

# Fare ELETTRONICA

**N°211**

GENNAIO 2003 - ANNO 19 - Euro 4,13 - Frs. 8,00

ALL'INTERNO:

**G.P.E. MAGAZINE**

**MHz**  
ELETTRONICA RADIO



**TIMER  
PER MILLE USI**



**INVERTER  
DA 40 W**

**TUTTE  
LE FIERE DEL  
2003**



**CENTRALINA  
TERMOMETRICA**



**PLC  
51**

- **PLC 51**
- **RABBIT BY EXAMPLE**
- **INTRODUZIONE AI CCD**
- **GENERATORE VIDEO**
- **E.C.D.L. (11 PARTE)**
- **TUTORIAL: DISSIPATORI**
- **CENTRALINA TERMOMETRICA CON RILEVAZIONE UN RETE**



**PC**  
MAGAZINE

**PRINTED  
CIRCUIT  
EUROPE**

**PC DEALER**

**NETWORK NEWS**

**elettronica  
OGGI**

**progettare**

**PC**  
FLOPPY  
PC MAGAZINE

**imballaggio**

**TRASPORTI  
INDUSTRIALI**  
SISTEMI LOGISTICI INTEGRATI

**S**  
strumenti musicali

**backstage**

TECNOLOGIE AMBIENTE UOMO  
**INQUINAMENTO**

**imballaggio NEWS**

**fluidotecnica**  
progettare

**RMO**  
RIVISTA DI MECCANICA OGGI

**EO NEWS**  
ELETRONICA OGGI

**WATT**

**AUTOMAZIONE**  
OGGI

**DIRETTORE RESPONSABILE**

Angelo Cattaneo (angelo@farelettronica.com)

**DIRETTORE TECNICO**

Tiziano Galizia (tiziano@farelettronica.com)

**REDAZIONE**

Fabio Cattaneo, Stefania Cucchi (redazione@farelettronica.com)

**HANNO COLLABORATO**

*Collaboratori:* Marea, G. Buseghin, B. barbanti, Sergio Tanzilli, F. Cipolla, P. Borrelli, G. Signoris, Gianpiero Filella, C. Befera, C. Pria, Marcelo F. Maggi, Fabrizio Fazio, Riccardo Ricci, Vincenzo Villa.

*Per la grafica:* DTP Studio, Fotostudio di A. Rognoni (foto), responsabile Piera Lodo (piera@farelettronica.com), impaginazione e disegni Ilaria Borghese (ilaria@farelettronica.com) Monica Ambrogi (monica@farelettronica.com)

**DTP**  
STUDIO  
EDITRICE

**DIREZIONE - REDAZIONE** Via Matteotti, 6-8-14 - 28043 Bellinzago N.se (NO)  
Tel.: 0321/927287 - Fax: 0321/927042 - Email: redazione@farelettronica.com  
**SEDE LEGALE** DTP Studio via Matteotti, 8 - 28043 Bellinzago (NO)

**PUBBLICITA'** DTP Studio 0321/927287 (piera@farelettronica.com)

**UFFICIO ABBONAMENTI**

**PARRINI & C. S.r.l. Servizio abbonamenti**  
Via Tucidide, 56/bis/Torre 1  
Per informazioni, sottoscrizione  
o rinnovo dell'abbonamento

**SEGRETERIA /  
ABBONAMENTI /  
02/76119009**

Tel: 02/76119009 "r. a.", Fax: 02/76119012. Una copia Euro 4,13 (arretrati: L. Euro 8,26; non vengono evase richieste di numeri arretrati antecedenti un anno dal numero in corso). Abbonamento annuo Euro 47,51 estero Euro 95,03. Spedizione in abbonamento postale 45% art. 2 comma 20/B legge 662/96 - Milano. Per sottoscrizione abbonamenti utilizzare il c/c postale 1276281 intestato a DTP Studio Editrice - Casella Postale n° 100 Bellinzago Novarese (NO)

**STAMPA:** SATE - Zingonia - Verdellino (BG)

**DISTRIBUZIONE:** Parrini & C. S.r.l. piazza Colonna, 361 - 00187 Roma.

Il periodico Fare Elettronica è in attesa del numero di iscrizione al Registro Nazionale della Stampa.

Autorizzazione alla pubblicazione del Tribunale di Novara n. 24/97 del 17/6/1997

© Tutti i diritti di riproduzione o di traduzione degli articoli pubblicati sono riservati. Manoscritti, disegni e fotografie sono di proprietà di DTP Studio e non si restituiscono.

© **Diritti d'autore:** La protezione del diritto d'autore è estesa non solamente al contenuto redazionale di Fare Elettronica ma anche alle illustrazioni e ai circuiti stampati. Conformemente alla legge sui Brevetti n.1127 del 29-6-39, i circuiti e gli schemi pubblicati su Fare Elettronica possono essere realizzati solo ed esclusivamente per scopi privati o scientifici e comunque non commerciali. L'utilizzazione degli schemi non comporta alcuna responsabilità da parte della Società editrice. La Società editrice è in diritto di tradurre e/o fare tradurre un articolo e di utilizzarlo per le sue diverse edizioni e attività dietro compenso conforme alle tariffe in uso presso la Società stessa. Alcuni circuiti, dispositivi, componenti ecc. descritti in questa rivista possono beneficiare dei diritti propri ai brevetti: la Società editrice non assume alcuna responsabilità per il fatto che ciò possa non essere menzionato. **Domande tecniche:** Per ragioni redazionali, non formulare richieste che esulino da argomenti trattati su questa rivista. Per chiarimenti di natura tecnica riguardanti i kit elencati nel listino generale oppure gli articoli pubblicati, scrivere o telefonare **ESCLUSIVAMENTE** di lunedì dalle ore 14,30 alle ore 16,30 al numero telefonico 0321/927287

**PER CONTATTARE  
LA REDAZIONE**

**TELEFONO: 0321/927287**

**FAX: 0321/927042**

**E-MAIL: redazione@farelettronica.com.**





● REALIZZAZIONI PRATCHE ● DATA SHEET ● RADIANTISTICA ● COMPUTER HARDWARE ●

# Fare ELETTRONICA

**ANNO 19 N. 211**  
**GENNAIO 2003**

Realizzazione copertina: DTP Studio



## ELETTRONICA GENERALE

DOPPIO TIMER PROFESSIONALE	24
INTRODUZIONE AI CCD	32
GENERATORE VIDEO	40
I DISSIPATORI DI CALORE	78

## G.P.E.

CENTRALINA TERMOMETRICA	88
-------------------------	----



## STRUMENTAZIONE

TIMER PER MILLE USI	10
---------------------	----



## HARDWARE

PLC51	20
RABBIT BY EXAMPLE	28



## RUBRICHE

KIT SERVICE	7
LINEA DIRETTA CON ANGELO	8
IN VETRINA: ALIMENTATORI SWITCHING	104
MODEL TWO LA ROLLS ROYCE	
DELLE RADIO DIVENTA STEREO	106
GLI ALTOPARLANTI DEI BEATLES	108
E.C.D.L. EUROPEAN COMPUTER	
DRIVING LICENCE	70
INTERNET IN PR@TICA	101
MERCATO	110
NEWS	111
ELECTRONIC SHOP	112
PAGINE DI SERVIZIO	113



## BASSA FREQUENZA

BOOSTER SUPERSEMPLICE 70 WATT MASSIMI	36
--	----



## MHz

FULL DUPLEX	50
TOP PROJECT: CARICA BATTERIE	52
INVERTER DA 40 WATT	58
OLD RADIO: LE RADIO CURIOSE	62
VALVOLANDO	64
BOTTEGA	65
FIERE D'ITALIA	66

## ELENCO INSERZIONISTI

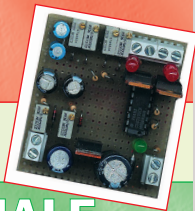
Artek	pag. 21-37
Electro Services	pag. 33
Elettroshop	pag. 17
Europart	pag. 31
Futura	pag. 6-67
GPE kit	pag. 77
GRIFO	pag. II cop.
HSA	pag. III cop
Pianeta elettronica	pag. 27
Sandit	pag. 57
Scuola Radio Elettra	pag. IV cop.



## TIMER PER MILLE USI

Di timer ne esistono di diverse tipologie e sono sempre molto utili per chi ha esigenze di temporizzazione. Questo progetto, molto innovativo rispetto ai suoi predecessori, offre diverse possibilità nel metodo di impostazione del tempo e vi permette di eccitare un relè per un tempo impostabile tra tre gamme.

**a pagina 10**



Arrivati al diciannovesimo anno siamo pronti a dare una svolta importante a *Fare elettronica*. Questo è l'ultimo numero con questa grafica, infatti, con il numero di Febbraio 2003 presenteremo il nuovo layout, del quale potete trovare un'anticipazione nella pagina dedicata alle fiere d'elettronica e le pagine della campagna abbonamenti.

## DOPPIO TIMER PROFESSIONALE

L'idea di realizzare questo circuito non viene dalla mia fantasia ma è stato richiesto espressamente da una ditta che opera nel campo elettronico, infatti al committente serviva un circuito che pilotasse due elettrovalvole in modo temporizzato ma indipendenti una dall'altra, oltretutto la frequenza doveva essere regolabile come pure il duty cycle ovvero poter definire la durata dell'eccitazione e l'intervallo di diseccitazione indipendentemente.

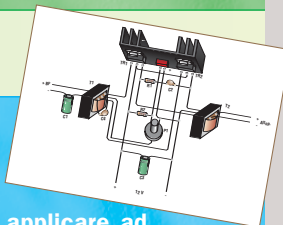
**a pagina 24**

## BOOSTER SUPER SEMPLICE 70 W MAX

Semplicissimo amplificatore di potenza booster da applicare ad amplificatori finali di potenza esigua, con circa 2 Watt in ingresso si possono ottenere 70 W massimi su 4 ohm.

Questo apparecchio non può per motivi di semplicità circuitale e caratteristiche elettriche definirsi hi fi ma eroga buona potenza indistorta.

**a pagina 36**



Come sempre presentiamo dei kit di facile realizzazione ed utilizzo. Partiamo dal "Timer per mille usi" continuando con il "Doppio timer professionale". Due kit utilissimi che non mancheranno di soddisfare qualsiasi vostra esigenza di temporizzazione. Anche il "Booster da 70W" si rivela utile per mille applicazioni, chi non ha una piccola radio o lettore CD da amplificare?

Segue il "Generatore video" che presenta la particolarità di essere realizzato con un solo microprocessore, quindi molto economico da realizzare.

La "Centralina termometrica wireless" vi consente di controllare la temperatura della vostra casa senza utilizzare cavi.

Le pagine centrali sono come sempre dedicate agli appassionati di Radiostica e presentano due progetti molto utili: "Carica batterie" e "Inverter da 40W"; anche la parte dedicata alle "old radio" non mancherà di incuriosirvi, alla Fiera di Novero erano in mostra una serie di radio d'epoca di tutto rispetto.

Infine, in questo numero trovate due nuovi tutorial molto interessanti:

"Introduzione ai CCD"  
e "I dissipatori di calore".

Una ricca serie di vetrine completa questo primo numero del 2003 in cui non manca, naturalmente, la pagina dedicata a tutte le fiere che ci saranno in Italia nel corso dell'anno.

Buona lettura!

## GENERATORE VIDEO

Per i centri di assistenza TV è uno strumento indispensabile, ma può tornare utile in tutti quei casi in cui si abbia necessità di avere una sorgente di segnale video a colori standard sicura ed affidabile. I campioni a colori generati sono: barre, raster, reticolo e punti. Lo strumento che questo progetto si propone di realizzare è un generatore di campioni video a colori da impiegare sia in campo didattico che in laboratorio.

**a pagina 40**



## CENTRALINA TERMOMETRICA

Nell'era della TV via satellite, dei computer tascabili e dei telefonini, la parola chiave che più di altre incontra le richieste del mercato è wireless, ovvero "senza filo". Un esempio di utilizzo di risorse wireless in ambito domestico è dato dal sistema di monitoraggio termico presentato in questo articolo: la centralina MK3595RX visualizza la temperatura dell'ambiente in cui si trova, e in più mostra fino a tre valori di altri luoghi leggendo via radio le rilevazioni di sensori portatili MK3595TX alimentati a pile

**a pagina 88**





## MEGA OHMMETRO

Dovendo misurare resistenze superiori a  $10\text{ M}\Omega$  per fare prove di isolamento, chiedo se vi sia in commercio qualche strumento in grado di eseguire tali misure fino ad almeno una quarantina di  $\text{M}\Omega$ . Da una indagine eseguita prendendo in considerazione diversi tester e multimetri, mi sono appunto accorto che questi non andavano oltre i  $10\text{ M}\Omega$ . In attesa di un vostro riscontro, anche in via privata, porgo i più cordiali saluti.

G. Lanza - Rieti

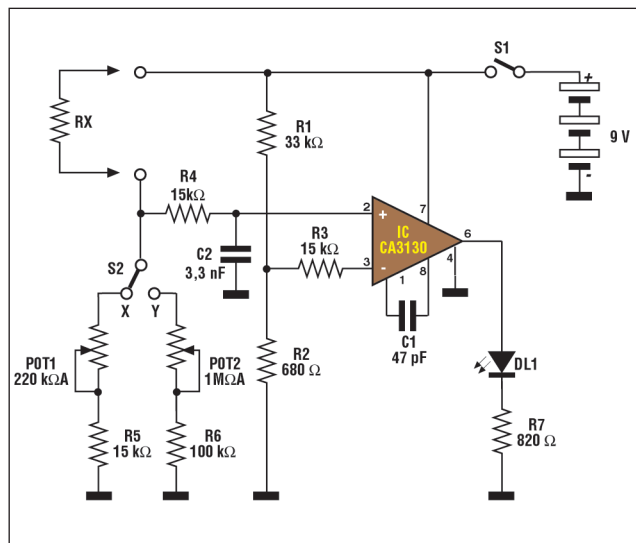
Gli strumenti destinati alla misura di resistenze molto elevate sono abbastanza rari e quei pochi sono anche piuttosto costosi in quanto vengono impiegati in fase di ricerca per stabilire il potere isolante dei vari materiali. Esiste comunque un circuito, semplice da realizzare, in grado di misurare con sufficiente approssimazione (circa il 2%) resistenze fino a  $50\text{ M}\Omega$ ; il suo schema è riportato in **Figura 1**. Il principio di funzionamento di questo sem-

# LINEA DIRETTA CON ANGELO



**Questa rubrica oltre a fornire consigli o chiarimenti sui circuiti presentati dalla rivista, ha lo scopo di assicurare la consulenza ai lettori. In particolare possono essere richiesti schemi e lettrici relativi a realizzazioni a livello hobbistico. Schemi elettrici di apparecchi industriali-militari e progetti particolar-**

**mente complessi sono esclusi da tale consulenza. Non vengono assolutamente presi in considerazione motivi di urgenza o sollecitazioni. Tutto il materiale oggetto della consulenza, potrà essere pubblicato anche sulla rivista ad insindacabile giudizio della redazione. Si prega di non fare richieste telefoniche se non strettamente indispensabili telefonando, comunque, esclusivamente nel pomeriggio del lunedì (dalle 14,30 alle 17,00) e mai in giorni diversi.**



plice circuito è riassumibile in poche parole. Il cuore del circuito è infatti un operazionale CA3130, montato come rivelatore di soglia, che va a pilotare un diodo LED. Uno dei due ingressi del rivelatore viene fissato ad un potenziale di 180 mV, mentre il secondo ingresso riceve una tensione proveniente da un ponte divisore tra il

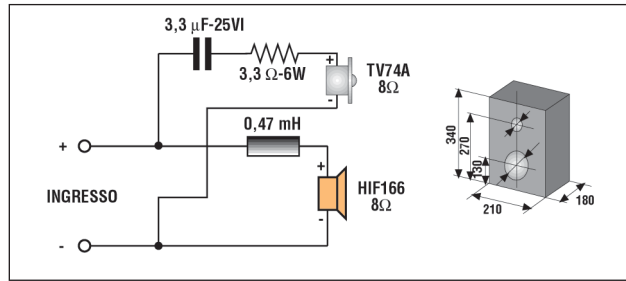
**Figura 1. Il Mbonmetro si riduce ad un opamp, un diodo LED e pochi altri componenti.**

cui punto centrale e la tensione di alimentazione viene inserito il resistore incognito da misurare, e tra lo stesso punto mediano e massa viene posto un potenziometro. Agendo su quest'ultimo, sarà possibile regolare la tensione presente sul punto centrale del partitore così formato, fino a raggiungere il valore fisso presettato sul primo ingresso, così facendo il LED si illuminerà segnando lo stato di equilibrio. Essendo il valore di soglia cinquanta volte più piccolo della tensione di alimentazione, ne verrà che in condizioni di equilibrio, il valore del potenziometro risulterà cinquanta volte più piccolo di quello della resistenza da misurare, pertanto adottando un potenziometro da  $1\text{ M}\Omega$ , saremo in grado di misurare resistenze incognite fino a  $50\text{ M}\Omega$ . Essendo anche la tensione di riferimento ottenuta attraverso un partitore resistivo, eventuali variazioni della tensione di alimentazione (come l'usura della pila) non avranno ripercussioni sull'affidabilità della misura. Il nostro strumento prevede due gamme di misura (che andranno tarate per confronto) e quindi due potenziometri, uno esegue la misura da 1 a  $12\text{ M}\Omega$ , l'altro da 6 a  $50\text{ M}\Omega$ . Analizzando un po' più da vicino lo schema, vediamo che la tensione di riferimento è ricavata dal partitore R1-R2 che deve essere il più preciso possibile, in quanto da questi resistori dipende la taratura della scala da tracciare sul pannello dello strumento. I resistori R3 e R4 sono messi a protezione degli ingressi di IC1, mentre R5 e R6 introducono una soglia minima di partenza per la regolazione dei po-



# LINEA DIRETTA CON ANGELO

tenziometri di misura. Avendo la resistenza Rx un altro valore, è possibile l'induzione attraverso di essa di residui a 50 Hz provocati dai campi elettrici della rete domestica: per evitare che questi possano raggiungere l'ingresso del chip, si è inserito in circuito il C2 con il compito di shuntarli a massa. Il circuito integrato CA3130, prodotto dalla RCA, è una vecchia conoscenza, infatti ormai tutti sanno che questo amplificatore operazionale ha la piedinatura uguale a quella di un 741 o di un TL081, ma forse tutti non sono a conoscenza che esso è alimentabile, al contrario dei due precedenti, con una tensione singola che può andare da 5 a ben 30 Vcc. I suoi ingressi posseggono una impedenza praticamente infinita e risulta indispensabile inserire il condensatore C1 per introdurre una compensazione. La tensione di riferimento viene applicata all'ingresso non invertente col risultato che, se non viene inserita in ingresso alcuna resistenza incognita, il diodo LED collegato all'uscita rimane illuminato svolgendo le funzioni di spia on-off. Le scale dei valori relativi ai due potenziometri, vanno serigrafate direttamente sul pannello frontale del contenitore dopo aver dotato i potenziometri di una precisa manopola ad indice. Per portare a termine questa delicata fase, dalla quale dipende in gran parte la precisione di tutto l'apparecchio, è necessa-



rio procedere come segue. Collegare tra il terminale X e massa un ohmmetro campione dopo aver ruotato il potenziometro PO1T1 completamente in senso antiorario; graduare quindi la scala dello stesso potenziometro da 1 a 12 MΩ leggendo sull'ohmmetro il valore di resistenza corrispondente riportato in **Tabella 1**. Ripetere la stessa operazione col potenziometro POT2 per ottenere i valori della scala relativa ai 50 MΩ.

## DIFFUSORE DA 40 W

Capita molto raramente di trovare sulle riviste specializzate la realizzazione di una cassa acustica e quando ciò avviene, l'articolo è accompagnato da una marea di formule che rendono la vita impossibile al malcapitato interessato. Quanto chiedo sono, in due parole, i dati fondamentali di un diffusore da 40 W.

A. Proni - Reco (GE)

Bando alle ciance ed ecco in **Figura 2** i dati richiesti. Si tratta di un diffusore tradizionale per due altoparlanti da 8 Ω, un tweeter e un woofer. Il filtro crossover è un due vie facilmente realizzabile e gli altoparlanti sono un HIF166 (woofer) e un TW74A (tweeter). Il primo ha un diametro di 17 cm, una bobina mobile di 25 mm e una frequenza di risonanza di 48 Hz, il secondo è un tipo a cupola e viene centrato su 6 KHz (6 dB/ottava) dal filtro passa alto del crossover.

P1		P2	
MΩ	kΩ	MΩ	kΩ
1	20,6	6	123
1,5	30,9	8	164
2	41,2	10	206
2,5	51,5	12	247
3	61,8	14	288
3,5	72,1	16	329
4	82,4	18	371
4,5	92,7	20	412
5	103	22	453
5,5	113	24	494
6	123	26	536
6,5	134	28	577
7	144	30	618
7,5	154	32	659
8	164	34	701
8,5	175	36	742
9	185	38	783
9,5	195	40	824
10	206	42	825
10,5	216	44	907
11	226	46	948
11,5	237	48	989
12	247	50	1030

Figura 2. Il crossover è un due vie e le dimensioni sono in mm.

## GLI STICK

In possesso di un circuito integrato giapponese STK 436, non riesco a trovarne lo schema di applicazione. Come lo posso impiegare?

R. Beria - Narni (TR)

Ne approfittiamo per presentare tutta la serie dei chip giapponesi STK che sono diffusissimi specialmente negli stadi finali di potenza degli amplificatori ibridi, di cui si nota il circuito applicativo in **Figura 3** e le caratteristiche in **Tabella 2**, hanno un minimo ingombro e un rumore interno veramente basso.

Tabella 1. Parametri per graduare POT1 e POT2.

Tabella 2. La serie SKT.

STK	433	435	436	437	439	441	443
Vcc (V)	23	27	32	33	39	44	49
Icc	120 mA						
Pu (W)	5	7	10	10	15	20	25
THD (%)	0,5	0,5	0,3	0,2	0,2	0,3	0,3
Zi	110 kΩ						

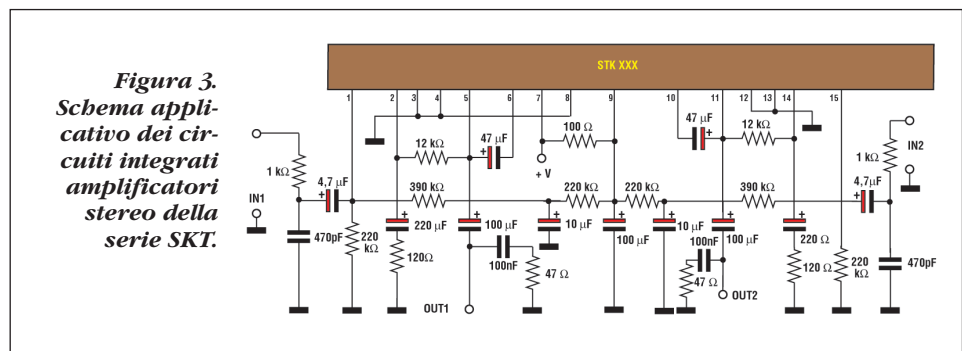


Figura 3. Schema applicativo dei circuiti integrati amplificatori stereo della serie SKT.

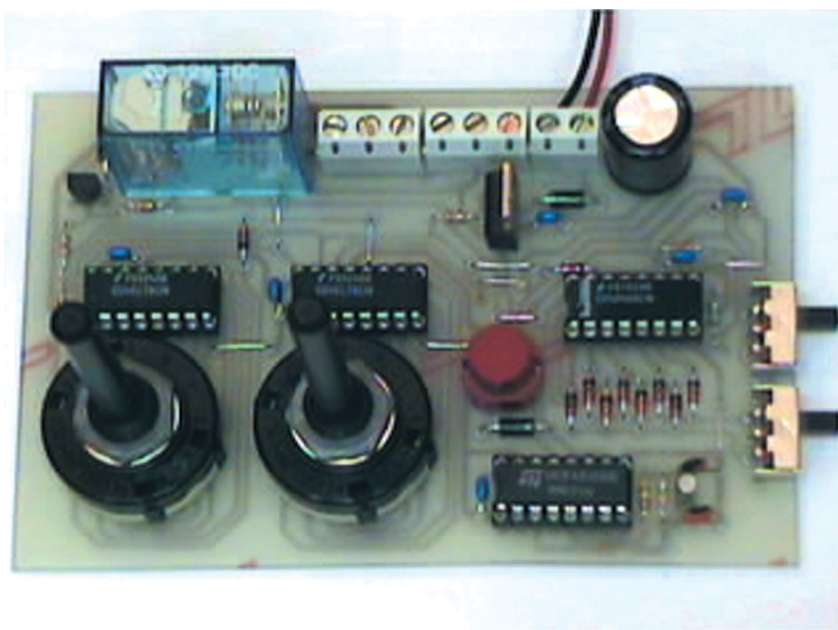




# TIMER PER MILLE USI

di F.FAZIO

*Questo progetto, molto innovativo rispetto ai suoi predecessori, offre diverse possibilità nel metodo di impostazione del tempo e vi permette di eccitare un relè per un tempo impostabile tra tre gamme.*



Come già preannunciato, questo temporizzatore, innovativo specialmente per quanto riguarda il modo di impostare il tempo, consente di tenere eccitato un relè per un tempo che può essere impostato fra tre gamme:

- 1...99 secondi, con passi di 1 secondo;
- 1...99 minuti, con passi di 1 minuto;
- 1...99 ore, con passi di 1 ora.

Con delle semplici modifiche, che saranno chiarite nel proseguo dell'articolo, è possibile impostare addirittura un tempo massimo di oltre 57.671 ore, pari a più di 6 anni! (sperando che nel corso dei 6 anni non si verifichi un black-out che farebbe resettare il timer...). A parte gli scherzi, con questo progetto ci auguriamo di accontentare tutti coloro che cercano

un timer semplice, ma nello stesso tempo preciso e versatile.

## IN BREVE...

Le caratteristiche di questo timer sono precisione, grazie all'uso di un quarzo; semplicità, e quindi basso costo e facilità di utilizzo e versatilità.

Con i due commutatori rotanti è possibile impostare il tempo voluto, semplicemente selezionandoli sui numeri relativi alle unità e alle decine del tempo che si vuole ottenere. Ad esempio, le **Figura 1a** e **1b** mostrano come selezionarli per ottenere un tempo di 35 (che siano secondi, minuti o ore).

Con i due commutatori a slitta s'im-

posta una delle tre gamme. In altre parole, in base alle posizioni dei due commutatori a slitta, si stabilisce se il tempo impostato dai rotativi è espresso in secondi, minuti o ore.

Quindi, premendo il pulsante, il relè si eccita e così rimane per tutto il tempo impostato, raggiunto il quale si rilascia; più avanti sarà comunque ampiamente spiegato come è possibile avere tempi diversi.

## COME FUNZIONA LA "AND" CON I DIODI...

Prima di iniziare la descrizione del circuito facciamo una premessa riportando la tabella della verità di una porta logica AND in **Figura 1c**.

Il circuito formato da D13, D14, R6

**Figura 1a-1b. Metodo di selezione per ottenere un tempo di 35 che siano essi secondi, minuti o ore.**

Ingresso 1	Ingresso 2	Uscita
0	0	0
0	1	0
1	0	0
1	1	1

**Figura 1c. Tabella della verità.**

ed R7, realizza appunto una porta AND, ossia un circuito con più ingressi e un'uscita, in cui, come appare evidente dalla tabella della verità soprastante, l'uscita assume livello logico "1", soltanto quando in tutti gli ingressi applichiamo livello "1", mentre in tutti gli altri casi, l'uscita si porta a "0".

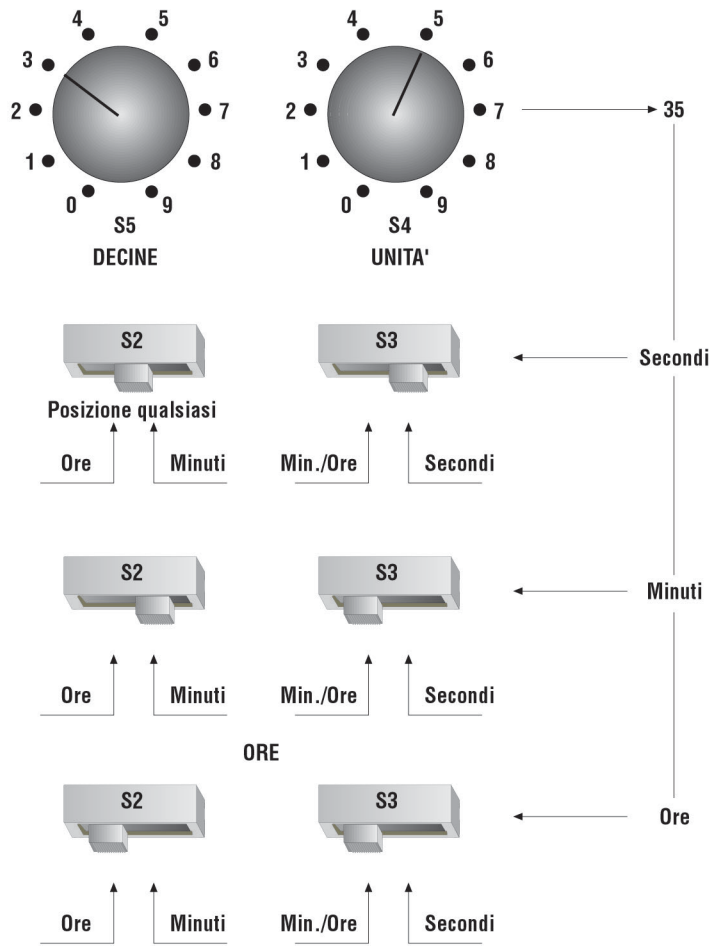
Una porta AND può avere anche più di due ingressi, ed è valida la stessa regola: ad esempio, anche D4, D5, D6, D7 ed R3 rappresentano una AND, questa volta a quattro ingressi, e la sua uscita (anodo dei diodi) si porta alta soltanto quando applichiamo livello alto su tutti i quattro ingressi.

Il funzionamento è molto semplice come ben evidenziato dalla **Figura 1d**; quando sul catodo di almeno uno dei due diodi applichiamo un livello "0", circolerà una corrente attraverso R7, R6 e il diodo (o i diodi) il cui catodo è posto a "0".

Questo farà in modo che sull'uscita

**Figura 1d.**

**Figura 1a.**

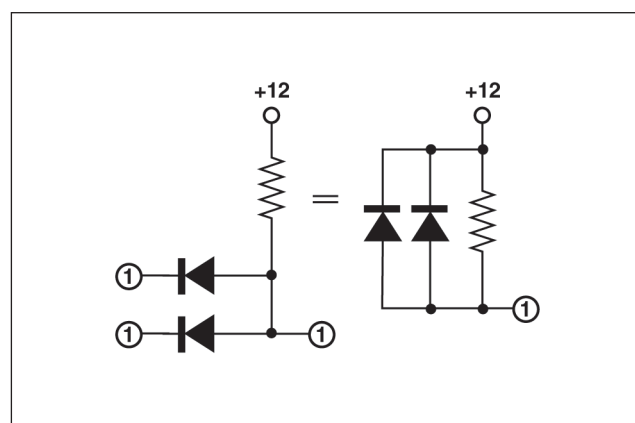
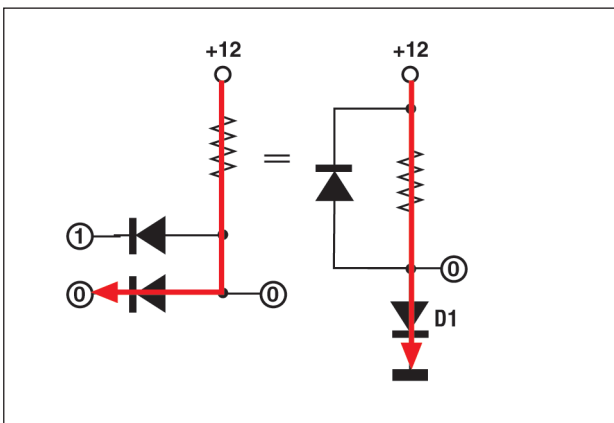


**Figura 1b.**

della AND si verrà a trovare il livello "0", ovvero una tensione di circa 0,7V (tensione di caduta del diodo). Soltanto quando i catodi di tutti i

**1e**), non circola più la corrente attraverso R7, R6 e i diodi, non essendoci un ritorno a massa, e di conseguenza

**Figura 1e.**







la tensione presente sull'uscita della AND sarà pressoché uguale a quella di alimentazione (ossia a livello "1").

## SCHEMA ELETTRICO

Riportiamo, nella pagina seguente, lo schema elettrico del nostro timer in **Figura 2**.

Come sempre, cerchiamo di ideare la soluzione circuitale più semplice possibile, e questo progetto non è da meno, visto che utilizza soltanto quattro integrati e pochissimi componenti esterni.

Iniziamo la descrizione del circuito dicendo che, pur collegando l'alimentazione sui morsetti "+" e "-", il circuito vero e proprio non risulta ancora alimentato, essendo la tensione stabilizzata da U1 interrotta dal pulsante e da uno dei due commutatori interni al relè.

Dopo aver impostato il tempo desiderato tramite S4 ed S5, premendo il pulsante il relè si eccita e quindi, anche rilasciandolo, il circuito continua ad essere alimentato, appunto tramite il commutatore interno del relè.

Allo scadere del tempo impostato, il relè si rilascia, bloccando nuovamente l'alimentazione al circuito.

La bobina del relè non è collegata direttamente al pulsante, e per chiarire il motivo per cui il relè si eccita alla pressione del pulsante, partiamo dall'ultima sezione del circuito, formata da D13, D14, R6, R7, T1.

Prima però, vogliamo ricordare che l'integrato CD4017 (U4 ed U5), dispone di 10 uscite, da Q0 a Q9, le quali assumono livello logico "1" a scorrimento, una dopo l'altra, ad ogni impulso applicato sull'ingresso "CLK" (pin 14).

Quando un'uscita è a livello "1", tutte le altre sono a livello "0".

Alla pressione del pulsante, non solo il circuito riceve alimentazione tramite D2, ma vengono anche resettati i due CD4017, in modo tale che si trovino a livello logico "1" le uscite Q0. Il circuito formato da D13, D14, R6 ed R7 forma una porta logica AND che, assieme al transistor T1, provvede a far eccitare il relè quando il terminale comune di almeno uno dei due commutatori S4 ed S5 si trova a livello "0". In altre parole, il

relè risulta non eccitato soltanto quando sui comuni di entrambi i commutatori S4 ed S5 è presente livello "1".

In qualunque posizione si trovino i commutatori S4 ed S5, senz'altro non saranno in posizione "00" (visto che non ha senso impostare un tempo di "0 secondi"), e poiché il reset all'accensione porta alte le uscite Q0 dei CD4017, sul comune di almeno uno dei commutatori S4 ed S5 sarà presente un livello "0", e questo provocherà l'eccitazione del relè.

Fatta questa necessaria premessa, passiamo ad illustrare il funzionamento del timer, partendo dall'integrato U2, un CD4536, utilizzato per generare una frequenza di esattamente 1 Hz, ossia un ciclo al secondo, la quale è disponibile sulla sua uscita (pin 13).

Per garantire un'alta precisione abbiamo utilizzato un quarzo, collegandolo al circuito oscillante del CD4536 (pin 3 e 5).

Il quarzo utilizzato oscilla alla frequenza di 32.768 Hz, ed è il tipico modello utilizzato negli orologi, quindi facilmente reperibile e a prezzi convenienti.

Il CD4536 è utilizzato come divisore di frequenza. Nella **Tabella 1**, riportiamo tutti i possibili fattori di divisione che è possibile impostare, mediante i livelli logici applicati sui pin 6, 9, 10, 11 e 12.

Come si può vedere dallo schema elettrico del progetto, abbiamo applicato un livello alto sui pin 10 ed 11, e un livello basso sugli altri tre pin, così da ottenere, come mostra la tabella, proprio la divisione per 32.768. In questo modo, la frequenza di 32.768 Hz presente all'ingresso del divisore, ottenuta tramite il quarzo, una volta divisa per il fattore 32.768,

I fattori di divisione del CD4536						
pin	6	12	11	10	9	13 (uscita)
1	0	0	0	0	0	:2
1	0	0	0	0	1	:4
1	0	0	0	1	0	:8
1	0	0	0	1	1	:16
1	0	1	0	0	0	:32
1	0	1	0	0	1	:64
1	0	1	1	0	0	:128
1	0	1	1	1	1	:256
0	0	0	0	0	0	:512
0	0	0	0	0	1	:1.024
0	0	0	0	1	0	:2.048
0	0	0	0	1	1	:4.096
0	0	1	0	0	0	:8.192
0	0	1	0	0	1	:16.384
0	0	1	1	0	0	:32.768
0	0	1	1	1	1	:65.536
0	1	0	0	0	0	:131.072
0	1	0	0	0	1	:262.144
0	1	0	1	0	0	:524.288
0	1	0	1	1	1	:1.048.576
0	1	1	0	0	0	:2.097.152
0	1	1	0	1	1	:4.194.304
0	1	1	1	0	0	:8.388.608
0	1	1	1	1	1	:16.777.216

▲ **Tabella 1. Fattori di divisione del CD4536.**

da proprio 1Hz. Poiché stiamo parlando di un temporizzatore, è più semplice ragionare in "tempo" e non in "frequenza", quindi d'ora in poi parleremo in questi termini.

Cominciamo col "tradurre" quanto abbiamo appena affermato, dicendo che U2 (divisore di frequenza) è un "moltiplicatore di tempo", che moltiplica per 32.768 volte, il tempo che passa tra un impulso e l'altro in ingresso. Ci spieghiamo meglio: il segnale d'ingresso ha una frequenza di 32.768 Hz: questo significa che nell'arco di un secondo, il segnale ha 32.768 impulsi, e quindi tra un impulso e l'altro passa un tempo di circa 30,52 microsecondi ( $1s : 32.768 = 30,52\mu s$ ), come si vede in **Figura 2a**. Ebbene, diremo che U2 moltiplica per 32.768 il tempo di  $30,52\mu s$ , ottenendo appunto un secondo ( $30,52\mu s$



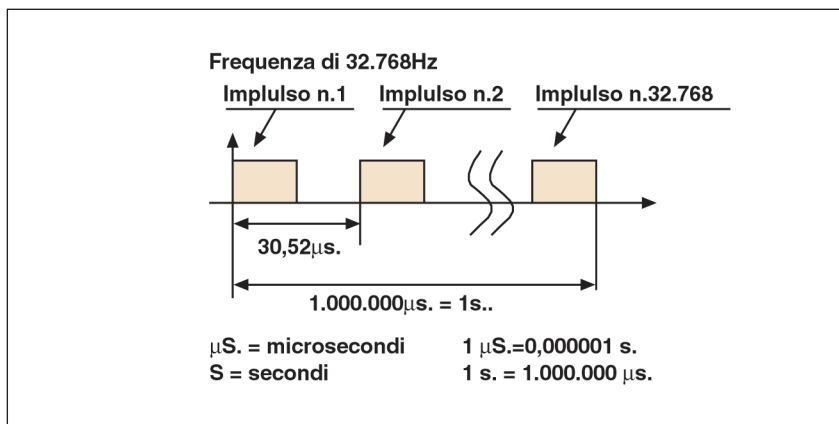
Figura 2a.

$\times 32768 = 1.000.000 \mu\text{s} = 1\text{s}$ .

Come illustrato all'inizio dell'articolo, per impostare la gamma dei secondi è necessario porre il commutatore S3 su "SECONDI", mentre la posizione di S2 è in questo caso indifferente.

In effetti, l'impostazione della gamma (secondi - minuti - ore) poteva essere effettuata più semplicemente con un unico commutatore a tre posizioni, ma la scelta di utilizzare due commutatori è dipesa esclusivamente dal fatto che questi ultimi sono molto più facilmente reperibili (Figura 2a).

Tempo	U5 (decine)	U4 (unità)
Reset iniziale:	Q0	Q0
1° secondo	Q0	Q1
2° secondo	Q0	Q2
3° secondo	Q0	Q3
4° secondo	Q0	Q4
5° secondo	Q0	Q5
6° secondo	Q0	Q6
7° secondo	Q0	Q7
8° secondo	Q0	Q8
9° secondo	Q0	Q9
10° secondo	Q1	Q0
11° secondo	Q1	Q1
12° secondo	Q1	Q2
13° secondo	Q1	Q3
14° secondo	Q1	Q4
15° secondo	Q1	Q5
16° secondo	Q1	Q6
17° secondo	Q1	Q7
18° secondo	Q1	Q8
19° secondo	Q1	Q9
20° secondo	Q2	Q0
21° secondo	Q2	Q1
22° secondo	Q2	Q2
...	...	...
98° secondo	Q9	Q8
99° secondo	Q9	Q9



## L'IMPOSTAZIONE DEL TEMPO DA 1 A 99

L'integrato U4 avanza ad ogni impulso che giunge sul terminale centrale di S3, quindi ogni secondo, se è stata impostata questa gamma.

In questo caso U5 avanza ogni 10 secondi.

Riportiamo in **Tabella 2**, per ciascun integrato (U5 e U4), l'uscita che è a livello alto nel momento indicato, ipotizzando di aver selezionato la gamma "SECONDI".

Come si può vedere, il numero dell'uscita "Q" di U5 corrisponde proprio alle decine, mentre il numero dell'uscita "Q" di U4 corrisponde alle unità. Tramite i commutatori S4 ed S5, non facciamo altro che selezionare le uscite "Q" i cui numeri corrispondono alle unità e alle decine, in modo tale che al raggiungimento del tempo corrispondente, tali uscite assumano contemporaneamente livello alto, unica condizione a provocare il rilascio del relè.

Per esempio, supponiamo di porre il commutatore S5 (decine) su "1" ed S4 (unità) su "3", per impo-

stare cioè un tempo di 13 secondi.

Ebbene, come vediamo dalla tabella 2 qui sopra, soltanto al 13° minuto le due uscite selezionate assumeranno contemporaneamente livello alto, e quindi solo al raggiungimento del 13° secondo il relè si rilascerà.

## ESAMINIAMO LA POSIZIONE "SECONDI"

In questo caso, il segnale da 1 Hz (un impulso al secondo) uscente da U2, va a pilotare l'ingresso CLK del CD4017 siglato U4 (pin 14). Di conseguenza le uscite da Q0 a Q9 dello stesso U4 si portano a livello alto, a scorrimento, ogni secondo.

L'uscita "Cout" di U4 (pin 12) va a pilotare l'ingresso CLK di un secondo CD4017 (U5), in modo che quest'ultimo avanzi ad ogni ciclo completo di U4. Quindi, le uscite di U4 avanzano ogni secondo, mentre le uscite di U5 ogni 10 secondi.

Alla pressione del pulsante S1 (START/RESET), oltre ad alimentare il circuito (che, lo ricordiamo, dopo aver rilasciato il pulsante continua ad essere alimentato dal commutatore del relè) vengono anche resettati gli integrati U4 ed U5, in modo tale che il conteggio parta da zero (Q0 a livello alto).

Dopo un secondo dal rilascio del pulsante si troverà alta l'uscita Q1 di U4, dopo un altro secondo sarà alta Q2 e così via. Durante i primi 9 secondi, in cui "scorrono" tutte le uscite di U4, l'uscita Q0 di U5 resta alta.

Dal decimo al diciannovesimo minuto, "scorrono" le uscite di U4, mentre resta alta l'uscita Q1 di U5.

Quindi è chiaro che ponendo il com-

Tabella 2. Uscite di U4 e U5.

◀ **Figura 3. Fattori di divisione del CD4040.**

I fattori di divisione del CD4040	
9	Uscita Q1 :2
7	Uscita Q2 :4
6	Uscita Q3 :8
5	Uscita Q4 :16
3	Uscita Q5 :32
2	Uscita Q6 :64
4	Uscita Q7 :128
13	Uscita Q8 :256
12	Uscita Q9 :512
14	Uscita Q10 :1.024
15	Uscita Q11 :2.048
1	Uscita Q12 :4.096

facciamo altro che moltiplicare per 60 il tempo di un secondo applicato in ingresso, ottenendo un minuto ( $1s. \times 60 = 1$  minuto), e per 3.600 ottenendo un'ora ( $1s. \times 3.600 = 1$  ora). L'integrato U3, al contrario di U2, possiede 12 uscite, ciascuna delle quali moltiplica il tempo per un fattore fisso, come mostra la tabella a fianco. Poiché tra questi fattori fissi non vi è né 60, né 3.600, abbiamo utilizzato le porte AND formate da D4, D5, D6, D7 per resettare U3 dopo 60 cicli dall'inizio del conteggio, quindi dopo 60 secondi (ossia 1 minuto), e le AND formate da D8, D9, D10, D11 per resettarlo dopo 3.600 cicli, quindi dopo 3.600 secondi, (ossia un'ora). Il funzionamento di questa soluzione circuitale è illustrato nel seguente paragrafo.

### COME IMPOSTARE DIVERSI FATTORI DI DIVISIONE NELLO STADIO DEL CD4040

È possibile impostare fattori di divisione diversi da quelli visti in **Figura 3**, collegando ciascun ingresso di una porta AND su diverse uscite del CD4040, e l'uscita della AND sull'ingresso di reset del CD4040 (pin 11). Il fattore ottenuto sarà pari alla metà della somma dei fattori relativi alle uscite collegate sulla AND. Per esempio, nel nostro progetto abbiamo collegato la AND formata da D4, D5, D6, D7 sulle uscite Q3, Q4, Q5, Q6 del CD4040. In questo modo, sommando i relativi fattori, e dividendo il risultato a metà come appena detto, otteniamo:

$$8 + 16 + 32 + 64 = 120$$

$$\text{Quindi } 120 : 2 = 60$$

Così all'uscita della AND troveremo il tempo di un secondo moltiplicato per 60 (ossia un minuto). Allo stesso modo, per le ore, con la AND formata da D8, D9, D10, D11 otteniamo un fattore di:  $(32 + 1.024 + 2.048 + 4.096) : 2 = 3.600$ .

mutatore S4 su "5" ed S5 su "0", la AND D13-D14 già vista farà rilasciare il relè dopo 5 secondi dal rilascio del pulsante.

Allo stesso modo, ponendo il commutatore S4 su "5" ed S5 su "1", il relè si rilascerà dopo 15 secondi dal rilascio del pulsante.

E ancora, ponendo il commutatore S4 su "0" ed S5 su "8", il relè si rilascerà dopo 80 secondi dal rilascio del pulsante. Tutto questo è chiarito in tabella 2. Per impostare il tempo in minuti, è necessario porre:

- S3 sulla posizione "MIN./ORE"
- S2 su "MINUTI"

In questo caso, restando invariato il principio di funzionamento di U4, U5 e di tutto ciò che viene dopo (fino al relè), l'ingresso CLK di U4 dovrebbe ricevere un impulso ogni minuto e non più ogni secondo. Per questo il pin 14 di U4 viene pilotato dall'uscita della AND formata da D4, D5, D6, D7, su cui è presente proprio un im-

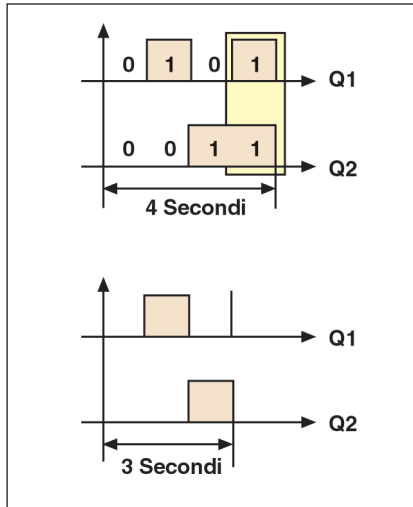
pulso al minuto. Per impostare il tempo in ore, è necessario porre:

- S3 sulla posizione "MIN./ORE"
- S2 su "ORE"

Anche in questo caso, restando invariato il principio di funzionamento di U4, U5 ecc., l'ingresso di CLK di U4 dovrebbe ricevere un impulso ogni ora. Per questo il pin 14 di U4 viene pilotato dall'uscita della AND formata da D8, D9, D10, D11, su cui è presente proprio un impulso ogni ora. Resta soltanto da spiegare come si ottengono gli impulsi ogni minuto ed ogni ora sopra descritti.

A questo pensa l'integrato CD4040 (U3), che è un divisore di frequenza, ma come abbiamo detto prima, per maggior chiarezza, lo chiameremo "moltiplicatore di tempo". All'ingresso di tale integrato (pin 10) è applicato il segnale da 1 Hz (un impulso al secondo) generato da U2. Tramite U3 e le due AND formate dagli otto diodi da D4 a D11, non

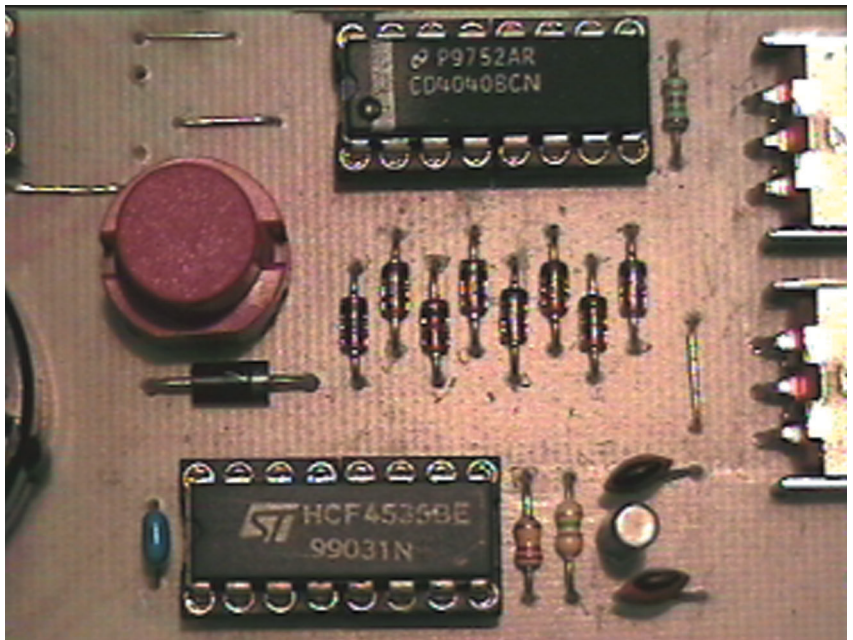
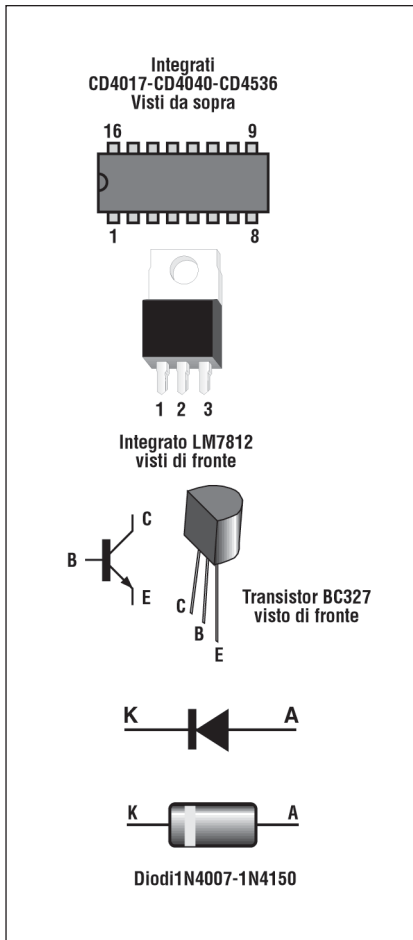




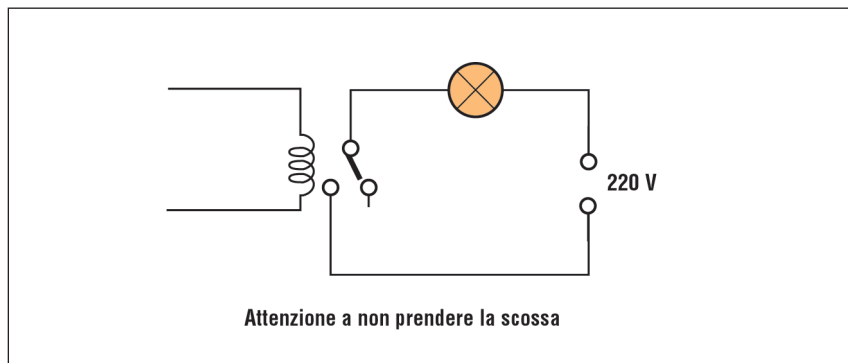
◀ **Figura 3a-3b.**

Per spiegare il funzionamento di questa soluzione circuitale, facciamo un semplice esempio, ipotizzando di collegare i due ingressi di una AND sulle uscite Q1 e Q2, volendo quindi ottenere un fattore di  $(2 + 4) : 2 = 3$ . Senza la porta AND, sulle due uscite otterremmo i segnali schematizzati nel grafico in **Figura 3a**, col segnale a 1 Hz in ingresso. Sull'uscita Q1 (fattore 2) avremo 2 secondi ( $1s. \times 2 = 2s.$ ), e sull'uscita Q2 (fattore 4) avremo 4 secondi ( $1s. \times 4 = 4s.$ ). Con la porta AND, invece, la parte evidenziata in giallo nel grafico appena visto non esiste, in

quanto al raggiungimento di questa condizione, entrambe le uscite si troverebbero a livello alto, facendo commutare ad "1" l'uscita della AND che, va a resettare istantaneamente il CD4040, dando luogo al grafico in **Figura 3b**, e ottenendo quindi il fattore "3" voluto. ( $1s. \times 3 = 3s.$ ). Impostando gli stadi di U2 ed U3 per un diverso fattore di divisione, è possibile ottenere tempi diversi. Ad esempio, ponendo i pin 9 e 12 di U2 a livello alto (cioè scollegandoli da massa e collegandoli al positivo di alimentazione), lasciando invariato il resto del circuito, il fattore di divisione del CD4536 non vale più 32.768, ma 16.777.216. In questo modo, il tempo tra un im-

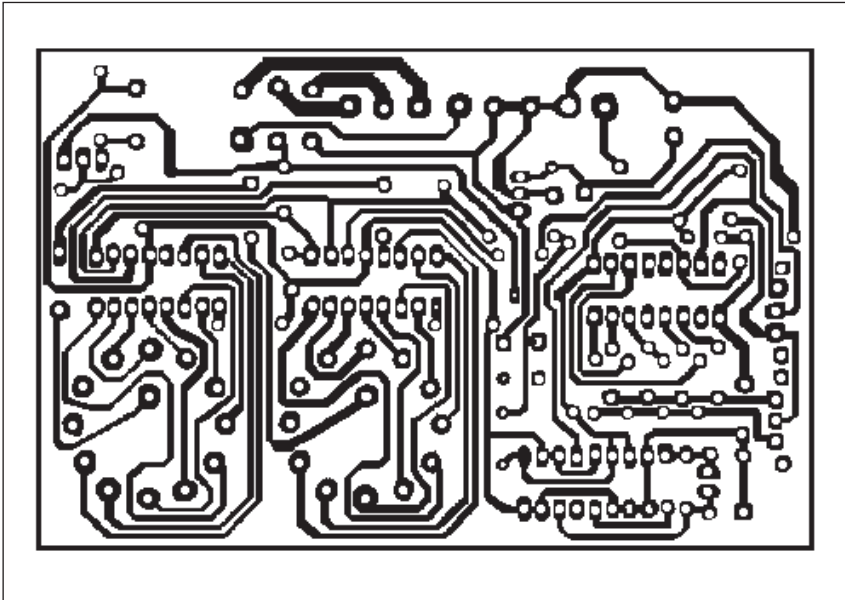


◀ **Figura 4. Ecco tutti i componenti polarizzati presenti in questo progetto.**



pulso e l'altro al pin 13 di U2 non vale più un secondo, ma per calcolarlo dovremo moltiplicare il fattore 16.777.216 per il periodo del segnale d'ingresso dato dal quarzo a 32.768 Hz, che prima avevamo per semplicità arrotondato a  $30,52\mu s$ , ma che più esattamente è pari a  $30,51757813\mu s$ . Quindi, in questo caso si otterrebbe un tempo di  $30,51757813\mu s \times 16.777.216 = 512.000.000\mu s$ , pari a 512 secondi, ossia circa 8,533 minuti.

◀ **Figura 5.**



◀ **Figura 6.** Questa figura è in scala 1:1, tuttavia se si vuole utilizzare per realizzare il circuito stampato è bene controllare che venga stampato esattamente in dimensioni reali. Per fare questo è sufficiente fare una stampa di prova su un foglio bianco, porre uno zoccolo da 16 pin sui fori ad esso destinati e verificare che i pin combacino con i fori.

Quindi in questo caso, ammesso di impostare la gamma "secondi", per conoscere il tempo effettivo del timer dovremo moltiplicare il tempo impostato da S5-S4 per 8,533. Ad esempio, se impostiamo S5-S4 su "01", otterremo un tempo di 8,533 minuti x 1 = 8,533 minuti. Se impostiamo S5-S4

su 15 avremo un tempo di 8,533 minuti x 15 = 128 minuti (poco più di 2 ore). Se impostiamo S5-S4 su 99 avremo un tempo di 8,533 minuti x 99 = 845 minuti (circa 14 ore). Possiamo ulteriormente moltiplicare i tempi così ottenuti per 60 (impostando la gamma "minuti") o per

3.600 (impostando la gamma "ore"), o per altri fattori modificando la configurazione di U3.

Ad esempio, possiamo moltiplicarli per 4.096 (il massimo possibile), togliendo R4, D8, D9, D10 e sostituendo D11 con un ponticello. In questo modo, come si vede dalla tabella del CD4040, si utilizza l'uscita con fattore 4.096, e per questo non necessita la porta AND formata dai diodi. Il tempo che si può ottenere

## Ivex Versione Completa

In questa versione vengono forniti in un'unica pacchetto completo e conveniente:

Windraft P350 o P650 Schematics  
Winboard P350 o P650 PCB Layout  
Ivex Spice Simulator  
Ivex Visualizzatore Gerber

Ivex Versione Completa, a differenza di molti pacchetti sul mercato, non ha limiti nelle prestazioni. Le differenze tra le varie versioni sono solo di capacità in termini di PIN.

Ivex Versione Completa  
a partire da € 229,00 + IVA  
Visita subito:  
<http://www.elettroshop.com/ic>

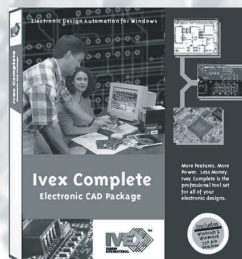
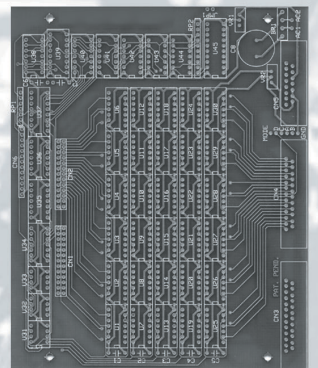
## Cosa usi per i tuoi prototipi?

Quando il problema è fare velocemente il prototipo, il CAD ci viene subito in aiuto.

**Ivex** è un pacchetto CAD che rende veloce la progettazione dei prototipi, risolve gli errori in modo efficace permette un migliore passaggio alle schede professionali.

**WinDraft** è un tool professionale con un look and feel tipico di Windows, con comandi da tastiera e menu ad albero che lo rendono un pacchetto per schemi elettrici semplice e con il quale si raggiunge velocemente il master.  
Info link: <http://www.elettroshop.com/wd>

**WinBoard** è il CAD sotto Windows più accessibile del mercato, con una maggiore produttività, funzioni più avanzate che mai. Fornisce le prestazioni richieste per lo sbroglio di schede complesse, per circuiti ad alta velocità, schede analogiche e tecnologia SMT.  
Info link: <http://www.elettroshop.com/wb>



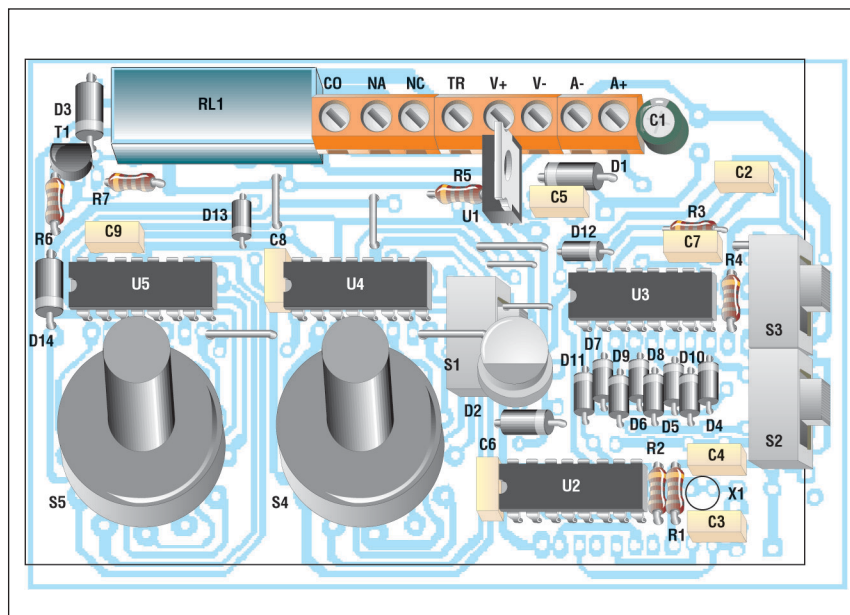
ACQUISTA SUBITO  
WINDRAFT e WINBOARD  
all'eccezionale prezzo di € 29,00 cad.\*

è un prodotto in esclusiva su :

[www.elettroshop.com](http://www.elettroshop.com)

**IVEX**™  
DESIGN  
INTERNATIONAL





**Figura 7. Disposizione dei componenti sulla scheda**

per ciascuno scatto di S5-S4 è pari a  $8,533 \text{ minuti} \times 4.096 = 34.952 \text{ minuti}$ , pari a circa 582 ore, ossia 24 giorni. Anche in questo caso, questo tempo deve essere moltiplicato per la posizione dei commutatori S5-S4. Quindi, ad esempio:

Se impostiamo S5-S4 su 15 avremo un tempo di  $582 \text{ ore} \times 15 = 8.730 \text{ ore}$  (364 giorni).

Se impostiamo S5-S4 su 99 avremo un tempo di  $582 \text{ ore} \times 99 = 57.618 \text{ ore}$  (2.400 giorni, cioè più di 6 anni).

## PER OTTENERE LA GAMMA DEI GIORNI

Come abbiamo spiegato in queste pagine, è possibile ottenere diversi tempi, anche molto lunghi, modificando i fattori di divisione dei due integrati divisori di frequenza CD4536 e CD4040.

Poiché può essere interessante creare altre gamme, vogliamo chiarire ulteriormente come ciò si possa mettere in pratica indicando le modifiche da effettuare per avere forse l'unica gamma più interessante oltre alle tre di cui il progetto già dispone: i giorni. Facendo le modifiche di seguito illustrate, il valore impostato tramite i commutatori S5-S4 è espresso in "giorni", quindi potremo impostare un tempo variabile tra 1 e 99 giorni, con passi di un giorno.

Un giorno = 24 ore = 1.440 minuti = 86.400 secondi

Poiché il quarzo oscilla a 32.768 Hz, cioè  $30,51757813 \mu\text{s}$ , per ottenere il tempo voluto di 86.400 secondi (1 giorno), il fattore per cui moltiplicare il periodo del quarzo è 2.831.155.200.

Infatti  $30,51757813 \mu\text{s} \times 2.831.155.200 = 86.400 \text{ s}$ . (per semplicità abbiamo convertito direttamente il risultato in secondi).

Il fattore di moltiplicazione cercato può essere ottenuto impostando lo stadio di U2 per un fattore di 2.097.152, e lo stadio di U3 per un fattore di 1.350.

Infatti  $2.097.152 \times 1.350 = 2.831.155.200$

Per fare questo è sufficiente fare le seguenti modifiche:

Nello stadio di U2 porre a "0" i pin 6, 9 e 10 (collegandoli a massa), e ad "1" i pin 11 e 12 (collegandoli al positivo di alimentazione). Come risulta evidente dalla tabella a pagina 3, questa combinazione fornisce il fattore voluto 2.097.152.

Nello stadio di U3, il fattore 1.350 si ottiene con la configurazione a porta AND a diodi, collegando i catodi di cinque diodi sulle uscite Q2, Q3, Q7, Q9, Q11. Infatti  $(4 + 8 + 128 + 512 + 2.048) : 2 = 1.350$

## PER NON PERDERSI FRA I CALCOLI...

In tutti i calcoli matematici si ha a che fare con numeri decimali, che

potrebbero creare confusione, e per evitare errori può essere utile il seguente principio:

Cosa significa 3,45 minuti?

Sicuramente non significa 3 minuti e 45 secondi!

Significa 3 minuti e un certo numero di secondi: per sapere quanti secondi esattamente, moltiplichiamo per il numero fisso "60", la parte decimale. Ossia:

$$0,45 \times 60 = 27$$

Quindi 3,45 minuti = 3 minuti e 27 secondi.

Lo stesso procedimento si applica per le ore. Ad esempio  $3,50 \text{ ore} = 3 \text{ ore} + 30 \text{ minuti}$ , perché  $0,50 \times 60 = 30$ .

Cosa significa 3,75 giorni?

Significa 3 giorni e un certo numero di ore. Per sapere quante ore esattamente moltiplichiamo per il numero fisso "24", la parte decimale. Ossia:  $0,75 \times 24 = 18$

Quindi 3,75 giorni = 3 giorni e 18 ore.

## CONCLUDIAMO CON ALCUNE PRECISAZIONI

Il diodo D12 consente, alla pressione del pulsante S1, di resettare anche U3, insieme ad U4 ed U5. Un collegamento diretto non sarebbe stato possibile, perché il terminale reset di U3 (pin 11) viene usato anche nel normale funzionamento, con le porte AND D4...D11.

La resistenza R4 serve ad evitare che scorra un'eccessiva corrente attraverso diodi D4...D11, nel momento in cui premiamo S1.

## PER CHI HA BISOGNO SOLO DEI SECONDI...

Se per l'utilizzo che se ne fa, non necessita impostare un tempo superiore ai 99 secondi, si può evitare di montare lo stadio di U3, che serve soltanto per la gamma dei minuti e delle ore.

In questo caso, i componenti da NON montare sono i seguenti:

- integrato U3 e relativo zoccolo
- diodi D4, D5, D6, D7, D8, D9,

D10, D11, D12

- resistenze R3 ed R4
- condensatore C7
- commutatori S2 ed S3

Ovviamente, deve essere anche inserito un ponticello al posto del commutatore S3, tra il terminale centrale e quello verso il condensatore C2, in modo da "simulare" la presenza del commutatore, fisso sulla posizione "secondi".

## DISPOSIZIONE DEI COMPONENTI SULLA SCHEDA

I contatti del relè che fanno capo ai morsetti "CO", "NA" e "NC" sono disponibili per pilotare il carico che si vuole alimentare con il timer.

Ad esempio, per alimentare una lampada a 220V~, i collegamenti da effettuare sono quelli che trovate in **Figura 5**.

## PER ALIMENTARE LA SCHEDA A 12V STABILIZZATI...

Ovviamente la scheda può essere alimentata anche con una tensione stabilizzata di 12V, se si dispone di tale fonte, collegandola sui morsetti "V+" e "V-", anzichè su "A+" e "A-". In questo caso è necessario non montare sulla scheda i componenti D1, C1, C5 ed U1.

## REALIZZAZIONE

Innanzitutto è necessario reperire il materiale riportato nell'elenco componenti, e realizzare il circuito stampato. Dopodichè i componenti dovranno essere saldati sul circuito stampato. Per i principianti sono disponibili nel sito [www.pianetaelettronica.it](http://www.pianetaelettronica.it), delle utili guide per realizzare i circuiti stampati e per saldare i componenti sulla scheda.

Per i commutatori S4 ed S5 abbiamo previsto i modelli normalmente di più facile reperibilità: si tratta di commutatori a 12 posizioni con fermo regolabile. Svitando il dado esagonale è possibile accedere alla rondella con fermo che consente di regolare il numero totale di posizioni desiderate.

Nel nostro caso i commutatori devono avere 10 posizioni, quindi sarà necessario inserire l'apposita rondella in modo che il suo fermo entri nel foro in cui è scritto "10". Prima di fare ciò è necessario ruotare il commutatore verso le prime posizioni. Se dopo aver posizionato la rondella sulla posizione "10" il commutatore ha solo due posizioni, significa che non era commutato su "1". Quindi, in questo caso, togliere la rondella, ruotare il commutatore in posizione opposta e rimettere la rondella sulla posizione "10". Una volta in possesso del circuito stampato, per la saldatura dei componenti consigliamo di procedere con questo ordine: posizionare i 9 ponticelli previsti che trovate segnati sul piano di cablaggio; quindi passare ai resistori rispettando i giusti

colori come da elenco; gli 11 diodi 1N4150 e i 3 diodi 1N4007 (attenzione alla polarità); i 4 zoccoli da 16 pin (attenzione alla tacca di riferimento); i 7 condensatori non polarizzati; il transistor BC327 che deve essere inserito nel giusto verso; il quarzo; i 3 connettori; l'integrato LM7812 e i 2 condensatori elettrolitici (tutti con polarità per cui prestare attenzione all'inserzione); il relè; il pulsante, se montato sulla scheda; i 2 commutatori a slitta e i 2 commutatori rotanti.

## PROVA DI FUNZIONAMENTO

Applicare sui morsetti "A+" e "A-" una tensione di alimentazione continua di almeno 15V, ed impostare, ad esempio, un tempo di 60 secondi.

Quindi premere il pulsante e verificare che il relè si ecciti e che vi rimanga per 60 secondi dal momento del rilascio del pulsante.

Per sicurezza è possibile provare anche la gamma dei minuti e delle ore.

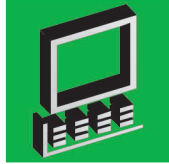
*Electronic shop 01*



## ELENCO COMPONENTI

- **R1:** resistore da 4,7 MΩ 1/8W (giallo - viola - verde - oro)
  - **R2:** resistore da 220 kΩ 1/8W (rosso - rosso - giallo - oro)
  - **R3:** resistore da 10 kΩ 1/8W (marrone - nero - arancio - oro)
  - **R4:** resistore da 1 kΩ 1/8W (marrone - nero - rosso - oro)
  - **R5-6:** resistori da 10 kΩ 1/8W (marrone - nero - arancio - oro)
  - **R7:** resistore da 4,7 kΩ 1/8W (giallo - viola - rosso - oro)
  - **C1:** condensatore elettrolitico 470 µF/25 V
  - **C2:** condensatore multistrato 100 nF (codice 104)
  - **C3, 4:** condensatori a disco 15 pF (codice 15)
  - **C5-9:** condensatori multistrato 100 nF (codice 104)
  - **X1:** quarzo 32,768KHz (= 32.768Hz)
  - **D1-3:** diodi 1N 4007 (corpo nero)
  - **D4-14:** diodi 1N4150 (corpo di vetro)
  - **T1:** transistor BC327
  - **U1:** integrato LM7812
  - **U2:** integrato CD4536
  - **U3:** integrato CD4040
  - **U4-5:** integrati CD4017
  - **RL1:** relè 12V, 2 scambi 8A
  - **S1:** pulsante circolare 9mm.
  - **S2-3:** commutatori a due posizioni, una via, a 90 gradi
  - **S4-5:** commutatori rotante a 12 posizioni con fermo regolabile
- varie-**
- **N° 4:** zoccoli DIP 16
  - **N° 1:** connettore a 2 pin, passo 5,08 mm.
  - **N° 2:** connettore a 3 pin, passo 5,08 mm.
  - **N° 1:** circuito stampato PE210





# PLC51

di G.FILELLA e C.BEFERA

*Rispetto ai suoi predecessori presenta come caratteristica di impatto le sue "piccole dimensioni". Questo non significa che abbia minore capacità degli altri PLC presenti sul mercato. Tutt'altro!*

## DAVIDE E GOLIA

PLC51 è senza dubbio un PLC di piccole dimensioni se confrontato con i suoi diretti concorrenti, le grandi società attive nel settore del software e dell'hardware per automazione industriale.

Nonostante questo, non ha nulla da invidiare ai suoi concorrenti più autorevoli perché, grazie alle sue prestazioni, è in grado di offrire applicazioni all'avanguardia.

PLC51, quindi, è il frutto di una quantità di ore-uomo non inferiore a quella dei prodotti concorrenti. Un'ulteriore garanzia per l'utilizzatore è il completo rispetto degli standard (ad esempio IEC 1131) e il rifiuto di ogni soluzione proprietaria (mentre incredibilmente le soluzioni proprietarie vengono ancora utilizzate da alcune grandi software house americane).



La documentazione del software, inoltre, nasce in lingua italiana e, come ulteriore vantaggio, il prodotto può essere facilmente adattato ad applicazioni di dimensioni molto diverse tra loro.

PLC51, pur essendo applicabile in impianti di piccole dimensioni, può funzionare anche con un hardware ancora più leggero, mentre alcuni PLC concorrenti sono complessi, costosi, richiedono forti investimenti in risorse umane e quindi non si adattano alle applicazioni medio-piccole. Ogni utilizzatore, quindi, paga sol-

tanto ciò di cui ha realmente bisogno. Tutto ciò si traduce nel migliore rapporto qualità/prezzo.

Una misura del successo di PLC51 si avrà attraverso le successive pubblicazioni su Fare Elettronica, con la speranza di riscuotere molto interesse da parte dei lettori.

## MA... CHE COS'È UN PLC?

Il termine PLC deriva dall'inglese Programmable Logic Controller ovvero Controllore a Logica Programmabile. Possiamo quindi definire un



PLC come un controllore di processo, preposto ad eseguire una sequenza di istruzioni secondo uno schema di flusso per risolvere problemi di controllo e di automazione di processi industriali.

Nella sua struttura di base il PLC può così essere paragonato ad un PC per ambito industriale privo di alcune periferiche tipiche di quell'ambiente. Il PLC deve essere in grado di acquisire i dati dall'esterno, elaborarli tramite il programma in esso inserito e di trasferirli all'uscita. Possiamo quindi suddividere il PLC in tre blocchi fondamentali:

- ingresso dati
- elaborazione dati
- uscita dati

Il primo blocco, acquisizione dei dati, è rappresentato dai moduli di input o di ingresso.

Il secondo blocco funzionale è costituito dalla unità centrale di elaborazione, conosciuta comunemente come CPU, che rappresenta il vero cuore del controllore programmabile. Questa parte si incarica di eseguire le istruzioni a cui i segnali di ingresso

devono essere sottoposti e di trasformarli in azioni da inviare al mondo esterno. Infine, il terzo blocco funzionale è costituito dai moduli di output o di uscita che rendono disponibili, al processo controllato, i dati elaborati sotto forma di segnali elettrici.

Oltre a questi blocchi di base esistono altre unità periferiche di ingresso-uscita, necessarie per il dialogo con l'operatore, come le tastiere alfanumeriche ed i terminali video ecc..

**BREVE STORIA DEI PLC**

Il PLC nacque dall'esigenza di poter semplificare, rendere più flessibili e facilmente adattabili i quadri di comando, a tutte le situazioni di controllo e di automazione, che sino ad allora erano risolte ricorrendo a impianti a logica cosiddetta cablata, utilizzando relè, teleruttori e temporizzatori connessi tra loro mediante cablaggio elettrico (collegamenti a filo). Va da sé che la semplice modifica di una sequenza di controllo o comando significava impiego di tempo, energia e denaro e, non ul-

tima, la possibilità di commettere errori di cablaggio, con la conseguenza che questa portava ad una nuova perdita di tempo per trovare e correggere gli errori. Alla General Motors, verso la fine degli anni sessanta, fu costruito il primo sistema a logica programmabile.

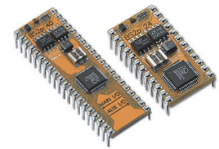
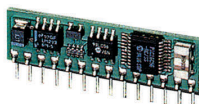
Si trattava di un sistema le cui funzioni di controllo non erano ottenute via hardware, ma con istruzioni che, in risposta ad informazioni in entrata di tipo On-Off, trasferivano alle uscite, anch'esse di tipo On-Off, i risultati dell'elaborazione del programma in esso contenuto.

Un altro grosso vantaggio fu l'utilizzo di un linguaggio di programmazione basato su istruzioni di tipo AND, OR facilmente assimilabile alla chiusura di contatti in serie o parallelo tipici della logica cablata.

Da quel momento inizia una vera rivoluzione nel campo industriale. Verso la fine degli anni ottanta, furono presentati i primi PLC con caratteristiche modulari, cioè con la possibilità di dimensionare il numero degli ingressi e delle uscite in base alle esigenze del sistema di automazione, tramite l'inserimento in un

**WWW.ARTEK.IT**

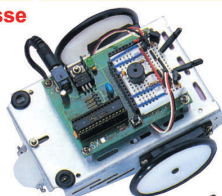
**Parallax Basic Stamp Programmabili in Basic**



	<b>BS1-IC</b>	<b>BS2-IC</b>	<b>BS2-E</b>	<b>BS2-SX</b>	<b>BS2P-24</b> <b>BS2P-40</b>
Contenitore	SIP14	DIP24	DIP24	DIP24	DIP24 e DIP40
Pin di I/O	8	16	16	16	16 e 24
Lunghezza prog.	256 byte	2 KB	8 x 2 KB	8 x 2 KB	8 x 2 KB
Localazione di RAM	16 byte	32 Byte	32 Byte	32 Byte	32 Byte
Scratch pad RAM	N/D	N/D	64 Byte	64 Byte	128 Byte
Clock e Micro	4 MHz PIC16C56	20 MHz PIC16C57	20 MHz Sx28	50 MHz Sx28	50 MHz SX 48
N. Istruzioni sec.	2.000 ist. Sec.	4.000 ist. Sec.	4.000 ist. Sec.	10.000 ist. Sec.	12.000 ist. Sec.
Programmazione	PBasic - 32 istruzioni	PBasic - 36 istruzioni	PBasic - 39 istruzioni	PBasic - 39 istruzioni	PBasic - 55 istruzioni

**Stamp in Classe**

Per docenti e allievi  
Il Kit include:  
1 Scheda Educativa  
1 Telaio Robot  
1 BS2 + componenti  
+ CDRom  
Documenti e lezioni  
gratuite sul sito Artek



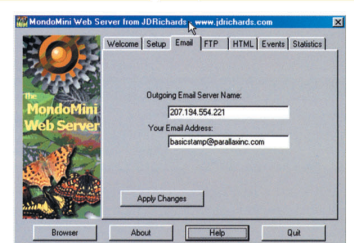
**Stache**

Modulo di programmazione per BS2-IC e BS2-SX, portatile. Può contenere fino a 16 programmi PBasic scaricabili a BS2, senza che sia necessario il PC. Ideale per applicazioni in campo.



**Starter kit per Basic Stamp**

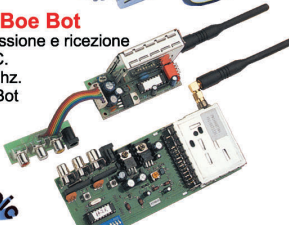
Tutto il necessario per operare con i Basic Stamp immediatamente.  
Le confezioni includono:  
- 1 modulo Basic Stamp  
- 1 scheda di supporto  
- 1 cavo di collegamento seriale  
- 1 CD ROM contenente il software necessario (editor + listati di esempio) in DOS e Windows.  
- 1 manuale PBasic



**Mondonini**

Usate un Basic Stamp, Mondonini ed il PC. Sarete in grado di inviare email o aggiornare pagine WEB in tempo reale, su eventi e condizioni di I/O, in qualsiasi parte del mondo.

**Wireless Boe Bot**  
Modulo di trasmissione e ricezione Video, PAL-NTSC.  
Operano a 2.4 Ghz.  
Aggiorna il Boe Bot con telecamera a colori e guarda sul TV!



bus, di schede Ingresso e di Uscita (tipicamente la modularità era di 8 punti per scheda).

Con il progredire della tecnologia nel campo della microelettronica, furono presto disponibili PLC con CPU basate su microprocessori sempre più potenti e flessibili e tutta una gamma di moduli di ingresso e uscita in grado di poter risolvere la maggior parte dei problemi di automazione.

### CARATTERISTICHE HARDWARE E SOFTWARE DI UN PLC

A differenza delle logiche cablate, le quali sono in grado di eseguire più compiti contemporaneamente, i PLC, nella maggioranza delle configurazioni essendo dotati di un solo processore, possono elaborare un processo alla volta.

A questa limitazione si è cercato di ovviare via software, mettendo a disposizione del programmatore istruzioni per l'elaborazione di task a tempo, o fornendo istruzioni di interrupt per l'elaborazione di più programmi contemporaneamente.

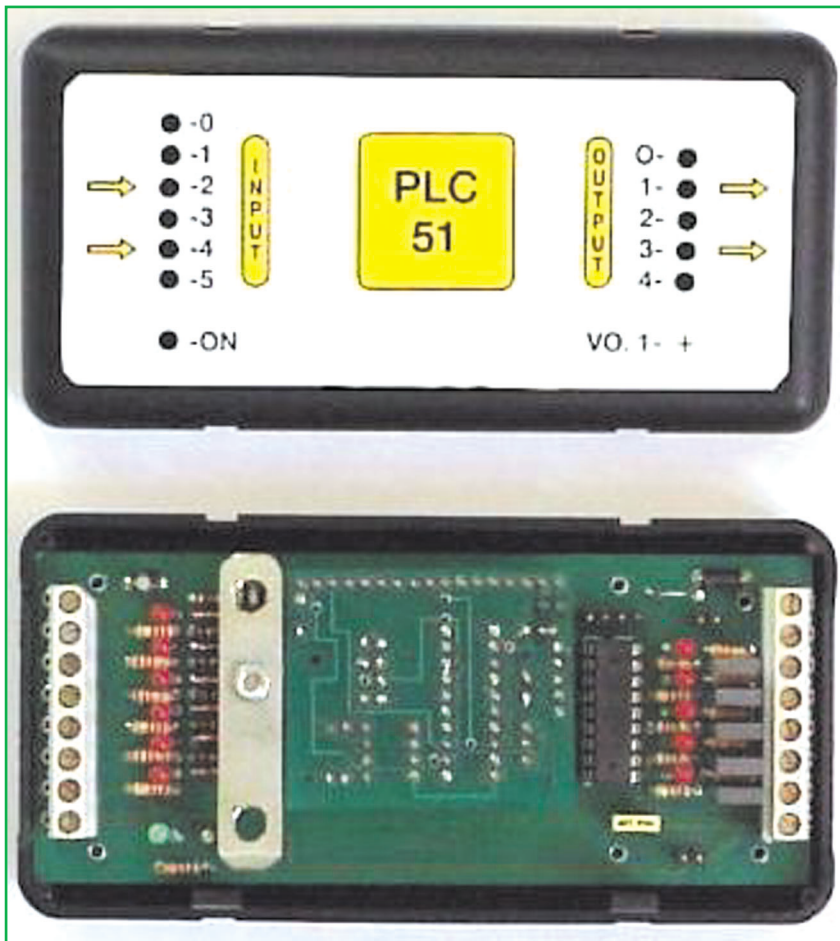
Risulta così evidente, da quanto detto, che uno dei parametri fondamentali di un PLC è la velocità di elaborazione del programma.

Poiché le diverse istruzioni che compongono un programma possono essere più o meno pesanti in termini di tempo di elaborazione, pensiamo ad esempio alle istruzioni che lavorano a livello di bit che sono molto più veloci di quelle che lavorano su word, la velocità di elaborazione viene comunemente misurata sul tempo di esecuzione di 1 K di istruzioni.

Un secondo parametro da considerare è il modo con cui le diverse CPU elaborano il programma e che, sostanzialmente, si divide in elaborazione ad immagine di processo e in modo compilato.

Nell'elaborazione ad immagine, un ciclo di elaborazione tipico di un programma viene suddiviso in:

- lettura dell'immagine degli ingressi;
- elaborazione delle istruzioni che compongono il programma;
- aggiornamento dell'immagine delle uscite.



Nei PLC con firmware funzionante in modo compilato, l'aggiornamento degli I/O avviene di pari passo con l'elaborazione del programma.

Da quanto esposto, un PLC con programma interpretato risulta essere solitamente più reattivo di uno funzionante ad immagine di processo.

C'è comunque da mettere in rilievo che i secondi, oltre ad essere più stabili e tolleranti nell'organizzazione del programma utente, consentono un debug in linea più potente e funzionale dei primi.

Un terzo parametro da considerare nella scelta di un PLC è la velocità di reazione delle schede di I/O, in sostanza il tempo che la scheda di input o di output impiega a cambiare di stato, questo limitatamente per le schede di I/O digitale mentre per le schede analogiche o di regolazione i parametri da considerare sono diversi ed un poco più complicati.

Ci sono poi tante altre caratteristiche più o meno importanti che possono essere prese in considerazione nella scelta di un PLC, come:

- il set di istruzioni presenti;
- la varietà delle schede di I/O;
- la facilità di montaggio;
- la modularità dell'hardware;
- la semplicità e la potenza del software di sviluppo;
- il rapporto prezzo/prestazioni;
- ecc.

Un'ultima caratteristica molto importante da considerare è il compito a cui il PLC deve essere adibito e che può condizionare in modo fondamentale la scelta dello stesso.

### IL PLC51

Il sistema presentato permette di disporre di un piccolo dispositivo PLC che ha la possibilità di risolvere in modo semplificato vari problemi di automazione. L'insieme del pacchetto hardware/software proposto consente la sperimentazione, lo sviluppo ed il test di piccoli automatismi.

Il programma per PC fornito permette di scrivere applicazioni, scaricarle e riceverle dalla memoria se-



CARATTERISTICHE TECNICHE	
Micro-CPU PLC51 I/O TTL	
Adapter per PC	
Interfaccia I/O pnp 24Vdc	
6 ingressi	
5 uscite	
4 timer	
8 relè interni	
255 passi istruzione	

riale della CPU, testare in tempo reale lo svolgimento del programma, visualizzando lo stato degli I/O e dei relè interni, fermare e riavviare il programma, disporre di un help con esempi.

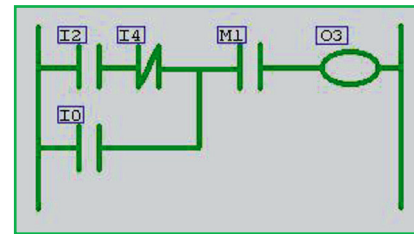
Una volta testato il programma presente nella CPU, si potrà rendere quest'ultima autonoma (autorun) dal sistema di sviluppo ipotizzando due pin della scheda.

### LE CARATTERISTICHE TECNICHE

PLC51 implementa istruzioni booleane, test dei bit, set, reset, uscite dinamiche, salti, debug, break-point e simulazione input.

Nel rispetto del funzionamento previsto per ogni PLC, lo svolgimento del programma generato e salvato nella EEPROM seriale prevede un funzionamento di questo tipo:

- 1) inizializzazione del sistema
- 2) lettura degli input (port-pin) e copia nel registro immagine input



- 3) elaborazione programma e copia dei risultati nel registro immagine output
- 4) copia del registro immagine output nelle uscite (port-pin)
- 5) ritorno a punto 2

### IL SOFTWARE

Il compiler PLC51 permette ad un PC il controllo totale della CPU e la comunicazione avviene tramite un cavetto dotato di adattatore di livello (TTL - RS232). Il programma ha due modalità distinte di lavoro:

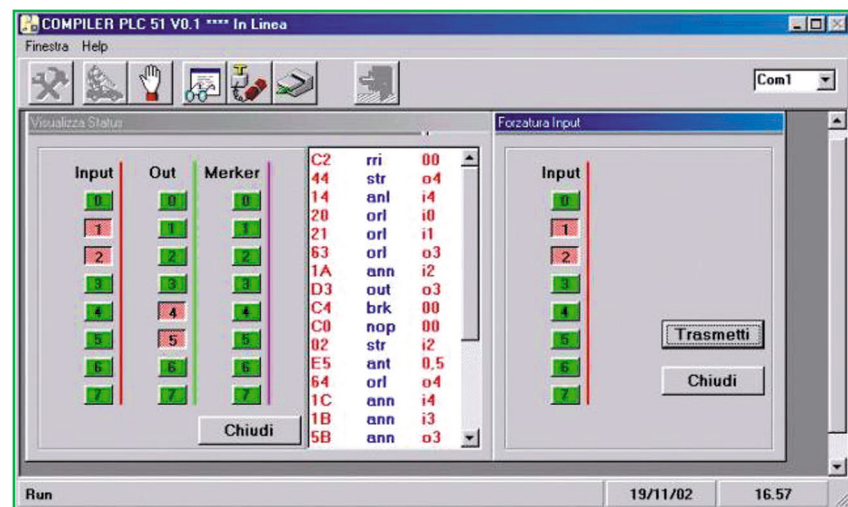
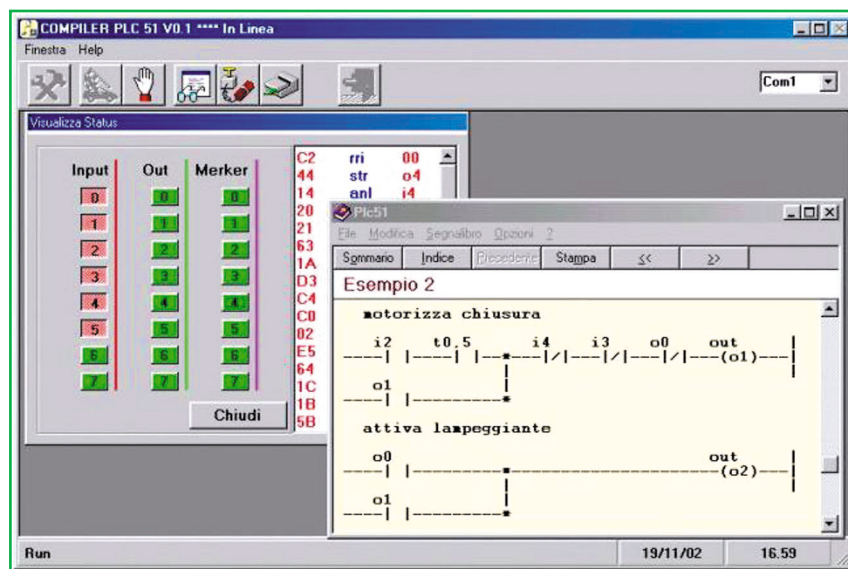
### IN LINEA FUORI LINEA

Nel primo modo si potranno editare, salvare, trasmettere e ricevere programmi dalla CPU, la digitazione delle istruzioni sarà notevolmente facilitata dal controllo automatico della corretta sintassi.

Nel secondo modo sarà possibile utilizzare, oltre le funzioni di STOP/RUN, quelle di visualizzazione stato registri interni, degli input e degli output.

Una ulteriore funzione, particolarmente utile, è quella che permette di FORZARE lo stato degli input, simulando quindi la presenza e lo stato di quella che si definisce la "sensoristica di campo".

Nel prossimo numero il piccolo "Davide" farà la sua concreta apparizione perché presenteremo e spiegheremo il funzionamento del suo circuito!







# DOPPIO TIMER PROFESSIONALE

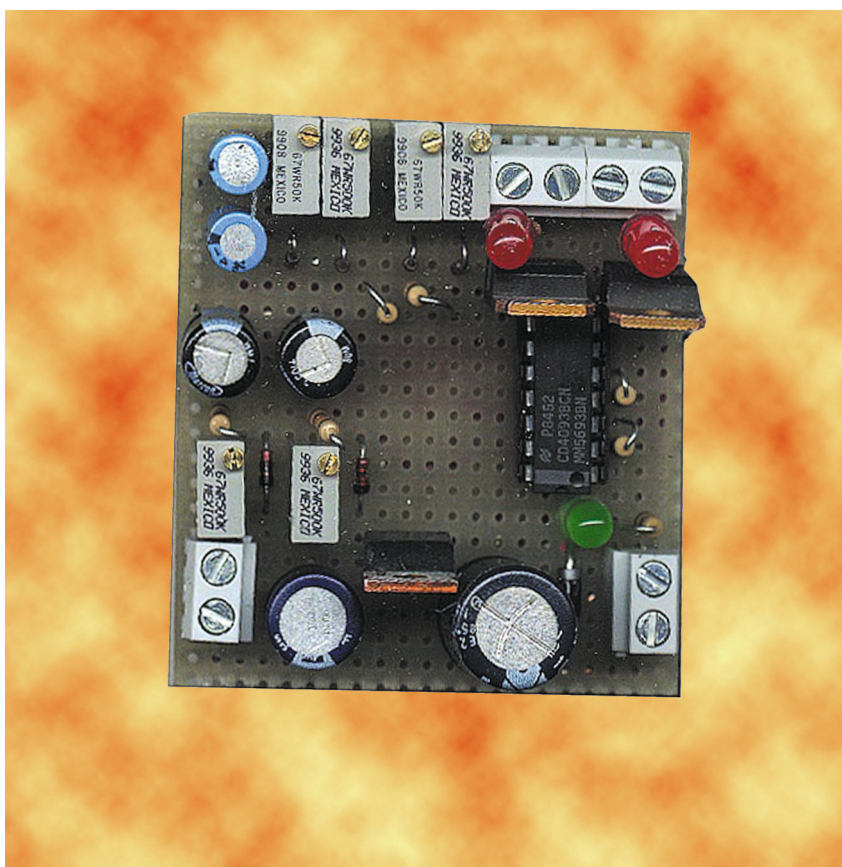
di A. MARANI

*Circuito composto da due timer distinti che potranno pilotare due differenti carichi ed avere frequenza e duty cycle completamente indipendenti*

L'idea di realizzare questo circuito non viene dalla mia fantasia ma mi è stato richiesto espressamente da una ditta che opera nel campo elettronico, infatti al committente serviva un circuito che pilotasse due elettrovalvole in modo temporizzato ma indipendente una dall'altra, oltretutto la frequenza doveva essere regolabile come pure il duty cycle ovvero poter definire la durata dell'eccitazione e l'intervallo di diseccitazione indipendentemente.

## SCHEMA ELETTRICO

Mi sono messo subito al lavoro ed è nato questo circuito che io impiego in un prototipo di macchina automatica con un doppio tappeto trascinatore che carica combustibile solido in pellet nella stufa camino da me costruita. Uno stadio temporizzato carica i pellet, l'altro li stipa all'interno



della stufa. In questo modo ho automatizzato il processo di carica del combustibile. E' vero che i modelli più evoluti hanno già questo dispositivo questa, essendo autocostituita non possedeva tale opzione.

Il circuito è atto a controllare due motorini indipendentemente, del tipo a 12V 15-20W, questi debbono funzionare per un tempo assai breve,

però regolabile, e stare inattivi per un intervallo assai più lungo.

La scelta della componentistica da adottare è caduta sugli economici e reperibili integrati cmos qui utilizzati come oscillatori essendo nand triggered gate.

In **Figura 1** possiamo vedere lo schema elettrico del dispositivo. Ome già accennato abbiamo due

oscillatori ad una sola porta trigge-  
rata che generano un' onda quadra in  
uscita la cui permanenza alta e bassa  
è regolabile tramite due trimmer, in  
questo modo variando il duty cycle  
variando pure la frequenza della  
stessa oscillazione, in dettaglio il  
funzionamento può essere così defi-  
nito: l'oscillazione è determinata da  
C3, R3, P3, R4, P4 per il primo stadi-  
o e C4, R5, P5, R6, P6 per il se-  
condo, i diodi in serie evitano pro-  
blemi nella regolazione limitando la  
tensione inversa.

Due ulteriori porte invertono lo stato  
d'ingresso infine due darlington con-  
trollano le uscite. Lo stato di uscita è  
testato mediante due led rossi.

Una ulteriore possibilità è la tempo-  
rizzazione all'atto dell'accensione,  
ottenuta applicando un gruppo r/c  
regolabile su di uno degli ingressi di  
ogni porta logica, in questo modo  
una sola porta nand trigger riesce sia  
ad oscillare ma con un certo tempo di  
ritardo, questo serve per far muovere  
i motori solo quando effettivamente  
serve: Per resettare il circuito occorre  
togliere per un attimo l'alimenta-  
zione al circuito.

Questa ulteriore funzione fa sì che i  
due motori operino dopo un certo ri-  
tardo dall'atto dell'inserzione  
dell'alimentazione al circuito, indi-  
pendentemente per ogni stadio infatti  
nella stufa abbiamo un microinterru-  
tore che alimenta il circuito quando il  
piattello dove bruciano i pellet è  
colmo, tramite P1 e P2 potremo ritardare  
le movimentazioni al momento  
in cui i pellet saranno in via di esa-  
urimento.

### REALIZZAZIONE E TARATURA

Le tarature del dispositivo sono parecchie ma impongono solo un poco di tempo per il loro settaggio, infatti non vi sono regolazioni che potrebbero, se mal condotte, indurre al non funzionamento del dispositivo ma solo semplici operazioni che ottimizzano i tempi ed i ritardi adattando il circuito al vostro reale bisogno.

Non essendo alcun componente critico basterà modificare uno o più va-

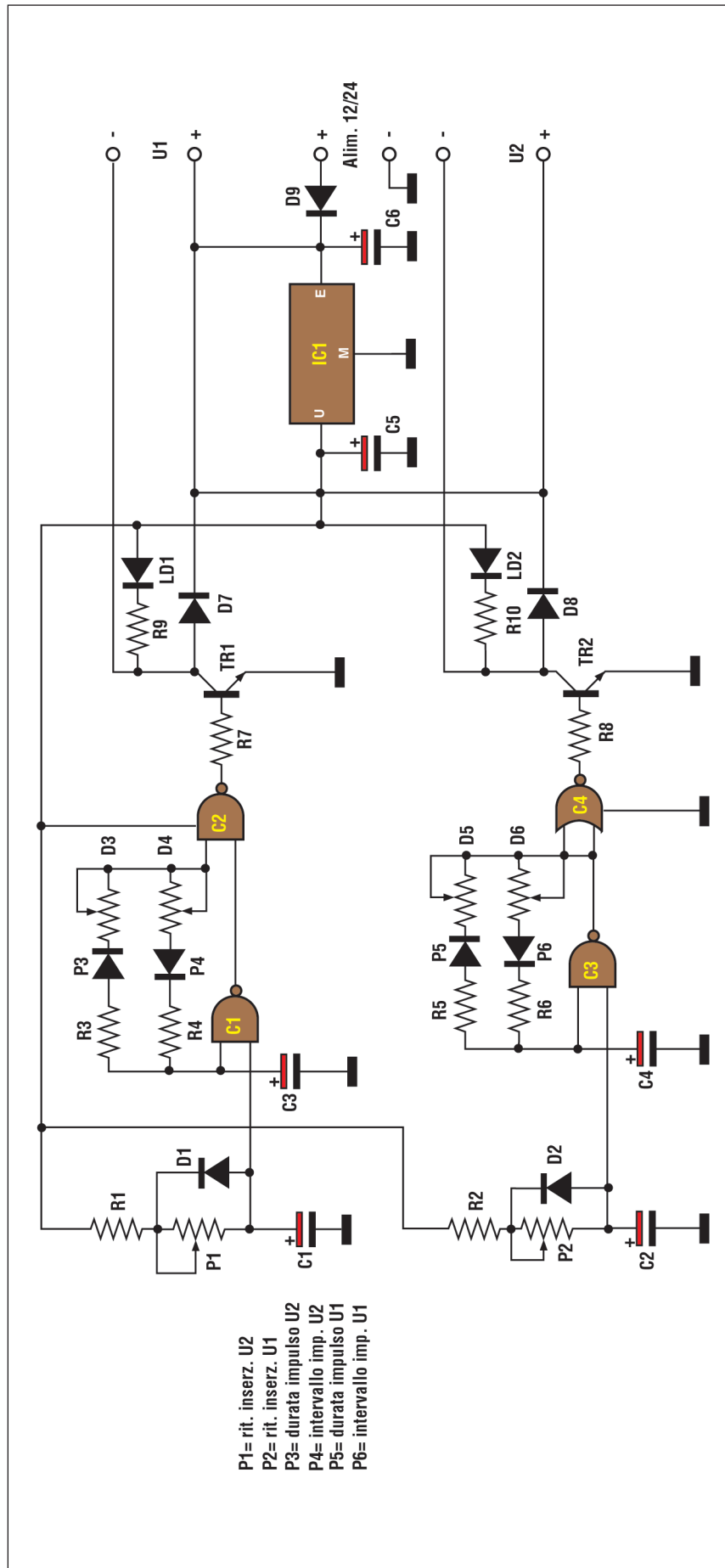
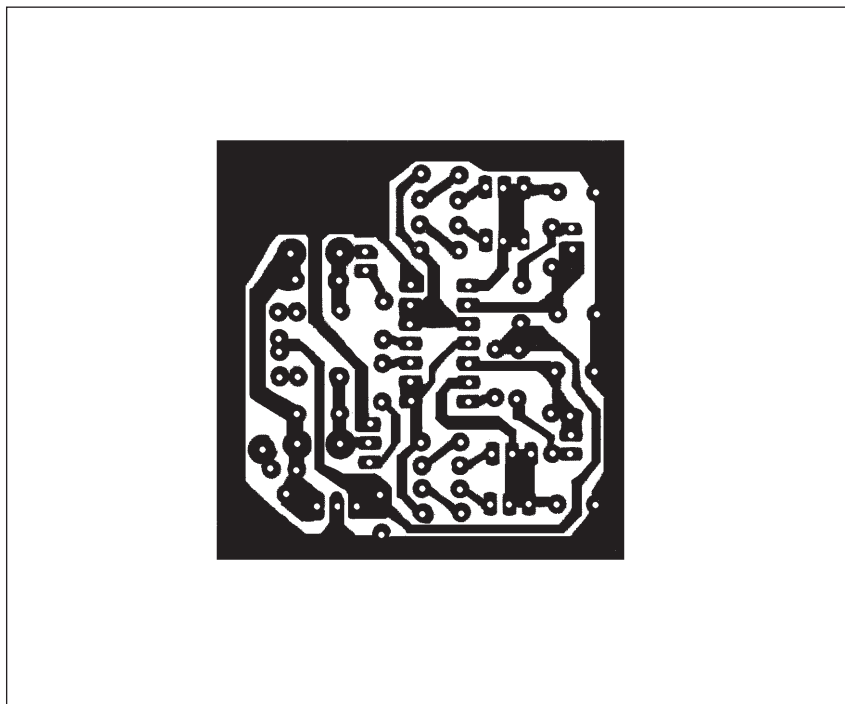


Figura 1. Schema elettrico  
del dispositivo



◀ **Figura 2. Circuito stampato della basetta visto dal lato rame in scala naturale**

lizzata mediante integrato a tre pin. Ogni uscita può controllare correnti fino ad 2 A 12Vcc.

La realizzazione del circuito è cosa molto semplice e, se vi atterrete alle classiche norme quali saldare con cura, non invertire componenti ed effettuare cablaggi ordinati, il successo sarà assicurato.

Non resterà poi che chiudere il circuito in una scatola plastica e usare un comune alimentatore da rete 220V a spina, di quelli non stabilizzati eroganti 14-15V 1 A

Fatemi sapere quali utilizzi avrete previsto per il circuito... magari ci faremo quattro risate!

lori dei trimmer, dimezzare oppure aumentare le capacità presenti per avere un circuito adatto al vostro scopo. Quindi la realizzazione così com'è si presta a molteplici modifiche e migliorie, tutte da provare e da inventare.

A voi la possibilità di utilizzare il circuito in altri modi, come innaffiatore

temporizzato, pilotare elettrovalvole ad aria, controllare insegne luminose e lampade oppure relè o quanto altro preferite.

Tutte le temporizzazioni possono essere modificate agendo sui trimmer oppure modificando i valori delle capacità.

L'alimentazione del circuito è stabi-

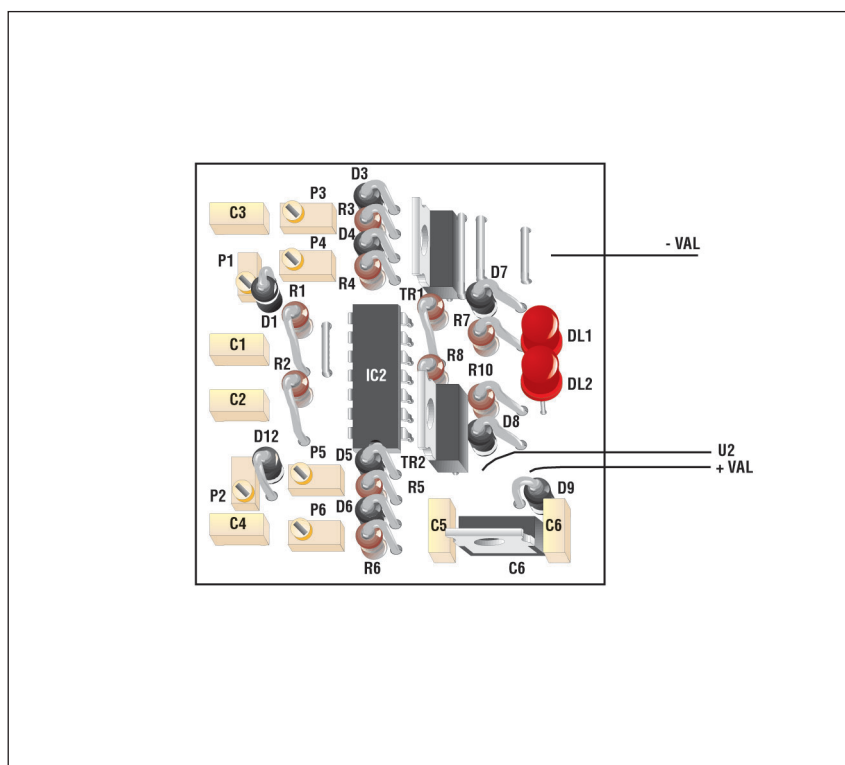
*Electronic shop 03*



### ELENCO COMPONENTI

**Tutti i resistori sono da 1/4 W 5% se non diversamente specificato**

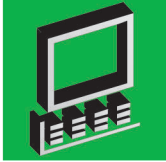
- **R1-2-3-4-5-6-7-8:** resistori da 4,7 kΩ
- **R9-10:** resistori da 1 kΩ
- **C1-2:** condensatori elettrolitici da 22 μF/16 V
- **C3-4:** condensatori elettrolitici da 4,7 μF/16 V
- **C5-6:** condensatori elettrolitici da 220 μF/16 V
- **P1-2-3-4-5-6:** trimmer multigiri da 2,2 MΩ
- **D1-2-3-4-5-6:** 1N914
- **D7-8-9:** 1N4001
- **IC1:** 7812
- **IC2:** 4093
- **TR1-2:** BDX53C
- **LD1-2:** LED rosso



◀ **Figura 3. Disposizione dei componenti sul circuito stampato**







# RABBIT BY EXAMPLE

di SERGIO TANZILLI

*Dopo aver visto alcuni aspetti pratici dell'utilizzo dei core modules della Rabbit Semiconductor, iniziamo questo mese ad analizzare alcuni rudimenti del linguaggio C utilizzato per la loro programmazione.*

## L'AMBIENTE DI SVILUPPO

La Rabbit Semiconductor produce una vasta gamma di ambienti di sviluppo per tutte le esigenze e per tutte le tasche. Si parte da quelli più economici di tipo entry level con poche librerie di supporto a quelli super accessoriati per tutte le famiglie di micro prodotti da Rabbit (incluse le versioni Rabbit 3000 a 16 bit) e dotati di una ampia gamma di librerie di supporto. Tutti i kit hanno come comune denominatore l'uso del linguaggio C e la compatibilità con le varie versioni di Microsoft Windows.

Tutti i software di sviluppo usano il compilatore Dynamic C nelle sue varie versioni e un ambiente integrato in cui sono inclusi anche l'editor per la stesura del codice sorgente, il debugger ed il software per il trasferimento del file compilato al microprocessore Rabbit.



▲ **Figura 1. Dynamic C il compilatore ufficiale della Rabbit Semiconductor**

I concetti di programmazione C introdotti in questo corso sono validi per tutte le versioni di Dynamic C ad eccezione di alcuni esempi, orientati alla gestione delle reti, per i quali non sono presenti le librerie nelle versioni di kit di sviluppo per Rabbit provvisti di connessione Ethernet.

## IL LINGUAGGIO C - LEZIONE 0

Nel numero di Luglio/Agosto 2002 abbiamo illustrato come installare il kit di sviluppo per i moduli Rabbit RCM2200, come collegare il programmatore al Rabbit e come predisporre la scheda per esperimenti SX01. Chi avesse perso quel numero può trovare l'articolo su internet all'indirizzo <http://www.areasx.com/index.php3?id=206>

In questa lezione diamo quindi per scontato che il kit sia correttamente installato sul vostro PC, che il modulo RCM2200 sia montato sulla scheda SX01 correttamente alimentata e che il programmatore sia collegato.

Creiamo un nuovo file sorgente in C selezionando la voce di menu:

File -> New

Scriviamo quindi il seguente codice:

```
main() {
    printf("Ciao mondo !");
}
```

Lanciamo quindi in esecuzione il programma selezionando dal menu la voce:

Run -> Run

Il programma verrà compilato ed il codice binario ottenuto sarà inviato direttamente al micro Rabbit presente sul core module tramite il programmatore connesso alla porta seriale del PC. Terminato il trasferimento del codice il Rabbit verrà resettato ed il codice eseguito direttamente sul micro. Il risultato è riscontrabile in **Figura 2**.

Quella che abbiamo appena lanciato in esecuzione è probabilmente una delle forme più semplici di programma scritte in C, ma in essa ci sono già una serie di concetti importanti che vanno chiariti prima di proseguire.

## LA FUNZIONE MAIN()

Qualsiasi parte di codice eseguibile scritta in C va inserita all'interno di una funzione.

Una funzione consiste in una collezione di istruzioni che il micro deve eseguire. Per poter iniziare ad eseguire qualcosa il C si aspetta di trovare un funzione di partenza di nome "main" (dall'inglese "principale").

Per raccogliere delle istruzioni all'interno di una funzione dobbiamo spe-

**Figura 2. La schermata standard output di un programma in esecuzione su Rabbit"**

cificare il nome della funzione stessa seguito da una coppia di parentesi tonde:

```
main()
```

Quindi una coppia di parentesi graffe in cui inserire tutte le istruzioni che compongono la funzione:

```
main() {
}
```

L'uso degli spazi a inizia riga (indentazione) semplifica la lettura di un programma in C, ma sono solo fortemente consigliati, non obbligatori. Lo stesso codice è assolutamente valido se scritto nelle seguenti forme:

```
main() {}
```

```
main()
{
}
```

e così via. In pratica in C non ha molta importanza, il più delle volte, la presenza di spazi o carriage return tra le diverse istruzioni e direttive del linguaggio.

Una funzione può contenere a sua volta chiamate ad altre funzioni che a loro volta possono contenerne delle altre.

Nel nostro caso con:

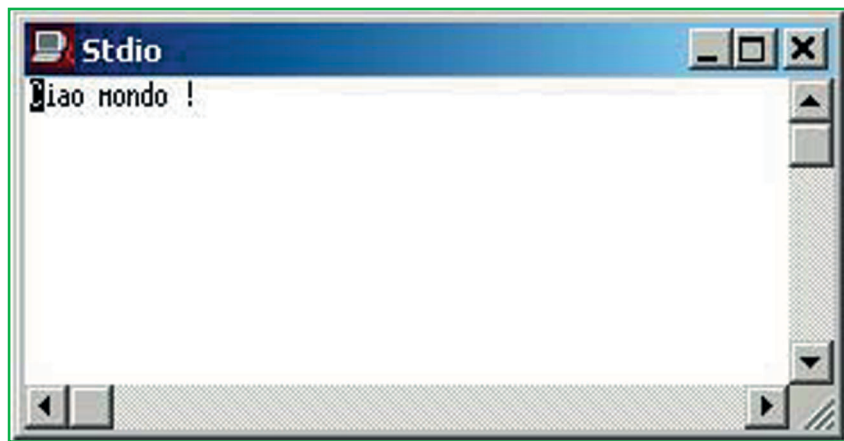
```
main() {
    printf("Ciao mondo !");
}
```

Viene richiamata all'interno della funzione main(), la funzione print() il cui compito è quello di inviare stringhe di caratteri sulla stdio ovvero sulla console predefinita che corrisponde nel Dynamic C nella finestra stdio.c riportata in figura 2.

La funzione printf() accetta dei parametri che devono essere inseriti all'interno delle parentesi tonde.

In questo caso si tratta della stringa

**Figura 3. Visualizzazione del valore della variabile i**



"Ciao mondo !" da inviare sulla finestra standard stdio.

## LE VARIABILI

Proviamo ora a inserire delle variabili con cui fare due conti all'interno del nostro programma.

Premiamo il pulsante EDIT sotto la barra dei menu e modifichiamo il nostro programma così:

```
main() {
    int i;

    i=100;
    printf("La variabile i vale
%d",i);
}
```

Lanciamo in esecuzione il programma. Quello che otterremo è riportato in **Figura 3**.

In pratica quello che abbiamo fatto è stato inserire un definizione per una nuova variabile con la riga:

```
int i;
```

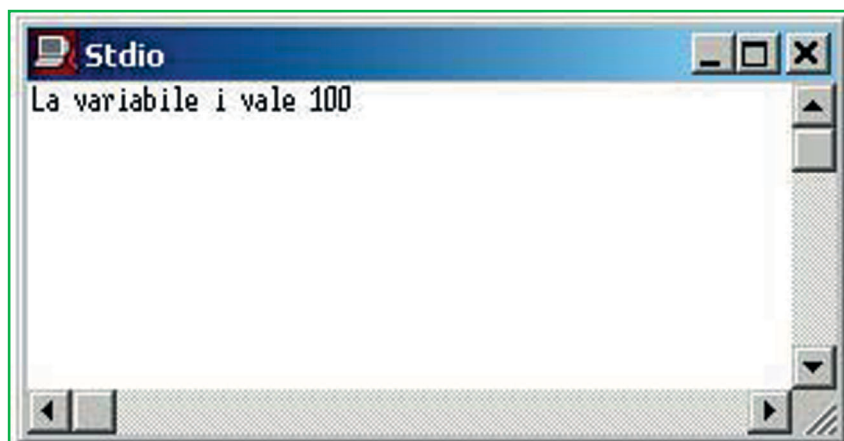
Dove int indica il tipo di variabile. In questo caso un intero con segno a 16 bit in grado quindi di memorizzare valori numerici compresi nell'intervallo da -32768 a +32767.

L'intervallo minimo e massimo del valore numerico che è possibile inserire in una variabile di tipo int deriva appunto dalla sua dimensione di 16 bit. Con 16 bit è possibile rappresentare valori a zero a 2 elevato alla sedicesima ovvero 65535.

Utilizzando un bit di questi 16 per memorizzare il segno i numeri minimi e massimi diventano quelli indicati. Se avessimo specificato la variabile come unsigned int avremmo rinunciato al segno (da cui il prefisso unsigned) e quindi a tutti i valori negativi ma aumentato l'intervallo di valori positivi possibili da +32767 a +65535.

Esistono altri tipo di variabili in C che consentono di memorizzare valori diversi.

Nella **Figura 4**, estratta dal manuale ufficiale del Dynamic C, riportiamo le tipologie di variabili possibili.



TYPE	DESCRIPTION
char	8- bit unsigned integer. Range: 0 to 255 (0xFF)
int	16- bit signed integer. Range: -32,768 to +32,767
unsigned int	16- bit unsigned integer. Range: 0 to +65,535
long	32- bit unsigned integer. Range: -2,147,483,648 to +2,147,483,647
unsigned long	32- bit unsigned integer. Range 0 to $2^{32} - 1$
float	32- bit IEEE floating-point value. The sign bit is 1 for negative values. The exponent has 8 bits, giving exponents from - 127 to +128. The mantissa has 24 bits. Only the 23 least significant bits are stored; the high bit is 1 implicitly. (Z180 controllers do not have floating-point hardware). Range: $1.18 \times 10^{-38}$ to $3.40 \times 10^{38}$
enum	Defines a list of named integer constants. The integer constants are signed and in the range: -32,768 to +32,767. This keyword is available starting with Dynamic C version 7.20

La riga:

```
i=100;
```

Assegna il valore 100 alla variabile i.

La riga:

```
printf("La variabile i vale %d",i);
```

Visualizza il valore sulla console standard. La funzione printf() in questo caso accetta due parametri separati da una virgola.

Il primo parametro è una stringa in cui possono essere inserite delle parti di frase statiche e dei formattatori.

Per distinguere un formattatore dal resto del testo viene utilizzato il carattere %.

In questo caso %d significa: "Sosti-

◀ **Figura 4. Tipi di dati**

tuisce %d con il valore decimale contenuto nella variabile i".

Il numero di variabili accettate dalla printf() oltre la stringa di formattazione dipende dal numero di formattatori presenti.

Volendo rappresentare lo stesso numero sia come valore decimale che esadecimale potremo scrivere:

```
printf("La variabile i vale %d dec [%x hex]",i,i);
```

per ottenere in uscita:

La variabile i vale 100 dec [64 hex]

Di seguito viene riportato l'elenco dei possibili formattatori riconosciuti dalla printf():

%d intero decimale (si usa con le variabili di tipo int)

%u intero decimale senza segno (si usa con le variabili di tipo unsigned int)

%x intero esadecimale (si usa con le variabili int o unsigned int)

%s stringa (Si usa con le stringhe)

%f numeri con virgola (si usa con le variabili float)

## CONCLUSIONI

Per questo mese ci fermiamo qui sperando di essere riusciti a darvi una idea rudimentale della semplicità con cui è possibile realizzare programmi in C.

Ricordiamo a chi avesse iniziato solo ora a seguire il corso Rabbit By Example che per seguire le lezioni presentate in questa rivista è necessario acquistare il seguente materiale:

- Un RCM2200 development Kit
- Una scheda SX01
- Un alimentatore a parete

*Electronic shop 04*

◀ **Figura 5. Il kit di sviluppo RCM2200**



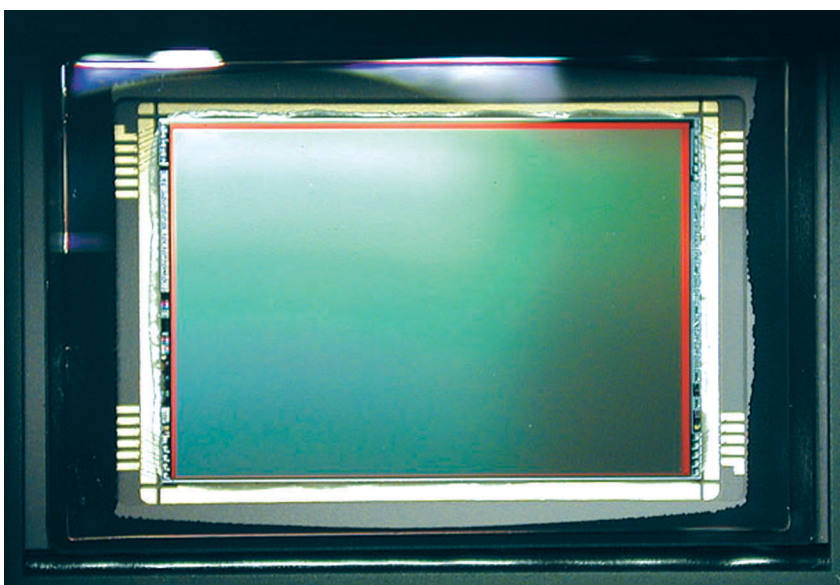




# INTRODUZIONE AI CCD

di R. RICCI

*Tra i tanti termini elettronici di uso corrente troviamo spesso la sigla "CCD", ormai nota sia agli esperti che ai semplici appassionati grazie alla sua diffusione in telecamere, web-cam, fotocamere digitali, ecc.*



▲ **Dettaglio della superficie di un CCD a colori. Tutti i pixel sono coperti da un sottile vetro protettivo trasparente**

Come avrete già intuito, dietro questa sigla si nasconde "l'occhio elettronico" capace di trasformare le immagini reali in un formato elettronico comprensibile al mondo digitale.

In questo primo articolo scopriremo insieme come funziona un CCD, quali sono le sue principali caratteristiche e come le nuove ricerche nel settore dell'acquisizione delle immagini stiano rivoluzionando la nostra realtà. Alcune piccole esperienze pratiche ci suggeriranno poi come sfruttare in modo insolito i nostri CCD di "casa"...

## **PRINCIPIO DI FUNZIONAMENTO**

Un moderno CCD si presenta come un piccolo componente dotato di una

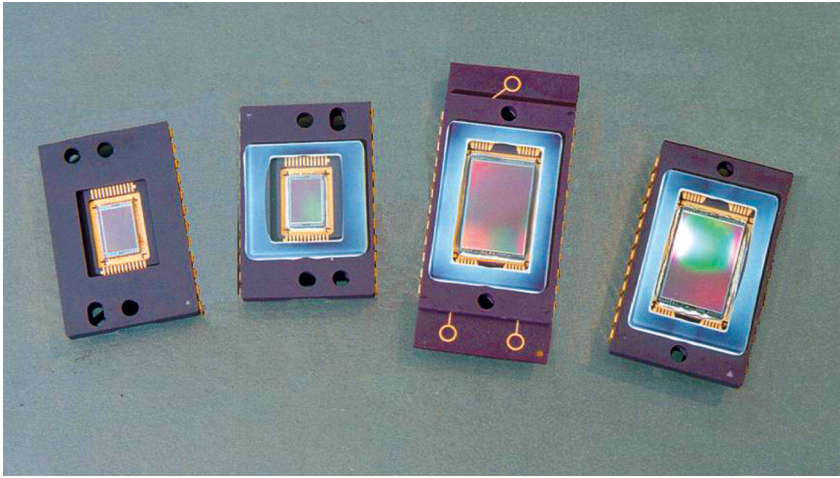
superficie trasparente da un lato; dall'altro troviamo i classici piedini che ne permettono il collegamento e il conseguente invio dei dati. Questo dispositivo può avere forme e dimensioni diverse in dipendenza di fattori quali la tipologia di costruzione, la sua capacità di dettaglio, la sensibilità, la dimensione delle celle che lo compongono, ecc.

L'invenzione del CCD risale agli anni '70, periodo in cui questo componente nasceva come dispositivo per la memorizzazione seriale di dati digitali; la sua memoria era divisa in celle collegate in serie tra loro e la sua funzione era quella di mantenere

gli stati logici 0 e 1 ricevuti dall'esterno. Solo alla fine dello stesso decennio ci si accorse che le celle avrebbero potuto essere facilmente modificate per accumulare una carica tanto maggiore quanto lo era l'intensità di luce che le colpiva; nacquero così i CCD optoelettronici con cui diventò possibile acquisire le prime immagini in formato digitale.

Il principio di funzionamento del dispositivo si basa oggi, come allora, sulla capacità di convertire l'intensità di luce in segnali elettrici. In particolare, ogni singolo fotone (particella di luce) che raggiunge una cella del CCD attiva un fenomeno fisico noto

◀ *Alcuni diversi modelli di sensori CCD*



come effetto fotoelettrico che produce lo spostamento di un elettrone tra due diversi livelli di energia.

La carica generata viene quindi amplificata e trasformata in dato digitale per mezzo di un apposito convertitore A/D (analogico/digitale).

Per meglio illustrare questo concetto useremo il più noto degli esempi che vede paragonare il sensore CCD ad un prato sul quale sono stati disposti dei secchi vuoti (le nostre celle) in tante serie di file parallele.

La pioggia sarà la nostra sorgente di luce e ogni singola goccia rappresenterà un fotone. Una situazione simile produrrà secchi più o meno pieni in funzione della quantità di pioggia caduta nelle varie zone del nostro vasto prato. Al termine dell'esperimento, ogni linea di secchi verrà inviata, tramite un nastro trasportatore, ad una stazione di controllo che misurerà la

quantità di pioggia accumulata da ciascun secchio. Nel nostro caso, i secchi sono le celle del CCD, oggi meglio note con il termine di "pixel"; i nastri trasportatori sono invece i registri di memoria sui quali scorrono i dati mentre la stazione di controllo è l'amplificatore che misura e moltiplica i valori letti.

L'operazione di lettura delle cariche è una fase molto delicata del processo di trasferimento dei dati: i valori in gioco sono infatti molto piccoli e le stesse tecnologie di costruzione del CCD, la temperatura ed altri fattori esterni possono essere causa di disturbi e "rumori" tali da falsare la percezione reale dei livelli.

Una volta amplificati, i livelli analogici vengono dati in pasto al convertitore A/D, che provvede a trasformarli in un valore numerico digitale. Anche in questo caso, un esempio

contribuirà a rendere l'idea di come questa fase possa essere determinante per la qualità del risultato complessivo. Supponiamo di disporre di un sensore CCD i cui convertitori A/D, attribuiscono un valore numerico compreso tra 0 e 255 ad ogni diverso livello di luce rilevato.

Al valore 0 corrisponderà l'assenza di luce (il nero) mentre il valore 255 rappresenterà il massimo valore corrispondente a luce piena e diretta (il bianco). Tutti i valori intermedi rappresenteranno la possibile gamma di sfumature comprese tra questi due valori. Otterremo quindi la rilevazione di una gamma di molto limitata di valori rispetto ai milioni di sfumature esistenti in natura e come conseguenza, la qualità e la fedeltà dell'immagine acquisita non potranno essere così vicine alla realtà.

In questo caso ciascuno dei possibili livelli memorizzabili è diventato unico portavoce di una intera gamma di sfumature.

Molte informazioni realmente visibili dall'occhio umano verranno perse e ricondotte in uno dei 256 livelli.

La capacità di suddividere i livelli analogici in valori digitali è data dal numero di bit che compongono il convertitore: usando 8 bit si otterranno  $2^8 = 256$  valori, usandone 16 si otterranno  $2^{16} = 65.536$  diversi valori, etc. Come abbiamo visto, i va-

**ELECTRO**Services

LiSSone (MI) 20035 Tel e Fax 039/794.761 [www.electroservices.it](http://www.electroservices.it)

**Sistemi Antifurto Professionali**

**Protezioni Perimetrali Esterne**

**Sistemi T.V.C.C. colore e I.R.**

**Progettazione di Secret Cassaforte**

**Info@electroservices.it**

lori elettrici prelevati dai pixel arrivano in sequenza sui nastri trasportatori. Durante questa fase è comunque possibile che la pioggia di fotoni continui a riempire i pixel causando delle alterazioni che possono modificare la qualità e la realtà dell'immagine.

Per ovviare a questo inconveniente si sfrutta un "otturatore", cioè un dispositivo elettronico o meccanico che inibisce la lettura dei fotoni o interrompe fisicamente il flusso di luce che arriva al CCD. In questi casi il sensore alternerà la funzione di acquisizione dell'immagine a funzioni di trasferimento e memorizzazione dei dati raccolti. I dati digitali "escono" dal CCD con un preciso ordine noto e questo consente di poter ricostruire su una memoria esterna l'immagine completa posizionando nello stesso ordine tutti i livelli ricevuti da ogni singolo pixel. Trattandosi di dati numerici digitali, il CCD dialoga facilmente con circuiti a microprocessore che ne consentono la gestione per i diversi utilizzi.

## **CARATTERISTICHE E RISOLUZIONE**

Volendo semplificare, un CCD è più o meno paragonabile ad una pellicola fotografica che una volta esposta alla luce, memorizza e conserva l'immagine percepita. E, come per la normale pellicola chimica, anche il CCD, per poter essere sfruttato, richiede delle parti ottiche esterne che permettano alla luce di concentrarsi e di formare una immagine "a fuoco" sulla sua superficie.

I pixel sensibili sono infatti distribuiti per linee e colonne in modo omogeneo e formano una griglia che immagazzina le cariche di luce che arrivano in tutti i diversi punti della superficie. Viene da sé che maggiore sarà il numero di pixel presenti sul sensore, maggiori saranno la definizione e il dettaglio dell'immagine memorizzata. Normalmente i CCD che si trovano sulle web-cam hanno risoluzioni di 640 x 480 pixel, mentre i sensori montati su fotocamere digitali possono raggiungere e superare anche i 2500 pixel per lato.

La quantità di pixel presenti sul sensore determinerà la risoluzione del CCD, ma è bene considerare un altro

importante parametro, anch'esso rilevante: la dimensione e la forma del pixel. Espressa in micrometri, la dimensione del pixel è normalmente proporzionale alla sensibilità e, quindi, alla capacità di rilevare anche le più deboli sfumature di luce. Un sensore che dispone ad esempio di 640 pixel di lato, ma che presenta una dimensione di pixel doppia, avrà una dimensione totale 2 volte maggiore ma probabilmente garantirà prestazioni ottiche migliori in certe condizioni di scarsa luminosità.

Non è quindi un caso se alcune costose macchine fotografiche digitali usate dai professionisti dispongono di risoluzioni che talvolta sono inferiori a quelle di piccole fotocamere amatoriali. La loro efficacia visiva è probabilmente superiore grazie ad un'opportuna combinazione vincente di dimensioni dei pixel, di risoluzione e di sensibilità. Anche la forma del pixel può variare in dipendenza del tipo di costruttore, di progetto o di nuova idea seguita. Di norma i pixel sono quadrati o rettangolari ma già da qualche tempo una nota casa giapponese produce sensori con pixel esagonali. Una diversa forma del pixel può influire sul formato e la proporzione finale dell'immagine; oppure, come nel caso della forma esagonale, permette di simulare la presenza di una maggiore quantità di pixel grazie ad una struttura a nido d'ape che consente di combinare le informazioni rilevate da pixel adiacenti per duplicare la propria capacità di rilevazione dei dettagli. Un altro aspetto da dover certamente considerare è inoltre il fattore tempo, cioè la velocità con cui il CCD mette in atto le procedure di trasferimento e di conversione dei valori acquisiti, per la memorizzazione delle immagini.

Anche se la tecnologia avanza e i tempi di risposta dei componenti sono sempre più rapidi, il trasferimento delle cariche avviene sempre in modo seriale (cioè sui nastri trasportatori) riga per riga e questa operazione sarà tanto più lunga quanto maggiori saranno i pixel del CCD.

A puro titolo di esempio, per una fotocamera digitale può essere accettabile un tempo di 0,5 secondi per la memorizzazione dell'immagine dopo lo scatto. Al contrario, il CCD di una

telecamera deve poter acquisire almeno 25 immagini in un secondo, e di conseguenza i tempi di trasferimento e di memorizzazione devono essere molto più rapidi.

## **BIANCO/NERO E COLORE**

Ogni singolo pixel del CCD reagisce in funzione dell'intensità di luce che lo colpisce ma, come vedremo, non è in grado di catturare informazioni riguardanti il colore.

Potremmo affermare che il CCD è quindi un componente in bianco e nero, pur sapendo che la nostra videocamera o la web-cam producono reali immagini a colori.

Per capire come questo sia possibile, è necessario aprire una breve parentesi dedicata al colore: come avete probabilmente già visto su alcuni software di grafica, qualunque colore può essere creato partendo dalla combinazione di soli 3 colori di base. Nel nostro mondo digitale saranno quindi le diverse intensità del rosso, del verde e del blu ad originare tutta la possibile gamma di sfumature e di colori visibili. Disponendo di 255 livelli di intensità per ciascuno dei 3 colori di base, si potranno ottenere oltre 16 milioni di diverse combinazioni di colore, sufficienti per rappresentare con la dovuta qualità cromatica ogni tipo di immagine reale.

Il processo di formazione del colore sul CCD avviene grazie a questo principio di combinazioni che si ottiene applicando opportunamente dei filtri colorati sopra ogni gruppo di pixel adiacenti.

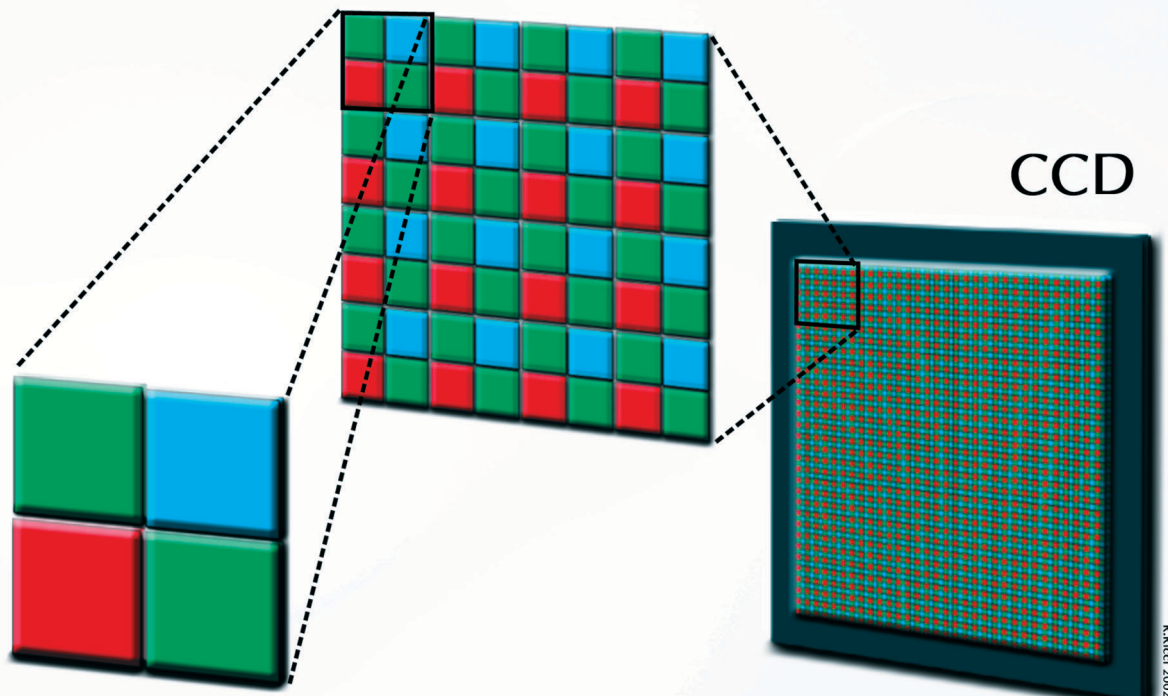
I filtri saranno quindi di colore rosso, verde e blu e ciascuno di essi lascerà passare intensità di luce relative al solo proprio colore.

Per non interrompere la sequenza della griglia di pixel, normalmente si usa una combinazione di 4 pixel per ottenere una unica informazione a colori che però riduce la funzionalità dell'effettivo numero di pixel del CCD: se per le immagini in bianco e nero ad ogni pixel corrisponde un livello, sui CCD a colori è necessario usare 4 pixel disposti come in figura per ottenere l'informazione sul colore. E' evidente che a parità di numero di pixel, il CCD a colori restituirà una immagine la cui risoluzione





## matrice di filtri RGB



## gruppo di 4 pixel

*I quattro pixel sono usati come base per la registrazione della stessa informazione, con un colore diverso; R=red, rosso; G= green, verde; B= blu*

è dimezzata rispetto a quella del CCD in bianco e nero; esistono tuttavia delle tecniche di elaborazione note come "interpolazione" che riportano l'immagine alla sua risoluzione totale grazie al calcolo dei pixel "persi", ottimizzato in funzione dell'immagine acquisita. Questo artificio consente di ottenere immagini accettabili e praticamente reali, tanto da essere impiegato anche sulle fotocamere digitali.

**CLASSI DI SENSORI CCD**

I CCD possono essere divisi in tre classi principali, ciascuna delle quali si distingue per una diversa organizzazione dell'area sensibile:

**CCD INTERLINEA**

Sono i più diffusi grazie al loro costo ridotto; la loro applicazione è spesso abbinata ad utilizzi televisivi grazie

alla loro velocità, anche se le performance qualitative non offrono una alta rilevazione di dettagli e particolari. Tale mancanza è dovuta alla loro concezione strutturale che alterna righe di pixel sensibili alla luce con righe di pixel "oscurati" utilizzati come memoria per i dati appena raccolti.

**FRAME TRANSFER**

Questi sensori sono divisi in due parti identiche; una di esse viene oscurata e utilizzata come memoria di appoggio per le informazioni rilevate dall'area libera. Risulta evidente che dimezzando l'area sensibile, è necessario realizzare sensori di dimensioni doppie per poter avere una normale area utile. Oltre a presentare lo svantaggio del maggiore costo, intervengono tempi di trasferimento più lunghi della media che penalizzano certi tipi di applicazione.

▲ **FULL FRAME**

I CCD di questa famiglia sono espressamente studiati per applicazioni di alto livello e vengono spesso utilizzati per applicazioni scientifiche dove contano le prestazioni indipendentemente dai costi. Non includono nessun dispositivo per bloccare la rilevazione di luce durante il trasferimento dei dati e il loro uso è abbinato ad otturatori elettromeccanici esterni.

Concludiamo qui questa prima breve panoramica sul mondo dell'immagine elettronica. Nella prossima puntata troveremo alcuni utili approfondimenti sulle ulteriori tecnologie di produzione di questi importanti sensori. Valuteremo quindi le possibili e diverse applicazioni, scoprendo e sperimentando alcune soluzioni che coinvolgeranno anche il settore dell'ottica.

*Electronic shop 05*





# BOOSTER SUPERSEMPLICE 70 WATT MASSIMI

di MAREA

*Semplicissimo amplificatore di potenza booster da applicare ad amplificatori finali di potenza esigua, con circa 2 Watt in ingresso si possono ottenere 70 W massimi su 4 ohm. Questo apparecchio non può per motivi di semplicità circuitale e caratteristiche elettriche definirsi hi fi ma eroga buona potenza indistorta.*

## **BOOSTER SUPERSEMPLICE 70 WATT MASSIMI**

Semplicissimo amplificatore di potenza booster da applicare ad amplifi-

catori finali di potenza esigua, con circa 2 Watt in ingresso si possono ottenere 70 W massimi su 4 ohm.

Questo apparecchio non può per motivi di semplicità circuitale e caratteristiche elettriche definirsi hi fi ma eroga buona potenza indistorta.

Questa realizzazione elementare vuole essere il trampolino di lancio per tutti coloro che vogliono avvicinarsi all'elettronica ed in particolare alle realizzazioni audio di potenza. Questo circuito non vuole essere né estremamente potente, né troppo bello né innovativo.

Non vuole neppure essere hi fi, in quanto la circuitazione push pull senza anello di reazione non lo permetterebbe ma colpire per semplicità e bassissimo costo.

Quando ero ragazzino non si parlava di integrati monochip 4 canali finali audio, né di classe D digitale e neppure di sistemi multiviva, già era molto se in macchina potevamo avere l'autoradio che nei casi più fortunati erogava 5+5 W.

Il salto qualitativo era possedere un amplificatore booster 15 + 15W rms che tramite due circuiti a ponte BTL rinforzava non di poco il pilotaggio degli altoparlanti.

I prezzi proibitivi dei finali di potenza non ci permettevano tali equipaggiamenti. Allora che fare? Pensai

di realizzare questo stadio booster che dai fatidici 3W ne potesse erogare almeno 50 in RMS e 70 massimi.

La resa non poteva essere paragonata ai grandi finali di marche blasonate e costose ma se ben nascosto sotto il pianale e, celatane l'autocostruzione l'effetto sonoro non era malaccio.

Vi propongo questo stadio finale per divertirvi un poco, non per pretendere pari caratteristiche dei moderni finali hi fi ma, se il portafoglio piange e volete potenza questo è un onesto compromesso.

Ancora più adatto per sonorizzazioni P.A. o per lanciare messaggi, questo circuito è perfetto per la sonorizzazione voce.

Infatti la mancanza della reazione al-tresì detta feedback limita la risposta in frequenza che in realtà è un po' troppo enfatizzata sui medi però c'è da dire, a favore del semplice circuito, che l'uso di trasformatori di uscita rende la eventuale distorsione molto morbida e il clipping simile al valvolare.

Definiti i pro ed i contro del sistema possiamo dire che con una vera manciata di componenti e solo due attivi possiamo avere potenze molto alte con un minimo pilotaggio.

I darlington utilizzati possono essere sostituiti con facilità e modica spesa.

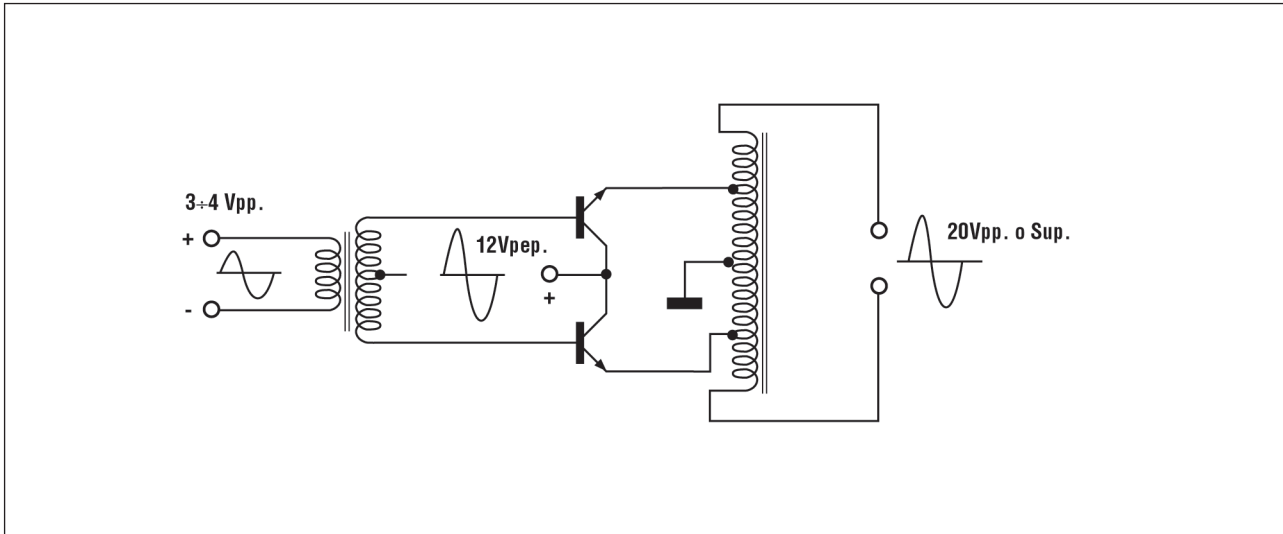


Figura 1. Schema di principio.

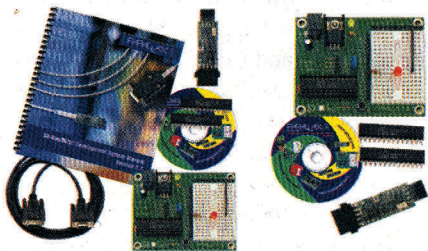
Ricordo che i due darlington debbono essere efficacemente dissipati.

in volt non supererà i 3V pep, lo iniettiamo nel primo trasformatore, ed all'uscita dell'induttore avremo segnale ben maggiore: circa 12V pep; ora potremo pilotare di base due darlington in push pull con collettore comune: Essi a loro volta controllano un autotrasformatore con prese di

**SCHEMA DI PRINCIPIO**

Unici componenti da autocostruire sono i due trasformatori peraltro anche reperibili in commercio con caratteristiche simili.

In Figura 1, è presente lo schema di principio. All'ingresso abbiamo il nostro esiguo potenziale che espresso



**SX Tech Tool Kit**

Tool completo per la programmazione di micro Ubicom SX.  
Include :  
- 1 Chiave SX Key  
- 1 SX Tech Board  
- 2 chip SX 28AC/DP  
- 1 risonatore 50 MHz  
- 1 manuale SX Key  
- 1 CD ROM Parallax  
- 1 cavo seriale

**SX University Kit**

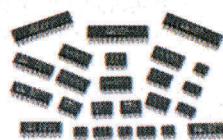
Tools universitario per la programmazione di micro Ubicom SX.  
Include :  
- Chiave SX Key  
- SX Tech Board  
- 2 chip SX 28AC/DP  
- 1 risonatore 50 MHz  
- 1 CD ROM Parallax

**WWW.ARTEK.IT**



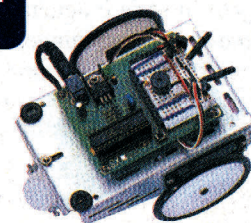
**SX Blitz**

SX Blitz programmatore per micro SX. Usa lo stesso software SX-Key, ma non consente il debug.  
Low Cost !



**Chip SX**

Tutti i micro SX nei vari contenitori:  
SX 18  
SX 20  
SX 28  
SX 48  
SX 52



**SX Robot**

SX Tech-Bot è una piattaforma mobile per la vostra scheda SX Tech Board, inclusa in SX Tech Tool Kit o University Kit

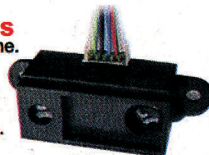


**SX 52**

Modulo con micro SX 52 QFP assemblato. Permette di inserire la SX-key ed il quarzo in DIP desiderato.

**Dirrs**

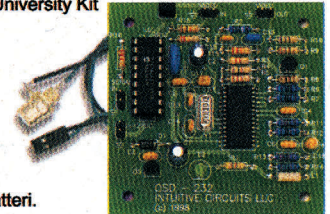
Sensore IR di misurazione. Ideale per Robot o dispositivi similari. La distanza minima è di 10 cm fino a max 80 cm.



**J-Stamp JAVA**  
Programmi in JAVA ?  
Cerchi un Micro Modulo programmabile in JAVA !!  
Usa subset del linguaggio SUN Microsystem java  
Vieni in [www.artek.it](http://www.artek.it) e cerca J-Stamp

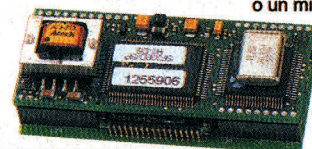
**OSD per TV Pal**

Visualizzatore di testo per TV PAL, Monitor, VCR, controllato via seriale. Idoneo per l'uso anche con PC, con solo una linea di I/O e GND, può visualizzare 28 colonne per 11 righe per un totale di 308 caratteri.



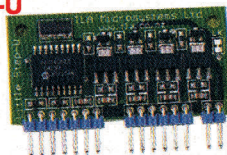
**Internet Modem**

ConnectOne IModem è un modem Internet che invia e riceve E-mail o aggiorna pagine HTTP su Internet, senza usare un PC come gateway, ma il solo IModem ed un Basic Stamp o un microcontrollore.

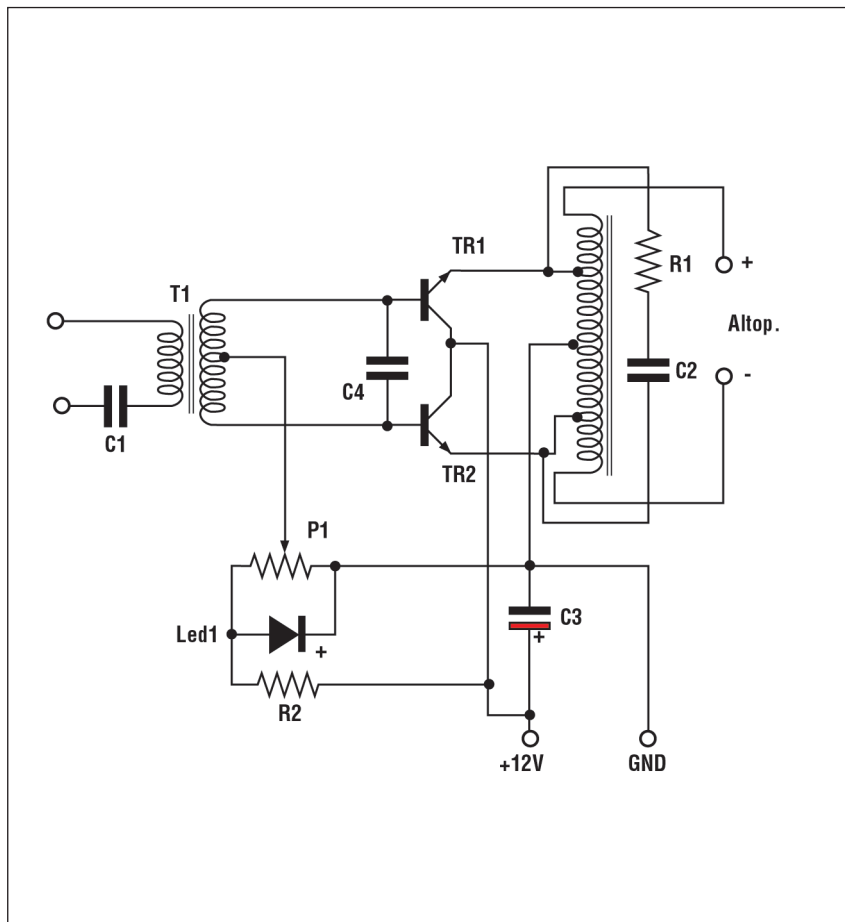


**Modulo per motori Passo Passo Little Step-U**

Il Little Step-U è un modulo intelligente e completo, per motori passo passo unipolari, controllato via seriale. Usando il modulo intelligente Little Step-U, il sistema principale può svolgere altre applicazioni, mentre il Little Step-U si occupa di gestire calcoli e operazioni sul motore, dai comandi ricevuti. Ideale con l'utilizzo del Basic Stamp o microcontrollori.







◀ **Figura 2. Schema elettrico.**

verrà incollato all'aletta con collante cianoacrilico per far sì che risenta del calore prodotto dai transistori ed in caso di surriscaldamento venga a condurre di più limitando il pilotaggio degli stessi finali.

In questo modo possiamo evitare l'effetto valanga distruttivo tipico del transistor che, più si scalda e più conduce, con conseguenze immaginabili.

Essendo la caduta del led circa due volt dovremo dosare la corrente di riposo dello stadio finale con un semplice trimmer da 100 ohm in parallelo al diodo led. Le parti metalliche di TR1 e TR2 dovranno essere fissate all'aletta ma isolate con miche in quanto a potenziale positivo entrambe.

### REALIZZAZIONE PRATICA

Potrete realizzare il circuito in aria come vedasi in disegno oppure tramite basetta millefiori o circuito stampato che disegnerete secondo le vostre esigenze, ricordate di effettuare cablaggi brevi ma soprattutto di notevole diametro per le connessioni ai finali ed al trasformatore T2 essendo la corrente circolante notevole. Chiudete tutto in una scatola metallica posta a massa di alimentazione o ponete il circuito all'interno di un diffusore ricordando di far circolare l'aria. Un fusibile da 8 A proteggerà tutto, ponetelo in serie al positivo di alimentazione.

In **Figura 3** potete trovare il cablaggio del circuito.

### COLLAUDO DELL'AMPLIFICATORE

Controllate meticolosamente tutto il montaggio, controllate pure che non vi siano inversioni nei componenti e che le parti metalliche di TR1 e TR2 non siano erroneamente in contatto con l'aletta e la massa negativa poi regolate P1 in modo che il cursore sia tutto a massa quindi ponete in serie al positivo di alimentazione un tester in portata amperometrica.

uscita in salita. Ai capi di esse potremo disporre di oltre 20V pep. Per non incorrere in distorsioni dovremo polarizzare i transistori, questo però lo vedremo poi in dettaglio. La configurazione push pull è quella che a parità di tensione rende di più potendo essere connessa ad un trasformatore di uscita, infatti con un comune ponte BTL avremmo ottenuto non oltre i 20W.

### SCHEMA ELETTRICO

Il percorso di segnale dalla nostra sorgente amplificata dapprima incontra C1 condensatore elettrolitico bipolarizzato da 100UF che disaccoppia la componente continua eventualmente presente sul segnale poi si giunge all'ingresso di T1 alza e rende simmetrico il segnale per poterlo iniettare sulle basi dei transistori di potenza darlington, questi a loro volta, di emitter, pilotano il trasformatore di uscita che, anch'esso simmetrico sarà connesso all'altoparlante tramite i capi estremi dello stesso av-

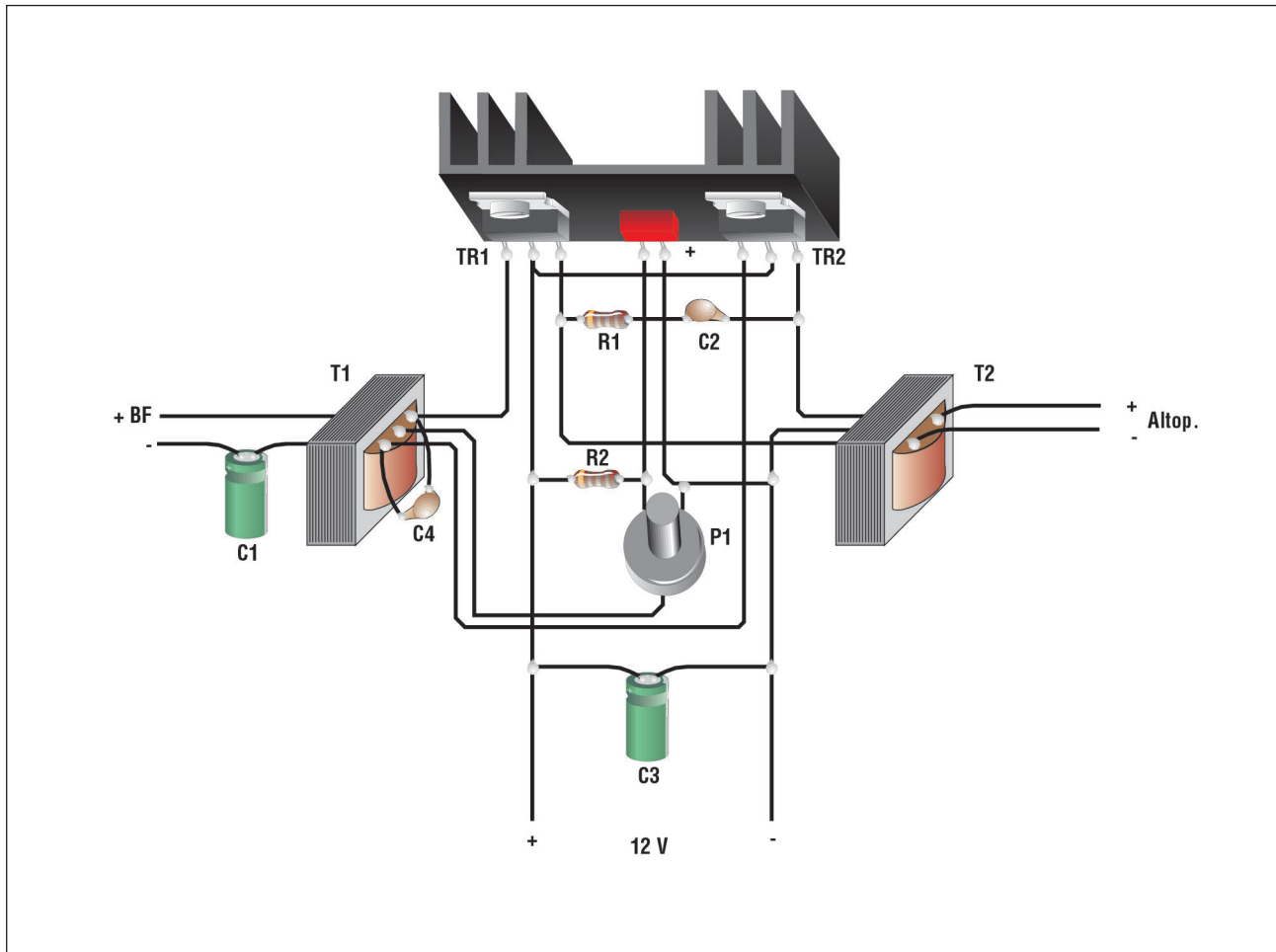
volgimento (vedere **Figura 2**).

Il primo trasformatore dovrebbe essere autocostruito seguendo le nostre note però potrebbe essere acquistato o ordinato presso un artigiano essendo un comune trasformatore di pilotaggio per finali push pull.

T2 invece, anche se è preferibile autocostruirlo, potrebbe essere sostituito con un comune trasformatore di alimentazione con secondario 20+10+0+10+20V della potenza di 50W circa. Il primario verrà lasciato sconnesso e ben isolato.

Il resistore R1 ed il condensatore C2 sono la classica cella R/C di Boucherot che evita autooscillazioni in presenza di carichi difficili. C4 tiene ben stretti i darlington in modo che non autooscillino alle altissime frequenze, infine due righe sul gruppo di componenti P1, LED1 e R2. Con questo terzetto polarizziamo i nostri transistori per farli operare in classe AB, ovvero per non avere distorsione udibile specie ai bassi volumi di ascolto.

Il led, del tipo piatto colore rosso



**Figura 3. Piano dei cablaggi in aria.** ▲

In assenza di segnale ma con altoparlante in uscita connesso, del tipo a 4 Ohm 70W, data alimentazione di

### ELENCO COMPONENTI

- **R1:** resistore da 1  $\Omega$  1W
- **R2:** resistore da 1,5K  $\Omega$  1/2W
- **P1:** trimmer Cermet da 100  $\Omega$
- **C1:** condensatore elettrolitico da 100  $\mu$ F bipolare 100V
- **C2:** condensatore poliestere da 220 nF
- **C3:** condensatore elettrolitico da 2200  $\mu$ F/16 VI verticale
- **C4:** condensatore ceramico da 1 nF
- **TR1-2:** TIP141 O Darlington 100 V 12 A 120 W
- **LED 1:** LED rosso piatto
- **T1-2:** vedi note

12V, regolate P1 fino ad avere corrente di riposo di circa 150mA, quindi se tutto è OK non resta che collegare alla sorgente di segnale. Ponete ora il volume della sorgente quasi al minimo, in modo che la musica si senta bassissima e, qualora il suono fosse un poco impastato o distorto ritoccate P1 di poco fino ad avere suono ben limpido. Il gioco è fatto!

Qualora non vi bastasse ancora la potenza, potrete parallelare a TR1 e TR2 altri due darlington, sostituire T2 con un trasformatore da 150W e connettere in uscita carichi di 2  $\Omega$ . A tutti un buon ascolto.

### COSTRUZIONE O SCELTA DI T1 E T2

T1 è un comune trasformatore interstadio per finali push pull da 1 o 2W è però realizzabile con queste caratteristiche:  
Pacchetto 2W

Lamierini normali  
Primario 33 ohm 3,2V  
Secondario 120+120 ohm 12+12V

T2 è un comune trasformatore di rete il cui primario viene lasciato sconnesso ed il secondario è di 20+10+0+10+20V 50-70W  
Se lo si autocostruisce si userà un pacco da 50W grandi orientati e l'avvolgimento conterà di 7+15+15+7 spire di filo da 1mm in rame smaltato e isolato tutte in controfase partendo dal nodo centrale.

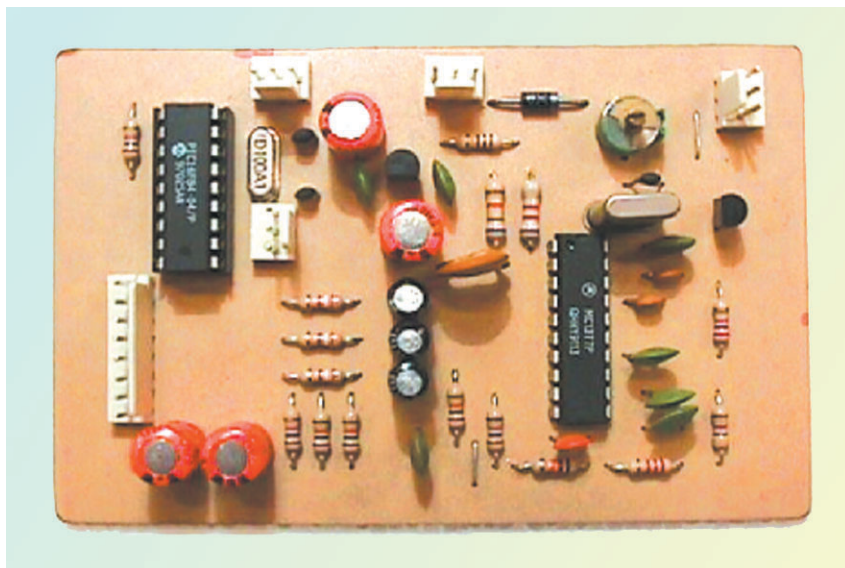
# GENERATORE VIDEO

di MARCELO F. MAGGI - mmaggi@hotmail.com

*Per i centri di assistenza TV è uno strumento indispensabile, ma può tornare utile in tutti quei casi in cui si abbia necessità di avere una sorgente di segnale video a colori standard sicura ed affidabile. I campioni a colori generati sono: barre, raster, reticolo e punti.*

Lo strumento che questo progetto si propone di realizzare è un generatore di campioni video a colori da impiegare sia in campo didattico che in laboratorio di assistenza per riparazioni di TV e di videoregistratori. Costa molto meno di un suo pari grado commerciale e le sue caratteristiche possono essere riassunte come segue: campioni generati di barre a colori, di raster, di reticolo e di punti; controlli indipendenti per R, G, B, Luminanza, Crominanza e Burst; uscita video con segnale video composito a 1 V<sub>pp</sub> e 75 Ω di impedenza; sistema PAL-N con possibilità di PAL-B/G/I cambiando il quarzo del colore; scan

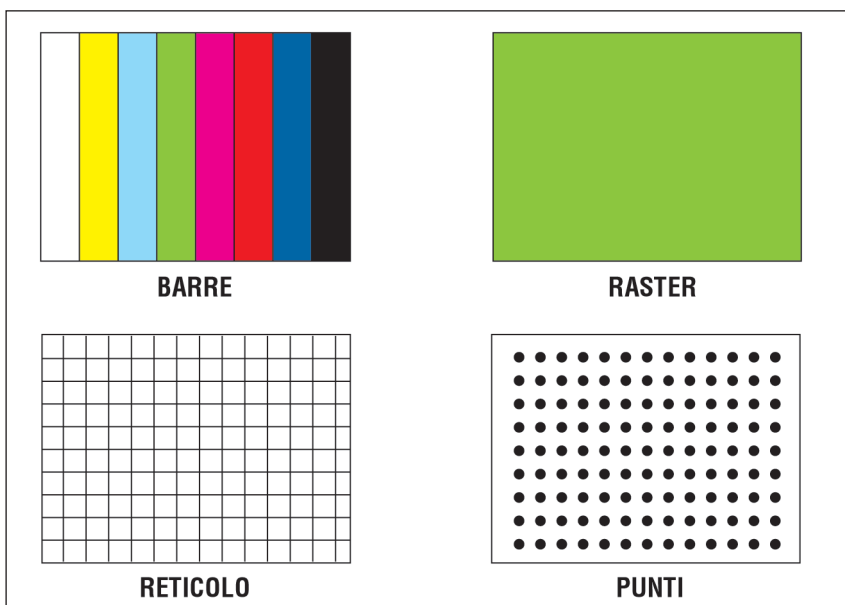
**Figura 1. I quattro campioni video prodotti dal circuito.** ▶



del video interlacciato con barre e raster e non interlacciato con reticolo e punti; alimentazione a 12 Vcc; assorbimento massimo di 70 mA con raster bianco.

## IL PRINCIPIO DI FUNZIONAMENTO

Il nostro generatore video non solo è in grado di generare le tre compo-





**Figura 2. Il colore delle barre può essere cambiato a piacere.**

nenti RGB, ma anche di produrre il segnale video composito corrispondente con tutte le sue componenti quali impulsi di sincronismo, luminanza, sottoportante colore modulata e così via. La prima cosa da definire è la quantità ed il tipo di campioni che l'apparecchiatura deve generare in quanto da questo dipendono le caratteristiche e la complessità del circuito da sviluppare. Così come lo abbiamo concepito, il nostro apparecchio è in grado di produrre i quattro campioni principali riscontrabili in **Figura 1**. Oltre a ciò, come detto, è possibile un controllo specifico sulle tre componenti di colore R, G, B nonché sul segnale di luminanza Y e su quello di crominanza C per cui le combinazioni possibili si moltiplicano in quanto il raster può assumere



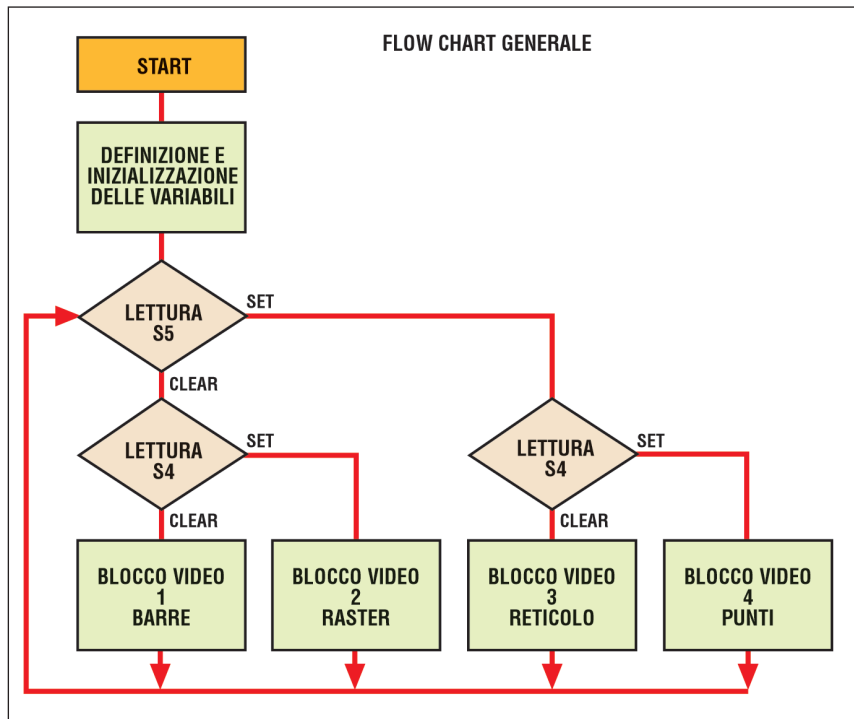
uno degli otto colori, le barre possono essere monocromatiche oppure adottare diverse combinazioni di colore come riportato in **Figura 2** dove

vediamo le barre prive del blu (a sinistra) e del rosso (a destra). Con un controllo aggiuntivo è possibile sopprimere il segnale di Burst che deter-

<b>SWITCH</b>	S4 OFF	S4 ON
S5 OFF	BARRE	RASTER
S5 ON	RETICOLO	PUNTI

**Tabella 1.**

**Figura 3. Flow chart generale del funzionamento del generatore.**  
**Figura 4. Caricamento dei**



**G. FILELLA  
ELETTRONICA**

**SAPERE E SAPER FARE**

Le nostre lezioni, che hanno quel "kit" in più per rendere gli argomenti piacevoli e facili da affrontare, sono caratterizzate dall'opportunità di sperimentare e di realizzare concretamente ciò che si è appreso attraverso la realizzazione dei kit didattici. Il volume tratta: • la saldatura; • i componenti elettronici; • il multimetro; • i resistori; • i condensatori; • i circuiti in DC; • l'oscilloscopio e il generatore di segnali; i circuiti R-L-C; • misure in AC/DC; • i filtri passa basso, passa banda, passa alto; • i diodi; • circuiti AC/DC e diodi zener; • i transistor; • gli amplificatori; • gli amplificatori operazionali.  
cod. 98-1012-01 EURO 12,80



**G. FILELLA  
ELETTRONICA DIGITALE**

**SAPERE E SAPER FARE**

Il volume è un ideale complemento a quello dedicato all'elettronica di base. Ogni argomento è stato suddiviso in due capitoli separati: il primo privilegia l'aspetto teorico mentre il secondo si occupa del lato pratico. Le parole nuove vengono evidenziate e quindi spiegate nel corso della trattazione. Le linee guida di ogni capitolo sono: • un elenco di ciò che, alla fine di ogni lezione, si deve saper fare; • alcuni test; • alcuni suggerimenti per utilizzare in maniera ottimale i kit. Gli argomenti partono dalle nozioni fondamentali dell'elettronica digitale fino ad arrivare alla tecnologia dei microprocessori.  
cod. 99-1012-04 EURO 12,80



mina il colore e questo è particolarmente utile nella riparazione degli stadi di processo del colore nei ricevitori TV. La selezione di uno dei quattro campioni disponibili avviene attraverso la coppia di switch S4-S5 come indicato chiaramente in **Tabella 1**. I livelli OFF, o zero, e ON, o uno, vengono stabiliti collegando il contatto centrale dei relativi switch rispettivamente a massa (0 V) oppure al positivo di alimentazione (+5 V).

### GENERAZIONE DEI SINCRONISMI E DEI CAMPIONI

La base dei tempi, i segnali di sincronismo ed i quattro campioni principali vengono generati grazie all'impiego di un microcontrollore PICF84-10 il quale va programmato con il software che è possibile scaricare dal sito di Fare Elettronica che ricordiamo è [www.fareelettronica.com](http://www.fareelettronica.com) e, che per ragioni di spazio (16 pagine), non possiamo riportare su carta. Una volta programmato, il micro è in grado di fare diverse operazioni come generare una base dei tempi stabile, generare i necessari impulsi di sincronismo, generare i segnali R-G-B, accettare i due delle sue porte settate come ingressi i comandi provenienti da S4 e S5. I segnali di sincronismo sono disponibili, come vedremo dallo schema elettrico, sul bit 0 della porta B (RB0/INT) e sono completi secondo le norme N senza l'aggiunta di altri segnali video. I segnali R-G-B portano le informazioni di colore richieste per generare i vari campioni e sono assolutamente privi di segnale di sincronismo. Questi tre segnali sono disponibili dalla porta RB2 per quanto concerne il blu, dalla RB3 per il colore rosso e dalla porta RB4 per il verde. I comandi di selezione del campione, provenienti da S4 e S5 interessano la porta A e più precisamente RA2 per il deviatore S4 e RA3 per il deviatore S5. Adesso che abbiamo ben chiaro tutto il quadro della situazione, vediamo come lavora il programma.

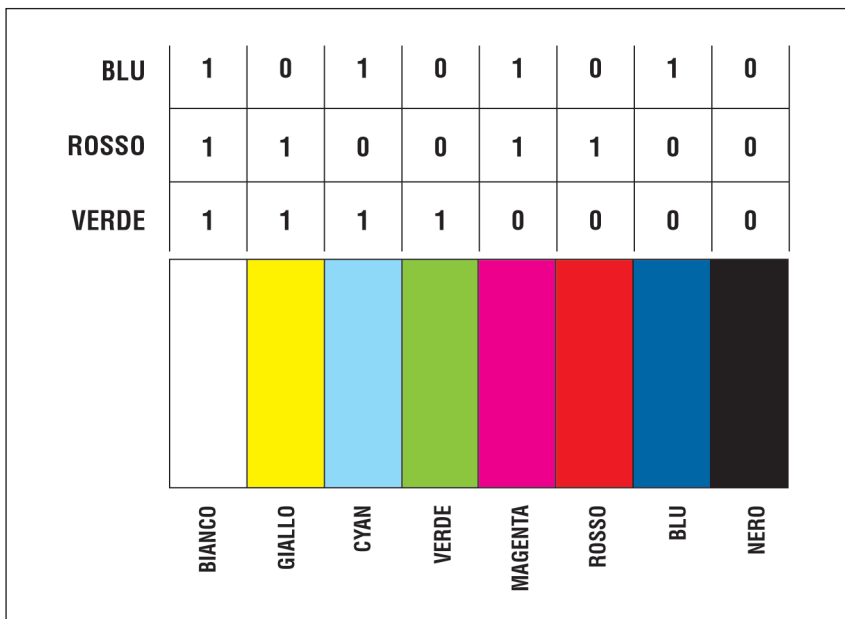
**Figura 4. Caricamento dei segnali RGB nell'intervallo di tempo di 52,3  $\mu$ s.**

### IL SOFTWARE

Come si può vedere dal flow chart generale riportato in **Figura 3**, il programma è composto da quattro blocchi principali ognuno dei quali comprende un set completo di routine destinate a generare una immagine completa. Superato il primo stadio, nel quale vengono definite ed inizializzate tutte le variabili, il programma legge lo stato degli switch S4-S5 ed in funzione della combinazione che ne riceve, indirizza uno dei quattro blocchi suddetti corrispondenti ad uno dei quattro campioni. Ognuno di questi quattro blocchi inizia col generare degli impulsi di pre-equalizzazione, quindi genera gli impulsi di sincronismo verticale seguiti dagli impulsi di post-equalizzazione dopodiché ha luogo la selezione del campo: pari o dispari. Quest'ultima operazione è molto importante in quanto lavorando con uno scanning interlacciato, abbiamo che la prima linea del campo dispari è piena mentre il campo pari inizia con mezza linea; non tenendo conto di questo accorgimento, avremmo una notevole instabilità dell'immagine con uno sfarfallio nella parte superiore del quadro. Nel caso del reticolo e dei punti, non abbiamo uno scanning interlacciato per cui viene eliminata la fase di pre-equalizzazione. Il programma prosegue generando 3 o 4 linee orizzontali senza video per compensare eventuali differenze di tempo

nei campioni interlacciati quindi genera il segnale di sincronismo orizzontale ed il back porch. Fatto ciò, è la volta dei segnali R-G-B, vediamo cosa avviene con un esempio. Supponiamo di dover generare un segnale a barre composto da otto barre colorate; per fare ciò dovremo suddividere il video utile in otto intervalli identici. Prima di proseguire, è bene ricordare che il tempo del video utile è quello durante il quale l'immagine viene presentata sullo schermo; nel sistema PAL-N ogni linea ha una durata di 64  $\mu$ s, ma questo valore include 4,8  $\mu$ s per il sincro orizzontale, 1,9  $\mu$ s per il front porch e 5  $\mu$ s per il back porch per cui rimangono a disposizione 52,3  $\mu$ s per mostrare il segnale video. In quest'ultimo tempo vengono definiti gli otto intervalli entro i quali vengono caricati i segnali R-G-B come mostra la **Figura 4**. La generazione del segnale di raster è molto più semplice in quanto l'intero intervallo di tempo di 52,3  $\mu$ s viene caricato con tutte e tre le linee R-G-B, ma se tutte e tre le linee sono attive nello stesso tempo, il raster derivante sarà di colore bianco per cui il colore del raster viene stabilito via hardware per mezzo di tre switch esterni (S1-S2-S3).

Per la generazione delle linee del retino e dei punti, sono necessarie altre routine più elaborate in quanto dobbiamo controllare non solo il tempo in direzione orizzontale ma anche il numero delle linee in direzione verti-



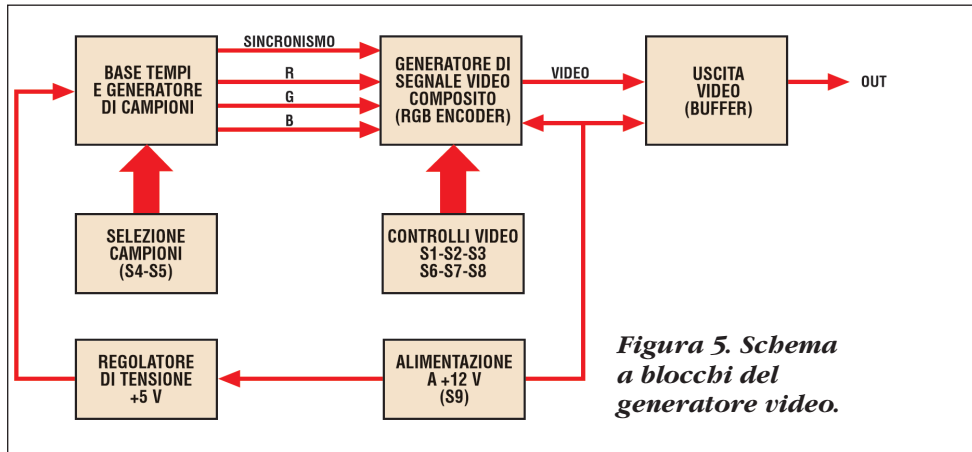


Figura 5. Schema a blocchi del generatore video.

come calcolare il tempo all'interno del programma. Impiegando un microcontrollore ed un oscillatore da 10 MHz, il calcolo dei cicli di istruzione diventa molto semplice in quanto ogni istruzione necessita di quattro cicli di oscillatore per cui:

$$T_{osc} = 1/F_{osc}$$

$$T_{istr} = T_{osc} \cdot 4$$

$$T_{istr} = 1/10 \text{ MHz} \cdot 4 = 0,4 \mu s$$

cale per poter stabilire una distanza uguale tra linee e punti. L'ostacolo viene superato aggiungendo un'altra variabile che tenga conto delle linee. Se i segnali R-G-B, queste sono tutte e tre attivi, si otterranno sullo schermo delle linee o dei punti bianchi ma analizzando il programma si può notare come all'interno di ogni blocco video la generazione di linee orizzontali venga ripetuta tre volte e ad ogni passata viene generato un campo completo di 312,5 linee orizzontali; per fare ciò dobbiamo contare le linee e tenere il conto in un registro a otto bit.

Per chiudere con i blocchi video, non appena viene completato un campo, il programma valuta le condizioni dei due switch S4-S5 e se queste risultano invariate prosegue con lo stesso blocco mentre se variano, salta alla routine iniziale di valutazione e quindi va al blocco video prescelto. E questo è tutto anche se vi è un punto ancora da chiarire vale a dire

Se ogni ciclo di istruzione richiede  $0,4 \mu s$ , per ottenere un impulso di sincronismo orizzontale ci vorranno quattro cicli, infatti:  $12 \cdot 0,4 \mu s = 4,8 \mu s$ . Allo stesso modo si possono calcolare i cicli di una linea orizzontale completa che richiede 160 cicli, infatti:  $160 \cdot 0,4 \mu s = 64 \mu s$ . E questo è proprio quello che esegue il programma, infatti conta le istruzioni e invia di conseguenza segnali di set o di clear alla porta RB0 del micro. Nel

**G. GALLETTI  
PICKBOOK**

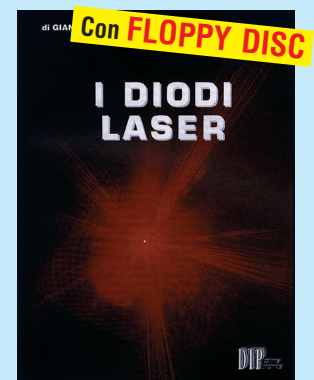
In questo libro sono descritti alcuni progetti con il microcontroller PIC16F84. Ogni lavoro comprende una sommaria descrizione del funzionamento, uno schema elettrico, un diagramma di flusso, il listato assembler e la traccia rame del circuito stampato in scala 1:1. Il lettore che vuole cimentarsi nella costruzione trova tutte le informazioni per farlo e può anche modificare il software provando poi sull'hardware i risultati. Al volume è allegato un floppy contenente sia i programmi sorgente, completi e perfettamente funzionanti, riportati nel testo, sia i file oggetto pronti per essere inseriti nei PIC. Chi dispone di una stampante che lavori in DOS, può stamparsi su carta trasparente le tracce rame e incidere direttamente la basetta.

cod. 20-1002-05 Euro 18,00

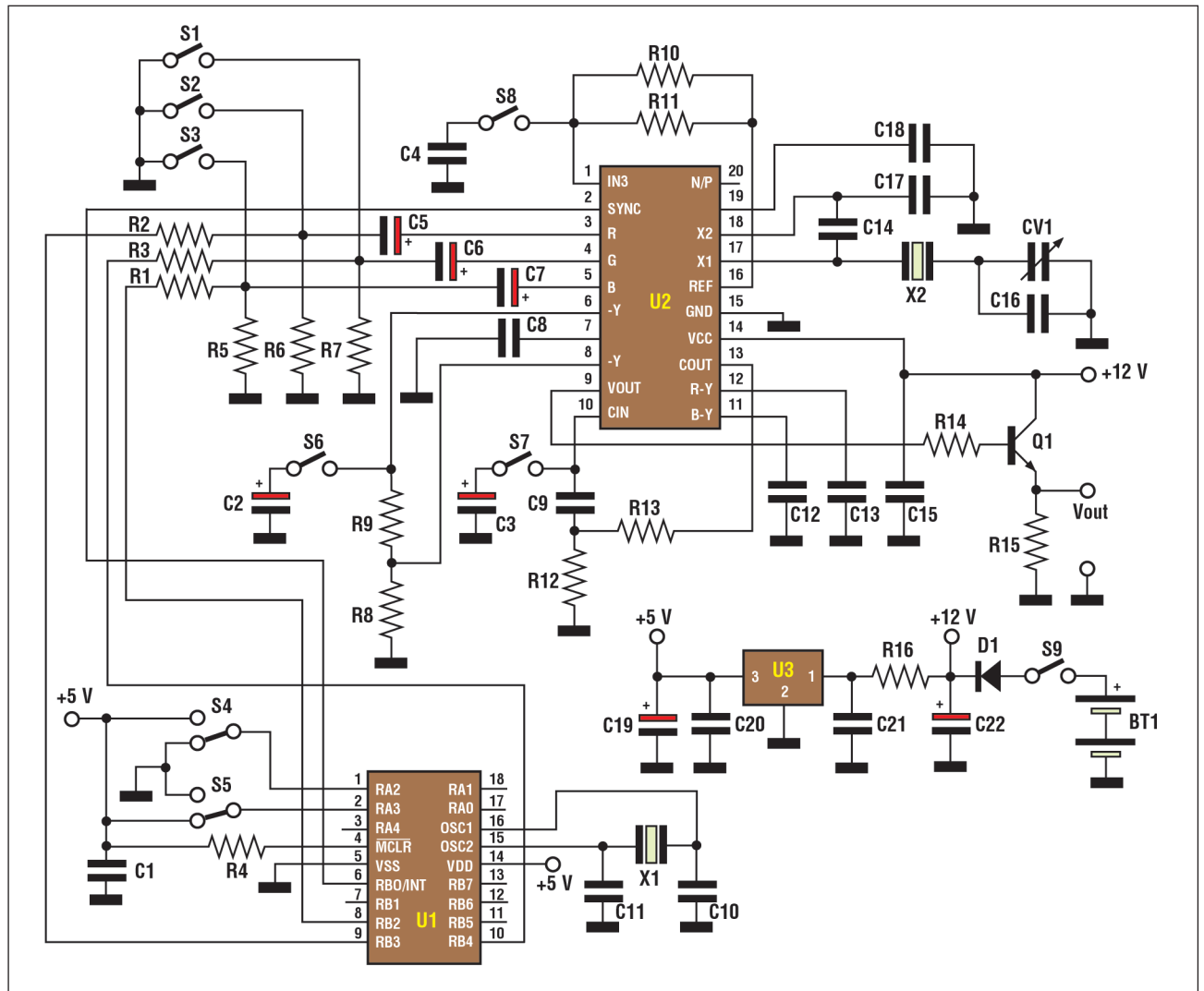
**G. LUONI  
I DIODI LASER**

Il diodo laser è un componente elettronico che va maneggiato con cura, il suo assorbimento è influenzato dalle variazioni termiche e pochi mA in più possono danneggiarlo irreparabilmente. Questo volume, oltre a rispondere a quanto sopra, sopperisce alla mancanza di documentazione che possa essere di valido aiuto sia al progettista che all'hobbista. Gli argomenti trattati, oltre a spiegare cosa sia e come è fatto un diodo laser, spaziano dagli alimentatori ai dissipatori di calore fino alle ottiche necessarie per costruire un modulo laser. Al volume è allegato un floppy per calcolare la densità ottica dei filtri di protezione oculari da utilizzare in abbinamento ai sistemi laser. Il dischetto richiede un PC IBM (o compatibile) 486 o superiore, un drive da 3,5", disco rigido e Windows 95 o superiore.

cod. 99-1010-02 Euro 14,20







**Figura 6. Schema elettrico del generatore video.**

nostro caso, durante gli impulsi di equalizzazione e di sincronismo (H oppure V) il pin suddetto è a 0 V mentre nell'intervallo rimanente rimane a +5 V.

### GENERAZIONE DEL VIDEO COMPOSITO

I segnali RGB ricavati come abbiamo appena visto, non si addicono però ad essere connessi ai ricevitori TV o ai videoregistratori bensì vanno combinati con i segnali di sincronismo al fine di ottenere un segnale video composito adatto.

I circuiti discreti necessari per eseguire correttamente questa operazione sarebbero lunghi da spiegare e relativamente complessi, per fortuna

ci viene incontro un circuito integrato Motorola che risolve tutti i problemi mettendo a disposizione le caratteristiche che seguono:

- quattro ingressi di segnale: R-G-B-Sincronismi;
- generazione del segnale di

luminanza dai segnali RGB;

- oscillatore interno della sottoportante del colore;
- generazione dei segnali B-Y e R-Y con alternanza di fase richiesta dal sistema PAL;
- generazione del segnale di crominanza C dai segnali B-Y e R-Y;
- miscelazione di Y e C per ottenere il segnale di video composito.

Tutto quello che abbiamo fin qui spiegato è racchiuso nello schema a blocchi del nostro generatore che troviamo disegnato in **Figura 5**.

Abbiamo infatti: un generatore di base tempi e di campioni video, un circuito di selezione dei suddetti campioni, un generatore di video composito, un circuito di controllo

SWITCH	FUNZIONE
S1	G ON/OFF
S2	R ON/OFF
S3	B ON/OFF
S4	PROGRAMMA
S5	PROGRAMMA
S6	Y ON/OFF
S7	C ON/OFF
S8	BURST ON/OFF
S9	POWER

◀ **Tabella 2.**

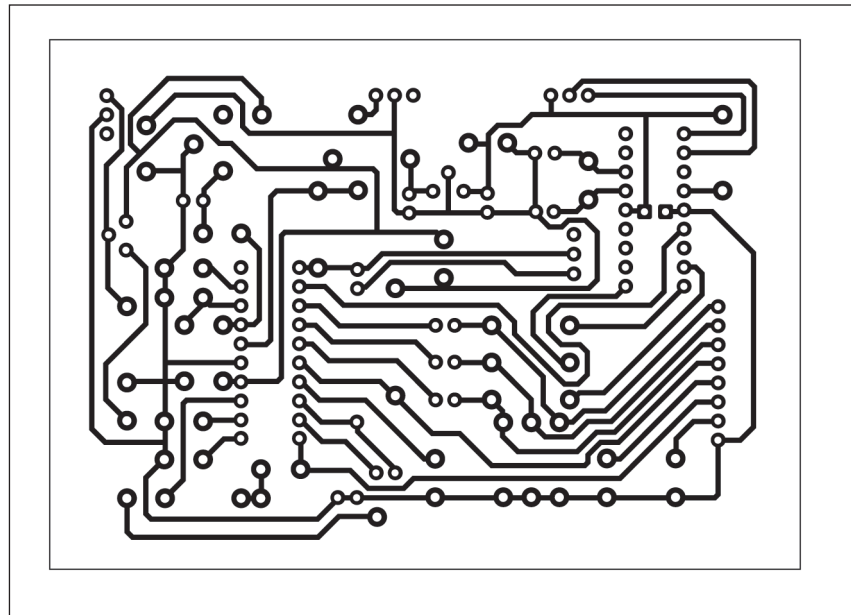
video, un circuito buffer d'uscita e la parte di alimentazione formata da una sorgente a +12 V e da un regolatore di tensione a +5 V.

## LO SCHEMA ELETTRICO

Lo sviluppo dello schema a blocchi sfocia nello schema elettrico riportato in **Figura 6** in cui riconosciamo facilmente tutte le parti fin qui trattate. Il circuito integrato U1 è il microcontrollore PIC16F84-10 il cui circuito di clock è assicurato da C10-C11 e dal quarzo X1 da 10 MHz collegati ai terminali 15 e 16. Il terminale 14 è il positivo di alimentazione a +5 V, i terminali 1 e 2 sono gli ingressi di selezione dei campioni, il terminale 4 è il reset all'accensione procurato da C1-R4, il terminale 5 è il negativo di alimentazione, il terminale 6 mette a disposizione i sincronismi ed infine i terminali 8-9-10 re-

cano rispettivamente i segnali B, R, G. I suddetti segnali vengono inviati, attraverso C5-C6-C7 ai rispettivi ingressi di U2 che è l'RGB encoder MC1377 di Motorola. I segnali RGB si sviluppano ai capi dei resistori R1-R2-R3 che possono essere cortocircuitati a massa dagli switch S1-S2-S3 qualora si volessero eliminare i relativi colori. Il quarzo X2 corri-

sponde alla frequenza della sottoportante colore del PAL-N (3,582056 MHz), mentre col trimmer capacitivo CV1 si ottimizza l'immagine a colori. Lo stadio relativo a U2 ha il compito di controllare tutti i segnali che compongono il video composito: RGB, Y, C e il Burst. Sono presenti sei switch che possono portare a massa ognuno di questi segnali diretta-



**Figura 7.** Traccia rame del circuito stampato del generatore vista dal lato saldature in dimensioni naturali.

# FARE ELETTRONICA

ricerca

# COLLABORATORI

**La Redazione**

**è alla continua ricerca di collaboratori  
per la stesura di articoli, progetti, tutorial  
Se interessati contattare**

**E-MAIL: [redazione@farelettronica.com](mailto:redazione@farelettronica.com)**

**TELEFONO: 0321/927287**

**FAX: 0321/927042**

**Figura 8. Pianta dei componenti e loro montaggio sulla basetta.**

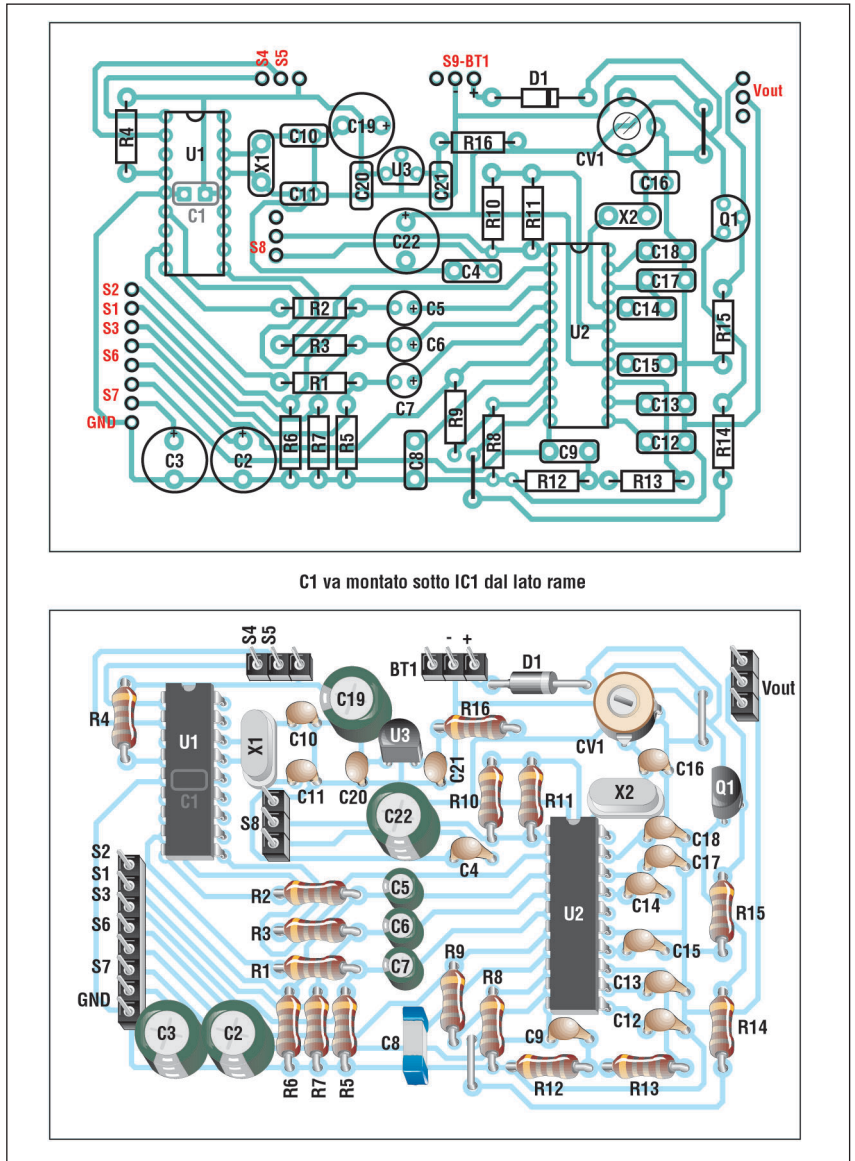
mente (RGB) oppure attraverso un condensatore (Y, C), nel caso del Burst, il relativo switch sconnette il condensatore C4 responsabile di generare il tempo di durata del segnale di Burst stesso. Il compito di ogni singolo switch è riportato in **Tabella 2**. Il segnale video composito presente sul pin 9 di U2, raggiunge quindi il buffer d'uscita formato R14-R15-Q1 il quale, essendo montato come emitter follower, funge da adattatore d'impedenza d'uscita.

I due circuiti integrati posseggono tensioni di alimentazione diverse infatti abbiamo un +12 Vcc per la sezione video (U2 e Q1), assicurato dal pacco di batterie da 12 V (8 alcaline AA se lo strumento deve essere portatile) e quindi un +5 V ricavato dalla precedente per mezzo del regolatore U3 destinato ad alimentare il micro U1.

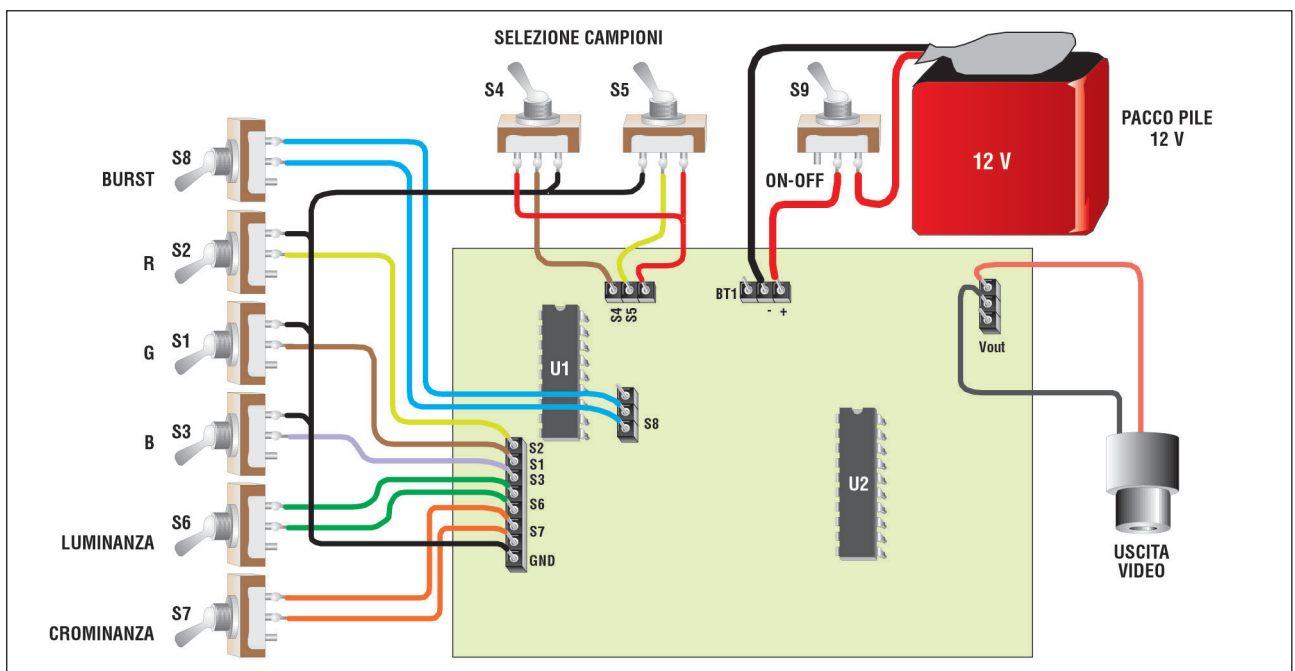
**REALIZZAZIONE PRATICA**

In **Figura 7** troviamo la traccia rame del circuito stampato del generatore in dimensioni reali; è assai semplice

**Figura 9. Cablaggio generale.**



C1 va montato sotto IC1 dal lato rame





ricavare da questa il circuito stampato per mezzo del sistema della fotoincisione. Per quanto concerne il montaggio dei componenti, è necessario fare riferimento alla **Figura 8** che ne mostra la pianta e la disposizione. Le raccomandazioni sono le solite: montare per prime le parti più piccole come ponticelli (sono due), resistori, diodi e connettori maschio per circuiti stampati tenendo conto che sia diodi, regolatori di tensione, transistor, circuiti integrati, e condensatori elettrolitici sono polarizzati e vanno montati nel giusto verso.

Particolare attenzione va posta nel saldare il condensatore C1 da 100 nF il quale può essere sia ceramico che, ancor meglio, SMD e va montato dal lato rame alle due piazzole quadrate poste sotto al chip U1. Terminato il

montaggio di tutti i componenti, effettuare un accurato controllo del lavoro eseguito e quindi connettere, come si può vedere dalla **Figura 9**, gli switch esterni S1÷S9, il clip per la batteria BT1 e la presa d'uscita Vout che può essere una plug RCA da pannello mantenendo il cavetto piuttosto corto. A questo punto il circuito è pronto all'uso e sarebbe opportuno montarlo all'interno di un elegante contenitore. L'unica taratura, se così si può chiamare, riguarda CV1 per la miglior qualità dell'immagine video.

### CONCLUSIONI

Il software necessario al PIC per funzionare è, come già detto, scaricabile dal sito di Fare Elettronica all'indirizzo [www.farelettronica.com](http://www.farelettronica.com). Esso

va copiato in un text editor, assemblato e caricato nel PIC per mezzo del sistema di sviluppo della Microchip® oppure per mezzo di un sistema autocostruito come ad esempio lo Yapp! apparso qualche mese addietro su queste stesse pagine (qualora vi fossero problemi in questo senso inviare una e-mail all'indirizzo: [info@elettrishop.it](mailto:info@elettrishop.it)).

Ricordarsi che al momento di caricare il programma all'interno del PIC è necessario settare l'opzione per il quarzo XT, viceversa il quarzo non vuol saperne di oscillare.

*Electronic shop 07*



### ELENCO COMPONENTI

Tutti i resistori sono da 1/4 W 5%

- **R1÷3:** resistori da 3,9 kΩ
- **R4÷9:** resistori da 1 kΩ
- **R10:** resistore da 68 kΩ
- **R11:** resistore da 82 kΩ
- **R12:** resistore da 10 kΩ
- **R13:** resistore da 2,2 kΩ
- **R14:** resistore da 4,7 kΩ
- **R15:** resistore da 2,7 kΩ
- **R16:** resistore da 100 Ω
- **C1:** condensatore da 100 nF ceramico o SMD (vedere testo)
- **C2-3-19-22:** condensatori elettrolitici da 100 µF 16 V
- **C4:** cond. ceramico da 1,5 nF
- **C5-6-7:** condensatori elettrolitici da 10 µF 25 V
- **C8-18:** condensatori ceramici da 22 nF
- **C9-12-13-15-20-21:** condensatori ceramici da 100 nF
- **C10-11:** condensatori ceramici da 15 pF
- **C14:** condensatore ceramico da 220 pF
- **C16:** condensatore ceramico da 18 pF
- **C17:** condensatore ceramico da 150 pF
- **CV1:** trimmer capacitivo da 5÷45 pF
- **D1:** diodo 1N4007
- **Q1:** BF494C
- **U1:** PIC16F84-10
- **U2:** MC1377
- **U3:** LM78L05
- **X1:** quarzo da 10 MHz
- **X2:** quarzo da 3,582056 MHz
- **S1÷9:** deviatori semplici
- **BT1:** batteria da 12 V (8 alcaline da 1,5 V in serie)
- **1:** connettore maschio a 8 pin da c.s. passo 2,5 mm
- **4:** connettori maschi a 3 pin da c.s. passo 2,5 mm
- **1:** zoccolo a 18 pin
- **1:** circuito stampato

G. MORONI - A. CATTANEO

## MICROTRASMETTITORI SPY

Il volume tratta il principio di funzionamento e la realizzazione di circuiti elettronici dedicati alle microspie. I vari argomenti sono raggruppati in 7 capitoli:

- oscillatori liberi; • oscillatori quarzati; • microspie telefoniche;
- microspie video; • rivelatori di microspie; • microspie optoelettroniche a laser;
- circuiti vari.

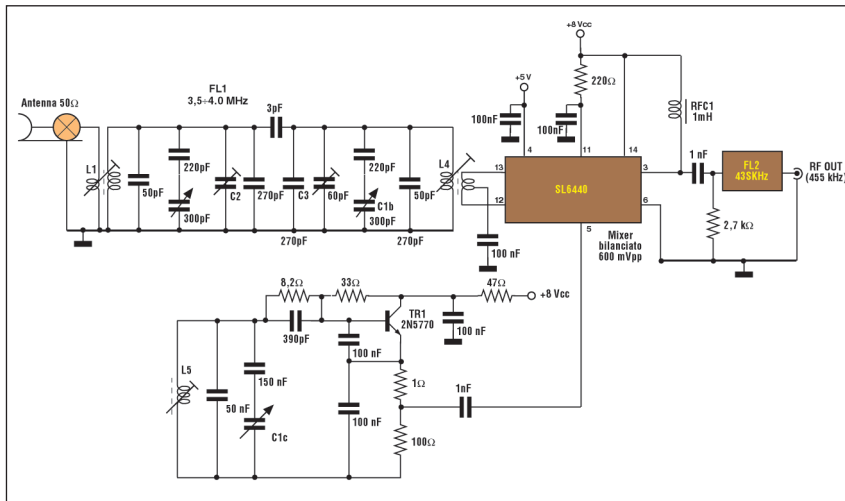
Sotto quest'ultima voce troviamo altri circuiti interessanti come una microspia stereofonica, uno scrambler, un microfono selettivo, un captatore da parete, un ricevitore sui 900 MHz per i telefonini cellulari e così via.

cod. 20-1006-06

**A soli Euro 11,36**







**Figura 2. Front-end per la banda radiometrica dei 3,5 MHz impiegante il mixer bilanciato SL6440. L'uscita è al valore standard di 455 kHz.**

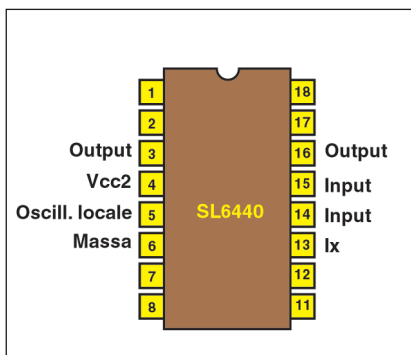
di volume, dal quale raggiunge l'ingresso della sezione audio, formata da una coppia di BC109C collegati in cascata per il massimo guadagno. L'uscita è ricavata dal collettore del secondo 109 attraverso un condensatore da 100 nF; la cuffia si trova infatti in serie tra quest'ultimo e massa. Il montaggio deve essere effettuato con molta attenzione, su una basetta preforata piuttosto ampia. Pur mantenendo i collegamenti brevi e diretti, infatti, bisogna lasciare un po' di respiro ai vari componenti. Se questi risultano troppo vicini tra loro, infatti, si rischia che il preamplificatore autoscilli e quindi il rivelatore funzioni male. Proprio per questo motivo, non sarebbe male schermare tra loro, con un po' di lamierino metallico, i vari circuiti accordati. Le due RFC non devono assolutamente accoppiarsi: le si monterà ben distanziate e a perpendicolo tra loro. Le tre bobine, identiche, saranno formate da 20 spire di filo smaltato da 4÷5 decimi su supporto da 8 mm con nucleo regolabile; L3 avrà una presa intermedia a 6 spire da massa. In sede di taratura, i tre nuclei verranno regolati per la massima sensibilità, che si ottiene allorché i tre circuiti accordati risuonino esattamente, per quanto possibile, sulla stessa frequenza. Se si vuol coprire una banda più ampia, si possono cortocircuitare i condensatori da 6,8 pF e magari, se si riesce a trovarlo, utilizzare un variabile triplo di capacità massima un po' maggiore ri-

spetto ai 12 pF suggeriti. I costosi 40673 (sostituibili direttamente con gli altrettanto cari ECG222 e 3N204) possono essere rimpiazzati con i vari BF960, 961, 980, 981 e affini: sono dispositivi più moderni e costano meno. I BC109 si possono cambiare in BC239 o 549. Infine, può convenire l'uso di un compensatore da 10 pF max in luogo del gimmick. Lo si regolerà per il miglior compromesso tra sensibilità e selettività.

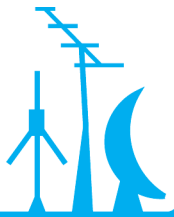
• "State of the art" per gli ottanta. Nello schema elettrico riportato in **Figura 2** si ha invece lo schema di un semplice ma modernissimo front end -in pratica, il blocco mixer/oscillatore locale- per i 3,5 MHz (80 metri). Il segnale d'antenna viene applicato, attraverso il link L1, a un filtro di banda (FL1) formato da due circuiti accordati identici accoppiati tra loro in modo molto blando attraverso un condensatore da appena 3 pF. La sintonia del filtro e dell'intero front end è governata da un variabile triplo da 3 x 300 pF massimi (C1), capacità ridotta a circa 1/2 dai condensatori da 220 pF posti in serie alle sezioni C1A e B. I compensatori C2 e C3 provvedono alla messa in

banda. Il segnale d'uscita di FL1 viene applicato, attraverso il link L4, al mixer bilanciato SL6440. La piedinatura di questo integrato, prodotto da Plessey, è riprodotta in **Figura 3**. L'oscillatore locale sfrutta un transistor planare, TR1, in configurazione Clapp, riconoscibile per il partitore capacitivo tra base, emettitore e massa, al quale si deve l'innesco. La frequenza di lavoro è data dal circuito accordato formato dalla L5, dal compensatore di messa in banda C4 e dalla terza sezione del variabile C1. Il segnale dell'oscillatore locale viene prelevato, a bassa impedenza, da una presa intermedia sulla resistenza d'emettitore e convolgiato, tramite una capacità d'accoppiamento, al pin 5 del 6440. L'uscita del mixer (pin 3) raggiunge il filtro ceramico a 455 kHz, FL2, e da qui l'uscita. Questa farà capo a uno stadio a frequenza intermedia a 455 kHz (si può usare quello di una vecchia radiolina a transistor, che metterà a disposizione anche rivelazione e BF), oppure a un ricevitore che copra tale frequenza. Le bobine verranno avvolte su un supporto da 8 mm con nucleo regolabile, usando filo di rame smaltato da 2÷3 decimi. L2 e L3 richiedono 55 spire, mentre L1 e L4 sono link di 10 spire avvolti rispettivamente su L2 e L3; L4 ha una presa al centro. Infine, L5 è formata da 50 spire. La taratura avrà inizio con C1 a metà corsa. Si regoleranno L5 e C4 fino a portare l'oscillatore alla frequenza di centro banda, più i 455 kHz della IF (4205 kHz circa). Poi si regoleranno, in sequenza, L2, C2, L3 e C3 per la massima sensibilità. Si faccia attenzione alle due diverse tensioni d'alimentazione -8 Vcc al pin 11/14, 5 Vcc al 4 - ottenibili mediante due stabilizzatori integrati tipo 78L08 e 78L05 da un qualsiasi alimentatore stabilizzato da 9÷12 Vcc. I +8 Vcc alimentano anche l'oscillatore locale..

**Figura 3. Piedinatura funzionale del mixer SL6440 (Plessey).**







# CARICA BATTERIE

di G. SIGNORIS

*Questo mese presentiamo un circuito per la carica ed il mantenimento delle batterie 12v per auto (al piombo)*

**Q**uesto semplice circuito per la carica delle batterie per auto (comunemente denominate al piombo) e' particolarmente interessante per il suo comportamento che si può definire simile a quello del regolatore dell'alternatore montato sulle auto.

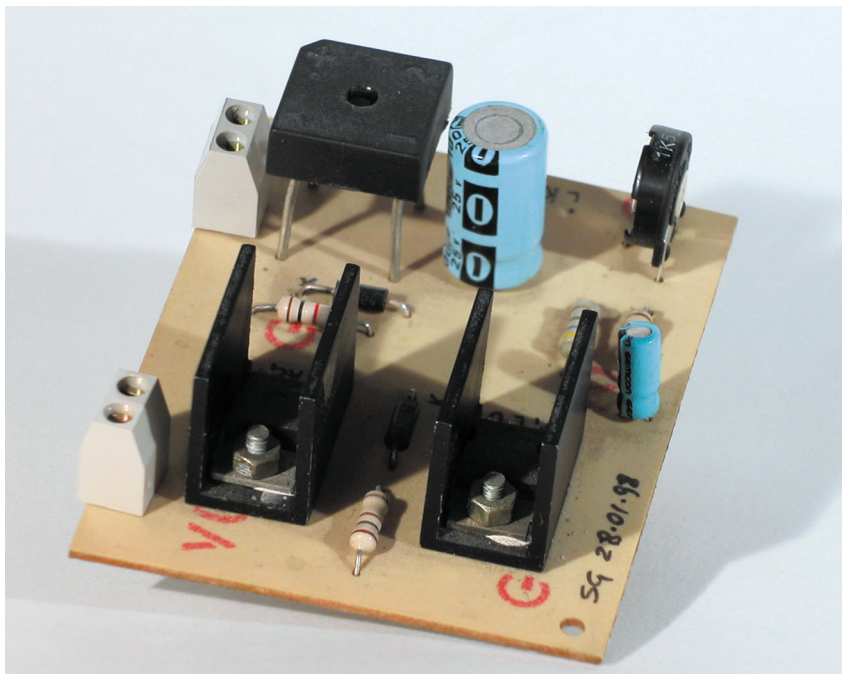
E' infatti in grado di caricare la batteria fino alla tensione prescelta (di norma 13,8 V) e successivamente mantenerla costantemente senza il rischio di eccedere in sovraccarica.

La sua potenza non è vincolata allo schema, che si riferisce alla soluzione più conveniente e consigliata, ma funziona anche in dimensioni minori, impiegando più tempo, o maggiori con migliore risultato (non dimentichiamo che l'alternatore dell'auto riesce ad erogare oltre i 50 A).

Può essere posizionato anche lontano dalla batteria in quanto una eventuale caduta di tensione sui cavi di alimentazione non ne influenza il corretto funzionamento che si e' dimostrato sicuro e affidabile.

La semplicità costruttiva consente di realizzarlo in diverse versioni come ad esempio:

a) in modo autonomo dotandolo di tutti i componenti dello schema.



b) realizzando solo la parte di regolazione, priva di trasformatore e ponte raddrizzatore.

c) inserendo quest'ultima in un carica batterie esistente.

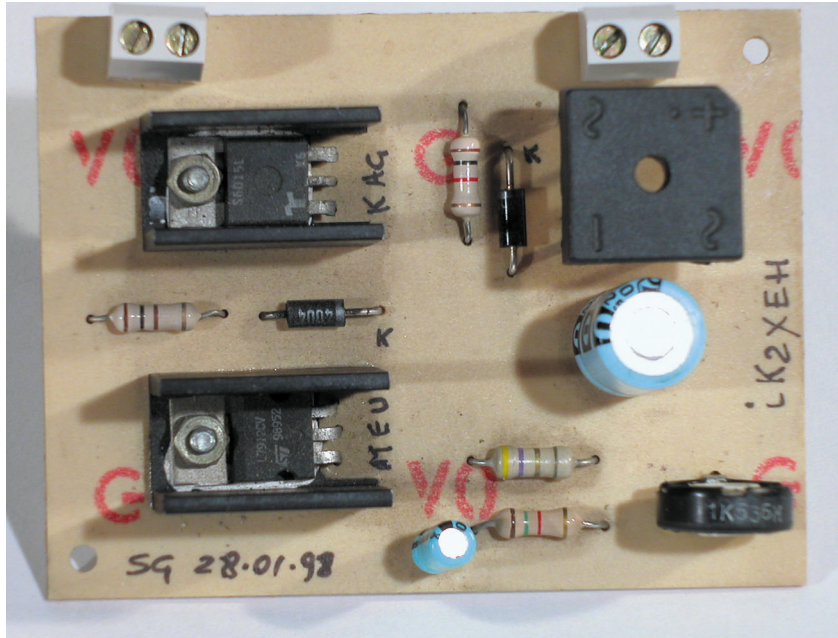
d) applicando quest'ultima ad un alimentatore esistente del quale si sfruttano trasformatore e ponte raddrizzatore. In extremis si può usare anche un alimentatore commerciale

da presa di corrente (non stabilizzato) purché di potenza adeguata.

Il suo impiego non si limita solamente alla carica della batteria per l'auto, supponiamo infatti di volere alimentare l'intera stazione radio con una batteria in tampone anziché con il tradizionale alimentatore stabilizzato, il vantaggio immediato è la grande intensità di corrente a disposizione.

Il nostro circuito caricherà la batteria fino a mantenere 13,8 V



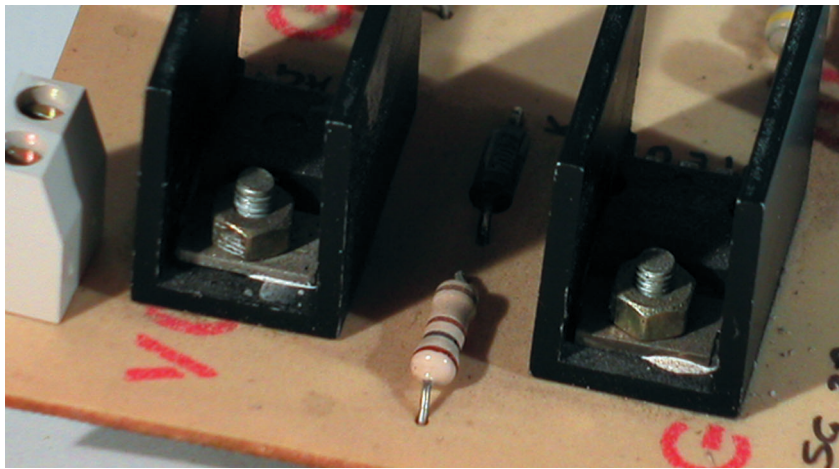


pensare la naturale autoscarica. Supponiamo ora di collegare alla batteria un utilizzatore, che come conseguenza provocherà un calo della tensione, il circuito interverrà istantaneamente reinnescando l'SCR e riprendendo così la ricarica.

Con queste caratteristiche il circuito può funzionare senza limitazioni di tempo, (comportandosi allo stesso modo dell'alternatore montato sulle auto) anche se è consigliabile ogni tanto spegnerlo, anche solo per un breve periodo, per lasciare riposare la batteria (così come avviene sull'autoveicolo).

## MONTAGGIO

I componenti si possono montare su basette di ancoraggio isolate o su una basetta forata o anche realizzando un circuito stampato. Il ponte raddrizzatore richiede un buon dissipatore di calore, anche l' SCR necessita di dissipatore,



## ELENCO COMPONENTI

### Resistenze:

- R1: resistore da 4,7 ohm
- R2: resistore da 100 ohm
- R3: resistore da 1 Kohm
- R4: resistore da 1,5 Kohm
- R5: resistore da 680 ohm (facoltativa alim. LED)

- P: 1 Kohm potenziometro

### Condensatori:

- C1: condensatore elettrolitico da 1000 mF 25 V
- C2: condensatore elettrolitico da 2,2 mF 25 V

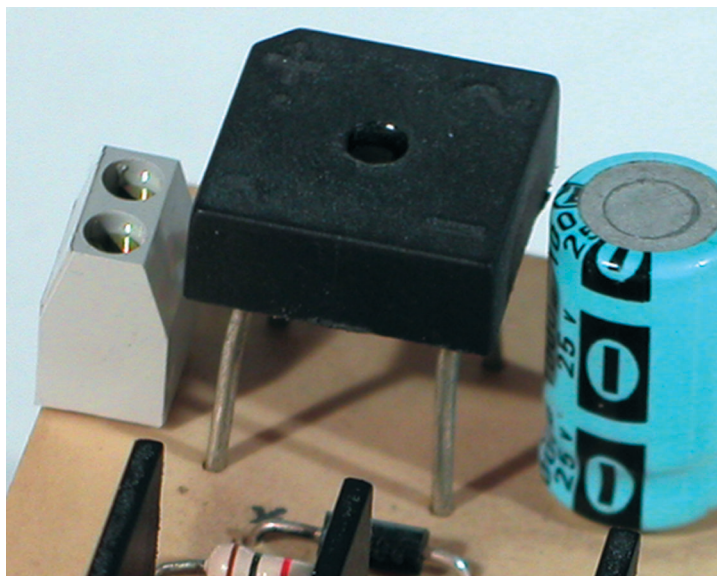
### Varie:

- T: Trasformatore 80 VA - sec. 13,5 V
- D1: Ponte raddrizzatore (tipo KBPC 25-02)
- D2-D3: 1N4001
- D4: diodo 50 V 15A (facoltativo, protezione contro inversione di polarità)
- SCR: 100 V 8-10A (tipo TAG 665-100)
- IC: 7912 regolatore di tensione
- LED: (facoltativo)
- F1- F2: fusibile 10





ma dato che la corrente è impulsiva il surriscaldamento non è molto elevato. Il trasformatore deve fornire al secondario circa 80 VA a 13,5 V. Si può anche usare il trasformatore e il raddrizzatore del carica batteria di cui eventualmente si è già in possesso. Il diodo D4, consigliato ma non obbligatorio, ha il solo scopo di protezione contro un collegamento errato della polarità alla batte-



ria, in questo caso si provoca la bruciatura del fusibile F2. E' consigliabile l'aggiunta di un amperometro (da 6 a 10 A fondo scala).

### IMPORTANTE

Se si utilizza un contenitore metallico questo DEVE RIMANERE ISOLATO ELETTRICAMENTE, altrimenti si rischia di mettere in corto circuito l' SCR.

### COLLAUDO

1) Collegare il circuito alla batteria rispettando le polarità.

2) Collegare un voltmetro ai morsetti della batteria per misurare la tensione durante la carica.

3) Collegare un amperometro (circa 10 A fondo scala) nel punto indicato sullo schema

4) Dare tensione al circuito e leggere i valori sugli strumenti prima collegati. Qualora la corrente di carica fosse troppo elevata occorre inserire sperimentalmente una resistenza di limitazione in prossimità del fusibile F1, oppure, ad esempio, utilizzando cavi di collegamento con la batteria di sezione più ridotta

5) Attendere la fine della carica che corrisponde ad una diminuzione notevole della corrente

sull'amperometro (può richiedere anche qualche ora). Se in questa fase la tensione dovesse superare i 14 Volt regolate il potenziometro P per limitarla

6) Regolare il potenziometro P in modo da ottenere sul voltmetro una tensione finale di circa 13,7-13,8 Volt

7) Ora, se vogliamo, è possibile collegare anche i nostri utilizzatori, il carica batterie è pronto per l'u

**ATTENZIONE:**

- Ricordate di controllare almeno una volta al mese il livello del liquido della batteria, rabboccandolo, se occorre, con acqua distillata facilmente reperibile nei supermercati
- A differenza di quanto indicato sulle confezioni Non esistono batterie senza manutenzione anche se le più recenti ne richiedono pochissima.
- Se utilizzate la batteria in tampone, per alimentare apparecchiature statiche, tenete sempre puliti i morsetti e posizionatela in luogo aerato non chiusa in un armadietto o un contenitore come spesso accade.

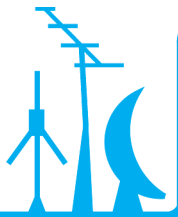


### Electronic shop 08



<i>Enaip Oleggio - Proposta corsi serali 2002/03</i>	
INFORMATICA - WINDOWS 98-2000	20 Ore
INTERNET e POSTA ELETTRONICA	10 Ore
WIN 98 - WORD 97 - EXCEL 97 -	
POSTA ELETTRONICA	50 Ore
ACCESS 97	20 Ore
PROGRAMMAZIONE HTML	26 Ore
PROGRAMMAZIONE JAVA	30 Ore
PROGRAMMAZIONE VISUAL BASIC	60 Ore
CORSO PREPARATORIO PATENTE EUROPEA	100 Ore
INTERNET BUSINESS	10 Ore
ADOBE PHOTOSHOP 5.5	30 Ore
LINGUE - INGLESE TEDESCO	
SPAGNOLO - Base Intermedio Avanzato	60 Ore
INGLESE TEDESCO - Commerciale Turistico	40 Ore
INGLESE TEDESCO SPAGNOLO - Conversazione	20 Ore
SICUREZZA D.L. 626/94 -	
RAPPRESENTANTE dei LAVORATORI - RSL	2 Ore
DATORI di LAVORO RESPONSABILI del SERVIZIO	16 Ore

Per ulteriori informazioni rivolgersi alla segreteria dei centri accreditati:  
Csf Enaip Oleggio tel. 0321-94440; fax 0321-992660; Sito internet:  
[www.enaip.piemonte.it](http://www.enaip.piemonte.it)



# INVERTER DA 40 WATT

di G. SIGNORIS

*Questo apparecchio è indispensabile ogni qual volta si voglia alimentare un dispositivo (lampada, motorino o altro). Richiede corrente alternata a 220 V utilizzando la corrente continua a 12 V, che è fornita da una comune batteria per auto. L'inverter che presentiamo è particolarmente utile in situazioni quali: campeggio, nautica ed in genere per tutte le attività esterne.*

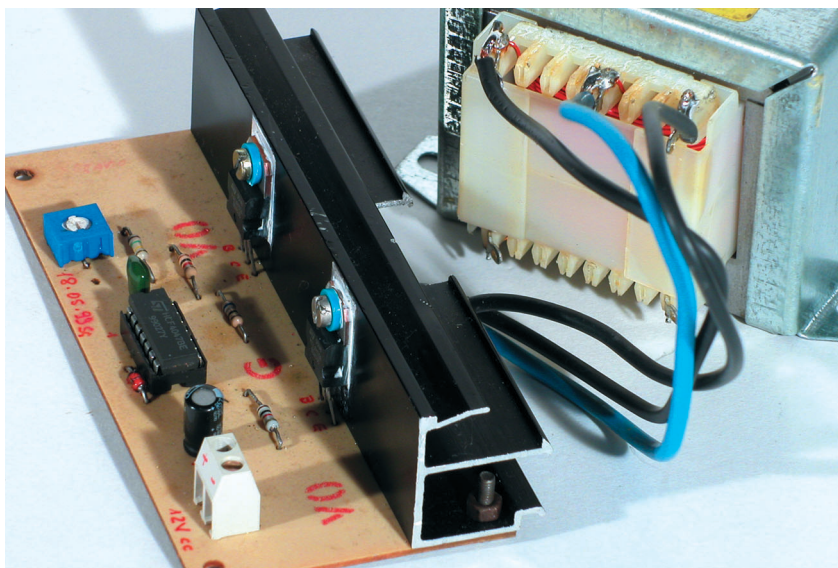
**I**l montaggio è molto semplice e compatto grazie all'impiego di un circuito integrato che assolve la funzione di trasformare la corrente continua in alternata. Sull'uscita è richiesto un trasformatore 12/220 V munito di presa centrale e di potenza di circa il 30% superiore a quella dell'utenza che comunque non deve superare i 40 W.

## DESCRIZIONE DI FUNZIONAMENTO

L'integrato 4047 è un c.mos astabile multivibratore dove il circuito RC, che determina la costante di tempo, è stato calcolato tra 40 e 60 Hz.

Il potenziometro P è parte della costante di tempo che è possibile tarare a 50 Hz.

Il circuito oscillatore è stabilizzato in tensione dallo zener 9v, e resistenza R4, il quale garantisce il funzionamento anche con tensione di batteria 12v piuttosto bassa. L'uscita del 4047 è prelevata dai piedini 10 e 11 i quali hanno il segnale in uscita sfasato di 180° tra loro e pilotano i transistori darlington in controfase.



Il trasformatore da utilizzare può essere anche di potenza superiore a quello consigliato (60 Watt) fino a raggiungere potenze dell'ordine di 200-300 Watt anche se sembra esuberante.

Caratteristica fondamentale dell'avvolgimento di B.T. è la presenza della presa centrale, mentre la tensione sarebbe preferibile un 10+10v anziché 12+12v.

La tensione sull'avvolgimento 220v può raggiungere, a vuoto, anche i 240v che non devono

preoccupare in quanto cadono leggermente con l'applicazione degli utilizzatori.

Qualora la tensione sotto carico scendesse sotto i 200v significa che il trasformatore ha una potenza insufficiente.

La potenza massima assoluta del circuito, debitamente dissipato e ventilato, può raggiungere valori notevoli fino a 200 Watt.

È possibile raggiungere potenze maggiori sostituendo i transistori finali con un'operazione che sarà



<i>Enaip Oleggio - Proposta corsi serali 2002/03</i>	
INFORMATICA - WINDOWS 98-2000	20 Ore
INTERNET e POSTA ELETTRONICA	10 Ore
WIN 98 - WORD 97 - EXCEL 97 - POSTA ELETTRONICA	50 Ore
ACCESS 97	20 Ore
PROGRAMMAZIONE HTML	26 Ore
PROGRAMMAZIONE JAVA	30 Ore
PROGRAMMAZIONE VISUAL BASIC	60 Ore
CORSO PREPARATORIO PATENTE EUROPEA	100 Ore
INTERNET BUSINESS	10 Ore
ADOBE PHOTOSHOP 5.5	30 Ore
LINGUE - INGLESE TEDESCO	
SPAGNOLO - Base Intermedio Avanzato	60 Ore
INGLESE TEDESCO - Commerciale Turistico	40 Ore
INGLESE TEDESCO SPAGNOLO - Conversazione	20 Ore
SICUREZZA D.L. 626/94 - RAPPRESENTANTE dei LAVORATORI - RSL	2 Ore
DATORI di LAVORO RESPONSABILI del SERVIZIO	16 Ore

Per ulteriori informazioni rivolgersi alla segreteria dei centri accreditati:  
 Csf Enaip Oleggio tel. 0321-94440; fax 0321-992660; Sito internet:  
 www.enaip.piemonte.it

oggetto di un prossimo progetto  
 Le operazioni di montaggio sono facilitate se si procede secondo l'ordine seguente:

- 1) R1 - R2 - R3;
- 2) IC;
- 3) C2;
- 4) P - C1;
- 5) TR1 - TR2 avendo cura, prima di saldare terminali, di fissare gli stessi ai rispettivi dissipatori e quindi i dissipatori della basetta
- 6) gli ancoraggi.

## MONTAGGIO

### IMPORTANTE

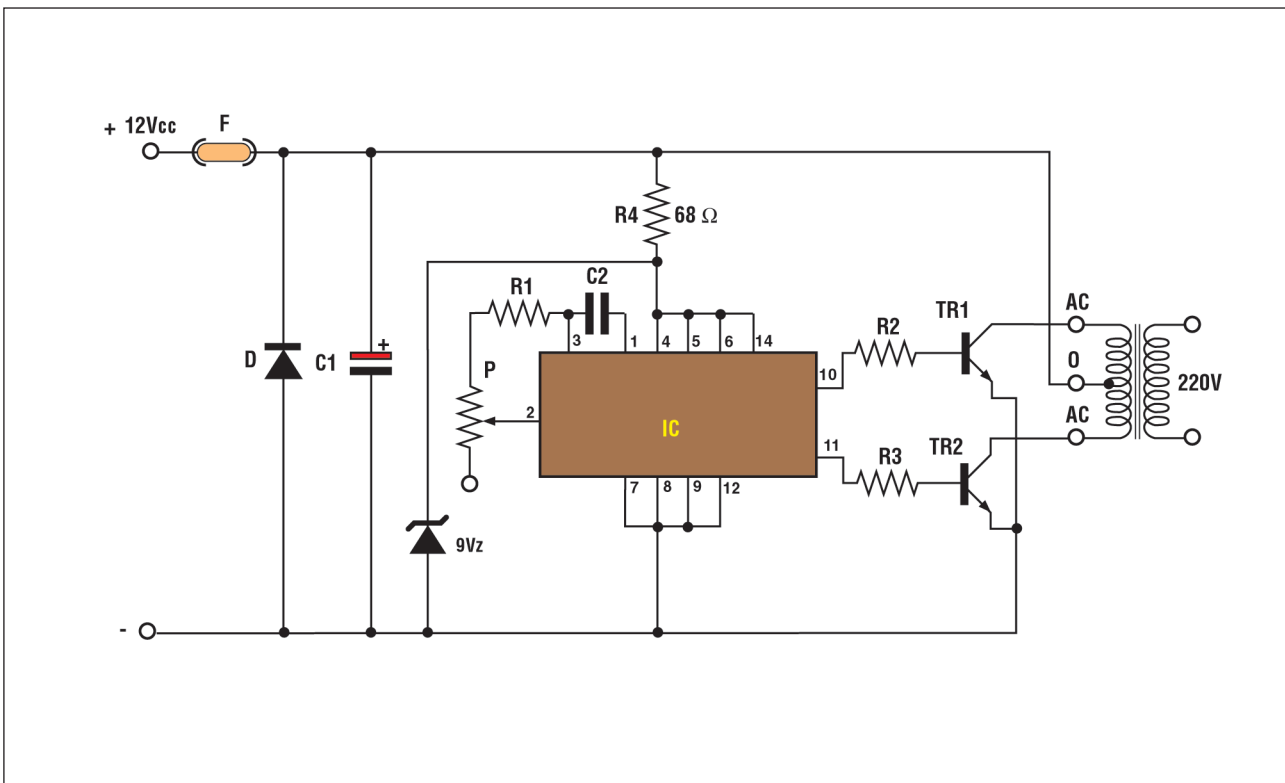
Si consiglia di usare due dissipatori separati per i transistori finali. Se si utilizza un unico dissipatore occorre isolare elettricamente i transistori dal dissipatore stesso, diversamente i collettori si troverebbero in corto circuito.

## COLLAUDO

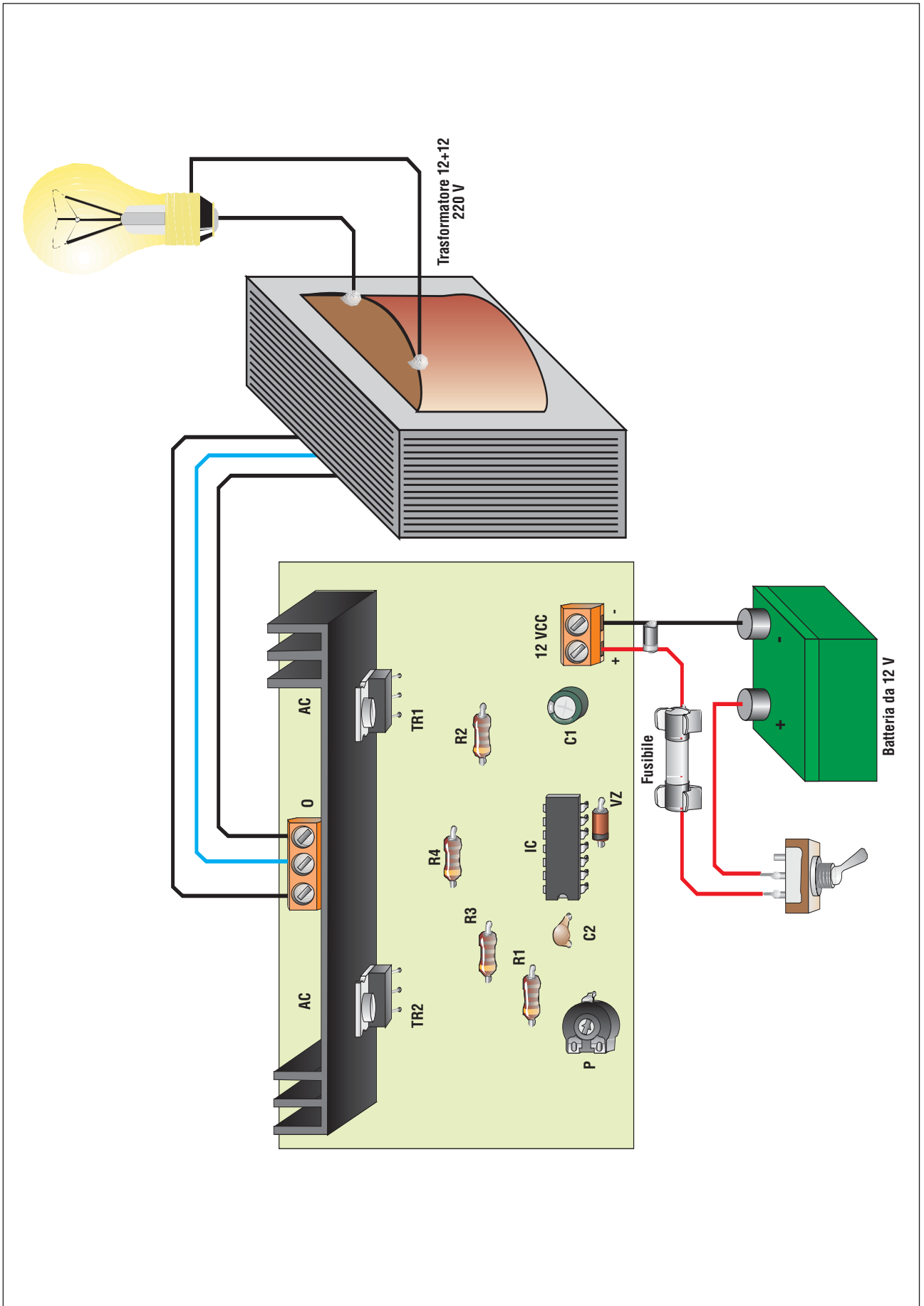
Collegare all'ingresso a 12 V cc i cavi di alimentazione provenienti dalla batteria rispettando la pola-

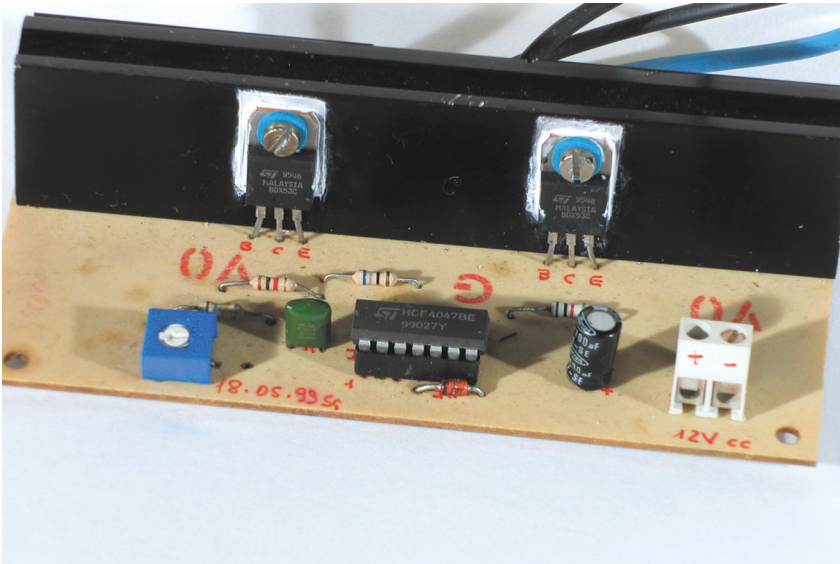
## Schema elettrico

CARATTERISTICHE	
Alimentazione:	da 12,5 a 15 Vcc
Assorbimento:	3,2 5 A su cc con utenza da 40 W
Tensione alternata in uscita:	170 e 190 V picco-picco
Forma di onda in uscita:	onda quadra
Frequenza in uscita:	50 Hz circa regolabili mediante trimmer









rità (rosso al + e nero al -). Dato il consistente assorbimento di corrente, adoperare un cavo di adeguata sezione. Collegare ai tre ancoraggi di uscita i capi dell'avvolgimento a bassa tensione di un trasformatore 12/220 V da 60 VA, avendo cura di saldare il punto centrale all'ancoraggio contrassegnato con 0. Collegare l'uscita a 220 V de: trasformatore all'utenza che si desidera con l'accortezza di non superare i 40 W di carico.

Il dispositivo non necessita di alcuna taratura e, se il montaggio e i collegamenti sono stati correttamente eseguiti, deve funzionare immediatamente.

Regolare P per ricercare sperimentalmente la frequenza per le migliori condizioni di funzionamento.

**ATTENZIONE:**

Il circuito produce tensione alternata fino a 220 V per cui si raccomanda di maneggiare con la dovuta cura il complesso Invertertrasformatore.

E' necessario quindi provvedere ad un accurato isolamento.

Ed ecco il nostro progetto ultimato !!



Electronic shop 09



**ELENCO COMPONENTI**

**RESISTENZE da 1/4 W**

- R1 : 150 kohm
- R2 : 1 kohm
- R3 : 1 kohm
- R4 : 68 ohm

**CONDENSATORI**

- C1 : 100 microfarad 25V - elettrolitico
- C2 : 22 nanofarad - ceramico

**VARIE**

- F: 5A fusibile
- P : 100 kohm - trimmer
- TR1 : BDX 53 - transistor
- TR2 : BDX 53 - transistor
- IC : 4047 - circuito integrato
- Vz : diodo zener 9v - 1W
- D: 1N4001 diodo silicio



# LE RADIO CURIOSE

*Non stupitevi di trovare quasi un servizio fotografico per Old Radio di questo mese, in quanto le immagini, soprattutto per questo particolare campo, parlano più delle parole stesse. In questo numero di apertura anno, vi presentiamo un servizio molto particolare ma di sicuro interesse per gli appassionati della storia della "radio" italiana.*

*Per i più giovani che non hanno molta dimestichezza con i vecchi cassettoni a valvole, queste radio dalle forme strane e curiose possono essere un attraente invito ad iniziare una interessante collezione*

Quando sentiamo parlare di radio da collezione la nostra mente corre in modo automatico ai classici apparecchi a valvole con i loro lucidi mobili più o meno imponenti e, molto raramente, ci ricordiamo che esistono molti altri tipi di radio che sono senz'altro degne di essere raccolte e collezionate.

Fra queste radio ingiustamente trascurate dalla maggior parte dei radiocollezionisti quelle senz'altro più interessanti sono le cosiddette "novelty".

Con questo termine vengono definite tutte quelle radio dalle forme curiose e strane che spesso vengono prodotte per scopi pubblicitari e sono quindi fini a se stesse. In altri paesi collezionisticamente







più evoluti, ormai da molti anni esistono collezionisti specializzati nella raccolta di queste radio, mentre in Italia, essi rappresentano ancora una minoranza piuttosto trascurabile. Per aiutare il diffondersi di questo settore del

radiocollezionismo anche in Italia L'AIRE ha organizzato due mostre dedicate esclusivamente a queste tipologie di radio nelle quali sono stati esposti più di trecento esemplari di vario tipo, alcuni anche molto rari.

Queste mostre si sono tenute in occasione delle edizioni d'autunno delle fiere dell'elettronica di Montichiari e di Novegro, dove sono state riprese le foto



presenti in questo articolo.



### VALVOLANDO

a cura di C. PRIA - segretario AIRE



**Notizie, consigli, valutazioni, schemi per radio a valvole, telegrafia e storia delle telecomunicazioni.**

**Q**uesta rubrica è rivolta a tutti coloro che desiderano avere notizie, informazioni tecniche, valutazioni e schemi riguardanti radiorecettori a valvole, apparati telegrafici e telefonici o più in generale riguardanti la storia delle telecomunicazioni.

**D-** Ho da poco acquistato un piccolo ricevitore polare tedesco mod. DKE 38 del tipo a due valvole per funzionamento in corrente alternata che sto cercando di rimettere in funzione. Disponendo dello schema, da Voi gentilmente fornito, ho controllato tutti i componenti ed ho sostituito due condensatori ed una resistenza difettosi senza riuscire a rimettere in efficienza il ricevitore. L'unica parte che da segni di vita è quella a bassa fre-

quenza mentre dalla parte in alta frequenza non mi riesce di ottenere nessun segnale, nemmeno l'innesco della reazione. Chiedo a voi consigli ed indicazioni sulle possibili cause del difetto e su come eliminarle, tengo precisare che ho già cambiato due volte la valvola VLC11 senza nulla ottenere.

**A.L. Arese**

**R** - Se , come Lei dice, tutti i componenti discreti risultano efficienti, le connessioni corrette ed anche la VCL11 è sicuramente funzionante perché controllata su apparecchio similare, il difetto non può risiedere che in uno od entrambi i condensatori variabili. Questi condensatori sono costituiti da sottili lamine di ottone, isolate con sottili fogli di materiale dielettrico, serrate con rivetti fra due spalle di bachelite. Con l'uso i fogli isolanti si consumano e questo provoca il corto circuito totale o parziale del condensatore e la conseguente messa fuori servizio del ricevitore.

**D-** Da molti anni avevo in casa un

imponente ricevitore Rdiomarelli mod. 8A28 che ho ereditato dai miei genitori. Desiderando rimetterlo in efficienza miho iniziato il lavoro di restauro, purtroppo per una mia disattenzione ho seriamente danneggiato la lunga scala parlante provocando la quasi completa cancellazione delle scritte. Dopo aver fatto inutili tentativi nella mia zona per cercarne una di ricambio chiedo a voi se potete indicarmi dove la posso trovare.

**S.B. Trapani**

**R-** Trovarne una originale è impresa disperata. Le conviene rivolgersi ad uno dei due indirizzi che le abbiamo inviato per posta, entrambi sono specializzati nel rifacimento delle scale parlanti. In alternativa può cercare qualcuno che abbia in collezione lo stesso modello e sia disposto a prestarle la scala parlante che lei potrà scannerizzare con un comune P.C. per poi successivamente stamparla su di un supporto trasparente da incollare sul vetro superstite dalla scala originale.



# ATTENZIONE!!!

*A causa del grande numero di spedizioni da effettuare ed al fine di rendere il tutto più veloce e razionale, labbiamo deciso di delegare a un service esterno, la spedizione dei libri e degli arretrati di F.E. Quindi tutte le spedizioni saranno effettuate da Sandit S.r.l. in contrassegno, con un costo aggiuntivo di soli 2,5 Euro ed un risparmio di ben 3 Euro.*







# E.C.D.L. EUROPEAN COMPUTER DRIVING LICENCE

di G. FILELLA - F. CIPOLLA - P. BORRELLI (XI Parte)

## *Corso di preparazione all'esame della patente europea per l'uso del computer*

### **MODULO 5 DATABASE**

A partire da questo numero ci occuperemo di Microsoft Access il software applicativo di Windows che ci consentirà di creare e interagire con i database. Che cosa è un database? E' semplicemente la versione digitale dei tradizionali archivi cartacei. Attraverso il nostro viaggio, scoprirete come sia possibile visualizzare le informazioni contenute in un file di database da varie prospettive e come sia facile effettuare operazioni di ordinamento e di selezione dei dati. Vedrete inoltre come estrarre le informazioni che vi interessano con interrogazioni mirate o tramite la stampa di report.

A questo punto non ci rimane altro che iniziare. Buona lezione!

#### **PER INIZIARE**

Per **database** o **base di dati** si intende un insieme organizzato di informazioni tra loro correlate dello stesso tipo o che fanno riferimento a uno stesso argomento. Il termine "organizzato" significa che è possibile recuperare qualsiasi informazione in esso contenuta e che se ne possono aggiungere di nuove. Possiamo avere database strutturati in maniera lineare o relazionale.

Nel primo caso i dati sono organiz-

#### **INDICE DEGLI ARGOMENTI**

##### *PER INIZIARE*

- Primi passi con un database
- Modificare le impostazioni di base

##### *CREARE UN DATABASE*

- Operazioni di base
- Definire le chiavi
- Impostare una tabella
- Aggiornare un database

##### *USO DI MASCHERE*

- Crea una maschera
- Modificare una maschera

##### *REPERIRE INFORMAZIONI*

- Operazioni di base
- Perfezionare un'interrogazione
- Ricercare, selezionare e ordinare

##### *RAPPORTI*

- Generare rapporti

zati come in una tabella, in sequenze di **record** (le righe) e divisi in **campi** (le colonne). Il software di gestione permette l'inserimento, la modifica e la cancellazione dei dati, la ricerca di particolari gruppi di record o la stampa dei dati raccolti.

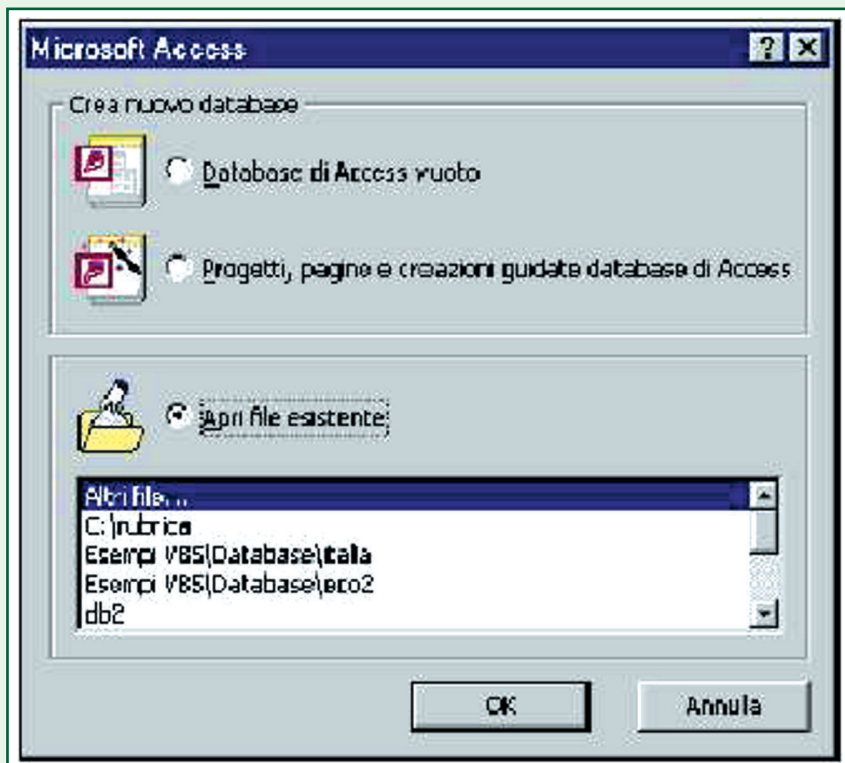
Anche in un database relazionale le informazioni sono organizzate in tabelle di righe e colonne, ma in questo caso sono possibili ricerche tra due o più tabelle: a partire dai dati conte-

nuti in specifiche colonne di una tabella, si creano collegamenti con i dati archiviati in un'altra.

#### **PRIMI PASSI CON UN DATABASE**

Per elaborare un database è indubbiamente necessario possedere un programma specifico. Oggi giorno sono presenti sul mercato mondiale diverse varietà di applicazioni tutte più o meno valide. Qui si è scelto di parlare di **Microsoft Access** in quanto è il più diffuso, universale e moderno. La fortuna di **Access** è che è stato studiato per girare in ambiente Windows in modo da

presentare forti analogie con le altre applicazioni suite **Office**, di cui fa parte, favorendo un facile apprendimento dei comandi e soprattutto consentendo all'utente di sfruttare tutti i vantaggi derivanti da un ambiente di lavoro integrato, in particolare in termini di scambio di dati tra le diverse applicazioni. Questo non vuol dire che sia un prodotto di facile utilizzo o immediato come può essere un elaboratore di testi, in quanto manipola



dati strutturati complessi. Per aprire un programma di database, cliccare due volte con il mouse sull'icona corrispondente se è presente sul desktop, altrimenti selezionare Start e di seguito Programmi e Microsoft Access. All'apertura del programma Access presenta una finestra in cui sono possibili diverse scelte: creare un database nuovo vuoto o tramite la creazione guidata, aprire un file esistente. Se si sceglie di aprire un file esistente, ma quello che cerchiamo non è presente nella lista automatica, selezionando su **Altri file** possiamo accedere alla finestra Cerca in tramite la quale possiamo recuperare il file che ci interessa.

Si può aprire un database usando la voce specifica del menu File o l'icona corrispondente della barra degli strumenti.

Sono possibili le seguenti modalità di apertura:

- **apri:** viene aperto il database con un accesso condiviso in un ambiente multiutente in modo che tutti gli utenti possano leggere e scrivere nel database;
- **apertura esclusiva:** per aprire un database con accesso esclusivo, ovvero non permettendone la condivisione,
- **apri in sola lettura:** per aprire il

database con accesso in sola lettura in modo che possa essere visualizzato, ma non modificato;

- **apri in sola lettura con accesso esclusivo:** per aprire il database con accesso di sola lettura impedendo però che altri utenti possano aprirlo.

Una volta avviata l'applicazione, il sistema visualizza l'ambiente di lavoro, il quale è composto:

- dalla finestra dell'applicazione, che comprende la barra del titolo, dei menu e delle icone, in alto, e la barra di stato, in basso;
- dalla finestra del database attivo,

a sua volta composta da barra del titolo, barra delle icone e due sottoparti relative rispettivamente:

- a sinistra, all'**elenco dei tipi di oggetto riconosciuti** dal sistema;
- a destra, agli **oggetti presenti nel database** relativamente al tipo di oggetto selezionato.

Una volta aperto il database, mediante l'applicazione è possibile operare sugli oggetti che lo compongono, effettuare correzioni, aggiornamenti, modifiche. Queste operazioni possono avvenire in modalità tabella o attraverso le maschere e possono essere impostate:

- a livello della struttura: il termine struttura indica le caratteristiche descrittive degli oggetti che compongono un database;
- a livello del contenuto: i dati che vengono elaborati mediante una determinata struttura.

Per accedere ad un oggetto di tipo tabella, è possibile operare come segue:

- fare doppio click sull'oggetto desiderato, selezionandolo dall'elenco: il sistema lo apre nella modalità di default per gli oggetti di tipo tabella, la modalità **FOGLIO DATI**;
- cliccare sull'icona **APRI**, visualizzando la tabella in modalità **FOGLIO DATI**;
- cliccare sull'icona **STRUTTURA**, visualizzando

9	Toscana	iti Binario lungo
10	Umbria	iti Binario lungo
11	Marche	iti Binario lungo
12	Lazio	iti Binario lungo
13	Abruzzo	iti Binario lungo
14	Molise	iti Binario lungo
15	Campania	iti Binario lungo
16	Puglie	iti Binario lungo
17	Basilicata	iti Binario lungo
18	Calabria	iti Binario lungo
19	Sicilia	iti Binario lungo
20	Sardegna	iti Binario lungo
0		

per l'appunto la struttura della tabella.

La modalità **Foglio dati** permette di visualizzare la tabella e i dati in essa contenuti. Una volta visualizzata la tabella in modalità **FOGLIO DATI**, è molto semplice sia modificare un record già esistente sia aggiungere nuovi record. Ricordiamo che il termine **record** indica una "riga" della tabella, ovvero un insieme di dati relativi ad un unico oggetto informativo. Un record è a sua volta composto da **campi**, ovvero le "colonne" della tabella, che riguardano una sola informazione riferita a ciascun oggetto informativo facente parte della tabella. Per quanto riguarda la **modifica**, è sufficiente posizionarsi sul record da modificare e digitare i nuovi valori. In caso di eventuale **inserimento di uno o più nuovi record**, basta raggiungere la fine della tabella: qui troviamo un record vuoto, contrassegnato da un asterisco e pronto per un nuovo inserimento. Nel momento in cui iniziamo a digitare, l'asterisco si trasforma in una matita e il sistema crea un nuovo record vuoto in fondo alla tabella.

Per chiudere una tabella precedentemente aperta, si può:

- cliccare sulla crocetta in alto a destra;
- utilizzare il comando **CHIUDI** del menu che si apre cliccando sul simbolo in alto a sinistra, accanto al nome della tabella stessa.

Gli stessi comandi sono attivi anche per chiudere l'intero database; si può inoltre ricorrere al comando **CHIUDI** del menu **FILE**. La chiusura determina in automatico il salvataggio delle modifiche.

Per salvare l'oggetto con un nome diverso o secondo una diversa collocazione, per esempio su dischetto, bisogna utilizzare il comando **SALVA CON NOME** del menu **FILE**; in questo caso appare la videata omonima. Nella casella **NOME OGGETTO** si tratta di inserire il nuovo nome, comprensivo del percorso. Lasciare invariato invece il tipo di oggetto. Per salvare su dischetto l'intero database, invece, bisogna seguire la seguente procedura:

- utilizzare il comando **APRI** del menu **FILE** e cercare il database che si vuole copiare su dischetto;

- posizionarsi sull'icona del file di database e cliccare con il pulsante destro del mouse;
- utilizzare il comando **INVIA A**, selezionando **FLOPPY DA 3,5 POLLICI**.

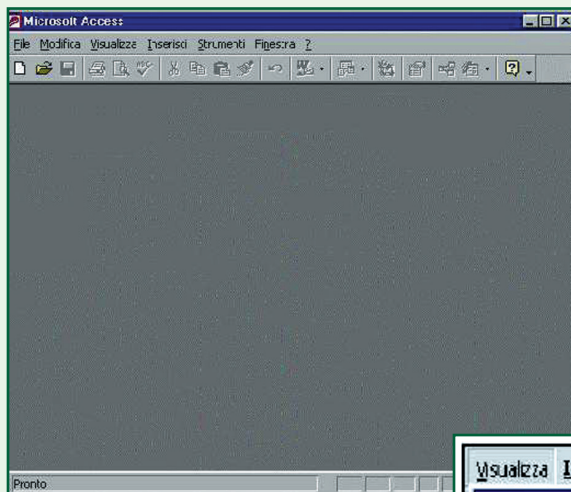
Ricordiamo che, come per ogni applicazione di Office, anche Access dispone di una propria funzione di aiuto e relativa guida in linea attivabile tramite il comando **?** oppure il tasto **F1**.

## MODIFICARE LE IMPOSTAZIONI DI BASE

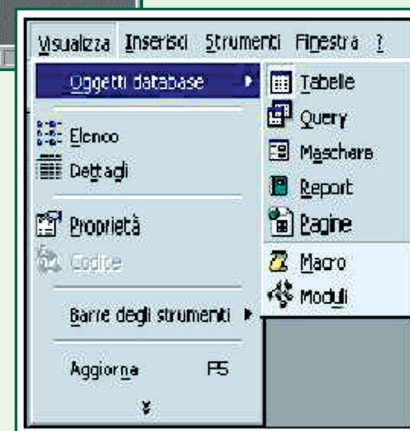
Di Access possiamo modificare la visualizzazione sullo schermo e la barra degli strumenti. All'apertura, Access presenta la **finestra principale**: questa ha il compito di visualizzare i database sui quali andremo ad operare durante il nostro lavoro e rimane aperta se noi decidiamo di chiudere il file sul quale stavamo lavorando. Le dimensioni di questa fi-

quando abbiamo raggiunta la dimensione preferita. Abbiamo detto sopra che nel momento in cui apriamo un database, il sistema apre una finestra all'interno di quella principale. Possiamo modificare le dimensioni anche di questa finestra esattamente operando nella stessa maniera descritta per quanto riguarda la finestra principale. Possiamo inoltre modificare gli oggetti visualizzati nella parte destra della finestra scegliendoli dal comando **Oggetti Database** del menu **Visualizza**. E' possibile anche visualizzare icone grandi o piccole, l'elenco degli oggetti oppure i dettagli. Come per altre applicazioni di Office, anche in Access si possono personalizzare le barre delle icone o aggiungerne di nuove, se necessario. All'avvio di Access hai a disposizione la barra dei menu e la barra strumenti, ma facendo clic con il tasto destro del mouse su qualsiasi punto delle barre comparirà il menu contestuale che permette di aggiungere nuove barre. Per esempio clicca

sulla voce **WEB**: in questo modo appare la barra utilizzata per i collegamenti a Internet. E' possibile anche personalizzare barre esistenti, oltre che aggiungerne di nuove. Per fare questo scegliamo con il menu contestuale dalla barra degli strumenti il comando **Personalizza**. Ora possiamo decidere

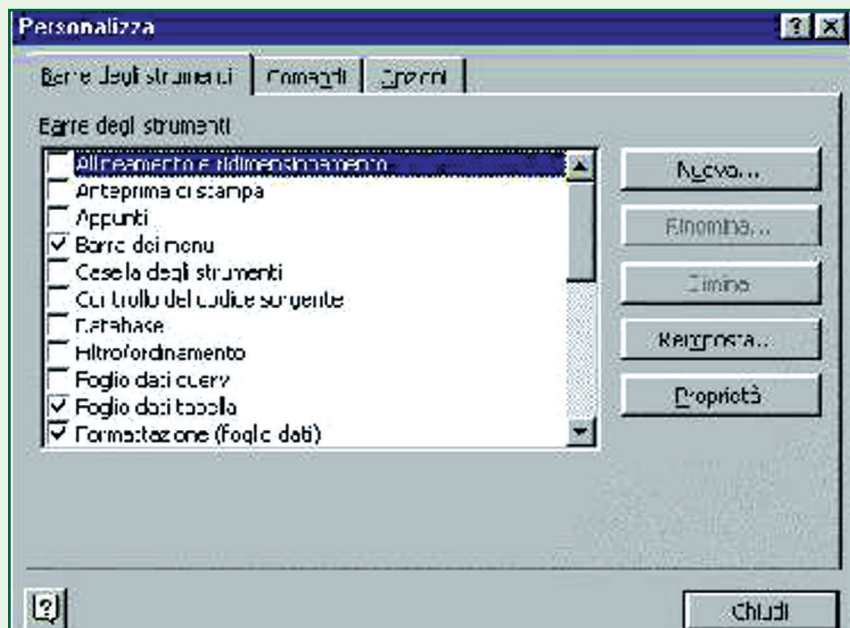


nestra possono essere modificate come al solito agendo sugli strumenti in alto a destra: da qui possiamo decidere se **ridurre a icona**, **ripristinare** o **ingrandire** a tutto schermo e **chiudere** definitivamente. Se abbiamo deciso di ripristinare la finestra, possiamo deciderne le dimensioni in maniera autonoma posizionando il puntatore del mouse sui margini: a questo punto il puntatore cambia forma indicandoci la possibilità di cliccare e trascinare fino a



se aggiungere o rimuovere pulsanti, riorganizzarli. Tra le modifiche che





possiamo apportare c'è anche la posizione delle barre all'interno della finestra di lavoro, bastare cliccare sul bordo e trascinare con il mouse fino alla posizione desiderata. Sul bordo destro di ogni barra è presente una piccola freccia nera che, se cliccata, mostra tutti i pulsanti disponibili, sia quelli visualizzati che quelli ancora da inserire. Nel momento in cui apriamo un altro oggetto del database, il sistema apre un'altra finestra.



Ovviamente, il sistema consente di aprire più oggetti contemporaneamente: ciascuno di essi comporta allora l'apertura di un'apposita finestra. Queste finestre degli oggetti non hanno barre delle icone, ma solo un menu che si apre cliccando con il pulsante destro del mouse. In tutti i casi, è possibile modificare la modalità di visualizzazione da struttura a contenuto, utilizzando le apposite opzioni dei menu.

## CREARE UN DATABASE OPERAZIONI DI BASE

Un database è un insieme di informazioni destinate ad uno scopo particolare, alla gestione di una biblioteca oppure per la consultazione di un elenco di nominativi. Access rende possibile la gestione di tutte le informazioni in un singolo file di data-

base. All'interno del file è possibile:

- separare i dati in apposite tabelle;
- visualizzare, aggiungere, aggiornare i dati delle tabelle utilizzando maschere;
- individuare e recuperare solo i dati desiderati tramite delle query;
- analizzare o stampare i dati con layout particolari tramite report.

Prima di cominciare a lavorare alla costruzione di un database è importante determinarne lo scopo e l'utilizzo: è necessario stabilire quali informazioni si desidera ottenere dal database, in modo da poter determinare gli argomenti per cui si desidera memorizzare i dati (le tabelle) e i dati che si desidera memorizzare per ciascun argomento (i campi delle tabelle). Ci deve quindi essere un lavoro preliminare che preceda la stesura del database, un lavoro di ricerca, di consultazione degli utenti che utilizzeranno il database in modo da individuare le domande alle quali il database dovrà rispondere.

La determinazione delle tabelle può rappresentare il passo più importante di tutto il processo di strutturazione del database in quanto i risultati desiderati, ossia i report da stampare, le maschere da utilizzare, le domande a cui si richiede una risposta, non forniscono necessariamente le indicazioni sulla struttura delle tabelle che dovranno produrli. Non è necessario strutturare delle tabelle con Access. In realtà può risultare più efficace abbozzare ad elaborare la struttura

prima su carta. Durante questa operazione è consigliabile suddividere le informazioni tenendo presente i principi di strutturazione fondamentali riportati di seguito:

- una tabella non dovrebbe contenere informazioni duplicate e le stesse informazioni non dovrebbero comparire in più tabelle. Se ogni informazione è memorizzata in una sola tabella, è possibile aggiornarla in un'unica posizione. Ciò risulta più funzionale e inoltre impedisce che voci duplicate contengano informazioni diverse;
- ciascuna tabella deve contenere informazioni relative ad un solo argomento, in questo modo è possibile conservare le informazioni relative a un argomento separatamente da quelle degli altri. Se, per esempio gli indirizzi dei clienti sono memorizzati in una tabella diversa rispetto agli ordini, è possibile eliminare un ordine, ma continuare a conservare le informazioni sul cliente.

Se ogni tabella contiene informazioni relative allo stesso argomento, ciascun campo di una tabella contiene singoli dati relativi all'argomento della tabella. Per fare in modo che le informazioni memorizzate in diverse tabelle vengano collegate è necessario che ciascuna tabella del database comprenda un campo o un set di campi che identifichi in modo univoco ogni singolo record della tabella. Tale campo o set di campi viene definito **chiave primaria**. Dopo aver strutturato le tabelle, i campi e le relazioni necessarie, è possibile perfezionare la struttura del database. A questo scopo in Microsoft Access sono disponibili due strumenti. La **Creazione guidata Analizzatore di tabelle** è in grado di analizzare una tabella alla volta, di proporre nuove strutture o relazioni, se appropriate, e di dividere una tabella in nuove tabelle correlate, se opportuno. L'**Analizzatore di presentazioni** è in grado di analizzare l'intero database e di fornire consigli e suggerimenti per migliorarlo.

## MODULO 4: FOGLIO ELETTRONICO

### CORREZIONE ESERCIZI

#### ESERCIZIO 1

- 1) **Si vuole effettuare lo studio di funzione  $y = -2x^2 + 4x + 20$ ; si procede aprendo il programma per gestire fogli elettronici.**  
Da Start apri il programma Microsoft Excel.
- 2) **Creare un nuovo foglio elettronico.**  
Clicca sull'icona Nuovo.
- 3) **Impostare l'intestazione delle colonne X e Y.**  
Inserisci nella cella A1 "x" e nella cella B1 "y".
- 4) **Riempire automaticamente le caselle della variabile indipendente (intervallo dei valori da -20 a +20; passo 0.5).**  
Nella cella A2 inserisci il valore "-20", nella cella A3 la formula "=-A2+0,5" e utilizza la maniglia di riempimento automatico fino a raggiungere il valore +20.
- 5) **Inserire la funzione nella prima cella della variabile dipendente.**  
Nella cella B2 scrivi la formula: =-2\*POTENZA(A2;2)+4\*A2+20 e premi Invio.
- 6) **Copiare le formule in tutte le altre celle.**  
Utilizza la maniglia di riempimento per copiare la formula nelle altre celle.
- 7) **Creare un grafico opportuno.**  
Seleziona le celle da A1 a B82 e dal menù Inserisci clicca su Grafico, scegli il Tipo di grafico Linee in pila e metti il Titolo al grafico: Studio di Funzione, Assi: x,y e procedi alla composizione del grafico posizionandolo nel Foglio.
- 8) **Modificare i colori di tale grafico, scegliendo diverse tonalità di verde.**  
Seleziona l'Area del grafico e con il tasto destro del mouse scegli l'opzione Formato area del tracciato e personalizza il Colore, allo stesso modo selezionando singolarmente le altre parti del grafico cambia i colori con le diverse tonalità di verde.
- 9) **Creare un secondo foglio da porre prima del foglio corrente, chiamandolo INTRESTAZIONE.**  
Clicca sul Foglio2 e rinominalo con il nome di Intestazione, dal menù Modifica scegli Sposta o copia foglio e seleziona Foglio1e OK.
- 10) **Posizionare in tale foglio la funzione ( come indicato nel punto 1) e mettervi i bordi attorno.**  
Seleziona i valori della funzione da A1 a B82 e copiali nel foglio Intestazione inserendo un bordo esterno dall'icona presente sulla barra degli strumenti.
- 11) **Portare in rosso i bordi.**  
Seleziona le celle di riferimento e con il tasto destro del mouse scegli Formato celle, dalla scheda Bordo seleziona prima il colore Rosso poi clicca su Bordato e dai l'OK.
- 12) **Portare in grassetto i nomi delle colonne.**  
Seleziona le celle A1 e B1 e metti in Grassetto con l'apposito comando.
- 13) **Allargare adeguatamente la seconda colonna.**  
Posiziona il cursore tra l'intestazione delle colonne B e C e clicca due volte.
- 14) **Formattare le cifre in modo da non avere più di due decimali.**  
Seleziona le colonne A e B e dal menù Formato Celle scegli la scheda Numero, la categoria Numero e stabilisci i due decimali.
- 15) **Stampare la funzione con i suoi valori, senza il grafico.**  
Da File clicca Stampa e scegli l'opzione Fogli Attivi.
- 16) **Stampare la funzione con il grafico.**  
Seleziona il Foglio 1 e ripeti le operazioni precedenti.
- 17) **Modificare il passo da 0,5 a 1.**  
Seleziona la cella A3 e modifica la formula e trascinala nelle celle sottostanti.
- 18) **Stampare il foglio così variato.**  
Ripeti l'operazione di stampa del punto 16.
- 19) **Salvare tutti i fogli aperti.**  
Da File clicca Salva con nome "Studio di Funzione".
- 20) **Chiudere il programma.**  
Da File clicca Esci.

#### ESERCIZIO 2

- 1) **Aprire il programma per produrre fogli elettronici.**  
Da Start apri il programma Microsoft Excel.

- 2) **Costruire un semplice foglio per tenere la propria contabilità di cassa.**  
Crea una tabella intitolata Budget contenente tutte le entrate e le uscite per ogni mese dell'anno corrente.
- 3) **Mettere le intestazioni in grassetto e centrare il titolo.**  
Seleziona le celle relative alla voce Entrate e Uscite e clicca sulla barra della formattazione l'icona del grassetto e selezionando il titolo scegli l'allineamento centrato da Formato celle.
- 4) **Impostare le formule opportune per ottenere la spesa media giornaliera, settimanale e mensile.**  
Seleziona la cella riferita al calcolo della Media e cliccando l'Incolla Funzione sulla barra degli strumenti scegli la formula della Media e dai l'invio.
- 5) **Portare la colonna delle uscite in colore rosso.**  
Seleziona la colonna delle uscite e da Formato celle nella categoria Motivo stabilisci il colore rosso.
- 6) **Allargare adeguatamente le colonne in modo che i dati siano tutti visibili.**  
Posiziona il cursore tra l'intestazione delle colonne e clicca due volte.
- 7) **Variare la formattazione in modo da poter visualizzare il simbolo dell'Euro.**  
Seleziona le colonne entrate e uscite e dal menù Formato celle nella categoria Numero clicca su Valuta e inserisci il simbolo dell'Euro.
- 8) **Controllare che le spese stiano al di sotto di un certo valore, visualizzando un opportuno messaggio in caso ciò non accada.**  
Seleziona le celle della colonna delle spese e da Formato clicca su Formattazione condizionale impostando la condizione: maggiore di 500 scegliendo per quelle celle un diverso carattere da Formato. Seleziona le celle nelle quali le spese superano il valore impostato e cliccando con il tasto destro del mouse scrivi un opportuno messaggio da Inserisci Commento.
- 9) **Mettere il messaggio in rosso, con un corpo maggiore rispetto al resto.**  
Seleziona il messaggio scritto all'interno della casella Commenti e dalla barra degli strumenti stabilisci il colore del carattere rosso e incrementa di 2 punti la sua dimensione.
- 10) **Mettere i bordi all'intera tabella e tra ogni colonna, escluso il titolo.**  
Dalla barra degli strumenti clicca l'icona bordo inserendo quelli richiesti.
- 11) **Predisporre tanti fogli quanti sono i mesi dell'anno in cui memorizzare le informazioni relative al totale delle singole voci.**  
Dal menù Inserisci clicca su Foglio di lavoro.
- 12) **Chiamare questi fogli con i nomi dei mesi.**  
Posiziona il cursore sulla linguetta dei fogli e clicca con il tasto destro del mouse su Rinomina.
- 13) **Mettere a questi fogli opportune intestazioni.**  
Inserisci nei Fogli di lavoro le voci inerenti alle entrate e alle uscite.
- 14) **Creare un grafico idoneo per riassumere l'andamento mensile delle spese.**  
Seleziona la colonna delle spese e dal menù Inserisci clicca su Grafico, scegli Tipo Grafico: Istogramma 3D in pila.
- 15) **Stampare tale grafico, affiancato dalle voci relative.**  
Da File clicca Stampa e scegli l'opzione Fogli Attivi.
- 16) **Creare un secondo grafico di diverso tipo.**  
Clicca sulla barra degli strumenti l'icona del grafico e scegli un altro Tipo di Grafico.
- 17) **Stampare il secondo grafico in doppia copia.**  
Da File clicca su Stampa e scegli l'opzione Fogli Attivi, Numero Copie 2.
- 18) **Creare una cartella CASSA.**  
Da File clicca Salva con nome e crea dall'apposita icona una nuova cartella chiamandola CASSA.
- 19) **Salvare tutti i fogli in tale cartella.**  
Clicca Salva sulla barra degli strumenti e salva i documenti nella cartella Cassa.
- 20) **Chiudere il programma.**  
Clicca sull'icona Chiudi.

### ESERCIZIO 3

- 1) **Aprire il programma per produrre fogli elettronici.**  
Da Start apri il programma Microsoft Excel.
- 2) **Creare un foglio di calcolo con le votazioni riportate dagli studenti di una classe nelle diverse materie del proprio corso (una riga per ogni studente e tante colonne quante sono le materie).**  
Costruisci la seguente tabella: nella cella A1 inserisci l'intestazione Nome, nelle celle B1 , C1, D1 ecc. inserisci l'intestazione di ogni materia; nelle celle A2, A3 e via di seguito inserisci il nome per ogni studente.
- 3) **Scegliere come font per i nomi Arial, corpo 14.**  
Seleziona le celle dei nomi degli studenti e scegli il Tipo di carattere Arial , dimensione 14 dalla barra di Formattazione.
- 4) **Allineare a sinistra i nomi.**



- Seleziona le celle di riferimento e clicca l'icona dell'Allineamento a sinistra presente sulla barra.
- 5) **Dimensionare la colonna in modo che i dati siano tutti visibili, ma senza "spreco".**  
Posiziona il cursore tra l'intestazione delle colonne e clicca due volte.
  - 6) **Evidenziare i nomi degli studenti che hanno delle insufficienze e indicare in rosso tali valutazioni negative.**  
Seleziona le celle dei voti e dal menù Formato inserisci la Formattazione condizionale adottando la condizione minore di 6 e scegli da Formato il colore del carattere rosso, seleziona le celle degli studenti con valutazione negativa ed evidenziali cliccando l'icona del riempimento posta sulla barra degli strumenti.
  - 7) **Indicare per ciascuno la votazione media finale, creando una apposita colonna.**  
Crea una colonna alla fine delle materie con l'intestazione Media e clicca sull'icona Incolla Funzione seleziona la formula della media e dai l'Invio, copia la formula attraverso la maniglia di riempimento per ogni studente.
  - 8) **Formattare la colonna in modo che vi sia al più un solo decimale.**  
Seleziona la colonna della Media e dal menù Formato celle nella scheda Numero scegli la categoria Numero e stabilisci 1 decimale.
  - 9) **Ordinare la tabella in ordine decrescente di voto medio.**  
Dal menù Dati clicca Ordina e scegli l'opzione decrescente per la colonna della Media.
  - 10) **Porre una prima colonna con la numerazione progressiva dei promossi seguita, con una riga vuota in mezzo, dai non promossi, sempre con relativa numerazione progressiva.**  
Seleziona la prima cella ed inserisci una numerazione progressiva ( in A1, 1 in A2, 2 in A3, 3 seleziona le tre celle e trascina la maniglia di riempimento nelle altre), posiziona il cursore sul primo studente bocciato e con il tasto destro del mouse clicca Inserisci Riga e continua con la numerazione.
  - 11) **Conteggiare la percentuale dei promossi e la percentuale dei non promossi.**
  - 12) **Indicare tali percentuali rispettivamente in blu e in rosso.**  
Seleziona le celle riferite alle percentuali e cliccando l'icona del colore carattere sulla barra della Formattazione scegli il rosso per i promossi e il blu per i bocciati.
  - 13) **Inserire i bordi all'intera tabella e tra le colonne.**  
Da Formato celle clicca Bordi e stabilisci il Bordo esterno e tra le colonne.
  - 14) **La riga vuota non deve però avere bordi tra le colonne.**  
Seleziona la riga vuota e dal menù Formato celle nella scheda Bordi toglie con il mouse il bordo tra le colonne.
  - 15) **Mettere una opportuna intestazione in grassetto e corsivo, centrata rispetto alla tabella.**  
Posiziona il cursore sulla prima riga selezionandola e da Inserisci clicca Riga, scrivi il titolo nella cella A1 "Classe 5^" e clicca sull'icona del grassetto e corsivo seleziona le celle libere adiacenti per centrarlo rispetto alla tabella e clicca l'icona Centra e Unisci dalla barra degli strumenti.
  - 16) **Cambiare l'orientamento del foglio.**  
Da File clicca Imposta pagina e dalla scheda Pagina cambia l'orientamento.
  - 17) **Formattare in modo adeguato il nuovo foglio.**  
Da File clicca Imposta pagina e verifica i cambiamenti.
  - 18) **Effettuare l'anteprima di stampa e poi stampare.**  
Clicca sull'icona dell'Anteprima di Stampa e da File seleziona Stampa e scegli Fogli attivi.
  - 19) **Salvare e chiudere il foglio.**  
Salva il file con il nome "Classe 5^" dal menù File.
  - 20) **Chiudere il programma.**  
Da File clicca Esci.



# I DISSIPATORI DI CALORE

di VINCENZO VILLA  
SCRIVIMI@VINCENZOV.NET

*Uno dei problemi spesso incontrati dal progettista elettronico è la necessità di smaltire il calore generato dal funzionamento delle apparecchiature al fine di garantirne il miglior funzionamento.*

In questo tutorial presento dapprima la descrizione dei fenomeni fisici e quindi le tecniche utilizzate per affrontare la problematica soprattutto dal punto di vista di chi deve utilizzare dispositivi commerciali. In seguito si farà normalmente riferimento a dispositivi a semiconduttore quali transistor, circuiti integrati di potenza o microprocessori ma i concetti sono estensibili senza particolari modifiche ad ogni apparecchiatura elettrica. Ogni qual volta è stato possibile sono stati inseriti esempi o grafici tratti dalla documentazione tecnica dei produttori.

## DESCRIZIONE DEL FENOMENO FISICO

Il riscaldamento di un dispositivo elettronico è in parte causato dalla temperatura dell'ambiente in cui si trova ad operare ed in parte dall'energia elettrica che il dispositivo stesso gestisce. In seguito mi interesserò soprattutto di situazioni ambientali "ragionevoli", caratterizzate cioè da una temperatura dell'aria nettamente inferiore a quella massima di funzionamento di un dispositivo a semiconduttore (per esempio inferiore ai 60 gradi centigradi).

La potenza (intesa in senso fisico) che riscalda una apparecchiatura è data dal prodotto della tensione ai

capi del dispositivo moltiplicata per la corrente che in esso scorre:

$$P = V I$$

Dove P, V e I rappresentano rispettivamente la potenza (espressa in watt), la tensione (espressa in volt) e la corrente (espressa in ampere). A rigore andrebbe sottratta per esempio la potenza meccanica o ottica emessa dal dispositivo ma in genere questi aspetti non riguardano i dispositivi a semiconduttore più comuni.

Qualora le grandezze elettriche fossero variabili nel tempo occorrerà considerare il prodotto dei valori istantanei (non quindi dei valori medi) e procedere alla loro integrazione per un tempo "adeguato".

Tanto maggiore è questa potenza, tanto maggiore è l'energia che il silicio dovrà "buttare via" per non scaldarsi troppo. Il problema è quindi particolarmente sentito nel progetto di dispositivi che:

- Funzionano con correnti elevate anche con tensioni medio-basse (per esempio 2A e 5V).
- Funzionano con tensioni elevate, anche se con correnti medie o basse.

Evidentemente tanto maggiore è la potenza da dissipare, tanto minore dovrà essere la resistenza che il sistema termico dovrà offrire allo smaltimento del calore, cioè la cosiddetta "resistenza termica" dovrà es-

sere la più bassa possibile.

Una tecnica radicale per ridurre il riscaldamento dei dispositivi è ovviamente quella di intervenire laddove il calore è prodotto. Per questo è opportuno, ovviamente in funzione delle specifiche tecnologie:

- Diminuire la tensione di alimentazione, per esempio facendo andare un processore a 1.6 V invece che a 3.3 o 5 V.
- Diminuire la corrente assorbita, per esempio realizzando dispositivi CMOS di minori dimensioni fisiche.
- Diminuire la resistenza elettrica dei dispositivi in cui passano correnti elevate, per esempio usando un MOS di potenza con una Rds-on minore.
- Fare in modo che la corrente sia alta quando la tensione è bassa e che la tensione sia elevata quando la corrente è nulla: in questo modo corrente e tensione sono mediamente elevate ma il prodotto dei loro valori istantanei è basso e quindi basso è il risultato della loro integrazione. Questa tecnica è usata per esempio nei dispositivi PWM
- Diminuire le frequenze operative, in particolare per gli integrati digitali CMOS ed i MOS di potenza.

Non potendo diminuire oltre certi limiti la potenza dissipata (infatti in



molti casi maggiori potenze significano maggiori prestazioni...), occorrerà favorire nel migliore dei modi l'allontanamento del calore dal silicio verso l'ambiente esterno, operazione che dovrà essere favorita sia da chi costruisce il dispositivo sia da chi lo usa. Questa nota porrà la sua attenzione in particolare su questo secondo aspetto.

### LA TEMPERATURA MASSIMA DEL SILICIO

In realtà non esiste una risposta univoca a questa domanda, in quanto non si è in genere interessati a temperature ben definite quali quelle che determinano la fusione di materiali: il nostro obiettivo è infatti quello di garantire il funzionamento corretto di un'apparecchiatura per lungo tempo. La temperatura raggiunta dal silicio viene indicata normalmente come  $T_j$  (temperatura di giunzione) ed è maggiore di quella del contenitore o dell'ambiente, almeno nelle condizioni ambientali tipiche, come verrà spiegato in seguito.

Il silicio potrebbe (in teoria...) sopportare una  $T_j$  ben maggiore di quella specificata nei fogli tecnici: per esempio anche a 200-300°C o più non vi sono modificazioni strutturali o chimiche tali da causarne la distruzione. Nella pratica è in assoluto sconsigliabile raggiungere tali temperature per diversi motivi:

- A temperature elevate cambiano in modo sostanziale alcune caratteristiche elettriche del silicio e, quindi, il dispositivo si comporta in modo diverso da quello specificato dal costruttore. Per esempio in alcuni dispositivi è critico l'incremento del "rumore termico", associato alla temperatura assoluta oppure nei transistor cambia in maniera sostanziale il guadagno.
- Il silicio ha la proprietà di aumentare la sua conducibilità elettrica quando la temperatura sale e quindi se si scalda eccessivamente aumenta la corrente che passa e, quindi, la temperatura aumenta e quindi la corrente aumenta, innescando un fenomeno a catena che potrebbe essere distruttivo. Il fenomeno potrebbe innescarsi anche solo in piccoli

punti della superficie del semiconduttore (i cosiddetti hot spot), causando danni anche quando la temperatura media non è elevatissima.

- Aumentando la temperatura aumenta in modo vertiginoso la probabilità di guasti. Grosso modo ogni 10° C di aumento della temperatura raddoppia la possibilità di guasto. In genere il parametro usato è il MTBF (tempo medio tra due guasti) e la scelta strategica di questo parametro porta il costruttore alla indicazione di quella che, per lui, è la massima  $T_j$ . Valori tipici sono compresi tra 100 e 180 °C se il contenitore è a cavità (non ci sono cioè contatti diretti tra il silicio e i materiali che costituiscono il suo contenitore), 20-30° in meno se il contenitore è in plastica senza cavità. Ovviamente se l'utente vuole costruire apparecchiature ad alta affidabilità deve lavorare a temperature inferiori.

### LE GRANDEZZE TERMICHE COINVOLTE

Un veloce ripasso di termologia (mi scusino i fisici che leggeranno queste righe...). La prima grandezza da considerare è il calore prodotto nell'unità di tempo (espressa in watt [W] o, molto più raramente, in calorie/s o joule/s). Più sopra ho detto che nel caso di dispositivi elettrici questo calore è il prodotto della tensione e della corrente.

La seconda grandezza è la temperatura espressa in gradi centigradi [°C] o, più correttamente, in kelvin [K].

Se si hanno due corpi a diversa temperatura, il calore "scorre" dal corpo caldo a quello freddo.

Tale flusso può essere più o meno favorito sfruttando la proprietà termiche dei materiali interposti tra i due corpi.

Fisicamente può essere introdotto il

$$R_{th} = \frac{T_1 - T_2}{P}$$

concetto di resistenza termica dove  $T_1$  e  $T_2$  sono le temperature dei

due corpi,  $P$  la potenza (cioè il calore prodotto nell'unità di tempo) e  $R_{th}$  la resistenza termica espressa in °C/W (trattandosi di una differenza di temperatura, ho preferito usare la nomenclatura più diffusa, comunque numericamente equivalente se avessi usato i kelvin invece dei gradi centigradi). La resistenza termica tiene conto del calore trasmesso per conduzione, per convezione e per irraggiamento ed è un'astrazione in quanto differenza di temperatura e calore trasmesso non sono direttamente proporzionali (soprattutto a causa dell'irraggiamento, legato alla differenza del quadrato della temperatura assoluta) e quindi la  $R_{th}$  non è, a rigore, una costante. E' comunque un'utile astrazione, più che adeguata per descrivere il fenomeno nelle normali condizioni di utilizzo dei dispositivi elettronici, con temperature superficiali che difficilmente escono dall'intervallo compreso tra i 50 ed i 100°C.

Una volta ridotto al minimo la potenza dissipata, l'obiettivo è intervenire sulla  $R_{th}$ , cercando di renderla minima compatibilmente con costi e ingombri.

Si ricorre spesso ai cosiddetti dissipatori (in inglese heat sink), cioè ampie superfici in metallo che hanno il compito di favorire lo spostamento del calore dal silicio all'ambiente circostante.

A volte si usano anche ventole che, attraverso il movimento dell'aria, favoriscono il trasferimento di calore per convezione. Infine, in casi veramente critici, è possibile ricorrere anche a celle di peltier o raffreddamento a liquido, non senza grossi problemi.

Nella seconda parte del tutorial farò una breve carrellata delle soluzioni tecnologiche possibili.

### CALCOLARE LA TEMPERATURA DI GIUNZIONE

La risoluzione rigorosa delle equazioni che regolano il legame tra potenza dissipata e temperatura sono, per loro natura, alquanto complesse, anche considerando la sola componente lineare espressa dalla  $R_{th}$ .

Vengono quindi effettuate alcune semplificazioni:

- Si suppone che la temperatura sia



omogenea all'interno di un corpo costituito da un solo materiale: la cosa è abbastanza vera a condizione che ciascun oggetto sia costituito da un materiale omogeneo che, in relazione alle dimensioni e all'ambiente circostante, sia un buon conduttore di calore, quali per esempio i metalli ed il silicio.

- Si suppone che potenza dissipata e temperatura non cambino nel tempo: viene fatta quindi un'analisi in regime stazionario. Le soluzioni trovate sono comunque compatibili anche con situazioni dinamiche, con l'unica avvertenza che si avranno temperature reali più basse di quanto calcolato.
- Come ho già detto, si suppone che la  $R_{th}$  sia una costante: in pratica si trascura l'energia dissipata per irraggiamento, in genere effettivamente minore di quella trasmessa per conduzione.

Sotto questi condizioni la risoluzione del problema è semplificata dalla cosiddetta "equivalenza elettrica" delle grandezze termiche: ogni grandezza termica viene trasformata nella sua equivalente elettrica e, quindi, si applicano le usuali leggi dell'elettrotec-

nica.

- La potenza generata internamente al semiconduttore è "trasformata" in un generatore di corrente
- La temperatura in tensione
- La resistenza termica in resistenza elettrica.

Una precisazione: questa trasformazione è ovviamente da utilizzarsi solo per i calcoli termici e non deve essere confusa quando si fanno calcoli di natura elettrica per calcolare, per esempio, la potenza.

Nel caso più semplice, rappresentato in figura, possiamo individuare quattro oggetti: il silicio (alla temperatura  $T_j$ ), il contenitore (in inglese case, alla temperatura  $T_c$ ), il dissipatore (alla temperatura  $T_h$ ) e l'ambiente esterno (alla temperatura  $T_a$ , da ritenersi costante e quindi rappresentata con un generatore di tensione).

Queste temperature sono sempre in ordine decrescente a meno di prevedere particolari meccanismi atti a far scorrere il calore da un corpo freddo ad uno caldo.

Le superfici che separano i vari materiali e che quindi offrono una certa resistenza al passaggio di calore sono indicate come resistenze:

- $R_{th}(j-c)$ , cioè resistenza termica tra

il silicio ed il case. Questa resistenza è scelta dal produttore del circuito integrato o del transistor e dipende sostanzialmente dal tipo di contenitore, dalla superficie del chip, dall'eventuale strato isolante interposto. Valori normali possono variare tra 0.01 a 5 °C/W, lasciando ovviamente i primi ai dispositivi che gestiscono le potenze maggiori.

- $R_{th}(c-h)$ . Questo parametro dipende essenzialmente da quanto è buono il collegamento termico tra il transistor o il circuito integrato e l'eventuale dissipatore. Si tratta quindi di un parametro, almeno in parte, controllabile da chi effettua il montaggio del circuito. Valori ragionevoli vanno da poco più di 1 a qualche centesimo di °C/W.

- $R_{th}(h-a)$ . Indica quanto un dissipatore riesce ad emettere calore verso l'ambiente circostante e dipende dal tipo di dissipatore, da come è montato (p.e. verticale oppure orizzontale) e dall'eventuale presenza di ventole o raffreddamento a liquido. Valori ragionevoli variano da poche decine a pochi decimi di °C/W o anche meno nel caso di raffreddamento ad aria forzata o a liquido.

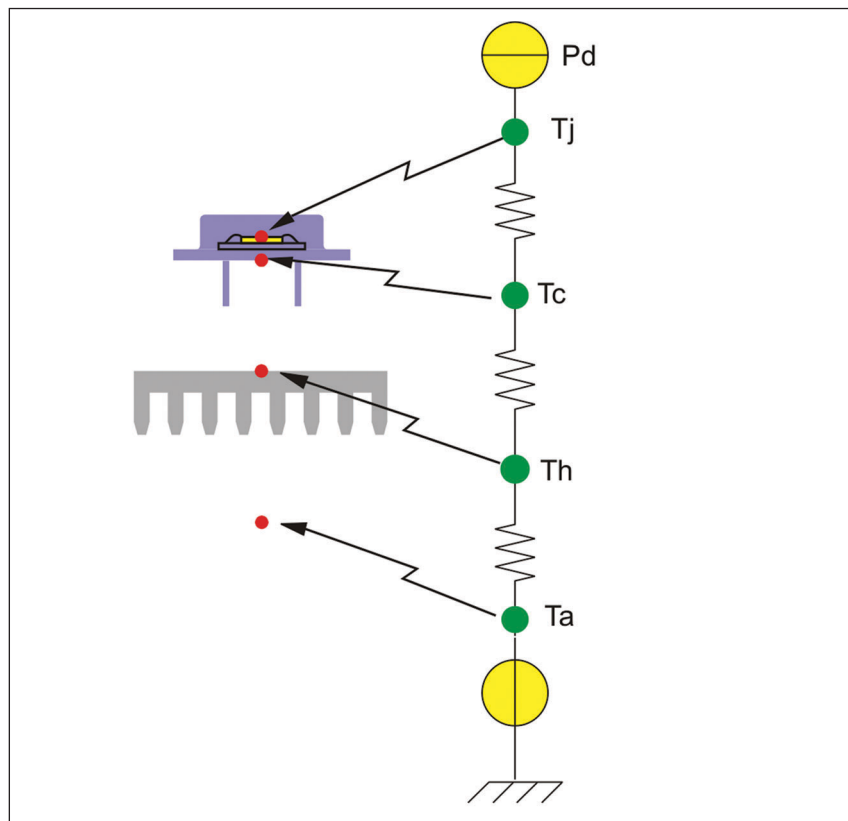
A volte viene indicata la somma delle tre resistenze termiche (essendo "in serie") con il termine  $R_{th}(j-a)$ , caso comune per esempio quando non viene usato un dissipatore.

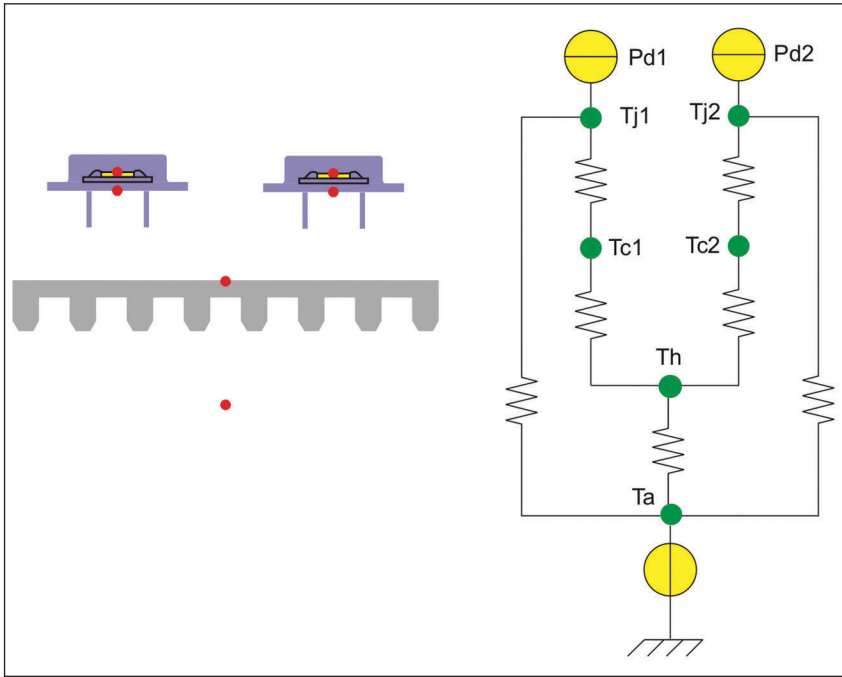
La risoluzione del sistema termico viene fatta considerando l'equivalente elettrico ed applicando la formula note dell'elettrotecnica; se siamo per esempio interessati alla temperatura del silicio possiamo quindi calcolare:

$$T_j = T_a + P_d * (R_{th}(j-c) + R_{th}(c-h) + R_{th}(h-a))$$

Alcune di queste grandezze termiche sono fornite dal costruttore mentre altre sono determinate dall'applicazione:

- La  $T_j(\max)$  è determinata dal produttore del dispositivo in modo da garantire una vita operativa ragionevole al dispositivo; l'utente può in pratica solo intervenire mantenendola più bassa del valore indicato se vuole ottenere un





anche il percorso del calore attraverso, per esempio, il collegamento tra la giunzione e l'ambiente costituito dal circuito stampato. La risoluzione del circuito elettrico equivalente è un utile esercizio di elettrotecnica, anche se, oggettivamente, un po' troppo teorico.

L'utente deve verificare che la  $Tj$  sia sempre inferiore a quella massima: in pratica ed entro certi limiti può agire su:

- $Ta$ : tipico è il divieto di usare certe apparecchiature quando fa troppo caldo oppure il prevedere ventole che abbassano la temperatura interna dei contenitori (comunque non al di sotto la temperatura ambiente!) o addirittura appositi sistemi di refrigerazione dei contenitori (una sorta di frigorifero in cui porre le apparecchiature)
- $R_{th}(c-h)$ : favorendo un buon contatto tra case ed il dissipatore attraverso buone finiture delle superfici di contatto e opportuni lubrificanti a base di silicone
- $R_{th}(h-a)$ : usando un dissipatore di maggiori dimensioni e con più "alette" oppure usando una ventola.

**LE CURVE DI DERATING**

Non sempre il produttore fornisce tutti i parametri appena citati ed è abbastanza comune la necessità di andare per analogia con altri dispositivi

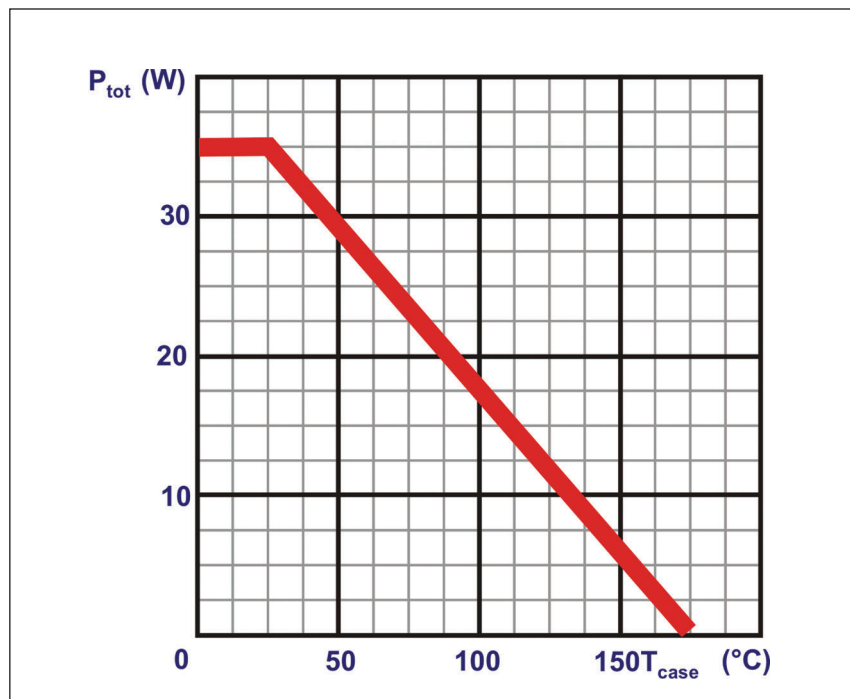
- prodotto ad alta affidabilità.
- La  $R_{th}(j-c)$  è una costante per ogni particolare dispositivo. Da notare che il produttore fornisce solo il valore massimo garantito e, qualche volta e solo a condizione di prevedere controlli molto attenti, si possono selezionare esemplari migliori di altri da questo punto di vista.
- La  $Ta$  dipende dall'applicazione, scegliendo per esempio  $40-50^{\circ}C$  se l'oggetto andrà lasciato all'aperto e  $50-80^{\circ}C$  se andrà posto in un contenitore chiuso oppure dovrà essere usato in ambito automobilistico o industriale.
- La  $Pd$  è data o dal costruttore (per esempio nel caso di processori) o dall'applicazione (nel caso di transistor o circuiti integrati di potenza).

Lo schema "elettrico" sopra riportato è riferito ad un esempio semplice anche se frequente: a volte esistono però più percorsi possibili per il calore: l'equivalente elettrico diventa quindi costituito da più resistori in parallelo.

Tipico il caso di circuiti saldati su circuito stampato (il calore si allontana anche attraverso i pin e le piste in rame) oppure quello dei resistori di potenza già forniti di apposite alette ma che possono essere montati su dissipatori supplementari.

Analogo il ragionamento da fare nel caso in cui più dispositivi sono montati sullo stesso dissipatore di grosse dimensioni: in questo caso si hanno infatti più "generatori di corrente equivalente" e più blocchi di resistenze termiche, con quella corrispondente al dissipatore in comune tra tutti i dispositivi.

L'esempio riportato è relativo a due dispositivi che condividono lo stesso dissipatore ed in cui si è evidenziato



simili dei quali si conoscono le caratteristiche. A volte, soprattutto per resistori o moduli pre-assemblati che non necessitano di un ulteriore dissipatore, il costruttore fornisce un grafico (la curva di derating) con in ascissa la temperatura ambiente o, in alternativa, quella della superficie del contenitore, ed in ordinata la potenza gestibile dal dispositivo: solo al di sotto di tale curva il dispositivo è sufficientemente raffreddato.

In pratica è un grafico che rappresenta come le caratteristiche termiche peggiorano all'aumentare della temperatura dell'ambiente.

di seguito riportata è la tipica curva di derating di un MOS di media potenza. Osservandola si nota come il dispositivo possa dissipare 35W se la temperatura del contenitore è inferiore a 25°C. A 175°C il MOS non è più in grado di dissipare alcuna po-

- La  $R_{th(j-c)}$  è data dalla formula: dove i punti 1 e 2 identificano due punti qualunque lungo il tratto rettilineo discendente, per esempio, facendo riferimento al precedente grafico, le coppie (25°C, 35W) e (175°C, 0W), ottenendo una  $R_{th(j-c)}$  di circa 4.3 °C/W. Se in ascissa fosse stata rappresentata la temperatura ambiente, anziché quella superficiale del case, si sarebbe, con la stessa formula, calcolata la  $R_{th(j-a)}$ .

**LA CAPACITÀ TERMICA**

Con capacità termica si intende la possibilità per un oggetto di assorbire per un tempo breve un calore elevato senza aumentare di molto la sua temperatura.

La cosa è facile da riscontrare nelle comuni esperienze: per riscaldare un oggetto occorre fornire energia per

secondo, il dissipatore è spesso inutile in quanto l'aumento di temperatura del case è trascurabile e quindi il dissipatore inutile.

Per descrivere in modo abbastanza rigoroso questo comportamento, pur restando ancora in un ambito a parametri concentrati e mono-dimensionale, si ricorre ancora al modello elettrico precedentemente introdotto aggiungendo una capacità per ciascun elemento presente nel circuito equivalente.

Due sono le strade possibili:

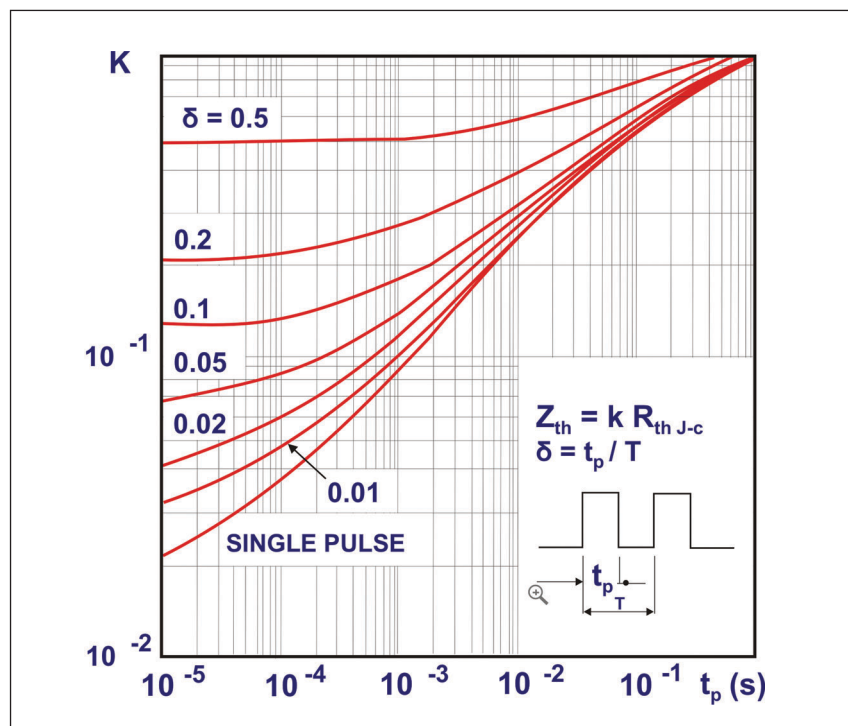
- La prima prevede di introdurre in parallelo a ciascuna resistenza una capacità: in questo modo è corretto parlare di "impedenza termica".

Questa tecnica è corretta se siamo interessati a conoscere la sola temperatura del silicio ma ha il difetto di non permettere di stimare la temperatura istantanea per esempio del dissipatore (infatti risulterebbe che si ha un riscaldamento immediato anche di esso, cosa ovviamente non vera). Il motivo per cui è utilizzata deriva dal fatto che è relativamente agevole ricavare il valore della capacità equivalente

- La seconda prevede l'inserimento di un condensatore tra ciascun nodo e la massa (o un altro potenziale fisso). Questo modello è più aderente al comportamento fisico del sistema termico (è un filtro passa basso). Purtroppo diventa più complesso misurare i valori di queste capacità

In genere il dato numerico sulla capacità termica non è però disponibile e quindi questo concetto risulta poco utile nell'attività pratica. Personalmente l'ho usato solo per stime "qualitative", non avendo mai trovato i valori numerici da utilizzare.

Più utile nelle applicazioni concrete il caso in cui il costruttore fornisce un grafico che, in funzione delle modalità di funzionamento del semiconduttore, dà un numero per cui moltiplicare la  $R_{th}$  "normale" per ottenere un comportamento simile alla realtà. L'esempio riportato è riferito ad un transistor di potenza previsto per il funzionamento On/Off: nell'ipotesi di avere un tempo di On pari ad 1ms ed un duty cycle del 10% (parametri individuabili sul grafico, rispettiva-



tenza.

E' possibile estrarre da questo grafico sia la  $T_j(max)$  che la  $R_{th(j-c)}$

- La  $T_j(max)$  è semplicemente l'incrocio tra l'asse delle ascisse e la curva, nell'esempio 175°C

$$R_{th} = \frac{T_1 - T_2}{P_2 - P_1}$$

un tempo abbastanza lungo. In pratica, a ciascun oggetto che costituisce il sistema termico si associa una "costante di tempo" (millisecondi per il silicio, secondi per il case, minuti per il dissipatore): solo se l'applicazione della potenza termica supera questo tempo, l'oggetto si riscalda in modo significativo e quindi espellere il calore assorbito. Per esempio, se il dispositivo emette potenza solo per un





mente sull'asse delle ascisse e come parametro della terza curva partendo dall'alto), posso utilizzare un dissipatore con una resistenza termica pari a circa 0.2 volte quella nominale calcolata usando le formule del precedente paragrafo: questa costante va letta sull'asse verticale e produce un notevole risparmio su costi e dimensioni del dissipatore.

### IL "CICLAGGIO TERMICO"

Quando un dispositivo elettronico è sottoposto a cicli di riscaldamento /raffreddamento abbastanza lenti (secondi o decine di secondi) è possibile che lo stress meccanico associato alla dilatazione termica dei diversi materiali che lo compongono crei con il tempo microfratture nella struttura cristallina del silicio o addirittura il distacco del silicio dal case metallico, con effetti facilmente immaginabili. Questo fenomeno è descritto in letteratura con il brutto termine di ciclaggio termico.

Dispositivi che subiscono simili stress (tipicamente transistor e TRIAC usati in controllo ON/OFF) dovrebbero essere accuratamente selezionati e la  $T_j(\max)$  mantenuta a livelli più bassi del normale (per esempio Motorola in una sua nota applicativa consiglia 100°C invece dei canonici 130°C).

Purtroppo praticamente nessun produttore fornisce dati numerici sull'affidabilità a lungo termine relativamente a questo aspetto, perlomeno tra quanto pubblicato sui fogli tecnici.

### LA MISURA DELLA TEMPERATURA

Questo argomento è tutt'altro che banale: non è infatti sufficiente appoggiare un termometro alla superficie del semiconduttore e leggerne il valore. Questo per diversi motivi

- L'unica temperatura utile è quella del silicio, ma non è possibile raggiungere l'interno del circuito integrato con metodi meccanici.
- E' impossibile seguire rapide variazioni di temperatura a causa delle capacità termiche.
- Spesso la massa del termometro è comparabile alla massa dell'oggetto da misurare: questo significa che comunque la misura della

temperatura introduce una perturbazione della situazione.

- La sonda usata per misurare la temperatura è necessariamente collegata ad una apparecchiatura di misura che si trova a temperatura ambiente. Questo collegamento è ovviamente fatto con fili elettrici che hanno la proprietà di essere buoni conduttori di calore.

Questo significa che la temperatura misurata è in realtà intermedia tra quella reale del dispositivo e quella dell'ambiente.

Il problema più grosso è, apparentemente a sorpresa, l'ultimo: per esempio da prove effettuate utilizzando normali cavetti si è rilevato che, nelle migliori ipotesi, il sensore rileva valori prossimi alla media aritmetica tra la temperatura superficiale del semiconduttore e quella dell'ambiente. Se il sensore è saldato al circuito stampato, la grandezza rilevata può addirittura dipendere solo per il 10-20% dalla temperatura che si vorrebbe misurare. Gli unici risultati abbastanza attendibili sono ottenibili solo con sensori di piccolissime dimensioni (tipicamente termocoppie) utilizzando fili molto sottili e con cattive prestazioni termiche (quindi, per esempio, non in rame) oppure sensori ad infrarosso non a contatto.

Il problema è addirittura peggiore se si misura la temperatura del dissipatore. Ai problemi precedenti si aggiunge infatti il rischio che la misura sia eccessivamente influenzata dalla resistenza termica tra case e dissipatore, tra l'altro il fattore meno controllabile e più a rischio nella vita operativa delle apparecchiature. Per esempio verrebbe rilevata come condizione ottimale dal punto di vista termico quella in cui il dissipatore è staccato dal semiconduttore: il termometro segnerebbe una temperatura bassa quando in realtà la situazione del dispositivo è termicamente catastrofica. Conoscendo i dettagli del sistema termico si potrebbero in teoria considerare tutti i fattori coinvolti (in particolare le varie resistenze termiche e la temperatura ambiente) ed arrivare ad una stima della temperatura di giunzione, valida però, ovviamente, solo in situazioni nominali.

La soluzione reale al problema prevede l'uso di un sensore di tempera-

tura costruito sullo stesso chip del dispositivo da tenere sotto controllo. Questa soluzione è adottata da tempo nei circuiti integrati di potenza e, più recentemente, nei processori (per esempio i P3 e P4 Intel o gli ultimi Athlon AMD integrano un diodo il cui unico scopo è misurare la temperatura di giunzione).

La conoscenza precisa della temperatura interna consente una maggiore "rilassatezza" nel dimensionamento termico: i valori forniti dai costruttori sono infatti quelli limite (e questo implica un generale sovradimensionamento del progetto termico) mentre, con conoscenze più precise della temperatura, ci si può avvicinare ai valori massimi.

Inoltre se si presume che le situazioni limite siano raggiunte solo occasionalmente (e possibilmente non nelle normali situazioni operative), è possibile semplicemente sottodimensionare il sistema termico e, raggiunta la massima temperatura, procedere allo spegnimento automatico; questa prassi è cosa abbastanza comune per esempio nei circuiti integrati di alimentazione dove questa operazione ed il successivo riavvio sono completamente automatici.

Analogamente alcuni processori provvedono a diminuire autonomamente la propria frequenza operativa (o addirittura a spegnersi) in caso di surriscaldamento.

### LE TECNICHE PER AUMENTARE LA DISSIPAZIONE

Quando le potenze da dissipare superano il watt in genere è necessario utilizzare dispositivi specifici per smaltire il calore verso l'ambiente, con dimensioni spesso ragguardevoli. Durante la progettazione elettrica e del circuito stampato, e quindi prima di procedere al progetto termico, è opportuno tenere presenti i seguenti punti:

- Scegliere un dispositivo realmente adeguato allo scopo. Spesso infatti la  $R_{th}(j-c)$  è relativamente troppo elevata, tale da rendere necessario un dissipatore eccessivamente grande affinché la somma di tutte le resistenze termiche sia sufficientemente bassa. Come linea

guida si potrebbe affermare che la  $R_{th(j-c)}$  è maggiore della  $R_{th(h-a)}$ , il dispositivo probabilmente è sotto-dimensionato.

- Verificate con attenzione la disposizione meccanica dei corpi di raffreddamento: una alettatura montata verticalmente fa guadagnare diversi gradi rispetto alla stessa in posizione orizzontale, visto il maggior flusso naturale di aria (l'aria calda tende a spostarsi verso l'alto. Se ne ha la possibilità...).
- Evitare di avvicinare troppo tra di loro componenti di potenza: la dissipazione per irraggiamento è possibile solo se i corpi circostanti sono freddi.
- Se possibile montare il dispositivo e/o il dissipatore all'esterno del contenitore che facilmente è a una temperatura di qualche decina di gradi inferiore.

**MONTAGGIO  
SENZA DISSIPATORE**

Non sempre è richiesto l'utilizzo di un dissipatore. Per esempio se voglio utilizzare un integrato in contenitore TO220, caso frequente per i dispositivi di potenza, posso garantire il funzionamento corretto fino ad una temperatura ambiente di 50°C alle seguenti condizioni:

- $R_{th(j-a)}$  senza dissipatore intorno ai 50°C/W, valore fornito dal costruttore
  - Dissipazione inferiore ai 2W
  - $T_j$  massima pari a 150°C
- Spesso è inoltre possibile, soprattutto

nel caso di circuiti integrati con molti pin, usare una porzione della superficie in rame del circuito stampato per smaltire il calore, sfruttando la buona conducibilità termica dei piedini metallici del dispositivo. A volte i grafici con indicate le superfici da dedicare a questo scopo sono forniti dal costruttore.

**I DISSIPATORI**

Un dissipatore è una massa metallica destinata a smaltire il calore generato da un semiconduttore. Per favorire la massima dispersione di calore i dissipatori

- sono forniti di alettature che ne aumentano la superficie
- sono in genere costituiti da alluminio, caratterizzato da buona conducibilità termica e dal peso contenuto. La scelta del rame ha il vantaggio di migliorare la conducibilità ma, a parità di  $R_{th}$ , di aumentare notevolmente il peso
- sono color nero (anodizzati) per favorire la dispersione per irraggiamento

Il parametro principale è la  $R_{th}$  ed in genere è anche l'unico noto.

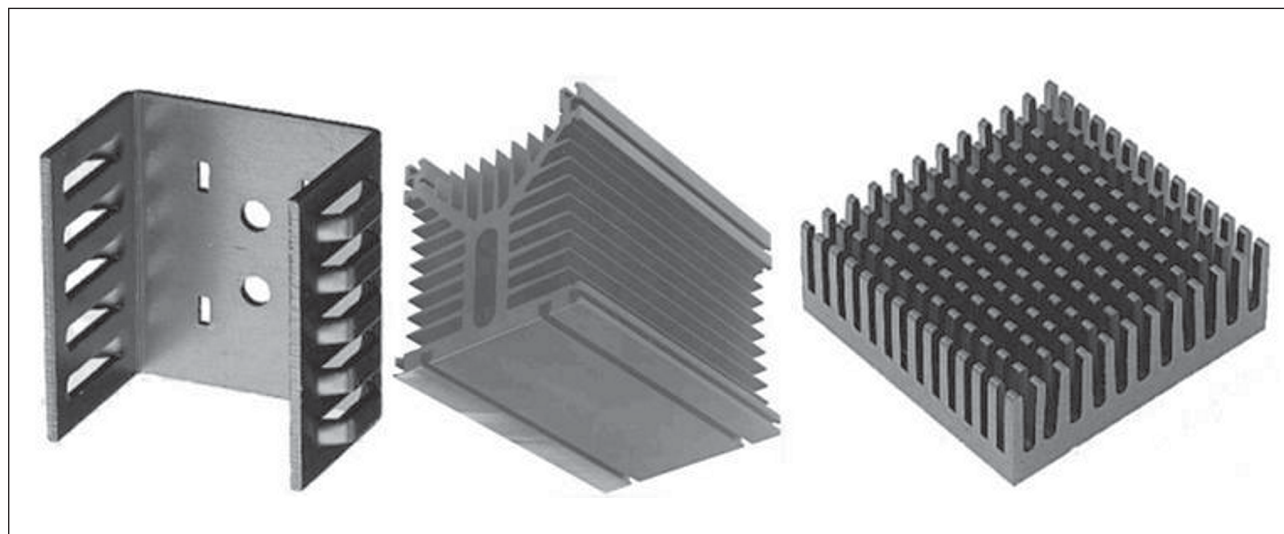
La resistenza termica è corretta solo se il dissipatore è montato come prescritto dal produttore in quanto, soprattutto quelli per potenze più elevate, sfruttano le correnti d'aria causate dal riscaldamento per migliorare il trasferimento termico. In genere la  $R_{th}$  è inversamente proporzionale al peso, al volume e, soprattutto, alla superficie delle alette ed al disegno delle stesse; è ovviamente necessario

consultare i cataloghi, almeno per trovare un modello simile a quello che si intende usare. Valori normali di resistenza termica sono compresi tra gli 0.5°C/W e la decina di °C/W. Nelle tre fotografie sono accostati, senza rispettare la scala, un piccolo dissipatore per transistor in contenitore TO220, un grosso dissipatore tipicamente usato per moduli ad alta dissipazione ed uno usato per processori di modesta potenza.

Si noti la finitura di color nero e, nei primi due, la presenza di fori o scanalature per il fissaggio dei componenti tramite viti (con il terzo tipo sono usati collanti o clips). Nell'effettuare il montaggio del dissipatore occorre seguire, se possibile, le indicazioni del costruttore relativamente al montaggio verticale o orizzontale e alla pressione da esercitare tra dissipatore e semiconduttore (se eccessiva causa deformazioni e stress al dispositivo, se scarsa impedisce una buona conducibilità termica).

Normalmente tra il componente ed il dissipatore è spalmato un materiale biancastro simile al grasso detto pasta di silicone (in inglese silicon grease oppure, più correttamente, thermal compound): si tratta di un conduttore di calore a base di silicone ed ossidi metallici, zinco in particolare, destinato a favorire il massimo trasferimento termico in quanto elimina l'aria presente tra il dissipatore ed il circuito integrato.

Va usato con molta parsimonia perché da una parte tende a sporcare e dall'altra, se eccessivo, finisce col



peggiore il trasferimento di calore: lo spessore corretto è tale che, premendo con forza componente e dissipatore, non si ha praticamente fuoriuscita di materiale. L'uso corretto del silicone su superfici a buona finitura superficiale dimezza circa la  $R_{th}(c-h)$ , che passa, per esempio nel caso del TO220, da circa  $1^{\circ}C/W$  a  $0.5^{\circ}C/W$ . Una necessità è spesso ottenere l'isolamento elettrico tra dissipatore e dispositivo a semiconduttore. La soluzione tradizionale prevede l'uso di apposite lamine in mica e di bussole in materiale plastico. Purtroppo questo metodo di montaggio peggiora le caratteristiche termiche; è infatti cosa normale che un isolante elettrico sia anche un isolante termico. La soluzione potrebbe essere l'uso di dispositivi internamente isolati, anche se in genere più costosi. Occorre prestare attenzione al fatto che nei dispositivi ad altissime prestazioni l'isolamento è ottenuto con ossido di berillio, ottimo isolante elettrico e conduttore termico ma anche altamente tossico e quindi pericoloso se il contenitore viene aperto. A volte l'uso dell'isolante in mica e del grasso al silicone è sostituito da materiali solidi di aspetto spugnoso, in genere leggermente peggiori dal punto di vista termico ma decisamente più pratici. L'efficienza termica del dissipatore può essere di molto aumentata utilizzando un flusso d'aria forzato che ne lambisce le alettature. La resistenza termica in questi casi scende anche ad un quinto, permettendo di risparmiare sulle dimensioni e sui costi; come contropartita occorre però tener conto di un certo aumento di rumorosità (penso che tutti una volta o l'altra sono stati irritati dal rumore della ventola del PC) e del rischio di guasti alla ventola, soprattutto quando è di bassa qualità o viene usata in ambienti ostili. Molti dissipatori sono appositamente progettati per il montaggio diretto di ventole: osservando, per esempio, la conformazione del modello rappresentato al centro nella fotografia più sopra riportata, facilmente si può immaginare la presenza di una ventola che assorbe aria calda o soffia aria fresca nella direzione delle alette. In questo caso il produttore fornisce generalmente un grafico

che riporta l'andamento della resistenza termica in funzione del flusso d'aria. Una precisazione: l'uso di una ventola non "abbassa la temperatura" ma semplicemente diminuisce la resistenza termica del dissipatore: non è quindi in nessun caso possibile avere dissipatori con una temperatura inferiore a quella ambiente.

Occorre inoltre tenere presente che usare una ventola non ha alcuna influenza né sulla  $R_{th}(j-c)$  né sulla  $R_{th}(c-h)$ .

### RAFFREDDAMENTO A LIQUIDO

In caso di necessità si può partire dalla considerazione che con un liquido stagnante la trasmissione del calore tra dissipatore ed ambiente migliora di un ordine di grandezza rispetto all'aria; se il liquido è in movimento anche di 50 volte. Questo metodo è quindi utile soprattutto quando occorre asportare molto calore da una zona molto piccola. Il problema principale è ovviamente legato alla necessità di realizzare un adeguato sistema idraulico: come minimo occorre prevedere una pompa ed uno scambiatore di calore verso l'esterno (infatti l'acqua non fa altro che spostare il calore che, comunque, deve essere poi rilasciato all'ambiente).

Un "liquido speciale" è quello utilizzato per gli "heat pipe" (tubi di calore). In essi si sfrutta la grande quantità di calore che può essere immagazzinata da appositi sali durante il cambiamento di fase: in questo caso si ha un trasporto di calore anche due ordini di grandezza maggiore di quello ottenibile con qualunque metallo o liquido, per di più in assenza di parti meccaniche in movimento: sono ideali per spostare il calore in quantità verso zone in cui è più facile lo smaltimento, anche distanti decine di centimetri. Come difetto hanno una costruzione meccanica complessa (a causa per esempio delle notevoli pressioni che devono sopportare) e dimensioni e costi elevati. Anche per il raffreddamento a liquido valgono le stesse considerazioni fatte per i dissipatori a proposito delle temperature raggiungibili e delle resistenze termiche interne.

### LE CELLE DI PELTIER

La cella di peltier è un dispositivo statico che permette di trasferire il calore da un oggetto freddo ad uno più caldo, migliorando notevolmente la situazione in problemi termici particolarmente critici ed magari altrimenti non risolvibili. La situazione tipica è costituita da apparecchiature che devono funzionare in ambienti particolarmente ostili in cui per esempio la temperatura ambiente è superiore ai  $70-80^{\circ}C$ .

In sostanza funziona come un frigorifero sfruttando fenomeni fisici di tipo elettrico.

Occorre tenere comunque presente che un elemento peltier può solo "spostare" il calore, in genere di pochi mm: è quindi necessario disporre comunque di dissipatori o altri metodi di raffreddamento convenzionali. L'idea è sostanzialmente quella di prelevare calore da un corpo per esempio a  $60^{\circ}C$ , alzarne la temperatura a  $100^{\circ}C$  e sfruttare in modo migliore la resistenza termica di un dissipatore (o magari cedere calore all'aria che si trova a  $70^{\circ}C$ ).

Tra i difetti:

- richiede correnti e potenze elevate per funzionare, anche decine di ampere e di watt: quindi una cella di peltier oltre che trasferire calore ne produce anche di suo. E' situazione normale che per assorbire un watt da un dispositivo occorre cederne un paio all'ambiente
- richiede circuiti anche complessi di gestione per evitare raffreddamenti eccessivi: infatti non sempre è positiva una temperatura molto bassa. Inoltre un pericolo è costituito dalla possibile formazione di condensa che, essendo acqua, potrebbe creare problemi di natura elettrica.
- togliendo l'alimentazione alla cella di peltier si rischia di scaricare sul dispositivo da raffreddare un calore eccessivo accumulato sul dissipatore, con qualche rischio dovuto a rapidi sbalzi di temperatura.
- possono essere gestite solo potenze relativamente basse, soprattutto quando la differenza di temperatura comincia a salire. In pratica sono abbastanza normali potenze inferiori a poche decine di watt per



salti di temperatura di poche decine di gradi.

In casi piuttosto complessi vengono realizzati veri e propri sistemi di condizionamento o refrigerazione con compressori meccanici, ingombranti e costosi ma con una resa energetica migliore delle celle di peltier.

### **IL RAFFREDDAMENTO DEI PROCESSORI**

Il problema del raffreddamento dei microprocessori ed in genere degli integrati digitali ad alta integrazione è piuttosto importante a causa del fatto che nei circuiti CMOS la potenza dissipata è direttamente proporzionale alla frequenza di funzionamento e, oggi, si tende a correre.

L'uso di un dissipatore e di una ventola è praticamente obbligato con processori che facilmente dissipano decine di watt.

Già per raffreddare un Pentium 166 MMX senza ventola era necessario un dissipatore grande oltre il doppio della base del socket7 ed alto circa 5 cm; il vantaggio era una grande affidabilità (nulla che si può rompere!) e la silenziosità.

Usando una ventola le dimensioni fisiche diminuiscono nettamente ed è quindi possibile raffreddare anche i processori moderni, notoriamente ben più "caldi". Nei fogli tecnici dei processori viene specificata in genere la massima temperatura del case  $T_c$ ; conoscendo la  $R_{th}(j-c)$  è possibile comunque risalire alla massima  $T_j$ , attraverso la formula dell'equivalenza elettrica.

Da notare che, aumentando la frequenza operativa, aumenta anche la potenza dissipata e quindi, a parità di  $T_j$  e di  $R_{th}(j-c)$  è necessario diminuire la temperatura superficiale.

Per un esempio numerico si consideri un vecchio AMD/K6-300 model 8 (sul sito AMD si trovano i seguenti dati: alimentazione di 2.2V, potenza massima dissipata di 15.4W,  $T_c(\max)$  70°C,  $R_{th}(j-c) = 1.7$  °C/W). La  $T_j(\max)$  è quindi circa 96°C ( $70 + 15.4 * 1.7$ ) valore ragionevole per un dispositivo a semiconduttore complesso come un processore.

Supponendo una temperatura ambiente di 50°C (cosa normale all'interno del case del PC in estate, se non è troppo caldo), serve quindi un dis-

$$R_{th}(h-a) = \frac{96-50}{15.4} - 1.7 - 0.2 = 1.1^\circ\text{C}/\text{W}$$

sipatore da circa

Ho ovviamente tenuto conto anche della resistenza termica tra processore e dissipatore, pari a circa 0.2°C/W se si usa grasso di silicone (particolarmente consigliato, soprattutto con i processori con maggiori problemi termici). Se per esempio a causa di un overclock del processore la frequenza aumenta a 340MHz, la potenza sale a circa 17.5W (la cosa ovviamente non è documentata da AMD ma facilmente calcolabile tenendo conto che esiste una sostanziale proporzionalità diretta tra frequenza di funzionamento e potenza dissipata, ovviamente a parità di tecnologia); per mantenere la  $T_j$  a 96°C è necessario usare un dissipatore con una  $R_{th}(h-a)$  di 0.75°C/W cioè molto più grande che nel caso precedente. Si tenga inoltre presente che, se per garantire il funzionamento del processore a maggiore frequenza fosse necessario aumentare la tensione di alimentazione, la potenza dissipata salirebbe ulteriormente. I sensori di temperatura da applicare ai processori e presenti su alcune schede madri sono in genere inaffidabili per le ragioni più sopra esposte relativamente alla misura della temperatura. Purtroppo molti ragionamenti fatti, anche da persone competenti, non tengono conto di questo fatto, traendo conclusioni spesso errate. Queste informazioni sono comunque utili per tenere sotto controllo la temperatura media interna al PC ed evidenziare il blocco della ventola o l'eccessivo accumulo di polvere su di essa, situazioni abbastanza comuni nei computer di qualche anno di vita. Sono invece utilissimi i diodi che misurano la temperatura interna del processore, purtroppo disponibili per esempio solo a partire dal P3 o dagli Athlon costruiti dopo il 2001: usando è possibile sfruttare appieno un processore, sia diminuendo le prestazioni richieste al sistema di raffreddamento al minimo indispensabile (nulla dà sollievo come la ventola del PC che rallenta quando non serve) sia aumentando la frequenza di funzio-

namento pur mantenendo la temperatura in zona di sicurezza (overclock). Ho sentito numerose osservazioni preoccupate sui dati rilevati da questi sensori: leggendo questa nota ci si rende invece conto che temperature di giunzione elevate o aumenti rapidi di temperatura sono perfettamente normali se correttamente interpretati. Occorre dire infine che un modesto aumento di temperatura, oltre i limiti consentiti dal costruttore, non è gravissimo nel caso dei processori: ad esempio un aumento di 20°C oltre il massimo causa la diminuzione ad 1/4 della vita operativa media ma difficilmente un computer ha la durata "utile" dei 5 o 10 anni di uso effettivo tipicamente previsti per un semiconduttore.

### **RISORSE IN RETE**

Quasi tutti i produttori di semiconduttori di potenza e processori pubblicano note applicative relativamente alla gestione del calore. Si rimanda ai loro siti per i dettagli sul componente che intendete utilizzare (in particolare per i dati termici e le tecniche di montaggio del componente). Una trattazione interessante (si tratta di una tesi, in lingua inglese), relativa agli IGBT ma estensibile anche ad altri dispositivi discreti di potenza, è disponibile all'indirizzo <http://www.iis.ee.ethz.ch/~csyun/papers/Thesis/FinalETH.html>.

Relativamente al comportamento durante i transitori termici, possono essere consultate le "AN261- Designing with thermal impedance" presente sul sito <http://www.st.com> e "Static and Transient Thermal Resistance of Advanced Power Modules" presente sul sito <http://www.semikron.com>.

Per quanto riguarda le celle di Peltier e gli heat pipe potete trovare due tutorial rispettivamente agli indirizzi <http://www.ferrotec-america.com> e <http://www.enertron-inc.com>.

Infine una fonte commerciale di indirizzi è <http://www.electronics-cooling.com> (il sito di una rivista dedicata alla gestione del calore nei dispositivi elettronici).



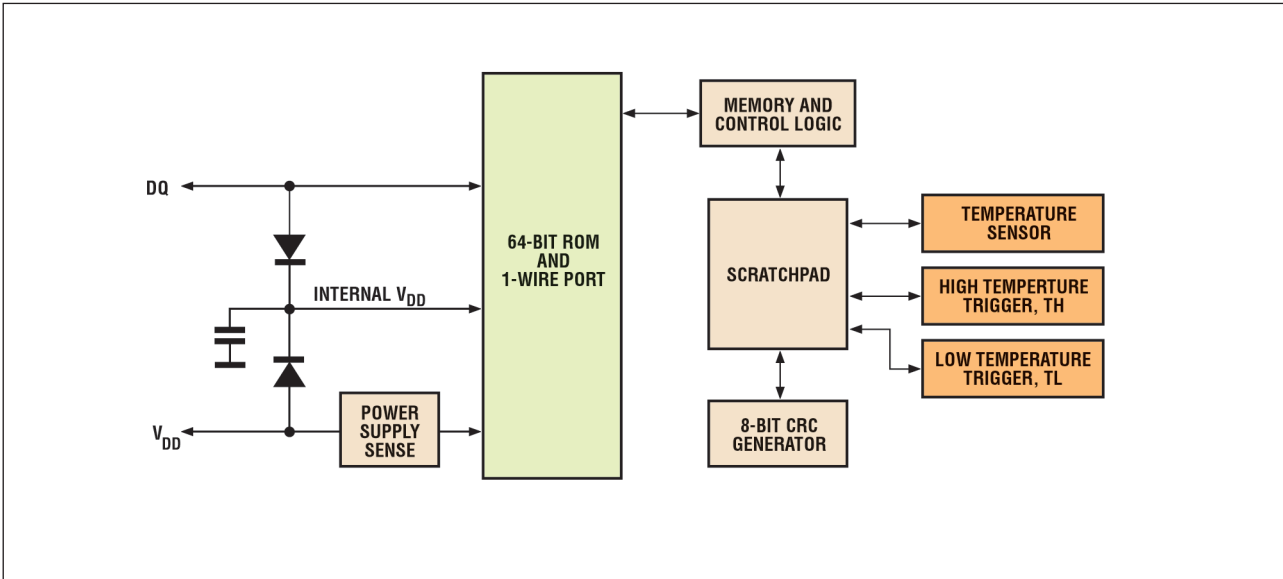
# CENTRALINA TERMOMETRICA CON RILEVAZIONE VIA RADIO

di A. CATTENEO

*Nell'era della TV via satellite, dei computer tascabili e dei telefonini, la parola chiave che più di altre incontra le richieste del mercato è wireless, ovvero "senza filo". Ciò è logico e normale, perché spesso i cavi e gli spinotti sono più ingombranti delle apparecchiature che collegano, e il costo vivo dei cablaggi fissi deve comprendere, oltre ai materiali, anche la manodopera. Per l'impianto elettrico a 220V non c'è al momento alternativa ai conduttori in rame, ma in parecchie applicazioni di controllo con segnali digitali non è più indispensabile una linea fisica, perché tutte le informazioni possono viaggiare*

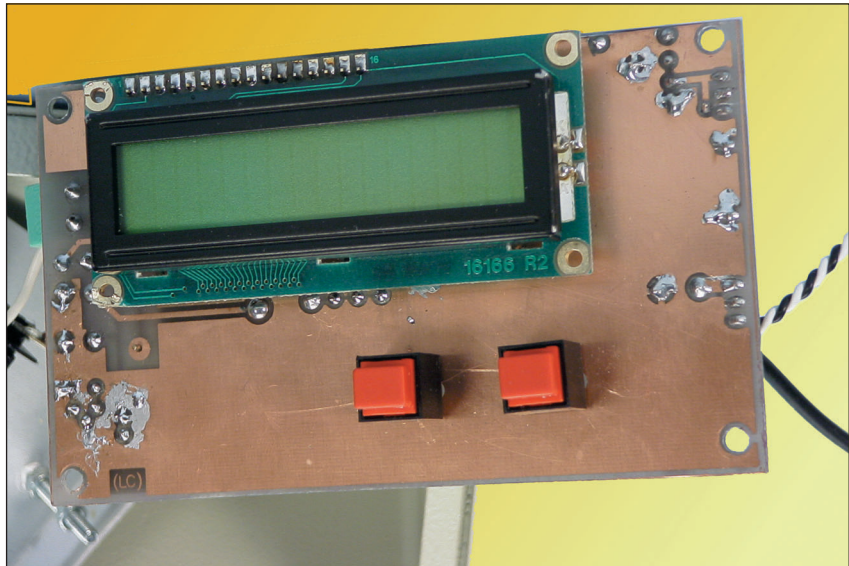


*al seguito delle intangibili quanto pratiche onde radio. Un esempio di utilizzo di risorse wireless in ambito domestico è dato dal sistema di monitoraggio termico presentato in questo articolo: la centralina MK3595RX visualizza la temperatura dell'ambiente in cui si trova, e in più mostra fino a tre valori di altri luoghi leggendo via radio le rilevazioni di sensori portatili MK3595TX alimentati a pile.*

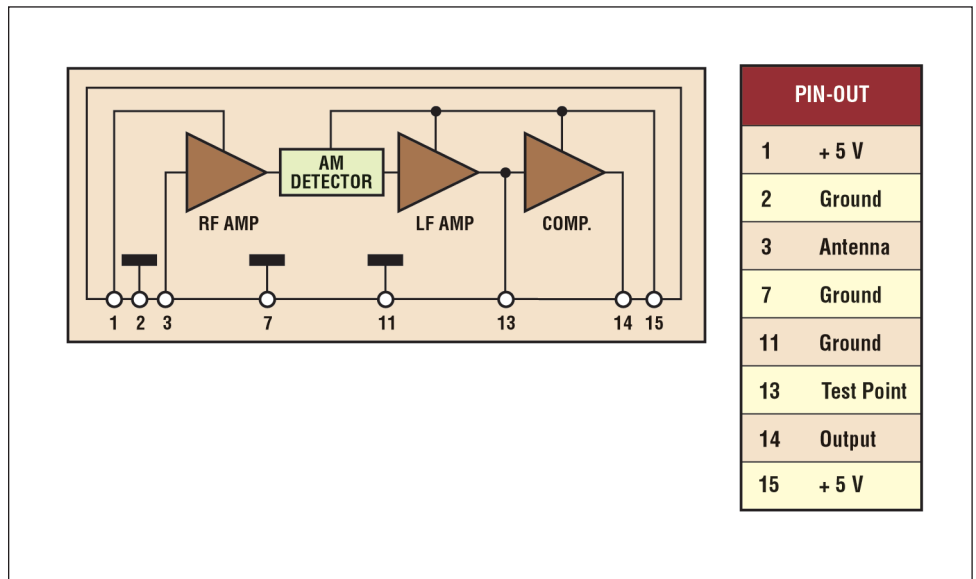


**Schema a blocchi del DS1820.**

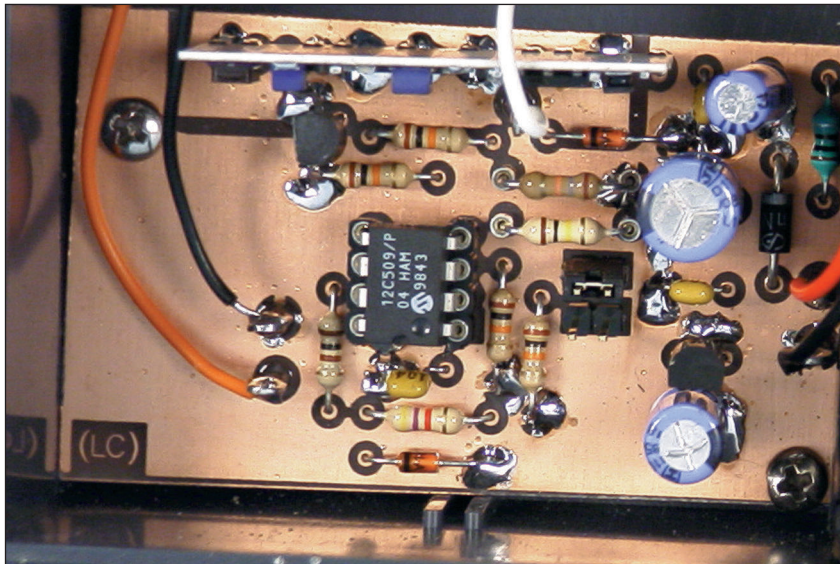
L'idea di personalizzare l'ambiente domestico installando apparecchiature di monitoraggio è senza dubbio affascinante, ma come spesso accade nelle vicende umane, tra il dire e il fare c'è di mezzo il mare. Il mercato offre moltissimi dispositivi capaci di valutare e mostrare i principali parametri dell'ambiente, ad esempio la temperatura, l'umidità, la pressione atmosferica, però si tratta per lo più di congegni operanti in maniera autonoma, concepiti per acquisire dati soltanto nel punto fisico in cui vengono inseriti, senza possibilità di esportare le informazioni altrove. Esistono anche le cosiddette stazioni meteo casalinghe, veri e propri sistemi di acquisizione dati operanti anche col supporto di un computer, ma il prezzo di tali oggetti è decisamente alto, specie se visto nell'ottica di un hobby e non per attività remunerative. Risolta o aggirata la faccenda economica, comunque, resta da discutere un aspetto che spesso viene sottovalutato, e cioè il cablaggio fra l'unità di controllo, di norma un apparecchio da tavolo o da parete, e i vari sensori installati nei punti da



**Schema a blocchi del modulo Ac-Rx, piedinatura del chip DS1820 e del microcontroller**

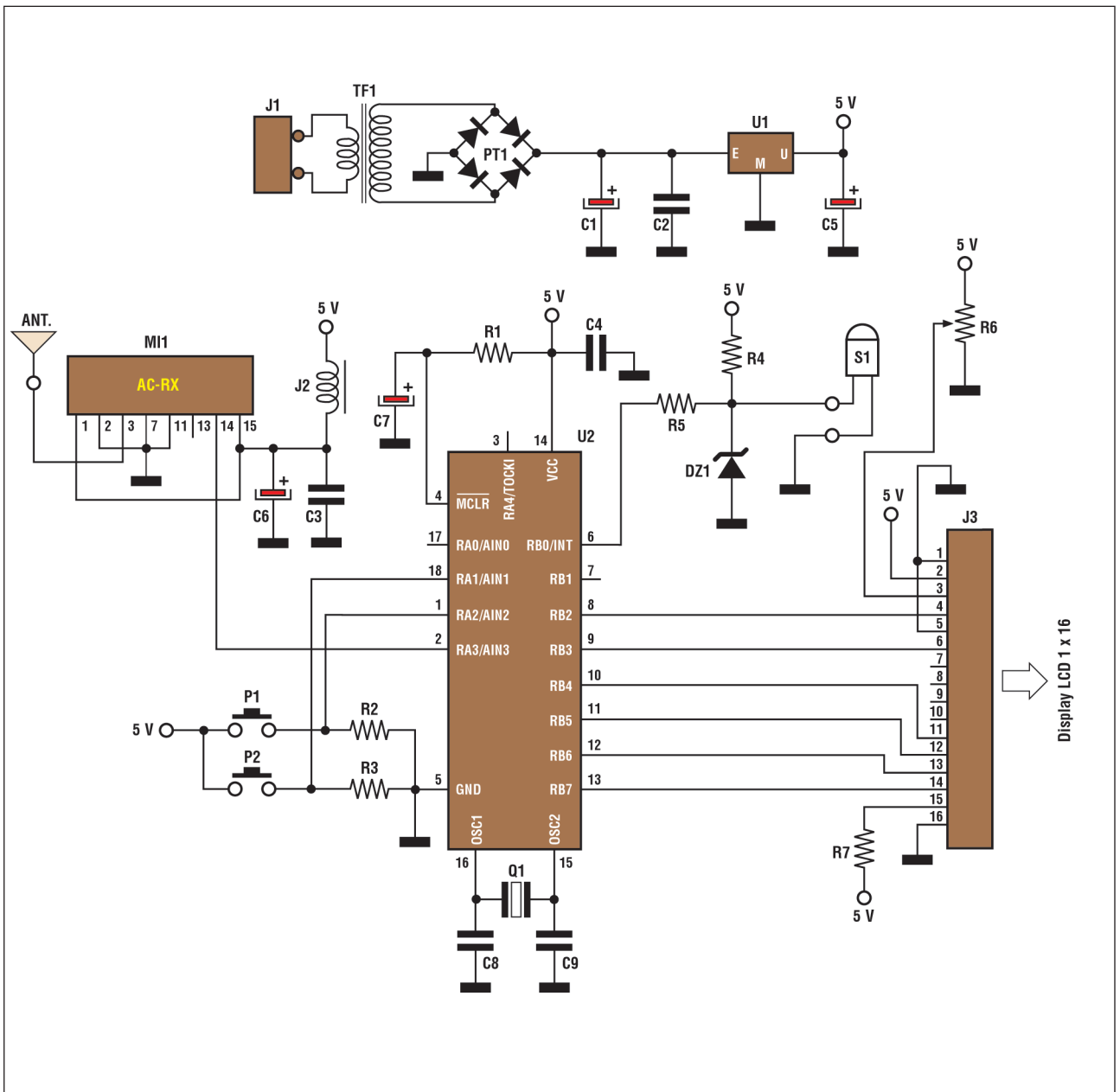


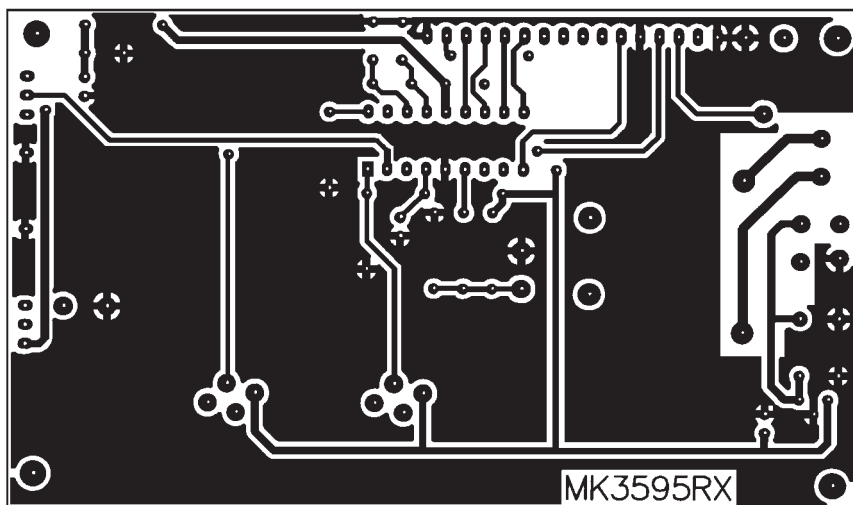




monitorare. L'esempio della centralina meteo è un caso limite, perché le connessioni possono riguardare uno o più termometri, un barometro, un anemometro, un igrometro e chissà quali altre diavolerie, ma il principio resta valido a prescindere dal numero e dal tipo dei congegni utilizzati: non è raro che, per i cavi e i connettori, si arrivi a spendere una cifra simile a quella investita nelle apparecchiature. Tutto ciò, beninteso, se non sorgono difficoltà di natura tecnica durante la stesura del cablaggio, ipotesi da te-

**Figura 2. Schema elettrico della centralina MK3595RX.**





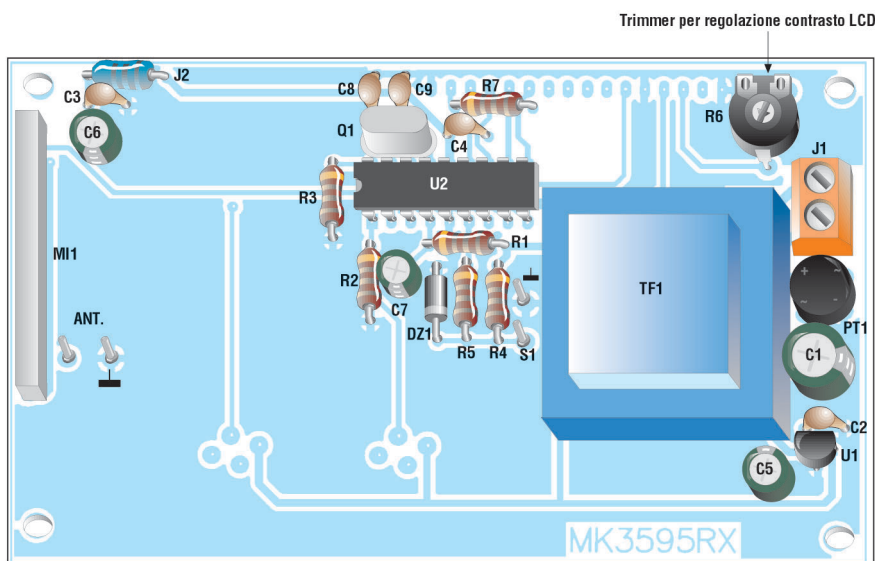
**Figura 2a. Piste del lato 1 MK3595RX.**

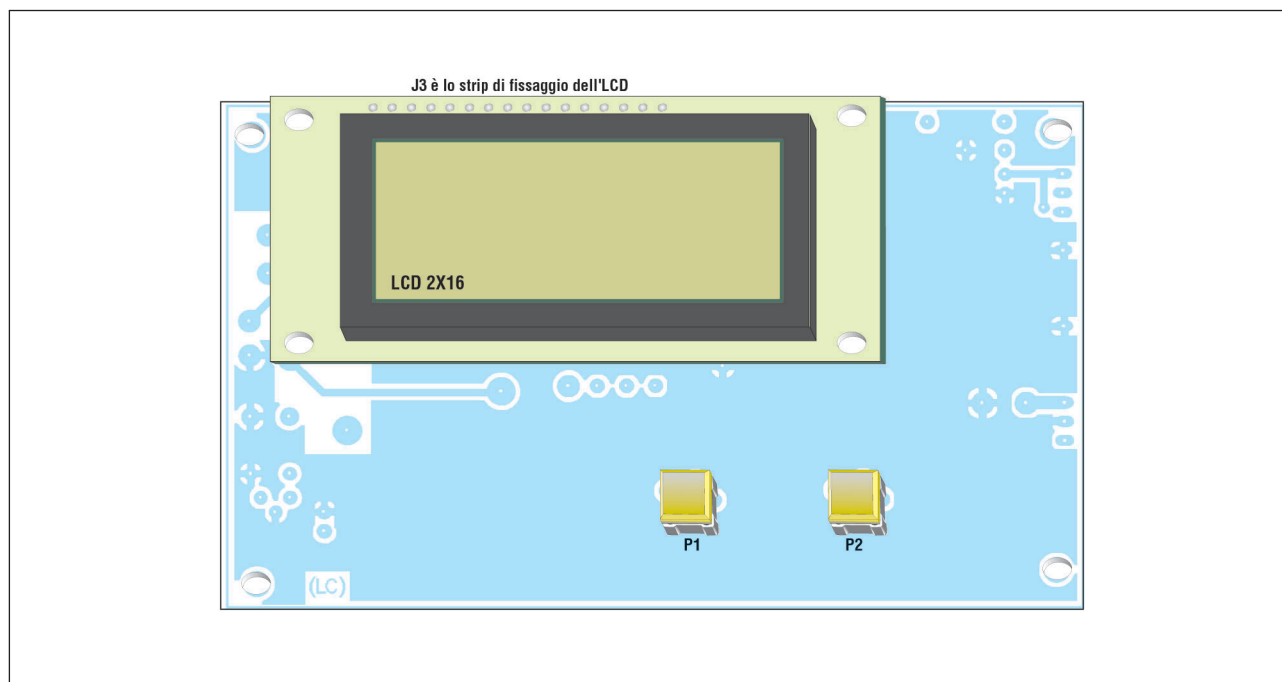
nere presente quando gli oggetti da interfacciare non sono raccolti in uno

**Figura 3. Piano di montaggio dei**

stesso luogo. La famosa legge di Murphy sostiene che le tubature dell'acqua incassate nei muri si trovano sempre in corrispondenza del punto in cui viene praticato un foro, e le linee elettriche passano sempre al centro di quel millimetro quadrato dove si pianta il chiodino per appendere il calendario. Amenità a parte, è co-

munque una gran seccatura stender cavi per tutta la casa soltanto per installare un sensore termico in cantina e riferirlo al visualizzatore collocato nello studio al piano terra, e così, il più delle volte, l'idea di monitorare l'ambiente resta ferma sulla carta, in attesa di proposte concrete attuabili senza intervenire col trapano o col





**Figura 4. Particolare del montaggio display e dei pulsanti.**

martello. La centralina di monitoraggio termico MK3595 è appunto una di tali proposte, perfettamente realizzabile senza investire cifre folli e soprattutto senza aggiungere un centimetro di cavo elettrico all'interno e all'esterno di pareti e pavimenti.

### LA PROPOSTA G.P.E.

Il sistema di monitoraggio termico MK3595 prevede una centralina con microprocessore e display a cristalli liquidi (MK3595RX), e una serie di tre sensori periferici opzionali (MK3595TX), collegati via radio e concepiti per comunicare la temperatura dell'ambiente in cui si trovano. La centralina, inserita in un elegante mobiletto metallico con mascherina frontale serigrafata, può operare anche in assenza dei sensori esterni, in quanto incorpora una propria sonda termica direttamente collegata al circuito di misura. Nella versione più semplice, quindi, il sistema è in grado di acquisire la temperatura dell'ambiente intorno all'unità base, presentarne il valore in gradi centigradi sul display, e tenere traccia dei limiti minimo e massimo raggiunti durante il funzionamento. Nella versione completa, oltre alla temperatura lo-

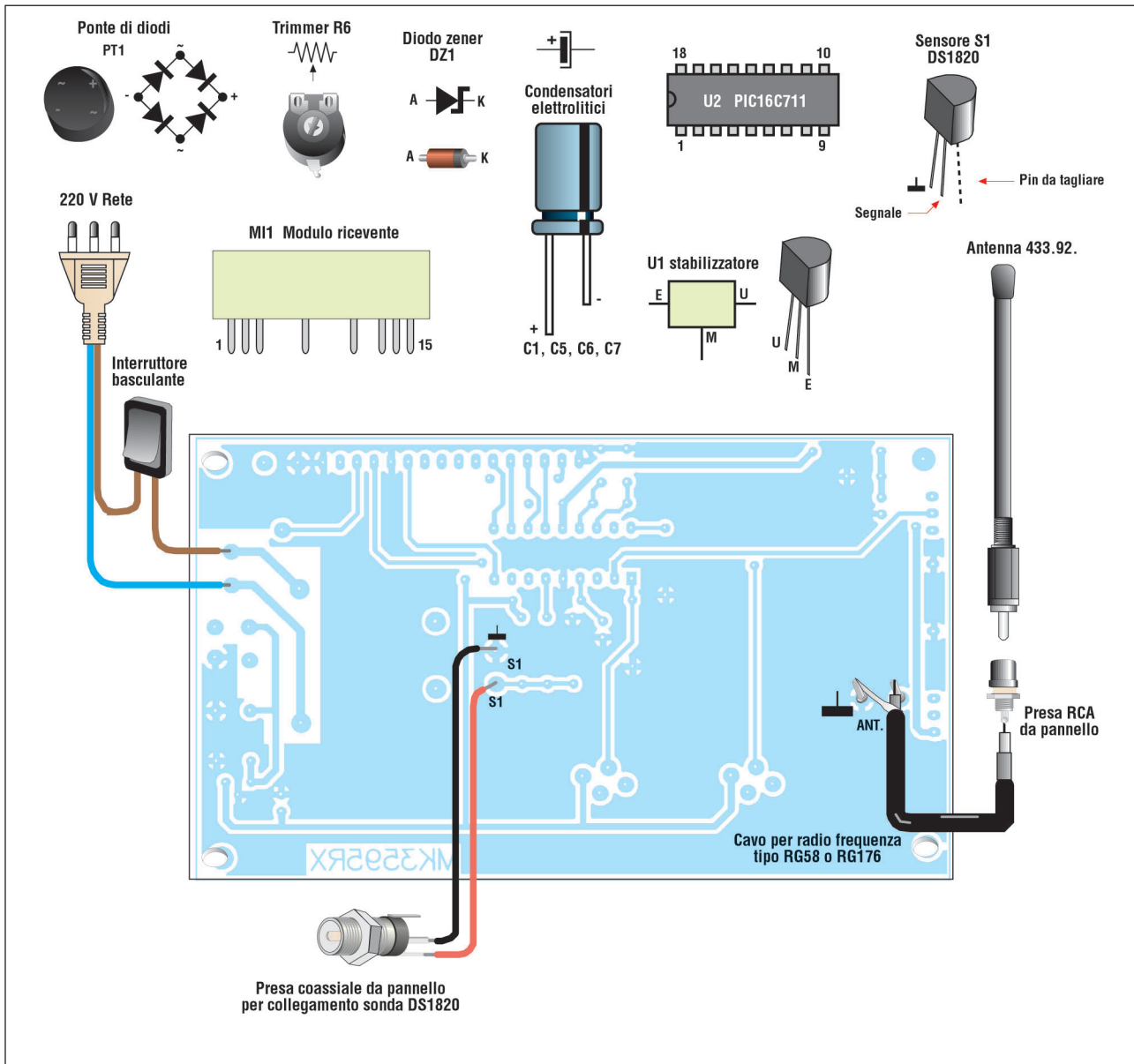
cale, possono essere mostrati fino a tre valori acquisiti a distanza via radio, sfruttando i moduli aggiuntivi MK3595TX liberamente collocabili ovunque, anche all'aperto e dove non sia disponibile una presa di corrente. Tali circuiti, infatti, funzionano con otto pile ministilo, e sono in grado di

operare per almeno tre mesi inviando dati ad intervalli regolari di circa dieci minuti. Ciascun trasmettitore è ovviamente individuato da un codice impostabile con dei ponticelli, affinché l'unità base non confonda fra loro le informazioni di temperatura provenienti da più parti. Inoltre, per evitare

### ELENCO COMPONENTI MK3595RX

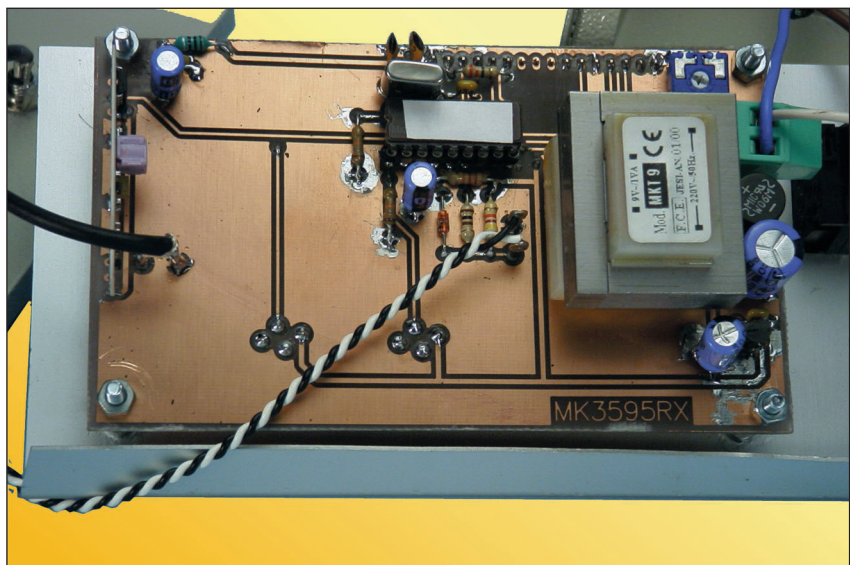
- **R1:** 2 Kohm
  - **R2-3:** 18 Kohm
  - **R4:** 4,7 Kohm
  - **R5:** 100 ohm
  - **R6:** 10 Kohm Trimmer
  - **R7:** 22 ohm
  - **C1:** 470  $\mu$ F/25V elettrolitico
  - **C2-3-4 :** 100 nF multistrato
  - **C5:** 100  $\mu$ F / 25V elettrolitico
  - **C6:** 10  $\mu$ F / 25V elettrolitico
  - **C7:** 1  $\mu$ F / 25V elettrolitico
  - **C8-9:** 22 pF ceramici a disco
  - **J1:** Morsettiera a 2 poli
  - **J2:** 10  $\mu$ H Impedenza assiale
  - **J3:** Strip contatti maschio 16 poli
  - **P1-2:** Pulsanti da c.s.
  - **Q1:** Quarzo 4 MHz
  - **DZ1:** Diodo zener 5.1 V 1/2W
  - **MI1:** AC-RX Modulo ibrido ricevitore 433.92MHz
  - **S1:** DS1820 Sensore di temperatura
  - **U1:** 78L05 Regolatore 5V
  - **U2:** PIC16C625 Microprocessore
  - **TF1:** MKT9 Trasformatore 220V - 9V
  - **PT1:** Ponte 1A
  - **N° 4:** Ancoraggi capofilo
  - **N° 1:** Zoccolo 18 pin
  - **N° 1:** LCD alfanumerico 1x16 caratteri
  - **N° 1:** Interruttore a bascula
  - **N° 1:** Presa pin RCA da pannello
  - **N° 1:** spina alimentazione da pannello
  - **N° 1:** Presa alimentazione
  - **N° 1:** Antenna stilo 433,92MHz
  - **N° 1:** Circuito stampato MK3595RX
- N.B.** Il Contenitore GPE033/MK3595RX forato completo di mascherina in policarbonato serigrafata e minuterie meccaniche non è compreso nel kit ma è disponibile a parte su richiesta.

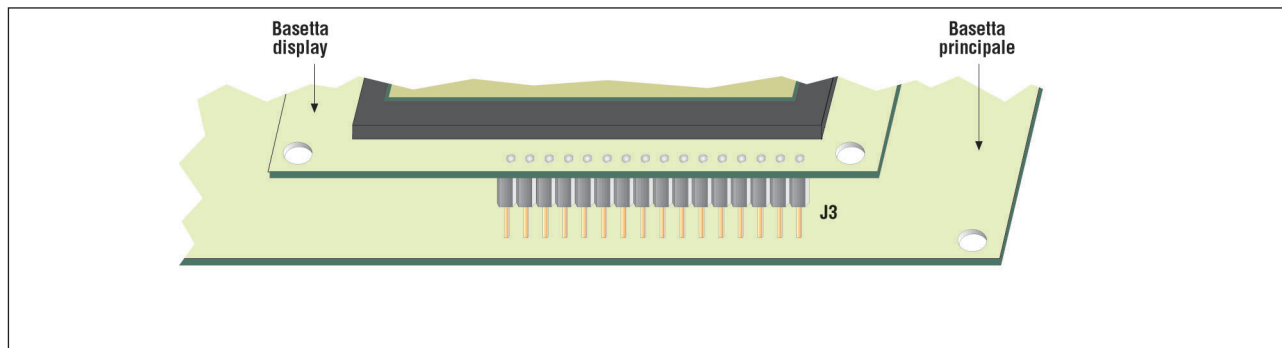




**Figura 5. Piano di cablaggio generale della scheda MK3595RX.**

che l'impiego di due sistemi di misura in uno stesso stabile possa creare interferenze, ciascuna centralina riconosce come proprie soltanto le periferiche stabilite, ignorando le comunicazioni radio destinate altrove. Per ottenere un simile comportamento, le sonde termiche a bordo delle periferiche vengono personalizzate in fabbrica con un numero di serie univoco, e tale numero viene acquisito dalla centralina durante una breve procedura di autenticazione, cioè riconoscimento, eseguita una sola volta all'atto della messa in opera. Infine, per limitare ad un mi-





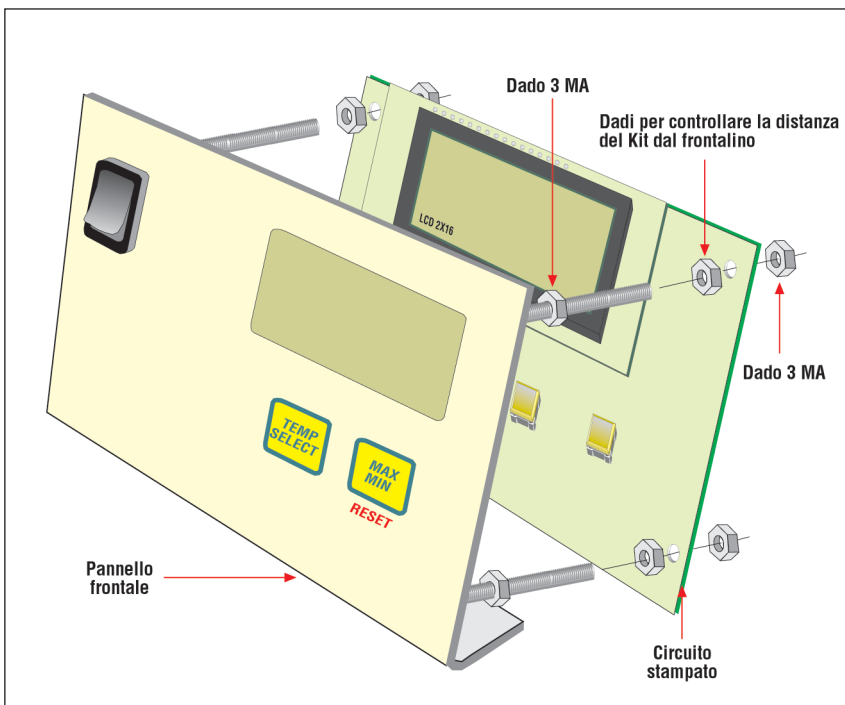
▲ **Figura 6. Montaggio del display sull'apposita striscia di pin dorati a passo 2,54 mm.**

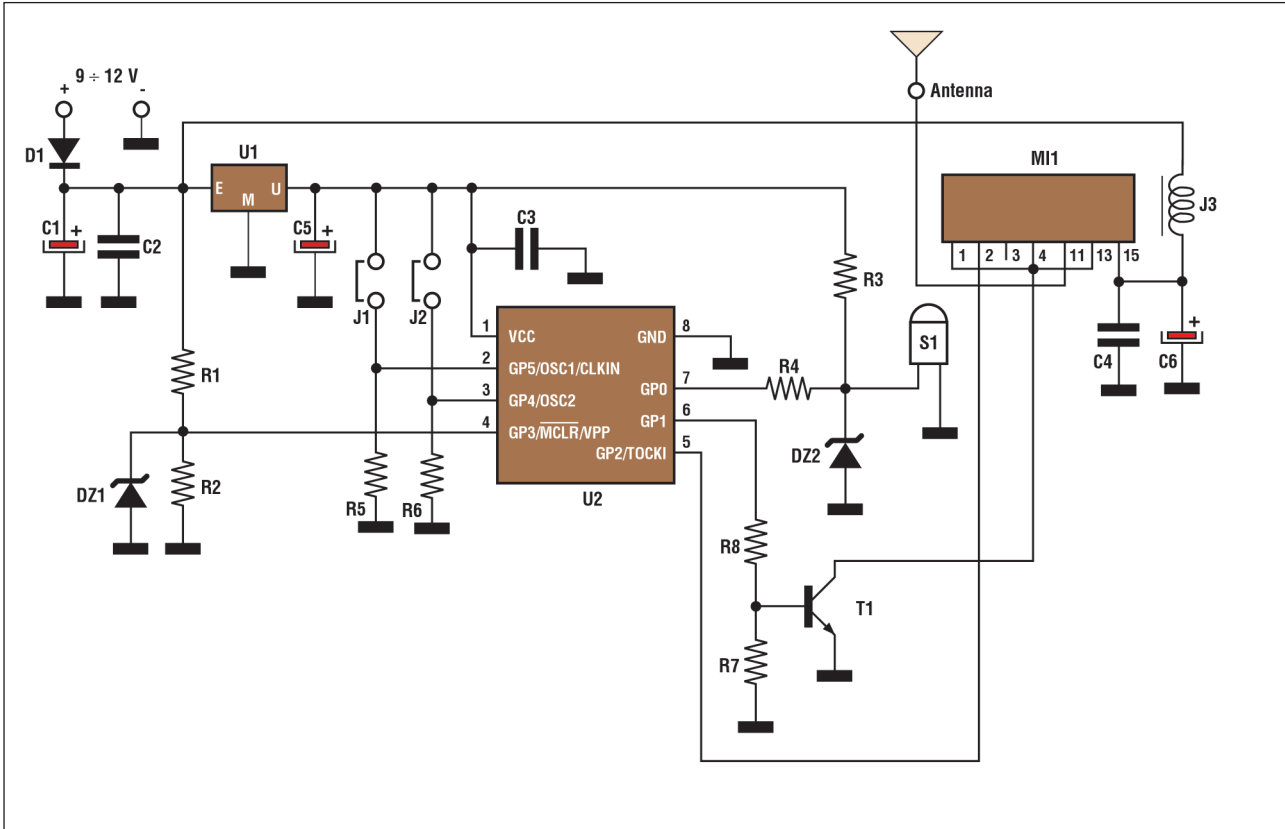
nimo trascurabile la possibilità che due trasmettitori si attivino in permanenza nello stesso istante, gli intervalli di emissione sono leggermente diversi a seconda del codice impostato. La memoria dei valori minimo e massimo accumula dati durante il funzionamento, e può essere consultata e azzerata agendo su un apposito comando. In conclusione, se fino ad oggi avete sempre rimandato l'utilizzo di un sistema elettronico per la misurazione della temperatura, perché dissuasi dai costi di cablaggio e dalle difficoltà tecniche d'installazione fissa, fate un pensierino sui moduli MK3595, magari costruendo prima la sola centralina e in seguito uno o più trasmettitori esterni.

### SCHEMA ELETTRICO DEL MODULO BASE MK3595RX

In **Figura 1** è riportato il complessivo circuitale della centralina termometrica, cioè dell'unità dedicata alla visualizzazione delle temperature e all'acquisizione via radio dai sensori remoti. L'elemento principale del sistema è il microcontrollore U2, un PIC16-C625 programmato per pilotare il display alfanumerico a cristalli liquidi applicato al connettore J3, e al tempo stesso acquisire dati dal termometro digitale a chip singolo S1 e dall'ibrido ricevente a 433.92 MHz denominato MI1. La configurazione

► **Figura 7. Esploso generale.**





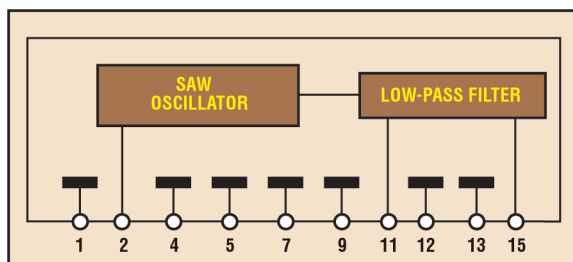
▲ **Figura 8. Schema elettrico MK3595TX.**

del micro non presenta particolarità di sorta, in quanto i pin OSC1 e OSC2 fanno capo al quarzo Q1, di 4 MHz, accompagnato dalle piccole capacità C8 e C9, mentre l'ingresso

MCLR risulta pilotato dalla rete RC formata da R1 e C7. Le informazioni da visualizzare raggiungono il display attraverso le linee digitali RB2...7, e i dati relativi alle temperature guadagnano l'attenzione del programma attraverso i pin RB0 (valore locale) e RA3 (valori remoti). Altri due ingressi del micro fanno

capo ai pulsanti P1 e P2, destinati alla selezione del canale di misura e alla presentazione dei valori minimo e massimo acquisiti. L'alimentazione del circuito è particolarmente curata, affinché i diversi stadi non abbiano

▼ **Piedinatura del modulo SAW.**



PIN-OUT	
1	Ground
2	Data input (o, da quadra 0-5 V)
4	Ground
5	Ground
7	Ground
9	Ground
11	Antenna output
12	Ground
13	Ground
15	Vcc da + 12 V a + 18 V



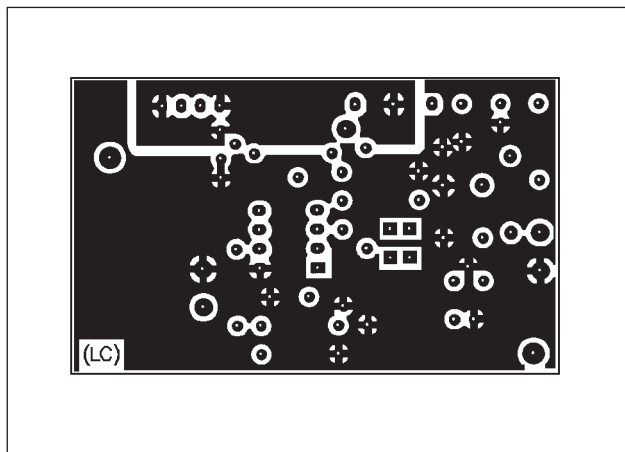
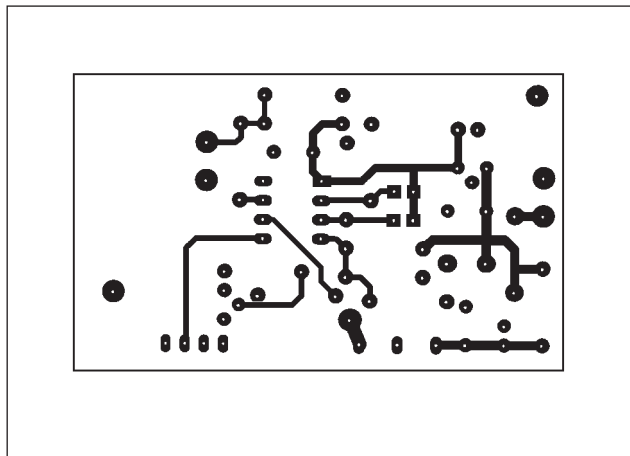


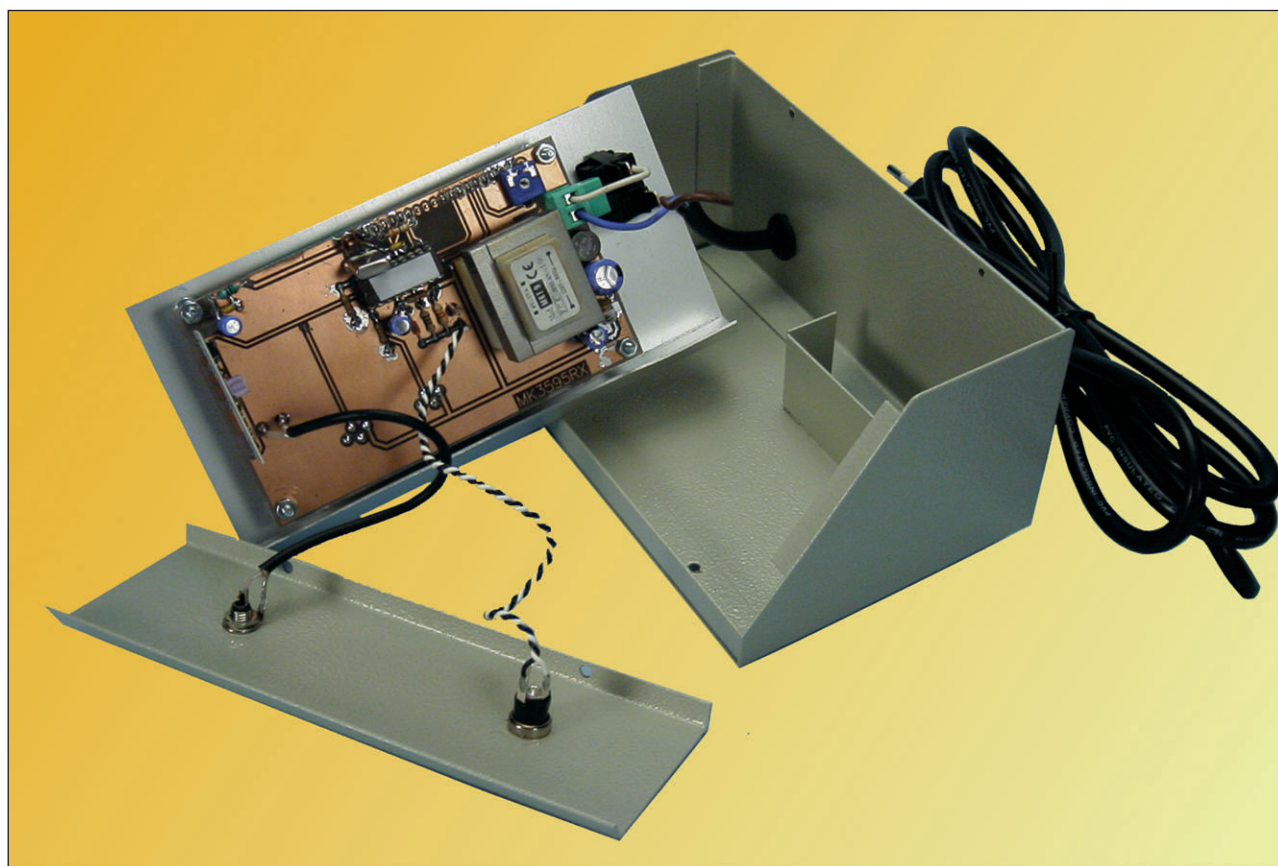
Figura 9. Piste del lato rame MK3595TX. ▲ ▲

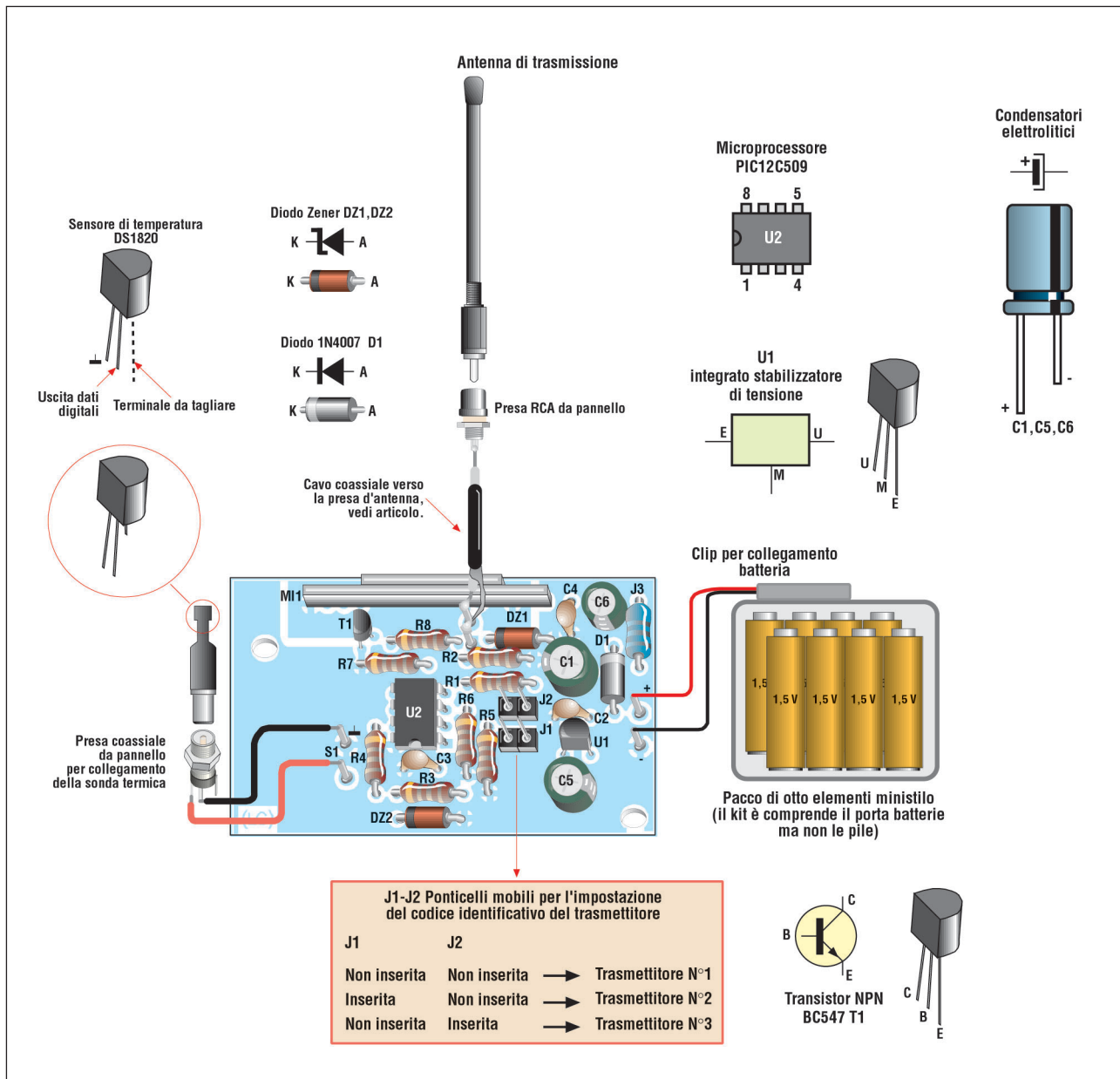
Figura 10. Piste del lato compo MK3595TX.

modo di influenzarsi a vicenda. Vista l'applicazione, e il probabile utilizzo ventiquattr'ore su ventiquattro, la fonte d'energia più pratica e a buon mercato è la rete domestica, debitamente applicata ad un cavetto con spina riferito alla morsettiera J1. Il trasformatore TF1 provvede a ridurre la tensione da 220 a 9V, mentre il ponte raddrizzatore PT1 e l'elettrolitico C1 ricavano il potenziale conti-

nuo da inviare al regolatore U1. Quest'ultimo, insieme alle capacità C2 e C5, fornisce la tensione stabilizzata di +5V riservata alle sezioni attive dello schema, e precisamente al modulo radio, raggiunto attraverso l'induttore J2 e i condensatori C6 e C3, e al microcontrollore, con filtraggio locale ad opera del C4. Il modulo display a cristalli liquidi collegato a J3 è pilotato direttamente dal micro, ad

eccezione della linea di regolazione del contrasto, gestita col trimmer R6, e dell'ingresso per la retroilluminazione a LED, alimentato a +5V attraverso il resistore R7. Il sensore termico locale, siglato S1, è un moderno termometro a chip singolo modello DS1820, alimentato da R4 e DZ1 e riferito al pin RB0 del micro attraverso il resistore R5. Notare che il componente S1 non fornisce al pro-

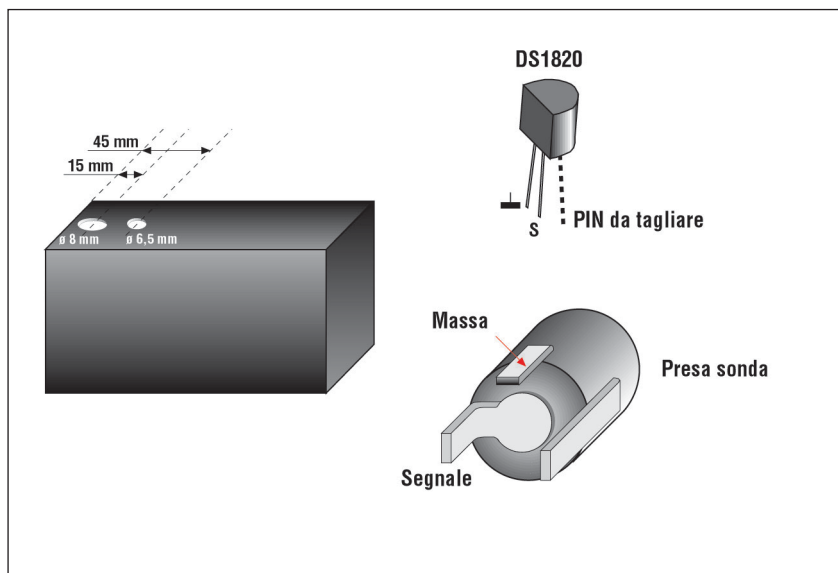


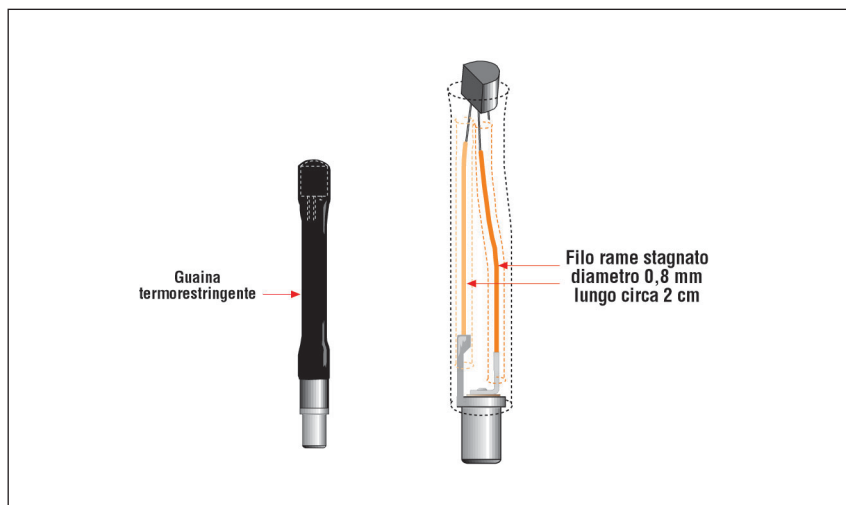


**Figura 11. Piano di montaggio MK3595TX.**

cessore una tensione variabile in dipendenza dalla temperatura, ma propone direttamente una serie di nove bit che rispecchiano un valore numerico in gradi centigradi, nell'intervallo teorico da -55 a +125°C. Diciamo intervallo teorico perché i limiti suddetti riguardano solo la sonda, non il resto dello schema, e quindi, in pratica, l'insieme trova impiego come monitor per i valori reali-

**Figura 12. Piano di foratura del contenitore in plastica**





sticamente riscontrabili in un luogo abitato, in genere da -5 a +50°C.

### REALIZZAZIONE PRATICA DELLA CENTRALINA

La basetta che accoglie l'intero progetto MK3595RX è del tipo a doppia faccia con fori metallizzati. Il lato che ospita la maggior parte dei componenti compare in **figura 2a**, mentre il lato che accoglie solo i pulsantini e il display è presentato in **figura 2b**. I piani di montaggio sono due, e

compaiono in **figura 3** (area più popolata), e in **figura 4** (settore che accoglie solo il display e i pulsantini). L'assemblaggio è in **Figura 5**. I pezzi da inserire per primi sono quelli piccoli e leggeri, ovvero i resistori, i condensatori ceramici e multistrato, l'induttore, nonché gli ancoraggi capofilo per l'antenna e la sonda termica. Seguono a ruota gli elettrolitici, con ovvia attenzione alla polarità, e i semiconduttori, con riscontro del verso chiaramente ribadito in serigrafia e nei disegni tecnici.



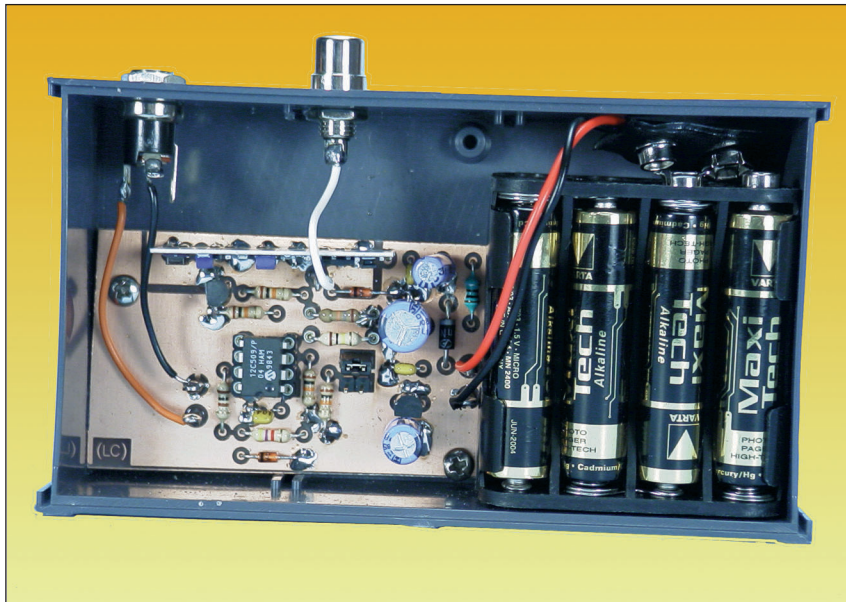
◀ **Figura 13.**

In dettaglio, il piccolo U1 va con il lato piatto in direzione di C2, mentre lo zoccolo per il micro U2 deve avere la tacca dalla parte di R3. La morsettiere J1 va piazzata in modo che i fori d'accesso si trovino all'esterno, e il quarzo Q1 va saldato senza insistere troppo con la fonte di calore. Il modulo ibrido MI1 è dotato di piedinatura asimmetrica, quindi trova spazio solo nel verso giusto. Il grosso trasformatore TF1 va invitato a bordo per ultimo, dopo aver saldato i pulsantini e il display sulla seconda faccia della basetta. Anche qui è d'aiuto la serigrafia, insieme al disegnano pratico di **figura 6** dove si vede la striscia di pin a passo 2.54 che collega e fissa il visualizzatore alla scheda. Il cablaggio interno della centralina è ridotto al minimo indispensabile, e cioè ai conduttori destinati alla sonda e all'antenna ricevente, attraverso prese coassiali fissate sulla parte superiore del mobile, più il cordoncino flessibile per l'alimentazione di rete, agganciato alla morsettiere J1 previo interessamento dell'interruttore generale. Il piano di cablaggio di **figura 5** e l'esposto generale di **figura 7** riassumono in forma grafica tutti i concetti fin qui esposti e in più illustrano il posizionamento della scheda all'interno del contenitore metallico (non compreso nel kit ma disponibile a parte).

### SCHEMA ELETTRICO DEI MODULI PERIFERICI MK3595TX

Il diagramma circuitale dei moduli di acquisizione temperatura con uscita via radio è presentato in **figura 8**. L'elemento principale è il microcontrollore U2, un PIC12C509 con clock interno, programmato per gestire la lettura dei dati dalla sonda S1, modello DS1820, e il successivo inoltro ad intervalli regolari attraverso l'ibrido trasmittente MI1, sintonizzato sulla frequenza standard di 433.92 MHz. I ponticelli J1 e J2, riferiti ai pin 2 e 3 del micro insieme ai resistori R5 e R6 verso massa, permettono di selezionare uno dei tre canali





di comunicazione previsti, o meglio, uno dei tre codici con cui l'unità base MK3595RX riconosce la provenienza delle informazioni. Quando entrambi i ponticelli sono inseriti o assenti, il circuito si identifica alla centralina come dispositivo numero 3; con il solo J1 viene attivato il codice 2, e col solo J2 si mette in opera il canale 1. Tali dati trovano ovviamente riscontro sull'unità ricevente, e fanno comparire i valori di temperatura nelle caselle abbinata alle sonde esterne numero 3, 2 e 1. L'interfacciamento del sensore termico S1 con il micro ha luogo attraverso R3, DZ2 e R4, sfruttando il pin GP0 configurato come ingresso. Le informazioni digitali da trasmettere partono invece dal pin GP2, previa abilitazione della portante attraverso il transistor T1 chiamato in causa via R8 dall'uscita GP1. L'ibrido trasmettente M11 lavora a 12V, in virtù dell'induttore J3 riferito al positivo generale disponibile a valle del D1, punto in cui avviene anche un'acquisizione analogica, ad opera del partitore R1 / R2 e dello zener DZ1 collegati al pin GP3, volta ad informare il micro circa lo stato di salute delle pile. Il filtraggio dello stadio TX è assicurato dalla coppia C4 - C6, mentre il livellamento di base è garantito da C1 e C2. La tensione di +5V necessaria per il micro viene fornita dal regolatore U1, un chip HT7050 simile ai consueti 78L05 ma concepito per assorbire una corrente di riposo molto

bassa, requisito indispensabile in un dispositivo alimentato a pile e destinato al funzionamento ininterrotto ventiquattr'ore su ventiquattro. In realtà, dal momento che il circuito prevede l'invio di dati ad intervalli regolari di circa dieci minuti, la richiesta media di energia è davvero contenuta: meno di 500 uA a riposo, e intorno ai 16 mA durante la trasmissione. Notare che la durata esatta degli intervalli varia a seconda del codice impostato con J1 e J2, affinché venga esclusa l'eventualità che due trasmettitori entrino in funzione contemporaneamente, per più volte di seguito, disturbandosi a vicenda e confondendo il ricevitore.

### REALIZZAZIONE PRATICA DELLE UNITA' PERIFERICHE

In **figura 9** compare l'immagine delle piste relative al lato saldature, mentre in **figura 10** si vedono i percorsi della faccia riservata ai componenti. Il piano di montaggio fa bella mostra di sé in **figura 11**, nell'ormai consueta presentazione con sagome colorate e aspetto fisico in rilievo. I pezzi da maneggiare non sono molti, e ricadono nelle tipiche categorie più volte incontrate su queste pagine: resistori, condensatori multistrato, ancoraggi capofilo, elettrolitici (occhio alla polarità), semiconduttori (attenzione al verso). In più vale la pena di spendere qualche riga a proposito

dello zoccolo per U2, del transistor T1, e del regolatore U1: il primo va con la tacca indice verso C3; il secondo ha il lato curvo accanto a R8; e l'ultimo vede la parte liscia in direzione del C5. Le due coppie di pin J1 e J2 vanno semplicemente inserite e saldate. Il modulo ibrido M11, infine, presenta piedini a spaziatura irregolare, per cui trova riscontro fisico sulla scheda senza possibilità d'inversione. Il cablaggio interno delle unità MK3595TX è leggermente più articolato di quello della centralina, ma si tratta comunque di perfezionare le connessioni verso la presa per l'antenna, la sonda termica, e la fonte d'energia. In dettaglio, un cavetto schermato per radiofrequenza riferisce il punto ANT e la vicina massa alla presa da pannello tipo RCA; un altro, bipolare standard, collega i bolini S1 alla presa coassiale, rispettando la polarità; e un terzo, del tipo rosso / nero con clip, raggiunge il portatile per otto ministilo compreso nel kit. L'insieme trova poi precisa collocazione all'interno del contenitore in plastica GPE026, anch'esso facente parte del kit, previa foratura secondo i dettami grafici della simpatica **figura 12**. Come per l'unità base, anche qui è previsto il fissaggio della sonda sul relativo spinotto, utilizzando due spezzoni di conduttore nudo ricoperti con guaina termoretraibile (**figura 13**).

### COLLAUDO E IMPIEGO

Come già detto, il sistema di monitoraggio termico MK3595 prevede una centralina con display e sonda interna, e da zero a tre moduli di acquisizione collegati via radio. La verifica funzionale del sistema può quindi svolgersi in due modi, a seconda delle apparecchiature fisicamente poste in opera. Se si utilizza la sola unità base MK3595RX, è sufficiente applicare l'alimentazione e constatare la comparsa dei dati; se vengono impiegate sonde esterne, è necessario procedere all'assegnazione dei codici e al successivo riconoscimento. Nulla di particolare, comunque, perché le manovre da compiere son davvero ridotte al minimo. In primo luogo è necessario impostare codici diversi sulle schede TX a di-

sposizione: la prima deve avere il solo ponte J2; la seconda il solo J1; la terza nessun ponticello. Se si adopera un solo trasmettitore, si può adottare uno qualunque dei tre codici, poiché in tal caso non esiste possibilità d'interferenza. Fatto ciò, è necessario staccare le pile dal (o dai) TX, in modo che nessuna emissione radio possa aver luogo. Infine, per abilitare la centralina al riconoscimento delle sonde, basta accenderla mentre si tengono premuti entrambi i tastini di comando. In tale frangente, il display mostra la scritta "LETTURA CODICE", e il circuito base attende una comunicazione radio codificata sulla frequenza di lavoro prevista, cioè sui 433.92 MHz. A questo punto, l'ultimissima operazione da compiere è facilmente intuibile: si collegano le pile di un solo modulo TX, ovviamente collocato a qualche metro di distanza dalla centralina, e si attende la comparsa del messaggio "CODICE ACQUISITO". L'intera procedura va ripetuta identica per l'altra o le altre due sonde eventualmente a disposizione, avendo cura di lasciare attivo sempre e solo un trasmettitore per volta. Completata la fase di attribuzione dei codici, il sistema è subito pronto all'uso, perché anche spegnendo l'unità principale o addirittura togliendo il processore PIC16CE625 dallo zoccolo, i dati relativi ai moduli TX vengono conservati. Naturalmente la memoria dei codici può essere cancellata, al fine di ripetere l'assegnazione in caso di rimpiazzo di una periferica con un'altra. Per azzerare la memoria dei codici è sufficiente accendere la centralina tenendo premuti entrambi i tasti, come se si dovesse svolgere il riconoscimento, con la differenza che la manovra non deve terminare quando sul display compare "LETTURA CODICE", ma deve prolungarsi finché la scritta diventa "RESET CODICI". Se si tenta il riconoscimento dei trasmettitori per più di tre volte, l'unità rifiuta l'operazione comunicando il messaggio "MEMORIA PIENA", dopodiché resta inattiva fino all'esecuzione della manovra di reset appena vista. Al di là della configurazione iniziale, i due tastini a membrana presenti sul pannello permettono di svolgere i compiti normal-

ELENCO COMPONENTI MK3595TX	
• <b>R1:</b> 100 Kohm	• <b>J3:</b> 10 uH Impedenza assiale
• <b>R2:</b> 18 Kohm	• <b>M11:</b> TX-SAWBOOST Modulo ibrido TX 433.92MHz
• <b>R3:</b> 4,7 Kohm	• <b>N° 5:</b> Ancoraggi capofilo
• <b>R4:</b> 100 ohm	• <b>N° 1:</b> Spina alimentazione da pannello
• <b>R5-6:</b> 100 kohm	• <b>N° 1:</b> Presa alimentazione
• <b>R7-8:</b> 10 Kohm	• <b>N° 1:</b> Presa pin RCA da pannello
• <b>C1:</b> 220 uF/25V elettrolitico	• <b>N° 1:</b> Antenna 433,92MHz
• <b>C2-3-4:</b> 100 nF multistrato	• <b>N° 2:</b> Viti autofilettanti 2,9 x 4,5 mm
• <b>C5:</b> 100 uF/25V elettrolitico	• <b>N° 1:</b> Contenitore GPE026
• <b>C6:</b> 10 uF/25V elettrolitico	• <b>N° 1:</b> Portapile per 8 ministilo
• <b>DZ1-2:</b> Diodi zener 5.1 V 1/2W	• <b>N° 1:</b> Snap per portapile
• <b>D1:</b> 1N4007	• <b>N° 1:</b> Zoccolo 8 pin
• <b>T1:</b> BC547	• <b>N° 1:</b> Chiavetta per ponticello mobile
• <b>U1:</b> HT7150 Regolatore 5V 50mA	• <b>N° 1:</b> Circuito stampato MK3595TX
• <b>U2:</b> PIC12C509 Microcontrollore	
• <b>S1:</b> DS1820 Sensore di temperatura	
• <b>J1-2:</b> Strip maschio a due poli	

mente richiesti ad un dispositivo di monitoraggio. Il comando di sinistra, indicato come TEMP SELECT, serve per abilitare in sequenza la lettura dei quattro canali del sistema: la temperatura locale viene espressa automaticamente all'atto dell'accensione, accanto alla scritta "LOCALE"; le altre compaiono a turno, insieme ai messaggi "SONDA 1", "SONDA 2", "SONDA 3", dopo ogni intervento manuale. Una quarta pressione sul tastino ripristina la condizione base, riassegnando il display alla temperatura rilevata localmente. La presentazione dei valori viene operata sulla base dell'ultima acquisizione svolta, indicando le cifre note al momento oppure la scritta "No TX" in luogo dei dati non ancora disponibili. Il comando di destra, indicato come MAX - MIN, permette di leggere, nell'ordine, la temperatura più alta e la temperatura più bassa conservate in memoria. Un primo intervento sul pulsante MAX - MIN fa comparire sul display un segno di maggiore (>) prima delle cifre, comunicando il limite superiore acquisito; un secondo intervento mostra un segno di minore (<), accompagnando la registrazione del minimo. Se il tastino viene pigiato ancora, si ottiene il ritorno al funzionamento normale. Per azzerare la memoria dei limiti, quindi assumere la temperatura corrente come

punto di partenza per un nuovo monitoraggio, basta spegnere e riaccendere la centralina, in quanto i valori oggetto di calcolo vengono conservati soltanto in presenza d'energia. La distanza massima fra unità base e moduli radio esterni dipende dagli ostacoli presenti, ma in genere non scende sotto i venti - venticinque metri. Quando l'energia disponibile per la trasmissione cade sotto il limite di sicurezza, i moduli esterni comunicano al ricevitore lo stato di pile scariche, e questo provvede ad informare l'utente con un esplicito messaggio sul display. L'affidabilità del sistema è buona, a patto che i moduli esterni vengano disposti in luoghi non schermati nei confronti delle onde radio ad alta frequenza, ad esempio cantine scavate nella roccia o vani con pareti divisorie in metallo. Qualche prova pratica sarà comunque sufficiente per valutare l'efficacia dell'installazione, semplicemente osservando il regolare aggiornamento del display ad intervalli di circa dieci minuti. Se installate i trasmettitori all'aperto, provvedete alla necessaria copertura e impermeabilizzazione, lasciando ovviamente esposto il sensore che, come già detto, è perfettamente in grado di operare tanto in Siberia quanto in Africa equatoriale.



# INTERNET IN PR@TICA

a cura della REDAZIONE



*Dopo qualche mese di assenza ritorna a grande richiesta la rubrica Internet In Pr@tica.*

*Questo mese ci occupiamo di un "museo virtuale" (e non solo) molto particolare, dove è possibile conoscere e comprendere la storia che c'è dietro quella fantastica scatola magica che chiamiamo Personal Computer. Buona visita!*

ComputerMuseum.it (<http://www.computermuseum.it>) è un museo virtuale dedicato alla storia del computer e dell'informatica: è stato realizzato nel 1996 da Massimiliano Fabrizio, con l'intento di mostrare online la propria collezione di personal computer.

Oggi raccoglie informazioni storiche e documenti che raccontano l'affascinante rivoluzione innescata dalla diffusione della tecnologia informatica e dei nuovi media.

Gli ultimi 25 anni di storia saranno ricordati per l'incredibile quantità di innovazioni che hanno cambiato il nostro modo di vivere e comunicare: essere testimoni di una fase storica così "compressa" è un privilegio che poche generazioni possono vantare. La visita alle pagine del museo stimola un ricordo ancora vivo nelle nostre menti, anche a chi si avvicinò ai primi computer solo per curiosità. Nella sezione "Museum" sono esposti i personal computer più significativi, quelle che possiamo considerare "pietre miliari" dell'informatica: dalla scatola blu dell'Altair 8800 del 1975, il primo computer venduto in kit da autocostruire, alle forme particolari dei recenti computer Apple.

**La home page**

**Computer Museum.it**

HOME | MUSEUM | HISTORY | MEDIATECA | ARCHIVIO | LINKS | SEARCH | MAP OFFICE | EMAIL 7 Gennaio 2003

## Benvenuti in Computer Museum.it!

Computer Museum.it è un sito interamente dedicato alla storia del computer ed dell'informatica. Nelle pagine del sito sono contenute centinaia di notizie, immagini e curiosità che aiuteranno a rivivere i momenti fondamentali di questa storia affascinante.

- SiteMap**  
La mappa del sito fornisce un accesso immediato a tutte le sezioni interne.
- Museum**  
Nel museo sono esposti i personal computer più celebri che hanno caratterizzato il panorama informatico degli ultimi 25 anni, accompagnati da immagini e descrizioni esaurienti.
- History**  
Dai primi calcolatori elettromeccanici ad oggi: Computer Museum racconta la storia del computer ripercorrendo le tappe fondamentali del boom informatico.
- Mediateca**  
Il computer nella pubblicità: le immagini e gli slogan che hanno reso celebri i personal computer più amati dal popolo dei bit.
- Archivio**  
Per chi ha sete di dati tecnici l'archivio di Computer Museum è il posto ideale: più di 1000 schede contenenti le specifiche fondamentali dei computer prodotti dagli anni '70 ad oggi.

**Programma 101: la rivoluzione mancata**  
Breve storia del primo vero personal computer, prodotto in Italia negli anni '60

**Il valore di un vecchio computer**  
Esiste un criterio per valutare un oggetto che ha perso la sua utilità pratica?

**Retrocomputing Mania**  
Cosa è il retrocomputing? Cosa spinge migliaia di appassionati a frugare tra i vecchi computer con la speranza di trovare un antico reperto informatico?

**computer milestones**

**Philips Videopac G7400+ (1983)**

**Notizie dalla Rete**

LA REPUBBLICA 19/11/2002  
Ibm lancia due supercomputer veloci come il cervello umano

LA REPUBBLICA 02/07/2002  
Un miliardo di computer e la corsa non si ferma

Gli altri articoli...

Cerca  Search

Computer Museum.it - Una creazione di Massimiliano Fabrizio  
Home | Museum | History | Mediateca | Archivio | Links | MaxOffice | Email | Search | MAP  
Copyright 1996-2002 - Tutti i testi costituiscono proprietà intellettuale dell'autore





*ALTAIR 8800*



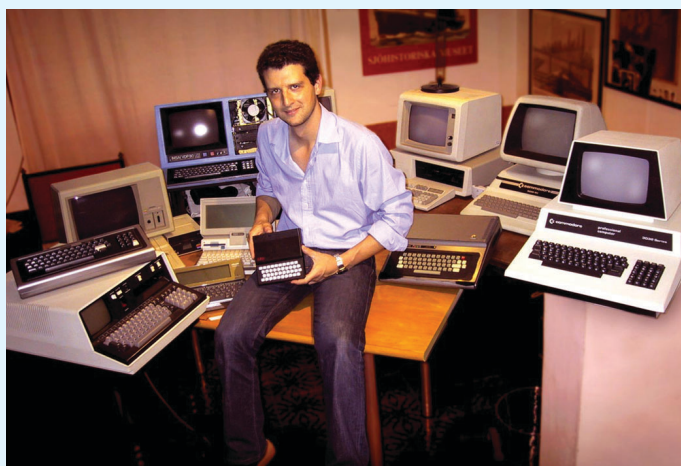
*APPLE I*



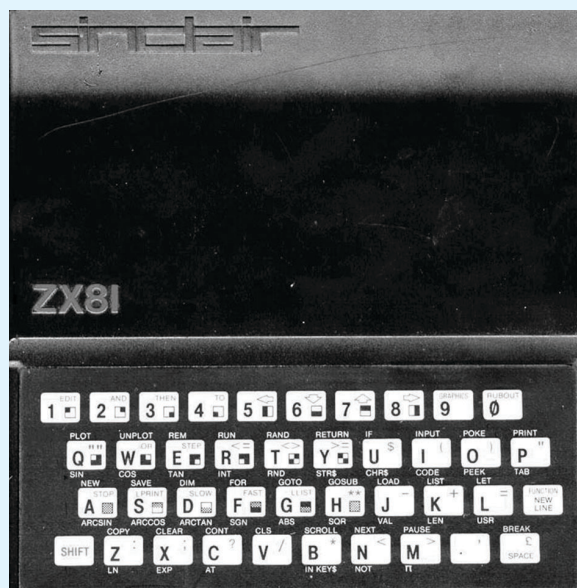
*APPLE iMAC*



*COMMODORE 8296*



*La collezione di Massimiliano Fabrizi*



*ZX81*



Computer Museum.it HOME > MUSEUM > MITS Altair 8800

HOME | MUSEUM | HISTORY | MEDIATECA | ARCHIVIO | LINKS | SEARCH | MAP OFFICE | EMAIL 7 Gennaio 2003

## MITS Altair 8800

Quello del 1975 fu un Natale particolare per la storia: sul numero della rivista "Popular Electronics" appare la recensione dell'Altair 8800, il primo computer venduto in kit ad un prezzo accessibile a tutti. Quell'articolo segna l'inizio di un'era che ha cambiato il modo di vivere e di comunicare dell'intero genere umano. L'Altair 8800 fu costruito da tre ingegneri aeronautici che fondarono una piccola società ad Albuquerque, la MITS. L'Altair 8800 appariva più simile ad un parallelepipedo blu decorato da alcune file di leds e interruttori: una configurazione classica per quegli anni, scomparsa con l'avvento dei personal commerciali. Le prime macchine, invece, erano scatole misteriose dalle possibilità apparentemente infinite: le combinazioni possibili di tasti davano l'impressione ai meno esperti che, con la giusta pressione di una determinata sequenza, si potesse risolvere con l'Altair 8800 qualunque problema. E' comunque certo che i primi computer scatenarono una rivoluzione senza precedenti, cambiando il destino di molte persone che, per passione o per lavoro, si avvicinarono all'Altair 8800 e ai suoi successori. Insieme all'unità centrale veniva fornita una costosa unità per la lettura di dischi o una più economica perforatrice di nastri. Successivamente fu reso disponibile per l'Altair 8800 anche un registratore a cassette, che rese più facile lo scambio di software. Una tastiera più o meno artigianale poteva essere collegata al computer, mentre l'output avveniva su un monitor venduto a parte. Il microprocessore che guidava l'Altair 8800 era un Intel 8080 a 8 bit: il sistema operativo, invece, era una versione del BASIC modificata appositamente da due giovani programmatori, Bill Gates e Paul Allen. Il successo di questa prima versione fu tale che i due fondarono una società, la Microsoft, con sede proprio ad Albuquerque. E' incredibile e divertente pensare che questa grande rivoluzione sia iniziata in una piccola città in mezzo al deserto, in un posto lontano dal grande incubatore della Silicon Valley: per molto tempo schiere di appassionati guidarono la macchina attraverso gli Stati Uniti per raggiungere il New Mexico, come se fossero tutti attirati da una entità soprannaturale. Si recavano lì per attendere la consegna di un esemplare di Altair 8800, il primo personal computer venduto in kit.

**Emulatori**  
Di seguito sono linkate le pagine dei siti che offrono emulatori per il computer MITS Altair 8800

- ALTAIR - IMSAI Emulator
- ALTAIR Emulators

MITS Altair 8800	
DATI TECNICI	
Anno	1974
Produttore	MITS
Modello	MITS Altair 8800
CPU	Intel 8080
RAM Kb.	fino a 64 kb.
ROM Kb.	4 kb.
Testo	
Ris. grafica	
Colori	
Audio	
Tape	
FDD	
Hard Disk	
OS	
Prezzo	
Peso	

HOME > MUSEUM > MITS Altair 8800

Computer Museum.it - Una creazione di Massimiliano Fabrizi  
Home | Museum | History | Mediateca | Archivio | Links | MaxOffice | Email | Search | MAP  
Copyright 1996-2002 - Tutti i testi costituiscono proprietà intellettuale dell'autore

### La pagina dedicata all'ALTAIR

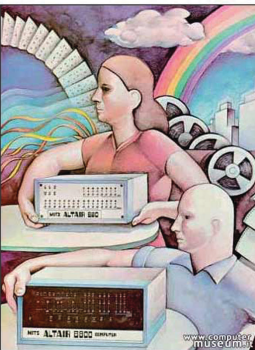
Ogni pagina dedicata ai computer del museo è corredata da immagini e aneddoti legati al contesto storico: all'inizio, infatti, l'approccio degli utenti era "esplorativo" ed ogni calcolatore riservava caratteristiche e funzionalità sconosciute ad altri. La sezione "Mediateca" racconta la storia del computer attraverso la forza delle immagini pubblicitarie, caratterizzate spesso dall'espressione entusiastica e serena dei novelli utilizzatori di calcolatori dal prezzo così alto che oggi ci fa sorridere. La pagina "History", invece, racconta i momenti fondamentali della storia del calcolo elettronico: dai primi decenni del secolo ormai passato, quando "computer" significava un gigante di ferro pesante diverse tonnellate, sino ai primi anni '70, quando la

diffusione dei microprocessori gettò le basi per l'ingresso del computer nelle case. La sezione "Archivio" infine raccoglie circa mille schede tecniche per conoscere rapidamente le caratteristiche fondamentali di altrettanti computer. Il museo è in continua evoluzione: presto sarà implementato un sistema che consente la navigazione attraverso percorsi guidati che renderanno la visita ancor più interessante, anche al pubblico non esperto. La sezione "espositiva" sarà inoltre estesa anche ai grandi calcolatori che hanno segnato l'inizio della rivoluzione informatica. Tutto il ma-

Computer Museum.it HOME > MEDIATECA

HOME | MUSEUM | HISTORY | MEDIATECA | ARCHIVIO | LINKS | SEARCH | MAP OFFICE | EMAIL 7 Gennaio 2003

## il Computer nella Pubblicità



Usa - 1975  
MITS Altair 8800

La più inusuale pagina pubblicitaria per l'Altair 8800

- Le altre pubblicità della MITS
- Visita la sezione del museo dedicata a questo computer

Le immagini mostrano pubblicità ottenute da siti esterni. L'esibizione in questa sede è a scopo culturale e storico. I marchi di MITS, dei rivenditori e i diritti sulle immagini riprodotte appartengono ai rispettivi proprietari.

HOME > MEDIATECA

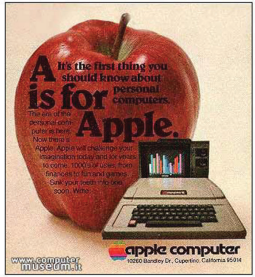
Computer Museum.it - Una creazione di Massimiliano Fabrizi  
Home | Museum | History | Mediateca | Archivio | Links | MaxOffice | Email | Search | MAP  
Copyright 1996-2002 - Tutti i testi costituiscono proprietà intellettuale dell'autore

### Immagine pubblicitaria dell'Altair

Computer Museum.it HOME > MEDIATECA

HOME | MUSEUM | HISTORY | MEDIATECA | ARCHIVIO | LINKS | SEARCH | MAP OFFICE | EMAIL 7 Gennaio 2003

## il Computer nella Pubblicità



Usa - 1977  
Apple II

- Le altre pubblicità della Apple
- Visita la sezione del museo dedicata a questo computer

Le immagini mostrano pubblicità ottenute da siti esterni. L'esibizione in questa sede è a scopo culturale e storico. I marchi di Apple, dei rivenditori e i diritti sulle immagini riprodotte appartengono ai rispettivi proprietari.

HOME > MEDIATECA

Computer Museum.it - Una creazione di Massimiliano Fabrizi  
Home | Museum | History | Mediateca | Archivio | Links | MaxOffice | Email | Search | MAP  
Copyright 1996-2002 - Tutti i testi costituiscono proprietà intellettuale dell'autore

### Immagine pubblicitaria della APPLE

teriale del sito è stato sviluppato da Massimiliano Fabrizi, che ne cura da 6 anni i contenuti per pura passione: del resto, una tale rivoluzione non poteva passare inosservata!

Per maggiori informazioni:  
Sito: <http://www.computermuseum.it>  
Info: [info@computermuseum.it](mailto:info@computermuseum.it)

# ALIMENTATORI SWITCHING

NOVITA'

a cura della REDAZIONE

*Un software di simulazione SPICE su piattaforma SwitcherCAD che consente di analizzare gli alimentatori e regolatori a commutazione DC/DC e AC/DC di ogni tipo, Step-Up, Step-Down, Inverting, Flyback, Sepic. Dallo schema elettrico alla rappresentazione grafica delle tensioni e correnti con pochi clic del mouse.*

Un'ampia selezione di circuiti applicativi e dispositivi LT per un veloce sviluppo dei tuoi progetti e facile aggiornamento delle librerie.

Un completo manuale ed un tutorial sulle tecnologie degli alimentatori a commutazione, entrambi in lingua italiana.

Acquistando questo CD-ROM si ha diritto ad accedere ad un'area privilegiata on-line dove trovare risposte ai tuoi quesiti, notizie su componenti, nuovi file. Ecco di seguito le caratteristiche principali:

- Funziona su PC con Windows 95, 98, 2000, NT
- Consigliati 200Mb liberi su HD
- Software di sviluppo SwitcherCAD by LT

## CARATTERISTICHE DEL SOFTWARE

- Programma ottimizzato per i regolatori a commutazione
- Assenza di vincoli e restrizioni di progetto
- Convertitori DC/DC da 1mA a decine di Ampere
- Rapporto sull'efficienza

**Collana** ELETTRONICA

CD-ROM

## ALIMENTATORI SWITCHING

SOFTWARE DI PROGETTAZIONE





Programma di simulazione SPICE

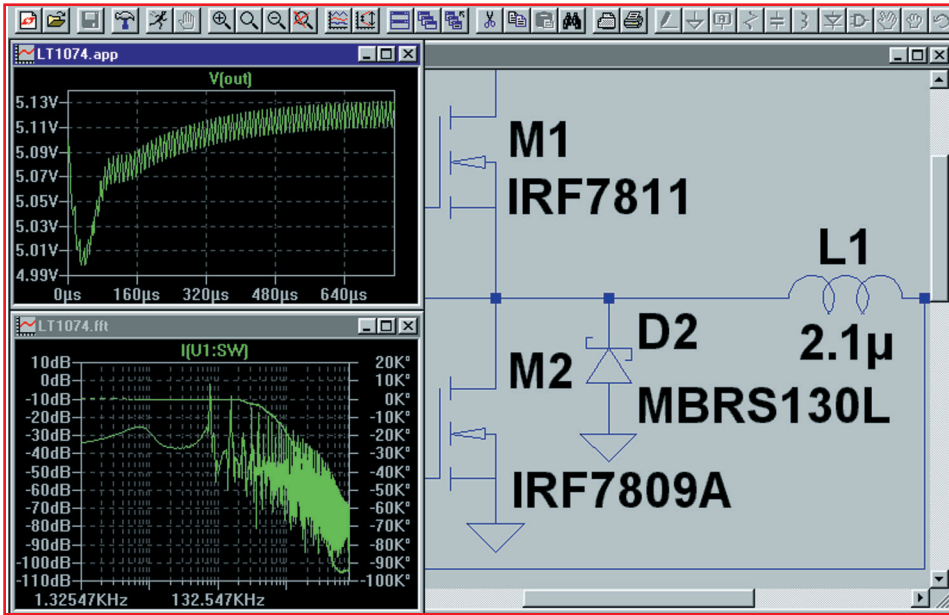
Circuiti applicativi DC/DC

Documentazione in italiano

- del convertitore
- Simulatore circuitale tipo SPICE
- Elevata velocità di simulazione
- Simulazione Analogica, Digitale e Mixed-Mode
- Editor degli schemi

- elettrici incluso
- Schemi di esempio inclusi
- Ampia selezione di circuiti applicativi LT
- Macromodelli custom per i dispositivi di potenza
- Librerie di componenti





(FFT), con Zoom;

- Creazione / lettura di file audio quale rappresentazione dei segnali, fino a 65536 canali;
- Creazione / lettura della netlist per lo scambio dei dati;
- Stampe attraverso i driver del sistema operativo;

Documentazione di supporto (*completamente in italiano*):

- Esercitazioni guidate per un graduale apprendimento delle funzioni primarie;
- Note tecniche sulle diverse tipologie degli alimentatori a commutazione;
- Manuale con la descrizione di tutti i comandi, funzioni ed opzioni.

personalizzabili con nuovi modelli

- Aggiornamento automatico delle librerie

Librerie suddivise per categorie:

- Integrati controllori di

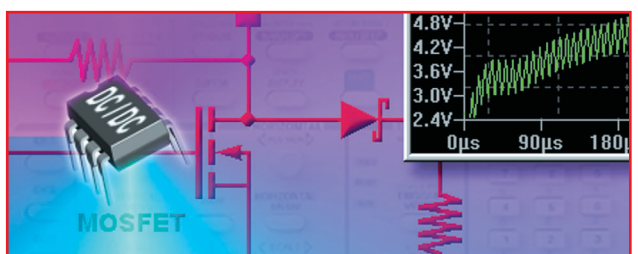
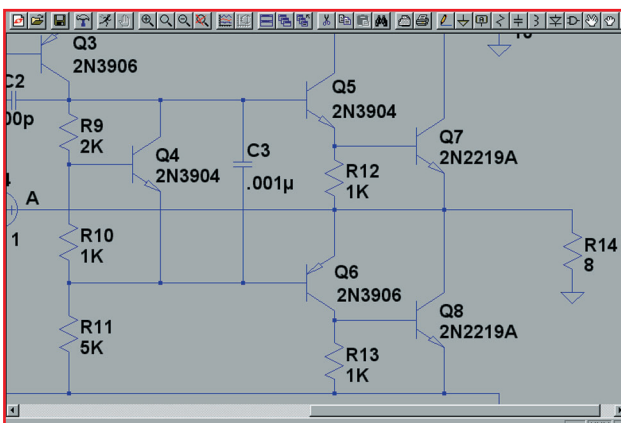
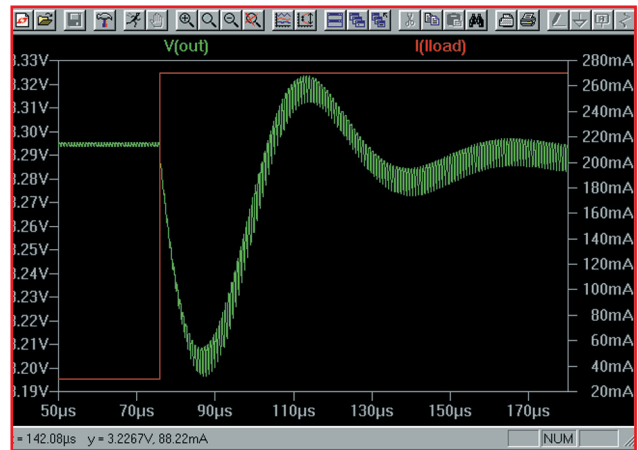
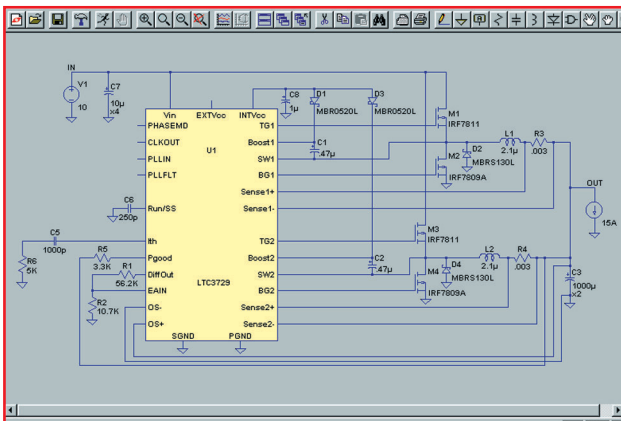
potenza

- Amplificatori operazionali
- Optoisolatori
- Digitali
- Componenti discreti

Differenti tipi di analisi:

- Linearizzata per piccoli segnali AC
- Analisi dei transienti AC
- Punto di lavoro DC
- Analisi DC
- Visualizzazione multi-traccia con un semplice clic del mouse
- Display dei segnali tipo oscilloscopio, con Zoom;
- Display dei segnali tipo analizzatore di spettro

*Electronic shop 13*



IN VETRINA

# MODEL TWO: LA "ROLLS ROYCE" DELLE RADIO DIVENTA STEREO

a cura della REDAZIONE

*Definita dai più importanti cataloghi americani come la "Rolls Royce dei sistemi stereo", esposta nei più esclusivi negozi audio degli Stati Uniti, Model Two, il nuovo prodotto di Tivoli Audio, è arrivata finalmente in Italia.*

Dopo lo straordinario successo avuto con Model One (oltre 400 mila pezzi venduti sino ad oggi), la radio dalla tecnologia avanzata e dal design retrò, diventa uno degli oggetti più cool del 2001, il designer Henry Loss è riuscito



nuovamente a stupire grazie alla sua ultima novità Model Two.

Semplicità, innovazione, tecnologia e qualità assoluta hanno permesso a Model Two di diventare in poco tempo uno degli oggetti più cool del momento negli Usa. Legno per il cabinet accuratamente selezionato, sistema audio e stereo potenziato rispetto

alla precedente Model One, sono queste le caratteristiche che hanno portato le più esclusive riviste di settore a paragonare la perfezione estetica e tecnologica di Model Two a quella di auto del calibro delle "Rolls Royce" e delle "Aston Martin". Non a caso, importanti cataloghi audio-video, come l'Herrington ([\[catalog.com\]\(http://catalog.com\)\) negli Stati Uniti, hanno già segnalato la nuovissima Model Two tra gli oggetti più "in" del 2002.](http://www.herrington-</a></p></div><div data-bbox=)

Cabinet in legno, colori caldi, come la musica che è in grado di produrre, e soprattutto stereo, Model Two è musica pura, come le sue linee, essenziali e inimitabili, ed è soprattutto sintesi di perfezione, do-



tata di soli tre controlli: la prima manopola per accenderla, commutare la banda AM e FM e selezionare un ingresso ausiliario, la seconda per calibrare il volume e la terza per la sintonia. La nuova creazione di Tivoli Audio è, infatti, fornita di una cassa che può essere posizionata distante dall'unità principale, come ogni stereo che si rispetti. Ma non solo, è il concetto stesso di Model Two ad essere rivoluzionario, il suo essere un sistema modulabile per cui è

disponibile già da subito un subwoofer la cui aggiunta permette di avere in casa il suono lineare anche alle frequenze più basse. E le novità non finiscono qui. E' possibile, infatti, collegarli al proprio computer per ottenere un audio di qualità insuperabile. (Caratteristiche tecniche) Il nuovo sistema stereo Model Two è frutto di una vastissima esperienza e di un'accurata perizia nella progettazione di casse acustiche ad alte prestazioni e di sistemi integrati per la

riproduzione audio. Il circuito integrato standard dei vecchi sintonizzatori è stato sostituito da un nuovo tuner FM a componenti discreti a GaAs MES-Fet. Si tratta di una tecnologia sviluppata originariamente per la telefonia cellulare, mai utilizzata per una radio FM.

Costruita con antenna AM/FM, una connessione di antenna FM esterna e un input DC come standard, e composta da due unità, una principale e una cassa che può essere piazzata ad una distanza di fino a 4,5 metri dal cabinet centrale, Model Two è molto più di una versione stereo di Model One.

Model Two è prima di tutto un sistema hi-fi, un vero e proprio stereo dotato di un ingresso per una sorgente esterna, quale un lettore CD o cassette, ed è anche provvista di un'uscita cuffia e tape recording. Altra importante novità, infine, è il selettore di sorgente, che rende più facile l'ascolto da un lettore cd o da qualsiasi altra

periferica connessa. Progettato per essere utilizzato con lo stereo Model Two di Henry Kloss, Model Subwoofer estende i bassi ricevuti dall'unità principale di una mezza ottava per soddisfare anche gli ascoltatori più esigenti. Il Model Subwoofer possiede un driver per i bassi da circa 13 cm e un amplificatore interno da 20 watt.

<b>MODEL TWO</b>	
<b>Dimensioni in cm</b>	<b>21,3 X 11 X 13,5</b>
<b>Peso</b>	<b>4,00 Kg</b>
<b>Prezzo indicativo</b>	<b>Euro 279,00</b>
<b>MODEL SUBWOOFER</b>	
<b>Dimensioni in cm</b>	<b>24 X 17 X 16,5</b>
<b>Peso</b>	<b>2,30 Kg</b>
<b>Prezzo indicativo</b>	<b>Euro 149,00</b>

*Electronic shop 14* 



# GLI ALTOPARLANTI DEI BEATLES ADESSO ENTRANO NELLE CASE DEGLI ITALIANI

a cura della REDAZIONE

*Negli anni '60 erano gli altoparlanti usati dai Beatles e dai Rolling Stones, poi ad utilizzarli sono stati star del calibro di Jimi Hendrix ed Eric Clapton. Oggi in Inghilterra i diffusori Celestion sono quelli maggiormente utilizzati dai più prestigiosi pub londinesi, per la capacità di riprodurre e amplificare le più particolari sfumature timbriche anche in ambienti spaziosi e d'atmosfera.*



E dalla musica al cinema il passo è breve.

Con il sistema AVP-305 Celestion lancia infatti la sua nuova linea Style Series, che rappresenta il massimo in fatto di compatibilità e prestazioni nell'ambito di un mercato in costante espansione com'è quello dell'home theater.

AVP-305 è stato studiato per permettere varie possibilità di utilizzo e fruibilità degli apparecchi.

Il piedistallo dei satelliti, infatti, può essere utilizzato sia per appoggiare l'altoparlante su un piano sia per fissarlo verticalmente a parete; la schermatura magnetica su tutti i componenti del sistema, inoltre, assicura un tranquillo posizionamento vicino all'apparecchio televisivo. Il sistema home theater AVP-305 Celestion è una combinazione di 4 satelliti AVS301, un canale centrale AVC301 e un

subwoofer S10. Sia i satelliti sia il canale centrale adottano lo stesso tweeter (l'altoparlante ad alte frequenze) con cupola in alluminio da 19 mm di diametro e lo stesso mediobasso da 100 mm, sempre con membrana in alluminio.

Il canale centrale ha, inoltre, un ulteriore driver ABR per una maggiore estensione delle basse frequenze.

E a completare il sistema, il subwoofer S10 che offre il suo grosso contributo

alla resa definitiva del suono grazie al finale incorporato da 200 watt e al driver da 210 mm a emissione inferiore.

Questo tipo di progettazione fa sì che le tolleranze siano ridotte al minimo, a tutto vantaggio della precisione d'assemblaggio. Quello che colpisce a prima vista del sistema AVP-305 è la concezione futuristica del suo design: forme curvilinee e finiture insolite in netto contrasto con quelle dei tradizionali

SATELLITE AVS301	
Dimensioni in mm	210 X 120X 150
Peso	1,9 Kg
Finiture	Alluminio
Configurazione	sospensione due vie
Tweeter	19 mm
Midwoofer	100 mm
Frequenze di crossover	3KMz
Sensibilità	88dB
Impedenza	8 ohm
Potenza	20- 80 W
Risposta di frequenza (+/- 3 dB)	90Hz-22KHz

SATELLITE AVS301	
Dimensioni in mm	128 X 287X 150
Peso	1,7 Kg
Finiture	Alluminio
Configurazione	ABR 2 vie
Tweeter	19 mm
Midwoofer	2X100 mm
Frequenze di crossover	3KMz
Sensibilità	88dB
Impedenza	8 ohm
Potenza	20- 80 W
Risposta di frequenza (+/- 3 dB)	60Hz-22KHz




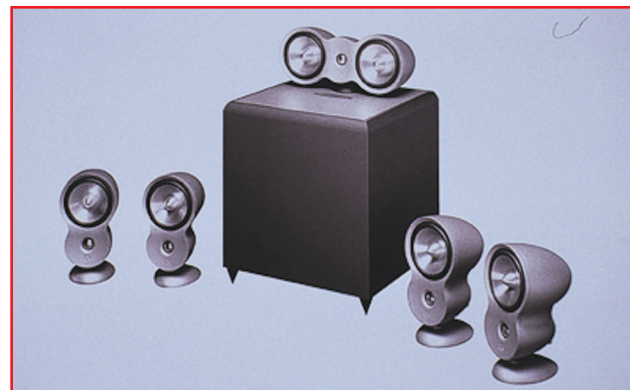
diffusori. La particolare combinazione di satelliti, canale centrale e subwoofer rappresenta, infatti, un'innovativa ventata di freschezza nel design au-

dio-video, che anche al tatto non lascia indifferenti: alluminio argentato in pressofusione, solido plexiglass e faggio levigato.

Una soluzione che si rivolge non solo agli audiofili, ma anche a chi è alla ricerca di un sistema hi-fi e audiovisivo dallo stile ricercato, e che allo stesso

tempo suoni in maniera impeccabile.

*Electronic shop 15* 



SUBWOOFER S10	
Dimensioni in mm	133X 330X150
Peso	14,5 Kg
Finiture	charcoal metallico
Configurazione	bass reflex
Tweeter	19 mm
Midwoofer	210 mm
Frequenze di crossover	variabile 40-140 MZ
Sensibilità	100mV max livello
Potenza	200 W amplificato
Risposta di frequenza (+/- 3 dB)	25-130 Hz





## SONICWALL INTRODUCE PARTNER ADVANTAGE

SonicWALL, fortemente impegnata con la propria base di rivenditori, introduce con "Partner Advantage" un programma di incentivi per i rivenditori SonicWALL adattato alle necessità europee. Con Partner Advantage, SonicWALL amplia ulteriormente i servizi e i vantaggi per i partner SonicWALL registrati. Il programma ricompensa le attività di vendite di successo con premi interessanti e anche miglia frequent flyer. Durante gli ultimi 12 mesi, SonicWALL ha ampliato significativamente i servizi e i vantaggi per i propri rivenditori in Europa. Contemporaneamente, la società ha più che triplicato il numero di rivenditori regi-

strati SonicWALL in Europa. SonicWALL è un fornitore dedicato al canale da sempre innovativo nei propri programmi e negli incentivi per il canale. Ancora una volta SonicWALL conferma la propria leadership con il lancio del programma Partner Advantage in Europa. Con "Partner Advantage", SonicWALL aggiunge infatti un altro importante componente al trattamento preferenziale per i propri rivenditori. Il partner Advantage è un programma di loyalty per i funzionari commerciali dei rivenditori registrati SonicWALL in Europa. Ogni trimestre SonicWALL assegna punti di ricompensa per determinati prodotti. Quando un funzionario commerciale vende uno di questi prodotti, riceve i punti di ricompensa sul proprio conto Partner Advantage. I

punti accumulati possono essere quindi convertiti in premi in ogni momento o anche convertiti in miglia "frequent flyer". "I rivenditori sono i nostri partner più importanti che ci collegano all'utente finale. Con Partner Advantage, abbiamo un altro strumento per lavorare in stretta collaborazione con i gli agenti commerciali dei nostri rivenditori SonicWALL" afferma Dag Lundervold, Vice President EMEA per SonicWALL, e continua: "il programma aggiunge un altro componente al trattamento preferenziale per i rivenditori SonicWALL. Oggi, forniamo ai partner autorizzati servizi di supporto 24 ore al giorno, formazione regolare, gestione cooperativa dei clienti, invio di segnalazioni e regolari servizi di informazioni di prima mano."

Il programma Partner Advantage è operativo dal 25 novembre 2002. Effettuata la registrazione, la gestione del conto, le richieste di premi e la gestione dei punti sono fatte tutte online, in ogni momento, ovunque. In questo modo, i rivenditori sono sempre aggiornati e hanno accesso per ottenere la conversione dei punti quando preferiscono. Con Partner Advantage, SonicWALL inizia un nuovo capitolo nella relazione con i propri partner di canale nel mercato della sicurezza. SonicWALL fornisce i dispositivi e i servizi di sicurezza più avanzati e più facili da gestire e il programma Partner Advantage ricompensa i funzionari commerciali che li vendono.

Electronic shop 16



## La rivoluzione wireless

La mobilità non è solo fatta di reti cellulari. Cresce a vista d'occhio la diffusione delle LAN wireless, che consentono connessioni ad alta velocità nell'ambito di case, uffici, palazzi e luoghi pubblici, mentre prende piede anche la connessione Bluetooth. La rivoluzione wireless non corre solo sulle onde delle reti cellulari, Gsm o Umts. Una delle applicazioni che sta scuotendo il mercato è rappresentata da due semplici sillabe: Wi-Fi. Una sigla che indica lo standard di comunicazione impiegato nelle wireless LAN, o W-LAN. Lo standard di riferimento, l'IEEE 802.11b, permette di connettere tra di loro computer, dispositivi di rete e portatili ad una velocità massima di 11 Mbit al secondo, che scende fino a 1 Mbit/s in funzione della distanza e delle condizioni operative, ma che è comunque paragonabile a

quella della prima generazione di reti Ethernet a 10 Mbit/s. La diffusione delle W-LAN è ormai agevolata da una serie di fattori: la standardizzazione che permette di collegare agevolmente diversi dispositivi, la riduzione dei costi (negli ultimi mesi si è assistito ad una rapida riduzione dei prezzi delle schede Wi-Fi, oggi disponibili a prezzi che partono da meno di 100 euro) e la liberalizzazione intervenuta nei mercati. Anche in Italia, dal 1° gennaio 2002 questo settore è stato liberalizzato, superando il precedente regime di autorizzazione (con relativo canone annuale), che in precedenza costituiva un ostacolo oggettivo alla diffusione dei sistemi wireless locali, compreso il sistema Bluetooth. Incertezze riguardano ancora, tuttavia, l'impiego pubblico dei sistemi di accesso ai dati (completamente libero, comun-

que, per l'impiego in aree private). Benché lo standard attuale - che opera nella gamma di frequenza dei 2,4 GHz in modalità Spread Spectrum - consenta già di raggiungere una considerevole velocità, nuovi sviluppi sono in vista con ulteriori evoluzioni, come quella rappresentata dall'802.11a, che permette velocità fino a 54 Mbit/s, ma opera nella banda di frequenza dei 5 GHz, attualmente soggetta ancora ad alcuni vincoli in Europa. Le reti Wi-Fi trovano applicazioni nelle abitazioni, evitando opere di cablaggio, e negli uffici, dove sono ulteriormente apprezzate per l'impiego in mobilità. La tendenza più interessante è tuttavia oggi costituita dalla creazione di reti per uso pubblico in ambiti limitati, come aeroporti o centri commerciali. Nel mondo, all'inizio del 2002, erano attive già oltre

4 mila di queste reti ad accesso pubblico e applicazioni sono già state avviate presso gli aeroporti di Malpensa e Fiumicino. Un utente di un notebook, dotato di interfaccia Wi-Fi può così collegarsi alle reti pubbliche esistenti, in modo libero o, ove previsto, dietro pagamento di un modesto canone mensile. I nuovi modelli di notebook spesso integrano già questo dispositivo, che è comunque offerto nel formato PC card da parte di numerosi produttori. Ulteriori possibilità sono offerte dalla combinazione del wireless con la larga banda e l'ADSL, permettendo l'accesso condiviso e contribuendo a creare nuove condizioni e opportunità di mercato.

Electronic shop 17



# ELECTRONIC SHOP

*Electronic Shop nasce per aiutare tutti coloro i quali si accingono a realizzare i progetti pubblicati su Fare Elettronica ma che hanno una certa difficoltà nel reperimento dei componenti. In questa pagina vengono riportate le fonti di reperimento dei materiali con i relativi prezzi ed una particolare citazione per quanto concerne la disponibilità del relativo kit.*

Rif. 01

## **TIMER PER MILLE USI**

Questo progetto, molto innovativo rispetto ai suoi predecessori, offre diverse possibilità nel metodo di impostazione del tempo e vi permette di eccitare un relè per un tempo impostabile tra tre gamme. Il kit completo di tutti i componenti riportati nell'elenco, incluso il circuito stampato di qualità, si può acquistare al prezzo di Euro 30,90 su [www.pianetaelettronica.it](http://www.pianetaelettronica.it) <<http://www.pianetaelettronica.it>> oppure via FAX 06.5327.3063

Rif. 02

## **PLC51**

Rispetto ai suoi predecessori presenta come caratteristica di impatto le sue "piccole dimensioni". Questo non significa che abbia minore capacità degli altri PLC presenti sul mercato. Tutt'altro! Per chiarimenti o informazioni: EUROPART Viale Altea, 39 - 27049 Stradella (PV). Tel: 0385/42975

Rif. 03

## **DOBPIO TIMER PROFESSIONALE**

Circuito composto da due timer distinti che potranno pilotare due differenti carichi ed avere frequenza e duty cycle completamente indipendenti. Per ulteriori informazioni: Marani Andrea tel-fax 051/58539

Rif. 04

## **RABBIT BY EXAMPLE**

Dopo aver visto alcuni aspetti pratici dell'utilizzo dei core modules della Rabbit Semiconductor, iniziamo questo mese ad analizzare alcuni rudimenti del linguaggio C utilizzato per la loro programmazione. Il materiale è acquistabile direttamente dal sito <http://www.areasx.com> da cui è possibile anche conoscere altri prodotti realizzati da Area SX per gli appassionati di elettronica ed informatica.

Rif. 05

## **INTRODUZIONE AI CCD**

Tra i tanti termini elettronici di uso corrente troviamo spesso la sigla "CCD", ormai nota sia agli esperti che ai semplici appassionati grazie alla sua diffusione in telecamere, webcam, fotocamere digitali, ecc. Per informazioni: [riccardo\\_ricci\\_ps@yahoo.com](mailto:riccardo_ricci_ps@yahoo.com)

Rif. 06

## **BOOSTER SUPERSEMPLICE 70 WATT MASSIMI**

Semplicissimo amplificatore di potenza booster da applicare ad amplificatori finali di potenza esigua, con circa 2 Watt in ingresso si possono ottenere 70 W massimi su 4 ohm. Questo apparecchio non può per mo-

tivi di semplicità circuitale e caratteristiche elettriche definirsi hi fi ma eroga buona potenza indistorta. Per ulteriori informazioni: Marani Andrea tel-fax 051/58539

Rif. 07

## **GENERATORE VIDEO**

Per i centri di assistenza TV è uno strumento indispensabile, ma può tornare utile in tutti quei casi in cui si abbia necessità di avere una sorgente di segnale video a colori standard sicura ed affidabile. I campioni a colori generati sono: barre, raster, reticolo e punti. [mmaggi@hotmail.com](mailto:mmaggi@hotmail.com)

Rif. 08

## **CARICA BATTERIE**

Questo mese presentiamo un circuito per la carica ed il mantenimento delle batterie 12v per auto (al piombo). Per una più approfondita consulenza tecnica è possibile telefonare direttamente all'autore Giuseppe Signoris rintracciabile al numero 0321/94440

Rif. 09

## **INVERTER DA 40 WATT**

Questo apparecchio è indispensabile ogni qual volta si voglia alimentare un dispositivo (lampada, motorino o altro). Richiede corrente alternata a 220 V utilizzando la corrente continua a 12 V, che è fornita da una comune batteria per auto. L'inverter che presentiamo è particolarmente utile in situazioni quali: campeggio, nautica ed in genere per tutte le attività esterne. Per una più approfondita consulenza tecnica è possibile telefonare direttamente all'autore Giuseppe Signoris rintracciabile al numero 0321/94440

Rif. 10

## **E.C.D.L.**

European Computer Driving Licence Corso di preparazione all'esame della patente europea per l'uso del computer. Per informazioni o chiarimenti. Tel: 0382-574994 E-mail: [filella@tin.it](mailto:filella@tin.it)

Rif. 11

## **I DISSIPATORI DI CALORE**

Uno dei problemi spesso incontrati dal progettista elettronico è la necessità di smaltire il calore generato dal funzionamento delle apparecchiature al fine di garantirne il miglior funzionamento.

Versione 2.1a ^ Dicembre 2002 Copyright © 2001-2002, Vincenzo Villa Permission is granted to copy, distribute and/or modify this document under the terms of the GNU Free Documentation License, Version 1.1 or any later version published by the Free Software Foundation; with no Invariant Sections, with no Front-Cover

Texts and with no Back-Cover Texts. A copy of the license is included in the section entitled "GNU Free Documentation License".

GNU Free Documentation License Il documento GNU FDL, disponibile sul sito <http://www.gnu.org> anche in versione italiana, è parte integrante di questo documento e ne contiene i termini di utilizzo. Questo tutorial è liberamente disponibile sul sito <http://www.vincenzov.net>

Per chiarimenti o informazioni: 'Vincenzo Villa' <[scrivimi@vincenzov.net](mailto:scrivimi@vincenzov.net)>

Rif. 12

## **CENTRALINA TERMOMETRICA CON RILEVAZIONE VIA RADIO**

Nell'era della TV via satellite, dei computer tascabili e dei telefonini, la parola chiave che più di altre incontra le richieste del mercato è wireless, ovvero "senza filo". Ciò è logico e normale, perché spesso i cavi e gli spinotti sono più ingombranti delle apparecchiature che collegano, e il costo vivo dei cablaggi fissi deve comprendere, oltre ai materiali, anche la manodopera.

Dalle zone non servite dai concessionari GPE si possono ordinare i kit telefonando allo 0544/464059 oppure inviando un fax allo 0544/462742 oppure scrivendo a: GPE kit via Faentina, 175/A - 48010 Fornace Zarattini (RA).

Rif. 13

## **ALIMENTATORI SWITCHING**

Un software di simulazione SPICE su piattaforma SwitcherCAD che consente di analizzare gli alimentatori e regolatori a commutazione DC/DC e AC/DC di ogni tipo, Step-Up, Step-Down, Inverting, Flyback, Sepic. Dallo schema elettrico alla rappresentazione grafica delle tensioni e delle correnti con pochi click del mouse. Il CD-ROM si può acquistare al prezzo di Euro 25,49 su [www.pianetaelettronica.it](http://www.pianetaelettronica.it) <<http://www.pianetaelettronica.it>> , oppure via FAX 06.5327.3063

Rif. 14

## **MODEL TWO: LA "ROLLS ROYCE" DELLE RADIO DIVENTA STEREO**

Definita dai più importanti cataloghi americani come la "Rolls Royce dei sistemi stereo", esposta nei più esclusivi negozi audio degli Stati Uniti, Model Two, il nuovo prodotto di Tivoli Audio, è arrivata finalmente in Italia. Model Two e Model Subwoofer sono disponibili in versione limitata con frontale color canna da facile e cabinet in ciliegio. Model Two e Model Subwoofer sono distribuiti in esclusiva in Italia da Definitive Audio, disponibile nei migliori negozi di hi-fi da aprile 2002. Per ulteriori informazioni: Rossana Serafino - Meta Comunicazione

[r.serafino@metacomunicazione.com](mailto:r.serafino@metacomunicazione.com) tel.02/20.40.42.12 fax: 02/20.24.02.08

Rif. 15

## **GLI ALTOPARLANTI DEI BEATLES ADESSO ENTRANO NELLE CASE DEGLI ITALIANI**

Negli anni '60 erano gli altoparlanti usati dai Beatles e dai Rolling Stones, poi ad utilizzarli sono stati star del calibro di Jimi Hendrix ed Eric Clapton. Oggi in Inghilterra i diffusori Celestion sono quelli maggiormente utilizzati dai più prestigiosi pub londinesi, per la capacità di riprodurre e amplificare le più particolari sfumature timbriche anche in ambienti spaziosi e d'atmosfera.

Prezzo indicativo: euro 1.390,00 Il sistema home theater AVP-305 Celestion è distribuito da Definitive Audio nei migliori negozi di hi-fi. Per ulteriori informazioni: Rossana Serafino - Meta Comunicazione [r.serafino@metacomunicazione.com](mailto:r.serafino@metacomunicazione.com) tel.: 02/20.40.42.12 fax: 02/20.24.02.08

Rif. 16

## **SONICWALL INTRODUCE PARTNER ADVANTAGE IL NUOVO PROGRAMMA DI INCENTIVI PER I RIVENDITORI SONICWALL IN EUROPA**

SonicWALL, fortemente impegnata con la propria base di rivenditori, introduce con "Partner Advantage" un programma di incentivi per i rivenditori SonicWALL adattato alle necessità europee. Con Partner Advantage, SonicWALL amplia ulteriormente i servizi e i vantaggi per i partner SonicWALL registrati. Il programma ricompensa le attività di vendite di successo con premi interessanti e anche migliaia frequent flyer.

Per maggiori informazioni: Ufficio Stampa Meridian Communications Srl SonicWALL Via Cuneo, 3 - 20149 Milano [italy@sonicwall.com](mailto:italy@sonicwall.com) Tel. +39 02 48519553 Tel. +39 02 93.09.046 Fax +39 02 43319331 [www.sonicwall.com](http://www.sonicwall.com) [meridiancommunications@meridiancommunications.it](mailto:meridiancommunications@meridiancommunications.it) Davide Carlesi [www.meridiancommunications.it](http://www.meridiancommunications.it) Email : [dcarlesi@sonicwall.com](mailto:dcarlesi@sonicwall.com)

Rif. 17

## **LA RIVOLUZIONE WIRELESS**

La mobilità non è solo fatta di reti cellulari. Cresce a vista d'occhio la diffusione delle LAN wireless, che consentono connessioni ad alta velocità nell'ambito di case, uffici, palazzi e luoghi pubblici, mentre prende piede anche la connessione Bluetooth. Per chiarimenti o informazioni: EUROPART Viale Altea, 39 - 27049 Stradella (PV). Tel: 0385/42975