

EXPERIÊNCIAS E BRINCADEIRAS COM

# ELETRÔNICA

Junior



Nº 24

Cz\$ 115,00

Revistas de eletrônica é no blog do Picco

Rádio auto-alimentado

Luz rítmica para o carro

Caça à raposa



Monte um  
**COMPUTADOR ANALÓGICO**



# EXPERIÊNCIAS E BRINCADEIRAS COM ELETRÔNICA JUNIOR

Publicação Mensal da Editora Saber Ltda.  
Editor e Diretor Responsável: Hélio Fittipaldi  
Autor: Newton C. Braga  
Fotografia: Cerri  
Fotolito: Studio Nippon  
Serviços Gráficos: W. Roth & Cia. Ltda.  
Distribuição – Brasil: DINAP  
Portugal: Distribuidora Jardim Lda.



## ÍNDICE

### Revistas de eletrônica é no blog do Picco

MONTE UM COMPUTADOR ANALÓGICO .....	2
O QUE VOCÊ PRECISA SABER – OS COMPUTADORES ANALÓGICOS .....	14
RÁDIO AUTO-ALIMENTADO .....	21
LUZ RÍTMICA PARA O CARRO .....	24
SINTONIZANDO ONDAS CURTAS .....	27
MULTIOSCILADOR DE SUCATA .....	34
MINIPROJETOS	
REOSTATO .....	41
MICROFONTE .....	43
LÂMPADA DE PROVA .....	45
ELIMINADOR DE FANTASMAS .....	47
CAÇA À RAPOSA .....	50
PISCA LED DE UMA PILHA .....	56
CORREIO DO LEITOR .....	61



**EDITORA SABER LTDA.**

Diretores: Hélio Fittipaldi e Thereza Mozzato Ciampi Fittipaldi –  
Gerente Administrativo: Eduardo Anion – Redação, Administração,  
Publicidade e Correspondência: Av. Guilherme Cotching, 608, 1º  
andar – CEP 02113 – Caixa Postal 50.450 – São Paulo – SP –  
Brasil – Fone: (011) 292-6600. Números atrasados: pedidos à Caixa Postal 50.450 – São Paulo/SP, ao  
preço da última edição em banca, mais despesas postais. É vedada a reprodução total ou parcial dos  
textos e ilustrações desta Revista, bem como a industrialização e/ou comercialização dos aparelhos ou  
idéias oriundas dos textos mencionados, sob pena de sanções legais. As consultas técnicas referentes  
aos artigos da Revista deverão ser feitas exclusivamente por cartas (AVC do Departamento Técnico).





# MONTE UM COMPUTADOR ANALÓGICO

Descrevemos a montagem de um interessante computador analógico didático, capaz de realizar dezenas de tipos de cálculos diferentes. Sua montagem é bastante simples e a precisão depende exclusivamente dos componentes empregados. Podemos dizer que se trata de uma "régua de cálculo" eletrônica, que pode ensinar muita coisa aos leitores "fracos em matemática" e aperfeiçoar ainda mais os conhecidos dos que são bons nesta ciência.

Eis uma idéia interessante: reunir a eletrônica à matemática num computador de "velha geração" que, funcionando como uma poderosa régua de cálculo eletrônica, realiza diversos tipos de operações como: multiplicação, divisão, exponenciação, radiciação, quarta proporcional, resolve pequenas equações e até funções logarítmicas e trigonométricas.

Antes de iniciar a montagem deste computador analógico, sugerimos aos leitores que leiam a seção "O que você precisa saber", onde explicamos o que é e como funciona um computador analógico, como o que vamos fazer.

O computador apresentado usa três potenciômetros que permitem a operação com até 3 variáveis, e daremos diversos tipos de indicadores de nulo, desde o mais simples (de baixo custo) até o mais avançado (com circuito integrado), que melhora em muito a precisão do dispositivo.

Todos os circuitos são alimentados por pilhas comuns (ou fonte) e o custo total da unidade é bastante acessível, servindo então de base para um excelente trabalho escolar. Sugerimos aos leitores que mostrem este artigo aos seus professores de matemática, principalmente a seção "O que você precisa saber".

## Características do projeto

- Número de potenciômetros (variáveis): 3
- Número de escalas por potenciômetro: 3;
- Alimentação: 3 a 9V (2 ou 4 pilhas, ou bateria);
- Detectores de nulo: 3 tipos;
- Precisão: 2 a 5% (conforme os componentes).

## COMO FUNCIONA

O princípio geral de funcionamento está na seção "O que você precisa saber", que deve ser lida antes deste artigo. Assim, falare-



mos aqui especificamente de nosso projeto prático.

Este projeto foi inspirado em publicação do Instituto Brasileiro de Educação e Cultura que, em 1963, vendia inclusive o kit de um pequeno computador analógico. Hoje a Funbec que substitui o Ibecc (com sede na Universidade de São Paulo) ainda mantém uma divisão de venda de material de pesquisa, mas pelo que verificamos o kit de computador analógico não existe mais.

Nossa versão, mais moderna, utiliza componentes simples, em graus diferentes de dificuldade. Assim, temos detectores de nulo que vão desde um simples galvanômetro ou fone de ouvido até um sistema com amplificadores operacionais integrados.

Analisemos o funcionamento:

O nosso computador consta de um circuito gerador de sinal que admite duas versões: uma delas é a simples tensão contínua obtida de pilhas, bateria ou fonte; a outra possibilidade é a utilização de um sinal de áudio que pode vir de um oscilador.

Depois do gerador de sinais temos o circuito operacional, que consta de três potenciômetros lineares que possuem escalas graduadas de modo preciso. Nestas escalas serão fixados os operadores e a resposta ao problema proposto.

Para que o aparelho tenha um funcionamento de acordo com o

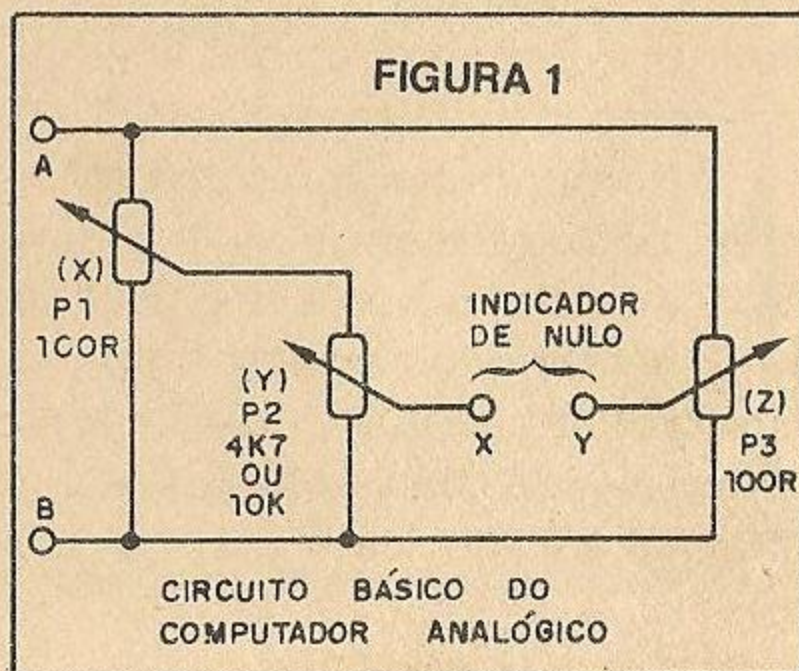
esperado, a escala deve ser feita com extremo cuidado. Estas escalas devem ser grandes, para ajudar na precisão com que sejam fixados os valores, e os potenciômetros devem ser de boa qualidade, com a menor tolerância possível.

Finalmente temos o detector de nulo, que é o dispositivo ou circuito que tem por finalidade avisar que a resposta foi encontrada. Temos três possibilidades neste caso: para as versões em que o sinal é uma corrente contínua, o detector pode ser um galvanômetro ou um par de leds; para a versão em que o sinal é de áudio, o detector pode ser um fone de ouvido.

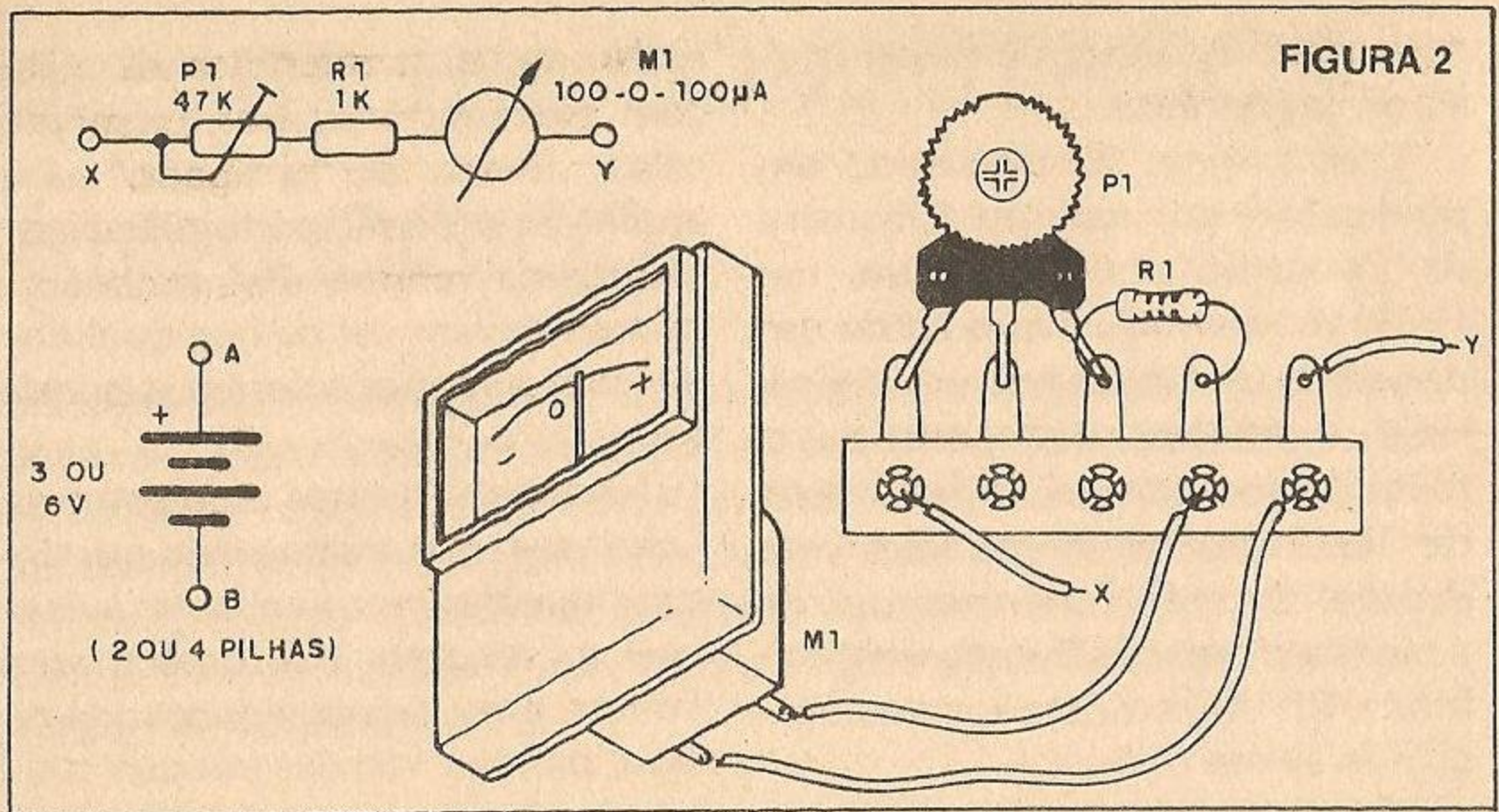
## MONTAGEM

Na figura 1 damos o diagrama da parte principal do computador, que é a que contém os potenciômetros.

Os detectores de nulo podem ser de diversos tipos, conforme se segue:







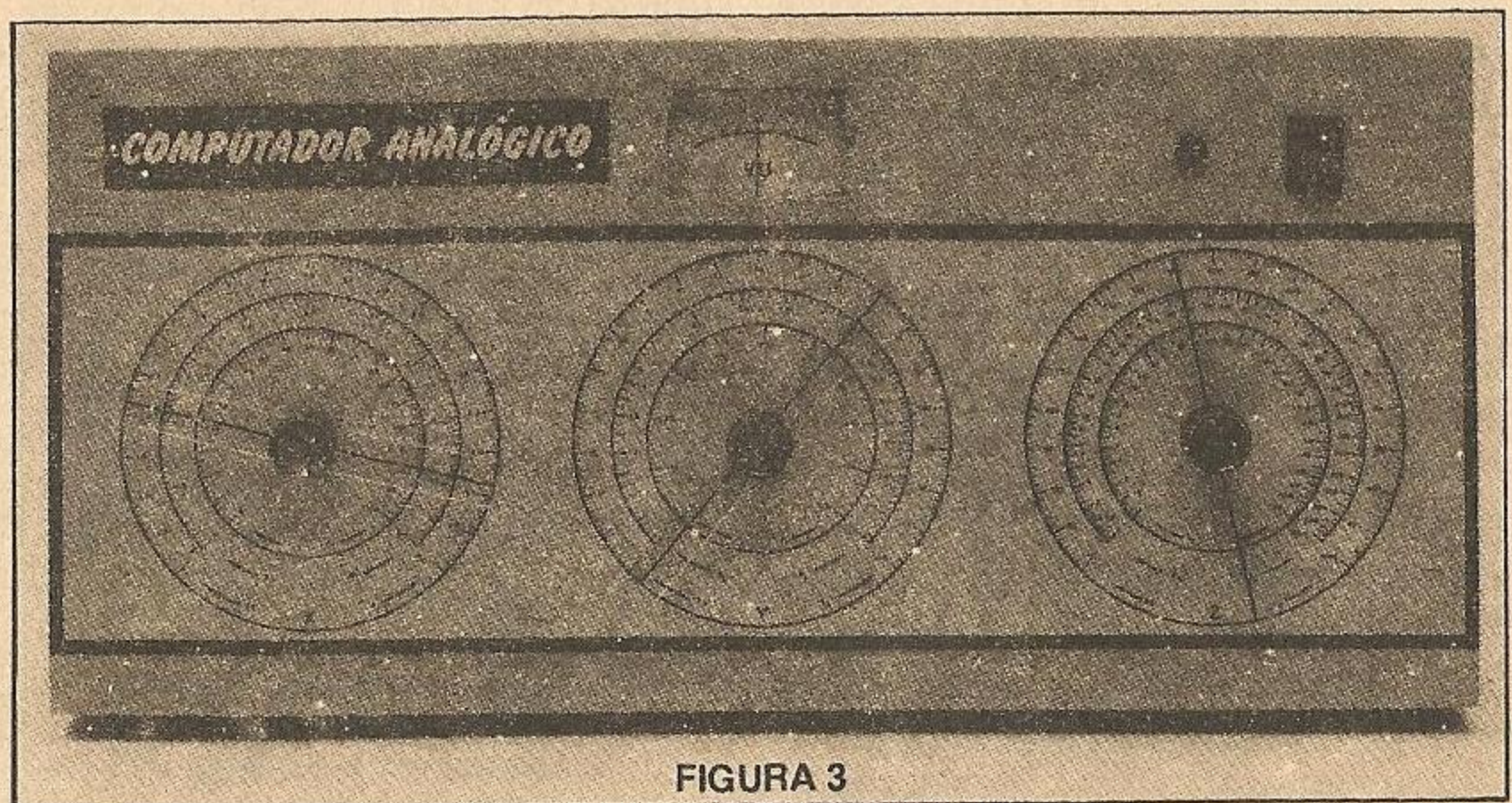
O primeiro detector é mostrado na figura 2 e consiste num simples VU-meter ou microamperímetro do tipo com zero no centro da escala (100-0-100µA). Na falta deste instrumento, pode ser usado um VU-meter comum de 200µA ou próximo disso, mas deve-se ter mais cuidado na obtenção do ponto de nulo.

Para a versão que faz uso deste

detector de nulo, conforme mostra a mesma figura, a fonte de alimentação é formada por 2 pilhas pequenas. Nesta versão, o trim-pot é ajustado para se ter corrente de fundo de escala com X e Y no máximo e Z no mínimo.

Na figura 3 temos uma sugestão de caixa para a montagem de todas as versões.

Esta caixa pode ser de madeira





compensada medindo 35 x 20 x 8cm, para que caibam os potenciômetros com as escalas e também o indicador de nulo.

Para cada potenciômetro temos um indicador, que pode ser feito com uma régua comum de acrílico cortada e colada a um knob de plástico. Uma linha vermelha fina serve de guia para fixação dos valores. (figura 4)

É importante observar que os potenciômetros devem ser obrigatoriamente lineares (lin), de preferência de fio, mas na sua falta podem ser usados os tipos de carbono, todos sempre com ângulo de giro de 270 graus.

Nas figuras, 5, 6 e 7 temos as três escalas que serão usadas. Tire cópias xerográficas (se possível amplie um pouco até que fiquem com 12cm de diâmetro) e cole-as cuidadosamente no painel da caixa. Sobre elas pode ser colada uma folha de plástico fino transparente para proteção, evitando assim a sujeira.

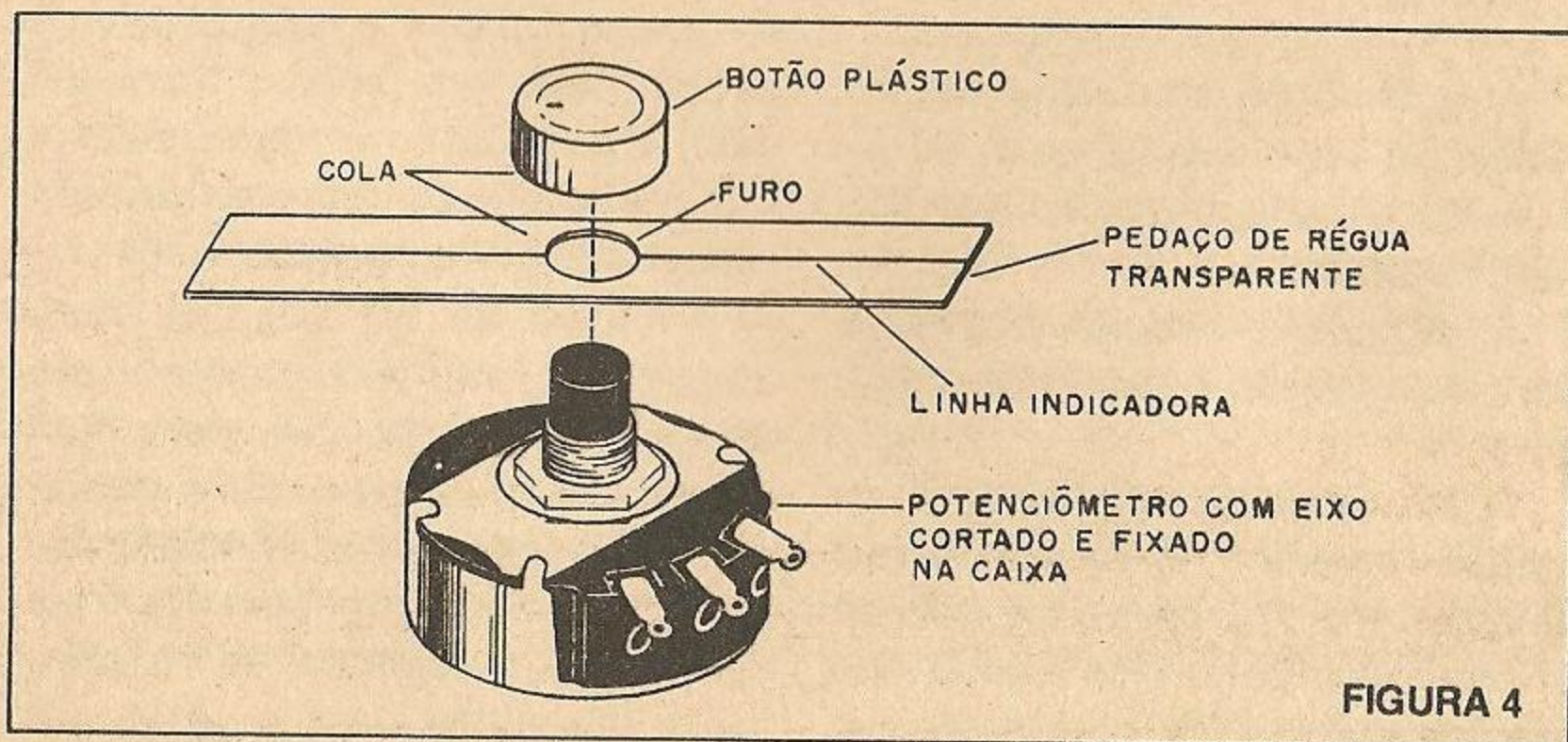
No painel também temos o interruptor geral e eventualmente um led indicador de "ligado", que deve ter um resistor de 470 ohms em série, como limitador de corrente.

Passamos agora a um detector de nulo transistorizado, de maior sensibilidade e que "carrega" menos o circuito, aumentando assim sua precisão. (figura 8)

A montagem deste detector em ponte de terminais é mostrada na figura 9.

Os transistores pode ser de qualquer tipo de uso geral, como os BC237, BC238, BC547 ou BC548, e o indicador é um microamperímetro com zero no centro da escala, com valores entre 100 e 200 $\mu$ A.

O trim-pot P1 deve ser ajustado para se obter zero com as entradas X e Y desligadas e P2 deve ser ajustado para se obter zero com as entradas em curto. A alimentação desta versão pode ser feita com 3 ou 6V.





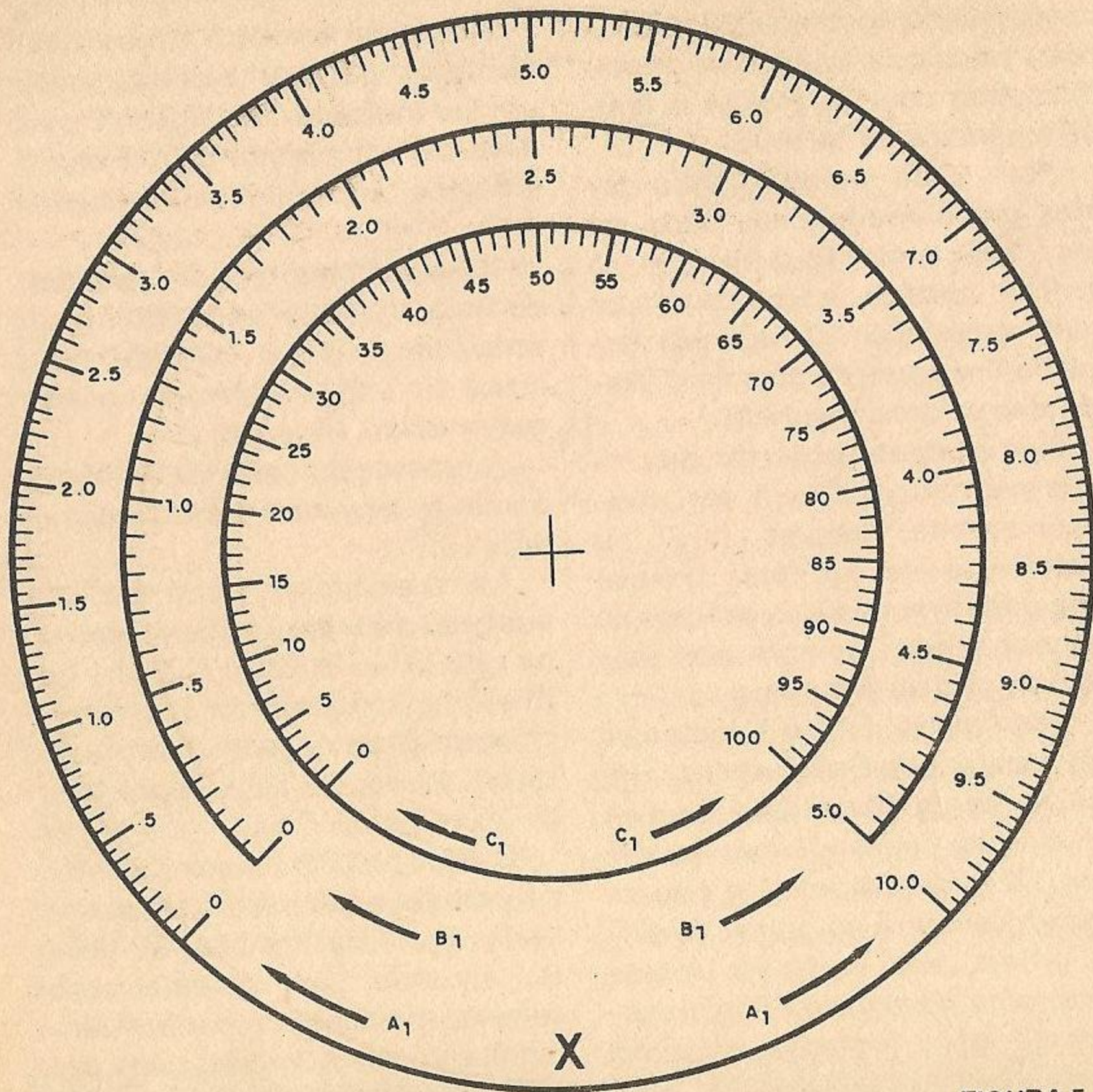


FIGURA 5

A terceira possibilidade de detector de nulo é mostrada na figura 10 e faz uso de um amplificador operacional.

A placa de circuito impresso para esta versão é mostrada na figura 11.

O instrumento é o mesmo da versão anterior e existem dois ajustes: em P1, para que não se ultrapasse o fundo de escala nos máximos, e em P2, para que, com

as entradas em aberto (desligadas), o instrumento marque zero. O equilíbrio é obtido com o zeraamento do instrumento.

A chave S1 faz o ajuste fino: depois de obter zero com a chave fechada, abrimos S1 para um ajuste fino, quando então o ganho do amplificador fica multiplicado por um fator dado por R3. Para esta versão, usamos outro conjunto de pilhas para o setor dos



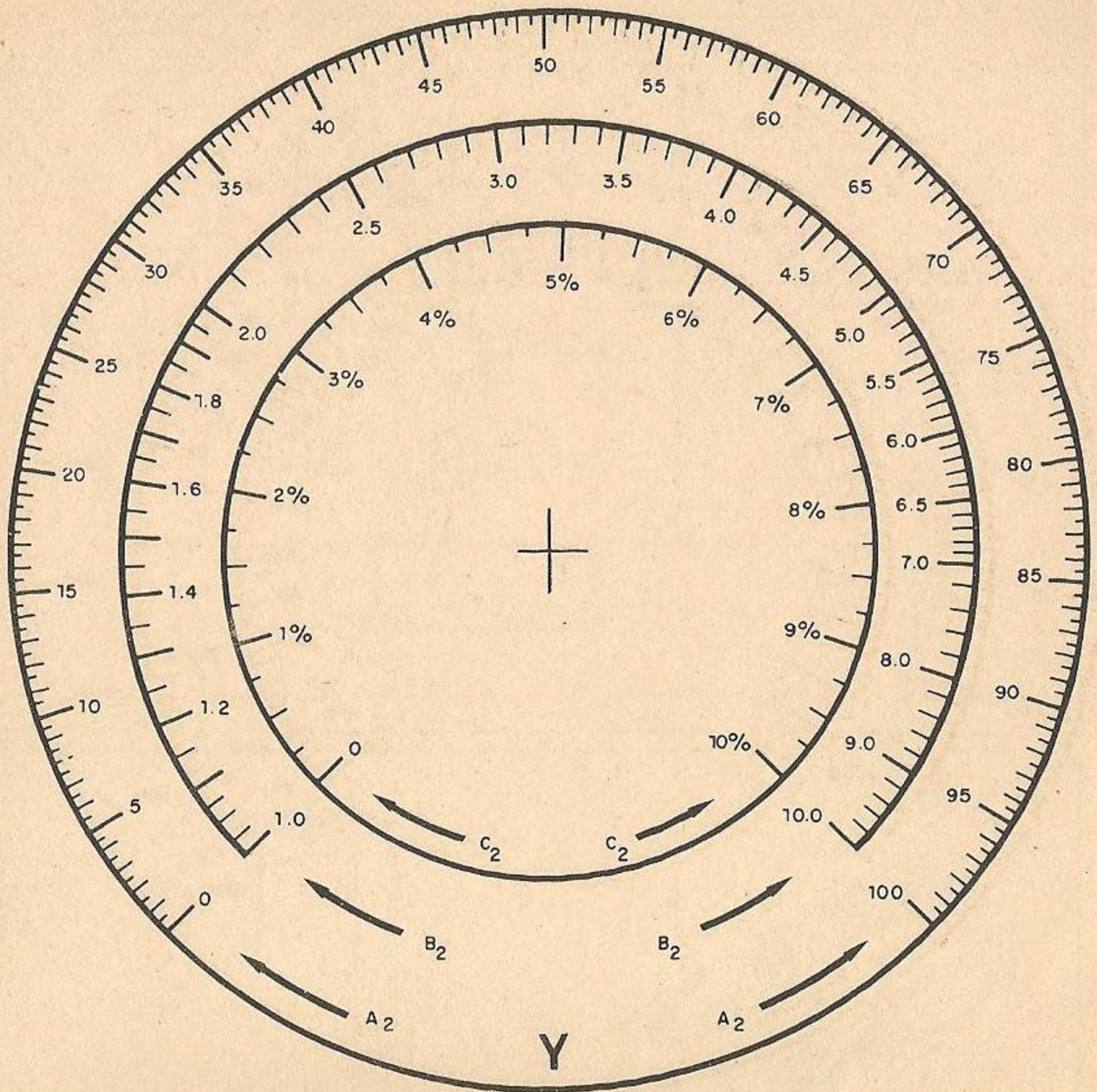


FIGURA 6

potenciômetros, com tensão de 3V.

Finalmente, para tensões contínuas temos o circuito da fig. 12.

Neste caso os indicadores, são leds, que devem apagar quando se obtém o zeramento. P1 é ajustado para que os dois leds apaguem com as entradas em aberto, e a chave S1 faz o ajuste fino.

A placa de circuito impresso é obtida conforme o desenho da figura 13.

Para a versão com sinal de áudio, usamos o oscilador da fig. 14.

Os capacitores C1 e C2 determinam o som do sinal de áudio. O detector de nulo é simplesmente um fone de cristal, ou ainda um amplificador de áudio.

### OPERAÇÃO

Em todos os casos, antes de operar o aparelho devemos verificar se as fontes de sinal e o de-



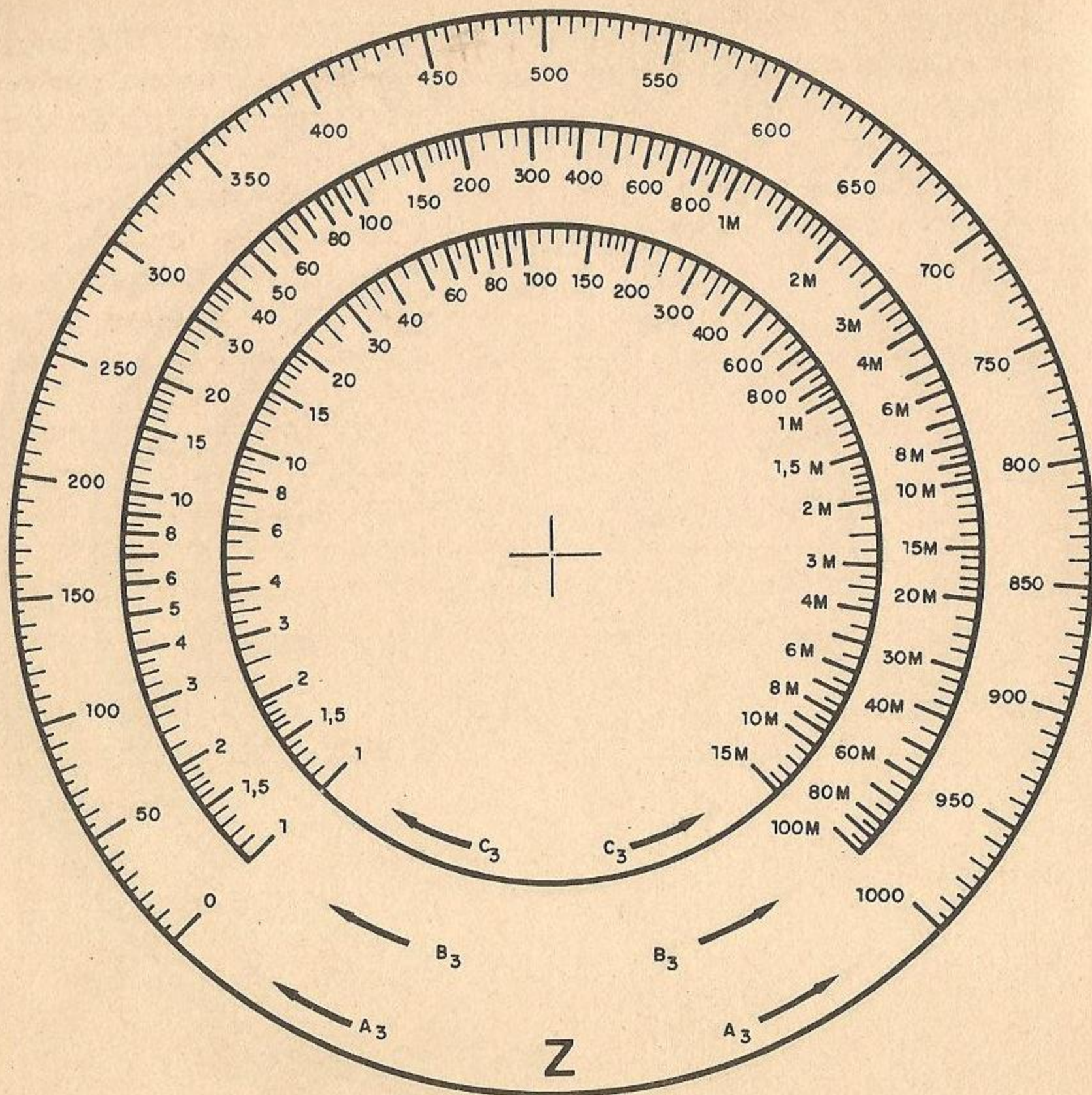


FIGURA 7

tector de nulo operam satisfatoriamente.

Depois vamos experimentar o computador analógico com um problema bastante simples de multiplicação.

Colocamos o potenciômetro da escala X para a posição 5,0 (bem no centro da escala) e o Y na posição 50.

Giramos então vagarosamente o potenciômetro Z até obter o

zeramento, o que deve ocorrer em 250 na escala A3.

As eventuais diferenças que você notar entre o valor que deveria zerar e o valor que realmente zerou podem ser devidas à:

1. Precisão dos potenciômetros – tente trocar experimentalmente até obter o melhor resultado.

2. Problemas com o circuito de zeramento – verifique.



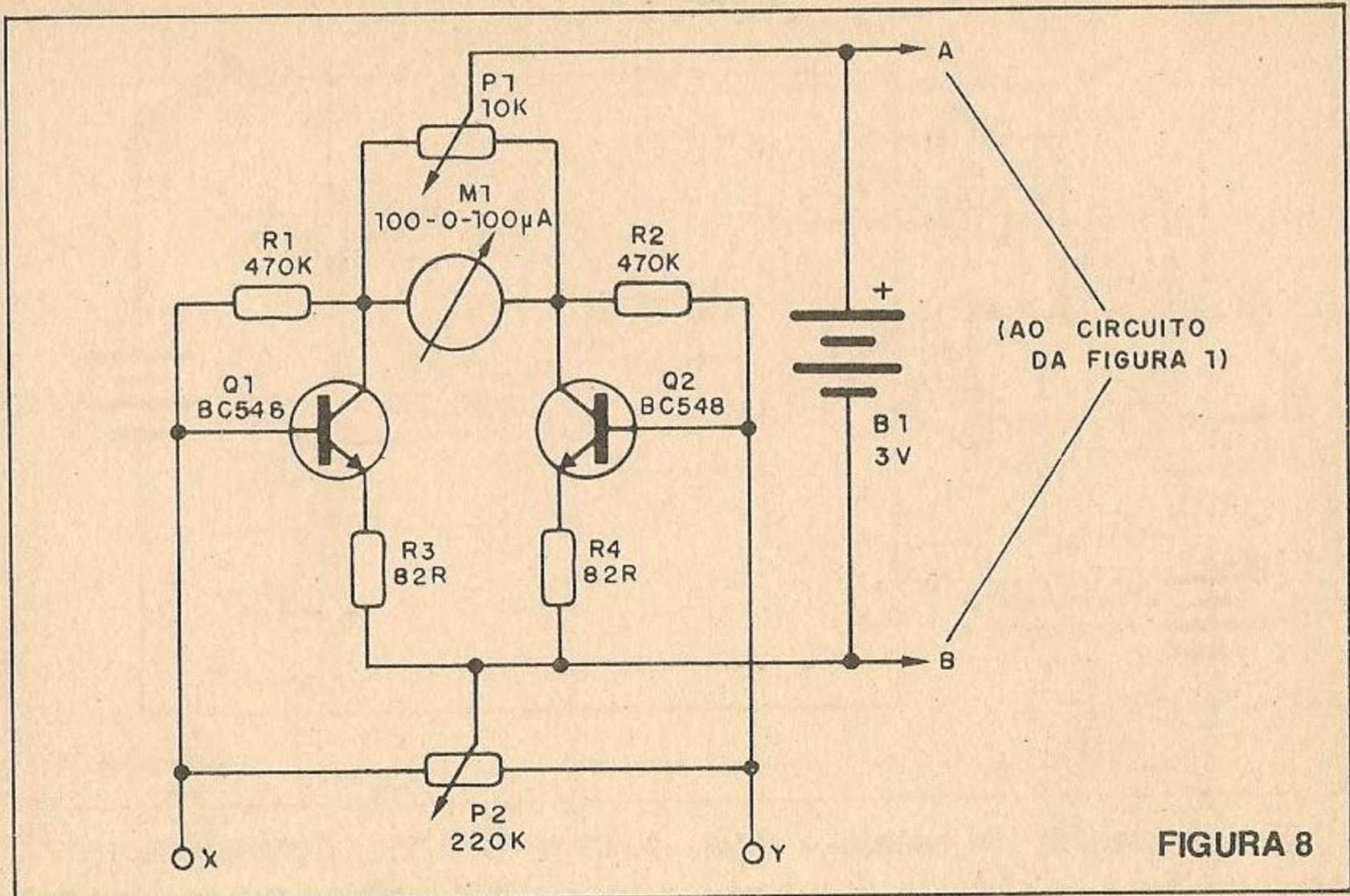


FIGURA 8

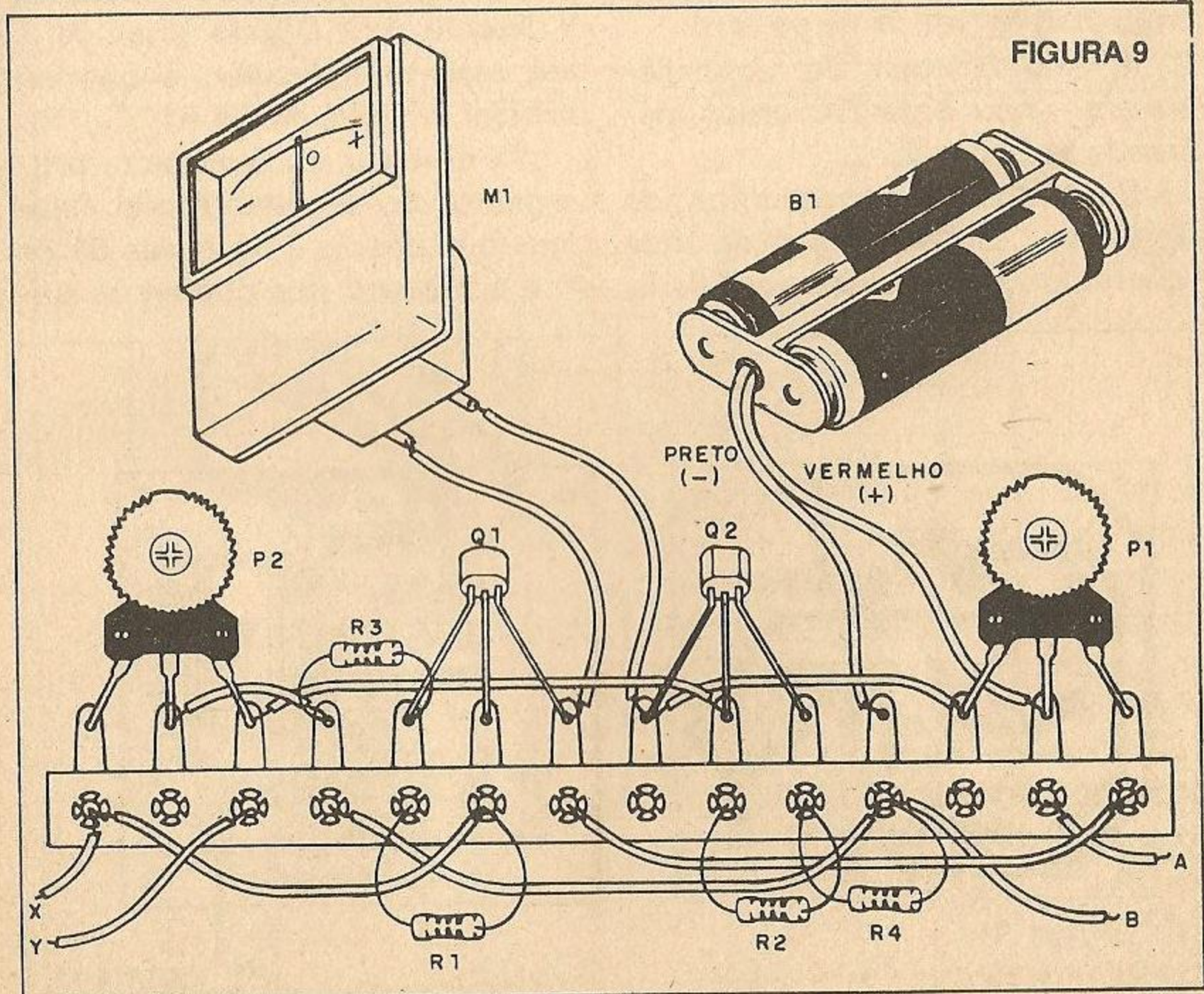


FIGURA 9



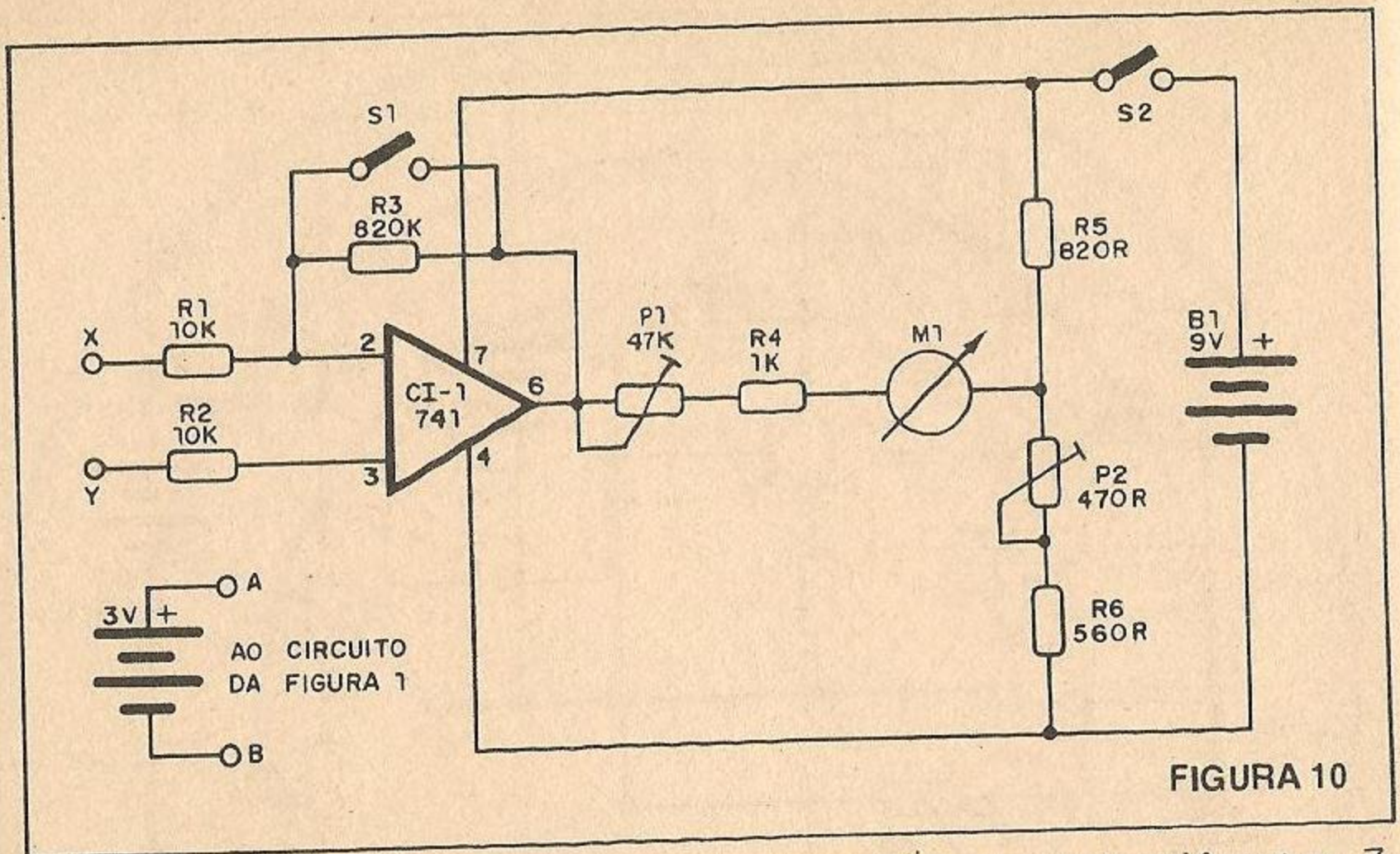


FIGURA 10

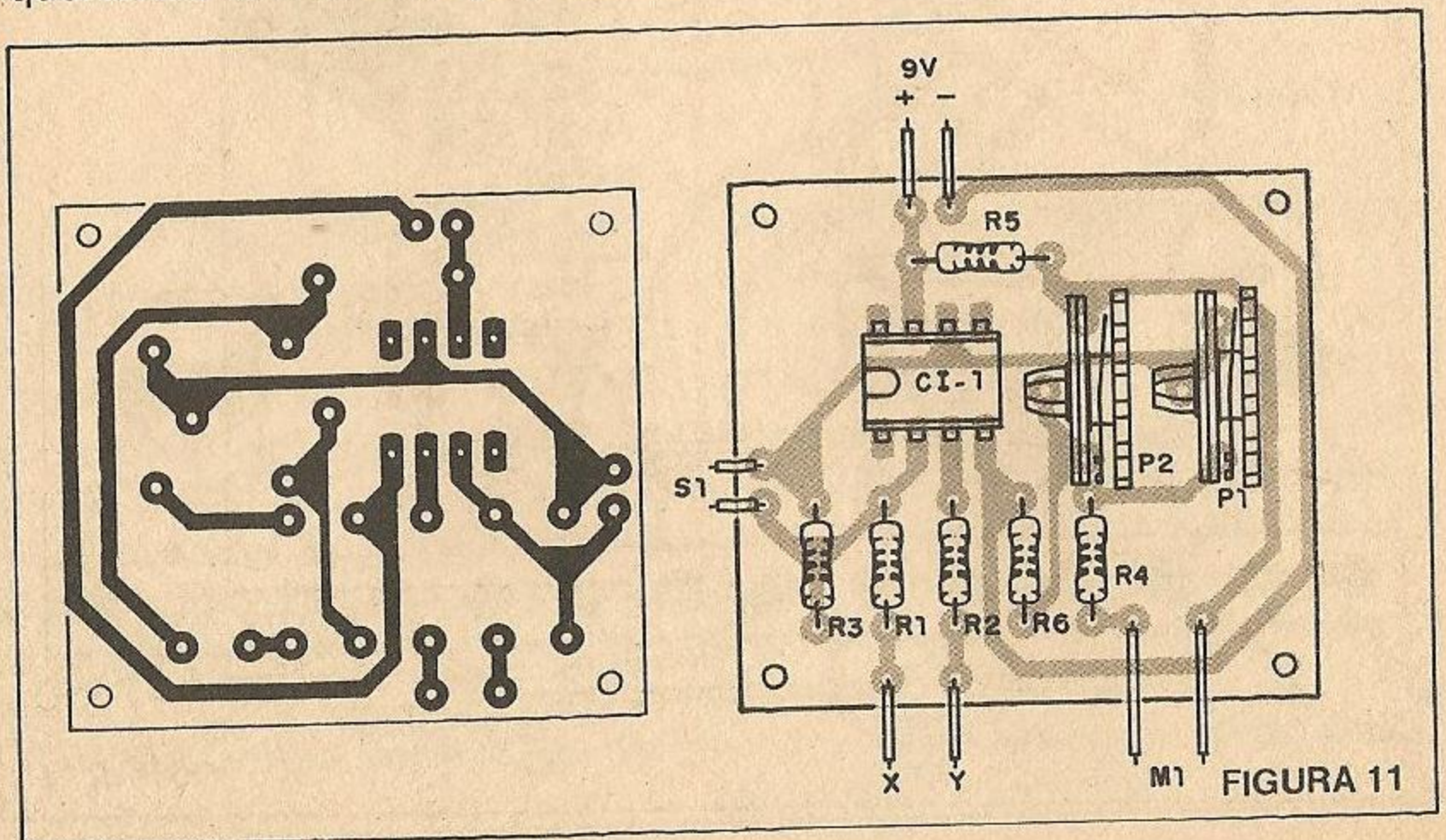
3. Colocação da escala – veja se o mínimo de giro do potenciômetro correspondente ao zero.

4. Ângulo total do potenciômetro – não é de 270 graus, devendo ser trocado.

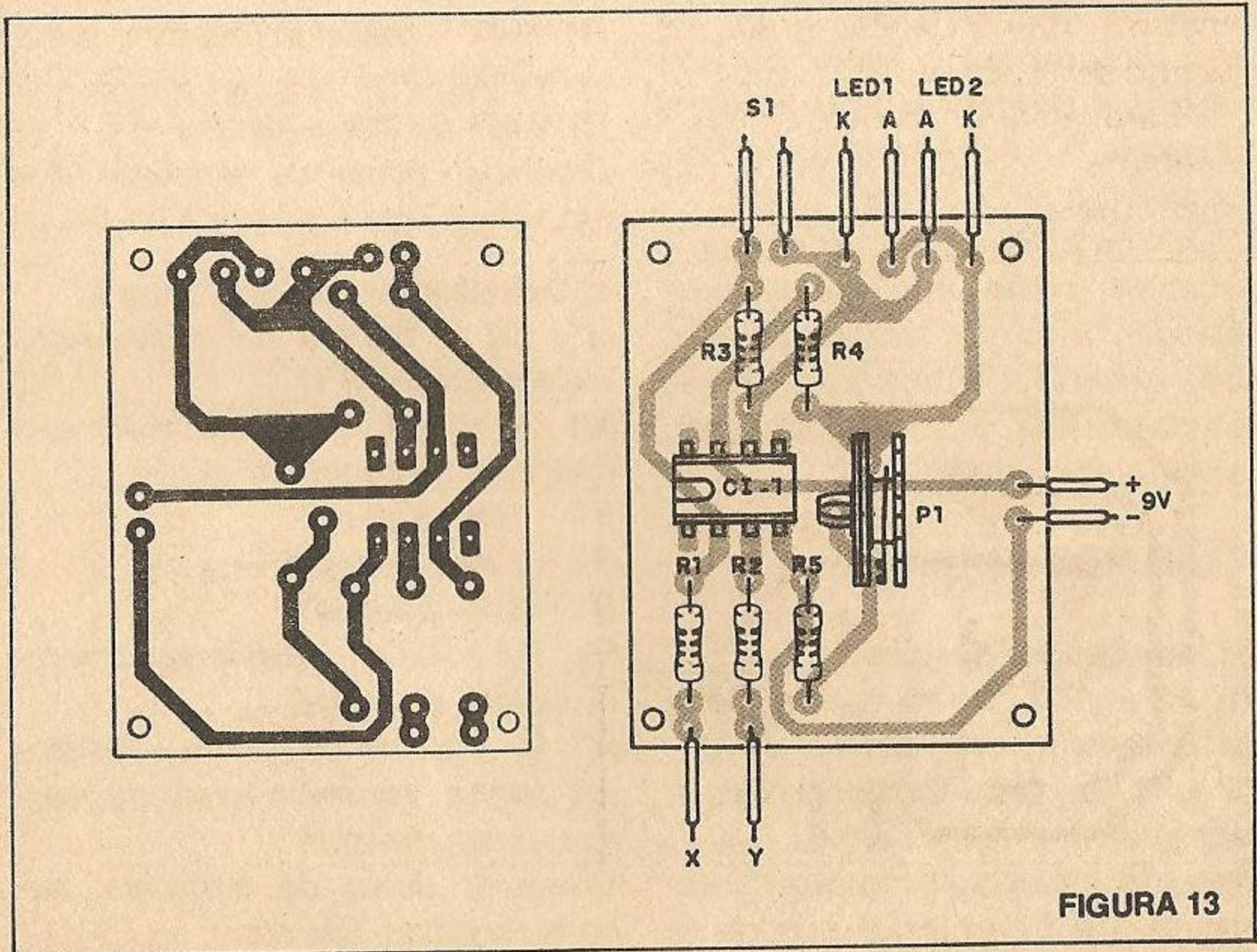
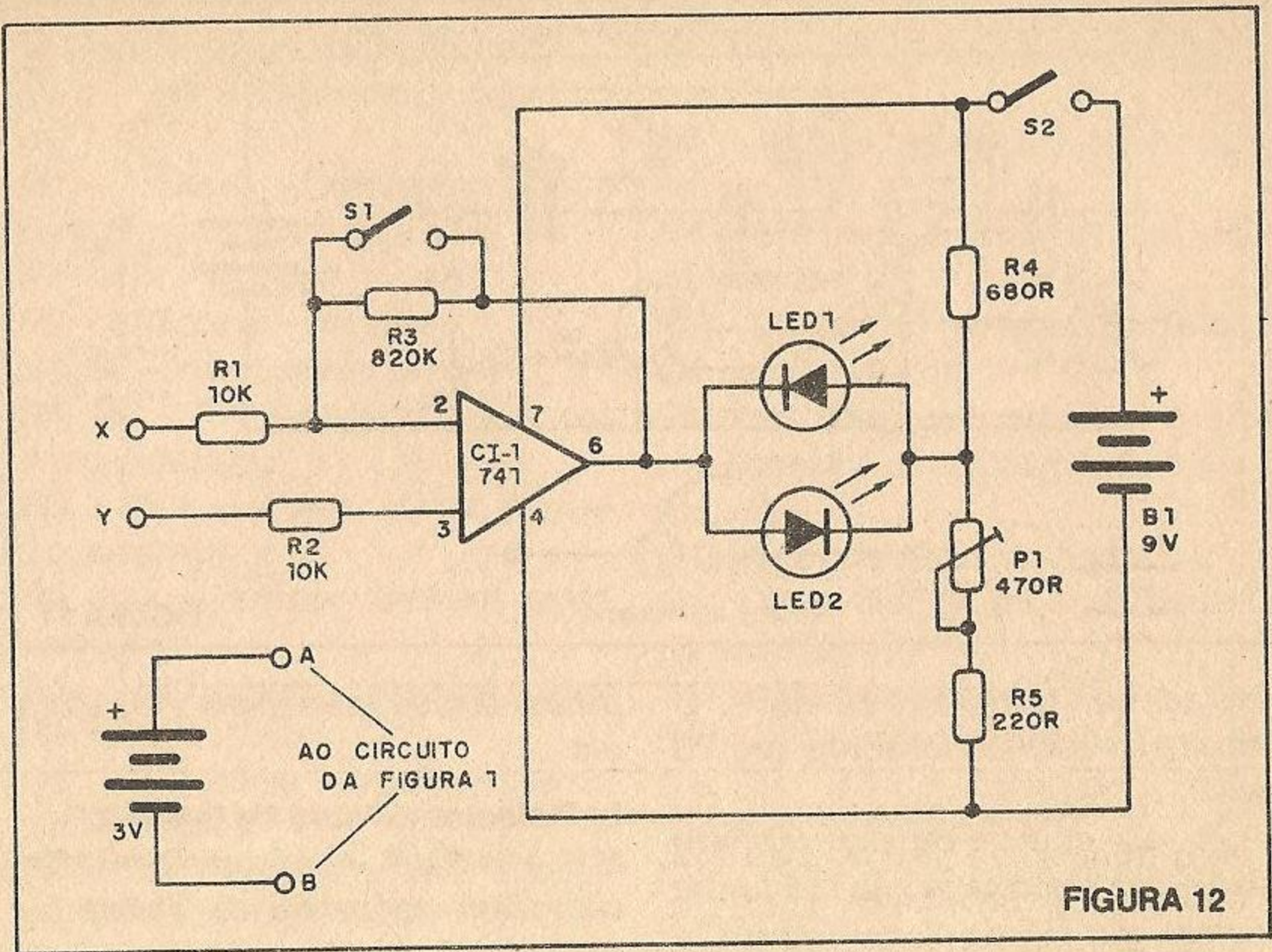
Para dividir, procedemos do seguinte modo: supondo que queremos dividir 300 por 50, fi-

xamos 300 no potenciômetro Z (escala A3) e 50 no potenciômetro Y (escala A2). Depois giramos X até zerar o indicador, o que vai ocorrer em 6 da escala A1.

Para elevar ao quadrado, procedemos do seguinte modo: fixamos o expoente 2 na escala B1 de X e o número que queremos ele-









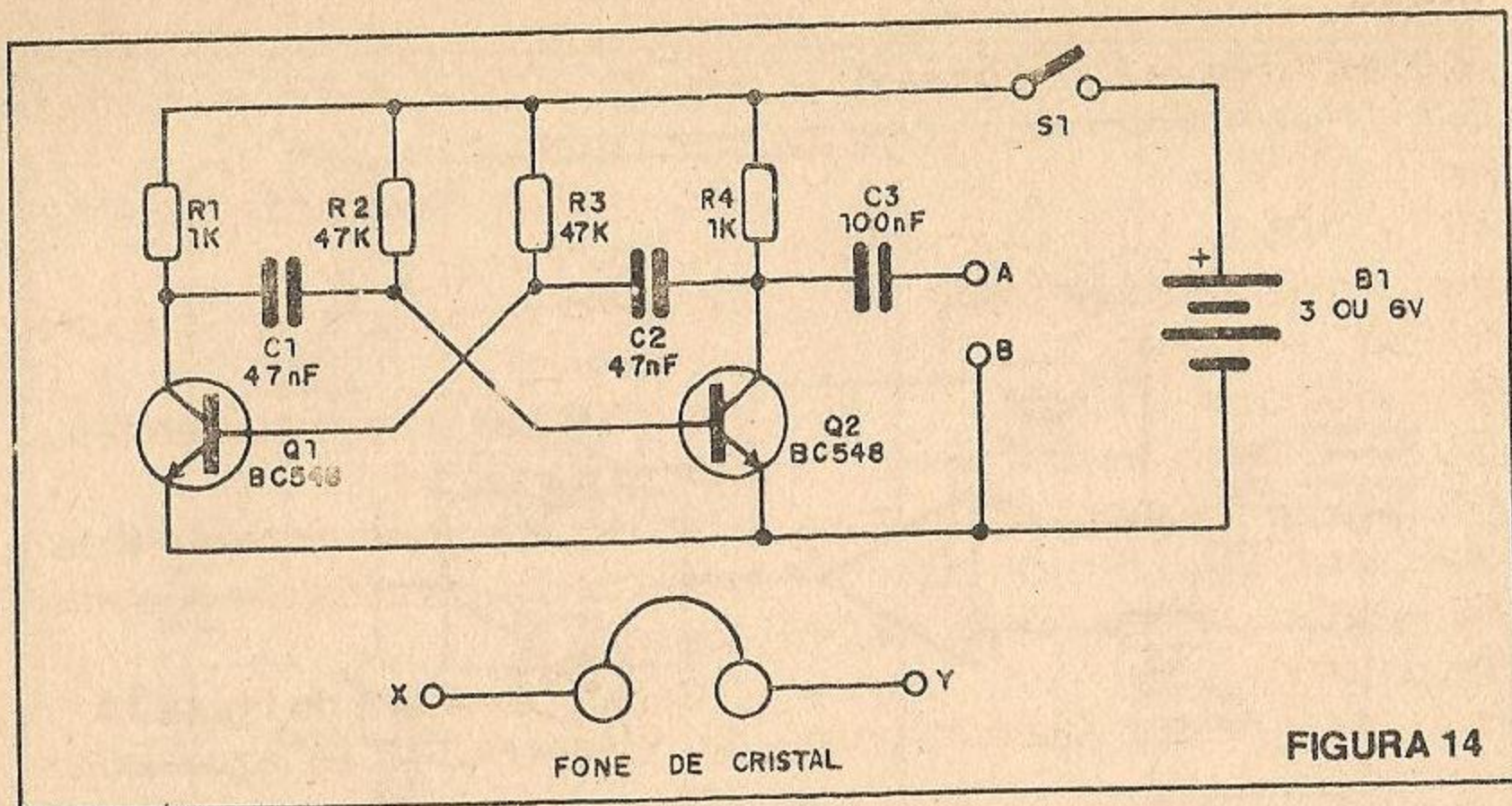


FIGURA 14

var ao quadrado em B2 de Y. O resultado será encontrado em B3 de Z.

A raiz cúbica de um número pode ser calculada da seguinte forma: em B1 de X colocamos o índice da raiz, no caso, 3; em B3 de Z colocamos o valor do número que queremos tirar a raiz; e na escala B2 de Y teremos a resposta!

Outros cálculos e outras configurações serão analisadas futuramente, mas por enquanto você pode pesquisar e descobrir muitas possibilidades práticas para seu computador analógico.

### LISTA DE MATERIAL

#### a) Computador básico:

*P1, P3* – 100 ohms – potenciômetros lineares (preferivelmente de fio)  
*P2* – 4k7 ou 10k – potenciômetro linear (preferivelmente de fio)  
 Diversos: caixa para montagem, escalas X, Y e Z (ver texto), suporte de

*pilhas, botões com régua indicadora etc.*

#### b) Detector de nulo da figura 2:

*M1* – 100 $\mu$ A – microamperímetro com zero no centro da escala ou equivalente  
*R1* – 1k – resistor (marrom, preto, vermelho)  
*P1* – 47k ou 22k – trim-pot  
 Diversos: ponte de terminais, fios etc.

#### c) Detector de nulo da figura 8:

*Q1, Q2* – BC548 ou equivalentes – transistores NPN  
*M1* – 100 $\mu$ A – microamperímetro com zero no centro da escala  
*P1* – 10k – trim-pot  
*P2* – 220k – trim-pot  
*B1* – 3V – 2 pilhas  
*R1, R2* – 470k – resistores (amarelo, violeta, amarelo)  
*R3, R4* – 82 ou 100 ohms – resistores (cinza, vermelho, preto ou marrom, preto, marrom)  
 Diversos: ponte de terminais, suporte de pilhas, fios etc.



**d) Detector de nulo da figura 10:**

CI-1 – 741 – amplificador operacional

M1 – 100 $\mu$ A – microamperímetro com zero no centro de escala

P1 – 47k – trim-pot

P2 – 470 ohms – trim-pot

S1, S2 – interruptores simples

R1, R2 – 10k – resistores (marrom, preto, laranja)

R3 – 820k – resistor (cinza, vermelho, amarelo)

R4 – 1k – resistor (marrom, preto, vermelho)

R5 – 820 ohms – resistor (cinza, vermelho, marrom)

R6 – 560 ohms – resistor (verde, azul, marrom)

Diversos: placa de circuito impresso, conector para bateria ou fonte, fios etc.

**e) Detector de nulo da figura 12:**

CI-1 – 741 – amplificador operacional

Led 1, led 2 – leds vermelhos comuns

P1 – 470 ohms – trim-pot

S1, S2 – interruptores simples

B1 – 9V – bateria ou fonte

R1, R2 – 10k – resistores (marrom, preto, laranja)

R3 – 820k – resistor (cinza, vermelho, amarelo)

R4 – 680 ohms – resistor (azul, cinza, marrom)

R5 – 220 ohms – resistor (vermelho, vermelho, marrom)

Diversos: placa de circuito impresso, conector para bateria ou fonte, fios etc.

**f) Gerador de áudio da figura 14:**

Q1, Q2 – BC548 ou equivalentes – transistores NPN

S1 – interruptor simples

B1 – 2 ou 4 pilhas pequenas

C1, C2 – 47nF – capacitores cerâmicos ou de poliéster

C3 – 100nF – capacitor cerâmico ou de poliéster

R1, R4 – 1k – resistores (marrom, preto, vermelho)

R2, R3 – 47k – resistores (amarelo, violeta, laranja)

Diversos: fone de cristal, suporte de pilhas, ponte de terminais, fios, solda etc.

Obs.: C1 e C2 podem ser alterados conforme a tonalidade desejada para o som.

**NÚMEROS ATRASADOS – ELETRÔNICA JR.**

Faça seu pedido à:

SABER PUBLICIDADE E PROMOÇÕES LTDA.

CAIXA POSTAL 50.499 – CEP 03095 – SÃO PAULO – SP

(ao preço da última edição em banca, mais despesas postais)

PEDIDO MÍNIMO: 5 REVISTAS.



# OS COMPUTADORES ANALÓGICOS

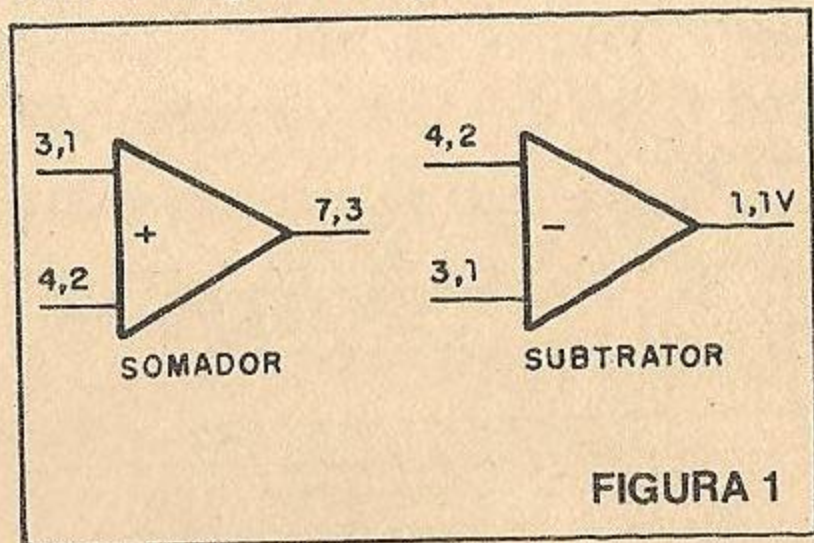
Você sabia que potenciômetros podem fazer contas? Muito antes dos modernos microcomputadores, ou mesmo dos grandes sistemas digitais, já existiam computadores analógicos. Estes computadores operavam segundo um princípio completamente diferente dos computadores atuais, mas mesmo assim eram bastante eficientes e contribuíram de maneira decisiva para o progresso de muitos setores da eletrônica e mesmo de outras ciências.

Um computador digital trabalha com quantidades discretas, ou seja, com "zeros e uns", que correspondem à ausência e presença de uma tensão num circuito. Baseadas nesta representação digital, que é a base de toda a informática utilizada em nossos dias, complexas operações podem ser realizadas.

No entanto, podemos utilizar circuitos para fazer contas de um modo completamente diferente.

Do mesmo modo que usamos pedrinhas, esferas coloridas, maçãs ou mesmo uma quantidade de areia ou água num recipiente para representar uma quantidade qualquer, podemos fazer isso com tensões. Podemos por exemplo representar a quantidade "4,2" por 4,2 volts e a quantidade "3,1" por 3,1 volts.

Aplicando estas quantidades na forma de tensões em circuitos apropriados, podemos fazer somas ou outras operações, conforme sugere a figura 1.



Os circuitos podem somar, subtrair, multiplicar ou realizar qualquer outra operação. Na saída teremos então uma tensão que representa a operação feita. No caso da soma de 4,2 com 3,1 teremos uma saída de 7,3V. Se o circuito fosse um subtrator, teríamos 1,1V!



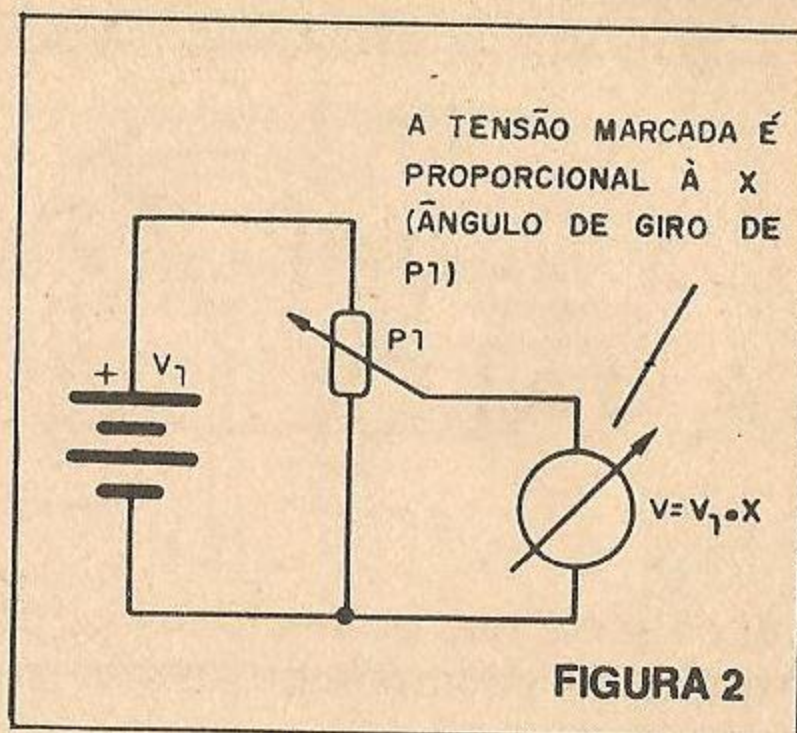
Com o desenvolvimento dos computadores analógicos, foram criados amplificadores capazes de realizar diversos tipos de operações. Tais amplificadores foram denominados de "operacionais" e até hoje os usamos em muitas aplicações, menos em computadores analógicos, porque estes praticamente não existem mais. Os computadores analógicos atualmente são mais uma curiosidade, que certamente o leitor vai gostar de conhecer e até mesmo montar.

Reunindo diversos amplificadores operacionais era possível fazer seqüências de cálculos bastante complicados, conforme a necessidade de cada projeto.

No entanto, não são só os amplificadores operacionais que podem "fazer contas", empregando tensões elétricas. Existe um componente muito mais comum, e mesmo mais barato, que pode ser usado para esta finalidade e a partir do qual foram elaborados os primeiros computadores analógicos: o potenciômetro.

## O POTENCIÔMETRO FAZENDO CONTAS

Se a idéia básica é representar quantidades por uma tensão, tudo o que precisamos, em primeiro lugar, é ter uma tensão padrão. Esta pode vir de uma bateria de tensão  $V_1$ , conforme mostra a figura 2. Se ligarmos um potenciô-



metro conforme mostra esta figura, a tensão que teremos entre seu cursor e o terminal negativo dependerá da sua posição ou giro. Assim, podemos girar o eixo do potenciômetro de modo a representar qualquer quantidade entre 0 e  $V_1$ . Supondo que  $V_1$  seja 1 volt, podemos dizer que este circuito representa qualquer quantidade de  $X$  entre 0 e 1. Ligando um indicador de tensão no cursor deste potenciômetro, ele marcará um valor proporcional ao ângulo que girarmos o eixo do potenciômetro.

Lembramos que o potenciômetro consiste numa resistência que pode mudar de valor pelo movimento de um cursor, conforme mostra a figura 3.

Dependendo da posição do cursor, a resistência entre A e B e entre B e C variam. Assim, o potenciômetro ligado da forma mostrada na figura 2 forma um divisor de tensão, ou seja, um circuito que divide a tensão da bateria de modo que ela fique entre 0 e 100% do máximo.



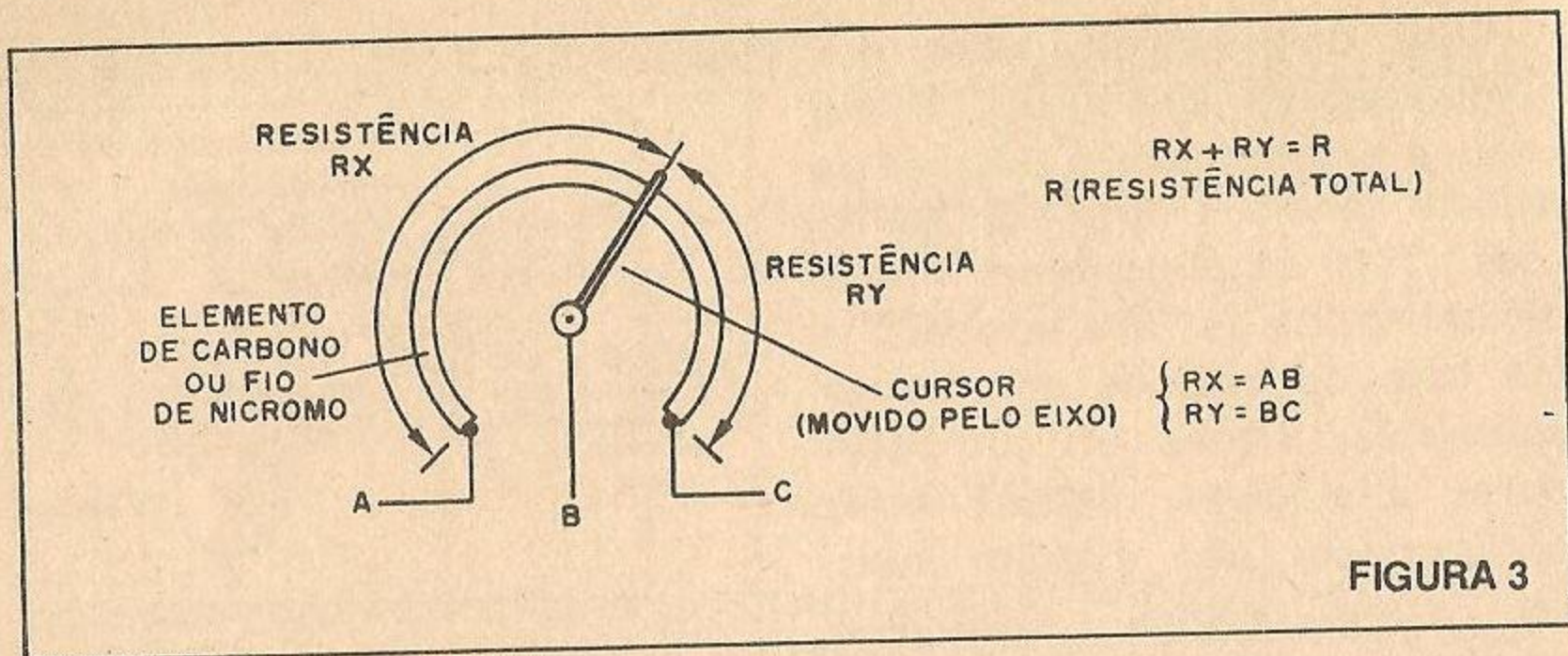


FIGURA 3

Mas, um potenciômetro sozinho não é suficiente para a realização de operações. Vamos supor que sejam ligados dois potenciômetros da maneira mostrada na figura 4.

O cursor de X permite-nos pegar uma fração da tensão de entrada. Vamos supor que este potenciômetro esteja dotado de uma escala calibrada de 0 a 1. Isso significa que, movimentando o eixo deste potenciômetro, podemos "pegar" qualquer quantidade entre 0 e 1.

Pois bem, o segundo potenciômetro, marcado como Y, permite fazer a mesma coisa em relação a X, ou seja, podemos pegar qualquer fração entre 0 e 1, porém do que for retirado de X.

Se o cursor de X estiver em 0,5 e levarmos o cursor de Y a 0,6, o resultado que teremos será 0,5 de 0,6, ou seja,  $0,5 \times 0,6 = 0,30$ . Teremos então no final uma tensão que corresponde à 0,30 da tensão de entrada e teremos realizado uma multiplicação!

Dois potenciômetros ligados da

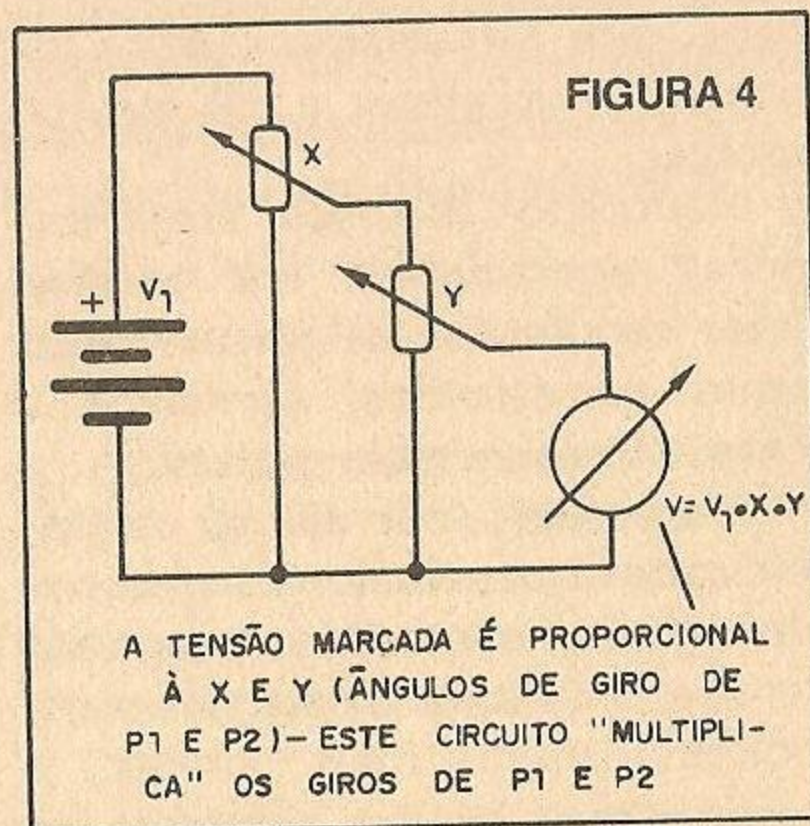


FIGURA 4

maneira indicada multiplicam quantidades.

É claro que a partir da multiplicação podemos fazer outras operações, pois: dividir é multiplicar pelo inverso; elevar ao quadrado é multiplicar um número por ele mesmo, e assim por diante.

Mas, ainda existe um problema a ser resolvido:

### O DETECTOR DE NULO

Não é muito interessante ter um indicador de tensão para marcar o resultado da operação. Uma



maneira mais interessante é também usar um potenciômetro com uma escala que tenha o resultado em algum ponto.

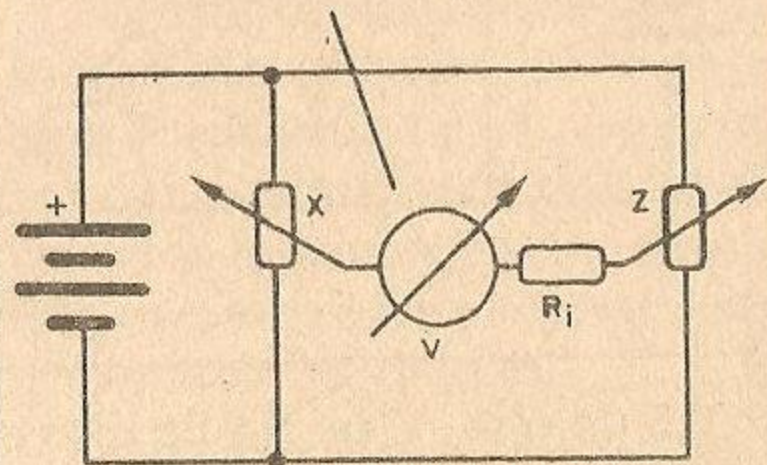
Assim, uma vez que tenhamos proposto o problema, basta girar o potenciômetro de resposta até que o resultado seja atingido. É claro que para isso é preciso haver algum tipo de indicador que avise quando este resultado for encontrado.

Uma maneira simples de fazer isso é mostrada na figura 5.

Se o potenciômetro X tiver seu cursor ajustado para uma certa posição que resulte numa tensão em V, girando o potenciômetro Z vamos, em determinado momento, encontrar uma posição em que teremos a mesma tensão. Deste modo, a tensão no instrumento se anula e isso ocorre para um único valor. Teremos "zerado" o circuito encontrando a resposta.

Num circuito de multiplicação,

O INSTRUMENTO MARCA ZERO QUANDO OS GIROS DE X E Z COINCIDIREM. NESTE CIRCUITO A EQUAÇÃO DESCRITIVA É  $X = Z$



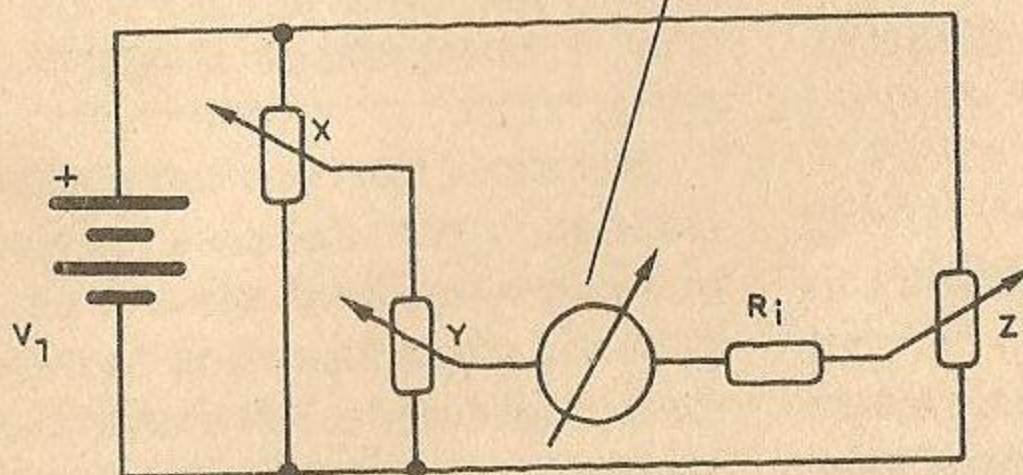
O DETECTOR DE NULO

FIGURA 5

conforme mostra a figura 6, teremos então 3 potenciômetros.

Os dois primeiros correspondem aos dados do problema, ou seja, os valores que devem ser multiplicados, divididos etc. O terceiro, marcado com Z, serve para zerar o instrumento, encontrando a resposta. Assim, a operação se torna simples. Se quisermos multiplicar 0,5 por 0,6, ajustamos X

A INDICAÇÃO É ZERO QUANDO OS GIROS DE X, Y IGUALAREM Z

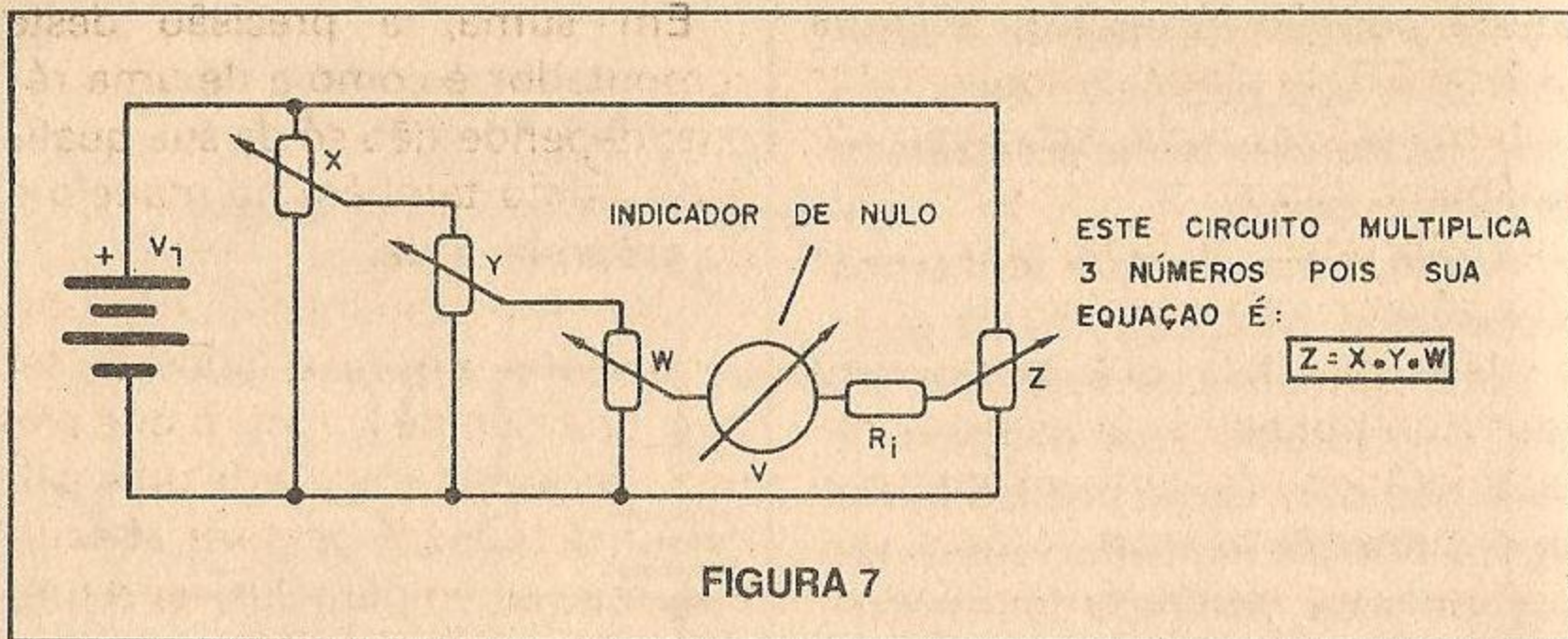


ESTE CIRCUITO FAZ MULTIPLICAÇÕES DE 2 NÚMEROS POIS SUA EQUAÇÃO DESCRITIVA É :

$$Z = X \cdot Y$$

FIGURA 6





em 0,5 do giro, Y em 0,6 do giro e depois vamos virando o eixo de Z até que o instrumento indicador de nulo marque zero. Neste momento leremos na escala de Z o valor 0,30 com certeza!

Na figura 7 temos uma configuração com 4 potenciômetros, que permite trabalhar com três valores.

Veja que, se quisermos operar com dois números neste "computador", bastará levar o potenciômetro X para 1, pois 1 multiplicado por alguma quantidade é igual a esta quantidade e simplesmente considerar Y vezes W1.

Que tipos de operações podem ser feitas?

Além das quatro operações, com 3 potenciômetros podemos fazer os seguintes tipos de cálculos:

- potenciação;
- radiciação;
- cálculo de senos e cossenos de ângulos;
- resolução de equações simples.

Podemos comparar este aparelho às régulas de cálculos, com a

diferença de que em lugar de linguetas cursoras temos potenciômetros com seus cursores, mas que chegam aos mesmos resultados.

### CONSIDERAÇÕES SOBRE A PRECISÃO

Um problema importante que ocorre no projeto e operação deste tipo de computador é a introdução de erros. Quando trabalhamos com circuitos digitais, a introdução de erros quase não ocorre, porque variações de tensão no circuito não afetam o resultado. Uma tensão que varie entre 3 e 5,5V é interpretada como "1" por um circuito, do mesmo modo que uma tensão entre 0 e 0,7V é interpretada seguramente como "0".

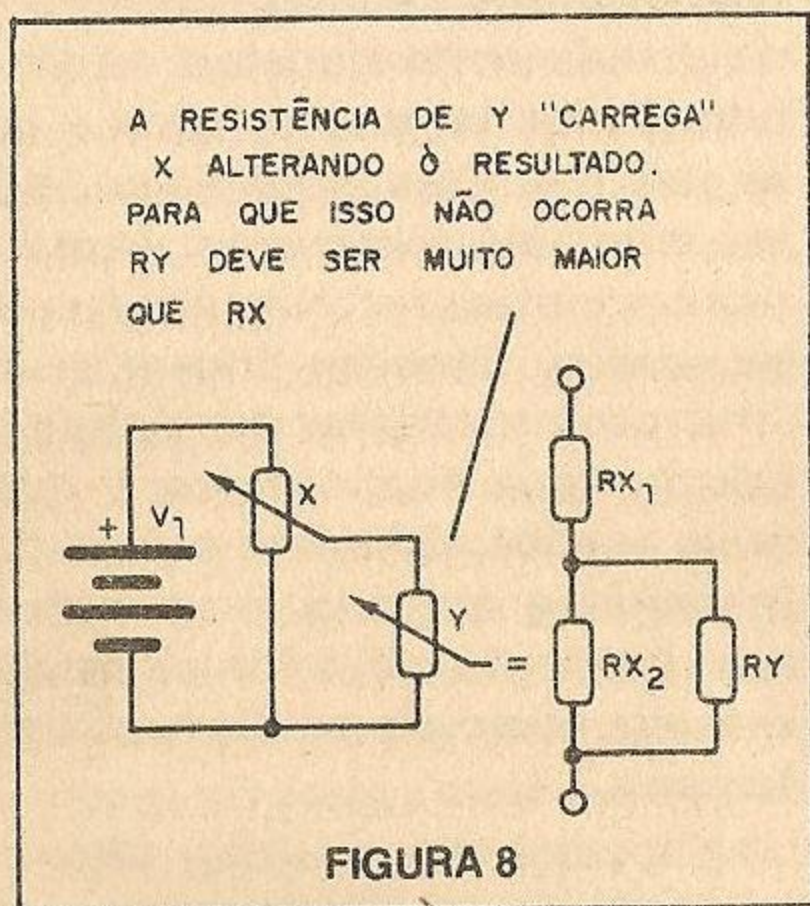
No caso de um computador analógico, as variações, por menores que sejam, afetam os resultados. Se quisermos representar a quantidade 3,1 e levarmos o cursor do potenciômetro para um pouco além ou um pouco antes



desta posição na escala, teremos 3,2 ou 3,0 ou ainda qualquer valor intermediário, pois este tipo de máquina não reconhece quantidades discretas, ou seja, não trabalha só com valores inteiros!

Isso significa que a precisão dos componentes, principalmente a tolerância do potenciômetro e sua linearidade, são fatores que influem na realização prática de um projeto preciso.

Do mesmo modo, quando ligamos um potenciômetro à outro, conforme mostra a figura 8, um "carrega" o outro, no sentido de que passamos a ter no ramo inferior  $R_{X2}$  a ligação de uma resistência  $R_Y$  que altera o seu valor.



Para que isso não ocorra,  $R_Y$  deve ser muito maior que  $R_X$ . Quanto maior for  $R_Y$  em relação a  $R_X$ , melhor é a precisão do computador, mas em compensação exige-se detectores de nulo mais precisos.

Em suma, a precisão deste computador é como a de uma régua: depende não só da sua qualidade, como também do manejo e da própria leitura.

Usando componentes comuns, comprados em lojas, pode-se ter uma precisão de 2 a 5%, o que não pode ser comparada à de uma calculadora (que chega a ser absoluta!), mas serve para ilustrar o funcionamento do circuito.

## OUTROS DETECTORES DE NULO

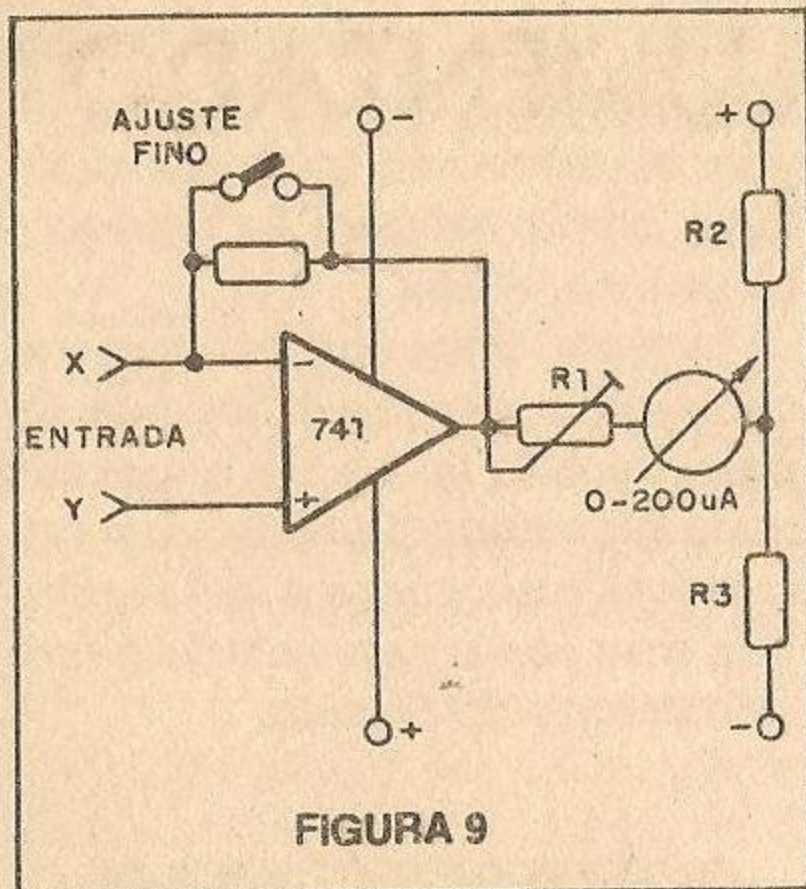
Nos exemplos que demos, usamos um instrumento para indicar o ponto em que a resposta era alcançada, isso porque trabalhamos com a tensão de uma pilha. No entanto, existem outras possibilidades de uso de detectores e até mesmo de fontes de tensão.

Por exemplo, para tornar o circuito mais sensível, de modo a não afetar a precisão do resultado, podemos ligar o instrumento a um amplificador transistorizado. Outra possibilidade, que leva a melhores resultados, é usar um amplificador operacional, conforme mostra a figura 9.

Neste caso, como a amplificação do operacional é muito grande, em lugar do instrumento podemos usar leds. O apagamento dos dois leds mostra o ponto de equilíbrio.

Como o ganho do operacional





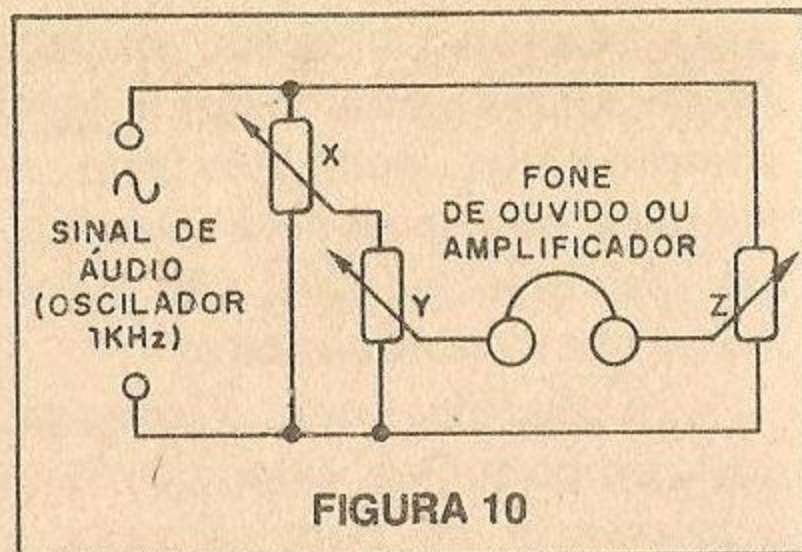
depende da realimentação, podemos até colocar uma chave que permite aumentar o ganho à medida que nos aproximamos da solução do problema (ponto de equilíbrio) e com isso elevar a precisão.

Também podemos trabalhar com sinais de áudio em lugar de tensões contínuas. Substituímos a pilha (ou bateria) por um oscilador de áudio e o detector de nulo passa a ser um fone de ouvido ou ainda um amplificador ligado a um alto-falante. (figura 10)

O fone de cristal é o ideal para este tipo de detecção, pela sua alta impedância.

## CONCLUSÃO

Ainda deveremos voltar a este assunto, inclusive com montagens práticas, como a que é artigo de capa desta edição. Além de diversas versões em que este compu-



tador pode ser montado, existem recursos interessantes que o tornam ideal como equipamento auxiliar das aulas de matemática em escolas. Não precisamos dizer que a montagem de um computador analógico consiste numa excelente sugestão de trabalho escolar.

Antes da segunda guerra mundial, os Computadores Analógicos de grande porte ajudaram na elaboração de tabelas de tiros e de muitos trabalhos que hoje podem ser feitos até mesmo por pequenos computadores. Naquela época as escolas também tinham seus "microcomputadores analógicos", como o que descrevemos, e que eram usados não só no ensino da matemática em si, como também na introdução da informática da maneira como ela tendia naqueles tempos.

Não queremos dizer que o computador analógico deva ser esquecido, pois sua importância didática é infinita. Muito pelo contrário, publicando artigos sobre este equipamento, esperamos que ele seja colocado no lugar que ainda lhe cabe: ensinar os jovens nas escolas.



# RÁDIO AUTO-ALIMENTADO

Para os leitores que gostam de novidades, principalmente no campo da radiorrecepção, eis mais uma montagem experimental: um receptor que possui uma etapa amplificadora transistorizada, mas cuja fonte de energia vem do próprio espaço! Como tudo isso é possível? Veja no artigo.

Os receptores do tipo "galena" ou "cristal" se caracterizam por não possuírem etapas de amplificação: todo o sinal que se obtém no fone depende do sinal de rádio que é captado pela antena. Assim, o rendimento deste tipo de rádio está na dependência direta da eficiência e da proximidade da antena.

Como fazer então para captar as estações mais fracas?

O advento do transistor possibilitou a amplificação dos sinais, mas os transistores precisam de energia e esta pode ter diversas origens, como por exemplo as pilhas e, de forma mais curiosa, células solares, geradores experimentais, etc., os quais já descrevemos em diversos artigos.

Uma fonte de energia que não exploramos é a que vem pelo próprio espaço e que consiste nos sinais das estações mais fortes. Assim, podemos usar o sinal de uma estação forte para alimentar

um transistor, que amplificará os sinais das estações mais fracas!

Nosso projeto experimental pode ser implementado com uma ou duas antenas e pode servir de ponto de partida para interessantes descobertas.

## COMO FUNCIONA

O que fazemos é dispor, a partir de uma ou duas antenas, de dois sinais: um que corresponde à estação mais forte e é selecionado em L2 e CV2, servindo para se obter uma pequeníssima tensão que, filtrada por C2, serve para alimentar o transistor Q1 que funciona como amplificador; o outro, que corresponde à estação que desejamos ouvir, é detectado por D1 após sintonia em CV1 e L1, e levado à entrada do transistor, onde é amplificado.

Como a tensão que se obtém da detecção por D2 e filtragem por C2 é muito baixa, só podemos ter



algum sucesso com este tipo de circuito se o transistor for de germânio. Usamos o 2SB175, mas equivalentes, como o 2SB54, podem ser experimentados.

O fone também deve ser muito sensível, dando-se preferência para os tipos de cristal, pois outros, como os de baixa impedância encontrados em walk-man e mesmo em alguns rádios, não serão excitados, e portanto não haverá som algum.

A antena deve ser bem longa, com pelo menos 10 metros de comprimento, e a ligação à terra deve ser muito eficiente, podendo ser o pólo neutro da tomada ou qualquer objeto de porte em contato com o solo.

### MONTAGEM

Na figura 1 damos o diagrama completo do nosso rádio.

A montagem, que pode ser realizada em uma ponte de terminais, é mostrada na figura 2.

As bobinas são iguais, exceto pela tomada, consistindo em 80 a 100 voltas de fio esmaltado 28 ou mais grosso. A tomada de L1 é feita na 40ª espira.

O variável é de uma seção, podendo ser aproveitado de rádios de ondas, médias com capacitância entre 175 e 410pF.

Os diodos devem ser de germânio, como o 1N34, 1N54, 1N60 etc. Não devem ser usados tipos de silício, como o 1N4148 ou 1N914.

Os capacitores são cerâmicos, de poliéster ou styroflex, e os resistores são de 1/8W. Para o transistor é importante observar a posição de ligação: o coletor é identificado por uma pinta ou marca triangular.

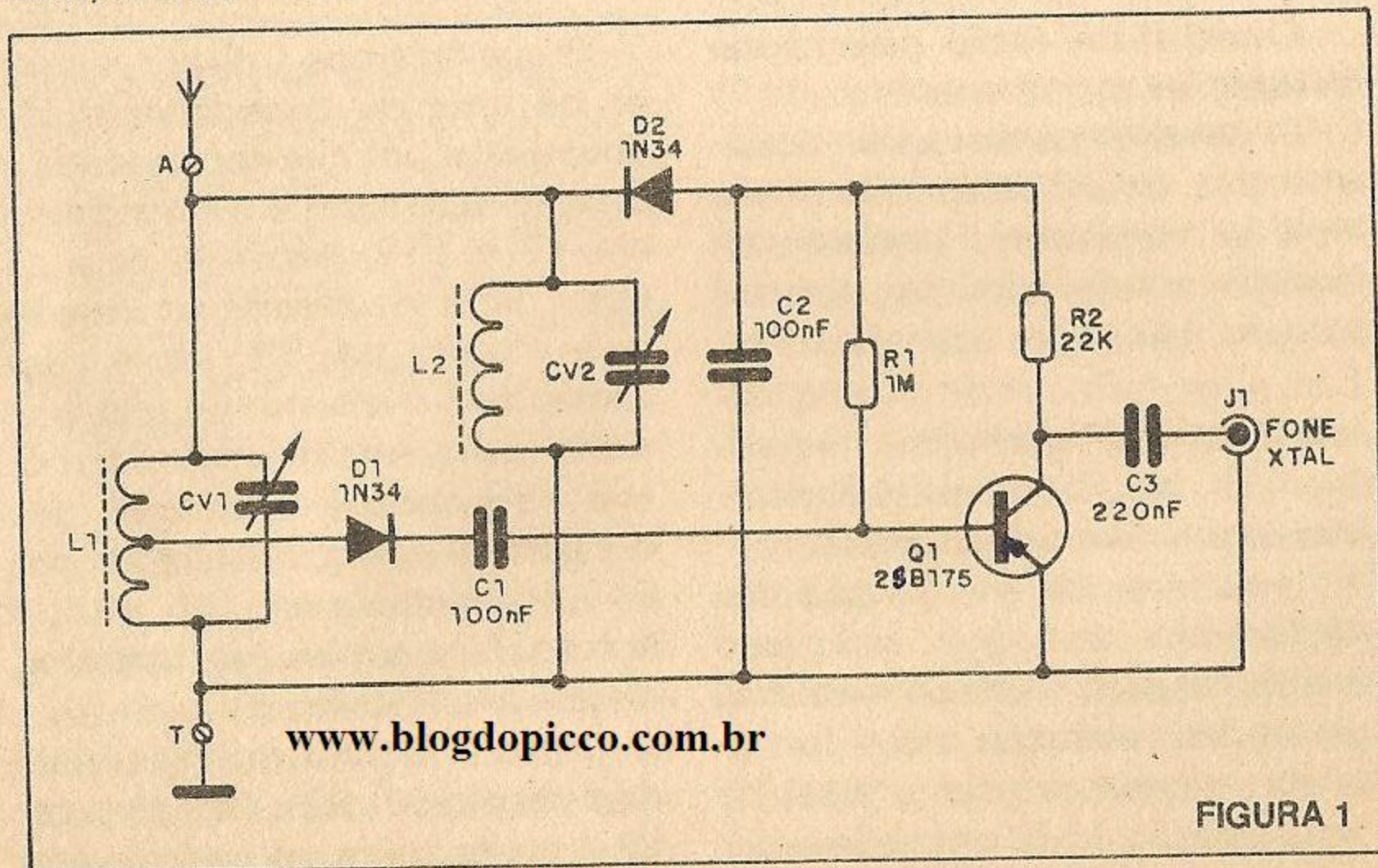
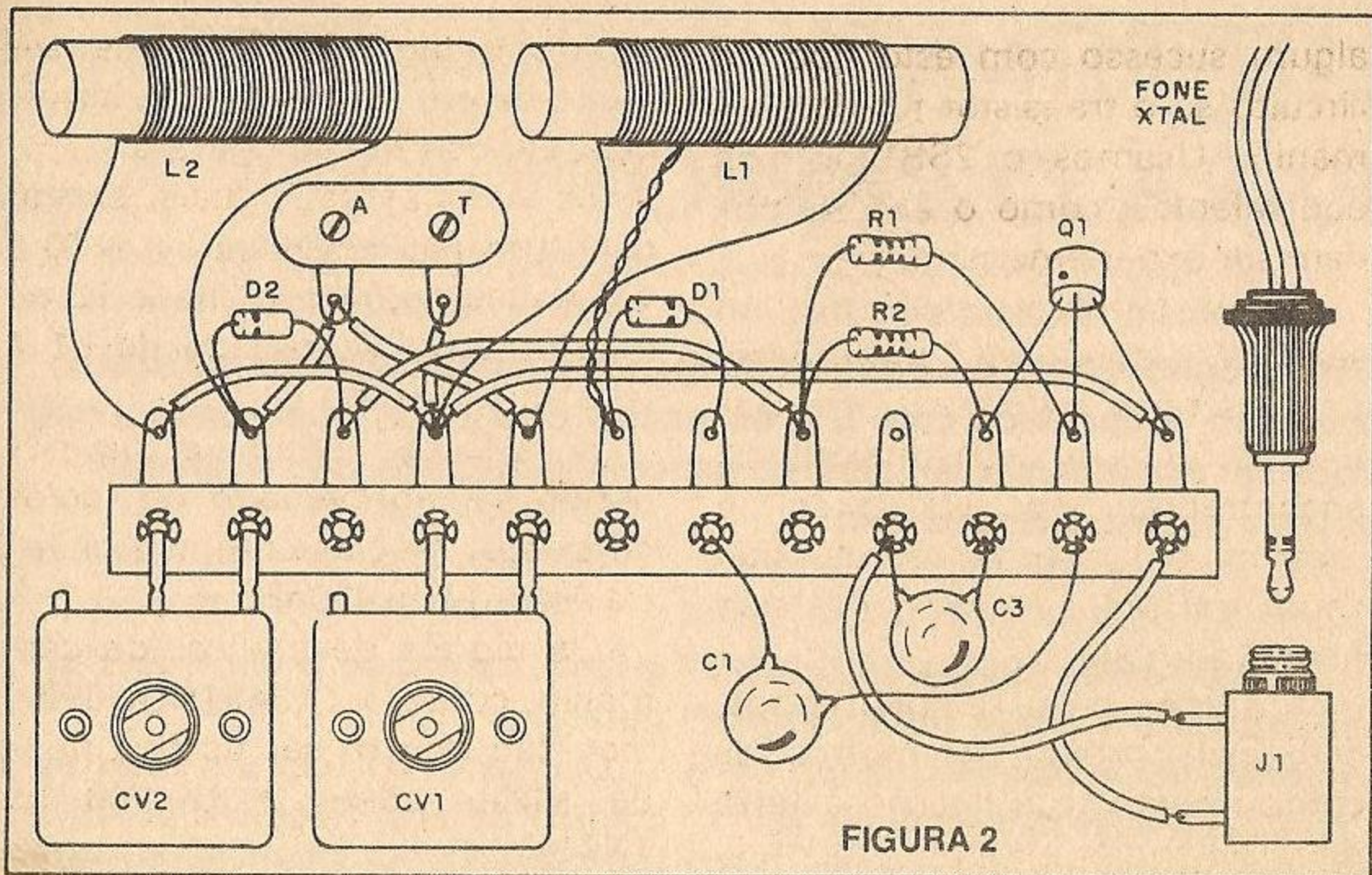


FIGURA 1





## PROVA E USO

Ligue o aparelho a uma boa antena externa (ou duas, sendo uma para L1/CV1 e outra para L2/CV2).

Sintonize primeiramente uma estação em CV1 e depois ajuste CV2 para obter maior volume. Esse maior volume vem justamente da amplificação do transistor, que ocorre com a captação de sinal por CV2 e L2.

## LISTA DE MATERIAL

Q1 – 2SB75 ou 2SB175 – transistor

PNP de germânio

D1, D2 – 1N34 ou 1N60 – diodos de germânio

L1, L2 – bobinas de antena – ver texto

CV1, CV2 – variáveis para ondas médias

C1, C2 – 100nF – capacitores cerâmicos ou de poliéster

C3 – 220nF ou 330nF – capacitor cerâmico ou de poliéster

R1 – 1M a 2M2 – resistor

R2 – 22k a 47k – resistor

J1 – jaque para a ligação do fone

Diversos: bastões de ferrite, fone de cristal, fios, solda, antena, ponte de terminais etc.



# LUZ RÍTMICA PARA O CARRO

Este circuito faz um conjunto de lâmpadas piscar ao som da música no seu carro. Alimentado com 12V, ele possui uma etapa amplificadora que pode ser excitada por um sinal de pequena amplitude, não roubando assim a potência de seu som.

O circuito que mostramos pode ser excitado a partir de algumas centenas de miliwatts (menos de 1W) e faz piscar lâmpadas de 12V, do tipo usado na iluminação interna do carro (luz de cortesia) ou no painel. Podemos até ligar duas lâmpadas em paralelo, conforme mostra o próprio circuito.

A alimentação vem da própria bateria do carro e podem ser montadas duas unidades, uma ligada em cada canal, para que o efeito seja estéreo.

O único ajuste que existe no aparelho é o de sensibilidade, que deve ser feito de modo que permita as piscadas das lâmpadas com o volume em que o som é usado.

Todos os componentes utilizados são comuns e a montagem não é cara.

## COMO FUNCIONA

O sinal do amplificador é retirado diretamente do alto-falante, através do transformador T1, que

o isola, de modo a dar maior segurança.

O resistor R1 tem um valor escolhido de acordo com a potência do aparelho de som, conforme a seguinte tabela:

Potência	Valor de R1
até 10 watts	47 ohms x 1W
de 10 a 20 watts	100 ohms x 1W
de 20 a 40 watts	220 ohms x 1W
acima de 40 watts	470 ohms x 1W

Os valores da tabela são por canal.

O transformador eleva a impedância do sinal e o aplica a P1, que é o controle de sensibilidade.

Após o controle de sensibilidade, temos um capacitor cujo valor determina o maior ou menor amortecimento dos sinais de frequências mais altas. Com um valor maior de C1, temos então uma resposta mais acentuada aos sons graves.

O sinal chega finalmente à base de um transistor BC548, onde é



amplificado e segue para excitação via emissor (Darlington) à base de um transistor de potência 2N3055.

O transistor Q2 (2N3055) excita diretamente as lâmpadas e deve ser montado num radiador de calor.

Para proteção do circuito, existe um fusível de 5A, sendo esta a corrente máxima recomendada para as lâmpadas usadas.

## MONTAGEM

Na figura 1 damos o circuito completo do sistema de luz rítmica e na figura 2 temos a montagem em ponte de terminais, já que se trata de montagem simples.

Os resistores são todos de 1/8 ou 1/4W, e o capacitor C1 pode ser de qualquer tipo.

O transformador T1 é do tipo de alimentação, com primário de

110/220V (que é ligado a P1) e secundário de 6,9 ou 12V com corrente de 100 a 250mA.

Para as lâmpadas é recomendável a utilização de suporte, se bem que seja possível a soldagem direta dos fios em sua base.

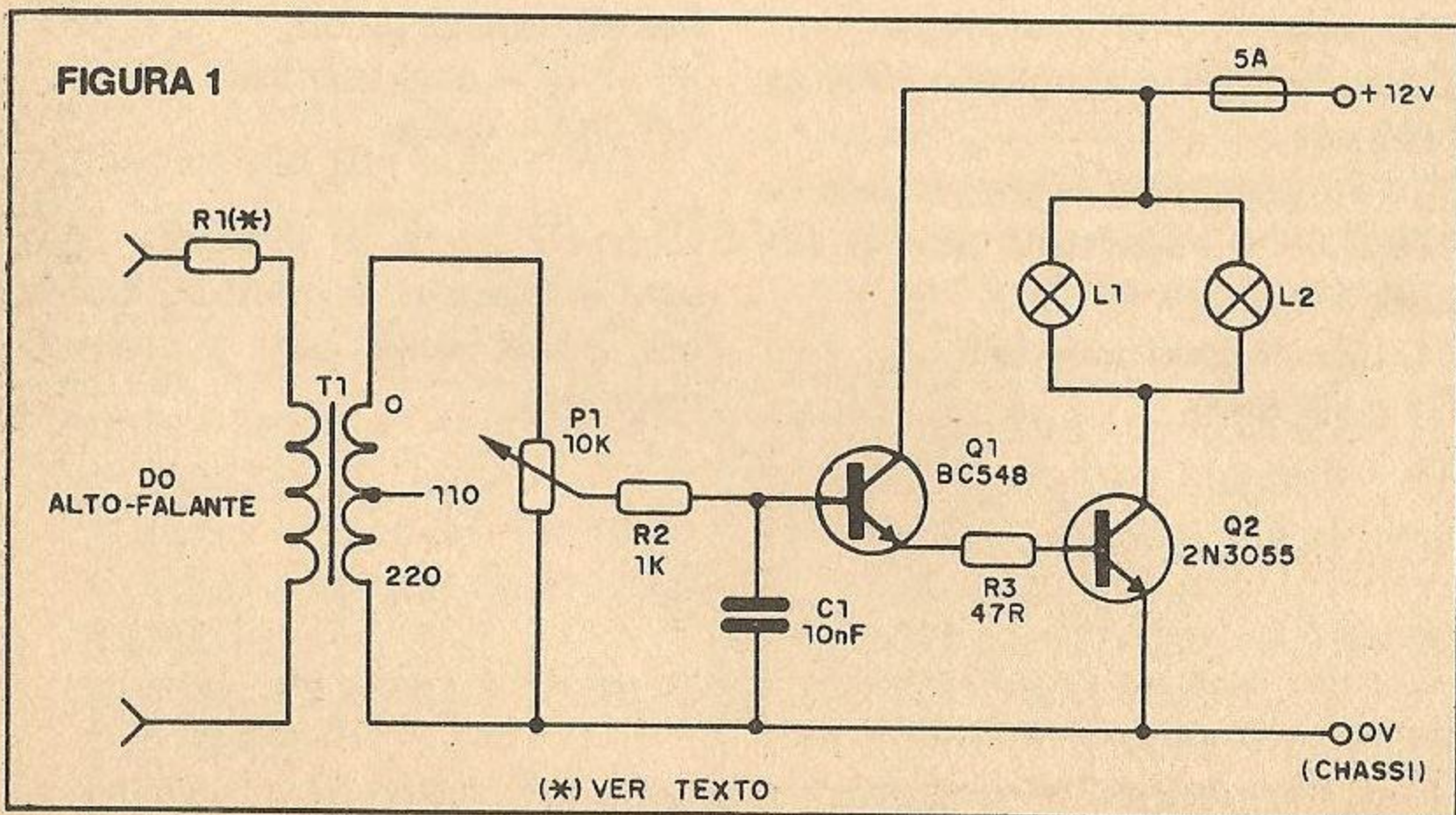
## PROVA E USO

Ligue a saída de som de um amplificador à entrada do sistema de luz rítmica, que deve estar alimentado com fonte de 12V com pelo menos 2A (se você experimentar com uma lâmpada menor).

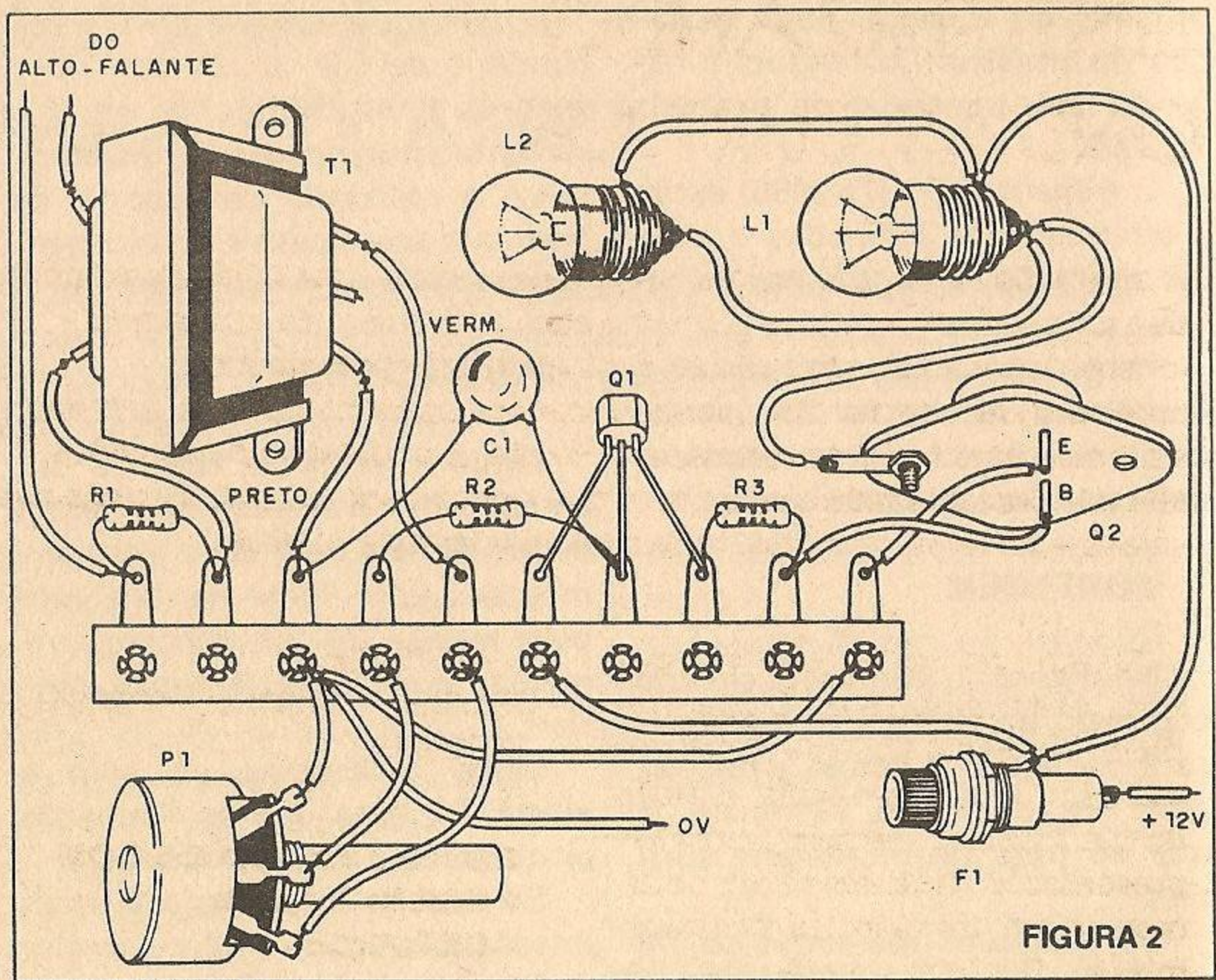
Ligue o sistema de som e ajuste P1 para que as lâmpadas pisquem no ritmo da música.

Se desejar uma resposta mais intensa aos agudos, altere o valor de C1, reduzindo-o.

Comprovado o funcionamento, é só fazer a instalação definitiva no carro.







### LISTA DE MATERIAL

Q1 – BC548 – transistor NPN de uso geral

Q2 – 2N3055 – transistor NPN de potência

T1 – transformador com primário de 110/220V e secundário de 6 a 12V com 100 a 250mA

L1, L2 – lâmpadas de 12V

R1 – ver texto

R2 – 1k x 1/8W – resistor (marrom, preto, vermelho)

R3 – 47 ohms x 1/8W – resistor (amarelo, violeta, preto)

P1 – 10k – potenciômetro

F1 – 5A – fusível

Diversos: ponte de terminais, caixa para montagem, suporte de fusível, fios, solda, botão para o potenciômetro etc.



# SINTONIZANDO ONDAS CURTAS

A aceitação de nossos artigos sobre ondas curtas, nas últimas edições, têm sido muito grande, haja visto o elevado número de cartas que recebemos. Estas cartas pedem principalmente para darmos continuidade ao assunto, com informações sobre receptores, antenas, melhores horários para escuta, frequências e endereços de estações, além de circuitos práticos. Se bem que nosso espaço nesta Revista não seja dos maiores, não deixaremos de atender este público.

Dentre as cartas que recebemos, destacamos a do Clube Brasileiro da Rádio Coréia - Seul, que mantém em nosso país, através do Sr. Paulo J. Ferreira, uma representação para envio de informes sobre frequências de transmissão. O Clube mantém um boletim, o qual pode ser pedido pelos leitores ao seguinte endereço: Caixa Postal 162 - CEP 96400 - Bagé - RS - Brasil.

O leitor Paulo J. Ferreira também é representante de outros clubes de radioescutas, como o da Voz da Alemanha, Rádio França Internacional e Rádio Moscou.

A Rádio Coréia transmite programas em português nos seguintes horários e frequências (hora GMT):

- 21:15hs. - 21:45hs. (18:15hs. - 18:45hs. - horário de Brasília) - 9 870kHz;
- 22:45hs. - 23:15hs. - 7 550kHz e 15 575kHz;
- 00:30hs. - 01:00hs. - 11 810kHz

e 15 575kHz;

- 09:00hs. - 09:30hs. - 9 570kHz e 11 725kHz;

## OUTRAS ESTAÇÕES COM PROGRAMAS EM PORTUGUÊS

Estes programas podem ser sintonizados tipicamente entre 18:00hs. e 23:00hs., quando a propagação para recepção em nosso país se torna mais favorável. Receptores convencionais de válvulas ou transistores não terão dificuldades em captar tais programas com uma boa antena externa:

### **Bulgária - Rádio Sofia**

- Endereço: Bull. Dragan Cankov, 4 - 1421 - Sofia 21 - Bulgária.
- 10:30hs. - 11:30hs. (domingos) - 11 720kHz;
  - 22:30hs. - 23:30hs. - 9 560kHz, 11 765kHz, 11 880kHz;
  - 01:00hs. - 02:00hs. - 9 560kHz, 9 595kHz, 11 765kHz, 11 880kHz.



### **Rádio França Internacional**

Endereço: RFI – BP 9515 – 75762  
Paris Cédex 16.

- 16:00hs. – 17:00hs. – 11 845kHz  
(para a Europa);
- 22.00hs. – 23:00hs. – 11 965kHz,  
15 440kHz, 17 620kHz.

### **Grécia – The Voice of Greece**

Endereço: PO Box 19 – Aghia Pa-

raskevi, Attikis – Atenas.

– 22:15hs. – 6 225kHz, 9 865kHz.

Convidamos nossos leitores a nos escreverem, dizendo que emissoras internacionais conseguiram ouvir. Indiquem a frequência, horário e idioma do programa, além do tipo de rádio usado.

## **TUDO SOBRE RELÉS**

Este livro, de Newton C. Braga, tem 64 páginas com diversas aplicações e informações sobre relés:

● COMO FUNCIONAM OS RELÉS ● OS RELÉS NA PRÁTICA ● AS CARACTERÍSTICAS ELÉTRICAS DOS RELÉS ● COMO USAR UM RELÉ ● CIRCUITOS PRÁTICOS (drivers – relés em circuitos lógicos – relés em optoeletrônica – aplicações industriais).

Esta publicação é indicada a estudantes, técnicos, engenheiros e hobistas que queiram aprimorar seus conhecimentos no assunto.

Preço: Cz\$ 210,00 incluindo despesas postais

Envie um Cheque Nominal juntamente com seu pedido à:  
Saber Publicidade e Promoções Ltda.

Caixa Postal 50.499 – CEP 03095 – São Paulo – SP.

**SABER**

LEIA E ASSINE

**ELETRÔNICA**



# REEMBOLSO POSTAL SABER

SABER PUBLICIDADE E PROMOÇÕES LTDA.

Faça seu pedido utilizando a "Solicitação de Compra" da última página.

ATENÇÃO: Não estão incluídas nos preços as despesas postais.

## Novos Lançamentos em MSX

### 100 DICAS PARA MSX



Oliveira et al. – Mais de 100 dicas de programação prontas para serem usadas. Técnicas, truques e macêtes sobre as máquinas MSX, numa linguagem fácil e didática. Este livro é o resultado de dois anos de experiên-

cia da equipe técnica da Editora ALEPH.

Preço: Cz\$ 1.692,00

### COLEÇÃO DE PROGRAMAS MSX VOL. I

Oliveira et al. – Uma coletânea de programas para o usuário principalmente em MSX. Jogos, músicas, desenhos e aplicativos úteis apresentados de modo simples e didático. Todos os programas têm instruções de digitação e uma análise detalhada, explicando praticamente linha por linha o seu funcionamento. Todos os programas foram testados e funcionam! A maneira mais fácil e divertida de entrar no maravilhoso mundo do micro MSX.

Preço: Cz\$ 1.260,00

### APROFUNDANDO-SE NO MSX

Piazzini, Maldonado, Oliveira et al. – Para quem quer conhecer todos os detalhes da máquina: como usar os 32kb de RAM escondido pela ROM, como redefinir caracteres, como usar o SOUND, como tirar cópias de telas gráficas na impressora, como fazer cópias de fitas. Todos os detalhes da arquitetura do MSX, o BIOS e as variáveis do sistema comentadas e um poderoso disassembler.

Preço: Cz\$ 1.598,00

### COLEÇÃO DE PROGRAMAS MSX VOL. II



Oliveira et al. – Programas com rotinas em BASIC e Linguagem de Máquina. Jogos de ação e inteligência, programas didáticos, programas profissionais de estatística, matemática financeira e desenho de perspectivas, utilitários para uso da impressora e gravador cassete.

E ainda, um capítulo especial mostrando como montar, passo a passo, um jogo da ação, o ISCAI JEGUE, uma paródia bem humorada do famoso SKY JAGAR!

Preço: Cz\$ 1.387,00

### CURSO DE BASIC MSX – VOL. I



Luiz Tarfcio de Carvalho Jr. et al. – Este livro contém abordagem completa dos poderosos recursos do BASIC MSX, repleta de exemplos e exercícios práticos. Escrita numa linguagem clara e extremamente didática por dois professores experientes e criativos, esta

obra é o primeiro curso sistemático para aqueles que querem realmente aprender a programar.

Preço: Cz\$ 1.198,00



# REEMBOLSO POSTAL SABER

## OFERTAS

VÁLIDAS ATÉ  
15/05/88

### ENTRE NA MODA SABER SPORTS WEAR

BLUSÃO SABER  
ELETRÔNICA

Tamanhos P, M e G

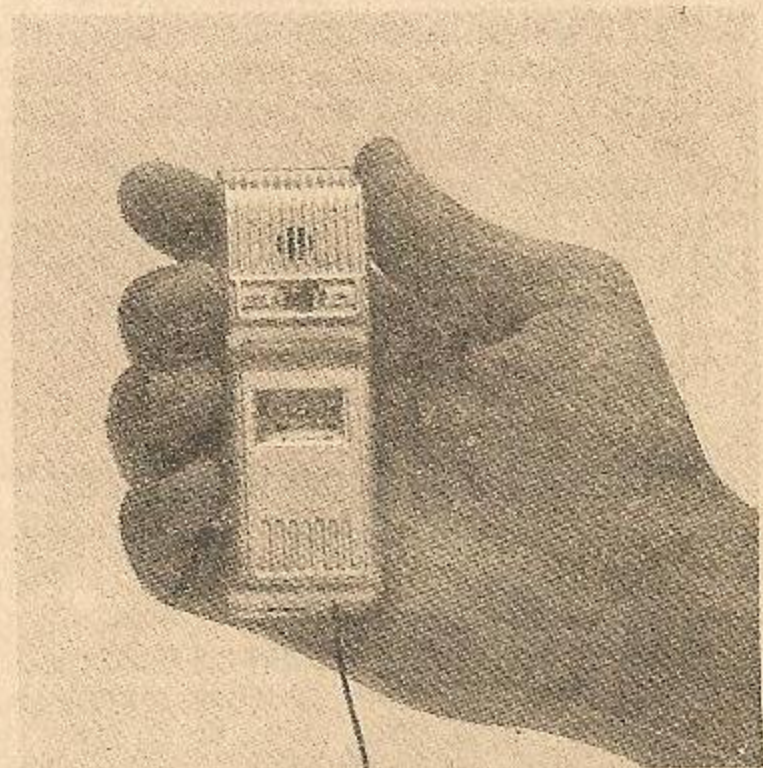
PREÇO	Cz\$ 4.000,00
DESC. 10%	Cz\$ 400,00
A PAGAR	Cz\$ 3.600,00



### FALCON – MICROTRANSMISSOR DE FM

O microfone espião! Um transmissor de FM miniaturizado de excelente sensibilidade.

Características: alcance de 100 metros sem obstáculos; seus sinais podem ser ouvidos em qualquer rádio ou sintonizador de FM; excelente qualidade de som que permite o seu uso como microfone sem fio, comunicador ou babá eletrônica; não exige qualquer adaptação em seu FM; baixo consumo e funciona com apenas duas pilhas comuns (não incluídas).



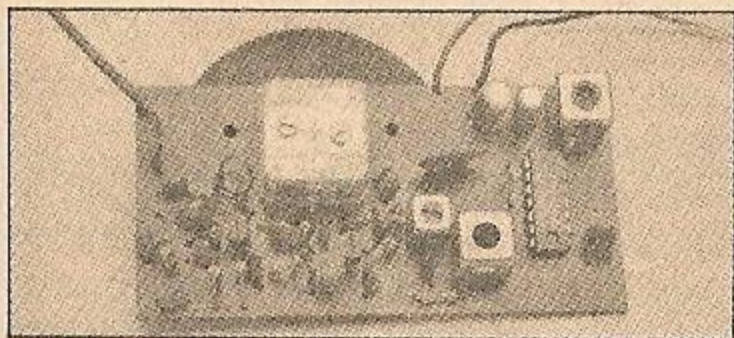
PREÇO (montado)	Cz\$ 2.700,00
DESC. 10%	Cz\$ 270,00
A PAGAR	Cz\$ 2.430,00



## SABER PUBLICIDADE E PROMOÇÕES LTDA.

Faça seu pedido utilizando a "Solicitação de Compra" da última página.

**ATENÇÃO:** Não estão incluídas nos preços as despesas postais.



### SINTONIZADOR DE FM

Para ser usado com qualquer amplificador. Frequência: 88 a 108MHz. Alimentação de 9 a 12V DC.

Kit Cz\$ 4.356,00

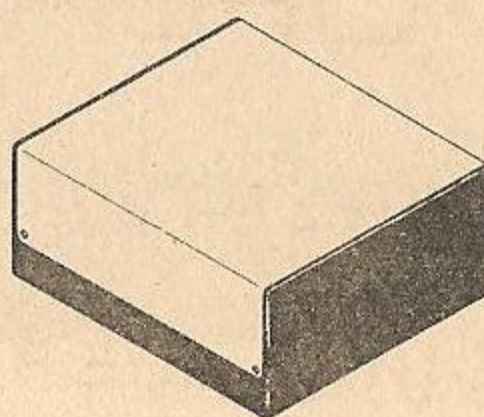
Montado Cz\$ 5.126,00



### RÁDIO KIT AM

Especialmente projetado para o montador que deseja não só um excelente rádio, mas aprender tudo sobre sua montagem e ajuste. Circuito didático de fácil montagem. Componentes comuns. Oito transistores. Grande seletividade e sensibilidade. Circuito super-heteródino (3 FI). Excelente qualidade de som. Alimentação: 4 pilhas pequenas.

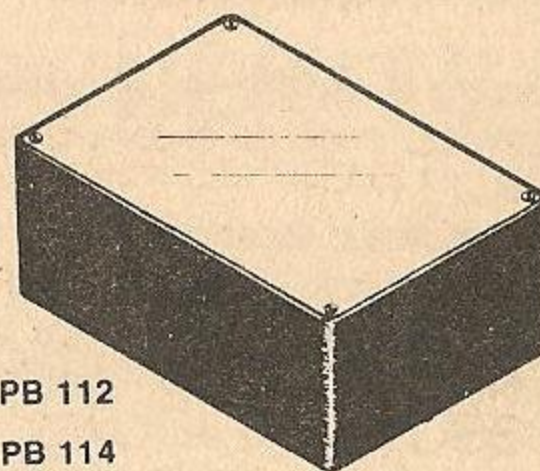
Cz\$ 5.819,00



PB 201

PB 202

PB 203



PB 112

PB 114

### CAIXAS PLÁSTICAS

Ideais para colocação de vários aparelhos eletrônicos montados por você.

Mod. PB 112 – 123 x 85 x 52mm

Preço: Cz\$ 410,00

Mod. PB 114 – 147 x 97 x 55mm

Preço: Cz\$ 504,00

Mod. PB 201 – 85 x 70 x 40mm

Preço: Cz\$ 228,00

Mod. PB 202 – 97 x 70 x 50mm

Preço: Cz\$ 312,00

Mod. PB 203 – 97 x 86 x 43mm

Preço: Cz\$ 332,00

### PLACAS VIRGENS PARA CIRCUITO IMPRESSO

5 x 8cm – Cz\$ 64,00

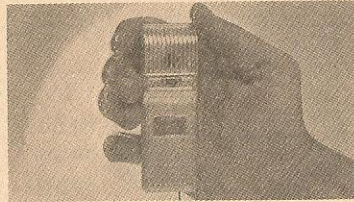
5 x 10cm – Cz\$ 95,00

8 x 12cm – Cz\$ 182,00

10 x 15cm – Cz\$ 285,00



## REEMBOLSO POSTAL SABER



### FALCON MICROTRANSMISSOR DE FM

O microfone espião! Um transmissor de FM miniaturizado de excelente sensibilidade.

Características: alcance de 100 metros sem obstáculos; seus sinais podem ser ouvidos em qualquer rádio ou sintonizador de FM; excelente qualidade de som que permite o seu uso como microfone sem fio, intercomunicador ou babá eletrônica; não exige qualquer adaptação em seu FM; baixo consumo e funciona com apenas 2 pilhas comuns (não incluídas).

Montado Cz\$ 2.700,00



### RECEPTOR FM-VHF

Receptor super-regenerativo experimental para você usar na recepção de: SOM DOS CANAIS DE TV - FM - POLÍCIA - AVIAÇÃO - RADIOAMADOR (2m) - SERVIÇOS PÚBLICOS.

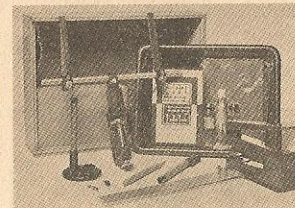
Fácil de montar. Sintonia por trimmer. Montagem didática para iniciantes. Instruções de montagem e funcionamento detalhadas.

Cz\$ 2.280,00

### CONJUNTO PARA CIRCUITO IMPRESSO CK-3

Todo material necessário para você mesmo confeccionar suas placas de circuito impresso. Contém: perfurador de placas (manual), conjunto cortador de placas, caneta, suporte para caneta, percloroeto de ferro em pó, vasilhame para corrosão e manual de instruções e uso.

Cz\$ 3.498,00



### CONJUNTO PARA CIRCUITO IMPRESSO CK-10

Contém o mesmo material do conjunto CK-3 e mais: suporte para placa de circuito impresso e caixa de madeira para você guardar todo o material.

Cz\$ 4.368,00



### LABORATÓRIO PARA CIRCUITOS IMPRESSOS JME

Contém: furadeira Superdril 12V, caneta especial Supergraf, agente gravador, cleaner, verniz protetor, cortador, régua, 2 placas virgens, recipiente para banho e manual de instruções.

Cz\$ 5.428,00



SABER PUBLICIDADE E PROMOÇÕES LTDA.

Faça seu pedido utilizando a "Solicitação de Compra" da última página,  
citando somente "PACOTE DE COMPONENTES Nº ..."

**Obs. NÃO VENDEMOS COMPONENTES AVULSOS OU OUTROS  
QUE NÃO CONSTAM NO ANÚNCIO.**

**Agora temos mais esta solução:**

## **PACOTES DE COMPONENTES**

### **PACOTE Nº 1**

#### **SEMICONDUCTORES**

5 BC547 ou BC548  
5 BC557 ou BC558  
2 BF494 ou BF495  
1 TIP31  
1 TIP32  
1 2N3055  
5 1N4004 ou 1N4007  
5 1N4148  
1 MCR106 ou TIC106-D  
5 Leds vermelhos  
Preço: Cz\$ 2.060,00

2 potenciômetros de 10k  
1 potenciômetro de 1M  
2 trim-pots de 100k  
2 trim-pots de 47k  
2 trim-pots de 1k  
2 trimmers (base de porcelana p/ FM)  
3 metros cabinho vermelho  
3 metros cabinho preto  
4 garras jacaré (2 verm., 2 pretas)  
4 plugs banana (2 verm., 2 pretos)  
Preço: Cz\$ 4.376,00

### **PACOTE Nº 2 – INTEGRADOS**

1 4017  
3 555  
2 741  
1 7805  
1 7806  
1 7812  
1 LM386 ou TBA820  
Preço: Cz\$ 2.140,00

### **PACOTE Nº 4 – RESISTORES**

200 resistores de 1/8W de valores entre  
10 ohms e 2M2  
Preço: Cz\$ 1.232,00

### **PACOTE Nº 5 – CAPACITORES**

100 capacitores cerâmicos e de poliés-  
ter de valores diversos  
Preço: Cz\$ 1.776,00

### **PACOTE Nº 3 – DIVERSOS**

3 pontes de terminais (20 terminais)  
2 potenciômetros de 100k

### **PACOTE Nº 6 – CAPACITORES**

70 capacitores eletrolíticos de valores  
diversos  
Preço: Cz\$ 2.684,00



# MULTIOSCILADOR DE SUCATA

Este projeto não só permite o aproveitamento de componentes de sucata como também a realização de diversas experiências. Enfim, trata-se de um aparelho único que pode funcionar de diversas formas resultando em alarmes, osciladores, metrônomo, amplificador, injetor de sinais etc.

Uma característica importante deste aparelho é que podemos usar praticamente qualquer tipo de transistor de germânio ou de silício como elemento básico (Q1). Para usar transistores NPN, o que também é possível, basta inverter a polaridade da pilha.

O outro componente importante do circuito, que é o transformador de saída, pode ser aproveitado de qualquer radinho transistorizado fora de uso. O resistor, o potenciômetro e o capacitor são de tipos absolutamente comuns e de baixo custo.

O circuito básico é dotado de uma barra de terminais onde podemos fazer a ligação de diversos componentes externos ou mesmo fios. Dependendo destas ligações formaremos diversos aparelhos como:

- oscilador de áudio para telegrafia ou alarme de som;
- alarme de interrupção;
- metrônomo ou marcador de compasso para ginástica ou música;

- alarme de luz;
- sirene.

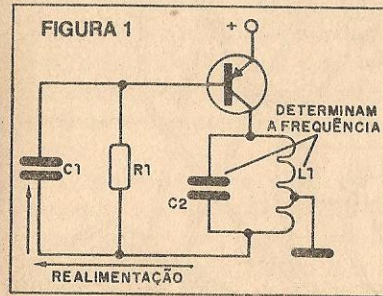
Além das ligações para estes projetos daremos também uma relação de transistores que podem ser usados no projeto com a identificação de terminais, atendendo assim a leitores que nos escreveram enviando relações de transistores que possuem e desejariam ver aplicados em montagens.

## COMO FUNCIONA

O tipo de oscilador que descrevemos chama-se Hartley, mas tem umas pequenas modificações em relação ao verdadeiro oscilador Hartley. Num oscilador deste tipo existe uma bobina com uma tomada (que no nosso caso é o enrolamento primário do transformador). Esta bobina, juntamente com o capacitor que está em paralelo com ela (C1), determina a frequência básica em que o circuito oscila. Podemos alterar sensivelmente esta oscilação alterando a realimentação do circuito, ou



seja, o percurso da corrente que vai para a base do transistor. Usamos para esta finalidade um potenciômetro comum que então será o nosso controle único de freqüência. (figura 1)



A corrente de áudio produzida no circuito é levada a um alto-falante através do secundário do transformador, onde se obtém som com boa intensidade. O circuito poderá ser alimentado com duas ou quatro pilhas pequenas, conforme a disponibilidade de cada um. Pode usar fonte, mas não ultrapasse os 6V para não por em risco o transistor.

## MONTAGEM

Na figura 2 temos o circuito básico de nosso multioscilador.

Usaremos duas pontes para a montagem: uma delas é de terminais isolados comum para a soldagem dos componentes e a outra com parafusos para a ligação dos componentes externos em cada experiência, conforme mostra a figura 3.

Existem diversos tipos de pontes com parafusos que podem ser usadas; assim, se não for encontrado o tipo mostrado na figura 3, podem ser usados outros tipos, como o mostrado na figura 4, por exemplo.

O transformador usado é do tipo de saída (que vai ligado ao alto-falante num radinho) com primário de 200 ohms a 1 000 ohms e secundário de 3,2 a 8 ohms. Se tiver alguns destes componentes, experimente o que resultar em maior rendimento, pois dependendo do tipo e do transistor (se

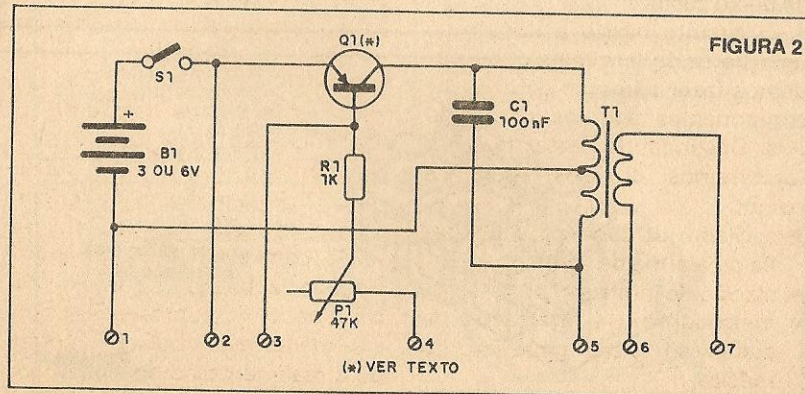
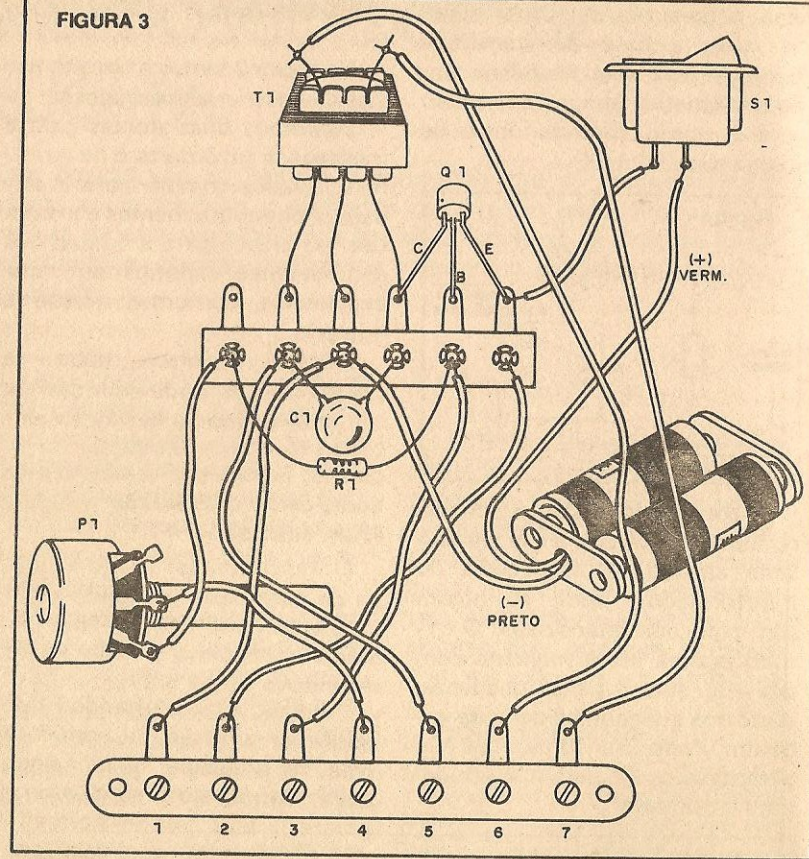
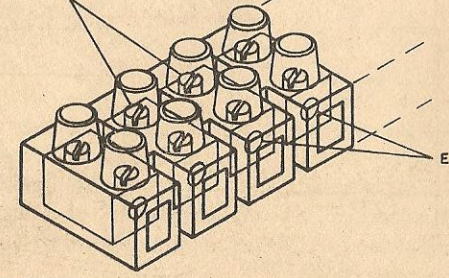




FIGURA 3



PARAFUSOS



ENCAIXE PARA FIOS  
E TERMINAIS

FIGURA 4



não houver casamento de características) pode haver dificuldade na oscilação e o aparelho pode não funcionar.

O alto-falante é de 4 a 8 ohms de qualquer tipo ou tamanho. Use o do mesmo radinho que tirar o transformador, se isso for possível, pois assim haveria a garantia de casamento de características e melhor desempenho de seu oscilador.

O potenciômetro pode ser de qualquer tipo entre 47k e 470k. Até mesmo trim-pots podem ser usados em seu lugar, desde que tenham a mesma faixa de valores.

C1 pode ser de 47nF a 220nF de cerâmica ou poliéster. Na verdade,

será interessante o leitor experimentar os capacitores que tiver em mãos, não importando o valor, para ver o que dá melhores resultados. Ensinaresmos mais adiante como fazer isso.

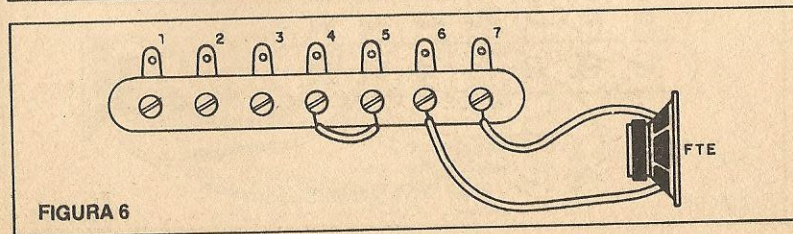
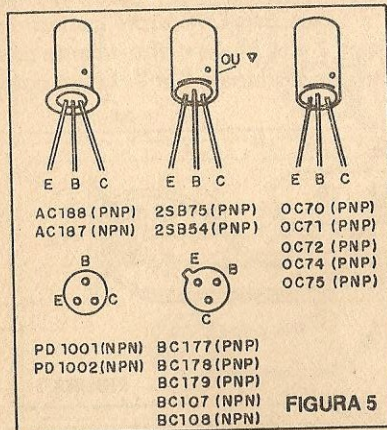
O resistor também não é crítico, podendo ter valores entre 1k e 4k7.

Para o transistor temos os tipos da figura 5 com a identificação dos terminais (que é importante), se tiver outros experimente fazer sua ligação pois pode-se obter um bom resultado no funcionamento.

### PROVA INICIAL DE FUNCIONAMENTO

A prova é ultra-simples: ligue um alto-falante nos terminais 6 e 7 e interligue com um fio os terminais 4 e 5. (figura 6)

Ligando S1 e ajustando P1 deve haver emissão de som forte. Não se preocupe se em alguns pontos do ajuste o som "afogar" parando, pois isso é normal. É neste momento que você pode experimentar outros valores de C1 para obter sons mais fortes e em mais frequências (mais posições de P1).





Se nada acontecer em nenhuma posição de P1 ou com a troca de diversos valores de C1, então tente inicialmente trocar de transistor (Q1) e se não encontrar nenhum que provoque a oscilação deve ser feita a troca de T1 (transformador).

Comprovado o funcionamento, podemos fazer algumas experiências interessantes:

### EXPERIÊNCIAS

#### 1. OSCILADOR TELEGRÁFICO

Basta ligar o manipulador entre os pontos 4 e 5. O alto-falante ficará nos terminais 6 e 7. (figura 7)

Para transmitir os sinais de uma sala para outra, estique o fio do alto-falante.

Se você retirar o alto-falante do

circuito e aproximar o oscilador de um radinho de ondas médias fora de estação ele vai "captar" os sinais telegráficos.

#### 2. METRÔNOMO

Ligue o alto-falante aos terminais 6 e 7. Interligue com um fio os terminais 4 e 5. Ligue um capacitor eletrolítico de  $10\mu\text{F}$  a  $220\mu\text{F}$  entre os terminais 3 e 5. (figura 8)

Acionando S1 você vai ouvir pulsos intervalados no alto-falante como um relógio, cuja velocidade é ajustada em P1.

#### 3. ALARME DE LUZ

Ligue um LDR entre os terminais 2 e 3. Ligue o alto-falante entre os terminais 6 e 7. Ligue com

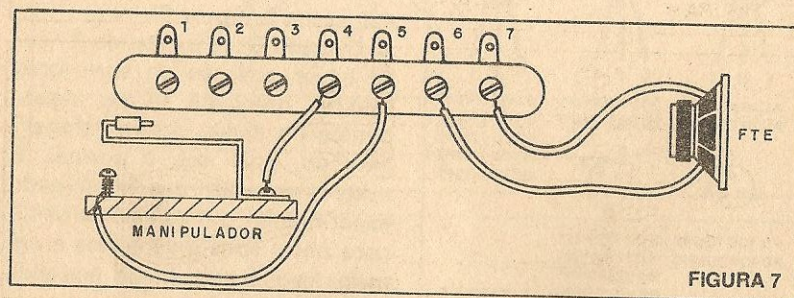


FIGURA 7

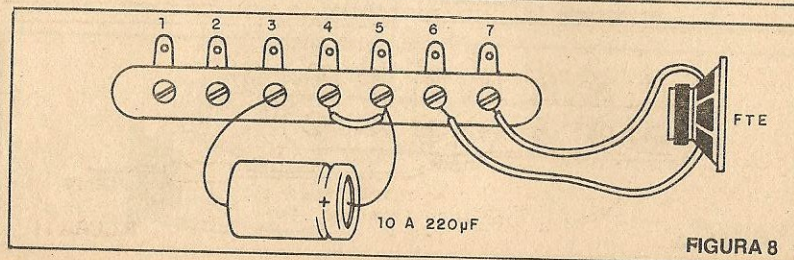


FIGURA 8



um fio os terminais 4 e 5. Acione a chave S1 e ajuste P1 até que o som pare. (figura 9)

Quando você fizer sombra sobre o LDR o oscilador entrará em funcionamento produzindo som.

#### 4. OSCILADOR CONTROLADO POR LUZ

Ligue o alto-falante nos terminais 6 e 7. Ligue o LDR entre os terminais 4 e 5. (figura 10)

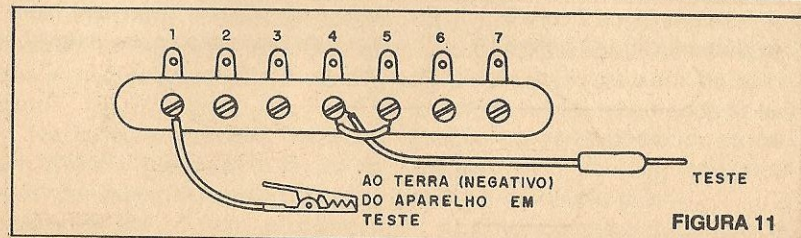
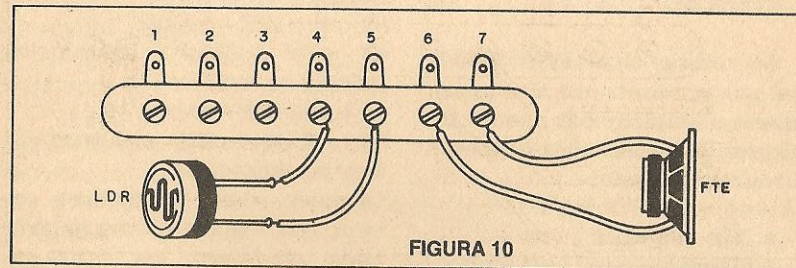
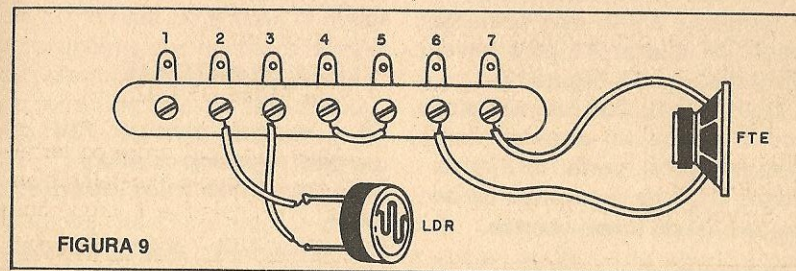
Alternando a quantidade de luz

que incide no LDR o oscilador mudará de frequência. Ajuste o efeito em P1.

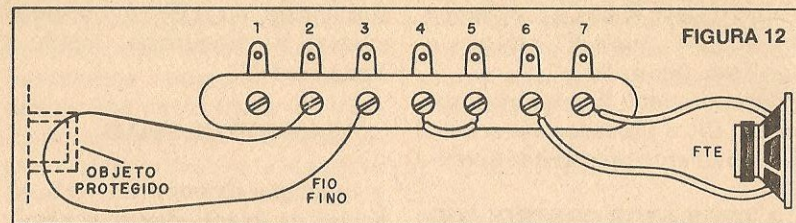
#### 5. INJETOR DE SINAIS

Interligue os terminais 4 e 5. As pontas de injeção devem ser ligadas nos terminais 1 e 4. (figura 11)

O sinal tem sua frequência controlada em P1 e pode ser injetado na entrada de amplificadores, rádios etc. para ajustes e verificação de funcionamento







## 6. ALARME DE INTERRUÇÃO

Ligue um alto-falante aos terminais 6 e 7. Interligue com um fio os terminais 4 e 5. Ligue o sensor, um pedaço de fio bem fino entre os terminais 2 e 3, mas somente depois de ajustar P1 para haver som e desligar S1. (figura 12)

Quando o fio fino for interrompido o alarme vai disparar. Para proteger uma porta ou janela prenda o fio de modo que ele se rompa quando forem abertas.

### ATENÇÃO

Ao realizar algumas experiências por sua conta não faça as seguintes ligações, sob pena de queimar o transistor ou gastar as pilhas rapidamente:

- Não interligue 1 com 2;
- Não interligue 1 com 3;
- Não interligue 2 com 5;
- Não interligue 3 com 5.

Futuramente, voltaremos com outras experiências com este oscilador, mas se você que o montou "descobriu" alguma aplicação por sua conta, escreva-nos mostrando que poderemos publicá-la aqui!

### LISTA DE MATERIAL

Q1 – qualquer transistor PNP de uso geral (germânio ou silício)

T1 – transformador de saída (ver texto)

P1 – 47k a 470k – potenciômetro ou trim-pot

R1 – 1k a 4k7 – resistor

C1 – 1nF a 220nF – capacitor de poliéster ou cerâmico

S1 – interruptor simples

B1 – 2 ou 4 pilhas pequenas (ou fonte de alimentação)

Diversos: ponte de terminais comum, ponte de terminais com parafusos, alto-falante, fios, solda, suporte para pilhas e base para montagem de madeira ou outro material.



## REOSTATO

**Este circuito se destina ao controle de cargas de corrente contínua na faixa do 0 a 15V com correntes de até 2A. Podemos usá-lo para controlar o brilho de pequenas lâmpadas, o aquecimento de pequenos resistores ou ainda a velocidade de pequenos motores. O circuito é simples e pode ser intercalado entre a saída de qualquer fonte de corrente contínua ou bateria e o aparelho que está sendo alimentado.**

Um reostato é um resistor variável que controla a corrente de uma carga externa, formando com ela um divisor de tensão. O grande problema dos reostatos do tipo convencional é que eles dissipam, na forma de calor, a potência que não vai para o circuito de carga. Isso significa que os reostatos comuns tendem a se aquecer bastante, devendo por isso ter uma construção bem robusta. Potenciômetros de fio de grandes dimensões são usados para a elaboração de controles simples deste tipo.

O que propomos é uma versão eletrônica que utiliza um potenciômetro comum de baixa dissipação, mas que deixa o controle da corrente principal para um transistor.

Desta forma, a potência dissipada se reduz, com maior economia e melhor desempenho do circuito.

No caso, o transistor usado é um 2N3055 que, num radiador de calor convencional, pode controlar cargas de até 2A sem problemas

(não recomendamos mais, mesmo que o manual especifique este transistor para 15A, porque existe uma diferença entre a potência que o componente pode efetivamente irradiar num circuito e a máxima para a qual ele é especificado).

A queda de tensão no transistor é mínima, de modo que o circuito pode funcionar com tensões a partir de 3V, indo até 15V ou mais.

### MONTAGEM

Na figura 1 damos o diagrama completo do reostato e na figura 2 damos a disposição dos componentes numa ponte de terminais, a qual pode ser instalada numa caixa plástica para maior facilidade de uso.

O transistor Q1 deve ser dotado de um bom radiador de calor, inclusive sendo recomendada sua fixação na parte posterior da caixa, pelo lado de fora, facilitando assim a circulação de ar.

O potenciômetro é comum de



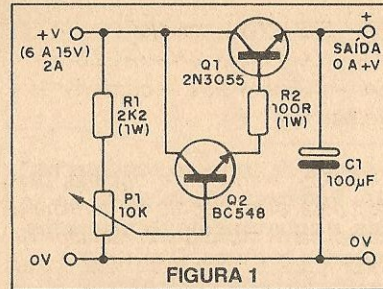
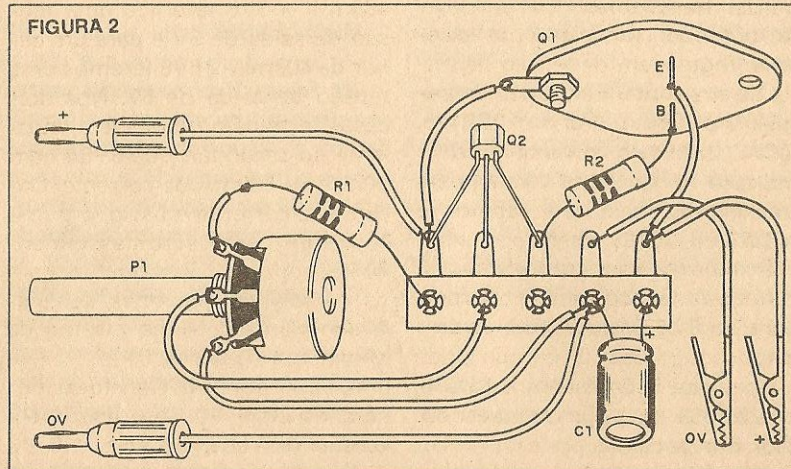


FIGURA 1

10 a 47k, não sendo crítico, e os resistores são de 1W.

O capacitor C1 deve ser de 100 $\mu$ F com pelo menos 25V de tensão de trabalho, prevendo-se a máxima tensão de saída que o circuito pode fornecer.

Para a entrada podem ser usados plugues, que se encaixarão nos bornes de sua fonte, e para a saída podem ser utilizados fios com garras. Será interessante diferenciar a polaridade dos fios pela sua cor (vermelho = positivo e preto = negativo).



## PROVA E USO

Ligue a entrada do circuito nos bornes de saída de uma fonte de até 15V, observando sua polaridade.

Ligue na saída do reostato um resistor de 220 ohms x 2W ou então uma lâmpada de até 15V em paralelo com um multímetro.

Vá abrindo o controle do reostato (P1) e verificando a variação da tensão na saída, que deve ocorrer de maneira contínua. Não ultrapasse o valor máximo permitido pela lâmpada.

Se usar um motor na saída, observe seu aumento de velocidade e não ultrapasse também a tensão máxima especificada pelo fabricante.

Não utilize cargas que exijam mais de 2A, pois o transistor Q1 pode aquecer-se demais.

Se não houver a saída de ten-



são máxima, reduza o valor do resistor R2 para 39 ohms.

#### LISTA DE MATERIAL

Q1 – 2N3055 – transistor de potência

Q2 – BC548 ou equivalente – transistor PNP de uso geral

P1 – 10k – potenciômetro

R1 – 2k2 x 1W – resistor

R2 – 100 ohms x 1W – resistor

C1 – 100 $\mu$ F x 25V – capacitor eletrolítico

Diversos: plugues de entrada, garras para saída, ponte de terminais, caixa para montagem, radiador de calor para o transistor, fios, solda etc.

## MICROFONTE

Dependendo do transistor utilizado, esta fonte pode fornecer de 50mA a 100mA de corrente sob tensão de 3 ou 6V, o que serve para alimentar pequenos aparelhos eletrônicos, tais como rádios de pilhas, calculadoras etc. A excelente filtragem impede que ocorram roncoss nos rádios e outros pequenos aparelhos de som.

Nesta montagem você pode utilizar transistores PNP de sucata, obtendo com eles uma excelente regulagem da tensão de saída de sua fonte. Para tipos de pequena potência, como o 2SB175, OC74, 2SB54, a corrente máxima indicada é de 50mA, mas para transistores maiores, como o AC128 ou AC188, você pode exigir até 100mA sem problemas. É claro que transistores modernos, como o BC557 ou BC558, podem ser usados nesta fonte que pode chegar aos 500mA com o BD136, desde que ele seja montado em radiador de calor.

O diodo zener determina a ten-

são de saída. Para um zener de 400mW x 3V6 teremos uma tensão de saída de 3V e para um zener de 400mW x 6V6 teremos uma tensão de saída de 6V. Nos dois casos, o transformador tem enrolamento secundário de 6+6V com 50mA ou 100mA de corrente. Como esta corrente é baixa, o transformador tem reduzidas dimensões, podendo, juntamente com os demais componentes, ser instalado numa caixinha plástica de eliminador de pilhas.

O primário do transformador será escolhido de acordo com a tensão da rede, ou seja, 110 ou 220V.



## MONTAGEM

Na figura 1 damos o circuito completo da microfona e na figura 2 o aspecto de sua montagem em ponte de terminais. Observe que o transistor tem seu coletor identificado por uma marca ou pinta.

O capacitor de filtro pode ser de 1 000 a 1 500 $\mu$ F com tensão de isolamento de 16V ou mais.

Os diodos retificadores podem ser os 1N4002 ou equivalentes de maior tensão, como o 1N4004, BY127 etc.

Observe a polaridade do diodo zener de 400mW que será escolhido em função da tensão de saída. O eletrolítico de saída (C2) tem uma tensão de trabalho de 6V ou mais.

O resistor é de 1/8 a 1/2W com qualquer tolerância.

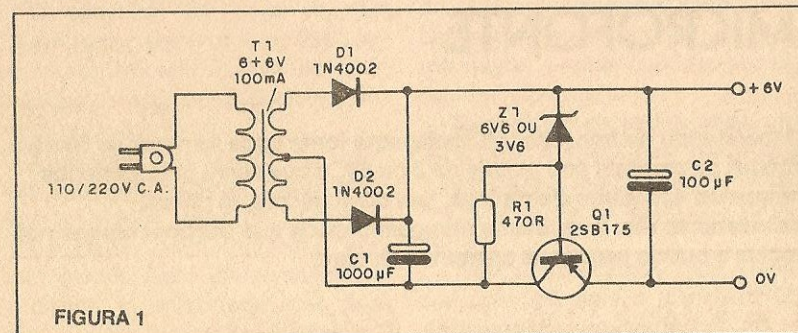


FIGURA 1

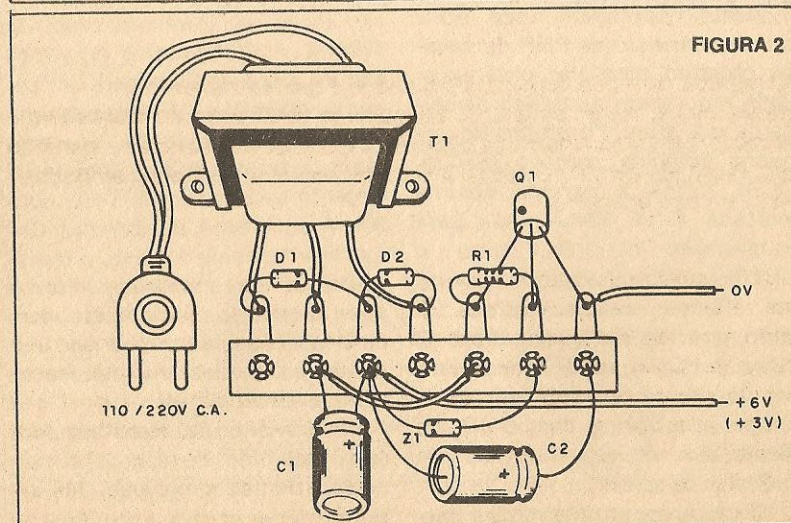


FIGURA 2



É importante observar a polaridade dos fios de saída, pois os aparelhos alimentados não admitem inversões.

#### PROVA E USO

Para provar, basta ligar a unidade à tomada e com ajuda de um multímetro medir a tensão de saída, que deve estar de acordo com o valor previsto, ou seja, 3 ou 6V.

Verificado o funcionamento, é só fazer a ligação com plugue apropriado ao aparelho a ser alimentado. Tenha o máximo de cuidado em relação ao aparelho que vai ser alimentado, no que se refere à corrente que a fonte é capaz de fornecer.

#### LISTA DE MATERIAL

*Q1* – qualquer transistor PNP de uso geral (2SB54, 2SB75, AC188 etc.)

*D1, D2* – 1N4002 ou equivalente – diodos

*Z1* – zener de 3V6 ou 6V6 x 400mW

*T1* – transformador com primário de acordo com a rede local e secundário de 6+6V x 100mA

*C1* – 1 000 $\mu$ F x 16V – capacitor eletrolítico

*C2* – 100 $\mu$ F x 6V – capacitor eletrolítico

*R1* – 470 ohms – resistor (amarelo, violeta, marrom)

Diversos: cabo de alimentação, ponte de terminais, caixa para montagem, fios, solda etc.

## LÂMPADA DE PROVA

**A lâmpada de prova ou lâmpada de série é um instrumento ultra-simples, porém de grande utilidade na verificação de dispositivo elétricos e mesmo alguns eletrônicos. Operando diretamente a partir da rede local, ela permite detectar fios interrompidos, fusíveis queimados ou aparelhos em curto.**

A idéia é simples: uma lâmpada em série com o aparelho que se está provando. Se houver curto, a lâmpada absorve a energia e acende com máxima potência, evitando assim o "estouro" da instalação.

É claro que, como estamos trabalhando com 110V ou 220V, não

podemos usar a lâmpada de prova para testar dispositivos eletrônicos mais delicados como transistores, pequenos diodos de sinal, resistores, e circuitos integrados, que de forma alguma, suportam tensões altas.

A lâmpada de prova, no entanto, serve para acusar fios in-



terrompidos, verificar o estado de interruptores, disjuntores, chaves, enrolamentos de transformadores e bobinas e continuidade de enrolamentos de motores de eletrodomésticos.

A lâmpada de prova que descrevemos ainda tem um diodo que é colocado no circuito pela abertura de S1 e que permite a aplicação de tensões contínuas nos dispositivos provados.

A corrente de prova é determinada pela potência da lâmpada que não deve ser maior que 40W, para pequenos eletrodomésticos.

Para eletrodomésticos maiores, como ferros ou aparelhos de alto consumo, não recomendamos a utilização deste aparelho.

### MONTAGEM

Na figura 1 temos o circuito muito simples da lâmpada de prova.

As ligações são mostradas na

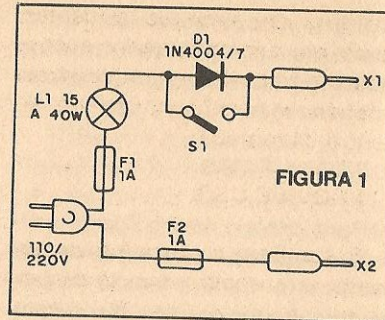
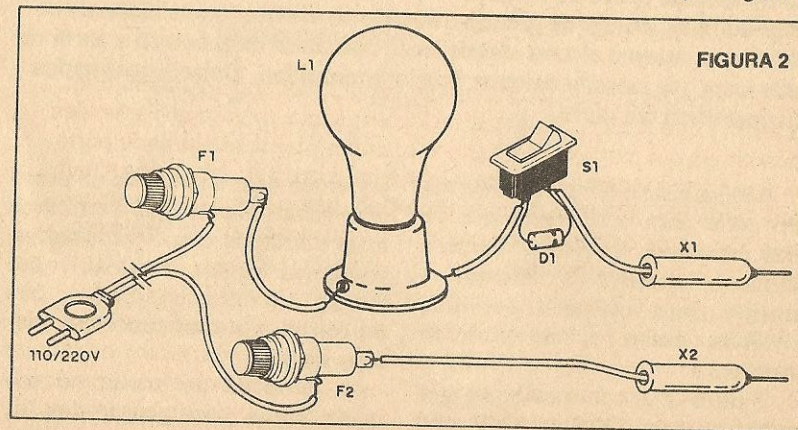


figura 2, devendo então ser usada uma pequena caixa de plástico ou de madeira para alojar os componentes.

As pontas de prova podem ser adquiridas prontas ou então improvisadas com pregos com bases isoladas, já que o aparelho fica diretamente ligado à rede e portanto deve ser manuseado com o máximo de cuidado.

O diodo deve ser o 1N4004 ou BY126, se a rede for 110V, e o 1N4007 ou BY127, se a rede for de 220V.

Os fusíveis de 1A protegem o





aparelho em caso de acidentes, como por exemplo, se for encostada a ponta X2 em pontos vivos, estando a mesma conectada ao neutro da tomada.

### PROVA E USO

Basta ligar o aparelho na tomada e encostar uma ponta de prova na outra. Com S1 aberto, a lâmpada deve acender com brilho menor que o normal e com S2 fechado, a lâmpada deve acender com brilho normal.

Para usar, basta encostar as pontas de prova nos terminais do componente que está sendo testado.

Se houver continuidade, isto é, se a corrente puder passar livremente, a lâmpada acende com

brilho normal. Se houver interrupção (circuito aberto) a lâmpada não acende.

Se a lâmpada acender com brilho abaixo do normal, significa que existe uma certa resistência no circuito, o que é perfeitamente normal.

### LISTA DE MATERIAL

*D1 – 1N4004 ou 1N4007 – diodo de silício*

*F1, F2 – fusíveis de 1A*

*X1, X2 – pontas de prova*

*L1 – lâmpada de 15 a 40W para 110V ou 220V, conforme sua rede*

*S1 – interruptor simples*

*Diversos: soquete para lâmpada, fios, solda, suporte para fusíveis, caixa para montagem, cabo de alimentação etc.*

## ELIMINADOR DE FANTASMAS

Chamamos de fantasmas as imagens múltiplas que aparecem num televisor que tenha problemas de localização e de antena. Reflexões dos sinais em prédios, montanhas e outros objetos de grande porte, provocam os fantasmas. Para eliminá-los é preciso rejeitar os sinais refletidos que são mais fracos. Para isso, damos um circuito simples que não soluciona todos os casos, mas que pode ser eficiente em muitos. É só experimentar.

O casamento perfeito da impedância da antena com a entrada do televisor faz com que toda a energia seja transferida de um

para outro, inclusive sinais indesejáveis que provocam os fantasmas. Se provocarmos um pequeno desequilíbrio no casamento de



impedâncias, podemos fazer com que sinais fortes (que são os diretos) passem, deixando fora os sinais refletidos que são responsáveis pelos fantasmas.

O que propomos é uma ponte de resistores (sendo dois deles variáveis) que é intercalada entre o fio de antena e a entrada de antena do televisor. Mexendo nos potenciômetros podemos ajustar o casamento de impedâncias e conseguir posições em que os sinais indesejáveis (fantasmas) são eliminados ou reduzidos.

O circuito é muito simples, não precisa de alimentação alguma e utiliza componentes comuns.

#### MONTAGEM

Na figura 1 temos o diagrama completo de nosso aparelho.

Para facilitar a conexão ao aparelho de TV, fazemos a montagem numa caixinha plástica, conforme mostra a figura 2.

A conexão ao fio de antena é feita por uma ponte de terminais com parafusos, e para a conexão

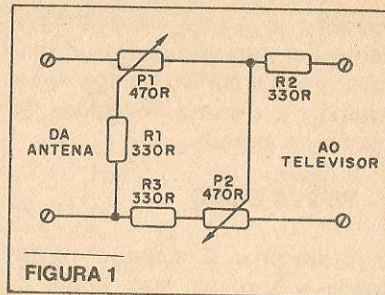


FIGURA 1

ao aparelho de TV usamos um par de terminais abertos na ponta de um pedaço de fio paralelo de 300 ohms.

Os resistores são de 1/4 ou 1/8W, e os potenciômetros podem ser lineares ou logarítmicos.

#### PROVA E USO

Basta intercalar o aparelho entre o fio de antena e o televisor, sintonizar o canal desejado e procurar a combinação de posições dos dois potenciômetros que dê o melhor resultado na redução ou eliminação dos fantasmas.

Observe que para cada canal sintonizado temos uma combina-

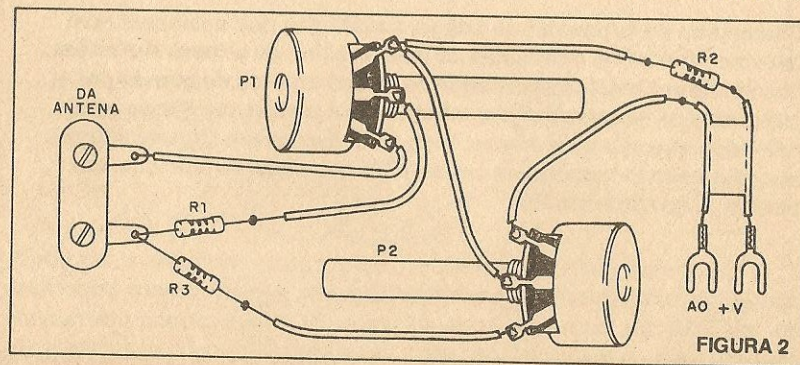


FIGURA 2



ção de posições diferente, que resulta nos efeitos desejados. O leitor deve memorizar ou marcar estas posições.

Se o aparelho não der resultado, o problema de reflexão é mais grave e deve ser solucionado com a mudança de posição da própria antena no telhado de sua casa.

#### LISTA DE MATERIAL

*R1 a R3 – resistores de 330 ohms (laranja, laranja, marrom)*

*P1, P2 – potenciômetro de 470 ohms (lin ou log)*

*Diversos: terminal antena/terra, fio paralelo, caixa para montagem, ponte de terminais, fios etc.*

### CIRCUITOS & INFORMAÇÕES

Você conhece os livros da série CIRCUITOS & INFORMAÇÕES? Se você faz montagens eletrônicas e precisa constantemente de informações como por exemplo a disposição de terminais de um certo transistor, as características de um diodo, como interpretar códigos de componentes, como fazer a prova de certos componentes e até mesmo quais são as fórmulas para os cálculos das principais configurações, então você não só precisa conhecer estes livros: você precisa tê-los!

Além de tudo isso que falamos, cada um dos volumes desta série contém mais de 150 circuitos práticos que servem de sugestões para projetos, todos acompanhados de um texto explicativo.

Circuitos, informações sobre tudo o que existe de básico na eletrônica estão reunidos de modo objetivo neste trabalho de consulta permanente para todo o praticante de eletrônica.

Encontram-se à venda, pelo Reembolso Postal, 4 volumes desta série ao preço de Cz\$ 338,00 cada (mais despesas postais).

Pedidos à: Saber Publicidade e Promoções Ltda.  
Preencha a Solicitação de Compra da última página.



# CAÇA À RAPOSA

**Monte este transmissor automático de sinais e faça a mais interessante das brincadeiras de radioamadores. Usando apenas um radinho você deve achar a raposa oculta que é o transmissor. Quem conseguir ganha o prêmio.**

A "Caça à Raposa" é uma das mais interessantes brincadeiras ou concursos realizados por radioamadores.

Normalmente é utilizada uma estação móvel, instalada num carro por exemplo, que procura fugir dos perseguidores, mas dá paradas periódicas para transmitir suas mensagens.

Os perseguidores, munidos de rádios em seus carros, devem procurar localizar a "raposa" tendo por base apenas seus sinais, emitidos em horários e frequências combinadas. Aquele que localizar a raposa em primeiro lugar ganha o concurso.

A nossa brincadeira é feita em escala reduzida e pode se tornar muito interessante se for colocada em prática num parque ou num casarão de muitos cômodos.

A raposa é um transmissor que em intervalos regulares emite um apito contínuo que dura alguns segundos. Este transmissor é suficientemente pequeno para poder ser instalado numa caixa e escondido.

Usando rádios portáteis de FM, os perseguidores devem localizar

a raposa, ou seja, o transmissor. Quem conseguir fazê-lo em primeiro lugar ganha o concurso.

Uma idéia seria montar o transmissor numa caixa maior que a normal, tendo lugar para colocar o "prêmio" que poderia ser uma boa quantidade de bombons e balas!

O interessante na brincadeira é que o transmissor tem um raio de ação limitado, o que quer dizer que, antes de tudo, devemos procurar chegar a uma distância mínima para começar a ouvir seus sinais e depois ir apenas procurando quando este sinal se tornar "mais quente" ou "mais frio".

## COMO FUNCIONA

O aparelho é muito simples em sua estrutura. Temos inicialmente um circuito de tempo que liga e desliga o sistema em intervalos regulares.

Os capacitores do multivibrador C1 e C2 é que determinam os intervalos de tempo. Um deles, o menor, determina o tempo de transmissão e o maior determina o intervalo entre as transmissões.



Os leitores podem alterar estes componentes para facilitar ou dificultar o achado do aparelho pelos caçadores.

Neste circuito de tempo existe um led que monitora a ação do sistema, o que é interessante principalmente na hora de ser fazer o ajuste da frequência de operação.

O circuito de tempo aciona a etapa transmissora que consta de um oscilador de áudio (modulador) e um oscilador de FM.

O oscilador de áudio utiliza um transistor unijunção cuja frequência depende do resistor e do capacitor ligados ao seu emissor. Tonalidades diferentes podem ser conseguidas pela simples alteração do resistor. Valores menores permitem obter sons mais agudos e maiores, sons mais graves.

O oscilador de FM tem por base um transistor BF494 ou equivalente, operando numa frequência determinada por CV e L1. Escolhe-se em CV uma frequência livre da faixa de FM, já que receptores portáteis de FM são mais comuns e todos podem usar na brincadeira com facilidade. Rádios FM, walkmans e até carros podem ser usados na caça!

A alimentação do aparelho é feita por 4 pilhas pequenas que poderão ficar ligadas durante horas, tempo suficiente para que a brincadeira seja realizada mais de uma vez.

A antena consiste num pedaço de fio de 15 a 20cm, o que permite

a radiação do sinal a distâncias superiores a 50 metros. Obtemos então um círculo de aproximadamente 50 metros de rádio onde os caçadores devem penetrar para começar a captar os sinais.

## MONTAGEM

Na figura 1 temos o circuito completo do aparelho.

A realização da montagem em ponte de terminais é possível e seu desenho é dado na figura 2.

Para os que quiserem a versão em placa de circuito impresso oferecemos sugestão na figura 3.

Além dos cuidados normais com posições e polaridade dos componentes temos algumas recomendações importantes que devem ser seguidas para se garantir o bom funcionamento do sistema.

a) Os transistores Q1, Q2 e Q3 devem ser BC548 ou equivalentes. Já Q4 deve ser unijunção 2N2646 e Q5 um BF494 ou BF495.

b) L1 é formada por 3 ou 4 voltas de fio comum enroladas num lápis que depois é retirado. O capacitor CV de ajuste pode ser praticamente qualquer trimer.

c) Os resistores são de 1/8W ou 1/4W conforme a disponibilidade do montador.

d) Os capacitores eletrolíticos podem ter tensões a partir de 6V e seus valores são flexíveis. Experimente valores próximos se não tiver os originais.

e) Os demais capacitores de-



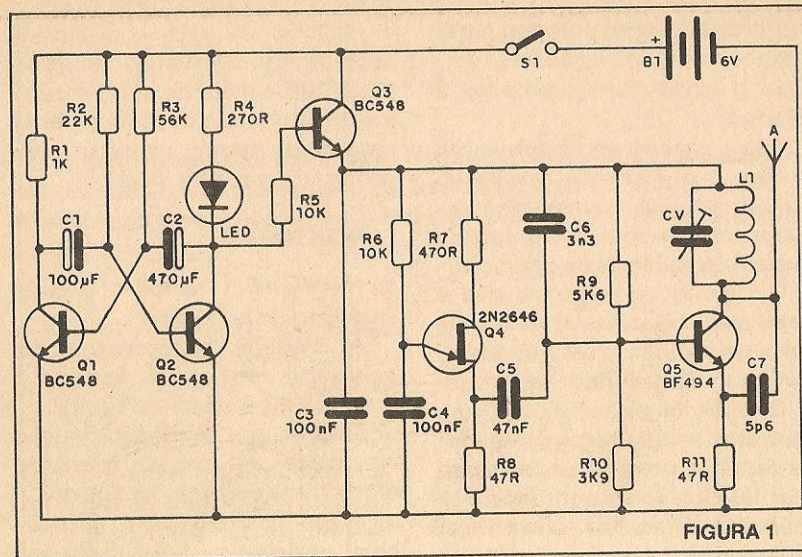


FIGURA 1

vem ser cerâmicos de boa qualidade, principalmente os próximos de Q5.

f) A antena é simplesmente um pedaço de fio rígido que, em funcionamento, deve ficar em posição vertical. Seu comprimento situa-se entre 15 e 20 cm.

Instale o aparelho numa caixa de modo a facilitar sua colocação em local oculto, juntamente com prêmios ou presentes.

### PROVA E USO

Coloque as pilhas no suporte e ligue nas proximidades um receptor de FM sintonizando numa frequência livre em torno de 100MHz.

Ajuste o trimer até captar o si-

nal do transmissor. Lembre-se que só ocorre a emissão nos instantes em que o led apaga. Se quiser fazer a emissão constante, basta ligar provisoriamente um resistor de 1k entre o coletor e a base de Q3.

Procure sintonizar o sinal mais forte, já que pode haver captação em mais de um ponto do ajuste.

Comprovado o funcionamento, verifique seu alcance afastando-se com o receptor. À medida que se afastar, retoque a sintonia do receptor para poder acompanhar melhor o sinal.

Depois é só brincar, o que será feito da seguinte maneira:

- a) Esconda muito bem o transmissor que deve ficar ligado com a antena em posição vertical.
- b) Combine que cada partici-



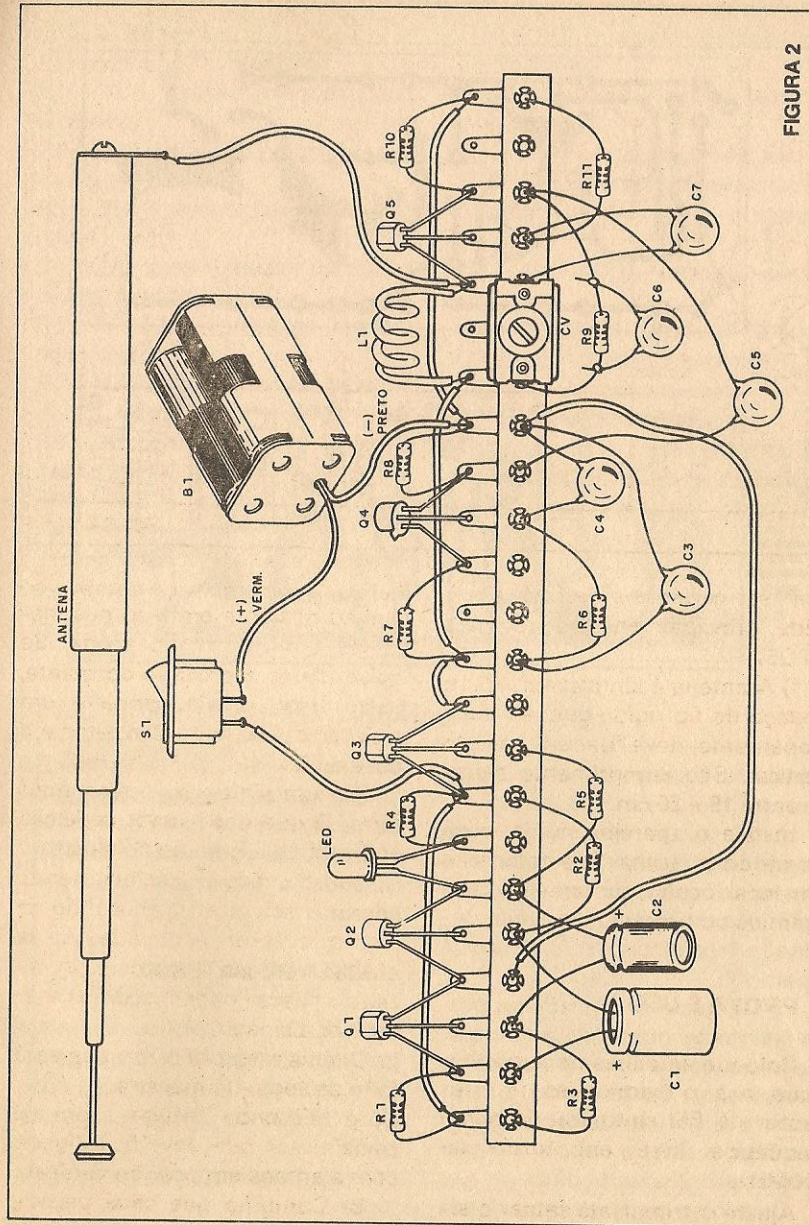


FIGURA 2



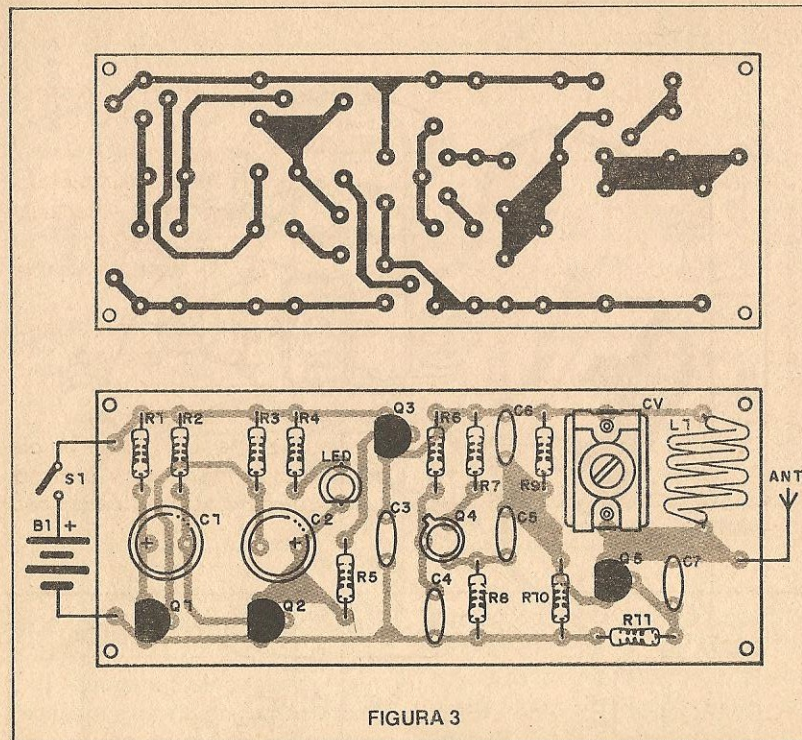


FIGURA 3

pante da brincadeira deve trazer seu radinho de FM portátil.

c) Explique que existe um transmissor escondido (que é a raposa) e que cada um deve encontrá-lo pelo sinal que emite. Indique a frequência em que ele está operando.

d) Dê início à brincadeira, preferivelmente num ponto em que, de início, esteja fora do alcance do transmissor. Deste modo a brincadeira terá duas etapas: primeiro localizar o sinal e depois o transmissor propriamente dito.

Dica: observe que a intensidade

do sinal é maior em certa posição de seu rádio. Baseado neste posicionamento você pode determinar a direção de onde vem o sinal, facilitando a localização do transmissor.

#### LISTA DE MATERIAL

Q1, Q2, Q3 – BC548 ou equivalentes – transistores NPN de uso geral  
 Q4 – 2N2646 – transistor unijunção  
 Q5 – BF494 ou BF495 – transistor de RF  
 L1 – 3 a 4 espiras de fio comum (ver texto)

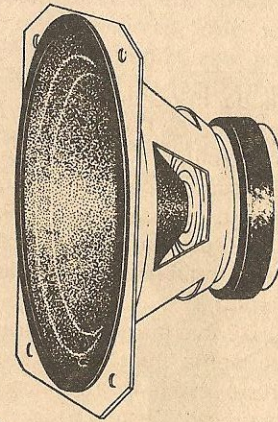


CV – trimer comum  
S1 – interruptor simples  
R1 – 1k – resistor (marrom, preto, vermelho)  
R2 – 22k – resistor (vermelho, vermelho, laranja)  
R3 – 56k – resistor (verde, azul, laranja)  
R4 – 270 ohms – resistor (vermelho, violeta, marrom)  
R5, R6 – 10k – resistor (marrom, preto, laranja)  
R7 – 470 ohms – resistor (amarelo, violeta, marrom)  
R8 – 47 ohms – resistor (amarelo, violeta, preto)  
R9 – 5k6 – resistor (verde, azul, vermelho)

R10 – 3k9 – resistor (laranja, branco, vermelho)  
R11 – 47 ohms – resistor (amarelo, violeta, preto)  
C1 – 100 $\mu$ F – capacitor eletrolítico  
C2 – 470 $\mu$ F – capacitor eletrolítico  
C3, C4 – 100nF (104) – capacitor cerâmico  
C5 – 47nF (473) – capacitor cerâmico  
C6 – 3n3 (332) – capacitor cerâmico  
C7 – 5p6 – capacitor cerâmico  
Led – led vermelho comum  
B1 – 6V – 4 pilhas pequenas  
Diversos: ponte de terminais ou placa de circuito impresso, suporte para 4 pilhas, antenas, caixa para montagem, fio, solda etc.

### AGORA EM STO AMARO TUDO PARA ELETRÔNICA

COMPONENTES EM GERAL  
ACESSÓRIOS  
EQUIPAM. APARELHOS  
MATERIAL ELÉTRICO  
ANTENAS  
KITS  
LIVROS E REVISTAS



# FEKITEL

CENTRO ELETRÔNICO LTDA Rua: Barão de Duprat nº 312  
Sto Amaro — Tel: 246-1162 — CEP: 04743



# PISCA LED DE UMA PILHA

**Uma solução interessante para um problema aparentemente complexo: Como acender um led com uma única pilha? Como fazê-lo piscar com uma alimentação menor que a exigida para seu acendimento? Nesta montagem recreativa você pode descobrir algumas coisas interessantes sobre o funcionamento dos leds e ainda ter um pisca-pisca para sinalização e enfeite.**

O que há demais num pisca-pisca com led que funciona com uma única pilha? Se você acha que o circuito é simples, tente pelo menos acender um led comum usando uma pilha.

Ligue o led na pilha de um jeito ou de outro, como mostrado na figura 1, mesmo sem colocar a resistência de limitação para evitar sobrecarga que nada acontecerá.

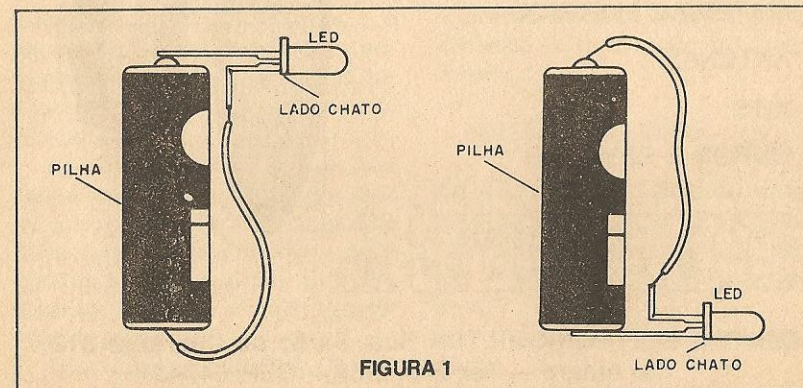
Por quê? Simplesmente, porque os leds exigem de 1,6V (para os vermelhos) até 2V (para os verdes) para acender enquanto que as pilhas fornecem 1,5V apenas.

Não é possível, em princípio, acender um led com apenas uma pilha, por causa da tensão de alimentação.

E se quisermos fazer um circuito, de um pisca-pisca, por exemplo, que acenda com uma única pilha e utilize leds?

A solução apresentada neste artigo não é uma simples curiosidade, pois seu princípio também aparece em muitos aparelhos eletrônicos em que se deseja aumentar a tensão disponível, sem usar transformador!

O pisca-pisca que descrevemos





é simples e serve mais como demonstração ou recreação pela pequena intensidade da luz, mas o leitor que estuda eletrônica pode aprender muito, usando componentes aproveitados até de sua sucata.

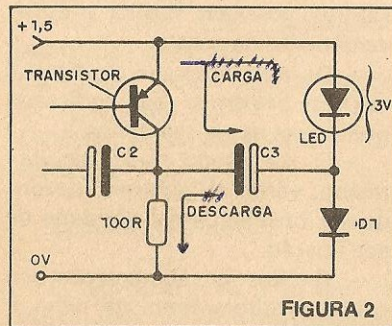
### COMO FUNCIONA

Para poder alimentar um circuito com baixa tensão, 1,5V apenas de uma pilha, precisamos de componentes especiais.

Assim, em lugar de transistores e diodos de silício que possuem uma chamada barreira de potencial (que é o ponto em que começam a conduzir) de 0,6V, usamos transistores e diodos de germânio que conduzem com apenas 0,2V.

Montamos então um circuito denominado multivibrador astável que a partir do sinal contínuo da pilha gera um sinal pulsante que é aplicado num circuito multiplicador de tensão.

Este circuito é mostrado na figura 2 e funciona da seguinte maneira:



Quando o transistor Q2 conduz a corrente, ele carrega o capacitor C3 através do diodo D1. Quando o transistor deixa de conduzir, o capacitor se descarrega através do resistor R4, mas sua tensão é somada com a da pilha de modo que sobre o led aparecem quase 3V, o que é mais do que suficiente para acendê-lo.

Como o transistor fica conduzindo e cortando a corrente, o capacitor carrega e descarrega através do led produzindo assim lampejos que serão visíveis normalmente.

### MONTAGEM

Na figura 3 temos o circuito completo do aparelho.

A montagem será realizada numa ponte de terminais que é mostrada na figura 4.

Com relação a obtenção dos componentes e sua instalação precisamos fazer algumas recomendações:

- Começamos pelos transistores C1 e Q2 que devem ser de germânio. No projeto original usamos o 2SB75 ou 2SB175 que pode ser encontrado em casas especializadas ou até aproveitados de rádios transistorizados antigos. Também serve o AC128 e o 2SB54, mas será conveniente usar tipos conhecidos para facilitar a identificação dos terminais. No caso do 2SB75 e 2SB175, por exemplo, existe uma pequena marca



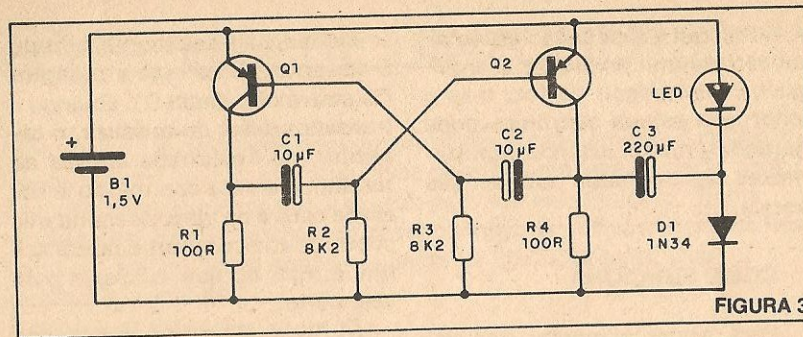


FIGURA 3

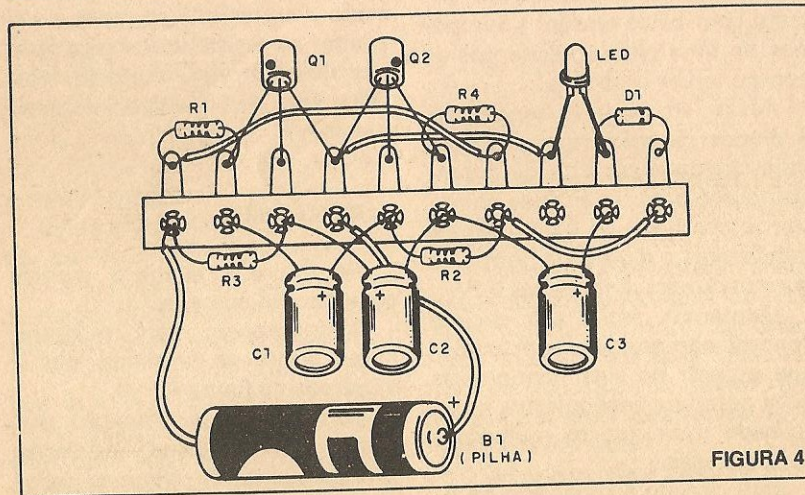


FIGURA 4

triangular que indica o coletor. Para o AC128 existe uma pinta azul ou vermelha. Veja no desenho da ponte como deve ficar esta pinta, ou marca.

- O diodo D1 deve ser de germânio como o 1N34 ou 1N60 que pode também ser aproveitado. Uma faixa indica sua polaridade.

- Os capacitores C1 e C2 indicam a velocidade das piscadas, podendo seus valores ficar entre 4,7 e 22µF. O capacitor C3 indica a

“potência” das piscadas ficando entre 100µF e 470µF. Esta faixa de valores possíveis facilita o aproveitamento da sucata.

- Os resistores são de 1/8W e valores próximos aos indicados podem ser experimentados.

- O led usado pode ser vermelho, verde ou amarelo, devendo ser observada a polaridade de sua ligação.

- Os fios de alimentação são soldados diretamente na pilha, e



se você quiser pode acrescentar um interruptor para ligar e desligar o pisca-pisca.

Depois de montado, pode instalá-lo numa caixinha, como sugere a figura 5, numa espécie de lanterna de sinalização.

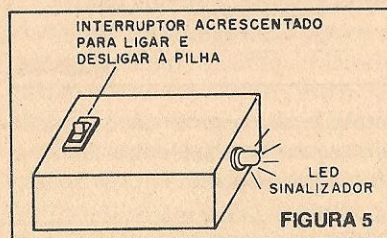


FIGURA 5

#### LISTA DE MATERIAL

Q1, Q2 – 2SB75 ou 2SB175 – qualquer transistor PNP de germânio

D1 – 1N34 ou 1N60 – diodo de germânio

Led – led vermelho, verde ou amarelo comum

B1 – 1 pilha de 1,5V

R1, R4 – 100 ohms x 1/8W – resistores (marrom, preto, marrom)

R2, R3 – 8k2 x 1/8W – resistores (cinza, vermelho, vermelho)

C1, C2 – 10µF x 6V – capacitores eletrolíticos (ver texto)

C3 – 220µF x 6V – capacitor eletrolítico (ver texto)

Diversos: ponte de terminais, fios, solda etc.

#### CONHEÇA O LED

O led nada mais é do que um diodo, mas um diodo especial que

emite luz, daí seu nome "Diodo Emissor de Luz" ou em inglês "Light Emitter Diode".

Trata-se de um cristalzinho de arseneto de gálio (GaAs) que ao ser percorrido por uma corrente emite luz. A cor da luz depende da presença de impurezas no cristal. (figura A)

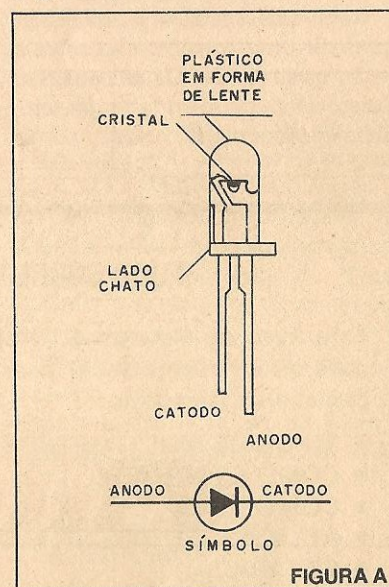


FIGURA A

Conforme a natureza do cristal, ou seja, a quantidade e tipo de impureza, o led só começa a conduzir a corrente com certa tensão. Esta tensão varia entre 1,6V para os vermelhos até perto de 2V para os verdes, ficando os amarelos em torno de 1,8V.

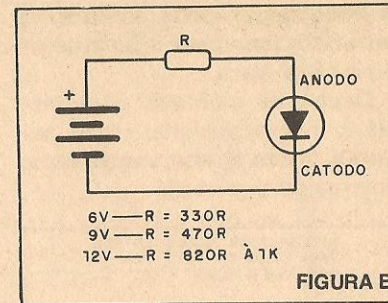
Importante na ligação do led numa fonte de alimentação é a sua polaridade. Se houver inversão ele não conduz e o led não



acende. A marca de polaridade é dada pela parte chata do invólucro ou então pelo terminal mais curto que corresponde ao negativo.

Nos circuitos que usam leds com alimentação acima da exata em que ele conduz deve ser usado um resistor limitador em série, conforme mostra a figura B.

Sem este resistor o led pode conduzir uma corrente excessiva e então queimar-se. Os valores dos resistores dependem tanto da tensão de alimentação usada, como



também da corrente do led que tipicamente se situa entre 20mA e 50mA no máximo.

## TUDO SOBRE MULTÍMETROS

Este livro de Newton C. Braga, com 224 páginas, é ideal para quem deseja saber usar o Multímetro em todas suas possíveis aplicações.

- TIPOS DE MULTÍMETROS
- COMO ESCOLHER
- COMO USAR
- APLICAÇÕES NO LAR E NO CARRO
- REPARAÇÃO
- TESTES DE COMPONENTES

Centenas de usos para o mais útil de todos os instrumentos eletrônicos fazem deste livro o mais completo do gênero. Totalmente baseado nos Multímetros que você encontra em nosso mercado.

Preço: Cz\$ 598,00 mais despesas postais

Pedidos pelo Reembolso Postal à:

Saber Publicidade e Promoções Ltda.

Utilize a Solicitação de Compra da última página.



## CORREIO DO LEITOR

### POTÊNCIA & ALCANCE

Muitos leitores nos escrevem pedindo transmissores potentes para poderem alcançar maiores distâncias na sua transmissão. Devemos lembrar a estes leitores que, além da ilegalidade de operação de tais aparelhos sem a devida licença, o alcance não depende só da potência. De nada adianta ter um transmissor de 50 ou 100W que não utiliza antena corretamente dimensionada, pois ele não vai além de alguns quilômetros, enquanto um transmissor de 0,1W quando utilizado com antena correta pode chegar a milhares de quilômetros de alcance! O Mariner (satélite da NASA que foi a Marte) enviou seus sinais à Terra com um modesto transmissor de 25 watts, isso numa distância de 40 milhões de quilômetros, o que equivale a uma necessidade de menos de 1 watt para cada milhão de quilômetros!

### ELETRÔNICA JR. NA ESPANHA

Já foram encerradas as negociações que levarão à publicação ainda este ano da Revista Experiências e Brincadeiras com Eletrônica Jr. na Espanha, com distribuição para diversos países de

língua castelhana. Inicialmente, serão reunidos 18 números em 3 volumes que sairão nas bancas de jornais daquele país e de outros como Argentina, México etc.

### XI META

O Solid State Clube, de Belo Horizonte - MG, anuncia a realização da XI META (Mostra Específica de Trabalhos Aplicáveis) no CEFET - MG (Centro Federal de Educação Tecnológica de Minas Gerais) nos dias 9 e 10 de setembro próximo.

Para maiores informações escrevam para o clube: Av. João Paulo I, 855 - Alípio de Melo - CEP 30810 - Belo Horizonte - MG - Tel. (031) 474-1327.

### CLUBE UNIÃO DA ELETRÔNICA

O pessoal do Clube União da Eletrônica, de União da Vitória - PR, deseja mais informações sobre a faixa destinada a emissões de caráter educacional. Quem souber, escreva para a Rua Expedicionários, 566 - 84600 - União da Vitória - PR.

Observamos o esforço deste clube que, inclusive, conta com o apoio de autoridades locais, o que deve ser tomado como exemplo para outras localidades.



## INTERCÂMBIO

- O Solid State Clube anuncia o lançamento de seu Informativo Solid State Eletrônica. Este jornal contém 15 páginas sobre eletrônica, além de uma seção de programas para microcomputadores. (Veja o endereço do clube nesta mesma seção.)

- Os membros do Clube Eletrônica Ok-Tok agradecem aos elementos do Superior Electronic Clube, de Belo Horizonte, o envio de componentes que estavam difíceis de encontrar. A troca de componentes de difícil obtenção em certas localidades pode ser uma solução para muitos dos leitores que fazem parte de clubes.

- Marcelo Bordignon Meloni, de Orlandia - SP, deseja entrar em contato com o leitor Marcelo Meloni, de Varginha - MG. O endereço é: Av. Marginal Direita, 1986 - 14620 - Orlandia - SP.

- O leitor João Roberto D. da Cunha Valle, residente na Rua Padre Leonardo Nunes, 440 - Portão - 80000 - Curitiba - PR, fundou um clube de eletrônica e deseja entrar em contato com outros leitores para troca de informações.

## FILTROS DE TRANSMISSORES A VÁLVULAS

Nas fontes de transmissores valvulados são usados eletrolíticos duplos de alta tensão. Para os montadores, os valores indicados

nem sempre são encontrados facilmente no mercado. No entanto, tais valores não são críticos. A tensão de trabalho deve ser sempre 60% (ou mais da tensão do transformador; o valor do capacitor pode ficar entre 8 $\mu$ F (mfd) e 50 $\mu$ F (mfd), e na falta de um capacitor duplo podem ser usados dois separados.

## SEMÁFORO E SEQUENCIAL

O leitor Lafayette Cyriaco, de Macaé - RJ, nos sugere a publicação de dois projetos potentes para controles de lâmpadas em um semáforo e em anúncios luminosos sobre edifícios. Informamos que os dois projetos já foram publicados na Revista Saber Eletrônica.

## NOVOS CLUBES

### OS INTOCÁVEIS DA ELETRÔNICA

Est. do João, 34 - Jd. Rodrigo  
02990 - São Paulo - SP

### COSMODEDISON 3

Comissário Justo, 1611 - Centro  
97500 - Santa Maria - RS

### SOBRECARGA DOS ELETROMANÍACOS

Rua Araçatuba, 271 - V. Sta. Maria  
09070 - Santo André - SP

### CLUBE TRANSMISSÃO

#### SECRETA

Av. Líbero de Almeida Silveiras,  
1348 - Centro

15600 - Fernandópolis - SP







ISR-40-2137/83  
U.P. CENTRAL  
DR/SÃO PAULO

**CARTÃO RESPOSTA COMERCIAL**

NÃO É NECESSÁRIO SELAR

O SELO SERÁ PAGO POR

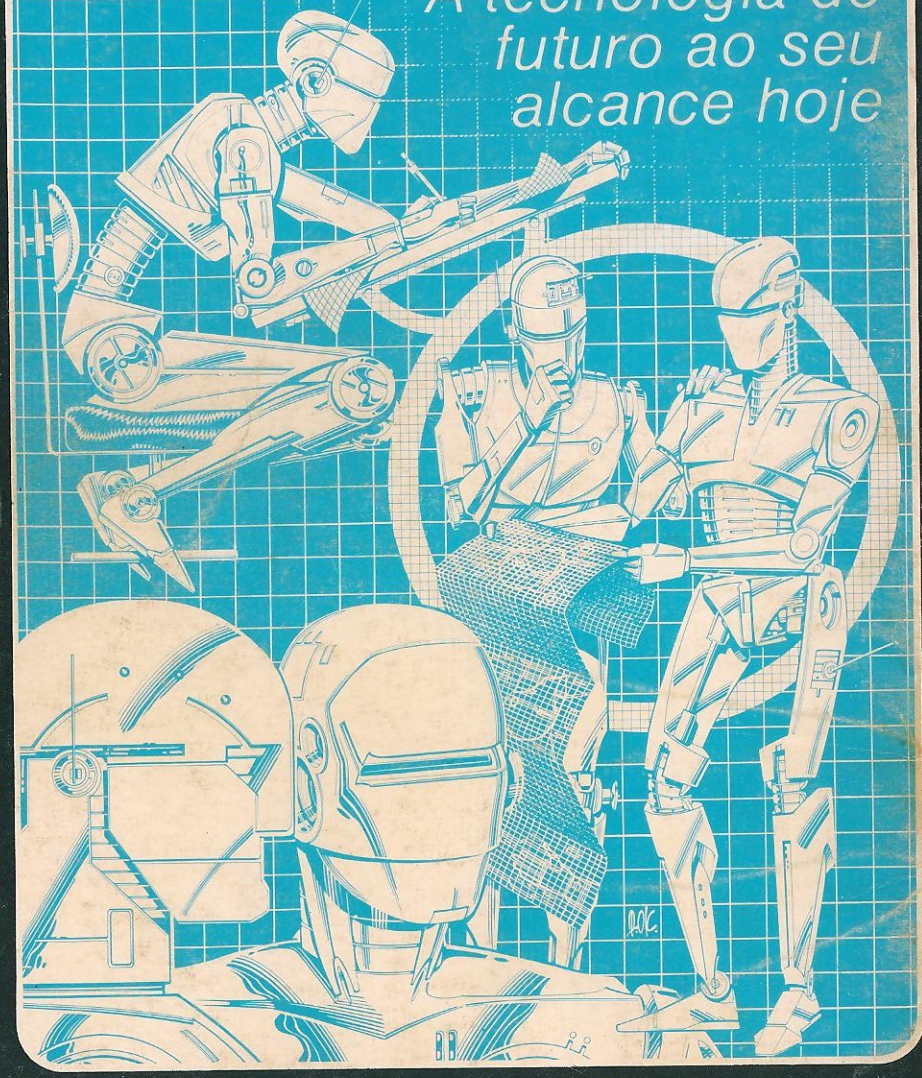


**publicidade**  
**e**  
**promoções**

01098 – SÃO PAULO – SP



A tecnologia do futuro ao seu alcance hoje



**SABER ELETRÔNICA**  
Todos os meses nas bancas