

**GARANTA SEU FUTURO, GANHANDO ALTOS SALÁRIOS
SEJA UM PROFISSIONAL EM ELETRO-
ELETRÔNICA**

RÁDIO • ÁUDIO • TV • FM • TV A CORES • ELETRÔNICA INDUSTRIAL



TUDO PARA VOCÊ.

SISTEMA M.A.S.T.E.R.:

Você se formará profissionalmente com nosso fácil "Método Informativo com Seguro Treinamento e Elevada Remuneração" - MASTER, e um Sistema de Ensino LIVRE Personalizado com Práticas em seu Lar e exclusivas AULAS PRÁTICAS e Treinamento nas Oficinas e Laboratórios do CIÊNCIA, tendo Direito às Práticas da INC já na 1ª Etapa, permitindo-lhe a mais segura e eficiente capacitação Técnico-Profissional, mesmo dispondo de escasso tempo ou morando longe. O bom nível Profissional e idêntico ao melhor ensino por frequência, com todas as vantagens de um Curso Livre.

VALIOSO MATERIAL PRÁTICO PARA VOCÊ:

A soma de Material Didático, Prático e Profissional que você receberá em seu Lar e no CIÊNCIA é: "Mais de 400 Textos de Estudo e Consulta, fortemente ilustrados; Textos Extras de GANHE DINHEIRO AGORA com Práticas Exclusivas; 140 Circulares Técnicas e 30 Manuais Práticos de Empresas; 28 Pastas de Trabalhos Práticos com mais de 6.000 páginas"

Além disso você recebe para Praticar em sua Casa e Montar sua OFICINA, os seguintes Materiais, Aparelhos e Instrumentos: "24 Ferramentas • 1 Super KIT Experimental Gigante: Multiprática em Casa, para Montar Progressivamente: Osciladores, Amplificadores, Rádios, Instrumentos, etc. • 1 Gravador K-7 e 6 Fitas • 2 Instrumentos Analógicos • 1 Laboratório de Placas de C.I. • 8 Alto-Falantes e Tweeters • 12 Caixas Plásticas e Metálicas para seus Instrumentos • 1 Gerador de AF-RF • 1 Multimetro Digital • 1 Gerador de Barras para TV MEGABRAS • 1 TV a Cores COMPLETO e Benefícios Extras para alunos Colaboradores". E mais Kits, Aparelhos e Prêmios fora da Programação do CIÊNCIA e presentes oferecidos por Empresas que apoiam nossa Obra Educacional e Tecnológica.

ATENÇÃO ESPECIAL PARA PAIS E EMPRESAS:

Enviamos Relatórios Mensais da Evolução nos Estudos Práticos e Treinamentos Extras de seus Filhos ou Funcionários.

INC SOLICITO GRÁTIS O GUIA PROGRAMÁTICO DO CURSO MAGISTRAL EM ELETRÔNICA

Nome: _____

Endereço: _____

Cidade: _____ Estado: _____

CEP: _____ Idade: _____

EJ

**Instituto Nacional
CIÊNCIA**

Para solicitar PESSOALMENTE
AV. SÃO JOÃO, 253 - CENTRO
Para mais rápida atendimento solicitar pela
CAIXA POSTAL 896
CEP: 01051 - SÃO PAULO

EXPERIÊNCIAS E BRINCADEIRAS COM

ELETRÔNICA
Junior

**LANTERNA
ULTRAVIOLETA**



**O Teste do Super-Homem
Sirene Modulada para Bicicleta
Informática Jr. - Clock Experimental!**

EXPERIÊNCIAS E BRINCADEIRAS COM ELETRÔNICA JUNIOR

Publicação Mensal da Editora Saber Ltda.
Editor e Diretor Responsável: Hélio Fittipaldi
Autor: Newton C. Braga
Fotografia: Cerri
Fotolito: Studio Nippon
Serviços Gráficos: W. Roth & Cia. Ltda.
Distribuição - Brasil: DINAP
Portugal: Distribuidora Jardim Ltda.

18

ÍNDICE

LANTERNA ULTRAVIOLETA	2
O QUE VOCÊ PRECISA SABER - OS RAIOS ULTRAVIOLETA	9
AMPLIFICADOR DE 1/2W (MATRIZ DE CONTATOS)	14
INFORMÁTICA JR. - CLOCK EXPERIMENTAL	22
SIRENE MODULADA PARA BICICLETA	25
VU SIMPLES	29
IDENTIFICADOR DE TRANSISTORES	34
O TESTE DO SUPER-HOMEM	37
LUZ ESTROBOSCÓPICA	43
CIÊNCIA JR. - EXPERIÊNCIA COM IMÃ - LEVITAÇÃO MAGNÉTICA	47
ESTETOSCÓPIO ELETRÔNICO	49
CORREIO DO LEITOR	54
MINIPROJETOS	
CAIXA ACÚSTICA PARA RÁDIOS DE PILHA	56
OSCILADOR DE ALTA FREQUÊNCIA	58
LUMINÁRIA FLUORESCENTE	60
MICROLUZ RÍTMICA	61



EDITORA SABER LTDA.

Diretores: Hélio Fittipaldi e Thereza Mozzato Ciampi Fittipaldi. Gerente Administrativo: Eduardo Anion. Redação, administração, publicidade e correspondência: Av. Guilhermie Cotching, 608, 1º andar - CEP 02113 - São Paulo - SP - Brasil - Caixa Postal 50.450 - Fone: (011) 292-6600. Números atrasados: pedidos à Caixa Postal 50.450 - São Paulo - SP, ao preço da última edição em banca, mais despesas postais. É vedada a reprodução total ou parcial dos textos e ilustrações desta Revista, bem como a industrialização e/ou comercialização dos aparelhos ou idéias oriundas dos mencionados textos, sob pena de sanções legais, salvo mediante autorização por escrito da Editora.

CARTÃO RESPOSTA COMERCIAL

NÃO É NECESSÁRIO SELAR

O SELO SERÁ PAGO POR



publicidade
e
promoções

01098 - SÃO PAULO - SP

LANTERNA ULTRAVIOLETA

A exploração do mundo invisível pode oferecer muitas surpresas aos leitores que possuem uma lanterna de raios ultravioleta. Como tais lanternas não podem ser compradas facilmente nas casas de comércio, o que propomos é a construção de uma que, por incrível que pareça, não é excessivamente cara e nem difícil de montar. Com ela você pode verificar a fosforescência de rochas, substâncias químicas, seres vivos, descobrir notas falsas e muitas outras coisas.

Na seção "O que você precisa saber" desta edição estudamos a natureza dos raios ultravioleta e vimos que esta radiação de curtíssimo comprimento de onda possui uma energia mais alta que a da luz comum.

Assim, quando a radiação ultravioleta incide em determinadas substâncias, pode ocorrer o fenômeno da fluorescência. Os átomos da substância absorvem a energia do ultravioleta que é invisível e depois a devolvem, mas em saltos múltiplos, o que leva a emissão de energia de menor frequência caindo assim no espectro visível. O resultado final é que a substância absorve o ultravioleta e emite luz visível "acendendo".

Diversas são as substâncias que apresentam estas propriedades como determinados sais de terras raras (cálcio, estrôncio etc), determinadas substâncias orgânicas como a vitamina A, o quinino etc.

Dispondo de uma lanterna que emita raios ultravioleta em pe-

quena escala (em grande escala eles são perigosos), podemos explorar o mundo mineral, vegetal e animal verificando a presença de determinadas substâncias pelo fenômeno da fluorescência que, além de tudo, é muito bonito. A luz negra dos bailes é um exemplo de fluorescência.

Descrevemos então como nosso principal artigo a construção de uma pequena lanterna fluorescente totalmente portátil, pois funciona com pilhas comuns.

Esta lanterna emite radiação ultravioleta e permite a verificação da fluorescência de diversas substâncias, segundo experiências que indicaremos.

O CIRCUITO

Existem no comércio lâmpadas de ultravioleta pequenas que são usadas na produção de efeitos de luz negra em bailes. Estas lâmpadas devem ser alimentadas por tensões altas, de 110V ou 220V,

pois são do tipo fluorescente.

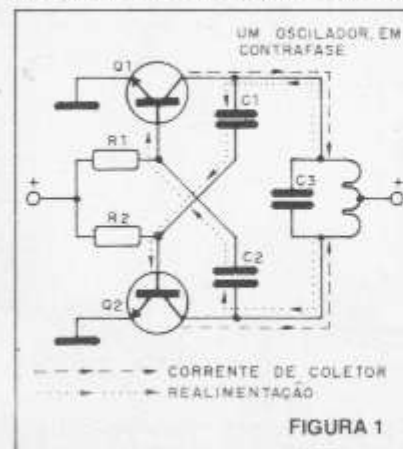
Como desejamos uma unidade portátil, precisamos de um circuito eletrônico para elevar a tensão de pilhas. Este circuito é denominado "inversor" e consiste basicamente num oscilador com um transformador elevador de tensão.

Nosso inversor tem dois transistores do tipo TIP31 operando em contrafase.

O enrolamento de baixa tensão do transformador determina basicamente a frequência de operação. Cada metade do enrolamento serve de carga de coletor para um transistor e ao mesmo tempo realimenta o outro.

Desta forma, temos um sistema que oscila com cada transistor conduzindo a corrente num instante diferente, o que garante um bom rendimento na transferência de energia. (figura 1)

Neste circuito existem três capacitores que exercem funções importantes. Um deles é C3, que



praticamente determina com o enrolamento do transformador a frequência de operação. Dependendo do transformador usado, este capacitor pode ter valores entre 100 nF e 470 nF. Daremos mais adiante instruções de como encontrar o valor ideal.

Os outros dois são C1 e C2 que determinam a realimentação do circuito de base dos transistores e também influem na frequência.

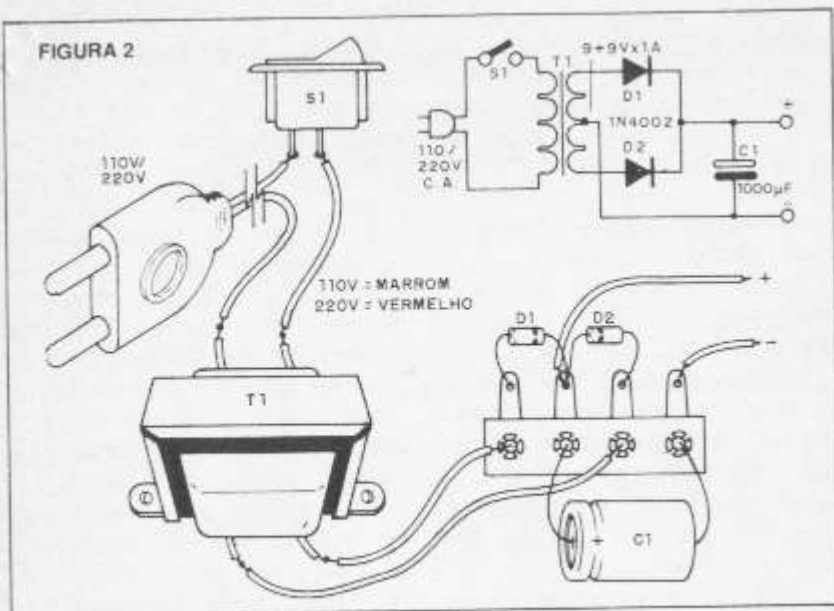
Os resistores de base são importantes porque determinam a potência do sistema. Com os valores indicados, a corrente estará entre 700 e 800 mA, o que com 12V significa uma potência de perto de 8 watts. Para esta corrente, as pilhas devem ser grandes e preferivelmente alcalinas. Para uma intensidade de luz um pouco menor e maior durabilidade das pilhas, os resistores podem ser aumentados até 2 200 ohms aproximadamente. A potência ficará então reduzida para 5 ou 6 watts, o que ainda é bastante para as aplicações sugeridas.

O circuito também funcionará com 9V (6 pilhas médias), mas com menor potência.

Observe que esta é a potência consumida, já que existem perdas no transformador que levam a uma potência aplicada à lâmpada 20 ou 30% menor, dependendo das características do transformador principalmente.

Para uma aplicação fixa damos uma fonte de alimentação mostrada na figura 2.

FIGURA 2



Esta fonte fornece até 1A de corrente, o que é mais do que suficiente para o inversor.

MONTAGEM

Na figura 3 temos o diagrama completo do inversor.

Como são usados poucos componentes, sugerimos a utilização de uma ponte de terminais que será fixada no interior da caixa. (figura 4)

O transistores podem ser os TIP31 (sem marca, A, B ou C) que devem ser dotados de um peque-

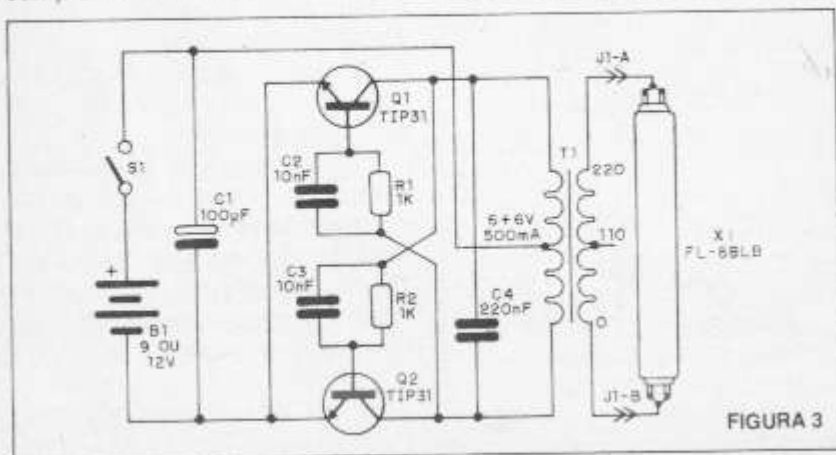


FIGURA 3

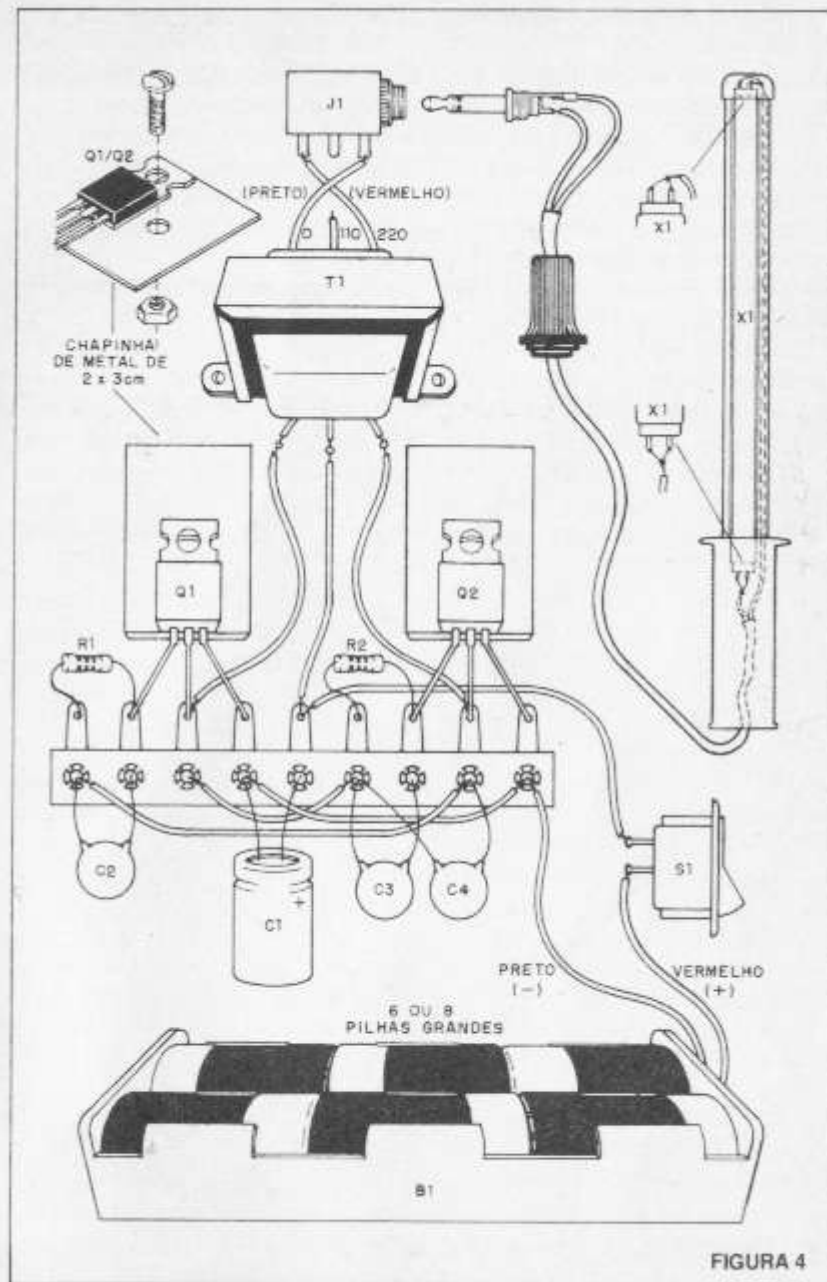


FIGURA 4

no radiador de calor. Este radiador consiste numa chapinha de metal parafusada no componente com as dimensões indicadas na própria figura.

O suporte de pilhas é grande, e para a conexão da lâmpada fluorescente ultravioleta recomendamos um jaque e plugue, o que facilitaria o transporte. No entanto, nada impede que se faça a ligação direta ao transformador com um par de fios de pelo menos 1,5 metros de comprimento para maior mobilidade.

A lâmpada do tipo FL8BLB de 8 watts de potência pode ser substituída por equivalentes de 6 a

10W sem problemas.

Esta lâmpada é instalada num tubo de PVC em que se tenha feito um corte lateral. Um cabo de borracha, do tipo usado em guidão de bicicletas, serve para segurar o conjunto e na outra extremidade uma tampa de plástico é fixada.

Na figura 5 temos o aspecto final da montagem.

Na caixa a tiracolo ficam as pilhas e o circuito inversor.

O transformador deve ser fixado na própria caixa em posição apropriada sendo do tipo com primário de 110/220V x 6+6V x 500 mA. Observe a identificação

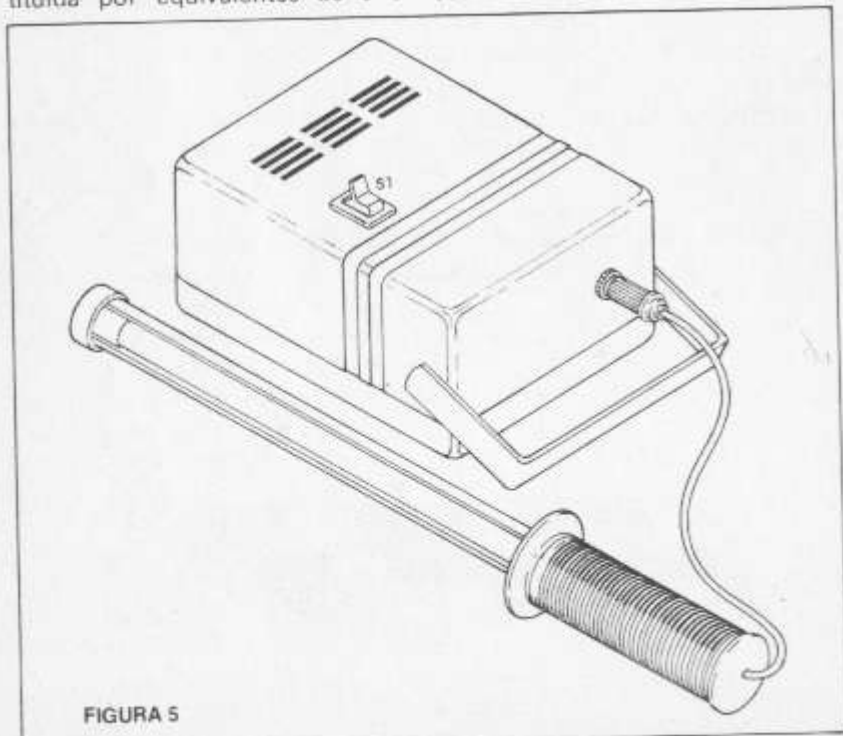


FIGURA 5

dos fios que vão à lâmpada e que o terminal de 110V permanece livre.

Os capacitores C2, C3 e C4 podem ser cerâmicos ou de poliéster e os resistores de 1/8 a 1/2W.

PROVA E USO

Para provar, coloque as pilhas no suporte ou faça a conexão da fonte observando a polaridade e acione S1.

Deve haver um zumbido no transformador e um brilho violeta deve ser percebido na lâmpada (uma pequena parcela da radiação emitida cai no extremo violeta - visível do espectro).

Num ambiente obscurecido, aproxime a lanterna de folhas de papel branco. Elas devem brilhar fortemente.

Se tiver um miliamperímetro, ligue-o em série com a alimentação como mostra a figura 6.

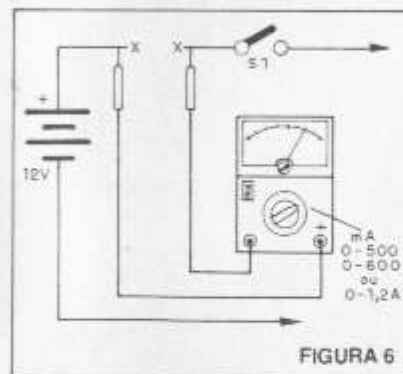


FIGURA 6

Se a corrente estiver entre 500 e 800mA, para 12V e em torno de 300mA para 9V então o aparelho

está em boas condições, com bom rendimento. Se estiver abaixo, tente alterar o valor dos resistores R1 e R2 (entre 1k e 2k2) e do capacitor C4, entre 100nF e 470nF. Para um consumo menor de corrente, usando pilhas grandes comuns, escolha resistores que dêem uma corrente entre 450 e 500 mA.

Comprovado o funcionamento é só usar o aparelho:

a) Fluorescência de papéis: papel comum possui substâncias que o tornam fluorescente. Aproxime a lâmpada de livros e revistas (a capa interna do Jr. ou então a Revista Saber Eletrônica por exemplo). O leitor vai verificar a fluorescência.

b) Coloque sob o foco da lâmpada um pouco de areia comum. O leitor vai observar que alguns cristais manifestarão fluorescência indicando a presença de determinados sais ou terras raras.

c) Ilumine uma roupa qualquer, aparentemente limpa, no escuro com sua lanterna ultravioleta. Fios presos à roupa vão aparecer, mostrando sujeiras "invisíveis".

Outras provas podem ser descobertas pelo leitor que, iluminando objetos diversos, descobrirá muita coisa do "mundo invisível".

Voltaremos oportunamente a falar da fluorescência ultravioleta, indicando algumas experiências interessantes e até minérios que podem ser descobertos com sua utilização.

LISTA DE MATERIAL

Q1, Q2 - TIP31 - transistores NPN de potência com radiador de calor

B1 - 9 ou 12V - 6 ou 8 pilhas grandes ou médias - comuns ou alcalinas

T1 - Transformador com primário de 110/220V e secundário de 6+6V x 1A

X1 - Lâmpada ultravioleta FL-8BL8 ou equivalente

C1 - 100 uF x 6V ou mais - capacitor eletrolítico

C2, C3 - 10 nF - capacitor cerâmico ou de poliéster (.01)

C4 - 220 nF - capacitor cerâmico ou de poliéster (ver texto)

R1, R2 - 1k - resistores (marrom, preto, vermelho)

S1 - Interruptor simples

Diversos: caixa para montagem, suporte de pilhas, ponte de terminais, tubo de PVC, cabo de borracha, fios, solda etc.

AGORA EM STO AMARO TUDO PARA ELETRÔNICA

COMPONENTES EM GERAL

ACESSÓRIOS

EQUIPAM. APARELHOS

MATERIAL ELÉTRICO

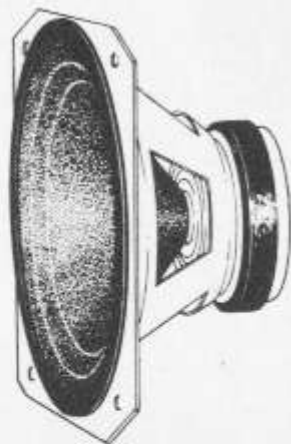
ANTENAS

KITS

LIVROS E REVISTAS

FEKITEL

CENTRO ELETRÔNICO LTDA Rua: Barão de Duprat nº 312
Sto Amaro - Tel: 246-1162 - CEP: 04743



O QUE VOCÊ PRECISA SABER

OS RAIOS ULTRAVIOLETA

Que espécie de radiação é esta? Como podemos usá-la? Como podemos produzir raios ultravioleta? Tudo isso será explicado neste artigo. Os raios ultravioleta, da mesma forma que os raios infravermelhos, encontram uma grande quantidade de aplicações práticas na eletrônica, algumas muito interessantes.

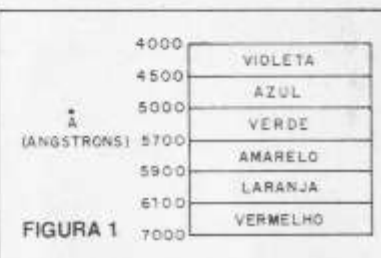
Todos sabem que a luz visível é forma de radiação que consiste em ondas eletromagnéticas de curtíssimo comprimento de onda e que se propagam no vácuo a uma velocidade próxima de 300 mil quilômetros por segundo.

De nada difere a luz das ondas de rádio comum, exceto pelo seu comprimento de onda menor e pela sua capacidade de ser detectada pelos sensores naturais que são nossos olhos.

A luz branca, na verdade, é uma mistura de todas as cores. E, cada cor é diferenciada pela sua frequência ou, o que é a mesma coisa, pelo comprimento de onda.

Para medir os comprimentos de onda de uma radiação de tão alta frequência é comum usarmos uma unidade chamada Angstrom, cuja abreviatura é Å, e que equivale a milionésima parte do milímetro ou 10^{-10} metros.

Na figura 1 temos então uma disposição que mostra as faixas de



luz de diversas cores que podemos ver.

Passando um feixe de luz branca (do Sol, por exemplo) por um prisma de cristal, os diferentes comprimentos de onda se refratam de modo diferente, desviando assim para pontos distintos num anteparo. Isso faz com que a luz seja decomposta e apareçam raios de diversas cores. (figura 2)

Em 1800 o físico inglês William Hershel, fazendo experiências com um termômetro para verificar quais os comprimentos de onda de luz de diversas cores produzem maior ou menor quantidade de calor, observou um fato inte-



FIGURA 2

ressante: mesmo colocando o termômetro abaixo do ponto onde incidia a última cor visível, o vermelho, ainda havia aquecimento, mostrando que alguma espécie de radiação existia naquele local.

Esta radiação invisível para nós recebeu o nome de "infravermelho" (infra = abaixo, por ter menor frequência que o vermelho). - figura 3.

Posteriormente, no ano de 1801, o cientista alemão J. W.

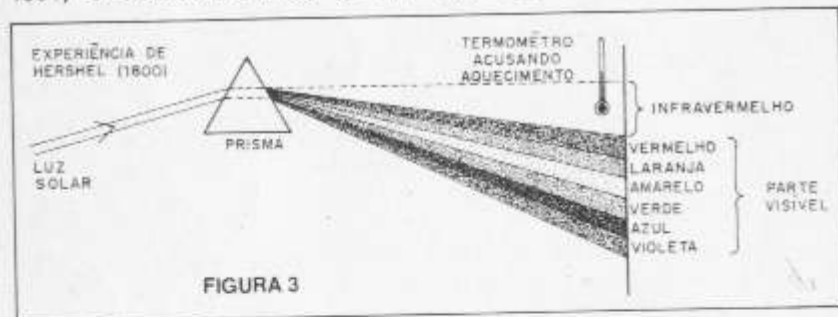


FIGURA 3

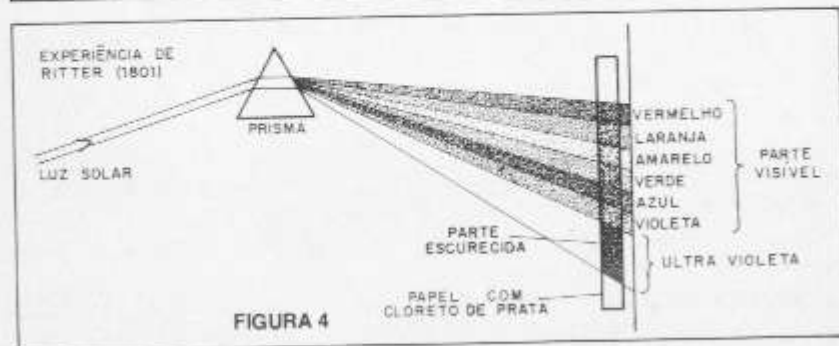


FIGURA 4

Ritter realizou uma experiência igualmente interessante envolvendo a luz decomposta por um prisma. (figura 4)

Ritter colocou no ponto em que incidia a luz decomposta por um prisma um pedaço de papel molhado em cloreto de prata. Como se sabe, o cloreto de prata escurece quando exposto a luz, exatamente como uma chapa fotográfica.

Quando Ritter examinou o pedaço de papel, verificou com surpresa que ele havia escurecido mesmo num local que estava além da última cor decomposta, o violeta, mostrando que ali havia alguma espécie de radiação incidindo. Ritter chamou as radiações

que incidiam naquele local de "ultravioleta" (ultra = além).

Hoje sabemos que o espectro visível é apenas uma parcela muito pequena do espectro que inclui todas as ondas eletromagnéticas existentes.

Assim, abaixo do vermelho temos a faixa muito ampla do infravermelho, conforme mostra a figura 5, e acima do violeta temos não só os raios ultravioleta, como também depois os raios X, os raios gama e finalmente os raios cósmicos.



Quando nos deslocamos da esquerda para a direita neste gráfico, vamos encontrando radiações cada vez mais "penetrantes" no sentido de que suas unidades carregam mais energia. Do mesmo modo que usamos o átomo como "unidade" de matéria, ou seja, a

menor partícula de matéria, também usamos um termo para indicar as menores porções de energia: o quantum (no plural quanta).

Assim, os raios ultravioleta são mais energéticos do que os raios de luz visível porque seus "quanta" de energia são maiores. O fato da luz ou radiação ultravioleta ser mais energética que a luz comum visível, e ainda o fato de não a podermos ver, confere-lhe propriedades bastante interessantes:

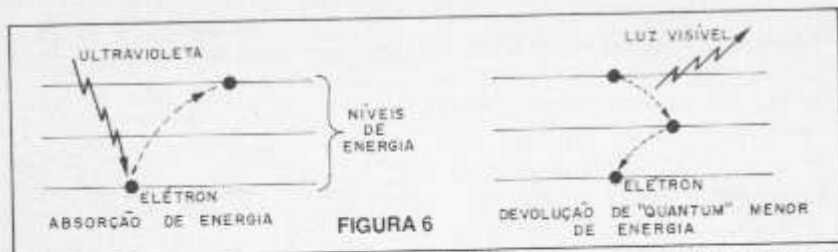
PROPRIEDADES DA LUZ ULTRAVIOLETA

As propriedades básicas dos raios ultravioleta são as mesmas da luz comum como: propagação em linha reta com velocidade de 300 000 km por segundo no vácuo e possibilidade de atravessar certos objetos como por exemplo o quartzo. Veja que a radiação ultravioleta não consegue atravessar muito bem o vidro comum, mas pode passar facilmente pelo quartzo.

Outras propriedades no entanto são um pouco diferentes e é delas que falaremos a seguir:

A primeira propriedade interessante é a que torna os raios ultravioleta capazes de excitar determinados materiais obrigando-os a emitir radiação de menor frequência. Temos então uma fluorescência. (figura 6)

Incidindo em certos materiais, a radiação ultravioleta consegue deslocar elétrons dos átomos, os



quais saltam para níveis superiores de energia, ou seja, para órbitas mais afastadas dos núcleos.

Quando os elétrons voltam para o nível original eles não o fazem num único salto, mas em dois saltos que correspondem a emissões de radiações de menor energia. O resultado é que uma destas energias ou mesmo as duas podem corresponder à luz visível.

Assim, fazendo incidir um feixe de raios ultravioleta num material destes, ele "converterá" a radiação ultravioleta em luz visível, brilhando no escuro, pois não poderemos ver a fonte original. (figura 7)



Um exemplo deste fenômeno é bem conhecido dos leitores que freqüentam bailes: a luz negra. A luz negra é simplesmente uma lâmpada de ultravioleta. Incidindo em certos objetos como por exemplo certas fibras de roupas (camisetas), nos botões, dentes etc. ocorre o fenômeno da fluorescência e os objetos se tornam

brilhantes no escuro! O pouco que podemos ver da "luz negra" é uma pequena parcela de radiação que cai na região da luz violeta e que podemos perceber.

A luz ultravioleta por sua elevada energia pode também estimular reações químicas e mesmo causar danos a seres vivos quando em grande quantidade.

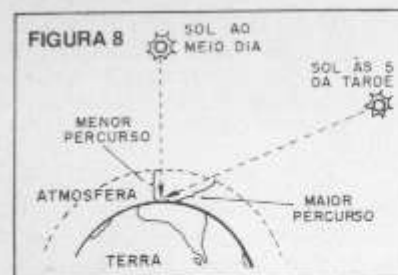
Usamos poderosas fontes de luz ultravioleta para acelerar processos químicos, pois a energia atuará diretamente sobre as moléculas das substâncias que devem reagir.

No caso dos seres vivos, a energia elevada desta radiação pode causar a destruição de moléculas orgânicas vitais para os seres vivos.

Um banho de radiação ultravioleta pode matar bactérias de um alimento, sendo esta usada como bactericida.

O Sol é uma fonte poderosa de raios ultravioleta. No entanto, a maior parte destes raios é bloqueada pela própria atmosfera que é quase opaca a esta radiação. (figura 8)

Assim, entre 10 horas da manhã e duas da tarde, quando o Sol se encontra alto no horizonte, te-

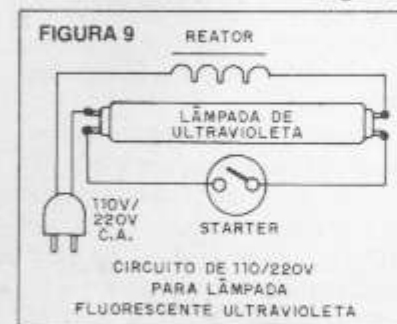


mos uma penetração maior dos raios ultravioleta, o que não ocorre quando o Sol se encontra mais baixo no horizonte. É por este motivo que os banhos de Sol neste horário são perigosos podendo causar queimaduras: a radiação ultravioleta é prejudicial quando em grande quantidade.

FONTES DE ULTRAVIOLETA

Além do Sol, existem diversas fontes de raios ultravioleta, algumas das quais ao nosso alcance.

Uma delas é a lâmpada fluorescente de raios ultravioleta que consiste num tubo cheio de gás que se ioniza quando uma corrente elétrica o atravessa. (fig. 9)

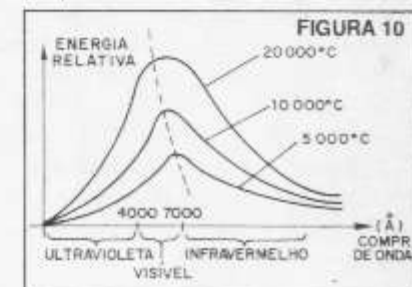


A ionização leva os elétrons a níveis superiores de energia e, ao

voltarem ao nível normal, provocam a emissão de radiação, uma boa parte no espectro da radiação ultravioleta.

Basta então cobrir o vidro desta lâmpada com uma substância que dê passagem a esta radiação, bloqueando as demais que eventualmente estejam no espectro visível para que tenhamos uma fonte de raios ultravioleta.

Corpos quentes também emitem radiação ultravioleta, se bem que, conforme mostra a figura 10, o espectro nesta faixa seja correspondente a uma energia total bem pequena.



Existem então lâmpadas incandescentes para ultravioletas, feitas com vidros especiais que facilitam a passagem deste tipo de radiação.

USOS DO ULTRAVIOLETA

Além das propriedades bactericidas, a luz ultravioleta pode também ser usada para apagar memórias (EPROMs) de computadores, na análise de alimentos, minérios, tecidos, papéis, dinheiro - aplicações estas que analisaremos no nosso artigo de capa.

AMPLIFICADOR DE 1/2W (matriz de contatos)

Eis uma montagem bem interessante para os leitores que possuem matrizes de contatos e desejam um bom projeto para treino ou uso: um sensível amplificador de áudio de aproximadamente 500 mW de saída e excelente qualidade de som. Você poderá usá-lo como reforçador de som para rádios, para falar com microfones, ou ainda como base de intercomunicadores, centrais de efeitos sonoros etc.

Descrevemos a montagem de um amplificador de áudio com saída em simetria complementar usando transistores de uso geral. A potência não é alta, da mesma ordem que obtemos de um gravador cassette em sua potência máxima, mas a configuração de transistores complementares permite uma ótima fidelidade e o número de transistores (4) permite um ótimo ganho.

O circuito é alimentado com uma tensão de 6V vinda de pilhas ou fonte e ele possui controle de volume.

A proposta de montagem em matriz de contatos é bem interessante pois serve para ajudá-lo a trabalhar com este recurso de montagens experimentais. Todos os componentes são de baixo custo e o circuito não é crítico.

É claro que nada impede que você também faça a montagem em ponte de terminais ou placa de circuito impresso e instale o seu amplificador numa caixa. Sugerimos

em especial uma pequena caixa acústica para melhor qualidade de som.

COMO FUNCIONA

O primeiro transistor funciona como pré-amplificador de áudio, sendo o sinal aplicado em sua base a partir do potenciômetro que funciona como controle de volume. Podemos tanto usar um trimpot como potenciômetro linear para controle de volume.

O ganho de tensão desta etapa é de aproximadamente 200 vezes, o que significa que o sinal obtido para a etapa seguinte já tem boa intensidade.

A etapa seguinte tem mais um transistor, que funciona como excitador ou "driver" amplificando mais algumas vezes o sinal que então é levado à etapa de saída em simetria complementar.

Na etapa em simetria complementar são usados dois transistores de tipos diferentes: um NPN

e um PNP, de tal modo que cada um amplifica "metade" do sinal, conforme sugere a figura 1.

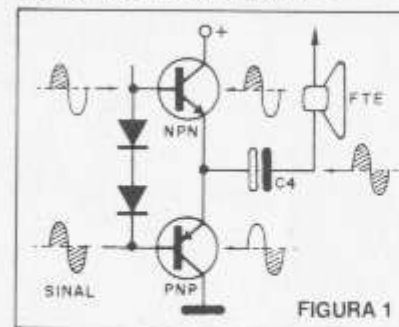


FIGURA 1

A polarização desta etapa, que deve ficar bem equilibrada, é garantida por dois diodos do tipo 1N4148 ou equivalentes (pode usar o 1N4002 ou mesmo 1N4004).

Na saída da etapa obtemos o sinal com potência máxima e com baixa impedância, o que permite sua aplicação através de um capa-

tor (C4) diretamente ao alto-falante de 8 ohms (ou mesmo 4 ohms).

O capacitor C5 serve de desacoplamento de fonte, proporcionando maior estabilidade de funcionamento.

MONTAGEM

Na figura 2 temos o diagrama completo do aparelho.

A disposição dos componentes na matriz de contatos é dada na figura 3.

Veja que os resistores são todos de 1/8 ou 1/4W e que os transistores devem ficar em posição bem determinada. Cuidado para não invertê-los trocando de lado a parte chata. Tome cuidado também para não trocar o BC548 pelo BC558 que são diferentes.

Os capacitores eletrolíticos tem

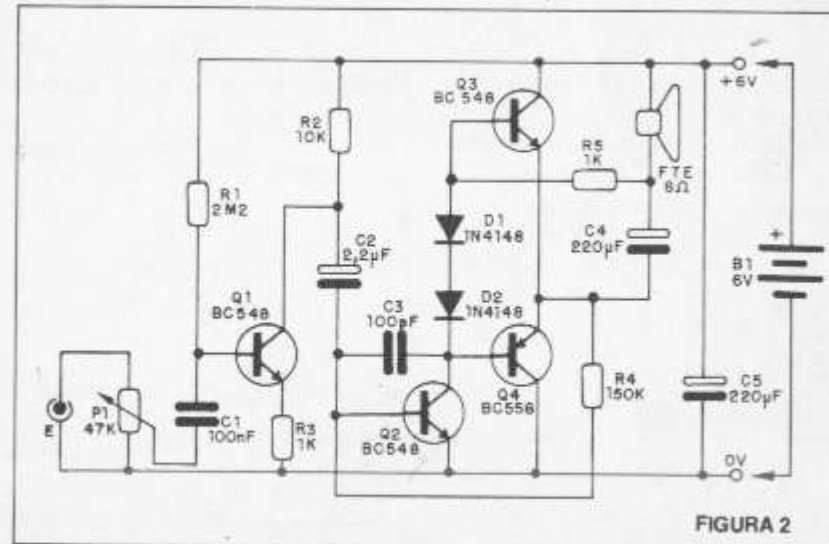


FIGURA 2

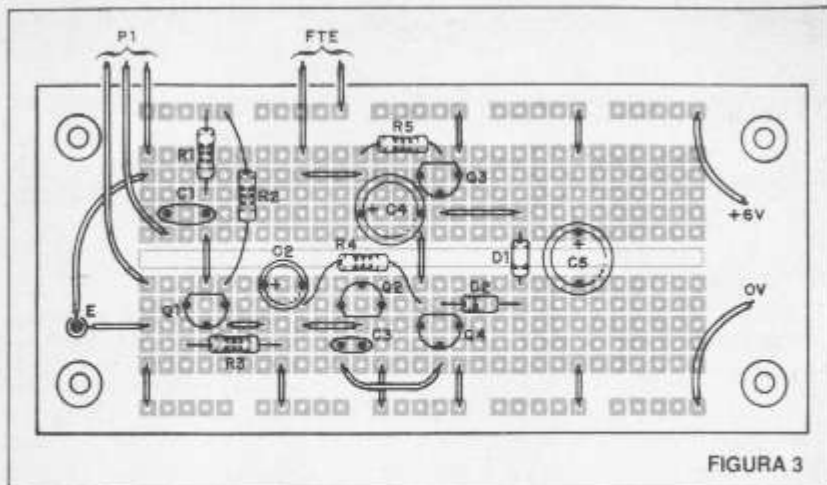


FIGURA 3

polaridade a ser seguida, assim como os diodos.

Para a alimentação também devemos observar a polaridade. O potenciômetro, se for usado, ficará fora da placa. Para o trim-pot dependendo do tipo pode ser fixado na própria matriz.

As interligações devem ser feitas com pedaços de fios rígidos com as pontas desencapadas. Não será necessário numa montagem rápida para experiência que todos os fios sejam diretos e curtos. Fios um pouco maiores também levarão a resultados satisfatórios no funcionamento. Para o alto-falante sugerimos um de pelo menos 10cm para melhor qualidade de som.

PROVA E USO

Antes de ligar a unidade, confira toda a montagem. Depois conecte as pilhas ou fonte.

Tocando com o dedo no cabo de entrada de sinal deve haver ronco no alto-falante, com o volume todo aberto e se tudo estiver em ordem.

Como fonte de sinal você pode ligar rádios, microfones, gravadores etc. conforme mostra a figura 4.

Não ligue aparelhos de maior potência para não sobrecarregar este amplificador.

Com o circuito da figura 5, em que a bobina tem 100 voltas de fio

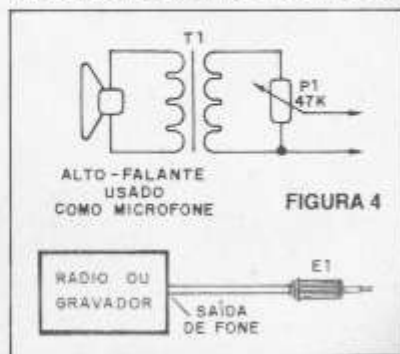
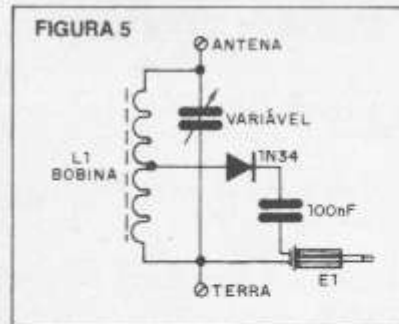


FIGURA 4



esmaltado 28 e tomada central, você obtém um interessante rádio transistorizado de ondas médias.

A antena consiste em um fio de 2 a 10 metros, e para maior sensibilidade, se não for usada fonte, faça a ligação à terra. O diodo pode ser de qualquer tipo de germânio, inclusive tipos retirados de rádios velhos.

LISTA DE MATERIAL

Q1, Q2, Q3 – BC548 ou equivalente (BC547, BC237, BC238 etc.)
Q4 – BC558 ou equivalente (BC557,

BC307, BC308 etc.)

D1, D2 – 1N4148 – diodo de silício de uso geral

P1 47k – trim-pot ou potenciômetro

FTE – alto-falante de 8 ohms

B1 – 6V – 4 pilhas ou fonte

R1 – 2M2 – resistor (vermelho, vermelho, verde)

R2 – 10k – resistor (marrom, preto, laranja)

R3 – 1k – resistor (marrom, preto, vermelho)

R4 – 150k – resistor (marrom, verde, amarelo)

R5 – 1k – resistor (marrom, preto, vermelho)

C1 – 100 nF (104) – capacitor cerâmico ou de poliéster

C2 – 2,2 μF ou 4,7 μF – capacitor eletrolítico

C3 – 100 pF – capacitor cerâmico

C4, C5 – 220 μF – capacitores eletrolíticos para 6V ou mais

Diversos: matriz de contatos, fios, suporte para 4 pilhas ou fonte, pequena caixa acústica para o alto-falante etc.

AS CONSULTAS TÉCNICAS REFERENTES AOS
NOSSOS ARTIGOS DEVEM SER FEITAS
EXCLUSIVAMENTE POR CARTA
(A/C DO DEPARTAMENTO TÉCNICO),
PORQUE DEVIDO AO SEU ELEVADO NÚMERO
NÃO PODEREMOS MAIS ATENDÊ-LAS POR TELEFONE!

REEMBOLSO POSTAL SABER

OFERTAS

MÓDULO AMPLIFICADOR DE POTÊNCIA TDA 1512

Um excelente módulo amplificador de áudio para aplicações domésticas, tais como receivers, toca-discos, instrumentos musicais ou como reforçador para televisores, rádios e gravadores. O kit não inclui mate-



rial da fonte de alimentação e conectores de saída.

Características:

- Tensão de alimentação = 30V
- Sensibilidade de entrada ($P_o = 10W$) = 225mW
- Potência de saída = 12W (RMS) e 20W (IHF)
- Impedância de entrada = 25k
- Distorção ($P_o = 6W$) = 0,05%.

PREÇO Cz\$ 1.000,00
DESC. 20% Cz\$ 200,00
A PAGAR Cz\$ 800,00

RECEPTOR FM-VHF

Receptor super-regenerativo experimental para você usar na recepção de:

- SOM DOS CANAIS DE TV
- FM
- POLÍCIA



- AVIAÇÃO
 - RADIOAMADOR (2m)
 - SERVIÇOS PÚBLICOS
- Fácil de montar Sintonia por trimmer. Montagem didática para iniciantes. Instruções de montagem e funcionamento detalhadas.

PREÇO Cz\$ 1.100,00
DESC. Cz\$ 220,00
A PAGAR Cz\$ 880,00

SABER PUBLICIDADE E PROMOÇÕES LTDA.

Faça seu pedido utilizando a "Solicitação de Compra" da última página.
ATENÇÃO: Não estão incluídas nos preços as despesas postais.



RADIOCONTROLE MONOCANAL

Faça você mesmo o seu sistema de controle remoto usando o Radiocontrole da Saber Eletrônica. Simples de montar, com grande eficiência e alcance, este sistema pode ser usado nas mais diversas aplicações práticas, como: abertura de portas de garagens, fechaduras por controle remoto, controle de gravadores e projetores de slides, controle remoto de câmeras fotográficas, acionamento de eletrodomésticos até 4A etc.

Características: formado por um transmissor e um receptor completos, com alimentação de 6V (4 pilhas pequenas para cada um); transmissor modulado em tom de grande estabilidade com alcance de 50 metros (local aberto); receptor de 4 transistores, super-regenerativo de grande sensibilidade.

Kit Cz\$ 1.872,00
Montado Cz\$ 1.974,00

UAA170 + 16 LEDs RETANGULARES

Conjunto contendo o circuito integrado UAA170 (acionador de escala de ponto móvel) mais 16 leds retangulares, para você montar os projetos da edição 168 da revista SABER ELETRÔNICA:

VU de leds - Indicador de temperatura - Tacômetro para o carro - Voltímetro - Indicador de combustível - e muitos outros.

Cz\$ 504,00



SPYFONE - SE 003

Um microtransmissor secreto de FM, com microfone ultra-sensível e uma etapa amplificadora que o torna o mais eficiente do mercado para ouvir conversas a distância. Funciona com 4 pilhas comuns com grande autonomia. Pode ser escondido em vasos, livros falsos, gavetas etc. Você recebe ou grava conversas a distância usando um rádio de FM de carro ou aparelho de som.

Montado Cz\$ 868,00



RÁDIO KIT AM

Especialmente projetado para o montador que deseja não só um excelente rádio, mas aprender tudo sobre sua montagem e ajuste. Circuito didático de fácil montagem. Componentes comuns. Oito transistores. Grande seletividade e sensibilidade. Circuito super-heteródino (3 F). Excelente qualidade de som. Alimentação: 4 pilhas pequenas.

Cz\$ 3.120,00

REEMBOLSO POSTAL SABER



FALCON MICROTRANSMISSOR DE FM

O microfone espião! Um transmissor de FM miniaturizado de excelente sensibilidade.

Características: alcance de 100 metros sem obstáculos; seus sinais podem ser ouvidos em qualquer rádio ou sintonizador de FM; excelente qualidade de som que permite o seu uso como microfone sem fio, comunicador ou babá eletrônica; não exige qualquer adaptação em seu FM; baixo consumo e funciona com apenas 2 pilhas comuns (não incluídas).

Montado Cz\$ 1.200,00



RECEPTOR FM-VHF

Receptor super-regenerativo experimental para você usar na recepção de: SOM DOS CANAIS DE TV - FM - POLÍCIA - AVIAÇÃO - RADIOAMADOR (2m) - SERVIÇOS PÚBLICOS. Fácil de montar. Sintonia por trimmer. Montagem didática para iniciantes. Instruções de montagem e funcionamento detalhadas.

Cz\$ 1.100,00

CONJUNTO PARA CIRCUITO IMPRESSO CK-3

Todo material necessário para você mesmo confeccionar suas placas de circuito impresso. Contém: perfurador de placas (manual), conjunto cortador de placas, caneta, suporte para caneta, percloroeto de ferro em pó, vasilhame para corrosão e manual de instruções e uso.

Cz\$ 1.082,00



CONJUNTO PARA CIRCUITO IMPRESSO CK-10

Contém o mesmo material do conjunto CK-3 e mais: suporte para placa de circuito impresso e caixa de madeira para você guardar todo o material.

Cz\$ 1.421,00



LABORATÓRIO PARA CIRCUITOS IMPRESSOS JME

Contém: furadeira Superdril 12V, caneta especial Supergraf, agente gravador, cleaner, verniz protetor, cortador, régua, 2 placas virgens, recipiente para banho e manual de instruções.

Cz\$ 2.265,00

SABER PUBLICIDADE E PROMOÇÕES LTDA.

Faça seu pedido utilizando a "Solicitação de Compra" da última página.

ATENÇÃO: Não estão incluídas nos preços as despesas postais.



SINTONIZADOR DE FM

Para ser usado com qualquer amplificador. Frequência: 88 a 108MHz. Alimentação de 9 a 12V DC.

Kit Cz\$ 2.160,00

Montado Cz\$ 2.450,00



AMPLIFICADOR INTEGRADO 10W K2 - MONO

Com alimentação de 9 a 18V este amplificador fornece potência máxima de 10W (18V/4 ohms). Pode ser usado como reforçador, em sistemas estéreo e mono, intercomunicadores etc. Simples de montar, inclui controle de tom e volume.

Características: potência - 10W; carga - 4/8 ohms; consumo - 800mA; alimentação - 9 a 18V.

Kit Cz\$ 590,00

Montado Cz\$ 650,00

LUZ RÍTMICA DE 3 CANAIS

São 3 conjuntos de lâmpadas piscando com os sons graves, médios e agudos. Pode ser ligada à saída de qualquer equipamento de som. Não inclui caixa.

Kit Cz\$ 670,00

Montada Cz\$ 830,00

LIVROS TÉCNICOS

MATEMÁTICA PARA A ELETRÔNICA

Victor F. Veley/John J. Dulin
502 páginas

Resolver problemas de eletrônica não se resume no conhecimento das fórmulas. O tratamento matemático é igualmente importante e a maioria das falhas encontradas nos resultados deve-se antes à deficiências neste tratamento. Para os que conhecem os princípios da eletrônica, mas que desejam uma formação sólida no seu tratamento, eis aqui uma obra indispensável.

Cz\$ 565,00

GUIA DO PROGRAMADOR

James Shen - 179 páginas

Este livro é o resultado de diversas experiências do autor com seu microcomputador compatível com APPLE II Plus e objetiva ser um manual de referência constante para os programadores em APPLE-SOFT BASIC e em INTERGER BASIC.

Cz\$ 455,00

DICIONÁRIO TÉCNICO INGLÊS-PORTUGUÊS

Ronan Elias Frutuoso - 128 páginas

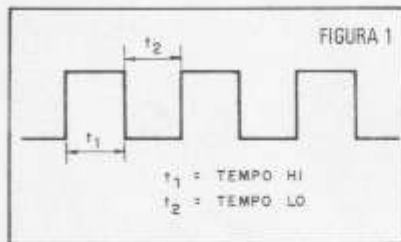
Manuais, publicações técnicas e livros em inglês podem ser muito melhor entendidos com a ajuda deste dicionário. Abrangendo termos da eletrônica, telecomunicações, telefonia, informática, eletrotécnica e computação, é uma publicação indispensável a todo técnico, estudante ou engenheiro.

Cz\$ 170,00

CLOCK EXPERIMENTAL

Em eletrônica digital e informática "clock" é o circuito que determina o ritmo de funcionamento de um sistema. Num microcomputador, por exemplo, podemos ter "clocks" de 4 MHz, o que significa que podem ser realizadas 4 000 000 de operações por segundo. O clock experimental que descrevemos é lento, e tem velocidade ajustável servindo para demonstrações de diversos tipos de sistemas digitais e utilizados em informática.

O clock típico consiste num oscilador que produz um sinal cuja forma de onda seja retangular, conforme mostra a figura 1. Esta forma de onda "retrata" variações rápidas de níveis lógicos, ou seja, o circuito passa de 0 para 1 e de 1 para 0 em um tempo muito curto, e permanece num dos níveis por um tempo mais longo.



No nosso clock experimental a velocidade pode ser controlada variando entre alguns ciclos por segundo até um ciclo a cada 2 ou 3 segundos, o que permite visualizar processos lógicos com facilidade.

Um led monitora o funcionamento do circuito. Este led acende quando a saída está em zero (0 ou LO) e permanece apagado quando a saída está em um (1 ou HI).

Damos também o diagrama de uma etapa de potência que excita um relé. Com esta etapa podemos controlar circuitos lógicos de potência mais alta, o que pode ser necessário em certas demonstrações.

MONTAGEM

O circuito completo do clock é mostrado na figura 2.

Sugerimos aos leitores dotados de menos recursos a montagem numa ponte de terminais conforme mostra a figura 3.

Na ligação do led observe sua polaridade. Observe também a polaridade da fonte de alimentação que consiste em 4 pilhas pequenas.

A frequência de operação do clock é ajustada no trim-pot de 47k.

Os capacitores C1 e C2 também influem no funcionamento do clock podendo ser alterados.

Diminuindo para 4,7 μF ou mesmo 10 μF o clock opera mais rápido, e aumentando par 100 μF ou 220 μF sua operação será bem mais lenta. A escolha dos valores dependerá da aplicação.

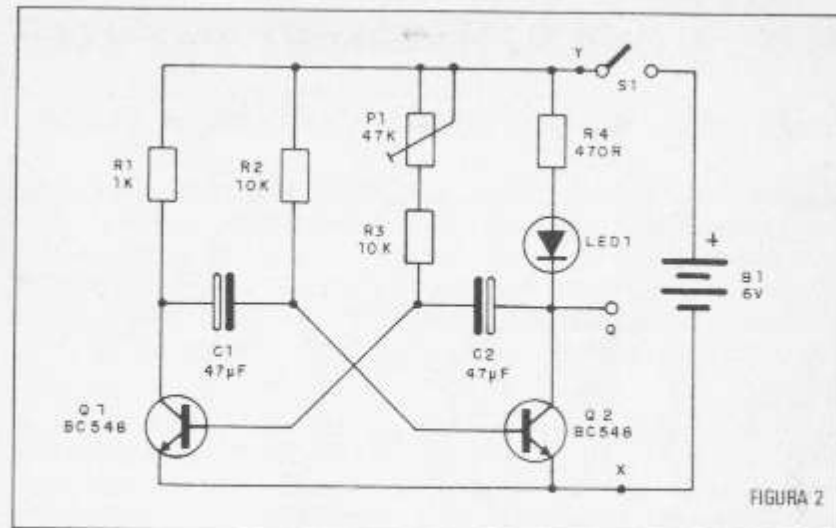


FIGURA 2

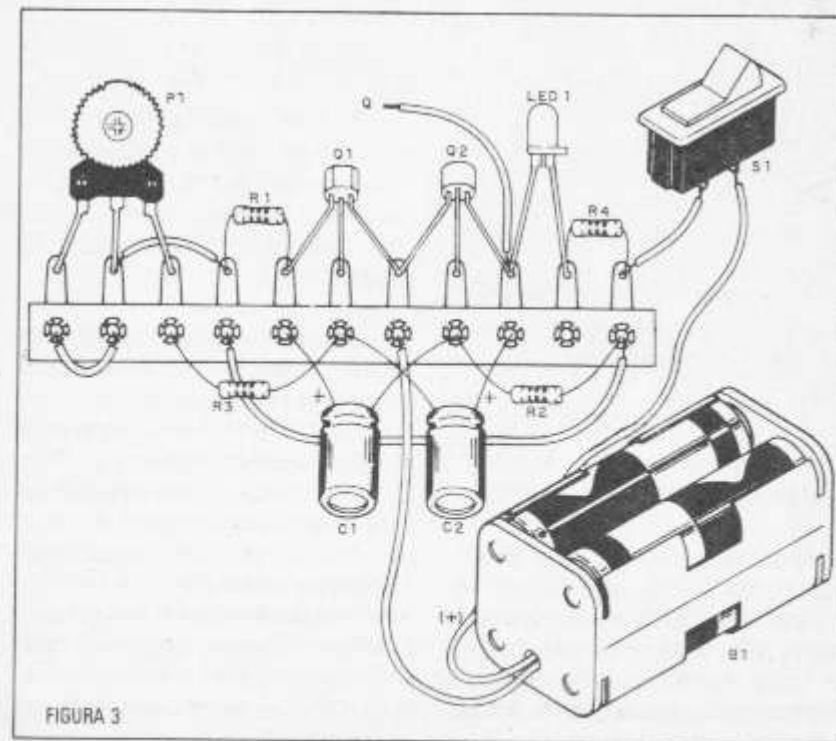


FIGURA 3

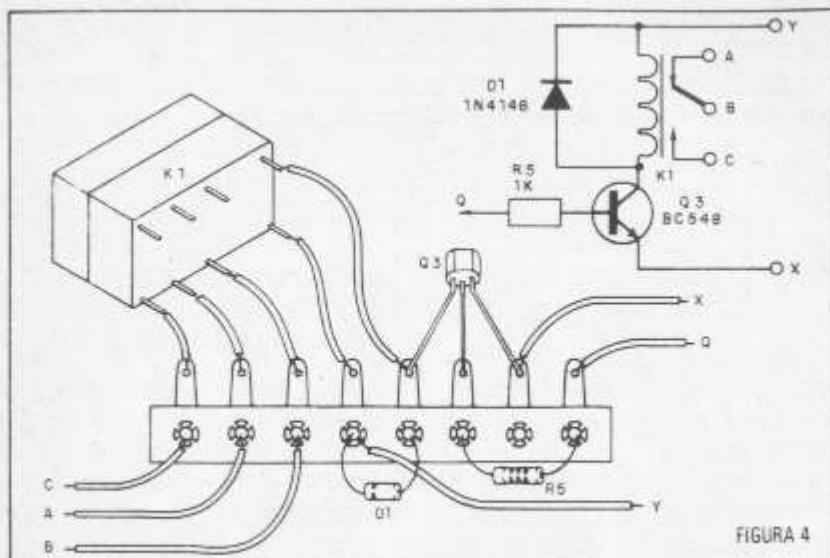


FIGURA 4

Para a etapa de potência temos o circuito mostrado na figura 4 que usa um relé de 6V Metaltex MC2RC1. A montagem deste circuito numa ponte de terminais é dada na mesma figura, mas nada impede que sua realização seja em placa de circuito impresso.

O resistor R5 pode, eventualmente, ser alterado se não houver excitação nas frequências mais baixas.

A polaridade do diodo deve ser observada.

PROVA E USO

A prova é imediata. Após a montagem, basta ligar a unidade. Dependendo do ajuste de P1 o led deve piscar mais lento ou mais rápido. Para comprovar a saída basta ligar um multímetro na escala de Volts DC apropriada entre os pontos Q e X.

Entre os pontos Q e X também é ligada a etapa com relé.

LISTA DE MATERIAL

Q1, Q2, Q3 - BC548 ou equivalente - transistores NPN de uso geral
 Led1 - led vermelho comum
 D1 - 1N4148 ou 1N914 - diodo de uso geral
 P1 - 47k - trim-pot
 K1 - relé de 6V - Metaltex MC2RC1
 R1, R5 - 1k x 1/8W - resistores (marrom, preto, vermelho)
 R2, R3 - 10k x 1/8W - resistores (marrom, preto, laranja)
 R4 - 470 ohms x 1/8W - resistor (amarelo, violeta, marrom)
 C1, C2 - 47 µF x 6V - capacitores eletrolíticos (ver texto)
 S1 - interruptor simples
 Diversos: 4 pilhas pequenas, suporte para 4 pilhas, ponte de terminais, caixa para montagem ou base, fios, solda etc.

SIRENE MODULADA PARA BICICLETA

Que tal "incrementar" sua bicicleta com uma sirene modulada que emite som semelhante ao da sirene de polícia ou bombeiro? Muito simples de montar, esta sirene é alimentada por pilhas e pode ser facilmente fixada em qualquer parte de sua bicicleta ou carrinho. Para você ou seu filho, esta montagem, sem dúvida, será interessante pelo que pode ensinar de eletrônica e pelo que pode fazer em matéria de som.

COMO FUNCIONA

A sirene que apresentamos pode produzir basicamente dois tipos de sons, já que possui dois controles de acionamento além do interruptor geral. No acionamento manual a sirene tem o som aumentando e diminuindo de frequência (tonalidade) quando apertamos e soltamos S1. No acionamento automático, ao pressionar S2, a sirene varia automaticamente de tonalidade com um efeito semelhante ao obtido pelas sirenes de viaturas de polícia.

A sirene tem a boa potência quando usamos um falante de pelo menos 10cm de diâmetro instalado numa caixinha que ajude a melhorar a acústica.

O sistema é alimentado por 4 pilhas pequenas, que terão excelente durabilidade já que a energia só é consumida quando apertamos o interruptor S1 ou S2.

Existem possibilidades de modificações de valores de componentes que levam a efeitos diferentes. Daremos explicações de como fazer estas modificações caso queira ter sons inéditos para sua sirene.

O que temos basicamente são dois osciladores. Um deles, é mais lento, tendo uma configuração chamada de "multivibrador astável" com os transistores Q1 e Q2 conduzindo a corrente alternadamente. A velocidade com que os transistores "trocam" sua condução é determinada por C1 e C2. No nosso caso sugerimos que os leitores façam experiências com capacitores eletrolíticos de 10 µF a 100 µF para obter a velocidade que desejarem, mudando assim o efeito sonoro. Este circuito é pois responsável pela modulação do som.

O som propriamente dito é gerado pelo segundo oscilador que tem por base os transistores Q3 e Q4, complementares.

A realimentação que fixa a frequência do som e, portanto, sua tonalidade média é dada por C4. Você também pode modificar este componente, como por exemplo aumentá-lo para 100 nF se quiser sons mais graves.

O resistor R7 junto com R6 determinam a frequência no acionamento manual, enquanto que R5 determina as variações com C3 no acionamento automático.

Este capacitor C3 é outro componente que pode ser alterado numa ampla faixa para modificar o som no

acionamento automático. Seu valor pode ser experimentado na faixa que vai de 4,7 μ F até 47 μ F. Os valores maiores produzem variações menos profundas de tonalidade. Uma sugestão consiste na troca provisória de R7 por um trim-pot de 100k onde seria feito o ajuste para o som ideal.

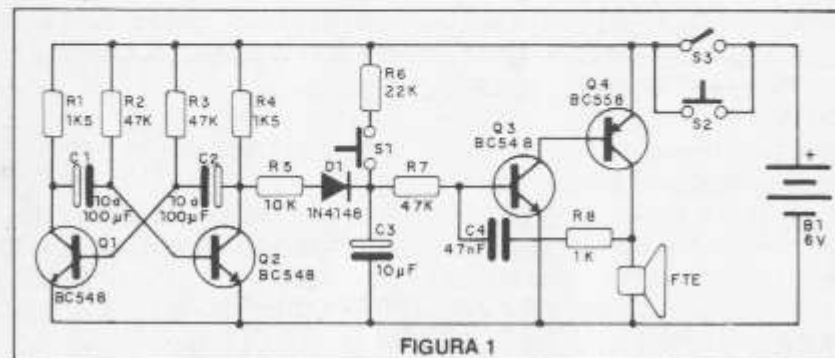


FIGURA 1

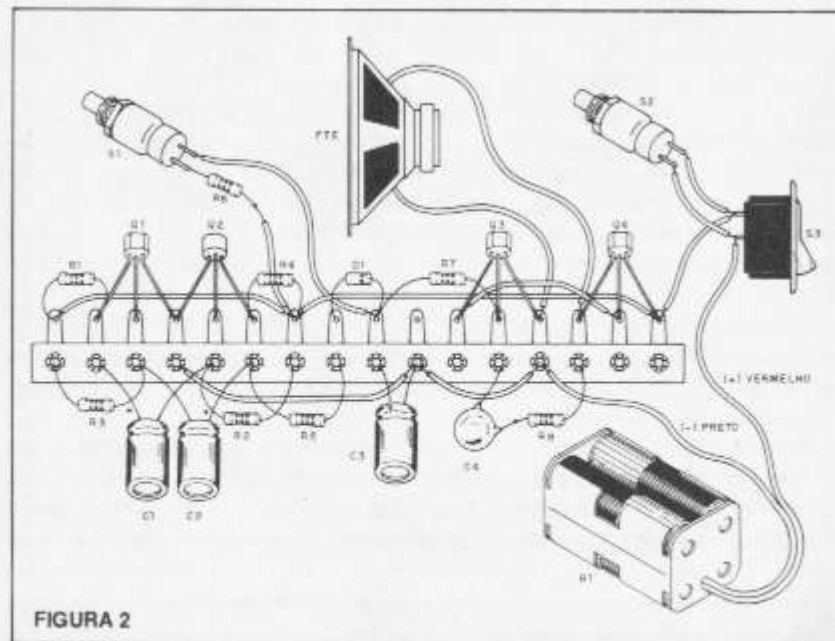


FIGURA 2

MONTAGEM

Na figura 1 temos o diagrama esquemático deste sirene. Na figura 2 damos uma versão em ponte de terminais, indicada para quem quiser gastar menos. Para esta versão será preciso usar uma caixa de dimensões um pouco maiores do que a que seria necessária numa versão com placa de circuito impresso.

Na figura 3 damos a nossa sugestão de montagem em placa de circuito impresso.

Na montagem os cuidados recomendados são os convencionais:

observar a polaridade dos capacitores eletrolíticos e diodos além da fonte de alimentação (pilhas). Ter cuidado com a soldagem dos componentes na ponte para que os terminais não encostem uns nos outros. Não deixar terminais longos nem na montagem em ponte ou em placa.

Ter o máximo de atenção na leitura dos códigos dos resistores também é importante.

Os capacitores C1 e C2 podem ser colocados em último lugar, pois a determinação do melhor valor deve ser feita experimentalmente.

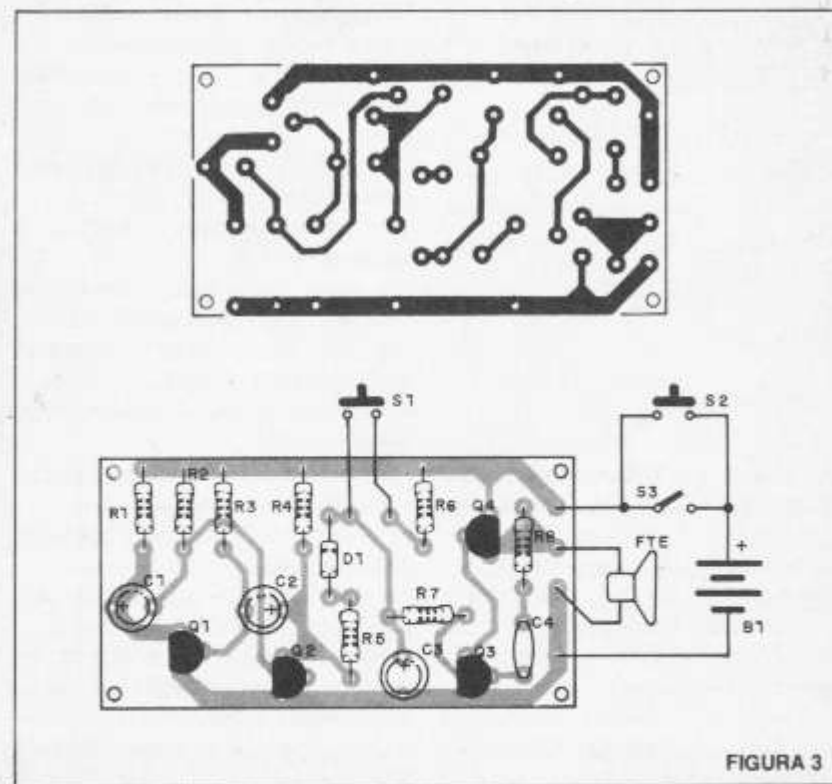


FIGURA 3

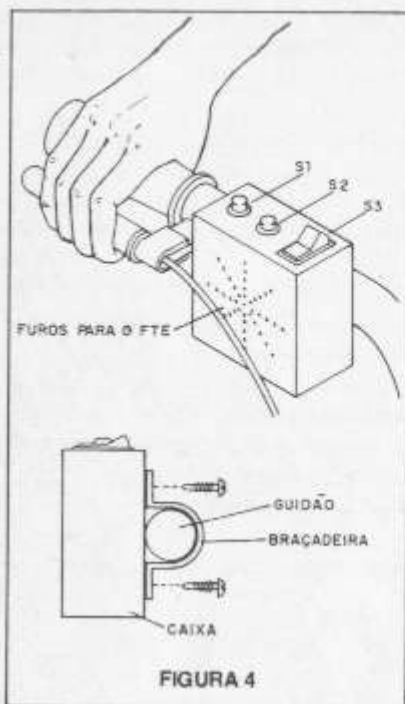


FIGURA 4

Na figura 4 temos uma sugestão de caixa para montagem que pode ser fixada na bicicleta através de uma braçadeira.

PROVA E USO

Coloque as pilhas no suporte. Acione inicialmente S2. A sirene deverá produzir um som modulado semelhante ao de uma sirene de polícia. Altere C1, C2, e C3 conforme o som desejado. Com S2 acionado ou S3 fechado, aperte S1 para um acionamento manual.

O som deve modificar seu timbre com variações diferentes. Altere R6 se quiser sons diferentes.

Comprovado o funcionamento, é só fazer a instalação definitiva na bicicleta.

LISTA DE MATERIAL

- Q1, Q2, Q3 – BC548 ou equivalente – transistor NPN de uso geral
 Q4 – BC558 – transistor PNP de uso geral
 D1 – 1N4148 ou 1N914 – diodo de silício
 FTE - alto-falante de 8 ohms x 10cm
 S1, S2 – Interruptor de pressão (tipo botão de campainha)
 S3 – Interruptor simples (optativo)
 B1 – 6V – 4 pilhas pequenas
 C1, C2 – 10 a 100 μ F – capacitores eletrolíticos para 6V ou mais – ver texto
 C3 – 10 μ F – capacitor eletrolítico para 6V ou mais
 C4 – 47 nF – capacitor cerâmico ou de poliéster
 R1, R4 – 1k5 x 1/8W – resistores (marrom, verde, vermelho)
 R2, R3 – 47k x 1/8W – resistores (amarelo, violeta, laranja)
 R5 – 10k x 1/8W – resistor (marrom, preto, laranja)
 R6 – 22K x 1/8W – resistor (vermelho, vermelho, laranja)
 R7 – 47k x 1/8W – resistor (amarelo, violeta, laranja)
 R8 – 1k x 1/8W – resistor (marrom, preto, vermelho)
 Diversos: caixa para montagem, suporte para 4 pilhas pequenas, ponte de terminais ou placa de circuito impresso, fios, solda, braçadeira para fixação etc.

VU SIMPLES

Atendendo a pedidos, aqui vai um projeto simples de um VU que pode ser acoplado a amplificadores, rádios, pré-amplificadores e outros aparelhos de som. Usando um instrumento padrão de 200 μ A ou próximo disso, este VU pode ser alimentado com tensões de 6 a 18 V.

OS VU-meters são instrumentos que indicam o nível de áudio de uma fonte sonora. Para a maioria dos leitores entretanto, o VU é um instrumento decorativo em que o movimento da agulha acompanhando a música executada torna-se uma atração a mais do equipamento de som.

Qualquer que seja o seu caso, se seu equipamento de som não possui um VU, eis aqui sua oportunidade para instalá-lo.

O circuito proposto é muito simples e tanto pode ser alimentado com fonte própria de 6V como aproveitar a fonte do equipamento de som com que funciona mediante pequena redução feita por um resistor.

Para uma versão estereofônica bastará montar duas unidades iguais.

A sensibilidade do aparelho é boa e suficiente para permitir sua operação mesmo com sinais fracos.

COMO FUNCIONA

O que temos é simplesmente uma etapa amplificadora de áudio com dois transistores complementares. O sinal retirado do aparelho de

som em pequeníssima parcela é levado via R1 e C1 ao primeiro transistor, e depois ao segundo (Q1 e Q2).

Após a amplificação o sinal é levado ao instrumento, um microamperímetro de 150 a 250 μ A.

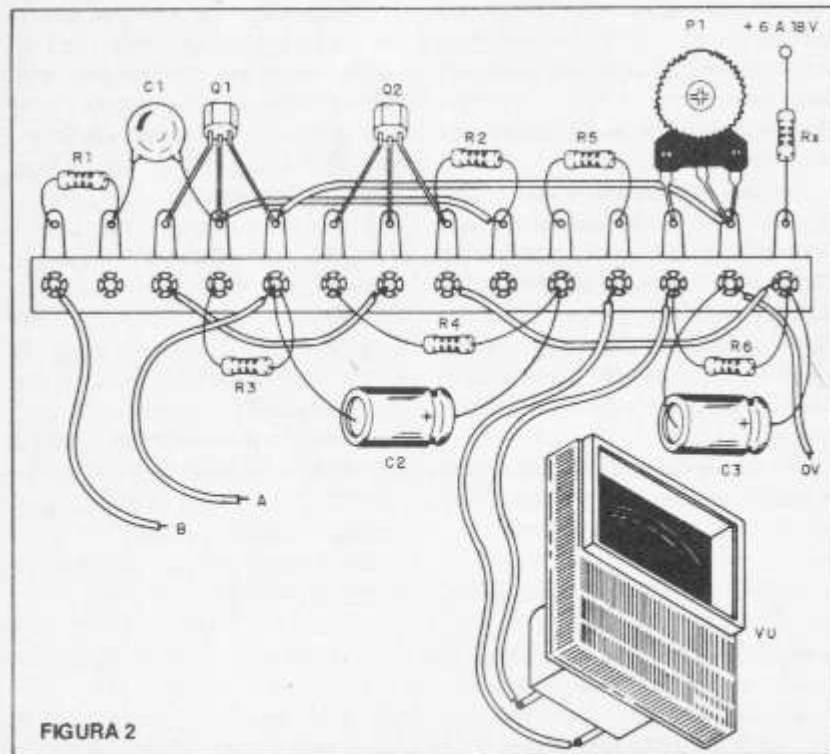
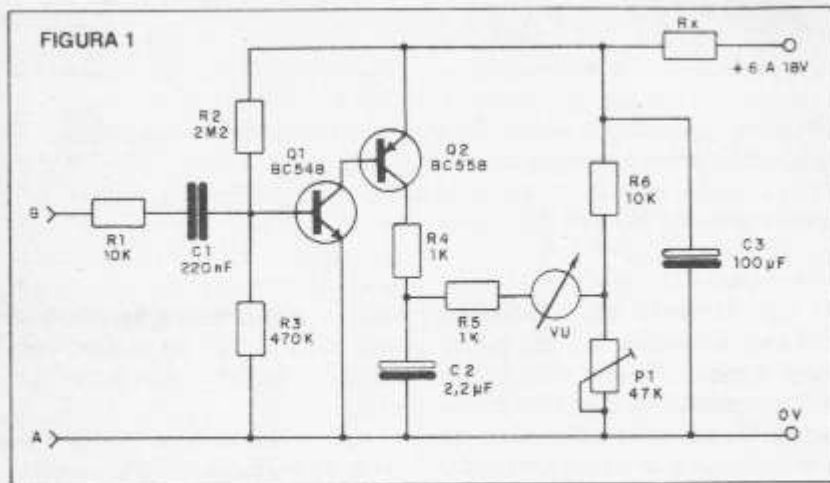
O capacitor C2 tem por função dar certa inércia ao movimento da agulha de modo que ele não seja muito brusco. O leitor poderá alterar à vontade o valor deste capacitor, conforme o comportamento desejado para o instrumento.

O ajuste de zero do instrumento é feito pelo potenciômetro P1 que juntamente com R6 forma um divisor de tensão. Ajusta-se então P1 para que a tensão no VU seja a mesma da junção de R4 com C2, de modo que a corrente no instrumento seja nula.

O resistor Rx deve ser utilizado se a tensão de alimentação for maior que 3V. Para 3V (duas pilhas) a alimentação pode ser direta.

Seus valores são os seguintes:

Tensão (V)	Rx (ohms)
6	470
9	1k
12	1k2
15	2k2
18	3k3



MONTAGEM

Na figura 1 damos o diagrama completo do aparelho.

A montagem, tendo por base uma ponte de terminais, é mostrada na figura 2.

O conjunto poderá ser alojado numa caixa plástica que ficará sobre seu sistema de som.

Na montagem será preciso observar a posição dos transistores e a polaridade do capacitor eletrolítico. O VU também é polarizado, mas se você ligá-lo invertido facilmente perceberá isso ao experimentar o aparelho, pois a agulha tenderá a movimentar-se em sentido contrário ao normal. Basta então desinverter a ligação para que o funcionamento seja normal.

Os resistores podem ser de 1/8 ou 1/4W e os capacitores eletrolíticos são para 6V ou mais.

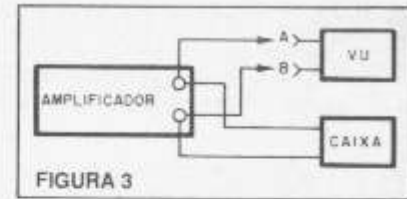
C1 pode ser cerâmico ou de poliéster e o VU-meter deve ter correntes de fundo de escala de 150 a 300 μ A.

PROVA E USO

Para provar, basta ligar a alimentação (pilhas ou fonte) com uma tensão de 3 a 6 V. Observe bem a polaridade.

Depois, aplicando a saída de áudio de um radinho ou mesmo amplificador, conforme mostra a figura 3, ajuste o instrumento para que responda às variações sonoras (P1).

Ajuste P1 para que na ausência



de som o instrumento marque zero.

Depois é só fazer a ligação definitiva no aparelho de som. A ligação pode ser feita na saída dos alto-falantes, ou no caso de pré-amplificadores na sua saída ao amplificador.

LISTA DE MATERIAL

Q1 – BC548 – transistor de uso geral

Q2 – BC558 – transistor de uso geral

VU – microamperímetro de 150 a 300 μ A

P1 – 47k – trim-pot

Rx – ver texto

R1 – 10k – resistor (marrom, preto, laranja)

R2 – 2M2 – resistor (vermelho, vermelho, verde)

R3 – 470k – resistor (amarelo, violeta, amarelo)

R4 – R5 – 1k – resistores (marrom, preto, vermelho)

R5 – 10k – resistor (marrom, preto, laranja)

C1 – 220 nF – capacitor cerâmico ou de poliéster

C2 – 2,2 μ F – capacitor eletrolítico (ver texto)

C3 – 100 μ F – capacitor eletrolítico

Diversos: caixa para montagem, ponte de terminais, fios, solda etc.

Vá ao encontro do futuro... aprendendo

ELETRÔNICA

AGORA FICOU MAIS FÁCIL APRENDER.

- ELETRÔNICA BÁSICA
- RÁDIO E TRANSCETORES AM-FM-SSB-CW
- ÁUDIO E ACÚSTICA
- TELEVISÃO P/B E CORES
- ELETRÔNICA DIGITAL
- MICROPROCESSADORES

NÓS LHE DAREMOS O MELHOR TREINAMENTO PROFISSIONAL EM SUA PRÓPRIA CASA

Curso de Eletrônica modulado, moderno e altamente especializado em tecnologia eletrônica, condizente com as condições particulares de nosso país, pois foi preparado por técnicos e engenheiros que militam nas indústrias nacionais, orientados por professores do **Centro de Treinamento Profissional**, especializados na metodologia do ensino à distância.

Utilizando uma técnica própria para o ensino modulado, ele permite à qualquer pessoa que saiba ler e escrever iniciar pela Eletrônica Básica e, aos que já possuem esse conhecimento, estudar os demais módulos na seqüência que desejar, ou necessitar, para uma rápida especialização.

Além dos Kits integrantes do curso, que o aluno recebe para montar vários aparelhos, permitindo assim, pôr em prática os conhecimentos técnicos adquiridos, o CTP fornece aos alunos, durante o curso, placas de CI e planos para diversas montagens.

Envie o cupon ou escreva ainda hoje para:

EF CTP

CENTRO DE TREINAMENTO PROFISSIONAL

Rua Major Angelo Zanchi, 303 - Caixa Postal 14837 - CEP 03696 - SP

Desejo receber GRATUITAMENTE informações sobre o curso de:

- | | |
|---|--|
| <input type="checkbox"/> Eletrônica Básica | <input type="checkbox"/> Televisão B/P e Cores |
| <input type="checkbox"/> Rádio e Transceptores AM-FM-SSB-CW | <input type="checkbox"/> Eletrônica Digital |
| <input type="checkbox"/> Áudio e Acústica | <input type="checkbox"/> Microprocessadores |

Nome:.....

Endereço:.....

Bairro:.....Estado:.....

CEP:.....Cidade:.....

IDENTIFICADOR DE TRANSISTORES

Quanto transistores aproveitados de aparelhos velhos você tem guardado e não sabe de que tipo são nem como podem ser usados? Em muitas montagens, basta saber se um transistor é NPN ou PNP e evidentemente, se está bom, para que o projeto os admita. O que descrevemos neste artigo é um "identificador" de transistores que também os prova, sendo ideal para o leitor que possui estes componentes "aos montes" em sua sucata.

Em montagens simples como radinhos, osciladores, amplificadores para fones ou de baixa potência não importa que tipo de transistor seja usado, desde que suas características gerais estejam dentro de certos limites para que o aparelho funcione. Assim, é comum indicarmos "transistores de germânio ou silício", de uso geral, para que uma quantidade enorme de tipos se adaptem. A única restrição no caso é que um NPN não pode ser usado em lugar de um PNP, pois sua "polaridade" é diferente.

Mas, se você possui um "monte" de transistores disponíveis, o grande problema de sua utilização é justamente saber se são NPN ou PNP, e finalmente, se estão bons.

Para facilitar a vida dos leitores que poderão usar seus transistores em inúmeros projetos, descrevemos um identificador/provador de transistores.

O uso deste identificador obedece a um certo "ritual" de experimentação, mas uma vez que se chegue ao ponto em que pressionando S1 o led acenda, teremos chegado ao resultado final com a identificação do tipo do transistor e a disposição dos seus terminais: emissor (E), coletor (C) e base (B).

COMO FUNCIONA

Num transistor em bom estado, quando fazemos circular uma pequena corrente pela base (para o emissor), aparece ao mesmo tempo uma corrente proporcionalmente maior entre o coletor e o emissor. Esta corrente será tantas vezes maior que a corrente de base quanto for o ganho do transistor.

É claro que, para que tudo isso ocorra, é preciso que os terminais do transistor estejam sujeitos a polarizações que dependem de

seu tipo, isto é, ele é NPN ou PNP.

Assim, o que fazemos é experimentar diversas combinações de polarização para o transistor até que "algo" aconteça conforme o previsto e o led acenda. Neste ponto, levando em conta a posição da chave NPN ou PNP e as cores das garras presas aos terminais do transistor, podemos estabelecer perfeitamente seu tipo.

O aparelho funciona com 4 pilhas e tem pouquíssimos componentes, o que facilita ao máximo a montagem.

MONTAGEM

Na figura 1 temos o diagrama do nosso aparelho e a disposição dos componentes numa ponte de terminais é mostrada na figura 2.

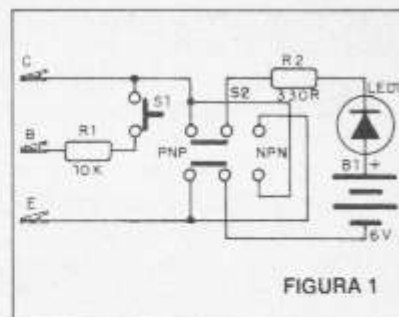


FIGURA 1

Nesta disposição é muito importante observar a polaridade do led, dada pela parte chata do invólucro ou terminal mais curto que é o catodo (negativo).

Os resistores são de 1/8 ou 1/4 W com qualquer tolerância e a chave é de 2 pólos x 2 posições ou HH.

Para as pilhas usamos um suporte comum, e para a ligação ao

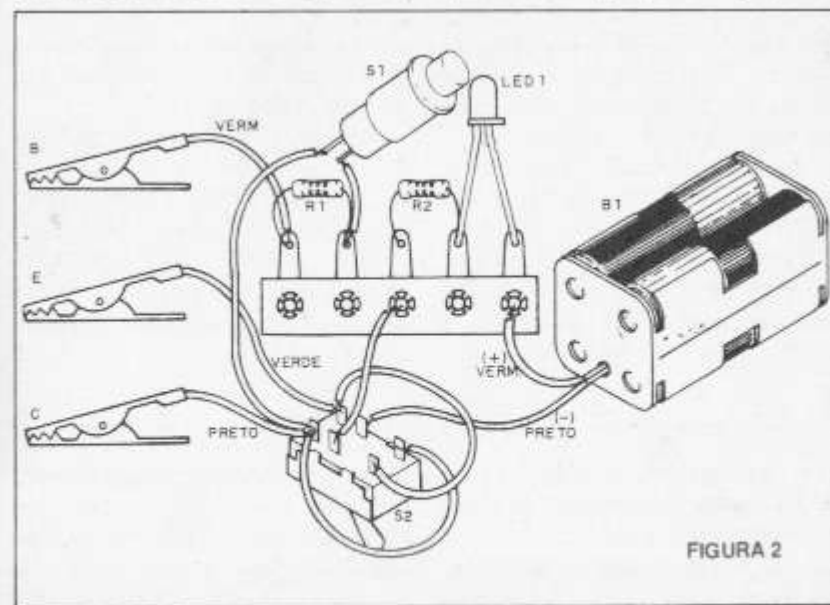


FIGURA 2

transistor em prova usamos garras jacaré de cores diferentes.

O interruptor S2 é de pressão tipo "botão de campainha".

O conjunto pode ser instalado numa caixa plástica, conforme mostra a figura 3 em que existem as identificações das garras.

Terminando a montagem, confira as ligações.

PROVA E USO

A prova de funcionamento é muito simples: encoste a garra C na garra E. O led deve acender normalmente nas duas posições da chave S2. Comprovado o funcionamento, para testar um transistor devemos proceder da seguinte forma:

Ligue as garras jacaré no transistor, uma em cada terminal. Se o led acender na simples ligação, procure inverter duas a duas as garras até obter uma combinação em que o led não acenda.

Quando isso acontecer, pressione S1. Se o led não acender, continue tentando nova combinação em que o led não acenda. Quando pressionando S1 o led acender pare: teremos então a combinação de terminais dada

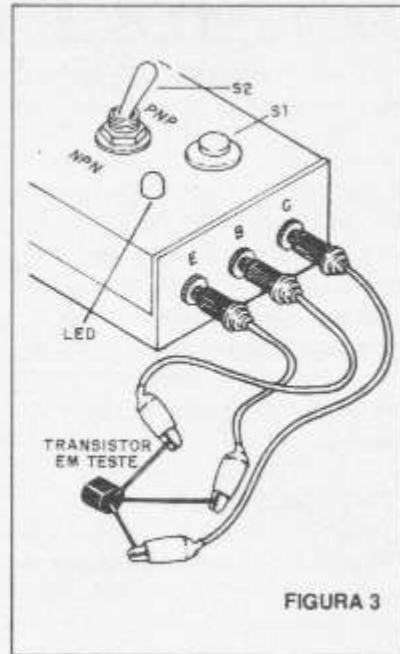


FIGURA 3

pelas garras ou seja: a garra de coletor estará ligada ao coletor, a de emissor estará no emissor e a de base estará na base.

Para que você tenha uma idéia das combinações, para cada posição da chave PNP ou NPN temos: EBC ECB BEC BCE CEB CBE

Obs: separe os transistores identificados anotando a disposição dos terminais para quando precisar usá-los.

LISTA DE MATERIAL

Led - led vermelho comum

B1 - 6V - 4 pilhas comuns

S1 - interruptor de pressão

S2 - Chave de 2 pólos x 2 posições

R1 - 10k - resistor (marrom, preto, laranja)

R2 - 330 ohms - resistor (laranja, laranja, marrom)

O TESTE DO SUPER-HOMEM

Quem é o mais forte? Com este aparelho, a prova será feita com um juiz eletrônico infalível. Até mesmo o Super-Homem vai querer medir sua força com este interessante aparelho que, sem dúvida, fará muito sucesso.

Como medir a força que cada um tem nas mãos? Existem para esta finalidade dinamômetros especiais que são usados em academias de ginástica e até mesmo em consultórios médicos, mas com finalidade profissional.

O que propomos neste artigo é um simples jogo para verificar quem é o mais forte. Apostas e brincadeiras poderão ser feitas em sua função.

O que temos é um dispositivo eletrônico que mede com boa precisão a força que cada um tem nas mãos ao apertar uma alavanca. Um sistema de mola faz com que seja necessário cada vez mais força para apertá-la ao máximo.

O indicador usado é do tipo progressivo com 5 leds que acendem em maior número quanto maior for a força aplicada. Se a força for pequena (fracotes) apenas um led acende.

Se alguém conseguir fazer acender todos os leds, então estaremos diante do Super-Homem!

COMO FUNCIONA

Dividindo o aparelho em blocos temos no primeiro o sistema sensor que deve fornecer em sua saída uma tensão proporcional à força aplicada.

Este consiste simplesmente num potenciômetro deslizante (slide) que funciona como divisor de tensão. A tensão obtida na saída depende da posição do cursor, conforme gráfico mostrado na figura 1.

A movimentação do cursor é feita justamente por um sistema mecânico em que a força do competidor deve ser aplicada. Pormenores deste sistema que usa uma alavanca e mola são dados mais adiante, mas podemos adiantar que, quanto



FIGURA 1

maior for a força aplicada, maior será o deslocamento do cursor e, portanto, maior será a tensão obtida na saída.

Para indicar esta tensão, que é proporcional à força, temos uma configuração que corresponde ao segundo bloco.

Neste circuito usamos uma seqüência de diodos e de transistores ligados de tal modo a haver uma condução progressiva que seja função da tensão de entrada e conseqüentemente da força.

Neste circuito quando aplicamos uma tensão baixa, somente o primeiro diodo consegue conduzir a corrente e conseqüentemente, somente a base do primeiro transistor recebe polarização no sentido de fazer o primeiro led acender.

Se aumentarmos a tensão, mais diodos conseguem conduzir e, progressivamente, mais transistores são polarizados no sentido de fazer os leds correspondentes acender.

Como cada diodo exige uma tensão da ordem de 0,6V para conduzir, este sistema funciona em passos de 0,6 V aproximadamente.

Veja que, na prática, temos ainda que a própria junção base-emissor de cada transistor é um diodo, o que nos possibilita na montagem final eliminar o primeiro diodo.

Para que o aparelho funcione exatamente como o esperado, isto é, fazendo com que nenhum led acenda sem força, e todos no final, existe um ajuste que nada mais é do que um potenciômetro (P2) ligado em série com a entrada.

Veja que poderia se aumentar o número de leds, mas isso significa também a necessidade de aumentar a tensão de alimentação, de modo que o limite prático do projeto está em torno de 8 a 9 destes leds.

Os resistores em série com os leds é que determinam o seu brilho e são função da tensão de alimentação. Usando um transformador de 12V, por exemplo, para uma ampliação de 7 ou 8 leds, os resistores devem ser aumentados para 1k.

MONTAGEM

Devemos separar a parte mecânica da parte eletrônica, pois esta é bastante importante neste projeto, sendo necessários pormenores que facilitem sua execução.

Temos então na figura 2 o sensor que exige habilidade com ferramentas para carpintaria.

A base é de madeira e existem algumas partes de metal resistente que devem suportar toda a força do concorrente. Os tocos que formam o apoio da mola e o fim de curso devem ter aproximadamente 2cm de espessura e são fixados por meio de parafusos. Veja que o conjunto deve suportar toda a força que vai ser aplicada pelo competidor, o que significa que a base deve ser de madeira grossa.

A mola é um dos elementos principais desta montagem, pois é sua tensão que determina a força que podemos aplicar ao aparelho. Uma mola forte, do tipo usado em portões, deve ser escolhida de acordo com a "musculatura" dos competidores.

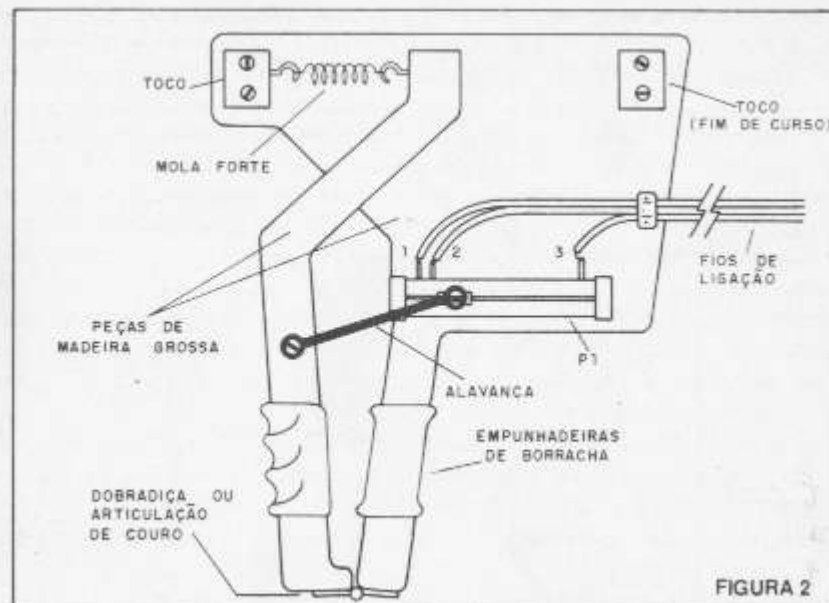


FIGURA 2

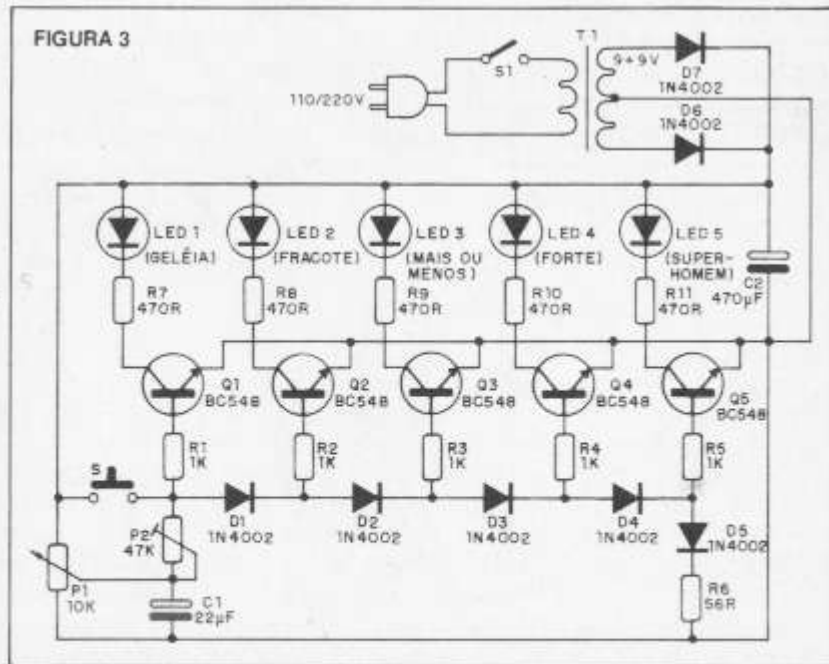


FIGURA 3

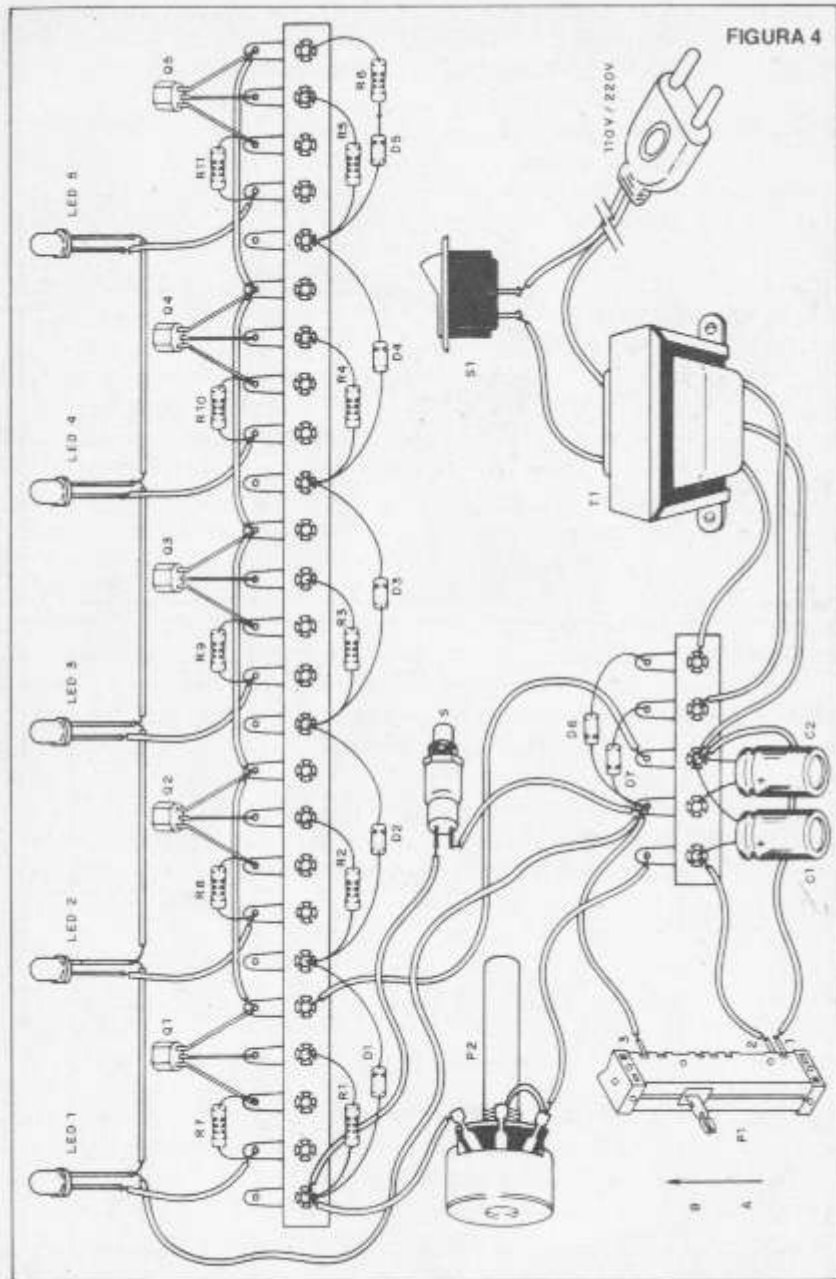


FIGURA 4

Se a mola for fraca, basta aumentar proporcionalmente a distância (a).

Para a parte eletrônica, começamos pelo diagrama completo do aparelho que é dado na figura 3.

A montagem em ponte de terminais é mostrada na figura 4.

Para os que desejarem uma versão em placa de circuito impresso, damos seu desenho em tamanho natural na figura 5.

São os seguintes os principais cuidados que devem ser tomados com esta montagem:

a) Comece com a soldagem de todos os transistores que podem ser do tipo BC548 ou equivalentes como os BC237, BC238, BC547 etc. Observe sua posição;

b) Solde depois os leds, atentando que estes componentes tem a posição dada pela parte chata que corresponde ao catodo. Uma inversão e o led não acende;

c) Os diodos podem ser 1N4002 ou equivalentes de menor custo como os 1N4148, 1N914 etc. Observe também sua polaridade dada pela faixa no invólucro;

d) Os resistores são todos de 1/8 ou 1/4W, conforme a disponibilidade, e seus valores são dados pelas fai-

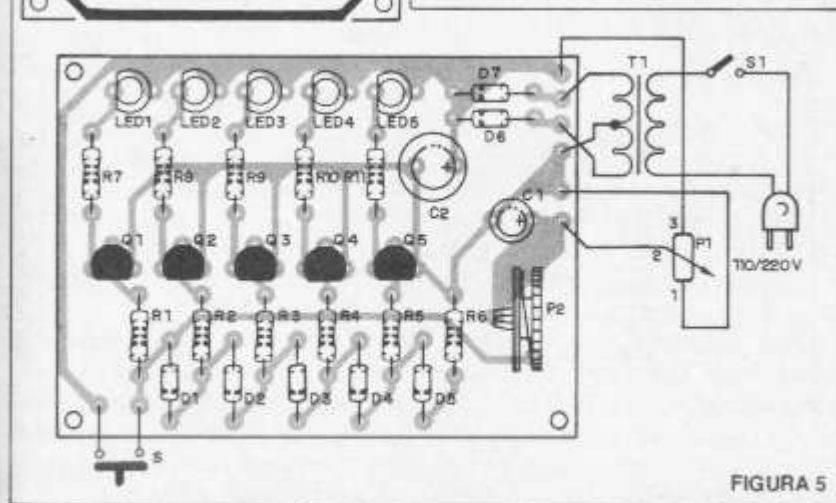
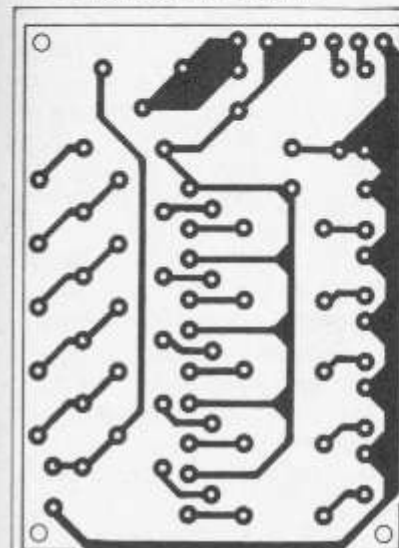


FIGURA 5

xas coloridas conforme lista de material;

e) Os dois capacitores usados são eletrolíticos de 25V de tensão de trabalho – sua polaridade deve ser observada na montagem;

f) Para a fonte de alimentação o transformador pode ser de 9+9V, com pelo menos 200 mA de corrente, ou 12+12V para maior número de leds, com pelo menos 250 mA de corrente;

g) P1 é deslizante (slide) e seu valor não é crítico podendo ficar entre 4k7 e 22k. Já P2 é de 47k ou trim-pot de mesmo valor. Na ligação de P1 é muito importante observar a ordem de ligação para não haver operação "ao contrário" do aparelho.

Temos ainda componentes adicionais como S que é um interruptor de pressão que serve para teste de funcionamento e S1 que é um interruptor simples para ligar e desligar o aparelho, o cabo de alimentação e os diodos da fonte que são 1N4002 ou equivalentes.

PROVA E USO

Ligue o aparelho e deixe inicialmente P1 na posição de mínimo esforço. Ajuste P2 para que o primeiro led fique prestes a acender. Depois, apertando o "gatilho" do sensor, faça novo ajuste para que, no máximo da força, todos os leds acendam.

Para mostrar a um competidor desconfiado que todos os leds acendem, basta pressionar S.

Se o último led não acender (led 5), ou não conseguir um ajuste conforme o esperado, ligue em série

com P2 um resistor de 47k, ou então troque-o por um de maior valor (100k ou mesmo 200k).

Se algum led não acender, verifique se ele não está ligado invertido. Se estiver certo, curto-circuite momentaneamente o coletor com o emissor do transistor. Se o led acender é porque o transistor está ruim, caso contrário é o led que deve ser trocado.

LISTA DE MATERIAL

Q1 a Q5 – BC548 ou equivalentes – transistor NPN de uso geral

D1 a D7 – 1N4002 ou equivalentes – diodos de uso geral

Led1 a led 5 – diodos leds comuns

T1 – Transformador com primário de acordo com a rede local e secundário de 9+9V com pelo menos 200 mA de corrente

C1 – 22 μ F x 25V – capacitor eletrolítico

C2 – 470 μ F x 25V – capacitor eletrolítico

P1 – 10k – potenciômetro deslizante

P2 – 47k – trim-pot ou potenciômetro

S – Interruptor de pressão

S1 – Interruptor simples

R1 a R5 – 1k x 1/8W – resistores (marrom, preto, vermelho)

R6 – 56 ohms x 1/8W – resistor (verde, azul, preto)

R7 a R11 – 470 ohms x 1/8W – resistores (amarelo, violeta, marrom)

Diversos: placa de circuito impresso ou ponte de terminais, parte mecânica, caixa para montagem, cabo de alimentação, fios, solda etc.

LUZ ESTROBOSCÓPICA

É um efeito de luz interessante para bailes e discotecas: uma luz que pisca rapidamente, "paralisa" os movimentos das pessoas ou então os interrompe de modo a ficarem descontínuos. Com um circuito simples e uma lâmpada comum você pode reproduzir em menor escala estes efeitos em sua casa.

O efeito estroboscópico ocorre quando dois fenômenos que se repetem em frequências determinadas se sobrepõem. O resultado é uma composição de efeitos que pode resultar na paralisação ou inversão do movimento de um deles.

Um exemplo disso pode ser visto nos filmes de TV em que aparecem rodas raiadas de carruagens. O movimento de rotação destas rodas se combina com o movimento de reprodução do filme ou de transmissão de imagem da TV e temos, às vezes, a sensação de que as rodas giram para trás ou mesmo param.

Se você girar uma pequena hélice de papel na frente da TV, conforme mostra a figura 1, poderá obter o mesmo efeito.

A velocidade de reprodução dos quadros da TV se combina com a rotação da hélice e temos a sensação de um movimento interrompido,

ou então de um movimento que se paralisa ou inverte.

Com qualquer tipo de iluminação que ocorra numa certa frequência, os movimentos podem sofrer os mesmos efeitos e este é o princípio de nossa luz estroboscópica.

Fazemos com que uma ou mais lâmpadas comuns pisquem numa frequência relativamente baixa, entre 0,5 a 2 Hz, de modo que os movimentos das pessoas iluminadas fiquem interrompidos. O efeito é interessante no caso de danças, pois estes movimentos parecem ocorrer aos "saltos".

O aparelho é simples, usa poucos componentes e é alimentado diretamente pela rede de energia.

O CIRCUITO

O que temos é um oscilador de relaxação com lâmpada neon que

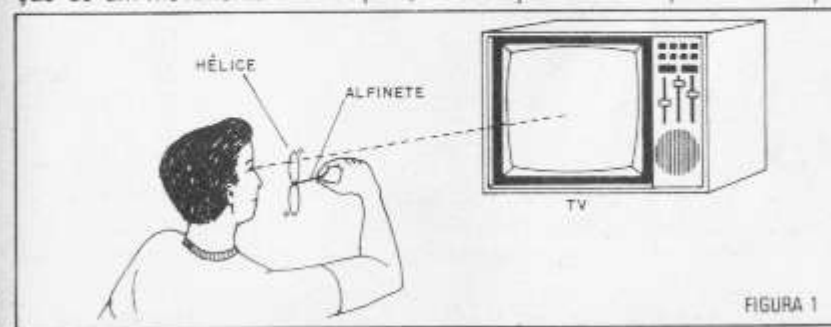


FIGURA 1

dispara diretamente um SCR do tipo MCR106 ou TIC106.

Este SCR controla uma lâmpada incandescente de 5 a 100 watts comum.

As lâmpadas comuns do tipo incandescente (de filamento) possuem uma certa inércia, de modo que não podem piscar em frequências elevadas, mas para o efeito que desejamos basta apenas uma frequência máxima em torno de 2 Hz.

A frequência das piscadas depende do ajuste de P1 e do valor de C1.

Usamos para P1 um potenciômetro de 1M e para C1 um capacitor de poliéster cujo valor deve ficar entre 1 e 5,6 μ F. A tensão de trabalho deste capacitor deve ser de pelo menos 100V.

Quanto maior o capacitor, mais lentas serão as piscadas e mais fortes. Nossa recomendação, para melhores efeitos, é que o capacitor usado seja o maior. Os valores menores servem de alternativa caso o de 5,6 μ F não seja encontrado.

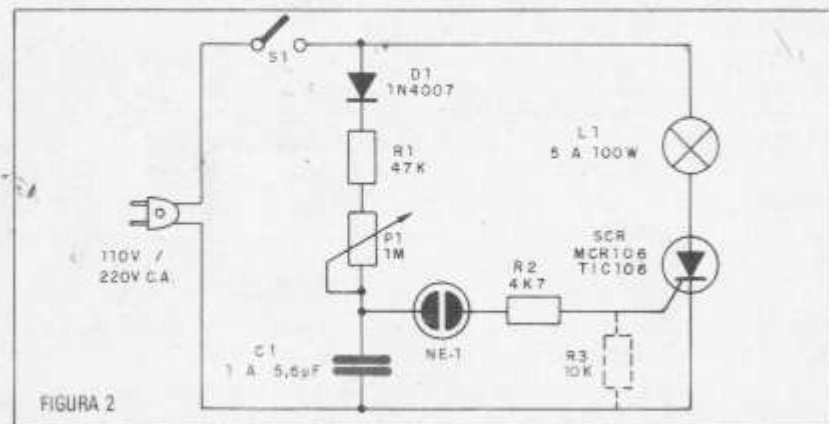


FIGURA 2

MONTAGEM

Na figura 2 temos o diagrama completo da luz estroboscópica.

Observe que R3 é optativo: este componente só deverá ser usado se o SCR for TIC106. Para o MCR106 ele não é necessário.

A montagem tendo por base uma ponte de terminais é mostrada na figura 3.

O SCR deve ser dotado de um pequeno radiador de calor, que não é mostrado no desenho em ponte. Este radiador consiste numa chapinha de metal dobrada em "U" que é fixada no próprio SCR através de um parafuso com porca.

Em lugar de uma lâmpada incandescente, podem ser alimentadas diversas, ligadas conforme mostra a figura 4.

Na rede de 110V o total de lâmpadas não deve passar de 300 watts e na rede de 220V não deve passar de 600 W para o MCR 106. Para o TIC106 temos 400W em 110V e 800W em 220V.

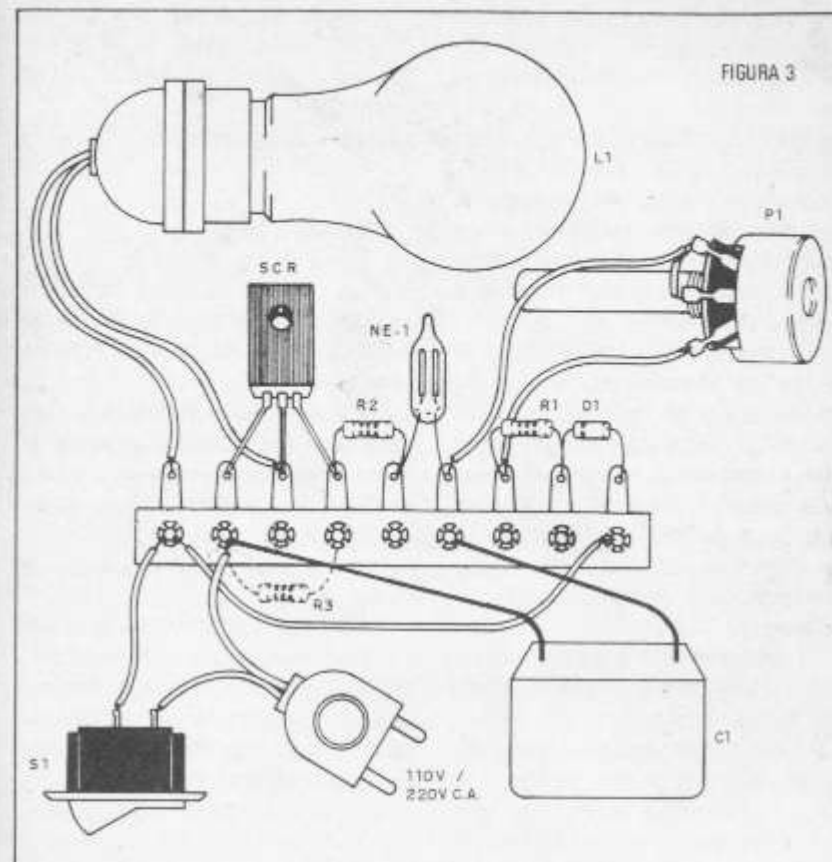


FIGURA 3

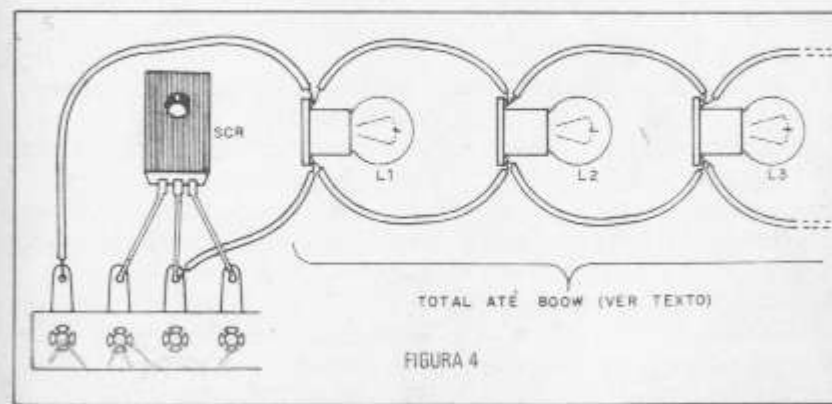


FIGURA 4

Observe entretanto que o SCR é um controle de meia onda de modo que as piscadas não serão potentes, isto é, não terão a potência máxima da lâmpada mas sim a metade. Esse fator é importante inclusive para a própria durabilidade da lâmpada, já que uma corrente excessiva e variável além dos choques de temperatura poderia queimar em pouco tempo a lâmpada.

O capacitor C1 é de um tipo pouco comum no mercado. Trata-se de um capacitor de poliéster de 100V com 5,6 μ F. Se o leitor não encontrar este componente, existem diversas possibilidades. Uma delas é ligar em paralelo dois de 2,2 μ F ou mesmo 4 de 1 μ F. Outra consiste em experimentar valores menores e ajustar o sistema em P1.

A lâmpada neon é do tipo NE-2H com dois terminais paralelos e sem resistência interna.

O resistor R2 eventualmente pode ser alterado (para mais ou menos), modificando assim a energia das piscadas em função do capacitor.

O diodo D1 admite alguns equivalentes. Para a rede de 110V podem ser usados os 1N4004, BY126 ou BY127. Para a rede de 220V podem ser usados os BY127.

PROVA E USO

Para provar é só ligar a unidade a uma tomada de energia. Ajustando P1 devemos obter piscadas rápidas e ritmadas.

Se a lâmpada permanecer acesa diretamente em qualquer ponto do ajuste mas a lâmpada neon piscar, temos duas possibilidades: o resistor R3 não foi usado e precisa ser usado, ou então o SCR está queimado.

Para usar é só instalar a lâmpada em local escuro, na sala de bailes, deixando por conta dela a iluminação. A quantidade de lâmpadas, dentro dos limites já indicados, dependerá do tamanho do ambiente.

A instalação numa caixa de plástico ou metal facilitará o uso e o transporte do aparelho.

LISTA DE MATERIAL

SCR - MCR106 ou TIC106 - ver texto

D1 - 1N4007 - diodo retificador

NE-1 - lâmpada neon

S1 - Interruptor simples

P1 - 1M - potenciômetro simples lin ou log

R1 - 47k x 1/8W - resistor (amarelo, violeta, laranja)

R2 - 4k7 x 1/8W - resistor (amarelo, violeta, vermelho)

R3 - 10k x 1/8W - resistor (marrom, preto, laranja)

C1 - 1 a 5,6 μ F X 100V - capacitor de poliéster (ver texto)

L1 - 5 a 100 watts - lâmpada comum de 110V ou 220V conforme a rede local - ver texto

Diversos: ponte de terminais, cabo de alimentação, botão para P1, fios, soquete para lâmpada etc.

EXPERIÊNCIA COM IMÃ

LEVITAÇÃO MAGNÉTICA

O único material especial exigido para esta experiência é um ímã que pode ser aproveitado de velhos alto-falantes, motores ou mesmo fechaduras de armários e saboneteiras. Com a experiência mostraremos de que modo a "influência" de um ímã pode fazer levitar pequenos corpos de metal e atravessar certos objetos.

De que modo a "influência" de um ímã designada por "campo magnético" pode atuar sobre objetos colocados nas proximidades? Que tipos de materiais a influência pode atravessar?

Tudo isso pode ser demonstrado através de um dispositivo muito simples feito com um pedaço de arame, um gancho, uma base de madeira, um ímã e uma porca, conforme mostra a figura 1.

A atração do ímã fará com que a porca fique suspensa no ar, sem encostar no ímã (o comprimento da linha não deixará), com um efeito bastante vistoso.

Poderemos então passar entre a porca e o ímã diversos tipos de objetos para demonstrar quais permi-

tem ou não a passagem da "influência" do ímã. Estes materiais - folhas de papel, papelão, vidro e metal - podem ser conseguidos com facilidade.

MONTAGEM

Conforme mostra a figura 1, o sistema é montado sobre uma base de madeira ou caixinha de aproximadamente 10 x 10cm.

Fazemos nesta base um furo onde fixamos um arame rígido dobrado em "L". A altura deste arame é da ordem de 25cm e a parte menor, dobrada, é de aproximadamente 8cm.

Alinhado com a parte superior, colocaremos na base de madeira um gancho ou mesmo um preguinho do-

brado que servirá para amarrar a linha que prende a porca.

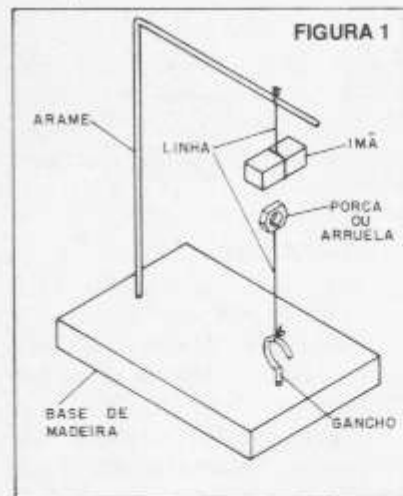
O imã será então amarrado na parte superior do arame, e a porca no gancho. O comprimento dos fios será tal que a porca fique distante uns 4 ou 5mm do imã, ou mais se a força do imã permitir.

O importante é que a distância seja tal que o imã consiga manter suspensa a porca.

Com isso já teremos a levitação da porca, que sem dúvida chamará a atenção de quem observar o aparelho.

EXPERIÊNCIAS

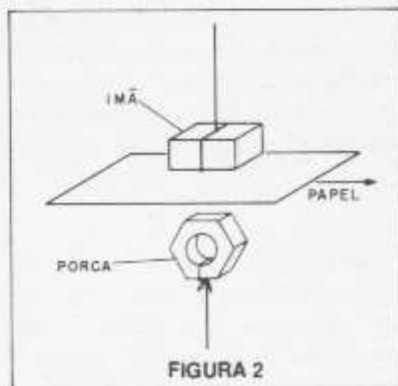
A experiência que permite verificar quais materiais deixam ou não



passar a influência do campo magnético é simples: passe folhas de papel, papelão, vidro ou metal entre a porca e o imã, verificando em que caso a porca deixa de ser atraída. (figura 2)

Nos casos em que a porca se mantém suspensa, é porque a influência do campo pode atravessá-lo. Nos casos em que a porca cai, é porque a influência não pode passar.

Tente explicar o porquê de cada caso!



LISTA DE MATERIAL

- 1 ímã pequeno;
- 1 porca;
- 1 base de madeira de 10 x 10cm;
- 1 arame rígido de 33cm dobrado em L;
- 1 gancho;
- 1 metro de linha.

ESTETOSCÓPIO ELETRÔNICO

Apresentamos um amplificador tão sensível que permite escutar até as batidas de seu coração! É claro que além de ter utilidade como estetoscópio para o uso clínico, este aparelho também tem finalidades outras como por exemplo: detectar fontes de ruídos muito fracas, ouvir conversas à distância e servir de babá eletrônica monitorando os mínimos ruídos que crianças possam fazer quando sozinhas numa dependência da casa.

Não pretendemos de modo algum sugerir este aparelho como substituto de estetoscópios clínicos verdadeiros, pois trata-se antes de tudo de uma versão não profissional, dotada de uma resposta de frequência diferente da que seria exigida para o uso profissional. No entanto, sua sensibilidade é muito grande, permitindo a audição clara num alto-falante ou fone de ouvido das batidas do coração.

Por outro lado, o mesmo dispositivo pode ser usado para captar conversas numa sala próxima, ou mesmo através de paredes de pouca espessura dada a enorme amplificação que possui.

A amplificação é tamanha que em alguns casos chega a ocorrer o fenômeno da realimentação acústica (microfonia) mesmo com o uso de fones. Assim, o alto-falante só pode ser usado se o microfone estiver bem longe, eliminando o perigo da realimentação que gera forte apito.

O circuito é alimentado com uma tensão de apenas 6V (4 pilhas pequenas) e leva apenas dois circuitos integrados, o que simplifica bastante sua montagem.

A saída é de boa potência, podendo fornecer perto de 1W numa carga de 8 ohms, sob condições de excitação máxima. Com fones de ouvido torna-se impossível aplicar esta potência, dado o enorme volume obtido.

COMO FUNCIONA

Para obter um excelente ganho de amplificação com um microfone de baixa impedância, como por exemplo um alto-falante pequeno, usamos um amplificador operacional com transistor de efeito de campo. Podemos usar tanto um CA3140 como um TL071 da Texas Instruments.

O ganho deste amplificador opera de modo diferencial com o microfone ligado diretamente entre as entradas inversora e não-

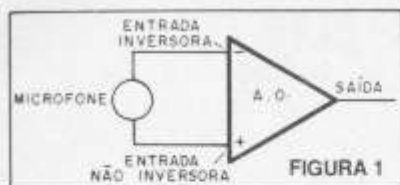


FIGURA 1

inversora. (figura 1)

A saída desta etapa é ligada à entrada de um amplificador integrado do tipo TBA820S passando antes por um controle de volume ou sensibilidade.

Uma das vantagens do TBA820S é poder operar com tensões relativamente baixas. Este amplificador chega a operar satisfatoriamente com tensões tão baixas como 3V e além disso possui um excelente ganho de tensão.

A resposta de frequência deste circuito pode ser modificada por alteração simples de C8. Valores entre 100 e 1000 pF podem ser usados, sendo que, quanto maior o valor, mais para os graves tende a maior amplificação.

Não se recomenda o uso de alto-falante na saída a não ser que o microfone seja instalado remotamente, sem o perigo de realimentação acústica. Neste caso, deve ser usado um alto-falante pesado numa pequena caixa acústica para melhor qualidade de som.

O melhor mesmo, para uso como estetoscópio ou mesmo para ouvir conversas, é o emprego de fone de baixa impedância.

MONTAGEM

Começamos por dar o diagrama completo do aparelho, observando-se os poucos componentes adicionais em torno dos dois integrados. (figura 2)

Evidentemente, pelo uso de circuitos integrados delicados e pela necessidade de um montagem compacta, o emprego de placa de circuito impresso é o mais

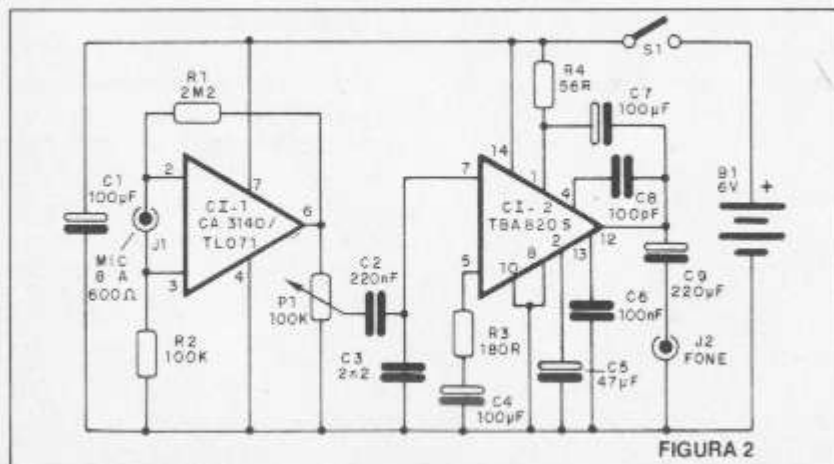


FIGURA 2

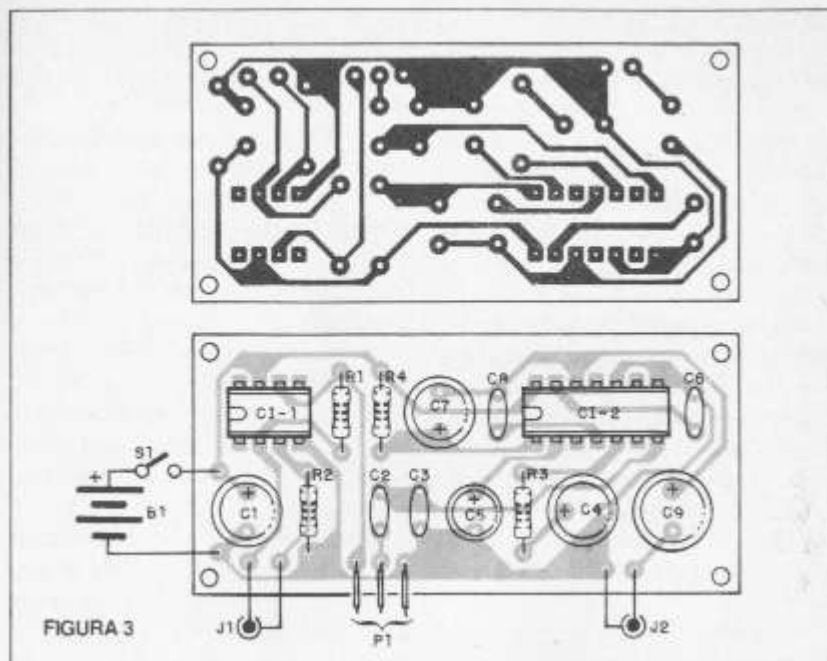


FIGURA 3

recomendável. Damos uma sugestão para esta placa na figura 3.

Os leitores que possuem matriz de contatos também podem realizar uma montagem experimental temporária deste circuito com muita facilidade. A entrada de baixa impedância do circuito impede que zumbidos sejam captados.

Para o microfone temos diversas possibilidades de uso. Podemos usar um pequeno alto-falante de 8 ohms x 5cm que terá sensibilidade até para captar as batidas do coração. A sensibilidade deste microfone, no entanto, pode ser aumentada ainda mais com o uso de um transformador de saída invertido, conforme mostra a fig. 4

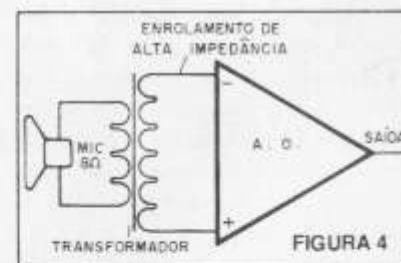


FIGURA 4

Este transformador tem um enrolamento de 200 a 1000 ohms que é ligado nas entradas do integrado CI-1 e um enrolamento de 8 ohms que é ligado no alto-falante usado como microfone. Transformadores de alimentação de 6+6, 9+9 ou 12+12V podem ser usados com este enrolamento ligado ao alto-falante. O enrolamento de entrada será ligado no

operacional CI-1.

Outro tipo de microfone que proporciona excelentes resultados é uma cápsula de telefone de 600 ohms. Finalmente temos como sugestão um microfone de gravador de 200 ohms.

Os resistores são todos de 1/8W, ou 1/4W, conforme a disponibilidade de cada montador.

Os capacitores eletrolíticos devem ter tensões de trabalho entre 6 e 16V. Os capacitores menores podem ser tanto cerâmicos como de poliéster.

A fonte de alimentação consiste em 4 pilhas pequenas que devem ser alojadas em suporte apropriado.

PROVA E USO

A prova é imediata. Ligue um fone de ouvido na saída (J2) e o microfone em J1. Acione S1 e atue sobre o controle de volume. É conveniente deixar inicialmente o controle no mínimo, dada a potência do som que pode até doer o ouvido!

Vá então abrindo o controle de volume e ouça com clareza os sons ambientes. Até mesmo uma simples batidinha na mesa onde está o microfone pode se transformar numa verdadeira "explosão", tal a amplificação do circuito.

Se usar o microfone remotamente, não use fio de mais de 5 metros se a impedância for de 4 ou 8 ohms (alto-falante). Para microfone de 200 a 600 ohms ou

então alto-falante com transformador, o comprimento do fio de ligação pode ir até mais de 30 metros.

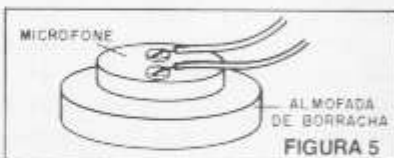
Não será preciso usar fio blindado. Use apenas fio trançado. Somente se houver alguma captação de zumbido, então sim, tente o uso de fio blindado com a malha ligada do lado do pino 3 do integrado CI-1.

Se quiser ter um ganho variável para o aparelho, no que se refere à etapa de entrada, troque R1 por um potenciômetro de mesmo valor em série com um resistor de 100k.

Para ouvir conversas através de paredes será preciso dotar o microfone de uma almofada de borracha, conforme mostra a figura 5.

Esta almofada evita a captação dos sons laterais do próprio ambiente em que se encontra o "espião".

Para ouvir as batidas do coração, apóie o microfone sobre o peito e evite qualquer movimento que possa induzir ruídos estranhos.



LISTA DE MATERIAL

CI-1 - CA3140 ou TL071 - circuito integrado - amplificador operacional com FET

MIC - microfone de 4 a 600 ohms
J1, J2 - jaques de entrada para mic e saída para fone

P1 - potenciômetro de 100k (com chave)

S1 - Interruptor simples (pode ser conjugado a P1)

B1 - 6V - 4 pilhas pequenas

R1 - 2M2 - resistor (vermelho, vermelho, verde)

R2 - 100k - resistor (marrom, preto, amarelo)

R3 - 180 ohms - resistor (marrom, cinza, marrom)

R4 - 56 ohms - resistor (verde, azul, preto)

C1 - 100 μ F - capacitor eletrolítico a partir de 6V

C2 - 220 nF - capacitor cerâmico ou de poliéster

C3 - 2n2 - capacitor cerâmico ou de poliéster

C4 - 100 μ F - capacitor eletrolítico a partir de 6V

C5 - 47 μ F - capacitor eletrolítico a partir de 6V

C6 - 100 nF - capacitor cerâmico ou de poliéster

C7 - 100 μ F - capacitor eletrolítico para 6v ou mais

C8 - 100 pF - capacitor cerâmico

C9 - 220 μ F - capacitor eletrolítico para 6V ou mais

Diversos: placa de circuito impresso, microfone, fone de ouvido de baixa impedância, caixa para montagem, fios, suporte para 4 pilhas pequenas, botão plástico para o potenciômetro, solda, parafusos, porcas etc.

CIRCUITOS & INFORMAÇÕES

Você conhece os livros da série CIRCUITOS & INFORMAÇÕES? Se você faz montagens eletrônicas e precisa constantemente de informações como por exemplo a disposição de terminais de um certo transistor, as características de um diodo, como interpretar códigos de componentes, como fazer a prova de certos componentes e até mesmo quais são as fórmulas para os cálculos das principais configurações, então você não só precisa conhecer este livro: você precisa tê-lo!

Além de tudo isso que falamos, cada um dos volumes desta série contém mais de 150 circuitos práticos que servem de sugestões para projetos, todos acompanhados de um texto explicativo.

Circuitos, informações sobre tudo o que existe de básico na eletrônica estão reunidos de modo objetivo neste trabalho de consulta permanente para todo o praticante de eletrônica.

Já se encontram disponíveis 4 volumes desta série ao preço de Cz\$ 170,00 cada. Pedidos para Saber Publicidade e Promoções Ltda. Caixa Postal 50450 - 01098 - São Paulo - SP.

CORREIO DO LEITOR

LASER E ANGSTRON

Agradecemos as palavras de elogio do leitor Pedro Luiz de Oliveira, de Sertãozinho - SP e informamos que, realmente, no artigo da revista nº 16 onde se lê 10^{-8}m é na realidade 10^{-8}cm ou que dá na mesma 10^{-10} metros. Informamos que, para breve, na Revista Saber Eletrônica teremos mais novidades sobre o Laser. Aqueles que se interessam pelo assunto, não deixem de acompanhar aquela publicação.

FEIRAS DE CIÊNCIAS E ELETRÔNICA

Em outubro e novembro temos muitas feiras de ciências e eletrônica organizadas. Visitaremos algumas delas e já adiantamos para que, no próximo ano, havendo um evento da mesma natureza em sua escola, não deixem de nos informar que noticiaremos.

COMPONENTES DE SUCATA

Muitos leitores continuam nos enviando relações de componentes que possuem em sua sucata e gostariam de ver aproveitados em projetos. Pedimos aos leitores que nos escrevem mandando tais relações que indiquem apenas componentes mais "difíceis" como

válvulas, transistores e circuitos integrados, já que capacitores, resistores e potenciômetros são comuns e podem ser aproveitados com facilidade nos projetos normais.

PARA SEU PROFESSOR

Seu professor de ciências conhece esta revista? Se você acha que não, mostre que através dela ele poderá ter muitas idéias para experiências práticas em aulas e até para trabalhos. Apesar do nome sugerir que a revista seja só de eletrônica, na verdade abordamos experiências de física, química, biologia, informática etc.

LIVRO DE MULTÍMETRO

O multímetro é o mais útil dos aparelhos de todos que mexem com eletricidade ou eletrônica. Como usar este aparelho é assunto do livro Tudo Sobre Multímetros - Volume I, que a Saber Publicidade e Promoções vende pelo reembolso postal. Se você tem um multímetro ou pensa em comprar um, não poderá dispensar este livro.

COMPONENTES PELO CORREIO

Dada a insistência de leitores que não encontram em suas localidades peças que usamos em al-

gumas montagens, avisamos que já está em fase final de estudo um plano para venda pelo reembolso. Fiquem atentos, pois quando isso acontecer será amplamente anunciado nesta revista e seus problemas com peças acabarão.

QUE TIPO DE EXPERIÊNCIA VOCÊ GOSTARIA DE VER PUBLICADA NESTA REVISTA?

Se você tem alguma sugestão, não se acanhe. Escreva explicando o que gostaria de ver, pois sua opinião é muito importante para nós. É através dela que colocamos em ação nosso laboratório para criar aparelhos e montagens que lhe agradem. Não desanimem se suas sugestões não forem publicadas logo no número seguinte, pois algumas delas, às vezes, envolvem problemas técnicos que demoram algum tempo para serem resolvidos. Isso também é válido para os leitores que já nos escreveram pedindo projetos.

NOVOS CLUBES

Nesta seção publicaremos o nome não só de novos clubes, mas de leitores que queiram manter correspondência com outros praticantes de eletrônica e ciências. Escrevam que seu nome será publicado.

CLUBE DE ELETRÔNICA MEGATRON
Rua Independência, 914
89820 - Xanxerê - SC

CLUB AMPLITUDE
Caixa Postal 62
13360 - Capivari - SP

GMCE
GRUPO DE MONTAGENS E CIRCUITOS ELETRÔNICOS
Quadra 11 - Conjunto C - Casa 23
73000 - Sobradinho - DF

ZENER ELETRON CLUBE
Trav. Curuzu, 1576 - Marco
66000 - Belém - PA

ELETRO LEISEL CRIAÇÕES & INVENÇÕES
Vila Rocha COHAB nº 249 -
Quadra E
98100 - Cruz Alta - RS

PROJETOS TÉCNICOS ALBOREDO
Rua Salvador Capassi, 63 -
Baeta Neves
09760 - S. B. do Campo - SP

SUPERIOR ELECTRONIC CLUB
Rua Frei Martinho, 51 -
Bairro Paquetá
30000 - Belo Horizonte - MG

KGE-4
Rua Paraíba, 127 - Vila Rosália
13480 - Limeira - SP

COBRAS DA ELETRÔNICA CLUB
Av. Independência, 589
Caixa Postal 340
86130 - Bela Vista do Paraíso - PR

SHOK AND SHOKS
Av. Manoel Ribas, 1034 - Centro
86400 - Jacarezinho - PR

CLUBE LASERTEC
Rua Rocha Novaes, 505 - J. Eulina
13063 - Campinas - SP

CAIXA ACÚSTICA PARA RÁDIOS DE PILHA

Pequenos rádios de pilhas de AM e FM possuem baixa qualidade de som devido aos alto-falantes que não podem ter diâmetros elevados – que ajudam na reprodução dos graves – ou imãs pesados. Com um alto-falante maior e um tweeter você conseguirá um novo som para seu rádio, com reforço dos graves e dos agudos.

Um alto-falante pesado tirado de algum rádio antigo, mais um tweeter e uma caixa acústica permitem que você tenha uma qualidade de som muito melhor para seu rádio de 2 ou 4 pilhas tanto de AM como de FM.

Para melhorar ainda o desempenho desta caixa externa adicional temos controles separados de graves e agudos, formados por potenciômetros de fio.

Todos os componentes usados

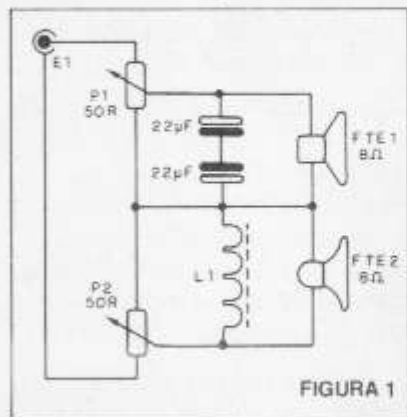


FIGURA 1

são comuns e não há nenhum segredo na montagem. O único cuidado que você deve ter é não alimentar a caixa com potências superiores a 2 watts para não estragar os componentes. Somente rádios de pilha ou gravadores cassete e walk-man podem ser ligados nesta caixa.

A ligação será feita na saída de fone ou monitor de todos os aparelhos.

MONTAGEM

Começamos por dar o diagrama do aparelho, onde o FTE1 é o alto-falante maior, de 20 ou 30cm (quanto maior, melhor) e o FTE2 é um tweeter de 8 ohms. (figura 1)

Na figura 2 temos os modos de ligação dos componentes. L1 consiste numa bobina que será enrolada com fio esmaltado de espessura entre 24 e 28 num bastão de ferrite. Enrole de 150 a 200 voltas de fio para obter um bom filtro.

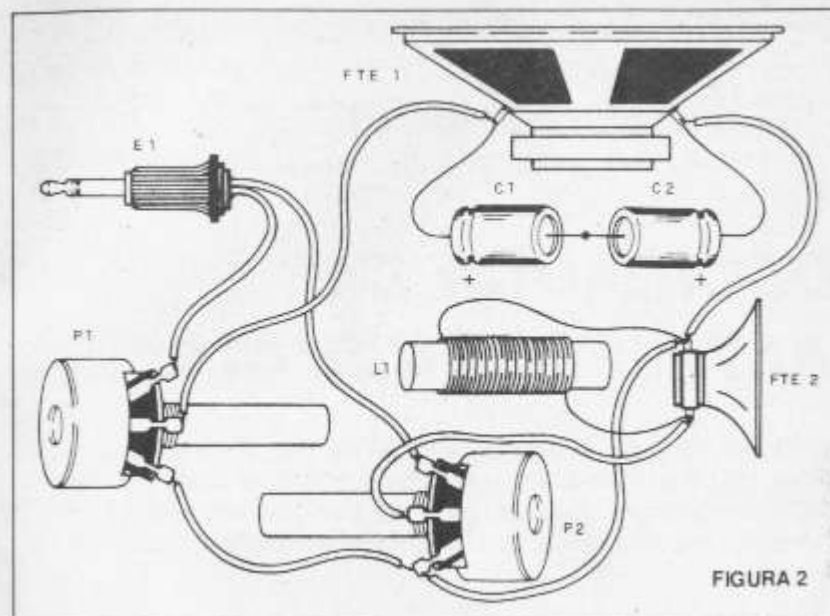


FIGURA 2

O pino de ligação é um plugue de acordo com o jaque de fone de seu rádio, gravador ou walkman. Para o caso de walkman, como a saída é estéreo, podem ser feitas ligações para duas caixas acústicas.

Na figura 3 temos o modo de

fazer esta ligação.

Os capacitores C1 e C2 são de 10 a 22 μ F com tensão de trabalho a partir de 6V.

Os potenciômetros P1 e P2 são de 47 ou 50 ohms de fio. Não use potenciômetros de carvão sob pena de sobrecarga.

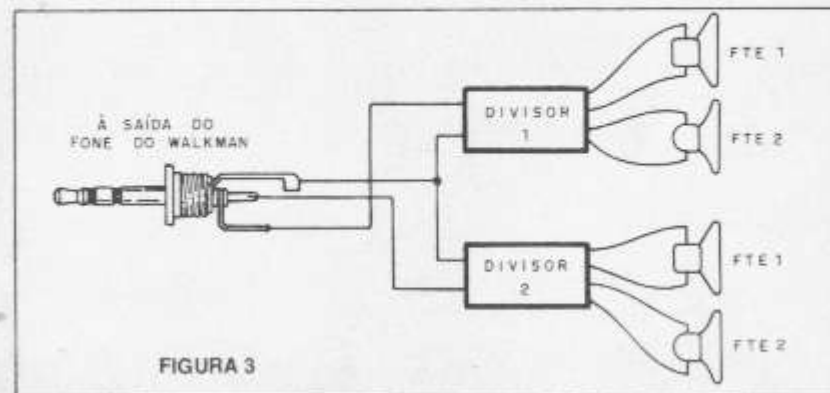


FIGURA 3

LISTA DE MATERIAL

P1, P2 - 47 ou 50 ohms - potenciômetros de fio
 L1 - bobina - ver texto
 C1, C2 - 10 a 22µF - capacitores eletrolíticos

FTE1, FTE2 - alto-falante de 6 a 10 polegadas* pesado e tweeter de 8 ohms
 Diversos: fios, caixa acústica, plugue etc.

OSCILADOR DE ALTA FREQUÊNCIA

Este oscilador pode produzir um sinal de alta frequência na faixa de 20 MHz a 150 MHz, dependendo apenas da bobina usada e do capacitor C2. Diversas são as aplicações possíveis como por exemplo em transmissores de controle remoto, injetores de sinais ou microfones sem fio.

O circuito tem apenas um transistor cuja frequência de oscilação é determinada por L1 e CV. Podemos ter diversas bobinas, conforme a faixa de frequências desejada como mostra o quadro abaixo.

As bobinas são enroladas em fôrma de 1cm de diâmetro sem núcleo e o espaçamento entre as espiras é da mesma ordem que sua espessura.

Na figura 1 temos o circuito completo do oscilador e a montagem em ponte de terminais é mostrada na figura 2.

C2 deve ter o valor segundo a faixa e deve ser cerâmico de boa qualidade.

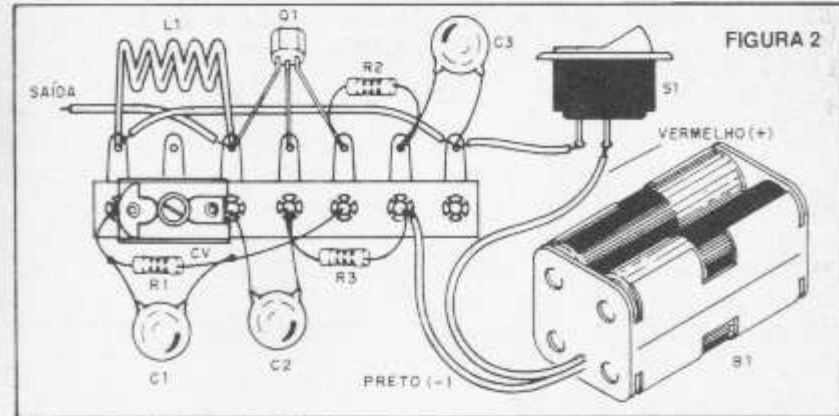
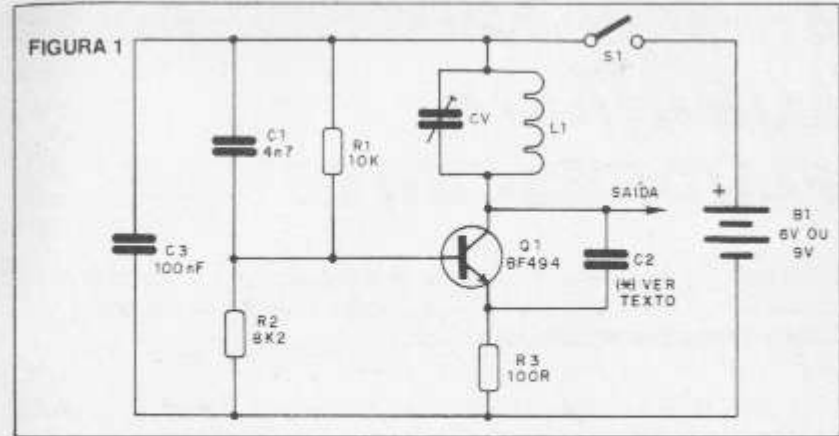
A alimentação é feita com 4 pilhas pequenas comuns ou mesmo bateria de 9V.

Os resistores são todos de 1/8 ou 1/4W com 10% ou 20% de tolerância.

Para utilizar o aparelho basta ligá-lo e verificar se há oscilação, tendo por monitor um rádio comum que sintonize a faixa desejada.

O ajuste da frequência é em CV. Lembramos que somente a

20 a 50MHz - 9 espiras de fio 24	C2 = 47pF
50 a 80MHz - 6 espiras de fio 24	C2 = 39pF
80 a 110MHz - 4 espiras de fio 24	C2 = 10pF
110 a 150MHz - 2 espiras de fio 24	C2 = 2,7pF



portadora é ouvida na forma de "chiado" quando sintonizamos este oscilador, pois não há modulação.

LISTA DE MATERIAL

Q1 - BF494 ou equivalente - transistor de RF
 L1 - Bobina (ver texto)
 CV - trimer de 2-20pF ou equivalente
 C1 - 4n7 - capacitor cerâmico

C2 - ver texto
 C3 - 100nF - capacitor cerâmico
 R1 - 10k - resistor (marrom, preto, laranja)
 R2 - 8k2 - resistor (cinza, vermelho, vermelha)
 R3 - 100 ohms - resistor (marrom, preto, marrom)
 S1 - Interruptor simples
 B1 - 6 ou 9V - bateria ou 4 pilhas
 Diversos: ponte de terminais, caixa, suporte de pilhas ou conector, fios, solda etc.

LUMINÁRIA FLUORESCENTE

Você pode facilmente ter iluminação fluorescente em sua bancada num circuito que elimina os "starter". A luz forte deste tipo de lâmpada facilitará seus trabalhos de eletrônica.

O circuito é bastante simples, havendo a substituição do "starter" por um "interruptor de partida" S1. Pressione S1 até a lâmpada

da acender e pronto. Solte-o e a lâmpada ficará acesa.

Para apagar retire a alimentação ou, se quiser, acrescente um interruptor em série com L1.

A lâmpada pode ser de qualquer tipo de 15 a 40 watts, em bom estado, com o reator do mesmo tipo.

Se bem que os fios de ligação possam ser soldados diretamente nos pinos das lâmpadas, numa

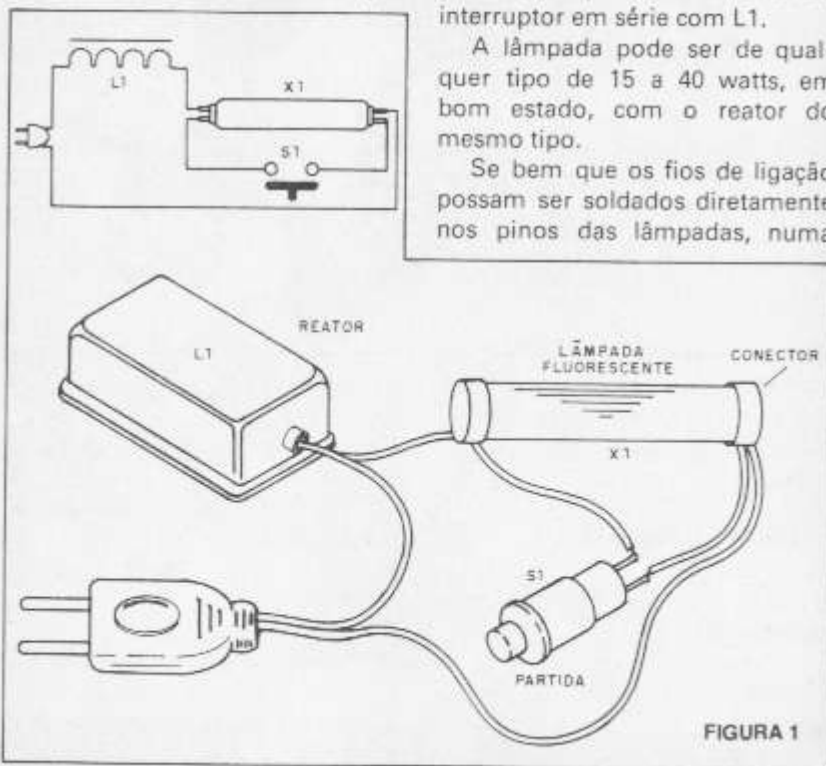


FIGURA 1

montagem mais rudimentar, existem conectores próprios para este tipo de ligação e que não são caros.

O reator poderá ser fixado em algum ponto da bancada, e a lâmpada presa de modo a iluminar o local de trabalho.

O circuito funcionará tanto na rede de 110V como na rede de 220V.

LISTA DE MATERIAL

X1 - Lâmpada fluorescente de 15 a 40 Watts

L1 - Reator para lâmpada fluorescente de 15 a 40 watts

S1 - Interruptor de pressão (tipo botão de campainha)

Diversos: cabo de alimentação, conectores para lâmpada fluorescente, fios, solda etc.

MICROLUZ RÍTMICA

Eis a versão mais simples que pode ser construída de uma luz rítmica com lâmpada neon. A lâmpada piscará no mesmo ritmo da música que tocar no seu aparelho de som, gravador ou mesmo rádio portátil.

O circuito é ultra-simples, pois tudo o que precisamos é da lâmpada neon, de um resistor e de um transformador. Este transformador é de alimentação com primário de 110/220V e secundário de qualquer tensão entre 5 e 12V com corrente de até 250mA.

O transformador neste circuito eleva a tensão do sinal de modo a poder excitar a lâmpada neon. A absorção de potência é bem pequena, de modo que o circuito não influi no nível de som do sistema de som.

MONTAGEM

Na figura 1 temos o diagrama completo do aparelho.

O resistor R1 deve ser de 10

ohms para potências do aparelho de som entre 1 e 10W. Para potências maiores, aumente o resistor. Para potências menores, como por exemplo gravadores cassete e rádios de pilha, o resistor pode ser retirado.

Na figura 2 temos a montagem do aparelho tendo por base uma ponte de terminais.

Nesta mesma figura temos o modo de se fazer a ligação do aparelho ao seu som. No caso de

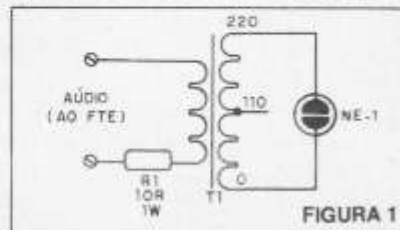


FIGURA 1

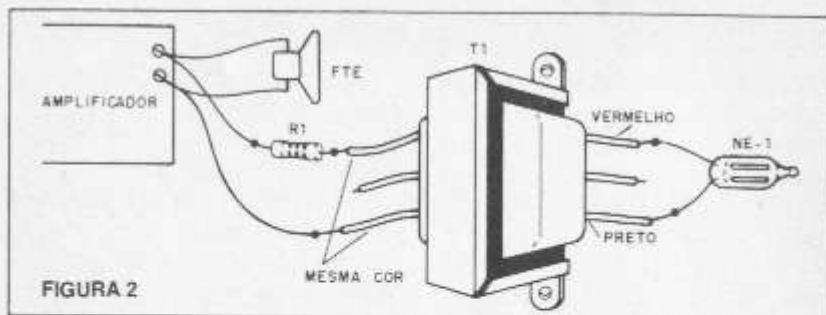


FIGURA 2

rádios portáteis e gravadores casete a ligação pode ser feita no próprio alto-falante ou no jaque de saída de fone de ouvido.

Para um sistema de som estéreo-fônico, monte uma unidade para cada canal.

LISTA DE MATERIAL

NE1 – Lâmpada neon comum

T1 – Transformador (ver texto)

R1 – Resistor de 10 ohms x 1watt (ver texto)

Diversos: fios, solda etc.

COISAS IMPORTANTES

TENSÃO DE PEQUENOS MOTORES

Os pequenos motores usados em brinquedos, toca-discos e gravadores normalmente projetados para funcionarem com pilhas tem sua tensão especificada em volts.

Estes volts (V) indicam basicamente quantas pilhas são necessárias para alimentá-los em condições normais. Assim, 1,5 V significa 1 pilha; 3 volts significa 2 pilhas, 4,5 três pilhas, 6V quatro pilhas e assim por diante.

Na prática, quando usamos estes motores para experiências, não é obrigatório que os alimentemos exatamente com a tensão requerida, que as vezes nem está marcada. O que não podemos fazer é superar em muito a tensão, pois caso contrário será gerado calor em excesso nas suas bobinas e o motor "queimará".

Um motor para 3V pode perfeitamente funcionar com uma pilha só (1,5V) ou então até 3 pilhas (4,5V), desde que não seja muito forçado.

Se você tiver algum motor e quiser usá-lo, basta experimentar ligá-lo a pilhas ou fonte e verificar qual a tensão ou número de pilhas que o faz funcionar normalmente, sem esforço ou sem aquecimento.

SOLICITAÇÃO DE COMPRA

Desejo receber, pelo Reembolso Postal, o(s) seguinte(s) produto(s):

QUANT	PRODUTO	Cz\$

ATENÇÃO: Pedido mínimo Cz\$ 300,00.

Preços válidos até 15/11/87.

Nome _____

Endereço _____

_____ Nº _____ Fone (p/ possível contato) _____

Bairro _____ CEP _____

Cidade _____ Estado _____

Ag. do correio mais próxima de sua casa _____

Data ____/____/87 Assinatura _____