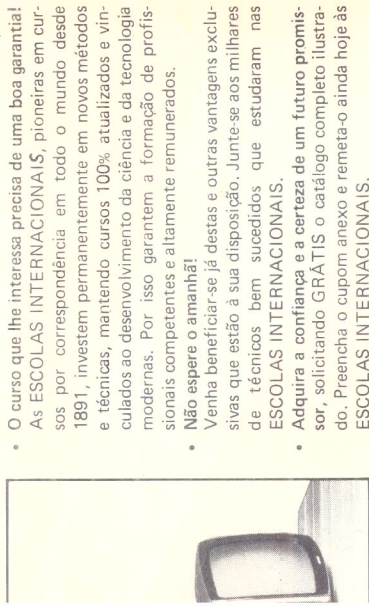


ELÉTRICA, RÁDIO e TV

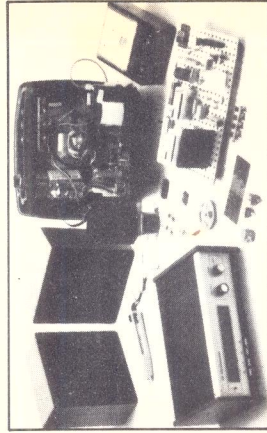


- O curso que lhe interessa precisa de uma boa garantia! As ESCOLAS INTERNACIONAIS, pioneiras em cursos por correspondência em todo o mundo desde 1891, investem permanentemente em novos métodos e técnicas, mantendo cursos 100% atualizados e vinculados ao desenvolvimento da ciência e da tecnologia modernas. Por isso garantem a formação de profissionais competentes e altamente remunerados.

- Não espere o amanhã! Venha beneficiar-se já destas e outras vantagens exclusivas que estão à sua disposição. Junte-se aos milhares de técnicos bem sucedidos que estudaram nas ESCOLAS INTERNACIONAIS.

- Adquira a confiança e a certeza de um futuro promissor, solicitando GRÁTIS o catálogo completo ilustrado. Preencha o cupom anexo e remeta-o ainda hoje às ESCOLAS INTERNACIONAIS.

... para desen-
 ...ria profissional
 ... transistorizado,
 ...quência (RF)



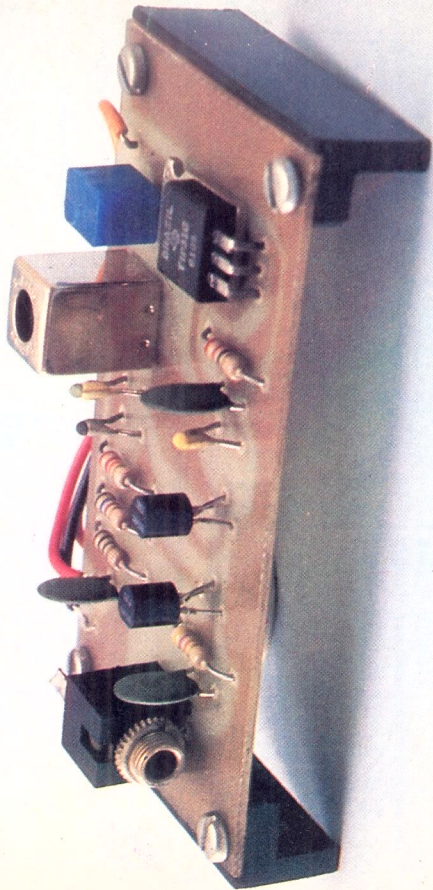
...tuados enge-
 ...s de grande
 ... à distância

experiências e brincadeiras com
ELÉTRÔNICA

Junieta

SABER
 No. 12
 CZ\$ 8,00

Olho Fotoelétrico
Seguidor de Sinais

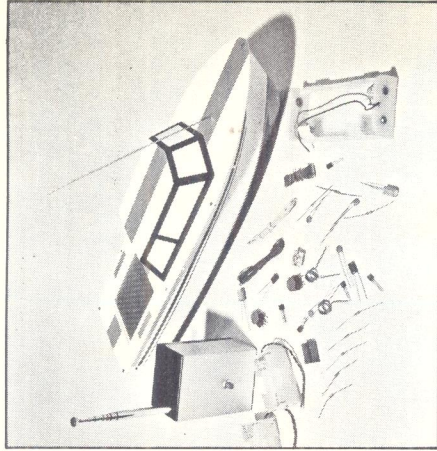


El - Escolas Internacionais
 Caixa Postal 6997

AMBOLSO POSTAL SABER

COM RÁDIO CONTROLE

MARAVILHOSO BARCO RÁDIO CONTROLADO. KIT
ELENTE ELETRONICOS ATÉ AS DIVERSAS PARTES



l. - alt.).

gem e

em

O
aulo

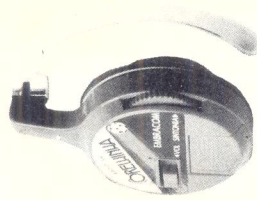
- oferta -
SIRENE

Alimentação de 12V.
Ligação em qualquer amplificador.
Efeitos reais.
Sem ajustes.
Baixo consumo.

Montagem com partes

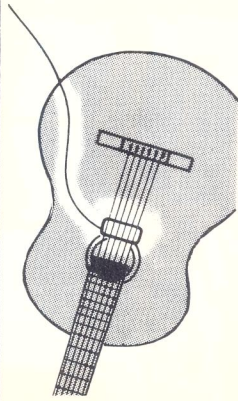
Lançamentos

ORELHINHA

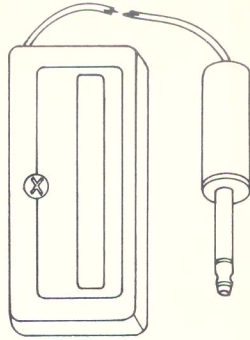


**O RÁDIO APROVADO PELA
SEÇÃO BRASILEIRA**

**RÁDIO SUPER PORTÁTIL, pesando
20gr. Ouça músicas, notícias, futebol,
etc., enquanto realiza outras atividades.
DIVIRTA-SE COM O "ORELHINHA"
C-2\$ 208,00**



**Faça o seu violão, cavaquinho ou
bandolim falar mais alto com um
CAPTADOR MAGNÉTICO acom-**



CAPTADOR MAGNÉTICO

Lista de Material

C1-1 — 555 — circuito integrado — C4 — 47uF x 16V — capacitor eletrolítico
 Q1 — BC548 ou equivalente — transistor NPN de uso geral
 D1 — 1N4148 ou equivalente — diodo de uso geral de silício
 K1 — MC2 RC2 — relé de 12V — Metaltex
 MIC — Microfone de eletreto de dois terminais
 P1 — 1 M ou 1M5 — potenciômetro simples
 P2 — 100k ou 220k — trimpot simples
 C1 — 220 uF x 16V — capacitor eletrolítico
 C2 — C3 — 4,7 uF x 16V — capacitores eletrolíticos

Diversos: placa de circuito impresso, cabo blindado para o microfone, material para a fonte de alimentação, material para o alarme, terminais de ligação para o circuito externo de aviso etc.

Publicação bimestral da Editora Saber Ltda.
 Editor e Diretor responsável: Hélio Fittipaldi.
 Autor: Newton C. Braga
 Serviços Gráficos: W. Roth & Cia. Ltda.
 Distribuição - Brasil: Abril S/A Cultural
 Portugal: Distribuidora Jardim Ltda.

Índice

OLHO FOTOELÉTRICO 2
 PARTIDA F1 PARA AUTORAMA 9
 COISAS IMPORTANTES/ ERROS COMUNS 13
 COISAS IMPORTANTES/ PISCA PISCA SINALIZADOR 16
 MINI PROJETOS 18
 GALVANOMETRO ELEMENTAR 18
 LUZ RÍTMICA 21
 TELEFONE IMPROVISADO 24
 MICRO AMPLIFICADOR 26
 SEGUIDOR DE SINAIS 29
 TRANSMISSOR TRANSISTORIZADO 34
 RÁDIO BÚSSOLA 39
 O MULTÍMETRO 41
 CONSTRUA UM TERMOSCÓPIO 46
 SEÇÃO DOS CLUBES 48
 MODALIDADES DE TRANSMISSÃO 51
 ALARME SÔNICO 58



Editora Saber Ltda.

Diretores: Hélio Fittipaldi e Thereza Mozzato Ciampi Fittipaldi. Redação, administração, publicidade e correspondência: Av. Guilherme Corching, 608 - CEP 02113 - S. Paulo - SP - Brasil ou Caixa Postal 50.450 - Fone: (011) 292-6600. Números atrasados: pedidos à Caixa Postal 50.450 - S. Paulo, ao preço da última edição em banca, mais despesas postais.
 É vedada a reprodução total ou parcial dos textos e ilustrações desta Revista, bem como a industrialização e/ou comercialização dos aparelhos ou idéias oriundas dos mencionados textos, sob pena de sanções legais, salvo mediante autorização por escrito da Editora.

AGORA EM STO AMARO TUDO PARA ELETRÔNICA



- COMPONENTES EM GERAL
- ACESSÓRIOS
- EQUIPAM. APARELHOS
- MATERIAL ELÉTRICO
- ANTENAS
- KITS
- LIVROS E REVISTAS

FEBRETE!

CENTRO ELETRÔNICO LTDA Rua: Barão de Duprat nº 312
 Sto Amaro — Tel: 246-1162 — CEP: 04743

OLHO FOTOELÉTRICO

Você não gostaria de montar um "olho fotoelétrico", tão sensível que é capaz de perceber a sombra de sua mão ou a luz de um fósforo a muitos metros de distância? Se você acha que isso é difícil, está enganado. Com poucos componentes, e um pouco de habilidade, você poderá ter um sensível alarme fotoelétrico para proteger sua casa, seus objetos, ou seu clube de eletrônica.

Em espionagem eletrônica, na proteção de bancos, lojas, casas e mesmo objetos, os olhos fotoelétricos são equipamentos indispensáveis. Você também pode ter o seu, sabendo em primeiro lugar o que ele pode fazer, e em segundo como montá-lo.

Um olho fotoelétrico, consiste num dispositivo sensível à luz, podendo disparar um alarme na sua falta ou na sua presença.

Trata-se realmente de uma célula, que funciona como as células de nossa vista, mas que em lugar de formar uma imagem, só pode perceber variações de luz: claro e escuro.

Isso pode parecer pouco para o leitor, mas se levarmos em conta que as células usadas nos dispositivos eletrônicos são até mais sensíveis que o olho humano, é muito mais rápidas, existem muitas coisas interessantes que podem resultar disso.

Da fato, as células eletrônicas não se cansam e podem perceber variações muito pequenas ou muito rápidas da luz ambiente, o que as torna impossíveis de serem enganadas, daí a sua utilização em eficientes sistemas de alarmes.

O que propomos neste artigo é a montagem de um "olho fotoelétrico", ou seja, um aparelho que leva uma célula sensível à luz e que pode disparar um sistema de alarme, em função de um ajuste que seja feito. Existem então duas opções interessantes:

a) Podemos fazer o aparelho disparar com a presença de luz, servindo assim de alarme para o caso de alguém acender um fósforo ou um favelite num certo ambiente.

b) Podemos fazer o aparelho disparar com a falta de luz, ou seja, com a sombra, resultando num alarme de passagem, ou seja, capaz de detectar a passagem de um intruso pela sua frente.

h) Finalmente, temos o diodo D1, que pode ser de qualquer tipo de uso geral, e o capacitor cerâmico, opcional de 100nF (104).

Terminando a montagem, inclua-se da fonte, a prova de funcionamento é muito simples.

Prova e Uso

Ligue a fonte de alimentação e coloque inicialmente tanto P1 como P2 na posição mínima (mínimo de resistência para P2 e mínima sensibilidade para P1).

Em seguida, vá abrindo gradualmente P1 e ao mesmo tempo batendo palmas ou estalando os dedos diante do microfone para produzir ruído, isso até o ponto do relé disparar. Se quiser, ligue uma carga no relé para verificar o disparo, como, por exemplo, uma lâmpada.

Quando isso acontecer, o leitor terá chegado ao ponto de sensibilidade para o som próximo. Parando de estalar os dedos ou bater palmas

aumente a sensibilidade um pouco mais. Qualquer ruído ambiente poderá disparar o circuito.

Veja, então, se o tempo de acionamento aumenta na faixa desejada, fazendo o aparelho disparar e aumentando a resistência de P2 (gire-o para a direita).

Comprovado o funcionamento, instale o aparelho, colocando o microfone de modo que receba o som ambiente.

Na figura 6, damos um circuito de uma sirene de 12V de som contínuo de boa potência e sua ligação a este alarme.

O transistor BD136 ou BD138 deve ser montado num pequeno radiador de calor e o alto-falante é de 10cm x 8 ohms.

O trim-pot de 100k serve para ajustar a tonalidade do som produzido.

A alimentação de 12V pode ser a mesma do sistema de alarme.

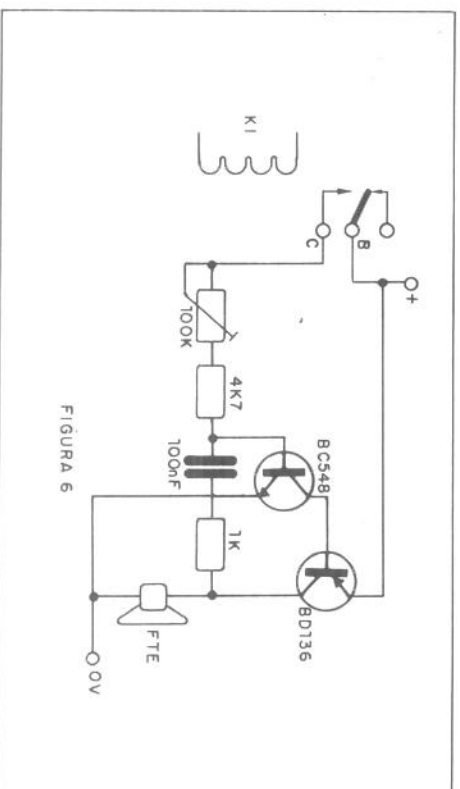


FIGURA 6

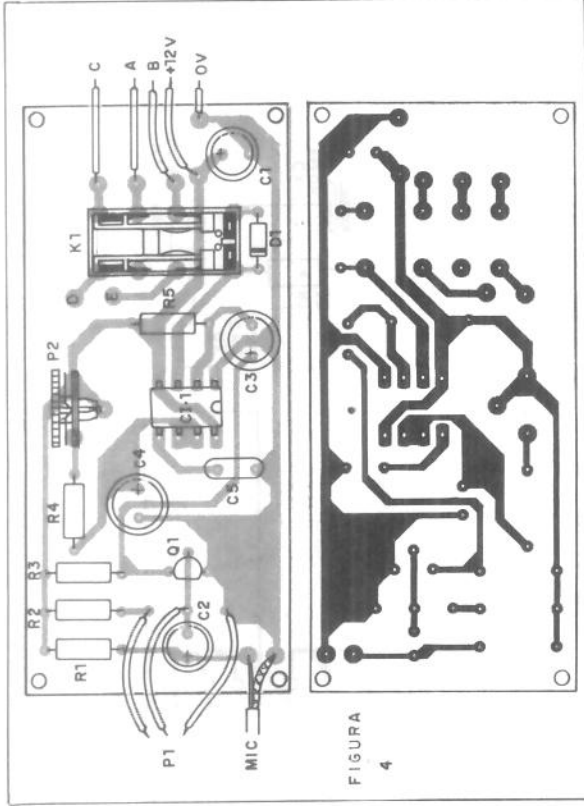


FIGURA 4

substituição. As siglas NE, LM, uA, que podem vir antes do número 555, indicam sua procedência.

b) O transistor Q1 pode ser o BC548 ou qualquer equivalente de silício de uso geral, como os BC547, BC549, BC238 etc. Observe a posição deste componente ao fazer sua soldagem.

c) O microfone usado é de eletreto de dois terminais, devendo ser observada sua posição de ligação, conforme mostra a figura 5.

Se o fio de ligação ao microfone tiver mais de 10 cm, deve ser usado cabo blindado com a malha ligada ao negativo da alimentação.

d) O potenciômetro P1 é de 1M ou mesmo 1M5, do tipo simples, sem chave. A posição dos fios de ligação é importante para garantir um aumento da sensibilidade quando o girarmos para a direita.

e) Os capacitores eletrolíticos devem ter uma tensão de trabalho de pelo menos 16V e sua polaridade deve ser observada.

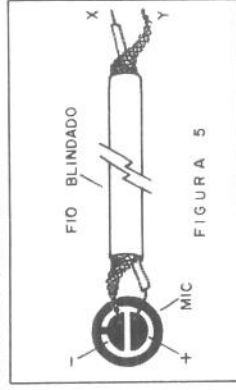


FIGURA 5

f) Todos os resistores são de 1/4 ou 1/8W com tolerância de 20% ou menos. Os valores são os da relação de materiais.

g) O relé usado no protótipo foi o MC2 RC2 da Metaltex, sendo esta a furação prevista na placa. No caso de ser usado outro tipo de relé, alterações correspondentes devem ser feitas no desenho da placa.

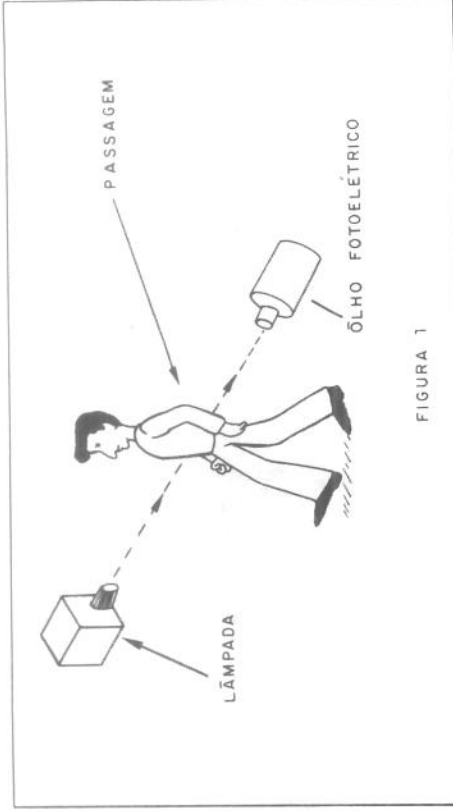


FIGURA 1

O circuito é muito simples, funciona com pilhas, mas também pode ligar uma sirene ou campainha para a rede de 110 volts ou 220 volts.

Existem diversas possibilidades de instalação e uso que serão explicadas no decorrer do artigo.

Como Funciona

O elemento sensor, ou seja, a "célula", é na realidade um LDR (light dependent resistor), ou seja, um interessante dispositivo que muda de resistência quando luz incide numa superfície sensível.

No escuro este LDR apresenta uma resistência que pode chegar a milhões de ohms mas no claro esta resistência cai para menos de 1.000 ohms, conforme a intensidade de luz. Sua sensibilidade é tal, que mesmo um fósforo a alguns metros de distância produz, com sua luz, uma variação sensível da resistência.

Os LDRs são usados em televisores como controle automático de luminosidade, ativando circuitos compensadores quando a luz ambiente diminui ou aumenta.

Podemos comprar um LDR diretamente nas lojas de componentes, mas se o leitor tiver sorte poderá até conseguir um "fuçando" na parte frontal de um televisor abandonado que tenha o controle automático de brilho.

Na figura 2 temos o aspecto deste LDR e sua possível localização num televisor.

O LDR controla a corrente de dois transistores que, por sua vez controlam a corrente que passa num relé.

O circuito original é para um alarme de sombra, ou seja, o LDR é ligado de tal modo que obtemos a ativação do relé quando nele incide uma sombra.

O ponto exato em que ocorre o disparo pode ser ajustado por meio de um potenciômetro (P1), o que permite conseguir sensibilidade.

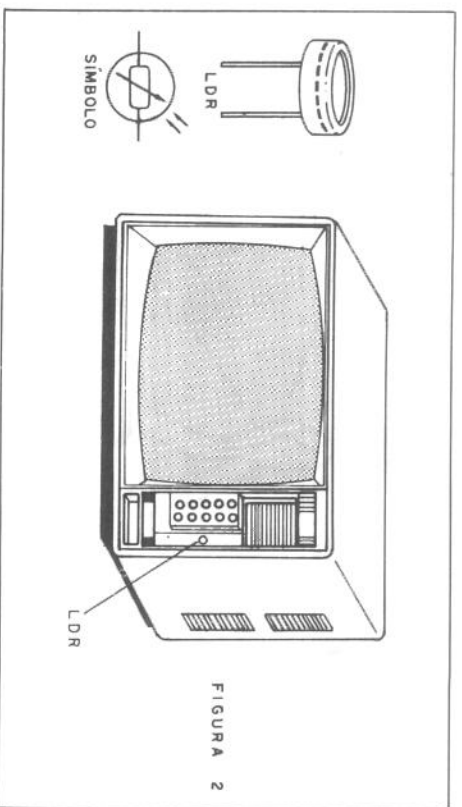


FIGURA 2

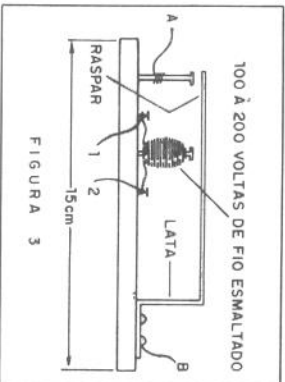
Como o relé é do tipo de contatos reversíveis, podemos ligá-lo de modo a ativar um dispositivo de aviso externo quando o relé fecha, ou ao contrário, desativar um circuito externo quando o relé fecha, o que o torna um alarme de luz.

O relé permite controlar aparelhos externos de até 200 watts na rede de 110V e o dobro na rede de 220V.

Como o relé e o LDR são os componentes mais críticos e caros, para o primeiro damos uma opção experimental que pode ser realizada pelos leitores que não tenham condições de comprar os dois, ou não consiga K1 por algum motivo.

Na figura 3 damos o desenho de um "relé" improvisado, feito com pregos, lâminas de lata e uma base de madeira. Talvez este relé não tenha a mesma eficiência que o do tipo comercial, mas certamente funcionará com a mesma sensibilidade do projeto original, pois quem a determina é o LDR e os transistores.

Se o leitor enrolar pelo menos 200 voltas de fio esmaltado bem fino (32 ou 34) no preguinho, e obter o seu acionamento com a sonda no LDR, então, não haverá problemas de operação!



O circuito funciona com 6V, que podem ser obtidos de pilhas comuns (preferivelmente médias) ou de uma fonte bem regulada.

O circuito tem ainda uma chave (S2) que permite duas modalidades de funcionamento: com trava e sem trava.

Na operação sem trava, o relé permanece ativado apenas durante

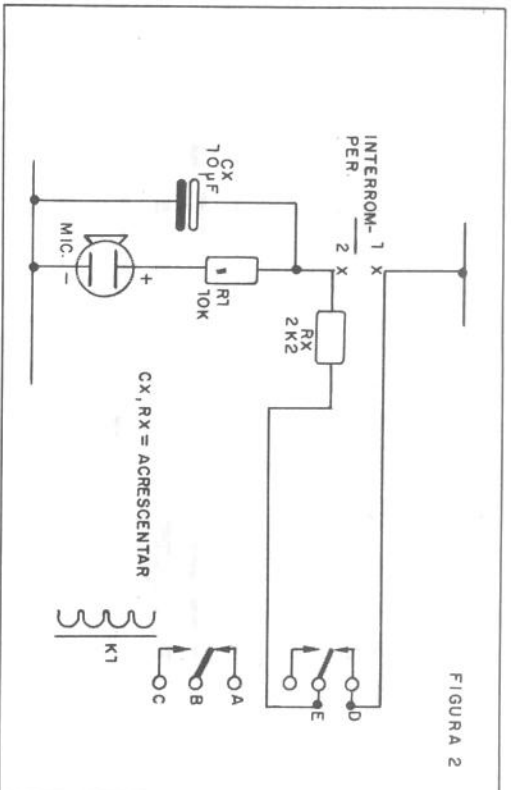


FIGURA 2

São os seguintes os principais cuidados que devem ser tomados a) Observe a posição do Interruptor-1 em grau 555. Se puder, use um suporte para facilitar uma eventual

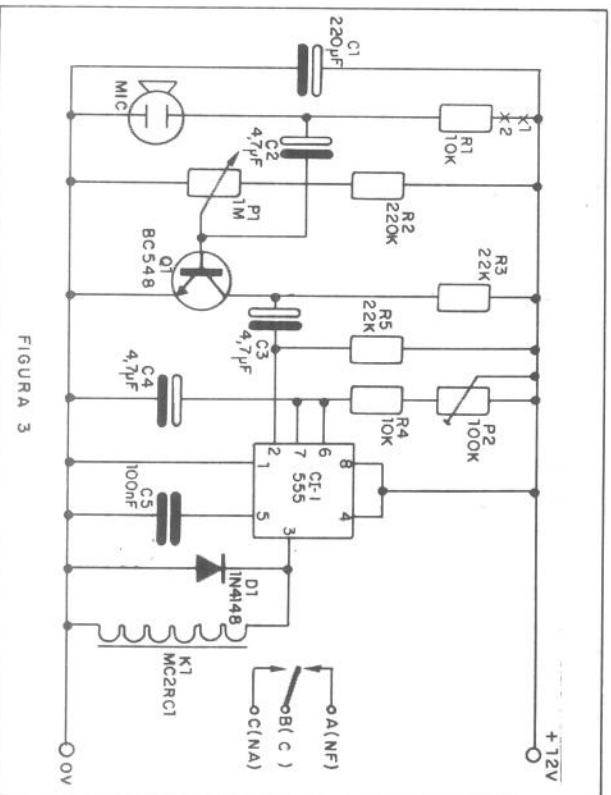


FIGURA 3

quando quer que seja a sensibilidade desejada.

A etapa seguinte consiste num timer 555 que opera como monoestável.

Seu terminal de controle, pino 2, é ligado através de resistor ao potencial positivo da fonte e de um capacitor ao coletor do transistor de entrada.

Na ausência de sinal no microfone, o terminal se mantém positivo e o timer desativado.

Quando um som mais forte chega ao microfone, isso se traduz numa queda da tensão de coletor que momentaneamente curto-circuita via C3 o terminal de entrada do integrado, provocando seu disparo.

Nestas condições, a saída (pino 3) vai ao nível H1, ativando o relé K1 que controla o circuito externo de aviso (cigarra ou sirene).

O tempo de acionamento do alarme, ou seja, o tempo em que a saída permanece no nível H1, depende do ajuste de P2 e também do valor de C4.

Com um capacitor de 47µF, podemos obter tempos na faixa de alguns segundos até alguns minutos.

O valor máximo recomendado para C4 neste circuito é de 470µF, quando podemos obter até meia hora de disparo.

A alimentação do circuito vem de uma fonte de 12V, cujo circuito é sugerido na figura 1.

Como o circuito está sujeito a alimentação acústica redispando com o som do alarme, se ele estiver próximo, na figura 2, damos a utilização do segundo conjunto de contactos do relé para evitar isso.

Neste circuito, tão logo o relé seja ativado, o microfone é desligado, evitando, assim, a captação do som do alarme que pode reativá-lo.

A presença de um capacitor na alimentação deste circuito faz com que, ao ser restabelecida a alimentação, o microfone não entre imediatamente em ação.

Montagem

O circuito completo do alarme sônico é mostrado na figura 3.

Na figura 4, você tem nossa sugestão de placa de circuito impresso, sem a fonte de alimentação.

Nada impede que os leitores acrescentem a esta placa a fonte.

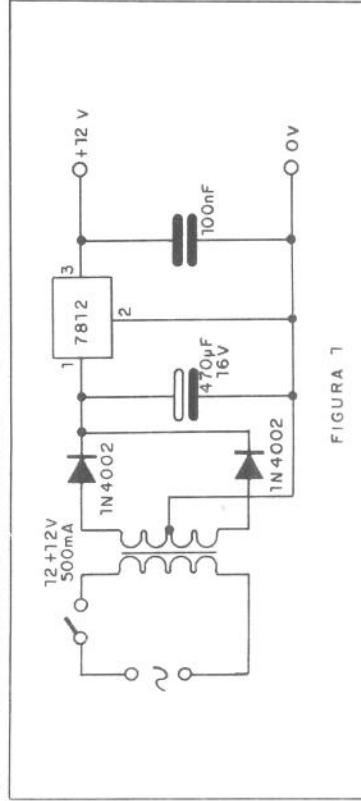


FIGURA 7

o tempo em que incidir a sombra sobre o sensor, desligando imediatamente após.

No funcionamento com trava, o relé é ativado quando da incidência da sombra no sensor, e mesmo depois de seu desaparecimento, ele ainda permanece ligado por tempo indeterminado. Para rearmar o sistema será preciso desligar a alimentação e ligar novamente.

O potenciômetro de ajuste P1 não é um componente crítico. Se o leitor não conseguir um de 220k ou 470k pode, até, usar um de 1M ou mesmo trim-pots.

Na montagem é preciso observar com cuidado a polaridade da bateria (B1) e as posições dos transistores. Na ponte de terminais A e B, é ligado o circuito externo de controle, como por exemplo um alarme. Se o leitor quiser aproveitar para a alimentação do circuito externo o

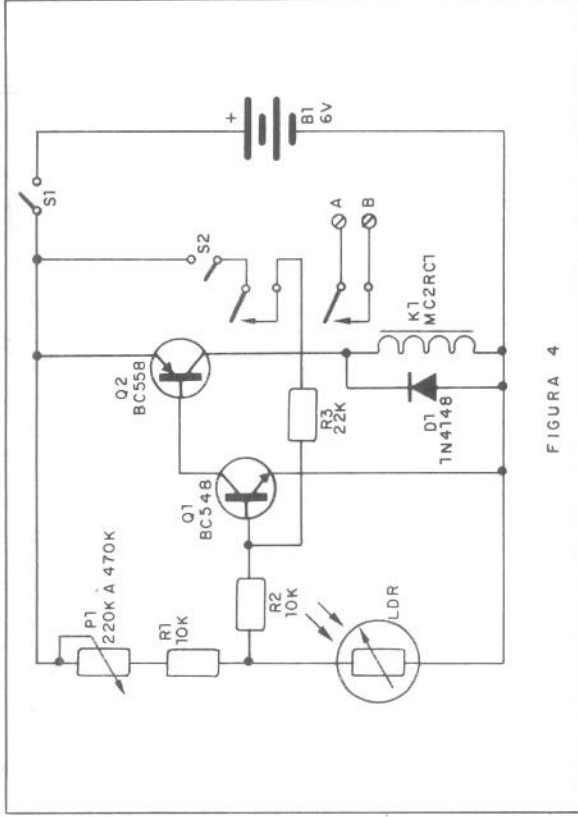


FIGURA 4

Montagem

Na figura 4 damos o circuito completo do sistema de "olho fotométrico" em sua versão básica. E na figura 5 damos a montagem deste circuito numa ponte de terminais, que poderá ser fixada numa base de madeira ou outro material isolante.

Veja que o pequeno relé K1 é seguro em posição de funcionamento pelos seus próprios terminais.

Se o leitor quiser aproveitar para a alimentação do circuito externo o

ALARME SÔNICO

A queda de um objeto, uma batida de porta ou janela, uma voz um pouco mais forte podem disparar este sensível alarme avisando-o da presença de um intruso. Trata-se, portanto, de um auxiliar muito bom para o caso do leitor ter sono muito pesado e só acordar com barulhos fortes, como o de uma sirene ou cigarra.

Nosso alarme sônico consiste num sensível amplificador que dispara um circuito de tempo, o qual aciona, por sua vez, uma sirene, cigarra ou outro sistema de aviso por tempo determinado.

Um controle de sensibilidade permite que o aparelho seja ajustado para disparar com qualquer tipo de ruído anormal em sua casa, como por exemplo uma batida de porta ou a queda de um objeto, eliminando, assim a possibilidade de um disparo errático por um carro que passa, uma conversa na rua etc.

O aparelho também tem um controle de tempo que determina a duração do toque de alarme. Uma cigarra ou campainha poderá tocar desde alguns segundos até alguns minutos, sempre prevenindo-se a re-almantação acústica provocada que pode redispalar o sistema. Para isso, uma ligação adicional na etapa de entrada, aproveitando o outro conjunto de contatos do relé, pode ser feita.

O circuito funciona com 12V e utiliza bem poucos componentes. A sensibilidade elevada de entrada é garantida pelo emprego de um microfone de eletreto.

Características

Tensão de alimentação 12 V
Corrente de repouso 10mA ou menos
Carga máxima controlada 2A (220 W em 110V)
Faixa de tempos de acionamento 2 segundos a 5 minutos

Controles 2 (tempo e sensibilidade)

Na entrada do circuito temos a etapa de amplificação de áudio que leva apenas um transistor, já que nos microfones de eletreto temos uma amplificação interna adicional.

Estes transistor tem, na sua polarização de base, um potenciômetro que permite levá-lo tão próximo do ponto de disparo à etapa seguinte,

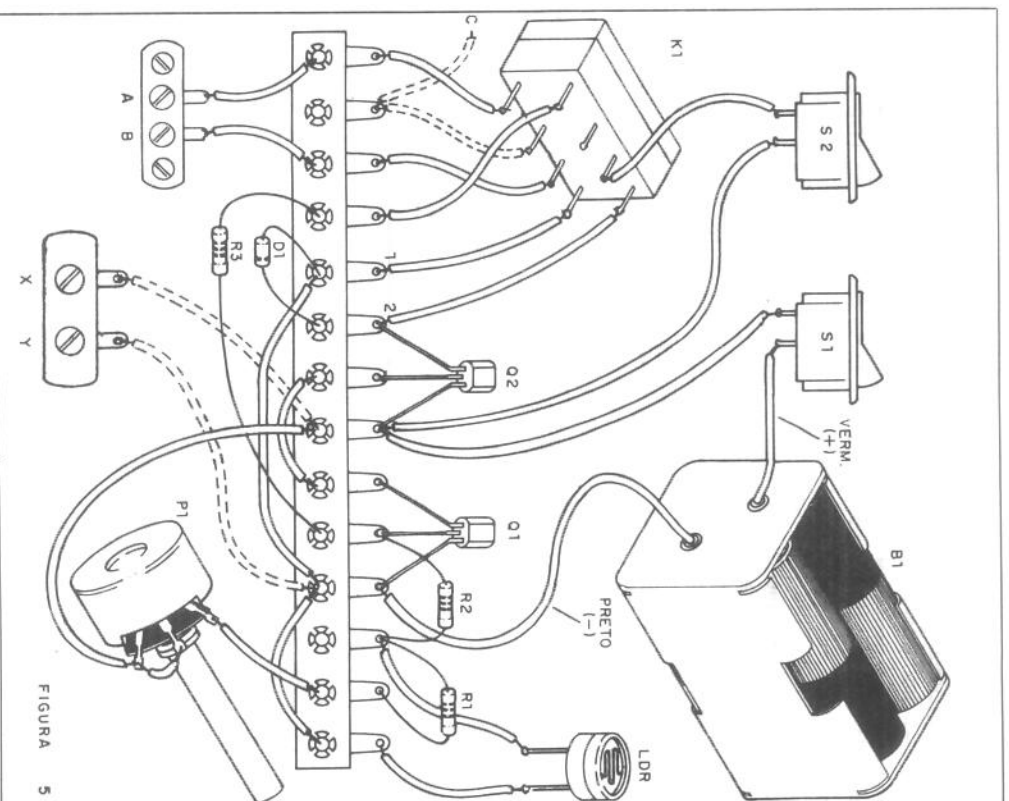


FIGURA 5

Ligação de alarmes

mesmo conjunto de pilhas (6 volts), damos como opção a colocação de uma segunda ponte de terminais X e Y onde a ligação poderá ser feita.

A linha pontilhada do relé, que corresponde à ligação C, é do contato NF (normalmente fechado).

Na figura 6 temos o modo de se fazer o olho fotoelétrico acionar uma cigarra ou campainha de 110V ou 220V.

Observe que o circuito tem sua

Receba em sua casa toda a experiência da mais antiga e tradicional escola por correspondência, do Brasil.



INSTITUTO RADIOTÉCNICO MONITOR

Sim, o Monitor é o pioneiro no ensino por correspondência, em nosso País. Por sua seriedade, capacidade e experiência, desenvolveu ao longo dos anos dedicados ao ensino, um método exclusivo e de grande sucesso, que atende às necessidades específicas do estudante brasileiro: o método "APRENDA FAZENDO". Prática e teoria estão sempre juntas, proporcionando ao aluno um aprendizado integrado e de indiscutível eficiência.

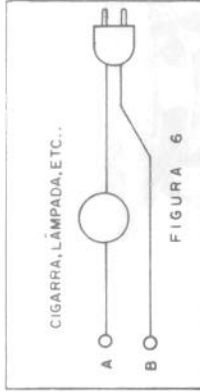
O Monitor dispõe de vários cursos profissionais:

- Eletrônica, Rádio e Televisão
- Montagem e Manutenção de Aparelhos Eletrônicos
- Instrumentação Eletrônica
- Chaveiro
- Caligrafia
- Desenho Artístico e Publicitário
- Desenho de Arquitetura
- Eletricista Enrolador
- Eletricista Instalador
- Desenho Mecânico
- Programação de Computadores



INSTITUTO RADIOTÉCNICO MONITOR
Rua dos Timbiras, 263
Caixa Postal 30.277
CEP 01051 São Paulo SP
(Telefone 220-7422)

Peça catálogos informativos gratuitos e compare: o melhor ensinamento, os kits mais adequados e mensalidades ao alcance de todos. Envie hoje mesmo o cupom ao lado para Caixa Postal 30 277 - CEP 01051 - São Paulo SP. Ou se preferir venha visitar-nos pessoalmente à rua dos Timbiras, 263, das 8 às 18 horas e, aos sábados, das 8 às 13 horas.

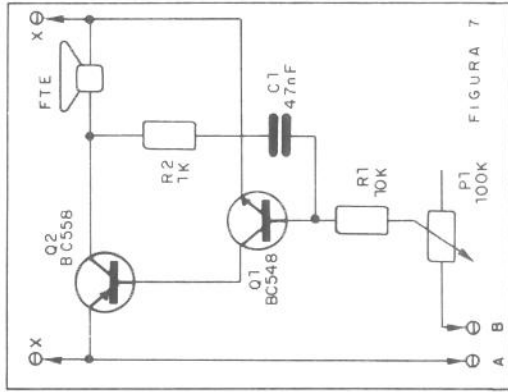


alimentação própria. Ele pode ficar bom tempo ligado, pois, com o relé desativado, o consumo de corrente é muito baixo.

Para os leitores que desejarem montar um oscilador de áudio potente, que fará as vezes da cigarra ou campainha, mas operando com 6 volts, damos na figura 7 um circuito simples.

A frequência do oscilador, ou seja, se o som é mais grave ou mais agudo, é controlada em P1.

O alto-falante é de 8 ohms com 5 ou 10cm, e deve ser instalado numa caixa fechada de modo a melhorar o rendimento, com maior volume do som, portanto.



Os transistores são do mesmo tipo que os usados no circuito principal, não oferecendo dificuldades ao montador.

Para operação na função NF, ou seja, com o alarme disparando com a incidência de luz, as ligações são mostradas na figura 8.

A montagem em ponte de terminais deste circuito é mostrada na figura 9.

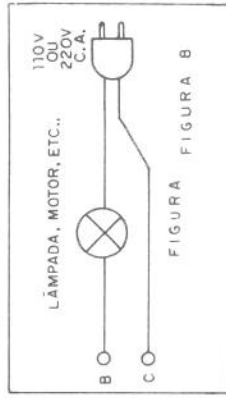
Estas ligações são válidas tanto para o circuito de 110/220V, como para o disparo do oscilador de 6V.

Operação

Basta apontar o LDR para o local em que se deseja fazer a detecção de um intruso. O local deve estar iluminado, como por exemplo uma parede clara. A passagem de um intruso, que faça sombra sobre o LDR, fará com que o alarme dispare.

Uma outra opção consiste em se colocar uma lâmpada iluminando o LDR, como, por exemplo, deixar um abajur pequeno aceso, com o LDR apontando para ele, a uma certa distância. A passagem de alguém entre o LDR e o abajur fará com que o alarme dispare.

Para rearmar, basta desligar a alimentação e ligar novamente.



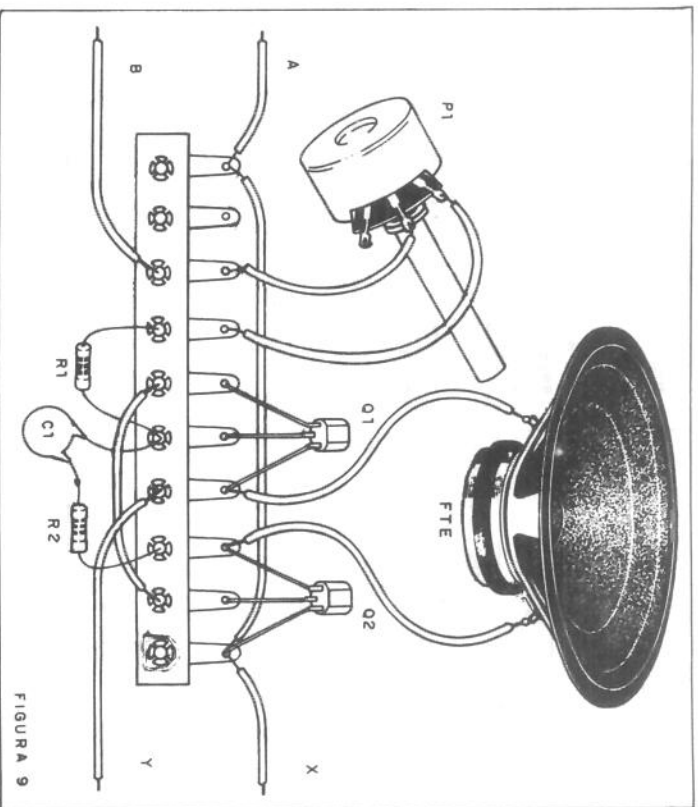


FIGURA 9

Lista de material

- a) Olho: dois terminais com parafusos, botão para o potenciômetro, fios, solda, transistor NPN de uso geral
 Q1 — BC548 — Q2 — BC558
 K1 — MC2RC1 — Relé Metaltex de 6V
 D1 — 1N4148 — diodo de silício de uso geral
 P1 — 220k ou 470k — potenciômetro ou trim-pot
 R1, R2 — 10k x 1/8W — resistor (marrom, preto, laranja)
 R3 — 1k x 1/8W — resistor (marrom, preto, vermelho)
 S1, S2 — Interruptores simples LDR — LDR redondo comum
 Diversos: suporte para 4 pilhas, ponte de terminais, duas pontes de
- b) Alarme
 O1 — BC548 — Q2 — BC558
 FTE — alto-falante de 8 ohms de 5 ou 10cm
 P1 — 100k — potenciômetro ou trim-pot
 R1 — 10k x 1/8W — resistor (marrom, preto, laranja)
 R2 — 1k x 1/8W — resistor (marrom, preto, vermelho)
 Diversos: fios, ponte de terminais, caixa para montagem, solda, botão para o potenciômetro etc.

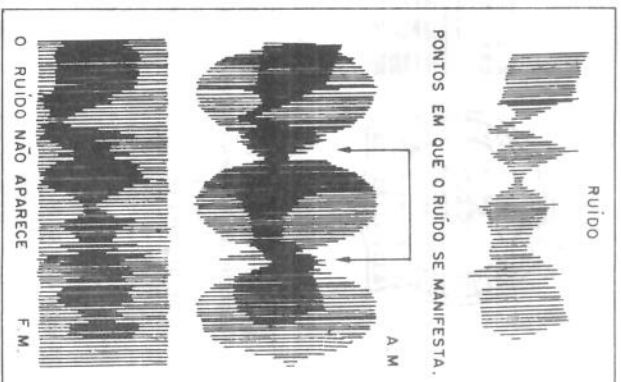
acontece no AM. Nas transmissões de AM os agudos são totalmente cortados acima de 5 kHz.

No entanto, a imunidade a interferências é o principal ponto que permite receber muito melhor as estações de FM em todas as condições do que as de AM.

As interferências ou ruídos que são produzidos por tempestades, máquinas industriais ou instalações elétricas, têm uma certa intensidade conforme mostra a figura 9 (a).

No caso do AM, basta que os picos de modulação caiam abaixo do nível de ruído para que eles "apareçam" no alto-falante na forma de estalidos, chiados etc.

No caso do FM, como a intensidade do sinal não varia, somente se o ruído for muito forte é que aparecerá. Veja que o FM cobre totalmente (c) o nível do ruído.



INFORMAÇÕES

CALCULO DE INDUTÂNCIA

Qual é a fórmula para se calcular uma bobina que tenha determinada indutância? Para resolver este problema, enfrentado por muitos leitores, aqui vai a fórmula:

onde: n = número de espiras;

L = indutância em henries (H);

s = seção abrangida por uma espira em cm²;

l = comprimento da bobina em cm.

Observamos que esta seção abrangida é a área cercada por uma espira como mostra a figura.

Esta área (s) pode ser calculada multiplicando-se o raio da bobina ao quadrado pelo fator 3,14.

$$n = \sqrt{\frac{L \cdot 1 \cdot 10^8}{1,257 \cdot s}}$$



PARTIDA F1 PARA AUTORAMA

Tenha muito mais realismo em suas competições de autorama com este sistema de sinalização de partida para autoramas. Inicialmente no vermelho, a luz passa repentinamente ao verde, sem a intervenção de nenhum competidor evitando assim que alguém saia indevidamente antes do tempo.

O que temos é um simples temporizador com circuito integrado, que depois de dar alguns segundos de luz vermelha, volta para a luz verde, autorizando a partida.

A operação é simples: com todos os competidores prontos, você liga o aparelho e aperta (interruptor de pressão).

A luz vai ao vermelho e todos devem prestar atenção e ficar prontos para a saída. Quando a luz passar para a saída que ocorre como nos sinais de fórmula 1, "pé na tábuá!".

O aparelho funciona com pilhas comuns e tem um consumo de energia bastante baixo.

Os leitores habilidosos podem até pensar numa montagem mais realista com os leds num poste, conforme mostra a figura 1.

Como Funciona

A base do projeto é um circuito integrado temporizador, o 555, que é bastante barato e que contém dezenas de componentes em seu inte-

rior já interligados de modo a formar o que queremos: um circuito de tempo que exige apenas poucas peças externas a mais.

As peças externas no nosso caso são diversas: começamos por R2 e C1, que determinam quanto tempo a luz vermelha vai ficar acesa antes de passar ao verde.

O que temos é um simples temporizador com circuito integrado, que depois de dar alguns segundos de luz vermelha, volta para a luz verde, autorizando a partida.

A operação é simples: com todos os competidores prontos, você liga o aparelho e aperta (interruptor de pressão).

A luz vai ao vermelho e todos devem prestar atenção e ficar prontos para a saída. Quando a luz passar para a saída que ocorre como nos sinais de fórmula 1, "pé na tábuá!".

O aparelho funciona com pilhas comuns e tem um consumo de energia bastante baixo.

Os leitores habilidosos podem até pensar numa montagem mais realista com os leds num poste, conforme mostra a figura 1.

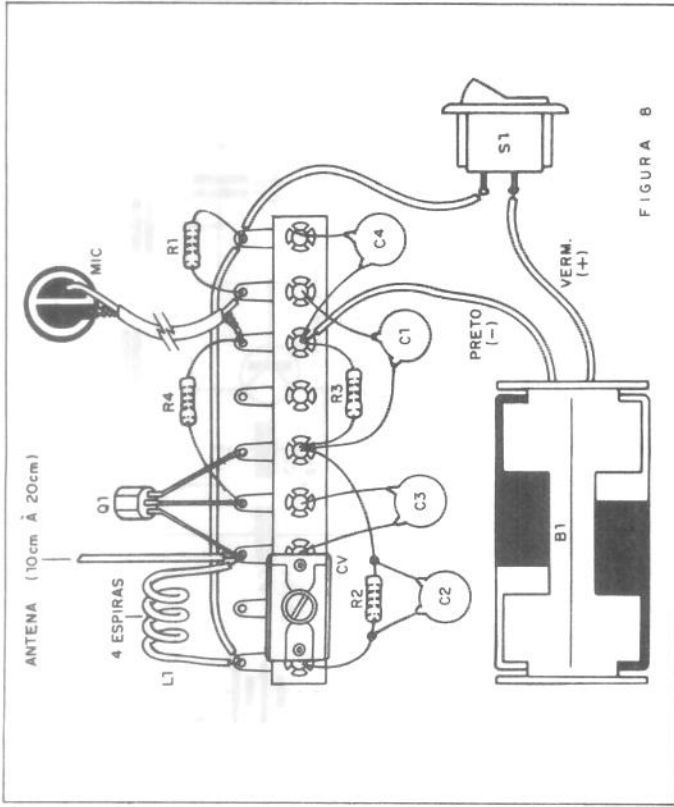


FIGURA 8

radioamadores que operam exclusivamente com potências de milésimos de watts), conseguem comunicações a milhares de quilômetros. Comunicados Estados Unidos-Europa já foram conseguidos com potências da ordem de 10 mW apenas! Menos que o microtransmissor da figura 7!

Imunidade a interferência

Por que a qualidade de som do FM é melhor que a do AM?

Enquanto as estações de AM possuem uma "banda" relativamente estreita que as impede de transmitir sons acima de 5 kHz, as de FM vão muito além, chegando aos limites da faixa audível. Assim, como primeira vantagem na qualidade de som temos a presença de agudos no FM, o que não

Quando mais alta for a frequência do sinal, maior será a sua "penetração" no sentido que conseguimos irradiar maior quantidade de energia por "pacote" (quanta). Assim, se tivermos dois transmissores de mesma potência (50 mW por exemplo), enquanto o AM que opera em 1.000 kHz ou 1 MHz só alcança 3 a 5 metros, o de FM que opera em 100 MHz vai a mais de 100 metros!

Para obter o mesmo alcance com um AM precisaríamos pelo menos de uns 2 watts de potência, o que usando pilhas é muito difícil!

No entanto, no caso em que se dispõe de antenas externas dimensionadas para a frequência emitida, como ocorre com os radioamadores, a potência não influi no alcance. Temos notícias de radioamadores que, operando com "micropotência" (existem até clubes de ra-

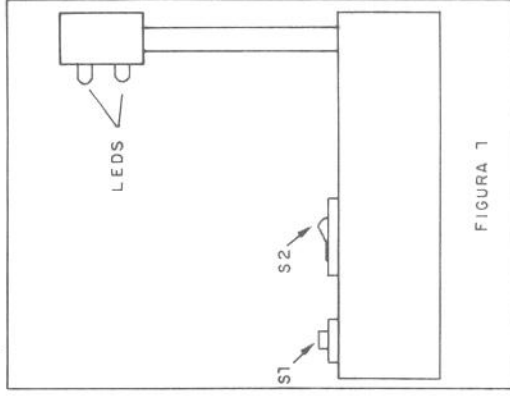


FIGURA 7

Se o leitor quiser mudar este tempo, que no nosso caso é de 10 a 15 segundos, é só alterar R2. Para 47K, por exemplo, reduzimos o tempo, enquanto que para 15K ou 220K, o tempo fica aumentado. C1 também determina o tempo, mas o valor indicado é ideal já que podemos mexer em R2.

Na saída temos os leds, um verde, melhor e um vermelho, que tem junto um resistor de limitação de corrente.

Sem estes resistores (R3 e R4), passaria excesso de corrente pelos leds e eles queimariam.

Montagem

Na figura 2 temos o circuito completo do temporizador de partida.

A montagem pode ser feita em ponte de terminais, apesar de usar um circuito integrado, mas será preciso ter muito cuidado com a soldagem de seus pinos.

Usamos para isso, um soquete, que tem uma posição certa de colocação dada pela marca que identifica o pino 1. Tome cuidado para não errar na identificação dos fios, (figura 3).

Sugerimos que seja usado um so-

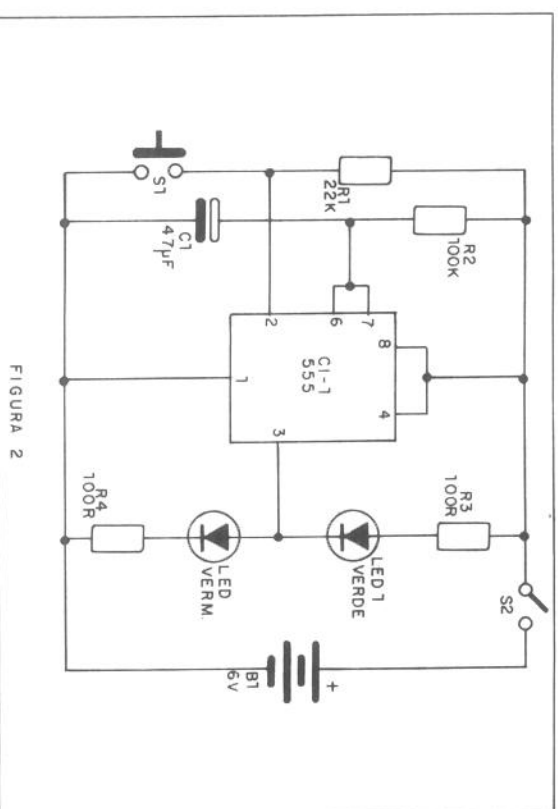


FIGURA 2

Finalmente, temos R1 e o interruptor de pressão. O interruptor de pressão "dispara", o circuito, dando início ao processo de contagem de tempo.

A alimentação vem de 4 pilhas pequenas, sendo desligada por meio de um interruptor simples que é S2.

tema detector do receptor, ocorre a saturação do circuito com forte distorção do som.

Na figura 7 temos um circuito simples de transmissor de FM. Você poderá montá-lo em ponte de terminais, conforme mostra a figura 8.

Alguns componentes merecem especial atenção neste circuito, principalmente se o leitor desejar fazer algumas experiências para aprender.

O capacitor C1, por exemplo, determina a modulação, juntamente com o resistor R1. Se você aumentar o valor deste capacitor, além de certo limite, vai notar que ao falar muito perto do microfone ocorre uma forte distorção.

O trimer CV é que determina a frequência da portadora, ou seja, do sinal irradiado, enquanto que o resistor R4 ligado ao emissor do transistor influi na sua potência.

O valor mínimo que este resistor R4 pode ter para um transistor BF 494, alimentado por 6V, está em torno de 47 ohms. Abaixo disso, a corrente se torna

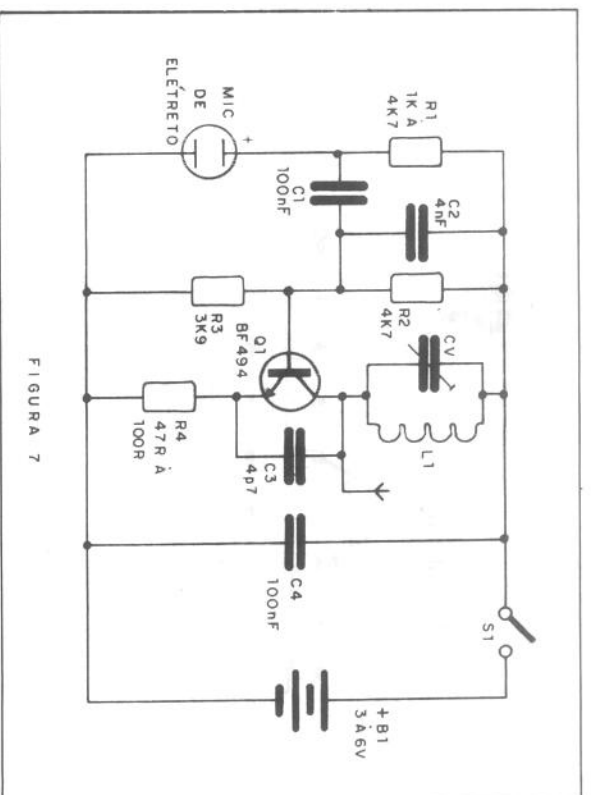


FIGURA 7

intensa e o transistor aquece, podendo até queimar.

Usando transistores mais "potentes", como o 2N2222 ou 2N2218, podemos aumentar a tensão de alimentação para 9 ou mesmo 12V. O resistor se manterá nos 47 ohms também, já que o aumento da potência virá da própria tensão da bateria. R2 e R3 devem então ser aumentados para 15k e 10k, respectivamente.

Potência x Alcance

O alcance de um transmissor não depende somente da potência gerada e do tipo de onda produzida. No entanto, algumas regras ajudam a entender porquê, conforme a aplicação um transmissor pode ser melhor que outro.

No caso de microtransmissores, por exemplo, em que temos como antenas apenas pedacos de fios com um dimensionamento que nada tem a ver com o comprimento da onda irradiada, o FM leva vantagem em relação ao AM, pela frequência da portadora.

Na figura 5 temos uma maneira simples de "modularmos" em amplitude o sinal gerado por um oscilador, fazendo assim um pequeno transmissor de AM.

Os transmissores valvulados que publicamos nas edições anteriores, assim como o transistorizado desta que opera na faixa de ondas médias, são todos modulados em amplitude segundo diferentes técnicas.

Observe que no processo de modulação em amplitude, a frequência do sinal de alta frequência (denominado portadora) não muda.

FM - Frequência Modulada

Uma outra maneira de se transportar sons através de sinais de rádio é conseguida pelo processo de modulação em frequência. Neste caso, gera-se um sinal de alta frequência, conforme mostra a figura 6 (a). O sinal correspondente ao som, da baixa frequência, é representado em (b) na mesma figura.

Aplicamos então o sinal de baixa frequência no sinal de alta (através de circuitos especiais), de tal modo que a frequência de um se altere com a intensidade do outro, conforme mostra a figura 6 (c).

Observe, então, que a intensidade do sinal irradiado não se altera (sua amplitude é constante), mudando apenas sua frequência entre dois valores que são determinados pela "largura da faixa".

Neste caso, também, se houver modulação em falta ou em excesso, podem ocorrer problemas.

Se a modulação for insuficiente, ou seja, provocar desvios muito pequenos da frequência do oscilador, o receptor não consegue "perceber" as variações e o som recebido será fraco. A portadora pode chegar "longe", mas o seu som não será detectado com perda de rendimento do sistema.

Já, se a modulação for excessiva, ou seja, as variações de frequência forem além dos limites estabelecidos pelo sis-

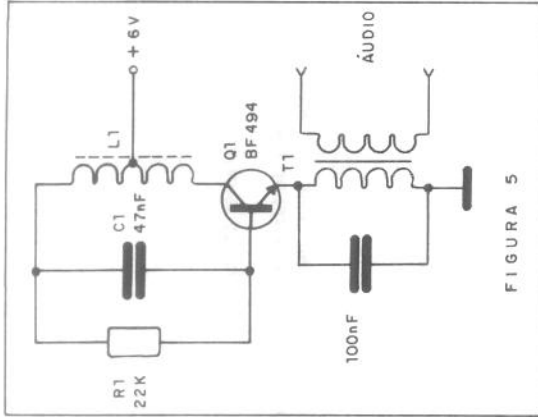


FIGURA 5

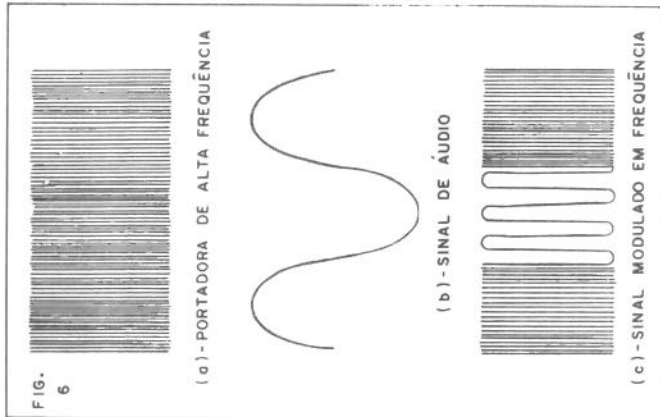


FIG. 6

(a) - PORTADORA DE ALTA FREQUÊNCIA

(b) - SINAL DE ÁUDIO

(c) - SINAL MODULADO EM FREQUÊNCIA

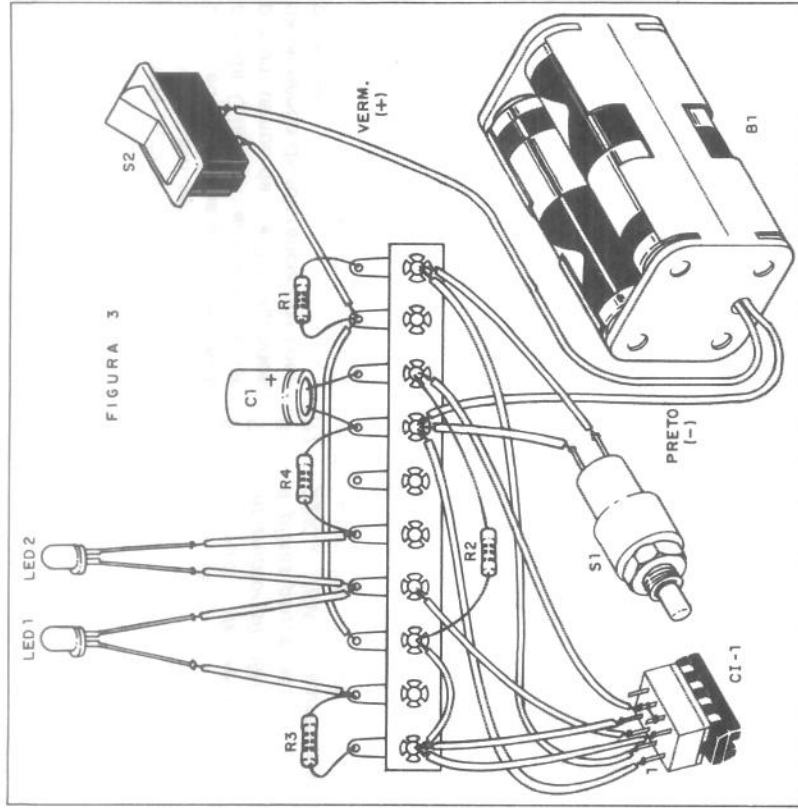


FIGURA 3

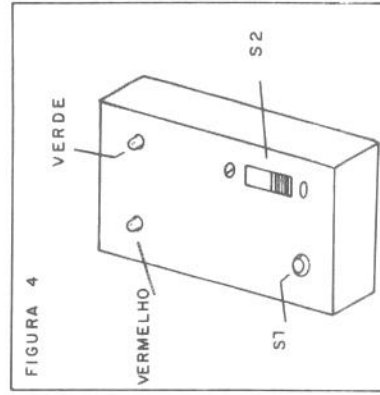


FIGURA 4

todo, ou seja a polaridade. Verifique a polaridade no desenho.

A pilha e C1 também são componentes polarizados. S1 pode ser qualquer tipo de interruptor de pressão, inclusive um botão de campainha.

Terminando de fazer todas as ligações, você pode instalar o conjunto numa caixinha plástica ou de madeira, conforme mostra a figura 4.

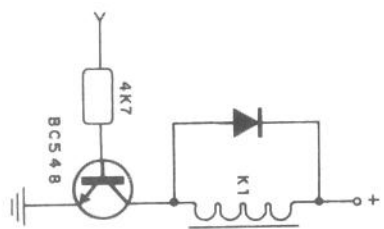
Para usar o aparelho proceda do seguinte modo:

Lista de Material

- Coloque as pilhas no suporte e acione S2.
 Imediatamente, deve acender o led verde indicando o circuito está em ordem. Em seguida, apertando S1 o led verde apaga e o vermelho acende. O led vermelho ficará aceso por um tempo de 5 a 20 segundos, dependendo da tolerância dos componentes.
 Depois, o led vermelho apaga e acende o verde. É o instante da partida.
 Para usar proceda da seguinte forma:
 — Determine a preparação para a saída:
 — Com todos prontos, ligue S2 e aperte S1. O led vermelho acende. Todos devem prestar atenção no aparelho:
 — Quando o led verde acender, todos devem partir.

CIRQUITOS E IDÉIAS

O projeto de circuitos que sejam ligados ou desligados por toque pode ser simplificado com a ajuda de integrados C-MOS, como o 4011.
 O circuito dado na figura liga com o toque num eletrodo e desliga com o toque em outro.
 Para excitar um relê pode ser usado um transistor BC548 com um resistor de 4K7 na sua base. A alimentação será feita com tensões entre 5 e 18V.

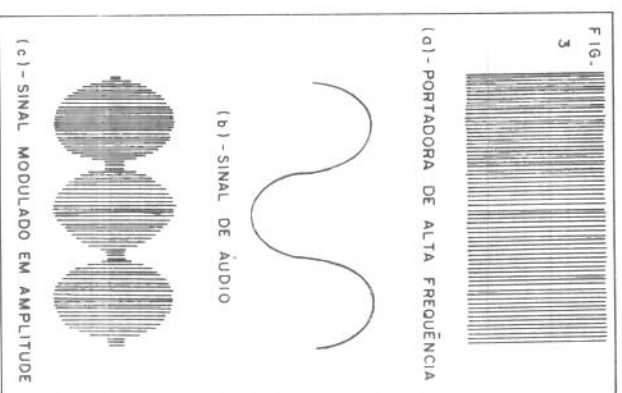


Usando uma bobina (L1) com 10 a 15 voltas de fio esmaltado 28 num bastão de ferrite, você operará na faixa de ondas curtas. Procure o sinal em 3 e 10 MHz no seu rádio portátil. Com uma antena de 1 ou 2 metros você poderá transmitir seus sinais a algumas centenas de metros.

AM — Amplitude Modulada

Um meio de fazer um sinal de rádio, ou seja, um sinal de alta frequência transportar sons, por exemplo de um microfone, consiste em se utilizar o processo da modulação em amplitude ou AM.

A onda produzida pode ser representada da forma mostrada em (a) na figura 3.



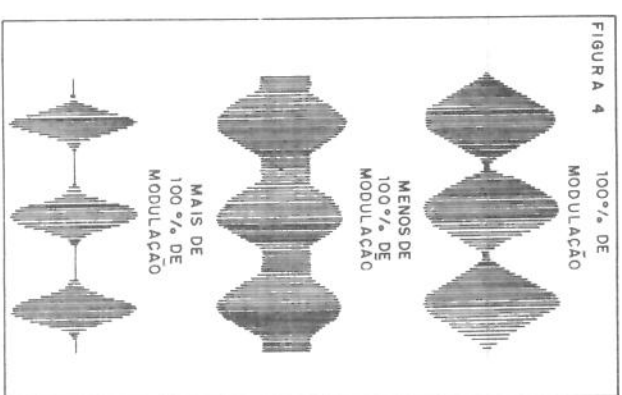
Os sons que captamos por um microfone, correspondem a sinais de baixa frequência que são representados na mesma figura em (b).

Se aplicarmos os sons diretamente numa antena, ligando o microfone, nada acontece porque os sinais são muito fracos, têm baixa frequência, não resultando em sinais que possam ser irradiados.

No entanto, podemos fazer com que o sinal de baixa frequência modifique a intensidade do sinal de alta frequência, conforme mostra a figura 3 em (c).

Em outras palavras, o sinal de baixa frequência modula o sinal de alta, modificando sua intensidade ou amplitude, daí o nome do processo: Amplitude Modulada.

Para obtermos o rendimento máximo de um transmissor, a máxima intensidade do som aplicado, deve reduzir a zero a intensidade do sinal transmitido, obtendo-se assim 100% de modulação.



Se a modulação for menor que 100%, perdemos com o alcance do transmissor, e se for maior que 100%, ocorrem distorções.

ERROS COMUNS

O receptor pode ser um fone onde a cada interrupção ou estabelecimento da corrente ouviremos um estalido, um relé, que aciona uma cigarra, como usou Marconi, ou qualquer outro dispositivo. Num sistema mais moderno, podemos elaborar um oscilador de alta frequência com transistores, por exemplo, e interromper ou estabelecer o sinal emitindo, assim, sinais telegráficos de onda contínua. Na figura 2 damos um circuito experimental para montar.

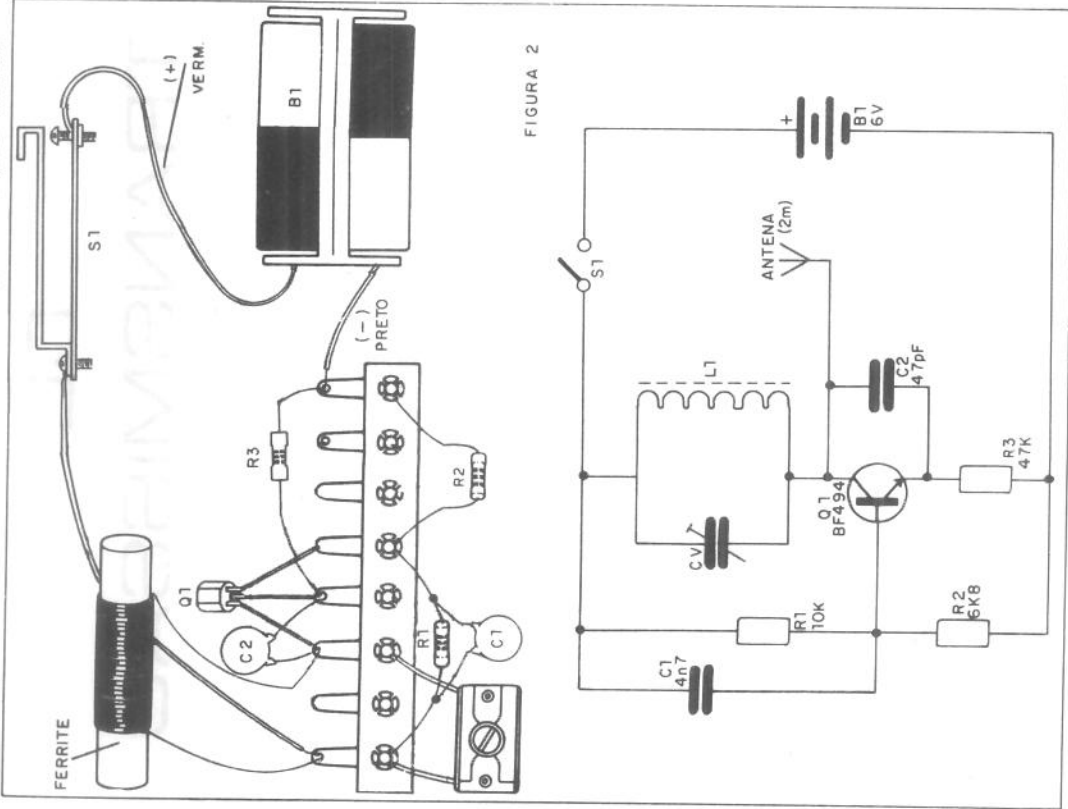
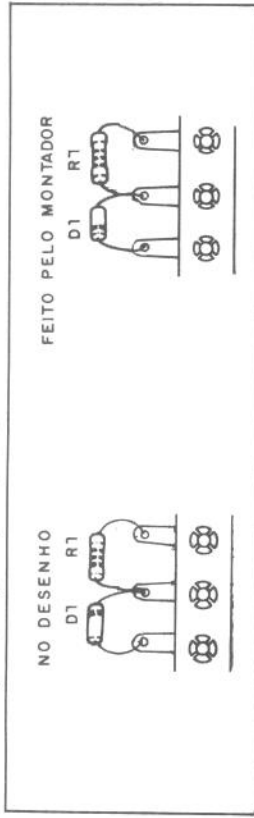


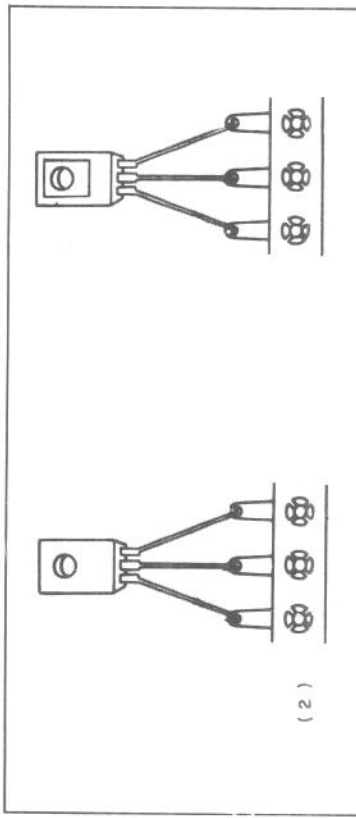
FIGURA 2

Erros comuns podem comprometer o funcionamento de um projeto. Distrações que levam a inversões de componentes, colocações em posições erradas, são as mais comuns. Damos a seguir alguns dos erros que mais aparecem nas montagens em pontes de terminais:

1) O diodo D1 está invertido na montagem. Observe a posição da faixa no desenho original (diagrama) e como o montador fez quando realizou sua montagem.

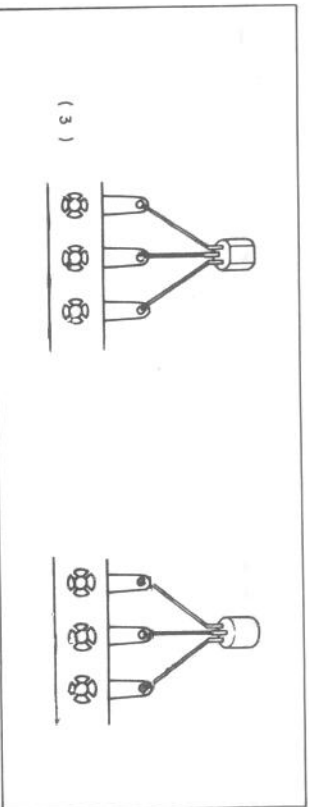


2) Inversão de transistores ou SCRs. Observe que na montagem a parte metálica está para cima e não para baixo, como exigido no desenho original. O aparelho não vai funcionar!

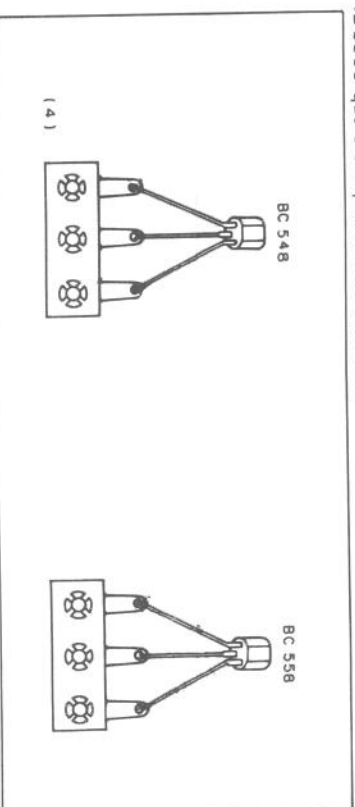


(2)

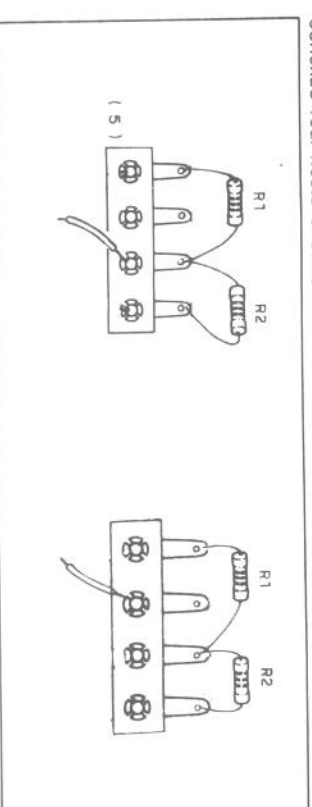
3) O transistor está com a parte chata para baixo, quando no projeto exige-se que ele fique com ela para cima. A troca inverte a circulação da corrente, ou seja, a disposição dos elementos internos prejudicando o funcionamento.



4) Troca de componentes: A montagem exige um BC548 e o leitor usou um BC558 que é completamente diferente.



5) O fio está ligado num terminal livre e não na junção de R1 com R2. Não há conexão real neste circuito.



O QUE VOCÊ PRECISA SABER

MODALIDADES DE TRANSMISSÃO

Temos publicado muitos projetos de transmissores de rádio, cada qual apresentando um funcionamento específico. Ao lado dos que usam válvulas e transmitem sons, temos os transistorizados que transmitem sinais telegráficos. Quais são as modalidades de transmissão? Como usar as ondas de rádio para levar mensagens a distância, montando transmissores de diferentes tipos? Tudo isso será analisado nesta seção O que você precisa saber.

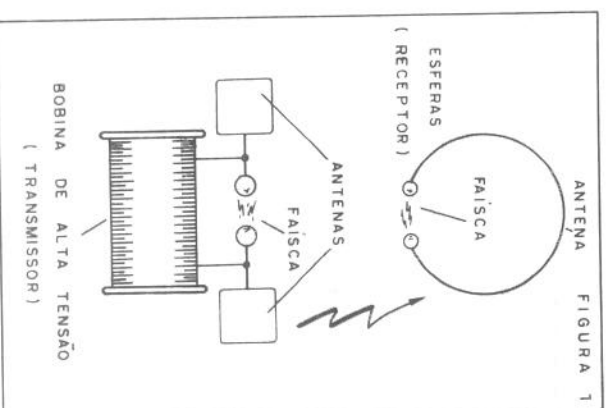
De que modo as ondas de rádio podem transportar mensagens?

Quem primeiro percebeu esta possibilidade foi Marconi, que tomou conhecimento das experiências de H. Hertz, que em 1887 produziu e detectou ondas de rádio, pela primeira vez, em seu laboratório.

O transmissor de Hertz era uma bobina de alta tensão (Bobina de Ruhmkorff) e o receptor era uma espira com duas esferas, separadas por uma distância microscópica (figura 1).

Quando a bobina era ligada, produzindo faíscas, as ondas de rádio geradas eram captadas pelo receptor, aparecendo então uma pequena faísca elétrica entre as esferas. Este sistema, que foi aperfeiçoado por Marconi, transmite numa modalidade que denominamos CW ou Continuous Wave (onda contínua).

Interrompendo a produção dos sinais podemos formar "pontos" e "traços" e assim transmitir mensagens.



13 livros trazia somente montagens, de diversos níveis para estudantes e hobbistas.

Se o leitor já tem alguma experiência de montagens e já pensa em sair do nível de principiante, com montagens mais elaboradas, que tal tentar as mostradas nos livros desta série? E se o leitor está indo um pouco além que tal pensar na Revista Saber Eletrônica, onde a teoria é mais avançada, existem projetos práticos e além disso muitos ensinamentos, inclusive para os que pretendem uma profissionalização.

CORREIO DO LEITOR

Mais uma vez a presença do LIONS

Recebemos a correspondência do LIONS CLUBE DE ITATIAIA — RJ, através de seu secretário Laci Gomes Jaloto que nos pede informações sobre atividades que se relacionam com o desenvolvimento cultural e científico de jovens. Adiantamos aos interessados que uma boa série de informações pode ser obtida no folheto da comissão de atividades do clube que rege as atividades da Comissão Pró-Educação, do qual lhe enviamos uma cópia. Além disso também enviamos diversas informações de utilidade que julgamos importantes para iniciar os jovens de sua localidade na ciência de um modo geral.

Clubes Novos e leitores

(Mande seu nome que publicaremos para troca de correspondência)

1. XWsom
Rua Antonio M. Vieira, 90
12100 — Taubaté — SP

2. (Sem nome) — A/C Claudio Gomes de Oliveira
R. Des. Pires de Castro, 3355 — Aeroporto
64000 — Teresina — PI

3. Clube Super-Heteródino
Rua Parmênides, 35 — São Miguel Paulista
08000 — São Paulo — SP

4. AC-DC
R. José Augusto Trindade, 145 — Tambaú
58000 — João Pessoa — PB

5. Fal Color Clube
Rua Santa Inês, 351
94000 — Gravataí — RS

6. Eletrônica Saber Clube
Rua Borges da Fonseca, 146 ou 64
58000 — João Pessoa — PB

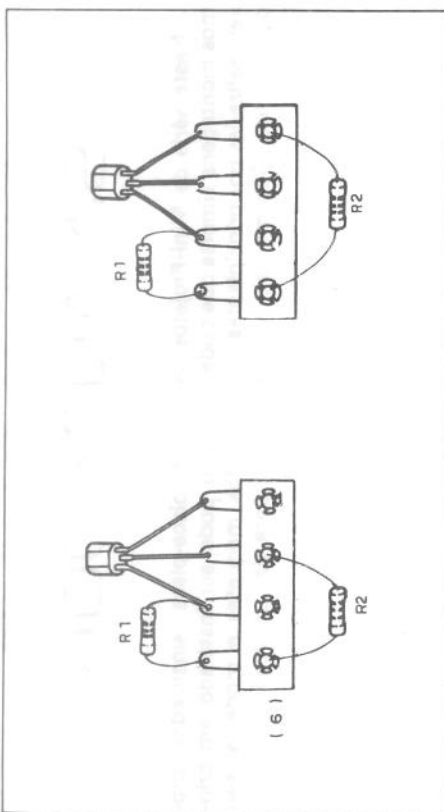
7. Armação Eletronews
Av. Heitor A. E. Garcia, 1368
São Paulo — SP

Consultas

1. Informamos ao leitor Marcos Felix Raposo que o amplificador da revista Nº 8 pode ser usado com o controle de tom da revista Nº 5, pois este controle de tom admite tensões alimentação até 18V, sem problemas.

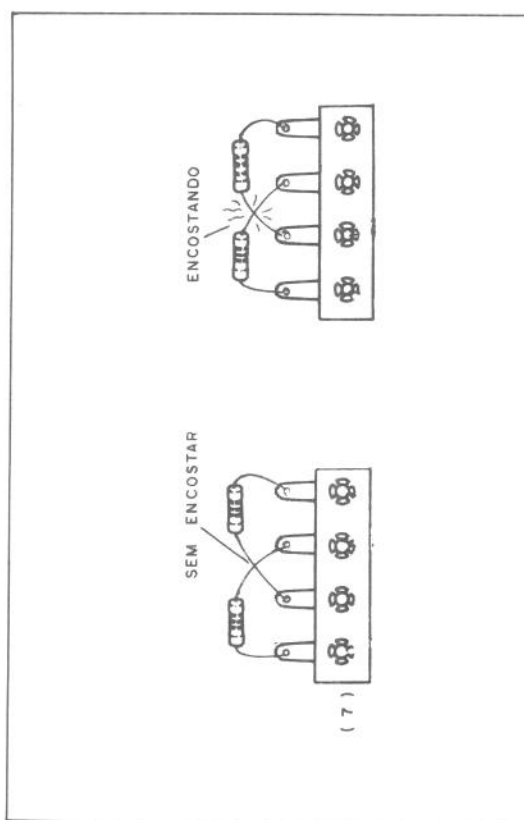
2. O leitor Marcelo Sanches (São Paulo — SP) pergunta qual é o alcance do supertransmissor II. Resposta: com a antena indicada, deve ser da ordem de 100 metros.

- 6) O resistor R2 está ligado numa posição diferente da exigida no projeto original.



- 7) Os dois terminais dos componentes encostam, quando no projeto exige-se que fiquem separados. Este tipo de erro prejudica bastante o funcionamento de qualquer aparelho.

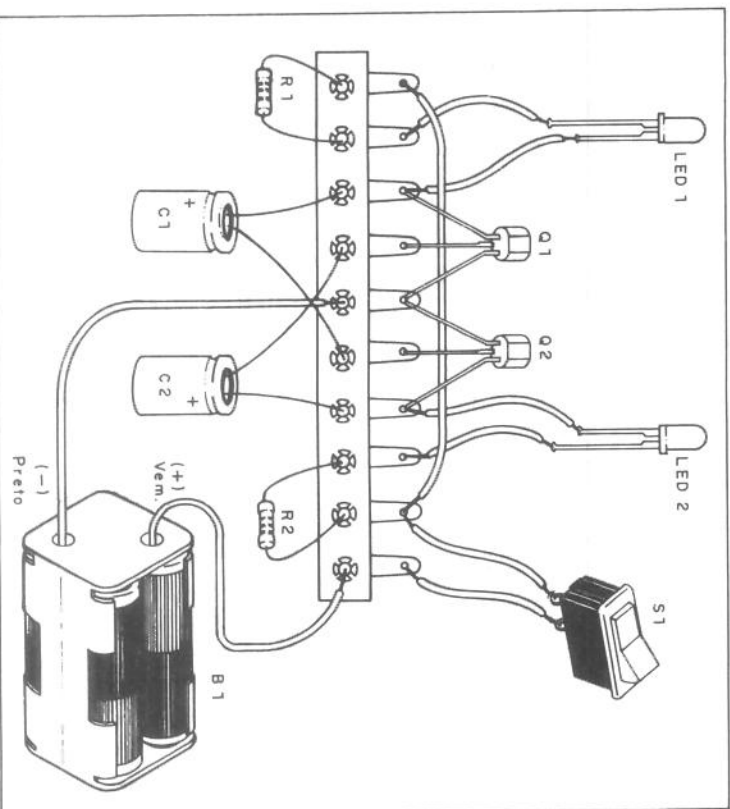
Depois de terminar sua montagem, confira-a, verificando se nenhum destes sete erros foram cometidos. Se tudo estiver em ordem, certamente seu circuito funcionará.



PISCA PISCA SINALIZADOR

Nesta série de Mini-Projetos damos montagens simples que podem ser realizadas por principiantes com pouco custo. São montagens interessantes, didáticas ou de pequenas utilidades que servem para aprimorar os conhecimentos de todos que se interessam pela eletrônica.

O pisca-pisca sinalizador proposto pode ser instalado em brinquedos maquetes e modelos, servindo para dar um realismo maior. Os leds usados, que podem ser amarelos, vermelhos ou de outras cores, piscam alternadamente numa velocidade que depende de C1 e C2. O



Se o leitor realmente gosta de radio-transmissão o melhor é procurar um radioamador de sua localidade que lhe orientará como proceder para também se licenciar. Com a licença o leitor saberá exatamente como e onde pode transmitir e isso com transmissores muito potentes, capaz de alcançar outros países!

Apóio de Clubes de Serviços

Na edição anterior sugerimos que clubes de serviço como o Lions apoiassem jovens que pretendessem se reunir para realização de experiências eletrônicas ou de outras ciências.

A idéia está dando bastante frutos como por exemplo o Apóio do LIONS CLUBE DE GUARULHOS - SUÍ que ofereceu diversos troféus aos autores dos melhores trabalhos da "II FEIRA DE CIÊNCIAS DE GUARULHOS" e além disso coleções de "Experiências e Brincadeiras com Eletrônica Jr.". Destacamos nesta feira diversos trabalhos de nossa publicação como:

Pilha Experimental

(EPPSG Prof. José Scaramelli)

Alexandre Vieira Giufrida

Antonio Tardivo

Marco Antonio Sanches

Neuroteste

(EPPSG Prof. José Scaramelli)

Mario Tabao Nakashima

Joas Oliveira Albuquerque

Radio Alimentado por

Água e Sal

(EPPSG Prof. José Scaramelli)

César Antonio da Silva

Vanderlei Ponteroli

Ronaldo Damásio

Alexandre Pires Nunes

João Batista Correia de Melo

Isaias Aparecido Nogueira

Eletroima

(EPPSG Prof. José Scaramelli)

Elisabet Ferreira

Carlos Roberto de Souza Lobo

Angela Maria Zamprônio

Sandra Regina da Silva

Rosana Pacheco de Souza

Marília Raquel Alves

Experiências e Brincadeiras com

Eletrônica

Para os que não sabem, este é o título de uma série de livros que deu origem a Experiências e Brincadeiras com Eletrônica Jr. A série de

PARA SEUS FILHOS QUE GOSTAM DE INVENTAR, CONSTRUIR...

O ateliê tempo & espaço complementa a escola regular dando oportunidade a seus filhos para novas descobertas e experiências.

ENGENHARIA JÚNIOR

Para seus filhos a partir de 7 anos.

Áreas tecnológicas integradas num mini curso de engenharia desenvolvido através de projetos individuais em: Marcenaria, Artes Gráficas, Oficina de Pipas, Mecânica de Motores, Eletrônica, Computadores, Projetos de Aviação, Experiências com Trans Elétricos, Carros, Aeromodelos, Barcos...

- Estágios-visitas em fábricas
- Testes reais no campo



tempo & espaço

ateliê de tecnologia

Rua Pe Garcia Velho, 73 - Pinheiros
Capital - Tel. 813-0239

Seção dos Clubes

A realização de experiências em grupos, partir de clubes e associações, não deve se restringir a eletrônica. Se bem que esta publicação vise um apêlo maior aos clubes de eletrônica, nada impede que os clubes que se formem para outras atividades científicas nos escrevam, para receber nosso apêlo, até com a divulgação de seu nome na seção Correio do Leitor.

Também é importante que estudantes de todos os níveis mostrem suas atividades participando de eventos como por exemplo feiras de ciências exposições de trabalhos científicos, etc.

Lembramos também que é muito importante que os clubes documentem suas atividades, anotando as experiências que fazem, principalmente no caso de descobrimento algo de novo.

Na verdade é muito importante que se faça isso, pois estamos estendendo a possibilidade de abrir uma seção onde leitores e clubes possam divulgar suas experiências diretamente. Se você desenvolveu algum projeto sozinho ou com seus amigos de clube, envie-nos que iremos estudá-lo e se for interessante, publicaremos.

Aproveitamento de componentes

Desmontando radios velhos e outros aparelhos muitos componentes podem ser aproveitados. No entanto, existem aqueles que, por dificuldade de identificação não podem ser usados facilmente.

Assim, aproveitem peças como alto-falante, jaques, variáveis, etc, pois os demais normalmente, não poderão ser usados com muita facilidade a não ser que de disponha de suas características num manual.

Este é o caso de transistores que aparecem em milhares de tipos diferentes, o que dificulta muito a realização de projetos específicos.

Problemas de transmissão

Não são poucos os leitores que nos pedem transistores potentes, até exigindo que façamos isso, mesmo tendo de enfrentar problemas legais.

Nesta edição mostramos que o alcance de um transmissor não depende de sua potência e que além existem problemas legais que são bastante sérios: colocar no ar transmissor fora de especificações legais e causando interferências em serviços de telecomunicações é crime sujeito a processo e apreensão do equipamento!

leitor pode escolher os valores conforme deseje piscadas mais rápidas ou mais lentas. Valores maiores dão piscadas mais lentas. Sugerimos como ponto de partida para experiências os valores de 47 uF.

A montagem é feita numa pequena ponte de terminais e a alimentação vem de 4 pilhas pequenas.

Na montagem será preciso observar a posição dos leds e dos transistores assim como a polaridade das pilhas e dos eletrolíticos C1 e C2.

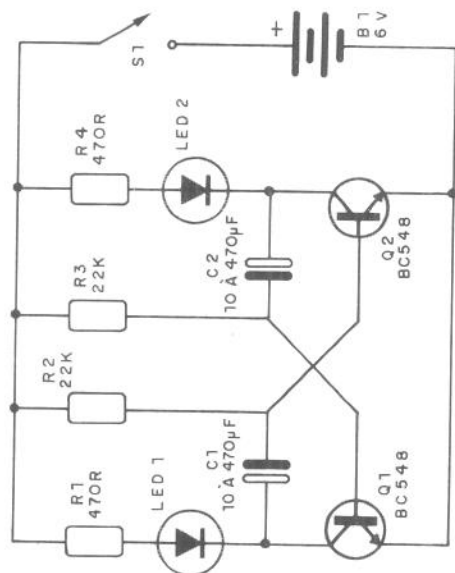
Se quiser modificar a velocidade das piscadas faça experiências alterando o valor de C1 e C2.

Lista de Material

Q1, Q2 — BC548 ou equivalente — transistores NPN
Led1, Led2 — leds vermelhos ou de outras cores

B1 — 6V — 4 pilhas pequenas
R1, R4 — 470 ohms x 1/8W — resistores (amarelo, violeta, marrom)
R2, R3 — 22k x 1/8W — resistores (vermelho, vermelho, laranja)
C1, C2 — 10 à 470 uF x 6V ou mais — capacitores eletrolíticos

Diversos: suporte de pilhas, interruptor (S1), ponte de terminais, fios, solda.



GALVANÔMETRO ELEMENTAR

Descreveremos a montagem de um sensível galvanômetro, que pode acusar a circulação de correntes muito fracas em experiências de eletrônica. Construído totalmente com material improvisado, pode servir perfeitamente para um excelente trabalho escolar.

Galvanômetros são instrumentos que acusam a circulação de correntes elétricas muito fracas e eventualmente determinam seu sentido.

O galvanômetro, que propomos, funciona baseado no efeito magnético da corrente elétrica, descoberto por Oersted. Uma corrente, circulando por uma bobina, cria um campo magnético que, atuando sobre um pequeno ímã, causa sua movimentação e com isso a deflexão de uma agulha.

A bobina pode ser enrolada com fio comum ou fio esmaltado e quanto mais voltas conseguirmos dar, maior será a sensibilidade. O ímã pode ser aproveitado de qualquer objeto ou brinqueado que o possua, desde que suficientemente pequeno para caber no interior da bobina.

Montagem

Na figura 1 temos a montagem completa desse galvanômetro, tomando uma base de madeira de aproximadamente 20X 20 cm como ponto de partida.

O carretel para enrolar a bobina pode ser aproveitado de um velho transformador fora de uso. Enrole pelo menos

50 voltas de fio, que pode ser esmaltado fino ou comum. Se você conseguir fio esmaltado fino, procure enrolar o maior número de voltas possível, pois assim a sensibilidade do instrumento será maior.

Os bornes B1 e B2 servem para ligação do galvanômetro ao circuito externo. Se usar fio esmaltado, raspe no ponto em que o soldar no terminal do borne.

O ponteiro é colado numa pequena barra de ímã que amarrada no interior da bobina na posição indicada no desenho. Este ponteiro pode ter uns 5 ou 6 cm de comprimento e ser feito com um pedaço de fio de cobre rígido.

Torca o fio que prende o ímã no interior da bobina (linha) de modo que na posição de repouso, o ponteiro indique zero na escala.

Verifique se o ponteiro tem movimento livre do zero par o +1 ou -1 da escala

Prova

A prova de funcionamento é extremamente simples. Ligue uma pilha momentaneamente nos terminais do galvanômetro, como mostra a figura 2.

No momento em que for feita a ligação, o ponteiro de ve movimentar-se ra-

coluna de água que se movimenta na escala, indicando o fenômeno.

Não podemos dizer que este instrumento serve para medir a temperatura, porque o ar no interior do tubo também se dilata e contrai conforme a pressão atmosférica.

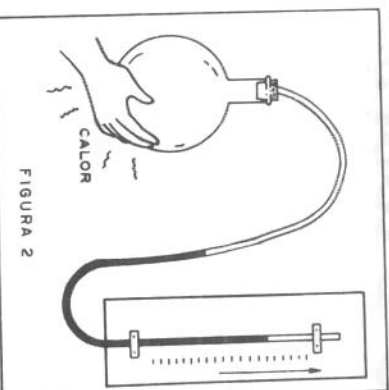


FIGURA 2

Como a pressão atmosférica varia em função do tempo, e da altura em relação ao nível do mar do aparelho, o que temos na realidade é um misto de termômetro e barômetro que não pode ser calibrado, servindo apenas para a demonstração do fenômeno.

No entanto, levando-se em conta a importância histórica do experimento e o feito interessante observado, trata-se de um trabalho bastante sugestivo para feiras de ciências e exposições.

Lista de material

- 1 garrafa de vidro
- 50 centímetros de mangueira de plástico transparente fina (pode ser obtida em casas de materiais para aquários)
- 1 escala de madeira
- 1 rolha



Galileu Galilei nasceu em 1564, em Pisa (Itália), tendo desde cedo revelado grande capacidade para montar brinquedos e outros engenhos.

Fez sua primeira descoberta científica quando tinha 20 anos e já frequentava a universidade. Sua primeira descoberta consistiu em observar que o período de oscilação de um pêndulo independia da amplitude do movimento. Em vista desta regularidade do movimento do pêndulo, Galileu sugeriu que este instrumento fosse usado para medir a pulsação de doentes.

Mas, sem dúvida, uma das invenções mais conhecidas de Galileu foi o telescópio, com o que conseguiu descobrir os satélites de Júpiter e que a Lua apresentava um relevo irregular, dotado de crateras, vales e "mares", ou seja, regiões mais escuras.

Galileu morreu em 1642, tendo escrito dois livros: *Diálogos sobre Duas Novas Ciências* e *Diálogos sobre os Dois Principais Sistemas do Mundo*, onde seus principais trabalhos eram descritos.

CONSTRUA UM TERMOSCÓPIO

Atribui-se a Galileu Galilei a invenção do termoscópio. Ligando um bulbo de vidro a um tubo, também de vidro, cheio de líquido, Galileu observou que aquecendo com as mãos o vidro, "algo" em seu interior dilatava-se empurrando a coluna de líquido que se deslocava. O leitor pode repetir esta interessante experiência que comprova a existência do ar e sua dilatação com o calor.

Na época de Galileu não se conhecia o "ar" como substância e nem se atribuía a este elemento a propriedade de dilatar-se com o calor. Galileu, construindo seu termoscópio, abriu caminho para a invenção do termômetro e a determinação das propriedades do ar.

Para construir o termoscópio de Galileu, tudo que o leitor precisa é de um vidro, uma rolha e uma mangueirinha de

plástico transparente que será fixada numa escala de madeira, conforme mostra a figura 1.

A água que enche o tubinho de plástico, da forma indicada na figura, pode ser colorida com tinta comum de caneta ou mesmo com papel de seda.

Segurando o vidro com as mãos por 1 ou 2 minutos, o calor faz com que o ar se dilate no interior do vidro e empurre a

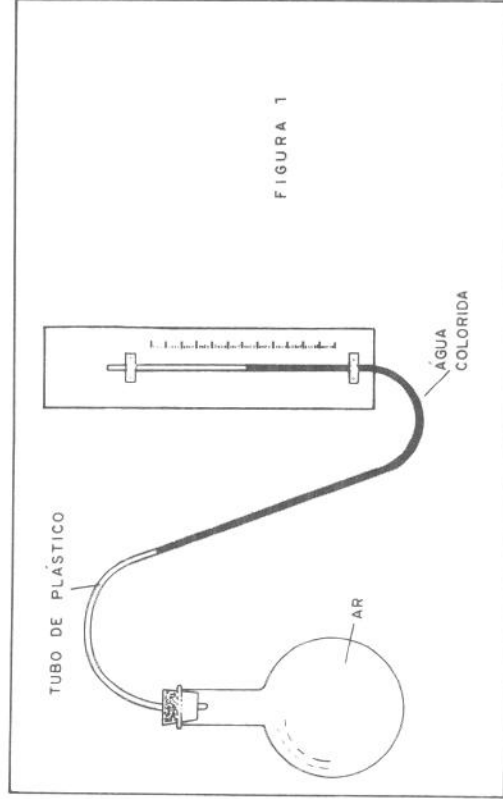


FIGURA 1

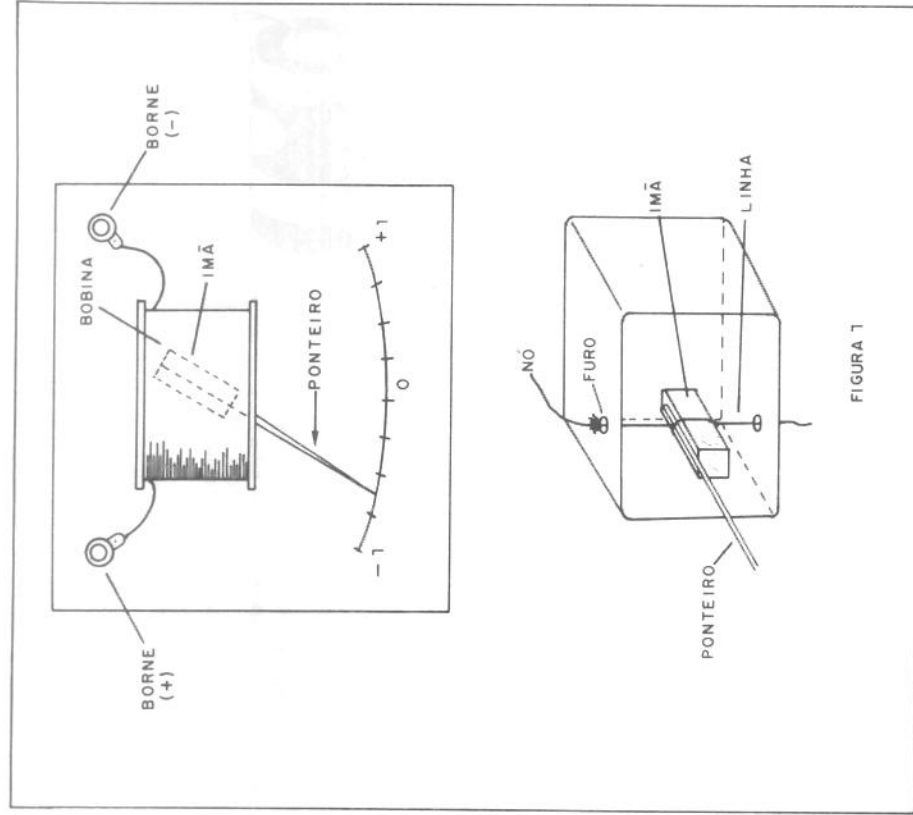


FIGURA 1

pidamente para o 1 ou -1, conforme a polaridade da pilha.

Verificação da sensibilidade

Para as futuras experiências com o galvanômetro é muito importante saber a sua sensibilidade.

Para isso, montamos o circuito da figura 3 que consta de uma pilha, o galvanômetro, um interruptor de pressão e um potenciômetro linear de 47k ou 100k.

Divida a escala do potenciômetro em partes iguais que corresponderão a resistências de 1/10 do valor do potenciômetro. Supondo a utilização do potenciômetro de 100k teremos divisões de 10k, conforme mostra a figura 4.

Coloque o potenciômetro na posição de menor resistência e pressione o interruptor. A agulha deve movimentar visivelmente.

Vá, em seguida, aumentando a resistência do potenciômetro para 10k e

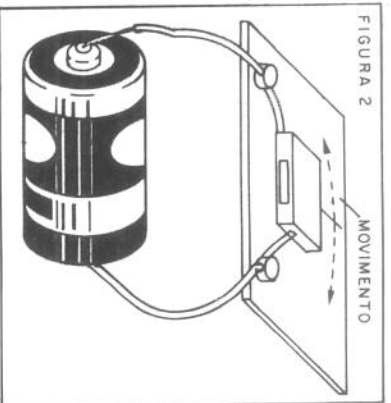


FIGURA 2

pressiono o interruptor. A agulha deve se movimentar mas com menor intensidade.

Prossiga fazendo o mesmo nas posições sucessivas, até que a agulha não mais tenha um movimento perceptível. Anote a resistência em que você obtém o menor movimento que pode ser observado na agulha. Suponhamo que seja 60 k.

Para obter a sensibilidade, divida então 1,5V, que é a tensão da pilha, por 60.

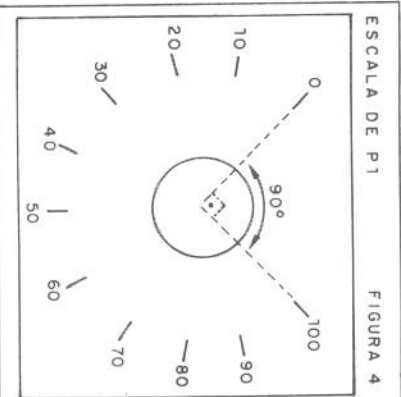
Teremos: $I = 1,5/60$
 $I = 0,025$ miliamperes ou 25 microamperes.

A sensibilidade deste galvanômetro permite então a detecção de correntes tão fracas como 25 amoeres (milhõesimos de ampere) o qu é bastante bom.

Observe esta sensibilidade não é a corrente de "fundo de escala" ou seja, a menor corrente que causa a movimentação da agulha até o final da escala.

Lista de material

- 30 a 50 metros de fio esmaltado ou então 10 a 15 metros de fio comum.
- 1 base de madeira
- 1 carretel
- 1 imã
- 2 bornes
- 1 ponteiro



ESCALA DE P1

FIGURA 4

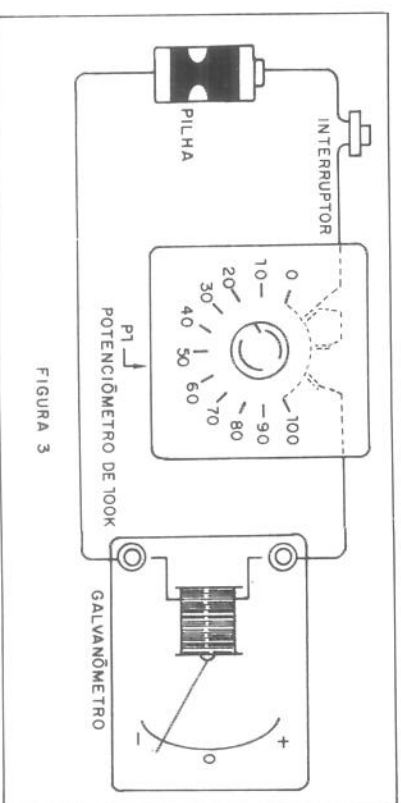


FIGURA 3

prova, mas a pilha apresenta uma resistência interna elevada, que se manifesta quando a ligamos num circuito. Nestas condições, ao colocarmos a pilha em operação, sua tensão cai para valores inadeguados.

Conclusão:

Usando seu multímetro, você pode descobrir muito sobre componentes e circuitos. Voltaremos oportunamente com mais provas e experiências envolvendo este instrumento.

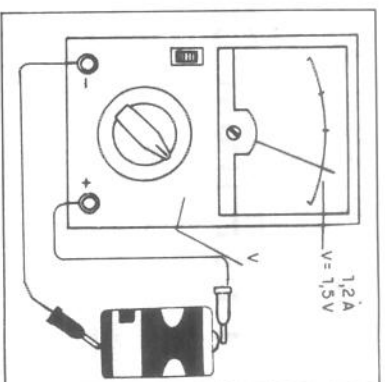


FIGURA 7

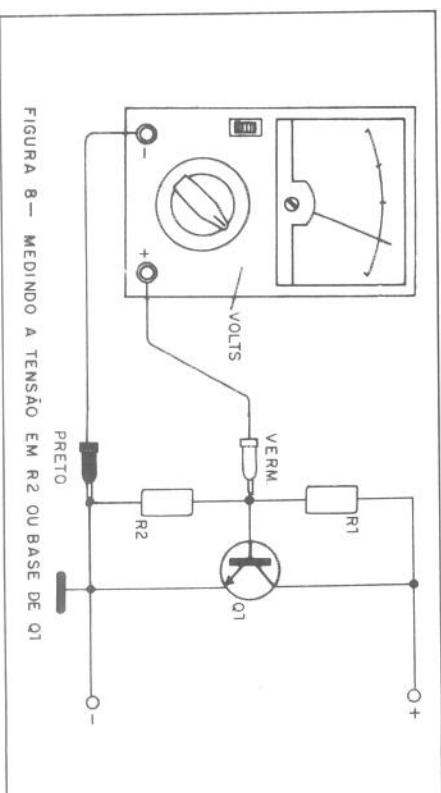
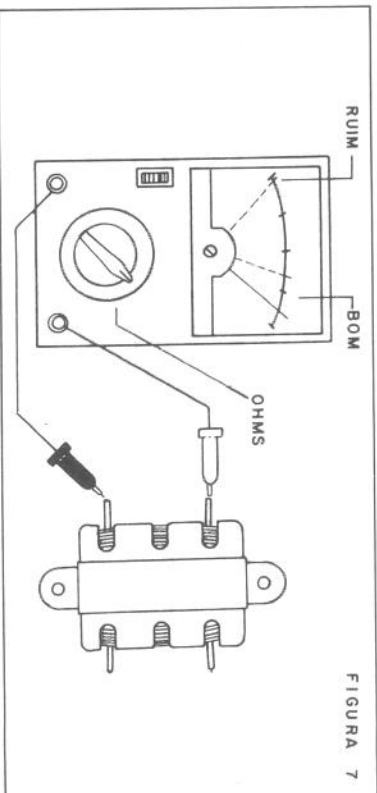


FIGURA 8 — MEDINDO A TENSÃO EM R2 OU BASE DE Q1

Diodos

Os diodos em bom estado devem conduzir a corrente num sentido e bloquear em outro. Podemos verificar se um diodo está realmente fazendo isso, e portanto determinar seu estado, usando o multímetro.

O procedimento é mostrado na figura 6.

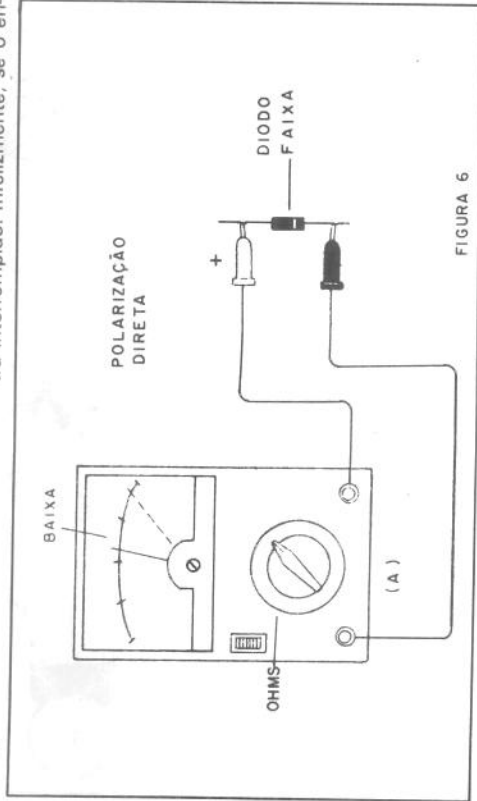


FIGURA 6

Usando a escala intermediária de resistências (OHM x 100, por exemplo), medimos a resistência primeiro num modo e depois invertemos as pontas de prova.

Para um diodo bom, teremos uma leitura de baixa resistência e uma de alta resistência.

Se as duas leituras forem de alta resistência, dizemos que o diodo está "aberto" e ele não serve para uso. Se as duas resistências forem baixas, dizemos que o diodo está em curto, e ele também não serve para uso.

Transformadores e bobinas

Podemos verificar se os enrolamentos de transformadores e bobinas estão em bom estado, ou seja, apresentam

continuidade, medindo sua resistência, conforme mostra a figura 7.

A resistência deve ser baixa, tanto mais baixa quanto mais grosso for o fio do enrolamento e menor o número de espirais. A resistência pode variar normalmente entre 0 e 1.000 ohms.

Se for observada uma resistência infinita, é porque o enrolamento se encontra interrompido. Infelizmente, se o en-

MINI PROJETOS

LUZ RÍTIMICA

Este circuito simples dá um efeito de luz interessante para seu equipamento de som. Ligado na saída para o alto-falante de qualquer aparelho de som, ele faz com que uma lâmpada pisque no ritmo da música.

Na montagem, tome cuidado com a posição do SCR e a polaridade de D1.

O transformador é do tipo com primário de 110/220V e secundário de 6+6 ou 9+9V com corrente de 100 à 250 mA.

A ligação da entrada é feita no próprio alto-falante e o resistor R1 depende da potência conforme a seguinte tabela:

| Potência | R1 |
|---------------|---------------|
| até 25 watts | 47 ohms x 1W |
| 25 à 50 watts | 100 ohms x 1W |
| mais de 50W | 220 ohms x 1W |

Observe que o SCR TIC108 deve ser dotado de um pequeno radiador de calor que consiste numa chapinha de metal dobrada em "U". O circuito pode controlar lâmpadas de até 200 watts, sem problemas. O SCR deve ser para 200V se sua rede for de 110V e para 400V se sua rede for de 220V.

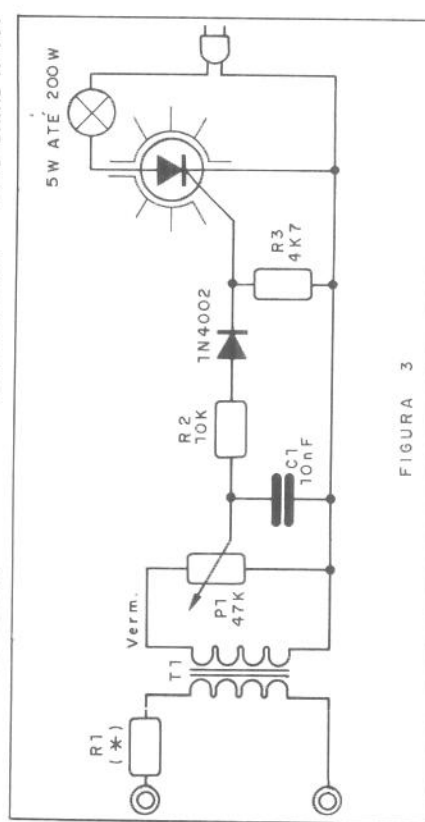


FIGURA 3

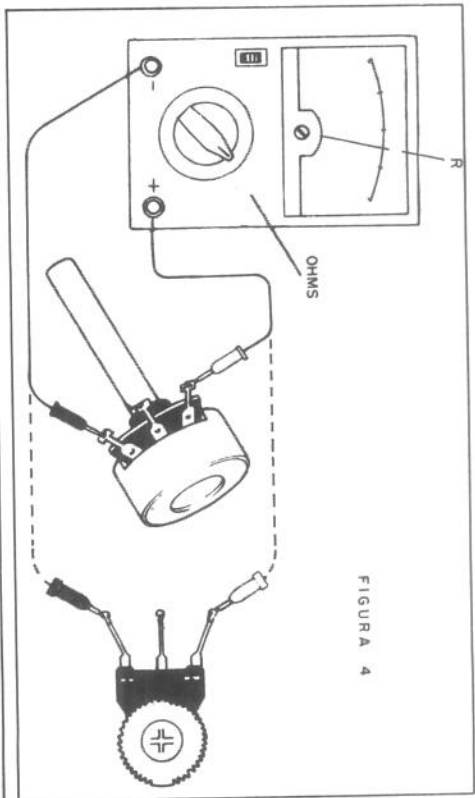
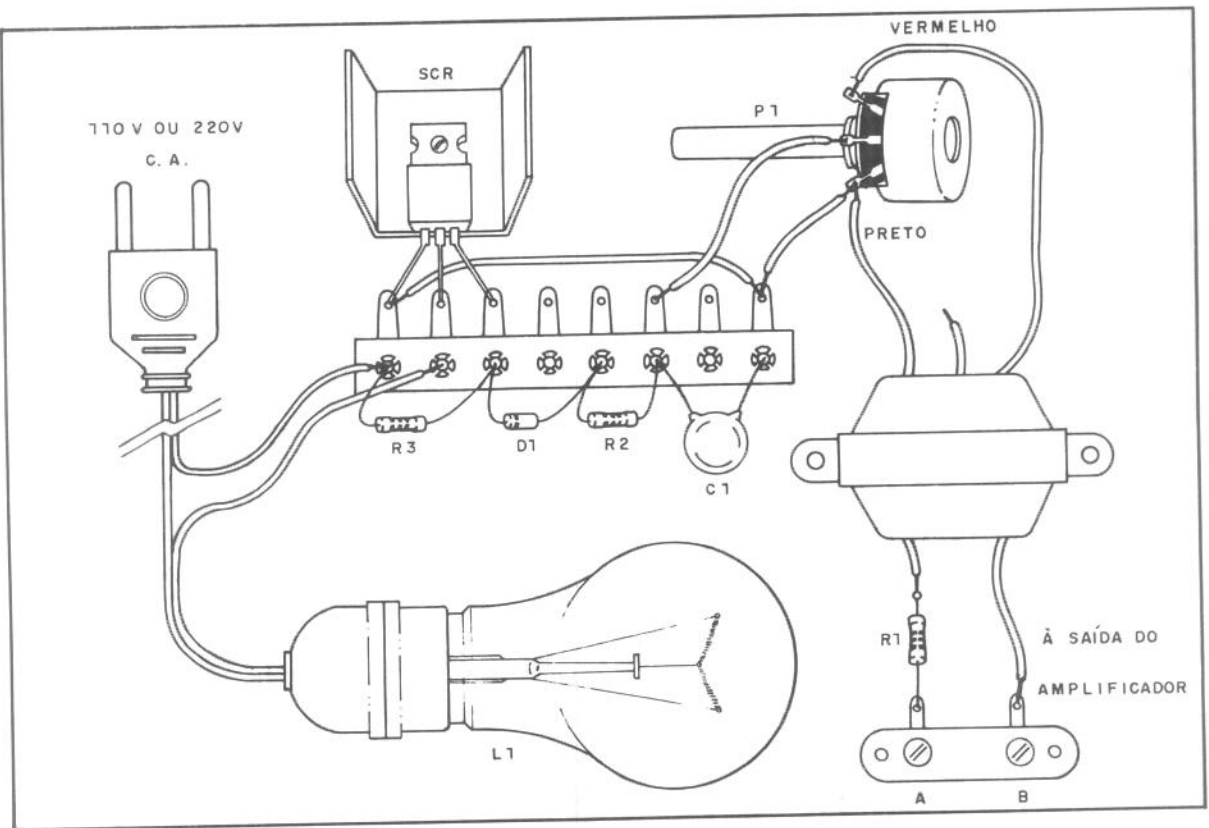


FIGURA 4

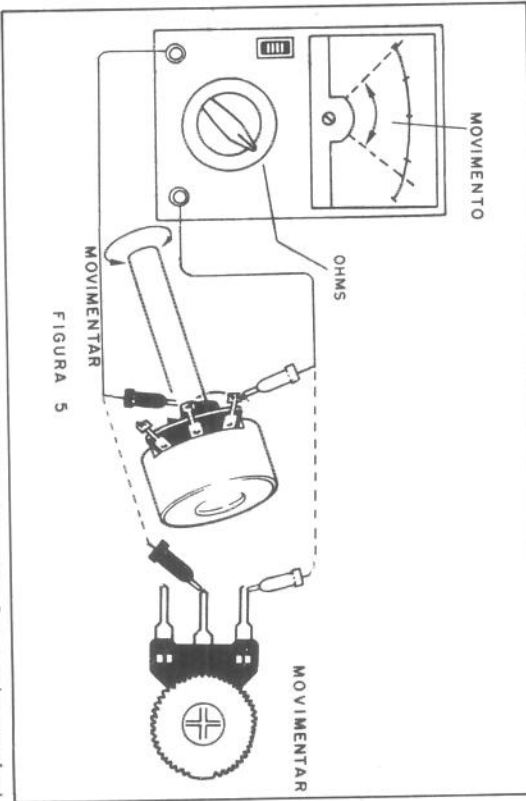


FIGURA 5

47k deve medir 47k nesta prova e um potenciómetro de 1M deve medir 1M. Se o valor for infinito, o componente se encontra queimado (aberto). Depois, passamos à prova de cursor (se ele passar na anterior). Para isso, procedemos como mostra a figura 5. Girando o cursor do trim-pot ou potenciómetro, a resistência deve variar suavemente entre 0 e o valor nominal, ou seja, o obtido na prova anterior. Se ocorrerem saltos bruscos é porque o potenciómetro ou trim-pot se encontra sujo ou com problemas de contato. Se nada for constatado (resistência infinita), é porque o trim-pot ou potenciómetro está aberto.

e não são encontrados com facilidade. Sem eles o instrumento construído não apresenta a precisão desejada.

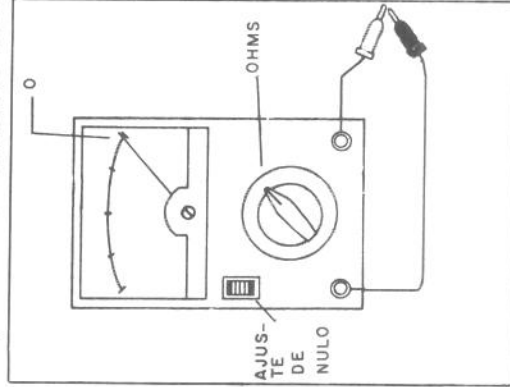
c) Finalmente, os componentes do circuito devem ter precisão de pelo menos 1 ou 2%, o que eleva seu custo e dificulta sua obtenção. Sem eles, o instrumento tem a precisão do componente usado, e esta pode não atender à finalidade desejada.

Medidas de resistências

Para medir resistências é muito simples: escolha uma escala de acordo com a resistência que você espera ler. Por exemplo, para ler uma resistência de 10k (10.000 ohms) você colocará o instrumento na escala OHMS x 100, pois assim terá uma deflexão (movimentação da agulha) na região central, onde a precisão é maior. Se quiser pode usar a escala OHMS x 1k (x100).

No primeiro caso, o ponteiro deve ir até o 100, pois $100 \times 100 = 10.000$; e no segundo caso, até o 10, pois $10 \times 1.000 = 10.000$.

Antes de fazer a medida, você deve sempre "zerar" o multímetro, o que é



feito encostando uma ponta de prova na outra e ajustando o "Zero Adj." para ler "0". Depois, você pode medir a resistência, conforme mostra a figura 3.

Veja que, a medida de uma resistência deve ser feita sempre "fora do circuito", ou seja, o componente deve estar "desligado".

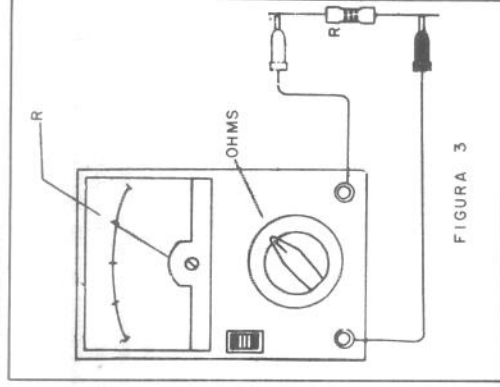


FIGURA 3

Os resistores comuns de carvão ou carbono tendem a "abrir", ou seja, quando estão ruins, seu valor aumenta em relação ao esperado, ou então passa a apresentar resistência infinita.

Pegue um punhado de resistores em seu estoque e confira sua resistência usando o multímetro. Com este procedimento, você vai aprender a ler a escala do seu instrumento.

Potenciômetros e trim-pots

Podemos testar um trim-pot ou potenciômetro com facilidade, usando o multímetro.

Numa primeira operação, medimos sua resistência "ponta a ponta" conforme mostra a figura 4.

O valor lido deve ser o do componente (nominal). Assim, um trim-pot de

Lista de material

SCR — TIC 106 para 200 ou 400V
R3 — 4k7 x 1/8W — resistor (amarelo, violeta, vermelho)
C1 — 10 nF — capacitor cerâmico
T1 — Transformador (ver texto)
Diversos: cabo de alimentação, radiador para o SCR, ponte de terminais, terminais A e B de entrada, soquete para a lâmpada, fios, etc.

INFORMAÇÕES

Podemos usar um seguidor de tensão para casar uma alta impedância de entrada com uma baixa impedância de saída, o que significa um ganho real de potência.

Nesta configuração, a tensão máxima do sinal que deve ser amplificado não deve exceder 80% da tensão de alimentação.

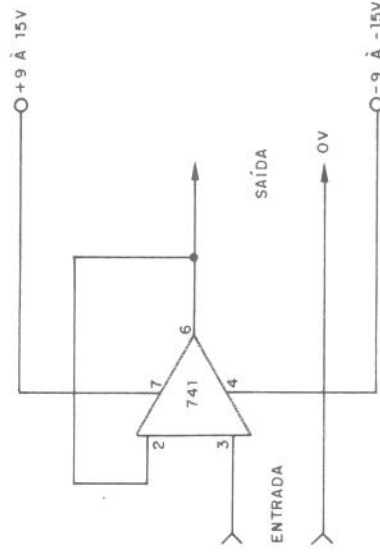
Para o 741, deve ser usada fonte simétrica de até 15V.

São as seguintes as características de um seguidor de tensão ideal:

Ganho de tensão 1
Impedância de entrada infinita
Impedância de saída nula
Na prática, podemos ter um seguidor de tensão muito bom utilizando o 741.

Neste caso, serão as seguintes as características que conseguiremos:

Ganho de tensão 1
Impedância de entrada 1M
Impedância de saída ... 150 ohms



TELEFONE IMPROVISADO

Apenas dois alto-falantes formam este telefone improvisado na sua versão básica. Com o uso de dois transformadores podemos aumentar seu alcance.

Os alto-falantes funcionam em sua função normal e como microfones, gerando pequenas correntes quando falamos diante deles. Com isso, quando alguém fala diante de um dos alto-falantes podemos ouvi-la no outro, se bem que com pequeno volume.

O volume baixo se deve à inexistência, nesta improvisação, de um circuito amplificador, mas como curiosidade vale.

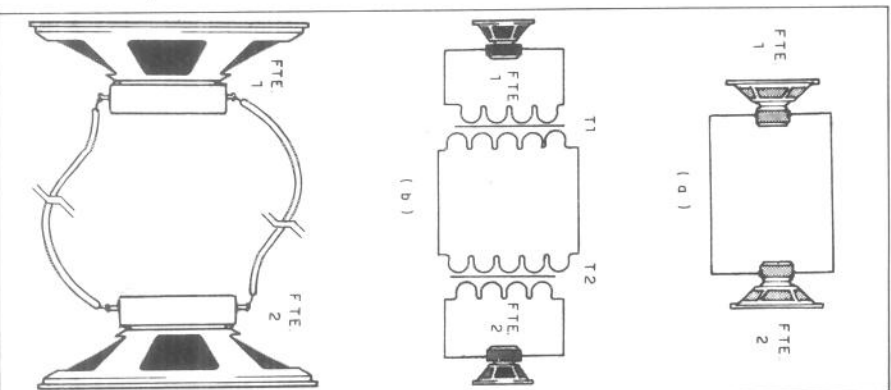
Os alto-falantes podem ser de qualquer tipo e tamanho. Na versão com transformadores, eles (transformadores) podem ser de saída de aparelhos a válvula ou transistores, ficando o enrolamento de baixa impedância do lado do alto-falante.

Sem transformador, os fios devem ter no máximo 10 metros de comprimento. Com transformador, os fios podem ser muito mais compridos, com até 100 metros de comprimento, já que não vai ocorrer atenuação maior do sinal nestas condições.

Os fios não precisam ser blindados, mas devem ser isolados.

Material

FTE-1, FTE-2 — alto-falantes comuns
T1, T2 — transformadores de saída
Diversos: fios, solda etc.



O MULTÍMETRO

Não é propriamente de um componente que falaremos desta vez, mas sua ligação com todos os componentes e os próprios circuitos é tão grande e importante que não podemos deixar de incluí-lo num artigo completo. E isso ainda é pouco! O multímetro, de todos os equipamentos eletrônicos é o de maior utilidade na prova e ajustes de circuitos. Veja agora o que é, e para que serve esse instrumento.

O multímetro, multíteste ou VOM (Volt Ohm Milliampereímetro) é um instrumento de prova capaz de medir tensões (volts), resistências (ohms) e correntes (miliampêres).

Dotado de diversas escalas e um sistema de comutação para suas pontas de prova, este aparelho mede praticamente tudo o que precisamos para saber se um circuito, ou se um componente, está bom ou não.

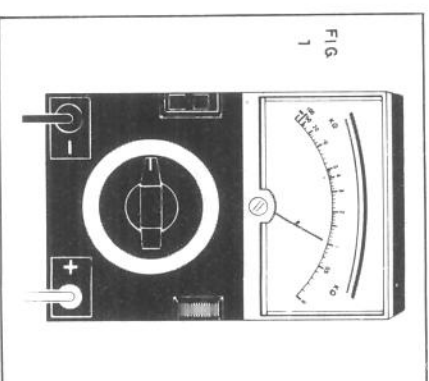
Para os estudantes, hobbistas e mesmo técnicos iniciantes, existem muitos tipos de multímetros de custo acessível e grande utilidade como o modelo mostrado na figura 1.

De posse de um multímetro, o leitor que souber como usá-lo terá muito mais facilidade para determinar o estado de seus componentes e circuitos.

Se o leitor tem um multímetro, damos a seguir algumas técnicas de medidas importantes que poderão ser comprovadas com a realização de experiências. Faça como o indicado em cada caso, para conhecer o seu multímetro e saber como ler suas escalas.

O multímetro

O multímetro é basicamente formado por um galvanômetro de bobina móvel, de grande sensibilidade e precisão. li-



gado a um circuito comutado que depende do que se deseja medir.

Veja que não é conveniente tentar construir este tipo de aparelho pelos seguintes motivos:

a) O galvanômetro de precisão não pode ser encontrado com facilidade no comércio especializado, e se for, pode até custar mais caro que um multímetro pronto!

b) A chave usada na comutação, ou contatos para as pontas de prova, deve ser de tipo especial (prateados) para apresentar a menor resistência possível.

as estações sejam captadas com mais "força", justamente na direção perpendicular ao bastão de ferrite.

Assim, localizando a posição do bastão de ferrite no interior do seu rádio, você pode usá-lo com facilidade para localizar a direção de onde vem o sinal de uma estação de rádio. Veja, entretanto, que isso só é válido para os rádios de ondas médias (AM ou OM), que sintonizam estações entre 520 e 1.600 kHz.

Virando o radinho segundo um plano horizontal, sintonizando uma estação, você vai verificar que existem posições em que o sinal é mais forte e posições em que ele praticamente desaparece.

Podemos usar este ponto de "mínimo" em que o sinal é mais fraco, para determinar a direção que está a estação. Se conseguirmos identificar esta esta-

ção, saberemos em que direção está a cidade em que ela se localiza, o que é muito importante para a orientação, principalmente se dispusermos de um mapa da região.

Se conseguirmos determinar a direção exata de estações de duas cidades diferentes, por triangulação, poderemos saber exatamente a nossa posição, conforme sugere a figura 3.

Uma comprovação deste efeito você pode fazer com facilidade durante a noite, principalmente se você estiver num local de poucas estações, quando a propagação é melhor. Procure sintonizar estações de cidades vizinhas anotando as direções numa folha. Veja quantas estações você consegue identificar na faixa de ondas médias, marcando a direção de onde vem o sinal.

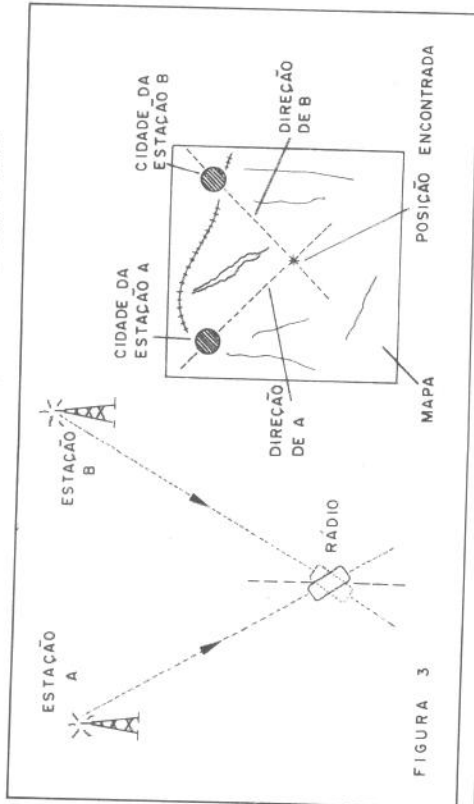
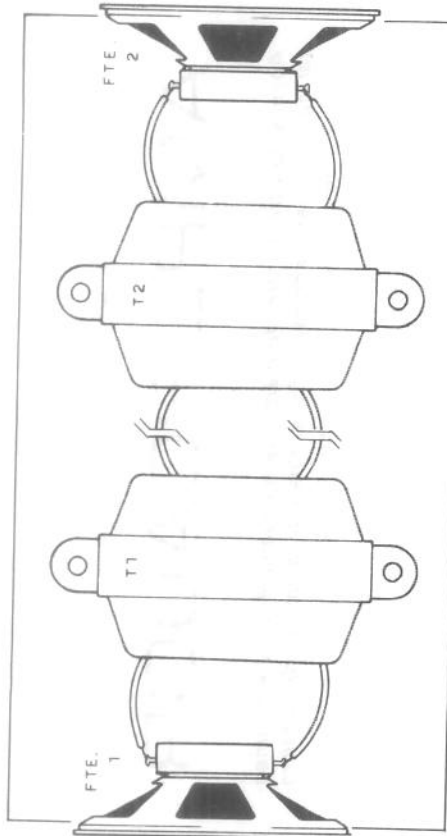


FIGURA 3

LOJAS ONDE VOCÊ ENCONTRA O MINI FOGUETE EM KIT

- Loja *Almanaque*
- Morumbi Shopping Center
- Shopping Center Norte
- Carrefour Via Anchieta
- Aeroporto Internacional — São Paulo — Congonhas
- Aeroporto Internacional — São Paulo — Guarulhos
- Vicente's Hobbies Brinquedos e Modelismo Ltda.
- Rua: Cel. Fernando Prestes nº 257
- Santo André



VEJA AQUI A RELAÇÃO DE LOJAS ONDE VOCÊ ENCONTRA O MINI FOGUETE EM KIT

RIO GRANDE DO SUL:

- Hobby Brinquedos Ltda.
- Av. Azenha nº 201 — Porto Alegre

Microtecno

- Rua: Gonçalves nº 659 — Loja 08 — Pelotas

MINAS GERAIS:

- Aerobel Comércio e Indústria Ltda.
- Av: Augusto Lima nº 233 — s/lj 23/24 — Belo Horizonte

SANTA CATARINA:

- Toys Center Comércio e Representações de Brinquedos Ltda.
- Av: Juscelino Kubitschek nº 410 — Lj 07 — Joinville

SÃO PAULO

- Saber Publicidade e Promoções Ltda.
- Av: Guilherme Cotching, 608 — 1º andar — sala 01 — V. Maria

- Hangar Modelismo Ltda.
- Al. dos Jurupis nº 1487 — Indianópolis

- Emarck Eletrônica Comercial Ltda.
- Rua: General Osorio nº 165 — Sta. Ifigênia

- Festepoca Artigos da Época Ltda.
- Rua: Cristovão Colombo nº 635 — Araras

- Tang & Fang Ltda.

- Rua: Rubrião Junior nº 84 — 2º andar — Loja 63 — Shopping Center São José dos Campos

- Fabrica de Micro Motores Sassi Ltda.

- Rua: Arthur Vila Real nº 60 — Vila Formosa — Presidente Prudente

- Hobby E Decorações Leal Ltda.
- Rua: Voluntários Victoriano Borges nº 318 — Lins

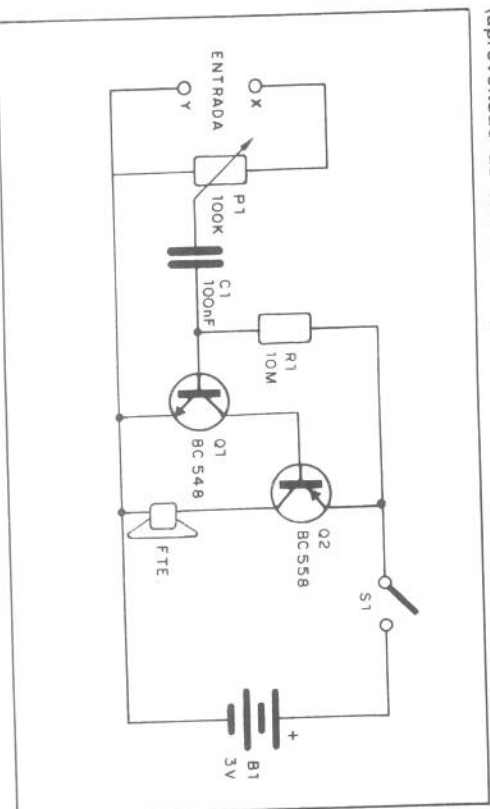
MICRO AMPLIFICADOR

Apenas dois transistores formam este microamplificador experimental, que pode ser usado para reforçar sinais de rádios de cristal, microfones e outros aparelhos que exigem fones.

A potência deste amplificador é pequena, da ordem de algumas dezenas de miliwatt, mas seu ganho (fator de amplificação) é elevado, o que permite trabalhar com sinais muito fracos, como os obtidos de um rádio de galena ou cristal.

O potenciômetro P1 serve como controle de volume. Pode-se usar um potenciômetro com chave, que ficará então em lugar de S1. Observe na montagem a posição dos transistores e a polaridade das pilhas.

A entrada do amplificador é feita com apenas duas pilhas pequenas (3V), o que possibilita sua montagem numa caixa bem compacta se o alto-falante for do tipo miniatura (aproveitado de um radinho)



RÁDIO

BÚSSOLA

Se você acompanha ou faz caminhadas pelo campo levando seu radinho, a bússola torna-se até dispensável: seu radinho é uma excelente bússola, podendo ajudá-lo a encontrar o caminho de volta ou até uma cidade próxima. Veja neste artigo como usar seu rádio como bússola, ou em linguagem técnica como "goniômetro".

Os rádios portáteis normalmente utilizam como antena uma bobina dotada de um bastão de ferrite. Esta bobina, entretanto, apresenta características de diretividade que permitem usar o rádio como uma excelente bússola.

Abriindo seu radinho, você pode facilmente identificar esta bobina, pois ela é enrolada num bastão de ferrite preto, que muita gente, por desconhecimento, diz que se trata de um "carvão".

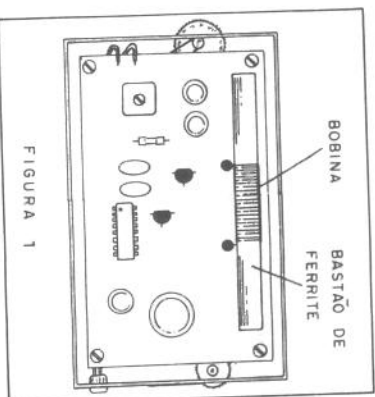


FIGURA 1

A ferrite é um óxido de ferro que concentra as linhas do campo magnético da bobina segundo uma direção paralela ao seu eixo. Esta propriedade faz com que

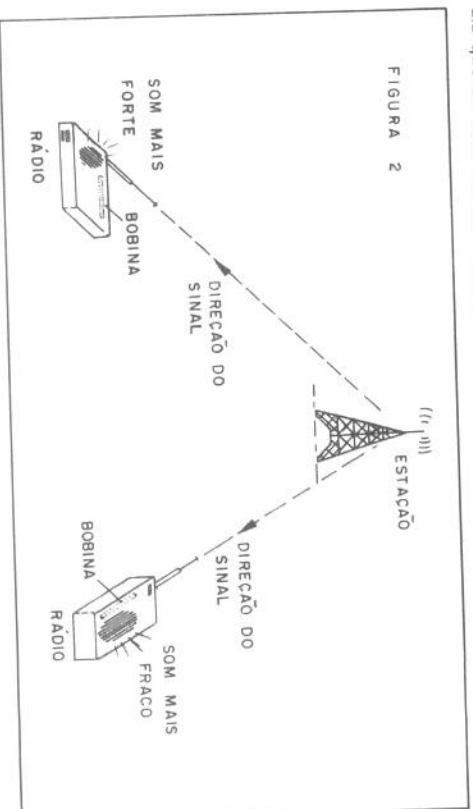


FIGURA 2

dará a transmitir os sinais. Assim, aproximando o receptor de tomadas e fios, a recepção será melhor.

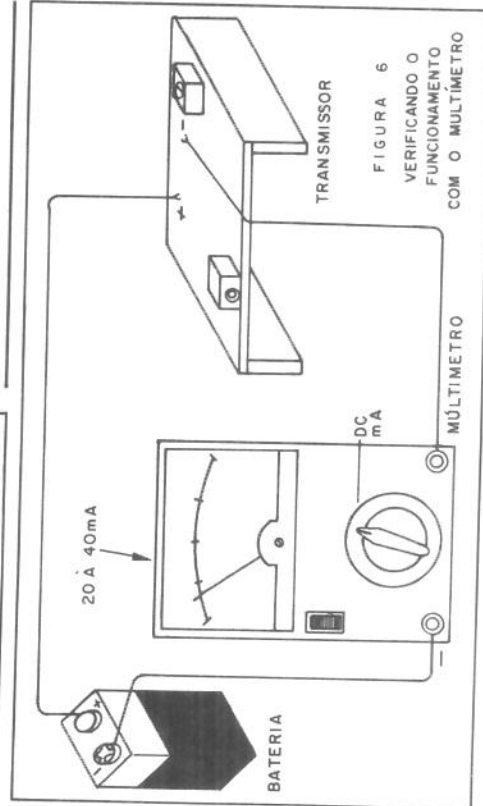
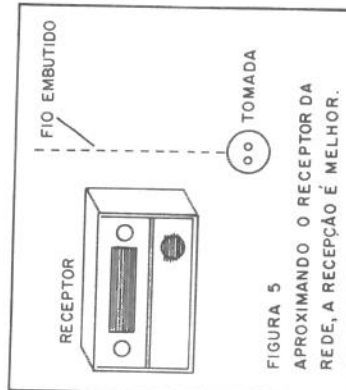
Se tiver problemas de sintonia, troque o capacitor C2.

Se você tiver um multímetro, ligue-o entre a fonte e o transmissor, na escala de correntes DC.

A corrente medida deve estar entre 20 e 40 mA. Se o valor estiver muito abaixo deste, existem problemas com Q3.

Se nada for captado, desligue C3 momentaneamente e depois troque Q2 que pode estar com problemas.

Não use antena externa!



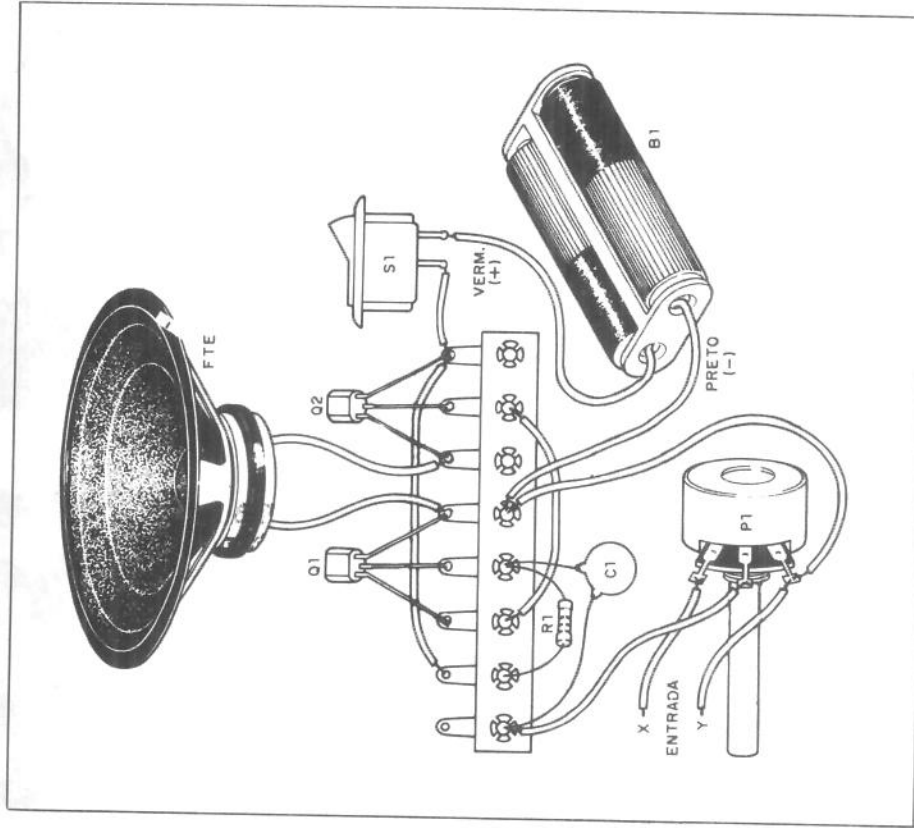
Lista de Material

- Q1 - BC548 ou equivalente - transistor NPN
- Q2 - BF494, 2N2222 ou mesmo TIP31 - transistor NPN.
- Q3 - TIP31 - transistor NPN de potência (Texas).
- C1, C4 - 100 nF - capacitor cerâmico.
- C2 - 22 a 47 pF - capacitor cerâmico (valor sugerido 2 pF).
- C3 - 10 nF - capacitor cerâmico.
- C5 - 2n2 - capacitor cerâmico.
- R1 - 1M2 x 1/8W - resistor (marrom, vermelho, verde).
- R2 - 470k x 1/8W - resistor (amarelo, violeta, amarelo).
- R3 - 22k x 1/8W - resistor (vermelho, vermelho, laranja).
- R4 - 560 ohms x 1/8W - resistor (verde, azul, marrom).
- R5 - 22 ohms x 1/8W - resistor (vermelho, vermelho, preto).
- L1 - FI de rádio 455 kHz (amarela).
- L2 - 47 uH - micro-choque.
- S1 - Interruptor simples (optativo).
- B1 - 6V - 4 pilhas médias ou bateria de lanterna.

Diversos: placa de circuito impresso, jaque para microfone, antena, suporte para pilhas, fios, solda etc.

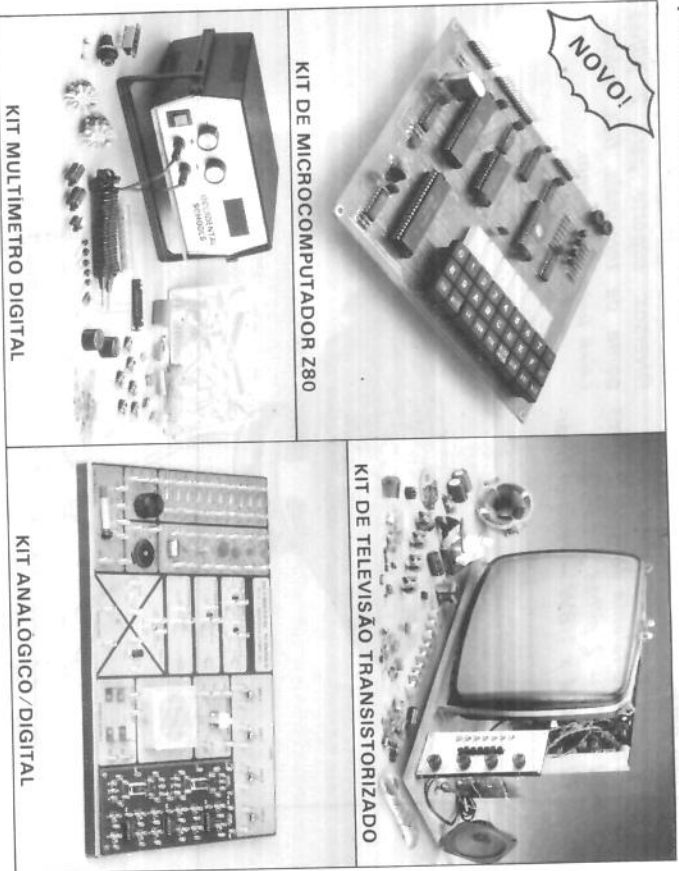
LISTA DE MATERIAL

- A1 - BC548 - transistor NPN de uso geral
 - Q2 - BC558 - transistor PNP de uso geral
 - PI - 100k - potenciômetro
 - FTE - alto-falante de 4 ou 8 ohms
 - B1 - 3V - 2 pilhas pequenas
 - R1 - 10M x 1/8W - resistor (marrom, preto, verde)
 - C1 - 100 nF (104) - capacitor cerâmico
 - SI - Interruptor geral
- Diversos: suporte para 2 pilhas, ponte de terminais, fios, solda, caixa para montagem.



hoje brincadeira, amanhã profissão bem remunerada!

A SOLIDEZ e a EXPERIÊNCIA da OCCIDENTAL SCHOOLS no ensino por correspondência, são as maiores garantias que o hobbyista tem de dominar os segredos da ELETRÔNICA e da INFORMÁTICA, e qualificar-se para os melhores cargos no mercado de trabalho!



Solicite maiores informações sem compromisso, do curso de:

- Programação BASIC
- Programação COBOL
- Análise de Sistemas
- Microprocessadores
- Eletrônica
- Eletrônica Digital
- Audio e Rádio
- Televisão PB/ Cores
- Eletrotécnica
- Instalações Elétricas
- Refrigeração e Ar Condicionado

OCCIDENTAL SCHOOLS

Alameda Ribeiro da Silva, 700
CEP 01217 São Paulo, SP

Em Portugal:
Rua D Luis I, 7 - 6º — 1200 - Lisboa

A
OCCIDENTAL SCHOOLS
CAIXA POSTAL 30 663 SP
01051 SAO PAULO

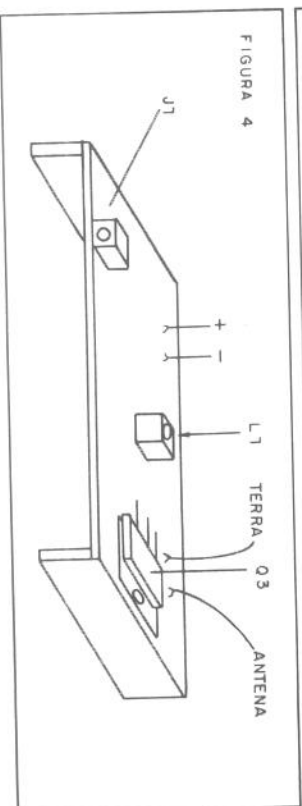
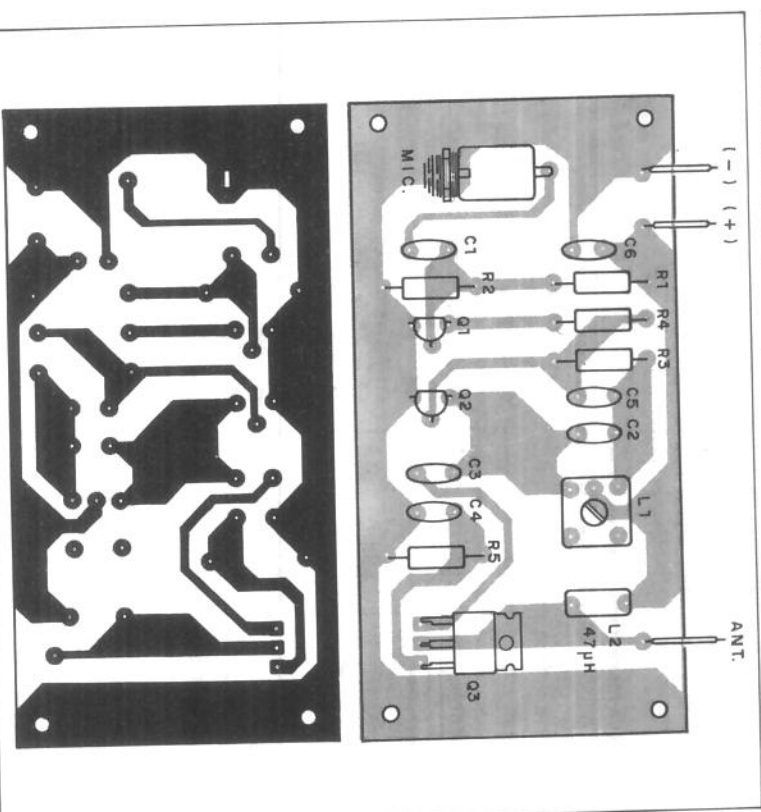
Desejo receber gratuitamente o catálogo ilustrado do curso de:

indicar o curso desejado

Nome _____
Endereço _____
Bairro _____ CEP _____
Cidade _____ Estado _____

Ligue a bateria do transistor e um microfone em J1.
Ajustando o núcleo de L1 deve ocorrer um instante em que você captará os sinais na forma de um chiado. Fale no microfone para verificar a modulação.

Pode ocorrer de você captar o sinal em mais de 1 ponto do ajuste.
Procure o sinal mais forte, afastando-se com o receptor.
Se você usar o pólo neutro da tomada como "terra", a rede de sua casa aju-



Montagem

Na figura 2 temos o diagrama completo do transmissor.

Na figura 3 temos a placa de circuito impresso sugerida. O transistor Q3 deve ser dotado de um pequeno radiador de calor (uma chapinha de metal parafusada em seu invólucro).

A placa de circuito impresso, que serve de chassi pode ser parafusada em duas tabuinhas, conforme mostra a figura 4, facilitando assim o manuseio do equipamento.

num bastão de ferrite de 1 cm x 5 cm enrole 50 espiras de fio esmaltado de 28 a 32.

Para conexão do microfone usamos um jaque P2, e para a antena deixamos um pedaço de fio de 1 ou 2 metros. O fio terra deve ter o mesmo comprimento devendo ser dotado de uma garrã, para maior facilidade de conexão.

A ligação da fonte de energia (pilhas ou bateria) é feita em dois terminais, ou seja o leitor preferir, a partir de dois fios (vermelho e preto) dotados de garrãs.

Na montagem observe as posições

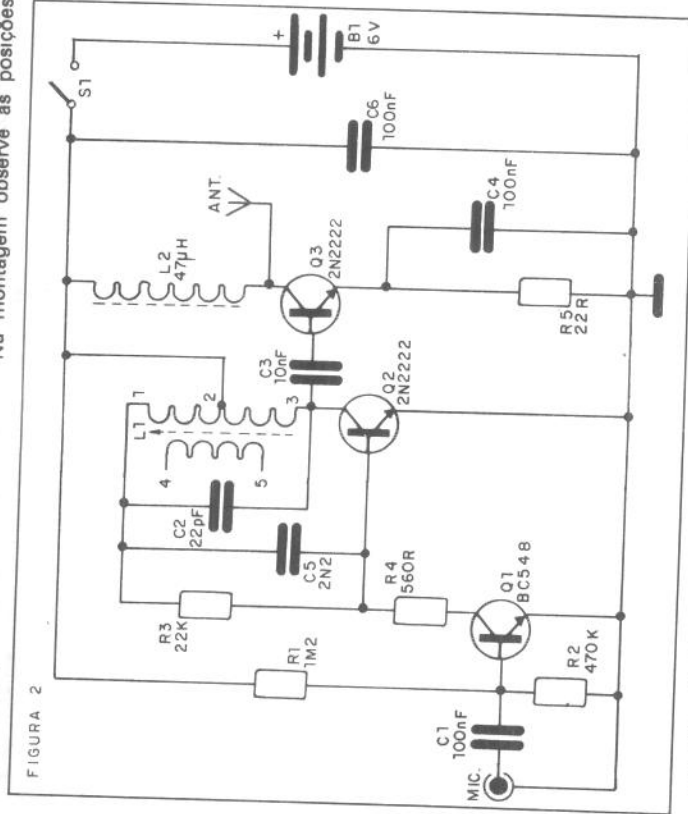


FIGURA 2

A bobina L1 é um transformador de FI de rádio portátil com núcleo branco, preto ou mesmo amarelo, já que somente o primário é usado.

L2 é um choque de RF miniatura de 47 uH (micro-choque).

Se tiver dificuldades em obter este choque, enrole-o da seguinte forma: 1.000 e 1.600 kHz.

dos transistores e use somente capacitores cerâmicos.

Prova e uso

Para provar basta ligar nas proximidades (uns 2 ou 3 metros) um rádio AM a médio volume num ponto livre entre 1.000 e 1.600 kHz.

SEGUIDOR DE SINAIS

Descrevemos a montagem de um utilíssimo instrumento para sua bancada que serve para detectar a presença de sinais de áudio e rádio frequência nos seus peojetos em que você tenha que reparar rádios.

Um seguidor de sinais serve para verificar a presença de sinais de rádio (RF) e áudio (AF) nos circuitos eletrônicos. Usamos um seguidor de sinais para detectar falhas em rádios, amplificadores, gravadores, sintonizadores, intercomunicadores, osciladores e muitos outros aparelhos.

O seguidor que descrevemos pode trabalhar tanto com sinais de alta frequência, ou seja, rádiofrequência ou RF, como também com sinais de baixas frequências ou audiodifusão, abreviados como AF (ou BF em alguns casos).

O seguidor usa apenas duas pilhas e tem como elementos ativos dois transistores.

Estes dois transistores proporcionam ao circuito uma excelente sensibilidade que permite detectar os sinais mais fracos que são encontrados nos circuitos analisados.

que excita diretamente um pequeno alto-falante.

Na entrada deste amplificador podemos aplicar diretamente os sinais de baixa frequência (áudio) que serão reproduzidos no alto-falante.

Para trabalhar com sinais de RF (rádiofrequência) precisamos de um detector que é um diodo de germânio de uso geral.

Usamos o diodo de germânio por poder trabalhar com sinais de intensidade menor que os de silício. Enquanto os diodos de germânio começam a conduzir com apenas 200 mV, os de silício precisam de pelo menos 600 mV.

O consumo de corrente deste circuito é muito baixo o que significa uma excelente durabilidade para as pilhas usadas.

Montagem

Na figura 1 damos o circuito completo do nosso seguidor, observando-se a existência de duas entradas: uma para áudio e outra para RF.

Na figura 2 temos a sua monta-

Como Funciona

O que temos, basicamente, é um sensível amplificador de áudio com dois transistores complementares

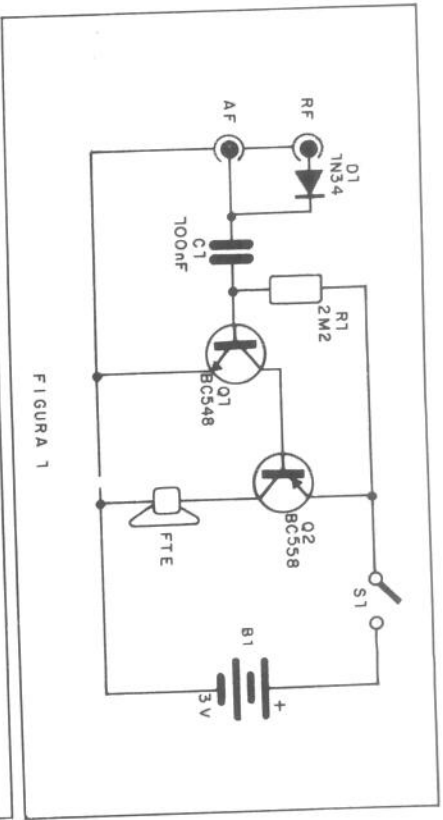


FIGURA 1

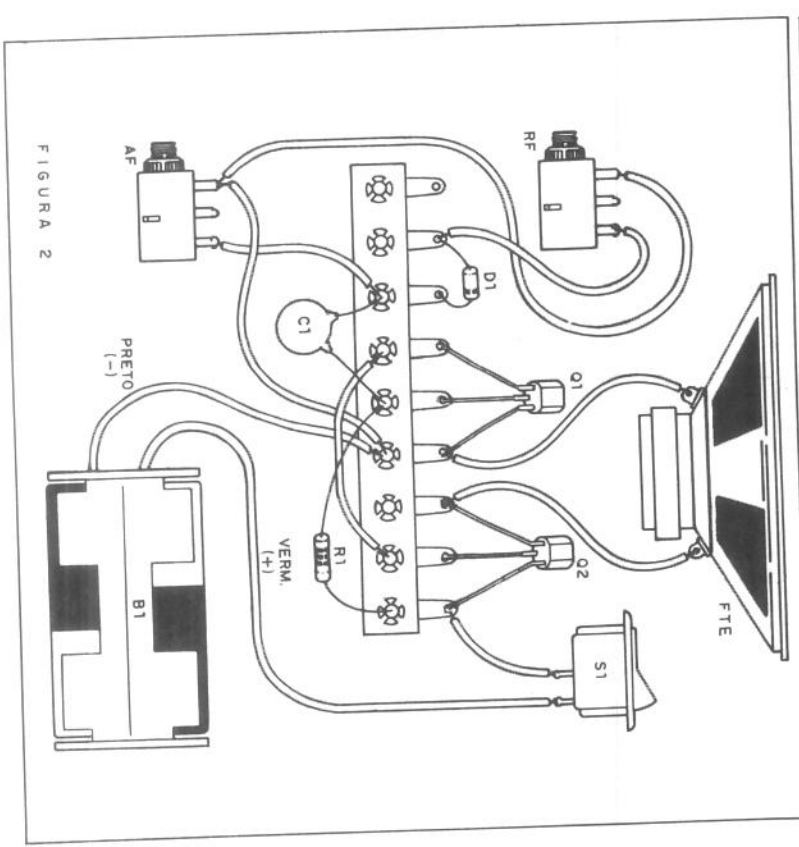


FIGURA 2

um transmissor, depende do tamanho de sua antena que deve ser uma certa fração do comprimento da onda, por exemplo 1/4 para uma vareta esticada. No caso do FM, operando em 100 MHz, 1/4 da onda corresponde a 75 centímetros. Uma vareta de 15 a 20 cm não estará muito longe do comprimento ideal, apresentando um bom rendimento.

No caso do AM, entretanto, operando em 1 MHz, 1/4 da onda corresponde a 75 metros. Uma vareta ou mesmo um fio de 1 ou 2 metros ainda estão muito longe disso, prejudicando assim a eficiência!

Outros fatores influem, mas o que foi dito já é suficiente para que os leitores percebam as dificuldades.

O circuito

NOSSO circuito é totalmente transistorizado e opera a partir de uma fonte de 6V (4 pilhas grandes ou bateria de lanterna). A primeira etapa gera o sinal de RF,

na frequência determinada pelo ajuste de L1. Procura-se um local vago na faixa de ondas médias, em torno de 1.000 KHz, por exemplo para operação.

A segunda etapa (Q3) amplifica este sinal de modo a termos pelo menos a potência necessária para chegar a algumas dezenas de metros, usando como antena um pedaço de fio de 1 ou 2 metros e uma boa ligação à terra.

A etapa de modulação (Q1) aplica o sinal de um microfone ao transmissor. Para maior economia usamos o processo de "modulação em base" que permite trabalhar com pequenas potências.

Na entrada podemos aplicar o sinal de um microfone de cristal, dinâmico, ou mesmo alto-falante invertido com transformador, ou se o leitor preferir o programa de um gravador ou toca-discos.

Os resistores R1 e R2 determinam a profundidade de modulação podendo ser alterados se for notada alguma espécie de distorção, isso em função da fonte de sinal.

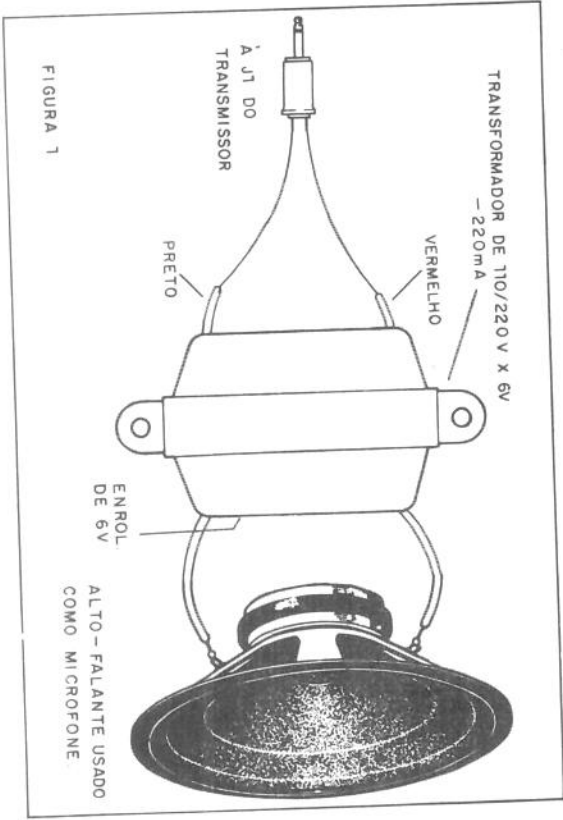


FIGURA 1

Transmissor Transistorizado

Atendendo a inúmeros pedidos de leitores, damos a versão transistorizada do Super Transmissor (I e II), com menor potência, mas com excelente desempenho e totalmente alimentado por pilhas. Com este transmissor você pode transmitir sua voz para qualquer rádio de AM colocado nas proximidades, com excelente qualidade de som.

Muitos leitores nos escreveram perguntando por que não publicamos uma versão para AM de grande potência, alimentada por pilhas do super-transmissor I ou II ou então do transmissor de FM miniatura.

As dificuldades técnicas para tal projeto existem, e se bem que não totalmente superadas nos permitem realizar uma versão de desempenho satisfatório que agora levamos aos leitores.

Cabe-nos antes, explicar que tipos de dificuldades existem para um projeto AM transistorizado, e de que modo procuramos superá-las.

Os problemas

A "penetração" de um sinal de rádio não depende somente da potência do transmissor mas também de outros fatores como por exemplo sua frequência de operação.

A "penetração" de uma radiação eletromagnética pode ser dada em termos da quantidade de energia que cada unidade, denominada "quantum" ou "pacote", leva. Assim, os pacotes de radiação ultravioleta são muito mais penetrantes que os de luz comum porque seus "quanta" (plural de quantum) são mais energéticos.

Isso vale para todos os tipos de radiação e existe uma fórmula (de Planck) que permite calcular a energia de uma radiação a partir de sua frequência.

Se levarmos isso às ondas de rádio comum, poderemos perceber claramente a diferença entre o FM e o AM, neste caso.

Numa frequência de 100 MHz, precisaremos de apenas alguns miliwatts de potência, que pode vir de pilhas comuns, para ter um transmissor eficiente que alcance seus 50 ou 100 metros sem problemas (FM).

No entanto, operando em AM, em torno de 1 MHz, que é uma frequência 10 vezes mais baixa, com a mesma potência, não teremos a mesma penetração e esse transmissor não chegará a 5 metros ou pouco mais.

Para termos o mesmo alcance a potência deve ser multiplicada e com isso a fonte de energia deve ser muito mais poderosa, comprometendo o tamanho do projeto. Por este motivo que os transmissores que publicamos a válvulas são eficientes: operam com potências relativamente altas e com altas tensões de alimentação!

Outro fator que influi na penetração é a potência irradiada.

A eficiência na irradiação do sinal de

gem realizada numa ponte de terminais, a qual deve ser instalada em caixa apropriada.

A montagem é muito simples, sendo o único cuidado básico necessário a observação de posições e polaridades de alguns componentes como os transistores, o diodo e a fonte de alimentação.

O resistor pode ser de 1/8W ou 1/4W e o capacitor pode ser tanto cerâmico como de políester.

Será interessante usar um alto-falante de boa qualidade com pelo menos 10cm de diâmetro para se obter melhor rendimento.

Terminando a montagem, a prova de funcionamento é imediata.

Prova e Uso

Uma ponta de prova bastante versátil é feita conforme mostra a figura 3.

Usamos duas garras, sendo uma para conexão à massa que pode ser o negativo do aparelho em prova e a outra para a conexão no ponto de onde se retira o sinal para teste.

Para fazer o teste de funcionamento, pegue um rádio portátil e ligue-o.

Encostando a ponta de prova viva (vermelha) no controle de volume e tendo a ponta de prova preta (negativa) ligada ao negativo da alimentação, conforme mostra a figura 4, deve ocorrer a reprodução dos sinais de áudio.

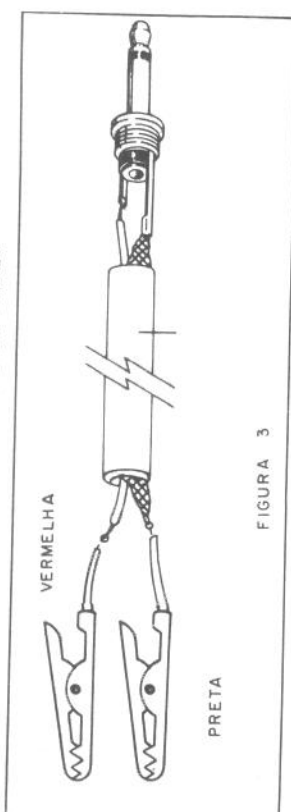


FIGURA 3

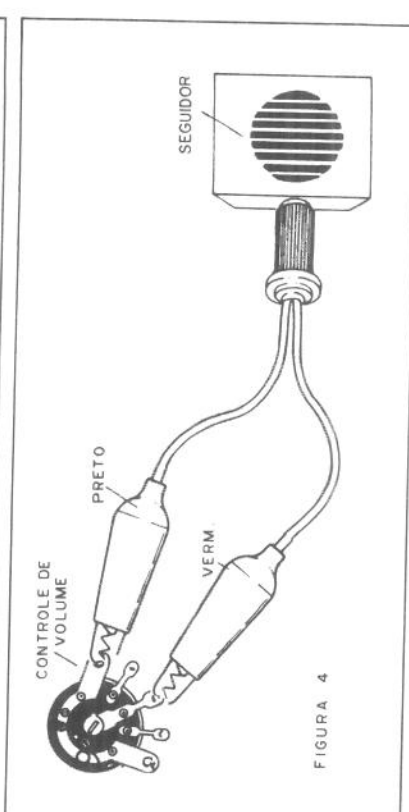


FIGURA 4

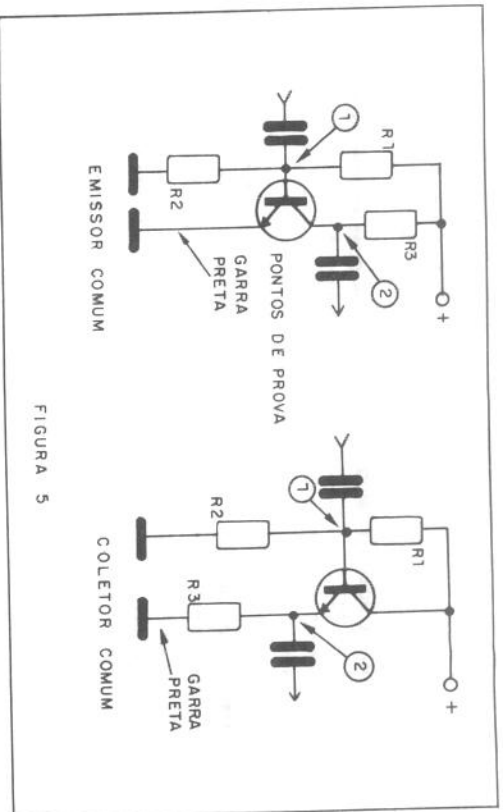


FIGURA 5

Veja que, neste caso, estamos trabalhando com sinais de áudio.

Se o sinal for retirado para prova de antes do detector, então ele será de RF, devendo ser usada a outra entrada.

A prova de aparelhos se faz pelo acompanhamento do sinal. Faça com o seguidor o mesmo percurso que o sinal amplificador deve fazer, constatando sua presença nos diversos pontos. No momento em que

ele falhar ou desaparecer teremos chegado à etapa com problema.

Nos equipamentos de rádio, amplificadores etc., as provas são feitas verificando-se a presença de sinal nas bases e coletores dos transistores se forem ligados na configuração de emissor comum, ou na base e emissor, se forem ligados na configuração de coletor comum, conforme mostra a figura 5.

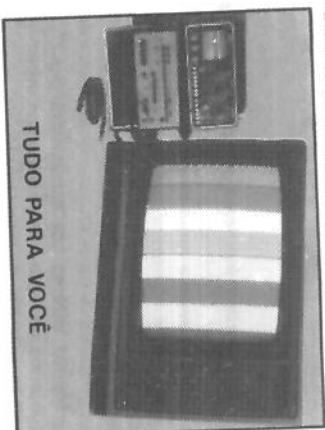
Lista de Material

| | |
|--|---|
| O1 — BC548 ou equivalente — transistor NPN | micro |
| O2 — BC558 ou equivalente — transistor PNP | B1 — 3V — 2 pilhas pequenas |
| D1 — 1N34 — diodo de germânio | FTE — alto-falante de 4 ou 8 ohms x 10cm |
| R1 — 2M7 ou 2M7 — resistor (vermelho, vermelho, verde ou vermelho, violeta, verde) | Diversos: interruptor geral (SI1), ponte de terminais, caixa para montagem, suporte para duas pilhas pequenas, cabo de prova blindado, plugue e jaque, garras jacaré etc. |
| C1 — 100 nF — capacitor cerâmico | |

ASSEGURE SEU FUTURO
SEJA UM PROFISSIONAL COM EMPREGO GARANTIDO EM

ELETRÔNICA

RÁDIO - ÁUDIO - TV A CORES E COMPUTAÇÃO



TUDO PARA VOCÊ

SISTEMA M.A.S.T.E.R.:

Você facilmente se capacitará com nosso "Método Autoformativo com Seguro Treinamento e Elevada Remuneração" - MASTER -, é um Sistema de Ensino Livre Personalizado com Práticas em seu lar e exclusivo Treinamento (opcional) nas Oficinas e Laboratórios do CIÊNCIA, permitindo-lhe a mais eficiente e segura formação Técnico-Profissional, ainda disposto de escasso tempo ou morando longe. O bom nível de capacitação é idêntico ao ensino por frequência com todas as vantagens de um Curso Livre.

SEGURO BRADESCO E GARANTIA LEGALIZADA:

Estudará "Seguro e Garantia pela BRADESCO Seguros" e na 11ª Remessa receberá uma Garantia da Alta Qualidade de Ensino, entrega de todos os Equipamentos e Emprego Profissional com ALTOS SALÁRIOS.

VALIOSO MATERIAL PRÁTICO PARA VOCÊ:

Como graduado no TES você terá recebido: Mais de 400 Textos de estudo e consultas, 14 Pastas de Trabalhos Práticos (3.000 folhas), 1 SUPER KIT EXPERIMENTAL GIGANTE, "Multiprática em Casa" para montar e fazer funcionar progressivamente 20 Aparelhos Eletrônicos (Rádios, Provadores, Osciladores, Amplificadores, Instrumentos Analógicos, Fabricação de Placas de CI, etc.), 24 Ferramentas, 2 Instrumentos Analógicos, 1 Gravador K-7 e 6 fitas, 6 Alto-falantes, 12 Caixas Plásticas e Metálicas, vários kits, 1 Gerador AF e RF, 1 Multímetro Digital, 1 Gerador de Barras para TV "Mega-brás" e 1 TV a CORES Completo. CURSO GARANTIDO E COM FINAL FELIZ!!!

Instituto Nacional CIÊNCIA

Para solicitar PESSOALMENTE

AV. SÃO JOÃO, 253 - CENTRO

CAIXA POSTAL 896

CEP: 01051 - SÃO PAULO

| | |
|--|-----------------|
| INIC | |
| SOLICITO GRÁTIS O GUIA PROGRAMÁTICO DO CURSO MAGISTRAL EM ELETRÔNICA | |
| Nome: _____ | Endereço: _____ |
| Cidade: _____ | Estado: _____ |
| CEP: _____ | Idade: _____ |