

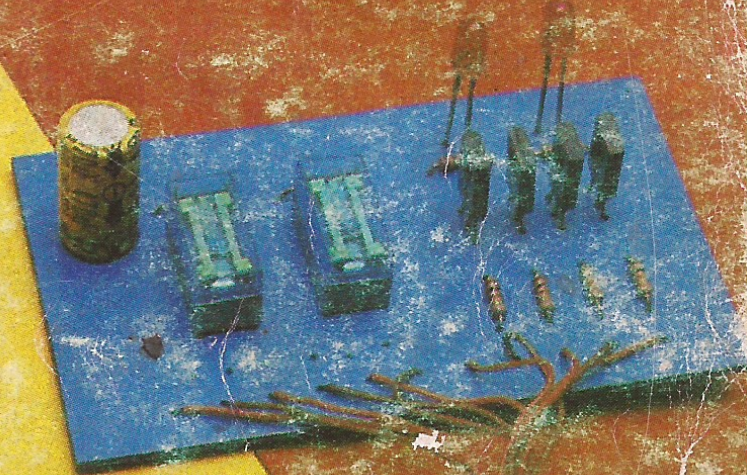
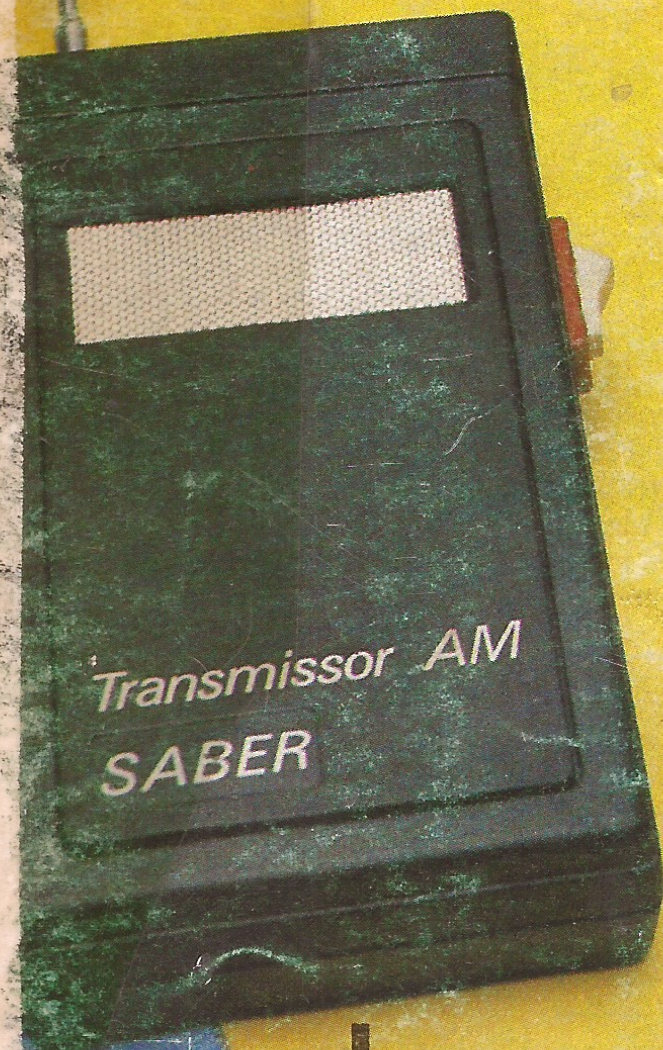
experiências e brincadeiras com

ELETRÔNICA



Nº 7
Ago./Set./85
Cr\$ 5.000

Junior



**chave de código
transmissor AM de ondas curtas
microleds rítmicos**

**Sensacional!
Lançamento
inédito!**

**SIMULADOR DE ESTÉREO
PARA TV – SE-004**

Tenha já um som diferente para seu televisor, transformando-o em um aparelho de alta fidelidade com simulação de estéreo.

Ligando seu TV ao aparelho de som ou amplificador estéreo, com este simulador você terá som envolvente, com uma qualidade muito maior de reprodução.

Fácil de montar, pode ser instalado em qualquer TV, em cores ou preto e branco.

Montado Cr\$ 110.000

Mais despesas postais

**LABORATÓRIO PARA
CIRCUITOS IMPRESSOS**

Contém:

Furadeira Superdrill – 12 volts DC.

Caneta especial Supergraf.

Agente gravador.

Cleaner.

Verniz protetor.

Cortador.

Régua de corte.

2 placas virgens.

Recipiente para banho.

Manual de instruções.

Cr\$ 179.000

Mais despesas postais



ATENÇÃO: PREÇOS VÁLIDOS ATÉ 15-10-85

Pedidos pelo Reembolso Postal à SABER Publicidade e Promoções Ltda.
CAIXA POSTAL 50.499 – SÃO PAULO – SP

Publicação bimestral da Editora Saber Ltda.

Editor e diretor responsável: Hélio Fittipaldi

Autor: Newton C. Braga

Composição: Diarte Composição e Arte Gráfica S/C Ltda.

Serviços gráficos: W. Roth & Cia. Ltda.

Distribuição — Brasil: Abril S/A Cultural — Portugal: Distribuidora Jardim Lda.

Capa: foto dos protótipos da Chave de Código e Transmissor AM de Ondas Curtas

Índice

O que você precisa saber	fonte	2
Experiências para conhecer componentes	MULTI VIBRADOR	9
Chave de código		17
Transmissor AM de ondas curtas		26
Receptor de ondas curtas		33
Mata baratas e moscas eletrônico		41
Eliminador de pilhas		46
Microleds rítmicos		51
Sinalizador de potência		55
Seção dos Clubes de Eletrônica		59
Correio do leitor		63



EDITORA SABER LTDA.

Diretores: Hélio Fittipaldi e Thereza Mozzato Ciampi Fittipaldi. Redação, administração, publicidade e correspondência: R. Dr. Carlos de Campos, 275/9 — CEP 03028 — S. Paulo — SP — Brasil — Caixa Postal 50.450 — Fone: (011) 292-6600. Números atrasados: pedidos à Caixa Postal 50.450 — S. Paulo, ao preço da última edição em banca, mais despesas postais.

É vedada a reprodução total ou parcial dos textos e ilustrações desta Revista, bem como a industrialização e/ou comercialização dos aparelhos ou idéias oriundas dos mencionados textos, sob pena de sanções legais, salvo mediante autorização por escrito da Editora.

O que você precisa saber

Um dos aparelhos mais importantes na bancada do projetista e do praticante da eletrônica é a fonte de alimentação. Na verdade, ela aparece na entrada de todos os aparelhos transistorizados ou que tenham circuitos integrados e que são alimentados a partir da rede local (tomada). Veja neste artigo o que você precisa saber sobre fontes de alimentação, para não ter dificuldades na sua montagem, projeto e uso.

A maioria dos circuitos eletrônicos opera com baixa tensão, entre 3 e 12V, tipicamente, sob regime de corrente contínua. Pilhas e baterias fornecem estas tensões, sob uma corrente que circula sempre no mesmo sentido e não sofre variações, ou seja, uma corrente contínua.

Associando, em série, pilhas de 1,5V, formando assim uma bateria, obtemos tensões de 3 a 12V com facilidade. (figura 1)

Entretanto, a tensão obtida de uma tomada de alimentação, ligada à rede local de fornecimento de energia, tem características completamente diferentes daquelas que precisa um aparelho eletrônico típico, alimentado por pilhas.

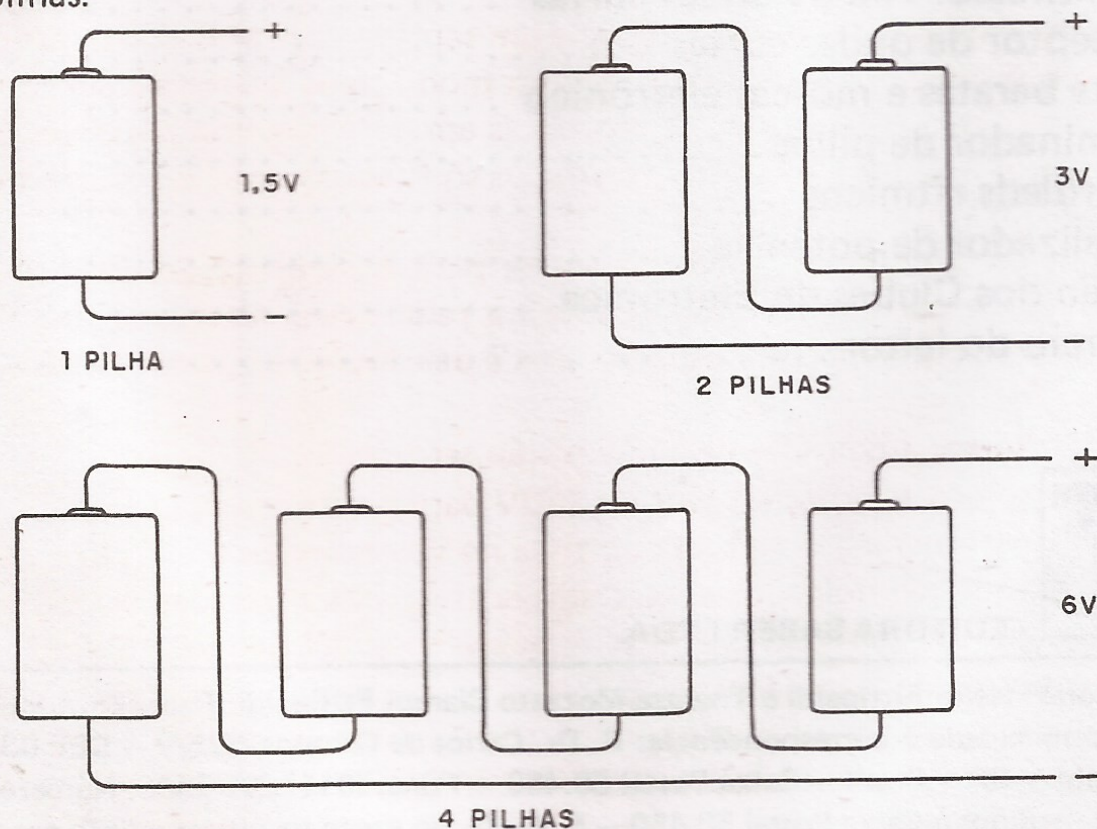


figura 1

Na tomada temos altas tensões, normalmente 110V ou 220V e sob um tipo de corrente que não é contínua. A corrente disponível numa tomada da rede local é alternada.

O que ocorre é que os geradores que produzem esta tensão invertem constantemente sua polaridade, à razão de 120 vezes por segundo, isso tanto por facilidade de geração como de transmissão.

Representando esta tensão de uma forma mais própria, conforme mostra a figura 2, vemos que, em cada segundo, 60 vezes a tensão tem uma polaridade e 60 vezes a oposta. A corrente que passa numa lâmpada ligada a uma tomada de energia inverte de sentido, circulando 60 vezes num sentido e 60 vezes noutro, em cada segundo!

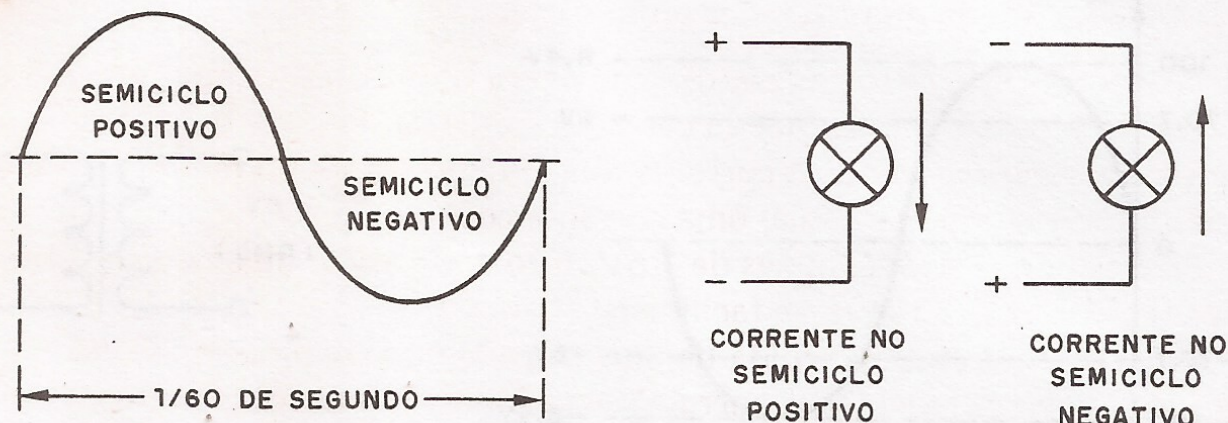


figura 2

Numa lâmpada tanto faz circular num sentido como no outro, porque a corrente produz luz e calor do mesmo modo. Nos aparelhos eletrônicos, entretanto, isso não ocorre. Conforme já aprendemos, componentes como transistores, diodos e circuitos integrados só funcionam com a corrente circulando em sentidos definidos.

Se quisermos obter tensões próprias para a alimentação de aparelhos eletrônicos a partir da tensão obtida da rede local (alternada de 60Hz), precisamos de um circuito especial que é denominado "fonte de alimentação".

A função de uma fonte de alimentação será então:

- * Abaixar a tensão de 110V ou 220V para o valor desejado.
- * Transformá-la em tensão contínua no valor desejado.
- * Filtrá-la de modo que nenhum vestígio das inversões ou variações venha prejudicar o funcionamento do aparelho alimentado.

Vejamos como isso é feito:

O TRANSFORMADOR

Já estudamos como funcionam os transformadores. Aplicando uma tensão alternada num de seus enrolamentos, podemos modificar seu valor, obtendo uma tensão diferente no outro enrolamento. Podemos abaixar ou elevar a tensão da rede usando um transformador.

A tensão que o enrolamento secundário (saída) deve ter depende da tensão que desejamos. Entretanto, as tensões são especificadas em termos de valores alternados. Assim, se dissermos que um transformador fornece 6V, este é o valor denominado RMS (valor médio quadrático), que corresponde a aproximadamente 70,7% do valor máximo que a tensão realmente atinge em cada ciclo, conforme mostra a figura 3.

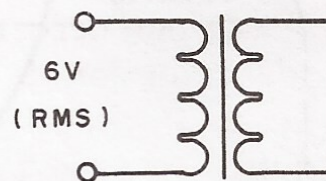
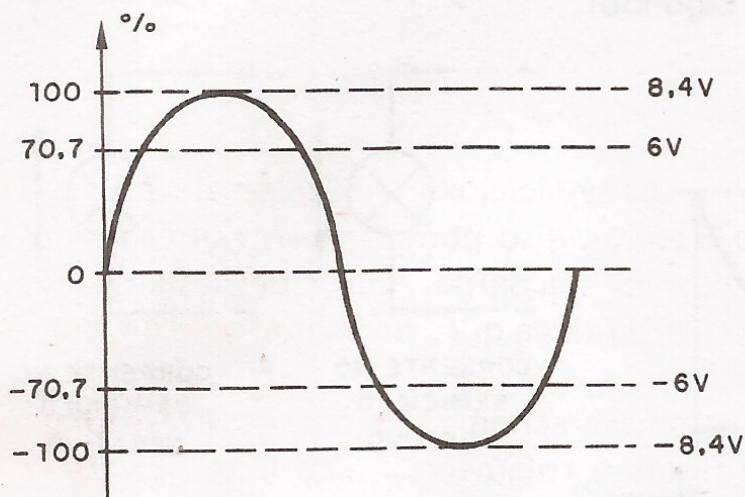


figura 3

Conforme veremos, quando esta tensão é transformada em contínua, o valor obtido se eleva para 100% ou próximo disso, com um aumento em relação ao que o transformador fornece. Recursos adicionais eventualmente serão necessários para evitar que isso aconteça.

A corrente que o transformador pode fornecer também depende do aparelho alimentado. O transformador precisa ser capaz de fornecer uma corrente, por segurança, um pouco maior do que aquela que o aparelho exige. Se vamos alimentar um radinho que exige 100mA (miliampères), precisamos usar um transformador com 150 ou mesmo 250mA, para maior segurança.

O RETIFICADOR

A tensão que obtemos no transformador ainda é alternada. Nosso próximo passo consiste na sua retificação, ou seja, transformação em corrente contínua. Isso é feito normalmente com a ajuda de diodos.

Temos três processos de retificação que são comumente usados nas fontes:

a) Meia onda: neste caso usamos apenas um diodo com um transformador de enrolamento simples, conforme mostra a figura 4.

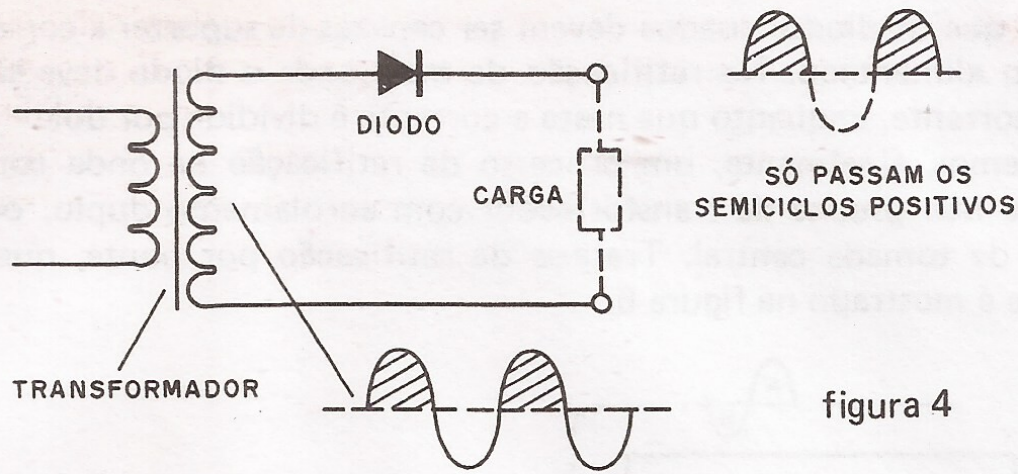


figura 4

O diodo deixa passar somente os semiciclos positivos da alimentação do transformador, de modo que a corrente só pode circular num sentido em qualquer "carga" que liguemos na sua saída. Veja que neste sistema o outro semiciclo é perdido, o que significa que, em teoria, este sistema rende no máximo 50%.

b) Onda completa: neste sistema precisamos de um transformador com tomada central, ou seja, com dois enrolamentos para a tensão desejada. Usamos então dois diodos, conforme mostra a figura 5.

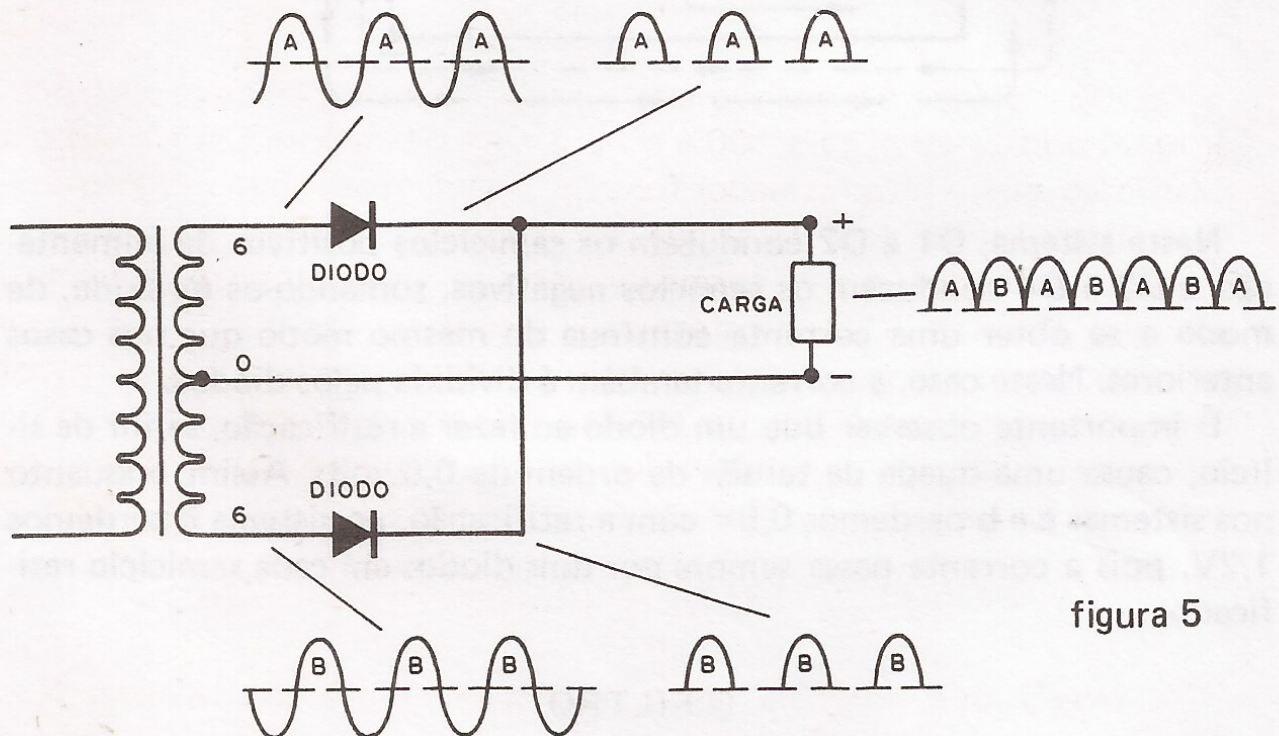
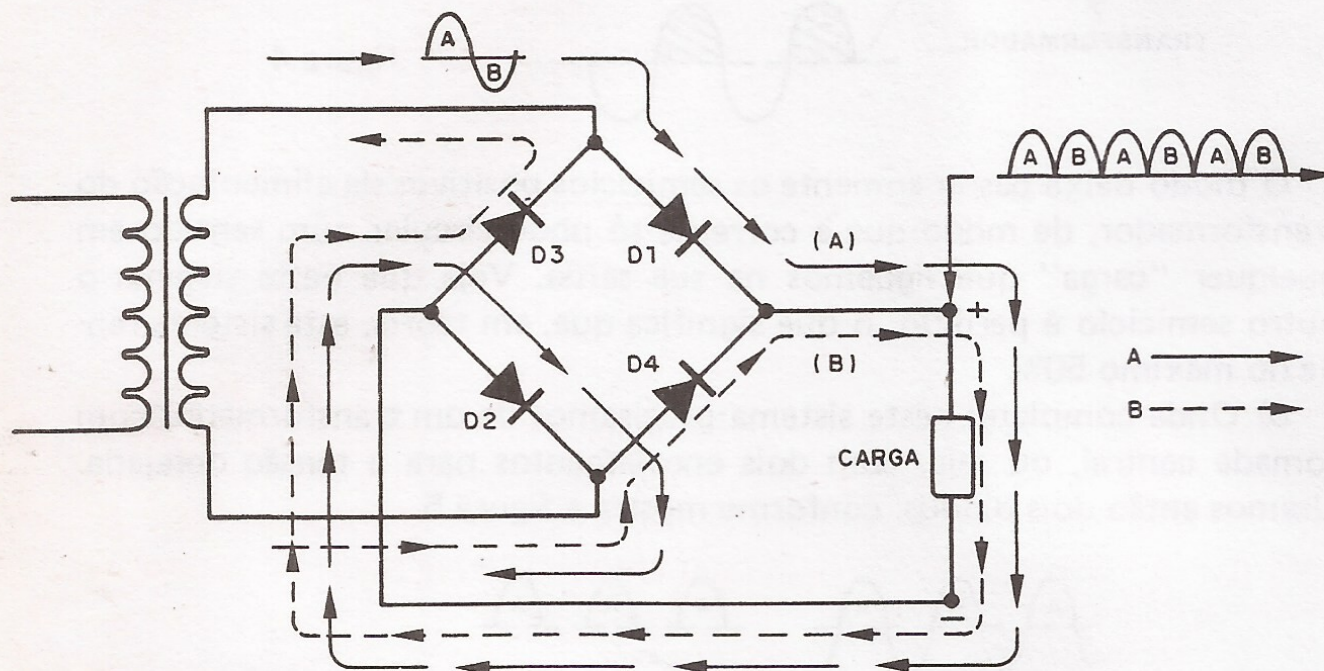


figura 5

Os diodos operam alternadamente neste circuito, um conduzindo os semiciclos positivos e o outro os negativos, mas "invertendo-os" de modo que na saída não teremos mais aquele período em que não aparece tensão. Aproveitamos as duas metades do ciclo com um rendimento maior que o circuito anterior.

Veja que os diodos usados devem ser capazes de suportar a corrente do aparelho alimentado. Na retificação de meia onda o diodo deve suportar toda a corrente, enquanto que nesta a corrente é dividida por dois.

c) Temos, finalmente, um processo de retificação de onda completa, mas que não precisa de transformador com enrolamento duplo, ou seja, dotado de tomada central. Trata-se da retificação por ponte, que usa 4 diodos e é mostrado na figura 6.



Neste sistema, D1 e D2 conduzem os semiciclos positivos da alimentação e D3 e D4 conduzem os semiciclos negativos, somando-os na saída, de modo a se obter uma corrente contínua do mesmo modo que nos casos anteriores. Neste caso, a corrente também é dividida pelos diodos.

É importante observar que um diodo ao fazer a retificação, se for de silício, causa uma queda de tensão da ordem de 0,6 volts. Assim, enquanto nos sistemas a e b perdemos 0,6V com a retificação, no sistema c perdemos 1,2V, pois a corrente passa sempre por dois diodos em cada semiciclo retificado.

O FILTRO

A tensão contínua obtida depois dos diodos não é ainda uma tensão do mesmo tipo que a fornecida por pilhas e baterias. Enquanto a tensão das pilhas e baterias não sofre variações, esta na verdade é formada por "pulsos" ou "picos" que prejudicariam do mesmo modo um aparelho alimentado. Se um rádio fosse alimentado diretamente a partir dos diodos,

os pulsos seriam reproduzidos no alto-falante sob a forma de um forte ronco. Na retificação de meia onda seria de 60Hz, pois teríamos 60 por segundo e nas outras 120Hz, pois teríamos dois picos em cada ciclo.

Devemos filtrar, ou seja, "aplainar" esta tensão, usando para isso normalmente capacitores.

Na figura 7 mostramos a ligação de um capacitor que funciona, neste caso, como um reservatório.

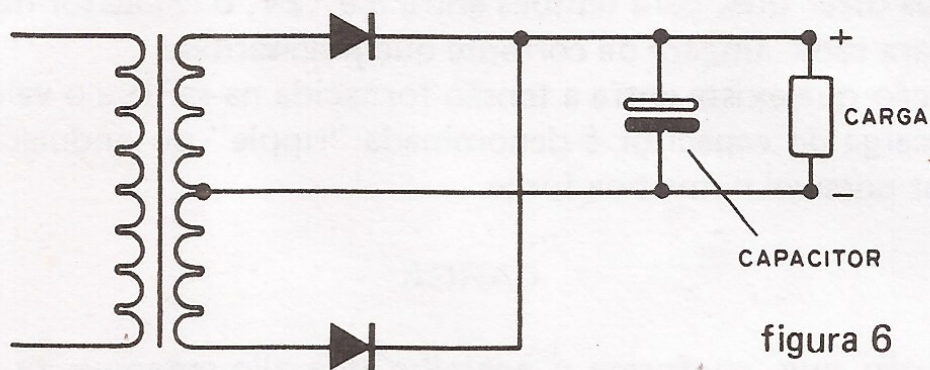


figura 6

Quando os diodos conduzem os semiciclos da corrente, o capacitor se carrega até a tensão máxima (pico), que normalmente é 1,4 vezes maior que a tensão especificada do transformador. Um transformador de 6V faz com que o capacitor se carregue com aproximadamente 8,4V, conforme mostra a figura 8.

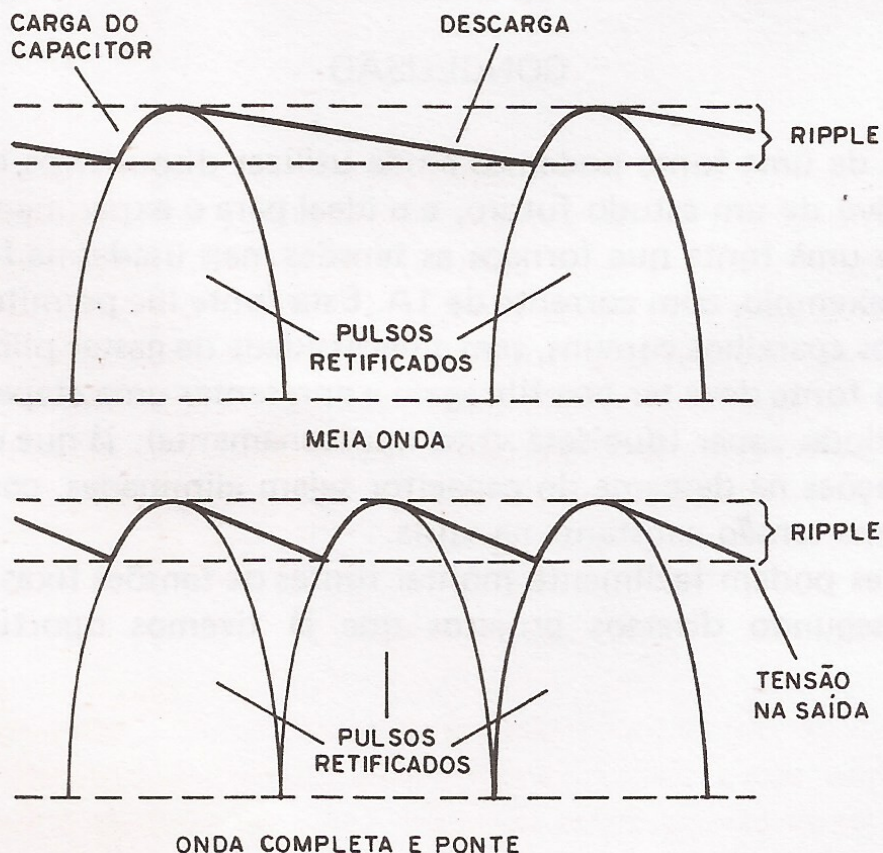


figura 7

Nos intervalos dos semiciclos, o capacitor se descarrega através do circuito alimentado, mantendo mais ou menos constante a tensão e a corrente. Deste modo, são eliminadas as "ondulações" e a carga recebe uma corrente contínua mais pura.

Quanto maior for o capacitor, por mais tempo ele consegue manter a tensão constante na carga e, portanto, mais próxima do ideal é a corrente contínua obtida.

Podemos dizer que, para tensões entre 3 e 12V, o capacitor normal terá $1\ 000\mu\text{F}$ para cada ampère de corrente que precisarmos.

A variação que existe entre a tensão fornecida na saída e o valor que ela cai na descarga do capacitor é denominada "ripple" ou ondulação e deve ser a menor possível numa boa fonte.

CARGA

Veja então que, conforme o aparelho que alimentamos, se ele exigir mais corrente, ou seja, representar uma "carga" maior, a tensão cai mais rapidamente no capacitor. Para que a fonte não "ronque", em vista do aparecimento da ondulação maior, é preciso usar um capacitor maior.

Com a queda, temos também, em média, uma tensão contínua de valor menor que deve ser compensado de alguma forma.

CONCLUSÃO

Na saída de uma fonte podemos ainda utilizar dispositivos reguladores que serão alvo de um estudo futuro, e o ideal para o experimentador é ter a disposição uma fonte que forneça as tensões mais usadas na faixa de 1,5 a 12V, por exemplo, com corrente de 1A. Esta fonte lhe permite alimentar a maioria dos aparelhos comuns, sem a necessidade de gastar pilhas.

Uma boa fonte deve ter boa filtragem e apresentar uma etapa com regulação por diodo zener (que será visto oportunamente), já que ele permite que as variações na descarga do capacitor sejam eliminadas, com a manutenção de uma tensão constante na saída.

Os leitores podem facilmente montar fontes de tensões fixas ou mesmo ajustáveis, segundo diversos projetos que já tivemos oportunidade de publicar.

Experiências para conhecer componentes

Continuamos, nesta edição, a fazer algumas experiências com o componente básico das nossas montagens, que é o transistor. Na verdade, com a presença do transistor e mais alguns componentes adicionais, nossas experiências já não visarão somente conhecer o componente básico, mas também o próprio circuito: o que temos então são experiências para conhecer componentes e circuitos eletrônicos.

Conforme vimos na edição anterior (Nº 6), poderíamos usar o transistor como uma verdadeira "chave", ligando e desligando pela ação de uma corrente em sua base. Poderíamos controlar uma corrente relativamente intensa com uma corrente muito menor circulando em sua base, conforme sugere o circuito da figura 1.

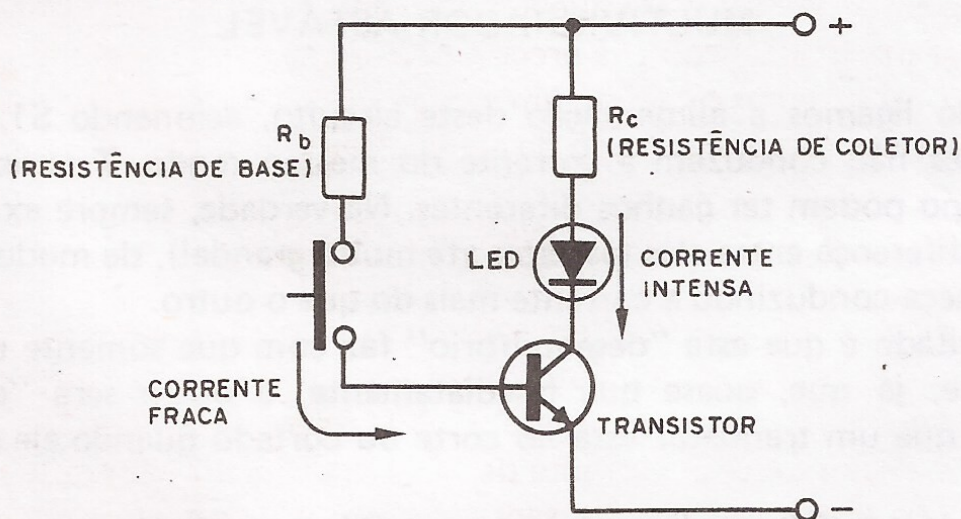


figura 1

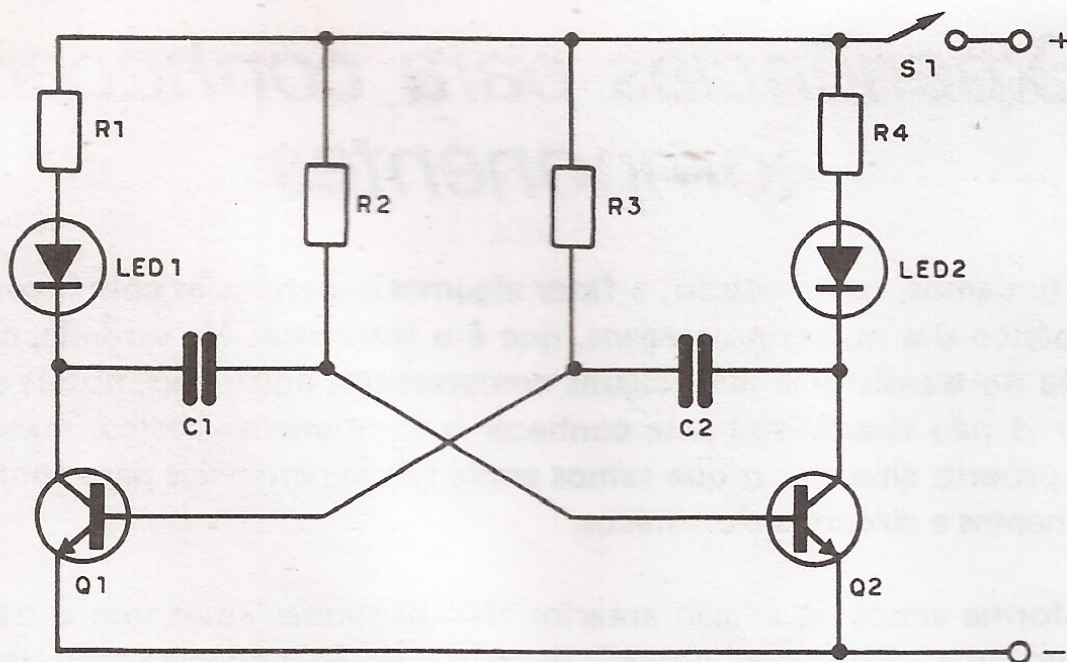
O led ligado ao coletor do transistor exige uma corrente algo elevada para funcionar, entre 10 e 40mA. Com uma corrente muito menor, de 0,1 a 0,4mA (100 a 400 μ A, portanto), podemos controlar a corrente no led, aplicando-a à base do transistor.

O que aconteceria se dois transistores exatamente iguais fossem ligados na forma mostrada na figura 2, cada qual controlando um led?

O que fariam os capacitores C1 e C2 neste circuito?

A configuração mostrada é muito interessante e serve de base para inúmeros projetos, por isso será muito importante conhecer seu funcionamento.

Esta configuração recebe o nome de "Multivibrador Astável".



MULTIVIBRADOR ASTÁVEL

figura 2

MULTIVIBRADOR ASTÁVEL

Quando ligamos a alimentação deste circuito, acionando S1, os dois transistores não conduzem a corrente do mesmo modo. Transistores de mesmo tipo podem ter ganhos diferentes. Na verdade, sempre existe uma pequena diferença entre eles (às vezes até muito grande!), de modo que um deles começa conduzindo a corrente mais do que o outro.

O resultado é que este "desequilíbrio" faz com que somente um deles predomine, já que, quase que imediatamente, o outro será "cortado" (dizemos que um transistor está no corte ou cortado quando ele não conduz).

Supondo que Q2 conduza mais do que Q1, o resultado é que uma corrente de base começa a circular por este componente, passando pelo capacitor C1 que se carrega lentamente. (figura 3)

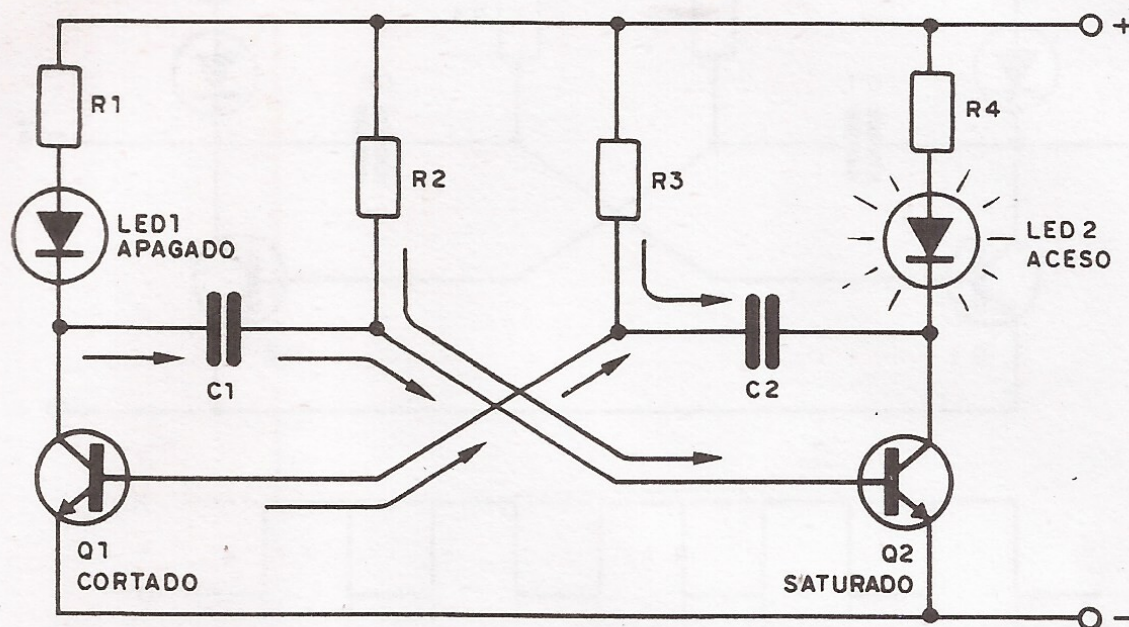
O tempo que este capacitor vai demorar para carregar depende de R2 e de C1, ou seja, de seu valores.

Quando a carga termina e C1 não pode mais conduzir a corrente, ocorre um fenômeno: Q2 desliga (entra em corte) e Q1 passa a conduzir (satura), de modo que agora C1 descarrega e C2 carrega-se do mesmo modo, fazendo o led 1 acender.

O tempo que isso ocorre também é dado pelo valor de C2 e R3. No final o ciclo se repete!

Mantendo a alimentação no circuito, haverá então uma troca constante de estado entre os dois transistores que, como numa gangorra, ficarão li-

gando e desligando alternadamente numa velocidade que depende dos valores de C1 e C2 e de R2 e R3.



SITUAÇÃO DO CIRCUITO NA PRIMEIRA FASE DA OPERAÇÃO. NA SEGUNDA FASE LED1 ACESO E LED2 APAGADO.

figura 3

Na prática, não costumamos mexer em R2 e R3 se quisermos alterar a velocidade das trocas e, portanto, em que os transistores ligam e desligam. Estes resistores determinam a corrente que pode ser conduzida e, portanto, dependem da "carga", ou seja, do que o transistor tem de alimentar: leds no nosso caso.

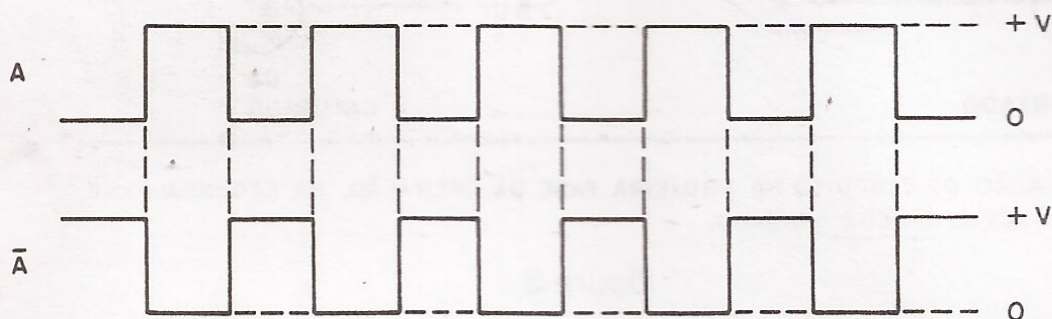
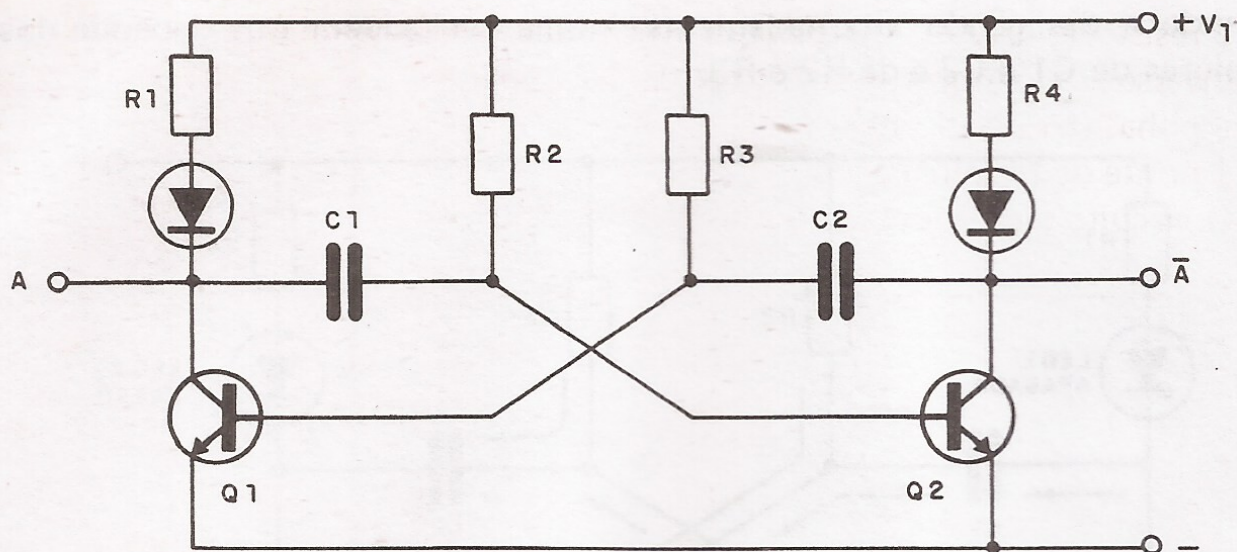
Para mudar a velocidade das trocas de estados, o melhor é mudar os valores dos capacitores. Se aumentarmos os valores, as trocas serão mais lentas, pois demoram mais a carga e descarga.

Na verdade, podemos alterar também sensivelmente a velocidade com a variação de R2 e R3, mas não devemos fazer isso num intervalo de valores muito grande para não afetar a capacidade do transistor controlar sua carga.

Na figura 4 mostramos o que ocorre com a tensão na saída dos transistores.

O gráfico corresponde a uma "onda retangular", que é a forma produzida por este tipo de circuito. Como ele produz um sinal de frequência determinada e constante, dizemos que se trata de um "oscilador".

Podemos construir multivibradores astáveis que produzem trocas de estado em velocidades que vão desde 1 a cada 10 ou 20 minutos ou mais até milhões de trocas por segundo! Tudo vai depender da escolha dos componentes com os valores certos!



QUANDO A É +V, \bar{A} É 0V

figura 4

De uma forma simples, podemos calcular a frequência em função de R2 e C1 (que devem ser iguais, respectivamente, a R3 e C2) pela fórmula:

$$f = 1/(1,38 \times R \times C)$$

AS EXPERIÊNCIAS

Utilizando transistores comuns, leds, resistores e capacitores, o leitor pode montar seu próprio multivibrador astável e fazer algumas experiências interessantes:

Experiência 1 – Multivibrador lento

Para esta experiência você precisará do seguinte material:

2 transistores NPN de uso geral (BC237, BC238, BC547, BC548 ou quaisquer outros) (*)

2 resistores de 220 ohms \times 1/8W (vermelho, vermelho, marrom)

2 leds (qualquer cor)

2 resistores de $22k \times 1/8W$ (vermelho, vermelho, laranja)
 diversos capacitores eletrolíticos de $4,7$ a $470\mu F$
 4 pilhas (6V) ou fonte
 1 ponte de terminais.

O circuito a ser montado é mostrado na figura 5.

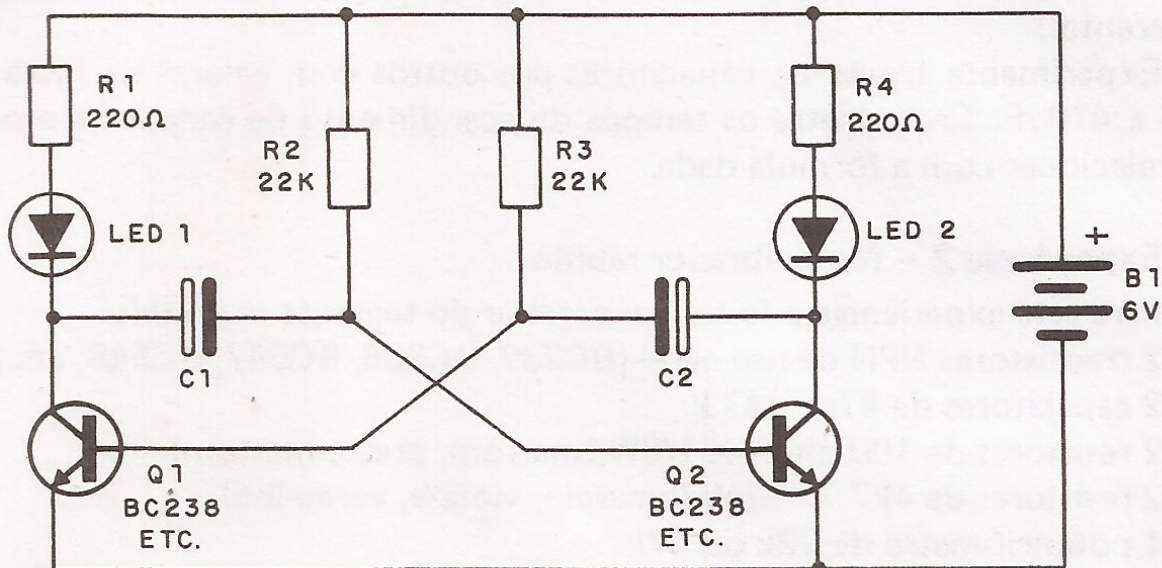
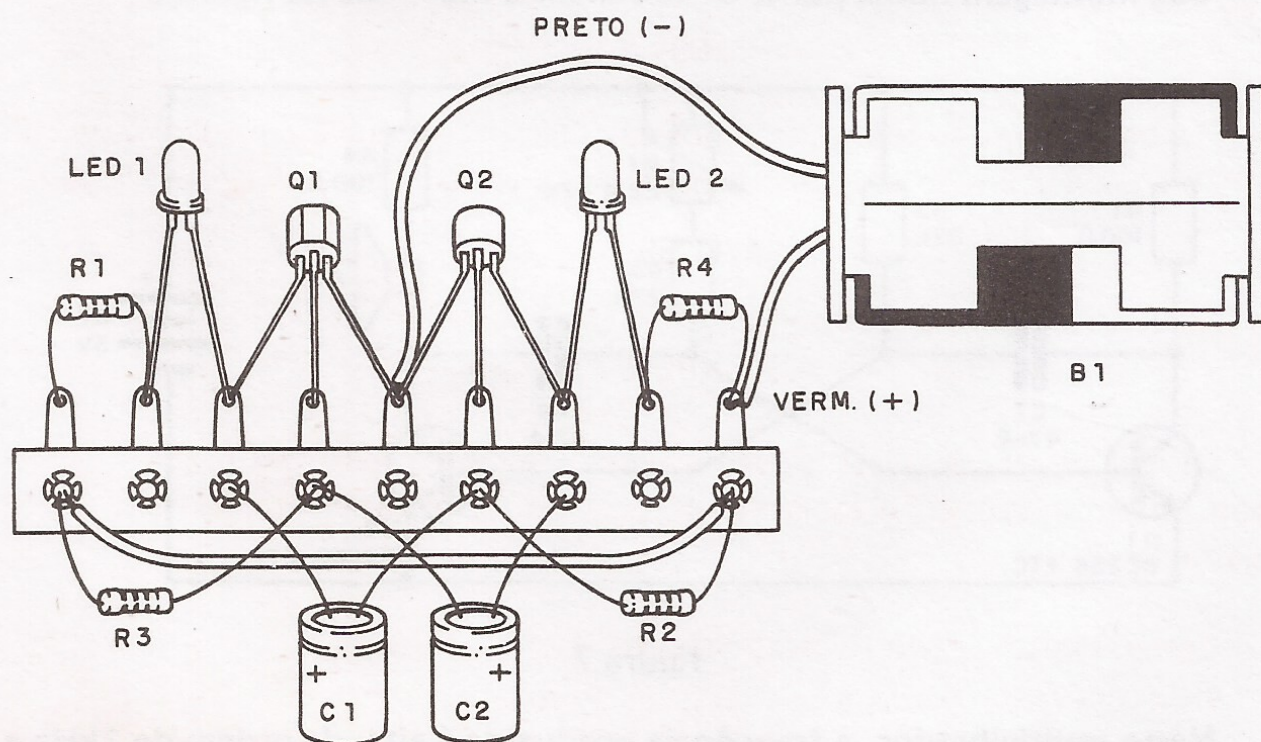


figura 5



* PARA TRANSISTORES PNP INVERTA B1, C1, C2 E OS LEDS

figura 6

A versão em ponte é dada na figura 6.

(*) Veja que podem ser usados transistores PNP, desde que a alimentação, os leds e os capacitores sejam invertidos.

Montando este circuito, ao ligar a alimentação, se tudo estiver bem, os leds devem piscar alternadamente. Se o leitor usar capacitores de valores diferentes para C1 e C2, provavelmente os leds ficarão acesos por tempos diferentes.

Experimente trocar os capacitores por outros com valores na faixa de 4,7 a 470 μ F. Cronometre os tempos de acendimento de cada led e procure relacionar com a fórmula dada.

Experiência 2 – Multivibrador rápido

Para esta experiência o leitor vai precisar do seguinte material:

2 transistores NPN de uso geral (BC237, BC238, BC547, BC548, etc.)

2 capacitores de 47nF (473)

2 resistores de 100 ohms \times 1/8W (marrom, preto, marrom)

2 resistores de 4k7 \times 1/8W (amarelo, violeta, vermelho)

1 potenciômetro de 22k ou 47k

1 alto-falante comum

2 pilhas pequenas.

Na figura 7 temos o diagrama completo do multivibrador rápido.

Sua montagem numa ponte de terminais é mostrada na figura 8.

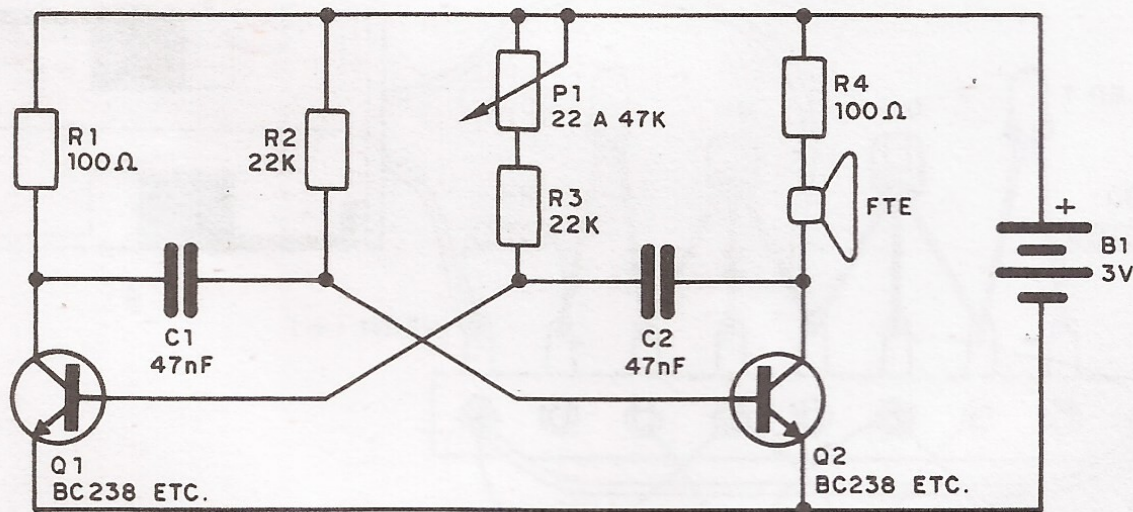


figura 7

Neste multivibrador, a frequência produzida é alta, da ordem de 1 kHz a 5kHz (1 000 a 5 000 oscilações por segundo). Não podemos percebê-las num led, mas podemos senti-las na forma de som, se forem aplicadas a um alto-falante.

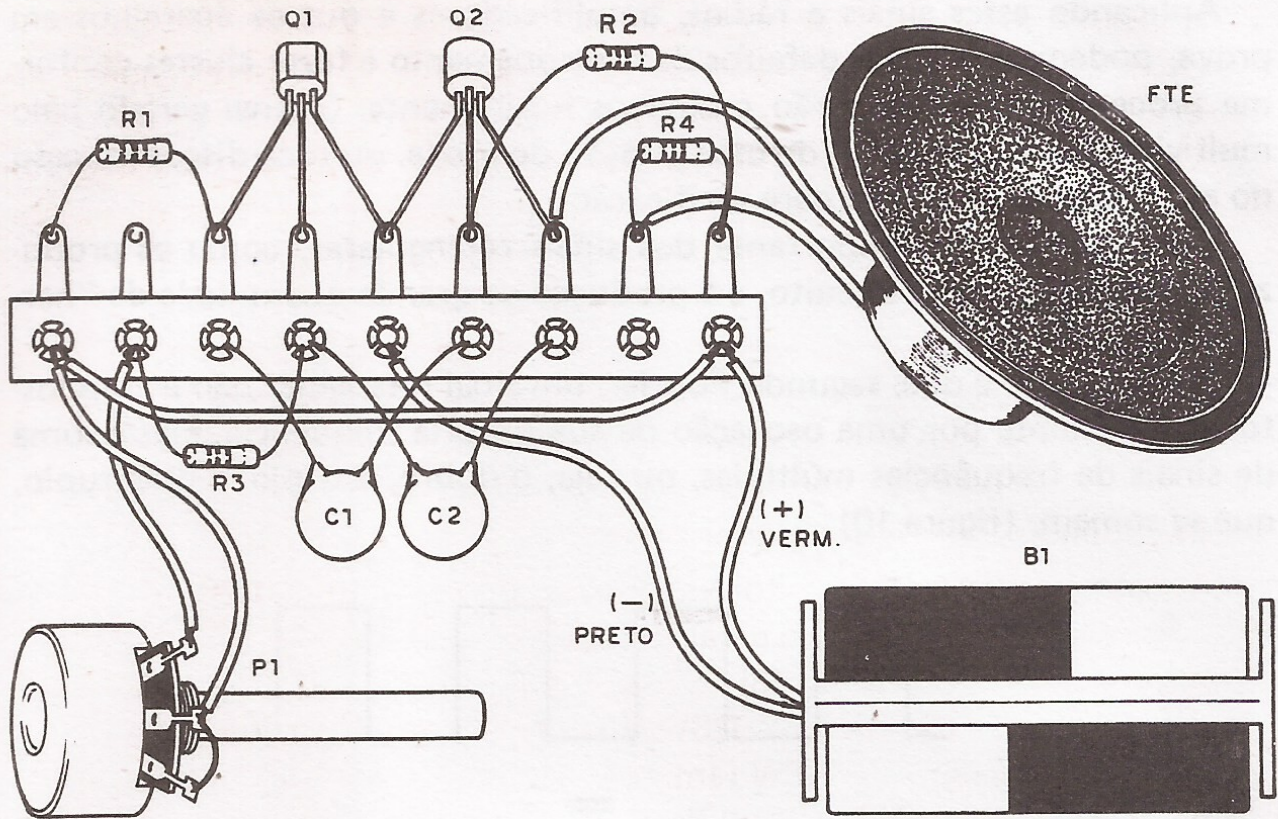


figura 8

Assim, ao ligarmos este circuito, o alto-falante emitirá um som contínuo, cuja frequência corresponde às oscilações que ele está produzindo.

Mexendo no potenciômetro, podemos modificar sensivelmente a frequência, com a alteração da tonalidade do som produzido.

Este mesmo circuito, com a retirada do alto-falante e acréscimo de um capacitor, pode tornar-se um gerador ou injetor de sinais, conforme mostra a figura 9.

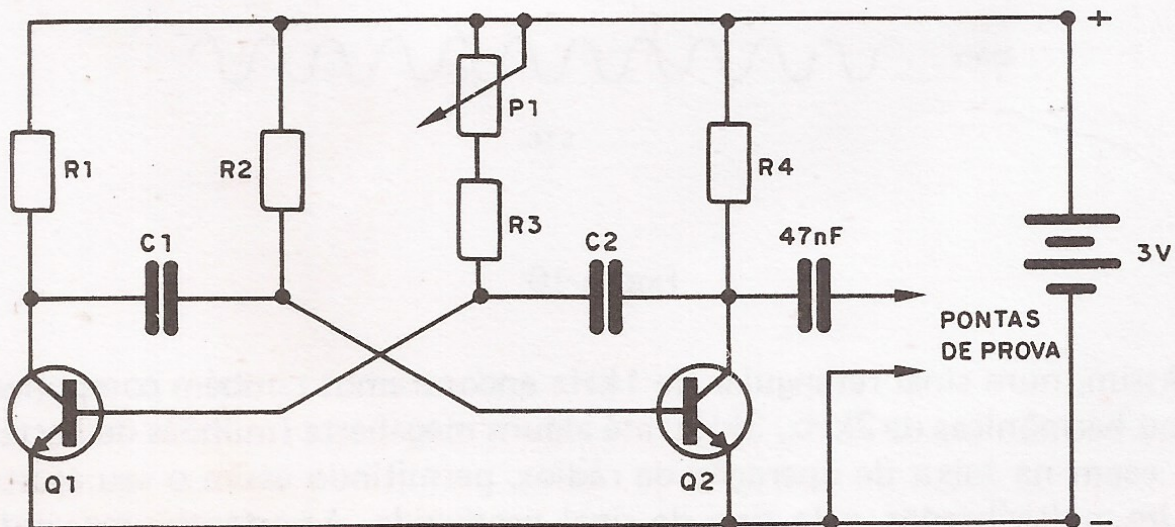


figura 9

Aplicando estes sinais a rádios, amplificadores e outros aparelhos em prova, podemos localizar defeitos de funcionamento e fazer ajustes conforme procedimentos que serão ensinados futuramente. O sinal gerado pelo multivibrador faz as vezes de uma estação de prova, ou toca-discos no caso do amplificador, servindo para verificação.

Um característica importante dos sinais retangulares, como os produzidos por este tipo de circuito, é a produção de grande quantidade de "harmônicas".

O que ocorre é que, segundo Fourier, um sinal retangular não é composto simplesmente por uma oscilação da sua própria frequência, mas a soma de sinais de frequências múltiplas, ou seja, o dobro, o triplo, o quádruplo, que se somam. (figura 10)

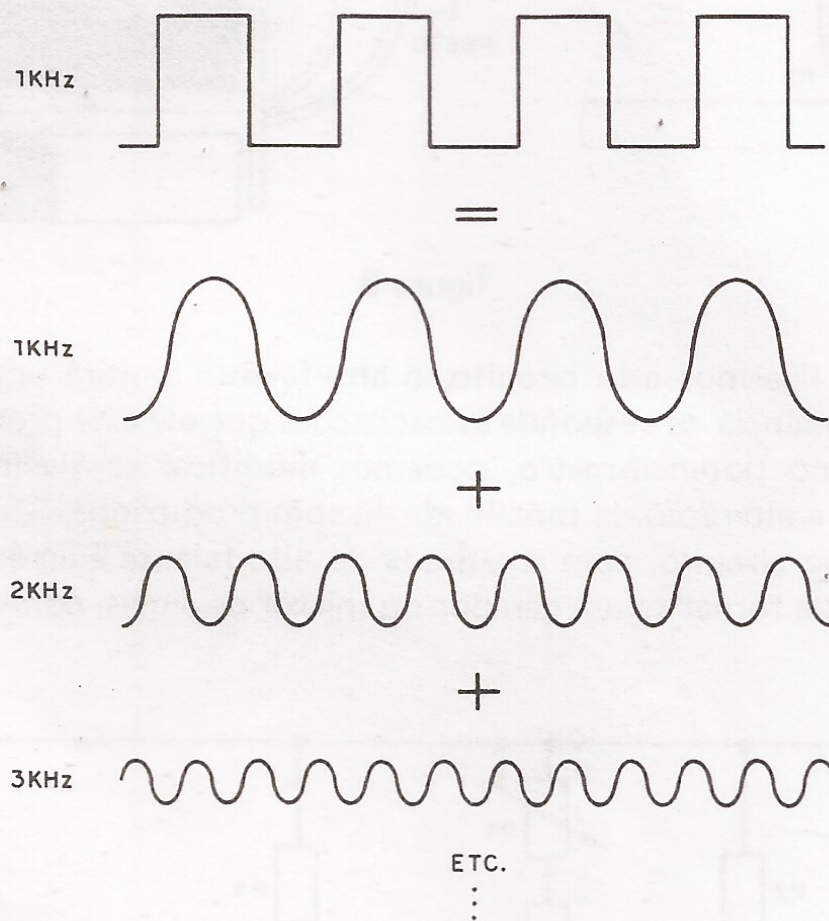


figura 10

Assim, num sinal retangular de 1kHz encontramos também componentes ou harmônicas de 2kHz, 3kHz, até alguns megahertz (milhões de hertz), que caem na faixa de operação de rádios, permitindo assim o seu ajuste.

Um multivibrador, pelo tipo de sinal produzido, é portanto uma verdadeira "fábrica" de oscilações de muitas frequências diferentes.

Chave de código

Que tal ligar um aparelho, dar a partida em seu carro, tocar uma campanha ou acionar uma fechadura somente com a digitação de um número secreto num teclado? Se qualquer outro número for digitado, um alarme tocará, avisando-o disso e, no caso do carro, a própria buzina! Esta é a interessante montagem que propomos aos nossos leitores desta vez.

A chave de código que propomos tem inúmeras aplicações, conforme salientado na introdução.

Ligada a um teclado, ela dispara um primeiro relê de controle, se

a combinação digitada for a certa. Porém, se um só número diferente do código for digitado, um segundo relê dispara com o acionamento de um alarme ou sistema de aviso.

As características elétricas do aparelho são:

Número de combinações possíveis	720 (3 dígitos)
Tensão de alimentação	12V
Consumo na condição de espera	desprezível
Cargas controladas	4 ou 8A (conforme o relê)
Componentes ativos	4 SCRs

Pelo circuito, as combinações também devem levar em conta a ordem de digitação. Assim, se a combinação for 987, não adianta digitar 789, pois a ordem inversa não provoca o disparo do relê principal.

O teclado original é feito com chaves de contacto miniatura, mas o circuito é tão sensível que até mesmo uma placa de circuito impresso em que tocamos os dedos pode ser usada.

COMO FUNCIONA

No circuito principal de código são usados três SCRs ligados em série (ver diagrama), cada qual tendo em seu catodo um led e um resistor, para garantir a corrente de

manutenção (I_h) quando de seu disparo. O último SCR (SCR3) não precisa deste elemento, pois sua carga já é o relê de controle.

Assim, para chegarmos à energização do relê, precisamos disparar os SCRs em sequência.

Esta sequência precisa ser obedecida, pois, se o primeiro não tiver sido disparado, não haverá tensão no segundo que permita sua ligação.

Na comporta de cada SCR ligamos as chaves que darão o código desejado. Antes de fazer esta ligação, devemos, portanto, estabelecer o código. Um sistema de "jumpers" pode ser empregado para permitir a troca de código periodicamente, se assim o leitor desejar.

O relê usado nesta primeira se-

quência de SCRs terá suas características determinadas pelo tipo de circuito controlado.

Para eletrodomésticos, até 400W na rede de 110V ou 800W na rede de 220V, podem ser usados os relês do tipo MC2RC1 de 6V; já para o controle de um sistema de ignição de carro, devemos usar para K2 o SMBS2RC1 de 6V também. Por

que 6V, se a alimentação do circuito é de 12V?

Lembramos que em cada SCR, na plena condução, temos uma queda de tensão de 2V. Como temos 3 SCRs em série, obtemos no final uma queda de 6V, que nos leva a obter no relê apenas 6V a partir dos 12V da alimentação. (figura 1)

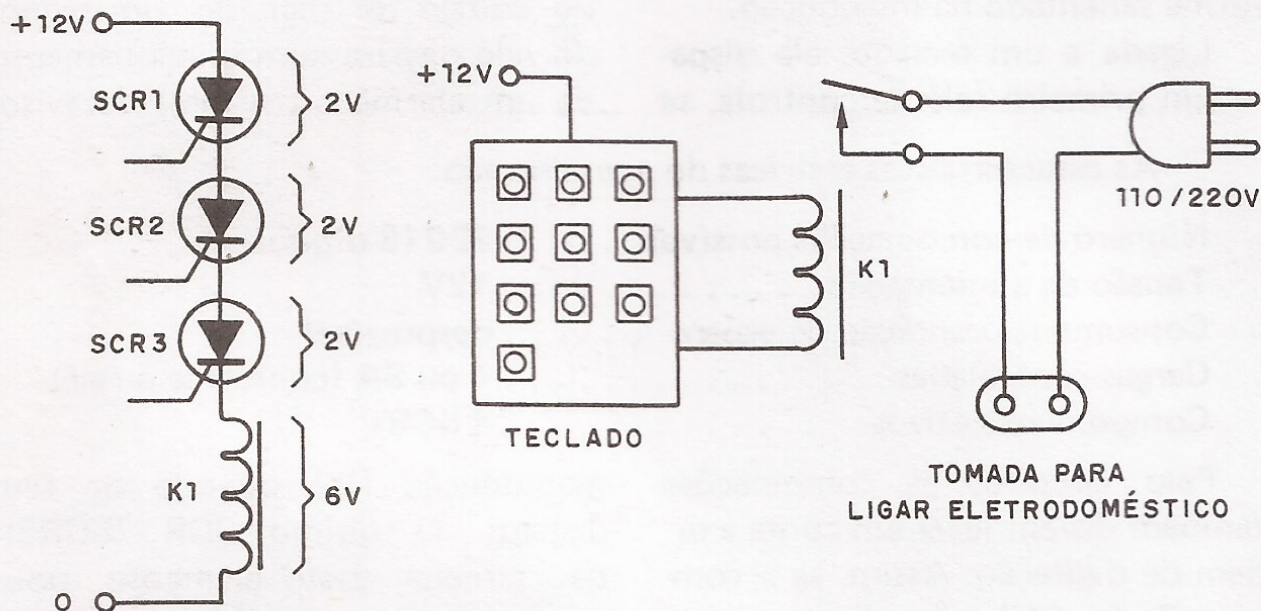


figura 1

Temos, além disso, um segundo circuito para o disparo do alarme, no qual um SCR a mais é usado. Com apenas 2V de queda neste SCR, o relê usado pode ser de 12V. Para cargas até 400W (110V) ou 800W (220V), podemos usar o MC2RC2 e para cargas maiores (buzina do carro) o SBMS2RC2 (Metaltex).

O teclado admite diversas opções, que serão estudadas na parte construtiva.

MONTAGEM

Na figura 2 damos o diagrama básico, com 4 SCRs e 10 chaves na codificação.

A montagem, feita numa placa de circuito impresso, é mostrada na figura 3, prevendo a utilização dos relês menores (4A), já que os contactos são ligados em paralelo.

Para os relês SBMS damos, na figura 4, a sua ligação para alteração no desenho da placa.

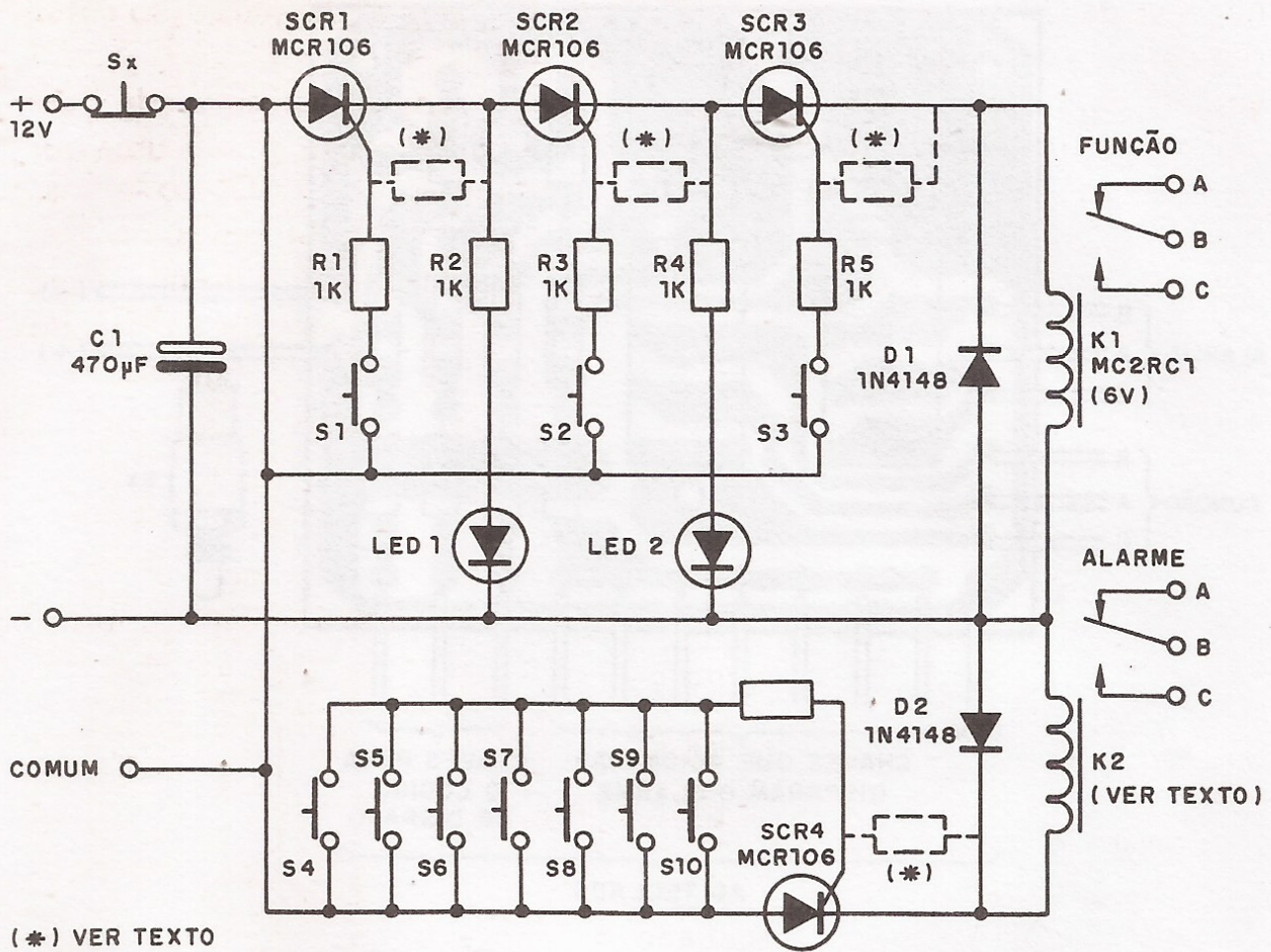


figura 2

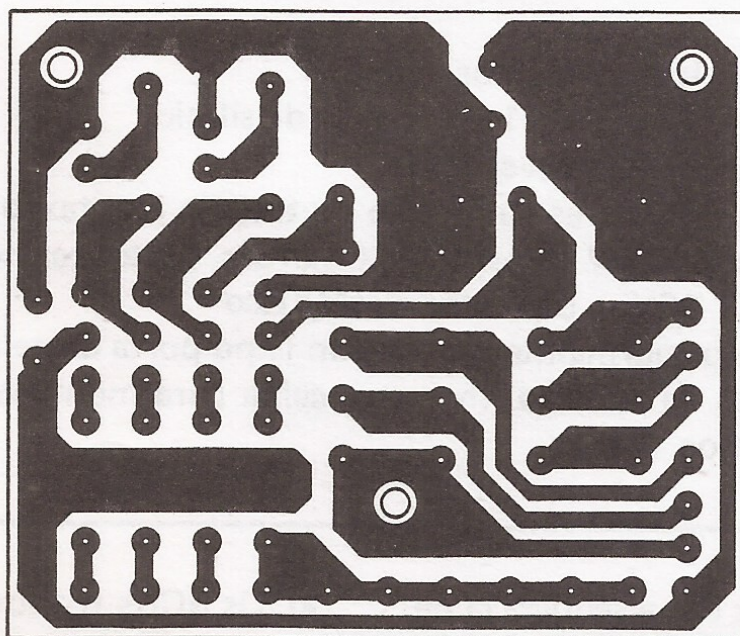
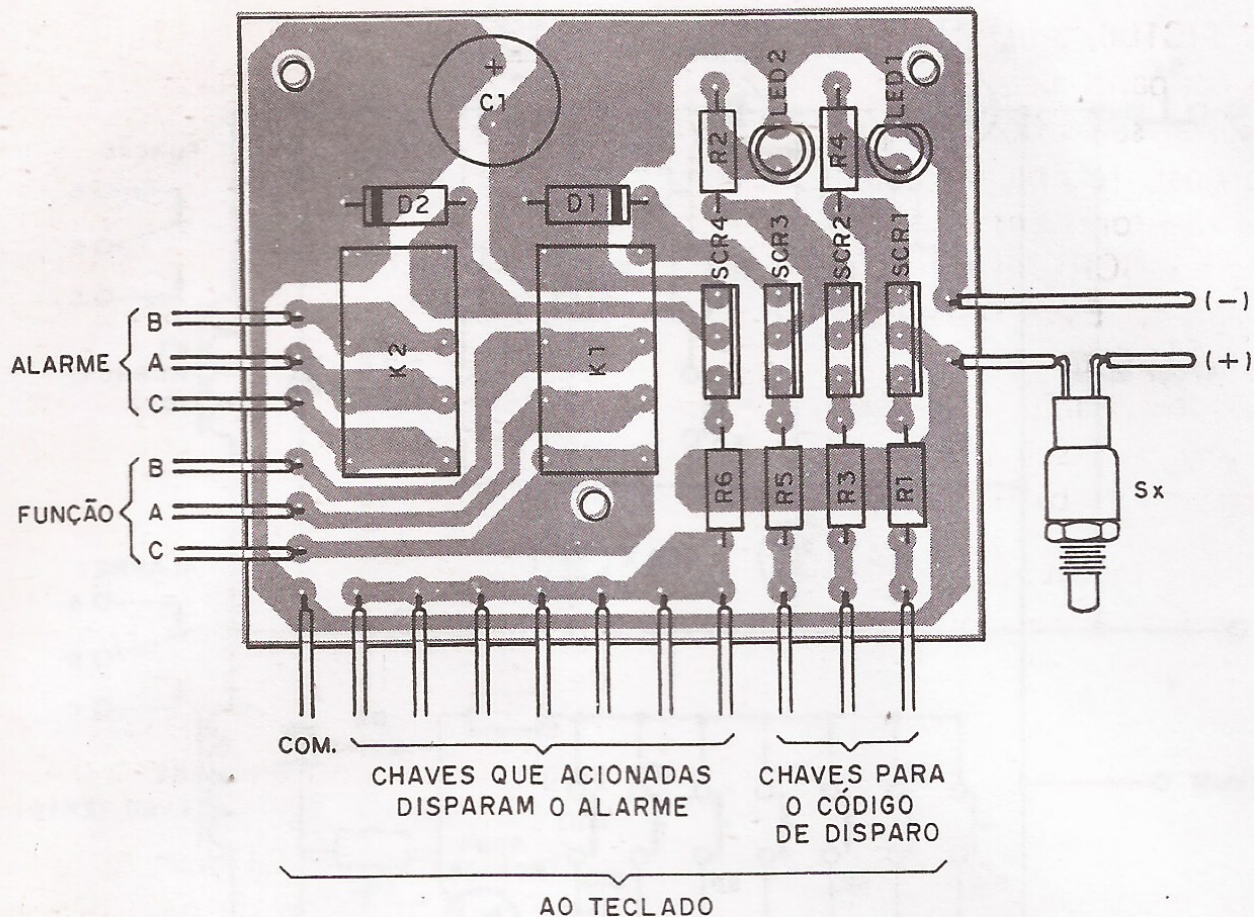


figura 3



LISTA DE MATERIAL

SCR1 a SCR4 – MCR106, TIC106, C106 ou IR106 – SCRs para 50V ou mais
 Led 1, Led 2 – leds vermelhos, comuns
 D1, D2 – 1N4148 ou 1N914 – diodos de silício
 K1, K2 – relês Metaltex (ver texto)
 S1 a S10 – interruptores de pressão ou teclado (ver texto)
 R1 a R6 – 1k X 1/8W – resistores (marrom, preto, vermelho)
 C1 – 470 μ F X 16V – capacitor eletrolítico
 Sx – interruptor normalmente fechado (tipo porta de geladeira)
 Diversos: placa de circuito impresso, caixa para montagem, material para a fonte, fios, etc.

Iniciamos por dar a sequência de montagem dos componentes na placa:

a) Os SCRs usados podem ser os originais MCR106 ou equivalentes, como os C106, TIC106, etc. Para

os TIC106, ou se houver tendência de disparo aleatório (o que pode ocorrer se os fios do teclado forem longos), recomendamos as ligações de resistores entre os catodos e gates dos SCRs, marcadas com (*) no diagrama. Estes resistores podem ter valores entre 1k e 4k7. Os SCRs não precisarão de dissipadores de calor, mas sua posição de ligação precisa ser observada.

EQUIVALÊNCIA DE LIGAÇÕES

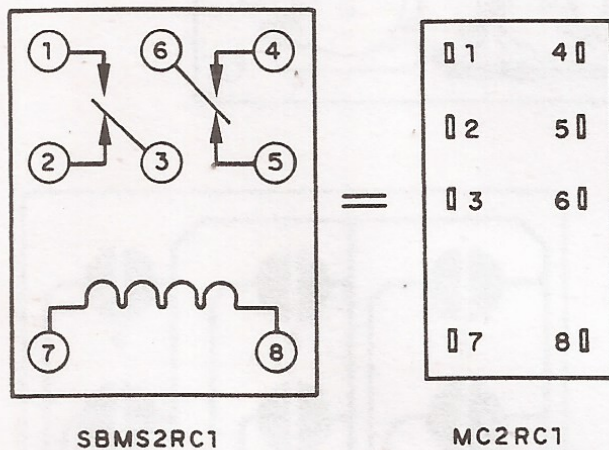


figura 4

b) Os relês são indicados na parte referente ao funcionamento, dependentes da corrente de carga. Antes de fazer a montagem, é preciso decidir sobre estes componentes, para que a placa seja planejada conforme as dimensões de sua base.

c) Os leds indicadores são vermelhos, mas nada impede que sejam de cores diferentes.

d) Todos os resistores são de 1k X 1/8W ou 1/4W. Os resistores opcionais (ver texto) são também de 1/8W.

e) Os diodos D1 e D2 são de uso geral 1N4148 ou equivalentes, como o 1N914.

f) O capacitor C1 deve ter uma tensão de trabalho de pelo menos 16V. O seu valor não é crítico, podendo ficar entre 220µF e 1 000µF.

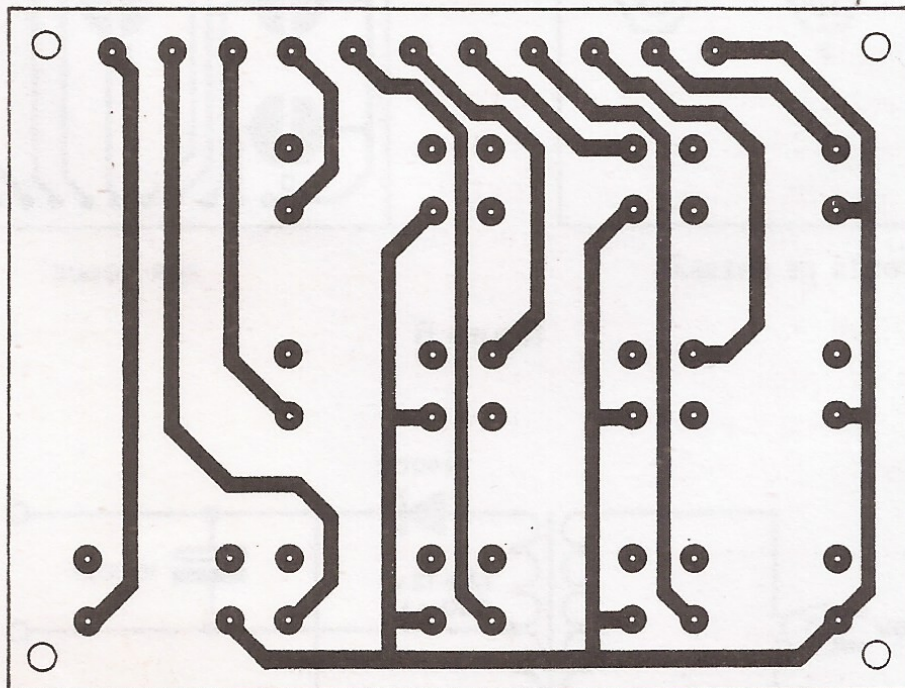
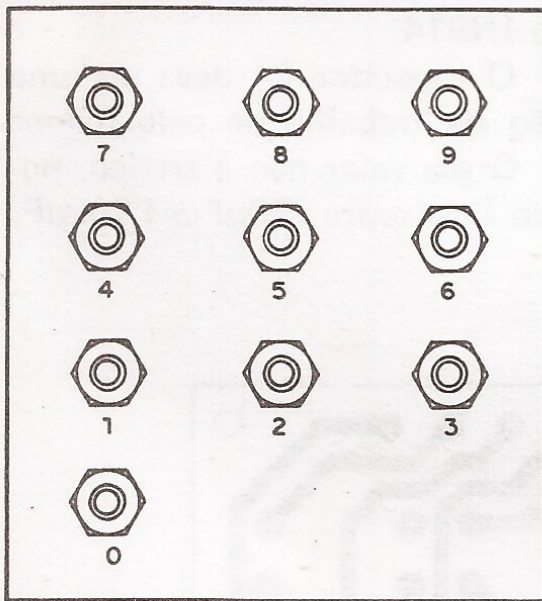
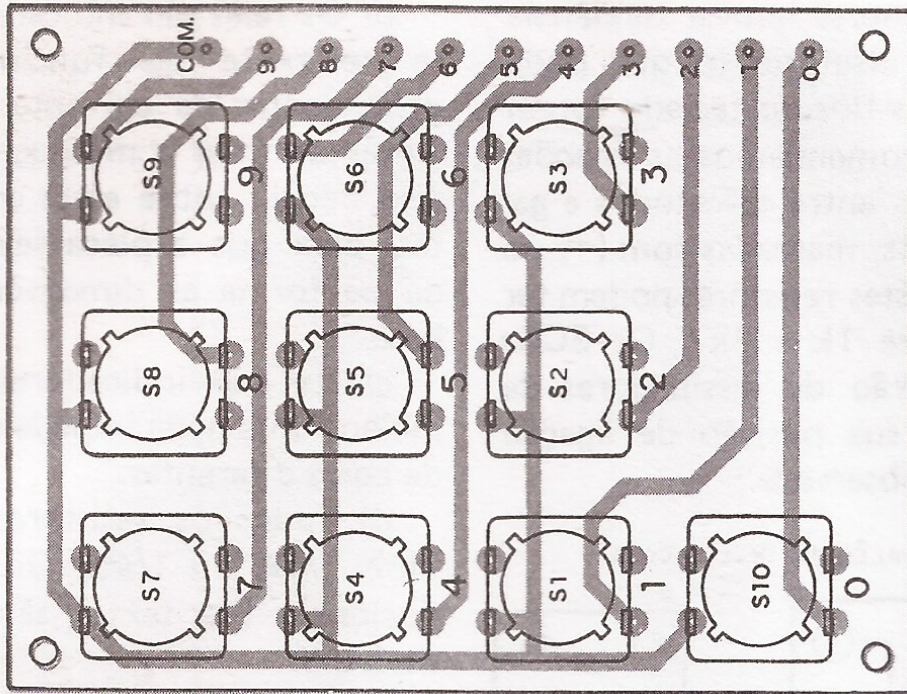
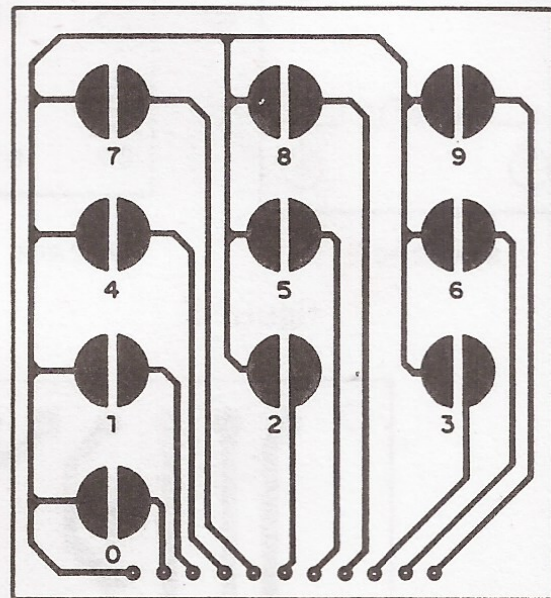


figura 5

figura 5



INTERRUPTORES DE PRESSÃO



POR TOQUE

figura 6

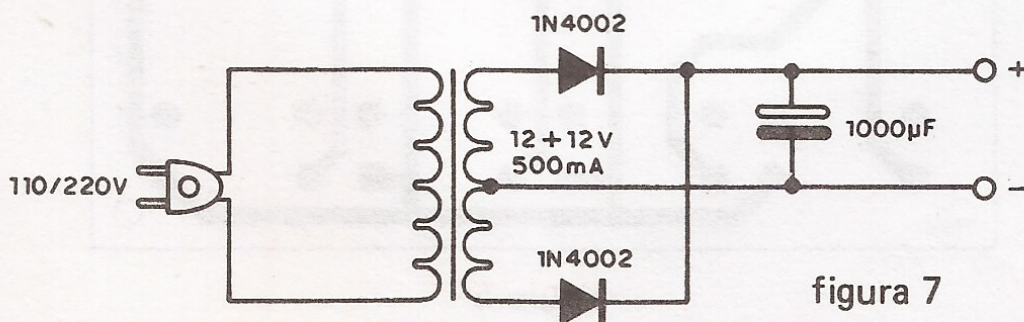


figura 7

g) A chave Sx serve para rearmar o circuito após o disparo do relê principal ou do alarme. Deve ser usada uma do tipo normalmente fechado (tipo interruptor de porta de geladeira) e na dificuldade de obtê-la, pode ser usado um interruptor simples. Neste caso, desligue e ligue novamente para rearmar.

h) Temos, finalmente, o teclado. Fizemos uso, no protótipo, de cha-

ves miniatura de teclado de calculadora, conforme mostra a figura 5.

Na falta destas chaves podem ser usados interruptores de pressão comuns ou mesmo uma placa de circuito impresso, como mostrado na figura 6.

No caso da placa, o simples toque dos dedos é suficiente para provocar o disparo.

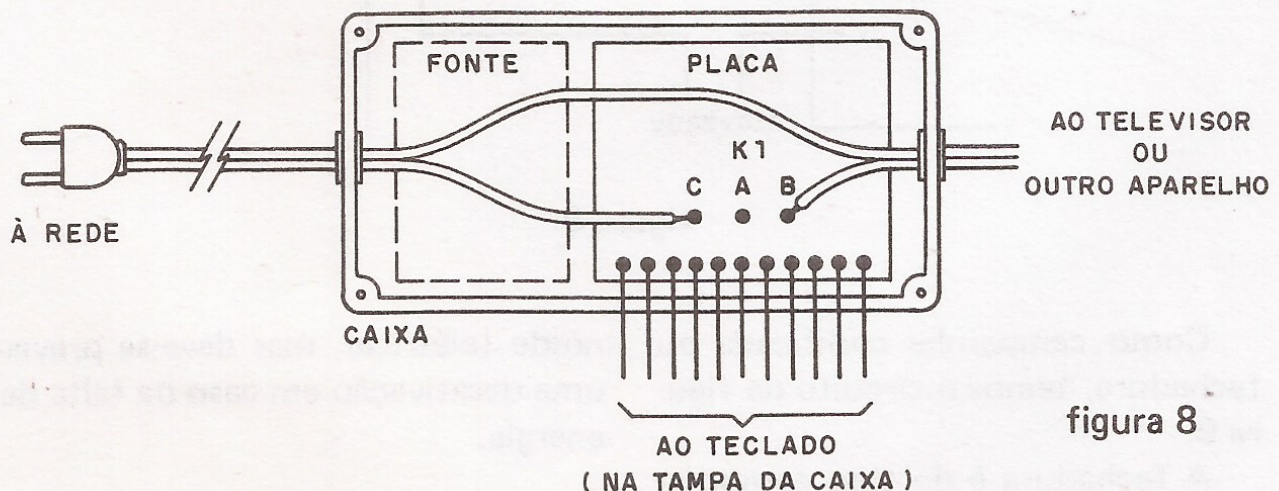
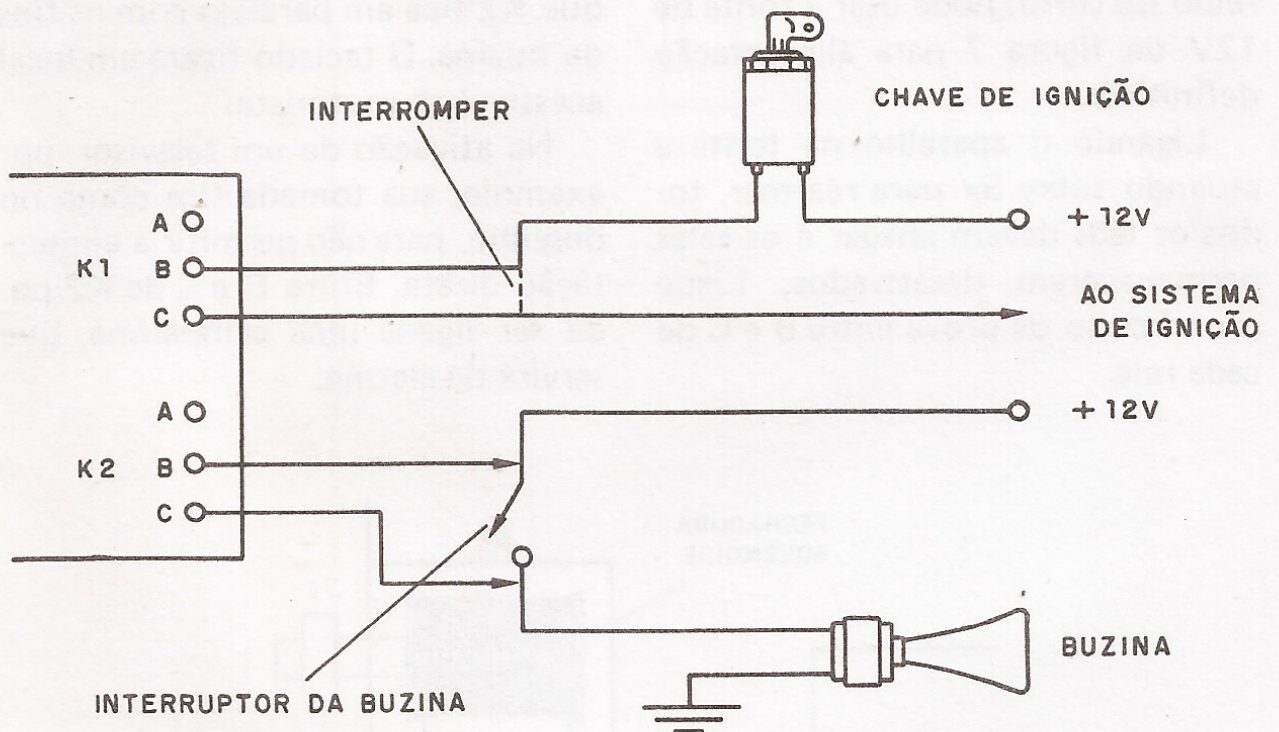


figura 8

Justamente em função desta sensibilidade é que podem ser necessários os resistores opcionais (*) de 1k a 4k7, para evitar o disparo errático e a ligação do teclado ao aparelho precisa ser curta.

PROVA E USO

Para fazer a prova, será conveniente ter a disposição uma fonte de 12V (caso o leitor não use o aparelho no carro, pode usar a fonte de 12V da figura 7 para alimentação definitiva).

Ligando o aparelho na fonte e atuando sobre Sx para rearmar, todos os leds devem apagar e os relês permanecerem desativados. Ligue um circuito de prova entre B e C de cada relê.

Aperte as chaves, em sequência, que determinam o código: os leds devem acender em sequência e o relê ativar. Se algum led não acender ou não houver o disparo, verifique o estado dos SCRs e a ligação dos leds (podem estar invertidos).

Comprovado o funcionamento, podemos proceder à instalação conforme sugere a figura 8.

No carro, o relê K1 fica em série com o sistema de ignição, enquanto que K2 fica em paralelo com os fios da buzina. O teclado ficará em local acessível ao motorista.

Na ativação de um televisor, por exemplo, sua tomada fica como no desenho, para não permitir a alimentação direta. Entre B e C de K2 pode ser ligada uma campainha, que servirá de alarme.

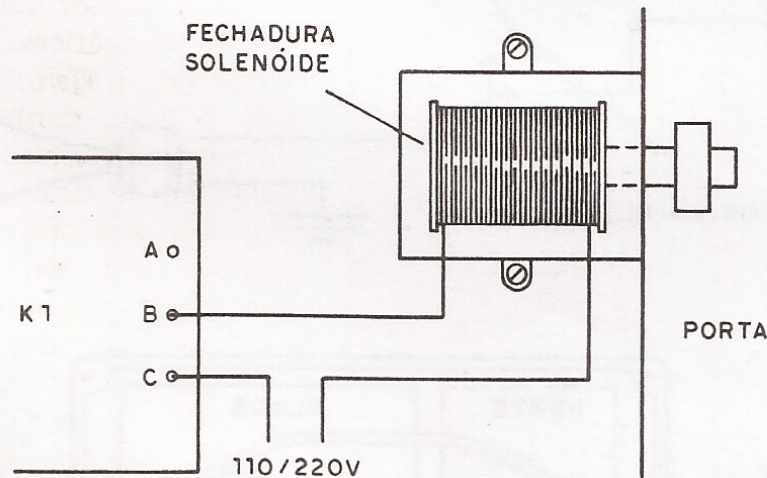


figura 9

Como campainha codificada ou fechadura, temos o circuito da figura 9.

A fechadura é do tipo com sole-

nóide (elétrica), mas deve-se prever uma desativação em caso de falta de energia.

REEMBOLSO POSTAL SABER

FONTE DE ALIMENTAÇÃO – 1A – SE-002

O aparelho indispensável de qualquer bancada! Estudantes, técnicos ou hobbistas não podem deixar de possuir uma fonte que abranja as tensões mais comuns da maioria dos projetos. Esta fonte econômica escalonada é a solução para seu gasto de energia na alimentação de protótipos com pilhas. Características: tensões escalonadas de 1,5 - 3 - 4,5 - 6 - 9 e 12V; capacidade de corrente de 1A; regulação com transistor e diodo zener; proteção contra curtos por meio de fusível; seleção fácil e imediata das tensões de saída; retificação por ponte e filtragem com capacitor de alto valor.

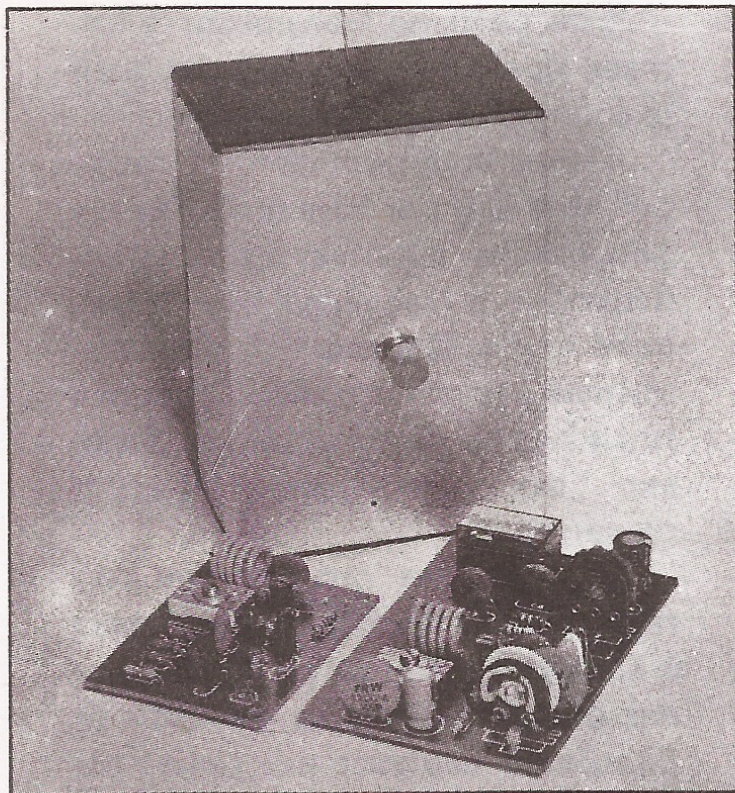


Kit Cr\$254.000

Montada Cr\$273.000

Mais despesas postais

RÁDIO CONTROLE MONOCANAL



Faça você mesmo o seu sistema de controle remoto, usando o Rádio Controle da Saber Eletrônica. Simples de montar, com grande eficiência e alcance, este sistema pode ser usado nas mais diversas aplicações práticas, como: abertura de portas de garagem; fechaduras por controle remoto; controle de gravadores e projetores de slides; controle remoto de câmaras fotográficas; acionamento de eletrodomésticos até 4 ampères; etc. Formado por um receptor e um transmissor, completos, com alimentação de 6V, 4 pilhas pequenas, para cada um. Transmissor modulado em tom de grande estabilidade com alcance de 50 metros (local aberto). Receptor de 4 transistores, super-regenerativo de grande sensibilidade.

Kit Cr\$238.000

Montado Cr\$260.000

Mais despesas postais

ATENÇÃO: PREÇOS VÁLIDOS ATÉ 15-10-85

Pedidos pelo Reembolso Postal à SABER Publicidade e Promoções Ltda.
CAIXA POSTAL 50.499 – SÃO PAULO – SP

Transmissor AM de ondas curtas

Operando na faixa dos 80 ou dos 40 metros, este pequeno transmissor experimental de curto alcance pode levá-lo a ser um futuro radioamador. Usando apenas dois transistores, ele permite o uso de um microfone de grande sensibilidade e é alimentado por pilhas.

Esta montagem é praticamente um complemento do projeto publicado na edição anterior, o "transmissor telegráfico de ondas curtas", que entusiasmou muitos leitores, pela sua simplicidade e desempenho.

Com aquela versão era possível apenas a emissão de sinais telegráficos, o que nos levou a receber muitos pedidos de um novo projeto que usasse microfone e que, portanto, permitisse a emissão da voz. Pois bem, usando os mesmos componentes básicos e até mesmo eliminando o unijunção (cujo custo não é dos menores), conseguimos uma sensível versão que faz uso de microfone de eletreto e que agora passamos a descrever.

Lembramos que este pequeno transmissor é de uso estritamente doméstico e experimental, não devendo ser ligado a antenas diferentes, pois pode causar interferências em comunicações da mesma faixa, o que é ilegal. Os leitores que desejam operar nesta faixa, com equipamentos mais potentes, devem consultar os clubes de radioamadores de suas localidades e se informar como obter uma licença.

O que podemos dizer é que, usando a antena telescópica recomendada, obtemos maior estabilidade e, além disso, comunicações perfeitas num raio de algumas dezenas de metros. Experimente!

COMO FUNCIONA

Este pequeno transmissor é formado de duas etapas, uma das quais já conhecida da edição anterior.

Temos então um circuito oscilador, que leva por base um BF494, e uma bobina, cujo número de voltas determina a frequência que o aparelho opera. O ajuste fino desta frequência é feito no trimer CV, com a finalidade de se encontrar um ponto em que não hajam estações operando.

Este circuito produz uma corrente de alta frequência que, levada à antena telescópica, resulta nas ondas que são irradiadas em todas as direções e captadas por rádios comuns que tenham a faixa de ondas curtas.

Damos duas possibilidades de operação, na faixa dos 80 metros (entre 3 e 3,5MHz) e na faixa dos

40 metros (entre 7 e 7,5MHz), que são faixas usadas pelos radioamadores. Observe o leitor que estes comprimentos de onda, 40 metros e 80 metros, nada têm à ver com o alcance do aparelho. Radioamadores,

operando na faixa dos 40 e dos 80 metros, podem fazer comunicações de milhares de quilômetros de distância, usando equipamento apropriado! (figura 1)

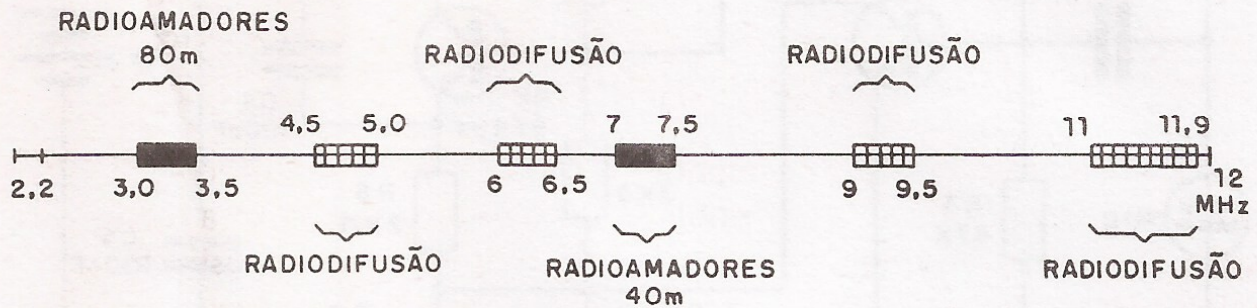


figura 1

Veja também que nesta faixa operam estações de diversos tipos, que podem ser ouvidas com uma boa antena externa (veja nosso receptor), como estações de radiodifusão, serviços públicos, etc.

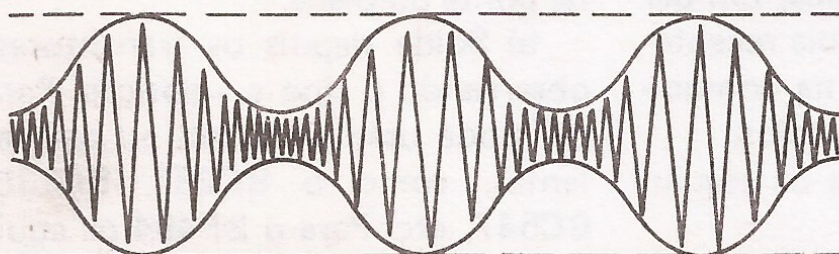
Para que a onda emitida transporte a informação da palavra falada, é preciso uma etapa de modulação que tem por base o transistor BC548, em nosso circuito.

O sinal de um microfone de eletreto é então aplicado à base do transistor, via C1, onde ele recebe uma amplificação. As suas variações de intensidade são aplicadas ao

BF494, de tal modo que a intensidade do sinal irradiado varie na mesma proporção, conforme sugere a figura 2.

Este tipo de modulação, em que a amplitude do sinal varia e não a sua frequência, recebe o nome de AM (amplitude modulada) para diferenciar de FM (frequência modulada).

As estações da faixa de ondas curtas de 2MHz a 20MHz, aproximadamente, em sua maioria, usam este tipo de modulação na emissão da palavra falada e de outros sons.



SINAL MODULADO EM AMPLITUDE

figura 2

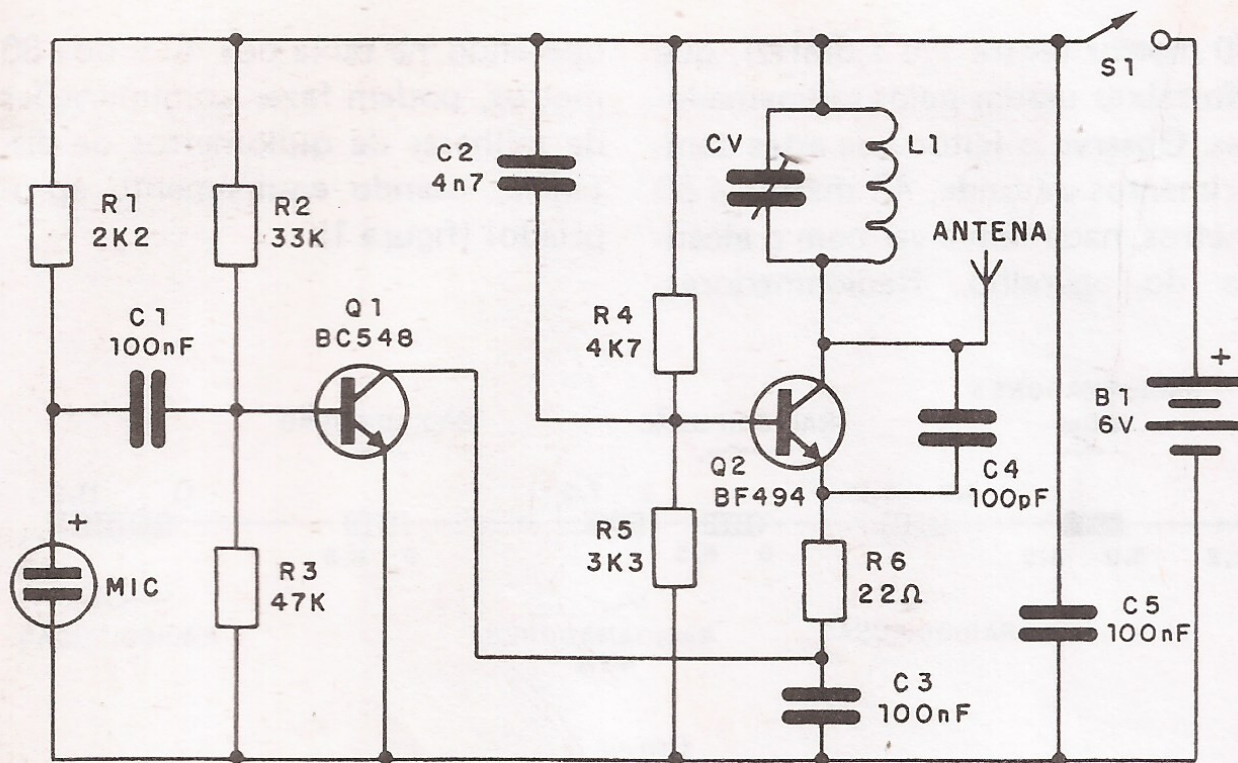


figura 3

MONTAGEM

Começamos por dar o diagrama completo do transmissor na figura 3.

A montagem feita numa ponte de terminais, recomendada aos iniciantes, que podem fixá-la numa base de madeira, para demonstrações e operação, é mostrada na figura 4.

Na figura 5 temos uma sugestão de placa de circuito impresso, que já permite a utilização de uma caixa de reduzidas dimensões e, assim, a montagem de um transmissor portátil.

No Clube de Eletrônica, um par destes aparelhos mais dois receptores podem ser usados na comunicação experimental dos sócios.

Na montagem, tenha os seguintes cuidados:

a) Comece enrolando a bobina L1. Parta um bastão de ferrite, de

aproximadamente 1cm de diâmetro, de modo que ele tenha de 4 a 6 cm de comprimento. Enrole então espiras de fio esmaltado 28, 26 ou, se não tiver, fio comum de capa plástica, porém fino. O número de voltas vai depender do rádio de ondas curtas que você possuir. Se você enrolar 20 voltas, você vai captar o sinal em algum ponto em torno de 3,5MHz e se enrolar de 12 a 15 voltas, vai captar o sinal em algum ponto em torno de 7MHz. Se usar fio esmaltado, raspe a capa de esmalte no ponto em que ele vai ser soldado na ponte ou placa.

b) Solde depois os transistores, observando o tipo e a posição. Para Q1 pode usar o BC548 ou equivalentes, como o BC237, BC238, BC547, etc. Para o BF494 os equivalentes recomendados são os BF495 e BF254.

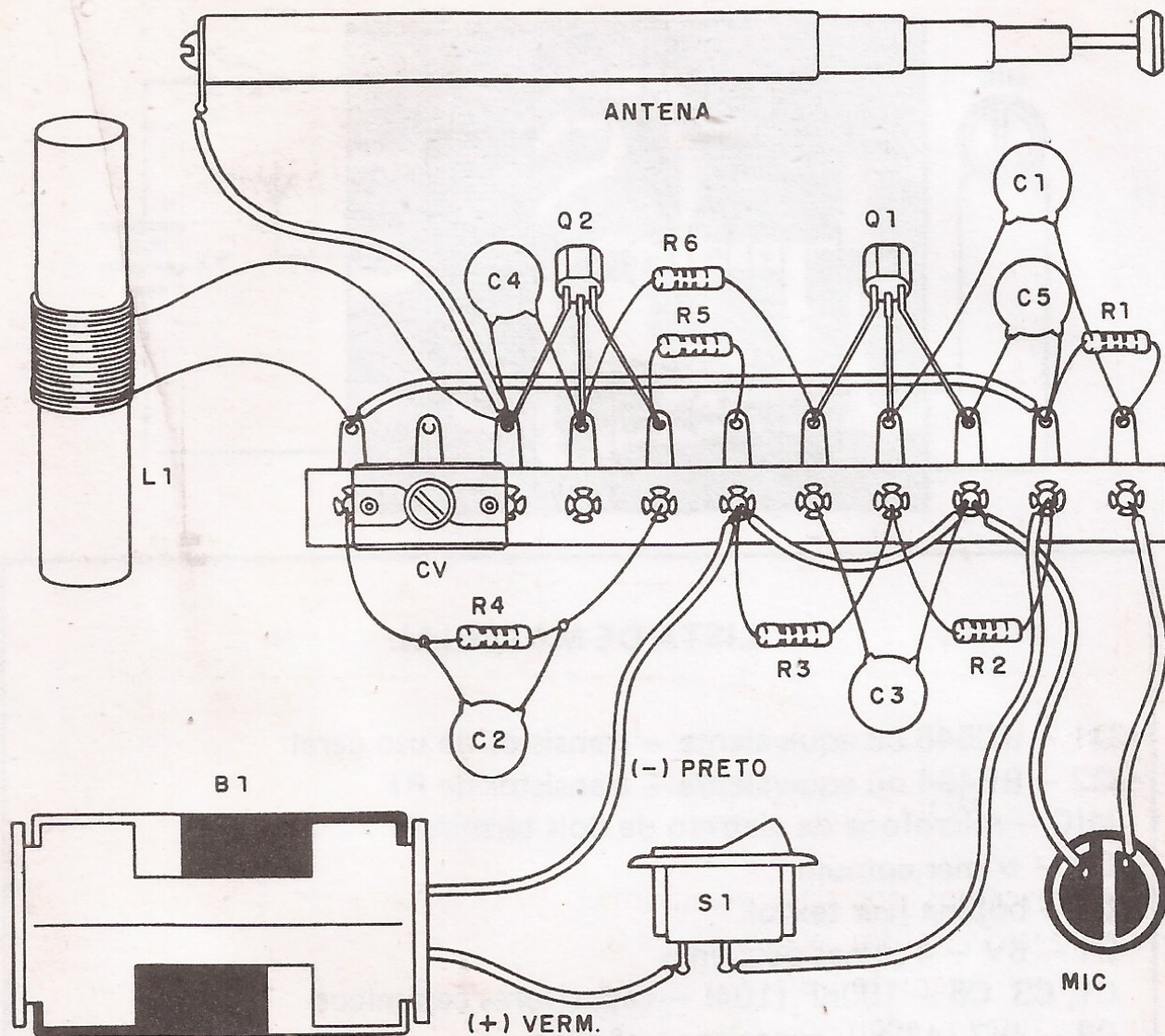


figura 4

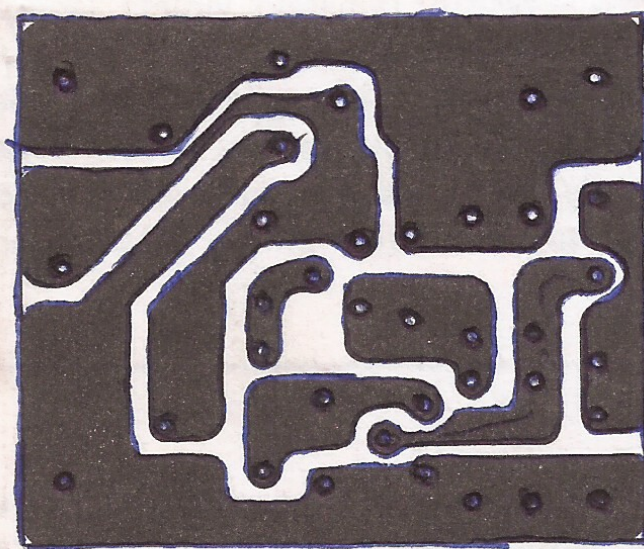
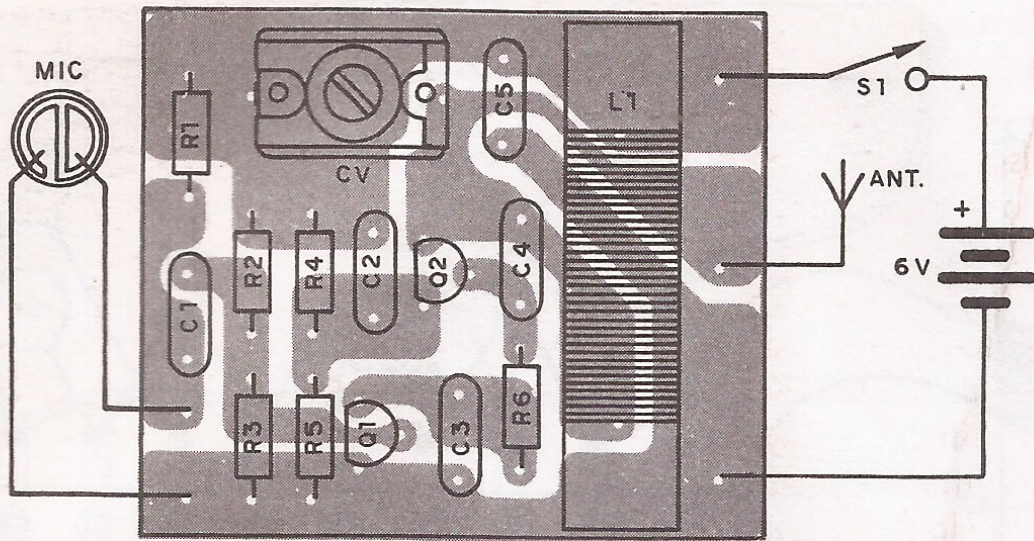


figura 5



LISTA DE MATERIAL

- Q1 – BC548 ou equivalente – transistor de uso geral
 - Q2 – BF494 ou equivalente – transistor de RF
 - MIC – microfone de eletreto de dois terminais
 - CV – trimer comum
 - L1 – bobina (ver texto)
 - B1 – 6V – 4 pilhas pequenas
 - C1, C3, C5 – 100nF (104) – capacitores cerâmicos
 - C2 – 4n7 (472) – capacitor cerâmico
 - C4 – 100pF – capacitor cerâmico
 - R1 – 2k2 × 1/8W – resistor (vermelho, vermelho, vermelho)
 - R2 – 33k × 1/8W – resistor (laranja, laranja, laranja)
 - R3 – 47k × 1/8W – resistor (amarelo, violeta, laranja)
 - R4 – 4k7 × 1/8W – resistor (amarelo, violeta, vermelho)
 - R5 – 3k3 × 1/8W – resistor (laranja, laranja, vermelho)
 - R6 – 22R × 1/8W – resistor (vermelho, vermelho, preto)
- Diversos: ponte de terminais ou placa de circuito impresso, antena telescópica, suporte de 4 pilhas, interruptor simples, fios, solda, etc.

c) O microfone só pode ser de eletreto, para maior sensibilidade, e do tipo de dois terminais. Observe

que o terminal que tem ligação com a carcaça é o negativo.

d) O trimer é comum, de base de

porcelana, que pode ser até retirado de aparelhos velhos. Os capacitores, de C1 a C5, devem ser cerâmicos, tipo disco ou plate, conforme o valor. Não use de outro tipo.

e) Os resistores são todos de 1/8 ou 1/4W, com os valores indicados. Nada impede que eles sejam aproveitados de aparelhos velhos, desde que tenham os valores pedidos.

f) A antena consiste numa vareta de fio rígido de uns 50 ou 60cm de comprimento ou uma do tipo telescópico, aproveitada de rádio ou TV velha.

g) S1 é um interruptor que serve para ligar e desligar o transmissor. Em último caso, pode ser eliminado, desligando-se o aparelho com a retirada das pilhas do suporte.

h) Temos, finalmente, a bateria, que é formada por 4 pilhas pequenas colocadas em suporte próprio, cuja polaridade deve ser seguida. Veja as cores dos fios de ligação.

Na versão em ponte, não se esqueça de fazer as interligações com pedaços de fios, que devem ser bem curtas.

Terminando a montagem, é só fazer o teste de funcionamento.

PROVA E USO

Para a prova, você precisará de um rádio que sintonize a faixa de ondas curtas, ou seja, que tenha 3,5MHz ou 7MHz em seu mostrador. Muitos rádios que têm a faixa que vai de 3,2MHz a 12MHz servem perfeitamente para esta finalidade.

Mude a chave que troca as faixas para a de ondas curtas (OC) e sintonize o rádio em torno de 3,5MHz ou 7MHz, conforme a bobina que você enrolou.

Ligue o rádio a médio volume, a uns 2 ou 3 metros do transmissor, conforme mostra a figura 6.

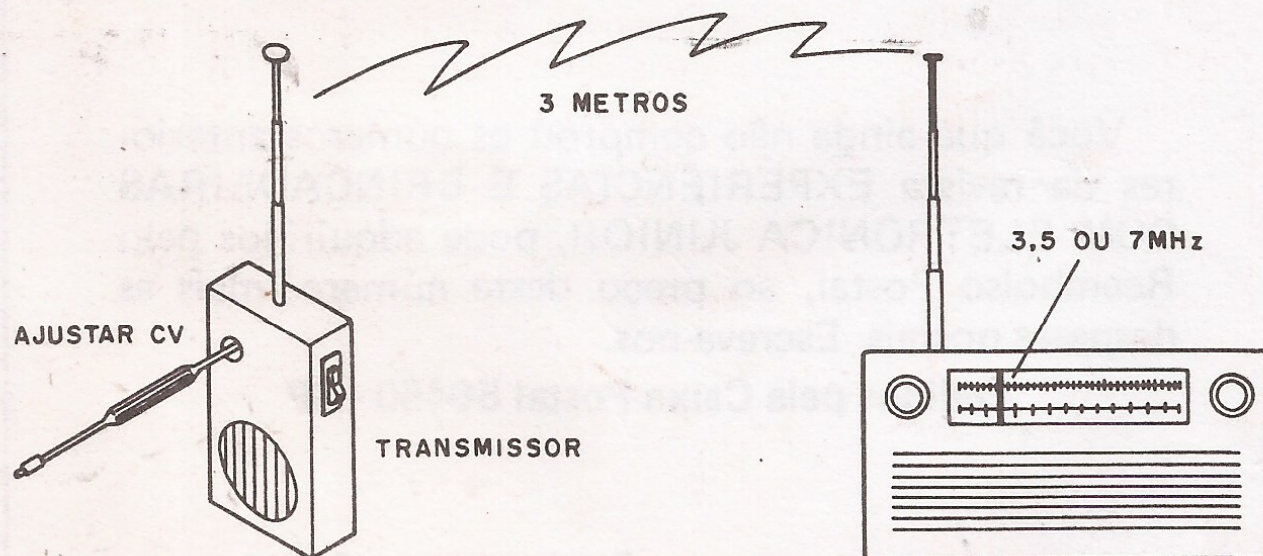


figura 6

Coloque as pilhas no suporte do transmissor e ligue S1. Ajuste então CV para tentar "pegar" um sinal no rádio. Se não conseguir, retoque o ajuste do próprio rádio, ao mesmo tempo que fala diante do microfone de eletreto, ou bate levemente com os dedos nele.

Vai haver um instante em que você "pega" o sinal do transmissor. Neste ponto, retoque a sintonia do rádio para ajustá-lo melhor e se afaste do local com ele, verificando o alcance do transmissor.

Se tiver dificuldade em "pegar" o sinal ou se ele cair muito fora dos

3,5 ou 7MHz, altere a bobina. Retire algumas voltas, se a frequência estiver abaixo do ponto em que você desejar captar o sinal. Enrole uma bobina nova, com algumas voltas a mais, se o sinal captado estiver acima do ponto em que você desejar captá-lo.

Procure ajustar o trimer CV para uma frequência em que não haja nenhum outro sinal.

Depois disso, é só usar o aparelho! Verifique seu alcance. Ele vai depender também da qualidade do receptor usado.

NÚMEROS ATRASADOS

Você que ainda não comprou os números anteriores da revista EXPERIÊNCIAS E BRINCADEIRAS COM ELETRÔNICA JUNIOR, pode adquiri-los pelo Reembolso Postal, ao preço deste número, mais as despesas postais. Escreva-nos.

Pedidos pela Caixa Postal 50450 - SP

Pedido mínimo de 5 revistas.
Para pedido inferior, envie Vale Postal.

Receptor de ondas curtas

Um receptor, de apenas três transistores, para você ouvir o mundo! De fato, com este simples receptor você poderá ouvir transmissões de lugares tão distantes como a China ou Japão, claramente, explorando as faixas de ondas curtas e, quem sabe, descobrindo estações clandestinas de países conturbados ou comunicações de espiões profissionais!

A faixa de ondas curtas oferece a possibilidade de descobertas interessantes. Se você já se surpreendeu com a sensibilidade dos receptores secretos (I e II) que publicamos, em função de sua simplicidade, vai ficar ainda muito mais impressionado com este radinho de apenas 3 transistores, mas que pode captar o mundo!

De fato, operando na faixa de ondas curtas, ele pode captar estações tão distantes como China ou Japão, com clareza, usando apenas uma pequena antena externa apropriada.

A faixa que propomos que o leitor explore é a que vai dos 7MHz aos 16MHz, que agrupa uma grande quantidade de estações interessantes e até mesmo misteriosas.

A escuta de estações desta faixa constitui-se num passatempo interessante e emocionante, conforme explicaremos mais adiante.

Na faixa de ondas curtas podemos destacar as seguintes emissões:

- * Estações de radiodifusão de países distantes, alguns dos quais emitem programas em português em determinados horários.

- * Estações de comunicações entre navios e serviços públicos.

- * Radioamadores.

- * Satélites.

- * Estações clandestinas.

Além de constituir-se num excelente passatempo, a escuta de emissões distantes, em línguas estrangeiras, pode servir de treinamento para os leitores que as estudarem. Neste caso, indicamos programas especiais que são emitidos em ritmo próprio para aprendizes de língua inglesa, francesa e até mesmo alemã.

O CIRCUITO

Para obter a sensibilidade e a seletividade (separação de estações) que a escuta de ondas curtas exige, temos de usar um circuito regenerativo.

Neste circuito, parte do sinal que é ampliado pelo transistor de entrada é levado de volta à entrada, de modo a receber nova ampliação. (figura 1)

O circuito deve então ser ajustado de tal modo que a parte do sinal reaplicada à entrada esteja perto daquela que o faz oscilar, ou seja, no limiar da oscilação. Neste ponto a seletividade cresce e obtemos a amplificação máxima.

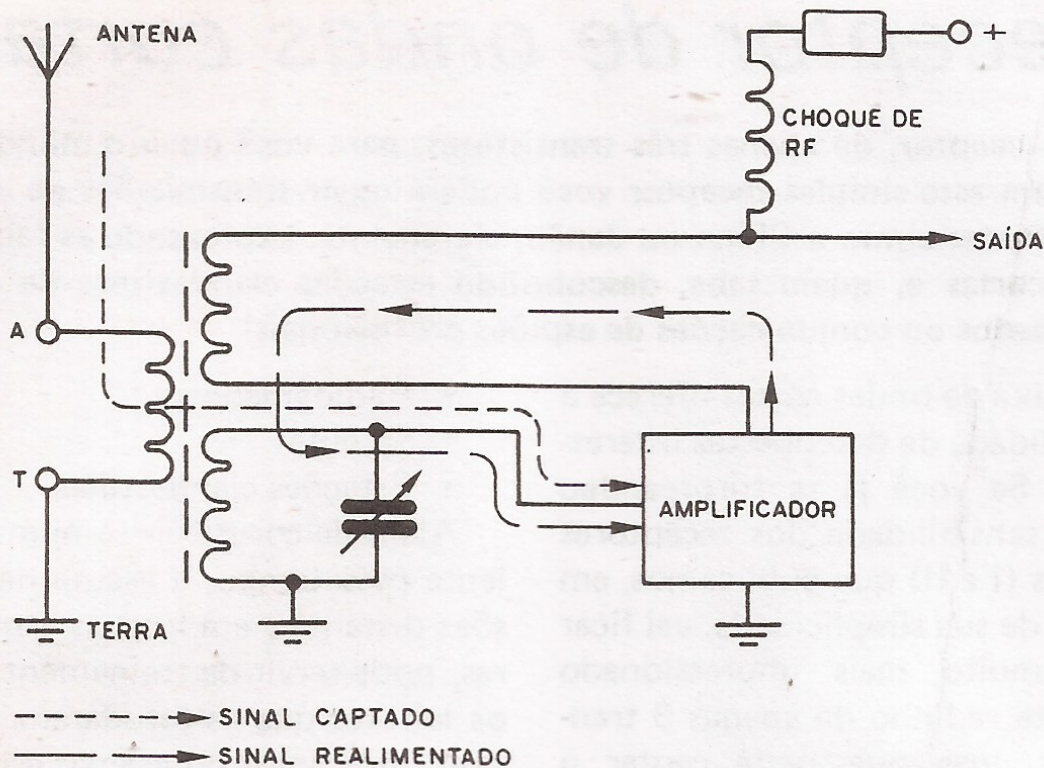


figura 1

Como para cada intensidade de sinal de entrada o nível de realimentação, ou seja, em que o sinal é reuplicado à entrada, muda, devemos ter um ajuste para isso.

Este ajuste, na verdade, é o único inconveniente deste receptor, mas não a ponto de comprometê-lo. Quando sintonizamos uma estação, devemos atuar sobre este ajuste (um potenciômetro) até obter o máximo volume, mas sem deixar o rádio apitar, ou seja, entrar em oscilação.

Na construção do rádio, o ponto mais importante é a bobina, que consta de 3 enrolamentos. Daremos pormenores de duas bobinas: uma que sintoniza de 7 a 10MHz e outra de 10 a 16MHz, conforme as faixas de ondas curtas que desejamos explorar.

O primeiro enrolamento (L1) é para ligação na antena e terra, o segundo (L2) é o que faz a reaplicação do sinal na entrada do transistor e, finalmente, temos L3, que determina a faixa de frequências que está sendo captada.

Para obter sensibilidade e seletividade, o transistor usado na entrada deste receptor é do tipo de efeito de campo MPF102. Este transistor é um pouco "diferente" daqueles que os leitores conhecem, mas, em princípio, não oferecerá dificuldades no trato.

Logo após o transistor de efeito de campo, temos a etapa amplificadora de áudio, que começa no potenciômetro P2 de controle de volume. Para simplificar ao máximo o circuito, usamos a mesma etapa de

saída do receptor secreto, pela sua simplicidade.

São usados dois transistores apenas e na saída acrescentamos um recurso importante: como algumas estações distantes são fracas, também o seu sinal pode chegar muito fraco para poder ser ouvido num alto-falante. Damos então a opção de ligação de um jaque (J1) onde pode ser conectado um fone de ouvido.

O radinho funciona com apenas 6V de alimentação (4 pilhas ou fonte) e exige uma boa antena externa para captar as mais fracas e distantes estações de ondas curtas.

MONTAGEM

Começamos pela bobina, que é o ponto mais importante, pois dela depende o que o leitor vai ouvir. Temos duas opções, inicialmente:

Num bastão de ferrite de 1cm de diâmetro (aproximadamente), 10cm de comprimento e com fio comum ou esmaltado 26, você pode:

a) captar entre 7 e 10MHz, enrolando:

- L1 — 4 espiras
- L2 — 3 espiras
- L3 — 15 espiras

b) captar entre 10 e 16MHz, enrolando:

- L1 — 3 espiras
- L2 — 3 espiras
- L3 — 9 espiras.

Se você mora no interior, pode captar também a faixa dos 80 metros e banda agrária com comunicações entre fazendas, ou ainda captar

os sinais do "transmissor telegráfico de ondas curtas" (edição 6) e do "transmissor AM de ondas curtas" (desta edição), enrolando:

- L1 — 4 espiras
- L2 — 4 espiras
- L3 — 22 espiras.

O aspecto da bobina é mostrado na figura 2.

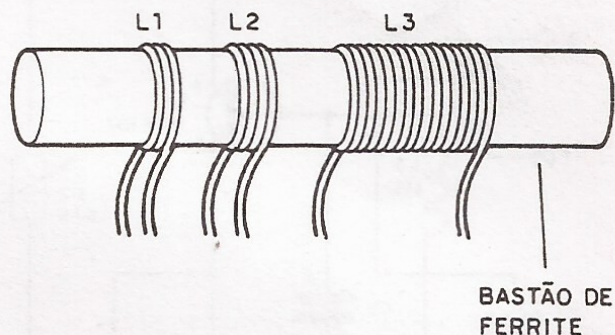


figura 2

O diagrama completo do receptor é dado na figura 3.

A montagem, numa ponte de terminais, é dada na figura 4.

Na montagem, todas as ligações devem ser bem curtas, para que o funcionamento do aparelho não seja instável.

Damos a seguir algumas recomendações sobre a montagem:

a) Para Q1 deve ser usado um JFET do tipo MPF102 ou equivalentes, como o BF245. Observe sua posição de montagem.

b) Q2 é um transistor NPN de uso geral, como o BC547, BC548 ou BC237, enquanto que Q3 é um PNP, como o BC557 ou BC558. Observe também suas posições.

c) P1 e P2 são potenciômetros comuns. Os valores pedidos não oferecem dificuldades de obtenção.

Observe apenas a ordem de ligação dos fios. Se usar uma caixinha, fixe

bem estes componentes e próximos da ponte, o máximo possível.

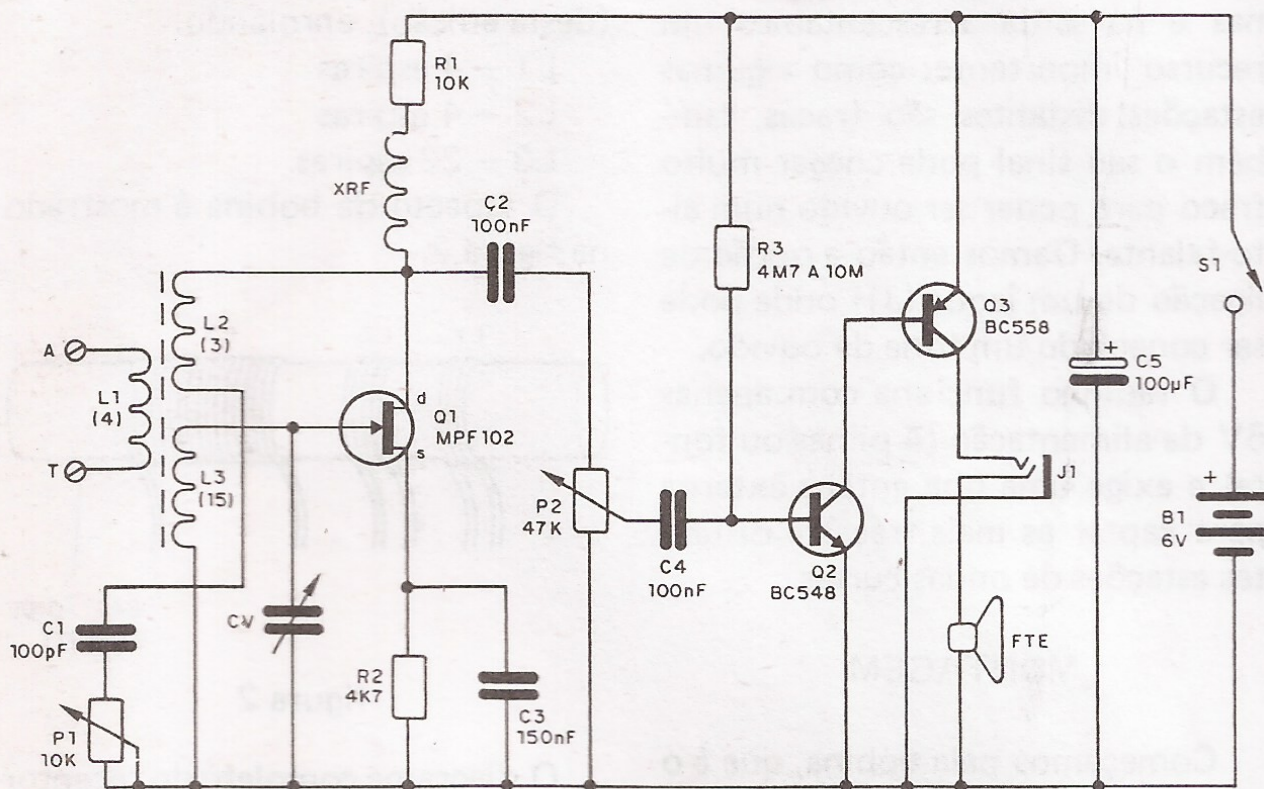


figura 3

d) O variável CV é aproveitado de um rádio transistorizado, se bem que variáveis grandes possam ser utilizados, desde que os fios de ligação sejam curtos. Nestes casos, o variável será fixado na caixinha.

e) O alto-falante pode ser de qualquer tipo, dando-se preferência aos de 10cm, pela melhor qualidade de som que podem oferecer em relação aos de reduzidas dimensões, usados em rádios transistorizados.

f) O jaque J1 é do tipo circuito fechado, que desliga automaticamente o alto-falante quando o fone é conectado. Observe a ordem de ligação dos seus fios.

g) Os capacitores são todos cerâmicos,

com excessão de C5 que é eletrolítico para pelo menos 6V; C3 e C4 podem também ser de poliéster.

h) Os resistores são todos de 1/8W.

i) O choque de RF (XRF) é construído enrolando-se de 80 a 120 voltas de fio esmaltado fino num resistor de 100k \times 1/2W.

j) Temos, finalmente, o suporte para 4 pilhas, que pode ser substituído por uma fonte, se assim o leitor o desejar; o interruptor geral S1, que pode estar conjugado a P2 (potenciômetro com chave) e a antena externa, cujos pormenores de construção serão dados a seguir.

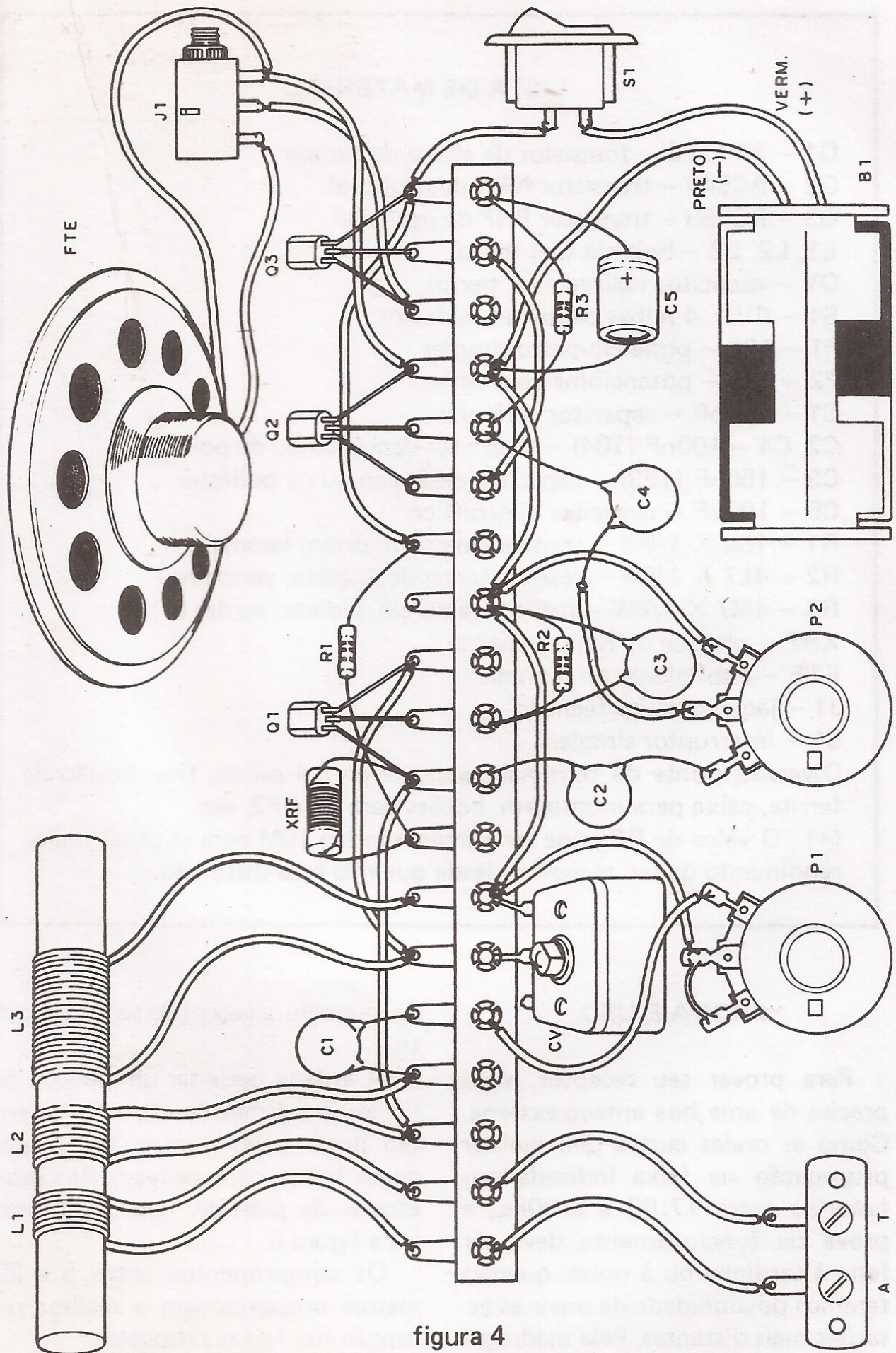


figura 4

LISTA DE MATERIAL

- Q1 – MPF102 – transistor de efeito de campo
- Q2 – BC548 – transistor NPN de uso geral
- Q3 – BC558 – transistor PNP de uso geral
- L1, L2, L3 – bobinas (ver texto)
- CV – capacitor variável (ver texto)
- B1 – 6V – 4 pilhas pequenas ou fonte
- P1 – 10k – potenciômetro simples
- P2 – 47k – potenciômetro simples
- C1 – 100pF – capacitor cerâmico
- C2, C4 – 100nF (104) – capacitor cerâmico ou de poliéster
- C3 – 150nF (153) – capacitor cerâmico ou de poliéster
- C5 – 100 μ F – capacitor eletrolítico
- R1 – 10k \times 1/8W – resistor (marrom, preto, laranja)
- R2 – 4k7 \times 1/8W – resistor (amarelo, violeta, vermelho)
- R3 – 4M7 \times 1/8W – resistor (amarelo, violeta, verde) (*)
- XRF – choque de RF (ver texto)
- FTE – alto-falante de 8 ohms
- J1 – jaque circuito fechado
- S1 – interruptor simples
- Diversos: ponte de terminais, suporte para 4 pilhas, fios, bastão de ferrite, caixa para montagem, botões para P1 e P2, etc.
- (*) O valor de R3 pode ser aumentado até 10M para se obter maior rendimento de seu receptor, desde que não haja distorção.

PROVA E USO

Para provar seu receptor, você precisa de uma boa antena externa. Como as ondas curtas têm melhor propagação na faixa indicada nos horários entre 17:00 e 8:00hs., a prova de funcionamento deve ser feita à tardinha ou à noite, quando teremos possibilidade de ouvir as estações mais distantes. Pela madrugada

da também a recepção será excelente.

A antena pode ser um pedaço de fio de 3 a 4 metros esticado ou então preso pelas pontas, com isoladores feitos com pedaços de régua escolar de plástico, conforme mostra a figura 5.

Os comprimentos entre 5 e 20 metros proporcionam a melhor recepção nas faixas propostas.

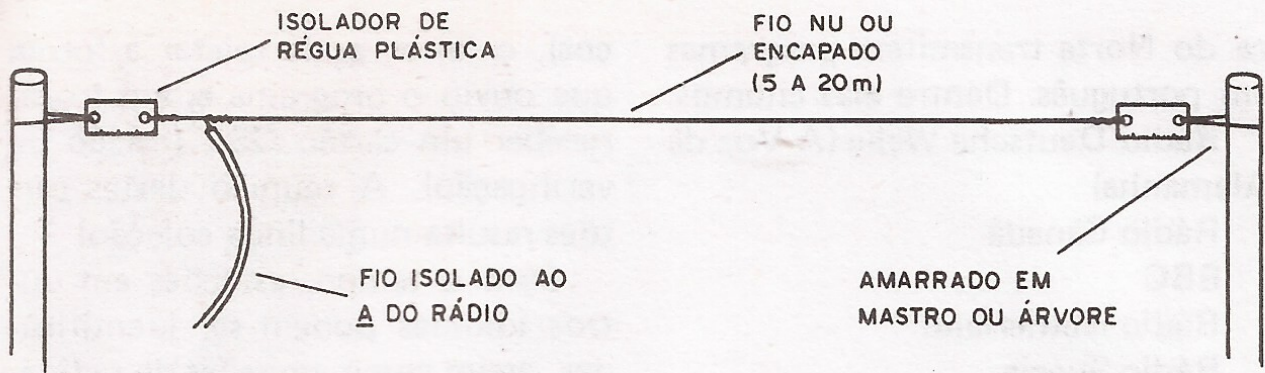


figura 5

A ligação à terra é importante e pode ser feita num cano de água, em qualquer objeto de metal em contacto com o sólo ou então no pólo neutro da tomada.

O pólo neutro pode ser descoberto com uma lâmpada neon, como mostra a figura 6.

Para usar o receptor, coloque inicialmente P1 na posição de maior resistência (todo para a esquerda) e P2 na posição de maior volume.

Ligue S1. Se o rádio apitar, coloque P1 no outro extremo (todo para a direita).

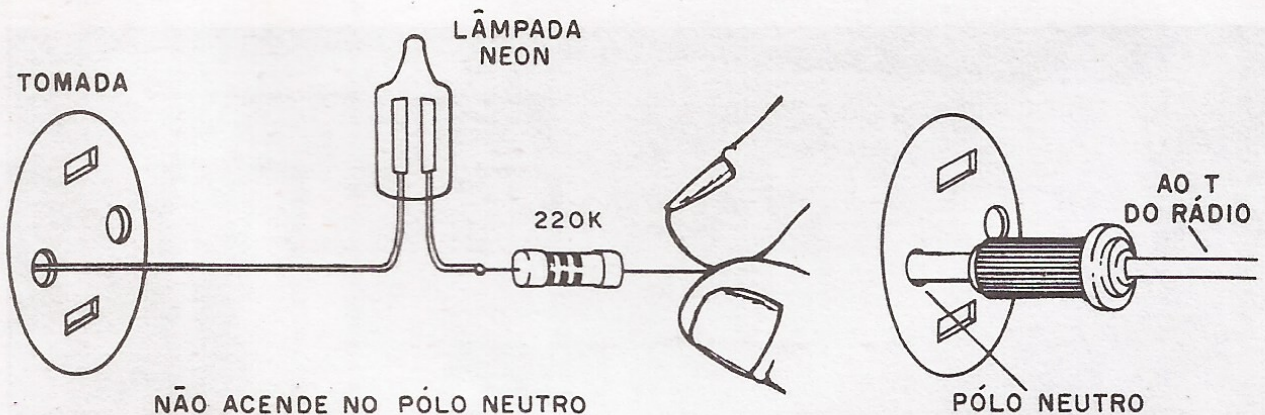


figura 6

Se, ao movimentar P1 de um extremo a outro, não houver oscilação (apito), inverta a ligação dos fios de L2.

Obtendo a oscilação, volte P1 para a posição em que a oscilação fica prestes a ocorrer e ajuste CV até captar alguma estação.

Com cuidado, simultaneamente, você deve ajustar CV e P1 para obter

a melhor recepção, sem instabilidade ou oscilação.

Cada vez que mudar de estação você precisa retocar o ajuste de P1. Se o volume for baixo use fone.

O QUE OUVIR

Entre 19:00 e 21:00 horas, diversas estações da Europa e Améri-

ca do Norte transmitem programas em português. Dentre elas citamos:

Rádio Deutsche Welle (A Voz da Alemanha)

Rádio Canadá

BBC

Rádio Netherland

Rádio Suécia

VOA (Voz da América)

Escrevendo uma carta para as emissoras (fique atento aos endere-

ços), o leitor pode relatar a forma que ouviu o programa e, em troca, receber um cartão QSL (cartão de verificação). A reunião destes cartões resulta numa linda coleção!

Com o tempo, estações em outros idiomas podem ser identificadas, assim como emissões de radioamadores, serviços públicos, satélites, etc.

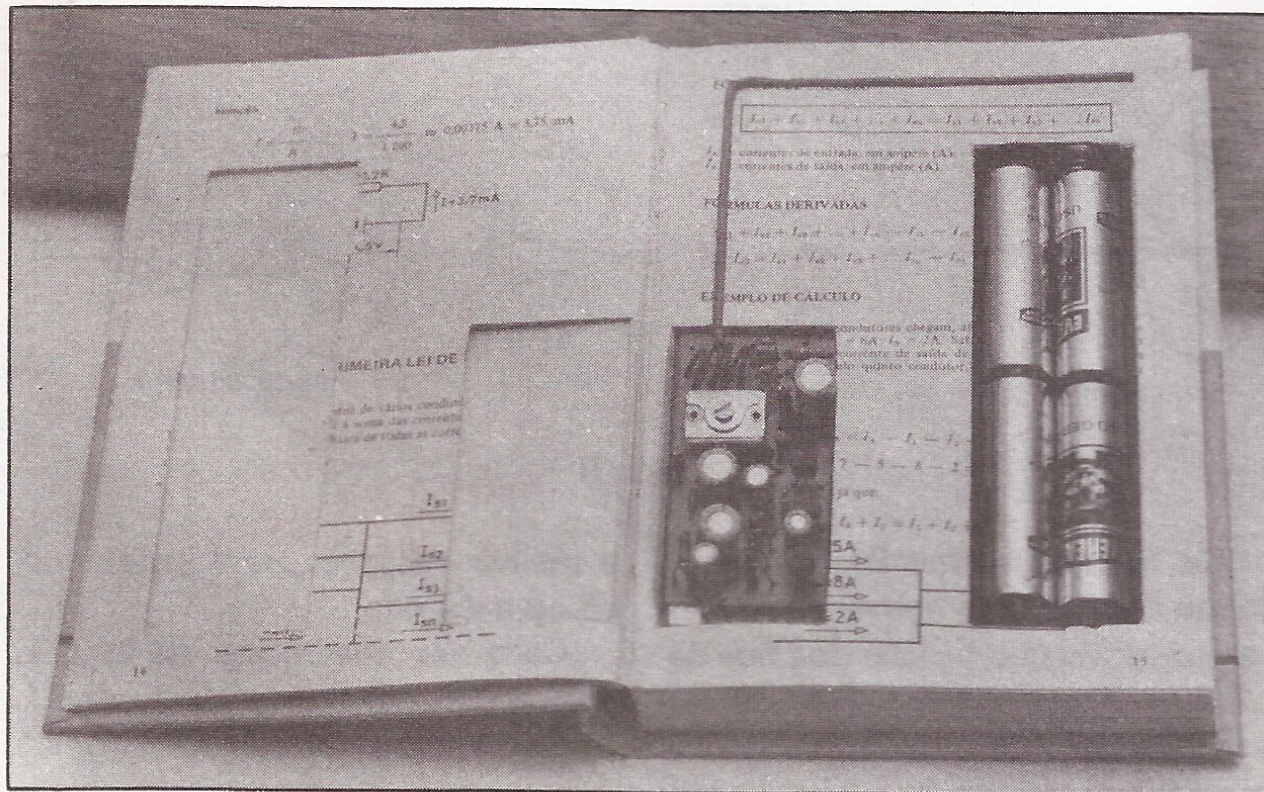
Spyfone - SE 003

Um micro transmissor secreto de FM, com microfone ultra-sensível e uma etapa amplificadora que o torna o mais eficiente do mercado para ouvir conversas à distância. Funciona com 4 pilhas co-

muns, de grande autonomia, e pode ser escondido em objetos como vasos, livros falsos, gavetas, etc. Você recebe ou grava conversas à distância, usando um rádio de FM, de carro ou aparelho de som.

Montado Cr\$154.000

Mais despesas postais



ATENÇÃO: PREÇOS VÁLIDOS ATÉ 15-10-85

Pedidos pelo Reembolso Postal à SABER Publicidade e Promoções Ltda.
CAIXA POSTAL 50.499 – SÃO PAULO – SP

Mata baratas e môscas eletrônico

Eis uma montagem muito simples, que aproveita totalmente material de sucata e que pode ser de utilidade, se na sua casa as baratas e môscas andam incomodando! Uma armadilha fulminante, que dá descargas de alta tensão nestes incômodos insetos.

Em açougues, padarias e outras dependências comerciais podem ser vistas "armadilhas" para insetos que, com a ajuda de uma luz especial, os atraem e, com um transformador de alta tensão, os fulmina quando eles tentam passar por entre uma grade de metal. (figura 1)

Estas armadilhas dão descargas que podem ir de 1 000 a 2 000 volts,

o que é fatal para qualquer tipo de inseto.

O que propomos é uma descarga de menor tensão, mas ainda assim elevada, que pode ser obtida de um componente que já estudamos em artigos passados e que pode ser facilmente encontrado em velhos rádios e televisores que usam válvulas: o transformador de força.

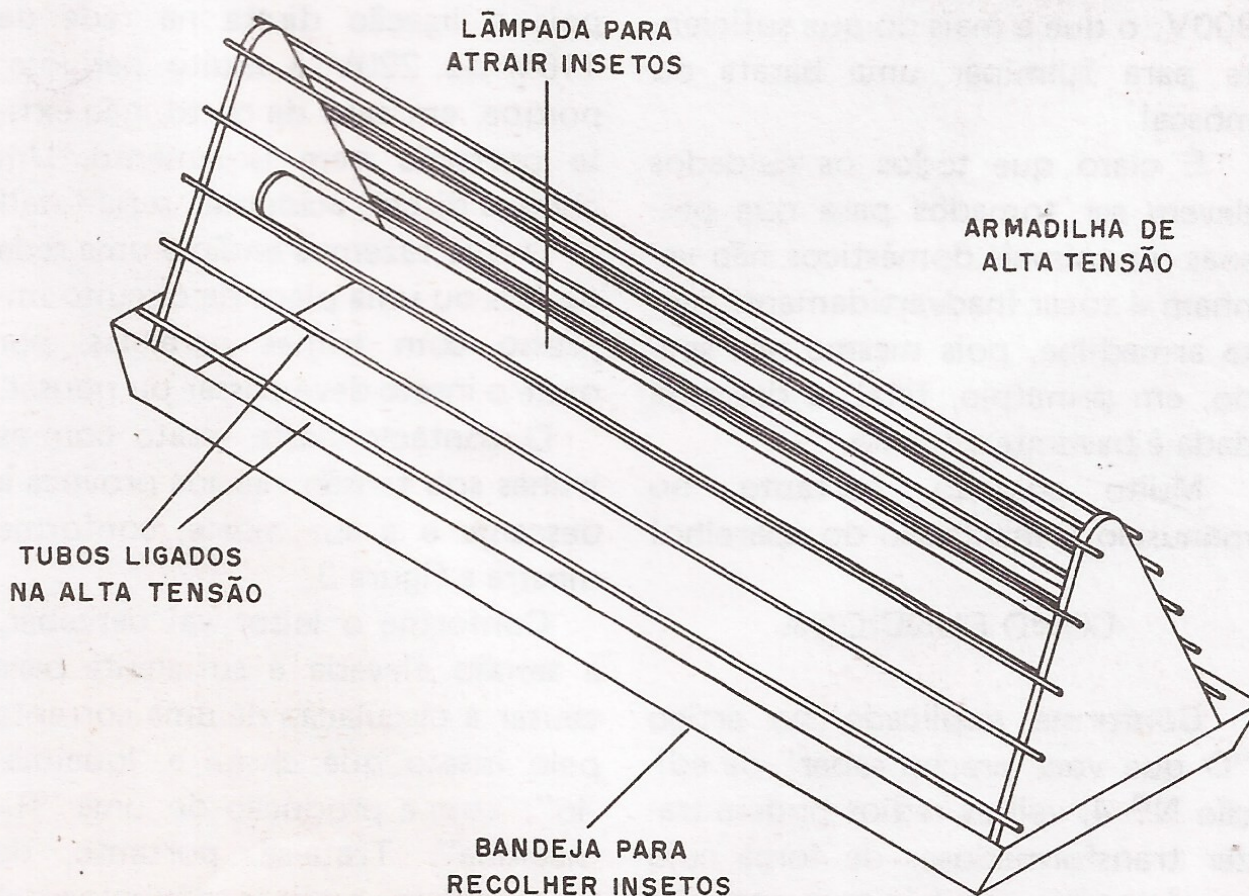


figura 1

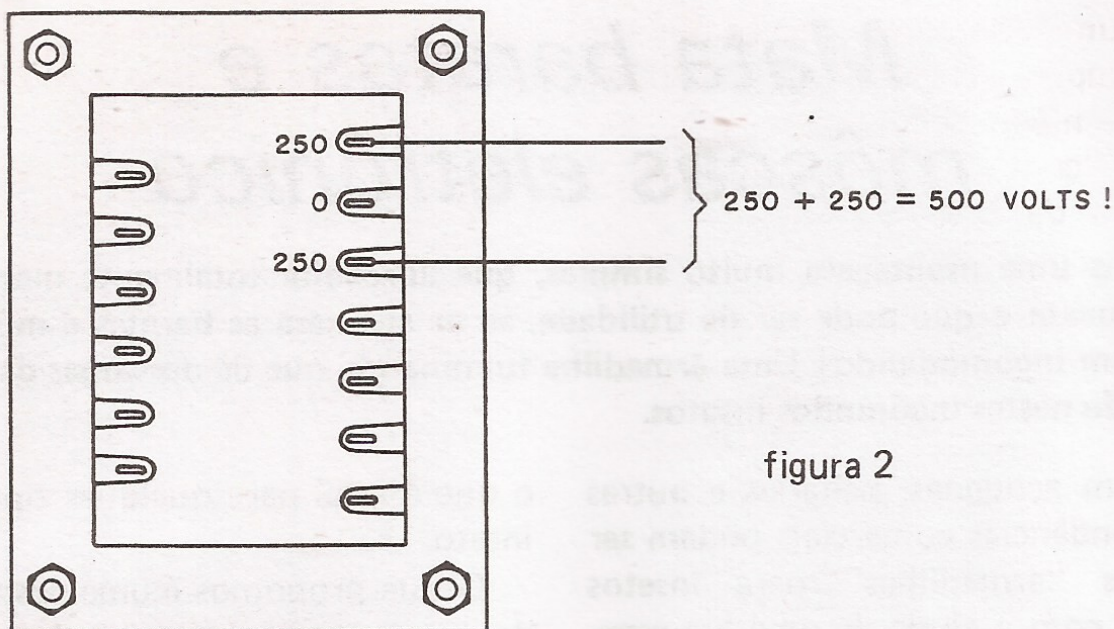


figura 2

De fato, um transformador de força, como o mostrado na figura 2, pode ter enrolamentos de alta tensão com valores entre 250 a 450 volts, que permitem, com a utilização dos extremos, obter de 500 a 900V, o que é mais do que suficiente para fulminar uma barata ou môsca!

É claro que todos os cuidados devem ser tomados para que pessoas ou animais domésticos não venham a tocar inadvertidamente nesta armadilha, pois mesmo não sendo, em princípio, fatal, a descarga dada é bastante violenta.

Muito cuidado, portanto, no manuseio e instalação do aparelho!

COMO FUNCIONA

Conforme explicado no artigo "O que você precisa saber" da edição N^o 4, velhos rádios podem trazer transformadores de força cujo enrolamento primário tem entradas para a rede local (110V, 220V e ou-

tras tensões) e existe um secundário de alta tensão para a alimentação das válvulas, com tensões entre 250V e 450V.

O transformador é absolutamente necessário na nossa montagem, pois a ligação direta na rede de 110V ou 220V é muito perigosa, porque, em caso de curto, não existe proteção nem isolamento. Um choque direto, acidental, seria fatal!

O que fazemos então é uma rede de fios ou uma placa de circuito impresso com trilhas paralelas, por onde o inseto deve passar ou pousar.

O contacto deste inseto com as trilhas sob tensão elevada provoca a descarga e a sua morte, conforme mostra a figura 3.

Conforme o leitor vai perceber, a tensão elevada é suficiente para causar a circulação de uma corrente pelo inseto que chega a "queimá-lo", com a produção de uma "fumacinha". Trata-se, portanto, de uma descarga realmente fulminante!

Na entrada do circuito coloca-

mos um fusível de proteção que interromperá a corrente se algum objeto de metal cair na armadilha ou uma "criatura" maior, que cause excesso de corrente.

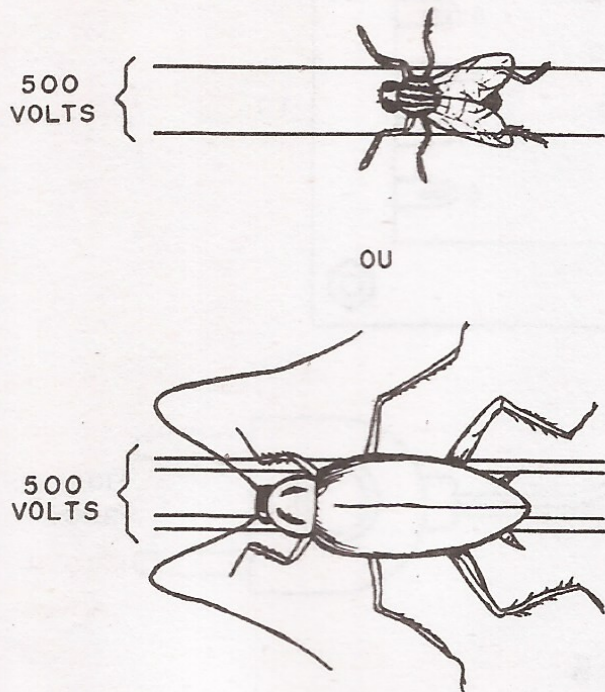


figura 3

Como as trilhas da armadilha trabalham em aberto, ou seja, só fornecem corrente quando há uma ví-

tima, o consumo do aparelho é muito baixo, podendo ficar ligado durante à noite (ou dia) inteira.

Uma lâmpada neon é agregada ao circuito para indicar seu funcionamento, alertando assim sobre o perigo de toque para pessoas que se aproximem do aparelho.

MONTAGEM

Na figura 4 temos o diagrama completo do aparelho.

O aspecto real da montagem é na mostrada figura 5.

Observe que a ligação do enrolamento primário (tomada) vai depender da tensão de sua localidade (110V ou 220V). Se for 110V você usa os fios 0 e 110 e se for 220V você usa os fios 0 e 220.

O secundário de alta tensão tem marcado os valores que vão sair para a armadilha.

O aspecto da armadilha é mostrado na figura 6.

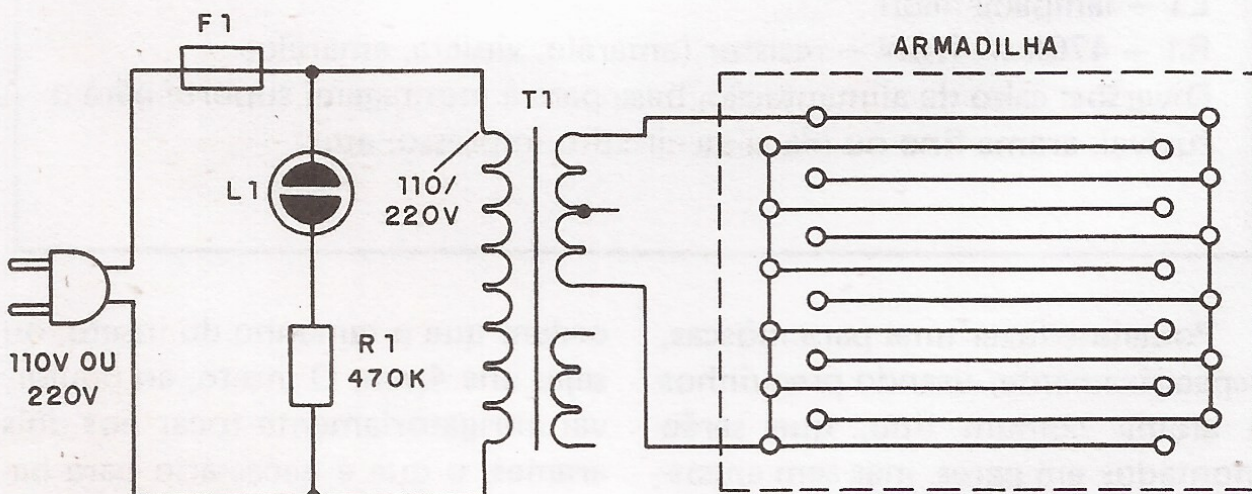


figura 4

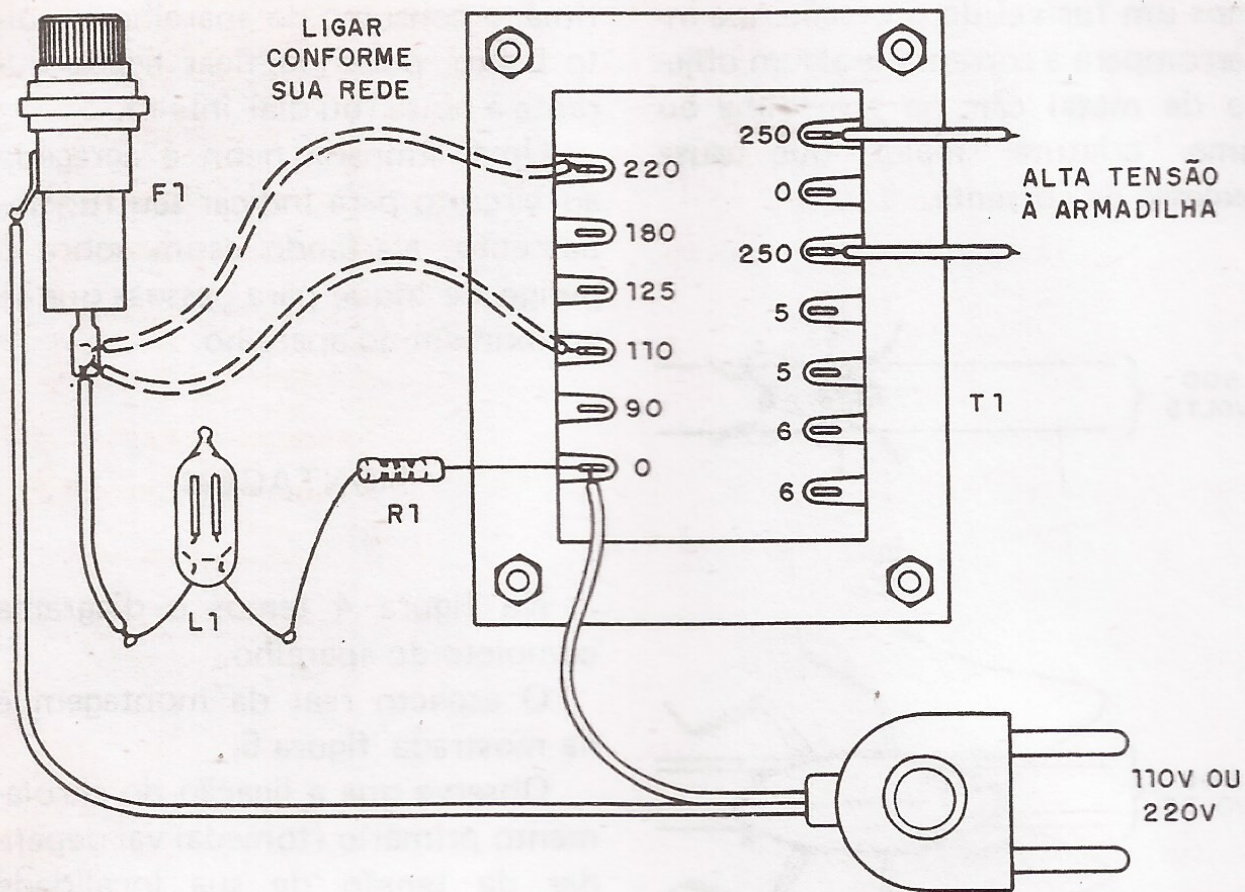


figura 5

LISTA DE MATERIAL

T1 – transformador de força (ver texto)

F1 – 100 a 250mA – fusível

L1 – lâmpada neon

R1 – 470k \times 1/8W – resistor (amarelo, violeta, amarelo)

Diversos: cabo de alimentação, base para a montagem, suporte para o fusível, arame fino ou placa de circuito impresso, etc.

Podemos fazer uma para m \ddot{o} scas, especificamente, usando preguinhos e arame comum fino, que ser \ddot{a} o montados em pares, mas sem encostar uns nos outros, de modo a haver um intervalo entre eles da mesma

ordem que o tamanho do inseto, ou seja, uns 4mm. O inseto, ao pousar, vai obrigatoriamente tocar nos dois arames, o que \acute{e} necess \acute{a} rio para haver a descarga.

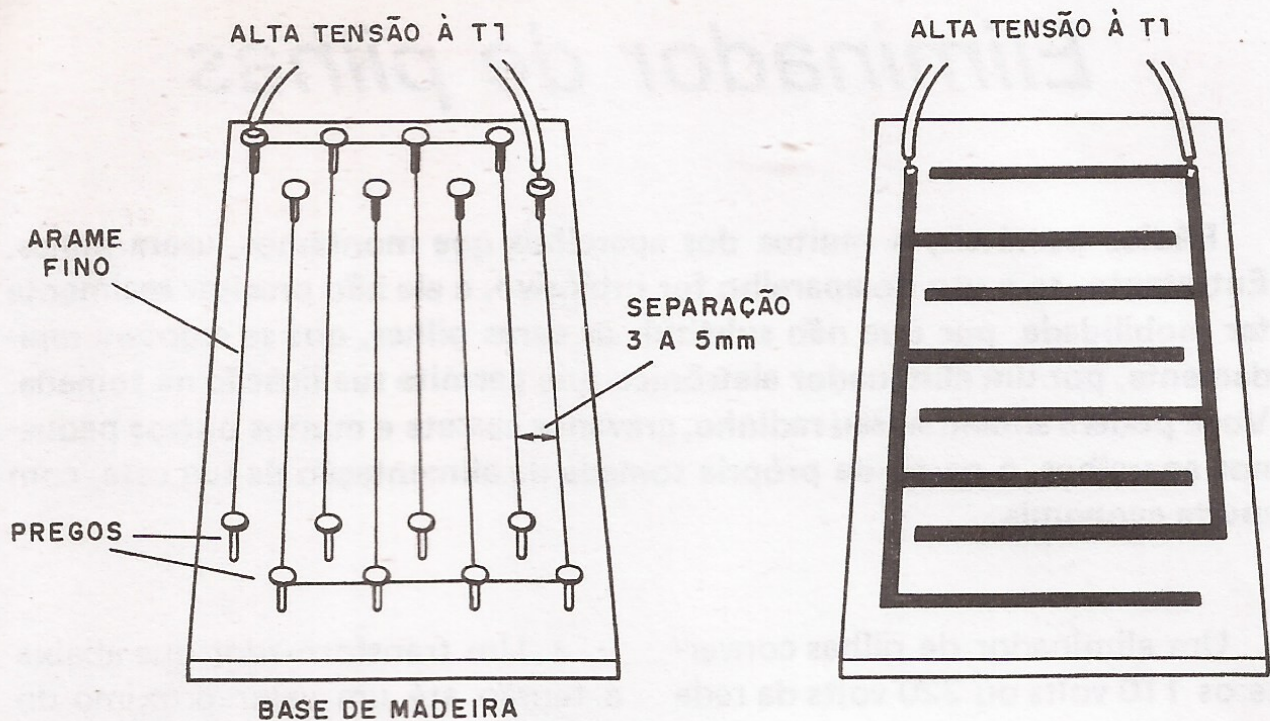


figura 6

Outra possibilidade, que se recomenda para baratas e moscas, consiste na placa de circuito impresso com trilhas separadas de 3 ou 4mm.

Feita a ligação dos fios do transformador à armadilha, ela pode ser experimentada.

PROVA E USO

Para atrair os insetos para sua armadilha, você tem diversas possibilidades, como deixar cair um pouco de açúcar ou colocar alguma substância doce.

Para verificar se a armadilha está funcionando, você pode encostar nos fios uma lâmpada neon, mas com um resistor de pelo menos 1M ligado em série. A lâmpada deve acender em presença da alta tensão.

Para usar a armadilha, coloque sempre no suporte um fusível de 100 a 250mA.

Instale-a em local que esteja fora do alcance de animais domésticos ou pessoas e avise todos da sua presença, para evitar problemas.

Eliminador de pilhas

Rádios portáteis, e muitos dos aparelhos que montamos, usam pilhas. Entretanto, se o uso do aparelho for intensivo, e ele não precisar realmente ter mobilidade, por que não substituir as caras pilhas, que se esgotam rapidamente, por um eliminador eletrônico que permite sua ligação na tomada. Você poderá alimentar seu radinho, gravador cassete e muitos outros pequenos aparelhos, a partir da própria tomada de alimentação de sua casa, com muita economia.

Um eliminador de pilhas converte os 110 volts ou 220 volts da rede de alimentação (tomada) em 3, 6 ou 9 volts, conforme seu aparelho, e sob corrente contínua, exatamente como as pilhas.

Com isso, você pode substituir as pilhas, numa alimentação fixa via rede, que é muito mais econômica.

Ensinamos neste artigo a montar um eliminador universal, que pode fornecer tensões de 3, 6 ou 9V, conforme seu aparelho seja alimentado por 2, 4 ou 6 pilhas pequenas, médias ou grandes.

O aparelho proposto pode ser instalado numa caixinha plástica ou de metal e alguns componentes da sucata podem ser aproveitados, sem problemas de funcionamento.

COMO FUNCIONA

Para converter alta tensão alternada, como a obtida na rede local, em baixa tensão contínua, precisamos de uma série de recursos que são:

- * Um transformador que abaixa a tensão até um valor próximo do desejado, mas ainda na forma alternada. Para obter 3 ou 6V, podemos usar um transformador de 6V com corrente de 500mA a 1A.

- * Um sistema retificador que converte a tensão alternante do transformador em tensão contínua. Este sistema utiliza diodos.

- * Um filtro que elimina as ondulações da tensão retificada e que é formado por um capacitor eletrolítico de grande valor.

- * Um sistema de regulação eletrônica que fornece na saída a tensão desejada, não importando as variações de consumo do aparelho alimentado. Este sistema é formado por um transistor, um diodo zener e um resistor.

Na figura 1 damos o diagrama de blocos da nossa fonte.

Veja que ela pode fornecer correntes até 500mA, o que é o normal para a maioria dos aparelhos alimentados por pilhas pequenas, médias e grandes.

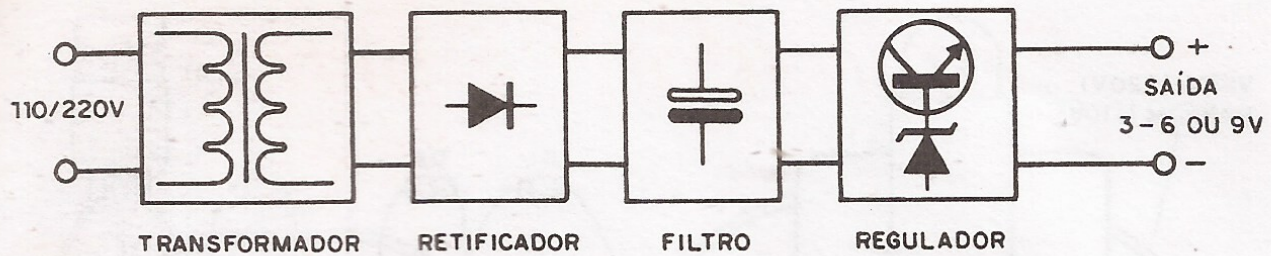
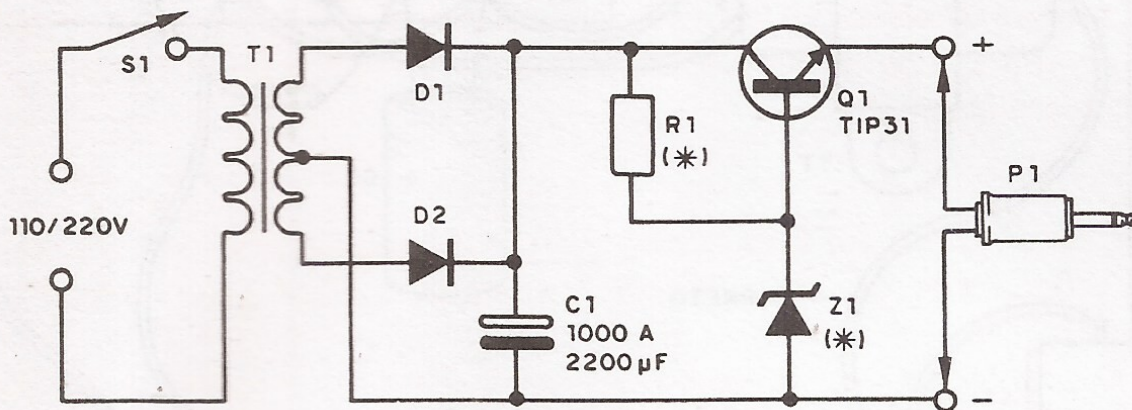


figura 1



(*) VER TEXTO

figura 2

MONTAGEM

Na figura 2 damos o diagrama básico do sistema eliminador de pilhas para as três tensões.

Os valores dos componentes dependem da tensão desejada na saída e são dados pela seguinte tabela:

Tensão de saída	Transformador	R1	Z1
3V	6 + 6V X 500mA	150 ohms	3V6
6V	6 + 6 ou 9 + 9V X 500mA	220 ohms	6V8
9V	9 + 9V X 500mA	330 ohms	10V

A montagem, feita numa barra de terminais, é mostrada na figura 3.

São os seguintes os principais cuidados que devem ser tomados com a montagem:

a) Comece com a ligação do transformador. Veja as cores dos fios do enrolamento primário, conforme a tensão de sua rede, e o po-

sicionamento dos fios do secundário, conforme a tensão desejada. Este transformador será fixado na caixa de montagem, posteriormente. Preveja sua localização e furação para prender com parafusos. No enrolamento primário é prevista a colocação de uma chave geral (S1) para ligar e desligar o eliminador.

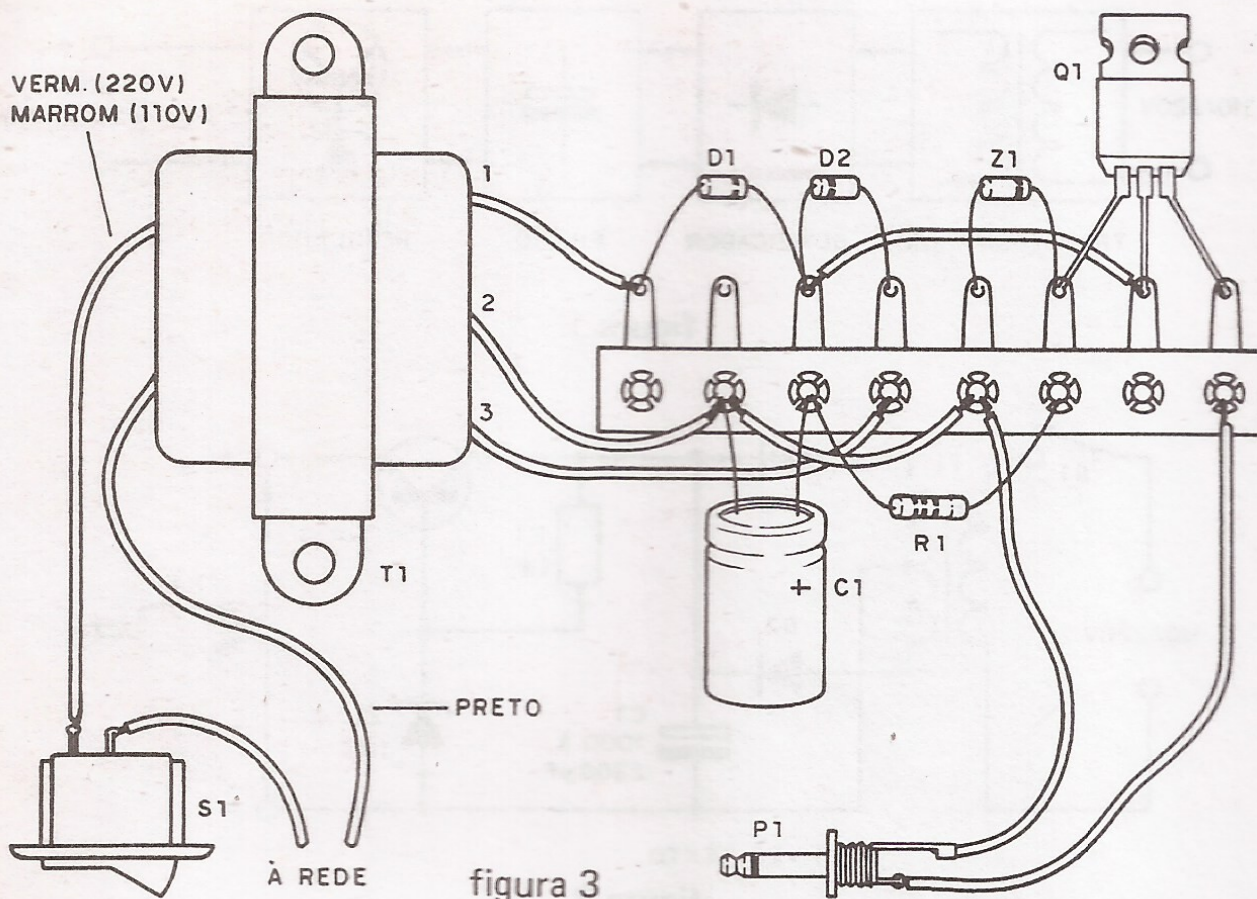


figura 3

LISTA DE MATERIAL

- Q1 – TIP31 ou equivalente – transistor NPN de potência
- D1, D2 – 1N4002 ou equivalentes – diodos de silício
- Z1 – diodo zener de 400mW conforme a tensão desejada (ver texto)
- T1 – transformador com primário de acordo com a rede local e secundário de acordo com a tensão desejada e 500mA (ver texto)
- S1 – interruptor simples
- C1 – 1 000 a 2 200 μ F \times 16V – capacitor eletrolítico
- R1 – resistor de 1/4 ou 1/2W (ver texto)
- P1 – plugue conforme jaque de adaptação
- J1 – jaque tipo circuito fechado, para colocação no aparelho alimentado
- Diversos: ponte de terminais, caixa para montagem, cabo de alimentação, fios, solda, etc.

b) Depois solde os diodos D1 e D2, atentando para sua posição. Eles podem ser de 1N4002 a 1N4007, conforme sua disponibilidade. Se quiser, aproveite diodos retificadores de aparelhos de sucata.

c) O eletrolítico deve ter de 1 000 a 2 200 μ F com pelo menos 12V de tensão de trabalho. Na sua colocação, deve ser observada a polaridade. Quanto maior for o valor deste componente, menor será a possibilidade de aparecer ronco nos aparelhos alimentados.

d) O transistor deve ser dotado de um pequeno radiador de calor, que consiste numa chapinha de metal parafusada em contacto com seu

invólucro. Observe o posicionamento deste componente.

e) O diodo zener depende da tensão desejada e tem posição certa. O resistor R1 juntamente com o zener, depende da tensão de saída.

f) Para os fios de saída é importante observar a polaridade. Na figura 4 damos a ligação do plugue e, com ele, a ligação dos jaques que devem ser adaptados nos aparelhos que serão alimentados.

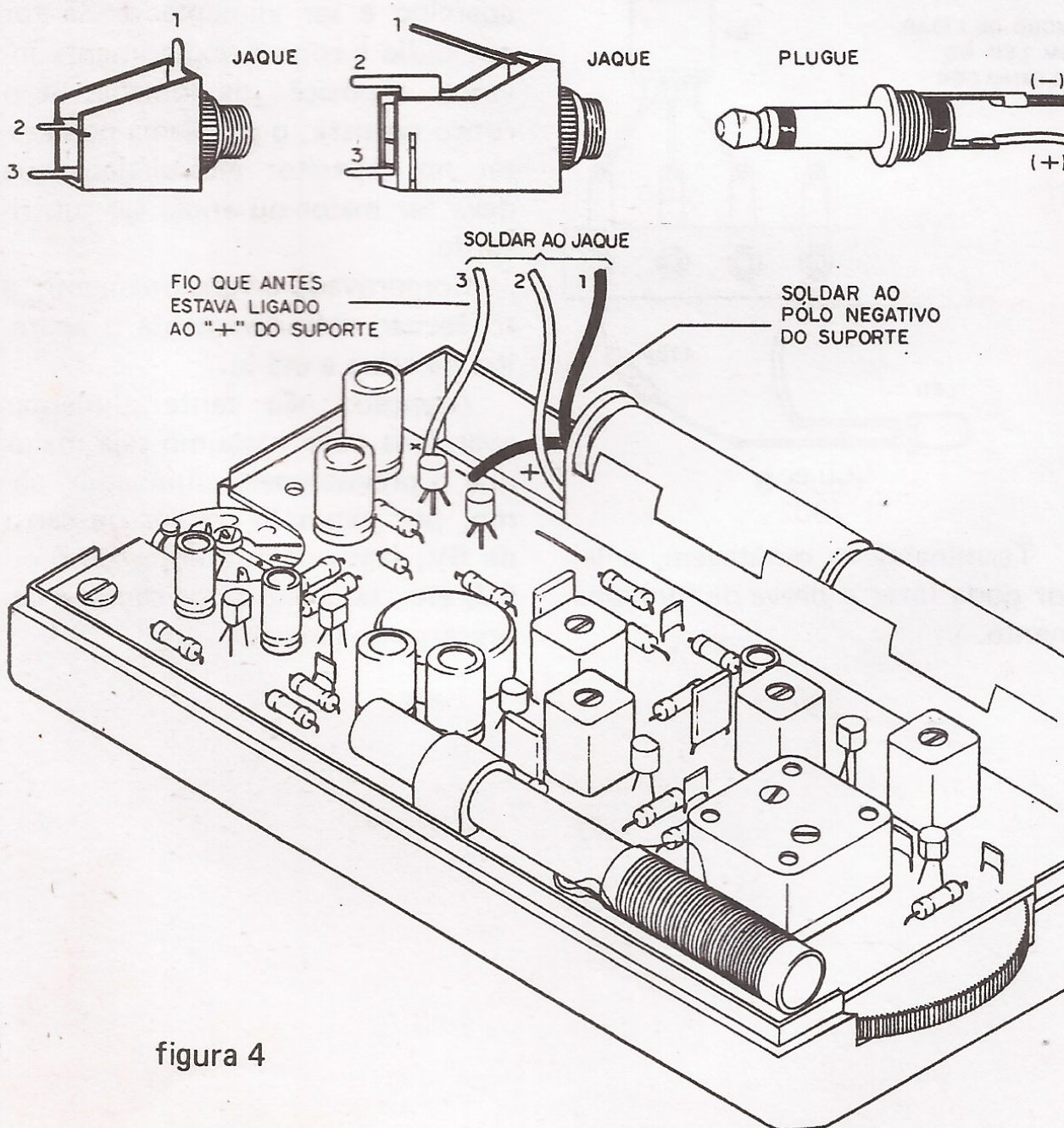


figura 4

PROVA E USO

Veja que o uso de jaques tipo "circuito fechado", de três terminais, permite que a simples conexão do plugue desligue as pilhas internas e passe a funcionar o eliminador. Retirando o plugue, voltam a funcionar as pilhas.

Tome cuidado, entretanto, pois nem todos os jaques de 3 terminais são do tipo circuito fechado.

MODO DE LIGAR
UM LED NO
ELIMINADOR

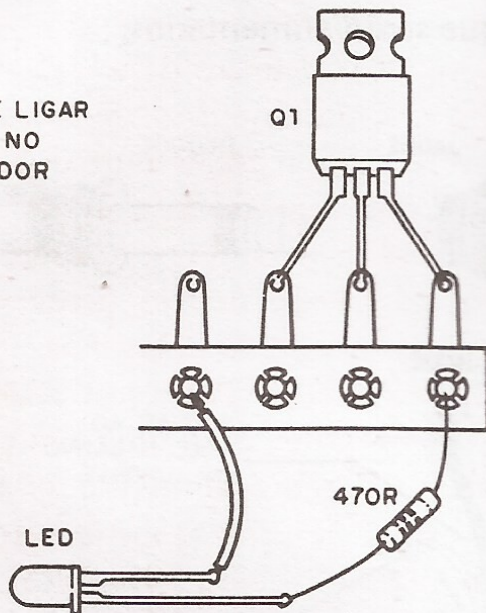


figura 5

Terminando a montagem, o leitor pode fazer a prova de funcionamento.

Para saber se a tensão de saída está correta, é conveniente usar um multímetro na escala mais baixa de tensões contínuas (Volts DC). Verifique se está então saindo, no plugue, 3, 6 ou 9V, como o desejado.

Se a tensão estiver anormalmente alta ou baixa, verifique sua montagem.

Se estiver em ordem, ligue no aparelho a ser alimentado. Se for um rádio e roncar, experimente inverter a posição da tomada. Se o ronco persistir, o problema pode estar no capacitor eletrolítico, que deve ser maior ou então ser substituído.

Comprovado o funcionamento, é só fechar definitivamente o aparelho na caixa e usá-lo.

Atenção: não tente alimentar aparelhos cujo consumo seja maior que o previsto pelo eliminador, como, por exemplo, rádios de carro de 6V, lâmpadas potentes de 6 ou 9V, etc., pois isso pode causar a sobrecarga do circuito.

Microleds rítmicos

Um aparelho simples, que pode ser ligado na saída de qualquer aparelho de som para fazer piscar, ao ritmo da música, dois leds. Você pode acrescentar este sistema ao seu som com muita facilidade, pois não são necessárias alterações nos circuitos dos aparelhos de som.

Os microleds rítmicos que propomos podem funcionar com praticamente qualquer tipo de aparelho de som, como:

- gravadores cassette;
- aparelhos três-em-um;
- receivers e amplificadores;
- amplificadores, rádios e tocafitas de carro;
- rádios portáteis.

A alimentação, feita com tensões entre 6 e 12V, pode ser independente ou aproveitada do próprio aparelho de som com que ele funcionar.

Um controle de sensibilidade permite ajustar as piscadas dos leds em função da intensidade da música.

O aparelho prevê completo isolamento, por capacitores, do aparelho de som, o que garante total segurança de operação.

COMO FUNCIONA

Para que o sistema não "roube" potência do amplificador ou aparelho de som, o que aconteceria com a ligação direta dos leds, como muitos fazem, são usados dois transistores amplificadores e uma fonte de energia separada.

Assim, através dos capacitores C1 e C2, o sinal de áudio é levado

ao potenciômetro P1 que determina a excitação do circuito.

O sinal do potenciômetro passa a dois transistores complementares (um BC557 e um BC547), onde sofre grande amplificação a ponto de poder excitar facilmente dois leds.

Com este circuito amplificador, a potência exigida do aparelho de som é menos de um centésimo da potência exigida pelos leds.

No circuito damos os valores dos componentes para uma alimentação com 6V. Para alimentar com 12V, no caso da utilização no carro, basta alterar R4 para 560 ohms.

Os leds usados devem obrigatoriamente ser iguais, por estarem em paralelo. Se usarmos leds diferentes, como, por exemplo, um verde e um vermelho, por terem características elétricas diferentes, um conduzirá mais corrente que o outro. O resultado é que um deles acenderá com força e o outro poderá nem sequer acender.

Para um aparelho estereofônico, bastará montar dois aparelhos iguais a este e ligar um em cada canal.

MONTAGEM

Na figura 1 damos o circuito completo do aparelho.

A montagem feita numa ponte de terminais é mostrada na figura 2. Para os que quiserem uma versão bem compacta, que inclusive pode

ser embutida em painéis de carro ou nas caixas dos próprios aparelhos de som, damos a versão em placa de circuito impresso na figura 3.

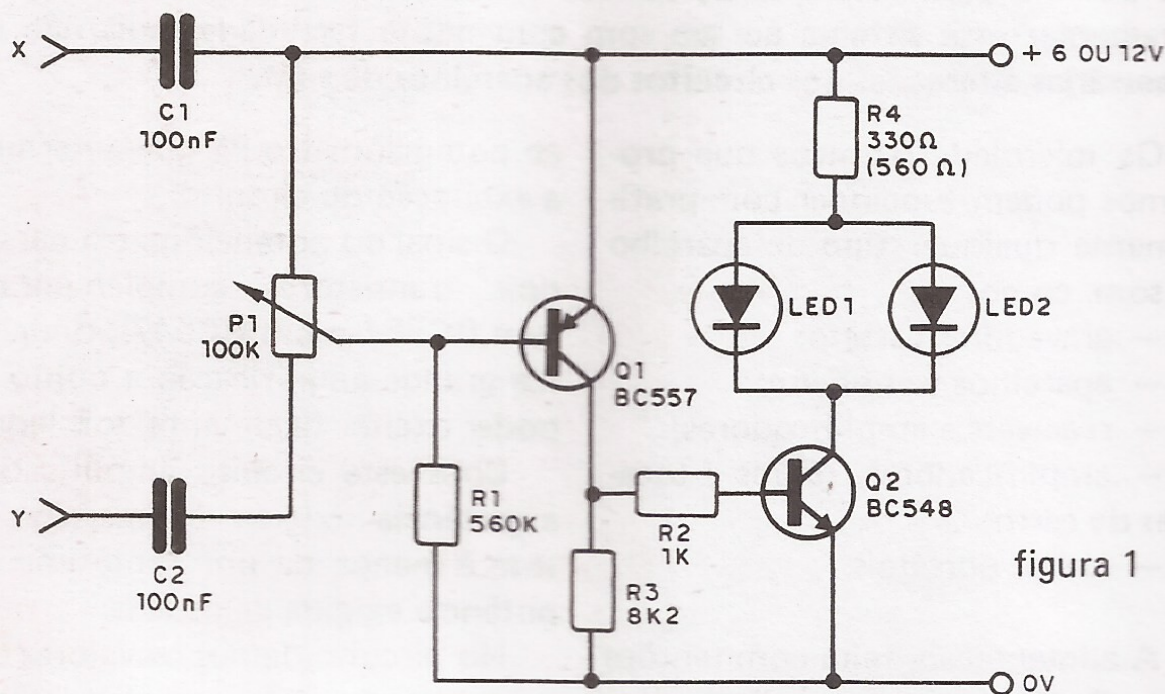


figura 1

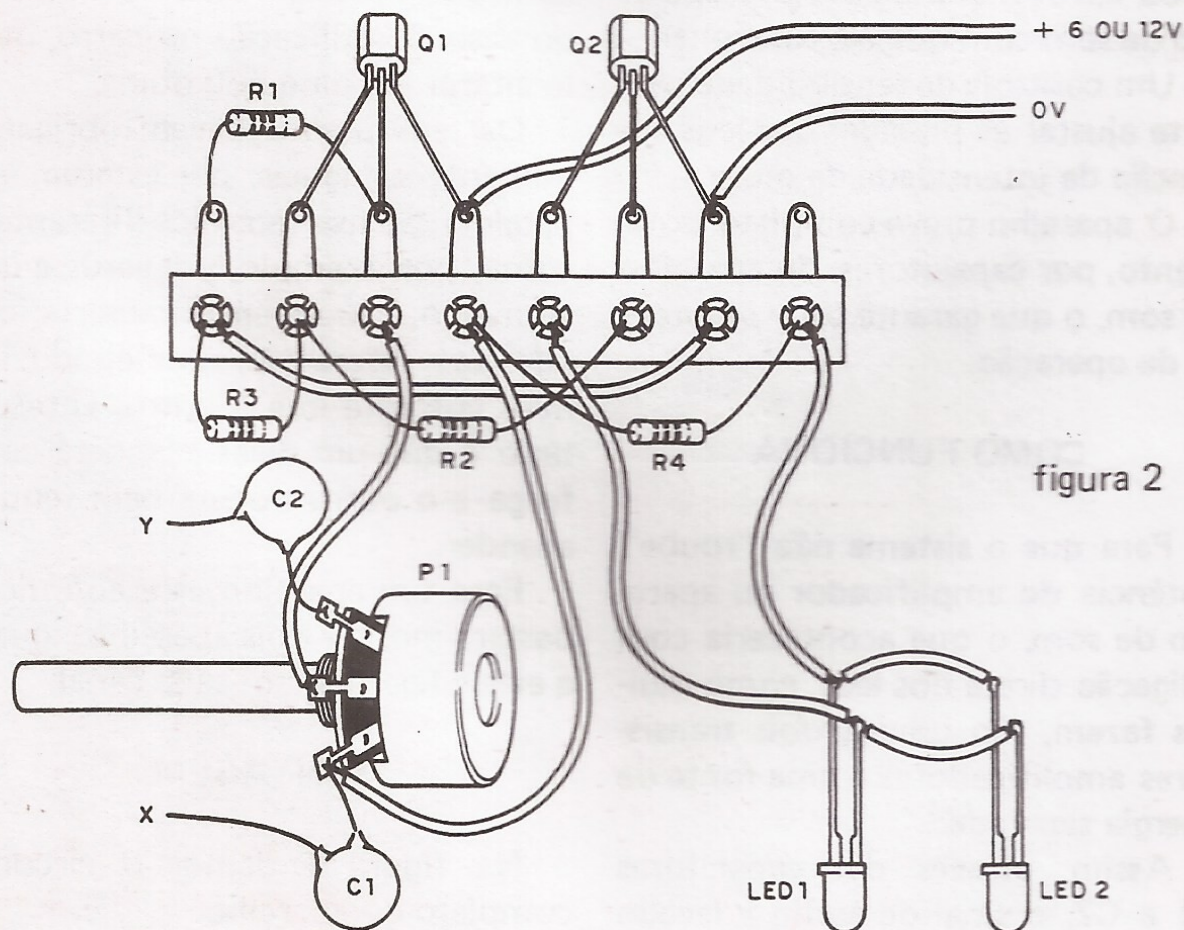


figura 2

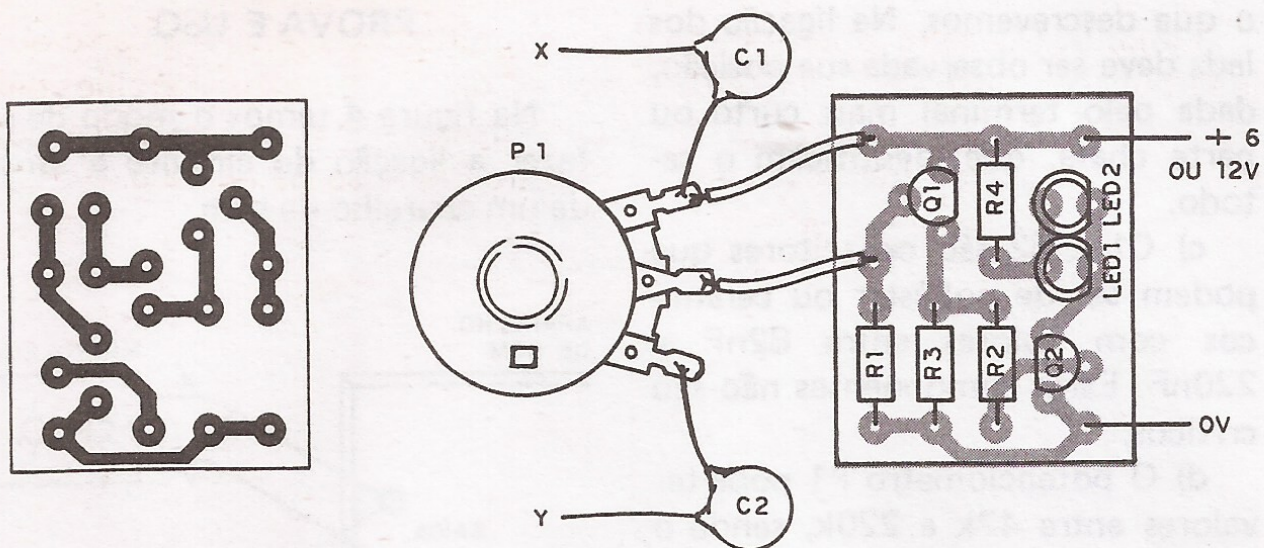


figura 3

LISTA DE MATERIAL

- Q1 – BC557 ou equivalente – transistor PNP
 Q2 – BC547 ou equivalente – transistor NPN
 Led 1, Led 2 – leds vermelhos, comuns
 P1 – 100k – potenciômetro simples
 C1, C2 – 100nF (104) – capacitores cerâmicos ou de poliéster
 R1 – 560k \times 1/8W – resistor (verde, azul, amarelo)
 R2 – 1k \times 1/8W – resistor (marrom, preto, vermelho)
 R3 – 8k2 \times 1/8W – resistor (cinza, vermelho, vermelho)
 R4 – 330 ohms \times 1/8W – resistor (laranja, laranja, laranja) para 6V
 ou 560 ohms \times 1/8W – resistor (verde, azul, marrom) para 12V
 Diversos: placa de circuito impresso ou ponte de terminais, fios, caixa para montagem, botão para o potenciômetro, etc.

São os seguintes os principais cuidados que devem ser tomados com a montagem e obtenção dos componentes:

a) Q1 pode ser um BC557, BC558 ou BC307, do tipo PNP. Já Q2 é um NPN que pode ser o BC547, BC548, BC237 ou BC238. Observe

a posição de montagem desses componentes.

b) Os leds podem ser vermelhos, verdes ou amarelos, mas desde que iguais. Não use um de cada cor. Se quiser modificar o efeito, use conjuntos de cores diferentes, cada qual alimentado por um aparelho como

o que descrevemos. Na ligação dos leds deve ser observada sua posição, dada pelo terminal mais curto ou parte chata, que identificam o catodo.

c) C1 e C2 são capacitores que podem ser de poliéster ou cerâmicos com valores entre 82nF e 220nF. Estes componentes não são críticos.

d) O potenciômetro P1 pode ter valores entre 47k e 220k, sendo o valor médio de 100k o que melhores resultados práticos proporciona.

e) Todos os resistores são de 1/4 ou 1/8W com os valores indicados na relação de material.

Para a alimentação podem ser usadas quatro pilhas pequenas (versão de 6V), que permitem a utilização do conjunto com aparelhos como rádios portáteis, gravadores cassete, etc.

Para alimentação com 12V pode ser feita uma fonte ou aproveitada a alimentação do aparelho com o qual ele vai funcionar em conjunto.

No caso do carro, a alimentação de 12V pode vir da sua própria bateria.

PROVA E USO

Na figura 4 temos o modo de se fazer a ligação do circuito à saída de um aparelho de som.

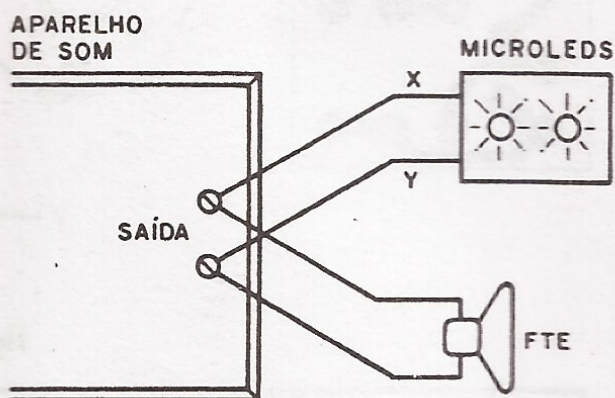


figura 4

Ligue a alimentação dos leds e o aparelho de som. Coloque uma música para tocar e ajuste gradativamente P1 até que os leds pisquem no ritmo desejado.

Constatado o perfeito funcionamento, é só fazer a instalação definitiva numa caixinha, no painel do carro ou, ainda, se quiser, no próprio aparelho de som.

Sinalizador de potência

O circuito que apresentamos produz flashes luminosos em lâmpadas comuns de até 100 watts, servindo para sinalização de obras, portas de garagens, enfeite de vitrines, etc. Muito simples de montar, ele funciona tanto na rede de 110V como na de 220V.

Existem pisca-piscas mecânico-térmicos que são usados em árvores de natal e que poderiam ser também empregados na sinalização, mas estes apresentam sérios inconvenientes: além de possuírem apenas uma frequência de operação (geralmente lenta), alteram sua velocidade com o tempo e até com a própria temperatura ambiente.

O circuito que propomos é totalmente eletrônico e, além de não estar sujeito a estas variações de frequência, pode ser ajustado para operar em qualquer ritmo, desde algumas piscadas por segundo até 1 piscada a cada 10 ou mesmo 20 segundos, tudo dependendo da escolha dos componentes e dos ajustes.

Mesmo utilizando um SCR (que é um controle de potência de meia onda), ele pode fazer a lâmpada piscar com toda sua potência, graças ao acréscimo de uma ponte de diodos (D1 a D4).

COMO FUNCIONA

A base do circuito é um oscilador de relaxação com lâmpada neon. Neste circuito, um capacitor (C1) se carrega lentamente através de resi-

tores (P1 e R1) até ser atingida a tensão que ioniza (acende) a lâmpada neon (NE-1).

Quando isso acontece, a lâmpada conduz a corrente do capacitor, que se descarrega através do SCR.

O resultado é que o SCR "liga", conduzindo uma forte corrente para a lâmpada L1.

Como a descarga dura apenas uma fração de segundo, a lâmpada apenas dá uma piscada.

A duração desta piscada depende, fundamentalmente, do valor do resistor R2 que determina o tempo de descarga do capacitor. Na prática, dependendo da aplicação dada ao aparelho, o leitor pode utilizar valores entre 22k (para piscadas curtas) e 220k (para piscadas mais longas).

A ponte de diodos, formada por D1 a D4, permite que a lâmpada receba todos os semiciclos da alimentação, acendendo com toda potência, já que o SCR sozinho controlaria apenas meia onda.

O SCR deverá ser montado num pequeno radiador de calor, se as lâmpadas (ou lâmpada) controladas tiverem mais de 40W de potência total.

Se o SCR usado for o TIC106, será necessário ligar um resistor de 2k2 entre sua comporta e o catodo (G e C).

Este mesmo componente deve ter uma tensão mínima de trabalho de 200V, se o aparelho for usado na rede de 110V, e de pelo menos 400V, se for usado na rede de 220V.

MONTAGEM

Na figura 1 damos o simples diagrama deste aparelho.

A montagem, feita numa ponte de terminais, é mostrada na figura 2.

São os seguintes os principais cuidados que devem ser tomados com a montagem e obtenção dos componentes:

a) O SCR pode ser o MCR106 (preferivelmente) ou então equivalentes, como o TIC106, C106, IR106, com tensão de trabalho de

acordo com a rede local. Deve ser montado num radiador de calor, que nada mais é do que uma chapinha de metal de 5 X 5cm, aproximadamente, parafusada no seu invólucro (já existe um furo para esta finalidade).

b) Os diodos de D1 a D4 podem ser os 1N4004, 1N4007, BY127 ou equivalentes de 1A, com tensão de pelo menos 200V, se sua rede for de 110V, e pelo menos 400V, se sua rede for de 220V. Observe sua polaridade na montagem.

c) A lâmpada neon é comum de dois terminais paralelos, como a NE-2H ou equivalente.

d) O potenciômetro P1 pode ter valores entre 470k e 2M2, com ou sem chave. Com chave, ela servirá para ligar e desligar o aparelho. O valor máximo deste componente determinará a frequência menor que ele alcança.

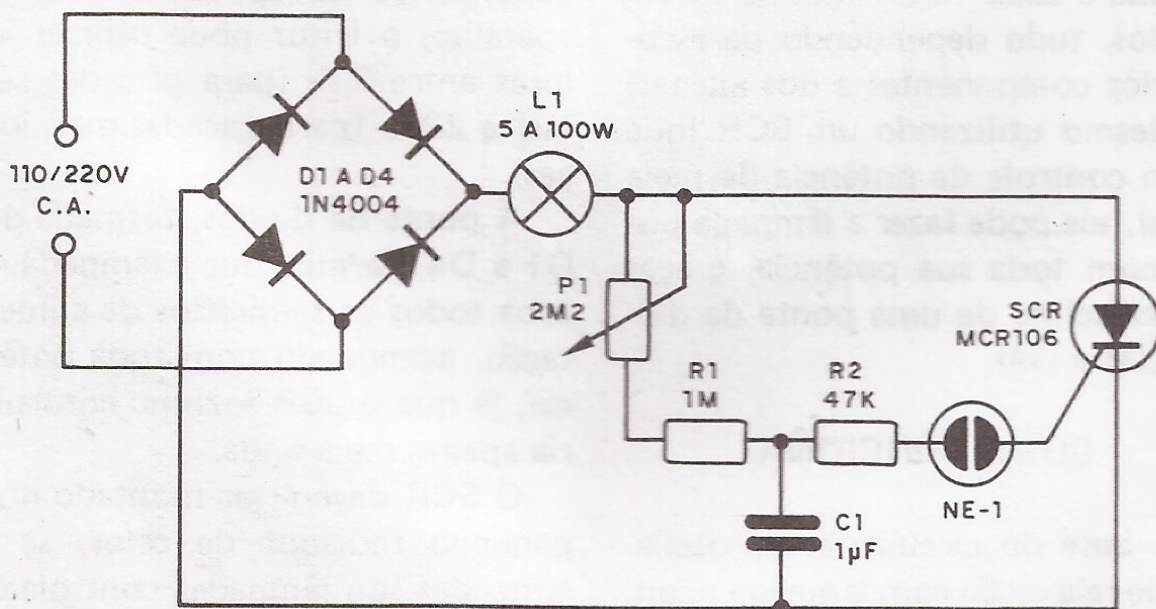


figura 1

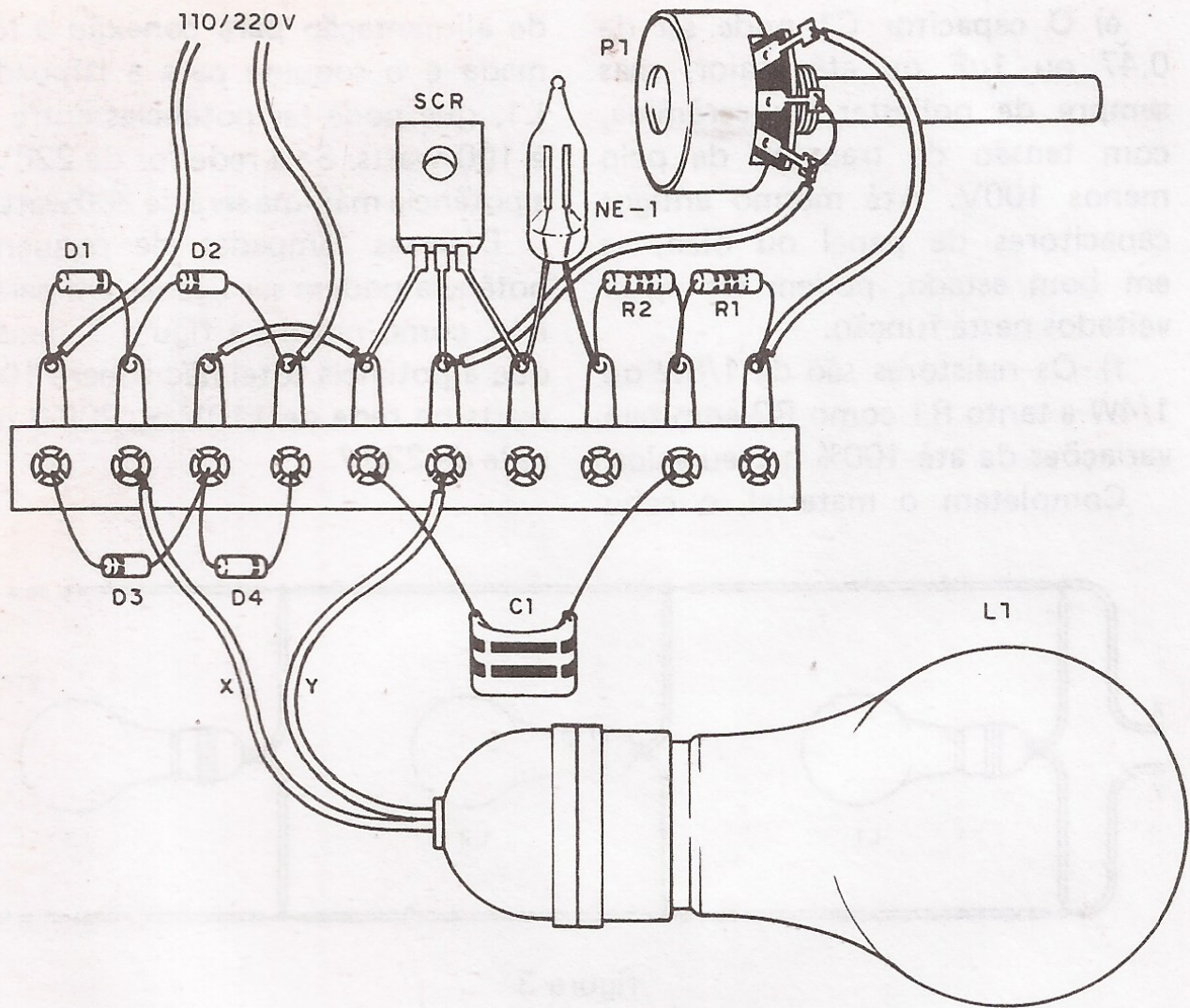


figura 2

LISTA DE MATERIAL

- SCR – MCR106 ou equivalente (ver texto)
 D1 a D4 – 1N4004 ou 1N4007 – diodos de silício
 NE-1 – lâmpada neon, comum – NE-2H
 P1 – 1M a 4M7 – potenciômetro comum
 R1 – 1M \times 1/8W – resistor (marrom, preto, verde)
 R2 – 47k \times 1/8W – resistor (amarelo, violeta, laranja)
 C1 – 1 μ F – capacitor de poliéster
 L1 – lâmpada incandescente comum para 110V ou 220V, de 5 a 100W (200W se a rede for de 220V)
 Diversos: cabo de alimentação, caixa para montagem, ponte de terminais, soquete para lâmpada, radiador de calor para o SCR, fios, solda, etc.

e) O capacitor C1 pode ser de 0,47 ou $1\mu\text{F}$ ou até maior, mas sempre de poliéster ou cerâmica, com tensão de trabalho de pelo menos 100V. Até mesmo antigos capacitores de papel ou óleo, se em bom estado, podem ser aproveitados nesta função.

f) Os resistores são de 1/8W ou 1/4W e tanto R1 como R2 admitem variações de até 100% no seu valor.

Completam o material, o cabo

de alimentação para conexão à tomada e o soquete para a lâmpada L1, que pode ter potências entre 5 e 100 watts. Se a rede for de 220V, a potência máxima será de 200watts.

Diversas lâmpadas de pequena potência podem ser ligadas em paralelo, como mostra a figura 3, desde que a potência total não supere 100 watts na rede de 110V ou 200W na rede de 220V.

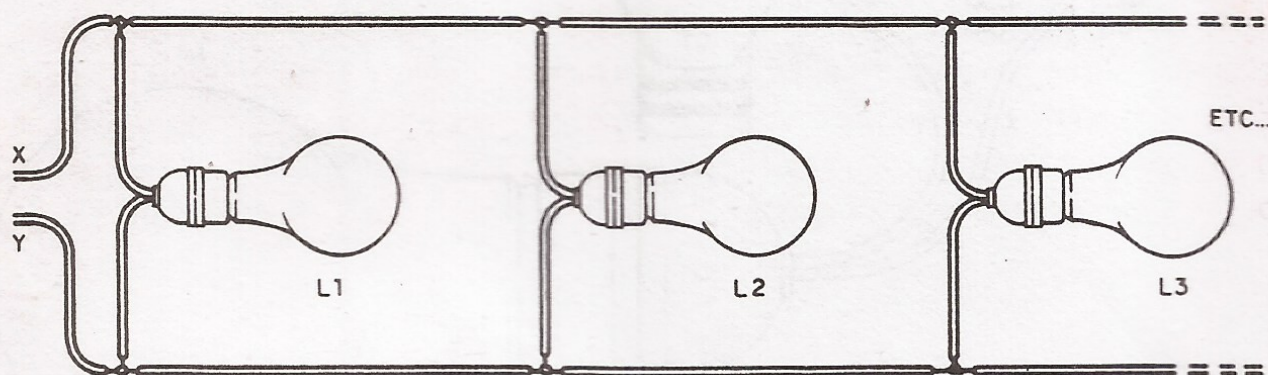


figura 3

PROVA E USO

Para provar o aparelho, é só ligá-lo à tomada. A lâmpada deve imediatamente começar a piscar e sua frequência deve ser ajustada em P1.

A cada piscada da lâmpada prin-

cipal, a lâmpada neon deve acompanhar.

Se a lâmpada neon não piscar, o primeiro componente a ser verificado é o capacitor C1 e a ligação dos diodos, em seguida. Cuidado: uma inversão de um único diodo na ponte pode causar curto-circuito, com sua queima imediata!

Seção dos Clubes de Eletrônica

Muitos Clubes de Eletrônica já iniciaram suas atividades, escolhendo as primeiras montagens que deverão realizar. É claro que a maioria ainda tem muitas dificuldades, e mesmo os que possuem sócios com alguma experiência em eletrônica, podem encontrar seus obstáculos. Nesta seção, a partir de agora, falaremos de problemas específicos dos Clubes de Eletrônica, como a obtenção de material, a escolha de montagens, a instalação da bancada, a organização, ajudando os leitores interessados.

O ponto principal, após a formação do Clube, é a escolha da sede. Esta, que será o local de trabalho, pode ser um galpão, uma garagem ou um porão, em que se possa ins-

talar uma bancada, uma mesa com tomada de força disponível, em que as montagens possam ser feitas e testadas.

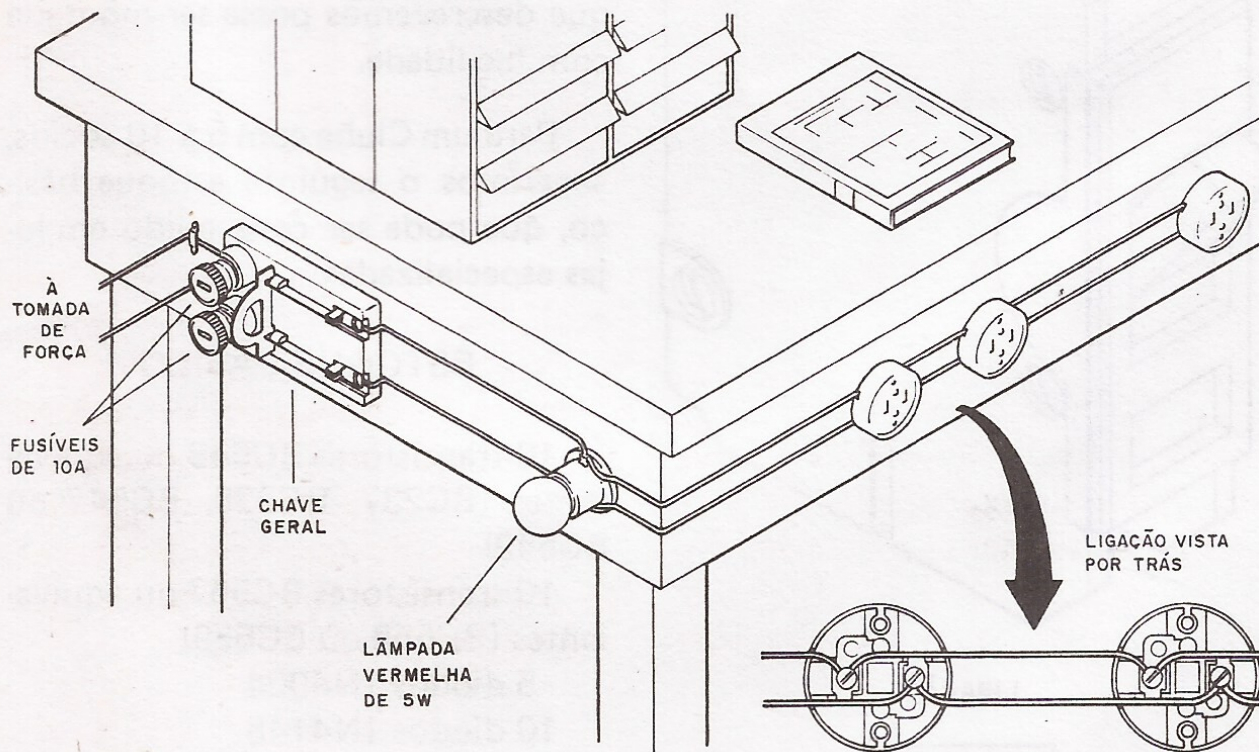


figura 1

Na figura 1 damos um exemplo de como fazer a instalação de uma bancada simples, com a ligação de

tomadas de força protegidas, para se evitar o problema de acidentes em caso de curtos.

Veja que podemos fazer a proteção por meio de fusíveis ou por meio de disjuntores. O fusível simplesmente queima e precisa ser trocado se houver algum curto-circuito em alguma tomada. Já o disjuntor desliga automaticamente a energia quando ocorre o curto. Uma vez removida a causa do curto, ele é simplesmente reativado. Na figura 2 temos o desenho de um disjuntor.

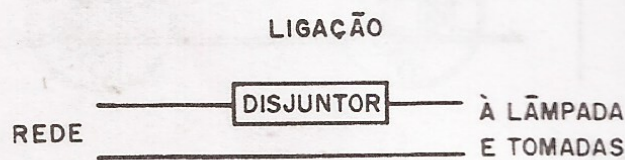
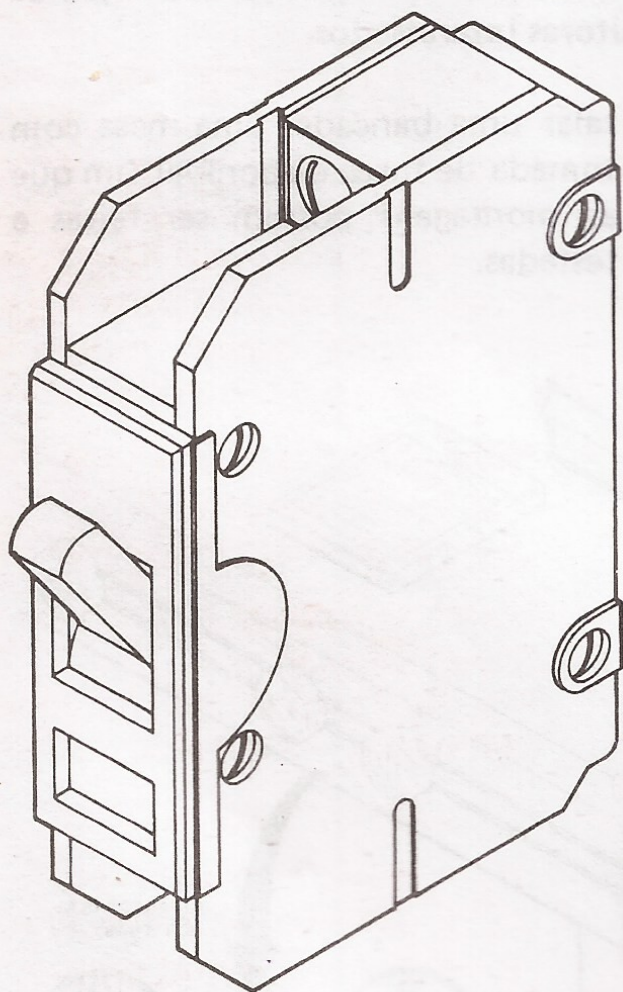


figura 2

As ferramentas básicas que os sócios devem dispôr já foram citadas

em artigo no nº 1 da série Experiências e Brincadeiras com Eletrônica Junior.

Demos como sugestão básica para a obtenção de material o uso de sucata, ou seja, o aproveitamento de peças retiradas de velhos aparelhos, tais como rádios, amplificadores, televisores, etc.

A cada edição, sempre exploraremos o uso de material de sucata em montagens e experiências específicas, mas os Clubes não podem se basear somente neste tipo de material.

Assim, sugerimos que um pequeno estoque de peças novas, fundamentais, e de baixo custo, seja feito, para que a maioria dos aparelhos que descrevemos possa ser montada com facilidade.

Para um Clube com 5 a 10 sócios, sugerimos o seguinte estoque básico, que pode ser conseguido em lojas especializadas.

ESTOQUE BÁSICO

10 transistores BC548 ou equivalentes (BC237, BC238, BC547 ou BC549)

10 transistores BC557 ou equivalentes (BC558 ou BC559)

5 diodos 1N4004

10 diodos 1N4148

4 SCR's MCR106

4 transistores de potência 2N3055

2 LDRs

2 relês, sendo um MC2RC1 e um MC2RC2 (6 e 12V)

- 2 transistores TIP31
- 2 transistores TIP32
- 4 transistores unijunção 2N2646
- 10 pontes de terminais miniatura
- 20 metros de fio flexível fino (22)

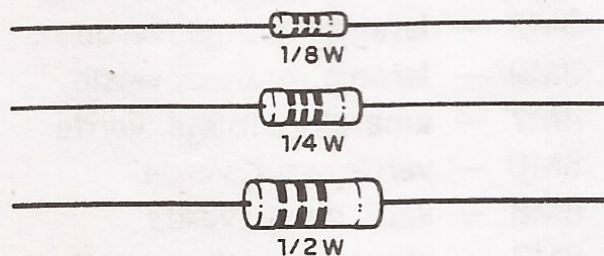
5 LEDs (3 vermelhos e 2 de outras cores, se possível)

2 transistores de RF BF494 ou equivalentes (BF254 ou BF495)

Com este "estoque" básico, mais o material aproveitado de sucata, as montagens que descrevemos ficam facilitadas. Resistores, capacitores e potenciômetros, além de peças como alto-falantes, transformadores, chaves, etc., podem perfeitamente ser aproveitados da sucata.

Para os resistores e capacitores valem as seguintes normas:

* Podemos usar um resistor de mesmo valor que o recomendado no original (mesmas cores dos anéis), desde que seu tamanho (dissipação) seja igual ou maior. Assim, um resistor de 1/2W pode ser usado, perfeitamente, em lugar de um de 1/4W ou 1/8W numa montagem em ponte. (figura 3)



RESISTORES DE DISSIPACÕES (WATTS) DIFERENTES

figura 3

* Para os capacitores, podemos aproveitar eletrolíticos desde que seu valor seja próximo do pedido

(um de 50 μ F serve em lugar de um de 47 μ F, por exemplo) e desde que sua tensão de trabalho (volts = V) seja igual ou maior que a exigida no projeto original. Um eletrolítico aproveitado de 50 μ F X 16V pode ser usado em lugar de um de 47 μ F X 6V pedido. Para os demais capacitores vale o mesmo, devendo apenas observar-se que, nos circuitos de RF, capacitores de papel, óleo e poliéster não substituem os cerâmicos. Circuitos de RF (rádio-frequência) são aqueles que trabalham em frequências elevadas como, por exemplo, transmissores, osciladores de altas frequências, etc.

Nas lojas abaixo você pode comprar este material pelo correio, pagando somente quando receber a encomenda na agência postal:

Rádio e TV Politrônica Ltda.
Rua Cel. Rodovalho, 75
CEP 03632 – São Paulo – SP

Leysel Comércio, Importação e Exportação Ltda.

Rua dos Timbiras, 295, 1º andar
CEP 01208 – São Paulo – SP

CÓDIGO DE RESISTORES

- 10 – marrom, preto, preto
- 12 – marrom, vermelho, preto
- 15 – marrom, verde, preto
- 18 – marrom, cinza, preto
- 22 – vermelho, vermelho, preto
- 27 – vermelho, violeta, preto
- 33 – laranja, laranja, preto
- 39 – laranja, branco, preto
- 47 – amarelo, violeta, preto
- 56 – verde, azul, preto

68 — azul, cinza, preto
 82 — cinza, vermelho, preto
 100 — marrom, preto, marrom
 120 — marrom, vermelho, marrom
 150 — marrom, verde, marrom
 180 — marrom, cinza, marrom
 220 — vermelho, vermelho, marrom
 270 — vermelho, violeta, marrom
 330 — laranja, laranja, marrom
 390 — laranja, branco, marrom
 470 — amarelo, violeta, marrom
 560 — verde, azul, marrom
 680 — azul, cinza, marrom
 820 — cinza, vermelho, marrom
 1k — marrom, preto, vermelho
 1k2 — marrom, vermelho, vermelho
 1k5 — marrom, verde, vermelho
 1k8 — marrom, cinza, vermelho
 2k2 — vermelho, vermelho, vermelho
 2k7 — vermelho, violeta, vermelho
 3k3 — laranja, laranja, vermelho
 3k9 — laranja, branco, vermelho
 4k7 — amarelo, violeta, vermelho
 5k6 — verde, azul, vermelho
 6k8 — azul, cinza, vermelho
 8k2 — cinza, vermelho, vermelho
 10k — marrom, preto, laranja
 12k — marrom, vermelho, laranja
 15k — marrom, verde, laranja
 18k — marrom, cinza, laranja
 22k — vermelho, vermelho, laranja

27k — vermelho, violeta, laranja
 33k — laranja, laranja, laranja
 39k — laranja, branco, laranja
 47k — amarelo, violeta, laranja
 56k — verde, azul, laranja
 68k — azul, cinza, laranja
 82k — cinza, vermelho, laranja
 100k — marrom, preto, amarelo
 120k — marrom, vermelho, amarelo
 150k — marrom, verde, amarelo
 180k — marrom, cinza, amarelo
 220k — vermelho, vermelho, amarelo
 270k — vermelho, violeta, amarelo
 330k — laranja, laranja, amarelo
 470k — amarelo, violeta, amarelo
 560k — verde, azul, amarelo
 680k — azul, cinza, amarelo
 820k — cinza, vermelho, amarelo
 1M — marrom, preto, verde
 1M2 — marrom, vermelho, verde
 1M5 — marrom, verde, verde
 1M8 — marrom, cinza, verde
 2M2 — vermelho, vermelho, verde
 2M7 — vermelho, violeta, verde
 3M3 — laranja, laranja, verde
 3M9 — laranja, branco, verde
 4M7 — amarelo, violeta, verde
 5M6 — verde, azul, verde
 6M8 — azul, cinza, verde
 8M2 — cinza, vermelho, verde
 10M — marrom, preto, azul

O quarto anel é da tolerância, valendo 10% se for prateado e 5% se for dourado. Se não existir, a tolerância é de 20%.

Correio do leitor

Para nossa satisfação, muitos clubes formados, e em formação, já nos escreveram. Uma lista com os nomes de alguns destes clubes será dada mais adiante, com endereços, para facilitar uma eventual troca de experiências e até de esquemas!

Nesta edição temos ainda algumas sugestões para a realização de montagens eletrônicas conjuntas, quer seja em grupos ou clubes. Uma delas está na procura de professores de ciências, física e química, que podem ajudar os leitores mais jovens a se organizarem e a escolher trabalhos e montagens que possam ajudá-los com a matéria estudada, principalmente quando puderem fazer parte de trabalhos escolares ou feiras de ciências.

Outra sugestão é dirigida aos orientadores das áreas de ciências e de ensino profissionalizante das escolas (mostre ao seu orientador este artigo). Com as nossas montagens, muito simples, básicas, didáticas e utilizando material que pode ser obtido facilmente, a estruturação de uma disciplina técnica em nível de primeiro ou segundo grau fica facilitada, levando-se em conta que a eletrônica é a ciência do futuro e que o interesse que ela desperta é dos maiores.

Se os professores, diretores de escolas, orientadores e coordenadores estiverem interessados em manter um intercâmbio maior conosco,

devem nos escrever, enviando informações sobre as atividades que pretendem implantar. Teremos o máximo prazer em lhes dar orientações neste sentido, principalmente referentes a publicações e material técnico para as atividades práticas.

Nomes de Clubes

Clube Junior
Av. Jerusalém, 51 — Campo Grande
Cariacica — ES

Gênios do Século XXI
Rua Juiz de Fora, 1 090 — apto. 204
— Bairro Preto
30000 — Belo Horizonte — MG

Amigos Eletrônicos
Rua Uruguaiana, 530 — Malhado
45660 — Ilhéus — BA

Eletrônica EEV
Rua Dario Carneiro, 454
08550 — Poá — SP

Eletromaníacos da Eletrônica
Rua Professor Mario Bardini, 364 —
J. Ana Emília
12100 — Taubaté — SP

Juniors Eletrônica
Rua Bonfim, 52
14140 — Cravinhos — SP

Seção dos Clubes

Com o aumento do número de Clubes, estamos, a partir desta edição, dedicando uma seção especial a

eles, com projetos, sugestões, idéias para as atividades, organização, projetos e, principalmente, obtenção de componentes.

Para os que estudam, também não nos esquecemos dos trabalhos escolares, com montagens experimentais que possam inclusive "se intrometer" um pouco no ramo da física, química e até mesmo da bio-

logia, sempre que possível, é claro, fazendo uso da eletrônica.

É claro que os leitores também podem ter suas idéias. Nestes casos, como já salientamos, gostaríamos de receber notícias sobre as atividades de seus Clubes, e mesmo dos leitores que "trabalham" sozinhos, para uma eventual divulgação.

Newton C. Braga

Na Revista

Saber Eletrônica...

... você que é hobbista, estudante, técnico, etc., encontrará grande apoio nas matérias especialmente feitas para suprir suas necessidades quer na teoria, quer na prática.

Todos os meses, uma quantidade enorme de informações, colocadas ao seu alcance de forma simples e objetiva.

EM CADA EDIÇÃO:

Curso completo de eletrônica – Rádio – TV – Som – Efeitos sonoros – Instrumentação – Reparação de aparelhos transistORIZADOS – Rádio controle – Informática – Montagens diversas.

MENSALMENTE, EM TODAS AS BANCAS!

REEMBOLSO POSTAL SABER

TV JOGO 4

Quatro tipos de Jogos: FUTEBOL – TÊNIS – PARE-DÃO – PAREDÃO DUPLO.

Dois graus de dificuldade: TREINO – JOGO.

Basta ligar na tomada (110/220V) e aos terminais da antena do TV (preto e branco ou em cores).

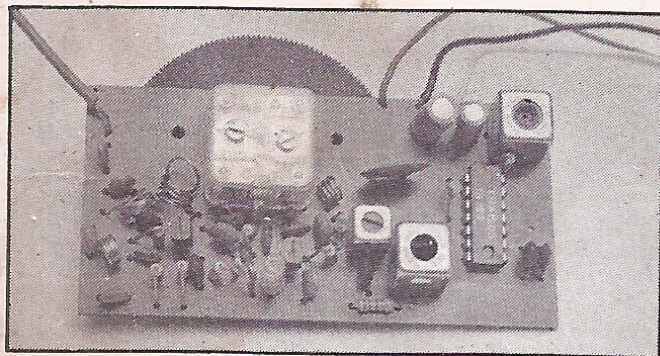
Controle remoto (com fio) para os jogadores.

Efeito de som na televisão.

Placar eletrônico automático.

Montado Cr\$ 488.000

Mais despesas postais



SINTONIZADOR DE FM

Para ser usado com qualquer amplificador.

Frequência: 88-108 MHz.

Alimentação: 9 a 12 VDC.

Kit Cr\$ 152.000

Montado Cr\$ 172.000

Mais despesas postais

CENTRAL DE EFEITOS SONOROS

Sua imaginação transformada em som!

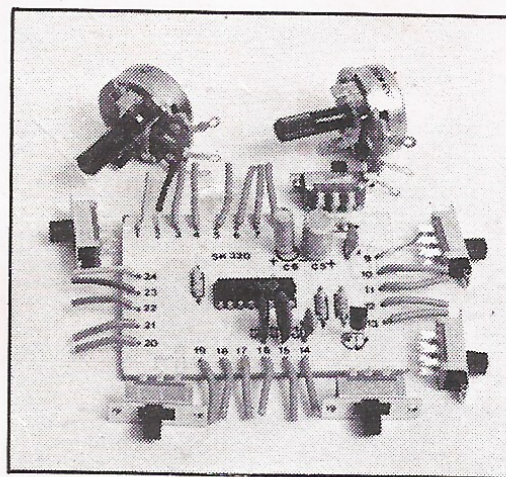
Uma infinidade de efeitos com apenas 2 potenciômetros e 6 chaves.

Ligação em qualquer amplificador.

Alimentação de 12V.

Montagem compacta e simples.

Kit Cr\$ 82.000 mais despesas postais



ATENÇÃO: PREÇOS VÁLIDOS ATÉ 15-10-85

Pedidos pelo Reembolso Postal à SABER Publicidade e Promoções Ltda.

CAIXA POSTAL 50.499 - SÃO PAULO - SP

REEMBOLSO POSTAL SABER

BARCO COM RÁDIO CONTROLE

MONTE VOCÊ MESMO ESTE MARAVILHOSO BARCO RÁDIO CONTROLADO. KIT COMPLETO, DOS COMPONENTES ELETRÔNICOS ATÉ AS DIVERSAS PARTES DO BARCO.

CARACTERÍSTICAS:

- Barco medindo:
42 x 14 x 8 cm (comp. - larg. - alt.).
- Alimentação por pilhas.
- Completo manual de montagem e funcionamento.
- Fácil montagem.

Kit Cr\$ 385.000

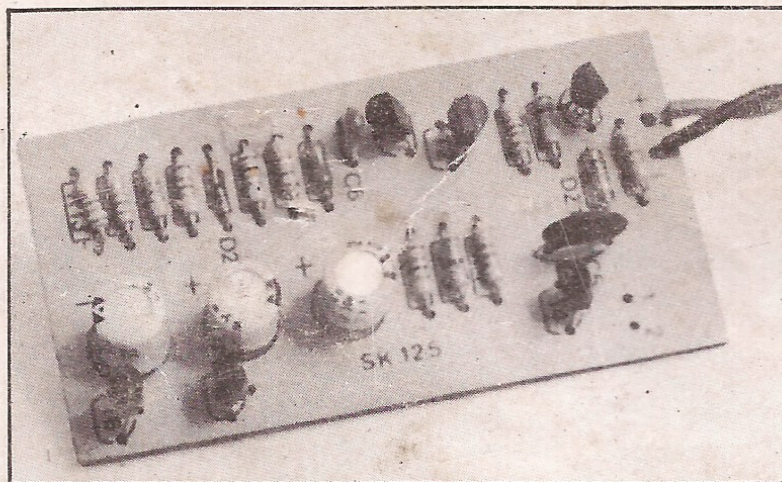
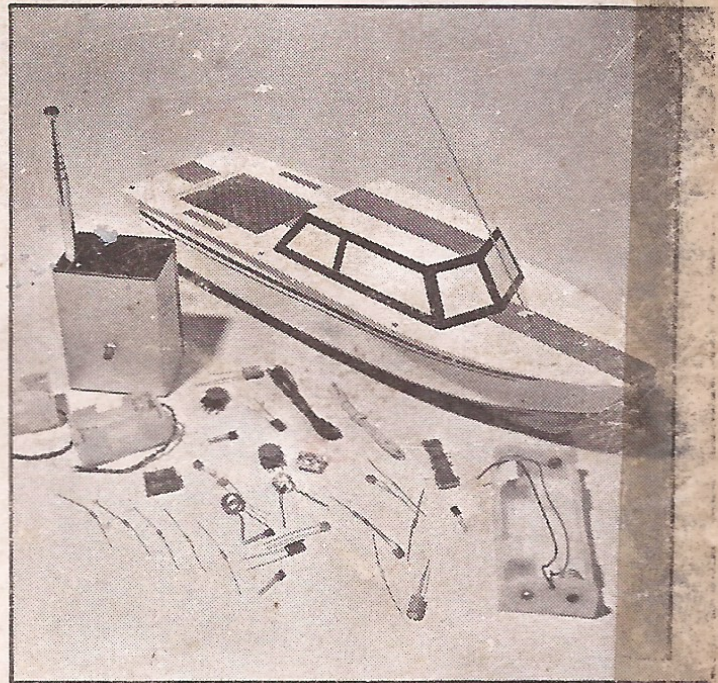
Montado Cr\$ 435.000

Mais despesas postais

Procure acessórios e novo deck em madeira na

HOBBY MASTER MODELISMO

Rua Marques de Itú, 213 - S. Paulo



SIRENE

- Alimentação de 12V.
- Ligação em qualquer amplificador.
- Efeitos reais.
- Sem ajustes.
- Baixo consumo.
- Montagem compacta.

Kit Cr\$ 47.000

Mais despesas postais

Pedido mínimo Cr\$ 60.000

ATENÇÃO: PREÇOS VÁLIDOS ATÉ 15-10-85

Pedidos pelo Reembolso Postal à SABER Publicidade e Promoções Ltda.
CAIXA POSTAL 50.499 - SÃO PAULO - SP