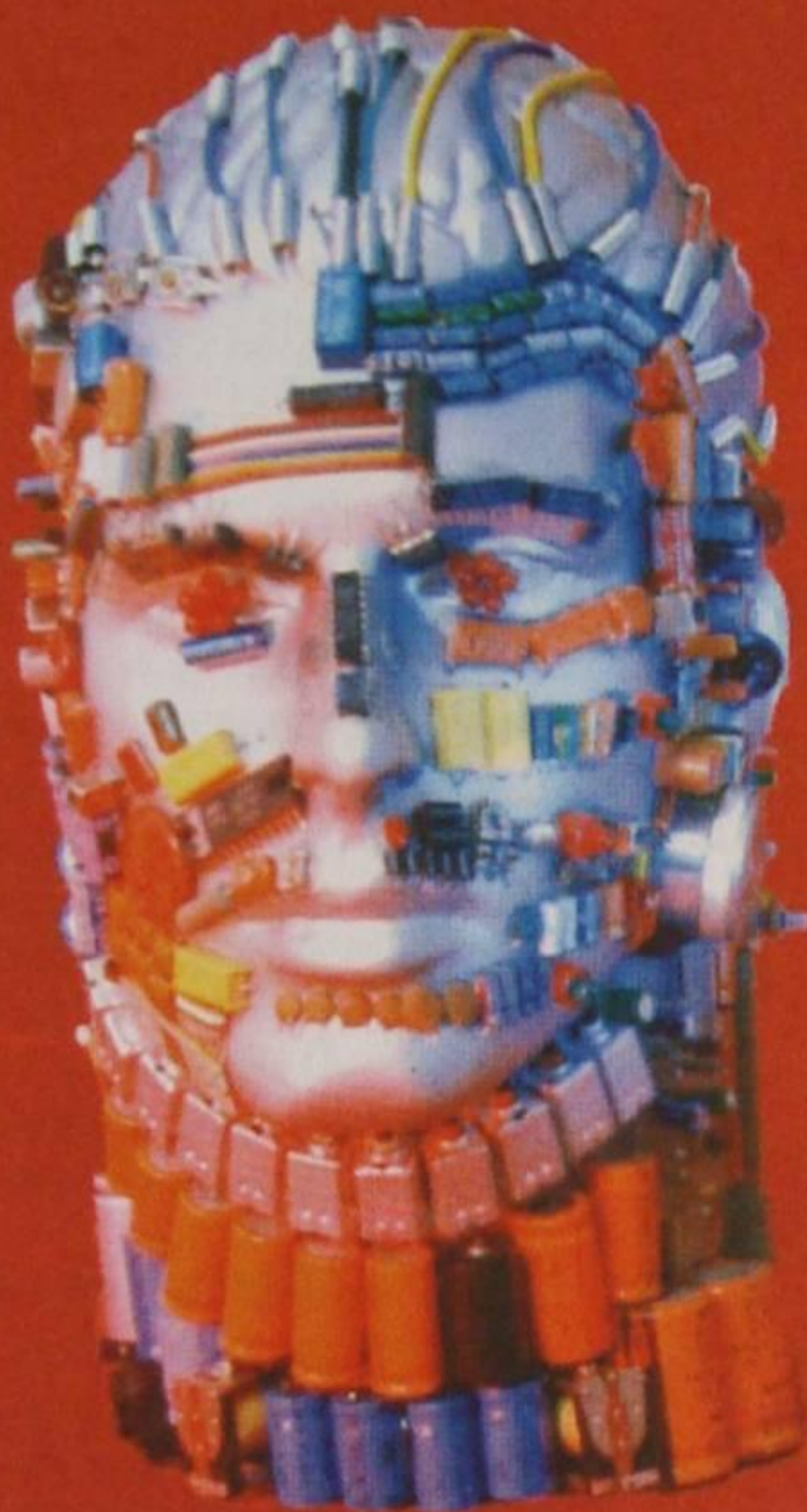


23

ELETRÔNICA RÁDIO E TV



SUMÁRIO

23ª LIÇÃO TEÓRICA

REFINAMENTOS NO RECEPTOR DE RÁDIO

- Controle manual e automático de ganho
- Controle automático de frequência
- Seletividade variável
- Limitação e silenciador de ruídos
- Oscilador de frequência de batimento (OFB)
- Indicadores de sintonia

23ª LIÇÃO PRÁTICA

REFINAMENTOS NO RECEPTOR DE RÁDIO

- Controle manual e automático de ganho
- Controle automático de frequência
- Variação de seletividade
- Limitador de ruídos
- Silenciador
- Oscilador de frequência de batimento
- Indicadores de sintonia

23ª LIÇÃO ESPECIAL

GRAVAÇÃO DE DISCOS E TOCA-DISCOS (2ª PARTE)

- Prato
- Sistemas de transmissão de velocidade
- Tração direta ("direct drive")
- O braço
- Toca-discos automático
- Flutuação da velocidade
- Como manter a velocidade constante
- O que é efeito Hall
- Funcionamento elétrico

GRAVAÇÃO E REPRODUÇÃO MAGNÉTICA (1ª PARTE)

- Introdução
- Gravação magnética
- O gravador

TELEVISÃO (2ª LIÇÃO TEÓRICA)

AMPLIFICAÇÃO DE RADIOFREQUÊNCIA

- Circuito de acoplamento de antena
- Circuito de amplificadores de RF

OSCILADOR E MISTURADOR

- Circuito oscilador e misturador
- O sintonizador

AMPLIFICADORES DE FREQUÊNCIA INTERMEDIÁRIA DE IMAGEM

- Sintonia escalonada
- Curva de resposta de FI de vídeo
- Amplificadores de FI de som
- Som e imagem em conjunto

CIRCUITOS REJEITORES

CONTROLE DE CONTRASTE

DETETOR DE VÍDEO

POLARIDADE DE VÍDEO

DETETOR EM PARALELO

INSTITUTO UNIVERSAL BRASILEIRO

CURSO DE ELETRÔNICA BÁSICA RÁDIO-TV

23ª LIÇÃO TEÓRICA

REFINAMENTOS NO RECEPTOR DE RÁDIO

Além dos componentes básicos que já apresentamos no decorrer do curso, um moderno receptor de rádio pode conter, também, certo número de dispositivos auxiliares, que visam sempre assegurar uma operação normal do aparelho. A condição essencial para uma boa recepção é que seja constante a tensão ou potência do sinal desenvolvido pelo circuito do receptor, sinal esse que alimentará o dispositivo reproduzidor que, no caso mais geral, é o alto-falante. Esta condição somente poderá ser preenchida se o receptor dispuser de dispositivos que controlem a intensidade do sinal, uma vez que ela não é constante. A inconstância da tensão ou potência de saída pode ser causada por vários fatores, mas os principais são externos ao receptor. Dentre os fatores externos podemos citar a diversidade de potência das emissoras, a distância do transmissor ao receptor, as condições de propagação das ondas de rádio, o "fading", etc. Como fatores internos podem-se relacionar a sintonia incorreta devida ao operador, a falta de sensibilidade e seletividade, o deslizamento de frequência do oscilador local, as distorções de áudio, etc., fatores esses que podem ser minimizados através de projeto bem elaborado do receptor, coisa que não se pode conseguir relativamente aos fatores externos.

Vamos apresentar, nesta lição, alguns circuitos e dispositivos cuja função é facilitar a sintonia e manter a potência de saída constante, independentemente do nível do sinal de entrada, isto é óbvio, dentro de certos limites. Alguns desses dispositivos auxiliares já são conhecidos do aluno; outros, são refinamentos que somente os receptores de alta categoria, principalmente receptores para comunicação, dispõem.

I - Controle manual de ganho

O controle manual de ganho, também chamado de controle de volume, é de total conhecimento do aluno. Em nossas lições anteriores, apresentamos o controle manual de volume atuando no circuito de baixa frequência, ou seja, após a detecção. Entretanto, o ganho pode ser controlado atuando-se no circuito de RF, portanto anteriormente à detecção. Na **figura 1**, mostramos o esquema de princípio do controle manual de ganho. O bloco amplificador pode ser transistorizado. O importante é que se

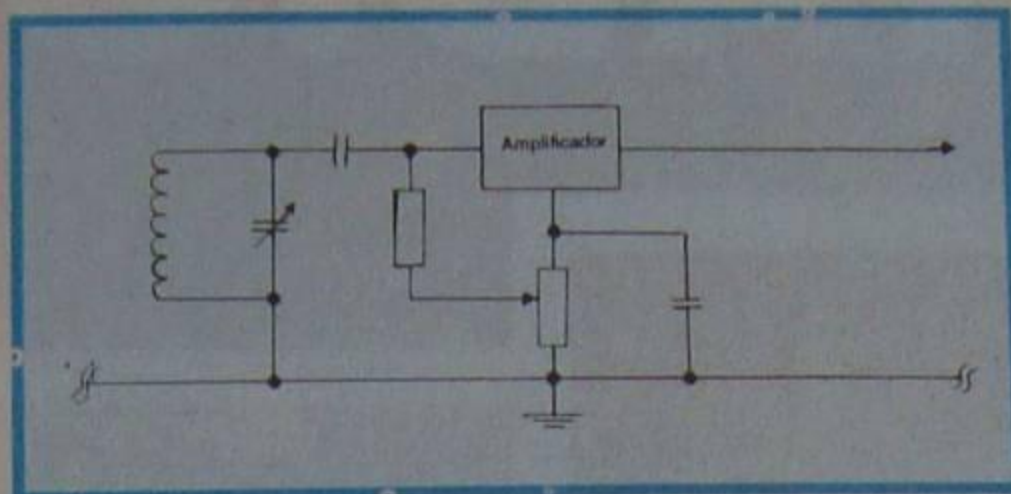


Figura 1 - Princípio de funcionamento do controle manual de ganho.

possa variar a transcondutância dentro de amplos limites.

II - Controle automático de ganho

O controle automático de ganho, impropriamente denominado controle automático de volume e abreviado por CAV, é, como o aluno bem sabe de lições anteriores, um controle de sensibilidade. O CAV é um sistema que muda automaticamente o ganho de acordo com a variação de nível do sinal de entrada. O CAV simples e o retardado foram apresentados em outra lição, para circuitos transistorizados; por isso, aqui serão apenas citados.

III - Controle automático de frequência

Sabemos que o valor da frequência intermediária de um receptor super-heteródino é dado pela diferença entre a frequência do sinal e a do oscilador local. Conseqüentemente, a variação de qualquer uma delas muda o valor da FI e dessintoniza o estágio, diminuindo a potência de saída. Para todos os efeitos, a frequência da emissora pode ser considerada como estável, já que ela obedece a rígida especificação do órgão governamental competente. O mesmo não acontece com o oscilador local, o qual pode ter sua frequência modificada pela temperatura, umidade, envelhecimento dos componentes, variação de tensão de alimentação, etc.

A variação de frequência do oscilador local pode ser eliminada através de um auto-ajustamento. Esse auto-ajustamento compensa qualquer desvio da frequência do oscilador local que tenda a mudar o valor da FI.

O circuito que efetua a compensação de frequência é chamado de **controle**

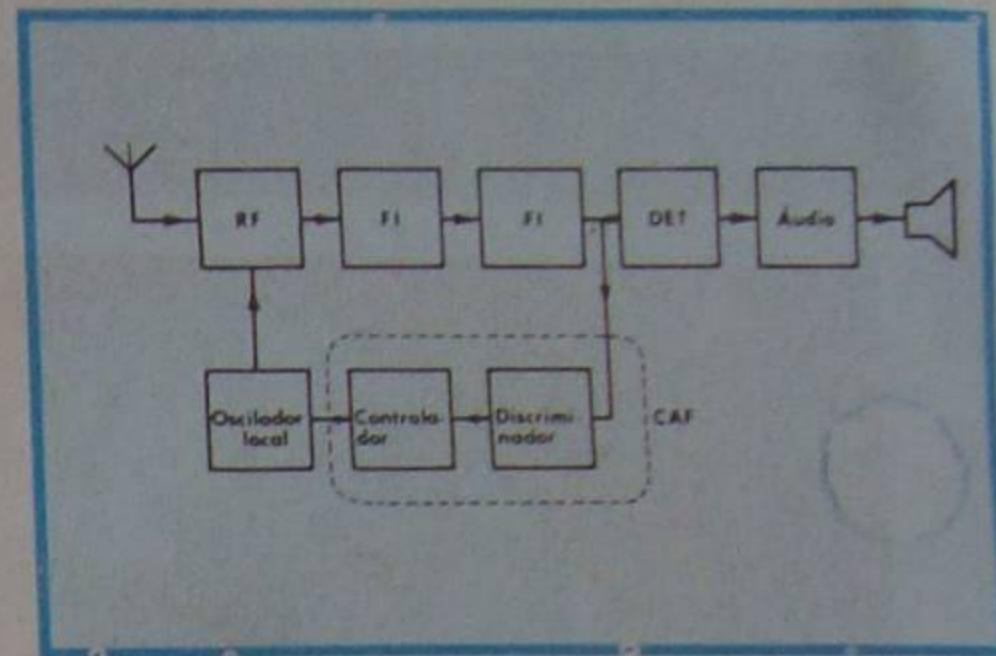


Figura 2 - Receptor de AM com CAF.

automático de frequência, sendo abreviado por **CAF**.

O CAF compreende dois estágios: o **discriminador** e o **controlador**. Na **figura 2**, mostramos o diagrama de blocos de um receptor de AM utilizando CAF. Como se pode notar, parte do sinal da FI do último estágio é derivada para o circuito de CAF, o qual produz a tensão que controlará o oscilador local. Como se afirmou, o CAF consta essencialmente de um circuito discriminador e outro controlador.

a) Discriminador

O circuito discriminador foi estudado na lição sobre detetor de FM, e todas as conclusões lá tiradas valem para a sua aplicação no CAF, ressalvando-se o valor da frequência, que neste último caso é a de FI do receptor de AM. O discriminador deteta o desvio da frequência intermediária, convertendo-o em corrente contínua, cuja polaridade depende do lado em que se verifica a dessintonia em relação à frequência central. Essa corrente é introduzida no elemento controlador e este atua no oscilador local, corrigindo o desvio.

b) Controlador

Como o elemento de controle terá de modificar a frequência de um circuito LC oscilante, obviamente deverá ser uma indutância ou capacitância variável ou, precisando melhor, automaticamente variável. Para a aplicação em CAF, costuma-se usar a reatância capacitiva variável, e semicondutora, sendo o principal o Varicap.

A reatância variável será estudada no curso de TV e o diodo Varicap em lição especial, por isso, vamos descrevê-la aqui sem entrar em muitos detalhes. Consideremos um elemento amplificador (transistor), que representamos pelo bloco A, na **figura 3**.

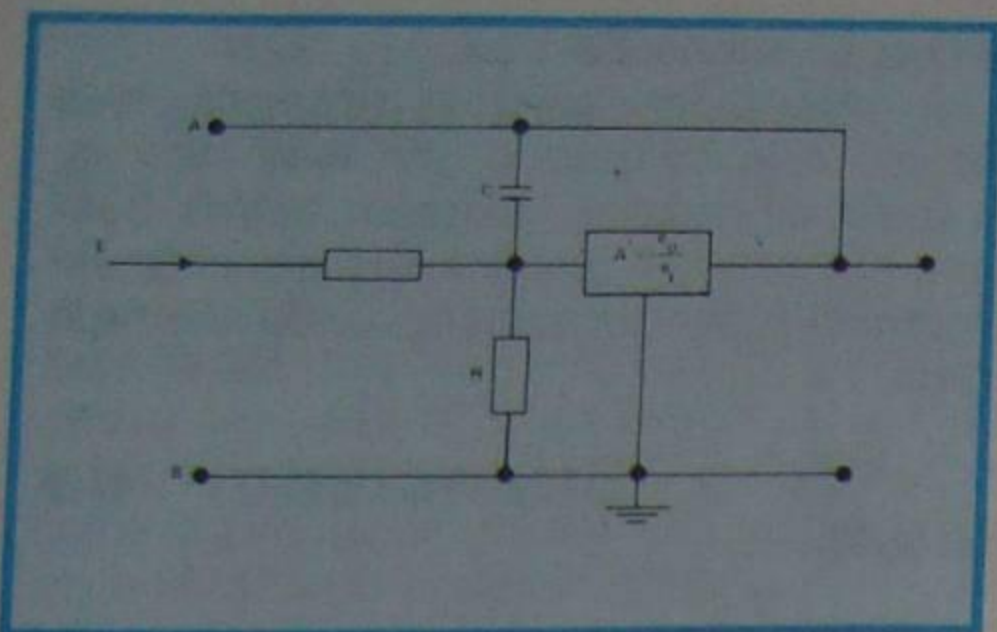


Figura 3 - Circuito para análise.

Vamos realimentar o sinal de saída por um capacitor C, de modo que, para os terminais A e B, C e R estejam em série. Admitamos que R seja escolhido, de modo a ter-se a reatância de C bem maior que a resistência de R. Nestas condições, sabemos que a corrente no capacitor C está adiantada de aproximadamente 90° em relação a tensão aplicada a ele, que corresponde aproximadamente à tensão de saída, que por sua vez é a tensão em AB. A corrente, na saída do amplificador, está em fase com a tensão de entrada, uma vez admitido que o amplificador inverte a tensão de entrada, como é o caso da configuração em emissor comum. Deste raciocínio resulta que a corrente de saída está adiantada cerca de 90° em relação à tensão de saída; portanto, nos terminais A-B temos uma reatância capacitiva. Por outro lado, a variação da corrente provoca variação na reatância. Desse modo, aplicando-se à entrada do amplificador tensão cuja variação é proporcional ao desvio de frequência, produz-se variação de reatância (capacitiva, no caso), a qual, estando em paralelo com o circuito-tanque do oscilador, reajustará sua frequência para o valor desejado.

Cumpramos esclarecer que o circuito de reatância tanto pode ser capacitivo como indutivo. A obtenção de um ou outro depende do componente de realimentação (capacitor, indutor ou resistor). Trocando-se, por exemplo, a posição entre capacitor e resistor do circuito da figura 3, ele passa a ter reatância indutiva, como se pode concluir facilmente com raciocínio análogo ao descrito.

O circuito completo de CAF contém o discriminador e a reatância variável, e seu funcionamento pode ser resumido assim:

1º) O circuito oscilador está ressonando na frequência correta, de modo que a FI está perfeitamente centrada. Nestas condições, as tensões desenvolvidas nos dois diodos do discriminador (veja a lição correspondente) são iguais e de sinais opostos; portanto, a de saída, ou seja, a de correção é nula.

2º) O circuito oscilador sofreu desvio de frequência, digamos, para mais. Então o valor da FI aumenta. Sabemos que a diferença de potencial na saída do discriminador torna-se negativa. Essa tensão, aplicada à entrada do elemento de reatância variável fará com que a corrente de saída diminua. Se a reatância aparente

é indutiva, a diminuição de corrente equivale ao aumento da reatância e, em consequência, aumento da indutância. O aumento da indutância, por sua vez, implica o abaixamento e, portanto, correção da frequência.

IV - Seletividade variável

Receptores de alta categoria, especialmente desenhados para radiadores, costumam ser dotados de dispositivos que permitam variar a seletividade. Isto é particularmente interessante, quando se deseja receber emissoras de frequências muito próximas e cujos sinais atinjam o receptor com amplitudes muito diferentes. Neste caso, estreitando-se a banda passante, podem-se separar as emissoras. Isto traz a vantagem adicional da eliminação parcial dos ruídos atmosféricos. O inconveniente é que o estreitamento da banda passante acarreta perda da qualidade sonora (fidelidade), uma vez que há mutilação das faixas laterais de áudio. Este inconveniente, entretanto, na radiocomunicação, não é importante, já que se trata de receber palavras e sinais telegráficos, bastando, para a inteligibilidade das palavras, faixa de cerca de 3 KHz e para telegrafia, aproximadamente 200 Hz.

O ajuste da seletividade se faz sobre os circuitos de FI.

A maneira mais simples consiste em dimensionar o transformador para resposta bem aguda (alto Q) e depois alargá-la pelo amortecimento resistivo, como ilustramos na figura 4. Outro método para variar a seletividade está mostrado na figura 5. Aqui se emprega um circuito de absorção, que consiste em uma bobina de poucas espiras, "shuntada" por uma resistência variável de baixo valor. Nestas condições, o alargamento da faixa é tanto maior, quanto maior a corrente absorvida pelo enrolamento, ou seja, quanto mais baixo é o valor da resistência.

Também largamente utilizado foi o método da variação de acoplamento entre

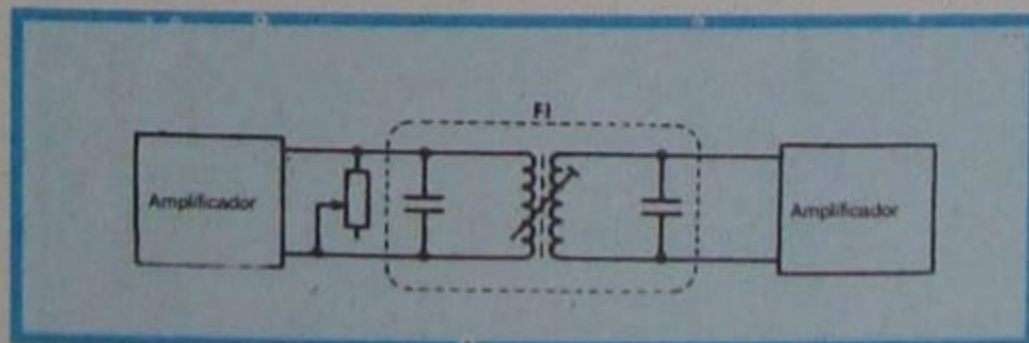


Figura 4 - Variação da seletividade.

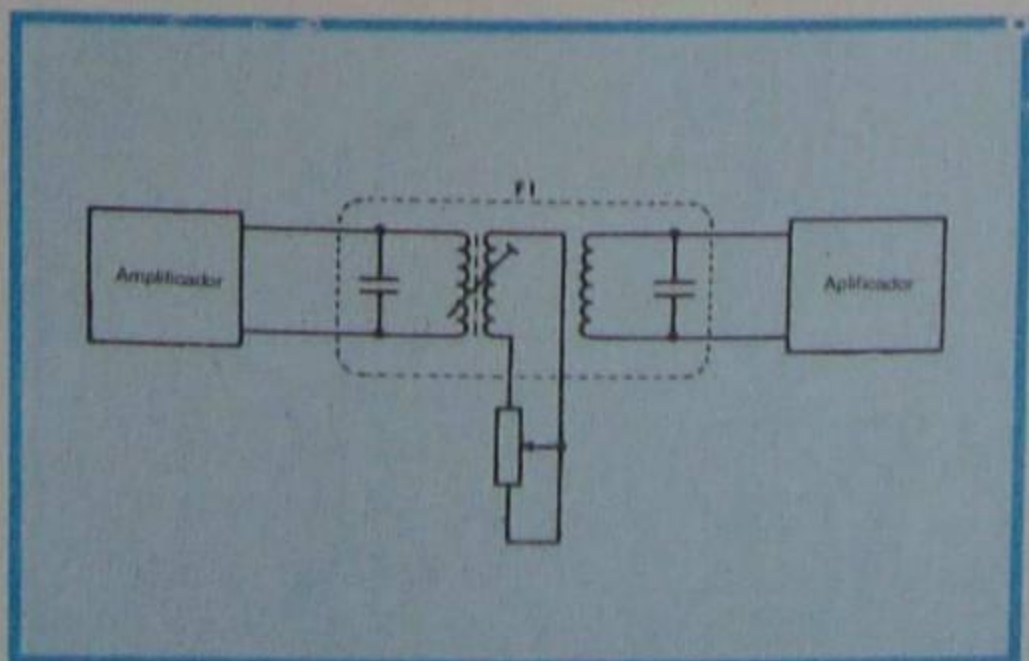


Figura 5 - Alteração de Q.

os enrolamentos do transformador de FI. O aluno se recorda, de seus estudos sobre transformadores de FI, que, **quanto maior for o acoplamento, mais larga será a banda passante**. A variação do acoplamento pode ser feita por processo mecânico, ou seja, aproximando ou distanciando os enrolamentos entre si, ou por processo exclusivamente elétrico. Na figura 6, mostramos um circuito de FI, onde a variação do acoplamento capacitivo entre os enrolamentos possibilita modificar a seletividade.

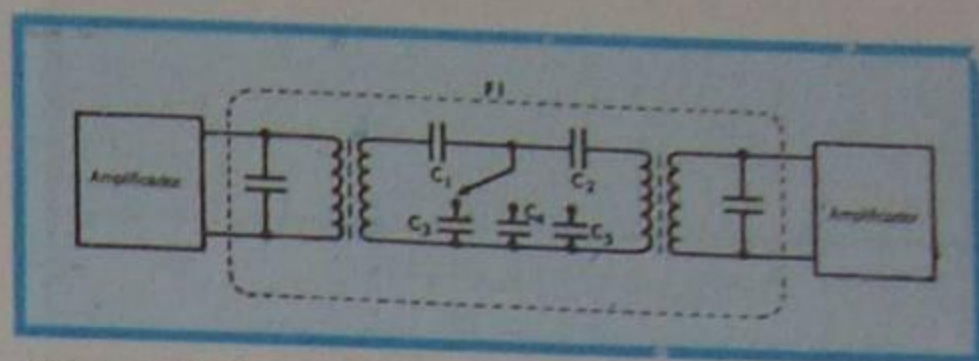


Figura 6 - Seletividade capacitiva.

De todos os métodos utilizados para obter alta seletividade, o melhor, e por isso mesmo de uso obrigatório nos receptores de comunicação para recepção de sinais telegráficos, é aquele que emprega **crystal** como filtro de banda.

Na figura 7, mostramos o circuito de filtro de banda por cristal de quartzo, bastante utilizado na recepção de telegrafia. O capacitor C é ajustado de modo a compensar a capacitância do suporte do cristal. A curva de ressonância do cristal é, então, simétrica e de Q muito alto, o que permite a passagem de sinais dentro de uma banda de frequência bastante estreita. O capacitor C ajusta, no caso, a fase da tensão do secundário do transformador de FI, neutralizando a capacitância parasita do cristal e fazendo com que a ressonância seja série.

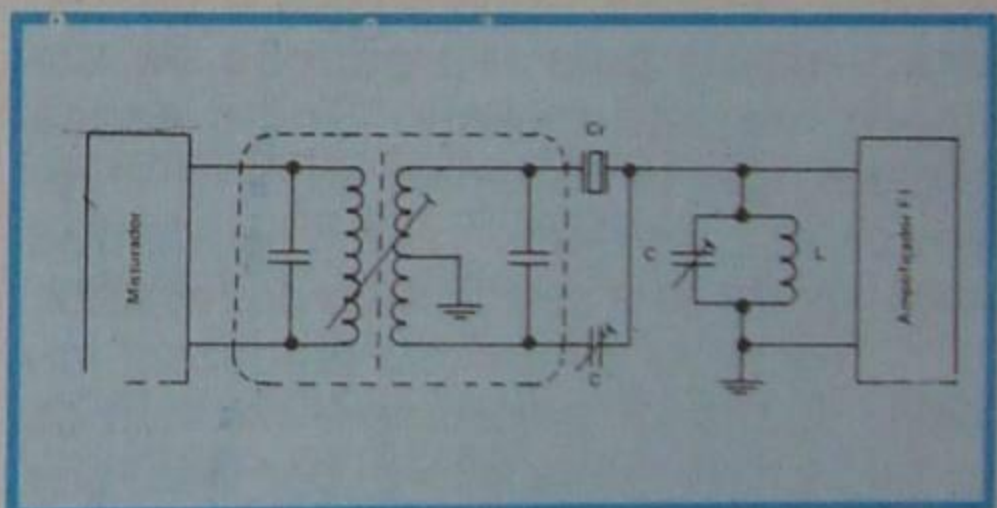


Figura 7 - Filtro por cristal.

O circuito LC está sintonizado na frequência de FI. Colocando-se um resistor variável em série, como indicamos na figura 8, torna-se possível variar a seletividade, de modo a alargar a banda passante, até a condição adequada à recepção.

Na figura 9, mostramos um filtro passa-banda utilizando dois cristais de quartzo de frequências próximas e distintas. A banda passante desse circuito corresponde à diferença das duas frequências e é escolhida de acordo com a finalidade. Assim, se se trata de receber exclusivamente radiotelegrafia, a banda passante não deve ser superior a 500 Hz e, se em transmissão de voz, são necessários cerca de 3 KHz.

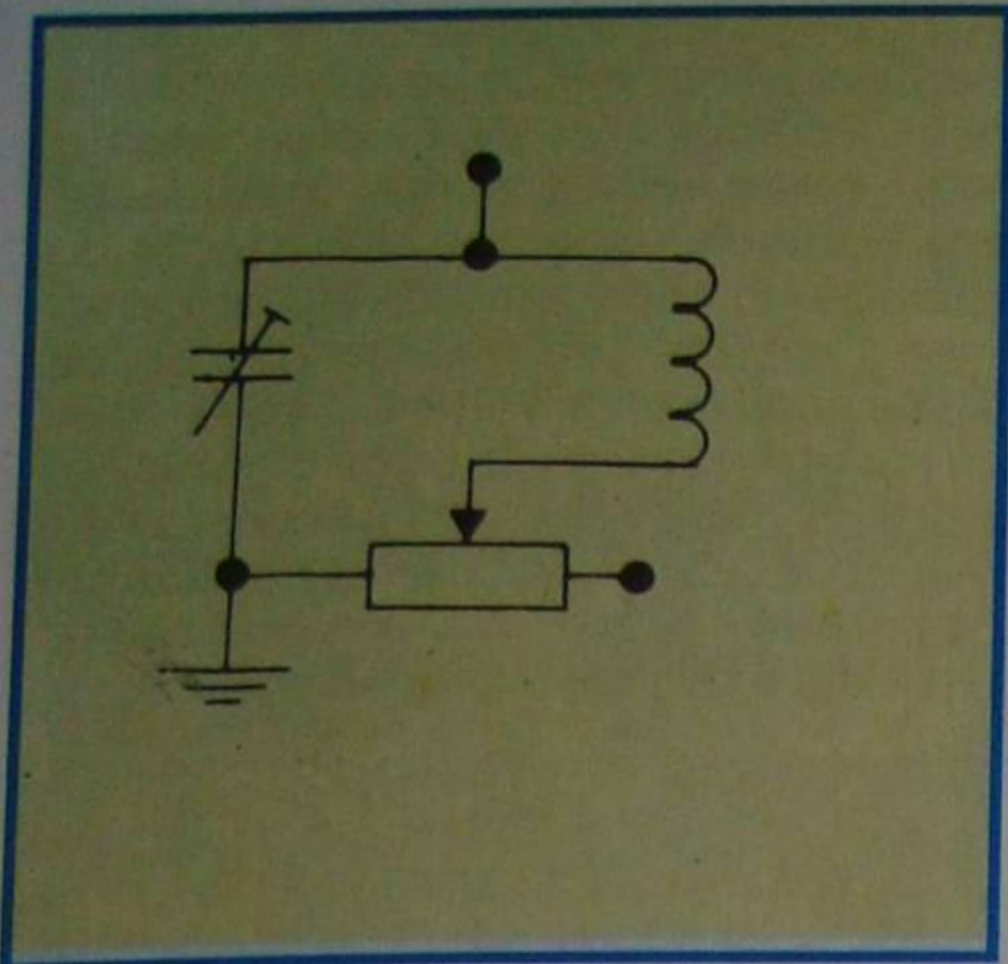


Figura 8 - Variação de seletividade.

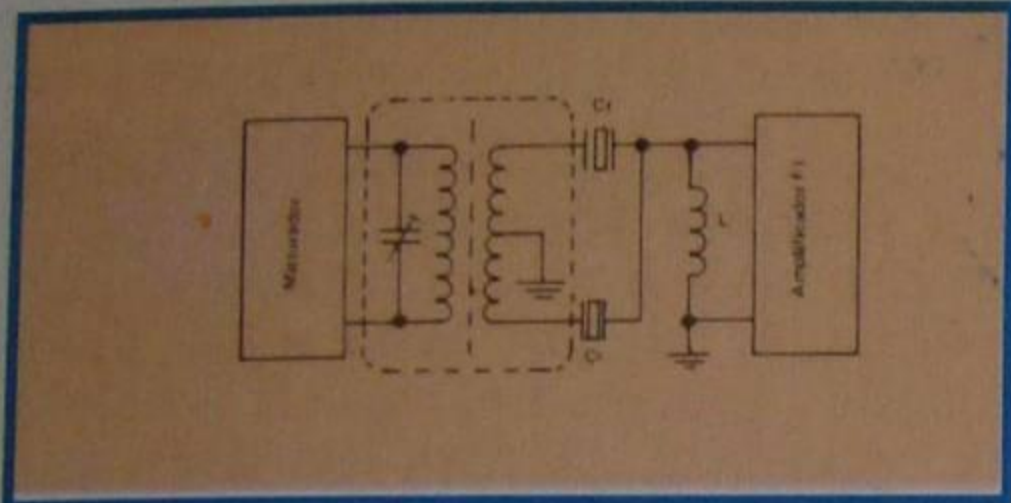


Figura 9 - Filtro passa-banda.

V - Limitação de ruído

A finalidade do limitador de ruído no radioreceptor é reduzir a interferência provocada por equipamentos elétricos, domésticos ou industriais, sistema de ignição de motores a explosão, descargas atmosféricas, etc.

As "chispas" produzidas pelas escovas (carvões) de certos tipos de motores provocam, no receptor, impulsos de curta duração, superpostos e que se caracterizam pela reprodução de um "sopro" no alto-falante. Como esses impulsos são semelhantes ao sinal a ser recebido, podem ser reduzidos aumentando-se a seletividade do receptor.

As velas de ignição produzem impulsos de grande amplitude a intervalo de tempo relativamente alto e, por isso, são reproduzidos com o barulho característico de "descarga de metralhadora".

Os circuitos desenvolvidos com a finalidade de limitar os ruídos do receptor são basicamente de dois tipos: um silencia o receptor durante a ocorrência do ruído e o outro limita a saída a um valor de nível predeterminado.

Na figura 10, mostramos um exemplo típico de limitador de ruído a diodo, do tipo silenciador. O diodo D_1 , em conjunto com o resistor de carga R_1 e o filtro R_2 C_1 C_2 , atua como detetor, da maneira já estudada na lição correspondente. O diodo D_2 é polarizado por R_3 , que é um "controle de limiar", de modo que permaneça inoperante, em funcionamento normal. Na ocorrência de um pico de ruído cuja tensão seja suficiente para tornar o cátodo de D_2 mais negativo que seu ânodo, o diodo torna-se

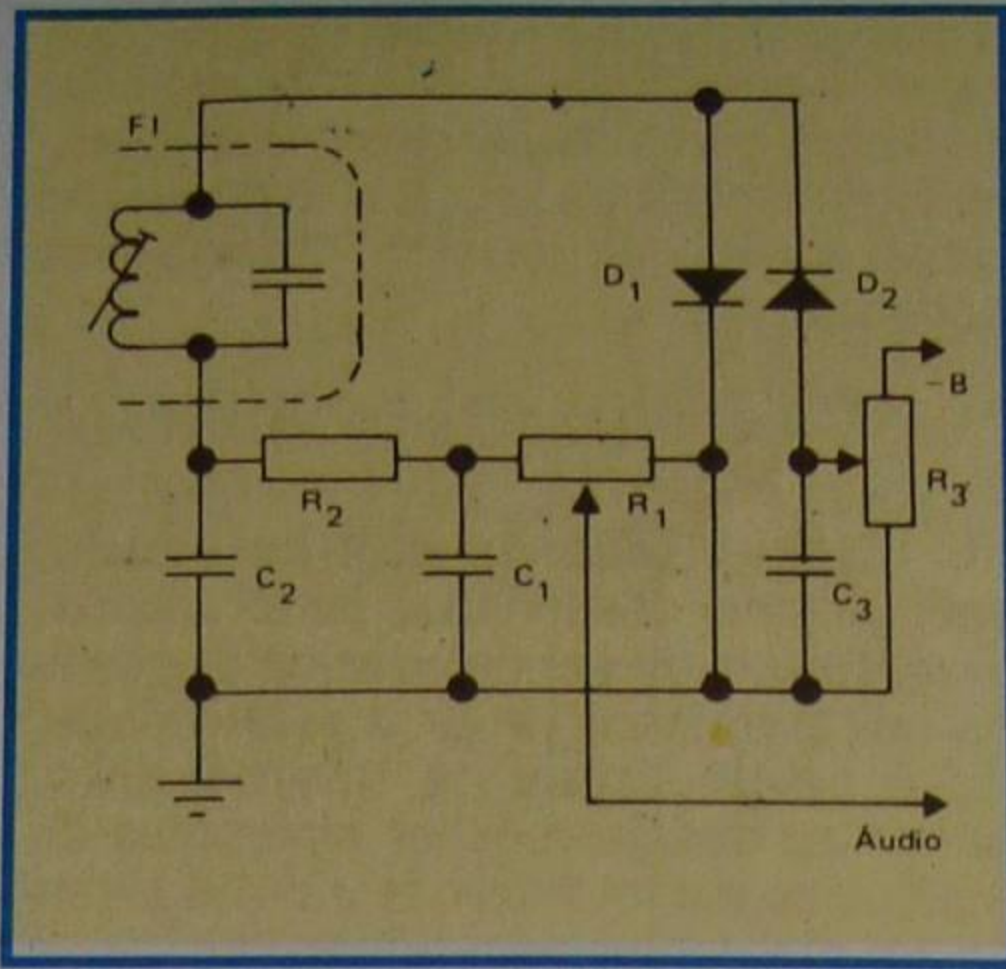


Figura 10 - Limitador de ruído tipo paralelo.

condutor e curto-circuita o sinal. Naturalmente, como a ação é muito rápida, o ouvinte não percebe a "falha" na saída.

Devido ao modo como o diodo D_2 está ligado à saída do sinal, ele, circuito, é denominado de **limitador de ruído a diodo paralelo**.

Um **limitador do tipo série** é mostrado na figura 11. Aqui, o diodo D_1 , e os componentes R_1 e C_1 , constituem o circuito detetor normal. O diodo D_2 é polarizado, de modo a manter-se em condução com os sinais normais do circuito detetor. Na ocorrência de ruídos, uma tensão negativa é aplicada ao ânodo de D_2 ; quando esta tensão excede a positiva, o diodo deixa de conduzir e interrompe a saída de áudio. A desvantagem desse circuito está no elevado ganho de áudio

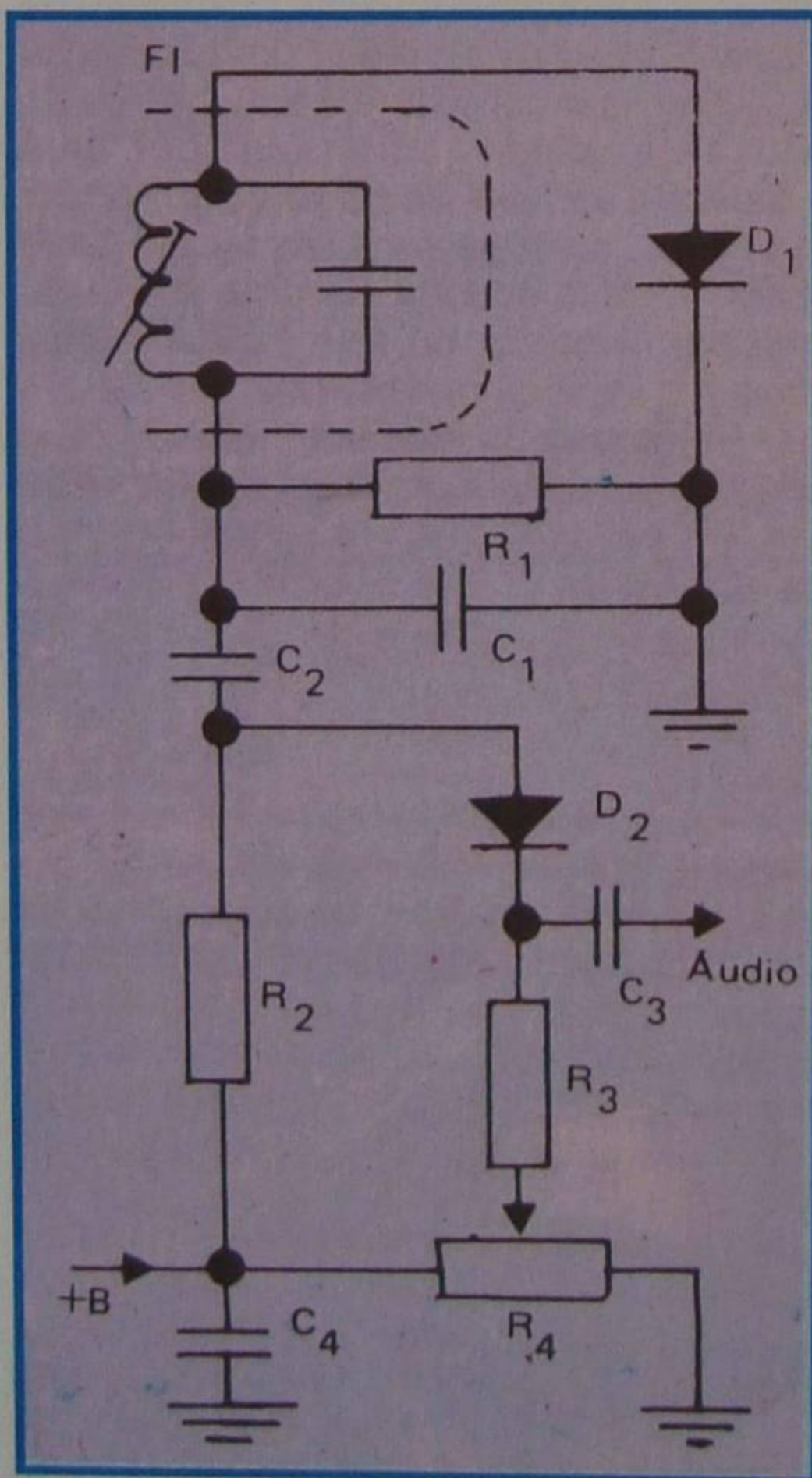


Figura 11 - Limitador de ruído do tipo série.

de que se necessita.

Além desses dois circuitos, que são os mais simples e, por isso mesmo, os mais difundidos, existem outros bastante elaborados, justificáveis somente em receptores de comunicação de elevado preço.

VI - Silenciador de ruídos

Receptores de rádio de alta classe costumam ser dotados de um circuito **silenciador de ruídos**. Deve-se fazer distinção entre **silenciador** e **limitador** de ruídos. Este último, como se depreende do item anterior, limita o ruído que acompanha a informação, mas não deve nela interferir. O silenciador de ruídos, por seu turno, emudece completamente o receptor, quando a portadora não está sendo recebida. Esse refinamento é bastante interessante, porque evita o ruído desagradável, quando se muda a sintonia de uma emissora para outra, principalmente em FM, onde o característico barulho de "cascata" é bastante pronunciado. Também nos receptores de comunicação, em que o operador tem de mudar de sintonia constantemente, o silenciador de ruídos é útil, por evitar o cansaço auditivo provocado pelo ruído. O silenciador de ruído é conhecido pelas suas denominações inglesas: "muting" (emudecedor), "Q.A.V.C". ("Quiet Automatic Volume Control", que significa "silenciador do controle automático de volume") e "squelch".

Foram desenvolvidos inúmeros circuitos silenciadores, quase todos atuando na etapa de áudio do receptor, de modo a **cortar a saída, quando não houver sinal na entrada**. Na figura 12, apresentamos um circuito bastante simples de silenciador adequado à recepção de AM. Como se pode notar, trata-se de um detetor normal, com a única diferença de que o cátodo do detetor é polarizado com uma pequena tensão positiva e o resistor de carga do detetor é ligado ao resistor de polarização através de um potenciômetro que atuará como controle de limiar do silenciador. Quando não houver sinal na entrada, o ânodo de D_1 ficará negativado em relação ao cátodo e bloqueará o detetor, até que o pico do sinal de entrada exceda a polarização negativa, o que ocorrerá quando for sintonizada uma emissora.

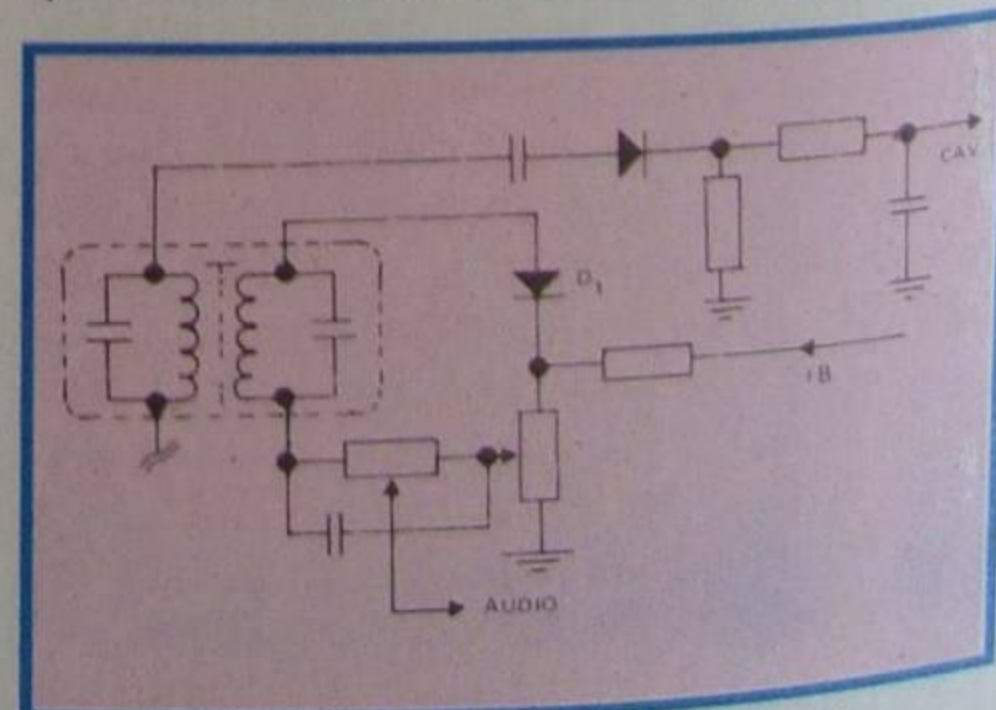


Figura 12 - Circuito de muting.

VII - Oscilador de frequência de batimento (OFB)

O oscilador de frequência de batimento, também conhecido por BFO (beat frequency oscillator), é usado somente em receptores de comunicação para a recepção de radiotelegrafia por transmissão de ondas contínuas (CW). Na transmissão por CW, a onda portadora tem sempre a mesma amplitude e só é transmitida nos intervalos de tempo em que o manipulador é acionado. Aplicando-se semelhante onda ao detetor a envolvente corresponderá a uma tensão de amplitude invariável, embora interrompida segundo a duração dos sinais Morse, que não será reproduzida pelo alto-falante. Para a recepção dos sinais Morse pelo método do batimento, injeta-se no detetor, junto com a FI, um sinal próximo a este, produzido por um oscilador separado. Nestas condições, o detetor recebe as frequências correspondentes à soma e à diferença das duas frequências. Escolhendo-se a frequência do oscilador de batimento cerca de 1 KHz mais elevada que a da FI, no detetor ter-se-ão dois sinais: um correspondente ao dobro da FI + 1 KHz, que é inaudível, e outro correspondente a 1 KHz, que é audível somente quando a portadora do sinal Morse está presente.

Note-se que, variando a frequência do BFO, se modifica apenas a tonalidade, enquanto a duração do tom, que é o que mais interessa para a interpretação do sinal Morse, continuará a mesma. Para que o operador possa escolher o tom mais agradável ao seu gosto pessoal, no circuito-tanque do BFO costuma-se acrescentar um capacitor variável, que recebe o nome de **controle de tom**.

O sinal do BFO é injetado antes do segundo detetor, obviamente. Na **figura 13**, apresentamos um circuito típico de BFO, onde se percebe o oscilador do tipo Colpitts, bastante conhecido do aluno, embora possa ser qualquer outro.

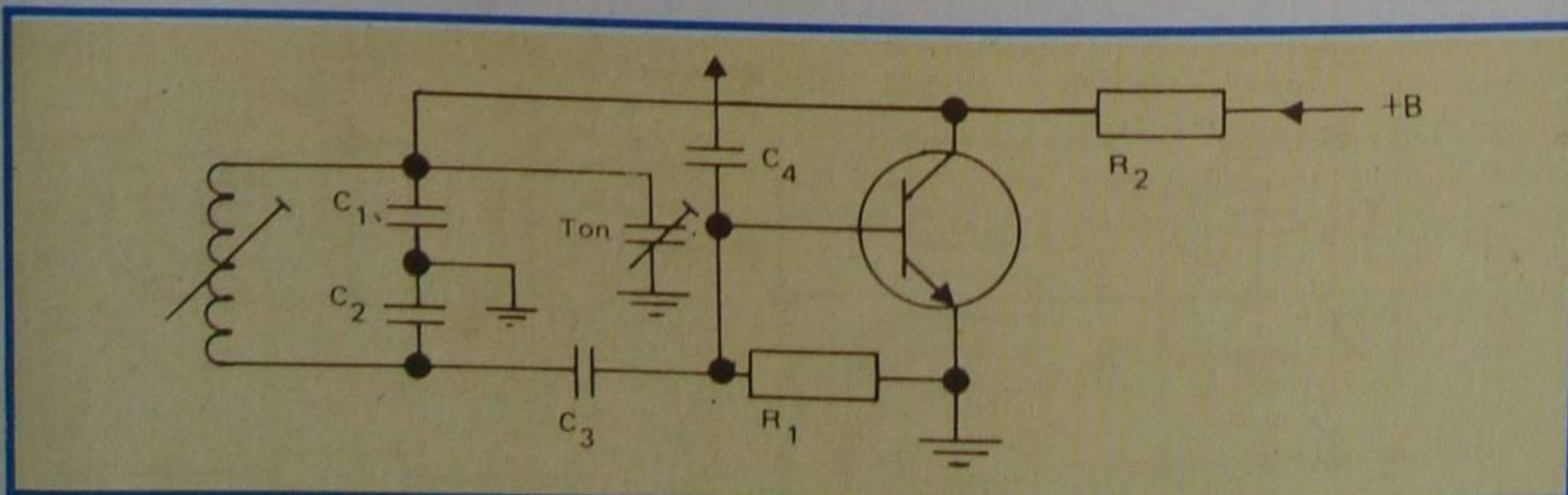


Figura 13 - Circuito de BFO.

VIII - Indicadores de sintonia

Um refinamento de grande utilidade

em receptores de rádio é o indicador de sintonia, ou seja, um dispositivo que permite concluir se a sintonia do sinal de entrada está correta, sem necessidade de se basear na intensidade do sinal de áudio.

Os primitivos indicadores de sintonia eram simplesmente galvanômetros intercalados em pontos do circuito onde a corrente fosse proporcional ao sinal de entrada. Posteriormente, substituiu-se o galvanômetro pelo indicador de raios catódicos conhecido como olho-mágico, e atualmente, devido à grande difusão dos transistores que operam com baixas tensões, têm-se utilizado lâmpadas incandescentes de baixa corrente, novamente galvanômetros e também dispositivos semicondutores (LED).

O galvanômetro pode ser intercalado no circuito de coletor do transistor amplificador de FI, como sugerimos na **figura 14**. Assim, quanto mais elevado for o sinal na entrada do amplificador, maior será a corrente e, conseqüentemente, a deflexão do ponteiro. Se a etapa amplificadora é controlada pela tensão de CAV, a

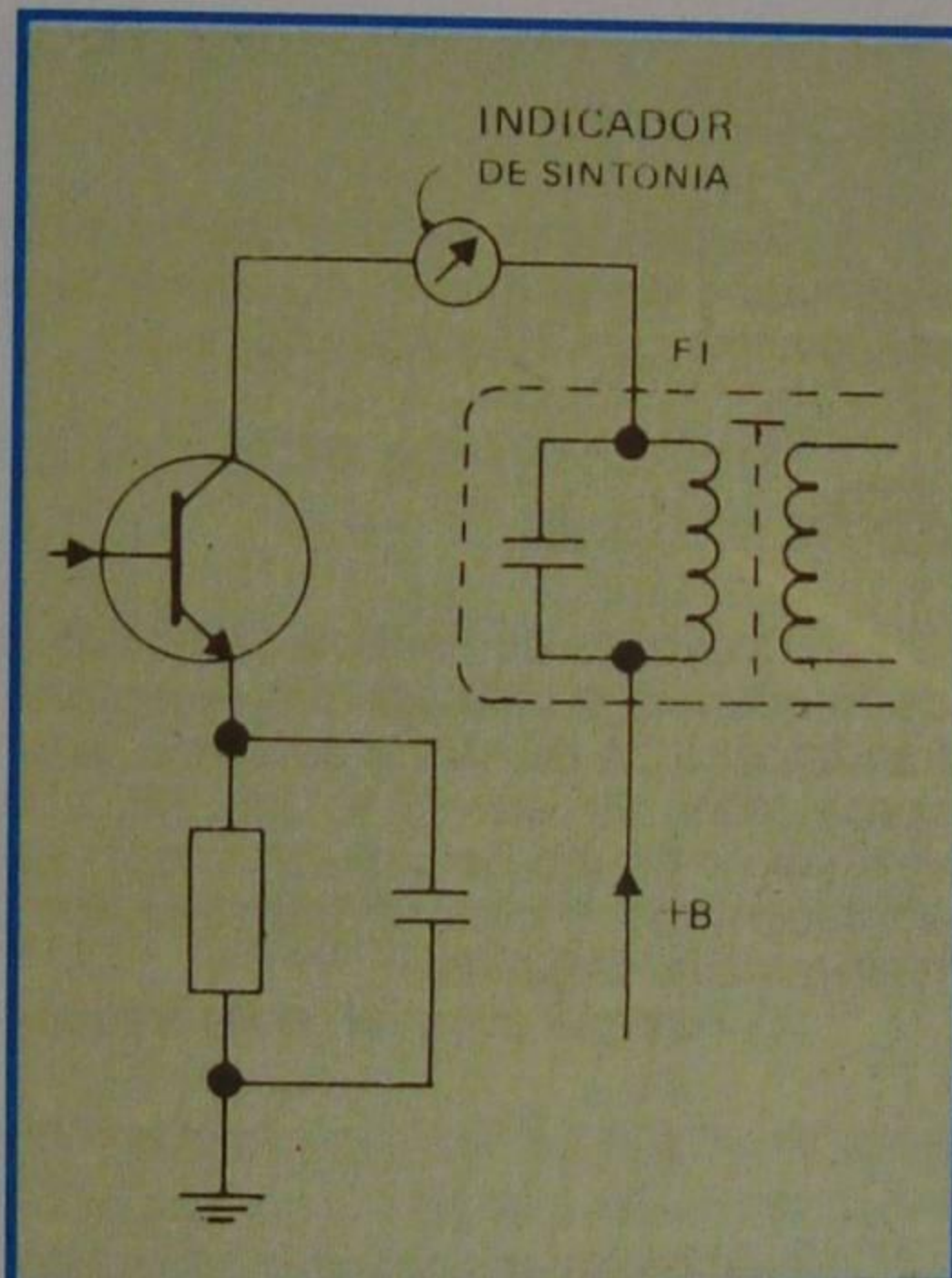


Figura 14 - Indicador de sintonia.

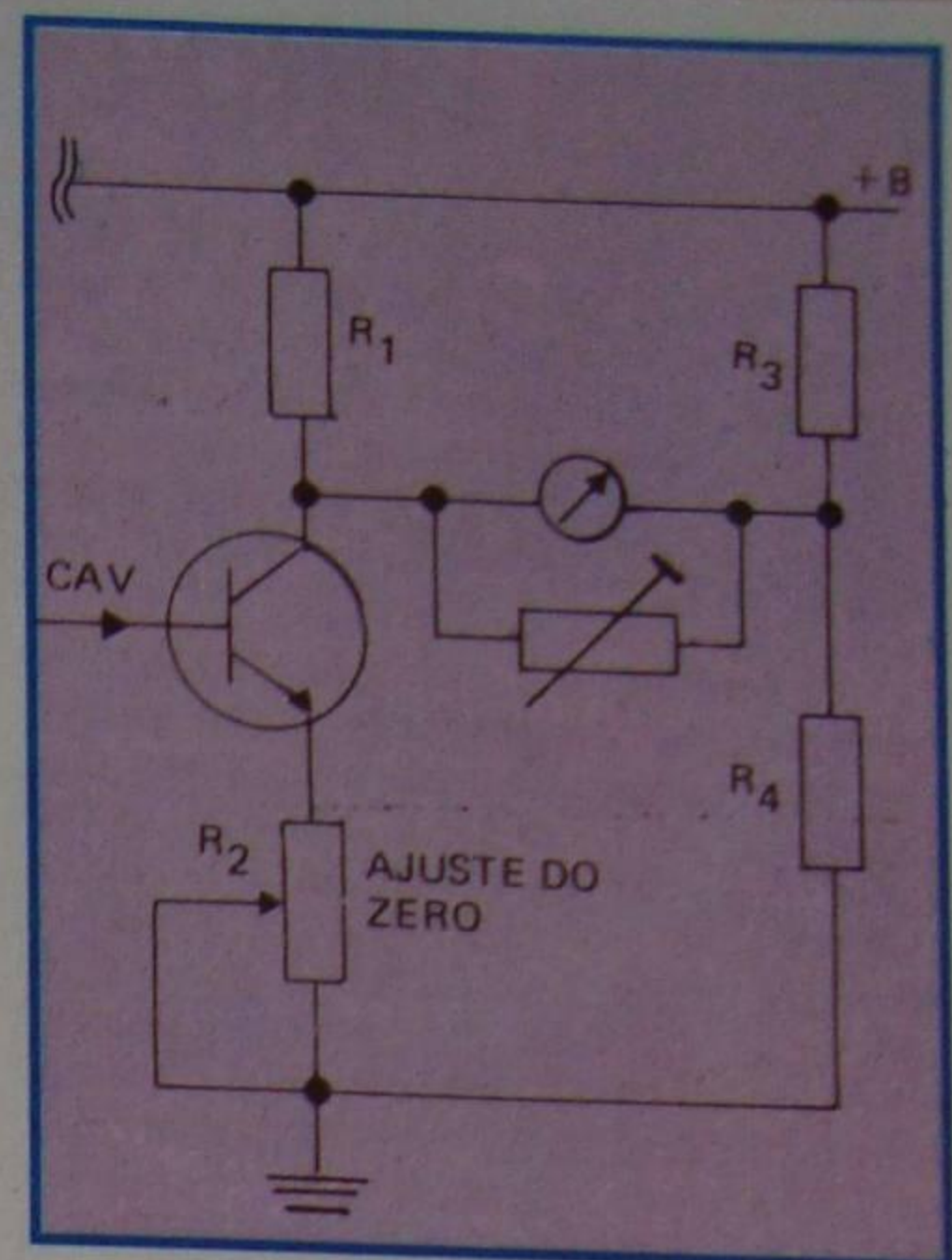


Figura 15 - Indicador de sintonia.

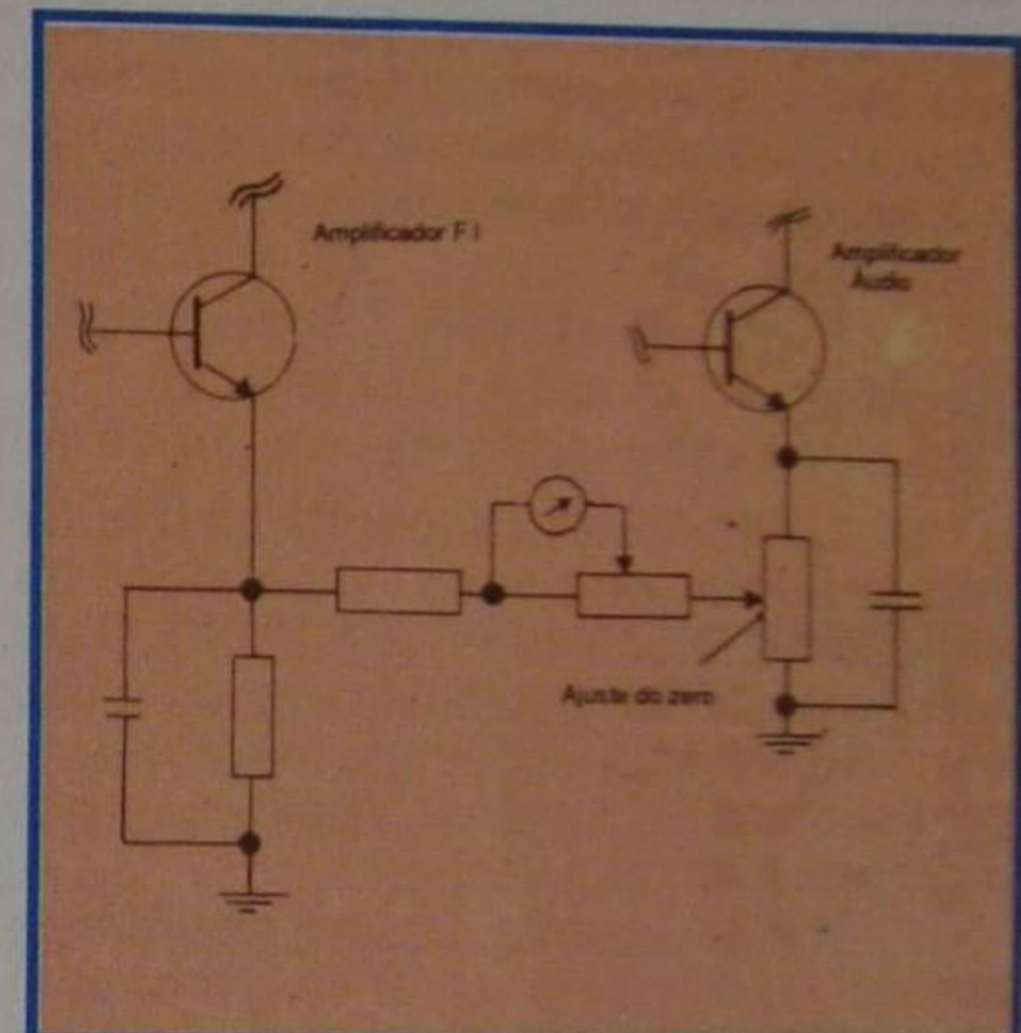


Figura 16 - Indicador de sintonia.

galvanômetro está ligado como indicador de equilíbrio em uma ponte onde um dos ramos é um amplificador de CAV.

Outro modo bastante usual de se ligar o indicador de sintonia é aquele mostrado na **figura 16**. Neste caso, não há necessidade de amplificador de CAV, embora o amplificador de áudio possa ser substituído por um de CAV. O arranjo da **figura 16** também é em ponte, como o aluno pode perceber facilmente.

Os indicadores de sintonia utilizando galvanômetros são largamente empregados em receptores de comunicação. A escala do indicador costuma ser calibrada em unidades "S" e o instrumento recebe o nome de "S meter". O instrumento presta-se a comparações de sensibilidade; por isso é também considerado como indicador de sensibilidade e sua escala é graduada em decibéis.

Com esta lição, apresentamos uma parte dos principais refinamentos do receptor de rádio, alguns dos quais aplicados a receptores domésticos de alta classe e outros justificáveis apenas em receptores de comunicação.

corrente diminui quando o sinal na entrada é mais elevado.

A tensão de CAV é também uma boa indicação da correta sintonia. Na **figura 15**, mostramos um circuito de indicador de sintonia em que o

CURSO DE ELETRÔNICA BÁSICA RÁDIO-TV

23ª LIÇÃO PRÁTICA

REFINAMENTOS NO RECEPTOR DE RÁDIO

Analisamos, na lição teórica, alguns circuitos empregados como auxiliares na recepção, visando melhorá-la e/ou facilitá-la, sem, contudo, modificar a filosofia do sistema de recepção. Nesta, voltamos ao assunto, reapresentando os referidos circuitos sob o ponto de vista de aplicação, ou seja, indicando os valores dos componentes adequados a uma determinada finalidade. Isso, naturalmente, tem pura e simplesmente caráter informativo, pois, como temos reiterado inúmeras vezes no desenvolvimento de nosso curso, o valor do componente só tem significado dentro do projeto específico, não podendo ser generalizado.

Feita esta observação, passemos à apresentação dos circuitos:

I - Controle manual de ganho

O controle manual de ganho de uso corrente atua após o detetor, ou seja, modifica o nível de áudio. Tais controles são do amplo domínio do aluno e a sofisticação consiste no controle compensado ou "controle fisiológico", que mostramos em outra lição.

Neste item, mencionaremos apenas o controle manual de ganho que atua anteriormente ao detetor, ou seja, no estágio de RF. Esse tipo de controle foi largamente utilizado nos primitivos receptores, tendo sido, todavia, completamente abandonado. Um dos métodos de controlar o volume através da RF consiste em modificar a corrente de emissor do transistor amplificador de FI.

Na **figura 17** mostramos um circuito prático.

Nesse circuito, quando o cursor do potenciômetro está no terminal do resistor de 56Ω , a amplificação é máxima, e quando ele se desloca para o outro extremo, o transistor entra "em corte" e a amplificação, no caso, é nula.

Na **figura 18**, mostramos uma variante do circuito anterior, em que o

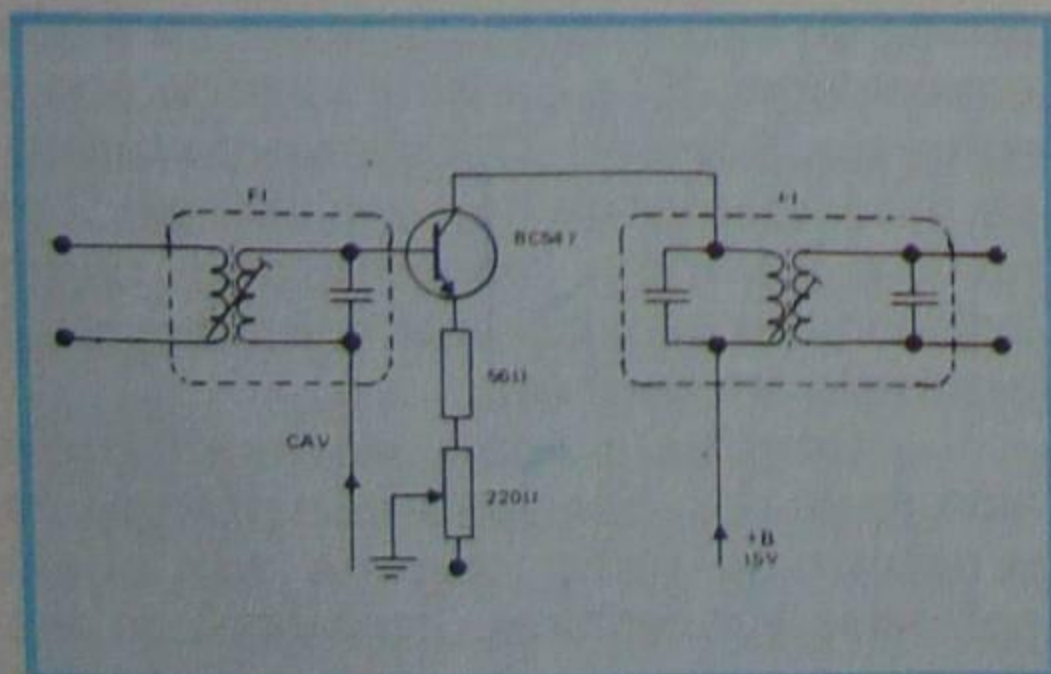


Figura 17 - Circuito prático de um controle manual de ganho.

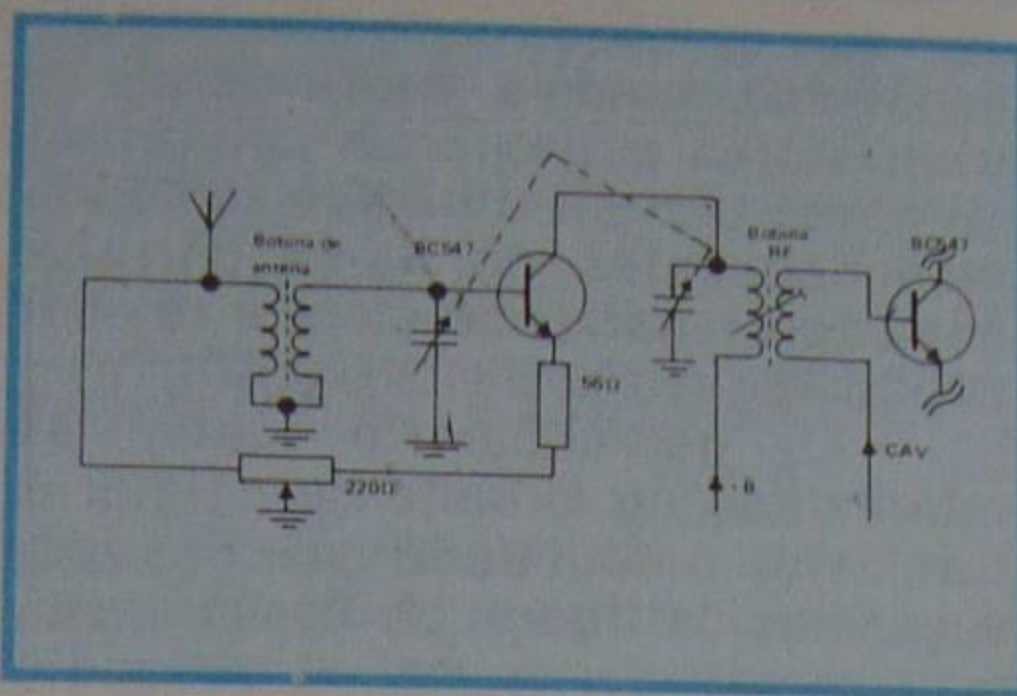


Figura 18 - Redução do sinal na entrada do receptor.

controle de volume é reforçado pelo "aterramento" do sinal de entrada.

II - Controle automático de ganho

Os principais circuitos de controle automático de ganho foram analisados com detalhes em outra lição do curso.

III - Controle automático de frequência

O circuito do controle automático de frequência é utilizado em receptores transistorizados de AM de categoria, e em quase todos os receptores de FM, uma vez que o número de componentes a ser acrescentado a este último receptor é relativamente pequeno.

O controle automático de frequên-

cia consta essencialmente de um circuito discriminador, que converte o desvio da frequência em tensão de controle, e de um circuito controlador, que aproveita essa tensão de controle para recolocar o oscilador na frequência correta.

Mostramos, na **figura 19**, o circuito para controle automático de frequência, bastante utilizado em receptores transistorizados de FM. O detetor de FM, que é um discriminador de fase, produz a tensão de controle. O elemento controlador é um diodo comum. É aproveitada a propriedade que têm os diodos semicondutores de variar a capacitância da junção cátodo-ânodo com a tensão. Como o aluno percebe pelo esquema, o diodo é polarizado inversamente; portanto, não conduz corrente. Em condições normais, a sua capacitância intrínseca, associada às demais do circuito oscilador, determina a frequência de oscilação. A tensão de saída do detetor é nula. Quando o oscilador sai da frequência, é gerada a tensão de correção no discriminador. Se a tensão de correção é positiva, a tensão inversa aplicada ao diodo diminui e, com ela, a capacitância da junção. A diminuição da capacitância obriga o oscilador a funcionar em frequência mais elevada.

Quando a tensão de correção é negativa, há aumento da capacitância e a frequência do oscilador diminui.

Atualmente, existe um diodo que explora a capacidade, anteriormente mencionada, de variar a capacitância de uma junção PN proporcionalmente à tensão aplicada à esta junção. Tal diodo

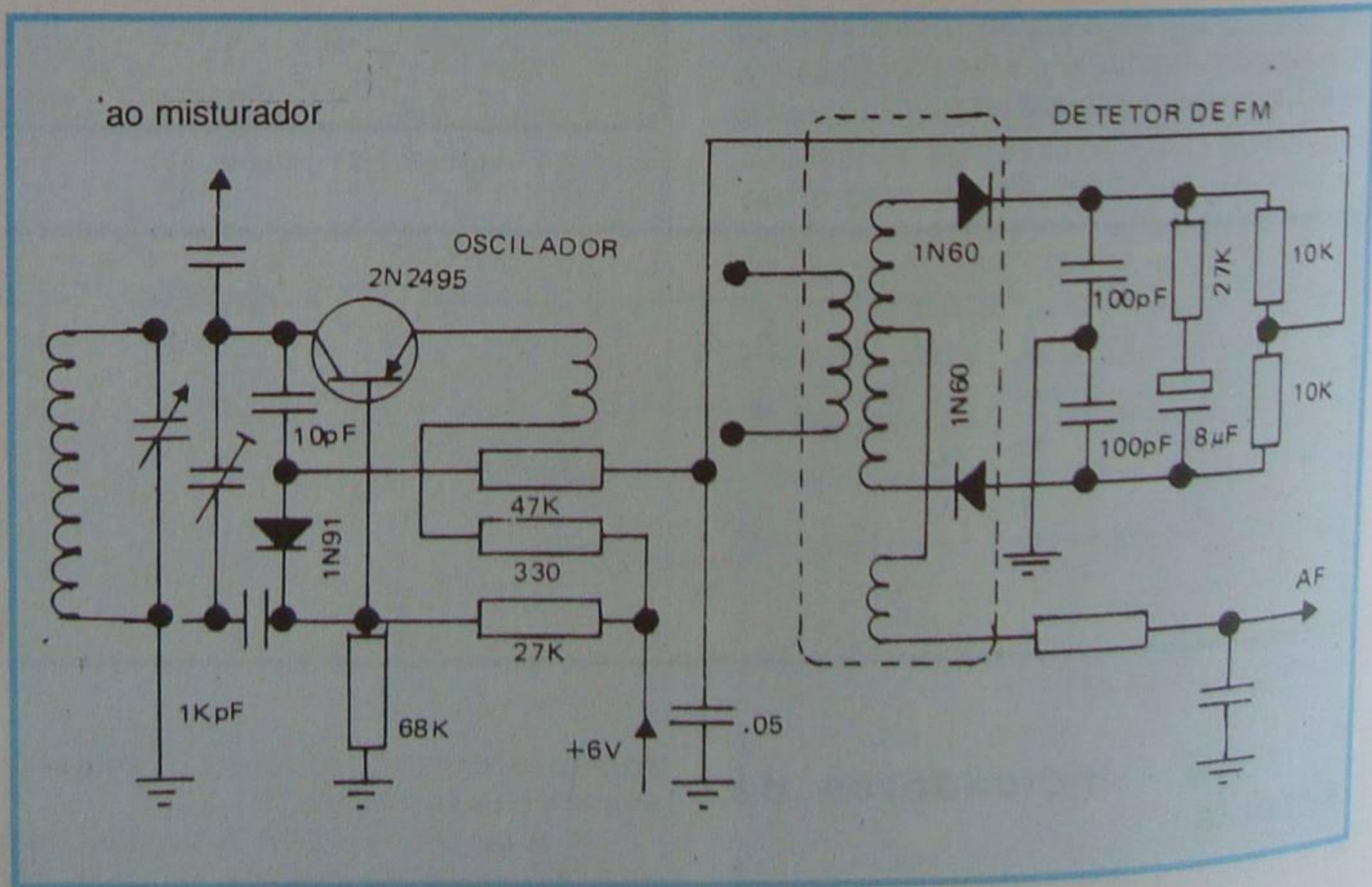


Figura 19 - Circuito para controle automático de frequência.

recebe o nome de Varicap e será estudado nas aulas de TV.

IV - Variação de seletividade

Nos aparelhos receptores do tipo profissional, a seletividade deve ser alta, ou seja, os circuitos sintonizados devem ter curva de resposta bastante aguda, para evitar interferência entre sinais muito próximos. Nos receptores domésticos, entretanto, o excesso de seletividade prejudica a fidelidade, porque haverá corte das altas frequências de áudio. Em razão disso, dificilmente o aluno encontrará, na atualidade, receptores domésticos com dispositivo de variação de seletividade.

Como citamos na lição teórica os métodos preferidos para variar a seletividade eram o de "shuntar" o primário do transformador (ou transformadores) de frequência intermediária, para alargar a banda passante, ou introduzir no transformador de FI um enrolamento terciário que, quando em curto-circuito, absorve energia e alarga a curva de resposta. Em ambos os casos, os transformadores de FI são dimensionados para respostas de faixa estreita. Na figura 20, apresentamos um exemplo de variação de seletividade por absorção.

Em receptores para comunicações é suficiente que a banda passante seja de cerca de 3 KHz e, por isso, são empregados filtros de banda de corte agudo, principalmente utilizando cristal de quartzo. Em tais receptores, costuma-se projetar o filtro para uma banda limitada e fixa; entretanto, nada impede que a banda passante seja variada dentro de certos limites. É isso que se consegue com o filtro a cristal que reproduzimos na figura

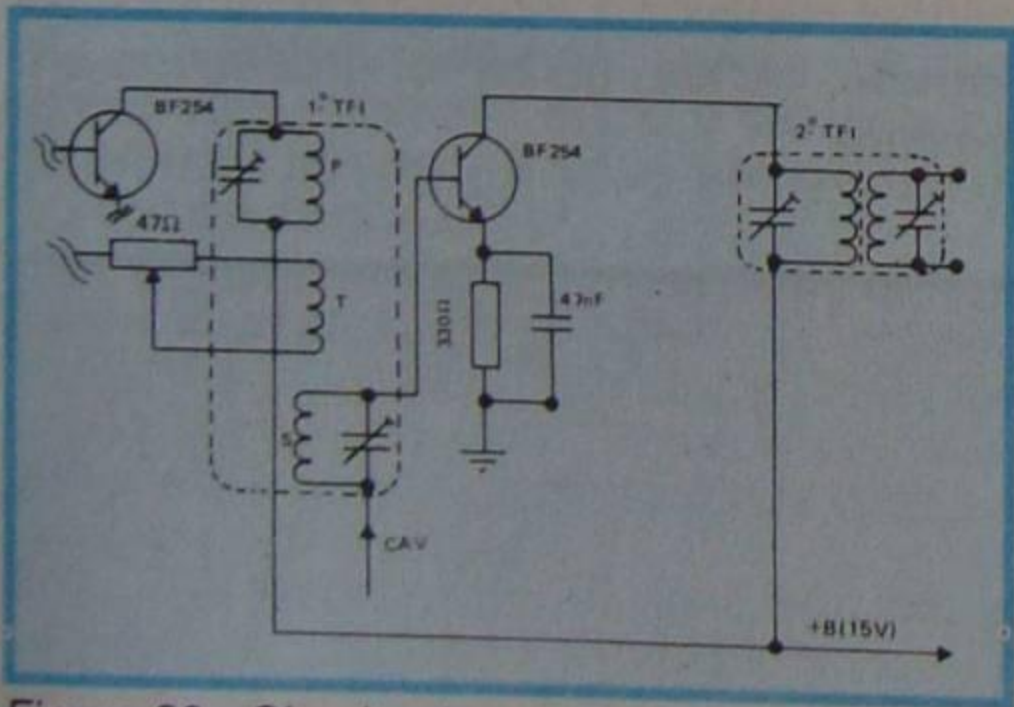


Figura 20 - Circuito de seletividade variável.

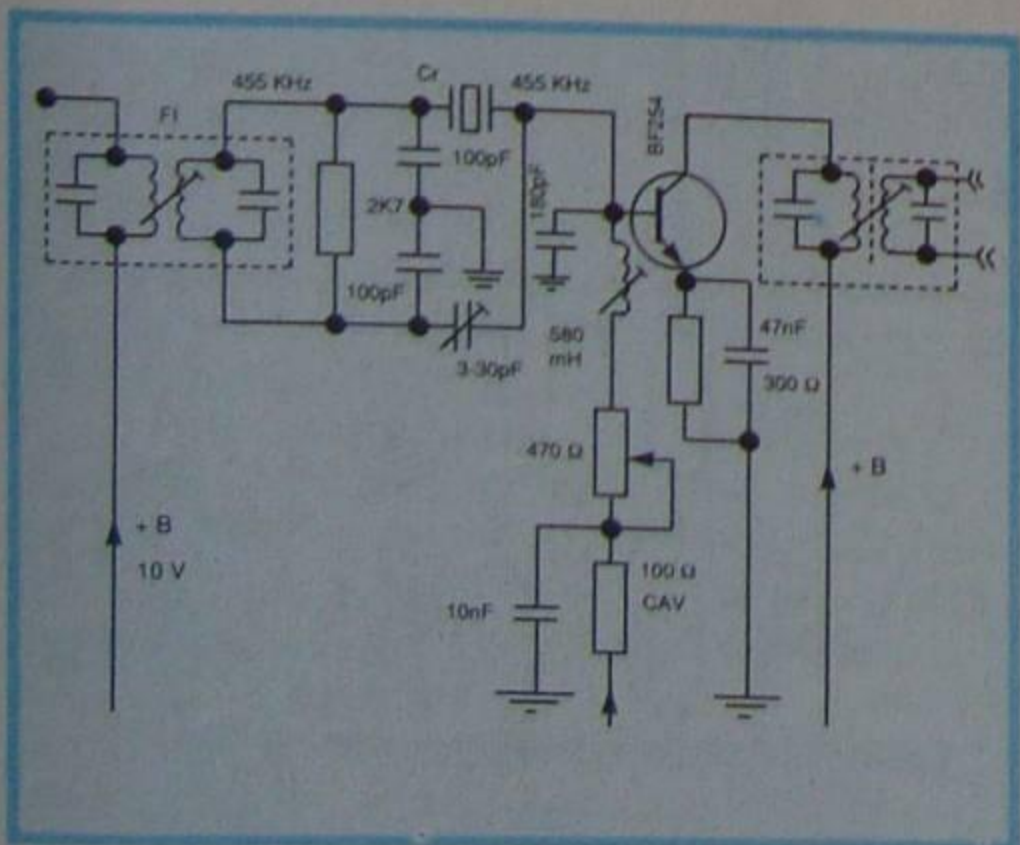


Figura 21 - Filtro a cristal.

21. Esse circuito foi dimensionado para a frequência usual de 455 KHz.

V - Limitador de ruídos

Os ruídos estranhos à informação, tais como ruídos elétricos, ruídos de ignição, ruídos atmosféricos, etc., provocam irritação ao operador e, por isso, os aparelhos receptores utilizados em comunicações devem ser providos de dispositivo que minimize a reprodução de ruído, já que sua eliminação total é impossível.

Um circuito limitador prático, que utiliza dois diodos em série, é mostrado na figura 22. O diodo D_1 é usado como detetor convencional. O diodo D_2 é polarizado de modo a ser condutor para os sinais aplicados ao detetor. Quando um "trem" de ruídos atinge o detetor, a tensão negativa instantânea aplicada ao ânodo de D_2 ultrapassa a positiva de polarização, o diodo D_2 é cortado e há interrupção do sinal de áudio. Em nossa figura, os dois diodos semicondutores são de germânio (1N60).

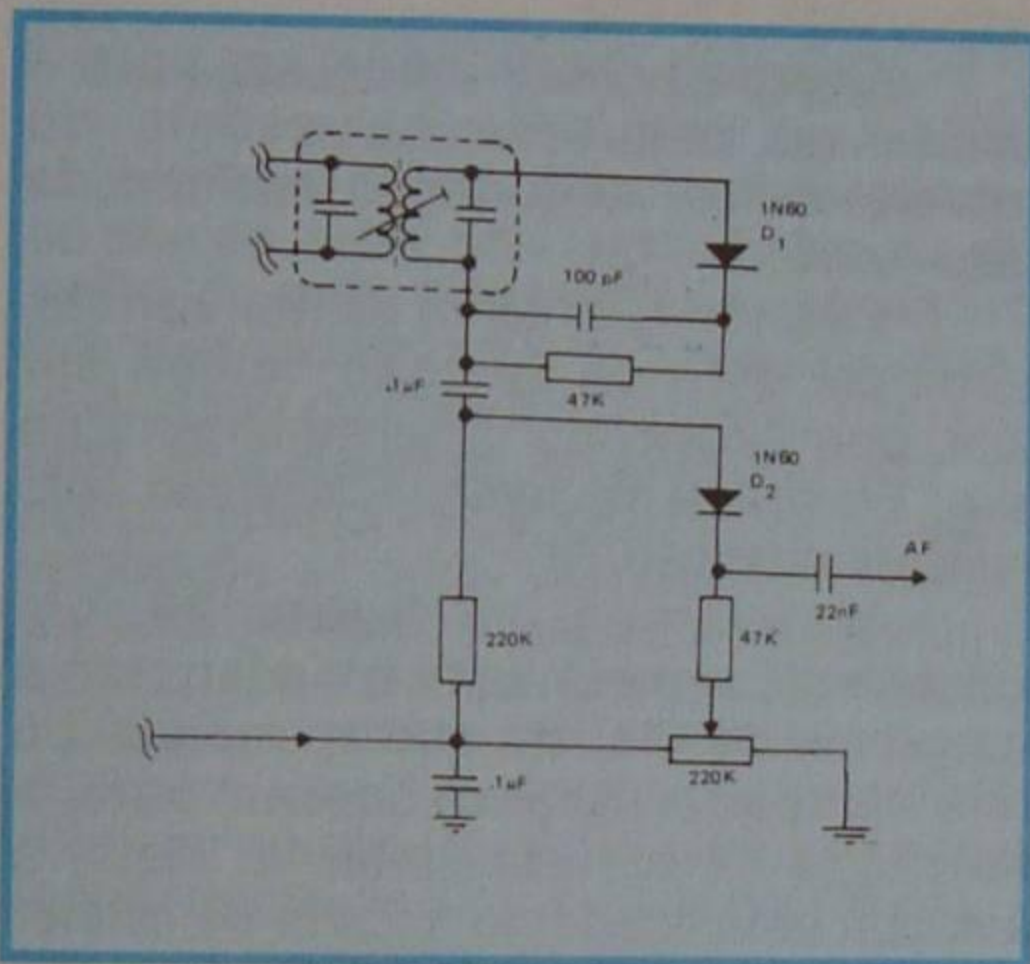


Figura 22 - Circuito limitador de ruídos.

Mostramos, na figura 23, outro circuito a diodos, cujo funcionamento tem o mesmo princípio do circuito da figura 22. De fato, com o sinal normal que chega ao TFI, o diodo D_1 conduz para os sinais negativos e o D_2 , para os sinais positivos, de modo a carregarem os dois capacitores, C_1 e C_2 . Completado o ciclo de carga, os capacitores impedem a condução dos diodos. Quando chega o

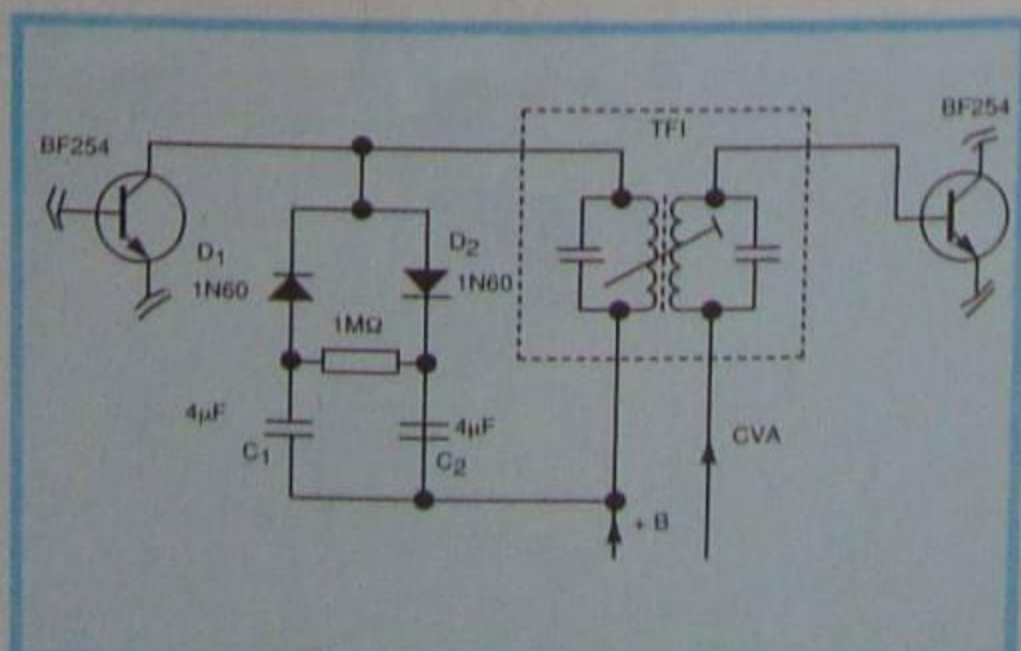


Figura 23 - Limitador de ruídos.

"trem" de ruídos, a tensão desenvolvida altera desigualmente a carga dos dois capacitores, de modo que um deles ficará em condução. Nessa situação dada a baixa resistência do diodo na condução, ele põe em curto-circuito o primário do transformador de FI e o sinal é desviado para terra e, portanto, impedido de atingir o demodulador.

VI - Silenciador

O circuito silenciador ("muting") é extensamente utilizado em receptores de comunicação e em receptores domésticos de alta categoria, principalmente em receptores de FM. Como se afirmou na lição teórica, a função do silenciador não é a de limitar os ruídos que chegam até a antena, mas de tornar "mudo" o receptor, quando da mudança de sintonia. Assim, evita-se que sejam reproduzidos os ruídos que penetram pela antena e aqueles gerados no próprio receptor, os quais são intensos, quando o nível de sinal não lhes é bem superior.

O circuito silenciador torna o amplificador de áudio inoperante, interrompendo o sinal em qualquer estágio.

Mostramos, na figura 24, o circuito prático de um silenciador empregado em receptor de AM.

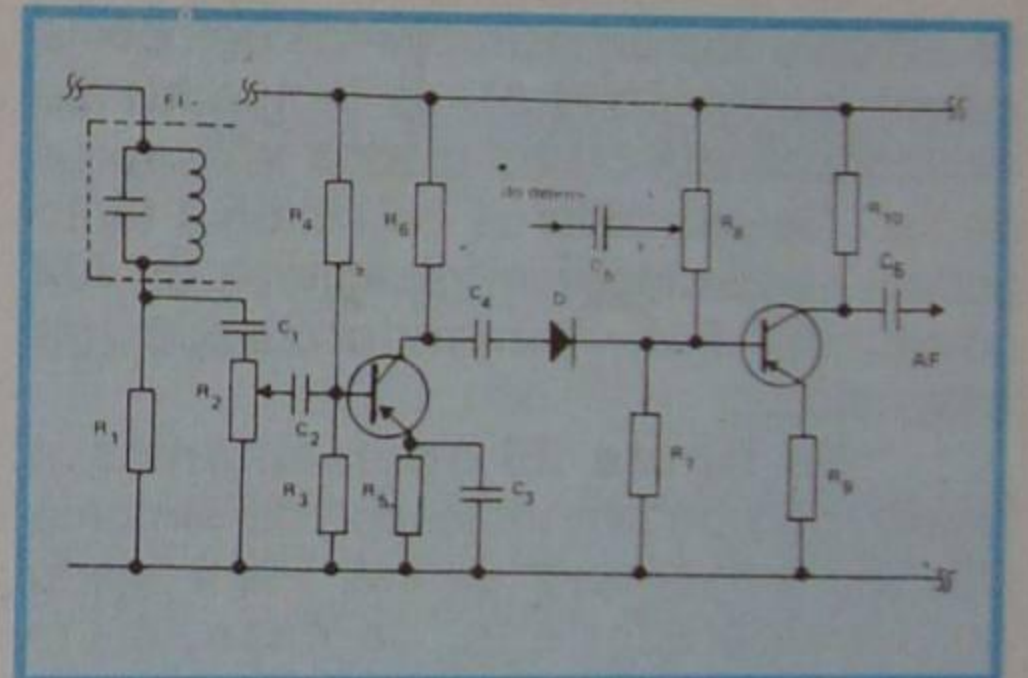


Figura 24 - Muting para AM.

Trata-se de uma configuração básica, cujos componentes devem ser dimensionados em função dos transistores utilizados.

VII - Oscilador de frequência de batimento

Como se viu na lição teórica, a função do oscilador de frequência de batimento, vulgarmente conhecido por OFB (ou BFO - sigla em inglês), é permitir a recepção dos sinais Morse transmitidos por onda contínua (CW). O oscilador de batimento é indispensável nos receptores de comunicação, inclusive para recepção no sistema de BLU, como mostraremos noutra lição, mas não é usado em receptores domésticos.

O oscilador de batimento deve ser dimensionado de acordo com a frequência intermediária do receptor.

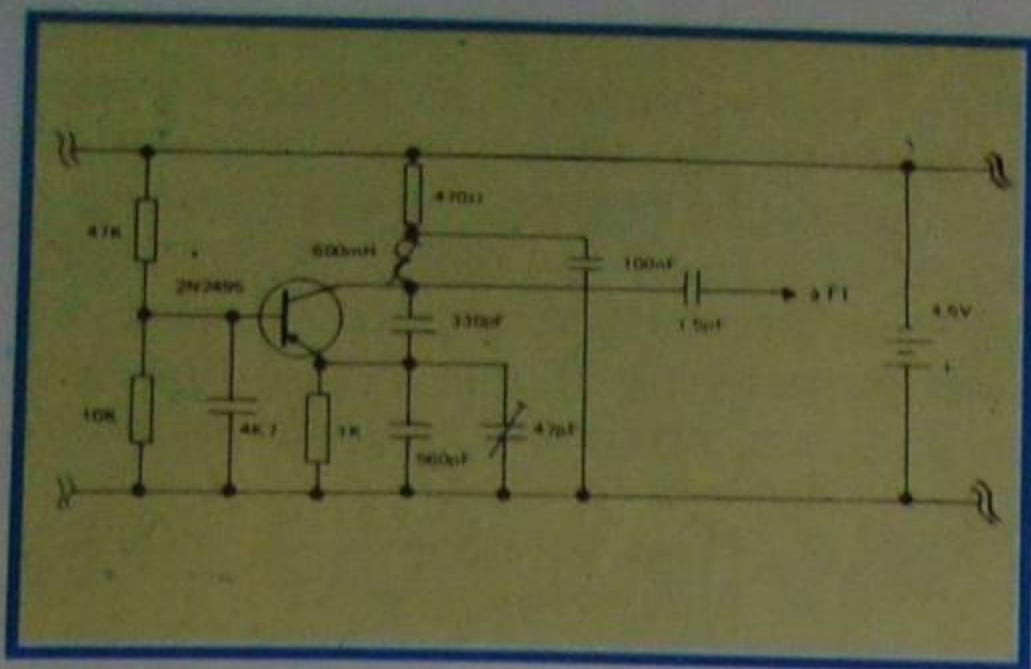


Figura 25 - Circuito de BFO.

Assim, apresentamos, na **figura 25**, um circuito de BFO transistorizado, adequado para FI de 455 KHz. Esse circuito pode ser adaptado a um receptor convencional de rádio transistorizado.

VIII - Indicadores de sintonia

O indicador de sintonia, como vimos na lição teórica, e o próprio nome sugere, tem a finalidade de orientar o operador para que a sintonia do receptor seja correta. A sintonização imperfeita provoca o corte das frequências altas da modulação, interferência com a emissora adjacente e um ruído característico bastante desagradável.

Os principais tipos de indicadores de sintonia são os instrumentos de bobina móvel (galvanômetro), as lâmpadas de incandescência ou os diodos emissores de luz. Os indicadores de sintonia tanto podem ser usados em receptores de AM como de FM, transistorizados ou integrados.

Na **figura 26** apresentamos a localização de um indicador de sintonia utilizado em receptor de FM. Ele é ligado ao demodulador que, no caso, é um detetor de relação.

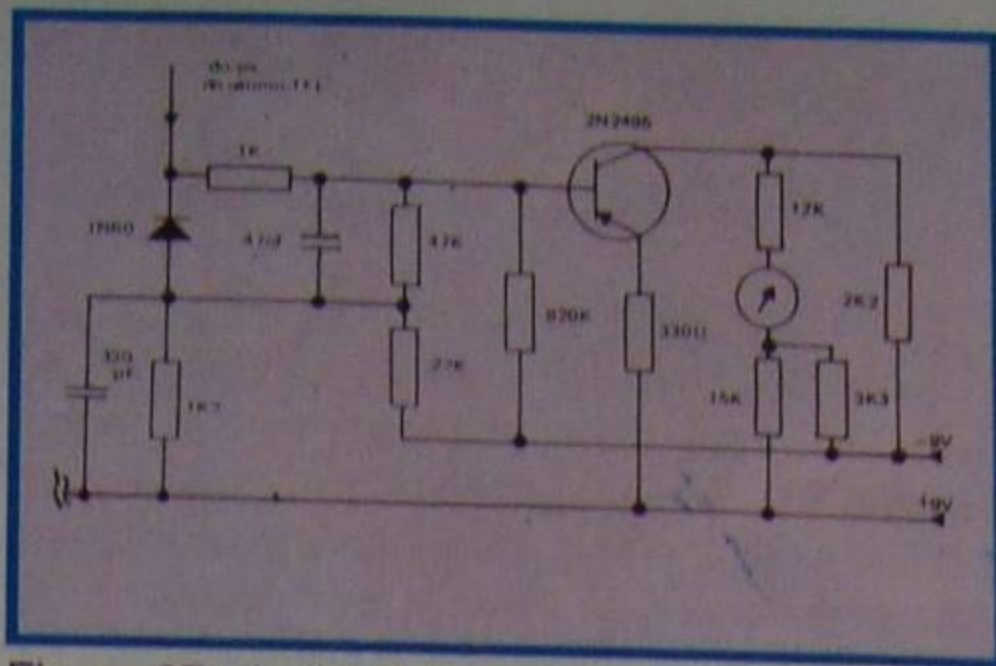


Figura 27 - Indicador de sintonia.

A **figura 28** também mostra um circuito indicador de sintonia por galvanômetro. Trata-se de uma aplicação em receptor de FM. O galvanômetro é de zero central e está montado em ponte, sendo um dos ramos o transistor.

Não havendo portadora, equilibra-se a ponte pelo potenciômetro de 4K7, de modo a não circular corrente pelo galvanômetro. Quando se sintoniza uma emissora, aparece uma tensão contínua, resultante da detecção. Essa tensão é então, aplicada à base do transistor e desequilibra a ponte.

O desequilíbrio pode ser para a direita ou esquerda na escala do galvanômetro, segundo o sentido da dessintonia.

Quando a sintonia estiver correta, a componente da detecção deverá ser nula, permanecendo o galvanômetro no zero. Esse sistema indica a sintonia com bastante precisão.

Mostramos, na **figura 29**, um indicador de sintonia, também adequado a receptores de FM, em que se faz uso de uma lâmpada incandescente para a indicação da correta sintonia. Aqui, a lâmpada está ligada no circuito de coletor de um transistor. A base é ligada à saída da componente contínua do detetor.

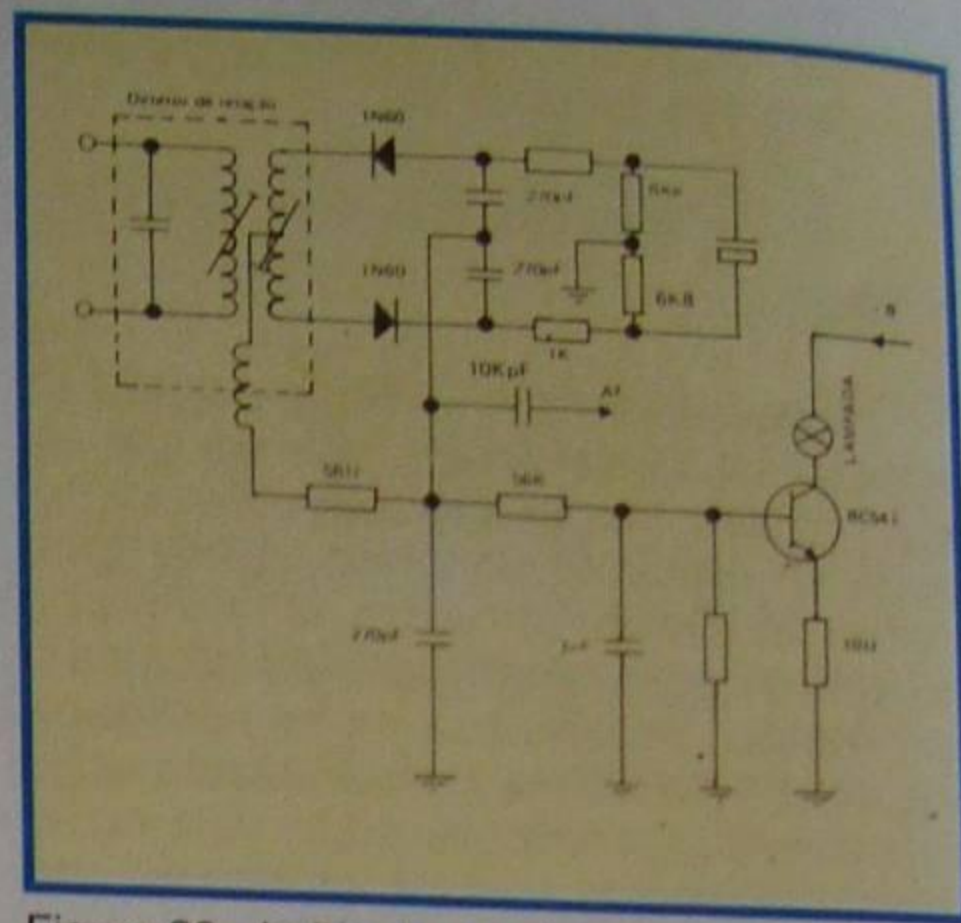


Figura 29 - Indicador de sintonia.

Quando, devido à dessintonia, a tensão no transistor se torna positiva, a corrente de coletor aumenta e a lâmpada de seu circuito de coletor aumenta de brilho.

Quando a tensão de entrada do transistor é negativa, a situação se inverte, ou seja, o brilho da lâmpada, que está em série com o coletor do transistor, diminui.

Utilizando-se o próprio circuito da **figura 29**, o aluno poderá substituir o resistor de 10 Ω no emissor do transistor por outro de 1 KΩ; substituir a lâmpada por um LED, e obterá um indicador de sintonia com diodo emissor de luz.

Para encerrar esta lição, devemos lembrar ao aluno que os indicadores de sintonia utilizando galvanômetro, na realidade, dão uma indicação da sensibilidade do receptor e, por esse motivo, os receptores de comunicação são vulgarmente denominados de "S meter" e têm sua escala graduada em valores relativos à intensidade do sinal de entrada, sendo, portanto, graduados em decibéis.

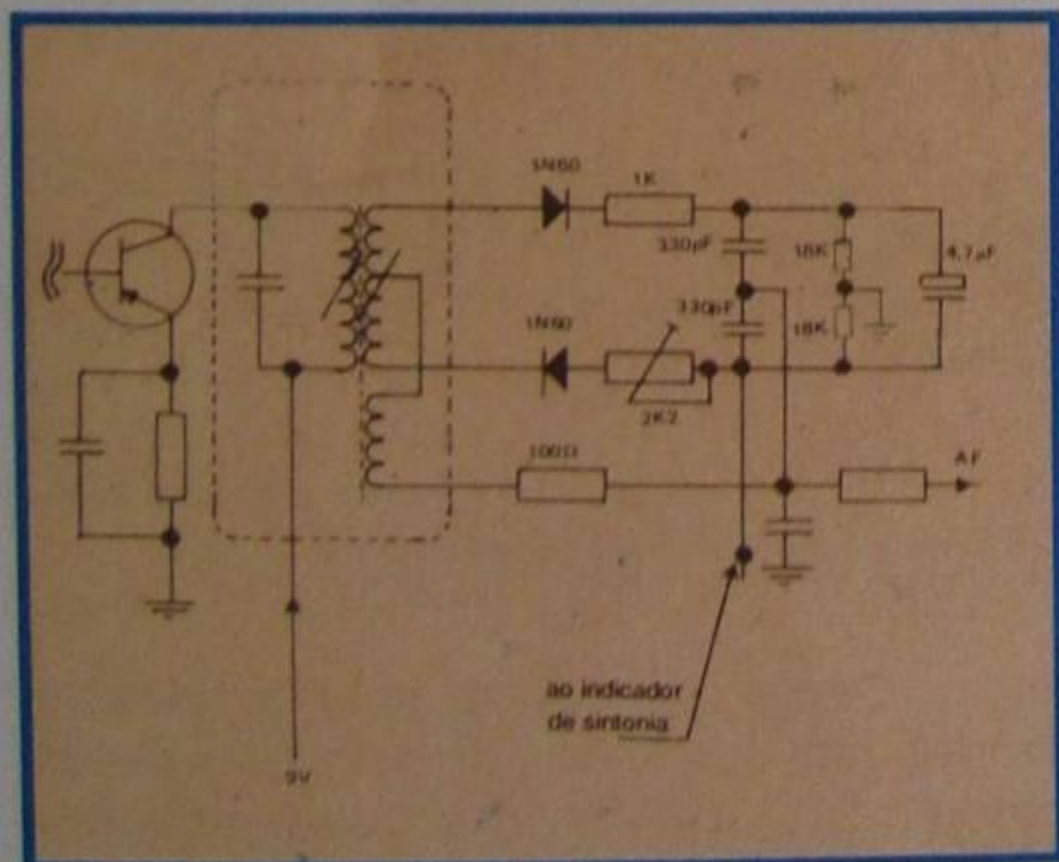


Figura 26 - Localização de um indicador de sintonia.

Na **figura 27**, mostramos um indicador de sintonia utilizando galvanômetro. Sua aplicação é adequada tanto a receptores de AM como de FM, transistorizados ou não. O sinal para a indicação é retirado do último transformador de FI.

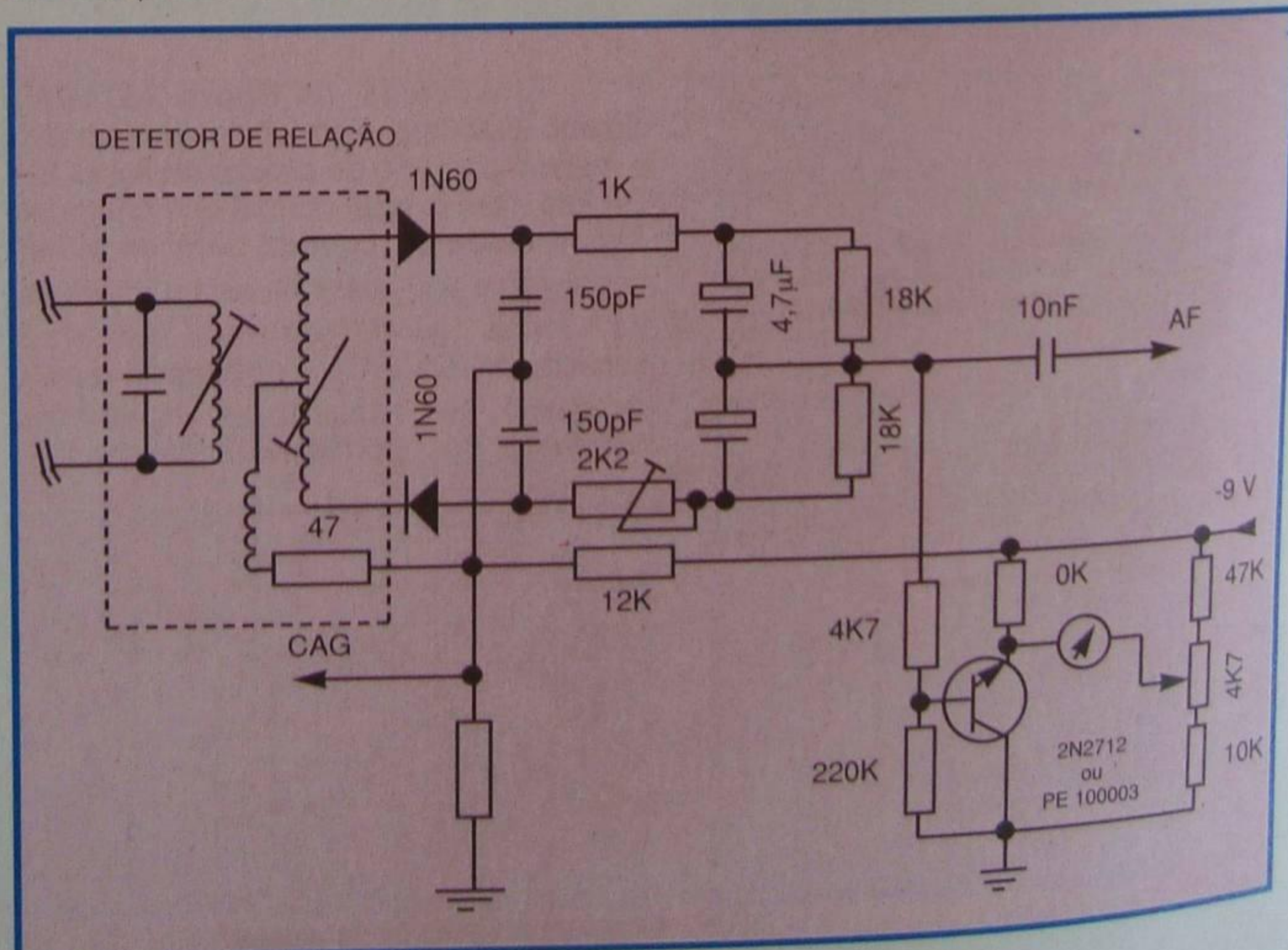


Figura 28 - Indicador de sintonia.

CURSO DE ELETRÔNICA BÁSICA RÁDIO-TV

23ª LIÇÃO ESPECIAL

GRAVAÇÃO DE DISCOS E TOCA-DISCOS (2ª PARTE) e GRAVAÇÃO E REPRODUÇÃO MAGNÉTICA (1ª PARTE)

GRAVAÇÃO DE DISCOS E TOCA-DISCOS (2ª PARTE)

b) Prato

Chama-se prato ao tambor giratório que suporta o disco. O prato normalmente é metálico, tendo sido, durante muito tempo, fabricado exclusivamente com liga de ferro. Todavia, a tendência foi substituir a liga de ferro por material mais leve, como alumínio e suas ligas. A vantagem do prato pesado está em sua ação de regulador de velocidade, ou seja, dentro de certos limites sua massa absorve as variações de velocidade causadas pelo motor ou pela variação de peso sobre o prato. Por outro lado, o prato de ferro, devido à sua propriedade magnética, tem a desvantagem de induzir a frequência da rede, que "vaza" do motor mal blindado, nas cápsulas magnéticas de baixo nível, produzindo uma desagradável indução, conhecida pela denominação de "hum" (lê-se: "rum").

Com a utilização do prato de alumínio e a localização bem estudada do motor, ou seja, o mais distanciado possível do fonocaptador, elimina-se o "hum". Quanto à constância da velocidade, o problema é resolvido pelo emprego do motor síncrono de baixa rotação e alto torque, como citamos anteriormente.

Complementando o tema, citamos que outros materiais, como o plástico, por exemplo, podem, e são, utilizados na confecção do prato.

Para evitar que se produzam esforços devidos à força centrífuga, o que se traduz na trepidação do prato, ele deve ser muito bem balanceado, isto é, sua massa deve estar simetricamente distribuída em relação ao eixo central.

O pivotamento do prato tem de ser executado com o mínimo de atrito. Em alguns toca-discos, esse pivotamento é efetuado utilizando-se pequenos rolamentos de esferas autolubrificadas.

Como vantagem adicional do prato de pouco peso, está o abaixamento da frequência de ressonância mecânica do conjunto prato-motor.

A face do prato onde se assenta o disco, deve ser recoberta por material de grande atrito, a fim de evitar que haja deslizamento do disco.

A melhor solução, adotada pela maioria dos fabricantes atuais, consiste na adoção de um disco de borracha, natural ou sintética, cuja face que ficará em contato com o disco a ser reproduzido é porosa.

c) Sistemas de transmissão de velocidade

A função do motor, obviamente, é gi-

rar o prato que suporta o disco com uma das velocidades padronizadas. Como a velocidade do motor é constante e diferente das padronizadas para a reprodução de discos, há necessidade de um mecanismo que transmita, e ao mesmo tempo modifique, a velocidade do motor ao prato. Esse mecanismo é chamado de sistema de transmissão.

Basicamente, existem três tipos de sistemas de transmissão: direta, por polias e por correia.

- **Transmissão por polia ("rim-drive"):** Neste caso a rotação do eixo do motor é transmitida ao prato utilizando-se uma polia intermediária, como mostramos na figura 8. A polia intermediária tem sua borda externa revestida de borracha, para maior aderência e também para diminuir os ruídos mecânicos. O contato entre a polia e o prato é feito pela face lateral interna do prato.

A velocidade do prato depende exclusivamente de seu diâmetro e do diâmetro do eixo do motor, **não dependendo do diâmetro da polia intermediária**. Isto significa que pequeno desgaste na polia não altera a velocidade de rotação do prato. Por outro lado, leve desgaste no eixo do motor tem como consequência grande variação na velocidade do prato. Um exemplo numérico esclarece melhor o assunto: Suponhamos que se tenha um toca-discos com motor de 1.800 rpm e prato cujo diâmetro interno seja de 30 cm. Vamos determinar qual deve ser o diâmetro do eixo do motor, para que o prato tenha rotação de 33 1/3 voltas por minuto.

A velocidade do prato é:

$$V_p = 33 \frac{1}{3} \text{ r.p.m.} = \frac{100}{3} \text{ r.p.m.}$$

A mecânica nos ensina que as velocidades estão entre si como os inversos dos diâmetros, ou seja:

$$\frac{V_m}{V_p} = \frac{d_p}{d_m}$$

onde d_p e d_m representam os diâmetros do prato e do eixo do motor, respectivamente. Como desejamos o diâmetro do eixo do motor, podemos escrever:

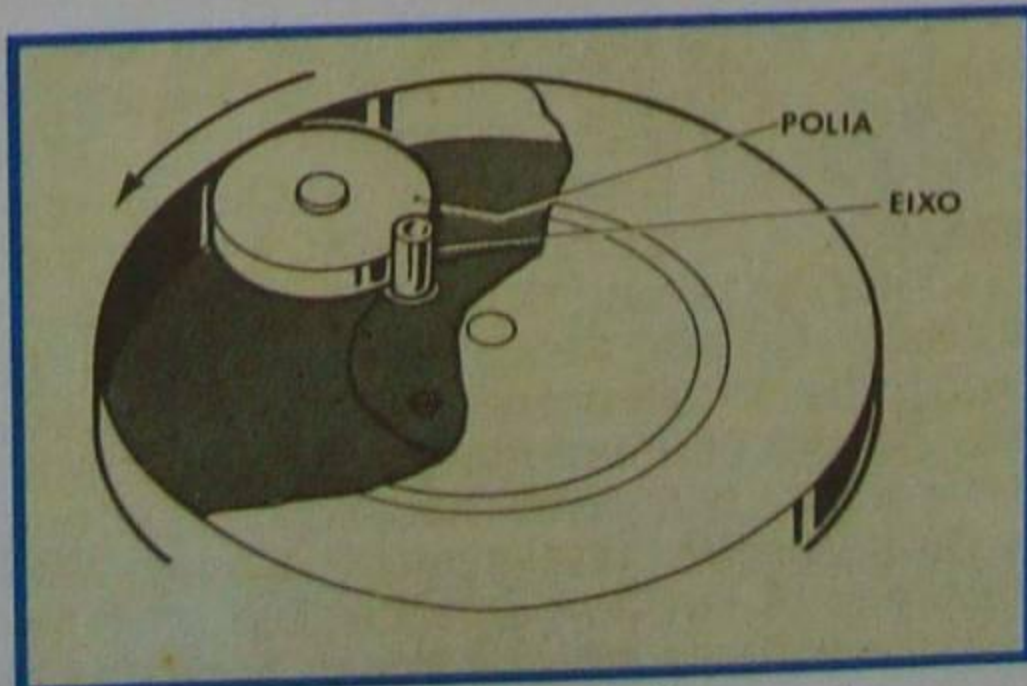


Figura 8 - Transmissão por polia.

$$d_m = \frac{V_p}{V_m} \cdot d_p$$

Substituindo os valores conhecidos

$$\text{de } V_p = \frac{100}{3} \text{ r.p.m.}, V_m = 1\,800 \text{ r.p.m. e}$$

$d_p = 30 \text{ cm}$ na fórmula acima, vem:

$$d_m = \frac{100}{1800} \times 30 = \frac{100 \times 30}{3 \times 1800} = \frac{10}{18} = \frac{5}{9} \text{ cm}$$

ou seja, $0,555 \text{ cm} = 5,55 \text{ mm}$.

Suponha o aluno que, por uma razão qualquer, o eixo do motor se desgastou 5 centésimos de milímetro, ou seja, 0,05 mm. Então, o novo diâmetro será de:

$$d_m = 5,55 - 0,05 = 5,50 \text{ mm} = 0,55 \text{ cm}$$

Nestas condições, a nova velocidade do prato será de:

$$V_p = V_m \times \frac{d_m}{d_p} = \frac{1\,800 \times 0,55}{30} = \frac{990}{30} = 33 \text{ r.p.m.}$$

Como o aluno observa, o prato gira agora com 1/3 de rotação a menos por minuto. Essa diferença, embora não seja grande, é perceptível por músico de bom ouvido.

Com este exemplo, quisemos mostrar ao aluno como se calcula o diâmetro do eixo, para uma determinada velocidade do prato. Outra observação que podemos fazer e que é evidente, pelo exemplo dado, é que o eixo do motor é uma peça de elevada precisão mecânica, ou seja, sua tolerância é da ordem de centésimos de milímetro.

Ressalta de tudo isso que o aluno **jamais** deve passar lixa para limpar o eixo do motor e, sim, um pano embebido em

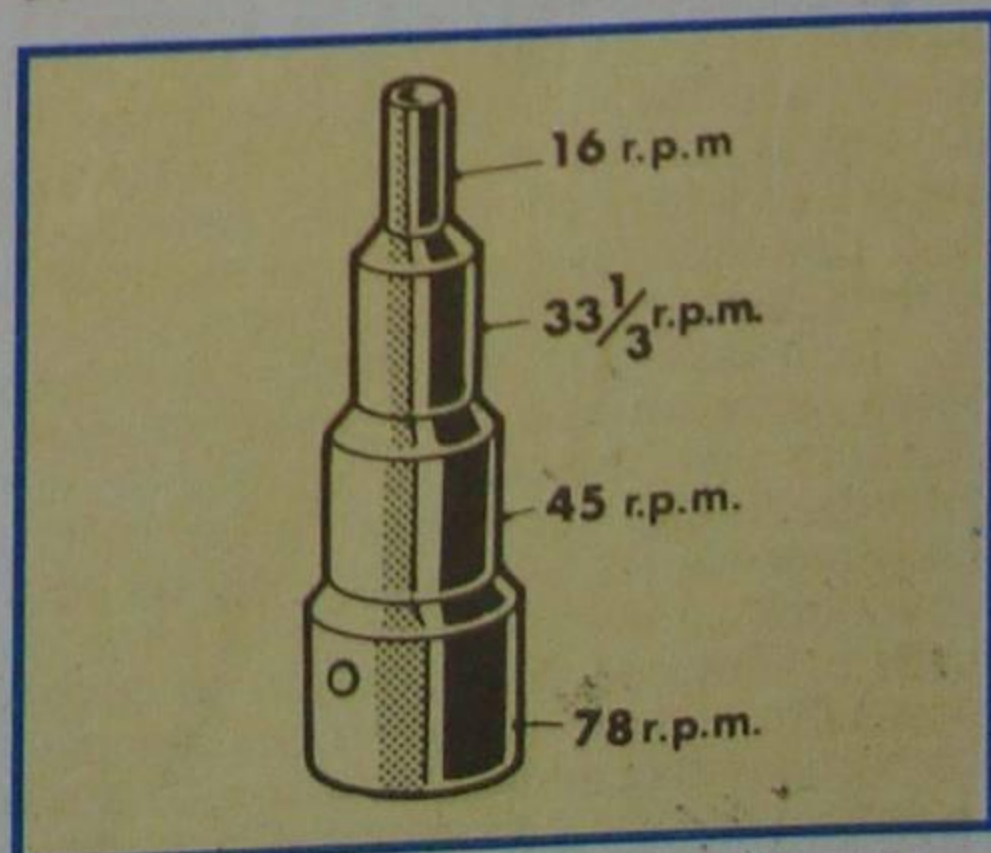


Figura 9 - Ponteira com diferentes diâmetros.

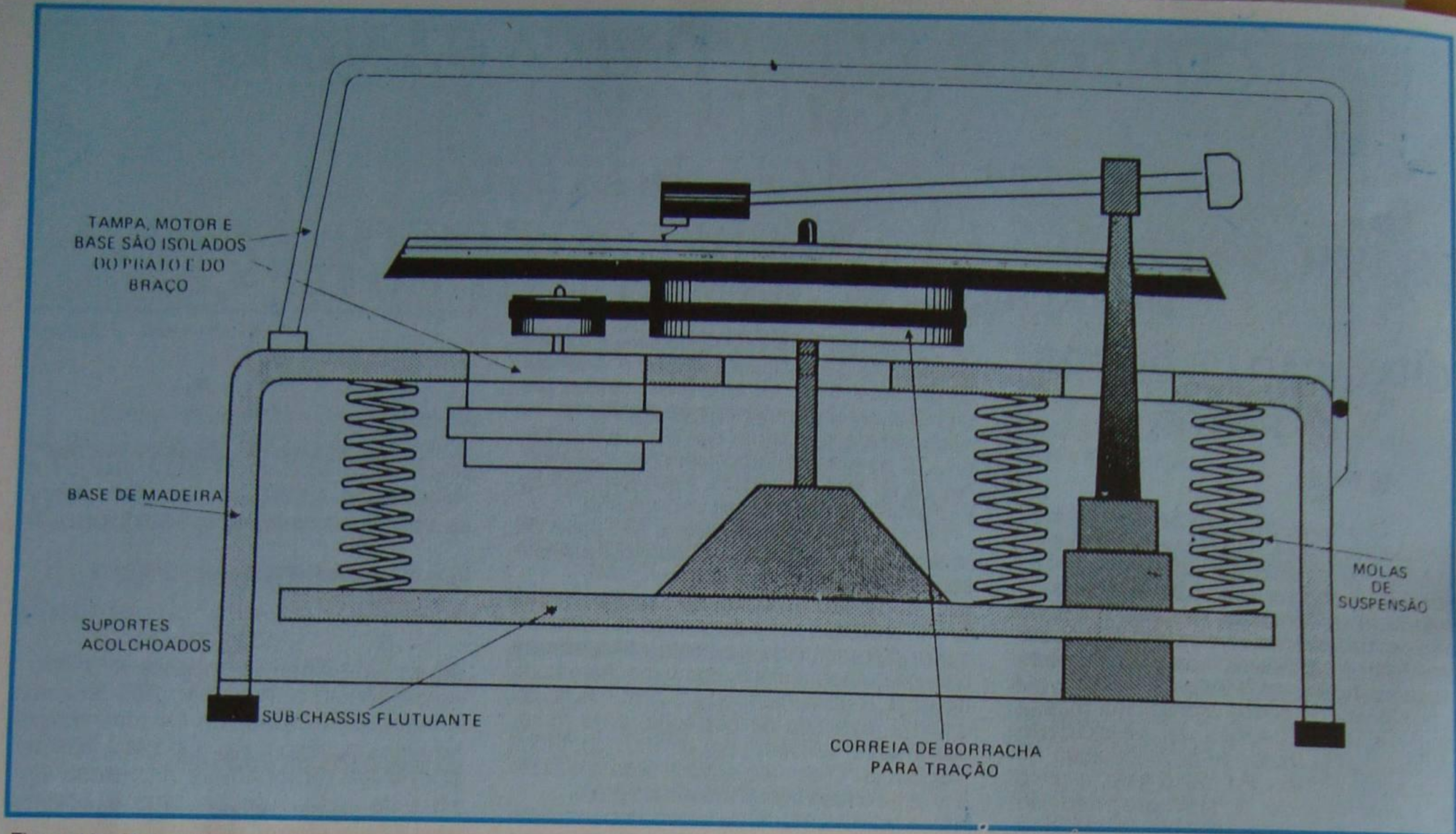


Figura 10 - Transmissão por correia.

gasolina ou querosene.

Quando o toca-discos é construído para diferentes velocidades, adapta-se ao eixo-motor uma ponteira com diferentes diâmetros, como mostramos na **figura 9**.

Para a troca de velocidades basta mudar a polia intermediária para contato com o diâmetro conveniente do eixo. Isso se faz por mecanismos especiais que variam de acordo com o fabricante do toca-discos.

- Transmissões por correia ("belt-drive"): Neste tipo de acoplamento do motor ao prato, a polia intermediária é substituída por uma correia especial. Num toca-discos de tração por correia, um motor de algumas centenas de r.p.m., é montado na base e acoplado ao prato por meio de uma polia e uma fina correia de borracha. Geralmente, a correia gira em torno de um prato interno ou sub-prato, que possui uma circunferência, precisamente, nove vezes à polia do motor, conforme mostrado na **figura 10**.

Esta relação de nove para um, em combinação com um motor típico de 300 r.p.m., produz uma velocidade no prato de $33 \frac{1}{3}$ r.p.m., que é a rotação correta. Desta maneira a velocidade do prato dependerá somente da velocidade do eixo-motor e da relação dos diâmetros, **não dependendo** da extensão da correia. A mudança de velocidade é feita, como no caso anterior, ou seja, pela troca de diâmetros do eixo-motor, através de mecanismos especiais.

O sistema de transmissão por correia tem a vantagem de ser menos ruidoso que o sistema de transmissão por polia intermediária, tanto mecânica como eletricamente. De fato, a ausência da polia intermediária elimina mais essa fonte de atrito e vibrações, e a utilização de correia possibilita situar o motor na posição mais conveniente da bandeja, minimizando assim o perigo de induções espúrias. Por essas razões, os toca-discos dos tipos chamados

semiprofissionais ou **profissionais** costumam ser dotados do sistema de transmissão por correia.

A troca de velocidade nos toca-discos profissionais ou semiprofissionais de alta qualidade é efetuada por mecanismo que muda a posição da correia para o diâmetro conveniente da ponteira. Não é difícil de intuir que, quando se passa da polia maior para a menor do eixo, a correia sofre afrouxamento, o que pode perturbar o arrastamento do prato; por isso, é comum que tais toca-discos sejam projetados para uma só velocidade. Na **figura 11** mostramos, em corte, um toca-discos do tipo belt-drive para duas velocidades.

O prato pode ser montado num subchassi separado, contido dentro da base, o qual flutua em molas macias, imune de qualquer vibração que possa atingir a base, tal como a vibração do próprio motor do toca-discos, microfonia, etc.

A tampa plástica do toca-discos, que é grande, fina e rígida, tende a agir como um sensível diafragma de microfone, vibrando quando atacada pelas ondas sonoras provenientes dos alto-falantes. Esta realimentação acústica é uma fonte de ruídos significante em alguns toca-discos. Mas nos projetos de tração por correia, com subchassi flutuante, a vibração da tampa plástica é acoplada à base do toca-discos e nunca atinge o prato e a agulha.

Porém, o sistema de tração por correia tem as suas desvantagens. A tração por correia não possui conexão rígida entre o motor e o prato; opera apenas através da fricção da correia passando em volta da polia. Conseqüentemente, não pode aplicar uma grande quantidade inicial de torque, que seria necessário para acelerar o prato, rapidamente. A tentativa de se aplicar mais torque, usando um motor maior no lugar de um motor convencional de relógio, resultaria

apenas num giro em falso da correia em torno da polia. Geralmente, demora de 2 a 3 segundos para um toca-discos de tração por correia, atingir a velocidade correta, após ser ligado.

Até mesmo quando o toca-discos está operando na velocidade correta, a correia pode deslizar, girando em falso, se houver qualquer força de arrasto no prato. Muitos toca-discos de tração por correia podem até parar de girar, quando se aplica sobre um disco uma escova de limpeza. A própria fricção da agulha sobre o sulco do disco produz um ligeiro arrasto capaz de retardar a rotação do prato, e alterar o sinal musical num grau mensurável, porém imperceptível à audição. Alguns toca-discos de tração por correia são projetados para correr cerca de 0,2 por cento mais rápido que a rotação normal, sem que a agulha toque o disco, isto faz com que o prato gire na velocidade exata quando o disco é posto para tocar.

É possível projetar toca-discos de tração por correia, com servo-mecanismos, que ajustam constantemente a velocidade do motor, para manter exata a rotação do prato. Mas apenas um número pequeno de modelos bem caros são construídos deste modo. A maioria dos toca-discos de tração por correia "correm" livremente.

TRAÇÃO DIRETA ("DIRECT DRIVE"):

Num toca-discos de tração direta, o prato descansa diretamente sobre o motor. O eixo central do toca-discos, é na realidade, o eixo principal do motor. Neste caso, o motor deve girar numa velocidade de $33 \frac{1}{3}$ r.p.m., isto é, menos de uma rotação por segundo.

Sem maiores surpresas, algumas das vantagens do sistema de tração direta são, ao contrário, as desvantagens do siste-

ma de tração por correia. Por exemplo, desde que um sistema de tração direta ("direct-drive") não apresenta perdas provocadas por uma correia girando em falso, pode ser projetado para atingir a rotação correta, quase que instantaneamente, ao ser ligado. Esta é a razão pela qual os toca-discos de tração direta ("direct-drive") são, quase que universalmente, usados pelas estações de rádio, para se levar uma música ao ar, e não por qualquer diferença entre os desempenhos de cada sistema.

Os toca-discos de tração direta, geralmente, empregam circuitos eletrônicos para a regulação da velocidade, em vez de dependerem da frequência da rede de força. Já que está presente algum circuito eletrônico no sistema, no caso para regulação da velocidade, mais refinamentos podem ser facilmente adicionados, como: um oscilador de cristal de quartzo, para uma velocidade perfeitamente correta; um ajuste fino de velocidade (conhecido como "pitch control"); ou um servo-mecanismo para medir a velocidade do prato e corrigir automaticamente, qualquer variação que possa ocorrer durante o seu funcionamento.

Como o sistema de tração direta confia principalmente em parâmetros eletrônicos, em vez de parâmetros mecânicos, para atingir a rotação correta, excelentes aparelhos são obtidos numa produção em série, havendo muito pouca variação de um aparelho para outro. Os toca-discos de tração direta possuem um controle de velocidade bastante preciso, e são capazes de manter a correta rotação, independente de qualquer arrasto contra o prato, o que significa que pode-se, tranquilamente, usar uma escova para limpar o disco enquanto ele estiver tocando, sem contudo alterar a rotação do prato.

Talvez, a maior vantagem prática do sistema de tração direta, seja a liberdade de projetos que o fabricante possa ter. Como o desenvolvimento de toca-discos que operam na posição vertical, ou a redução de tamanho que se pode obter, como toca-discos que são quase do tamanho da capa de um disco. E com controles eletrônicos é muito fácil, e não muito caro, de se adicionar inúmeras conveniências para o usuário, tais como, teclas do tipo "soft touch", que funcionam com o simples encostar da ponta dos dedos, ou controle remoto sem fio e

outros melhoramentos.

Mas o sistema de tração direta, também possui as suas desvantagens. Em qualquer motor elétrico, a fiação do rotor tende a pular de um pólo magnético para outro, transferindo o seu torque numa série de pulsos, em vez de uma carga "suave". Como o sistema não possui uma correia flexível para isolar esta vibração do prato, os motores de tração direta requerem sofisticada tecnologia para minimizar este efeito, que pode ser captado pela agulha como um ruído do fundo do motor (conhecido como "rumble").

Na prática, isto significa que os toca-discos de tração direta custam muito mais do que os toca-discos de tração por correia, comparando-se modelos de igual desempenho.

Um toca-discos de tração direta pode ser projetado com uma suspensão, altamente flexível, para isolá-lo da vibração externa. Mas pouquíssimos modelos são construídos dessa forma. Geralmente, a suspensão dos toca-discos de tração direta são bastante rígidas. Conseqüentemente, os toca-discos de tração direta tendem a ser mais suscetíveis a realimentações acústicas do que os subchassis flutuantes do sistema de tração por correia. Observe pela **figura 12**, a constituição de um típico toca-discos de tração direta.

d) O braço

O braço do "pick-up" é o dispositivo que sustenta o transdutor de leitura, ou seja, o fonocaptador. Apresentado dessa maneira, pode-se pensar que o braço seja elemento secundário de um toca-discos, o que não corresponde à verdade. Podemos afirmar que o braço é tão importante quanto o fonocaptador e que muitos tipos de distorções que se verificam em reproduzores de alta-fidelidade são conseqüência da inadequação do braço. Basta imaginar que um toca-discos ideal seria aquele em que o disco ficasse parado e a cápsula com a agulha fosse montada num pequeno carrinho, que ficasse girando com velocidade constante em torno do disco. Estranho como pode parecer, a SONY do Japão, desenvolveu um toca-discos de brinquedo que funciona deste modo, o "Soundwagon".

Apesar disto, há mais de cem anos

que todos os toca-discos vêm sendo fabricados justamente ao contrário deste modelo, ou seja, o disco é que gira e a cápsula fica numa posição semi-fixa. Examinando este método, surgem três tarefas distintas mas interligadas, que um toca-discos deve desenvolver:

1) A cápsula precisa ficar semi-fixa. Ela precisa tangenciar cada sulco e precisa estar bem fixa longitudinalmente, isto é, na direção dos sulcos. E ainda, precisa ter suficiente liberdade de movimentos laterais, para acompanhar a posição média dos sulcos, que vai de fora para o centro do disco. Além de ter suficiente liberdade na vertical, para que a agulha possa exercer sempre uma força constante, apesar das irregularidades da superfície do disco. Mas como a cápsula e o braço possuem massa e são sustentados por uma suspensão, formam um sistema mecânico ressonante, que tem uma inevitável tendência para vibrar.

2) Os sulcos devem passar sob a agulha com velocidade absolutamente constante e correta, independente de qualquer variação na tensão da rede, força de arrasto, etc. A maioria dos projetos de toca-discos baseia-se no desempenho desta função, e mais importante, o quão boa esta função é desempenhada.

3) Nos discos modernos de microsulcos, diferentes dos antigos "chapões" de 78 r.p.m, significantes modulações de áudio estão contidas em modulações, nas paredes dos sulcos, tão pequenas quanto um comprimento de onda de luz. A agulha e cápsula devem responder a estas pequenas ondulações e transformá-las em sinais elétricos. O ideal seria que a agulha vibrasse apenas em resposta aos sinais contidos nas paredes dos sulcos, mas a cápsula é um detector de vibrações, extremamente sensível a vibrações de todos os tipos. Algum movimento externo ao toca-discos pode estimular o conjunto braço/cápsula a entrar em ressonância. E do ponto de vista da agulha, qualquer vibração do disco ou cápsula, representa apenas mais uma onda a ser traçada, o que pode prejudicar o sinal de áudio. Conseqüentemente, o controle de vibração externa é uma "tarefa escondida" que todo projetista de toca-discos deve vencer.

Tendo em consideração esse fato, vamos descrever ao aluno os principais

- 1 - DISCO PARA TRAÇÃO DO PRATO
- 2 - SUB-CHASSIS FLUTUANTE
- 3 - SELETOR DE VELOCIDADES
- 4 - MOTOR SÍNCRONO DE ALTO TORQUE
- 5 - CORREIA DE BORRACHA
- 6 - PRATO
- 7 - SUSPENSÃO DO BRAÇO
- 8 - CONTROLE "ANTI-SKATE"
- 9 - DESCANSO PARA O BRAÇO
- 10 - CONTROLE DE PESO DA AGULHA
- 11 - CÁPSULA MAGNÉTICA
- 12 - SISTEMA DE ELEVAÇÃO DO BRAÇO
- 13 - BASE DE MADEIRA

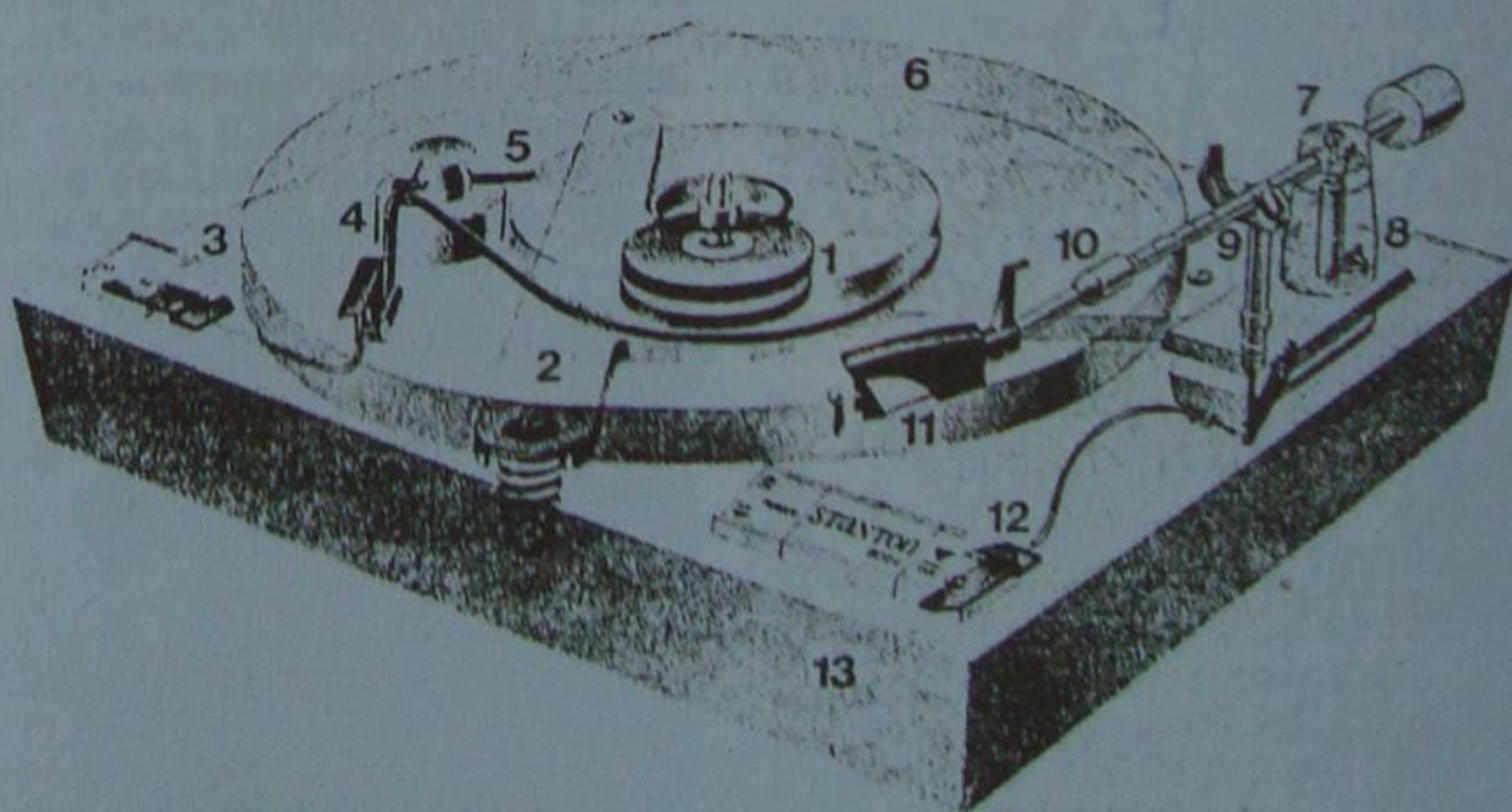


Figura 11 - Toca-discos belt-drive.

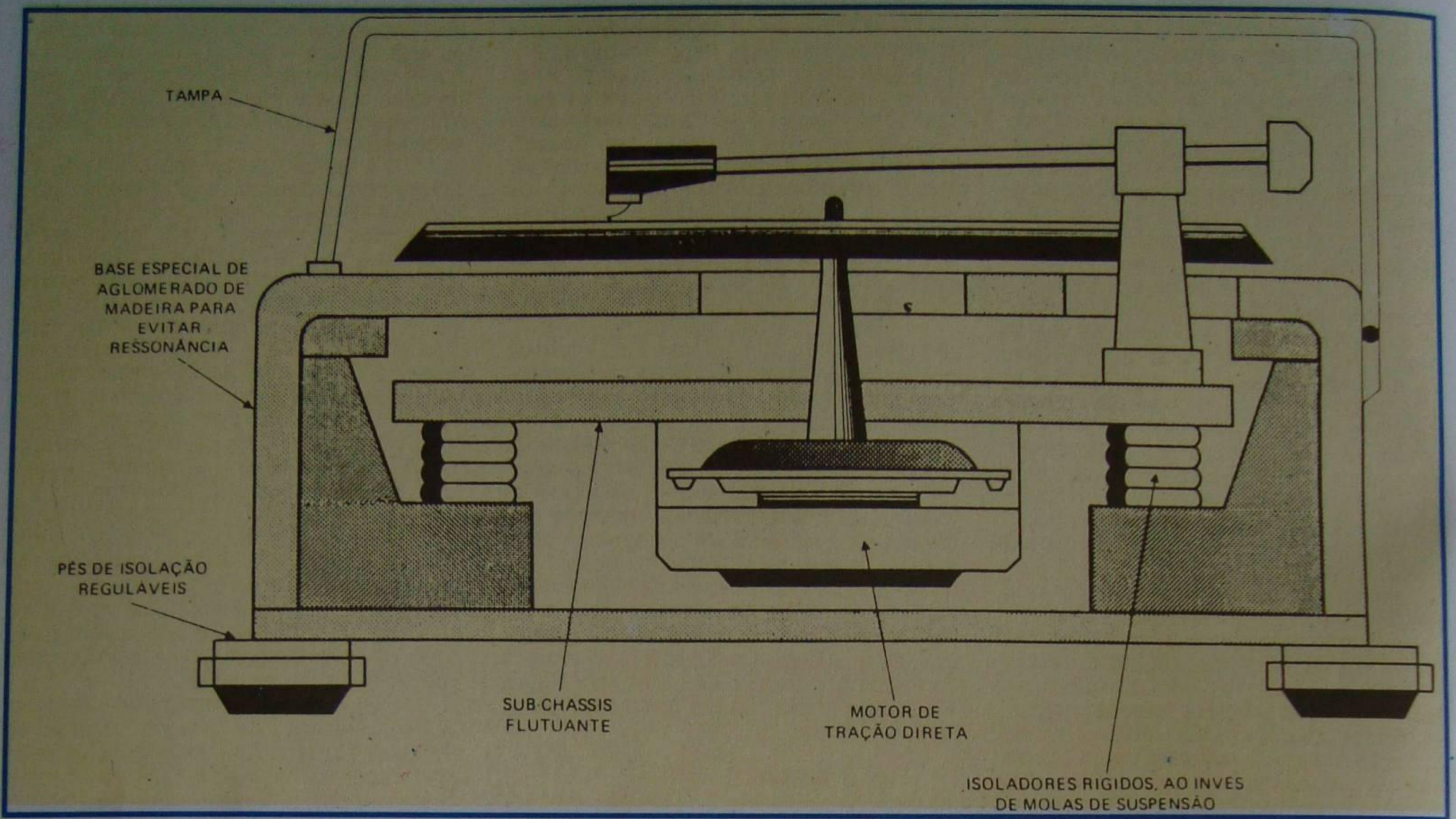


Figura 12 - Toca-discos de tração direta.

problemas que pode apresentar o braço:

Erro de pista: No processo de gravação, ou seja, no corte do acetato ficou claro que o estilete se move na direção do raio do disco e no sentido da periferia para o centro. Obviamente, para que não houvesse erro de pista (também chamado de erro de rastreamento e "tracking"), seria necessário que na reprodução o braço conduzisse o fonocaptador exatamente no mesmo caminho. Alguns fabricantes tentaram construir braços com movimentos semelhantes ao do braço de corte; com isso, eliminou-se o problema do erro de pista.

De um modo geral, os braços que mais se utilizam atualmente são pivoteados (ou "pivotados") e, conseqüentemente, a cabeça leitora efetua movimento de rotação em relação ao eixo (pivot). Esse fato faz com que a ponta da agulha descreva um arco de círculo como o mostrado na figura 13. Por aí o aluno percebe que a tangência ao sulco não é sempre verificada. O ângulo que a tangente faz com o eixo do braço constitui o ângulo de erro de pista. Na prática, o efeito do erro de rastreamento consiste em distorção da 2ª harmônica, a qual pode tomar valores incompatíveis com a especificação de alta-fidelidade. Essa distorção depende diretamente do valor da frequência, da amplitude transversal do sulco e do ângulo de erro, e depende inversamente da velocidade do disco e do raio do sulco considerado. Matematicamente, teríamos:

$$d\% = \frac{f \cdot A \cdot \alpha}{r \cdot V} \times 100$$

onde f é a frequência em hertz A a amplitude transversal da gravação, α o ângulo de erro em radianos, r o raio do sulco e V a velocidade do disco em rotações por segundo. Deve-

se notar que d é dado em porcentagem, como é hábito na indicação de distorções.

Não é difícil supor-se que o erro de rastreamento diminui quando se aumenta o comprimento do braço, já que nessa condição o arco fica mais retificado, ou seja, mais abatedo. Essa solução, entretanto, tem limitação de ordem prática e, por isso, os construtores de braços dão ao problema outra solução, que consiste em diminuir o ângulo de erro pela inclinação do plano vertical da agulha em relação ao eixo do braço. Dois exemplos de solução desse tipo são mostrados na figura 14. Em **a**, mostramos o braço onde a cabeça está deslocada em relação ao eixo do braço; em **b**, um braço curvo, cujo efeito é exatamente o mesmo do anterior, ou seja, de deslocar a posição da cabeça em relação ao eixo, como indicamos em linhas pontilhadas; e em **c** mostramos o efeito do deslocamento da cabeça sobre o ângulo de rastreamento.

Para menor distorção, o eixo da agulha não deve passar pelo centro do disco, mas um pouco abaixo, no caso de braços retos, e um pouco acima, para braços encurvados ou de cabeça deslocada.

Para braços retos, estudos feitos sobre a distorção mostraram que a distância ótima por onde deve passar a ponta da agulha, medida sobre a reta que une o centro do disco com o "pivot" do braço, e a partir do centro do disco, é de:

$$d_{ot} = \frac{20,52}{L} \text{ para discos de 30 cm (12")}$$

onde L corresponde ao comprimento do braço em centímetros.

Para braços encurvados, a distância ótima, ou seja, aquela para a qual o erro de rastreamento é minimizado, pode ser avaliada pela fórmula:

$$d_{ot} = \frac{29,68}{L}$$

para discos de 30 cm (12"), onde L é o comprimento do braço tomado em centímetros. Esse comprimento corresponde a distância entre o eixo da agulha e o "pivot", como indicamos na figura 15.

Outro fator importante na construção do braço é o ângulo formado pelo eixo da cabeça e o eixo do braço, ângulo que indicamos por β , na figura. Existe valor ótimo de β para menor distorção, dado pela expressão:

$$\text{sen } \beta = \frac{8,28}{L}$$

para discos de 30 cm (12").

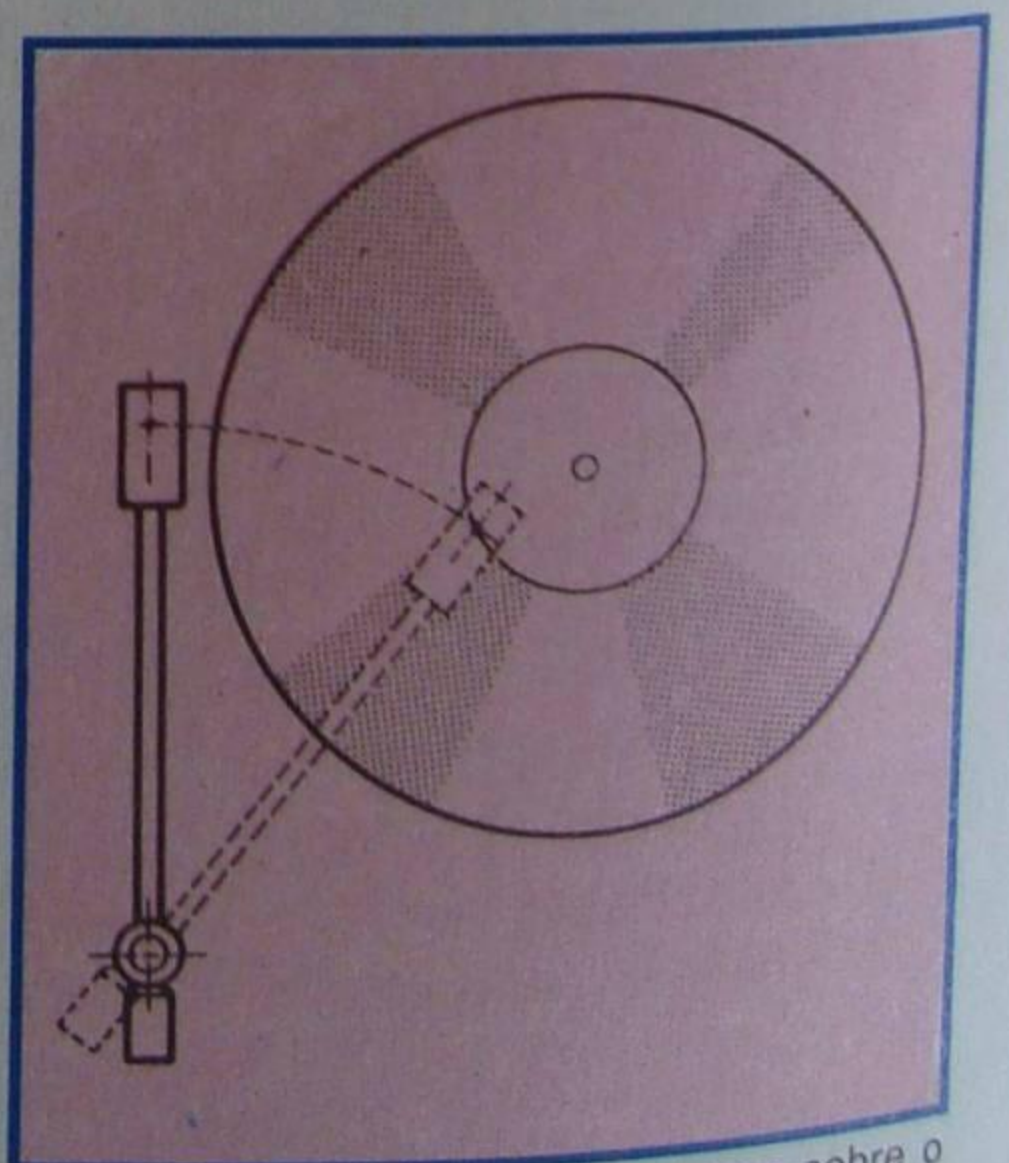


Figura 13 - Deslocamento do braço sobre o disco.

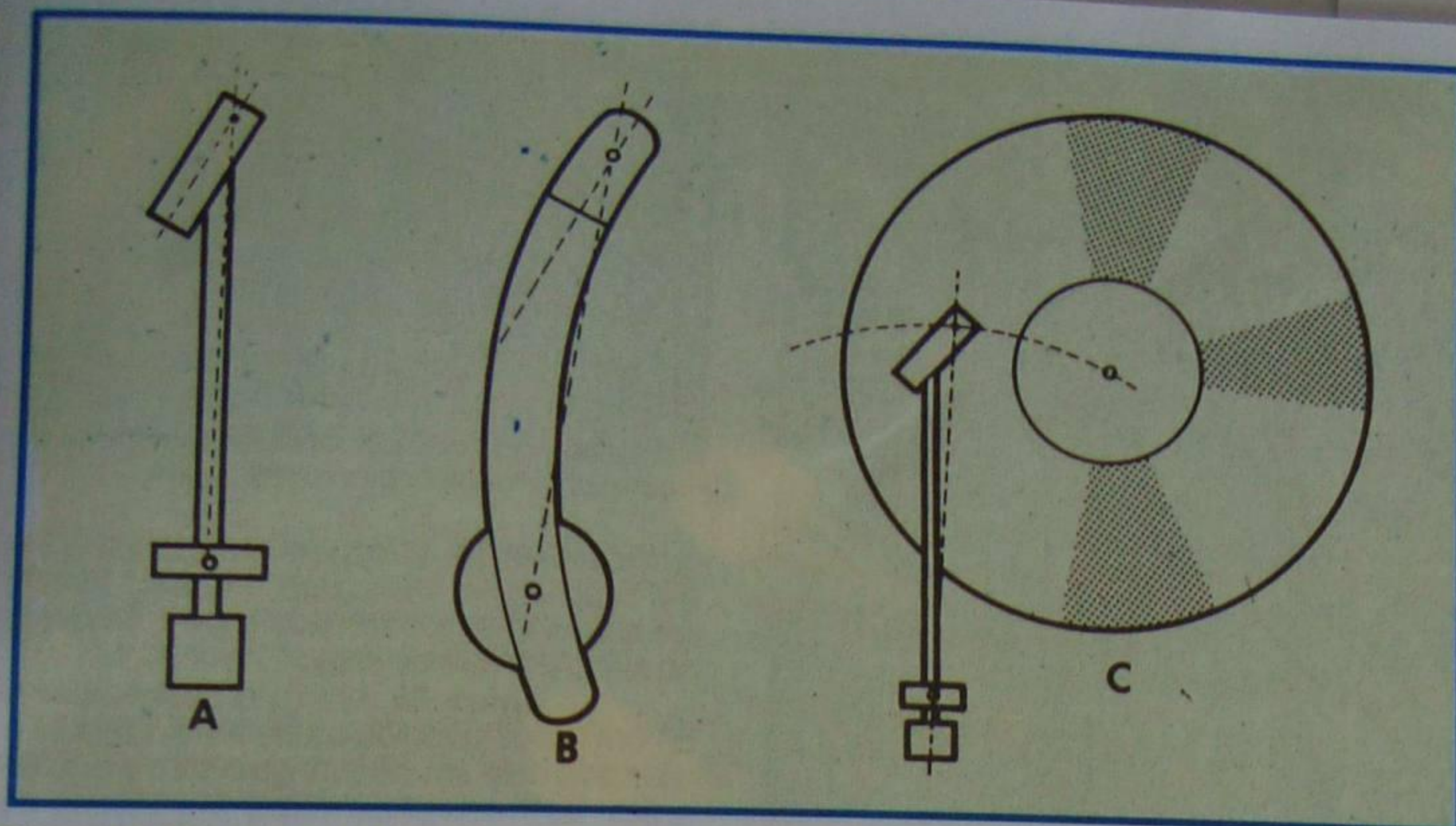


Figura 14 - Tipos de braços.

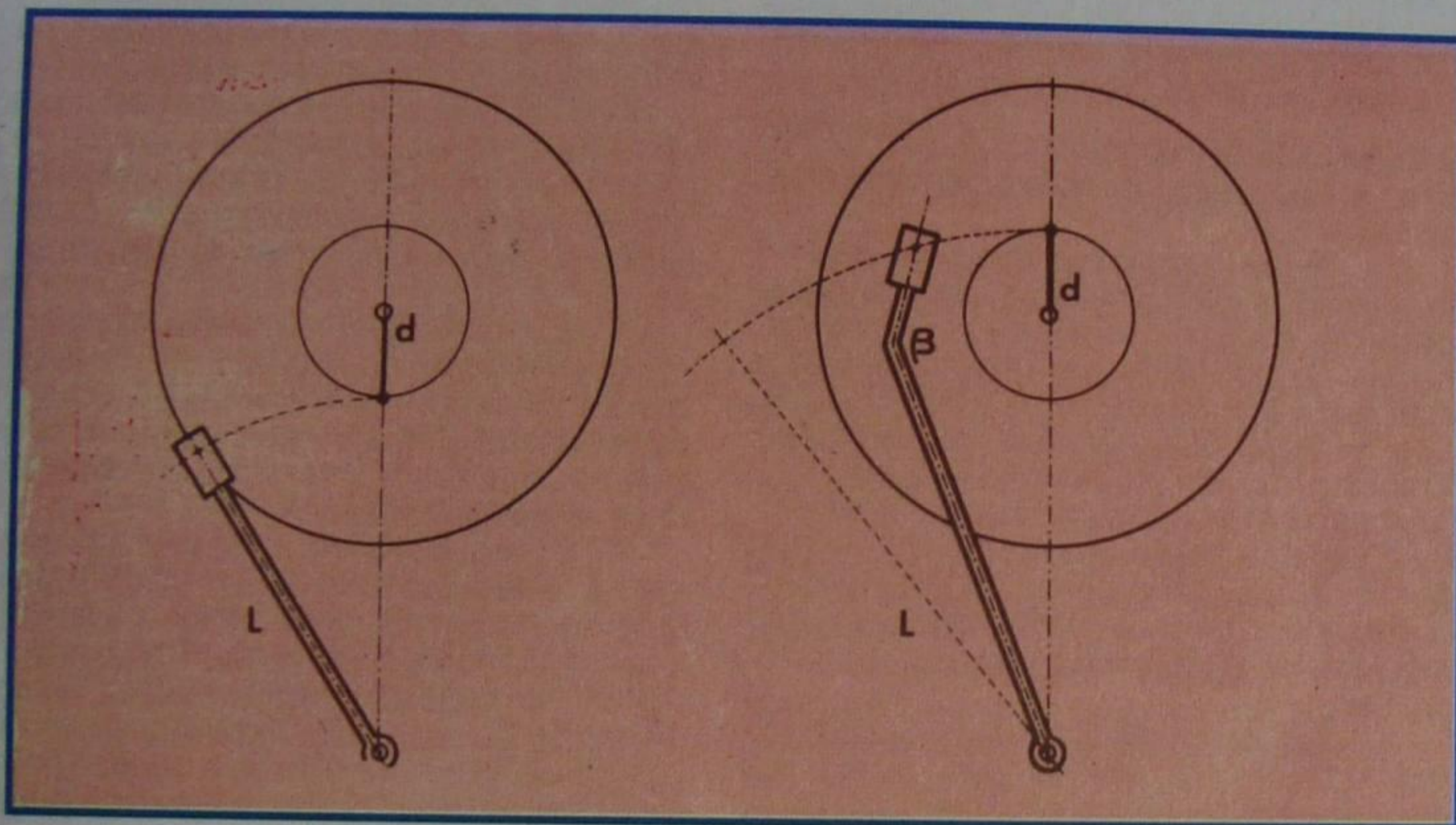


Figura 15 - Distância entre o eixo da agulha e o pivot.

- **Empuxo lateral (resvalo):** Outro fenômeno que se deve levar em consideração, na reprodução da alta-fidelidade, relaciona-se com o chamado **impulso lateral** da agulha (ou resvalo), também conhecido nos meios técnicos pela sua denominação inglesa "skating" (patinagem ou resvalo). Este fenômeno é devido à força que aparece, quando o prato está em movimento, força essa dirigida do ponto de apoio da agulha para o centro do disco. Isto acontece porque o movimento de rotação cria uma força centrífuga que tende

a deslocar o braço para fora, e uma reação que é chamada de **força centrípeta**, que evita que o braço se desloque. Essa reação tende a obrigar a agulha a ficar sobre a parede interna do sulco, o que causa desgaste anormal nessa parede. Por outro lado, o fenômeno prejudica a reprodução estereofônica, porque, como o aluno sabe, a gravação é feita nas paredes laterais do sulco.

O empuxo lateral ou força centrípeta depende do atrito da agulha com o disco, da força de apoio e do ângulo β , que vimos na figura 15. Matematicamente, pode-se escrever:

$$F_c = f \times P \times \text{tg} \times \beta$$

onde f é o coeficiente de atrito; P , a força de apoio; e β o ângulo entre o eixo da cabeça e a reta que liga a ponta da agulha com o "pivot" do braço. Como se pode concluir observando a fórmula do empuxo lateral, ele depende do peso do fonocaptador e, por isso, os braços de boa qualidade têm dispositivo que permite variar o empuxo segundo o tipo de cabeça empregada.

Devemos acrescentar que os artifícios utilizados pelos construtores de braços se resumem no emprego de um pequeno peso, que força o braço no sentido do centro para a periferia, anulando assim, o empuxo lateral; ou ainda de molas, convenientemente dispostas e, evidentemente, efetuando a mesma tarefa do peso. Nas figuras 16a e b são mostradas duas ilustrações das práticas descritas.

- Perpendicularidade da agulha:

Para que a leitura do disco seja feita corretamente, é necessário que a agulha se movimente perpendicularmente ao disco. Quando isso não acontece, há distorção de segunda harmônica e também por intermodulação. Esse inconveniente aparece nos toca-discos automáticos, devido ao empilhamento de discos sobre o prato. À medida que se aumenta o número de discos, a ponta da agulha se inclina, ou seja, perde a perpendicularidade. Entre outras, essa é uma das razões pelas quais se desaconselha o toca-discos automático para reprodução de alta-fidelidade. Muitos fabricantes de braço de alta qualidade procuram minimizar o erro de perpendicularidade, através de artifícios de construção, sendo que um deles é fazer com que o eixo de pivotamento vertical seja perpendicular ao plano de simetria da cabeça fonocaptadora, como mostramos na figura 17.

- Ajuste de pressão:

Para o funcionamento perfeito do fonocaptador, a agulha deve apoiar-se sobre o disco, com uma pressão determinada pelo fabricante. O desrespeito a essa indicação provoca reprodução anormal e, em caso de excesso de pressão, desgaste excessivo do disco e da agulha. Quando o toca-discos vem de fábrica equipado com o fonocaptador, obviamente é pré-ajustado; entretanto, via de regra, o fabricante do toca-discos e braço não é o mesmo do fonocaptador. Assim, quando o técnico adquire toca-discos e fonocaptador separadamente, deve efetuar os necessários ajustes, principalmente o de pressão da agulha e de resvalo, já que, como vimos anteriormente, este último depende do primeiro. A título de complemento apresentamos, na tabela I, as características técnicas principais de algumas cápsulas fonocaptadoras magnéticas, fabricadas pela Le-son.

Todo braço de qualidade possui na extremidade oposta ao fonocaptador um contrapeso, que permite equilibrar o conjunto braço-fonocaptador. Assim, uma vez instalado o fonocaptador na "cabeça" do braço, movimenta-se o contrapeso, de modo que o conjunto fique em equilíbrio. A seguir, atua-se no ajuste de pressão, levando-o a posição adequada ao modelo do fonocaptador. O ajustador de pressão pode consistir em uma régua graduada em gramas, sobre a qual desliza um pequeno peso, como mostramos na figura 18, embora existam tipos onde o ajuste se faz

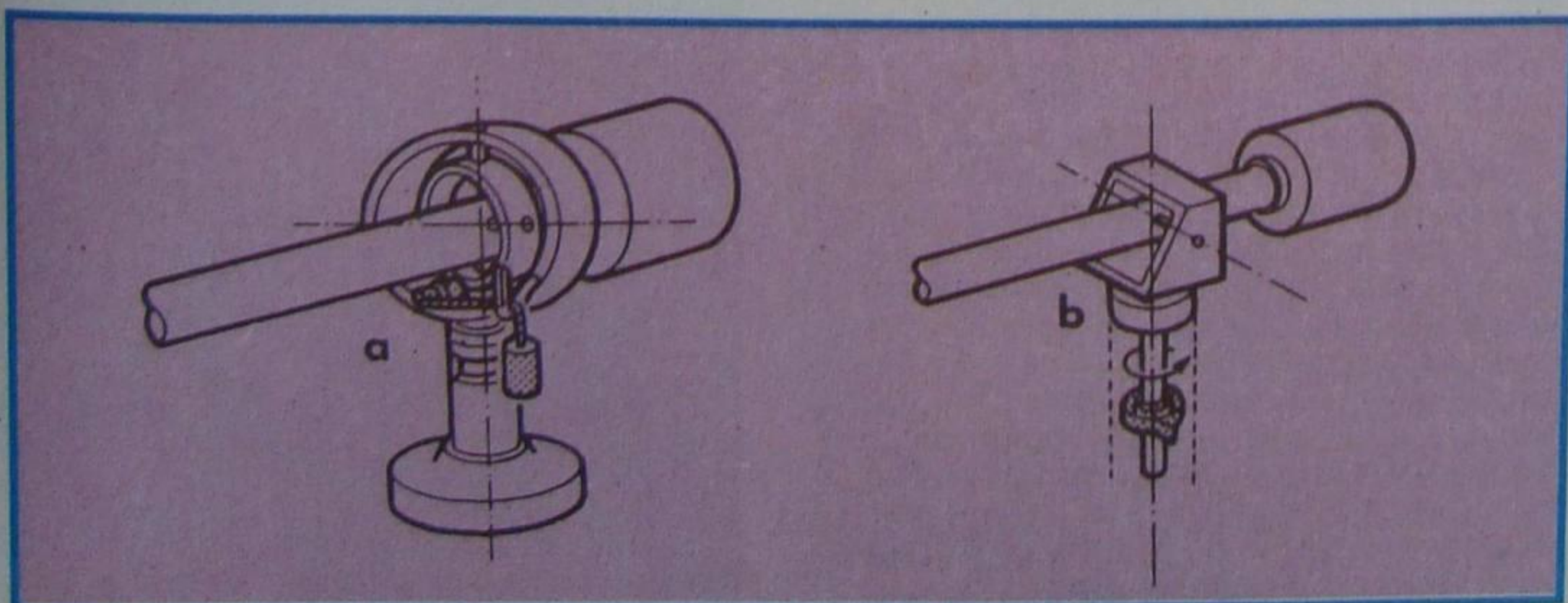


Figura 16 - Sistemas canceladores do empuxo lateral.

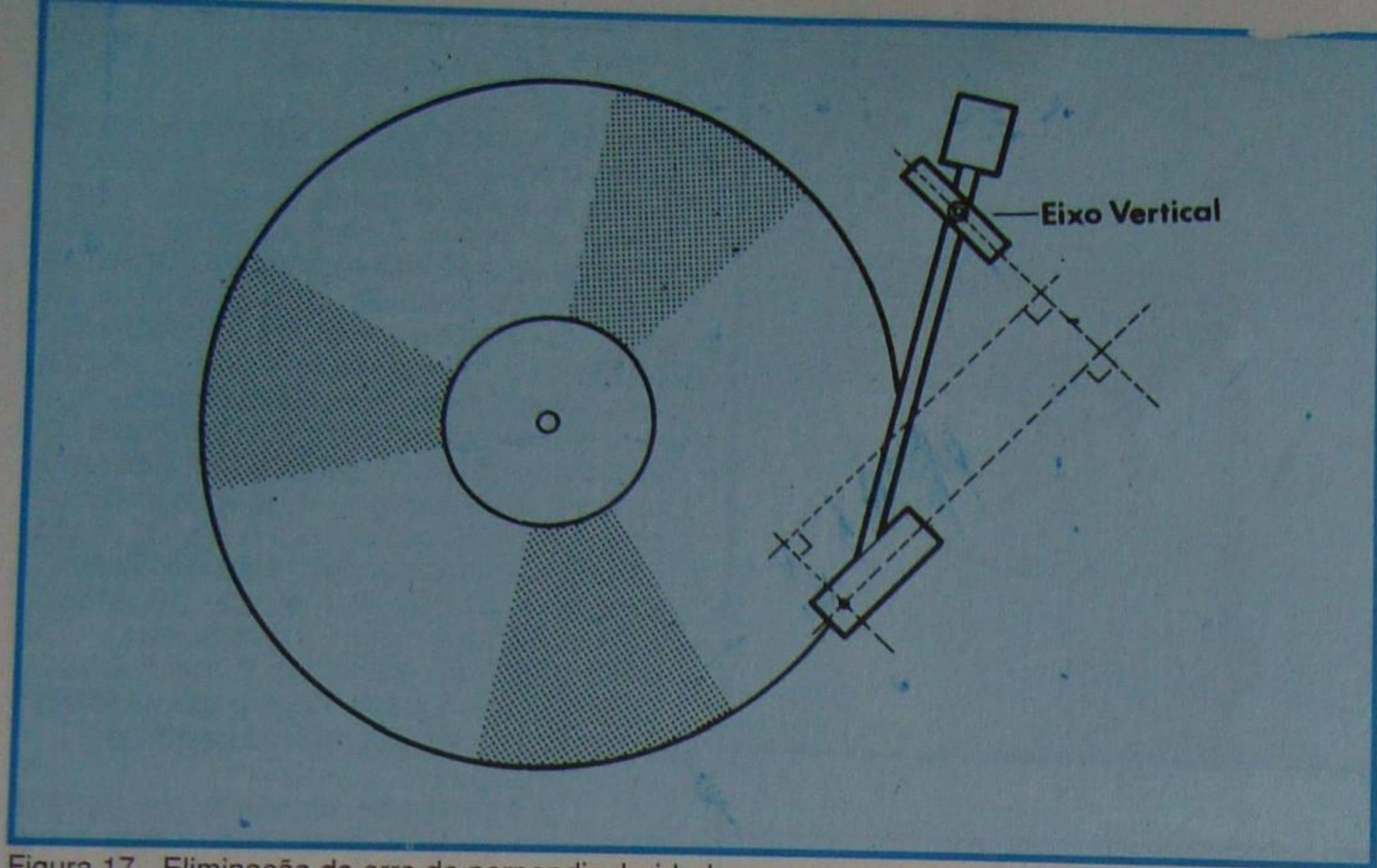


Figura 17 - Eliminação do erro de perpendicularidade.

variando-se a pressão de uma mola.

Uma vez ajustada a pressão, é necessário efetuar o ajuste anti-resvalo (anti-skating). Para isso, varia-se a posição do peso (figura 16a) ou a extensão da mola (figura 16b). Em qualquer das circunstâncias, deve-se seguir as instruções do fabricante do braço, pois cada posição, da mola ou do peso, está relacionada com a pressão da agulha.

Complementando estas notas sobre o braço de "pick-up", devemos citar que ele possui, também, ressonância, que tem efeito deletério no aumento do desgaste da gravação. A ressonância ocorre nas frequências baixas, fazendo o braço saltar nas passagens de grande amplitude. Felizmente, os construtores tomam cuidado especial no pivoteamento do braço, amortecendo a oscilação através de apoio adequado do braço na bandeja. Assim, amortece-se a ressonância, ao mesmo tempo que é levada para a região subsônica (abaixo de 20 Hz).

Além dessa ressonância, podemos citar também a do próprio fonocaptador. Esta

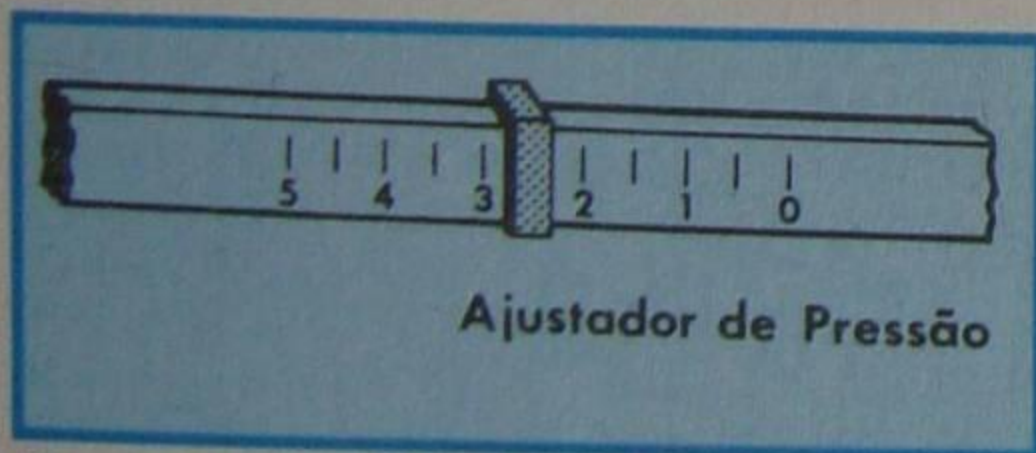


Figura 18 - Ajustador de pressão.

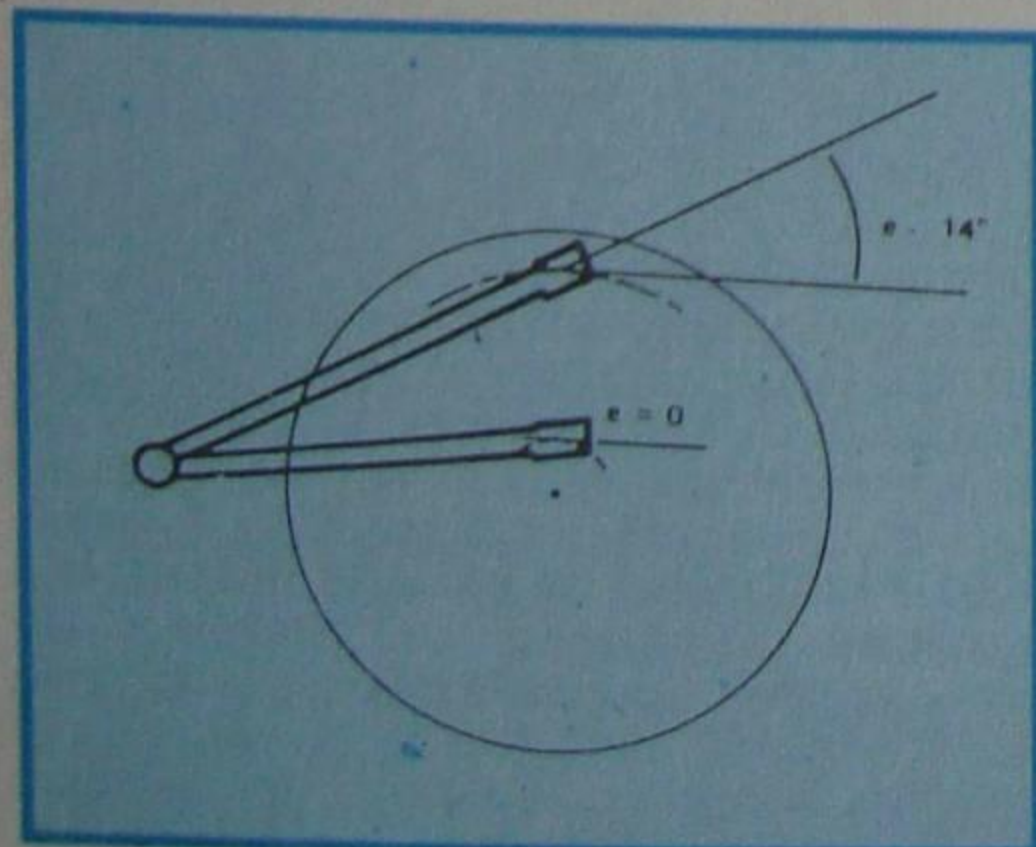


Figura 19 - Grande erro de trilhagem.

é levada a região supersônica (acima de 15 KHz) e não causa grandes inconvenientes ao disco.

Apenas para complementar o assunto, devemos mencionar que, de uns anos para cá, tem-se visto um aumento no número de toca-discos sofisticados, que vêm equipados com braços de "TRILHAGEM EM LINHA RETA" (SLT do inglês, Straight-Line-Tracking) ou simplesmente braços SLT. Também conhecidos como braços "lineares" ou "radiais". A tração dos braços SLT é feita por motores servocontrolados ou por engrenagens de baixo atrito. Qualquer dos métodos de tração encarecem bastante o projeto.

Sob certo aspecto, pode-se afirmar que os braços SLT têm um "som" melhor do que os braços pivotados, com mais graves, e apresentam certa imunidade à vibrações de discos ligeiramente empenados, além de ser visualmente mais atraente.

Para entendermos a diferença entre os braços SLT e os pivotados, devemos examiná-los sob dois pontos de vista.

O primeiro deles é a "geometria". As dimensões e a forma do braço determinam a posição que a cápsula deverá se mover ao longo do disco. Tudo isso sob condições ideais: o disco é perfeitamente plano, os sulcos são concêntricos com o buraco do disco, e todo o sistema está isolado de vibrações externas. Porém, na realidade o que temos são discos ligeiramente empenados, os sulcos são excêntricos e a vibração externa é sempre um problema. Dessa forma, temos sempre que analisar o sistema formado pela cápsula e braço, para determinarmos quanto o sistema se aproxima do desempenho teórico.

A figura 19 mostra um braço hipotético, construído com materiais modernos, mas com a geometria de um braço típico dos toca-discos da década de 30. A cápsula está alinhada com o eixo do braço. Deseja-se que a agulha e cápsula tangenciem os sulcos, caso contrário, a forma de onda captada apresentará uma certa distorção. Como se pode observar pela figura 19, o eixo do braço forma um ângulo zero com a tangente dos sulcos em apenas um ponto, próximo ao final da área gravada. No ponto mais distante do centro, há um

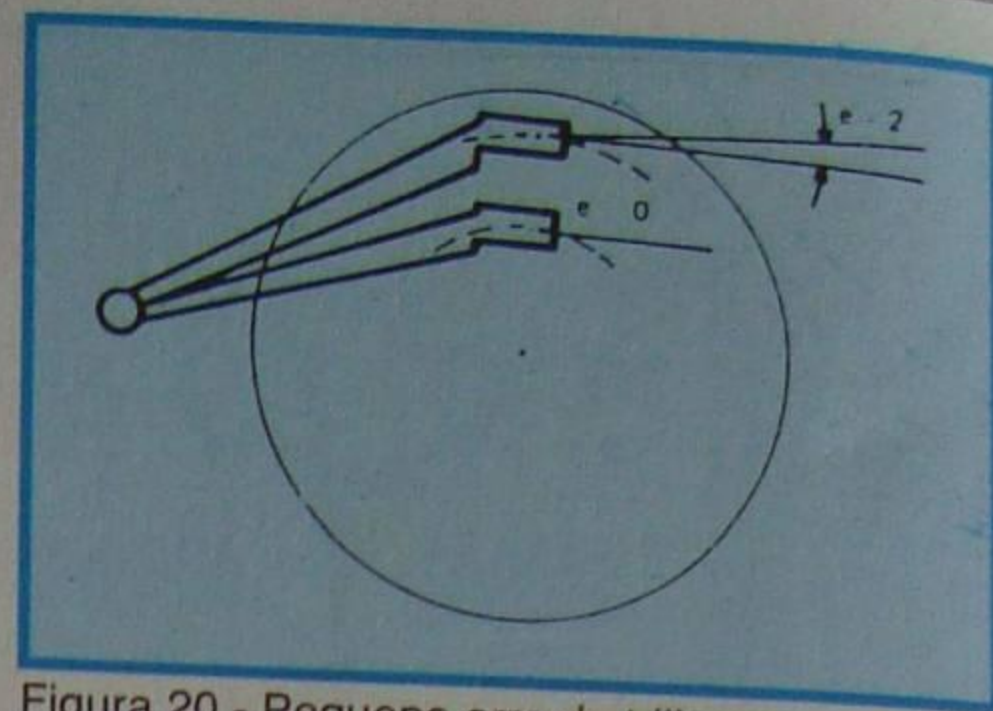


Figura 20 - Pequeno erro de trilhagem.

grande erro de trilhagem horizontal ETH (HTE do inglês "Horizontal Tracking Error"), igual ao ângulo (e) formado entre a tangente do sulco e o eixo do braço.

A figura 20 mostra o deslocamento de um braço pivotado moderno. A cápsula é montada com um certo ângulo com o eixo do braço, de modo a minimizar o problema do "ETH". Dessa forma, no ponto mais distante do centro, teremos um ETH de apenas 2° . O ângulo entre a cápsula e o eixo do braço é conhecido como ângulo de "offset".

Este projeto de braço pivotado, bem como todas as equações para o cálculo do melhor comprimento do braço, ângulo de "offset" adequado e montagem correta, foi publicado pela primeira vez na década de 40:

De acordo com a figura 20, podemos ver que no ponto mais crítico, o ETH é de apenas 2° , diminuindo à medida que o braço caminha para o centro, até se tornar zero e então aumenta novamente até o centro do disco, onde chega a $0,8^\circ$.

Agora observe a figura 21, que mostra o deslocamento de um braço SLT. A questão crucial no projeto de um braço SLT, é apenas o modo como ele será traçado. Podem ser obtidas soluções simples, como um pequeno motor ou até soluções bastante complexas como um braço extremamente leve que, montado sobre engrenagens de baixo atrito, descansa sobre uma fina almofada de ar comprimido, fornecido por uma bomba servocontrolada. Qualquer que seja a forma de tração, o "ETH" será sempre menor que $0,5^\circ$, como se pode comprovar observando-se a figura 22. Este erro é devido às imperfeições dos sulcos dos discos, que não são concêntricos, pois em termos ideais o braço SLT não apresenta erro de trilhagem horizontal.

A segunda suposta vantagem dos braços SLT, é que estes não "patinam". Nos braços pivotados, quando há um ETH, significa que um torque está sendo aplicado ao braço, ou melhor, à agulha, o que tende a

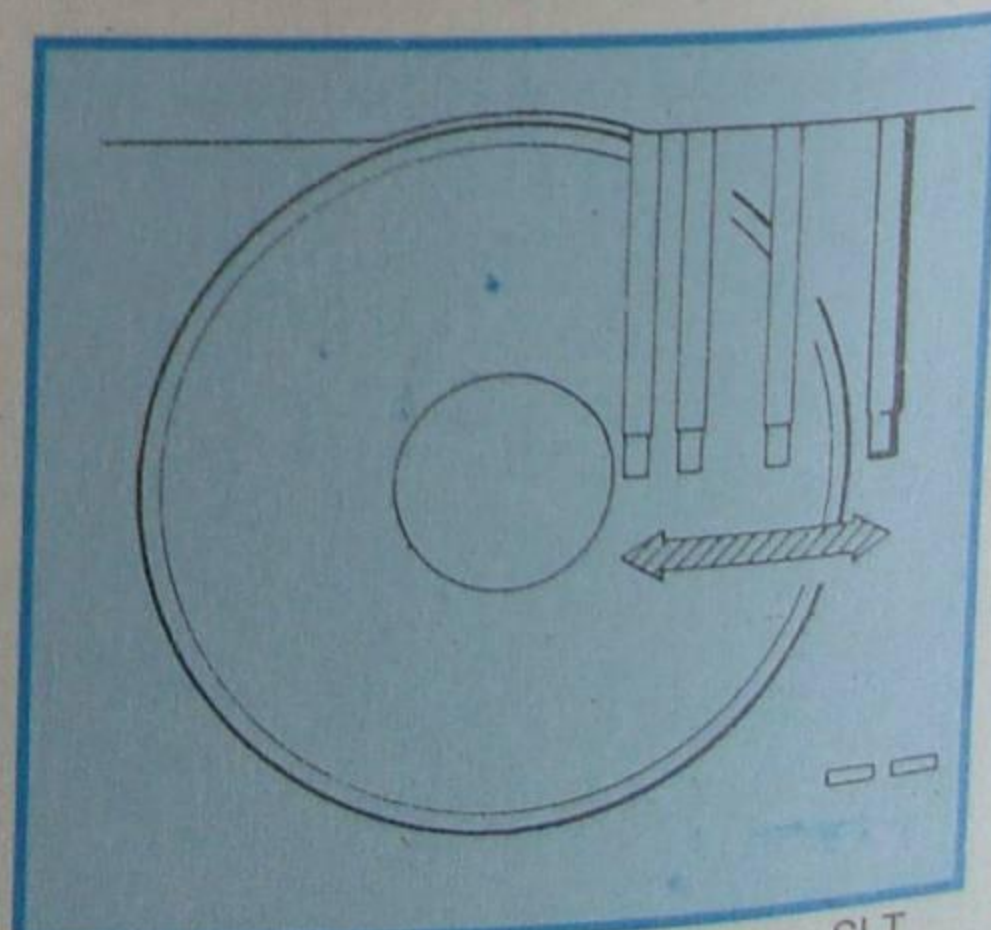


Figura 21 - Deslocamento de um braço SLT.

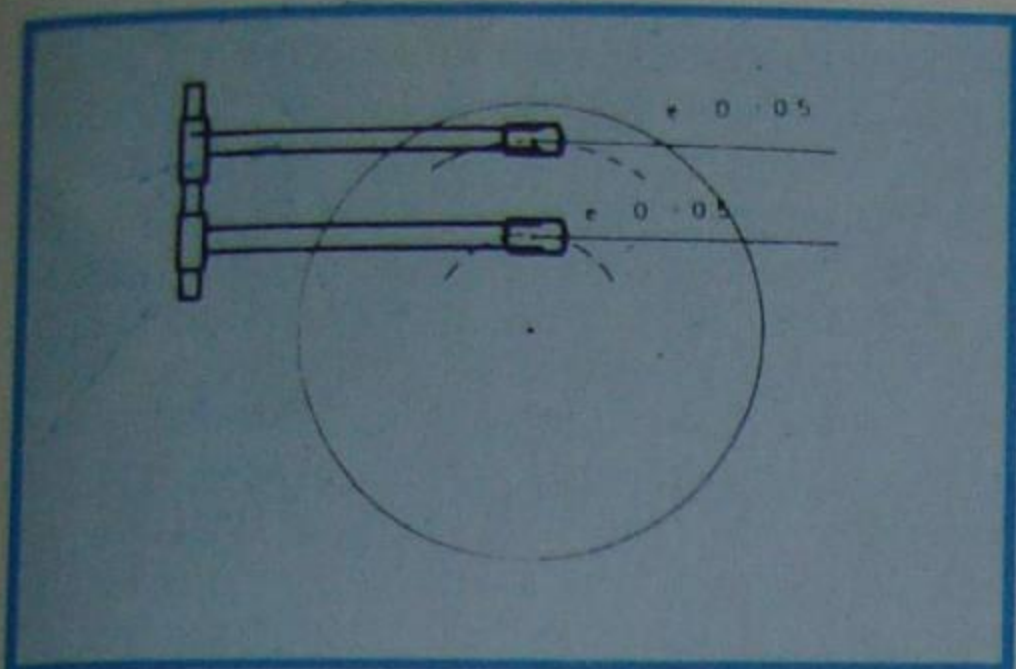


Figura 22 - ETH típico de um braço SLT.

fazê-la correr para o centro do disco. Para compensar esta tendência do braço, há sofisticados sistemas de compensação de ETH, conhecidos como controle "anti-Skating".

Um braço SLT se move de fora para dentro, sempre ao longo de um raio do disco, conseqüentemente, não há "tendências" que o fazem patinar.

Mas a verdade é que o erro de trilha horizontal não é uma fonte de distorção audível significativa em qualquer tipo de braço. Isto levando-se em conta que, tanto o projetista de braços como o encarregado de instalar a cápsula, fizeram o seu serviço corretamente. Por diversas razões, muitos dos braços produzidos em série, não correspondem às expectativas do projeto. E até mesmo um braço precisamente ajustado, mas com uma cápsula colocada de modo incorreto, pode duplicar e até triplicar o ETH. A instalação da cápsula é igualmente crítica nos braços SLT.

Uma particularidade dos braços dos toca-discos SLT ou pivotados, é a localização do "pivot vertical" do braço. Para mínima distorção, o pivotamento vertical deveria ser o mais próximo possível do plano do disco. Idealmente, o pivotamento e o disco deveriam estar no mesmo plano da base do toca-discos. Apesar disto ser relativamente fácil de ser obtido com braços pivotados ou com braços SLT longos, quase todos os toca-discos, surpreendentemente, possuem o pivot vertical de seus braços na posição incorreta, geralmente mais altos.

III - Toca-discos automático

Na situação atual, onde o tempo de gravação de um LP de 30 cm (12") atinge cerca de 30 minutos, girando a 33 1/3 r.p.m., o toca-discos automatizado perdeu sua principal utilidade.

Embora se fabriquem, ainda, toca-discos automatizados atualmente, alguns até

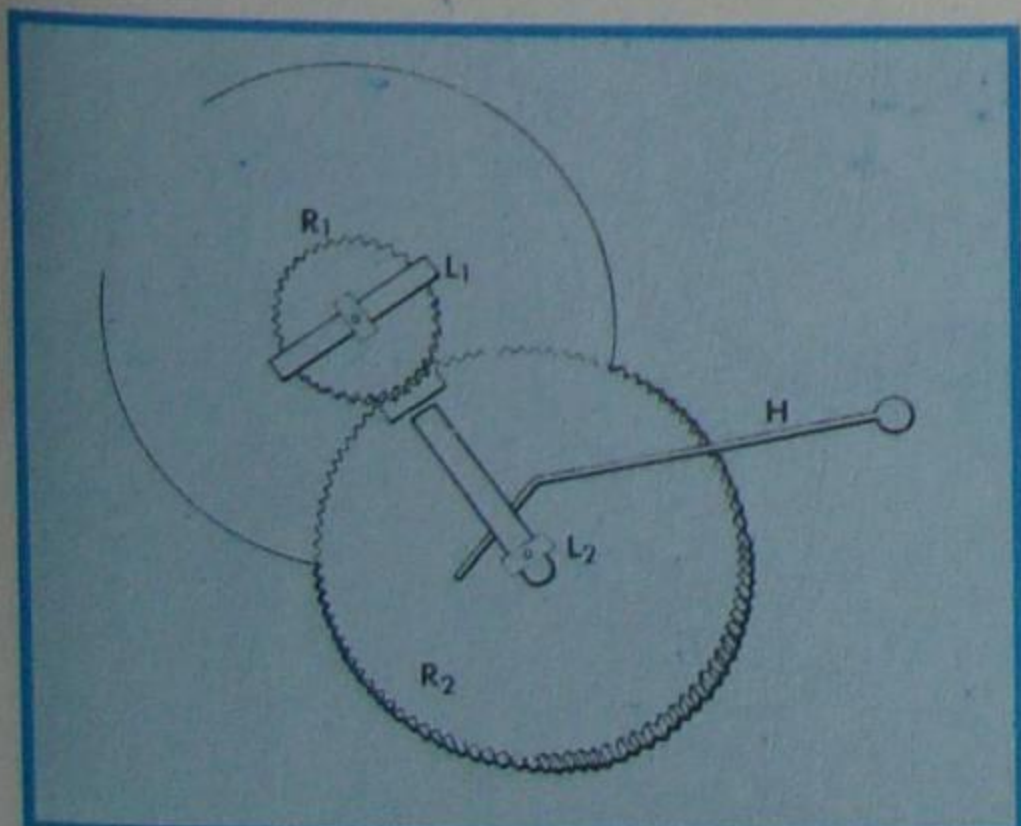


Figura 23 - Mecanismo de disparo pela posição do braço.

de elevada qualidade técnica, os audiófilos mais exigentes dão preferência ao toca-discos manual ou semi-automático, onde o menor número de componentes móveis constitui também menor fonte de perturbações.

Nas linhas que se seguem, vamos descrever sucintamente os principais órgãos do toca-discos automático. Evidentemente, não descrevemos detalhes construtivos, uma vez que é extenso o número de fabricantes e cada um tem sua técnica particular.

De um modo geral, as funções realizadas automaticamente pelo toca-discos, após a partida do movimento, ou seja, após o empilhamento dos discos no suporte e o disparo inicial, são:

- Liberação de um disco de cada vez, sobre o prato.
- Deslocamento do braço e assentamento sobre o primeiro sulco do disco.
- Levantamento do braço no fim da gravação e retorno a posição de repouso.
- Parada do braço na posição de repouso e interrupção do motor, após o último disco.

1 - Início do movimento

O início do ciclo automático do toca-discos se dá quando o operador atua sobre o dispositivo que libera o primeiro disco a ser reproduzido. Esse dispositivo é chamado de **disparo**. O mesmo dispositivo será acionado, quando o "pick-up" atingir o fim do disco.

O disparo pode ser efetuado por dois processos: pela posição do braço e pela velocidade pendular do braço no último sulco.

Uma ilustração do funcionamento do disparo pela posição do braço está na **figura 23**. Nota-se que o prato tem uma roda dentada (R_1) e solidária a ela uma alavanca L_1 . Essa roda gira livremente em um ressalto existente na engrenagem R_2 , de comando de movimento de retorno do braço e de liberação do disco. Articulada à roda do movimento do braço, há outra alavanca L_2 mantida em posição mais elevada que L_1 por uma haste H solidária ao eixo do braço e, portanto, seguindo seu movimento. Quando o braço atinge a posição correspondente ao final do disco, a haste H libera a alavanca L_2 que, abaixando, encontra apoio na alavanca L_1 . Com isso, há uma pequena rotação da roda de comando R_2 , fazendo com que se engrenem as duas rodas. A partir daí, a roda R_2 dará uma volta completa, efetuando o movimento do braço e do mecanismo de queda do disco para, finalmente, parar na posição inicial (posição do ressalto), até que haja novo disparo. Um mecanismo de disparo pela velocidade pendular do braço está mostrado na **figura 24**. Aqui também há duas rodas, sendo que uma, a A , tem um sulco dentado em uma das faces. Essa roda gira com o prato. Sobre ela há outra roda, a B , na qual está fixada uma alavanca de engate E . Quando essa alavanca está livre, ela se abaixa, pelo próprio peso, e engrena a roda A com a B . Normalmente, entretanto, o engate está desativado pela ação da alavanca L . Na alavanca L , encosta a haste H , que é ligada ao eixo do braço por um dispositivo de atrito. Assim, enquanto o braço efetua seu movimento normal sobre o sulco, a haste encosta na alavanca L , mas não apresenta força para o disparo. Ao

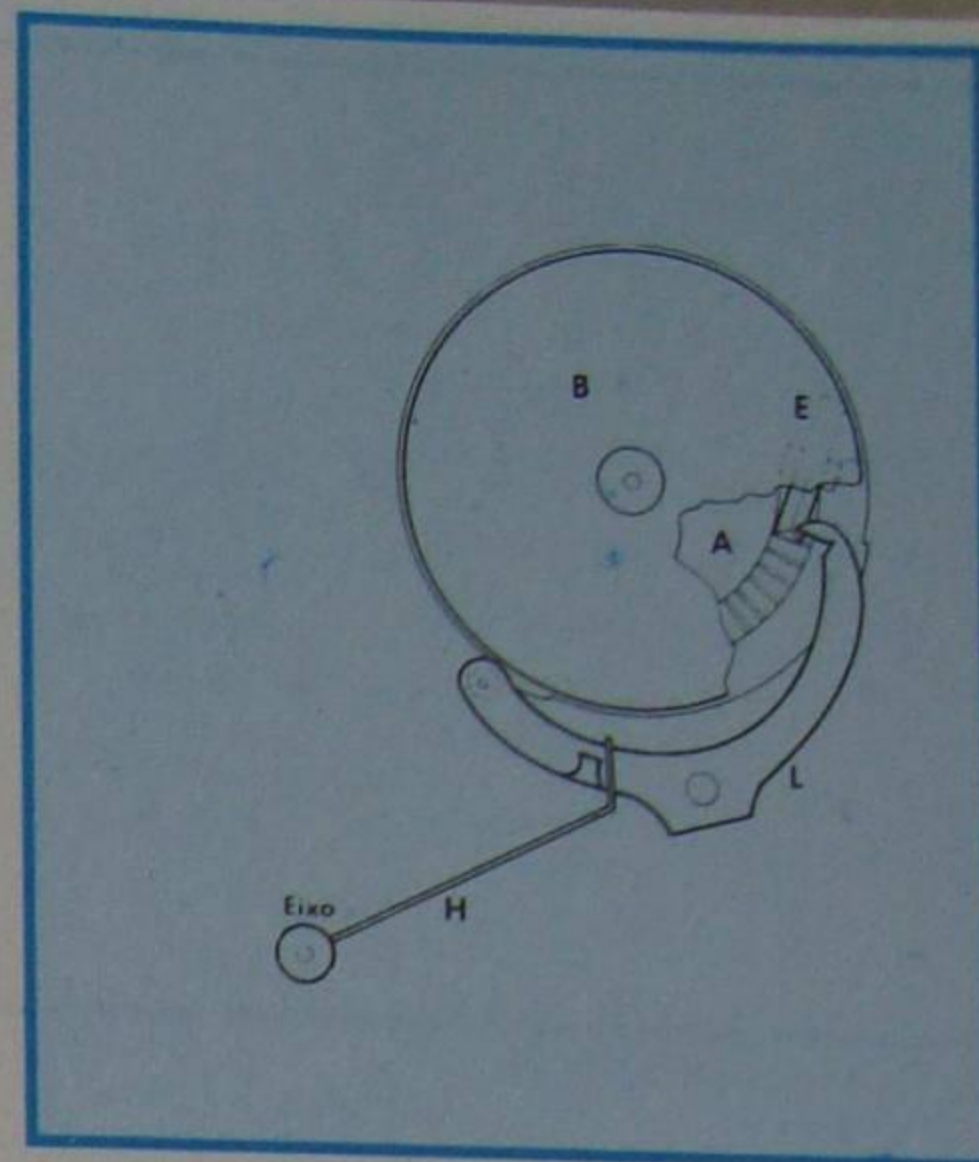


Figura 24 - Mecanismo de disparo pela velocidade do braço.

atingir o sulco central do disco, o braço efetua um movimento mais rápido, o qual é suficiente para deslocar a alavanca L , a qual libera o engate e engrena a roda A com a B . Esta efetua a volta completa, quando a alavanca E é novamente desengatada.

2 - Deslocamento do braço

Quando o braço atinge o fim da gravação, ele deve sofrer dois movimentos: **vertical**, para elevar o fonocaptador, e **horizontal**, para conduzir o braço à sua posição de repouso.

O movimento vertical de elevação e abaixamento do braço é comandado por um guia existente na roda de comando. Esse guia tem a forma de espiral, como mostramos na **figura 25**. Na **figura 26** mostramos um corte ilustrando um dos princípios de funcionamento. Como se nota, existe uma alavanca articulada com uma das extremidades, apoiada no disco excêntrico, e a outra no pino que eleva o braço.

O movimento horizontal também é conseguido fazendo-se com que a alavanca que movimenta o braço execute um movimento especial, dirigido por um guia existente na roda, como mostramos na **figura 27**.

Como afirmamos, o mecanismo do movimento não é único; dependerá da engenhosidade do fabricante. Este que apresentamos tem a finalidade de mostrar ao aluno uma das maneiras de consegui-lo.

3 - Troca de disco

Quando o braço é movimentado até

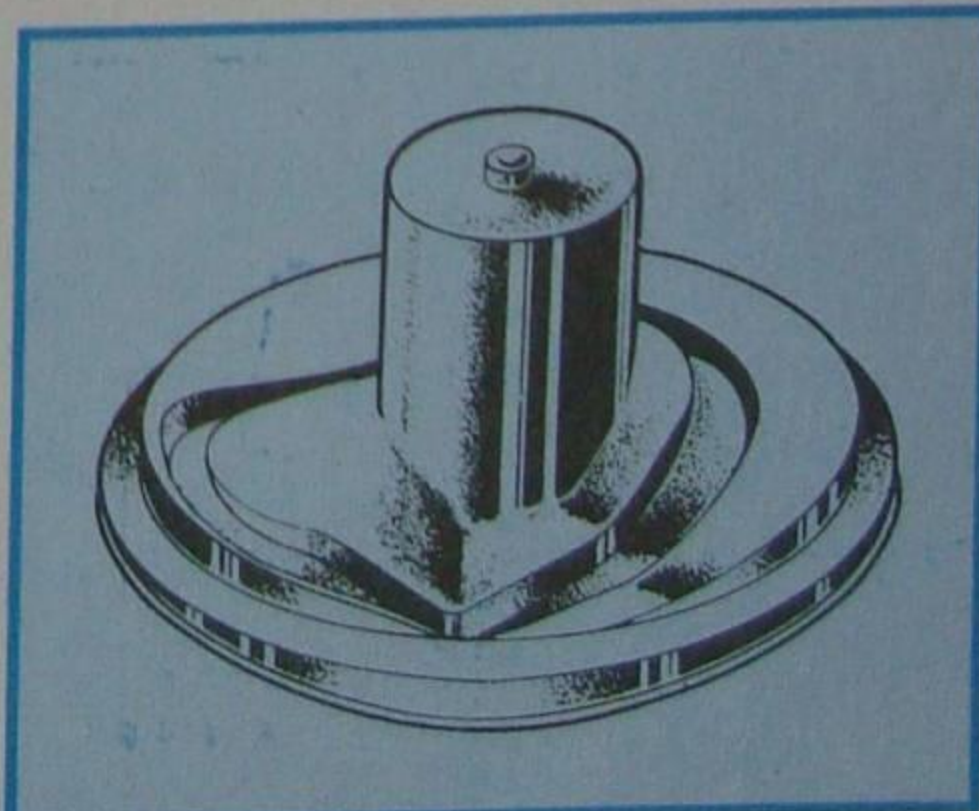


Figura 25 - Guia de elevação do braço.

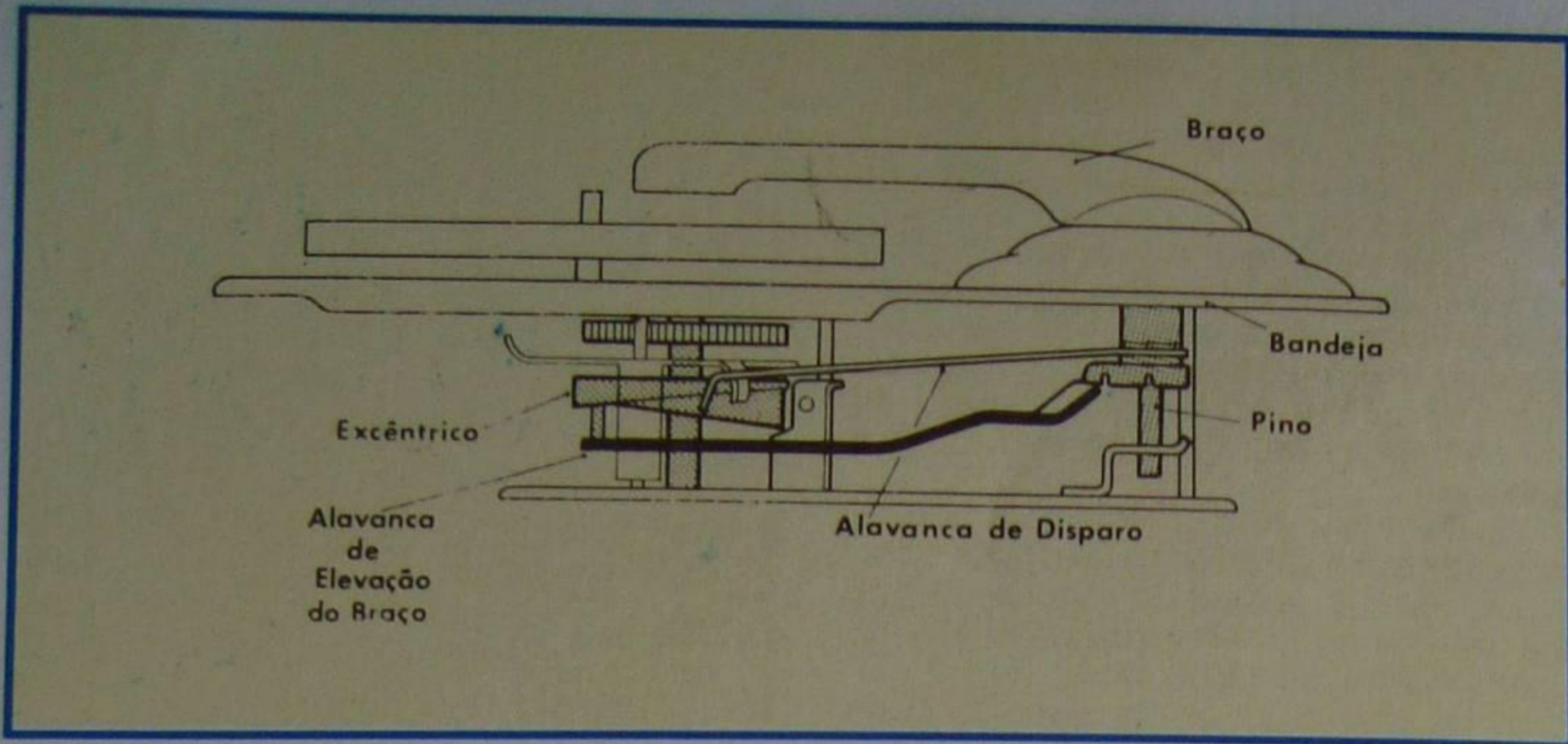


Figura 26 - Vista em corte.

sua posição de repouso, um e um só disco deve cair no prato. A esta operação se chama troca de disco; por isso, o toca-discos automático também costuma ser chamado simplesmente de troca-discos ou "cambiador" de discos.

Os dois sistemas básicos de troca de discos são o de colunas e o de pino central, sendo que o primeiro foi largamente utilizado nos primeiros toca-discos automatizados e o segundo é o que tem gozado da preferência dos construtores atuais.

Nos trocadores de coluna, os discos eram empilhados sobre duas ou três plataformas em forma de lâminas presas a igual número de colunas situadas em volta do prato. Cada plataforma tem duas lâminas espaçadas entre si da espessura de um disco. Quando as plataformas giram, a lâmina de cima se introduz na pilha de disco, ao mesmo tempo que a de baixo libera o disco apoiado. Em seguida, as plataformas voltam à sua posição inicial e toda a pilha que estava sendo suportada pela lâmina superior cai para a lâmina inferior e o mecanismo fica novamente armado. Na **figura 28** mostramos esse tipo de toca-discos.

Nos toca-discos atuais, a pilha de discos se apóia em um pino central (pino-guia) e pode ser sustentado por uma plataforma lateral ou por um estabilizador horizontal. No primeiro caso, o pino-guia é curvo e no segundo, reto.

No primeiro tipo, o suporte lateral empurra o primeiro disco da pilha, ou seja, o mais próximo do prato, e ele desliza pelo pino-guia. Para que a pilha não caia toda, o pino-guia tem uma saliência e uma lâmina

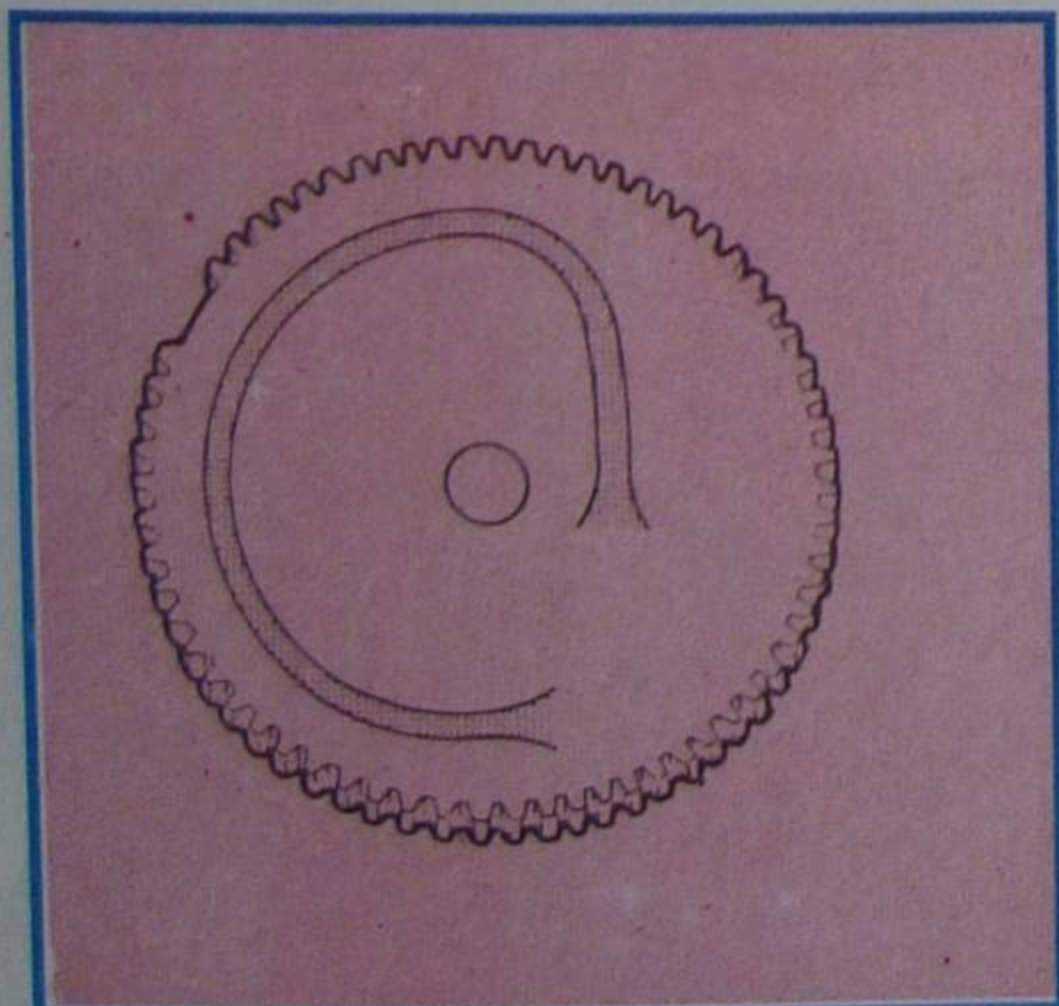


Figura 27 - Guia de deslocamento do braço.

móvel, como mostramos na **figura 29**. Quando o suporte empurra o primeiro disco, a tendência natural é de que, devido ao atrito entre eles, outros o acompanhem. Para evitar isso é que existe a lâmina, pois ela permite que somente um disco vença a saliência e caia sobre o prato.

No trocador de pino reto, o mecanismo é diferente. Aqui, há um sistema de alavancas no interior do próprio pino, que cumpre as funções descritas para o tipo anterior. O pino-guia tem duas alavancas e uma lâmina como mostramos na **figura 30**, e uma saliência semelhante ao pino curvo descrito. A pilha de discos apoia-se na saliência do pino. No momento da troca, o movimento comunicado à alavanca A faz com que ela suba e empurre a alavanca B que, por sua vez, empurra o primeiro disco, fazendo com que ele vença a saliência e caia sobre o prato. A lâmina L faz a função descrita para o tipo anterior, ou seja, evita que mais discos sejam arrastados com o primeiro.

O pino-guia curvo caiu totalmente em desuso, sendo normalmente encontrado apenas em toca-discos antigos; quanto ao do tipo reto, este ainda pode ser encontrado nos pick-ups mais recentes.

4 - Parada automática

Os toca-discos automatizados

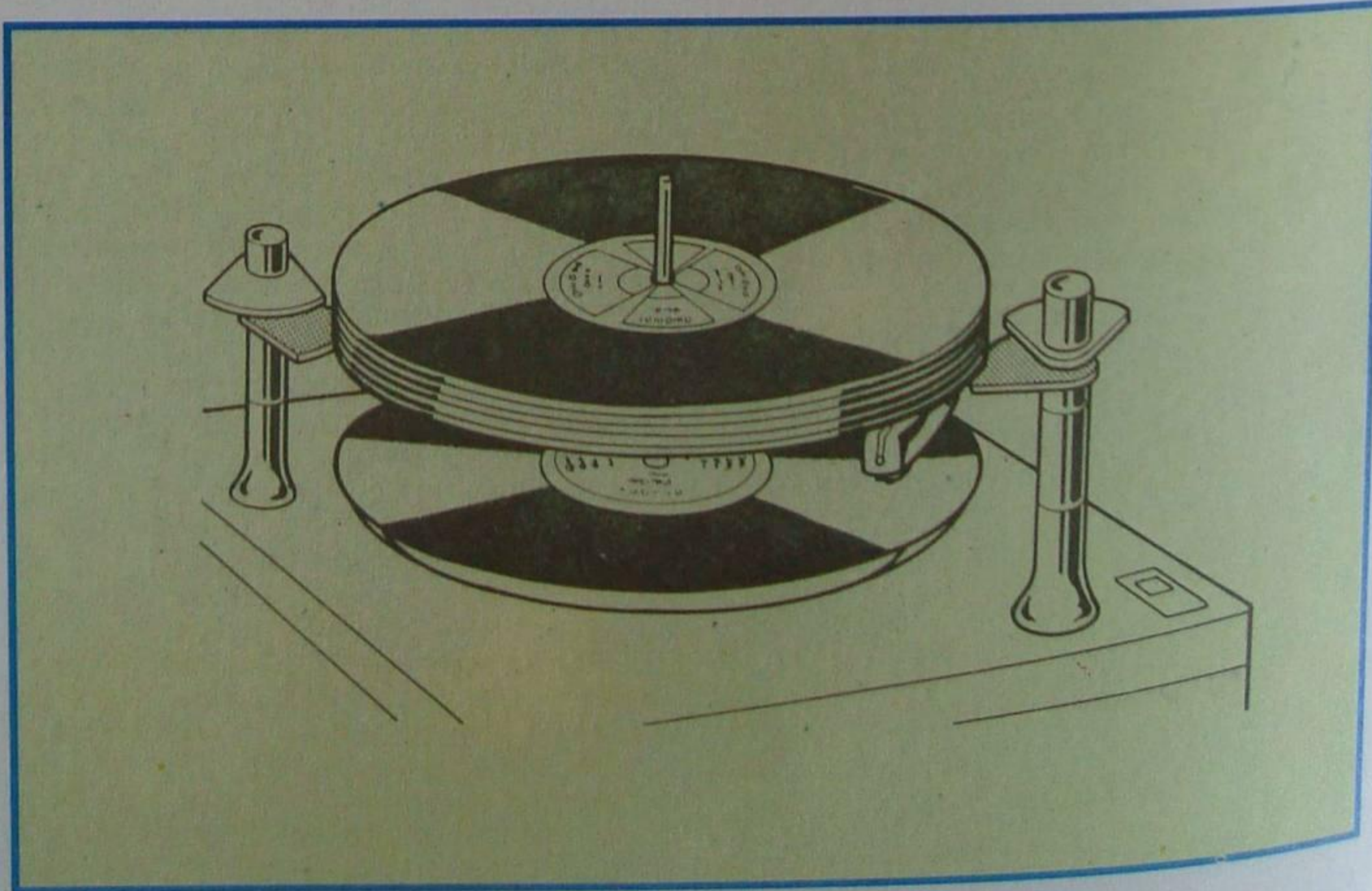


Figura 28- Trocador de coluna.

efetuem também a parada automática do motor, após ser tocado o último disco e o braço atingir sua posição de repouso. Também aqui existem inúmeros sistemas de parada. Os dois mais difundidos atuam pela ausência de peso sobre o apoio central. Em uns deles a ausência de peso movimentava uma mola, que suspende o pino central e desliga o mecanismo. No outro, a haste estabilizadora (uma haste que se assenta na pilha de disco para estabilizar seu apoio no pino central), não encontrando mais disco, desce acionando o mecanismo, que reconduz o braço à sua posição de repouso e desliga o motor.

Complementando tudo que já foi analisado até o momento, apresentamos na **figura 31** (vide encarte) a aparência de um pick-up comercial, juntamente com a descrição de suas partes principais.

O aparelho em questão compõe o AS-700 da Philco-Hitachi.

Na **figura 32** (vide encarte) ilustramos o pick-up do SS-8100 da Panasonic, em vista explodida. Este tipo de ilustração é normalmente encontrada nos manuais de serviços de equipamentos eletrônicos.

Reservamos para o encerramento desta lição especial a apresentação de um sistema de controle da flutuação de velocidade em toca-discos, o qual por questões que serão analisadas, é empregado em equipamentos de alta qualidade.

IV - Flutuação da velocidade

A flutuação de velocidade é uma vibração na reprodução de um sinal senoidal originada pelas irregularidades na velocidade do prato giratório, produzindo uma modulação nas frequências do tom reproduzido.

As frequências de flutuação mais altas são chamadas de "Flutter", enquanto que as frequências de flutuação mais baixas correspondem a cada volta do prato e são chamadas "Wow". Estes efeitos estão sendo mostrados na **figura 33**.

As flutuações de velocidade podem ocorrer devido a instabilidade na rotação do

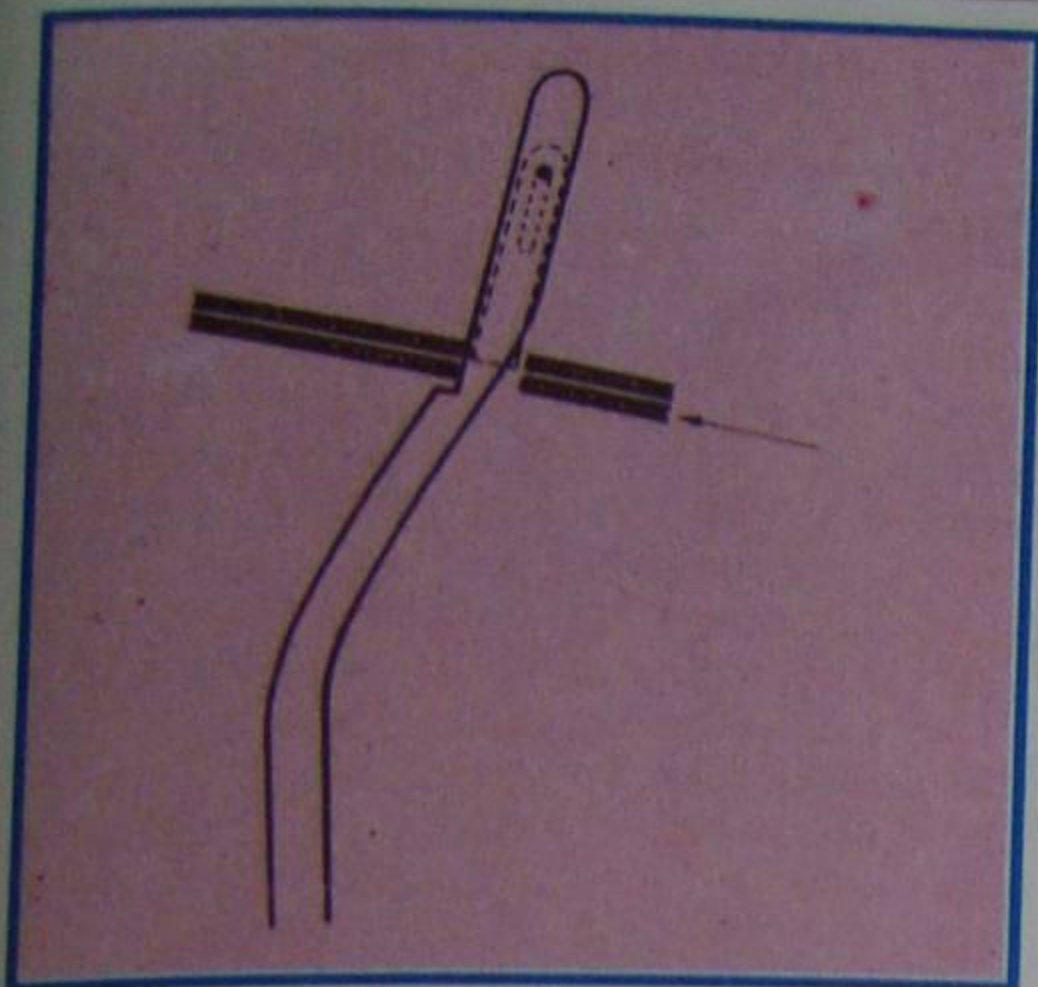


Figura 29 - Pino curvo.

motor que aciona o prato, tanto em toca-discos do tipo de acionamento direto (Direct Drive), ou de acionamento por correia (Belt Drive).

Podem ocorrer ainda por defeitos mecânicos no eixo ou no seu alojamento tais como abaulamento, amassamento ou rebarbas em um deles.

1 - Como manter a velocidade constante

Para se manter a velocidade de um toca-discos uniformemente controlada é necessário dispositivo que meça a velocidade do prato pelo menos em dois pontos diferentes, e se houver diferença entre essas medidas, acione um circuito de compensação.

No circuito que estudaremos é utilizado este método e a medida de velocidade será feita por dois semicondutores colocados em pontos estratégicos.

Estes semicondutores são ELEMENTOS DE EFEITO HALL, que detetam o campo magnético do prato.

Sabemos que existem muitas outras formas de controlar a velocidade ou a flutuação de toca-discos, mas estudaremos somente este caso por se tratar da aplicação de um semicondutor pouco comum.

2 - O Efeito Hall

Em 1897 Edwin Hall um físico da universidade de Johns Hopkins, enquanto realizava uma investigação sobre a natureza da condução elétrica, descobriu que se uma lâmina de ouro, muito fina, fosse

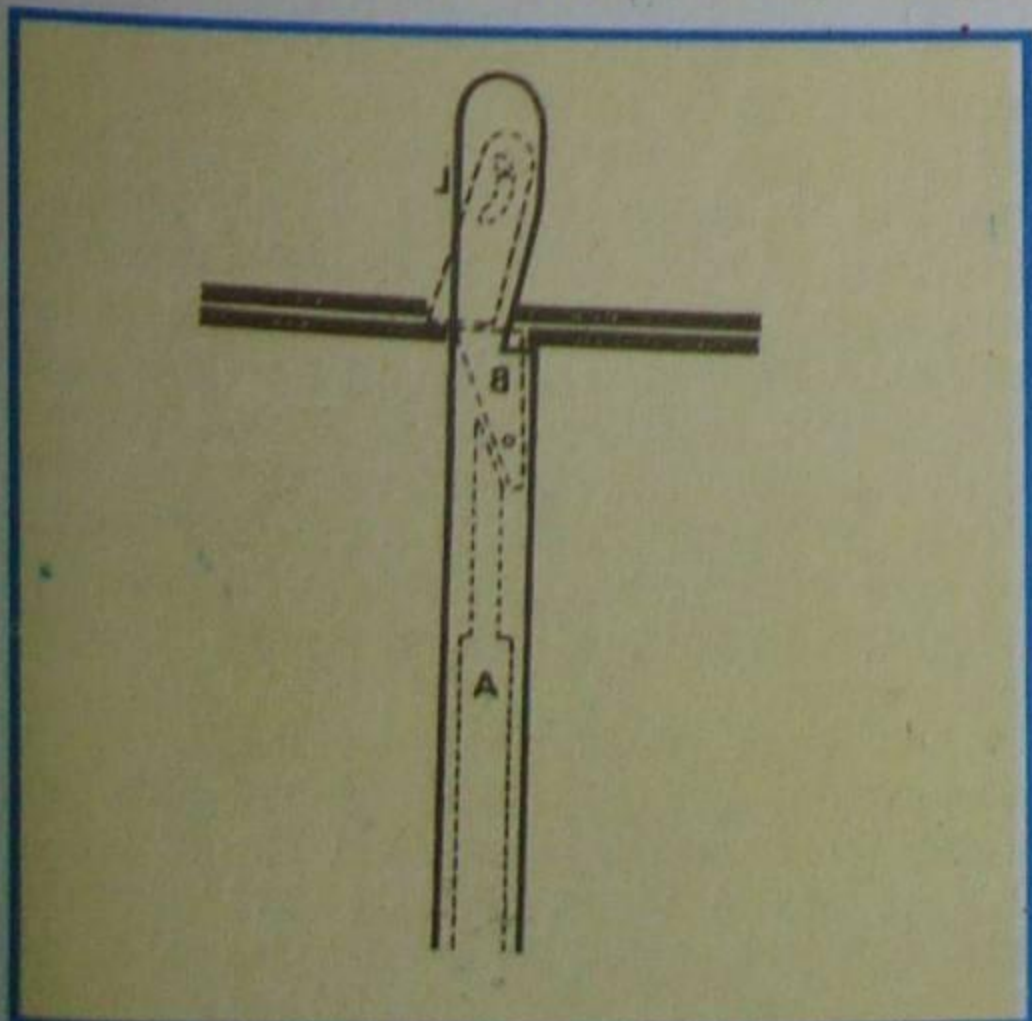


Figura 30 - Pino reto.

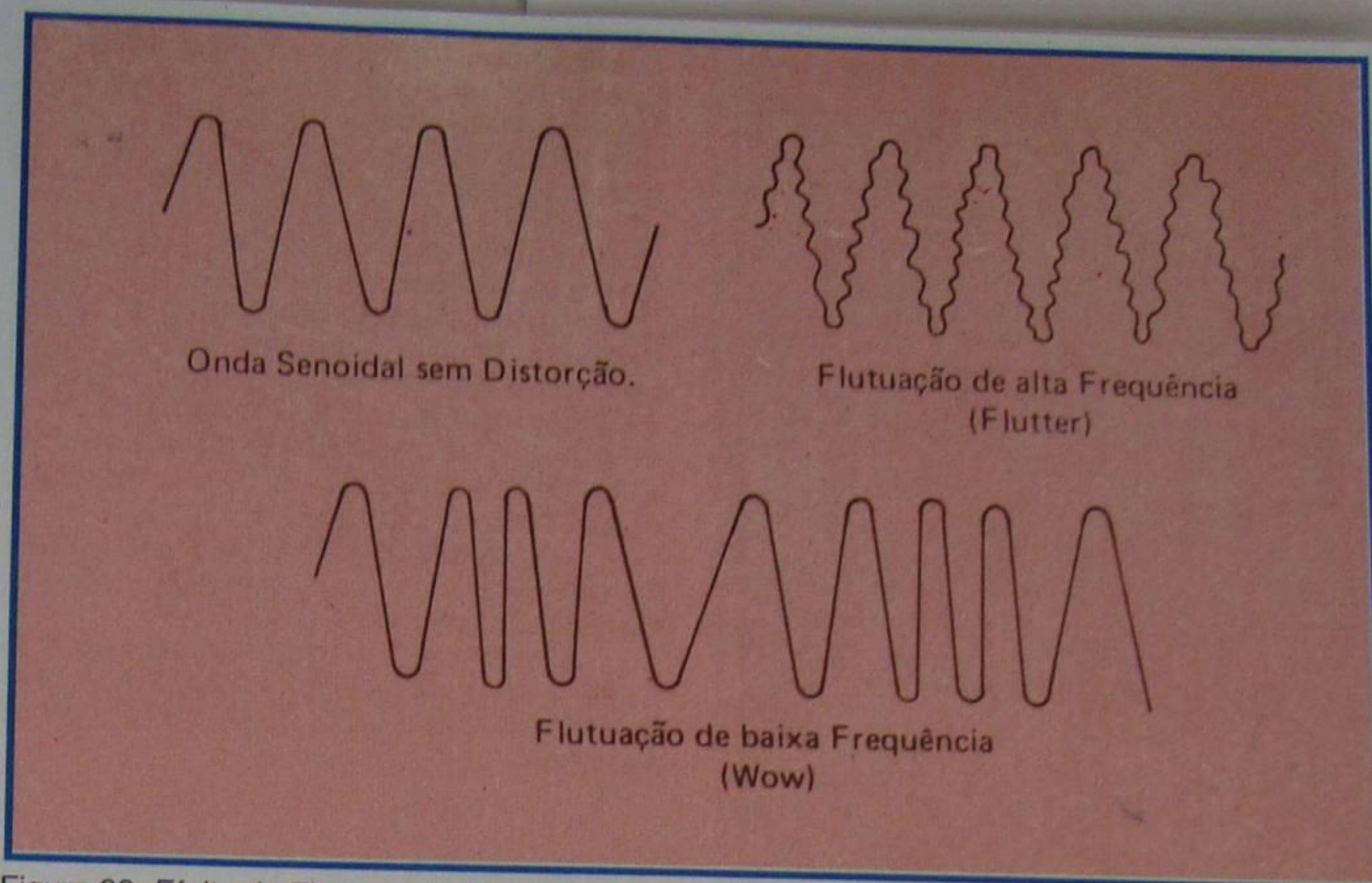


Figura 33- Efeito do Flutter e do Wow sobre uma onda senoidal.

atravessada por um campo magnético intenso, enquanto era percorrida por uma corrente elétrica, e se colocássemos nas bordas dessa lâmina um galvanômetro, este detetaria uma diferença de potencial, conforme mostra a figura 34.

Percebe-se pela figura que a corrente é desviada em um ângulo de 90°.

A figura 35 mostra a versão moderna do gerador de Efeito Hall.

Ele produz uma tensão de saída proporcional ao produto da amplitude do campo magnético pela corrente de entrada (polarização).

A polarização do Elemento Hall é uma fonte DC. Quando este for submetido a um campo magnético, essa tensão poderá ser negativa ou positiva, dependendo do sentido do fluxo magnético.

No nosso caso em particular a

tensão de saída será senoidal, pois os pólos do motor estarão passando sobre os Elementos Hall, alternando a polaridade com o movimento, conforme podemos ver na figura 36.

3 - Posição física dos Elementos Hall

Como pode-se ver na figura 36, os Elementos Hall devem ficar o mais próximo possível do rotor magnetizado, para captar a máxima densidade de fluxo magnético.

4 - Funcionamento elétrico

O rotor do motor possui 240 polos. A cada 30 pólos dos 240 há um de campo magnético mais intenso que sensibiliza os Elementos de Efeito Hall, que chamaremos

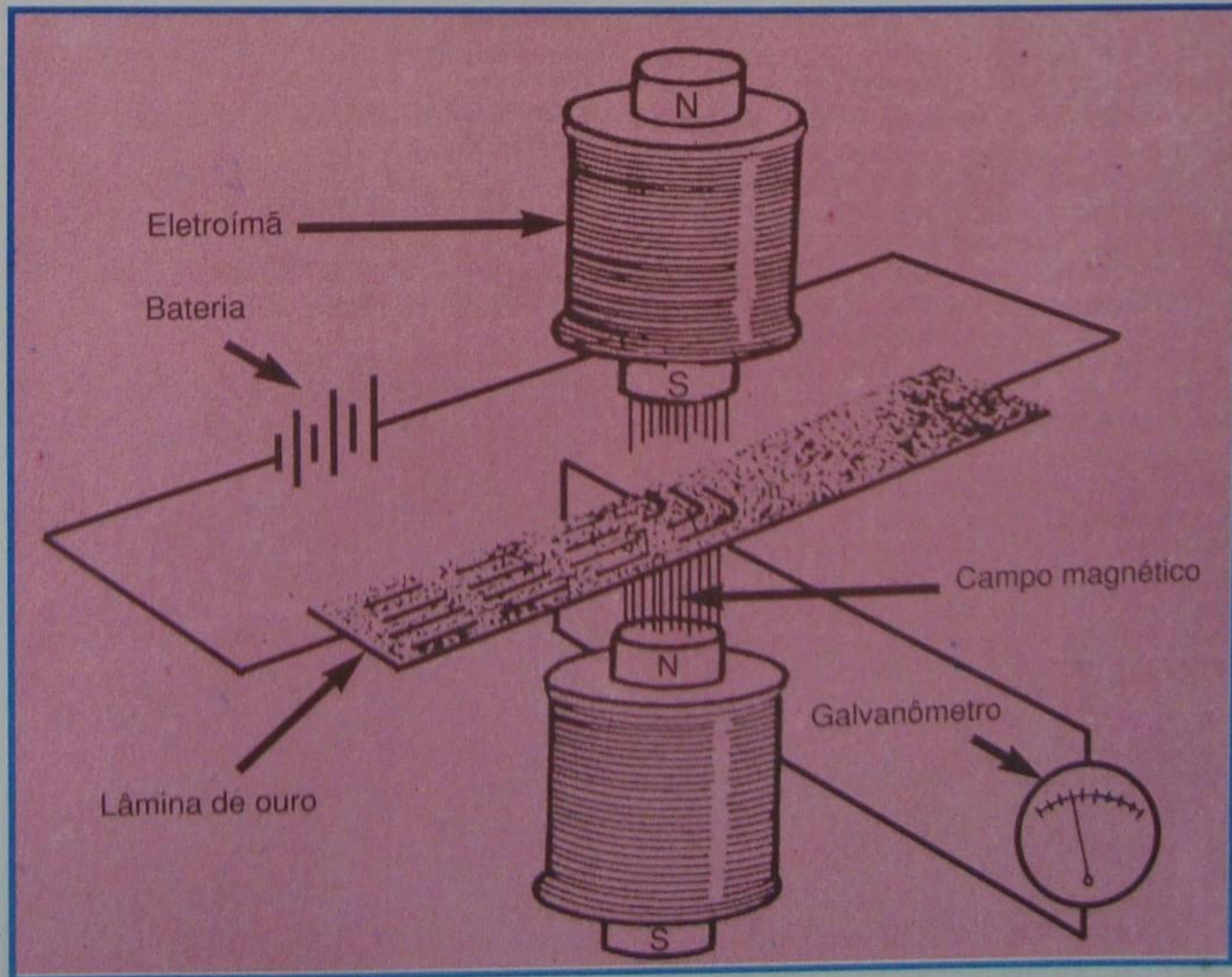


Figura 34 - Princípio do Efeito Hall.

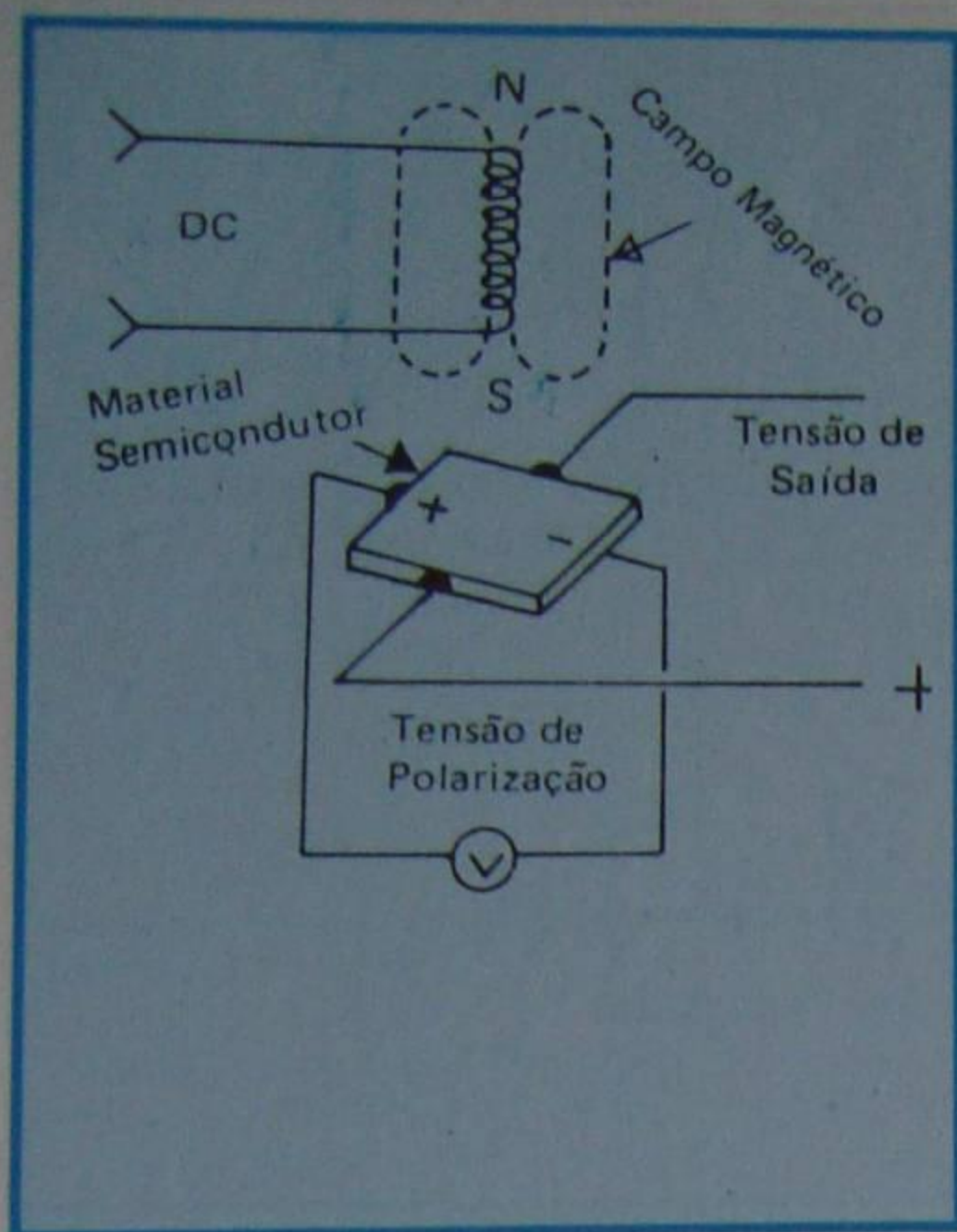


Figura 35 - Gerador Efeito Hall.

HG01 e HG02.

Em 33 r.p.m., o motor produzirá uma variação de campo nos Elementos Hall de 264 (33 r.p.m. x 8 pólos) vezes por minuto que nos dará uma frequência de 4,4 Hz (para 33 r.p.m.).

A polarização de HG01 e HG02 é uma tensão DC fornecida pelo transistor Q05 e estágios anteriores, conforme figura 37.

Esta tensão tem valor constante quando a rotação do prato é constante.

Se houver redução na velocidade do prato, esta tensão DC aumentará e a tensão de saída senoidal produzida por HG01 aumentará, tentando recuperar a velocidade perdida.

Quando o mesmo pólo passar por HG02 ocorrerá o mesmo fenômeno, completando a correção da velocidade, pois tanto HG01 como HG02 estão ligados aos amplificadores operacionais (IC02) que se encarregarão de levar a tensão às bobinas do motor através dos transistores de potência Q06, Q08, Q07 e Q09.

Encerrando, chamamos sua atenção para o fato de que existem toca-discos misturadores, ou seja, que tocam automaticamente discos de diâmetros diferentes, misturados em um mesmo empilhamento, e também que os toca-discos automáticos, projetados para funcionar também manualmente (ditos semi-automáticos), costumam dispor de um mecanismo manual de elevação e abaixamento do braço, geralmente de funcionamento hidráulico. Uma vez levantado o braço, ele é levado manualmente para o início do disco, acionando o mecanismo para a posição de abaixamento, o qual se dará de modo suave, evitando a queda desastrosa do fonocaptador sobre o disco, o que danificaria tanto a agulha como a gravação.

GRAVAÇÃO MAGNÉTICA (1ª PARTE)

I - Introdução

Como citamos em lições anteriores,

o aparecimento da gravação magnética data do final do século passado. Seu inventor, V. Poulsen, usava um fio de aço para registro das informações. Apesar do interesse científico da época, o gravador magnético de Poulsen foi esquecido até o término da Segunda Grande Guerra, quando os alemães apresentaram ao mundo um gravador magnético realmente eficiente, utilizando não um fio de aço, mas uma fina película de material plástico recoberto com uma camada de óxido de ferro. A essa película se chamou **fita magnética** e ao aparelho que a grava e reproduz, **gravador e reproduzidor de fita magnética**.

A fita magnética tem ampla aplicação na gravação do som, de vídeo, como memória de computadores, etc.

Para nosso curso, interessa apenas a gravação e reprodução do som. A seguir, apresentaremos noções fundamentais sobre o assunto.

II - Gravação magnética

A gravação magnética consiste fundamentalmente na conversão das vibrações sonoras em correntes elétricas variáveis segundo essas vibrações; essas correntes criam um campo magnético que impressiona a fita que desliza em sua frente.

Na figura 1, mostramos uma ilustração do princípio da gravação magnética. A corrente variável é aplicada a uma bobina, que tem como núcleo material ferromagnético. O núcleo apresenta um entreferro, onde as linhas de força se expandem. A fita magnética que desliza em frente ao entreferro sofrerá imantação, pois ela fechará o circuito magnético do núcleo. Como o campo magnético produzido pela corrente corresponde à variação da intensidade de áudio, na fita ficarão registrados diferentes graus de imantação, também proporcionais às vibrações sonoras.

Na reprodução efetua-se o inverso, ou seja, a fita imantada desliza em frente ao entreferro do núcleo, criando um campo magnético variável, o qual induzirá corrente com mesma variação na bobina. Essa corrente será amplificada e reproduzida pelo alto-falante.

III - O gravador

Os componentes essenciais de um gravador de fita são:

- 1 - Fita magnética
- 2 - Cabeça gravadora/Reprodutora
- 3 - Cabeça apagadora
- 4 - Amplificador

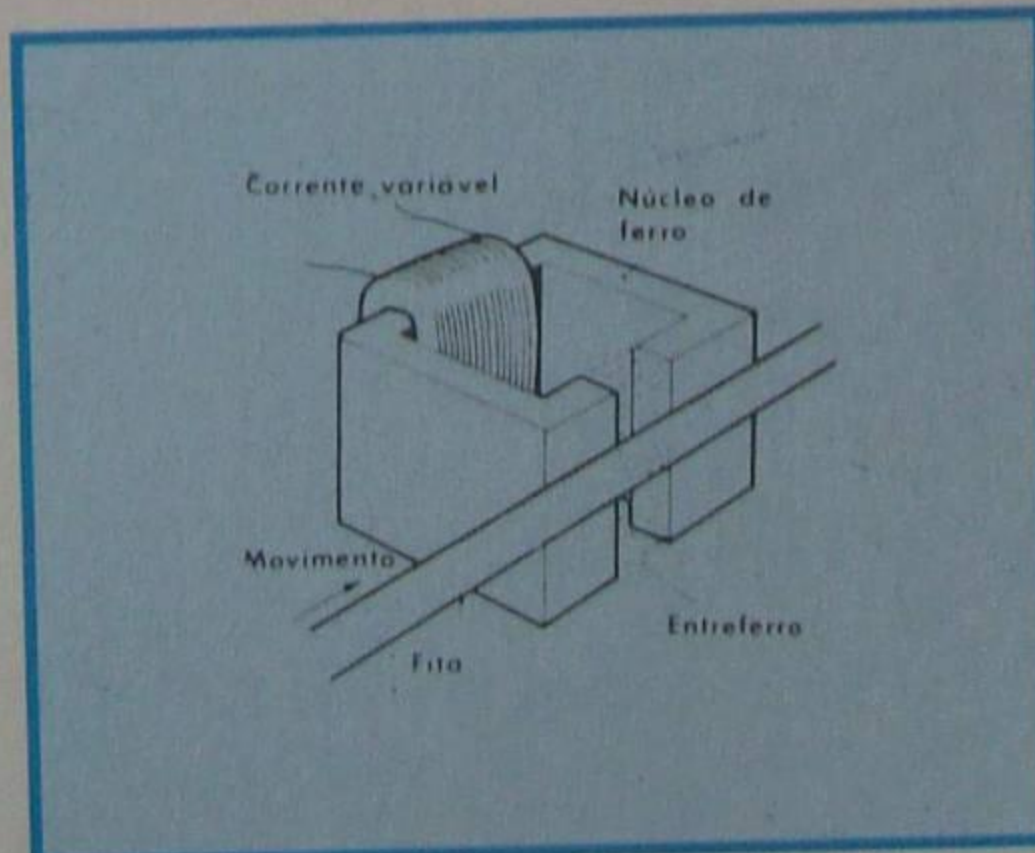


Figura 1 - Princípio da gravação magnética.

5 - Mecanismo de movimento

Analisemos, rapidamente, esses itens:

1 - Fita magnética

A fita consta de uma base de material plástico, sobre a qual é depositado o material magnético. O material da base é escolhido sob rígida especificação, pois de sua qualidade depende em grande parte a boa reprodução. Seus principais requisitos são:

1ª) **Rigidez mecânica e elasticidade adequadas.** Isto significa que a fita não deve romper-se com facilidade, sob o efeito da tração e, por outro lado, ser suficientemente maleável para ser enrolada, sem sofrer grandes deformações.

2ª) **Ser indeformável.** A deformação da fita resulta em flutuação do som. A deformação pode dar-se tanto sob ação da tração como da temperatura e umidade. Os fabricantes de fitas desenvolveram materiais em que esses inconvenientes são reduzidos a níveis mínimos. Para as bases das fitas magnéticas atuais são empregados dois tipos de plástico: acetato e poliéster. O acetato tem notáveis características de resistência e elasticidade, ao passo que o poliéster é um material mais forte. O poliéster é empregado particularmente quando se deseja fita de reduzida espessura, ou seja, para grande tempo de gravação. Sob este aspecto, devemos acrescentar que a fita é bastante delgada, uma vez que a fita normal tem espessura de cerca de 40 μ (40 microns), aproximadamente, e as de longa duração, cerca de 1/3 desse valor.

A base da fita é depositada uma finíssima camada de óxido de ferro ou de cromo, em forma de pó, sobre a qual se aplica outra camada de verniz aglomerante. Para minimizar o ruído de fundo, os grãos do material magnético devem ter dimensões inferiores a 1 μ .

2 - Cabeça gravadora

O esquema da cabeça gravadora é aquele apresentado na figura 1. Em resumo, a cabeça de gravação consta de um núcleo laminado de ferro-doce ou núcleo maciço de ferrite, sobre o qual é enrolada uma bobina. O núcleo apresenta um entreferro, que é preenchido por material não magnético (geralmente o cobre). Isto tem a finalidade de evitar que corpos estranhos e o pó do revestimento da fita sejam atraídos para o interior do entreferro.

A eficiência da gravação depende da abertura do entreferro. Uma abertura mais larga produz ação mais eficaz sobre o óxido da fita. Na reprodução, o fenômeno é inverso, isto é, uma abertura estreita do entreferro fornece melhor resposta de frequência. Por esse motivo, os gravadores de fita do tipo profissional utilizam cabeças separadas para gravação e reprodução. Nos tipos de menor custo, a mesma cabeça é usada tanto na gravação quanto na reprodução, o que implica menor faixa de passagem.

Para gravação e reprodução de várias pistas, são usadas tantas cabeças gravadoras/reprodutoras quantas são as pistas. Todas as cabeças são alinhadas, como ensinamos em outra lição. Via de regra, as cabeças são alojadas em um só invólucro, mas internamente, são separadas.

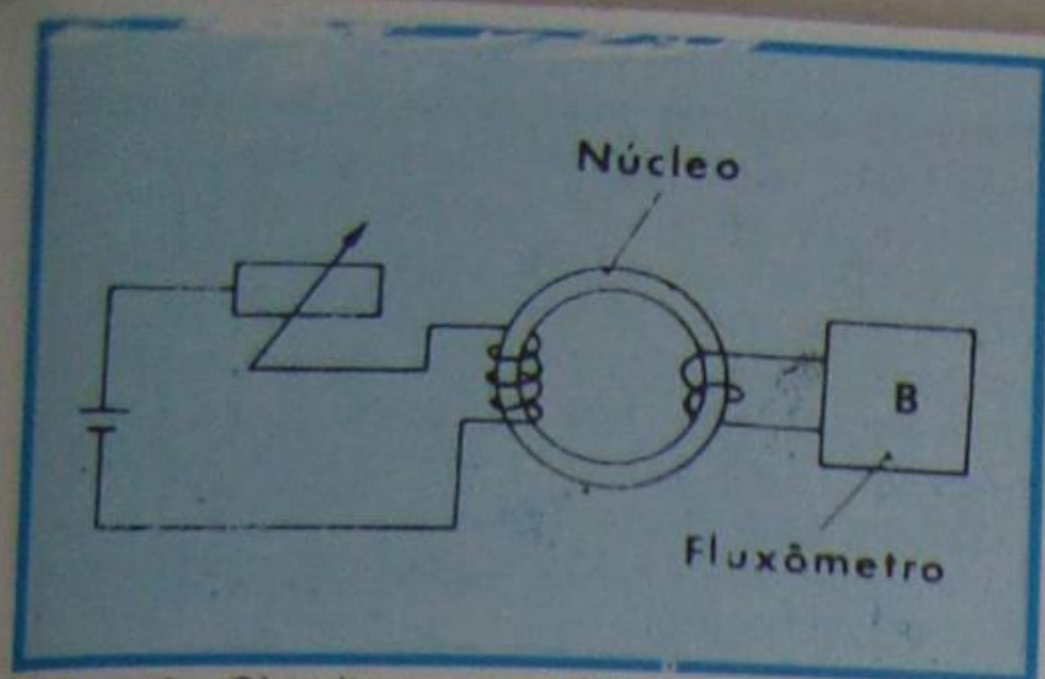


Figura 2 - Circuito para análise.

3 - Cabeça apagadora

Quando se vai gravar uma fita magnética, deve-se eliminar qualquer vestígio de modulação anterior ou magnetismo remanescente. Isto se consegue utilizando a **cabeça apagadora**. Esta cabeça é de construção semelhante à da gravadora, diferindo apenas na impedância e na abertura do entreferro (nos gravadores de menor categoria a mesma cabeça efetua essas funções).

O apagamento da fita se verifica quando à ela é aplicado um intenso campo magnético constante ou alternado. Este último método é o mais freqüentemente utilizado, já que se aproveita o próprio campo de pré-magnetização da cabeça gravadora, de que trataremos a seguir.

Necessidade da pré-magnetização

Para que o aluno possa entender o porquê da pré-magnetização, vamos antes recordar o conceito de **histerese magnética**.

Entende-se por histerese o fenômeno que se verifica quando o valor instantâneo de uma grandeza que depende de outra é função não apenas do valor instantâneo desta última, mas também do modo como ela chegou a esse valor.

Admita o aluno que se aplique um campo magnético a um núcleo de ferro, fazendo passar por uma bobina uma corrente contínua que possa ser controlada, como sugerimos na **figura 2**. Sabemos que a corrente cria um campo magnético H , cujo valor depende de sua (da corrente) intensidade. No interior do ferro aparece a indução (ou densidade) magnética B , que dependerá da permeabilidade do material e do valor instantâneo do campo H .

Partindo de um material não magnetizado, podemos aumentar gradativamente a corrente, anotando os valores correspondentes para o campo e para a densidade de fluxo, até o ponto em que a densidade não sofra mais variação, ou seja, até a saturação. Agora, colocando em um gráfico

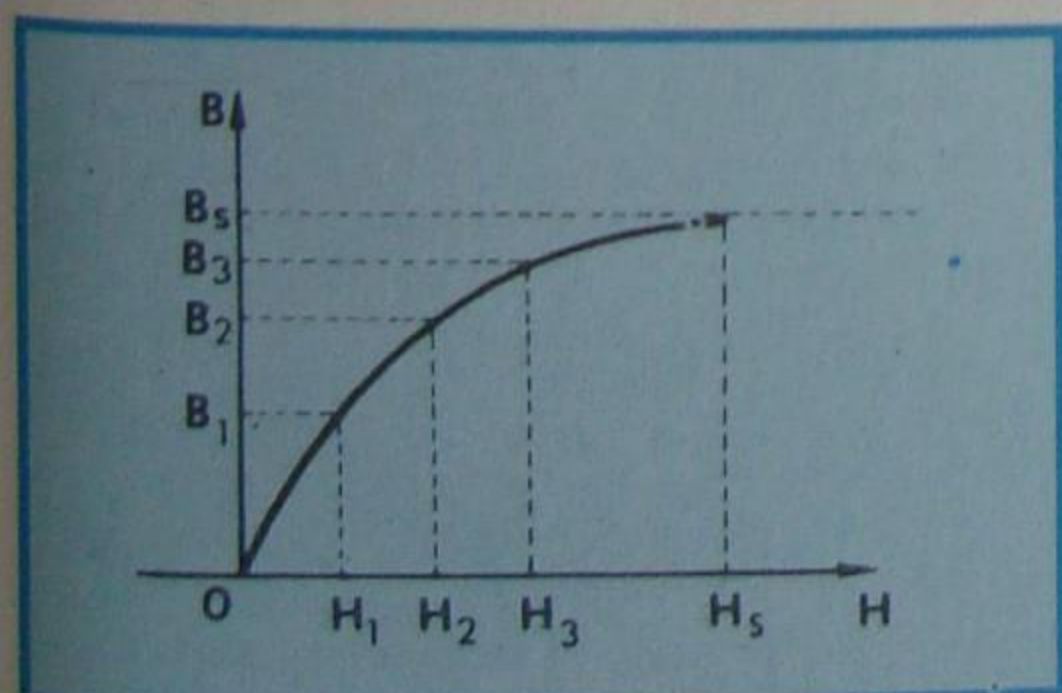


Figura 3 - Curva de magnetização.

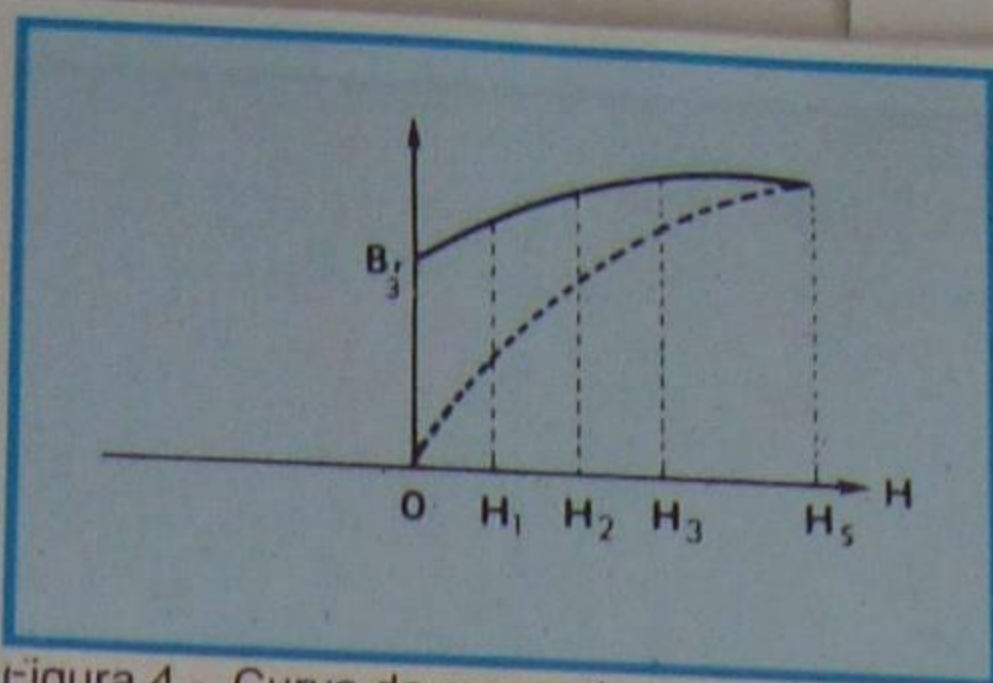


Figura 4 - Curva da magnetização remanescente.

os valores anotados, teremos uma curva, como a mostrada na **figura 3**. Suponhamos agora que, atingida a saturação, o campo magnético seja diminuído e que se anatem os valores da densidade B correspondentes aos valores anteriormente anotados para o campo H .

Neste caso, vamos verificar que a indução não retorna ao valor anterior. Por exemplo, para a construção da **figura 3**, ao campo H_3 corresponde o valor B_3 para a densidade de fluxo, entretanto, na segunda fase da experiência, fazendo o campo H retornar ao valor H_3 , encontra-se uma indução B_{r3} , diferente de B_3 . Se fizermos o campo magnético anular-se, desligando a corrente, verificaremos, que a indução, ou seja, a densidade de fluxo ainda permanece, ou seja, o material ficou imantado. O valor dessa densidade de fluxo é chamado de **remanente** ou **remanescente**. Na **figura 4**, mostramos o andamento da curva, durante a diminuição do campo.

Agora, invertendo-se o sentido do campo magnético, o que pode ser facilmente conseguido mudando o sentido da corrente que o produz, vamos notar que a densidade de fluxo B continua com o mesmo sentido até um determinado valor de H (negativo em relação ao anterior), onde ela se anula. A este valor de H chama-se de **força coercitiva** ou **coercitividade**. Fisicamente, isso significa que, para anularmos a imantação produzida pelo campo H , não basta anular o campo, mas temos de aplicar um campo de sentido contrário.

Continuando a aumentar o campo em sentido contrário, após vencer a força coercitiva, a densidade de fluxo muda de sentido e aumenta, até atingir, de novo, a saturação. Isto está indicado na **figura 5**.

Uma vez atingida a saturação, podemos diminuir o campo segundo os valores

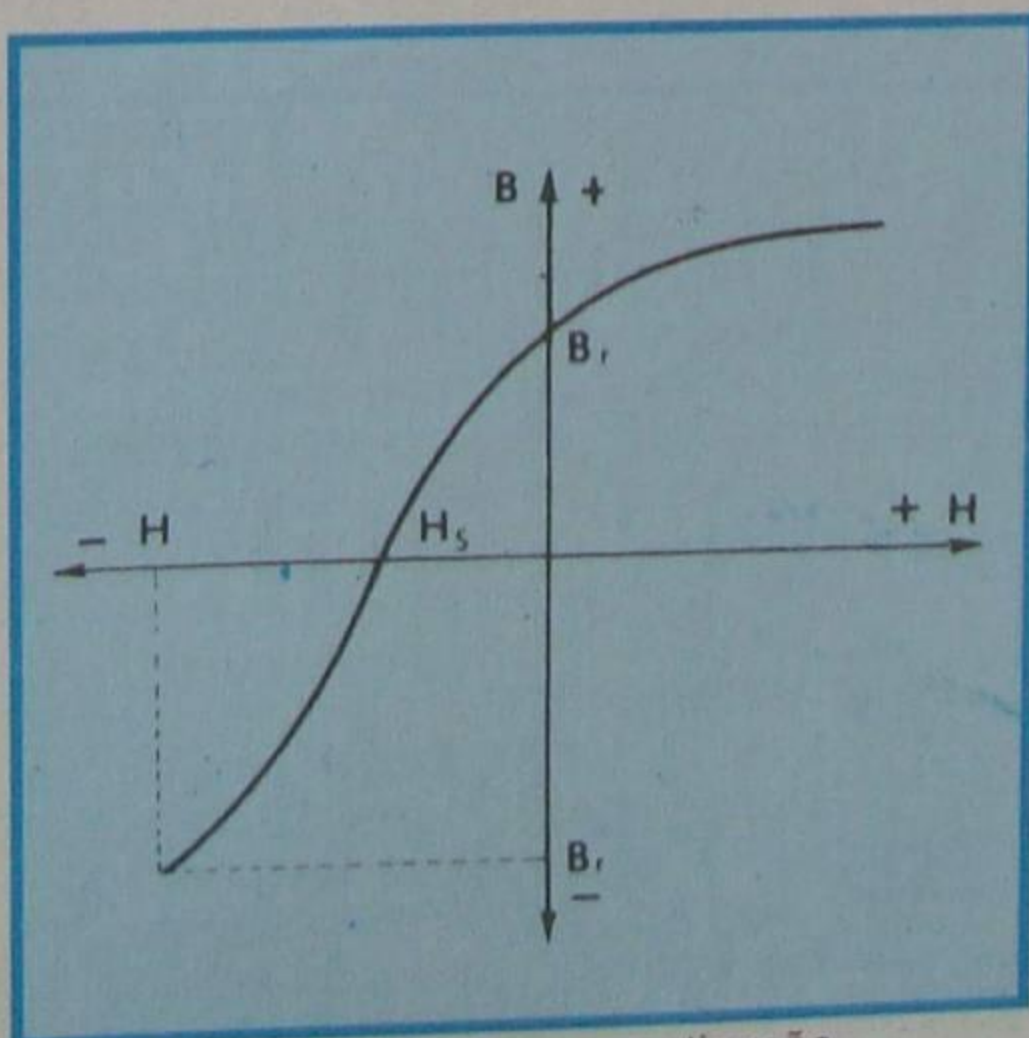


Figura 5 - Curva de desmagnetização.

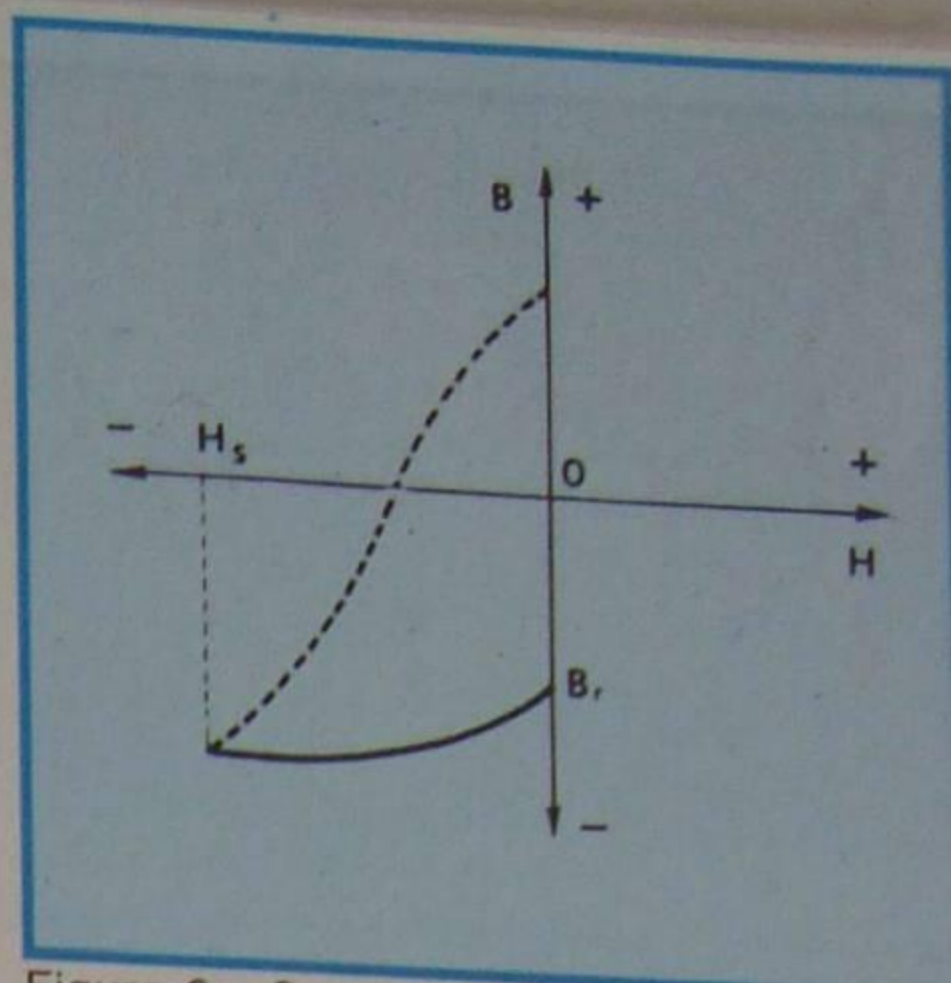


Figura 6 - Curva remanescente em sentido contrário.

anotados para o aumento e verificaremos que novamente a densidade de fluxo não seguiu o mesmo caminho de volta. Dessa maneira, quando o campo se anula, o material (núcleo) ainda guarda a imantação remanescente, só que de sentido contrário a anterior. Isto está indicado na **figura 6**.

Finalmente, prosseguindo à experiência, agora mudando o sentido do campo, encontraremos que a imantação se anula para um determinado valor de H , que corresponde à força coercitiva, agora positiva. Continuando a aumentar o campo, atingiremos novamente a saturação.

A partir daí, o ciclo se repete. A curva completa mostrada na **figura 7** corresponde ao **ciclo de histerese**.

Destes esclarecimentos sobre a histerese e seu ciclo, podemos tirar duas conclusões importantes para a finalidade que temos em vista, ou seja, para a gravação magnética:

1ª) Somente haverá imantação da fita se o sinal produzir campo superior à força coercitiva.

2ª) Se o sinal aplicado à cabeça gravadora produzir campo inferior ao coercitivo, não haverá imantação da fita.

Essas duas condições estão mostradas na **figura 8**, onde representamos com linha cheia somente a parte do ciclo que nos interessa.

Suponhamos que o sinal aplicado à cabeça gravadora tenha a forma que mostramos na curva **a, b, c, d**, etc. Como se observa na figura, enquanto o sinal adquire os valores desde **a** até **i**, não há gravação, porque o campo não superou a força coercitiva. De 1 até 2, há gravação de parte do ciclo positivo. De 2 até 3, novamente nada é gravado. De 3 a 4, é gravada parte

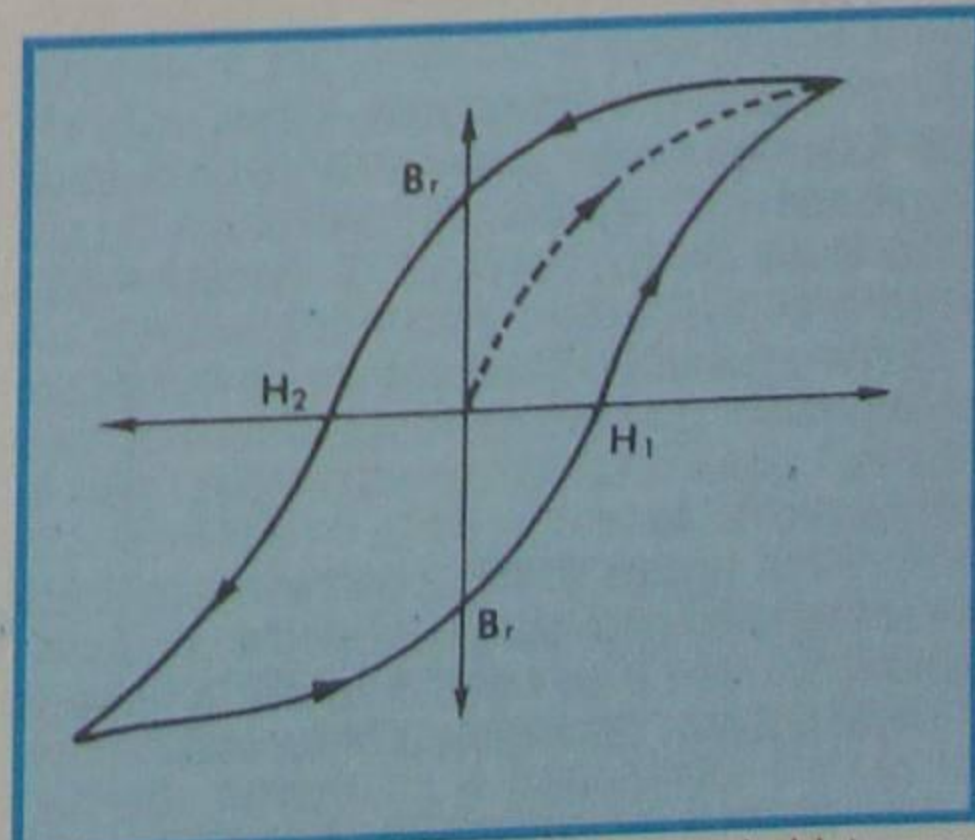


Figura 7 - Curva completa do ciclo de histerese.

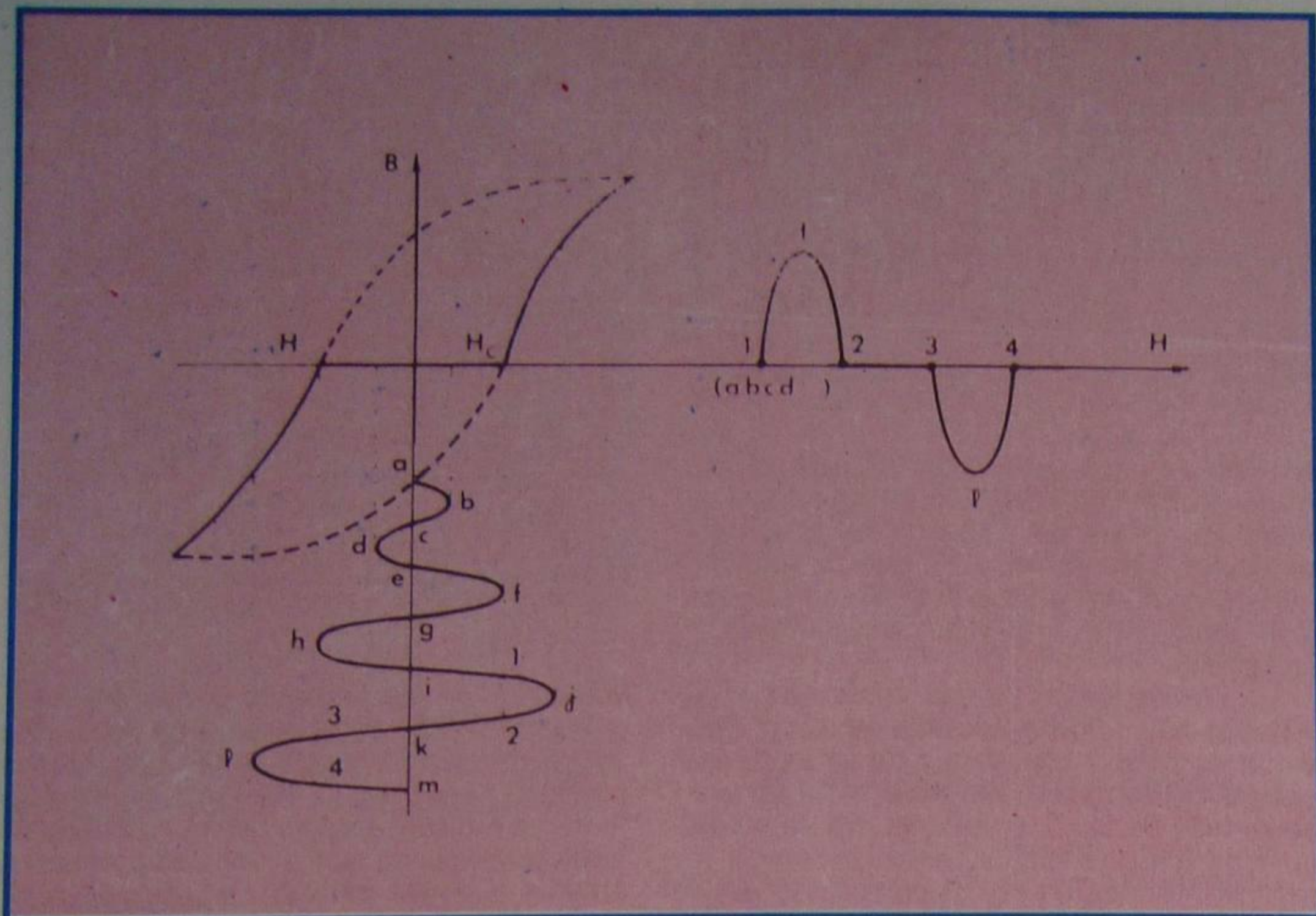


Figura 8 - Curva para análise.

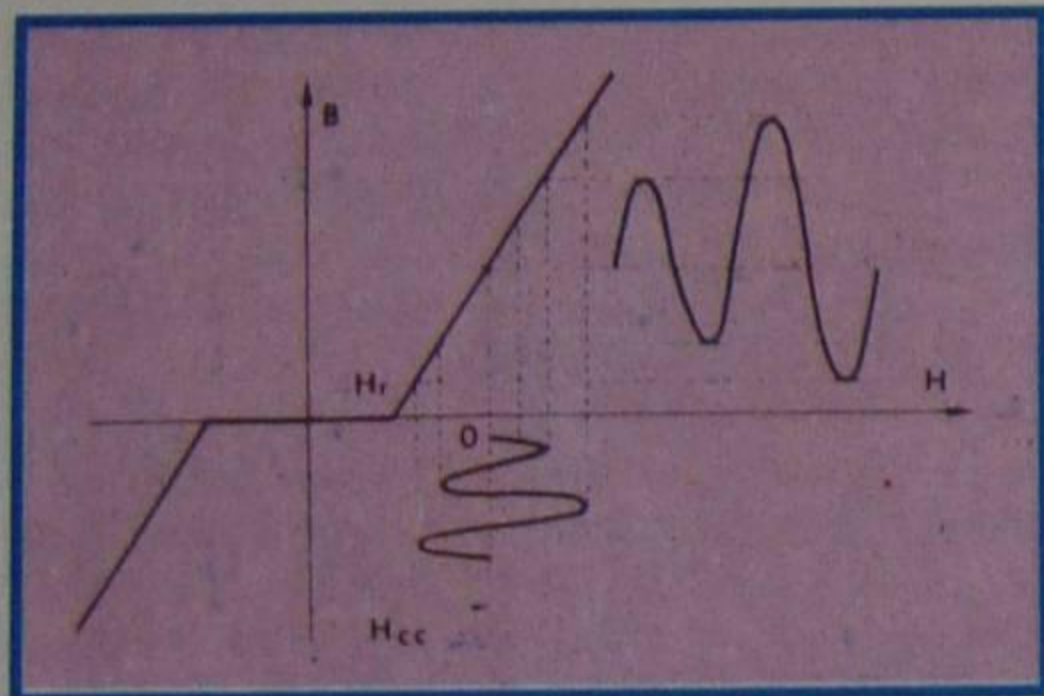


Figura 9 - Efeito da pré-magnetização por C.C.

do ciclo negativo. Como se nota, o sinal gravado na fita teria o aspecto da curva da direita da figura, donde se conclui que é extremamente distorcido.

Para evitar essa distorção, recorre-se ao artifício da pré-magnetização da cabeça.

De fato, se aplicarmos previamente um campo magnético que vença a força coercitiva, então qualquer sinal que produza aumento no campo será gravado.

A pré-magnetização pode ser feita por dois processos:

- a) por corrente contínua;
- b) por corrente alternada de RF.

a) Pré-magnetização por CC

Como o título sugere, o processo de pré-magnetização por corrente contínua consiste na aplicação de um campo magnético produzido por CC. Esse campo satura a fita, antes que ela passe pela cabeça gravadora. Esse campo deve ser um pouco maior que a força coercitiva, mas não muito, para não produzir distorção e excessivo ruído.

Na figura 9, mostramos o efeito da pré-magnetização por corrente contínua na gravação. Como se nota, é utilizada apenas a parte positiva da curva de histerese.

b) Pré-magnetização por RF

O método de pré-magnetização por

corrente contínua, embora aceitável, é pouco utilizado em razão do excessivo ruído. Solução muito melhor é obtida aplicando-se a pré-magnetização por RF, também chamada de polarização. Essa pré-magnetização consiste em aplicar a cabeça gravadora, juntamente com o sinal a ser gravado, um sinal de RF cuja frequência esteja compreendida entre 30 KHz e 100 KHz (geralmente 80 KHz) de amplitude igual à força coercitiva.

O sinal de áudio a ser gravado modula essa onda de RF, de modo que os picos positivos sobrepassem o campo coercitivo positivo e os negativos ultrapassem (negativamente) o campo coercitivo negativo, de maneira que na fita ficará gravado somente o sinal original. Na figura 10, ilustramos o processo. Como o aluno pode observar, os dois lados da curva de histerese são utilizados.

Circuitos eletrônicos

Os circuitos eletrônicos do gravador-reprodutor de fita magnética, evidentemente, dependem, em número e qualidade, da

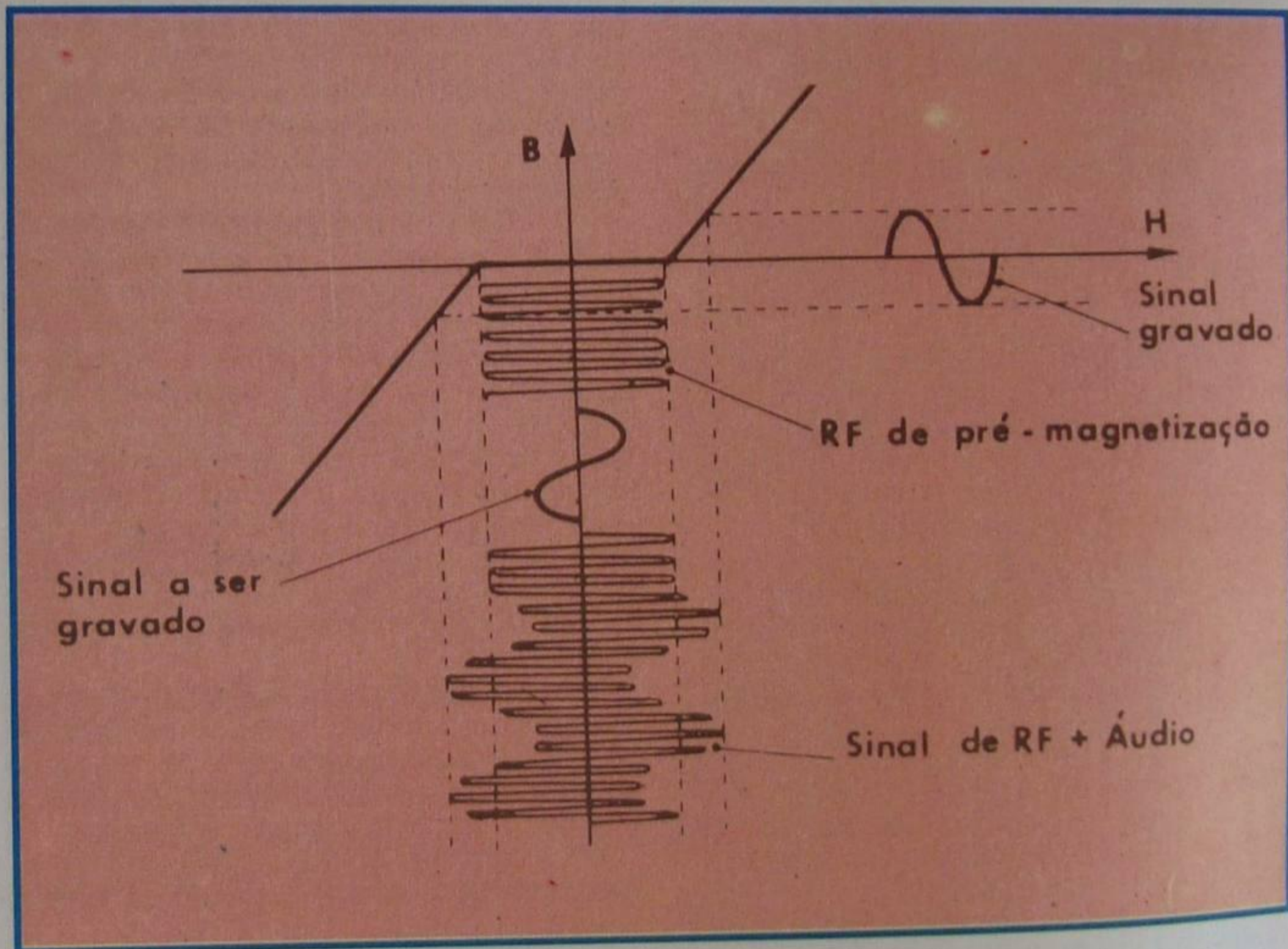


Figura 10 - Polarização por RF.

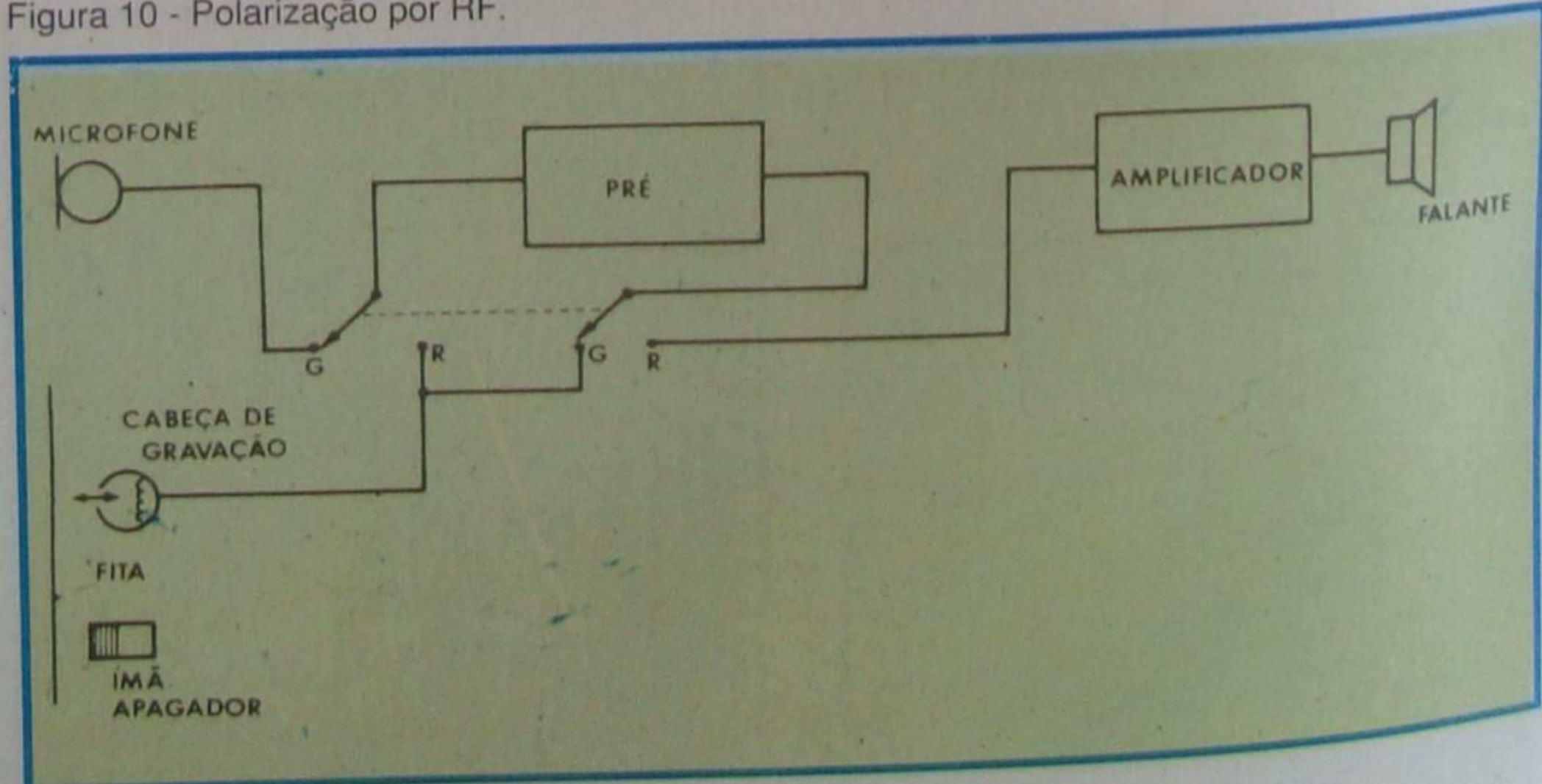


Figura 11 - Diagrama em blocos de um simples gravador.

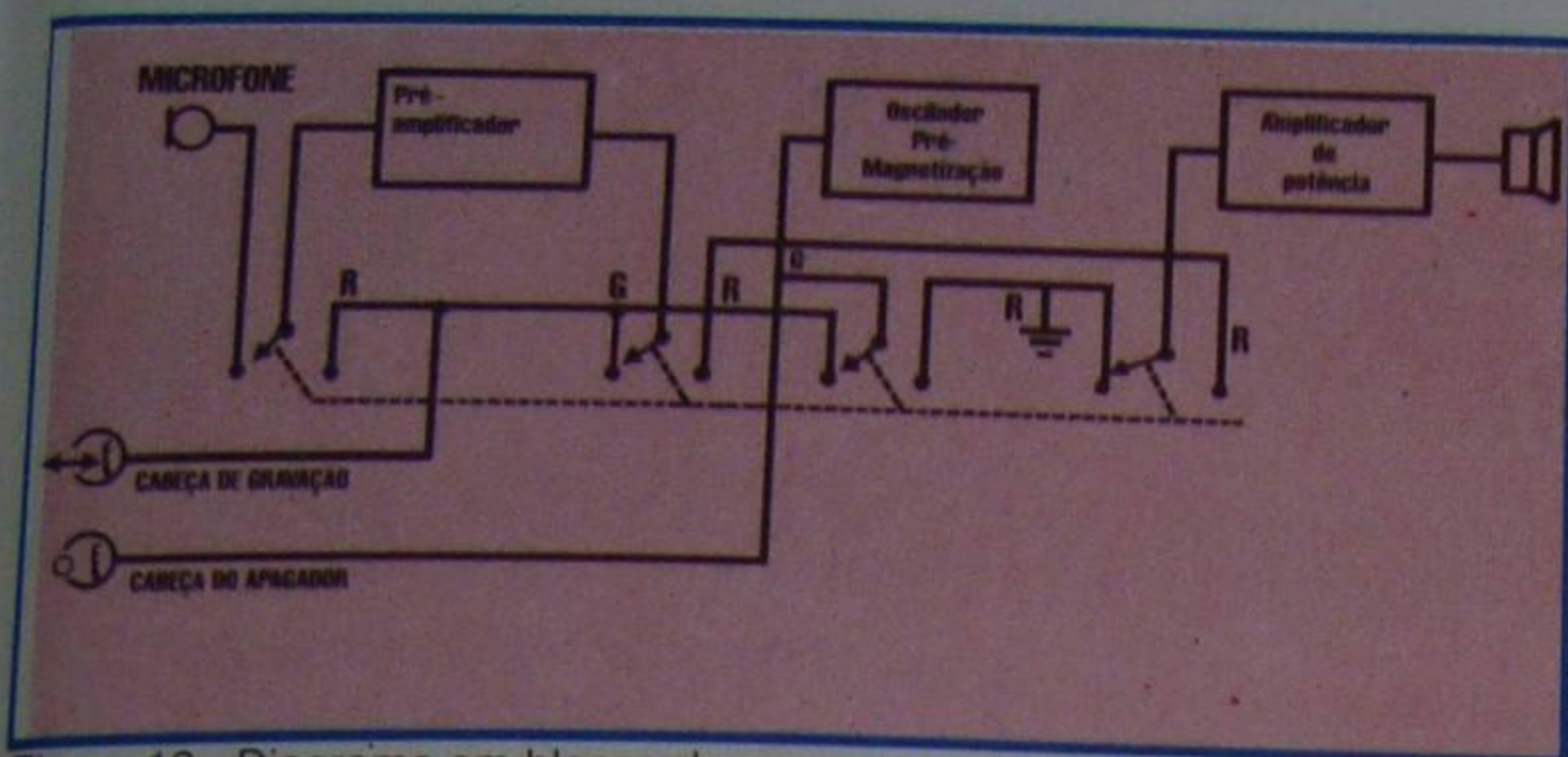


Figura 12 - Diagrama em blocos de um gravador comercial.

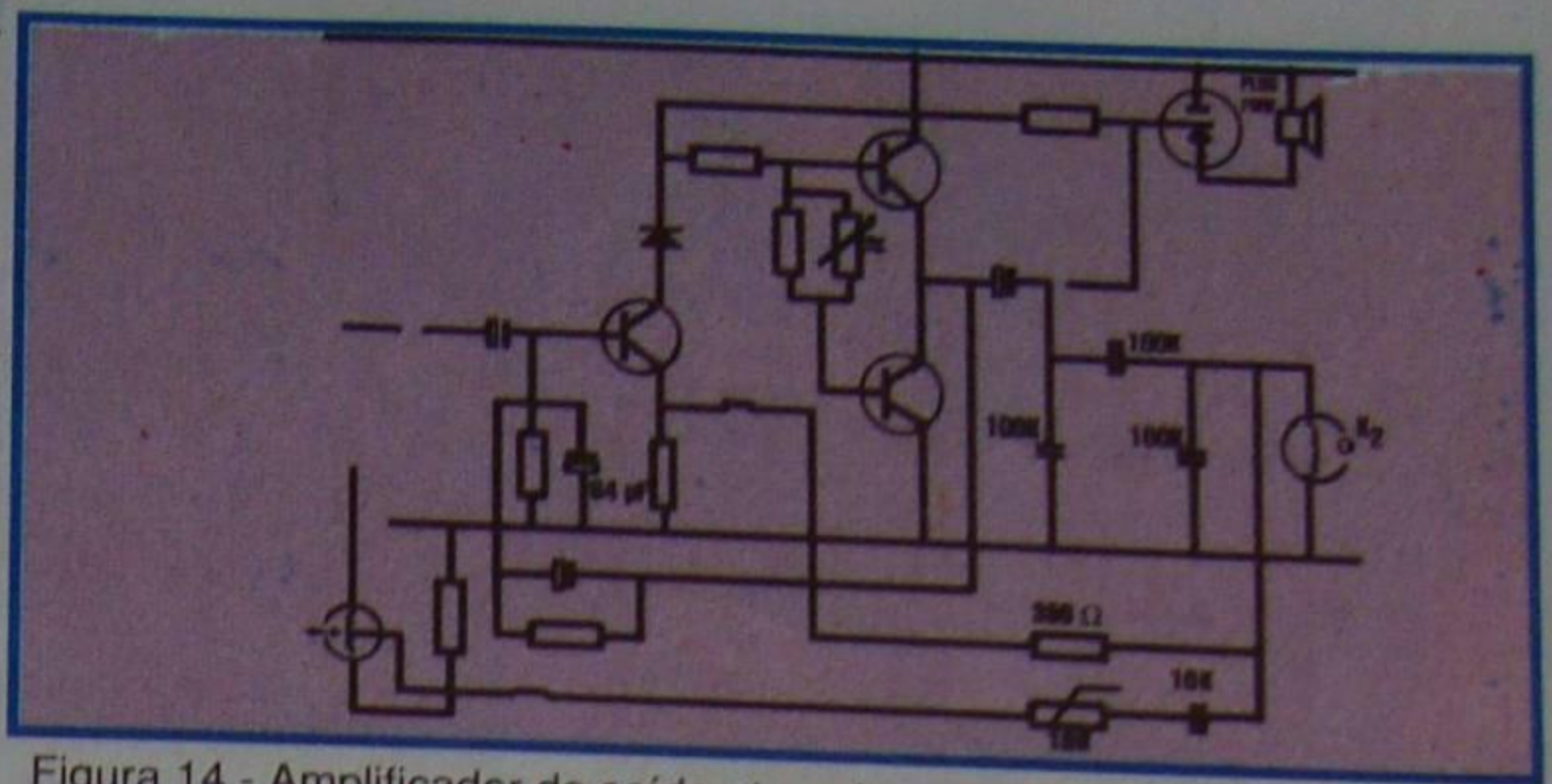
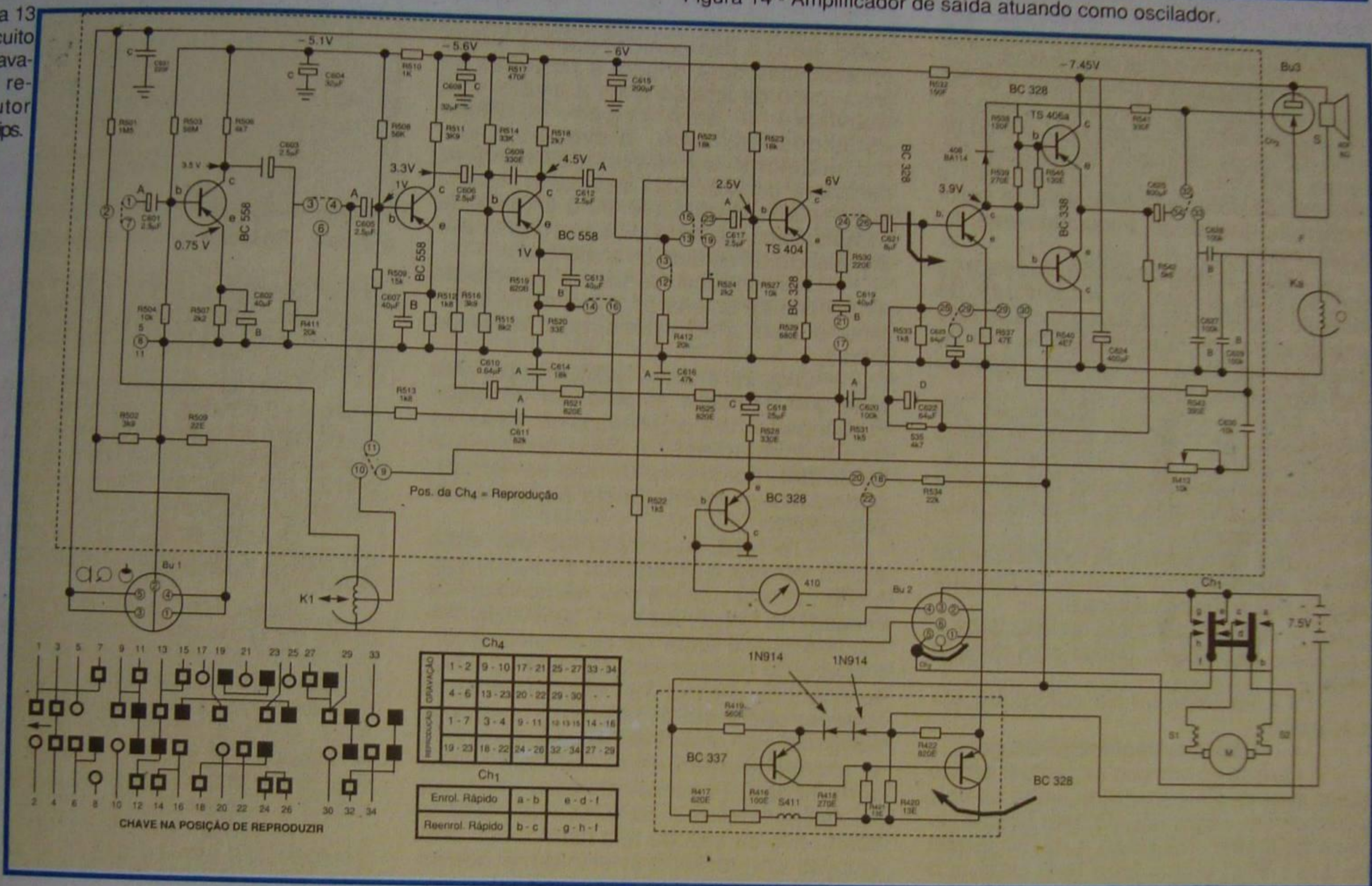


Figura 14 - Amplificador de saída atuando como oscilador.

Figura 13 - Circuito do gravador/reprodutor da Philips.



categoria do aparelho. De um modo geral, o gravador deve possuir circuitos destinados à gravação, reprodução e apagamento. Considerando o gravador magnético mais simples possível, em que o apagamento é feito utilizando-se um ímã permanente, e sem utilizar pré-magnetização, bastariam dois circuitos eletrônicos: um amplificador de tensão e outro de potência. O amplificador de tensão é utilizado na gravação, para elevar o nível do sinal de áudio a ser introduzido na cabeça gravadora e, na reprodução, como pré-amplificador de áudio. O amplificador de potência só é usado na reprodução e se destina, como é óbvio, a elevar os sinais amplificados em tensão a um nível tal que possa acionar o alto-falante.

O diagrama de blocos de um gravador deste tipo é mostrado na figura 11. Como se observa, com a chave na posição de gravar (G), o sinal do microfone é amplificado pelo pré-amplificador e introduzido na cabeça de gravação. Passando-se a chave para a posição de reprodução (R), a entrada do pré-amplificador ficará ligada à saída da cabeça de gravação, e a saída do pré-amplificador, à entrada do amplificador de potência.

Na figura 12, mostramos o diagrama de blocos de um gravador-reprodutor mais elaborado, onde foi introduzido o oscilador de pré-magnetização e a cabeça apagadora. Na posição de gravar, o aluno pode notar que o sinal do oscilador é injetado na cabeça gravadora, justamente com o sinal de áudio. Observe também que o sinal de RF do gerador de pré-magnetização fica constantemente ligado à cabeça apagadora durante a gravação. Assim, a fita que passa primeiramente pela cabeça apagadora fica limpa e pronta para receber nova gravação. Se o operador desejar unicamente limpar a fita, sem efetuar novo registro, bastará retirar o microfone do circuito.

Na posição de reproduzir, a cabeça gravadora é ligada à entrada do pré-amplificador, a saída deste é ligada à entrada do amplificador de potência e o oscilador de pré-magnetização é tornado inoperante. No diagrama de blocos da figura 12, a chave representada é do tipo linear, por ser este o mais utilizado em gravadores.

Devemos acrescentar que nos gravadores de baixo custo invariavelmente, a oscilação de pré-magnetização é efetuada pelo próprio estágio de saída. Em outras pa-

lavras, durante a gravação, o estágio de saída é realimentado positivamente e, em conjunto com a cabeça apagadora, forma o gerador das oscilações de RF de pré-magnetização.

A parte eletrônica, em si, é inteiramente convencional. Para ilustrar o assunto, na figura 13 mostramos o esquema de um gravador/reprodutor da Philips. Nesse esquema, a chave está na posição de reprodução. Na posição de gravar, os contatos da chave são interligados, como está indicado no quadro da chave Ch4. Na figura 14, reproduzimos o circuito de saída na posição de gravação, para que o aluno possa melhor observar a sua transformação em oscilador. Como o aluno pode verificar, a realimentação é feita através do resistor de 390 Ω, da saída do amplificador para o emissor do transistor impulsor (driver), para que a fase seja positiva. A base do impulsor é aterrada pelo capacitor de 64 μF. A indutância da cabeça apagadora, em conjunto com o capacitor de 100 nF, determina a frequência de oscilação. Uma parcela da tensão de oscilação é injetada na cabeça gravadora, através do capacitor de 10nF e do "trimpot" de 10K, que permite ajustar o nível de polarização.

CURSO DE ELETRÔNICA BÁSICA

RÁDIO-TV

2ª LIÇÃO TEÓRICA - TV P&B

AMPLIFICAÇÃO DE RADIOFREQUÊNCIA

Ao iniciarmos a descrição detalhada dos diversos estágios de um receptor de televisão, é natural que comecemos pela etapa amplificadora de radiofrequência, pois é por ela que entra o sinal de televisão.

O sinal captado pela antena é de pequena amplitude, não chegando, muitas vezes, a um milivolt. Por outro lado, o tubo de raios catódicos necessita de algumas dezenas de volts em sua grade. Daí a necessidade de uma amplificação de radiofrequência, que atinge, freqüentemente, 50 000 vezes.

Dada a necessidade dessa alta amplificação é que os receptores de televisão apresentam duas ou mais etapas amplificadoras de radiofrequência, três ou quatro de frequência intermediária e duas ou mais de videofrequência.

Embora os amplificadores de frequência intermediária e os de vídeo também sejam de radiofrequência, trataremos inicialmente apenas dos circuitos de entrada, deixando os restantes para momento oportuno.

Os amplificadores de radiofrequência devem obedecer a quatro requisitos principais, que são os seguintes:

- 1 - Ter características de faixa larga.
- 2 - Ter máximo ganho com mínimo ruído.
- 3 - Ter impedância constante em toda a faixa.
- 4 - Rejeitar as freqüências-imagens.

Quanto ao primeiro requisito é sabido que o sinal de RF transmitido, entre os dois extremos das faixas laterais, tem largura de cerca de 6 MHz. Não resta a menor dúvida de que 6 MHz é uma faixa bem larga, e o amplificador de radiofrequência deve ter resposta plana, ou seja, deve amplificar uniformemente todas as freqüências, dentro dessa faixa.

Quanto ao segundo requisito, sabe-se que há duas categorias de ruídos: os externos e os internos. Entre os primeiros, estão as descargas atmosféricas, ruídos cósmicos, ruídos causados por linhas de alta tensão, etc.

Entre os segundos temos o ruído térmico, que aparece devido ao movimento dos elétrons no interior dos condutores.

Todos esses ruídos são igualmente amplificados junto com o sinal.

O terceiro requisito é necessário,

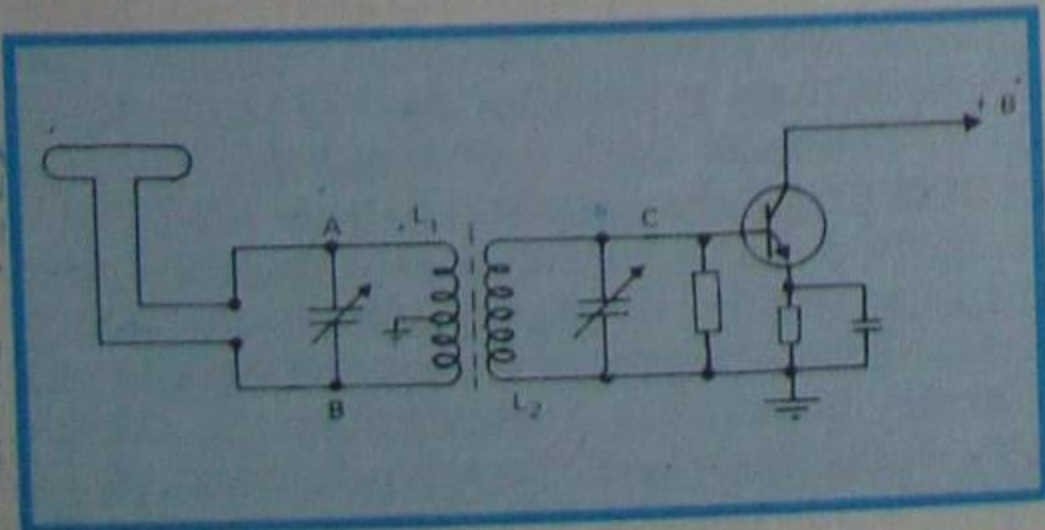


Figura 1 - Acoplamento por transformador sintonizado.

porque, se houver variação da impedância, ao se mudar de canal, não haverá perfeito casamento da antena com o amplificador e, em conseqüência, o ganho diminuirá. Por outro lado, a desigualdade entre essas impedâncias dará origem a reflexões na linha (cabo de ligação entre a antena e a televisão) e dará origem a ondas estacionárias, que provocarão um deslocamento da imagem, tornando-a confusa e borrada. Esta importante razão é que impõe a igualdade entre a impedância característica da linha de transmissão e a impedância de entrada do amplificador.

Convencionou-se usar a impedância de entrada de antena essencialmente constante e igual a 300 ohms, para todos os canais.

O quarto e último requisito importante é de que o estágio amplificador de radiofrequência tenha a propriedade de rejeitar as freqüências-imagens. Este requisito é necessário, porque, se ele não se verificar, poderá haver interferência de um canal sobre outro.

De fato, suponhamos um caso teórico, em que é sintonizado o canal 7, que, como se sabe, opera seu transmissor de imagem na freqüência de 175,25 MHz. Admitindo que o valor da freqüência intermediária do receptor seja de 18 MHz, é fácil verificar que o canal 13, cuja portadora de imagem opera em 211,25 MHz, dará, por batimento com o oscilador local, a mesma FI e, conseqüentemente, também será sintonizado. Para evitar isso, usam-se valores superiores a 18 MHz, mas, mesmo assim, não se impede que harmônicos com valores convenientes, e mesmo outras emissões que podem não ser de televisão, venham interferir no canal sintonizado. Por este motivo é que se exige que o circuito de entrada seja seletivo, isto é, deixe passar exclusivamente a faixa de onda do canal que se deseja, e rejeite qualquer outra freqüência.

a) Circuito de acoplamento de antena

Como dissemos, a faixa que deve passar pelo circuito sintonizado deve ter largura de 6 MHz, e a impedância de entrada deve permanecer sensivelmente constante, ao longo de toda a banda passante.

Uma das maneiras de conseguir o acoplamento é mostrada na figura 1. Trata-se de acoplamento por transformador sintonizado. Como a banda passante tem de ser larga o transformador é duplamente sintonizado. Assim, sintonizando-se o primário e o secundário para a mesma freqüência central F_c , e acoplando-os fortemente, a resposta de freqüência terá o aspecto mostrado na figura 2, onde F_i representa a freqüência inferior, e F_s , a superior.

Como a faixa de todos os canais é muito ampla, não seria possível usar um

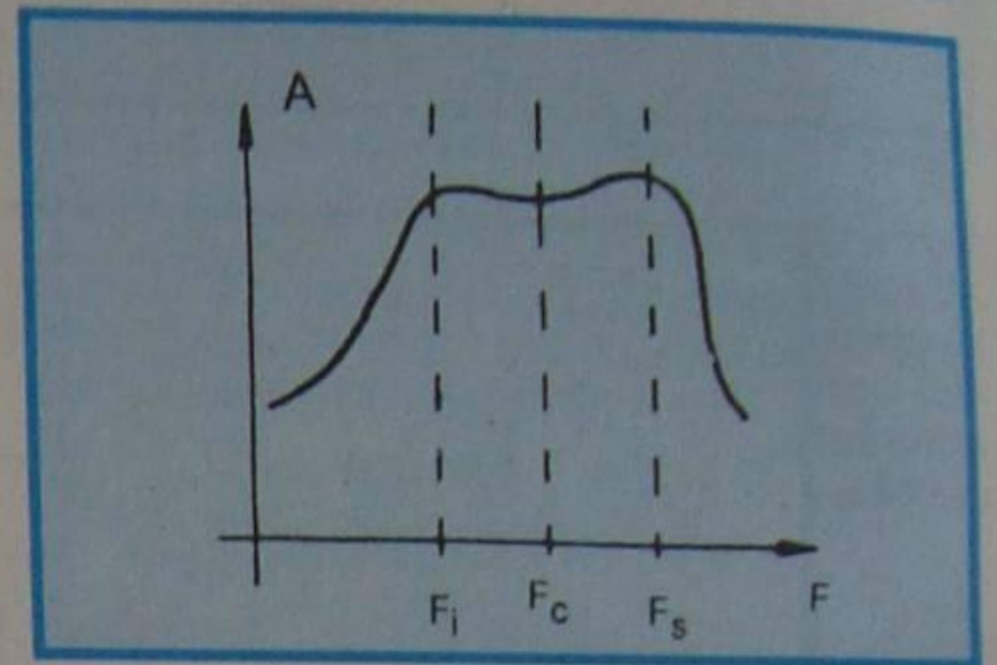


Figura 2 - Resposta de freqüência obtida.

único transformador, para todas as freqüências. Então, o que se faz é comutar o transformador, nos pontos que indicamos por A, B e C.

Convém observar que essa comutação não é difícil, porque os transformadores para freqüência elevada são de pequenas dimensões e são comodamente mudados, por meio de chave de onda ou de tambor rotativo, como veremos mais adiante.

O ajuste de L_1 e L_2 , no circuito aqui mostrado, é conseguido atuando-se nos "trimmers".

Pode acontecer, entretanto, que sinais de emisoras imediatamente abaixo das de TV passem pelo transformador e também sejam amplificados. Para evitar que isso aconteça, deve-se usar um filtro passa-altas, entre a antena e o transformador sintonizado. Na figura 3, apresentamos um filtro desse tipo, e que seria ligado entre a antena e os pontos A e B da figura 1.

O aluno deve notar que, para as freqüências abaixo das dos canais de televisão, os capacitores oferecem alta reatância, e as bobinas, baixa reatância, e portanto o sinal não consegue passar pelo capacitor e, ao mesmo tempo, é posto em curto pelas bobinas.

Para as freqüências dos canais de TV, dá-se o inverso, ou seja, os capacitores oferecerão baixa reatância, ao passo que as bobinas oferecerão alta reatância. Assim, o sinal alcançará facilmente a base do transistor amplificador.

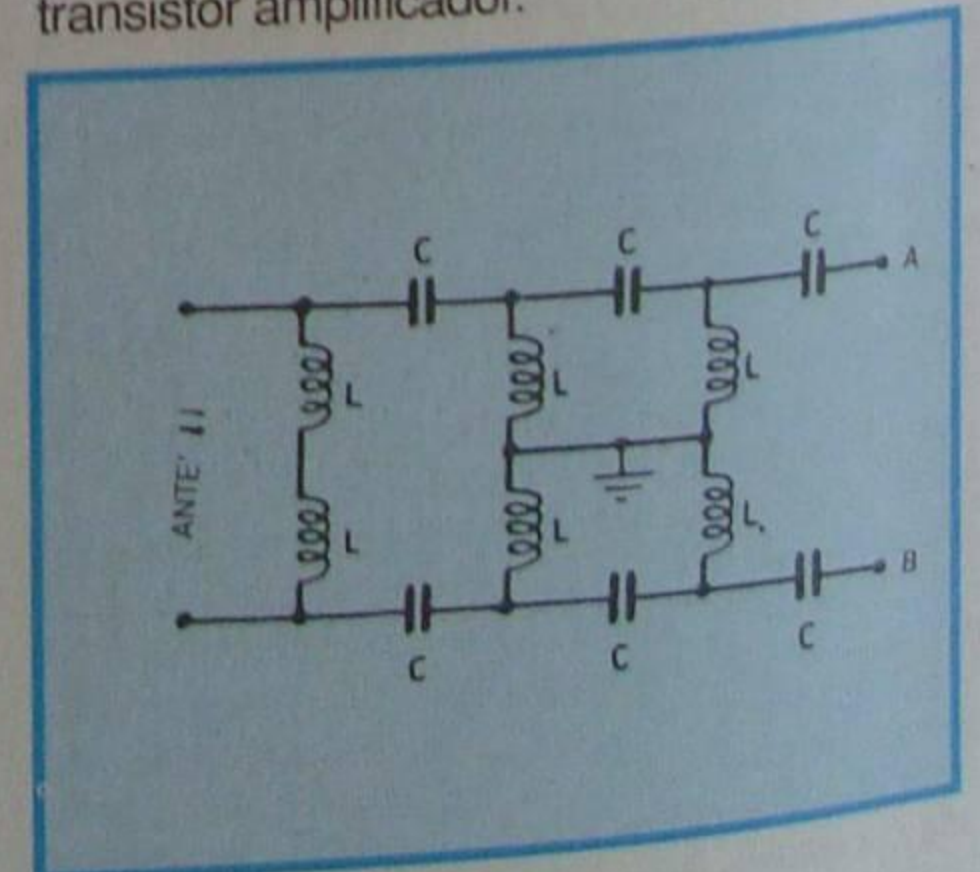


Figura 3 - Filtro passa-altas.

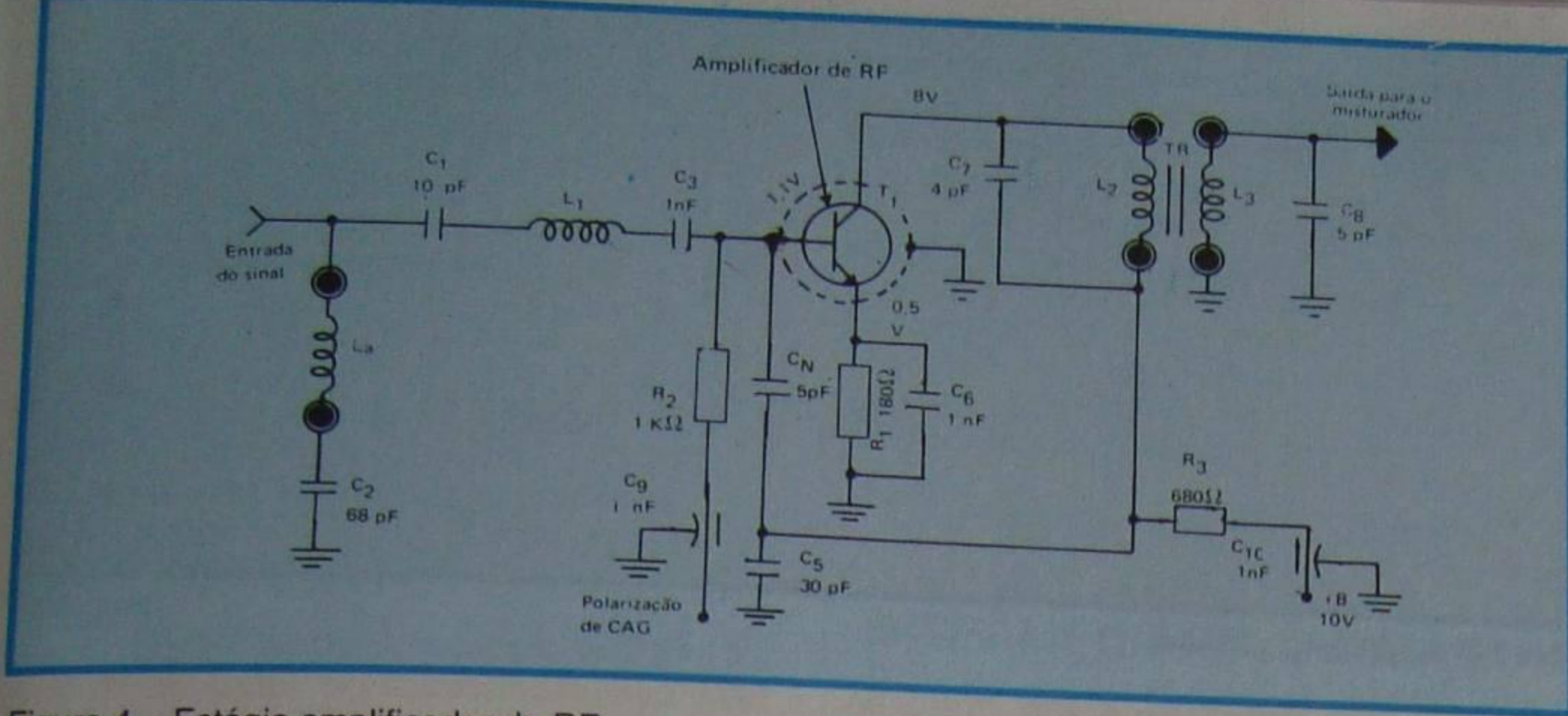


Figura 4 - Estágio amplificador de RF.

Uma vez estabelecido esse circuito de acoplamento de antena, podemos estudar os circuitos, propriamente ditos, de amplificadores de radiofrequência.

b) Circuitos de amplificadores de RF

Como frisamos no início desta lição, o sinal captado pela antena é freqüentemente amplificado cerca de 50 000 vezes. Entretanto, a maior parte dessa amplificação se dará no estágio de freqüência intermediária, e não no de entrada.

Todavia, o uso de um estágio amplificador na entrada contribui imensamente para reduzir o perigo da irradiação do sinal do oscilador local, pela antena, e sobretudo melhora a relação entre o sinal e o ruído, o que, em última análise, significa dizer que diminui a "neve" (ou "chuveisco") da imagem, nas zonas de sinal fraco.

Já que estudamos o acoplamento de antena; para completarmos o amplificador de radiofrequência bastará aplicarmos o sinal à base do amplificador seguinte, ou, no caso mais comum, ao transistor conversor.

Na figura 4, mostramos um estágio típico a transistor do amplificador de RF.

O estágio de RF usa um transistor NPN com uma blindagem ligada à terra. O circuito de entrada na base é sintonizado no canal desejado pelo circuito ressonante paralelo formado por L_a , C_1 e C_2 .

No circuito de saída de coletor, o transformador TR duplo-sintonizado tem L_2 e L_3 sintonizados por C_7 e C_8 .

A fonte de coletor de 10 V é alimentada através do filtro de desacoplamento RC formado por R_3 com o capacitor de desvio C_{10} .

Os círculos mostrados nas ligações de L_a , L_2 e L_3 indicam que essas bobinas são comutadas para cada canal.

A saída de RF amplificada vai à entrada do estágio misturador.

O transistor opera como um amplificador classe A, geralmente com polarização de CAG.

Note que, na figura 4, a polarização de CAG é introduzida na base de T_1 através do filtro de desacoplamento RC formado por R_2 e pelo capacitor C_9 de desvio.

A tensão de emissor de 0,5 V em T_1 é gerada por I_E (corrente de emissor) através de R_1 . Além disso, a polarização de CAG na base de T_1 é de 1,1 V. Então a polarização para V_{BE} (tensão entre base e emissor) é de: $1,1 - 0,5 = 0,6$ V.

O símbolo utilizado em C_9 e C_{10} , na figura 4, indica uma construção de

passagem, que consiste em um tipo de capacitor que foi, durante muito tempo, empregado para desviar as linhas de CAG e de +B no sintonizador de RF. Nessa construção de passagem, um dos lados do capacitor é a base metálica, que é montada sobre o chassi. Os dois terminais são ambos ligados internamente à placa de capacitor oposto. Esta construção caracteriza uma indutância muito baixa. Além disso, ela evita irradiação de sinal dos fios que devem passar através do invólucro metálico do sintonizador. Também o terminal exterior do chassi pode servir como um ponto conveniente para conectar o equipamento de teste. Atualmente porém, o capacitor de passagem caiu em desuso.

O transistor T_1 no amplificador de RF tem realimentação interna da saída à entrada, que pode fazer o estágio oscilar. Para evitar as oscilações, muitas vezes o amplificador de RF tem um circuito de neutralização. A neutralização requer que uma parte do sinal de saída seja realimentada com polaridade oposta à da realimentação interna. Na figura 4, C_N é o capacitor de neutralização que realimenta sinal do circuito coletor para a base.

Na figura 5, apresentamos outro circuito amplificador de RF usando um transistor de efeito de campo (FET) com portas duplas em seu canal N.

Como teremos oportunidade de verificar com maiores detalhes em lição

futura que abordará este tipo de transistor, o FET se caracteriza por ter uma impedância de entrada muito alta, comparada à dos transistores de junção, e por ter baixo ruído. O elétron dreno corresponde ao coletor, a porta atua como base, e a fonte tem a função do emissor.

A principal vantagem de um FET como amplificador, é que ele pode operar sem distorção por sobrecarga numa ampla gama de tensões de sinal de entrada. Neste circuito a FET de porta dupla, a porta 1 tem sinal de entrada como um estágio de porta em terra. C_3 é um desvio de RF.

O sinal amplificado de saída do dreno é acoplado por TR ao estágio misturador. Este amplificador de RF a FET não necessita de neutralização por causa do estágio de porta em terra.

A tensão de polarização de CAG é aplicada à porta 2 e a tensão presente à porta 1 pode variar desde -5 V, para sinais fortes, até +6 V, para sinais fracos.

OSCILADOR E MISTURADOR

Nas lições anteriores, já fizemos notar que o método mais vulgarizado na recepção de TV é o da heterodinagem ou conversão de freqüência.

Sabemos que, nesse método, há necessidade de um oscilador local e um conversor de freqüência ou misturador. Tanto um como outro desempenham em TV as mesmas funções que em radiorecepção, ou seja, o oscilador local gera uma freqüência mais alta que a sintonizada no circuito de antena, e o batimento ou mistura dessas duas freqüências (a sintonizada e a gerada no oscilador local) origina a freqüência intermediária.

Em recepção de TV, ocorre a existência de duas freqüências distintas, uma para a imagem e outra para o som. Embora isto, usa-se um único oscilador e misturador.

a) Circuito oscilador

Os circuitos osciladores que melhor se prestam à utilização em TV, e por isso são os mais usualmente empregados, são o Hartley e o Colpitts modificados:

O circuito oscilador, exatamente

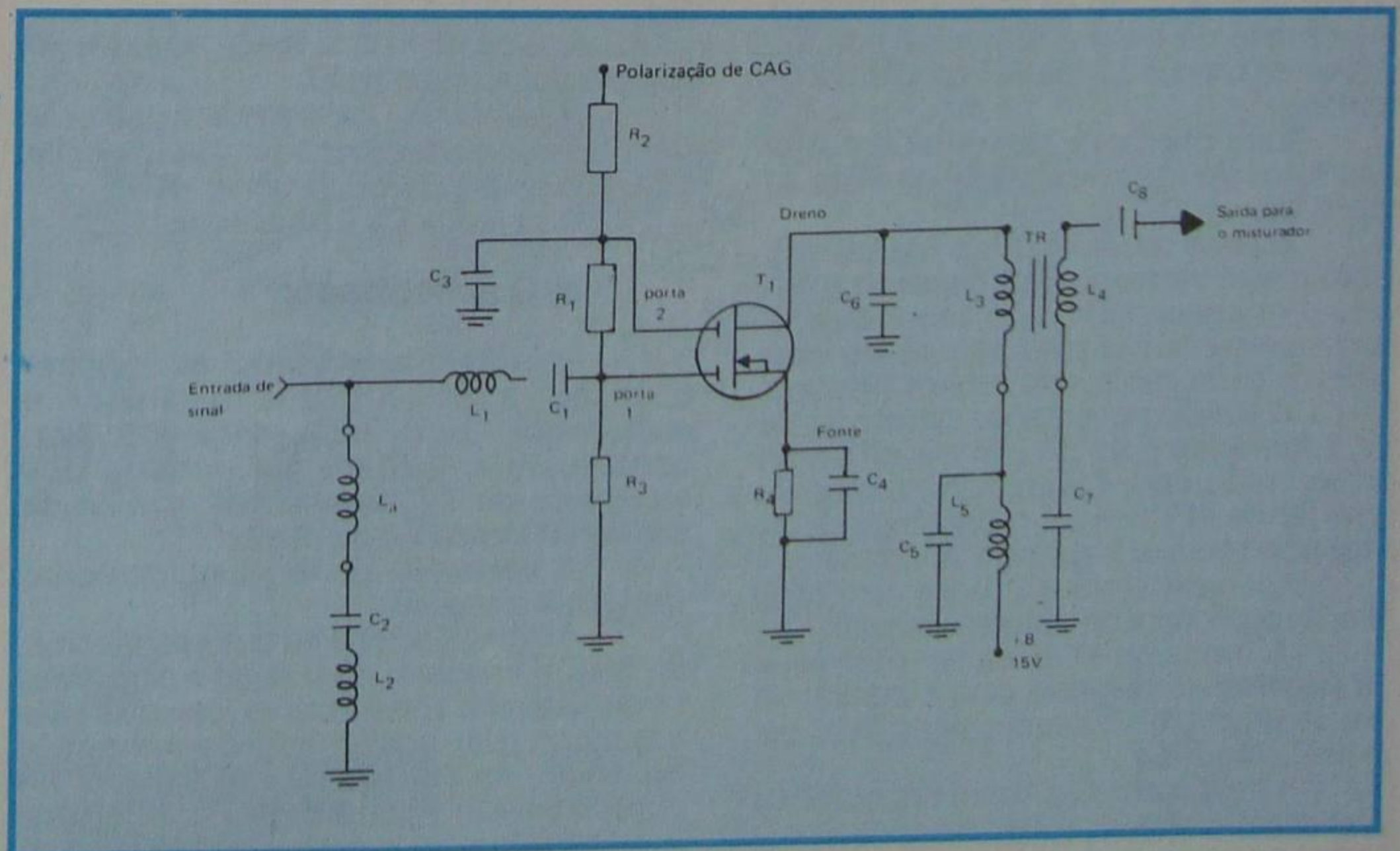


Figura 5 - Estágio amplificador de RF a FET.

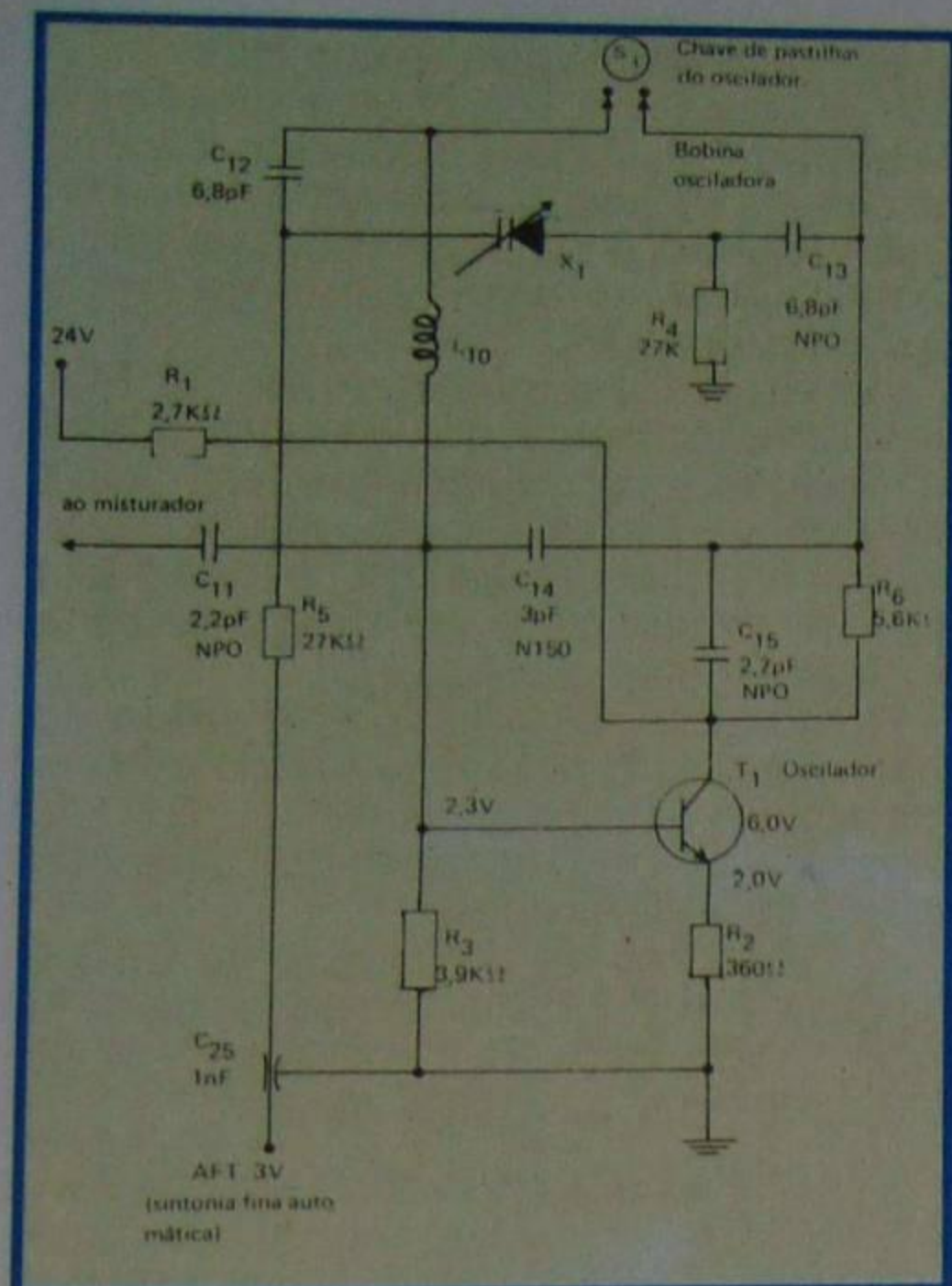


Figura 6 - Circuito oscilador.

como acontece em radiorrecepção, deve satisfazer aos seguintes requisitos:

1 - Ter boa estabilidade de frequência, tanto para as variações de temperatura como para as flutuações da tensão de alimentação.

2 - Ter baixa irradiação, a fim de não produzir interferências em receptores vizinhos.

3 - Não apresentar tendência a oscilações mecânicas.

4 - Fornecer sinal com tensão suficiente para produzir forte sinal de frequência intermediária, ao longo de toda a faixa de TV.

Na **figura 6**, mostramos um circuito oscilador transistorizado prático muito usado nos sintonizadores de TV.

O transistor T_1 do tipo NPN é usado como um oscilador. A bobina do oscilador está em paralelo com um par de contatos na chave rotativa S_1 .

No circuito de coletor de T_1 , o +B de 24 V é fornecido através de R_1 . O resistor R_2 de emissor não é desviado para fornecer realimentação de CA. Além disso, C_{14} fornece realimentação do coletor à base. A polarização da base é fornecida por R_5 , através do choque L_{10} de RF, do circuito de coletor.

Este oscilador tem sintonia fina automática (AFT) por intermédio do diodo X_1 capacitivo.

Trata-se de um diodo do tipo Varicap, sobre o qual trataremos em momento oportuno. Por enquanto, basta saber que tal diodo apresenta uma capacitância cujo valor depende da tensão inversa sobre o mesmo.

A tensão contínua de referência de 3V é fornecida pelo circuito de AFT num painel separado. Quando a tensão de correção de AFT varia, a capacitância de X_1 varia para alterar a frequência do oscilador.

Os capacitores marcados com NPO têm um coeficiente de temperatura zero.

A marca N150 indica um coeficiente de temperatura negativo com capacitância decrescendo em 150 partes por milhão por graus Celsius ($^{\circ}C$).

O capacitor C_{25} é um capacitor de passagem; sobre este tipo de capacitor já fizemos alguns comentários, motivo pelo

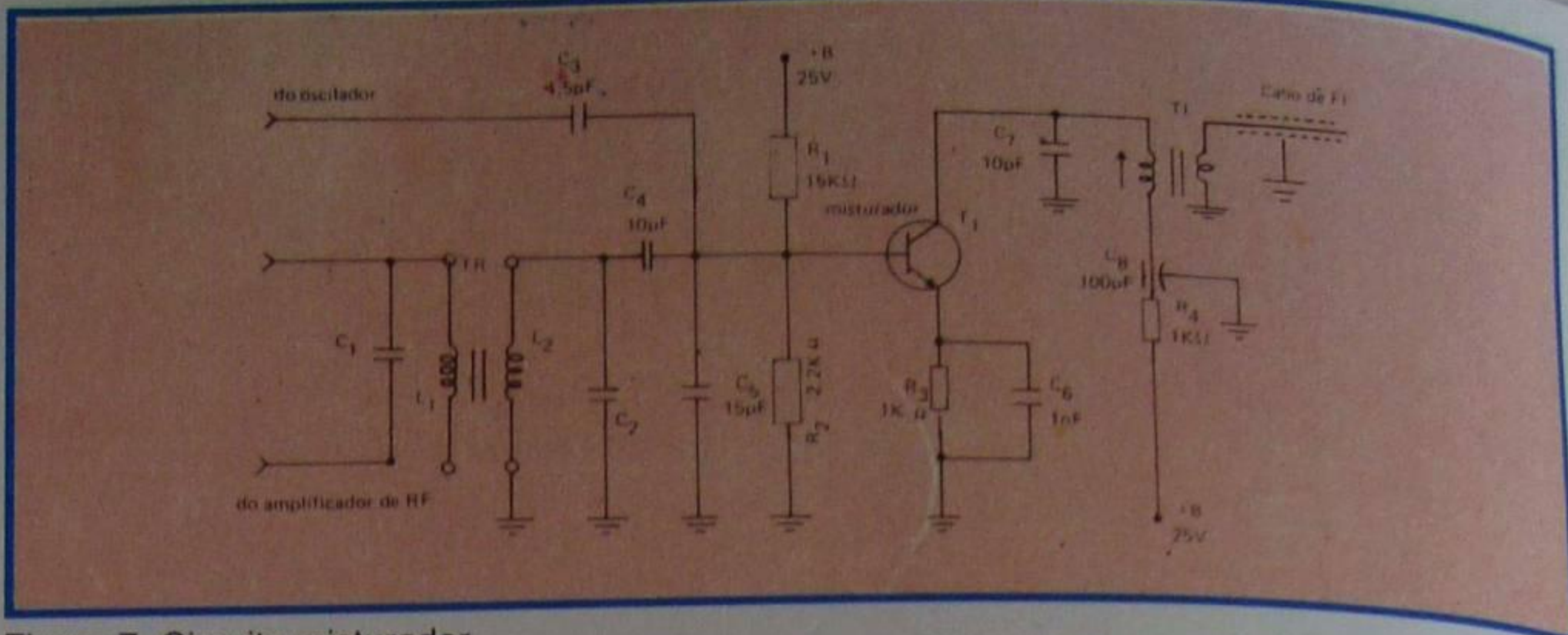


Figura 7 - Circuito misturador.

qual não nos deteremos em maiores explicações sobre o mesmo.

b) Circuito Misturador

A conversão do sinal pode ser obtida, usando-se transistores. Para uma boa conversão a transistor, devem ser satisfeitos os seguintes requisitos:

- 1 - alta relação sinal-ruído.
- 2 - baixas capacitâncias de entrada e saída.
- 3 - alta condutância de conversão.

Na **figura 7**, apresentamos um circuito misturador a transistor.

O sinal de RF é acoplado a T_1 pelo transformador TR de entrada de RF. O primário L_1 e o secundário L_2 são sintonizados por C_1 e C_2 para o canal selecionado. C_4 é um capacitor de acoplamento e bloqueia a polarização de CC na base.

A tensão do oscilador é injetada no circuito da base por acoplamento capacitivo. C_3 e C_5 formam um divisor de tensão capacitivo.

No circuito do emissor, R_3 e C_6 produzem a polarização do emissor de T_1 . Esta é uma tensão inversa para a junção emissor-base do transistor NPN. No entanto, o divisor de tensão formado pelos resistores R_1 e R_2 fornece polarização direta positiva à base. A junção de entrada na base serve como um diodo retificador para heterodinar os sinais do oscilador e de RF.

Em relação ao circuito de saída do coletor de T_1 , o transformador TI de FI com C_7 está sintonizado nas frequências do sinal de FI.

A saída de FI está ligada ao jaque do sintonizador no cabo de FI.

O resistor R_4 , na linha da tensão +B, é um resistor de desacoplamento para isolar o sinal do coletor da fonte comum de +B.

O capacitor C_8 é o desvio para R_4 .

c) O sintonizador

O estágio amplificador de radiofrequência, e os circuitos oscilador e misturador, que acabamos de ver, constituem a unidade de entrada dos receptores de TV, denominada **seletor de canais sintonizador** ou "tuner".

A descrição do funcionamento do conjunto é a seguinte:

A antena recebe as duas portadoras, de som e imagem, com suas respectivas faixas laterais. Essas ondas passam pelo transformador equilibrado de entrada e aparecem na entrada do amplificador de radiofrequência. Após a amplificação, o sinal é transferido para o misturador, através do transformador de RF, que, como sabemos,

tem características de faixa larga e é sintonizado para cada canal.

O oscilador trabalha em frequência superior a da entrada e é acoplado indutivamente. Na base do misturador, têm-se então os sinais das ondas portadoras de som e imagem e do oscilador local, com suas respectivas faixas laterais. Por heterodinagem, ter-se-ão, no coletor do misturador, dois sinais de frequência intermediária e suas respectivas faixas laterais. Como sabemos, as frequências das ondas portadoras de som e imagem estão separadas por 4,5 MHz. Após a heterodinagem, permanece o mesmo intervalo entre as frequências intermediárias, sendo que a FI de imagem tem valor mais elevado que a de som.

O ganho de uma unidade de entrada é baixo. Isto não tem muita importância, pois, como frisamos, o ganho maior será proporcionado pelos estágios amplificadores de FI.

Apenas a título de complementação, mostramos, na **figura 8**, um circuito típico de seletor de canais, muito empregado nos televisores preto e branco da marca Philco. Este tipo de seletor de canais é montado separado do chassi do receptor. Devido às suas condições de trabalho, sua construção requer técnicas especializadas, devido às frequências em que trabalha.

O sinal de uma emissora, ao atingir a antena do receptor, gera uma tensão, desde que o seletor esteja sintonizado para esta emissora. Esta tensão é transferida para o circuito amplificador de RF da seguinte forma:

O casamento de impedância da antena, de 300 Ohms, com a entrada de 75 Ohms do seletor, é feito através de TR101; os capacitores C_{101} e C_{102} , servem para isolar a antena do chassi do receptor evitando choques ou curtos que possam motivar a queima do TR101, no caso de haver acidentalmente contato do fio de descida da antena com rede de energia ou massa; a seleção dos canais é feita pelo conjunto de bobinas que se encontram no circuito de base do T101, amplificador de RF; os filtros L_{101} , L_{102} e L_{103} , com seus respectivos capacitores, servem para evitar possíveis regenerações pelo retorno de sinal de FI amplificado. O sinal recebido através do conjunto de bobinas mencionado é do coletor de T101 aparece o mesmo problemas base, porém amplificado; um dos problemas nesta parte é que se deve escolher um tipo especial de transistor, que tenha baixa relação de amplificação de ruído e alto fator de amplificação de sinal. O sinal presente no coletor de T101, após sua amplificação, é

injetado na base do transistor misturador T102, por meio de acoplamento indutivo, formado por L119 ligado no coletor de T101, como primário, e L126 ligada na base de T102, como secundário. O transistor T103 e mais as bobinas ligadas ao seu circuito de base oscila nas frequências de 45,75 MHz acima da portadora do canal recebido para vídeo, e 41,25 MHz acima da portadora de som do canal recebido. Do coletor de T103, através do conjunto R116 e C130, mais C129 e C127, este sinal é aplicado na base do misturador T102, onde se processa a mistura das frequências do transmissor com as do oscilador local, resultando em uma 3ª frequência que é o resultado do batimento das duas.

Tomemos como exemplo o Canal 2: largura de faixa de 54 MHz a 60 MHz, sendo que a portadora de vídeo acha-se a 1,25 MHz acima da faixa lateral inferior, portanto em 55,25 MHz, e a portadora de som afastada em 4,5 MHz da portadora de vídeo, portanto em 59,75 MHz.

Portadora de vídeo do Canal 2 = $55,25 + 45,75$ oscilador local = 101,00 MHz, diferença de 45,75 MHz, que é a FI do receptor.

Neste caso teremos uma 3ª frequência nos valores descritos.

O transformador TR102 com seu primário ligado no coletor de T102, é o transformador de FI, ajustado para a frequência central do sinal de vídeo, e através de seu secundário acopla o sinal com a FI do receptor.

O potenciômetro P101 ajusta o ganho de amplificação de RF no seletor de canais.

O controle de CAG necessário para este estágio está sendo aplicado a base de T101 através de L113, R102 e R104, tensão

esta proveniente de D201, do circuito de CAG. Este diodo tem a finalidade de retardar a tensão de polarização do amplificador de RF, conservando os sinais fracos em amplificação máxima.

Do secundário de TR102 o sinal é aplicado ao transformador LB sintonizado em 45,75 MHz, tendo como secundário o transformador LC sintonizado em 41,25 MHz que atenua o sinal relativo ao som em 10% sendo entregue à FI de vídeo, como veremos no capítulo correspondente.

AMPLIFICADORES DE FREQUÊNCIA INTERMEDIÁRIA DE IMAGEM

Como foi mostrado no item anterior, na saída do misturador aparecem dois sinais de frequência intermediária, um para o som e outro para a imagem, com suas respectivas faixas laterais. Há necessidade de amplificar-se esses dois sinais para, posteriormente, separá-los e encaminhá-los aos correspondentes estágios amplificadores.

Os detalhes de projeto desses estágios podem variar de receptor a receptor; todavia, os mesmos princípios fundamentais são aplicados a todos eles.

O que é importante nesses circuitos é que a faixa de passagem seja ampla, para que a imagem não perca detalhes. Naturalmente, os receptores mais bem elaborados apresentam faixa de passagem de cerca de 4 MHz considerada ideal, com três ou quatro estágios amplificadores, enquanto que a maioria dos receptores comerciais, com seus dois ou três estágios amplificadores, não proporcionam mais do

que 3 MHz para a banda de passagem, o que permite um maior ganho por estágio.

Como já tivemos oportunidade de ressaltar, os circuitos amplificadores de FI de vídeo devem satisfazer uma série de exigências, dentre as quais podemos citar, como mais importantes, as seguintes:

1ª) Ter características de faixa larga, ou seja, ter resposta uniforme, dentro de uma faixa de frequências desde 0 Hz até aproximadamente 4 MHz.

2ª) O circuito deve ser seletivo, para evitar interferências de canais adjacentes, principalmente o inferior.

3ª) A característica de passagem da FI de vídeo deve ser tal que o sinal de saída seja uniforme no detector de vídeo, para todas as componentes de modulação da portadora.

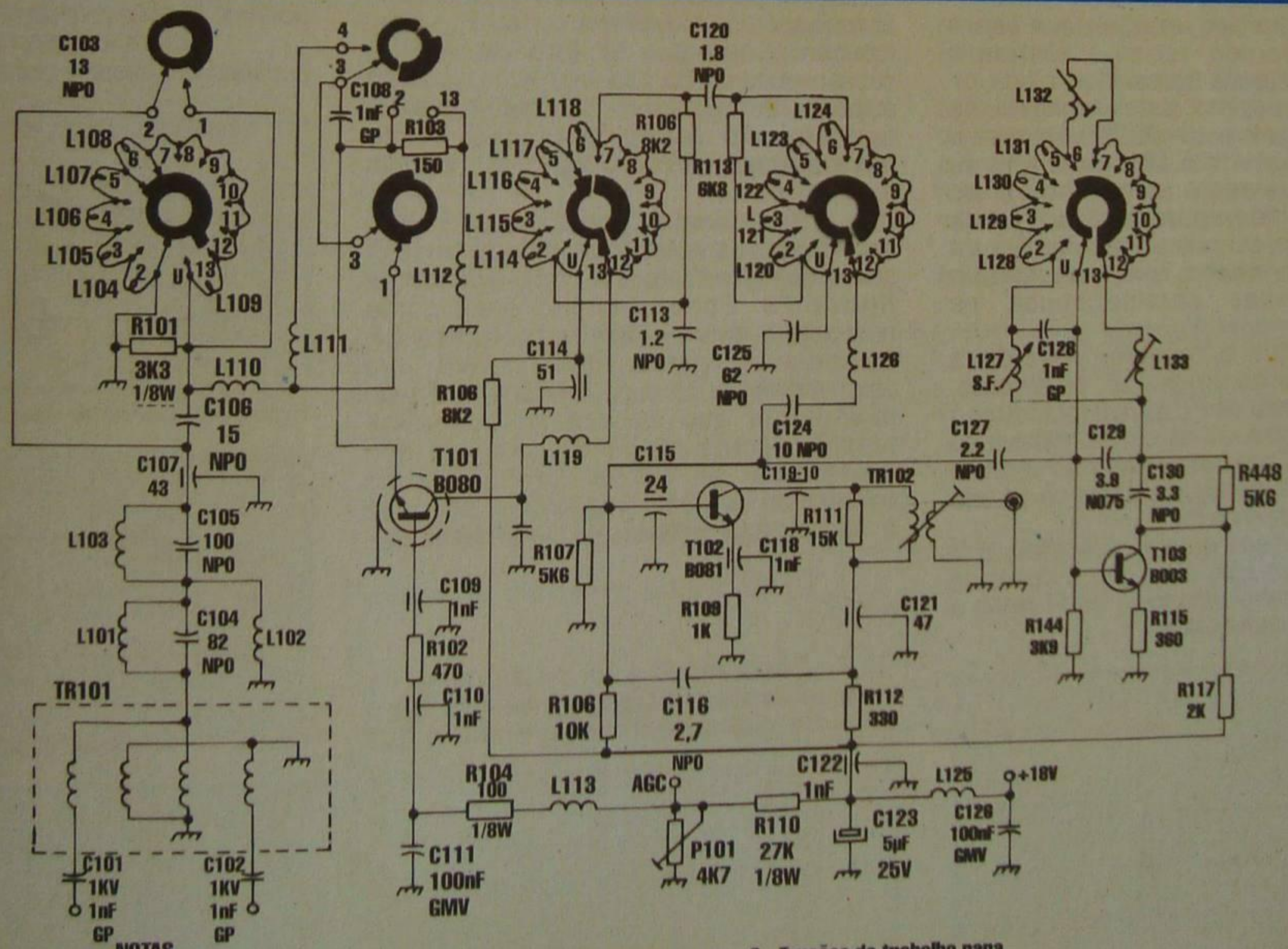
4ª) O circuito de FI de imagem deve amplificar também a FI de som que acompanha a imagem; porém, na saída desta etapa, a FI de som deve ser separada de maneira que esta componente apareça no detector de vídeo com nível bastante baixo.

Todas essas exigências nos levam a ter a curva de resposta do tipo mostrado na figura 9.

Para melhor justificar esse tipo de curva, vamos retomar a curva de transmissão do sinal, que reproduzimos na figura 10. Para fixar idéias, admitamos que seja a do canal 4, e que a frequência intermediária esteja compreendida entre 41 e 47 MHz. O RMA aconselha que o valor da FI de imagem seja de 45,75 MHz. Para o som é aconselhado o valor de 41,25 MHz, resulta que a frequência do oscilador local deve ser de:

$$67,25 + 45,75 = 113 \text{ MHz}$$

pois a frequência da portadora de imagem para o canal 4, que tomamos como exemplo,



NOTAS
1 - Valores de tolerância e dissipação dos resistores quando não indicados são de 10% e 1/4 W.

2 - Valores de resistores e capacitores quando não indicados são em OHMS e picofarads.

3 - Tensões de trabalho para capacitores não indicados são de 30V mínimo.

Figura 8 - Circuito de um seletor de canais.

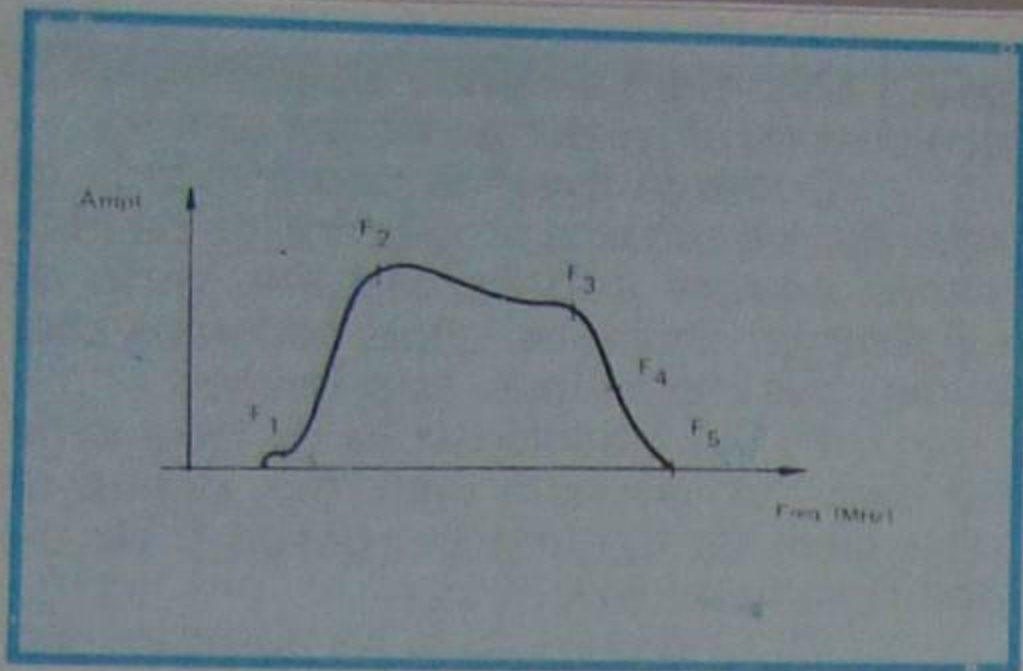


Figura 9 - Curva de resposta de FI de vídeo.

é de 67,25 MHz, como sabemos.

Mas essa frequência do oscilador local, por batimento com a portadora de som, que sabemos ser de 71,75 MHz para o canal 4, dará para a FI de som o valor de:

$$113 - 71,75 = 41,25 \text{ MHz}$$

Os valores extremos do canal, que são respectivamente 66 e 72 MHz, darão, por batimento ainda com a frequência do oscilador local, os valores respectivos de 47 MHz e 41 MHz.

Como se observa, o sinal de som, que na onda portadora transmitida tem frequência mais elevada que o de imagem, após a conversão passa a ter frequência mais baixa que a de imagem. Então o sinal de TV passa a ter a forma indicada na figura 11.

Deve-se notar que, embora tenha havido inversão de sentido em relação à figura 10, o canal de televisão ainda conserva todas as suas características iniciais, no que se refere a largura das faixas, com a grande vantagem de se ter reduzido de muito os valores das frequências recebidas.

Por outro lado, qualquer que seja o canal considerado, ter-se-á sempre o mesmo aspecto da figura 11 e ainda os mesmos valores, isto, bem entendido, se partirmos dos valores de 45,75 MHz para a FI de imagem e 41,25 MHz para a FI de som. Evidentemente, sendo outros os valores admitidos para as FIs, outros também serão os valores resultantes da curva, mas seu aspecto continuará sendo o mesmo e suas características se conservarão.

Para que o receptor reproduza fielmente as cenas televisadas, os circuitos, tanto de RF como de FI, devem reproduzir o tanto quanto possível as curvas mostradas na figura 11. Entretanto, isso não é muito fácil, e exige cuidados especiais no projeto dos amplificadores de FI.

Um desses cuidados é efetuar a sintonia escalonada, para que a curva de resposta dos transformadores de FI tenha a largura de faixa adequada.

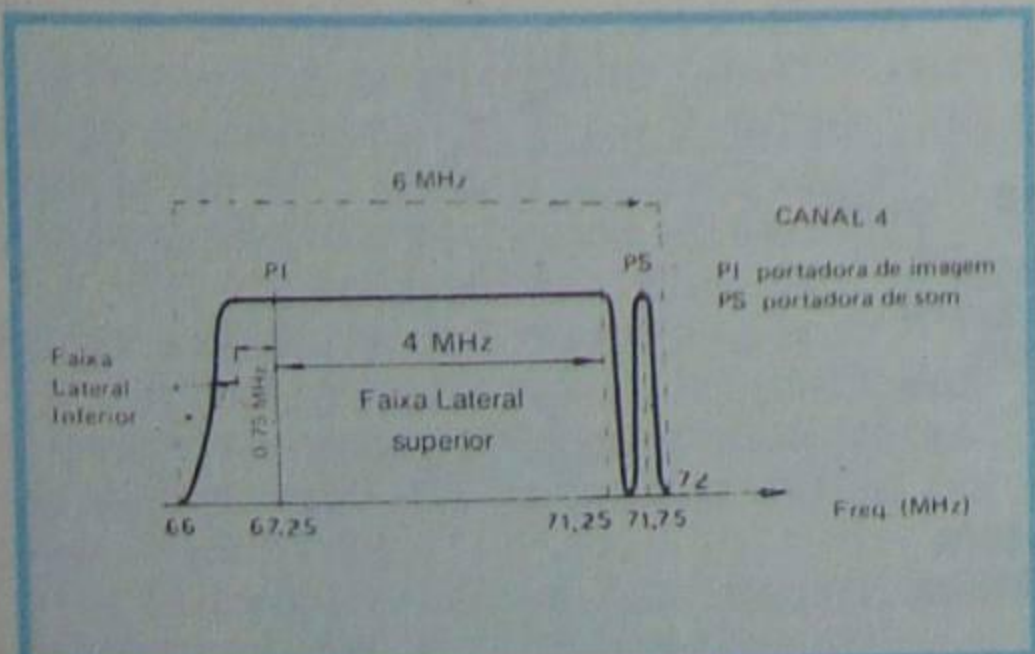


Figura 10 - Curva de transmissão para o canal 4.

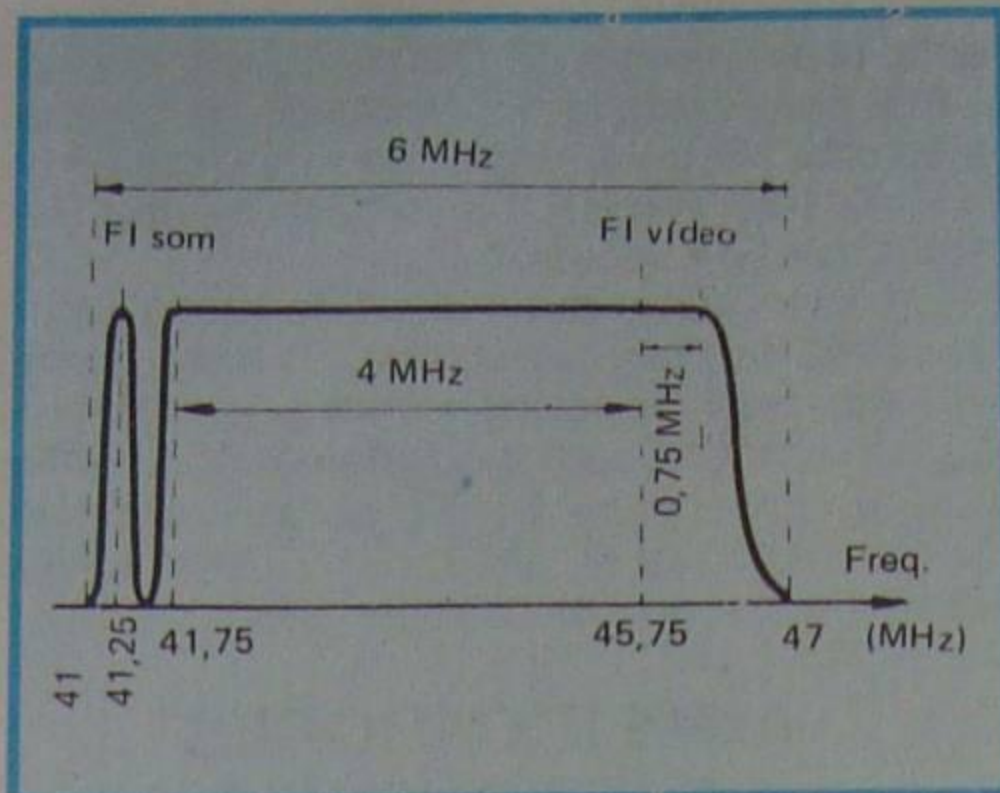


Figura 11 - Frequência do canal após conversão.

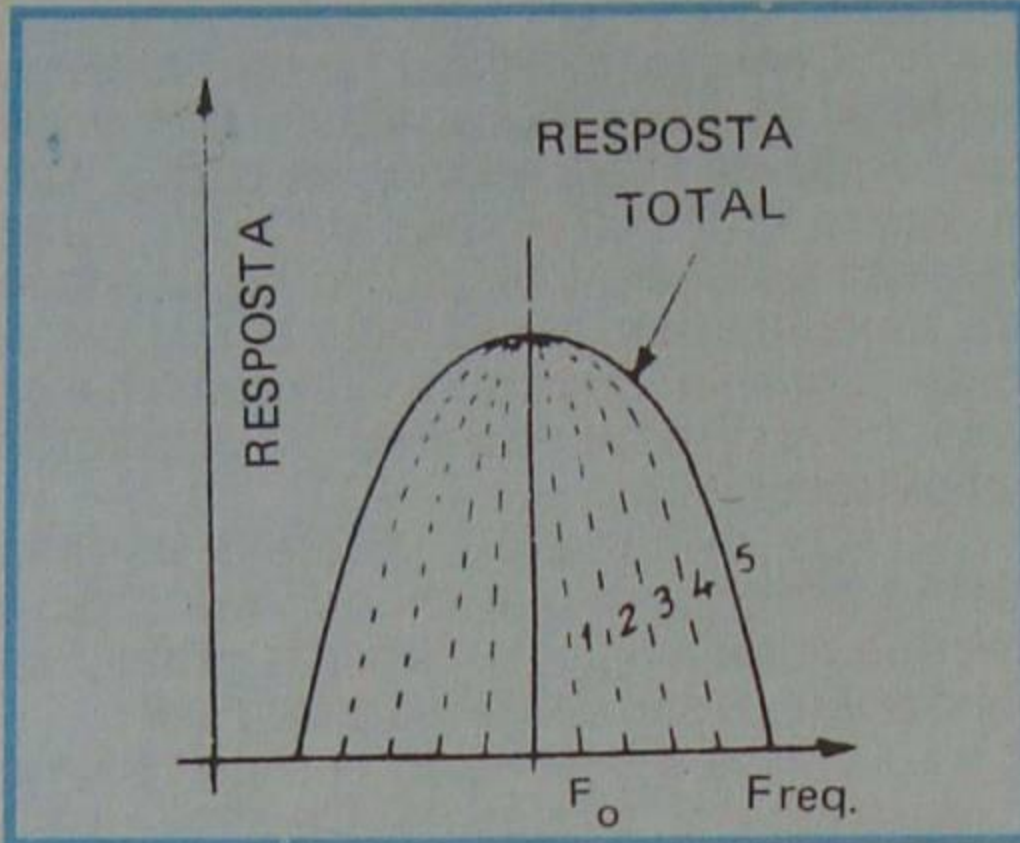


Figura 12 - Curva da sintonia não escalonada.

a) Sintonia escalonada

Consiste esse método de sintonia em deslocar a sintonia dos vários transformadores de FI. Explicamos: Suponhamos que temos, por exemplo, 5 transformadores de FI sintonizados na frequência central F_0 , como mostramos na figura 12. Evidentemente, a curva resultante do conjunto terá o mesmo aspecto de cada uma individualmente, apenas com maior amplitude, como representamos, ainda na figura 12, com um traço cheio.

Admitamos agora que sejam sintonizados os vários transformadores de FI em frequências diferentes, como indicado na figura 13. Esse conjunto dará como resposta a curva indicada na figura 14. Observa-se então que houve um alargamento da faixa de passagem. É este expediente que se usa nos circuitos amplificadores de FI de imagem dos receptores de TV, naturalmente se escolhendo as várias frequências, para que a resposta total apresente a curva desejada.

b) Curva de resposta de FI de vídeo

Observando a forma da curva de vídeo mostrada na figura 11, notamos que o sinal de vídeo deve ser atenuado nas

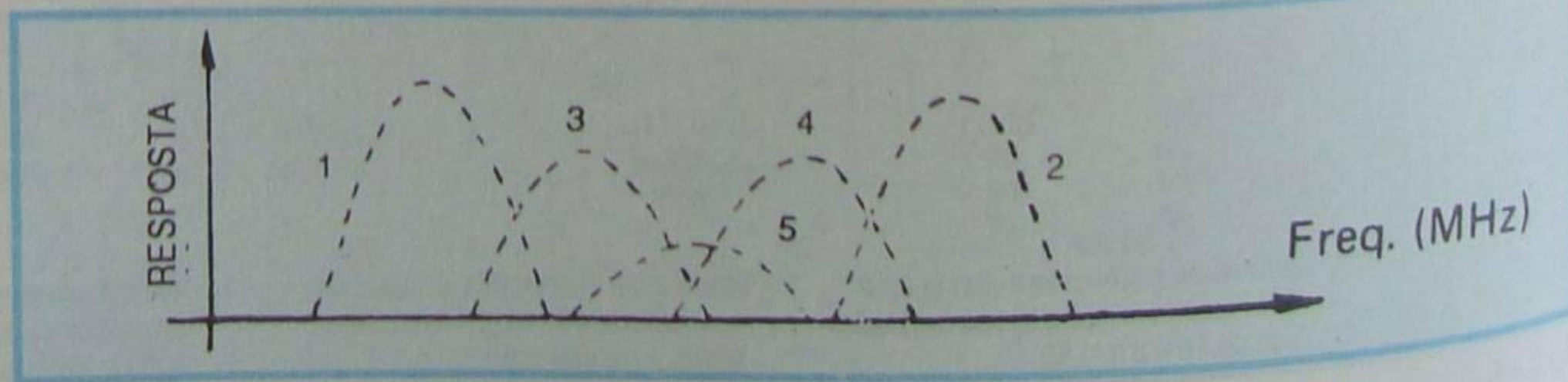


Figura 13 - Resposta individual em sintonia escalonada.

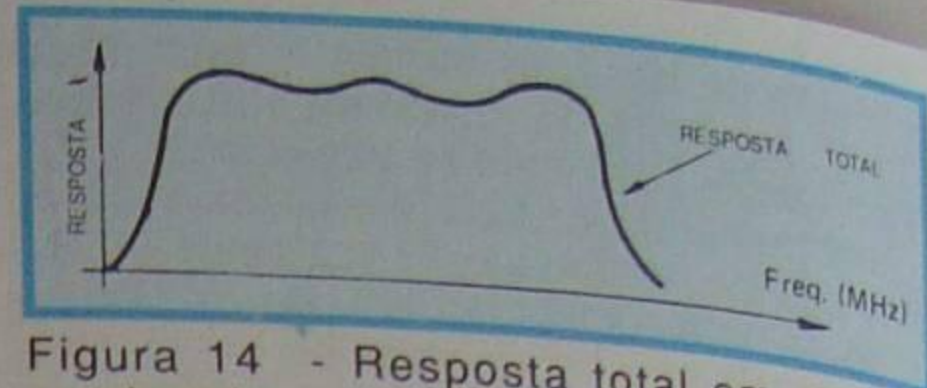


Figura 14 - Resposta total em sintonia escalonada.

extremidades da faixa, e constante dentro de 4,75 MHz, que constitui a faixa lateral inferior e superior. Em vista disso, poderíamos propor a curva de resposta máxima de FI mostrada na figura 15.

Entretanto, embora o aspecto da curva seja correto, as frequências-chave lá assinaladas devem ser modificadas, para que seja satisfeita a 3ª exigência, que impõe que a FI de vídeo dê saída uniforme para todas as frequências de modulação da portadora.

A modificação que se efetua é imposta em virtude do método de transmissão com faixa lateral residual, de que já tratamos em lição anterior.

De fato, para justificar a correção que se deve efetuar, vamos considerar a curva de resposta de vídeo ideal, mostrada na figura 16.

Notamos que, para as frequências moduladoras distanciadas de 0,75 MHz da portadora de imagem, a transmissão é feita pelo sistema de faixa lateral dupla e, a partir de 0,75 MHz, à direita da portadora até os 4 MHz, o sistema é de faixa lateral singela. Ora, se não for efetuada nenhuma correção no canal de FI, teremos no detector de vídeo, na saída, uma curva de tensão como a mostrada na figura 17, onde se nota que as componentes da faixa lateral dupla fornecem também o dobro da tensão retificada, em relação às componentes da faixa singela. Resulta daí que a saída não é uniforme e portanto impõe-se uma correção.

O modo de fazer essa compensação consiste em situar a portadora de vídeo num

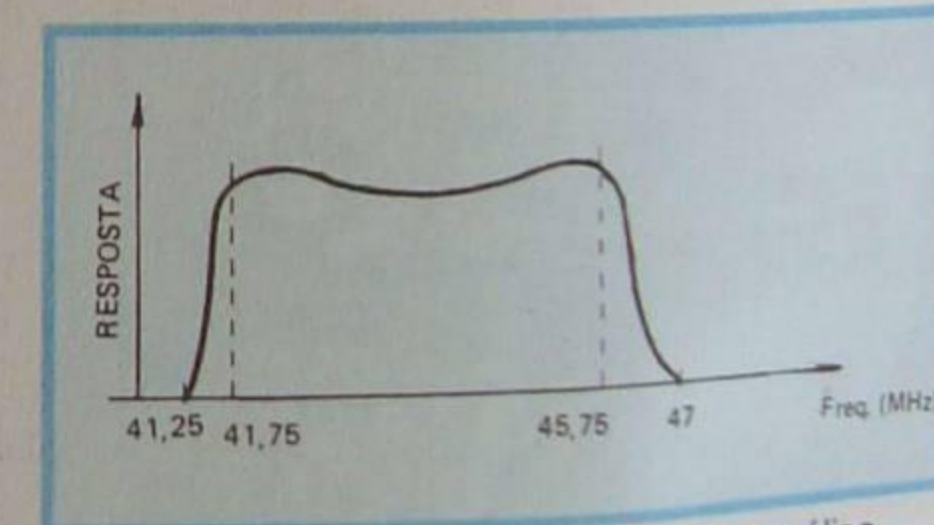


Figura 15 - Curva de resposta para análise.

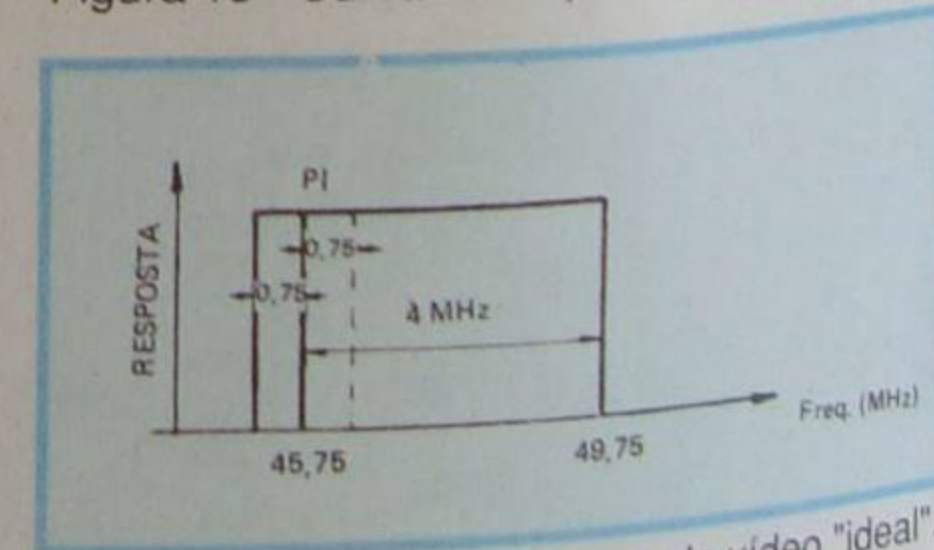


Figura 16 - Curva de resposta de vídeo "ideal".

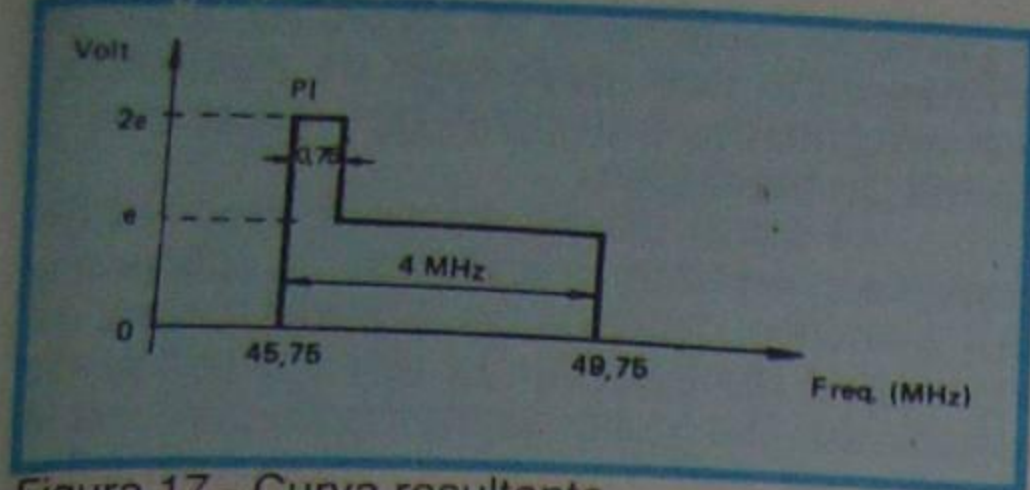


Figura 17 - Curva resultante.

ponto da curva onde a resposta seja 50% reduzida, em relação à tensão mínima que aparece no detector. Além disso, as freqüências localizadas na faixa dupla são linearmente atenuadas. Resulta, então, a curva proposta na **figura 18**. Com uma curva de FI de vídeo desse tipo, na saída do detector de vídeo aparecerá uma tensão constante para todas as freqüências, quer da faixa dupla, quer da faixa lateral residual, como mostramos na **figura 19**.

Realmente, vamos justificar nossa afirmativa, com dois exemplos particulares. Suponhamos, num primeiro caso, que se considerem os limites da faixa dupla, ou seja, freqüências de 0,75 MHz acima e abaixo da portadora de imagem. Observando a figura 18, notamos que os 0,75 MHz abaixo da portadora serão totalmente atenuados e, portanto, somente os 0,75 MHz acima da portadora de imagem é que contribuirão com tensão no detector de vídeo. Ora, a tensão na saída do detector de vídeo depende da energia contida nas duas faixas laterais; a freqüência de 0,75 MHz abaixo da portadora está totalmente atenuada, logo, não contribui com nenhuma energia. Conseqüentemente, só os 0,75 MHz da faixa superior é que fornecem tensão. Mas, como a onda chega do transmissor sem atenuação, resulta que os 0,75 MHz superiores darão mesma saída, no detector de vídeo, que todas as freqüências moduladoras da faixa única.

Suponhamos agora que se considere uma freqüência moduladora interior (dentro) à faixa dupla. Seja, por exemplo, a freqüência de 0,375 MHz.

Como se observa na figura 18, os 0,375 MHz inferiores sofrem uma atenuação de 75%, ao passo que os 0,375 MHz superiores são atenuados em apenas 25%.

Daí resulta, pelo exposto anteriormente, que a faixa superior contribui com 75% da tensão de saída de vídeo, em relação à faixa única, ao passo que a faixa

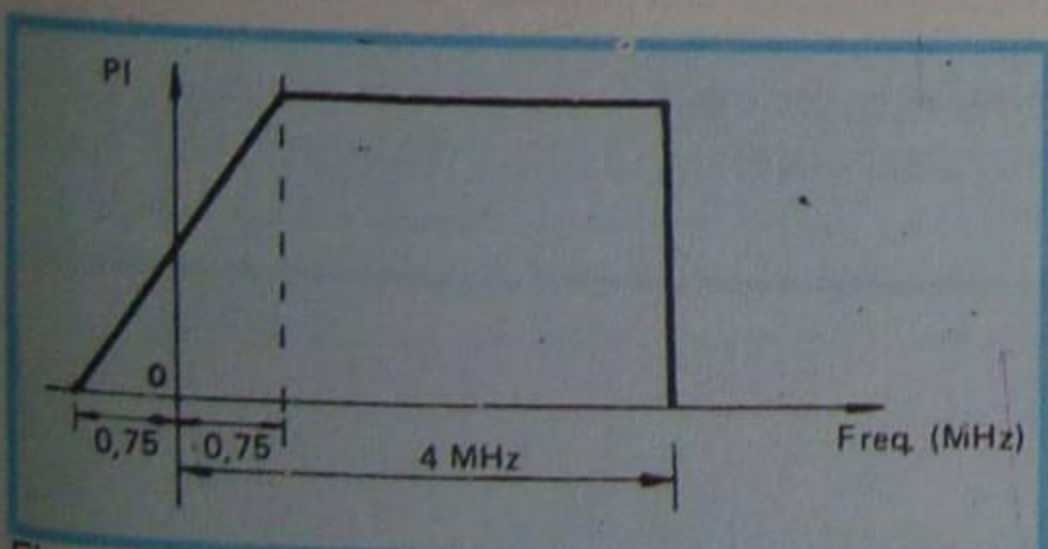


Figura 18 - Curva de vídeo "ideal" modificada.

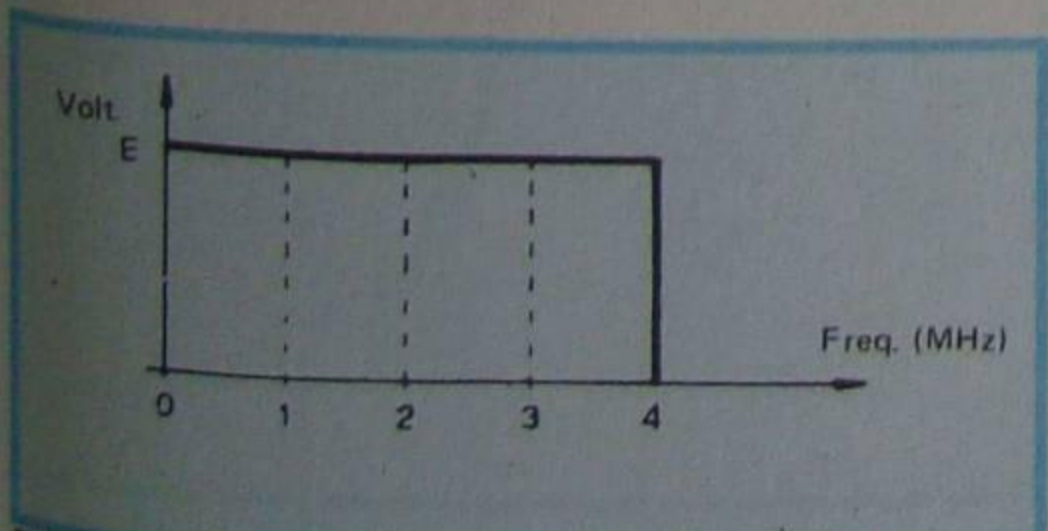


Figura 19 - Curva de resposta linear.

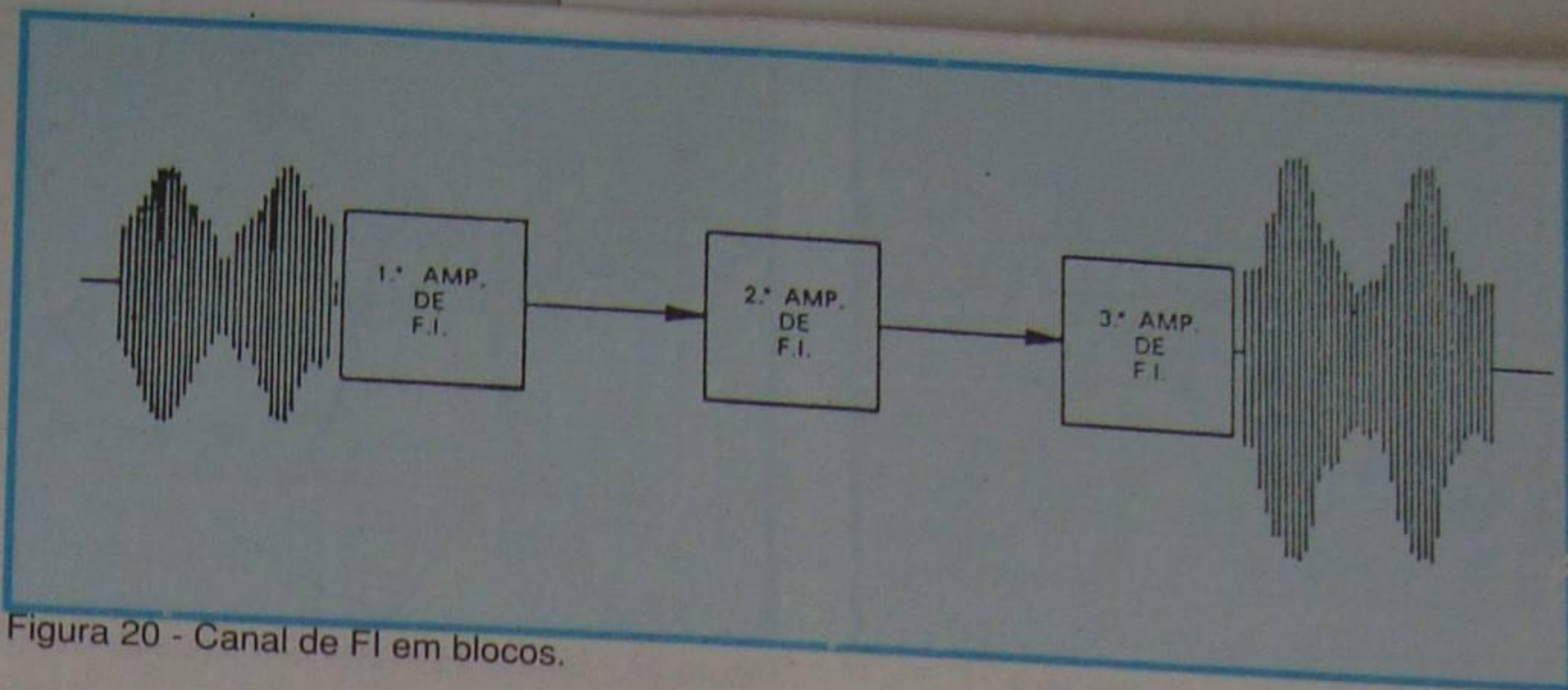


Figura 20 - Canal de FI em blocos.

inferior contribui com 25%, perfazendo assim o total de 100%, o que significa um valor de tensão igual ao proporcionado pelas freqüências moduladoras da faixa residual única.

Evidentemente, para qualquer outro valor da faixa dupla considerado, em virtude da atenuação linear, teremos sempre uma faixa contribuindo com uma porcentagem de sua energia para a formação da tensão na saída do detector de vídeo, e a outra faixa contribuindo com o complemento dessa porcentagem, de maneira que a soma dessas energias dará na saída do detector de vídeo tensão igual à produzida por qualquer freqüência moduladora da faixa lateral residual. Dessa maneira, a tensão na saída do detector de vídeo permanece constante para toda a faixa de freqüência de FI.

Conforme ilustramos na **figura 20**, o receptor de televisão usa geralmente três etapas de FI para amplificar o sinal de saída do misturador, com um sinal de 0,5 mV do misturador, o amplificador de FI pode proporcionar um ganho total de amplitude de pico de certa de 5V no detector de vídeo. Todo ganho e seletividade do receptor é obtido, tal qual para a recepção radiofônica, na seção de FI; no entanto, o excesso de baixa freqüência, causada pela transmissão em banda lateral residual, é corrigido no receptor pela resposta de freqüência do amplificador de FI.

Na **figura 21** podemos verificar as ampliações totais de tensões que proporcionam a seção de FI para as

diferentes freqüências da banda passante. Observe as propriedades desta curva com a curva de respostas de FI ideal, mencionada anteriormente.

A freqüência da portadora de vídeo no lado da curva de resposta tem aproximadamente 50% de ganho máximo. Esta resposta de FI reduzida para portadora de vídeo e as freqüências laterais próximas opõem-se ao efeito da transmissão de banda lateral residual.

O sinal de FI de som, de 41,25 MHz, é aplicado com o sinal de vídeo para se obter a interportadora de som.

No entanto, o ganho relativo é somente de 5 à 10% para o sinal de som, na seção de FI de vídeo.

A largura de banda ideal de 4 MHz, correspondente às freqüências moduladas de vídeo, é o que proporciona o máximo de detalhes na imagem reproduzida. Nos receptores típicos, a largura de banda de FI pode ser tão pequena como 2,5 MHz ou tão grande como 4 MHz. Etapas com menor largura de banda permite maior ganho por etapa, sendo este o método usado pela maioria dos televisores, quando da "Sintonia Escalonada".

A resposta total necessária pode ser obtida escalonando a freqüência ressonante das etapas de sintonia única, escalonadas em volta de 44 MHz, com largura de banda total de 4 MHz (os valores da **figura 22** estão calculados como segue).

Uma etapa está sintonizada na freqüência central (F_0) da curva de resposta

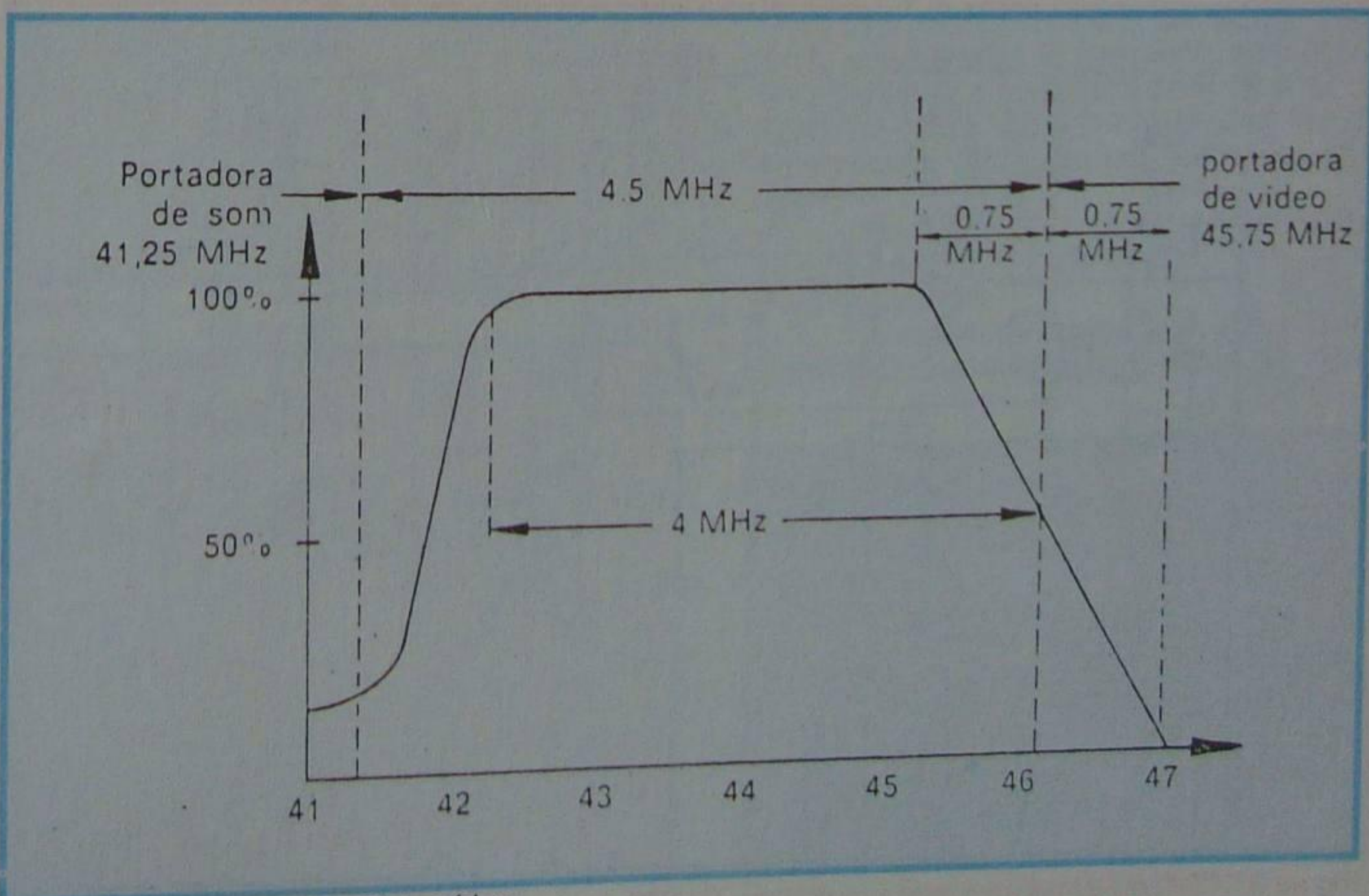


Figura 21 - Curva real de FI de vídeo.

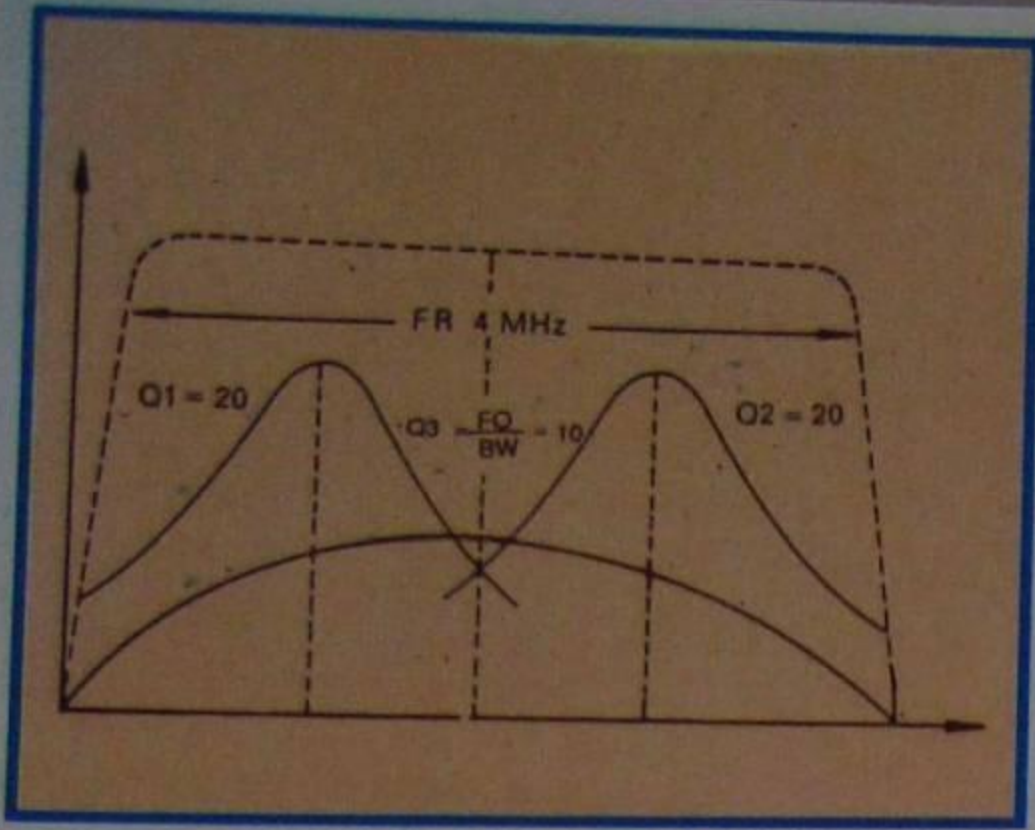


Figura 22 - Obtenção das freqüências.

total desejada e tem a mesma largura de banda (BW) torna-se necessário que o valor de Q seja F_0/BW que é igual a $44/4 = 11$, neste exemplo. A ordem em que as etapas podem ser escalonadas não influi na resposta total. A sintonia escalonada apresenta várias vantagens; como as diversas etapas estão ressonantes em diferentes freqüências, fica reduzida a possibilidade de regeneração.

Por outro lado, a alimentação das etapas escalonadas, de sintonia única, forma-se muito mais fácil, em comparação com os circuitos de Sintonia Dupla.

Ajusta-se simplesmente cada circuito de sintonia única na freqüência ressonante.

A figura 23 mostra o estágio amplificador de FI do televisor "Philco" chassi TV-378.

O amplificador de FI de vídeo ilustrado na figura 23 é composto de 3 estágios formados por T201, T202 e T203.

O transformador de FI de vídeo, que faz a pré-seleção das freqüências entre 41 e 47 MHz, encontra-se no seletor de canais. O acoplamento entre o seletor e o estágio de FI é feito através de um cabo especial com capacitância própria formada por L201. A freqüência sintonizada que atinge a base de T201, passa por uma armadilha do tipo absorção formada por LC, que tem por finalidade atenuar as freqüências dos canais adjacentes. O primeiro e segundo estágios, constituídos pelos transistores T201 e T202, mais os componentes que à eles se associam, sintonizam as freqüências em

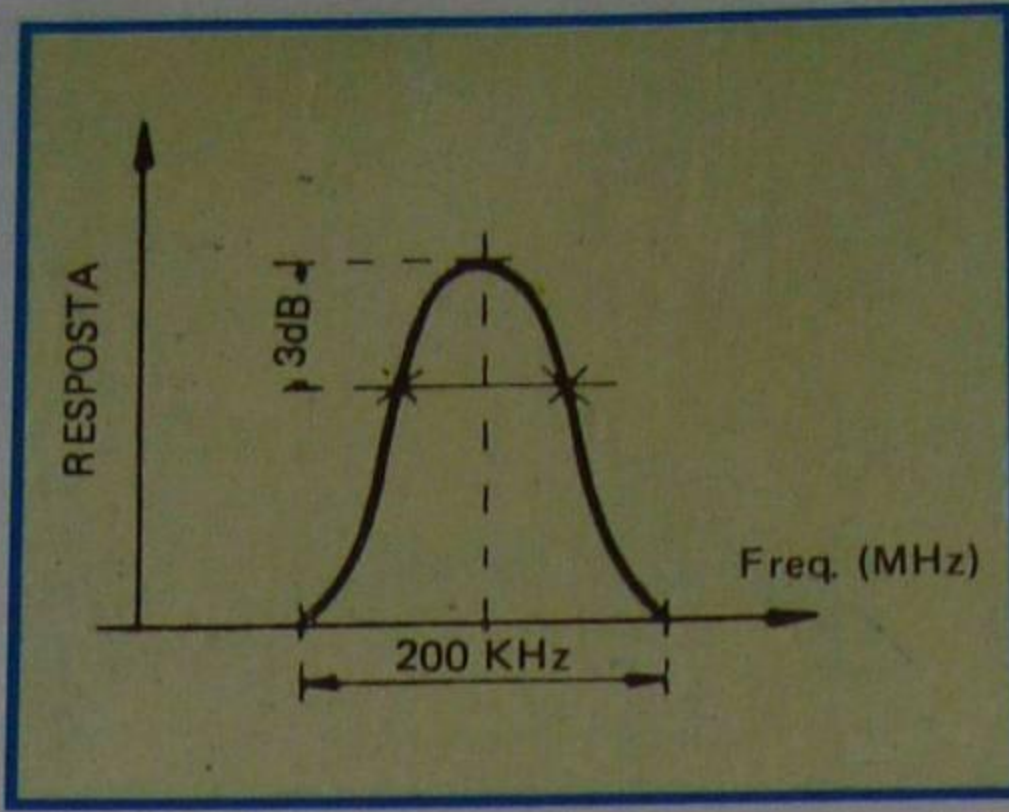


Figura 24 - Banda passante dos circuitos de FI de som.

torno de 44 MHz. O transistor T203, que pertence ao 3º estágio de FI de vídeo, possui características especiais, podendo suportar maior nível de sinal sem distorcer, por corte ou saturação, a informação original. A maneira de obter amplificação com uma faixa larga e alto ganho, é conseguida sintonizando os estágios de TR202 e L202 para freqüências do centro da região de 44 MHz. O TR203, com dupla sintonia, tem o primário sintonizado para freqüências baixas, na região de 42,5 MHz. Os capacitores C204, C212 e C219, ligados às bases de T201, T202 e T203, respectivamente, têm a função de neutralizar a realimentação inconveniente.

c) Amplificadores de FI de som

A amplificação de FI de som em TV não apresenta nenhum problema. O som como sabemos, é modulado em freqüência. O valor da FI de som fica condicionado ao escolhido para a FI de vídeo, no sistema de recepção pelo método de "portadora de som e imagem separadas", e é constante e igual a 4,5 MHz, quando se usa o método de recepção conhecido como "som entre portadoras", que, por ser o mais empregado na prática trataremos com detalhes mais adiante.

Como já tivemos oportunidade de mencionar, a banda passante dos circuitos de FI de som deve ser da ordem dos 200 KHz e a curva de resposta desses circuitos

é, como se pode notar na figura 24, análoga à observada nos receptores de modulação em amplitude, salvo no que se refere à banda de passagem.

O sinal de FI de som, depois de convenientemente amplificado, é aplicado a um circuito detetor, que transforma as variações de freqüência em variações de amplitude. O circuito detetor tanto pode ser o **detetor de relação** como o **discriminador de freqüências**, sendo que tem sido observada acentuada preferência dos fabricantes de aparelhos pelo circuito detetor de relação. Essa preferência se deve às características simultâneas de detetor e limitador que essa montagem apresenta.

Na figura 25 apresentamos a curva de resposta do detetor de som de FM.

d) Som e imagem em conjunto

Podemos agora apresentar o diagrama em bloco dos circuitos de som e imagem dos receptores de TV. Distinguiremos dois casos:

1) **Portadora de som e imagem separadas:** Na figura 26 mostramos o diagrama em bloco. Tomamos para exemplo numérico as freqüências das portadoras de som e imagem do canal 4. Resumindo o que já explicamos e o que está visualizado na figura, temos o seguinte:

As portadoras de som e imagem, em 71,75 MHz e 67,25 MHz, respectivamente batem com a freqüência de 113 MHz do oscilador local, gerando a freqüência de 45,75 MHz para a FI de vídeo e a de 41,25 MHz para a FI de som.

Essas freqüências intermediárias são amplificadas por 3 ou 4 estágios, sendo depois separadas. O sinal de FI de som de 41,25 MHz é encaminhado a um novo estágio amplificador de FI, sendo posteriormente detetado, amplificado em potência e entregue ao alto-falante.

O sinal de FI de vídeo é encaminhado ao detetor de vídeo e, depois de sofrer ampliações de potência, é entregue ao cinescópio.

2) **Som entre portadoras:** Mostramos o trajeto dos sinais de som e imagem nos receptores que utilizam o sistema de recepção conhecido como **som entre portadoras** e que consiste no sistema mais empregado atualmente. Como se observa, os sinais de som e imagem recebidos na antena sofrem o batimento do oscilador local e são aplicados ao estágio amplificador de FI de som e imagem, como no caso anterior. Depois disto, são entregues

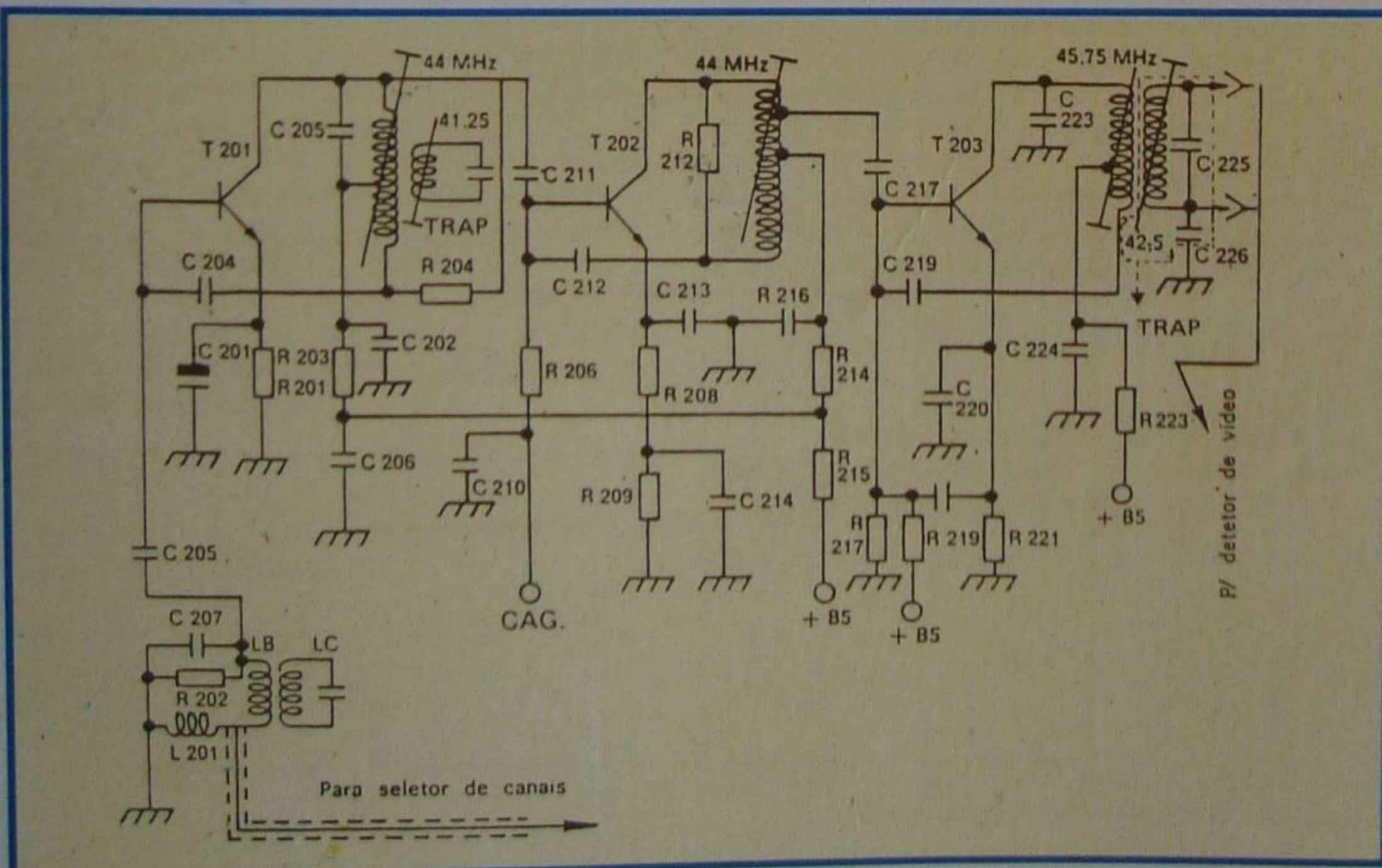


Figura 23 - Estágio amplificador de FI - Philco - TV-378.

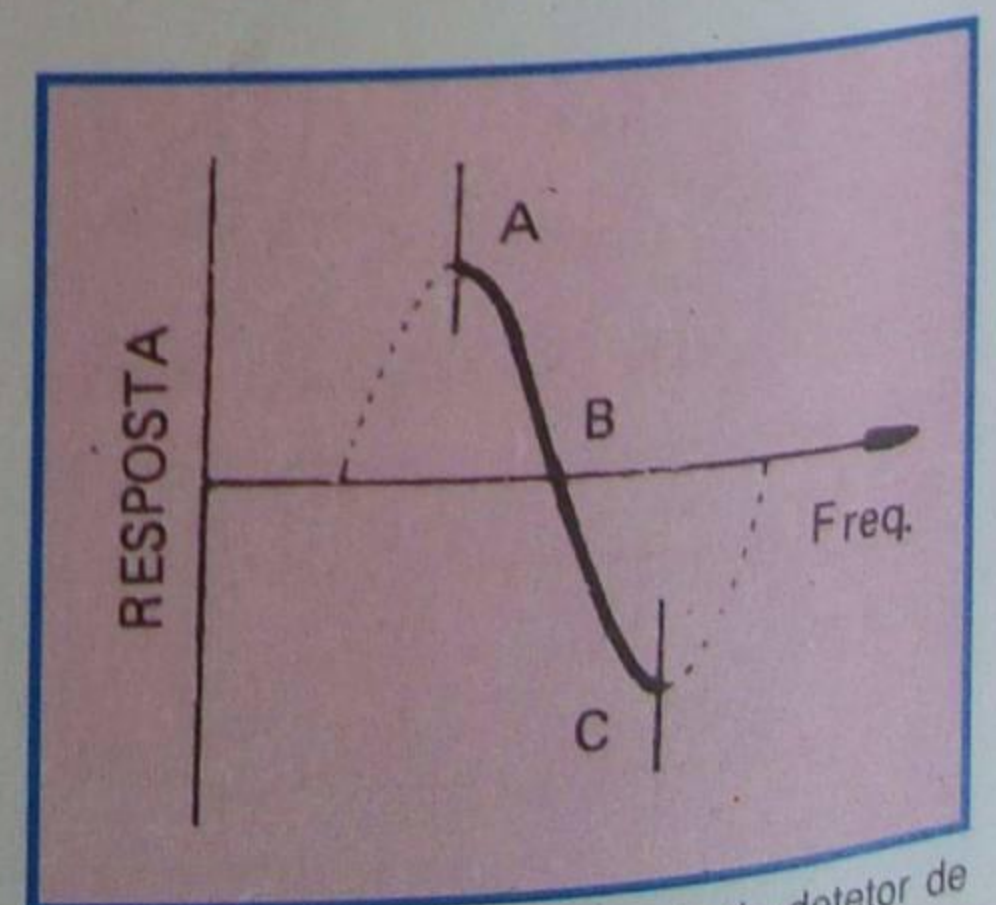


Figura 25 - Curva de resposta do detetor de som.

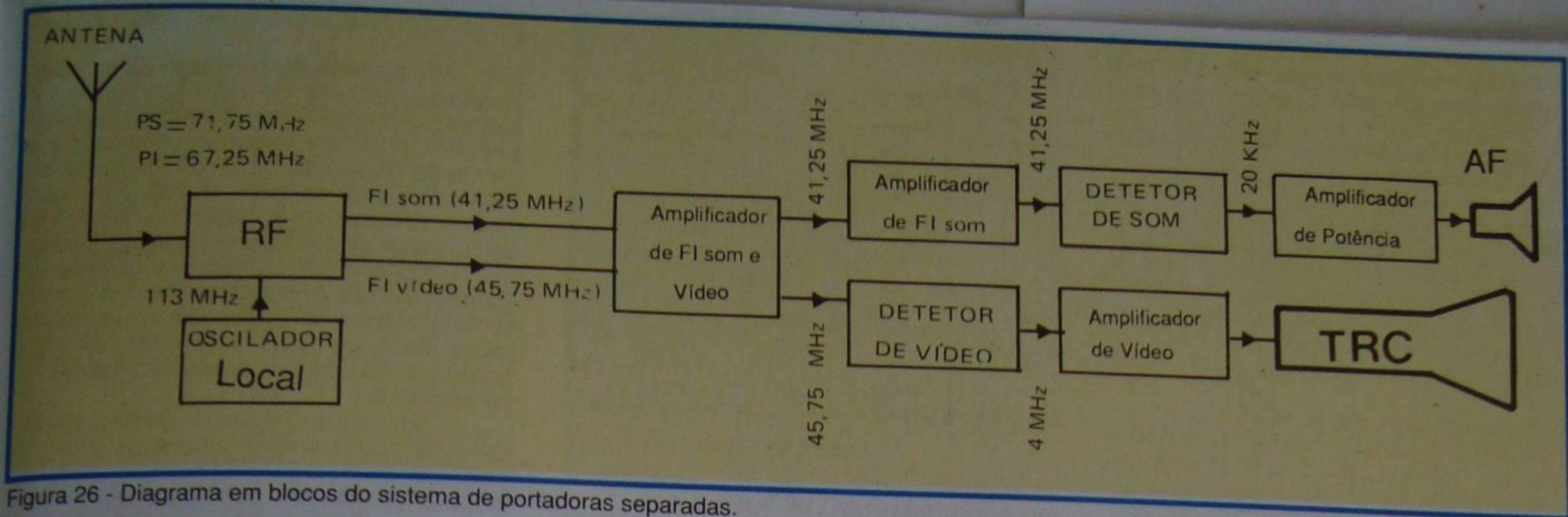


Figura 26 - Diagrama em blocos do sistema de portadoras separadas.

ao detetor de vídeo. No detetor de vídeo, a FI de som sofre novo batimento, desta vez com a portadora de FI de imagem, dando um sinal de FI de som de 4,50 MHz. A partir daí, temos duas possibilidades circuitais distintas:

1ª) Os sinais são encaminhados aos respectivos setores; assim, o sinal de FI de som é encaminhado ao respectivo canal de FI, amplificado e detetado, após o que é entregue ao alto-falante.

Quanto ao sinal de vídeo, este é entregue ao amplificador de vídeo, onde é amplificado e entregue ao cinoscópio. Esta configuração circuitual, mostrada na figura 27, é a que tem obtido a preferência dos projetistas.

2ª) Esses sinais conforme indicado na figura 28, são amplificados pelo estágio amplificador de imagem e daí encaminhados aos respectivos setores. Assim, o sinal de vídeo é aplicado ao cinoscópio, e o sinal de

som de 4,5 MHz é entregue a um amplificador de FI, sendo posteriormente detetado, amplificado e entregue ao alto-falante.

Os sinais de som e imagem devem ser cuidadosamente separados, para evitar interferência de um sobre o outro. Para conseguir esse intento, usam-se circuitos seletivos, de que trataremos a seguir.

CIRCUITOS REJEITORES

Os circuitos rejeitores, como a denominação sugere, têm por finalidade rejeitar, ou seja, não aceitar uma determinada frequência.

Os rejeitores, também chamados de **armadilhas**, "trampas" ou "traps", constam, em essência, de um circuito RLC ressonante.

Em consequência das altas frequên-

cias utilizadas em TV, tanto a indutância como a capacitância necessárias para a ressonância têm valores bastante reduzidos, daí resultando que os rejeitores muitas vezes se apresentam sob a forma de algumas espiras de condutor.

Deve-se não perder de vista, nesse caso, embora se omita, que a capacidade necessária à ressonância é a própria capacitância distribuída do enrolamento, muitas vezes acrescida da capacitância intereletródica do transistor, ao qual o rejeitor vai associado.

Os rejeitores podem atuar elétrica ou magneticamente. Quando atuam eletricamente, os rejeitores podem ser ligados em série ou em paralelo com o sinal.

Na figura 29, apresentamos uma configuração muito comum de duas armadilhas na saída do amplificador de vídeo, dos aparelhos que trabalham no sistema de som entre portadoras. Como se observa, a armadilha L_1 está em série com o sinal de vídeo. Essa armadilha é sintonizada em 4,5 MHz, que é o valor da frequência de FI de som, e, portanto, opõe-se a passagem desse sinal ao TRC. Trata-se de um filtro seletivo.

A armadilha L_2 opera de maneira inversa, pois está ligada em paralelo com o sinal extraído do coletor do amplificador de vídeo. Essa armadilha é também sintonizada para o valor da frequência intermediária de som (4,5 MHz); todavia, como está em paralelo com o sinal, a frequência de 4,5 MHz terá dificuldade em se escoar para terra, sendo portanto facilmente amplificada pelo transistor amplificador de FI de som. As demais frequências, diferentes da de ressonância, são facilmente escoadas para terra.

Na figura 30, focalizamos um rejeitor que opera por absorção, ou seja, magneticamente.

Armadilhas desse tipo são encontradas nos transformadores de FI de vídeo

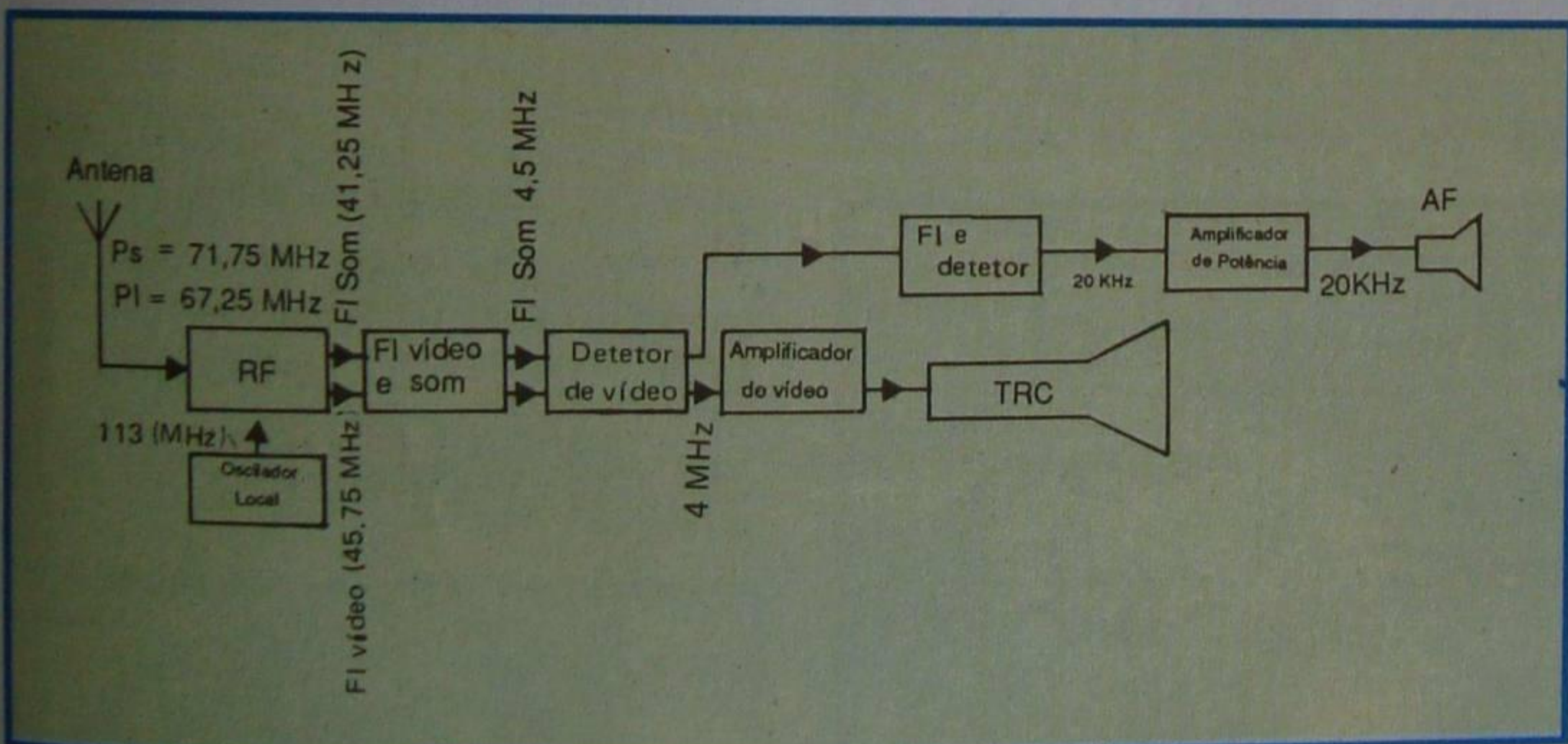


Figura 27 - Diagrama em blocos do sistema "entre portadoras".

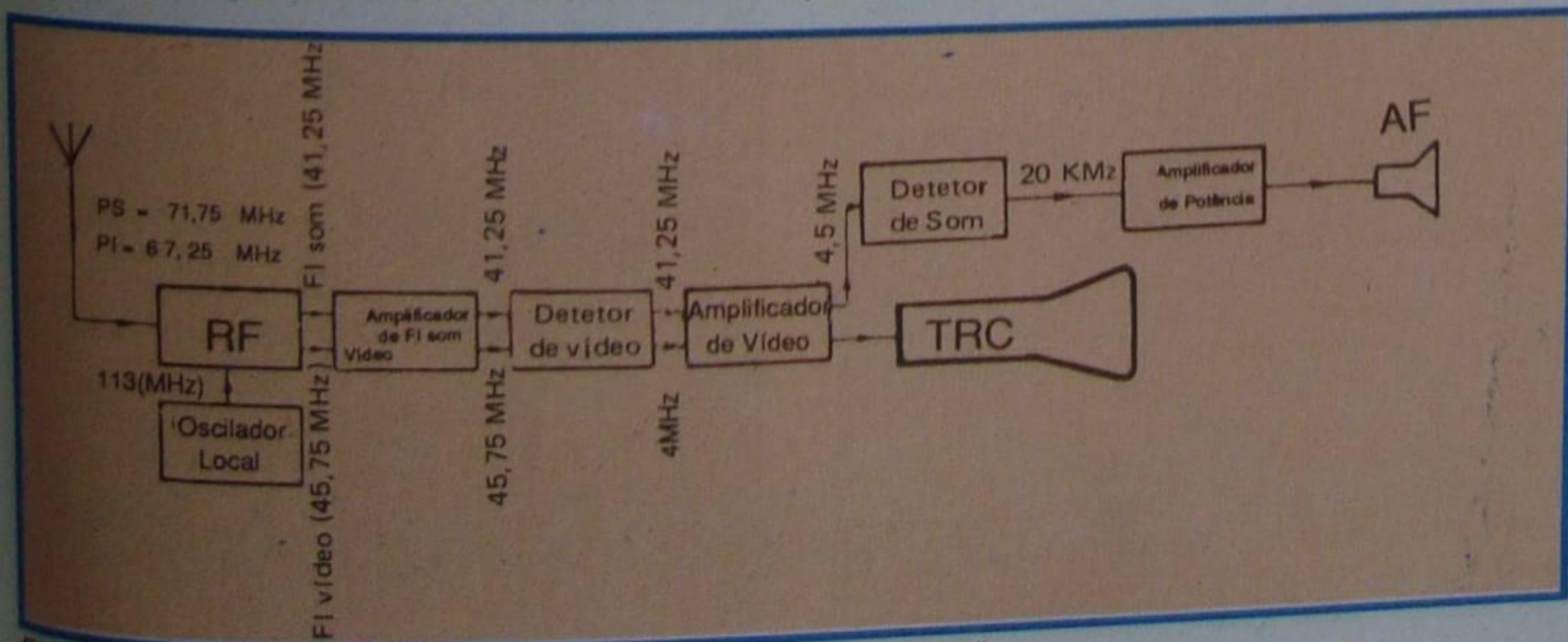


Figura 28 - Diagrama em blocos do sistema "entre portadoras".

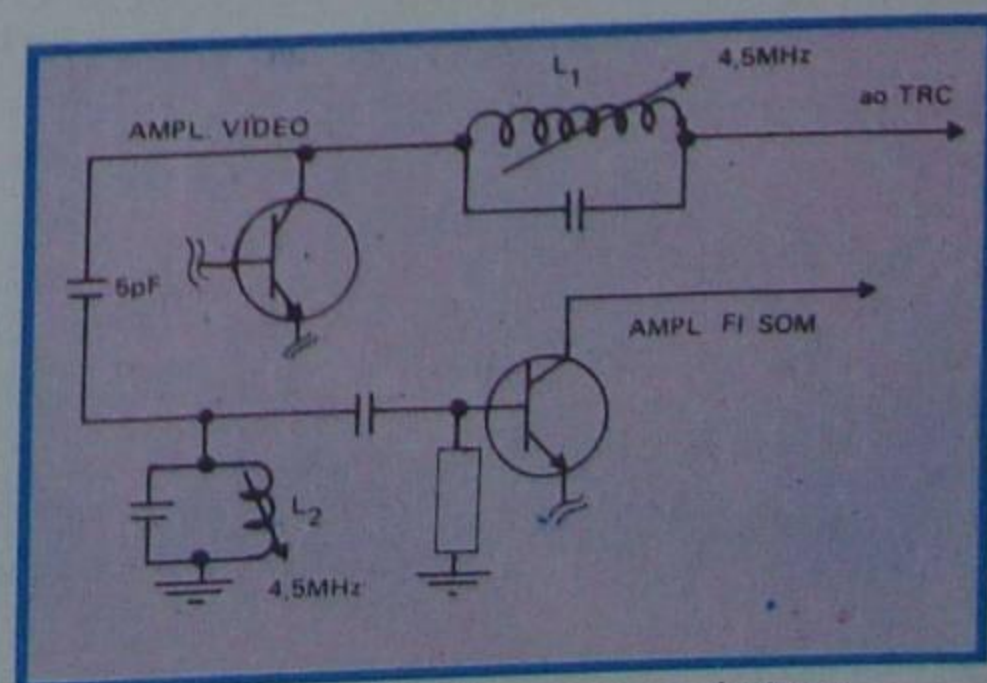


Figura 29 - Exemplo de emprego do trap.

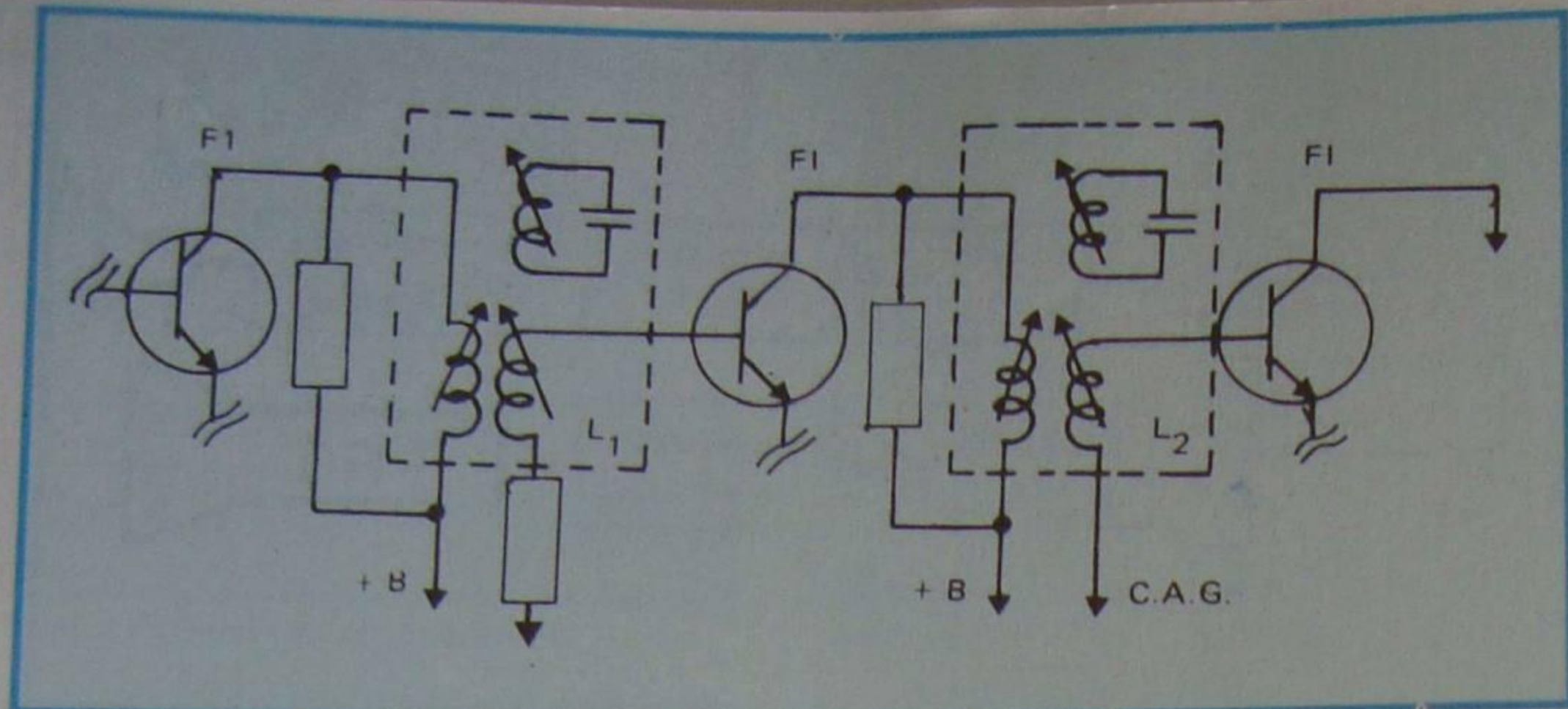


Figura 30 - Exemplo de emprego do trap, por absorção.

como um terceiro enrolamento do transformador. A finalidade da armadilha é atenuar a resposta do transformador, na frequência em que o rejeitor está sintonizado. Com isso, consegue-se dar à curva de resposta as características desejadas.

Os rejeitores são circuitos altamente seletivos, pois devem atenuar exclusivamente uma frequência, e não uma banda de frequências, por isso, são de alto Q.

A necessidade de rejeitores nos circuitos amplificadores de FI de vídeo decorre da imposição de ser evitada interferência, principalmente do som do canal adjacente inferior.

Para que o aluno tenha uma idéia de como se dá essa interferência, vamos admitir uma situação real.

Suponhamos que nosso aparelho esteja sintonizado no canal 9. Escolhendo 41,25 MHz para o valor da FI de som, resulta que o oscilador local estará operando na frequência de:

$$191,75 + 41,25 = 233 \text{ MHz}$$

Essa frequência, por batimento com a do som do canal adjacente inferior, que é o 8, dará:

$$233 - 185,75 = 47,25 \text{ MHz}$$

Essa FI de som do canal inferior fica bastante próxima dos valores do extremo superior (alta frequência) do canal sintonizado (ver figura 11), de maneira que, se a potência do transmissor for suficientemente elevada, haverá interferência do som do canal 8 na imagem do canal 9, em forma de barras escuras.

Note que o que dissemos para o canal 9 vale para qualquer outro, com exceção, é claro, daqueles que estão muito separados do adjacente inferior, como acontece com o 6 e o 7. Os valores de frequência para as quais os traps por absorção são geralmente sintonizados são mostrados na figura 31 pelas iniciais "FT" (Frequência de Trap). No circuito que apresentamos na figura 23 tais traps são facilmente identificáveis.

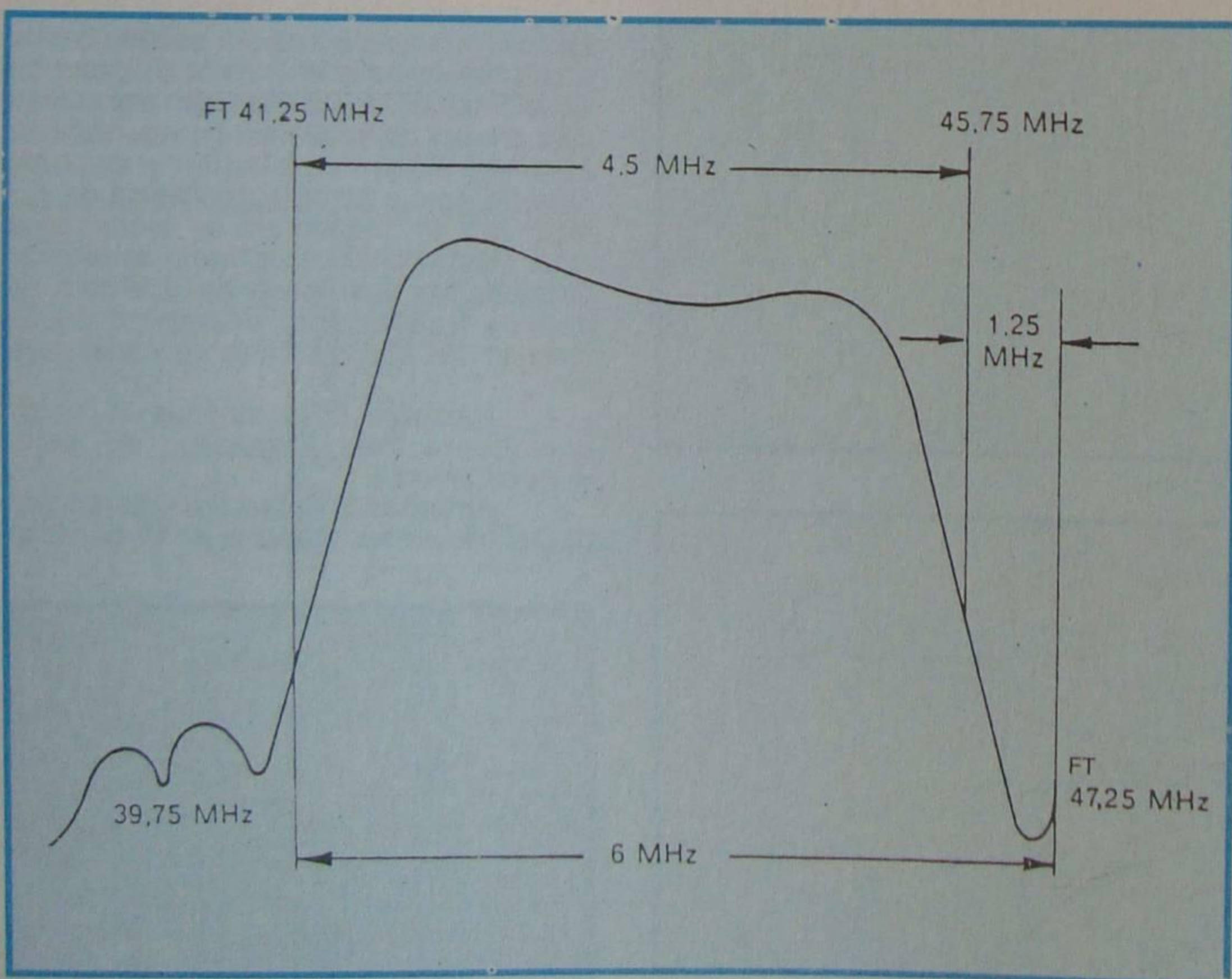


Figura 31 - Frequência de sintonia dos traps.

CONTROLE DE CONTRASTE

O controle de contraste da imagem recebida, ou seja, de contraste entre os elementos brancos e os elementos pretos da imagem, pode ser efetuado variando-se o ganho do estágio de RF ou de FI, apesar de não ser a prática mais usual. Por isso, muitos autores chamam este tipo de controle de contraste de **controle manual de ganho**.

Poderíamos comparar o controle de contraste dos receptores de TV com o controle manual de volume dos aparelhos de rádio. Trata-se, como é evidente por essa comparação, de um controle manual de sensibilidade.

Um modo simples de variar o ganho de uma etapa amplificadora de vídeo é modificar a polarização da base de um ou de todos os transistores amplificadores.

Na figura 32, mostramos um esquema simplificado de um controle de contraste que atua pela variação de tensão de polarização dos transistores amplificadores de FI de vídeo. Note o aluno a semelhança desse diagrama com o conhecidíssimo controle de volume dos receptores de rádio. Porém, essa semelhança é formal, pois na prática o circuito do controle manual de ganho dos receptores de TV é mais complicado que o de rádio.

Outra maneira de se conseguir controlar a sensibilidade está em agir sobre o transistor amplificador de vídeo sendo esta prática a mais freqüente. Uma maneira bastante simples de controlar o contraste, agindo sobre o amplificador de vídeo, consiste em variar a resistência de emissor desse transistor.

Devido a sua simplicidade, esse processo tem sido preferido por uma grande maioria de fabricantes e projetistas de receptores. Na figura 33, mostramos o circuito do controle manual de contraste.

Também é possível variar o contraste, dosando convenientemente o sinal na grade (ou cátodo) do tubo de raios catódicos, cujo esquema damos na figura 34.

O controle automático de ganho (contraste) será analisado mais tarde, em virtude de sua dependência com os pulsos de sincronismo.

Isto posto, seguindo o percurso natural do sinal, passemos ao estudo do detetor de vídeo.

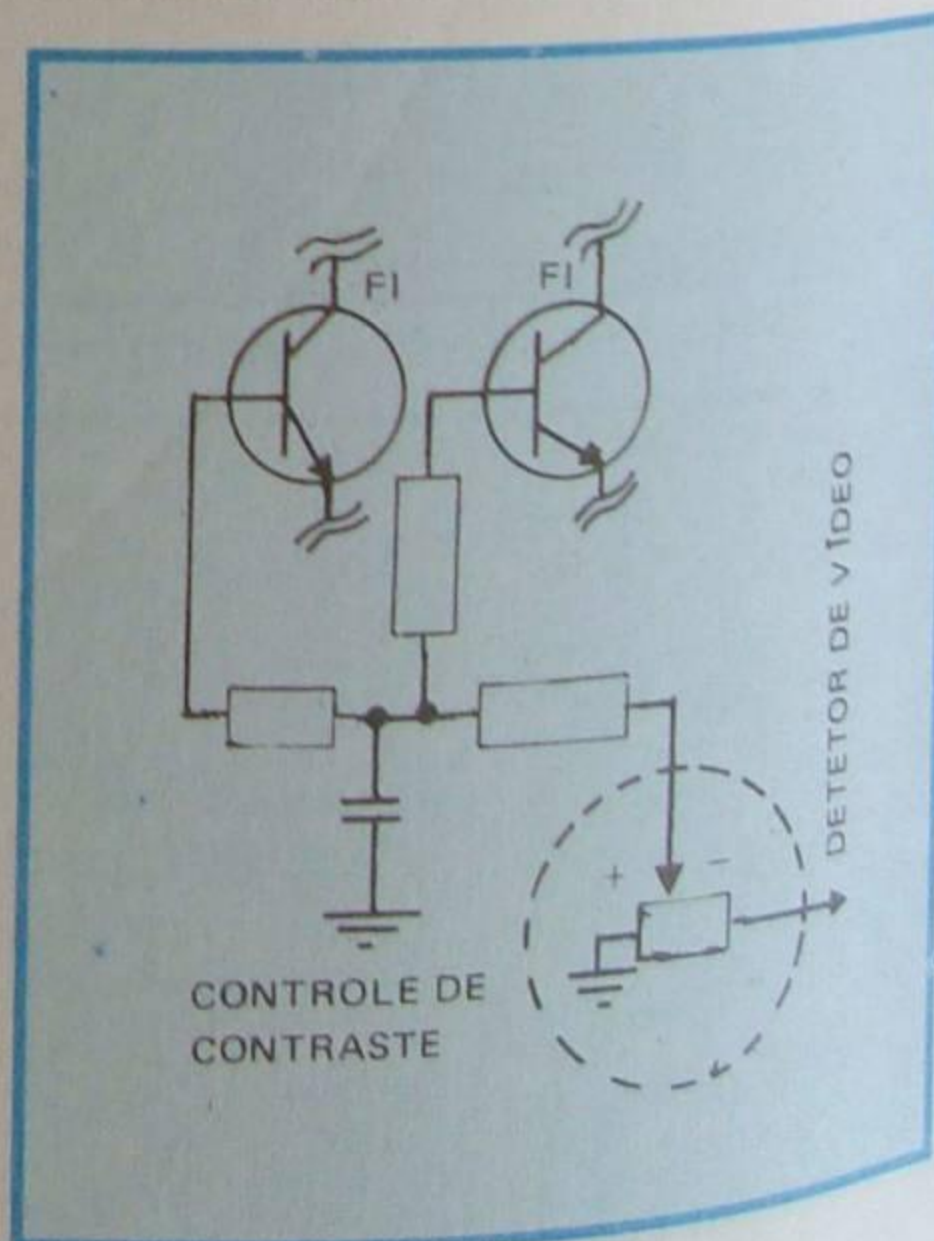


Figura 32 - Controle de contraste.

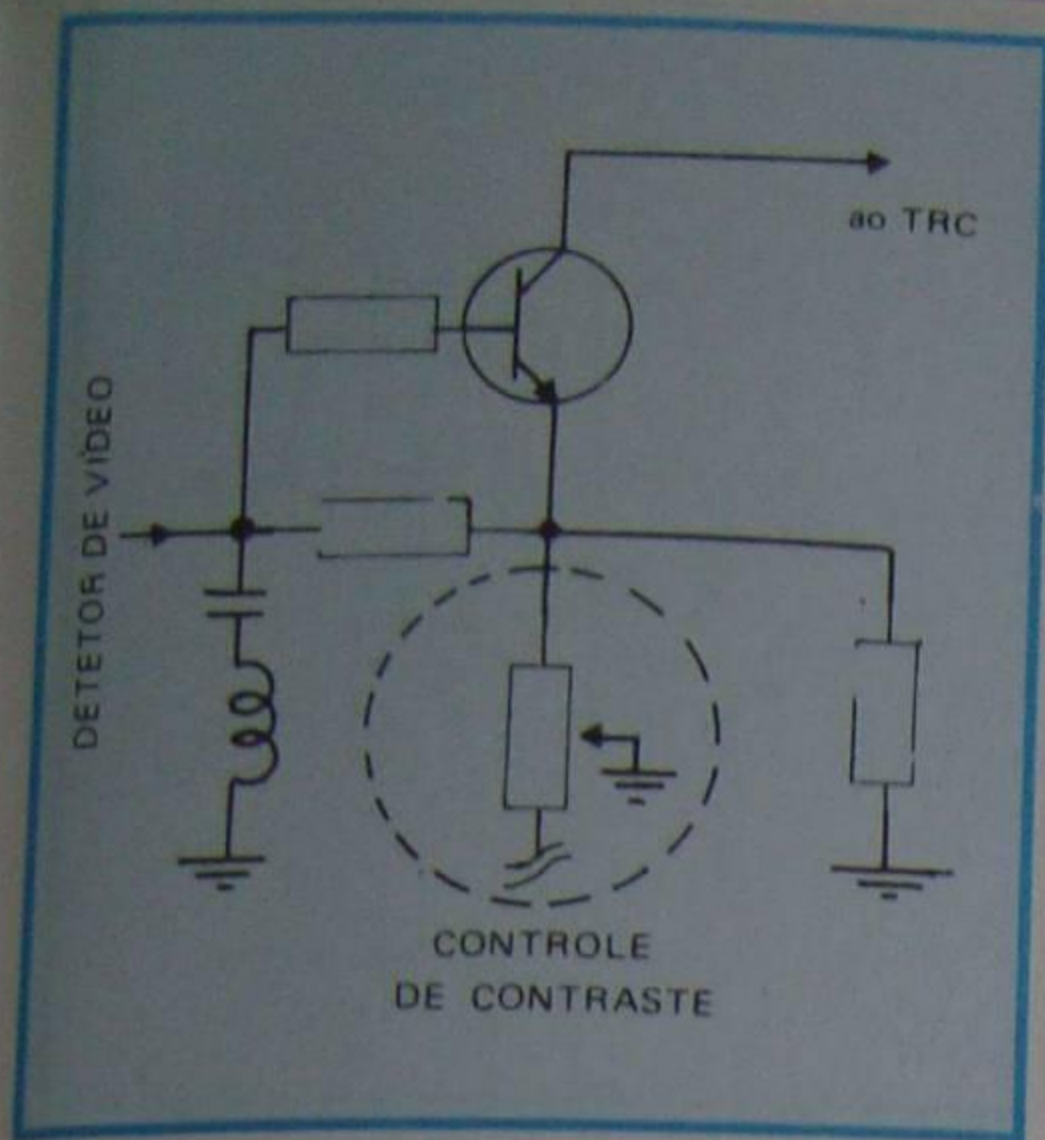


Figura 33 - Controle de contraste.

DETETOR DE VÍDEO

Como vimos nas lições anteriores, o sinal, após ter sido amplificado em RF, sofre conversão, passando a sinal de FI, que é também amplificado. Mesmo assim, sua frequência ainda é elevada, não podendo, por isso, ser aplicado à grade (ou cátodo) do TRC. Não podemos esquecer que a RF é apenas um meio de transporte para os sinais modulados de imagem, e que a FI é uma maneira cômoda de diminuir a frequência da portadora, para tornar mais fácil a amplificação. Portanto, após esses dois estágios, é natural pensarmos em preparar o sinal com o fato de aplicá-lo ao tubo de raios catódicos e reproduzir a imagem original.

A função do detetor de vídeo é exatamente esta, ou seja, extrair do sinal de FI de vídeo as informações correspondentes à imagem, incluindo nessas informações os impulsos de sincronismo.

Os detetores de vídeo, salvo os valores dos componentes, podem ser exatamente iguais aos detetores de RF de que tratamos em nosso Curso de Rádio.

No detetor de vídeo, a portadora de FI de imagem é demodulada dos sinais de vídeo e sincronismo, sendo que aquela se escoa para terra enquanto que as tensões de imagem e de extinção, seguem um percurso até o cinescópico; por outro lado os impulsos de sincronismo são enviados a outros estágios, onde contribuem para realizar a sincronização entre o feixe eletrônico do cinescópico com o do feixe da câmera quando este varrer o seu mosaico.

O detetor de vídeo desempenha ainda outra função nos receptores de TV, pois mistura as duas portadoras moduladas na FI provindas do amplificador de FI de vídeo e som.

Assim sendo, o processo de mistura no detetor de vídeo, produz um sinal de saída de 4,5 MHz, ou seja, a diferença entre a FI de som (41,25 MHz) e a FI de vídeo (45,75 MHz) contendo, essencialmente, todas as características de modulação no canal de FI de som.

Na função de demodulador, o detetor de vídeo transforma as variações instantâneas das amplitudes de pico da FI de vídeo em uma tensão de polaridade positiva ou negativa, dependendo do tipo de circuito usado no detetor.

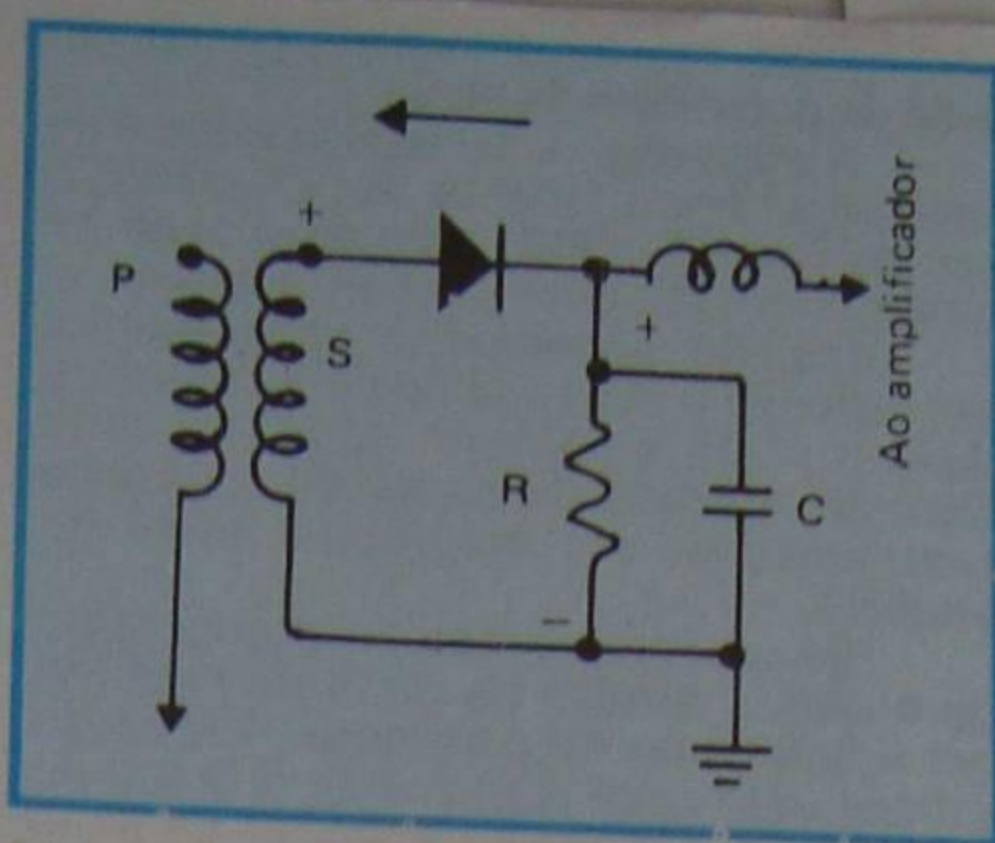


Figura 35 - Detetor de vídeo.

Na figura 35, apresentamos um detetor de imagem típico. Como se nota, não há nenhuma diferença em relação aos detetores de rádio. Em conseqüência, o princípio de funcionamento é o mesmo.

Assim, as tensões de RF, (no caso FI), do circuito oscilante, formado pelo secundário do transformador de FI e suas capacitâncias distribuídas, são aplicadas ao diodo ligado em série com um circuito de filtro RC. Nas alternâncias positivas, ou seja, alternâncias que tornam o ânodo do diodo positivo em relação ao cátodo, haverá passagem de elétrons no sentido indicado pela flecha (sentido real).

No caso inverso, ou seja, no caso de alternâncias negativas, não haverá passagem de elétrons. Trata-se, portanto, de uma retificação de meia onda. Obviamente, a tensão retificada será retirada do cátodo do diodo.

Cabe neste ponto fazermos algumas observações sobre os valores de R e C do detetor da figura 35. De fato, embora esse esquema seja formalmente idêntico ao detetor usado em radiofonia, não poderemos dar a R e C os tradicionais valores de 500 K Ω e 100 pF, respectivamente, pois agora as frequências em jogo são bem mais elevadas.

Admitamos, para efeito de raciocínio, que se tenham escolhido os valores de 500 K Ω para a resistência de carga e 100 pF para o capacitor de filtro. Para a frequência de 4 MHz (pois sabemos que o sinal de vídeo se estende até esse valor), o capacitor apresenta reatância de:

$$X_c = \frac{1}{2 \times 3,14 \times 4 \times 10^6 \times 100 \times 10^{-12}} \cong 400 \Omega$$

Ora, esses 400 Ohms estão em paralelo com o resistor de 500 K Ω ; logo o efeito deste último resistor é desprezível. Daí se conclui que as frequências altas são postas à terra pelo capacitor. As frequências baixas, como se poderia calcular pela mesma fórmula, sofreriam pouca atenuação. A perda das frequências altas teria como conseqüência a falta de detalhes da imagem.

Devemos, portanto, diminuir o valor do capacitor de filtro. Mas diminuir até que valor? Eis a questão.

Poderíamos, através de cálculos que não cabem em nosso Curso, determinar a resistência de carga do diodo em função de sua resistência interna e do rendimento η , a partir da resistência de carga, escolher o valor do capacitor de filtro. Não iremos tão

longe. Apenas observaremos que o valor de C deve ser algumas vezes maior que o valor da capacitância entre ânodo e cátodo do diodo escolhido, para que a maior parte da tensão retificada apareça nos extremos da malha RC.

Assim, se escolhermos para detetor um diodo o qual impomos um valor de 10 pF para o capacitor de filtro, teremos um funcionamento satisfatório do diodo.

Calculando a reatância do capacitor de 10 pF, encontraremos aproximadamente 4000 Ohms na frequência extrema de 4 MHz.

O resistor R deve ser escolhido de modo a dar resposta razoavelmente plana em toda a faixa. É fácil concluir que, para que o capacitor não tenha efeito sobre o resistor, e conseqüentemente a resposta seja uniforme em toda a banda de passagem, a reatância capacitiva deve ser bem maior que a resistência. No caso em apreço, bastaria escolher um resistor de 2000 Ohms ou menor.

Claro está que, com valor tão baixo de resistência de filtragem, o rendimento da detecção cai bastante.

Quando se usa diodo de germânio como detetor, devido à sua pequena capacitância interna e sua resistência pouco elevada, pode-se diminuir o valor do capacitor de filtro e aumentar a resistência de carga e, com isso, melhorar o rendimento da detecção.

Na figura 36 mostramos outro detetor de vídeo que usa detetor a diodo semiconductor.

POLARIDADE DE VÍDEO

Como sabe o aluno, quando uma onda de frequência e amplitude constantes é modulada em amplitude, aparecem duas envolturas, uma acima e outra abaixo do eixo de simetria.

Em outras palavras, teremos acima do eixo de simetria, uma envoltura igual à onda moduladora cujas amplitudes são positivas, e abaixo do eixo de simetria teremos a mesma envoltura, só que agora com amplitudes negativas.

Na figura 37, representamos a onda de vídeo modulada, após sua saída do amplificador de FI de vídeo.

O detetor de vídeo tanto pode detetar uma como outra das envolturas, resultando, portanto, a possibilidade de termos duas polaridades de tensão detetada de vídeo. Suponhamos que essa tensão de FI de vídeo seja aplicada ao detetor mostrado na figura 38a; para que apareça sinal positivo no ânodo do diodo, é necessário que o primário do transformador receba sinal negativo, pois, como sabemos, a tensão secundária está defasada de 180°

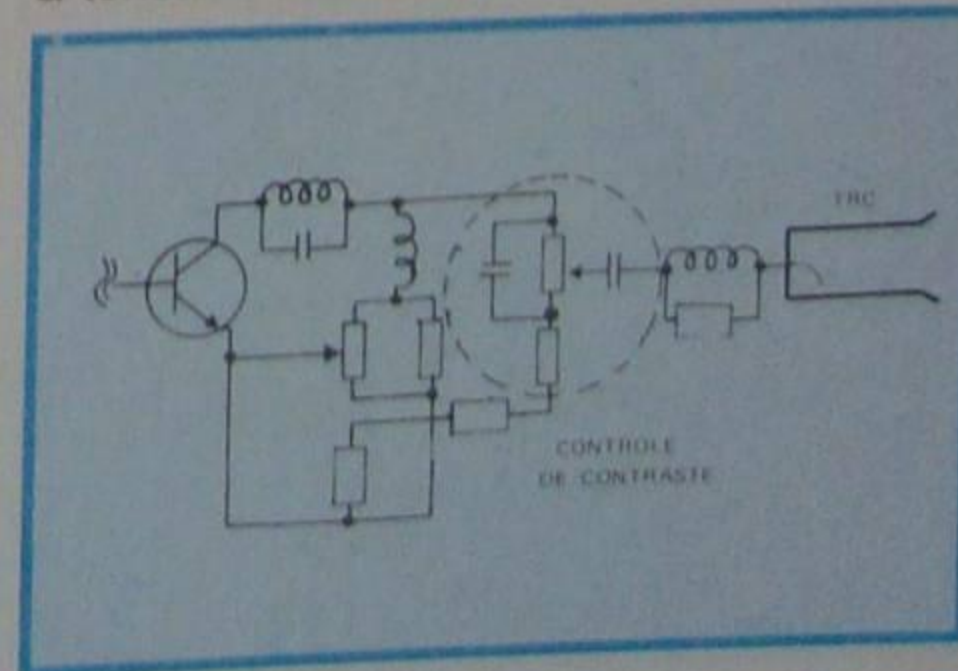


Figura 34 - Controle de contraste.

em relação à do primário. Assim, à medida que o sinal vai aumentando de amplitude negativamente, o ânodo do diodo se torna mais positivo e a corrente no resistor de carga aumenta. A **figura 38b** mostra a forma de onda detetada. Esse tipo de detecção é chamado de **deteção de polaridade negativa**. Evidentemente, a envolvente positiva não produzirá sinal no detetor, pois ela tornará o ânodo negativo.

Se invertermos o nosso diodo, como mostramos na **figura 39a**, e o atacarmos pela mesma frente de onda da figura 37, teremos ainda detecção, somente que agora é a envolvente positiva que torna o cátodo mais negativo que o ânodo e, conseqüentemente, o ânodo mais positivo, havendo, portanto, emissão ainda do cátodo para o ânodo (sentido real). Assim, à medida que a amplitude da envolvente vai aumentando positivamente, devido à defasagem produzida pelo transformador, a tensão no cátodo se torna mais negativa e a corrente no resistor de carga aumenta, de modo que o ânodo é negativo em relação à terra. Na **figura 39b**, mostramos a forma de onda detetada.

Esse tipo de detecção é conhecido como de **polaridade positiva**.

A polaridade da tensão de vídeo é de muita importância, quando se vai aplicar o sinal de vídeo ao TRC, pois, se ela não for correta, a imagem aparecerá em negativo.

De fato, sabemos de lição anterior que, segundo o sinal-padrão de televisão da RMA, o preto é representado por uma amplitude elevada da portadora, o branco inversamente, por amplitude baixa da portadora.

Se usarmos o detetor proposto na figura 38a, a tensão de saída aumentará com a amplitude da portadora. Assim, se ligarmos esse sinal diretamente à grade do TRC, quando a imagem transmitida for preta (máxima amplitude), teremos na grade o máximo valor positivo e, portanto, a tela se iluminará mais. Com o branco acontece exatamente o contrário, ou seja, quando a cena teleyisada for branca, a tela se tornará escura. É evidente que a imagem, nesse caso, é negativa.

Para que a imagem fosse correta, teríamos que utilizar o detetor da figura 39a.

Como o sinal detetado não tem valor

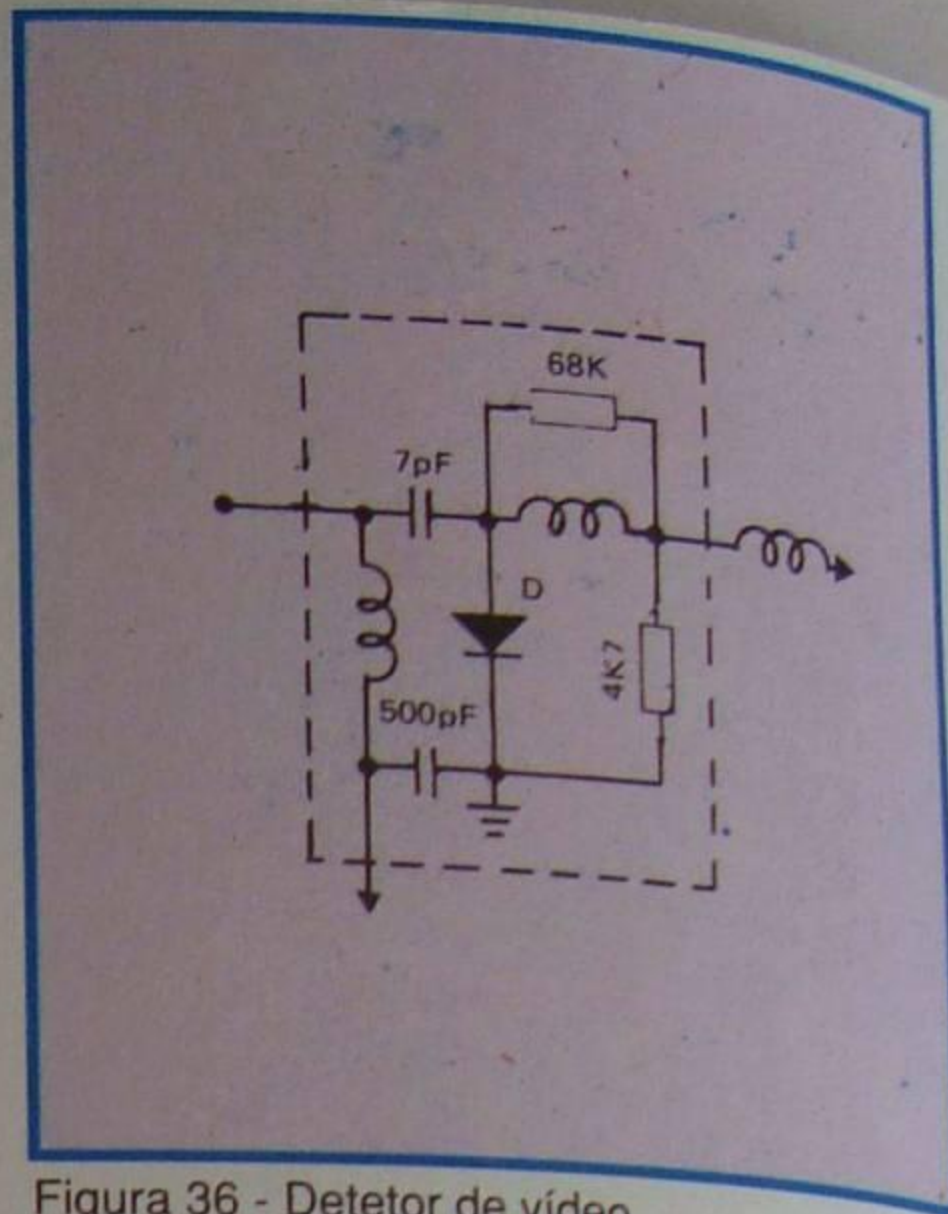


Figura 36 - Detetor de vídeo.

suficiente para modular a grade do TRC, ele deve sofrer uma amplificação. Ora, um transistor amplificador, na configuração de emissor comum, inverte o sinal; portanto, se usado um amplificador, teríamos de adotar o detetor da figura 38a, para obter polaridade correta.

Quando se utilizam dois amplificadores, ao invés de um, deve-se recorrer ao detetor da figura 39a.

É evidente que, se o sinal de vídeo for aplicado ao cátodo do TRC e não à grade, tudo se passará de maneira inversa, pois, quando o potencial do cátodo aumentar, o da grade diminuirá.

Dessas considerações resulta que a escolha do tipo de polaridade do detetor fica subordinada ao número de estágios amplificadores e ao eletrodo do TRC que irá receber o sinal.

DETETOR EM PARALELO

Quando o secundário do último transformador de FI de vídeo não é eletricamente isolado do primário, não se pode ligá-lo diretamente ao diodo. Neste caso, temos de acoplar o secundário ao diodo através de um capacitor. A carga do diodo é então colocada em paralelo com ele, como mostramos na **figura 40**, pois não seria possível fechar o circuito de corrente contínua através do secundário do transformador. Nesse tipo de detetor, geralmente o capacitor de filtragem é a própria capacitância cátodo-ânodo do diodo. Após a detecção, o sinal de vídeo é amplificado e entregue ao TRC.

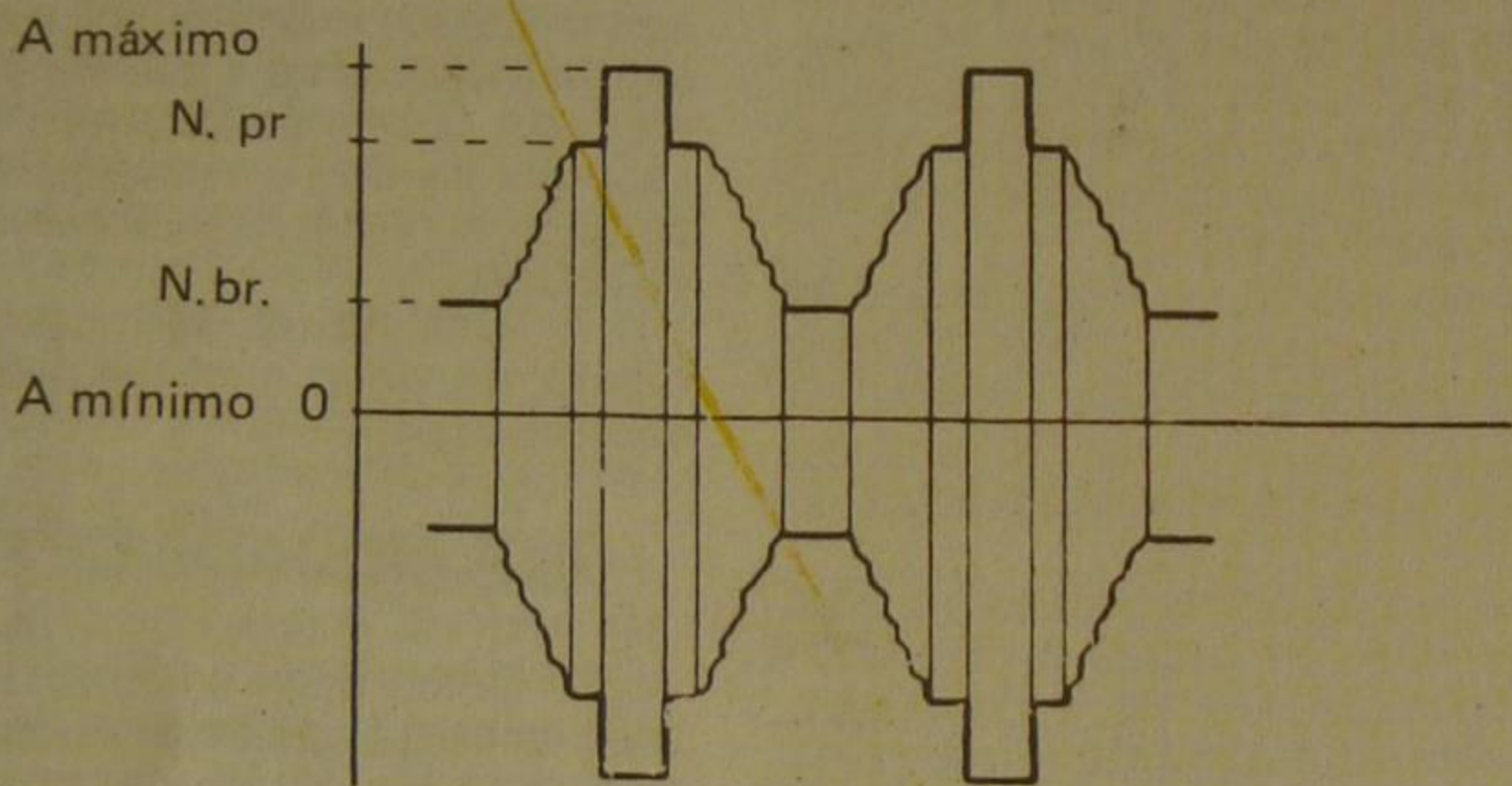


Figura 37 - Onda de vídeo modulada.

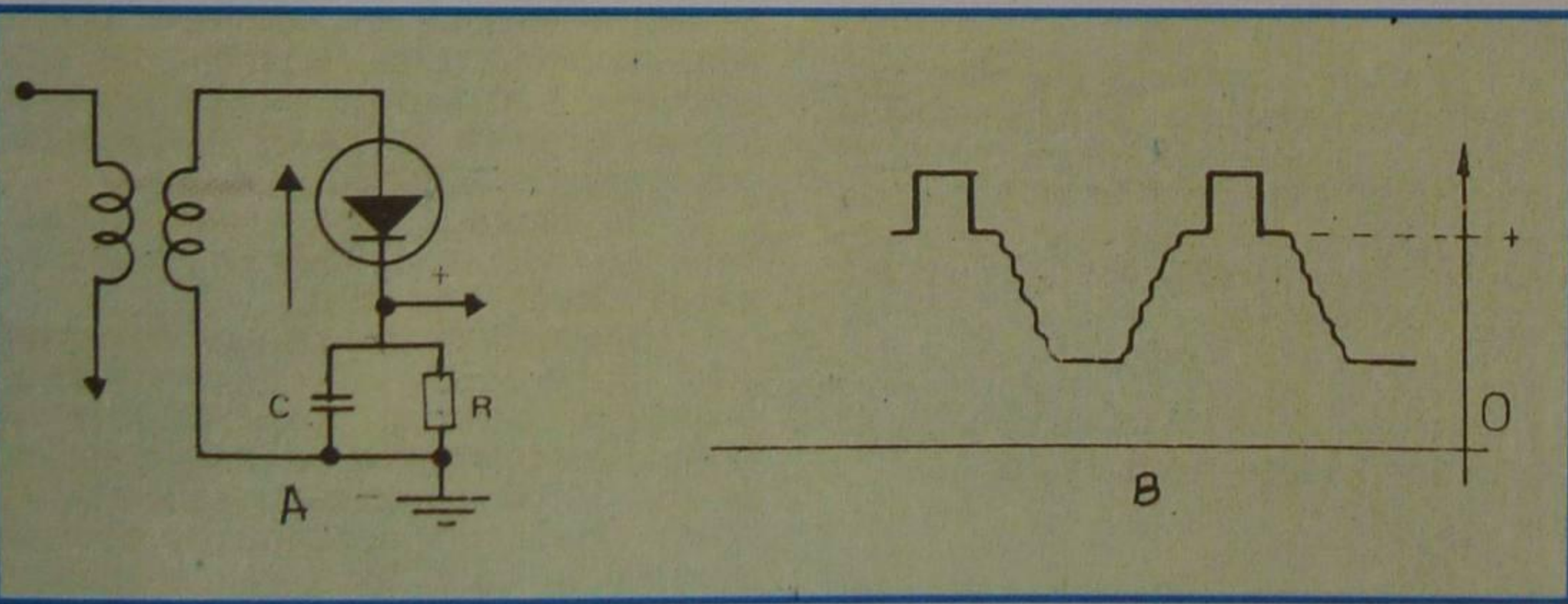


Figura 38 - Deteção de polaridade negativa.

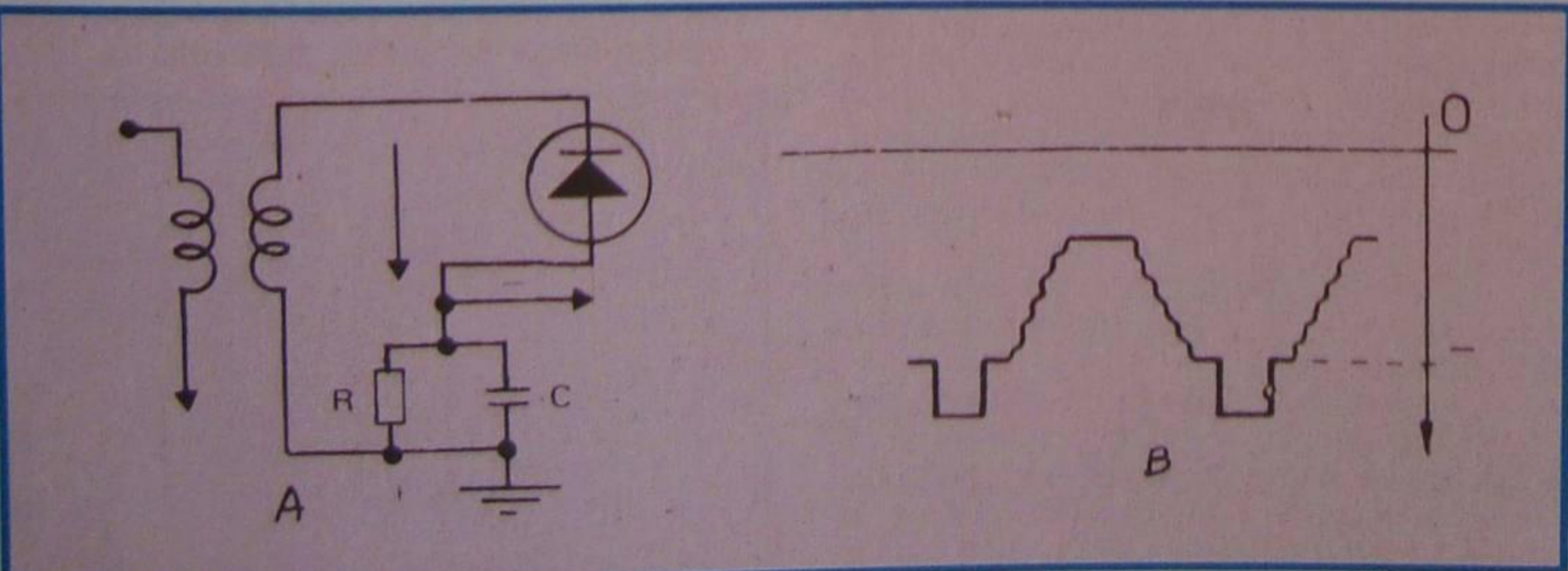


Figura 39 - Deteção de polaridade positiva.

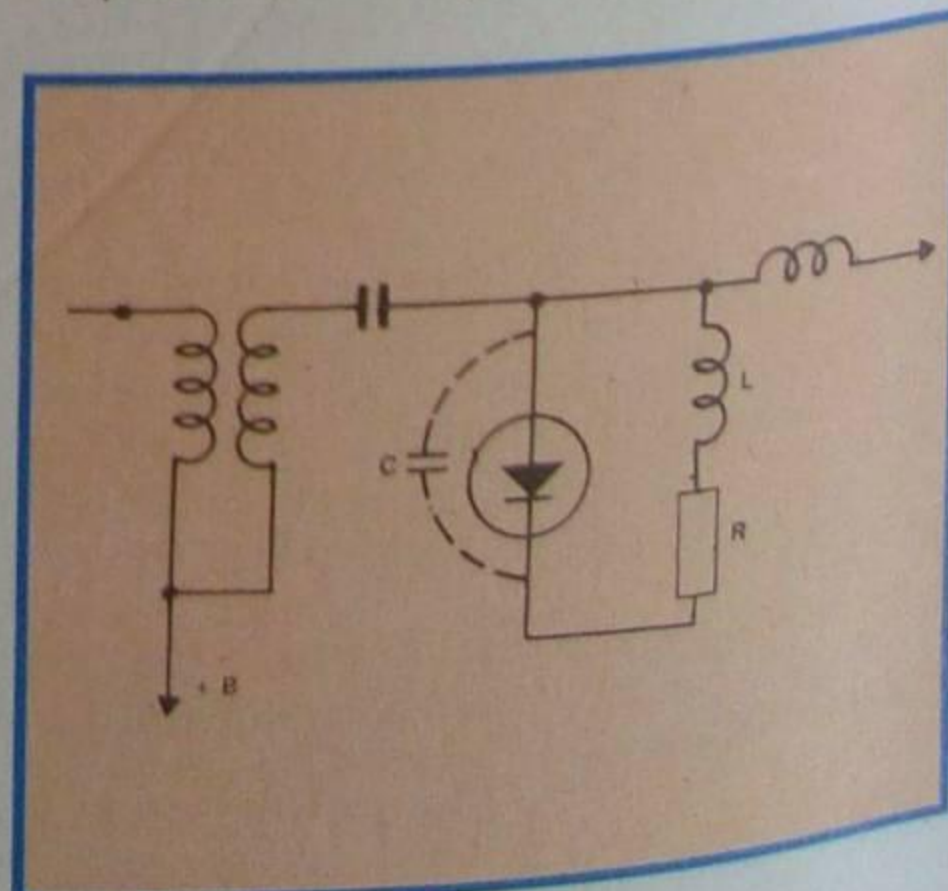


Figura 40 - Detetor de vídeo.