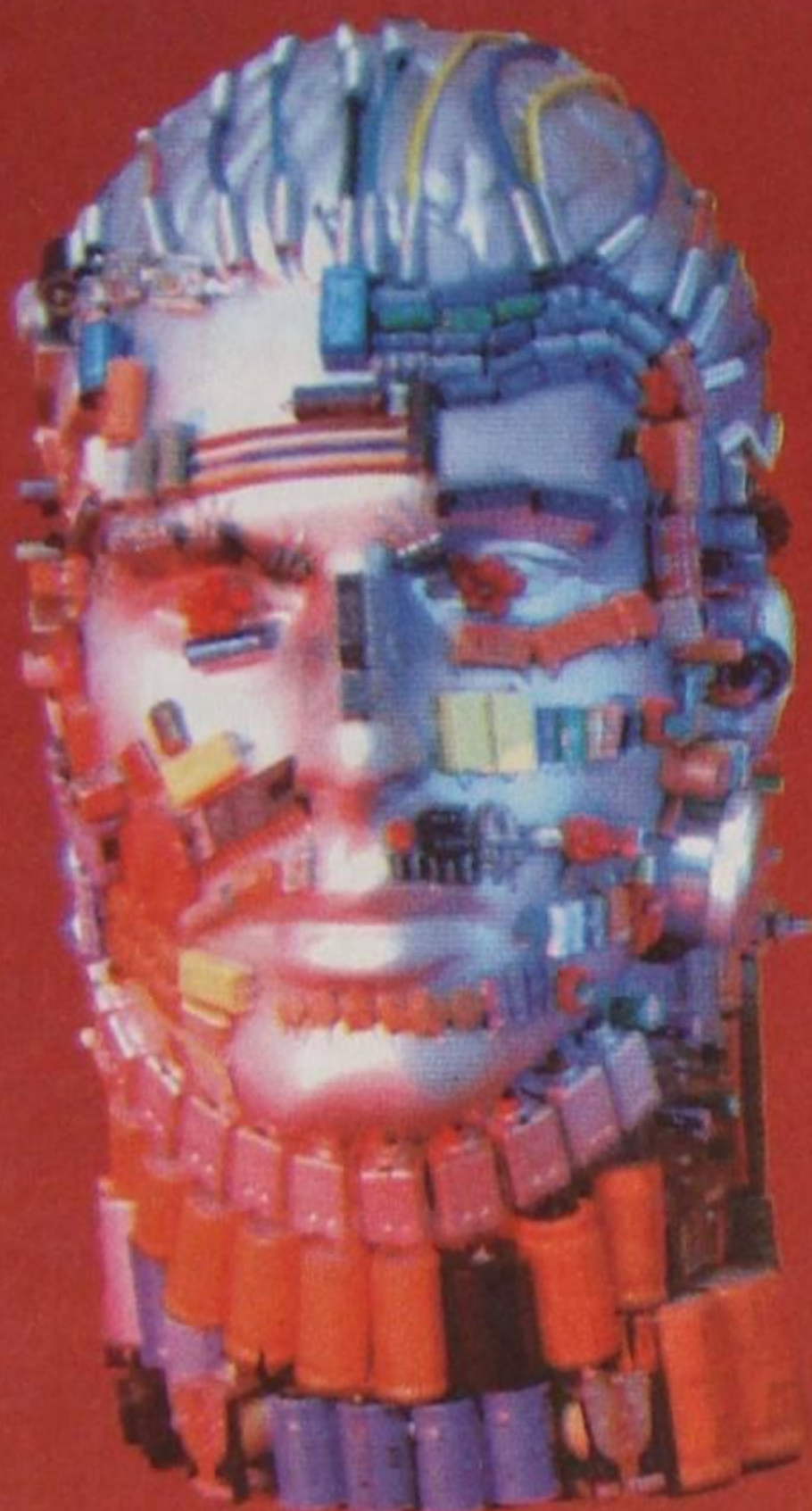


21

ELETRÔNICA RÁDIO E TV



SUMÁRIO

21ª LIÇÃO TEÓRICA

ESTEREOFONIA EM FM PELO PROCESSO "MULTIPLEX"

- Sistema Zenith-GE
- Técnicas da transmissão
- Formação do sinal "multiplex"

21ª LIÇÃO PRÁTICA

ESTEREOFONIA EM FM

- Receptor
- Decodificador estéreo
- Decodificador multiplex com circuito integrado

21ª LIÇÃO ESPECIAL

CALIBRAÇÃO DO RECEPTOR EM FM

- Calibração
- Métodos de calibração
- Calibração "de ouvido"
- Calibração convencional
- Calibração visual

**INSTITUTO
UNIVERSAL
BRASILEIRO**

CURSO DE ELETRÔNICA BÁSICA RÁDIO-TV

21ª LIÇÃO TEÓRICA

ESTEREOFONIA EM FM PELO PROCESSO "MULTIPLEX"

Após o advento da transmissão sonora em alta fidelidade, a evolução natural seria, como de fato foi, a transmissão sonora estereofônica. Vamos descrever sucintamente, nesta lição, o processo de transmissão estereofônica e, na lição prática, o de recepção.

Não é difícil compreender que a transmissão estereofônica poderia ser conseguida transmitindo-se os dois canais (direito e esquerdo) separadamente, isto é, por portadoras distintas. Este processo, evidentemente, não seria prático, pois exigiria canais distintos com complicações na recepção. Além disso, não seria compatível, isto é, os receptores monofônicos clássicos não receberiam o sinal estereofônico.

Buscando a solução de compatibilidade, foram propostos vários sistemas de transmissão estereofônica ao órgão competente dos EUA, sendo que a preferência recaiu sobre o sistema proposto pela Zenith e GE, que foi também adotado no Brasil.

I - Sistema Zenith-GE

Neste sistema, as duas informações correspondentes ao som estereofônico são transmitidas dentro do canal normal destinado à transmissão em FM. A portadora normal é modulada pelo **sinal-soma** dos dois canais, ou seja, o resultado da soma do canal direito e do esquerdo. Deste modo, o receptor comum de FM recebe o som monofônico, isto é, exatamente aquele que seria captado por um único grupo de microfones. Assim, o sistema de transmissão estéreo é compatível ao receptor monofônico. Por outro lado, é transmitido, ainda dentro do canal de FM, o **sinal-diferença** dos dois canais de áudio, que modula em amplitude uma portadora supersônica. Esta portadora auxiliar, que posteriormente é suprimida, está centrada na frequência de 38 KHz. Deste modo, o receptor monofônico não interpretará o sinal-diferença, o que somente acontecerá para o receptor estereofônico.

Na recepção estereofônica é necessário que a portadora de 38 KHz, suprimida na transmissão, seja reintroduzida com a frequência exata. Para facilitar a recuperação dessa portadora, é transmitida dentro do canal de FM a frequência-piloto de 19 KHz.

Além dessas frequências, o canal de FM comporta também outro canal supersônico, conhecido por SCA, destinado à música ambiental.

O canal SCA, abreviação de Secondary Communications Authorization, ou seja, Autorização para Comunicações Secundárias, ocupa a faixa de frequências entre 60 e 74 KHz, sendo modulado em AM na frequência central de 67 KHz, antes da modulação em FM.

Mediante autorização, uma rádio difusora de FM pode transmitir, na mesma frequência portadora, um programa secundário (adicional), simultaneamente à programação normal.

Em alguns países, o canal SCA é utilizado para a transmissão de uma programação especial, normalmente relacionada a comércio, agricultura, religião, educação, etc. e, por se tratar de programação direcionada a um público distinto, existe a necessidade de solicitação de inscrição, pois os receptores convencionais suprimem, através de filtros, tal canal.

Quando transmitido em conjunto com canais de TV (transmissão estéreo), o canal Secundário (chamado de SAP, em TV) permite ao ouvinte efetuar a seleção entre a trilha sonora original e a dublada de um programa.

Em resumo, dentro da faixa de 200 KHz destinada à emissão sonora de FM, quando transmite em estereofonia, há:

1º) um canal de 50 Hz a 15 KHz, correspondendo à soma dos sinais direito e esquerdo, dando o sinal monofônico;

2º) uma **frequência-piloto** de 19 KHz, necessária para a recuperação da frequência de 38 KHz no receptor;

3º) as faixas laterais da portadora de 38 KHz modulada pelo sinal-diferença, dos sinais esquerdo e direito de áudio. Como o sinal de áudio tem largura de faixa de 50 Hz a 15 KHz, a largura do canal-diferença será de 30 KHz, ou seja, de $38 - 15 = 23$ KHz a $38 + 15 = 53$ KHz;

4º) eventualmente, havendo transmissão de música ambiental, têm-se as duas faixas laterais de 7 KHz cada, da portadora de 67 KHz.

Na figura 1, mostramos o espectro

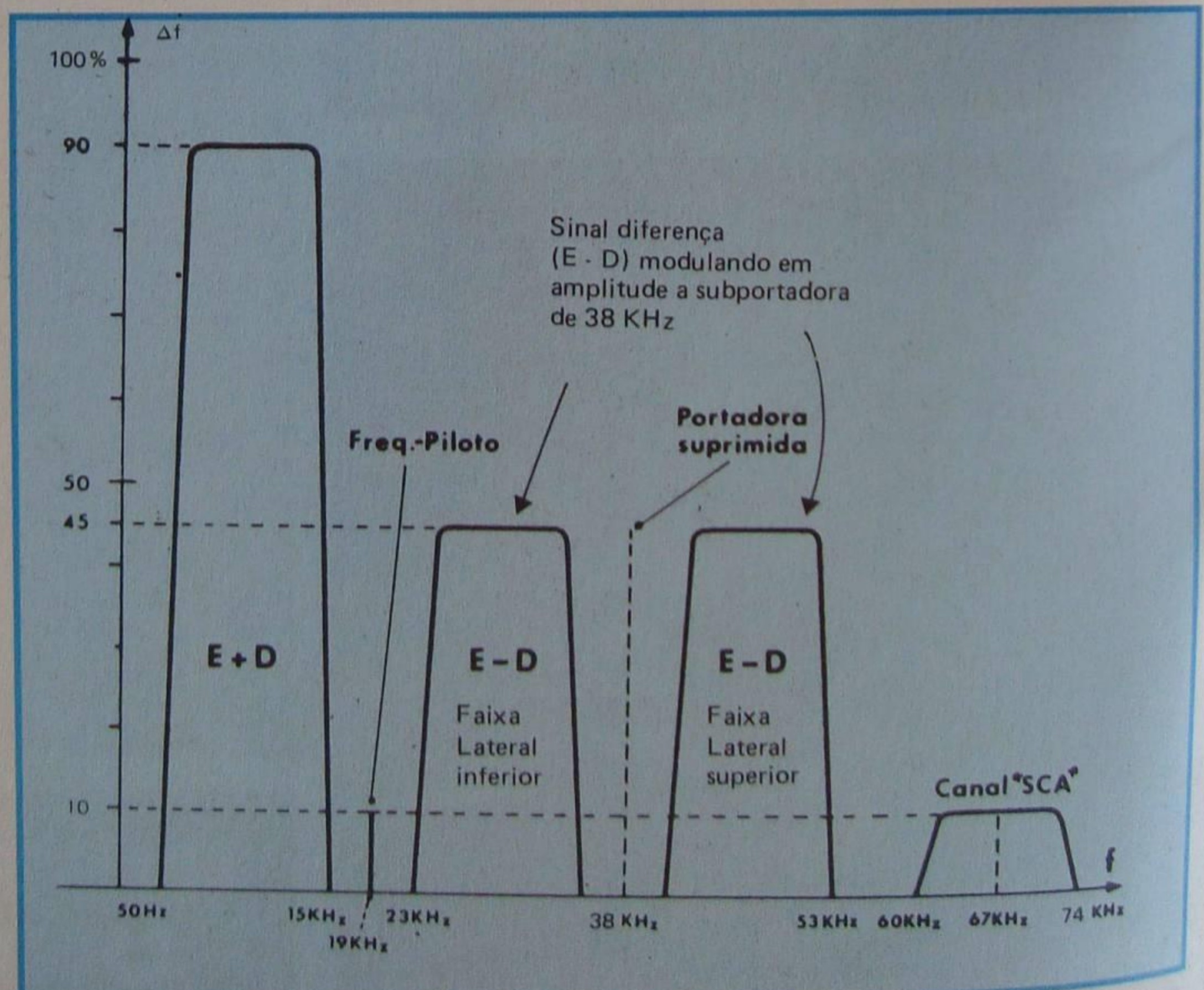


Figura 1 - Espectro de frequências de uma transmissão estereofônica.

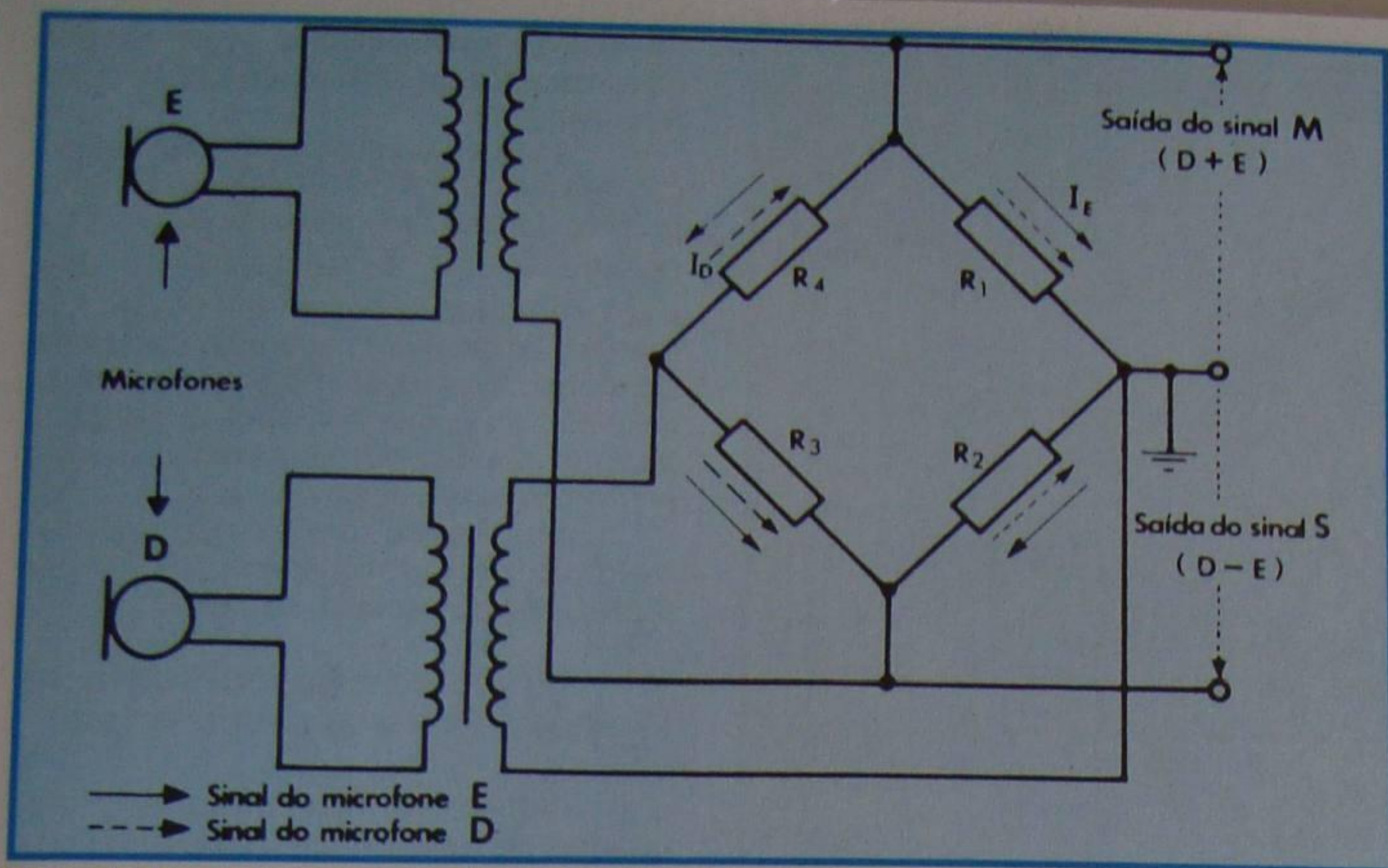


Figura 2 - Maneira básica de se obter os sinais soma e diferença.

de frequência de uma transmissão estereofônica.

Como se nota, tanto a informação monofônica como a estereofônica e de música ambiental são irradiadas por uma única portadora modulada em frequência. A este processo de transmissão de vários canais através de uma única portadora dá-se a denominação de **multiplex**.

II - Técnicas da transmissão

Vimos que na transmissão compatível devem ser irradiados dois programas, um constituído **pela soma** dos sinais captados pelos microfones dos canais direito e esquerdo, e outro **pela diferença** desses sinais. A primeira etapa do transmissor deve ser, portanto, a formação desses sinais. Uma das maneiras mais simples consiste em aplicar

os sinais dos dois microfones (direito e esquerdo) a uma rede resistiva em ponte (chamada de matriz), como a que representamos na **figura 2**.

Seu funcionamento é bastante simples e pode ser entendido considerando-se num determinado instante o sentido em que circulam, na rede resistiva, os sinais provenientes dos dois microfones. Em nossa figura, chamamos de I_E o sinal procedente do microfone esquerdo e representamo-lo por uma flecha cheia, e de I_D o sinal procedente do microfone direito, representado pela flecha tracejada. Observando a figura, ve-se que em R_1 estes dois sinais **têm mesmo sentido**; logo, o sinal recolhido nos extremos desse resistor é a soma $D + E$. Analogamente, em R_2 os sinais **têm sentido oposto**; em consequência, nos extremos de R_2 recolhe-se a diferença dos sinais, ou seja, $D - E$. Chamaremos o sinal-soma de **sinal M**, para lembrar que é o responsável pela

emissão monofônica, e o sinal-diferença por **sinal-S**, para lembrar que é o responsável pela emissão estereofônica.

É a partir dos sinais **M** e **S** que o emissor será modulado em frequência. Entretanto, enquanto o sinal **M** é aplicado diretamente ao estágio modulador e será recebido pelo receptor monofônico, o mesmo não acontece com o sinal **S**, que é aplicado ao modulador de FM somente após modular **em amplitude** a subportadora de 38 KHz, cujas faixas laterais são conservadas.

Como o sinal **S** está na região ultrassônica, não será recebido pelo receptor monofônico, conquanto esteja presente na saída do discriminador. Para recebê-lo, é necessário ligar em seguida ao discriminador um **decodificador estéreo**, que demodula o sinal **S**, combina-o com o sinal **M** e recupera os sinais originais **E** e **D**. Como isto se processa será estudado na aula prática. Por ora, o aluno pode concluir que a única diferença entre o receptor monofônico e o estereofônico, além de possuir mais um canal de áudio, está no **estágio decodificador**.

Mas, voltando à transmissão, lembramos que o sinal **S** modula a subportadora em amplitude. Neste tipo de modulação, a maior parte da energia está contida na onda portadora e, no entanto, as informações úteis estão contidas exclusivamente nas faixas laterais. Eliminando a onda portadora, pode-se aumentar a amplitude das faixas laterais sem sobrecarregar a portadora de FM. Isto melhora a relação sinal/ruído no programa estereofônico.

A supressão da subportadora é feita através de circuitos conhecidos como **moduladores balanceados**, sendo um dos circuitos preferidos o **modulador em anel** que passamos a descrever.

Modulador em anel

O esquema típico do modulador em anel está mostrado na **figura 3**. Como se nota, consta de 2 transformadores - num

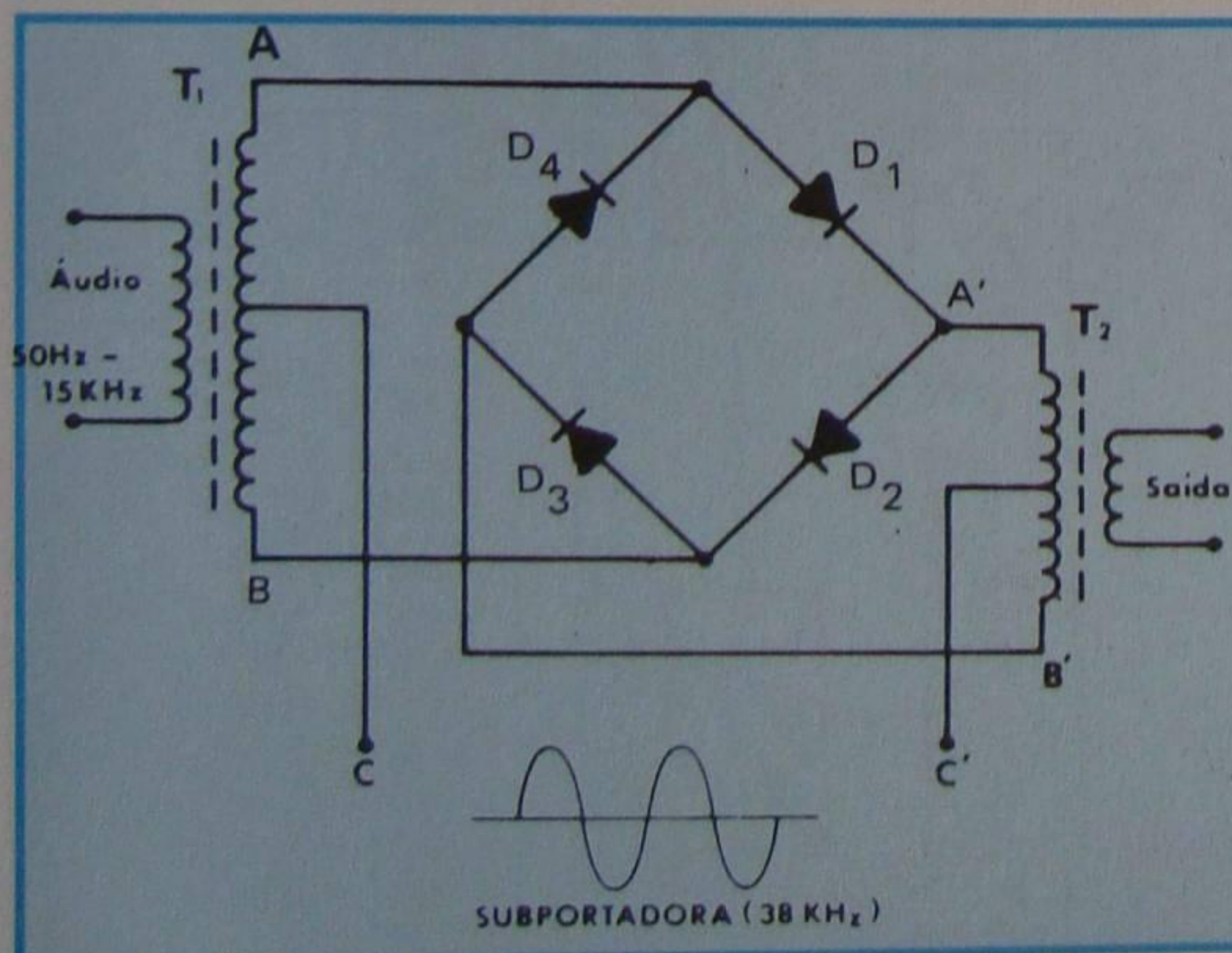


Figura 3 - Circuito típico de um modulador em anel.

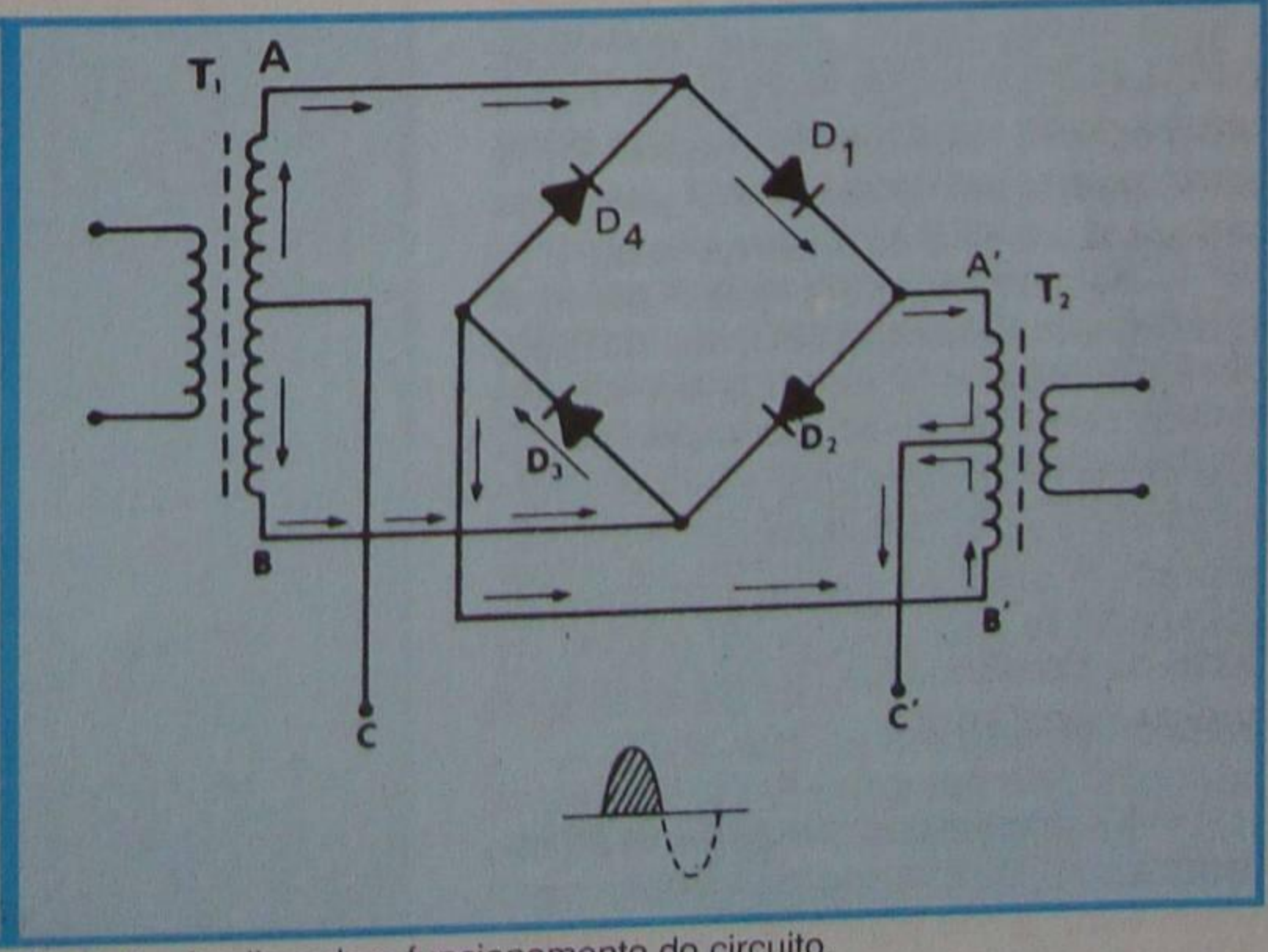


Figura 4 - Analisando o funcionamento do circuito.

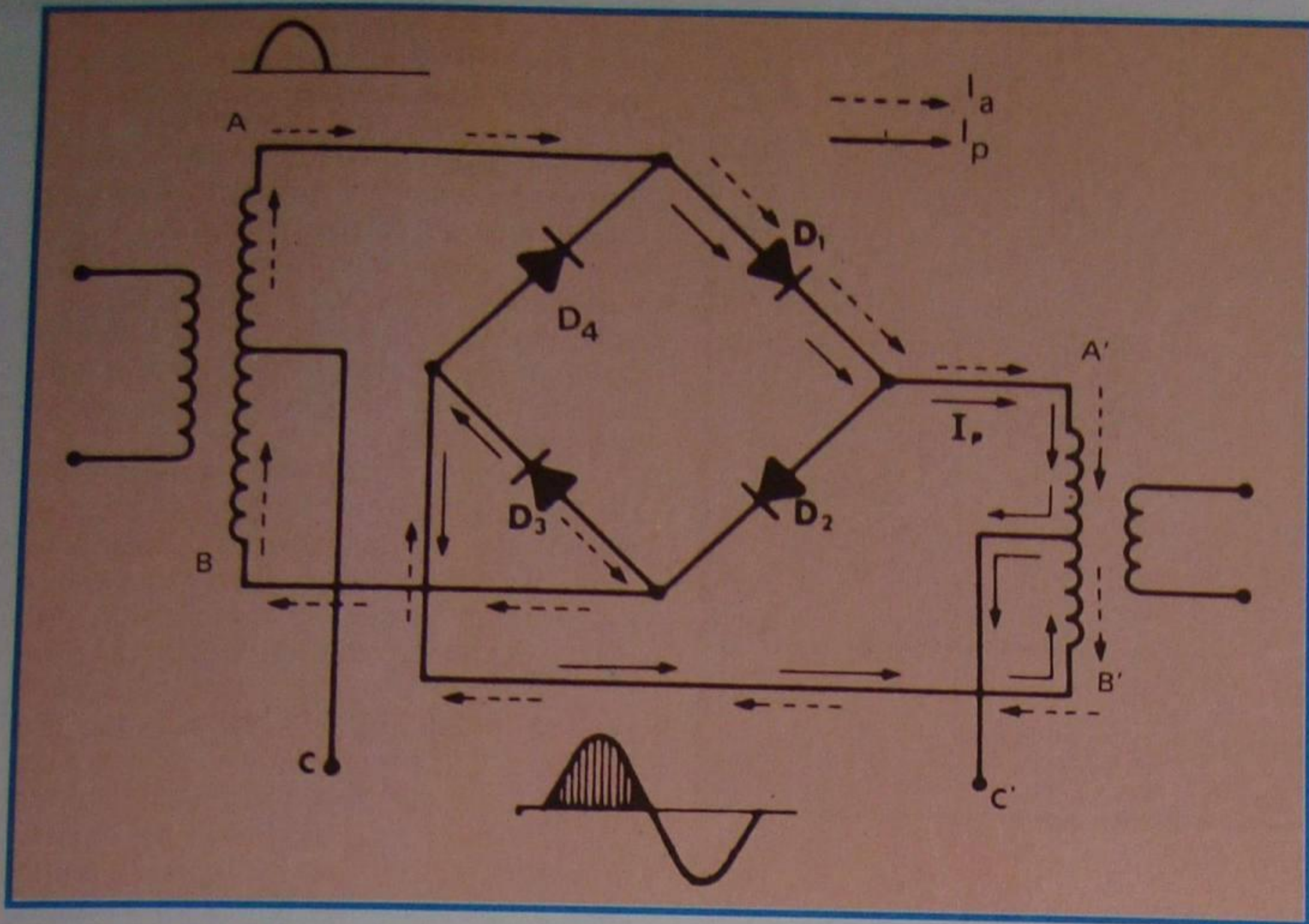


Figura 5 - Comportamento do circuito com o sinal de áudio e da subportadora aplicados em conjunto.

dos quais se aplica o sinal de áudio (modulador) e outro de onde se retira o sinal modulado pela subportadora, que é aplicada entre as derivações centrais dos dois transformadores e a uma ponte retificadora com 4 diodos.

Para maior facilidade no entendimento do modo de ação do modulador em anel, vamos analisá-lo qualitativamente para os sinais de áudio e da subportadora aplicados em separado e, em seguida, verificar o que acontece quando aplicados simultaneamente.

a) Só o sinal de áudio

Suponhamos que se aplique somente o sinal de áudio que, no caso, é a informação S , variando, evidentemente, entre 50 Hz e 15 KHz. Admitamos que o ponto A seja positivo em relação ao B, para certo sinal de áudio aplicado ao primeiro transformador. Nestas circunstâncias, o circuito se fechará através de D_1 e D_2 e o secundário do transformador T_1 , não circulando corrente pelo primário de T_2 , ou seja, não aparecerá sinal de áudio na saída.

Admitamos agora que o ponto A seja negativo; conseqüentemente, o B será positivo. Agora, o circuito é fechado através de D_3 , D_4 e do secundário de T_1 , não circulando, portanto, corrente pelo primário de T_2 e, conseqüentemente, não aparecerá sinal na saída. Em resumo, aplicando-se exclusivamente o sinal de áudio no transformador T_1 , não se recolhe qualquer sinal em T_2 .

b) Somente o sinal da subportadora

Consideremos agora que o sinal da

subportadora de 38 KHz seja aplicado entre os pontos C e C', isto é, nas tomadas centrais dos transformadores T_1 e T_2 . Façamos inicialmente o ponto C positivo em relação a C', ou seja, consideremos o semiciclo positivo em C. Neste caso, A e B serão negativos em relação a C e o circuito se fecha, de um lado, através da metade superior de T_1 , de D_1 e da metade superior de T_2 , e do outro, através da metade inferior de T_1 , de D_3 e da metade inferior de T_2 , como mostramos na figura 4. Vê-se que no enrolamento do primário de T_2 as duas correntes têm sentido inverso, criando campos que se anulam. Logo, não

há indução no secundário, ou, em outras palavras, nenhum sinal aparecerá na saída do circuito.

Admitamos agora que se aplique em C o semiciclo negativo. Claro é que C' será positivo; conseqüentemente, os diodos D_2 e D_4 conduzirão, aparecendo nos dois transformadores correntes de sentido contrário ao daquelas mostradas na figura 4. Do mesmo modo que aconteceu na situação anterior, as correntes são de sentidos opostos nas metades dos enrolamentos e nenhum sinal aparecerá na saída.

Em resumo, a aplicação exclusiva da onda portadora entre C e C' não produzirá qualquer sinal na saída.

c) Aplicação conjunta do sinal de áudio e da subportadora

Vamos verificar o que acontece quando se aplicam simultaneamente os sinais de áudio e da subportadora.

Admitamos que tanto ao ponto A como ao C sejam aplicados os semiciclos positivos da onda de áudio e da portadora, respectivamente.

A aplicação do semiciclo positivo ao ponto C faz com que os diodos D_1 e D_3 tomem-se condutores, permitindo a passagem do sinal, exatamente como explicamos no item anterior. O sinal de áudio positivo em A, encontrando D_1 e D_3 conduzindo, fecha o circuito, passando pelo secundário de T_2 . Nesse secundário, teremos, portanto, duas correntes: uma devida ao sinal de áudio I_a e outra ao sinal da portadora I_p . Essas duas correntes estão representadas por flechas tracejadas e por flechas de traço cheio, respectivamente, na figura 5.

Observamos que na metade superior do enrolamento de T_2 as duas correntes são de mesmo sentido e na metade inferior, de sentidos contrários. Isto quer dizer que o campo magnético, agora,

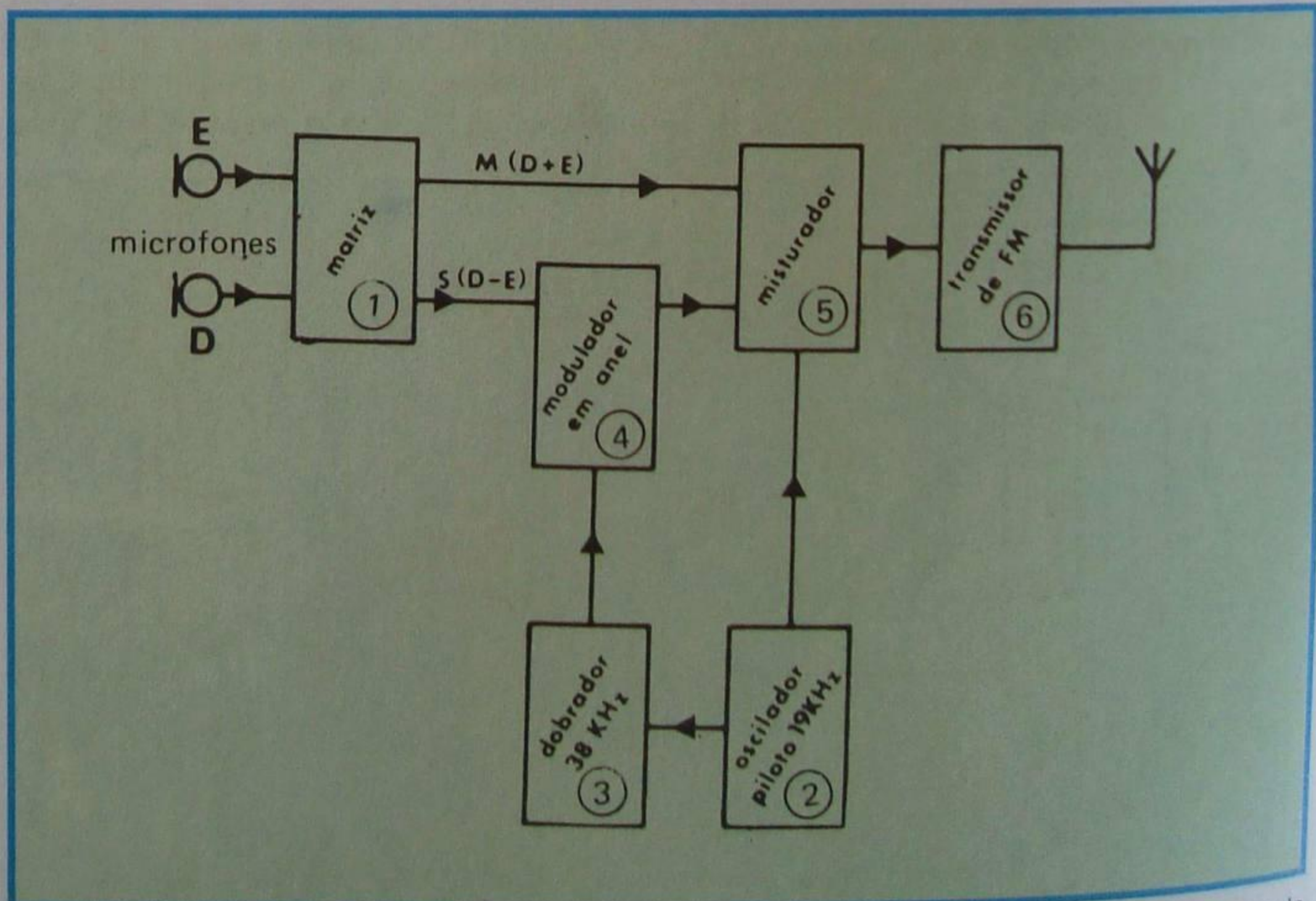


Figura 6 - Diagrama em blocos do princípio de funcionamento de um transmissor estéreo pelo processo multiplex.

III - Formação do sinal "multiplex"

O sinal composto estereofônico, ou sinal "multiplex", é formado através das seguintes etapas:

a) As informações dos dois canais - microfones esquerdo e direito - são introduzidas na matriz que efetua a soma e subtração, produzindo o sinal M (monofônico) e o S (estereofônico).

b) O sinal S é aplicado, juntamente com a subportadora de 38 KHz, ao modulador em anel, daí resultando as duas faixas laterais, cujas frequências extremas são 23 KHz e 37,95 KHz para a primeira, e 38,05 KHz e 53 KHz para a segunda.

c) No estágio misturador, o sinal S modulado pela subportadora, como citado no item anterior, é modulado também pelo sinal M. Ao sinal resultante adiciona-se a frequência-piloto de 19 KHz, formando-se o sinal "multiplex" estereofônico.

d) O sinal "multiplex" é aplicado a um transmissor convencional de FM.

Na figura 6, mostramos o diagrama de bloco, simplificado, dos vários estágios que produzem o sinal "multiplex".

Na figura 7, apresentamos as formas de onda nos vários estágios do processamento do sinal.

Assim é que, em a e b, representamos as formas de onda dos sinais esquerdo e direito, respectivamente, e que para facilitar a compreensão supusemos fossem senoidais, tendo o sinal esquerdo o dobro da frequência do sinal direito. Em c, mostramos a soma algébrica de a e b, sinal este que constitui, como se citou anteriormente, a informação monofônica. Em d representa-se a forma de onda do sinal-diferença, que é o responsável pela informação estereofônica. Em e, vê-se a subportadora de frequência constante, igual a 38 KHz. Essa subportadora, como se pode concluir do diagrama da figura 6, não é gerada diretamente, mas pela duplicação da frequência do oscilador-piloto. Esta última é transmitida junto com o sinal "multiplex", com a finalidade de **sincronizar o receptor na correta relação de fase**. Para tanto, sua frequência e relação de fase com a subportadora deve ser precisa. As normas adotadas no Brasil, que são as mesmas americanas, impõem variação de frequência de ± 2 Hz, no máximo, para o sinal-piloto, e variação máxima de fase de $\pm 3^\circ$. O desvio da frequência-piloto deverá manter-se entre ± 6 KHz e $\pm 7,5$ KHz, o que significa que sua porcentagem de modulação da portadora principal deve estar entre 8 a 10%.

Em f, tem-se a forma de onda do sinal-diferença (S) alterado pela interação com a portadora suprimida de 38 KHz. Essa onda, somada à M (soma), e reproduzida novamente em g, dará como resultado final o sinal processado, ou seja, o sinal "multiplex" que modulará o

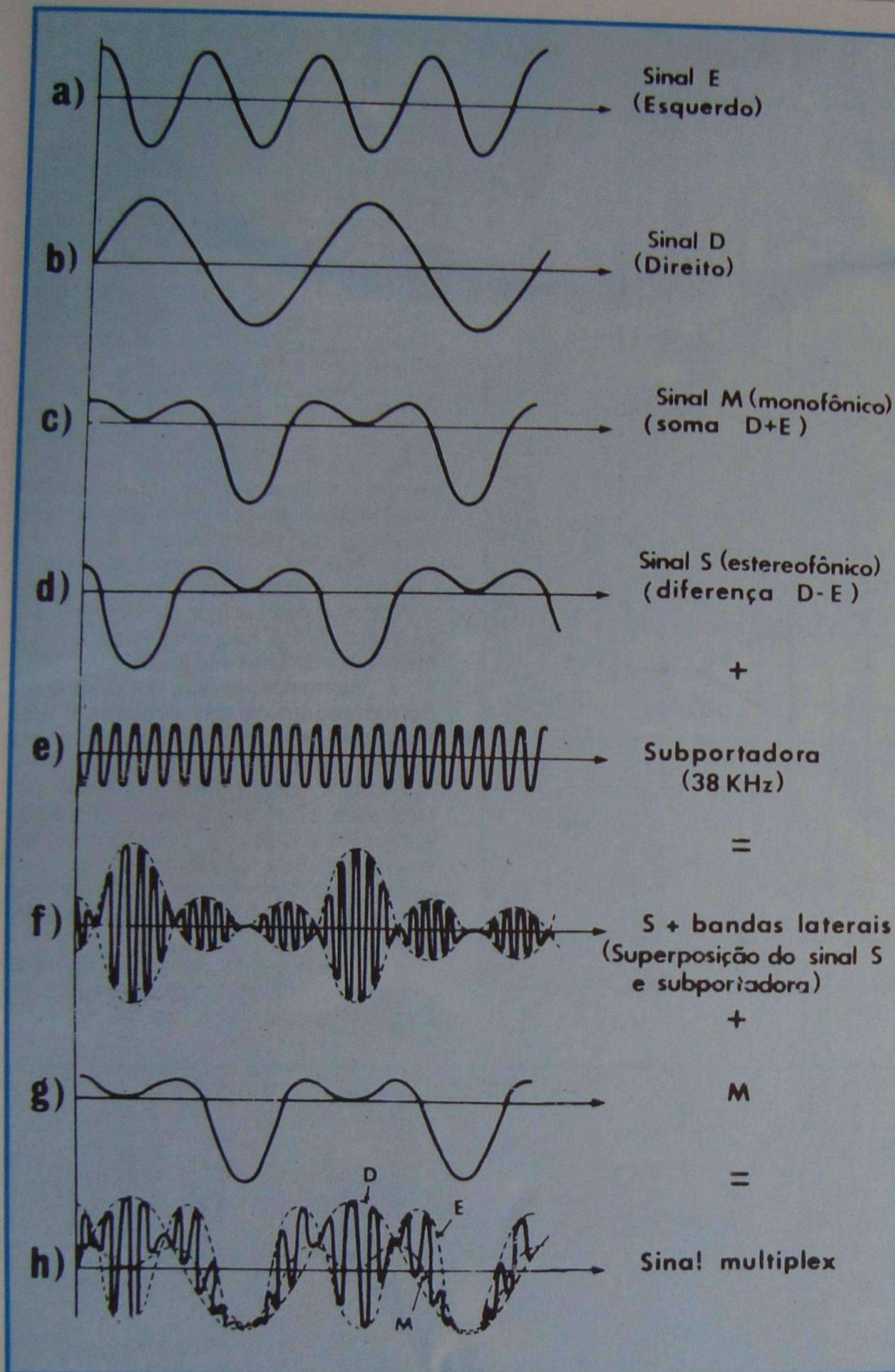


Figura 7 - Formas de onda nos vários estágios de processamento do sinal.

não se anula, porque a corrente, na 1ª metade do transformador, é sempre maior que na 2ª. O campo atinge o máximo quando as duas correntes, I_a e I_p , são iguais. Na saída, recolhe-se, portanto, o sinal de RF modulado pelo de áudio. Se não existir este último sinal, tudo se passará como explicado no item anterior e não haverá transferência da portadora para a saída. Conclui-se, portanto, que **a portadora é suprimida, quando não há o sinal de áudio**.

Quando o semiciclo da subpor-

tadora se inverte, conservando o do sinal de áudio, "abrem-se" os diodos D_2 e D_4 e tudo se passa de maneira análoga à descrita anteriormente, com a ressalva de que as correntes de igual sentido estão, agora, no semi-enrolamento inferior do transformador T_2 .

Em resumo, a subportadora de RF (38 KHz) não poderá aparecer na saída do modulador em anel, se não houver aplicação do sinal de áudio. Portanto, a amplitude da subportadora é função da de áudio.

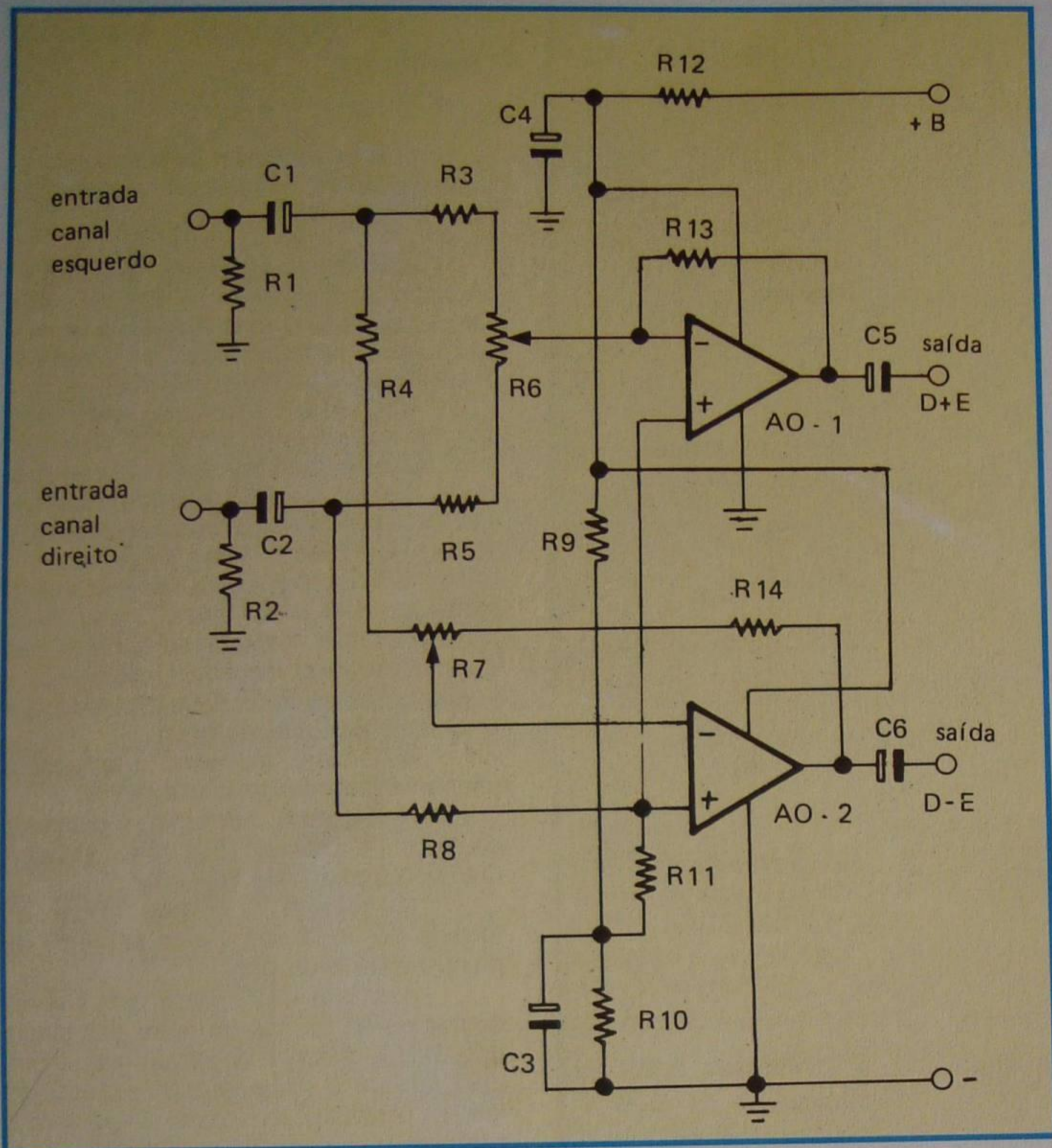


Figura 8 - Circuito hipotético para obtenção dos sinais D+E e D-E.

transmissor de FM. Observe que no sinal processado deixamos de incluir a portadora do sinal piloto, a qual não altera a forma de onda final a não ser uma ligeira borda na forma do sinal processado.

Observando atentamente o sinal "multiplex", nota-se, com relativa facilidade, as envolventes representadas pelas informações dos canais de áudio direito e esquerdo, cujo valor médio tem a forma de onda do sinal monofônico.

Apenas a título de complementação, iremos agora ilustrar alguns circuitos que, unidos, poderiam compor um transmissor de FM estéreo.

A nossa intenção, com isto, é a de comprovar ao aluno que tais transmissores não são, necessariamente, elaborados com circuitos complexos, sendo a complexidade e grau de sofisticação de tais equipamentos proporcional ao emprego à que se destinam.

Apesar de haver várias maneiras de elaborar-se tais circuitos, quer sejam transistorizados ou não, os circuitos que apresentaremos, são compostos, em sua maioria por circuitos integrados.

Alertamos, porém, que a tentativa de montagem de tais circuitos é uma operação delicada, que exige bastante habilidade e cuidados por parte do montador, pois, principalmente por trabalhar com sinais de frequências elevadas, a placa de circuito impresso deverá ser cuidadosamente estudada para evitar oscilações espúrias e instabilidades que poderiam inviabilizar o funcionamento do circuito.

Assim sendo, temos, na **figura 8**, um circuito que pode ser empregado na função relativa ao bloco 1 da figura 6.

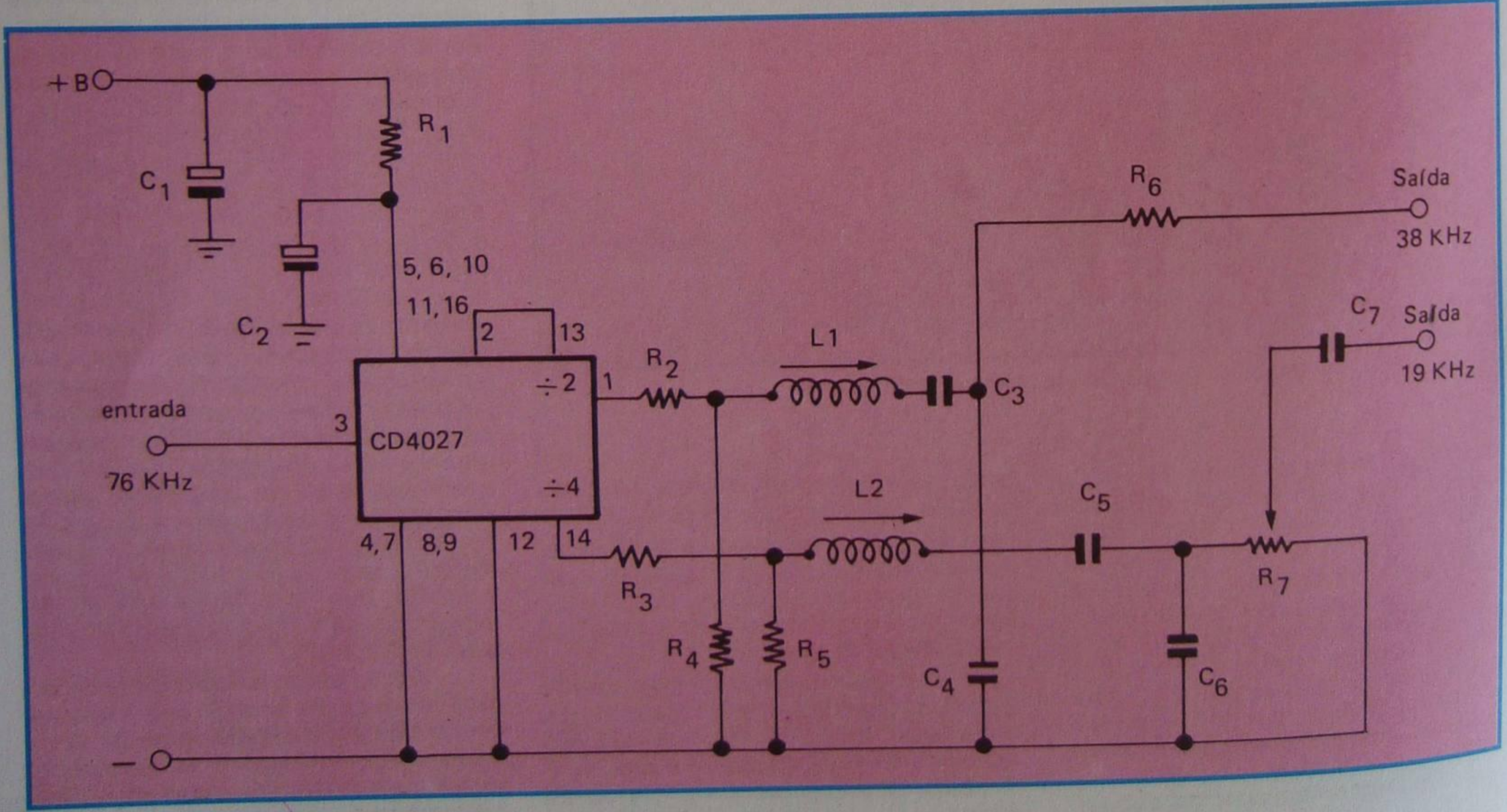


Figura 9 - Exemplo de um circuito divisor de frequência.

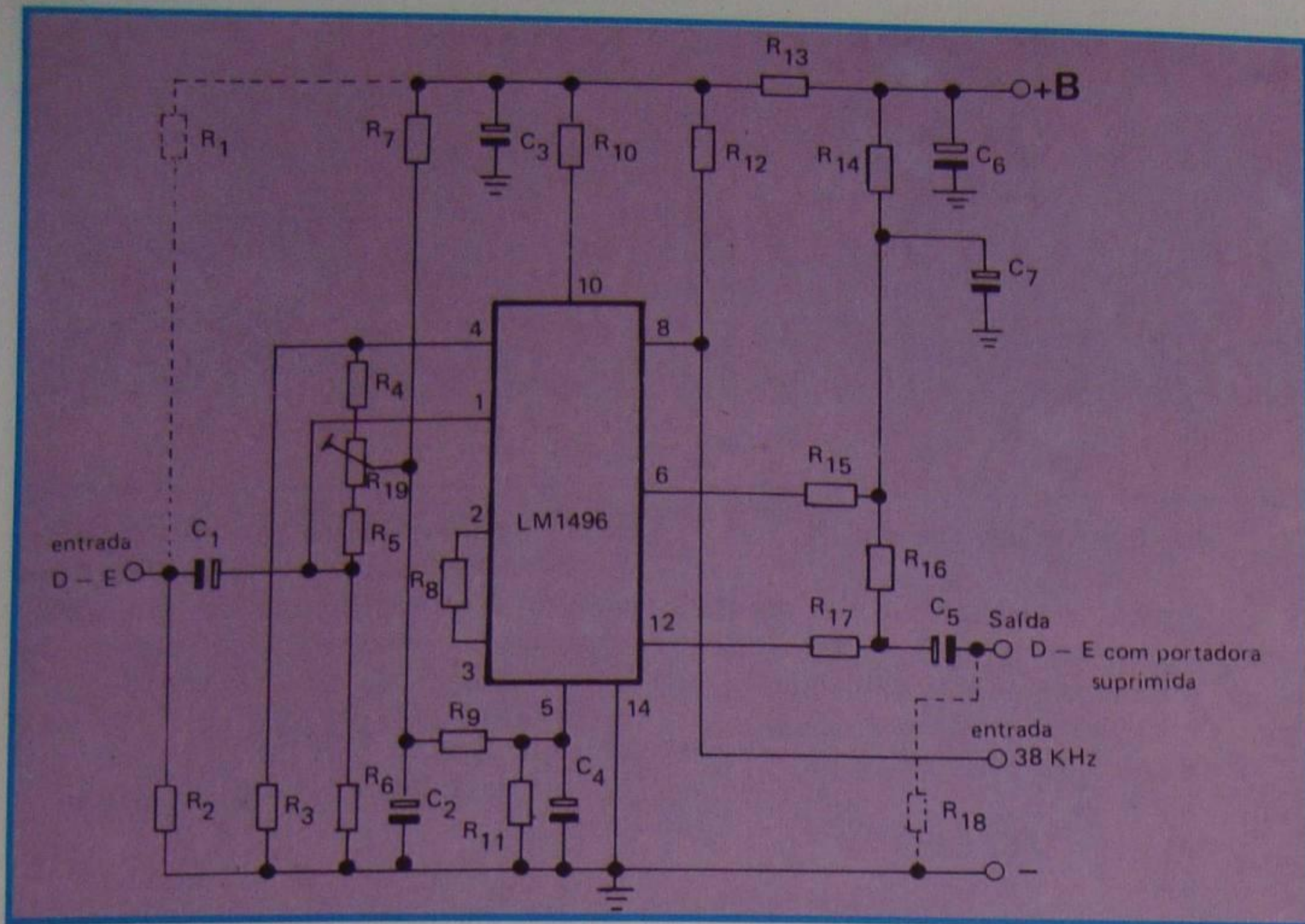


Figura 10 - Circuito de um modulador balanceado.

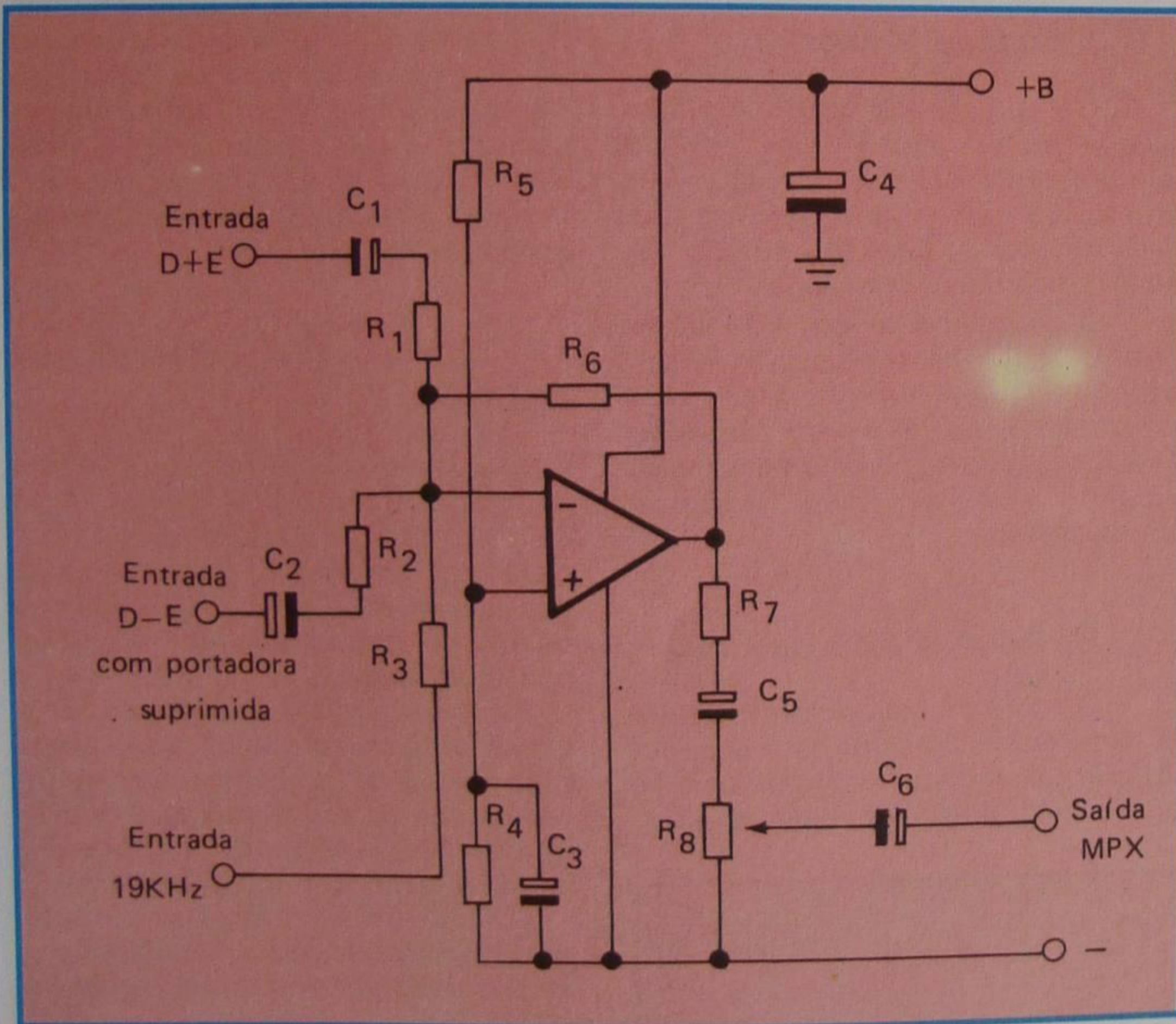


Figura 11 - Exemplo de circuito misturador.

Neste circuito os conjuntos C1-R1 e C2-R2 determinam as impedâncias de entrada.

Os sinais de ambos os canais são enviados, através de R3 e R5, ao potenciômetro R6 que realiza a soma dos mesmos. O sinal soma é então enviado ao OA-1 para amplificação.

Paralelamente à isto, o sinal do canal direito é enviado, através de R8, à entrada não-inversora de AO-2; quanto ao sinal do canal esquerdo, este atinge a entrada inversora do mesmo operacional por intermédio do conjunto R4-R7. Há, portanto, a amplificação do resultado da subtração de ambos os canais, visto que:

$$S_o = (S_{ni} - S_i) \cdot G$$

onde:

S_o = sinal de saída

S_{ni} = sinal da entrada não-inversora

S_i = sinal da entrada inversora

G = ganho

O segundo bloco pode ser constituído por qualquer um dos osciladores já estudados.

Na prática, porém, costuma-se adotar a frequência de 76 KHz para a operação deste bloco, frequência esta que é posteriormente dividida; esta prática justifica-se pela maior facilidade existente para dividir-se uma frequência alta, em relação à multiplicação de frequências baixas.

O próximo bloco consistiria então em um circuito divisor e não em um multiplicador.

Obtém-se, com esta prática, um maior grau de precisão. Realmente, ao multiplicar-se uma frequência, como mostrado anteriormente, há a necessidade de que o oscilador seja de grande estabilidade, pois qualquer variação de frequência ocorrida seria multiplicada na mesma proporção.

No caso da divisão de frequências, obtém-se uma maior estabilidade, pois a diferença entre a frequência desejada e a obtida, no oscilador, também será dividida.

Um exemplo de circuito divisor pode ser visto na figura 9. O circuito integrado utilizado é de função digital, não cabendo aqui maiores explicações sobre seu funcionamento.

Como próximo bloco temos o modulador balanceado, visto na figura 10, o qual é constituído em torno do circuito integrado LM1496, de função específica.

Resumidamente, o circuito atua da seguinte forma:

- O sinal diferença (D-E) é aplicado ao terminal número 1 do LM1496.

- A frequência de 38 KHz da subportadora é enviada ao pino 8.

- A saída do sinal diferença alterado pela interação com a portadora suprimida de 38 KHz é retirado do circuito via C5.

- O trimpot R19 é utilizado para balancear corretamente o circuito modulador.

O próximo bloco, denominado, misturador, tem por função efetuar a mistura dos sinais D+E e D-E com subportadora suprimida e o sinal piloto de 19 KHz.

Um exemplo típico de circuito misturador empregando amplificador operacional pode ser visto na figura 11.

Quanto a última etapa, que seria o transmissor de FM, não analisaremos a mesma por já ter sido vista anteriormente.

Na aula prática, veremos como receber, ou seja, demodular o sinal "multiplex".

CURSO DE ELETRÔNICA BÁSICA

RÁDIO-TV

21ª LIÇÃO PRÁTICA

ESTEREOFONIA EM FM

Na lição teórica, apresentamos os principais tópicos da transmissão do som estereofônico pelo processo "multiplex", enfatizando o processamento do sinal composto, que é, em última análise, o que nos interessa na recepção. Aqui, estudaremos o receptor de FM multiplexado, exclusivamente no estágio em que ele difere do FM monofônico, estudado na lição anterior, que é o da detecção de estéreo.

I - Receptor

O diagrama de blocos de um receptor de frequência modulada estereofônica, é aquele que apresentamos na **figura 12**.

Seus estágios são os seguintes:

1º) Amplificador de RF

Aqui o sinal recebido na antena é elevado em tensão e sintonizado na saída.

2º) Oscilador-misturador

Neste estágio, o oscilador pode ou não ser separado do misturador, ou seja, as funções de oscilador e misturador podem ser tanto cumpridas por dispositivos (transistores) separados ou como por um único dispositivo.

3º) Amplificador de FI

O sinal de batimento resultante da diferença entre o sinal do oscilador local e o recebido pela antena-sinal de frequência intermediária - é amplificado no estágio amplificador de FI.

4º) Discriminador

Aqui, o sinal de FI modulado em frequência é detetado, extraíndo-se dele as informações de áudio.

5º) Decodificador

Os quatro estágios citados anteriormente são do inteiro conhecimento do aluno, pois foram estudados com algum detalhe nas aulas anteriores, quando se tratou da recepção de FM convencional.

O decodificador, que é o estágio característico do receptor estereofônico, tem por função **efetuar a separação entre os sinais esquerdo e direito** transmitidos pela emissora e encaminhá-los aos amplificadores correspondentes.

6º) Amplificador de áudio

O receptor estereofônico difere do monofônico, no setor de áudio, por apresentar dois amplificadores de áudio, ao invés de um, já que,

obviamente, deverá amplificar separadamente os canais esquerdo e direito. Os amplificadores são semelhantes aos estudados nas aulas correspondentes; portanto, não merecerão aqui maiores comentários.

7º) Indicador de estéreo

O indicador de estéreo tem por função alertar o ouvinte sobre o tipo de transmissão que está sendo efetuada, isto é, se a emissora sintonizada está transmitindo em estereofonia ou não. O indicador de estéreo não tem influência nenhuma sobre a recepção; trata-se de um refinamento útil e, por isso, fizemo-lo constar do diagrama de blocos. Embora não sendo indispensável, é integrante de todos os receptores de qualidade aceitável.

II - Decodificador estéreo

Como se afirmou, é neste estágio que o receptor estereofônico difere substancialmente do monofônico. Em sendo assim, vamos dedicar um pouco mais de atenção ao detetor de estéreo, que recebe o nome de decodificador.

A função do decodificador é extrair do sinal "multiplex" as informações de baixa frequência correspondentes aos canais esquerdo e direito. Isto se faz invertendo o processo levado a efeito na formação do sinal.

A grande maioria dos decodificadores comerciais baseia-se em um dos três tipos que estudaremos em seguida:

1º) Tipo de curva envolvente

O decodificador do tipo de curva envolvente é dos mais simples que existe. O esquema de princípio, mostrado sob forma de diagrama de blocos, é aquele da **figura 13**. Como

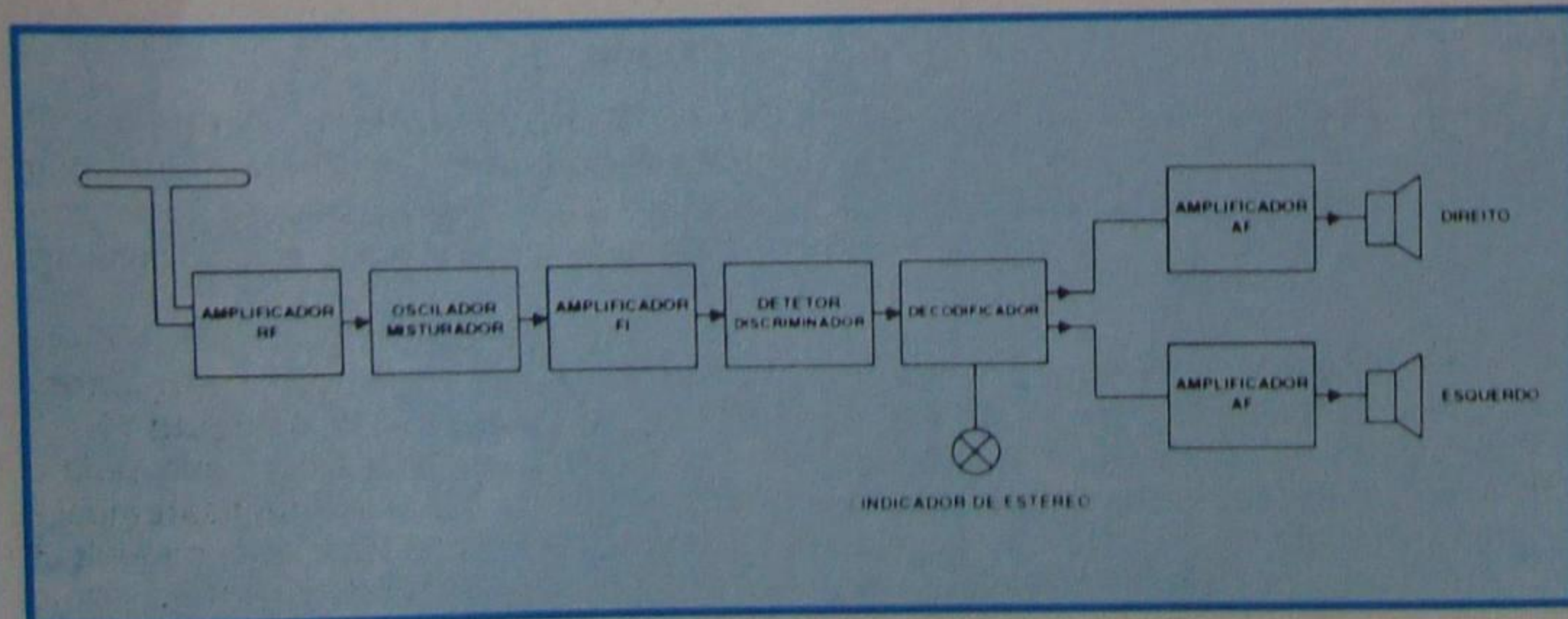


Figura 12 - Diagrama em blocos de um receptor de FM estéreo.

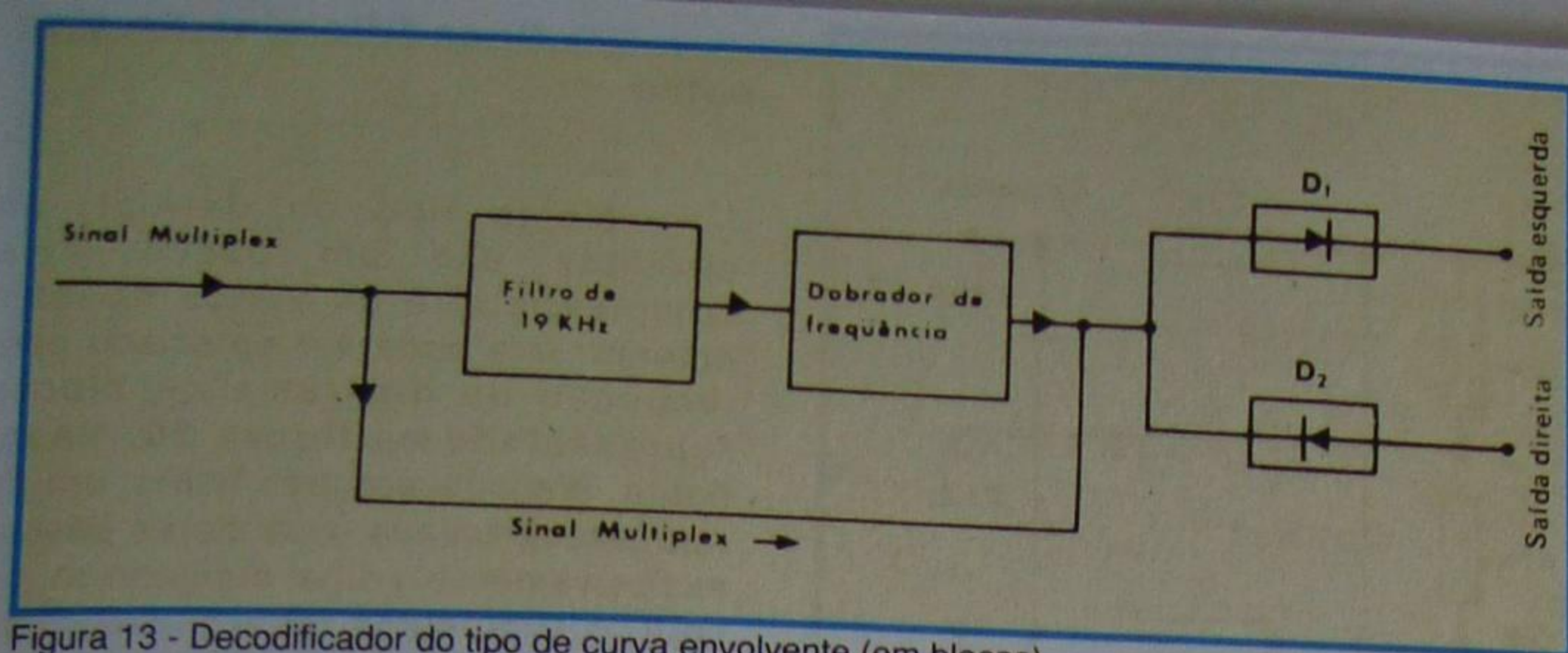


Figura 13 - Decodificador do tipo de curva envolvente (em blocos).

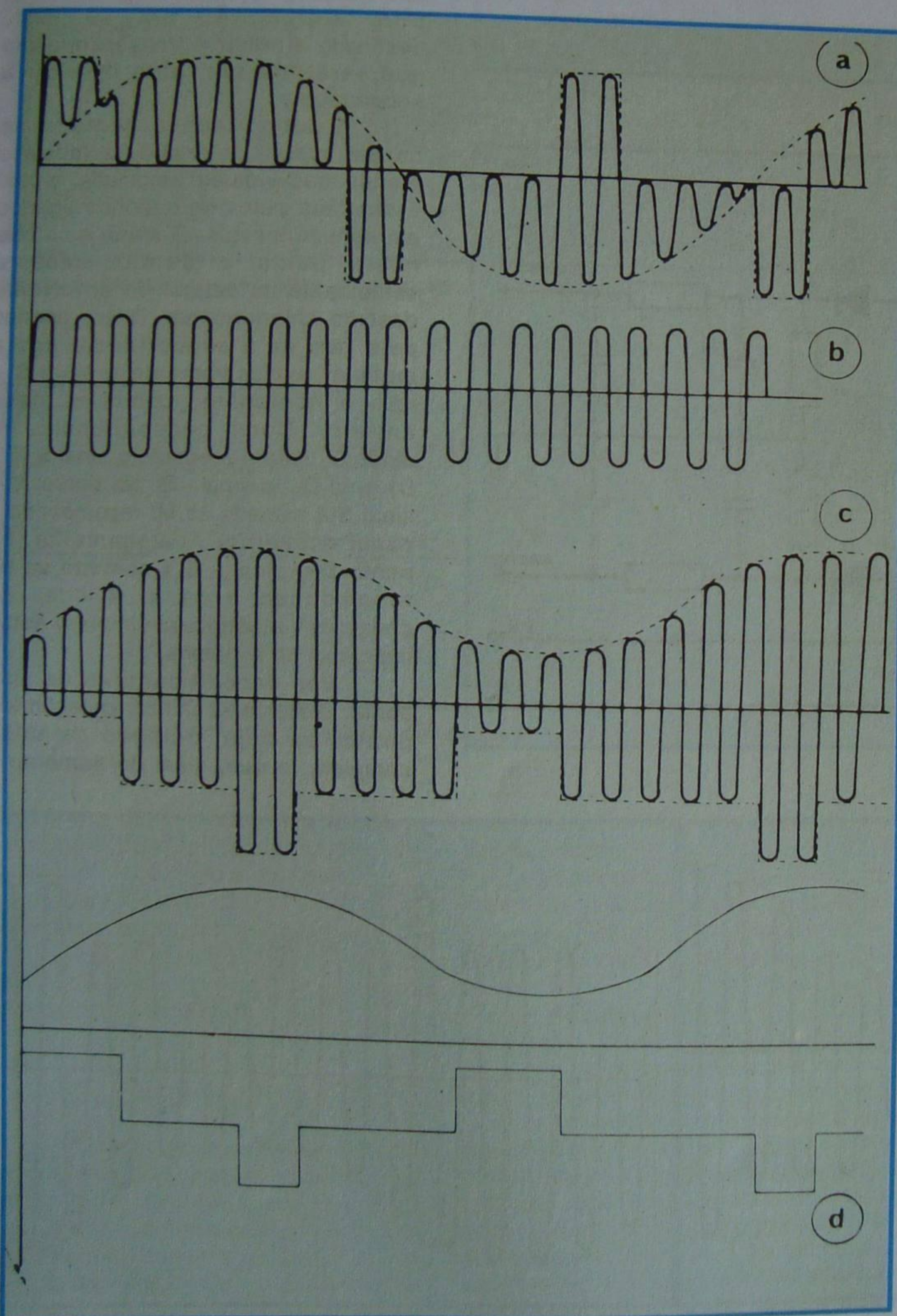


Figura 14 - Formas de ondas no processo de decodificação do sinal multiplex.

se observa, o sinal multiplex retirado na saída do discriminador é aplicado a um filtro de 19 KHz - geralmente associado a um amplificador -, sendo em seguida dobrado para restituir a frequência da subportadora.

O sinal multiplex, somado à subportadora produzida no receptor, recompõe a onda subportadora modulada em amplitude no processamento do sinal para a transmissão. As alternâncias positivas da onda são detetadas por D_1 , recuperando as informações do canal esquerdo, e as negativas, aplicadas a D_2 , recuperam as informações do canal direito.

Para que o aluno não tenha dificuldade em visualizar o funcionamento de tal decodificador, na figura 14 reproduzimos: em a, uma onda multiplexada, em b, a subportadora, em c, a envolvente, e em d, as duas informações separadas pelos diodos.

Um esquema prático de um detetor do tipo por envoltória é mostrado na figura 15. Trata-se de um circuito parcial onde se representam os valores somente para o circuito de detecção. Os filtros correspondentes às redes de 22 K e 330 pF, situados na saída dos sinais, são de de-ênfase.

Se o sinal multiplex "atacar" os diodos através do ponto médio do secundário de um transformador que se use no dobrador de frequência, não haverá necessidade de inverter um dos diodos, como mostramos na figura 16. Os valores dos componentes podem ser exatamente os mesmos da figura 15.

Neste tipo de montagem, há defasagem de 180° entre os pontos 1 e 2 para o sinal da onda portadora. Em sendo assim, as ondas moduladas em 1 e 2 são invertidas, de modo que, se o diodo D_1 retifica a parte positiva contendo a informação de um dos canais, o diodo D_2 retifica a parte positiva que contém a informação do outro canal. Na figura 17 mostramos o aspecto da onda complexa (multiplex) da figura 14c, que seria encontrada em 1, e na figura 18 a presente em 2. Por aí se vê que a envolvente positiva, presente em 1, corresponde ao canal modulado pela senóide, e a envolvente positiva, presente em 2 corresponde ao canal modulado pela onda quadrada.

Na figura 19, mostramos um circuito prático, completo, de um decodificador transistorizado do tipo de detecção por envoltória, alimentado por tensão de + B (não simétrica).

2º) Decodificador do tipo soma

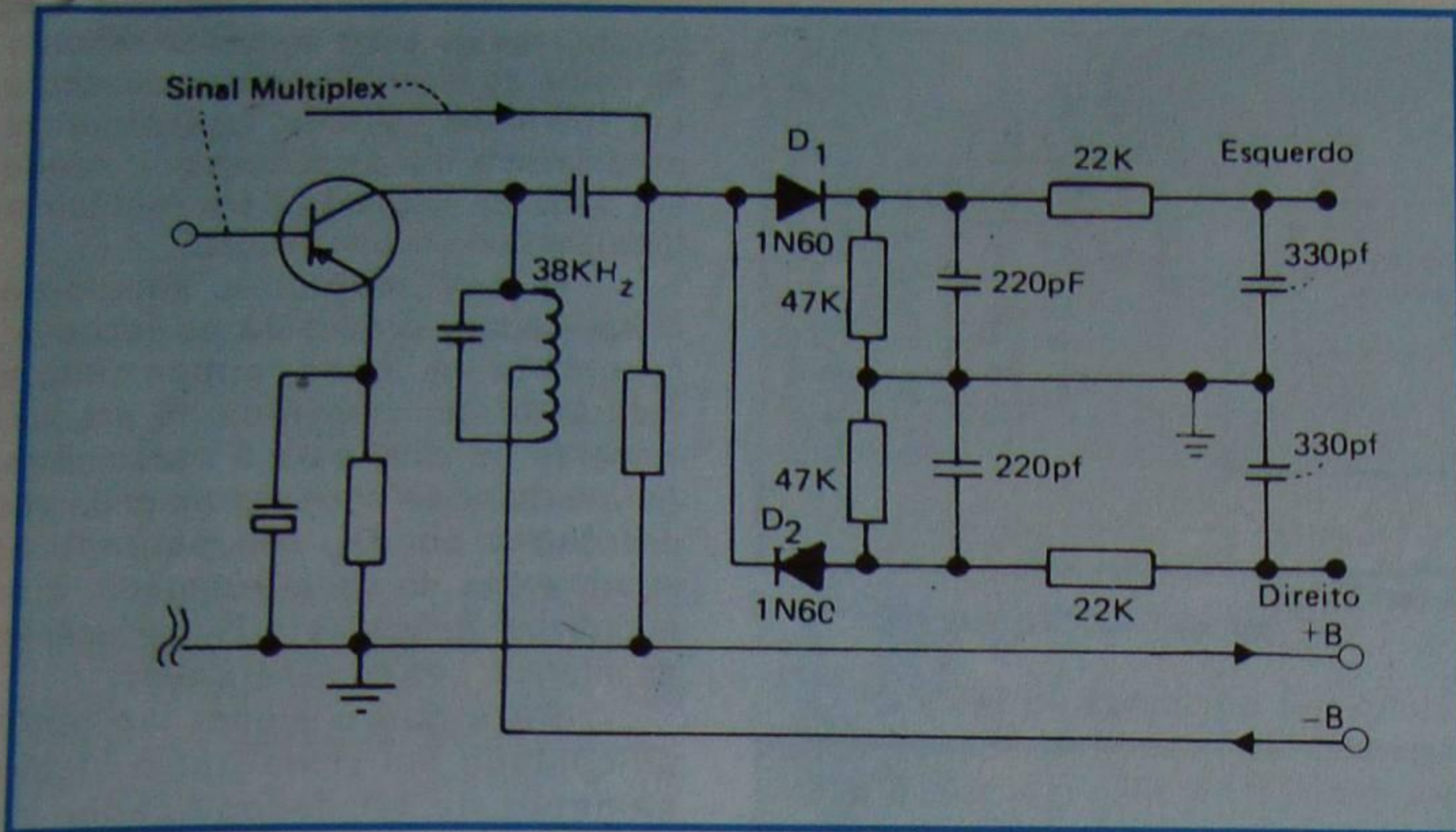


Figura 15 - Circuito de um detetor por envoltória.

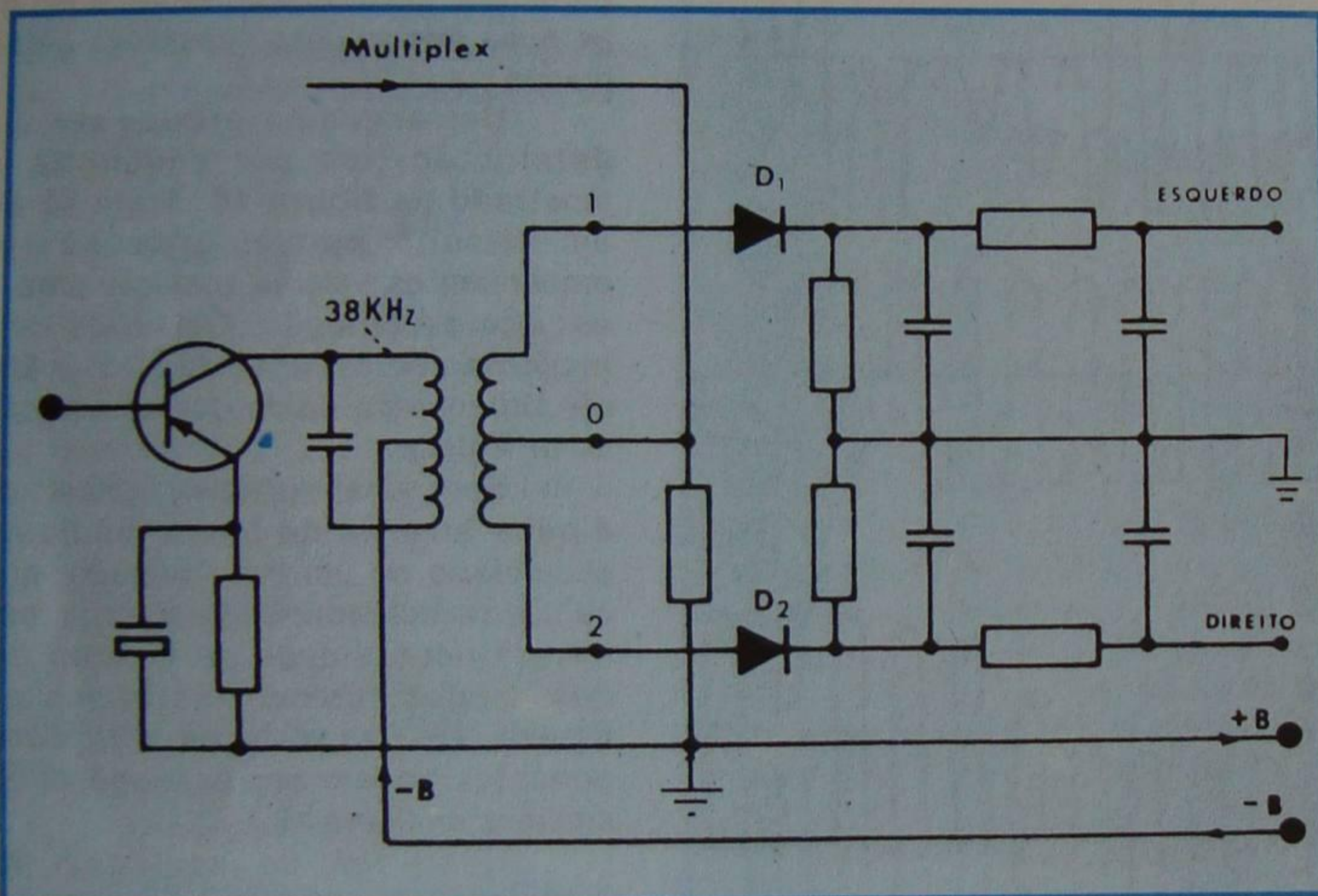


Figura 16 - Variante do circuito anterior.

Neste tipo de detetor, os circuitos são um pouco mais complexos que os vistos no item anterior. Isto pode ser apreciado pela inspeção do diagrama de blocos representado na **figura 20**. Nesta figura, distinguimos três filtros: um do tipo passa-baixas, que deixa passar exclusivamente o sinal monofônico, ou seja, o sinal-soma ($M = E + D$); um, filtro passa-banda, que é atravessado pelo sinal-diferença e suas bandas laterais, ou seja, pelo sinal S ; e um filtro sintonizado em 19 KHz, destinado a retirar a frequência-piloto que será dobrada, para restituir a subportadora.

A subportadora, juntada às bandas laterais do sinal S , restabelece a onda modulada em amplitude, a qual é detetada pelos dois diodos ligados em sentido inverso. O aluno nota que neste ponto o detetor-soma é semelhante ao detetor de envoltória descrito anteriormente. Difere apenas pelo fato de a subportadora agora modular exclusivamente o sinal S e não o composto, como no caso anterior. Como consequência, no diodo D_1 estará presente o sinal S ($E - D$) e no D_2 , o sinal $-S$. No ponto A, o sinal S é somado ao M , recompondo o canal esquerdo. Analogamente, no ponto B o sinal $-S$ é somado ao M , recompondo o canal direito. As operações algébricas, simples, estão indicadas no esquema.

Nos decodificadores do tipo soma, costuma-se utilizar detecção em ponte, ou seja, detecção de onda completa, o que, além de aumenar a

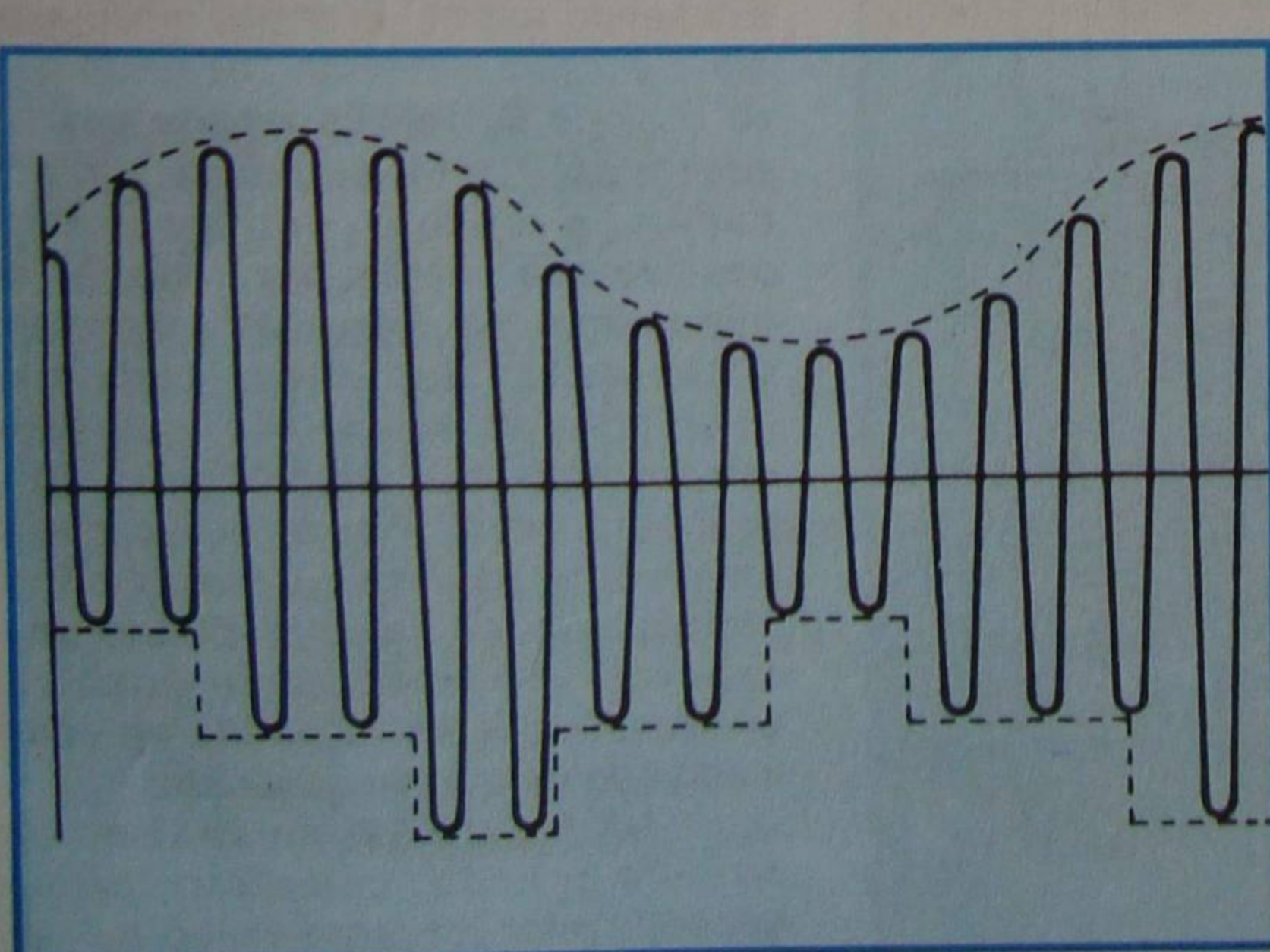


Figura 17 - Forma de onda encontrada no ponto 1.

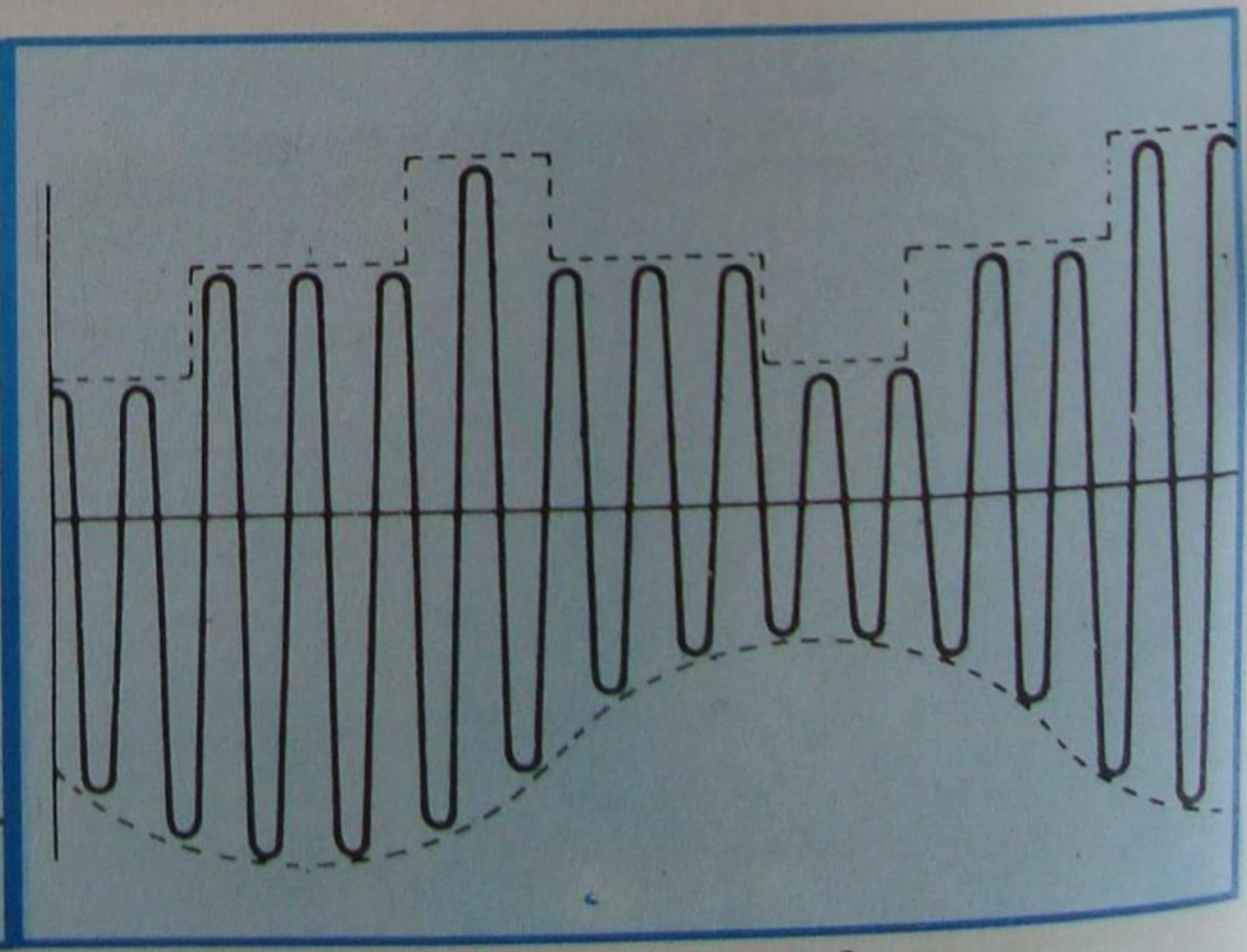


Figura 18 - Forma de onda encontrada no ponto 2.

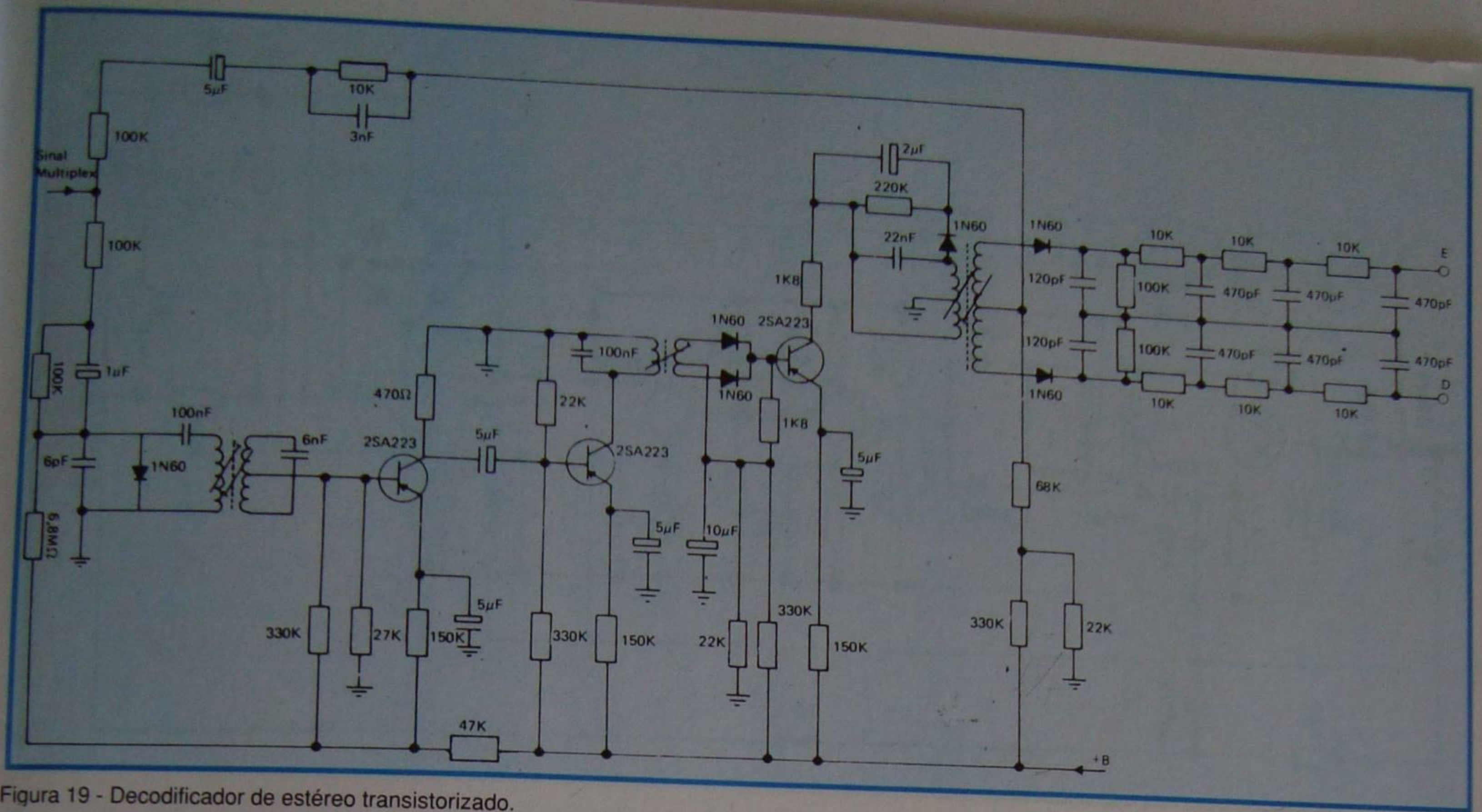


Figura 19 - Decodificador de estéreo transistorizado.

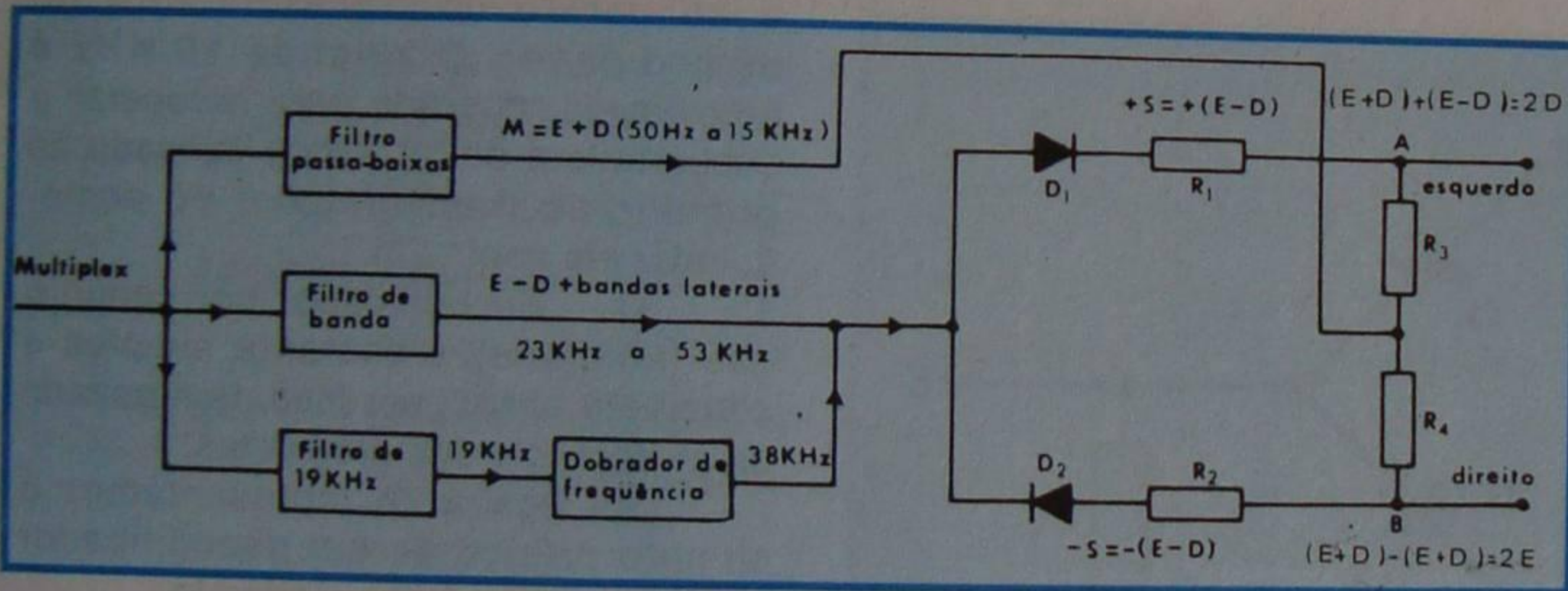


Figura 20 - Diagrama em blocos do decodificador tipo soma.

eficiência da detecção, tem ainda a vantagem de duplicar o resíduo da portadora, facilitando a filtragem.

Na **figura 21**, temos um decodificador-soma transistorizado.

O percurso dos sinais M e S é indicado para facilitar ao aluno a interpretação do circuito.

3º) Decodificador síncrono

O decodificador síncrono ou de comutação utiliza um demodulador em anel, que funciona de maneira semelhante ao modulador em anel que apresentamos na aula teórica. Na **figura 22**, mostramos o esquema de princípio. Aqui o sinal da subportadora (38 KHz) é aplicado ao primário do transformador e o sinal multiplex, ao

ponto médio do secundário do transformador.

Os diodos $D_1 - D_3$ e $D_2 - D_4$ são comandados pela subportadora de 38 KHz, que os comuta alternadamente, fazendo com que os sinais dos canais esquerdo e direito apareçam respectivamente em R_1 e R_2 . Realmente, para melhor entender o processo de demodulação, admitamos que o sinal multiplexado conste de uma onda senoidal correspondente ao canal esquerdo e uma quadrada ao direito. Nestas condições, quando se aplica o sinal multiplex ao terminal do centro do transformador (terminal 2), e o sinal da subportadora ao primário, aparece em 1 uma onda modulada em amplitude semelhante àquela que representamos na figura 17, e, em 2, aparece outra - defasada de 180° ,

semelhante a representada em 18.

No instante em que a onda de 38 KHz tornar o ponto 1 positivo, obviamente o ponto 3 se torna negativo, logo, os diodos D_1 e D_2 estão conduzindo. Por D_1 passará a envolvente positiva do sinal modulado, que fechará o circuito através de R_1 . Essa envolvente (senóide, no exemplo das figuras 17 e 18) corresponde às informações do canal esquerdo.

Pelo diodo D_2 passará apenas o semiciclo positivo da subportadora.

Quando a subportadora sofre inversão de fase, o ponto 3 torna-se positivo em relação ao ponto 1. Agora, o sinal da subportadora circula livremente através de D_3 e D_4 . Todavia, o sinal modulado presente no ponto 3 fechará o circuito através de D_3 , R_2 e da metade do enrolamento do transformador, metade essa correspondente aos terminais 2 e 3. Em R_2 recolhe-se o sinal correspondente ao canal direito que, no caso exemplificado, se trata de uma onda quadrada (veja figura 18).

A onda portadora de 38 KHz funciona como uma chave que alterna a condução dos diodos $D_1 - D_2$ e $D_3 - D_4$. Dado o caráter do funcionamento para este tipo de detetor, podemos compreender que nos picos positivos da subportadora são retiradas "amostras" do sinal correspondente ao canal esquerdo e, nos negativos, "amostras" correspondentes ao canal direito. Por

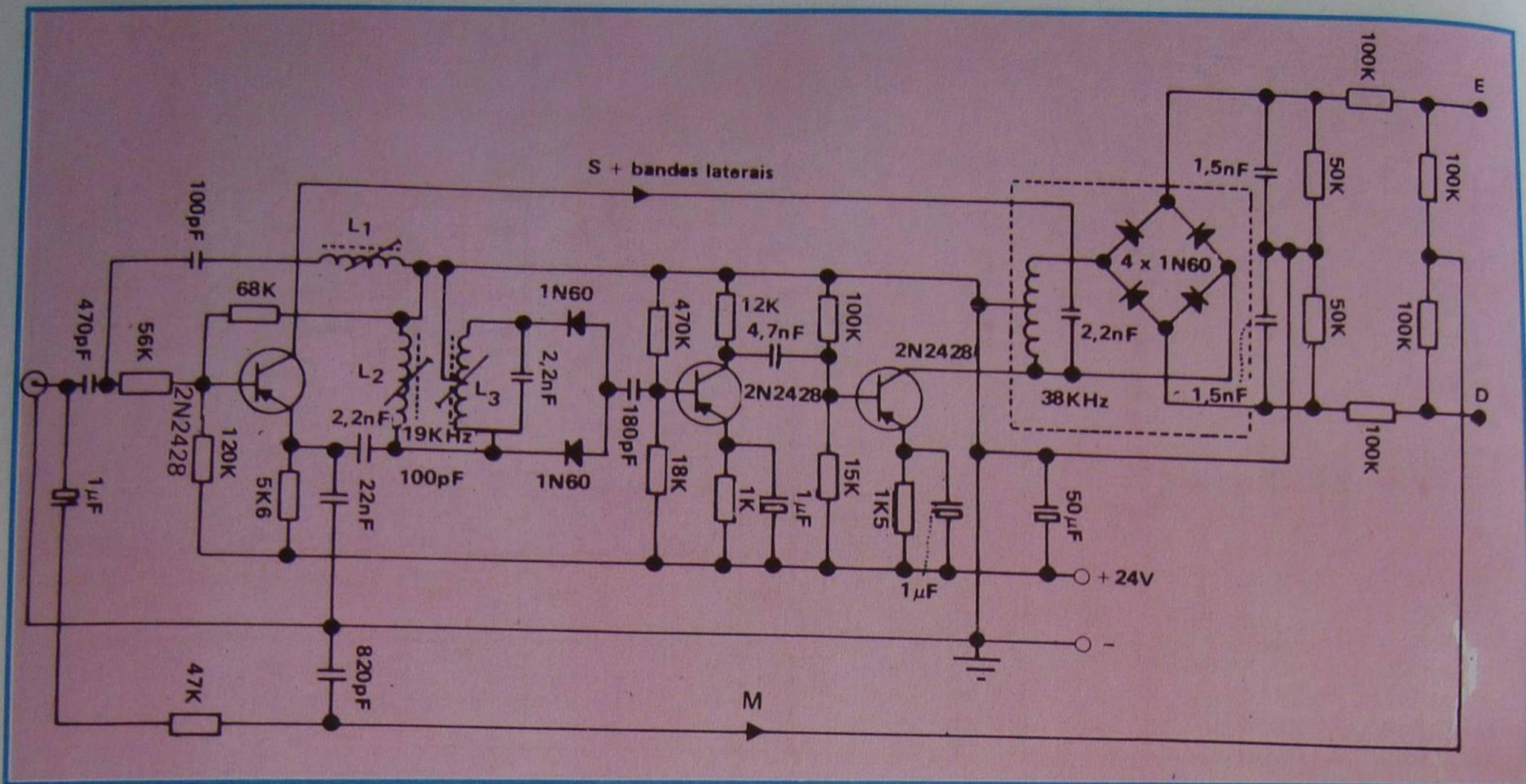


Figura 21 - Decodificador tipo soma transistorizado.

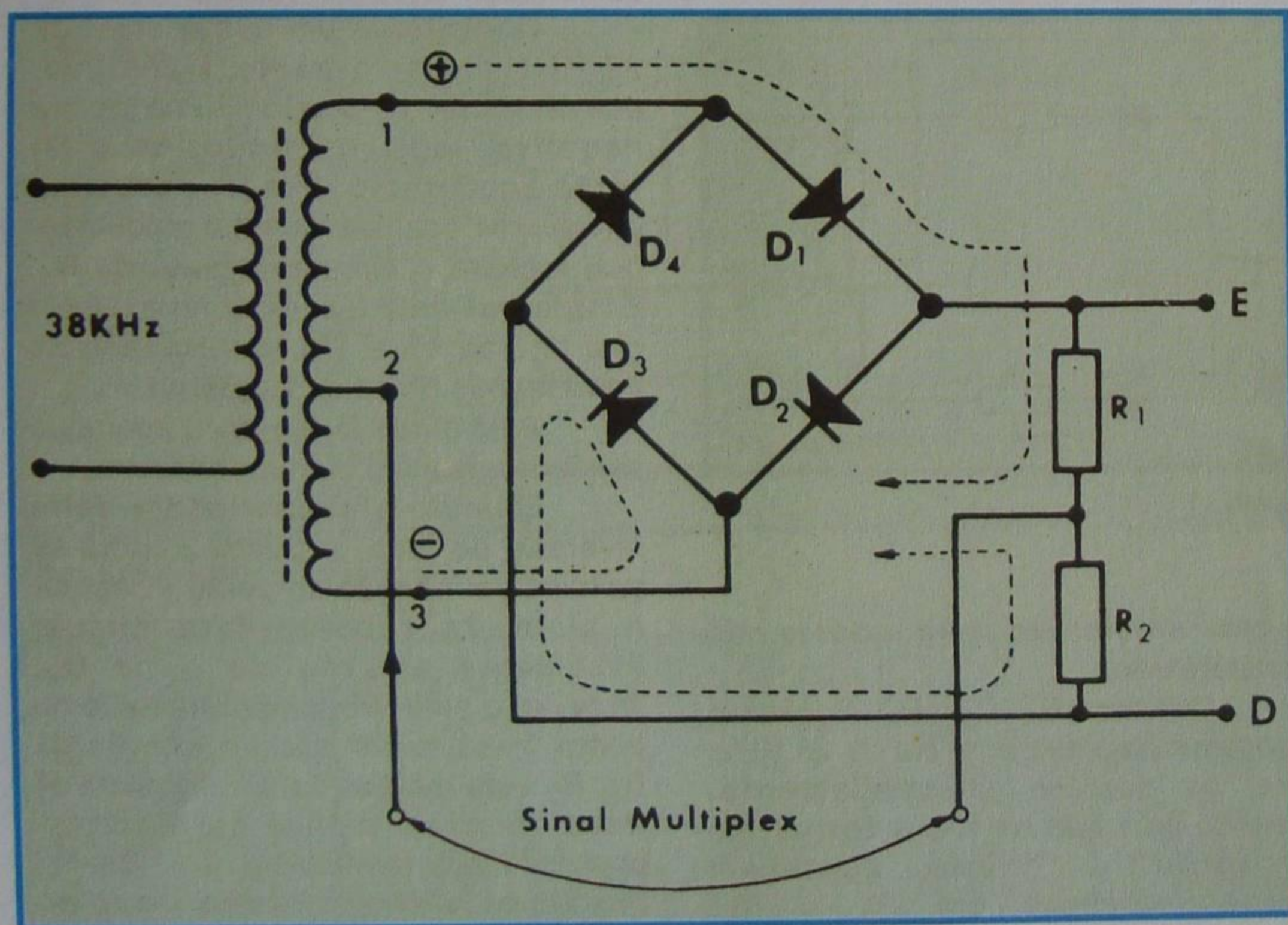


Figura 22 - Circuito para análise do funcionamento do decodificador síncrono.

este motivo, o decodificador descrito também é chamado de **decodificador por amostragem**.

A fase da subportadora regenerada no receptor deverá estar sempre em estreita ligação com aquela da frequência-piloto irradiada pelo emissor. Se isto não acontecer, haverá mistura de canais, ou seja,

diafonia. A norma estabelece que a diferença de fase entre o sinal-piloto e a subportadora estereofônica não pode exceder a $\pm 3^\circ$.

Na **figura 23**, apresentamos o diagrama de bloco do decodificador do tipo síncrono. Como se observa, o sinal multiplex extraído na saída do discriminador é aplicado ao filtro de 19 KHz

e ao centro do transformador do demodulador. O sinal de 19 KHz é amplificado, dobrado para recuperar a subportadora de 38 KHz e aplicado ao primário do transformador do demodulador em anel.

O decodificador por comutação (síncrono) é bastante simples e altamente eficaz; por isso, tem gozado da preferência dos projetistas.

Na **figura 24**, apresentamos o circuito prático de um decodificador por comutação, transistorizado.

Como se percebe, o sinal multiplex é aplicado à base do transistor T_1 , que está ligado como seguidor de emissor, com a finalidade de proporcionar correto casamento de impedâncias. O transistor T_2 amplifica o sinal multiplex, o qual é retirado do emissor e aplicado ao ponto médio do secundário do transformador do demodulador que será "chaveado" pela subportadora. A carga de coletor de T_2 é um transformador sintonizado na frequência-piloto (19 KHz).

A duplicação da frequência-piloto para reinserir a subportadora de 38 KHz é conseguida aplicando-se o sinal de 19 KHz na base de T_3 , que está polarizado em classe B e tem como carga o transformador sintonizado em 38 KHz. Esse transformador comanda os 4 diodos, como foi explicado anteriormente, restabelecendo os sinais correspondentes aos canais esquerdo e direito.

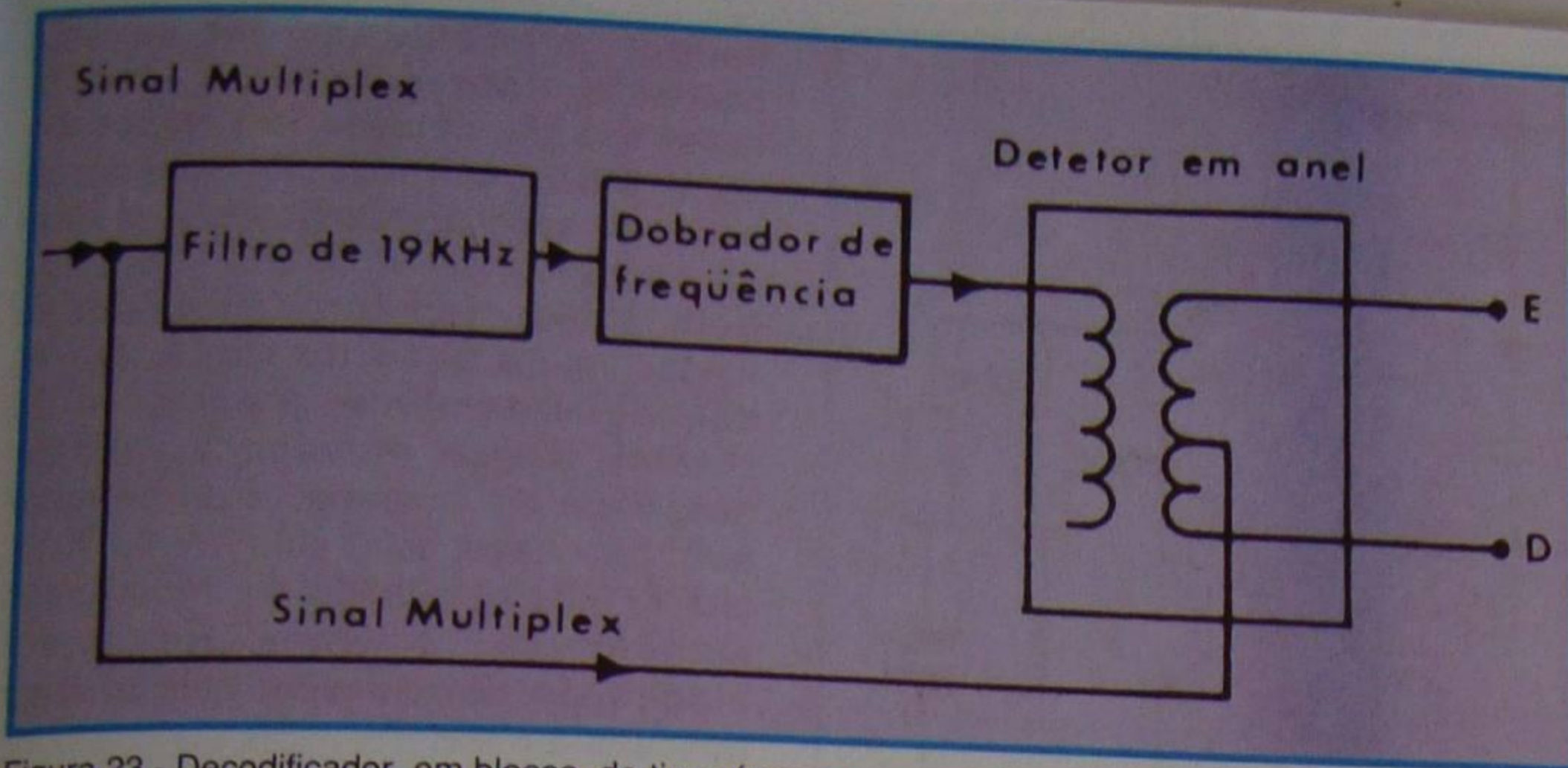


Figura 23 - Decodificador, em blocos, do tipo síncrono.

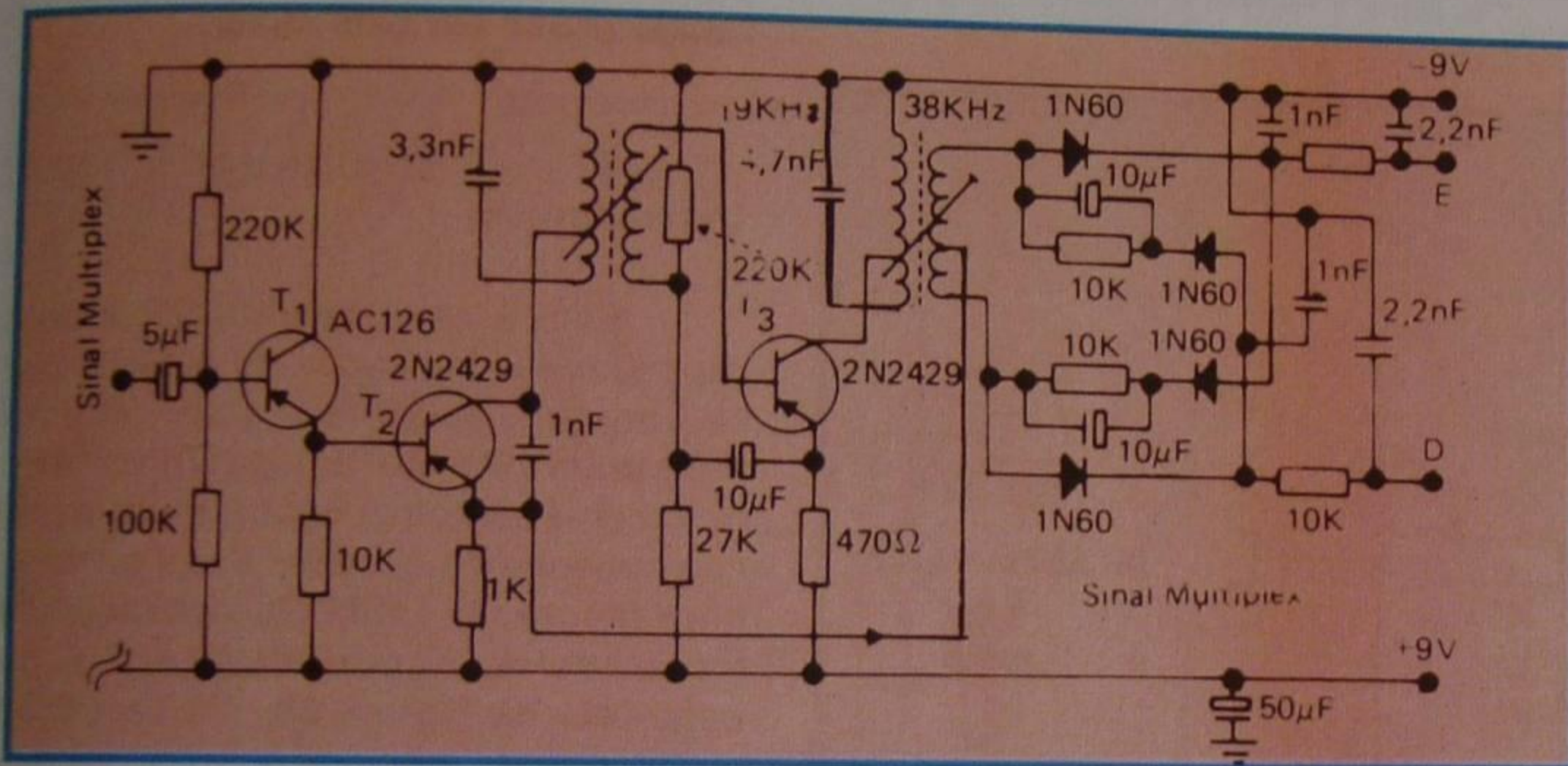


Figura 24 - Decodificador síncrono.

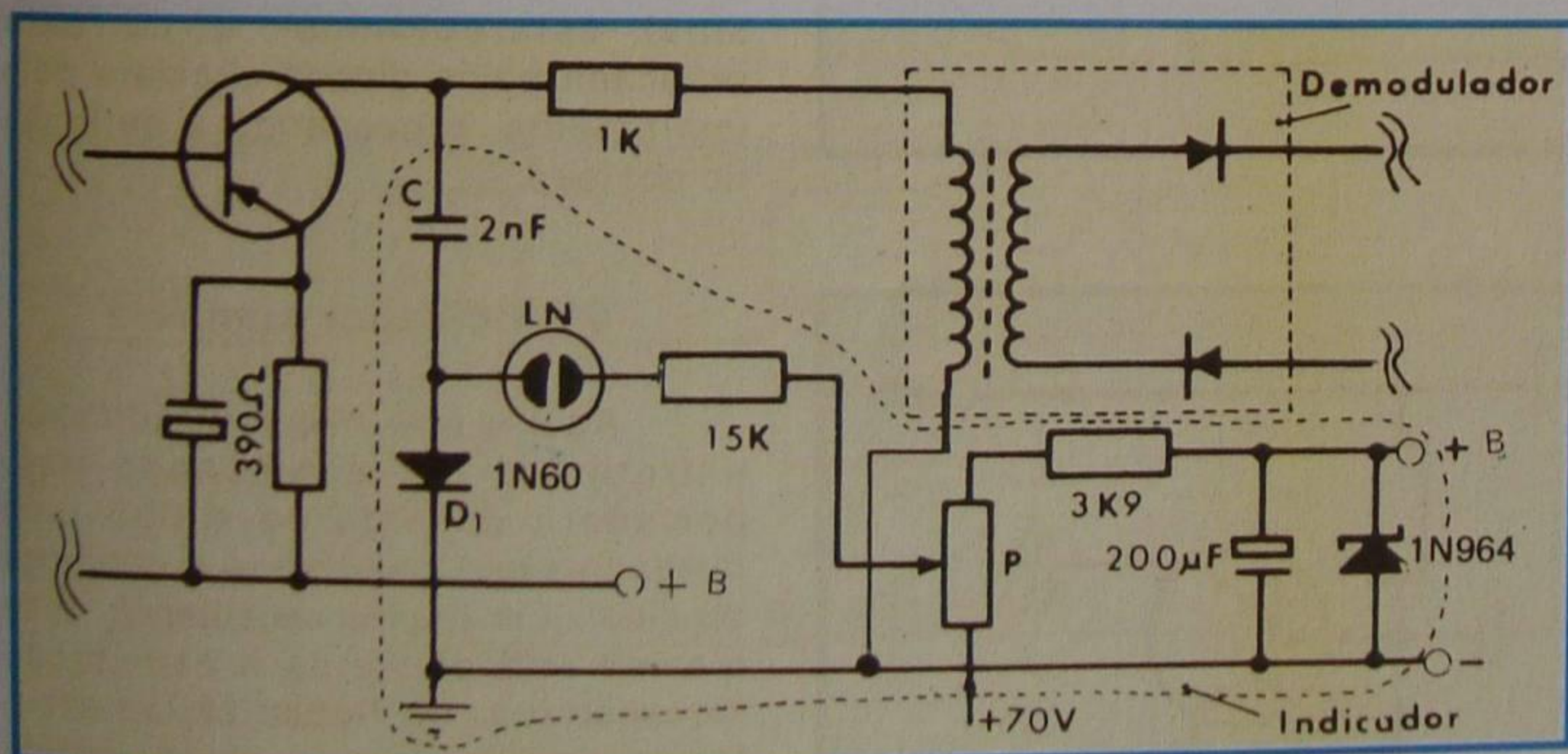


Figura 25 - Indicador a néon.

O circuito apresentado para exemplificar o decodificador por comutação é dos mais simples, embora funcione razoavelmente bem. Há outros bem mais sofisticados e, por isso, bem mais complexos, cujo princípio de funcionamento, porém, não difere do apresentado na figura 24.

III - Indicadores de estéreo

É sempre interessante que o decodificador de multiplex seja dotado de algum dispositivo que indique ao ouvinte se o sinal de FM está ou não sendo transmitido em estereofonia,

principalmente se a comutação "mono-estéreo" não se der automaticamente.

Os circuitos indicadores de estéreo, de um modo geral, baseiam seu funcionamento na presença ou não da subportadora de estéreo comandada pelo sinal-piloto de 19 KHz. Por esse motivo, costuma-se chamar o dispositivo registrador de **indicador de portadora**.

Costuma-se classificar o dispositivo de acordo com o componente utilizado para a indicação. Os principais são:

1º) Indicador a néon

É um dos tipos mais simples de indicadores de estéreo e utiliza uma lâmpada néon para acusar a presença do sinal estereofônico. Na figura 25, mostramos um circuito bastante simples de um indicador a néon. Aqui, o sinal de 38 KHz recuperado pela frequência piloto de 19 KHz é retificado pelo diodo D₁, aparecendo tensão de cerca de 20 V negativos em um dos eletrodos da lâmpada néon. O outro eletrodo é ligado à tensão de +B, estabilizada, que pode ser ajustada pelo potenciômetro P. O potenciômetro P é ajustado de maneira que, em presença de sinal monofônico, a lâmpada permaneça apagada. Quando a recepção é estereofônica, aparece a tensão negativa, aumentando a diferença de potencial nos eletrodos da lâmpada néon, provocando a ignição. Este circuito é pouco sensível, podendo ser melhorado pela inclusão de um estágio amplificador transistorizado.

Na figura 26, mostramos um indicador a néon que usa um transistor como amplificador. Neste circuito, em presença da subportadora, a tensão retificada pelos diodos é suficiente para levar o transistor ao corte. Em isto acontecendo, o transistor fica bloqueado e a tensão de coletor aumenta, provocando a ignição da lâmpada néon.

2º) Indicador por lâmpada incandescente

Neste tipo, a presença do sinal estéreo é acusada pela incandescência de uma pequena lâmpada-piloto. Via de regra, a lâmpada constitui a carga de um estágio amplificador. Em presença do sinal

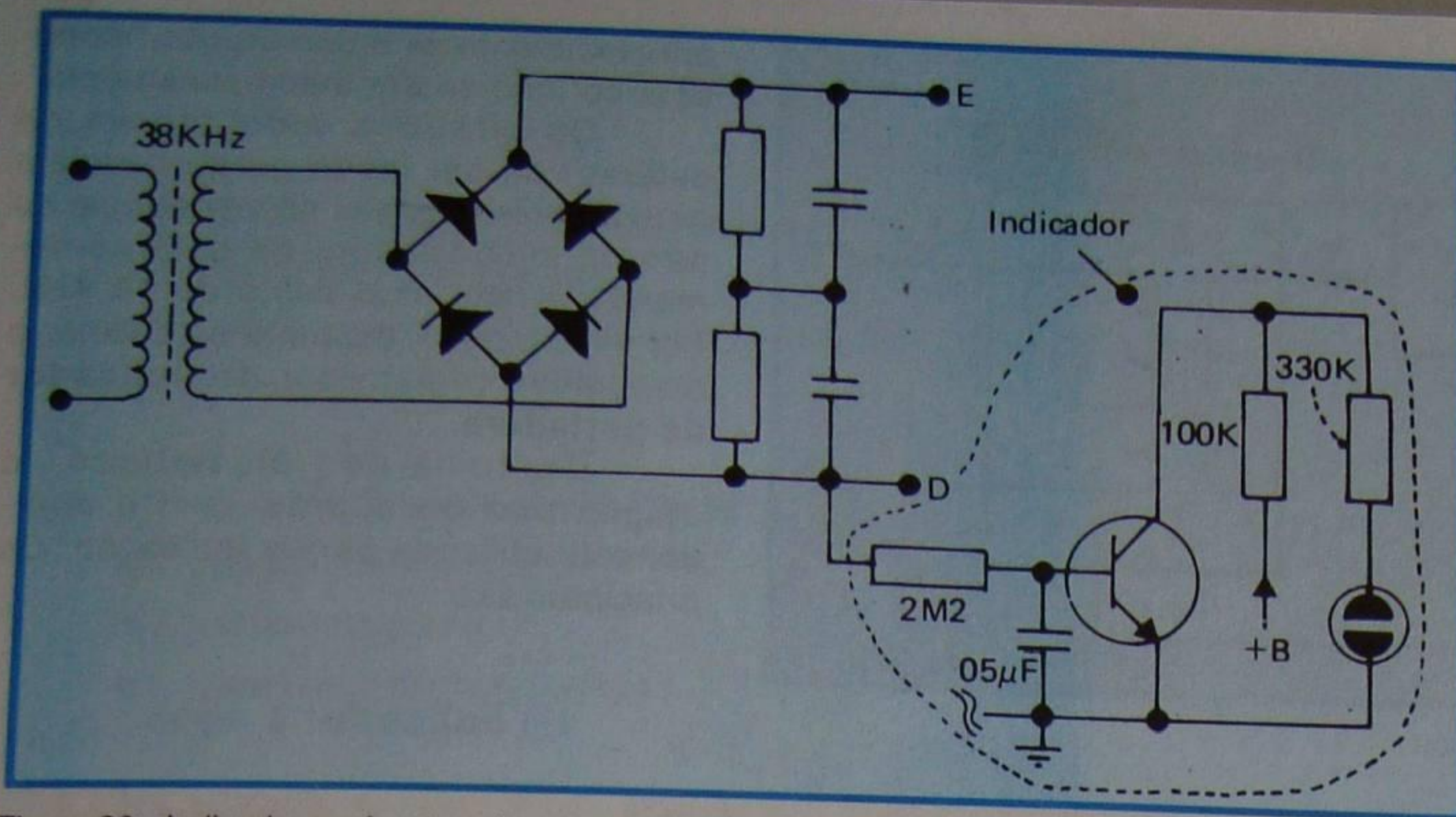


Figura 26 - Indicador a néon transistorizado.

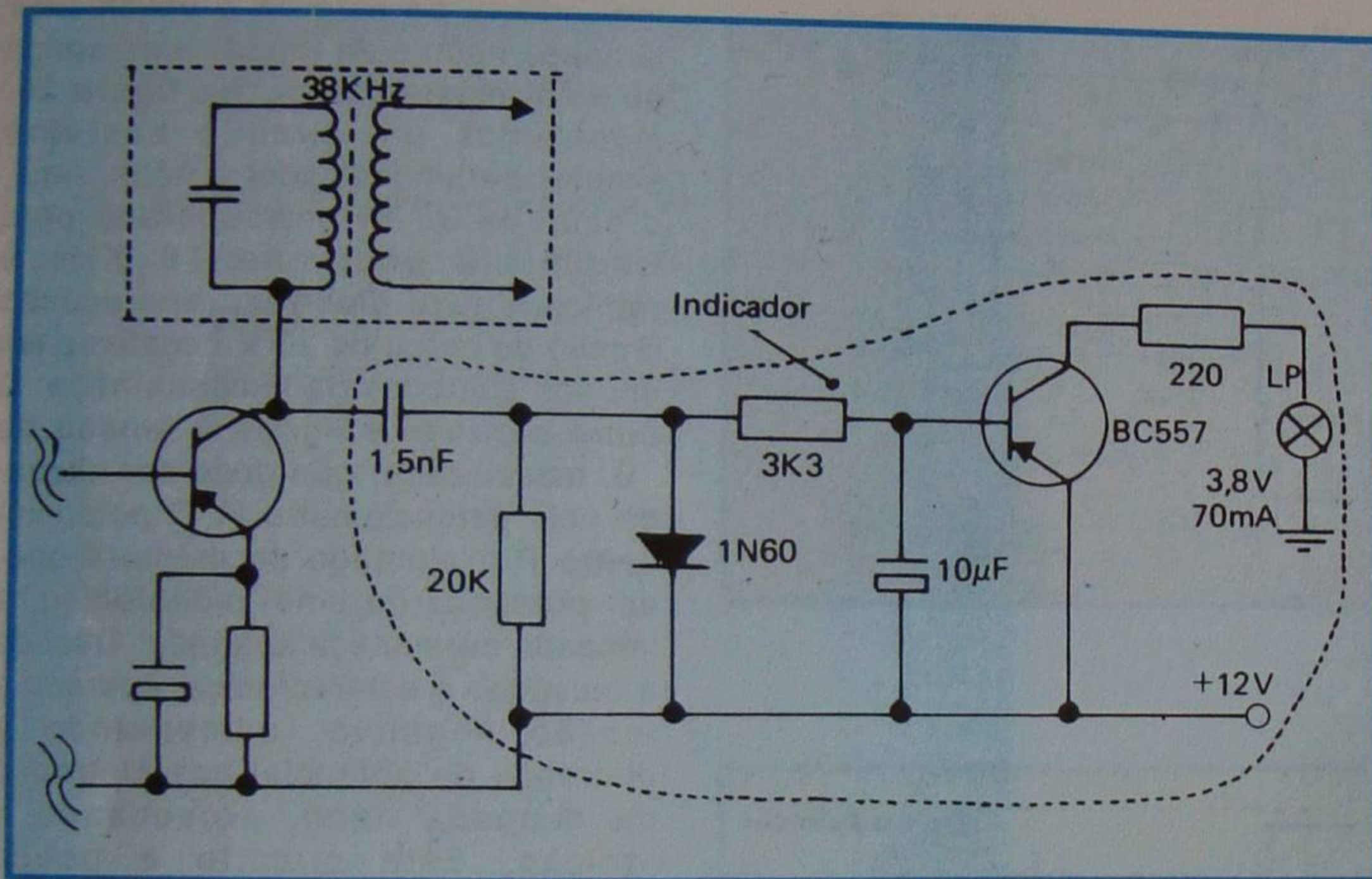


Figura 27 - Indicador por lâmpada incandescente.

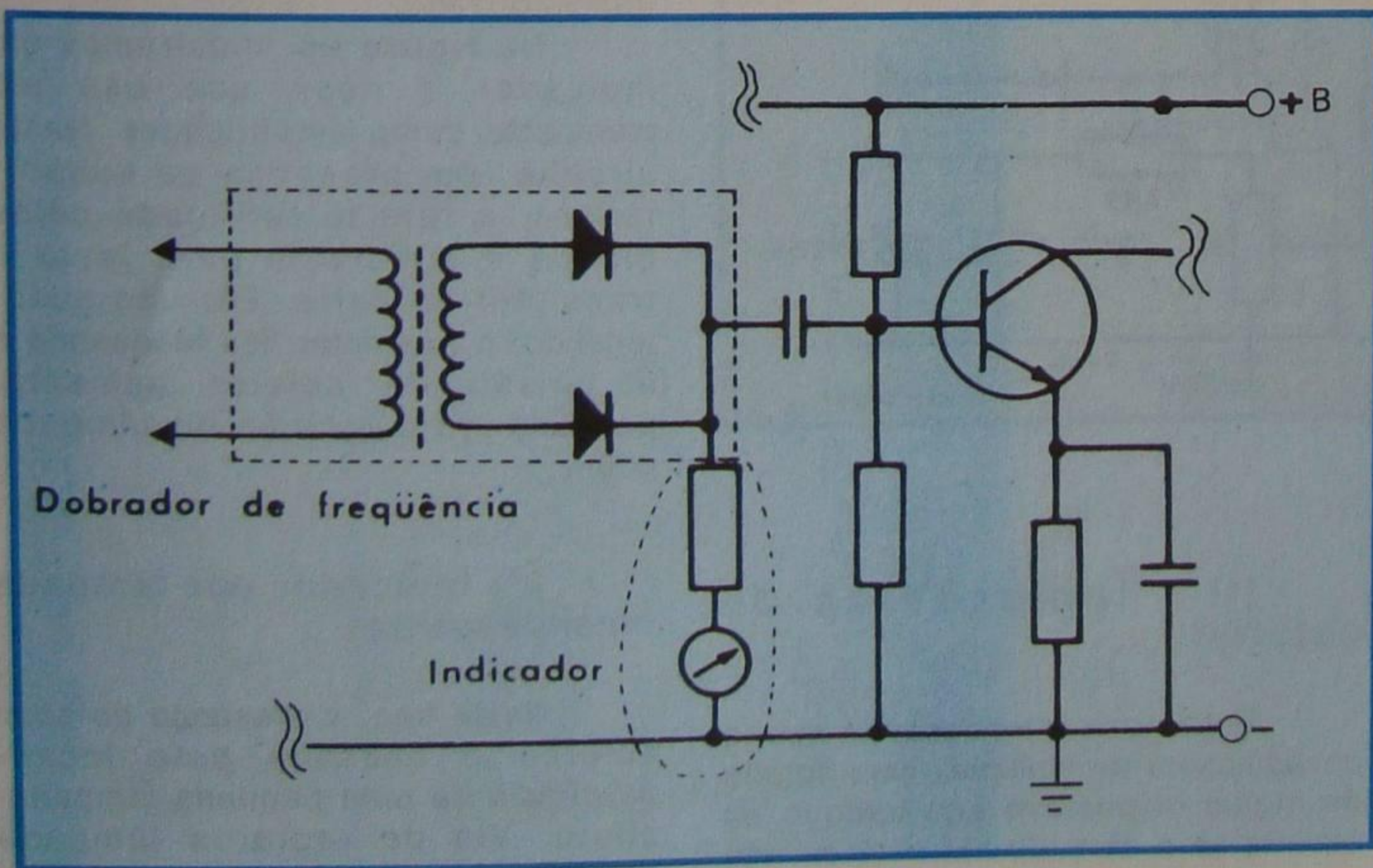


Figura 28 - Indicador por instrumento de bobina móvel.

estéreo, o amplificador faz variar a corrente, provocando a incandescência da lâmpada. Na **figura 27**, mostramos um circuito que atua segundo esse princípio. Aqui, o sinal de comando de 38 KHz é retificado pelo diodo, aumentando a tensão negativa da base do transistor e, conseqüentemente, a corrente do coletor, a qual provocará a incandescência da lâmpada. É de se notar que, não havendo o sinal de 38 KHz, isto é, em se tratando de transmissão monofônica, o transistor ficará bloqueado devido a tensão positiva aplicada à base.

Existem inúmeras variantes deste circuito; todavia, o princípio é sempre o mesmo, embora a complexidade possa ser bem maior.

3º) Indicador por instrumento

Este é sem dúvida nenhuma, o mais simples indicador de estéreo que se pode imaginar, pois consta simplesmente de um galvanômetro (microamperímetro) ligado a um ponto conveniente do circuito. Esse ponto é, geralmente, a saída do dobrador de frequência, como mostramos no esquema da **figura 28**. Na recepção monofônica, não há o sinal-piloto; conseqüentemente, nenhuma corrente é aplicada ao galvanômetro, que permanecerá em repouso. Quando do sinal estereofônico, a corrente retificada pelos diodos circulará pelo instrumento, provocando a deflexão do ponteiro.

4º) Indicador com relé

Aqui o relé não é o indicador, entretanto, ele é acionado pela portadora de estéreo e liga uma lâmpada-piloto que indica a presença do sinal. Em muitos receptores, esse mesmo relé comanda a comutação monoestéreo. Na **figura 29**, apresentamos um circuito que utiliza um relé para ligar uma lâmpada-piloto ao secundário de 6,3 V de um transformador. Como o relé requer certa potência de acionamento, é necessário intercalar um estágio amplificador antes dele. No circuito apresentado, o 1º transistor é polarizado no corte, de modo que permanece bloqueado para sinais monofônicos. Em presença de sinal estéreo, o transistor passa à condução e o sinal é amplificado, retificado pelo diodo

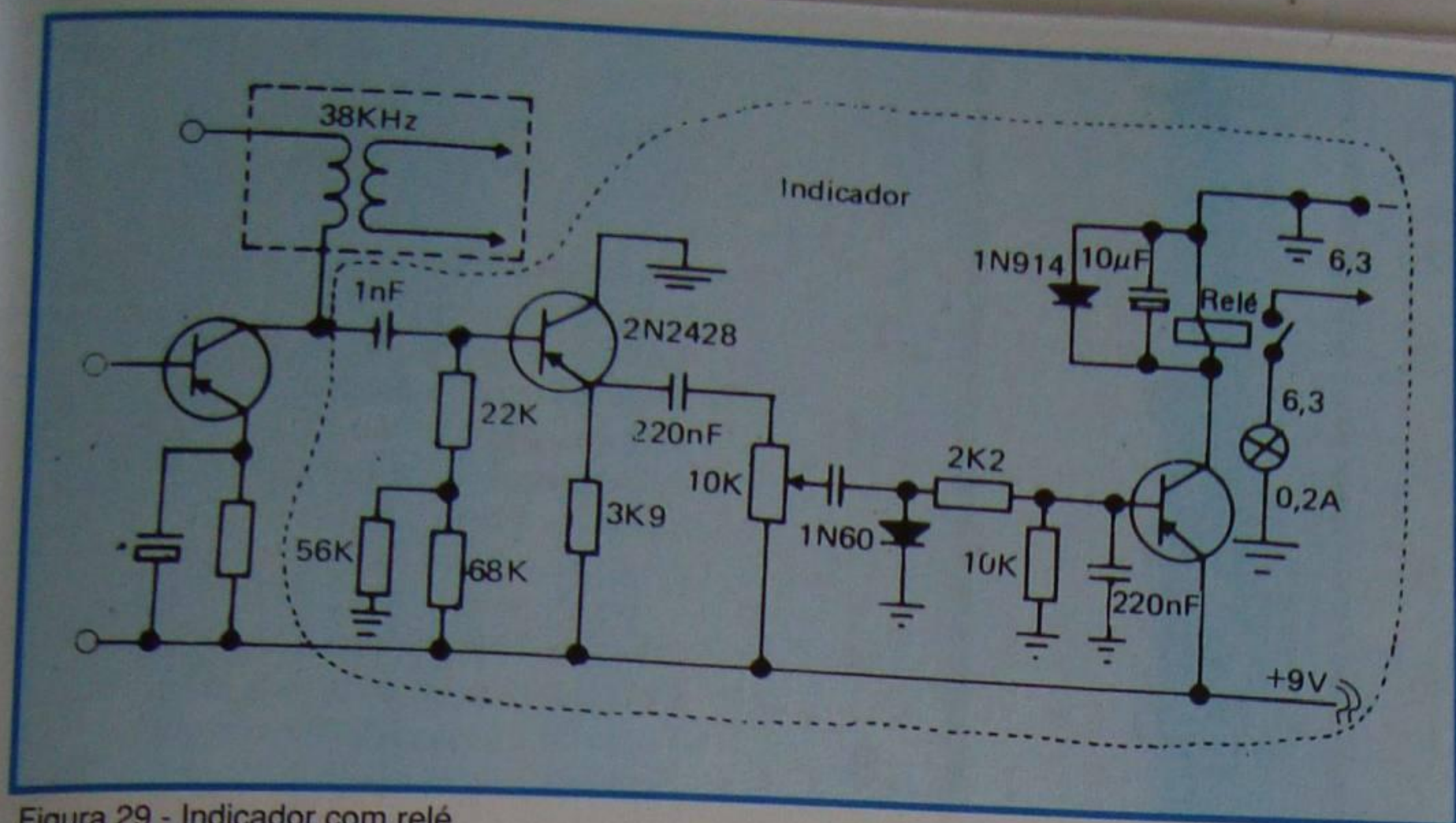


Figura 29 - Indicador com relé.

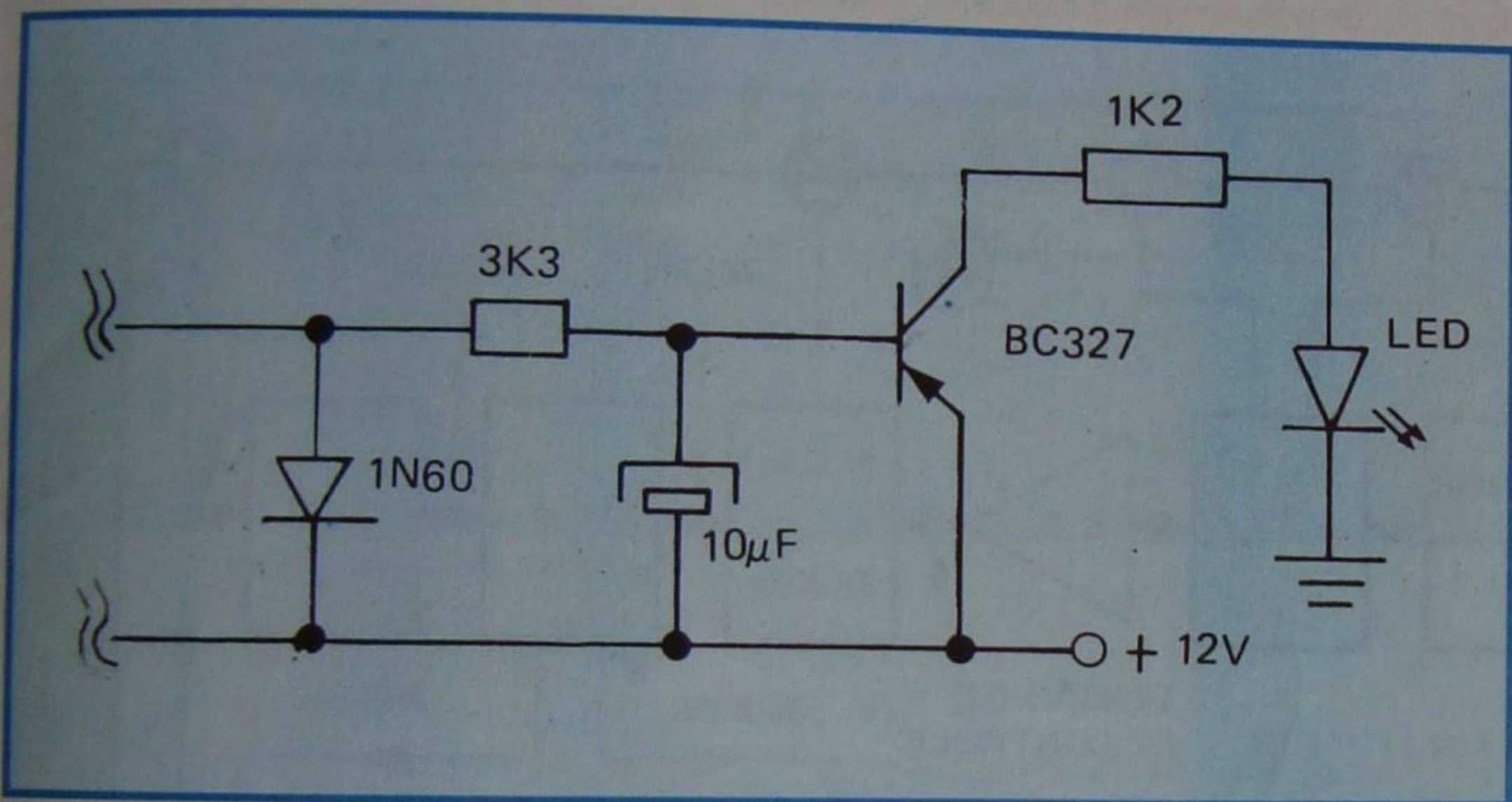


Figura 30 - Indicador de LED.

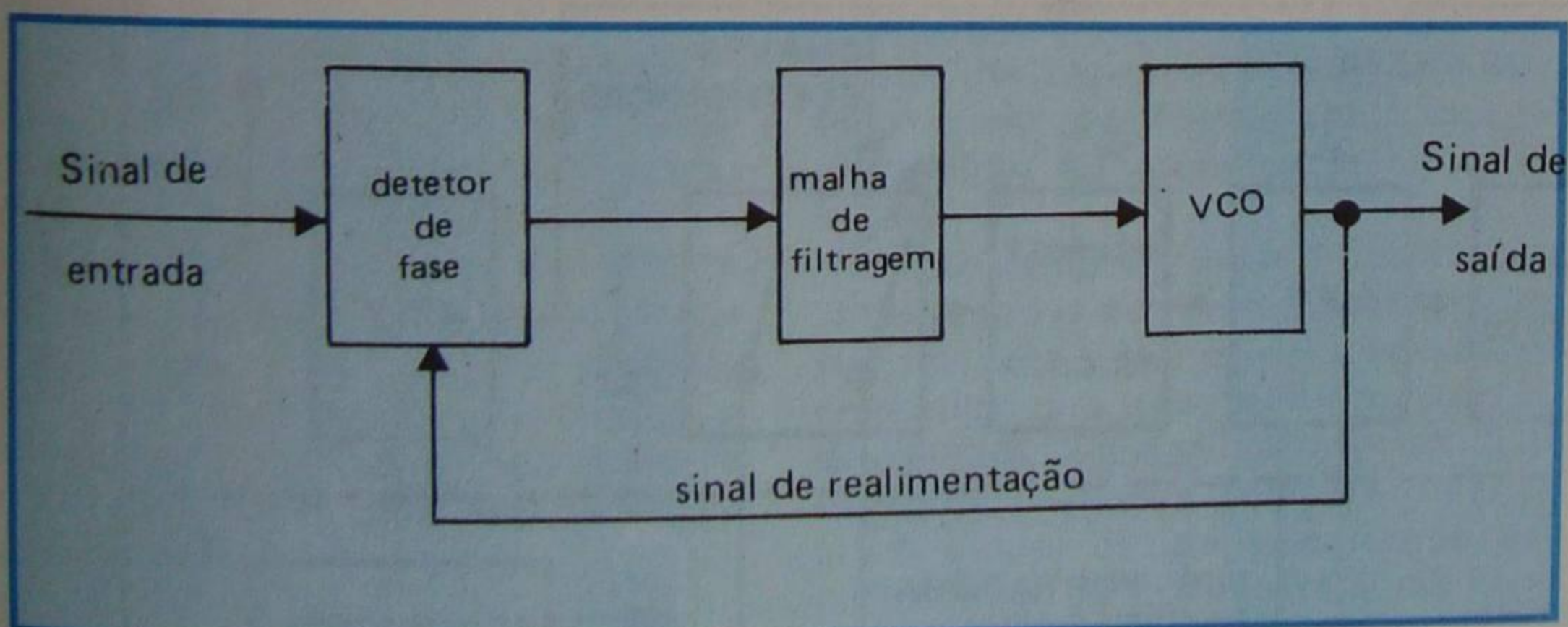


Figura 31 - Análise do funcionamento do PLL.

1N60 e amplificado em corrente pelo segundo transistor, cuja carga é o relé que aciona a lâmpada-piloto. O diodo (1N914) e o capacitor em paralelo com o enrolamento do relé tem por função evitar que a força contra-eletromotriz induzida danifique o transistor. O potenciômetro de 10 KΩ serve para

ajustar o nível de sinal da subportadora que desbloqueia o 2º transistor.

5º) Indicador a LED

Basicamente, o indicador a LED não difere em muito dos circuitos apresentados até o momento,

principalmente se comparado ao indicador por lâmpada incandescente, como o próprio aluno pode constatar através da figura 30.

Passando em revista, qualitativamente, os principais tipos de indicadores de estéreo, acreditamos ter completado as noções, para o perfeito entendimento da recepção de som estereofônico pelo processo multiplex, cujo desenvolvimento, em nosso país e no mundo, é crescente, mercê de suas qualidades técnicas extraordinárias.

IV - Decodificador multiplex com circuito integrado

Os CIs utilizados atualmente, nos decodificadores MPX (multiplex) aproveitam uma técnica conhecida há alguns anos, chamada de Elo de Fase Sincronizada, ou apenas PLL (do inglês Phase Locked Loop), mas cujo emprego só foi possível graças aos constantes aprimoramentos introduzidos nos processos de fabricação dos circuitos integrados.

O sistema PLL consiste, basicamente, em uma malha eletrônica fechada que fornece em sua saída uma frequência em fase ("travada") com um sinal de referência.

Tal efeito se torna possível pela comparação das fases dos dois sinais (referência e realimentação) e o uso da diferença resultante para corrigir a frequência do VCO (oscilador controlado por tensão), que fornece a saída.

Este conceito ficará mais claro se o aluno observar a figura 31.

Supondo-se que haja uma mudança de fase, ou de sinal de saída de referência, o detetor de fase e a malha de filtragem produzem uma tensão CC para correção do erro cuja amplitude e polaridade dependem da alteração de fase.

A tensão de correção faz variar a frequência do oscilador até que haja a coerência de fase dos dois sinais.

Um CI bastante utilizado em nosso meio, e que emprega a técnica PLL para a decodificação dos sinais MPX, é o conhecido "1310". Ele é produzido por vários fabricantes de semicondutores, conforme ilustra a Tabela I.

Os integrados "1310" são dispositivos monolíticos, bipolares, de

TABELA I

ALGUNS FABRICANTES DO CI "1310", EQUIVALENTES PINO A PINO

CÓDIGO COMERCIAL	FABRICANTE
CA1310E	RCA
μ PC1310C	NEC
LM1310N	NATIONAL
PL1310	PHILCO
MC1310P	MOTOROLA
μ A1310	FAIRCHILD
BA1310	ROHM
HA1156W	HITACHI
SN76115N	TEXAS
TA7157AP	TOSHIBA

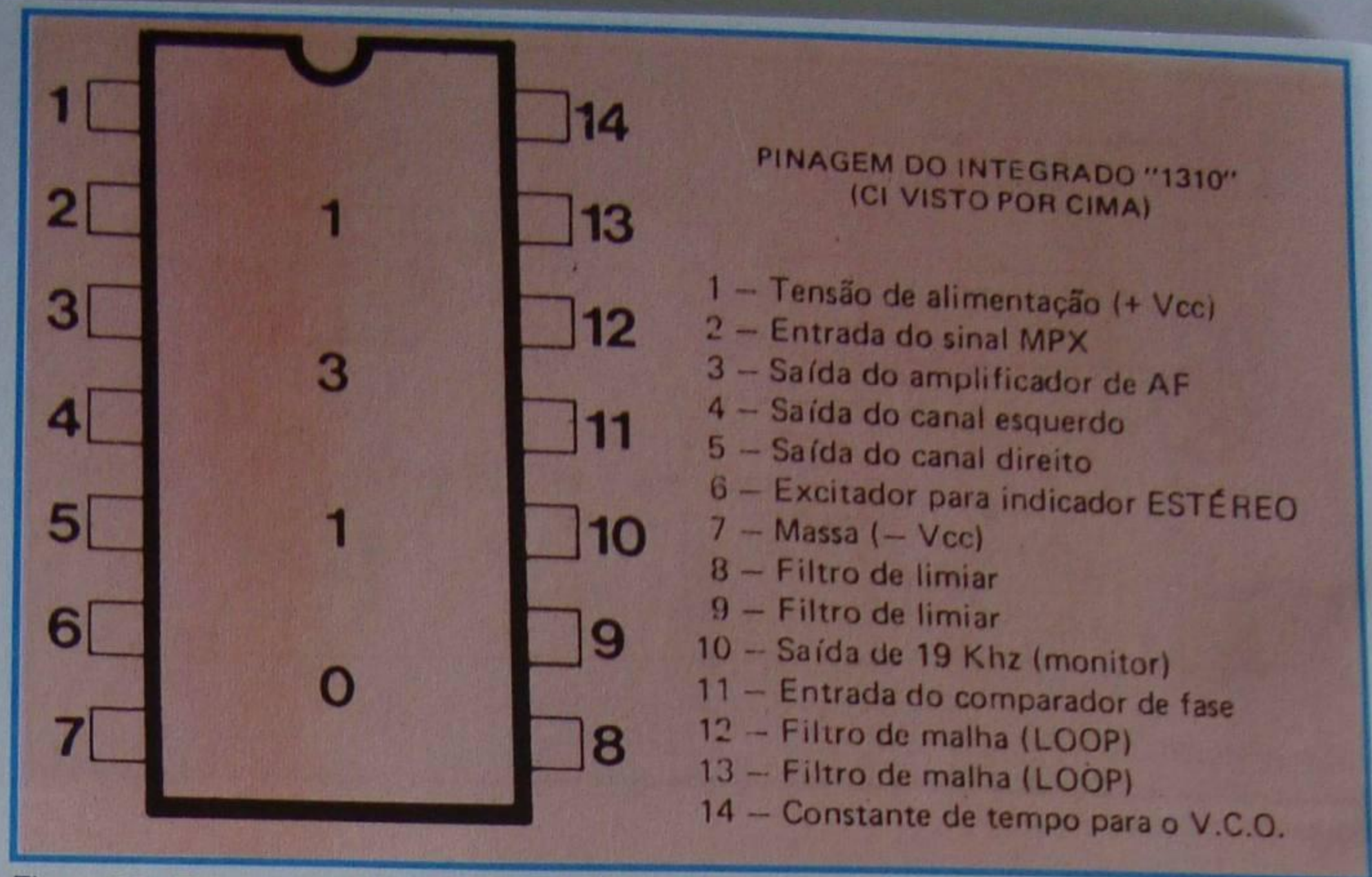


Figura 32 - Encapsulamento e função dos terminais.

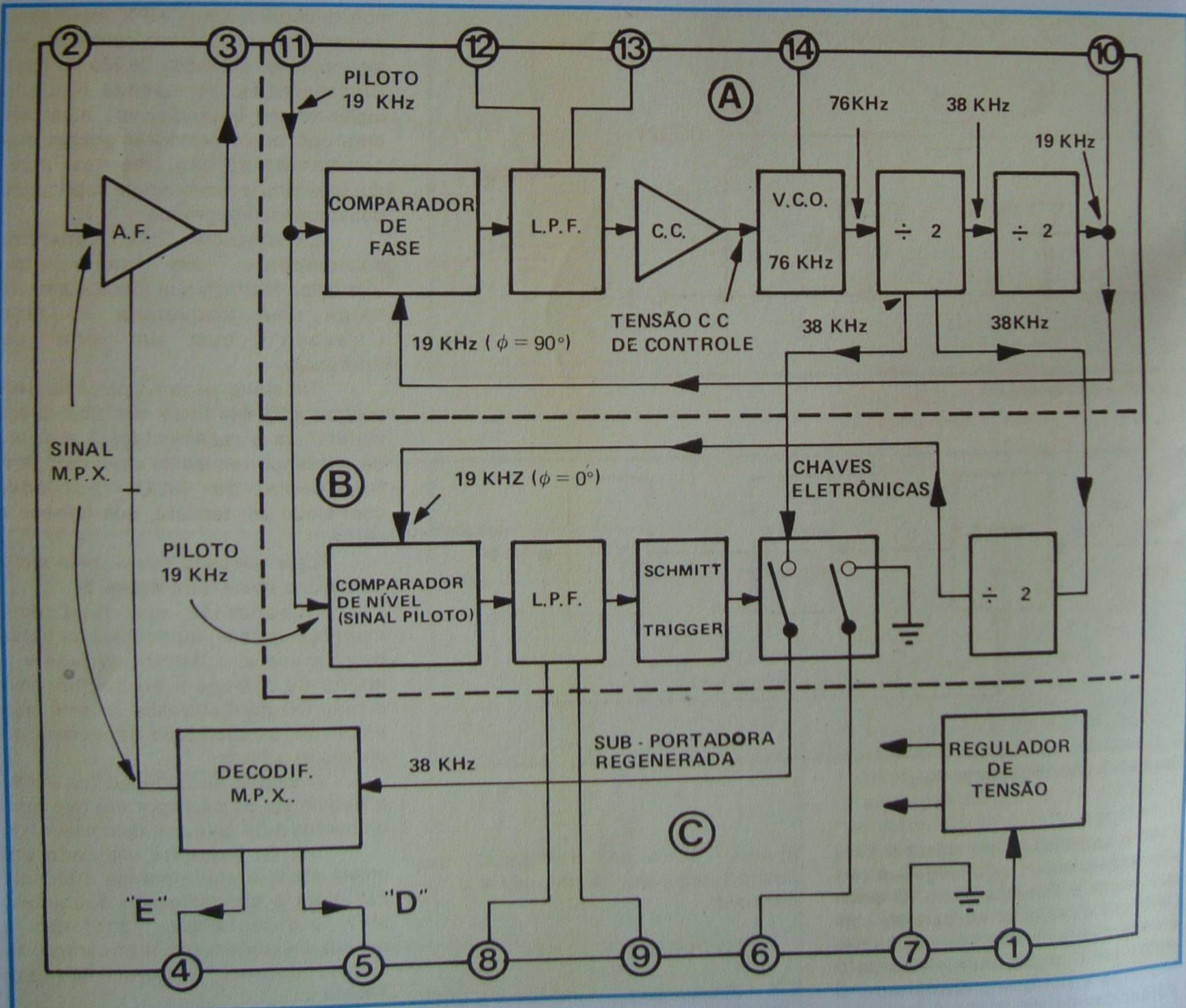


Figura 33 - Diagrama interno em blocos do 1310.

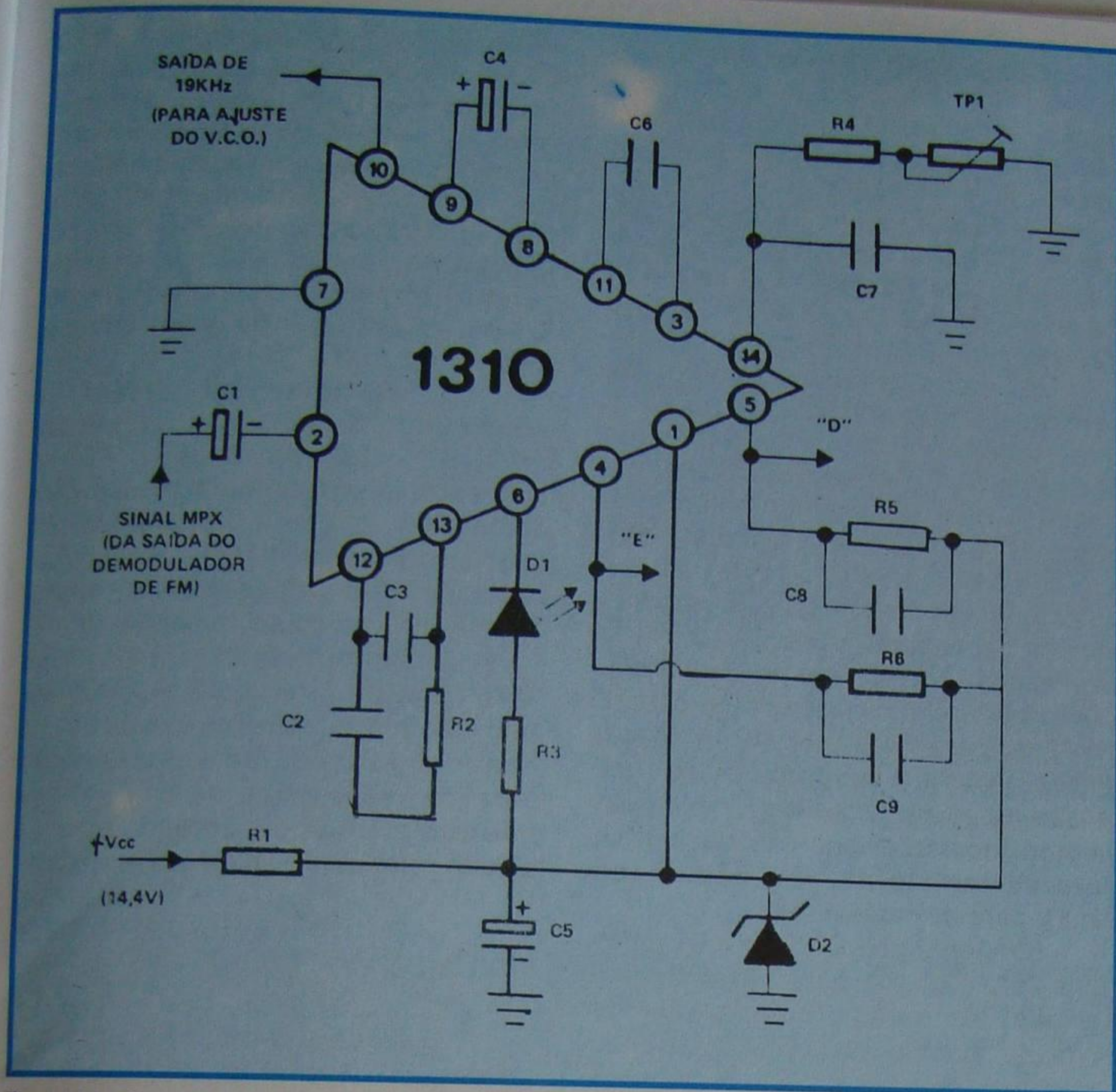


Figura 34 - Circuito decodificador de estéreo.

silício. Eles são encapsulados em plástico e possuem 14 terminais, os quais estão dispostos na configuração DUPLO EM LINHA, ou apenas DIL (do inglês Dual-in-Line). Isto está indicado na **figura 32**.

Os decodificadores MPX com CI "1310", além de não utilizarem bobinas, apresentam outras vantagens, como: baixa distorção, um único ajuste (feito através de um simples trimpot) e, talvez a principal delas, que é o uso de poucos componentes externos (resistores e capacitores), o que permite a realização de montagens bastante compactadas.

O CI "1310" visto por dentro

Apresentamos agora o diagrama em blocos simplificado do integrado que estamos analisando.

Basicamente, a sua estrutura interna pode ser dividida em três partes, as quais foram delimitadas por linhas tracejadas, na **figura 33**, e identificadas pelas letras maiúsculas

"A", "B", "C".

A parte indicada pela letra "A" é o que se conhece, por regenerador da subportadora de 38 KHz. Como já foi dito, durante a transmissão a subportadora de 38 KHz é suprimida. Assim, na recepção ela deverá ser regenerada (ou restaurada), a fim de possibilitar a decodificação do sinal MPX.

O estágio indicado por VCO é um oscilador controlado por tensão (do inglês Voltage Controlled oscillator), que trabalha na frequência de 76 KHz. Em seguida existem dois estágios divisores por dois ($\div 2$). O sinal assim obtido é aplicado ao comparador de fase, juntamente com o sinal piloto, também de 19 KHz, extraído do sinal MPX de entrada (acoplado capacitivamente entre os pinos "3" e "11" do CI).

A função do comparador de fase é produzir um sinal que, depois de filtrado pelo LPF ou filtro passa-baixas (do inglês Low Pass Filter) e amplificado, é transformado em uma tensão CC que irá controlar o VCO, fazendo com que ele fique "amarrado" (ou sincronizado) com o sinal piloto

enviado pela emissora, de modo a proporcionar uma decodificação correta do sinal MPX. Quando isto ocorrer, o sinal de 19 KHz, fornecido pelo segundo divisor, estará em quadratura (diferença de fase igual a 90°) com o sinal piloto de 19 KHz da emissora.

O CI fornece, no seu pino "10", um sinal de onda quadrada em 19 KHz, com cerca de 3Vpp, que poderá ser utilizado para monitoração durante o ajuste do VCO, conforme veremos posteriormente.

A segunda parte do CI que estamos analisando, indicada pela letra "B", contém os estágios necessários para comandar duas chaves eletrônicas (comutador estéreo).

Uma parcela do sinal piloto de 19 KHz é aplicada a um comparador de nível, juntamente com um sinal de 19 KHz (em fase) fornecido por um terceiro divisor por dois. Quando o piloto contido no sinal MPX de entrada exceder um nível pré-determinado, o comparador de nível produzirá um sinal que depois de filtrado por um outro LPF, será transformado em uma tensão CC que irá excitar um estágio disparador (Schmitt Trigger), de modo a acionar as duas chaves eletrônicas. A primeira delas fará com que o sinal de 38 KHz (saída do primeiro $\div 2$), que corresponde à subportadora regenerada pelo sistema PLL seja enviado ao estágio decodificador MPX, com a fase correta para uma perfeita decodificação. A outra chave eletrônica conectará o pino "6" do CI à massa, de modo a excitar um LED externo (indicador de recepção em estéreo).

Se a recepção for em FM-mono o sinal piloto de 19 KHz não estará presente, o estágio disparador não será excitado e as chaves eletrônicas permanecerão abertas. Nesta situação, o estágio decodificador MPX enviará, para as saídas (pinos "4" e "5"), a mesma informação de áudio.

Por outro lado, se a recepção for em estéreo, e o sinal piloto tiver um nível adequado para permitir uma decodificação perfeita, livre de distorções, então as chaves eletrônicas serão acionadas. Como resultado da decodificação, nos pinos "4" e "5" do CI aparecerão as informações correspondentes aos canais "E" e "D", respectivamente.

A terceira parte do CI, identificada pela letra "C", contém um amplificador de áudio, um decodificador MPX propriamente dito,

e um regulador de tensão.

O amplificador de AF recebe em sua entrada (pino "2"), o sinal MPX fornecido pelo demodulador de FM. Ele atua como um separador (ou Buffer) para o decodificador MPX, e fornece um sinal amplificado (cerca de 3 vezes) para os estágios comparadores. O acoplamento entre os pinos "3" e "11" é feito por um capacitor externo.

O regulador de tensão (entrada no pino "1") fornece as tensões de alimentação para os diversos estágios do integrado, proporcionando uma operação estável.

Circuito decodificador com integrado "1310"

Na figura 34 apresentamos o esquema elétrico de um circuito decodificador estéreo-multiplex, com o integrado "1310" utilizado em muitos receptores AM/FM de fabricação nacional.

O sinal multiplex (MPX), proveniente da saída do estágio demodulador de FM, é aplicado à entrada do CI "1310" (pino "2") através do capacitor eletrolítico C1 (2,2 μ F ou 4,7 μ F).

O acoplamento entre a saída do estágio amplificador de AF (pino "3") e a entrada do estágio detetor de fase (pino "11"), ambos contidos no "1310" é feito por C6, um capacitor de poliéster metalizado ($\pm 10\%$) de 0,047 μ F (ou 47nF). Esse valor de capacitância é suficiente para permitir apenas a passagem do sinal piloto de 19 KHz presente no sinal MPX de entrada.

Os capacitores C2 e C3, junto com o resistor R2, conectados entre os pinos "12" e "13", constituem o filtro de malha; C2 (0,47 μ F ou 470 nF) e C3, (0,22 μ F ou 220nF), podendo ser eletrolíticos ou, preferivelmente, de poliéster metalizado, $\pm 10\%$. R2 é de 1K Ω .

Entre o pino "14" e a massa é conectada a rede RC do oscilador de 76 KHz.

Ela é constituída por C7, R4 e TP1. Como este oscilador controlado por tensão (VCO) possui um coeficiente de temperatura negativo, ou seja, a sua frequência diminui com o aumento da temperatura, a rede RC externa é escolhida de modo a compensar essa variação. Assim, para a posição C7 utilizamos um capacitor de styroflex ou de polistírol cujo valor é de 470pF. O valor de R4 está entre 15K Ω e 18K Ω , dependendo da

procedência do CI. O trimpot TP1 é de 4,7K Ω . Tanto C7 como R4 devem possuir uma baixa tolerância ($\pm 5\%$) a fim de não utrapassarem a faixa de ajuste proporcionada por TP1.

Os resistores R5 (pino "5", canal direito) e R6 (pino "4", canal esquerdo) são os resistores de carga para as saídas do estágio decodificador MPX contido no "1310".

Os seus valores dependem da tensão de alimentação (pino "1"): quanto maiores, tanto mais elevado será o ganho de tensão do circuito; dependendo da origem do circuito integrado, R5 e R6 podem ter valores entre 2,7K Ω e 5 K Ω (para Vcc entre + 8V e + 16V, aproximadamente). Em conjunto com os capacitores C8 e C9 (poliéster metalizado, $\pm 10\%$), respectivamente, eles proporcionam a de-ênfase padrão de 75 μ s, para os sinais de AF (canal direito e canal esquerdo). Para uma tensão de alimentação de + 14,4V, os valores recomendados são de 3,3K Ω , para os resistores, e 0,022 μ F (ou 22nF), para os capacitores.

O eletrolítico C4, entre os pinos "8" e "9", é usado para filtrar o sinal de saída do estágio comparador de nível do sinal piloto. O valor desse capacitor deve ser de 2,2 μ F. Valores maiores poderão provocar o chaveamento incorreto do comutador estéreo na presença de um sinal monofônico muito intenso, ou até mesmo de ruído. Por outro lado, valores menores de capacitância ocasionarão um atraso no chaveamento entre os modos mono e estéreo.

O capacitor eletrolítico C5 (470 μ F) mais o resistor R1 (470 Ω) formam um filtro para a tensão + Vcc.

O diodo zener D2 só é utilizado em auto-rádios. Ele é escolhido de modo que a sua tensão zener seja um pouco inferior à máxima tensão de alimentação permitida para o circuito

integrado. Por exemplo, se o fabricante do "1310" especificar que Vcc máx = + 18 V, utilizaremos neste caso, Vz = 16 V. Assim, se aparecer algum transiente de tensão na linha de Vcc, provocado pelo motor do tocafitas, pela buzina, pelo sistema de ignição do veículo, etc., o zener irá conduzir, absorvendo tal transiente. Em outras palavras, D2 atua como um protetor para o CI "1310".

O resistor R3 limita a intensidade da corrente através do LED D1, quando o pino "6" é chaveado internamente à massa pelo comutador estéreo. Dependendo do fabricante, o "1310" tem uma capacidade de excitação entre 75mA e 100mA através do seu pino "6".

O consumo de corrente do "1310" é por volta de 13mA, em "mono", e 13,3mA, em "estéreo". A mínima tensão de alimentação permissível é cerca de 8V; valores inferiores provocarão uma relação sinal/ruído pobre e instável.

Circuitos adicionais para operação em "mono"

Quando o sinal MPX entregue ao decodificador tiver um nível muito reduzido, a relação sinal/ruído diminuirá e a reprodução será ruidosa. Para evitar tal inconveniente, a solução consiste em fazer com que o comutador estéreo do "1310" não seja chaveado diante de uma situação desse tipo, com o que o circuito irá operar no modo "mono", reproduzindo o mesmo sinal em ambos os canais (pinos "4" e "5"), sem ruído.

Uma das maneiras utilizadas para evitar que o comutador estéreo do "1310" seja acionado, consiste em aterrar o seu pino "8". Nos auto-rádios AM/FM-estéreo, isto é conseguido através de uma chave MONO-ESTÉREO, que existe no painel do

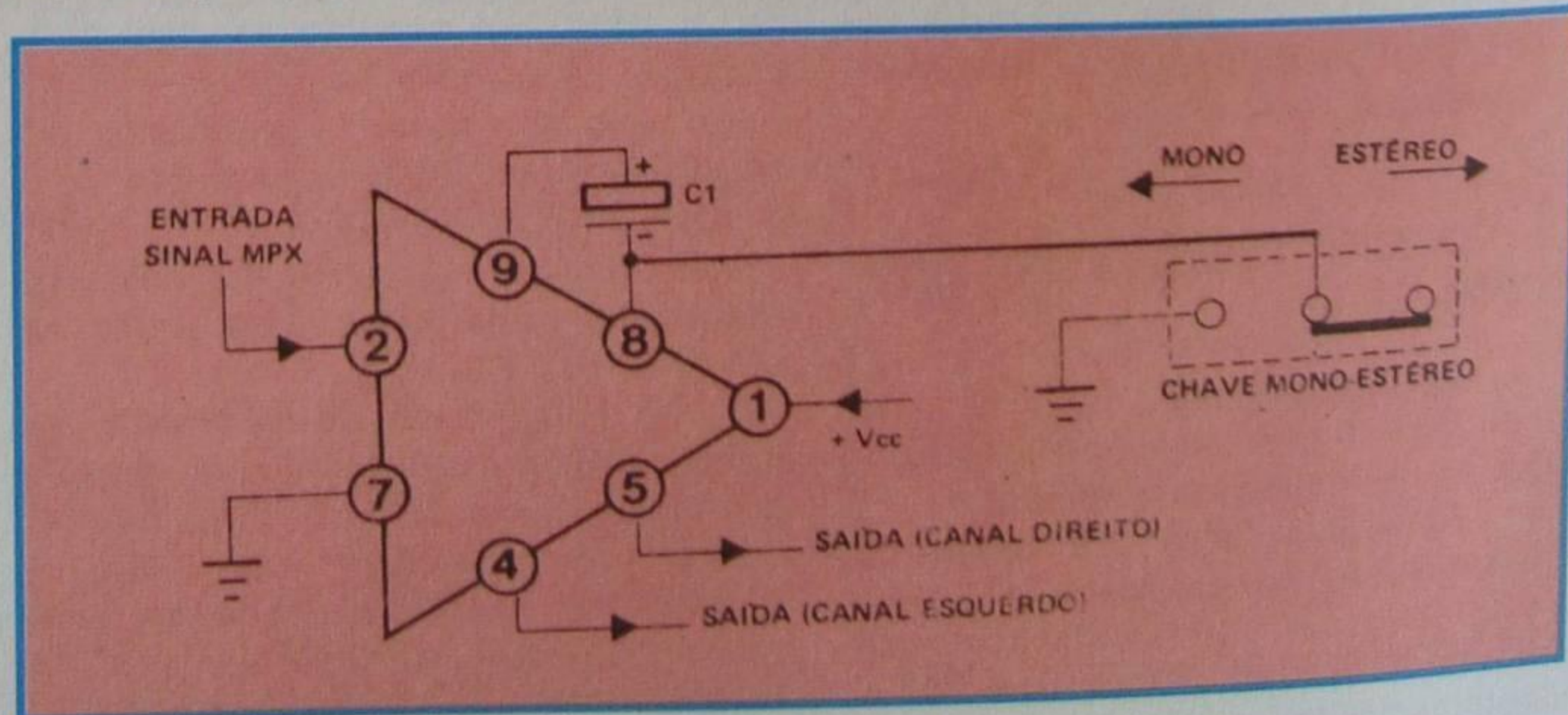


Figura 35 - Conexão de uma chave mono-estéreo.

aparelho (ver figura 35). Quando o sinal captado pela antena for muito fraco, a referida chave pressionada, conectará o pino "8" do "1310" à massa; então o circuito irá trabalhar em "mono", evitando-se, desse modo, que ele seja disparado aleatoriamente por ruídos.

Nos equipamentos de som para uso doméstico (receivers, 3 em 1, 2 em 1, etc.) normalmente são utilizados circuitos mais elaborados, os quais desempenham a mesma função da chave MONO-ESTÉREO indicada na figura 35, mas que trabalham de uma forma automática.

Um exemplo típico é o INIBIDOR DE ESTÉREO, apresentado na figura 36.

Para a função de amplificador, limitador e demodulador do sinal de FI-FM (10,7MHz) é utilizado um circuito integrado do tipo "3089" (CA 3089E, μ A3089, LM3089, TDA1200, HA1137W etc.). Esse CI possui, no pino "13" uma saída que fornece um nível CC (positivo em

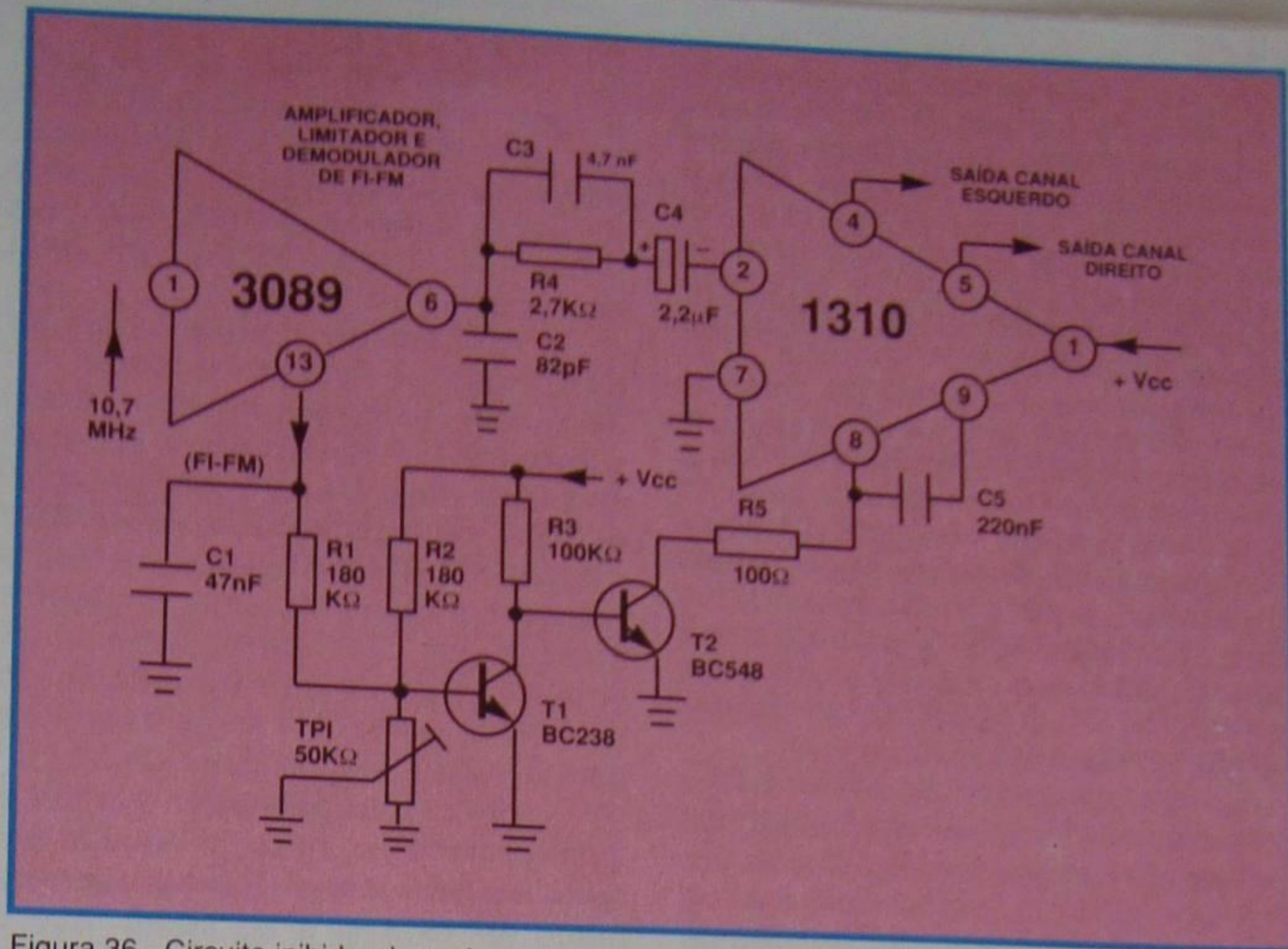


Figura 36 - Circuito inibidor de estéreo.

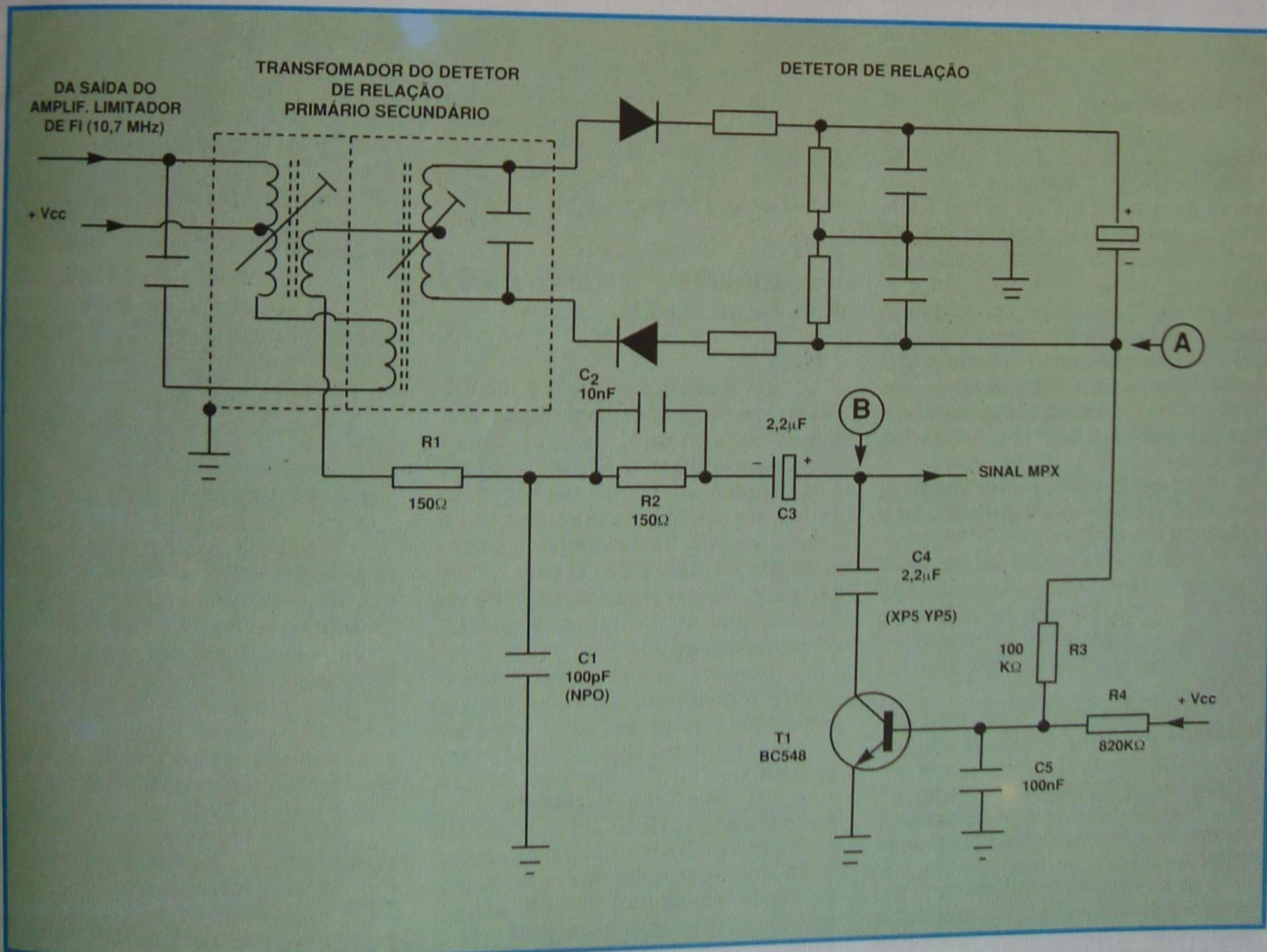


Figura 37 - Inibidor de estéreo (controle do MPX).

relação à massa) que é proporcional ao sinal de entrada. A tensão nesse ponto será tanto mais elevada quanto mais intenso for o sinal de RF-FM captado pela antena do aparelho. Na condição **SEM SINAL**, ela será de aproximadamente 0,5V; já na condição de **MÁXIMO SINAL**, teremos entre 5,0V e 6,0V. O pino "13" normalmente alimenta um "micro-amperímetro" em série com um resistor limitador de corrente, o qual funciona como um medidor de sintonia (ou intensidade de sinal) para recepção em FM. Em nosso caso particular, a tensão disponível, no pino "13" do "3089" também será empregada para excitar o circuito INIBIDOR DE ESTÉREO, conforme analisaremos a seguir.

Quando o nível do sinal de RF-FM, captado for superior a um limite pré-determinado, a tensão CC no pino "13" do "3089", sendo aplicada à base de T1 via R1, fará com que esse transistor conduza, aterrando a base de T2. Conseqüentemente, a resistência entre o pino "8" do "1310" e a massa será muito alta (T2 estará cortado), de modo que o circuito, decodificador irá trabalhar normalmente (operação em "estéreo").

Caso o nível do sinal de RF-FM caia abaixo do limite mencionado, a tensão CC no pino "13" do integrado "3089" diminuirá, fazendo com que T1 passe para o estado de corte. Com isso, a junção base-emissor de T2 será polarizada no sentido direto (via R3), esse transistor irá conduzir, e o pino "8" do "1310" será conectado à massa, via resistor R5. Nesta situação o circuito decodificador será chaveado automaticamente para trabalhar em "mono". Em outras palavras, dizemos que a operação em "estéreo" foi inibida.

O trimpot TP1 permite ajustar o limiar de funcionamento do circuito INIBIDOR DE ESTÉREO.

Como os auto-rádios normalmente são submetidos à condições muito distintas no que se refere ao nível do sinal captado, o circuito da figura 36 não é indicado para isso nos mesmos.

Uma alternativa é apresentada na **figura 37**. Trata-se de um circuito que, utilizado em conjunto com um detetor de relação (demodulador de FM), executa um controle automático na resposta de frequência para o sinal MPX.

A tensão desenvolvida no ponto "A" do detetor de relação será tanto mais negativa quanto mais intenso for o sinal de RF-FM captado pela antena

do receptor.

Assim para sinais de alto nível, o transistor T1 ficará cortado via R3 (a sua base estará negativa em relação ao emissor), e o sinal MPX presente no ponto "B" não sofrerá nenhuma influência (a reprodução será feita normalmente em "estéreo").

Ao contrário, para sinais de baixo nível, a tensão no ponto "A" será cada vez menos negativa. Então o transistor T1 começará a conduzir cada vez mais (a sua junção base-emissor será polarizada no sentido direto, via R4). Quanto menor a resistência oferecida entre emissor e coletor de T1, tanto mais as componentes de alta frequência do sinal MPX (ponto "B") serão desviadas para a massa, via capacitor C4.

Em outras palavras, quando o sinal captado for fraco, o circuito em questão irá atenuar a amplitude do piloto de 19 KHz a tal ponto, que o comutador estéreo, contido no "1310", não será acionado. Conseqüentemente, a reprodução ocorrerá em "mono". Tal circuito também evita que ruídos na região dos 19 KHz disparem, aleatoriamente, o comutador estéreo mencionado atrás.

Ainda com referência à figura 37, o resistor R1 e o capacitor C1 formam um filtro para 10,7MHz. O conjunto C2/R2 é uma rede compensadora de fase para o sinal MPX.

Circuitos adicionais para comutação AM-FM

Em muitos auto-rádios, com o intuito de facilitar a comutação das faixas de sintonia, os projetistas costumam utilizar o amplificador de áudio interno ao "1310", também para os sinais de AF fornecidos pelo detetor de AM. Um exemplo típico é mostrado na **figura 38**. O pino "2" do integrado recebe tanto o sinal MPX do demodulador de FM, como o sinal de AF do detetor de AM.

Durante as recepções em AM (ondas médias ou ondas curtas), o comutador estéreo do "1310" deve ser inibido. Isto é conseguido aplicando-se uma tensão CC positiva no seu pino "9", via chave AM-FM (na posição AM), resistor R2 e diodo D1 (o integrado "1310" também permite essa possibilidade, além daquela analisada nas figuras 35 e 36, para o seu pino "8"). Com esse artifício, o sinal de áudio fornecido pelo detetor de AM aparecerá simultaneamente

nos pinos "4" e "5" do "1310", e será reproduzido em ambos os canais.

Também durante as recepções em AM, para evitar que as harmônicas do sinal de 76 KHz interfiram no sinal captado, o VCO do "1310" deve ser desativado. Um modo de se conseguir isto consiste em aplicar uma tensão CC positiva no pino "14" do integrado, via resistor R3 e diodo D2 (veja figura 38).

Outros fabricantes recomendam, para desativar o VCO, conectar o pino "14" à massa, via resistor de 2,2KΩ ou de 3,3KΩ.

Tanto D1 como D2, no circuito da figura 38 têm a função de diodos isoladores.

Ajuste do VCO sem instrumental

a) Sintonizar corretamente uma emissora que esteja transmitindo em estéreo.

b) Mover o cursor do trimpot TP1 até que o LED indicador de estéreo se acenda.

c) Deslocar a sintonia do aparelho para um determinado sentido, até o LED se apagar.

d) Retocar o ajuste em TP1, fazendo com que o LED se acenda novamente.

e) Deslocar a sintonia do aparelho para o outro sentido, e verificar qual o melhor ponto de ajuste do trimpot.

Ajuste do VCO com instrumental

Para um ajuste preciso do VCO interno ao "1310"; recomendamos o uso de um freqüencímetro e de um gerador de sinais de RF em FM.

A seqüência das operações é a seguinte:

a) Conectar o gerador de RF aos terminais de antena do aparelho via adaptador de impedâncias.

b) Conectar o pino "10" do integrado "1310", via resistor de 100 KΩ, à entrada do freqüencímetro.

c) Ajustar o gerador de RF em, 98 MHz (modulado com 400 Hz ou 1 KHz, a 30%).

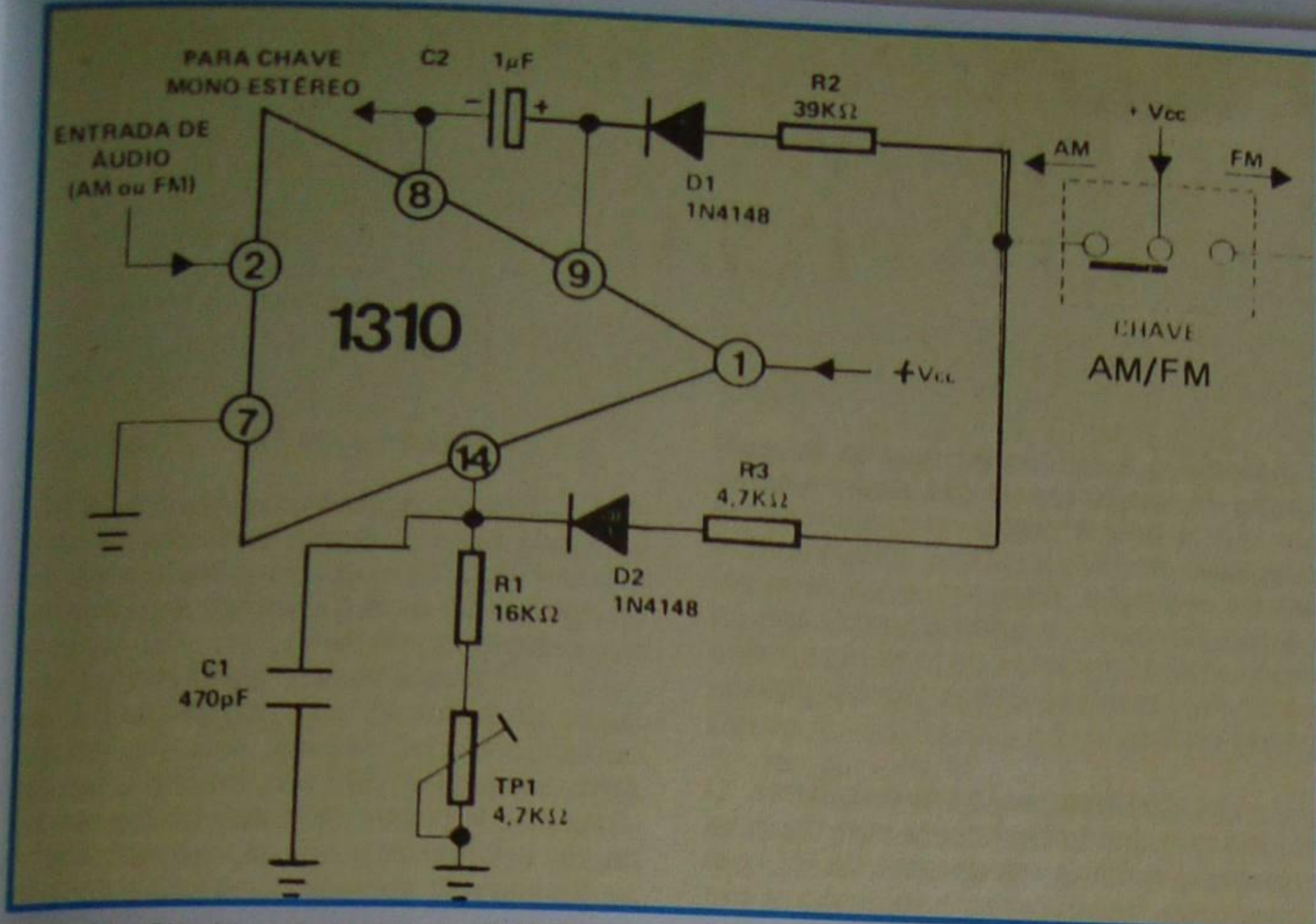


Figura 38 - Circuito para comutação AM/FM.

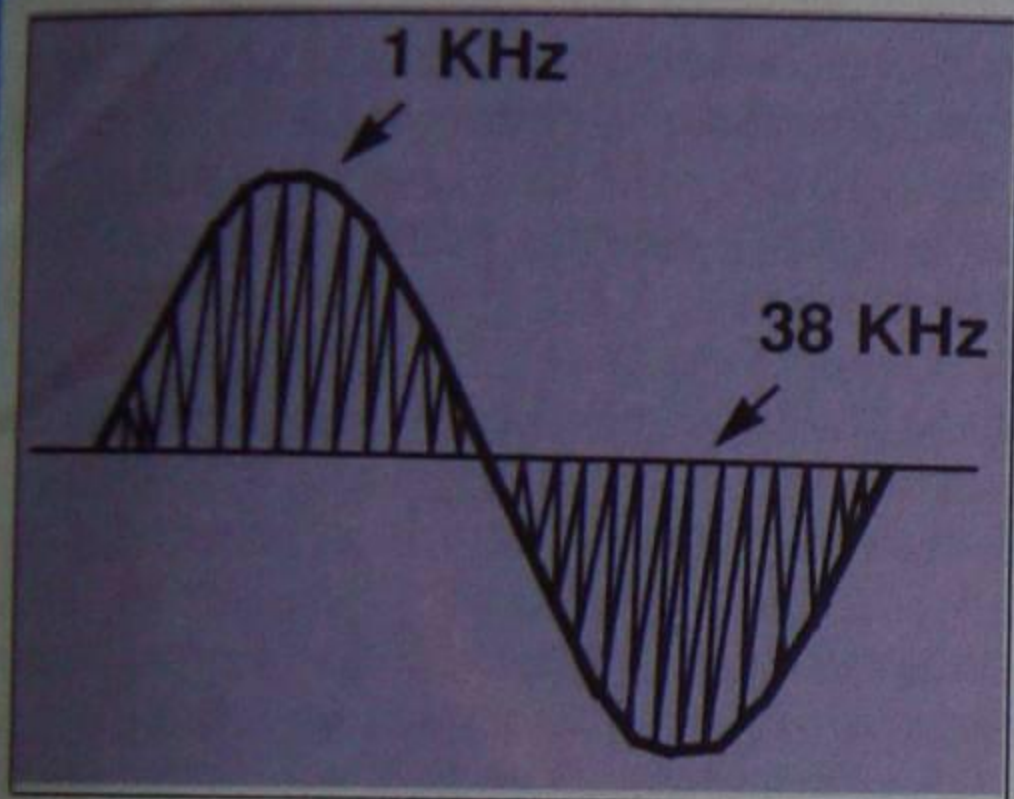


Figura 39 - Forma de onda no pino 2.

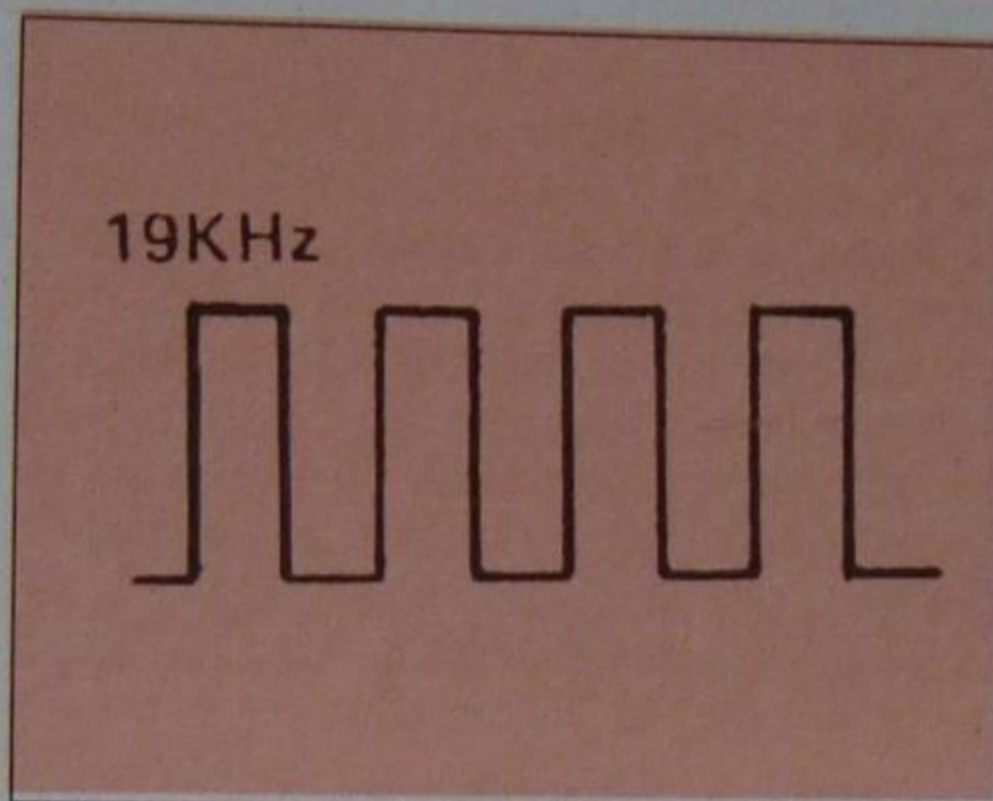


Figura 40 - Forma de onda no pino 10.

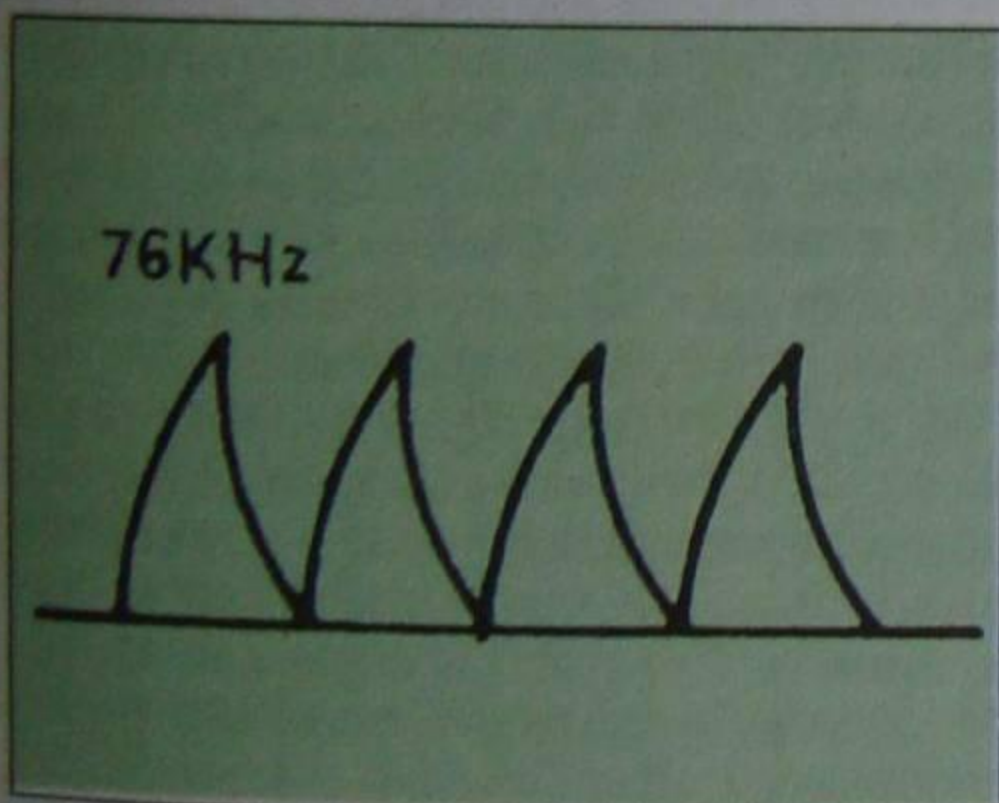


Figura 41 - Forma de onda no pino 14.

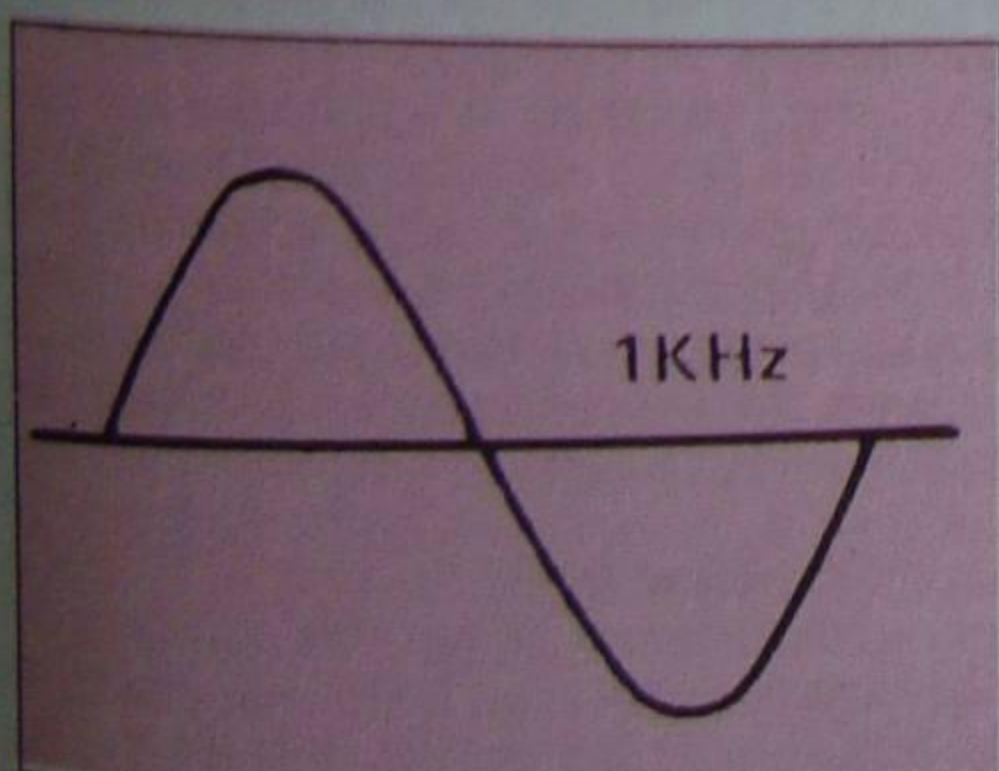


Figura 42 - Forma de onda no pino 4 (ou 5).

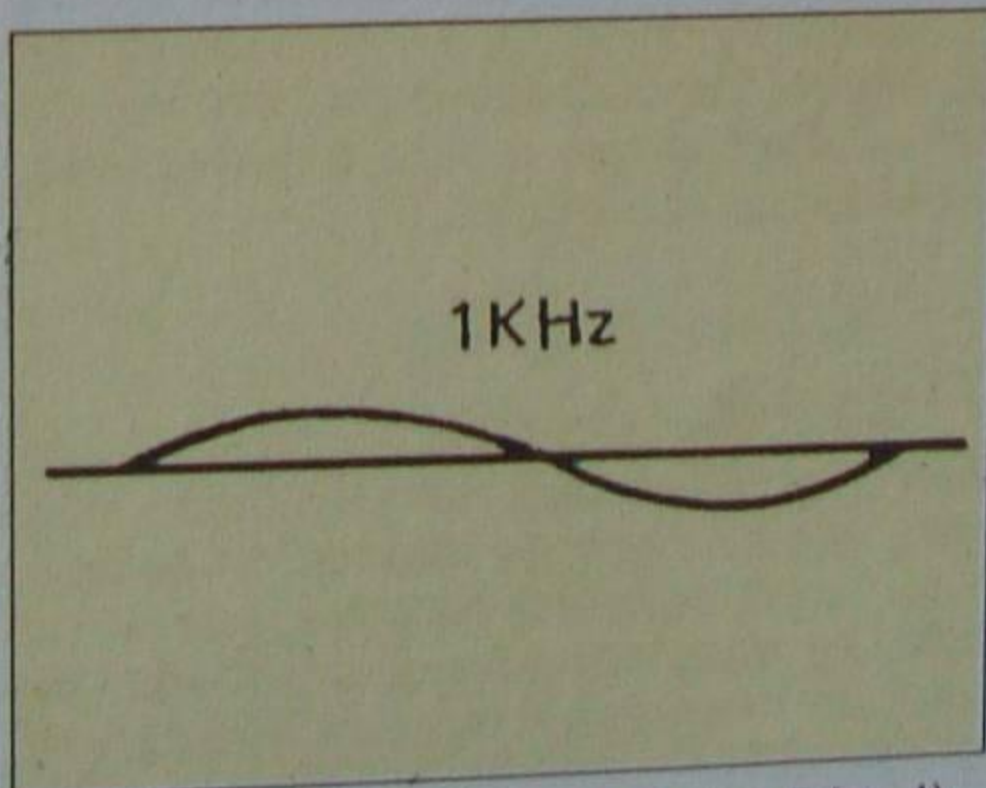


Figura 43 - Forma de onda no pino 5 (ou 4).

d) Sintonizar o sinal do gerador no aparelho que está sendo ajustado.

e) Desligar a modulação do gerador (deixar só a portadora de RF).

f) Ajustar o trimpot do VCO (TP1 na figura 34) para uma leitura de $19000 \pm 20\text{Hz}$ no freqüencímetro.

Pesquisa de defeitos

A pesquisa de defeitos em aparelhos que utilizam decodificador MPX com integrado "1310", poderá ser realizada com o auxílio de um osciloscópio e de um gerador de sinais FM-estéreo.

Se injetarmos nos terminais de antena do aparelho sob teste, um sinal de 100 MHz modulado por um sinal MPX com apenas o canal esquerdo (E= 1KHz; D = O), no pino "2" do "1310" deveremos observar a forma de onda apresentada na figura 39. Caso isto não ocorra, alguma das etapas anteriores (demodulador de FM, amplificador/limitador de FI ou sintonizador de FM) estará com problemas.

No pino "3" do "1310" deverá ser observado o mesmo sinal representado na figura 39, porém com uma amplitude cerca de três vezes maior.

No pino "10" estará disponível uma onda quadrada (figura 40) com amplitude igual a 3Vpp e freqüência de 19 KHz.

Já o sinal presente no pino "14" (figura 41) deverá ter uma amplitude próxima de 3,5 Vpp.

Se a separação estiver correta, um sinal de 1 KHz deverá aparecer no pino "4" (canal esquerdo), com a máxima amplitude e praticamente nenhum sinal deverá estar presente no pino "5" (canal direito). Ver formas de onda nas figuras 42 e 43.

Caso apenas o canal direito seja modulado por 1 KHz, então a forma de onda mostrada na figura 42 deverá aparecer no pino "5" do "1310" quando quase nenhum sinal será observado no pino "4".

Se todos os sinais mencionados atrás estiverem presentes nos correspondentes pinos do integrado "1310", e o aparelho continuar inoperante, então uma pesquisa deverá ser realizada nas etapas de AF (pré-amplificador, excitador e estágios de potência).

Para encerrar, lembramos que o decodificador faz parte da cadeia que se inicia na antena e termina no alto-falante. Portanto, para que o desempenho do conjunto seja perfeito, não devem existir elos fracos. Em outras palavras, de nada adiantará que o decodificador seja excelente se o sintonizador ou o amplificador de áudio não o forem.

CURSO DE ELETRÔNICA BÁSICA RÁDIO-TV

21ª LIÇÃO ESPECIAL

CALIBRAÇÃO DO RECEPTOR EM FM

Dado o crescente número de emissoras de frequência modulada que se vem instalando em todo o país, muitas delas dedicadas exclusivamente a transmissão de músicas, tornou-se bastante popular o receptor de FM sob as mais variadas formas. Assim, é bastante comum o receptor portátil de FM, autorádios com faixa de FM, receptores de mesa e os chamados sintonizadores de FM. A diferença entre o receptor de FM e o sintonizador é que o primeiro é completo e o segundo necessita ser ligado ao amplificador de áudio.

É claro que, sendo grande o número de aparelhos em uso, mais freqüentemente o técnico é solicitado à repará-los e, para isso, deverá estar capacitado tanto no que se refere a conhecimentos teóricos e práticos, como no que tange ao instrumental adequado.

Nesta lição especial, vamos indicar como é feita a calibração de um receptor de FM, pois muitas vezes esta prática é necessária, após uma reparação ou montagem do receptor ou sintonizador de FM.

I - Calibração

Por **calibração** ou **ajuste** do receptor entende-se o conjunto metodizado de operações que conduzem à otimização do funcionamento global do aparelho. Como o aparelho é constituído de vários estágios, claro é que o funcionamento global será ótimo se também o for para cada estágio, separadamente. Em sendo assim, a calibração é feita etapa por etapa, em uma seqüência conveniente. Esta seqüência, via de regra, é indicada pelo fabricante do aparelho em seus manuais de serviço, quando se trata de aparelho comercial de marca conceituada, ou pelos bons fabricantes de conjuntos (kits) para montagem.

Para tornar nossa explanação o mais geral possível, não nos basearemos em nenhum circuito em particular, mas em um circuito de blocos, aplicável a todos os casos, ressalvadas as particularidades específicas de cada um.

II - Métodos de calibração

O ajuste do receptor de FM pode ser conseguido por três processos diferentes: **"de ouvido", convencional e visual**.

a) Calibração "de ouvido". Como já afirmamos em outra parte do curso, a calibração "de ouvido" aproveita o sinal de uma emissora como gerador e o ouvido do técnico como indicador de sensibilidade. Se

o método já é bastante precário na calibração de receptores de AM, podemos afirmar que é precaríssimo na calibração de receptores de FM, dadas as altas freqüências de operação. Esse processo deve ser evitado. Somente é admitido em caso de impossibilidade total da aplicação dos outros dois e desde que o técnico possua grande prática.

b) Calibração convencional. O método que denominamos de convencional é aquele que utiliza um gerador de RF com alcance de freqüências adequado e um voltímetro eletrônico ou digital como indicador de saída. Este processo de calibração permite o ajuste correto, com pouco trabalho.

c) Calibração visual. O método visual emprega o gerador de rádio freqüências e o osciloscópio. É um método bastante sofisticado e, por isso mesmo, mais preciso que o anterior. O processo é inteiramente semelhante ao utilizado em calibração de receptores de TV, que o aluno terá oportunidade de estudar no momento oportuno.

III - Calibração "de ouvido"

Para que seja possível tentar esse tipo de calibração, é necessário que o aparelho sintonize uma emissora qualquer, embora precariamente. A seqüência é a seguinte:

a) Estágios de FI

1º - Liga-se o aparelho.

2º - Com a antena externa devidamente conectada, gira-se o botão de sintonia, até que seja captada uma emissora qualquer.

3º - Atua-se nos núcleos de ajuste dos transformadores de FI, começando-se pelo último, procurando o maior nível de saída. À medida que o sinal é aumentado, deve-se diminuir o volume.

b) Estágio detetor

Se, após a prática anterior, o som estiver "limpo", ou seja, sem distorção, não haverá necessidade de retoque no estágio detetor; caso contrário se deverá atuar no núcleo do transformador-discriminador ou detetor de relação, até que se consiga som não distorcido.

c) Estágios de RF

A calibração dos estágios de RF, tanto de antena como oscilador, é bem mais crítica, pois as freqüências em jogo, agora, são bem superiores a 10,7 MHz, que corresponde à de FI.

1º) Inicialmente, o aluno verifica se o curso do ponteiro está correto, isto é, se corresponde ao começo e fim da escala com o variável (ou núcleo, no caso de sintonia por permeabilidade) totalmente fechado e totalmente aberto, respectivamente. Se isto não acontecer, retoque a posição do ponteiro.

2º) Sintonize uma emissora de frequência alta acima de 100 MHz, e observe se a indicação do ponteiro na escala corresponde à frequência de trabalho da emissora. Em caso negativo, atue no "trimmer" (se houver) da etapa osciladora, até conseguir a posição correta da frequência da emissora. Não havendo "trimmer", é necessário modificar a posição das espiras da bobina osciladora, juntando-as ou afastando-as, de modo a modificar a indutância para mais ou para menos, de acordo com a necessidade. Assim, se a emissora estiver em frequência errada para menos, será necessário diminuir a indutância, afastando ligeiramente as espiras; se estiver errada para mais, far-se-á o contrário.

3º) O passo seguinte consiste em sintonizar uma emissora no início da faixa, próximo dos 88 MHz, e observar a indicação do ponteiro. Se esta não coincidir com a frequência real da emissora então o aluno deverá atuar na bobina osciladora, até que isso venha a acontecer.

4º) Em seguida, proceda ao rastreamento da sintonia em toda a faixa, observando se as demais emissoras estão corretamente posicionadas na escala. Isto deve acontecer. Se não, repita as operações anteriores o número de vezes que for necessário.

5º) Finalmente, aproveite a operação anterior para verificar a sensibilidade do aparelho em toda a faixa. Se esta for deficiente então retoque o estágio de RF através do "trimmer", para a parte alta da faixa, e da bobina, para a parte baixa. Essa operação também deve ser repetida o número de vezes necessário para o alinhamento razoável.

Observações:

1 - Para o ajuste dos "trimmers" e das bobinas deve-se utilizar a chave de calibração não indutiva, ou seja, de plástico ou madeira.

2 - Todas as operações anteriores.

mente descritas serão realizadas com o CAF (controle automático de frequência) desligado, desde que o receptor o possua, evidentemente.

3 - Este método de calibração, como se afirmou, é precário, requer muita prática e paciência, e as operações descritas às vezes necessitam de inúmeras repetições, até que se consigam resultados aceitáveis, pelo menos auditivamente.

IV - Calibração convencional

Para a calibração de receptores de FM pelo processo convencional, são necessários, no mínimo, um gerador de sinais e um voltímetro eletrônico ou digital. O gerador deve ser adequado ao ajuste de receptores de FM e TV, ou seja, deve abranger as frequências de 10,7 MHz e as de 88 a 108 MHz, pelo menos. Deverá ter muito boa estabilidade e precisão. É conveniente que se possam ler com precisão valores de frequência de pelo menos, 50 KHz em torno dos 10,7 MHz. O gerador deve possuir também um atenuador eficiente, para evitar sobrecarga dos circuitos a serem ajustados.

O indicador de nível de saída deverá ser de alta impedância, também, para evitar o "carregamento" dos estágios onde ele for instalado. Por isso, é conveniente o uso do voltímetro eletrônico ou digital.

As operações que se farão neste processo de calibração, em linhas gerais, são as mesmas descritas para o processo anterior, como se perceberá pelas indicações que se seguem:

a) Estágio de FI

Antes de dar início à calibração, é necessário providenciar para que os instrumentos não fiquem muito distantes do receptor, a fim de evitar cabos de ligação relativamente longos. Deve-se verificar também se o gerador está bem blindado, pois a irradiação de sinal por outra parte que não seja o cabo de RF pode alterar o ajuste. É de boa prática ligar entre si, através de uma malha metálica, todos os aparelhos e o chassi do receptor.

Após essas precauções iniciais, ligam-se os instrumentos e o receptor e aguarda-se o tempo necessário para que atinjam funcionamento normal.

Com dispositivos transistorizados, teoricamente não seria necessário aguardar o aquecimento; todavia, é de boa prática assim fazê-lo, embora em período de tempo relativamente curto (cerca de 2 minutos), para que a dissipação dos transistores se estabilize.

Estando tudo em ordem, inicia-se a calibração, observando a seguinte rotina:

1^o) Se possível, consulta-se o manual de serviço do receptor, para identificar os pontos de ajuste e também para observar a seqüência preconizada pelo fabricante. Caso não se disponha do manual, resta ao técnico apenas identificar os pontos de ajuste, ou seja, a localização dos estágios detetor, FI e RF, e os núcleos ajustáveis e trimmers desses estágios.

Isto posto, acopla-se a saída do

gerador de sinais à entrada do primeiro estágio antes do detetor, através de um capacitor (de 1 KpF, por exemplo). Leva-se o ponteiro do receptor para o fim da faixa (variável ou núcleo totalmente aberto).

Liga-se o voltímetro eletrônico, que de agora em diante passaremos a designar por VE, em paralelo com a resistência de carga do detetor.

Sintoniza-se o gerador de RF na frequência de 10,7 MHz. Este sinal deve ser sem modulação.

Ajusta-se o atenuador do gerador de sinais para que dê uma leitura conveniente no VE. Nos receptores transistorizados essa leitura é menor que 1 ou 2 V.

Agora, atua-se no núcleo do transformador do detetor, até obter máxima saída. Evidentemente, à medida que a saída aumenta, deve-se aumentar a atenuação do sinal de saída do gerador. Na figura 1, mostramos a posição em blocos do gerador e do VE.

Observação: Caso o demodulador seja do tipo detetor de relação, a carga é ligada entre ânodo de um dos detetores e cátodo do outro. O VE, sendo ligado entre o chassi e o ânodo do detetor, acusará tensão negativa. No detetor discriminador, a

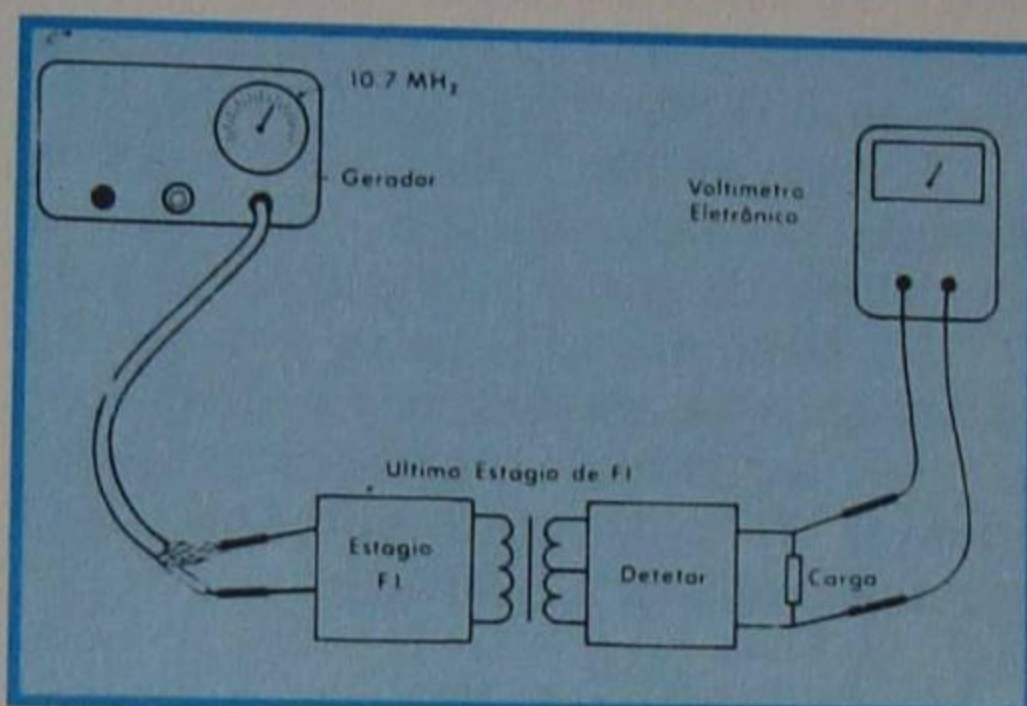


Figura 1 - Disposição do gerador de RF e do VE.

carga é ligada entre o cátodo e o centro do transformador; portanto, a indicação do VE será positiva. Estas duas situações estão indicadas na figura 2. É claro que a leitura no VE, desde que o instrumento não seja de 0 central, é feita sempre no sentido positivo e, para isto, basta ligar as pontas de prova adequadamente, como indicamos na figura 2, ou utilizar a chave de inversão de polaridade, se houver.

2^o) Conservando-se o gerador sintonizado na mesma frequência de FI (10,7 MHz), passa-se a ponta de RF, ainda com o capacitor, para a entrada do estágio anterior ao calibrado (3^o-TFI). Esta entrada costuma ser a base do transistor amplificador. Agora, ajusta-se o núcleo do transformador de FI, até obter-se máximo sinal indicado no VE. Cumprido observar que se deve sempre atuar no atenuador do gerador, para que o estágio não seja saturado. Na figura 3, mostramos, em bloco, a nova posição dos instrumentos.

3^o) Passa-se, em seguida, a saída do gerador para a entrada do segundo estágio de FI, conservando-se a sintonia em 10,7 MHz e o VE ligado à carga do detetor. Aumenta-se a atenuação do gerador para diminuir a indicação do VE, já

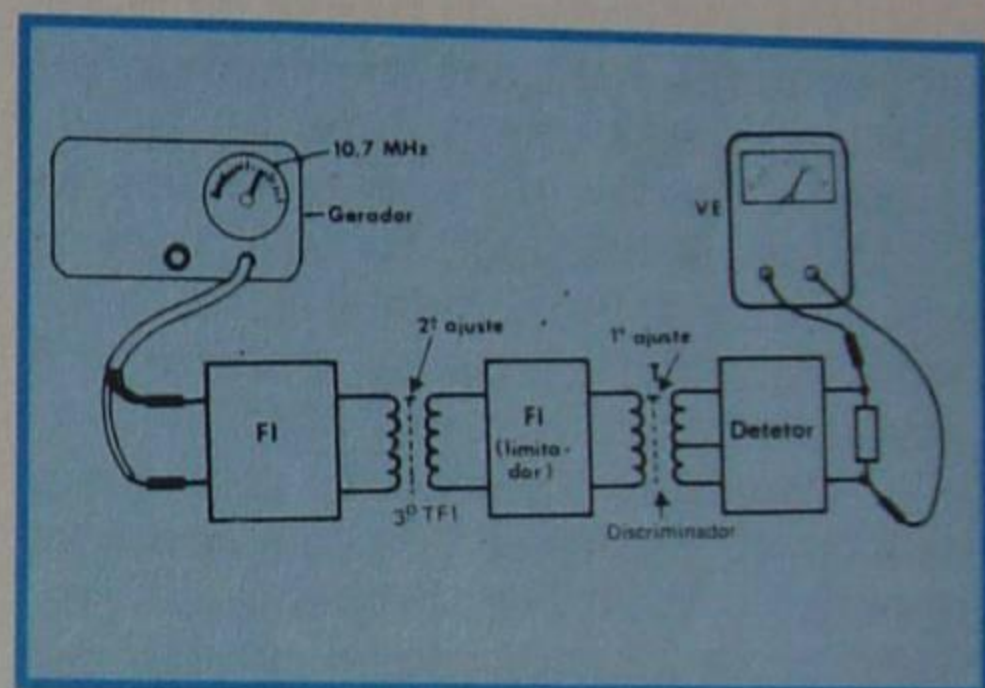


Figura 3 - Ajuste do discriminador e 3º transformador de FI.

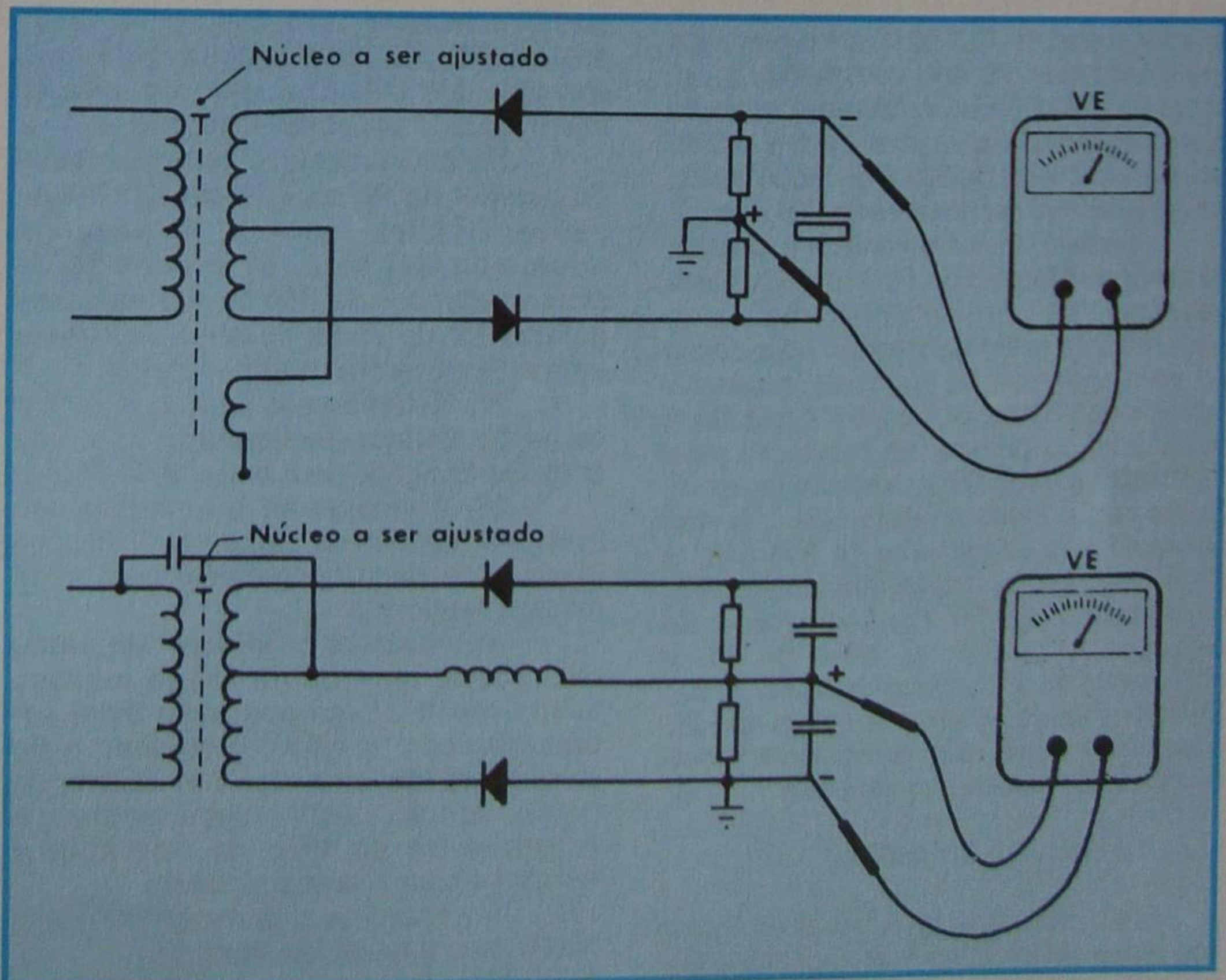


Figura 2 - Maneira de se efetuar a medição.

que o sinal está sendo mais amplificado. Analogamente à prática anterior, atua-se no núcleo de ajuste do transformador, até obter-se máxima saída. A situação de blocos está mostrada na **figura 4**.

Quar'ô à calibração do 1º TFI, esta deve ser feita de maneira análoga às anteriormente vistas.

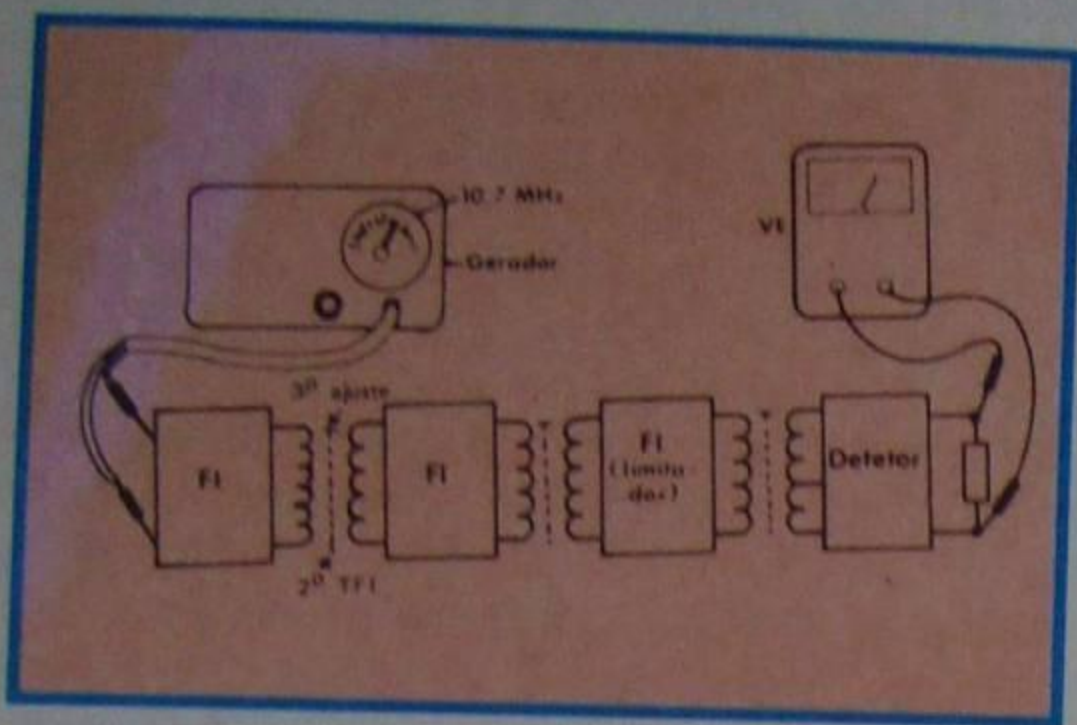


Figura 4 - Calibração do 2º transformador de FI.

4º) Verificação da banda passante

Neste ponto, ou seja, após a calibração cuidadosa dos estágios de frequência intermediária, é conveniente fazer uma verificação da largura da banda passante dos estágios amplificadores. Para isso, passa-se o cabo de RF do gerador de sinais para os terminais de entrada do sintonizador, ou seja, para os terminais de antena, mantendo-se o VE ainda ligado à carga do detetor e a sintonia do gerador em 10,7 MHz.

Regula-se o atenuador, para que a leitura do VE possa ser feita comodamente, digamos, 1 V. Agora, aumenta-se cuidadosamente a frequência do gerador, até que a leitura caia a cerca de 0,5 V. Anota-se o valor da frequência em que isso aconteceu. Em seguida, ajusta-se a frequência do gerador abaixo de 10,7 MHz, até o ponto em que a leitura do VE seja novamente 0,5 V. Anota-se a frequência. A diferença entre as duas frequências anotadas dará a banda passante do canal de FI a 6 dB. Essa banda passante deverá ser de cerca de 200 KHz.

Convém também verificar a simetria da curva de resposta de FI. Para isso, basta observar se os dois valores lidos anteriormente estão igualmente distanciados do valor central, ou seja, se a tensão indicada no VE abaixou para 0,5V, quando a frequência do gerador se modificou para 10,8 MHz e 10,6 MHz, respectivamente. Como não é muito provável que a banda passante seja exatamente de 200 KHz, a simetria é mais bem avaliada variando-se, exatamente de 50 KHz em torno da frequência central, o valor de FI, e observando os dois valores indicados no VE. Se forem iguais, a simetria estará correta; caso não o sejam, será conveniente retocar a calibração na seqüência proposta.

b) Ajuste do detetor

1º) Mantém-se o gerador ligado aos terminais de antena do receptor e sintonizado na frequência de 10,7 MHz. Passa-se a ponta de prova não "aterrada" do

VE para a saída de áudio. Esta saída corresponde à entrada do filtro de de-ênfase.

2º) Agora, atua-se no núcleo de ajuste do transformador do detetor, de modo a levar a zero a leitura no VE. Quando isso acontece, pode-se elevar um pouco o nível do sinal de RF e, se necessário, retocar o ajuste do núcleo do transformador, para que a leitura seja zero.

3º) Aumenta-se a frequência do gerador de RF, até que o VE acuse a máxima tensão. Anota-se o valor da frequência e da tensão.

4º) Diminui-se a frequência do gerador de RF, em relação a 10,7 MHz, que é o ponto de zero, até que o VE acuse máxima tensão. O aluno verificará que a polaridade, agora, é contrária à anterior. Anota-se o valor da tensão e da frequência.

5º) Agora, compara-se os valores anotados. Se o ajuste do detetor estiver correto, os dois valores máximos acusados pelo VE deverão ser iguais e as duas frequências, eqüidistantes de 10,7 MHz. Além disso, a diferença entre elas deverá ser de cerca de 200 KHz, ou seja, 100 KHz acima e 100 KHz abaixo de 10,7 MHz. Se isto não acontecer, haverá distorção dos sinais de áudio e, neste caso, dever-se-á refazer a calibração.

Para verificar a simetria da curva de resposta do detetor, também é útil variar de apenas 50KHz acima e abaixo do valor da FI (10,7 MHz) a frequência do gerador. Se houver simetria, os dois valores acusados pelo VE serão iguais, embora de sinais opostos. Não havendo simetria, será necessário refazer a calibração.

c) Ajuste de RF

A calibração do estágio de entrada de RF é sempre mais crítica, em razão das frequências relativamente bem mais elevadas que a da FI e, por isso, merece maior cuidado por parte do técnico:

1º) Inicialmente, injeta-se o sinal do gerador de RF na entrada do sintonizador (tuner), com a terminação adequada, ou seja, se a entrada do sintonizador for de 300 Ω e a saída do gerador for de 75 Ω; deverá ser utilizada uma rede casadora de impedâncias.

2º) Retorna-se a ligação do VE à carga do detetor, exatamente no ponto onde ele foi ligado para o ajuste da FI.

3º) Conserva-se o aparelho sintonizado no fim da faixa, 108 MHz, e injeta-se o sinal do gerador com essa mesma frequência.

4º) Ajusta-se o "trimmer" da seção osciladora, de modo a ler-se máxima leitura no VE. Essa operação deve ser efetuada com o máximo cuidado e de preferência com uma chave de calibrar de haste longa, pois, geralmente, a proximidade da mão do operador é suficiente para alterar a sintonia.

5º) Ajusta-se o "trimmer" da seção de RF para a maior leitura do VE.

6º) Passa-se o receptor e o gerador para 88 MHz. Se a leitura no VE

não for a mesma, isto é indicação de que o rastreo não estará correto, havendo necessidade de refazer a calibração anterior. Para isso, sintoniza-se, agora, tanto o receptor como o gerador em 105 ou 106 MHz. Procura-se novamente o ponto de máxima leitura no VE.

7º) Passa-se o sintonizador para frequência de cerca de 92 MHz e, ao sintonizar o gerador em ponto de maior leitura no VE, observa-se se o erro não excede a 500 KHz. Se exceder, deverá ser refeito novamente o ajuste.

8º) Caso não se consiga rastreo satisfatório (perto de 500 KHz de erro, no máximo), o técnico deverá ajustar o núcleo da bobina osciladora, se houver núcleo, ou utilizar o expediente já descrito de aproximar ou distanciar as espiras dessa bobina.

Quando o ajuste estiver correto, os núcleos e "trimmers" deverão ser lacrados com verniz especial.

V - Calibração visual

A calibração visual requer a utilização de osciloscópio, instrumento mais sofisticado e, naturalmente, mais caro que um simples gerador de RF e VE ou multímetro digital, que nem sempre está presente na bancada do técnico comum, e muito menos do principiante, como admitimos ser o caso de nosso aluno. Este tipo de calibração é o mais preciso sendo, por isso, extensamente usado no ajuste de receptores de televisão.

A única divergência entre este método e o anteriormente estudado consiste na utilização do osciloscópio para, além de medir-se os valores de tensão de sinal, observar-se as formas de onda.

O arranjo, portanto, é similar ao mostrado na **figura 5**.

Observações:

1 - As operações de calibração deverão ser efetuadas com o CAF desligado.

2 - Devem ser repetidas o número de vezes suficiente para o ajuste correto.

3 - Todos os ajustes deverão ser efetuados com chave de plástico adequada.

4 - O método que descrevemos não é o único. Possui variantes que o aluno certamente encontrará, se tiver perfeito conhecimento do funcionamento dos instrumentos e da teoria de recepção pelo sistema de FM.

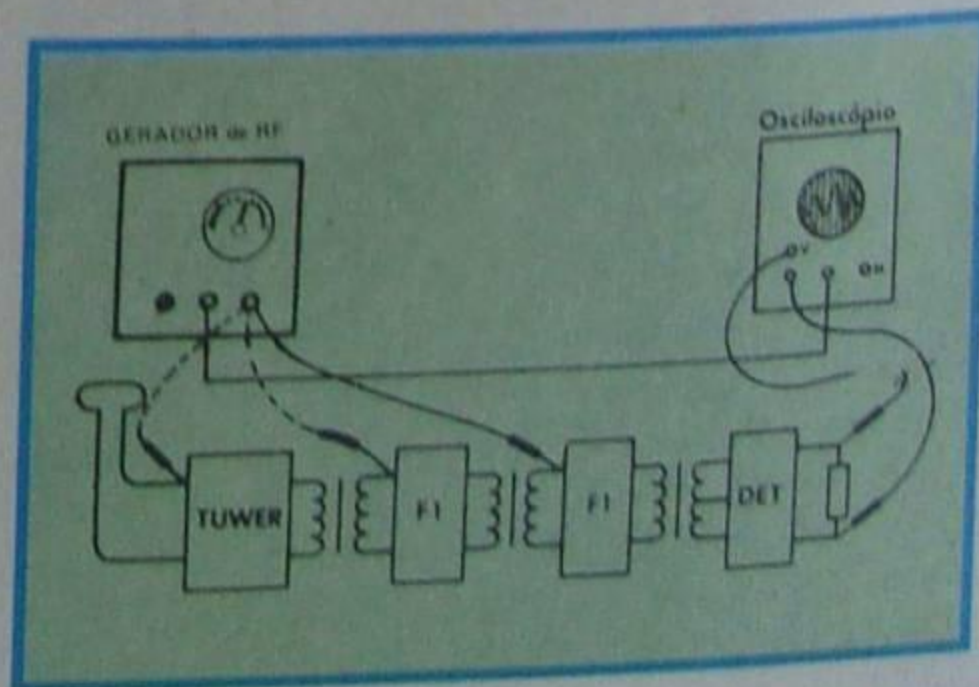


Figura 5 - Uso do osciloscópio na calibração.