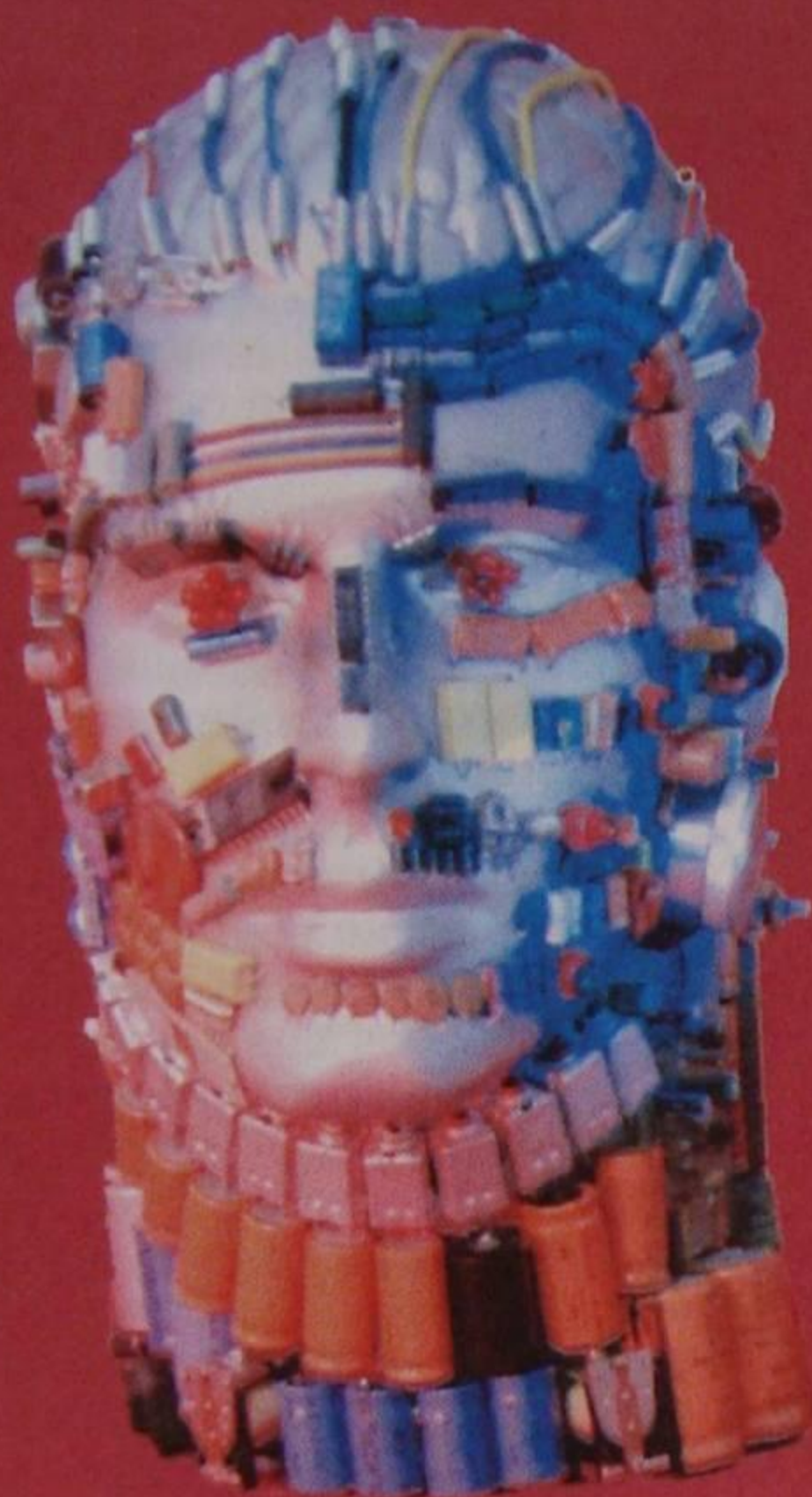


18

ELETRÔNICA RÁDIO E TV



SUMÁRIO

18ª LIÇÃO TEÓRICA

ALTA-FIDELIDADE

PRÉ-AMPLIFICADORES

- Controles do pré-amplificador
- Controles adicionais
- Equalização

18ª LIÇÃO PRÁTICA

ALTA-FIDELIDADE

PRÉ-AMPLIFICADOR E AMPLIFICADOR DE POTÊNCIA

- Conjunto transistorizado
- Conjunto integrado
- Disposição de um conjunto de Hi-Fi

18ª LIÇÃO ESPECIAL

CORRETORES DE TONALIDADE

- Necessidade de correção
- Tipos de corretores
- Modo de operação do corretor
- Circuitos corretores
- Controles de tom
- Filtros ativos

CURSO DE ELETRÔNICA BÁSICA RÁDIO-TV

18ª LIÇÃO TEÓRICA ALTA-FIDELIDADE

Pré-Amplificadores

I - Introdução

Como foi mostrado na lição anterior, os amplificadores de Hi-Fi têm sensibilidade relativamente baixa para que possam ser excitados diretamente pelas fontes de programa. Além disso, requer-se sempre a possibilidade de variar à vontade o volume de som (potência de saída), modificar a curva de resposta, reforçando ou atenuando os graves e agudos, misturar ou selecionar as fontes de programa e, em alguns casos, corrigir a resposta da fonte de sinal. Todas estas funções geralmente são cumpridas pelo pré-amplificador. Ele é, pois, obrigatório em todo equipamento de alta-fidelidade.

O pré-amplificador é, portanto, um amplificador de tensão adequado para operar com baixo nível. Sua saída é ligada ao amplificador de potência que funciona, normalmente, com alto nível na entrada.

Os equipamentos transistorizados são bastante compactos, incorporando amplificador e pré em um mesmo chassi.

Em relação aos circuitos transistorizados, as montagens com circuitos integrados podem ser muito mais compactas apesar de seu volume ser prejudicado quase exclusivamente pelas dimensões das chaves, transformador de força e potenciômetros.

II - Controles do pré-amplificador

1ª) Controle de volume

Na maioria dos amplificadores, o controle de volume é feito por um simples potenciômetro disposto de modo que permita regular o sinal aplicado desde zero até o máximo disponível. Na **figura 1**, mostramos um controle de volume para um amplificador transistorizado.

Embora, teoricamente, o controle de volume possa ser ligado na entrada, na saída ou entre dois estágios amplificadores quaisquer do pré, na prática procura-se situá-lo onde o nível de sinal a ser controlado seja relativamente alto. Vejamos porque.

Admitamos que é ligada à entrada do pré-amplificador uma cápsula magnética, cuja tensão máxima de saída é de 2 mV, através de um potenciômetro que servirá para controlar o volume, ou seja, para dosar a tensão introduzida na entrada do pré. O

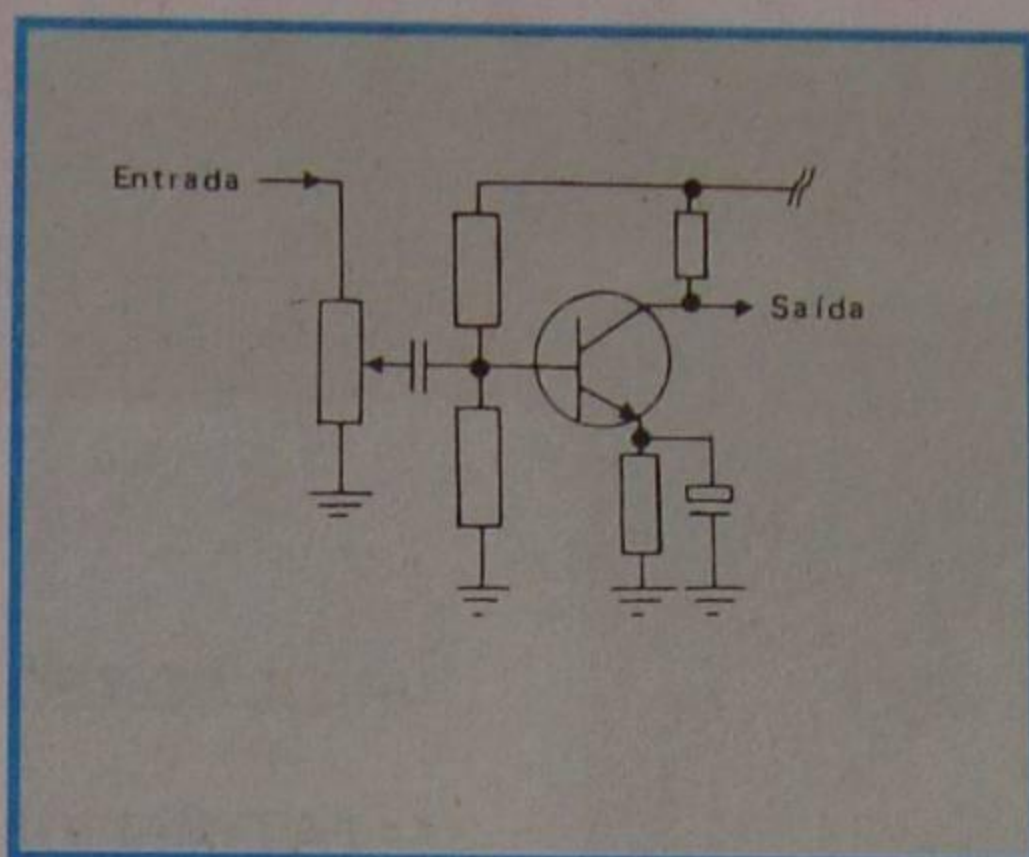


Figura 1 - Exemplo de controle de volume.

circuito está esquematizado na **figura 2**. Ao deslizar-se o cursor do potenciômetro sobre a pista de grafita, produz-se tensão de ruído que, dependendo da qualidade do potenciômetro e da velocidade de deslizamento, pode atingir cerca de 1 mV. Ora, como o sinal do fonocaptador é de 2 mV, a relação sinal-ruído máximo é de 2 para 1, o que acontecerá na posição de maior volume. Quando o cursor estiver na posição de menor volume, a sua tensão de ruído ainda será de 1 mV, mas a do sinal será bem menor e, conseqüentemente, o ruído ultrapassará o sinal. A conseqüência disso é a reprodução, pelo amplificador, daquele som característico que na prática

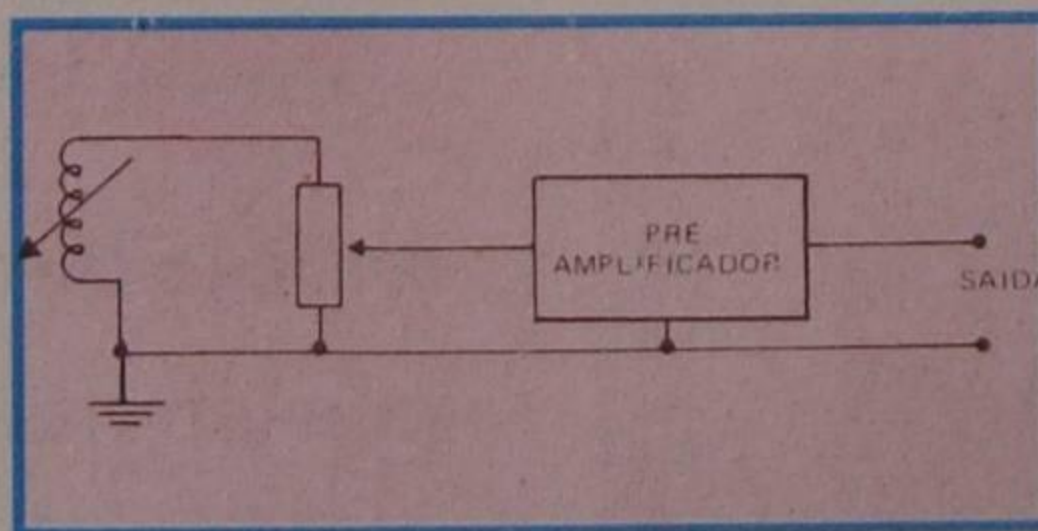


Figura 2 - Circuito para análise.

se costuma chamar de "raspagem".

Para diminuir o ruído provocado pelo potenciômetro, é suficiente colocá-lo onde o nível de sinal é muito maior que o de ruído e, também, utilizar componente de boa qualidade (baixo ruído).

2ª) Controle de tom

Os controles de tom modificam a curva de resposta do pré-amplificador, introduzindo atenuação ou reforço de sinal em uma zona conveniente do espectro de frequência.

Nos pré-amplificadores de alta-fidelidade costumava-se utilizar, geralmente, dois controles de tom separados: um para modificar a amplificação na região das baixas frequências e outro para a modificação nas altas frequências. Esses controles são indicados respectivamente por **controle de graves** (em inglês, "bass control") e controle de agudos (em inglês, "treble control"). Podem ser de quaisquer dos tipos que estudaremos na 18ª Lição Especial; entretanto, a preferência dos projetistas normalmente recai no controle do tipo "Baxandall", mercê de sua excelente qualidade. Na **figura 3**, reproduzimos um circuito de controle de tom do tipo "Baxandall", transistorizado, enquanto que, na **figura 4**, apresentamos uma possível curva de atuação deste tipo de controle de tom, para compreensão de seu sistema de funcionamento.

Há também alguns circuitos que apresentam uma maior possibilidade de ajuste, por possuírem três ou mais controles de tom separados, sendo um para o controle dos graves, um para o controle dos agudos, e os demais para o controle de frequências intermediárias.

Para o caso do controle de tom para três frequências, o terceiro controle é

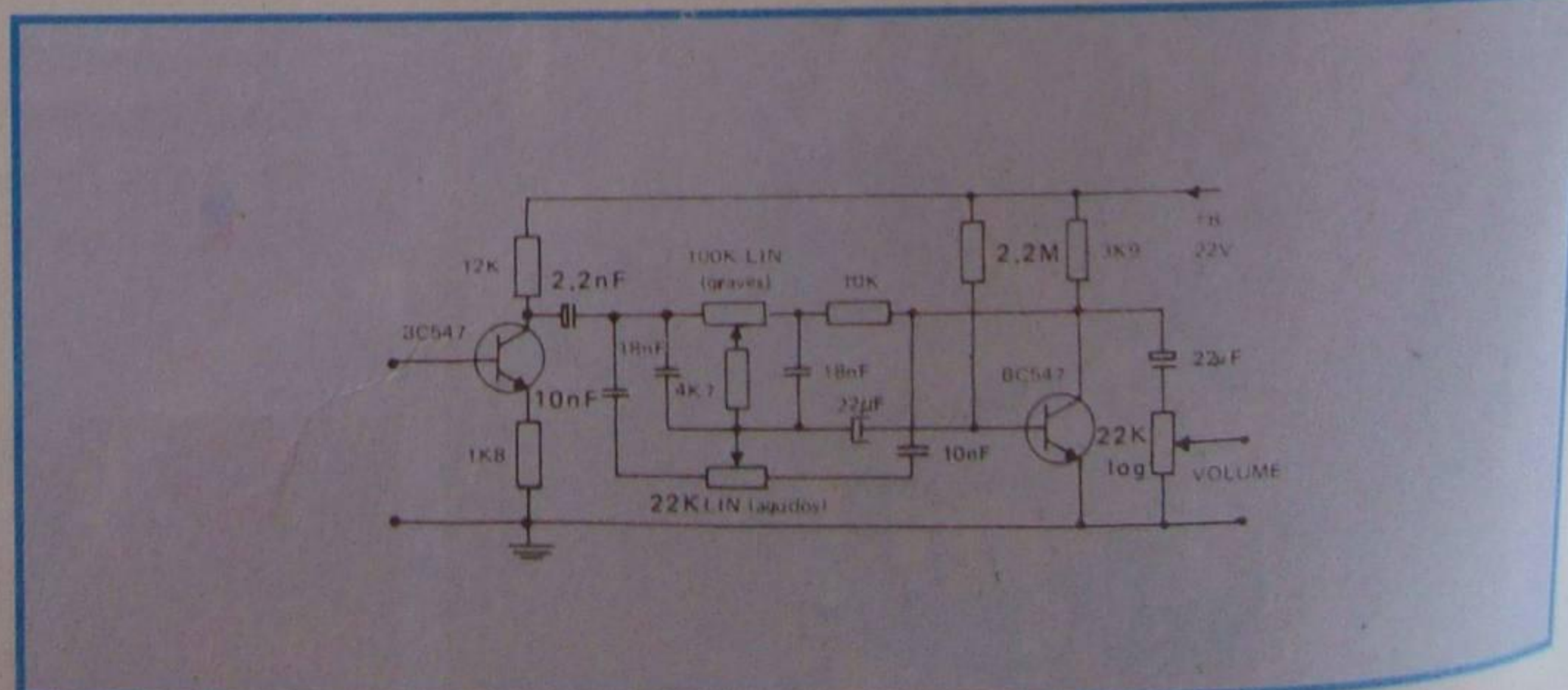


Figura 3 - Exemplo de circuito Baxandall.

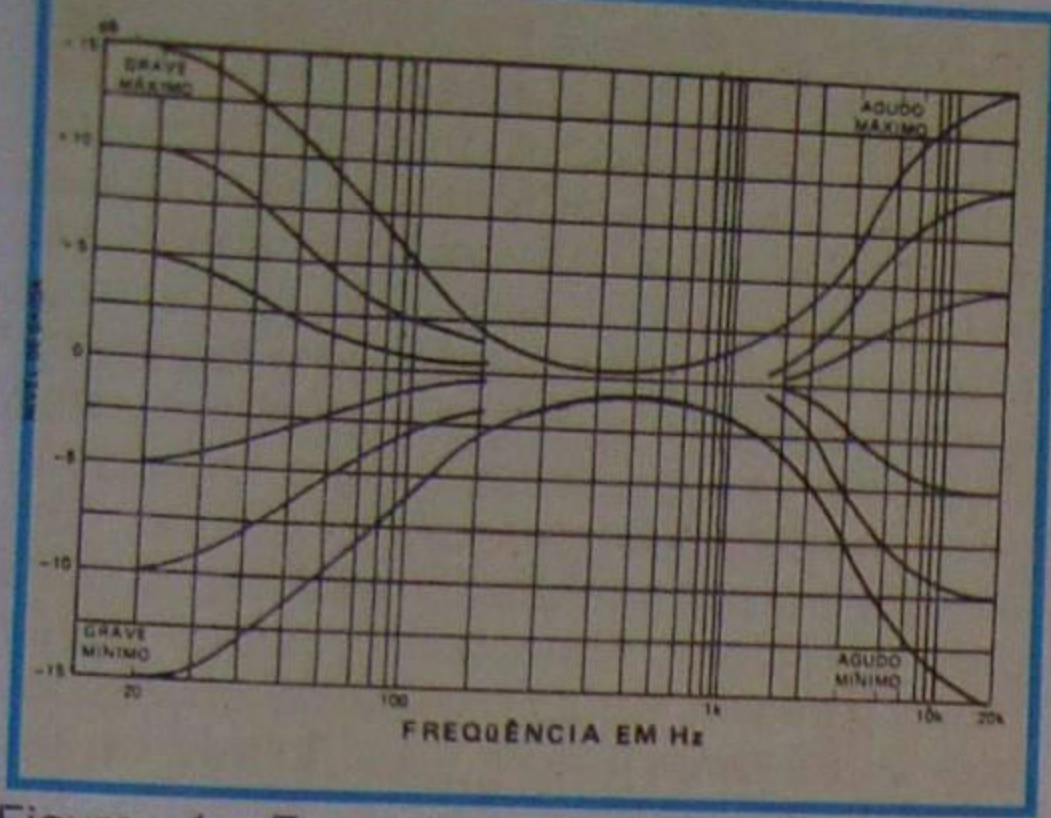


Figura 4 - Exemplo de curva de atração do circuito Baxandall.

chamado de **controle de médios** (em inglês, "mid control") na **figura 5** apresentamos uma possível curva de resposta para este tipo de controle para compreensão de sua atuação.

Quanto aos controles de tom possuidores de um maior número de faixa de atuação, é costume indicar-se o valor da frequência central de atuação de cada controle, sendo que a quantidade de controles apresentados, geralmente, são em número de cinco. Tais controles são conhecidos pela designação de "equalizadores paramétricos".

Apenas a título de complementação, apresentamos, na **figura 6**, um circuito de tom para três frequências, elaborado com circuito integrado. Suas curvas de resposta são mostradas na **figura 7** e, nesta figura, a **curva 1** representa o reforço oferecido pelos

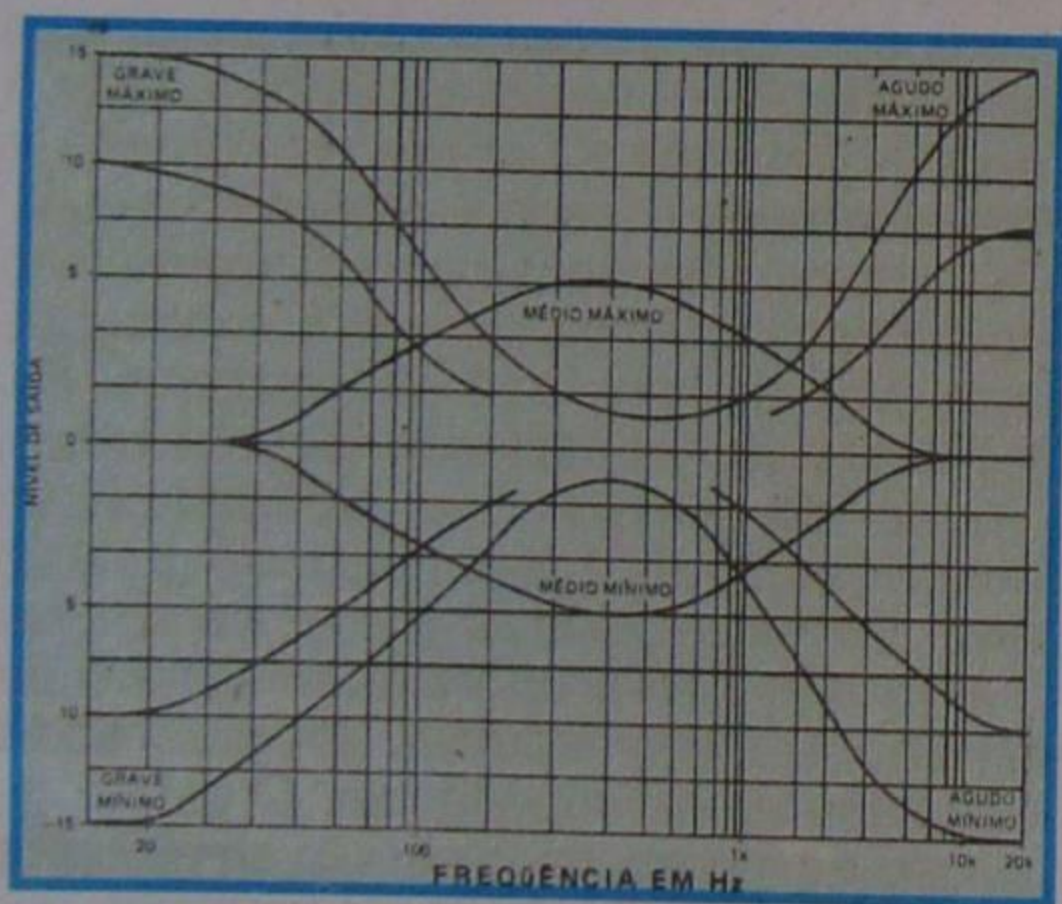


Figura 5 - Exemplo de curva para Baxandall de 3 frequências.

controles de graves e agudos, estando o controle de médios em posição inalterada, ou seja, não ocasionando nem reforço e nem atenuação.

A **curva 2** representa a atenuação máxima dos graves e agudos, estando os médios inalterados.

A **curva 3**, por sua vez, representa o reforço máximo obtível aos médios, estando os controles de graves e agudos em posição inalterada, enquanto que, por último, a **curva 4** representa a atenuação dos médios, nas mesmas condições anteriores.

Este controle corretor de tom ainda possui o recurso de controlar seu ganho por intermédio da chave S4, de um pólo por 3 posições. Na posição 1, esta chave provê ao conjunto um ganho de 10 dB. Já na

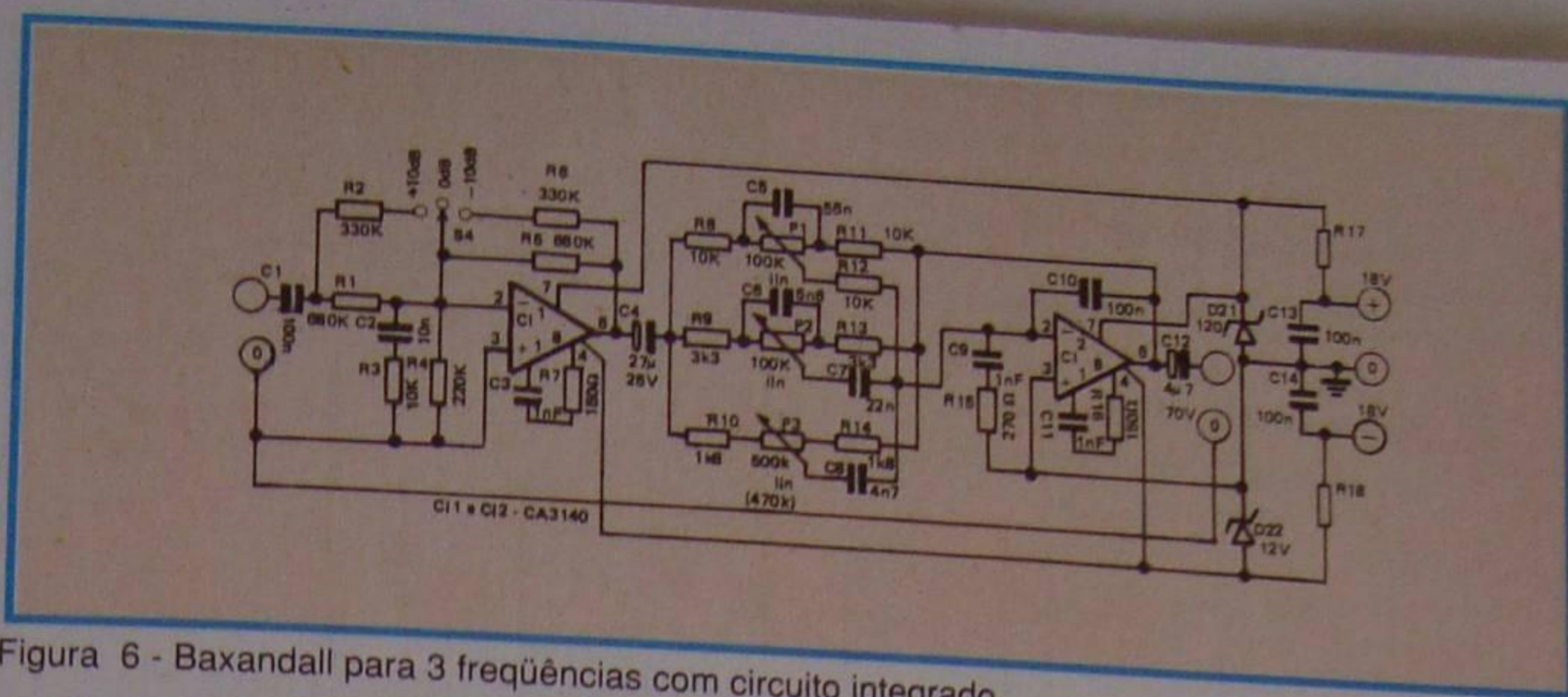


Figura 6 - Baxandall para 3 frequências com circuito integrado.

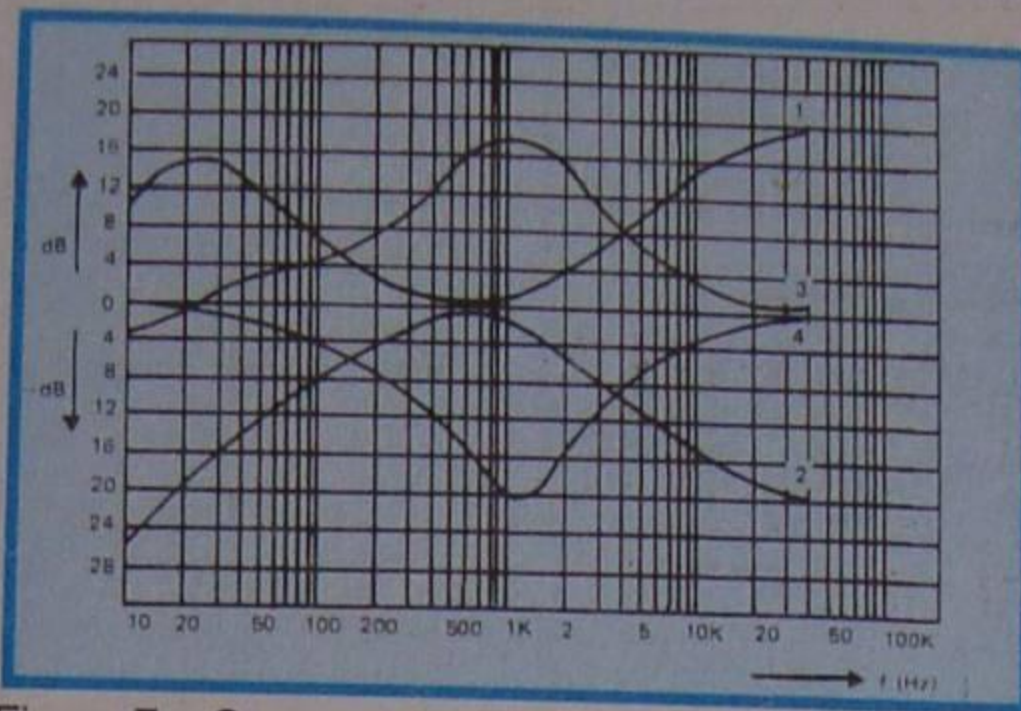


Figura 7 - Curvas referentes ao circuito da figura 6.

posição 2 não há ganho (0 dB). Por último, a terceira posição provê um "ganho" de -10 dB, ou seja, atenua o sinal de entrada em 10 dB.

Como iremos explicar na lição especial mencionada, a atuação do controle de tom costuma ser especificada pela máxima atenuação e reforço nas frequências extremas, em decibéis (dB), ou pela reprodução das curvas de amplificação relativa em função das frequências.

A variação da tonalidade é feita através de potenciômetros, embora alguns aparelhos antigos utilizassem chaves escalonadas para esse fim.

Não entraremos em maiores detalhes sobre os controles de tom, porque serão sobejamente apresentados em lição especial correspondente.

III - Controles adicionais

Os controles de tom e de volume do pré-amplificador são dispositivos obrigatórios, porém existem outros, destinados ao consumidor mais exigente, que tornam mais versátil e sofisticado o pré-amplificador. Apresentaremos, a seguir, alguns deles:

1º) Seletor de programas

Como o próprio nome sugere, trata-se de uma chave destinada a selecionar uma das possíveis fontes de programa a ser introduzida na entrada do pré-amplificador.

Essa chave costuma ser indicada por **seletor**, **selector** ou **function** nos equipamentos.

Quase todo bom pré-amplificador tem entradas para as seguintes fontes de sinais:

a) fonocaptador de cristal ou cerâmica;

- b) fonocaptador magnético;
- c) sintonizador de AM ou FM;
- d) gravador;
- e) microfone.

Na **figura 8**, mostramos um circuito seletor para um pré-amplificador transistorizado. Como se pode observar no esquema, a chave comutadora seleciona a fonte e também um circuito corretor (equalizador), quando há necessidade de modificar a curva de resposta do sinal de entrada.

No circuito apresentado nesta figura, a seleção de programas é efetuada pela chave seletora de 2 pólos e 4 posições, indicadas por CH_{1A} e CH_{1B}. A posição 1 é adequada para sinal proveniente de uma cabeça reprodutora de fita. Devido às características da gravação, há necessidade de atenuar as frequências altas para "aplainar" a curva de resposta. Isto é conseguido por meio de uma realimentação seletiva, através da rede formada por R₇ e C₄. Assim, à medida que a frequência aumenta, o mesmo acontece com a realimentação, diminuindo o ganho do estágio.

Quando o sinal do gravador é retirado da sua saída, então ele já está corrigido e, neste caso, deve ter um circuito de entrada semelhante ao da entrada de rádio, ou seja, em que a realimentação é a mesma para todas as frequências.

Na posição 2 da chave seletora, tem-se a entrada conveniente a um fonocaptador magnético. O resistor R₁ é a carga do fonocaptador. A correção da curva de resposta se faz pela realimentação seletiva, através da rede R₆, R₈, C₂, C₃.

Para o fonocaptador de cerâmica (ou cristal) não há, no caso, necessidade de correção. Então, na posição 3, o sinal é reduzido na entrada, através do divisor de tensão formado por R₂, R₄, e o ganho global é diminuído pela realimentação, através de R₉.

Na posição 4, tem-se a entrada para sintonizador de rádio AM ou FM. As considerações que se podem fazer são as mesmas da posição 3, ou seja, R₃ e R₅ são um divisor de tensão que reduz o alto nível do sinal ao valor conveniente para a base do primeiro transistor, e R₉ é o resistor de realimentação que juntamente com R₁₀, fixa o β (fator de realimentação).

Há também a possibilidade de realizar-se circuitos seletores com circuitos integrados, tal qual mostrado na **figura 9**,

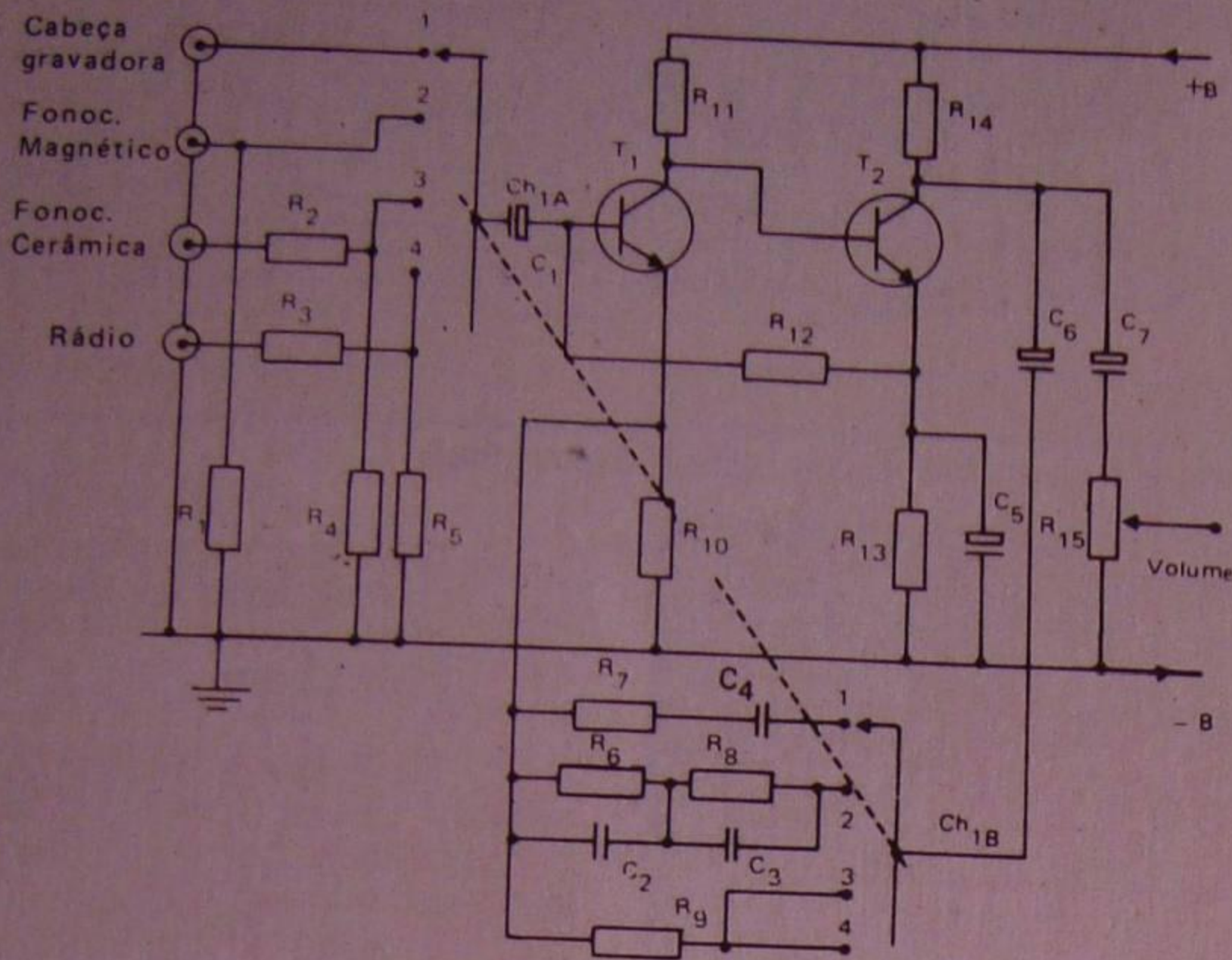


Figura 8 - Circuito seletor transistorizado.

onde faz-se uso de um amplificador operacional como componente ativo.

Observa-se, por esta figura, que o seletor possui três entradas distintas, sendo estas para toca-discos com cápsulas magnéticas (representado por MAG), sintonizador AM/FM (representado por FM) e gravador (representado por GRAV). Esta última entrada não é conectada à entrada do pré-amplificador, porém à saída do mesmo, sendo, portanto, conduzido diretamente à entrada dos estágios subsequentes.

Neste circuito, a chave S1 permite conectar à entrada do pré-amplificador a entrada "MAG", além de interligar ao circuito uma malha de realimentação, composta por C106, C105, C104, C103, R111, R110 e

R109. Esta malha RC mista possibilita ao pré-amplificador operar de maneira a corrigir a curva de resposta.

A chave S2 conecta à entrada do circuito integrado a entrada "FM"; além disto, insere ao mesmo a malha de realimentação composta por R106 e R107, que determina o ganho desta etapa.

Por último, a chave S3 comuta a saída, na qual ora é conectado a saída do pré-amplificador, ora é conectado o divisor de tensão composto por R102 e R103, que constitui a entrada "GRAV".

2º) Misturadores

Os misturadores (também conheci-

dos por mixers) são controles adicionais que permitem ligar simultânea e independentemente várias fontes de sinais à mesma entrada. Os misturadores não são comuns em amplificadores domésticos, porém são imprescindíveis em amplificadores profissionais, amplificadores para fonoclama (public-address) e para instrumentos musicais. Um amplificador para fonoclama, por exemplo, deve possuir, no mínimo, uma entrada para fonocaptador (pick-up) e outra para microfone. Para que o locutor possa falar sobre um "fundo musical", é necessário que o pré-amplificador seja dotado de um misturador, isto é, de um circuito que permita variar separadamente o nível de sinal do microfone e do fonocaptador.

O misturador, em sua forma mais simples, consiste no agrupamento de dois ou mais potenciômetros com saída comum, como mostramos na figura 10. Essa disposição tem, entretanto, o inconveniente de provocar a interação entre os potenciômetros.

Assim, quando P₁, por exemplo, estiver na posição de mínimo sinal (cursor aterrado), P₂ também estará para qualquer posição de seu cursor. Evidentemente, a ação de cada potenciômetro deve ser a mais independente possível, para que a mistura de sinais se faça de maneira cômoda. Foram criados inúmeros circuitos misturadores, todos eles dotados de qualidades e defeitos.

Na figura 11, mostramos um misturador transistorizado para 3 canais. Se for necessário maior número de canais, bastará juntar outras células amplificadoras. Cada uma das células constitui um estágio amplificador em configuração de coletor à massa. Com esse tipo de montagem, a impedância de entrada é relativamente alta. As cargas, colocadas nos emissores, são potenciômetros para permitir o controle de nível (volume) individual. Os resistores R₄, R₉ e R₁₃ são de isolamento (separadores). Todos os sinais são aplicados ao potenciômetro R₅, que é o controle geral de nível. Devemos observar que os transistores T₁, T₂ e T₃ não proporcionam ganho de tensão, sendo apenas isoladores e adaptadores de impedância. O ganho de tensão é proporcionado por um amplificador que, em nossa figura, representamos por um bloco.

Outra possibilidade circuitual para um misturador é a que faz uso do amplificador diferencial, conforme mostrado na figura 12. Observa-se que, tal qual o conjunto R₁₂R₁₃, o conjunto R₁R₂ formam um divisor

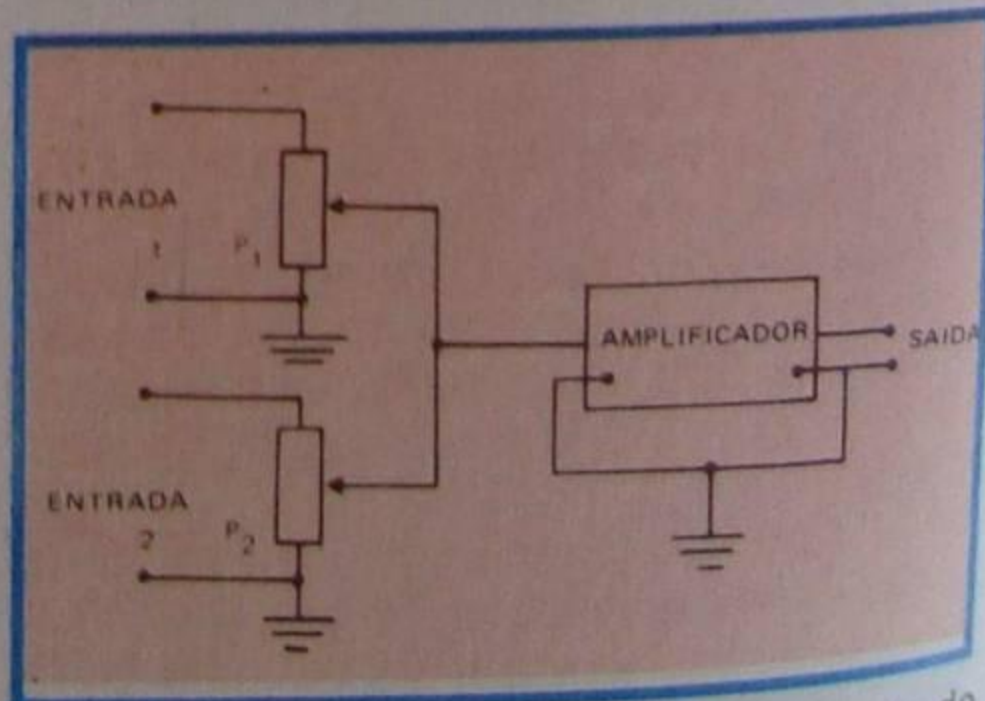


Figura 10 - Princípio de funcionamento do misturador.

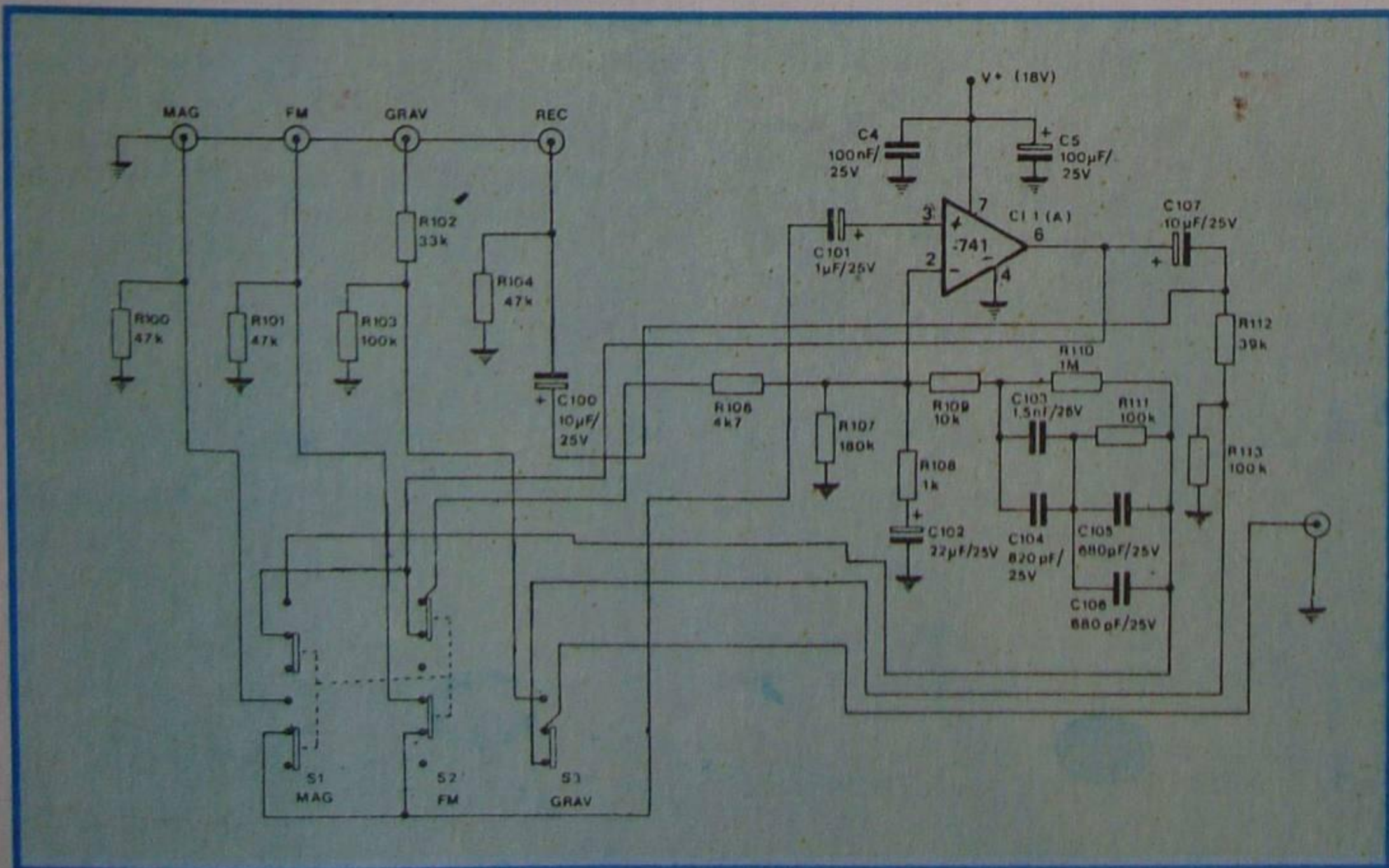


Figura 9 - Circuito seletor com amplificador operacional.

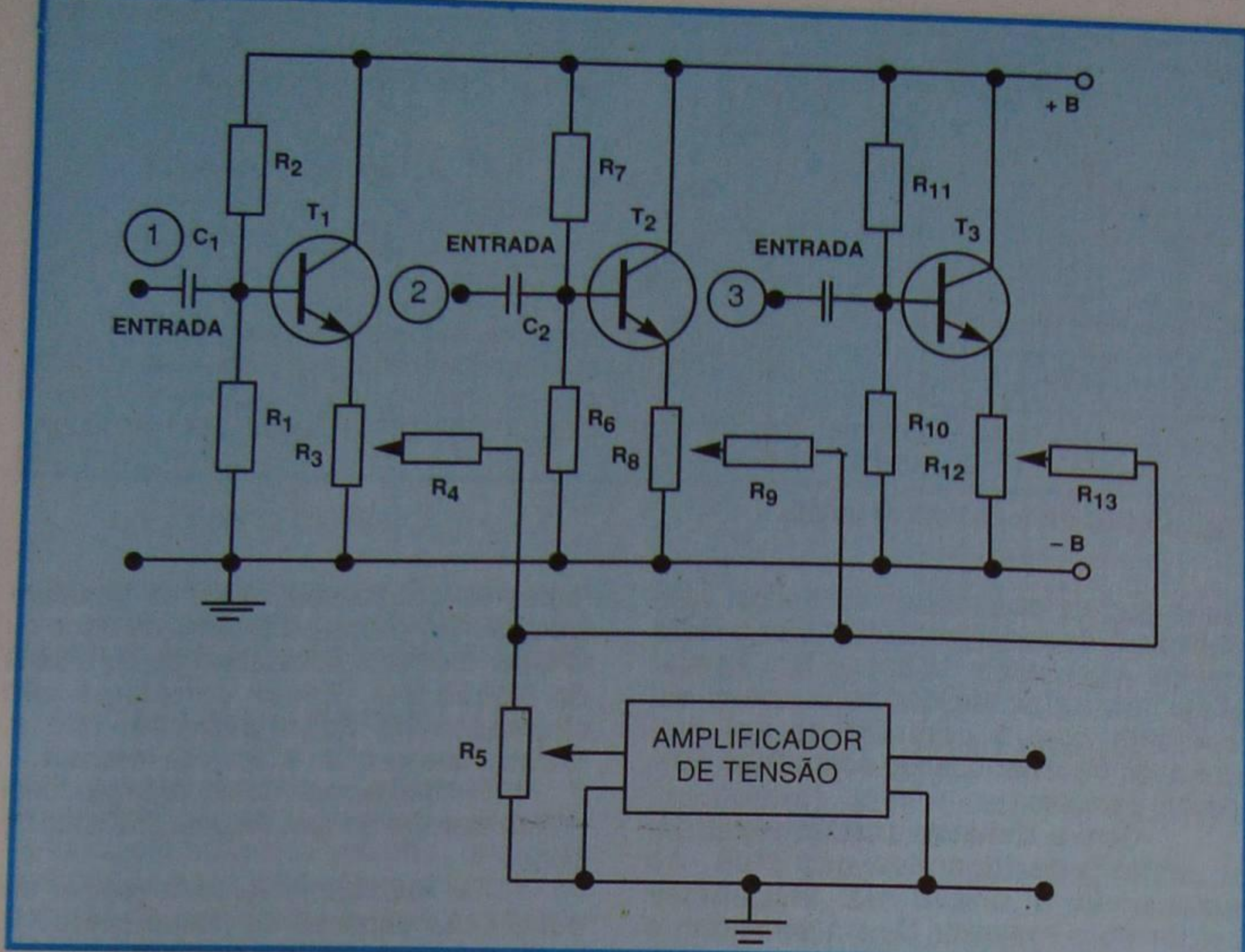


Figura 11 - Misturador transistorizado para 3 canais.

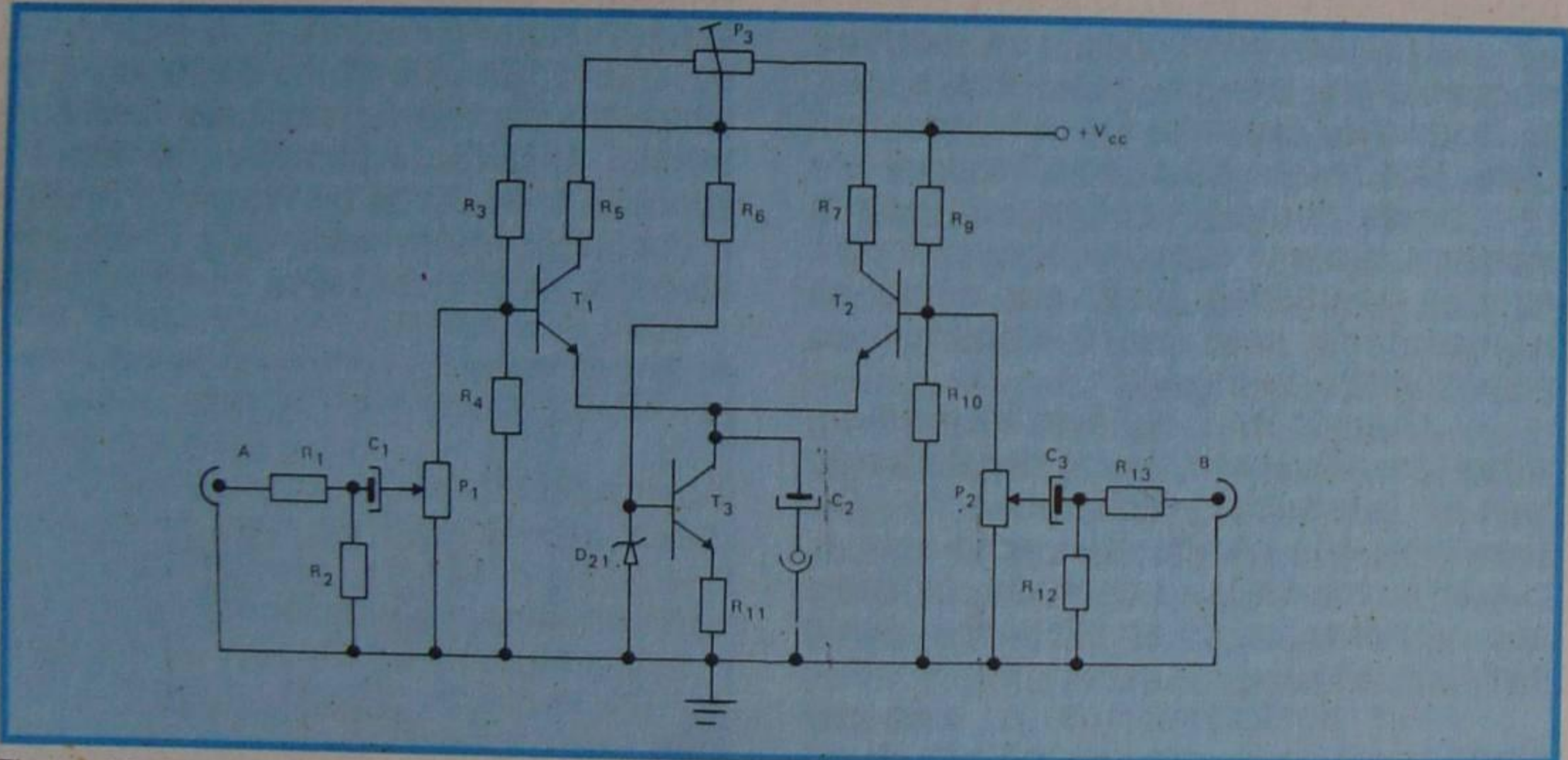


Figura 12 - Amplificador diferencial como misturador.

de tensão que possibilita que apenas uma parcela do sinal de áudio atinja o controle de volume, formado pelo potenciômetro P_1 , para a entrada A, e por P_2 para a entrada B. Os transistores T_1 e T_2 são isoladores e adaptadores de impedância, além de proporcionarem ao circuito um ganho, o qual pode ser controlado por P_3 , que também "igualava" o ganho das etapas amplificadoras, o que justifica-se pelas diferenças de ganho de cada transistor.

O transistor T_3 constitui, juntamente com R_{11} , R_6 e D_{21} , uma fonte de corrente constante; desta maneira, garante-se uma estabilidade de funcionamento ao conjunto, que opera como amplificador de tensão. A somatória dos sinais de entrada é recolhida no coletor de T_3 , por intermédio do capacitor C_2 .

3º Controle de presença

A inclusão de um controle de

presença ou de audibilidade permite que se acentue somente uma pequena parte da faixa de áudio. Essa faixa geralmente está nas frequências médias, a fim de ressaltar a voz. Na figura 13, apresentamos um circuito de presença transistorizado. A

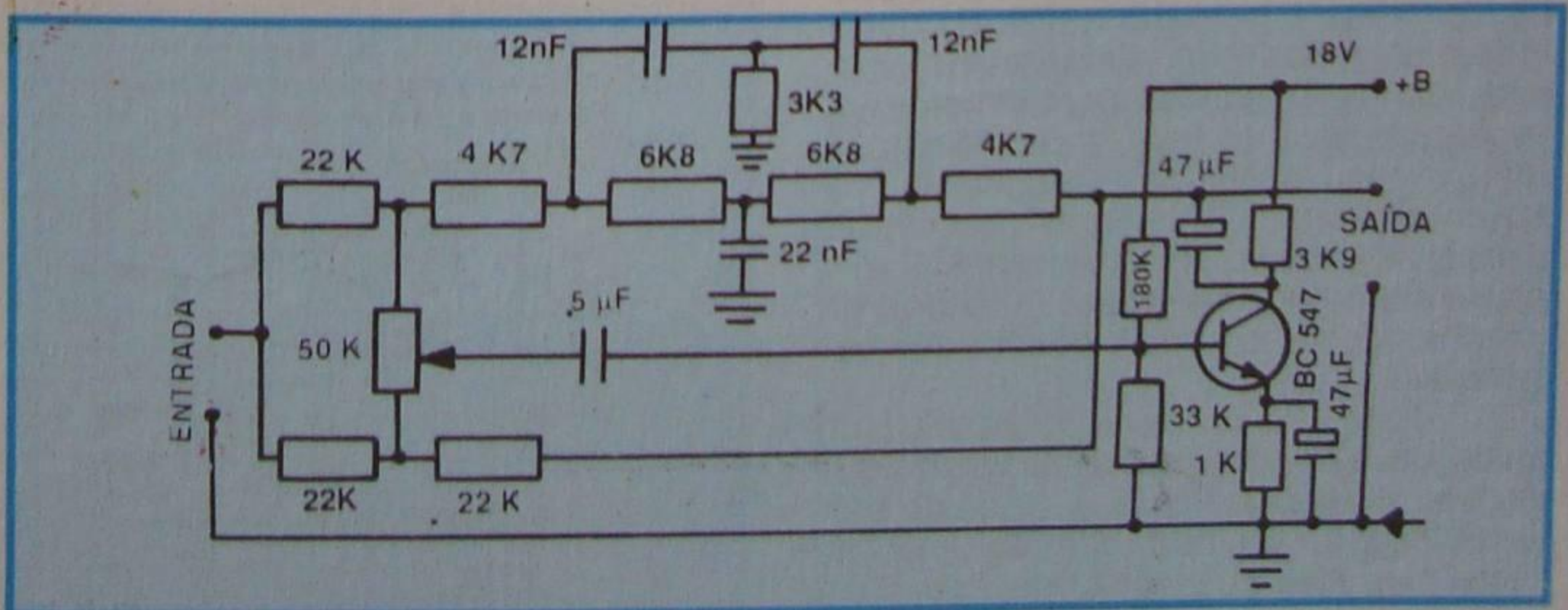


Figura 13 - Controle de presença.

acentuação é conseguida, através da realimentação seletiva, por um filtro duplo T. Naturalmente, a faixa de acentuação depende dos valores particulares dos componentes do filtro. Com os valores lá indicados, a acentuação é máxima em torno dos 2 000 Hz.

4º Filtro de zoadas

A zoadas (em inglês, "rumble") se caracteriza por um ruído específico reproduzido pelo "pick-up" como consequência das vibrações do toca-disco. O "rumble" é maior quando a agulha está no início da gravação, principalmente nos discos de 12 polegadas. Trata-se de uma deficiência do toca-disco, que é minimizada naqueles de excelente qualidade. No pré-amplificador, consegue-se eliminar o "rumble", atenuando-se as frequências baixas. Com isso, perdem-se as frequências do início da faixa de áudio, mas evita-se o desagradável "rumble". Para atenuar tais frequências, a técnica utilizada consiste em aplicar um sistema de filtro que corte abruptamente as frequências abaixo de 48 Hz, como demonstra o gráfico da figura 14. O transistor T_1 está em configuração de "emissor comum" tendo portanto um ganho ligeiramente inferior à unidade. A função dos resistores R_2 e R_3 é a de polarização e R_4 atua como carga do emissor.

O capacitor C_1 e C_2 , juntamente com R_1 e R_4 , atua com filtro RC.

O esquema completo deste circuito está na figura 15.

A chave comutadora de 3 pólos por 2 posições permite a inserção ou remoção do filtro, do circuito geral. A alimentação é de 9 Volts e o transistor utilizado é facilmente encontrável no comércio especializado.

5º Filtro de chiado

O filtro de chiado ("scratch", em inglês) tem por finalidade atenuar as frequências altas, visando eliminar o chiado provocado pelo atrito da agulha sobre o disco. A atenuação dos agudos pode ser conseguida através de filtro passivo do tipo "passa-baixas". Na figura 16 apresentamos um filtro de chiado que permite cortes a partir de várias frequências. Como se pode observar, temos um elo de realimentação seletiva cuja frequência de corte pode ser

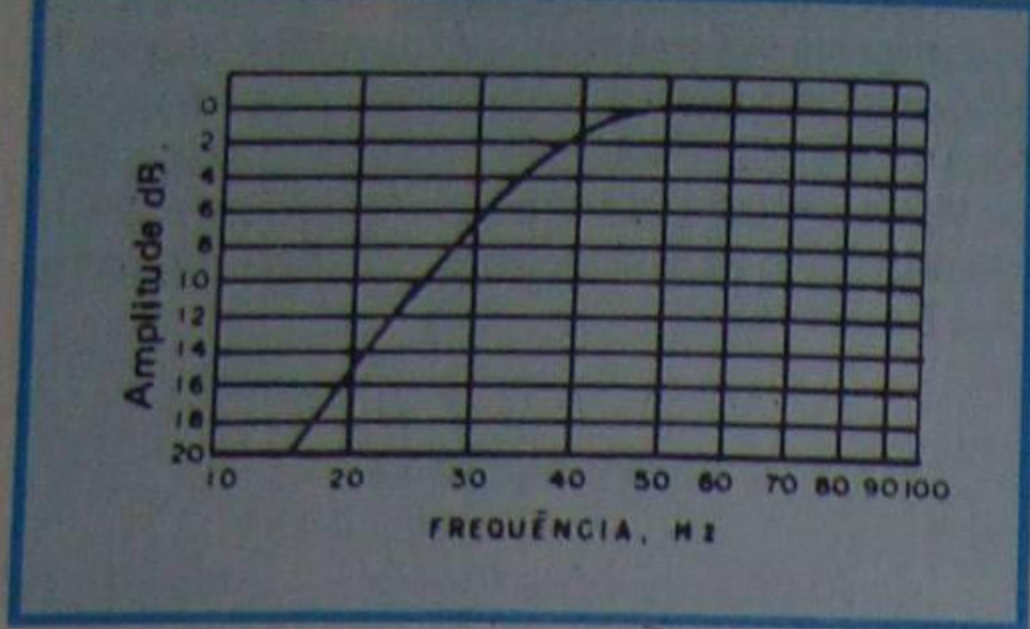


Figura 14 - Atuação do controle de "rumble".

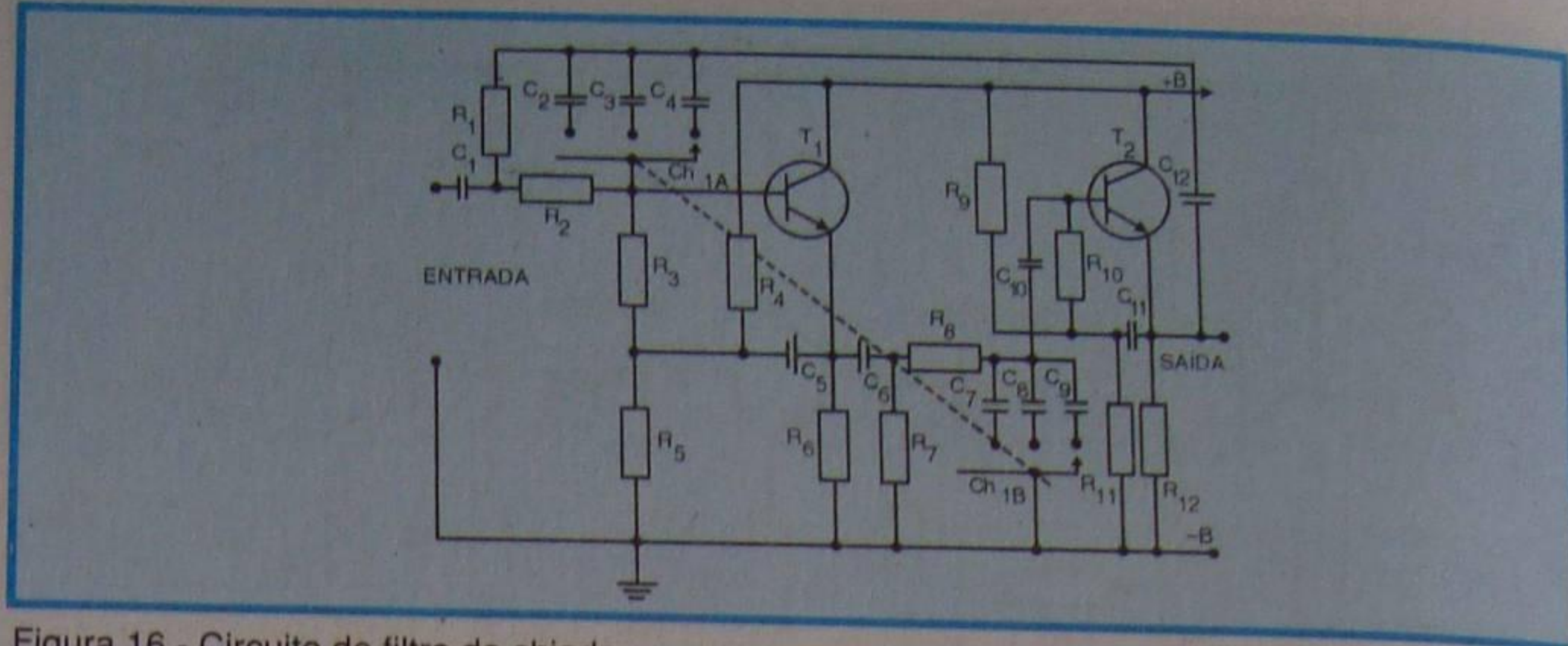


Figura 16 - Circuito de filtro de chiado.

outro tipo de controle de loudness; este controle é do tipo "liga-desliga", designação devida à presença da chave S1. Apesar disto, este tipo de controle opera em conjunto com o controle de volume, deixando de atuar quando este atinge 50% do seu percurso.

Com a chave na posição mostrada, o controle de loudness não atua. Ao acionar-se a chave S1, estaremos colocando o capacitor C1 em série com o capacitor C2 e em paralelo com a metade superior da pista de carbono do potenciômetro P1 (trecho de A até C).

Nestas condições, os agudos encontrarão menor resistência por intermédio do capacitor C1, atingindo com maior facilidade a etapa amplificadora, em relação às demais freqüências, pois a reatância que este capacitor apresenta para as altas freqüências, é de valor inferior ao apresentado pela parte superior do potenciômetro, trecho AC.

Quanto às freqüências médias, estas são parcialmente curto-circuitadas ao terra por intermédio do conjunto C2 R1. Conclui-se que não há atenuação apenas nos extremos da faixa de áudio, os quais são, portanto, mais amplificados que o centro da faixa.

Ao posicionarmos o eixo do potenciômetro P1 em posição igual ou superior a 50% do seu curso, o sinal de áudio circulará quase que exclusivamente pelo trecho AC do potenciômetro, sendo a atenuação do filtro insignificante.

IV - Equalização

Citamos, linhas atrás, que algumas

fontes de programas, como os fonocaptores magnéticos para leitura de disco ou fita, por exemplo, necessitam de corretores de freqüência. Esses corretores são chamados de **equalizadores**, isto é, circuitos que igualam a curva de resposta.

A necessidade da equalização fonográfica decorre do processo de gravação do disco.

De fato, como veremos melhor em outra lição especial de nosso curso, no processo de gravação de disco a agulha cortadora se movimenta lateralmente, com velocidade constante. Nestas condições, o espaço lateral percorrido pela agulha, ou seja, a largura do sulco dependerá do tempo em que ela for solicitada. Quando a tensão aplicada à cabeça gravadora é senoidal, a agulha se movimenta à direita e à esquerda, inscrevendo uma senóide no disco. A amplitude dessa senóide, como

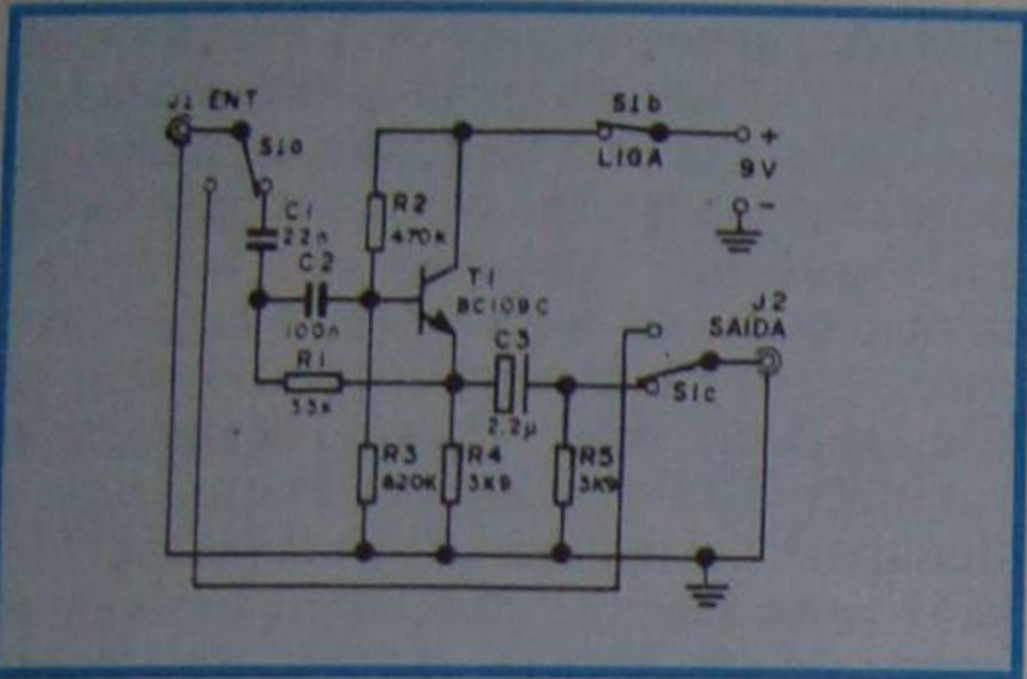


Figura 15 - Circuito de "rumble".

variada de acordo com a escolha do capacitor C2, C3 ou C4 pela chave CH1A. A secção CH1B da chave, em tandem com CH1A, reforça o corte através dos capacitores C7, C8 ou C9. Como os dois transistores estão montados na configuração de seguidor de emissor, o ganho de tensão é menor do que a unidade.

6º Controle de "Loudness"

Este controle opera juntamente com o controle de volume para dar um melhor "contorno" da música gravada.

Como a audição humana é melhor no centro da faixa de audição geral (16 a 16.000 Hz) é interessante, quando reproduzindo música através de aparelhos eletrônicos, atenuar menos as extremidades que a parte central da faixa audível. Isto é que se denomina "loudness".

Um exemplo de circuito de controle de "loudness" pode ser visto na figura 17.

Quando a chave S1 (2 pólos por 2 posições) está na posição b os graves e agudos são mais enfatizados com relação às freqüências médias.

O conjunto R2-C1 bloqueia parcialmente a passagem dos graves à etapa amplificadora, enquanto que o conjunto R3-C2 conduz parcialmente as freqüências altas ao terra, impedindo-as de atingir os estágios seguintes. O potenciômetro P1a está acoplado mecanicamente ao potenciômetro P1b que atua como controle de volume (o controle de volume original do amplificador deve ser removido).

Este circuito pode substituir com vantagem o clássico controle de volume que normalmente existe entre a saída do pré-amplificador e o amplificador de potência. Note que nas duas posições de S1 o controle de volume está inserido.

Na figura 18 apresentamos um

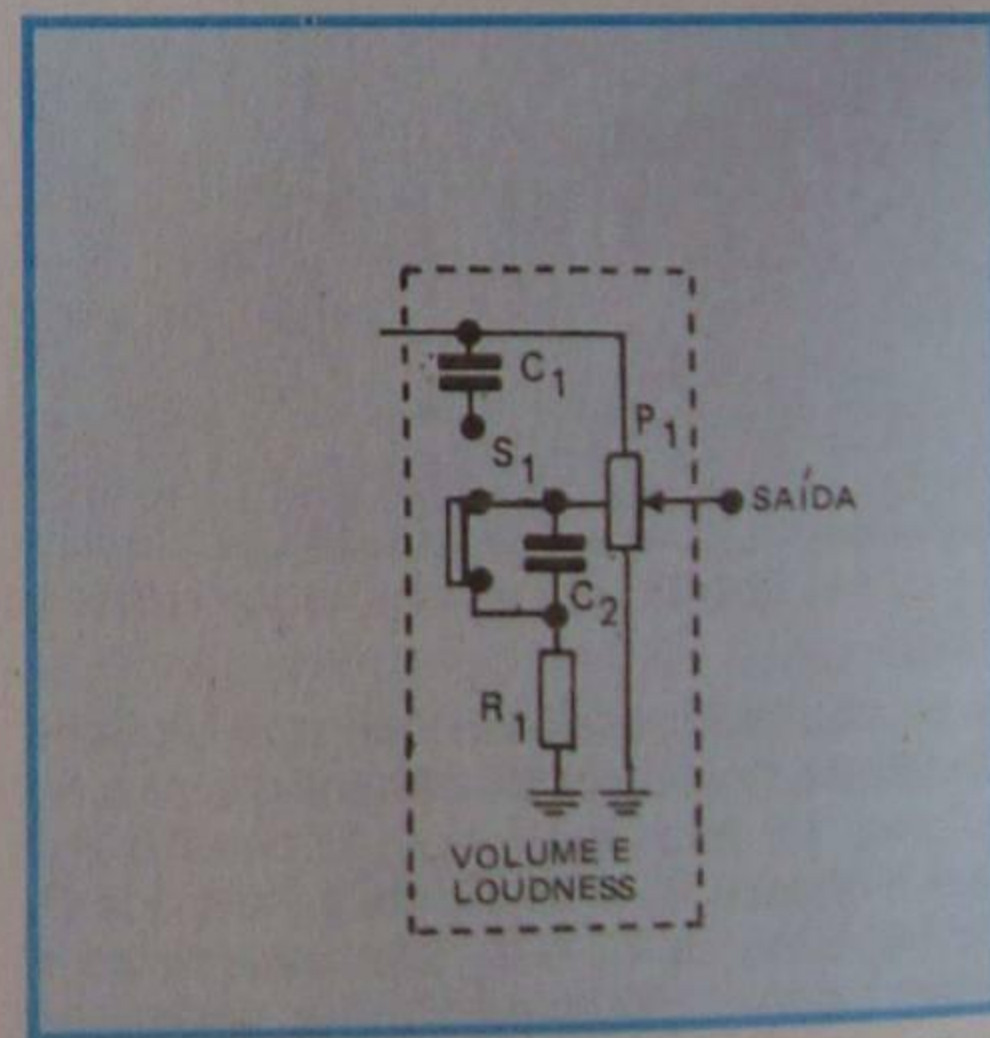


Figura 18 - Circuito de "Loudness" chaveado.

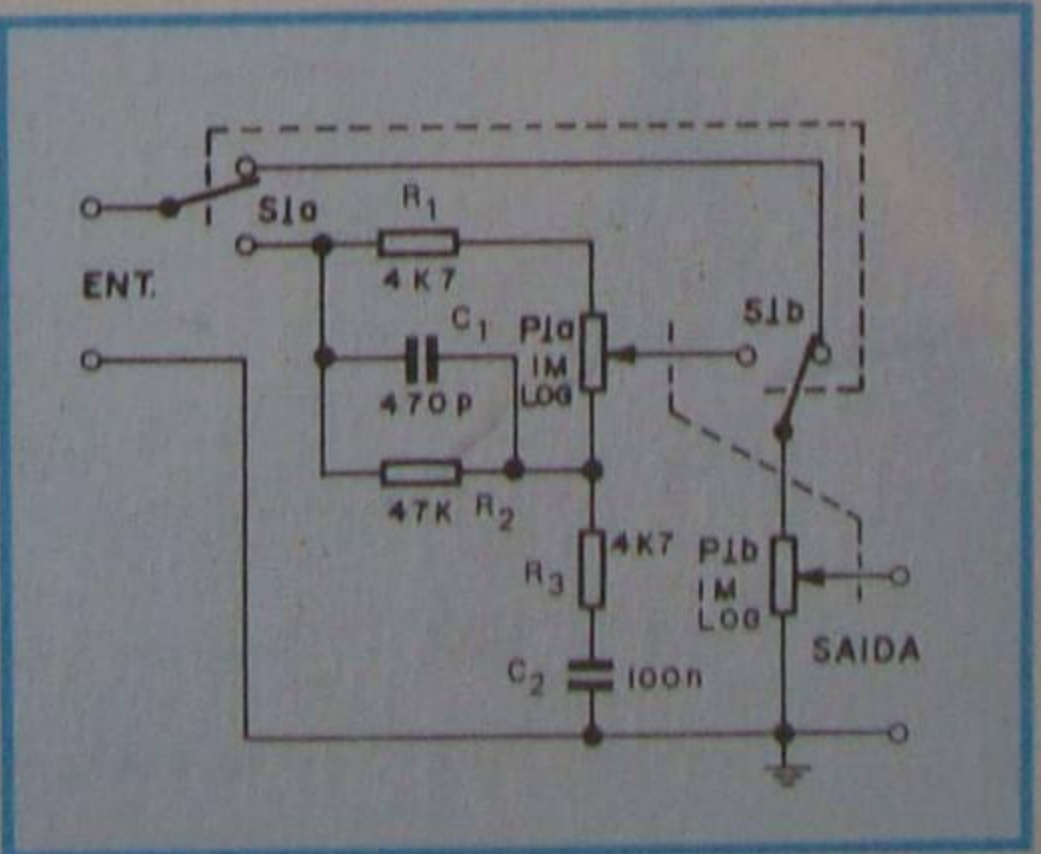


Figura 17 - Circuito de "Loudness" com 2 potenciômetros.

afirmamos mais acima, dependerá do tempo, que equivale a dizer da freqüência da onda a ser gravada. Ora, para as freqüências baixas, o tempo (período) é longo e para as altas, o tempo é curto; conseqüentemente, se não forem tomados cuidados especiais, a largura do sulco será muito desigual entre as freqüências extremas da faixa de áudio. Para que o aluno tenha uma idéia mais concreta, vamos ao exemplo numérico que sempre esclarece mais do que as palavras. Em sendo assim, admitamos que se pretenda gravar as duas freqüências extremas da

faixa de áudio, ou seja, 20 Hz e 20 KHz. A relação dos períodos (tempo) é igual ao inverso da relação das frequências, ou seja:

$$\frac{T_{20\text{ Hz}}}{T_{20\text{ KHz}}} = \frac{20\ 000}{20} = 1\ 000$$

Desta maneira, se escolhermos sulco de cerca de 0,1 mm para a frequência mais elevada (20 KHz), o sulco para a frequência mais baixa (20 Hz) terá largura de:

$$0,1 \times 1\ 000 = 100\ \text{mm}$$

o que, evidentemente, é impraticável.

Por outro lado, se escolhermos 0,1 mm para a frequência mais baixa, resultará:

$$0,1 \div 1\ 000 = 0,0001\ \text{mm}$$

para a mais elevada, o que também é impraticável, devido às condições de ruído. De fato, em sulco tão estreito, qualquer partícula de pó, e mesmo a granulação do material de que é feito o disco, provoca tanto ruído que acaba encobrendo a gravação.

A solução adotada para contornar o problema é atenuar os sinais de frequência baixa e acentuar os de alta, em relação aos de frequência média. Assim, na gravação, fixa-se o sulco para a frequência de 1 KHz e atenuam-se progressivamente as frequências abaixo de 1 KHz até o máximo de cerca de 10 vezes (20 dB), no início da faixa. Analogamente, acentuam-se progressivamente as frequências a partir dos 1000 Hz, até o máximo de cerca de 20 dB (10 vezes), no fim da faixa.

Tudo isso que descrevemos acontece na gravação. Suponhamos, agora, que o disco gravado como se explicou seja lido por um fonocaptador magnético, cuja resposta de frequência sabemos que é plana. Então, teremos atenuação das frequências baixas e acentuação das altas em relação às médias, o que dará reprodução diferente do programa original

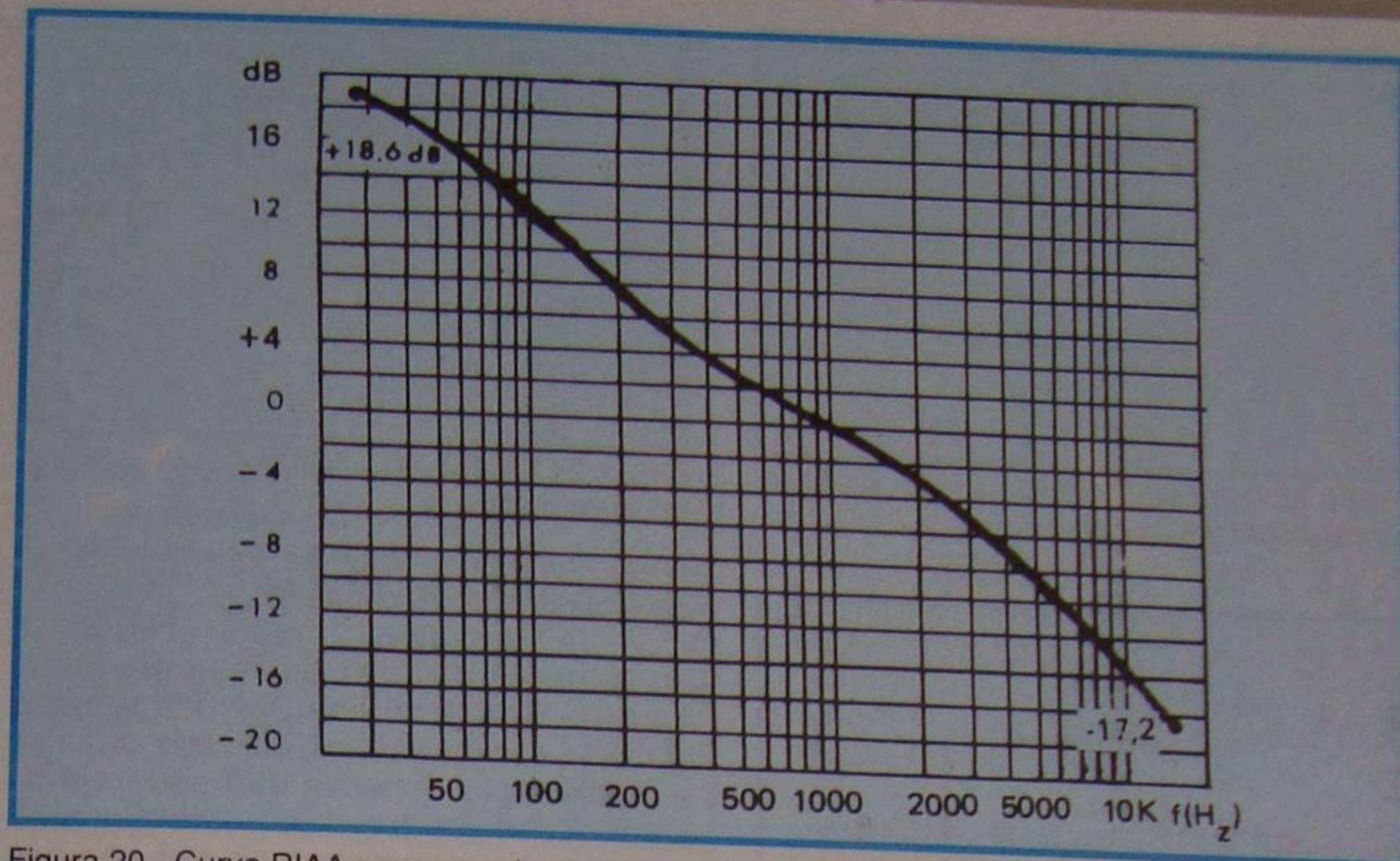


Figura 20 - Curva RIAA para reprodução.

(orquestra, solo, etc.) e bastante desagradável ao ouvinte.

Para restituir o programa original é necessário fazer-se a correção no amplificador (pré-amplificador). Essa correção consiste em igualar os níveis de sinal de todas as frequências, agora fazendo com que o amplificador acentue as frequências baixas e atenuar as altas, na proporção inversa da gravação, ou seja, o sinal que sofreu, por exemplo, 5 dB de atenuação, durante a gravação, deve sofrer 5 dB de acentuação, na reprodução.

Modernamente, as gravadoras adotaram uma única curva de gravação, conhecida como curva RIAA (ou I.E.C.), que reproduzimos na figura 19, para gravação, e na figura 20, para reprodução, tornando desnecessárias equalizações individuais. Naturalmente, os discos antigos também podem ser reproduzidos nos amplificadores modernos equalizados para a curva RIAA. Basta, para isso, que o usuário corrija a curva, atuando sobre os controles de tom do aparelho.

Devemos esclarecer que é raro o audiófilo ouvir seus discos na condição de resposta plana. Via de regra, o ouvinte

deforma a curva de resposta, acentuando ou atenuando determinada faixa de frequências, de acordo com seu gosto particular ou visando corrigir deficiências de seu aparelho, principalmente a resposta ao alto-falante.

A equalização é diferente para cada tipo de fonocaptador, devido ao modo de atuação de cada um. Assim, há dois tipos básicos de equalização:

1ª) Equalização para fonocaptadores piezoelétricos

Enquanto os fonocaptadores magnéticos têm saída proporcional à velocidade do deslocamento da agulha no sulco, os piezoelétricos, de cristal ou cerâmicos, têm saída proporcional à amplitude do sulco. Como resultado da equalização RIAA na gravação, a velocidade constante, a amplitude do sulco varia de maneira inversa à da velocidade. Como consequência, na reprodução há necessidade de atenuação de graves e reforço de agudos.

O fonocaptador piezoelétrico pode ser considerado como gerador ideal, tendo impedância interna capacitiva, como ilustramos na figura 21. Esse gerador é ligado a uma carga resistiva, como mostramos na figura 22, formando um circuito passa-altas, isto é, circuito que atenua os graves. Fica patente, de imediato, que a resposta do fonocaptador depende da resistência de carga e da capacitância total (capacitância do fonocaptador + capacitâncias parasitas + capacitâncias adicionais). Um

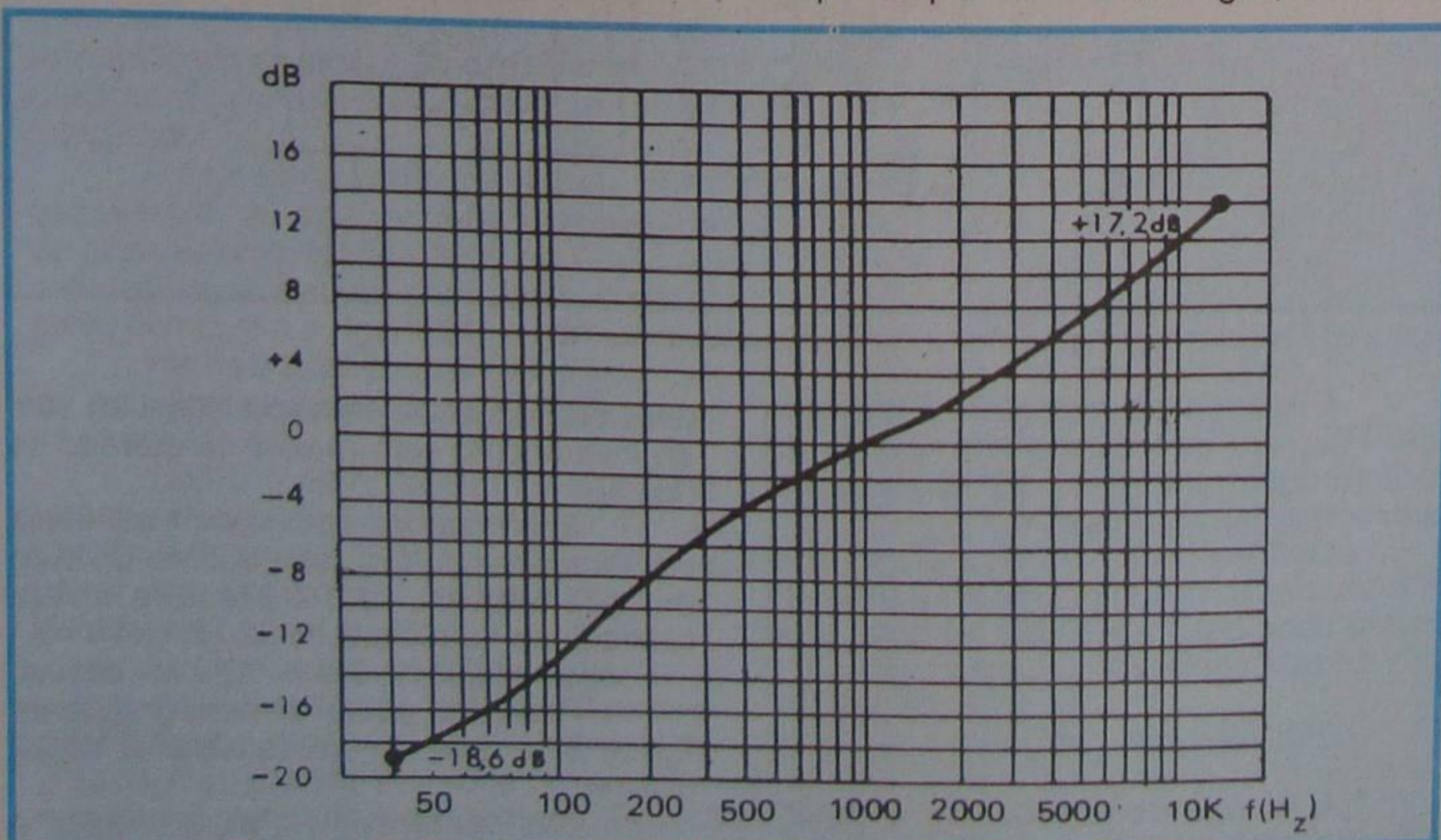


Figura 19 - Curva RIAA para gravação.

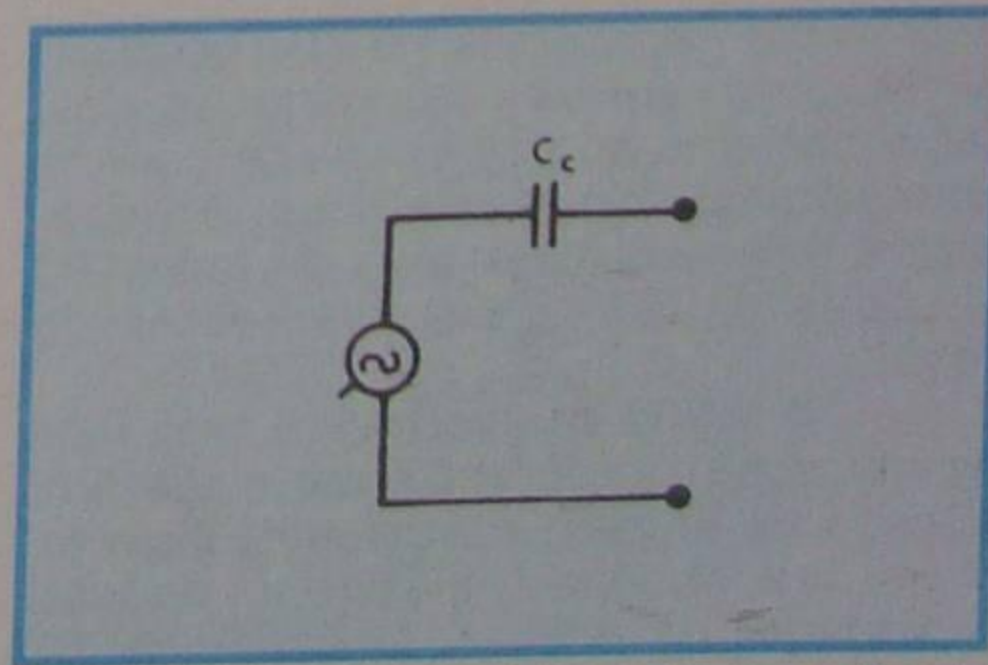


Figura 21 - Representação da impedância capacitiva no fonocaptador piezoelétrico.

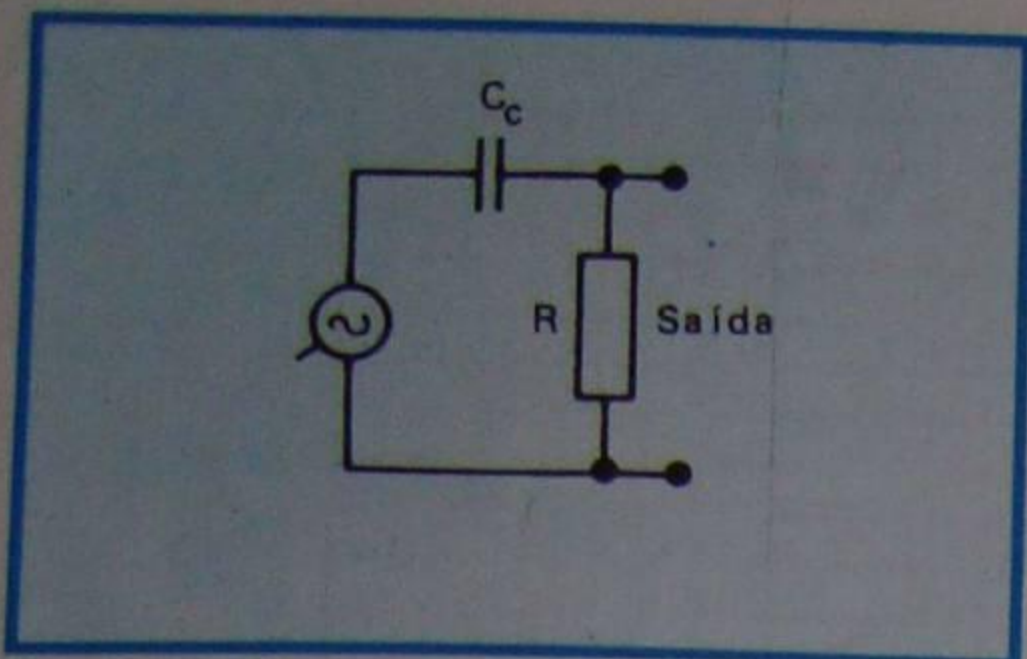


Figura 22 - Maneira habitual de interligação do fonocaptador piezoelétrico.

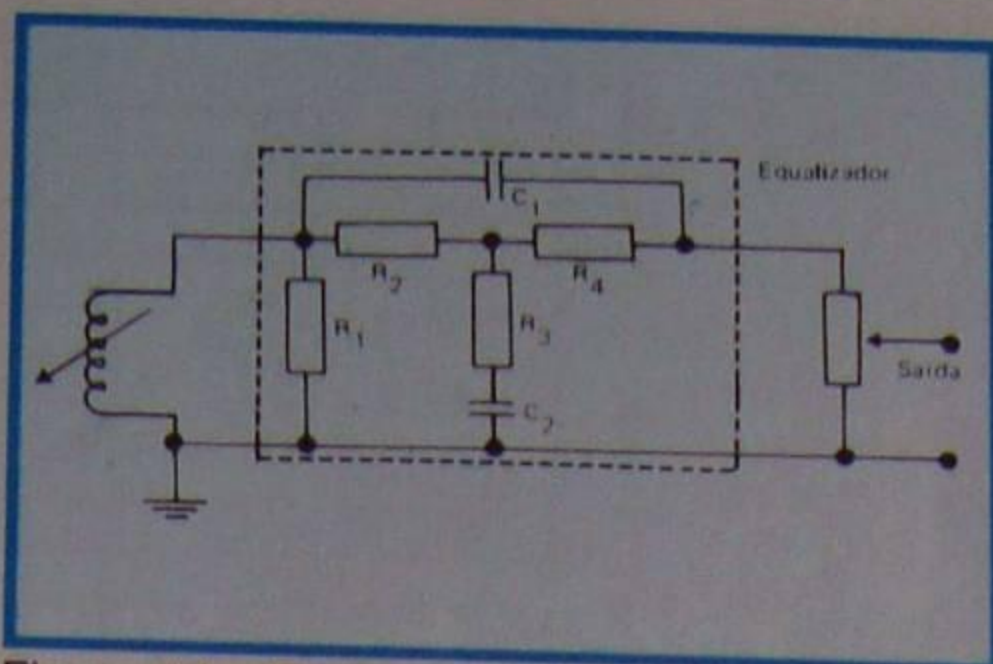


Figura 24 - Rede equalizadora para fonocaptador magnético.

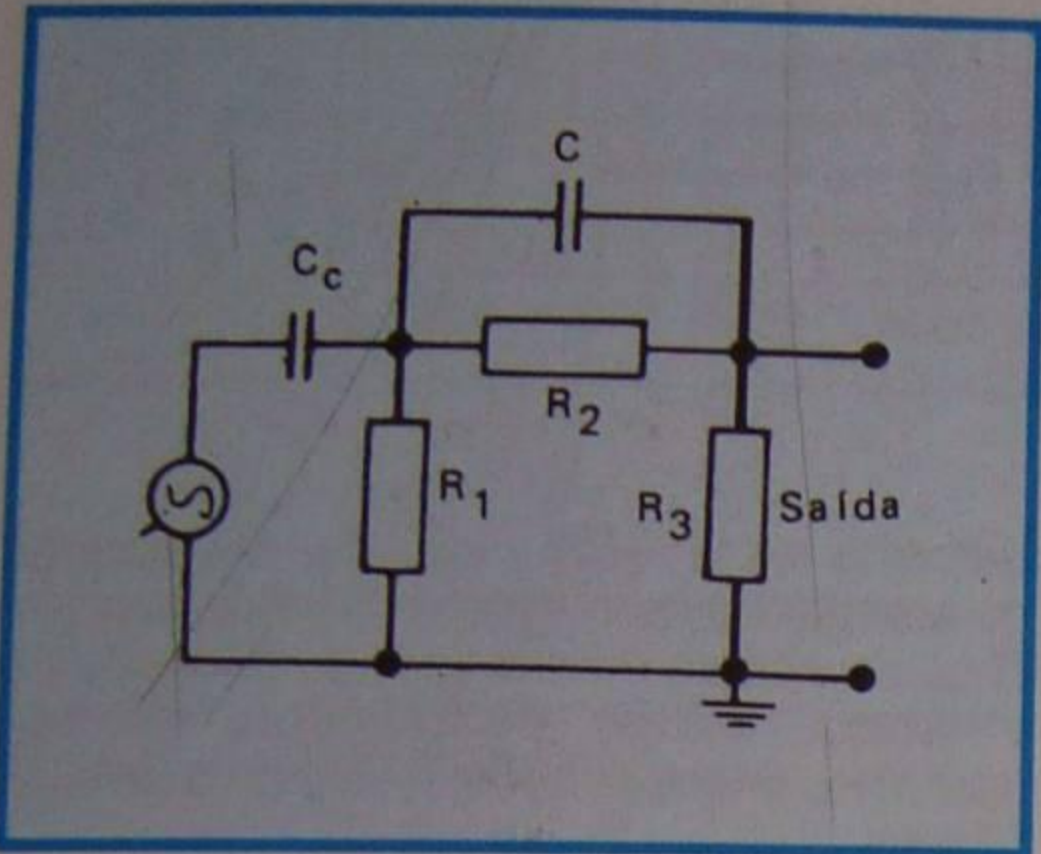


Figura 23 - Outra possibilidade de equalização para o fonocaptador piezoelétrico.

método simplista de diminuir os graves e aumentar os agudos consiste em ligar um capacitor conveniente em paralelo com os terminais de saída do fonocaptador. Uma equalização mais bem elaborada é aquela que apresentamos na **figura 23**. Os valores particulares dos componentes dependerão da capacitância do fonocaptador e das capacitâncias parasitas.

Nos amplificadores de Hi-Fi com entrada para fonocaptador piezoelétrico, atualmente, faz-se com que o fonocaptador responda à velocidade e não à amplitude, ou seja, que ele funcione como um fonocaptador magnético. Para isso, basta colocar um pequeno capacitor em série com o fonocaptador, ou diminuir bastante a resistência de carga. Em ambos os casos, há queda pronunciada da tensão de saída, obrigando a que o sinal seja introduzido na entrada de alto ganho do pré-amplificador. Como o fonocaptador responde à velocidade da agulha no sulco, há necessidade de rede equalizadora semelhante a do fonocaptador magnético.

2ª) Equalização de fonocaptador magnético

Como já sabemos, há a necessidade de reforçar os graves e atenuar os agudos, contrariamente ao que acontece com os fonocaptadores piezoelétricos. A equalização é conseguida através de redes RC situadas em pontos convenientes do circuito.

Na **figura 24**, mostramos uma rede equalizadora para fonocaptador magnético, situada na entrada do pré-amplificador. Como se observa, a rede é do tipo reforçador de graves. O capacitor C_1 permite controlar a resposta das frequências

altas. Em alguns tipos de fonocaptadores, C_1 é totalmente dispensável.

A equalização mais eficiente é conseguida através da realimentação negativa seletiva do sinal. Tal realimentação consiste, como sabemos, em fazer com que a amplificação dependa da frequência do sinal. Como se trata de realimentação negativa, há a vantagem de redução das distorções. Na **figura 25**, mostramos as posições preferidas da rede de realimentação para circuitos transistorizados.

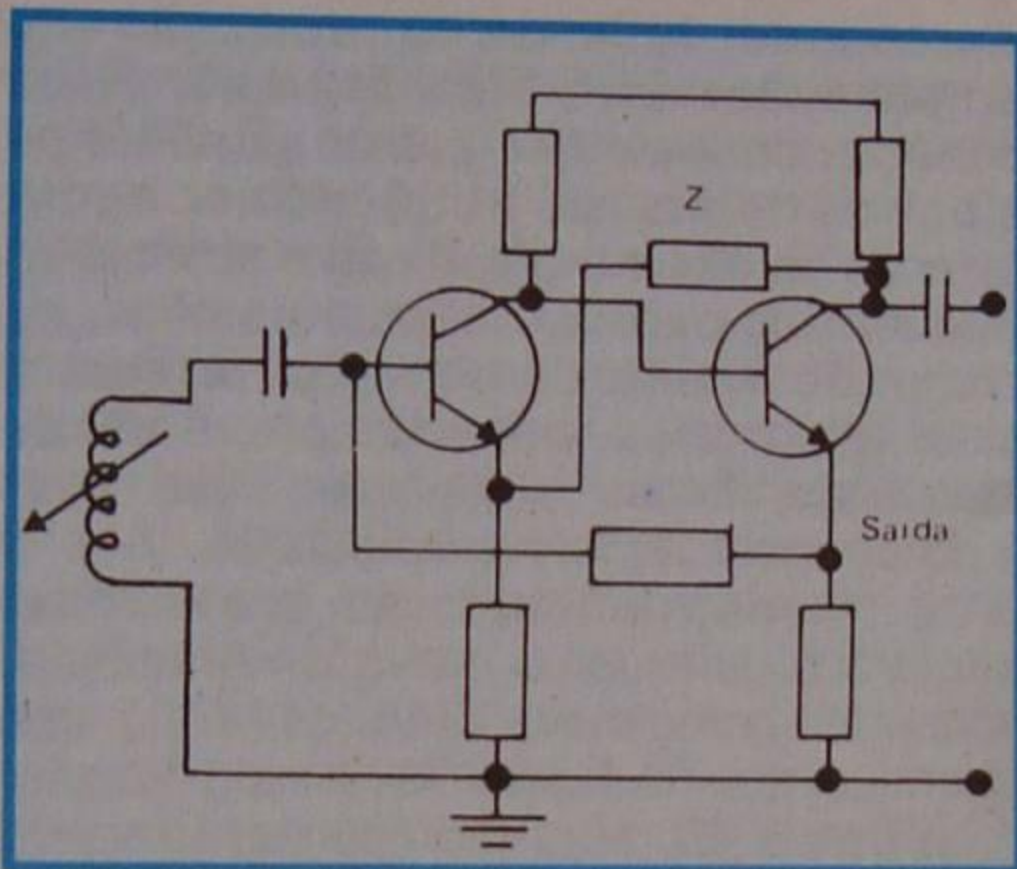


Figura 25 - Ponto de interligação da rede de realimentação.

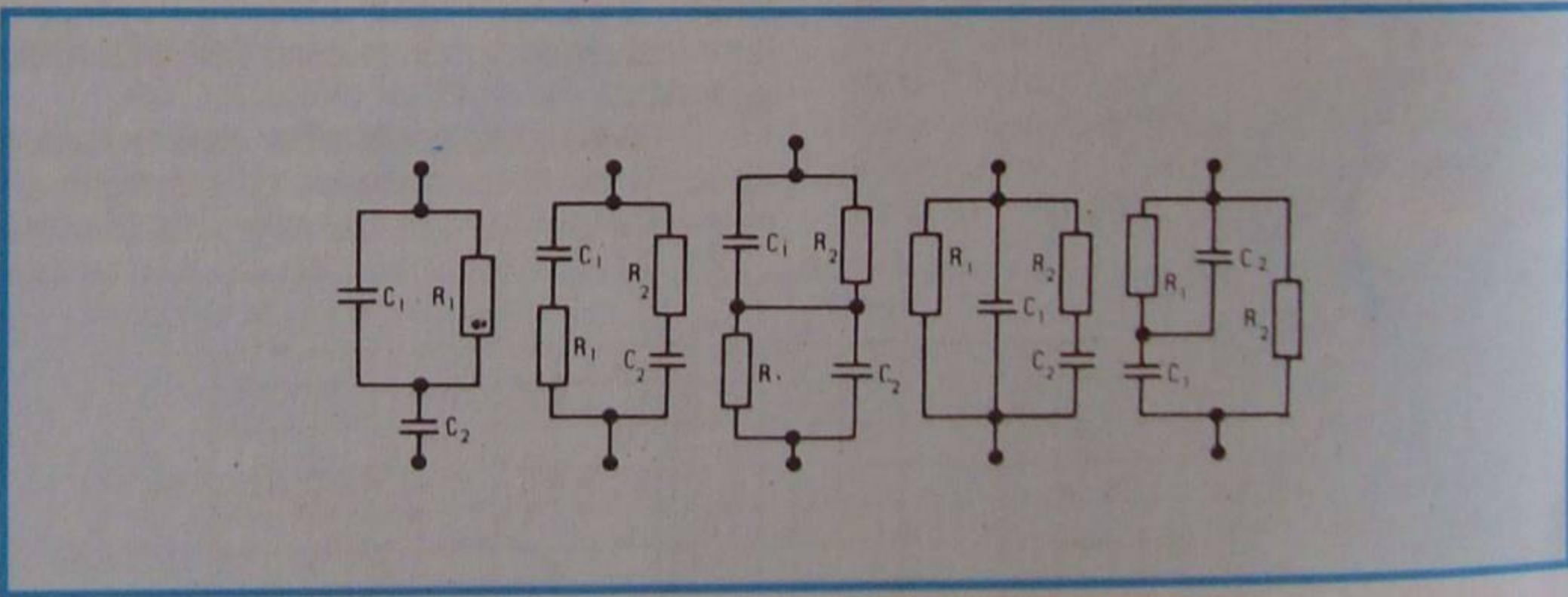


Figura 26 - Algumas configurações de redes equalizadoras RC.

A rede de equalização é sempre do tipo RC (embora possa ser LC) e as configurações preferenciais são aquelas que mostramos na **figura 26**.

Os valores particulares dos componentes dependerão do ganho do amplificador, das frequências de corte e do fator de realimentação.

Equalizador gráfico

Este tipo de equalizador é caracterizado pela grande quantidade de con-

troles, geralmente deslizantes, que o mesmo possui. Tais controles são, quase sempre, posicionados verticalmente.

A faixa de audição pode ser toda dividida em intervalos de oitavas. Oitava é uma relação de dois para um entre duas frequências. Por exemplo, entre 10 Hz e 20 Hz temos uma oitava ou dizemos que 20 Hz está uma oitava acima de 10 Hz. E ainda podemos dividir esses intervalos em 1/2, 1/3, 1/6, 1/8 e 1/12 de oitava.

Apenas a título de curiosidade, informamos que, entre duas notas musicais próximas, temos um intervalo de, aproximadamente, 1/8 de oitava, razão pela qual chama-se o intervalo entre duas notas de mesma denominação de "oitava", sendo, neste caso, a nota mais aguda, possuidora de frequência igual ao dobro da frequência da nota mais grave de mesmo nome. Para exemplificar o exposto, apresentamos, a seguir, os valores de frequências de uma oitava, partindo-se do Lá central (também chamado de Lá médio):

Lá:	440 Hz
Si:	493,9 Hz
Dó:	523,3 Hz
Ré:	587,3 Hz
Mi:	659,3 Hz
Fá:	698,5 Hz
Sol:	784,0 Hz
Lá:	880,00 Hz

O equalizador gráfico recebe este nome porque quando construído com potenciômetros deslizantes, e dipostos de maneira vertical no painel, fornece o gráfico da curva equalizada.

O equalizador gráfico atua especificamente nas oitavas ou frações dessas; quando solicitado. Desse modo, podemos ter uma correção de tom muito boa, bem próximo do ideal. Se desejarmos por exemplo, acentuar o som do contrabaixo de um conjunto, é só atuarmos na

faixa de frequência correspondente ao som do instrumento sem realçar ou atenuar os demais.

Encontramos com mais frequência equalizadores com o sinal audível dividido em dez oitavas, com a primeira oitava centrada na frequência de 32 Hz ou 20 Hz, sendo as demais todas múltiplas destas.

Podemos observar pelo gráfico da **figura 27** a ação de um equalizador de 10 oitavas.

Basicamente, um equalizador é composto por uma certa quantidade de

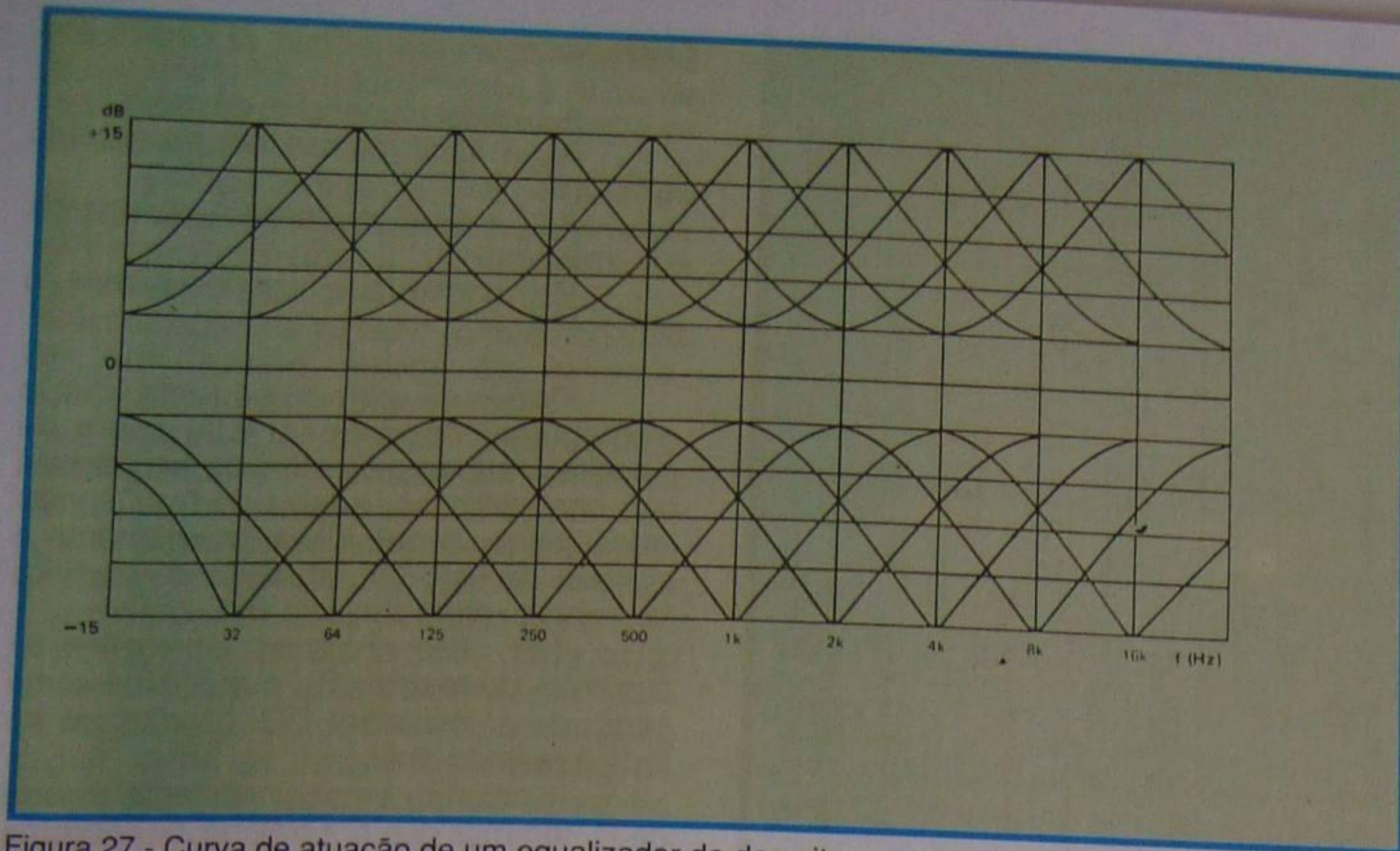


Figura 27 - Curva de atuação de um equalizador de dez oitavas.

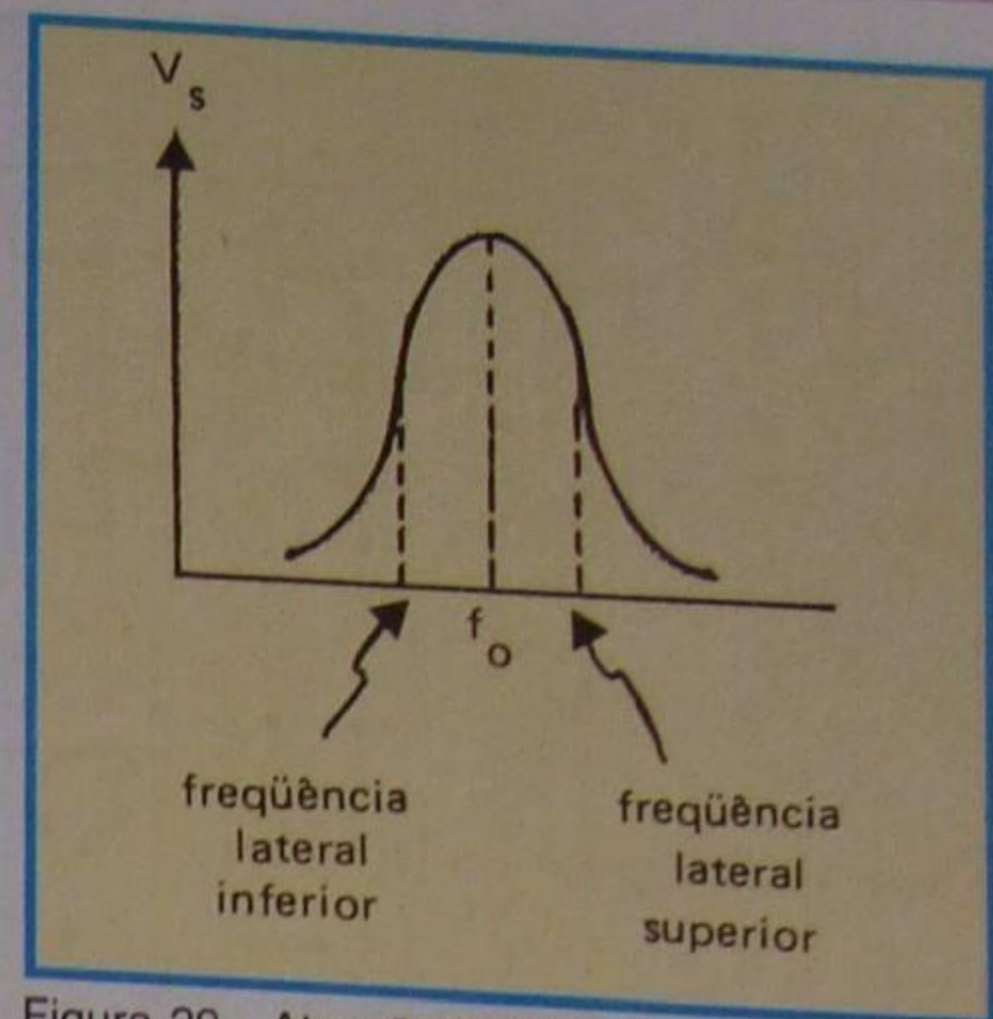


Figura 29 - Atuação individual de cada filtro de uma rede equalizadora.

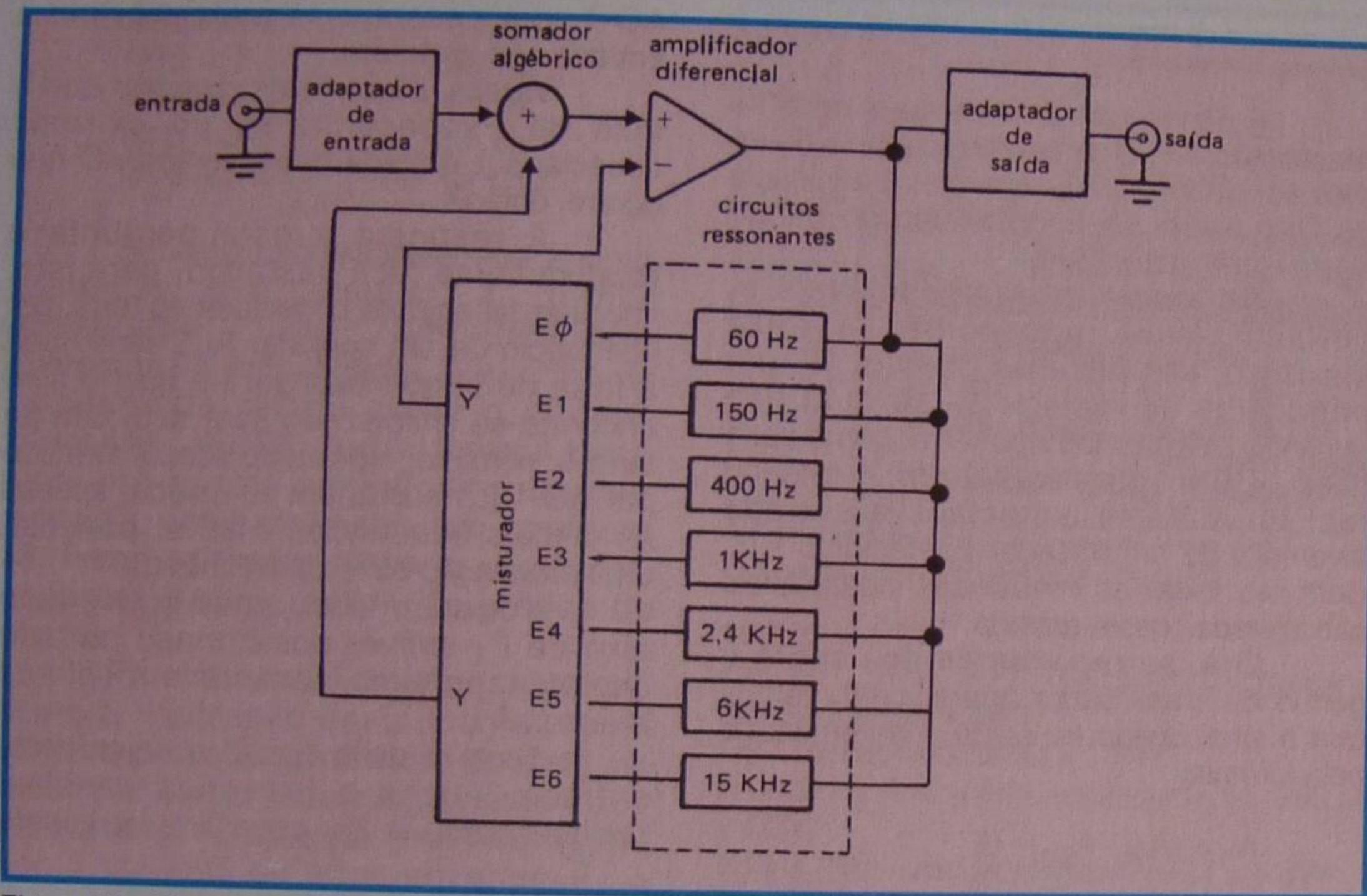


Figura 28 - Diagrama em blocos de um circuito equalizador.

filtros, cada qual dimensionado para uma determinada frequência, conforme exemplificado na **figura 28** onde vemos um diagrama em blocos de um circuito equalizador.

Cada filtro atua como um filtro passa-faixa, ou seja, permite a passagem de apenas uma estreita faixa de áudio ao redor de uma determinada faixa central, como demonstra a **figura 29**.

Na **figura 30** é mostrado um circuito de equalizador paramétrico realizado com três transistores.

Como o aluno pode observar por intermédio desta figura, trata-se de um circuito Baxandall modificado de maneira a atuar em cinco faixas distintas de frequências.

O circuito em questão, possui uma etapa amplificadora de entrada cuja principal função é a de efetuar o casamento de impedâncias e isolar o circuito conectado à entrada da malha de realimentação. Quanto à esta última, os valores dos componentes empregados poderão ser calculados

conforme será visto na 18ª lição especial, onde se verá, também, o princípio de funcionamento do circuito Baxandall, motivo pelo qual não nos deteremos em maiores explicações.

Com o intuito de familiarizar o aluno ao uso de um equalizador, dando a este condições de, na prática, constatar todas as possibilidades de emprego de um equipamento do gênero é que sugerimos a montagem de um equalizador de cinco oitavas, cujo desempenho pode ser considerado excelente.

O circuito que foi empregado para realizar a função de equalizador pode ser visto na **figura 31**, onde facilmente nota-se que o mesmo destina-se à correção das frequências de um único canal de áudio, prestando-se perfeitamente para a equalização de equipamentos monofônicos; assim foi feito prevendo o uso de tal aparelho com equipamentos musicais, tais como amplificadores para guitarra, baixo ou voz.

Retornando ao circuito, constata-se também a presença de seis amplificadores operacionais, dos quais apenas um encontra-se disposto de maneira adversa aos demais.

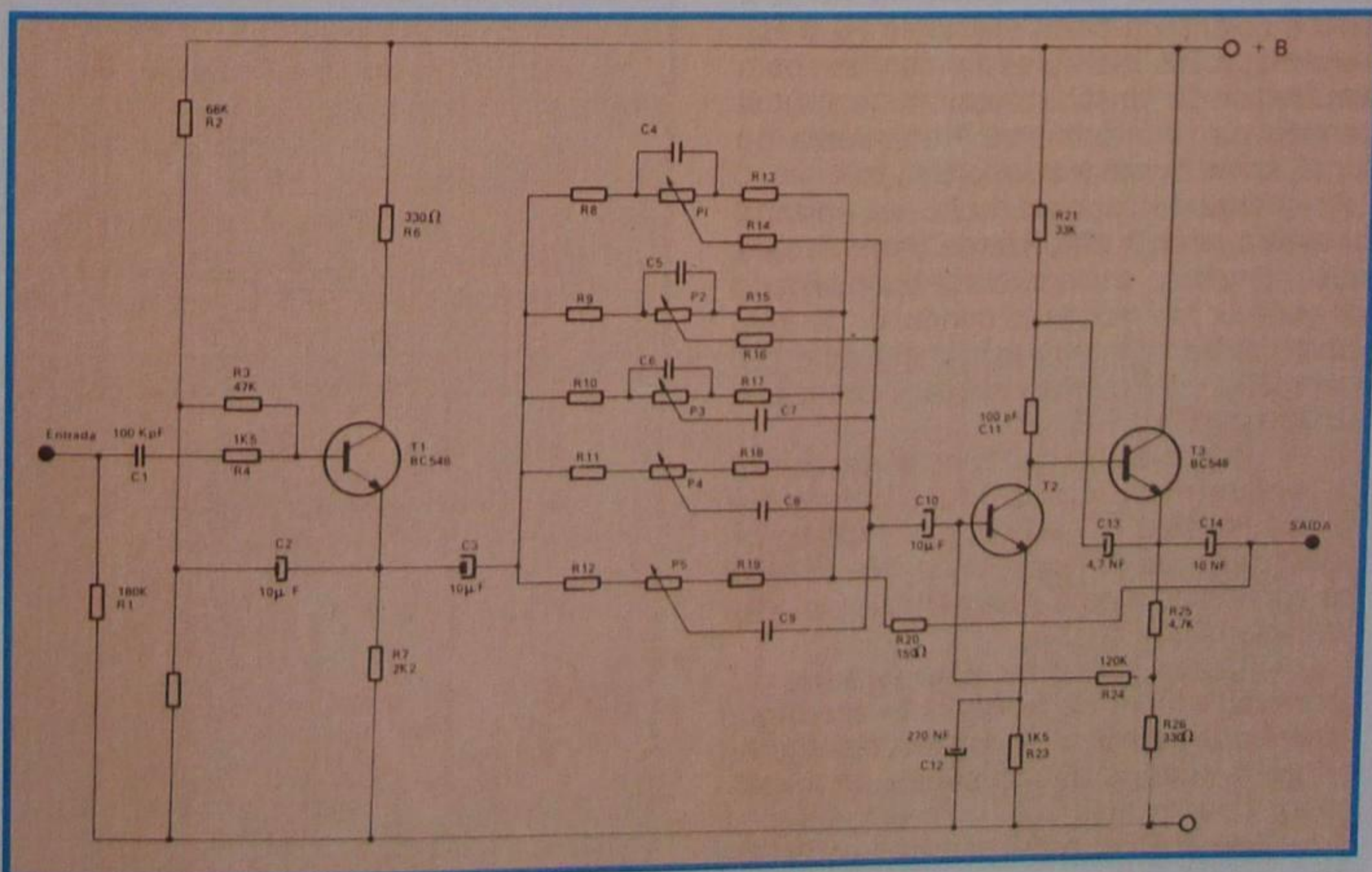


Figura 30 - Circuito equalizador paramétrico transistorizado.

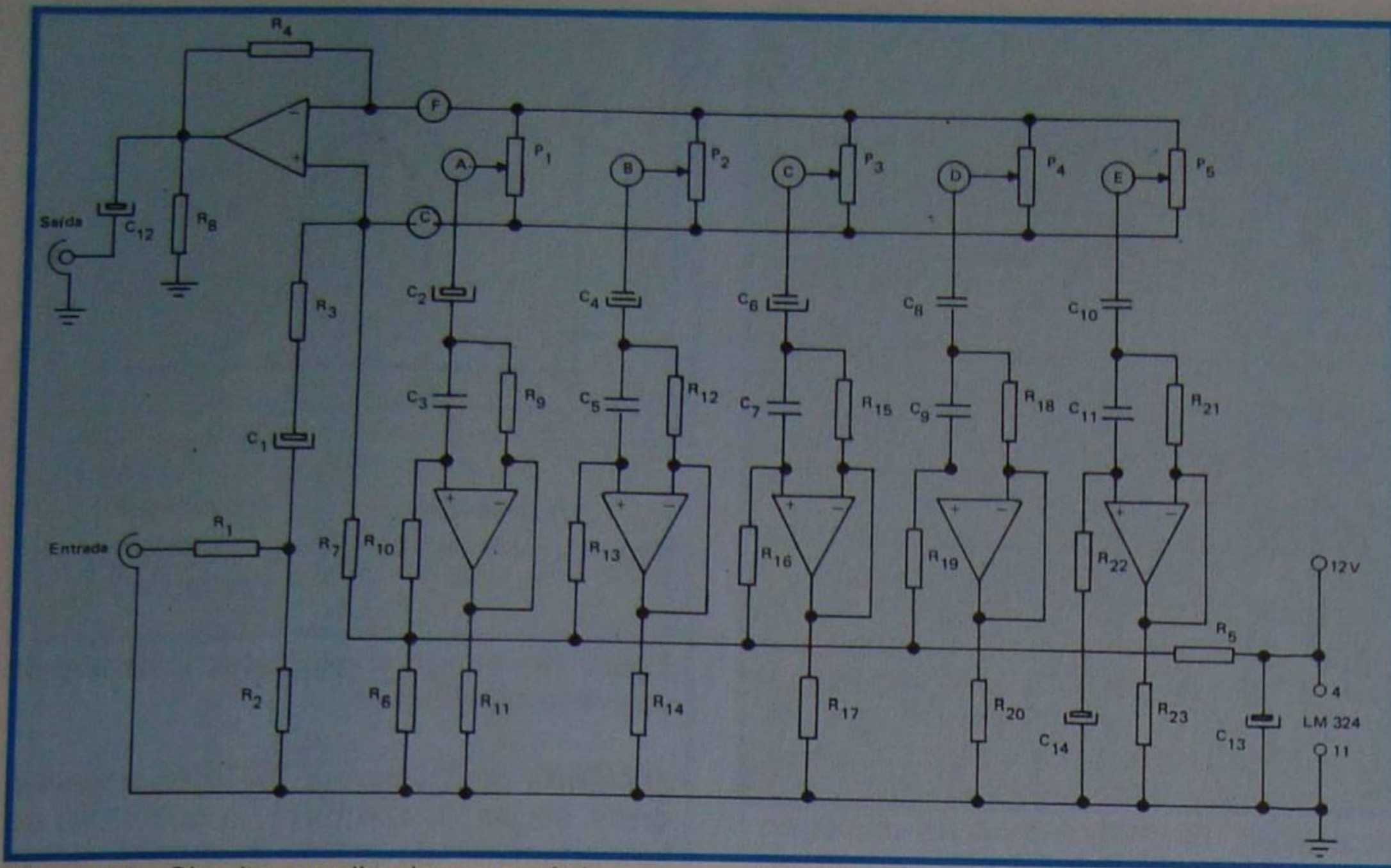


Figura 31 - Circuito equalizador paramétrico com amplificadores operacionais.

Este amplificador operacional, denominado no esquema como AO-1, realiza uma função de pré-amplificador não-inversor, conforme pode ser visto na **figura 32**.

Nesta figura o aluno pode ver simbolizado o referido amplificador AO-1, juntamente com os periféricos de polarização, operando em conjunto com um dos cinco filtros formados pelos demais operacionais, o qual encontra-se identificado por F.G.

O ganho do pré-amplificador constituído por AO-1 é mantido fixo graças à presença do resistor de realimentação R_4 , o qual interliga a saída de AO-1 à sua entrada.

O sinal adentra neste estágio por intermédio da malha divisora resistiva formada pelo conjunto R_1 - R_2 , a qual desempenha a função de carga para o circuito conectado nesta. Desta maneira, apenas uma pequena parcela do sinal é obtido no ponto de união entre estes dois resistores.

O sinal presente neste ponto é retirado por intermédio do capacitor C_1 e enviado, via R_3 , à entrada não-inversora de AO-1, a qual é polarizada pelos resistores R_5 e R_6 , sendo que tais resistores formam também um divisor de tensão, o qual fornece uma tensão de referência ou "referência de terra", como também é denominada.

Quanto à polarização da entrada inversora, esta é efetuada de uma maneira mais complexa, como teremos oportunidade de verificar em momento oportuno. De imediato, basta-nos termos ciência que, por intermédio de P_1 , esta entrada é conectada ao filtro genérico F.G.

Veja o aluno que o conjunto C_2 - C_3 - R_7 encontra-se disposto de maneira a formar um filtro "T", o qual podemos considerar como sendo assimétrico, pois o valor de capacitância de C_2 não é igual ao valor da capacitância de C_3 .

Dessa maneira, apenas uma determinada faixa de frequência consegue atravessar este filtro e, conseqüentemente, atingir a entrada não-inversora do amplificador operacional F.G.; com isto, pode-se dizer que apenas esta faixa de frequências seria amplificada.

É óbvio concluir-se que tal afirmação não é realmente verídica, pois devemos considerar, primeiramente, a eficiência do filtro e, em segundo, o fato do ganho desta etapa ser unitário.

As frequências indesejáveis e, portanto, não pertencentes à faixa escolhida, são retiradas do filtro "T" por intermédio do resistor R_7 , o qual não encontrá-se conectado ao terra, como seria habitual. Contrariamente a isto, o referido resistor acha-se conectado à entrada inversora do amplificador operacional F.G. Com isto, todas as frequências indesejáveis são injetadas nesta entrada.

Ora, se recordarmos-nos sobre o ganho do amplificador operacional, vemos que o sinal obtido na saída é determinado pela fórmula:

$$A_0 = (A_{ei} - A_{en}) \cdot G$$

Onde:

- A_0 = sinal (ou tensão) de saída
- A_{ei} = sinal (ou tensão) na entrada inversora
- A_{en} = sinal (ou tensão) na entrada não-inversora
- G = ganho (que, em nosso caso, é um)

Podemos afirmar, portanto, que o amplificador operacional F.G. opera de maneira a subtrair, da faixa de frequências que nos interessa, a faixa de frequências indesejáveis, o que eleva grandemente a eficácia do filtro "T", atuando de maneira semelhante a um conjunto RLC-série.

Mas observe o aluno, a presença, no conjunto, do resistor R_8 , o qual atua como carga do amplificador F.G. conduzindo ao terra o referido sinal.

Conforme o posicionamento do eixo de P_1 teremos que ora o filtro F.G. encontra-se mais próximo da entrada inversora de AO-1, ora encontra-se mais próximo à entrada não-inversora.

Vamos, inicialmente, assumir que o eixo de P_1 encontra-se no extremo conectado à entrada não-inversora. O que ocorre, então?

A resposta a esta pergunta é relativamente fácil bastando, para isto, imaginar tal entrada conectada ao terra, por intermédio de um conjunto RLC-série: toda a faixa de frequências para a qual o filtro encontra-se sintonizado será desviada ao terra e, portanto, o pré-amplificador formado por AO-1 fornecerá, em sua saída, apenas as demais frequências. Houve, portanto, uma atenuação da faixa sintonizada.

Por outro lado, o que ocorre se o eixo de P_1 estiver posicionado no lado oposto e, portanto, conectado à entrada inversora?

Caso o aluno considerar que, nesta entrada, temos a presença do sinal realimentado via R_4 , concluirá facilmente

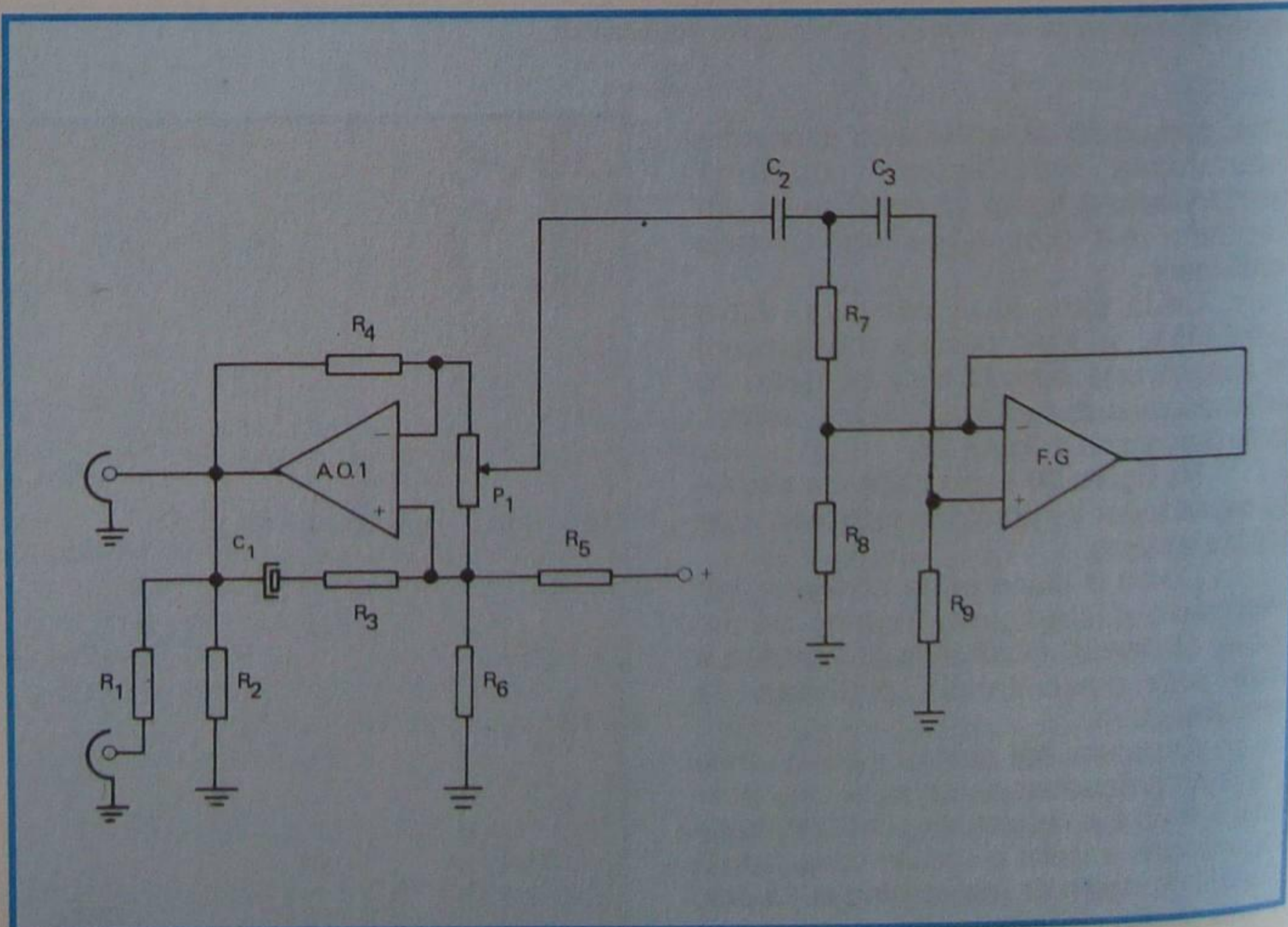


Figura 32 - Circuito simplificado e resumido da figura 31.

que o filtro F.G. curto-circuitará ao terra parte deste sinal, mais exatamente a faixa de frequências para a qual o filtro encontra-se sintonizado.

Desta maneira, tal faixa de frequências não será injetada na entrada inversora, devido à impedância da mesma. Não haverá, portanto, realimentação de tal faixa, o que resultará em um ganho maior da mesma, ocorrendo, portanto, um reforço.

Quanto às demais frequências, estas serão totalmente realimentadas, permitindo a operação normal do circuito.

Observando novamente o circuito da figura 31, o aluno facilmente identifica o pré-amplificador AO-1, além da presença de cinco filtros, cada qual sintonizado para uma determinada faixa de frequências, conforme relacionamos a seguir, onde as frequências indicadas correspondem ao centro da faixa de atuação de cada filtro:

filtro AO-2	60 Hz
filtro AO-3	250 Hz
filtro AO-4	1 KHz
filtro AO-5	3,5 Hz
filtro AO-6	10 KHz

Sobre o circuito resta-nos apenas comentar que, devido à grande quantidade de amplificadores operacionais empregada, a escolha do componente recaiu sobre o circuito integrado LM-324, o qual possui internamente quatro amplificadores operacionais, como pode ser visto na figura 33. Foram utilizados, portanto, dois componentes para a realização prática do circuito.

Para que se torne possível ao aluno a realização desta montagem, o primeiro passo a ser tomado consiste no reconhecimento dos componentes que serão empregados na mesma, assim como também de suas simbologias e polaridades quando houverem.

Como esta montagem faz uso de circuito integrado, torna-se inviável a realização desta utilizando-se, para isto de ponte de terminais, o que restringe a realização da mesma fazendo uso de placa de circuito impresso, preferivelmente possuidora de lay-out específico. A nossa sugestão de lay-out pode ser vista nas figuras 34 e 35 nas quais ilustramos a face cobreada e o lado dos componentes, respectivamente.

Findando este item, apresentamos, a seguir, a relação dos materiais necessários para a realização desta montagem. Ressaltamos ainda que os valores dos componentes dos filtros poderão ser recalculados para outras frequências, tendo por base as fórmulas que serão vistas durante a 18ª lição especial.

- R1 - resistor de $2K2\Omega$ x 1/8W
- R2 - resistor de $1K\Omega$ x 1/8W
- R3 e R4 - resistores de $3,9K\Omega$ x 1/8W
- R5 e R6 - resistores de $12K\Omega$ x 1/8W
- R7, R10, R16 e R19 - resistores de

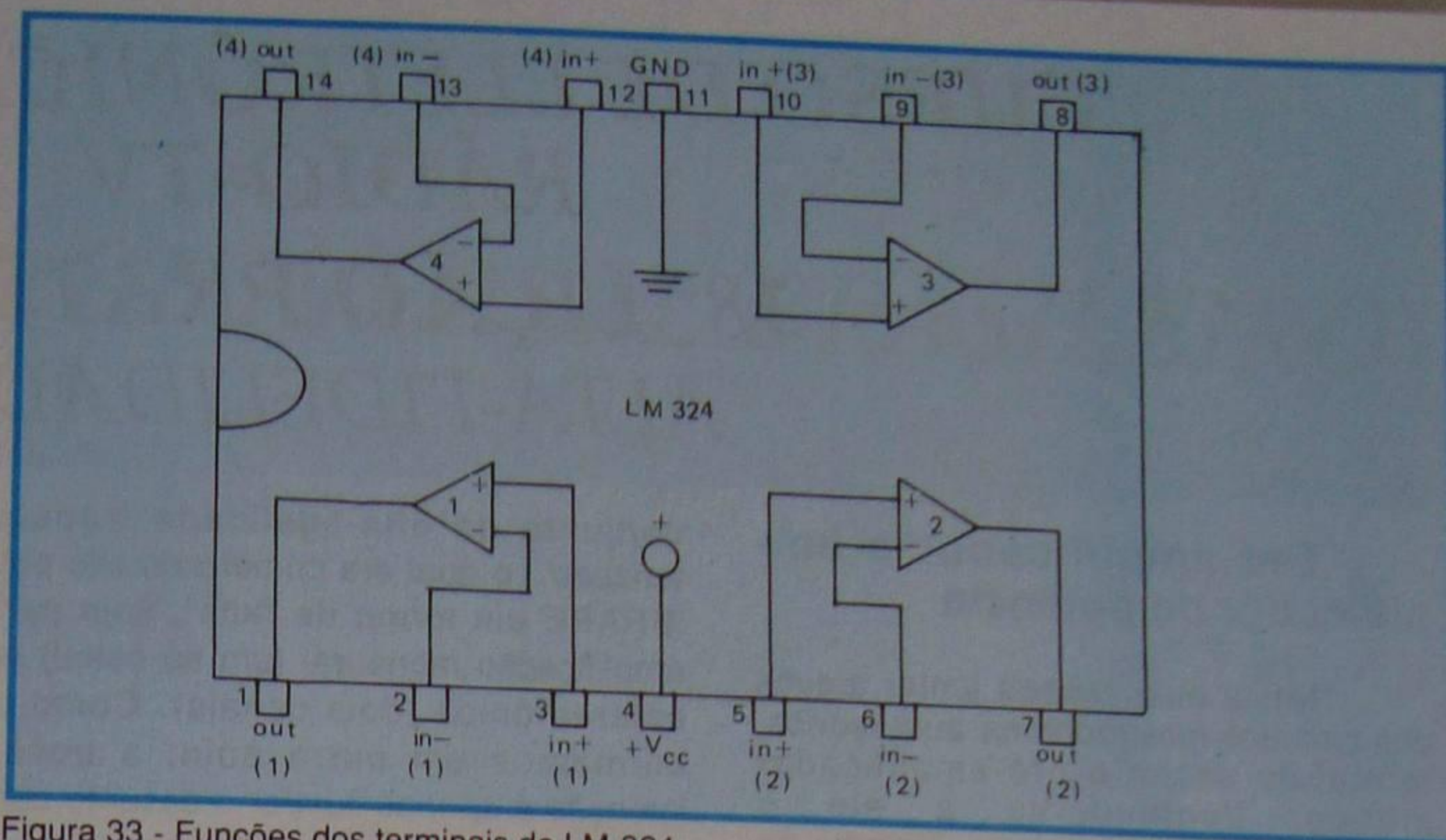


Figura 33 - Funções dos terminais do LM-324.

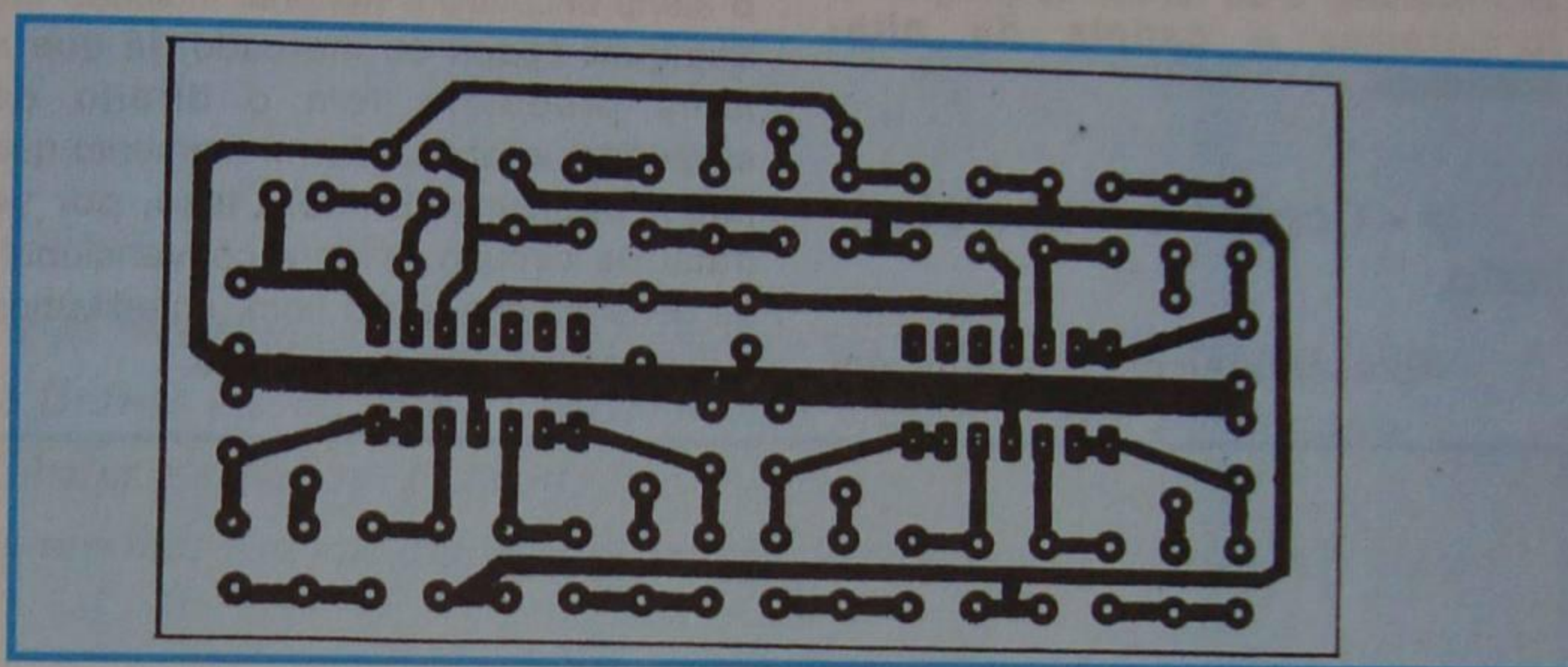


Figura 34 - Lay-out da face cobreada.

- 100K Ω x 1/8W
- R8, R11, R14, R17, R20 e R23 - resistores de $5,6K\Omega$ x 1/8W
- R9 - resistor de 680Ω x 1/8W
- R12, R15, R18 e R21 - resistores de 390Ω x 1/8W
- R13 e R22 - resistores de $91K\Omega$ x 1/8W
- P1 a P5 - potenciômetros de $20K\Omega$ linear sem chave
- C1 e C14 - Capacitores eletrolíticos de $10\mu F/16V$
- C2 - Capacitor eletrolítico de $4,7\mu F/16V$
- C3 - C5 e C8 - Capacitores de disco cerâmico de $22nF$
- C4 - Capacitor eletrolítico de $0,47\mu F/16V$
- C6 - Capacitor eletrolítico de $0,22\mu F/16V$
- C7 - Capacitor de disco cerâmico de $2,7nF$
- C9 - Capacitor de disco cerâmico de $2,2nF$

- C10 - Capacitor de disco cerâmico de $3,9nF$
- C11 - Capacitor de disco cerâmico de $1,5nF$
- C12 - Capacitor eletrolítico de $2,2\mu F/16V$
- C13 - Capacitor eletrolítico de $220\mu F/16V$
- IC-01 - Circuito Integrado LM324
- IC-02 - Circuito Integrado LM324
- 1 metro de fio vermelho
- 1 metro de fio preto
- 1 metro de fio fino blindado
- 1 metro de solda

Observação: Nesta lição, apresentamos o pré-amplificador de alta-fidelidade em seus detalhes mais importantes, analisados separadamente. Para se ter o circuito final, basta unir, convenientemente, suas diversas partes. Isto é o que faremos na lição prática.

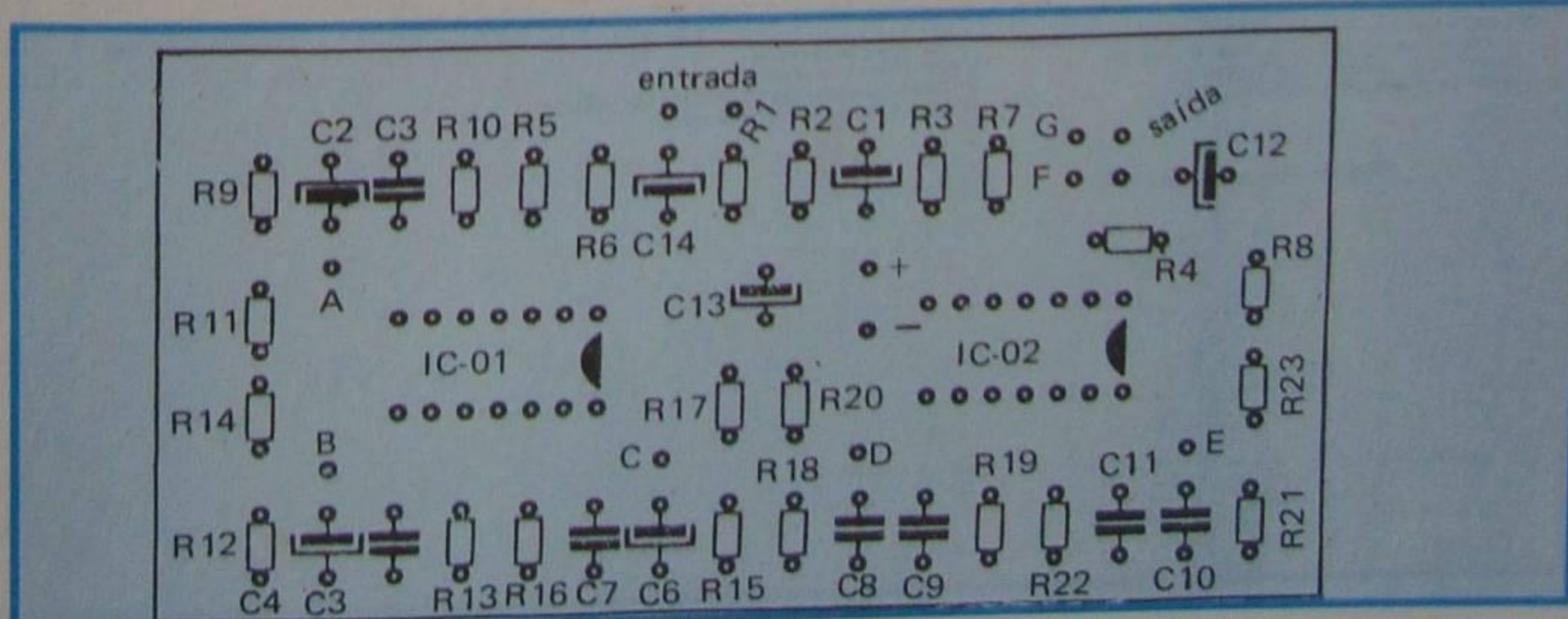


Figura 35 - Lay-out da face dos componentes.

CURSO DE ELETRÔNICA BÁSICA

RÁDIO-TV

18ª LIÇÃO PRÁTICA

ALTA-FIDELIDADE

Pré-amplificador e amplificador de potência

Nesta aula, vamos juntar alguns dos circuitos mostrados na aula teórica, formando assim o pré-amplificador prático. Juntando-se a ele o amplificador, alto-falante (ou sistema de alto-falantes) e as fontes de programa, formaremos a **cadeia de alta-fidelidade**.

I - Conjunto transistorizado

Apresentaremos, a seguir, um

conjunto de alta-fidelidade transistorizado, o qual era comercializado pela IBRAPE em forma de "kits", seja para amplificação monaural (um só canal) ou estereofônica (dois canais). Como já afirmamos em outra aula, a nossa intenção é apenas ilustrar o assunto com circuitos práticos, o que não garante que o aluno encontre o material indicado em qualquer época ou mercado, já que a firma produtora tem o direito de suspender a fabricação no momento que julgar oportuno. Embora isso, por se tratar de circuito típico e convencional, de desempenho muito bom, acreditamos que seja do interesse do aluno.

a) Pré-amplificador

O esquema do pré-amplificador está mostrado na **figura 36**. O aluno identifica facilmente a chave seletora que permite escolher as várias fontes de programa e adaptar suas impedâncias à entrada do amplificador. A chave é de dois pólos e quatro posições, sendo que a secção S-II comuta o elo de realimentação.

Na posição **b**, a entrada é para fonocaptador magnético. Aqui, a secção S-II da chave liga a rede seletiva de realimentação negativa, que foi dimensionada para compensar a amplificação segundo a curva RIAA (I.E.C.).

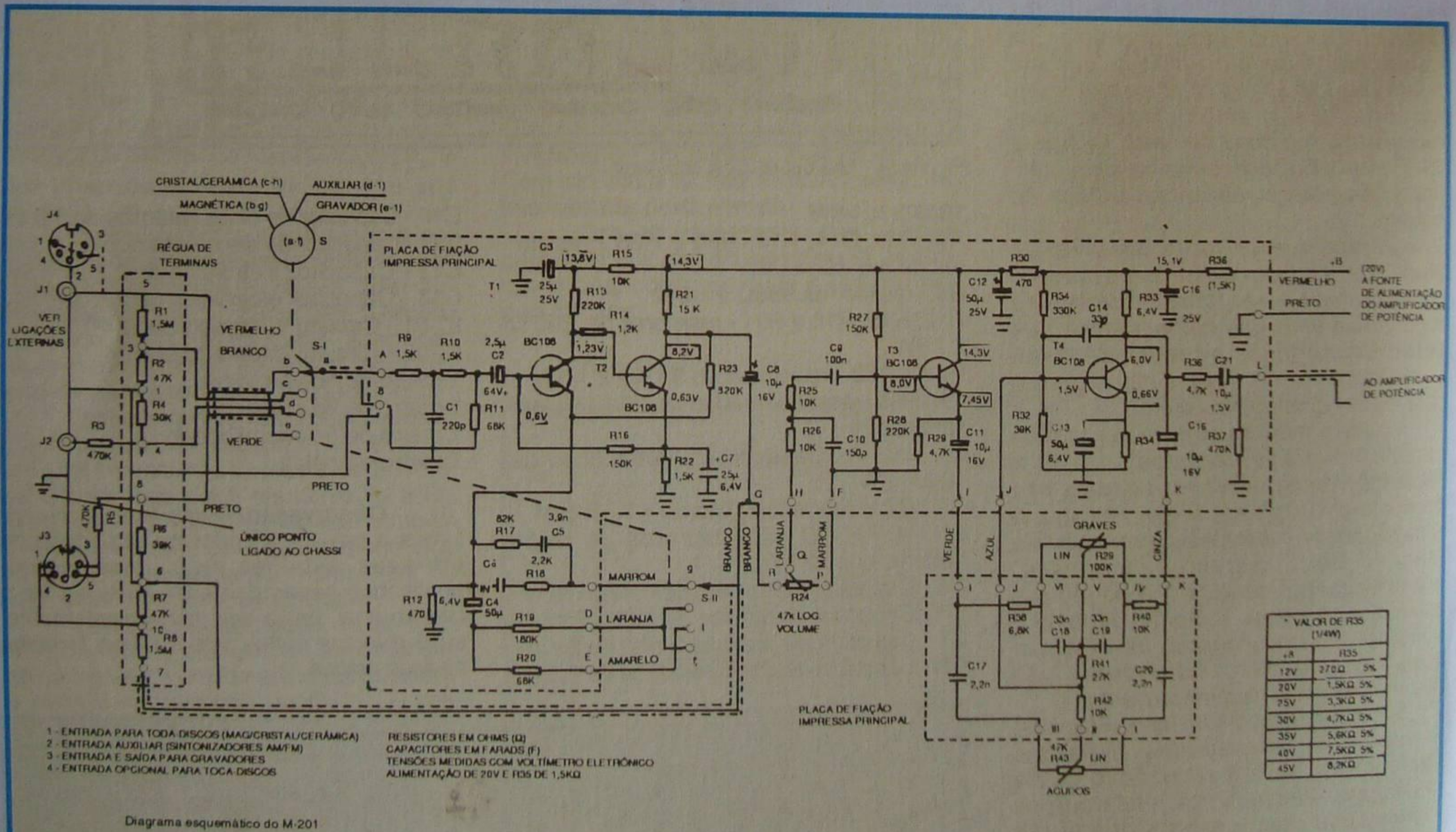


Figura 36 - Circuito completo de um pré-amplificador transistorizado.

A posição **c** corresponde à entrada para fonocaptadores piezoelétricos (cristal ou cerâmico). Devido ao elevado nível de sinal desses transdutores, a essa entrada é ligado um divisor de tensão formado por R_1 e R_2 . A secção S-II da chave seletora introduz a rede R_{19} - C_4 de realimentação não seletiva, já que a reatância de C_4 é desprezível, mesmo nas freqüências mais baixas da faixa de áudio.

Na posição **d**, podem ser ligados à entrada sintonizadores de FM ou AM. O divisor de tensão R_3 - R_4 abaixa o nível do sinal ao valor conveniente. A rede R_{20} - C_4 introduz a realimentação negativa.

Finalmente, a posição **e** corresponde a de entrada e, ao mesmo tempo, saída, para gravadores de fita. De fato, o sinal de entrada (reprodução da fita) é introduzido nos terminais 3 e 5 do jaque "DIN" e reproduzido pelo amplificador. Por outro lado, o sinal de saída (gravação de fita) é retirado dos terminais 1 e 4 do jaque "DIN". Deve ser observado que, durante a gravação da fita com o sinal proveniente de uma das fontes de programa introduzidas na entrada do pré-amplificador, o sinal é "monitorizado", isto é, pode ser ouvido na saída do amplificador, com o nível de

volume que se desejar, sem alterar o nível de gravação.

Além da chave seletora de entradas, o pré-amplificador dispõe dos controles normais, isto é, de volume e de tonalidade.

O controle de volume está situado no coletor do transistor T_2 . O conjunto C_{10} - R_{25} e R_{26} é um filtro eliminador de RF.

Os controles de tonalidade são independentes: um para graves e outro para agudos, integrando um circuito do tipo "Baxandall". O transistor T_3 , ligado na configuração de seguidor de emissor, é um adaptador de impedância, não apresentando ganho. O transistor T_4 , como o aluno verá durante o estudo do circuito "Baxandall", tem ganho variável, devido à realimentação seletiva.

Comercialmente, o pré-amplificador era apresentado com duas placas de circuito impresso e uma tira de terminais. Uma das placas destinava-se à montagem do pré-amplificador e a outra a suportar os componentes dos controles de tonalidade. A tira de terminais destinava-se às ligações de fiação e das redes divisoras de tensão da entrada. Na figura 36, os circuitos impressos e a tira de

terminais estão indicados por linhas tracejadas.

b) Características

Damos, a seguir, as especificações indicadas para o pré-amplificador que apresentamos. Essas especificações foram extraídas dos manuais de instruções que acompanhavam os "kits".

Pré-amplificador

Alimentação { Tensão nominal..... 20 V
Tensões opcionais..15 a 45 V
Corrente média3,5 mA

Controle de graves (20 Hz) { Reforço.....17 dB
Atenuação.....21 dB

Controle de agudos (20 KHz) { Reforço16 dB
Atenuação.....20 dB

Impedância de carga (valor mínimo)100K Ω
Máxima tensão de saída.....2 V
Máxima tensão de saída para gravador10 mV
Distorção para 350 mV de saída.....0,15%

Para as diversas entradas são especificados os valores seguintes:

Cápsula magnética:

Impedância de entrada.....50 K Ω
Máxima tensão de entrada.....6 mV
Sensibilidade (p/350 mV de saída)...3,5 mV
Relação sinal/ruído60 dB

Cápsula piezoelétrica (cristal ou cerâmica):

Impedância de entrada.....1,5 M Ω
Máxima tensão de entrada.....500 mV
Sensibilidade (p/350 mV de saída)...260 mV
Relação sinal/ruído.....63 dB

Sintonizador AM/FM:

Impedância de entrada.....470 K Ω
Máxima tensão de entrada.....1500 mV
Sensibilidade (p/350 mV de saída)...660 mV
Relação sinal/ruído.....68 dB

Gravador de fita (cassete):

Impedância de entrada.....470 K Ω
Máxima tensão de entrada.....300 mV
Sensibilidade (p/350 mV de saída)...50 mV
Relação sinal/ruído.....68 dB

c-) Amplificador de potência

Como amplificador de potência para um conjunto de alta-fidelidade poderíamos considerar qualquer um dos apresentados na 17ª lição.

Além daqueles, podem ser considerados como sendo de alta-fidelidade o circuito que apresentamos na figura 37, o qual fornece 15 Watts.

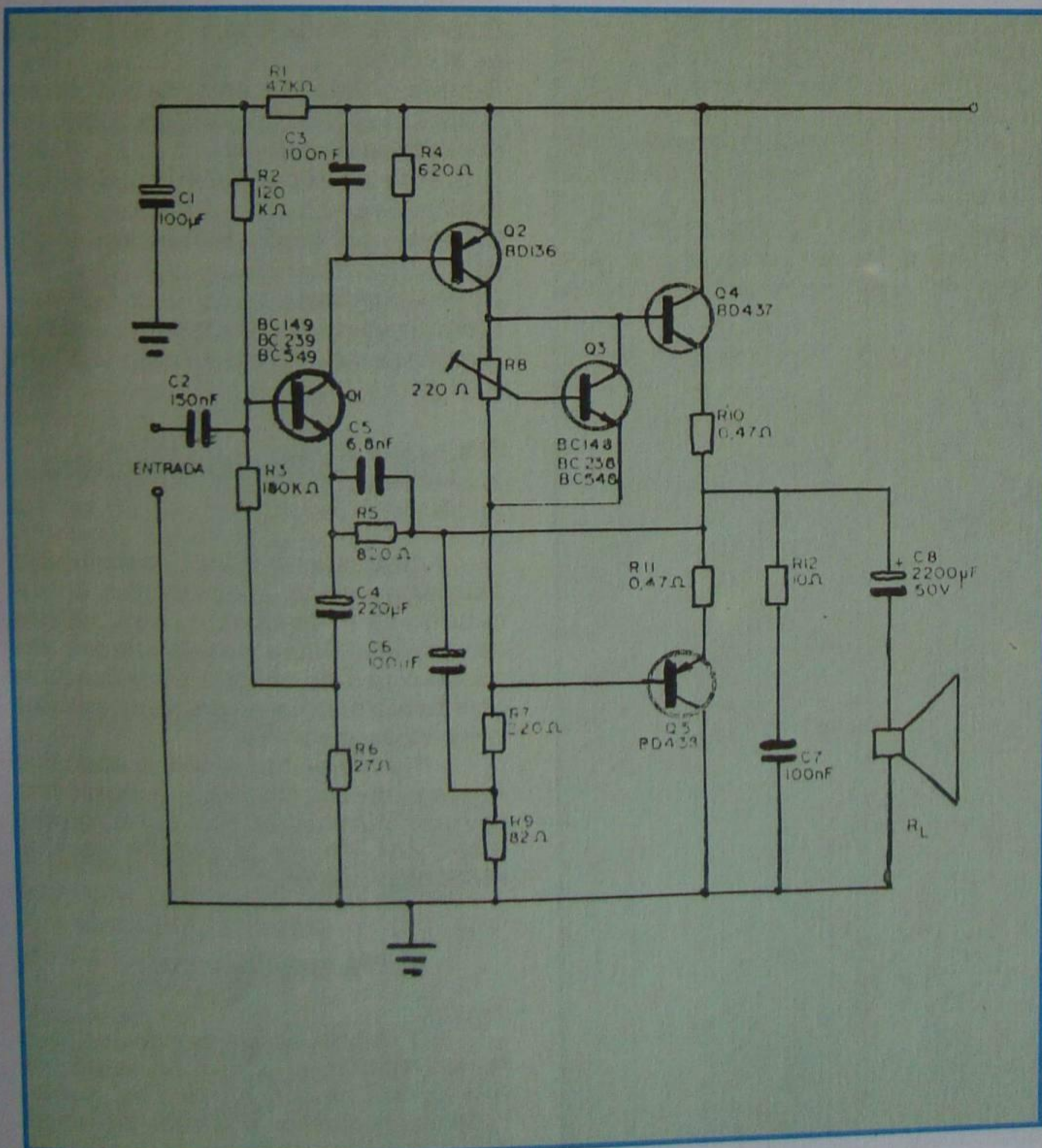


Figura 37 - Amplificador de potência transistorizado.

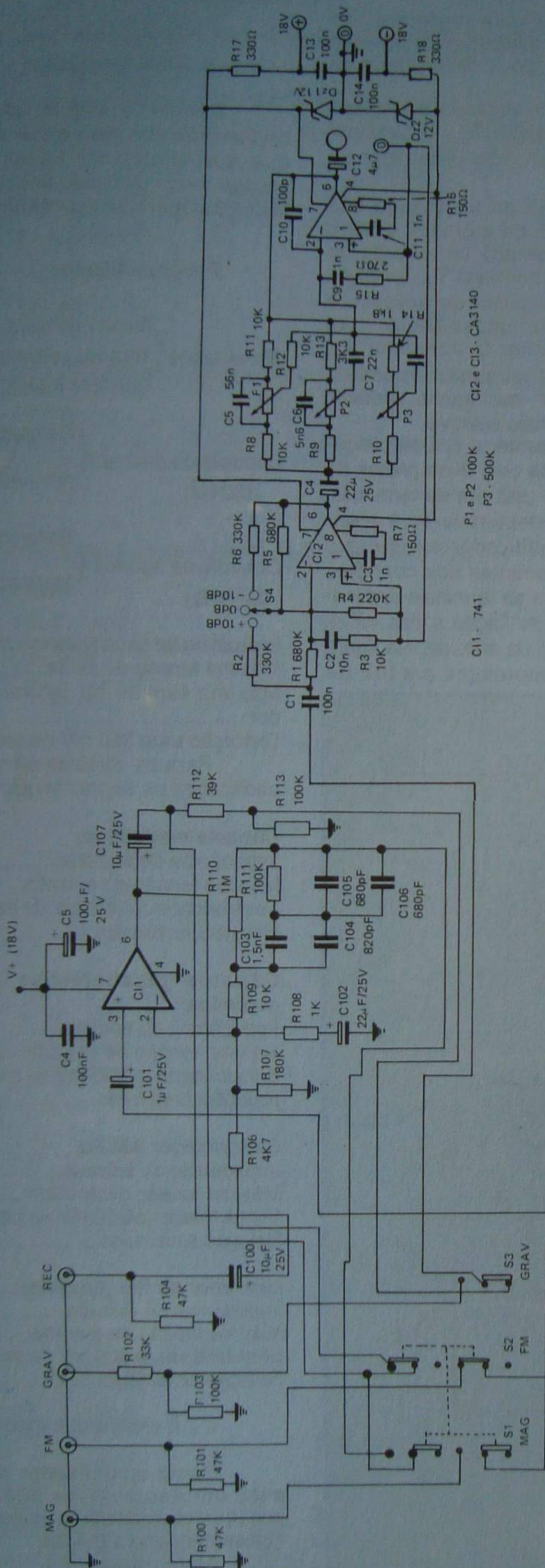


Figura 38 - Circuito completo de um pré-amplificador com operacionais.

O transistor Q_3 , em conjunto com o trimpot R_8 , possibilita o ajuste do ponto de funcionamento do amplificador, quando então a corrente de repouso apresentada pelo mesmo será igual à especificada.

A fonte de alimentação deste circuito deverá fornecer, sem carga, tensão de aproximadamente 40 Volts. A plena carga a tensão da fonte deverá ser de 36 Volts.

Quanto ao seu funcionamento, julgamos não haver necessidade de tecermos comentários, pois o mesmo, por se tratar de um circuito clássico, já foi visto em lições anteriores, não sendo difícil ao aluno compreender o circuito.

d) Características

O amplificador de potência apresentado possui as características que mostraremos a seguir. Essas características foram fornecidas em conjunto com o projeto.

Amplificador de potência

Tensão nominal de alimentação.....	36 V
Tensão máxima de alimentação.....	45 V
Potência de saída (carga de 8Ω com 0,9% de distorção).....	15 W
Sensibilidade de entrada (10 W em 8Ω).....	360 mV
Impedância de entrada.....	100 $K\Omega$
Corrente de repouso (transistores de saída).....	10 mA
Corrente de repouso (transistor excitador)	72 mA
Corrente máxima	710 mA
Freqüência inf. de corte (-3 dB).....	30 Hz
Freqüência sup. de corte (-3 dB).....	30 KHz

II - Conjunto Integrado

São inúmeras as possibilidades existentes para a confecção de um circuito Hi-Fi composto com circuitos integrados. Estas possibilidades vão desde o uso de simples amplificadores operacionais até o emprego de circuitos integrados específicos.

No momento veremos apenas o emprego de amplificadores operacionais, pois são inúmeros os circuitos integrados específicos, não sendo, portanto, possível vê-los no momento.

a) Pré-amplificador

O circuito de pré-amplificador que iremos mostrar já foi alvo de estudo da aula teórica, na qual foi visto em partes. Portanto, mostramos o referido pré-amplificador completo na **figura 38**, sem maiores explicações sobre seu funcionamento.

b) Características

Visto que algumas das características deste pré-amplificador já foram apresentadas na lição teórica, mostraremos apenas as que ainda não foram citadas. Tais características referem-se ao funcionamento do pré-amplificador com a chave S4 na posição de 0 dB.

Pré-amplificador

Sensibilidade (360 mV na saída a $F = 1 \text{ KHz}$)
 mag - 4,6 mV
 FM - 109 mV
 Grav - 536 mV

Impedância de entrada
 mag - 47,9 K Ω
 FM - 40,4 K Ω
 Grav - 69,9 K Ω

Máximo sinal de entrada
 mag - 10 mV
 FM - 140 mV
 Grav - 950 mV

Resposta de freqüência (360 mV na saída a $f = 1 \text{ KHz}$) (-3 dB) 20 Hz a 100 KHz
 Desvio da curva RIAA.....+ 1,57 dB a -0,6 dB

Saída para gravação (REC) 610 mV a 718 mV

c) Amplificador de Potência

Neste item são inúmeras as possibilidades de amplificadores que poderíamos apresentar, porém todos eles fazendo uso de circuitos integrados específicos, tal qual os mostrados na lição especial sobre circuitos integrados, dos quais destacamos o circuito que faz uso do circuito integrado STK 441.

Além deste, podemos considerar como sendo de alta-fidelidade o circuito que faz uso do componente de código TDA 2020, apresentado na 17ª lição prática. Como ambos os circuitos já foram vistos, não os rerepresentaremos na presente lição.

d) Características

Para ilustrar este item iremos apresentar as características do amplificador de potência elaborado com o circuito integrado TDA 2020, o qual como afirmamos anteriormente, foi visto na 17ª lição prática:

Amplificador de potência
 Sensibilidade ($f = 1 \text{ KHz}$) 360 mV
 Impedância de entrada ($f = 1 \text{ KHz}$) 100 K Ω
 Resposta de freqüência (-3 dB) (11,4 Vrms na saída, sobre 8 Ω , a $f = 1 \text{ KHz}$) 20 Hz a 20 KHz
 Potência de saída (RL = 8 Ω) 16,5 Wrms
 (RL = 4 Ω) 20 Wrms

Consumo máximo 2,5 A
 Tensão de alimentação
 Operação normal..... -18 V/0V/+18V
 Máxima absoluta..... -22V/0V/+22V

III - Disposição de um conjunto de Hi-Fi

A interligação entre os diversos componentes de um conjunto de alta-fidelidade é auto-explicativa, uma vez que o pré-amplificador e amplificador têm geralmente suas entradas e saídas rotuladas. A função do técnico instalador se reduz a conectar as saídas das diversas fontes de programa nas respectivas entradas do pré-amplificador e a saída do amplificador de potência nos terminais do alto-falante ou da rede divisora de freqüências, quando é usado mais de um alto-falante. As entradas de energia serão ligadas à rede.

Embora a interconexão das partes seja extremamente simples, é judicioso observar certos preceitos técnicos elementares que muito contribuem para o funcionamento correto da cadeia de Hi-Fi. Entre eles, os mais intuitivos são:

1º) Instalar os componentes que se aqueçam em local bem ventilado. Portanto, é mais interessante que o amplificador e pré-amplificador sejam colocados sobre estantes abertas, do que em móveis fechados.

2º) Dispor as várias fontes de programa o mais próximo possível da entrada do pré-amplificador, principal-

mente aquelas de alta impedância, porque a capacitância distribuída dos cabos de ligação altera a resposta dos agudos.

3º) Evitar que os cabos das fontes de alta impedância passem próximo a fonte de zumbido, tais como linhas de alta tensão, reguladores de voltagem, etc.

4º) Jamais colocar o toca-disco sobre a caixa acústica. Preferivelmente se deve evitar que mesmo os sons refletidos atinjam o toca-disco. Uma cobertura de plástico (acrílico) sobre o toca-disco tem a vantagem de diminuir a trepidação decorrente dos sons refletidos e evitar a deposição de poeira que tanto prejuízo causa à gravação.

5º) Como conseqüência do que explicamos no item anterior, segue-se que a caixa acústica deve ser separada do toca-disco, o que significa afirmar que não se deve usar gabinete único para a instalação de cadeia de alta-fidelidade.

Na figura 39, ilustramos o modo de interligar 3 fontes de programa e uma caixa acústica a um pré e amplificador compacto. Evidentemente, essa disposição tem caráter de simples orientação, podendo ser modificada de acordo com o tipo de móvel que o cliente já possua. Observe que indicamos a rede por dois fios paralelos apenas para fim didático. Na realidade, ela consta de tomadas em posições convenientes.

Com esta aula, encerramos as noções fundamentais sobre a reprodução em alta-fidelidade monofônica ou monaural. Nosso próximo assunto será a reprodução estereofônica.

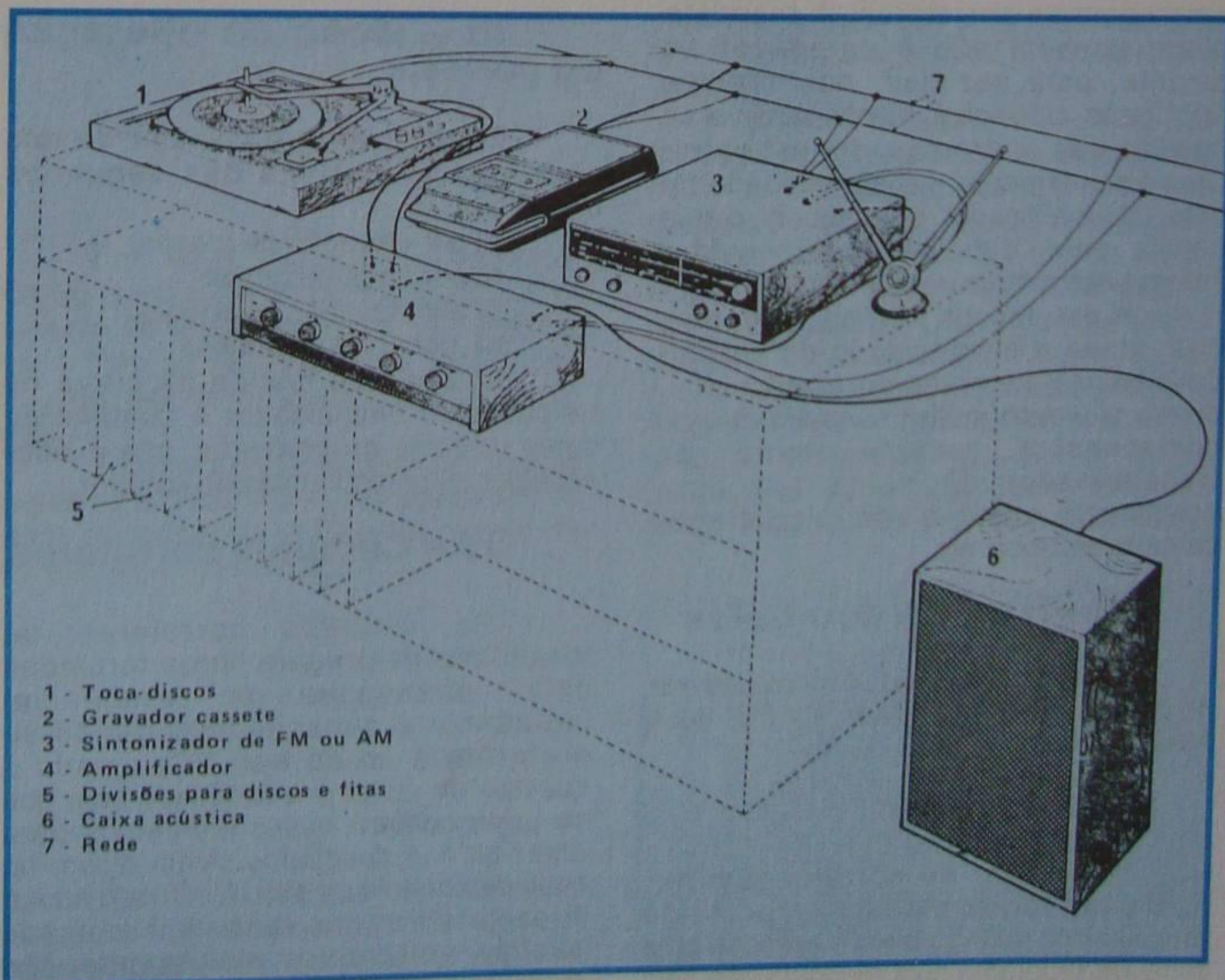


Figura 39 - Disposição de uma cadeia de Hi-Fi.

CURSO DE ELETRÔNICA BÁSICA RÁDIO-TV

18ª LIÇÃO ESPECIAL CORRETORES DE TONALIDADES

Corretores de tonalidades

Todo reproduzidor de som, seja ele um modesto receptor de mesa ou um sofisticado amplificador de alta-fidelidade, possui circuitos destinados a corrigir a curva de resposta, seja pela atenuação ou pelo reforço de determinada faixa de freqüências. Esses circuitos são denominados de **corretores ou controles de tonalidade**. Nesta lição especial, vamos apresentar os circuitos mais utilizados na prática, tendo em vista, principalmente sua aplicação nos amplificadores de alta-fidelidade.

I – Necessidade de correção

O aluno se recorda, de lições anteriores, que um dos requisitos de um bom amplificador de áudio é que não apresente distorção de freqüência, ou seja, que sua resposta seja plana dentro da faixa de freqüências para a qual foi projetado. Entretanto, a resposta plana não é adequada à reprodução de disco gravado segundo a curva RIAA (I.E.C.), pois, nesse processo, são atenuadas as freqüências baixas e reforçadas as agudas. É necessário, então, corrigir essa "distorção voluntária" e para isso, empregam-se corretores. A resposta plana também não é agradável ao ouvinte, uma vez que, por motivos fisiológicos, o ouvido é, menos sensível às freqüências extremas do espectro. Conseqüentemente, há necessidade de dotar o amplificador de dispositivo que corrija essa deficiência do ouvido, introduzindo reforço nessas freqüências.

Além dessas razões, podemos citar ainda a necessidade de corrigir deficiências inerentes ao amplificador, devido a projeto malfeito, imperfeição de componentes, principalmente do transformador de saída (se esse componente existir, é claro), imperfeição da caixa acústica, etc.

II – Tipos de corretores

Para fins didáticos, podemos dividir os corretores de tonalidade em três tipos fundamentais:

a) Equalizador

Este tipo de corretor tem por finalidade tornar plana a resposta do amplificador, quando a ele é aplicada uma fonte de programa cuja resposta não seja

plana. A equalização é particularmente necessária quando a fonte de programa é um fonocaptador, seja para reprodução de discos, fitas magnéticas ou fitas óticas (reprodução sonora de filmes).

b) Compensador

Como o próprio nome sugere, esse tipo de corretor tem por função compensar variações que ocorrem em determinada faixa de freqüência da curva de resposta do amplificador.

Note o aluno que, no caso a, admitimos que a resposta do amplificador, em si, fosse plana e o corretor atuasse modificando a fonte de programa, e no caso presente, caso b, o corretor age na curva do amplificador.

c) Controle de tom

Os controles de tom são circuitos corretores destinados a variar a resposta do amplificador, introduzindo reforço ou atenuação do sinal, de acordo com o gosto do ouvinte. Por isso, o controle de tom é sempre dotado de um componente variável, normalmente um resistor, enquanto o equalizador e o compensador são circuitos de componentes fixos.

III – Modo de operação do corretor

Basicamente, o corretor de tom pode operar de uma das seguintes maneiras:

- por elevação de graves;
- por corte de graves;
- por elevação de agudos;
- por corte de agudos.

Quando se dispõe da curva de resposta do amplificador e também da curva da fonte de programa, não é difícil escolher os componentes do corretor.

IV – Circuitos corretores

Os circuitos corretores de tonalidade empregam filtros formados pela combinação de resistência, indutância e capacitância, dando-se preferência ao do tipo RC, devido à questão de custo e a facilidade com que se pode compor esses elementos para obter os fins desejados. Além disso, no caso de controle de tom, é cômodo adotar R como elemento variável. Em sendo assim, voltaremos nossa atenção exclusivamente para os filtros do tipo RC.

a) Filtros a resistência-capacitância

Os dois tipos principais de filtros a resistência-capacitância são o passa-altas e o passa-baixas. Na **figura 1** temos o filtro conhecido como passa-baixas, porque a tensão de saída aumenta à medida que a freqüência diminui; e na **figura 2**, o filtro do tipo passa-altas, cuja atuação é a oposta à do anterior.

1 - Análise do circuito

Imediatamente verificamos, na **figura 1**, que a resistência R forma, com a reatância capacitiva de C, um divisor de tensão. Podemos escrever, então:

$$V_s = V_e \times \frac{X_C}{\sqrt{R^2 + X_C^2}}$$

Como:

$$X_C = \frac{1}{2 \pi f C}$$

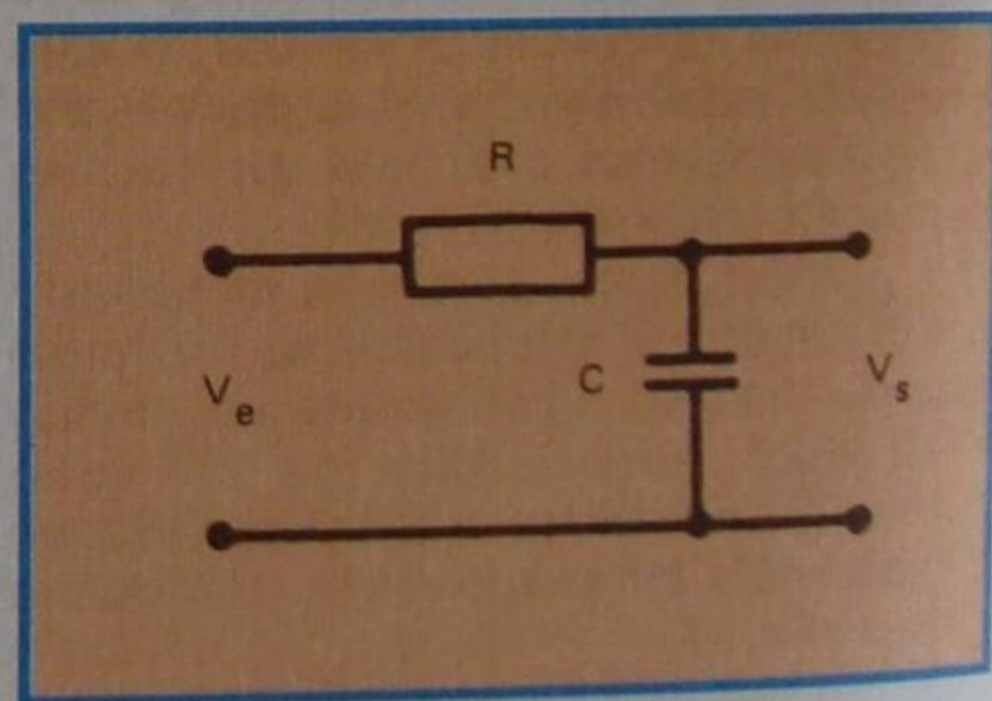


Figura 1 - Circuito passa-baixas RC.

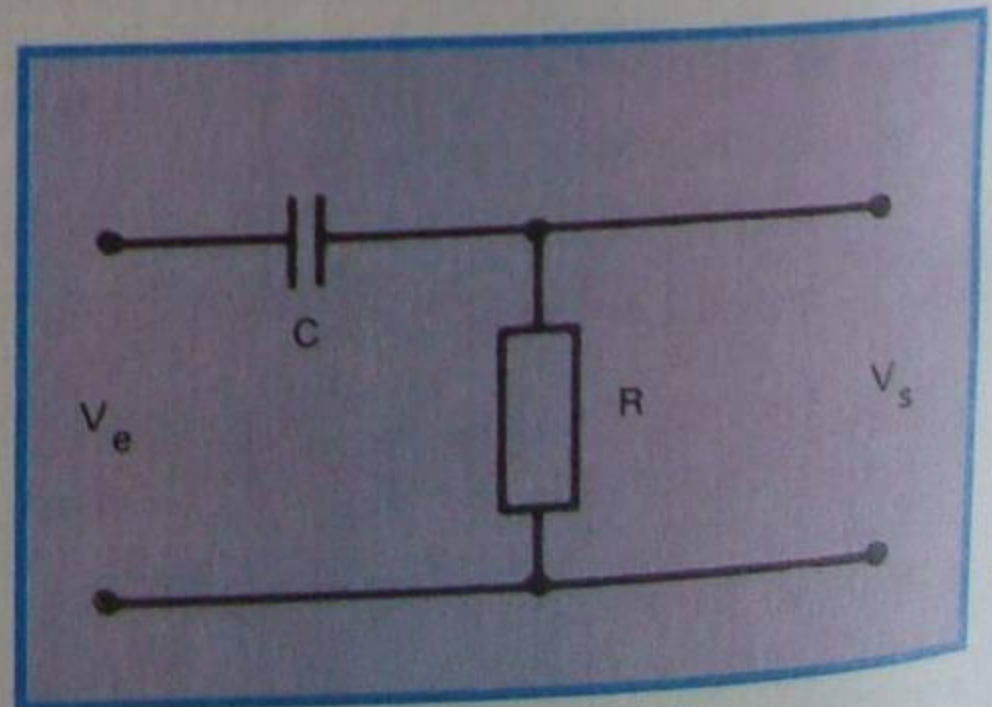


Figura 2 - Circuito passa-altas RC.

substituindo na fórmula de V_s e efetuando algumas simplificações, resultará:

$$V_s = V_e \times \frac{1}{\sqrt{1 + (2\pi fRC)^2}}$$

ou:

$$\frac{V_s}{V_e} = \frac{1}{\sqrt{1 + (2\pi fRC)^2}}$$

Esta fórmula nos mostra que, à medida que a frequência aumenta (mantendo-se R e C constantes), a tensão de saída diminui. Para frequências muito altas, a tensão de saída é nula. Trata-se, portanto, de um circuito que só deixa passar as frequências baixas, daí o nome de filtro passa-baixas.

Por outro lado, existe uma frequência particular que torna o produto $2\pi fRC$ igual a 1 e, conseqüentemente, a relação de tensões igual a $1/\sqrt{2}$. Em outras palavras, há uma frequência para a qual a tensão de saída é igual a 0,707 vezes a tensão de entrada. Essa frequência é chamada de frequência de corte e, para ela, a tensão de entrada cai de 3 dB.

Podemos calcular essa frequência pela fórmula:

$$f_c = \frac{1}{2\pi RC} \quad \text{ou} \quad f_c = \frac{1}{6,28RC}$$

onde π é o número 3,14, R a resistência total e C a capacitância.

O filtro passa-baixas atenua os agudos e, por isso, os controles de tom que o utilizam costumam ser chamados, na prática, de **abafadores**.

O aluno se recorda, de estudos anteriores, que no acoplamento interestágios sempre existe um filtro passa-baixas formado pela associação paralela das resistências de entrada e saída dos dispositivos amplificadores e pela associação paralela das capacitâncias residuais. Esse filtro limita a amplificação das altas frequências.

É interessante notar que a diminuição da resistência total aumenta o alcance de frequências, embora diminua o ganho.

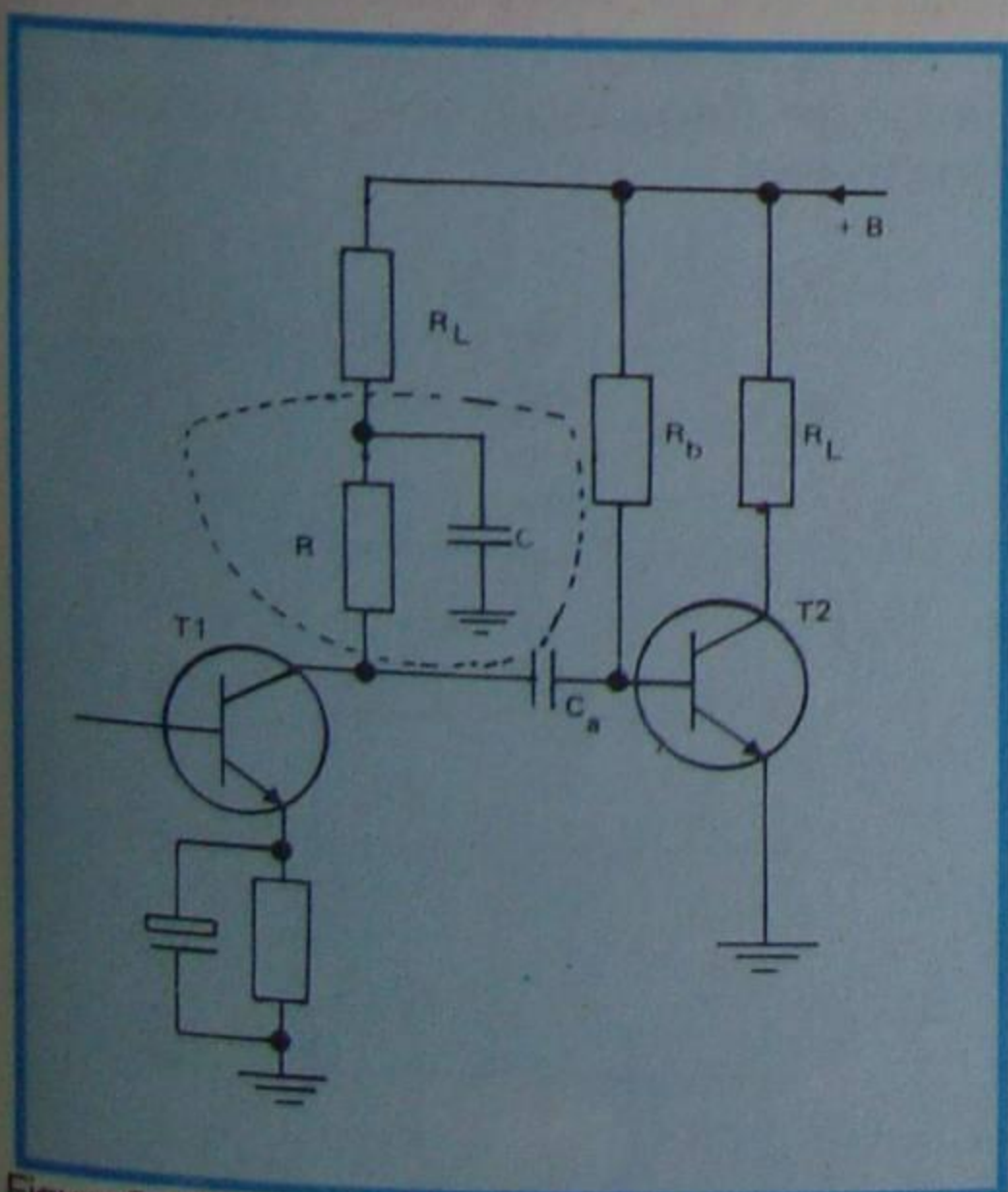


Figura 3 - Exemplo de uso do circuito passa-baixas.

Uma forma, portanto, de corrigir a deficiência de resposta nas frequências baixas, em um amplificador, consiste em intercalar um filtro passa-baixas em série com o resistor de carga, como mostramos na **figura 3**, para circuitos transistorizados.

O modo de atuação do filtro pode ser resumido assim: para as frequências altas e médias, a reatância do capacitor C é muito baixa, de modo que ele pode ser considerado como um curto-circuito e a resistência de carga fica sendo exclusivamente R. Nas frequências muito baixas, a reatância do capacitor C é alta, de modo que sua influência na carga do estágio é pequena. A resistência de carga fica sendo, então, $R_L + R$. Como o aluno sabe, o aumento da resistência de carga se traduz no aumento do ganho do estágio; logo, há reforço das frequências baixas.

2) Análise do circuito passa-altas

O circuito da figura 2, como afirmamos, forma um filtro passa-altas. Como no caso anterior, a resistência R forma, com a reatância capacitiva de C, um divisor de tensão. A tensão de saída é, portanto:

$$V_s = V_e \times \frac{R}{\sqrt{R^2 + X_C^2}}$$

Como:

$$X_C = \frac{1}{2\pi fC}$$

substituindo seu valor e efetuando uma simplificação, resulta:

$$\frac{V_s}{V_e} = \frac{1}{\sqrt{1 + \frac{1}{(2\pi fCR)^2}}}$$

Por esta expressão, podemos concluir que o aumento da frequência produz aumento da tensão de saída. Isto significa que o filtro dá passagem às frequências altas, daí sua denominação de filtro passa-altas.

A última fórmula sugere que há uma frequência específica para a qual a tensão de saída corresponde a 70% da tensão de entrada, isto é, que a relação

$$\frac{V_s}{V_e} = \frac{1}{\sqrt{2}}$$

Essa frequência é também chamada de frequência de corte. Podemos determiná-la em função de R e C, fazendo:

$$\frac{1}{(2\pi fCR)^2} = 1$$

donde:

$$f_c = \frac{1}{2\pi CR} \quad \text{ou} \quad f_c = \frac{1}{6,28CR}$$

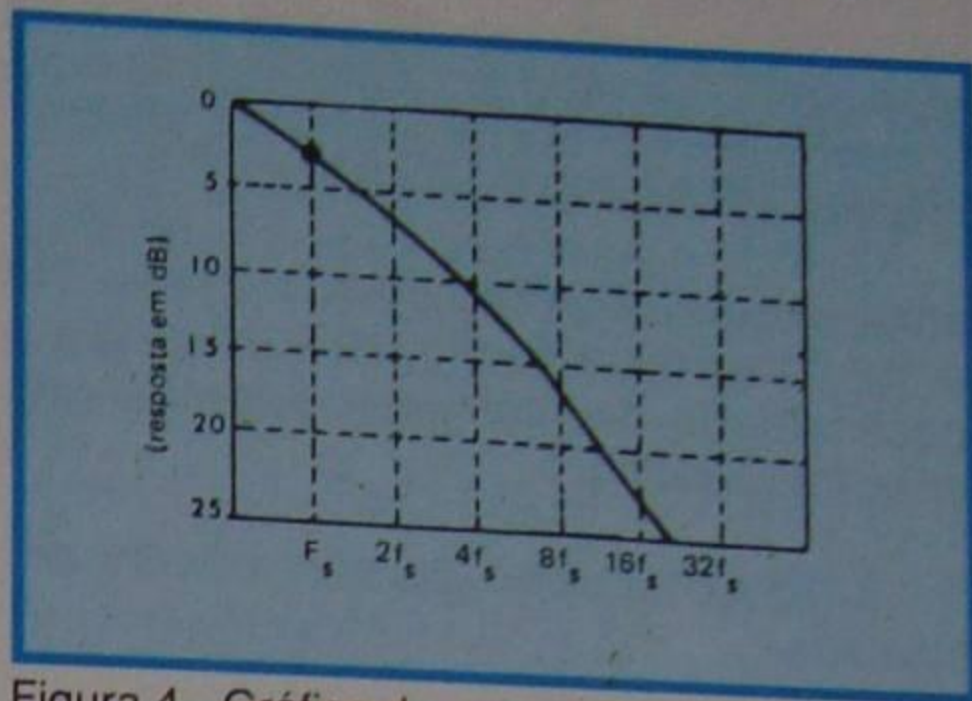


Figura 4 - Gráfico de resposta do passa-baixas.

As fórmulas da frequência de corte, para os dois tipos de filtro RC, são idênticas, portanto: para diferenciá-las, já que, via de regra, são diferentes, vamos chamar a de corte das frequências altas de f_s e a das frequências baixas de f_j .

Se representássemos as curvas de resposta dos dois filtros em função da frequência, teríamos figuras semelhantes às que mostramos nas **figuras 4 e 5**. É costume representar a resposta em decibéis e as frequências como múltiplos de 2 das frequências de corte. Quando a frequência varia na relação de 2 para 1, diz-se que variou de **uma oitava**. A característica da resposta dos filtros apresentados é que a variação é de cerca de 1,6 vez (-4 dB) na primeira oitava a partir da frequência de corte, e de 2 vezes (-6 dB) daí para a frente. Por esse motivo, costuma-se dizer que o filtro tem resposta de -6 dB/oitava (menos 6 decibéis por oitava).

O filtro passa-altas pode ser utilizado para compensar as deficiências de um amplificador no que se refere à sua resposta nas frequências altas. Uma disposição prática é aquela que mostramos na **figura 6**. O filtro passa-altas é formado por CR_b . Nas frequências baixas, a reatância de C é elevada, desde que C seja escolhido judiciosamente, e o resistor R forma com R_b um divisor de tensão. Nas altas frequências, C comporta-se como curto-circuito, de modo que o resistor R não tem efeito na

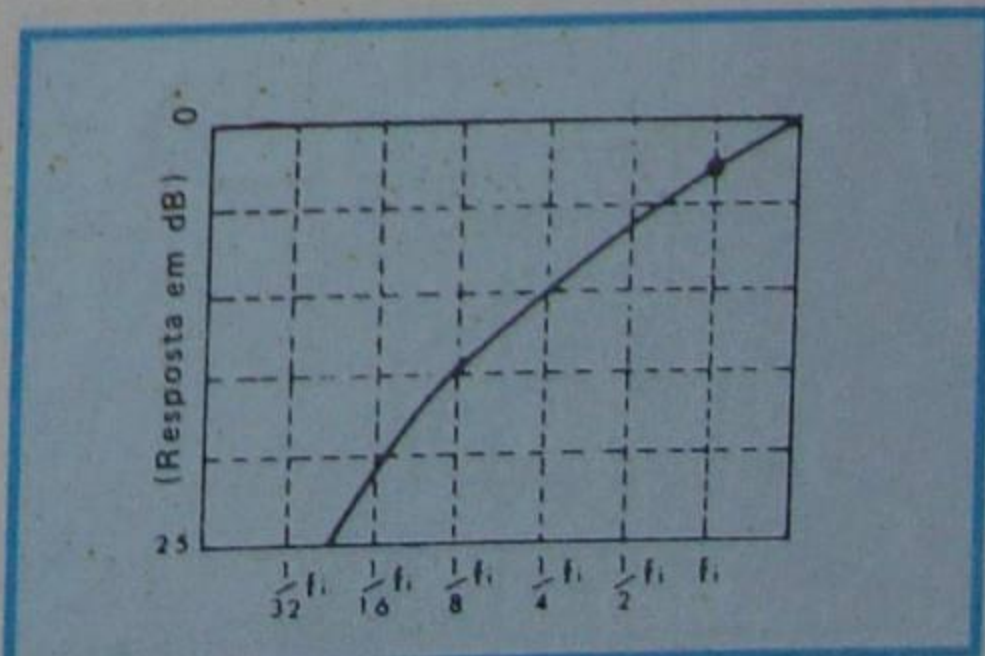


Figura 5 - Gráfico de resposta do passa-altas.

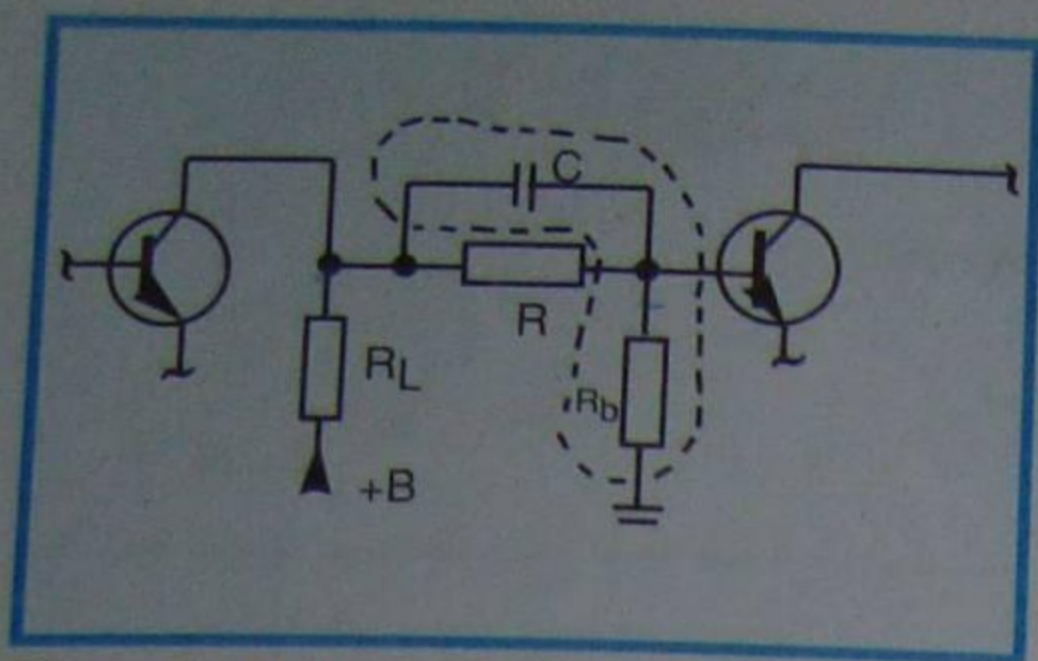


Figura 6 - Aplicação do filtro passa-altas.

amplificação, aumentando-se o ganho. Na amplificação de áudio, dificilmente há necessidade de aumentar o ganho nas altas frequências.

b) Limitação da atenuação de agudos

No circuito passa-baixas, é fácil compreender que o ganho cai rapidamente com o aumento da frequência. Na prática, é necessário limitar essa perda de amplificação. Consegue-se esse intento colocando-se um resistor em série com o capacitor, como mostramos na **figura 7**.

Neste caso, a máxima perda, ou seja, a menor relação entre tensão de saída e de entrada do filtro acontecerá quando a frequência for infinita (muito grande). Como a reatância capacitiva é nula (nestas condições), a relação de tensões fica:

$$\frac{V_s}{V_e} = \frac{R_1}{R + R_1}$$

Essa relação costuma ser indicada em decibéis ($20 \log V_s/V_i$); entretanto, para não confundir o aluno não afeito a cálculos de logaritmos, vamos deixá-la em sua forma natural.

Como exemplo de aplicação, vamos supor que dispomos de uma rede passa-baixas, cuja resistência de entrada (total) é de $300 \text{ K } \Omega$ e desejamos escolher uma rede RC que satisfaça às seguintes condições:

1ª) tenha relação de tensões de, no mínimo, $1/4$ (o que corresponde à perda de -12 dB);

2ª) que a atenuação, ou seja, a relação de tensões em 50 Hz seja de $0,794$ (que em linguagem logarítmica corresponde a -2 dB).

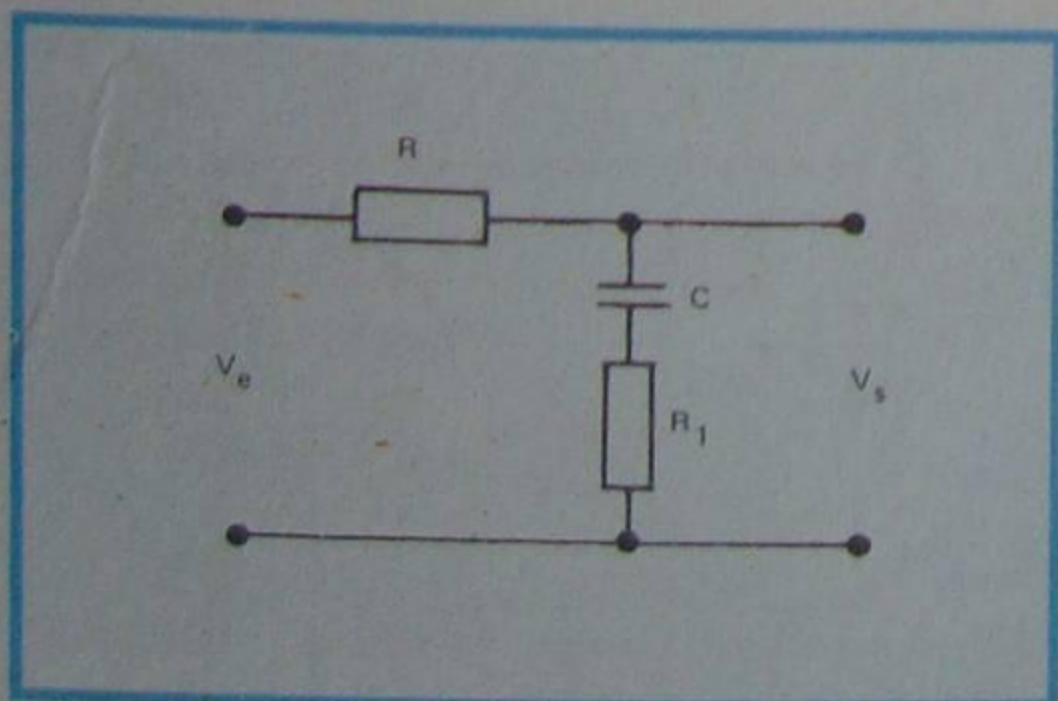


Figura 7 - Limitação da atenuação de agudos.

Solução:

1ª) A expressão:

$$\frac{V_s}{V_e} = \frac{R_1}{R + R_1}$$

pode ser transformada em :

$$R_1 = \frac{\frac{V_s}{V_e} \cdot R}{1 - \frac{V_s}{V_e}}$$

Como:

$$\frac{V_s}{V_e} = \frac{1}{4} = 0,25 \text{ e } R = 300 \text{ K } \Omega,$$

substituindo esses valores teremos:

$$R_1 = \frac{0,25 \times 300\,000}{1 - 0,25} = \frac{75\,000}{0,75}$$

$$R_1 = 100 \text{ K } \Omega$$

2ª) Para calcular C, vamos determinar qual é a impedância da rede R_1C que produz a perda desejada em 50 Hz . Teremos:

$$\frac{V_s}{V_e} = \frac{Z}{R + Z}$$

ou:

$$Z = \frac{\frac{V_s}{V_e} \cdot R}{1 - \frac{V_s}{V_e}}$$

Como:

$$\frac{V_s}{V_e} = 0,794$$

$$R = 300 \text{ K}$$

resulta:

$$Z = \frac{0,794 \times 300.000}{1 - 0,794} = \frac{238\,200}{0,206}$$

$$Z = 1\,156\,310 \Omega$$

ou $1\,156 \text{ K } \Omega$ aproximadamente.

Como:

$$Z = \sqrt{R_1^2 + X_C^2}$$

resulta:

$$Z^2 = R_1^2 + X_C^2 \text{ ou } X_C^2 = Z^2 - R_1^2$$

ou ainda:

$$X_C = \sqrt{Z^2 - R_1^2}$$

Substituindo os valores de Z e R_1 já determinados, vem:

$$\begin{aligned} X_C &= \sqrt{(1\,156 \text{ K})^2 - (100 \text{ K})^2} \\ X_C &= \sqrt{(1\,156^2 - 100^2) \times \text{K}^2} \\ X_C &= \text{K} \sqrt{1\,336\,336 - 10\,000} \\ X_C &= \text{K} \sqrt{1\,326\,336} = 1\,151,6 \text{ K } \Omega \end{aligned}$$

Como:

$$X_C = \frac{1}{6,28 \times f \times C}$$

Vem:

$$C = \frac{1}{2 \pi \times f \times X_C}$$

Para $f = 50 \text{ Hz}$ temos:

$$C = \frac{1}{2 \times \pi \times 50 \times 1\,151,6 \times 10^3}$$

$$C = \frac{1}{\pi \times 100 \times 1\,151,6 \times 10^3}$$

$$C = \frac{1}{3,14 \times 115,16 \times 10^6}$$

$$C = \frac{1}{361,6024 \times 10^6}$$

$$C = 0,00276 \mu\text{F} \text{ ou } C \approx 2,7 \text{ nF.}$$

c) Limitação de atenuação dos graves

Quando se utiliza o filtro passa-altas, deve-se limitar a perda das frequências baixas, introduzindo um resistor em paralelo com o capacitor C, como mostramos na **figura 8**. No caso-limite de frequência nula, a relação de tensão fica:

$$\frac{V_s}{V_e} = \frac{R}{R + R_1}$$

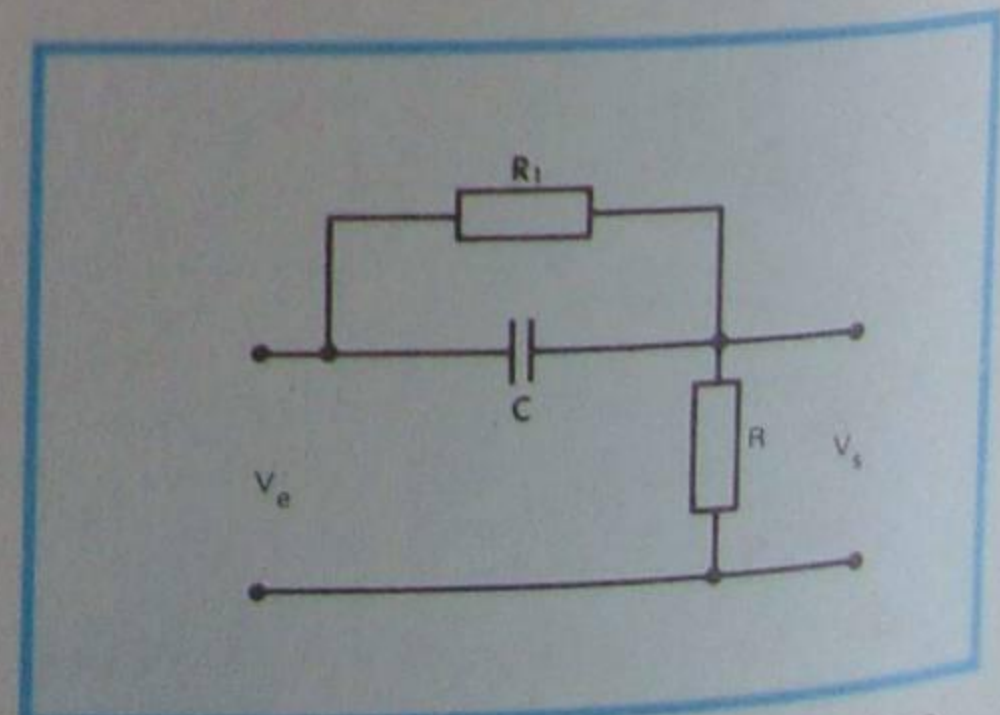


Figura 8 - Limitação da atenuação de graves.

Assim, conhecendo R e impondo valor para V_s/V_e , podemos determinar R_1 , de modo que a igualdade seja satisfeita, pela expressão:

$$R_1 = R \cdot \frac{1 - \frac{V_s}{V_e}}{\frac{V_s}{V_e}}$$

A seguir, calcula-se o valor que deve ter a impedância de R_1 e C, em paralelo, para provocar a elevação desejada, na frequência imposta. Para isso, usa-se a expressão:

$$Z = R \cdot \frac{1 - \frac{V_s}{V_e}}{\frac{V_s}{V_e}}$$

Tendo-se Z, determina-se X_c , pela expressão:

$$X_c = \frac{R_1 Z}{\sqrt{R_1^2 - Z^2}}$$

A partir de X_c , calcula-se C:

$$C = \frac{1}{2 \pi f X_c}$$

sendo $2 \pi = 6,28$, como o aluno sabe.

Por exemplo, vamos determinar o valor de R_1 e C, de modo que a relação de tensões nas frequências baixas seja, no mínimo, igual a 0,251 (-12 dB) e na frequência de 3 000 Hz seja de 0,794 (-2 dB). O valor de R é de 500 K Ω .

Solução:

$$1) R_1 = R \cdot \frac{1 - \frac{V_s}{V_e}}{\frac{V_s}{V_e}}$$

Como $R = 500 \text{ K}\Omega$ e $V_s/V_e = 0,251$, vem:

$$R_1 = 500 \text{ 000} \cdot \frac{1 - 0,251}{0,251}$$

$$R_1 = 500 \text{ 000} \cdot \frac{0,749}{0,251}$$

$$R_1 = 500 \text{ 000} \times 2,984$$

$$R_1 = 1 \text{ 492 000} \approx 1,5 \text{ M}$$

O valor de Z para que a relação de tensão seja de 0,794 é:

$$Z = R \cdot \frac{1 - \frac{V_s}{V_e}}{\frac{V_s}{V_e}}$$

Como $R = 500 \text{ K}$ e $V_s/V_e = 0,794$, vem:

$$Z = 500 \text{ 000} \cdot \frac{1 - 0,794}{0,794}$$

$$Z = 500 \text{ 000} \cdot \frac{0,206}{0,794}$$

$$Z = 500 \text{ 000} \times 0,25944$$

$$Z = 129 \text{ 720 } \Omega \text{ ou } 130 \text{ K}\Omega, \text{ aproximadamente}$$

O valor de X_c para que, em paralelo com $R_1 = 1 \text{ 500 K}\Omega$, dê 130 K Ω , é:

$$X_c = \frac{R_1 Z}{\sqrt{R_1^2 - Z^2}}$$

$$X_c = \frac{1 \text{ 500 K} \times 130 \text{ K}}{\sqrt{(1500 \text{ K})^2 - (130 \text{ K})^2}}$$

$$X_c = \frac{195 \text{ 000 K}^2}{\sqrt{(2 \text{ 250 000} - 16 \text{ 900}) \text{ K}^2}}$$

$$X_c = \frac{195 \text{ 000 K}^2}{\text{K} \sqrt{2 \text{ 233 100}}}$$

$$X_c = \frac{195 \text{ 000}}{1 \text{ 494,356}} \text{ K} = 130,490 \text{ K}$$

Daqui resulta para C:

$$C = \frac{1}{2 \pi \times 3 \text{ 000} \times 130,49 \times 10^3}$$

$$C = \frac{1}{6,28 \times 3 \times 130,49 \times 10^6}$$

$$C = \frac{1}{2 \text{ 458,4316} \times 10^6} = 0,0004067 \text{ } \mu\text{F}$$

$$\text{ou: } C = 406,7 \text{ pF}$$

V - Controles de tom

Os controladores de tom, como afirmamos linhas atrás, tem por finalidade permitir que a resposta do amplificador

seja variada manualmente, de acordo com o gosto do ouvinte ou com a necessidade de corrigir certas deficiências do conjunto reprodutor. Obviamente, um dos componentes da rede corretora deverá ser variável. Embora, como já afirmamos, se possam ter redes LC, RLC, RL e RC, trataremos dos controles que utilizam somente as redes RC, por serem os de mais fácil execução e, conseqüentemente, os mais utilizados na prática. O elemento variável é a resistência.

Os controles de tom atuam por corte ou elevação de graves e agudos.

Há dois tipos fundamentais de controles de tom: sem realimentação e com realimentação.

a) Controles de tom sem realimentação

Neste tipo, a rede RC é intercalada no circuito e deriva para a massa a gama de frequência desejada. Como o filtro é uma rede passiva, ele sempre produz atenuação do ganho. Não obstante isto, é comum dizer-se que há reforço em determinada faixa de frequência. Esse reforço deve ser considerado em relação às frequências médias. Quando se afirma que o filtro passa-baixas produz reforço de graves, deve-se entender que a atenuação dos graves é menor que das frequências médias ou altas.

O tipo mais simples de controle de tom é o conhecido "abafador", de uso generalizado em receptores de rádio ou amplificadores de som comerciais de baixo custo. Na **figura 9**, mostramos como ele costuma ser inserido nos circuitos. Esse tipo de controle de tom é bastante precário, porque a atuação do controle só é eficiente para pequenos valores do resistor variável, e segundo porque atua cortando as frequências médias, que são justamente aquelas que dão a sensação de volume sonoro. Para minorar esse último inconveniente, pode-se utilizar um controle baseado na rede da **figura 7**, no qual se impõe a perda máxima de agudos. Um circuito prático desse tipo é aquele que apresentamos na **figura 10**. Esse circuito atua como compensador variável de graves. Se admitirmos que o capacitor C seja um curto-circuito para as frequências médias (e, conseqüentemente, mais altas), o ganho mínimo dependerá do valor de R_1 que, para CA, está em paralelo com R_L

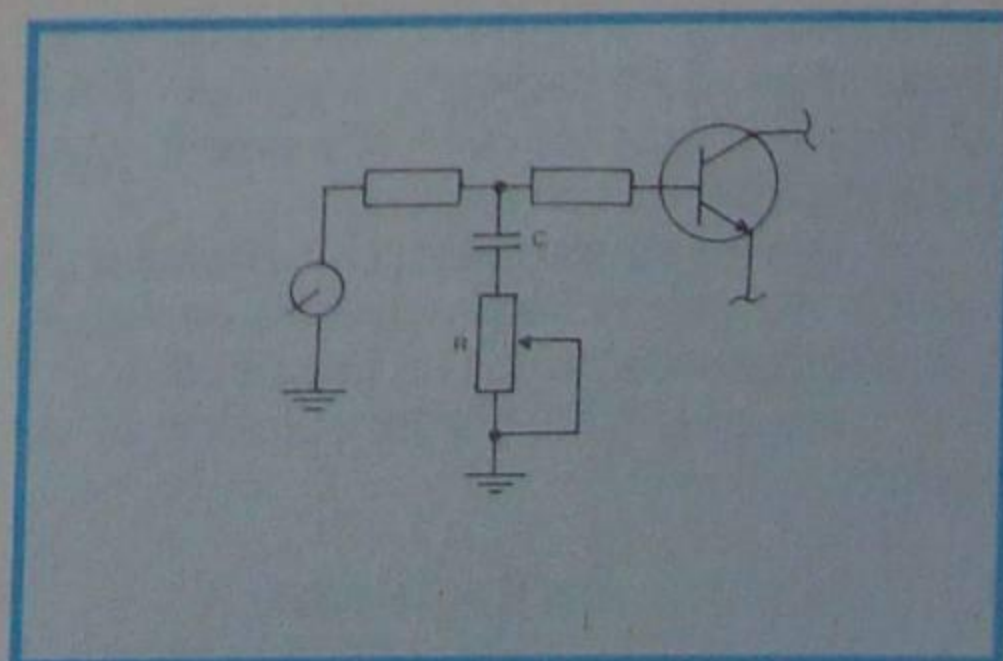


Figura 9 - Aplicação do "abafador".

(desde que X_{ca} seja nula). Para frequências baixas, a reatância de C aumenta e, com ela, o ganho, o qual é variado por R.

Um controle de graves mais eficiente que os anteriores está mostrado na figura 11. Quando o cursor do potenciômetro estiver na posição que indicamos por "Máx.", o capacitor C_1 ficará fora do percurso do sinal e a rede poderá ser simplificada, como mostramos na figura 12. Essa rede é semelhante àquela da figura 7, onde R_1 e R_2 garantem ganho mínimo (pré-fixado) nas frequências médias. Essa rede é, como o aluno sabe, "reforçadora" de graves.

Com o cursor na posição que indicamos por "Min", na figura 11, a rede se transforma naquela mostrada na figura 13. O aluno identifica facilmente essa rede como um filtro passa-altas semelhante ao mostrado na figura 8. Nas frequências para as quais a reatância de C é muito baixa, as perdas ficam limitadas por R_1 e R_2 .

Para o controle de agudos, podemos utilizar a disposição mostrada na figura 14. Na posição "Máx", que corresponde ao máximo de agudos, a rede fica como a mostrada na figura 15. Trata-se do filtro passa-altas, cujo ganho mínimo é garantido pelos valores adequados de P, R_1 e R_2 . Na posição de mínimos agudos, indicada por "Min.", na figura 14, a rede se transforma naquela que mostramos na figura 16, que nada mais é que o filtro passa-baixas ligeiramente modificado.

Na figura 17, mostramos um circuito prático de controle de tom combinado, utilizando um transistor como pré-amplificador.

b) Controle de tom por realimentação

O aluno se recorda, de lições anteriores, que o ganho efetivo de um amplificador com realimentação negativa depende da amplificação sem realimentação (A) e do fator de realimentação (β), ou seja:

$$A_f = \frac{A}{1 + \beta A}$$

Se fizermos com que A ou β varie, variaremos também a amplificação efetiva (A_f). Particularmente, se fizermos com que A ou β dependa da frequência, poderemos fazer com que A_f varie exclusivamente dentro de uma determinada e escolhida gama de frequências. Este expediente é fácil de ser conseguido, fazendo-se com que β varie segundo uma lei conveniente.

Um exemplo bastante simples de controle de tom por realimentação de tensão é aquele que mostramos na figura 18.

No caso, há controle (reforço) de agudos.

c) Circuito Baxandall

O circuito de controle de tom de

maior uso, atualmente, foi proposto por R.J. Baxandall e, por isso, é conhecido mundialmente como circuito Baxandall. Trata-se de controle de tom combinado, isto é, que permite variar separadamente tanto os graves como os agudos, utilizando o processo de realimentação.

Na figura 19, apresentamos um circuito prático de controles de tom do tipo Baxandall.

Percebe-se, pela figura 19, que há

realimentação de tensão da saída para a entrada de T_2 . Como a rede RC dos dois controles é simétrica, isto é, tem iguais valores de ambos os lados, com os dois potenciômetros P_1 e P_2 na posição média, o β é igual à unidade e o ganho de T_1 é praticamente 1. Variando-se a posição do cursor de qualquer potenciômetro, varia-se o β , havendo reforço ou atenuação de determinadas frequências.

O circuito Baxandall é excelente,

TABELA DE DECIBÉIS

Relação entre tensões ou correntes	- dB +	Relação entre tensões ou correntes
- atenuação		+ reforço
1.000 0	- 0+	1.000
.988 6	0.1	1.012
.977 2	0.2	1.023
.966 1	0.3	1.035
.955 0	0.4	1.047
.944 1	0.5	1.059
.933 3	0.6	1.072
.912 0	0.8	1.096
.891 3	1.0	1.122
.841 4	1.5	1.189
.794 3	2.0	1.259
.749 9	2.5	1.334
.707 9	3.0	1.413
.631 0	4	1.585
.562 3	5	1.778
.501 2	6	1.995
.446 7	7	2.239
.398 1	8	2.512
.354 8	9	2.818
.316 2	10	3.162
.281 8	11	3.548
.251 2	12	3.981
.223 9	13	4.467
.199 5	14	5.012
.177 8	15	5.623
.158 5	16	6.310
.141 3	17	7.079
.125 9	18	7.943
.112 2	19	8.913
.100 0	20	10.000
.089 13	21	11.22
.079 43	22	12.59
.070 79	23	14.13
.063 10	24	15.85
.056 23	25	17.78
.050 12	26	19.95
.044 67	27	22.39
.039 81	28	25.12
.035 48	29	28.18
.031 62	30	31.62
.028 18	31	35.48
.025 12	32	39.81
.022 39	33	44.67
.019 95	34	50.12
.017 78	35	56.23
.015 85	36	63.10
.014 13	37	70.79
.012 59	38	79.43
.011 22	39	89.13
.010 000	40	100.0

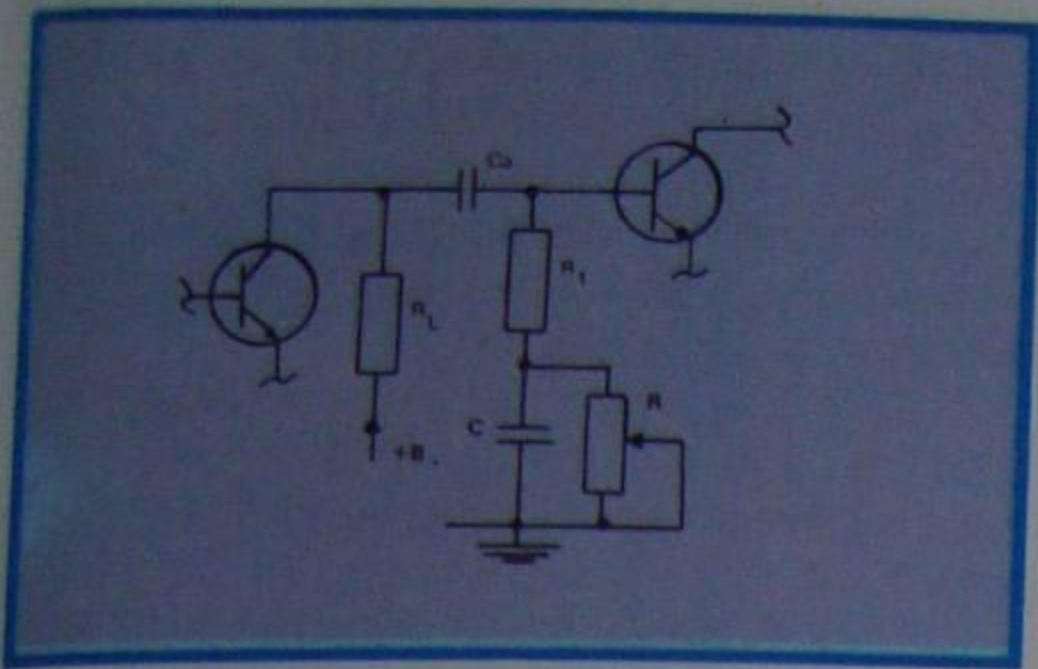


Figura 10 - Compensador variável de graves.

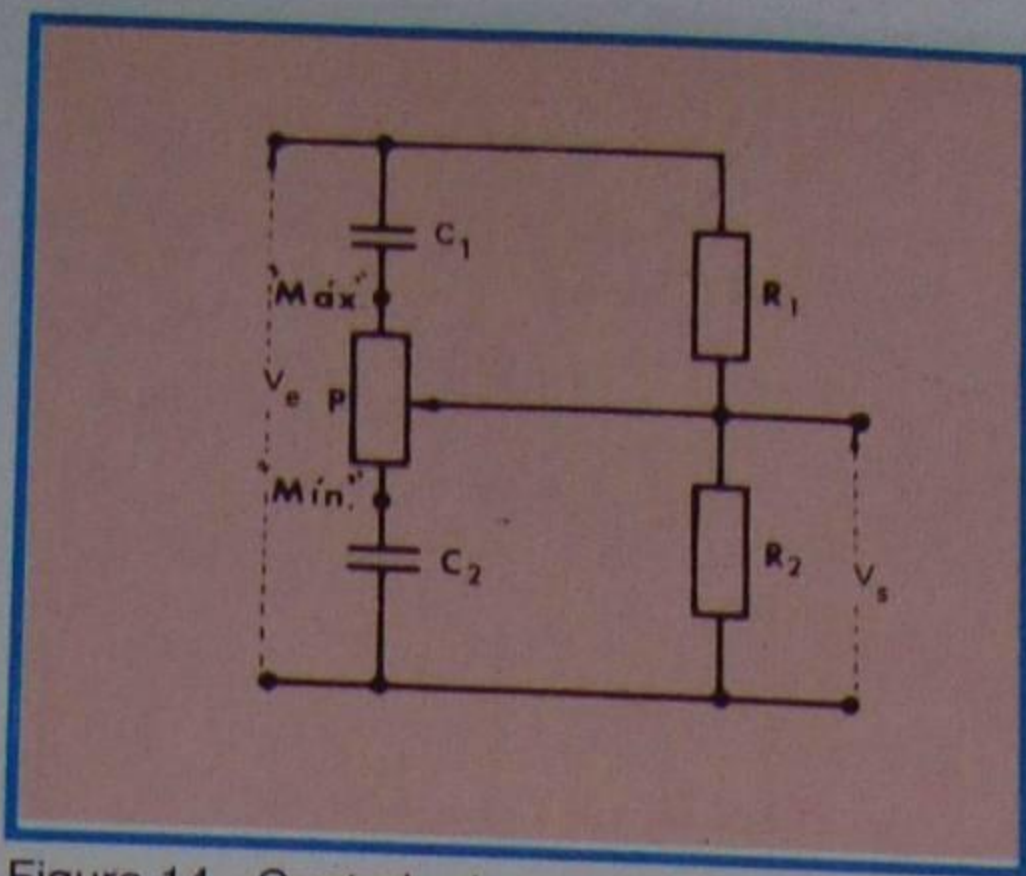


Figura 14 - Controle de agudos.

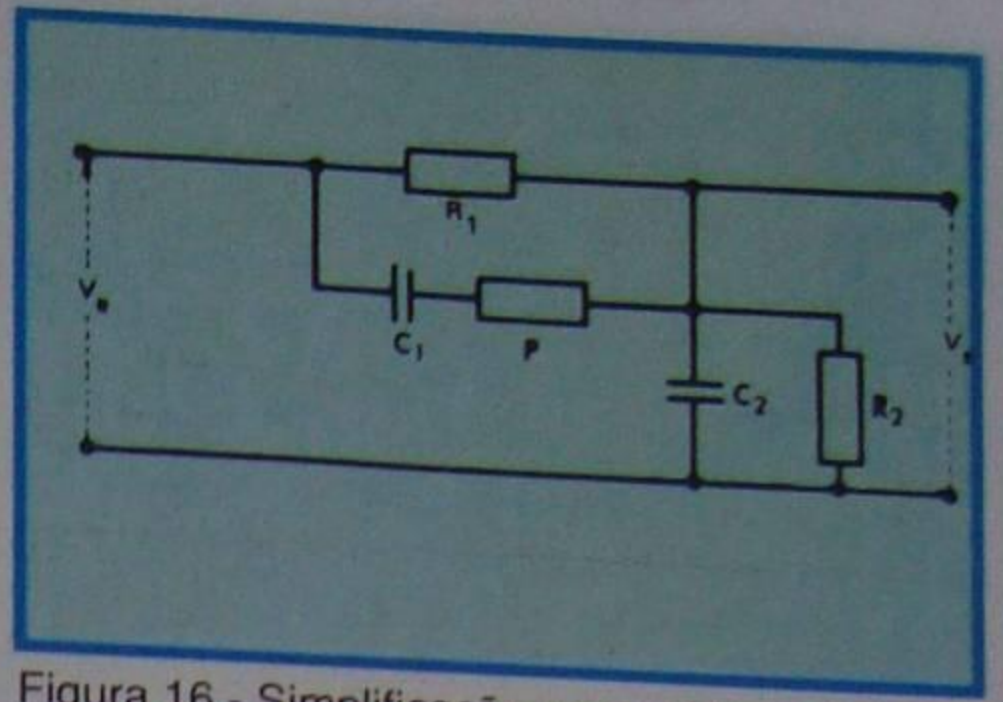


Figura 16 - Simplificação para mínima obtenção de agudos.

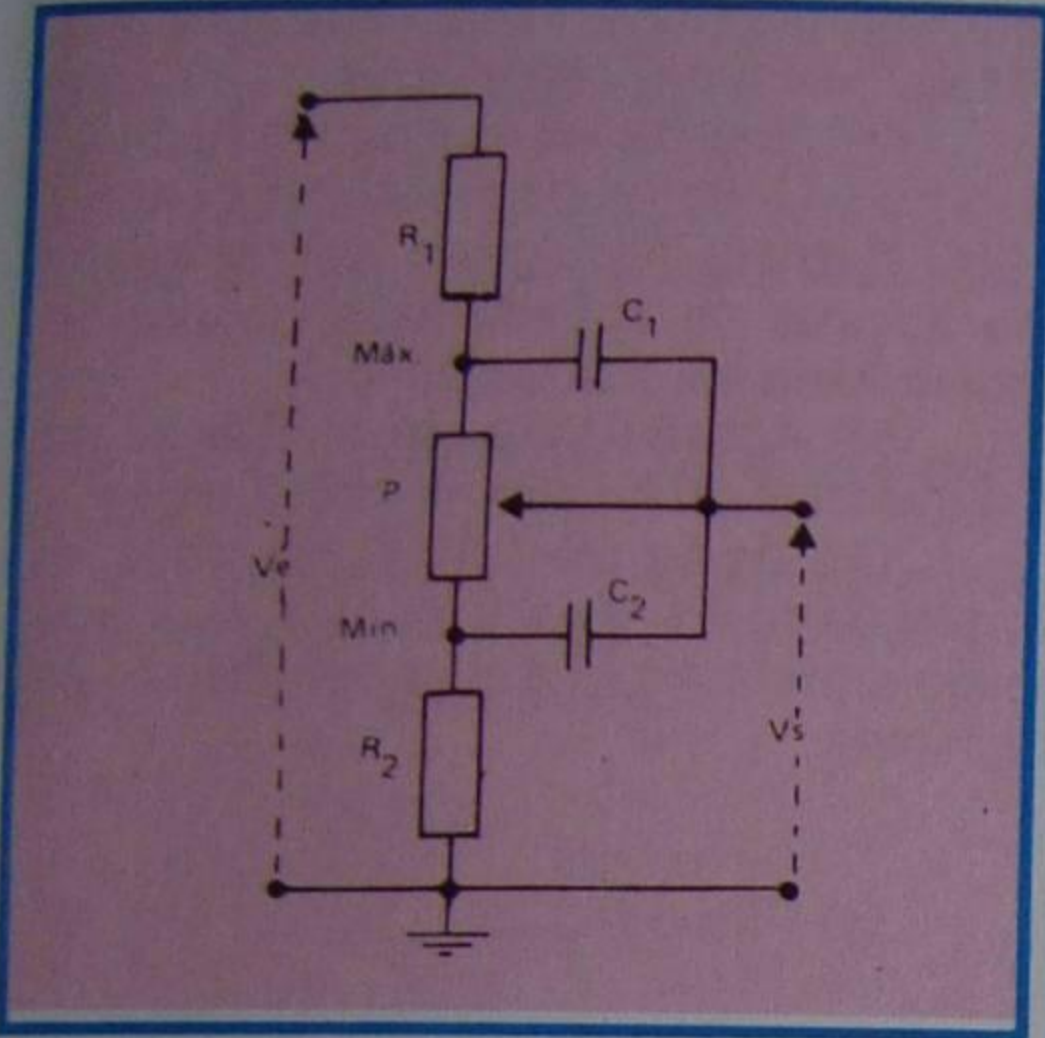


Figura 11 - Controle de graves aprimorado.

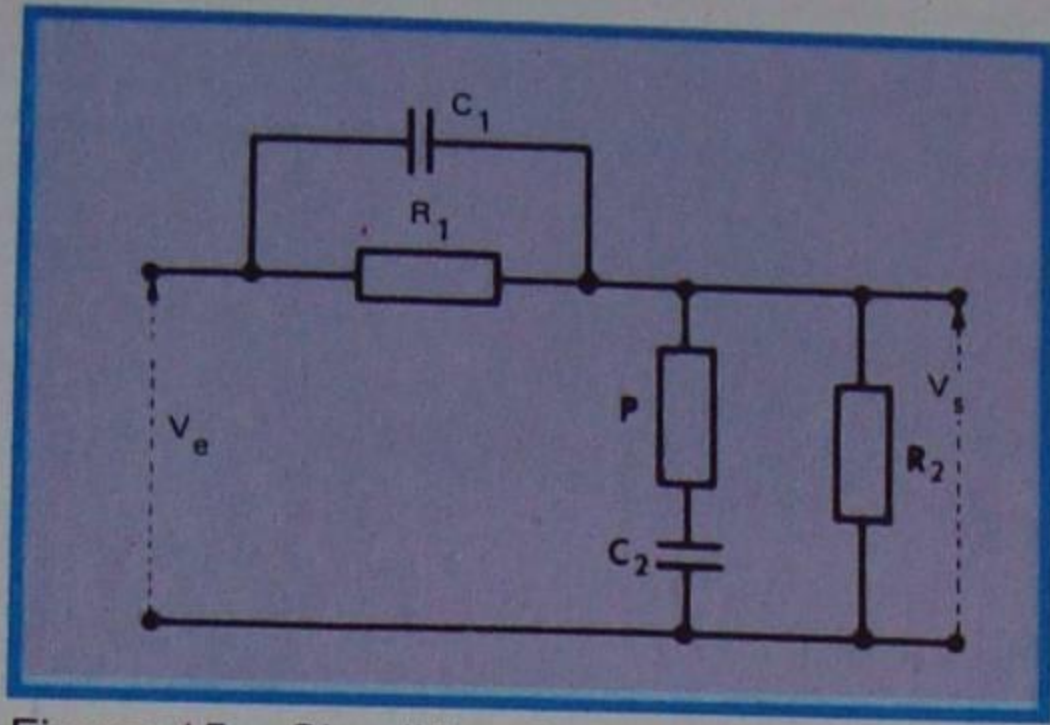


Figura 15 - Simplificação para máxima obtenção de agudos.

tor (caso de corretor por realimentação negativa) de um estágio de emissor à massa.

A atuação dos controles de tom costuma ser indicada em forma de tabela ou de curvas, sendo estas últimas as que maior informação proporcionam e, por isso mesmo, são as de maior utilidade para o técnico. Tanto as curvas como as indicações tabulares referem-se a reforços ou atenuações relativas ao ganho na frequência média e, por esse motivo, é comum que as indicações sejam feitas em decibéis. Na figura 20, mostramos como se costuma apresentar as características de um controle de tom.

Observação: Os valores indicados, tanto na tabela como no gráfico, são meramente exemplificativos, pois dependem dos componentes da rede

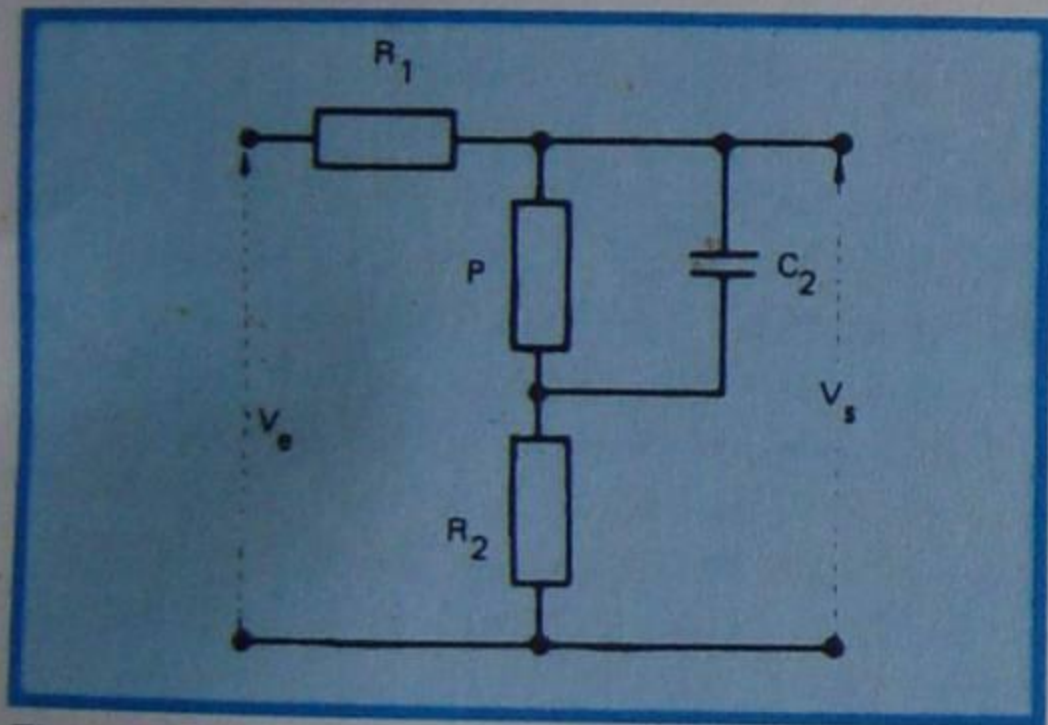


Figura 12 - Simplificação da rede da figura 11.

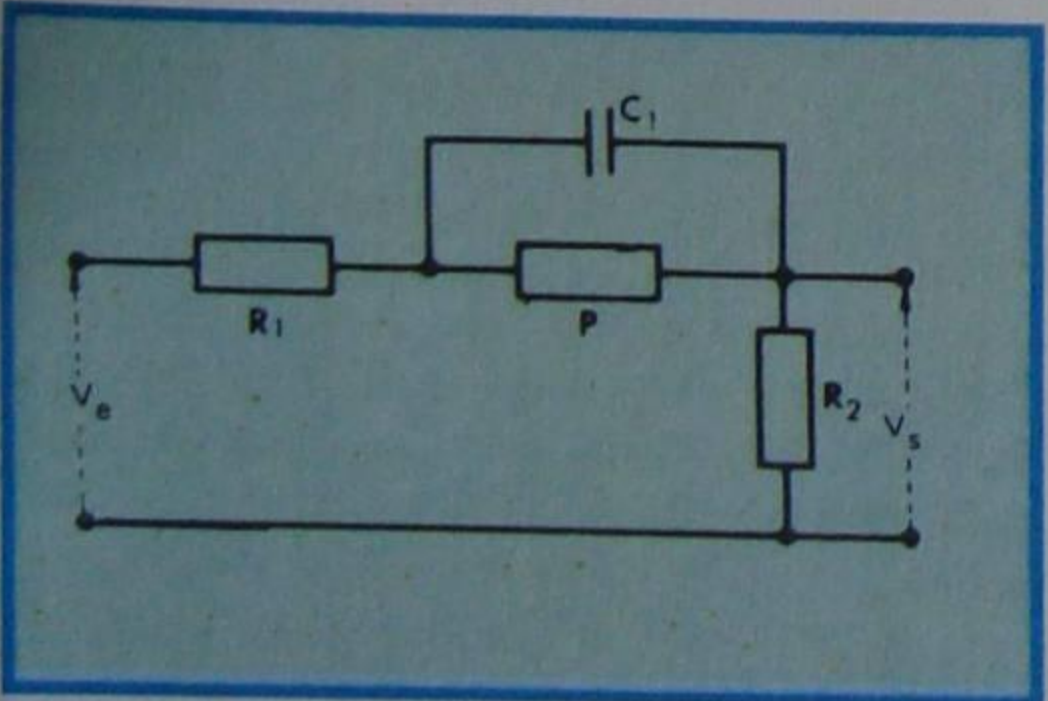


Figura 13 - Simplificação da figura 11 para análise.

porque possibilita controle mais uniforme do som do que o circuito combinado sem realimentação, embora este último também dê bons resultados.

Para o bom funcionamento do corretor de tom do tipo Baxandall é necessário que a entrada seja ligada a uma fonte de sinal de baixa impedância e a saída, a uma fonte de sinal de alta impedância. Isto se deve ao fato de que a impedância da fonte fica em série com a rede corretora na entrada, e em paralelo na saída.

Nos corretores transistorizados é

prática comum ligar a entrada do corretor a um seguidor de emissor e a saída, à base (caso do corretor passivo) ou ao cole-

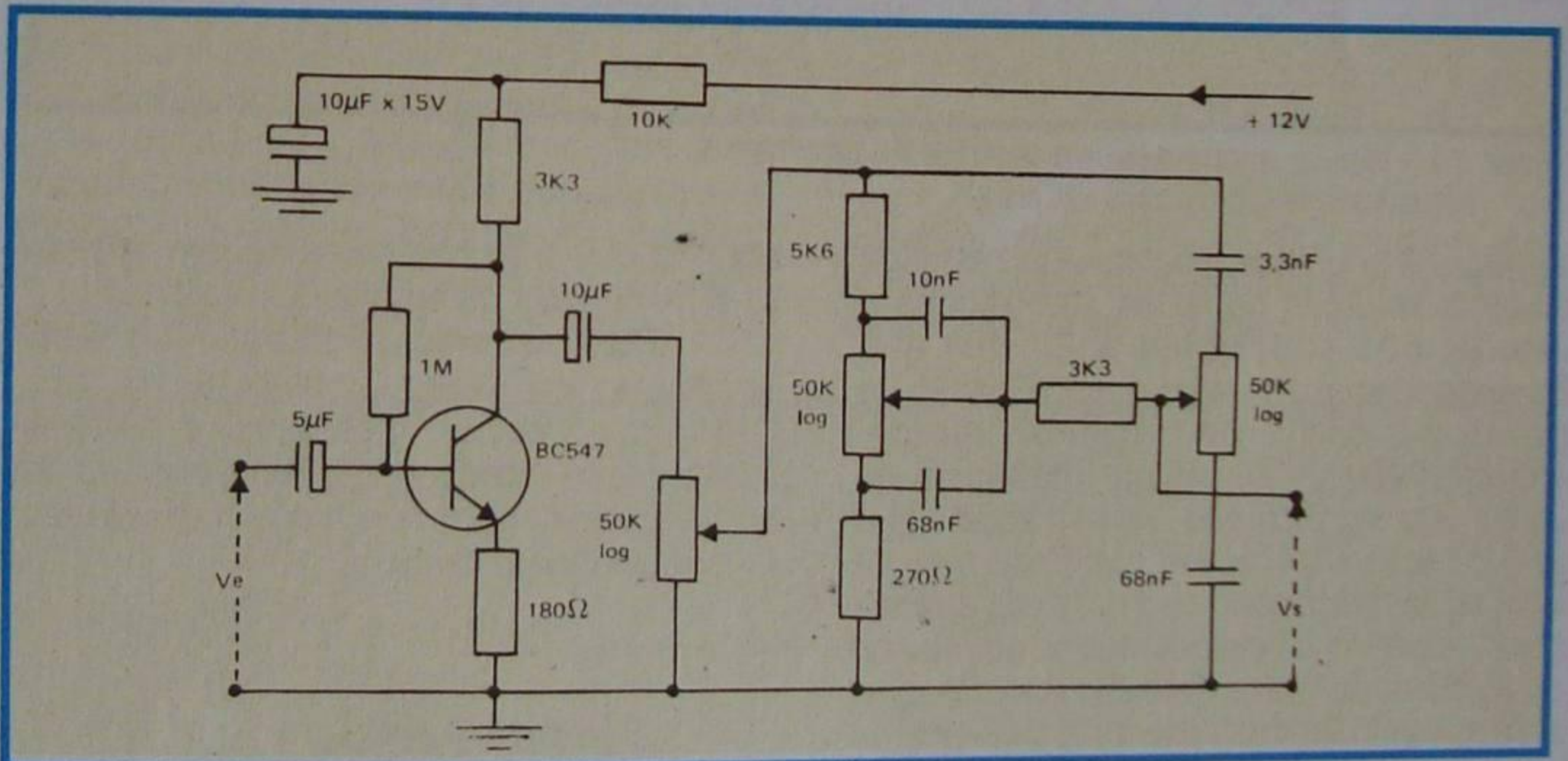


Figura 17 - Circuito corretor de tom passivo.

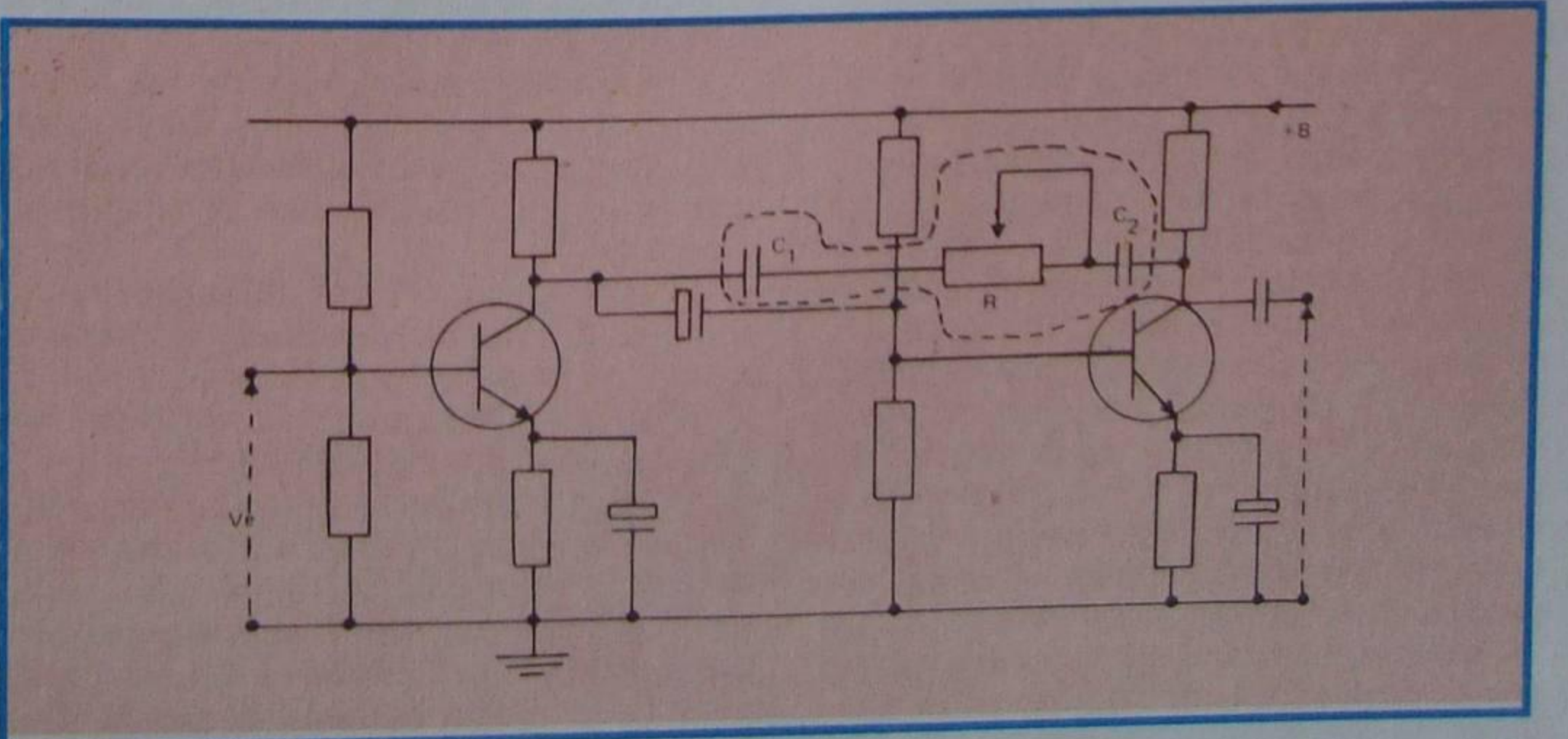


Figura 18 - Controle de tom por realimentação.

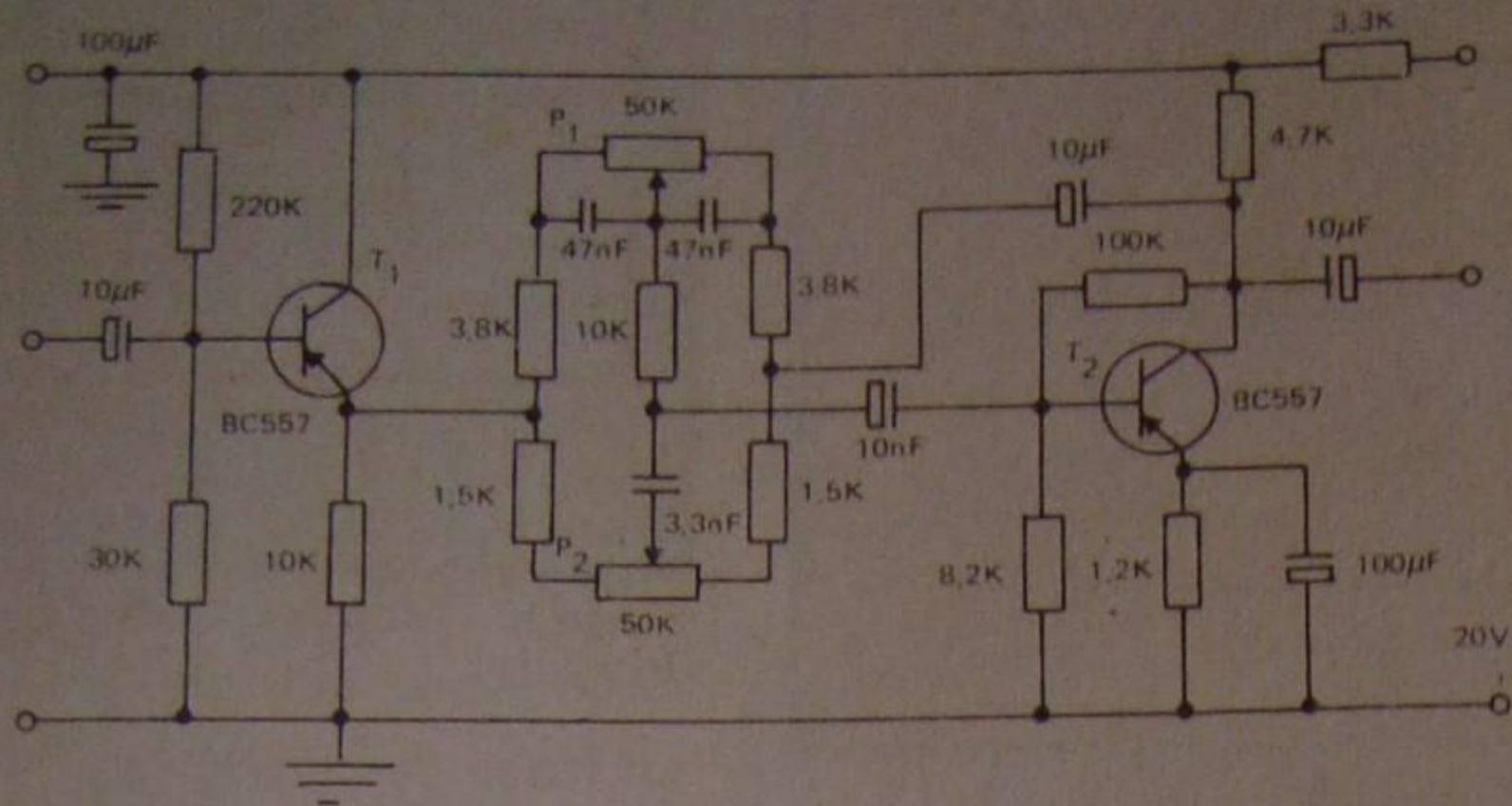


Figura 19 - Controle de tom do tipo Baxandall.

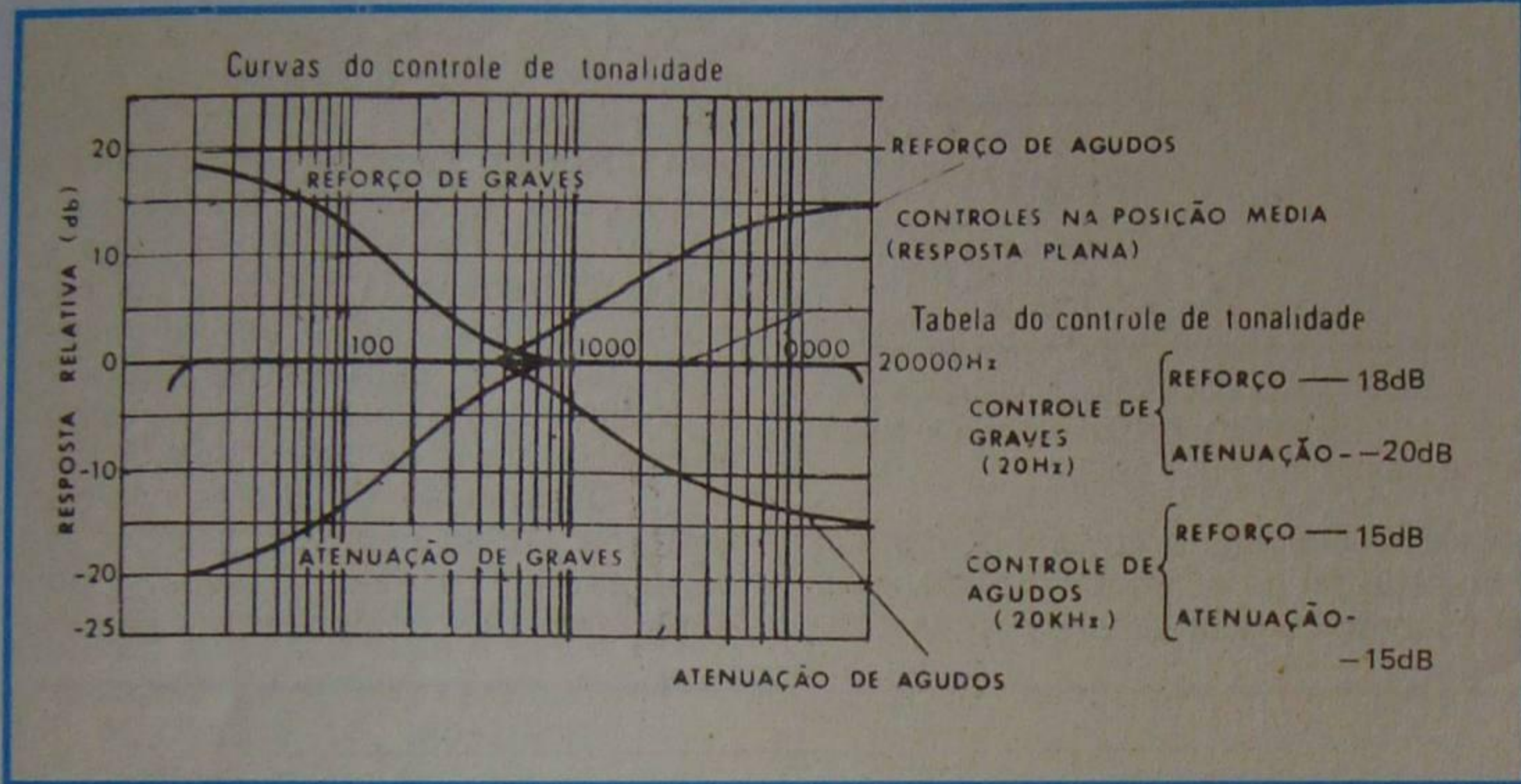


Figura 20 - Curvas e tabela de um controle de tonalidade.

corretora. Na prática, costuma-se restringir tanto os reforços como as atenuações a valores não superiores a 20 dB, que correspondem a 10 vezes a amplificação de referência. Assim, se o controle de tom provê reforço de 20 dB na frequência de 20 Hz, isto significa que nessa frequência a amplificação é 10 vezes maior do que na frequência média (500 ou 1 000 Hz) tomada como referência. Analogamente, atenuação de 20 dB na frequência de 20 Hz indica que, com o controle de graves na posição de "mínimo grave", a amplificação em 20 Hz é dez vezes menor que a amplificação na frequência tomada como referência. Idêntica explicação vale para o controle de agudos.

Para que o aluno tenha uma idéia mais concreta da equivalência entre as tensões e decibéis, damos uma tabela, onde, na primeira linha, estão indicadas as relações de tensão (ou corrente) para decibéis negativos; na segunda, o número de decibéis; e, na terceira, a relação entre as tensões (ou correntes) para decibéis positivos. A tabela vai até ± 40 dB, valor mais que suficiente para os corretores de tom. Por exemplo, para sabermos qual a relação entre a tensão de saída e aquela tomada como referência para uma resposta relativa de 10 dB negativos (atenuação de 10 dB), identificamos o número 10 na coluna do meio e lemos 0,3162 na mesma linha, porém na coluna da esquerda. Isto

significa que a tensão de saída tem apenas 31,62% do valor da tensão de referência.

Por outro lado, se se tratar se 10 dB positivos, ou seja, reforço de 10 dB, leremos, na coluna da direita, o número 3,162, o que mostra que a tensão de saída é 3,162 vezes maior que a de referência ou, em porcentagem, 316,2%.

Filtros Ativos

A seguir, mostraremos alguns tipos de filtros ativos muito empregados em eletrônica.

Os filtros ativos diferem dos filtros passivos, já que os primeiros empregam elementos ativos, geralmente amplificadores operacionais, para obter a resposta desejada.

A alta qualidade aliada ao baixo custo dos amplificadores operacionais, tornam os filtros ativos a mais acessível e fácil maneira de construir um filtro de ruídos e interferências de áudio.

Praticamente, qualquer tipo de filtro, incluindo outros que o aluno venha a ter conhecimento durante sua vida profissional, pode ser empregado em conjunto com amplificadores operacionais, visando elevar a eficácia dos mesmos, pois são muitas as vantagens de se

empregar filtros ativos ao invés de filtros passivos. Damos abaixo o resumo das vantagens de se utilizar filtros ativos:

1ª) Mínima interação entre estágios, devido à capacidade de isolamento do amplificador operacional (baixa impedância de saída).

2ª) Os terminais de entrada e saída não flutuam com relação ao terminal comum (terra) como pode acontecer com redes R - L - C.

3ª) Apresenta a vantagem de ter um tamanho pequeno em aplicações que envolvem frequências baixas, onde indutores enormes seriam necessários, utilizando-se uma rede passiva.

4ª) Sua faixa de operação vai desde 0,002 Hz, até as proximidades de 1.000.000 Hz (onde um amplificador operacional de 100 MHz de largura de faixa unitária seria necessário).

5ª) Possibilidade de realização de qualquer tipo de função de transferência.

Os tipos de filtros ativos com amplificadores operacionais que têm obtido a preferência dos projetistas são os seguintes:

a) Filtro VCVS

Este tipo de filtro é composto a partir de circuitos de fonte de tensão controlada, VCVS (do inglês "Voltage-controlled voltage source").

O filtro em questão neste projeto utiliza a configuração de fonte de tensão controlada, VCVS, e o seu esquema elétrico é mostrado na figura 21.

A configuração VCVS é bastante utilizada para obter-se filtros passa-baixa ou passa-alta, sendo também possível a obtenção do filtro passa-banda (ou passa-faixa) com uma simples modificação na malha de realimentação. Este tipo de configuração, quando comparada com os circuitos de realimentação múltipla, apresenta a vantagem de ser fácil de se sintonizar, com pouca interação entre os seus parâmetros.

A configuração básica de um típico filtro ativo VCVS (ver figura 21) é composta basicamente por três amplificadores operacionais. Um circuito "buffer" de alta impedância formado por C_1 , R_1 e C_1 , serve como um "driver" para C_2 e C_3 que formam um filtro ativo de quatro pólos.

O filtro foi projetado de tal forma que os resistores R_2 , R_3 , R_5 e R_6 são todos do mesmo valor. Adotou-se o mesmo valor para esses resistores para que se possa mudar a frequência de corte, quando necessário, sem contudo influir na forma da resposta em frequência do filtro. No caso, para mudar a frequência de corte, seria necessário mudar os resistores R_2 , R_3 , R_5 e R_6 , o que pode ser calculado pela equação simplificada:

$$R = \frac{168.000}{f}$$

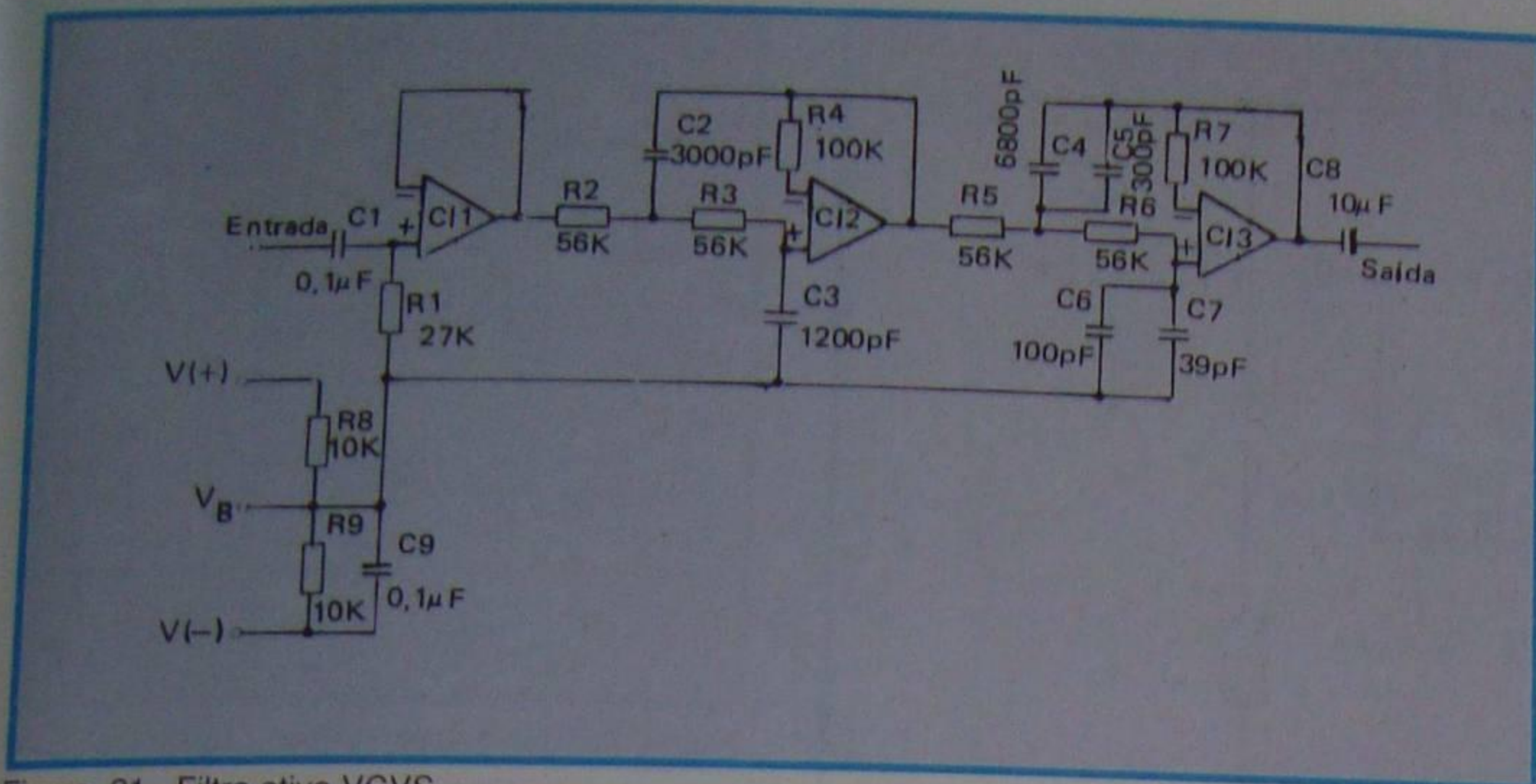


Figura 21 - Filtro ativo VCVS.

onde f é a frequência de corte desejada, em **Kilohertz**.

Por exemplo, se desejássemos uma frequência de corte de 6 KHz, aplicaríamos à equação dada:

$$R = \frac{168.000}{6} = 28.000 \Omega$$

portanto, para a frequência de corte de 6 KHz, basta substituir R_2 , R_3 , R_5 e R_6 por resistores de 28.000 ohms (28 K Ω).

Para controlar adequadamente a forma da resposta em frequência do filtro, todos os elementos de controle da frequência (C_1 , C_2 , C_3 , C_4 , C_5 , C_6 , C_7 , R_2 , R_3 , R_5 e R_6) devem ter uma tolerância de 5%. Com os valores especificados na figura, o filtro possuirá uma frequência de corte de 3 KHz e sua resposta em frequência pode ser observada no gráfico da figura 22.

Observação: Caso o aluno recorra à literatura especializada, irá encontrar os nomes "Butterworth", "Bessel" e "Chebyshev". Esses nomes se referem a aproximações das respostas dos filtros, em relação à sua função de transferência. Para cada aproximação há tabelas que nos levam a diferentes projetos.

Para o projeto deste filtro, foi usada a aproximação de "Butterworth", com dois estágios e quatro pólos.

O filtro pode ser operado com uma fonte de tensão simples, com tensão de saída da fonte entre 6 e 30V. A operação com uma fonte de tensão simples requer o uso de R_8 , R_9 e C_9 para fornecer a

necessária tensão de polarização das entradas do operacional ("bias"), para operar os amplificadores operacionais CI_1 , CI_2 e CI_3 e V_B não é usado.

Se duas fontes de tensão (ou uma fonte simétrica) forem usadas, a tensão de saída da fonte (das fontes) deve ser entre $\pm 3V$ e $\pm 15V$ e neste caso é dispensável o uso de R_8 , R_9 e C_9 e V_B é comum (terra).

b) Filtro com circuito ressonante

Como é do conhecimento do aluno, um circuito ressonante é aquele que exibe um comportamento especial para uma única frequência. Um dos circuitos ressonantes mais populares é o formado por um indutor (L) e um capacitor (C), sendo que este conjunto é utilizado sempre que precisamos selecionar uma

frequência. Podemos também construir circuitos ressonantes utilizando somente capacitores e resistores (redes RC). A figura 23 ilustra um circuito deste tipo conhecido por ponte de "Whien". Se for aplicado um sinal senoidal de frequência crescente à extremidade " V_0 " desta rede, na saída " V_1 " obteremos uma curva de "resposta em frequência" típica de um circuito ressonante, onde para uma única frequência, esta saída será máxima. Esta frequência que provocou a máxima saída de sinal em V_1 é então chamada de **FREQÜÊNCIA DE RESSONÂNCIA " f_0 "**. Poderemos levantar também um gráfico que relaciona a FASE do sinal de saída " V_1 " tomado em referência ao sinal aplicado " V_0 ". Pelo gráfico da curva de "resposta em fase", podemos observar que na exata frequência de ressonância " f_0 " do circuito, a fase do sinal de saída é igual a do sinal de entrada, ou seja, não há rotação de fase ($\Phi = 0^\circ$) para a frequência de ressonância. Para frequências inferiores a " f_0 ", a fase de " V_1 " tende a "+90°" e para frequências superiores a " f_0 " esta fase tende a "-90°". Observe portanto que na frequência de ressonância todas as condições são favoráveis, onde há máxima saída de sinal e nenhum desvio de fase.

A frequência deste sinal depende dos valores de R_4/R_5 e C_1/C_2 e pode ser calculada pela fórmula:

$$f_0 = \frac{1}{2\pi \sqrt{R_4 \cdot R_5 \cdot C_1 \cdot C_2}}$$

Neste circuito ressonante, os valores da R_4/R_5 e C_1 podem ser mantidos fixos e, desta maneira, o cálculo da frequência se resume a:

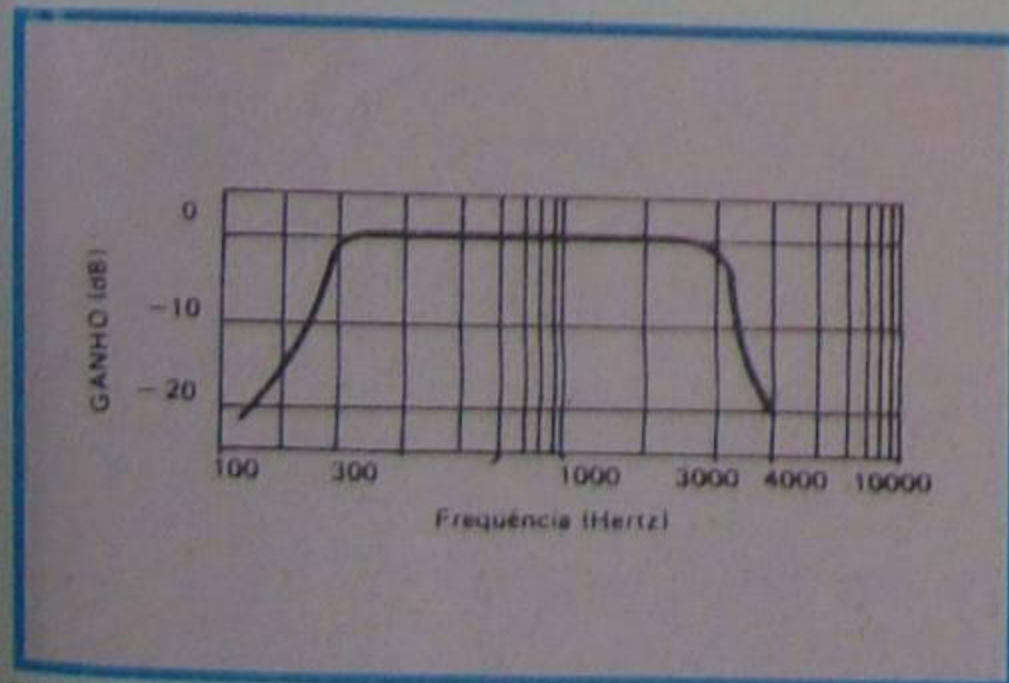


Figura 22 - Gráfico de resposta de frequência do filtro VCVS.

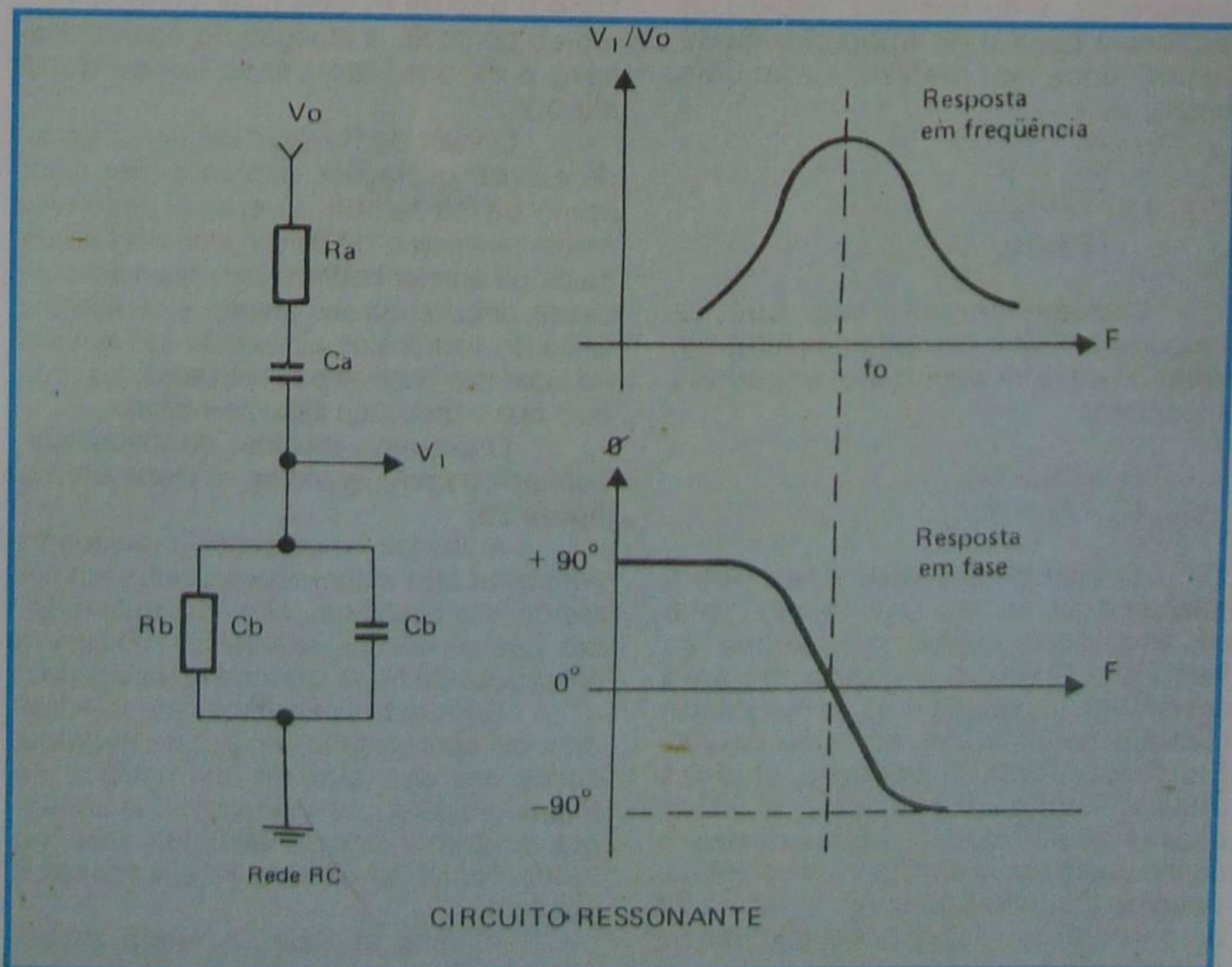


Figura 23 - Ponte de Whien.

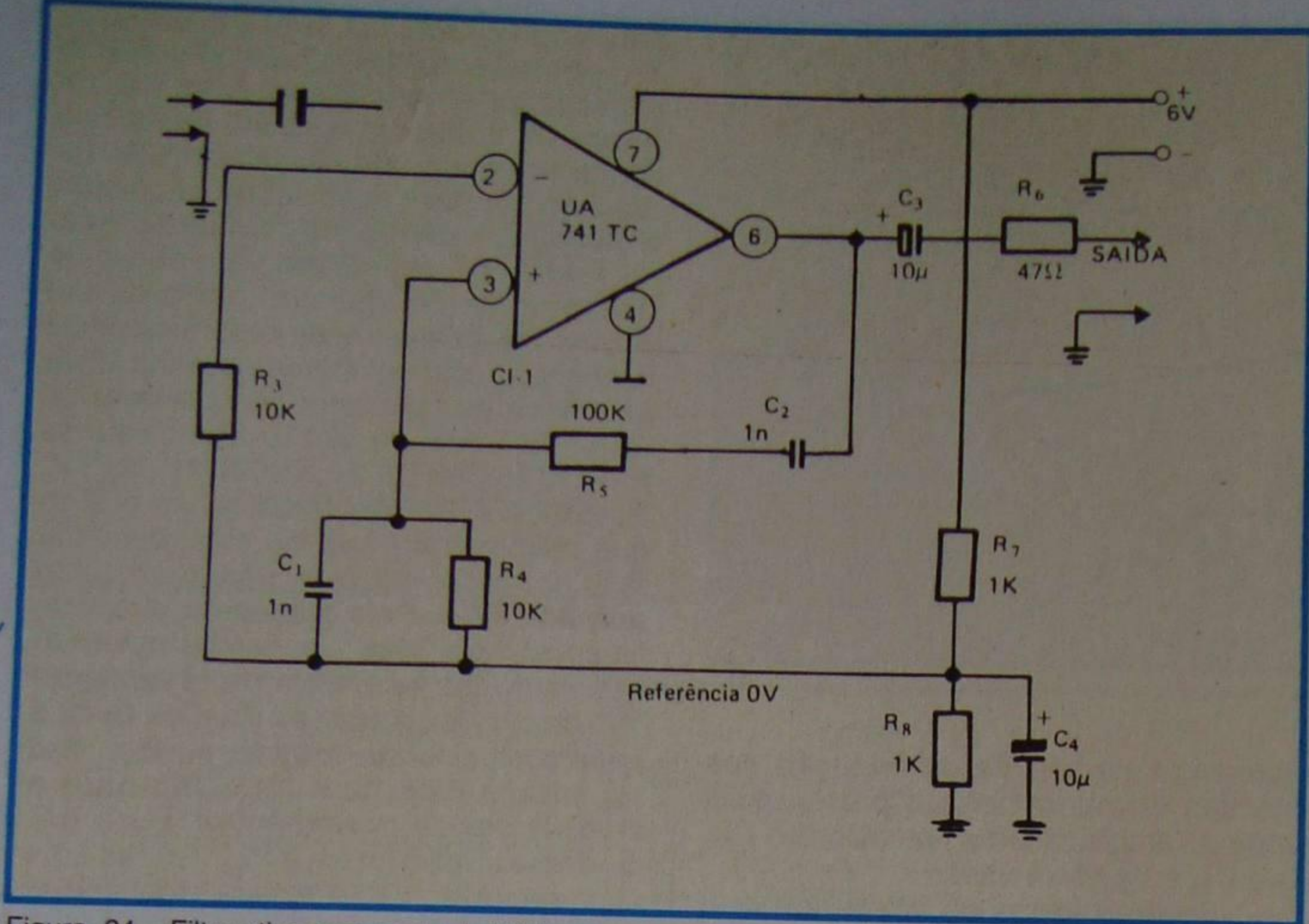


Figura 24 - Filtro ativo com ponte de Whien.

$$f_0 = \frac{1}{2\pi \sqrt{C_2}}$$

Na figura 24 mostramos um exemplo de circuito de filtro ativo com ponte de Whien.

c-) Filtro duplo-T

Outro exemplo de filtro seletivo consiste na configuração apresentada na figura 25, a qual faz uso de uma malha RC que, devido à disposição de seus componentes, é denominada "duplo-T". A frequência central de operação deste circuito pode ser determinada pela fórmula:

$$f = \frac{1}{2\pi (R_2 \cdot C_2)}$$

Convém salientarmos que os componentes que compõem o filtro em duplo-T devem seguir as seguintes proporções:

$$R_3 = R_2 = 2R_4$$

$$C_3 = C_2 = C_4/2$$

O fator de qualidade deste filtro é igual a cinquenta. Isto significa que, tanto em uma oitava acima como abaixo da frequência central o ganho cai para apenas três, enquanto que na frequência central o ganho é algo em torno de 200. Em frequências superiores às duas oitavas acima ou inferiores às duas oitavas abaixo da frequência central o ganho desta etapa é unitário. Para melhor visualização, apresentamos na figura 26 uma curva de resposta de frequência hipotética deste filtro.

d) Filtros LC ativos

Existe ainda a possibilidade de realizar-se filtros ativos a partir de circuitos LC, quer sejam em associações do tipo série, paralelo ou mista.

Neste caso, o comportamento de tais filtros será igual aos amplificadores sintonizados, já estudados pelo aluno.

O esquema simplificado de um tipo de filtro ativo empregando bobinas é visto na figura 27.

Nesta figura, caso o eixo de P_1 encontrar-se próximo ao ponto A, o operacional atuará como um filtro para-banda. Caso o eixo de P_1 seja posicionado próximo ao ponto B, a atuação do operacional será a de um filtro passa-banda de Q elevado.

O valor de R_2 deve ser dimensionado a evitar oscilações quando o filtro atuar como passa-banda. O grande inconveniente neste tipo de filtro reside no fato de se ter de enrolar bobinas com precisão suficiente, dificultando seu projeto e confecção. Circuitos eletrônicos simulando indutâncias no lugar das bobinas são utilizados, fazendo com que o problema seja minimizado.

O circuito simulador de indutância, conhecido como **gyrator**, é mostrado na figura 28.

A técnica empregando simuladores possibilita que sejam reproduzidos indutores de alta qualidade, com as características que se deseja, ensejando inclusive a construção de filtros extremamente agudos.

Com esta lição especial, acreditamos ter apresentado ao aluno uma idéia sólida dos controles de tom e filtros de maior emprego, atualmente. Claro está que existem inúmeras variantes, mas, no fundo, todas se conduzem aos modelos estudados.

Quanto às redes de equalização, estas foram apresentadas na lição teórica.

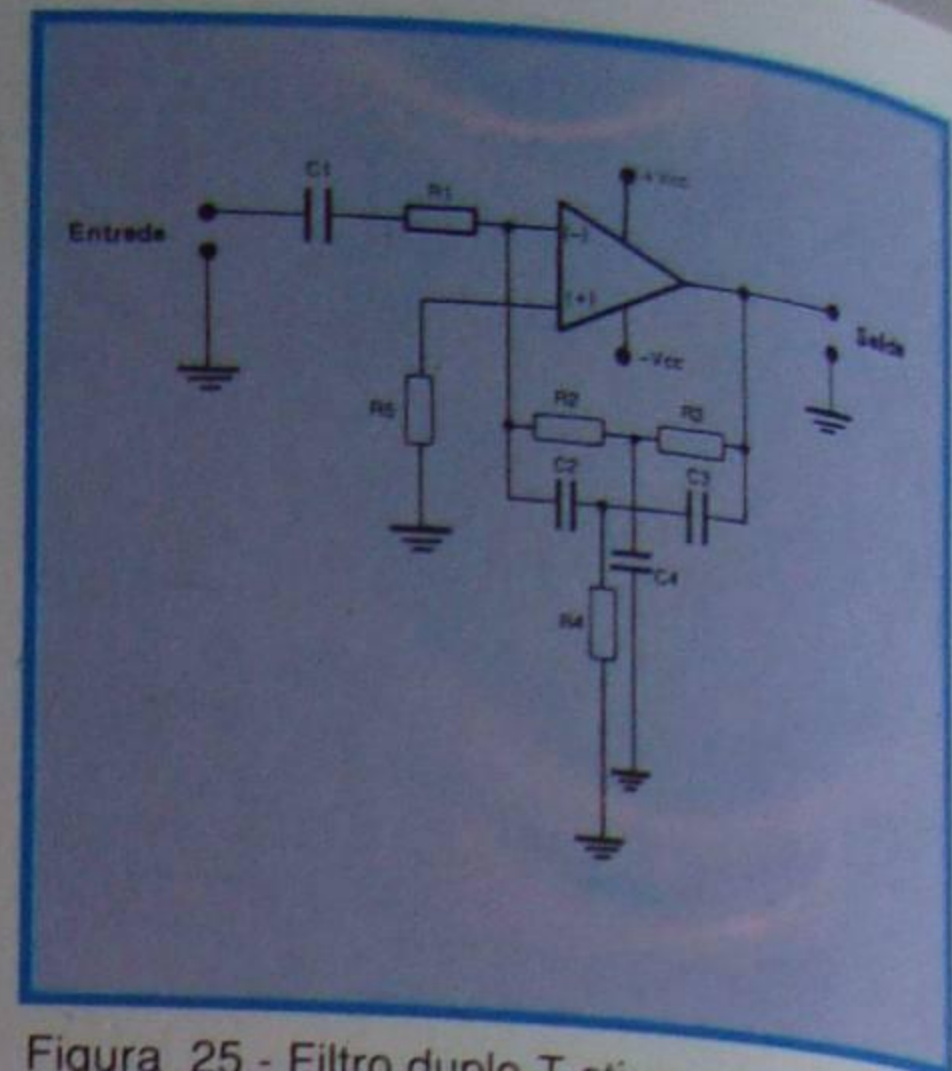


Figura 25 - Filtro duplo-T ativo.

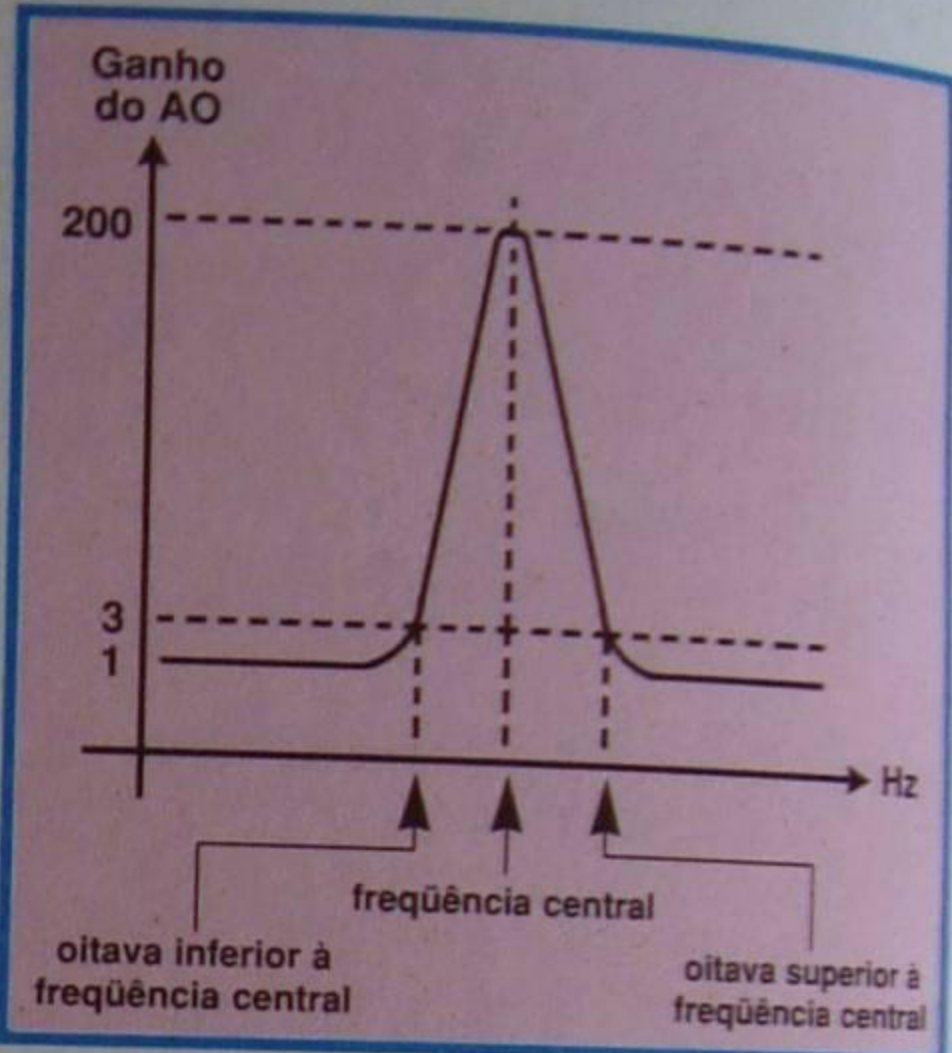


Figura 26 - Curva de resposta do duplo-T.

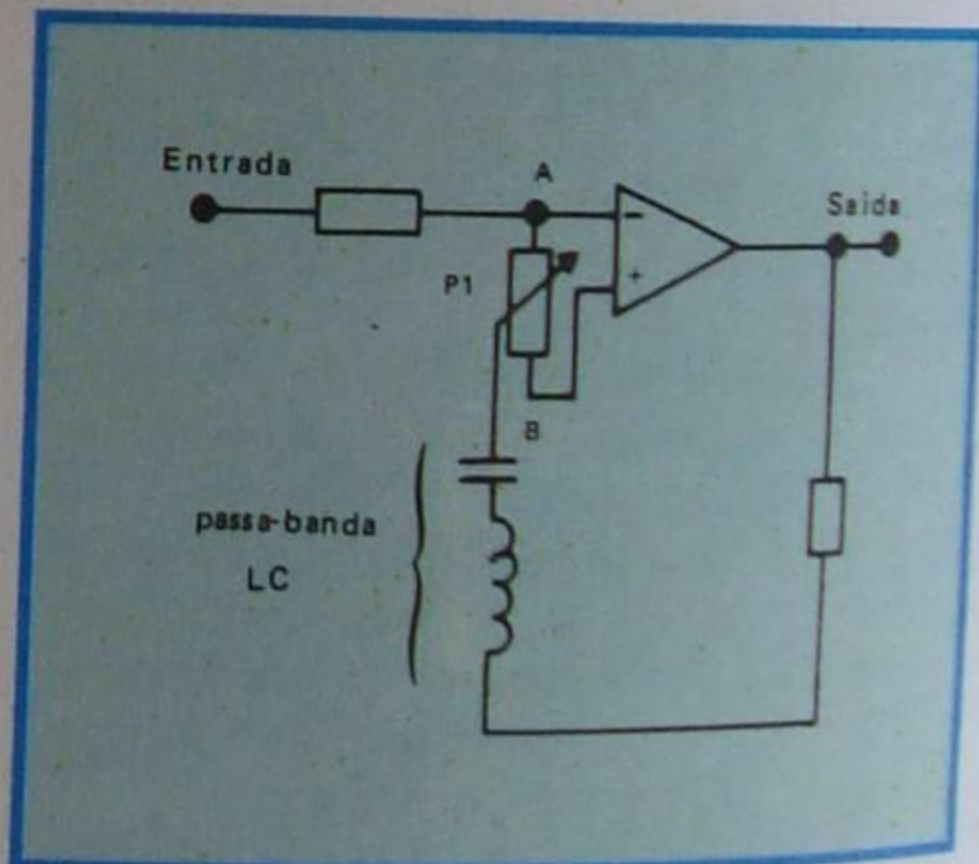


Figura 27 - Filtro LC ativo.

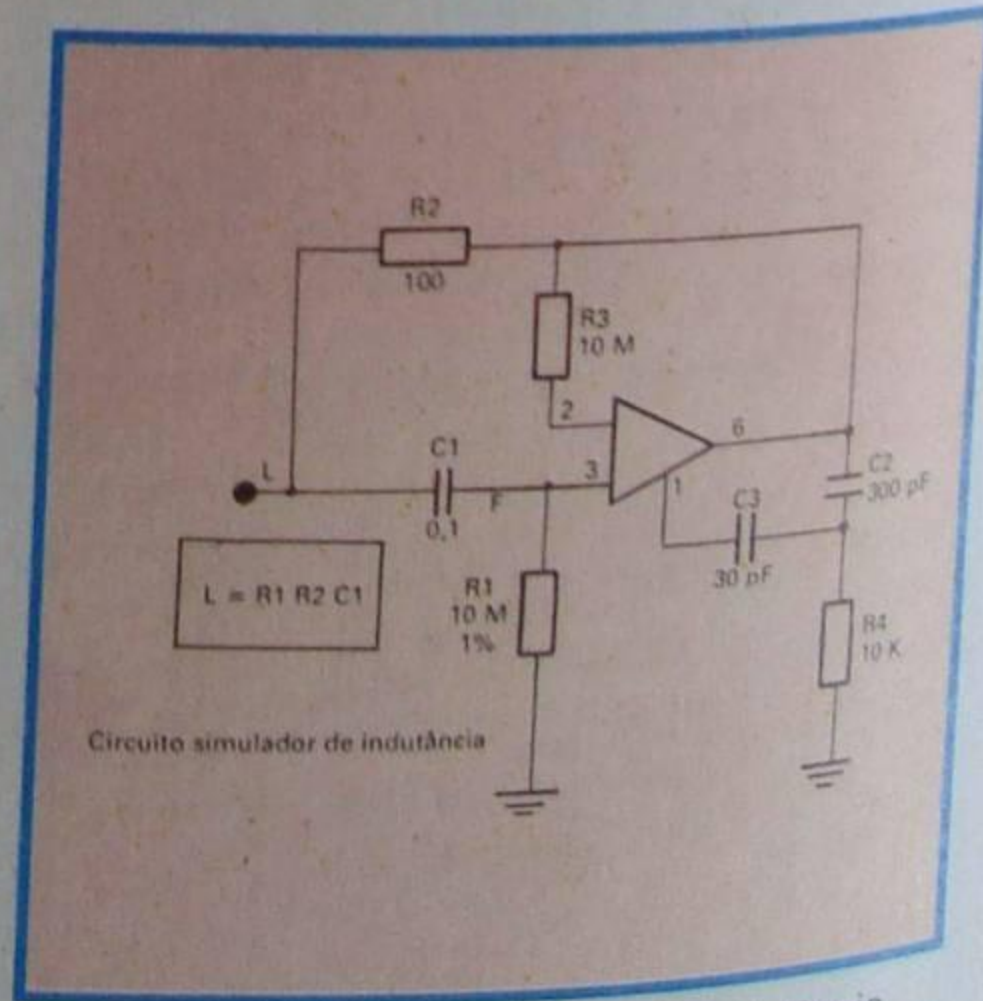


Figura 28 - Circuito simulador de indutância.