

ELETRÔNICA

para todos

Nº 23

Registro DPF 3 7 6 . P. 209/73

CR\$ 12,00



RECEPTOR RÉFLEXO

MEDIDOR MIOGRÁFICO

MULTIPLICADOR DE "Q"

TERMOSTATO ELETRÔNICO

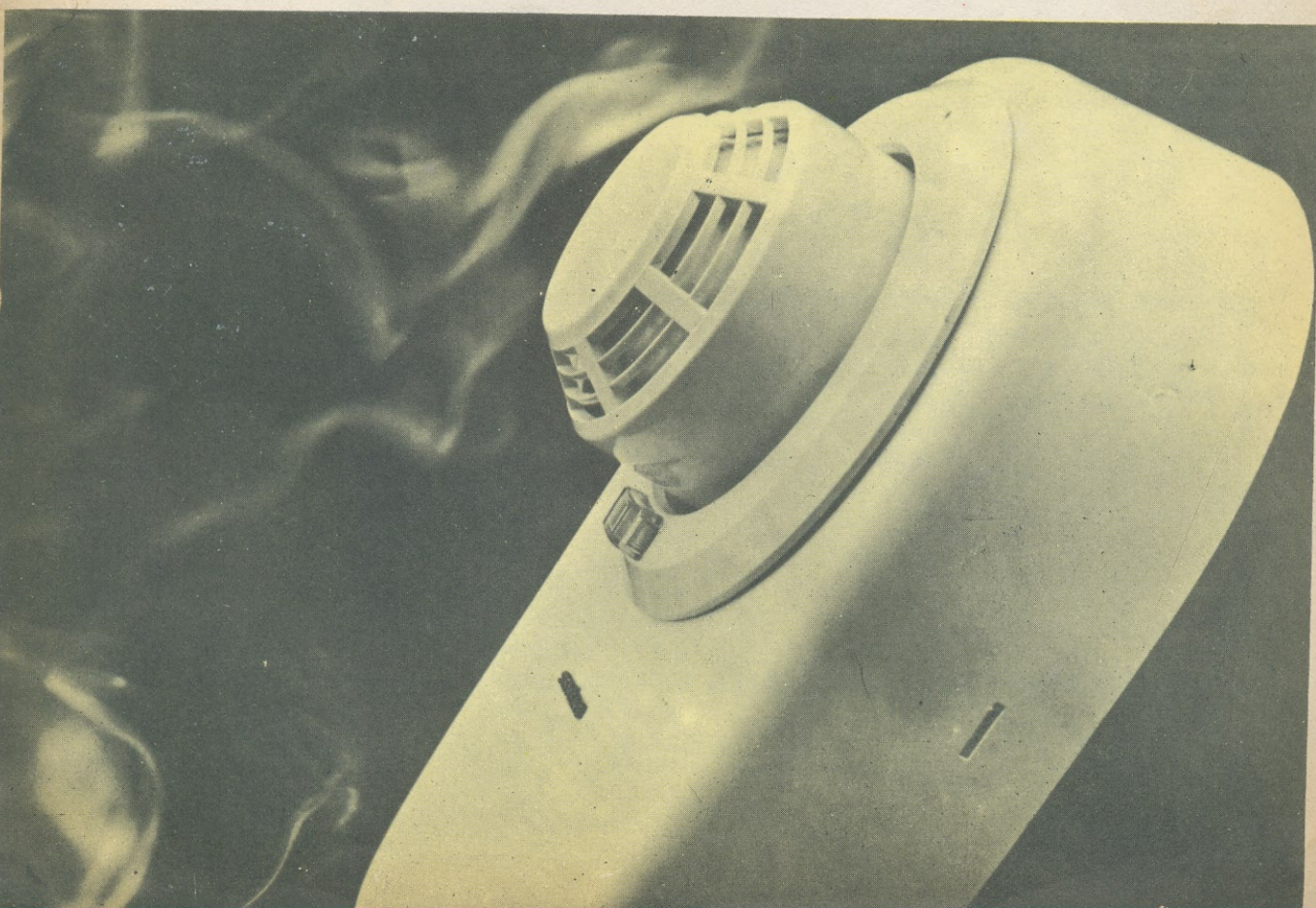
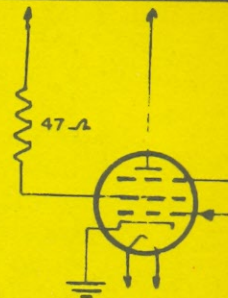
CONTROLE DE TONALIDADE

PROBLEMAS BÁSICOS DE ELETRÔNICA

DETECTOR DE PRESENÇA POR CONTATO

OSCILADOR DE MUITO BAIXA FREQUÊNCIA

VERIFICADOR DINÂMICO DE TRANSISTORES



Editorial

Iniciamos hoje uma série de artigos sobre problemas de eletrônica. Não se trata propriamente de um "curso" mas de uma seqüência racional do que julgamos seja importante para o principiante saber. E isto também será útil ao veterano, para refrescar a memória.

A FEIRA ELETRÔNICA está crescendo. Os leitores devem enviar para a mesma seus pedidos, ofertas, anúncios etc. E grátis.

Há um artigo sobre ignição transistorizada, usando material da IDIM. Muito bom e prático. Colocamos um conjunto em nosso fusca e obtivemos duas economias: passamos a usar gasolina comum, com ótimos resultados que antes só obtínhamos com a azul e economizamos cerca de 33% de combustível, para o mesmo tipo de marcha e quilometragem.

A faixa de 2 metros está se abrindo e damos um circuito para os radioamadores experimentadores. A propósito leiam a seção QSO. Pois é...

Vamos dar nova solução à questão de consultas. Só serão aceitas as consultas de leitores que enviem, colado nas cartas o cupão que está colocado na terceira capa. Para pedidos na Feira e cadastro não é preciso enviar o cupão.

A. Fanzeres

Até a próxima
Cx. Postal 2483-ZC-00
20.000-Rio

EDITORA SIGNO LTDA.

Rua Goiás, 1164 – Quintino Tel.229-8070
Rio de Janeiro

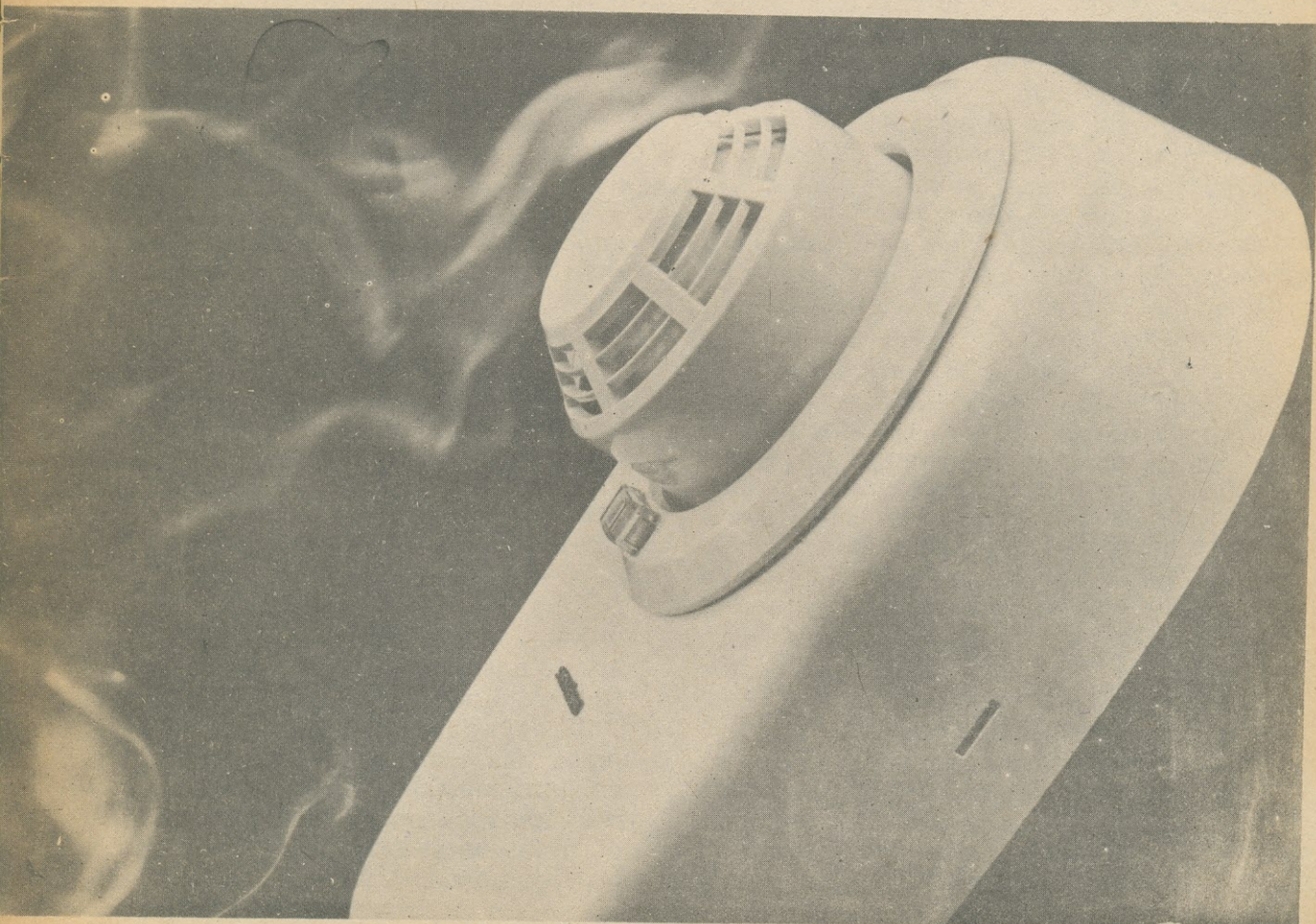
Diretor/Responsável: WALDEMIRO BARBOSA DA SILVA
Orientação Técnica: APOLLON FANZERES

Distribuição:
FERNANDO CHINAGLIA DISTRIBUIDORA S/A.
Rua Teodoro da Silva, 907
Rio de Janeiro

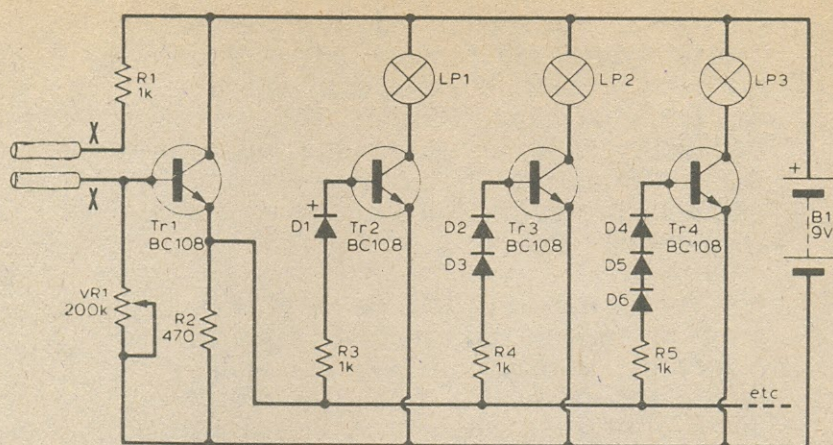
FUMAÇA SOB CONTROLE

Os jornais estão cheios de notícias da morte trágica de pessoas em prédios que se incendiaram. Hoje, com os grandes edifícios é quase impossível perceber um incêndio antes que se transforme em catástrofe. Salvo se a construção está protegida pelos detetores eletrônicos de fumaça.

Na foto uma unidade da SIEMENS reage a menor indicação de fumaça, acionando alarmes, desligando aparelhos e inclusive dando sinal ao Corpo de Bombeiros mais próximo. Para maiores informações as firmas devem dirigir-se a Siemens Aktiengesellschaft ZI/ presseabteilung Technik, Sr. Joachim Ullman, D-8520 Erlangen, Postfach 3240, Rep. Federal da Alemanha.



MEDIDOR MIOGRÁFICO



Este artigo é uma adaptação livre de um original publicado em *Practical Electronics*, de autoria de David Andrews.

O artigo original descrevia um aparelho destinado a passatempo, em que o usuário, ao apertar, nas mãos, dois tubos de metal (X na figura) fazia com que houvesse uma indicação visual devido ao acendimento das lâmpadas LP. Dependendo do maior ou menor aperto dos tubos, pelas mãos, poderim ser acesas uma, duas ou três lâmpadas.

O que ocorre é que apertar os tubos com as mãos, aumenta a condutividade e as lâmpadas acendem. O princípio teórico é o seguinte:

Tr1 é uma disposição emitodino, onde o potencial do emissor é regulado pelo potenciômetro VR1 e o resistor R1. Os contatos X e a resistência do corpo humano, através dos contatos efetuados gem que vai alimentar o emissor. Quanto mais baixa for a resistência do corpo mais baixa for a resistência do corpo mais elevada a voltagem do emissor. Pelo maior ou menor aperto das mãos, transpiração etc. pode ocorrer uma variação na resistência do corpo e portanto na voltagem presença no emissor.

Esta voltagem do emissor é utilizada para fornecer uma corrente da base, nos circuitos seguintes emitodinos, cada um dotado com uma lâmpada no coletor. A

presença de diodos (D1,D2....D6) em série com cada uma das bases, faz com que a corrente para acender a lâmpada LP2 seja maior que a necessária LP1 e a da lâmpada LP3, ainda maior que LP2. Assim quando a condução constituida pela resistência do contato das mãos, é baixa (resistência alta) só uma lâmpada acende. Se a resistência é baixa, a segunda lâmpada acende e se é mais a baixa a resistência, acendem as três lâmpadas.

As lâmpadas devem ser de 6 volts 40 mA. O leitor que deseje experimentar pode substituir as lâmpadas por LED.

Se forem desejados mais de três estágios o valor de R2 deverá ser reduzido para 220 ohms.

A sensibilidade do aparelho é controlada por VR1 de 200.000 ohms.

O nosso título "medidor miográfico" é porque visualizamos outras aplicações que um simples indicador de potência de aperto dos tubos X.

Quando a pessoa está submetida a preocupações ou sofre reações, as palmas das mãos ficam mais ou menos condutoras de eletricidade. Assim, se as mãos estiverem apoiadas em placas, que substituam os tubos ou se placas forem fixadas por tiras de borracha, as palmas das mãos é

possível registrar as variações de condução elétrica pela observação das lâmpadas que se acendem quando a pessoa está submetida a emoções. Seria uma espécie de detetor miográfico que também é chamado de indicador ou detetor da "verdade".

Outro uso seria para indicação dos pontos de acupuntura. No corpo humano existem centenas de pontos, uns distantes dos outros, que oferecem melhor caminho à passagem elétrica. Estes pontos poderiam ser indicados com este

aparelho. Um dos tubos X seria substituído por uma haste com ponta de aproximadamente dois milímetros de diâmetro. Enquanto a pessoa segurava um tubo em um das mãos a haste seria colocada em vários pontos do corpo para determinar as Áreas de melhor condução, que faria acender as três lâmpadas.

Desejamos enfatizar que estas aplicações situam-se no campo fisiátrico e devem ter assistência ou orientação médica.

LISTA DO MATERIAL

R1 1.000 ohms 1/2 w.
R2 470 ohms 1/2w (ver texto)
R3 - R4 - R5 1.000 ohms 1/2w.
D1 a D6 diodo silício 1N 4148 ou similar
TR1 a TR4 BC 108 ou similar
LP1 a LP3 6 volts 40 mA
Bateria de 9 volts.



TELEVISION TRAINING CENTRE

CENTRO DE TREINAMENTO DE TELEVISÃO

O Centro Britânico de Treinamento de Televisão, em Londres mantém cursos de preparo para profissionais de várias especialidades, incluindo diretores, operadores, roteiristas.

Os cursos são baseados em experiência viva e métodos da BBC e ITV, que são os melhores padrões do mundo. As empresas interessadas em enviar seu pessoal para treinamento neste centro, devem escrever diretamente para TTE, no seguinte endereço: 41, Foubert Place, Carnaby Street, London W1R 2LU, atn. Mr. A. Fox, England.

Notem os leitores que não se trata de curso de correspondência. São cursos de presença, em Londres, com treinamento ao vivo, em estúdios e os certificados têm grande valor profissional.

PROBLEMAS BÁSICOS DE ELETRÔNICA

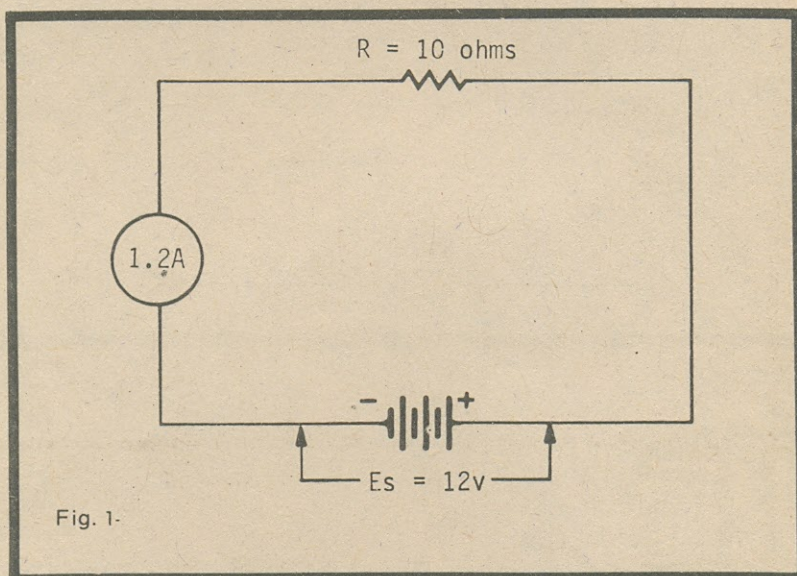
Circuitos simples de corrente contínua
Lei de Ohm

Nos circuitos de corrente contínua (c. c.) existem três quantidades que nos interessam, para efeito de resolução dos problemas: voltagem (E); corrente (I) e resistência (R).

A relação entre as três é sempre a mesma e pode ser dita assim: voltagem (E) é igual a corrente (I) vezes resistência (R) ou em representação abreviada: $E = I \times R$. A corrente (I) é igual a voltagem (E)

dividida pela resistência (R) ou $I = E/R$. A resistência (R) é igual a voltagem (E) dividida pela corrente (I) ou $R = E/I$.

Na figura 1 temos um circuito bem simples que explica este relacionamento. Este relacionamento é a base da lei de Ohm. Observe-se que com os valores da figura 1, se multiplicarmos a corrente (1,2 amp) pela resistência (10 ohm) o resultado da fonte (no caso a bateria) (E) será de 12 volts. Usando a mesma fórmula, se a voltagem for dividida pela resistência a corrente que flui no circuito é de 1,2 amp.



REPARAÇÕES DE RÁDIOS TRANSISTORIZADOS

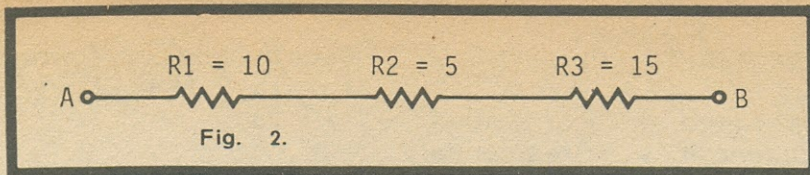
de

A. Fanzeres

4.^a edição revisada e ampliada

Em todas as bancas - Cr\$12,00

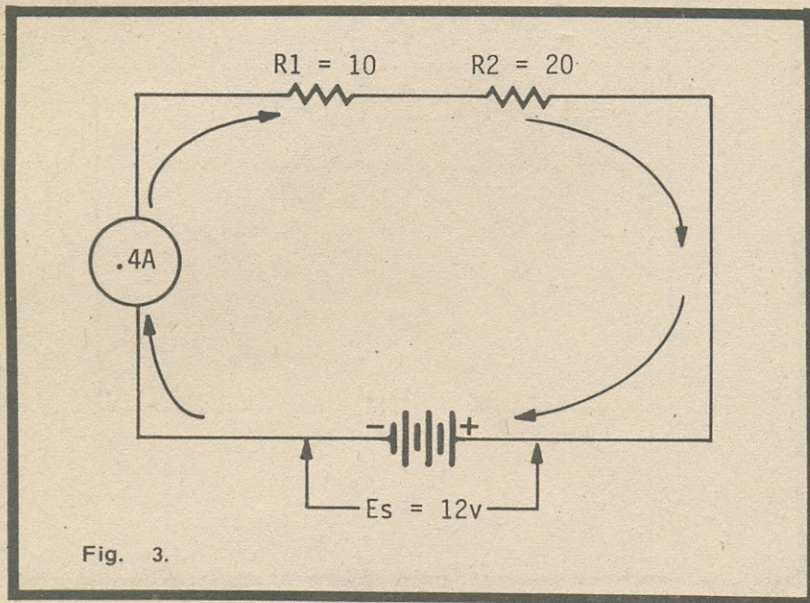
Pedidos para Rua Goiás, 1.164 - Quintino,



Resistência em série

As resistências em série, uma com as outras, são simplesmente adicionadas ou somadas. Assim a resistência total (R_T) é igual a soma de R_1 , R_2 , R_3 etc. Na figura

2 temos o caso de R_1 (10 ohm) mais R_2 (5 ohm) mais R_3 (15 ohm) cujo total, do ponto A ao ponto B é de 30 ohm. Se fossem colocados mais resistores em série, seus valores seriam somados ao já existentes. Assim os valores dos resistores ligados em série são somados.



Fluxo de corrente em série

Quando se trata de circuitos em série, a corrente flui através de cada resistência, em quantidades iguais, não importa o valor do resistor. Há duas maneiras de se provar isto. Uma é pela lógica. Isto é, uma corrente que sai do pólo negativo de uma fonte (bateria etc) flui através de cada resistor em série até chegar ao terminal positivo da bateria. Deste modo qualquer corrente passando através de um resistor deve também passar nos outros. Isto também pode ser provado com aritmética. Vejamos a figura 3.

Como resistência em série, somam-se o

circuito da figura 3 é de 30 ohm totais (10 mais 20). A voltagem de alimentação é de 12 volts. A corrente que circula é igual a voltagem dividida pela resistência (E/R), logo a corrente deve ser 0.4 amp. A direção seguida pela corrente é mostrada pelas setas. Notem que qualquer corrente que sai do pólo negativo da bateria deve passar através do medidor (que no circuito é representado por um círculo), através de R_1 e R_2 e chegar ao pólo positivo da bateria. Não se deve esquecer que a corrente fluindo através de qualquer componente, em um circuito série, é igual. Assim a corrente que passa em R_1 e R_2 é igual, como é igual a corrente que passa no medidor.

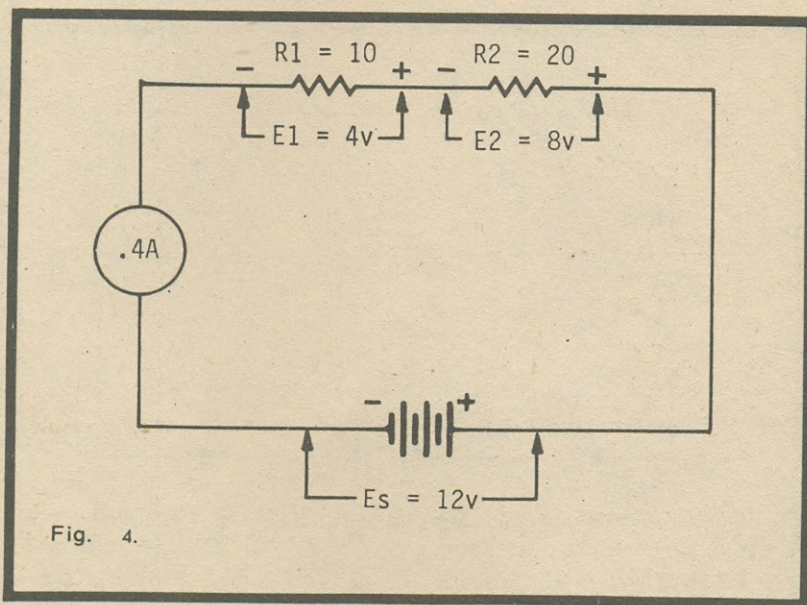
Queda de voltagem em circuito série

No circuito da figura 4, ocorre uma queda de voltagem, nos extremos de cada resistor (a queda de voltagem nos extremos do medidor existe, porém é tão pequena, que se despreza na prática). Assim há uma queda de voltagem nos extremos de R1 que é diferente da queda de voltagem ocorrida nos extremos de R2. Isto é ilustrado na figura 4.

A queda de voltagem em cada resistor é

determinado pela fórmula já dada, isto é, $E = I \times R$. Neste caso $E1 = 4$ volts e $E2 = 8$ volts.

Outro ponto a observar é que no circuito da figura 4 o extremo esquerdo de cada resistor é negativo, em relação ao extremo direito de cada um. Isto porque a corrente flui do negativo para o positivo. Neste caso a corrente do terminal negativo da bateria está à esquerda com a corrente entrando em R1 pelo extremo esquerdo. Isto é importante lembrar, pois



na ocasião de medir a voltagem nos extremos de um resistor nestas circunstâncias, saber-se-á qual o extremo que é

mais negativo em relação ao outro. Outra observação, ainda referindo-se ao circuito da figura 4 é que o positivo de R2 é

TRANSISTORES (sem teoria)

autoria de A. Fanzeres

Reservas antecipadas, para Cx. Postal 2483-ZC-00, Rio 20.000,
Um livro que explica tudo sobre transistores em linguagem fácil, sem cálculos.

mais positivo que o positivo de R1. E terminando devemos ter sempre em mente que a corrente ao passar através de uma resistência produz uma queda de voltagem nesta resistência.

Na figura 4 $E_1 = 4$ volts, $E_2 = 8$ volts e a fonte (E_s) é de 12 volts. Se E_1 e E_2 forem somados o resultado será E_s . As-

sim as quedas de voltagem em um circuito série, quando somadas dão o total da fonte de alimentação.

Agora que já demos as primeiras bases para compreensão dos problemas básicos, vamos dar alguns exercícios, que o leitor deve efetuar para adquirir prática.

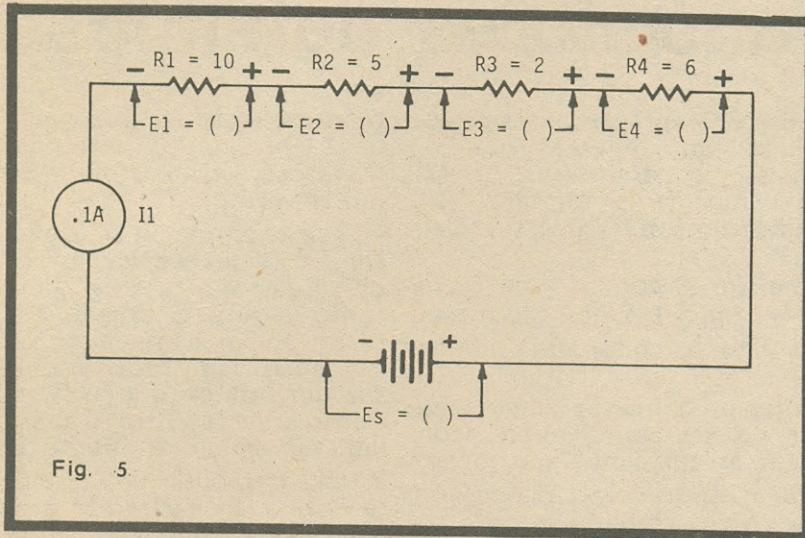


Fig. 5.

Na figura 5 temos um problema. Trata-se de achar a queda de voltagem que ocorre em cada resistor e depois somando estes valores, determinar a voltagem de alimentação (E_s). Todos os elementos estão presentes. Há a resistência em ohms e a

corrente que circula (dentro do círculo). Primeiro acha-se $E_1 = I_1 \times R_1$ depois E_2 e assim por diante até E_4 .

Na próxima edição continuaremos com os problemas básicos de eletrônica.

SEMICONDUCTORES

de A. Fanzeres

Para entender como funcionam os diodos e transistores,
compre este livro escrito em linguagem acessível

Pedidos para Rua Goiás, 1.164 - Quintino,

Detectando transistores defeituosos

NESTE ARTIGO apresentamos algumas "dicas" para detectar rapidamente transistores defeituosos. Antes, entretanto, vamos rever algumas características importantes dos transistores:

Um transistor PNP ou NPN pode apresentar-se em 3 estados distintos:

- Cortado*, isto é, como uma chave aberta.
- Polarizado*, para operar como amplificador. Nessa condição ele pode ser forçado ao corte ou à saturação.
- Saturado*, quando comporta-se como uma chave fechada.

Na saturação ambos os diodos base-emissor e base-coletor são polarizados diretamente. A tensão entre coletor e emissor para um transistor de germânio saturado é aproximadamente 0,05 volts enquanto para um transistor de silício essa tensão é aproximadamente 0,5V.

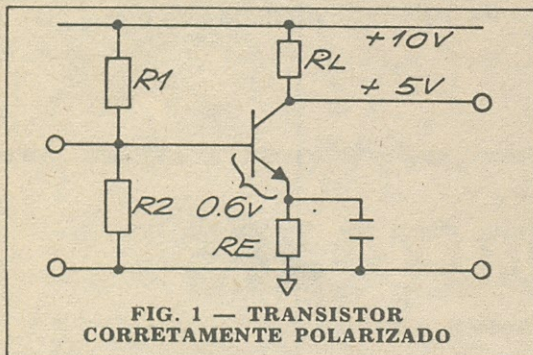


FIG. 1 — TRANSISTOR CORRETAMENTE POLARIZADO

Saturado e cortado são as condições normalmente encontradas em transistores empregados em circuitos digitais.

No reparo de circuitos transistorizados, a área mais importante a ser examinada é a junção base-emissor, uma vez que esta é o ponto de controle do transistor.

1.^a Dica: Meça a tensão base-emissor. A partir dessa tensão imagine como

o transistor deve estar se comportando. Depois meça a tensão de coletor e veja se o transistor se comporta como deveria.

Por exemplo, se a tensão base-emissor é 0,6V no sentido direto e a tensão de coletor é a mesma que a tensão da fonte, algo está errado. Provavelmente a junção base-coletor está aberta. Por outro lado se a tensão base-emissor for maior que 0,6V (para transistores de silício) a junção base-emissor está certamente aberta.

2.^a Dica: Modifique o sinal de controle e veja se o circuito responde adequadamente. Como exemplo, a fig. 1 mostra um transistor NPN de silício polarizado de maneira a apresentar 5V de tensão de coletor (circuito amplificador). Agora remova a polarização direta da junção base-emissor, colocando em curto esta junção, conforme a figura 2.

Quando o curto é colocado, a tensão de coletor deve subir para a tensão da fonte. Se isto não ocorrer, o transistor está defeituoso.

Essa técnica é perfeitamente segura em circuitos com acoplamento AC. Em alguns circuitos com acoplamento DC pode-se causar danos se o curto entre base-emissor for colocado em regiões com alto nível de potência, tais como em estágios de saída de amplificadores de potência.

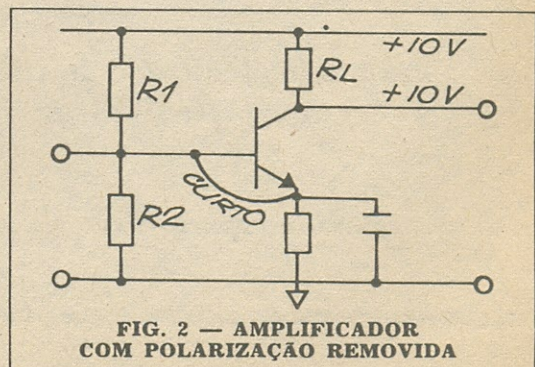
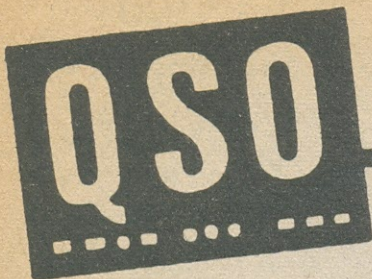


FIG. 2 — AMPLIFICADOR COM POLARIZAÇÃO REMOVIDA



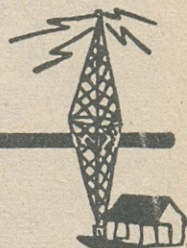
“Veterano”

Reproduzimos hoje uma página da revista **RADIOTÉCNICA** hoje extinta. Trata-se de uma seção que abordava assuntos relacionados com rádioamadorismo. A data é Dezembro de 1954. Vejam como já

naquele tempo se abordavam as deficiências de “técnica” no nosso rádioamadorismo e como pouco se fez neste setor, passados 22 anos...



Sob a direção de **PY1FE**



OS TRANSMISSORES DE PEQUENA POTÊNCIA

Sempre nos batemos pelo princípio de que no Brasil deveríamos ter mais apuro na técnica e conseguir melhores resultados não pela quantidade e sim pela qualidade de nossos transmissores e sensibilidade de nossos receptores.

Conseguir falar com qualquer figurinha difícil, possuindo um quilowatt na antena (mais só um...?) com uma antena com três diretores, cinco secretarias e quatro estenógrafas não é nenhuma vantagem.

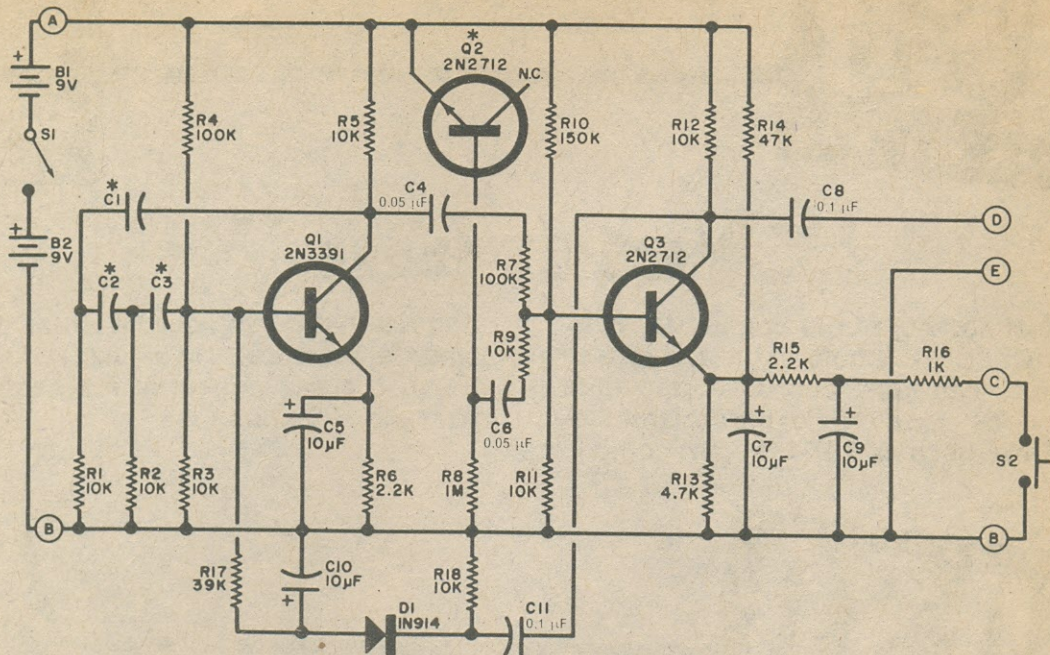
Vantagem é com um transmissor de potência reduzida, vamos dizer 10 a 50 watts, com antena dirigida ou não, obter QSO's dentro e fora do Brasil. Sabemos que ao lerem estas linhas alguns de nossos colegas abanarão a cabeça e pensarão que, por não termos assunto, estamos “enchendo linguiça” ou fazendo água na boca do principiante que não tendo dinheiro para montar duas garrafas de 500 watts ficará entusiasmado com a possibilidade de encher a parêde do “shack” com tôdas as figuras dêste planeta e da lua de contrapêso.

Pois acreditem nossos leitores que somos daqueles que, quando estavamos operando, raramente, tínhamos mais potência do que a fornecida por uma 807 com 500 volts de placa e modestos miliampêres de corrente. Nem por isto deixamos de falar com o Alaska, URSS, Europa ocidental etc. etc.

Agora voltamos ao assunto de transmissores de pouca potência porque recebemos comunicação de um grupo de colegas, que pretendem estabelecer uma “rede” de radioamadores por todo o Brasil, sendo condição “sine qua non” para pertencer a êste grupo operar um transmissor que não tenha mais do que 50 watts de entrada no circuito de placa do estagio final. Pretendem ainda êstes colegas ter uma graduação entre êles que seria na ordem inversa da potência e na ordem direta do número de comunicados obtidos.

Ao recebermos tal notícia sentimos reacender o velho entusiasmo pelos empreendimentos desta natureza e como colaboração imediata daremos a publicação um esquema de um transmissor monovalvular que servirá não temos dúvida como ingresso ou cartão de admissão aos colegas PY's que desejem fazer parte desta rede de amadores que irão realmente tentar fazer rádioamadorismo com aquêle espirito de que tão pouco ouvimos falar hoje.

MARIA FUMAÇA



O circuito que descrevemos imita com grande perfeição o apito das locomotivas a vapor, as "maria-fumaça" que hoje só existem em pequenos ramais ferroviários ou pátios de manobra.

O som de um apito desta natureza tem uma característica própria que às vezes não é fácil imitar eletronicamente. Neste circuito imita-se a nota musical do apito e os ruídos de vapor que acompanhavam esta execução, nas locomotivas.

Constitui-se o circuito de um oscilador de áudio, uma fonte de ruído e amplificador.

O oscilador é um comum de desvio de fase com Q1 como emissor comum,

SELEÇÕES DE RÁDIO

Saiba o que se passa na Europa, assinando uma revista editada em Portugal. Cada número contém artigos práticos de circuitos eletrônicos, notícias, divulgações. Preço de assinatura por 12 números: 260 escudos. Seleções de Rádio, Av. Madrid 12, cv., Apartado 1358, Lisboa 1, Portugal. Deptº RTV.

sendo a frequência determinada pelos componentes C1, C2, C3, R1, R2 e R3. O ruído do vapor é produzido por um gerador de ruído branco (Q2). O coletor não é ligado. Ao se apertar o botão S2 inicia-se o ruído de vapor e depois a nota musical referente ao apito cresce, igual a de um apito verdadeiro de "maria-fumaça".

A saída (D & E) deve ser ligada a um amplificador comum de boa qualidade.

A quantidade de "vapor" pode ser variada modificando o valor de R9. Para ruído maior de vapor se diminui o valor de R9 e vice-versa para diminuir o "ruído" do vapor. Os valores de C1, C2 e C3 determinam a nota musical do apito. Com valores de 0.005 obtém-se uma nota musical aguda e estridente. Com valores de 0.05 obtém-se um som mais gutural.

LISTAS DE MATERIAIS

C1, C2, C3 Condensador a disco entre 0.005 e 0.05 (ver texto)
C4, C6 Condensador a disco de 0.05 mfd.
C5, C7, C9, C10 Condensador eletrolítico de 10 mfd x 6 v.
C8, C11 Condensador a disco de 0.1 mfd
D1 diodo BAY 38, 1 N 914 etc.
Q1 2N 3391
Q2, Q3 2N 2712

Recomendamos aos leitores que adquiram nossos guias de substituição para saber os tipos que podem substituir os indicados.

R1, R2, R3, R5, R9, R11, R12, R18 10K 1/2 w. 10%
R4, R7 100K 1/2 w. 10%
R6, R15 2,2K 1/2 w. 10%
R8 1 megohm 1/2 w. 10%
R10 150K 1/2 w. 10%
R13 4,7K 1/2 w. 10%
R14 47K 1/2 w. 10%
R16 * 1K 1/2 w. 10%
R17 39K 1/2 w. 10%
S1 interruptor 1 pólo / 1 posição
S2 interruptor de pressão, normalmente aberto.



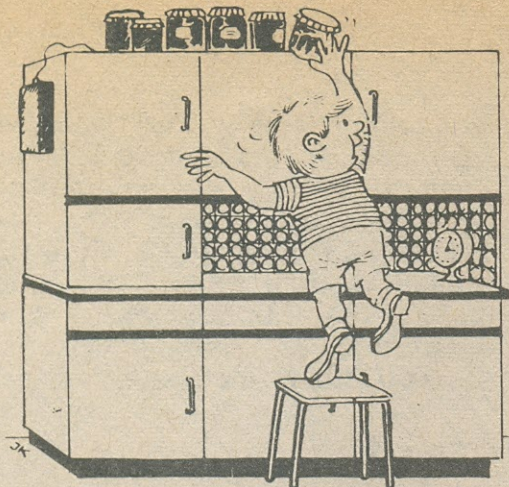
TELEVISION TRAINING CENTRE

CENTRO DE TREINAMENTO DE TELEVISÃO

O Centro Britânico de Treinamento de Televisão, em Londres mantém cursos de preparo para profissionais de várias especialidades, incluindo diretores, operadores, roteiristas.

Os cursos são baseados em experiência viva e métodos da BBC e ITV, que são os melhores padrões do mundo. As empresas interessadas em enviar seu pessoal para treinamento neste centro, devem escrever diretamente para TTE, no seguinte endereço: 41, Foubert Place, Carnaby Street, London W1R 2LU, atn. Mr. A. Fox, England.

Notem os leitores que não se trata de curso de correspondência. São cursos de presença, em Londres, com treinamento ao vivo, em estúdios e os certificados têm grande valor profissional.



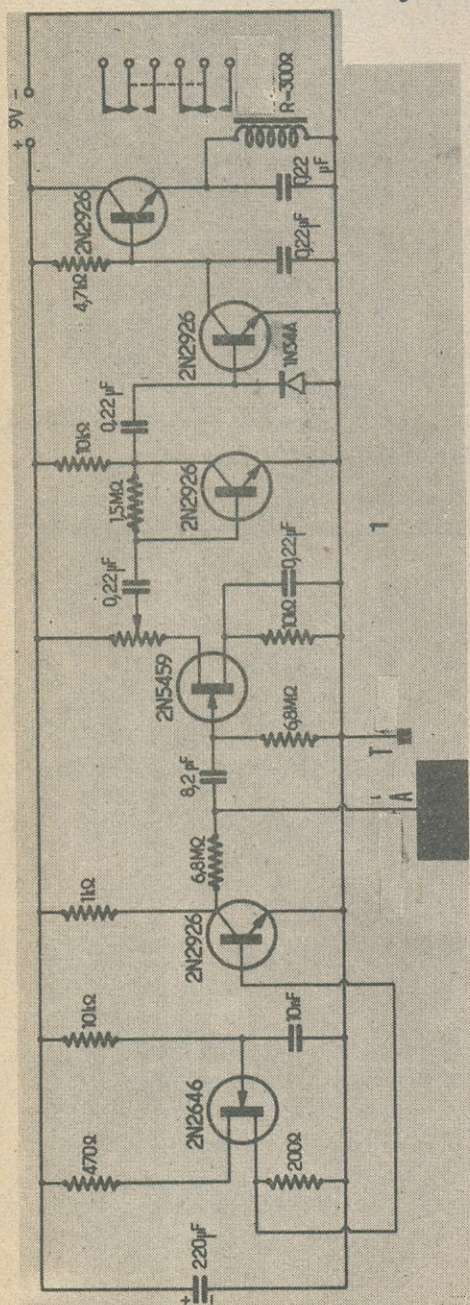
DETETOR DE PRESENÇA POR CONTATO

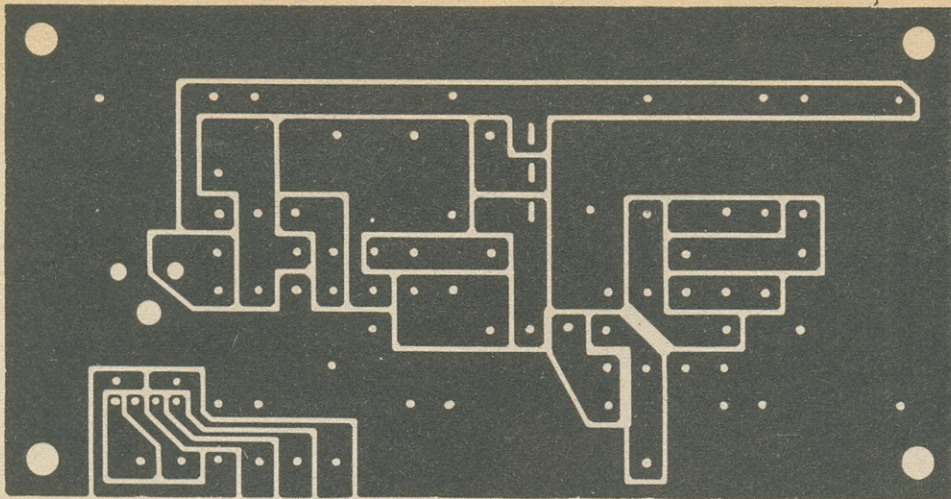
O circuito permite que um alarma entre em funcionamento se a placa ou fio de "antena" seja tocado — e em alguns casos apenas aproximado.

Trata-se de uma variação do denominado "relé de proximidade" que foi usado para detonar bombas, avisar da aproximação de intrusos e também proteger áreas perigosas, pois a simples aproximação de pessoa ou animal (de certo porte é claro) faziam o sistema funcionar.

O conjunto é alimentado por uma pilha de 9 volts, e o sistema de alarma poderá ser uma unidade Mallory Sonalert, ligada pelos contatos do relé, cuja bobina é de 300 ohm.

É preciso que haja uma boa tomada de terra (ponto T na figura 1). A antena (ponto A na figura 1) pode ser um fio ou uma chapa metálica.

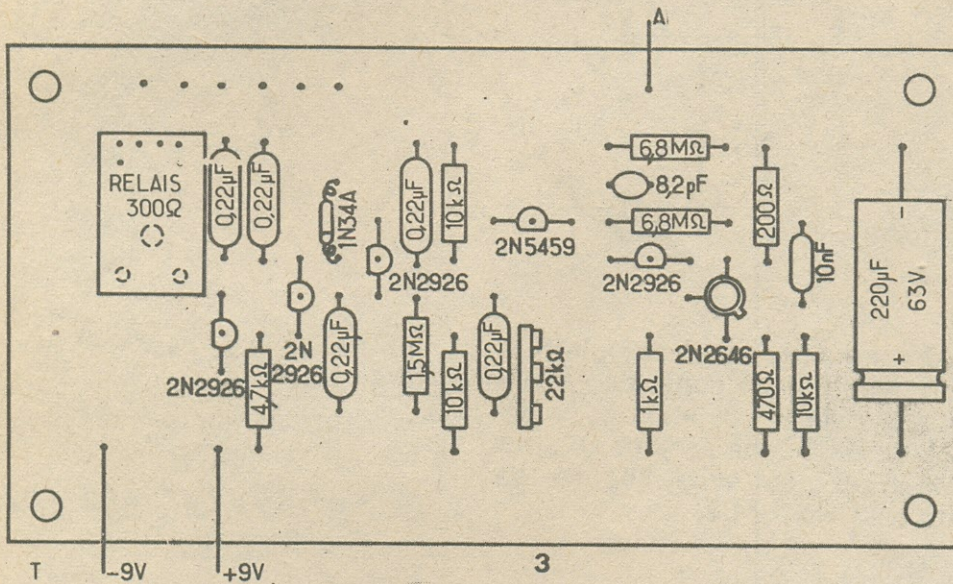




2

O potenciômetro, regulador da sensibilidade, é de 22.000 ohms, linear. Todos os

resistores devem ser de 1/2W. e o condensador eletrolítico para 10 volts.



Na figura 2 temos o circuito impresso e na figura 3 a distribuição do material no mesmo.

CADASTRO

Envie seu nome e endereço completos para registro **grátis** no cadastro, a fim de se habilitar ao recebimento de informações e folhetos técnicos.

C. Postal 2483 — ZC-00
20.000

OSCILADOR DE MUITO BAIXA FREQUÊNCIA

Nem sempre os osciladores de áudio que se necessitam são de frequências acima de 50hz. Há casos em que se necessitam frequências – para provas médicas, industriais e de pesquisa que vão até 0,008hz (isto mesmo – 0.008 ciclos por segundo).

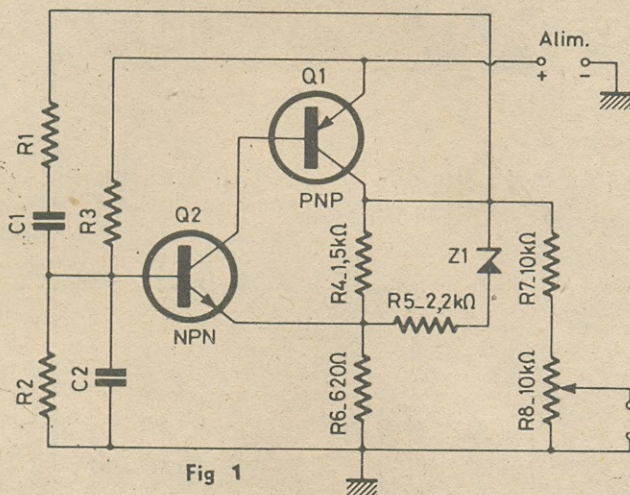


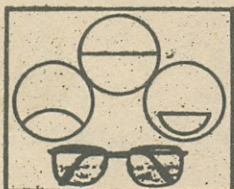
Fig 1

Na figura 1 temos o circuito completo. O circuito é o denominado ponte de Wien e se caracteriza pela retroalimentação depois do coletor de Q1, na base de Q2, por um circuito R1-C1 em série, seguido de um circuito paralelo R2-C2.

A frequência de oscilação nos é dada pela fórmula :

$$f = \frac{1}{2\pi RC} \quad (1)$$

ou $R = R1 = R2$ e $C = C1 = C2$.



SILEÓTICA
MATERIAL ÓTICO LTDA.
"A ÓTICA DOS GRANDES SERVIÇOS"

LARGO DE SÃO FRANCISCO DE PAULA, 20 grupo 223
ED. PATRIARCA - RIO, TEL. 224-3760

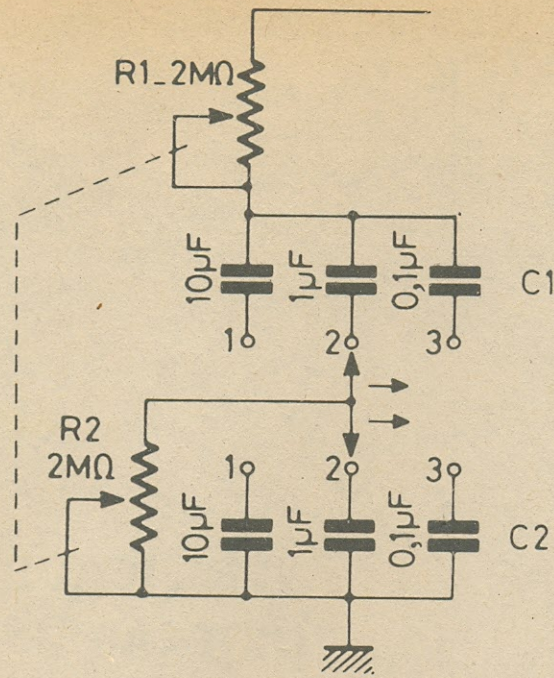


Fig 2

No circuito que apresentamos os valores foram escolhidos para atuar com três faixas ou posições como se vê na figura 2.

Deste modo na posição 1 com os valores indicados, abrangemos as frequências de 0,16 a 0,008 Hz. Na posição 2 abrangemos de 1,6 a 0,08 Hz e na posição 3 abrangemos de 16 Hz a 0,8hz.

Os transistores usados são Q1 = BC 173C (PNP) e Q2 = BC 250B (NPN). Outros equivalentes também servem.

Aliás recomendamos a nossos leitores que adquiram as guias de substituição editadas por nós, que muito ajudam a encontrar os substitutos para os transistores.

Notem que na disposição da figura 2 usamos dois potenciômetros de 2 Megohms com eixo comum. O diodo Zener é de 5,6 volts e a saída do sinal é no cursor do potenciometro R8 e terra.

A alimentação pode ser desde 6 até 9 volts.

CURSO DE TELEVISÃO

Para os leitores que desejarem um circuito em tamanho grande completo, do TV Telefunken do curso de televisão recentemente publicado, enviem Cr\$ 3,00 para

Ed. Signo, rua Goiás, 1164, 20.000, Rio de Janeiro

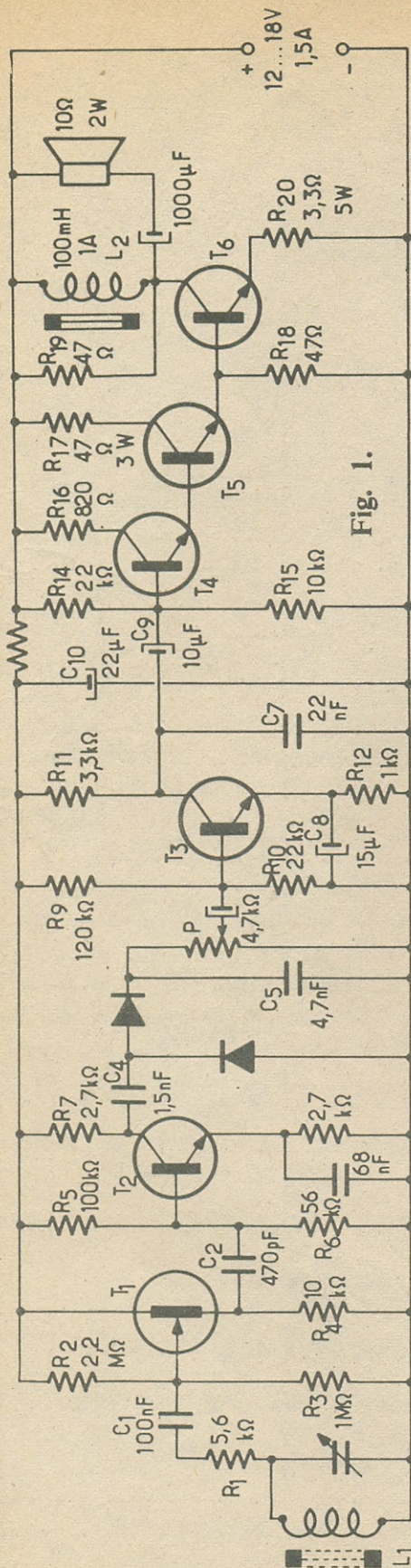


Fig. 1.

VERIFICADOR DINÂMICO DE TRANSISTORES

A sugestão que apresentamos aqui é original do técnico H. Schreiber que colabora ativamente em revistas europeias.

Sugere ele que se construa um receptor para transistores onde estes componentes e os diodos não sejam definitivos. Nos locais apropriados serão instaladas as bases para as ligações, como se pode apreciar na figura 2.

Assim se for desejado experimentar um diodo ou transistor é só remover o original, que está inserido nas bases e colocar o semiconductor que se deseja verificar. Deste modo, de maneira dinâmica se obtém uma indicação sobre o comportamento do componente.

O 1º estágio é para transistores FET. O 2º estágio é para transistores de radio-freqüência. O 3º estágio é para transistores em circuitos de áudio de baixa potência (pré). O 4º estágio é para transistores de um pouco mais de potência e assim procede-se para o 5º de média potência e o 6º de potência. L2 é uma reatância ou choque de filtragem com uma indutância acima de 100 mH e uma resistência em corrente contínua inferior a 5 ohm. L1 é uma antena ferrite comum.

Um circuito como este é muito útil para o experimentador, seja individual, ou quando trabalhando em grupo, nos "clubinhos" ou salas de aula.

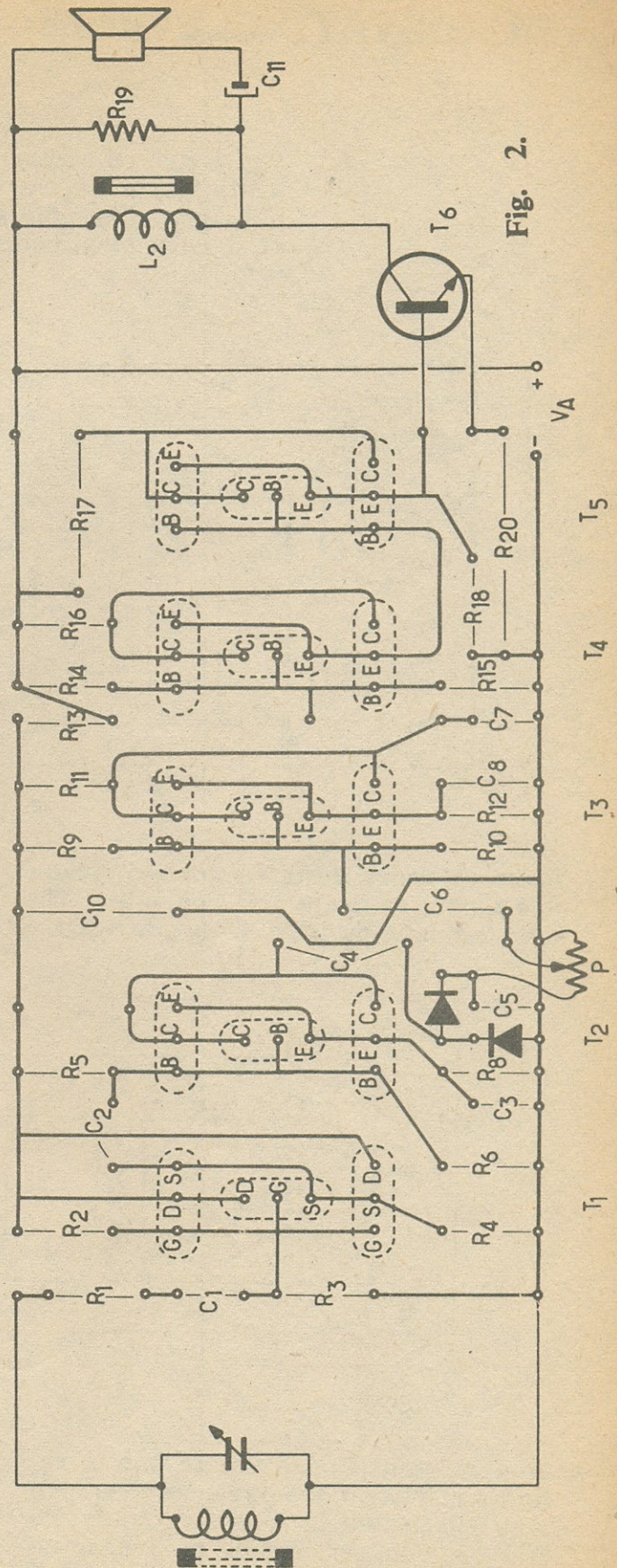


Fig. 2.

TERMOSTATO ELETRÔNICO

Agora que se aproxima o frio é interessante dispor de um controle eletrônico que ligue e desligue aquecedores, quando o aquecimento atinge um ponto desejado.

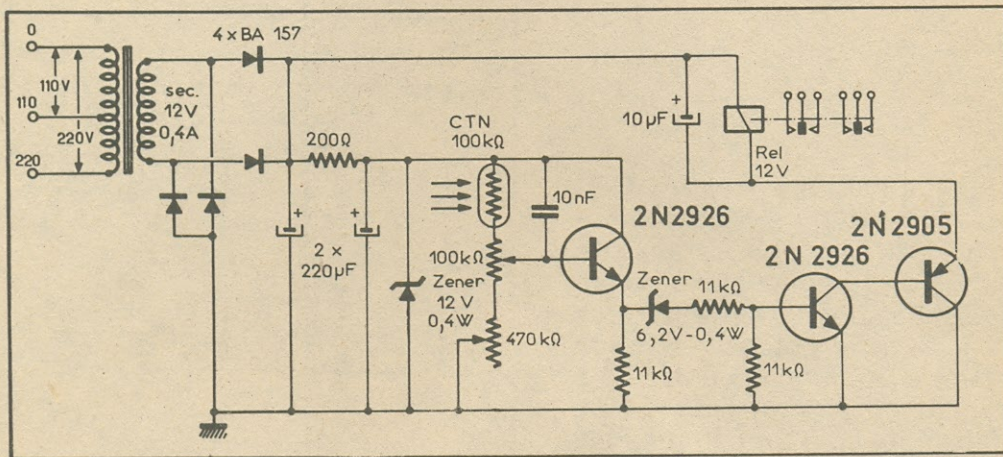


Fig. 1

Todos os dados deste termostato estão no esquema da figura 1. O elemento CTN é um termistor de 100K. É ele que ficará,

exposto, para captar as diferenças de temperatura ambiente, regulável pelo potenciômetro de 100K que está na base do

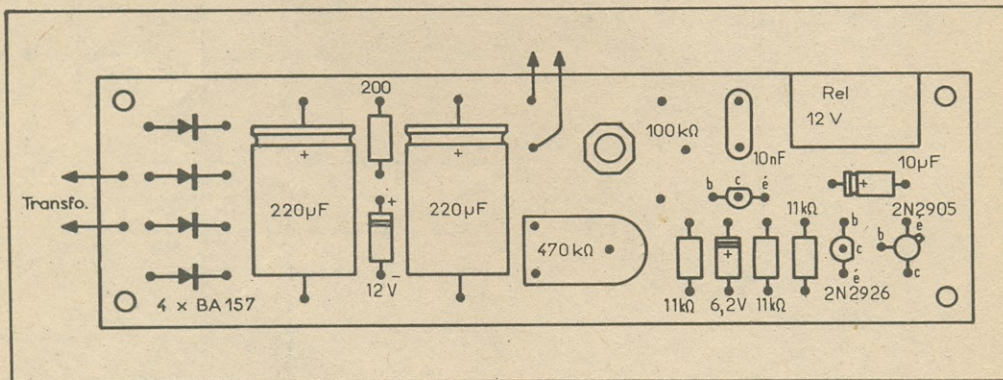


Fig. 2

primeiro transistor, a fim de que o relé funcione. Notem que o relé deve ser com uma bobina para 12 volts. Os contatos do relé poderão ser usados para ligar ou desligar o sistema de aquecimento. É

porém necessário atentar para a corrente consumida pelo aquecedor e a capacidade de corrente dos contatos do relé. Se necessário o relé do termostato poderá acionar um outro de maior capacidade.

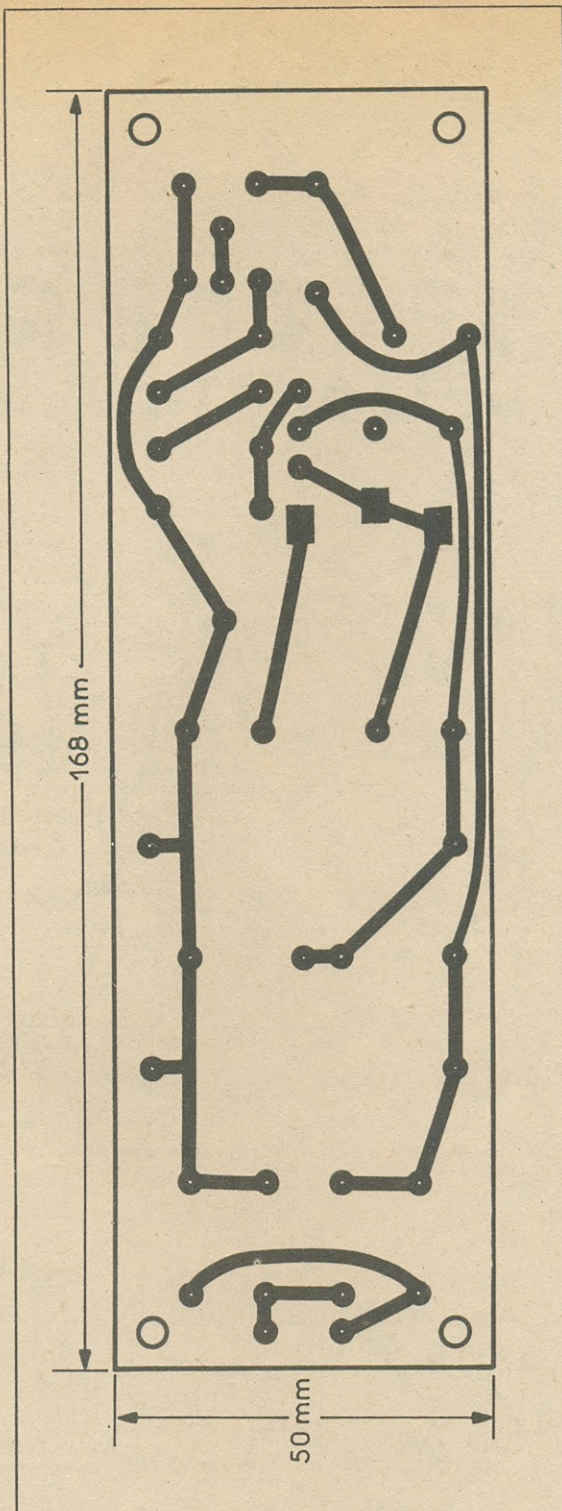


Fig. 3

A fonte de alimentação usa um transformador Dylson e 4 diodos BA 157 ou similares.

O ajuste é simples. Uma vez pronto com o termistor, colocado em local adequado para captar as diferenças de temperatura, coloca-se o curso do potenciômetro na posição média e aguarda-se o funciona-

mento do relé, observando a temperatura em um termômetro. Depois move-se o potenciômetro alguns graus e verifica-se com que temperatura o relé opera novamente, e assim por diante, calibrando o potenciômetro para várias temperaturas.

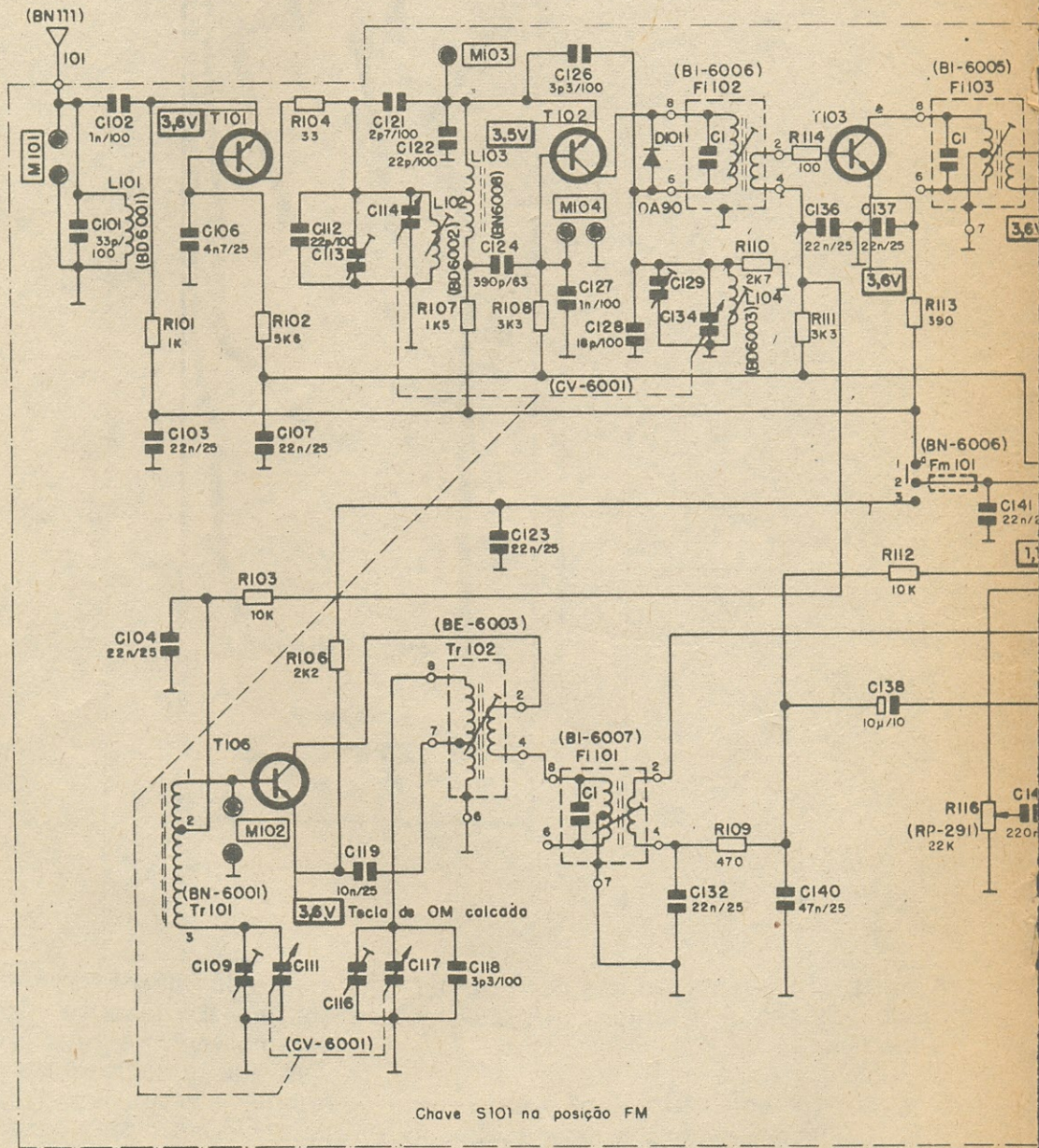
Na figura 2 temos a distribuição das peças e na figura 3 o circuito impresso.



TELEFUNKEN

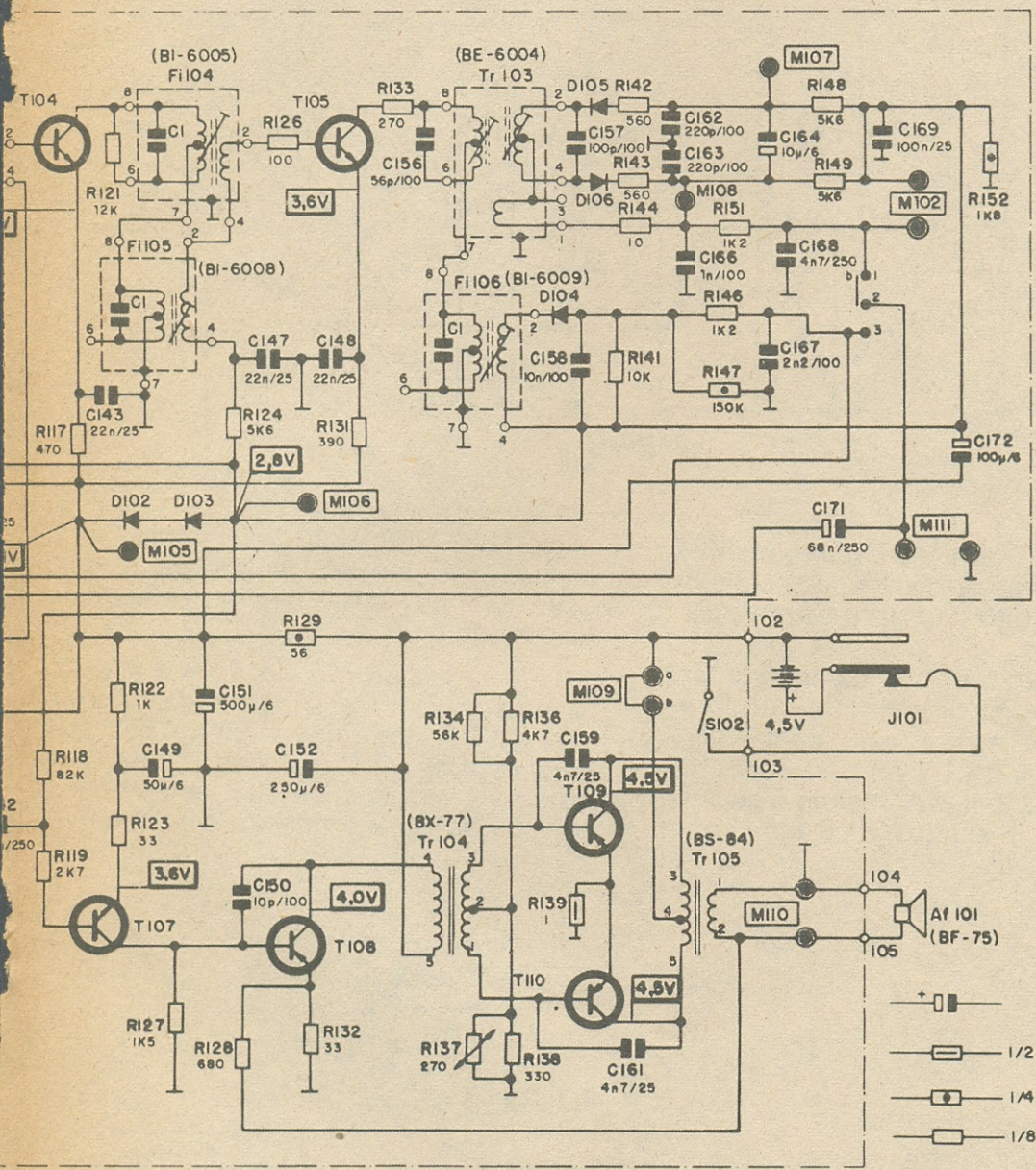
belson fm

Des. 41.1502.000-00



CIRCUITOS EM DESFILE

Ee. BR



AVANTE
 de estoque que se encontra entre parenteses
 onar modelo do aparelho e código de esquema

cod. impresso
XE-6005

MAIOR GANHO NOS 2 METROS (144-146 MHz)

A recepção nos 2 metros às vezes deixa a desejar porque o receptor "não ajuda". É necessário dar uma injeção de sinal. E isto se consegue com um pré

amplificador de RF como o do artigo de hoje, de autoria do veterano G3XGP. Usa um só transistor e as bobinas são de construção caseira.

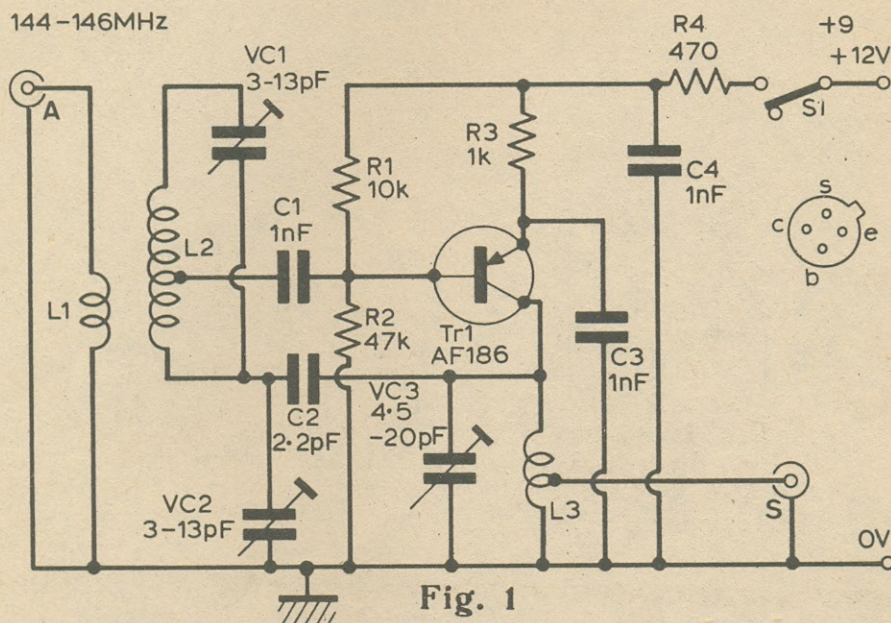


Fig. 1

Na figura 1 temos o circuito elétrico e na figura 2 uma disposição dos componentes em circuito impresso com a posição das bobinas.

As bobinas têm um diâmetro interno de 6,3mm (1/4 pol.) se bem que L1 é um pouquinho menor para poder ficar por dentro de L2. L1 tem 1 1/2 espiras e fica dentro de L2, nas primeiras 3 espiras desta. L2 tem 7 espiras e L3 também 7

espiras. O fio é 22 esmaltado, e as espiras são juntas. Deppis de prontas devem ser as espiras ligeiramente afastadas, muito pouco.

Uma vez pronto o pré resta a tarefa de ajustar os três condensadores VC1, VC2 e VC3. Sintoniza-se com o receptor uma estação na faixa dos 2 metros e insere-se entre a antena externa e a entrada do receptor de 2 metros o pré.

Na figura 2 dar detalhes do circuito so e na figura 3 a ção das peças sobre

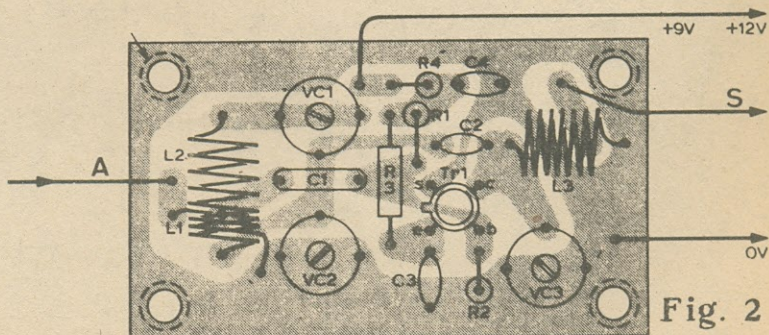


Fig. 2

Para isto liga-se o terminal (A) a antena externa e o terminal (S) à entrada do receptor. Liga-se S1 e ajusta-se VC1 e VC2 para o máximo rendimento. VC3 permite ajustar o alcance da faixa e deve ser ajustado depois que se obtém o

máximo rendimento com VC1 e VC2. Também ajustando o acoplamento entre L1 e L2. Às vezes uma espira mais em L1 dá melhores resultados. Também um ligeiro afastamento das espiras. Compensa experimentar um pouco.

LISTA DE MATERIAIS

R1 10K

R2 47K

R3 1K

R4 470

Todos os resistores de $\frac{1}{4}$ w. 10%

C1 1 nF

C2 2-2 nF

C3 1 nF

C4 1 nF

VC1 e VC2 3-13 pF variável, tipo trimer cerâmica

VC3 4, 5 - 20 pF variável, tipo trimer cerâmica

Os condensadores C1 a C4 devem ser de cerâmica, disco.

TR1 AF 186

REVISTAS ESTRANGEIRAS DE ELETRÔNICA E RÁDIO

Em S. Paulo, na Av. Ipiranga, esquina de Santa Efigênia, na banca do Juarez os leitores poderão encontrar as seguintes revistas técnicas estrangeiras:

ONDA QUADRA

RADIO & ELECTRONICS CONSTRUCTOR

RADIO ELETTRONICA

NUOVA ELETTRONICA

PRACTICAL WIRELESS

PRACTICAL ELECTRONICS

ELETTRONICA PRATICA

EVERYDAY ELECTRONICS

e muitas outras, em italiano, espanhol, inglês, francês e alemão.

Porém, mais importante ainda é que na Banca do Juarez os Amigos Leitores encontrarão sempre MUNDO ELETRÔNICO, ELETRÔNICA PARA TODOS, RÁDIO TV TÉCNICO e todos os livros publicados por A. Fanzeres.

MULTIPLICADOR DE "Q"

A recepção em ondas curtas é hoje, além de um passatempo, uma atividade essencial. Por ela é possível receber-se uma estação que transmite esporte no Japão, receitas culinárias da Suécia, notícias de ciência e medicina da Inglaterra, acontecimentos sociais na Alemanha etc. É uma espécie de tapete mágico em que o possuidor de um rádio de ondas curtas viaja a uma fantástica velocidade, de um país a outro, sem gastar praticamente energia, sentado em sua poltrona, com seu rádio, usando inclusive fones para não acordar os outros — quando esteja recebendo estações pela madrugada afóra.

Mas os rádios de ondas curtas bons escasseiam e custam caro. Há naturalmente o recurso de comprar um excedente de guerra, vendidos pelo Costa, da Rádio Rei, na rua das Marrecas 41, Rio. Possui ele desde receptores de 500 cruzeiros até sofisticados e mastodônticos aparelhos (que ocupam o lugar de um armário) de 20.000 cruzeiros.

Mas às vezes o leitor já possui um receptor doméstico, de ondas curtas e deseja melhorar a seletividade do mesmo para poder receber as estações que se acotovelam nas faixas.

Uma das soluções é acrescentar um multiplicador de "Q". Basicamente um multiplicador de "Q" consiste de um circuito sintonizado em paralelo, tipo LC, ressoando na frequência da FI do receptor. Este multiplicador é ligado entre o primário da 1ª FI e terra ou chassi. Ao sesintonizar o multiplicador de "Q" aumenta-se a seletividade do receptor. Em artigos anteriores já descrevemos o comportamento teórico deste recurso. O que apresentamos agora é um circuito prático que pode ser aplicado em qualquer receptor de válvula ou transistor cuja FI fique situada entre 455 e 470 khz.

Saiba tudo sobre

Sem teoria nem matemática

TELEVISÃO A CORES

A. Fanzeres

Em todas as bancas

Pedidos para Rua Goiás, 1.164 — Quintino

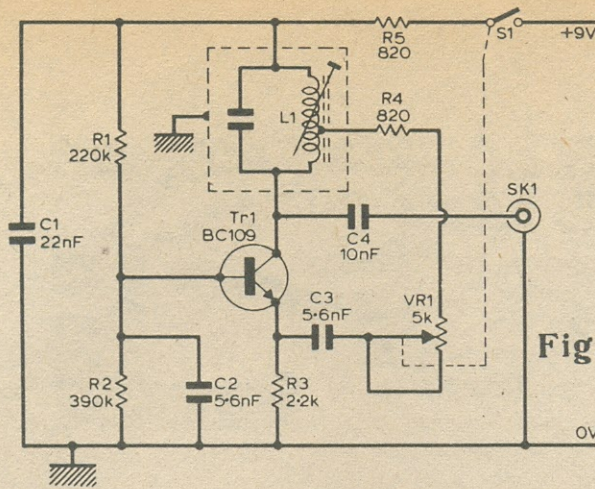


Fig. 1

Na figura 1 temos o circuito elétrico. A bobina L1 é um primário de FI para 455/470 khz de rádio transistorizado. O secundário não é usado. O condensador em paralelo com L1 é o que habitualmente já vem instalado no transformador de Fi. A alimentação é por bateria de 9 volts e o terminal SK1 deve ter um cabo

coaxial fino que permita a ligação ao primário do primeiro transformador de Fi, lado de placa ou coletor, conforme seja de válvula ou transistor. Deverá haver uma boa conexão entre chassi do multiplicador e chassi do receptor. O cabo coaxial não deve ser longo.



TELEVISION TRAINING CENTRE

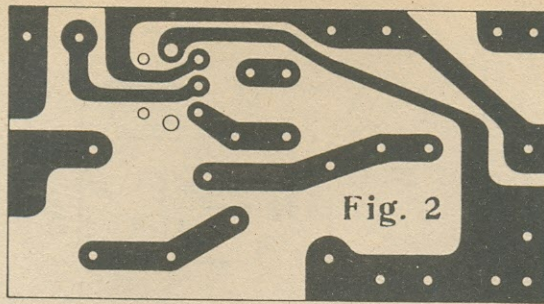
CENTRO DE TREINAMENTO DE TELEVISÃO

O Centro Britânico de Treinamento de Televisão, em Londres mantém cursos de preparo para profissionais de várias especialidades, incluindo diretores, operadores, roteiristas.

Os cursos são baseados em experiência viva e métodos da BBC e ITV, que são os melhores padrões do mundo. As empresas interessadas em enviar seu pessoal para treinamento neste centro, devem escrever diretamente para TTE, no seguinte endereço: 41, Foubert Place, Carnaby Street, London W1R 2LU, atn. Mr. A.Fox, England.

Notem os leitores que não se trata de curso de correspondência. São cursos de presença, em Londres, com treinamento ao vivo, em estúdios e os certificados têm grande valor profissional.

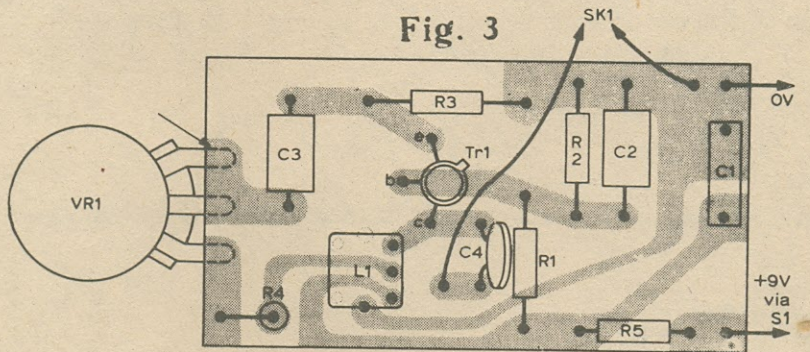
MULTIPLICADOR DE "Q"



Na figura 2 damos os detalhes do circuito impresso e na figura 3 a disposição das peças sobre o mes-

mo. Notem que VR1 tem seus terminais soldados no chassi impresso. Deste modo é possível efetuar uma

montagem compacta que pode ficar dentro do próprio rádio, ficando somente acessível o eixo de VR1.



Uma vez pronto o multiplicador e ligado ao receptor, deve-se manter a chave S1 desligada, ligar o receptor e retocar a sintonia do primeiro transformador de FI que deve ter alterado um pouco devido a conexão do cabo coaxial. Depois disto

sintoniza-se uma estação forte liga-se S1 e com VR1 na posição de máxima resistência; a recepção deve ser comum. A proporção que se avança VR1 a sintonia deve ficar mais aguda.

Se ao avançar VR1 nota-se que os sinais de áudio se tornam roucos ou graves, há que retocar levemente o núcleo de L1. Haverá um ponto em que ao avançar VR1 inicia-se uma oscilação. O controle deve ser mantido antes deste ponto.

LISTA DE MATERIAL

R1	220K
R2	390K
R3	2,2K
R4	820
R5	820
VR1	5K com interruptor S1
C1	22 nanoF. plástico
C2	5-6 nanoF. polistirene

C3	5-6 nanoF. polistirene
C4	10 nanoF. cerâmica
TR1	BC109
L1	FI de 455 a 470 Khz (ver texto)

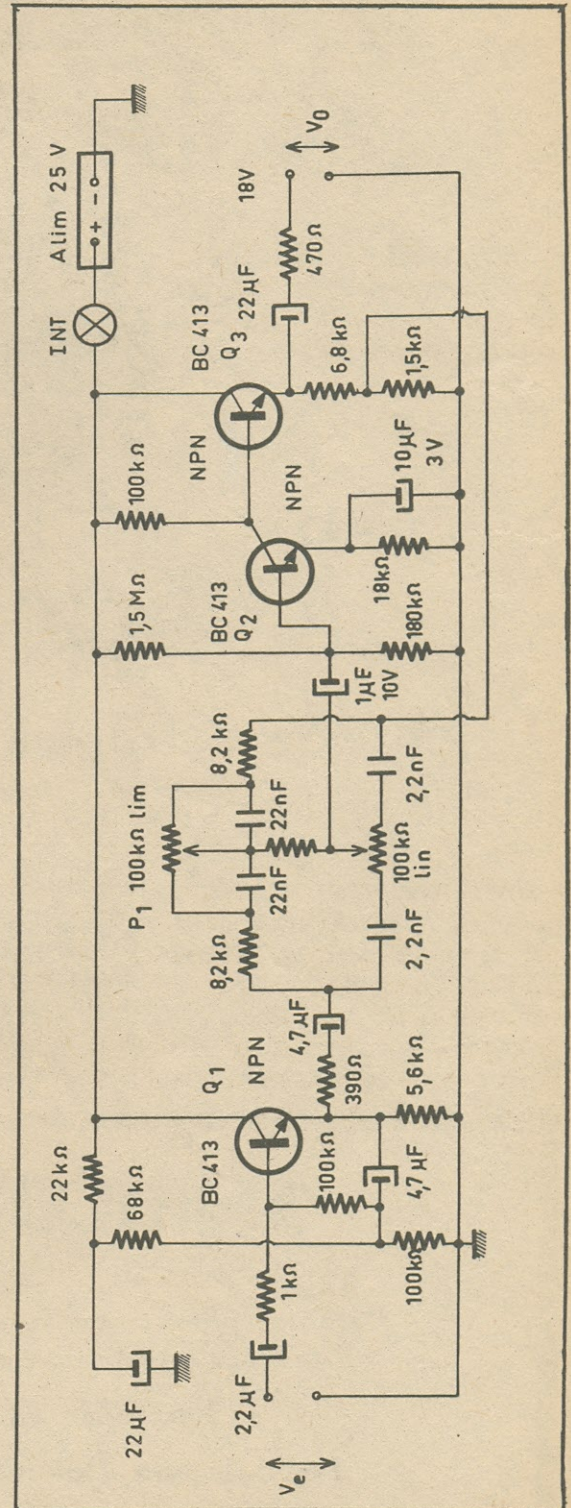
SK1 saída para cabo coaxial fino.

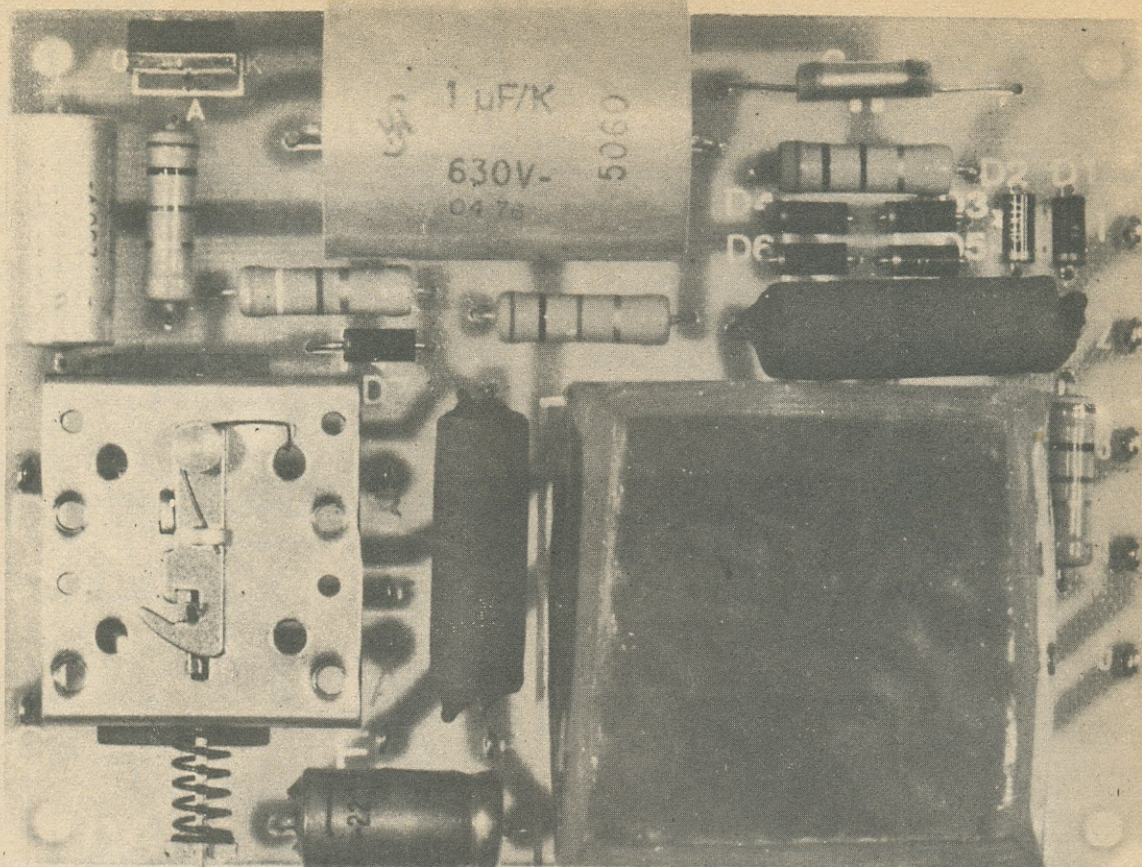
CONTROLE DE TONALIDADE

A grande maioria de nossos leitores deseja sempre ter a mão mais de um circuito de controle de tonalidade para usar nos circuitos de áudio que constroem. Diariamente nos chegam consultas a este respeito. Hoje vamos dar mais um circuito muito bom recomendado pela Siemens (Europa) e que tem as seguintes características:

Voltagem de alimentação - 25v.
 Consumo de corrente - 4 mA
 Resistência de entrada a uma frequência de 1KHz - 1 megohm
 Voltagem de saída - 1,5 volts
 Voltagem máxima de saída com 1% de distorção - 6 volts
 Ganho de voltagem - 14 dB
 Resposta de frequência 16 a 25.000Hz.

Todos os resistores devem ser de 1/2 w. 5%. A entrada é no ponto assinalado V_e e a saída no ponto assinalado V_o .





ignição eletrônica a descarga capacitiva

Um dos elementos mais atrasados no automóvel é a ignição; sistema empregado a muitos anos e inadequado para os modernos motores, de alta rotação e elevada compressão.

A bobina, que é simplesmente um transformador com alta relação de espiras entre primário e secundário, dá uma má transferência de energia em baixa e alta frequência, só funcionando melhor com uma rotação do motor ideal. Já os motores de automóvel, contam com grande e necessária elasticidade no que se refere a rotações por minuto, em que as características da bobina não o acompanham.

SEMICONDUCTORES

de A. Fanzeres

Para entender como funcionam os diodos e transistores,
compre este livro escrito em linguagem acessível

Em todas as bancas - Cr\$ 12.00

Pedidos para Rua Goiás, 1.164 - Quintino.

Ainda é necessário que circulem de 3 a 4 ampères pelo primário da bobina (e platinado), com isto o platinado se queima frequentemente e o que é pior, faz mal contato nas altas rotações, mais um motivo para a queda da tensão.

O explicado anteriormente, ocasiona uma péssima queima da gasolina, provocando seu desperdício e baixo rendimento do motor.

O IDIM-KIT 09, Ignição Eletrônica por Descarga Capacitiva elimina os inconvenientes do sistema convencional, proporcionando uma tensão muito superior às velas, e constante em todas as rotações do motor.

Em resumo, as principais vantagens com sua instalação no automóvel são as seguintes:

Melhor queima da gasolina, com o natural aumento da potência do motor e menor consumo.

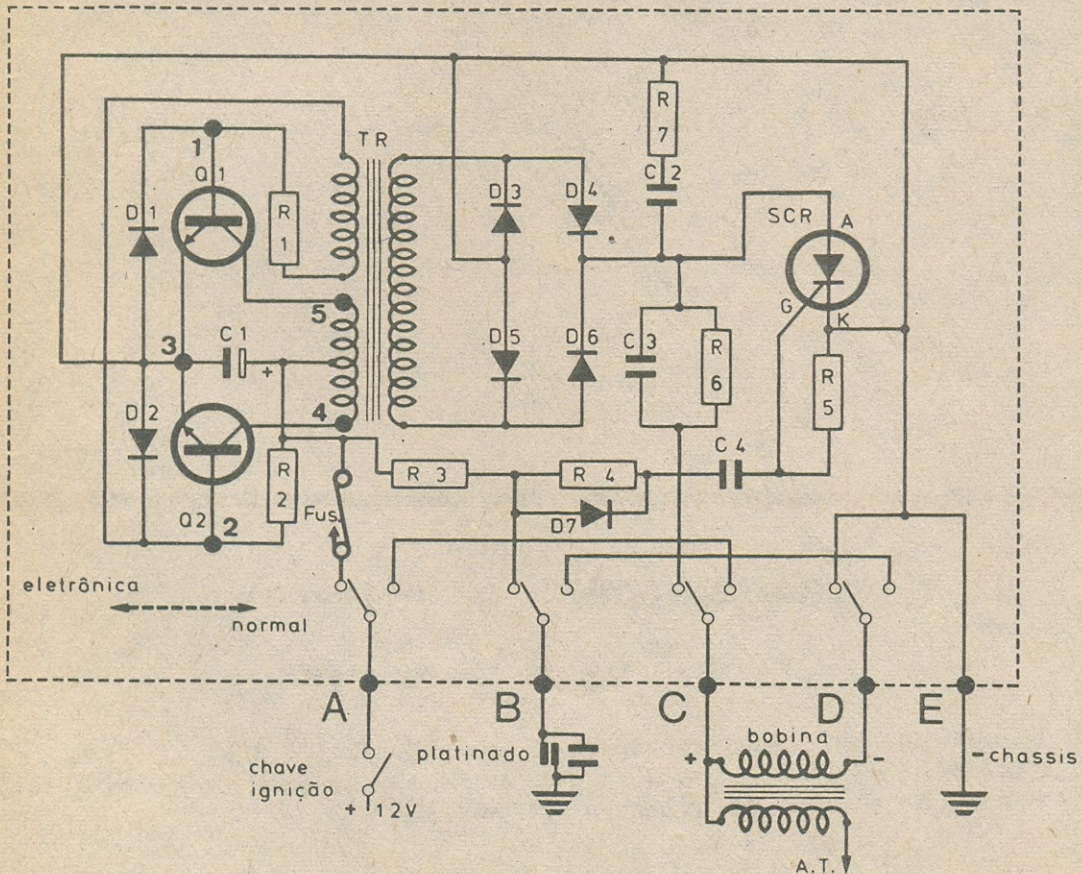
Maior duração dos platinados, que trabalharão com poucos miliampères.

Menor poluição, já que a boa queima do combustível, provocará menor expulsão de gases nocivos.

Maior duração das velas.

Menor consumo de corrente da bateria.

Possibilidade de retornar ao sistema de ignição convencional, com o simples aperto de um botão.



CIRCUITO

Primeiramente temos um conversor, formado pelos transistores Q1 e Q2 e o transformador TR. Sua função é converter os 12 V da bateria, em 400 V a saída da ponte retificadora formada pelos diodos D3, D4, D5 e D6.

Trata-se de um circuito de alta eficiência, que trabalha com onda quadrada e núcleo saturado.

A corrente fornecida pela ponte retificadora, carregará o capacitor C3.

Quando se abrem os contatos do platinado, através de C4 chega um pulso de corrente à porta do SCR, que dispara, descarregando o capacitor C3 sobre o primário da bobina de ignição, o que provocará o aparecimento de uma tensão de aproximadamente 35.000 V no secundário.

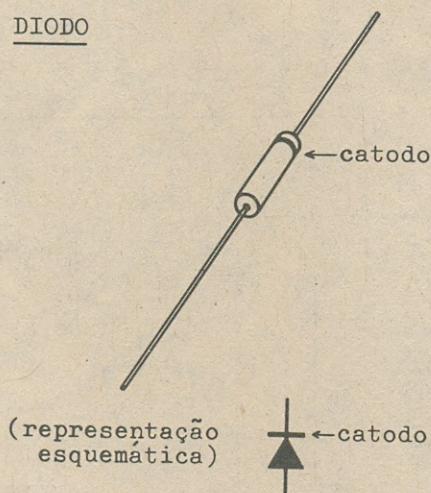
Ao conduzir, o SCR põe em curto a ponte retificadora, com o que o conversor deixa de oscilar. O pulso negativo formado pelo circuito LC: C3 e primário da bobina de ignição corta o SCR, que deixa de conduzir, iniciando-se novamente a oscilação no conversor.

MONTAGEM

Acompanhando as explicações do presente manual, a montagem não oferecerá dificuldades.

Comece encaixando e soldando os 12 terminais para circuito impresso, nos lugares marcados: de 1 a 5, de A a E e os dois furos marcados F, todos na placa de c/i.

DIODO



TRANSISTORES (sem teoria)

autoria de A. Fanzeres

**Reservas antecipadas, para Rua Goiás, 1.164 - Rio
20.000, Cr\$ 12,00. Um livro que explica tudo sobre transistores
em linguagem fácil, sem cálculos.**

Em continuação, encaixe e solde o comutador em seu lugar.

Coloque e solde os 7 diodos, em posição horizontal, encostados na placa. NÃO CONFUNDA A POLARIDADE.

Faça o mesmo com os 7 resistores, sempre em posição horizontal. Com R1 e R3 deixe uma separação até a placa de 3 mm, para melhor refrigeração.

Continue com os capacitores, sempre em montagem horizontal e encostados na placa, cuidando que C1 que tem polaridade, fique na posição correta.

Coloque e solde o transformador em seu lugar, bem encostado a placa. Repare que também tem uma posição certa.

Por último, coloque e solde o SCR. A parte metálica ficará do lado interno do aparelho. Certifique-se de sua posição correta, já que a colocação invertida irá danificá-lo. A solda terá que ser efetuada rapidamente, da mesma maneira que para transistores.

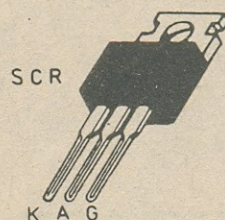
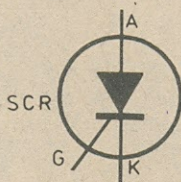
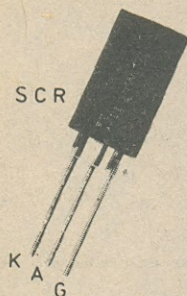
A montagem na placa do circuito impresso está pronta, faltando somente colocar os componentes no corpo da caixa.

Os furos na lateral da caixa, marcados de A a E, se destinam às saídas e neles se colocarão as borrachas passafios.

No furo sobressalente, do mesmo lado, coloque o suporte do fusível. Já pode colocar o fusível.

Do lado contrário da caixa se colocam os transistores. Deverão ficar do lado externo e isolados da mesma. O desenho explica a maneira correta de fazê-lo.

Nota: SE TIVER GRAXA DE SILICONE, PASSE PREVIAMENTE PELOS DOIS LADOS DO ISOLADOR DO TRANSISTOR.



Parte metálica detrás

Saiba tudo sobre

Sem teoria nem matemática

TELEVISÃO A CORES

A. Fanzeres

Em todas as bancas

Pedidos para Rua Goiás, 1.164 - Quintino

Após todo o conjunto de transistores bem apertado , coloque nos dois parafusos superiores terminais com furo e ma is uma porca.

Pelos furos dos suportes da caixa e pelos existentes no fundo desta, passe quatro parafusos de 1/8 x 5/8", com as cabeças do lado externo. Pelo lado interno da caixa coloque os separadores , encaixando em continuação o circuito impresso . Após a colcação deste , ponha uma arruela de pressão em cada parafuso, apertando-os firmemente com porcas.

Ligue os transistores aos terminais no circuito impresso marcados de 1 a 5 da seguinte maneira:

Terminal 1 à base de Q1 (transistor mais próximo)

" 2 à base de Q2

" 3 aos emissores de Q1 e Q2

" 4 ao coletor de Q2

" 5 ao coletor de Q1

Os dois terminais no circuito impresso marcados F, se ligarão com os terminais do suporte do fusível.

Agora ligue os 5 cabos de côres aos terminais no circuito impresso, de A a E , passando-os através das borrachas na lateral da caixa , cada um com sua letra correspondente , da seguinte maneira:

A : vermelho

B : verde

C : azul

D : marrom

E : preto

Nota: nos cabos, deverá ser feito um nó pela parte interna da caixa , com o fim de proteger o aparelho contra uma puxada mais forte que eventualmente possa sofrer . Faça mais um nó pela parte externa.

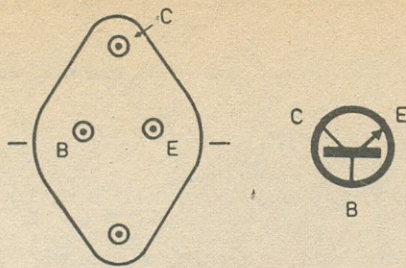
EM SÃO PAULO... HOSPEDE-SE NO LAR DA FRATERNIDADE

HOTEL MINISTER

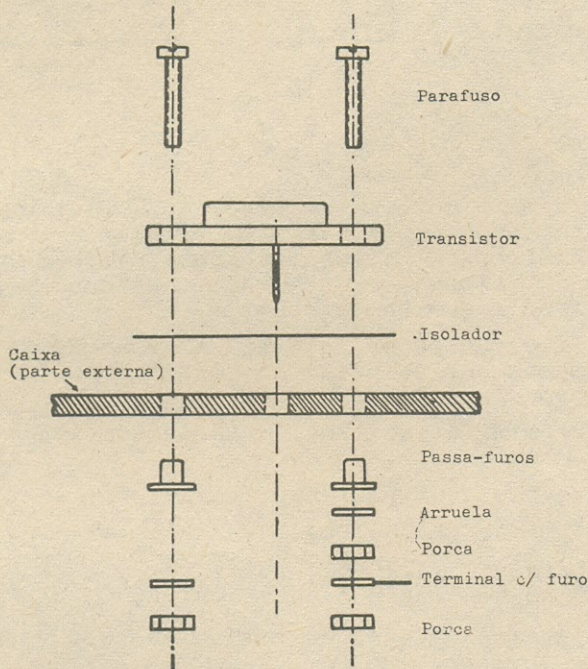
RUA BARÃO DE PIRACICABA, 105 —

Tel. 220-4012

Além de estar juntinho à Rua S. Efigênia, onde se localiza o maior número de casas especializadas em eletrônica, fica fronteiro à Estação Rodoviária



MONTAGEM DOS TRANSISTORES



Por último, nos extremos dos cabos ligados em C e D, ligue os terminais fêmeas.

Nos cabos A e B, ligue os terminais machos.

O terminal com furo, ligue-o ao terminal E.

Antes de fechar a caixa, será conveniente verificar se tudo está correto.

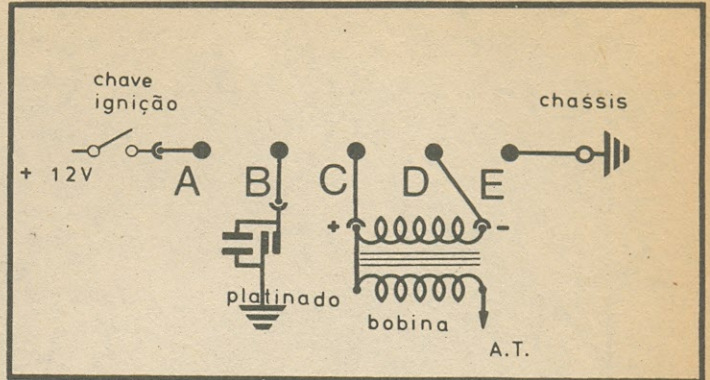
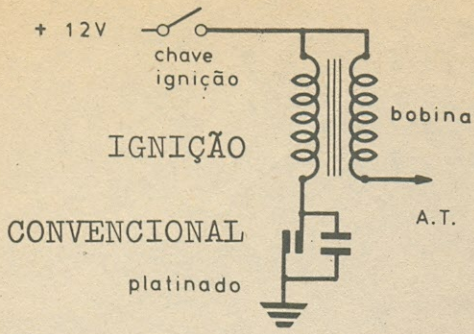
Ligue o terminal A (cabo vermelho) ao positivo de uma bateria ou fonte de 12 V e o terminal E (cabo preto) ao negativo. Deverá ouvir-se um chiado proveniente do transformador, indicando que o conversor está funcionando. Dispondo de um voltímetro, poderá medir a voltagem entre anodo e catodo do SCR, que deverá ser de 400 V, com uma tolerância de 20 %.

A tampa pode ser colocada na caixa, prendendo-a com os parafusos auto-atarrachantes.

Desejando, poderá vedar completamente a caixa, a prova de pó ou água, usando para este fim alguma das muitas colas existentes no mercado, para uso dos mecânicos de automóveis.

No furo existente na tampa da caixa, se colocará a borraça de vedação.

LIGAÇÃO DA IGNIÇÃO ELETRÔNICA



INSTALAÇÃO

Em automóveis com motores refrigerados a ar (que trabalham com alta temperatura), não se recomenda a instalação da ignição eletrônica no mesmo compartimento do motor. No caso típico do Volkswagen, deverá ser colocada embaixo do banco traseiro, lugar bem protegido.

Com outros tipos de motor, que trabalhem mais frios, poderá eventualmente ser colocada no mesmo compartimento, desde que, se procure um lugar bem arejado.

A instalação em si é fácil, estando explicada nos desenhos.

Primeiramente prenda firmemente a caixa por seus suportes. Ligue o cabo preto (E) ao negativo da bateria, no chassis. Desligue o terminal ligado ao positivo da bobina de ignição, ligando em seu lugar o cabo azul (C).

Ligue o terminal desligado da bobina ao cabo vermelho (A). Desligue o terminal ligado ao negativo da bobina, ligando em seu lugar o cabo marrom (D).

Ligue o terminal retirado do negativo da bobina com o cabo verde (B).

Isole devidamente toda a fiação.

NOTAS:

1ª Retirando a borracha existente na tampa, se tem acesso ao comutador. Pressionando-o (com um lápis por exemplo), se fará a mudança de ignição eletrônica para convencional. Com a mola do comutador mais pressionada, estará na posição de eletrônica.

2ª Todos os componentes da ignição convencional, deverão estar em perfeita ordem, antes da colocação da ignição eletrônica, sendo que, a bobina terá que ser de excelente qualidade, capaz de sua isolação suportar a maior voltagem com que irá trabalhar.

3ª Os cabos do distribuidor terão que estar com boa isolação, já que, de outra maneira poderão permitir fugas de corrente, que provocarão ruidos no rádio e com perigo de incêndio no caso de um vazamento de gasolina.

4ª Se existir um capacitor na bobina, com a finalidade de evitar ruídos no rádio, terá que ser retirado, já que provocaria a queima do SCR.

5ª Se terá melhor aproveitamento da capacidade da ignição eletrônica, aumentando em 30 % a separação dos eletrodos das velas.

RELAÇÃO DE MATERIAL

IDIM-KIT 09 - IGNIÇÃO ELETRÔNICA (12 V)

RESISTORES

R1 33 Oh. fio
R2 1 K marrom-preto-vermelho
R3 68 Oh. fio
R4 3K9 laranja-branco-vermelho
R5 100 Oh. marrom-preto-marrom
R6 1 M marrom-preto-verde
R7 10 Oh. marrom-preto-preto

CAPACITORES

C1 220 uF x 16 V
C2 0,01 uF x 630 V
C3 1 uF x 630 V
C4 0,22 uF x 250 V

TRANSISTORES

Q1 2N 3055
Q2 "

DIODOS

D1 1N 4004
D2 "
D3 "
D4 "
D5 "
D6 "
D7 "

DIVERSOS

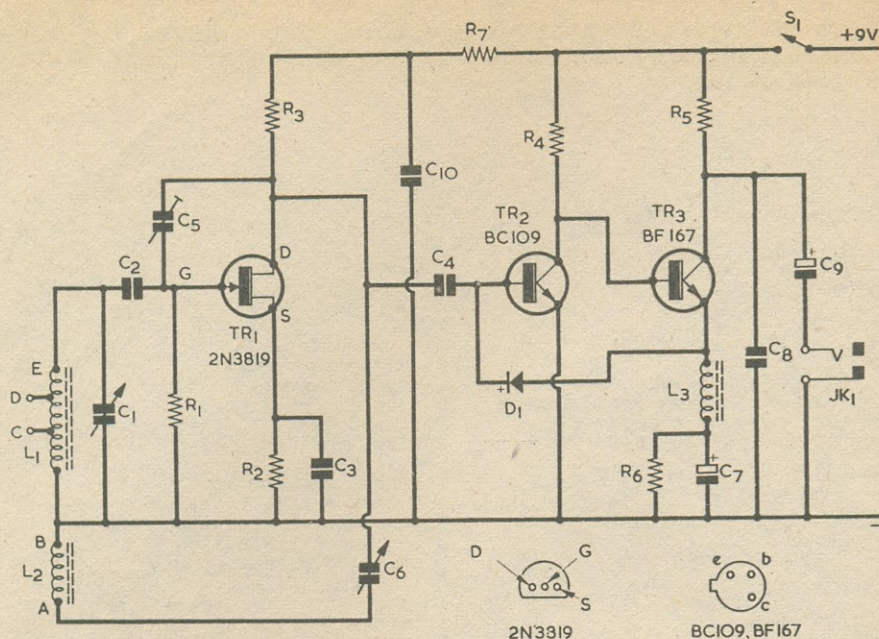
SCR
TR Transformador
Caixa com suportes
Circuito impresso
Comutador 2x6 especial
Porta-fusível
Fusível
Fio ligações
Borracha vedação
2 isoladores p/ transistor
4 passa-furos isolantes
5 borrachas passa-fios
5 ms. cabo p/ automóvel
Solda especial
12 conectores p/ circuito impresso
2 terminais com furo
2 terminais fêmeas, ligação externa
2 " machos, " "
1 " c/ furo, " "
4 separadores
4 arruelas pressão
11 porcas 1/8"
4 parafusos 1/8 x 1/2"
4 " 1/8 x 5/8"
18 " auto-atarrachantes
1 " 1/8 x 5/16"
4 arruelas

IDIM Kit

SELEÇÕES DE RÁDIO

Saiba o que se passa na Europa, assinando uma revista editada em Portugal. Cada número contém artigos práticos de circuitos eletrônicos, notícias, divulgações. Preço de assinatura por 12 números: 260 escudos. Seleções de Rádio, Av. Madrid 12, cv., Apartado 1358, Lisboa 1, Portugal. Deptº RTV.

RECEPTOR REFLEXO



Um receptor tipo reflexo é aquele que usa um estágio duas vezes, isto é, serve simultaneamente para amplificar a radiofrequência e a audíofrequência. Aliás os escritores de ficção científica que escrevem sobre máquinas do tempo teriam nesta disposição a solução do aparente paradoxo de que uma situação não poderia suceder simultaneamente com outra, de tempos ou sequência diferentes. . .

Mas deixemos a ficção científica e vamos ao circuito reflexo.

Usa este circuito um FET no estágio de entrada o que assegura grande sensibili-

PROJETOS PARA CAIXAS ACÚSTICAS – *Gratis*

Todos os leitores de nossas revistas que escreverem para a NOVIK S. A. Ind. e Comércio, Cx. Postal 7483, 01.000, Capital, SP, Deptº FZ, receberão gratuitamente 4 valiosos projetos de caixas acústicas desenvolvidas e testadas em laboratório.

dade. As bobinas L1 e L2 são de construção caseira. L1 é a de sintonia e L2 de "reação". O bastão de ferrite deve ser de 10 centímetros de comprimento (4 polegadas) por 9,5 mm de diâmetro (3/8). O enrolamento de L1 consiste de 5 espiras de fio esmaltado 38 e L2 de 60 espiras do mesmo fio. As derivações C e D são para tipos diferentes de antena externa Naturalmente se for usado um condensador diferente para C1, a bobina deverá ser modificada.

A bobina L3 é um choque de radiofrequência de 2,5 mH, para 3 a 5 mA.

A regeneração é obtida através de C6 e C5 serve como neutralizador, a fim de evitar que o receptor entre em oscilação permanente.

LISTA DOS MATERIAIS

(todos resistores de 1/4 W 10%)

R1 2,2 meg.
R2 3,3K

R3 1,8K
R4 12K
R5 3,9K
R6 680
R7 220

C1 variável 365 pF
C2 mica prateada 100 pF
C3 plástico 0.002
C4 mica prateada 220 pF
C5 trimer 30 pF
C6 variável 300 pF
C7 eletrolítico 100 mfd x 3 v
C8 plástico 0.022

C9 eletrolítico 8 mfd x 10 v
C10 plástico 0.1

L1, L2 construção caseira (ver texto)
L3 choque 2,5 mH 3 a 5 mA

TR1 2N3819
TR2 BC 109
TR3 BF 167
D1 OA 81

Recomendamos a nossos leitores que adquiram nossas guias de equivalências e substituições de transistores.

JK1 saída para fone de 2.000 a 4.000 ohm.

PONTA DE PROVA USA LED

Uma ponta de prova, para exame de circuitos lógicos usa diodos emissores de luz (LED) para a indicação digital. A ponta de prova é aplicável universalmente de 5 a 15 volts c. c. em circuitos lógicos C-MOS. O produto é fabricado por KURZ-KASCH que é representado para importações pela firma Singer Produtos Co. Inc. One World Trade Center, suite 2.365, New York, NY 10048, USA. O tipo ilustrado na foto é o modelo LP-575.



FEIRA ELETRÔNICA

Esta seção publica gratuitamente anúncios enviados pelos leitores. Envie sua mensagem para A. Fanzeres, Cx. Postal 2483 – ZC-00, Rio, 20.000. A direção da revista não se responsabiliza pelo estado dos artigos anunciados e pelas transações entre anunciantes e compradores.

PROJETOR SLIDE – Vendo ou troco por um projetor de slide um gravador com microfone embutido, marcador de tempo e balanceador. Roberto Bernardes Soares, Parnaíba 267, Vila S. Paulo, Jundiaí, 13.200, SP

TROCA DE IDÉIAS – Desejo entrar em contato com pessoas que gostem de eletrônica, para trocar idéias e experiências. José Dimas, rua Laurindo Ferreira 620 C. Postal s/n, Gouveia, 39.920, MG.

COMPLETAR COLEÇÕES – Preciso para completar coleções, os seguintes números das revistas – REVISTA ELETRÔNICA nº 1, 2, 3, 5 e 24 – Editora ETEGIL. MECÂNICA POPULAR nº 1 a 48 inclusive, editora EFECÊ. IBRAPE informa nº 1, 2 e 3. Preciso também do esquema de TV Zenith chassis 14 T 23, 15 válvulas em série. Rui Vilela, QSC-07, lote-32, Nova Taguatinga, 70.700, DF.

CLUBINHO – Formamos um clubinho de eletrônica, com 17 pessoas e somos bastante interessados. Nos dias de folga nos reunimos e discutimos esquemas e fazemos aparelhos eletrônicos. Desejamos fazer troca de esquemas e outros detalhes. Para quem interessar, na troca podemos enviar esquema do modulador de som com a luz. Alessandro Lellis da Silva, r. Henrique Dias 318 apt. 204, Baixa do Bonfim, Salvador, 40.000, BA

TROCA – Desejo entrar em contato com quem tenha coisas de eletrônica para trocar. Estou interessado em algo que mostre código de cores de condensadores e resistores. Sérgio L.P. Oliveira, r. Leão XIII nº 361, C. Postal 1, Campo Bom, 93.700, RS.

UNIVERSO – Desejo trocar correspondência com interessados no assunto e também física e metafísica. Ricardo Wagner Wolf, av. Gal. Teixeira Lott 566, Carapicuíba, 06300, SP

CORRESPONDÊNCIA – Desejo trocar correspondência, esquemas de amplificadores e informações sobre radioamadorismo e endereços de algum colega que resida em Portugal. José Alves Pinto, Tv. José Avelino, 18, Natal, 59.000. RN.

RONDÔNIA – A disposição dos colegas, aqui neste extremo do Brasil. Adão Baldez, Posta-Restante – Vila de Rondônia, Território Federal de Rondônia.

CLUBE AMIGOS DA ELETRÔNICA – Estou interessado em saber quem gostaria de reunir-se para fazermos uma seção destas nas revistas, orientadas por A. Fanzeres. Escrevam para Benjamim A. Rocha. Rua 7 de Setembro, 1757, Itajai, 88.300, SC.

RECEPTORES PARA ONDAS CURTAS – Tenho sempre boas pechinchas. Rua das Marrecas, 41, Costa, Rio.

COMPRO TUDO PARA VOCÊ – Você que está longe dos centros que vendem material eletrônico pode usar meus serviços. Envie a lista do que deseja comprar. Eu localizo tudo e envio por reembolso. Valeu? RPB Eletro Eletrônica Ind. e Com. Cx. Postal 7797. Rua Lagoa Grande, 30-A. CEP 02216, Vila Medeiros, Capital, SP. Não enviem dinheiro antecipadamente.

ELETROLA DELTA – Desejo obter o esquema da eletrola Delta Tornado modelo 240-206. Norberto Saturnino Nordi, Rua Teodoro Kaizel, 298, Bairro Além Ponte, Sorocaba. 18.100, SP.

TROCA DE EXPERIÊNCIA – Desejo manter correspondência com vários colegas que experimentem em eletrônica e outros assuntos. Aparecido Fernandes, Rua Carajás, 2-A, Carandiru, 02069, Capital, SP.

ESQUEMAS – Para trocas, peço entrar em contato com Antônio Fonseca Gonçalves, Rua Mário Carpenter, 107, Barreto, 24.000, Niterói, RJ.

XEROX DE ESQUEMA – Desejaria obter cópia xerox do artigo "Um Estéreo de Alta Potência" 2 x 50 w parte 2 e 3 de abril 1974. Gostaria também de manter troca de esquemas. Evandro Luiz Duarte Madeira, Rua Santa Rita, 61, Bairro Califórnia, Belo Horizonte, 30.000, MG.

COMPRO TRANSECTOR – Para faixa do cidadão com potência de 5 w. Telefonar para Joel Bar-Gil 256-9268, Rua Belfort Roxo, 158, apto. 701, Rio.

ESQUEMA TRANSMISSOR – Quem tiver esquemas de transmissores ou transceptores que tenha um alcance mínimo de 500 metros, favor escrever-me, pois estou interessado. Ernandes Gomes Soares, Rua João Lorentz, 348, Teófilo Otoni, 39.800, MG.

PAPO ELETRÔNICO – Desejamos manter comunicação com jovens que estejam interessados em eletrônica. Jamil Efigênio, r. nove nº 74, Vila Oficinas (COHAB) Curitiba, 80.000, PR. Sérgio Alberto Casagrande, r. Antonio Ernesto Antonello 17, Vila Oficina, Curitiba, 80.000, PR.

MATERIAL USADO – Quem possua, disponível, material usado e esquemas e desejo enviar, pagaremos as despesas de transporte. Somos dois jovens estudantes de eletrônica. Escrevam antes de enviar, para r. Capitão Lafay, 106 Campo Grande, 20.000, Rio, bairro S. Jorge.

FABRICO CIRCUITO IMPRESSO – Fabrico circuitos impressos para montagem de circuitos eletrônicos, mediante desenho ou circuito do aparelho. Inácio J. Frolich, r. Fernando Machado 2.400, Chapecó, 89.800, SC

COMPROM ESQUEMA – De receptor de comunicações de pequeno porte e também de transmissor de pequeno porte. Elmo Edson, travessa José Soares 65, Roberto da Silveira, Barra Mansa, 27.400, RJ.

ESQUEMA & MATERIAL – Desejo construir transmissor. Quem tiver esquema e material favor entrar em contato comigo. João Carlos Mendonça, Estrada do Rio Pequeno 913 casa 31 Rio Pequeno, Capital, SP.

TROCAS DE IDÉIAS – Desejo corresponder-me com colegas. Respondo a todas as cartas. Rogério Olegário Bortagaray, r. Joaquim Nabuco 871, bairro Panazollo, Caxias do Sul. 95.100. RS.

ENERGIA – BATERIA SOLAR – Desejo entrar em contato com quem esteja interessado em pesquisas e experiências sobre o uso da energia solar através de pilhas fotovoltaicas, etc. Paulo Afonso Guedes Trindade, r. Venâncio Pires, 51, Alegrete, 97.600, RS.

CURSO OCCIDENTAL SCHOOLS – Quem tenha este curso para vender as apostilhas completas, com respectivos manuais de oficina, manuais de montagem, dicionário técnico etc. Enfim, só os livros. Não interessa o equipamento e peças para estudo que enviam. Pedro Muylaert, r. Tte. João Francisco 865 Vila Lavradores, Botucatu, 18.600, SP

WALKIE-TALKIE – Desejo comprar esquema, para aparelho de curto alcance. Ricardo Lopes Daniel, r. Tuiuti 835, Belo Horizonte, 30.000, MG.

RECEPTOR PROFISSIONAL – Para quem desejar ter algo bom mesmo, tipo profissional, tenho receptor de 2 a 50 MHZ, contínuo, sensibilidade de 1 microvolt, seletividade variável, três filtros de cristal, F1 variável para achatamento da curva de sintonia, saída para fones e falante, fonte de alimentação robusta, separada, dois estágios de RF, jogo sobressalente de válvulas, esquema, livro de instruções etc. É pesado, profissional e bom. Cr\$ 8.000,00. Apollon Franzeres, Cx. P. 2483 – ZC – 00 – Tel: 229-4392 – Rio.

ESQUEMAS POTENTES – Desejo esquema de transmissor transistorizado de 1 KW (mínimo). Carlos Alberto Pastrello, Rua 7 de Setembro, 835, Cx. P. 142, Bariri, SP.

EFEITO KIRLIAN – Comuniquem-se comigo todos os que se dediquem a pesquisa do efeito Kirlian e bioeletrônica. Orson Voerckel Galvão. Rua Cel. Júlio Frões 16, S. Francisco, Niterói, 24.000, RJ.

ESQUEMA TRANSCCEPTOR – Preciso do esquema do transceptor SOLID STATE TRANSCIEIVER chassi 8A2 nº 1968 S-15HM. Quem tiver favor comunicar para entendimentos Florindo Luiz de Paiva, Rua 46, nº 200, Parque Buturusu, Ermelindo Matarazzo, SP.

CONTATO – Gostaria de manter contato com pessoas estudantes de eletrônica do mesmo estado. Nelson Antonio Mourão, Rua Saldanha Maranhão, 111, Centro Niterói, 24.000, RJ.

TV PHILCO – Necessito do esquema do TV PHILCO modelo H 3047 WC. Quem tiver, favor entrar em contato com Mozart Vasconcelos. R. Barão de Itamaracá, 369, Bairro Cruzeiro do Sul, Pelotas, 96.100, RS.

AJUDA – Sou técnico em eletrônica e fiquei paraplégico e para amenizar meus dias e anos na cama necessito ganhar peças, kits, esquemas e revistas de eletrônica. Quem quiser ajudar-me favor enviar para Alberto Tadeu de Oliveira, Rua Guararapes, 75, Monte Castelo, CONTAGEM, CEP 32.200, Minas Gerais.

POSSUO ESQUEMAS – Possuo esquemas, livros que talvez sejam úteis a meus colegas. Vamos trocar correspondência para ajuda mútua. João Candido da Silva Flores, Rua Riachuelo, 53, Niterói, CANOAS, 92.000 RS.

VENDO RÁDIOS – Vendo dois pra 27 Mhz com alcance 200 m. aprox. ou troco. Preço Cr\$ 160,00. Edivaldo Feitoza da Silva, Estrada S. Antonio, 612, Sepetiba, Rio, 20.000.

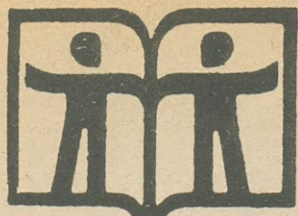
Saiba tudo sobre

Sem teoria nem matemática

TELEVISÃO A CORES

A. Fanzeres

Cr\$ 10.00



LIVROS

A. FANZERES

MOSFET CIRCUITS GUIDEBOOK – Rufus P. Turner

O autor é um dos mais competentes e antigo escritor de rádio e eletrônica. Seus livros são muito corretos e este que estamos comentando contém 100 projetos, todos eles experimentados. Mesmo para quem não lê inglês mas entende de esquemas, o livro é de muita utilidade.

Ed. TAB BOOKS

PRATICAL CB RÁDIO TROUBLESHOOTING & REPAIR – David F. Norman

Um livro objetivo, muito prático. Possui um quadro de sintomas e prováveis causas muito bom. Vamos fazer votos para que a quantidade de radioamadores que saiba “mexer”, ajustar e desenvolver novos circuitos aumente aqui e deste modo possa dar uma contribuição efetiva ao desfalcado quadro de técnicos que tão necessários são a nosso país nesta fase desenvolvimentista. Um livro como este deve ajudar muito.

Ed. TAB BOOKS

COLOR TV CASE HISTORIES ILLUSTRATED – Robert L. Goodman

Naturalmente sendo o sistema de TVC nos EEUU o NSTC há algumas diferenças para o PAL aqui usado, no que diz respeito a defeitos e causas. Porém, isto pode ser circunscrito à área de “cor”. Na unidade de sintonia, vídeo, MAT e outros, muito se assemelham e o livro ilustra muitos defeitos e seus remédios.

Ed. TAB BOOKS

HANDBOOK OF MULTICHANNEL RECORDING – Alton Everest

Naturalmente que o maior público para este livro está na faixa dos profissionais. Mas isto não impede que o curioso, o amador, e mesmo o técnico de outras aplicações não se interesse pelas coisas relacionadas com gravações em vários canais. Há inclusive detalhes sobre estúdios de gravação que serão muito úteis as emissoras em cidades menores que não podem contar com a assistência técnica dos grandes centros.

Ed. TAB BOOKS

WORKING WITH SEMICONDUCTORS – Albert C. W. Saunders

Um livro indicado para o experimentador sério que deseja fazer as coisas mas também quer conhecer o “porque” técnico. Há vários circuitos práticos que contêm um tratamento teórico do funcionamento. Explana bem os vários circuitos inclusive os multivibradores que hoje são uma constante na técnica digital, TV, computação etc.

Ed. TAB BOOKS

EQUIVALÊNCIA DE TRANSISTORES – Série Alfabética

Já dissemos e repetimos. Em matéria de equivalência e substituição quanto mais, melhor. O profissional ou amador de eletrônica deve ter sempre a mão quantos livros ou manuais existam, pois os transistores vêm e vão com muita rapidez e o leitor necessita às vezes consultar duas ou três publicações para chegar, de substituição em substituição ao atual componente que serve como equivalente de um semicondutor de 5 anos atrás.

Ed. de Circuitos Eletrônicos – S. Paulo

SOLID-STATE CIRCUIT TROUBLESHOOTING GUIDE – Art. Margolis

Um livro essencialmente prático, sobre consertos de aparelhos transistorizados, escrito por um veterano no assunto. Normas de ajuste para receptores e TV, quadro de sintomas e curas, são algumas entre as muitas coisas boas contidas neste livro.

Ed. TAB BOOKS

SEMICONDUCTORES

de A. Fanzeres

Para entender como funcionam os diodos e transistores,
compre este livro escrito em linguagem acessível

Em todas as bancas – Cr\$ 12.00

Pedidos para Rua Goiás, 1.164 – Quintino,

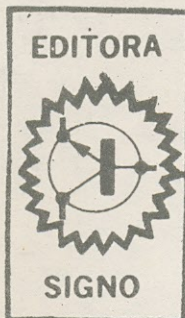
PUBLICAÇÕES DA EDITORA SIGNO LTDA.
Orientação de A. FANZERES

RÁDIO-TV TÉCNICO.....	Cr\$ 10,00
ELETRÔNICA PARA TODOS.....	Cr\$ 10,00
MUNDO ELETRÔNICO	Cr\$ 10,00
ESQUEMAS.....	Cr\$ 10,00
CIRCUITOS FECHADOS... ..	Cr\$ 10,00
COLETÂNEAS DE CIRCUITOS.....	Cr\$ 10,00
CIRCUITOS INTEGRADOS.....	Cr\$ 10,00
CURSO DE TREINAMENTO DE TRANSISTORES PHILCO.....	Cr\$ 10,00
CURSO DE TRANSISTORES TELEFUNKEN.....	Cr\$ 10,00

Pedidos para Rua Goiás, 1.164 – Quintino.

para consulta

Cole este cupão na carta em que fizer sua consulta. Escreva sucintamente sua



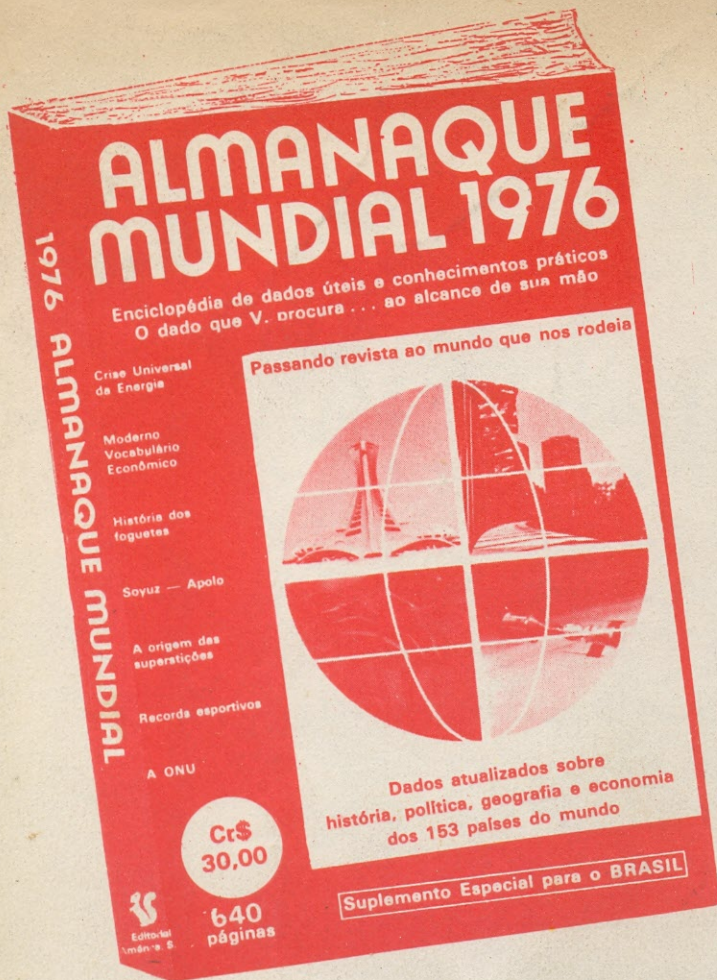
consulta, enviando nome, endereço, código postal, claramente.

CUPÃO DE ASSINATURA

Estou enviando junto à presente a importância de Cr\$60,00 para uma assinatura de seis números ou edições consecutivas de ELETRÔNICA PARA TODOS, a partir da próxima edição.

Nome
 Endereço
 Município Estado
 CEP Data

Escreva claramente. Envie a importância em vale postal, cheque ou valor negociável no Rio à Editora Signo Ltda., Rua Goiás 1164, 20.000, Rio



ALMANAQUE MUNDIAL 1976

640 páginas com todas as informações - atualíssimas - que você precisa ter ao alcance de sua mão sobre o Brasil e as demais nações da Terra. Estatísticas e quadros interpretados em linguagem acessível, desvendando os mistérios da economia e das finanças. Política, história, esportes, filosofia, religião, astronáutica, comunicações, transportes.

Você poderá dispor de um moderno vocabulário econômico e uma sinopse analítica dos principais fatos históricos. Não perca esta oportunidade. Envie-nos o seu pedido ainda hoje. Não é preciso selar o cupom abaixo, apenas coloque-o numa caixa do Correio. O restante nós faremos e, em poucos dias, você terá em suas mãos o ALMANAQUE MUNDIAL 1976, a Enciclopédia de dados úteis e conhecimentos práticos.

- DESEMPREGO, POPULAÇÃO E DESENVOLVIMENTO
- OS GOVERNANTES DO MUNDO
- O PROBLEMA DAS DROGAS

LT

À
FERNANDO CHINAGLIA DISTRIBUIDORA S.A.
 Rua Teodoro da Silva, 907 CDD-09
 20.000 RIO DE JANEIRO, RJ

Enviem-me o novo "ALMANAQUE MUNDIAL 1976 — A ENCICLOPÉDIA AO ALCANCE DA MÃO"
 — pelo Reembolso Postal, por apenas CR\$ 30,00

NOME: _____

ENDEREÇO: _____

CEP: _____ CIDADE: _____ ESTADO: _____

NÃO MANDE DINHEIRO AGORA. VOCÊ PAGARÁ AO RECEBER O
 "ALMANAQUE MUNDIAL 1976"