

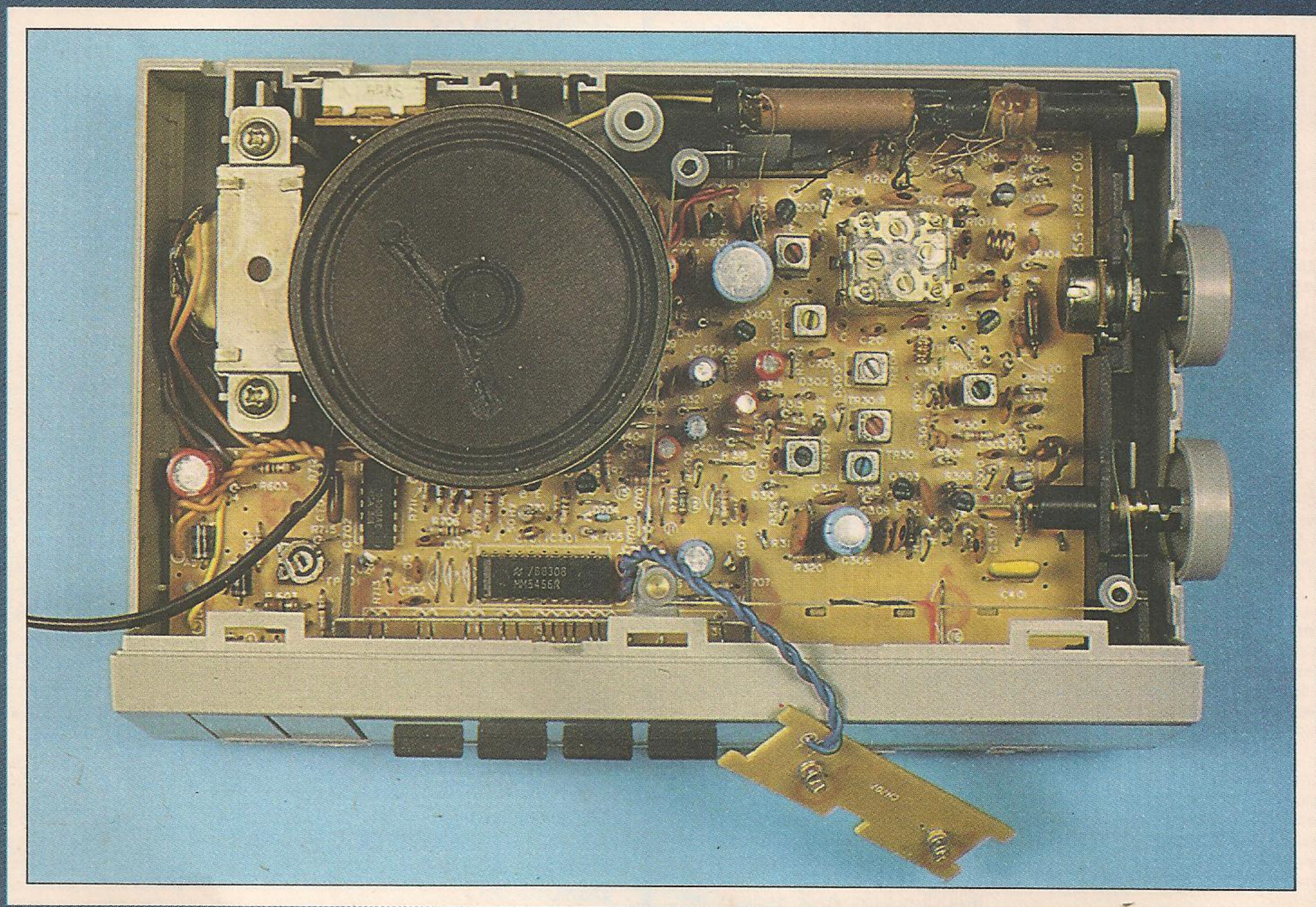
ELETRÔNICA

30

PASSO A PASSO

Cr\$ 3.500

Abril Cultural



COMPONENTES
O MICROFONE
CIRCUITOS HÍBRIDOS
INSTRUMENTAÇÃO
O RÁDIO-RELÓGIO
O FUNCIONAMENTO DO MIXER

GRANDE CONCURSO
O SELO VALE MILHOES

Colecione fascículos
Abril Cultural

O patrimônio cultural de sua família

Promoção válida somente no território brasileiro

O MICROFONE (2)

Neste segundo capítulo dedicado ao estudo dos microfones, falaremos a respeito dos diferentes modelos que podem ser encontrados no mercado, com os quais é possível satisfazer praticamente qualquer exigência.

Você já conhece o funcionamento do microfone de carvão. Aqui, nós mostraremos os seguintes tipos:

- microfone dinâmico;
- microfone de capacitor;
- microfone de eletreto;
- microfone piezelétrico.

Um dos tipos de microfone mais populares e comuns atualmente é o **microfone dinâmico**.

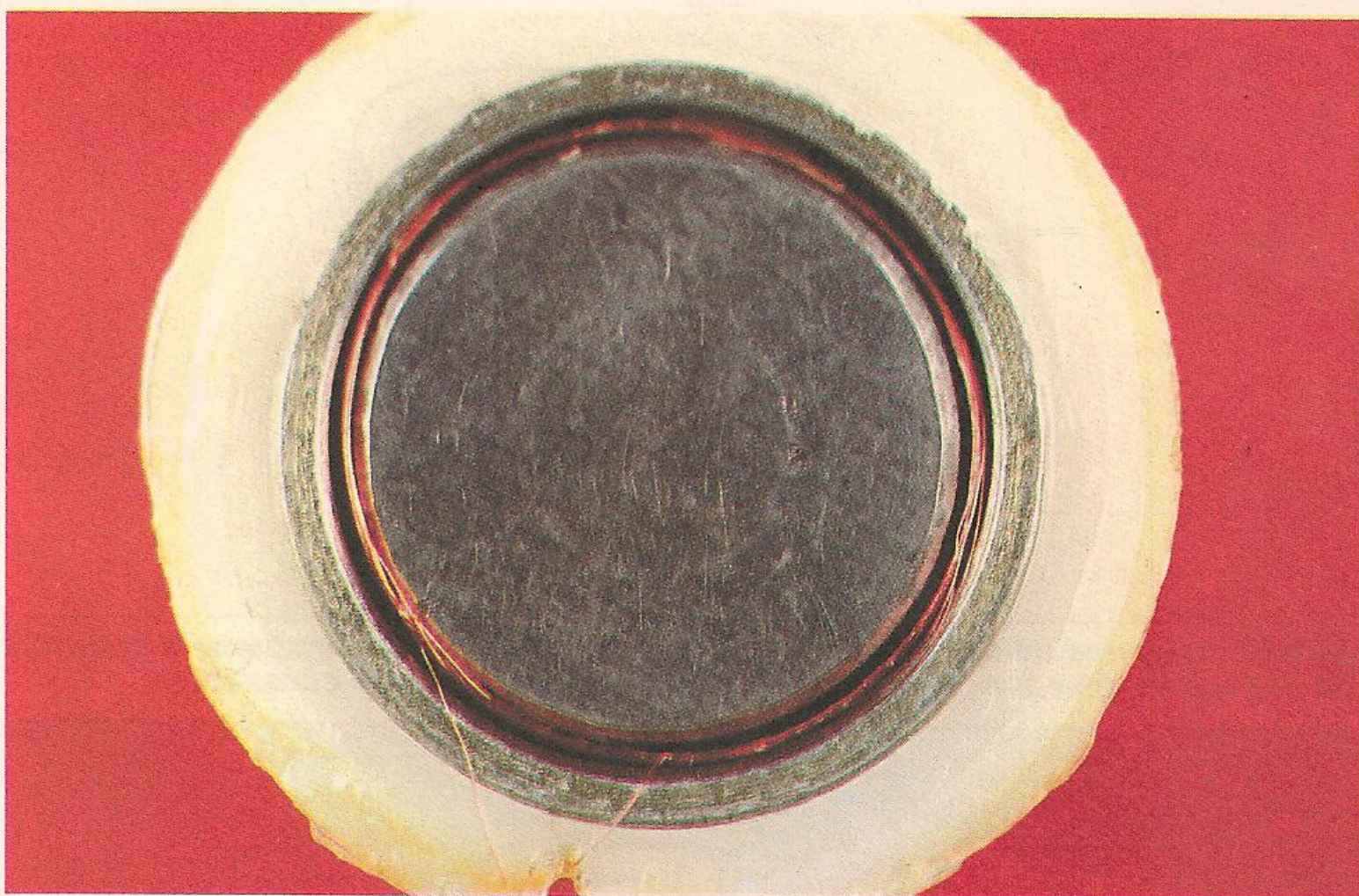
Ele apresenta boas características de resposta, facilidade de uso e custo não muito elevado. É o microfone que acompanhava, até pouco tempo atrás, todos os gravadores e rádios cassete portáteis e que era ligado ao aparelho diretamente por um cabo. Hoje, são mais comuns os microfones integrados à estrutura do equipamento.

Um microfone dinâmico é composto por uma cápsula sensível e pelos elementos que determinam a forma externa do microfone.

A cápsula é formada, basicamente, pelos mesmos elementos de um alto-falante dinâmico, mas com dimensões mais reduzidas. Contém uma membrana ou diafragma de 1,5 cm a 4 cm de diâmetro, com espessura de poucos décimos de milímetro, em material plástico, alumínio ou papel especial.

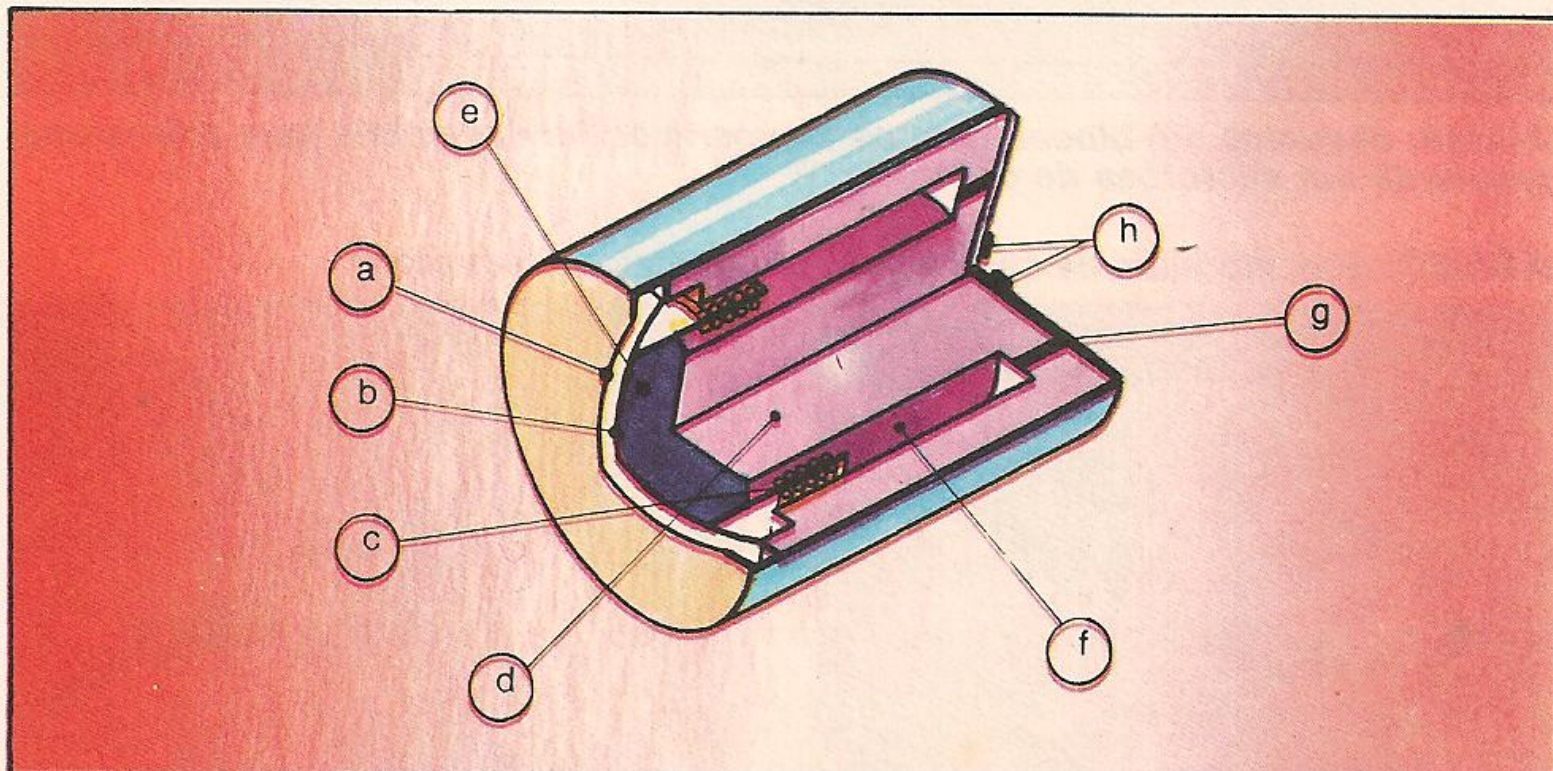
O diafragma é unido a uma bobina disposta sobre um cilindro metálico e imersa no campo magnético de um magneto permanente. Os fios de ligação da bobina ficam expostos do lado inferior da membrana.

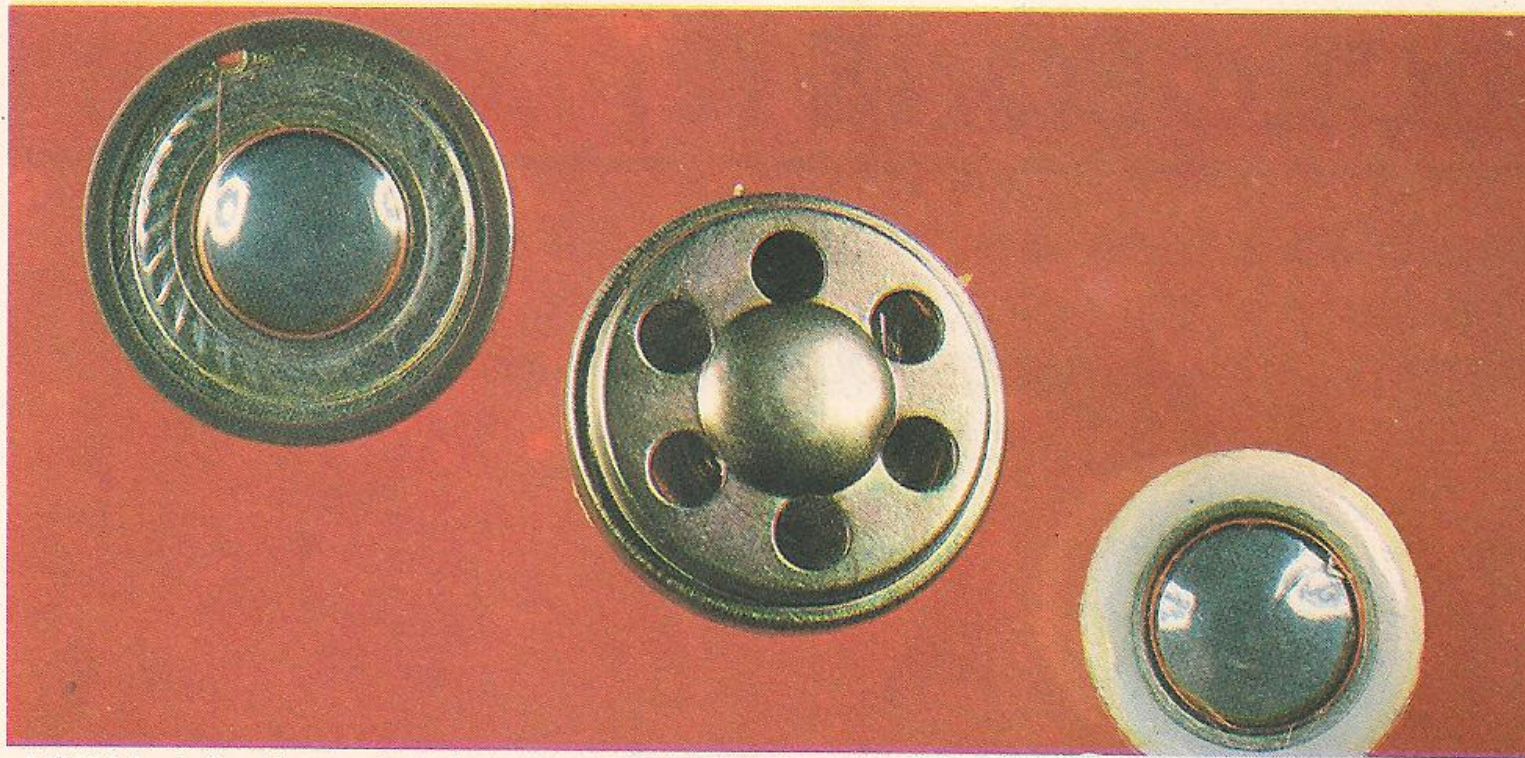
Quando há pressão sobre a membrana, ela vibra e a bobina corre para frente e para trás, produzindo uma variação do fluxo magnético. Pela lei de Faraday, sabemos que aparece uma tensão nas extremidades da membrana, cujas características dependem direta-



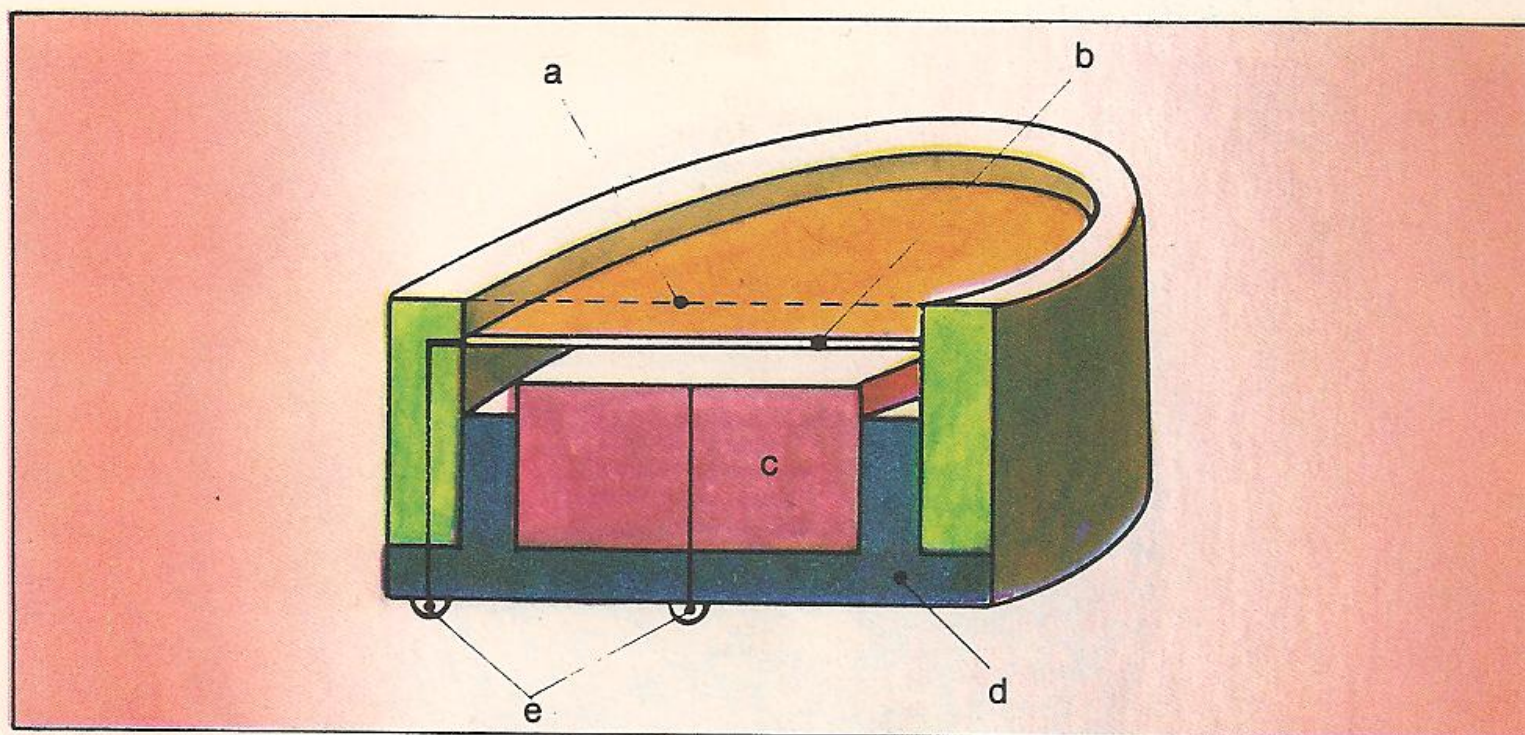
ACIMA: detalhe de uma cápsula dinâmica. Em destaque, a membrana transparente e a bobina móvel.

ABAIXO: corte esquemático de uma cápsula dinâmica: a) tela de proteção; b) diafragma; c) bobina móvel; d) ímã; e, f) cavidade com ar; g) entradas do som para a resposta diretiva; h) pontos de conexão.

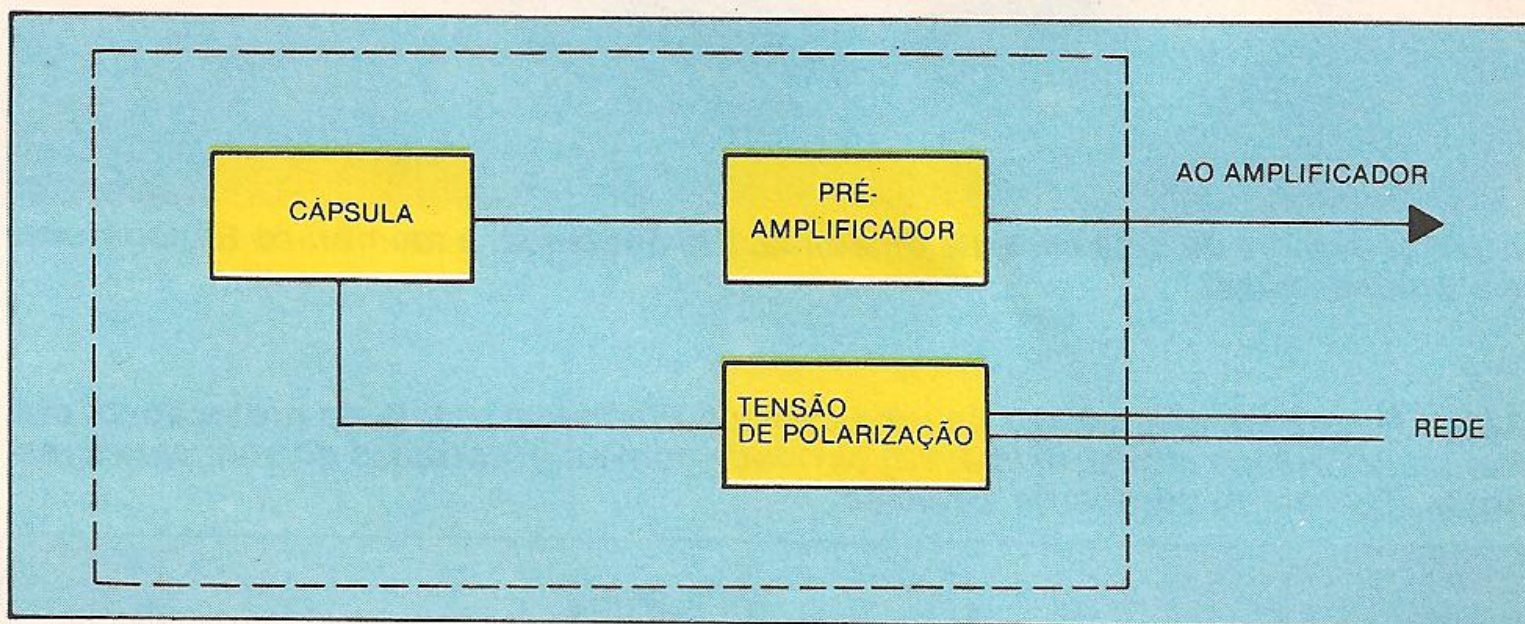




ACIMA: três tipos de cápsulas dinâmicas.

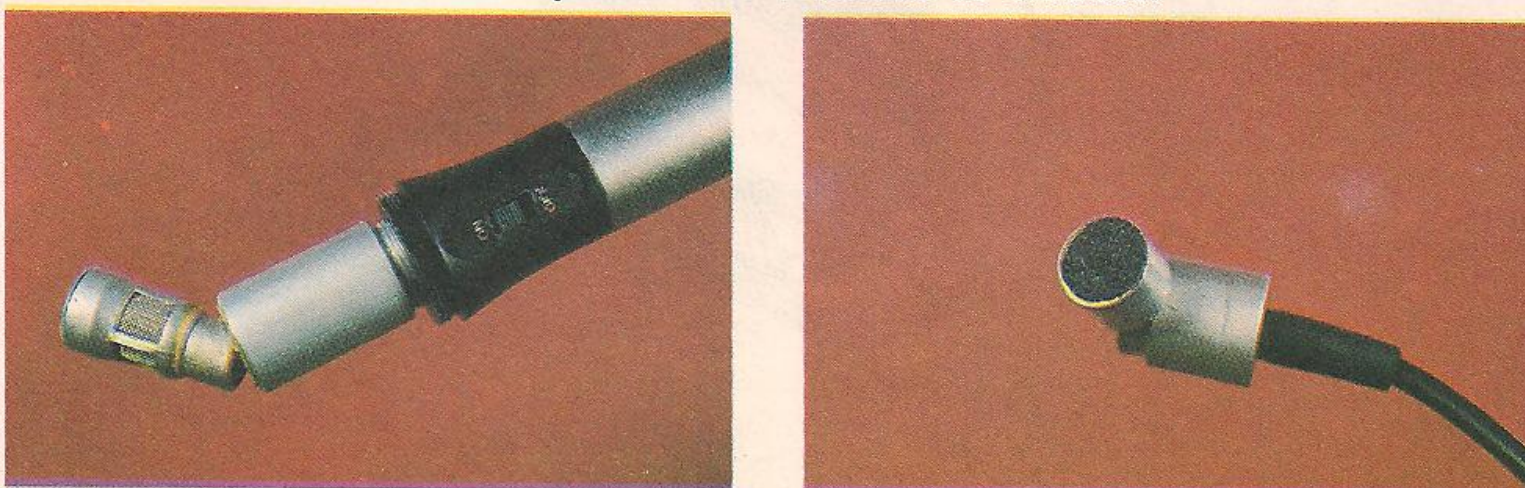


ACIMA: esquema de um microfone de capacitor: a) tela; b) membrana e estrutura do capacitor; c) segunda estrutura; d) isolante; e) pontos de conexão.



ACIMA: esquema em blocos com os dispositivos fundamentais para o funcionamento de um microfone de capacitor.

ABAIXO: dois modelos de cápsulas microfônicas de eletreto.



mente da excitação acústica por ela recebida.

O diafragma mantém-se em posição de equilíbrio graças à sua rigidez e ao ar comprimido e expandido no interior da cápsula.

A sensibilidade de um microfone dinâmico é relativamente baixa: cerca de -70 dB ou -80 dB. Em compensação, sua faixa dinâmica é muito elevada, pois ele pode reproduzir sem distorções apreciáveis sons superiores aos 120 dB.

A impedância é baixa, por volta de 200 ohms aproximadamente, e a resposta em frequência é razoável: faixas compreendidas entre 60 Hz e 10 kHz podem ser cobertas sem problemas. Em alguns modelos de boa qualidade, a resposta em frequência é ainda maior pela utilização de duas cápsulas diferentes acopladas.

Quanto à direcionalidade, a maioria dos modelos é não-direcional, mesmo que a construção especial da cápsula possa resultar em tipos cardioides.

O **microfone de capacitor** é o modelo que apresenta a melhor qualidade de reprodução.

Sua cápsula microfônica básica é constituída por um capacitor plano, formado por duas chapas condutoras colocadas a pequena distância uma da outra e separadas pelo ar, que exerce a função de dielétrico.

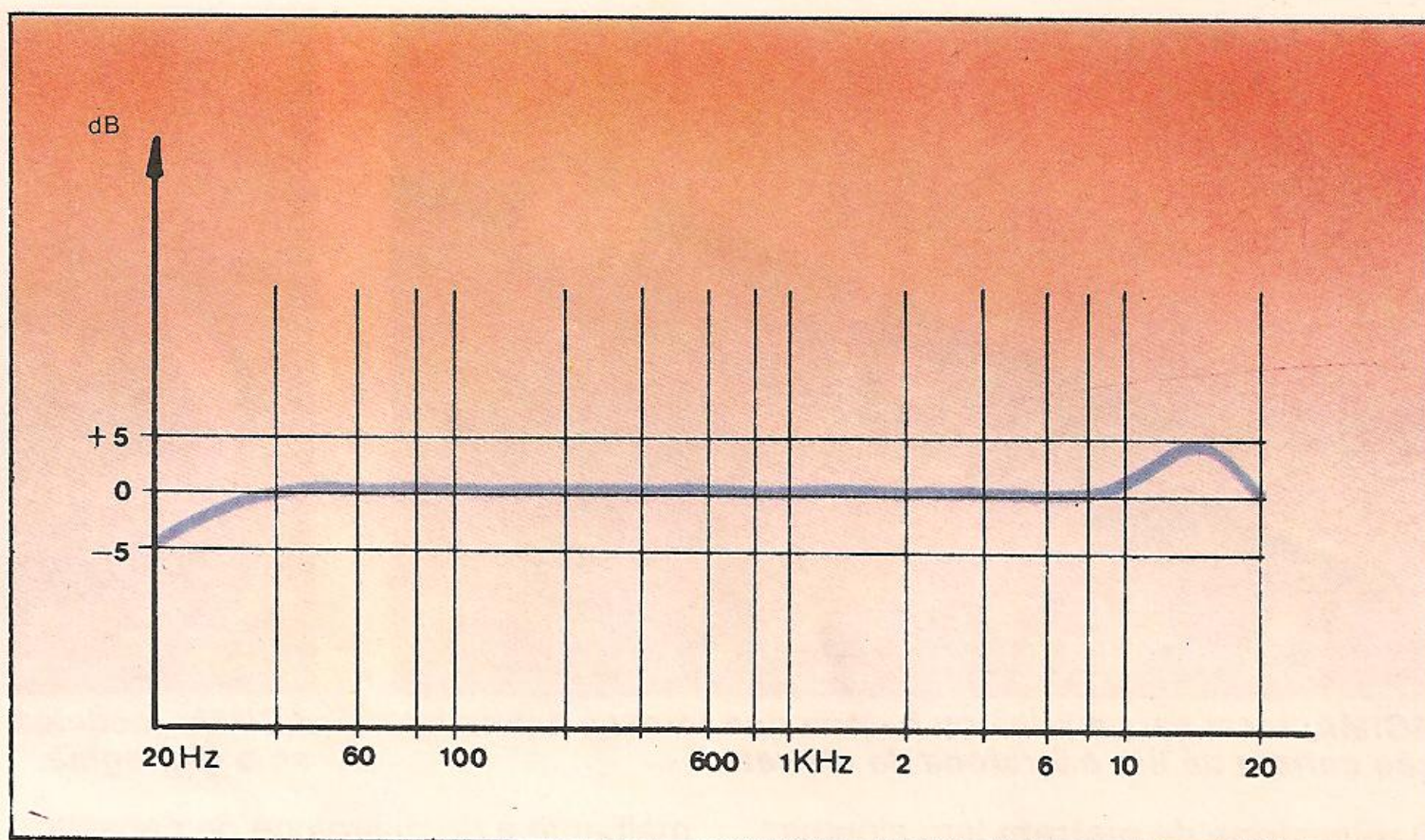
A chapa mais externa é constituída por uma lâmina extremamente fina de material plástico, com um depósito metálico condutor sobre uma das faces. Essa lâmina funciona como membrana receptora das ondas acústicas, enquanto a segunda estrutura é rígida e constituída por metal condutor. Entre as duas, e na ausência de excitação acústica, ocorre um efeito condensador com capacidade variável entre 40 pF e 60 pF. Quando há variação de pressão, a membrana começa a vibrar, aproximando-se e afastando-se da estrutura fixa e modificando a capacidade do capacitor, proporcionalmente à intensidade acústica recebida.

Esse tipo de microfone necessita de uma tensão contínua de polarização, compreendida entre 40 V e 200 V, dependendo dos modelos, e de um resistor muito elevado, que completa o circuito de base. Assim, a variação instantânea da capacidade é traduzida em uma variação de tensão entre as extremidades do resistor.

Devido à impedância muito elevada do

microfone de capacitor, é preciso recorrer a um pré-amplificador, localizado a curta distância, que, além de amplificar o sinal, produz baixa impedância de saída (a curta distância, isso é necessário para evitar ruídos de fundo e grandes perdas de sinal sobre o cabo de ligação).

Com esse amplificador, uma alta sensibilidade, da ordem de -50 dB, é obtida. A resposta em frequência é plana sobre toda a faixa de onda que pode ser ouvida normalmente. É de tipo não-direcional, mesmo que possa transformar-se em cardióide, com um procedimento semelhante ao dos microfones dinâmicos. Sua principal desvantagem é a necessidade de ter uma tensão de alimentação em um nível elevado.



ACIMA: resposta em frequência de um microfone de capacitor. Foi tomado como nível de 0 dB o nível correspondente a 1 kHz.

Qual é o princípio de funcionamento de um microfone dinâmico?

É gerada uma tensão elétrica induzida por uma bobina, que se move em um campo magnético e é acionada por uma série de ondas sonoras. Os níveis instantâneos do sinal elétrico dependem da intensidade acústica recebida.

Qual é a margem de funcionamento dinâmico de um microfone?

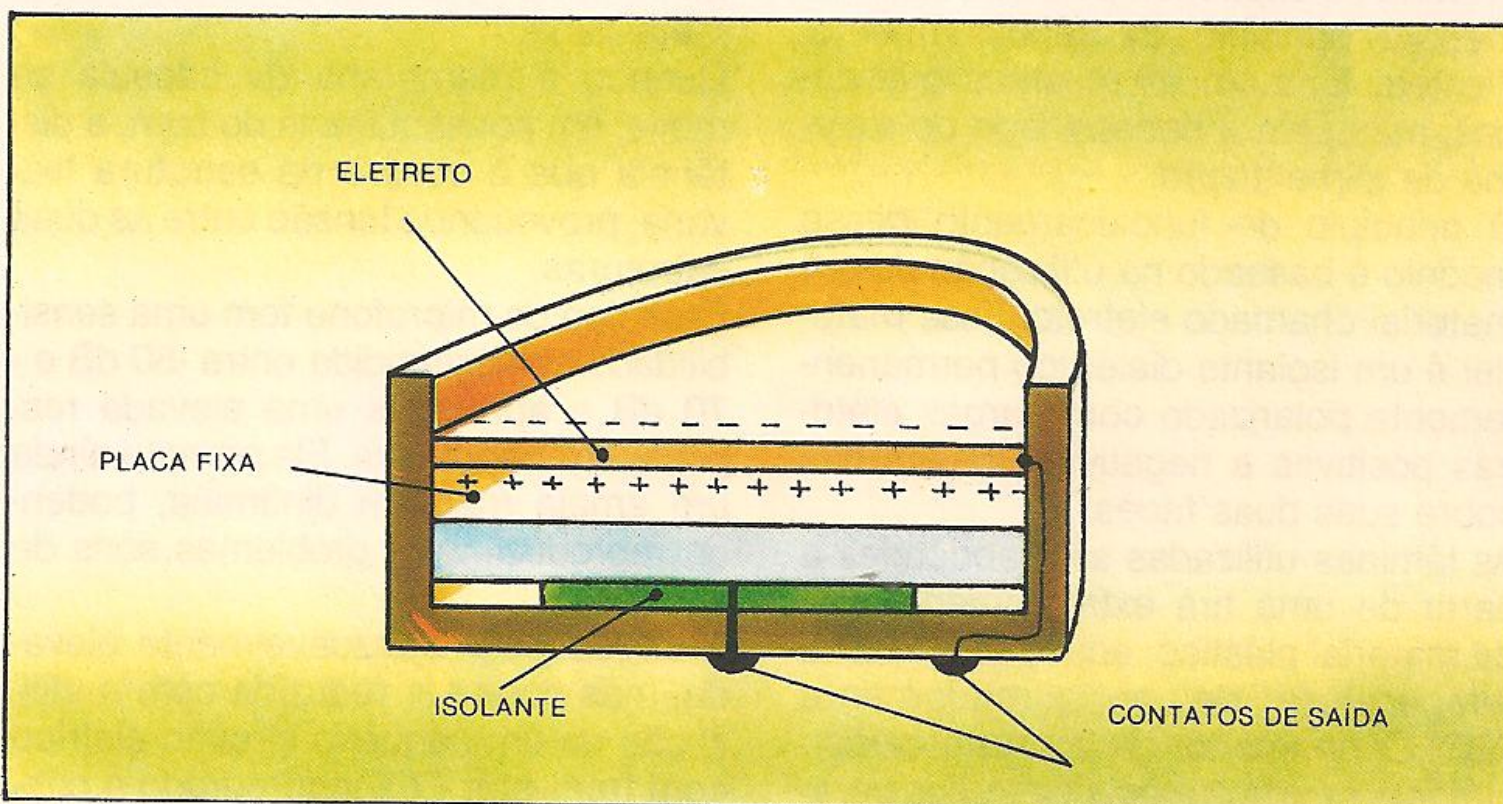
Essa margem compreende toda a gama de intensidades acústicas que o microfone pode captar e reproduzir sem distorções apreciáveis. Em alguns casos, pode-se estender de 30 a 40 dB até 120 a 130 dB.

Qual é a principal dificuldade existente no microfone de capacitor?

É a necessidade de se confiar em uma tensão contínua, em nível suficientemente elevado, para polarizar as duas estruturas do microfone. Além disso, também é preciso dispor de um estágio amplificador muito próximo da cápsula, para reduzir a impedância dos valores do sinal enviado pelo cabo, sem causar problemas.

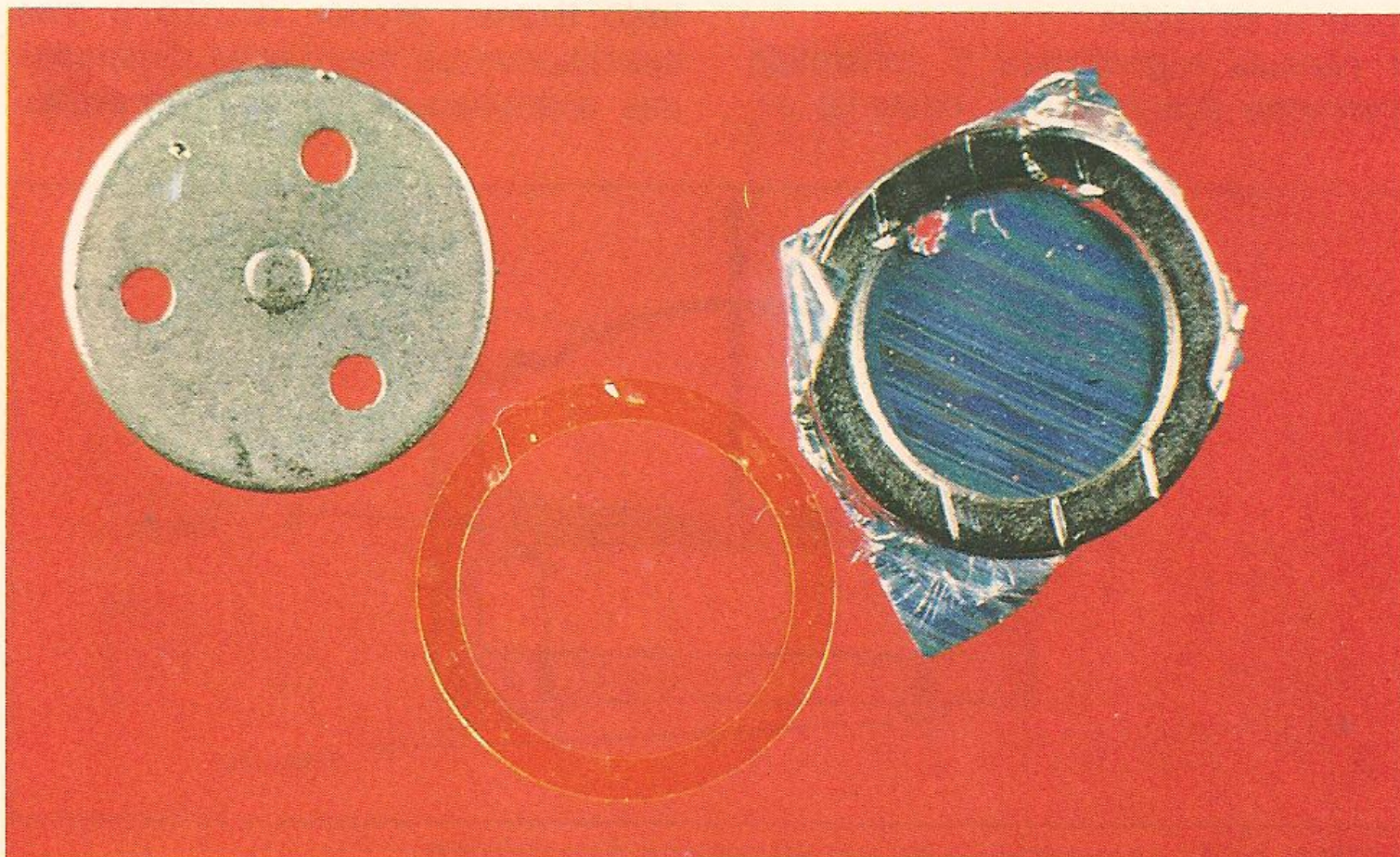
O que é o eletreto?

É um material plástico dielétrico de espessura muito reduzida e que mantém uma polarização eletrostática constante entre suas duas faces, obtida por meio de um processo elétrico em elevada temperatura. A carga acumulada não pode mudar da situação inicial (ou estágio neutro), devido à resistência elétrica muito alta do material, que impede a circulação de qualquer corrente.



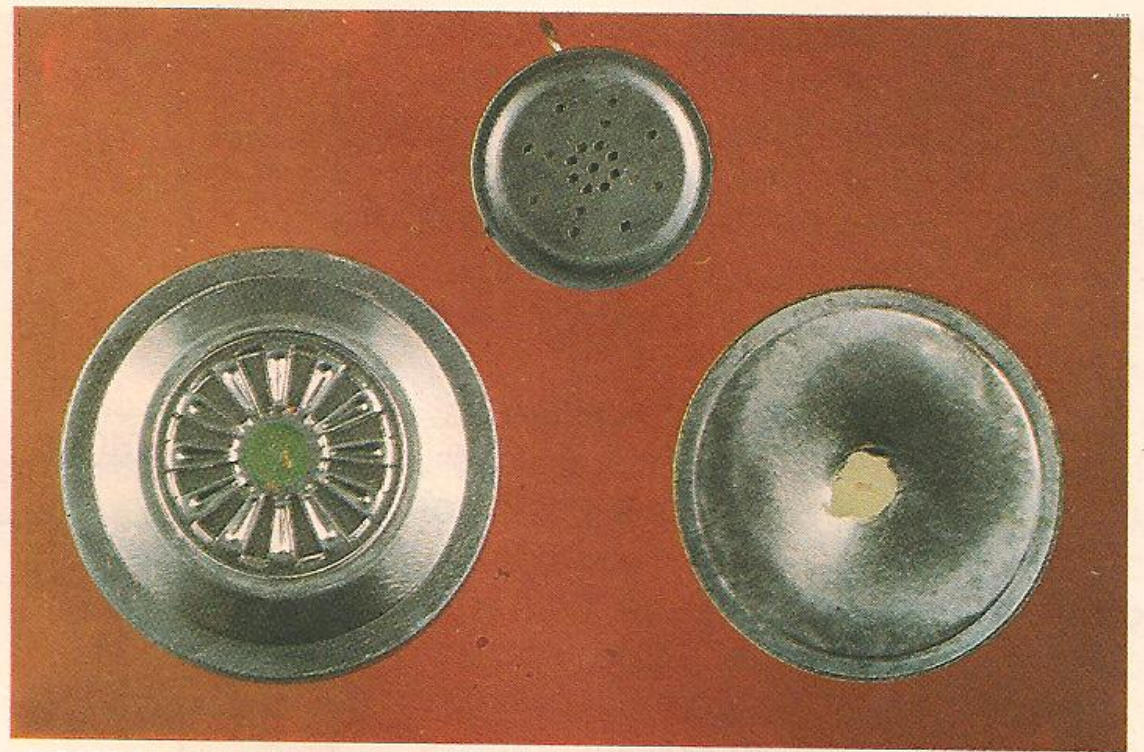
ACIMA: esquema básico de um microfone de eletreto.

ABAIXO: detalhe dos elementos de uma cápsula de eletreto. À direita está localizado o diafragma, sob o dielétrico polarizado.





ACIMA: local para a pilha ou bateria que fornece a polarização correta de um microfone de eletreto.



ACIMA: modelos de microfones piezelétricos. À direita, vê-se o diafragma.

O **microfone de eletreto** tem algumas características semelhantes às do microfone de capacitor, pois se baseia no mesmo princípio de funcionamento. Ele tem também as mesmas qualidades, mas sem a necessidade do sistema de alimentação.

O princípio de funcionamento desse modelo é baseado na utilização de um material chamado eletreto. Esse material é um isolante dielétrico permanentemente polarizado com cargas elétricas positivas e negativas, localizadas sobre suas duas faces.

As lâminas utilizadas são fabricadas a partir de uma tira extremamente fina de material plástico, aquecida em uma temperatura de aproximadamente 200° C, no interior de um forte campo elétrico, criado por dois eletrodos paralelos, colocados a 1 ou 2 milímetros de distância. Isso produz um efeito de isolamento das cargas elétricas da lâmina, que permanecem fixas quando o material se resfria.

A cápsula microfônica é construída com uma estrutura fixa, bastante se-

melhante à do microfone de capacitor, e uma membrana móvel, constituída por um eletrodo com uma das faces metalizada.

Quando a membrana da cápsula se move, em conseqüência do som, a distância que a separa da estrutura fixa varia, provocando tensão entre as duas estruturas.

Esse tipo de microfone tem uma sensibilidade compreendida entre -50 dB e -70 dB e apresenta uma elevada resposta em freqüência. Ele permite ainda um ampla margem dinâmica, podendo reproduzir, sem problemas, sons de 120 dB.

A impedância é razoavelmente elevada, mas pode ser reduzida com a utilização de um pequeno circuito elétrico com transistor FET incorporado à cápsula, com uma tensão de alimentação em baixo nível fornecida por uma pilha de 1,5 V.

As aplicações dos microfones de eletreto tiveram grande difusão e eles substituíram os microfones dinâmicos nas aparelhagens portáteis (gravado-

res e rádios cassete). Isso aconteceu porque eles têm a vantagem de poderem ser acondicionados na sua própria estrutura sem a necessidade de cabos de ligação.

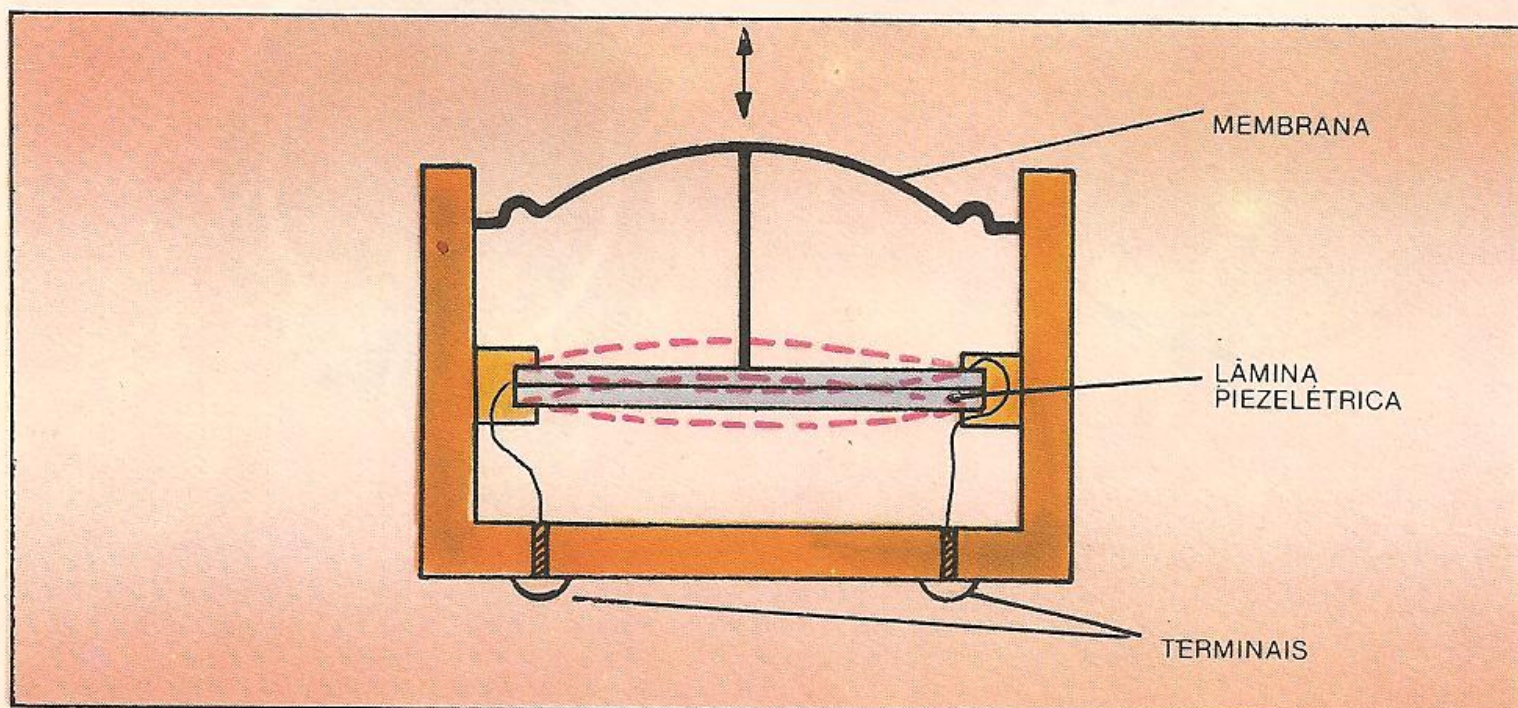
Outro modelo é o **microfone piezelétrico**, que aproveita as propriedades que certos materiais possuem de gerar tensão elétrica quando submetidos à pressão mecânica.

Sua cápsula microfônica é constituída por uma membrana, que recebe as ondas de pressão acústica e é unida por meio de uma extensão a um conjunto formado por duas lâminas de material piezelétrico. Essas lâminas são ligadas e colocadas em oposição de fase. Entre as lâminas há uma parte metálica extremamente fina de onde se origina um dos dois terminais de saída.

As duas superfícies da lâmina, superior e inferior, são metalizadas e unidas eletricamente por um segundo ponto de ligação. Quando, em decorrência do som, há vibração das membranas e, conseqüentemente, do material piezelétrico, aparece na saída uma tensão elétrica proporcional à deformação que foi produzida.

A sensibilidade desse microfone é de aproximadamente -60 dB, e ele apresenta uma elevada impedância, embora mais baixa que a dos modelos de capacitor. Por essa razão, ele pode ser ligado diretamente aos amplificadores, utilizando-se cabos que não ultrapassem 10 m de comprimento.

A resposta em freqüência vai de 80 Hz a 10 kHz, com uma certa alteração da sensibilidade quando em altas freqüências. Nesse caso, é necessário equalizar o sinal obtido. Em geral, os microfones piezelétricos são do tipo não-direcional.



ACIMA: corte esquemático de um microfone piezelétrico.

CIRCUITOS HÍBRIDOS (1)

Ao contrário dos circuitos integrados monolíticos, os circuitos híbridos interligam componentes ativos e passivos — fabricados separadamente — sobre um substrato cerâmico. Conheça neste capítulo as suas principais características.

Praticamente no mesmo período em que foram desenvolvidos os circuitos integrados monolíticos, desenvolveu-se uma tecnologia paralela, também orientada para a miniaturização dos circuitos convencionais, com regras relativamente diferentes.

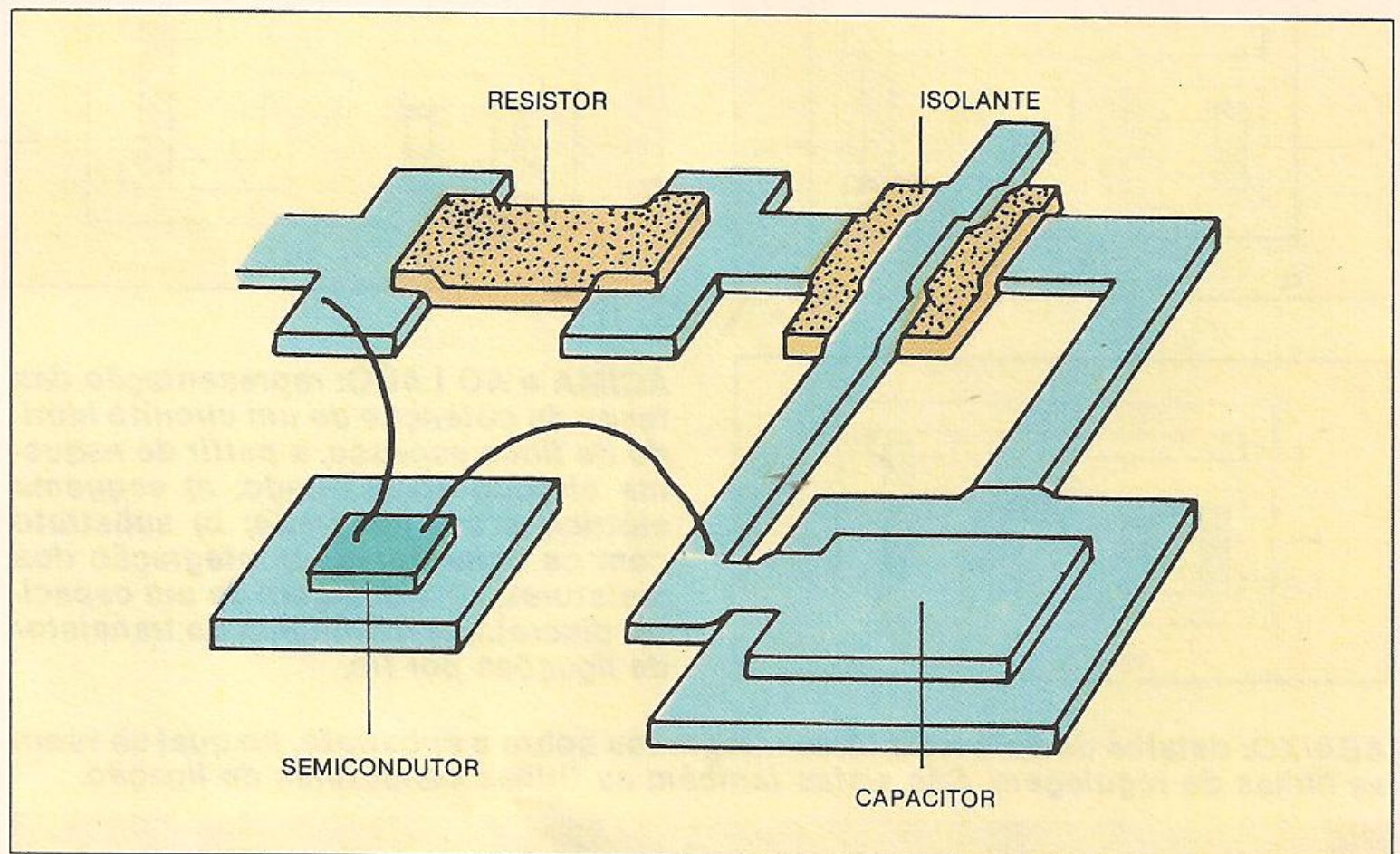
Os circuitos integrados monolíticos são caracterizados pelo fato de terem todos os componentes fabricados num mesmo substrato. Já os **circuitos integrados híbridos** realizam a interligação entre componentes passivos (resistores e capacitores) e componentes ativos, discretos ou não, que são montados sobre um substrato cerâmico. A integração é feita por meio de filmes finos e, então, todos os componentes são encapsulados conjuntamente.

Devido às suas aplicações específicas, os circuitos integrados híbridos destinam-se à área profissional, e é raro encontrá-los à venda no comércio.

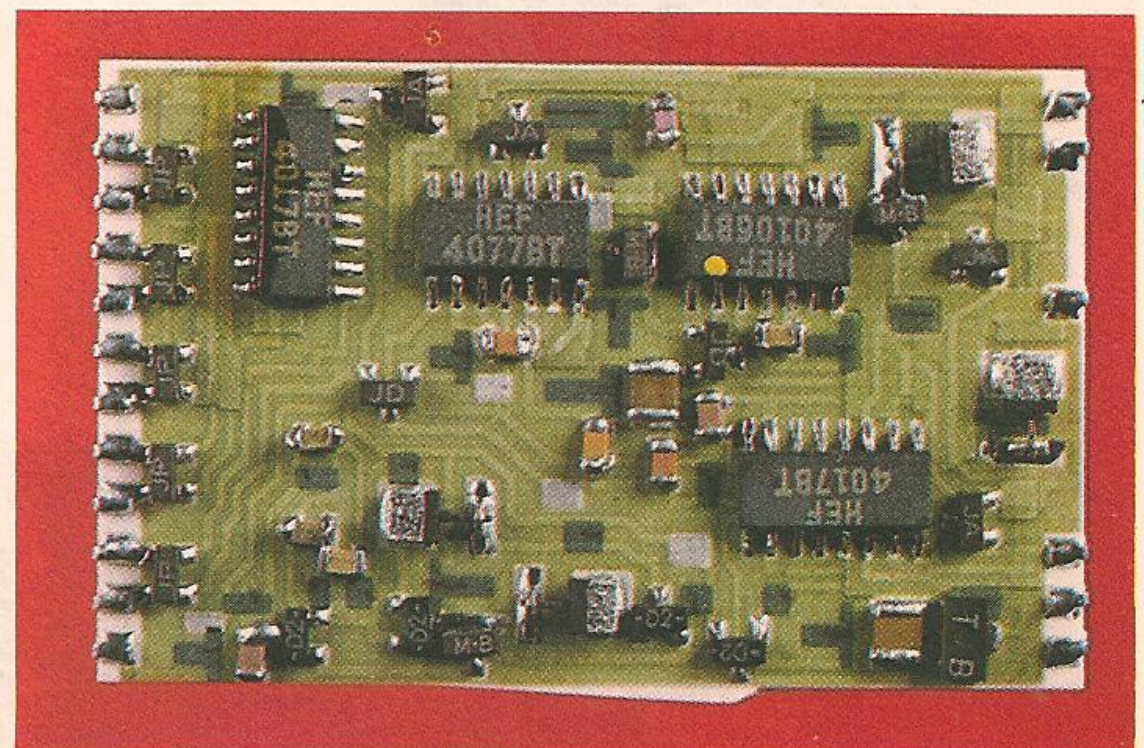
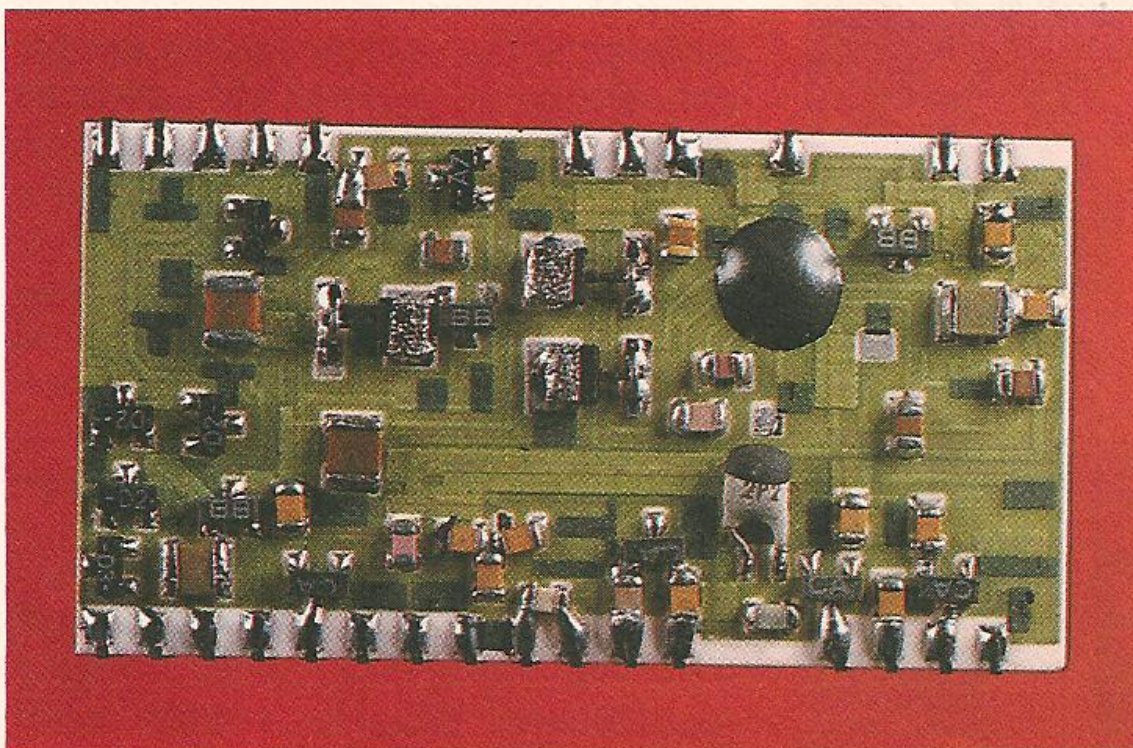
A origem da tecnologia de integração híbrida remonta à década de cinquenta, quando os fabricantes de capacitores cerâmicos generalizaram as possibilidades operacionais destes componentes a partir de um único dielétrico. Com esta finalidade, foram desenvolvidas

técnicas de metalização dos eletrodos com sistemas serigráficos. Esse processo é baseado em fornos de temperatura e de atmosfera de gás controladas, sendo possível obter um sistema satisfatório de deposição das superfícies metálicas. Os filmes metálicos geralmente têm base em metais nobres, e permitem aplicações interessantes.

O procedimento descrito, com o qual são obtidos os revestimentos metálicos condutores, também permite que se consigam revestimentos resistivos a partir da serigrafia de compostos de carvão. Assim, é possível obter resistores e combinações capacitor-resistor com um nível de integração razoável, a fim de reduzir o número de ligações ex-



ACIMA: esquema dos vários elementos de um circuito híbrido de filme espesso.



ACIMA: aspecto interno de dois circuitos híbridos de filme espesso, onde se pode observar o substrato que contém os componentes integrados e os componentes discretos.

ternas, mesmo que nos limitemos a integrar componentes passivos. Em muitas aplicações, os compostos de carvão utilizados para os resistores não ofereciam bons resultados quanto à precisão e à estabilidade. Foram, então, desenvolvidos outros materiais, com base em óxidos metálicos, para substituir esses compostos. Esses materiais ainda hoje são utilizados. A última fase dessa evolução consistiu

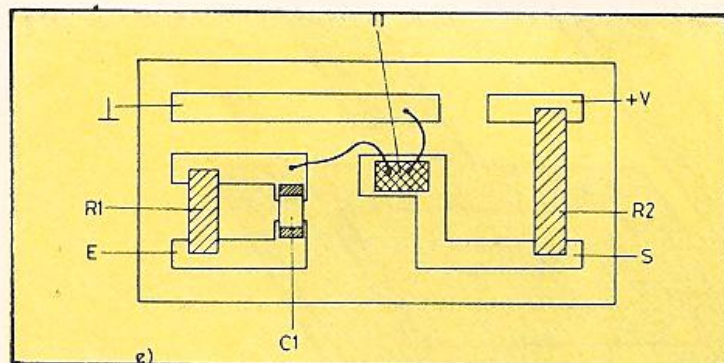
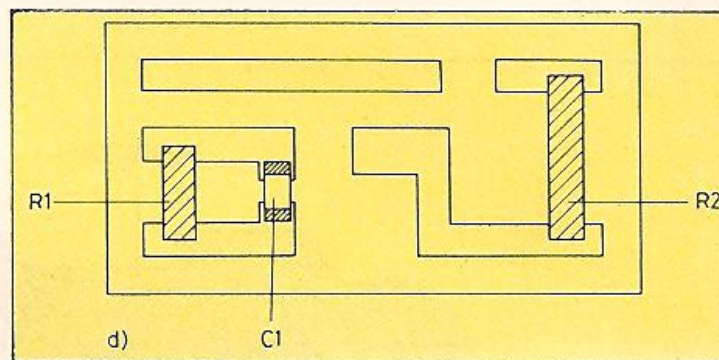
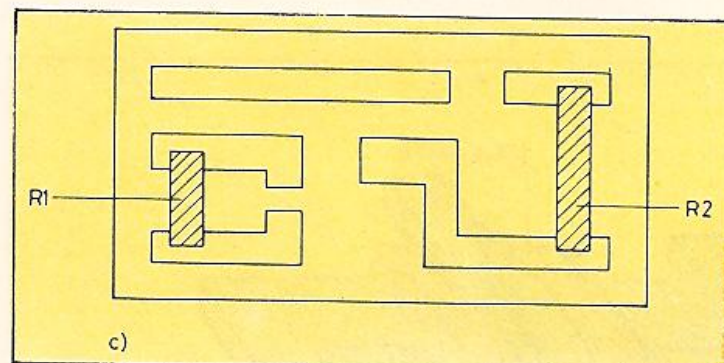
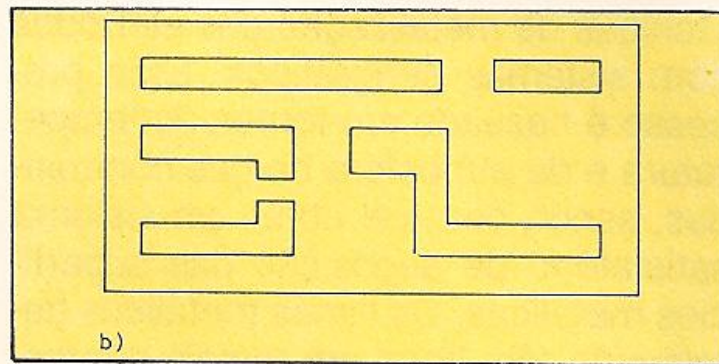
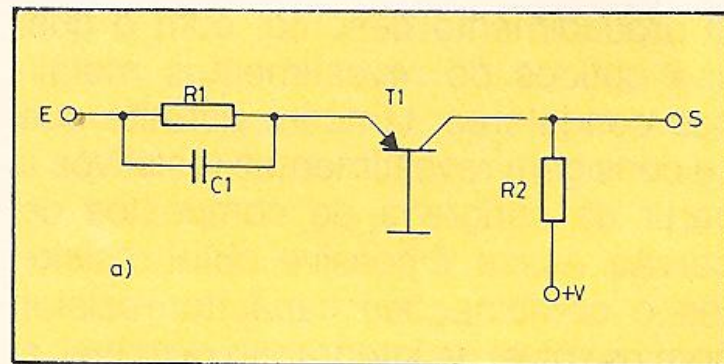
em incluir sobre o substrato cerâmico, que contém os resistores e os capacitores, uma outra série de componentes unidos aos anteriores com técnicas especiais de soldagem. Na maior parte dos casos, os componentes são cobertos por uma cápsula comum, e o produto obtido é denominado **circuito integrado híbrido de filme espesso**. Este tipo de CI apresenta uma série de vantagens em relação aos circuitos

convencionais, entre as quais destacam-se a precisão, a qualidade, o rendimento elevado, o baixo custo e, principalmente, a possibilidade de ser adaptável a qualquer projeto.

Uma linha tecnológica diferente, e muito utilizada atualmente, é a linha de **circuitos integrados híbridos de filme fino**. Nesse caso, a deposição dos componentes passivos sobre o substrato é realizada por um processo a vácuo. No processo de deposição à vácuo faz-se evaporar um revestimento muito fino de material condutor ou resistivo sobre a superfície do substrato. A configuração das trilhas de ligação é feita por um processo semelhante ao da produção de circuitos impressos. Cobrem-se totalmente o filme metálico depositado com uma resina fotossensível e, sobre esta, a máscara fotográfica com a configuração das trilhas. Na presença da luz, a porção da resina que está abaixo das partes claras da máscara fotográfica é polimerizada, mas o restante, não. A revelação do filme fotossensível remove as partes não polimerizadas, expondo aí o filme metálico. O ataque químico com um ácido específico remove o metal dessas regiões, determinando a configuração metálica de interligação.

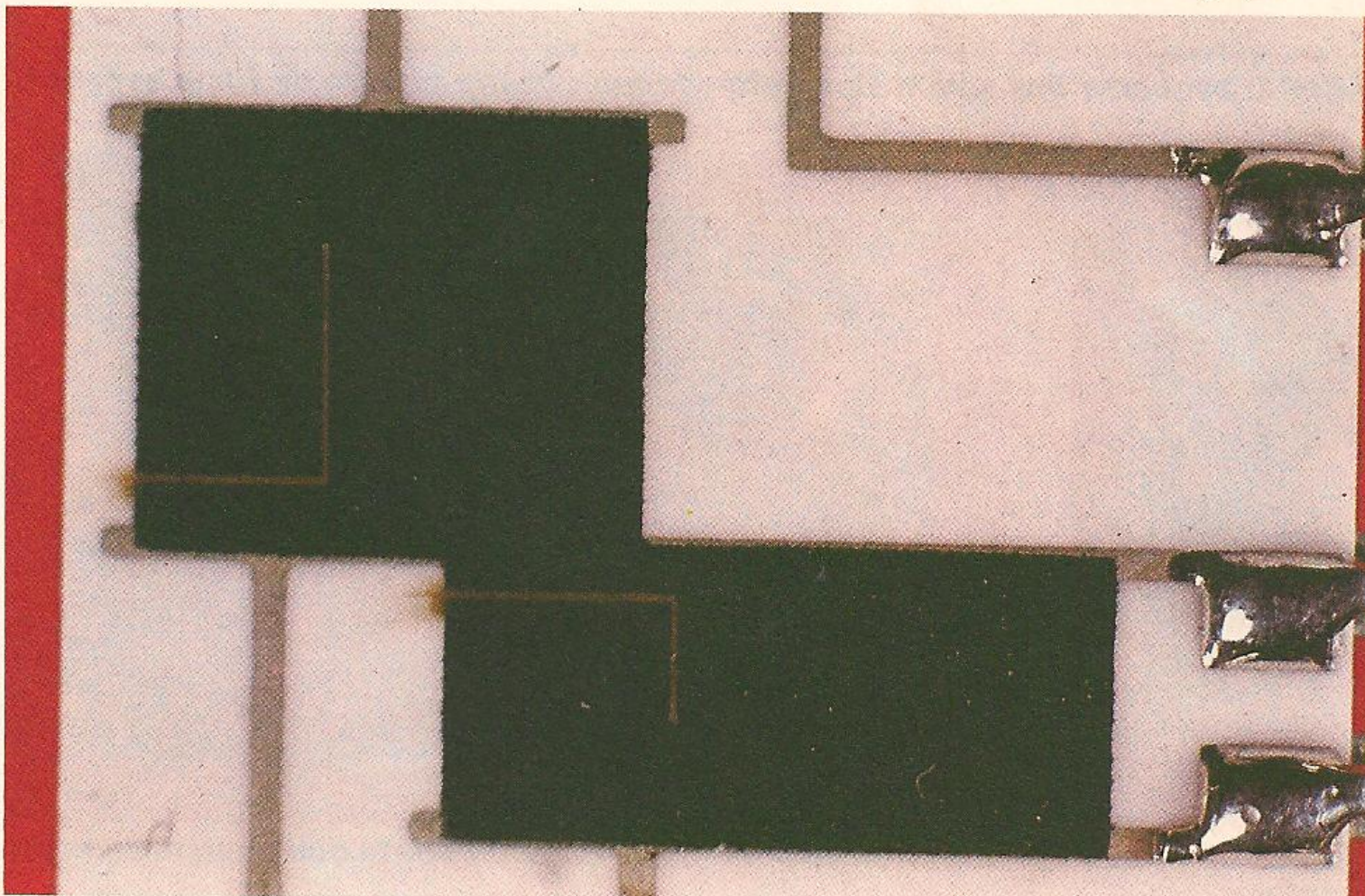
Essa tecnologia, no que se refere à capacidade de integração dos componentes passivos (condutores, resistores e capacitores), oferece as mesmas possibilidades da anterior. Quanto aos componentes ativos, são montados sobre a configuração metálica.

O processo completo de obtenção de um circuito integrado híbrido de filme fino começa com o projeto do circuito eletrônico convencional que se pretende integrar. A partir daí, é feito um protótipo do circuito híbrido, com o qual se tenta obter as características desejadas. Em geral, aparece uma série de diferenças provocada pelas variadas propriedades dos componentes usados, tais como diferenças de dimensões, de comprimento das trilhas, etc. Em muitas oportunidades, é preferível proceder à simulação dos componentes convencionais sobre o circuito impresso, com as características específicas do filme fino. Com capacitores pequenos é possível simular as capacidades parasitas dos cruzamentos entre trilhas condutoras. Já com resistores pequenos podemos simular as resistências oferecidas por alguns condutores longos e estreitos.



ACIMA e AO LADO: representação das fases de obtenção de um circuito híbrido de filme espesso, a partir do esquema elétrico apresentado: a) esquema elétrico a ser integrado; b) substrato com os condutores; c) integração dos resistores; d) montagem de um capacitor discreto; e) montagem do transistor de ligações por fio.

ABAIXO: detalhe de dois resistores integrados sobre o substrato, no qual se vêem as linhas de regulagem. São vistas também as trilhas condutoras de ligação.



Caso se esteja lidando com circuitos de alta frequência, em que a disposição geométrica e de ligação entre os componentes é muito mais rigorosa, podemos passar diretamente à integração, através de projetos sucessivos para se obter a melhor colocação.

Consideremos agora a implementação de um circuito integrado híbrido de filme espesso.

A primeira condição a ser respeitada é a dimensão máxima do filme que, juntamente com as características de tipo elétrico, é um dos aspectos a serem considerados em qualquer CI. Portanto, é preciso introduzir sobre as dimensões estabelecidas todos os componentes discretos necessários, levando-se em consideração a potência transformada em calor que se origina durante o funcionamento do CI. Isso leva à designação das áreas destinadas à fixação de cada componente.

Na fase seguinte, são criadas todas as trilhas condutoras, para interligar os componentes entre si e aos terminais externos de ligação. Isso requer a aplicação de um primeiro revestimento serigráfico sobre o substrato cerâmico de suporte. Essa primeira aplicação tem como resultado uma estrutura de condutores que serve de base ao estágio construtivo seguinte.

Em muitos casos, é inevitável o aparecimento de pontos de cruzamento entre os condutores, mas isso pode ser solucionado com a aplicação de um segundo revestimento serigráfico com

material dielétrico sobre as áreas críticas, e uma sucessiva aplicação de outra camada de material condutor.

Tendo-se o substrato com as trilhas condutoras, faz-se a integração dos resistores, partindo-se dos materiais adequados e com o resistor adaptado ao valor ôhmico que se deseja obter.

O cálculo dos resistores é efetuado pelo cálculo da resistência por unidade de superfície. O método é baseado na suposição de que o revestimento resistivo tem espessura uniforme, definido pelo processo de deposição.

A fórmula que define o resistor é:

$$R = \rho \cdot \frac{l}{A}$$

sendo ρ a resistividade, l o comprimento e A a seção transversal do condutor. A seção transversal pode ser escrita assim:

$$A = L \cdot e$$

sendo L a largura do resistor e e a sua espessura. Desse modo, a fórmula que define o resistor pode ser escrita assim:

$$R = \rho \cdot \frac{l}{L \cdot e}$$

onde a seção A foi substituída pelo produto entre a espessura e e a largura L do revestimento resistivo.

Para esclarecer o conceito de resistência por quadrado, consideremos que a corrente elétrica circula no revestimen-

Em que consiste o circuito híbrido?

É um circuito de dimensões muito reduzidas, no qual componentes passivos e componentes ativos, geralmente de pequenas dimensões, são integrados sobre uma pequena base de cerâmica comum a todos eles.

Qual foi a tecnologia de integração que deu lugar ao aparecimento dos circuitos integrados híbridos de filme espesso?

Essa tecnologia consiste na metalização das superfícies cerâmicas pelo método da serigrafia, seguido de tratamentos sucessivos a altas temperaturas.

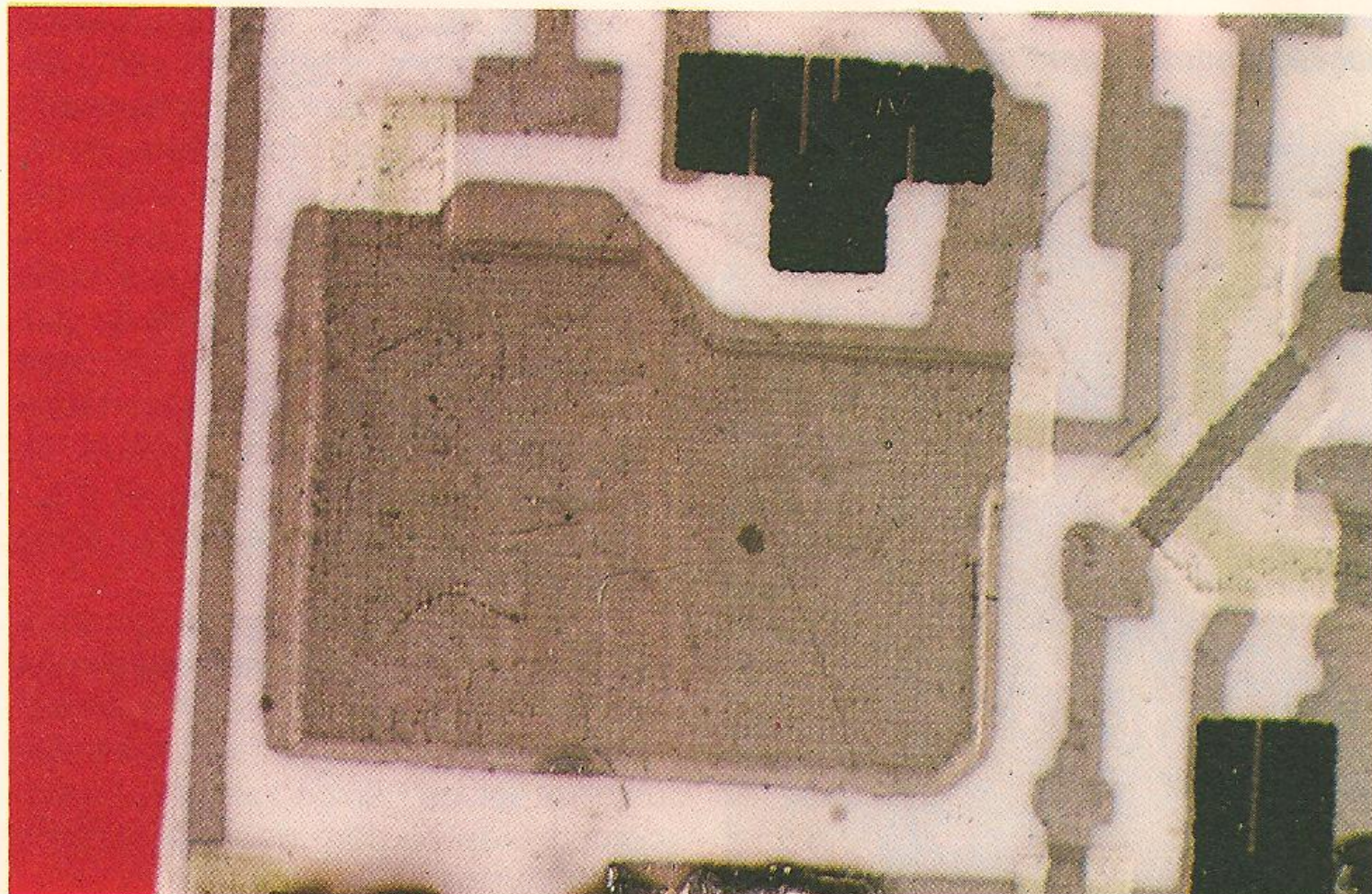
Qual a diferença entre um circuito integrado híbrido de filme espesso e um de filme fino?

São utilizadas tecnologias diferentes para implementá-los. Nos filmes espessos, muitas vezes são aplicados métodos serigráficos e térmicos. Por outro lado, nos filmes finos executa-se um processo de metalização a vácuo do substrato, seguido de processos de mascaramento fotolitográficos.

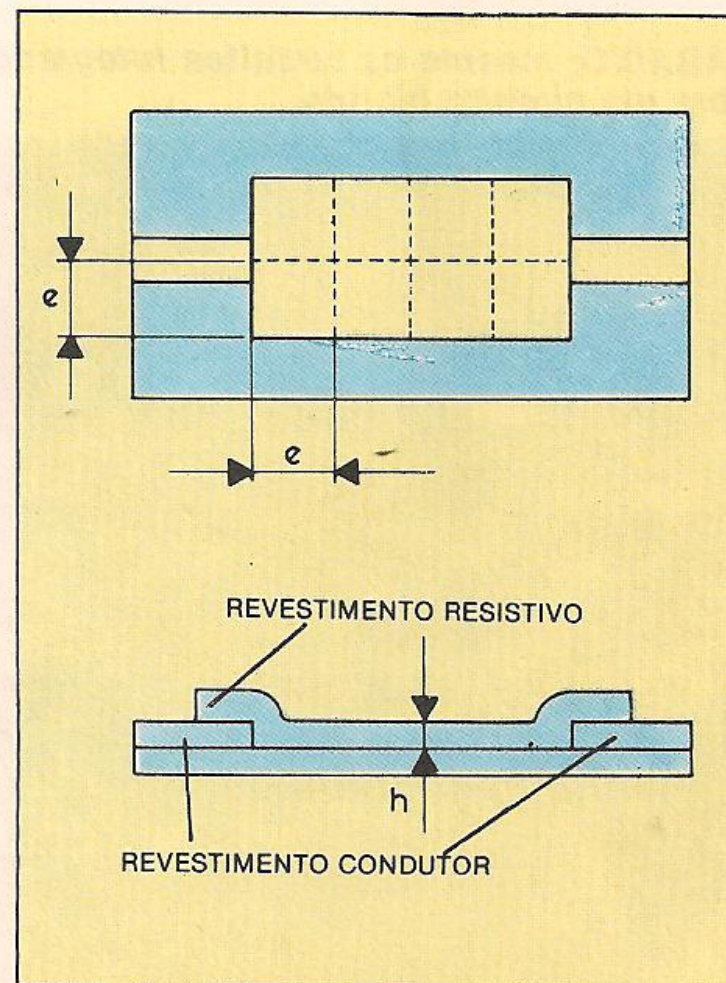
Há diferenças fundamentais entre um circuito eletrônico convencional e um circuito híbrido realizado a partir dos mesmos valores dos componentes?

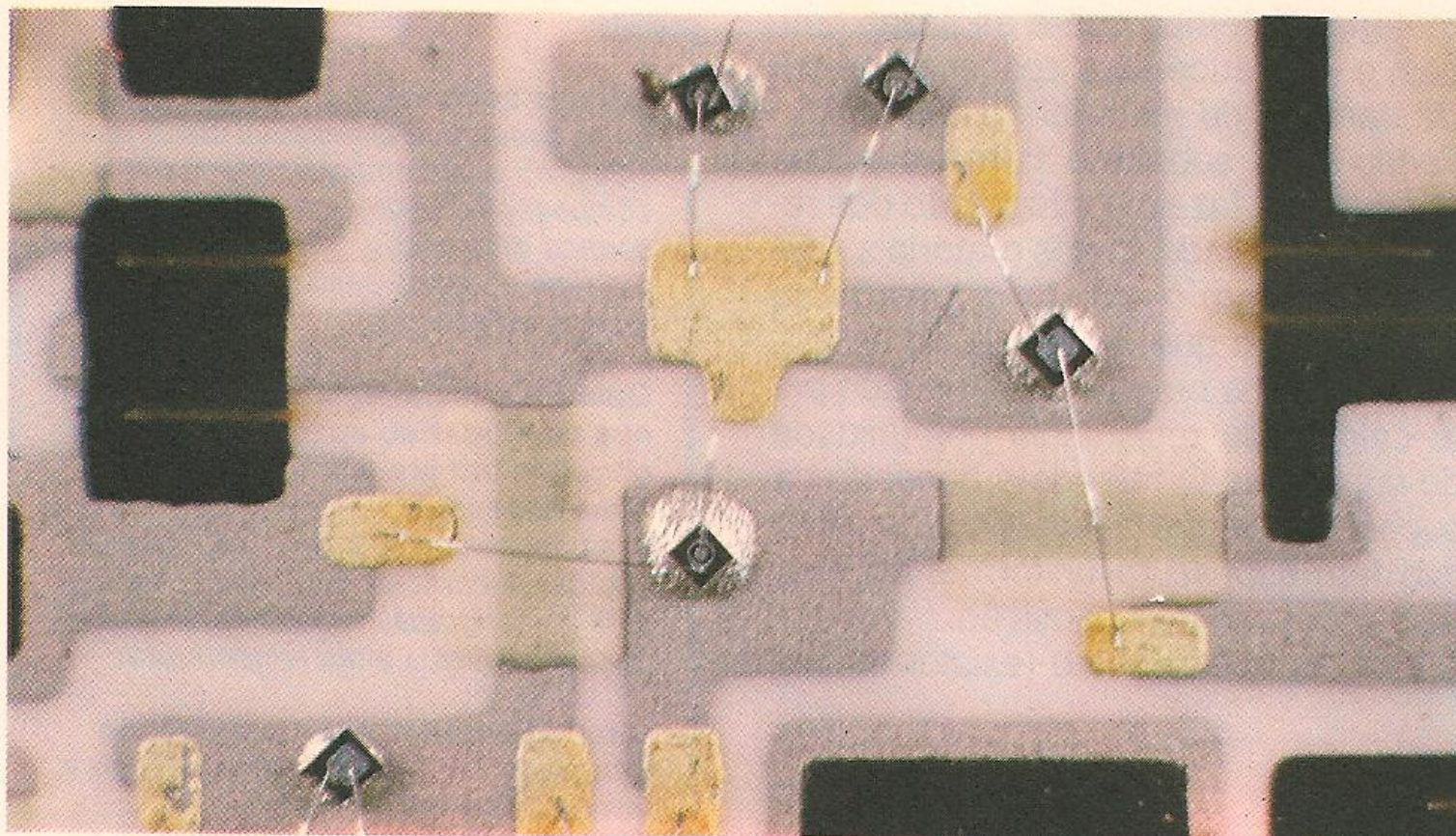
Sim, pois em um circuito híbrido são levados em conta os efeitos produzidos pelos cruzamentos dos condutores, pelos resistores elétricos de determinadas trilhas longas e estreitas, e também pelas eventuais dissipações de calor.

ABAIXO: detalhe de um capacitor integrado ao substrato. É composto por um revestimento condutor, um dielétrico e um outro condutor.

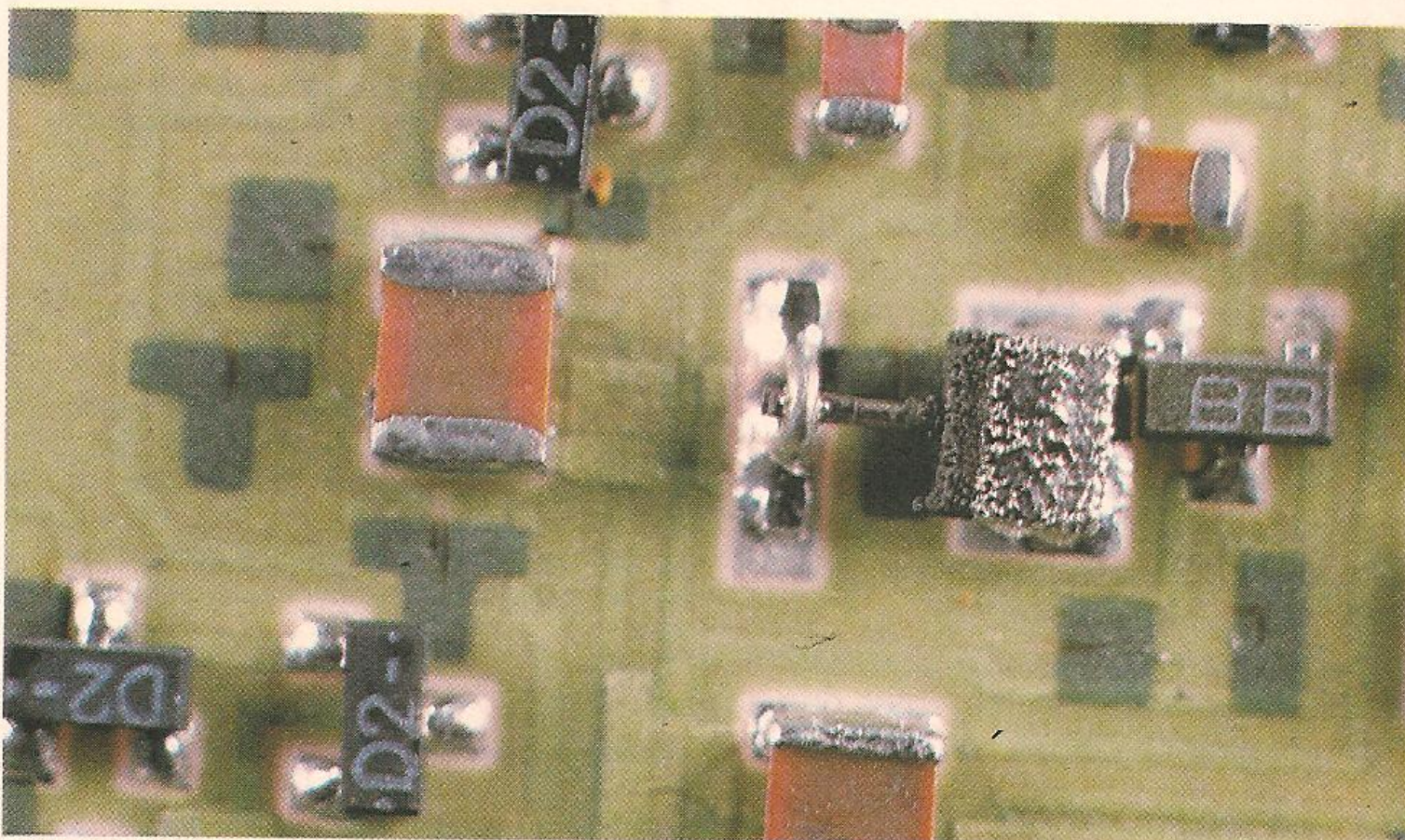


ABAIXO: resistor dividido em quadradinhos elementares utilizados para cálculo.



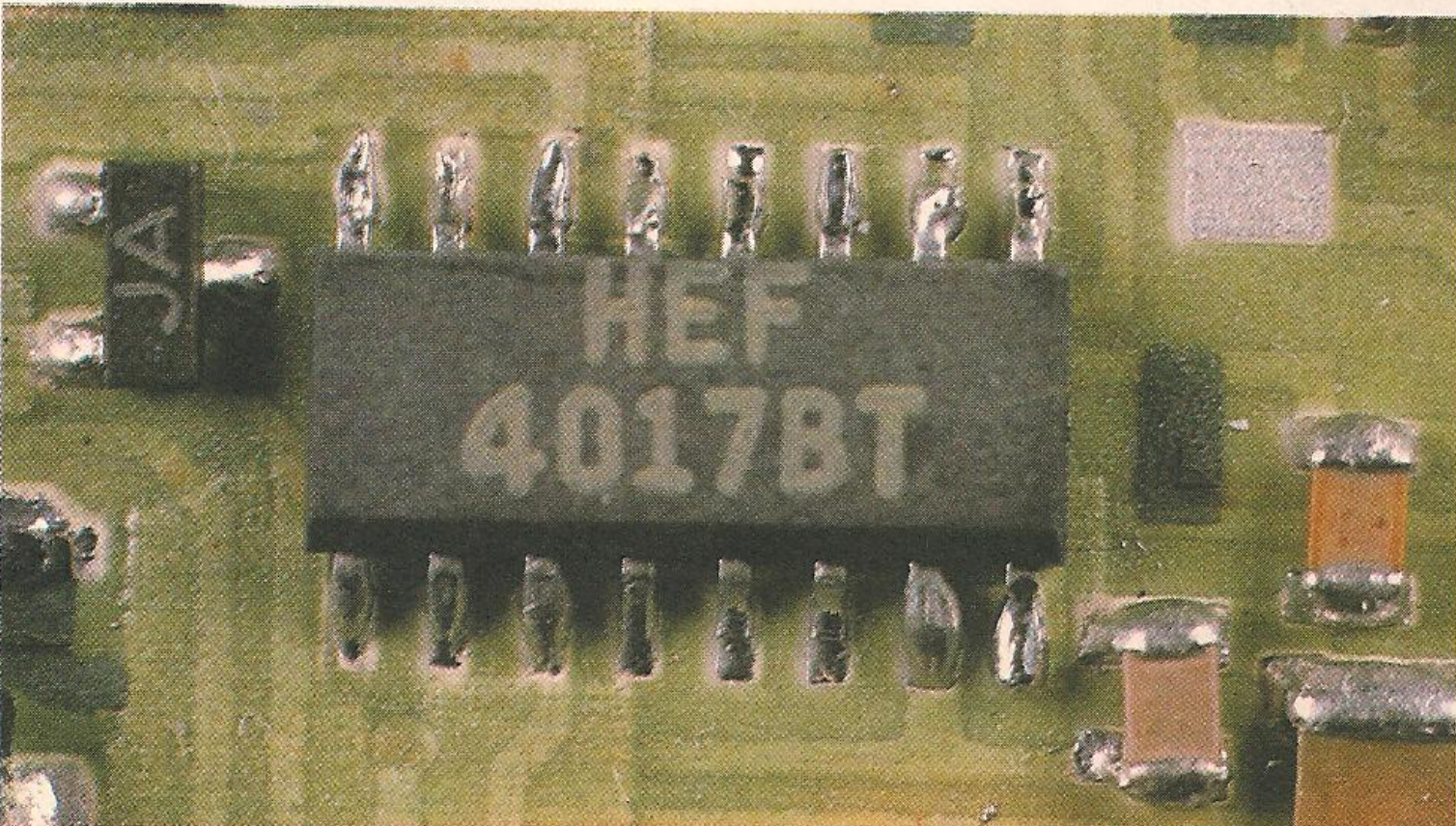


ACIMA: detalhe dos vários componentes semicondutores em forma de pastilha, unidos ao restante do circuito por fios microscópicos.



ACIMA: parte do circuito híbrido com vários componentes discretos.

ABAIXO: mesmo os circuitos integrados encapsulados podem ser montados sobre um circuito híbrido.



to resistivo superficial através da seção transversal. Essa seção tem forma retangular e é definida pelo produto da espessura do revestimento e pela largura L . A fórmula anterior pode ser descrita da seguinte maneira:

$$R = \frac{\rho}{e} \cdot \frac{l}{L} = R_s \cdot \frac{l}{L}$$

R_s representa o resistor superficial ou resistor por quadrado. Observe que esse resistor tem o valor de resistência R sempre que $l = L$. Por sua vez, forma um resistor quadrado independente dos valores particulares de l e L desde que $l = L$. Desse modo, qualquer resistor quadrado na superfície do substrato tem o valor de resistência R_s . Para a obtenção do valor de um dado resistor, basta contar o número de quadrados que o compõe.

Portanto, o valor de R_s , obtido quando se divide a resistividade intrínseca do material utilizado pela espessura e do filme, mede-se em ohm por quadrado e refere-se, na maior parte dos casos, ao resistor que apresenta um quadrado de 1 mm ou de 0,1 polegada de lado do revestimento resistivo.

Esse sistema de cálculo permite definir o comprimento e a altura que cada resistor (que se supõe dividido em quadrados elementares) do circuito elétrico deve ter. Dois ou mais quadrados colocados de forma que a corrente os atravessasse simultaneamente dão um efeito de resistores em paralelo. Se os resistores são colocados um em sequência ao outro, o resultado é semelhante ao dos resistores em série.

Todos os resistores são depositados utilizando-se o procedimento serigráfico. Em seguida, depois da passagem pelos fornos, são obtidos valores de tolerância 30% acima do valor desejado. Portanto, é necessário um ajuste dos valores para ter tolerâncias reduzidas em relação às especificidades do projeto. Isso pode ser obtido com um corte em L ou longitudinal do revestimento resistivo, por meio de abrasivos ou de laser. Com esse corte, obtém-se o aumento da resistência até que se atinja o valor desejado.

O circuito híbrido é completado com a montagem dos componentes discretos, cujas ligações do restante do circuito são sempre realizadas com fios microscópicos, soldados por termocompressão ou com estanho, através dos terminais.

O RÁDIO-RELÓGIO (2)

Agora que você já sabe manejar corretamente seu rádio-relógio, vai conhecer neste capítulo os diferentes circuitos eletrônicos que o constituem. Ou seja: vai aprender como esse aparelho funciona por dentro.

A descrição que faremos aqui está baseada no diagrama em blocos da figura 1 e também no diagrama esquemático das páginas 598 e 599.

De modo geral, o rádio-relógio pode ser dividido em três partes:

- receptor AM/FM-mono;
- fonte de alimentação;
- relógio despertador eletrônico.

O receptor AM/FM é constituído pelos seguintes estágios:

Grupo 100. Sintonizador de FM, compreendendo os seguintes circuitos: amplificador de RF (Q 101), conversor (Q 102) e CAG (D 101).

Grupo 200. Sintonizador de AM, sendo formado pelo circuito conversor (Q 201).

Grupo 300. Amplificador de FI AM/FM, onde estão os seguintes circuitos: amplificador de FI para FM (Q 301), primeiro amplificador de FI para AM e FM (Q 302), segundo amplificador de FI para AM e FM (Q 303), detector + CAG de AM (D 301) e demodulador de FM (D 302, D 303).

Grupo 400. Trata-se do estágio de áudiofrequência, assim subdividido: pré-amplificador de AF (Q 401), excitador (ou driver) de AF (Q 402) e amplificador de potência (Q 403, Q 404).

A fonte de alimentação, no diagrama esquemático, é identificada pelo **grupo 600**. Aí, temos a fonte para o relógio e o rádio (D 605, D 606, ZD 607, C 604, C 606), a chave automática rede-bateria (D 608), a fonte para o amplificador de áudio (D 601, D 602, C 601) e a fonte para os anodos do display (D 603, D 604).

Por fim, temos o relógio despertador eletrônico que, no diagrama esquemático, está identificado por **grupo 700**. Ele é constituído pelo CI relógio (IC 701), que está acoplado diretamente ao display de leds (D 701), e mais os seguintes circuitos periféricos: oscila-

dor de clock (1/2 IC 702), chave rádio (Q 701), chave BIP-bateria (1/2 IC 702) e excitador BIP-bateria (Q 702).

A fonte de alimentação para o relógio e o rádio

A retificação é do tipo onda completa e sua realização está a cargo dos diodos D 605 e D 606.

A filtragem é efetuada pelo capacitor eletrolítico C 604. Devido à configuração utilizada, a tensão fornecida por essa fonte será negativa em relação à massa.

O conjunto ZD 607/R 603 é constituído por um circuito estabilizador simples, que mantém a tensão de saída em -10 V. O capacitor eletrolítico C 606 proporciona uma filtragem adicional. Quando existe rede, o diodo D 608 fica polarizado inversamente, mantendo a bateria

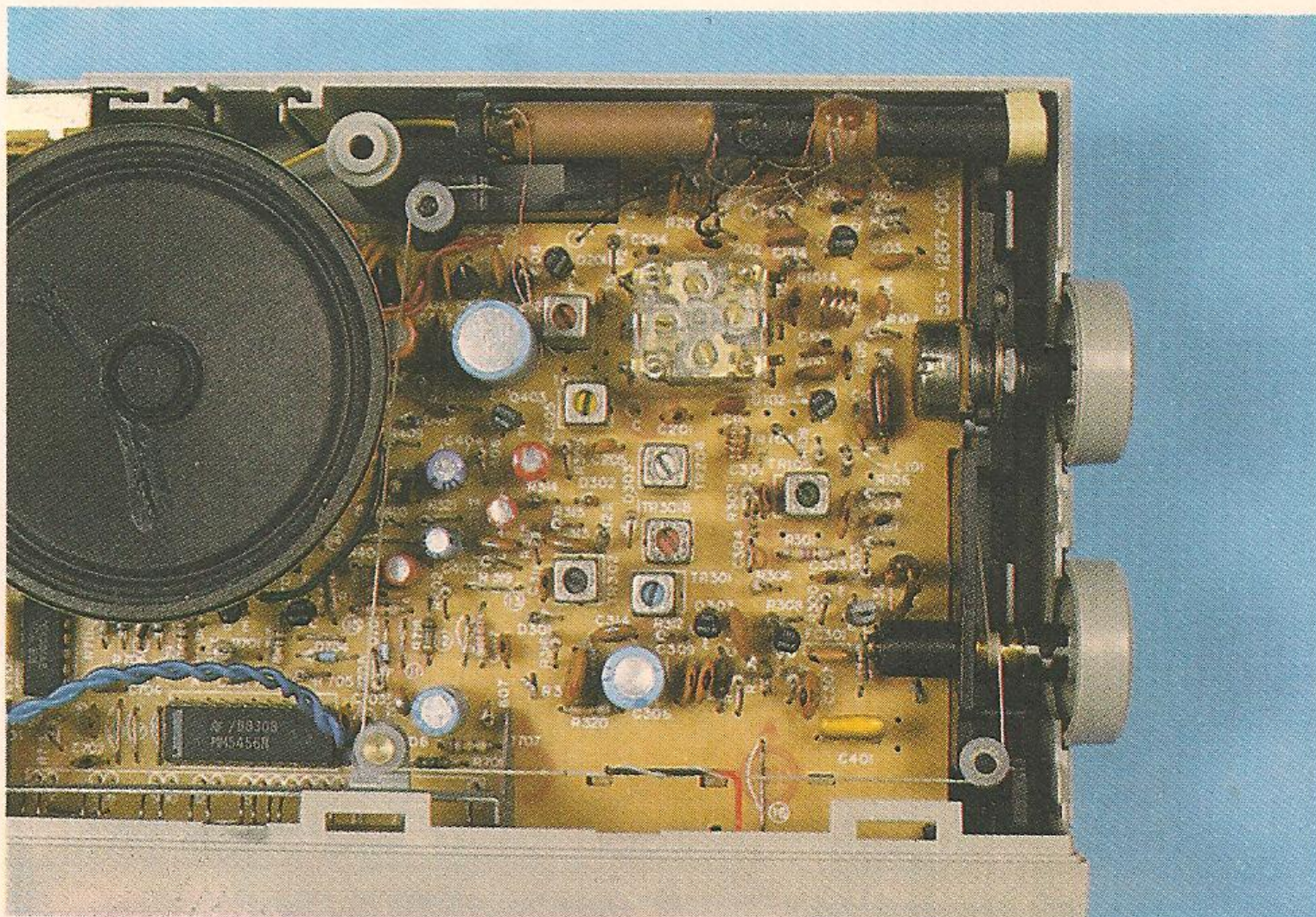
de 9 V desligada do circuito. Quando o fornecimento de energia elétrica for interrompido, o diodo D 608 passará a conduzir automaticamente, conetando a bateria ao circuito; por outro lado, D 609 entrará em corte, evitando que os circuitos do rádio sejam alimentados, o que economiza a carga da bateria (ela alimentará apenas o relógio despertador eletrônico). Já na situação com rede, o diodo D 609 conduz e proporciona uma queda de tensão de aproximadamente 0,7 V.

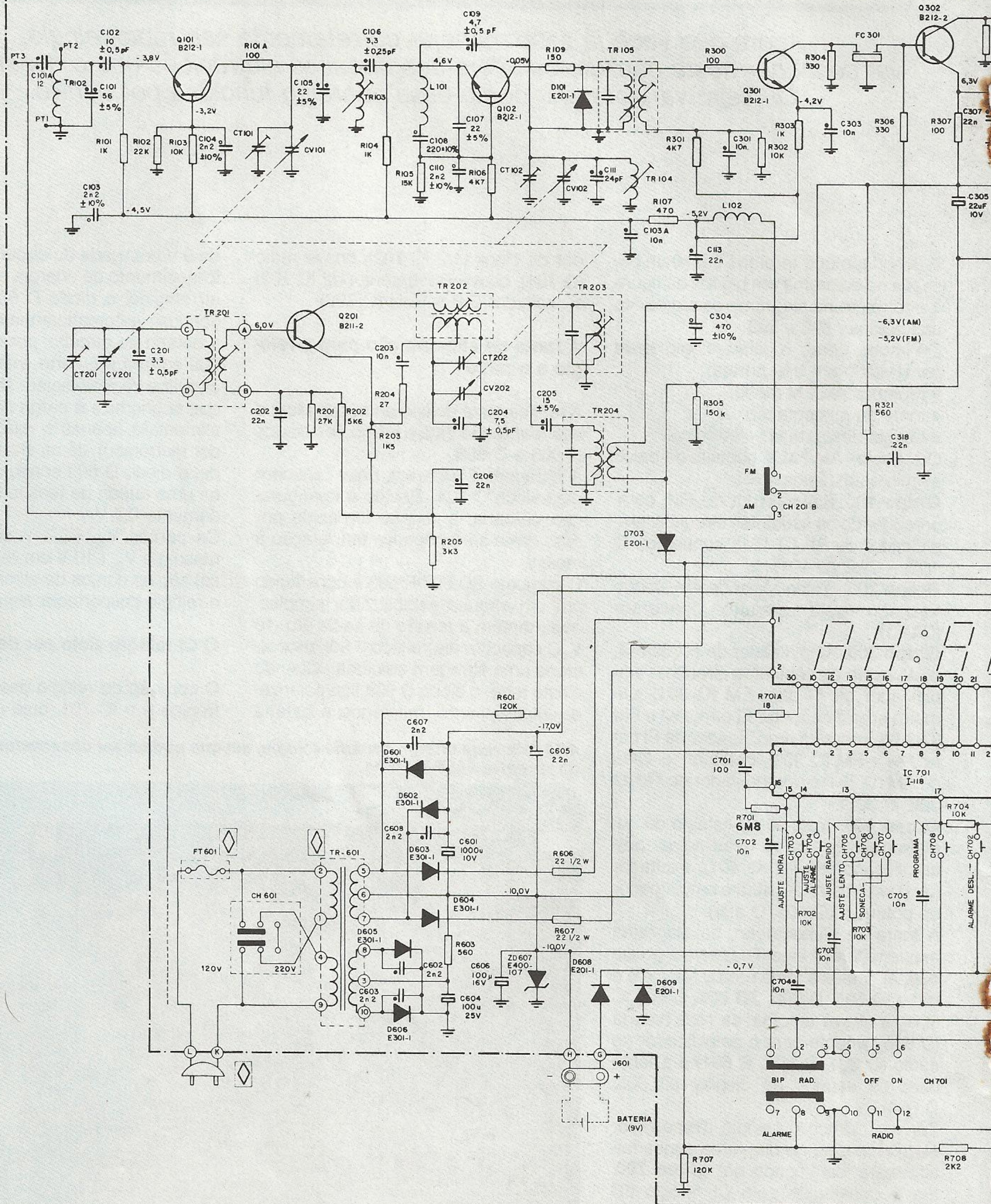
Os pontos V_{DD} (-0,7 V em relação à massa) e V_{SS} (-10 V em relação à massa) são os pontos de alimentação para o relógio despertador eletrônico.

O CI relógio visto por dentro

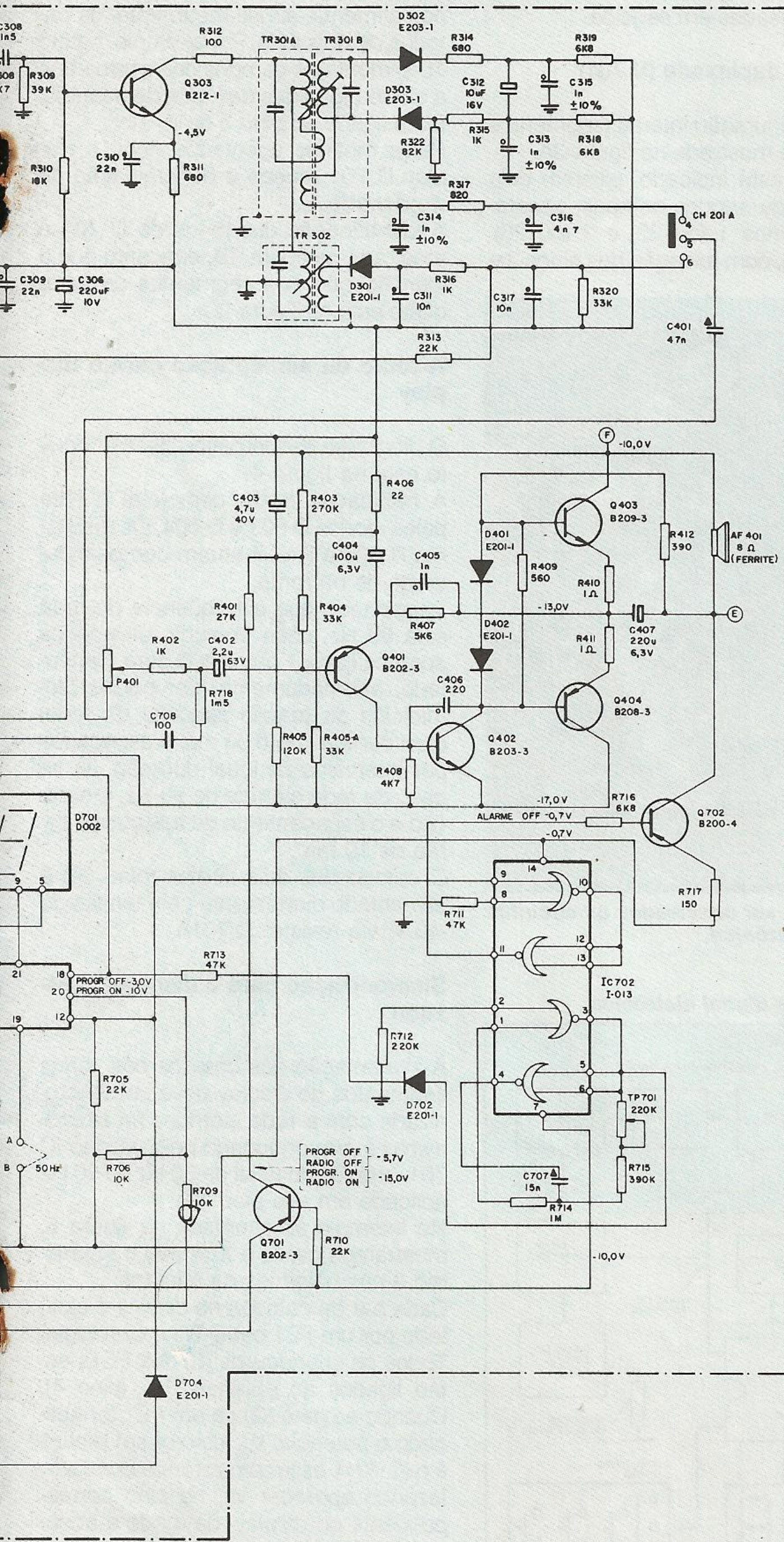
O coração do relógio despertador eletrônico é o IC 701, cujo diagrama em

ABAIXO: vista interna do rádio-relógio, em que podem ser observados os circuitos do receptor AM/FM-mono.



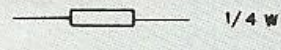


ACIMA: diagrama esquemático completo do rádio-relógio digital eletrônico.



NOTAS

1-RESISTORES: VALORES EM OHMS -K= 10³ OHMS M= 10⁶ OHMS. EXCETO INDICADAS, TOLERÂNCIAS SÃO DE 5% DISSIPACÃO E TIPOS CONFORME ABAIXO:



2-CAPACITORES: VALORES EM pF -n=10³ pF u= 10⁶ pF. TOLERÂNCIAS EXCETO INDICADAS, ELETROLÍTICOS - 10% a +50%, E OS DEMAIS TIPOS SÃO DE ± 10%.

SÍMBOLOS	TIPOS	SÍMBOLOS	TIPOS
	ELETROLÍTICO		X5F Y5F
	POLIESTER		X5U
	NPO		

3-OS COMPONENTES INDICADOS PELO SÍMBOLO SÃO CRÍTICOS SENDO QUE SUA SUBSTITUIÇÃO DEVERÁ SER FEITA APENAS POR PEÇAS APROVADAS PELA PHILCO.

4-TENSÕES MEDIDAS COM VTVM, COM O DISPLAY EM 00:00 HS, RADIO LIGADO COM VOLUME FECHADO.

blocos internos é mostrado na figura 2. Trata-se de um CI monolítico, de tecnologia MOS, utilizando FETs canal N, do tipo intensificação, possuindo baixo limiar e processo de implantação iônica. Esse CI monolítico é fabricado com invólucro de epóxi e apresenta 22 terminais na configuração DIL. Os pinos 4 e 15 correspondem aos terminais de alimentação do integrado, respectivamente V_{SS} e V_{DD} . Os pinos de 1 a 3, de 5 a 11, 21 e 22 correspondem

às saídas que alimentam o display duplexado. As funções dos demais pinos serão analisadas em seguida.

O display duplexado (D 701)

A sua configuração interna (segmentos e pontos) é mostrada na figura 3A. Conforme está indicado, existem dois conjuntos de anodos comuns, conectados aos pinos 1 (ou 29) e 2 (ou 26). Além disso, com exceção dos pinos 3 e

4 (ponto P2), 5 (catodo ponto P1) e 27 e 28 (ponto P3), cada um dos demais pinos alimenta, simultaneamente, os catodos de dois leds. Por exemplo, o pino 15 alimenta os catodos dos segmentos a e f do dígito das dezenas de minutos. Ele é ligado ao pino 5 do IC 701.

Pelos motivos apontados aqui, o display D 701 recebe a denominação de **duplexado**.

A identificação dos pinos do D 701 é mostrada na figura 3B, enquanto que a identificação dos segmentos de cada dígito está na figura 3C.

A fonte de alimentação para o display

O diagrama esquemático desse circuito está na figura 4.

A retificação (onda completa) é feita pelos diodos D 603 e D 604. Os resistores R 606 e R 607 atuam como limitadores de corrente.

Imaginando que a frequência da rede seja 60 Hz, cada conjunto de anodos comuns (pino 1 ou pino 2) será alimentado, alternadamente, por pulsos (semiciclos da tensão senoidal da rede) com duração de 8,33 ms, e espaçados por intervalos de igual duração. Já no caso da rede elétrica de 50 Hz, a duração e o espaçamento de tais pulsos serão de 10 ms.

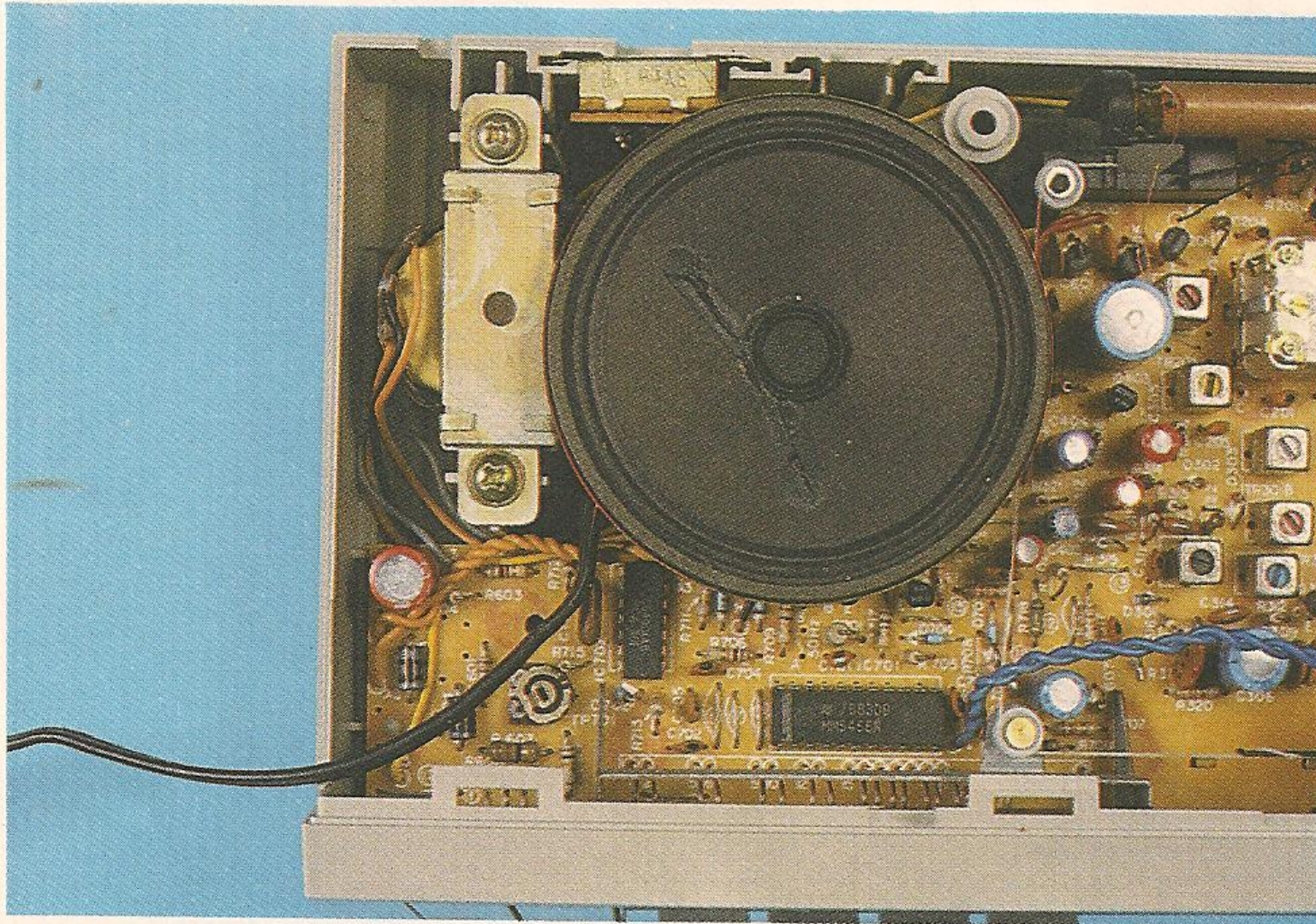
O catodo dos dois pontos (pino 30) é alimentado diretamente pela tensão de -10 V, via resistor R 701A.

Sincronização para o display duplexado

A alimentação dos catodos dos vários segmentos do display deve ser sincronizada com a rede elétrica. Tal sincronismo é proporcionado pelo próprio IC 701, através do sinal de 50 Hz ou 60 Hz aplicado em seu pino 18.

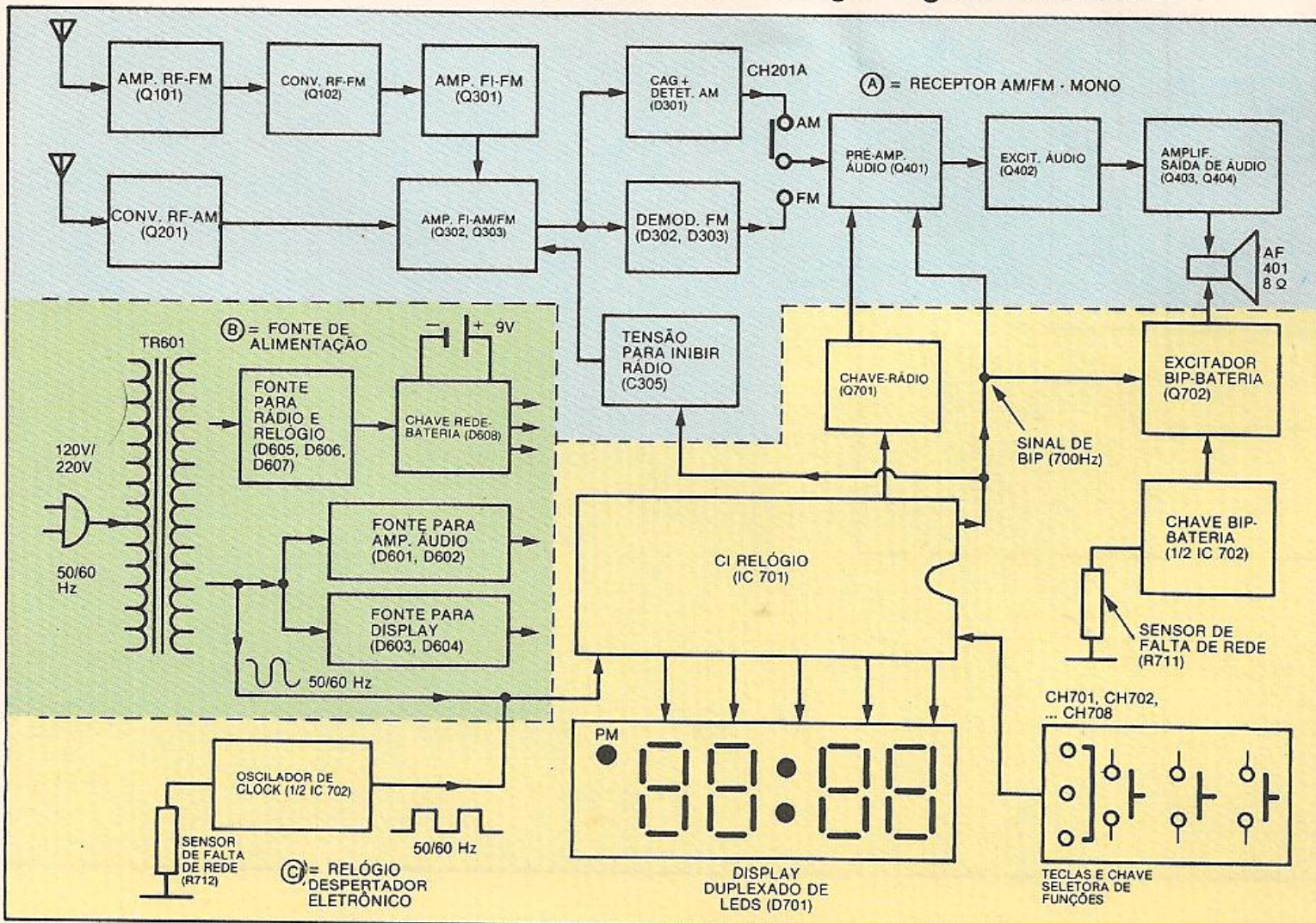
No exemplo apresentado na figura 5, mostramos como é formado o algarismo 3 nas unidades de minutos.

Cada par de catodos no display é excitado por um FET canal N no CI relógio. Todos os supridores (S) dos FETs estão ligados ao potencial V_{SS} (pino 4). Quando ao gate (G) de um FET for aplicado o potencial V_{DD} (isto quem realiza é o IC 701), esse transistor irá conduzir, fazendo aparecer V_{SS} no pino correspondente do display, de modo a acender um determinado segmento. Caso contrário, o FET ficará cortado e os segmentos apagados.



ACIMA: vista interna do rádio-relógio, em que podem ser observados os circuitos da fonte de alimentação e do relógio despertador eletrônico.

FIGURA 1: diagrama em blocos geral do rádio-relógio digital eletrônico.



No exemplo dado, supondo que a frequência da rede elétrica seja de 60 Hz, os segmentos a, b e c ficarão acesos durante 8,33 ms (60 vezes por segundo) e apagados durante igual período (também 60 vezes por segundo). O mesmo ocorrerá com os segmentos g e d. Porém, devido ao fenômeno da persistência da visão, o observador terá a sensação de estar vendo o algarismo 3 por inteiro.

O oscilador de clock

O pino 18 do CI relógio (veja figura 2) recebe um sinal de 60 Hz ou de 50 Hz (conforme a rede elétrica local), que passa através de um divisor programável, interno ao circuito integrado.

A programação desse divisor é feita externamente, no pino 19. Se esse pino ficar desconetado, a divisão será feita por 60. Se ele for conetado em V_{DD}, colocando-se um jumper entre os pontos A e B da placa de circuito impresso (veja foto), a divisão será executada por 50.

Assim, na saída de tal divisor sempre teremos o sinal de 1 Hz ou 1 pps (pulso por segundo), que servirá como base de tempo para os contadores do relógio, do despertador e do temporizador. Quando existe rede elétrica, o pino 18 do IC 701 é alimentado pela tensão senoidal da rede, via resistor R 601 (internamente ao IC 701 existe um circuito modelador que transforma a onda senoidal em uma onda quadrada).

Na situação em que não existe rede elétrica, para que o relógio despertador não perca a sua programação, o pino 18 do IC 701 é alimentado por um circuito externo que recebe o nome de **oscilador de clock**. (figura 6)

Trata-se de um multivibrador astável constituído por duas das quatro portas NOR contidas no IC 702.

Quando existe rede elétrica, o pino 2 desse integrado estará em nível lógico alto (ou 1), que corresponde ao potencial de V_{DD}. Com isso, o oscilador de clock ficará inibido. Por outro lado, quando não existe rede elétrica, o pino 2 do IC 702 passará para nível lógico baixo (ou 0), que corresponde ao potencial de V_{SS} (pólo negativo da bateria conetado à massa, em tais situações). Com isso, o oscilador de clock passará a funcionar.

O trim-pot TP 701 permite ajustar a frequência de saída do oscilador em 50 Hz ou 60 Hz, conforme o caso.

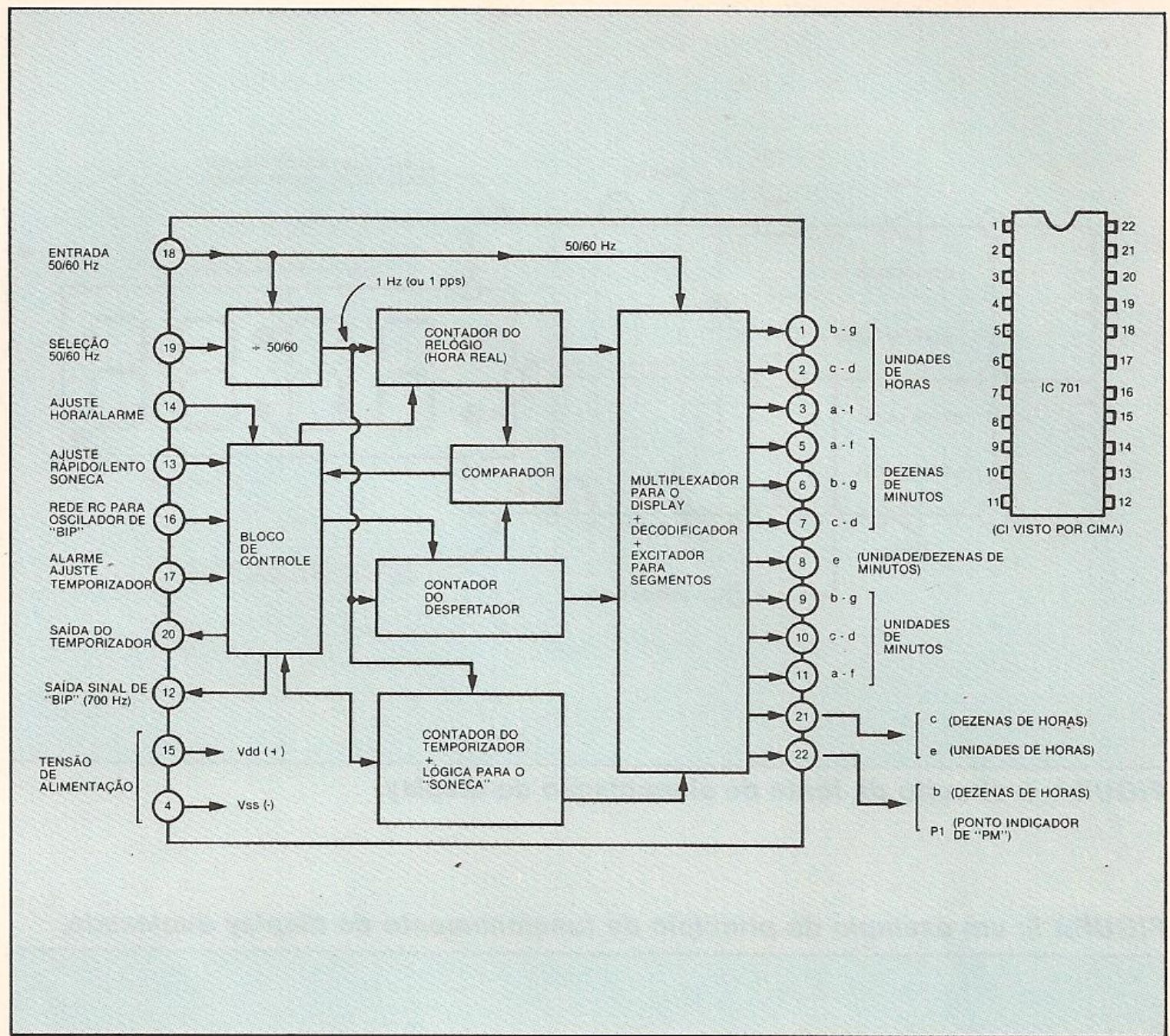
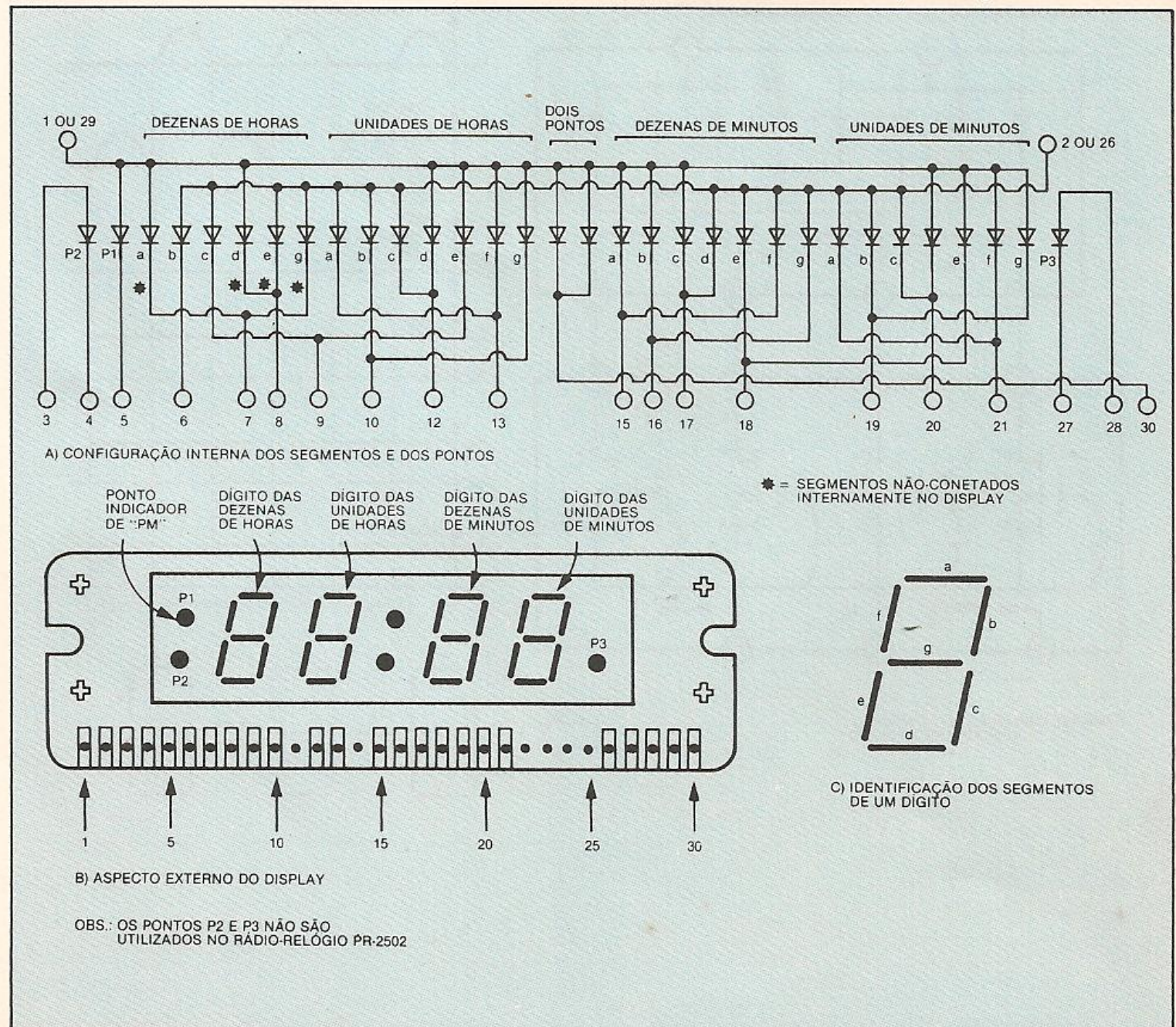


FIGURA 2: diagrama em blocos interno do CI relógio (IC 701).

FIGURA 3: identificação dos terminais do display duplexado (D 701).



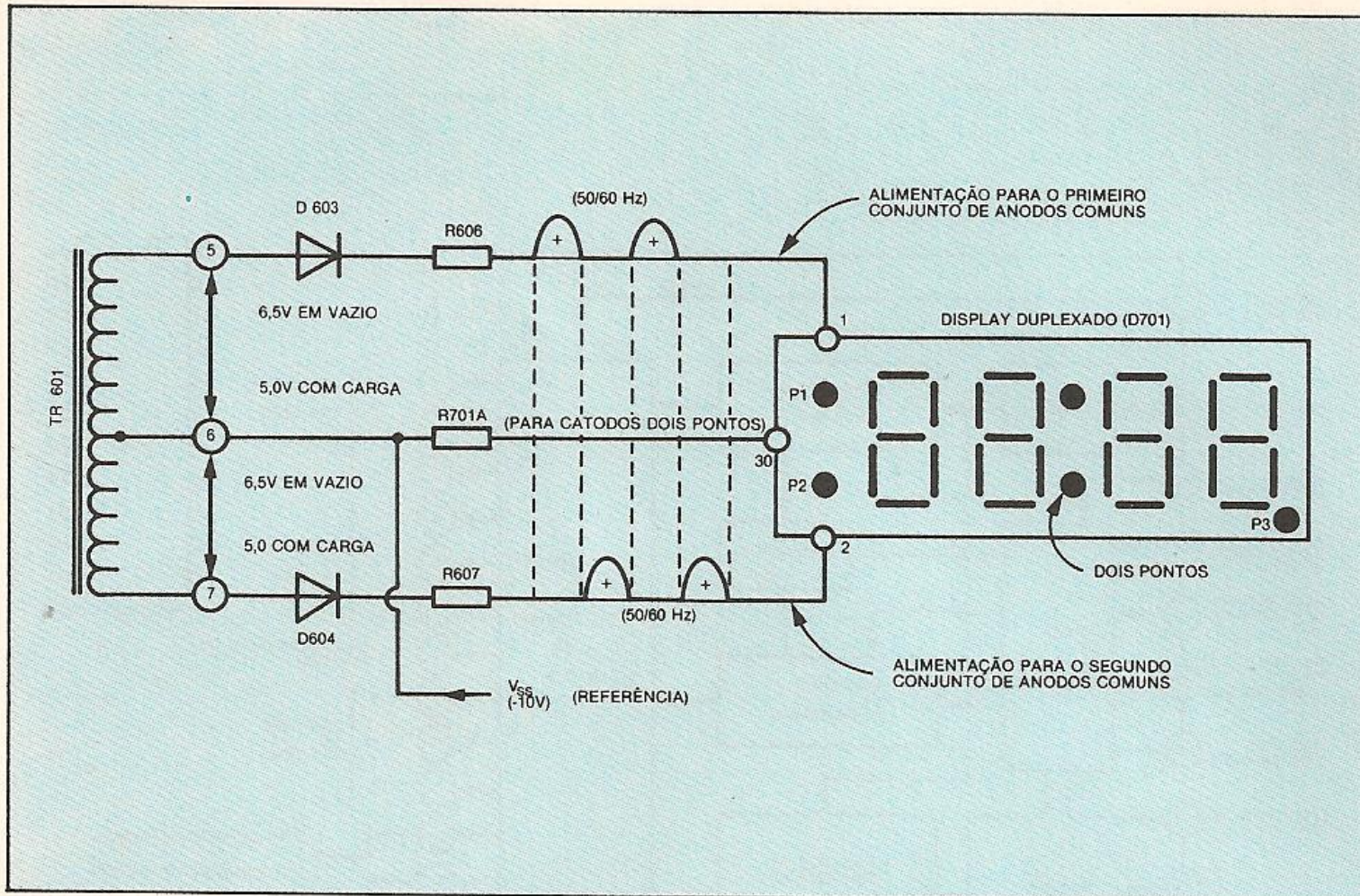
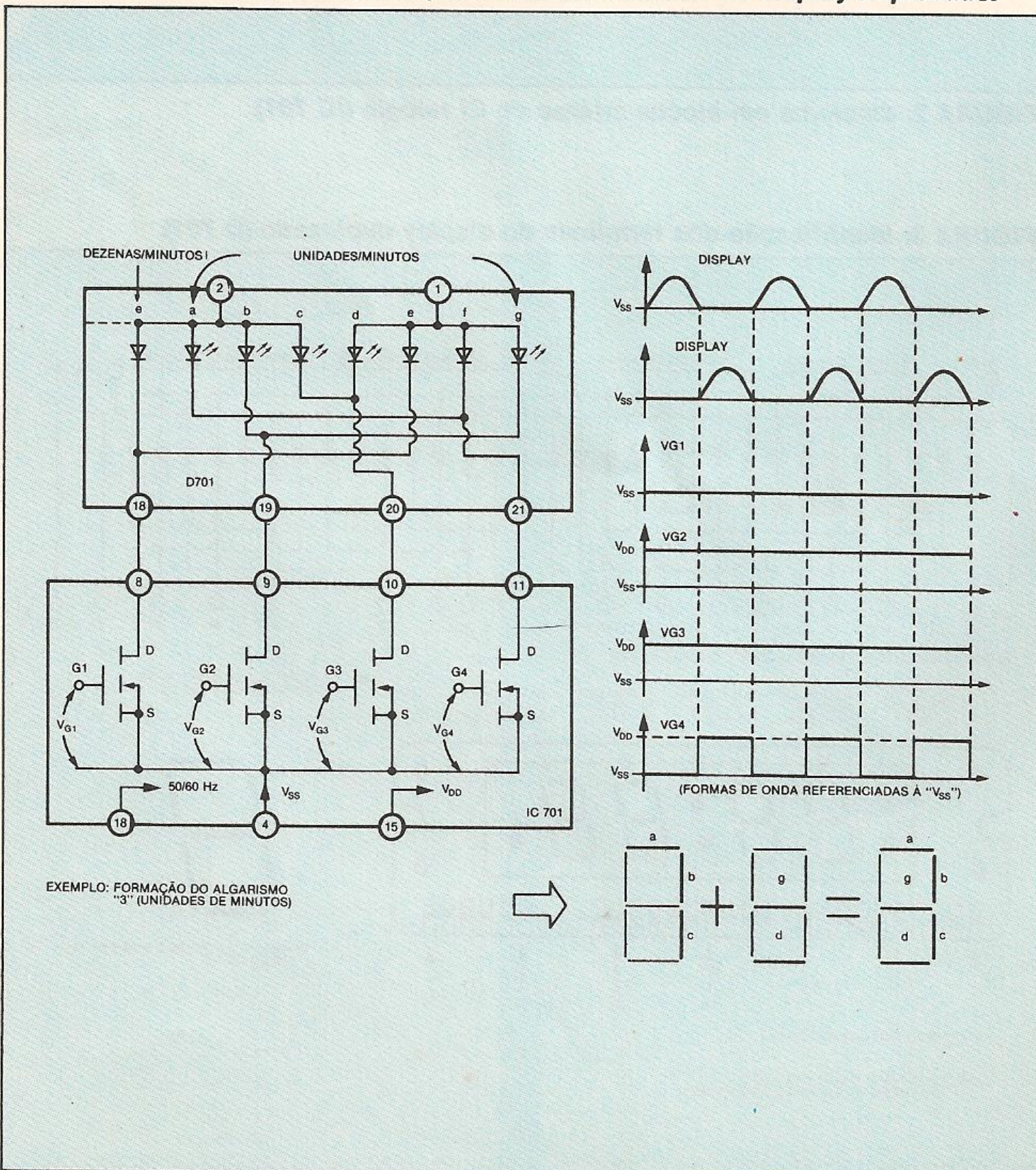
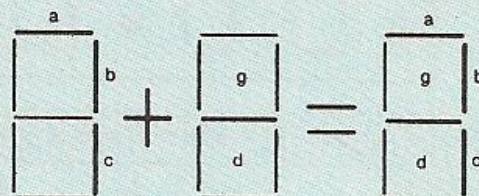


FIGURA 4: circuito da fonte de alimentação do display.

FIGURA 5: um exemplo do princípio de funcionamento do display duplexado.



EXEMPLO: FORMAÇÃO DO ALGARISMO "3" (UNIDADES DE MINUTOS)



O sinal de bip

Voltando ao diagrama em blocos do CI relógio (figura 2), quando a hora real do dia (contador do relógio) coincidir com o horário ajustado para soar o alarme (contador do despertador), o comparador irá acionar o bloco de controle, de modo a ocorrer o seguinte:

- O pino 20 passará de V_{DD} para V_{SS} (este nível será utilizado para habilitar o amplificador de áudio do aparelho, conforme veremos mais adiante).
- No pino 12, que estava em V_{DD} , aparecerá o sinal de BIP, o qual será injetado no amplificador de áudio e reproduzido no alto-falante.

O sinal de BIP é um sinal de 700 Hz (veja figura 7A) gerado internamente no IC 701. Tal frequência depende dos valores de C 701 e R 701, conectados externamente ao pino 16. Ele é modulado por 2 Hz, com ciclo de trabalho igual a 20% (veja figura 7B), resultando, na saída (pino 12), um sinal que irá variar entre V_{DD} e V_{SS} , ficando ativo durante 100 ms e inativo durante 400 ms (veja figura 7C).

O bip com bateria

Quando não existe rede, o alarme com sinal de BIP é feito através de um caminho alternativo, pois o amplificador de áudio, que é alimentado apenas pela rede elétrica, fica inoperante em tais situações.

Esse caminho é um circuito (figura 8) formado pelas outras duas portas NOR do IC 702 e o transistor Q 702.

Durante o período em que existir rede, o pino 8 do IC 702 estará no potencial de V_{DD} (nível lógico alto ou 1). Isto inibirá a porta NOR I, de modo que, quando o sinal de BIP aparecer no pino 9, ele não será transferido para o pino 10; além disso, Q 702 permanecerá cortado.

Quando faltar a rede elétrica, o pino 8 do IC 702 passará para o potencial de V_{SS} (nível lógico baixo ou 0), de modo a habilitar a porta NOR I. Agora, quando o sinal de BIP aparecer no pino 9, ele será transferido para a base de Q 702 (via porta NOR II) e reproduzido no alto-falante do aparelho.

Funções dos pinos 13, 14 e 17 do CI relógio

O pino 13 permite obter o ajuste rápido (quando conectado em V_{DD} , via CH 705),

o ajuste lento (quando conetado em V_{SS} , via CH 706) e a função SONECA (quando ligado momentaneamente em V_{DD} , via CH 707).

O pino 14 possibilita o ajuste da hora certa (quando conetado em V_{DD} , via CH 703) ou da hora para despertar (quando ligado em V_{SS} , via CH 704).

O pino 17, quando ligado em V_{SS} , por intermédio de CH 708, aciona o temporizador. O intervalo de temporização pode ser ajustado através do pino 13, por meio das teclas CH 705 e/ou CH 706.

Durante esse intervalo, o pino 20 do IC 701 permanece no potencial de V_{SS} , que é empregado para ligar o rádio; uma vez esgotado o período de temporização, o pino 20 retorna para V_{DD} .

Também, através do pino 17, é possível inibir o despertador por um período de 24 horas (ligando-o momentaneamente em V_{DD} , via CH 702) ou por um período superior a 24 horas (deixando-o conetado à massa, via CH 701).

A chave rádio

A função de ligar ou desligar o rádio é executada pelo transistor Q 701 (veja figura 9), que inibe ou habilita o pré-amplificador de áudio (Q 401) e, conseqüentemente, o excitador de áudio (Q 402), se necessário.

Quando Q 701 estiver no corte, a tensão no seu coletor (em relação à massa) será de aproximadamente -15 V, de modo a habilitar o amplificador de áudio. Q 401 e Q 402 funcionarão normalmente, reproduzindo um sinal de AF no alto-falante. Isto ocorrerá, por exemplo, se a chave seletora de funções (CH 701) estiver na posição ON.

Quando Q 701 encontrar-se na condução, a tensão no seu coletor será de -5,7 V (em relação à massa), de modo a inibir o amplificador de áudio. Q 401 e Q 402 ficarão cortados, e nenhum sinal AF será reproduzido pelo alto-falante. Isto se verificará, por exemplo, quando a chave seletora de funções encontrar-se na posição OFF.

Sempre que o despertador estiver funcionando (alarme com BIP ou com rádio), ou durante um intervalo de temporização, o pino 20 do IC 701 se manterá em V_{SS} . Assim, por exemplo, se CH 701 estiver na posição BUZZ, quando chegar a hora de despertar, o transistor Q 701 irá para o corte, liberando Q 401/Q 402 e o sinal de BIP será reproduzido no alto-falante do receptor.

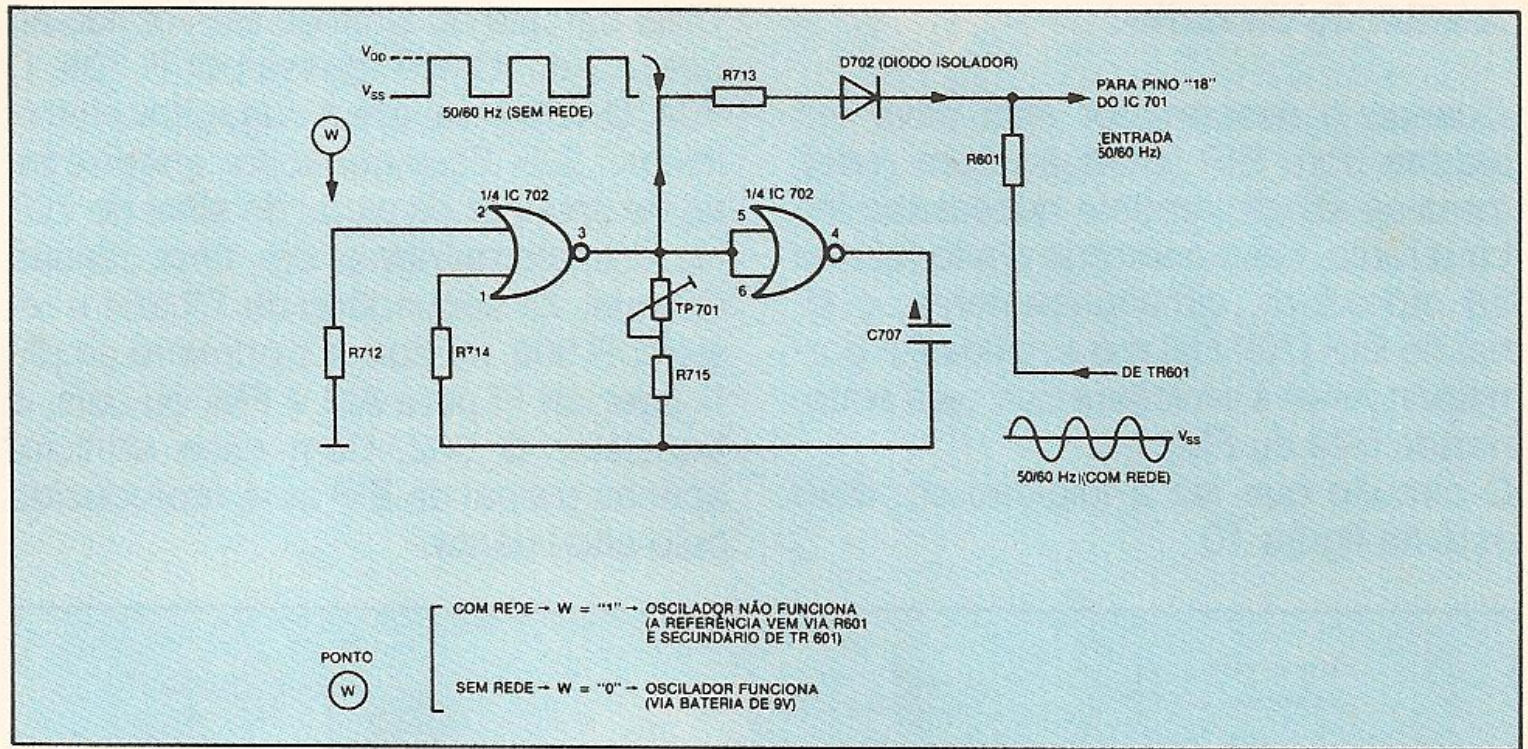


FIGURA 6: circuito do oscilador de clock (50/60 Hz).

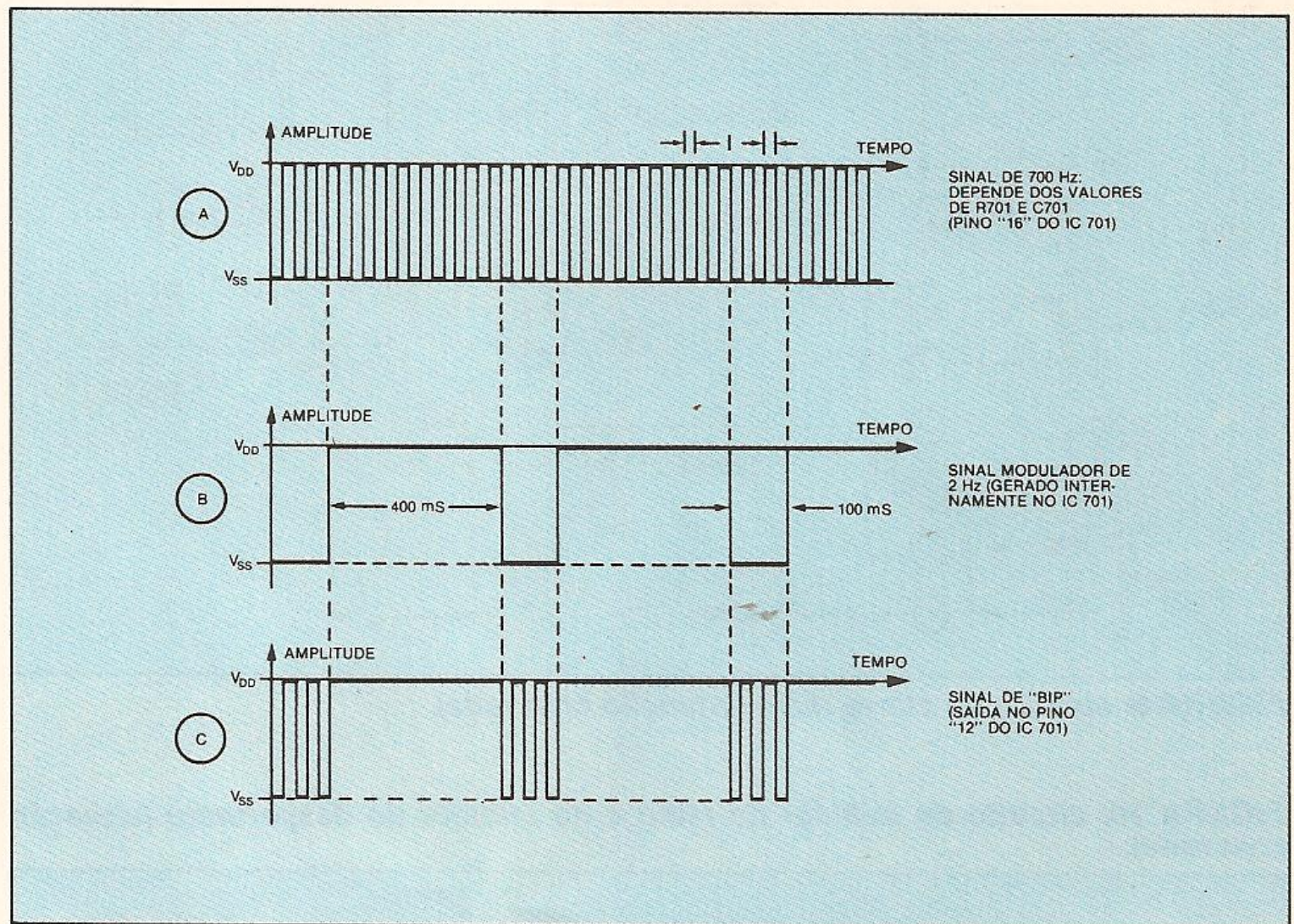
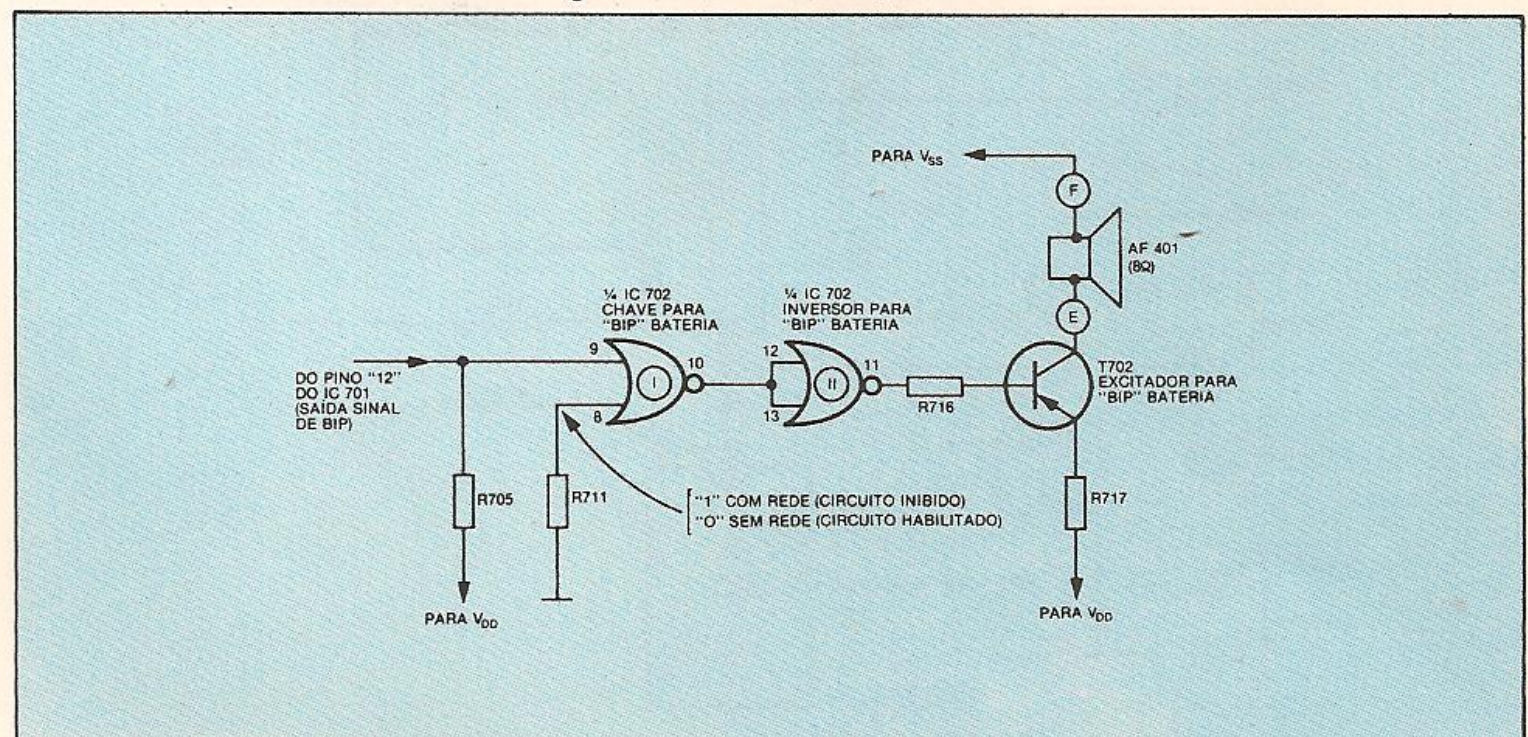


FIGURA 7: sinal de BIP (formas de onda referenciadas a V_{DD}).

FIGURA 8: circuito de comutação do BIP-bateria.



A inibição do rádio

Quando o despertador está ativo em alarme com BIP (situação com rede), torna-se absolutamente necessário inibir o rádio, caso contrário o alto-falante irá reproduzir, simultaneamente, o sinal de BIP (700 Hz) e o sinal de AF correspondente à emissora que está sintonizada (AM ou FM).

O circuito que faz a inibição do rádio está na figura 10.

Uma parcela do sinal de BIP, obtido no pino 12 do IC 701, passa por R 708, D 704, D 703 e vai até o capacitor eletrolítico C 305. Esse capacitor encarrega-se de aplainar os picos do sinal de 700 Hz, transformando-o em uma tensão CC que, via secundário de TR 204 e resistor R 306, irá cortar o primeiro amplificador de FI para AM e FM, ou seja, o transistor Q 302. Com esse artifício, apenas o sinal de BIP será reproduzido pelo alto-falante.

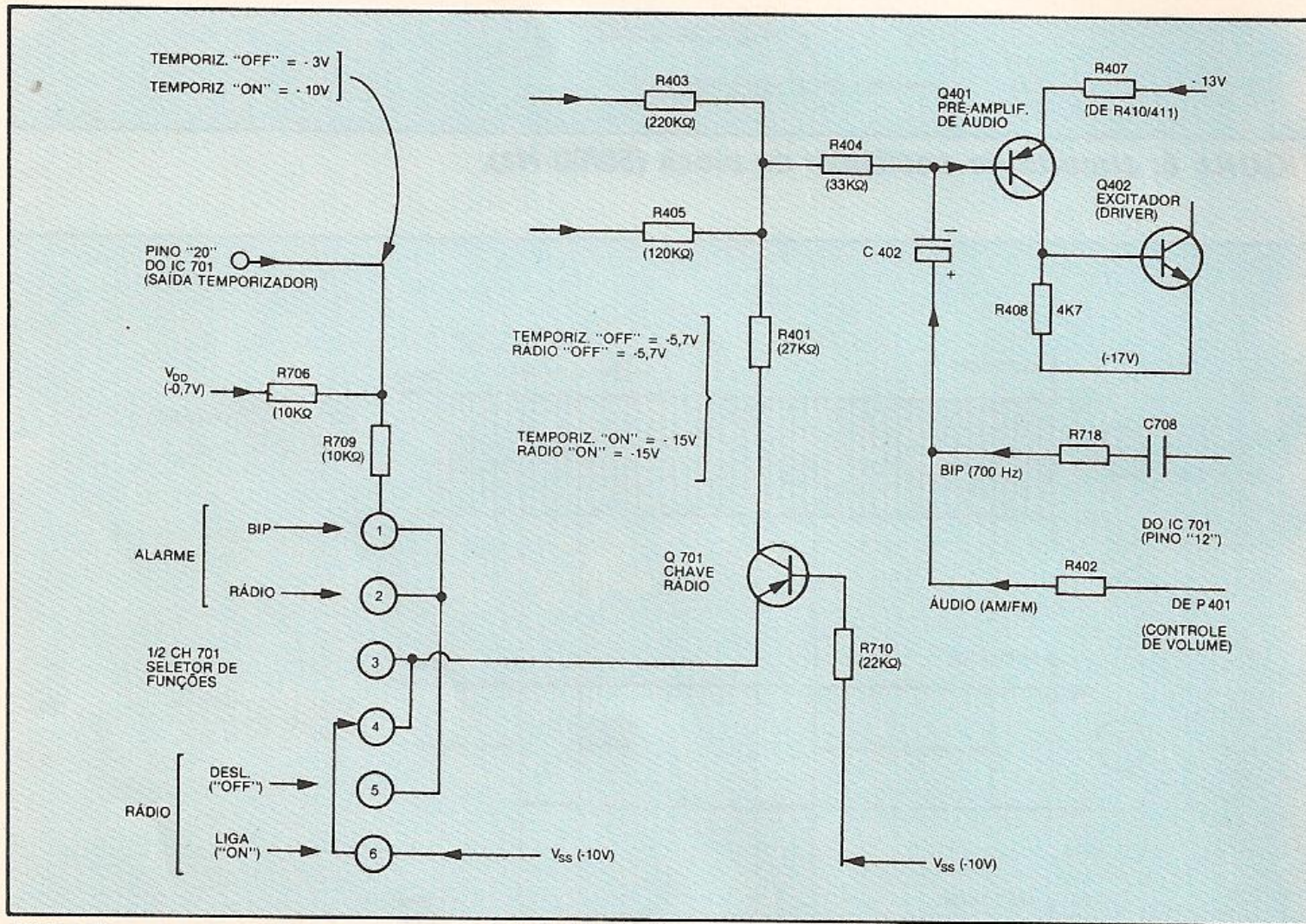
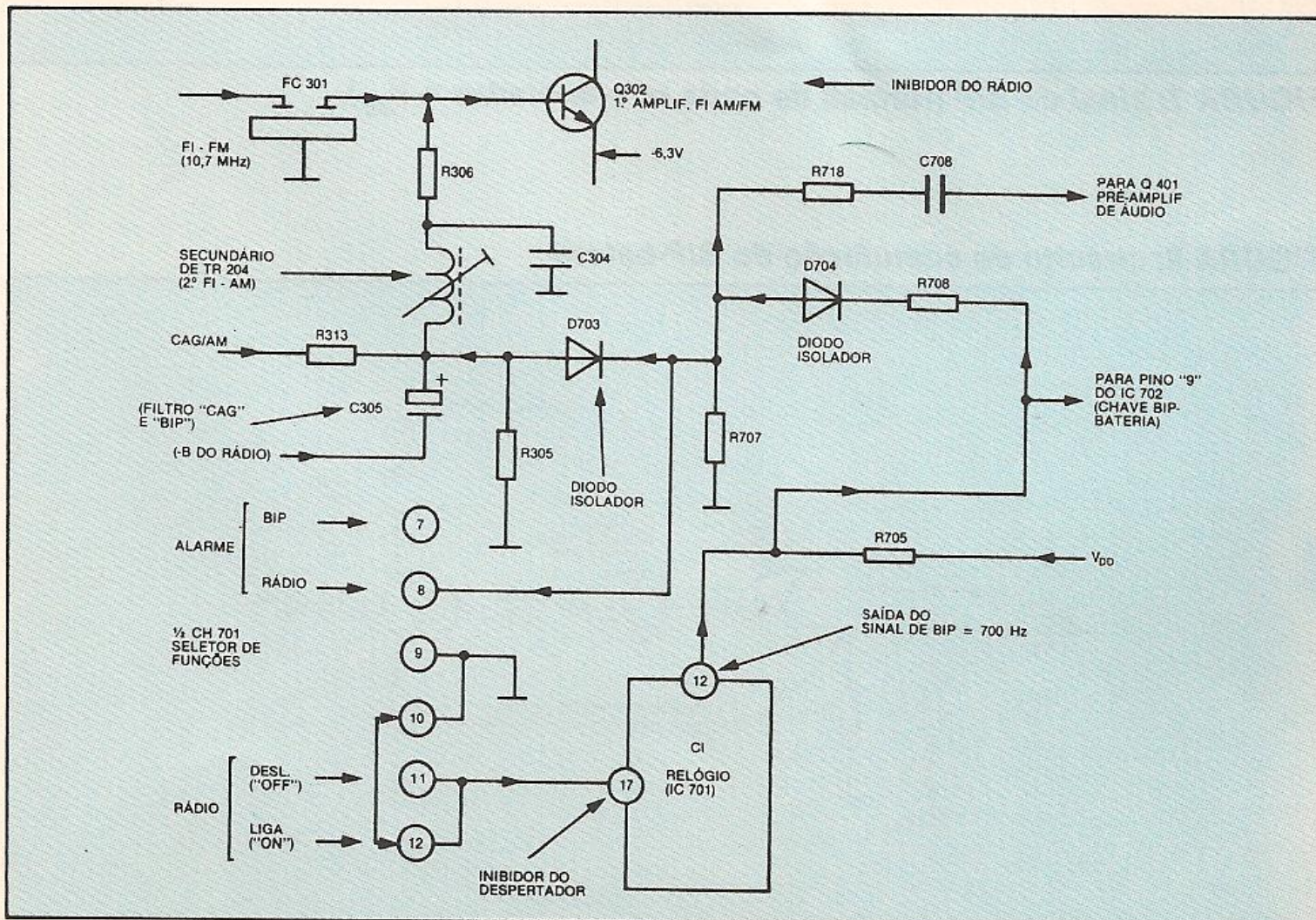


FIGURA 9: circuito da chave rádio (situação com rede).

FIGURA 10: circuito do inibidor do rádio e do inibidor do despertador (situação com rede).



Em quantas partes pode ser dividido o rádio-relógio digital eletrônico analisado neste capítulo?

O rádio-relógio compreende três partes básicas: a) receptor AM/FM-mono (grupos 100, 200, 300 e 400); b) fonte de alimentação (grupo 600); c) relógio despertador eletrônico (grupo 700).

Qual é a função desempenhada por D 608?

O diodo D 608 conecta, automaticamente, a bateria de 9 V ao circuito de alimentação do relógio despertador, durante os períodos em que faltar energia elétrica.

Quais os valores das tensões de alimentação do CI relógio?

O IC 701 é alimentado com V_{DD} (-0,7 V) e V_{SS} (-10 V), em relação à massa.

De onde vem a base de tempo (1 Hz ou 1 pps) para os contadores do CI relógio?

A base de tempo é fornecida por um divisor (50/60) interno ao IC 701, o qual é alimentado, no pino 18, por um sinal senoidal da rede elétrica (50 ou 60 Hz), ou por um sinal de onda quadrada (50/60 Hz), gerado externamente pelo IC 702 (oscilador de clock), quando não existe rede elétrica.

Como é reproduzido o sinal de BIP quando não há rede elétrica?

Ele é reproduzido por um circuito alternativo, constituído por IC 702 e Q 702.

Qual a função executada por Q 701?

O transistor Q 701 executa a função de ligar ou desligar o rádio, habilitando ou inibindo os transistores pré-amplificador e excitador de áudio (Q 401 e Q 402).

O FUNCIONAMENTO DO MIXER (1)

Aqui você vai conhecer as principais funções de um mixer, também chamado de mesclador de áudio. Para uma análise mais detalhada, mostramos também o esquema elétrico de vários circuitos pré-amplificadores.

Os mescladores ou mixadores de áudio (**mixers**, em inglês) são equipamentos capazes de efetuar uma combinação de diferentes sinais provenientes de diferentes fontes sonoras, de forma que o sinal de saída corresponda à soma algébrica de todos os sinais que chegam a um circuito somador.

Além dessa característica, que pode ser considerada a mais importante, os mixers realizam ainda outras funções, tais como controle das tonalidades, controle do volume do amplificador de áudio de cada canal e indicação do nível do sinal de saída.

Nas aparelhagens profissionais, um outro conjunto de controles é acrescentado, aumentando o número dos sinais que podem ser mesclados, isto é, mixados até 12, 16 ou 20, simultaneamente. Cada sinal de entrada é introduzido no mixador através de linhas denominadas canais. Desse modo, a capacidade do equipamento é avaliada com base no número de canais que ele possui.

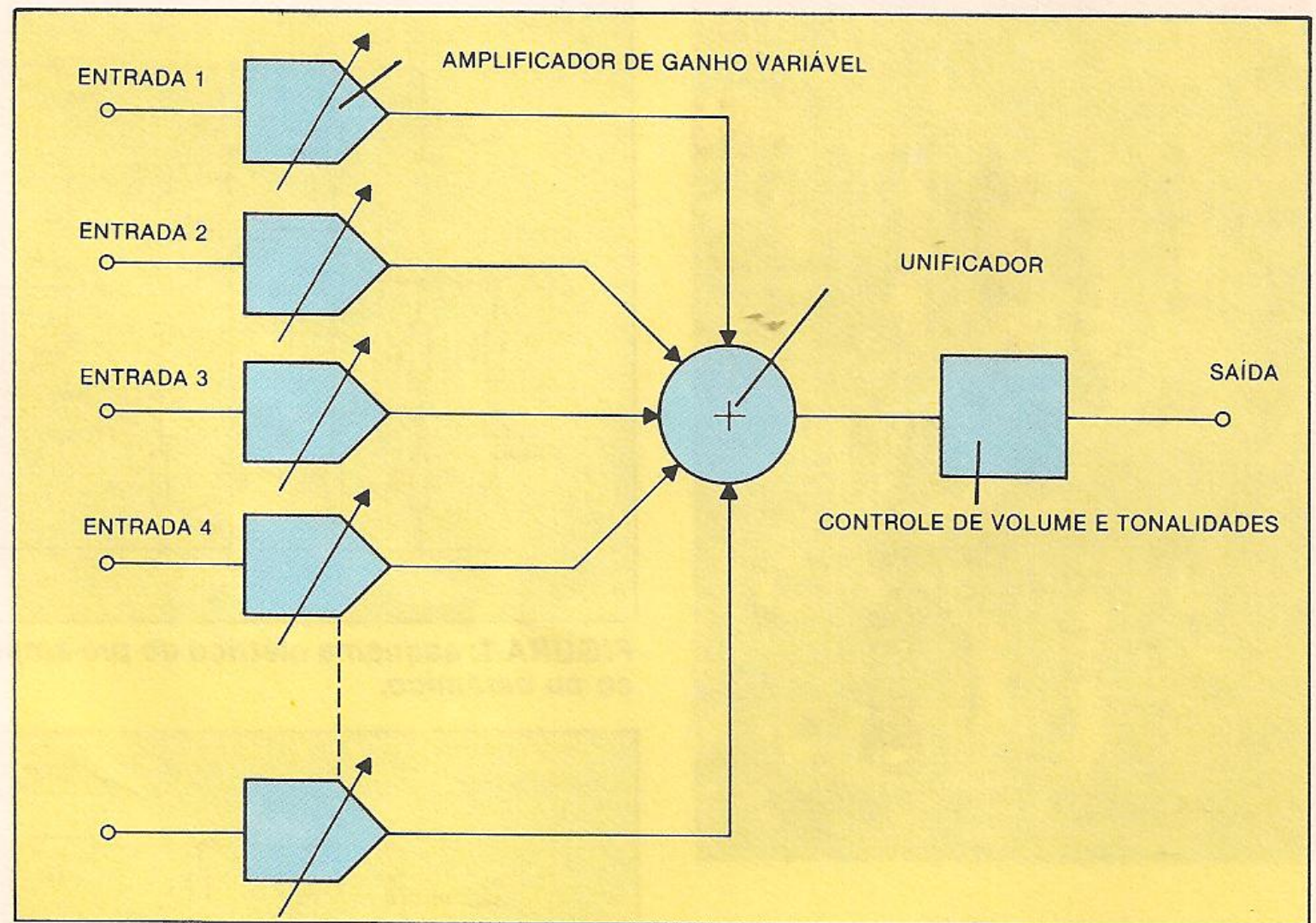
Deve-se levar em consideração que, para os sinais estereofônicos, é necessário dobrar esse número. A mixagem é realizada entre todos os canais do trajeto de direita e entre todos os ca-

nais correspondentes do trajeto de esquerda, produzindo uma saída estereofônica. Isso requer dois circuitos mixadores independentes.

Um mixador é constituído por alguns circuitos pré-amplificadores, um para cada canal de entrada, que realizam

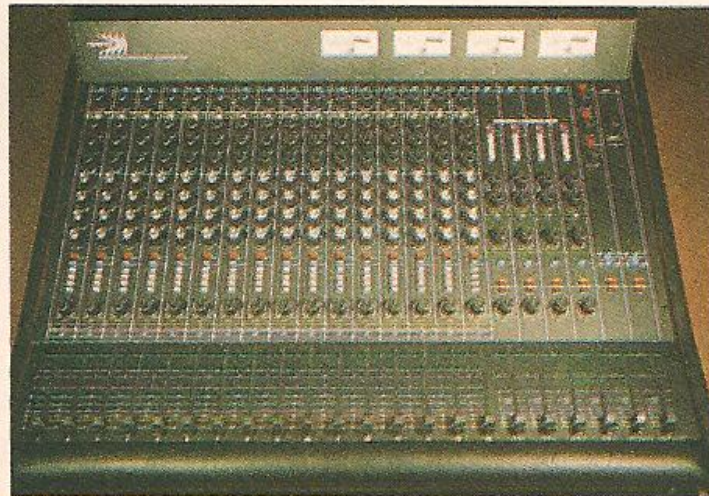
um tratamento preliminar dos sinais que estão para chegar. Esses circuitos mantêm os sinais completamente separados e, em seguida, leva-os até o ponto de mixagem.

Na figura 1, tem-se um exemplo de um circuito pré-amplificador típico para os



ACIMA: diagrama do princípio de funcionamento de um mixer de áudio.

ABAIXO: diversos tipos de mixers profissionais.



sinais de toca-discos. Em geral os pré-amplificadores são parecidos uns com os outros. Podem ocorrer pequenas mudanças, em função da adequação dos circuitos ao tipo de sinal que eles devem amplificar.

O pré-amplificador dos sinais de toca-discos pode ter entradas para cápsula magnética ou para cápsula cerâmica, e pode ser adaptado a uma das duas, variando apenas o valor do resistor de entrada.

Os sinais do toca-discos chegam ao circuito por meio dos pontos E e M, de onde são aplicados à base de TR1, através do C1 e R1. O resistor R1 pode ter dois valores diferentes, dependendo da proveniência do sinal. Portanto, no caso da cápsula magnética, o valor apropriado é de 3,3 K Ω e, no caso da cápsula cerâmica, é necessário um valor de 680 K Ω para atenuar o nível elevado que é fornecido.

Os transistores TR1 e TR2 constituem

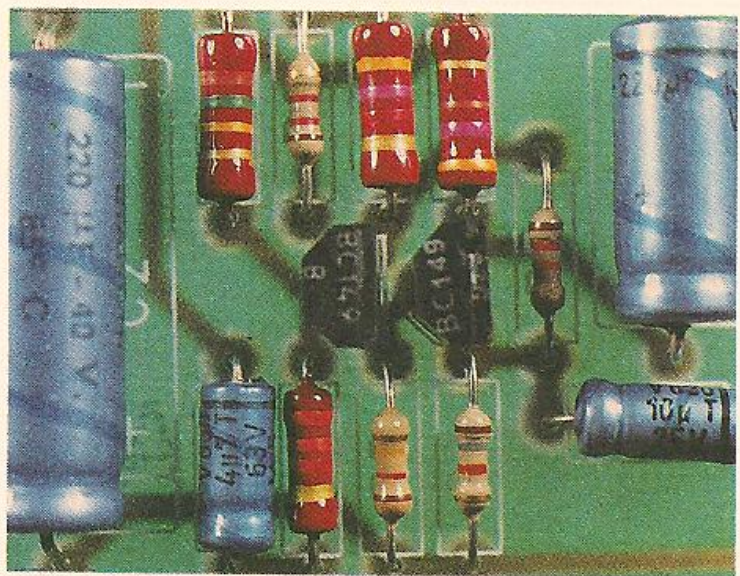
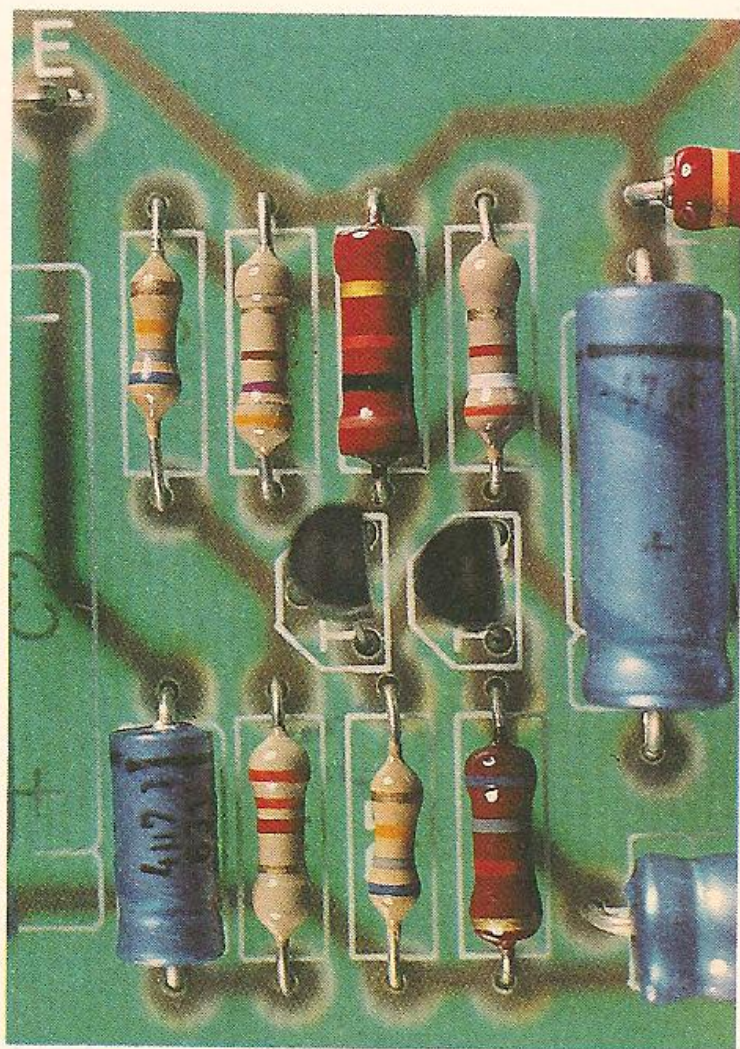
a primeira seção do pré-amplificador e são acoplados em tensão contínua. A polarização da base TR1 é obtida, através dos resistores R3, R2, R4 e do R6, que está ligado entre o emissor de TR2 e o ponto de união de R2 com R3. Dessa maneira, obtém-se uma estabilização do ponto de funcionamento dessa primeira seção.

A estabilização do ponto de funcionamento é fundamental, pois qualquer variação térmica que venha a ocorrer (originando um incremento da condução de corrente através dos transistores TR1 e TR2) provocaria um aumento da tensão de base de TR1 e, conseqüentemente, uma diminuição da tensão do coletor. Essa tensão, sendo aplicada à base de TR2, provocaria a diminuição da corrente do coletor abaixando, em conseqüência disso, a tensão na junção base-coletor de TR2, compensando os aumentos das correntes que atravessam os transistores.

Esse primeiro estágio alcança o seu ponto de funcionamento em contínua, quando recebe a tensão de alimentação, no momento de ligar o aparelho. Ambos os transistores são bloqueados e, devido a isso, suas tensões de coletor são iguais à de alimentação. Portanto, o primeiro a conduzir é TR2, que tem uma elevada tensão de base, enviando a corrente até R6 e R2 e criando, assim, o nível necessário para a condução de TR1.

Com a condução de TR1, diminui a tensão de coletor de TR2, alcançando rapidamente o ponto adequado. No emissor de TR2 encontra-se o capacitor C4, que anula o sinal proveniente do toca-discos, a partir deste ponto, evitando que se realmente à base de TR1.

O sinal de saída, amplificado por esse estágio, é obtido do coletor de TR2 através de C5, que o envia à rede formada pelos resistores R7, R9, R10 e R11 e pelos capacitores C6 e C7, que



ACIMA: dois detalhes do estágio de entrada em dois amplificadores do mixer.

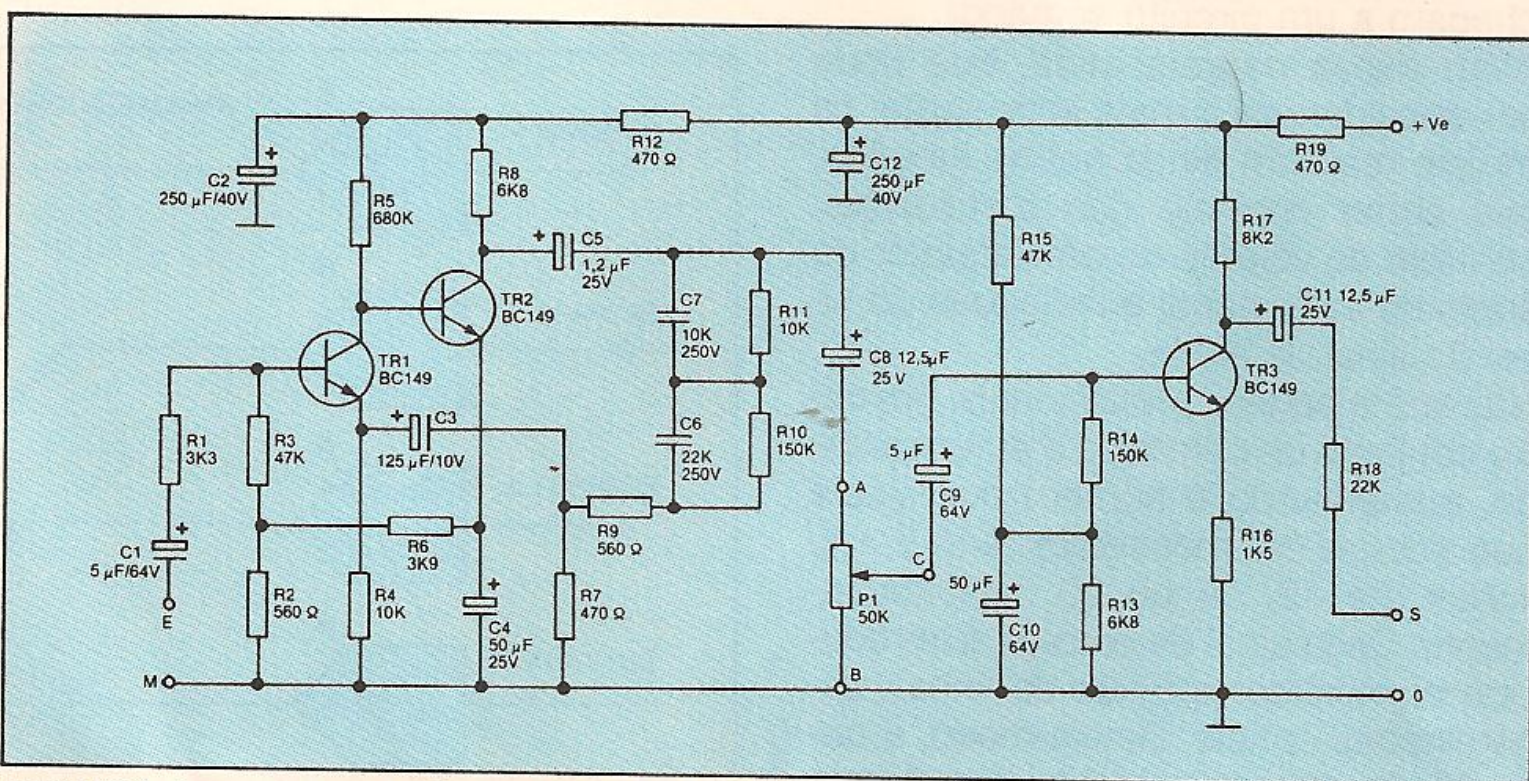


FIGURA 1: esquema elétrico do pré-amplificador para toca-discos de tipo magnético ou cerâmico.

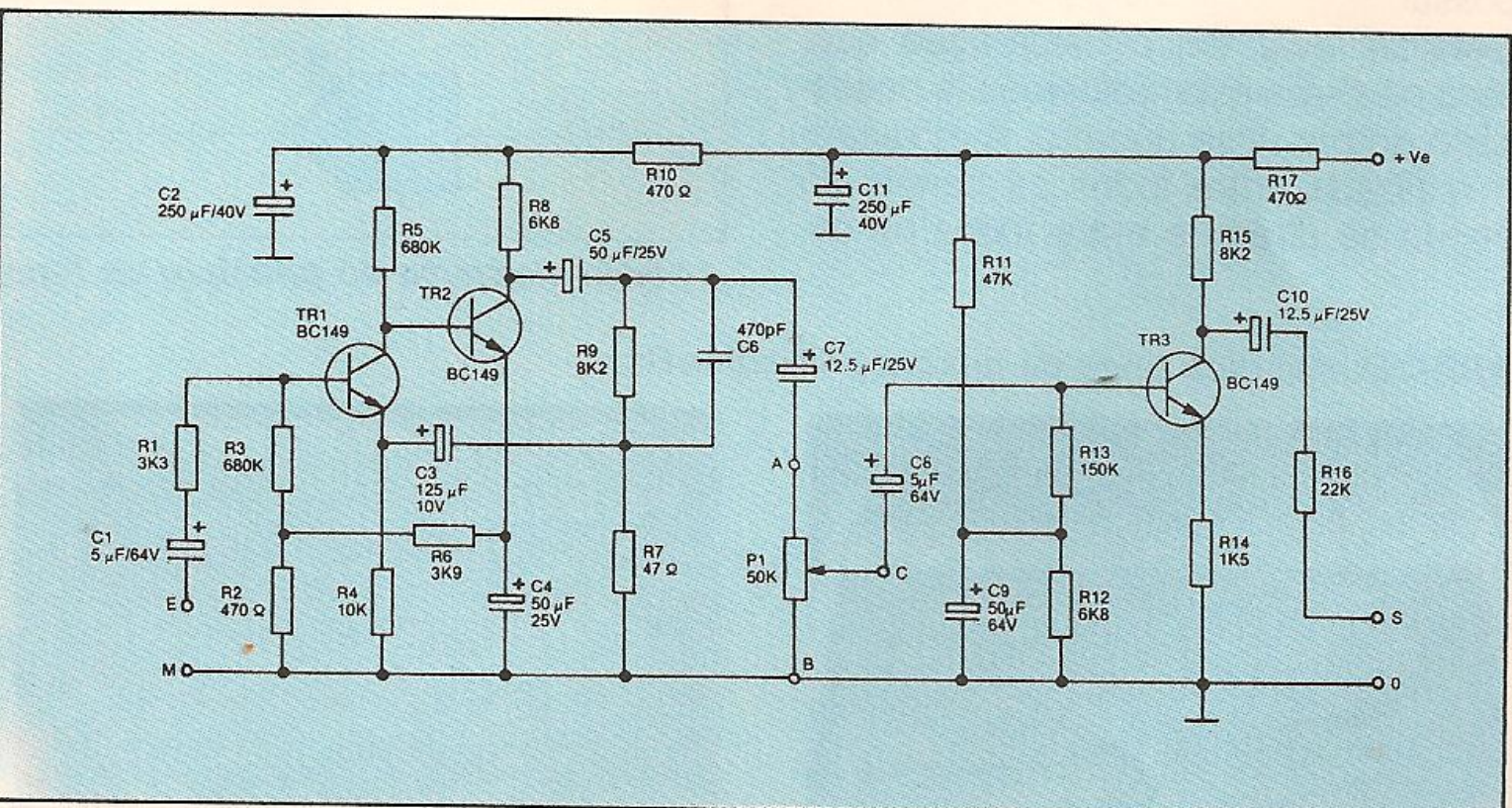


FIGURA 2: esquema elétrico do pré-amplificador para microfone magnético.

As diferenças entre os circuitos pré-amplificadores de um mixer são muito significativas?

Não, pois, na prática, todos têm a mesma função, que consiste em elevar os níveis de tensão dos sinais de entrada, até fazer com que eles alcancem cerca de 100 milivolts.

Porém, em algumas partes dos circuitos aparecem diferenças, normalmente para a obtenção de uma adaptação correta de níveis, impedâncias e respostas em frequência.

Quais são os elementos que influem na impedância de entrada dos circuitos?

São, essencialmente, os resistores R1, R2 e R3, juntamente com o resistor da base de TR1.

De onde é obtida a tensão contínua de polarização da base do transistor TR1?

Depende de R3 e R4 e do ponto de união dos resistores R2 e R6, que conduzem a corrente de emissor do transistor TR2 e produzem nesse ponto uma tensão, que depende de cada circuito individualmente. Dessa maneira, no pré-amplificador relativo à guitarra elétrica há 0,5 V, nos pré-amplificadores para microfone e toca-discos há 0,8 V e no pré-amplificador destinado aos sinais de alto nível há 5 V.

Do emissor de TR2 à base de TR1, através de R6, verifica-se algum tipo de realimentação?

Não, já que o condensador C4 encarrega-se de eliminar os sinais que podem aparecer no emissor de TR2, enviando-os à massa e evitando, dessa maneira, que alcancem TR1.

realimentam uma fração desse sinal na direção do emissor de TR1.

Essa realimentação negativa é seletiva, tendo em vista que a rede mencionada acima comporta-se como um filtro, de forma que as frequências altas da faixa sonora chegam mais facilmente do que as frequências baixas em TR1 e, portanto, são aplicadas em menor grau.

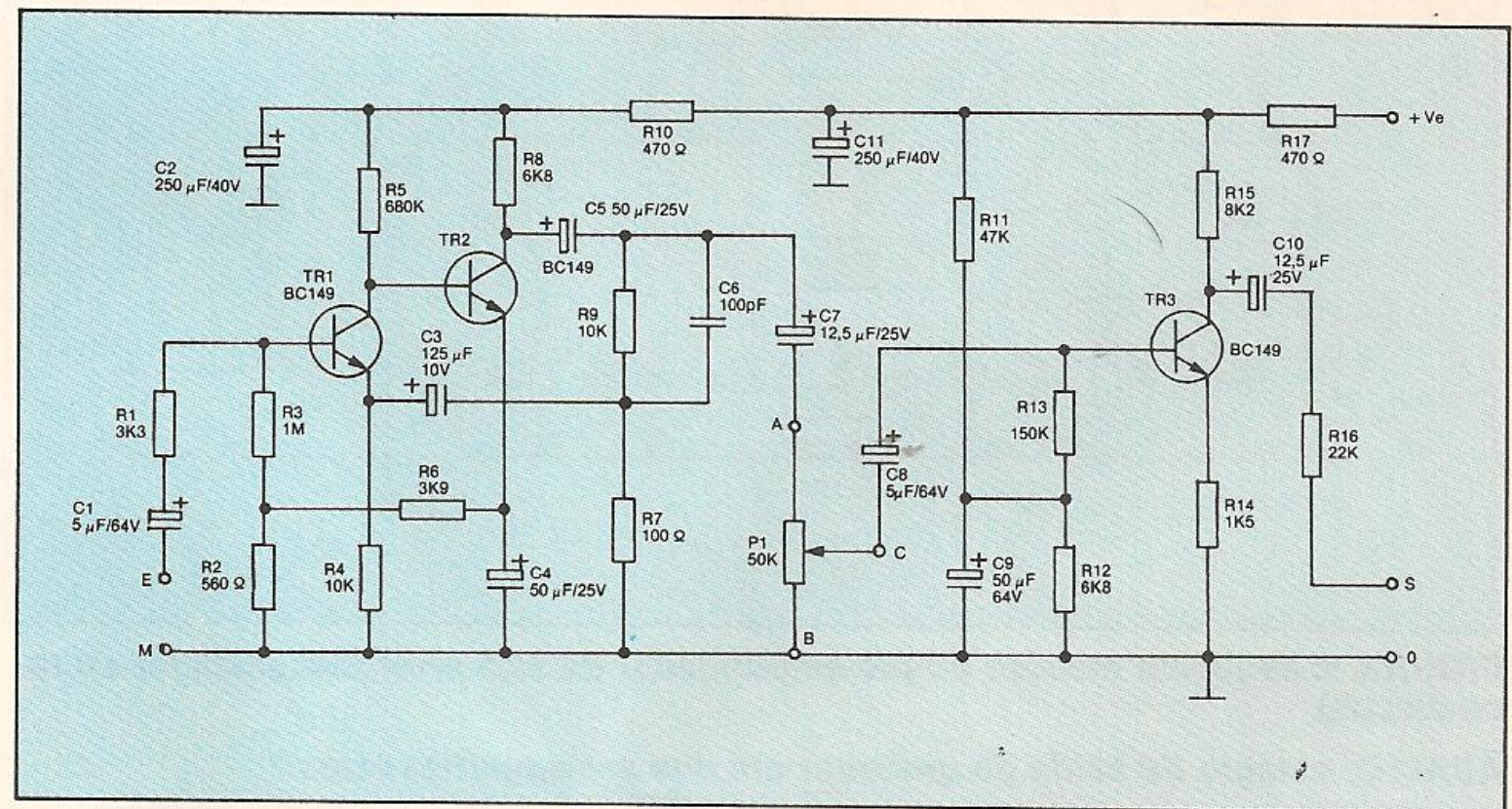
Assim, a curva de resposta, em relação à frequência desse estágio, compensa ou equaliza aquelas relativas à gravação do disco e à reprodução por parte da cápsula, adaptando-se à norma RIAA.

A seção seguinte desse pré-amplificador recebe o sinal da rede através de C8, e o aplica ao potenciômetro de volume P1, que tem o encar-



ACIMA: filtro de adaptação para a obtenção da curva de resposta com a frequência desejada, localizado no estágio de entrada do pré-amplificador para toca-discos.

FIGURA 3: esquema elétrico do pré-amplificador para microfone piezelétrico.



go de controlar o nível de saída do pré-amplificador e desse canal.

Do cursor do potenciômetro, através de C9, obtém-se o sinal para enviá-lo à base de TR3, que representa um estágio de saída, tornando autônomo o controle de volume dos estágios seguintes.

A polarização por tensão contínua é obtida através dos resistores R13, R14 e R15, que aplicam uma tensão de aproximadamente 2,5 V na base de TR3; R16 e R17 são, respectivamente, os resistores de emissor e de coletor. Esse estágio, em montagem de emissor comum, efetua uma última amplificação do sinal, fornecendo-o ao circuito mixer através do capacitor C11, unido ao coletor de TR3, e o resistor R18, em série com o C11 e ligado ao ponto de saída marcado em S.

A tensão de alimentação chega ao módulo através do ponto + Ve e passa para o resistor R19 que, juntamente com o capacitor C12 ligado à massa, produz um efeito de filtro em relação a qualquer tipo de ruído ou sinal parasita que eventualmente tenha se introduzido no circuito.

Na figura 2, temos um circuito pré-amplificador típico para microfone magnético, semelhante ao da figura 1, diferenciando-se deste somente pela rede de realimentação, localizada na saída da primeira seção e formada por TR1 e TR2 pois, neste caso, a resposta em frequência deve adaptar-se e compensar a frequência correspondente ao microfone em questão.

Dessa maneira, através dos resistores R7 e R9 e do capacitor C6, é efetuada

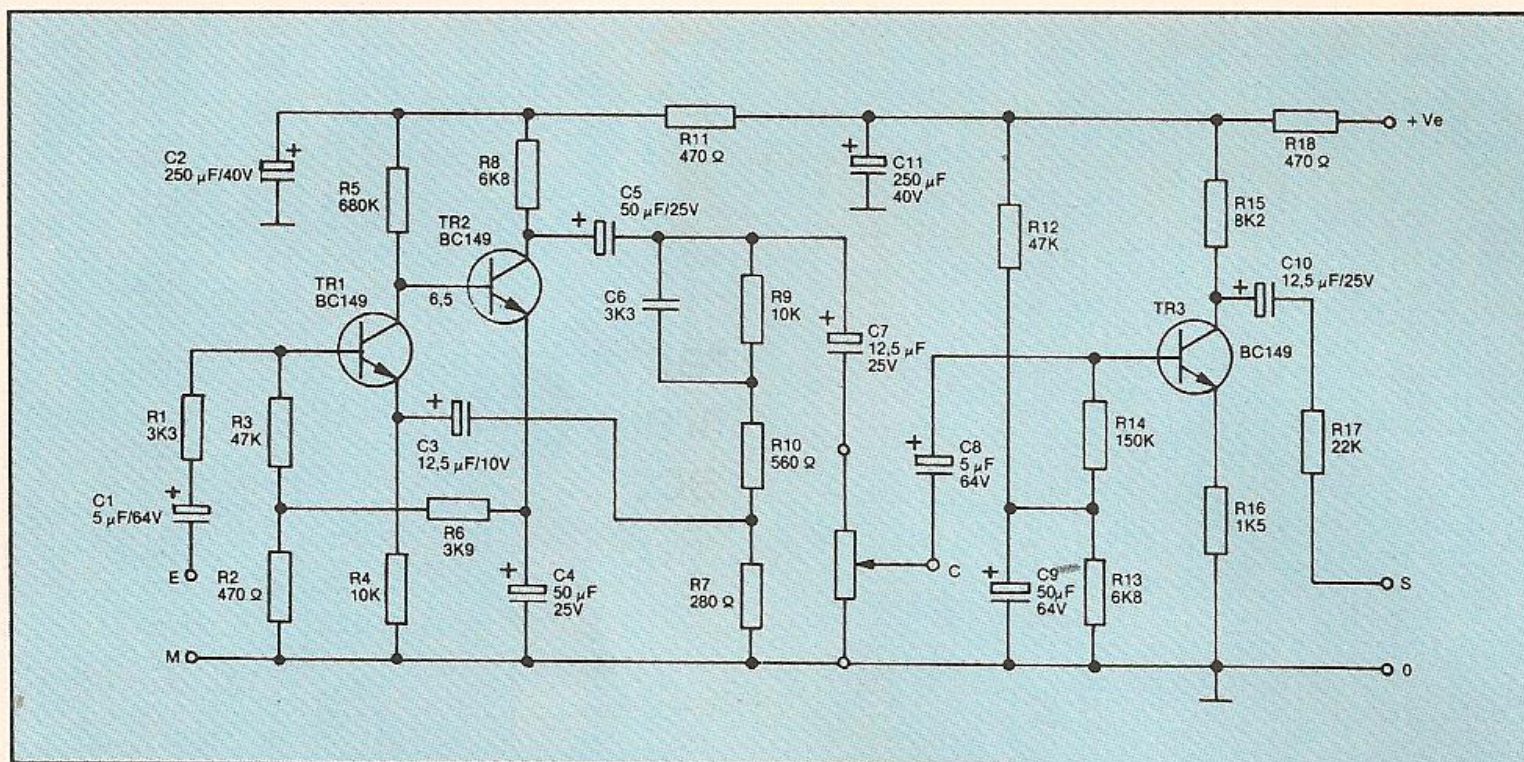


FIGURA 4: esquema elétrico do pré-amplificador para guitarra elétrica.

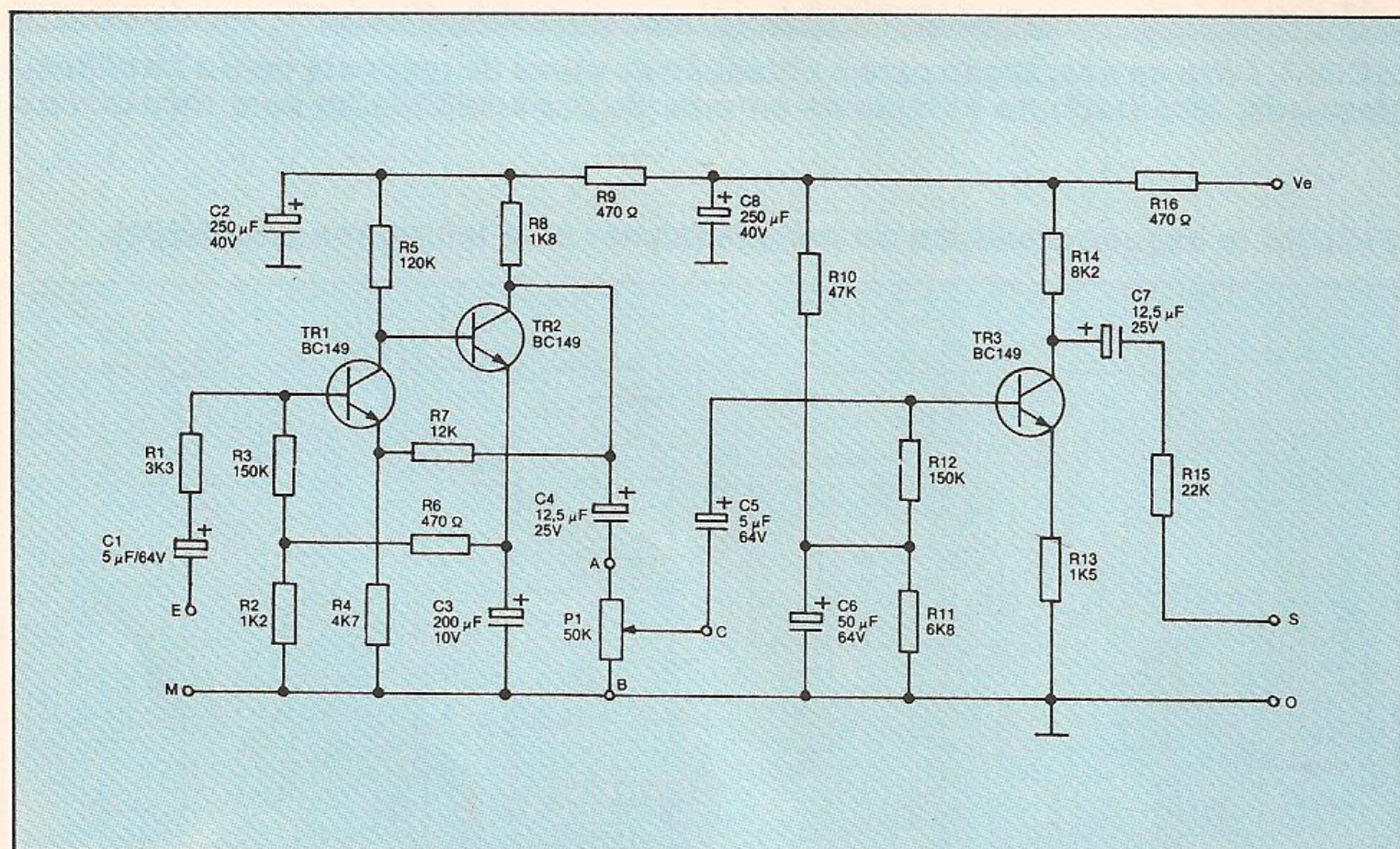
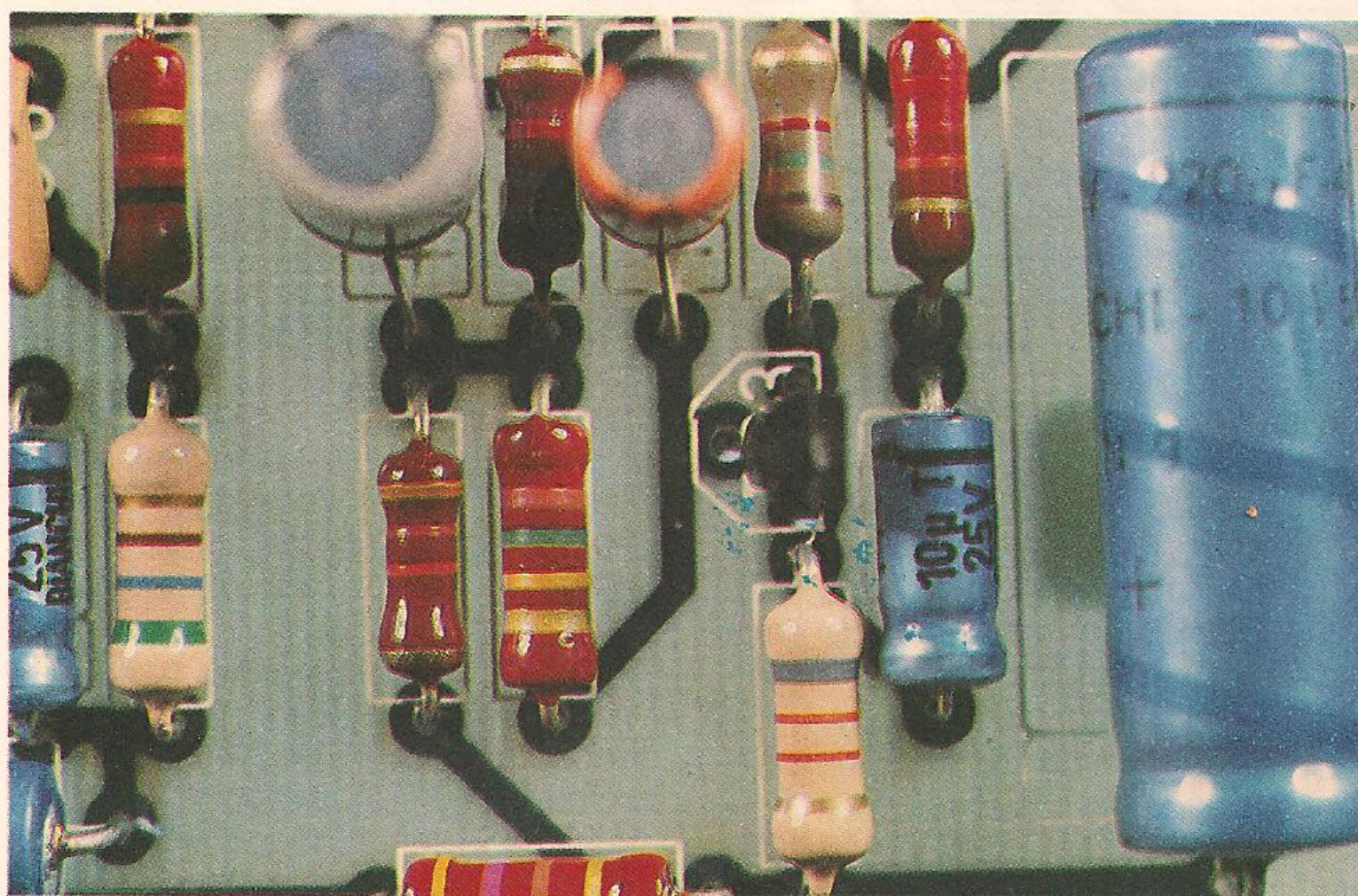


FIGURA 5: esquema elétrico do pré-amplificador de alto nível (sintonizador ou toca-discos).

ABAIXO: estágio de saída de qualquer um dos pré-amplificadores.



uma realimentação negativa, maior nas frequências altas do que nas frequências baixas. O ganho total destas últimas frequências é mais sensível, mesmo com uma curva de resposta muito diferente em relação ao circuito do caso anterior.

Esse circuito possui também o próprio controle de volume, através do potenciômetro P1.

Um outro circuito pré-amplificador que faz parte do mixer é o da figura 3, e ele destina-se aos sinais dos microfones piezelétricos ou cerâmicos, cuja diferença mais sensível em relação àqueles circuitos mostrados anteriormente é o nível de sinal que fornecem.

Conseqüentemente, como você pode observar a partir dos esquemas elétricos mencionados, todos eles apresentam uma configuração de componentes exatamente igual, mesmo que os valores de alguns sejam diferentes, para adaptar os ganhos aos dois níveis de entrada.

O próximo pré-amplificador, mostrado na figura 4, é projetado como estágio preliminar do canal correspondente à amplificação do som de uma guitarra elétrica.

Pode-se observar que, como nos casos anteriores, aqui também a diferença essencial consiste na rede de reação negativa localizada entre o coletor de TR2 e o emissor de TR1. Ela é constituída pelos resistores R7, R9 e R10 e pelo capacitor C6.

A resposta em frequência obtida apresenta um reforço dos tons graves com outra curva de equalização distinta, que, neste caso, é decididamente a mais adequada à cápsula transdutora de uma guitarra elétrica.

O último pré-amplificador, visto na figura 5, destina-se aos sinais com alto nível de entrada, compreendido entre 30 e 40 mV aproximadamente e que pode ser utilizado para formar um canal preparado para sinais sintonizadores, toca-discos e outros aparelhos com nível de saída semelhante.

Além disso, a impedância de entrada é elevada, da ordem de 150 KΩ, para completar a adaptação. Nesse circuito observa-se que, deixando de lado os valores diferentes de alguns de seus componentes, a rede de reação negativa foi substituída pelo resistor R7, que determina uma curva de resposta linear com a frequência, fornecendo inclusive uma segunda compensação do estágio.