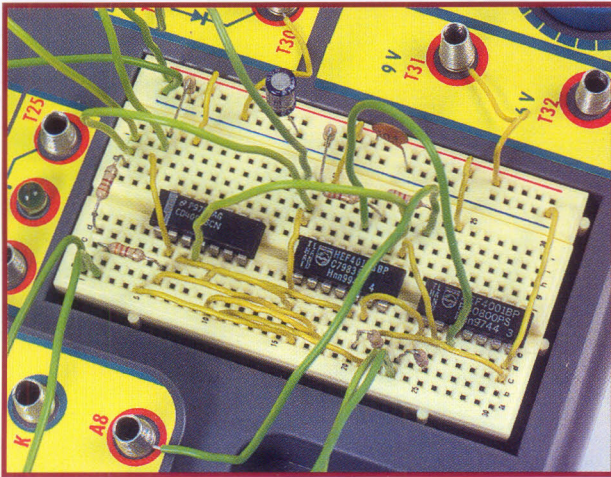


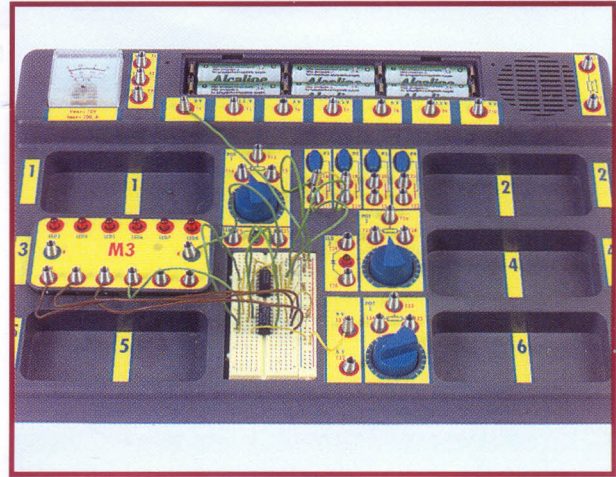
Eletrônica Modular

EXPERIÊNCIA



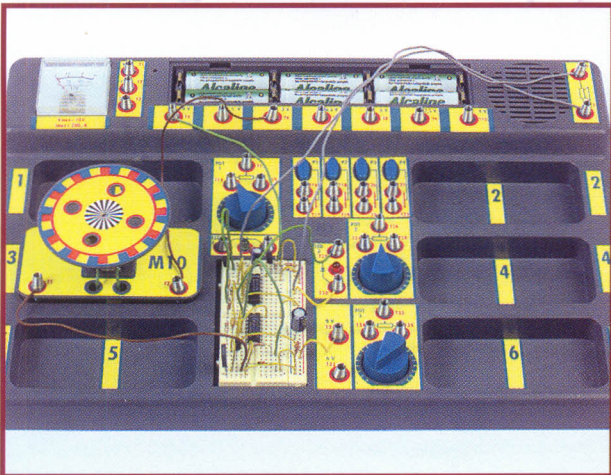
Porta OR-exclusiva

EXPERIÊNCIA



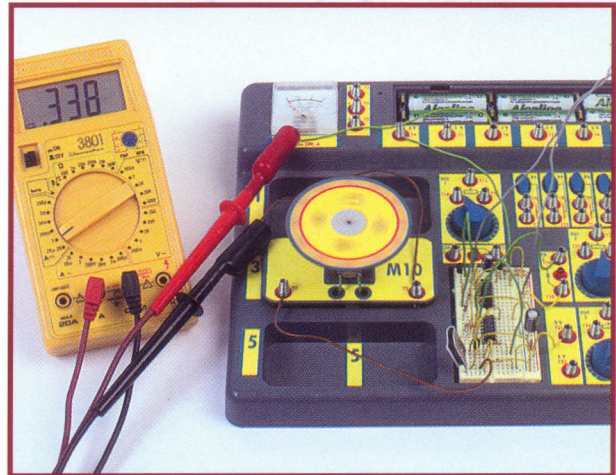
Descodificador de 2 a 4 linhas

EXPERIÊNCIA



Controle de motor por ruído

SISTEMA DE TESTES



Medida de corrente com polímero

FG

0.0058



8 414090 707251

Aprenda a construir seu Sistema de Testes seguindo rigorosamente as instruções do fascículo
Monte seu Sistema de Testes



Editor
Julio Goñi

Diretor Editorial
Julio Rodríguez

Diretor de Produção
Gregorio Goñi

Ajudante de Produção
Begoña Piriz

Realização Técnica
Videlec, S.L.

Importador para o Brasil
Nova Lente editora, Ltda.
Rua Belsário Pena, nº 821
C.E.P. 21020 Rio de Janeiro, Brasil
Tels: (0XX21) 2561.8271
Fax: 590.2878
E-MAIL: nlentelogistic@montreal.com.br

Distribuição e venda para todo o Brasil
Fernando Chinaglia
Distribuidora S.A.
Rua Teodoro Da Silva, nº 907-Grajaú-RJ
Tel: (0XX21) 3879.7766 C.F.P. 20550

Editor para Portugal
Ediber
Rua D. Carlos Mascarenhas, 15
1000 Lisboa
Tel: 3853149 - Fax: 3851229

Distribuição
Midesa
Rua Dr. José Espírito Santo, lote 1-A
1900 Lisboa
Proibida a reprodução total ou parcial da obra sem
autorização da editora
© F&G Editores, S.A. Madrid, 2002

Fotomecânica, maquetação e filmagem
Videlec, S.L.
Rua Santa Leonor, nº 61, 4º andar, cj. 6 C.E.P.
28037 Madrid, Espanha
Tel: 913750270

Impressão
IBERGRAPHI 2002
Rua Mar Tirreno, 7
San Fernando de Henares, Madrid

Plano Geral da Obra:
60 fascículos semanais
Printed in Spain
ISBN FICHA: 84-89617-89-9
ISBN BORA: 84-89617-88-0
ISBN FICHEIRO I: 84-89617-90-2
ISBN FICHEIRO II: 84-89617-91-0
ISBN FICHEIRO III: 84-89617-92-9
Depósito Legal: M-29613-2000

**OS FASCÍCULOS
VÃO ACOMPANHADOS
COM PEÇAS OU COMPONENTES
ELETRÔNICOS DE BRINDE**

Eletrônica Modular

Monte seu Sistema de Testes

N e s t a e n t r e g a

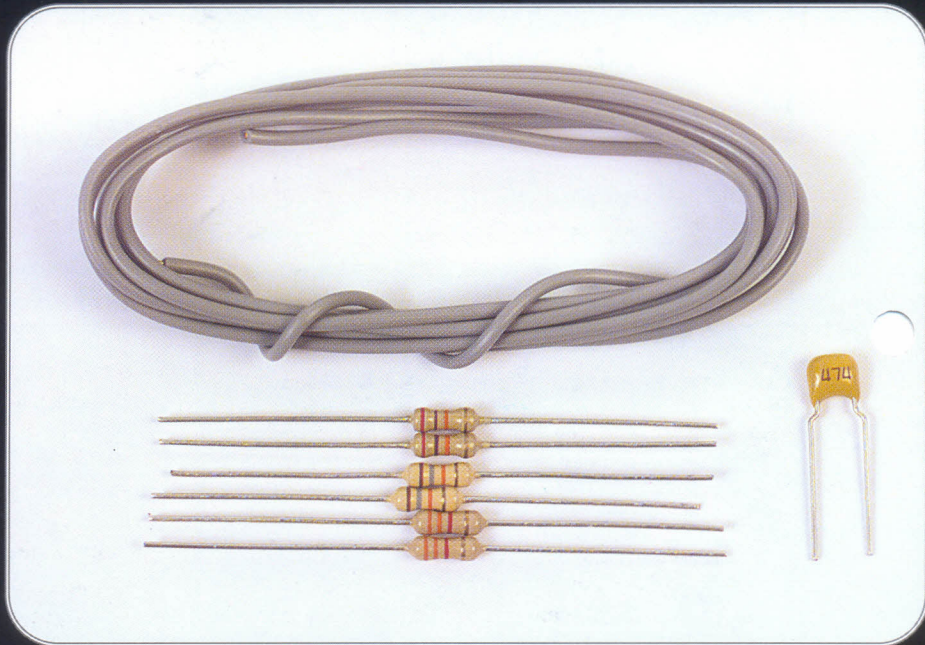
1 m Fio cinza

1 Capacitor 470 nF

2 Resistências 3K3, 5%, 1/4W

2 Resistências 27K, 5%, 1/4W

2 Resistências 18K, 5%, 1/4W



Nesta entrega são fornecidos fio e outros componentes para realizar experiências.

PORTA OR-EXCLUSIVA.

LISTA DE COMPONENTES

Módulo M3

R1	Resistência 150K, 5%, 1/4W (marrom, verde, amarelo)
R2	Resistência 150K, 5%, 1/4W (marrom, verde, amarelo)
R3	Resistência 3K3, 5%, 1/4 W (laranja, laranja, vermelho)
R4	Resistência 3K3, 5%, 1/4 W (laranja, laranja, vermelho)
R5	Resistência 3K3, 5%, 1/4 W (laranja, laranja, vermelho)
R6	Resistência 3K3, 5%, 1/4 W (laranja, laranja, vermelho)

R7 Resistência 3K3, 5%, 1/4 W (laranja, laranja, vermelho)

R8 Resistência 3K3, 5%, 1/4 W (laranja, laranja, vermelho)

C1 Capacitor 100nF

C2 Capacitor 10 μ F, eletrolítico

U1 Circuito integrado 40106

U2 Circuito integrado 4093

U3 Circuito integrado 4001

LED2

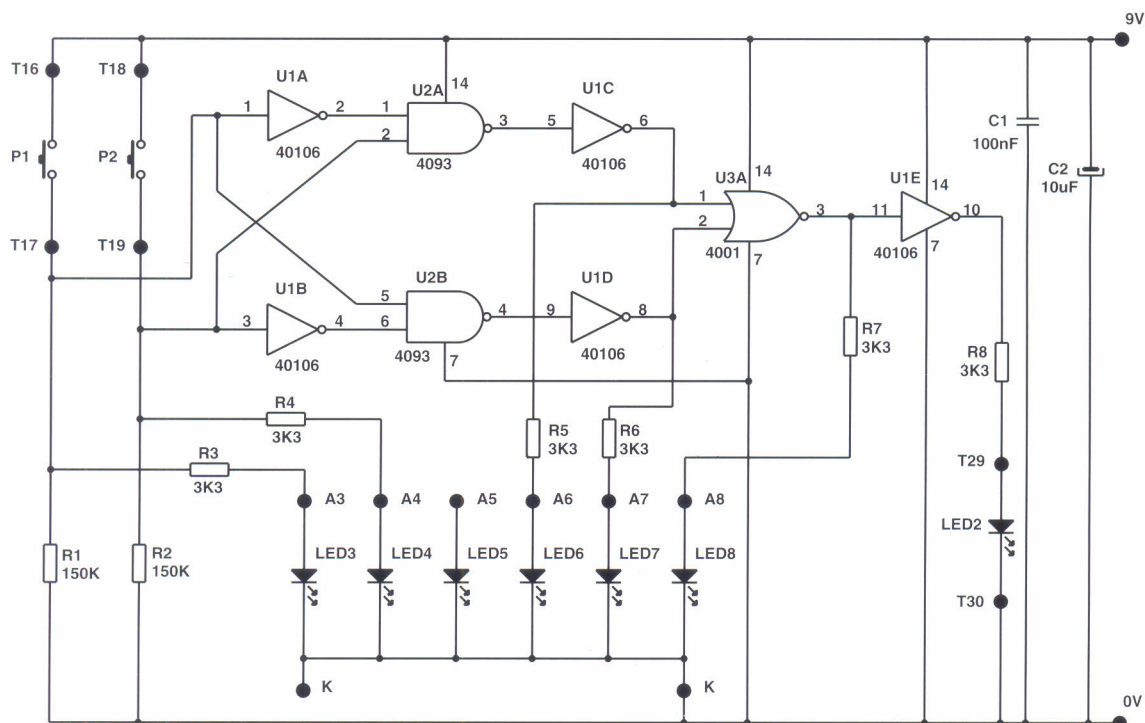
P1 Tecla

P2 Tecla

DADOS TÉCNICOS

Tensão de alimentação máxima: 15 V

Tensão de alimentação mínima: 5 V



PORTA OR-EXCLUSIVA.

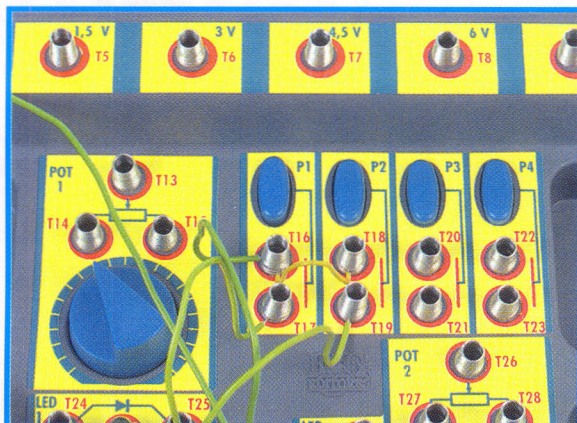
Sendo A e B as duas entradas da porta e /A e /B as entradas invertidas.

Porta NOR-exclusiva

Este tipo de porta, também conhecida como porta XNOR, caracteriza-se pelo fato de que sua saída só terá um nível alto quando o nível aplicado às duas entradas for o mesmo. O nível baixo da saída se obtém no caso de que os níveis das duas entradas sejam diferentes.

Portanto, esta porta tem um funcionamento oposto ao da porta XOR, isto é, entre ambos os tipos de portas há uma porta inversora.

Para observar-se o nível lógico da saída, será importante comprovar a saída da porta U3A, terminal 3 do circuito integrado 4001, que corresponde ao indicado pelo diodo LED8 do módulo M3. A função lógica que representa este tipo de porta é a mesma que a da porta XOR, mas invertida.



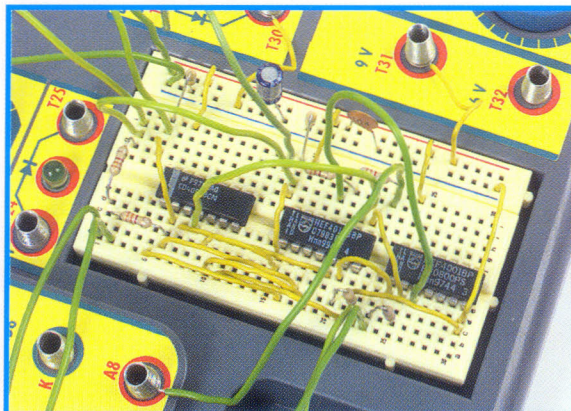
Com as teclas realizam-se as quatro possíveis combinações: sem teclar, aplica-se um zero à entrada, e sem teclando, um UM.

O circuito

Neste circuito, ademais de projetar a porta lógica em si, pode-se realizar um seguimento visual do nível lógico em diferentes pontos dele.

Esta constituído por duas teclas, P1 e P2, e pelas resistências R1 e R2 que fixarão o nível lógico nas entradas das portas com as teclas em repouso a nível baixo.

As entradas A e B correspondem às teclas P1 e P2, respectivamente, e se invertem mediante os inversores U1A e U1B. Desta forma, teremos nas



Circuito integrado com portas básicas, utilizado para a experiência.

entradas das portas NAND U2A e U2B os níveis de entrada normal e invertido.

Estas portas NAND têm sua saída invertida, pelo qual realmente teremos uma porta AND. Assim, a porta NAND U2A, junto com a porta inversora U1D, constitui outra porta deste tipo.

Para mostrar os níveis lógicos à saída destas portas AND se instalaram os dois diodos LED 6 e 7, do

Implementaremos diretamente a função lógica a representar

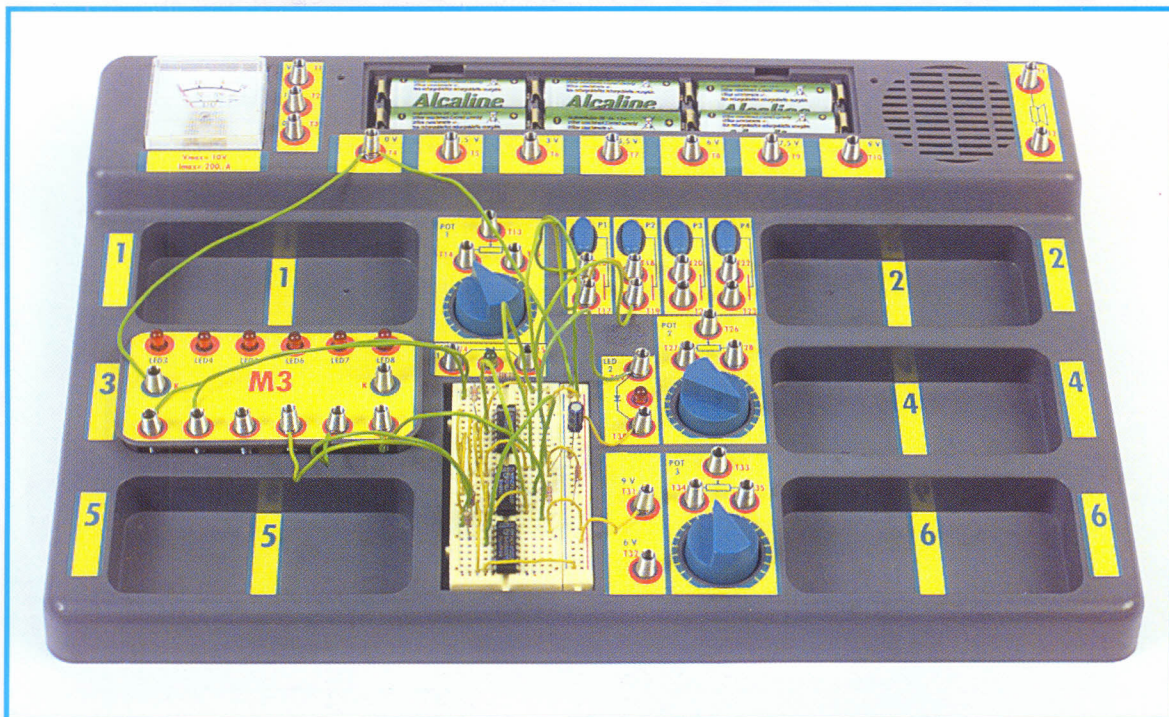
módulo M3, com suas respectivas resistências de polarização.

A saída das portas inversoras, aplica-se não só aos LEDs como também à entrada da porta NOR U3A, cuja saída se vê em outro diodo do módulo M3, neste caso o LED8. A saída desta porta NOR se inverte por meio de U1E. Desta forma, a porta NOR, junto com o inversor, constituem uma porta de tipo OR. A saída desta porta se visualiza sobre o diodo LED2 e é a saída do circuito.

Assim, pois, cada diodo LED iluminado corresponde a um nível alto '1', mas se estiver apagado corresponderá ao nível lógico a baixo de '0'.

Os capacitores C1 e C2, colocados em paralelo com a alimentação, filtram os possíveis sinais parasitas que se geram nela, devido às comutações dos próprios circuitos integrados.

PORTA OR-EXCLUSIVA.



Sistema de testes preparado para experimentar com a Porta XOR.

Funcionamento

Observando a função lógica veremos que está formada pela soma de dois produtos e que cada produto tem uma entrada normal e outra invertida.

Como você recordará, o circuito está formado por duas portas AND que realizam os dois produtos da função e uma porta OR que realiza a soma.

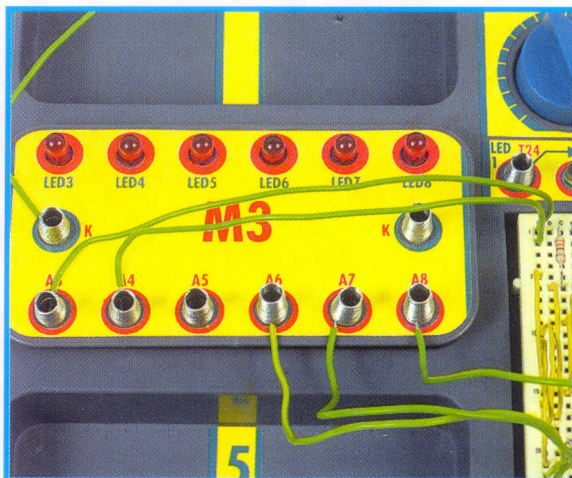
Portanto, implementamos diretamente a função com portas lógicas.

Tendo em conta que a saída de U1E é uma saída XOR, a entrada desta porta será XNOR, já que está invertida em relação à anterior.

Comprovação

Não sendo acionada nenhuma tecla, o diodo LED2 estará apagado, e o LED8 estará iluminado. Se acionarmos as duas teclas ao mesmo tempo, o LED2 manter-se-á apagado e o LED8 iluminado. Se agora acionarmos só uma das teclas, por exemplo P1, o LED2 se iluminará e o LED8 estará apagado. Se soltarmos P1 e acionarmos P2, manter-se-á esta mesma disposição dos LEDs.

Desta forma veremos que, quando as entradas forem iguais, o LED8 (XNOR) se iluminará, e quando forem diferentes, iluminar-se-á o LED2 (XOR).



Os LEDs do módulo M3 se empregam para comprovar o estado das entradas e de alguns pontos intermediários.

A montagem

Se a montagem se realizar de maneira ordenada e cuidadosa deverá funcionar sem problemas assim que se conectar a alimentação. Se não for assim, deve-se comprovar que cada componente é o que se recomenda na lista, e que, além disso, todas as conexões, estão bem realizadas.

GERADOR DE RAMPA DE TENSÃO.

LISTA DE COMPONENTES

R1	Resistência 100K, 5%, 1/4W (marrom, preto, amarelo)
R2	Resistência 220K, 5%, 1/4W (vermelho, vermelho, amarelo)
R3	Resistência 5K6, 5%, 1/4W (verde, azul, vermelho)
R4	Resistências 1K, 5%, 1/4W (marrom, preto, vermelho)
R5	Resistência 22K, 5%, 1/4W (vermelho, vermelho, laranja)
R6	Resistências 1K, 5%, 1/4W (marrom, preto, vermelho)

C1	Capacitor 1 μ F, eletrolítico
C2	Capacitor 100 nF
C3	Capacitor 47 μ F, eletrolítico
U1	Circuito integrado LM324
U2	Circuito integrado 555
Q1	Transistor PNP BC558 o BC557
LED1	
P1	Tecla
Instrumento	

DADOS TÉCNICOS

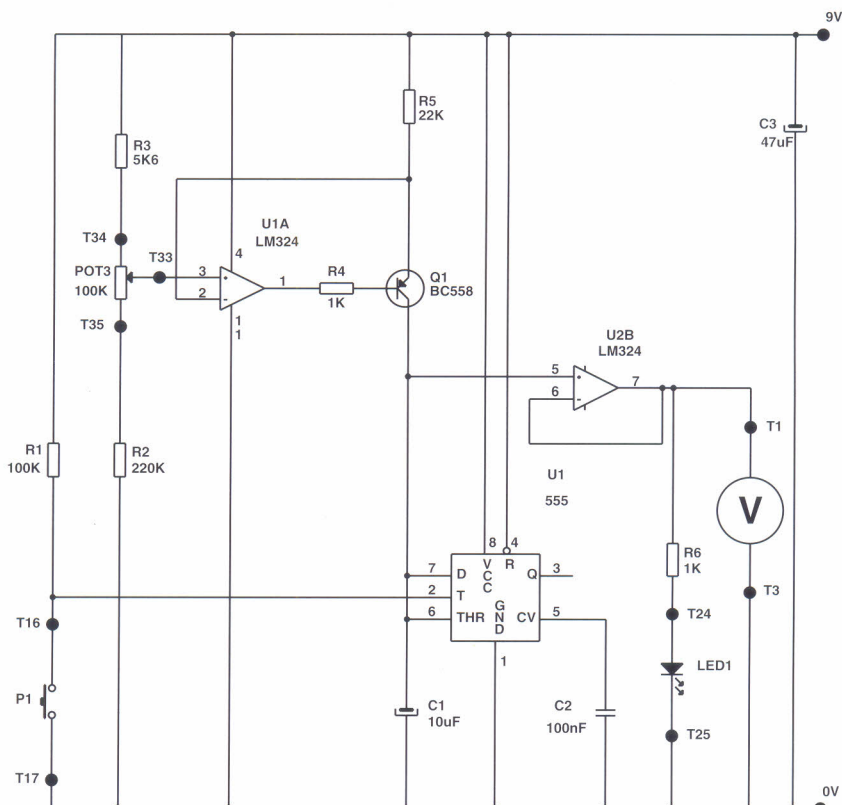
Categoria de Tensão de alimentação: 5 a 10 V

Tempo mínimo de rampa (para visualização):

1 s

Tempo máximo de visualização:

varios segundos



Esquema elétrico do gerador de rampa de tensão.

GERADOR DE RAMPA DE TENSÃO.

Para visualizar-se a evolução que a tensão no capacitor C1 experimenta, conectou-se o instrumento de medida através de um seguidor de emissor. Também poderá ser comprovada a variação de tensão ao ligar o diodo LED1, sobre o qual se aplicará também a tensão do capacitor.

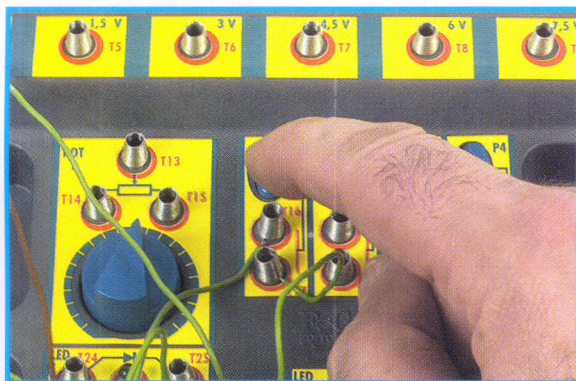
O capacitor de tipo eletrolítico C3 é um filtro de alimentação.

O gerador de corrente constante

O amplificador operacional U1A está em configuração de seguidor de emissor, pelo qual, em sua saída mede-se a mesma tensão que na entrada. Isto fará com que a tensão de entrada aplique-se diretamente no emissor do transistor Q1.

Portanto, sobre a resistência R5 teremos uma tensão que será a da alimentação menos a tensão de entrada (9V-V entrada), de maneira que a corrente que circula através dela virá dada por:

$$I = (9V - V \text{ entrada}) / R5$$



Ao teclar P1 começará a subir a tensão, lentamente, até o máximo e logo descerá de maneira rápida.

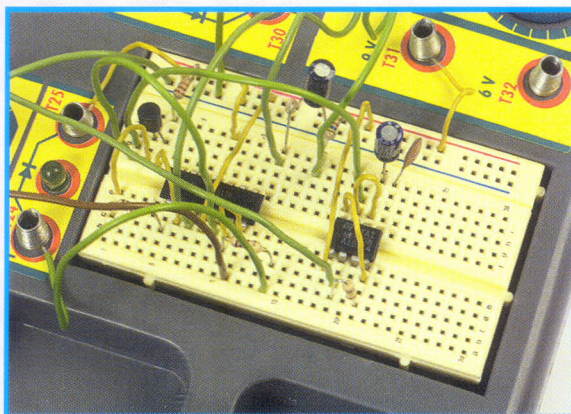
Esta corrente constante será a que o capacitor carregará e dependerá da tensão de entrada que fixemos por meio do potenciômetro POT3.

O 555

A configuração do 555 é como a de um monocíclico, mas com algumas diferenças.

O terminal de saída não se utiliza para nada, o que significa que não nos interessa a temporização. O integrado internamente tem uma rede de comparação, de forma que quando a tensão no terminal 6 superar 2/3 da alimentação, ativar-se-á um transistor interno, terminal 7, e se descarregará o capacitor.

O terminal 2 é usado, assim como no monocíclico, como disparo por flanco descendente. Este é gerado acionando a tecla P1.



Componentes do gerador de rampa na placa de inserção.

O terminal de Reset, terminal 4, inabilita-se conectando-o ao positivo da alimentação.

Etapa de visualização

A visualização da rampa de tensão realiza-se de forma direta sobre o instrumento e de forma luminosa sobre o diodo LED1. No entanto, não poderíamos conectar nenhum destes elementos diretamente sobre o capacitor C1, já que afetaria a corrente de carga

O capacitor C1 será carregado à corrente constante.

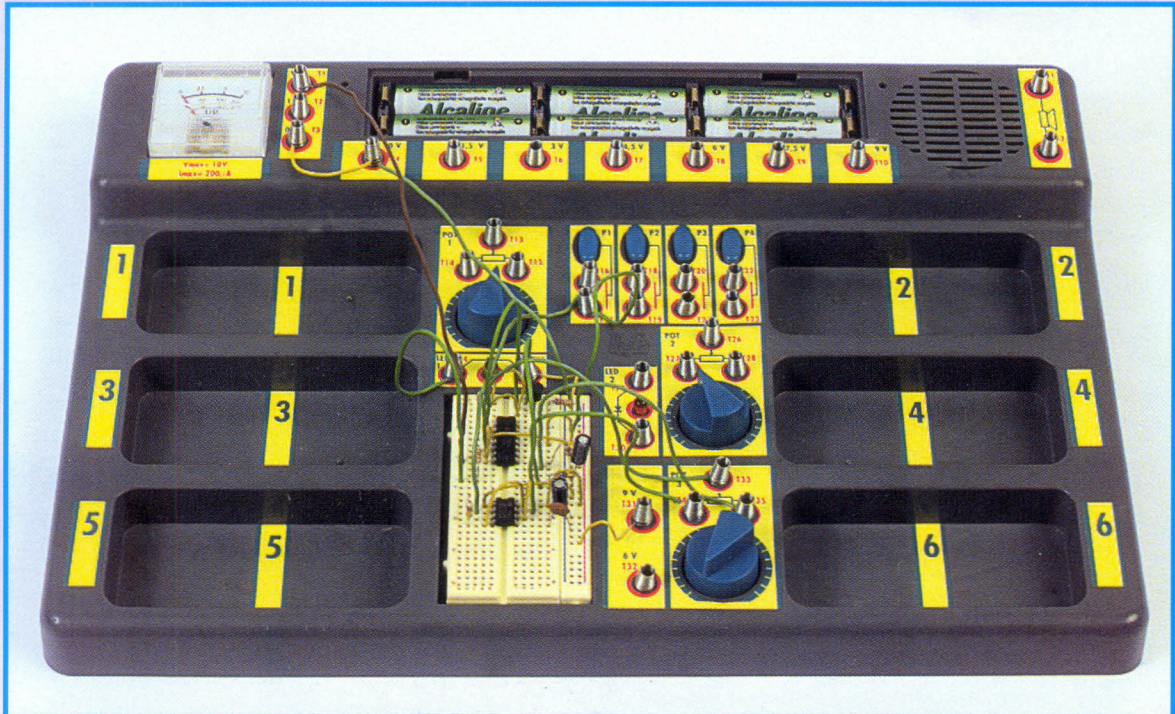
dele. Para evitar que isto aconteça, usaremos o amplificador operacional em configuração de seguidor de emissor, de tal forma que, devido a sua altíssima impedância de entrada, quase não circulará corrente por ele e sua conexão não afetará a carga do capacitor.

Funcionamento

A única operação, prévia à conexão da alimentação, que temos que realizar é colocar o botão do potenciômetro POT3 na metade de seu percurso.

Assim que conectarmos a alimentação, o circuito começará a funcionar, o diodo LED1 começará a iluminar-se lentamente e o ponteiro do nosso instrumento subirá à medida que a tensão no capacitor C1 aumente.

GERADOR DE RAMPA DE TENSÃO.



Gerador de rampa pronto para ser testado.

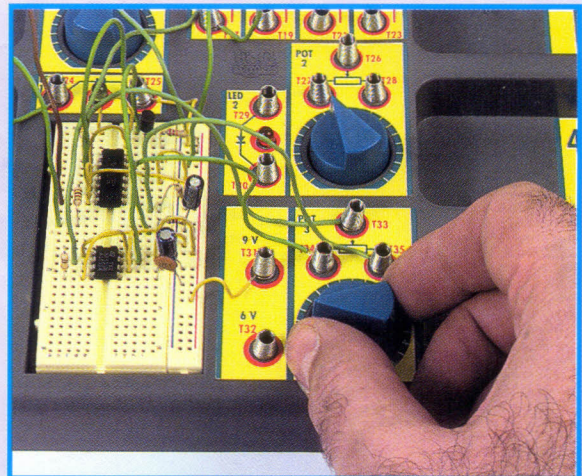
Quando a tensão no instrumento alcançar uns 6 V, que é a tensão equivalente a $2/3$ da tensão de alimentação, ativa-se o transistor interno do 555 e se descarrega o capacitor C1. Para que volte a começar deveremos acionar a tecla P1 e se iniciará de novo a carga do capacitor.

Se agora aumentarmos o valor da tensão de entrada, incrementando o valor da resistência com POT3, a rampa será mais lenta. Isto se deve a que tal como vimos anteriormente, ao aumentar a tensão de entrada diminuirá a corrente que circula pelo capacitor, pelo qual a carga será mais lenta.

Experiência

Para comprovar como a variação da rampa depende diretamente da capacitância do capacitor, vamos trocar o valor deste, por exemplo, para $1 \mu\text{F}$ (manter a polaridade, isto é, conectar o positivo do capacitor aos terminais 6 e 7 do circuito integrado 555).

Agora conectaremos a alimentação ao circuito e observaremos como o ponteiro sobe muito rapidamente (umas dez vezes mais rápido, já que a capacitância é dez vezes menor do que antes).



Com o potenciômetro POT3 se ajusta a pendente da rampa, isto é, a rapidez com que sobe a tensão.

A montagem

Se o circuito não funcionar quando conectemos a alimentação, será aconselhável revisar as conexões dos capacitores eletrolíticos, assim como as de alimentação dos circuitos integrados e as do próprio instrumento de medida.

DESCODIFICADOR DE 2 A 4 LINHAS. O circuito tem duas entradas e quatro saídas.

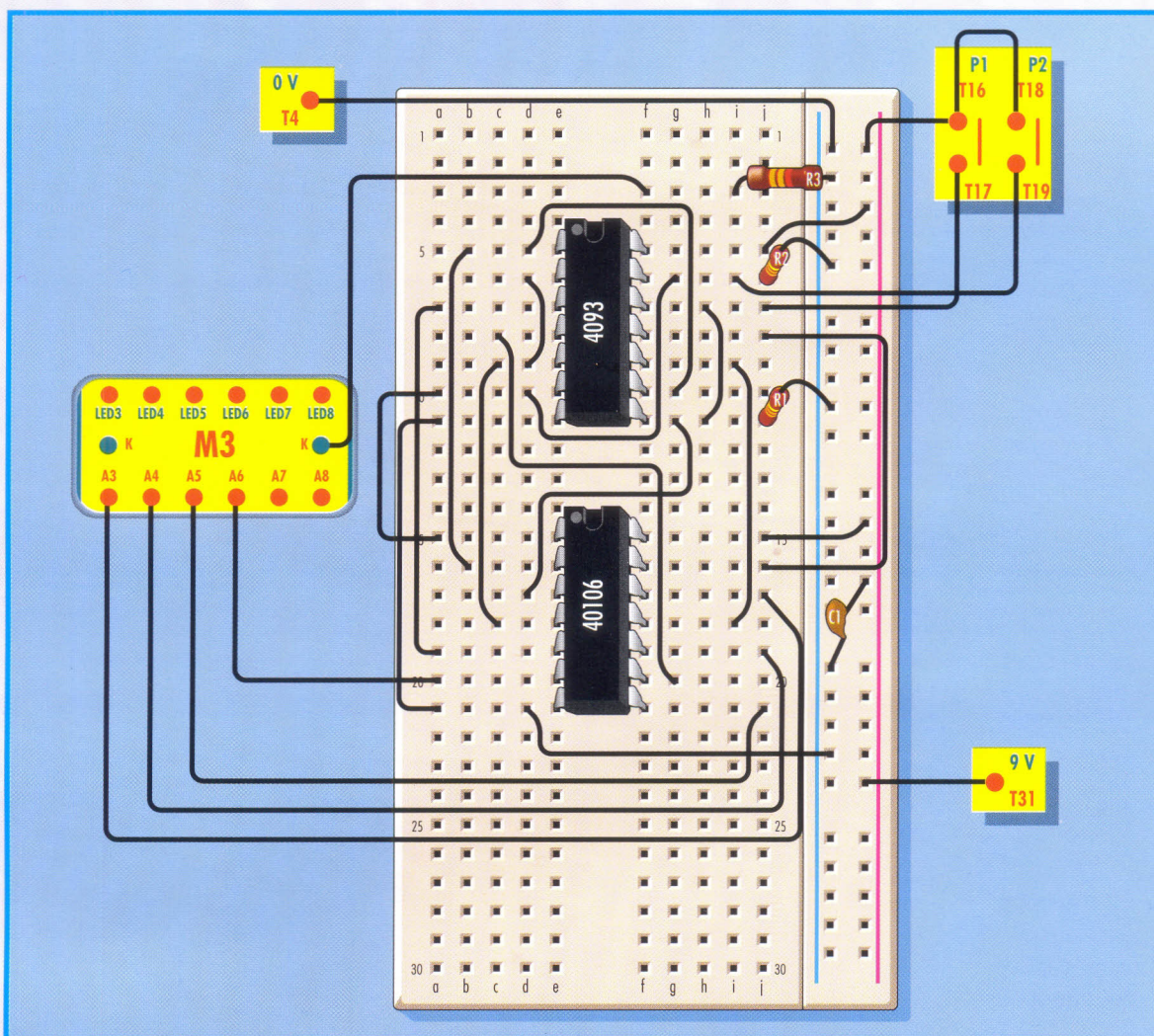


Diagrama de conexão do circuito decodificador de 2 a 4 linhas.

Este circuito é conhecido no mundo eletrônico como decodificador. Este dispositivo eletrônico, de ampla difusão nos é familiar no módulo M5, onde se utilizam dois decodificadores BCD a 7 segmentos, no entanto, vamos ver como se desenha um convencional.

Decodificadores

Este tipo de componentes se encarregará de realizar uma função lógica específica quando em sua entrada se aplicar um código determinado. O estado das saídas dependerá do estado das entradas.

Existem dois tipos destes dispositivos.

- Os excitadores
- Os não excitadores

Do primeiro tipo já conhecemos os de sete segmentos, que têm como entrada um código binário e como saída as sete saídas que excitam os segmentos de um display. Este tipo de decodificadores tem além disso a particularidade de que suas saídas podem controlar uma corrente bastante elevada. Os do segundo tipo são os que são ativados só a saída correspondente ao código binário aplicado às suas entradas.

DESCODIFICADOR DE 2 A 4 LINHAS.

LISTA DE COMPONENTES

Módulo M3

R1 Resistência 330K, 5%, 1/4W (laranja, laranja, amarelo)

R2 Resistência 330K, 5%, 1/4W (laranja, laranja, amarelo)

R3 Resistência 3K3, 5%, 1/4W (laranja, laranja, laranja)

C1 Capacitor 470 nF

U1 Circuito integrado 40106

U2 Circuito integrado 4093

P1 Tecla

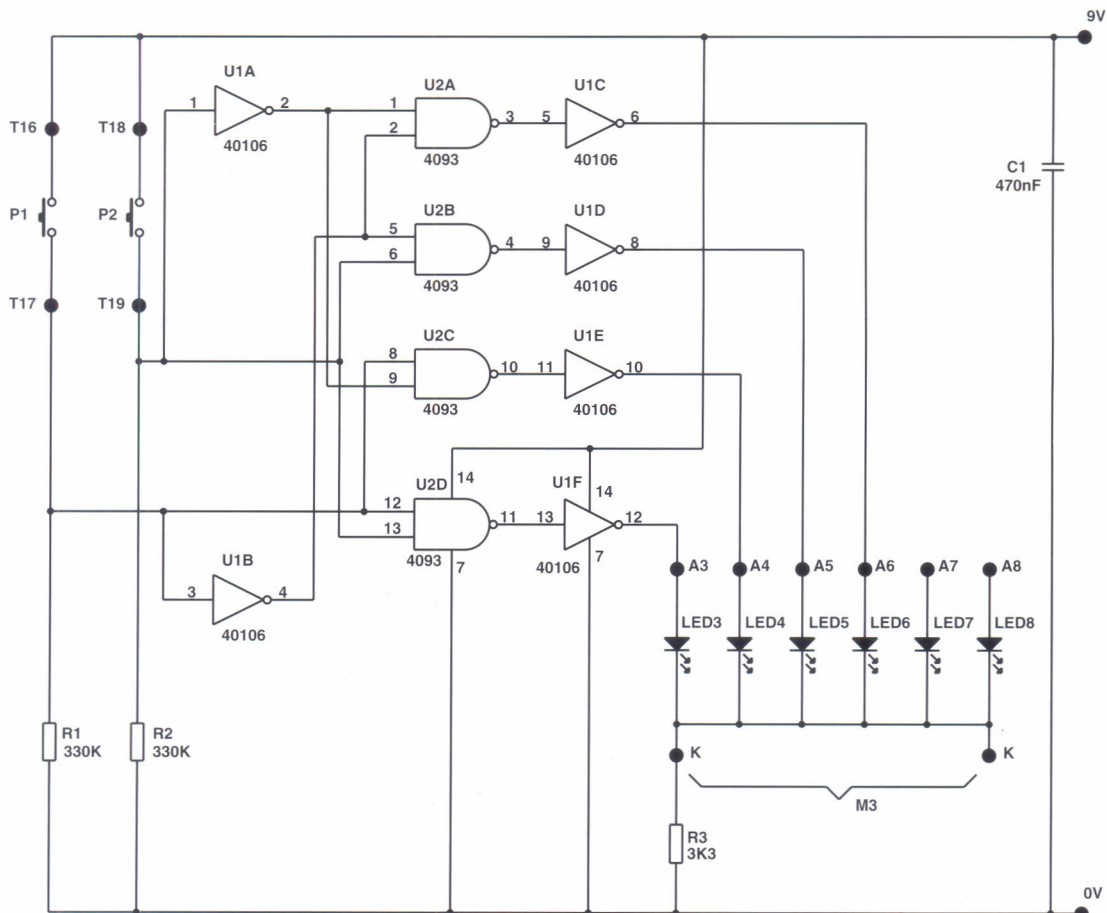
P2 Tecla

DADOS TÉCNICOS

Tensão de alimentação: 9 V

Consumo médio: 2,5 mA

Nº entradas = 2 -> Nº saídas = 4



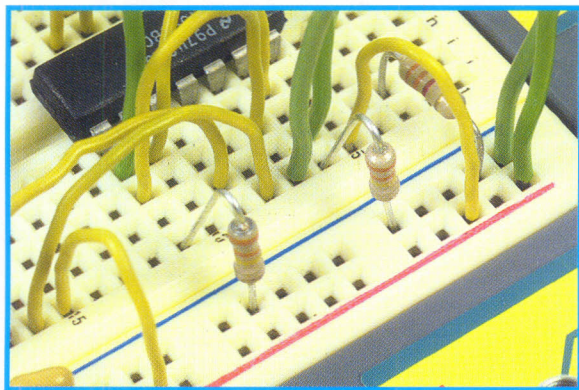
DESCODIFICADOR DE 2 A 4 LINHAS.

No caso que nos afeta, ao ter as duas entradas correspondentes às duas teclas P1 e P2, teremos a possibilidade de gerar até quatro códigos diferentes. Por isso, teremos quatro saídas. Se tivéssemos três teclas, poderíamos selecionar oito saídas (recorde que sempre teremos potências de 2).

O circuito

Os dados binários de entrada introduzem-se através das teclas P1 e P2. Em estado de repouso, sem atuar sobre nenhum deles, as duas entradas estão a nível baixo. Este nível o fixam as duas resistências R1 e R2, conectadas a negativo e de elevado valor, para reduzir o consumo do circuito.

Às entradas das quatro portas NAND, que formam o circuito integrado U2, chegam os níveis de entrada normal, diretamente das teclas e invertidas pelos inversores U1A e U1B. Cada uma das quatro portas NAND se conecta a uma porta inversora, constituindo juntas uma porta AND (NAND + inversor).



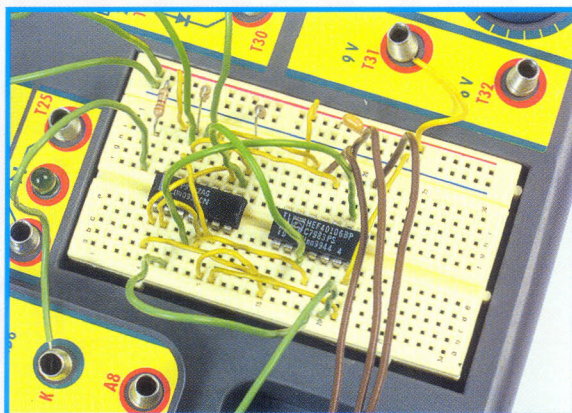
As resistências R1 e R2 forçam o nível baixo em cada entrada quando não são acionadas as teclas.

As saídas de cada uma das portas inversoras se aplicam diretamente a um diodo LED do módulo M3. Devido a que em qualquer momento só vai existir um LED iluminado, bastará colocar uma resistência de polarização para os quatro LEDs, o qual não afetará a luminosidade deles.

O capacitor C1, de 470 nF, é utilizado como filtro, para dar estabilidade ao circuito e está conectado em paralelo com a alimentação.

Desenho do decodificador

Há duas questões importantes que devem ser consideradas antes de ver o funcionamento de um decodificador. Por um lado, que cada uma das saídas é independente das outras, e, por outro lado, devemos recordar o funcionamento de uma porta lógica AND, já



Circuitos integrados 4093 e 40106 instalados na placa de inserção.

que esta é a base deste circuito (porta AND = a saída só será 1 quando as duas entradas o forem).

Agora pegaremos a saída que se ativa quando a entrada for P1 = 0 e P2 = 0, então a saída será '1' quando pusermos dois UNS nas entradas, pelo qual deveremos inverter as duas entradas para que o LED6 se ilumine.

Agora se P1 = 1, P2 = 2, bastará inverter a entrada correspondente a P2 para que as duas entradas sejam UM e se ative a saída correspondente ao LED5.

Duas teclas nos permitem 4 códigos binários diferentes

Se P1 = 0 e P2 = 1, teremos que inverter a entrada correspondente a P1 para que se ative a saída correspondente ao LED4.

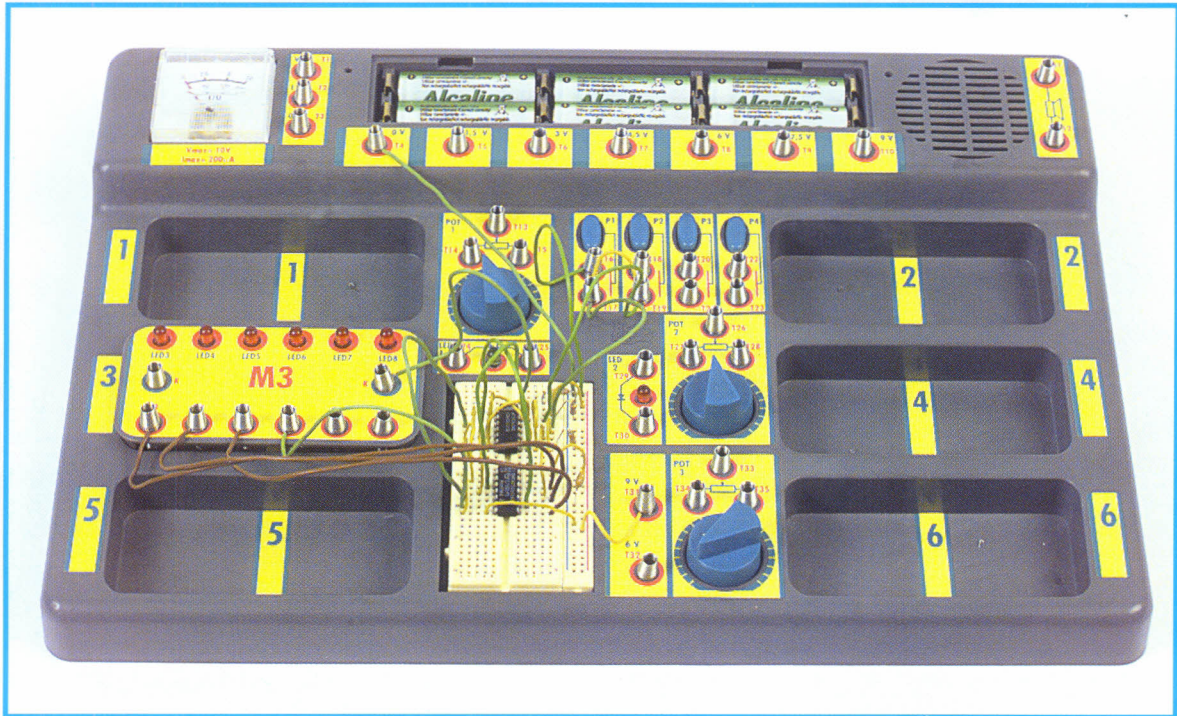
Finalmente, quando acionarmos as duas teclas P1 = 1, P2 = 1, as entradas à porta U2D serão diretas, sem inversão.

Em nossa montagem teremos um decodificador de duas entradas e, portanto, quatro saídas, motivo pelo qual, necessitaremos de dois inversores e de quatro portas AND de duas entradas cada uma.

Para um decodificador de três entradas e oito saídas, necessitaremos de três inversores e de oito portas AND de três entradas cada uma.

Generalizando, precisaremos de tantas portas inversoras como entradas existirem e de tantas

DESCODIFICADOR DE 2 A 4 LINHAS.



Sistema de testes com o circuito decodificador de 2 a 4 linhas completo.

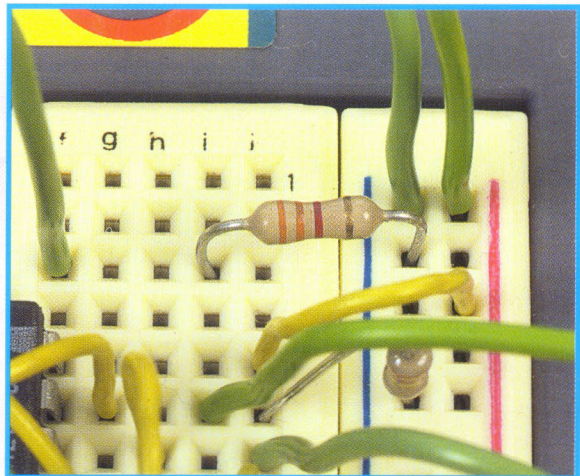
portas AND como saídas. Estas portas AND terão tantas entradas como entradas tiver o decodificador.

A montagem

A montagem deste circuito é bastante simples, pois ao não permitir ligar simultaneamente o LED, utiliza uma só resistência limitadora de corrente. Deve-se evitar trocar os circuitos integrados entre si e realizar o trabalho de conexão de maneira calma e ordenada para evitar erros. O valor das resistências R1 e R2 não é importante, só utilizam-se para fixar o nível baixo quando não se teclar P1 ou P2: quanto mais alto for seu valor mais se reduzirá o consumo de corrente quando se acionar alguma das teclas. A resistência R3 limita o consumo dos LEDs, e pode ser usado qualquer valor entre 820Ω e $10K$, embora com este último haja que estar quase na total escuridão para apreciar a iluminação do LED, mas é possível reduzir o consumo.

Comprovação

Montado o circuito, conecta-se a alimentação. Os LEDs 3 e 6 indicam o estado de saída. Esta saída depende da combinação lógica realizada com as



Neste circuito só necessita-se de uma resistência limitadora, apesar de utilizar 4 LEDs; isto é possível devido a que só um deles se ilumina.

teclas de entrada P1 e P2. Os LEDs iluminam-se conforme o nível aplicado às entradas:

P1=0, P2= 0 -> LED6
 P1=0, P2= 1 -> LED5
 P1=1, P2= 0 -> LED4
 P1=1, P2= 1 -> LED3

CONTROLE DE MOTOR POR RUÍDO. Quando se detectar um som forte, liga-se ou desliga-se o motor

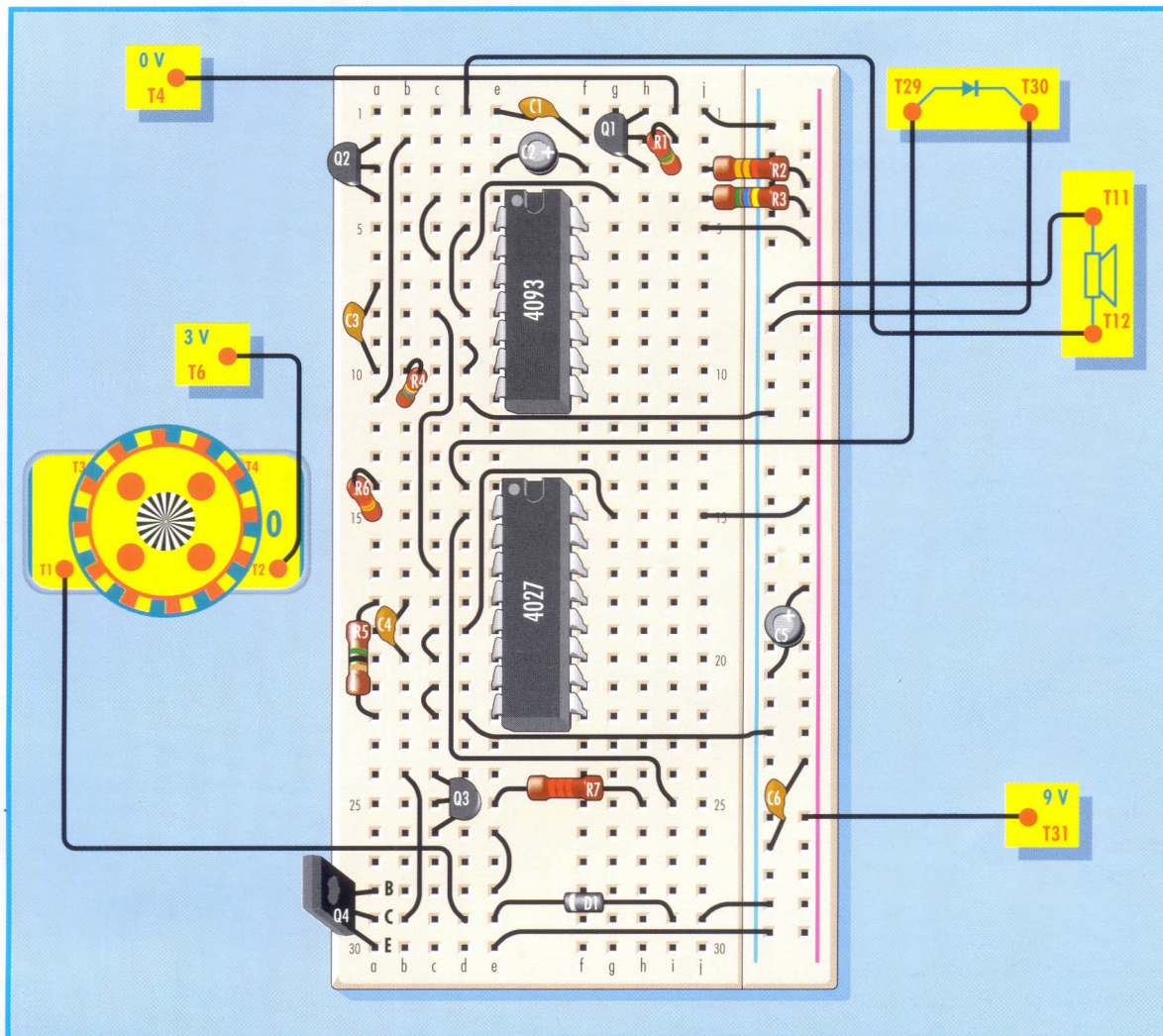


Diagrama de conexão correspondente ao circuito de controle do motor por ruído.

Nesta experiência se combinam as idéias de várias experiências já realizadas, para controlar ou ligar/desligar o motor por meio do som captado no alto-falante. O motor arranca com um som forte e pára com outro som forte, pode ser um grito muito próximo do alto-falante, uma palmada ou um simples golpe na mesa onde está o sistema de testes.

O circuito

No esquema do circuito podem ver-se duas etapas analógicas: a de captação e amplificação do sinal de ruído procedente do alto-falante e a etapa de controle do motor e uma etapa digital, que processa o sinal

captado e gera o sinal que ativa o circuito de controle do motor.

A etapa de captação e amplificação compõe-se de duas etapas de transistores conectadas entre si e compostas pelos transistores de tipo NPN Q1 e Q2 e todas as suas resistências de polarização: R1, R2, R3 e pelos capacitores de desacoplamento: C1 e C2. O sinal de entrada se aplica à base de Q1 através do capacitor C1.

O sinal do coletor de Q2 aplica-se a um temporizador monocíclico construído com as portas U1A e U1B e cuja temporização de saída depende dos valores da resistência R4 e do capacitor C3.

CONTROLE DE MOTOR POR RUÍDO.

LISTA DE COMPONENTES

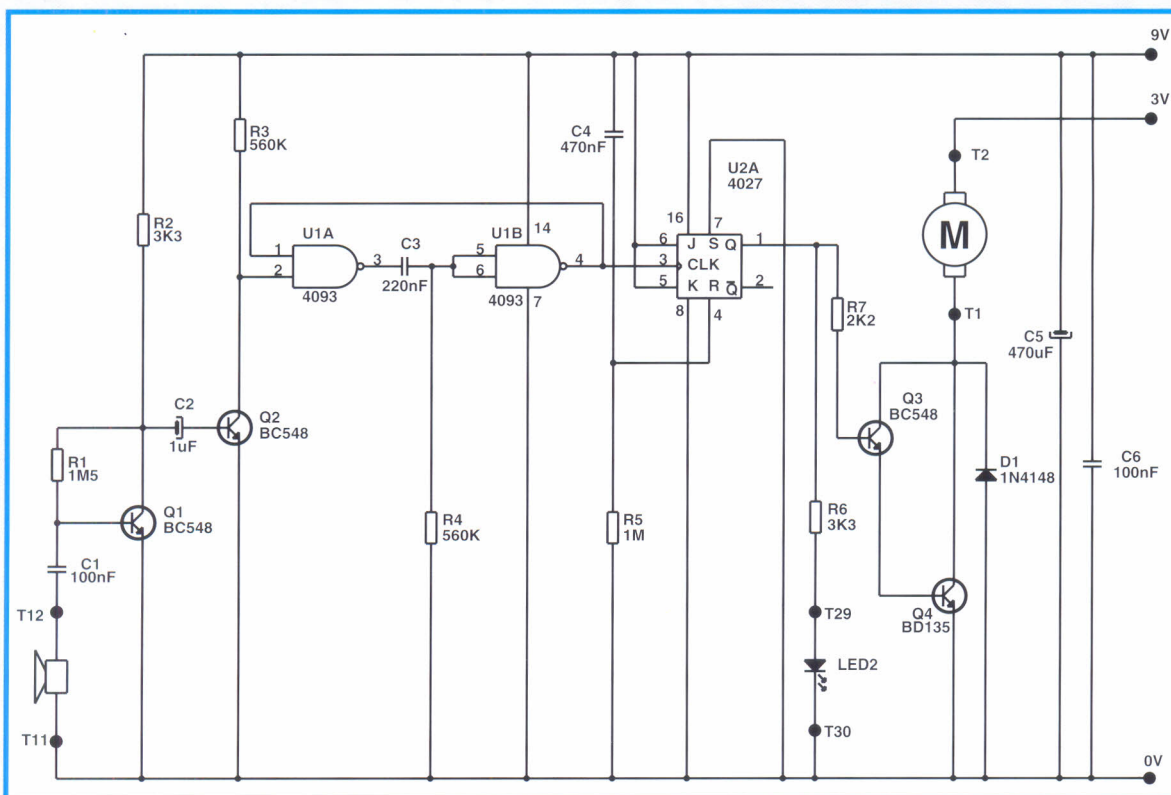
Módulo M10

R1	Resistência 1M5, 5%, 1/4W (marrom, verde, verde)
R2	Resistência 3K3, 5%, 1/4W (laranja, laranja, vermelho)
R3	Resistência 560K, 5%, 1/4W (verde, azul, amarelo)
R4	Resistência 560K, 5%, 1/4W (verde, azul, amarelo)
R5	Resistência 1M, 5%, 1/4W (marrom, preto, verde)
R6	Resistência 3K3, 5%, 1/4W (laranja, laranja, vermelho)
R7	Resistência 2K2, 5%, 1/4W (vermelho, vermelho, vermelho)

C1	Capacitor 100 nF
C2	Capacitor 1 μ F, eletrolítico
C3	Capacitor 220 nF
C4	Capacitor 470 nF
C5	Capacitor 470 μ F, eletrolítico
C6	Capacitor 100 nF
U1	Circuito integrado 4093
U2	Circuito integrado 4027
D1	Diodo 1N4148
Q1	Transistor NPN BC548 o BC547
Q2	Transistor NPN BC548 o BC547
Q3	Transistor NPN BC548 o BC547
Q4	Transistor NPN BD135 o BD137
LED2	
ALTAVOZ	

DADOS TÉCNICOS

Tensão de alimentação:	9 V
Tensão de alimentação motor:	3 V
Temporização:	sem tempo definido



CONTROLE DE MOTOR POR RUÍDO.

A saída deste aplica-se à báscula do tipo J-K, U2A que está configurada como tipo T. A rede R5-C4 faz a báscula voltar ao princípio no momento de conexão da alimentação.

O estado da saída desta báscula pode ser visualizada mediante o LED2, cuja corrente está limitada por meio da resistência R6.

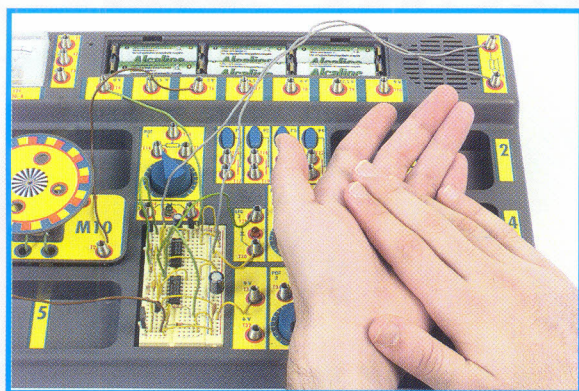
A saída da báscula também aplica-se à base do transistor Q3, que controla o transistor de potência média Q4, em cujo coletor encontra-se o motor.

O diodo D2 serve como elemento de proteção para os transistores Q3 e Q4 contra picos inversos que geram-se quando pretendemos parar o motor.

Os capacitores C5 e C6, colocados em paralelo, são, neste caso, imprescindíveis para filtrar a alimentação e garantir o funcionamento do circuito.

O monocíclico

O monocíclico está constituído pela resistência R4, 560K, pelo capacitor C3, 220 nF e pelas portas NAND U1A e U1B.



O circuito se ativa com um ruído forte, por exemplo, uma forte palmada.

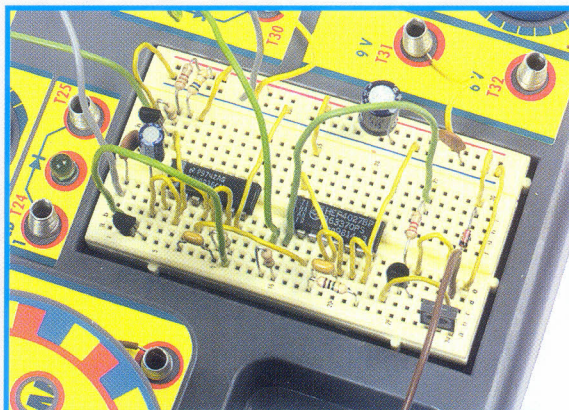
A temporização ativa-se pelo flanco descendente, o que acontece quando se satura o transistor Q2, quando o alto-falante de entrada captar um sinal. O valor da temporização de saída vem dado pela equação:

$$T = 0,7 \times R5 \times C3$$

motivo pelo qual, no caso da montagem (R4= 560K, C3= 220 nF), obteremos um pulso de cerca de uns 100 ms.

Funcionamento teórico

O funcionamento do circuito é bastante lógico, será muito fácil compreendê-lo. Se conectarmos a



Aspecto dos componentes instalados na placa de inserção.

alimentação ao circuito, a rede R5-C4 fará a báscula T voltar ao início, e, sendo assim, a saída atingirá o nível baixo, os transistores NPN Q3 e Q4 estão em estado de corte; portanto, não circulará corrente pelo coletor de Q4 e o motor estará parado.

Se se produzir um forte ruído, este se captará através do alto-falante e se amplificará, aparecendo no coletor de Q2 um flanco suficiente para disparar o monocíclico e gerar um pulso que fará passar nível alto a saída da báscula T. Isto fará com que o LED2 ilumine-se, os transistores Q3 e Q4 se polarizem e o motor comece a girar.

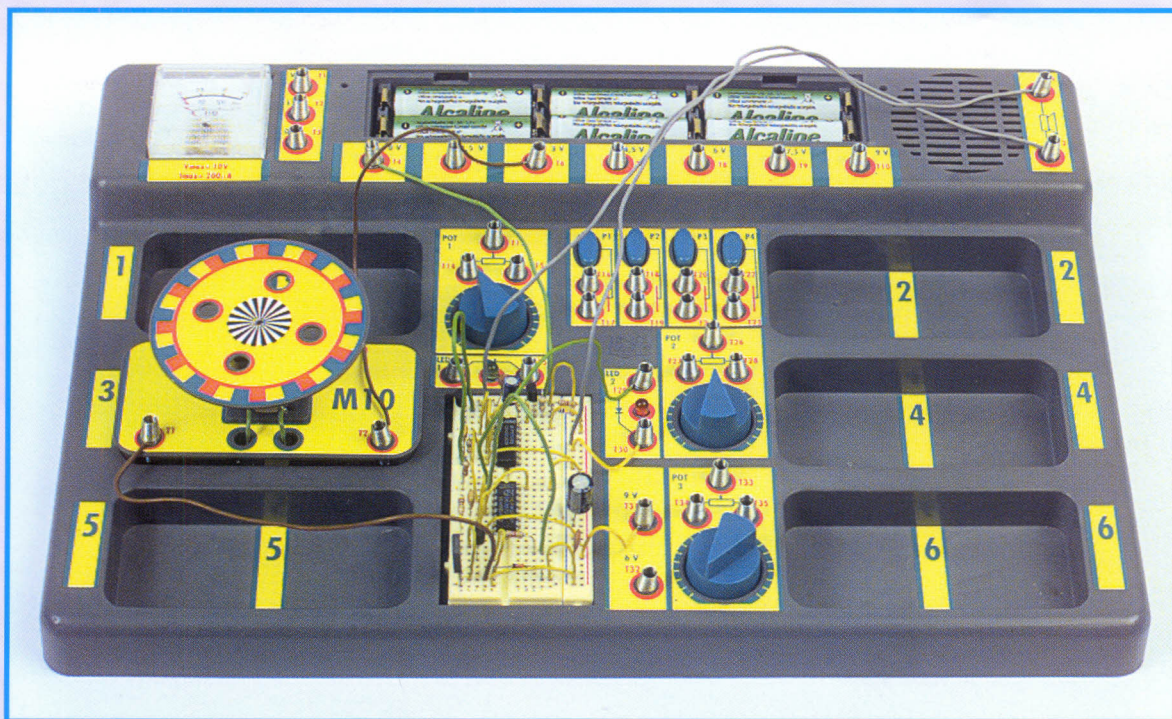
Q1 amplifica o sinal captado pelo alto-falante.

Se voltarmos a produzir um ruído, gerar-se-á um novo pulso, que novamente fará mudar a báscula T, embora desta vez a nível baixo, apagando-se o diodo LED2 e passando os transistores ao estado de corte, com o qual o motor parará.

A prática

Na prática o circuito funciona perfeitamente, mas estes circuitos devem ser pouco sensíveis, para evitar que se disparem com qualquer som. A ativação e desativação do motor nem sempre acontecerá com uma só palmada, às vezes haverá que repetir e mais perto do alto-falante; para

CONTROLE DE MOTOR POR RUÍDO.



Sistema de testes com o circuito de controle do motor ativado.

produzir uma mudança no estado do motor dá melhor resultado uma batida na mesa.

Em qualquer caso, ao dispor de um diodo LED que nos indica se o motor deve ser posto ou não em funcionamento, depois de cada ruído poderemos comprovar se conseguimos produzir a mudança de estado.

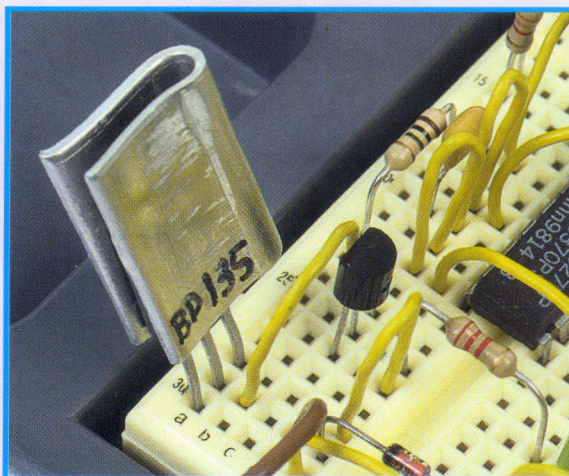
Experiência 1

Para comprovar como a rede formada pela resistência R5 e o capacitor C4 fazem a bscula voltar ao incio na conexo de alimentao, vamos pr C4 de 100 nF de 100K ou menores. Desta forma, o pulso que  gerado no monocclico  maior do que o reset e o motor se ativar.

Experiência 2

Se a durao do pulso do monocclico for muito longa, teremos que esperar mais tempo entre cada um dos rudos para que o circuito o detecte e se ative.

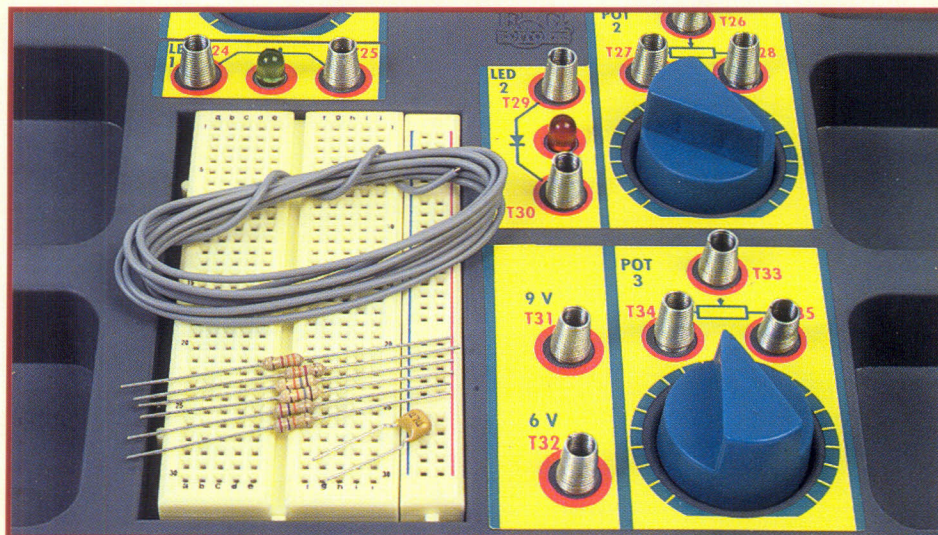
Assim, se com um capacitor C3 de uns 10 μ F, tivermos uma sada a nvel alto de uns 4 seg. — que ser o tempo que deveremos esperar entre rudos, j que estes produzem-se durante esse tempo— ele no ser afetado.



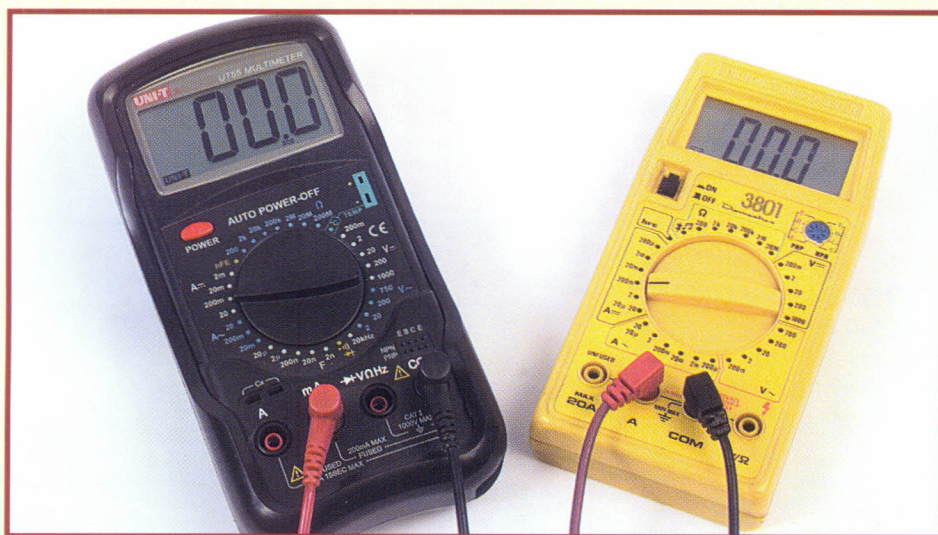
O transistor Q3 trabalha melhor com o dissipador de calor, embora no seja imprescindvel.

A montagem

No existe nenhum ponto crtico na montagem. Bastar revisar bem todas as conexes antes de conectar a alimentao, assegurando-se de que os circuitos integrados U1 e U2 estejam tambm conectados  alimentao, assim como os transistores, capacitores e o diodo LED2.

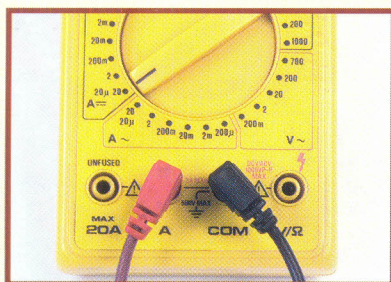
MEDIDA DE CORRENTE com POLÍMERO. Idéias para facilitar as medidas.

Nesta entrega é fornecido 1 m de fio cinza e demais componentes para realizar experiências.

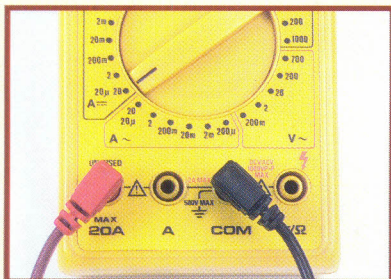


Dois modelos de polímeros portáteis, dispostos para medir correntes contínuas. Deve-se prestar atenção na conexão dos terminais das pinças de medida.

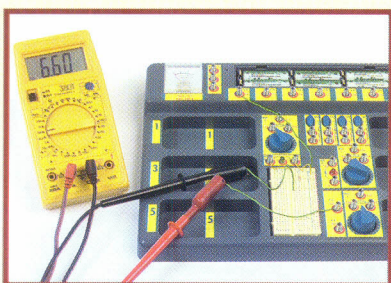
Para medir a corrente que circula por alguma parte do circuito deve-se abri-lo e intercalar o polímero com o seletor na escala de medida de corrente adequada e as pinças bem conectadas.



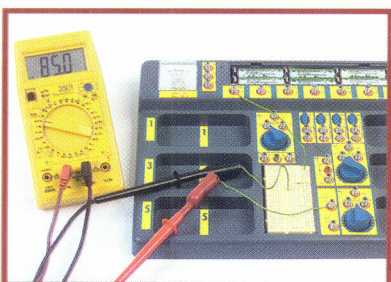
1 Neste equipamento e nesta escala medem-se correntes de 20 μ A com as pinças conectadas para medir corrente, e até 20 A, se se utiliza a conexão de alta corrente marcada como 20 A.



2 Pinças conectadas para medir correntes de até 20 A. Nesta posição não é possível utilizar fusível de proteção interna no polímero.



3 Simples montagem utilizada para a medida da corrente que circula por um LED. Quando é utilizado uma resistência de 1K, usar-se-á a escala de 20 mA.



4 Outra experiência em que mede-se a corrente que circula por uma resistência de 100K conectada entre os terminais de alimentação.

Medida de consumo do motor. Na medida de corrente, a corrente atravessa o instrumento de medida.

