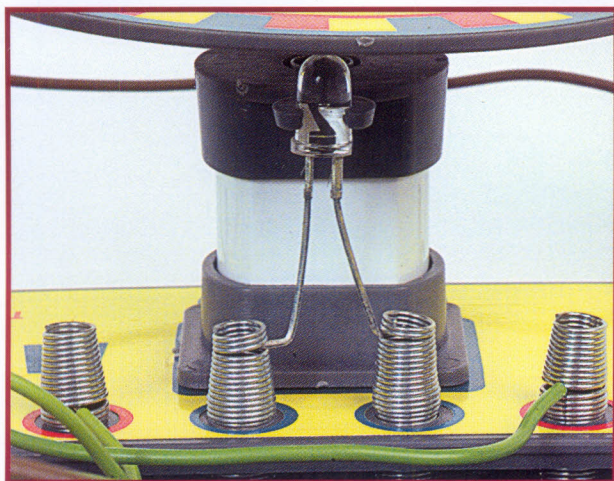


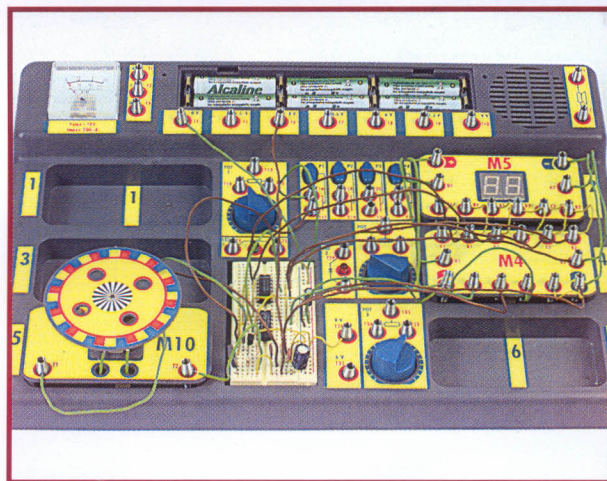
# Eletrônica Modular

## EXPERIÊNCIA



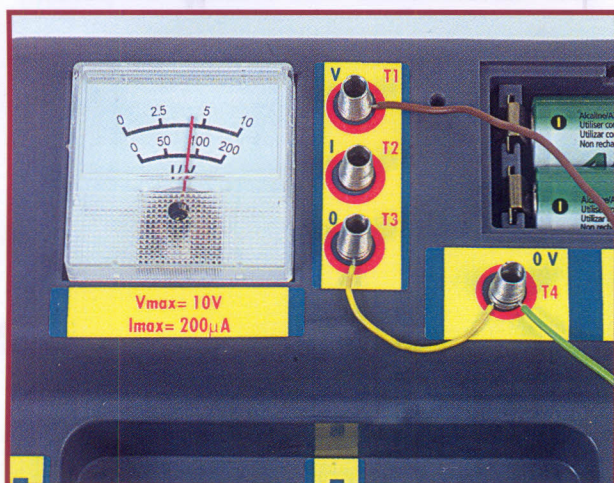
Gerador ótico de som

## EXPERIÊNCIA



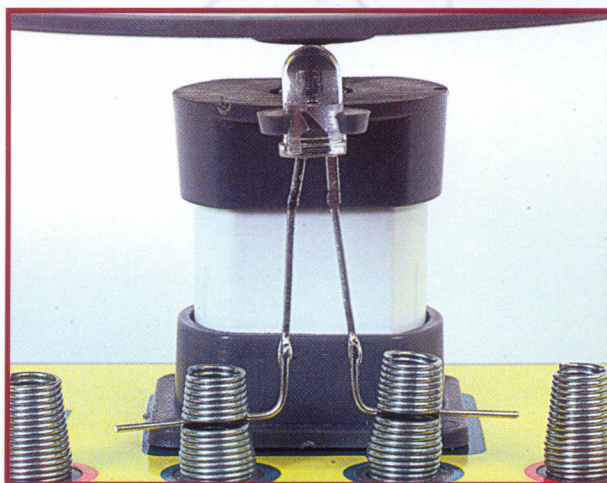
Roleta eletrônica

## EXPERIÊNCIA



Conversor DC-DC com oscilador

## SISTEMA DE TESTES



Complementos do módulo M10

FGG

0.0057



8 414090 707251

Aprenda a construir seu Sistema de Testes seguindo rigorosamente as instruções do fascículo

# Monte seu Sistema de Testes



**Editor**  
Julio Goñi

**Diretor Editorial**  
Julio Rodríguez

**Diretor de Produção**  
Gregorio Goñi

**Ajudante de Produção**  
Begoña Piriz

**Realização Técnica**  
Videlec, S.L.

**Importador para o Brasil**

Nova Lente editora, Ltda.  
Rua Belisário Pena, nº 821  
C.E.P. 21020 Rio de Janeiro, Brasil  
Tels: (0XX21) 2561.8271  
Fax: 590.2878  
E-MAIL: nlentelogistic@montreal.com.br

**Distribuição e venda para todo o Brasil**

Fernando Chinaglia  
Distribuidora S.A.  
Rua Teodoro Da Silva, nº 907-Grajaú-RJ  
Tel: (0XX21) 3879.7766 C.F.P. 20550

**Editor para Portugal**

Ediber  
Rua D. Carlos Mascarenhas, 15  
1000 Lisboa  
Tel: 3853149 - Fax: 3851229

**Distribuição**

Midesa  
Rua Dr. José Espírito Santo, lote 1-A  
1900 Lisboa  
Proibida a reprodução total ou parcial da obra sem  
autorização da editora  
© F&G Editores, S.A. Madrid, 2002

**Fotomecânica, maquetação e filmagem**

Videlec, S.L.  
Rua Santa Leonor, nº 61, 4º andar, cj. 6 C.E.P.  
28037 Madrid, Espanha  
Tel: 913750270

**Impressão**

IBERGRAPHI 2002  
Rua Mar Tirreno, 7  
San Fernando de Henares, Madrid

**Plano Geral da Obra:**

60 fascículos semanais  
Printed in Spain  
ISBN FICHA: 84-89617-89-9  
ISBN BORA: 84-89617-88-0  
ISBN FICHEIRO I: 84-89617-90-2  
ISBN FICHEIRO II: 84-89617-91-0  
ISBN FICHEIRO III: 84-89617-92-9  
Depósito Legal: M-29613-2000

**OS FASCÍCULOS  
VÃO ACOMPANHADOS  
COM PEÇAS OU COMPONENTES  
ELETRÔNICOS DE BRINDE**

# Eletrônica Modular

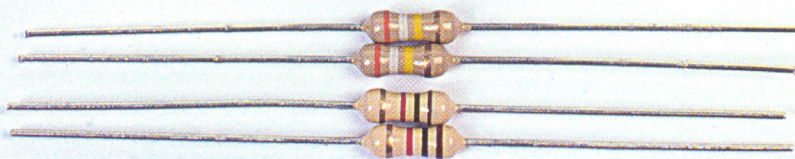
## Monte seu Sistema de Testes

N e s t a e n t r e g a

2 Resistências 390K, 5%, 1/4W

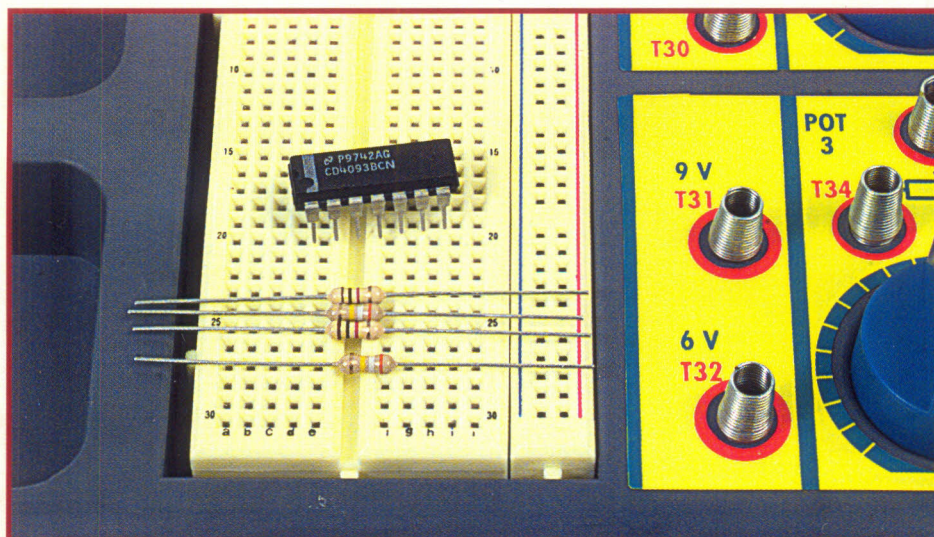
2 Resistências 1K, 5%, 1/4W

1 Circuito integrado 4093



Nesta entrega são fornecidos componentes para a realização de experiências

## COMPLEMENTOS DO MÓDULO M10. Instalação de fototransistor.

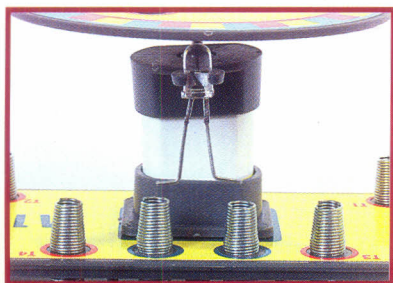


Nesta entrega são fornecidos mais componentes para realizar experiências.

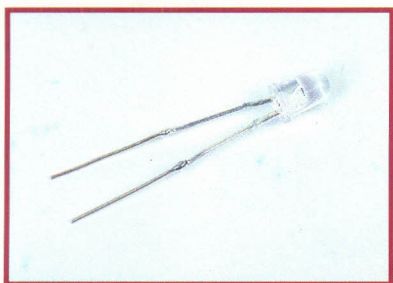


O fototransistor se coloca em seu suporte de tal maneira que seu corpo fique centrado nos orifícios do disco, conecta-se às molas auxiliares, que, por outro lado, estarão conectadas às referenciadas como T3 e T4.

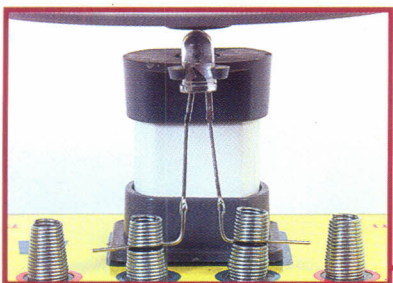
**No módulo M10 podem instalar-se diferentes dispositivos ópticos tais como fototransistores, diodos emissores de luz, LEDs normais ou de emissão infravermelhos.**



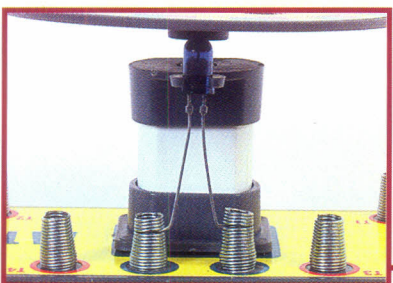
**1** Pode-se dar o caso de que os terminais do fototransistor estejam cortados e tenham um comprimento insuficiente para realizar a conexão às molas auxiliares.



**2** Este problema se soluciona prolongando os terminais com um pedaço de fio de cobre; pode-se utilizar fio desencapado ou um fiozinho com cobertura.

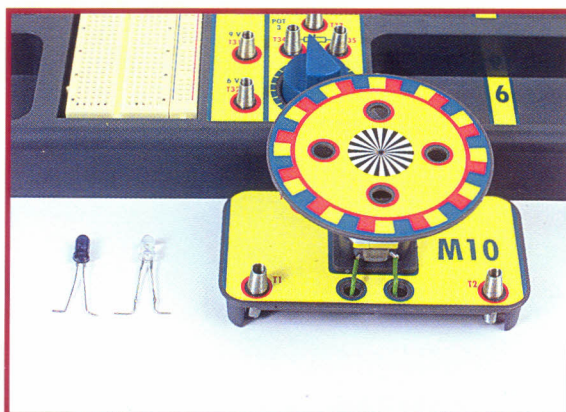


**3** Fototransistor com os terminais de conexão prolongados em comprimento para facilitar sua conexão às molas auxiliares do módulo M10,.



**4** Neste suporte também se pode instalar um LED, por exemplo do tipo infravermelho, tal como observa-se na fotografia.

O aspecto do módulo M10 melhora com a instalação do enfeite. O módulo M10 facilita a instalação de fototransistores e de diodos emissores de luz.



## GERADOR ÓTICO DE SOM. A frequência depende das revoluções do motor.

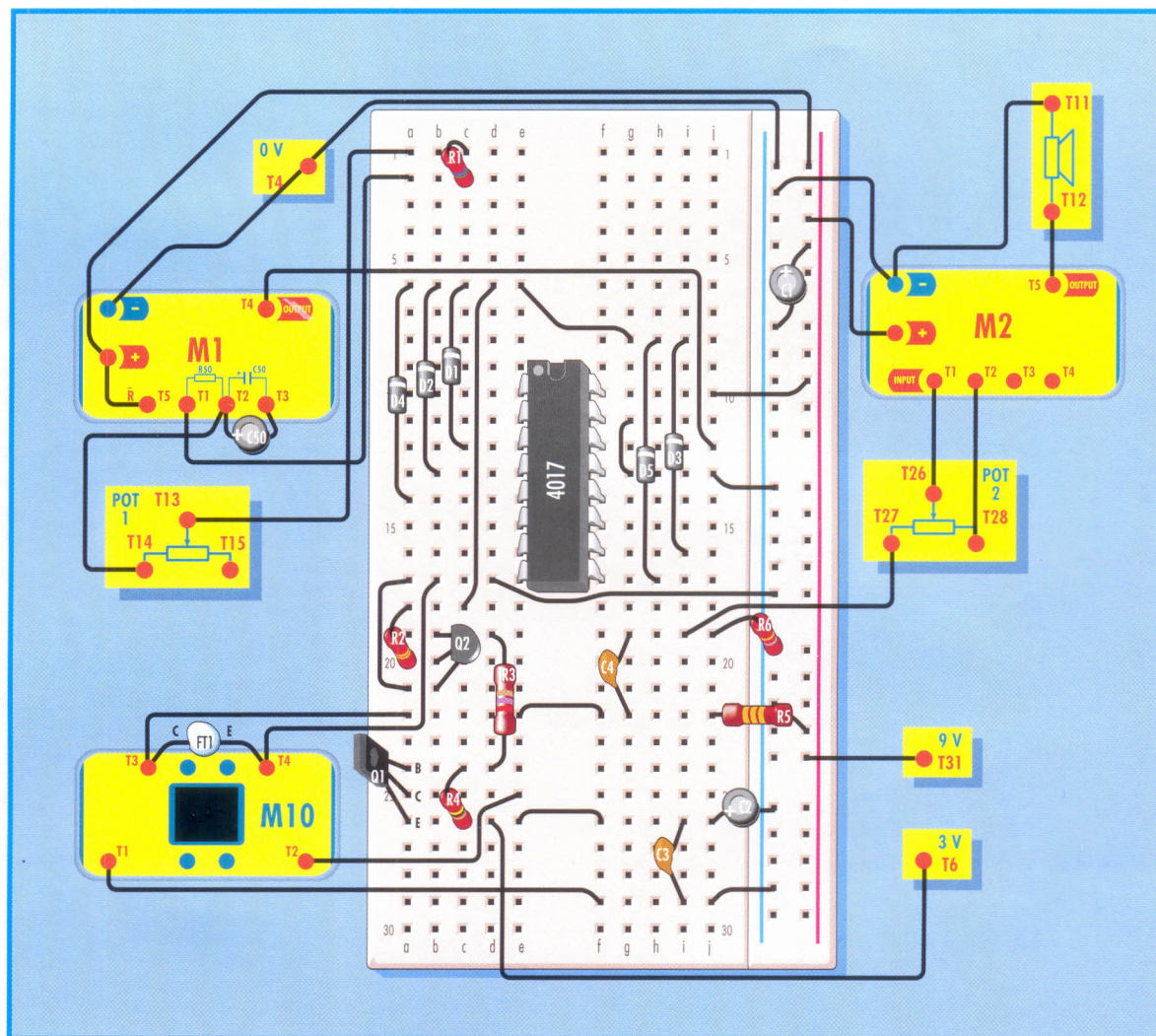


Diagrama de conexão correspondente ao gerador óptico de som.

**E**sta é uma das experiências mais atrativas para o amador da eletrônica, pois, embora sua montagem seja bastante complexa, não implica em nenhuma dificuldade especial. Consiste em um fototransistor conectado à entrada de um amplificador de áudio e com um capacitor de desacoplamento, para que só capte sinais alternados. Para conseguir som é necessário que cheguem sinais dentro da faixa de áudio a este fototransistor. As frequências de áudio se conseguem interferindo na luz que chega ao fototransistor de maneira periódica, colocando este fototransistor de tal maneira que quando se gire o disco, ele fique alinhado com suas quatro

perfurações. Ao girar o disco, a luz incidirá no fototransistor só quando passar diante dele um orifício do disco. Como é lógico, quanto mais rápido girar o disco, mais vezes por segundo chegará um pulso de luz que origine um pulso elétrico e, portanto, mais alta será a frequência, que será audível se se situar dentro da faixa de áudio.

### O circuito

Antes de entrar de maneira detalhada no circuito, deve-se observar com atenção o esquema, para que possamos entender seu funcionamento. Como já é habitual, começaremos este esquema da esquerda para a direita.

## GERADOR ÓTICO DE SOM.

## LISTA DE COMPONENTES

## Módulo M1

## Módulo M2

## Módulo M10

R1 Resistência 5K6, 5%, 1/4W (verde, azul, vermelho)

R2 Resistência 3K3, 5%, 1/4W (laranja, laranja, vermelho)

R3 Resistência 270  $\Omega$ , 5%, 1/4W (vermelho, roxo, marrom)

R4 Resistência 100K, 5%, 1/4W (marrom, preto, amarelo)

R5 Resistência 33K, 5%, 1/4W (laranja, laranja, laranja)

R6 Resistência 82K, 5%, 1/4W (cinza, vermelho, laranja)

C1 Capacitor 100  $\mu$ F, eletrolítico

C2 Capacitor 470  $\mu$ F, eletrolítico

C3 Capacitor 100 nF

C50 Capacitor 47  $\mu$ F, eletrolítico

D1 a D5 Diodo 1N4148

Q1 Transistor PNP BD136 o BD137

Q2 Transistor NPN BC548 o BC547

FT1 Fototransistor

U1 Circuito integrado 4017

Dissipador

POT1

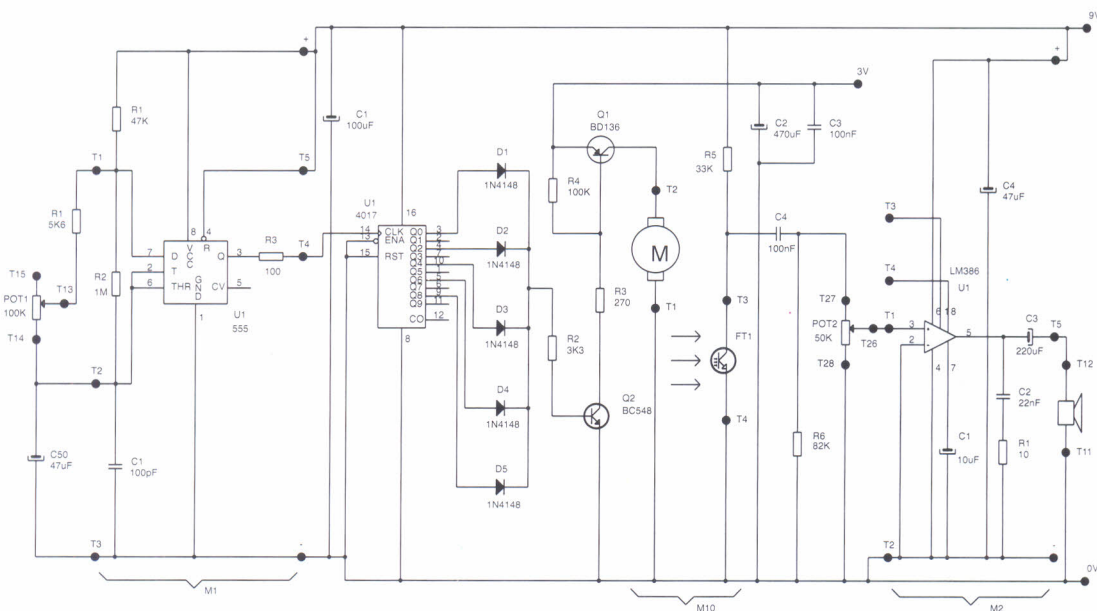
POT2

## DADOS TÉCNICOS

Tensão de alimentação controle: 9 V

Tensão de alimentação motor: 3 V

Consumo aproximado: 200 mA



## GERADOR ÓTICO DE SOM.

À esquerda do esquema está o circuito que controla o funcionamento do motor, cuja descrição pode ser vista na página E777, embora alguns valores tenham mudado e os diodos estejam conectados às saídas alternas, isto é, uma sim e outra não do circuito integrado 4017, de tal maneira que o motor não esteja alimentado de maneira contínua.

O motor move um disco que tem quatro perfurações, através das quais a luz incide no fototransistor. Quando não coincidir com uma perfuração, não chegará luz ao fototransistor; para que o circuito funcione corretamente a luz terá que atravessar as perfurações e chegar ao fototransistor. Suponhamos que haja luz, natural, ou artificial, então, ao girar o disco, dar-se-á um sinal alternado, já que variará a tensão em bornes do fototransistor, que passará diretamente ao amplificador de áudio, de maneira que poderemos comprovar que o sinal gerado está na faixa de áudio.



A luz incide no fototransistor quando passa por um orifício do disco diante dele.

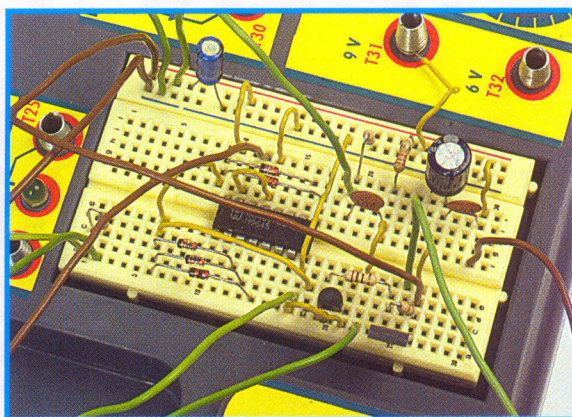
### Filtros

Este circuito necessita de uma boa filtragem na alimentação. O circuito de alimentação do motor filtra-se com os capacitores C2 e C3, enquanto o circuito de controle filtra-se com C1.

### Montagem

O motor utilizado nesta experiência está no módulo M10 e se conecta nos terminais T1 e T2 dele.

Este módulo tem um suporte para dispositivos semicondutores, que neste caso é um fototransistor, cujo corpo se coloca em um alojamento especial e as conexões se realizam nas



Placa de inserção com o circuito do gerador.

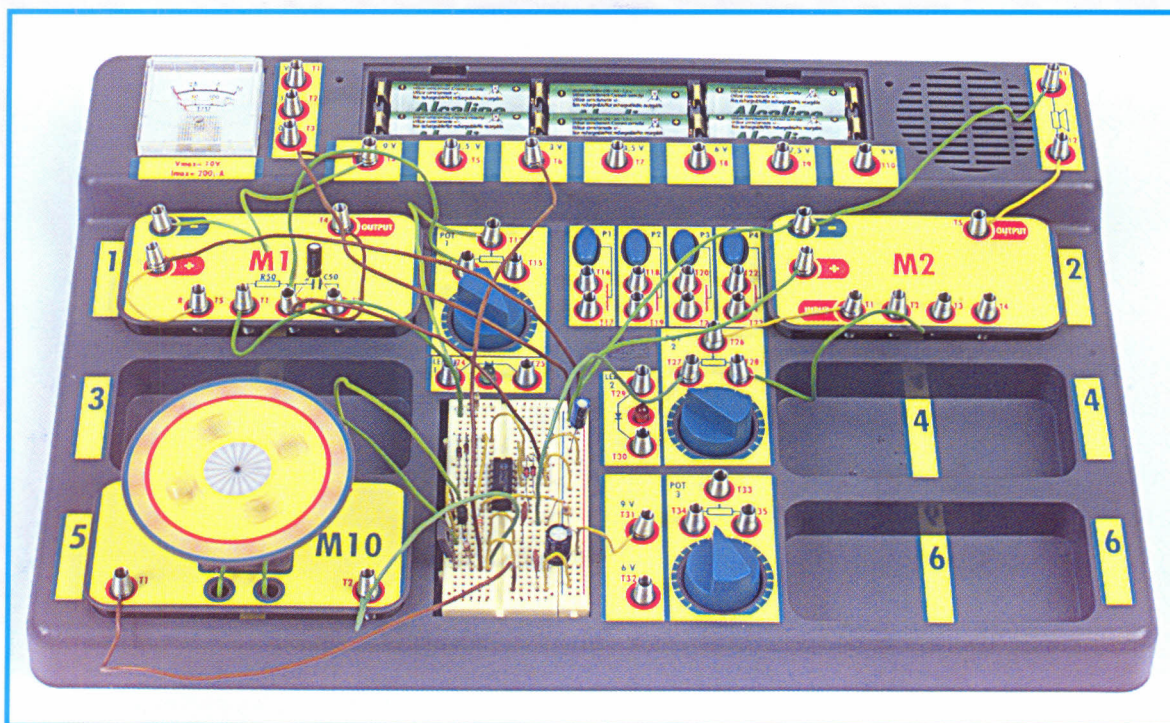
duas molas auxiliares que estão conectados por baixo do módulo, aos terminais T3 e T4 de M10. Se os terminais do fototransistor forem de menor comprimento do que o necessário para sua conexão, poderemos soldar dois pedaços de fio para alongá-los; o modo de fazê-lo se indica na página B117.

**Se se taparem os orifícios  
variável a frequência.**

Deve-se realizar a montagem com cuidado, começando pela colocação do circuito integrado 4017 na placa de inserção e, depois, o resto de componentes, tendo muito cuidado para inserir os terminais dos diodos e dos capacitores eletrolíticos com a polaridade correta. Também deveremos prestar muita atenção na seleção dos transistores, pois pode haver confusão com outros de cobertura igual; será necessário seguir o diagrama de conexão para evitar erros.

É muito importante ter em conta que o motor se alimenta a 3 V, como é indicado no esquema e no diagrama de conexão. O terminal T1 se conecta ao 0 V da alimentação e o emissor do transistor Q1 ao terminal 3 V de alimentação. Não deve-se realizar a conexão ao terminal 9 V até que se tenha revisado todo o trabalho realizado, comprovando que cada componente é o indicado na lista de materiais e

## GERADOR ÓTICO DE SOM.



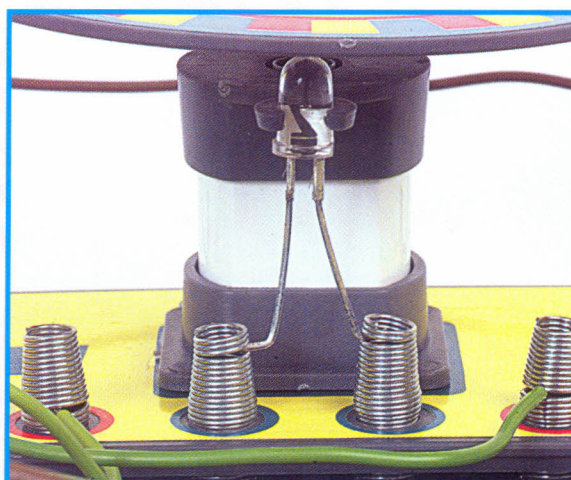
Sistema de testes pronto para experimentar com o motor elétrico.

que cada um dos fios de interconexão está corretamente conectado em suas duas extremidades.

### Utilização

No momento de conectar a alimentação, o motor começará a girar, e o fará de uma maneira descontínua, embora à vista possa parecer um giro a velocidade constante, porque em realidade se alimenta de maneira intermitente. A velocidade do motor se controla girando o botão do potenciômetro POT1 no sentido de avanço dos ponteiros do relógio para aumentá-la e em sentido contrário para diminuí-la.

Para que haja produção de som deveremos estar seguros de que a luz incida sobre o fototransistor quando uma perfuração do disco se detiver diante dele, portanto, o disco deve receber iluminação de sua parte superior. Se não houver luz, o circuito estará em silêncio, mas se houver luz, produzir-se-á som; o som será mais agudo quanto mais rápido girar o motor. Além disso, notam-se importantes variações de som e pode se comprovar que o motor não se alimenta de maneira contínua. O nível de luz recebido também modifica o som gerado.



O fototransistor se instala nas molas de contato auxiliares do módulo M10.

### Mudanças

As mudanças recomendadas são, mudar os diodos a diferentes saídas do 4017, por exemplo, podem se usar as cinco primeiras saídas e não utilizar as outras, de forma que o som obtido seja diferente. Também poderemos mudar C50, primeiro por um de uns 10  $\mu\text{F}$  e depois por outro de 100  $\mu\text{F}$ , utilizando para isso C1, que se trocará por um de 22  $\mu\text{F}$ .



**ROLETA ELETRÔNICA.** O display apresenta o resultado, o disco gera pulsos de relógio.

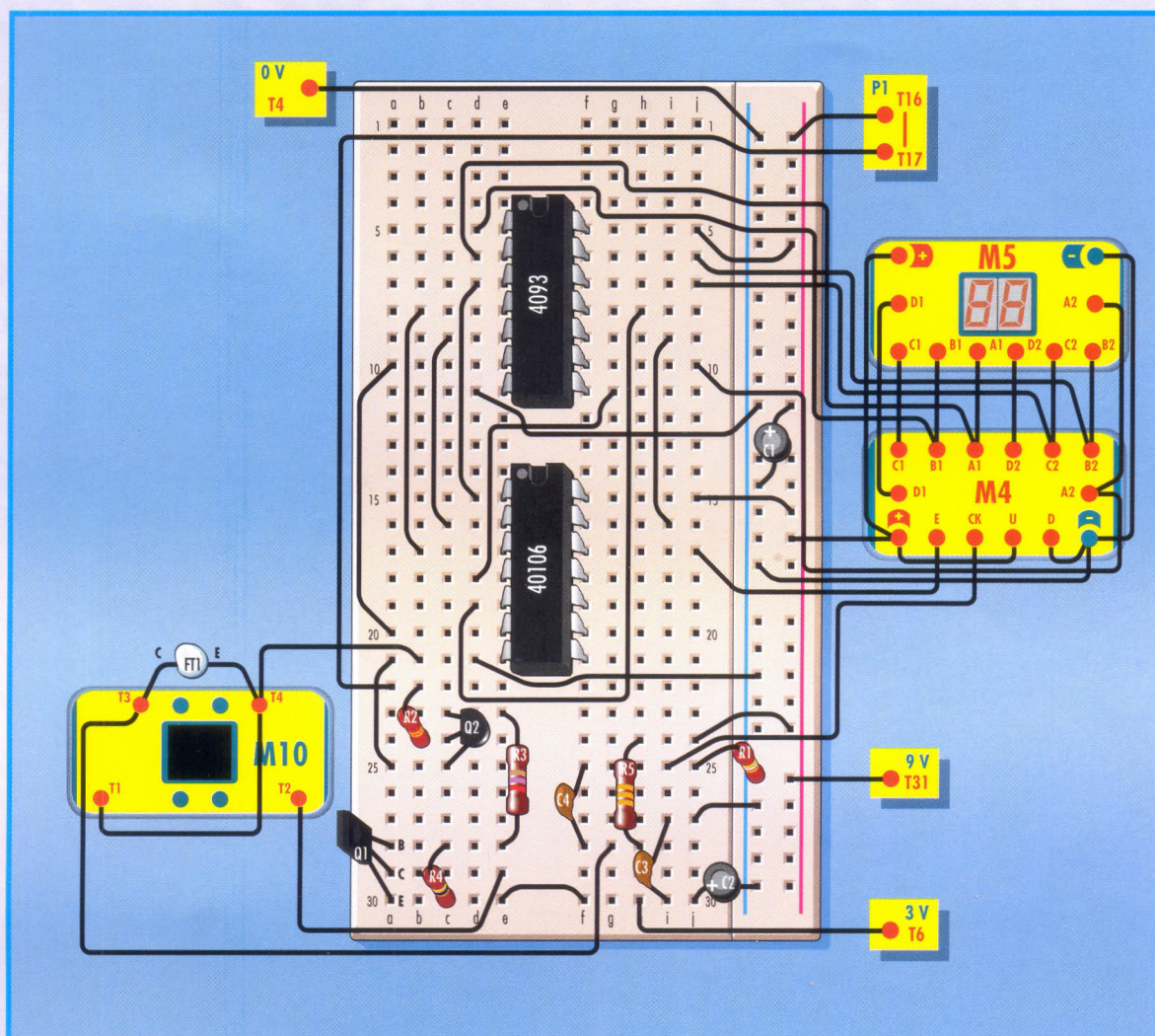


Diagrama de conexão correspondente ao circuito de roleta eletrônica.

**A** roleta necessita de um circuito que gere de maneira aleatória um número imprevisível de pulsos. Neste caso o que se utiliza é um gerador de pulsos óptico, baseado em obstruir de maneira muito rápida a luz que chega a um fototransistor. Esta obstrução se faz com um disco perfurado movido por um motor elétrico. Por meio de um botão, faz-se girar o motor elétrico a grande velocidade e será fácil compreender que é impossível contar ou prever quantas voltas o motor vai dar. O efeito obtido é muito interessante, pois ao começar a girar e sempre que houver luz atravessando o disco, começam a se gerar pulsos,

primeiro de maneira muito lenta, de tal maneira que a velocidade vá aumentando, e depois de maneira cada vez mais rápida, e ao soltar o botão sucederá o contrário. Ao se observar os displays do contador, pode-se ver que os números começam a mudar muito rapidamente, até que todos os seguimentos do display apareçam iluminados a uma frequência suficientemente alta para que possa ser utilizada e suficientemente baixa para se observar que os segmentos do display estão mudando. Quando for passando muito lentamente, será possível ler os números, como numa roleta de verdade, até que o disco pare.

## ROLETA ELETRÔNICA.

## LISTA DE COMPONENTES

Módulo M4

Módulo M5

Módulo M10

**R1** Resistência 390K, 5%, 1/4W (laranja, branco, amarelo)

**R2** Resistência 3K3, 5%, 1/4 W (laranja, laranja, vermelho)

**R3** Resistência 270  $\Omega$ , 5%, 1/4W (vermelho, roxo, marrom)

**R4** Resistência 100K, 5%, 1/4W (marrom, preto, amarelo)

**R5** Resistência 33K, 5%, 1/4 W (laranja, laranja, laranja)

**C1** Capacitor 10  $\mu$ F, eletrolítico

**C2** Capacitor 470  $\mu$ F, eletrolítico

**C3** Capacitor 100 nF

**C4** Capacitor 100 nF

**Q1** Transistor PNP BD136 o BD138

**Q2** Transistor NPN BC548 o BC547

**FT1** Fototransistor

**U1** Circuito integrado 40106

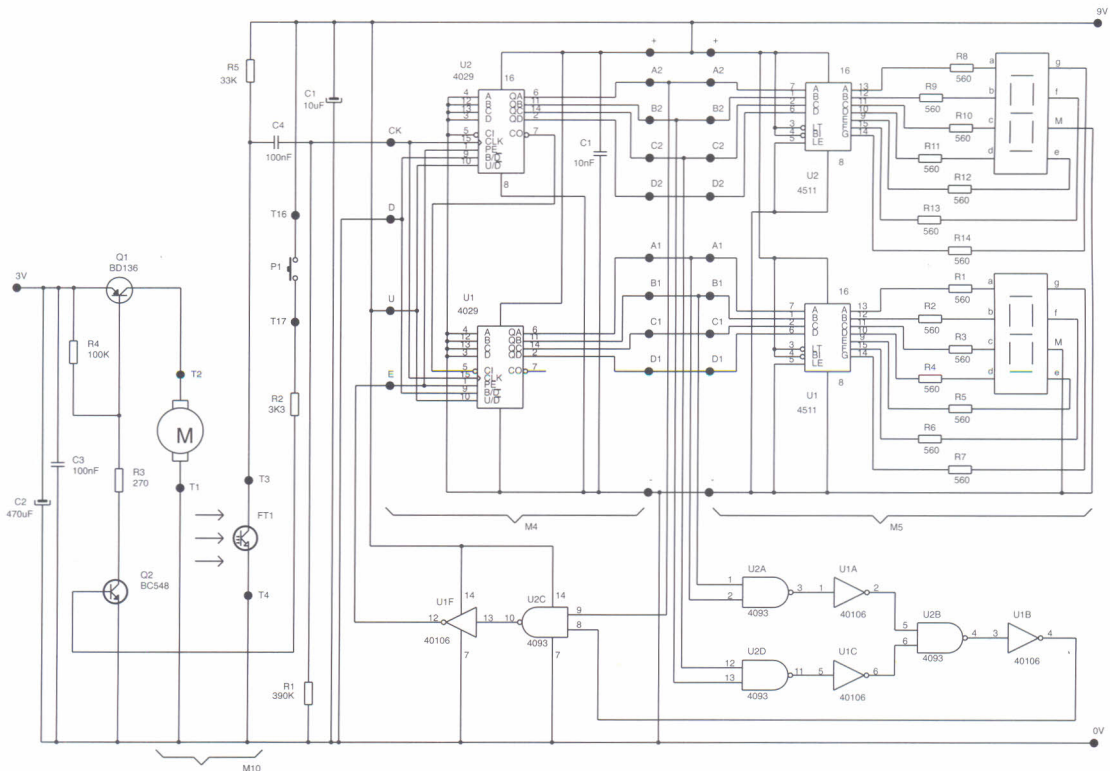
**U2** Circuito integrado 4093

**P1** Tecla

## DADOS TÉCNICOS

Tensão de alimentação: 9 V

Tensão de alimentação motor: 3 V

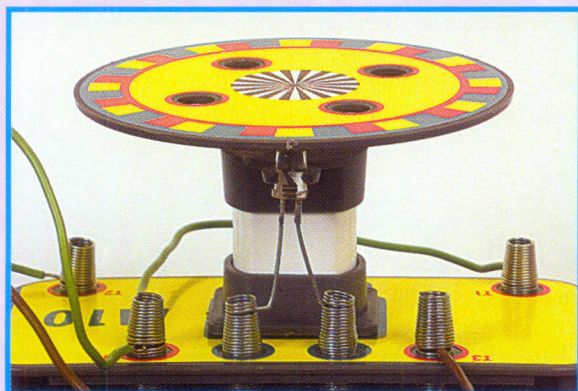


## ROLETA ELETRÔNICA.

**O circuito**

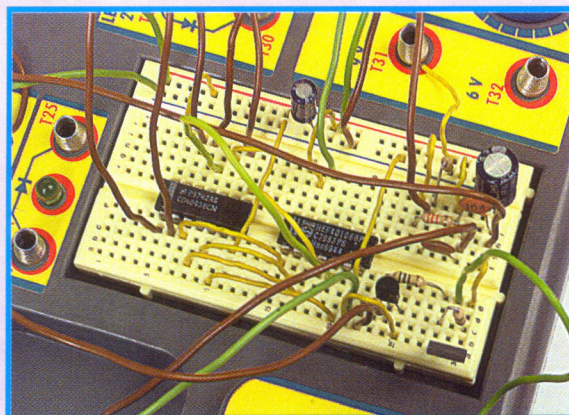
O mais original deste circuito é o relógio. Obtém-se por procedimentos ópticos, elétricos e mecânicos. O motor se alimenta com 3 V de corrente contínua e como seu consumo é elevado, não pode conectar-se com um consumo de corrente muito reduzido. Por esse motivo usa-se um circuito de controle com transistores, que realmente não passa de um interruptor eletrônico controlado por uma corrente muito pequena, que sim pode controlar a tecla P1. Ao pulsar P1, o motor receberá alimentação e começará a girar; deve-se manter teclada durante 1, 2, 3 ou 4 segundos, até que adquira velocidade e depois solta-se, ao deixar de receber alimentação, seguirá girando durante certo tempo, devido à energia acumulada, embora cada vez mais lentamente, até parar.

Como se indicou, o giro do motor provocará intermitência na luz que incide no fototransistor e gerará pulsos elétricos que se utilizam como pulsos



*Os pulsos de relógio geram-se por pulsos de luz que chegam ao fototransistor através das perfurações do disco.*

de relógio para aplicar à entrada CK do módulo contador M4, que tem em seu interior dois contadores de tipo 4029. Este módulo contador excita o módulo M5 que é a unidade de apresentação do contador, mas o contador pode gerar números do 00 ao 99 e como os do 37 ao 99 não são úteis, haverá que evitar seu aparecimento. Os circuitos integrados U1 e U2 se utilizam para formar um pré-seletor, que detecte o 37 e faça saltar imediatamente o contador ao 00 quando se alcançar esta cifra. Mediante uma pré-seleção digital, detecta-se o número máximo da conta, o 37, e volta-se a recomençar a conta. Na linha de alimentação do circuito de controle dispõe-se de um capacitor eletrolítico de 10  $\mu$ F, enquanto a alimentação do motor se filtra com os capacitores C2 e C3 de 470  $\mu$ F. E 100 nF, respectivamente.



*Na placa de inserção se instala principalmente o circuito detector do 37 e o circuito de controle do motor.*

**Montagem**

À vista do esquema é indubitável que este circuito é muito complexo, no entanto sua montagem é bastante fácil e pode ser feita em um tempo relativamente curto. Começaremos por introduzir na placa os circuitos integrados 40106 e 4093 e demais componentes, seguindo a lista de componentes e o diagrama de conexão. O seguinte passo é colocar os

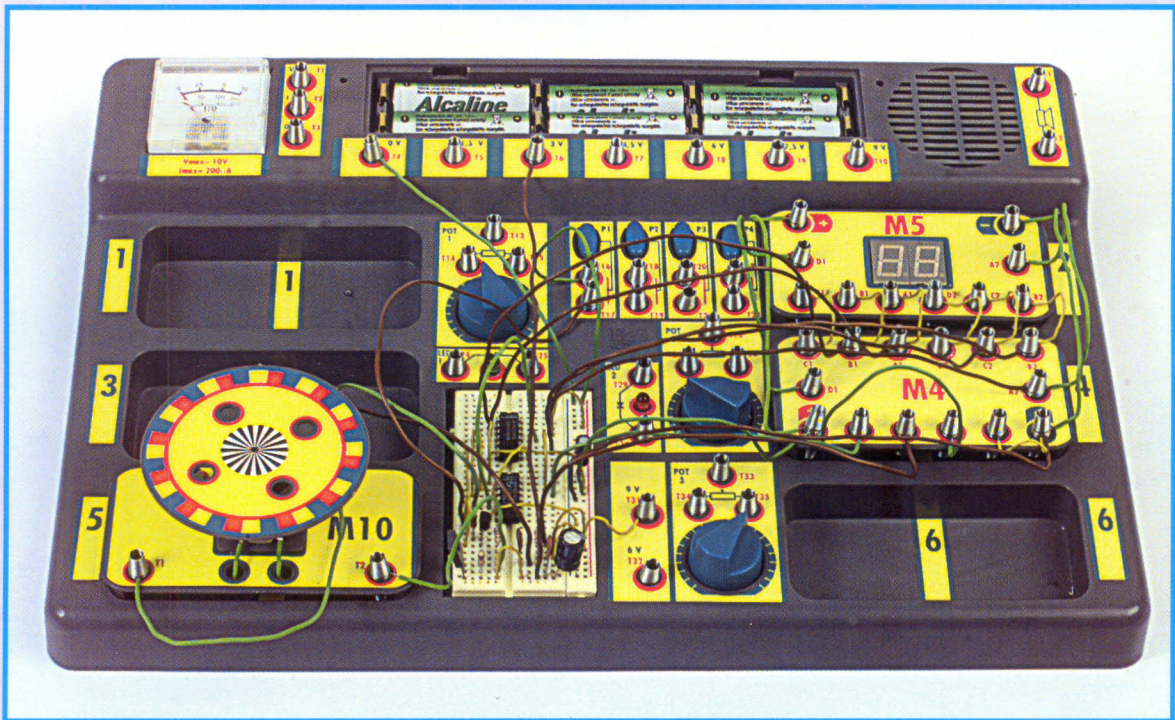
**O contador salta  
a zero ao chegar a 37.**

módulos conforme se pode observar nas fotografias. No módulo M10 deve-se instalar o fototransistor FT1, tendo em conta sua orientação. A seguir realiza-se o sistema de fios entre módulos, o que vai entre este e a placa, e o resto do sistema de testes, e o interno da placa, revisando cada fio instalado antes de colocar o seguinte. Será preciso estar atento à conexão dos capacitores eletrolíticos, pois haverá que respeitar sua polaridade. A última conexão a se realizar é a que vai aos 9 V de alimentação. A conexão de alimentação do motor C 3 V pode ser realizada antes.

**Utilização**

O circuito deve funcionar logo na primeira tentativa, assim que se conectar a alimentação. O motor deve permanecer parado, até que, ao teclar P1 e mantê-la pressionada de 1 a 4 segundos, adquira grande velocidade, parando, pouco a pouco, ao soltar

## ROLETA ELETRÔNICA.



A Roleta funciona quando incidir luz sobre o fototransistor e pode ser cortada pelo disco

a tecla. Para que haja produção de pulsos de relógio será necessário que passe luz ao fototransistor quando uma das perfurações do disco ficar situada sobre ele. Portanto, deveremos nos assegurar de que a luz incida sobre a face superior do disco. Esta luz pode ser natural ou artificial, mas se for muito forte, poderá fazer andar o contador.

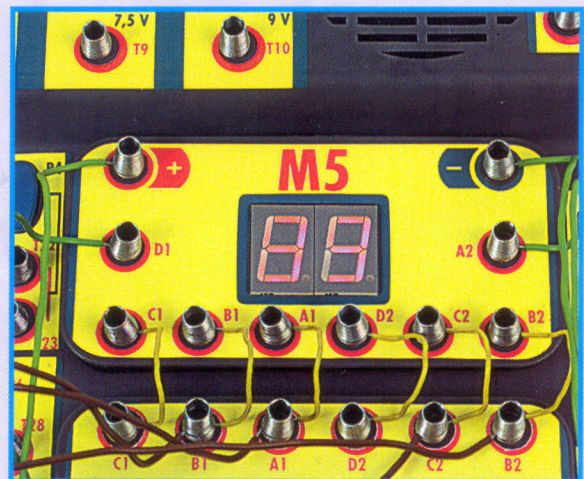
Quando o motor começar a girar, será possível apreciar uma dança de números que se mantém a diferentes ritmos, primeiro muito lento e, pouco a pouco, aumentando, e depois, quando se soltar a tecla, mais lento ainda, até se deter em uma leitura fixa no contador.

### Precauções

Se não incidir luz, o contador não se moverá. Pode-se observar que se se interromper a passagem de luz com a mão o contador se deterá, embora o motor siga fazendo girar o disco.

Quando se produzam interrupções de luz, o contador poderá avançar a conta.

O circuito não tem nenhum sistema para discriminar pulsos, e captará todos, o que pressupõe que a conta é ainda mais imprevisível. Neste caso a falta de circuito produtor de pulso atua a favor do desenho e melhora o funcionamento.



O display muda com cada pulso de luz recebido.

Deve-se ter em conta que o motor tem um consumo muito elevado e pode acontecer de as pilhas conectadas entre os terminais 0 e 3 V se desgastam antes do que as outras, pelo qual é possível que estejam praticamente esgotadas e o resto com suficiente carga. Neste caso, será suficiente substituir estas últimas por outras boas.

CONVERSOR DC-DC COM OSCILADOR. A tensão de saída é maior do que a de entrada.

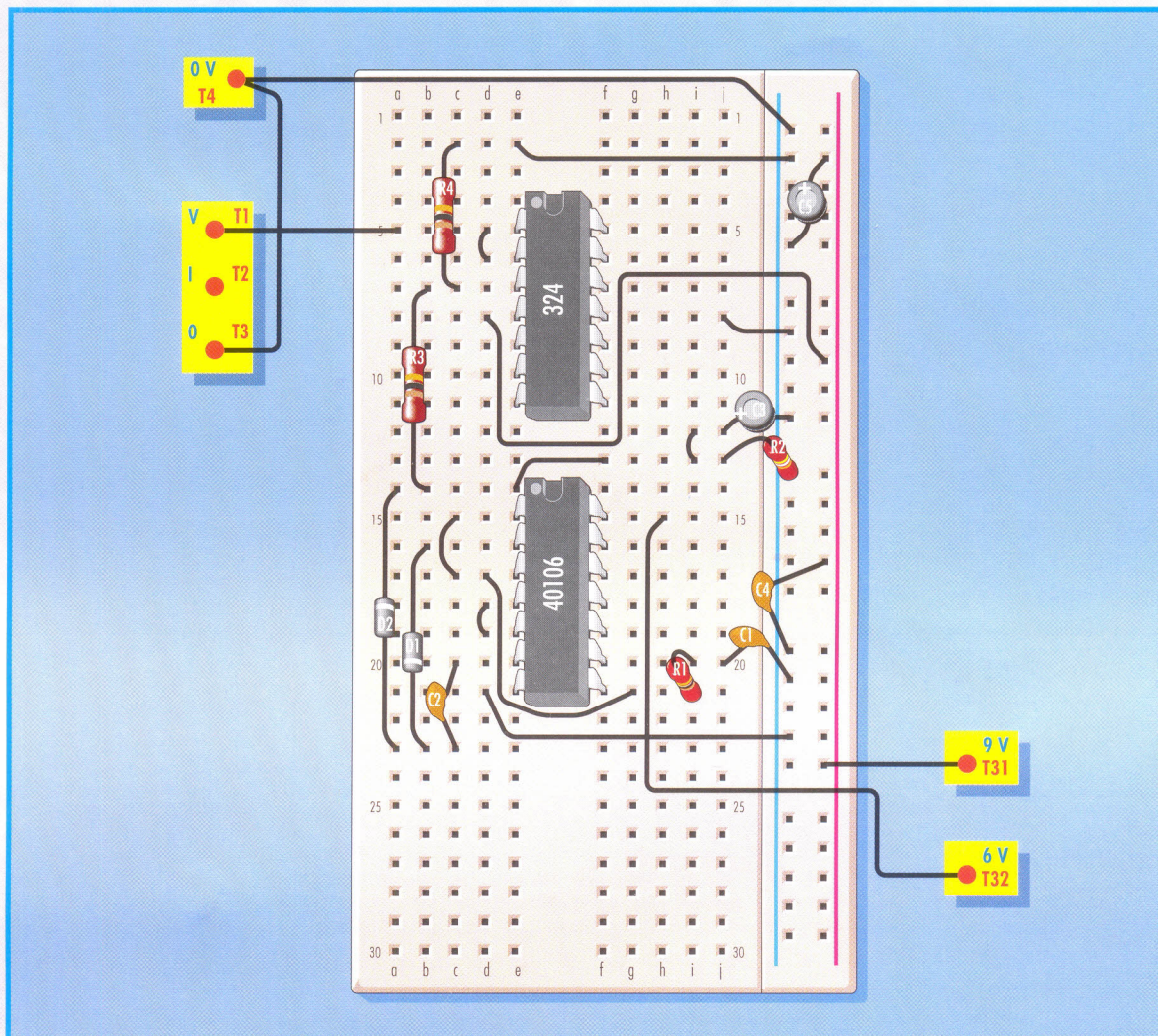


Diagrama de conexão do circuito conversor DC-DC com oscilador.

Conectando da maneira adequada a saída de um oscilador a um dobrador de tensão, formado por dois diodos e dois capacitores, consegue-se obter uma tensão de saída quase o dobro da de alimentação. Este tipo de circuito se denomina de bombeio, porque 'eleva' ou 'bombeia' a carga de um capacitor a outro, até elevar a tensão deste último por cima da de alimentação.

### O circuito

No esquema do circuito teremos três partes claramente diferenciadas, com uma missão concreta dentro dele: um oscilador, o circuito de bombeio, o

dobrador e o circuito conectado à saída para poder realizar a medida da tensão.

Começando pela parte esquerda teremos um oscilador construído a partir de uma porta inversora U1D e de uma simples rede RC formada pela resistência R1 de 10 k e pelo capacitor C1 de 10 nF.

O sinal de saída deste oscilador se aplica às entradas de outras duas portas inversoras do mesmo circuito integrado 40106, U1A e U1B.

A saída da porta inversora U1A se aplica ao capacitor C2 através do diodos D1. Por outro lado, a saída de U1B torna-se a inverter e também se aplica ao capacitor C2.

O diodo D2, por sua parte, serve para isolar, e através dele se aplica a tensão do capacitor C2 ao

## CONVERSOR DC-DC COM OSCILADOR.

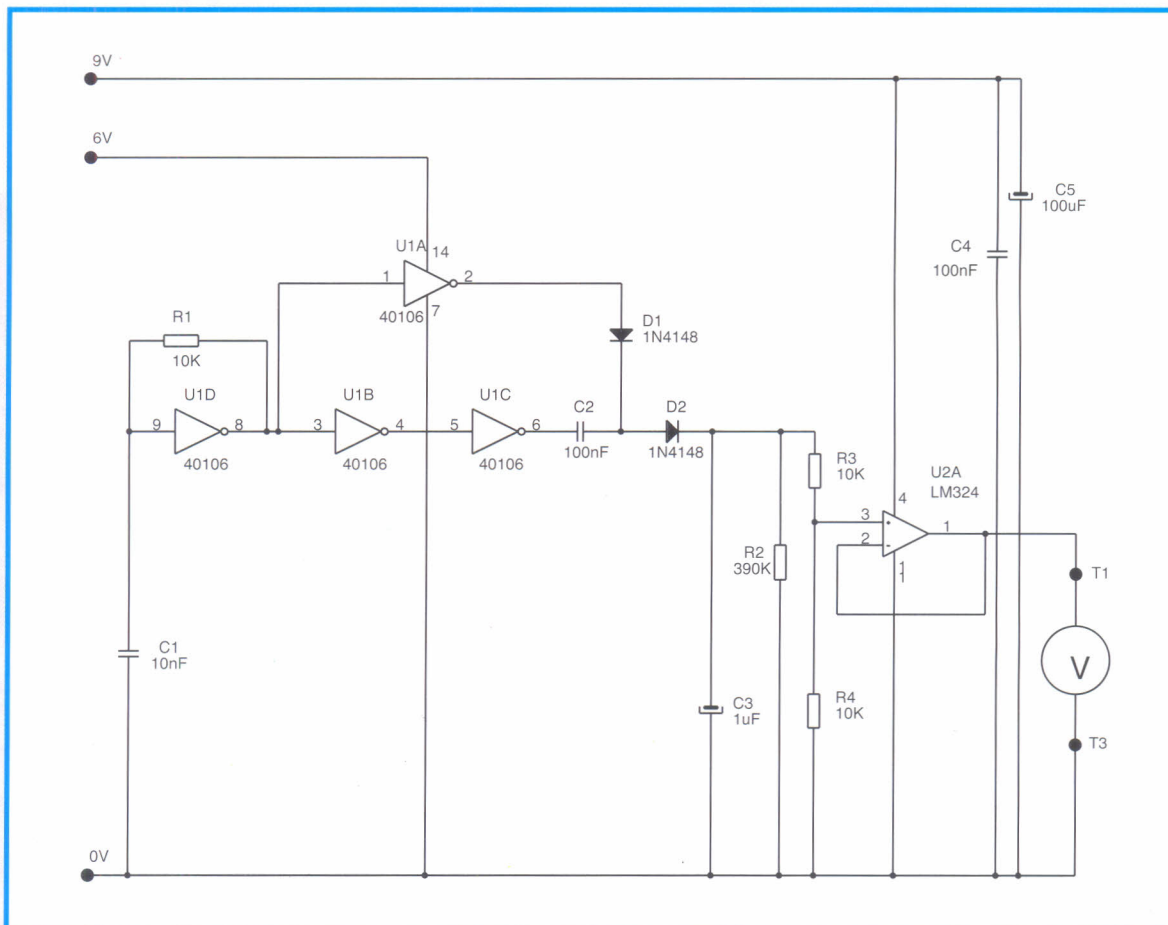
## LISTA DE COMPONENTES

R1	Resistência 10K, 5%, 1/4W (marrom, preto, laranja)
R2	Resistência 390K, 5%, 1/4W (laranja, branco, amarelo)
R3	Resistência 10K, 5%, 1/4W (marrom, preto, laranja)
R4	Resistência 10K, 5%, 1/4W (marrom, preto, laranja)
C1	Capacitor 10 nF
C2	Capacitor 100 nF
C3	Capacitor 1 $\mu$ F, eletrolítico
C4	Capacitor 100 nF
C5	Capacitor 100 $\mu$ F, eletrolítico
D1	Diodo 1N4148
D2	Diodo 1N4148
U1	Circuito integrado 40106
U2	Circuito integrado LM324

## INSTRUMENTO

## DADOS TÉCNICOS

Tensão de saída: 9 V (com 6 V de entrada)



Esquema elétrico do circuito conversor DC-DC com oscilador.

## CONVERSOR DC-DC COM OSCILADOR.

capacitor C3. Sobre este capacitor teremos um tensão superior à de alimentação, pelo qual a aplicamos a um seguidor através de um divisor resistivo composto pela suas resistências de 10 K.

A saída do seguidor se aplica diretamente sobre o instrumento analógico para poder ter-se uma idéia dos níveis de tensão obtidos na saída.

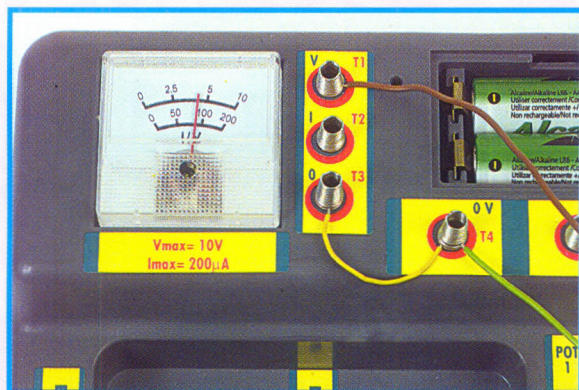
O paralelo dos capacitores C4 e C5, constitui a rede de filtragem da linha de alimentação, necessária em todo tipo de circuitos, mais ainda, se for possível, naqueles que têm algum tipo de oscilador ou gerador.

### O oscilador

O sinal quadrado que proporciona o oscilador cíclico construído a partir da porta inversora do tipo Trigger Schmitt U1D é de frequência fixa, ao redor de 12,5 kHz.

Devemos recordar que para o cálculo da frequência neste tipo de oscilador pode-se utilizar a fórmula:

$$F = 1/0,8 \times R \times C$$



Para se obter o valor da tensão de saída deve-se multiplicar por dois a leitura do instrumento de medida.

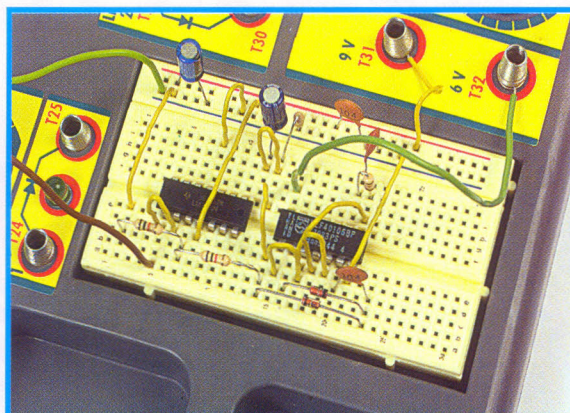
O circuito funciona bem com frequências ao redor deste valor, tanto superiores como inferiores, mas não funcionará bem com qualquer tipo de frequências. Pode-se experimentar com valores superiores e inferiores, para assim observar os diferentes resultados obtidos.

### O circuito de bombeio

Para compreender o funcionamento desta montagem é importante observar que o sinal na saída da porta U1A é justamente a oposta à porta U1C.

O chamado circuito de bombeio é realmente o que realiza a função de elevação da tensão. Está composto pelas portas inversoras U1A, U1B e U1C.

Quando na saída da porta U1C houver um nível alto, carrega-se C2 a essa tensão. Neste momento,



Placa de inserção com os componentes do conversor.

na saída de U1A haverá um nível baixo e tanto o diodo D1 como o diodo D2 estarão cortados.

Se, agora, a saída de U1C estiver a nível baixo, a saída de U1A estará a nível alto, pelo qual o diodo D1 conduzirá e no ânodo do diodo D2 teremos uma tensão que é a soma da saída do nível alto de U2A mais a que o capacitor C2 já tinha.

**Em C3 aparece  
a tensão elevada.**

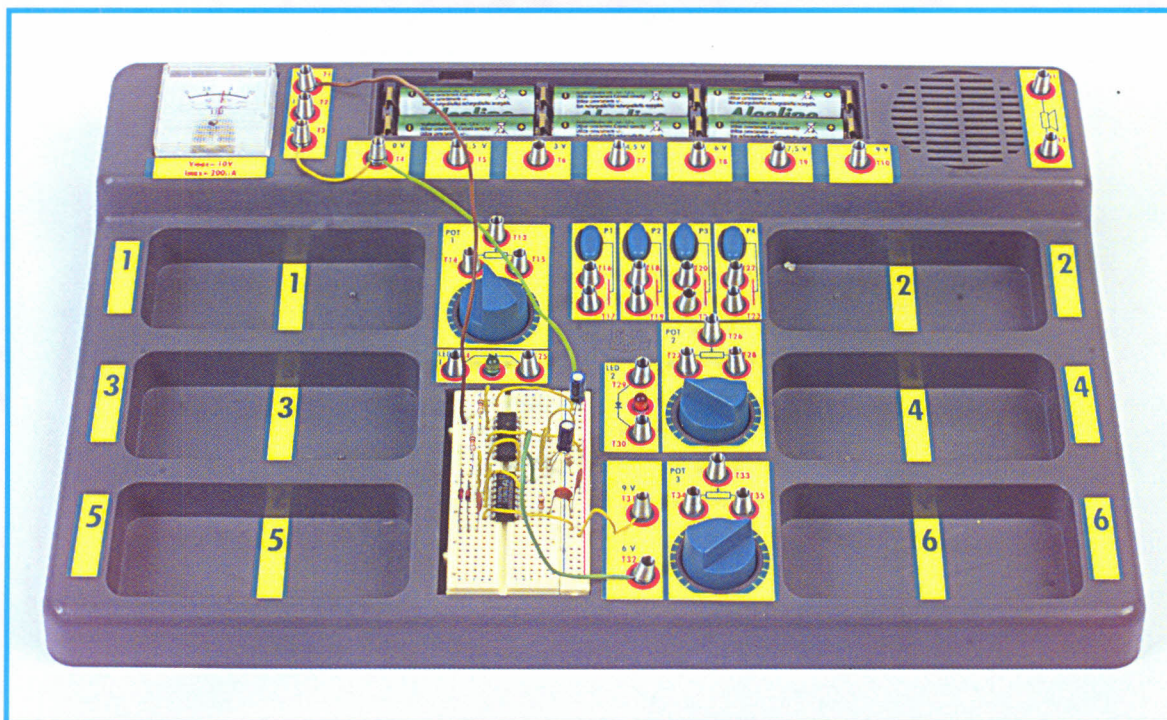
Esta tensão, quase o dobro da alimentação se aplica ao capacitor C3 através do diodo D2, dissemos que é quase o dobro porque temos que considerar a tensão de polarização dos dois diodos D1 e D2 e algumas pequenas caídas, devido às fugas dos próprios capacitores, o que produz umas caídas de uns 2V. Na prática saem aproximadamente uns 9 V.

### Visualização

Considerando que a tensão de alimentação do circuito é 6 V, já que os 9 V só se utilizam para o circuito de medida, não se poderia visualizar bem os 9 V, já que o seguidor está alimentado a esta tensão. Para ler corretamente a tensão, conecta-se um divisor de tensão à saída do circuito duplo, formado por duas resistências iguais, pelo qual no instrumento aparecerá uma tensão que será justamente a metade da tensão de saída do circuito.

O uso de um seguidor de emissor adapta a impedância do instrumento de medida e evita que o

## CONVERSOR DC-DC COM OSCILADOR.



Sistema de testes com o conversor montado.

capacitor C3 se descarregue através dele se o conectássemos diretamente em paralelo.

### A montagem

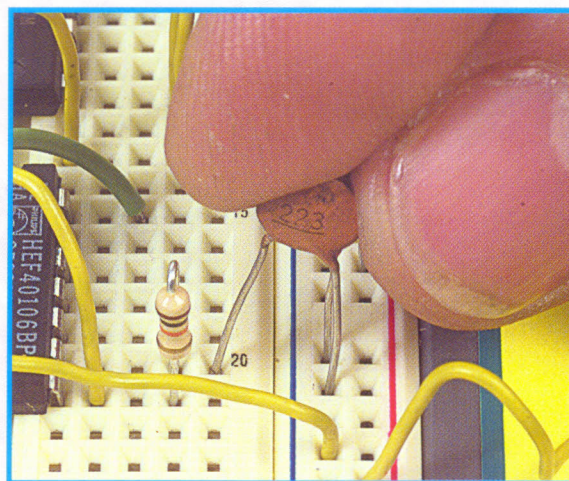
A montagem desta experiência não é muito difícil, mas deve ser realizada com muito atenção e deixar as conexões a 6 e 9 V até que se comprovem todas as conexões e a polaridade dos diodos e capacitores eletrolíticos. Se o circuito não funcionar logo que conectada a alimentação, deveremos desligá-lo imediatamente e revisar as conexões dos capacitores eletrolíticos, assim como as de alimentação do circuito integrado e as do próprio instrumento de medida.

### Experiência

Vamos realizar uma experiência curiosa, que nos permitirá observar que este circuito não funciona para qualquer tipo de frequências.

Para isso, vamos converter o oscilador realizado a partir da porta U1D de frequência fixa a frequência variável. Esta operação será levada a cabo retirando a resistência R1 e colocando em seu lugar uma de 1 K, em série com o potenciômetro POT2 tomando deste os terminais marcados com T26 e T27.

Agora moveremos o botão e comprovaremos as variações de tensão que percebem-se sobre o ponteiro do instrumento.



Se se aumentar muito o valor do capacitor, baixará a frequência e diminuirá o rendimento, e baixará a tensão de saída.

### A montagem

Se o circuito não funcionar ao conectar-se a alimentação, revisaremos as conexões dos capacitores eletrolíticos, assim como as de alimentação do circuito integrado e as do próprio instrumento de medida.



**CONTROLE DE MOTOR COM TECLAS.** Uma tecla liga e desliga, a outra liga e desliga com temporizador.

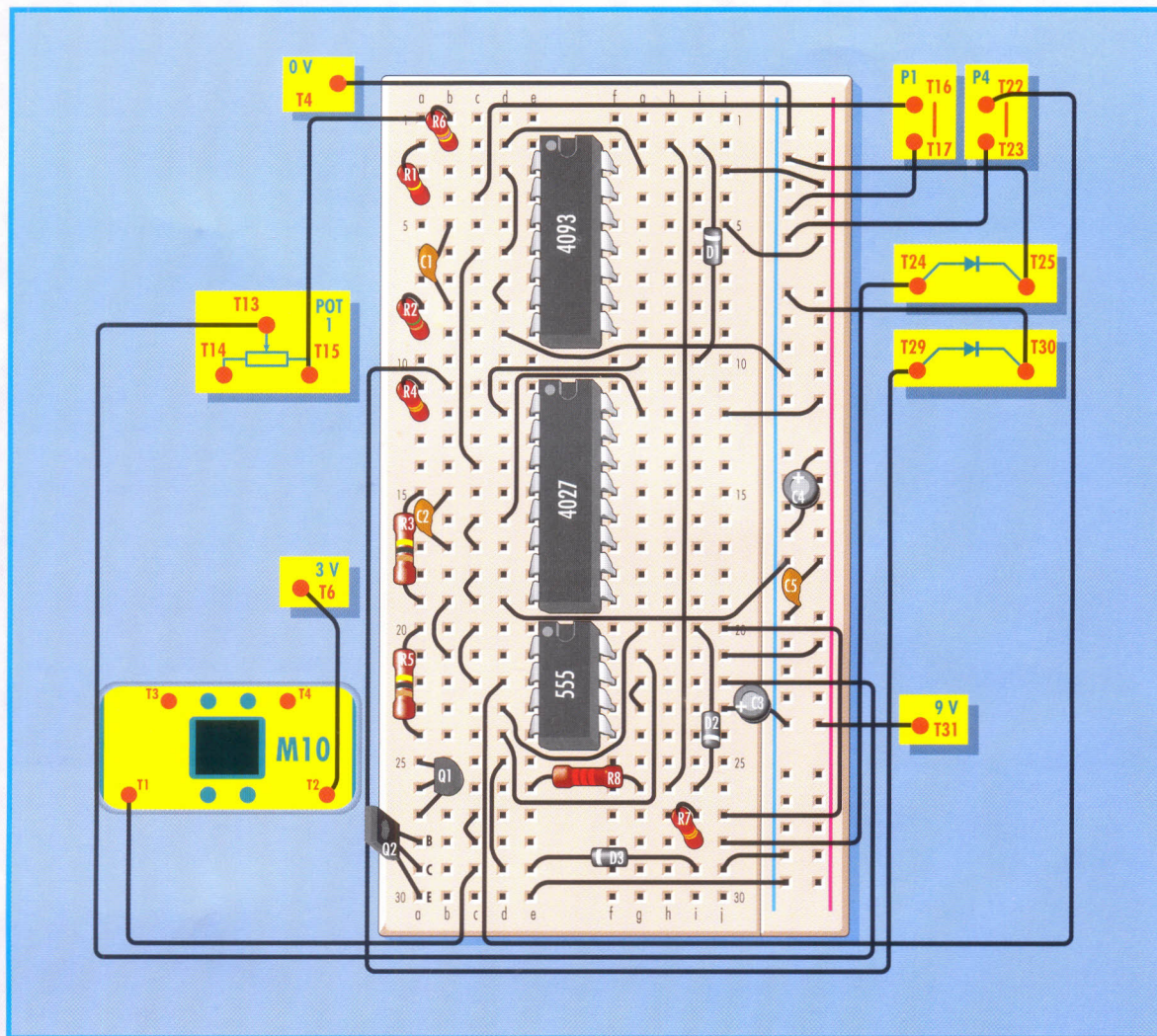


Diagrama de conexão correspondente ao esquema do circuito.

Com este circuito poderemos realizar o controle do motor de duas formas diferentes. Uma delas é ligar e desligar com um simples botão e a outra é ligar de um modo temporizado, utilizando um botão só para ligar, desligando-se automaticamente com um temporizador.

### O circuito

O circuito pode ser dividido em três partes independentes entre si e unidas através de dois simples diodos semicondutores a modo de porta OR com fios.

Na parte superior esquerda temos um circuito de ativação e desativação como memória e a tecla P1.

Esta parte do circuito está composta por um circuito monocíclico e por uma função memória a partir da bascula J-K U2A.

O circuito monocíclico está construído a partir das duas portas NAND, U1A e U1B. Este circuito nos garante que cada vez que se acionar a tecla P1, gerar-se-á, na saída da porta U1B, um pulso, mas somente um. Quanto à bascula J-K, tem suas entradas J e K unidas entre si, constituindo uma bascula T. A rede R-C formada pela resistência R3 e pelo capacitor C2 se encarrega de que a saída Q da bascula U2A se ponha a zero quando se conectar a alimentação ao circuito. O diodo LED 2 está conectado à saída Q, terminal 1, através da

## CONTROLE DE MOTOR COM TECLAS.

## LISTA DE COMPONENTES

## Módulo M10

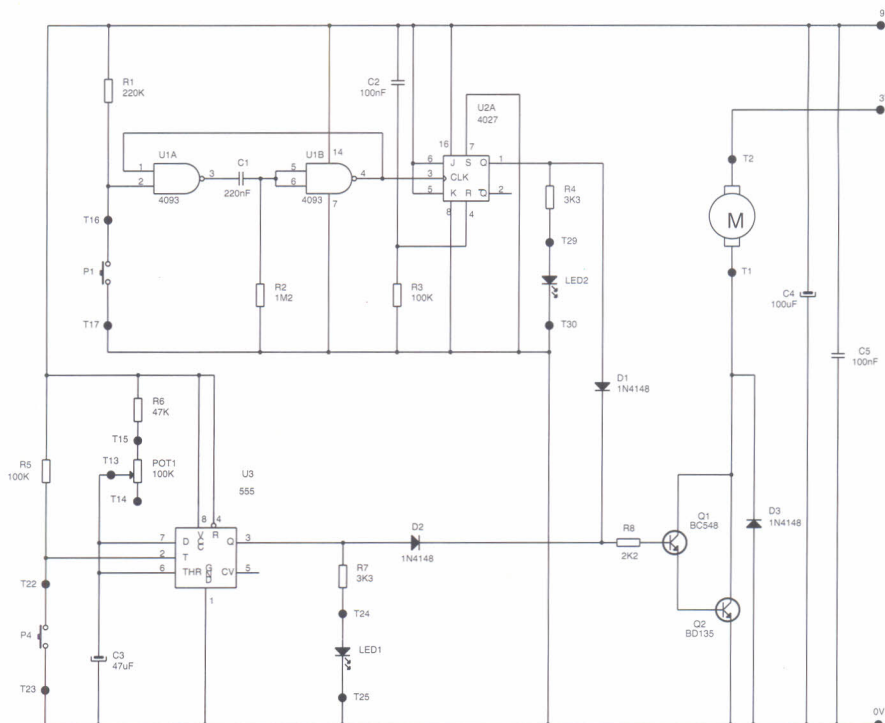
R1	Resistência 220K, 5%, 1/4W (vermelho, vermelho, amarelo)
R2	Resistência 1M2, 5%, 1/4W (marrom, vermelho, verde)
R3	Resistência 100K, 5%, 1/4W (marrom, preto, amarelo)
R4	Resistência 3K3, 5%, 1/4W (laranja, laranja, vermelho)
R5	Resistência 100K, 5%, 1/4W (marrom, preto, amarelo)
R6	Resistência 47K, 5%, 1/4W (amarelo, roxo, laranja)
R7	Resistência 3K3, 5%, 1/4W (laranja, laranja, vermelho)
R8	Resistência 2K2, 5%, 1/4W (vermelho, vermelho, vermelho)

C1	Capacitor 220 nF
C2	Capacitor 100 nF
C3	Capacitor 47 µF, eletrolítico
C4	Capacitor 100 µF, eletrolítico
C5	Capacitor 100 nF
U1	Circuito integrado 4093
U2	Circuito integrado 4027
U3	Circuito integrado 555
Q1	Transistor NPN BC547 o BC548
Q2	Transistor NPN BD135 o BD137
D1, D2, D3	Diodo 1N4148
P1	Tecla
P4	Tecla
LED1	
LED2	
POT 1	

## DADOS TÉCNICOS

Tensão de alimentação circuito controle: 9 V

Tensão de alimentação motor: 3 V



Esquema elétrico do circuito de controle de ligar e desligar o motor com teclas.

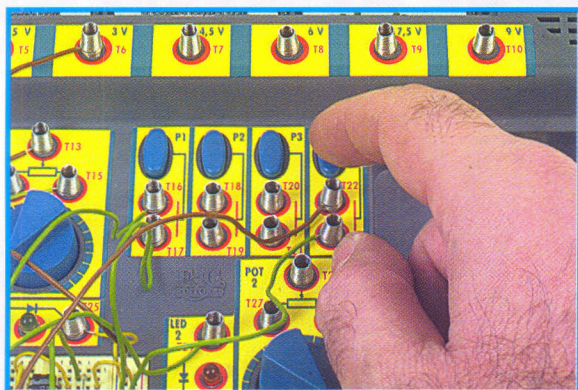
## CONTROLE DE MOTOR COM TECLAS.

resistência R3, que atua como limitador de corrente.

Na parte inferior esquerda do esquema pode-se observar um circuito integrado 555 configurado para trabalhar como monoscíclico. A duração da temporização da saída poderá ser variada por meio do potenciômetro POT1. O diodo LED1, conectado na saída Q, terminal 3 de U3, indica quando a temporização está ativa.

Tanto a saída da búsca T, U2A, como o monoscíclico U3, conectam-se à base do transistor NPN Q1 através dos diodos D1 e D2. Este transistor atua como interruptor que aciona também o transistor NPN Q2 que é o que ativa realmente o motor.

Os capacitores C4 e C5 colocados em paralelo com a alimentação filtram possível parasitas e asseguram o funcionamento do circuito.



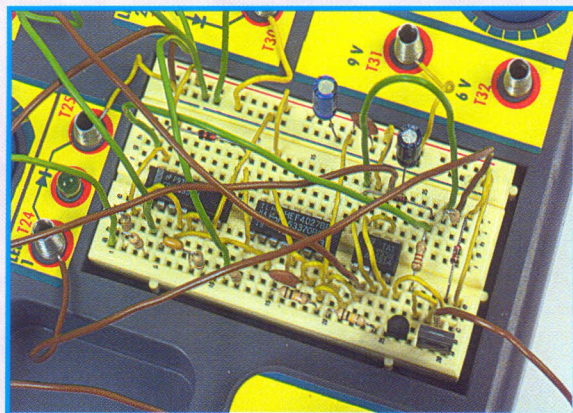
P1 é a tecla de ligar e apagar, P4 é a de ligar de modo temporizado e se apagará sozinha, mas P1 tem prioridade e se está ligada não se desligará com P4.

### Função memória

Vamos recordar como se constrói esta função a partir de uma búsca de tipo J-K. Para construir este tipo de búsca bastará unir os dois terminais de controle J e K e conectá-los ao positivo da alimentação.

Este tipo de búsca tem a particularidade de que a cada flanco de relógio se produza uma mudança na saída. Isto é, se tivermos a saída Q a nível alto, ao se aplicar um flanco de relógio, a saída mudará a nível baixo e se voltarmos a aplicar outro flanco a saída Q voltará a nível alto.

Enquanto às entradas de forçado de saída R e S, deve-se conectá-las a nível baixo, se não se utilizarem (S, terminal 7 e R, terminal 4, esta última através de R3).



A placa de inserção fica praticamente cheia, a montagem deve ser realizada com cuidado para não cometer-se equívocos.

### O monoscíclico

O monoscíclico que gera a temporização está constituído, não só pelo circuito integrado 555, como também pelas resistências R5, R6, pelo potenciômetro POT1, pelo capacitor C3 e pela tecla P4. A resistência R5 e a tecla P4 são as encarregadas de gerar o flanco descendente que o monoscíclico necessita para a sua ativação.

## Os dois sistemas de controle são simultâneos.

Em estado de repouso, sem acionar a tecla, no terminal 2 do 555, teremos um nível alto, '1', estabelecido pela resistência R1. Quando a acionarmos, poremos o terminal 2 diretamente ao negativo de alimentação, '0'.

A temporização vem dada pela resistência R6 de 47K, pelo potenciômetro POT1 de 100K e pelo capacitor C3 de 47 µF. Tendo em conta que a equação da temporização da saída vem dada por:  $T = 1,1 \times (R6 + POT1) \times C3$ , teremos uma categoria de temporizações que variará em função do valor que tiver POT1:

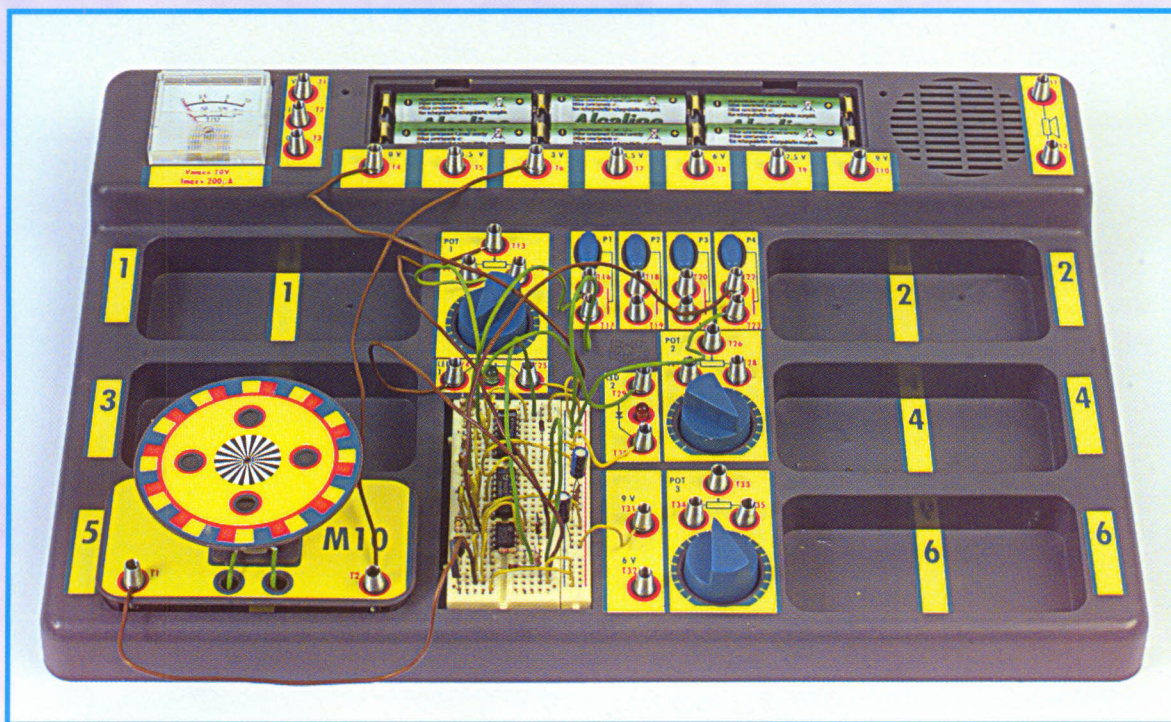
$$POT1 = 0 \quad \Rightarrow T = 2,5 \text{ s}$$

$$POT1 = 100 \text{ K} \quad \Rightarrow T = 7,6 \text{ s}$$

### Funcionamento

Com a alimentação conectada e sem atuar sobre nenhuma das duas teclas, o motor estará em repouso absoluto e os diodos LED 1 e 2 estarão apagados.

## CONTROLE DE MOTOR COM TECLAS.



Sistema de testes preparado para o teste do circuito.

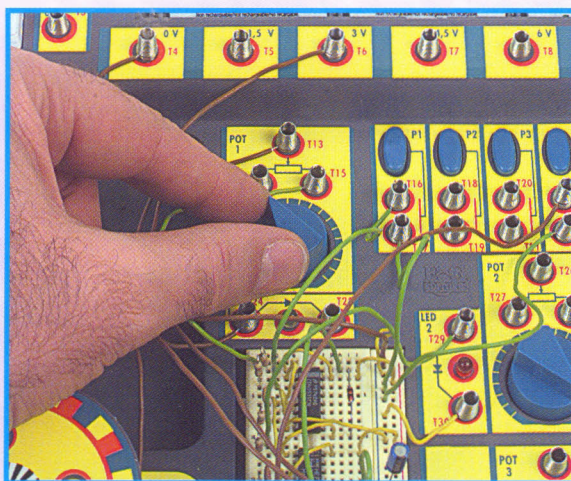
Se acionarmos a tecla P1, a saída da búscula J-K passará a nível alto, pelo qual se iluminará o LED2, se polarizarão os transistores Q1, Q2 e o motor girará de forma contínua até que voltemos a acionar de novo a tecla P1 ou retiremos a alimentação do circuito.

Se o motor estiver parado e acionarmos P4, o monocíclico ativará sua saída, o diodo LED1 se iluminará e o motor girará durante o tempo que dure a temporização. Este tempo poderá ser ajustado mediante o potenciômetro POT1.

Pode se dar o caso de que o LED2 esteja iluminado, e o motor girando, e acionemos o botão P2, com o qual também se acionará o temporizador. Neste caso não se produzirá nenhuma alteração sobre o giro do motor, embora se ilumine o LED 1 o tempo que dure a temporização.

### Experiências

Pode se variar a largura do pulso do monocíclico mudando os valores de C3 e R6. Para prolongar o pulso, aumentaremos C3, colocando um capacitor eletrolítico maior ou aumentaremos a resistência R6 e diminuiremos estes dois valores de componentes para baixar os tempos da temporização.



Com POT1 se ajusta a duração da temporização, quando se utilizar P4.

### A montagem

Não existe nenhum ponto crítico na montagem. Bastará comprovar, antes de conectar a alimentação, que os circuitos integrados U1, U2 e U3 estão perfeitamente conectados a estes terminais, assim com os diodos e transistores.