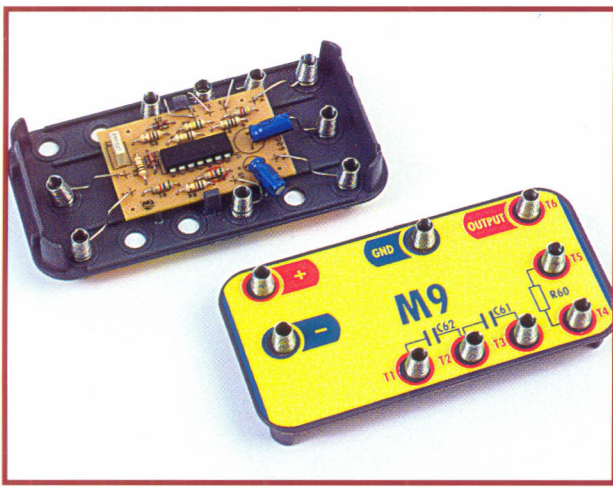


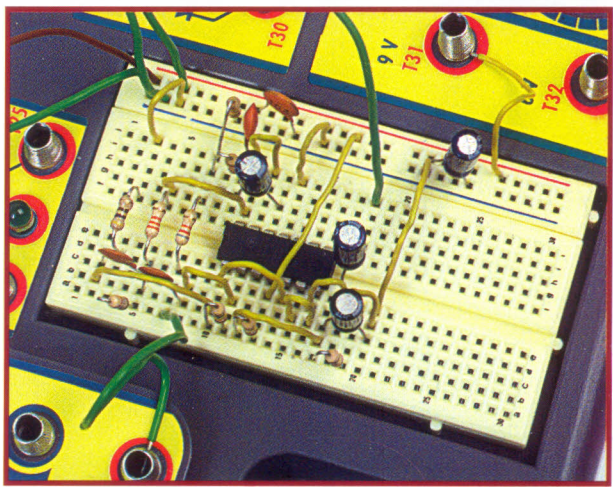
Eletrônica Modular

MÓDULO



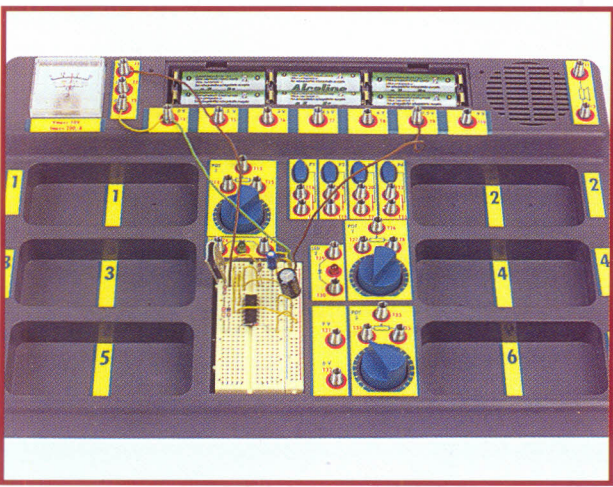
M9 Gerador senoidal (II)

EXPERIÊNCIA



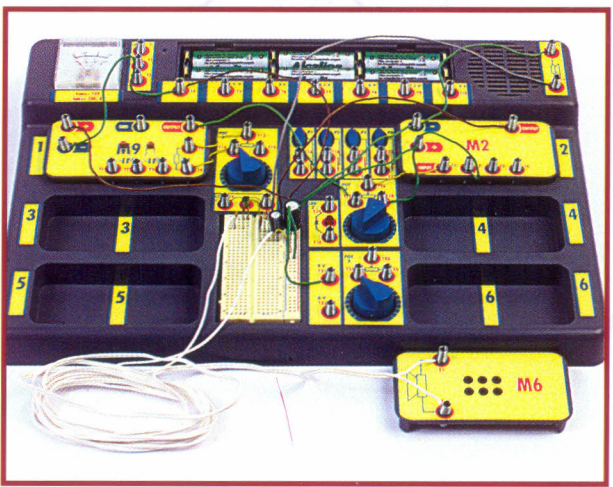
Gerador de tom de 800 Hz

EXPERIÊNCIA



Regulador de tensão com operacional

SISTEMA DE TESTES



Filtros para alto-falante

0.0.0.53
8 414090 707251

Aprenda a construir seu Sistema de Testes seguindo rigorosamente as instruções do fascículo
Monte seu Sistema de Testes



Editor
Julio Goñi

Diretor Editorial
Julio Rodriguez

Diretor de Produção
Gregorio Goñi

Ajudante de Produção
Begoña Piriz

Realização Técnica
Videlec, S.L.

Importador para o Brasil
Nova Lente editora, Ltda.
Rua Belisário Pena, nº 821
C.E.P. 21020 Rio de Janeiro, Brasil
Tels: (0XX21) 2561.8271
Fax: 590.2878
E-MAIL: nlentelogistic@montreal.com.br

Distribuição e venda para todo o Brasil
Fernando Chinaglia
Distribuidora S.A.
Rua Teodoro Da Silva, nº 907-Grajaú-RJ
Tel: (0XX21) 3879.7766 C.F.P. 20550

Editor para Portugal
Ediber
Rua D. Carlos Mascarenhas, 15
1000 Lisboa
Tel: 3853149 - Fax: 3851229

Distribuição
Midesa
Rua Dr. José Espírito Santo, lote 1-A
1900 Lisboa
Proibida a reprodução total ou parcial da obra sem
autorização da editora
© F&G Editores, S.A., Madrid, 2002

Fotomecânica, maquetação e filmagem
Videlec, S.L.
Rua Santa Leonor, nº 61, 4º andar, cj. 6 C.E.P.
28037 Madrid, España
Tel: 913750270

Impressão
IBERGRAPHI 2002
Rua Mar Tirreno, 7
San Fernando de Henares, Madrid

Plano Geral da Obra:
60 fascículos semanais
Printed in Spain
ISBN FICHA: 84-89617-89-9
ISBN BORA: 84-89617-88-0
ISBN FICHEIRO I: 84-89617-90-2
ISBN FICHEIRO II: 84-89617-91-0
ISBN FICHEIRO III: 84-89617-92-9
Depósito Legal: M-29613-2000

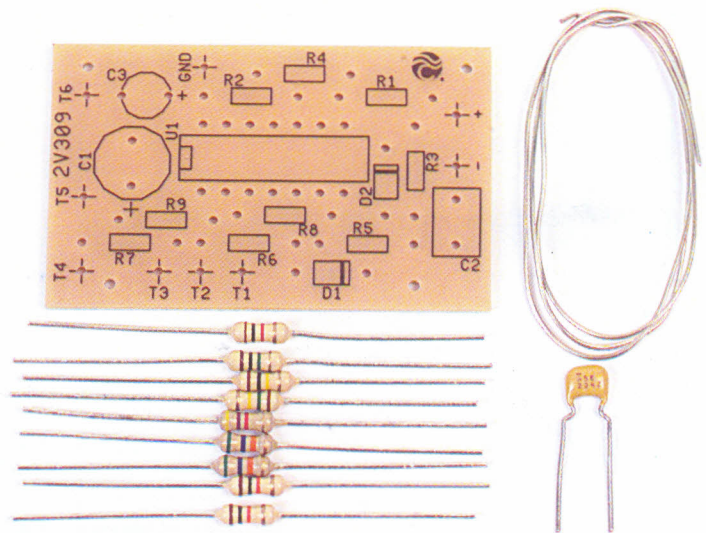
**OS FASCÍCULOS
VÃO ACOMPANHADOS
COM PEÇAS OU COMPONENTES
ELETRÔNICOS DE BRINDE**

Eletrônica Modular

Monte seu Sistema de Testes

N e s t a e n t r e g a

- | | |
|------------------------------|------------------------------|
| 1 Circuito impresso 2V309 | 1 Resistência 150K, 5%, 1/4W |
| 30 cm Fio desencapado | 1 Resistência 1M, 5%, 1/4W |
| 2 Resistências 56K, 5%, 1/4W | 1 Resistência 100K, 5%, 1/4W |
| 2 Resistências 10K, 5%, 1/4W | 1 Resistência 4K7, 5%, 1/4W |
| 1 Resistência 1K, 5%, 1/4W | 1 Capacitor 220 nF |



Nesta entrega são fornecidos os componentes necessários para completar o módulo M9.

GERADOR DE TOM DE 800 Hz.

LISTA DE COMPONENTES

Módulo M8

Módulo M2

- R1 Resistência 82K, 5%, 1/4W (cinza, vermelho, laranja)
 R2 Resistência 4K7, 5%, 1/4W (amarelo, roxo, vermelho)
 R3 Resistência 22K, 5%, 1/4W (vermelho, vermelho, laranja)
 R4 Resistência 33K, 5%, 1/4W (laranja, laranja, laranja)
 R5 Resistência 220 Ω , 5%, 1/4W (vermelho, vermelho, marrom)
 R6 Resistência 470 Ω , 5%, 1/4W (amarelo, roxo, marrom)
 R7 Resistência 100K, 5%, 1/4W (marrom, preto, amarelo)

R8 Resistência 100K, 5%, 1/4W (marrom, preto, amarelo)

R9 Resistência 150K, 5%, 1/4W (marrom, verde, amarelo)

C1 Capacitor 10 nF

C2 Capacitor 22 μ F, eletrolítico

C3 Capacitor 22 nF

C4 Capacitor 22 nF

C5 Capacitor 4,7 μ F, eletrolítico

C6 Capacitor 47 μ F, eletrolítico

C7 Capacitor 100 nF

C8 Capacitor 47 μ F, eletrolítico

U1 Circuito integrado LM324

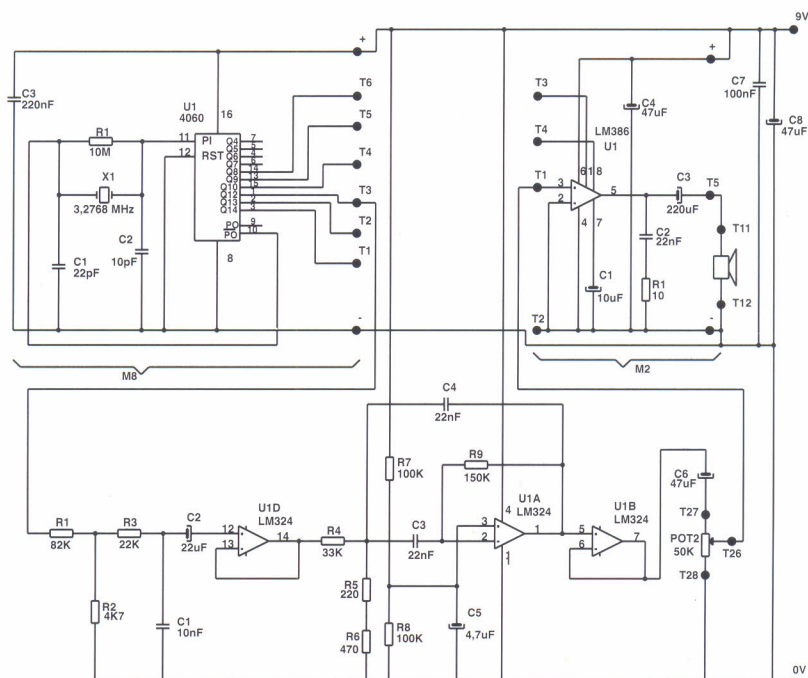
ALTO-FALANTE

POT2

DADOS TÉCNICOS

Tensão de alimentação: 9 V

Frequência: 800 Hz



GERADOR DE TOM DE 800 Hz.

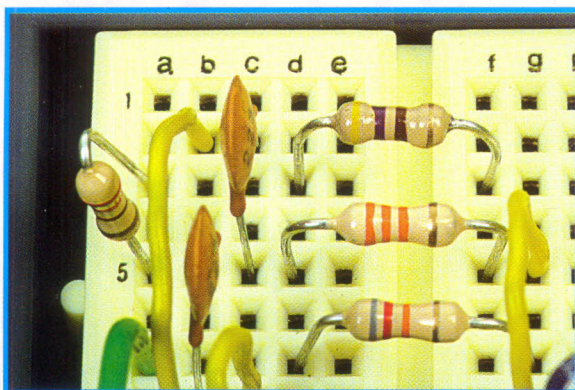
A seguir haverá um circuito seguidor de tensão formado pelo amplificador operacional U1A.

O filtro passagem/faixa ativo

Depois está o filtro passagem/faixa que deixa passar, como seu nome indica, uma estreita faixa de frequências. Este filtro está formado pelo amplificador operacional U1A, pelos capacitores C3 e C4 e pelas resistências R4, R5, R6 e R9. Não se pode trocar nenhum dos valores, exceto os do conjunto R5-R6, que se pode variar levemente a fim de centrar o filtro em 800 Hz. Estes valores estão calculados para que a frequência central do filtro seja de 800 Hz.

As resistências R7 e R8 servem para obter uma tensão de referência igual à metade da de alimentação, o que permite utilizar este filtro com alimentação assimétrica, com o único inconveniente de que haverá que desacoplar em contínua os sinais à entrada e à saída do filtro, o qual obriga a incorporar ao circuito os capacitores C2 e C6.

Depois de filtrado, o sinal se aplica a outra etapa separadora, cuja saída volta a se desacoplar em contínua com o capacitor C6 e se leva ao potenciômetro que controla o nível de saída do tom de



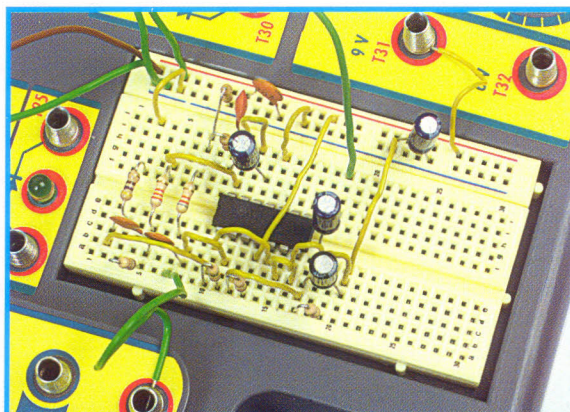
Variando ligeiramente o valor da soma das resistências R5 e R6 se ajusta a frequência central do filtro.

800 Hz, o qual chegará finalmente ao amplificador de áudio, módulo M2. Desta forma pode se controlar o nível de entrada ao amplificador e, portanto, o volume de áudio.

O sinal de entrada

É possível que desde o começo deste texto você tenha perguntado-se por que se introduz um sinal quadrado na entrada do circuito.

A resposta é bastante simples, um sinal quadrado é o resultado da soma de sinais senoidais, somando à



Na placa de inserção montam-se os filtros que eliminam as frequências harmônicas.

fundamental sinais de frequências múltiplos ímpares com uma amplitude igual que a fundamental, mas dividida pelo número de ordem.

Por isso, este sinal é perfeito para a obtenção de uma onda senoidal, já que bastará deixar o

Com R5 o R6 se ajusta a frequência central do filtro

fundamental e retirar todas as outras ondas senoidais, que a constituem e ficar com a que nos interessa, que, neste caso, é a de 800 Hz.

O sinal quadrado que se obtém no terminal T3 do módulo M8 será simétrico, já que se obtém através de seguidor e, além disso, tem uma precisão bastante boa, porque este módulo utiliza um cristal de quartzo.

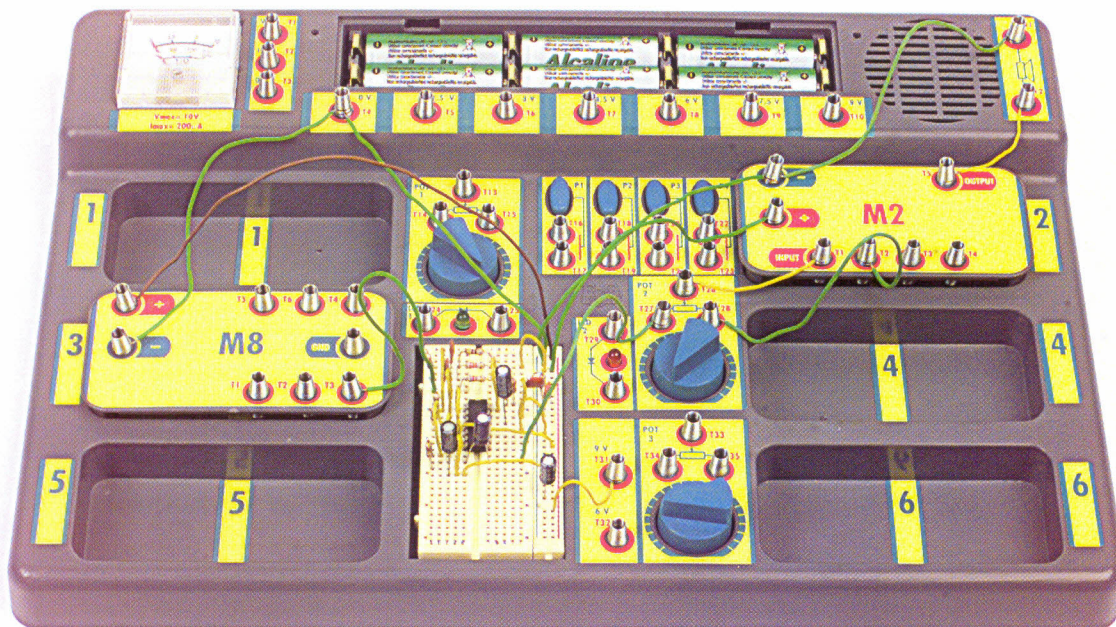
Adaptação de impedâncias

Para que o filtro passagem/faixa funcione será necessário colocá-lo entre etapas adaptadoras de impedância. Esta função é realizada à perfeição pelo dois seguidores realizados com os amplificadores operacionais U1D e U1B. Tem uma impedância de entrada elevada e uma impedância de saída baixa.

A montagem

No montagem deste circuito deverá se ter muito cuidado com os valores dos componentes do filtro, que não podem ser substituídos por outros parecidos. Devem tomar-se as precauções

GERADOR DE TOM DE 800 Hz.



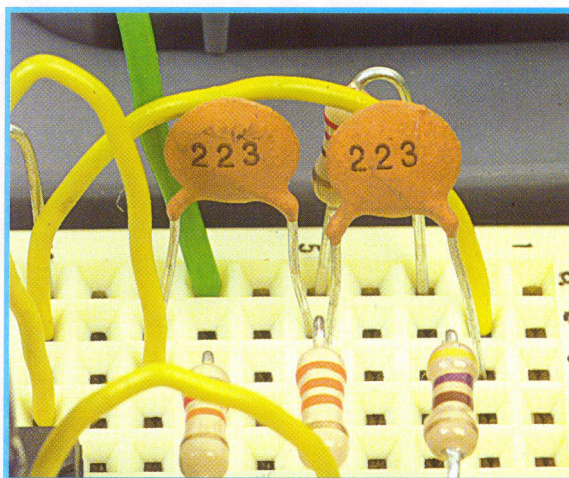
Sistema de testes com o gerador de tom completo, o amplificador de áudio e o alto-falante permitem comprovar auditivamente o funcionamento do circuito.

habituais neste tipo de montagens, inserir com a correta orientação o circuito integrado U1 e cuidar a polaridade dos capacitores eletrolíticos. Deve-se revisar cada fio de interconexão imediatamente depois de conectado e antes de instalar o seguinte e é imprescindível seguir atentamente o diagrama de conexão.

Ajustamento

Normalmente este tipo de filtro necessita ajustamento. Se se dispuser de um osciloscópio conectado à saída será muito fácil, já que só temos que variar levemente os valores da soma de resistências R5 e R6 até conseguir um máximo de tensão. No entanto, também pode-se realizar o ajustamento de maneira aproximada, da seguinte maneira: poremos em funcionamento o circuito e ajustaremos o potenciômetro POT2 até que o som tenha um nível no qual a escuta seja aceitável.

Conectamos em série com R5 e R6 uma resistência de pequeno valor, de 100Ω ou menos e comprovamos se o volume sobe, se for assim continuaremos acrescentando até que baixe, para finalmente ficarmos com os valores com os quais se obtém o máximo nível de som. Se, pelo contrário, descer, o que deverá ser feito é



Os capacitores C3 e C4 devem ser iguais e de 22 nF.

diminuir a resistência em vez de aumentá-la, para o qual costuma ser efetivo pôr uma resistência em paralelo com R5 e R6 e, com o circuito funcionando, começar com uma resistência aproximadamente 10 vezes superior a R5 e R6 e fazer substituições até conseguir o máximo nível de som.

REGULADOR DE TENSÃO COM OPERACIONAL. Utiliza um diodo zéner como referência.

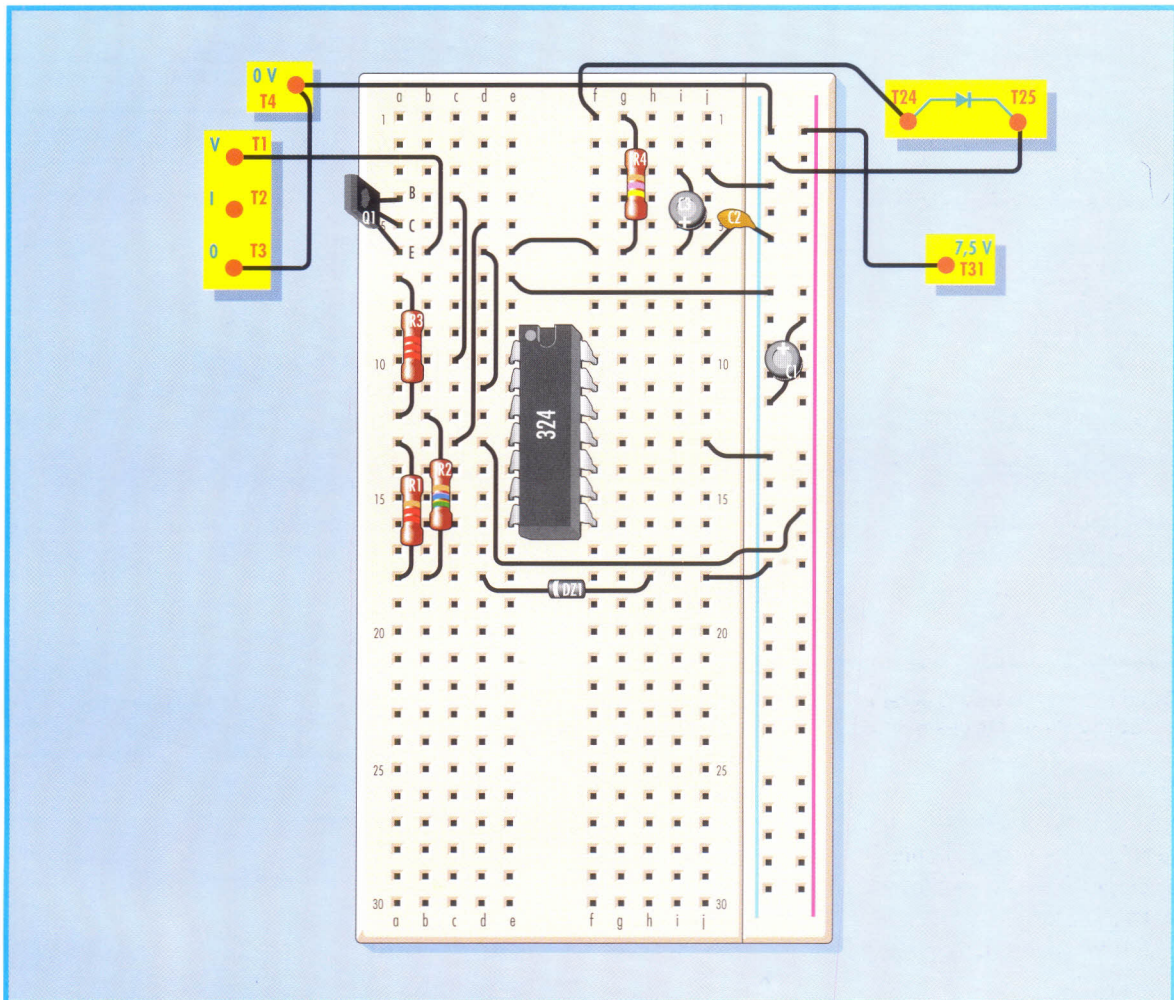


Diagrama de conexão correspondente ao circuito regulador de tensão com operacional.

Este circuito permite conseguir uma tensão regulada e estabilizada na saída a partir de uma tensão de entrada não regulada. Para consegui-lo utilizaremos um diodo zéner como tensão de referência e um comparador construído com um amplificador operacional.

O diodo zéner

Vamos recordar brevemente o princípio de funcionamento deste tipo particular de diodo semiconductor. Trata-se de um diodo, baseado também em uma união PN, mas completamente diferente.

A particularidade deste diodo reside em seu funcionamento em inverso pois, trabalhando em direto, funcionará exatamente igual que um diodo normal de silício, isto é, conduzirá a partir dos 0,6 V.

Trabalhando em inverso, isto é, com tensão positiva no cátodo e tensão negativa no ânodo este diodo tem a particularidade de manter a tensão denominada 'zéner' entre seus dois terminais de forma estável. Isto é o que faz com que se use amplamente com tensão de referência. Haverá que manter uma corrente determinada para que a tensão seja bastante

REGULADOR DE TENSÃO COM OPERACIONAL.

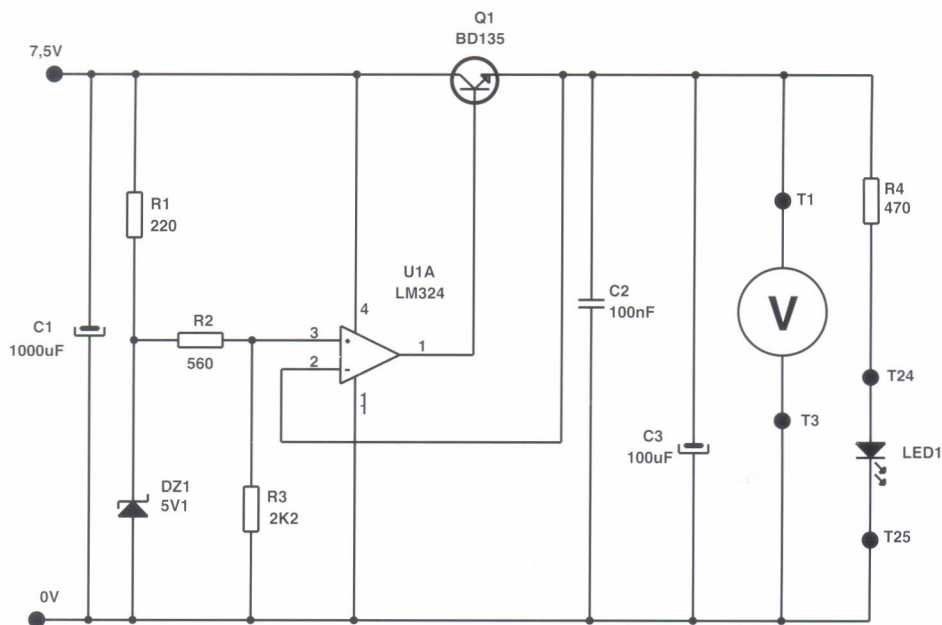
LISTA DE COMPONENTES

R1	Resistência 220 Ω , 5%, 1/4W (vermelho, vermelho, marrom)
R2	Resistência 560 Ω , 5%, 1/4W (azul, verde, marrom)
R3	Resistência 2K2, 5%, 1/4W (vermelho, vermelho, vermelho)
R4	Resistência 470 Ω , 5%, 1/4W (amarelo, roxo, marrom)
C1	Capacitor 1.000 μ F, eletrolítico
C2	Capacitor 100 nF
C3	Capacitor 100 μ F, eletrolítico
DZ1	Diodo zéner 5V1
U1	Circuito integrado LM324
Q1	Transistor NPN BD135
Dissipador para transistor	
INSTRUMENTO	
LED1	

DADOS TÉCNICOS

Tensão de alimentação máxima: 9 V

Tensão de saída estabilizada: 4 V



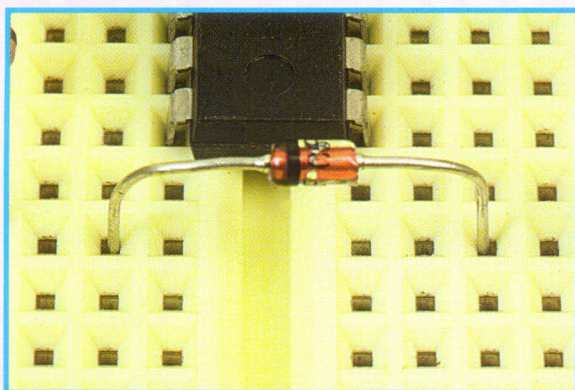
Esquema elétrico do circuito regulador de tensão com operacional.

REGULADOR DE TENSÃO COM OPERACIONAL.

estável, o qual neste circuito se consegue com a resistência R1.

Princípio de funcionamento

Se observarmos o circuito, veremos que no terminal não inversor do amplificador operacional existe uma tensão muito precisa, que se obtém da do zéner com um divisor de tensão formado pela resistências R2 e R3. Suponhamos que o circuito esteja em funcionamento e que por alguma circunstancia baixa a tensão de saída, o que pode se produzir como consequência de diversas circunstancias, por exemplo, a baixada da tensão de entrada, aumento da carga, etc. Precisamente o terminal inversor do operacional está conectado diretamente a esta saída e o amplificador tende portanto a aumentar a tensão de saída para corrigir o erro de tensão detectado. Se se detectar uma tentativa de subir a tensão atuará em sentido contrário. Isto é, o amplificador operacional estará atuando como amplificador de erro e compensará os erros de tensão detectados na saída.



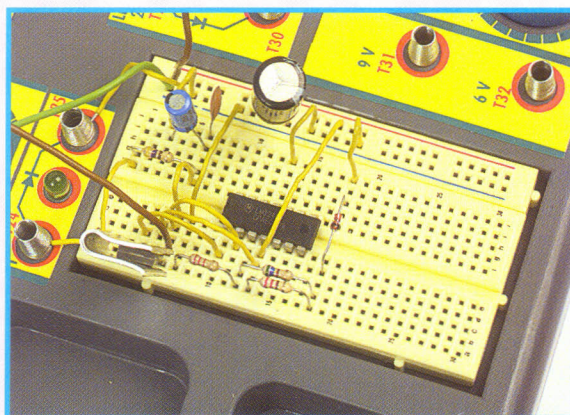
O diodo zéner é utilizado como referência de tensão.

A estabilidade da saída depende da estabilidade da referência de tensão; a tensão zéner se mantém bastante estável dentro de certas margens de corrente.

O circuito

O circuito desta experiência consta de pouquíssimos componentes, no entanto, seu funcionamento é muito satisfatório.

Na linha de alimentação temos um capacitor eletrolítico que serve para limpar a linha de alimentação de entrada e aplanar o possível estremelecimento dos retificadores.



Componentes do regulador de tensão na placa de inserção.

A resistência R1 se usa como resistência de polarização do diodo zéner DZ1. A tensão cíclica das extremidades do zéner se divide por meio do divisor resistivo composto pelas

A tensão de saída pode ser modificada

resistências R2 e R3, tomando-se como tensão de entrada a correspondente às extremidades de R3. Esta tensão se aplica à entrada não inversora de um dos amplificadores operacionais do LM324 (U1A).

A saída de tensão regulada no emissor do transistor se aplica a dois capacitores em paralelo, que filtram a tensão de saída, além disso C2 evita possíveis oscilações a frequências elevadas. A tensão estabilizada se aplica às extremidades do medidor para visualizá-la diretamente. Também um diodo LED nos permite verificar se é mantido o nível de iluminação, o que nos indica se a tensão de saída é estável.

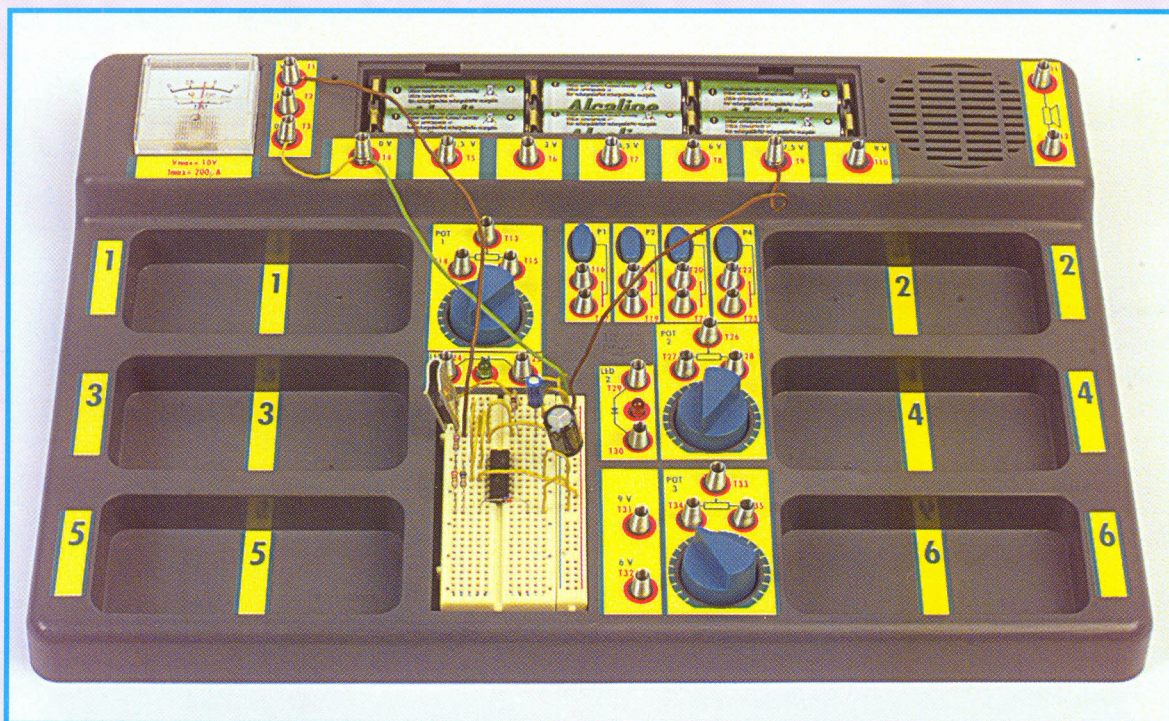
Polarização do zéner

O diodo zéner sempre deve levar em série uma resistência para que o polarize. Esta resistência deve ser calculada para que pelo zéner circulem vários miliampères, uns 10.

Em geral:

$$R = (V_{cc} - V_z) / 10 \text{mA}$$

REGULADOR DE TENSÃO COM OPERACIONAL.



Sistema de testes com regulador de tensão pronto para começar os testes.

No nosso caso, aos 10 mA do zéner haverá que somar os que circulam pelas resistências R2 e R3 que serão:

$$V_{zéner}/(R2+R3)=5,1/(560+2.200)= 1,84 \text{ mA}$$

Portanto:

$$R1=(7,5-5,1)/(10\text{mA}+1,84\text{mA})= 202 \ \Omega$$

Portanto, utiliza-se o valor normalizado mais próximo, 220 Ω , reduzindo assim um pouco a corrente do circuito.

Verificação

Para comprovar o circuito basta variar a tensão de alimentação. No caso do esquema 7,5 V, vemos que temos uma tensão ao redor de 4 V.

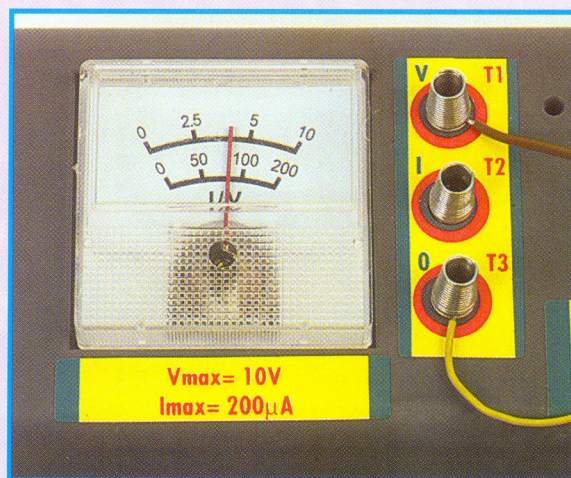
Se trocarmos para 9 V, a tensão no voltímetro não variará, mantendo-se a agulha constante e o LED1 iluminado.

Se colocarmos 6 V, temos muito pouca margem, pois o zéner é de 5,1 V e a tensão está muito justa, mas se mantém.

Experiências

Variando o valor das resistências R2 e R3 pode-se comprovar que muda a tensão de saída e que mantém ainda variando a de alimentação.

É importante não pôr valores baixos, menores de 2 K Ω , na soma de valores destas duas resistências.



No voltímetro observa-se que se mantém a tensão de saída quando se utilizam diferentes tensões de entrada.

A montagem

Nesta experiência deve-se tomar muito cuidado com a conexão do transistor do diodo zéner e dos capacitores eletrolíticos. O transistor necessitará de um dissipador se for utilizado para alimentar algum circuito cujo consumo supere os 50 mA.

TESTE DO MÓDULO M9.

LISTA DE COMPONENTES

Módulo M2

Módulo M9

C61 1nF

C62 1nF

POT 1

POT 2

ALTO-FALANTE

DADOS TÉCNICOS

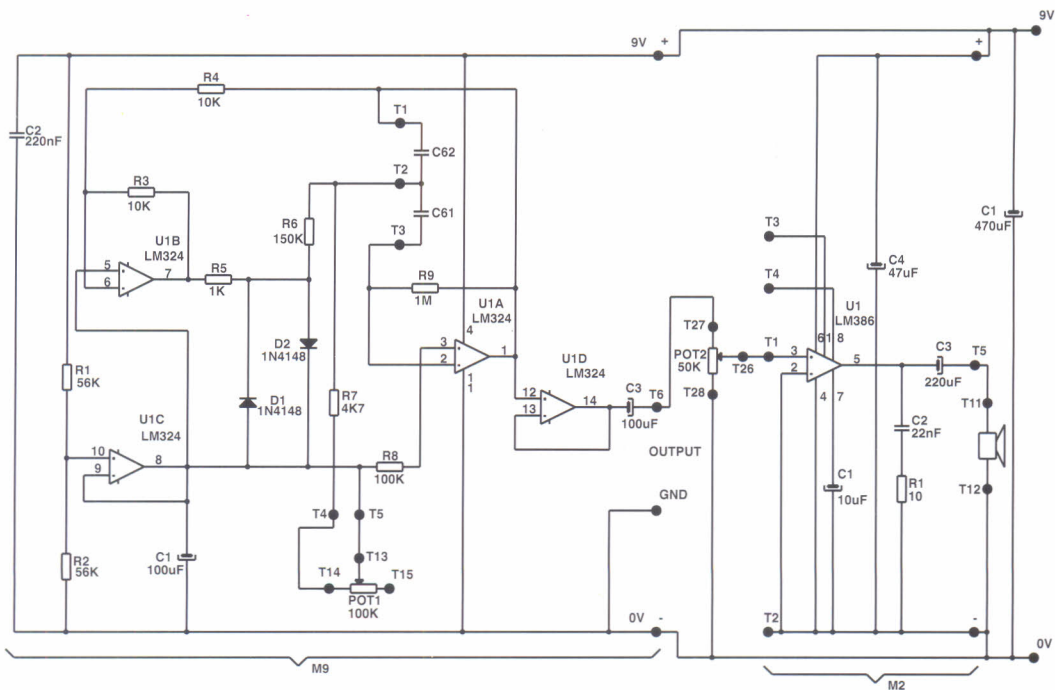
Tensão de alimentação: 9 V

Frequência de saída:

670 Hz a 2,4 kHz (com C61 = C62 = 1nF)

9,9 kHz a 3 kHz (com C61 = C62 = 220pF)

120 Hz a 450 Hz (com C61 = C62 = 4,7nF)



Esquema elétrico do circuito de teste do módulo M9.

TESTE DO MÓDULO M9.

montagem ao mínimo, já que só utiliza o alto-falante e os potenciômetros POT1 e POT2 do sistema de testes. O filtro de alimentação C1, que pode ser de 470 ou 1.000 μF melhora o funcionamento do circuito. Devem realizar-se de maneira cuidadosa todas as conexões, deixando para o final, das conexões, o terminal 9 V do positivo da alimentação, mas antes disto deve-se completar o circuito, conectando dois capacitores iguais nas posições C61 e C62, que se conectam diretamente às molas de conexão referenciadas como T1, T2 e T3 no módulo M9.

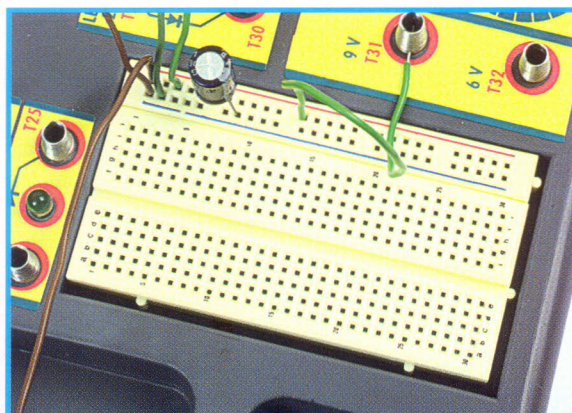
Escolha de capacitores

Os capacitores C61 e C62 devem ser iguais entre si, com uma capacitância compreendida entre 100 pF e 10 nF. Recomenda-se empregar capacitores de 220 pF, 470 pF, 1 nF, 2,2 nF e 4,7 nF. Com o potenciômetro de 100 K conectado na posição R60, isto é, entre os terminais T4 e T5 do módulo M9, e utilizando dois capacitores de 1 nF, obteremos uma variação de frequência na saída, terminal T6 de M9, que pode-se ajustar entre 670 e 2.400 Hz,



Com dois capacitores de 1 nF, e com o potenciômetro POT1 na posição R60, obtém-se uma frequência de saída que pode ajustar-se entre 670 Hz e 2,4 kHz.

aproximadamente. Estes valores podem variar de um circuito para outro devido às tolerâncias dos componentes utilizados. Tal como pode ser observado, estamos dentro da faixa de áudio que abarca quase todas as frequências do espectro da voz humana. Se se escolherem outros valores, as frequências têm certa proporcionalidade que permite usá-las, aproximadamente e de forma geral, se aumentarmos ao dobro a capacitância dos



A placa de inserção fica quase vazia, o que é uma vantagem para ampliar o número de experiências a realizar.

capacitores, a frequência baixará à metade, para a mesma posição do potenciômetro POT1.

Teste

Para começar o teste constate ter conectado todos os componentes exteriores do módulo M9. Neste caso desejamos ter um gerador com controle de frequência. A resistência fixa R60 se substitui por um potenciômetro, POT1, conectado

Conectar C61, C62 e R60 antes de alimentar

como resistência variável que pode se ajustar entre 0 e 100K.

Os capacitores C61 e C62 são de 1 nF, como se indica na lista de componentes.

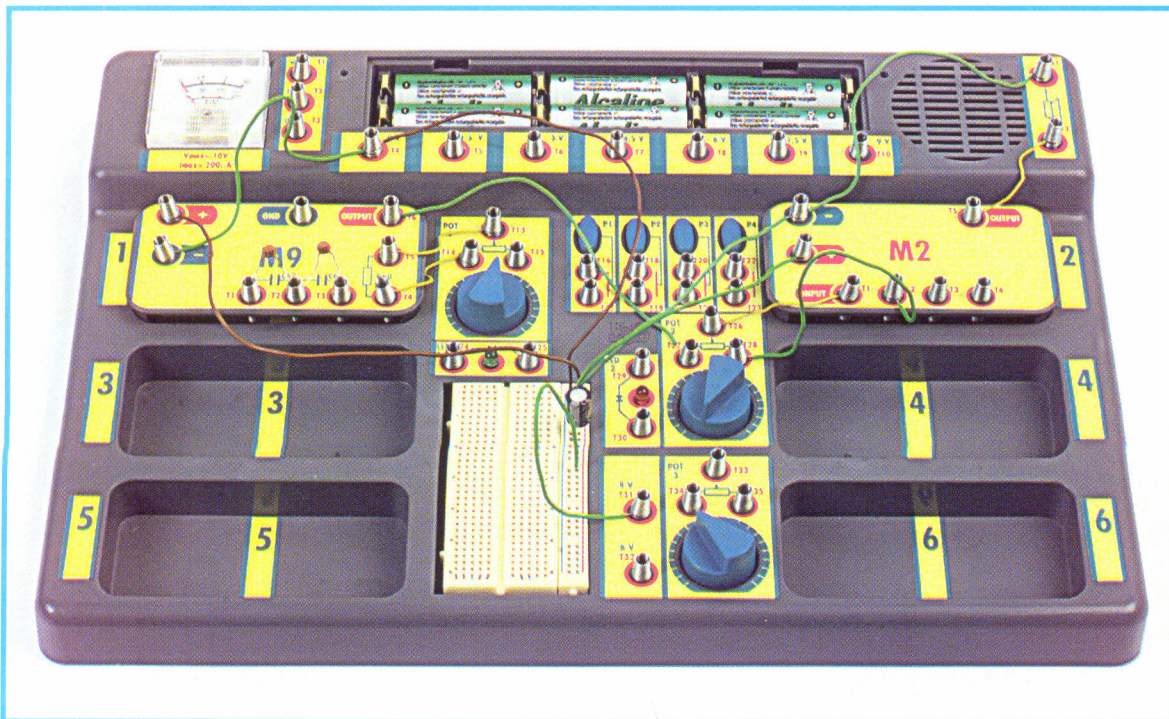
O potenciômetro com o qual controla-se o nível de saída, POT2, será colocado ao mínimo para começar o teste, enquanto o POT1, com o qual se ajusta a frequência, por-se-á aproximadamente na metade de seu percurso.

Comprovada que todas as conexões estão realizadas, conecta-se a alimentação a 9 V.

Ao atuar sobre o botão do potenciômetro POT2, deve-se ouvir um tom no alto-falante, se não suceder assim deve-se desligar imediatamente a alimentação e revisar toda a montagem realizada.

Suponhamos que há um som, subiremos, então, o botão de POT2 até um nível razoável e depois

TESTE DO MÓDULO M9.



Sistema de testes pronto para realizar o teste do módulo M9.

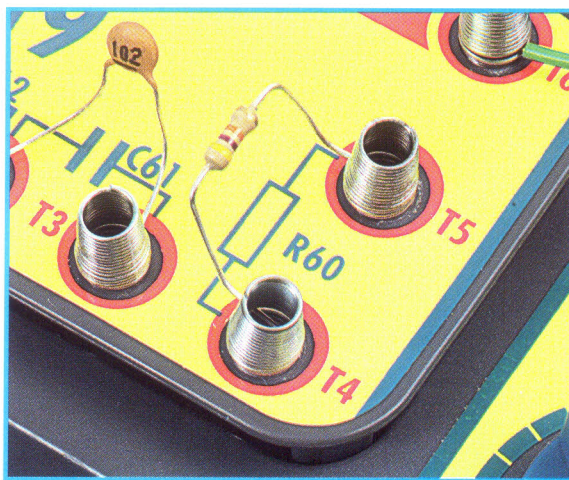
giraremos o botão de controle de frequência até uma e outra extremidade para comprovar como muda a frequência do tom assim obtido. Em nossa montagem se mediu uma frequência extrema de 664 Hz por baixo e de 2.400 Hz por cima. Estes valores podem variar levemente de uma montagem para outra, devido às pequenas diferenças de valor entre componentes apesar de estar dentro dos limites de tolerância de cada um deles.

Mudanças

A principal mudança, que recomendamos fazer, é substituir os capacitores C61 e C62 por outros de diferente valor. Se os substituirmos por uns de 4,7 nF, obteremos uma frequência compreendida entre 120 e 450 Hz, aproximadamente. No caso de usar alguns de menor capacitância, por exemplo, de 220 pF, a margem de frequências obtida variará entre 3 a 9,9 kHz aproximadamente.

Utilização real

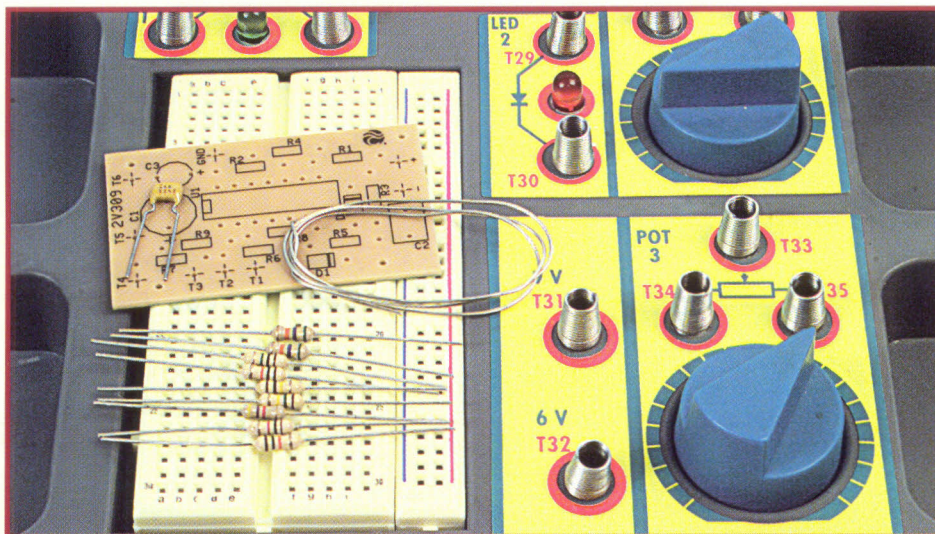
Se necessitarmos de um oscilador, por exemplo, para testar um equipamento de alta fidelidade, não será necessário empregar o módulo M2 nem o alto-falante, a saída do gerador se tomará neste caso entre os terminais T26 e T28 do potenciômetro POT2.



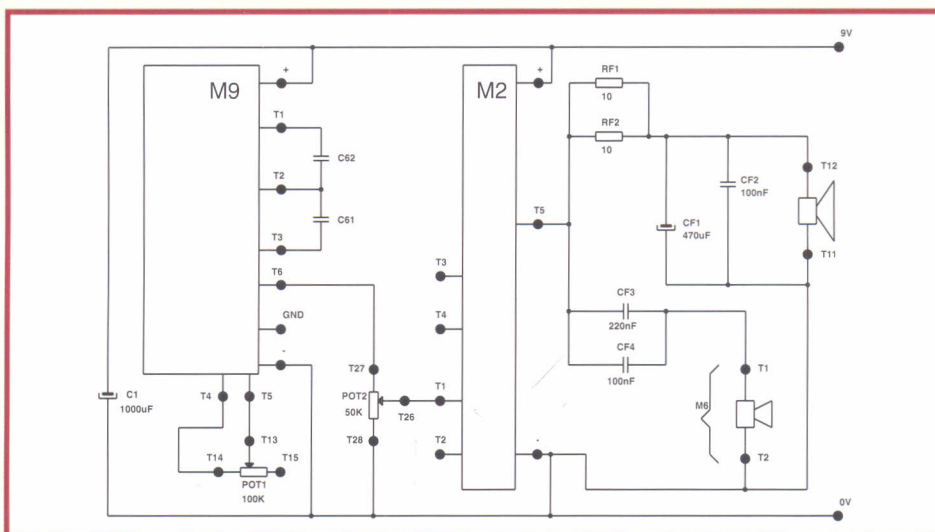
Neste módulo pode-se obter uma frequência fixa, utilizando um valor só para a resistência R60. Nem sempre é necessário usar o potenciômetro.

A conexão se realizará com um fio encapado de áudio, conectando o condutor interior a T26 e a malha exterior a T28. Com o potenciômetro POT2 se ajustará o nível de entrada adequado ao amplificador, recordando que um nível de entrada excessivo poderá dar lugar a uma distorção.

FILTROS PARA ALTO-FALANTES. Conexão de alto-falantes de graves e de agudos

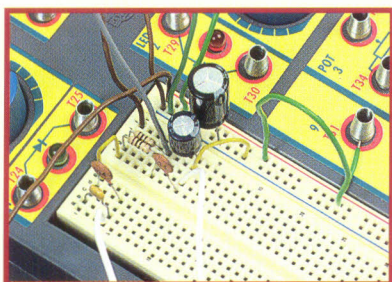


Nesta entrega são fornecidos os componentes que se necessitam para completar o módulo M9.

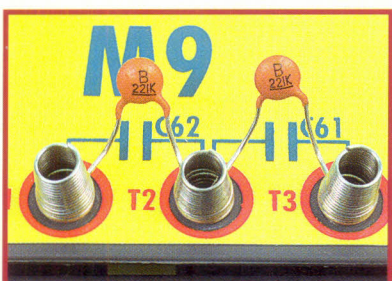


Circuito com filtro para alto-falantes. Utilizar-se-á o esquema da página E265 e o diagrama de montagem da página E264. A única mudança que observa-se neste esquema, é o emprego de um circuito de filtro e dois alto-falantes o do módulo M6 se utiliza como alto-falante de agudos.

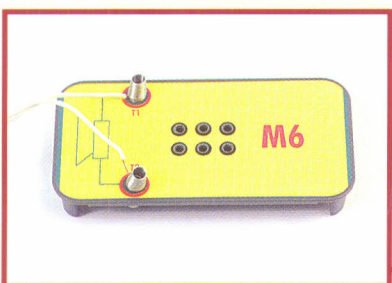
Esta simples experiência pode ser realizada combinando experiências anteriores e utilizando o sistema de testes. Usaremos os dois alto-falantes disponíveis, embora em um caso real é mais fácil apreciar o efeito empregando alto-falantes especiais de graves e de agudos.



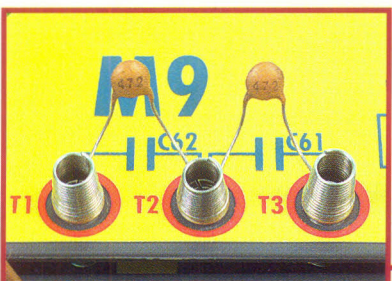
1 Os componentes do filtro para alto-falante se instalam na placa de inserção. Na montagem da página E264 se troca o capacitor de 470 μF por outro de 1.000 μF , já que necessitamos do primeiro para este filtro.



2 Para obter freqüências agudas o módulo M9 se configura com dois capacitores de 220 pF. O som se ouvirá facilmente no alto-falante do módulo M6.

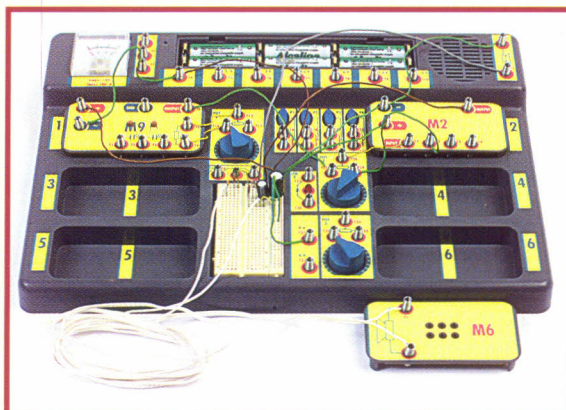


3 Para apreciar mais o efeito pode-se afastar o módulo M6, usando qualquer fio de dois fios, mas o melhor resultado é obtido com fio de instalação telefônica interior, que se espeta diretamente na placa de inserção.

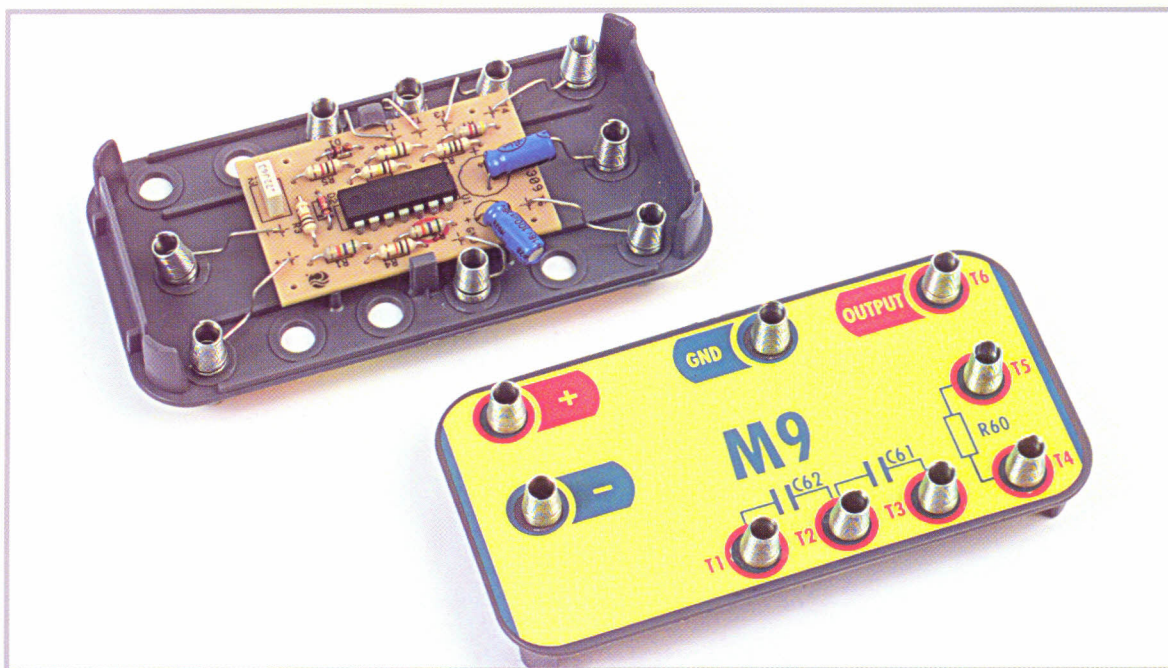


4 Para se obter freqüências baixas aumenta-se o valor dos capacitores do módulo M9. Podem utilizar-se dois capacitores de 4,7 nF. Neste caso, a melhor escuta para freqüências baixas, deve acontecer no alto-falante do sistema de testes.

O sistema de testes pode ser empregado para um grande número de experiências e tem a vantagem de que os módulos podem se afastar quando for necessário.



M9 GERADOR SENOIDAL (II).



Módulo M9, painel frontal e vista interior.

Com este módulo se podem construir geradores com forma de onda senoidal que funcionam em baixa frequência e que são muito úteis para trabalhar na faixa de áudio. Este módulo se configura com três componentes exteriores: dois capacitores e uma resistência, cujas molas de conexão no painel frontal têm as mesmas referências que no esquema. A resistência que pode ser fixa ou um potenciômetro para obter diversos valores, se referência como R60. Os capacitores se identificam como C61 e C62 e devem ser iguais entre si.

Os componentes do circuito impresso

Os componentes do circuito impresso já são conhecidos. As resistências se identificam por suas faixas de cor. Os diodos 1N4148 têm um corpo de vidro com uma faixa de cor impressa, normalmente preta, mas próxima ao terminal correspondente ao cátodo. O capacitor C2 é um filtro de alimentação, que pode ser cerâmico, tipo lentilha, ou multicapa com dielétrico de poliéster. O que se fornece pode diferir em forma e cor em relação ao que aparece fotografado, mas não tem importância, o importante é que seja de 220 nF, que pode ser marcado com 220 n, 220, 0,22, etc, dependendo do sistema de codificação escolhido por cada fabricante. O circuito integrado é do tipo LM324; marcado assim pelo

fabricante original National Semiconductor, no entanto, podem existir outros fabricantes que costumem mudar algumas letras da denominação, mas sempre aparecerão as cifras 324. Os capacitores eletrolíticos são ambos de 100 μ F, embora, em princípio, C3 fosse de menor capacitância, para este capacitor poderia utilizar-se qualquer valor entre 10 e 100 μ F, no entanto, decidiu-se trocar para 100 μ F para melhorar o sinal de saída para as frequências mais baixas do oscilador.

Montagem do PCB

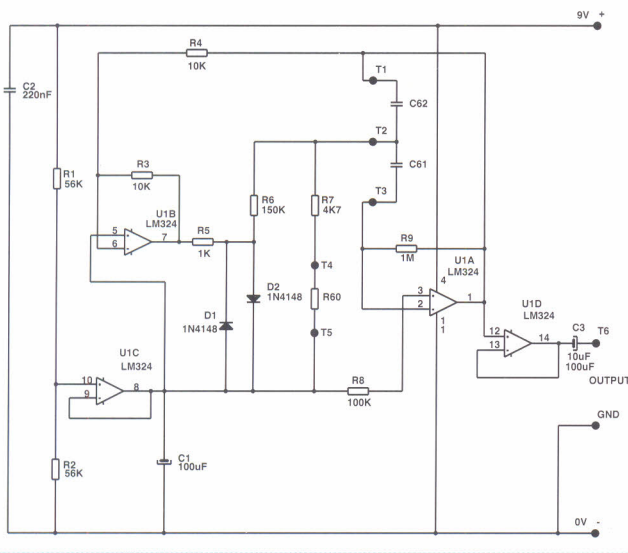
A montagem de componentes sobre o circuito impresso começa como é habitual pela inserção e posterior soldagem de todas as resistências. Para isso, vão se identificando uma a uma e inserindo seus dois terminais nos orifícios correspondentes, marcados na placa de circuito impresso, depois dobraremos levemente seus terminais, separando-os de maneira que a resistência fique presa em seu lugar ao inverter a placa. Introduzidas todas as resistências, e antes de soldá-las, comprova-se que a referência de cada uma coincide com a indicada na lista de componentes. Depois, invertemos a placa e soldaremos todas as resistências, cortando posteriormente as sobras de terminal das mesmas.

A seguir se introduzem os diodos, que têm uma faixa que marca o cátodo. Esta faixa se encontra deslocada

M9 GERADOR SENOIDAL (II).

LISTA DE COMPONENTES

1	Painel base de módulo	R7	Resistência 4K7, 5%, 1/4W (amarelo, roxo, vermelho)
1	Circuito impresso 2V309	R8	Resistência 100K, 5%, 1/4W (marrom, preto, amarelo)
9	Molas de conexão	R9	Resistência 1M, 5%, 1/4W (marrom, preto, verde)
1	Adesivo M9	C1	Capacitor 100 μ F, eletrolítico
R1	Resistência 56K, 5%, 1/4W (verde, azul, laranja)	C2	Capacitor 220 nF
R2	Resistência 56K, 5%, 1/4W (verde, azul, laranja)	C3	Capacitor 100 μ F, eletrolítico
R3	Resistência 10K, 5%, 1/4W (marrom, preto, laranja)	D1	Diodo 1N4148
R4	Resistência 10K, 5%, 1/4W (marrom, preto, laranja)	D2	Diodo 1N4148
R5	Resistência 1K, 5%, 1/4W (marrom, preto, vermelho)	U1	Circuito integrado LM324
R6	Resistência 150K, 5%, 1/4W (marrom, verde, amarelo)	30 cm	Fio desencapado



Esquema elétrico do módulo M9.

DADOS TÉCNICOS

Tensão de alimentação: 9 V

Frequência de saída:

C61 = C62 = 220 pF,

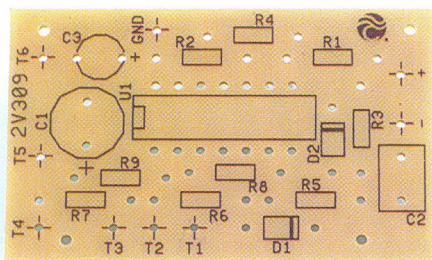
R60 = 0 a 100K 9,9 kHz a 3 kHz

C61 = C62 = 1 nF,

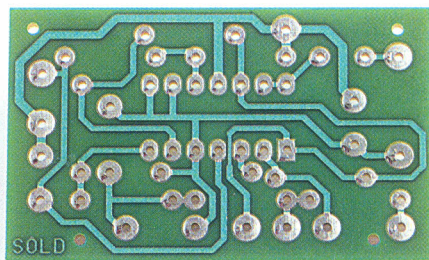
R60 = 0 a 100K 670 Hz a 2,4 kHz

C61 = C62 = 4,7nF,

R60 = 0 a 100K 120 Hz a 450 Hz

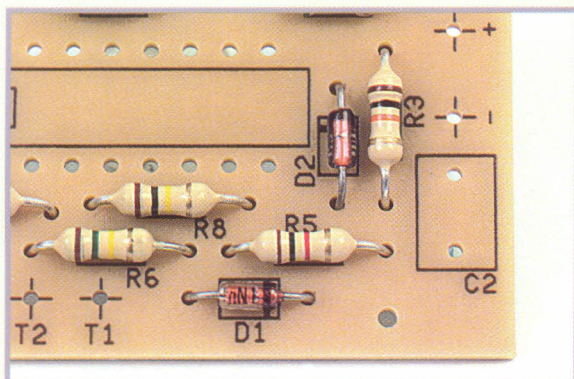


Circuito impresso visto pelo lado do desenho de componentes.

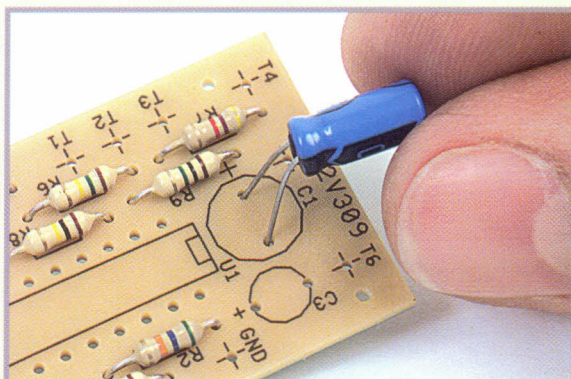


Vista do lado de conexões do circuito impresso 2V309.

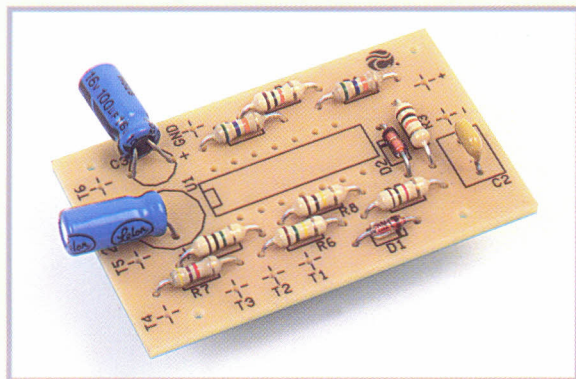
M9 GERADOR SENOIDAL (II).



A montagem do circuito impresso começa pelas resistências. Antes de soldar, deve-se comprovar que cada uma ocupa o lugar adequado. A seguir se instalam os diodos, cuidando sua polaridade.

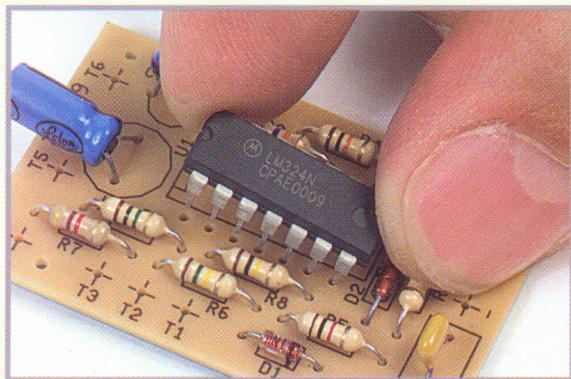


O capacitor C2 pode ser multicapa ou cerâmico. Os capacitores eletrolíticos têm polaridade, além disso, devido à sua altura devem ser soldados deitados, portanto, devem ser dobrados seus terminais.



Antes de soldar os capacitores eletrolíticos, torna-se a comprovar que estão introduzidos com a polaridade correta. É conveniente prendê-los, ou inclusive colá-los para que não se movam de seu lugar.

para um lado, o qual está representado igualmente no desenho da placa. Devem introduzir-se com a polaridade que indica este desenho. O capacitor C2 não tem polaridade, quando aos C1 e C3 são do tipo eletrolítico e sim a têm. Devemos dobrar seus terminais para colocá-los deitados sobre a placa e reduzir desta maneira a altura total desta placa. Primeiro procura-se a posição correta, conforme sua orientação, e logo se dobram seus terminais; deve-se seguir esta ordem porque, caso contrário, é possível que tenha que ser trocado e a dobra e os terminais do capacitor poderão vir a quebrar. Quando já estiverem introduzidos na placa, devem ser presos enquanto são soldados, mas é mais aconselhável prender o corpo deles com uma pequena gota de cola para imobilizá-los, desta maneira protegeremos melhor o capacitor quando se utiliza o módulo, já que se evita a possibilidade de arrancar o capacitor num golpe um pouco forte. Quanto ao circuito integrado deve se comprovar que é um 324 e além disso devem ser



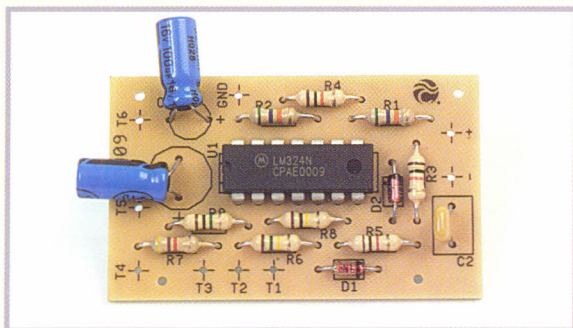
Os terminais do circuito integrado LM324 se introduzem de tal maneira que sua marca de orientação coincida com a impressa no desenho da placa. Deve-se aplicar a ponta do soldador só o tempo necessário para garantir uma boa soldagem de cada terminal.

introduzidos todos os seus terminais, observando com cuidado a correta orientação dele para que coincida sua ranhura de orientação com a representada no desenho da placa. Seus terminais são soldados um a um, prendendo o corpo do integrado para que permaneça em seu lugar enquanto se soldam todos eles.

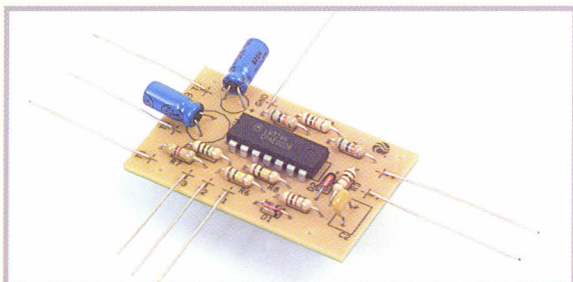
Fios de conexão

Concluída a instalação de todos os componentes na placa do circuito impresso comprova-se que cada um deles é o especificado na lista de materiais e que além disso está colocado com sua orientação e polaridade correta. Em cada ponto de conexão para terminal exterior deverá ser soldado um pedaço de fio desencapado para realizar posteriormente a conexão à mola correspondente. Devem ser utilizados os seguintes comprimentos: para os terminais (+) e (-) 35 mm, para os terminais T1, T2, T3, T5, T6 e GND 29 mm e para o terminal T4, 30 mm.

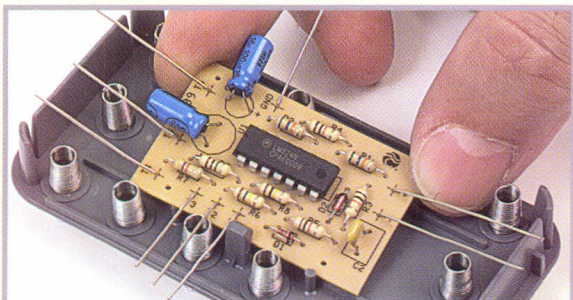
M9 GERADOR SENOIDAL (II).



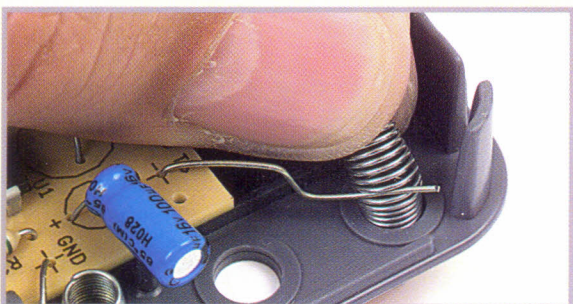
1 Circuito impresso com todos os seus componentes. De novo comprova-se que cada um deles é o especificado na lista de materiais.



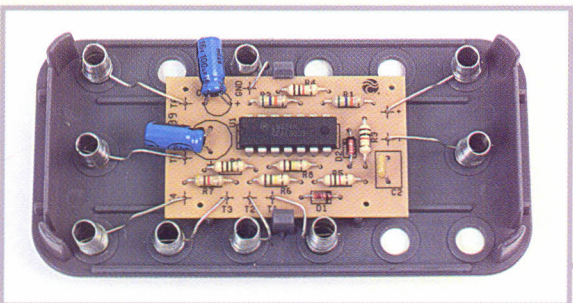
2 As conexões exteriores do circuito impresso são realizadas com fio de cobre estanhado e desencapado. Cada conexão requer um determinado comprimento de fio que se indica no texto.



3 A placa de circuito impresso se prende nas duas pinças do módulo, de tal maneira que fica apoiada nas quatro colunas de sujeição. Deve-se prender no painel frontal para que fique na posição correta, pois pode ser introduzido em duas posições.



4 Cada fio conecta-se à mola que tem a mesma referência que a marcada no desenho do circuito impresso. A conexão deve ficar entre duas espirais da mola e o mais próximo possível à base do mesmo.



5 Vista posterior do módulo M9 com todas as suas conexões realizadas. Ao colocar os capacitores deitados se limita a altura do módulo e se facilita sua conservação quando não está sendo utilizado.