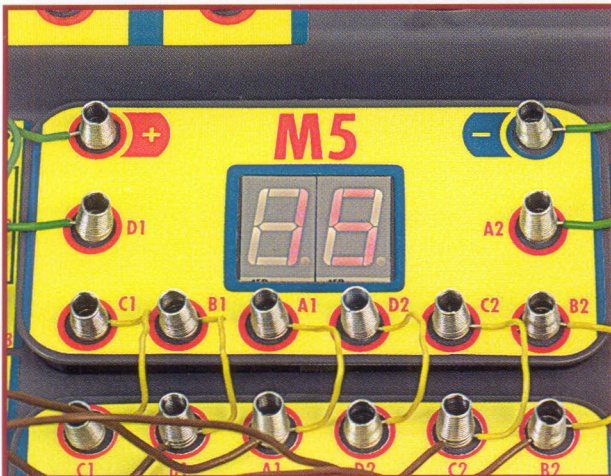


Eletrônica Modular

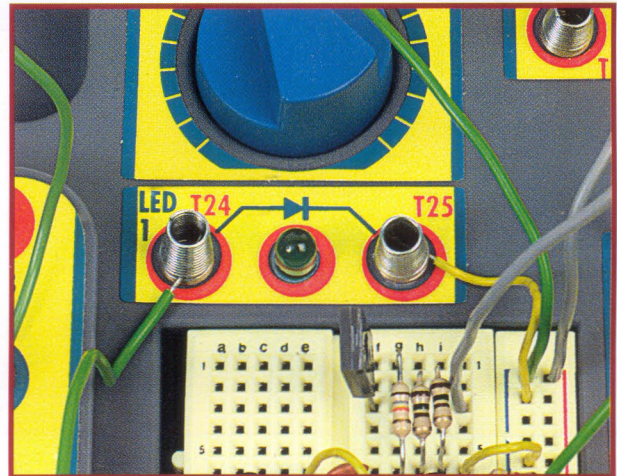


EXPERIÊNCIA



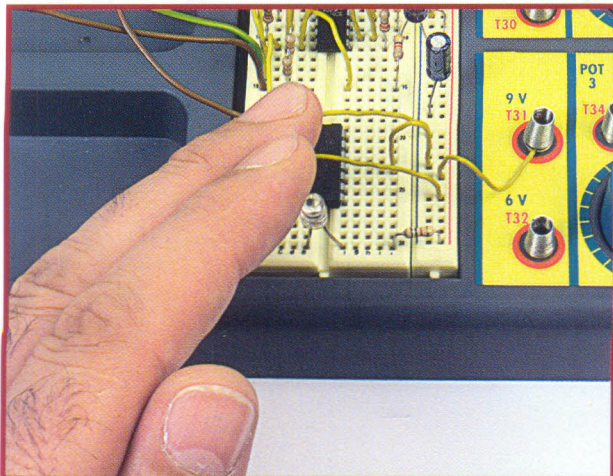
Contador para roleta

EXPERIÊNCIA



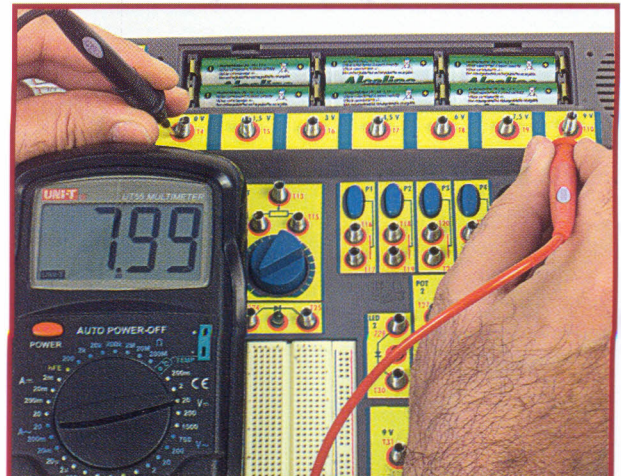
Sinal de trânsito com aviso acústico

EXPERIÊNCIA



Indicador de nível de luz com LED

SISTEMA DE TESTES



Medidas de tensões contínuas

Aprenda a construir seu Sistema de Testes seguindo rigorosamente as instruções do fascículo
Monte seu Sistema de Testes



Editor
Julio Goñi

Diretor Editorial
Julio Rodríguez

Diretor de Produção
Gregorio Goñi

Ajudante de Produção
Begoña Piriz

Realização Técnica
Videlec, S.L.

Importador para o Brasil

Nova Lente editora, Ltda.
Rua Bellisário Pena, nº 821
C.E.P. 21020 Rio de Janeiro, Brasil
Tels: (0XX21) 2561.8271
Fax: 590.2878
E-MAIL: nlentelostic@montreal.com.br

Distribuição e venda para todo o Brasil

Fernando Chinaglia
Distribuidora S.A.
Rua Teodoro Da Silva, nº 907-Grajaú-RJ
Tel: (0XX21) 3879.7766 C.F.P. 20550

Editor para Portugal

Ediber
Rua D. Carlos Mascarenhas, 15
1000 Lisboa
Tel: 3853149 - Fax: 3851229

Distribuição

Midesa
Rua Dr. José Espírito Santo, lote 1-A
1900 Lisboa

Proibida a reprodução total ou parcial da obra sem
autorização da editora

© F&G Editores, S.A. Madrid, 2002

Fotomecânica, maquetação e filmagem

Videlec, S.L.
Rua Santa Leonor, nº 61, 4º andar, cj. 6 C.E.P.
28037 Madrid, Espanha
Tel: 913750270

Impressão

IBERGRAPHI 2002
Rua Mar Tirreno, 7
San Fernando de Henares, Madrid

Plano Geral da Obra:

60 fascículos semanais
Printed in Spain
ISBN FICHA: 84-89617-89-9
ISBN BORA: 84-89617-88-0
ISBN FICHEIRO I: 84-89617-90-2
ISBN FICHEIRO II: 84-89617-91-0
ISBN FICHEIRO III: 84-89617-92-9
Depósito Legal: M-29613-2000

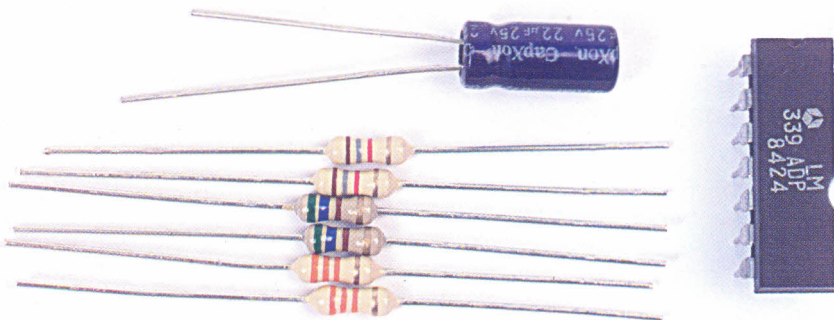
**OS FASCÍCULOS
VÃO ACOMPANHADOS
COM PEÇAS OU COMPONENTES
ELETRÔNICOS DE BRINDE**

Eletrônica Modular

Monte seu Sistema de Testes

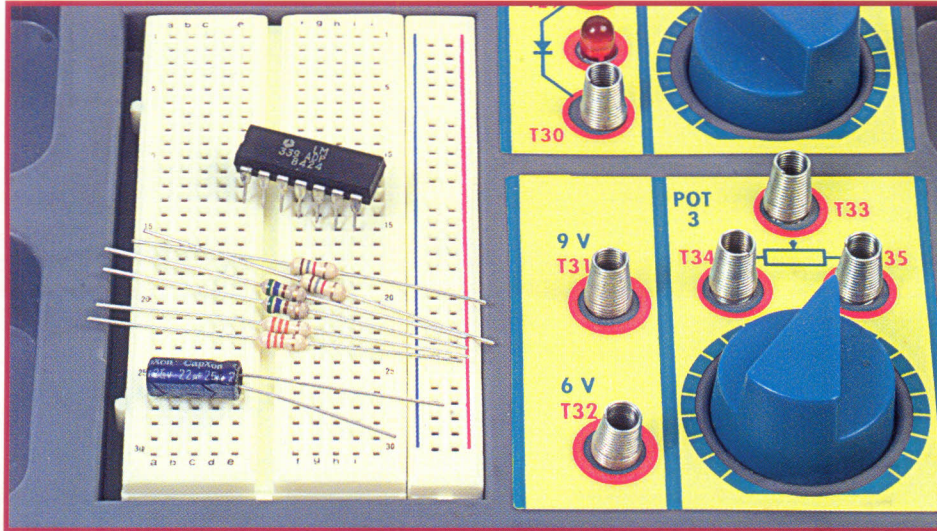
N e s t a e n t r e g a

- 1 Circuito integrado LM339
- 2 Resistências 560 Ω , 5%, 1/4W
- 1 Capacitor eletrolítico 22 μ F
- 2 Resistências 33K, 5%, 1/4W
- 2 Resistências 1K8, 5%, 1/4W

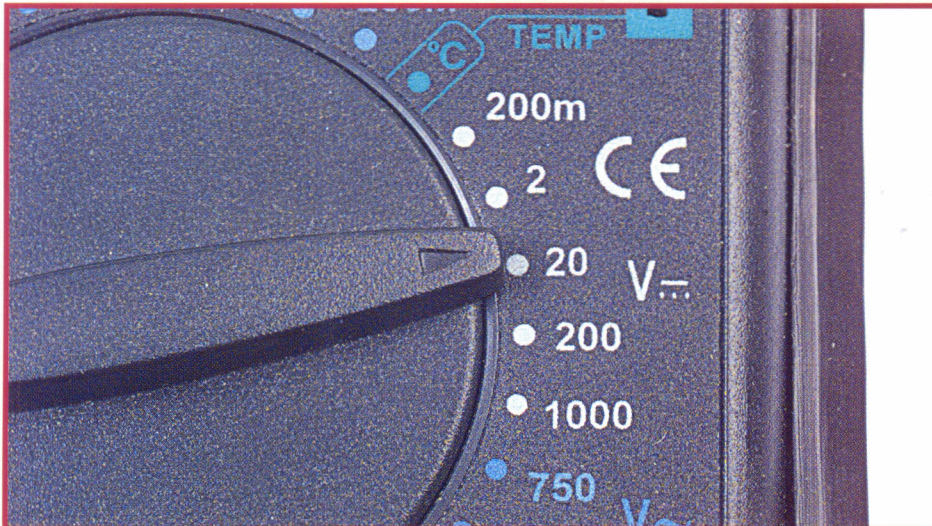


Nesta entrega são fornecidos componentes para se realizar experiências novas.

MEDIDA DE TENSÕES CONTÍNUAS. Utilização do polímero.

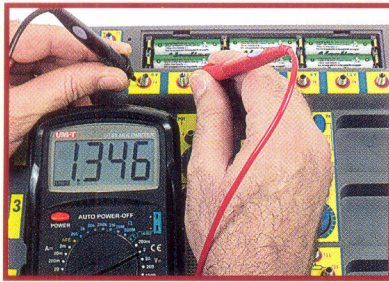


Nesta entrega são fornecidos componentes para realizar experiências, entre estes destaca-se o circuito integrado LM339, que contém em seu interior quatro comparadores.

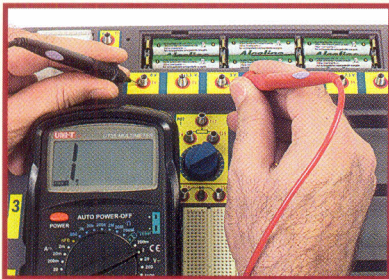


Escalas de contínua disponíveis em um polímero digital, a escala máxima costuma estar limitada a 1.000 V. Costuma vir marcada com a letra V e o signo =, ou as letras VDC. Indica-se o máximo a medir em cada escala.

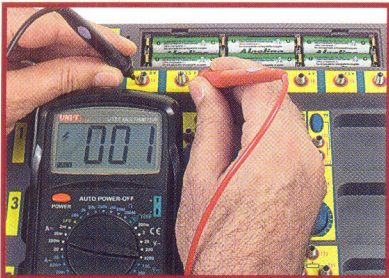
Muitos leitores dispõem de um polímero digital, por isso vamos dar umas pequenas idéias de como utilizá-lo para medir tensões contínuas. O polímero tem duas pontas de medida, a preta será conectada ao terminal comum e a vermelha ao terminal V. O seletor deve estar situado na zona de medida de tensões contínuas.



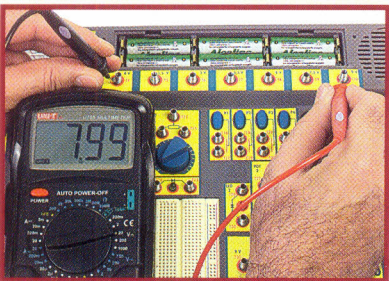
1 Medida da tensão teórica de 1,5 V no sistema de testes. Esta tensão varia dependendo do estado de carga da pilha. Nesta medida se utiliza a escala de 2 V.



2 Se na escala de 2 V tentarmos medir uma tensão superior, por exemplo 3 V, aparecerá um 1 à esquerda da tela, o que nos indica que devemos subir de escala, passaremos portanto o seletor à seguinte escala, que é de 20 V.



3 Se, pelo contrário, a escala escolhida for excessiva para o nível de tensão a medir, realizaremos uma medida muito pouco precisa; por exemplo, se utilizamos a escala de 1.000 V para medir 1,5 V, aparecerá só o 1 e o erro de medida poderá ser muito grande.



4 Valor real obtido, medindo na escala de 20 V a tensão entre os terminais 0 V e 9 V do sistema de testes. Com as pilhas totalmente carregadas pode se chegar a superar os 10 volts.

Embora não seja necessário para realizar as experiências do sistema de testes, é muito conveniente dispor em casa de um polímero, mesmo que seja um modelo econômico.



CONTADOR PARA ROLETA. O display apresenta de maneira aleatória um número de 0 a 36.

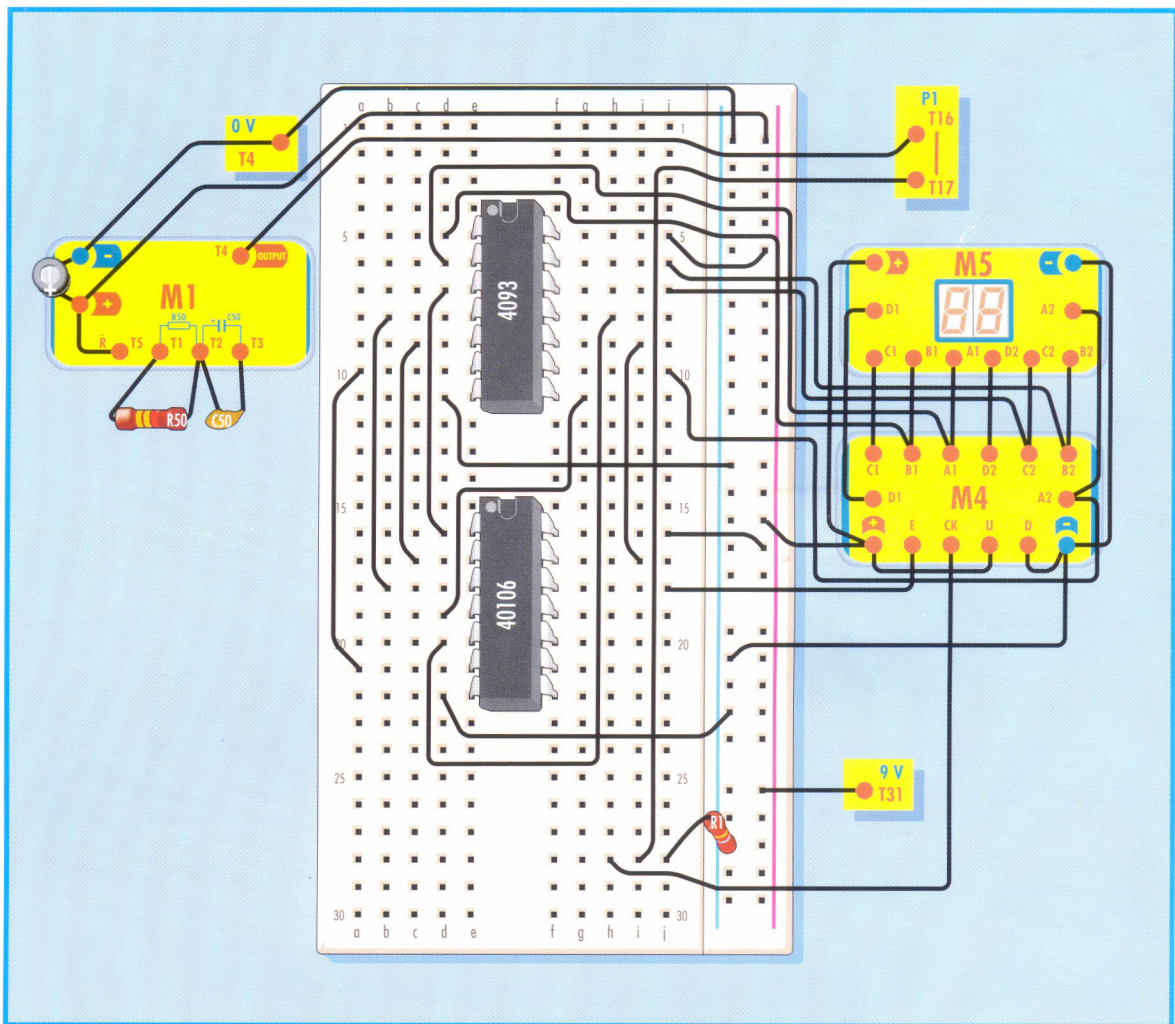


Diagrama de conexão correspondente ao circuito contador para roleta.

O circuito nos permitirá obter um número dentro da categoria de 0 a 36, que são os números que constam na roleta. A partir de um oscilador cíclico com uma frequência de saída elevada e de uma lógica de detecção, poderemos realizar um jogo de diversão, no qual o número se lerá diretamente no display.

O circuito

O circuito da experiência utiliza um oscilador construído a partir do módulo M1, que gerará uma frequência muito elevada.

Este sinal será o relógio do módulo contador M4, construído com dos contadores de tipo 4029. Mediante uma pré-seleção digital, detecta-se o número máximo da conta e volta-se a começar a contagem. A operação se realiza com quatro portas NAND do 4093 e quatro portas inversoras do circuito integrado 40106.

Para pôr em funcionamento a conta dispomos de uma tecla: P1. A entrada de relógio tem conectada uma resistência em negativo de 820K, para evitar que possíveis impulsos captados pelos fios façam avançar o contador.

O sinal de saída do circuito se vê diretamente sobre os dois displays de sete segmentos do módulo M5.

CONTADOR PARA ROLETA.

LISTA DE COMPONENTES

Módulo M1

Módulo M4

Módulo M5

R1 Resistência 820K, 5%, 1/4W (cinza, vermelho, amarelo)

R50 Resistência 3K3, 5%, 1/4 W (laranja, laranja, vermelho)

C1 Capacitor 1 μ F, eletrolítico

C50 Capacitor 10 nF

U1 Circuito integrado 40106

U2 Circuito integrado 4093

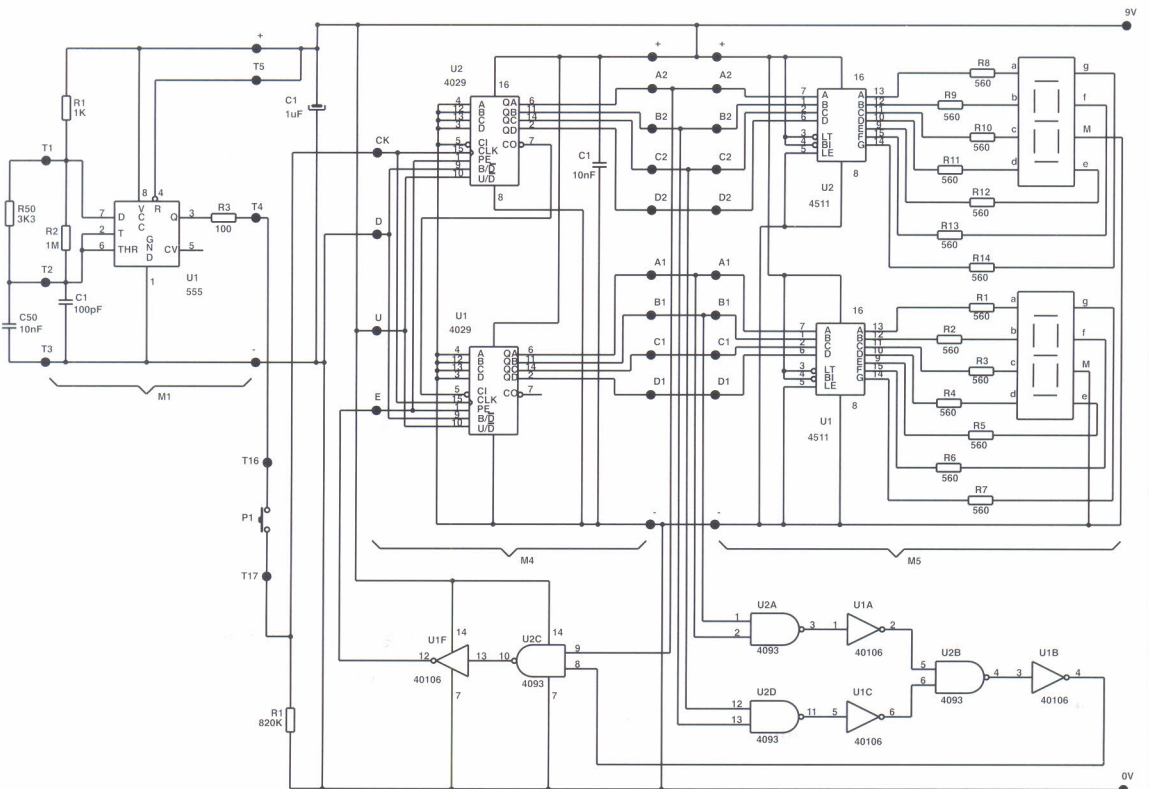
P1 Tecla

DADOS TÉCNICOS

Tensão de alimentação máxima: 15 V

Tensão de alimentação mínima: 5 V

Frequência de trabalho: superior a 1 KHz



CONTADOR PARA ROLETA.

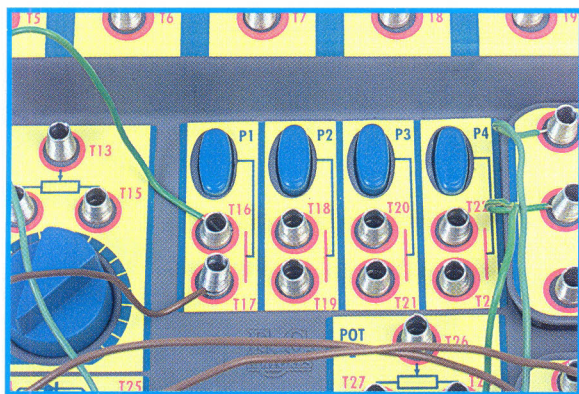
Jogada aleatória

Como é habitual neste tipo de jogos, para que o circuito tenha alguma validade é importante que os números se gerem de maneira aleatória, isto é, que o resultado seja imprevisível. Cada vez que joguemos, deverá ser possível que dê qualquer um dos números existentes no jogo. Se transferimos esta exigência à eletrônica, não será tão fácil e neste exemplo o demonstraremos. Se usarmos uma janela de tempo fixa, sempre entrará o mesmo número de impulsos nela e como resultado a conta não mudará. Em outras palavras: se for o monocíclico que estabelece o número de impulsos a contar, a conta poderá se repetir com bastante frequência.

Salto

Já falamos em alguma ocasião, ao longo da obra, deste fenômeno e dos “nocivos” efeitos que produz nos circuitos, embora, nesse caso, não devamos dar-lhes maior importância, já que não influem no funcionamento do circuito.

Os saltos são picos de tensão que se produzem devido a falsos contatos mecânicos. Neste caso se devem a que ao acionar a tecla não se produz



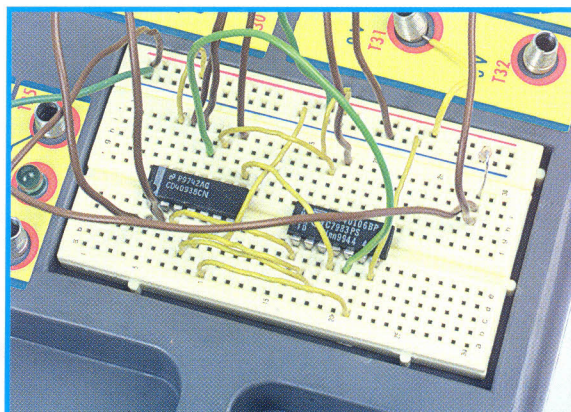
Ao soltar a tecla, pode se ler o número no display.

somente um contato, tal como poderíamos pensar, senão muitos, o qual, em alguns casos, pode dar lugar a problemas nos sistemas.

Em nosso caso, não só não prejudica, como, pelo contrário, favorece ainda mais a aleatoriedade do jogo, já que se se introduzirem impulsos, ademais dos do relógio, será mais imprevisível o resultado sobre o display.

Frequência de contagem

A frequência que gera o módulo M1 depende diretamente dos valores dos componentes R50 e C50.



Na placa de inserção se instala principalmente o circuito que detecta o 37, para que, imediatamente, e sem que dê tempo de lê-lo salte e continue a conta pelo zero.

Na realidade, o capacitor C1 do módulo M1 também faz parte da capacitância total que gera a frequência. Ao estar em paralelo com C50, a capacitância total seria $C50 + C1 = 22,1 \text{ nF}$. Devido a que a variação é muito pequena, podemos desprezar para este caso esta capacitância, ficando a equação do oscilador M1 da seguinte maneira:

$$F = 1/0,69 \times (R1 + 2R50) \times C50$$

0 contador salta a 0 ao chegar a 37

Sendo a frequência que se obtém com estes valores de uns 1.200 Hz.

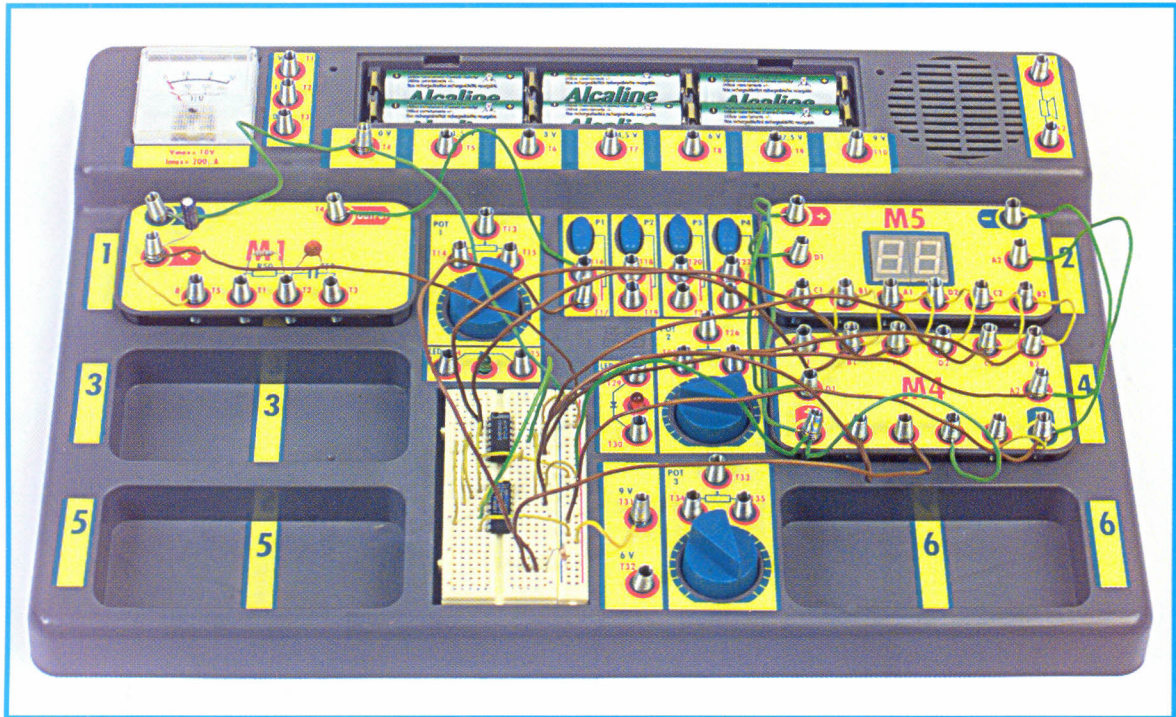
Como a entrada de Reset, terminal T5 do módulo M1, está conectada à saída do circuito integrado 555 U1, o cíclico só oscilará quando tiver um nível alto.

Pré-seleção de conta

Considerando que os números da roleta vão do 1 ao 36, haverá que realizar um circuito que permita ver todos estes números.

Se quisermos ver o último dos números, deveremos voltar a começar no imediatamente seguinte, isto é, no número 37. Esta operação será realizada detectando o número 3 nas dezenas

CONTADOR PARA ROLETA.



Sistema de testes com o contador para roleta pronto para ser testado.

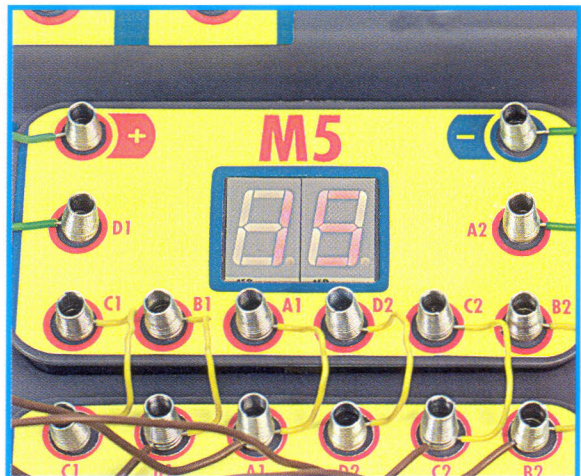
(A1 = 1 e B1 = 1) e o número 7 nas unidades (A2 = 1, B2 = 1 e C2 = 1). A detecção será feita construindo uma porta AND de cinco entradas. Quando se detectar este número, obteremos um nível alto na saída de U1F que se aplicará à entrada E do módulo M4, voltando, os contadores, a começarem do início. Para a construção da porta AND de 5 entradas, realizaremos uma AND de 4 entradas a partir de dois ANDs de duas entradas e, logo, em outra AND, colocaremos a saída destas 4 mais a 5. Recorde que uma porta AND se constrói a partir de uma porta NAND seguida de uma porta inversora.

Experiência 1

Vamos acrescentar um diodo LED que nos permita saber se a saída é par ou ímpar, o qual também é um dado do jogo da roleta.

Para isso, bastará acrescentar um diodo e uma resistência de polarização conectada à saída A2 do módulo dos contadores. A resistência, por exemplo, de 3K3, conecta-se diretamente à saída A2 do módulo de contadores por uma extremidade e o ânodo do LED pela outra. O cátodo do LED se unirá ao negativo de alimentação.

Desta forma, quando o LED se iluminar, nos indicará que o número resultante é ímpar.



O display apresenta qualquer número do zero ao 36.

A montagem

A montagem é muito longa, mas parece simples, pois utiliza três módulos. No entanto, haverá que tomar as precauções habituais de comprovar que cada componente seja o adequado e que, ademais, todas as conexões estão bem realizadas. Todas estas operações devem ser feitas antes de se conectar o positivo da alimentação.

SINAL DE TRÂNSITO COM AVISO ACÚSTICO. Os LEDs simulam as luzes de um Sinal de trânsito.

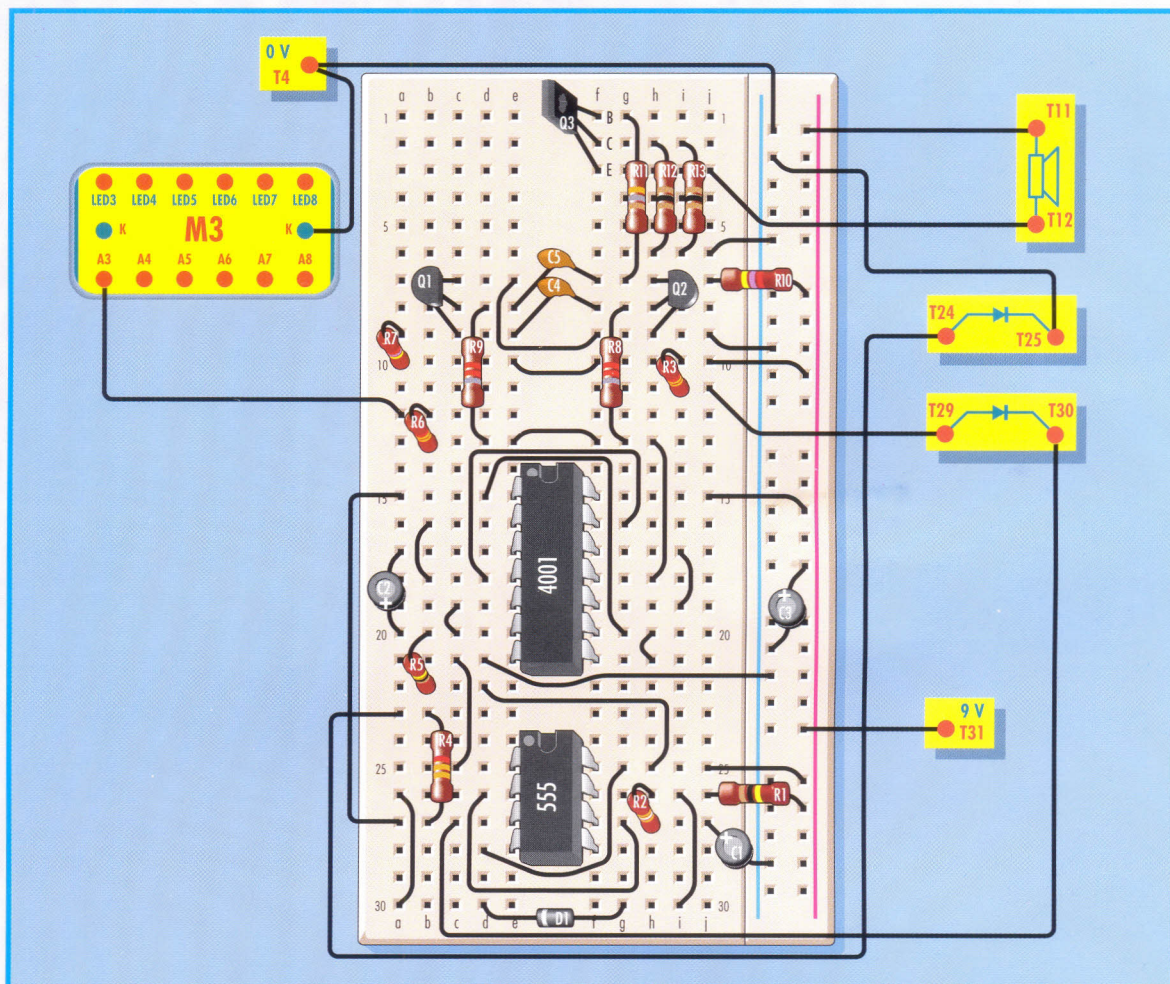


Diagrama de conexão correspondente ao circuito de Sinal de trânsito com aviso acústico.

Neste circuito, mais uma vez damos rédea solta à sua imaginação, leitor, para realizar uma combinação de temporizadores que dê lugar a um sinal de trânsito luminoso com aviso acústico, realizado a partir de dois circuitos integrados e alguns componentes discretos.

O circuito

O circuito de controle da iluminação dos LEDs está formado por dois temporizadores, um cíclico e outro monocíclico. Além disso, outro oscilador cíclico, construído com dois transistores, gera os sinais de áudio e, finalmente, um transistor de potência é o amplificador de áudio que controla o sinal que se aplica ao alto-falante.

O elemento principal do circuito é o oscilador cíclico construído com o circuito integrado U1, um 555. O diodo D1, um 1N4148, cria as condições para que o sinal de saída se possa controlar totalmente, isto é, o tempo em que esta saída estiver em nível alto dependerá somente da resistência R1 e do nível baixo da resistência R2.

A saída deste oscilador cíclico ataca diretamente dois diodos LED (LED e LED2), por um lado, e à entrada de um temporizador monocíclico construído a partir das duas portas NOR, U2A e U2B, do capacitor C2 e da resistência R5.

A porta NOR U2D controla o acendido do LED3, que neste caso representa a cor amarela do sinal de trânsito e do próprio oscilador cíclico construído com transistores.

SINAL DE TRÂNSITO COM AVISO ACÚSTICO.

Oscilador com níveis independentes

O oscilador cíclico construído com o 555 é a configuração normal deste tipo de osciladores. Esta configuração tem como modificação o acréscimo do diodo D1, 1N4148.

Com este diodo, durante o processo de carga do capacitor, só se dependerá da resistência R1, já que o diodo ponteia a resistência R2, e no processo de descarga do capacitor só depende da resistência R2.

Isto faz com que para cada um dos semi-períodos de saída tenhamos em conta só uma resistência, com o qual serão completa e facilmente controláveis.

Para a saída em nível alto $\rightarrow T1 = 0,69 \times R1 \times C1$

Para a saída em nível baixo $\rightarrow T2 = 0,69 \times R2 \times C1$

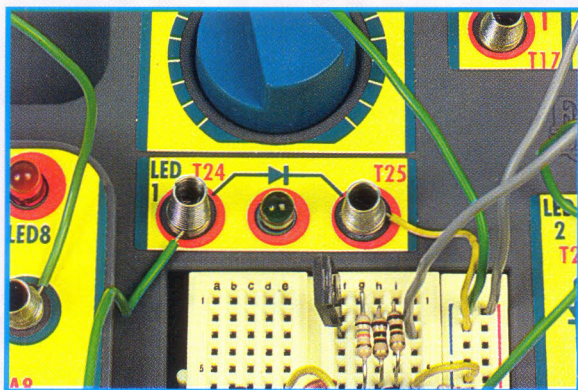
Monocíclico

Este temporizador tem uma saída cujo tempo é diretamente proporcional à capacitância do capacitor C2 e da resistência R5.

O valor da temporização será dado pela equação:

$$T = 1,2 \times R5 \times C2$$

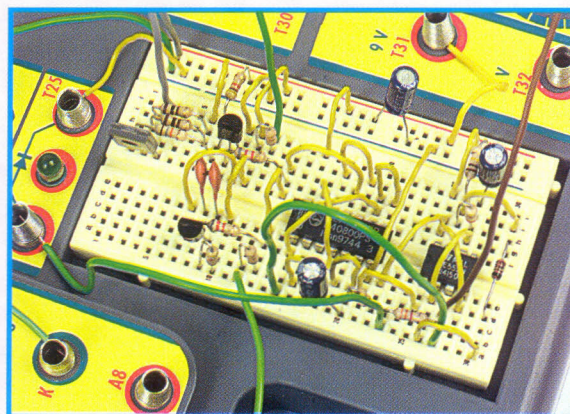
A temporização começa quando na saída do 555 se produz uma mudança de nível 0 para 1. Não teremos problemas de redispares do monocíclico, pois a saída do 555 tem mudanças de nível bastante limpas.



O LED verde do sistema de testes representa o LED verde do Sinal de trânsito.

Oscilador com transistores

O circuito oscilador está formado por dois transistores trabalhando em corte e em saturação de forma contínua, e passando de um a outro estado com uma temporização que determina a



Neste caso quase todo o circuito da experiência se monta na placa de inserção.

frequência. A frequência, como sempre, vem determinada pelos valores de uma rede capacitor-resistência (RC).

O transistor BD136

A finalidade deste transistor de mediana potência é proporcionar a suficiente corrente para excitar o alto-falante.

Este tipo de transistor, apesar de seu baixo ganho, é capaz de proporcionar a suficiente corrente do coletor para excitar o alto-falante e inclusive algo mais, pois pode trabalhar sem dissipador com vários ampères. Este tipo de amplificador é de classe A e tem o inconveniente de conduzir muita corrente e de ter pouco rendimento,

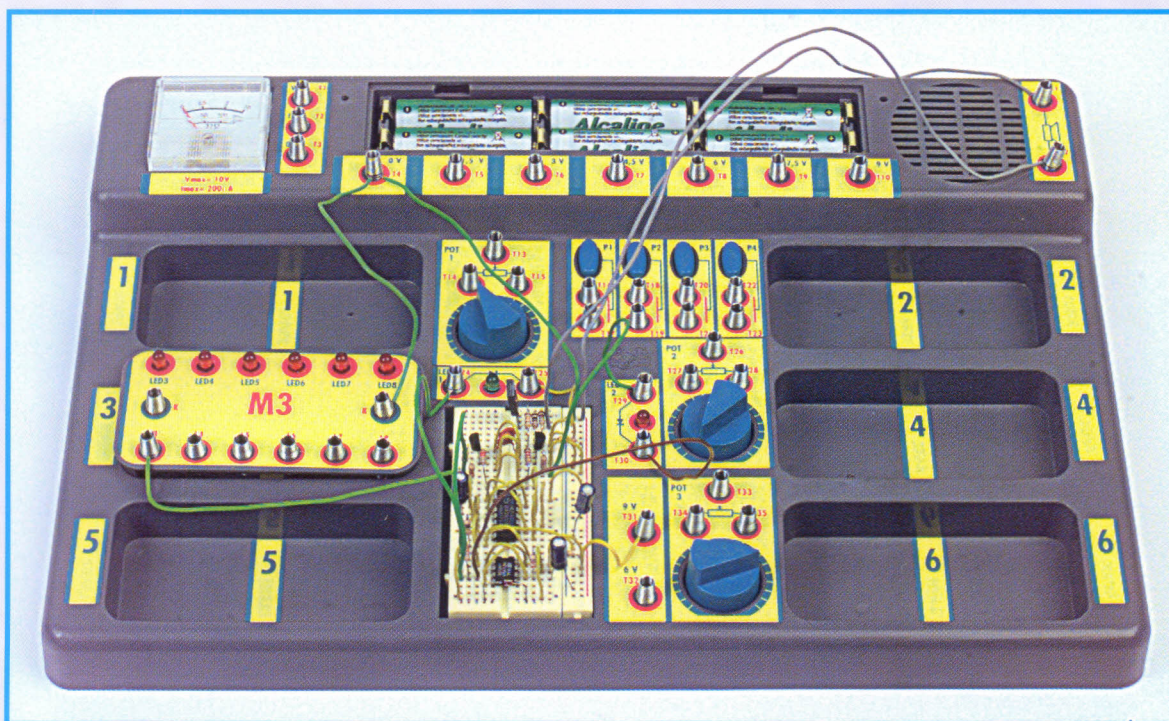
A temporização de cada LED se controla facilmente

por outro lado tem a vantagem de sua simplicidade e segurança de funcionamento.

A montagem

Antes de conectar a alimentação deve-se revisar todos os componentes e as conexões, especialmente as que afetam a alimentação dos circuitos integrados, que, no circuito integrado U2, correspondem aos terminais 7 e 14 como negativo e positivo de alimentação, respectivamente.

SINAL DE TRÂNSITO COM AVISO ACÚSTICO.

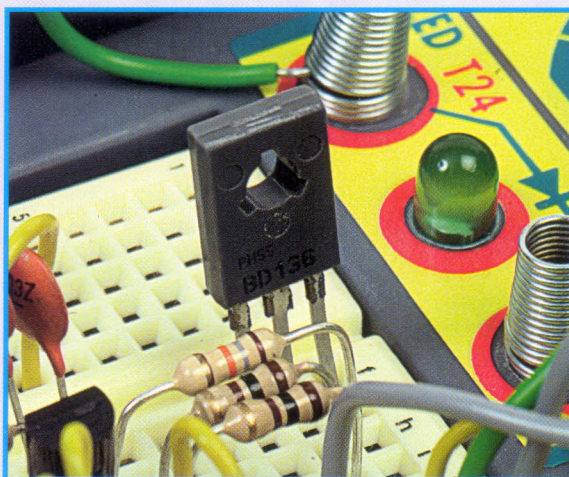


Circuito de Sinal de trânsito completo pronto para ser testado.

Com a alimentação conectada, o circuito deverá funcionar diretamente, iluminando-se os LEDs e soando um sinal acústico que mudará ao passar à cor amarela.

Funcionamento

Ao conectar a alimentação ao circuito, este deverá funcionar de maneira automática. Quando na saída do 555 houver um nível baixo, o diodo LED2, que corresponde ao VERMELHO se ilumina. Nesta situação, o monocíclico não funciona, pelo qual ao ter sua saída a zero e a porta inversora U2C a UM, na saída de U2D haverá um zero. A tensão correspondente a nível lógico '0' é próxima a zero, mas nunca alcançará este valor, o que fará com que ainda com essa pequena tensão se polarizem as bases dos transistores Q1 e Q2, funcionando o oscilador e soando o alto-falante a uma determinada frequência. O LED3 que corresponde ao AMARELO, estará apagado. Quando a saída do cíclico passar a nível alto, o diodo LED1, que corresponde ao VERDE, se iluminará. Esta mudança de nível disparará o monocíclico e quando a temporização terminar, ainda com a saída do 555 a nível alto, a saída de U2D se porá a nível alto. Neste momento se iluminará o LED3 que corresponde ao AMARELO e variará a polarização dos transistores Q1 e Q2, com o qual variará também o som da saída.



Deve-se tomar muito cuidado com a colocação do transistor BD136, pois é fácil enganar-se e inverter suas conexões.

Experiência 1

Podemos realizar mudanças na frequência do sinal de áudio obtido na saída. Para isso deveremos mudar os valores da resistência e capacitor associados aos transistores, isto é R8, R9 C4 e C5. Os tempos do sinal de transistor se controlam mudando R1 e R2.

INDICADOR DE NÍVEL DE LUZ A LED. Cada um dos 4 LEDs representa um nível de luz

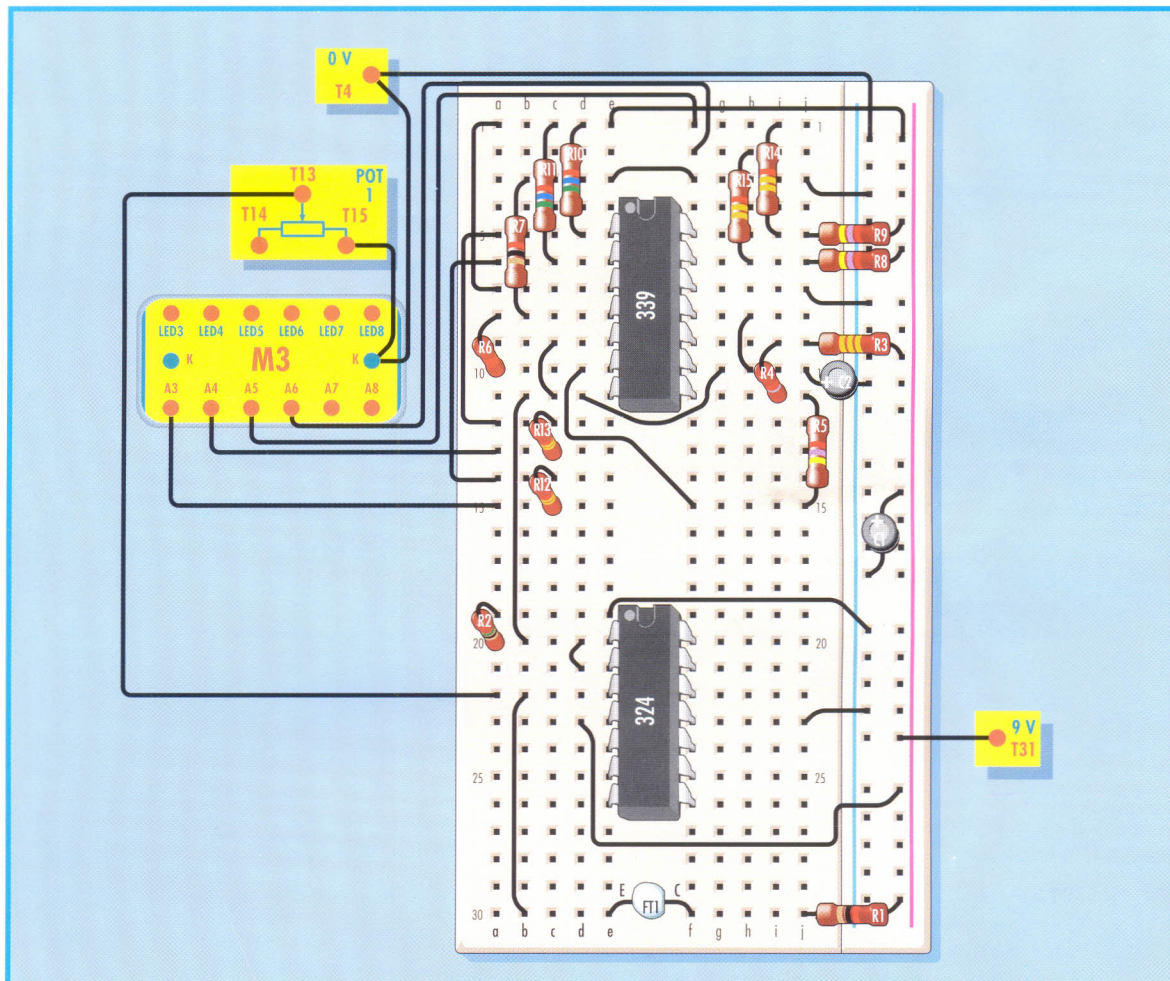


Diagrama de conexão do circuito indicador de nível de luz com LED.

Nesta experiência é construído um circuito que, mediante o acendido de um diodo LED, indica que se superou certo nível de iluminação. Dispõe de quatro circuitos detetores de nível, cada um dos quais controla o acendido de seu correspondente diodo LED. Este tipo de circuitos é muito útil porque o sinal de saída pode ser utilizado para o controle de outros circuitos, por exemplo, para o acendido de luzes ou para o disparo de alarmes.

O circuito

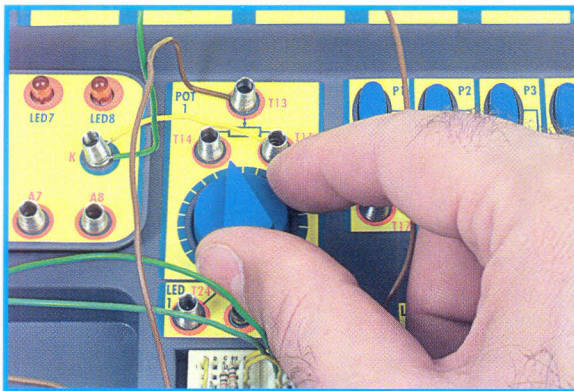
Para descrever o circuito vamos nos fixar no esquema elétrico. Começando pela esquerda, a primeira coisa que encontraremos será o capacitor C1, que se trata de um filtro da alimentação que está

conectado entre os 9 e os 0 V. A seguir está o fototransistor, que é o elemento cuja condutividade varia de acordo com o nível de iluminação que receba, este fototransistor está conectado entre uma resistência de 1K e um potenciômetro de 100K e permite ajustar a sensibilidade do circuito. A missão da resistência R1 de 1K é limitar a corrente que circula pelo fototransistor se o potenciômetro POT1 ficar a zero e o nível de luz for muito alto nesse momento. A tensão que há em cada momento no terminal T13 do potenciômetro depende do nível de luz recebida e da posição do cursor deste potenciômetro.

Esta tensão não depende de outros fatores, pois o circuito que vai seguir é um seguidor de tensão de alta impedância de entrada, isto é, a corrente que

INDICADOR DE NÍVEL DE LUZ A LED.

circula pela sua entrada é praticamente desprezível. O nível de saída deste circuito seguidor construído com um amplificador operacional dos quatro que tem o circuito integrado LM324 é igual que o nível de entrada, mas, neste caso, a impedância de saída é baixa e pode entregar a corrente que necessitam os circuitos que se conectam nele. Esta tensão se fixa com o capacitor C2 de $1\mu\text{F}$ para que mude com certa lentidão. No entanto, há que se ter em conta que está conectado a quatro entradas de comparadores e como o consumo destas entradas é tão reduzido, a carga deste capacitor se manteria, e para evitar isto, conecta-se em paralelo com ele uma pequena resistência de descarga de 1M .



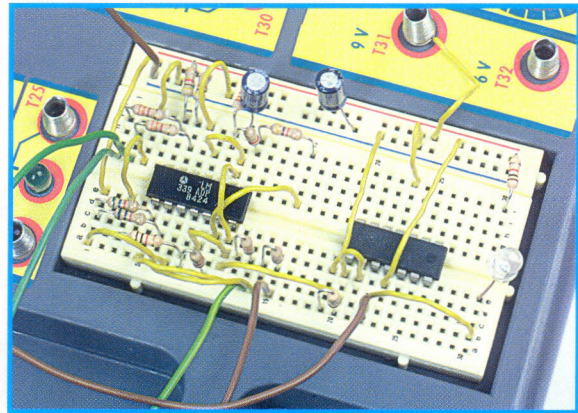
O potenciômetro POT1 utiliza-se para o ajustamento da sensibilidade do circuito.

Os comparadores

Este circuito utiliza quatro comparadores, cada um deles tem uma tensão de referência diferente. Estas tensões de referência se obtêm com um divisor de tensão formado pelas resistências R3, R4, R5, R6 e R7. Para calcular o nível de tensão de referência para cada um dos comparadores, basta multiplicar o nível de tensão de alimentação que teoricamente é 9 V , pela resistência ou soma de resistências que há desde o negativo da alimentação até a entrada não inversora, marcada com o signo “-”, de cada comparador e dividir o resultado desta multiplicação pela soma de todas as resistências do comparador. Por exemplo, para o comparador U2C a tensão de referência é $9 \times 7.900/49.100$, que é $1,45\text{ volts}$. Se fizermos este cálculo para os quatro comparadores, obteremos de cima abaixo, as seguintes tensões: $2,95\text{ V}$, $1,45\text{ V}$, $0,59\text{ V}$ e $0,18\text{ V}$.

Coletor aberto

O tipo de comparador escolhido tem a saída em coletor aberto, isto quer dizer que cada saída é o



Deve-se tomar cuidado com a inserção de todos os elementos, especialmente os que têm orientação ou polaridade.

coletor de um transistor interno do circuito integrado, cujo emissor está conectado também internamente ao negativo da alimentação. Neste caso nos obriga a utilizar as resistências de coletor, referenciadas no esquema como R8, R9, R10 e R11.

Cada uma das saídas dos comparadores se utilizará para acender um diodo LED, quando esta saída estiver em nível alto.

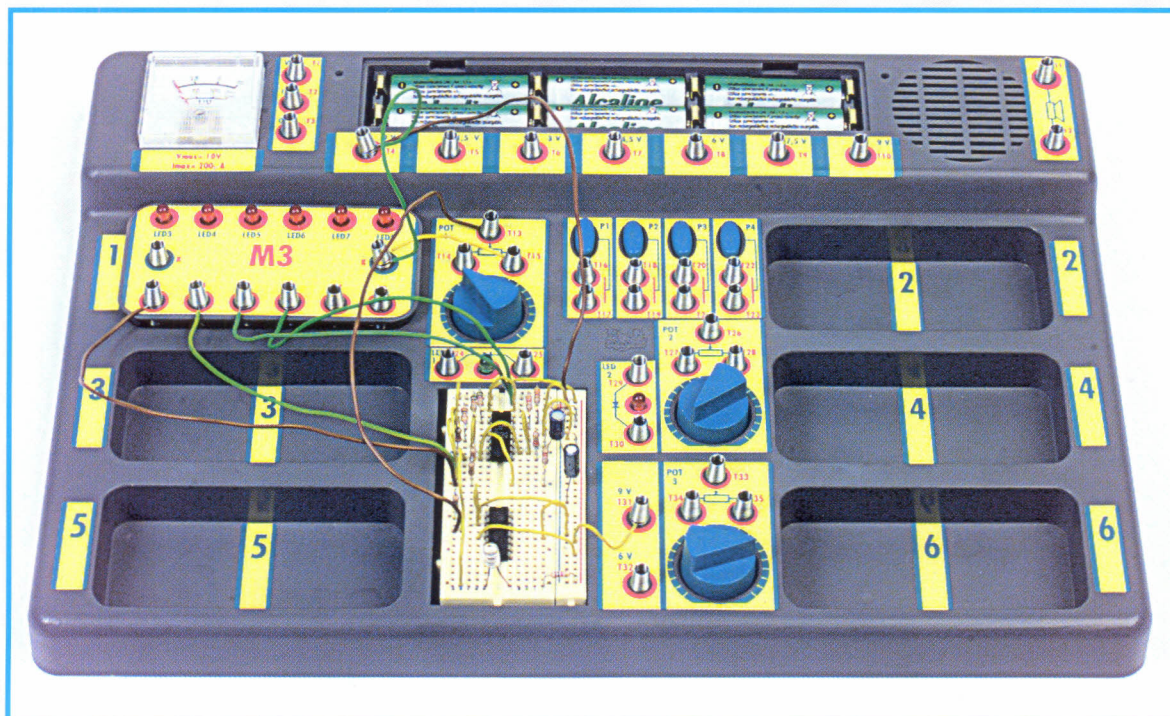
Montagem

A montagem desta experiência se realiza pelo método habitual: em primeiro lugar se escolhem os

Os níveis de disparo de cada LED podem ser modificados

componentes, procurando não se enganar de circuito integrado, erro bastante freqüente ao ficar algum componente de uma experiência anterior ainda presente na placa de inserção. Estes integrados devem ser introduzidos com a orientação correta e na mesma posição que se indica no diagrama de conexão, a fim de facilitar a montagem do circuito. Haverá que cuidar especialmente a conexão do fototransistor e a dos capacitores eletrolíticos, já que seus terminais têm polaridade. O sistema de fiação deve ser realizado fio a fio, comprovando suas duas extremidades de conexão depois de finalizada. O fio que une ao positivo de alimentação 9 V não deve ser introduzido até que se revise todo o trabalho de

INDICADOR DE NÍVEL DE LUZ A LED.



Experiência completa montada no sistema de testes.

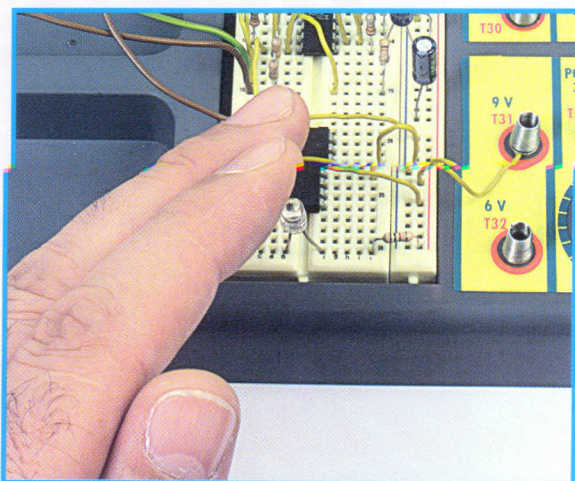
montagem, já que os componentes eletrônicos poderão sofrer danos, caso forem cometidos erros de conexão.

Funcionamento

A saída de cada comparador passa para nível alto quando o sinal aplicado à entrada não inversora do próprio comparador superar o nível de referência ao que esta submetido seu terminal de entrada inversora. O nível de entrada depende do nível de iluminação e do ajustamento do potenciômetro POT1. Este nível se ajusta conforme o nível de luz que se quer captar; tal como estão conectados os LEDs e as tensões de referência, haverá uma ordem de acender os LEDs conforme for aumentando o nível de iluminação que começa pelo LED3 e termina pelo LED6.

Variantes

Este circuito pode ser modificado de tal maneira que se variem os valores de referência, para isso se podem trocar os valores das resistências do divisor de tensão até se obter o valor de referência desejado. O valor de soma destas resistências deve se manter bastante elevado, já que ao estarem conectadas entre o



Limitando o acesso da luz ao fototransistor, pode-se testar o funcionamento do circuito.

positivo e o negativo da alimentação, estará consumindo permanentemente energia das baterias. Embora isto num circuito experimental tenha pouca importância, pois deve-se manter conectada a alimentação só durante a realização da experiência, o que deve ser respeitado para todas as experiências, o que nos permitirá prolongar muito a duração das pilhas utilizadas.

COMPARADOR COM HISTERESE. O nível de disparo é diferente, conforme subir ou descer a tensão.

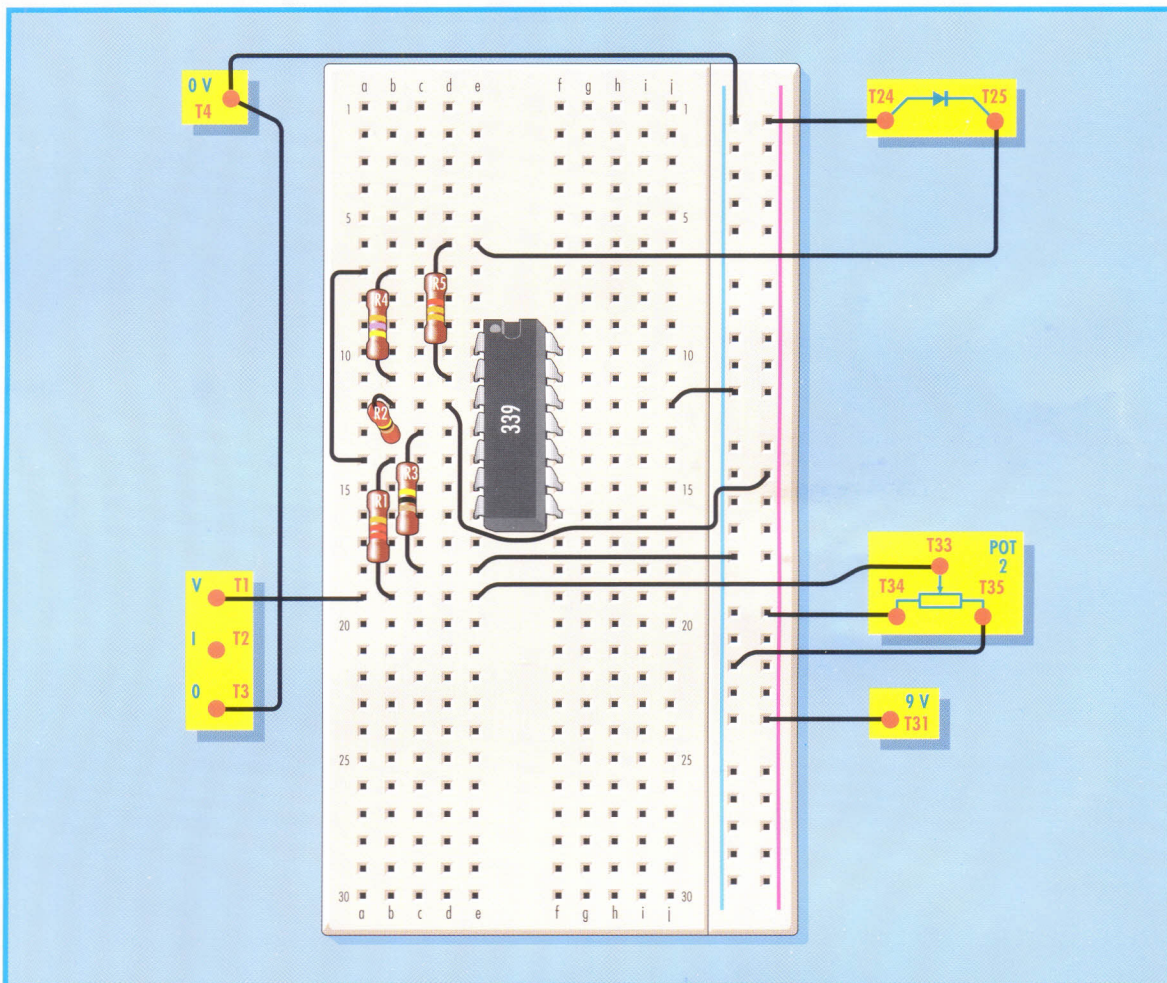


Diagrama de conexão do circuito comparador com histerese.

Em um circuito comparador típico, quando a tensão na entrada inversora superar o nível de referência, que supomos fixo na entrada não inversora, o nível de saída do comparador será baixo. Se, pelo contrário, o nível estiver a baixo do de referência a saída estará em nível alto. A mudança de nível de saída se produz quando o nível na entrada variável passar pelo nível de referência, subindo ou descendo a tensão.

O outro caso possível dar-se-á quando a referência se conectar à entrada inversora do comparador. Neste caso o sinal que leva a tensão variável chegará à entrada não inversora; quando a tensão na entrada não inversora superar o nível de referência, a saída estará em nível baixo, enquanto que, se estiver abaixo da referência, a saída estará em nível alto.

Em qualquer um destes dois casos um mínimo deslocamento da tensão fará com que a saída passe do nível alto ao nível baixo.

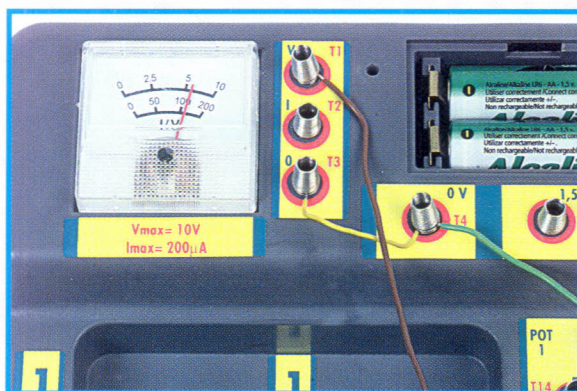
Esta situação não é problemática quando as mudanças de nível forem grandes e bruscas, mas se as mudanças forem lentas, podem aparecer problemas, por exemplo se utilizarmos um detector de luz ambiente, a diminuição de luz se fará de maneira muito gradual, igual que o aumento da mesma. Nestes casos pode suceder que o nível de saída esteja trocando constantemente, pensemos a situação caótica que se produziria, por exemplo, se uma lâmpada de iluminação pública estivesse acendendo e apagando durante um longo intervalo de tempo. Ademais, o tipo de lâmpadas utilizadas para esta

COMPARADOR COM HISTERESE.

função não costuma suportar facilmente o acender e apagar muito próximos no tempo.

O circuito

Para descrever o circuito vamos nos fixar no esquema. Pode-se ver um comparador, cuja tensão de referência esteja conectada ao terminal 4, entrada inversora, e é de, aproximadamente, a metade da tensão de alimentação, já que se consegue com um divisor resistivo que utiliza duas resistências de igual valor. A tensão variável se obtém com um potenciômetro, POT3, cujas extremidades se conectam uma ao positivo da alimentação e a outra ao negativo. Isto nos permitirá ajustar o nível no terminal do cursor, terminal T33 do sistema de testes, a qualquer valor entre 0 e 9 volts. O voltímetro nos indica que tensão estamos aplicando em cada momento.



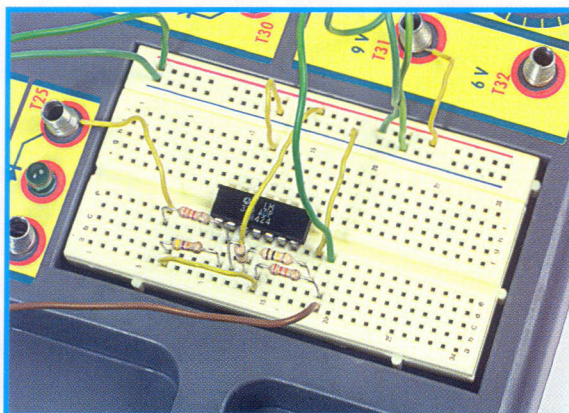
Com o potenciômetro girado em sentido contrário aos ponteiros do relógio, o LED está iluminado, se subimos lentamente a tensão, aproximadamente até os 5,6 volts, este se apagará.

Este tipo de comparador tem a saída em coletor aberto, o que nos permite realizar a conexão do LED e de sua resistência de polarização diretamente ao positivo da alimentação. Este LED, LED1, se iluminará quando a saída do comparador estiver em nível baixo.

Mas se nos fixarmos no esquema, haverá uma resistência R4 conectada entre a saída, terminal 2 e a entrada não inversora, terminal 5. Esta resistência é a que provoca a histerese.

Montagem

Para compreender bem o efeito da histerese, o melhor é realizar a montagem do esquema no sistema de testes, o qual não é muito complicado devido ao reduzido número de componentes utilizados. Deverá orientar-se bem o circuito integrado e inseri-lo na placa de inserção, continuando depois com o resto



Componentes da experiência montados na placa de inserção.

dos componentes e o sistema de fiação indicado no diagrama. Devemos conectar o instrumento utilizando exclusivamente os terminais T1 e T3 do sistema de testes, para que possa funcionar como voltímetro.

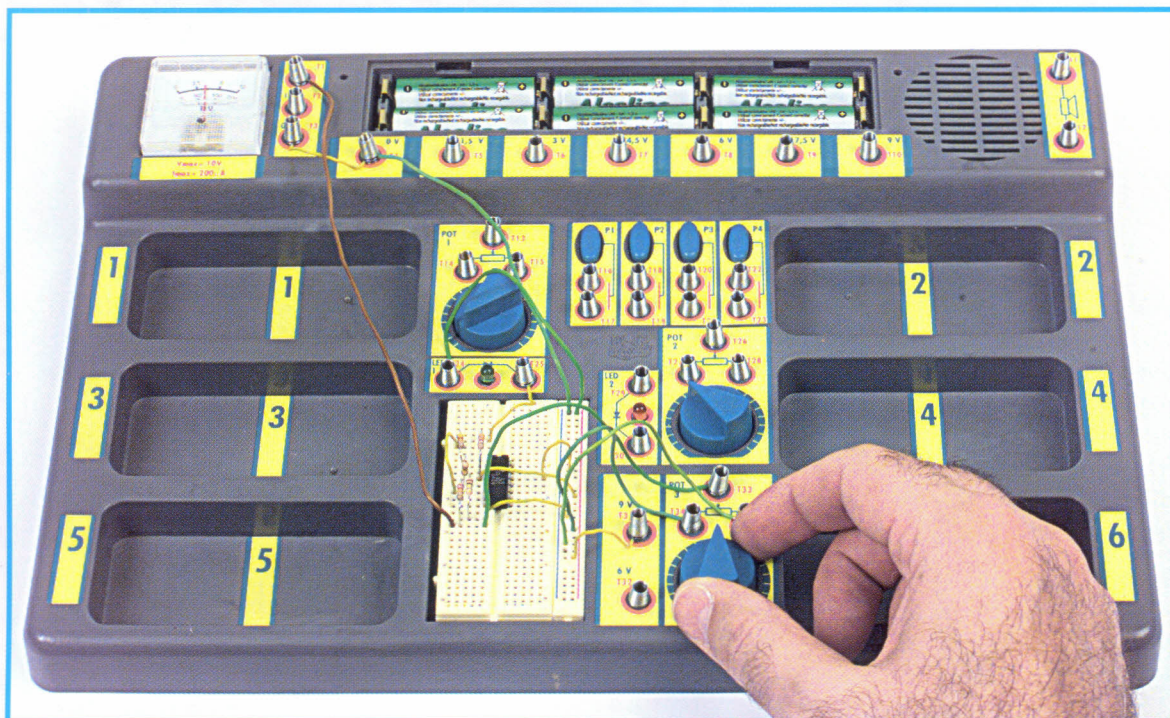
A histerese

Em um comparador normal, ao passar a tensão no terminal T33 de 4,5 volts, a tensão de saída passaria a nível alto e o LED se apagaria. Se nesse ponto se baixar levemente a tensão, o LED iluminar-se-á e se tornar a subir, apagar-se-á. Isto se pode comprovar muito facilmente montando a experiência e retirando a resistência R4. Uma vez que se alcançar a tensão na qual se produzir a mudança, bastará um leve deslocamento, quase imperceptível, do cursor do potenciômetro para que o LED se acenda e se apague, a variação de tensão no voltímetro não será apreciada.

Nível de disparo e de apagado diferentes

Mas se voltarmos a conectar, em seu lugar, a resistência R4 e levarmos o cursor do potenciômetro totalmente girado até o tope em sentido contrário aos ponteiros do relógio, o LED se verá iluminado, aumentando muito pouco a pouco a tensão, a qual pode-se observar no voltímetro. Chegará um momento em que o LED se apagará, quando se alcançarem aproximadamente os 5,6 volts. Se seguirmos subindo a tensão o LED permanecerá apagado. Se agora

COMPARADOR COM HISTERESE.



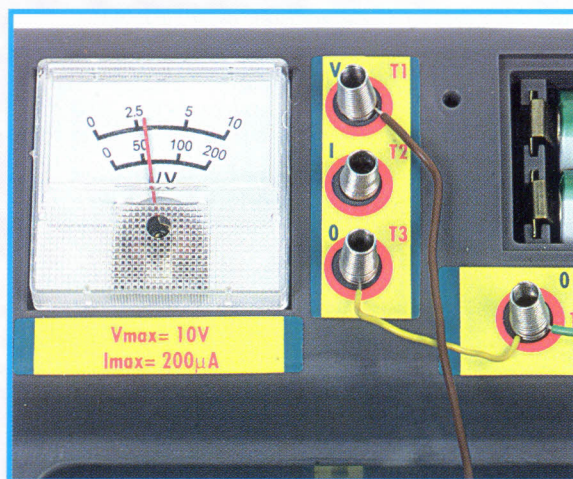
Sistema de testes pronto para experimentar com o comparador com histerese.

realizarmos a experiência contrária, baixando a tensão, veremos que ao passar por baixo de 5,6 volts o LED seguirá apagado. Seguiremos baixando, pouco a pouco, até que se ilumine o LED, o qual sucederá aproximadamente a uns 3,2 volts. Isto parece uma anomalia, mas não é, a resistência R4 produz uma histerese muito grande, normalmente se utilizam histereses menores, mas ao serem tão grandes é muito fácil de observar.

Para continuar a experiência, voltemos a subir lentamente a tensão e o LED deverá permanecer iluminado até que se alcancem outra vez os 5,6 volts de tensão.

Experiência

A experiência quase obrigatória com este circuito é testar como a histerese diminui ao se aumentar a resistência R4. Para isso recomendamos testar com valores de 100K, 15K, 220K, 470K, etc... Uma histerese, embora seja pequena, é muito útil em sensores de luz ou de temperatura, para evitar desconexões e conexões muito rápidas que seriam muito molestas e inclusive prejudiciais para os circuitos ou equipamentos que controlam. Por exemplo, num controle de temperatura deve acontecer uma pequena histerese, por exemplo, pensemos no compressor de um frigorífico; quando a



Partindo do LED apagado, vai-se baixando a tensão e se ilumina a uns 3,2 V.

temperatura subisse, o mínimo que fosse, arrancaria, e ao cabo de muito pouco tempo baixaria, muito pouco, a temperatura e se apagaria, e logo que apagada, subiria a temperatura e ao cabo de um tempo muito curto arrancaria de novo, o que provocaria um incessante número de conexões e desconexões que terminariam por avariar o compressor.