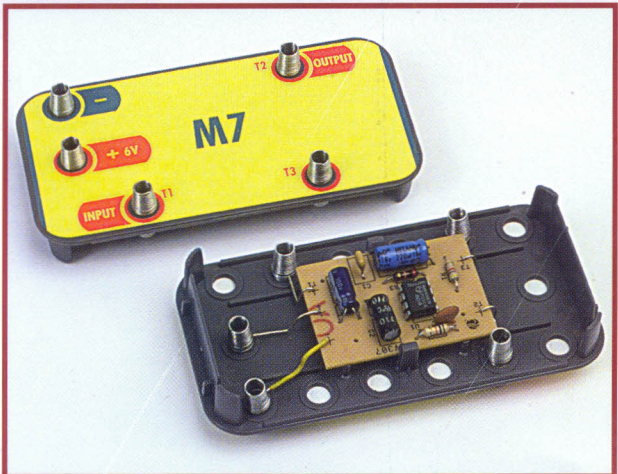


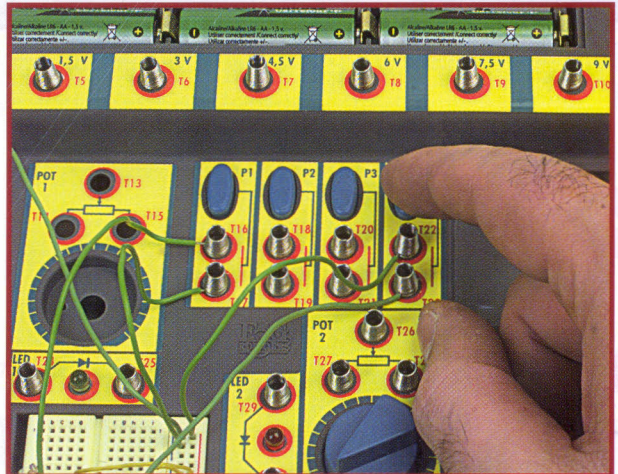
# Eletrônica Modular

## MÓDULO



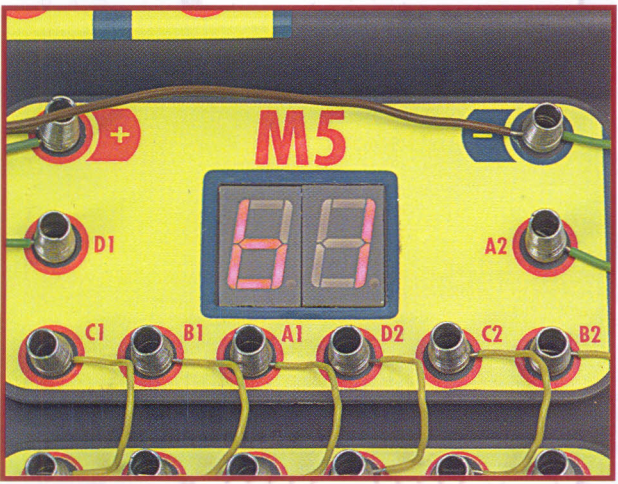
M7 Detector de tom

## EXPERIÊNCIA



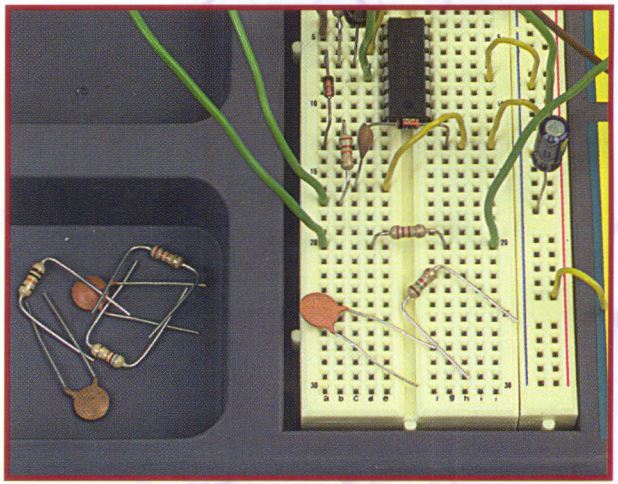
Unidade de memória com portas NOR

## EXPERIÊNCIA



Freqüencímetro

## SISTEMA DE TESTES



Experiência fáceis (V)

0.0039  
8 414090 707251

Aprenda a construir seu Sistema de Testes seguindo rigorosamente as instruções do fascículo  
**Monte seu Sistema de Testes**



Editor  
Julio Goñi

Diretor Editorial  
Julio Rodríguez

Diretor de Produção  
Gregorio Goñi

Ajudante de Produção  
Begoña Piriz

Realização Técnica  
Videlec, S.L.

Importador para o Brasil  
Nova Lente editora, Ltda.  
Rua Belisário Pena, nº 821  
C.E.P. 21020 Rio de Janeiro, Brasil  
Tels: (0XX21) 2561.8271  
Fax: 590.2878  
E-MAIL: nlentelogistic@montreal.com.br

Distribuição e venda para todo o Brasil  
Fernando Chinaglia  
Distribuidora S.A.  
Rua Teodoro Da Silva, nº 907-Grajaú-RJ  
Tel: (0XX21) 3879.7766 C.F.P. 20550

Editor para Portugal  
Ediber  
Rua D. Carlos Mascarenhas, 15  
1000 Lisboa  
Tel: 3853149 - Fax: 3851229

Distribuição  
Midesa  
Rua Dr. José Espírito Santo, lote 1-A  
1900 Lisboa  
Proibida a reprodução total ou parcial da obra sem  
autorização da editora  
© F&G Editores, S.A., Madrid, 2002

Fotomecânica, maquetação e filmagem  
Videlec, S.L.  
Rua Santa Leonor, nº 61, 4º andar, cj. 6 C.E.P.  
28037 Madrid, Espanha  
Tel: 913750270

Impressão  
IBERGRAPHI 2002  
Rua Mar Tirreno, 7  
San Fernando de Henares, Madrid

Plano Geral da Obra:  
60 fascículos semanais  
Printed in Spain  
ISBN FICHA: 84-89617-89-9  
ISBN BORA: 84-89617-88-0  
ISBN FICHEIRO I: 84-89617-90-2  
ISBN FICHEIRO II: 84-89617-91-0  
ISBN FICHEIRO III: 84-89617-92-9  
Depósito Legal: M-29613-2000

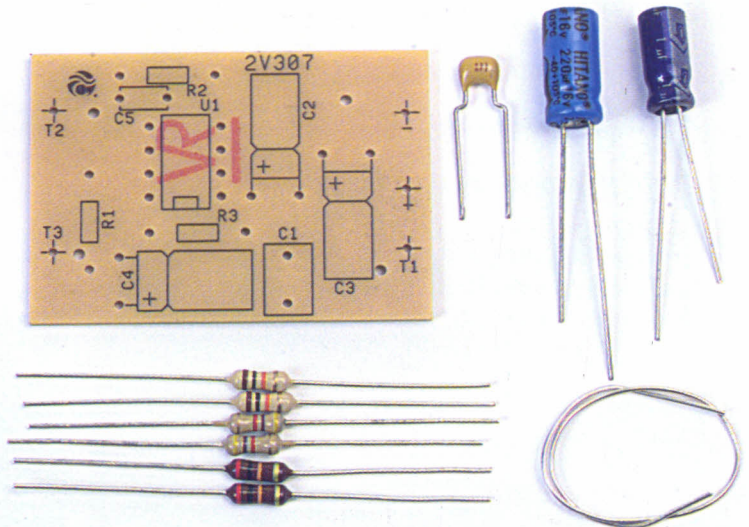
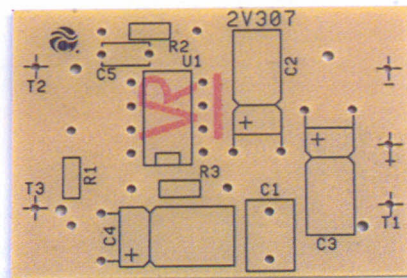
OS FASCÍCULOS  
VÃO ACOMPANHADOS  
COM PEÇAS OU COMPONENTES  
ELETRÔNICOS DE BRINDE

# Eletrônica Modular

## Monte seu Sistema de Testes

### N e s t a e n t r e g a

Para o módulo M7:	1Capacitor 1 $\mu$ F, eletrolítico
1Circuito impresso módulo 2V307	1Capacitor 220 $\mu$ F, eletrolítico
10 cm Fio nu	2Resistências 4K7, 5%, 1/4W
1Capacitor 220 nF, cerâmico	2Resistências 10K, 5%, 1/4W



Nesta entrega são fornecidos mais componentes para o  
módulo M7 e para se realizar experiências.

UNIDADE DE MEMÓRIA COM PORTAS NOR. Os toques em SET ou em RESET se memorizam.

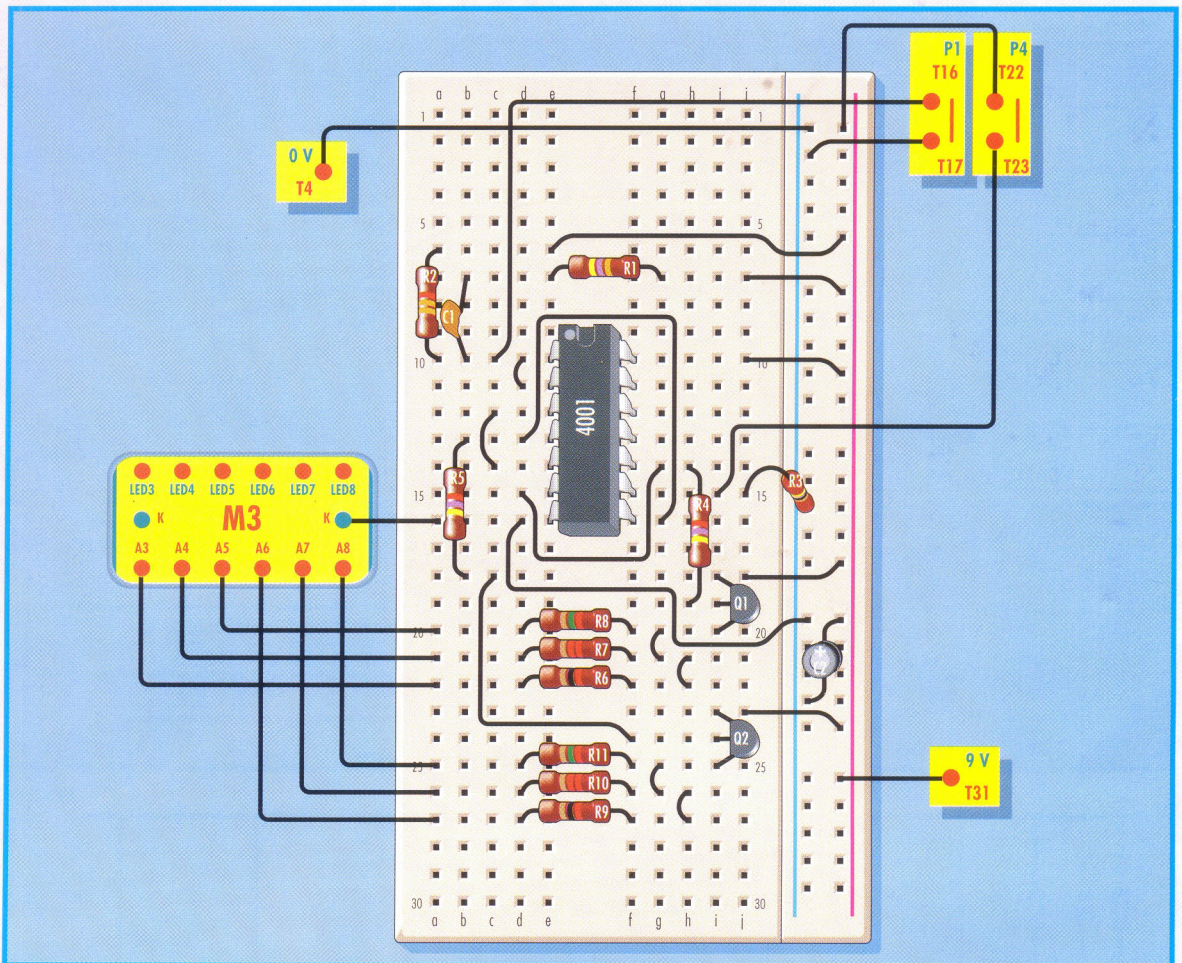


Diagrama de conexão correspondente à unidade de memória com portas NOR.

**E**ste circuito pode nos parecer familiar. A diferença é que nesta experiência a unidade de memória se constrói com portas do tipo NOR. Também neste caso haverá duas entradas: SET e RESET.

### Princípio de funcionamento

O circuito tem duas saídas, terminais 4 e 10 das portas U1B e U1C. Ambas as saídas estão invertidas entre si, de tal forma que nunca se dará a situação em que as duas saídas tenham o mesmo valor, já que sempre que uma tenha um nível alto '1', a outra terá um nível baixo '0'. Se teclado SET, momentaneamente, a saída do circuito passará a nível alto, mantendo-se neste nível, permanentemente, enquanto não desaparecer a

alimentação do circuito ou se acionar a tecla de RESET.

Este é o motivo porque se conhece como unidade de memória, búscula R-S ou memória de 1 bit.

### O circuito

A rede resistência/capacitor, R1/C1 junto com a resistência R2 serve de circuito gerador de um impulso estreito. A resistência R2 serve para manter a entrada da porta U1A em nível alto de forma fixa. A porta NOR U1A tem suas entradas unidas, de maneira que se constrói uma porta inversora NOR. Desta forma, em estado de repouso, ao estar a entrada em nível alto, a saída da porta inversora será um nível baixo.

## UNIDADE DE MEMÓRIA COM PORTAS NOR.

## LISTA DE COMPONENTES

## Módulo M3

R1	Resistência 47K, 5%, 1/4W (amarelo, roxo, laranja)
R2	Resistência 3K3, 5%, 1/4W (laranja, laranja, vermelho)
R3	Resistência 100K, 5%, 1/4W (marrom, preto, amarelo)
R4	Resistência 4K7, 5%, 1/4W (amarelo, roxo, vermelho)
R5	Resistência 4K7, 5%, 1/4W (amarelo, roxo, vermelho)
R6	Resistência 1K, 5%, 1/4W (marrom, preto, vermelho)
R7	Resistência 1K2, 5%, 1/4W (marrom, vermelho, vermelho)

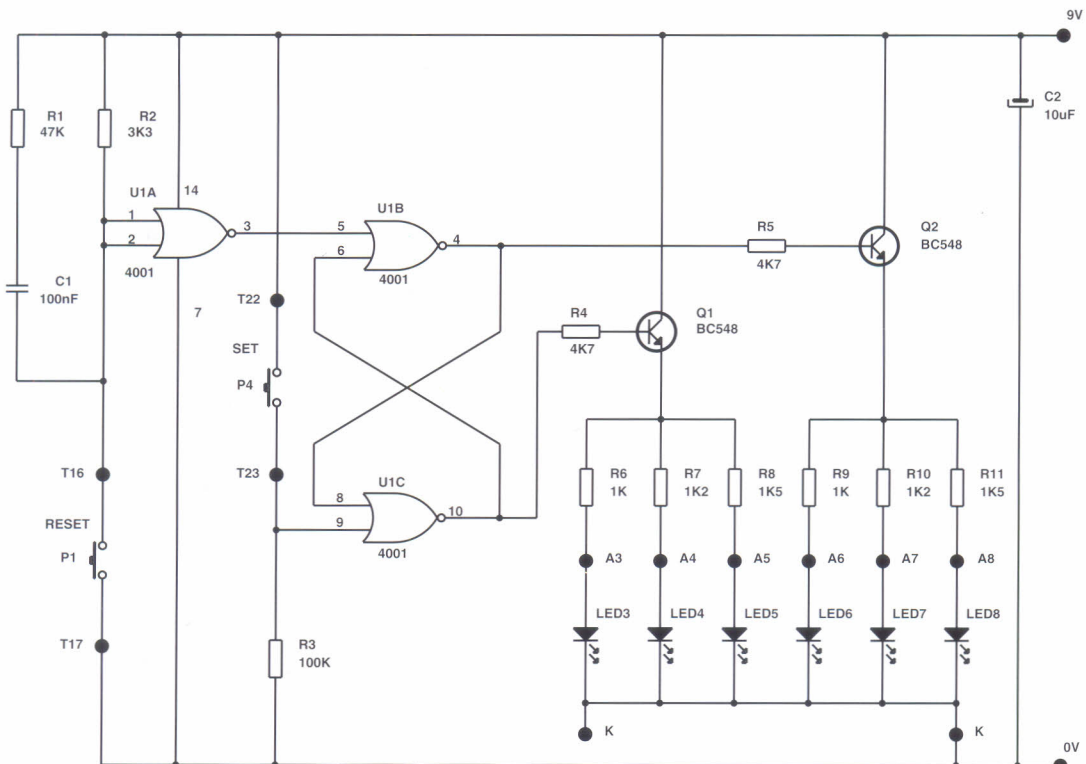
R8	Resistência 1K5, 5%, 1/4W (marrom, verde, vermelho)
R9	Resistência 1K, 5%, 1/4W (marrom, preto, vermelho)
R10	Resistência 1K2, 5%, 1/4W (marrom, vermelho, vermelho)
R11	Resistência 1K5, 5%, 1/4W (marrom, verde, vermelho)
C1	Capacitor 100 nF
C2	Capacitor 10 $\mu$ F, eletrolítico
Q1	Transistor NPN BC547 o BC548
Q2	Transistor NPN BC547 o BC548
U1	Circuito integrado 4001
P1	Tecla
P4	Tecla

## DADOS TÉCNICOS

Tensão de alimentação máxima: 9 V

Tensão de alimentação mínima: 5 V

Estados de saída: ON (1) OFF (0)



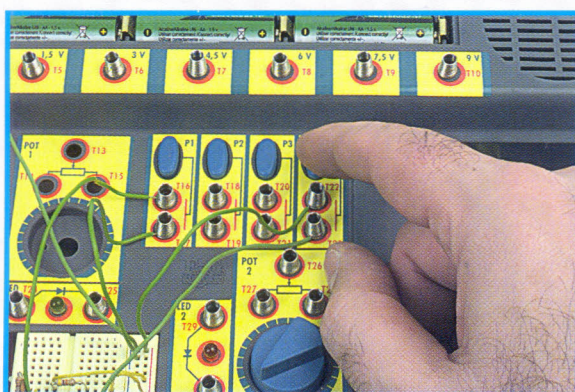
Esquema completo do circuito de unidade de memória com portas NOR.

## UNIDADE DE MEMÓRIA COM PORTAS NOR.

As teclas P1 e P4 serão as que determinarão os estados de SET e de RESET, variando o estado das entradas ao serem acionadas.

A resistência R3 fixa também um nível baixo na entrada da porta U1C, assim como a entrada da porta U1B com a porta inversora.

Devido a que as saídas das portas são utilizadas para alimentar três diodos LEDs e ser necessária uma corrente superior à que pode entregar cada porta, este problema se soluciona intercalando um transistor NPN que se utiliza como amplificador de corrente, pois pode controlar a corrente necessária para iluminar três diodos LEDs de maneira simultânea e que estes alcancem um bom nível de luminosidade. As resistências de coletor R6-R11 servem para limitar a corrente que circula pelo coletor do transistor, ou, o que é a mesma coisa, a que circula por cada um dos diodos LEDs.



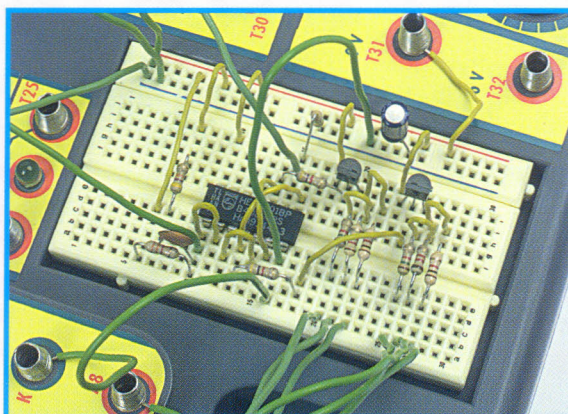
Clicando SET, ativa-se uma das saídas, e clicando RESET, desativa-se esta mesma saída.

### Estados de SET e RESET

Em primeiro lugar devemos recordar que a saída de uma porta NOR sempre é 0 quando pelo menos uma das entradas for um 1.

Quando acionarmos a tecla de SET, P4, a saída correspondente à porta U1B passará a nível alto e o transistor Q2 polarizar-se-á através da resistência de base R5. Isso fará com que os diodos LEDs 6, 7 e 8 se iluminem. Nesta situação e tendo em conta que as saídas estão invertidas, a saída da porta U1C está em nível baixo, pelo que o transistor Q1 não estará polarizado e os diodos LEDs 3, 4 e 5 estarão apagados.

Se agora acionarmos a tecla de RESET P1, a saída correspondente à porta U1B passará a nível baixo, pelo que o transistor Q2 polarizar-se-á através da resistência de base R5. Isso fará com que os



Placa de inserção com os componentes da unidade de memória.

diodos LEDs 6, 7 e 8 se apaguem. Em situação contrária, a saída da porta U1C por-se-ia em nível alto e o transistor Q1 polarizar-se-ia, iluminando-se os diodos LEDs 3, 4 e 5.

Existe um estado indeterminado que é o que se produz ao se conectar a alimentação do circuito, porque como as duas entradas RESET e SET estão em nível baixo, qualquer uma delas poderá ficar ativada.

### Diferenças com balsa NAND

Se observarmos o circuito correspondente à balsa R-S com portas NAND, veremos que a conexão entre portas, isto é, a realimentação entrada/saída, é exatamente idêntica em ambos os casos.

No entanto, a diferença está em que, em estado de repouso, as entradas NAND estão em nível alto, e agora, com porta NOR, em estado de repouso, as

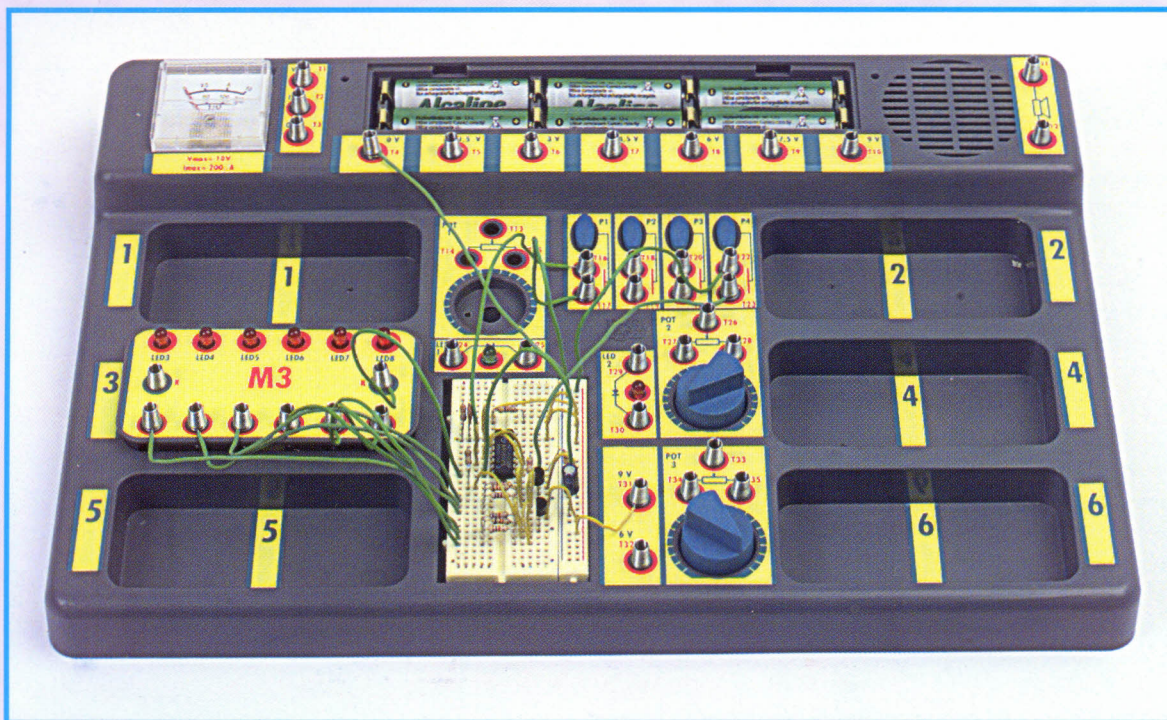
**A saída não muda até clicar SET ou RESET**

entradas estarão em nível baixo. Isso se deve ao próprio funcionamento das portas, já que cada tipo de porta com este estado de repouso na entrada não produz alteração nenhuma na saída.

### Experiências

Podemos variar a resistência de base dos transistores, R4 e/ou R5 de forma que chegará um

## UNIDADE DE MEMÓRIA COM PORTAS NOR.



Sistema de testes com a montagem preparada para começar as experiências.

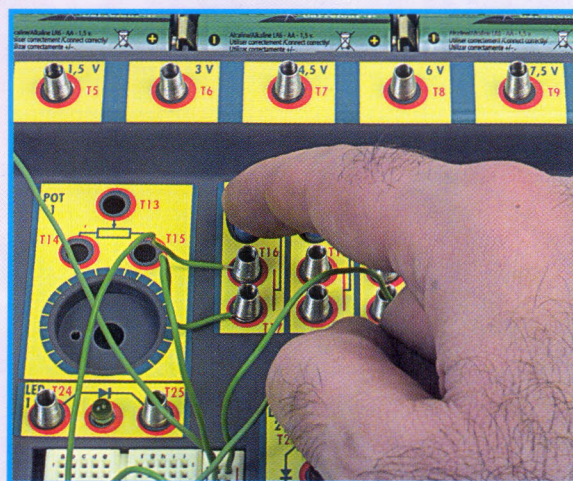
momento em que a corrente de emissor será tão pequena que os diodos LEDs quase não se iluminarão.

É claro, que se diminuirmos este valor ocorrerá justamente o contrário. Em qualquer caso, não recomendamos diminuir excessivamente este valor, porque correríamos o risco de destruir o transistor ou de consumir de forma muito rápida as pilhas que alimentam o circuito.

### A montagem

A montagem do circuito sobre a placa de inserção não deve causar nenhum tipo de dificuldade. Se o circuito não funciona, devemos desconectar imediatamente a alimentação e revisar a colocação dos transistores e todas as conexões, tanto as internas da placa de inserção como as que conectam com o módulo M3 as teclas e a alimentação. As duas conexões de alimentação, positivo e negativo, do 4001 se correspondem com os terminais 14 e 7 respectivamente. É conveniente revisar esta conexão antes de conectar a alimentação ao circuito, porque em caso de erro, destruiremos o circuito integrado.

Não deveremos descuidar a operação de inserção do circuito integrado, seus componentes devem estar bem alinhados e cada um deles perfeitamente de frente ao seu orifício na placa, depois se pressiona a fundo para que faça bom contato elétrico.



A tecla RESET tem o efeito contrário que a de SET.

## FREQÜENCÍMETRO. Mede freqüências entre 100 e 9.900 Hz.

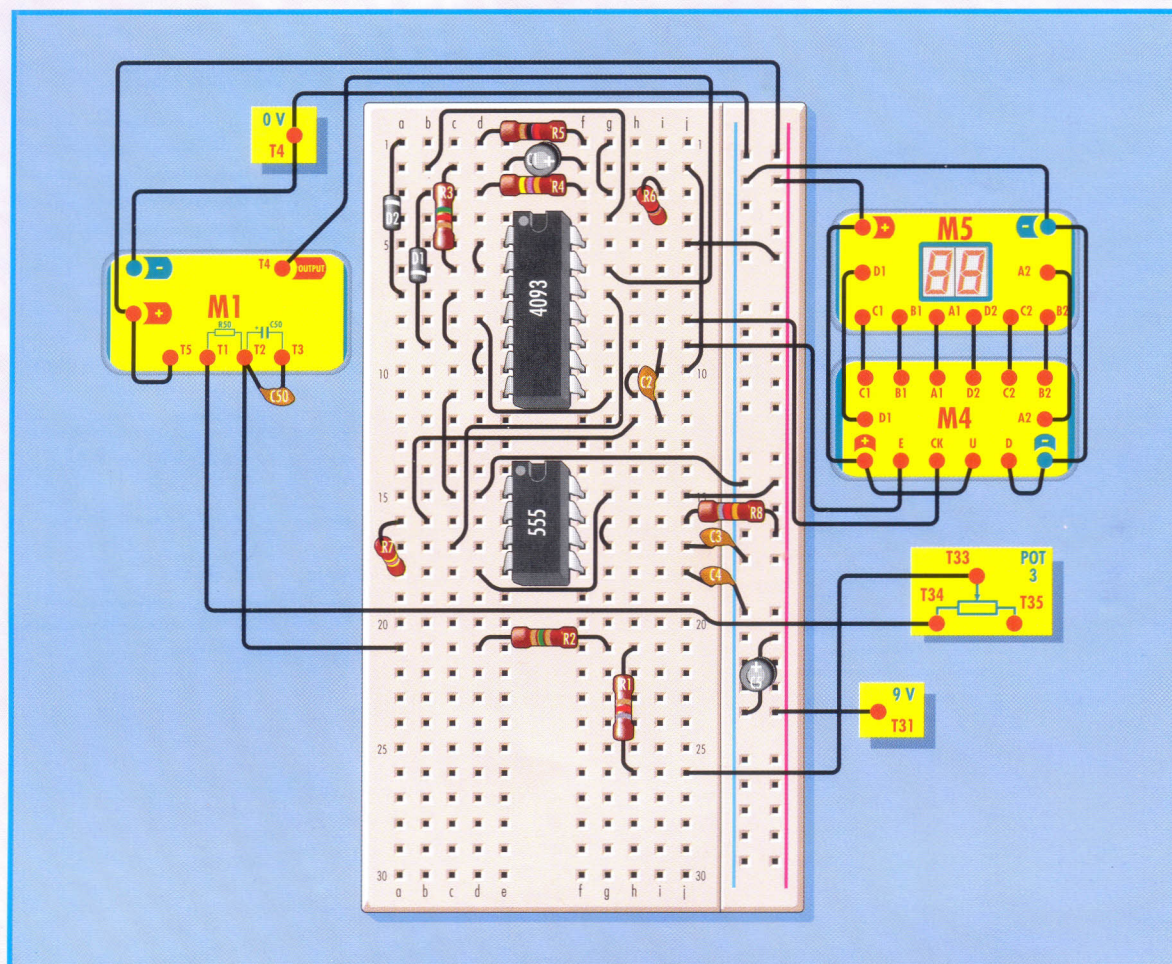


Diagrama de conexão do freqüencímetro.

Nesta experiência se utiliza um circuito em que converteremos a freqüência em impulsos e o representaremos em nossa unidade de apresentação, módulo M7. A categoria de medida vai de 100 até 9.900 Hz, em saltos de 100 Hz. A base deste freqüencímetro é utilizar um gerador de freqüência fixa e uma janela de tempo.

### Considerações de design

São várias as considerações a ter em conta na hora de realizar este projeto digital. Por um lado e tendo em conta que estamos trabalhando com displays de sete segmentos, temos que garantir a leitura sobre eles, isto é, deverá se evitar que haja pisca-pisca, ou número movendo-se de maneira incessante, o que faria com que não pudéssemos ler nada. Isto vamos conseguir com a leitura de

freqüência de forma periódica e durante tempos bastante distanciados. Outra consideração importante é que, ao ter contadores, a conta é acumuladora, isto é, se não a fizermos voltar ao início cada vez que façamos uma leitura de freqüência, o valor que aparecerá será a leitura atual mais a anterior. Portanto, devemos provocar o reset, isto é, pôr em zero, antes de fazer uma nova leitura.

A categoria de freqüências que o instrumento é capaz de medir é fundamental, já que dele dependerá a freqüência de referência e a janela de tempos medidos.

### Princípio de funcionamento

Um oscilador cíclico se encarrega de gerar um sinal de baixa freqüência que será o que estabelecerá a cada quanto tempo deverá se ler e representar. Este

## FRECUENCÍMETRO.

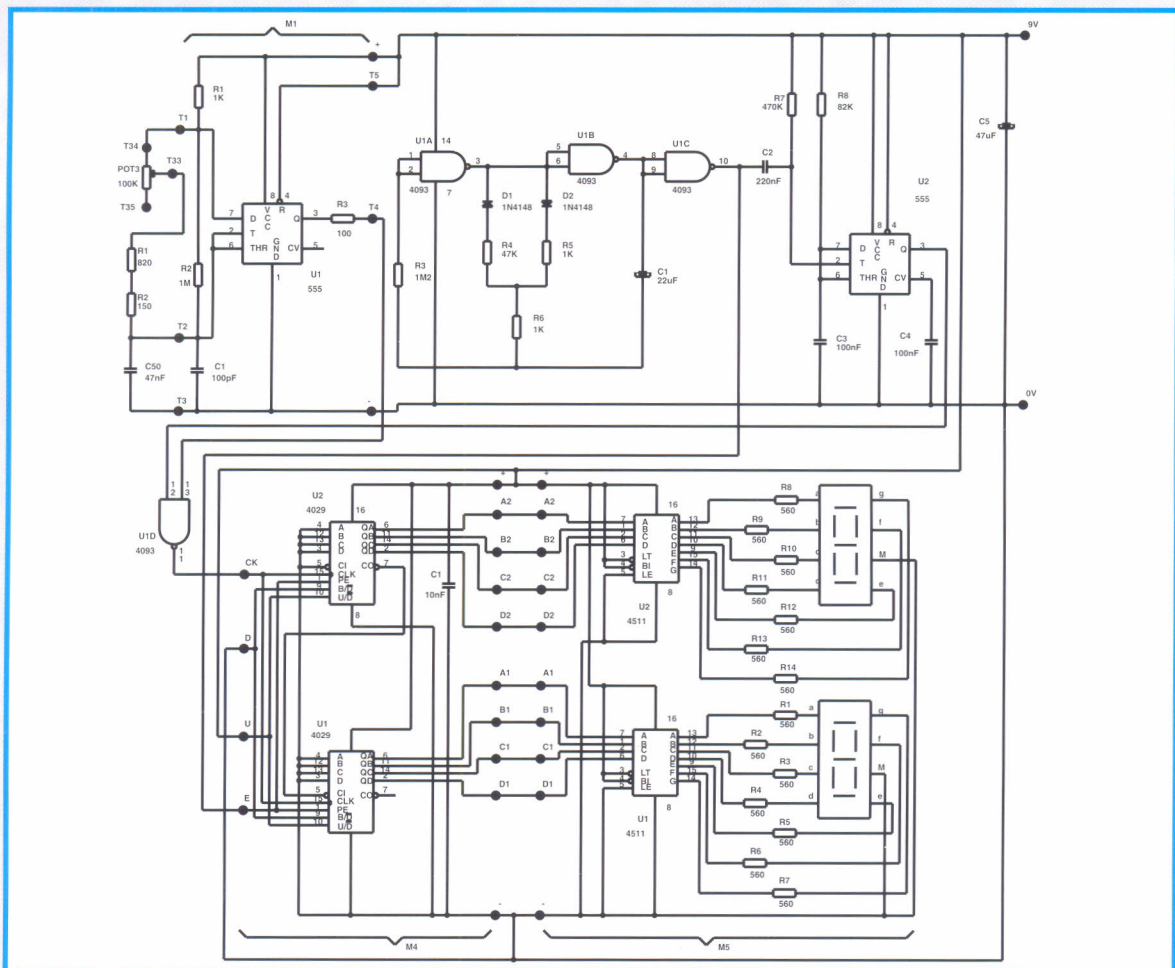
## LISTA DE COMPONENTES

<b>Módulo M1</b>		<b>R7</b>	Resistência 470K, 5%, 1/4W (amarelo, roxo, amarelo)
<b>Módulo M4</b>		<b>R8</b>	Resistência 82K, 5%, 1/4W (cinza, vermelho, laranja)
<b>Módulo M5</b>		<b>C1</b>	Capacitor 22 $\mu$ F, eletrolítico
<b>R1</b>	Resistência 820 $\Omega$ , 5%, 1/4W (cinza, vermelho, marrom)	<b>C2</b>	Capacitor 220 nF
<b>R2</b>	Resistência 150 $\Omega$ , 5%, 1/4W (marrom, verde, marrom)	<b>C3</b>	Capacitor 100 nF
<b>R3</b>	Resistência 1M2, 5%, 1/4W (marrom, vermelho, verde)	<b>C4</b>	Capacitor 100 nF
<b>R4</b>	Resistência 47K, 5%, 1/4W (amarelo, roxo, laranja)	<b>C5</b>	Capacitor eletrolítico 47 $\mu$ F
<b>R5</b>	Resistência 1K, 5%, 1/4W (marrom, preto, vermelho)	<b>C50</b>	Capacitor 47 nF
<b>R6</b>	Resistência 1K, 5%, 1/4W (marrom, preto, vermelho)	<b>D1</b>	Diodo 1N4148
		<b>D2</b>	Diodo 1N4148
		<b>U1</b>	Circuito integrado 4093
		<b>U2</b>	Circuito integrado 555
		<b>POT3</b>	

## DADOS TÉCNICOS

Tensão de alimentação : 9 V

Categoria de frequências medíveis: 100 a 9.900 Hz



Esquema completo do freqüencímetro.



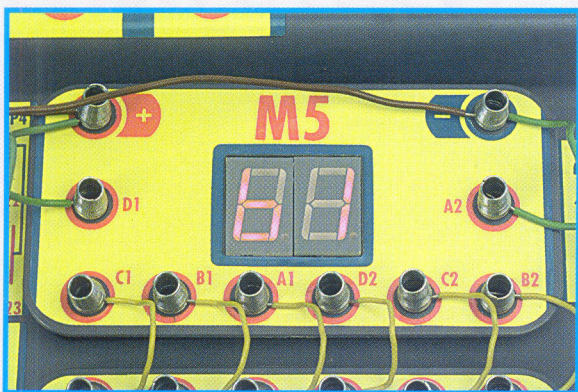
## FRECUENCÍMETRO.

sinal estará em nível baixo quase o tempo todo e terá um tempo em nível alto muito pequeno. Este impulso será o que fará o contador voltar ao início e disparar o monocíclico, gerando o que chamamos de janela de tempo, que é um impulso de uma largura fixa, que dependerá da categoria de frequências medidas. Durante esta janela contamos os impulsos do sinal do qual queremos medir a frequência.

Desta forma, contaremos os impulsos do sinal de entrada e os representaremos nos displays, depois manteremos o valor durante um momento e voltaremos a contar.

**O circuito**

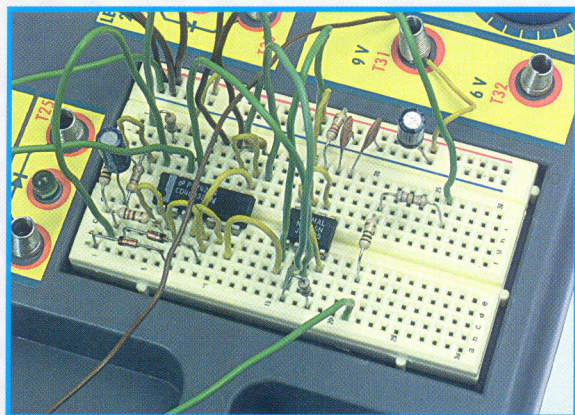
No circuito que constitui esta experiência temos, na parte esquerda, um oscilador cíclico constituído pelo módulo M1, cuja função é gerar o sinal cuja frequência desejamos medir. As duas portas NAND U1A e U1B constituem o oscilador cíclico que gera o



Quando tivermos lido um valor no display, devemos lembrar de acrescentar dois zeros (multiplicar  $\times 100$ ), para obter a frequência real medida.

sinal que marca a leitura da frequência do sinal de entrada. Quando este sinal passar de nível baixo '0' a nível alto '1' se realizam duas operações: faz-se o contador voltar ao início e se dispara um monocíclico. A disposição dos dois diodos semicondutores D1 e D2 é para que o sinal quadrado não tenha o ciclo de trabalho de 50% (metade do período em nível alto e metade em nível baixo), mas sim, muito em nível alto e pouco em nível baixo, o que logo invertemos e conseguiremos o sinal que desejarmos.

A volta ao início da conta se faz aplicando este sinal ao terminal E dos dois contadores do módulo M4. Estes contadores estão configurados para trabalhar em modo decimal ( $D=0$ ) e ascendente ( $U=1$ ). A saída destes contadores ataca diretamente o módulo M5



Deve-se realizar toda a fiação com atenção para não cometer erros.

para poder visualizar, diretamente sobre os dois displays de 7 segmentos, o valor da frequência.

Para realizar o disparo do monocíclico o que se faz é aplicar a mudança de nível através de uma porta inversora, U1C a uma rede R-C para que se gere um impulso estreitíssimo que dispare o monocíclico.

A saída deste monocíclico se aplica, junto com o sinal cuja frequência desejamos medir, a uma porta NAND, U1D, de forma que na saída desta porta teremos os impulsos do relógio.

### A medição de frequência se realiza periodicamente

**Categoria de frequência**

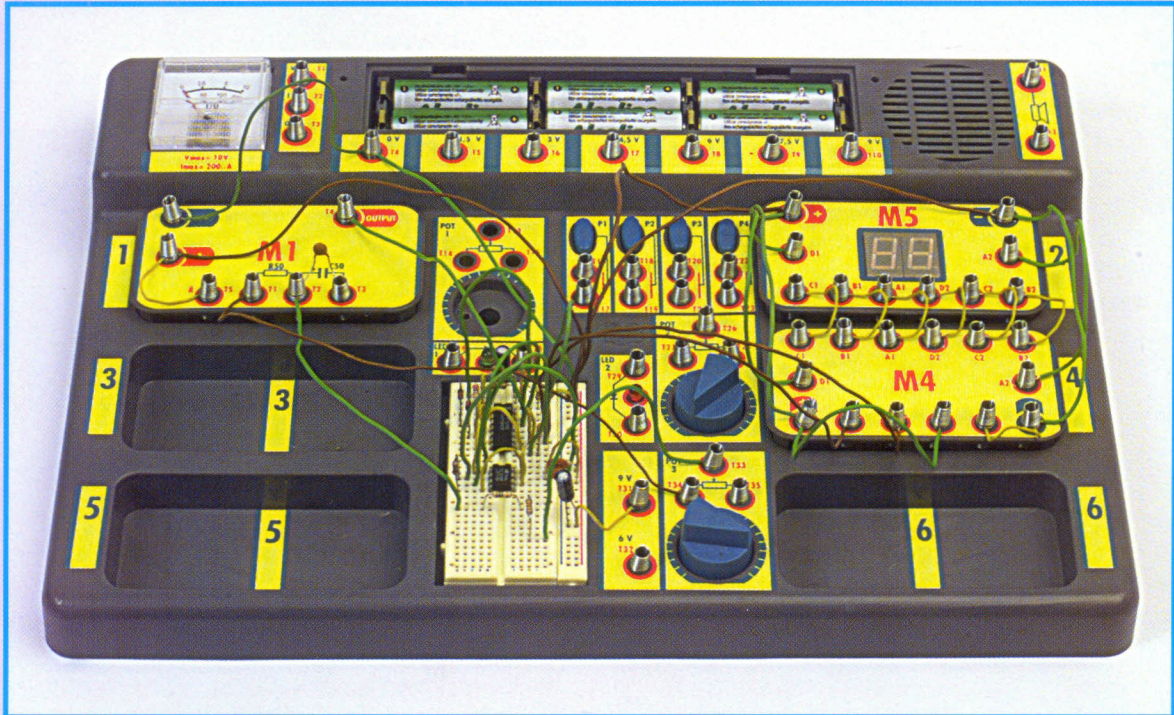
Dispomos de dois displays, portanto, poderemos representar números de 1 até 99. Isto significa que como queremos medir frequências menores de 10 KHz, poderemos medir frequências de 100 até 9.900 Hz.

Portanto, quando no display apareça 47, realmente devemos acrescentar de forma mental outros dois zeros, obtendo a frequência de 4.700 Hz. Se aparecer 66, a frequência será de 6.600 Hz.

**Janela de tempos**

A porta U1D tem uma entrada que é o sinal cuja frequência desejamos medir e outra entrada que corresponde ao que chamamos janela. Desta forma conseguimos que na saída saia o sinal cuja frequência

## FRECUENCÍMETRO.



Experiência completa com todos os módulos interconectados à placa de inserção.

desejamos medir durante o tempo que o monocíclico (janela) estiver em nível alto.

Tal como dissemos antes, a janela é de 10ms. Possivelmente tenhamos nos perguntado qual é o motivo de demorar todo este tempo. A resposta é bastante simples.

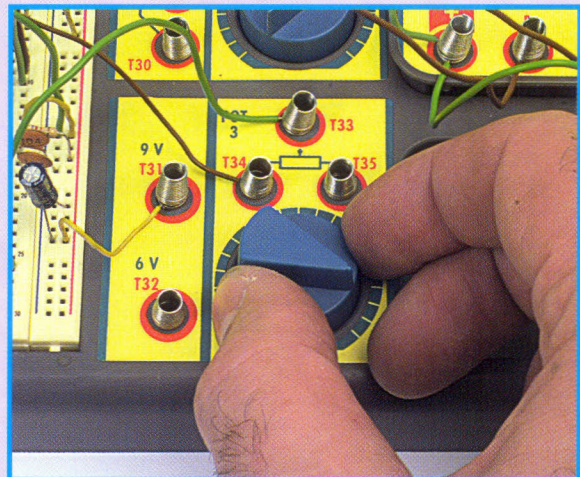
Se tivermos em conta que a frequência mínima é 100Hz, a conta mínima a realizar pelo contador será de '01' nos displays. Isto significa que na janela de tempo para um sinal de 100 Hz só poderá passar um impulso, isto é, um período, ou o que é a mesma coisa, 10ms.

Suponhamos que agora medimos 1.000Hz, isto é, um período de sinal de 1ms. Dentro da janela de 10ms entrariam 10 períodos de 1ms, pelo que no display apareceria o valor 10, ou o que é a mesma coisa 1.000 Hz.

Por esta mesma regra, para qualquer outra frequência funcionaria exatamente igual.

### Ajustamento do instrumento

O erro que nos pode dar se deve à tolerância dos componentes do oscilador monocíclico. Para solucionar o problema, colocaremos o potenciômetro POT3 ao máximo e mediremos as frequências. Se o valor que nos dá não for 97 ou 98, senão um valor ao redor de 16, devemos mudar a resistência R8 por uma de 68K. Com o potenciômetro POT3 pode-se obter



Para ajustar o frequencímetro se utiliza o botão de POT3. Depois deverá se esperar um momento para que a medida se estabilize.

uma gama de frequências suficientes para testar todas as leituras do instrumento.

### A montagem

A montagem do circuito sobre a placa de inserção não deve causar nenhum tipo de dificuldade, bastará prestar atenção a todos os componentes que têm polaridade.

**TESTE DO MÓDULO M7.** Utiliza-se um gerador de frequência variável aplicado à entrada do módulo.

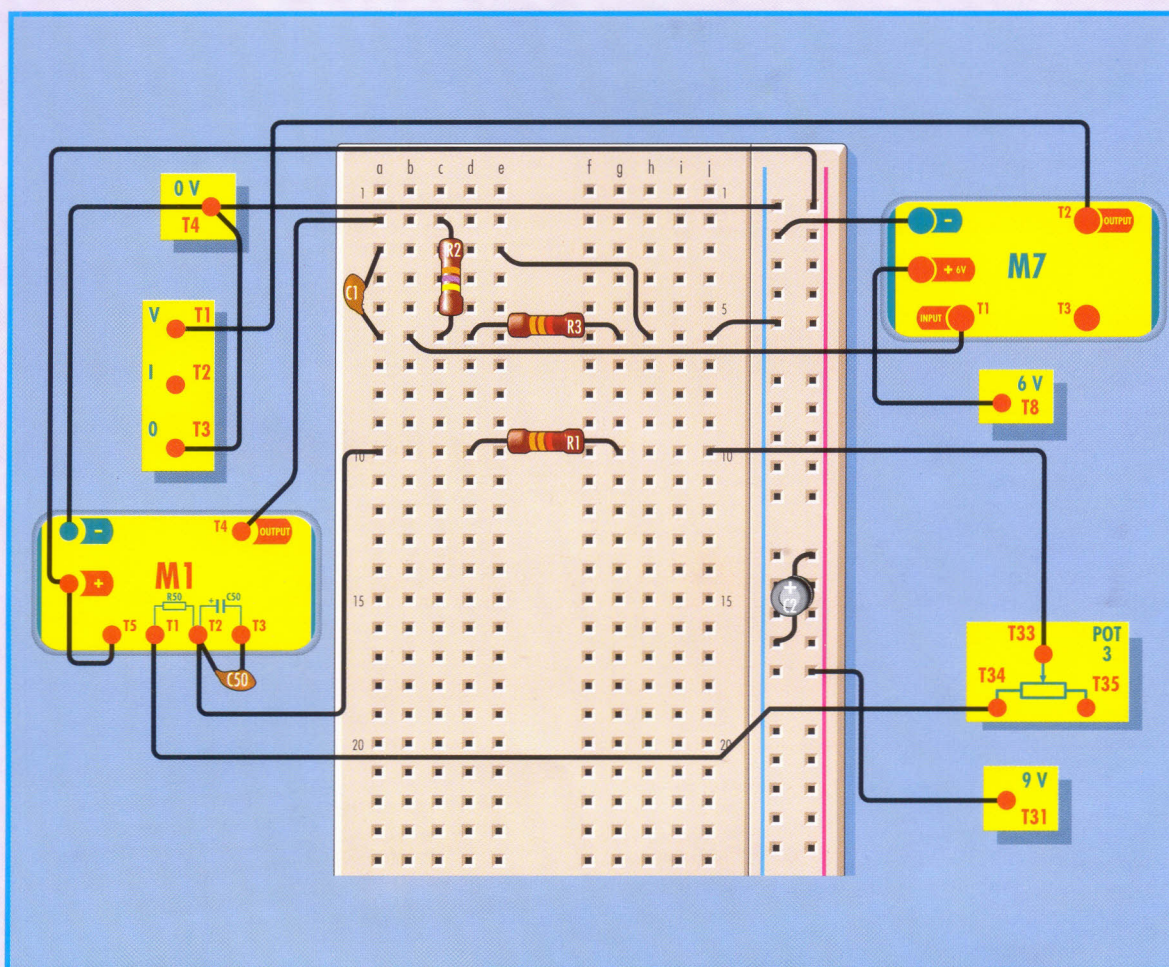


Diagrama de conexão do circuito de teste do módulo M7.

Como já se explicou, o módulo M7 é um detector de tom. Sua saída se ativa passando do nível alto em repouso, a nível zero, quando na sua entrada se receber um tom próximo aos 1.000 Hz. Para estar seguro de que este módulo funciona, vamos explicar um circuito de teste simples e rápido de montar.

### Princípio de funcionamento

Vamos repassar alguns conceitos gerais sobre este particular circuito integrado. Realmente este circuito se conhece como descodificador de tom de propósito geral e está projetado para pôr um transistor em comutação a negativo, quando o sinal de entrada estiver presente dentro da faixa de passagem.

Esta faixa de passagem é muito estreita, tal como podemos comprovar no teste experimental

que realizaremos a seguir. A frequência central desta faixa de passagem é a do sinal que desejamos detectar.

No desenho do circuito poderemos calcular a resistência e o capacitor que fixam o valor desta frequência central e que vem dada pela equação:

$$F=1,1/R2xC5$$

### O circuito

O circuito de teste é bastante simples. Consta de um gerador de frequências, do módulo a testar e do instrumento de medida para medir a tensão de saída e poder assim visualizar a detecção.

O oscilador está composto por outro módulo, M1, o qual, como já sabemos, consiste em um gerador de onda quadrada. Neste caso colocaremos

## TESTE DO MÓDULO M7.

## LISTA DE COMPONENTES

Módulo M1

Módulo M7

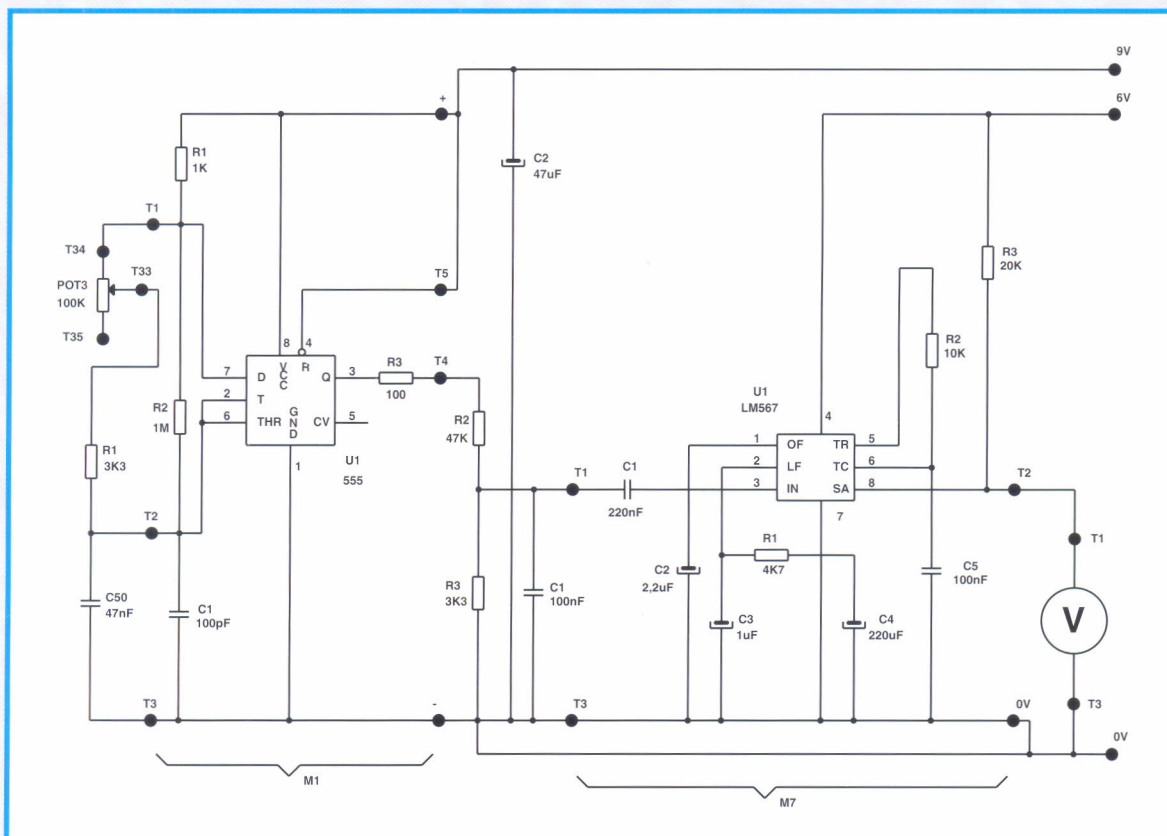
R1	Resistência 3K3, 5%, 1/4W (laranja, laranja, vermelho)
R2	Resistência 47K, 5%, 1/4W (amarelo, roxo, laranja)
R3	Resistência 3K3, 5%, 1/4W (laranja, laranja, vermelho)
C1	Capacitor 100 nF
C50	Capacitor 47 nF
POT3	
Instrumento	

## DADOS TÉCNICOS

Tensão de alimentação máxima: 9 V

Tensão de alimentação M7: 6 V

Frequência detectada: 1 KHz



Esquema elétrico do circuito de teste do módulo M7.

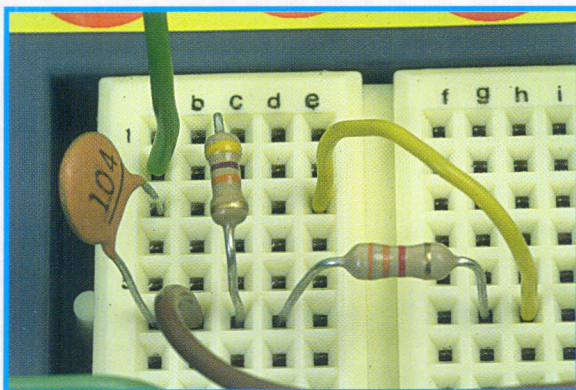
## TESTE DO MÓDULO M7.

o potenciômetro POT3 para variar a categoria de frequências medida.

As resistências R2 e R3 constituem um divisor de tensão, de forma que a tensão de entrada ao módulo, terminais T1 e T3, esteja dentro das margens especificadas pelo fabricante do circuito integrado LM567.

Por sua parte, o capacitor C1, colocado em paralelo com a resistência R3, fará o papel de filtro de passagem/baixa, eliminando assim os harmônicos de alta frequência que fazem parte do sinal quadrado e que pode disparar também o módulo M7, como veremos a seguir.

A saída do circuito, terminais T2 e negativo de alimentação (0 V), se aplica diretamente aos terminais de voltímetro sobre o qual visualizaremos a detecção.



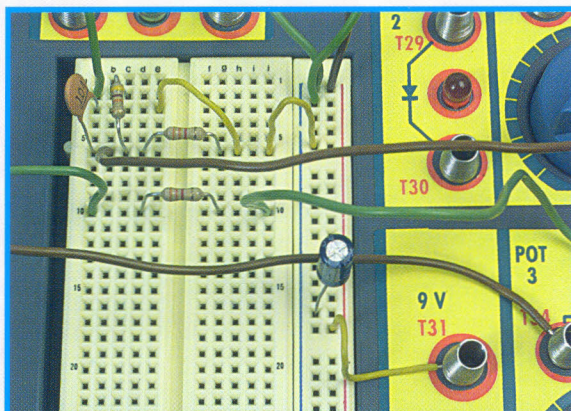
O capacitor C1 elimina componentes de alta frequência do sinal quadrado.

### Características elétricas

É importante que a tensão de alimentação esteja dentro de uma categoria que vai dos 4,5 até os 9 V como máximo.

O consumo do circuito não é elevado, mas em repouso consome 6 mA, pelo que não devemos manter o circuito conectado sob o risco de esgotamento das pilhas.

Também assim, como todos os circuitos integrados detetores, existentes no mercado, têm um pequeno erro devido a vários fatores, tal como se descobre nas características que nos proporciona o fabricante, é que nos pode ser de grande utilidade para apreciar o verdadeiro potencial da aplicação. Neste caso, o erro produz uma pequena variação sobre a frequência de detecção, que faz com que a frequência que se calcula com a rede R2-C5 se modifique em relação a seu valor teórico.



Vista dos componentes do circuito de teste na placa de inserção.

### Entre este fatores cabe destacar:

Variação da tensão de alimentação.

Variação da temperatura ambiente na qual temos o circuito.

As próprias tolerâncias da resistência R2 e o capacitor C5.

**A saída no descanso  
está no nível elevado**

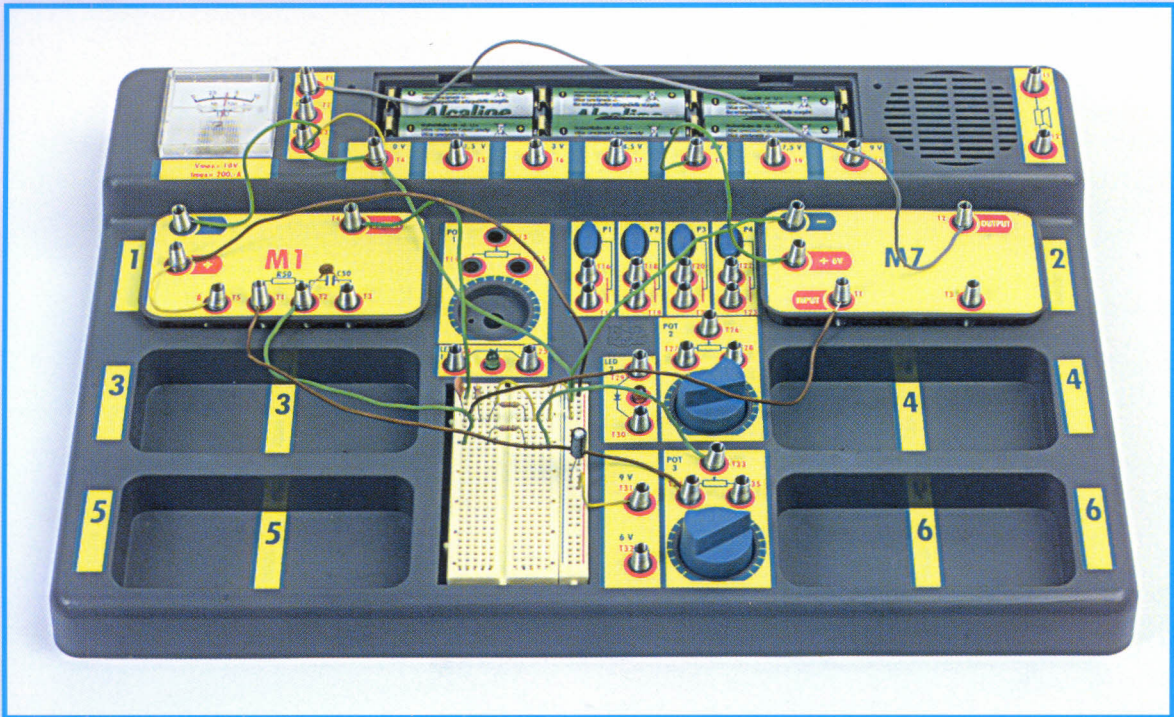
### Funcionamento

Já que se trata de um circuito de teste, no qual, o que se deve fazer é detectar uma frequência determinada, o normal seria realizar um circuito que gere uma categoria de frequências ampla e que permita comprovar a efetividade de nosso módulo.

Portanto, começaremos colocando o botão do potenciômetro POT3 ao mínimo. Neste estado, sobre o instrumento deveremos ler uma tensão que ronda os 4 V e que nos indica que não há detecção da frequência.

Variando lentamente o botão do potenciômetro, sempre aumentando a resistência, chegará um ponto em que o ponteiro do instrumento de medida cairá até um valor próximo aos 0 V. Neste caso, isto nos indica que há detecção de tom. Se continuarmos variando, comprovaremos que tanto aumentando ou diminuindo um pouco o potenciômetro sobre o valor detectado apenas temos margem de movimento. Isto se deve ao que comentamos anteriormente da faixa de passagem,

## TESTE DO MÓDULO M7.



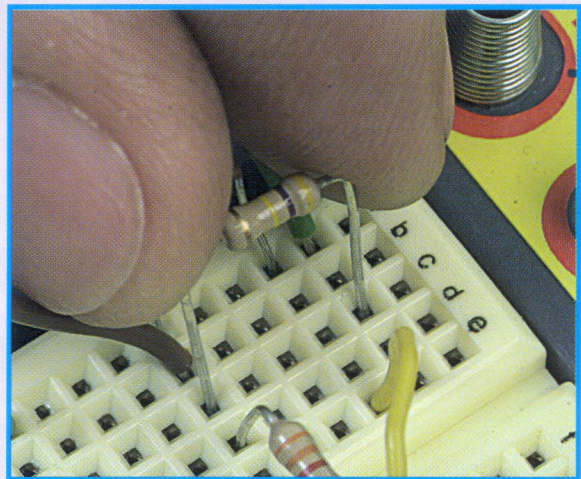
Sistema de testes com o circuito de teste montado.

sendo a frequência central a que detectaremos realmente. Se seguirmos aumentado, encontraremos dois ou três pontos mais onde sucede isto. O circuito não está mal, funciona perfeitamente, está detectando 1.000 Hz, o que sucede é que ao utilizar um gerador de onda quadrada, quando aplicamos 200 Hz, o quinto harmônico que gera é de 1.000 Hz, que é captado, também, no terceiro harmônico de 333 Hz que também é de 1.000 Hz e que também pode disparar o circuito. No entanto, se utilizado um gerador senoidal, que dá um tom puro, só se dispararia a 1.000 Hz. Atenção a este dado, uma onda quadrada tem harmônicos ímpares que se detectam facilmente com este tipo de circuitos.

### Experiências

Podemos variar a categoria de oscilação da frequência de oscilação do cíclico, para o que mudaremos o valor da resistência R1 e/ou do capacitor C50. Desta forma é possível comprovar que realmente só detectará uma frequência próxima a 1KHz.

Aumentando o valor da resistência R2, já que valores inferiores poderiam destruir o integrado 567, estaremos reduzindo o nível do sinal aplicado ao circuito.

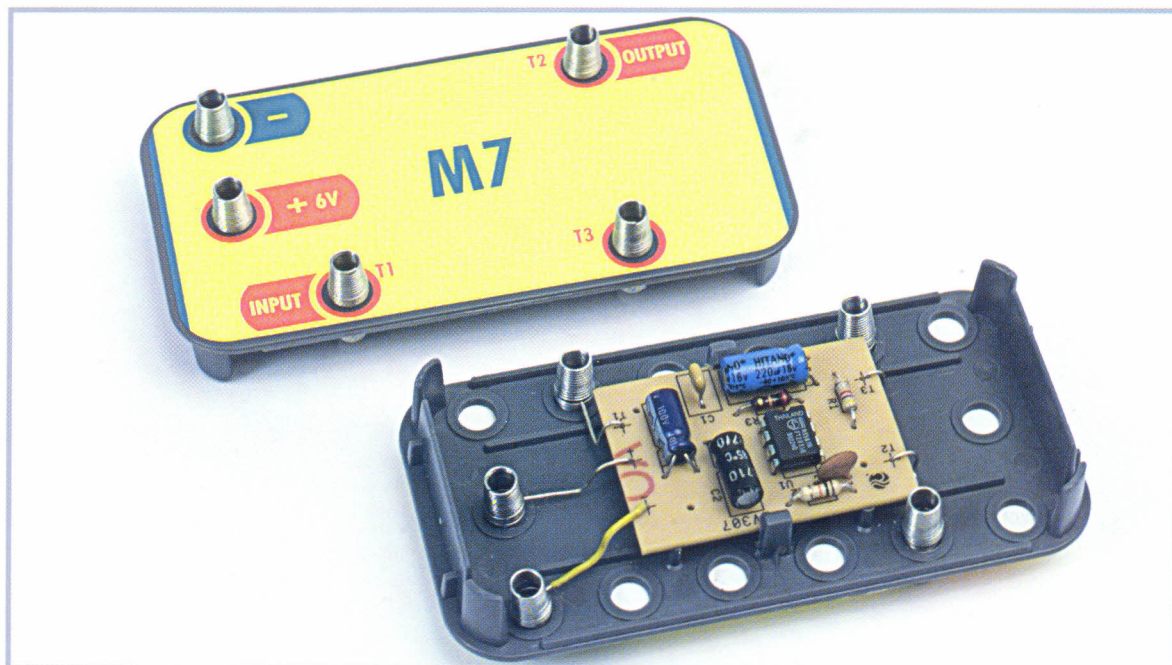


Se variarmos POT3 até encontrar a frequência detectada e aumentarmos R2, chegará um ponto em que o sinal será pequeno demais e não se detectará tom nenhum.

### A montagem

Não deve apresentar nenhum problema, já que só temos que respeitar a polaridade das alimentações dos módulos e do instrumento de medida.

## M7 DETECTOR DE TOM (II). Montagem final do módulo M7.



Módulo M4, painel frontal e vista interior.

Este módulo, como já se disse, é um detector de tom. Já devemos ter todos os componentes e só nos resta montá-lo, isto é, montar os componentes no circuito impresso, soldar os fios de conexão e instalar este circuito impresso no painel frontal do módulo construído previamente.

Este módulo é fundamental quando se trata de detectar um tom. Era muito utilizado nos primitivos sistemas de controle remoto e em muitos sistemas telefônicos que funcionavam e ainda funcionam, por tons.

### Os componentes

Os componentes passivos são conhecidos e os mais significativos são o circuito integrado LM567 e o circuito impresso. Deve-se identificar cada componente e utilizar o especificado, se faltar algum poderemos comprovar se há outro igual entre os componentes empregados para as experiências, desde que tenha o mesmo valor.

Para esta tarefa repassaremos a lista de materiais, tendo cuidado com os valores das resistências. Neste caso são muito importante os valores de R2 de 10K (marrom, preto, laranja) e de C5 de 100 nF (104).

### Montagem do PCB

Antes de começar a instalação de componentes no PCB deverá se realizar uma modificação, que consiste em cortar uma pista. Um dos procedimentos mais simples é utilizar um cutter ou faca com a ponta bem afiada. É necessário marcar com uma caneta de feltro a pista que devemos cortar para não nos enganarmos. Depois poremos o circuito impresso em uma superfície plana e dura de maneira que se apoie em sua totalidade. Faremos, com o cutelo, dois cortes paralelos e transversais à pista separados entre si aproximadamente 1 mm, levantando e retirando o pedaço de pista situado entre ambos os cortes com a ponta do cutelo.

A seguir começaremos a colocar os componentes, começando pelas resistências, cujos terminais dobraremos levemente para que não se caíam ao inverter a placa. Depois se soldam e se corta o que sobra de cada terminal. A seguir introduziremos e soldaremos os capacitores cerâmicos e depois os eletrolíticos, tendo cuidado com estes últimos, pois têm polaridade: a perfuração da placa onde se deve inserir o terminal positivo de cada um deles está marcado com o signo +. Antes de soldar os terminais de cada

## M7 DETECTOR DE TOM (II).

## LISTA DE COMPONENTES

## Componentes do módulo

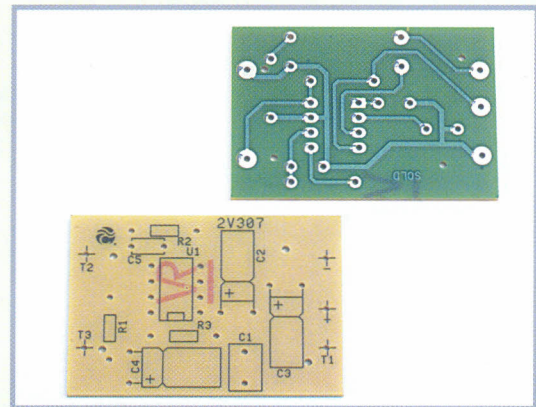
1	Painel base de módulo
1	Circuito impresso 2V307
5	Molas de conexão
1	Etiqueta M7
R1	Resistência 4K7, 5%, 1/4W (amarelo, roxo, vermelho)
R2	Resistência 10K, 5%, 1/4W (marrom, preto, laranja)
R3	Resistência 20K, 5%, 1/4W (vermelho, preto, laranja)
C1	Capacitor 220 nF
C2	Capacitor 2,2 $\mu$ F, eletrolítico
C3	Capacitor 1 $\mu$ F, eletrolítico
C4	Capacitor 220 $\mu$ F, eletrolítico
C5	Capacitor 100 nF
U1	Circuito integrador LM567
10 cm	Fio nu

## DADOS TÉCNICOS

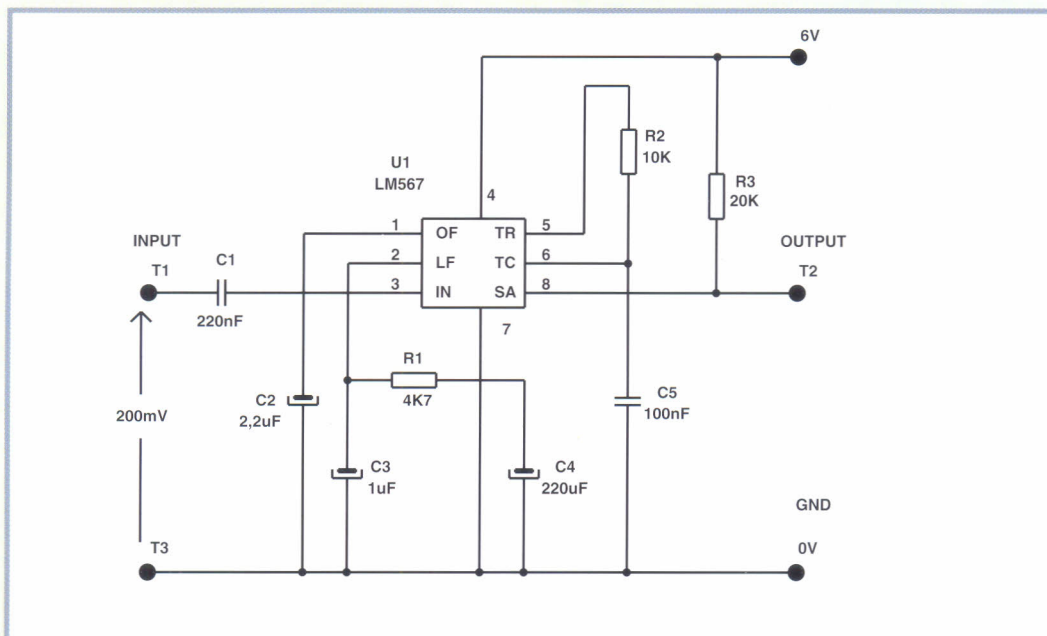
Tensão de alimentação máxima: 9 V

Tensão de alimentação recomendada: 6 V

Frequência de detecção: próxima a 1 kHz



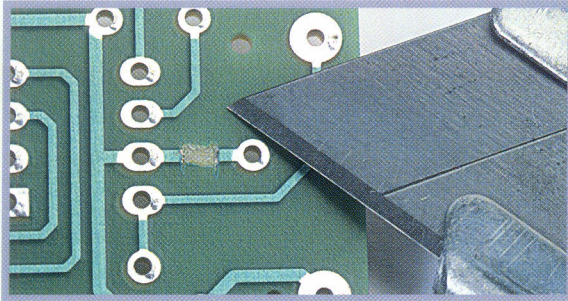
Circuito impresso 2V307.



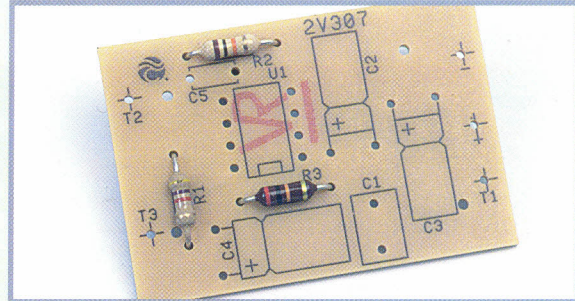
Esquema elétrico correspondente ao módulo M7.



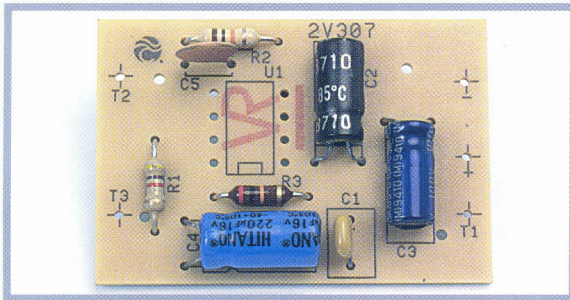
## M7 DETECTOR DE TOM (II).



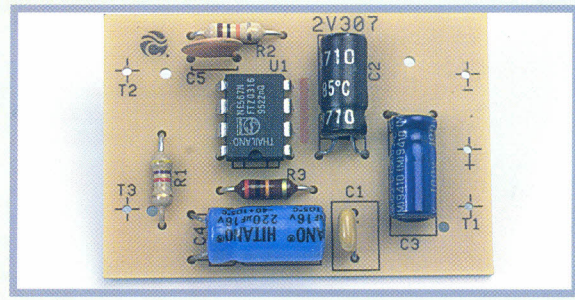
Neste circuito impresso deve-se realizar uma melhoria, que exige cortar uma pista. Preste atenção a esta ilustração para não se equivocar. Devem-se efetuar dois cortes paralelos, para levantar a lâmina de cobre entre ambos.



Devemos instalar as resistências em primeiro lugar, assegurando-nos de que cada uma é a especificada. Introduzem-se seus terminais, se inverte a placa, se realizam as soldaduras e, depois, corta-se o extremo que sobra de cada terminal.



Depois se instalam os capacitores cerâmicos, com cuidado de que C5 seja de 100 nF. Nos eletrolíticos deverá se prestar muita atenção na sua polaridade: no circuito impresso marca-se com o signo + a perfuração correspondente ao terminal positivo. Além disso os colocaremos deitados antes de realizar as soldaduras.



O circuito integrado deve ser inserido tendo cuidado com a sua orientação. Ele tem uma ranhura que deve coincidir com a marcada no desenho da placa. A soldadura deve ser realizada de maneira rápida, alternando terminais de um lado e de outro.

capacitor eletrolítico deve-se colocar este horizontalmente sobre a placa, a fim de limitar a altura final dela.

Posteriormente, seguindo as ilustrações, realiza-se uma ponte pelo interior da placa com o fio coberto para evitar curtos-circuitos. Depois se soldam os fios de conexão às molas do painel frontal, dos quais, quatro se realizam com fio nu, os correspondentes aos terminais de M7 marcados como T1, T2, T3 e (+), com os seguintes comprimentos: 2,4, 2,3, 2,3 e 2,7 cm. Para o terminal negativo de alimentação, (-), se utilizam fio com cobertura amarela de 2,9 cm.

### Montagem

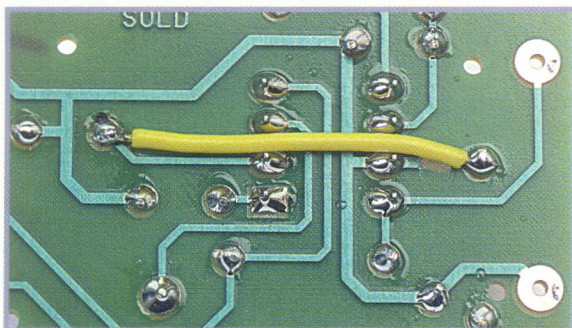
Antes de introduzir o circuito impresso no painel frontal, deve-se comprovar que cada componente ocupa seu lugar, que o circuito integrado está bem orientado e que os eletrolíticos estão colocados com polaridade correta. Também se repassarão todas as soldas. Verificado o circuito impresso com todos os

seus componentes e fios de conexão já instalados, aproxima-se o circuito ao lugar definitivo, mas deverá se ter em conta que há duas posições possíveis: em uma delas pode-se realizar a conexão tal como se indica, na outra deverá se cruzar os fios para que seja válida.

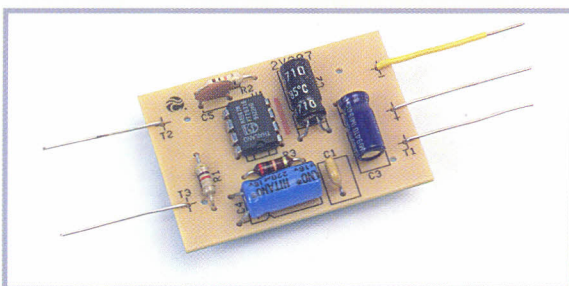
Uma vez colocado o circuito corretamente, este é apoiado nas duas saliências de um lado, encaixando-o na presilha desse mesmo lado e empurrando sobre a outra, até que, ao saltar a presilha fique apoiado também nas outras duas saliências.

Quando o circuito impresso estiver bem preso de maneira definitiva, deverá se conectar cada fio de conexão à correspondente mola de contato do painel frontal. Esta operação é simples, mas deverá se assegurar de realizá-la bem e de que a conexão fique bem feita. Para isso basta inclinar a mola com uma das mãos para separar duas espirais e empurrar o fio com a outra mão; ao soltar a mola o fio deverá ficar bem preso.

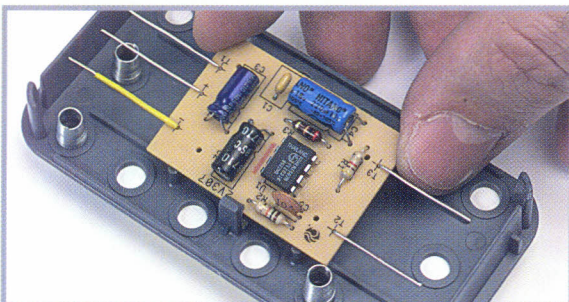
## M7 DETECTOR DE TOM (II).



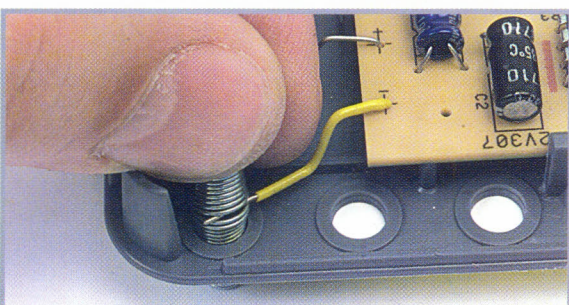
**1** No circuito impresso deverá se realizar esta ponte como se indica na ilustração, depois de que se instalaram todos os componentes. Deve-se fazer com fio encapado para evitar curtos-circuitos.



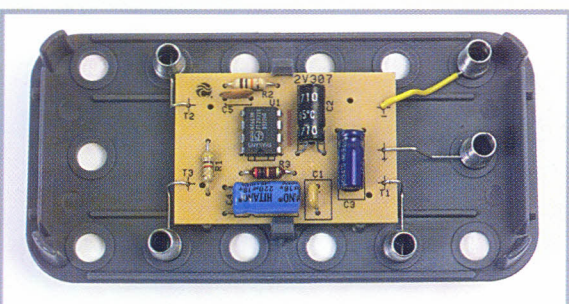
**2** Fazer a fiação do circuito será mais fácil se a fizermos antes de inseri-lo no painel frontal. Para o terminal T1 empregaremos 2,4 cm de fio nu, 2,3 cm para T2 e T3, e 2,7 para o terminal de alimentação positivo (+). Para o negativo (-), usaremos fio com cobertura amarela.



**3** Apresenta-se o circuito impresso no inferior do módulo antes de encaixá-lo à pressão nas duas saliências, comprovando que se pode conectar bem aos terminais de mola, já que há duas posições possíveis e só uma delas é a boa.

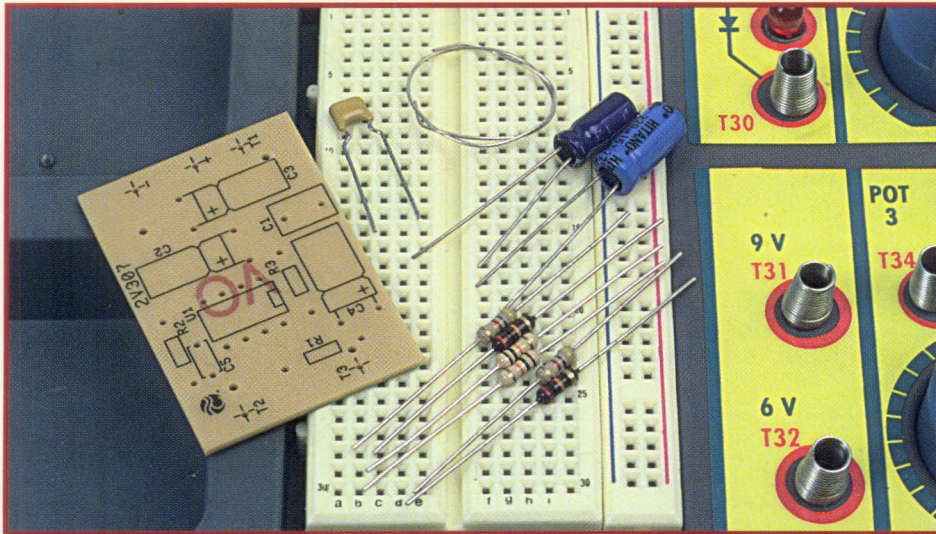


**4** Quando o circuito já estiver apoiado nos topes e encaixado nas duas saliências, conectaremos cada fio da placa à correspondente mola do painel frontal, marcado com a mesma referência que na placa. Esta tarefa se realiza pela parte interior, inclinando a mola para que se separem as espirais e poder assim introduzir facilmente o fio.

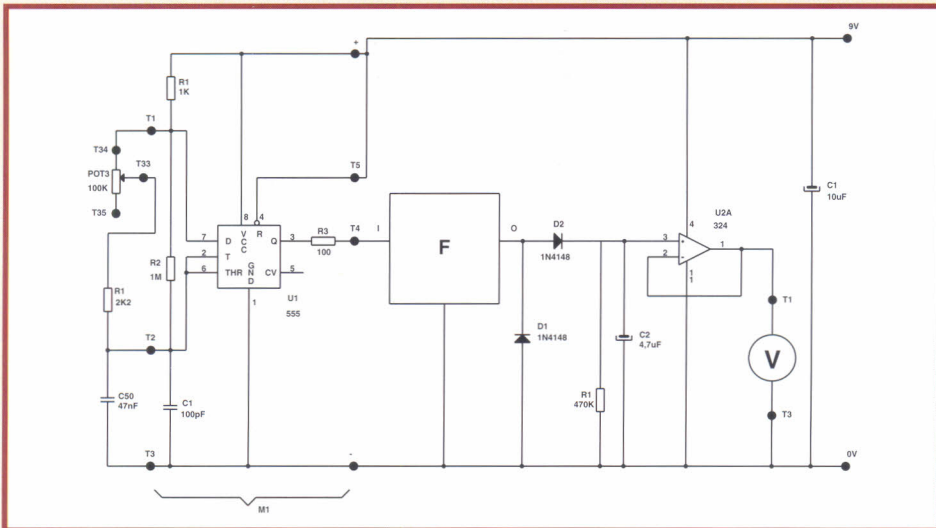


**5** O módulo deve ter este aspecto depois de finalizado. Os fios devem ficar situados de maneira que só façam contato com a mola que lhes correspondes, em uma disposição muito parecida à da fotografia. O módulo M7 fica assim preparado para se realizar as experiências.

EXPERIÊNCIAS FÁCEIS (V). Verificação de filtros passagem/baixo.

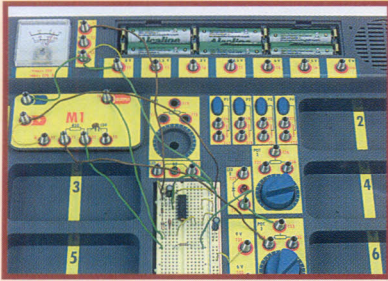


Nesta entrega se fornecem os componentes para completar o módulo M7.

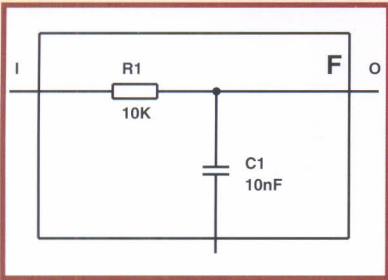


Este dispositivo de medida consiste em um gerador que pode produzir uma frequência desde uns 150 Hz até aproximadamente 6 kHz, e um circuito de medida de alta impedância que inclui um retificador, já que se medem sinais alternos. Entre ambos se conecta o filtro, a medir.

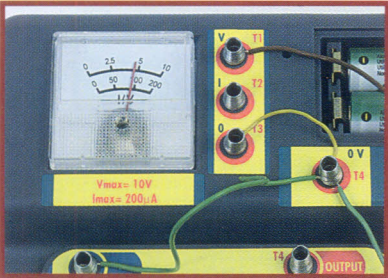
**Com este simples dispositivo de teste pode-se comprovar como aumenta a atenuação de um filtro passagem/baixa ao aumentar a frequência. A frequência para a qual o sinal de saída de filtro chega a 70% da frequência da faixa de passagem se denomina frequência de corte.**



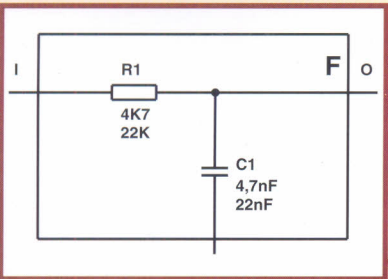
**1** Esta é a montagem que corresponde à medida da tensão de saída de um filtro passagem/baixa, o do esquema seguinte. O filtro se conecta entre o gerador de sinal e o circuito de medida. Ao variar o botão de POT3, observa-se que a partir de certa frequência o ponteiro do instrumento baixa com facilidade.



**2** Este circuito corresponde a um filtro passagem/baixa RC de primeira ordem, portanto tem um só elemento que varia com a frequência: o capacitor. A frequência de corte deste filtro está aproximadamente em 1.500 Hz.



**3** Durante a realização do teste estamos a frequências muito baixa e o ponteiro se mantém aproximadamente nos 7 V, mas, quando vamos nos aproximando a frequências de corte, começará a baixar, de maneira que, ao chegar a 70%, isto é, a  $0,7 \times 7 \text{ V}$ , que são 4,9 V, estaremos na frequências de corte.



**4** Recomenda-se experimentar com diversos valores da resistência e do capacitor: ao aumentar valores aumenta a frequência de corte e vice-versa. Em cada mudança deve-se variar a frequência com POT3 e observar o movimento do ponteiro do instrumento.

**É** muito interessante testar com diferentes valores de RC. Para ouvir a frequência pode-se conectar o amplificador de áudio à saída do módulo M1, terminal T4 de M1, intercalando entre ambos o potenciômetro POT2 para poder se ouvir o sinal aplicado ao filtro.

