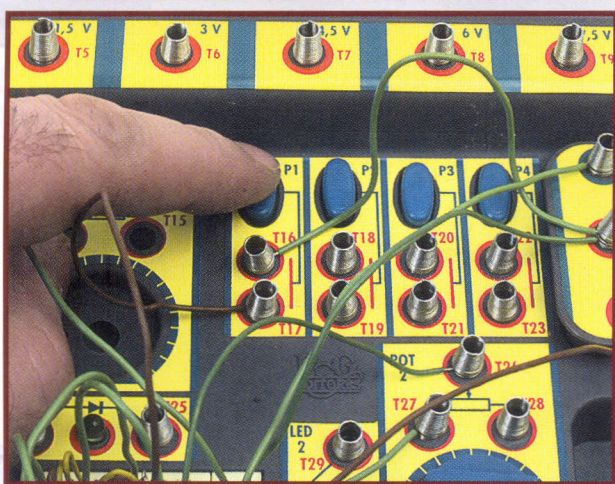


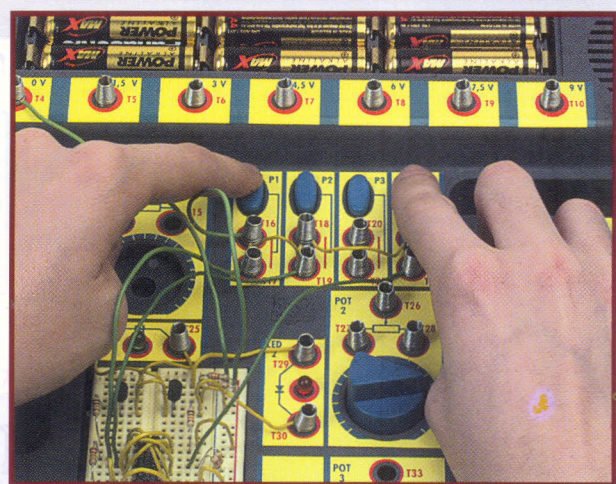
Eletrônica Modular

EXPERIÊNCIA



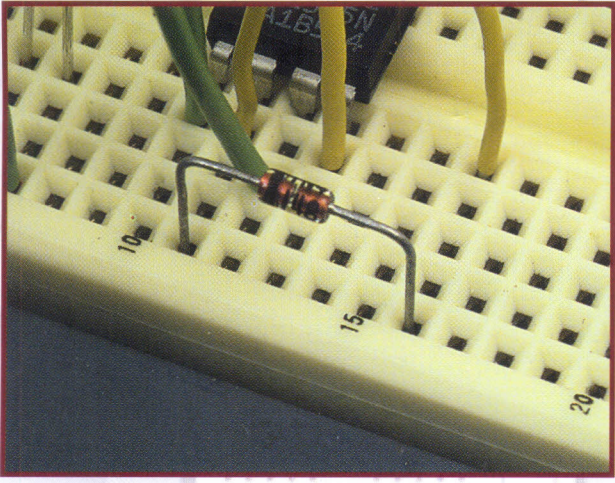
Timbre seqüencial

EXPERIÊNCIA



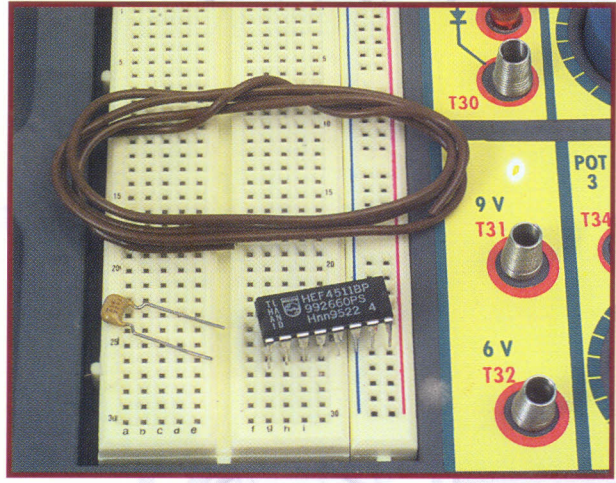
Detector do primeiro botão ativado

EXPERIÊNCIA



Baliza luminosa com regulação de centelha

SISTEMA DE TESTES



Consertos de urgência



0.0.0.25



Aprenda a construir seu Sistema de Testes seguindo rigorosamente as instruções do fascículo
Monte seu Sistema de Testes



Editor
Julio Goñi

Diretor Editorial
Julio Rodríguez

Diretor de Produção
Gregorio Goñi

Ajudante de Produção
Begoña Piriz

Realização Técnica
Videlec, S.L.

Importador para o Brasil

Nova Lente editora, Ltda.
Rua Belisário Pena, nº 821
C.E.P. 21020 Rio de Janeiro, Brasil
Tels: (0XX21) 2561-8271
Fax: 590.2878
E-MAIL: nlentelogistic@montreal.com.br

Distribuição e venda para todo o Brasil

Fernando Chinaglia
Distribuidora S.A.
Rua Teodoro Da Silva, nº 907-Grajaú-RJ
Tel: (0XX21) 3879.7766 C.F.P. 20550

Editor para Portugal

Ediber
Rua D. Carlos Mascarenhas, 15
1000 Lisboa
Tel: 3853149 - Fax: 3851229

Distribuição

Midesa
Rua Dr. José Espírito Santo, lote 1-A
1900 Lisboa
Proibida a reprodução total ou parcial da obra sem
autorização da editora
© F&G Editores, S.A., Madrid, 2002

Fotomecânica, maquetação e filmagem

Videlec, S.L.
Rua Santa Leonor, nº 61, 4º andar, cj. 6 C.E.P.
28037 Madrid, España
Tel: 913750270

Impressão

IBERGRAPHI 2002
Rua Mar Tirreno, 7
San Fernando de Henares, Madrid

Plano Geral da Obra:

60 fascículos semanais
Printed in Spain
ISBN FICHA: 84-89617-89-9
ISBN BORA: 84-89617-88-0
ISBN FICHEIRO I: 84-89617-90-2
ISBN FICHEIRO II: 84-89617-91-0
ISBN FICHEIRO III: 84-89617-92-9
Depósito Legal: M-29613-2000

**OS FASCÍCULOS
VÃO ACOMPANHADOS
COM PEÇAS OU COMPONENTES
ELETRÔNICOS DE BRINDE**

Eletrônica Modular

Monte seu Sistema de Testes

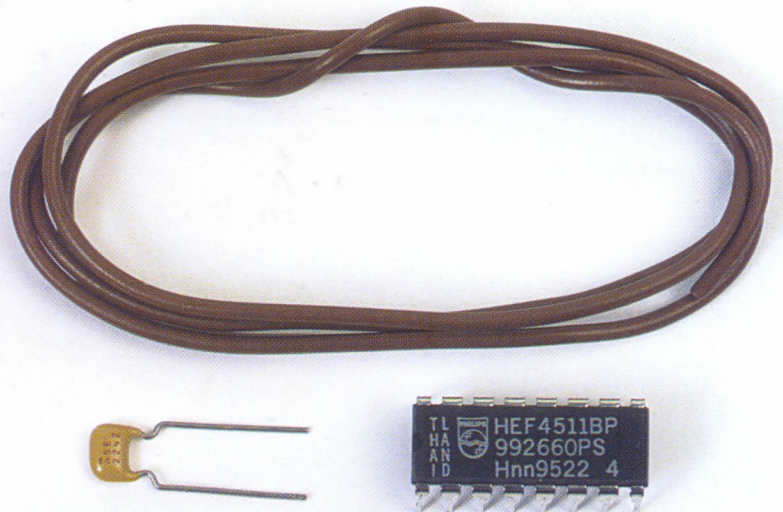
N e s t a e n t r e g a

1 Capacitor, 220 nF

1 m Fio marrom

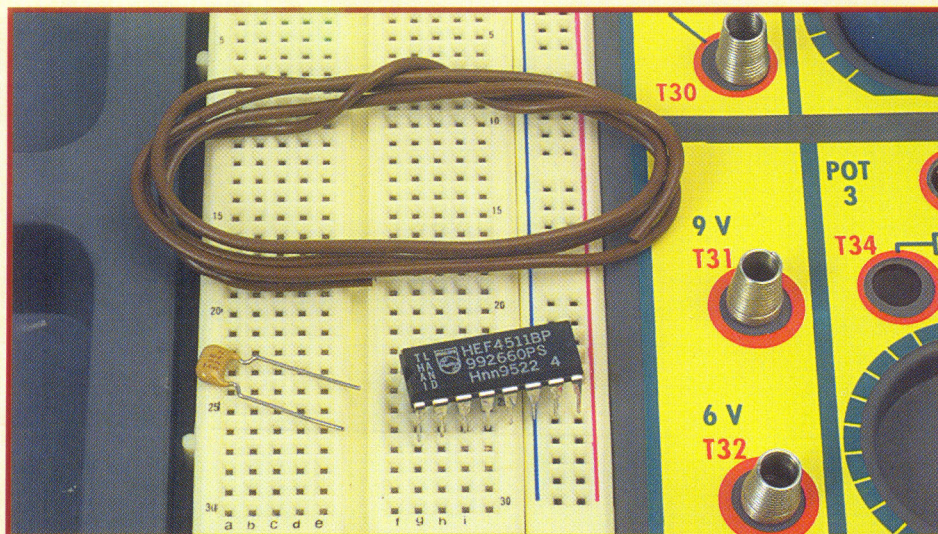
Para o Módulo 5:

1 Circuito integrado 4511

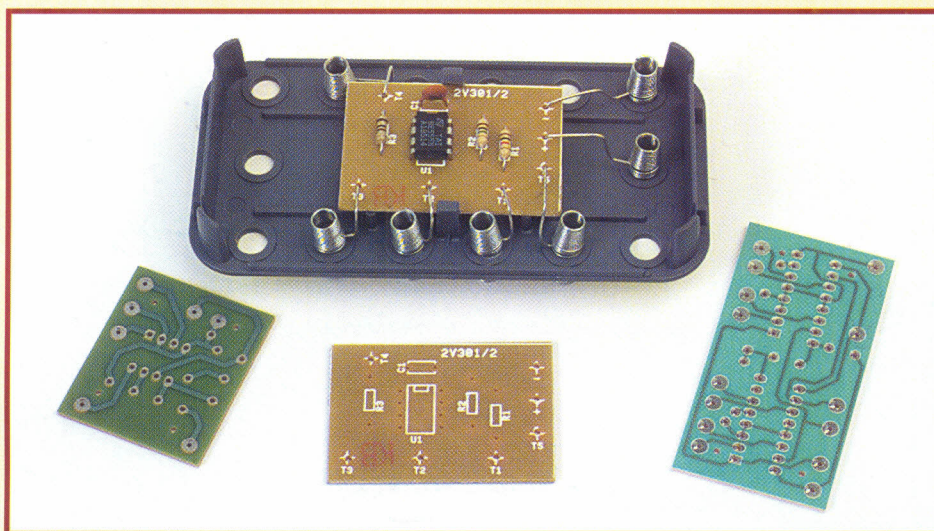


Nesta entrega se fornecem mais componentes para a montagem do módulo M5 e outros para se realizar experiências.

CONSERTOS DE URGÊNCIA. As pistas dos circuitos impressos podem ser consertados.

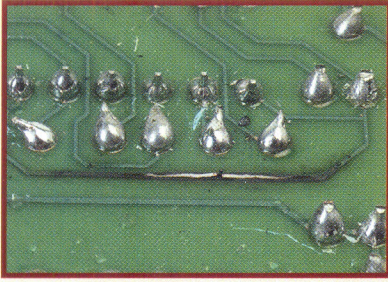


Nesta entrega se fornece outro circuito integrado, o 4511 driver para display de 7 segmentos, que se utilizará também no módulo M5, um capacitor e fio para preparar 4 fios de interconexão de 25 cm.

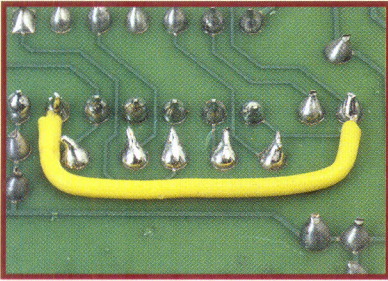


Mostras de circuitos impressos utilizados no sistema de testes.

Embora não seja muito frequente, pode suceder que se produzam danos nas pistas de um circuito impresso. Costuma ser devido à avaria de um componente ou a uma má utilização do equipamento. Aqui se indicam uns pequenos truques para poder recuperar os circuitos impressos.



Circuito impresso inutilizado ao queimar-se uma pista. Antes de consertar a pista, deverá ser eliminada a causa da avaria.



Circuito anterior consertado, utilizando um fio isolado entre os dois nós que unia a pista original. Também se revisaram algumas soldas e se limpou a placa com álcool.

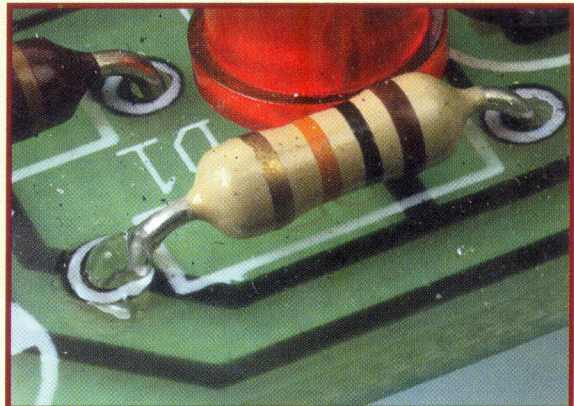


Quando se aplica calor demais, ao substituir uma resistência, pode-se arrancar a ilha de cobre onde deveria ser soldada.



Quando a conexão for curta pode se utilizar fio desencapado, soldando-o diretamente ao terminal da resistência.

O terminal da resistência consertada deve ser fixada com uma gota de cola, mas depois de realizada a solda se aconselha utilizar uma resina epóxi.



CAMPAINHA SEQÜENCIAL. A campainha emitirá uma seqüência musical enquanto se mantiver ativada.

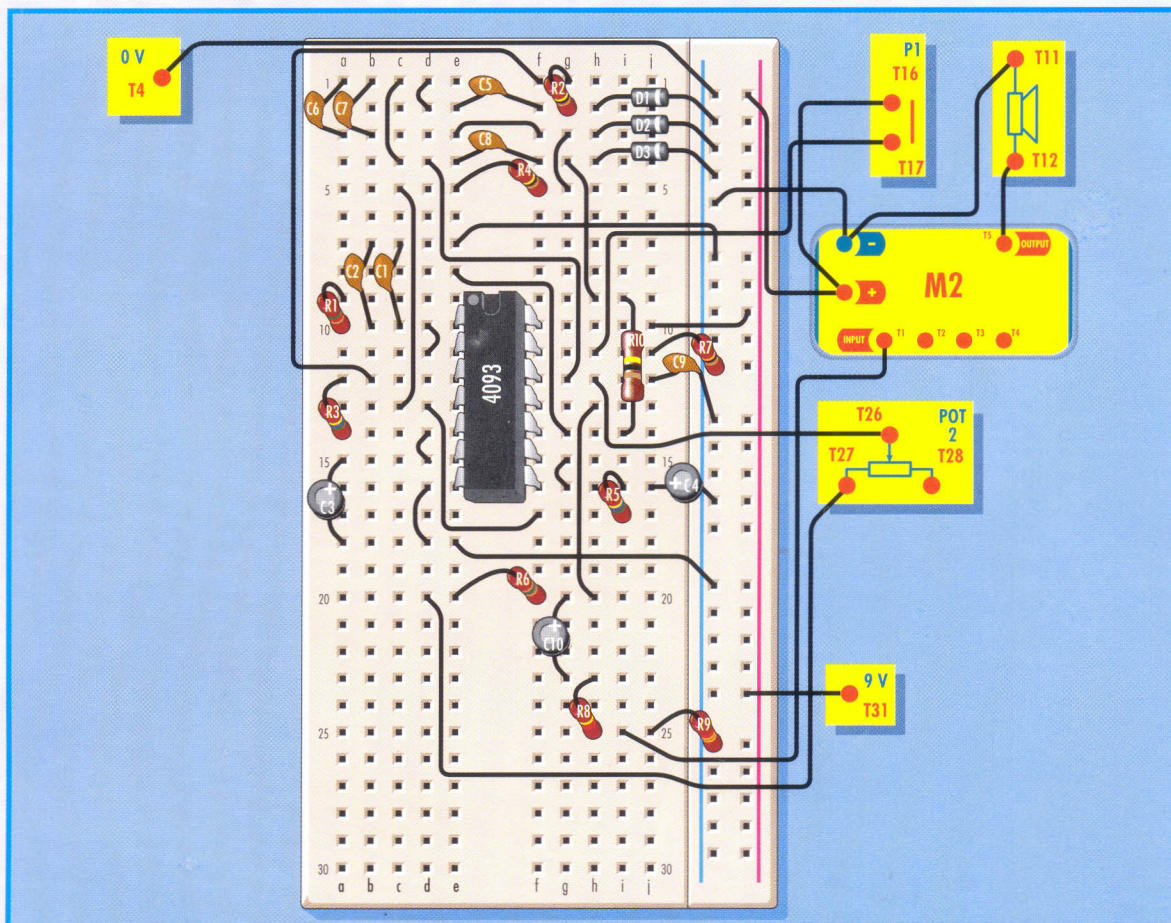


Diagrama de conexão da campainha seqüencial.

Este circuito consiste numa campainha musical que emitirá quatro sons, seqüencialmente e continuamente, enquanto se mantiver ativado o botão P1. Pode-se utilizar como campainha para porta de uma casa.

O circuito

O circuito consiste em um oscilador, três etapas de atraso, um botão e um amplificador de áudio que entrega o sinal amplificado a um alto-falante. Quando se acionar o botão, começará a se escutar o som, ativando-se simultaneamente três temporizadores conectados em cascata, cujas respectivas saídas se utilizarão para modificar o som do gerador de som.

O gerador

A porta U1D do circuito integrado 4093 será usada como osciladora. Em estado de repouso, isto é,

enquanto não se tocar P1, seu terminal 13 estará conectado ao negativo da alimentação, com a resistência R7 de 10K, que impede a oscilação. Ao apertar P1 esta entrada passará ao nível alto e arrancará o oscilador, cuja freqüência de funcionamento está dentro da faixa de áudio. Este tipo de oscilador é muito conhecido, necessita de uma resistência e de um capacitor, mas, neste caso, mesmo que seja assim, a coisa se complica um pouco mais.

A resistência pode trocar de valor, pois é a soma do valor de resistência R6 e do valor para o qual se ajustar POT 2.

O capacitor é C9, mas se acrescentam um ou mais capacitores em paralelo, conforme for o estado dos temporizadores formados pelas portas U1A, U1B U1C, cujas saídas se ativam seqüencialmente, até chegar a U1C, momento em

CAMPAINHA SEQÜENCIAL.

LISTA DE COMPONENTES

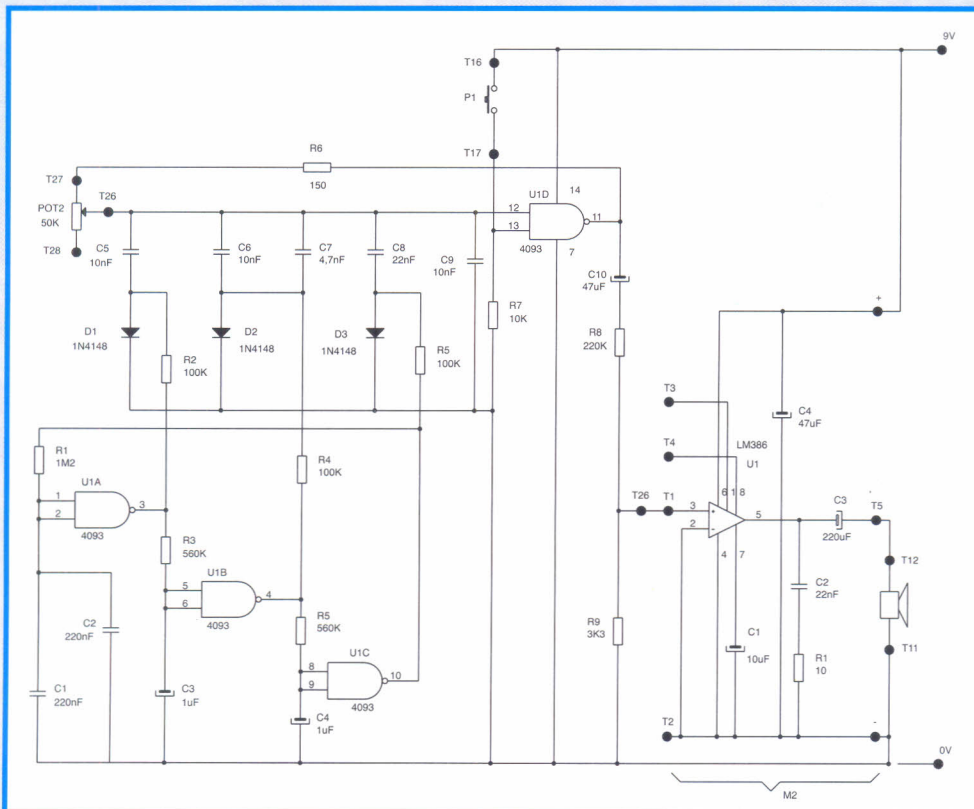
Módulo M2

R1	Resistência, 1M2, 5%, 1/4W (marrom, vermelho, verde)
R2	Resistência 100K, 5%, 1/4W (marrom, preto, amarelo)
R3	Resistência 560K, 5%, 1/4W (verde, azul, amarelo)
R4	Resistência 100K, 5%, 1/4W (marrom, preto, amarelo)
R5	Resistência 100K, 5%, 1/4W (marrom, preto, amarelo)
R6	Resistência 150 Ω , 5%, 1/4W (marrom, verde, marrom)
R7	Resistência 10K, 5%, 1/4W (marrom, preto, laranja)
R8	Resistência 220K, 5%, 1/4W (vermelho, vermelho, amarelo)

R9	Resistência 3K3, 5%, 1/4W (laranja, laranja, vermelho)
C1	Capacitor, 220 nF
C2	Capacitor, 220 nF
C3	Capacitor, 1 μ F, eletrolítico
C4	Capacitor, 1 μ F, eletrolítico
C5	Capacitor, 10 nF
C6	Capacitor, 10 nF
C7	Capacitor, 4,7 nF
C8	Capacitor, 22 nF
C9	Capacitor, 10 nF
C10	Capacitor, 47 μ F, eletrolítico
D1	Diodo 1N4148
D2	Diodo 1N4148
D3	Diodo 1N4148
U1	Circuito integrado 4093
ALTO-FALANTE	
POT 2	

DADOS TÉCNICOS

Tensão de alimentação: 9 V
Consumo médio: 20 mA



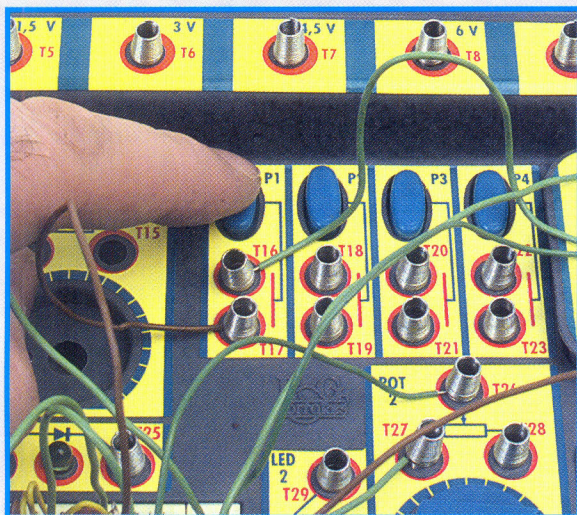
Esquema elétrico da campanha seqüencial. Emite um som musical.

CAMPAINHA SEQÜENCIAL.

que se realimenta imediatamente e começa de novo a temporização. Com este sistema se consegue que o som do oscilador principal mude com o ritmo que marca este sistema de temporizadores encadeados.

O seqüenciador

A seqüência que muda a freqüência do oscilador principal depende da saída das portas U1A, U1B e U1C, quando uma destas saídas estiver em nível alto, o diodo ao qual está associada entra em condução e conecta o capacitor cujos terminais estejam unidos a seu ânodo em paralelo com C9, modificando, portanto, a freqüência do oscilador principal formado com U1D, de tal maneira que a freqüência baixa. Quando a saída passar à outra porta será outro capacitor que se porá em paralelo com C9 e assim sucessivamente até que deixa de mover P1.

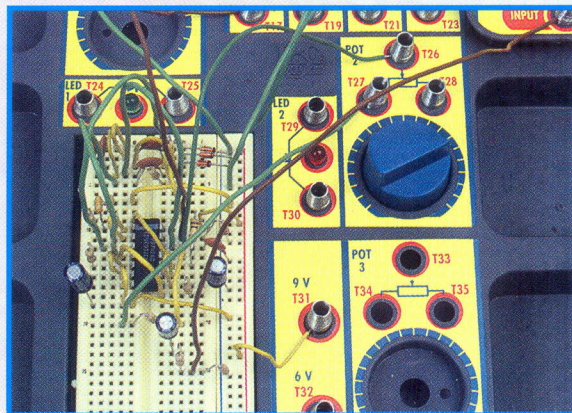


O som de chamada da campainha começa ao se apertar o botão.

Isto é, quando o terminal 3 do circuito integrado 4093 estiver em nível alto, o capacitor C5 estará em paralelo com C9. Se a saída que está em nível alto for a que corresponde ao terminal três do integrado, serão os capacitores C6 e C7 que se porão em paralelo com C9, e finalmente, se for o terminal 10 que está em nível alto, será o capacitor C8 que se porá em paralelo com C9. A ativação de cada uma destas saídas dará lugar a um som diferente.

O amplificador

O amplificador de áudio é o módulo M2, no entanto, o som se atenua com as resistências R8 e



Componentes da campainha instalados na placa de inserção.

R9. Além disso, utiliza-se um capacitor de desacoplamento para evitar que a tensão contínua possa perturbar o funcionamento. Se desejar um volume maior bastará aumentar o valor da resistência R9, ou fazer o contrário se quiser diminuir.

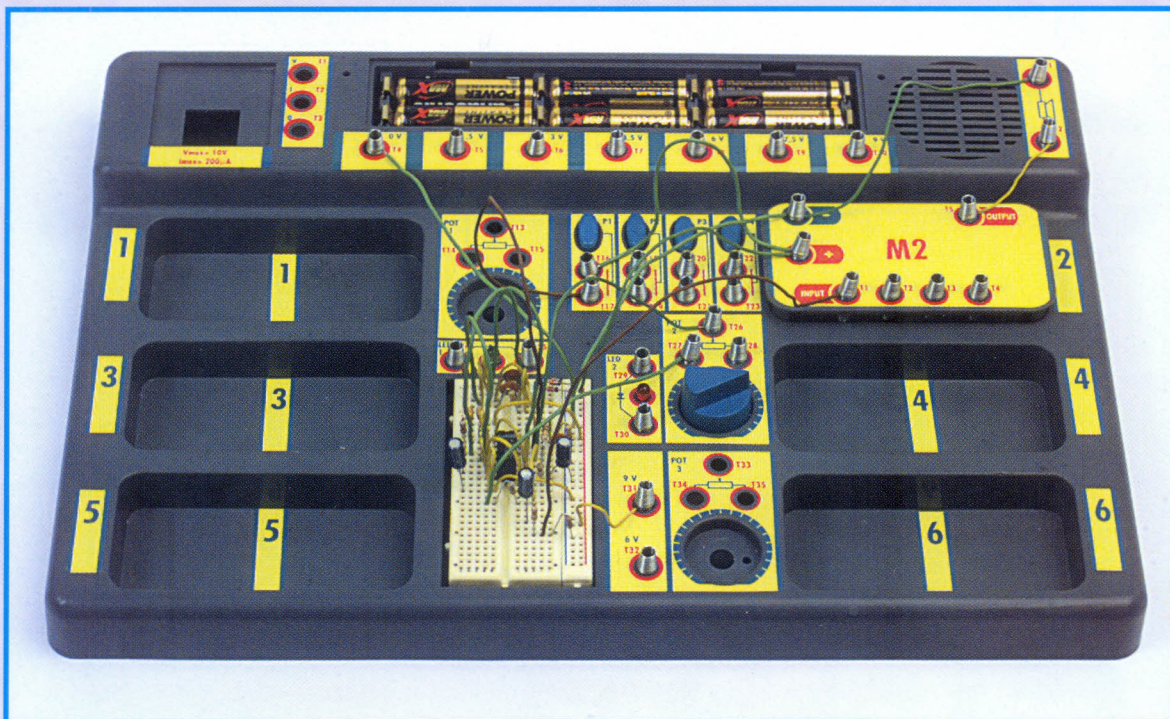
A montagem

A montagem pode parecer um pouco complicada, pois se emprega um número bastante elevado de componentes, mas se realizada de maneira ordenada, será muito fácil que o circuito funcione na primeira tentativa.

Utiliza três circuitos temporizados

Em primeiro lugar, colocamos o módulo M2 no espaço livre que se observa nas fotografias. Depois se procura na primeira página da experiência o diagrama de fiação e se colocam todos os componentes tal como se indica, começando pelo circuito integrado que se instalará introduzindo bem todos os seus terminais e prestando bastante atenção para que esteja corretamente orientado. A seguir passaremos aos capacitores, recordando que 10 nF está marcado com 10n ou 103, sendo 3 o número de zeros, 4,7 nF como 472 ou 4n7 e 22 nF como 22n ou 223. Depois introduziremos os

CAMPAINHA SEQUENCIAL.



Experiência da campanha que emite uma seqüência musical montada no sistema de testes.

terminais das resistências selecionadas pelo seu código de cores. Os diodos e os capacitores eletrolíticos têm polaridade que também se indica no diagrama de conexão.

Colocados todos os componentes, realizaremos a fiação, deixando para o último lugar a conexão do fio que leva os 9 V à experiência, mas antes de conectá-lo deverá se comprovar se todo o trabalho está bem realizado e se não há erros.

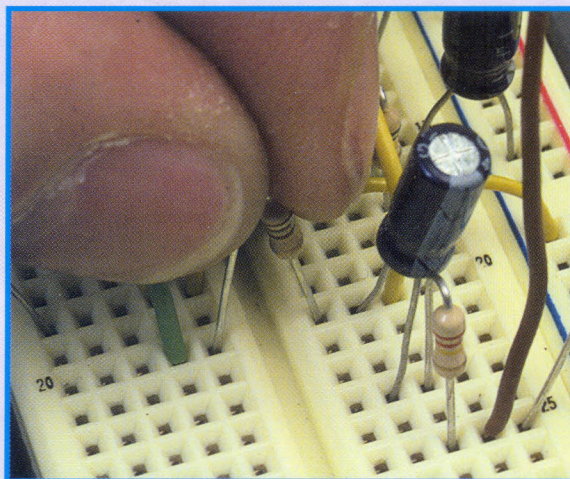
Pondo em funcionamento

Ao conectar a alimentação, não se deve ouvir nada no circuito. Quando se mover P1, se escutará um som que mudará, aproximadamente, a cada segundo. Esperaremos ouvir a seqüência completa, experimentando o potenciômetro POT 2 em várias posições, até obtermos o som que mais nos agrade.

Modificações

Apesar do circuito funcionar corretamente é interessante fazer experiências com ele, realizando algumas modificações.

Fundamentalmente, podem se realizar três tipos de mudanças: a frequência dos sons, a velocidade com que mudam e o volume.



Trocando R6, pode-se conseguir outra gama de sons.

A frequência de sons pode ser modificada de várias maneiras, mudando o valor do capacitor C9 e aumentando o valor da resistência R6. A seqüência pode ser alongada, aumentando os valores dos capacitores C1 a C4 e/ou o das resistências R1 a R3; ou encurtar-se, diminuindo estes valores. O volume, como já se comentou, pode ser modificado aumentando-o, baixando o valor de R8, ou aumentando o de R9, ou vice-versa.

DETECTOR DO PRIMEIRO BOTÃO ATIVADO. O primeiro jogador que apertar o seu botão, bloqueará o outro.

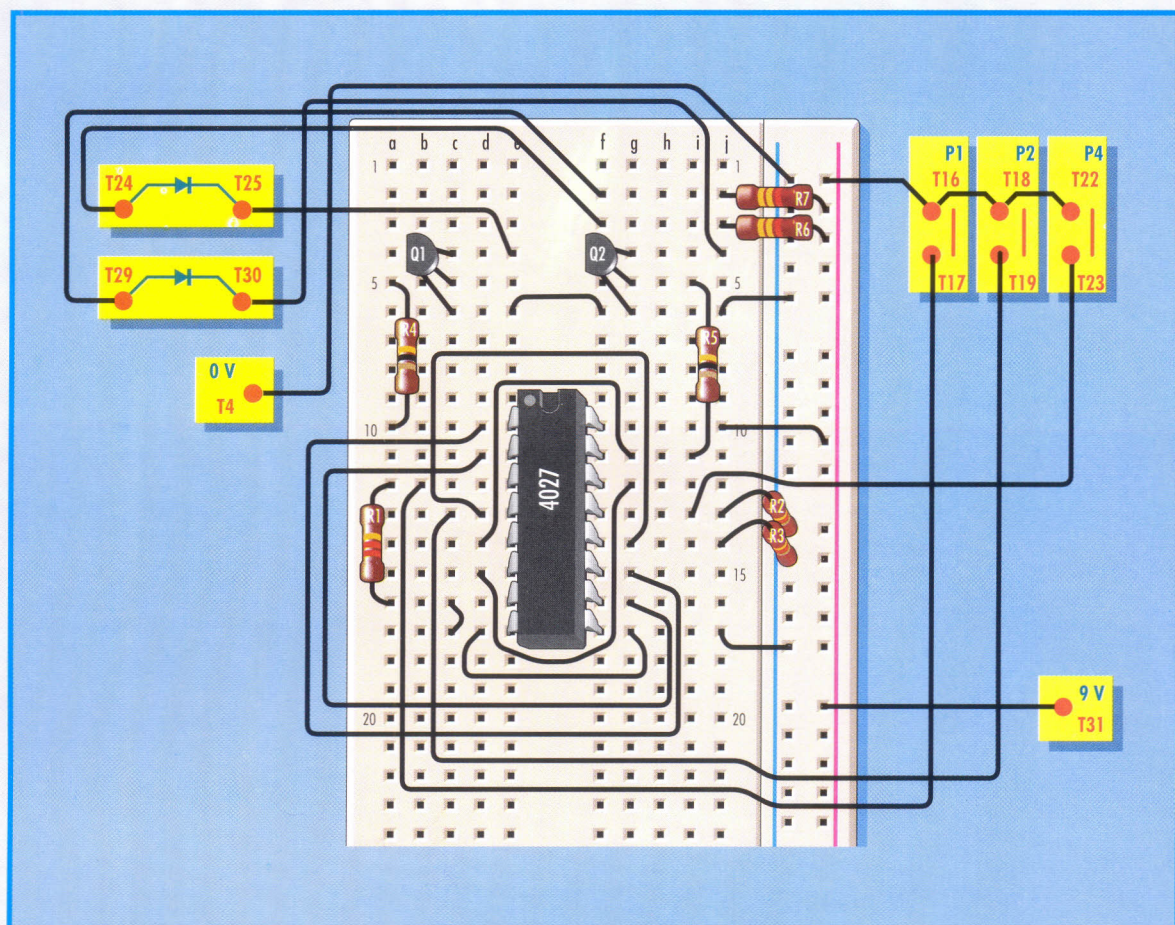


Diagrama de conexão do detector do primeiro botão ativado.

Esta experiência consiste na realização de um sistema de apertar botões, para evitar discussões sobre quem foi o primeiro a apertar uma determinada tecla. Com este circuito se elimina qualquer possibilidade de dúvida, pois o primeiro que apertar o seu botão, bloqueará o circuito do botão do outro jogador. A identificação do primeiro jogador que apertar se realiza por meio de dois LEDs, que, além disso, são de diferentes cores. Os botões dos jogadores são P1 e P4, e foram escolhidos por estarem mais afastados e assim facilitar o jogo.

O botão P2 é utilizado para pôr em zero o circuito antes do começo do jogo. Ao apertar P2, se apagam os dois LEDs e o circuito fica pronto para começar, à espera de que qualquer um dos jogadores aperte P1 ou P4. Quem apertar primeiro, fará com que o LED que lhe corresponde se ilumine e, ademais,

bloqueará, eletronicamente, o botão do outro, de tal maneira que, embora aperte o seu botão, não conseguirá que o LED que lhe corresponde se ilumine.

O circuito

O circuito está baseado na utilização das duas básicas JK do circuito integrado 4027. Se nos fixarmos, o circuito pode se dividir em duas partes quase iguais, uma para cada jogador. Utilizam-se transistores para controlar a corrente que circula pelos diodos LED, de maneira que pelas saídas dos circuitos integrados circule uma corrente muito pequena.

O botão P4 fixa as condições iniciais do circuito, está conectado diretamente à entrada de reset R de ambas as básicas.

Observando o circuito detidamente pode se ver que a saída Q de cada básica está conectada à

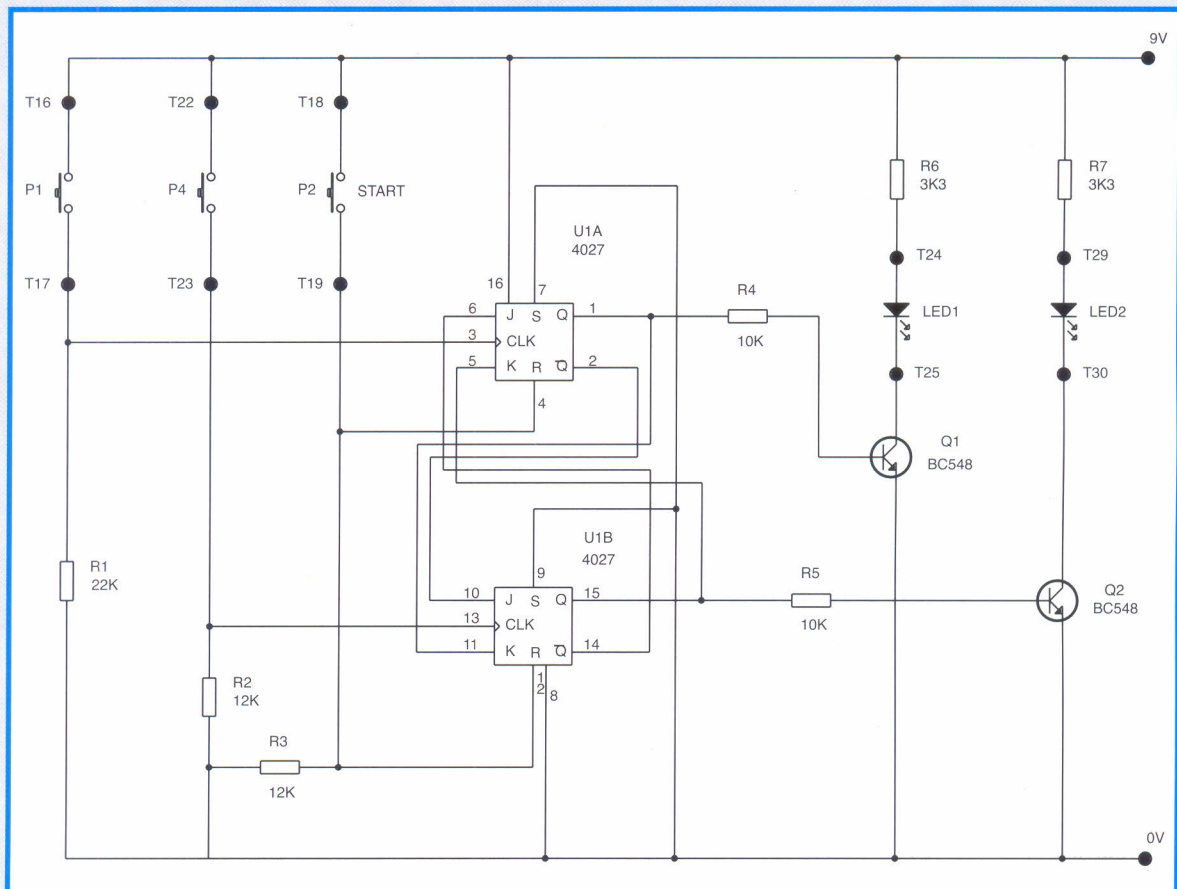
DETECTOR DO PRIMEIRO BOTÃO ATIVADO.

LISTA DE COMPONENTES

R1	Resistência, 22K, 5%, 1/4W (vermelho, vermelho, laranja)
R2	Resistência, 12K, 5%, 1/4W (marrom, vermelho, laranja)
R3	Resistência, 12K, 5%, 1/4W (marrom, vermelho, laranja)
R4	Resistência, 10K, 5%, 1/4W (marrom, preto, laranja)
R5	Resistência, 10K, 5%, 1/4W (marrom, preto, laranja)
R6	Resistência, 3K3, 5%, 1/4W (laranja, laranja, vermelho)
R7	Resistência, 3K3, 5%, 1/4W (laranja, laranja, vermelho)
Q1	Transistor NPN BC548 o BC547
Q2	Transistor NPN BC548 o BC547
U1	Circuito integrado 4027
Botão P1	
Botão P2	
Botão P3	
LED 1	
LED 2	

DADOS TÉCNICOS

Tensão de alimentação: 9 V
Consumo médio: 4 mA



Esquema elétrico do detector rápido do primeiro botão ativado.

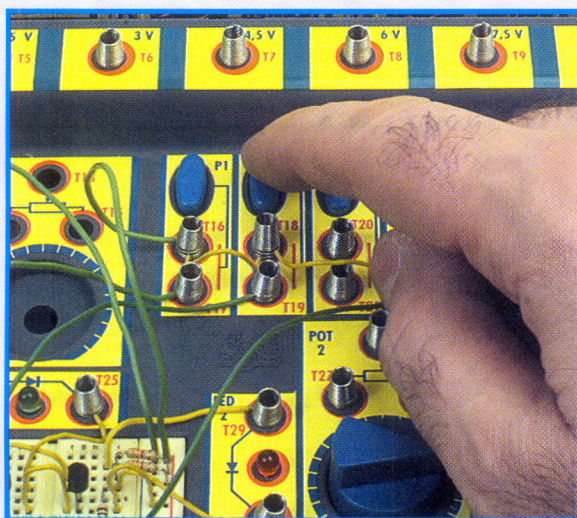
DETECTOR DO PRIMEIRO BOTÃO ATIVADO.

entrada K da outra, e a saída negada, terminais 2 e 14, estão conectadas às entradas J. São precisamente estas conexões as que bloqueiam uma das básculas quando se ativa a outra.

Botões

As entradas ao circuito são os três botões: P1 e P4, utilizados para os jogadores, e P2 para a colocação em zero. Estes botões atuam por conexão ao positivo da alimentação, mas não pode se manter ao ar nenhuma das entradas do circuito integrado.

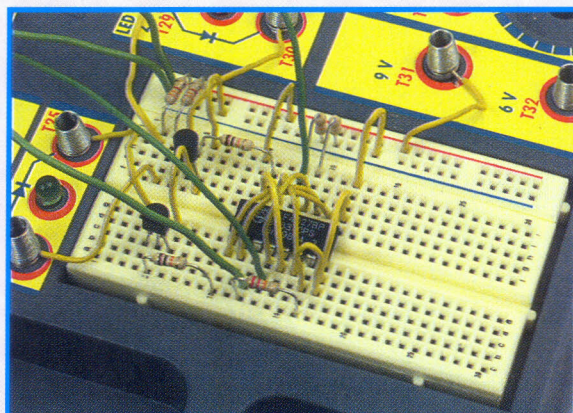
Quando não se atua sobre nenhum botão, as entradas ficam no nível zero, conectando uma resistência de pulldown, R1, R2 e R3, respectivamente, para este fim.



O botão P2 se utiliza para começar o jogo e apaga os dois LEDs.

A montagem

A montagem deve ser feita com cuidado para que se tenha o sucesso assegurado. O primeiro componente a instalar na placa de inserção é o circuito integrado, que deve ser colocado bem alinhado sobre os orifícios de interconexão, apertando-o ligeiramente a fim de se assegurar uma boa conexão de todos os seus terminais. Depois se inserem os transistores Q1 e Q2, que podem ser indistintamente do tipo BC548 ou BC547, mas cuidando muito bem de sua colocação, pois é muito fácil equivocar-se se esta tarefa for feita de maneira precipitada. A seguir, colocam-se as resistências R1 a R7, inserindo cada um de seus terminais no lugar que



Componentes do circuito na placa de inserção.

lhe corresponde e que se indica no diagrama de conexão. Finalmente, realiza-se a fiação, usando para cada caso o fio mais curto possível e deixando para o último lugar a conexão do fio do positivo da alimentação a 9 V.

Revisão

Antes de conectar a alimentação devemos comprovar que cada componente é o especificado e que seus terminais estão conectados no orifício, ou na mola que lhe corresponde. Deverá ser comprovado que o circuito integrado é um 4027 e que está bem orientado, fixando-se sua ranhura de

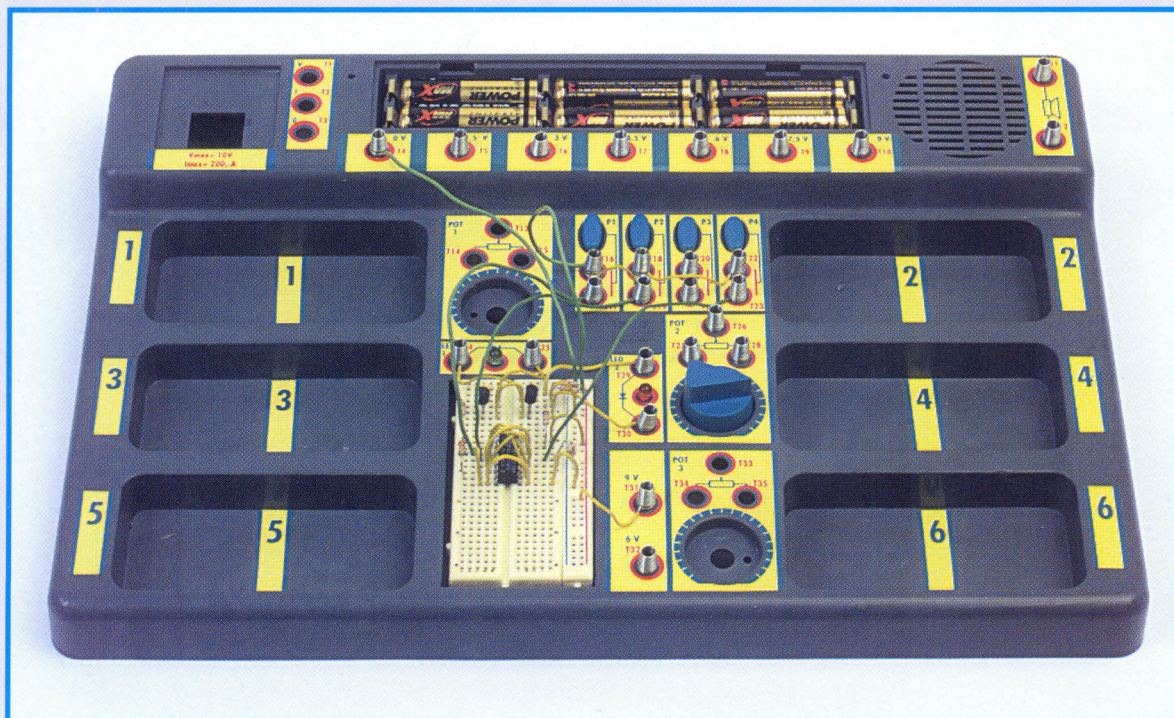
**Elimina dúvidas
nos jogos**

orientação de forma que coincida com a desenhada no diagrama de conexão. Se observar algum defeito, resolve-se o problema e assim que tudo parecer correto conectar-se-á à alimentação, unindo o fio de alimentação a 9 V.

Utilização

Ao dar alimentação ao circuito pode suceder que se ilumine algum dos LEDs, isto não é um problema porque se apaga com o botão P2. Os jogadores se põem de acordo para apertar de maneira simultânea e o circuito determinará de maneira inapelável quem foi

DETECTOR DO PRIMEIRO BOTÃO ATIVADO.



Detector do primeiro botão ativado, montado no sistema de testes.

o primeiro em apertar, embora seja por uma diferença de tempo mínimo.

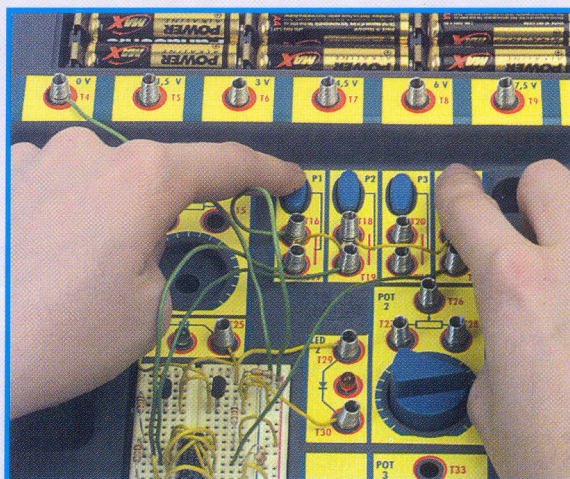
Precauções

Deverá ser evitado que a euforia do jogo nos faça apertar com violência algum dos botões e possamos estragar o sistema de testes. Os botões estão projetados para um uso normal, no entanto, este tipo de jogos costuma necessitar de botões mais resistentes. Se desejar, podem ser utilizados botões exteriores mais robustos e conectá-los em paralelo a estes do laboratório. Estes botões devem ser conectados com fios curtos, de tal forma que fiquem situados muito próximos ao sistema de testes, para evitar que captem ruídos

que possam perturbar ou inclusive anular o funcionamento do circuito. Os fios de cada botão devem ser trançados entre si. Se o circuito se tornar um pouco instável, poderá ser conectado um capacitor de 100 nF entre o positivo e o negativo de alimentação, isto é, entre 0 e 9 V.

Mudanças

Este circuito permite poucas mudanças que afetem o seu funcionamento básico. No entanto, pode-se modificar a luminosidade dos LEDs



O circuito indica, sem dúvida alguma, que jogador foi o primeiro a apertar.

baixando as resistências R6 e R7 de valor, utilizando 1K ou 820 Ω , mas não se deve baixar deste valor para evitar que uma corrente excessiva circule pelos LEDs e possa chegar a destruí-los.

GERADOR DE TENSÃO NEGATIVA. Obtém-se uma tensão mais negativa do que o negativo da alimentação utilizada.

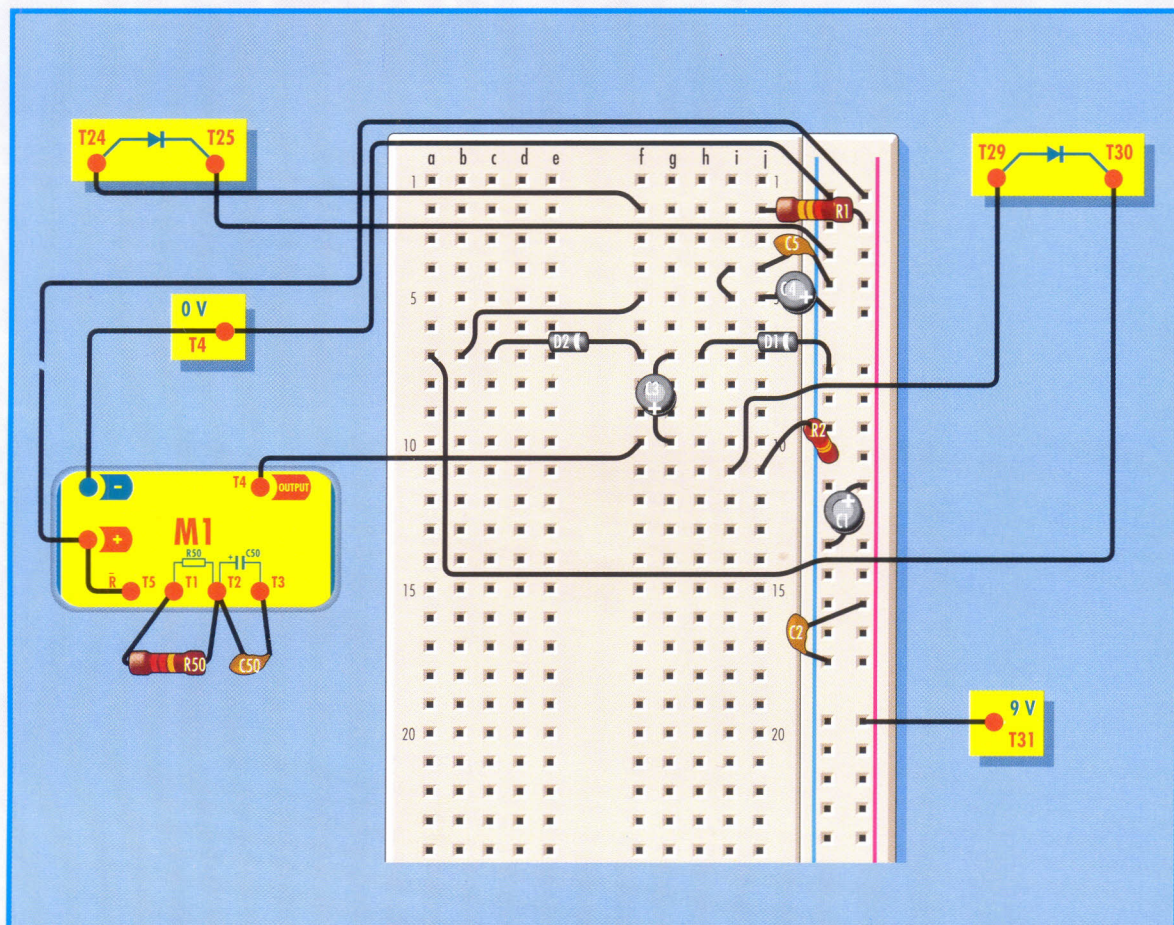


Diagrama de conexão do gerador de tensão negativa.

Esta experiência é muito curiosa, ao mesmo tempo que interessante, e poderá ser usada para ganhar apostas de incautos ignorantes na matéria. Este circuito nos permite obter uma tensão mais negativa do que o negativo da fonte de alimentação. Isto é, se mantivermos o fio negativo de um polímero digital unido a 0V da alimentação e conectarmos a ponta de medida vermelha ao ponto -V do esquema, observaremos que marca negativo. O mais surpreendente é que se utiliza uma alimentação de somente 9 V. Além disso, não se empregam transformadores. Ao mesmo tempo, se conectarmos a ponta preta do polímero a -V e a positiva a 9 V e estivermos alimentando com seis pilhas de 1,5 volts, que nos dá uma tensão de aproximadamente 9 V, leremos no display do polímero de 4 a 6 volts a mais, isto é, uns 13 a 15

volts. Vemos que com o circuito se podem obter tensões superiores às de alimentação, sem necessidade de utilizar transformadores. Posto em funcionamento o circuito, só falta buscar alguém para ver se pode explicar o funcionamento.

O circuito

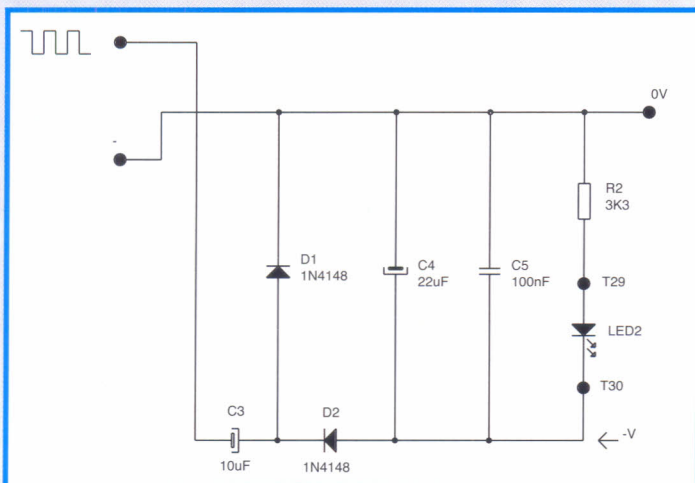
Vamos dividir o circuito em duas partes para facilitar seu estudo. Desta vez vamos realizar a divisão de maneira horizontal, isto é, vamos partir pela linha imaginária do negativo da alimentação.

Realizada esta divisão, vemos na parte superior o módulo M1, dois capacitores de filtro de alimentação e um LED, o LED 1, conectado diretamente à alimentação, intercalando como é lógico, uma resistência limitadora, que neste caso é de 3K3. Na parte inferior está situado o circuito inversor. Também haverá outro LED, o LED 2, com sua

DETECTOR DO PRIMEIRO BOTÃO ATIVADO.

LISTA DE COMPONENTES

Módulo M1			
R1	Resistência, 3K3, 5% 1/4W (laranja, laranja, vermelho)	C2	Capacitor, 100 nF
R2	Resistência, 3K3, 5% 1/4W (laranja, laranja, vermelho)	C3	Capacitor, 10 µF, eletrolítico
R50	Resistência, 47K, 5% 1/4W (amarelo, roxo, laranja)	C4	Capacitor, 22 µF, eletrolítico
C1	Capacitor, 1 µF, eletrolítico	C5	Capacitor, 100 nF
		D1	Diodo, 1N4148
		D2	Diodo, 1N4148
		LED 1	
		LED 2	

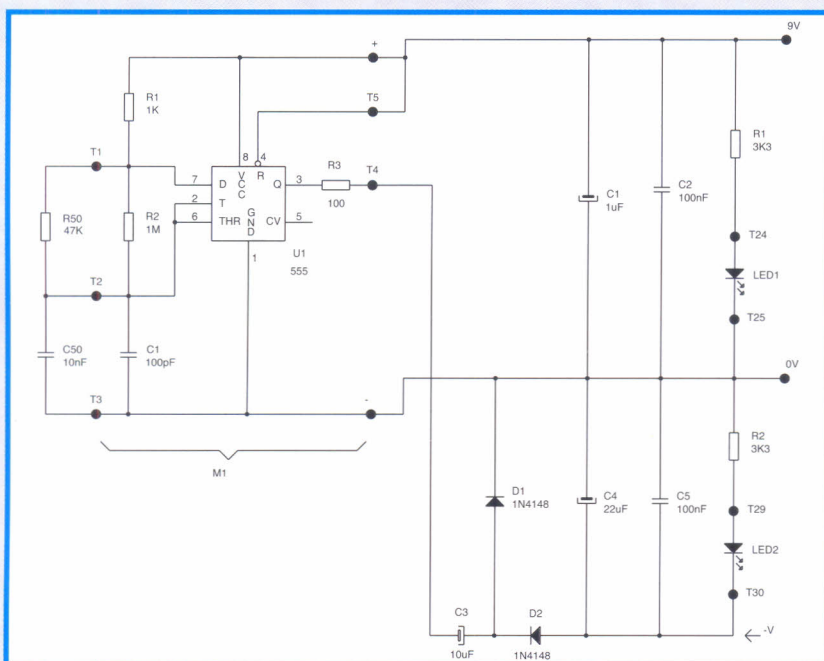


DADOS TÉCNICOS

Tensão de alimentação: 9 V

Consumo médio: 15 mA

Com este circuito se armazena energia nos capacitores C4 e C5. A tensão em V- está por baixo de 0 V.



Esquema elétrico do gerador de tensão negativa.

DETECTOR DO PRIMEIRO BOTÃO ATIVADO.

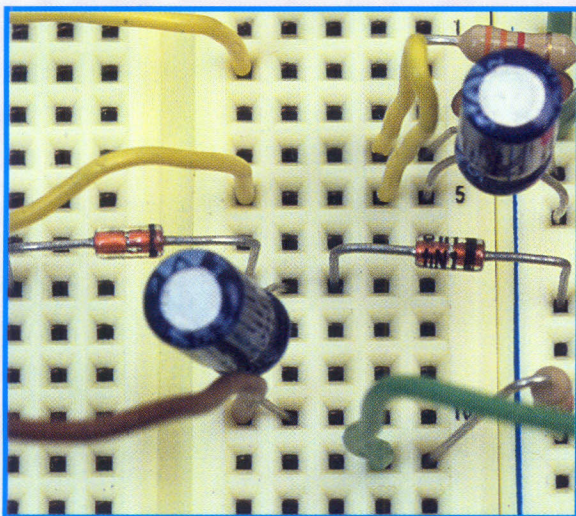
correspondente resistência de polarização; seu cátodo está conectado a um ponto do circuito marcado como -V.

Circuito inversor

O circuito inversor está formado pelos diodos D1 e D2 e pelos capacitores C3 e C4. Necessita, para seu funcionamento, da aplicação de um sinal alterno à sua entrada. Este tipo de circuito se denomina também bomba de carga, pois “bombeia” a carga do capacitor C3 para o capacitor C4, até que o carrega. É precisamente em bornes deste último capacitor onde se toma a tensão negativa.

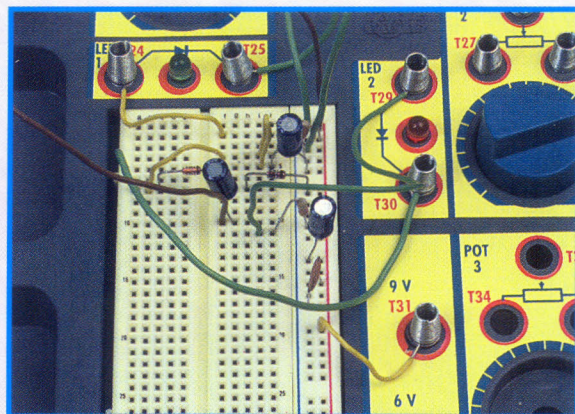
Funcionamento do inversor

Quando chega um impulso positivo, o capacitor C3 se carrega de maneira positiva, através do diodo D1 que conduz e fica carregado, mas quando a tensão do impulso de entrada cai e se põe a zero



Os diodos D1 e D2 e os capacitores C3 e C4 são os componentes básicos deste circuito.

volts, o pólo positivo do capacitor por-se-á a zero volts, mas em seu pólo negativo, ao estar carregado, aparecerá uma tensão mais negativa do que o zero da alimentação. Neste momento o diodo D2 pode conduzir e passa parte da carga do capacitor C3 ao capacitor C4. Quando chegar de novo um impulso positivo ao borne positivo do capacitor C3, tornará a carregar, mas já não conduzirá D2, até que o impulso de entrada termine e a tensão de entrada baixe a zero. Repete-se o processo anterior e parte da carga do capacitor C3 passa a C4, somando-se à que tinha antes. Desta



Componentes do gerador de tensão negativa na placa de inserção.

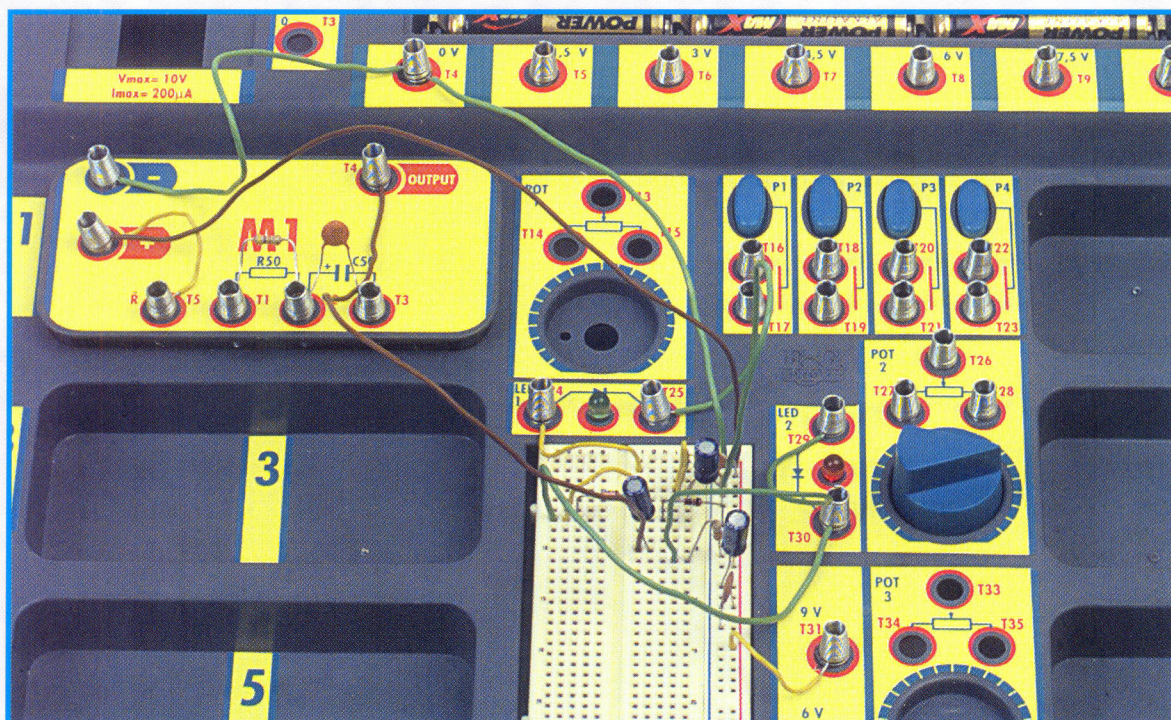
maneira cada ciclo do oscilador cíclico recebe uma nova contribuição de carga que faz com que seu nível suba, mas se nos fixarmos no sentido que circula a corrente por C4, seu pólo positivo está unido ao negativo da alimentação e, portanto, em seu pólo negativo aparecerá uma tensão ainda mais negativa que a correspondente ao negativo da alimentação que consideramos que é de zero volts, terminal 0 V. Esta explicação pode parecer um pouco complicada, mas sua compreensão é facilitada quando se lê seguindo o circuito e desenhando mentalmente no mesmo, o sentido de circulação da corrente em cada momento.

Utiliza um inversor com diodos

O gerador de impulsos

Como gerador de impulsos se utiliza o oscilador cíclico do módulo M1, que se configura com o capacitor C50 de 10 nF e a resistência R50 de 47K, com o qual se obtém uns impulsos de aproximadamente 33 ms (milissegundos) em um ciclo de uns 66 ms, com o qual se consegue uma frequência de uns 1.500 Hz. Estes valores são aproximados, já que podem variar, embora não muito, devido à tolerância dos valores utilizados e às aproximações aplicadas às fórmulas.

DETECTOR DO PRIMEIRO BOTÃO ATIVADO.



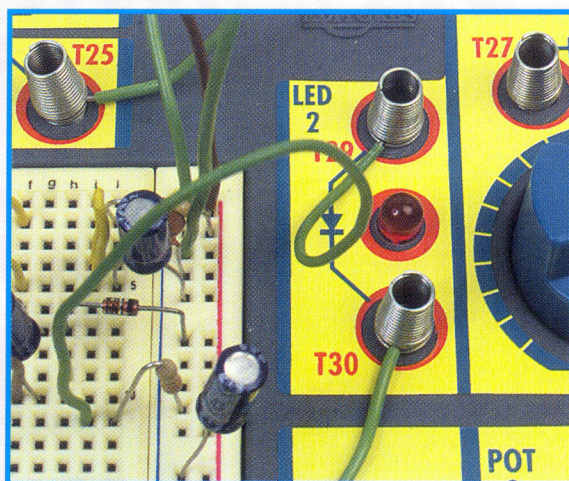
Experiência do gerador de tensão negativa montado no sistema de testes.

Montagem

A montagem se simplifica muito ao usar como gerador de impulsos o módulo M1, só deverá ser acrescentada uma resistência e um capacitor e alimentá-lo corretamente. O resto de componentes são poucos, mas deverá se cuidar muito da polaridade de cada um deles, especialmente a dos diodos e a dos capacitores eletrolíticos. No diagrama de montagem, desenha-se a silhueta de cada diodo, indicando com uma faixa a posição do cátodo de cada um deles; esta faixa também está marcada no corpo de cada diodo. Também é muito importante atentar para a polaridade de cada eletrolítico que, normalmente, no corpo do componente marca-se o pólo negativo, nos esquemas e diagramas se assinala o positivo.

Pondo em funcionamento

Realizadas todas as conexões, far-se-á a última que deve ser a que alimenta o circuito. Neste momento deve se iluminar o LED 1; isto é fácil, pois trata-se de uma conexão direta. Também deve se iluminar o LED 2, embora sua luz deva ser um pouco menor. No caso do LED 2 não se iluminar, todos os componentes e todas as conexões realizadas deverão ser revisadas.



Observe que a resistência R2 está conectada ao negativo, e o outro extremo ao ânodo do LED 2.

O oscilador funciona a uma frequência dentro da faixa de áudio e pode-se comprovar utilizando o alto-falante; o terminal T12 se conecta a 0V e o T11 ao terminal T4 do módulo M1, mas intercalando uma resistência de 470Ω , se o oscilador funciona deve-se ouvir um som característico no alto-falante.

Se isto for assim, a avaria estará no resto de componentes do circuito.

BALIZA LUMINOSA COM AJUSTE DE CENTELHA. O tempo em que permanece apagada é fixo.

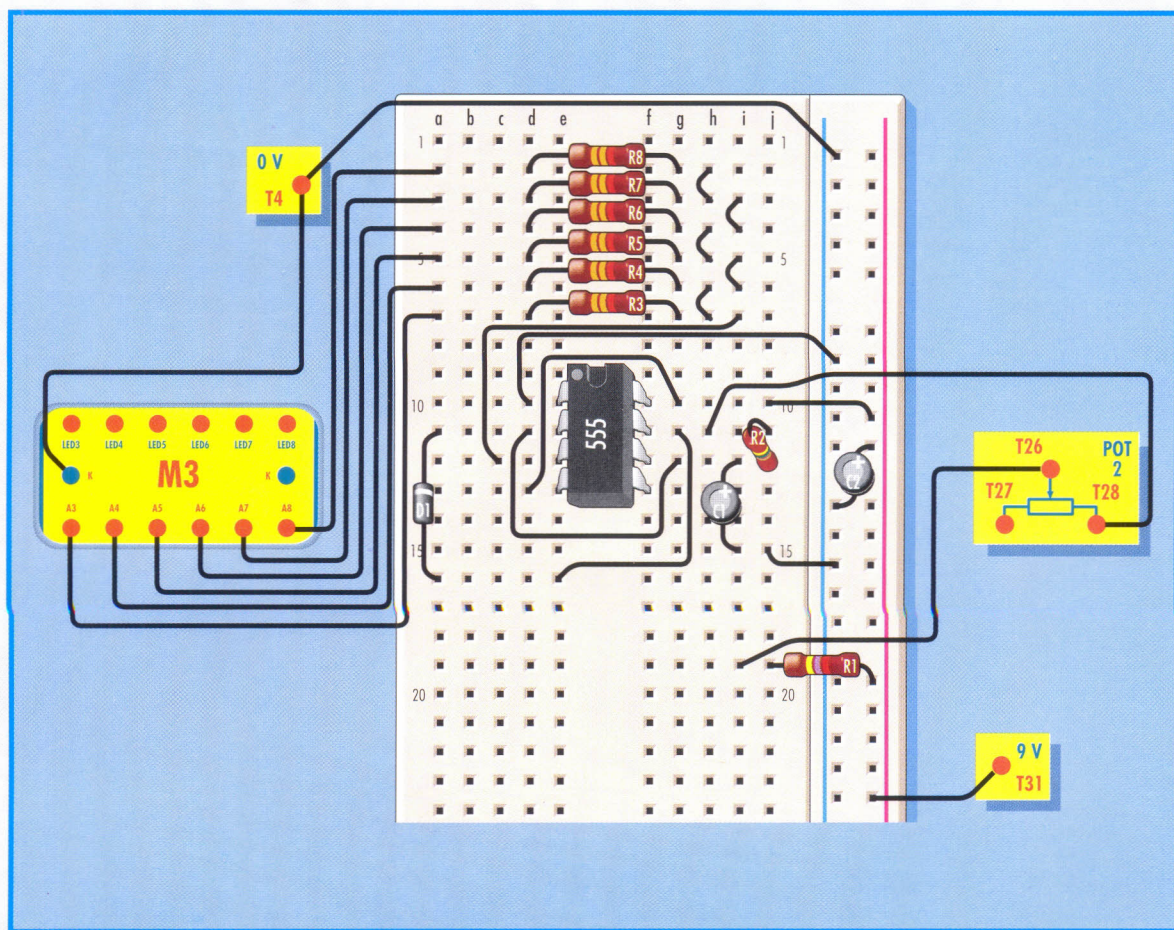


Diagrama de conexão da baliza luminosa com ajustamento de centelha.

Esta experiência consiste na realização de uma baliza luminosa, utilizando um mínimo de componentes. Trata-se de uma experiência muito interessante e ao mesmo tempo muito simples, razão porque se recomenda sua realização aos que ainda não adquiriram muita prática com a montagem de experiências.

Trata-se de iluminar durante certo tempo os seis LEDs do módulo M3 e mantê-los apagados um tempo diferente. O tempo de estar apagador deve ser fixo e o de iluminação ajustável. Dispomos do módulo M1, mas não pode ser utilizado para cumprir estes requisitos.

Portanto, deve ser montado um circuito integrado 555 na placa de protótipos, além dos componentes necessários para conseguir as temporizações antes indicadas.

O circuito

O circuito corresponde a um oscilador cíclico com 555, mas se observa que entre os terminais 6 e 7 do mesmo, está conectado um diodo de silício do tipo 1N4148. Este diodo é precisamente a diferença mais importante perante o circuito típico. A temporização depende dos tempos de carga e de descarga do capacitor. A utilização do diodo, tal como está conectado, permite fazer independentes os caminhos de carga e de descarga do capacitor.

Carga do capacitor

O tempo de carga do capacitor corresponde com o tempo em que a saída, terminal 3 do circuito integrado 555, está no nível alto. A carga se realiza através da resistência R1, do potenciômetro POT2 e do diodo D1. Utiliza-se a seguinte fórmula aproximada:

$$T1 = 0,7 \times (R1 + POT2) \times C$$

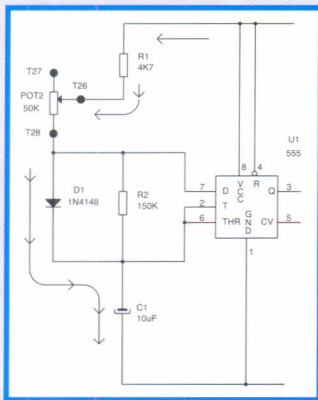
BALIZA LUMINOSA COM AJUSTE DE CENTELHA.

LISTA DE COMPONENTES

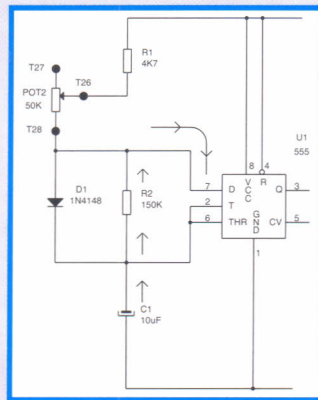
Módulo M3

R1	Resistência 4K7, 5%, 1/4W (amarelo, roxo, vermelho)
R2	Resistência 150K, 5%, 1/4W (marrom, verde, amarelo)
R3	Resistência 3K3, 5%, 1/4W (laranja, laranja, vermelho)
R4	Resistência 3K3, 5%, 1/4W (laranja, laranja, vermelho)
R5	Resistência 3K3, 5%, 1/4W (laranja, laranja, vermelho)

R6	Resistência 3K3, 5%, 1/4W (laranja, laranja, vermelho)
R7	Resistência 3K3, 5%, 1/4W (laranja, laranja, vermelho)
R8	Resistência 3K3, 5%, 1/4W (laranja, laranja, vermelho)
C1	Capacitor, 10 μ F, eletrolítico
C2	Capacitor, 100 μ F, eletrolítico
D1	Diodo 1N4148
U1	Circuito integrado 555
POT 2	



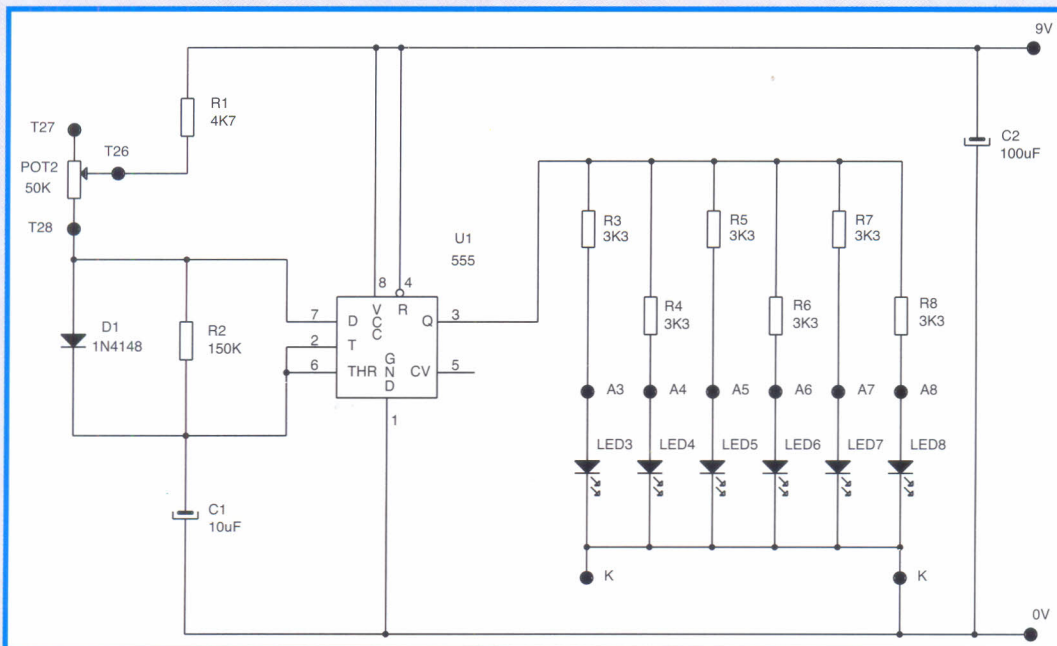
Circuito de carga do capacitor de temporização.



Circuito de descarga.

DADOS TÉCNICOS

Tensão de alimentação: 9 V
Consumo médio: 20 mA



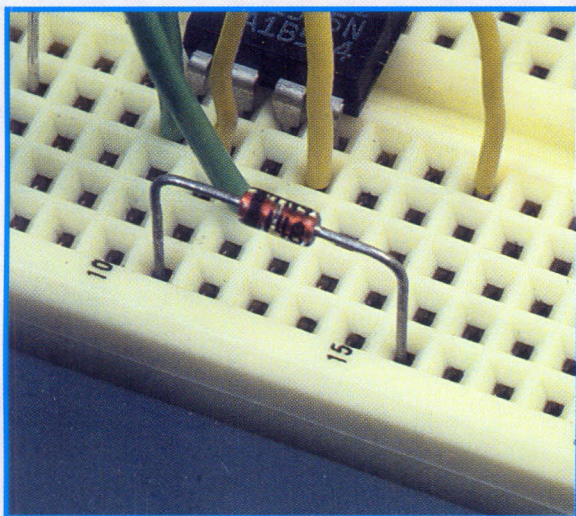
Esquema elétrico da baliza luminosa com ajustamento de centelha e tempo de apagado fixo.

BALIZA LUMINOSA COM AJUSTE DE CENTELHA.

Como o valor do potenciômetro pode se ajustar entre 0 e 50K, fazemos cálculos com POT = 0 e com POT = 50K para obter os tempos mínimo e máximo em que os LEDs vão permanecer iluminados. Recorda-se que a capacitância deve se expressar em farads e a resistência em ohms, para se obter o tempo resultante em segundos. Desta maneira se conseguem os tempos mínimo, de 0,03 segundos, e máximo de 0,38 segundos.

Descarga do capacitor

Quando a tensão no capacitor alcançar os 2/3 da de alimentação, um comparador interno do circuito integrado conectará um transistor, também interno, de tal maneira que se produza a descarga do capacitor e isso se fará através do terminal 7. A corrente de descarga não pode atravessar o diodo D1, pois se encontra em inversa, no entanto, pode se descarregar através da resistência R2, que neste

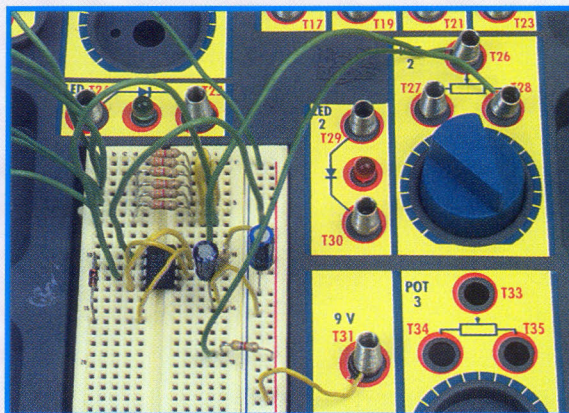


O diodo 1N4148 torna independentes os circuitos de carga e descarga do capacitor.

caso é de 150K. A fórmula utilizada para calcular o tempo de descarga do capacitor, que corresponde ao tempo em que os LEDs permanecem apagados, é a seguinte:

$$T1 = 0,7 \times (R2) \times C$$

Com os valores indicados na lista de componentes se obtém um tempo de 1 segundo. Os tempos calculados são aproximados, já que pode haver variações devido à tolerância dos componentes utilizados.



Componentes na placa de inserção.

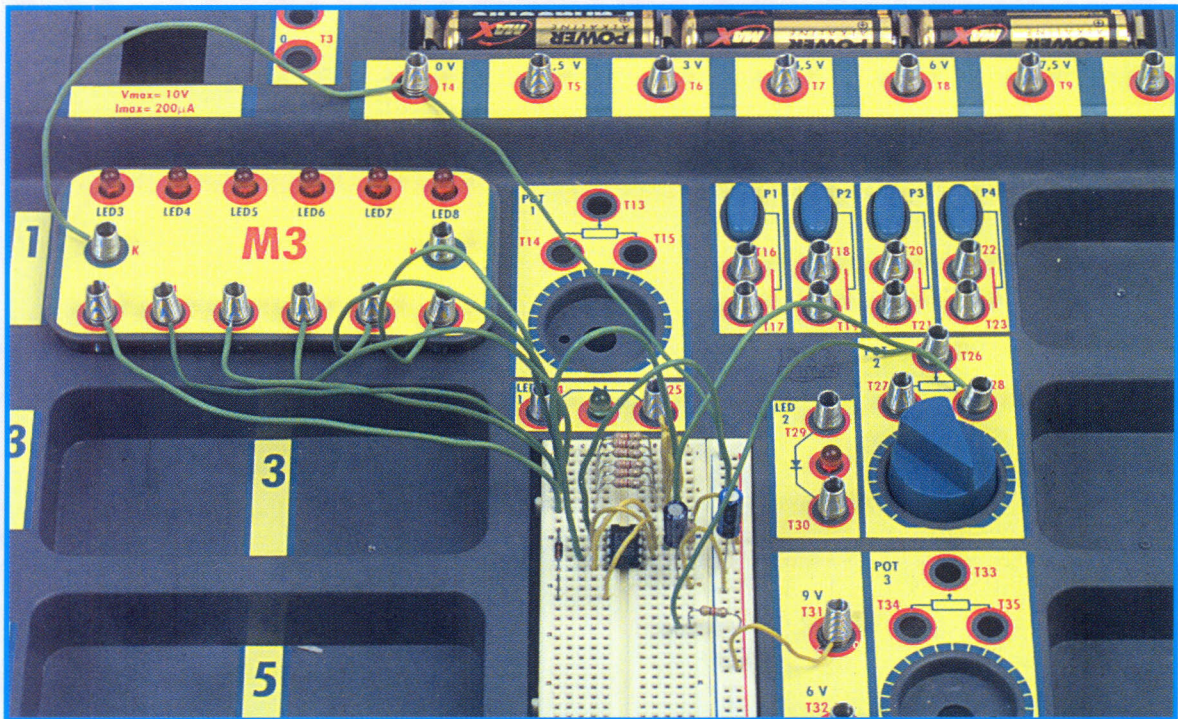
Montagem

A montagem não é complicada, mas deve ser feita de maneira ordenada e cuidadosa para não se cometer erros. O primeiro componente a ser inserido deve ser o circuito integrado 555. Será importante comprovar que seus terminais estejam bem alinhados e, ademais, deverão ser inseridos com a orientação adequada, prestando atenção na ranhura de orientação. Deve-se apertar ligeiramente para que seus terminais fiquem bem conectados. Também deverá se cuidar da orientação do diodo e dos capacitores eletrolíticos, pois se trata de componentes que têm polaridade. As conexões aos

Os circuitos de carga e descarga São independentes

ânodos dos diodos LED se realizam intercalando em cada uma delas uma resistência limitadora de 3K3. O terminal K do módulo M3 deve se conectar ao negativo da alimentação, isto é, ao terminal marcado como 0 V. As últimas conexões a realizar são as do fio que une ao positivo da alimentação, isto é, a 9 V. No entanto, antes de fazer esta conexão deverá se comprovar se cada componente utilizado é o especificado na lista de componentes, se está bem orientado e se todas as conexões foram realizadas de maneira correta. Devemos ter em conta que os seis LEDs se iluminam de maneira simultânea.

BALIZA LUMINOSA COM AJUSTE DE CENTELHA.



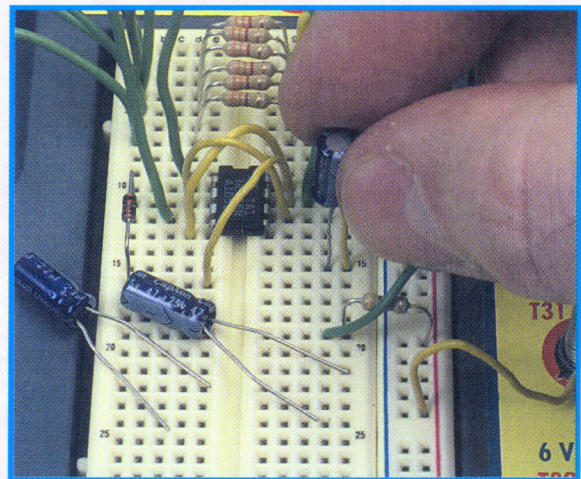
Baliza luminosa experimental montada no sistema de testes.

Mudanças de tempos

Neste circuito o mais interessante é substituir as resistências R1 e R2 por outras de diferentes valores. Aumentando o valor de R1, incrementa-se o tempo de iluminação dos LEDs e vice-versa. A resistência R2 controla o tempo que permanece apagado, se aumentada a resistência aumenta o tempo de descarga do capacitor e portanto também aumenta o tempo em que os LEDs permanecem apagados. Se é mudado o capacitor C1 por outro de diferente valor, os tempos são aumentados se o incrementarmos e são diminuídos se o reduzirmos, bastando aplicar as fórmulas indicadas; também poderia se trocar o capacitor C1 por outro de diferente capacitância. Nestes caso haverá variação de ambos os tempos, pois tal como pode se observar faz parte de ambas as fórmulas. Percorrendo estas, pode se conseguir as temporizações necessárias para uma determinada aplicação.

Mudanças na luminosidade

A luminosidade dos LEDs depende da resistência limitadora, neste caso está circulando por cada um deles, quando estão iluminados, uma corrente de uns 2 mA, mas pode aumentar-se ou diminuir-se sem superar os 10 mA por LED, já que poderiam



Trocando C1 se modificam os tempos em que a baliza fica apagada e acesa.

estragar-se. Mas deverá se ter em conta que estamos utilizando alimentação a pilhas e quanto maior for o consumo maior o gasto de pilhas. A experiência funciona perfeitamente com um LED só, e podem eliminar-se os outros, caso se deseje, suprimindo também suas correspondentes resistências de polarização e fios utilizados para sua conexão.