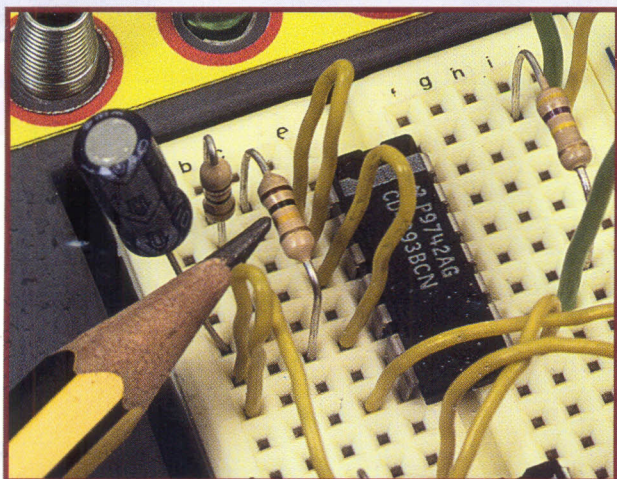


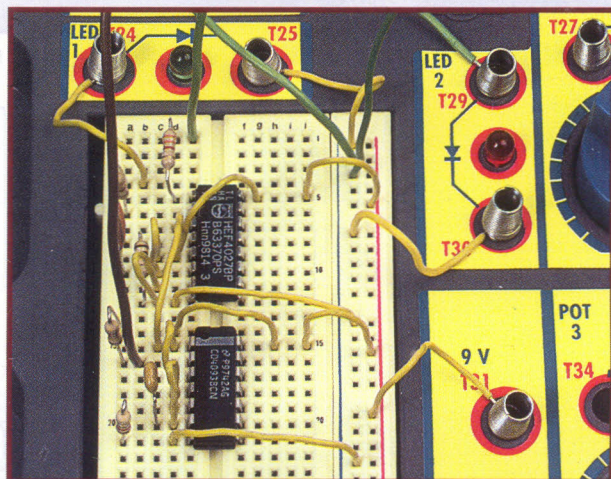
Eletrônica Modular

EXPERIÊNCIA



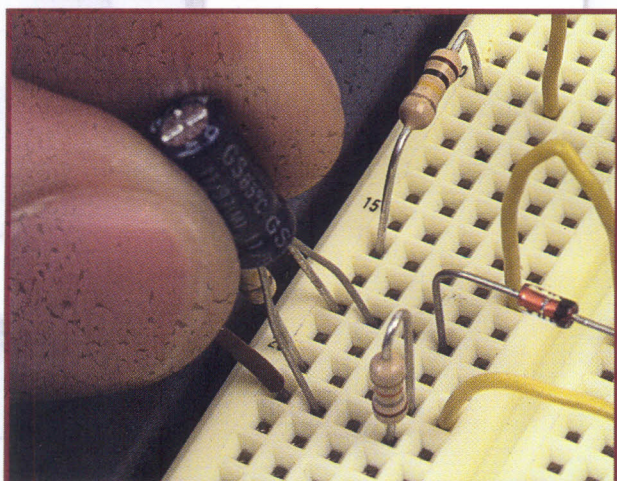
Aviso acústico para maquinaria

EXPERIÊNCIA



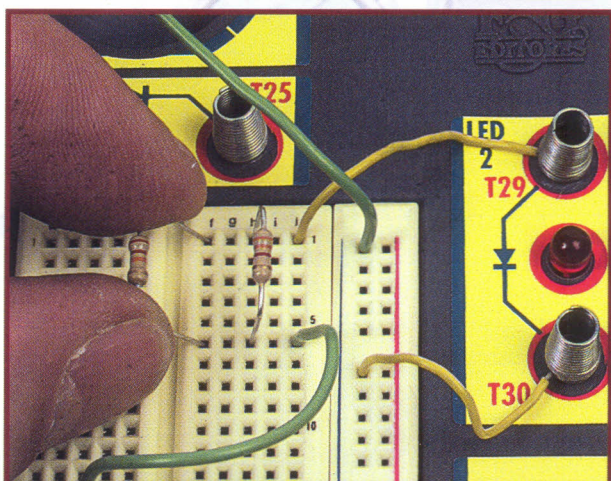
Interruptor com um botão

EXPERIÊNCIA



Gerador de efeitos sonoros

SISTEMA DE TESTES



Experiências fáceis (I)

0.0022
8 414090 707251

Aprenda a construir seu Sistema de Testes seguindo rigorosamente as instruções do fascículo
Monte seu Sistema de Testes



Editor
Julio Goñi

Diretor Editorial
Julio Rodríguez

Diretor de Produção
Gregorio Goñi

Ajudante de Produção
Begoña Piriz

Realização Técnica
Videlec, S.L.

Importador para o Brasil

Nova Lente editora, Ltda.
Rua Belisário Pena, nº 821
C.E.P. 21020 Rio de Janeiro, Brasil
Tels: (0XX21) 590.9613 - 290.6273
Fax: 590.2878
E-MAIL: nlentelogistico@montreal.com.br

Distribuição e venda para todo o Brasil

Fernando Chinaglia
Distribuidora S.A.
Rua Teodoro Da Silva, nº 907-Grajaú-RJ
Tel: (0XX21) 3879.7766 C.F.P. 20550

Editor para Portugal

Ediber
Rua D. Carlos Mascarenhas, 15
1000 Lisboa
Tel: 3853149 - Fax: 3851229

Distribuição

Midesa
Rua Dr. José Espírito Santo, lote 1-A
1900 Lisboa
Proibida a reprodução total ou parcial da obra sem
autorização da editora
© F&G Editores, S.A., Madrid, 2002

Fotomecânica, maquetação e filmagem

Videlec, S.L.
Rua Santa Leonor, nº 61, 4º andar, cj. 6 C.E.P.
28037 Madrid, España
Tel: 913750270

Impressão

Rua Mar Tirreno, 7 bis
P. I. San Fernando
C.E.P. 28830 San Fernando de Henares, Madrid,
Espanña

Plano Geral da Obra:

60 fascículos semanais
Printed in Spain
ISBN FICHA: 84-89617-89-9
ISBN BORA: 84-89617-88-0
ISBN FICHEIRO I: 84-89617-90-2
ISBN FICHEIRO II: 84-89617-91-0
ISBN FICHEIRO III: 84-89617-92-9
Depósito Legal: M-29613-2000

**OS FASCÍCULOS
VÃO ACOMPANHADOS
COM PEÇAS OU COMPONENTES
ELETRÔNICOS DE BRINDE**

Eletrônica Modular

Monte seu Sistema de Testes

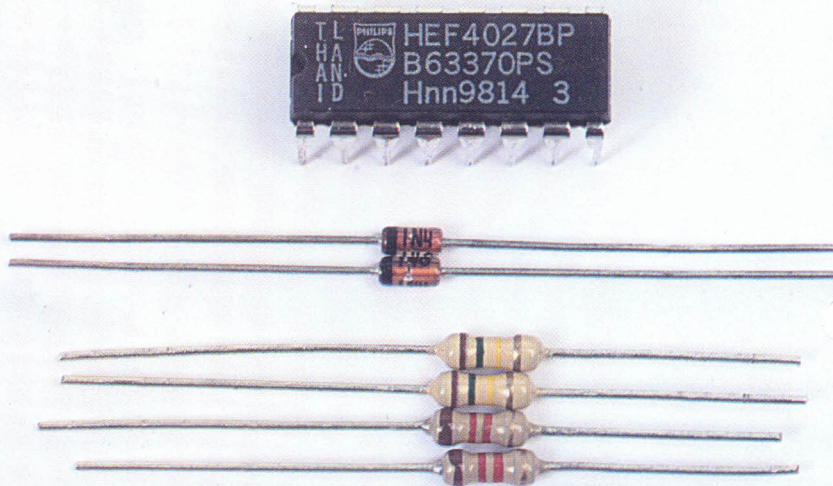
N e s t a e n t r e g a

2 Resistências 1K2, 5%, 1/4W

2 Diodos 1N4148

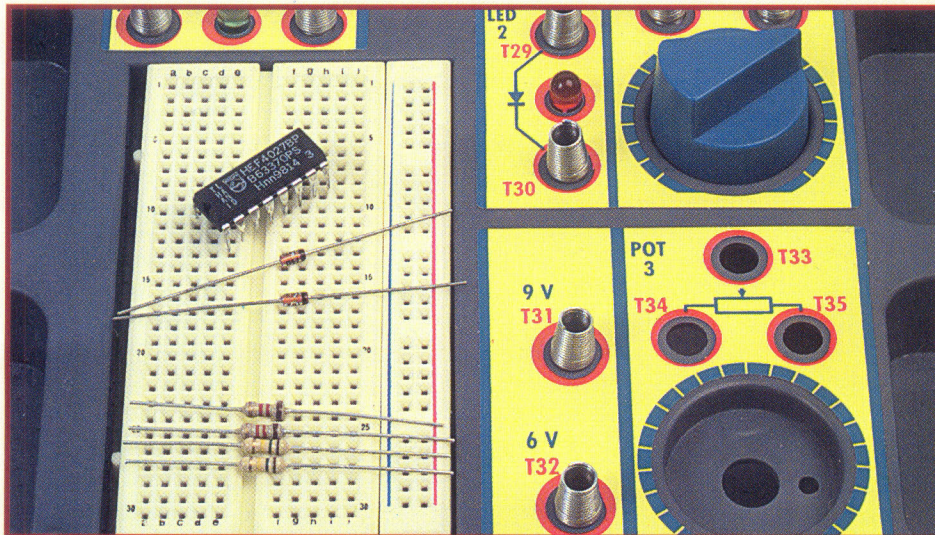
2 Resistências 150K, 5%, 1/4W

1 Circuito integrado 4027

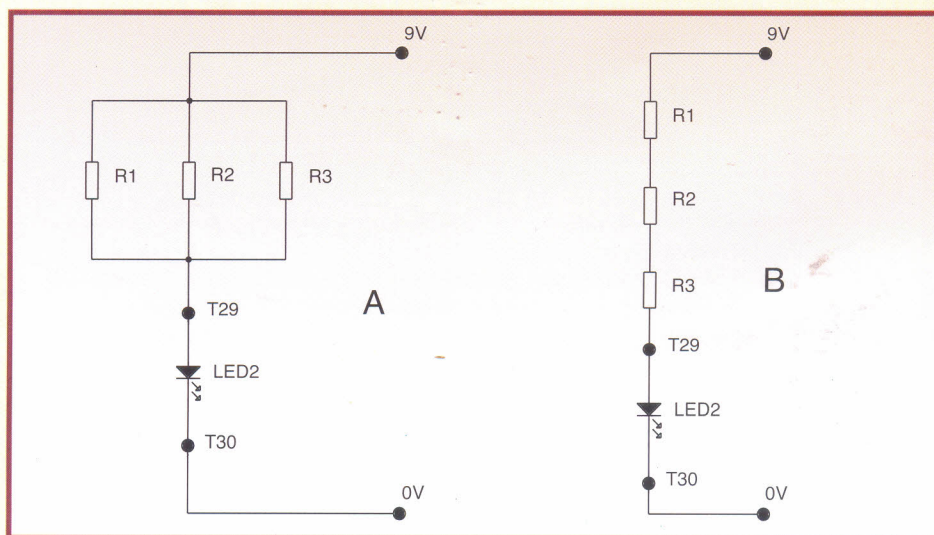


Nesta entrega se fornecem componentes para se realizar experiências.

EXPERIÊNCIAS FÁCEIS (I). Simples experiências para realizar em horas de lazer.

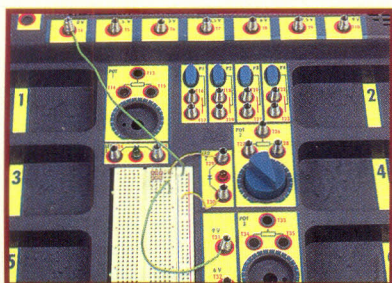


Nesta entrega se anexam mais componentes para se realizar experiências, incluindo um circuito integrado digital da família CMOS, um 4027.

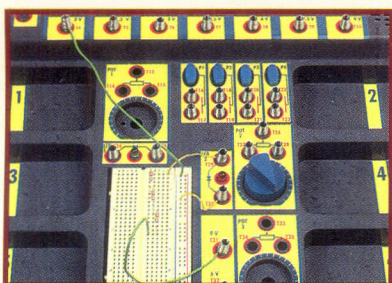


Circuitos que mostram a conexão em série (B) e em paralelo (A) de resistências, a fim de ter um valor de resistência diferente.

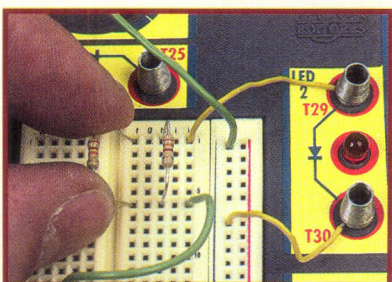
Estas simples experiências podem ser feitas de maneira muito rápida. Além do interesse da própria experiência, são muito úteis para descolar-se e fazer montagens sem necessidade de empregar planos de conexão.



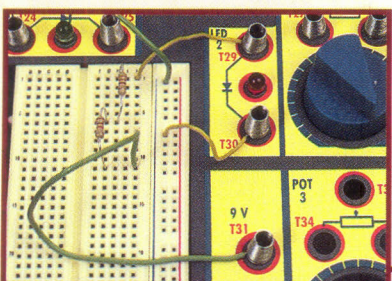
1 Experiência do circuito A com três resistências de 3K3 em paralelo. Ao conectar resistências em paralelo, a resistência resultante é menor do que a menor das resistências. No caso particular de que as resistências sejam iguais, basta dividir o valor nominal pelo número de resistências iguais, conectadas em paralelo. Neste caso, o valor resultante é de 1K1. Conforme vai se retirando resistências, a iluminação do LED diminui.



2 Circuito B com três resistências de 3K3, conectadas em série. Neste caso o resultado é sempre maior do que a maior das resistências. O resultado é a soma das resistências individuais. Se forem iguais, do mesmo valor, bastará multiplicar o valor nominal pelo número de resistências conectadas em série. Se vão se eliminando resistências e substituindo-as por fio de conexão, a iluminação do LED aumentará. Neste caso, o resultado será 9K9.

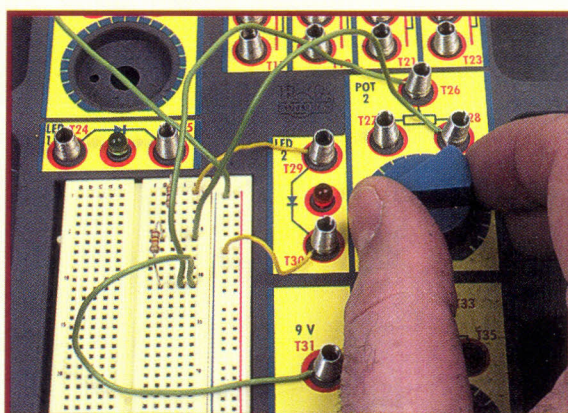


3 Experiência muito simples que consiste em observar a mudança de iluminação de um LED quando à resistência limitadora de 3K3 se acrescentar uma resistência de 22K em paralelo. Se a experiência se realizar em uma zona de iluminação escassa, observar-se-á um leve aumento de iluminação. Se se utilizar uma de 100K, o aumento será quase inapreciável. Com 3K3 se observará um aumento importante.



4 Nesta outra experiência parte-se de um LED com uma resistência limitadora de 3K3 que emite uma determinada quantidade de luz. Se se intercalar em série uma resistência de 22K, se apreciará uma notável baixada de iluminação e se se utilizar uma de 100K, haverá que recorrer à escuridão quase total para poder se apreciar a tênue iluminação do LED.

No circuito de resistências em série da experiência anterior, conecta-se o potenciômetro de 50K, em paralelo com a de 22K. Desta maneira é possível regular a iluminação do LED com o potenciômetro.



CONTADOR DE 2 BITS. Construído com dos bsculas J-K

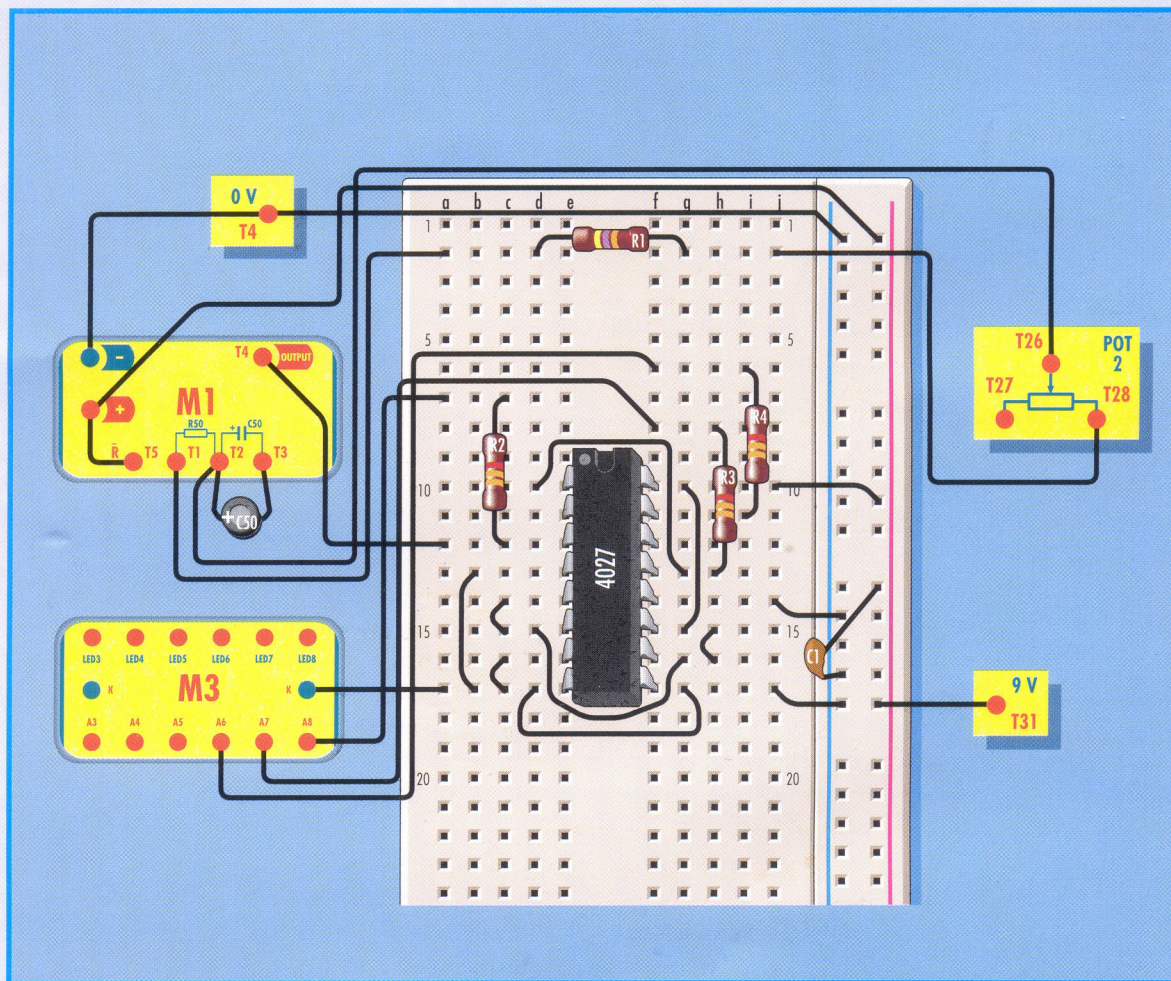


Diagrama de conexo correspondente ao contador de dois bits.

Este pequeno circuito   uma aplicao direta da teoria de contadores a partir das bsculas J-K. A primeira etapa   um relgio que se obt m a partir de um oscilador cclico que ataca diretamente a entrada de relgio do contador;   muito lento, a fim de que possamos ver como muda a sada do contador. As duas bsculas esto configuradas como bscula T e conectadas em srie.

O circuito

Muitas vezes a teoria fica nisso, s em teoria, mas desta vez vamos realizar, na prtica, um circuito contador que j estudamos teoricamente.

O circuito consta de um oscilador cclico, construdo com o mdulo M1, que ser o que gere a freqncia de relgio de todo o circuito. Devido

a que o que se pretende   a visualizao das sadas dos dois bits do contador, esta freqncia   muito baixa.

O sinal de relgio se aplica   entrada de relgio terminal CLK, da bscula J-K U2A. Esta bscula constitui o bit menos significativo do contador e est conectado em srie com a seguinte bscula, tamb m pertencente ao circuito integrado 4027, U2B.

Para visualizar as sadas dos dois bits se dispuseram os diodos LED6 e LED7, enquanto o LED8 servir para mostrar o estado do sinal de relgio. Todos os diodos LED t m sua resist ncia limitadora de corrente conectada em srie (R2, R3 e R4).

O capacitor C1, de 220 nF, est conectado diretamente   alimentao do circuito e se utiliza como filtro de alimentao.

CONTADOR DE 2 BITS.

LISTA DE COMPONENTES

Módulo M1

Módulo M3

R1 Resistência 47K, 5%, 1/4W (amarelo, roxo, laranja)

R2 Resistência 3K3, 5%, 1/4W (laranja, laranja, vermelho)

R3 Resistência 3K3, 5%, 1/4W (laranja, laranja, vermelho)

R4 Resistência 3K3, 5%, 1/4W (laranja, laranja, vermelho)

C1 Capacitor 100 nF

C50 Capacitor eletrolítico 22 μ F

U2 Circuito integrado 4027

POT 2

DADOS TÉCNICOS

Tensão de alimentação máxima: 15 V

Tensão de alimentação mínima: 5 V

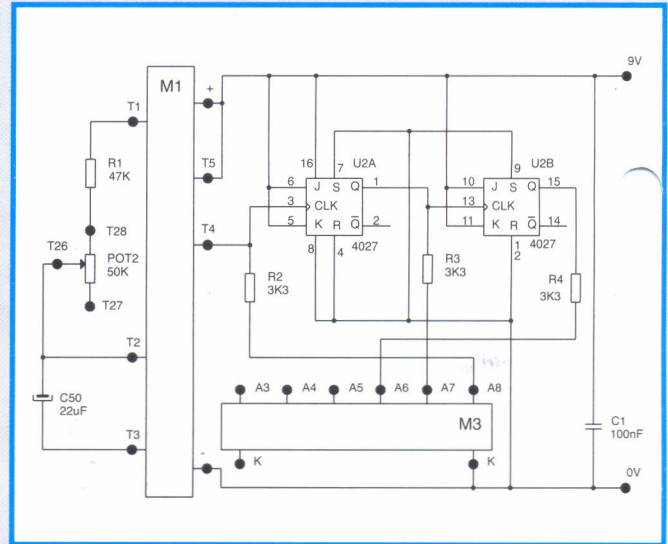
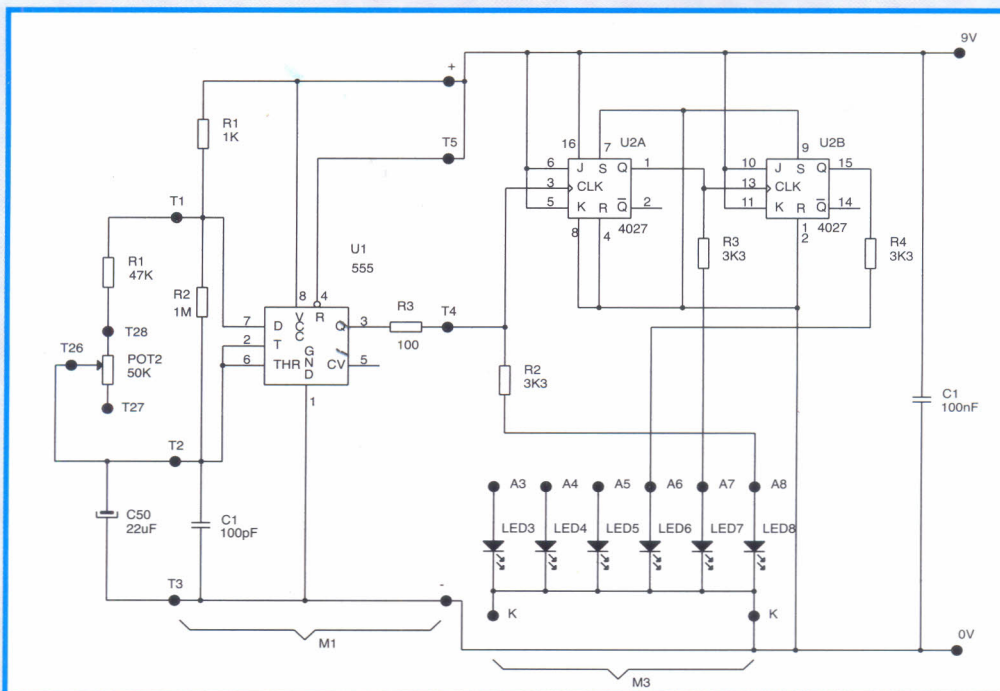


Diagrama de blocos.



Esquema completo do circuito contador de dois bits e do oscilador, utilizado como relógio para o teste.

CONTADOR DE 2 BITS.

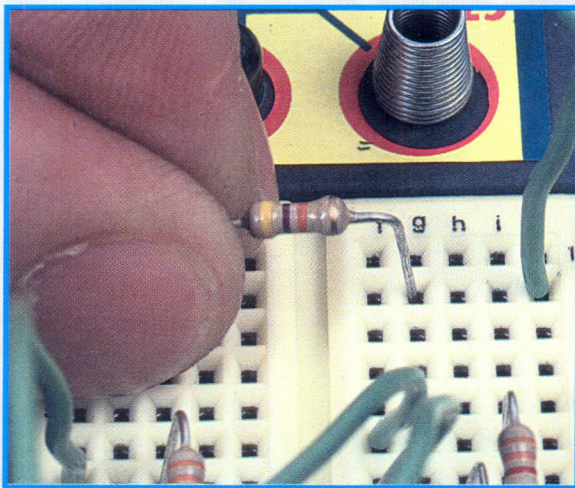
O 4027

Este circuito integrado tem um encapsulado de 16 terminais, em cujo interior dispõe de duas básicas J-K, cada uma com 7 terminais com entradas e saída e outros dois terminais de alimentação, positivo e negativo, que correspondem ao 16 e ao 8, respectivamente. Das entradas temos que distinguir as de forçado da saída, as de controle de saída e a de relógio. As primeiras são as de SET 'S' e RESET 'R'. Atuando a nível alto sobre estas entradas a saída Q se porá diretamente a nível alto '1', ou baixo '0', respectivamente. A saída /Q terá justamente o estado contrário à saída Q.

Quanto às entradas de controle, são as denominadas J-K, das que provém o nome da própria básica, pois dependendo de seu estado obteremos uma saída ou outra.

Supondo que as duas entradas S e R não estejam ativadas (conectadas a 0), a saída dependerá diretamente das entradas J e K.

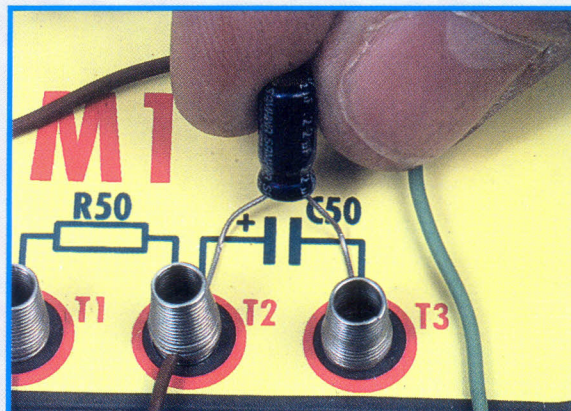
A entrada de relógio tem uma espécie de triângulo, o que significa que este sinal se ativa por flanco ascendente, isto é, a saída mudará quando



Se quisermos que o relógio seja mais lento, poderemos aumentar o valor da resistência R1.

se produzir um flanco deste tipo nesta entrada, ou, o que é a mesma coisa, quando o sinal passar de nível baixo a nível alto.

Quanto às saídas, temos a normal Q e sua complementar /Q, que é a mesma coisa que dizer Q negada.



A frequência de relógio também pode ser modificada, trocando C50.

A básica T

Para construir este tipo de básica partimos da básica J-K, unindo os dois terminais de controle desta e conectando-os ao positivo de alimentação.

Quanto às entradas de forçado (S e R), haverá que conectá-las a nível baixo, isto é, ao negativo da alimentação, para evitar que atuem.

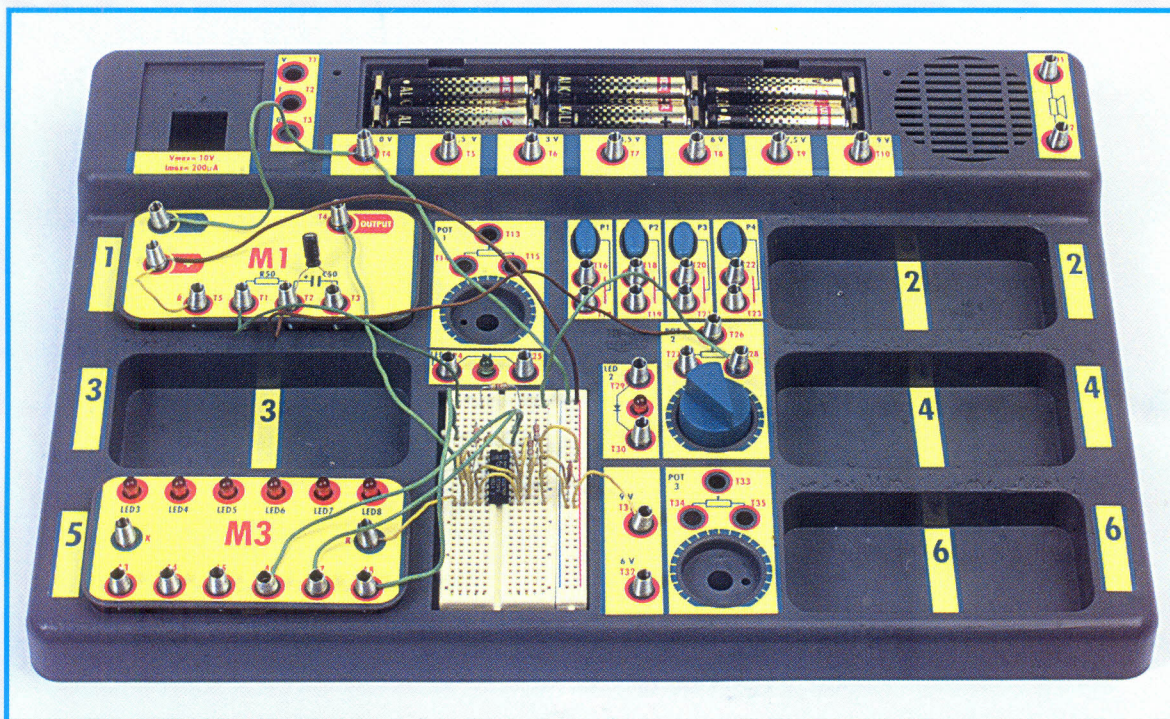
A básica T divide por dois

Este tipo de básica tem a particularidade de que a cada flanco de relógio se produz uma mudança na saída. Isto é, se tivermos a saída Q a nível alto, ao aplicar um flanco de relógio, a saída mudará a nível baixo. Se voltarmos a aplicar outro flanco, a saída Q voltará a nível alto. Portanto, por cada dois impulsos de sinal de relógio, obteremos um impulso na saída Q. Isto nos permite afirmar que o sinal de saída terá uma frequência justamente a metade da de entrada de relógio.

O contador

Observando atentamente o circuito contador, pode-se ver como as entradas S e R estão conectadas ao negativo de alimentação, enquanto as entradas J e K estão ao positivo de alimentação, o qual é a

CONTADOR DE 2 BITS.



Montagem completa do contador. O LED6 é o bit mais significativo (MSB) e o LED7 o menos significativo (LSB).

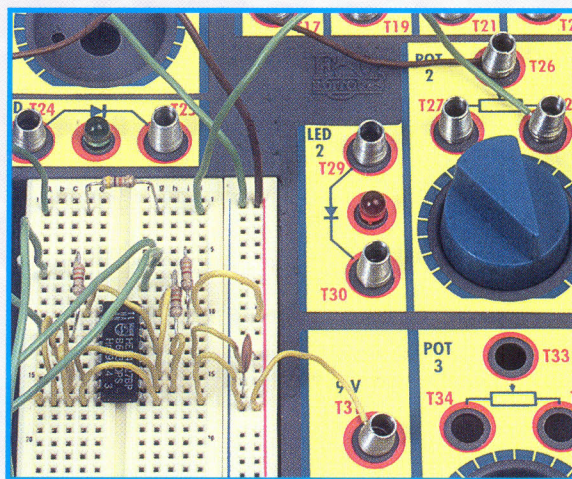
configuração de uma bscula T. Por outro lado, temos que a sada Q da primeira bscula est conectada  entrada de relgio da segunda bscula. Portanto, desta forma, construiremos um contador com sada binria de dois bits, sendo suas sadas: 00, 01, 10 e 11. Estas sadas podero ser observadas diretamente sobre os LED6 e LED7, enquanto o sinal de relgio se mostra no LED8, o que nos servir de referncia para saber quando a mudana se produz.

O relgio

Com os componentes indicados no esquema do circuito  possvel obter um relgio com um perodo bastante lento e que se pode ajustar por meio de POT2. Cada vez que transcorrer este tempo, um novo flanco de relgio modificar a conta em uma unidade.

Experincias

Se ainda dispusermos do procedimento POT2, a margem de freqncias no nos parecer adequada, ser possvel modific-la. Para isso, mudaremos os valores da resistncia R1 e/ou o capacitor C50, tendo sempre em conta que um aumento de valor dar lugar a uma diminuio da freqncia de sada e a uma diminuio de valor a um aumento desta freqncia.



Componentes do contador sobre a placa de prottipos.

A montagem

A montagem deste circuito no apresenta nenhum tipo de problema, no obstante, haver que tomar as precauos habituais, e ser cuidadosos na montagem, realizando bem todas as conexos e utilizando os componentes indicados na lista de materiais.

AVISO ACÚSTICO PARA MAQUINARIA. Simula o som que as máquinas pesadas emitem quando se deslocam na marcha atrás.

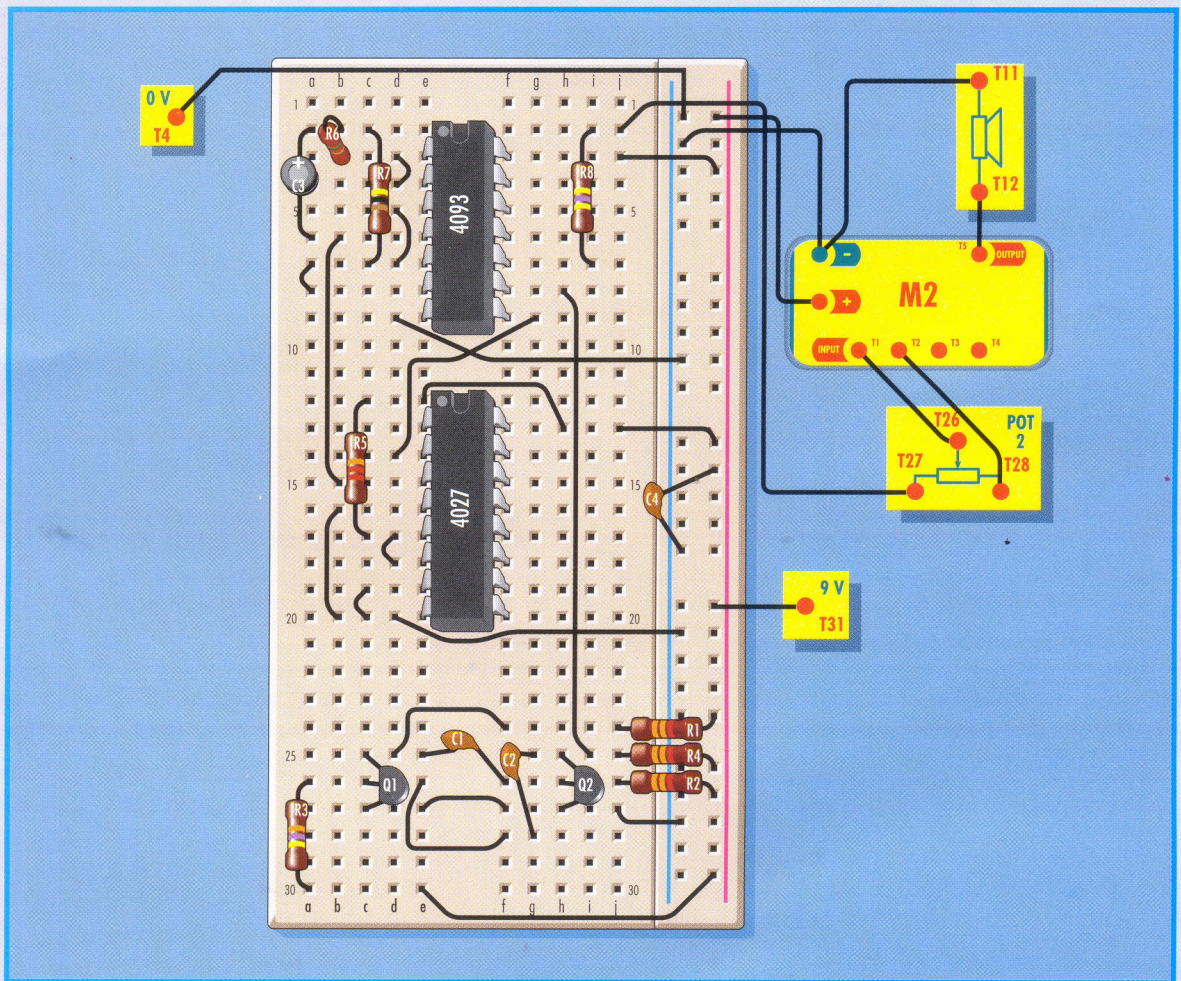


Diagrama de conexão correspondente ao esquema do "aviso acústico para maquinaria".

O som do indicador de retrocesso de maquinaria se simula utilizando dois geradores, um para conseguir a frequência audível e outro para modulá-la. O sinal de saída se aplica diretamente ao potenciômetro POT 2, que é o controle de volume do módulo amplificador.

O circuito

O esquema do circuito pode-se dividir em várias partes para seu estudo: o oscilador da frequência audível, o oscilador da frequência moduladora, o modulador e a etapa amplificadora de saída.

Quanto ao oscilador, que gera a frequência principal, está formado pelos transistores Q1 e Q2, montados em configuração cíclica.

O oscilador que o sinal modulador gera é um cíclico construído com portas NAND. A sua saída se divide por dois, mediante a bástula J-K em configuração T, desta maneira se obtém uma onda quadrada com ciclo de trabalho do 50%, isto é, o tempo em que o sinal está a nível baixo será exatamente o mesmo do que o que permanece a nível alto.

As saídas da bástula T, terminal 2 de U1A, e a do oscilador a transistores, coletor de Q2, se aplicam à porta NAND U2C.

Nesta porta se modulam estes dois sinais. O sinal que se obtém se aplica ao amplificador, através de uma rede que atenua, composta pela resistência R9 e pelo potenciômetro POT2.

AVISO ACÚSTICO PARA MAQUINARIA.

LISTA DE COMPONENTES

Módulo M2

R1 Resistência 3K3, 5%, 1/4W (laranja, laranja, vermelho)

R2 Resistência 33K, 5%, 1/4W (laranja, laranja, laranja)

R3 Resistência 47K, 5%, 1/4W (amarelo, roxo, laranja)

R4 Resistência 3K3, 5%, 1/4W (laranja, laranja, vermelho)

R5 Resistência 22K, 5%, 1/4W (vermelho, vermelho, laranja)

R6 Resistência 1M2, 5%, 1/4W (marrom, vermelho, verde)

R7 Resistência 100K, 5%, 1/4W (marrom, preto, amarelo)

R8 Resistência 470K, 5%, 1/4W (amarelo, roxo, amarelo)

C1 Capacitor 10 nF

C2 Capacitor 10 nF

C3 Capacitor eletrolítico 1 μ F

C4 Capacitor 100 nF

Q1 Transistor BC547 o BC548

Q2 Transistor BC547 o BC548

U1 Circuito integrado 4027

U2 Circuito integrado 4093

POT2

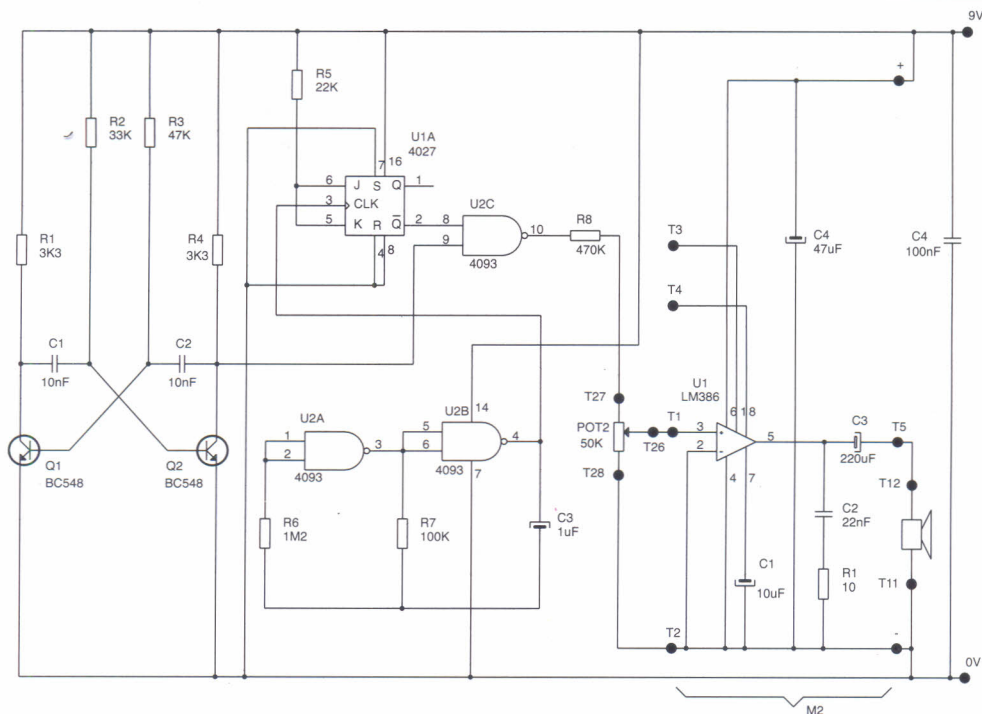
ALTO-FALANTE

DADOS TÉCNICOS

Tensão de alimentação máxima: 15 V

Tensão de alimentação mínima: 10 V

Frequência de relógio: categoria de áudio



Esquema elétrico do circuito que simula o som do aviso acústico que emite a maquinaria pesada quando retrocede.

AVISO ACÚSTICO PARA MAQUINARIA.

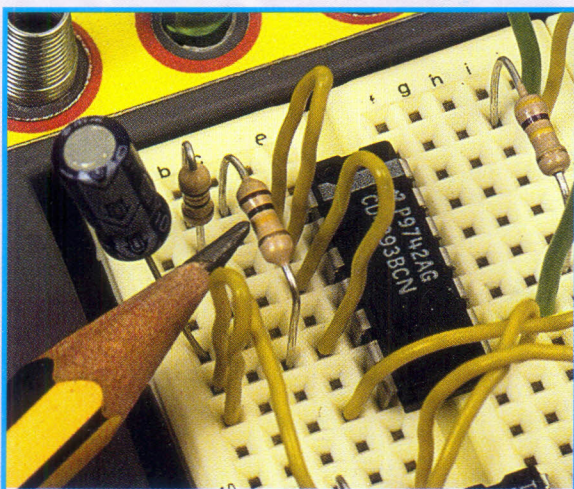
Oscilador com transistores

O circuito oscilador está formado por dois transistores trabalhando em corte e saturação de forma contínua, e passando de um a outro estado com uma temporização.

Embora já tenhamos visto isso vamos recordar brevemente seu funcionamento. Tendo em conta que a saída deste circuito se toma do coletor de Q2, vamos a partir de um estado determinado:

Estado 1: suponhamos que o transistor Q1 conduza em saturação e o transistor Q2 esteja em corte. Nesta situação e devido a que Q1 está saturado, o capacitor C1 fica entre a base e o emissor do transistor Q2. Este capacitor se carrega através da resistência R2, e quando a tensão do capacitor superar os 0,6 V, Q2 entrará em condução, passando a saturação e imediatamente porá em corte o transistor Q1, que deixará de conduzir. Neste momento passamos ao:

Estado 2: agora o capacitor C2 está entre a base/emissor do transistor Q1. Este capacitor se

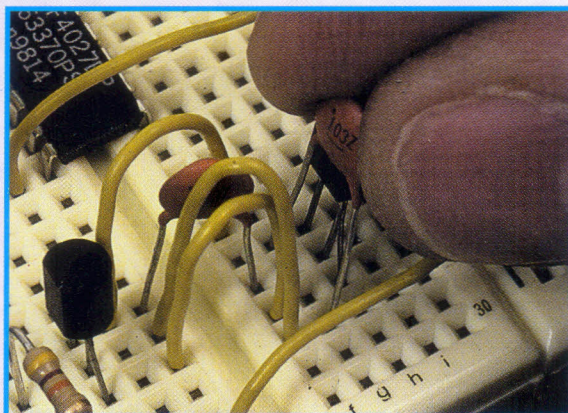


Recomenda-se utilizar R7 de diversos valores.

carrega através da resistência R3, colocada em série com ele. Quando a tensão no capacitor superar os 0,6 V, Q1 entrará em condução, passando a saturação e imediatamente põe em corte o transistor Q2, voltando ao Estado 1.

Oscilador com NAND

O oscilador construído com as portas U1A e U2B está construído com a resistência R6 de um valor elevado, 1M2, a resistência R7 de 100K e o capacitor C3 de 1 (F.



C2 pode ser modificado para alterar a frequência de áudio.

Todos os componentes estão conectados a uma linha, que não é o negativo de alimentação, isto é, que o circuito está flutuando. Nesta configuração é muito importante que a resistência R1 seja de um valor elevado e, no mínimo, dez vezes superior ao valor da resistência que há entre as duas portas e a linha comum, neste caso R7. Se não cumprimos

A saída é um sinal modulado

esta condição, correremos o risco de que o circuito oscilador não arranque e que, portanto, não funcione.

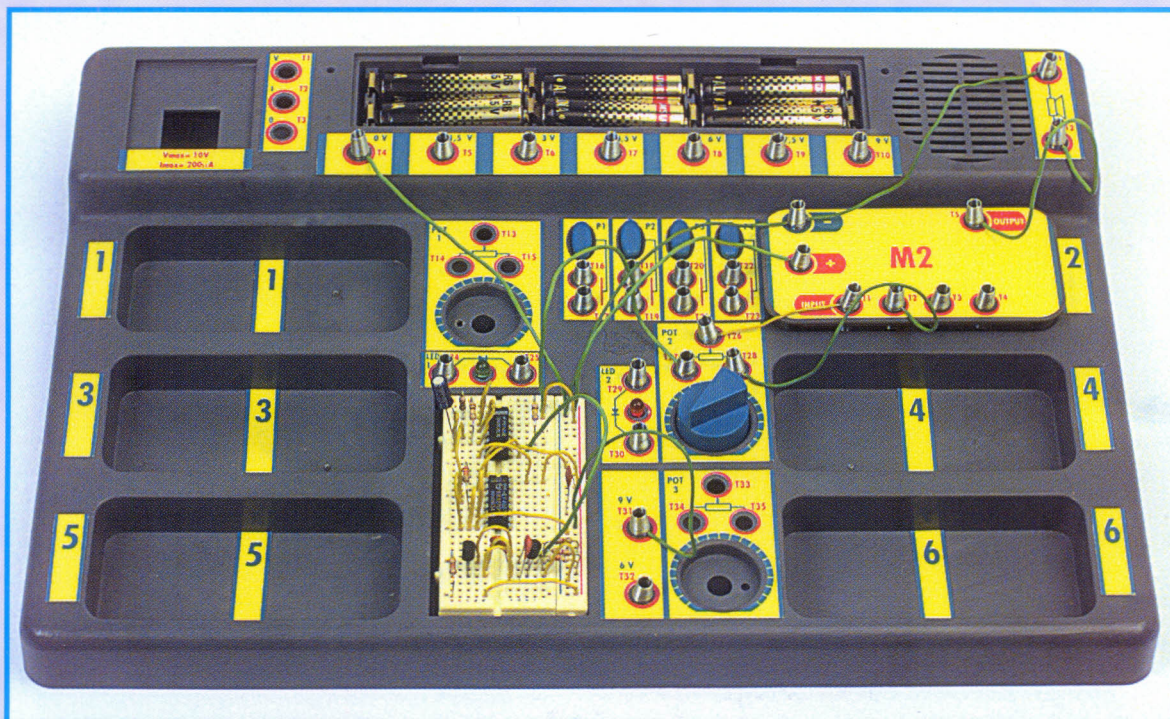
Este oscilador tem uma frequência de saída fixa de uns 4,5 Hz, embora este seja o valor teórico e, na realidade, possa ser diferente.

A bscula T

A sada do oscilador, construído a partir das portas NAND U2A e U2B, terminal 4 de U2B, se aplica  entrada de relgio da bscula J-K U1A. Esta bscula  uma das duas de que consta o circuito integrado 4027.

As duas entradas J e K do 4027 esto unidas e conectadas ao positivo de alimentao, pelo qual constituem uma bscula T.

AVISO ACÚSTICO PARA MAQUINARIA.



Sistema de testes com a experiência montada.

Esta bscula faz a diviso por dois do sinal que recebe a entrada de relgio. A sada, neste caso, toma-se da sada /Q terminal 2, mas isto no afeta de jeito nenhum a freqncia de sada. Pode-se fazer a prova, trocando a sada do terminal 1 em vez de do terminal 2.

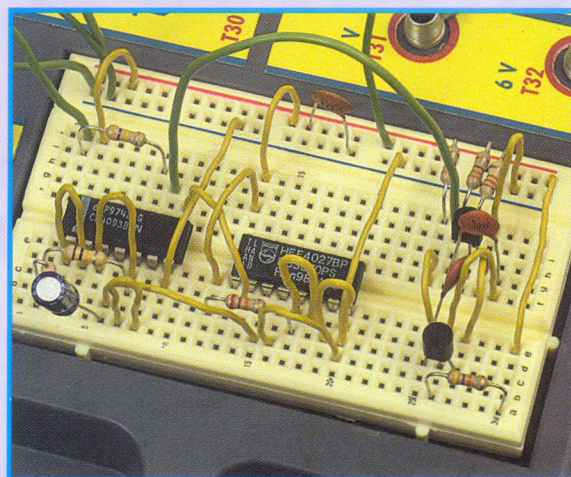
Porta moduladora

Nesta porta se produz a modulao do sinal, de tal forma que, quando em seu terminal 8 (sada /Q de U1A) houver um nvel baixo, o sinal do terminal 9 (sada coletor Q2) no passar ao amplificador, pois a porta fica a nvel alto fixo.

Pelo contrrio, quando na sada /Q de U1A houver um nvel alto, na sada da porta teremos o sinal correspondente  freqncia do oscilador a transistores, com o qual soar o alto-falante.

Experincias

Os valores dos componentes do circuito esto calculados e comprovados para obter um som desejado, no entanto, este tipo de circuito  muito til para provar diferentes tipos de som, mudando a freqncia do sinal de udio ou da moduladora. As mudanas mais fceis de realizar so as dos valores de C1, C2 e/ou R2, R3.



Detalhe da placa de prottipos com os componentes do gerador de aviso acstico inseridos.

A montagem

O circuito funcionar quando receber a alimentao, no entanto,  recomendvel repassar as conexes, tendo em conta que h dois circuitos integrados e corremos o risco de destrui-los se forem conectados de maneira equivocada.

INTERRUPTOR COM UM BOTÃO. O estado da saída muda com cada movimento no botão.

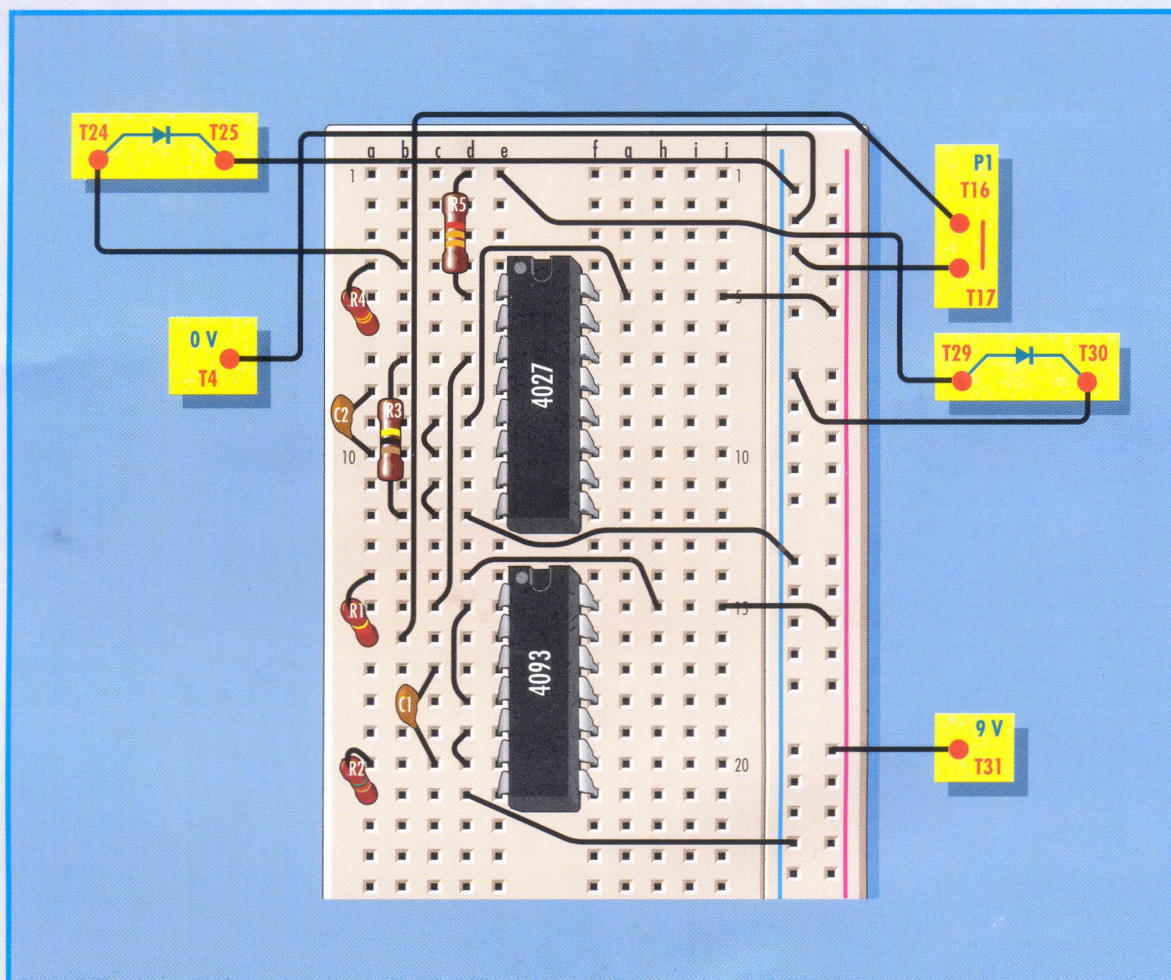


Diagrama de conexão correspondente ao interruptor com um botão.

A partir deste circuito é possível apagar e acender um diodo LED com um botão só. Para isso devemos estar seguros de que em cada toque do botão geramos também um único impulso.

O circuito

O circuito pode-se dividir em duas partes perfeitamente diferenciadas, uma delas é o circuito conformador de impulsos, que não é mais do que um monocíclico construído a partir de duas portas NAND, U1A e U1B. Este circuito garante que, cada vez que se aciona o botão P1, gera-se na saída da porta U1B um impulso e só um.

Por outra parte, temos a báscula J-K, U2A, construída em configuração de báscula T, para que

mude de estado cada vez que chegue um impulso na sua entrada de relógio.

Há um circuito que não deve passar despercebido, pois sua função é muito interessante: a rede R-C, formada pela resistência R3 e pelo capacitor C2, que se encarrega de que a saída Q da báscula U2A se ponha a zero quando se conecte a alimentação ao circuito.

Os diodos LED, LED1 e LED2 estão conectados à saída Q, terminal 1, e /Q, terminal 2, através das resistências R4 e R5, que atuam como limitadoras de corrente. Estes diodos nos permitirão comprovar de maneira visual se o funcionamento do circuito é correto.

INTERRUPTOR COM UM BOTÃO.

A bscula T

Embora j o tenhamos comentado, nunca estar de mais recordar como se constri esta importante bscula a partir de uma bscula de tipo J-K. Para construir este tipo de bscula, bastar unir os dois terminais de controle J e K, e conect-los ao positivo de alimentao. Este tipo de circuito se usa muito freqentemente.

Esta bscula tem a particularidade de que a cada flanco de relgio se produz uma mudana na sada. Isto , se tivermos a sada Q a nvel alto, ao aplicar um flanco de relgio, a sada mudar a nvel baixo. Se tornarmos a aplicar outro flanco, a sada Q tronar a nvel alto.

Quanto s entradas de forado do estado da sada, se no se utilizarem sempre, haver que conect-las ao negativo de alimentao (S, terminal 7).

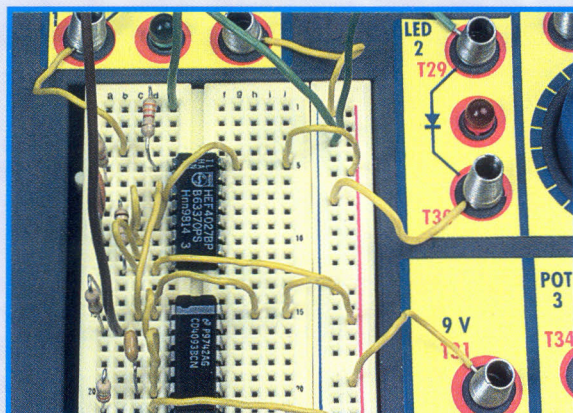
Rede de reset

O funcionamento da rede resistncia/capacitor, R3/C2,  o seguinte: quando no houver alimentao no circuito, o capacitor estar



Cada vez que se atua sobre o toque do boto, o estado das sadas muda.

descarregado, mas justamente no instante de conectar a alimentao o capacitor se comportar como um curto-circuito e toda a tenso cair na resistncia. Depois, o capacitor vai se carregando e a tenso na resistncia, diminuindo. Portanto, nas extremidades da resistncia R3 gera-se um impulso muito estreito que se aplica ao terminal 4,



Quase todos os componentes utilizados nesta experincia se montam sobre a placa de insero.

Reset, da bscula, forando a que sua sada Q passe a nvel baixo, desde que se conecte a alimentao.

Funcionamento

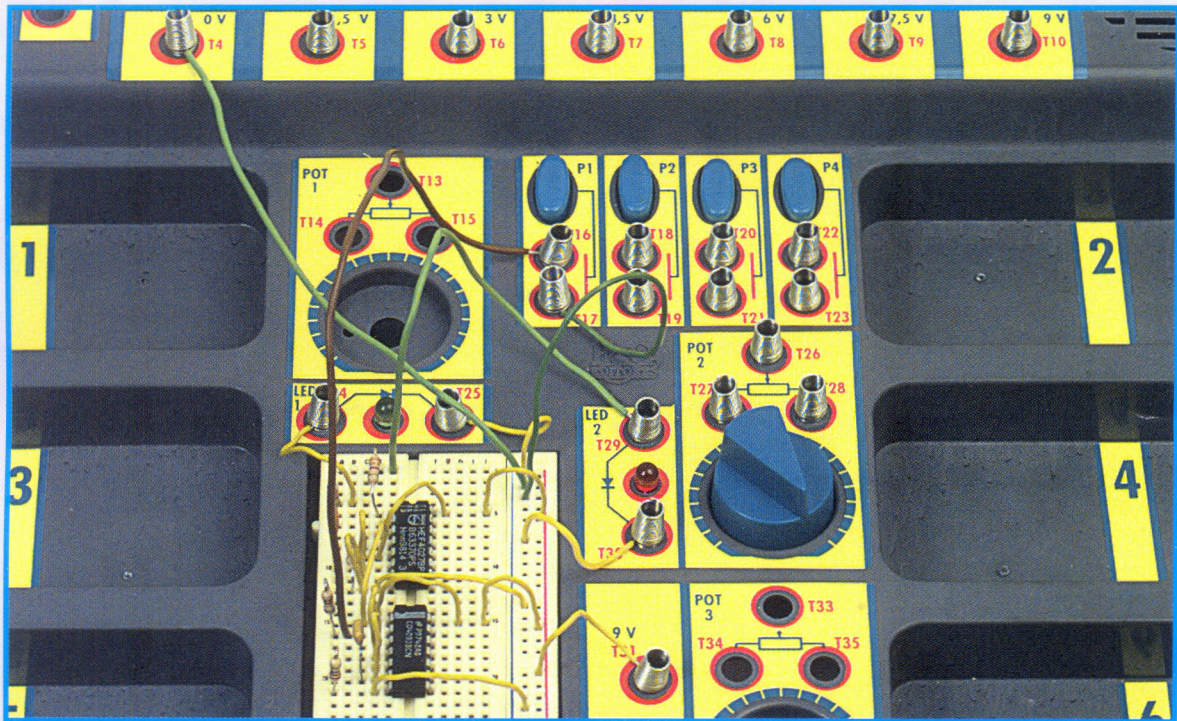
O circuito com a alimentao recm-conectada ter sua sada Q a nvel baixo e sua sada /Q a nvel alto, tal como acabamos de ver. Por isso, o diodo LED2 estar apagado e o LED1 estar iluminado.

A bscula J-K**comutar em cada flanco**

Sem acionar o boto P1 na entrada de U1A, teremos um nvel alto nas duas entradas: a entrada correspondente ao terminal 2 estar a nvel alto atravs da resistncia R1 e a entrada correspondente ao terminal 1 estar a nvel alto, porque a resistncia R2 tem a entrada de U1B a nvel baixo, e sua sada ser este valor invertido. Portanto, tambm na entrada de relgio, terminal 3 de U2A, haver um nvel alto.

Se acionarmos o boto P1, a entrada correspondente ao terminal 2 se por a nvel baixo, pelo qual a sada de U1A passar a nvel alto. Na resistncia se gera um impulso -010-, que se inverter em U1B, pelo qual, nesta sada, aparecer justamente o contrrio, isto , -101-. Desta maneira teremos

INTERRUPTOR COM UM BOTÃO.



Sistema de testes com o circuito de ativação/desativação com botão montado.

gerado um impulso que fará com que a saída da bscula T mude de estado, automaticamente, passando o diodo LED2 de apagado a aceso e o LED1 de aceso a apagado.

A largura deste impulso depender do valor da resistncia R2 e do capacitor C1.

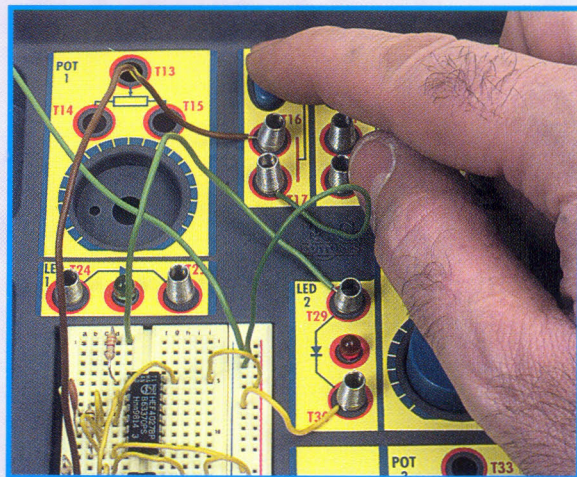
Experincias

Pode-se variar a largura de impulso do monocclico mudando os valores de C1 e R2. Para alargar o impulso, aumentaremos C1, colocando um capacitor eletroltico de vrios microfarads. Devido a que o capacitor tem polaridade, a conexo se far com o positivo na sada da porta U1A.

Desta forma, se apertarmos vrias vezes seguidas, o circuito no responder, devido a que a sada est durante um tempo a nvel baixo.

Com os valores de R2 e C1 atuais, pode-se comprovar que o circuito muda de estado com um pequeno tempo entre dois botes.

Outra interessante experincia  montar so o circuito bsico, conectando o avisador entre 9v e a entrada "clock", o circuito assim montado funcionar de maneira instvel.



Se se desejar pode-se retirar um dos LED.

A montagem

No existe nenhum ponto crtico da montagem. Bastar comprovar, antes de conectar a alimentao, que tanto o circuito integrado U1 como o U2 estejam perfeitamente conectados a estes terminais.

GERADOR DE EFEITOS SONOROS. Imita o som de uma descarga de água, entre outros.

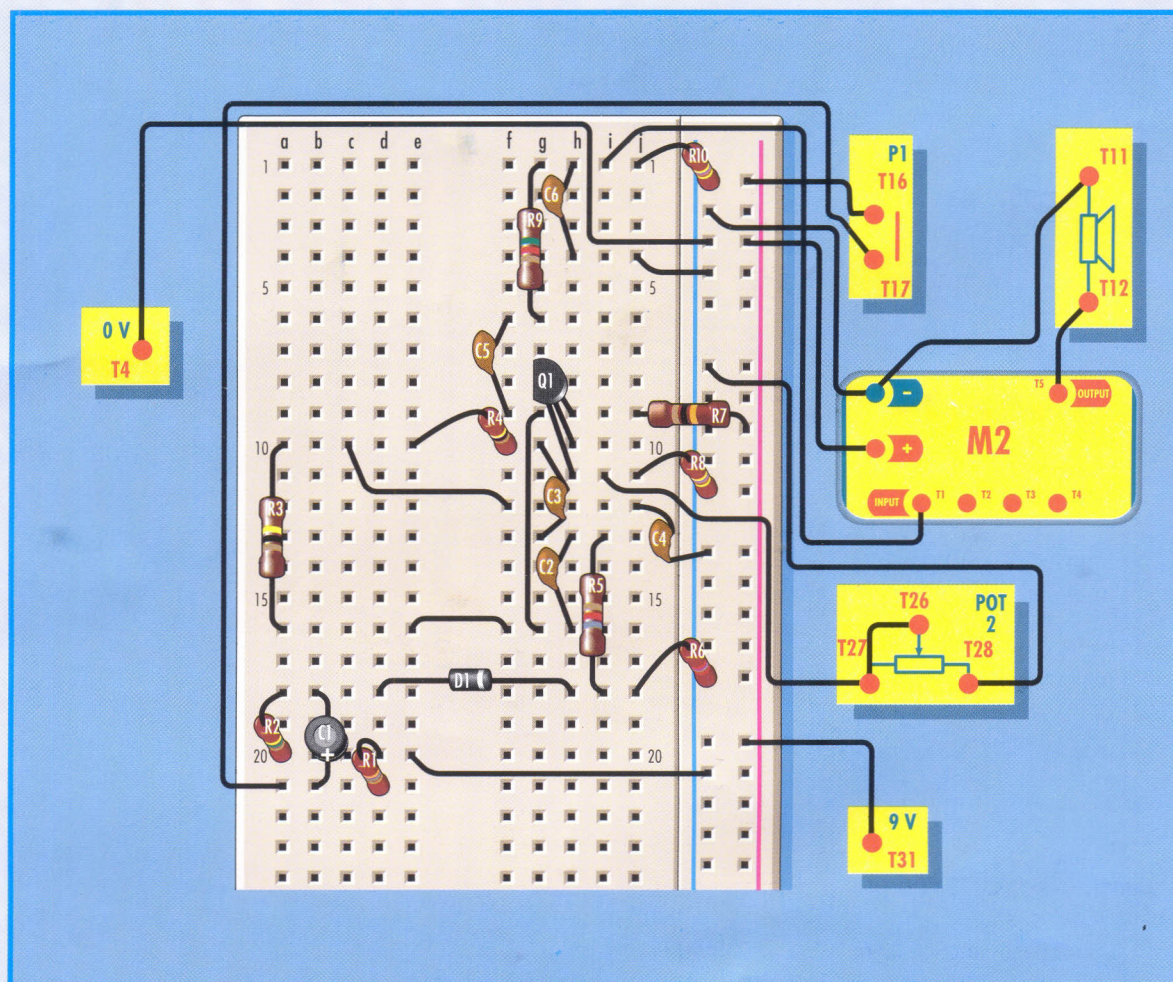


Diagrama de conexão do gerador de efeitos sonoros.

Esta experiência consiste em modificar as condições de trabalho de um oscilador de áudio para obter diferentes sons experimentais. Um destes sons parece com o que se gera quando se produz a descarga de água do vaso sanitário. Montaremos um circuito que emite um som de aviso a cada certo tempo. O gerador de som utiliza um único elemento ativo: um transistor BC338. O sinal de saída deste circuito é muito débil, pelo qual deveremos amplificá-la para escutar no alto-falante. O módulo amplificador de áudio M2 se usa para esta função.

O circuito

O circuito gerador de som é um oscilador construído com um transistor de alta ganância, um BC338. Este oscilador tem uma rede de realimentação

em duplo T, que é a que faz com que entre em oscilação. Uma das T está formada pelas resistências R3, R4 e pelo capacitor C4 e a outra pelos capacitores C2, C3 e pelas resistências R5 e R6. A resistência de emissor R8 estabiliza o funcionamento do oscilador e tende a limitar a oscilação. A saída de sinal deste circuito se adquire no coletor do transistor, isto é, no ponto de união da resistência R7 e do capacitor C5.

Modificações

O gerador descrito antes pode ser modificado por dois lugares e este será o objeto da experiência. Por um lado se ajusta o ponto de oscilação com o potenciômetro POT2 e, por outro, se atua sobre uma das T de realimentação, modificando o nível de tensão no ponto de união das resistências R5 e R6. Ao acionar

GERADOR DE EFEITOS SONOROS.

LISTA DE COMPONENTES

Módulo M1

Módulo M2

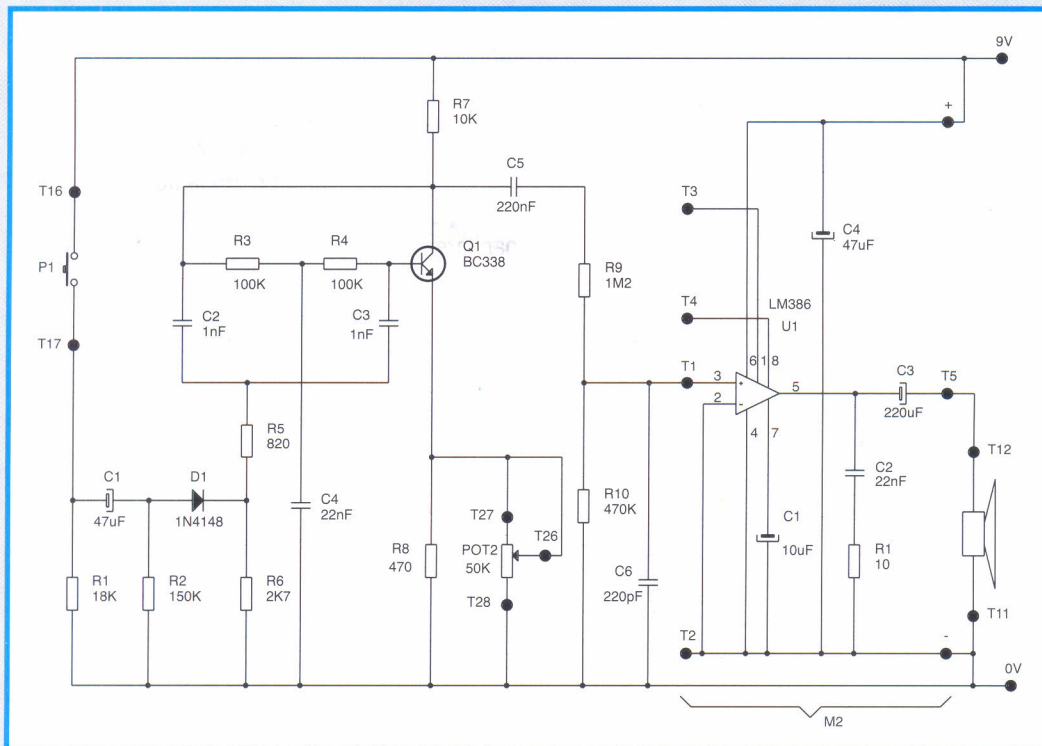
R1	Resistência 18K, 5%, 1/4W (marrom, cinza, laranja)
R2	Resistência 150K, 5%, 1/4W (marrom, verde, amarelo)
R3	Resistência 100K, 5%, 1/4W (marrom, preto, amarelo)
R4	Resistência 100K, 5%, 1/4W (marrom, preto, amarelo)
R5	Resistência 820 Ω , 5%, 1/4W (cinza, vermelho, marrom)
R6	Resistência 2K7, 5%, 1/4W (vermelho, roxo, vermelho)
R7	Resistência 10K, 5%, 1/4W (marrom, preto, amarelo)

R8	Resistência 470 Ω , 5%, 1/4W (amarelo, roxo, marrom)
R9	Resistência 1M2, 5%, 1/4W (marrom, vermelho, verde)
R10	Resistência 470K, 5%, 1/4W (amarelo, roxo, amarelo)
C1	Capacitor 47 μ F, eletrolítico
C2	Capacitor 1 nF
C3	Capacitor 1 nF
C4	Capacitor 22 nF
C5	Capacitor 220 nF
C6	Capacitor 20 pF
Q1	Transistor NPN BC338 o BC337
P1	Botão
ALTO-FALANTE	
POT 2	

DATOS TÉCNICOS

Tensão de alimentação: 9 V

Consumo médio: 10 mA



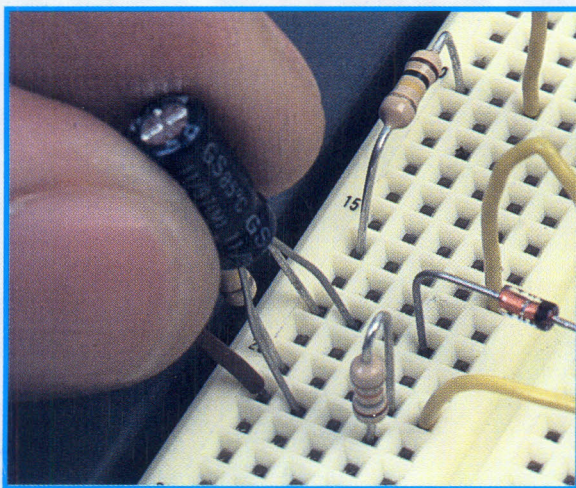
Esquema do circuito gerador de efeitos sonoros.

GERADOR DE EFEITOS SONOROS.

o botão P1 e soltá-lo, produzem-se umas modificações na carga e descarga do capacitor cuja duração depende da sua capacitância. O ruído, o som que se gera, é similar ao da descarga de um vaso sanitário e, além disso, quanto maior for a capacitância, mais forte será a descarga, isto é, haverá uma certa proporcionalidade entre o som que se quer gerar e a quantidade de água descarregada, de tal maneira que se quisermos simular uma forte descarga de água haverá que aumentar a capacitância do capacitor C1 e vice-versa. Mas haverá que se ter em conta que se a capacitância do capacitor for maior, também será maior o tempo que demorará o circuito em recuperar-se, pelo qual, haverá que esperar um tempo mais elevado, até poder se repetir o som da descarga e se apertar o botão. Os valores com os quais se recomenda experimentar são os compreendidos entre 1 e 100 μF .

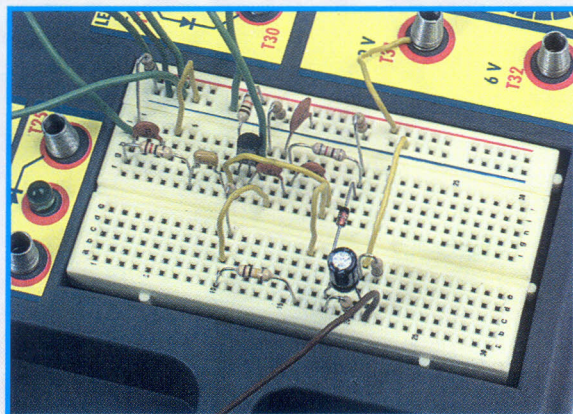
Pondo em funcionamento

Ao se conectar a alimentação, depois de se comprovar bem todas as operações de montagem realizadas, o circuito deve funcionar. Colocar-se-á o botão do potenciômetro POT 2 aproximadamente na



Se aumentarmos a capacitância de C1, incrementaremos a duração do som gerado.

metade do seu percurso e se acionará o botão P1, mantendo-o apertado uns 2 segundos; quando o soltarmos, ouviremos um som cuja frequência mudará com o tempo. Giraremos o botão POT2 até obter, quando se acionar P1, o ruído de uma descarga de água. Girando o botão de POT 2 para um lado ou para o outro podem se obter sons diferentes. Tal como se



Componentes do gerador de efeitos sonoros instalados na placa de inserção.

disse, recomenda-se trocar os valores de C1. É muito importante ter em conta que haverá que espaçar bastante os impulsos, e aumentar mais esta separação, quanto mais alta for a capacitância do C1. Também podem se obter sons diferentes, trocando o valor do capacitor C4; recomenda-se provar com um de 100 nF.

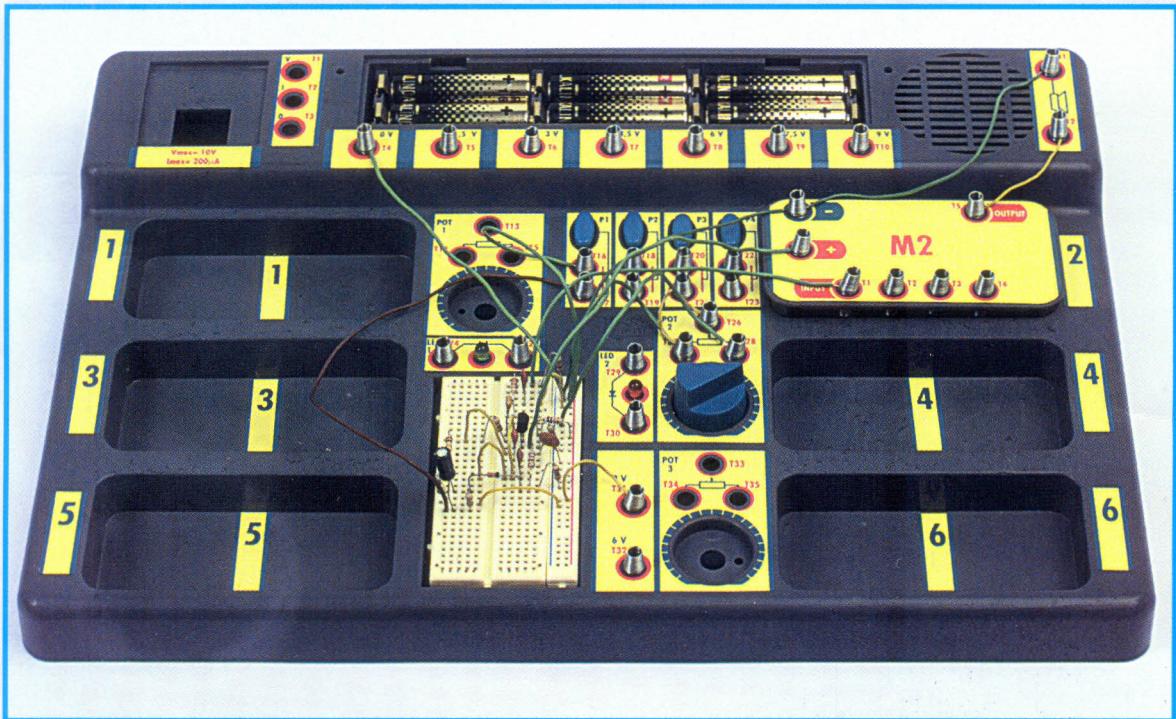
Amplificador de áudio

O amplificador de áudio utilizado é o módulo M2, que se usa para amplificar o sinal aplicado à sua entrada para poder se obter, no alto-falante conectado à sua saída, um nível de áudio comodamente audível. Desde a saída do gerador até a entrada do amplificador, poderemos encontrar duas resistências e dois capacitores, vejamos qual é a função de cada um

Será utilizado como aviso acústico

deles. O capacitor C5 é um capacitor de desacoplo e se utiliza para evitar que circule corrente contínua através das resistências R9 e R10, no entanto, deixa passar através dele sinais alternados ou sinais mutantes, com o tempo. As resistências R9 e R10 formam um divisor resistivo com o qual se ajustará o nível de sinal que se entrega ao amplificador de áudio para ser amplificado. Se se desejar aumentar o volume, bastará empregar para R10 uma resistência de valor mais elevado. O

GERADOR DE EFEITOS SONOROS.



Gerador de efeitos preparado para experimentar sobre ele no sistema de testes.

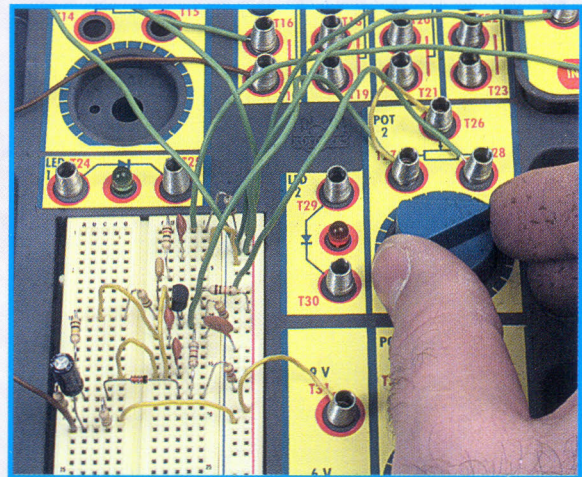
capacitor C6 evita que sinais perturbadores de alta frequência cheguem ao alto-falante e que perturbem seu funcionamento. Se se retirar este capacitor, pode-se apreciar, na maioria dos casos, que o circuito não funciona como era de esperar.

A montagem

Esta experiência é fácil de realizar, mas haverá que prestar muita atenção na seleção de componentes, para não se cometer equívocos. Deve-se utilizar exclusivamente o transistor BC338, pois é do tipo NPN de alta ganância, assegurando-nos, desta forma, que o oscilador arrancará e emitirá o som. Haverá que cuidar a polaridade do diodo D1. Deve-se cuidar a inserção do BC338 para não se cometer erros, prestando muita atenção no diagrama de conexão.

Experiências

Se tivermos a tentação de realizar mudanças de valores, deveremos começar por valores muito próximos aos selecionados, comprovando que o circuito segue funcionando antes de realizar a seguinte modificação. Desta maneira, se, ao se realizar alguma modificação, o circuito deixar de funcionar, será fácil desfazer a mudança e seguir realizando tentativas com outras mudanças.



Ao girar o botão do POT 2, ajusta-se o tipo de som.

Pode-se comprovar que se obtém diversos tipos de sons. A cada mudança se recomenda provar com o botão do potenciômetro POT 2 em várias posições. Também pode-se aumentar a capacitância dos capacitores C3 e C2, acrescentando-lhes a cada um deles mais capacitância, mediante a conexão em paralelo de um capacitor de 47 pF.