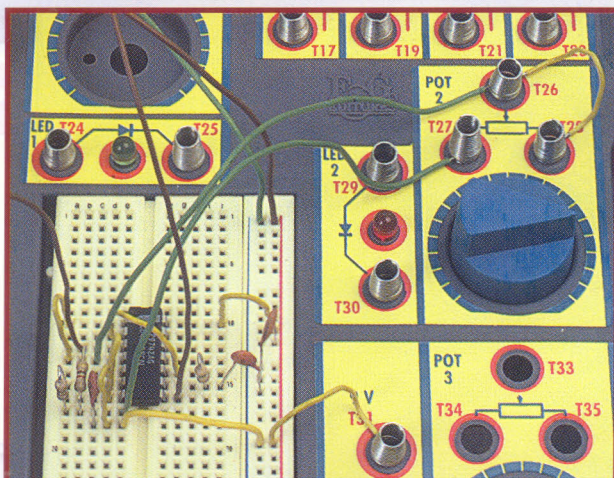


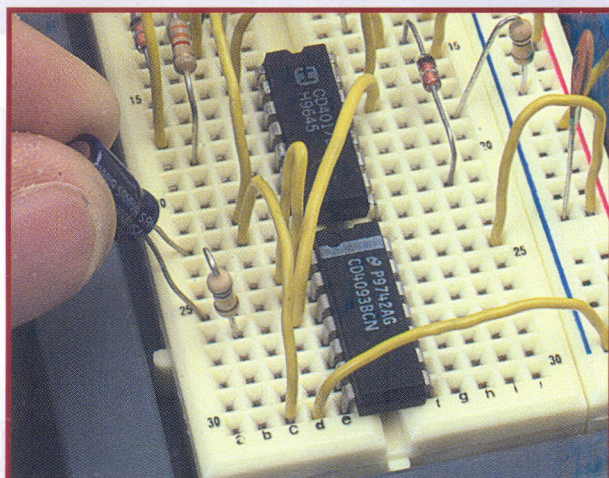
Eletrônica Modular

EXPERIÊNCIA



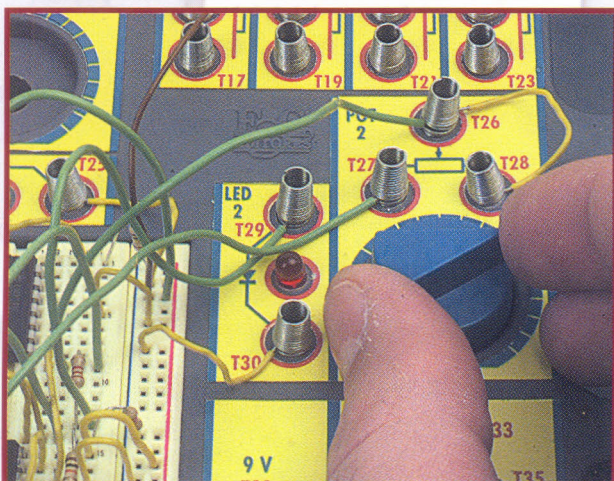
Transmissor em AM

EXPERIÊNCIA



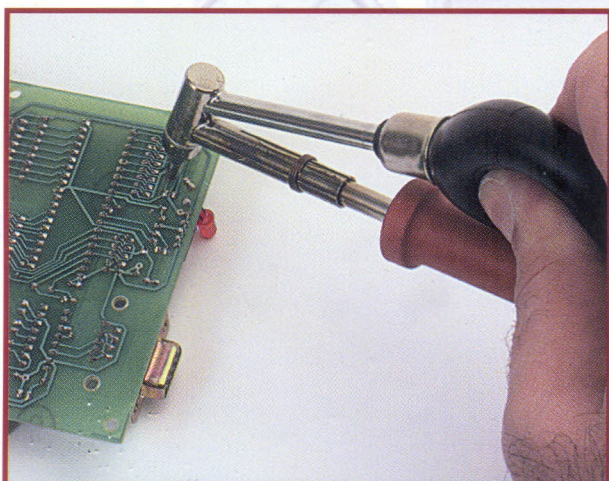
Carrilhão de cinco notas

EXPERIÊNCIA



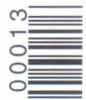
Controle de luminosidade de um LED

SISTEMA DE TESTES



Manutenção (III)

EEG



0.0013

8 414090 707251

Aprenda a construir seu Sistema de Testes seguindo rigorosamente as instruções do fascículo

Monte seu Sistema de Testes



Editor
Julio Goñi

Diretor Editorial
Julio Rodríguez

Diretor de Produção
Gregorio Goñi

Ajudante de Produção
Begoña Piriz

Realização Técnica
Videlec, S.L.

Importador para o Brasil

Nova Lente editora, Ltda.
Rua Belisário Pena, nº 821
C.E.P. 21020 Rio de Janeiro, Brasil
Tels: (0XX21) 590.9613 - 290.6273
Fax: 590.2878
E-MAIL: nlentelogsitic@montreal.com.br

Distribuição e venda para todo o Brasil

Fernando Chinaglia
Distribuidora S.A.
Rua Teodoro Da Silva, nº 907-Grajaú-RJ
Tel: (0XX21) 3879.7766 C.F.P. 20550

Editor para Portugal

Ediber
Rua D. Carlos Mascarenhas, 15
1000 Lisboa
Tel: 3853149 - Fax: 3851229

Distribuição

Midesa
Rua Dr. José Espírito Santo, lote 1-A
1900 Lisboa
Proibida a reprodução total ou parcial da obra sem
autorização da editora
© F&G Editores, S.A., Madrid, 2002

Fotomecânica, maquetação e filmagem

Videlec, S.L.
Rua Santa Leonor, nº 61, 4º andar, cj. 6 C.E.P.
28037 Madrid, Espanha
Tel: 913750270

Impressão

Gráficas Reunidas, S.A.
Rua Mar Tirreno, 7 bis
P. I. San Fernando
C.E.P. 28830 San Fernando de Henares, Madrid,
Espanha

Plano Geral da Obra:

60 fascículos semanais
Printed in Spain
ISBN FICHA: 84-89617-89-9
ISBN BORA: 84-89617-88-0
ISBN FICHEIRO I: 84-89617-90-2
ISBN FICHEIRO II: 84-89617-91-0
ISBN FICHEIRO III: 84-89617-92-9
Depósito Legal: M-29613-2000

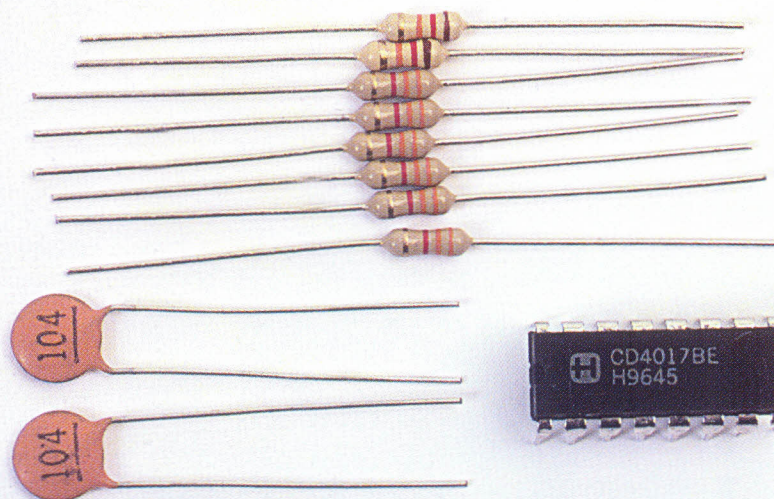
OS FASCÍCULOS
VÃO ACOMPANHADOS
COM PEÇAS OU COMPONENTES
ELETRÔNICOS DE BRINDE

Eletrônica Modular

Monte seu Sistema de Testes

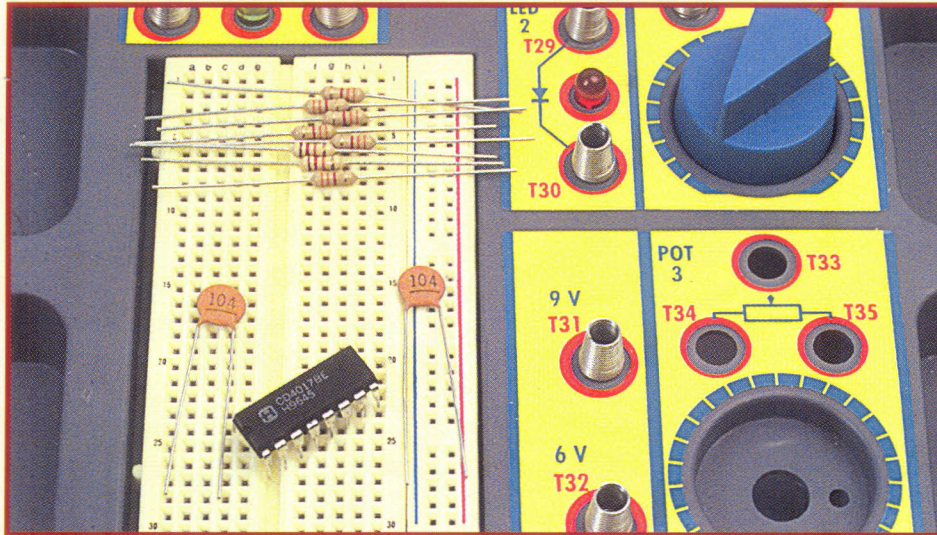
N e s t a e n t r e g a

- 6 Resistências 3K3, 5%, 1/4W
(laranja, laranja, vermelho)
- 2 Resistências 12K, 5%, 1/4W
(marrom, vermelho, laranja)
- 2 Capacitores 100 nF, cerâmicos
- 1 Circuito integrado 4017



Nesta entrega se fornecem componentes para se realizar mais experiências.

MANUTENÇÃO (III). Explicação detalhada do uso do dessoldador.

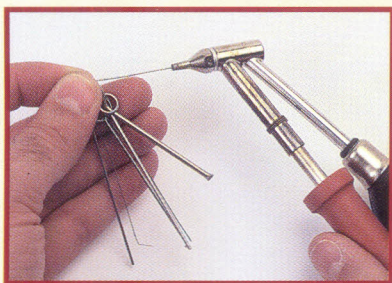


Continua o fornecimento de componentes, a fim de se ampliar a gama de experiências que se podem realizar.

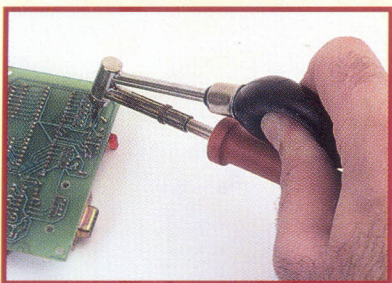


Modelo de dessoldador que se instala sobre o corpo de um soldador de tipo lápis; trata-se de um acessório econômico e muito eficaz.

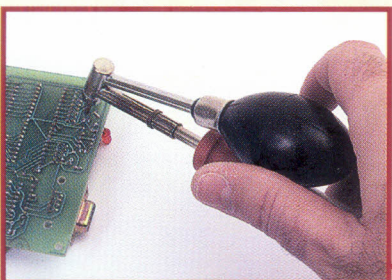
Anteriormente viu-se a necessidade de substituir componentes soldados, para o qual é preciso aprender a usar o dessoldador. Destes, os modelos de aspiração manual são os mais econômicos.



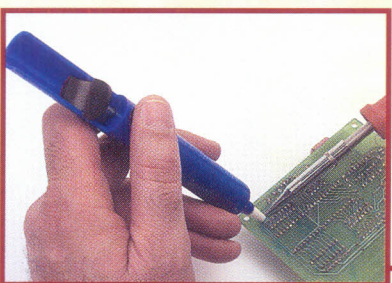
1 A manutenção do dessoldador se reduz a limpar o conduto de aspiração com uma varinha. Há bocais intercambiáveis de diferentes diâmetros.



2 O dessoldador deve ficar um tempo aceso para que se esquite, depois se aperta a pãra de borracha e se aplica a boca do dessoldador centrada no terminal do componente o tempo suficiente para fundir o estanho.

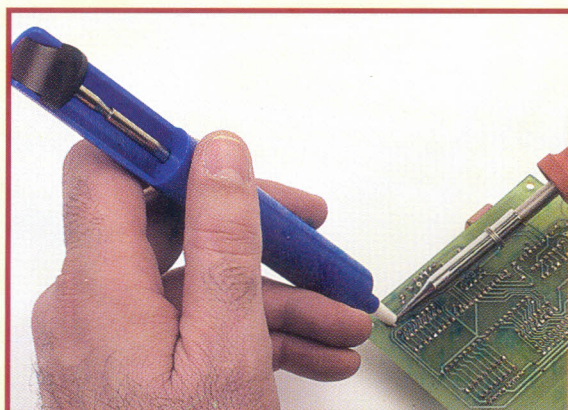


3 Quando o estanho estiver fundido, e sem deixar de apertar o bocal do dessoldador contra o PCB (circuito impressor), solta-se a pãra de borracha e, como conseqüência disto, produz-se uma forte aspiração que seciona o estanho fundido, deixando o terminal praticamente solto.



4 Utiliza-se o soldador para fundir o estanho e com a outra mão se aproxima a ponta do dessoldador de maneira que se afunde no estanho fundido. Aperta-se o botão para liberar o êmbolo e uma mola o empurra para cima, produzindo uma forte aspiração.

Utiliza-se o soldador para fundir o estanho e com a outra mão se aproxima a ponta do dessoldador de maneira que se afunde no estanho fundido. Aperta-se o botão para liberar o êmbolo e uma mola o empurra para cima, produzindo uma forte aspiração.



O 4017 COMO DIVISOR.

LISTA DE COMPONENTES

Módulo M1

R1	Resistência 4K7, 5%, 1/4W (amarelo, roxo, vermelho)
R2	Resistência 3K3, 5%, 1/4W (laranja, laranja, vermelho)
R3	Resistência 100K, 5%, 1/4W (marrom, negro, amarelo)
R4	Resistência 2K2, 5%, 1/4W (vermelho, vermelho, vermelho)
C1	Capacitor 100 nF
C50	Capacitor 47µF, eletrolítico
U1	Circuito integrado 4017

LED1

LED2

POT2

DADOS TÉCNICOS

Tensão de alimentação máxima 15 V

Máxima corrente consumida: 8 mA

Categoria de frequências (CLK): 0,25 a 2,7 Hz

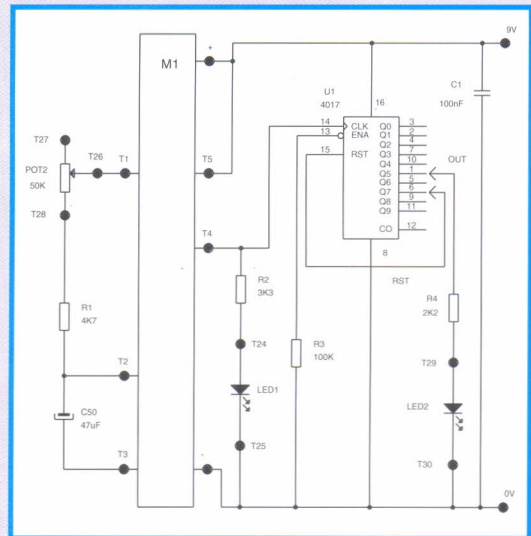
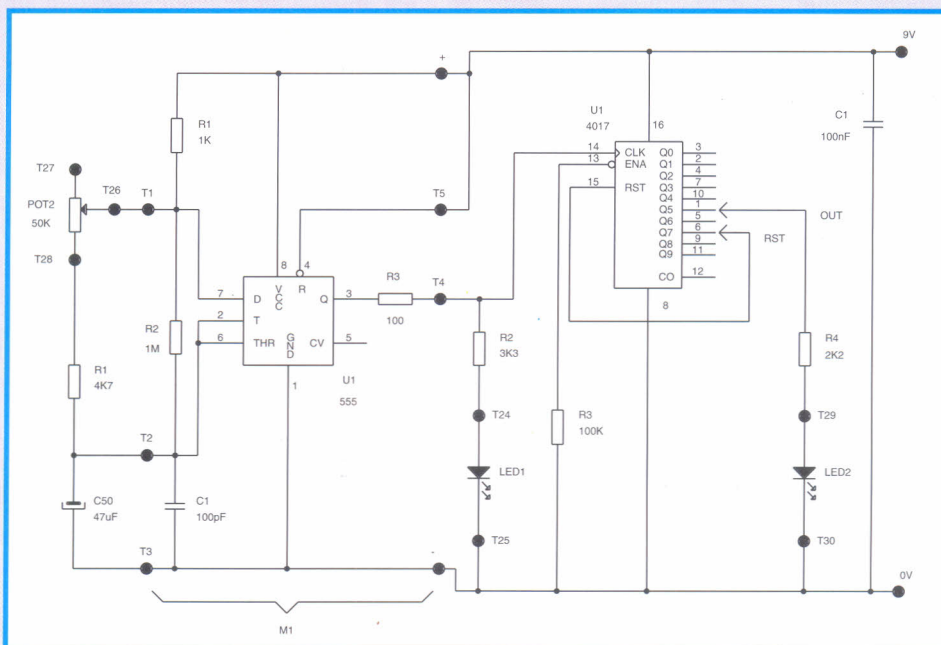


Diagrama de blocos.



Esquema do circuito de testes que utiliza o 4017 como divisor.

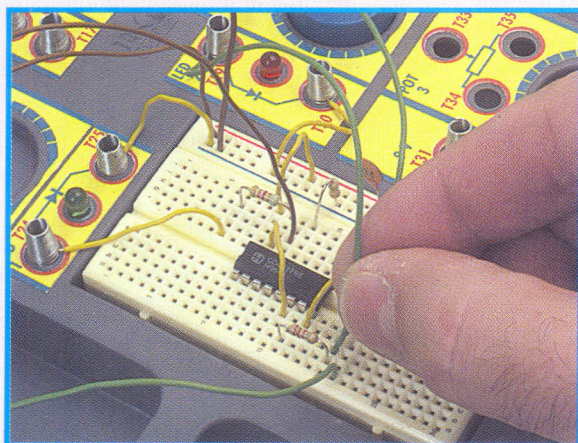
O 4017 COMO DIVISOR.

normais, Q0... Q9, das quais, como já se disse, só há uma saída ativa em cada momento, passando à seguinte em cada batida de relógio. A saída C0 que se conhece como CARRY OUT, serve para indicar que terminou a conta, ativando-se depois de que o tenha feito Q9.

O circuito

Para provar o contador necessitaremos um sinal de relógio. Para este fim usamos um oscilador cíclico baseado no módulo M1. O estado do sinal de relógio se mostra mediante o LED 1, conectado à saída do módulo M1 através de sua correspondente resistência de polarização R2.

No 4017 a entrada ENA está conectada ao negativo, estando, assim, habilitado o integrado. Quanto ao sinal de RST, conectaremos-lo à saída em



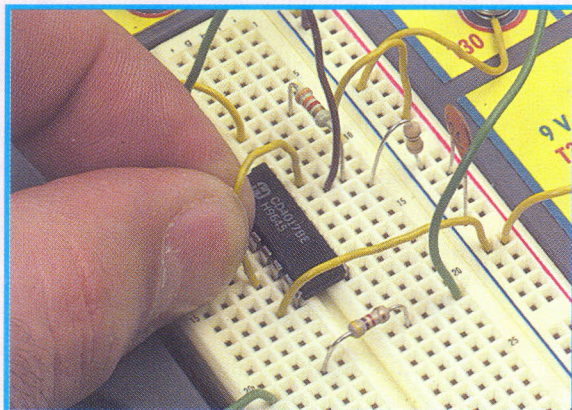
O LED 2 pode ser conectado a qualquer uma das saídas, identificadas como Q0 a Q9.

que queremos que a conta finalize. O LED 2 de saída (OUT) se conecta em uma saída anterior à que se usou para RST, para comprovar como pode se dividir o tempo.

O capacitor C1 servirá para desacoplar a alimentação, pois as comutações, tanto do relógio, como do circuito integrado, podem lançar perturbações à alimentação e propagar-se de um integrado a outro, fazendo com que o circuito funcione mal. O capacitor filtra estas perturbações.

O oscilador

O circuito oscilador está construído para funcionar de forma contínua assim que se conectar a alimentação, pois seu terminal de Reset (15) está conectado diretamente ao positivo de alimentação. Para poder ver o sinal de saída sobre o diodo LED1, e



O contato de RESET se conecta à última saída que se ativa, e a saída seguinte que se ativa será Q0.

comprovar visualmente o funcionamento, o circuito oscilador tem uma frequência bastante baixa.

A categoria de frequência de relógio que se obtém, variando o potenciômetro POT2, vai dos 0.25 Hz, quando o potenciômetro está a seu valor máximo, até os 2,7 Hz, quando temos o potenciômetro ao princípio de seu percurso.

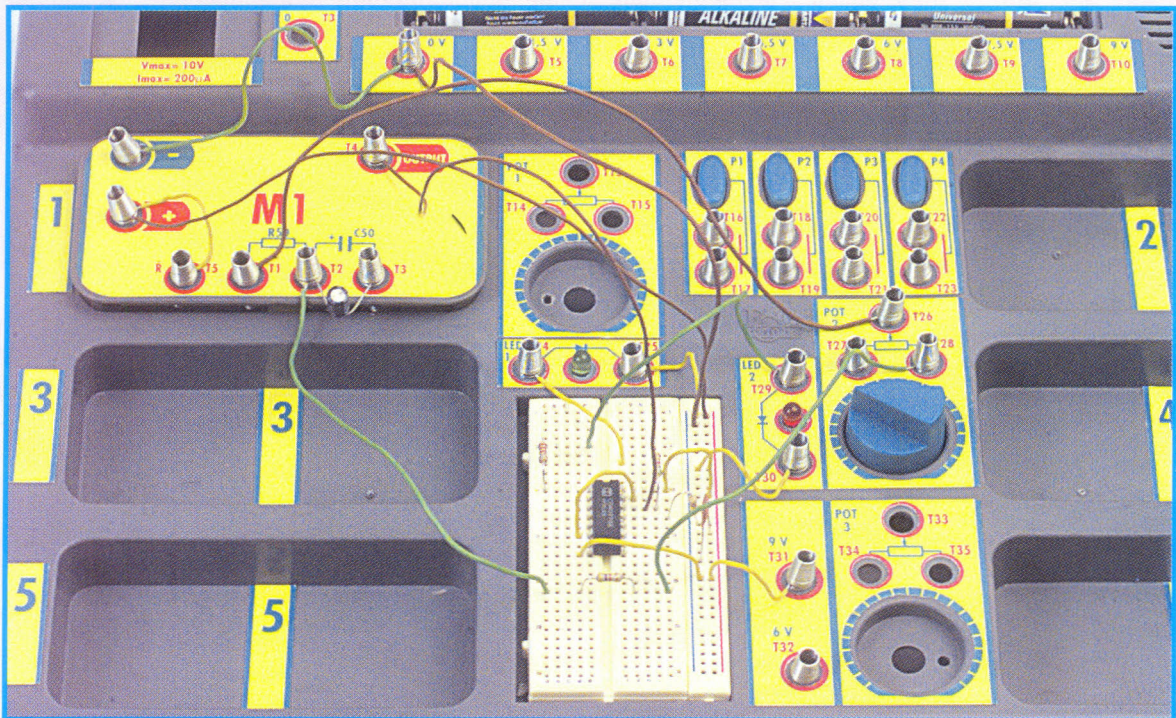
Funcionamento

Tal como se vê no esquema do circuito, temos conectado a saída Q5 ao ponto OUT e RST à saída Q7. Isto significa que quando acendermos a alimentação, a saída Q0 estará ativa e devem passar cinco batidas

**Com cada batida de relógio
se ativará a saída
seguinte**

de relógio, cinco piscadelas do LED1 para que o LED2, que está em Q5, se ilumine. Nas duas seguintes batidas se ativam Q6 e Q7, respectivamente. Esta última saída resetea o circuito, voltando de novo ao ativar-se Q0 e repetindo-se o processo. Portanto, a cada sete batidas de relógio se ilumina o LED1, exceto da primeira vez, que o fará à quinta batida. Desta maneira obteremos um divisor por 7. Se introduzirmos uma frequência de relógio de 1 Hz (uma batida cada segundo), o diodo LED1 se iluminará cada 7 segundos.

O 4017 COMO DIVISOR.



Circuito completo da montagem do temporizador sobre o sistema de testes.

Experiências

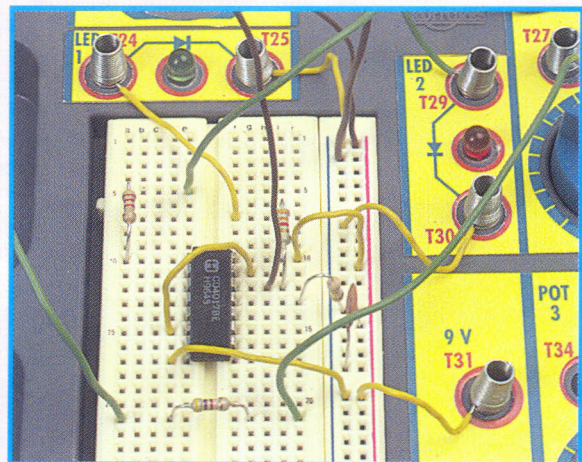
Vamos realizar um indicador de 20 segundos. Para isso vamos colocar o POT2 a seu valor mínimo, obtendo uma frequência no oscilador de 0,25Hz (período do sinal: 4 segundos). De todas as formas, poderemos utilizar um relógio com cronômetro para ajustar o tempo. Agora conectaremos OUT à saída Q4 e RST à saída Q5. Desta forma, a cada cinco batidas de relógio o LED2 se ilumina. Isto passado a tempo e tendo em conta que as batidas se repetem cada 4s, nos dará $T = 5 \text{ batidas} \times 4s = 20 \text{ s}$.

Poderíamos fazer um relógio marcador de minutos, aumentando R1, de forma que, por exemplo, o período do relógio fosse de 10s. Neste caso, conectaremos o ponto OUT à saída Q5 e o RST à Q6.

A montagem

O circuito deve funcionar nada mais conectar a alimentação e o LED1 deve se iluminar com uma frequência que dependerá da posição do cursor de POT2. Em qualquer caso, se depois de esperar uns 4 ou 5 s não se iluminar, desligaremos a alimentação e comprovaremos todas as conexões do módulo M1.

Assim que tivermos funcionando o relógio, será questão de esperar um pouco até que se ilumine o



Detalhe do 4017 e demais componentes introduzidos na placa.

LED2. Não deverá existir nenhum tipo de problema, pois o circuito integrado tem poucas conexões.

TRANSMISSOR EM AM. Este circuito nos servirá para começar a nos introduzir no mundo da rádio de faixa AM.

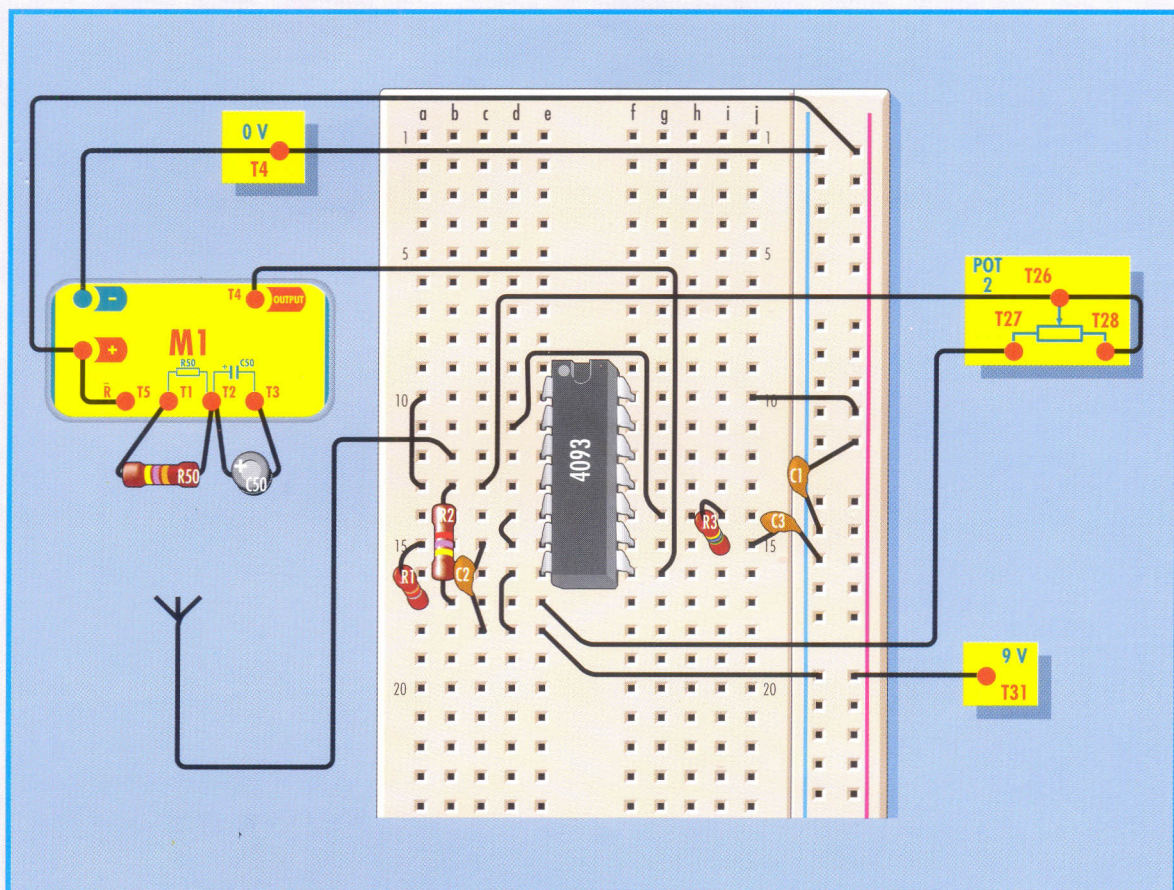


Diagrama de conexão correspondente ao esquema do circuito.

Esta experiência é muito mais interessante do que em princípio pode parecer. Se nos fixarmos no circuito, poderemos observar que não parece de modo algum com o circuito de um emissor de rádio, os leitores que conhecem o tema se darão conta rapidamente.

Nosso objetivo é demonstrar que haverá que se ter muito cuidado com os circuitos para que não radiem, exceto, claro, quando se trate de circuitos que tenham que radiar.

Os circuitos digitais utilizam sinal de relógio e se encontram o meio adequado pode chegar a se propagar fora do equipamento, tal como sucede em nossa experiência. Esta montagem utiliza um inocente circuito que contém quatro portas lógicas e, ademais, nem sequer é de uma família muito rápida. No entanto, vamos ver como radia. Para isso, além da

portadora, realiza-se uma espécie de modulação com uma frequência de áudio de uns 2 KHz e intermitente, para que possa ser facilmente sintonizada por um receptor de rádio. O circuito só deve se alimentar durante a experiência, pois, embora a perturbação que gere se propague a muito curta distancia, uns centímetros, a fim de não incomodar ninguém, no entanto, e por precaução não se deve utilizar perto de aparelhos delicados, por exemplo, marca-passos. É um circuito completamente digital que gera um sinal quadrado de alta frequência, capaz de ser sintonizado por um receptor de rádio AM, próximo a ele, sintonizado em um ponto da faixa de frequência AM.

O princípio de modulação

Quando falamos de AM estamos nos referindo à Modulação em Amplitude. Em toda modulação,

TRANSMISSOR EM AM.

LISTA DE COMPONENTES

Módulo M1

R1	Resistência 820 Ω , 5%, 1/4W (gris, vermelho, marrom)
R2	Resistência 4K7, 5%, 1/4W (amarelo, roxo, vermelho)
R3	Resistência 560K, 5%, 1/4W (verde, azul, amarelo)
C1	Capacitor 100 nF
C2	Capacitor 220 pF
C3	Capacitor 1 nF
U1	Circuito integrado 4093
POT2	
R50	Resistência 47K, 5%, 1/4W (amarelo, roxo, laranja)
C50	Capacitor 1 μ F, eletrolítico

DADOS TÉCNICOS

Tensão de alimentação máxima 15 V

Tensão de alimentação mínima 5 V

Categoria de freqüências perturbáveis

530 KHz a 1,4 Mhz

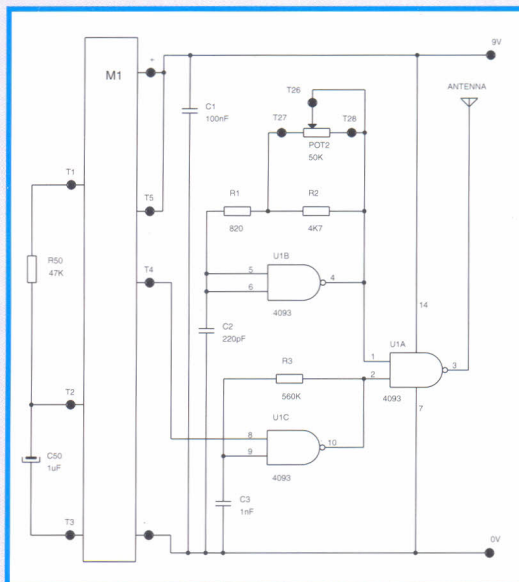
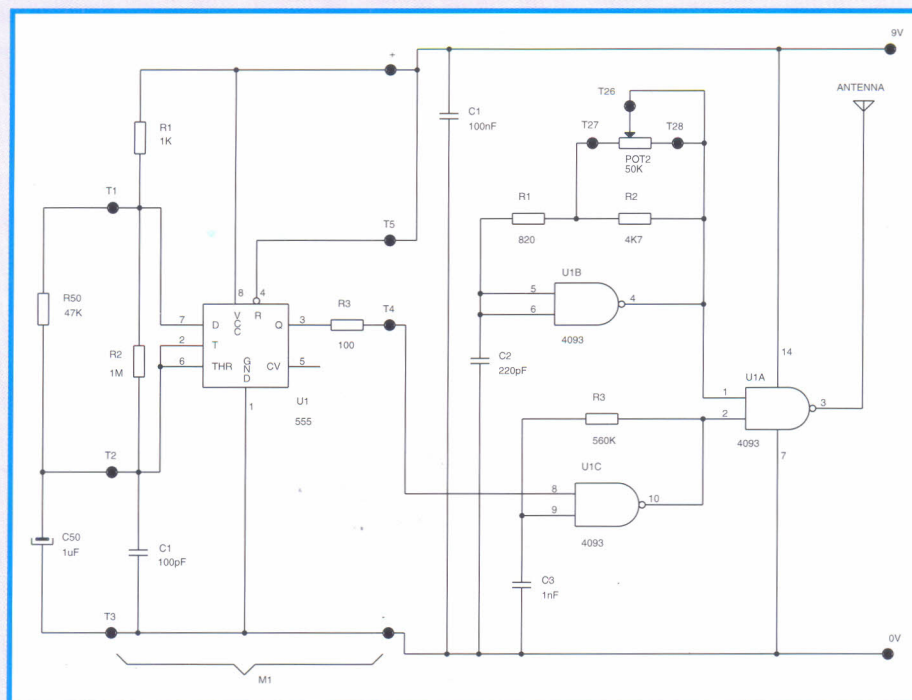


Diagrama de blocos emissor/perturbador de AM.



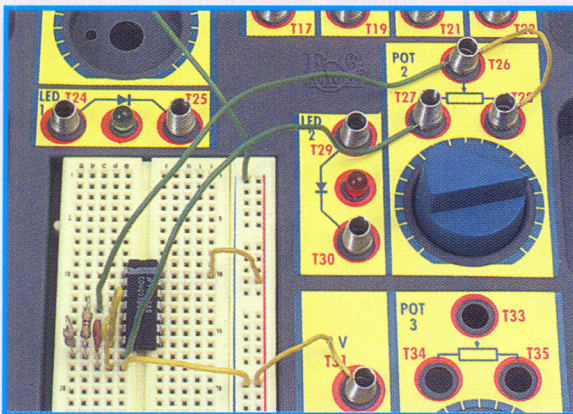
Esquema elétrico do circuito do transmissor AM..

TRANSMISSOR EM AM.

temos um sinal portador e um sinal modulador. O sinal portador tem a mesma frequência da faixa onde vamos trabalhar. Por sua parte, o sinal modulador é o que leva a informação que se quer transmitir, neste caso um sinal de áudio. No caso de um rádio convencional é tudo o que ouvimos através do alto-falante.

Se trasladamos estes conceitos a nosso circuito digital, temos um sinal portador e modulador digital, isto é, ambos sinais são digitais (com uns e zeros). Neste caso, o sinal modulador será um sinal quadrado de uns 2 KHz que será o que ouviremos através do alto-falante.

O que tem que ficar muito claro é que em nossa montagem não há uma transmissão propriamente

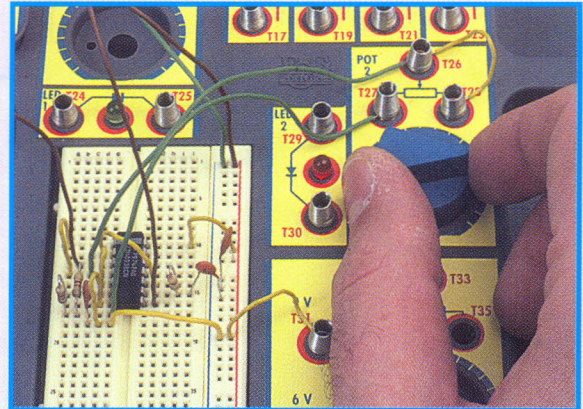


Componentes do oscilador que gera a portadora de RF.

ditada, senão que se trata de uma perturbação que a alta frequência do oscilador pode produzir em alguns equipamentos eletrônicos que estão situados, em lugar próximo. Por isso, no desenho de qualquer equipamento, como por exemplo os computadores, haverá que aplicar muitas técnicas para evitar que seus relógios não produzam interferências nos diversos equipamentos eletrônicos situados no exterior.

O circuito

O circuito está formado por três osciladores, dois dos quais estão integrados pelas portas NAND U1B e U1C e o terceiro está constituído pelo módulo oscilador cíclico M1. Este último oscilador terá uma frequência de uns 16 Hz, que, a sua vez, modula o gerador de 2 KHz de maneira que se obtenha um som característico.



Com o potenciômetro se ajusta a frequência do oscilador de RF.

O oscilador construído com U1B é o encarregado de gerar o sinal na faixa AM. Mais adiante veremos como. Mediante o potenciômetro POT2, ajustaremos esta frequência a um ponto do dial. Por sua parte, o outro oscilador, construído também com uma porta NAND, U1C, é o que gera uma frequência de ao redor de 2 KHz.

Os dois sinais gerados nos dois osciladores se modulam na porta U1A. O sinal de saída que se obtém no terminal 3 desta porta será um sinal quadrado de uns 2 KHz, em cujo nível alto há um sinal quadrado de mais de 500 KHz (faixa de AM). A

**Recebe-se um sinal
de áudio intermitente
de uns 2 KHz**

este sinal se conhece como sinal modulado.

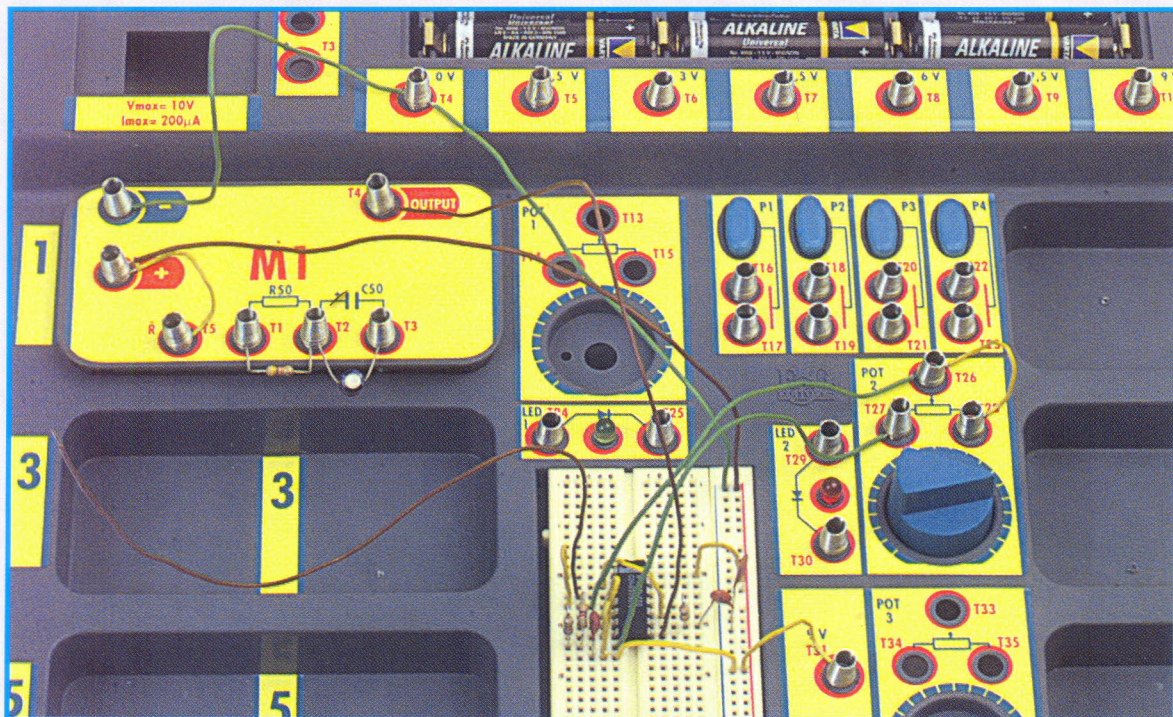
Embora não seja necessário já que o circuito funciona exatamente igual com ele que sem ele, podemos pôr um pequeno pedaço de fio, de uns 10 cm, a 1 m na saída de U1A, como se fosse uma antena.

O capacitor C1 servirá para desacoplar a alimentação do circuito, pois a alta frequência se acopla à alimentação

Categoria de frequências

A faixa AM em um receptor de rádio normal vai dos 540 KHz até 1,6 MHz. Tendo em conta que nosso circuito é capaz de gerar frequências que vão de uns 530 KHz até 1,4 MHz, com estas frequências vemos

TRANSMISSOR EM AM.



Sistema de testes com o circuito emissor/perturbador montado.

que cobrimos nosso objetivo, abrangendo praticamente toda a faixa de frequências da faixa AM.

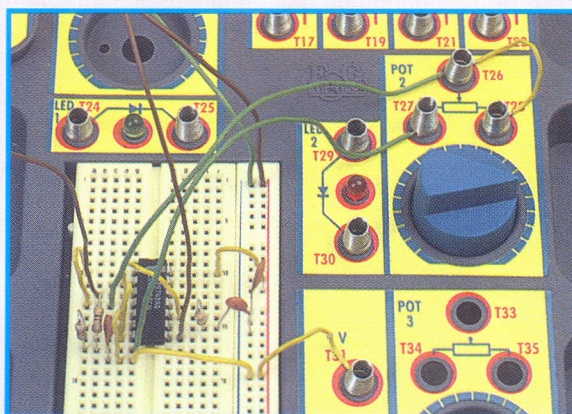
Para mudar a frequência de oscilação, bastará variar todo o percurso do potenciômetro POT2.

Testes

Para poder testar nossa experiência precisamos de um receptor de rádio, do qual não importa o tamanho nem a qualidade, basta que tenha a faixa AM. Colocaremos este receptor próximo de nosso circuito. Haverá que se ter em conta que nosso circuito tem uma potência muito pequena e as perturbações que se possam produzir têm um alcance muito limitado. Poremos o dial em uma frequência em que não se receba nada, isto é, que não seja a de uma emissora. Por exemplo, podemos pô-lo perto do começo da faixa, ao redor dos 550 KHz. Agora moveremos o potenciômetro POT2 para variar a frequência do sinal portador de alta frequência. Giraremos lentamente o botão e haverá um ponto em que ouviremos perfeitamente um som nítido: nossa frequência de 2 KHz.

Experiências

Podemos variar a frequência do tom modulado, que neste caso é de uns 2 KHz, por outro de



Detalhe de conexão do circuito sobre a placa de protótipos onde se aprecia a antena.

frequência diferente. Para isso bastará trocar o valor do capacitor C3 e/ou da resistência R3.

CARRILHÃO DE CINCO NOTAS. O circuito emite uma melodia com cinco sons que pode parecer muito agradável.

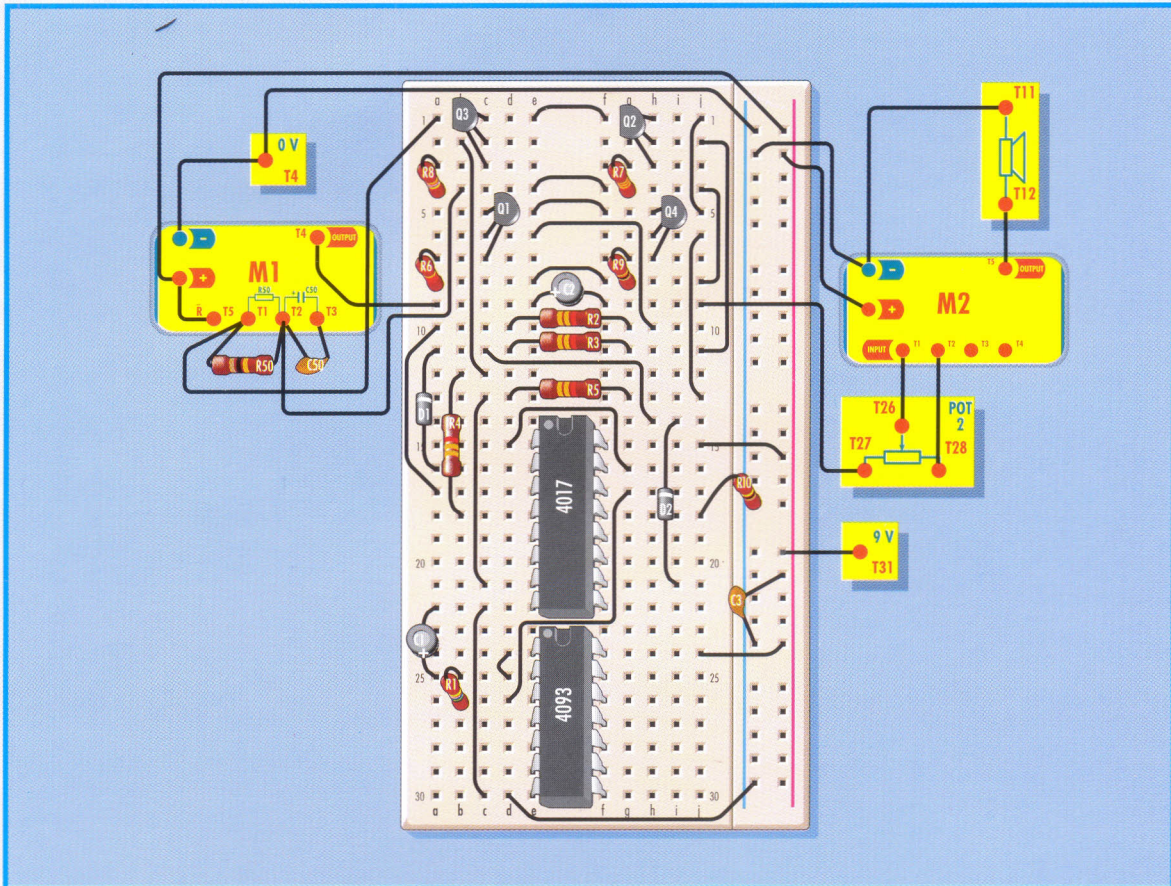


Diagrama de conexão correspondente ao carrilhão de cinco notas.

Vamos aproveitar as características que o 4017 nos brinda para realizar um circuito em que geremos de forma seqüencial uma curta melodia, que pode ter diversas explicações.

O circuito

O circuito tem várias partes que veremos com atenção. O seu funcionamento se deve ao sinal de relógio que gera o oscilador montado com a porta NAND U1A. Este sinal se aplica à entrada de relógio do 4017, o qual está habilitado ao ter sua entrada ENA ao negativo de alimentação. Desta forma, em cada batida de relógio vai se incrementando a saída ativa de Q0 a Q4. Ao se pôr ativa a saída Q5, passando a nível alto se resetea o contador e de novo se ativa a saída Q0. A partir de agora se

repete o processo de forma seqüencial, sempre à velocidade que o relógio marca.

Cada uma das saídas se ativa passando a nível alto, o que faz com que conduza a um dos quatro transistores NPN BC548 e que as respectivas resistências de emissor fiquem em paralelo com a resistência R50 e varie a resistência equivalente do oscilador. O que dá lugar a uma variação de frequência na saída do módulo M1. Cada uma destas frequências produzirá um som diferente no alto-falante.

Os diodos D1 e D2 se conectam entre si para que se repita a frequência quando se ativarem as saídas Q1 e Q4 do 4017. Se não fosse assim, se destruiria o circuito integrado no momento em que uma saída estivesse a nível alto (pois a outra saída estaria a nível baixo).

CARRILHÃO DE CINCO NOTAS.

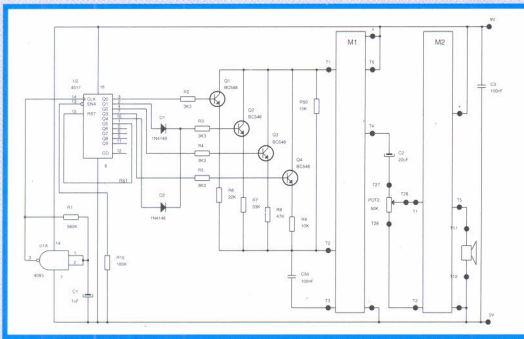
LISTA DE COMPONENTES

Módulo M1

Módulo M2

R1	Resistência 560K, 5%, 1/4W (verde, azul, amarelo)
R2	Resistência 3K3, 5%, 1/4W (laranja, laranja, vermelho)
R3	Resistência 3K3, 5%, 1/4W (laranja, laranja, vermelho)
R4	Resistência 3K3, 5%, 1/4W (laranja, laranja, vermelho)
R5	Resistência 3K3, 5%, 1/4W (laranja, laranja, vermelho)
R6	Resistência 22K, 5%, 1/4W (vermelho, vermelho, laranja)
R7	Resistência 33K, 5%, 1/4W (laranja, laranja, laranja)
R8	Resistência 47K, 5%, 1/4W (amarelo, roxo, laranja)
R9	Resistência 10K, 5%, 1/4W (marrom, negro, laranja)

R10	Resistência 100K, 5%, 1/4W (marrom, negro, amarelo)
R50	Resistência 10K, 5%, 1/4W (marrom, negro, laranja)
C50	Capacitor 100 nF
C1	Capacitor 1 µF eletrolítico
C2	Capacitor 22 µF eletrolítico
C3	Capacitor 100 nF
D1	Diodo 1N4148
D2	Diodo 1N4148
Q1	Transistor NPN BC548
Q2	Transistor NPN BC548
Q3	Transistor NPN BC548
Q4	Transistor NPN BC548
U1	Circuito integrado 4093
U2	Circuito integrado 4017
POT2	
ALTO-FALANTE	



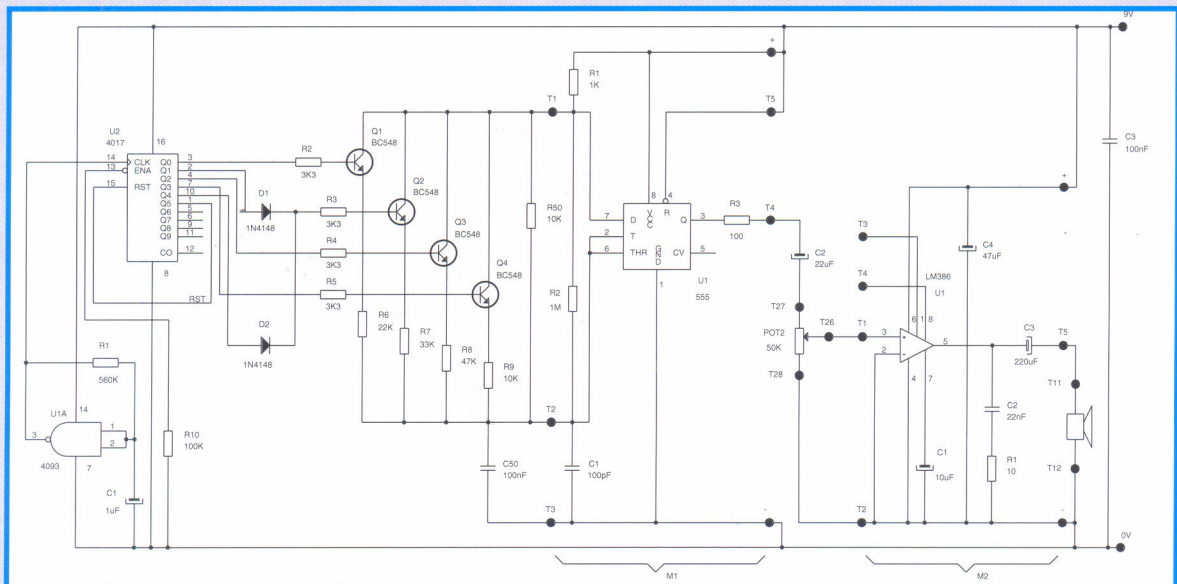
Diagramas de blocos.

DADOS TÉCNICOS

Tensão de alimentação máxima 15 V

Tensão de alimentação mínima 5 V

Categoria de frequências audíveis



Esquema elétrico do carrilhão de cinco notas.

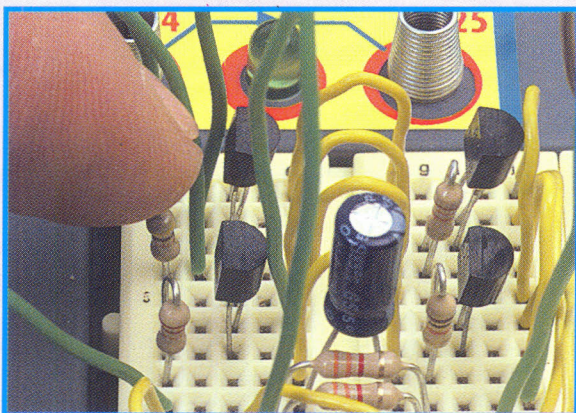
CARRILHÃO DE CINCO NOTAS.

O sinal de saída do módulo M1 se aplica ao módulo amplificador de áudio M2 através do potenciômetro POT2 e do capacitor eletrolítico C2. Este capacitor nos servirá para eliminar a componente contínua do sinal quadrado, procedente do oscilador.

Também haverá que destacar que, devido a que não introduzimos nenhuma atenuação na entrada da etapa amplificadora, parte do percurso de POT2 não produzirá nenhuma variação de volume sobre o alto-falante. Isto se deve a que o amplificador se saturará muito antes ao lhe introduzir um nível muito elevado.

Geração de melodias

O módulo M1 tem quatro transistores associados, os BC548 Q1-Q4. Desta forma, se



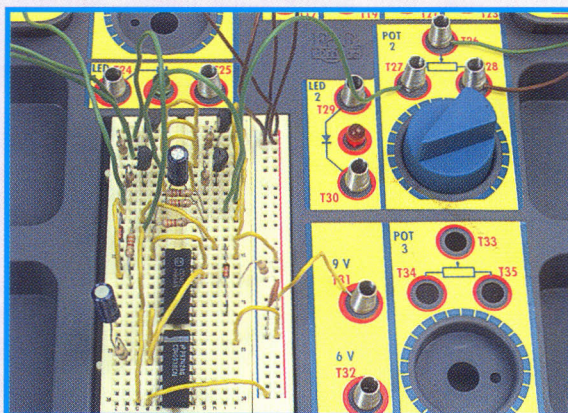
As resistências R6 a R9 determinam a frequência do som.

nenhum dos transistores conduzir, estarão abertos entre coletor/emissor e no oscilador se gerará uma frequência que dependerá da resistência R50 e do capacitor C50. Esta situação só se daria no caso em que tivéssemos uma saída do oscilador de ar, sem conectar a nenhuma das ases de nenhum transistor.

A equação da frequência de saída do módulo oscilador M1 virá dada por:

$$F = 1/80,69 \times (R1 + 2Rp) \times Cp$$

onde Rp é a resistência, paralelo equivalente de R50 com a resistência de emissor do transistor que conduz em cada momento. Cp é a capacidade do capacitor equivalente do paralelo dos capacitores C1, de 100 pF, e C50 de 100 nF. Esta capacitância equivalente será de 100,1 nF. Quando



Componentes instalados na placa de inserção.

estiver ativa a saída Q0, o transistor Q1 conduzirá, pelo qual, R6 ficará em paralelo com a resistência R50 colocada entre os terminais T1 e T2 do módulo M1. Quando se ativarem os transistores Q2, Q3 e Q4, as resistências que ficam em paralelo com R50 serão R7, R8 e R9, respectivamente.

**Gera-se uma seqüência
que muda
a frequência**

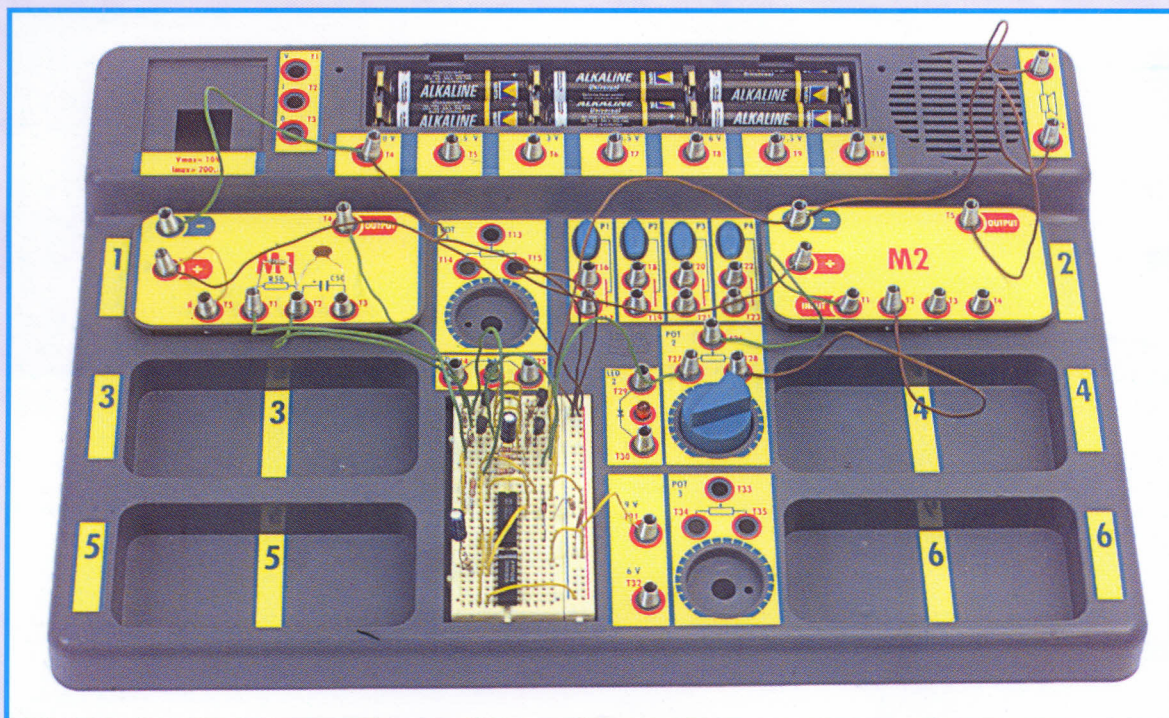
Resistência equivalente

O cálculo da resistência equivalente associada ao circuito oscilador é muito simples, pois só são duas resistências: $R_p = R_x R_{50} / (R_x + R_{50})$, sendo Rx as resistências R6, R7, R8 e R9. Se observarmos o circuito, veremos que o módulo M1 tem internamente outra resistência R2 de 1M. Esta resistência, devido a seu elevado valor, em paralelo com R50, nos dará uma resistência equivalente igual a R50. Este é o motivo pelo qual em nenhum momento falamos nem tivemos em conta esta resistência nos cálculos.

Experiências

Podemos realizar várias modificações no circuito para variar o som que cada uma das frequências produz ou o tempo que soe cada uma delas.

CARRILHÃO DE CINCO NOTAS.



Sistema de testes com o carrilhão montado.

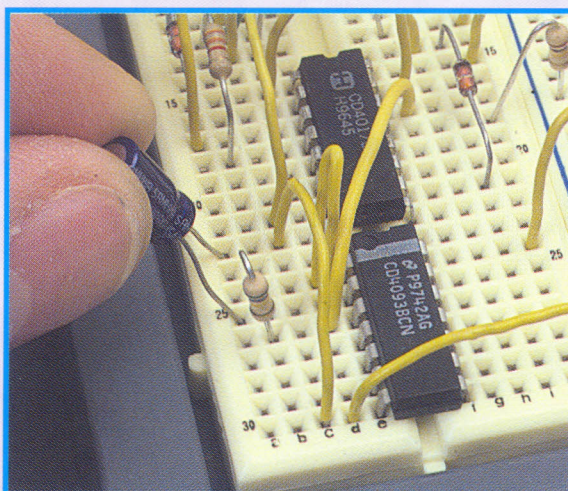
Para variar o som que se produz em cada momento, trocaremos as resistências R6, R7, R8 ou R9. Também é possível variar a capacidade do capacitor C50, provando várias possibilidades até obter um som a nosso gosto.

Se quisermos acrescentar o som de uma frequência que dependa de R50, isto é, sem que conduza nenhum dos transistores, bastará conectar a entrada RST à saída Q6 do 4017, deixando a saída Q5 ao ar.

Para aumentar ou diminuir o tempo que soe cada nota, teremos que modificar a frequência do oscilador construído com a porta NAND U1A. Para isso variaremos o valor da resistência R1 e/ou do capacitor C1. Aumentando o valor dos mesmos, aumentaremos o tempo e diminuiremos seus valores, diminuiremos o tempo que estão soando.

A montagem

Ao conectar a alimentação, o circuito deverá começar a soar de imediato e cada certo tempo variará a nota emitida. Se não soar, desligaremos a alimentação e comprovaremos todas as conexões do circuito, começando pelas do módulo amplificador, prestando especial atenção nas alimentações dos circuitos integrados, e nos



O capacitor C1 determina o ritmo.

componentes com polaridade: diodos, transistores e capacitores eletrolíticos. Também haverá que revisar as conexões dos módulos M1 e M2.

CONTROLE DE LUMINOSIDADE DE UM LED. Mediante um contador em anel trocam-se as resistências de um divisor de tensão.

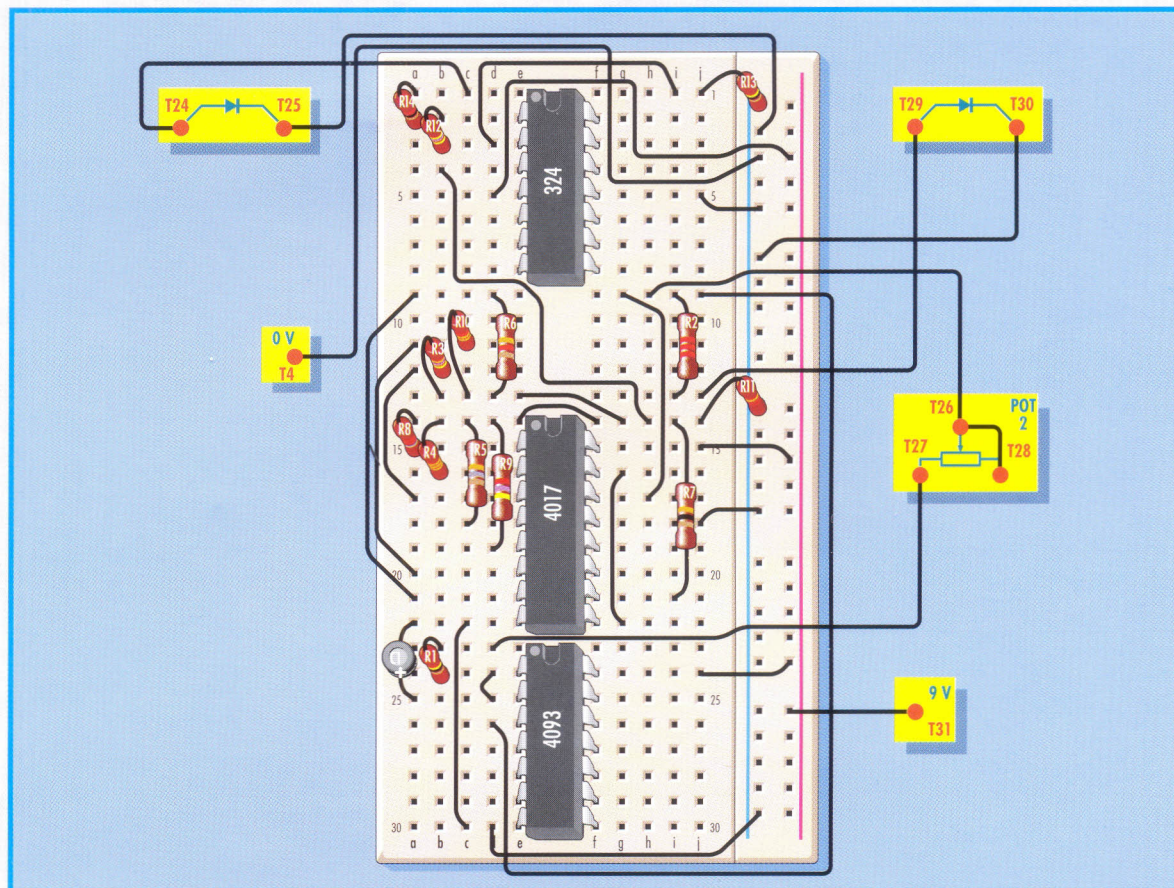


Diagrama de conexão do circuito de controle de luminosidade de um LED.

Esta experiência combina circuitos analógicos e digitais. Gera-se um sinal analógico crescente a partir de um circuito digital. Cada saída do contador em anel, circuito integrado 4017, é diferente, com o qual se consegue uma tensão diferente na entrada do circuito integrado U3, que é um amplificador operacional configurado como amplificador não inversor.

O circuito

O circuito está governado pelo sinal de relógio que gera o oscilador construído com a porta NAND U1A. Para ver este sinal de relógio se coloca em sua saída o LED2 em série com sua resistência limitadora de corrente R2.

O sinal de relógio se aplica na entrada de relógio do 4017, que está configurado para

funcionar de forma contínua, ao ter sua entrada de habilitação “habilitada”, por estar conectada ao negativo de alimentação. Sua entrada de Reset está conectada à saída Q8, pelo qual o integrado se resetea cada nove batidas de relógio. Esta entrada estará a nível baixo até que se ative a saída Q8, momento no qual, ao passar ao nível alto, produzirá o Reset e a ativa passará à saída Q0, repetindo-se de novo a seqüência.

As saídas do 4017 estão dispostas de forma que constituam um divisor de tensão resistivo. A tensão resultante do divisor de aplica a um amplificador operacional em configuração não inversora.

Na saída deste operacional se conecta um diodo LED através de sua resistência de polarização. Desta forma, ao aumentar a tensão de

CONTROLE DE LUMINOSIDADE DE UM LED.

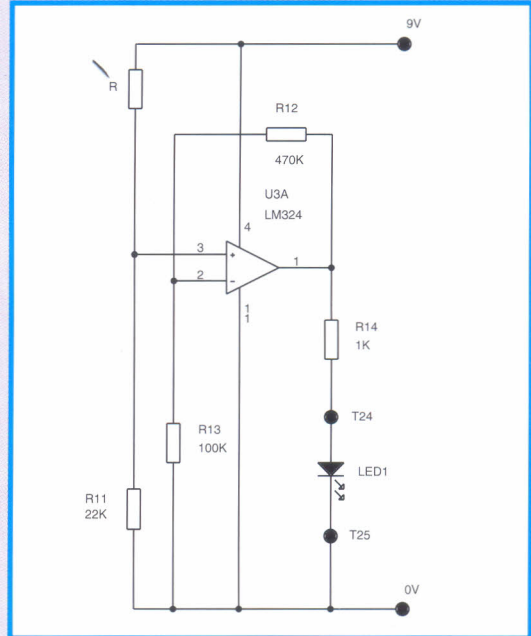
LISTA DE COMPONENTES

R1	Resistência 100K, 5%, 1/4W (marrom, negro, amarelo)
R2	Resistência 2K2, 5%, 1/4W (vermelho, vermelho, vermelho)
R3	Resistência 47K, 5%, 1/4W (amarelo, roxo, laranja)
R4	Resistência 33K, 5%, 1/4W (laranja, laranja, laranja)
R5	Resistência 18K, 5%, 1/4W (marrom, gris, laranja)
R6	Resistência 12K, 5%, 1/4W (marrom, vermelho, laranja)
R7	Resistência 10K, 5%, 1/4W (marrom, negro, laranja)
R8	Resistência 8K2, 5%, 1/4W (gris, vermelho, vermelho)
R9	Resistência 4K7, 5%, 1/4W (amarelo, roxo, vermelho)
R10	Resistência 3K3, 5%, 1/4W (laranja, laranja, vermelho)
R11	Resistência 22K, 5%, 1/4W (vermelho, vermelho, laranja)
R12	Resistência 470K, 5%, 1/4W (amarelo, roxo, amarelo)
R13	Resistência 100K, 5%, 1/4W (marrom, negro, amarelo)
R14	Resistência 1K, 5%, 1/4W (marrom, negro, vermelho)
C1	Capacitor eletrolítico 1 μ F
U1	Circuito integrado 4093
U2	Circuito integrado 4017
U3	Circuito integrado LM324
POT2	
LED1	

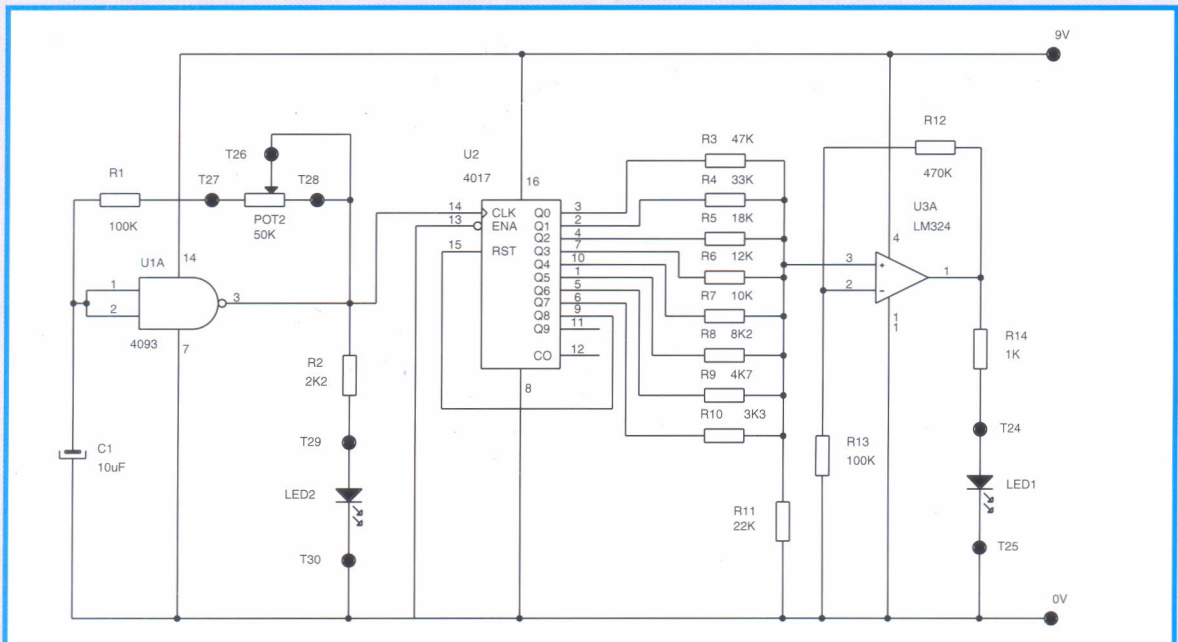
DADOS TÉCNICOS

Tensão de alimentação máxima 15 V

Tensão de alimentação mínima 10 V



Amplificador não inversor: ao trocar a resistência *R* variará a tensão de saída.



Esquema elétrico do circuito de controle de luminosidade de um LED.

CONTROLE DE LUMINOSIDADE DE UM LED.

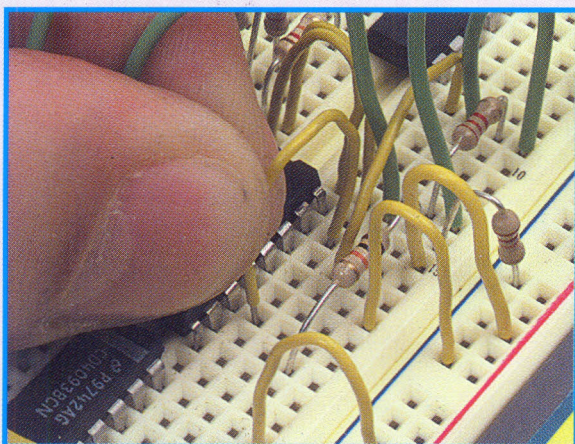
maneira crescente a medida que vão entrando batidas de relógio no 4017, também o faz a corrente que atravessa o LED.

O oscilador

O oscilador construído com a porta NAND gera a frequência de relógio que marca o ritmo de acendido do LED1.

A categoria de frequências na saída deste oscilador é muito baixa para se poder ver perfeitamente a variação de intensidade luminosa que se produz no diodo LED1, enquanto vemos como chegam as batidas de relógio ao 4017 através do diodo LED2.

As frequências que se podem obter na saída do oscilador vão de 0,8 até 1,25 Hz. Estas frequências dependerão da posição que o botão do



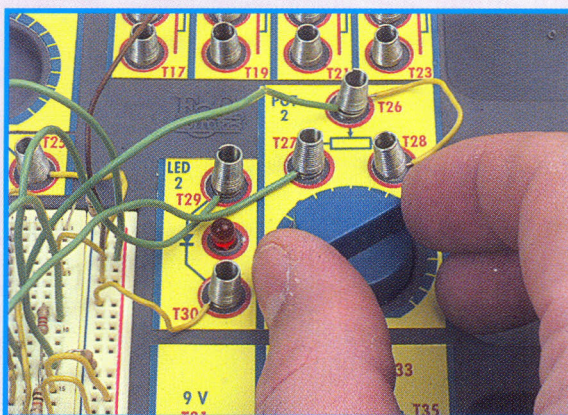
O reset pode ser utilizado para limitar a seqüência.

potenciômetro POT2 tenha, conseguindo-se a frequência inferior à máxima resistência de POT2 e a frequência superior quando a resistência for mínima.

As tensões

Em cada momento só há ativa uma saída no integrado U2. Isso faz com que o resto de saídas tenha um nível baixo.

Para o cálculo da resistência suporemos que temos ativa a saída Q0. Neste momento se aplica um nível alto à resistência R3. Por outro lado, ao estarem todas as outras saídas a nível baixo, as resistências R4-R10 estarão em paralelo com a resistência R11. A tensão que aplicamos neste caso à etapa



O reset pode ser utilizado para limitar a seqüência.

amplificadora construída com o amplificador operacional U3A será:

$$V1 = 9V \times R_p / (R_p + R3)$$

U3A é um amplificador não inversor.

Onde R_p é a resistência, paralelo equivalente de $R4-R11$, e os 9V é o nível alto da saída Q0 quando está ativa.

Este mesmo raciocínio se pode aplicar ao resto de saídas do 4017 e veremos que obteremos uma tensão crescente.

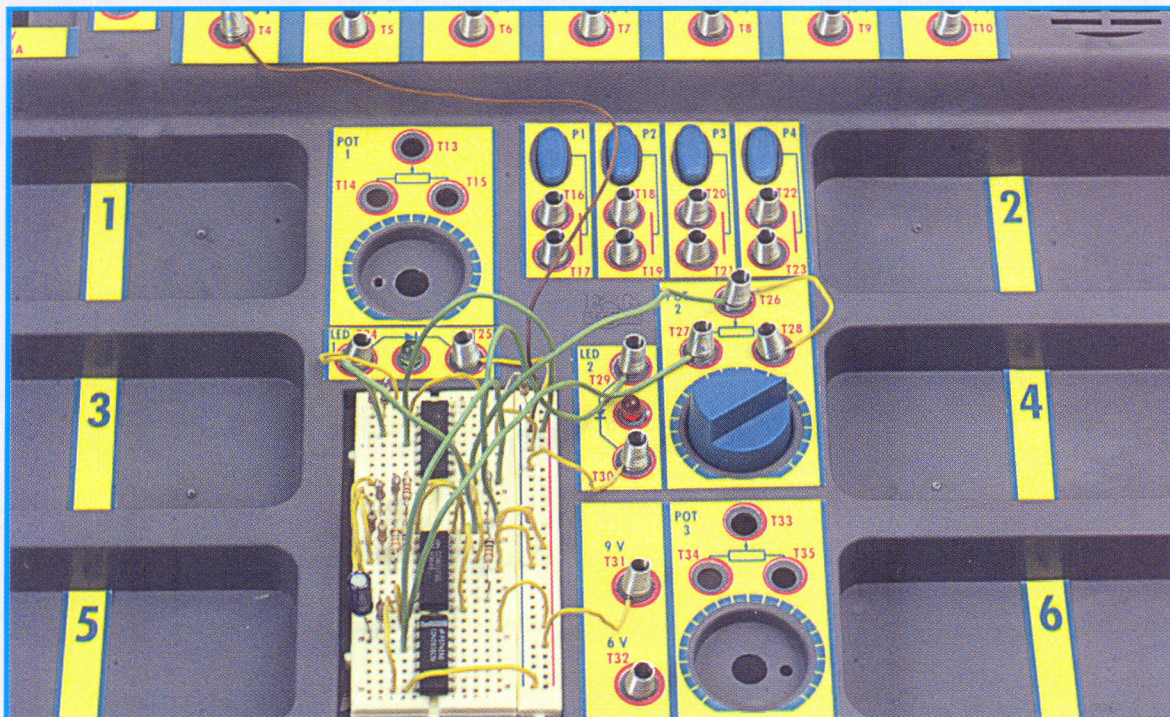
O amplificador de saída

Está construído pelo amplificador operacional U3A, 1/4 do LM324 e as resistências R12 de 470K que faz a realimentação negativa e R13 de 100K. O circuito é uma configuração de amplificador não inversor, isto é, não inverte a tensão de saída em relação à de entrada. A tensão de saída em função da resistência vem dada por:

$$V_o = V1 \times (1 + R12/R13) = 5,7 \times V1$$

Sendo $V1$ a tensão que aplicamos ao terminal 3 do amplificador operacional e que provém do divisor de tensão.

CONTROLE DE LUMINOSIDADE DE UM LED.



Sistema de testes com a experiência montada.

Portanto, este circuito nos dará uma tensão de saída que será a de entrada multiplicada por 5,7.

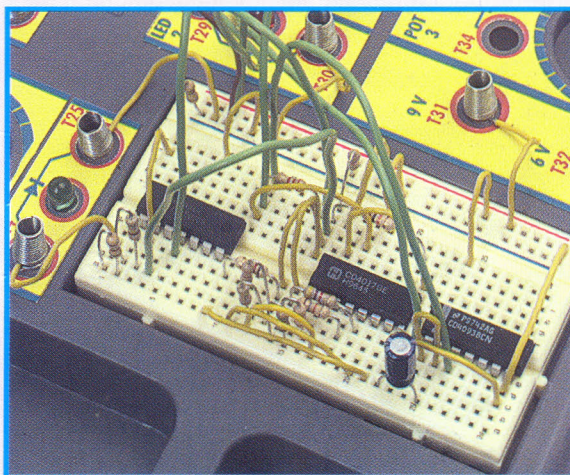
Experiências

Com este circuito poderemos realizar várias experiências. Por um lado poderemos variar a velocidade à que se acende o LED1, aumentando-a ou diminuindo-a. Se a aumentarmos, corremos o risco de não poder perceber a mudança de luminosidade. Para que o acendido se realize de forma lenta, bastará aumentar os valores do capacitor C1 e/ou da resistência R1. Para que seja mais rápido faremos justamente o contrário, isto é, diminuiremos estes valores. Também podemos mudar os níveis de tensão que se aplicam em cada momento ao LED1 em função da saída do 4017 que estiver ativa. Para isso devemos alterar os valores das resistências R3-R10.

Finalmente, poderemos trocar a ganância da etapa amplificadora. Desta maneira poderemos observar o efeito da amplificação. Para isso, variaremos os valores de R12 e/ou R13, sempre tendo em conta a equação de saída.

A montagem

O circuito funcionará quando receber alimentação, no entanto, é recomendável repassar



Nesta experiência quase todos os componentes estão na placa de inserção.

as conexões, tendo em conta que se utilizam três circuitos integrados. Haverá que cuidar muito a conexão das resistências R3 e R10.