



# 42 Projetos de leitores

Controle automático para bomba d'água - Luz emergencial  
Fechadura com chave de código - Velocímetro digital  
Central inteligente de iluminação noturna com controle infravermelho  
Super amplificador para o carro - Modulador de FM estéreo  
Eletrificador de cercas - Alerta de ré para o carro  
Transmissor de FM para 5 km - Estação experimental de FM  
Controle remoto infravermelho  
Transmissor de AM para rádio comunitária  
Transmissor de TV comunitária - Grampeador telefônico  
Alerta de chuva - Transmissor valvulado de FM  
Testador de linha telefônica - e muito mais!

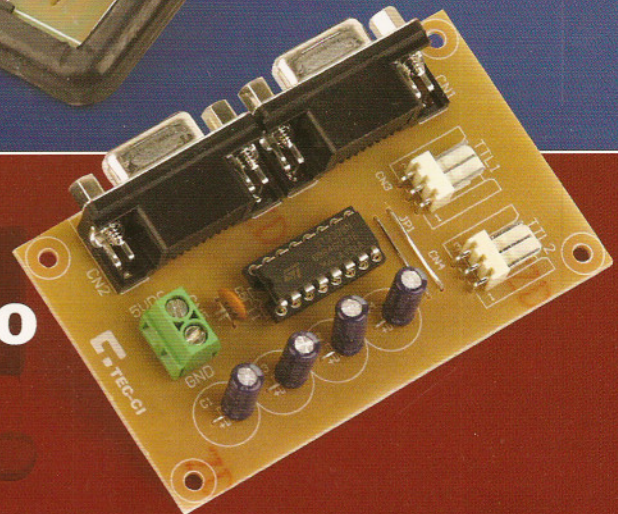
## Gravadores de PIC

Aprenda gravar microcontroladores utilizando o McFlash e o McPlus

## 18 Práticas de Service

## Conversor RS-232/TTL duplo

Para ligar seu projeto microcontrolado ao PC







Editora Saber Ltda.

**Diretores**

Hélio Fittipaldi  
Thereza Mozzato Ciampi Fittipaldi

# ELETRÔNICA TOTAL

www.eletronicatotal.com.br

**Editor e Diretor Responsável**

Hélio Fittipaldi

**Editor Assistente**

Paulo Gomes dos Santos

**Redação**

Laiz Zanetti, Sérgio Vieira, Viviane Bulbow

**Conselho Editorial**

Luiz H. Correia, Marcio Soares, Newton C. Braga

**Auxiliar de Redação**

Claudia Tozetto

**Produção**

Yassarí Gonçalo

**Designers**

Diego Moreno Gomes,  
Luiz Fernando Almeida, Jonas Ribeiro Alves

**VENDAS DE PUBLICIDADE**

**Gerente de Negócios da Mídia**

Paulo S. Galante

**Publicidade**

André Zanferrari, Carla de Castro Assis,  
Ricardo Nunes Souza

**Coordenadora Administrativa**

Ana Paula Abrucio

**PARA ANUNCIAR: (11)6195-5339**

publicidade@editorasaber.com.br

**Colaboradores**

Richard A. Weigel

**Impressão**

São Francisco Gráfica e Editora

**Distribuição**

Brasil: DINAP  
Portugal: Logista tel.: 121 926-7800

**ASSINATURAS**

www.eletronicatotal.com.br

fone (11) 6195-5335/fax (11) 6198-3366

atendimento das 8:30 às 17:30h

**Eletrônica Total** é uma publicação bimestral da Editora Saber Ltda, ISSN 0103-4960. Redação, administração, publicidade e correspondência: Rua Jacinto José de Araújo, 315, Tatuapé, CEP 03087-020, São Paulo, SP, tel./ fax (11) 6195-5333. Edições anteriores (mediante disponibilidade de estoque), solicite pelo site [www.sabermarketing.com.br](http://www.sabermarketing.com.br), ou pelo tel. 6195-5330, ao preço da última edição em banca.

**Associada da:**

**ANER**

Associação Nacional dos Editores de Revistas.

**ANATEC**  
PUBLICAÇÕES ESPECIALIZADAS

[www.anatec.org.br](http://www.anatec.org.br)

Associação Nacional das Editoras de Publicações Técnicas, Dirigidas e Especializadas.

Os artigos assinados são de exclusiva responsabilidade de seus autores. É vedada a reprodução total ou parcial dos textos e ilustrações desta Revista, bem como a industrialização e/ou comercialização dos aparelhos ou idéias oriundas dos textos mencionados, sob pena de sanções legais. As consultas técnicas referentes aos artigos da Revista deverão ser feitas exclusivamente por cartas, ou e-mail (A/C do Departamento Técnico). São tomados todos os cuidados razoáveis na preparação do conteúdo desta Revista, mas não assumimos a responsabilidade legal por eventuais erros, principalmente nas montagens, pois tratam-se de projetos experimentais. Tampouco assumimos a responsabilidade por danos resultantes de imperícia do montador. Caso haja enganos em texto ou desenho, será publicada errata na primeira oportunidade. Preços e dados publicados em anúncios são por nós aceitos de boa fé, como corretos na data do fechamento da edição. Não assumimos a responsabilidade por alterações nos preços e na disponibilidade dos produtos ocorridas após o fechamento.

## Editorial

Esta edição está bastante especial, principalmente por conta do papel da revista, que voltou a ser de melhor qualidade. Além disso, o tamanho da revista agora é um pouco maior, igualando-se ao das outras revistas da Editora.

Esta edição traz 43 projetos de leitores e temos percebido que o nível e a criatividade dos projetos, em geral, vêm subindo aos poucos, o que nos deixa bastante satisfeitos, esperando que essa melhora seja fruto, também, da nossa participação na formação técnica dos nossos leitores.

Grande parte dos projetos publicados nesta e em outras revistas da Editora utilizam microcontroladores, o que lhes dá um nível mais alto de sofisticação. Isso leva os leitores a desejarem empregá-los em seus projetos. Porém, sempre alertamos que para trabalhar seguramente com estes componentes, é necessário possuir uma certa bagagem de conhecimento técnico. Não dá pra sair usando microcontroladores sem estar com os conceitos básicos de eletrônica bem solidificados.

E uma das maiores dificuldades dos iniciantes no uso destes componentes está na gravação de um programa em sua memória. A fim de ajudar estes leitores, trazemos nesta edição um artigo com as informações necessárias para esta operação utilizando um produto comercial. A partir de agora, esperamos que seja mais fácil a elaboração dos projetos apresentados na revista, bem como de outros que nossos leitores desejarem.

E não deixem de votar nos projetos que julgarem mais interessantes e na melhor reparação. Continuem também a mandar seus projetos, pois além de concorrerem a prêmios, estarão levando suas idéias a milhares de leitores em todo o país!

Paulo Gomes dos Santos

## Índice

### Microcontroladores

Gravadores de PIC  
McFlash/McPlus.....6

### Inglês instrumental

Notações.....50

### Instrumentação

Projetos eletrônicos usando o  
Electronics Workbench.....52

### Montagem

Conversor RS-232/TTL duplo.....56

### Seções

Seção do leitor.....4  
Projetos de leitores.....14  
Práticas de service.....43  
Quadrinhos.....62

Atendimento ao Leitor: [www.eletronicatotal.com.br/contato](http://www.eletronicatotal.com.br/contato)



# vote nos melhores projetos desta edição

## COMO VOTAR

- 1 - Escolha os dois melhores projetos.
  - 2 - Escolha a melhor reparação na seção "Práticas de Service".
  - 3 - Mencione na carta resposta que se encontra na página 63 desta edição. Ou vote através do site da revista: [www.eletronicatotal.com.br](http://www.eletronicatotal.com.br).
  - 4 - Não precisa selar, o Correio será pago pela editora.
- Atenção:** para os 10 primeiros leitores votantes pelo correio será distribuído como prêmio: uma matriz de contato modelo PL551M.

## PREMIAÇÃO

### 1º Colocado

1. Um kit de desenvolvimento do microcontrolador MC9RS08KA2 da Freescale Semicondutores.
2. Um kit de montagem do robô Mecha-Medusa
3. Uma matriz de contatos modelo PL551M
4. Um vale-compras\* no valor de R\$ 200 (duzentos reais).

### 2º Colocado

1. Um kit de desenvolvimento do microcontrolador MC9RS08KA2 da Freescale Semicondutores.
2. Uma matriz de contatos modelo PL551M
3. Um vale-compras\* no valor de R\$ 100 (cem reais).

### Melhor reparação

1. Uma matriz de contatos modelo PL551M
2. Um vale-compras\* no valor de R\$ 200 (duzentos reais).



\*Vale-compras válido apenas para produtos adquiridos na Saber Marketing.

## projetos vencedores da edição 112

Obrigado a você que enviou seu projeto e também àqueles que ajudaram a nossa Redação a escolher os melhores projetos e a melhor reparação.

### 1º Colocado - Fonte Simétrica 0 -30 V x 3 A com proteção

Leodir Canovas - Botucatu / SP  
Um robô Mecha-Medusa, uma matriz de contatos e mais R\$ 200 (duzentos reais)

### 2º Colocado - Multiplexador estéreo

Ivan Fernandes Roberto - Avaré / SP  
Uma matriz de contatos modelo PL551M e mais R\$ 100 (cem reais)

### Melhor Reparação - Televisor Modelo TC 1492

Elias José de Souza - Serra Dourada / BA  
Uma matriz de contatos modelo PL551M e mais R\$ 100 (cem reais)

### 10 primeiros leitores votantes

Prêmio: uma matriz de contatos modelo PL551M  
Marcio Grei Pacheco - Barra Mansa / RJ  
Marcio Furtado Montezuma - Londrina / PR  
Giovani B. Deval - São Carlos / SP  
Rogério Alves Ribeiro - Contagem / MG  
Etelvino Alves Pereira - Campo Grande / MS  
Anderson Luiz Loeblein - Itapiranga / SC  
Rafael Benedetti - Ijuí / RS  
Pedro Manoel Bezerra de Moura - Planaltina / GO  
Paulo Ilton Batista - Açu / RN  
Emerson Bezerra Lima - Fortaleza / CE

## QUER VER SEU PROJETO PUBLICADO NA PRÓXIMA EDIÇÃO FORA DE SÉRIE?

Quem não gostaria de ver seu projeto publicado em uma revista? Muitos pensam que isto é uma coisa impossível, mas estão muito enganados. Além de servir como diferencial em seu currículo para encontrar um bom emprego, ajuda a desenvolver certas habilidades como clareza, concisão e pensamento lógico que são muito úteis no dia-a-dia.

### Para ter um projeto publicado é simples:

- a) Escreva um texto curto (não mais que uma página) explicando do que trata o seu projeto, como funciona em bases gerais e, se existirem ajustes, como devem ser feitos. Acrescente observações que julgar importantes para que o montador não tenha dúvidas na montagem.
- b) Desenhe o circuito à mão livre em uma folha de papel ou em

algum software de edição de imagens, colocando os valores de todos os componentes. Não deixe nenhum componente sem especificação! Se algum componente for de construção caseira, explique no texto como ele deve ser feito (bobinas, por exemplo).

c) Coloque seu nome e endereço legíveis no final do texto e também no desenho.

Os projetos que recebermos serão analisados por nossa equipe técnica. Os que forem aprovados, deverão ser aproveitados na próxima edição "fora de série" concorrendo a prêmios.

Se você desenvolveu algum projeto ou tem alguma idéia prática interessante e deseja divulgá-la, é hora de colocá-la no papel.

### O QUE É PROIBIDO

Copiar projetos de livros e revistas de outros autores. Lembramos que tais projetos são protegidos pela Lei de Direitos Autorais e a publicação deles em nome de outro autor poderá gerar até processos, com penas de 2 a 6 anos de reclusão.

### ENVIE SEU PROJETO PARA REVISTA ELETRÔNICA TOTAL

**Site:** [www.eletronicatotal.com.br](http://www.eletronicatotal.com.br) (não esquecendo de colocar nome, telefone e endereço completo)

**Carta:** Rua Jacinto José de Araújo, 315  
CEP: 03087-020 - São Paulo - SP.



# Loja Virtual ←

[www.sabermarketing.com.br](http://www.sabermarketing.com.br)

## SUEKIT - KP-1

Contém: Perfurador, punção de 0,8, 1, 1,5 mm, extrator de 0,8 e 1,5 mm, matriz com 3 furos, placa de fenolite e manual.



R\$ 25,00

## KIT - CK10

Estojo de madeira com placa de fenolite, cortador de placa, caneta, perfurador de placa, percloroeto de ferro, vasilhame para corrosão, suporte para placa.



R\$ 45,00

## Matriz de contatos PRONT-O-LABOR

A ferramenta indispensável para protótipos.

PL-551M: 2 barramentos, 550 pontos.....R\$ 21,70

PL-551: 2 barramentos, 2 bornes, 550 pontos.....R\$ 24,70

PL-552: 4 barramentos, 3 bornes, 1 100 pontos.....R\$ 43,80

PL-553: 6 barramentos, 3 bornes, 1 650 pontos.....R\$ 69,80



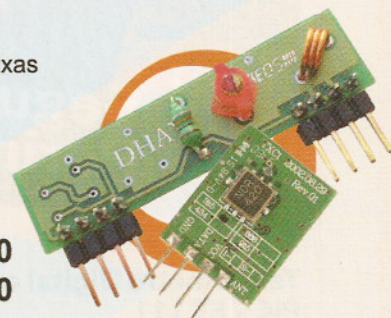
R\$ 69,80

## Módulos híbridos de RF

Ideal para links de dados de baixas velocidades, controle remoto de portões, alarmes, automatismos, telemetria, áreas de segurança, etc.  
Faixa: 433 MHz

Transmissor - R\$ 21,50

Receptor - R\$ 15,50



## SPYFONE - micro-transmissor

Um micro-transmissor secreto de FM, com microfone ultra-sensível e uma etapa amplificadora que o torna o mais eficiente do mercado para ouvir conversas à distância. De grande autonomia funciona com 4 pilhas comuns e pode ser escondido em objetos como vasos, livros falsos, gavetas, etc. Você recebe ou grava conversas à distância, usando um rádio FM, de carro ou aparelho de som.

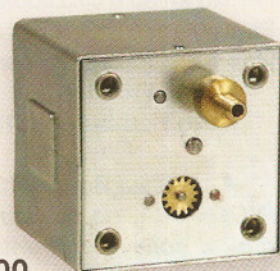
R\$ 49,50



## Mini caixa de redução

Para movimentar antenas internas, cortinas, robôs e objetos leves em geral. Alimentação 6 V, 35 rpm (sem carga), torque de 1,2 kgf.cm e potência de 1,8 W

R\$ 56,00



**+ de 260 livros técnicos**  
**Kits - Produtos - Revistas**

Compre pelo site [WWW.sabermarketing.com.br](http://WWW.sabermarketing.com.br)  
ou fone (11) 6195-5330

Os preços estão sujeitos a alteração sem prévio aviso. Para maiores informações acesse [www.sabermarketing.com.br](http://www.sabermarketing.com.br)  
\*O frete não está incluído no valor do produto, sendo calculado de acordo com a localidade e tipo de envio.



# Seção do Leitor



## Termômetro Digital com PIC – ET 111

“No artigo é utilizado o PIC 16F628. Para utilizar o PIC 16F84A posso substituir o include 16F28 por 16F84A?”

**Rafael Frohlich**  
Novo Hamburgo / RS

A substituição do PIC16F628 pelo PIC16F84A, no projeto Termômetro digital com microcontrolador PIC, é impossível. O programa original ocupa 77% da ROM de 2 kbytes do PIC16F628, ou seja, tem aproximadamente 1540 bytes. O PIC16F84A tem apenas 1 kbyte de área para programa. Além disso, o PIC16F628 no projeto, foi configurado para trabalhar com clock interno. O PIC16F84A não possui este recurso.

## Irrigador de Jardim Microcontrolado - ET 94

“Durante a montagem do projeto, percebi que existe um cristal de 4 MHz

em uma das saídas do PIC que não consta na lista de materiais. Este componente é opcional?”

**Daniel Nunes Pereira**  
Estagiário de Engenharia  
IBM Brasil  
São Paulo / SP

*O cristal de 4MHz é fundamental para o projeto. Sem ele nada funcionará. Infelizmente devido a um erro, o mesmo não foi inserido na lista de materiais, mas está presente no esquema elétrico (desenho principal do projeto) e no layout de circuito impresso. O referido projeto foi publicado no ano de 2003, portanto aconselhamos, antes de prosseguir a montagem,*

*buscar no comércio especializado por todos os componentes eletrônicos para que a montagem seja viável. Em nosso site, também é possível encontrar algumas erratas sobre o projeto.*

## Módulos Híbridos de RF

“Estou precisando de vários transmissores que se comuniquem com um único receptor. Pelo que sei, o Rx e o Tx formam um par e não sei se teria como fazer. Caso haja essa possibilidade, o receptor saberia de qual transmissor está recebendo o sinal?”

**Denis Beraldo**  
Americana / SP

*Isso pode ser feito. No entanto, para identificar o transmissor seria preciso que ele*

*enviasse também um código identificador ao receptor.*

## Lâmpadas Fluorescentes

“Por que não posso utilizar lâmpadas fluorescentes ou eletrônicas no interruptor crepuscular?”

**Francisco da Rocha Farias**  
Planaltina / DF

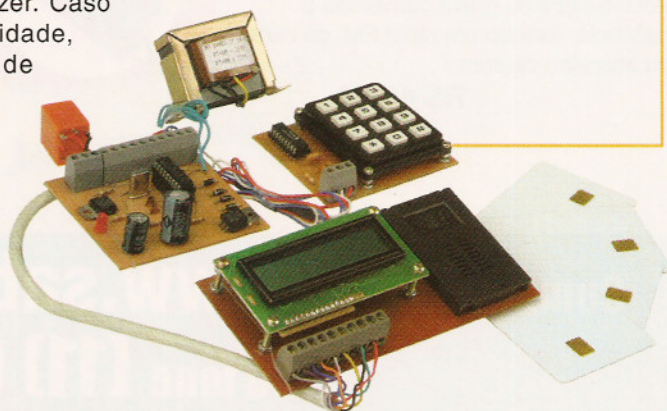
*Os SCRs não funcionam com cargas que sejam não-resistivas e as lâmpadas fluorescentes e eletrônicas são cargas indutivas.*

## Controle de Acesso com Smart Cards – ET 110

“Estou com dificuldade em encontrar o conector de smart cards, o display LCD serial, o capacitor de 33 pF e o transformador 6+6V / 600 mA. Onde é possível achá-los?”

**Thiago Aislan Marques**  
Estudante  
Taubaté / SP

*Todos os materiais descritos neste artigo podem ser facilmente encontrados na Farnell ([www.farnell.com.br](http://www.farnell.com.br)).*





# AUMENTE O POTENCIAL DE GERAR NEGÓCIOS DE SUA EMPRESA !



## FEIRA INTERNACIONAL DA INDÚSTRIA ELÉTRICA E ELETRÔNICA • MINAS GERAIS

### 22-25 • Agosto • 2006

### Expominas • Belo Horizonte • MG

### Na hora certa, no lugar certo.

250 EXPOSITORES NACIONAIS  
E INTERNACIONAIS

12 MIL COMPRADORES DO  
BRASIL E DO EXTERIOR



Viagem e Hospedagem com  
Economia e Segurança  
"Programa Bem-Vindo"

Reservas On-line:  
[www.almax.com.br](http://www.almax.com.br) • [almax@almax.com.br](mailto:almax@almax.com.br)  
Tel.: (11) 3035-1000

### [www.fiee.com.br](http://www.fiee.com.br)

Organização e Promoção

Escritório de vendas em BH

Apoio Institucional

Cia. Aérea  
Oficial



**ALCANTARA  
MACHADO**

(11) 6283-5011  
[www.alcantara.com.br](http://www.alcantara.com.br)  
[info@fiee.com.br](mailto:info@fiee.com.br)



Tel.: (31) 3344-9119  
[lc-eventos@lc-eventos.com.br](mailto:lc-eventos@lc-eventos.com.br)



**VARIG**  
Brasil  
Afiliada à  
**UBRAFE**



**22-25  
agosto  
2006**

**EXPOR:** Envie este cupom totalmente preenchido pelo fax (11) 6950-8859 para obter maiores informações sobre expor na Feira.  
 **VISITAR:** Para sua comodidade, faça o cadastramento antecipado através do site [www.fiee.com.br](http://www.fiee.com.br).  
É proibida a entrada para menores de 16 anos, mesmo que acompanhados.

Empresa: \_\_\_\_\_

Nome: \_\_\_\_\_ Cargo: \_\_\_\_\_

Ramo de Atividade: \_\_\_\_\_

Endereço: \_\_\_\_\_

Cep: \_\_\_\_\_ Cidade: \_\_\_\_\_ Estado: \_\_\_\_\_

Tel.: \_\_\_\_\_ Fax: \_\_\_\_\_

e-mail: \_\_\_\_\_ Home Page: \_\_\_\_\_



# Gravadores de PIC McFlash / McPlus

Neste artigo vamos conhecer e aprender a utilizar os gravadores de microcontroladores PIC, McFlash e o McPlus, compatíveis com o programa MPLAB IDE e produzidos pela LabTools, aqui no Brasil.

Não é difícil encontrar na Internet empresas brasileiras que vendem gravadores de microcontroladores da família PIC, sem falar nas centenas de projetos disponíveis, mas que em alguns casos, devido a sua extrema simplicidade, podem até não funcionar satisfatoriamente em determinadas situações.

Outra característica destes produtos e projetos é que a maioria deles não é compatível com o ambiente de desenvolvimento da *Microchip*, o *MPLAB IDE* obrigando assim o usuário utilizar ainda um outro programa para a gravação dos microcontroladores.

## O McFlash e o McPlus

A *LabTools* (divisão didática da Mosaico) disponibiliza dois produtos compatíveis com o *MPLAB IDE*: são eles o *McFlash* e o *McPlus*. Aliados ao seu baixo custo, principalmente se comparados ao produto similar oferecido pela *Microchip*, o *PICSTART Plus*, estes pequenos gravadores atendem desde o *hobista* até o profissional, que necessita realizar gravações de protótipos e em alguns casos até utilizá-los para a produção de pequenos lotes do produto final.

A diferença entre os dois gravadores são os modelos de PIC que cada um pode ler ou gravar, como pode ser comparado na **tabela 1**.

Richard A. Weigel



Figura 1 - Itens que acompanham o gravador

Na **figura 1** temos os itens que acompanham cada produto. São eles:

- Placa do gravador (*MacFlash* ou *McPlus*);
- Placa *McSoc*, onde é inserido o PIC a ser lido ou gravado;
- Cabo de conexão entre o gravador e a placa *McSoc*;
- Cabo de conexão (Padrão RS-232) entre o gravador e um computador;
- Fonte de alimentação 15V X 500 mA;
- CD ROM contendo uma versão do *MPLAB IDE* e o guia do usuário.

Em pesquisa realizada no mês de junho de 2006, no *site* do fabricante, o *McFlash* custava R\$109,00, enquanto que o *McPlus* saía por R\$175,00.

Como já foi mencionado, não existe

nenhuma diferença física entre eles. O que muda é apenas o *firmware* que está no PIC na placa do gravador, por esta razão é possível fazer um *upgrade* do modelo *McFlash* para o *McPlus*. Como o *hardware* é igual, basta substituir o PIC por outro com a versão para o *McPlus* ou atualizar o seu *firmware*, porém este processo só pode ser realizado pelo fabricante.

O fabricante também oferece alguns acessórios para proteger e facilitar o uso dos seus gravadores. O primeiro deles é o *McSafety*. No conjunto original, tanto a placa do gravador quanto a placa *McSoc* ficam "soltas", ou seja, sem nenhuma proteção ou acabamento. Estas duas bases de borracha protegem a parte inferior das placas contra eventuais "curtos-



McFlash				
8 Pinos	14 Pinos	18 Pinos	28 Pinos	40 Pinos
PIC12F675	PIC16F630	PIC16F627	PIC16F72	PIC16F74
PIC12F629	PIC16F636	PIC16F627A	PIC16F73	PIC16F747
PIC12F635	PIC16F676	PIC16F628	PIC16F737	PIC16F77
PIC 12F683	PIC16F684	PIC16F628A	PIC16F76	PIC16F777
	PIC16F688	PIC16F630	PIC16F767	PIC16F871
		PIC16F648A	PIC16F870	PIC16F874
		PIC16F716	PIC16F872	PIC16F874A
		PIC16F83	PIC16F873	PIC16F877
		PIC16F83A	PIC16F873A	PIC16F877A
		PIC16F84	PIC16F876	PIC18F442
		PIC16F84A	PIC16F876A	PIC18F448,
		PIC16F818	PIC18F242	PIC18F452
		PIC16F819	PIC18F248	PIC18F458
		PIC16F87	PIC18F252	PIC18F4220
		PIC16F88	PIC18F258	PIC18F4320
		PIC18F1220	PIC18F2220	
		PIC18F1320	PIC18F2320	

McPlus				
8 Pinos	14 Pinos	18 Pinos	28 Pinos	40 Pinos
PIC12C508A	PIC16C505	PIC16C554	PIC16C61	PIC16C64
PIC12C508	PIC16F630	PIC16C558	PIC16C62	PIC16C64A
PIC12C509	PIC16F636	PIC16C620	PIC16C62A	PIC16C65
PIC12C509A	PIC16F676	PIC16C620A	PIC16C62B	PIC16C65A
PIC12C671	PIC16F684	PIC16C621	PIC16C63,	PIC16C65B
PIC12C672	PIC16F688	PIC16C621A	PIC16C63A	PIC16C662
PIC12CE518		PIC16C622	PIC16C642	PIC16C67
PIC12CE519		PIC16C622A	PIC16C66	PIC16C74
PIC12CE673		PIC16C71	PIC16C72	PIC16C74A
PIC12CE674		PIC16C710	PIC16C72A	PIC16C74B
PIC12F629		PIC16C711	PIC16C73	PIC16C765
PIC12F635		PIC16C712	PIC16C73A	PIC16C77
PIC12F675		PIC16C715	PIC16C73B	PIC16C774
PIC12F683		PIC16C716	PIC16C745	PIC16F74
		PIC16C717	PIC16C76	PIC16F747
		PIC16C84	PIC16C773,	PIC16F77
		PIC16CE623	PIC16F72	PIC16F777
		PIC16CE62	PIC16F73	PIC16F871
		PIC16CE625	PIC16F737	PIC16F874
		PIC16F627	PIC16F76	PIC16F874A
		PIC16F627A	PIC16F767	PIC16F877
		PIC16F628	PIC16F767	PIC16F877A
		PIC16F628A	PIC16F870	PIC18F442
		PIC16F630	PIC16F872	PIC18F448
		PIC16F648A	PIC16F873	PIC18F452
		PIC16F716	PIC16F876	PIC18F458
		PIC16F83	PIC16F876A	PIC18F4220
		PIC16F83A	PIC18F242	PIC18F4320
		PIC16F84,	PIC18F248	
		PIC16F84A	PIC18F252	
		PIC16F87	PIC18F258	
		PIC16F88	PIC18F2220	
		PIC16F818	PIC18F2320	
		PIC16F819		
		PIC18F1220		
		PIC18F1320		

Tabela 1 - Modelos gravados por cada versão do produto

circuitos”, muito comuns de acontecer com objetos soltos na bancada.

O outro item oferecido é um soquete tipo ZIF (*Zero Insertion Force*). Com este item fica muito mais fácil a colocação e retirada do PIC na placa *McSoc*. Este dispositivo é muito útil se o gravador for usado em cursos ou na produção de pequenos lotes.

Ambos acessórios podem vir juntos com um novo produto ou adquiridos separadamente para quem já possui um gravador.

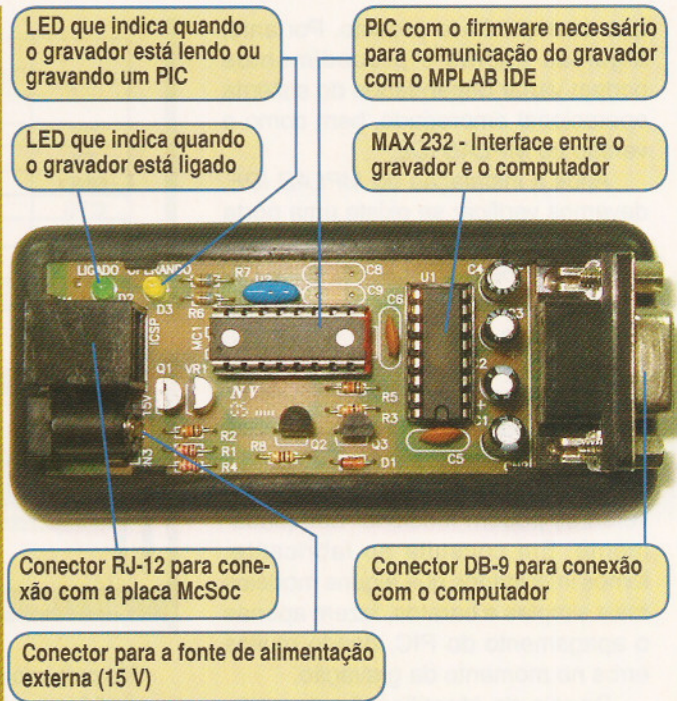


Figura 2 - Detalhes dos principais componentes da placa do gravador

Na figura 2 temos os detalhes da placa do gravador, válidos tanto para o *McFlash* quanto para o *McPlus*.

## O MPLAB IDE

Antes de conectar o *McFlash* ou *McPlus* ao computador, devemos fazer a instalação do programa *MPLAB IDE*. Por indicação do fabricante, é recomendado que a versão seja no mínimo a 6.61.

O *MPLAB IDE* é um programa para uso com os microcontroladores PIC desenvolvido pela própria *Microchip*. Pelo fato de ser um “ambiente integrado de desenvolvimento” (*IDE - Integrated Development Environment*), temos entre outros itens, um editor, um compilador, um simulador além de uma interface para gravação do projeto. O *MPLAB IDE* foi criado para ser utilizado com o sistema operacional Windows e pode ser copiado gratuitamente do site da *Microchip* ([www.microchip.com](http://www.microchip.com)).

Devido ao grande número de recursos não iremos pormenorizar como fazer a sua instalação e detalhes de sua utilização, isto poderá ser assunto para uma outra ocasião. Iremos apenas focalizar as características e configurações necessárias para utilização dos gravadores *McFlash* e *McPlus*.

## Configuração do gravador no MPLAB IDE

Utilizamos para ilustrar este artigo o Windows XP – *Professional* com o *Service Pack 2* instalado, além da versão 7.21 do *MPLAB IDE*, versão que está no CD ROM



que acompanha o produto. Portanto, algumas figuras e procedimentos podem variar dependendo do sistema operacional empregado, bem como a versão do *MPLAB IDE*.

Após a instalação do *MPLAB IDE*, devemos verificar se existe uma porta tipo **serial** disponível no seu computador e também identificá-la (COM 1, COM 2, COM 3 ou COM 4).

Caso não disponha de uma porta **serial** disponível, como no exemplo dos modernos *notebooks*, pode-se tentar utilizar um conversor **USB/serial**.

Observe que nem todos os conversores podem funcionar adequadamente. Em consulta ao fabricante, fomos informados que alguns modelos mais simples e baratos, fazem apenas o apagamento do PIC, dando muitos erros no momento da gravação.

Depois da identificação da porta **serial**, devemos fazer a conexão entre o gravador e o computador.

O cabo que acompanha o gravador tem dois conectores tipo DB-9. Se a porta **serial** do seu computador for do tipo DB-25, o leitor poderá fazer o seu próprio cabo, conforme a pinagem mostrada na **tabela 2**.

Além disso, é uma boa idéia o leitor fazer um cabo reserva do original. Com um cabo reserva fica fácil confirmar se eventuais erros na leitura ou gravação são originados pelo cabo, porém deve-se observar que este cabo não exceda 1,5 metros.

Em seguida, podemos fazer a conexão da fonte de alimentação com a placa do gravador. Com a alimentação ligada, o LED verde deverá acender. O LED amarelo só irá acender quando um PIC estiver sendo lido ou gravado.

Podemos agora iniciar o programa *MPLAB IDE* e realizar as configurações necessárias.

O primeiro passo, como pode ser visto na **figura 3**, é a identificação do tipo do gravador a ser empregado. Utilizando o menu de opções, clique em *Programmer > Select Programmer > PICSTART Plus*. Note que não existe a opção *McFlash* ou *McPlus* na lista. Como os gravadores da *LabTools* são compatíveis com o gravador da *Microchip PICSTART Plus*, devemos assinalar este modelo.

Função	Gravador (DB-9 Fêmea)
	Pino
RX	3
TX	2
GND	5
CTS	7
RTS	8

Função	Computador DB-25 (Macho)	Computador DB-9 (Macho)
	Pino	Pino
TX	2	3
RX	3	2
GND	7	5
RTS	4	7
CTS	5	8

Tabela 2 - Pinagem para confecção dos cabos seriais.

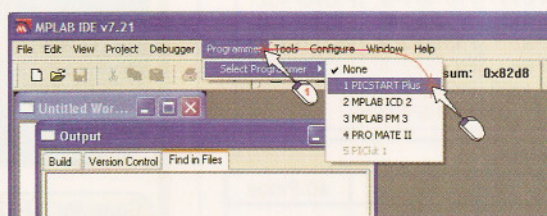


Figura 3 - Identificando o tipo de gravador

No próximo passo, conforme ilustra a seqüência da **figura 4**, devemos informar ao programa em que porta **serial** o gravador está conectado. Clique em *Programmer > Settings*. e na nova janela, clique na guia *Communications*. Assinale a porta **serial** disponível (COM 1, no nosso exemplo) e clique no botão *OK* para finalizar.

### Ativando o gravador

Para que possamos realizar uma leitura ou gravação em um PIC, ainda é

necessário fazer a ativação do gravador e assim também verificar se ele está "vivo". A seqüência vista na **figura 5**, é *Programmer > Enable Programmer*. Observe na parte inferior da janela que uma barra "animada" indicará o

andamento do processo (*Enabling*). Caso haja algum problema na comunicação, uma mensagem na janela "Output" poderá dar uma dica do ocorrido, como indica a **figura 6**.

### Verificando a versão de firmware do gravador

Uma vez ativado o gravador, podemos fazer uma verificação do *firmware* que consta no gravador.

O *firmware* é o programa que está dentro do PIC (PIC16F628 ou

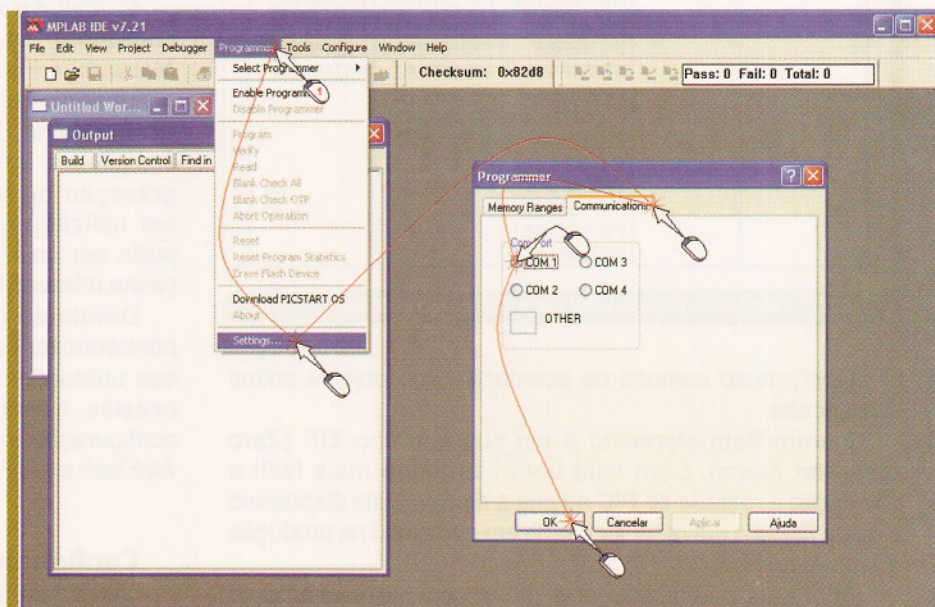


Figura 4 - Configurando a porta COM 1 para uso com o gravador





# WEB SITES MODELOS 3D CD-ROM FOLDERS



AMBIENTES



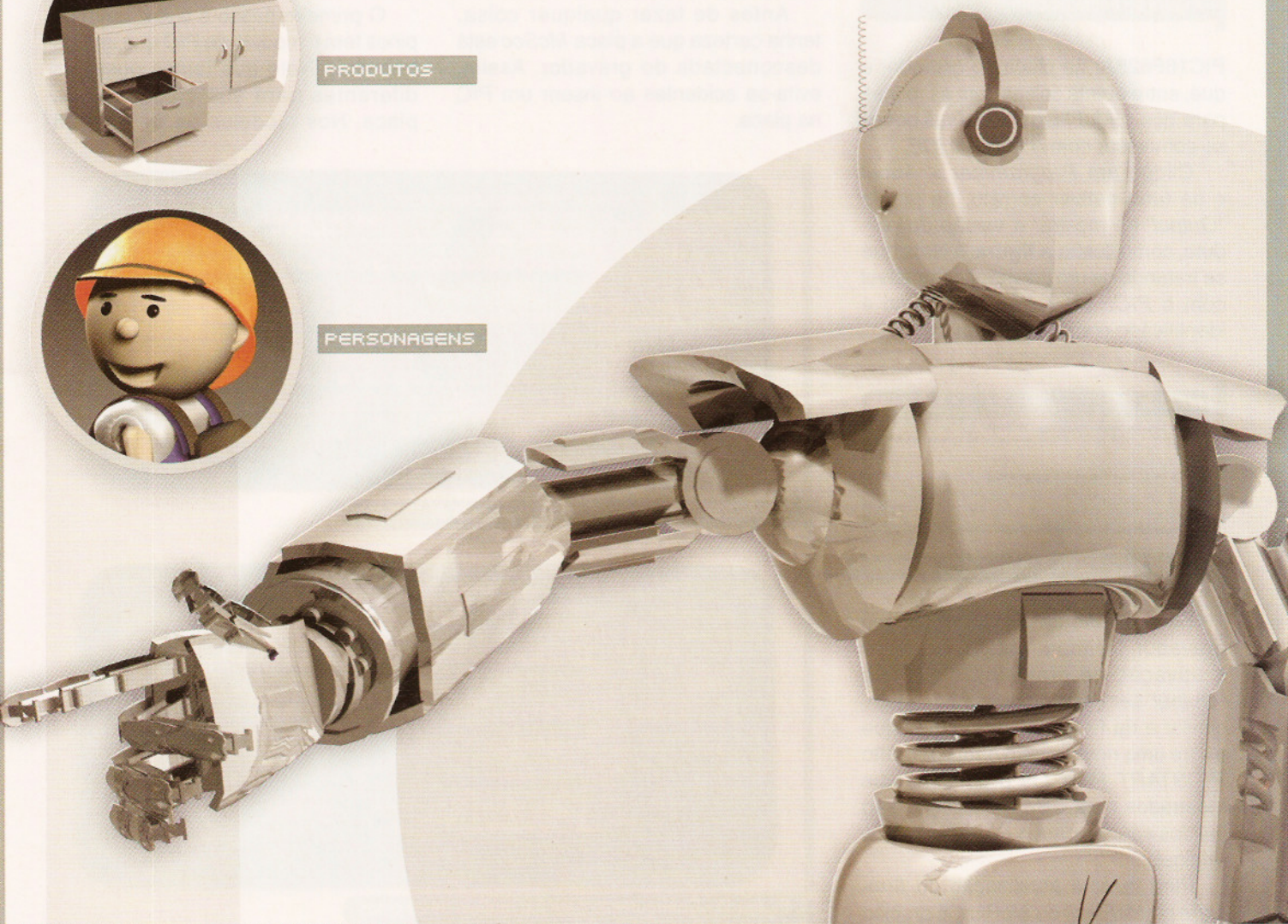
OBJETOS



PRODUTOS



PERSONAGENS





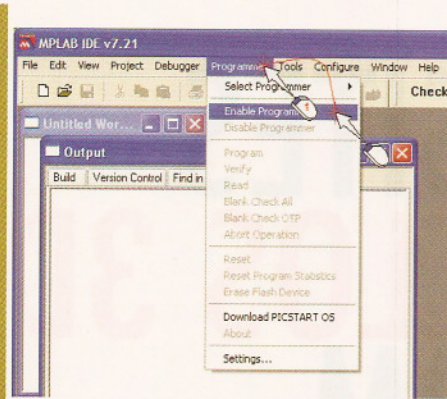


Figura 5 - Ativando o gravador

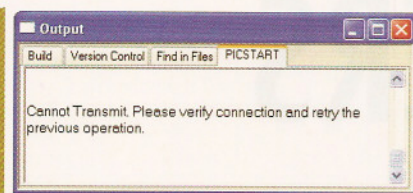


Figura 6 - Falha na comunicação

PIC16F628A) na placa do gravador e que, entre outras coisas, tem as rotinas para que o *McFlash* ou *McPlus* possa se comunicar com o *MPLAB IDE*.

Clique em *Programmer > About* e se tudo estiver correto, na janela "Output" irá mostrar a versão do produto, como ilustra a **figura 7**. Note que se tratando de um gravador compatível com o *PICSTART Plus*, o mesmo é identificado como sendo um.



Figura 7 - Versão do firmware do gravador

Se a versão de *Firmware* do seu gravador for mais antiga, ao fazer a ativação do gravador, na janela "Output" será exibida uma mensagem, similar a da **figura 8**, informando que existe uma nova versão para o produto *PICSTART Plus*. Os procedimentos mostrados para esta atualização são válidos apenas para o *PICSTART Plus* original.

Para fazer a atualização do *firmware* no *McFlash* ou *McPlus*, é preciso

entrar em contato com o fabricante.

Porém, mesmo com o *firmware* desatualizado, podemos usar o gravador sem problemas. Só será necessária a sua atualização quando for lançado um novo modelo de PIC que não esteja contemplado com a versão do seu *firmware*, como vemos na **figura 9**.

### Configuração da placa McSoc

A placa *McSoc* é onde devemos colocar o PIC a ser lido ou gravado. Observe que o PIC que está na placa do gravador deve permanecer lá, pois como já vimos, é nele que se encontra o *Firmware* do gravador, responsável por todo o processo de comunicação com o *MPLAB IDE*.

Antes de fazer qualquer coisa, tenha certeza que a placa *McSoc* está desconectada do gravador. Assim, evita-se acidentes ao inserir um PIC na placa.

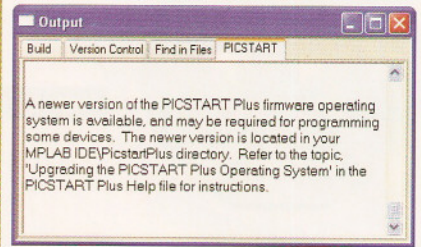


Figura 8 - Mensagem informando que a versão do firmware está desatualizada.

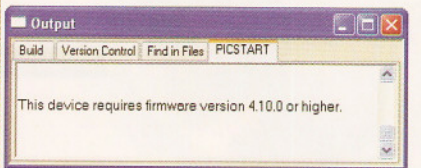


Figura 9 - Mensagem informando que o modelo escolhido não é suportado por esta versão de firmware

O primeiro passo é saber quantos pinos tem o modelo de PIC que iremos trabalhar. Note que temos posições diferentes para sua colocação na placa. Nos modelos de 8, 14 e 18

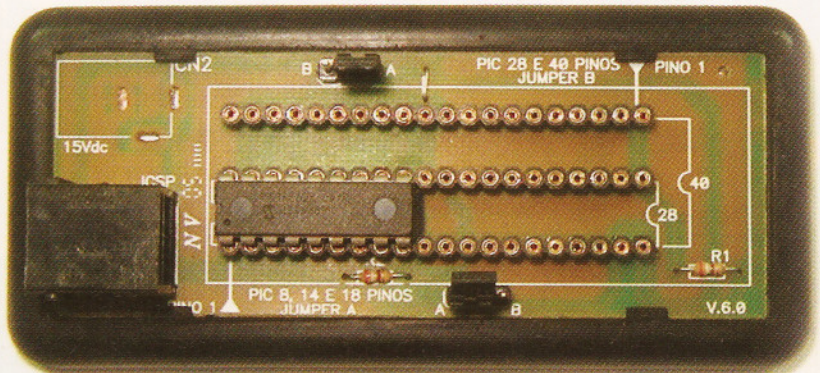


Figura 10 - Configuração para um modelo de 18 pinos.

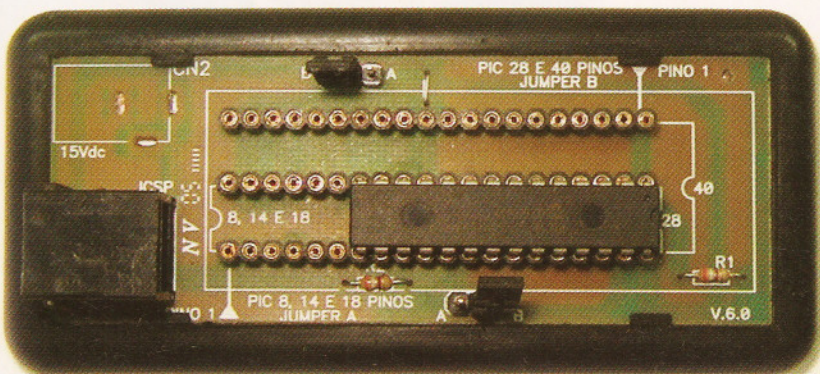


Figura 11 - Configuração para um modelo de 28 pinos



pinos, o pino 1 fica perto do conector RJ-12, enquanto que nos modelos de 28 e 40 pinos, o pino 1 fica do lado oposto.

Em seguida devemos fazer a configuração dos dois *Jumpers* existentes na placa. Para os modelos de 8, 14 e 18 pinos a posição deve ser a "A". Para os demais modelos a posição deve ser a "B".

Na **figura 10** temos a configuração para o PIC16F628 de 18 pinos, enquanto na **figura 11** temos a configuração para o PIC16F876 de 28 pinos.

Depois de tudo verificado, podemos fazer a conexão da placa *McSoc* com o gravador, através do cabo apropriado (RJ-12).

### Configuração do PIC no MPLAB IDE

Para realizar a correta leitura ou gravação de um PIC ainda é necessário informar ao *MPLAB IDE* qual modelo de PIC iremos trabalhar.

Conforme seqüência mostrada na **figura 12**, no menu de opções, clique em *Configure > Select Device...* e na próxima janela, localize em *Device o*


modelo de PIC desejado. Finalize o processo clicando no botão *OK*.

Observe que se o gravador já estiver "ativo", o mesmo será "reativado". Veja também que na parte inferior da janela será exibido o modelo de PIC selecionado.

### Lendo a memória do PIC

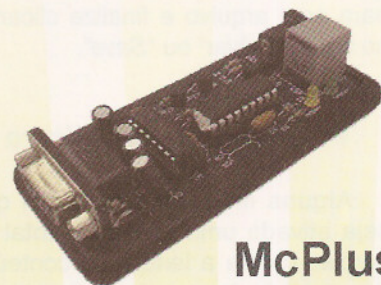
Após a seleção correta do modelo do PIC, podemos começar o "trabalho". O primeiro item que iremos explorar será a leitura da memória de programação do PIC. O programa que está dentro do PIC está em um formato que praticamente só o PIC entende, por isto fica muito complicado ler um programa do PIC e tentar fazer alguma modificação.

A proposta para a leitura da memória de um PIC é, por exemplo, fazer uma cópia do seu conteúdo para fins de comparação ou *backup*.

Para realizar a leitura, clique em *Programmer > Read* ou simplesmente no botão de atalho . Atenção aos botões de atalhos, pois eles são muito parecidos. Note que na parte inferior da janela tem um contador que irá mostrar qual endereço da memória está sendo

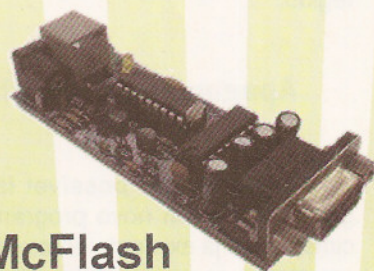
# Você ainda não tem um dos gravadores de PIC da LabTools?

## Aproveite para adquirir já o seu!



McPlus

25% de desconto para leitores da revista *Eletrônica Total*



McFlash

10% de desconto para leitores da revista *Eletrônica Total*

Promoção válida até o final da *Copa do Mundo*

Ligue 11 4992 8775

[www.labtools.com.br](http://www.labtools.com.br)

**LabTools**  
Mosaico Didactic Division

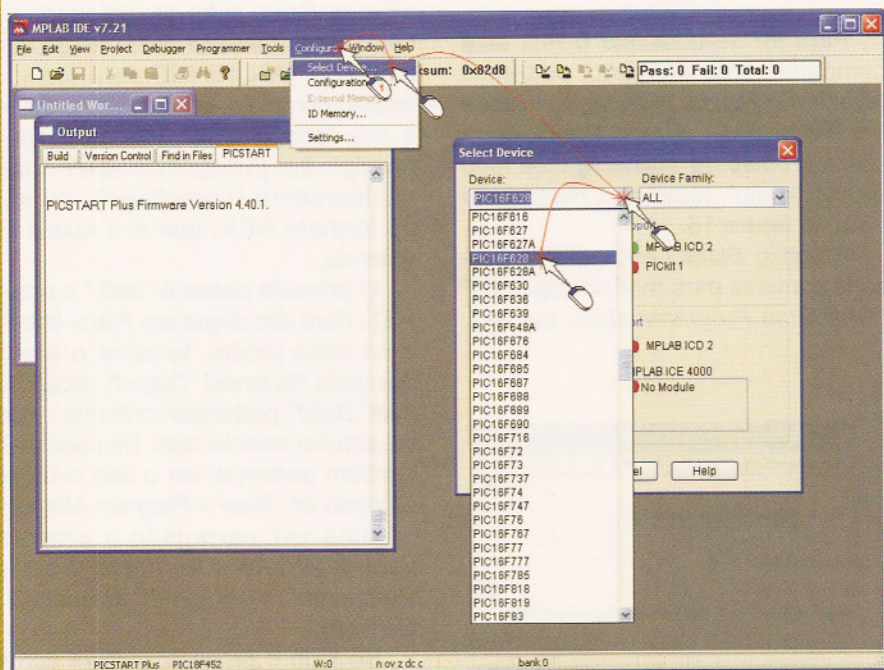


Figura 12 - Selecionando o modelo PIC16F628 no MPLAB IDE





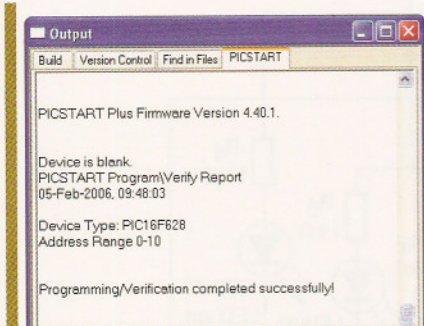


## Verificando a gravação

Temos também o recurso de comparar o conteúdo da memória do PIC com o arquivo que está carregado no *MPLAB IDE*. Desta forma teremos certeza que se o programa do PIC não funcionar, não será por erro de gravação.

Para isto clique em *Programmer > Verify* ou no atalho **Ctrl+F**.

Na **figura 17** temos um exemplo de um erro no endereço "0000". O



**Figura 16 - Confirmação de sucesso da gravação**

valor esperado era "2804" e foi lido na memória do PIC o valor "2805".

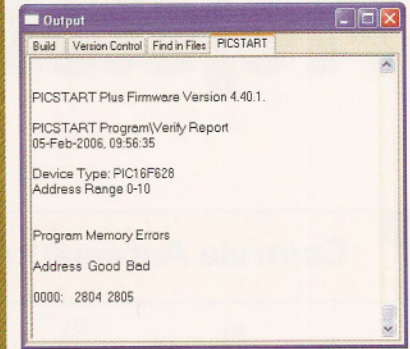
## Considerações finais

Como não existem diferenças físicas entre os gravadores, a escolha de um modelo ou outro deverá ficar por conta do leitor, prevendo as suas necessidades atuais.

Lembre-se que é possível adquirir o modelo mais simples (e barato) e posteriormente fazer um *upgrade* para o modelo mais completo, conforme sua vontade de conhecer ou trabalhar com outros modelos de PICs.

Apesar dos gravadores *McFlash* e *McPlus* não serem criados para utilização na gravação tipo ICSP (*In-Circuit serial Programming*), ou seja, gravar em um PIC diretamente no circuito onde ele se encontra, o guia do usuário mostra os pinos e sinais necessários para empregar tal procedimento.

Caso o leitor só disponha de uma porta **USB** no seu computador e não



**Figura 17 - Erro na comparação entre o conteúdo do PIC e o arquivo no MPLAB IDE**

queira se arriscar em adquirir um conversor **USB X serial** "genérico", deverá levar em consideração um outro produto disponível na *LabTools*, o *ICD2BR*, que além das funções de gravação de praticamente todos os modelos de PICs, tem ainda a função de "depurar" o seu programa em tempo real, na tela do *MPLAB IDE*, mas este assunto iremos ver nas próximas edições. **T**

Honeywell OMRON HILSCHAFNER  
 freescale TEXAS INSTRUMENTS  
 LabTools Amphenol  
 MICROCHIP  
 International IOR Rectifier VISHAY  
 tyco Electronics SPC

**www.farnell-newarkinone.com.br**

1º Site no Brasil para compra de componentes eletrônicos.

Nele você encontrará os produtos dos maiores fabricantes mundiais, e poderá efetuar suas compras, consultar preços, verificar o estoque no Brasil e no exterior, visualizar informações técnicas, efetuar e atualizar seu cadastro, e ainda contribuir com o projeto social "Passe de Mágica". Qualquer compra acima de R\$ 100,00 (cem reais), 1% do valor irá para as crianças deste projeto.

FONE (11) 4066-9400  
 Faxe (11) 4066-9410  
 saber@farnell-newarkinone.com

FARNELL NEWARK  
**inone**

- Tiristores Retificadores
- Tiristores Rápidos
- Diodos Retificadores
- Diodos Rápidos
- Módulos Isolados
- IGBT'S
- Capacitores
- GTO'S

Qualidade Westcode, agora na cerâmica Lisa e Aletada

**LISAS**

**ALETADAS**

Aplicações:

- Fornos de Indução
- Tração (Trens / Locomotivas)
- Carregadores de Bateria
- Soft Start
- Subestações
- Retificadores
- Máquinas de Solda

Desenvolvemos e fabricamos sistemas de dissipação térmica e grampos pré calibrados

**NOVOS PRODUTOS**

semicondutores **CORONA BRASIL**

Fone: +55 19 3935-3257 / Fax: +55 19 3935-3282  
 e-mail: semicondutores@coronabrasil.com.br  
 Site: www.coronabrasil.com.br



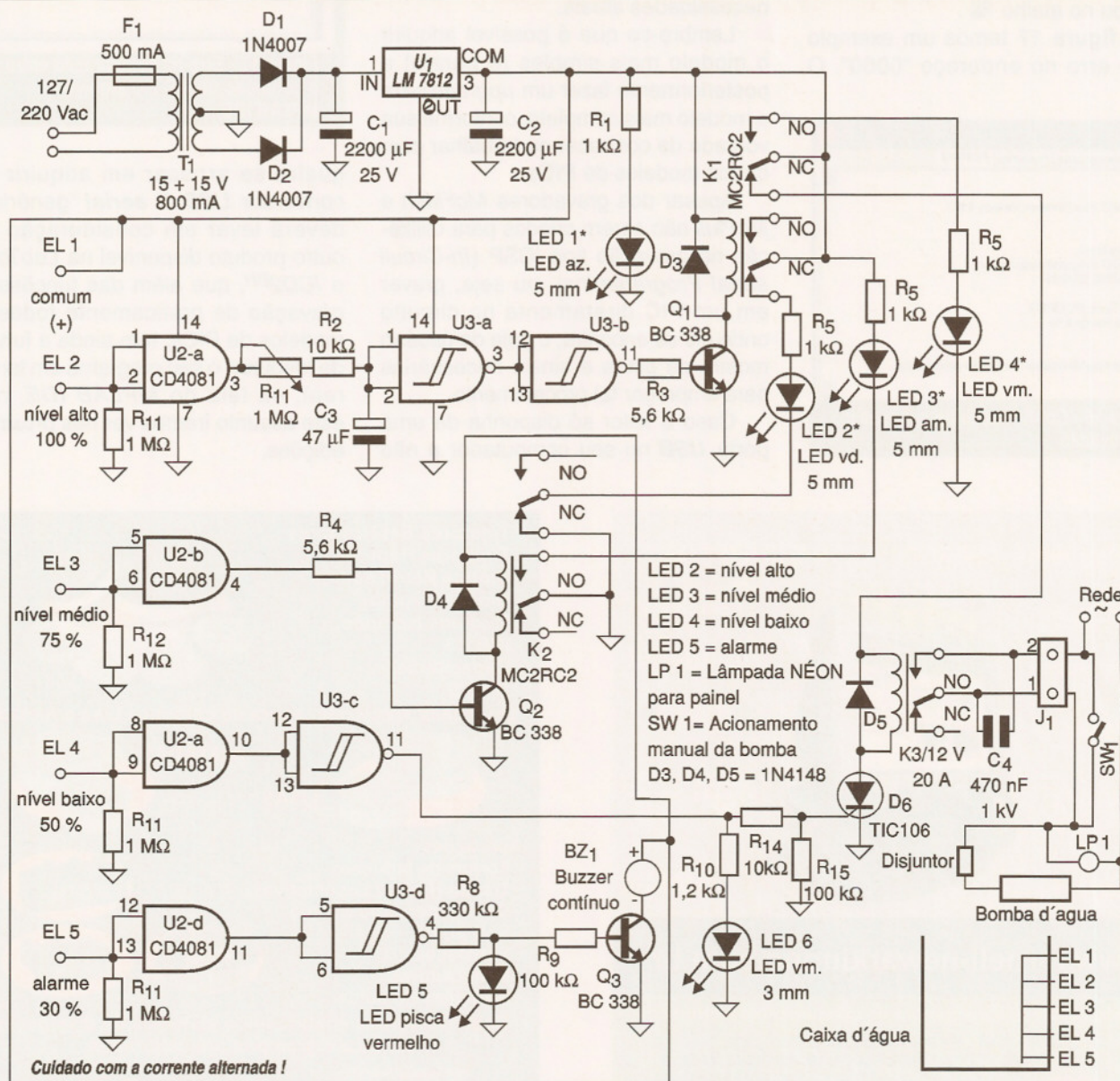
# Projetos dos Leitores



01

## Controle Automático para Bomba D'água

Daniel Nery Bonadio  
Uberlândia - MG



O circuito apresentado tem como finalidade acionar uma bomba para encher um reservatório de água ou outro líquido homogêneo condutor não inflamável, assim que o nível estiver abaixo de 50%. Seu funcionamento se baseia na ação de 5 eletrodos colocados em alturas apropriadas de

forma a ficarem em contato com a água no interior do reservatório. A detecção é feita pelas portas AND de um CI 4081, o que garante uma alta impedância de entrada e funciona mesmo com líquidos de alta resistividade. Os três LEDs indicam o nível do líquido. Quando o nível do líquido estiver abaixo

do eletrodo EL4, temos o acionamento de um relé que, por sua vez, acionará a bomba que só desligará quando o eletrodo EL2 for tocado. Um timer colocado nesse eletrodo corrige o inconveniente do efeito causado pelo balanço da água. O circuito ainda conta com um alarme sonoro que é ativado se o nível da água

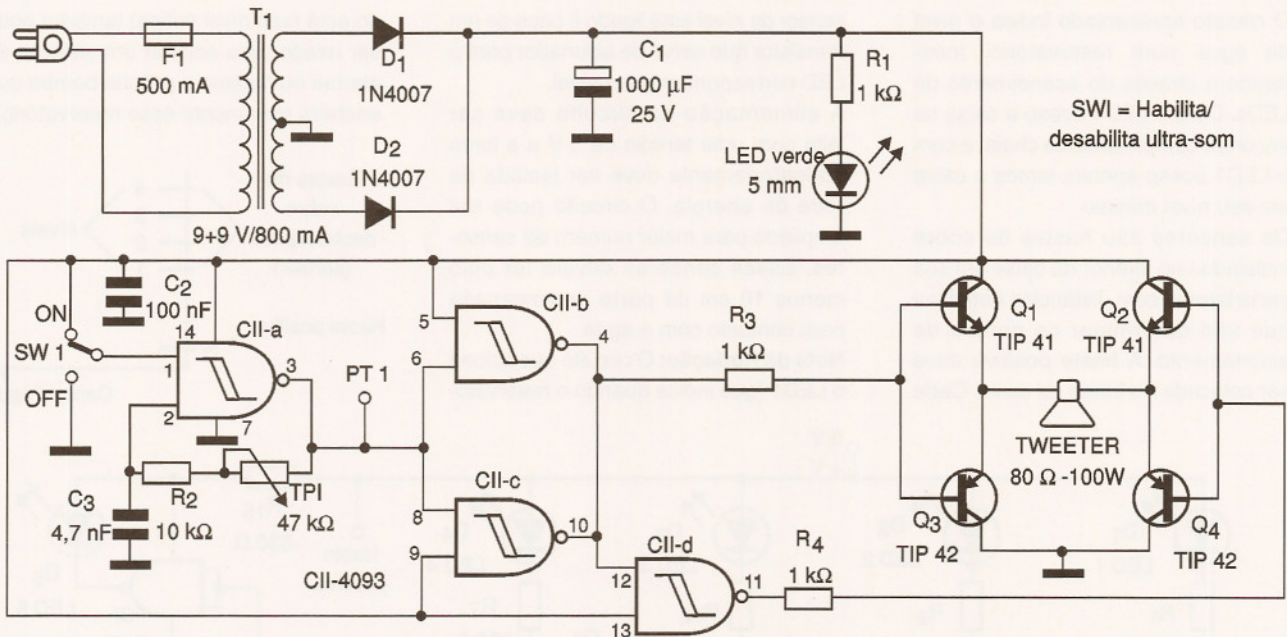




02

## Espanta-Mosquito

Daniel Nery Bonadio  
Uberlândia - MG



cair abaixo de 30%, indicando um possível problema com a bomba de enchimento. O ajuste do timer que desliga a bomba após o toque do eletrodo EL<sub>2</sub> (alto) é feito em TP<sub>1</sub> e deve ser colocado em aproximadamente 10 segundos. O eletrodo EL<sub>1</sub> é o comum, devendo ser ligado ao positivo da alimentação.

O sistema foi instalado em casa de parente do autor e funciona há mais de um ano sem problemas. Foram usados eletrodos feitos de solda de prata 30% para evitar a corrosão por eletrólise. Essa solda pode ser conseguida em qualquer loja de material de soldas e gases industriais, embora possam ser usados outros materiais como varetas de antenas telescópicas.

O circuito foi acomodado em uma caixa Patola PB200. Os LEDs acompanhados de (\*) devem ser instalados no painel da caixa. O capacitor C<sub>4</sub> evita o centelhamento nos contatos do relé ao ligar e desligar a carga. Devem ser utilizados disjuntor e relé de corrente compatível com a solicitada pela bomba.

Apresentamos um interessante e útil circuito que gera ultra-sons com razoável potência, podendo assim ser usado como repelente eletrônico, eficiente também contra ratos e camundongos. O princípio de funcionamento está num oscilador em torno de um CI 4093 (U1), tendo sua frequência ajustada em TP<sub>1</sub>. As demais portas são usadas como amplificadores e inversores atuando sobre os transistores complementares de Q<sub>1</sub> a Q<sub>4</sub> que formam uma etapa de potência capaz de fornecer alguns watts a um *tweeter* piezoelétrico

de baixa impedância.

Depois de montado o circuito, ponha TP<sub>1</sub> na sua posição de maior resistência e alimente o circuito. Um apito próximo de 14 kHz deverá ser ouvido no *tweeter*. Depois movimente o *trimpot* até deixá-lo numa posição em que o som deixe de ser ouvido. Se possuir um freqüencímetro, conecte-o no ponto de teste PT1 e faça o ajuste para freqüências entre 23 e 40 kHz. Os transistores devem ser dotados de pequenos dissipadores de calor.

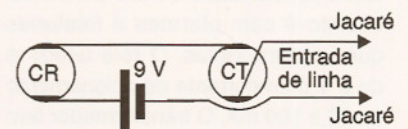
03

## Testador de linha telefônica (Idéia Prática)

Antônio Gerson  
Lima Nunes  
Brasília - DF

A simples configuração mostrada na figura permite realizar teste de linha telefônica e até realizar comunicações usando a linha, já que o circuito funciona como um telefone. São usadas cápsulas comuns de telefone e também uma bateria de 9 V. Para maior facilidade de conexão

à linha em teste são empregadas garras-jacaré.





04

## Indicador de Nível de Caixa d'água

Carlos Dyego Ferreira Crisóstomo  
Fortaleza - CE

O circuito apresentado indica o nível da água num reservatório, mostrando-o através do acendimento de LEDs. Com o LED4 aceso a caixa se encontra completamente cheia, e com o LED1 aceso apenas temos a caixa em seu nível mínimo.

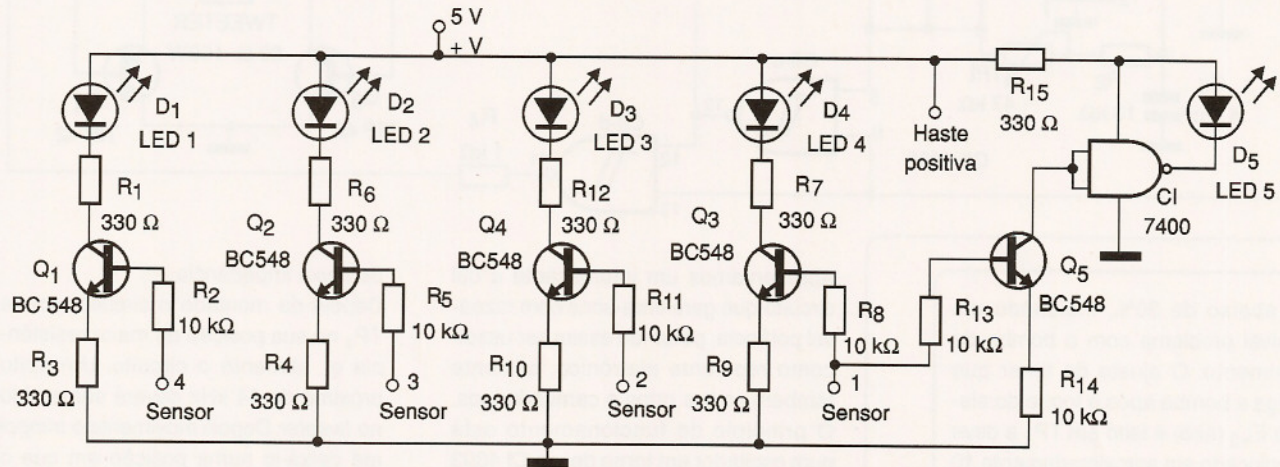
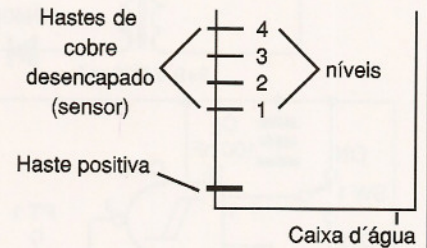
Os sensores são hastes de cobre instaladas no interior da caixa em sua parte lateral, com distâncias definidas que vão determinar os pontos de acionamento. A haste positiva deve ser colocada no fundo da caixa. Cada

sensor de nível está ligado à base de um transistor que serve de acionador para o LED correspondente ao nível.

A alimentação do circuito deve ser feita com uma tensão de 5 V e a fonte obrigatoriamente deve ser isolada da rede de energia. O circuito pode ser ampliado para maior número de sensores. Esses sensores devem ter pelo menos 10 cm de parte desencapada para contacto com a água.

**Nota da Redação:** O circuito que aciona o LED1 (que indica quando o reservatório

está num nível crítico) também pode ser usado para acionar um sistema de alarme ou mesmo a própria bomba que encherá novamente esse reservatório.



05

## Luz Emergencial

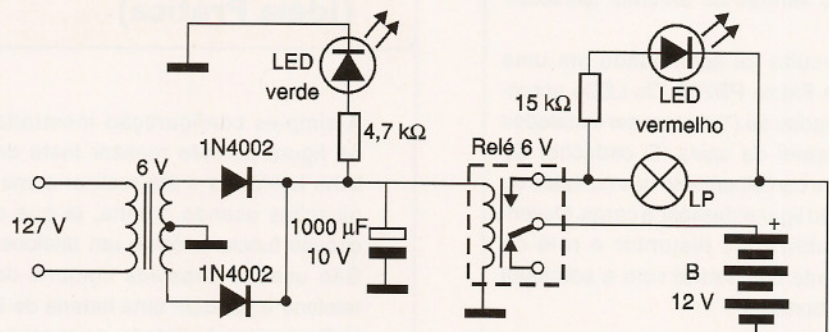
Tailer Raison Sousa Oliveira  
Pradópolis - SP

A finalidade deste projeto é não deixar o leitor no escuro, caso a energia elétrica de sua casa sofra uma interrupção. Imediatamente, ele aciona (uma ou mais) lâmpadas ligadas a uma bateria através de um relé. A bateria pode ser de 12 V, o que determina também a tensão da lâmpada. A fonte é de 6 V, tendo uma corrente de até 1 A. Foram incluídos LEDs indicadores, sendo que o vermelho indica que a lâmpada foi acionada e o verde que existe fornecimento normal de energia.

Outra possibilidade de uso para esse circuito é com alarmes e telefones que utilizam fontes. O relé usado é de 6 V com corrente de acionamento de 50 a 100 mA. O transformador tem secundário de 300 mA a 1 A.

**Nota da Redação:** Esse circuito acende a luz de emergência quer seja dia ou noite, pois ele não consegue discriminar se é preciso realmente contar com uma luz no local naquele momento. O leitor imaginoso pode aperfeiçoar esse

circuito incluindo um sistema de fotocélulas (LDR), que somente deixe a lâmpada acender em caso de corte de energia, se o local estiver escuro (noite).





# Contador de Espiras

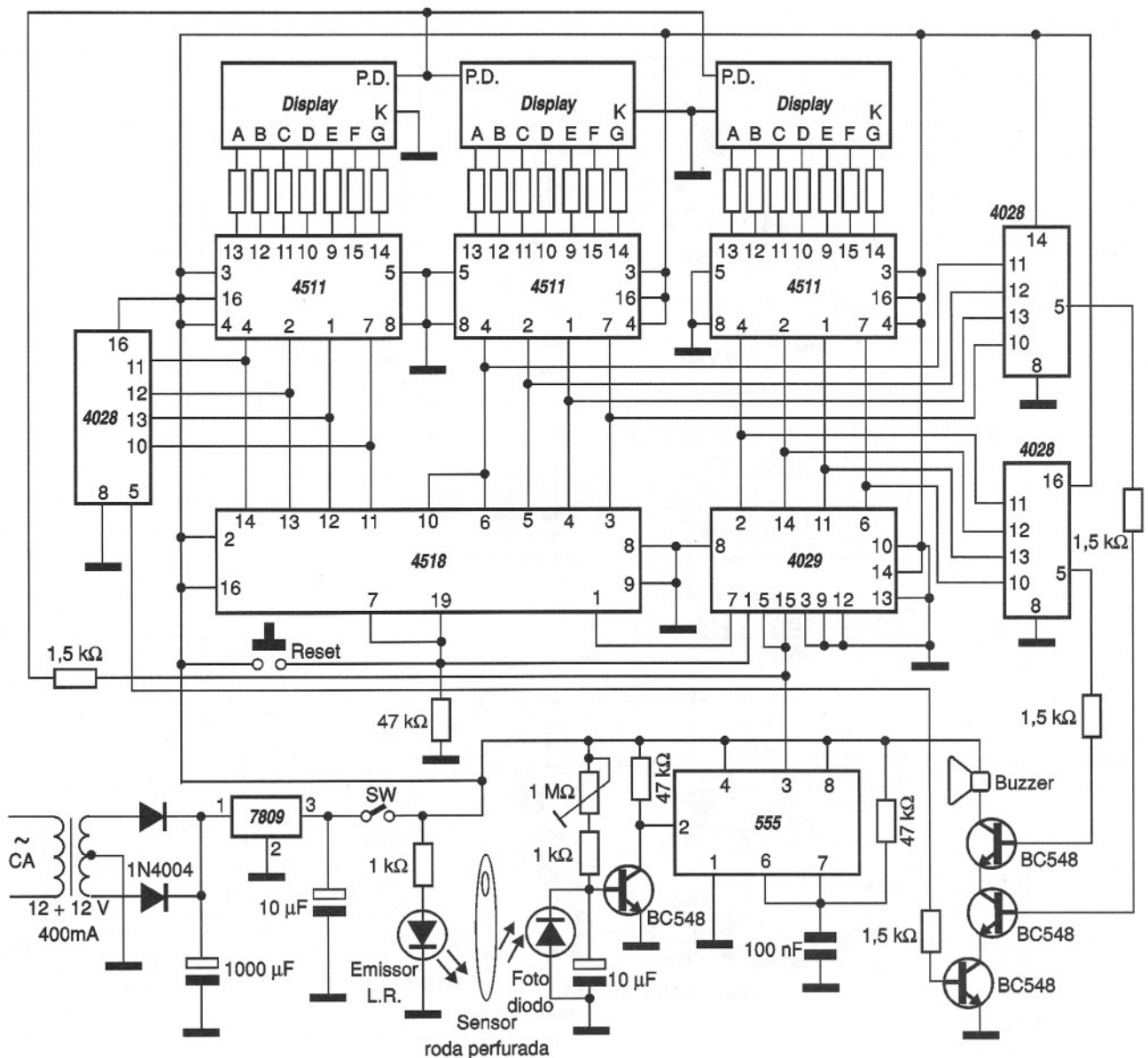
Roberto Ednei Barbara  
Londrina - PR

Este circuito tem várias utilidades que dependem apenas do sensor utilizado. Na configuração básica é usado um disco perfurado onde temos um par de diodos infravermelhos para a detecção do movimento. Um CI 555 é utilizado para gerar um sinal de *clock* que será enviado a um CI 4029 (contador). A finalidade deste CI é contar os pulsos até 9, quando então é enviado um pulso para o CI 4518 que é um duplo contador. Com isso, temos um contador até 999.

Os CIs 4511 decodificam os níveis lógicos enviados pelos contadores. Quando a chave *reset* é acionada, temos o *zeramento* dos *displays*. O circuito integrado 7809 deve ser dotado de um radiador de calor e os *displays* são do tipo de catodo comum. O sensor usado poderá ser de outros tipos, conforme o que se deseja contar, tais como objetos numa esteira ou mesmo a passagem de pessoas por um local. Para usá-lo como contador de espiras no enrolamento de bobinas e

transformadores, o sistema é acoplado a uma manivela onde o carretel será preso.

**Nota da Redação:** Nesse tipo de circuito, para que não ocorra a contagem errática é muito importante que o circuito sensor tenha meios de eliminar os repiques. Isso será especialmente importante no caso de sensores de contato.





# Fechadura com Chave de Código

Roberto Ednei Barbara  
Londrina - PR

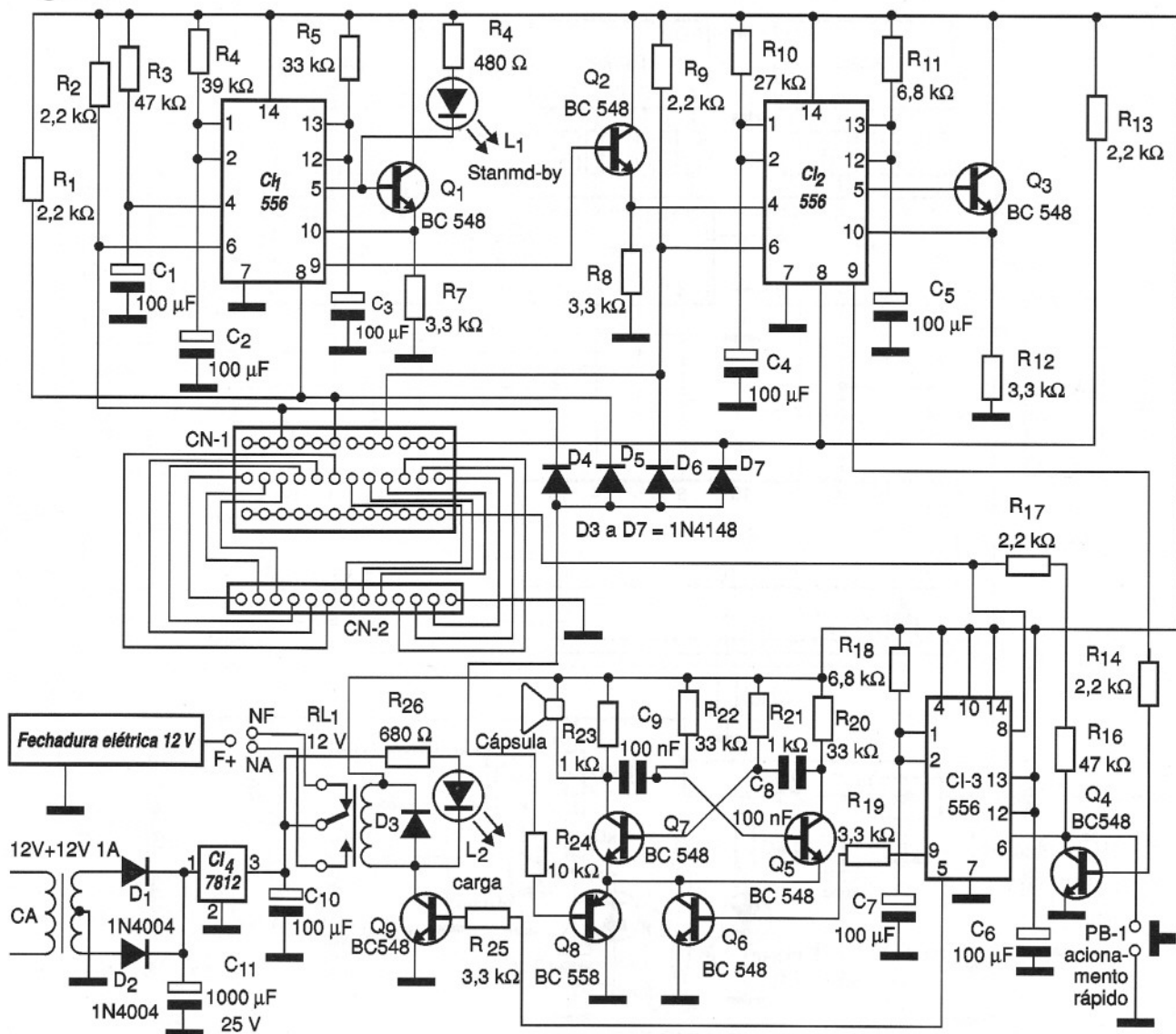
Este circuito aciona uma fechadura eletromagnética se uma seqüência codificada por um teclado satisfizer o código programado. O circuito utiliza três integrados 556.

Quando a primeira tecla do código é pressionada, então o LED1 que estava aceso, apaga por um tempo. Esse tempo é da ordem de 5 segundos, no qual o código deve ser digitado completamente. Ao pressionar a última tecla do código por um segundo pelo menos, a fechadura é liberada. Depois

do tempo programado o circuito é *res-setado*, até que seja digitado novamente o código correto. As teclas que sobram serão utilizadas para acionar um alarme, indicando que o código está incorreto. Algumas alterações podem ser feitas em R<sub>4</sub>/R<sub>5</sub>, R<sub>10</sub> e R<sub>11</sub> que determinam o código de abertura. R<sub>18</sub> e C<sub>7</sub> definem o tempo em que o relé fica alimentado e R<sub>16</sub>, C<sub>6</sub> determinam o tempo de acionamento do alarme. Para o acionamento da fechadura, a conexão depende do tipo, pois algumas atuam na configura-

ção NF enquanto outras NA do relé. O CI<sub>4</sub> deve ser dotado de um pequeno radiador de calor. L<sub>1</sub> aceso indica que o circuito está em espera e L<sub>2</sub> que o relé está alimentado. A fonte usa um transformador de 12 + 12 V x 1 A. O teclado pode ser construído com 12 chaves NA, no qual quatro determinarão o código e as demais acionarão o alarme. Pode ser usado um teclado de telefone. Na **figura 1** mostramos o circuito completo do aparelho e na **figura 2** o teclado com suas conexões.

Figura 1





08

## Super Amplificador para o Carro

José Denilson Lösh  
Sebastião do Cai – RS

Para quem gosta de som automotivo pesado, o circuito aqui apresentado consiste numa opção econômica. Simples de montar, ele tem boa potência e além disso usa componentes de baixo custo e fácil obtenção.

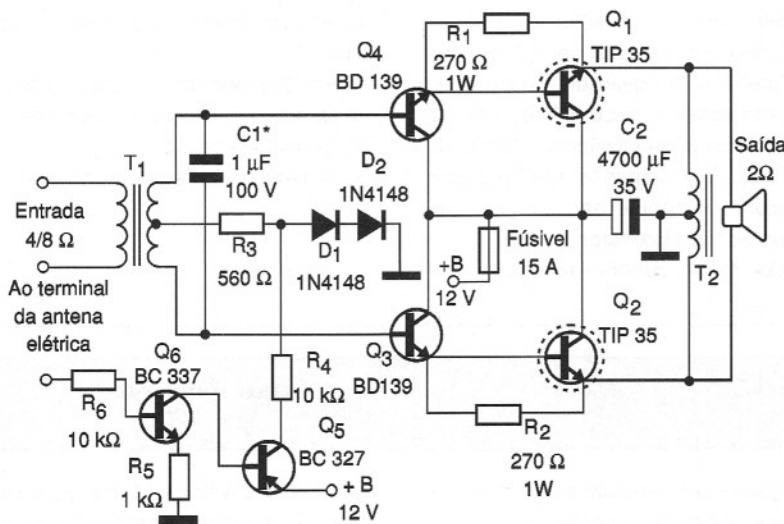
Para  $T_1$  pode ser usado um transformador de alimentação com primário de 110/220 V e secundário de 6 + 6 V x 200 mA. Para  $T_2$  é utilizado um transformador de carga de emissor para os transistores. Ele consiste em 48 + 48 espiras de fio esmaltado 20 enroladas no núcleo de um transformador de 6 + 6 V x 1 A queimado, retirando-se os fios velhos.

$Q_1$  e  $Q_2$  devem ser dotados de bons dissipadores de calor.  $D_1$  e  $D_2$  devem ser fixados nos dissipadores com pasta térmica. O capacitor  $C_1$  pode ser modificado conforme o leitor deseje um som mais grave ou mais agudo. O fio da antena elétrica do carro é ligado ao amplificador de modo que ele seja ativado automaticamente quando o som do carro for acionado e desligado quando fora de uso.

**Nota da Redação:** A distorção e corrente de repouso dependem muito de  $R_3$  e  $R_4$ . Eventualmente o leitor deve alterar os valores desses componentes para obter uma menor corrente de repouso

com operação ideal. A excitação desse amplificador deve ser feita ligando sua entrada na saída do sistema de som existente no carro.

Caso já exista um amplificador, será interessante ligar em série um resistor de 10 ohms a 100 ohms de modo a obter a excitação ideal sem sobrecarga.



09

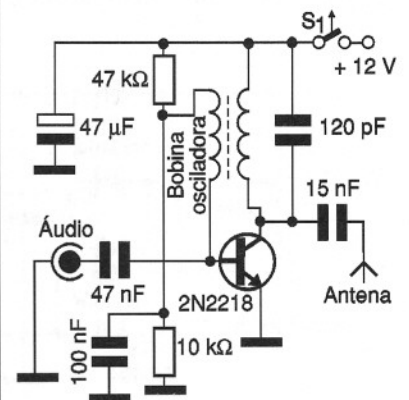
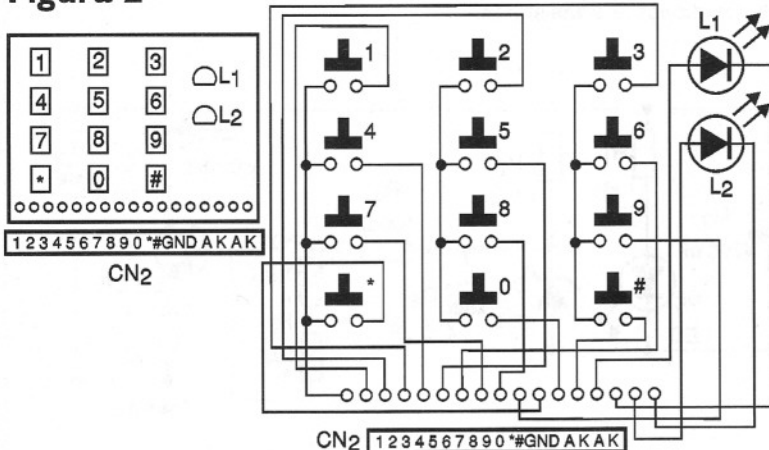
## Transmissor AM

Adriano Muniz Moura  
Uberlândia - MG

Esse pequeno transmissor experimental de AM pode ser usado como estação em clubes, hotéis, ou mesmo como meio de comunicação se uma antena externa apropriada for empregada. O circuito opera em torno de 800 kHz, dependendo do ajuste da bobina e do valor do capacitor em paralelo (entre 50 e 400 pF).

A bobina utilizada é uma osciladora de ondas médias, e eventualmente, o capacitor em paralelo já pode estar presente em seu interior. Nesse caso, o ajuste será feito através de seu núcleo. O transistor deve ser montado em radiador de calor e a fonte deve ser de 12 V com excelente filtragem. Os capacitores devem ser cerâmicos.

Figura 2





## 10 Velocímetro Digital

Paulo José dos Santos Corgosinho  
Belo Horizonte - MG

O conjunto proposto é constituído de um sensor magnético ou óptico, um conversor tensão/freqüência e um milivoltímetro digital que, devidamente ajustado, funcionará como um tacômetro ou freqüencímetro. O velocímetro digital foi instalado em um Gol GTS 91 constatando-se um desempenho melhor e mais confiável quando comparado ao velocímetro analógico original. Para equipar qualquer modelo de carro, deve-se medir primeiro a circunferência do pneu que, no eixo desta roda deverá ter instalado o sensor. Exemplo: Gol GTS equipado com pneu P600 Pirelli com circunferência (C) de 1,80 m.

Velocidade de ref: 100 km/h  
C = 1,80 m

$$w = V/C = 55.555,555 \text{ voltas/h} = 925,92591 \text{ voltas/min} = 15,432098 \text{ voltas/s}$$

$$f = 15,432098 \times 4 \text{ pulsos/ giro} = 61,725 \text{ Hz}$$

$$61,725 \text{ Hz} \text{ ——— } 100 \text{ km/h}$$

$$60 \text{ Hz} \text{ ——— } x$$

$$X = 97,71 \text{ km/h}$$

Assim determinamos para este pneu o ajuste, tendo como base de tempo a freqüência de 60 Hz da rede de energia. Este ajuste deve ser realizado com a ajuda de um voltímetro digital na escala de 0 a 200 mV/dc conectado entre os terminais do capacitor de tântalo de 100 µF, quando deverá ser captada através do sensor magnético a primeira harmônica da rede, aproximando a bobina L<sub>1</sub> de um transformador de força, reator de lâmpada fluorescente, etc. Serão ajustados os dois *trimpots* multivoltas de 1 kohms até que as leituras do velocímetro e do voltímetro sejam equivalentes. Leitura de 9,7 mV no multímetro será equivalente a 97 km/h ajustado no velocímetro (60 Hz). Leitura de 19,4 mV será equivalente a 194 km/h (120 Hz). Para captar os 120 Hz basta posicionar a bobina bem próxima ao campo do transformador. O velocímetro também funciona aco-

plado a um sensor óptico, utilizando 4 espelhos refletores. Nesse caso, foi experimentado o par de emissor/sensor TIL32/TIL78. O sensor com bobina foi usado juntamente com 4 pastilhas de ímãs de alto fluxo magnético, coladas na junta homocinética e o suporte da bobina foi colocado aproveitando um parafuso próximo a essa junta.

### Figuras

1. Sensor óptico -Conexão feita com cabo de dois fios com malha de blindagem
2. Sensor Magnético – L<sub>1</sub> bobina com núcleo de ferro de relé de 12 ou 24 V – qualquer modelo
3. Posicionamento do sensor magnético
4. Posicionamento do sensor óptico
5. Circuito condicionador de sinais
6. Circuito do display
7. Circuito da fonte de alimentação

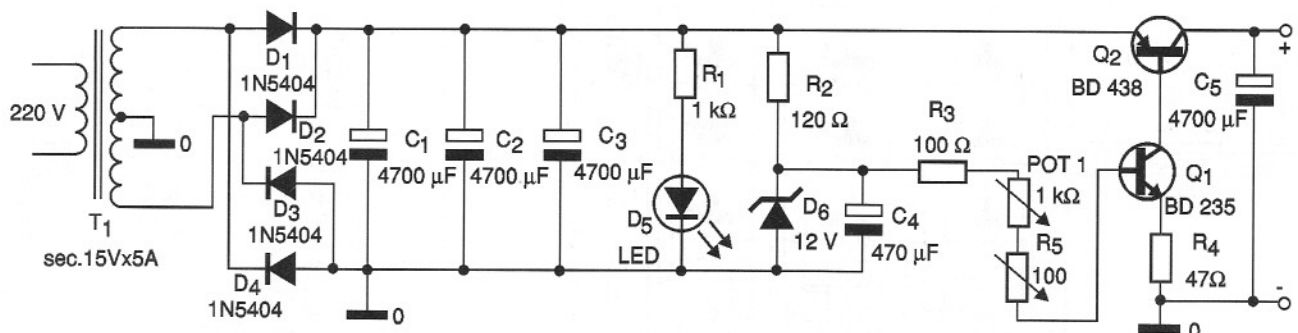
## 11 Fonte de 12 V x 4,5 A

Rafael Benedetti  
Ijuí – RS

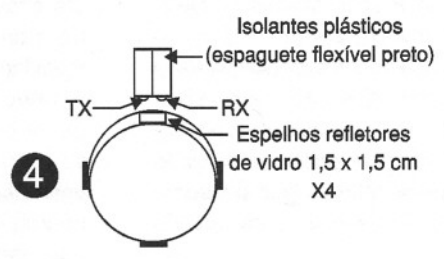
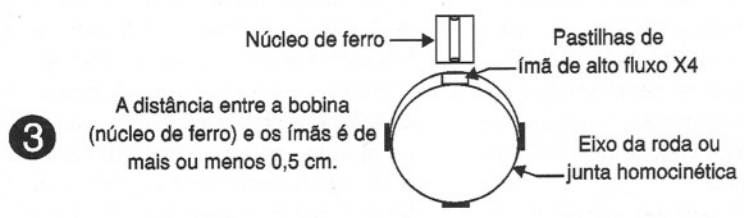
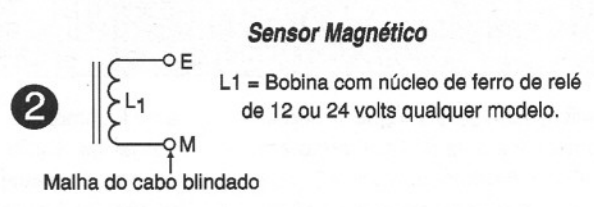
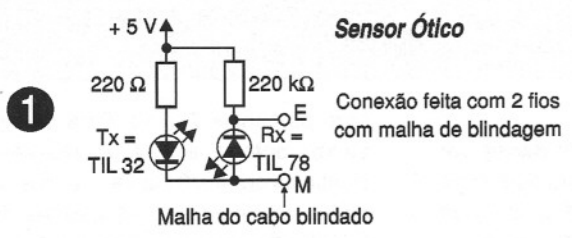
A fonte de alimentação proposta pode fornecer tensões de aproximadamente 0 V a 12 V com corrente máxima de 4,5 A, apresentando uma excelente filtragem e ainda ajuste fino para maior precisão na obtenção da tensão desejada de saída. Essa fonte pode

ser usada para alimentar amplificadores de pequena e média potência. Os transistores de saída devem ser dotados de dissipadores de calor. Todos os resistores são de 5% de tolerância e 1/8 W de dissipação, exceto R<sub>4</sub> que deve ser de 5 W. Os diodos e transistores

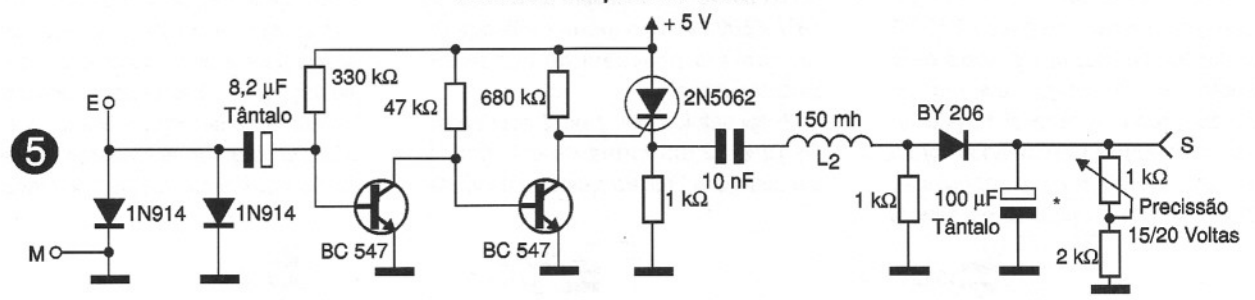
aditem equivalentes. O transformador tem enrolamento primário de acordo com a rede local e secundário de 15 + 15 V com 5 A. Os eletrolíticos devem ter uma tensão de trabalho de pelo menos 25 V.



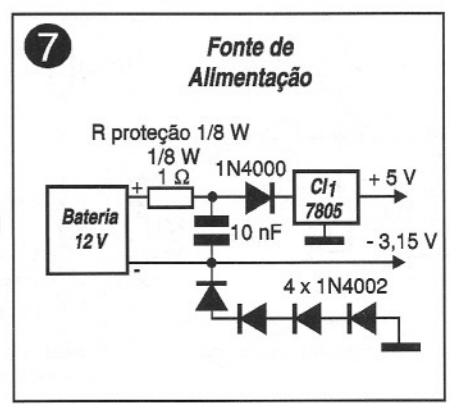




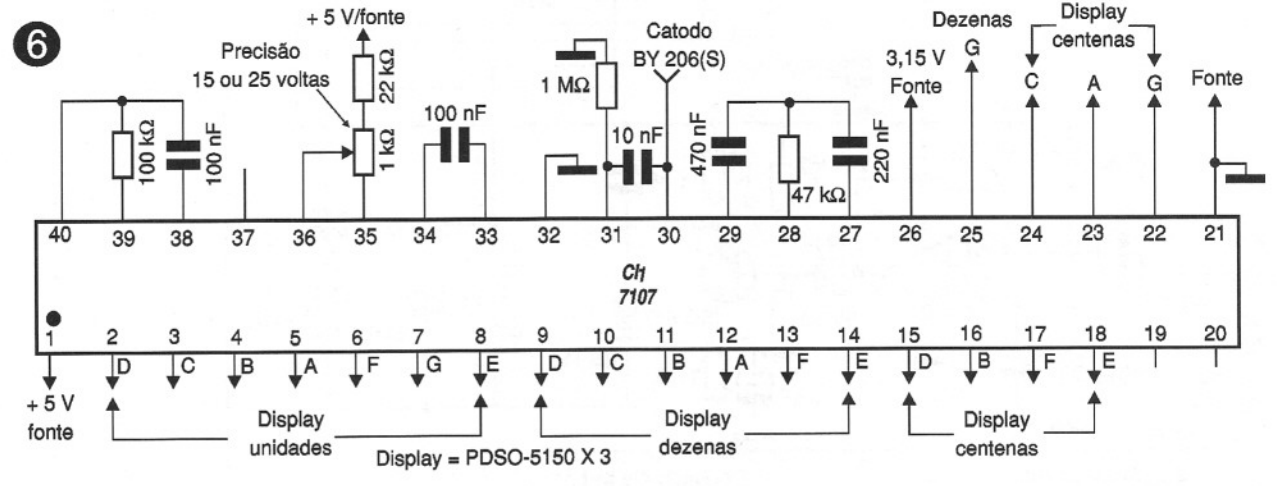
**Conversor Freqüência / Tensão**



Velocímetro S	Ajuste para pneu P600 Pirelli 1,80 metros/c
60 Hz	→ 9,7 mV. → 97 kmh
120 Hz	→ 19,4 mV. → 194 kmh
Entrada 60 Hz ou 12 Hz da rede elétrica	Tacômetro S
60 Hz	→ 9,0 mV. → 90 RPM x 10 = 900 RPM
120 Hz	→ 18,0 mV. → 180 RPM x 10 = 1.800 RPM
Freqüencímetro até 1 kHz: S	
60 Hz	→ 6,0 mV. → 60 Hz
120 Hz	→ 12,0 mV. → 120 Hz



**Milivoltímetro**









13

### Transmissor de FM para 5 km

Adriano Muniz Moura  
Uberlândia - MG

Este pequeno transmissor de baixa potência pode enviar seus sinais a mais de 5 km, dependendo apenas da topografia do local e da antena. A placa deve ser de fibra de vidro e a fonte do transmissor deve ser bem filtrada, separada e blindada. O transmissor ficará instalado na própria torre de modo que a distância até a antena seja a menor possível.

O transistor 2N3553 deve ser dotado de um excelente dissipador de calor. O transformador da fonte deve ser de 15 + 15 V com pelo menos 1,5 A e os trimmers são de 50 pF. As bobinas têm as seguintes características:

- L<sub>1</sub> – 4 espiras de fio 18
- L<sub>2</sub> – 3 espiras de fio 18 entrelaçadas em L<sub>1</sub>
- L<sub>3</sub> – 5 espiras de fio 18
- L<sub>4</sub> – 3 espiras de fio 18
- L<sub>5</sub> – 6 espiras de fio 18
- L<sub>6</sub> – 3 espiras de fio 18

Todas as bobinas são enroladas em

14

### Fonte Múltipla de 6 a 25 V

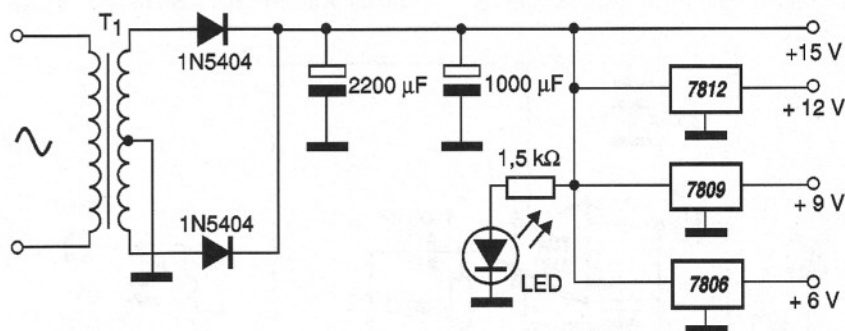
Adriano Muniz Moura  
Uberlândia - MG

Esta fonte tem grande utilidade numa bancada de testes e desenvolvimento, pois dispõe de 4 saídas de tensões fixas, as quais podem fornecer correntes até 1 A. A saída de 15 V, dependendo do transformador, pode fornecer uma corrente ainda maior, se bem que não seja estabilizada.

Todos os circuitos integrados devem ser dotados de radiadores de calor e os capacitores de filtro devem ter uma tensão mínima de trabalho de 25 V. O

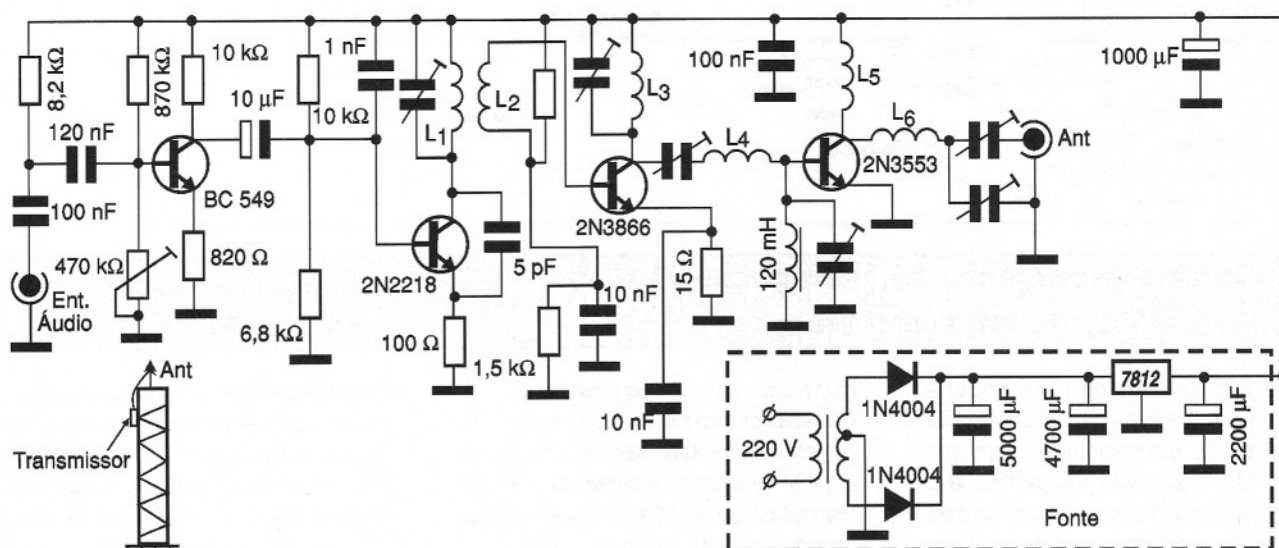
transformador tem secundário de 4 A ou mais, para possibilitar que todas as saídas sejam usadas de forma simultânea. Nesse caso, os diodos devem ser 1N5404 ou equivalentes. Para menor corrente podem ser utilizados 1N4002 ou 1N4004.

Ao usar, respeite os limites de corrente da fonte evitando sua sobrecarga. Um LED indicador pode ser agregado para indicar quando a fonte está ligada.



forma de 1 cm de diâmetro sem núcleo. No ajuste deve ser usada uma carga como uma lâmpada em lugar da antena. A lâmpada deve ser de 6 ou 12 V, e o ajuste deve ser feito para que ela acenda com o máximo brilho. A saída

deve ser da ordem de 2 W. Pode ser usado um transistor 2N5945 para maior potência, mas a fonte deve ser de pelo menos 5 A. Devem ser respeitadas as restrições legais para o uso desse tipo de equipamento.





15

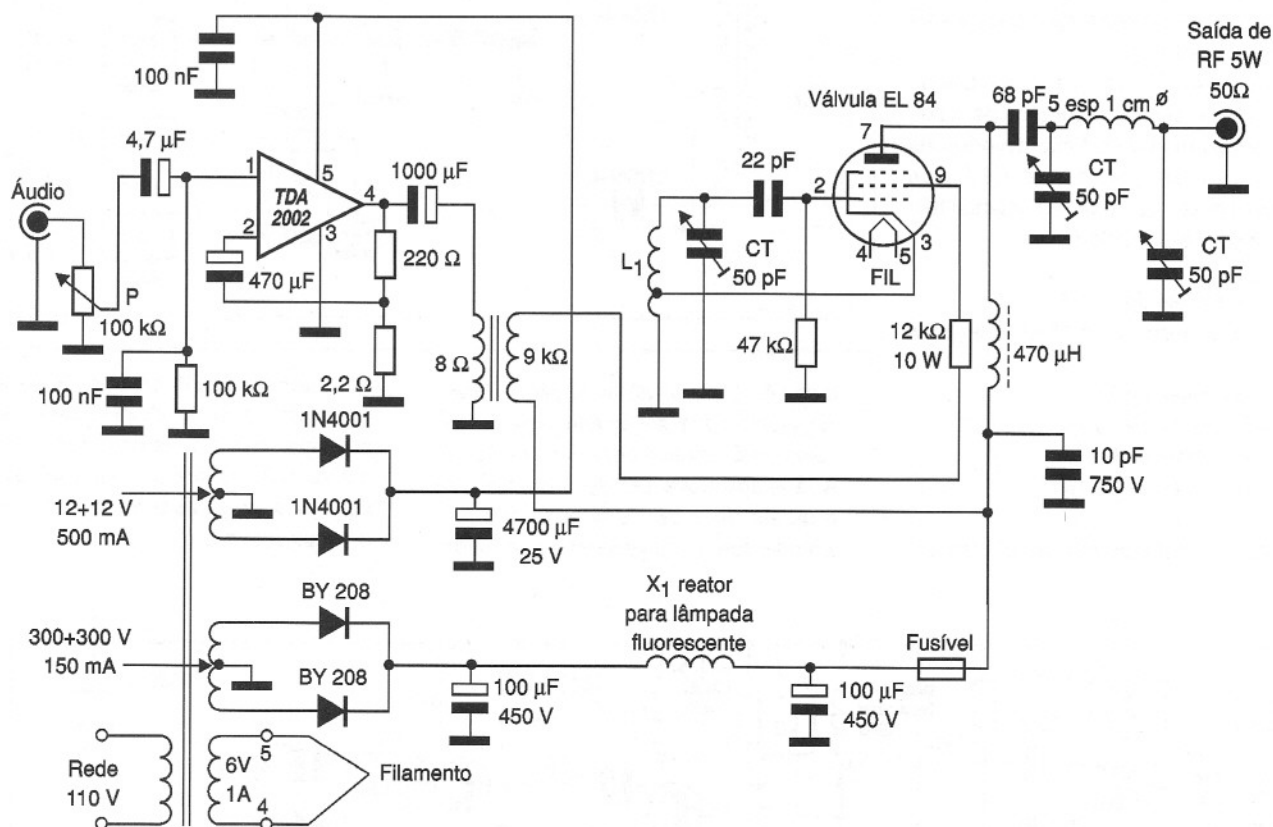
## Transmissor Valvulado de FM

Ivan Fernando Roberto Avaré - SP

Transmissores que utilizam válvulas são projetos interessantes tanto pela tecnologia como pela potência que podem fornecer. Este transmissor pode alcançar mais de 8 km (dependendo da antena e da topografia do local). A válvula empregada é uma EL84 que pode até ser obtida de velhos televisores ou amplificadores fora de uso. A modulação é feita por um transformador com 9 k ohms de secundário e um circuito integrado TDA2002. O transformador de alimentação foi

feito sob encomenda, mas pode ser obtido um com características próximas de equipamentos antigos valvulados. A bobina  $L_1$  é formada por 5 espiras de fio 18 com 1 cm de diâmetro interno, com tomada na segunda espira. O choque  $X_1$  é do tipo para lâmpada fluorescente de 20 W e o resistor de 12 k ohms x 10 W é de fio, tendo por função limitar a corrente da válvula e com isso sua potência. Dependendo da tensão do transformador usado, se a placa (anodo) tender a avermelhar esse resistor deverá

ser aumentado. O transmissor pode ser montado em placa de fibra e a válvula, deve ser colocada preferivelmente em soquete apropriado ou mesmo montada em uma pequena base de metal. Lembramos ainda que existem restrições legais quando à operação desse tipo de equipamento. A saída deve ser ajustada nos *trimmers* para a máxima potência. Um anel de Hertz pode ser usado para essa finalidade.



16

## Central Inteligente de Iluminação Noturna com Controle Infravermelho

Tiago Luiz Vieira Salto de Pirapora - SP

Este projeto é ideal para residências e locais que precisam de um sistema de iluminação automatizado como, por exemplo, lojas, vitrines, jardins, etc. O aparelho pode ser programado para apagar e acender lâmpadas em diversos locais, podendo também operar

como um simulador de presença. Os relés são todos de 12 V / 10 A, e o transformador tem secundário de 12 + 12 V com uma corrente de 1 A. Os resistores são de 1/8 W e os eletrolíticos devem ter uma tensão de trabalho de pelo menos 16 V.

**Funcionamento:** Acionando-se  $CH_1$  o circuito entra em funcionamento, aguardando então que o controle remoto seja posicionado para  $L_1$  e seja pressionado de modo a receber os sinais infravermelhos. Sendo assim,  $L_2$  pisca indicando que o sinal é recebido e nesse





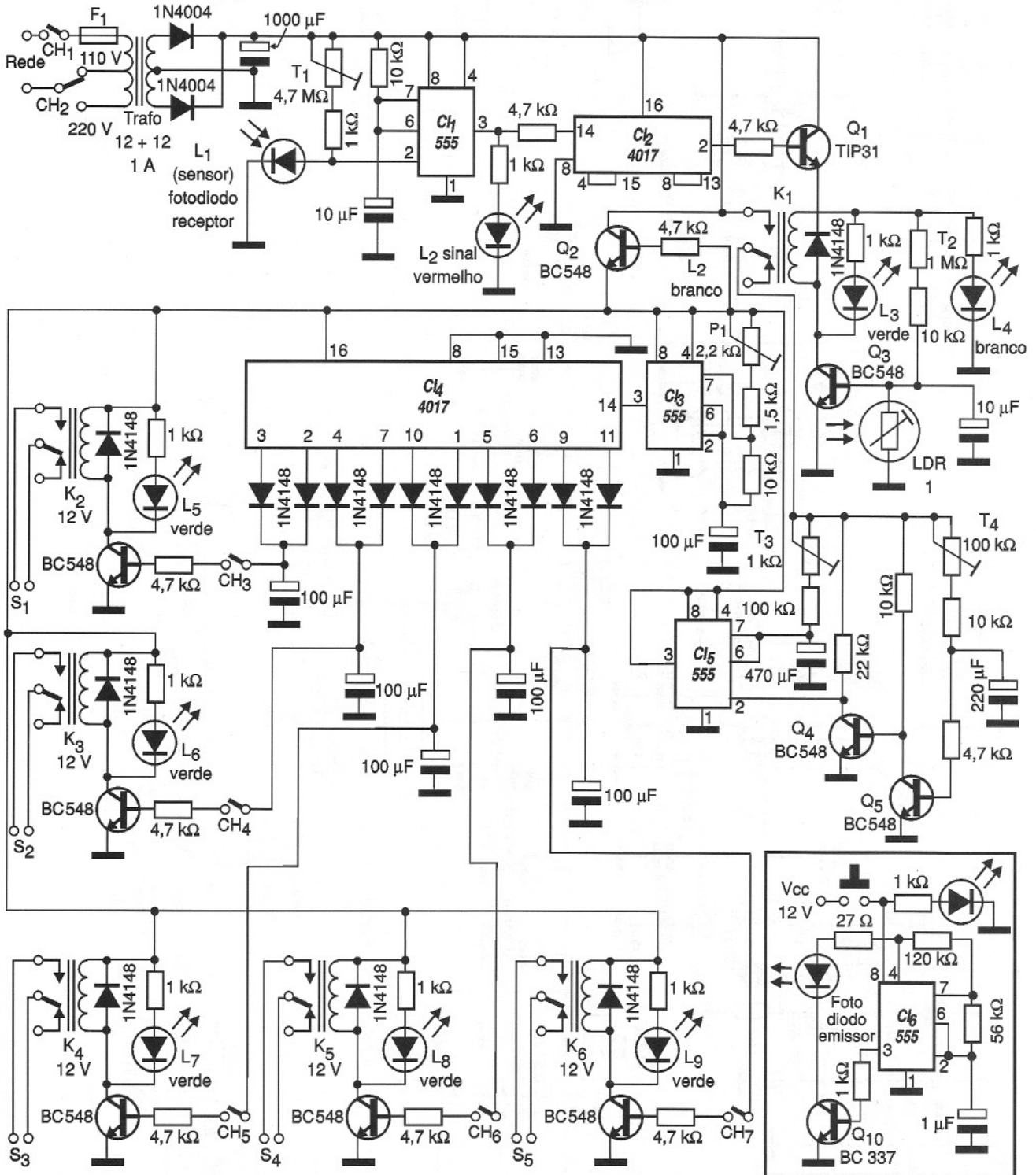
momento Q<sub>1</sub> é saturado, alimentando o circuito da fotocélula.

Quando anoitece, K<sub>1</sub> comuta de modo que Cl<sub>5</sub> sature Q<sub>2</sub> e acione Cl<sub>3</sub> onde P<sub>1</sub> ajusta os pulsos para Cl<sub>4</sub>. Para cada pulso na entrada do Cl<sub>4</sub> temos a ida da saída correspondente ao

nível alto e o acionamento do relé correspondente.

T<sub>1</sub> ajusta a sensibilidade de L<sub>1</sub> (sensor) de modo que qualquer tipo de fotodiodo possa ser usado como sensor. T<sub>2</sub> ajusta a sensibilidade do LDR que deve ser montado num tubo opaco. L<sub>4</sub> indica o sistema ativado, L<sub>3</sub> indica K<sub>1</sub> acionado e

L<sub>5</sub> a L<sub>9</sub> indica o estado de alimentação. As chaves de CH<sub>3</sub> a CH<sub>7</sub> servem para ativar ou desativar os ramais. Devem ser usadas baterias de 12 V próprias para controles remotos. A instalação das saídas de S<sub>1</sub> a S<sub>5</sub> deve ser feita de modo que elas operem como interruptores para as lâmpadas controladas.













19

## Modulador de FM Estéreo

Silvino R. Rodrigues  
Vinhedo - SP

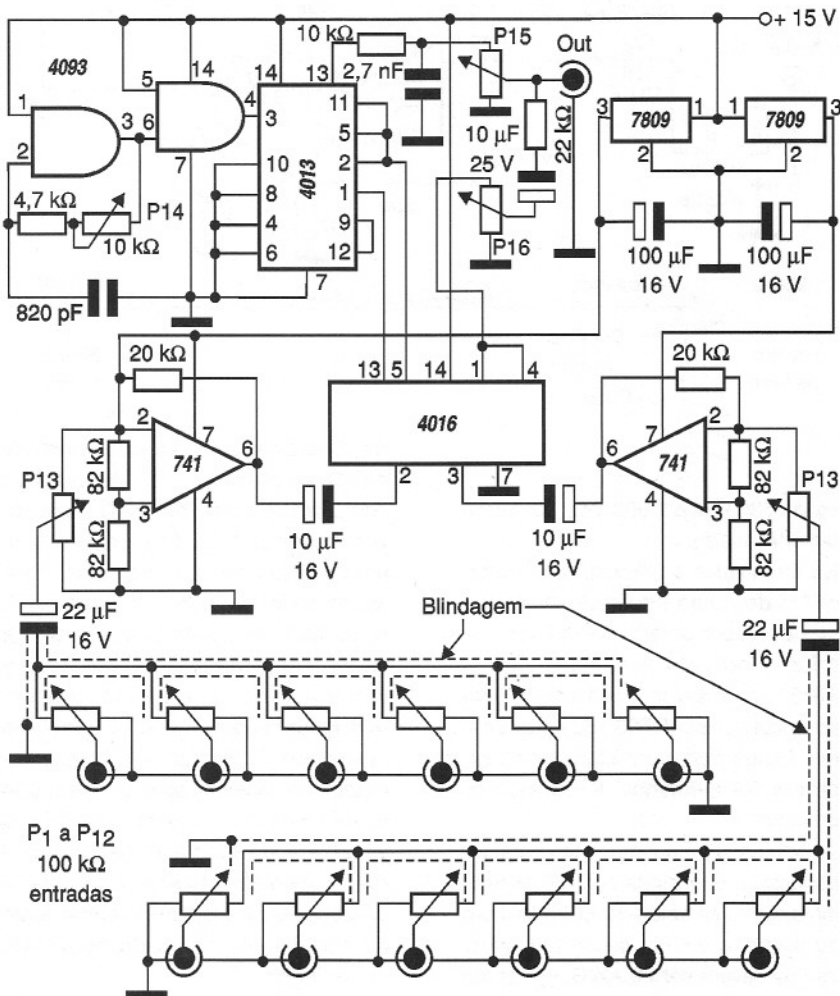
O circuito apresentado é formado por um duplo (estéreo) pré-amplificador e misturador com base no circuito integrado 741. Ele entrega os sinais misturados aos pinos de um CI 4016 que faz a multiplexação estereo dos sinais para modulação de um transmissor. Esse circuito possui um oscilador/divisor interno que gera o sinal piloto.

O CI 4013 gera o sinal de 38 kHz para a sincronização do circuito e obtenção do sinal piloto. O ajuste do sinal de saída é feito através de P<sub>15</sub>, que consiste num *trimpot* simples de 100 k ohms. O potenciômetro P<sub>16</sub> de 47 ou 50 k ohms faz o controle da modulação. A finalidade de P<sub>13</sub> (duplo de 10 k ohms) é controlar o volume *master*. P<sub>14</sub> consiste num multivolts, sendo responsável pelo ajuste fino

de frequência.

Os pinos de alimentação de todos os circuitos integrados devem ser desacoplados com capacitores cerâmicos de 100 nF. A fonte deve fornecer 15 V com regulagem e os reguladores devem usar dissipadores, embora o consumo do circuito não seja dos mais elevados.

**Nota da Redação:** Esse tipo de circuito costuma ser bastante crítico, principalmente em relação ao ruído do oscilador que pode aparecer no áudio, caso em que pode ser necessária uma filtragem (passa-baixas) adicional. Um bom *layout* da placa é fundamental para que esse problema não ocorra, além do que todos os cabos de entrada e saída de sinais devem ser blindados.



20

## Temporizador

O circuito mostrado ativa uma carga depois de decorrido o tempo ajustado. O circuito é alimentado por uma fonte sem transformador, aproveitando a reatância capacitiva de um capacitor, com estabilização feita pelo diodo zener de 24 V x 1 A. A operação pode ser feita na rede de 110 V ou 220 V, havendo para isso um *jumper* de programação.

Com os valores dos componentes indicados, obtém-se uma temporização de aproximadamente 1 minuto. Para outras temporizações o resistor de 1,5MΩ e o capacitor de 100 µF/25 V podem ser alterados. O circuito pode ser usado para várias aplicações que precisem de um atraso na energização. Deve-se apenas observar a capacidade dos contatos do relé.

21

## Transmissor de FM de

Embora existam restrições legais quanto ao uso desse tipo de equipamento, ele pode ser montado para efeito de estudos, instalado numa gaiola de Faraday. Se acoplado a uma antena externa, seu alcance pode superar os 40 km. No oscilador foi usado em 2N3866 com um cristal de acordo com a frequência desejada.

A modulação é feita pelo varicap BA102QVG. Os amplificadores são configurados em contrafase. CT<sub>1</sub> pode ser de porcelana ou plástico, e os demais *trimmers* de plástico com capacitância máxima de 100 pF. Em CT<sub>2</sub> ajusta-se a operação do oscilador, enquanto que nos demais regula-se o rendimento de cada etapa. Todos os capacitores menores que 100 nF são cerâmicos. Os transistores devem ser montados em radiadores de calor e a fonte deve ter excelente estabilização e filtragem. Uma opção é uma bateria de carro.

O transmissor deve ser instalado em caixa metálica devidamente aterrada e a alimentação feita com fio curto para que não ocorram roncos. A placa de circuito impresso deve ser de fibra











24

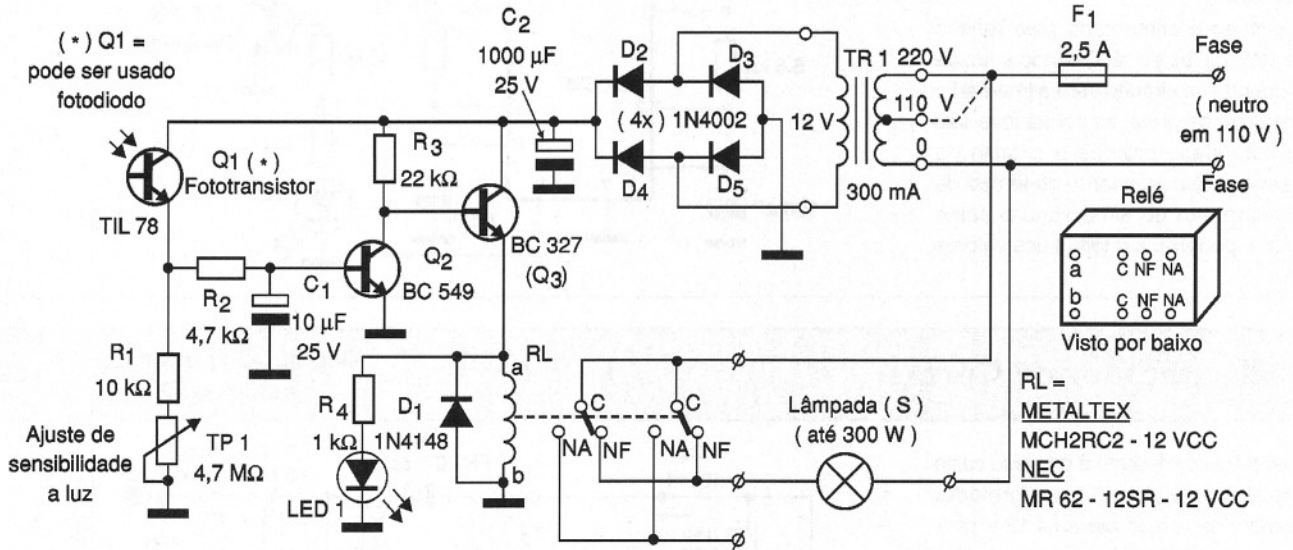
## Relé Fotoelétrico

Rodolfo Karner Junior  
Jundiaí – SP

O circuito apresentado poderá ligar (ou desligar) um conjunto de lâmpadas quando a luz incide no elemento sensor, no caso um fototransistor comum. O ajuste da sensibilidade é feito em TP<sub>1</sub>. O sensor deve ser montado de modo a receber apenas a luz da fonte que deve controlá-lo.

Por exemplo, no caso de um sistema de luz automático, deverá ser montado no interior de um tubinho opaco de modo a receber apenas a luz ambiente e nunca a luz das lâmpadas que controla. O transformador tem secundário de 12 V com 300 mA de corrente, e o relé usado deve ter contatos de acordo com

a potência do sistema de lâmpadas que deve ser controlado. Como sensor pode ser usado praticamente qualquer fototransistor comum. A finalidade de C<sub>1</sub> é evitar que transições rápidas de luz causem o disparo errático, como no caso de relâmpagos.



25

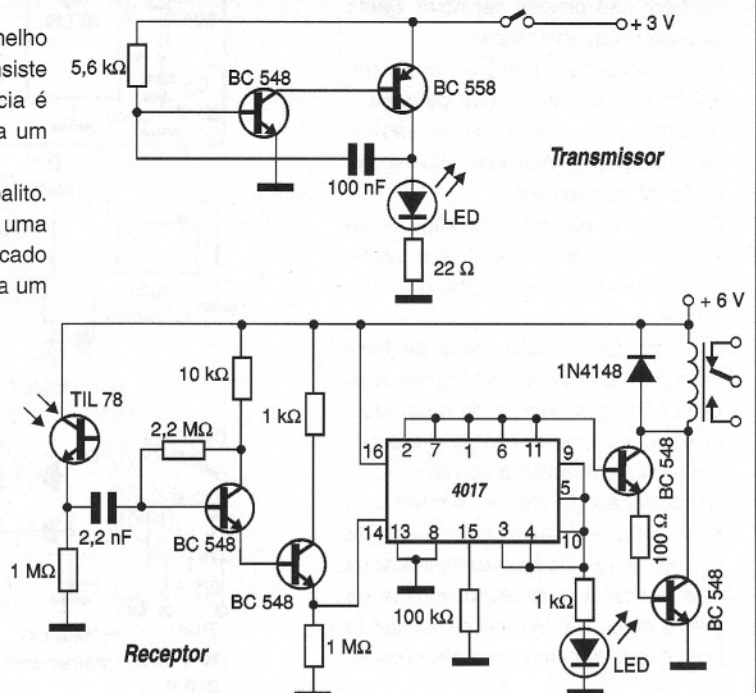
## Controle Remoto Infravermelho

Adriano Muniz Moura  
Uberlândia – MG

Transmissor e receptor para um controle remoto infravermelho muito simples são descritos a seguir. O transmissor consiste em um oscilador de baixa frequência onde a frequência é determinada pelo resistor de 5,6 kohms, o qual modula um LED emissor.

A alimentação do transmissor é feita por duas pilhas-palito. O receptor tem como sensor um fototransistor ligado a uma etapa amplificadora com dois transistores. O sinal amplificado serve para atuar sobre um CI 4017, o qual tem por carga um relé, que é acionado por dois transistores conectados na configuração Darlington. Maior alcance será obtido se o sensor for montado em um tubo opaco com lente. A alimentação do receptor é feita com 6 V.

Observamos que o sistema é monocanal, devendo ser dado um breve toque no transmissor para acionamento e outro breve toque para que o relé seja desligado. O consumo maior do receptor ocorre quando o relé está energizado. Esse circuito pode ser aperfeiçoado para um acionamento seqüencial com a intercalação de um 555 monoestável entre a etapa amplificadora e o 4017 que, então, poderá ter suas saídas acionando diversos relés.









28

## Fonte Para Protótipos

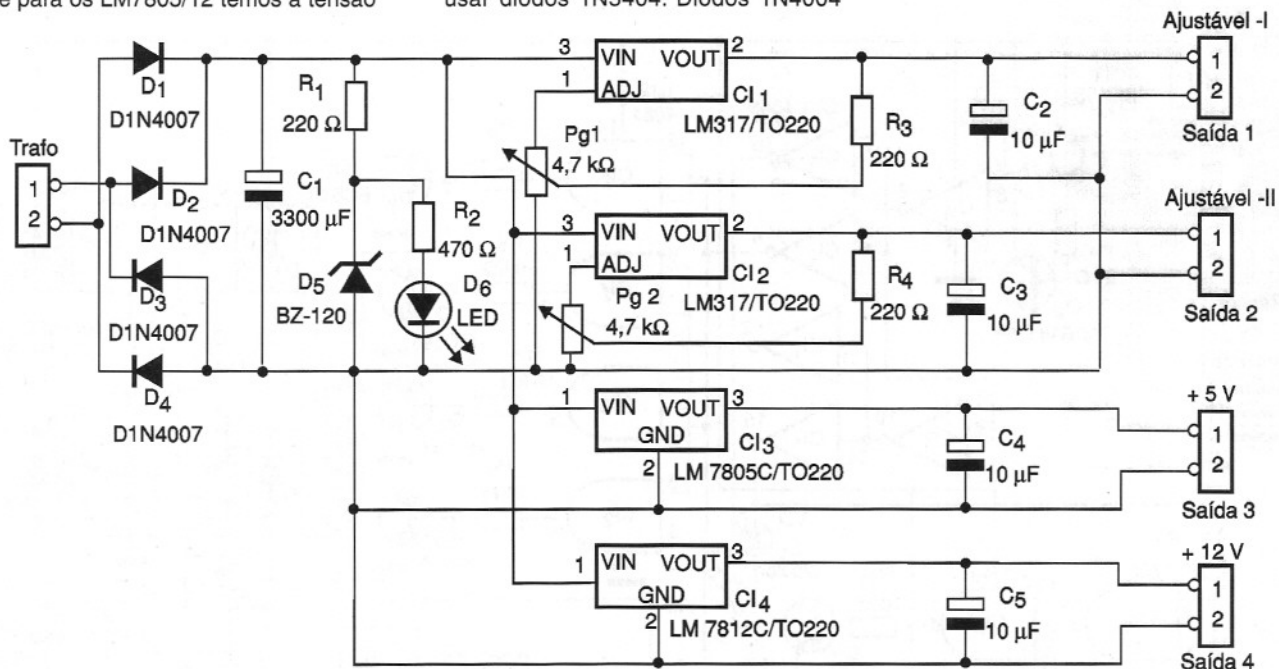
Rafael Benedetti  
Ijuí – RS

A fonte múltipla apresentada tem excelente filtragem, o que garante a alimentação de aparelhos comuns sem problemas. A capacidade de corrente de saída chega a 1,5 A para os LM317, e 1 A para os LM7805 e LM7812. Para os LM317 temos a tensão ajustável nos potenciômetros e para os LM7805/12 temos a tensão

de saída fixa. Os circuitos integrados devem ser dotados de radiadores de calor e a entrada é feita ligando o circuito ao secundário de um transformador de 15 ou 18 V x 2 A.

Para correntes maiores no transformador, quando diversas saídas forem usadas ao mesmo tempo, deve-se usar diodos 1N5404. Diodos 1N4004

também podem ser colocados nesta configuração, uma vez que os 1N4007 indicados originalmente no projeto são para tensões muito mais altas do que as usadas aqui. Nas saídas variáveis podem ser ligados instrumentos indicadores para monitorar a tensão que está sendo fornecida.



29

## Alerta de Chuva

Roberto Ednei Barbara  
Londrina – PR

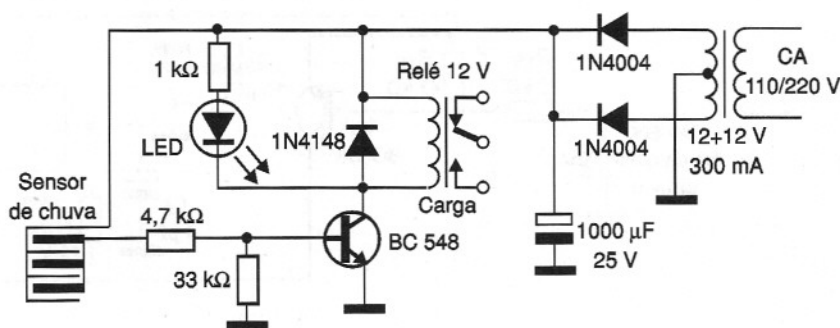
Este circuito indica através de um LED quando ocorre chuva ou quando ela começa. O sensor é formado por um pedaço de placa de fenolite onde será gravado um labirinto. Essas trilhas serão desenhadas entrelaçadas sem se tocarem. Quando esse sensor for molhado, haverá a condução de corrente entre suas trilhas e com isso o transistor é polarizado para a condução. Um LED ligado ao coletor do transistor acenderá indicando que o sensor está molhado.

Um relé ligado ao coletor do transistor serve para o acionamento de uma carga de maior potência como uma cigarra, sirene ou uma lâmpada.

Quando o sensor estiver seco, o LED apagará e o relé desarmará. A alimentação é feita por um transformador de 12 + 12 V com pelo menos 300 mA e o relé é do tipo sensível para 12 V.

O circuito também pode ser utilizado

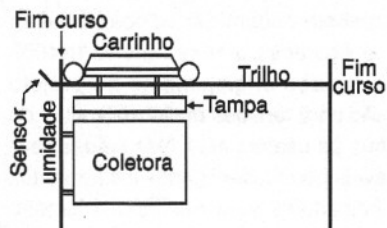
como sensor de vazamentos. Usando duas varetas como sensor, também é possível empregá-lo como sensor de nível para caixas d'água e outras aplicações semelhantes.





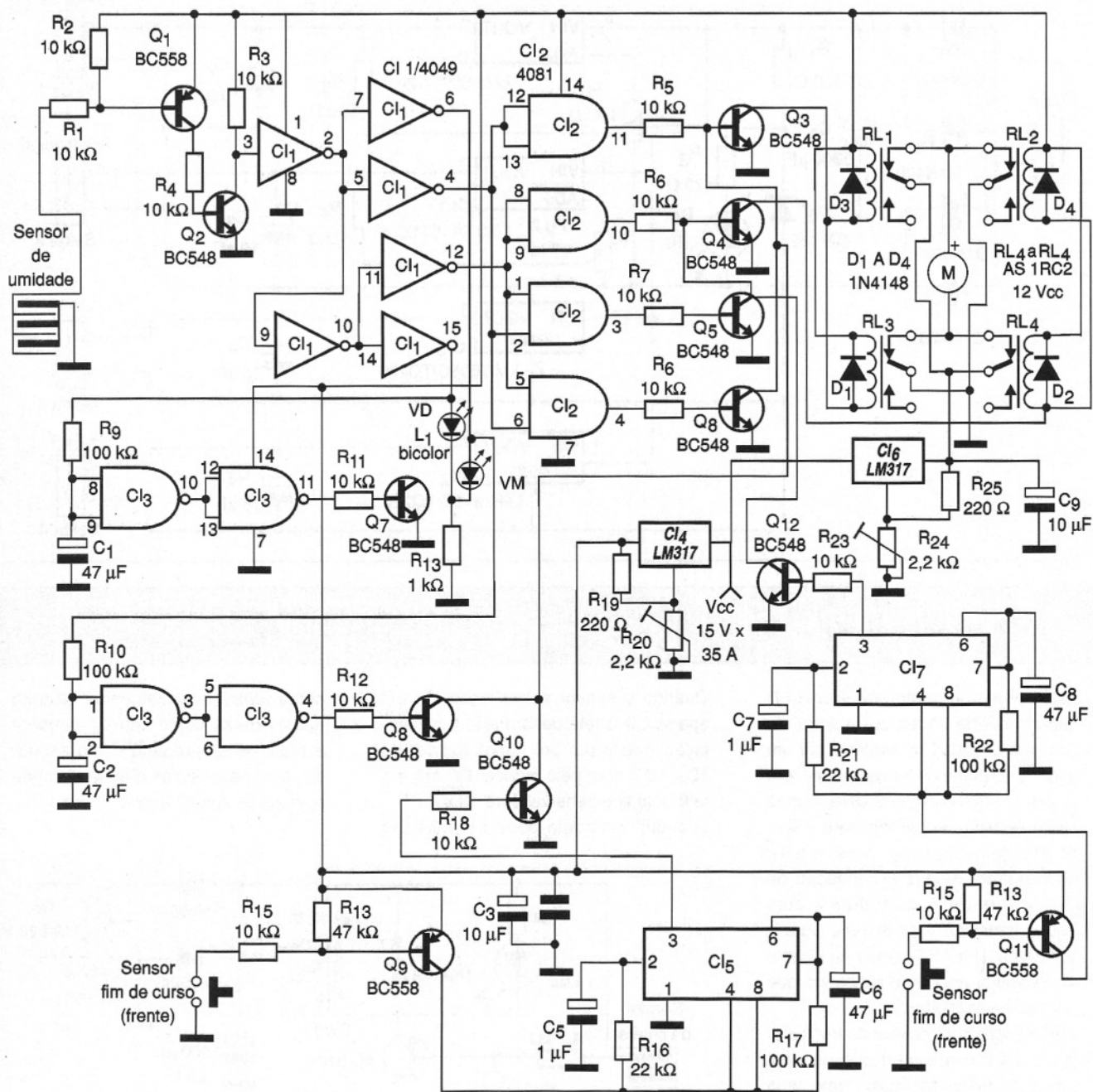
# Coletora de Água de Chuva

Roberto Ednei Barbara  
Londrina - PR



Neste circuito temos um sensor formado por uma placa de fenolite onde será desenhado um labirinto. Essas trilhas são desenhadas entrelaçadas sem se tocar. Quando essa placa entra em contato com a água da chuva, temos a condução e isso fará com que  $Q_1$ , via

$R_1$  entre em condução. A base de  $Q_2$  vai ao nível alto, e com isso seu coletor aplica um nível baixo a um inversor ( $CI_1$ ) fazendo com que os inversores seguintes determinem qual será o sentido da rotação do motor. O funcionamento será limitado por  $CI_3$  que forma um timer.







Após o tempo determinado por  $R_9$  e  $C_1$ , o motor que estava funcionando pára, e ficará nesse estado até que o sensor seque. Nesse momento haverá a inversão do motor, por um tempo determinado por  $R_{10}$  e  $C_2$ .  $L_1$  é um LED bicolor que indica o sentido do motor. Temos ainda dois sensores de fim-de-curso que determinam quando o carrinho chega até o fim do trilho.

Este circuito tem temporização de alguns segundos a mais que o tempo de retardo de  $C_{I3}$ . O tempo de acionamento do fim-de-curso é determinado pelo resistor  $R_{22}$  e capacitor  $C_8$ . O tempo de reversão é dado por  $R_{17}$  e  $C_6$ . Como não há detecção ao mesmo tempo do nível alto para o relé, pois haveria um curto capaz de danificar o modo,  $C_{I2}$  é ligado na saída dos inversores detectando quando o nível alto está presente, cortando os relés e assim permanecendo.

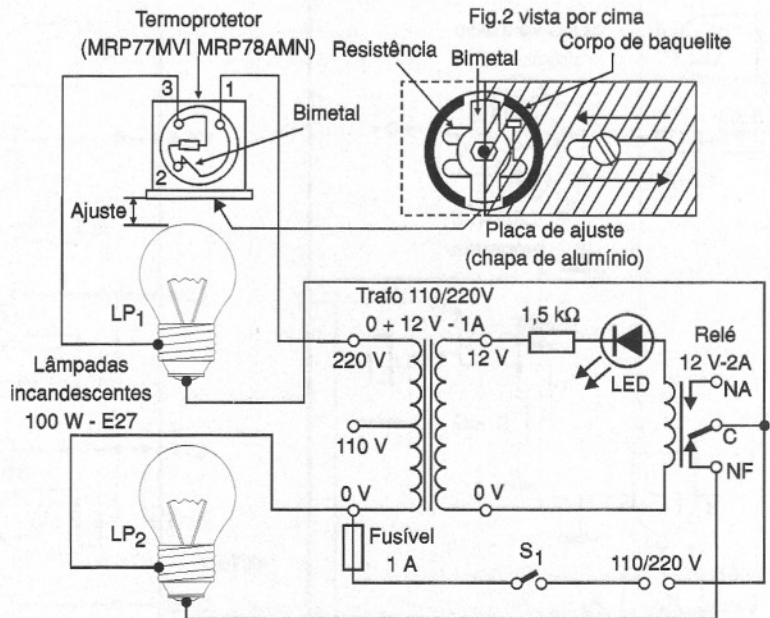
Os relés usados são de 12 V e a fonte de 15 V com 3,5 A, estabilizada em 12 V por  $C_{I4}$ .  $R_{20}$  ajusta a tensão para 12 V. Caso o motor do carrinho seja de 3 V, essa tensão será ajustada em  $C_{I6}$ . Os  $C_{I5}$  4 e 6 devem ser dotados de radiadores de calor. Os sensores de fim-de-curso são instalados nas extremidades do trilho percorrido pelo carrinho. No carrinho está presa a tampa da coletora.

### 31 Outro Pisca-Pisca com Protetor de Geladeira

José Vieira Neto  
Igarassu - PE

Uma configuração diferente da mostrada nesta Revista, que usa um termoprotetor de geladeira, é apresentada a seguir. O termoprotetor é do tipo usado em freezers e geladeiras para evitar a sobrecarga do compressor. No circuito referido, quando acontece a energização, uma corrente circula pelas bobinas do transformador e do relé, que então comuta seus contatos, acendendo o LED e a lâmpada  $LP_1$ . Enquanto a lâmpada  $LP_1$  se mantiver acesa o calor que ela desprende irá

aquecer o bimetal do termoprotetor até o ponto em que seu contato abrirá, ocorrendo então a interrupção da corrente no circuito. Com isso, a lâmpada  $LP_1$  apaga e a  $LP_2$  acende. Com o esfriamento do bimetal, depois de algum tempo o contacto é restabelecido e novamente o circuito será ativado com  $LP_1$  acendendo,  $LP_2$  apagando e novamente o bimetal aquecendo. O ciclo continua indefinidamente enquanto o circuito for alimentado. As figuras ilustram como fazer a implementação desse simples circuito.



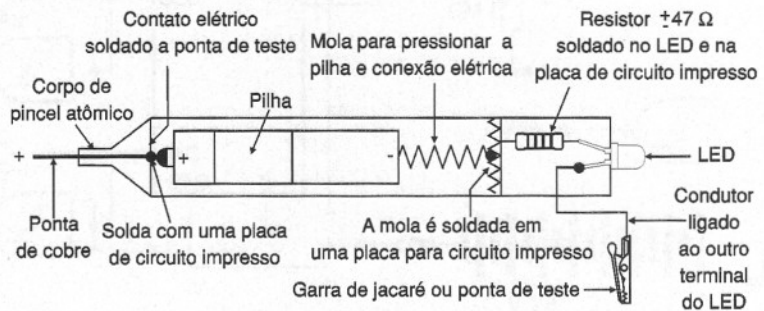
### 32 Teste de Continuidade (Idéia Prática)

Augusto de M. Schulz  
Pelotas - RS

O ultra-simples "teste de continuidade" mostrado na figura é de grande utilidade no teste de continuidade de componentes como cabos, lâmpadas fusíveis, chaves, etc. Simples de montar, a indicação é feita através de um LED comum e a alimentação dada por uma pilha. Lembramos que a tensão de uma pilha está bem no limite do acionamento de muitos LEDs. Isso significa que, poderá ser necessário usar em alguns casos duas pilhas em série para conseguir que o LED acenda. Isso ocorrerá principalmente

se o LED não for vermelho. Nesse caso, será conveniente aumentar o valor do resistor de 100 ohms, ou mesmo 220 ohms. Também observamos que

esse provador é polarizado, o que é importante considerar no caso de teste de diodos.







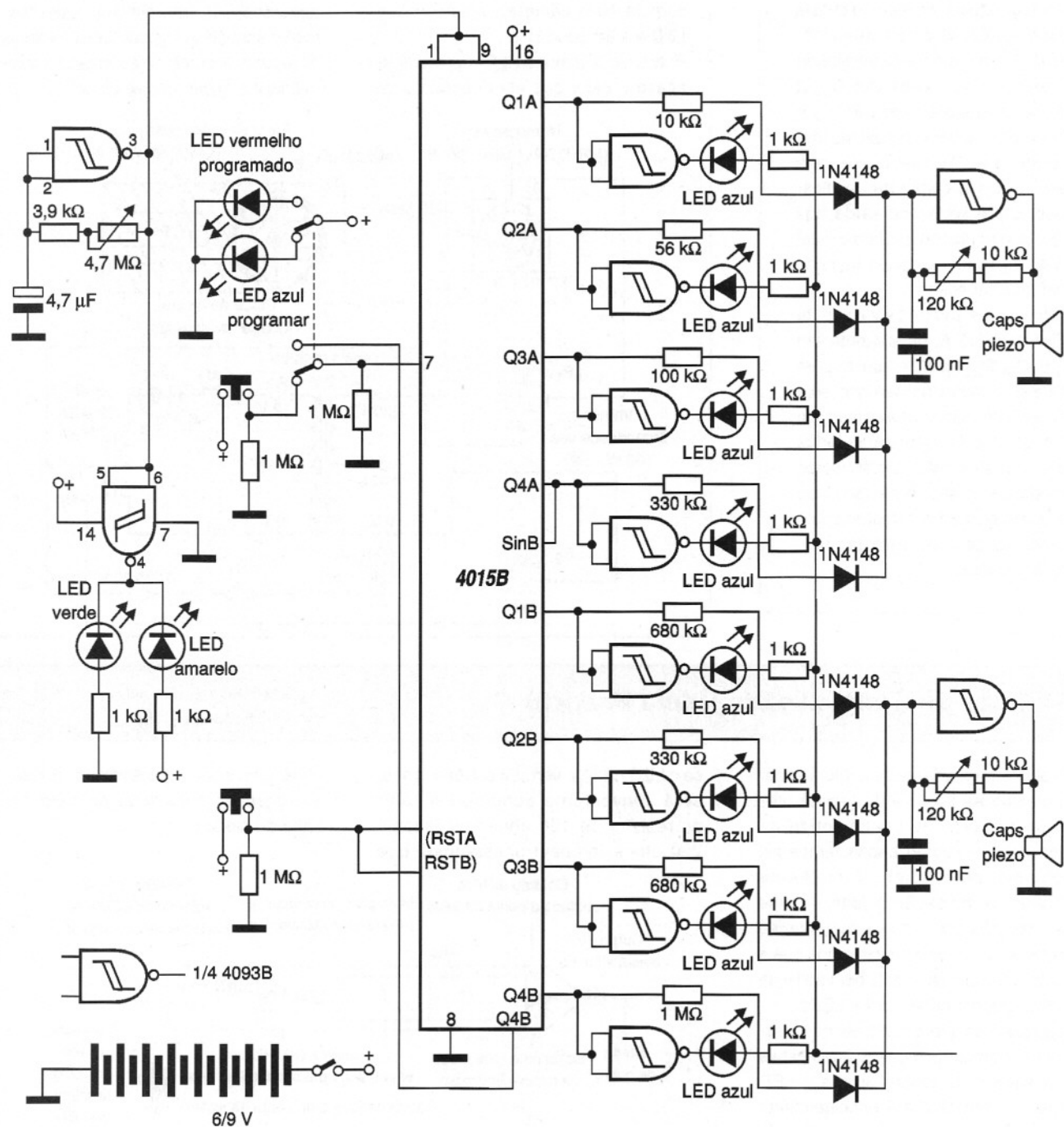
# Gerador Programável de Efeitos Sonoros

Artur Domingues Diniz  
São Paulo - SP

Este circuito gera uma seqüência de notas musicais que são programadas pelos valores dos resistores na rede de programação. Esses resistores atuam sobre dois osciladores que alimentam uma pequena cápsula piezoelétrica,

uma vez que o circuito usado, o CI 4093B, não tem potência para acionar um alto-falante. Nada impede, entretanto, que sejam empregadas etapas amplificadas para acionamento de alto-falantes. O programa é feito numa chave que

determina a seqüência. A produção de pulsos é acompanhada por LEDs. O circuito pode ser alimentado por tensões de 6 ou 9 V.







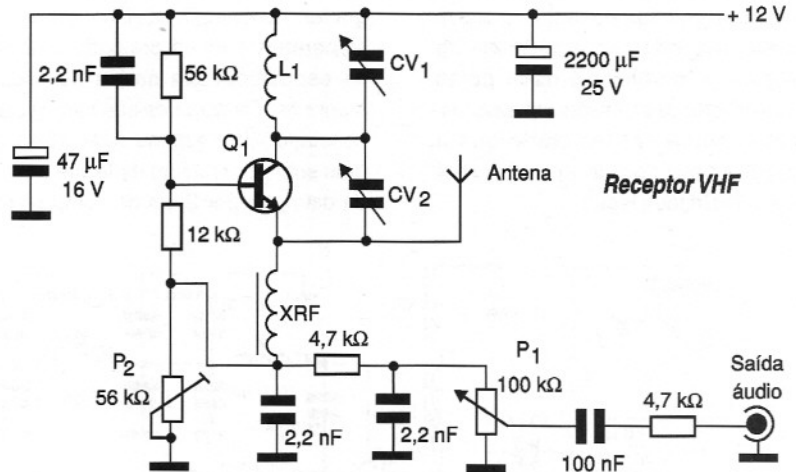
## Receptor de VHF

Reginaldo do Carmo Foli  
Volta Redonda - RJ

Sinais na faixa de 50 MHz a 150 MHz, correspondentes a aviação, polícia, serviços públicos, etc., podem ser sintonizados neste receptor super-regenerativo de VHF. Os componentes são comuns e o transistor admite como equivalentes o BF494 e BF495. XRF é choque de RF de 100  $\mu$ H, ou ainda pode ser obtido enrolando-se 50 espiras de fio 32 num resistor de 100 k ohms x 1/2 W. P<sub>2</sub> ajusta o ponto de melhor sensibilidade atuando sobre a regeneração. P<sub>1</sub> ajusta o volume e CV<sub>1</sub> e CV<sub>2</sub> são *timmers* comuns de 3-30 pF. CV<sub>1</sub> ajusta a frequência e CV<sub>2</sub> a seletividade. A antena é do tipo telescópico com comprimento entre 70 e 90 cm. A bobina depende da faixa sintonizada: 5 a 6 espiras - 50 a 80 MHz

3 a 4 espiras - 80 a 110 MHz  
1 a 2 espiras - 110 a 150 MHz.  
A bobina é enrolada com fio 16 com 1

cm de diâmetro sem núcleo. A saída do circuito é ligada à entrada de um amplificador.



Seus emails não funcionam ?  
Sua página esta fora do ar ?  
Seu banco de dados sumiu ?

Então você precisa  
de um provedor de verdade !

### Hospedagem Profissional

Registro de domínio nacional e  
Internacional  
ASP.NET  
PHP  
MySQL  
SQL  
Anti-Spam  
Anti-vírus

### Revenda de Hospedagem

- » Sem limite de Sites com Domínio próprio
- » Sem limite de Emails POP3
- » ASP, ASP.net, Perl, Python, PHP, MySql  
Microsoft SQL, Access, SSI, Web Statistics
- » Webmail
- » Front Page
- » Administração do DNS
- » Controle de tráfego e espaço por domínio
- » Páginas de erro customizáveis
- » Controle de permissão de diretórios
- » Administrador de arquivos **Consulte Valores**



**SILICOM**  
INTERNET PROVIDER





35

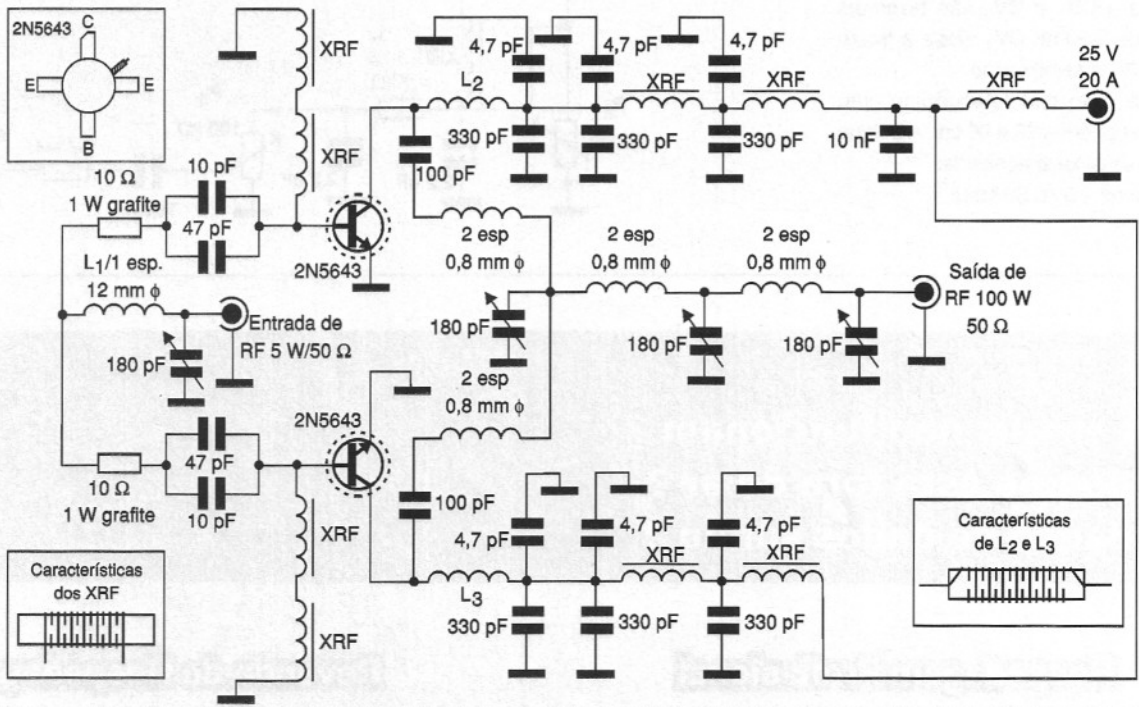
### Saída Simétrica de 100 W para FM

Ivan Fernando Roberto Avaré - SP

O circuito apresentado consiste em um amplificador linear de RF que eleva a potência de um transmissor de FM de 5 para 100 W. Evidentemente, tanto pela frequência como pela potência, trata-se de montagem bastante crítica quanto a qualidade dos componentes e layout da placa, exigindo boa experiência do montador. A potência é dada pelas características dos transistores usados, devendo ainda ser lembrado que a utilização desse tipo de aparelho está sujeita a restrições legais.

A fonte deve ser de excelente qualidade e blindada, além de ser conectada à etapa por cabos curtos. As bobinas têm as seguintes características: L<sub>2</sub> e L<sub>3</sub> são formadas por 12 espiras de fio AWG 20 num resistor de 1,2 k ohms x 3 W, de grafite. As demais bobinas devem ser elaboradas com fio prateado 10 e têm as especificações dadas no próprio diagrama. Os choques são todos iguais, constando de 6 espiras de fio 20 esmaltado sobre um bastão de ferrite de 1 cm de diâmetro por 2 cm de comprimento.

Os transistores devem ser montados em bons radiadores de calor. Para teste e ajuste, use como carga 20 resistores de 1 k ohms x 1 W (de grafite) ligados em paralelo, dando assim um valor equivalente de 50 ohms. Para obter a máxima potência de saída, a entrada deve ter uma potência de 5 W sobre carga de 50 ohms. Os ajustes devem ser feitos para máxima potência de saída nos componentes variáveis do circuito. A figura mostra, além do esquema, a pinagem do transistor de potência e detalhes do choque de RF.



36

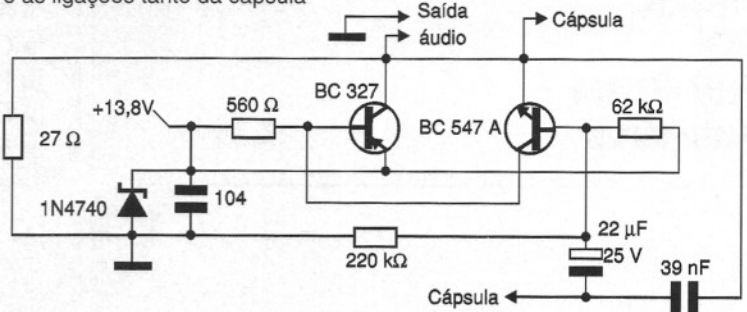
### Cápsula de Fone de Ouvido como Microfone

Reginaldo do Carmo Foli Volta Redonda - RJ

O circuito apresentado aqui permite usar uma cápsula de fone de ouvido como microfone, sendo ideal para excitação de transmissores de radioamadores (PX e PY), estações comunitárias, sistemas de aviso e outras aplicações semelhantes. Todos os componentes empregados no projeto são comuns, admitindo equivalentes. Os resistores são de 1/8 W, os capacitores cerâmicos e o diodo zener é de 10 V com 1 W de dissipação. Como se

trata de circuito que opera com sinais de áudio, a fonte deve ter excelente filtragem e as ligações tanto da cápsula

como da saída devem ser feitas com fios blindados.



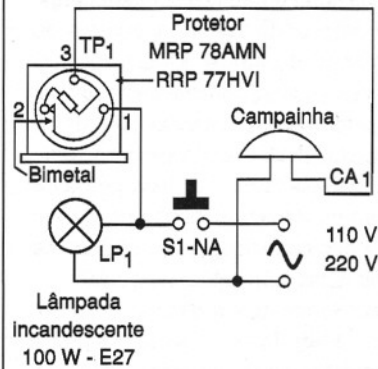




37

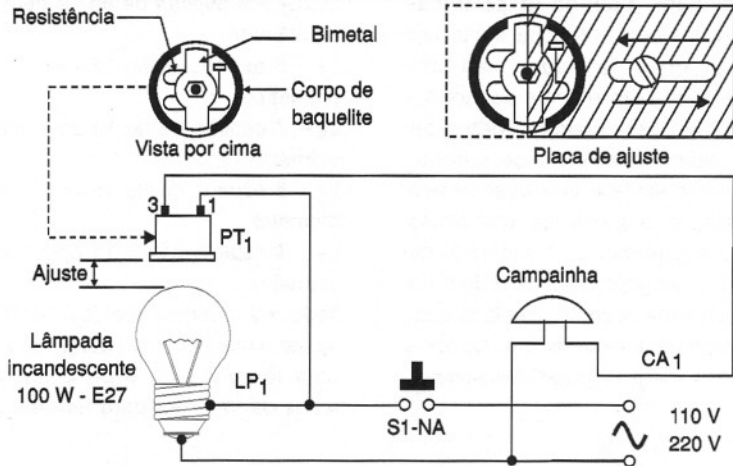
## Termoprotetor para Campainhas

José Vieira Neto  
Igarassu - PE



Um modo simples e eficiente de proteger sua campainha, cigarra ou outro dispositivo de alarme que façam uso de bobinas e por isso sofram o risco de um superaquecimento, quando o botão de chamada for pressionado por muito tempo ou ficar travado, é o mostrado aqui. A solução está no uso de uma lâmpada incandescente e um termoprotetor, intercalados ao circuito de chamada.

O termoprotetor é um dispositivo usado em refrigeração para a proteção do motor (compressor), mas



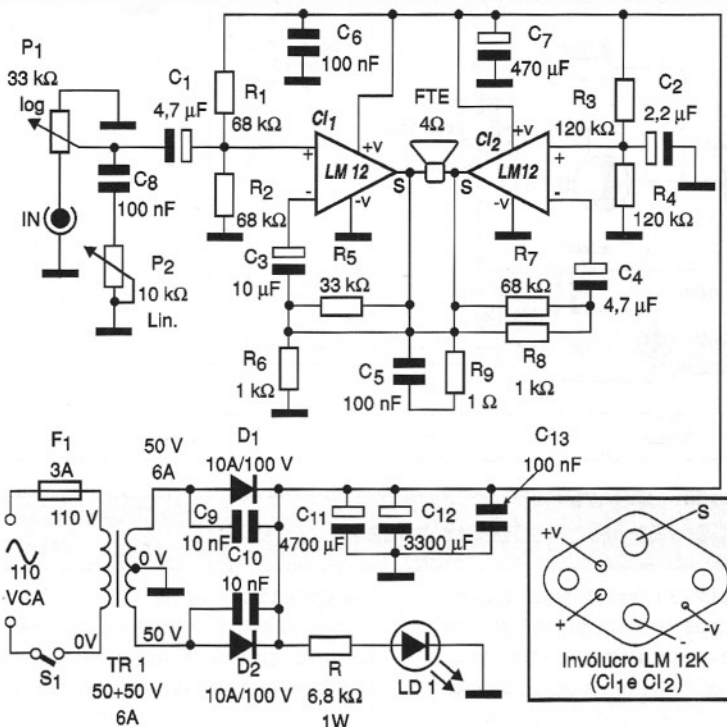
também pode ser empregado em outras aplicações. O calor de uma lâmpada incandescente pode ser aplicado para aquecer o bimetal, que abre e fecha os contatos elétricos interrompendo assim o circuito de chamada. A lâmina bimetal fica interna ao protetor. O tempo que o bimetal vai permanecer com seu contato aberto ou fechado depende da distância entre LP<sub>1</sub> e PT<sub>1</sub>, ou seja, do ajuste entre ambos.

Outro modo de ajustar é com o uso da placa de ajuste mostrada na figura, o qual dependerá da área coberta pela placa de alumínio. A lâmina bimetal quando é aquecida modifica sua forma física, ou seja, entorta para cima, desconectando-se do seu pólo de contato elétrico e assim interrompendo a corrente. Quando esfria, ela volta suavemente à posição inicial ativando novamente o circuito.

38

## Amplificador de Potência

Renato de Oliveira  
São Bernardo do Campo - SP



Este circuito utiliza dois integrados LM12 (National Semiconductor) em ponte (BTL) fornecendo uma potência de 600 W rms em carga de 4 ohms.

Para a versão estéreo devem ser montados dois canais iguais. A fonte de alimentação precisa ter sua capacidade de corrente dobrada no caso da versão estéreo.

Essa fonte usa um transformador de 10 A, e conforme o leitor pode perceber pelas intensidades, a placa de circuito impresso deve ter trilhas bastante largas e os circuitos integrados montados em excelentes dissipadores de calor. Os potenciômetros P<sub>1</sub> e P<sub>2</sub> controlam volume e tonalidade. O circuito deve ser excitado por um pré-amplificador que forneça um sinal de pelo menos 1 Vpp.

Observamos que o circuito integrado LM12 não é fácil de obter em nosso mercado, por isso o leitor deve ter certeza de que poderá obtê-lo antes de iniciar esse projeto. Também lembramos que o montador deve ter bastante experiência com a montagem de circuitos de áudio de alta potência. A placa deve ser de fibra de vidro e todas as conexões de alimentação externas a ela devem ser feitas com fios bem grossos.



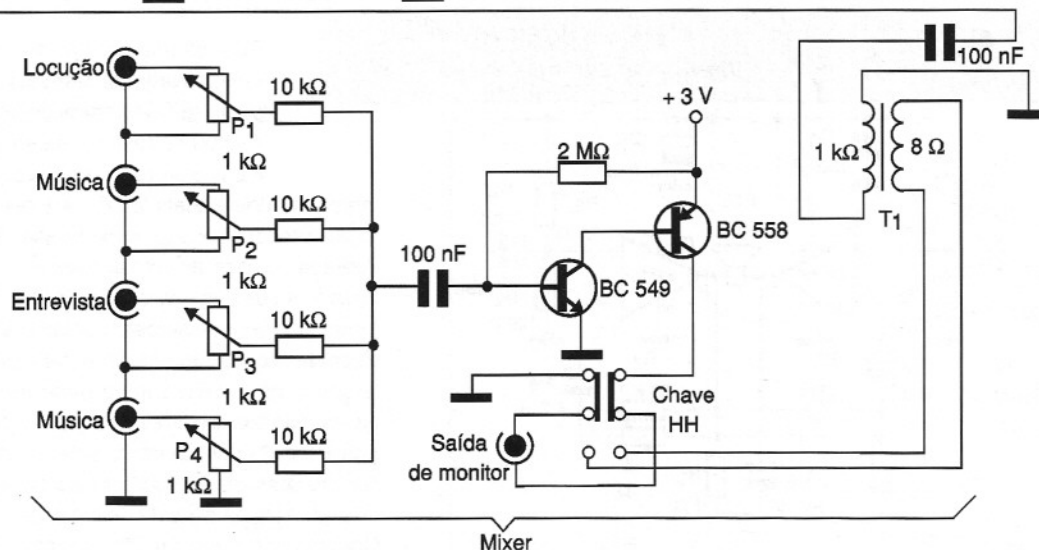
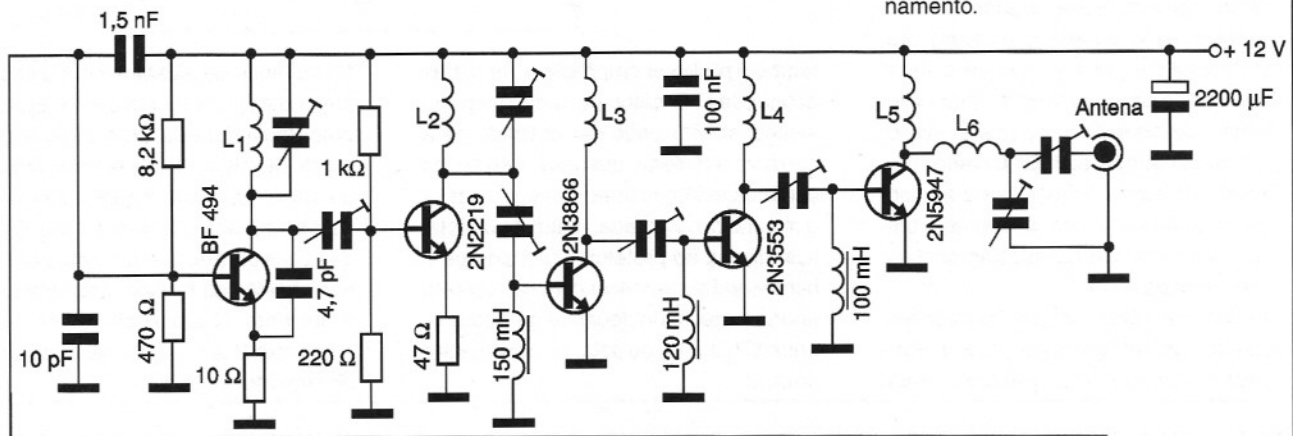
### 39 Estação Experimental de FM

Adriano Muniz Moura  
Uberlândia - MG

Este circuito, além da etapa transmissora de boa potência, inclui um *mixer* de quatro entradas com pré-amplificador e um sistema de monitoração do sinal. O alcance vai depender das condições locais e da antena, devendo-se lembrar que existem restrições legais quanto à operação desse tipo de equipamento. A potência de saída do transmissor é da ordem de 5 W. Sua fonte deve ser blindada com uma corrente mínima de 2 A. As bobinas têm as seguintes características:

- L<sub>1</sub>, L<sub>2</sub> – 5 espiras de fio 18 com 1 cm de diâmetro
  - L<sub>3</sub> – 6 espiras de fio 18 com 1 cm de diâmetro
  - L<sub>4</sub> – 7 espiras de fio 18 com 1 cm de diâmetro
  - L<sub>5</sub> – 8 espiras de fio 16 com 1 cm de diâmetro
  - L<sub>6</sub> – 4 espiras de fio 14 com 1 cm de diâmetro
- Todos os *trimmers* são de 3-30 pF. Para ajuste, coloque como carga de antena uma lâmpada de 6 ou 9V e regule todos os *trimmers* para máximo brilho.

Nunca ligue o transmissor sem carga, pois isso pode causar a queima do transistor de saída. Este transistor deve ser montado em um bom radiador de calor, assim como os demais. O transistor 2N5947 pode ser substituído pelo 2N6080 sem que haja perda de desempenho. Os capacitores devem ser todos cerâmicos e as entradas de áudio feitas com cabos blindados. Observamos que o circuito deve ser todo blindado e o *layout* da placa cuidadosamente estudado para que não ocorram instabilidades de funcionamento.



### 40 Pisca-Pisca Aleatório com Lâmpadas Incandescentes

José Vieira Neto  
Igarassu - PE

Este circuito faz uso de termoprotetores do tipo empregado em refrigeração para proteger o motor (compressor) de geladeiras. No projeto apresentado, as

lâmpadas piscam nos tempos ajustados para cada termoprotetor. Nesse dispositivo, existe um bimetálico que, quando aquecido deforma-se e com isso

desconecta um contato elétrico. Quando o contato esfria, dada a interrupção da corrente, ele volta à sua posição normal e a corrente é restabelecida. No caso



do projeto proposto, o calor vem da própria lâmpada incandescente que ele controla.

As figuras mostram como fazer a montagem e o circuito pode ser ampliado para acionar maior número de lâmpadas. Na primeira figura temos o aspecto da montagem. Na segunda o diagrama

com a numeração dos pinos usados dos termostatos. Na terceira figura temos o modo de se fazer o ajuste do ponto de operação através de uma placa que isola o calor emitido pela lâmpada em diversos graus, determinando assim o ponto de acionamento.

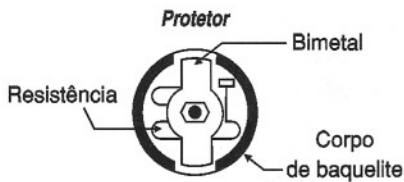
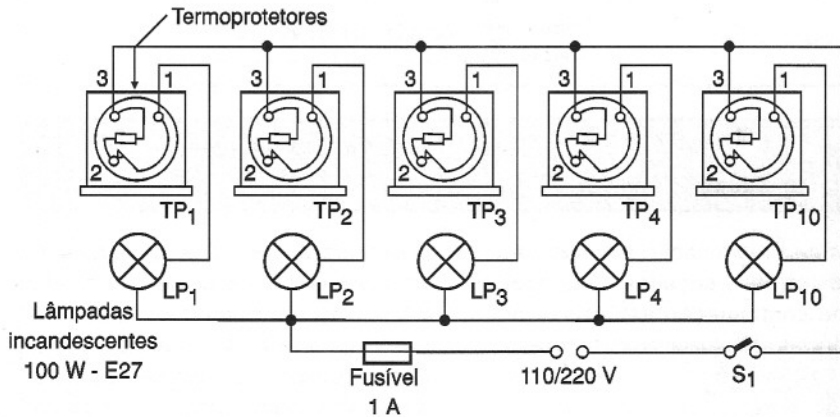
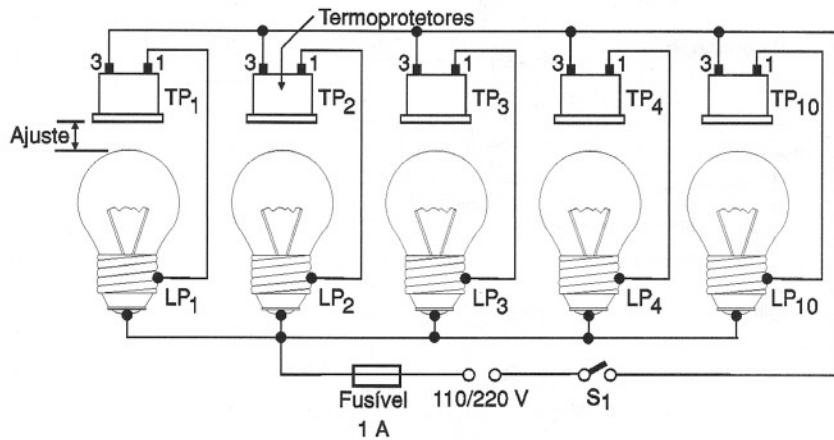


Fig.1 Vista por cima

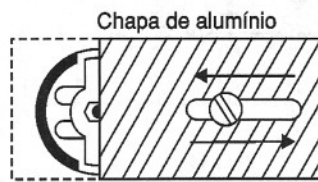


Fig.2 Placa de ajuste



Fig.3 Vista interna sem a lâmina bimetálica

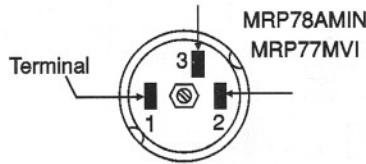


Fig.4 Vista externa (tôpo)

## Complete sua coleção

Adquira as edições anteriores da revista Mecatrônica Fácil através do site:

[www.sabermarketing.com.br](http://www.sabermarketing.com.br)

ou pelo telefone: (11) 6195-5330





41

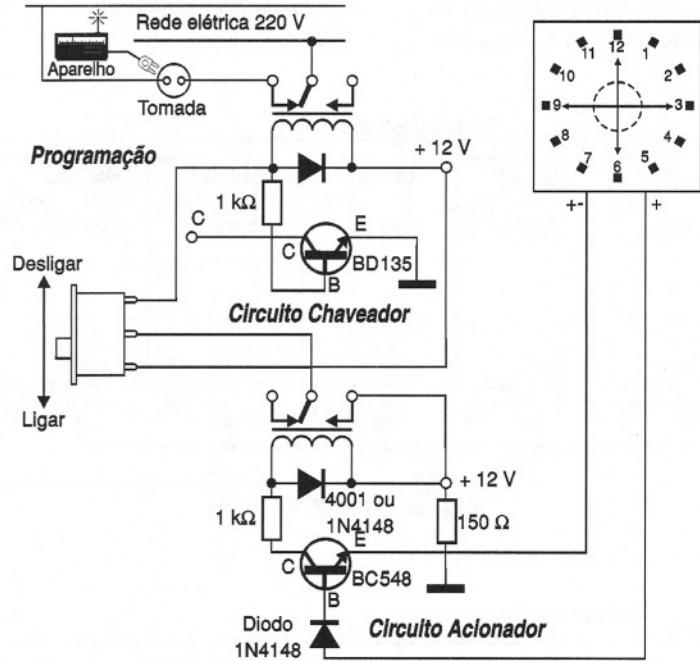
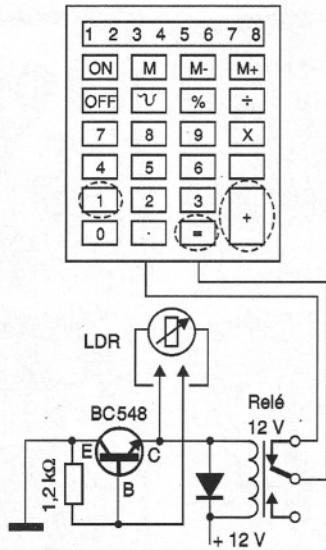
## Contador Econômico Usando Calculadora

Henrique Sampaio Bispo  
Porto Seguro – BA

A idéia básica deste projeto é usar uma calculadora comum para fazer um contador fotoelétrico simples. Quando o LDR for coberto e o relé fechar seus contatos produzindo um pulso, a calculadora avançará 1 na contagem, ou seja, somará 1. Assim, programa-se (1) (+)

(1) (=) (=) com a soldagem dos fios nos filetes. Para fazer a contagem regressiva pode-se trabalhar com o filete (-). Só

podem ser empregadas calculadoras cujas placas possam ser acessadas para se fazer a adaptação.



42

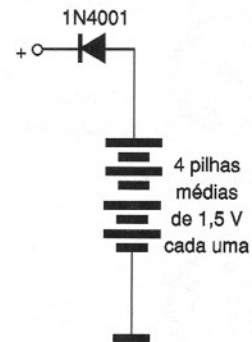
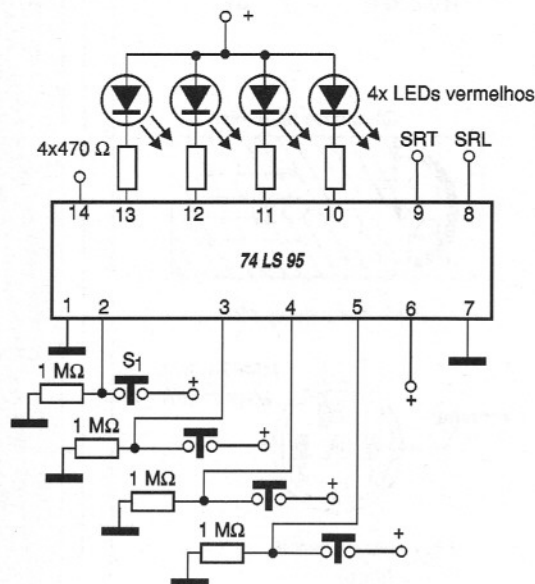
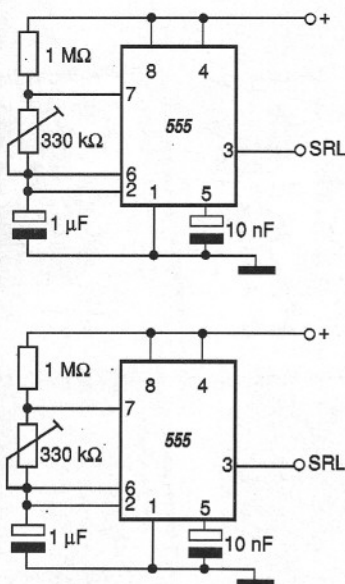
## Seqüencial Programável TTL

Artur Domingues Diniz  
São Paulo – SP

Utilizando um circuito integrado TTL 74LS95, este circuito pode ter as saídas programadas por interruptores que determinam a seqüência lógica. Os

clocks de programação e leitura são obtidos de dois circuitos integrados 555 na configuração astável, cujas freqüências são ajustadas nos *trimpots*.

A alimentação de 5 V é obtida a partir de 4 pilhas em série, resultando em 6 V e mais um diodo que causa uma queda de tensão da ordem de 0,6 V. Obtém-se assim 5,4 V, o que está dentro do admitido pelos circuitos integrados TTL, cuja operação é normal entre 4,5 e 5,5 V.





# Práticas de Service



## Envie seu Caso de Service

Para participar dessa seção basta enviar o caso com os itens: aparelho/modelo, marca, defeito e relato com nome e endereço e o esquema da parte do aparelho em que o problema se manifestou. O esquema pode ser feito a mão ou uma xerox legível. Os defeitos escolhidos serão publicados nessa seção e o mais votado pelos leitores receberá um prêmio. Veja mais detalhes na **página 2**.

**APARELHO/MODELO:** Televisor em cores HPS 1465 ZC/ZD

**MARCA:** CCE

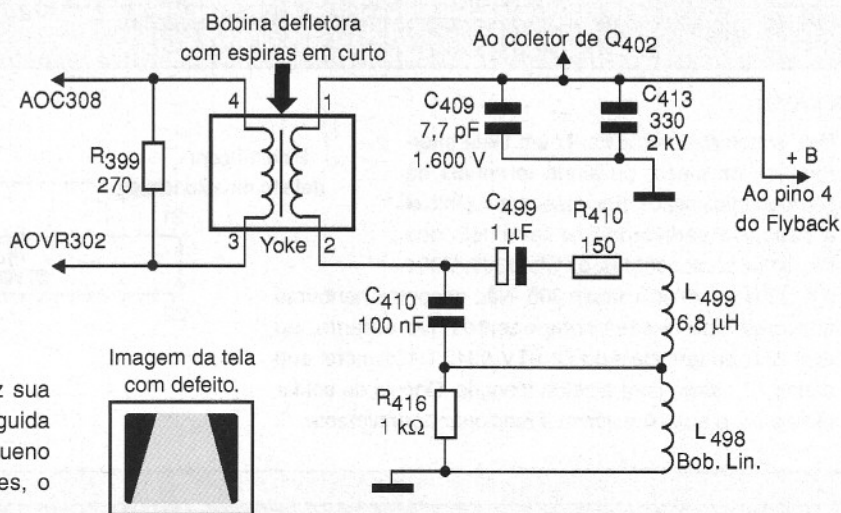
01

**DEFEITO:** A tela apresentava imagem com estreitamento horizontal na parte superior, formando um trapézio, como mostra a figura. Som normal. **AUTOR:** Hermes Henrique de Souza Vieira Pelotas - RS

### RELATO:

Verifiquei as tensões da fonte encontrando-as todas normais. O mesmo procedimento foi realizado no circuito horizontal, estando todas as tensões de acordo com o indicado pelo esquema. A suspeita caiu então sobre a bobina defletora (yoke), e ao retirá-la para examinar, constatei que havia um curto-circuito entre espiras. Marquei a posição dos anéis de convergência para não perder tempo com ajustes.

Não encontrando a mesma bobina nas lojas, tentei fazer sua reparação. Devido ao curto, duas espiras se romperam, e com cuidado fiz sua emenda raspando o fio e soldando. Logo em seguida passei uma camada de verniz e com um pequeno ajuste na convergência e na pureza das cores, o aparelho voltou a operar normalmente.



**APARELHO/MODELO:** Forno de Microondas MW-1550

**MARCA:** CCE

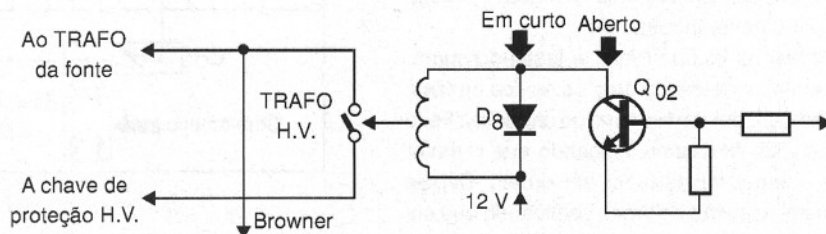
02

**DEFEITO:** Não aquece, algumas teclas inoperantes

**AUTOR:** Paulo Artur de Araújo  
Rio de Janeiro - RJ

### RELATO:

Comecei fazendo testes na chave de proteção, encontrando-as OK. Depois, desliguei os fios de alimentação do primário do transformador de alta tensão, e ao ligar o forno, notei que nenhuma tensão chegava até aquele ponto. Fiz testes em RL<sub>1</sub> que estava bom, no entanto D<sub>8</sub> achava-se em curto e Q<sub>02</sub> aberto. Efetuei a substituição desses componentes e a troca da membrana visto que estava gasta. Com isso o forno voltou a funcionar satisfatoriamente.





APARELHO/MODELO: TV Chassi 386 mod B251

MARCA: Philco

03

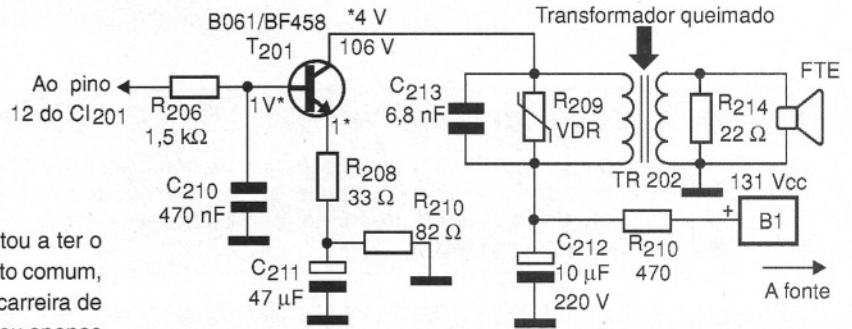
DEFEITO: Sem som

AUTOR: Antonio Benedito de Souza  
Salto do Itararé – PR

**RELATO:**

Analisei o alto-falante, medi a continuidade da bobina, encontrando-a boa. Medi a tensão de coletor, base e emissor do transistor T-201 de saída de áudio onde descobri apenas 4 V no coletor onde deveria haver 106 V. Suspeitei do transformador, que retirei do circuito testando seus enrolamentos. Encontrei o primário aberto.

Feita a troca desse componente, o televisor voltou a ter o som normal. **Observação:** Não se trata de defeito comum, mesmo porque trata-se de aparelho antigo. Na carreira de técnico de 12 anos o autor desse relato encontrou apenas duas vezes televisores com esse problema.



APARELHO/MODELO: Receptor Satélite USR-1900

MARCA: Century

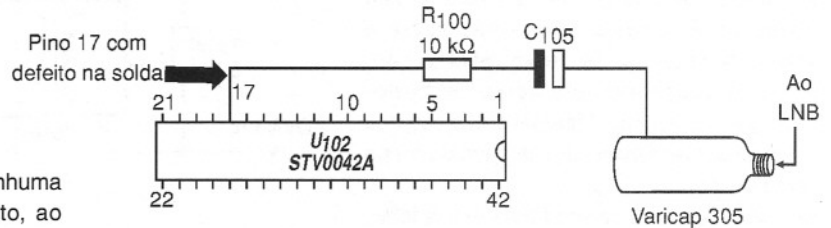
04

DEFEITO: Para funcionar era preciso colocar um peso sobre o aparelho!

AUTOR: Elias José de Souza  
Serra Dourada – BA

**RELATO:**

Pelo sintoma, parecia haver um filete interrompido na placa, ou ainda terminais de componentes soltos. Por esse motivo, iniciei a pesquisa verificando os terminais dos seguintes componentes: os CIs U300, U301 e o U304, além do varicap 305. Não encontrei nenhuma anormalidade nesses componentes. No entanto, ao examinar os terminais do CI STV 0042 U101, notei que o pino 17 estava com a solda trincada. Depois de soldar esse pino, o aparelho voltou a funcionar normalmente.



APARELHO/MODELO: Máquina de Lavar 5.0

MARCA: Enxuta

05

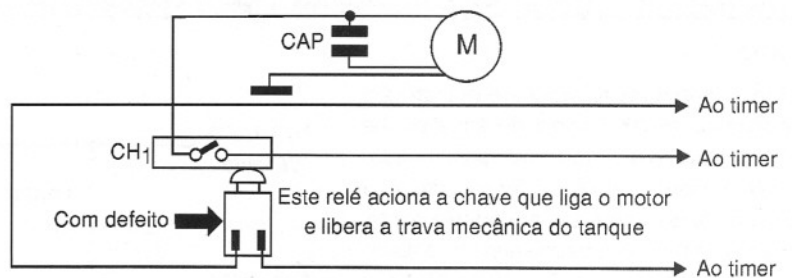
DEFEITO: Não batia as roupas

AUTOR: Paulo Artur de Araújo  
Rio de Janeiro – RJ

**RELATO:**

Inicialmente substituí a correia, visto que se encontrava com sinais de desgaste. Liguei então a máquina que encheu, mas continuou não batendo a roupa, ou seja, com o motor inoperante.

Retirei os fios do motor e testei-o separadamente, conectando apenas os fios de fase, cada um em um terminal do capacitor. Feito isso, ele funcionou indicando que o motor e o capacitor estavam em ordem. Depois testei a tensão do timer, verificando que ela estava presente na entrada de RL<sub>1</sub> mas esse componente não operava para ligar CH<sub>1</sub> e com isso o motor não girava.



Providenciei a troca de RL<sub>1</sub> e com isso a máquina voltou a funcionar.



APARELHO/MODELO: Televisor P/B B151/152

MARCA: Philco

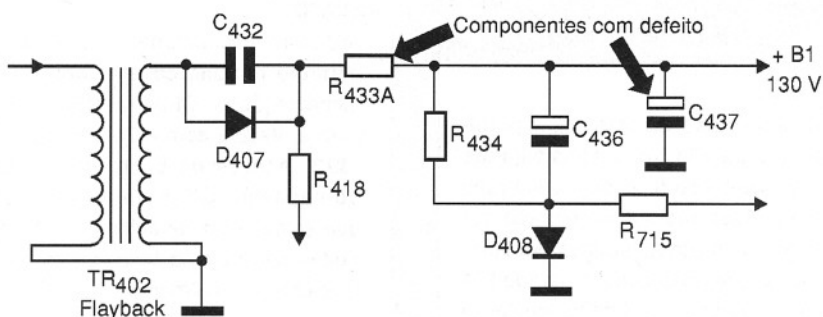
06

DEFEITO: Tela clara sem vídeo

AUTOR: José Luiz de Mello  
Rio de Janeiro – RJ

## RELATO:

Ao ligar o televisor, não havia som e vídeo, mas havia trama. Examinando o circuito de vídeo, testei o transistor  $T_{701}$  de saída de vídeo, e na sua base encontrei a tensão normal. Todavia, a tensão estava incorreta no emissor e no coletor não havia tensão. Verificando o circuito de alimentação do coletor, através do resistor  $R_{709}$  que é conectado ao + B1 de 130 V não encontrei tensão. O defeito era ocasionado pelo capacitor eletrolítico  $C_{437}$  de  $4,7 \mu\text{F} \times 160 \text{V}$  que estava em curto e o resistor  $R_{433A}$  de



$15 \Omega - 1/2\text{W}$  aberto. Feita a troca desses componentes, o problema desapareceu.

APARELHO/MODELO: TV 370 modelo B-253

MARCA: Philco

07

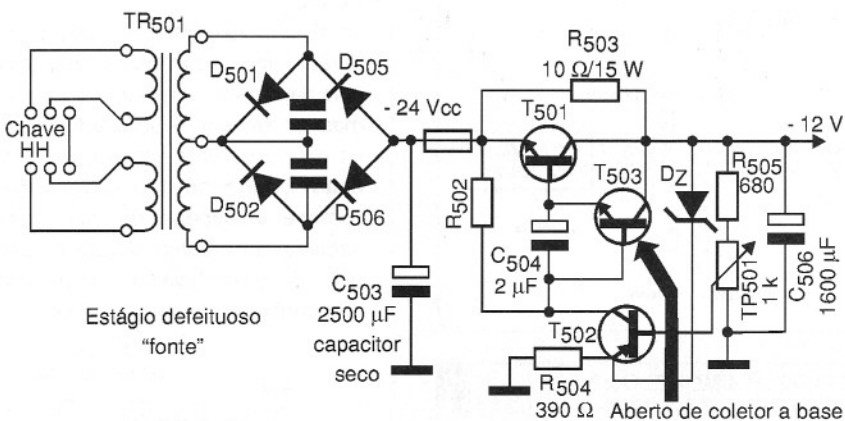
DEFEITO: Fonte baixa

AUTOR: Antonio Benedito de Souza  
Salto do Itararé – PR

## RELATO:

Analisei inicialmente a fonte, onde medi a tensão no coletor do transistor T501 encontrando apenas 8 V onde deveria haver 12 V. Retirei todos os três transistores para teste, localizando T503 aberto entre o coletor e a base. Troquei todos os transistores da fonte e o diodo zener de 12 V, e com isso a fonte estabilizou em 12 V.

Ao ligar o televisor, entretanto, manifestou-se outro problema, que foi a falta de filtragem da fonte. Encontrei o  $C_{503}$  aberto. Feita a troca, o televisor voltou a ter o funcionamento normal.



APARELHO/MODELO: TV modelo HPS 1430

MARCA: CCE

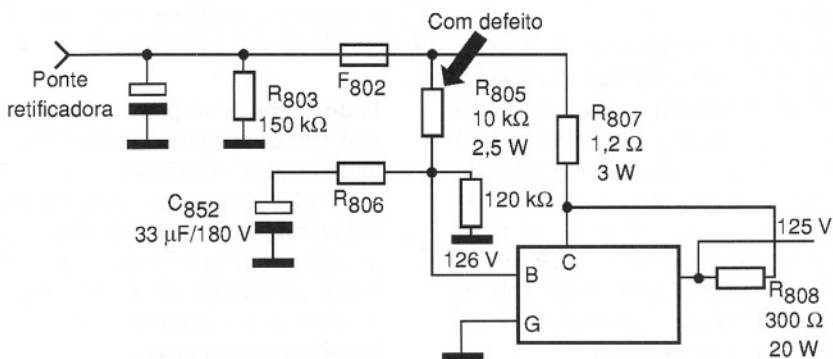
08

DEFEITO: Fonte baixa e instável

AUTOR: José Adelmo Costa  
Porto Alegre – RS

## RELATO:

A tensão da fonte deveria ser de 125 V, mas estava com 97 V oscilando. Fui direto ao pino 8 de  $Q_{801}$  STR 3125 encontrando a tensão muito baixa. Medi então o resistor de  $10 \text{k}\Omega \times 2,5 \text{W}$  ( $R_{805}$ ) que estava praticamente aberto (muito alterado para mais). Feita a substituição do resistor, o aparelho voltou a funcionar normalmente.





**APARELHO/MODELO:**  
Rádio Portátil AM/FM PR35

**09**

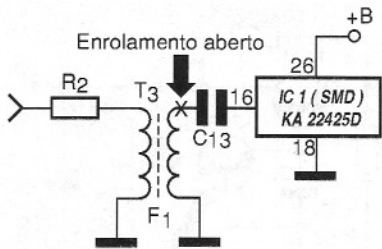
**MARCA:** Lennox Sound

**DEFEITO:** Não sintoniza as estações

**AUTOR:** Alexandre José Nário  
Jataúba – PE

**RELATO:**

Este é um dos melhores rádios portáteis, possuindo tanto sensibilidade como seletividade e boa qualidade sonora. Esse rádio é alimentado por três pilhas, e possui apenas um componente ativo: o circuito integrado IC1 (SMD). Quanto ao defeito, ouvia-se apenas um chiado no alto-falante. Atuando sobre o potenciômetro de volume, o chiado aumentava ou diminuía. O defeito estava, portanto na etapa de RF. Desliguei o rádio e depois de alguns testes com o ohmímetro na etapa de RF descobri uma descontinuidade no secundário do transformador T<sub>3</sub>. Com a troca do componente e um novo ajuste, o rádio voltou a funcionar normalmente.



**APARELHO/MODELO:**  
TV em cores PC-2035

**10**

**MARCA:** Philco

**DEFEITO:** Televisor desligando-se constantemente

**AUTOR:** Alexandre José Nário  
Jataúba – PE

**RELATO:**

De acordo com os sintomas, parti para o setor de proteção e desarme da fonte chaveada que tem como elemento principal o SCR Q901 (SMD). Retirei-o do circuito e com o ohmímetro constatei fugas entre seus terminais, o que causava o desarme da fonte. Como não dispunha do SCR original CR51S, substituí esse componente por um TIC106 e com isso o televisor voltou a funcionar normalmente.

**APARELHO/MODELO:** TV PC1416LU

**MARCA:** Philco-Hitachi

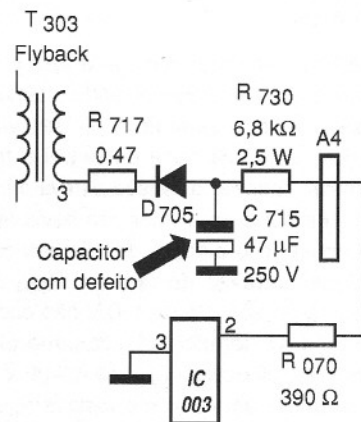
**11**

**DEFEITO:** Não memoriza canais

**AUTOR:** José Adelmo Costa  
Porto Alegre – RS

**RELATO:**

Verifiquei inicialmente o receptor do controle remoto, constatando que a alimentação do CI de memória IC003 pino 2, estava com -17V em lugar de -30 V. Analisando o circuito, cheguei ao capacitor C715 de 47 µF/250 V que estava sem capacitância (aberto). Feita sua troca, o televisor voltou a funcionar normalmente.



**APARELHO/MODELO:** TV 20GL1045

**MARCA:** Philips

**12**

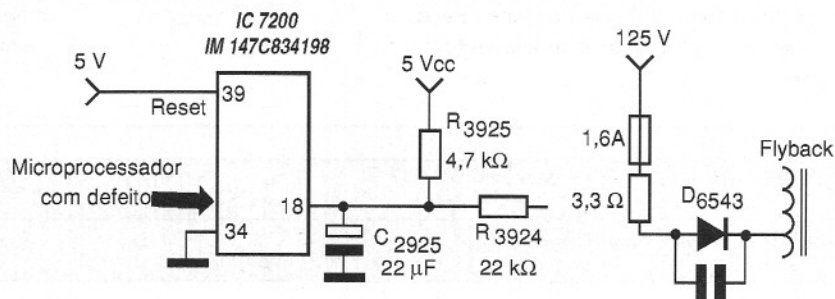
**DEFEITO:** Sem som e sem imagem

**AUTOR:** José Adelmo Costa  
Porto Alegre – RS

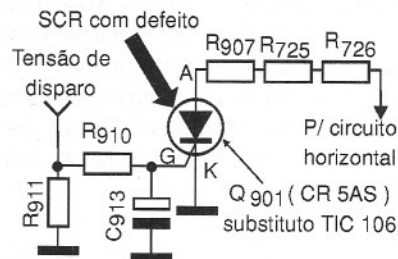
**RELATO:**

Ao ligar o aparelho, percebia-se que durante dois segundos ele funcionava, pois dava para observar a alta tensão, mas em seguida desligava tudo como se ocorresse uma sobrecarga do circuito. Depois de diversas análises, comecei a suspeitar do microprocessador e, ao medi-lo, constatei que o pino 18 apresentava 5 V, indicando que o aparelho estava em *standby*.

Levantei a saída horizontal (D6548) e conectei o pino 18 à massa. Com esse procedimento, a fonte partiu e no anodo de D654 apareceu a tensão de 125 V. Conectei o diodo e a alta tensão surgiu, sem contudo conseguir executar qualquer função do microprocessador. Com isso, resolvi trocar o microprocessador. Feita a substituição do microprocessador o aparelho voltou a funcionar normalmente.



**Importante:** Uma prática condenável que muitos técnicos usam é inibir a atuação do SCR retirando-o do circuito. Sem o SCR o televisor funcionamente normalmente, mas sem proteção, pois se ocorrer qualquer problema a fonte não vai desarmar, causando estragos consideráveis no aparelho, com a queima de muitos componentes.





APARELHO/MODELO: Televisor CTP6751

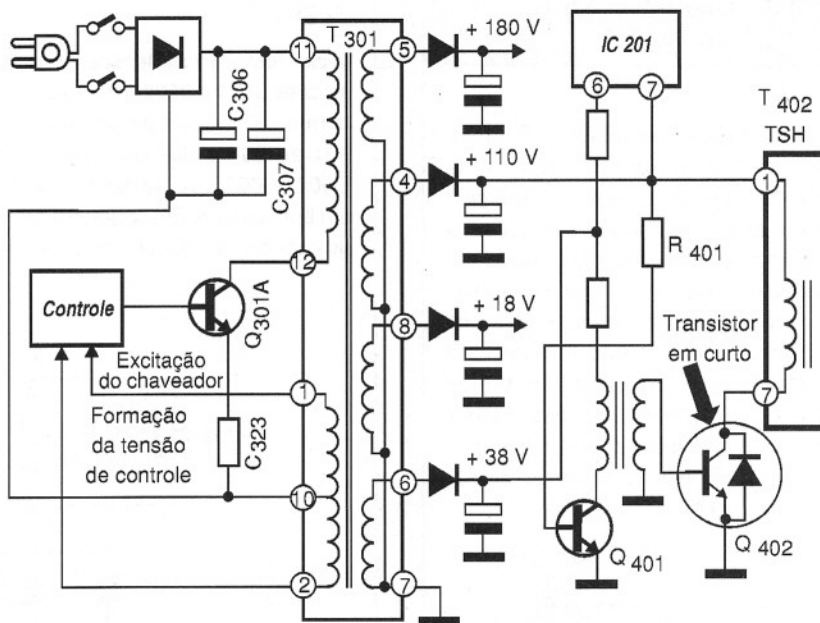
MARCA: Sanyo

DEFEITO: Não funciona, produz ruído

AUTOR: José Laércio da Silva  
Arapongas – PR

## RELATO:

Quando ligado, havia apenas um ruído que parecia ser da fonte. As tensões de saída nesse televisor dependem do transistor Q301 de chaveamento. Para que as tensões no secundário de T301 se mantenham estáveis, é preciso uma retificação e filtragem apropriadas. O defeito estava nesse circuito, pois as tensões de saída estavam muito próximas de zero. Usando uma lâmpada de série de 200 W, liguei no ponto positivo da saída de +110 V e o negativo à massa. Com uma fonte externa ajustada para 30 V coloquei-a no positivo de +35 V e o negativo à massa. Ligando a fonte externa e a lâmpada de série à rede de energia, percebi que a lâmpada acendeu com intensidade indicando curto. Fui diretamente ao transistor de saída horizontal Q408, trocando-o. Com isso o televisor voltou a funcionar normalmente.



APARELHO/MODELO: TVC Modelo PC-1415

MARCA: Philco-Hitachi

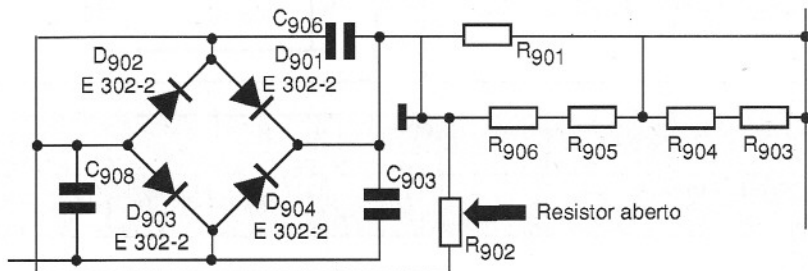
14

DEFEITO: Inoperante

AUTOR: Pery Janarelli dos Santos  
Pelotas – RS

## RELATO:

Ao ligar o televisor, verifiquei que não tinha som nem imagem. Depois de testar vários componentes na fonte, encontrei o resistor R902 de 3,3 ohms x 15 W aberto. Trocando esse componente, o televisor voltou a funcionar normalmente.



APARELHO/MODELO: TV em cores TVC 1630 H

MARCA: Sharp

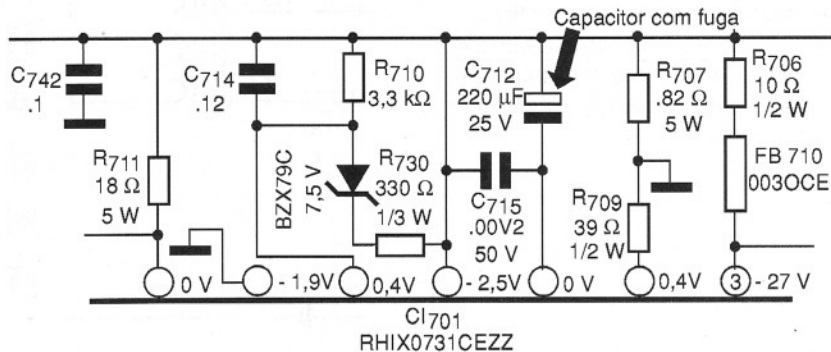
15

DEFEITO: Demorava a aparecer a imagem e ouvia-se apenas um ronco forte no alto-falante

AUTOR: Paulo Artur de Araújo  
Rio de Janeiro – RJ

## RELATO:

Inicialmente procurei por soldas frias e mau contato na chave seletora de canais. Depois de refazer algumas soldas e limpar a chave, não consegui sanar o defeito. Partii então para uma análise da fonte de alimentação onde encontrei o capacitor 712 com fugas. Feita a substituição desse componente, o problema não mais se manifestou.





**APARELHO/MODELO:**

Balança eletrônica U5-155-C

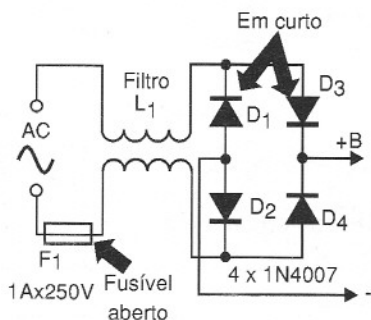
**MARCA:** Urano

**DEFEITO:** Não funciona

**AUTOR:** Alexandre José Nário  
Jataúba – PE

**RELATO:**

De início examinei o fusível  $F_1$  (1 A), encontrando-o aberto. Troquei esse fusível, mas ao alimentar o aparelho ele queimou-se novamente. Comecei então a análise pela fonte chaveada, principalmente nos componentes através dos quais circulam correntes intensas. Realizando medidas de continuidade, encontrei os diodos  $D_1$  e  $D_3$  (1N4007) em curto. Feita a substituição desses diodos, o aparelho voltou a apresentar o seu funcionamento normal.


**APARELHO/MODELO:** TV PC 1427U

**MARCA:** Philco

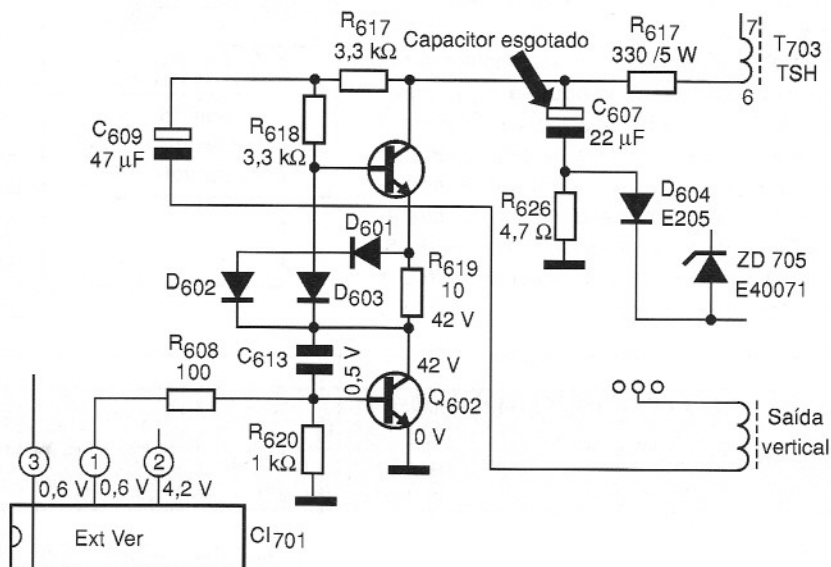
**DEFEITO:** Falta de altura na parte superior da tela

**AUTOR:** Elias José de Souza  
Serra Dourada – BA

**RELATO:**

Iniciei testando as tensões dos transistores 9601 e 9502, encontrando-as normais. Depois fiz o teste dos diodos 601 ao 604 e dos dois transistores Q501 e 602 que se achavam todos em bom estado. Em seguida examinei os capacitores dessa etapa. Os capa-

citores 609 de 4,7 F e 613 estavam normais, no entanto o capacitor 607 de  $22 \mu\text{F} \times 160 \text{ V}$  revelou-se sem capacitância. Feita a troca desse componente, o televisor voltou a funcionar sem problemas.


**APARELHO/MODELO:** Polysystem PS900

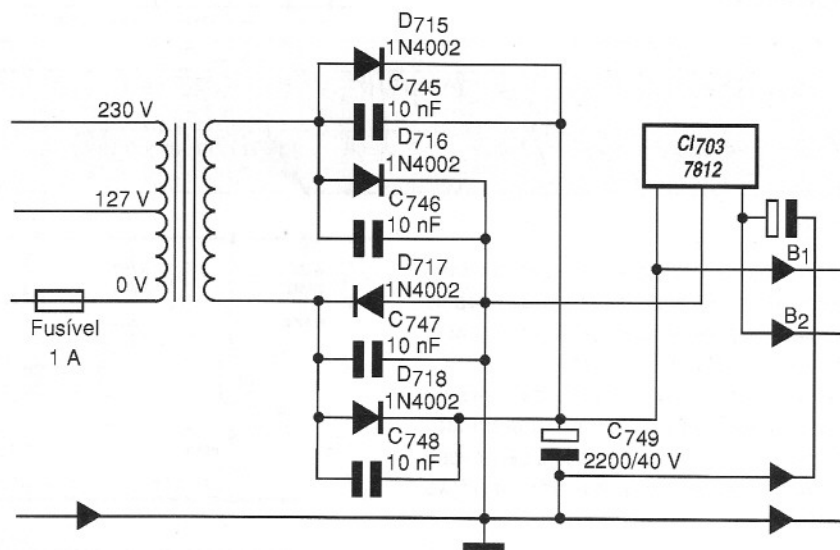
**MARCA:** Polivox

**DEFEITO:** Em curto

**AUTOR:** José Luiz de Mello  
Rio de Janeiro – RJ

**RELATO:**

Ao verificar o aparelho, encontrei o fusível AC queimado, indicando que havia um curto no aparelho. Revisando o circuito da fonte de alimentação, o transformador e componente associados, descobri que os diodos retificadores D717 e D718 (1N4002) estavam em curto. Feita a troca dos fusíveis e dos diodos, o aparelho voltou a funcionar normalmente.







R\$ 18,90

## Curso Básico de Telefonia

Autor: Pedro Medoe

Reunimos nesta obra, alguns assuntos básicos sobre telefonia em geral, além de casos e algumas práticas que podem ser desenvolvidas.



R\$ 18,90

## Curso de Eletrônica Digital

Autor: Newton C. Braga

O leitor encontrará neste curso os fundamentos aplicados à informática, automação industrial, instrumentação, telecomunicações e mecatrônica. Discorreremos sobre uma eletrônica digital aplicada a todos os equipamentos que a utilizem uma forma que todos possam entender sem muitas dificuldades.



R\$ 18,90

## Mecatrônica Industrial

Autor: Alexandre Capelli

Reunimos nesta obra os principais assuntos relacionados ao "chão-de-fábrica" - de energia a robótica - passando por redes de comunicação, CLP's, CNC's, e outros mais.



R\$ 18,90

## Cabeamento de Redes na Prática

Autor: Pedro A. Medoe

No livro o autor descreve sua vivência no ramo das telecomunicações, documentando casos reais das instalações de redes locais, cabeamento residencial e automação, PABXs digitais com link E1 e componentes para sala E.P.D.



R\$ 18,90

## Instalações Elétricas sem Mistérios

Autor: Newton C. Braga

Destacamos os seguintes itens importantes neste livro:

- A importância da ligação à terra
- A qualidade na energia
- Reparações em instalações
- Segurança
- Instalação e reparação de eletrodomésticos
- Instalações industriais

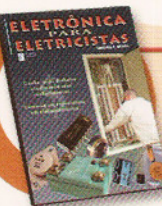


R\$ 14,90

## Curso de Instrumentação Eletrônica Multímetros - Volume 2

Autor: Newton C. Braga

Neste segundo e último volume, o curso trata das aplicações em eletricidade, automóveis entre outros e principalmente da utilização dos multímetros True RMS. O bom funcionamento de equipamentos eletrônicos de uma maneira geral e em especial os das indústrias, dependem da qualidade da energia elétrica. O multímetro comum não atende às necessidades do técnico ou engenheiro, sendo necessário o uso dos multímetros True RMS.



R\$ 18,90

## Eletrônica para Eletricistas

Autor: Newton C. Braga

Esta obra aborda de maneira objetiva os princípios básicos da eletrônica aplicada nos dispositivos encontrados nas instalações elétricas e analisa a maioria deles, explicando o que são, como funcionam e como são encontrados exatamente nas instalações ou nos aparelhos que fazem parte das mesmas.



R\$ 18,90

## Guia de Consertos Eletroeletrônicos

Autor: Newton C. Braga e José Luiz de Mello

Esta obra é uma coletânea de 200 reparos executados pelo autor (José Luiz de Mello) e que serve como dicas para técnicos de reparação. Todos os reparos são comentados pelo Newton C. Braga. Os aparelhos reparados são os mais diversos, que vão desde televisores comuns até antenas parabólicas.



R\$ 18,90

## Curso Básico de Eletrônica - 5ª Edição

Autor: Newton C. Braga

O enfoque principal dado neste curso, dadas as necessidades de se conhecer mais sobre informática e o computador em nossos dias é a aplicação da eletrônica no PC. No entanto, os fundamentos abordados neste curso são da eletrônica na sua totalidade. Trata-se, portanto da eletrônica que também é encontrada em qualquer aparelho de uso doméstico, comercial ou mesmo militar.



R\$ 18,90

## Reparo e Manutenção de Monitores

Autor: Autor: Newton C. Braga

Nesta obra, analisamos o princípio de funcionamento dos monitores de vídeo, os modos como eles devem ser tratados, os defeitos comuns que eles apresentam e como devem ser reparados.



R\$ 22,90

## Montagem, Configuração e Manutenção de Computadores - Vol. I

Autores: Alexandre Capelli, Daniel Santoro, Fernando R. da Silva, Luiz Fernando Aizawa, Marcus B. de Moura, Newton C. Braga, Paulo Couto, Pedro Henrique G. da Silva

No primeiro volume o leitor encontrará entre outros, os seguintes temas:

- Super guia para solucionar problemas;
- Como configurar o CMOS Setup dos BIOS de placas-mãe novas e antigas;
- Como instalar placas periféricas (vídeo, som, rede, etc.) e evitar travamentos, instabilidades e incompatibilidades do sistema.



R\$ 22,90

## Montagem, Configuração e Manutenção de Computadores - volume II

Autores: Daniel Santoro, Edgard Hideyuki Shine, Fernando R. da Silva, Leonardo Andreozzi, Luiz Fernando Aizawa, Marcos B. de Moura, Newton C. Braga, Paulo Couto, Pedro Henrique da Silva, Ricardo Copriva, Roberto Luiz Cunha

Dando continuidade ao primeiro volume, neste segundo o leitor encontrará entre outros, os seguintes temas:

- Como construir um laboratório para montagem e manutenção e saiba o quanto cobrar por seu serviço;
- Como monitorar e baixar a temperatura dos HDs, aumentando sua vida útil;
- Conheça e saiba como usar as placas e os softwares profissionais usados na manutenção de PC, que resolvem problemas de dias em alguns minutos.





# Notações

English

Delay Time

Glitch



Quando nos referimos à matemática ou ainda à expressão de fórmulas, todos pensam que existe uma maneira única de fazer isso. Não é verdade. O matemático pode ter uma maneira diferente de expressar certas relações quando comparada à maneira que o engenheiro usa e ainda mais o especialista em lógica. Na eletrônica digital essa diferença se manifesta de maneira acentuada, e com ela alguns pontos que podem trazer dificuldades se a documentação técnica estiver em inglês. Neste artigo trataremos disso.

Newton C. Braga

Dois mais dois são quatro em qualquer lugar do mundo, mesmo quando expressamos essa relação em qualquer idioma. No entanto, quando pensamos em termos de lógica digital, como a usada hoje em eletrônica digital, as relações que os circuitos utilizam e que expressam o comportamento de muitas funções básicas não são escritas da mesma forma.

Isso pode trazer certa confusão quando físicos, engenheiros e matemáticos tentam conversar, por exemplo. Enquanto um expressa tensões pela letra V, o outro o faz usando a letra U e existem ainda os que utilizam a letra E!

No livro "Sourcebook for Electronics Calculations, Formulas, and Tables" que publicamos pela Prompt Publications nos Estados Unidos, ao tratar de eletrônica digital deixamos esse problema bem claro, dando as expres-

sões para os postulados da álgebra booleana tanto na forma matemática quanto na notação lógica e na forma comum.

Para que o leitor entenda como isso funciona vamos estudar um pouco do inglês e de álgebra booleana tomando como exemplo o seguinte texto:

### "Laws of Complementation

*The sum of an element and its complement is equivalent to the universe class. The product consisting of an element and its complement is equivalent to the null class. Figure 167 show the logic diagrams correspondent to these laws".*

### Complementation:

$$a + a = 1$$

$$a \times a = 0$$

### Mathematic Notation:

$$a \cup a = 1$$

$$a \cap a = 0$$

### Logic Notation:

$$a \vee a = 1$$

$$a \wedge a = 0$$

### Vocabulário:

- Sum - soma
- Element - elemento
- Universe - universo
- Class - classe
- Complement - complemento
- Null - nulo
- Laws - leis

Observe as notações diferentes para as mesmas relações. A tradução do texto será:



**Faltando Informação? Complete sua coleção**

Adquira as edições anteriores da revista Eletrônica Total através do site: [www.sabermarketing.com.br](http://www.sabermarketing.com.br) ou pelo telefone: (11) 6195-5330

“A soma, consistindo de um elemento e seu complemento, é equivalente à classe universo. O produto, consistindo de um elemento e seu complemento, é equivalente à classe nulo. A **figura 167** mostra os diagramas lógicos correspondentes a essas leis”.

Um outro exemplo do mesmo livro é dado a seguir:

“Law of Double Negation:

*The complement of the negation of an element is equivalent to the element. Figure 169 shows the equivalent circuit diagram”.*

Dupla Negação:

$a = a$

Notação matemática:

$a = a'C$

Notação Lógica:

$a = \sim a'$

**Vocabulário:**  
 Double - dupla  
 Negation - negação  
 Element - elemento  
 Equivalent - equivalente

Traduzindo o texto:

“Lei de Dupla Negação:

O complemento da negação de um elemento é equivalente ao elemento. A **figura 169** mostra o circuito equivalente.”

**Conclusão**

O significado é o mesmo, mas a simbologia pode mudar. Isso também é válido para certos termos que são usados em óptica física e optoeletrônica, principalmente quando unidades são especificadas.

Um desses termos, que podemos citar como exemplo, é luma e luminance. Se bem que tenham o mesmo significado, o primeiro é usado quando se trata de optoeletrônica e TV, enquanto que o segundo é empregado em física.

É preciso, portanto, estar atento a essas diferenças para que elas não causem confusões.





# Projetos eletrônicos usando o Electronics Workbench

No artigo anterior aprendemos a utilizar novos comandos e ferramentas do MultiSim, iniciando o projeto de um amplificador AC com um amplificador operacional do tipo 741. Preparamos todo o circuito, incluindo sua fonte simétrica para a simulação com dois instrumentos importantes encontrados no MultiSim 9 na forma virtual: o gerador de funções e o osciloscópio. Neste artigo veremos como utilizar o gerador de funções.

Newton C. Braga

## Parte 4

Para utilizarmos os instrumentos virtuais do MultiSim 9 o procedimento é simples. Esses instrumentos podem ser encontrados na barra vertical de ferramentas do lado direito (A), conforme mostra a figura 1.

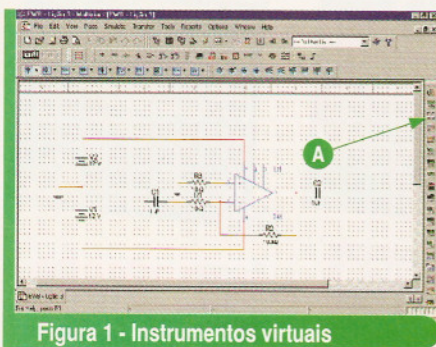


Figura 1 - Instrumentos virtuais

Essa figura já é a que corresponde ao circuito completo que montamos virtualmente na lição passada, usando um amplificador operacional 741.

Para saber o que é cada instrumento, basta deixar por um instante o cursor sobre ele que aparece uma breve descrição, conforme ilustra a figura 2.

Dois instrumentos, em especial, vão ser usados no nosso projeto. O gerador de funções mostrado em (B) e o osciloscópio virtual de duplo traço indicado em (C).

Veja que temos outros osciloscópios como o de quatro traços e o

Tektronix, que têm as mesmas características do tipo real, o que pode ser muito importante para uma simulação mais crítica que tenha de ser refeita depois no instrumento verdadeiro.

Começaremos pelo gerador de funções. Para colocá-lo na área de trabalho basta, posicionar o cursor sobre ele (A) e clicar no botão esquerdo arrastando-o para o local desejado. Para fixá-lo em (B) é só clicar novamente no botão esquerdo, obtendo-se a imagem como exibido na figura 3.

Repare que, em seguida, de modo a facilitar a conexão da saída (+) a  $C_1$  e do terminal central à terra, transpusemos o seu painel (passamos o + para o lado direito) usando o comando "flip horizontal" depois de clicar no botão esquerdo com o mouse posicionado sobre o gerador.

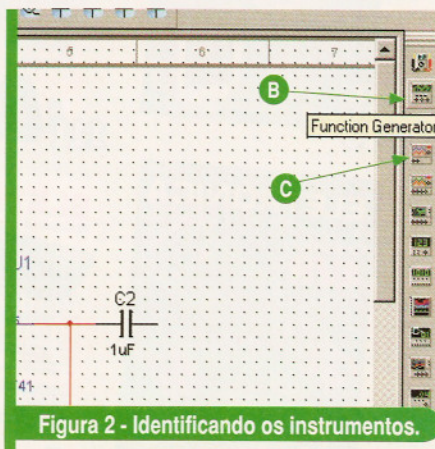


Figura 2 - Identificando os instrumentos.

## O gerador de funções

Clicando sobre o símbolo do gerador de funções na área de trabalho, o painel desse instrumento aparece de modo ampliado de modo a permitir que ajustes sejam feitos, observe a figura 4.

Conforme podemos ver, como todo gerador de funções, ele pode gerar sinais de três formas de onda diferentes: retangular, senoidal e triangular.

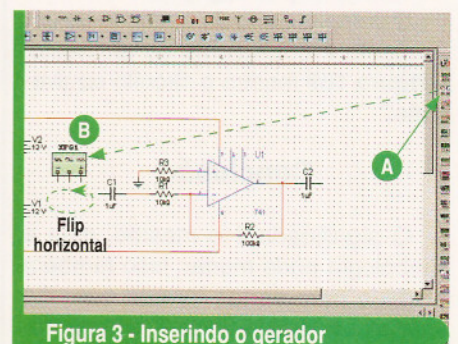


Figura 3 - Inserindo o gerador

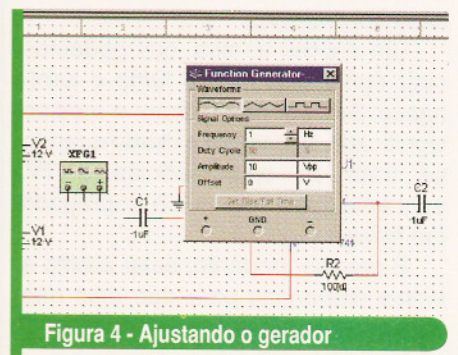


Figura 4 - Ajustando o gerador





Essas formas de onda podem ser selecionadas simplesmente *clitando* sobre a caixa correspondente ao seu formato, no próprio painel do aparelho. Selecionamos em (B) a forma de onda senoidal.

O próximo passo será selecionar a frequência e a amplitude. Para isso, indo à caixa "Hz" (A) podemos clicar na barra de rolagem que aparece nela quando posicionamos o mouse no lado direito, escolhendo "kHz", de acordo com a **figura 5**.

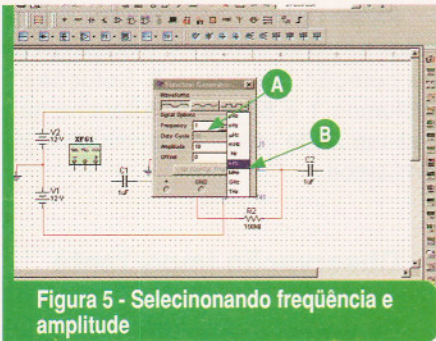


Figura 5 - Selecionando frequência e amplitude

Da mesma forma, na caixa de amplitude, podemos fazer a seleção para 20 mV, que é a amplitude do sinal que vamos usar em nossos testes (B).

Observe que para um ganho 10, usando 20 mV, teremos uma saída de 200 mV. Uma entrada maior, por exemplo 2 V, geraria um sinal de 20 V que está acima da tensão de alimentação, provocando uma saturação e deformação do circuito. Veremos posteriormente como fazer a simulação nesse caso.

No painel desse instrumento também temos a caixa denominada "duty cycle" ou "ciclo ativo". Essa caixa será ativada quando escolhermos sinais retangulares para um teste. Um "duty cycle" de 20%, por exemplo, indica que o sinal ficará 20% no nível alto e 80% no nível baixo em cada ciclo, independentemente da sua frequência.

### Ligando o gerador de funções

Uma vez ajustado o gerador de funções para produzir um sinal de 1 kHz com 20 mV de amplitude, devemos fazer sua conexão ao circuito de teste. Isso é mostrado na **figura 6**.

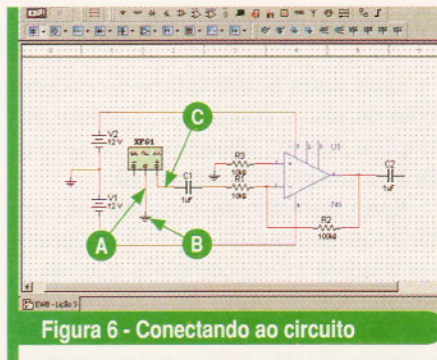


Figura 6 - Conectando ao circuito

A saída (+) é ligada ao capacitor  $C_1$  conforme mostra a figura em (C). Na mesma figura em (A) indicamos a ligação do terra do gerador (A) a um terra, criado em (B).

Com isso, o circuito estará pronto para funcionar, com uma fonte virtual de sinal de testes. No entanto, existe uma alternativa para fonte de sinais de prova.

### Fontes de sinais

Para gerar sinais para testes de um circuito como o indicado, o leitor não conta apenas com o gerador de funções básico que mostramos e usamos no caso anterior.

Outra possibilidade interessante consiste em se usar a caixa de geradores ou fontes de sinais apresentada na **figura 7** em (A).

*Clicando* na seta dessa caixa abrimos uma lista de fontes de sinais, conforme mostra a mesma figura em (B). Nela, selecionamos a fonte de tensão alternada mostrada em (C) – "Place AC Voltage Source". Veja as outras fontes que são disponíveis nessa caixa de diálogo.

Trata-se de uma fonte de tensão senoidal que pode ter tanto a amplitude como a frequência programada pelo usuário de uma forma muito simples. ▶

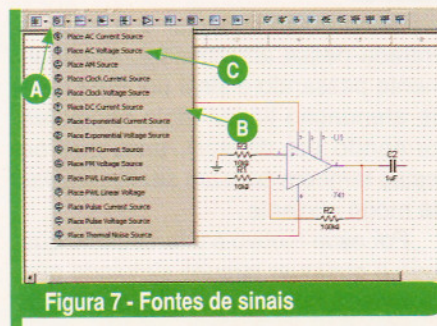


Figura 7 - Fontes de sinais

## Catálogos de esquemas e de manuais de serviço

# GRÁTIS

Srs. Técnicos, Hobbistas, Estudantes, Professores e Oficinas do ramo, recebam em sua residência sem nenhuma despesa.

**ALV** Apoio Técnico Eletrônico

Caixa Postal 79306  
CEP: 25501-970  
São João de Meriti - RJ  
Tel: (21) 2756-1013  
pedidos@alvapoio.com.br

Solicite inteiramente grátis

**! Aprenda PIC rapidamente em linguagem 'C'**

**LANÇAMENTO**

**Aprenda Rápido PIC 18F Direto em linguagem 'C'**

**Esquema do gravador!**

**Curso Teórico e Prático**

**Curso Completo**

Formato "Aprenda sozinho", baseado no consagrado curso do **VIDAL**

Apostila impressa de alta qualidade, com 150 páginas e CD com todos os exemplos.

**Temos também:**

- Gravador da apostila montado
- Cursos presenciais aos sábados (turmas reduzidas)
- Placas especiais para desenvolvimento

**VIXEM** Microcontroladores

(11) - 6453 5378      www.vixem.com.br



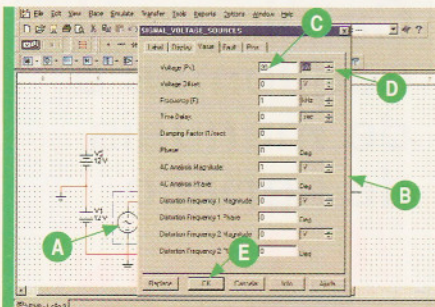


Figura 8 - Programação

Uma vez que você a tenha selecionado e colocado na área de trabalho, ligue-a ao capacitor  $C_1$  e ao terra. Depois, clicando sobre ela com o botão direito, conforme mostra a **figura 8** (A), abra a caixa de diálogo que permite fazer sua programação.

Essa, mostrada na mesma figura em (B), tem as caixas onde é possível programar o valor da amplitude de tensão (C) e a unidade em (D), que será selecionada em mV (milivolts) clicando-se nas setas do lado direito da mesma caixa.

Note que a frequência escolhida já é de 1 kHz, não precisando ser alterada, mas para um outro teste, o leitor poderá fazer facilmente a reprogramação.

Feita a escolha, é só clicar em (E) para que a fonte de sinal esteja pronta para ser usada no circuito que vai ser simulado. O circuito pronto é apresentado então na **figura 9**.

Poderemos usar este circuito (ou o da **figura 6**) para fazer a simulação ligando também o osciloscópio, como será mostrado na próxima edição.

Outras fontes de sinais também podem ser empregadas com a finalidade de simular ou testar um circuito. Podemos citar na mesma caixa que usamos na **figura 8**, a fonte de sinais de *clock*, que gera sinais retangulares em frequências e amplitudes que podem ser ajustadas.

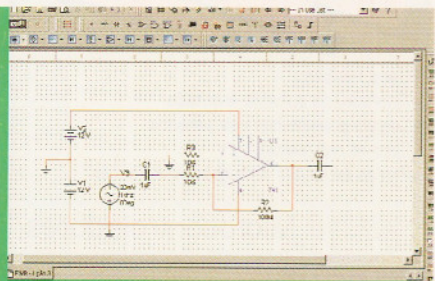


Figura 9 - Circuito pronto

## Gerador de funções Agilent

Uma outra possibilidade de uso de fonte de sinais consiste no gerador de funções Agilent, disponível no quadro de instrumentos da **figura 10**.

Esse gerador de funções tem os mesmos recursos do tipo real, podendo ser visto de forma completa quando o arrastamos da barra de instrumentos em (E) e o colocamos na área de trabalho. Basta, então, clicar no próprio instrumento para que seu painel apareça como mostra a figura.

A saída de sinais é em (A) e está limitada a um mínimo de 50 mV. O ajuste do sinal é feito em (B) e (C) na forma numérica utilizando-se também os outros controles.

Através dele selecionamos o sinal e programamos amplitude, frequência e demais características inserindo os valores diretamente pelo teclado.

## Conclusão

No teste de muitos circuitos que apenas amplificam, atenuam ou modificam sinais é fundamental contar com uma fonte de sinais apropriada. O gerador de funções é recomendado tanto para o teste de circuitos analógicos quanto digitais.

Para os digitais, por exemplo, conforme veremos bastará programar os sinais retangulares com as amplitudes exigidas pela lógica usada e a frequência de acordo com os testes realizados.

Outra possibilidade consiste em utilizar circuitos de teste já prontos que podem ser mantidos em arquivos. Por exemplo, um teste com um sinal senoidal de baixa frequência pode ser feito copiando e colando o circuito de um oscilador de duplo T no projeto indicado.

Basta então conectar sua saída à entrada desse amplificador, eventualmente passando o sinal por uma rede de atenuação linear (dois resistores formando um divisor), para que os testes também possam ser realizados de modo eficiente.

Por esse motivo é interessante que todo e qualquer circuito simulado que se revele funcional e útil seja arquivado

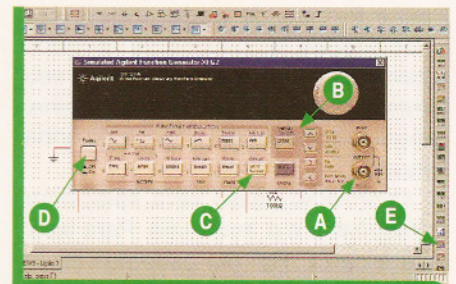


Figura 10 - Gerador de funções Agilent

numa pasta, pois eles podem servir de ponto de partida para novos projetos e também para a realização de testes.

Para os leitores interessados, sugerimos trabalhar com a série de projetos da coleção "Circuitos & Soluções" (Volumes 1 a 5) e que, futuramente, terá um sexto volume com circuitos já simulados.

## Observação importante

No momento em que o leitor já começa a entender como pode criar e simular seus circuitos no MultiSim 9, é importante que seja feito um alerta sobre o que pode e o que não pode ser simulado.

O programa parte de algoritmos, ou seja, conjuntos de fórmulas, que pressupõem as características comuns dos componentes que normalmente são empregados na maioria dos projetos.

Entretanto, existem casos em que o programa pode não prever uma aplicação fora do comum, ou uma condição especial bem diferente daquela que poderíamos considerar natural para o componente, e com isso a simulação pode não ocorrer.

Alterações no processo de simulação podem ajudar em muitos casos, mas se trata de um procedimento bastante avançado que exige conhecimento do projetista e que não cabe explicar nesse curso, que visa apenas uma introdução ao MultiSim 9.

## Versão Demo

Para acompanhar as nossas lições, nada melhor do que ter acesso a uma versão demo do Electronics Workbench. Essa versão, que "faz tudo" que precisamos para aprender a usar o EWB, está disponível no site [www.ni.com/brasil](http://www.ni.com/brasil)



# Literatura Técnica

Que não pode faltar em sua biblioteca

www.sabermarketing.com.br

LANÇAMENTO



## Circuitos Elétricos - Corrente Contínua e Alternada Teoria e Exercícios

Este livro envolve os principais conceitos de eletricidade e métodos de análise de circuitos elétricos passivos, isto é, implementados a partir de resistores, indutores e capacitores, e operando em C.C. e C.A. Os capítulos são estruturados de forma que os seus tópicos e exercícios propostos comentados facilitem o planejamento do processo ensino-aprendizagem.

Autor(es): Otávio Markus

R\$ 71,55



### A Luz

Autor: Ricardo Barthem

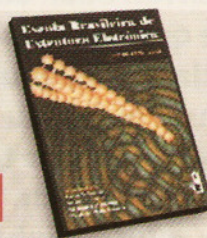
R\$ 25,00



### Introdução ao Magnetismo dos Materiais

Autor: R. N. Faria e L. F. C. P. Lima

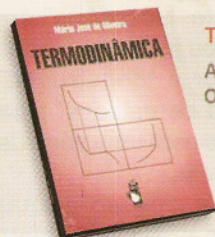
R\$ 35,00



### Escola Brasileira de Estrutura Eletrônica

Autor: Diversos

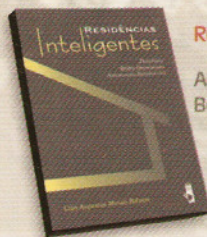
R\$ 30,00



### Termodinâmica

Autor: Mário José de Oliveira

R\$ 45,00



### Residências Inteligentes

Autor: Caio Augustus M. Bolzani

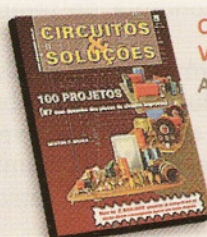
R\$ 50,00



### Microcontroladores AVR - Teoria e Aplicações Práticas

Autor: Marcílio Schunk e Aldo Luppi

R\$ 9,00



### Circuitos & Soluções - Vol.1

Autor: Newton C. Braga

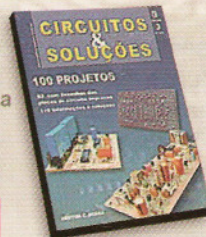
R\$ 19,80



### Circuitos & Soluções - Vol.2

Autor: Newton C. Braga

R\$ 19,80



### Circuitos & Soluções - Vol.3

Autor: Newton C. Braga

R\$ 19,80



### Circuitos & Soluções - Vol.4

Autor: Newton C. Braga

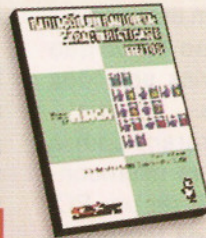
R\$ 19,80



### Circuitos & Soluções - Vol.5

Autor: Newton C. Braga

R\$ 19,90



### Radiação Ultravioleta: Características e Efeitos

Autor: Emico Okuno e Maria A. C. Vilela

R\$ 25,00

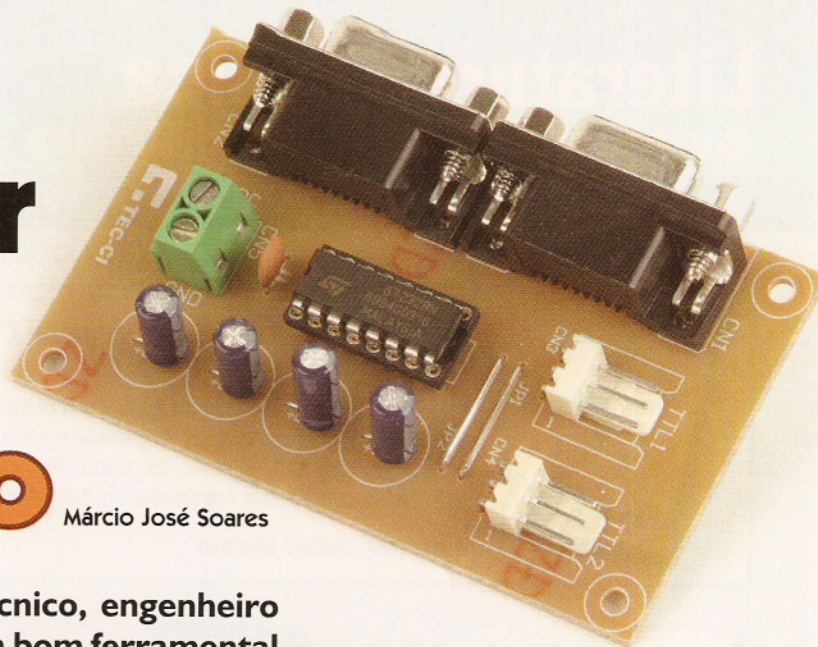
Compre pelo site [www.sabermarketing.com.br](http://www.sabermarketing.com.br)  
ou fone (11) 6195-5330

\*Os preços estão sujeitos a alteração sem prévio aviso. Para maiores informações acesse [www.sabermarketing.com.br](http://www.sabermarketing.com.br)  
\*O frete não está incluído no valor do produto, sendo calculado de acordo com a localidade e tipo de envio.



# Conversor RS-232/ TTL duplo

Márcio José Soares



O leitor desenvolvedor seja ele técnico, engenheiro ou *hobista*, sabe que a presença de um bom ferramental em sua bancada pode, muitas vezes, representar o sucesso de um projeto ou montagem. Infelizmente existe um equívoco por parte de muitos que acreditam que um bom conjunto de ferramentas só pode ser adquirido com muito dinheiro. Pelo contrário, com uma boa dose de criatividade é possível equipar a bancada com verdadeiros “quebra galhos” a um baixo custo. Desta forma alguns pequenos circuitos auxiliares podem ser construídos sem a necessidade de altas somas de dinheiro. Este é o caso do circuito **Conversor RS-232/TTL Duplo**.

O circuito a ser apresentado neste artigo não traz muitas novidades, pois sua configuração já foi utilizada em “conjunto” com outros circuitos mostrados por esta revista. A novidade está em demonstrá-lo “isolado” de qualquer outro circuito, de maneira independente. Desta forma, o circuito transforma-se em uma versátil ferramenta de apoio ao leitor que desenvolve suas próprias soluções com microcontroladores.

Muitos já se depararam com a necessidade de ligar um microcontrolador à porta RS-232 de um PC, por exemplo. Os níveis de tensão na porta RS-232 de um PC (ou outro equipamento qualquer) são bastante diferentes dos níveis de tensão presentes nos pinos de I/O de um microcontrolador. Assim, quando projetando, a solução adotada por muitos

é incluir um circuito “conversor” juntamente com o projeto em questão.

A proposta deste artigo permitirá que o leitor use o Conversor RS-232/TTL entre o seu projeto (com um microcontrolador qualquer) e a porta RS-232 de um PC, sem a necessidade de montar tal circuito durante os testes.

O leitor deve estar se perguntando: Mas se o circuito pode ser facilmente montado, junto com o circuito principal, porque eu deveria montá-lo de forma separada? Esta questão tem duas respostas interessantes:

- Primeiro porque a montagem do mesmo, de maneira separada, garante que caso o leitor se depare com um problema na parte de comunicação do seu projeto, poderá descartar a necessidade de testar a parte conver-

sora RS-232/TTL do circuito, pois como esta “etapa” foi montada e testada anteriormente, a sua eficácia é comprovada.

- E em segundo lugar porque a montagem deste “acessório” em conjunto com outros já apresentados permitirá ao leitor a “construção” de um “laboratório de estudos” para microcontroladores com uma série de acessórios desejáveis.

Podemos dizer que ao adotar pequenos “circuitos auxiliares” durante a execução de um projeto, garantiremos uma economia de tempo considerável.

Antes de partirmos para a análise do circuito, um pouco de teoria sobre o padrão RS-232, sua pinagem, níveis de tensão aceitos e outras informações podem ser úteis ao leitor. Vamos a elas.

## O padrão RS-232

O padrão RS-232 é um dos mais difundidos no mundo da Automação e Controle. Hoje em dia muitos equipamentos fazem uso do mesmo. O tipo de transmissão é serial, ou seja, transmitimos os bytes através de uma única via bit a bit e não “byte a byte” como na porta paralela, por exemplo.

Este método permite que seja utilizado um único fio (mais GND)





para a transmissão/recepção (para o caso de um dispositivo transmissor e um dispositivo receptor) ou dois fios (mais GND), um para transmissão e outro recepção (para o caso dos dois dispositivos terem capacidade transmissora e receptora), por exemplo. **Observação:** Neste caso os pinos de controle do fluxo e outros foram desconsiderados.

E devido aos níveis de tensão estabelecidos na norma, o tamanho do cabo de transmissão de dados pode chegar a 15 metros. Há notícias de técnicos que conseguiram comunicação com cabos com mais de 30 metros de comprimento. Porém, cada caso é um caso e não podemos afirmar que isso poderia funcionar em qualquer situação e ambiente sem um estudo prévio. Aconselhamos ao leitor usar como comprimento seguro 15 metros.

Para trabalhar com a comunicação RS-232 precisamos conhecer um pouco sobre o que a norma determina a respeito das características “mecânicas” (formato dos conectores e distribuição dos pinos), “elétricas” (níveis de tensão presentes) e “lógicas” (como os dados são transmitidos e recebidos) da mesma.

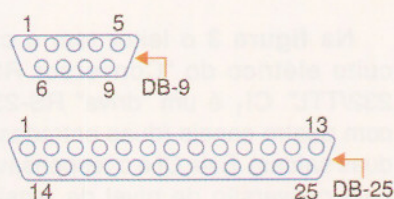


Figura 1 - Conectores para a RS-232

### Características mecânicas

Na **figura 1** o leitor pode ver como são os conectores para a RS-232 na maioria dos PCs e na **tabela 1** a distribuição dos pinos e suas funções.

É muito importante dizer também que a norma separa equipamentos transmissores dos receptores (ou periféricos). Os transmissores geralmente são chamados de “equipamentos de dados” (DTE) e os perifé-

Nome do pino	Conector DB25	Conector DB09	Abreviação	Descrição
Transmit Data	2	3	TxD	Transmissão de dados. Por este pino a seqüência de bits é enviada
Receive Data	3	2	RxD	Recepção de dados. Por este pino a seqüência de bits é recebida
Request to Send	4	7	RTS	Requisição de envio. Por esta linha o agente transmissor informa que está pronto para enviar. Ativo em “1” antes de cada transmissão.
Clear to Send	5	8	CTS	Limpa para enviar. Por esta linha o modem informa que está pronto para receber dados.
Data Set Ready	6	6	DSR	Sinaliza que o modem ou periférico está pronto
Signal Ground	7	5	SG	Terra comum do sinal. Referência para níveis de tensão RS-232
Carrier Detect	8	1	CD	Detecção de transporte
Data Terminal Ready	20	4	DTR	Indica que o terminal DTR está pronto para iniciar troca de informações
Ring Indicator	22	9	RI	Indica “toque de chamada”

Tabela 1 - Distribuição dos pinos dos conectores

ricos de “equipamentos de comunicação de dados” (DCE). Para os DTE temos os conectores no formato “macho” e para os equipamentos DCE os mesmos terão formato “fêmea”. Um PC pode ser considerado DTE e um modem externo, por exemplo, DCE.

**Observação:** Existem muitas formas de conexão entre equipamentos DTE e DCE, e a norma EIA RS-232C determina como elas devem ser feitas. Não abordaremos este tema neste artigo, nos restringindo

a comunicação RS-232 entre um PC (DTE) e um microcontrolador (DCE) sem qualquer controle de fluxo (hardware ou software).

### Características elétricas

Os sinais elétricos na porta serial (RS-232) possuem níveis de tensão entre +15 VDC e -15 VDC (na grande maioria dos equipamentos estes níveis ficam entre +/- 12 VDC).

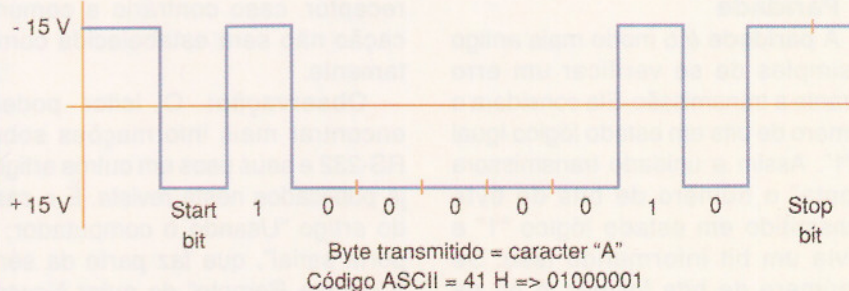


Figura 2 - Transmissão de um byte





Na **figura 2**, o leitor tem a representação de um sinal RS-232 na transmissão de um byte.

Na RS-232 o "1" lógico tem nível de tensão entre -15 VDC à -3 VDC e o "0" lógico tem nível entre +3 VDC à +15 VDC. Se compararmos com a lógica TTL onde o "1" lógico tem nível de tensão +5 VDC e o "0" lógico tem nível de tensão igual a 0 VDC, podemos observar que é fácil se confundir. Tenha atenção nisso! **Observação:** a zona de indeterminação fica entre +3VDC e -3VDC.

## Características lógicas

Toda comunicação assíncrona depende de alguns fatores, tais como: velocidade, número de bits, paridade e stop bits.

### Velocidade

A **velocidade** de comunicação é medida em bps (bits por segundo). Ela também é fundamental para o sucesso na comunicação entre equipamentos. Ambos os equipamentos (transmissor e receptor) devem ser configurados para operar na mesma velocidade, sempre. Atualmente esta velocidade pode ser configurada de 300 bps a 115.000 bps, dependendo exclusivamente do equipamento.

### Número de Bits

O **número de bits** define quantos bits compõem o "byte" enviado. Nos dias de hoje, para a maioria dos equipamentos ele tem oito bits. Porém, é possível a comunicação de 5 a 8 bits.

### Paridade

A **paridade** é o modo mais antigo e simples de se verificar um erro durante a transmissão. Ela considera o número de bits em estado lógico igual a "1". Assim a unidade transmissora "conta" o número de bits do byte transmitido em estado lógico "1" e envia um bit informando isso. Se o número de bits for par, o bit de paridade assume o estado lógico "1". Se ele for ímpar seu estado lógico será "0".

Existem três formas de controle de paridade: par, ímpar e nenhuma. A diferença está em indicar se o número de bits no estado lógico "1" é sempre par, ímpar ou nenhum. Nesse caso o bit de paridade assume estado lógico "1" de acordo com a opção selecionada. Se a escolha for nenhum, o bit de paridade é ignorado pelo equipamento receptor.

**Observação:** Apesar do bit de paridade poder informar um erro, não existe fator de correção. Neste caso seria necessário via software verificar a paridade e se detectado um erro, promover um novo envio do byte danificado.

### Start e Stop Bits

O **Start bit** serve para informar sobre o início de uma transmissão.

O **Stop bit** é uma forma de informar o agente receptor sobre o final do byte. Ele pode assumir "1" ou "2" bits de parada.

## Configurações para uma porta RS-232

Durante a configuração de uma porta RS-232, o usuário deverá conhecer algumas informações, referentes aos equipamentos que deseja "conectar". Estas informações basicamente são as seguintes:

- velocidade de comunicação;
- número de bits;
- paridade;
- número de stop bits.

A velocidade de comunicação, número de bits, paridade e número de stop bits deverão ser os mesmos nos equipamentos transmissor e receptor, caso contrário a comunicação não será estabelecida corretamente.

**Observação:** O leitor poderá encontrar mais informações sobre RS-232 e seus usos em outros artigos já publicados nesta revista. É o caso do artigo "Usando o computador: A porta serial", que faz parte da série "Controle Remoto" do autor Newton C. Braga. Este artigo foi publicado na edição nº99 de maio/junho de 2004.

## Protocolos de comunicação

É muito importante que o leitor compreenda que a RS-232 é um padrão de comunicação, com normas que definem o formato para os conectores utilizados, níveis de tensão, etc. Muitos leitores confundem o padrão com um protocolo e acabam chamando equivocadamente o padrão RS-232 de "protocolo RS-232".

Um protocolo de comunicação define como os dados serão transportados pelo meio físico, como será feita a verificação da integridade dos dados recebidos, qual a formatação para comandos, etc. São exemplos de protocolo de comunicação serial: XModem, ZModem, I2C, SPI, TCP/IP, Zigbee, BlueTooth, entre outros.

**Observação:** Ao usar alguns protocolos em nosso exemplo, não afirmamos que todos os que foram citados podem ser aplicados sobre o padrão RS-232 (meio físico). Apenas utilizamos alguns protocolos bastante conhecidos para facilitar a diferenciação entre um "padrão" e um "protocolo".

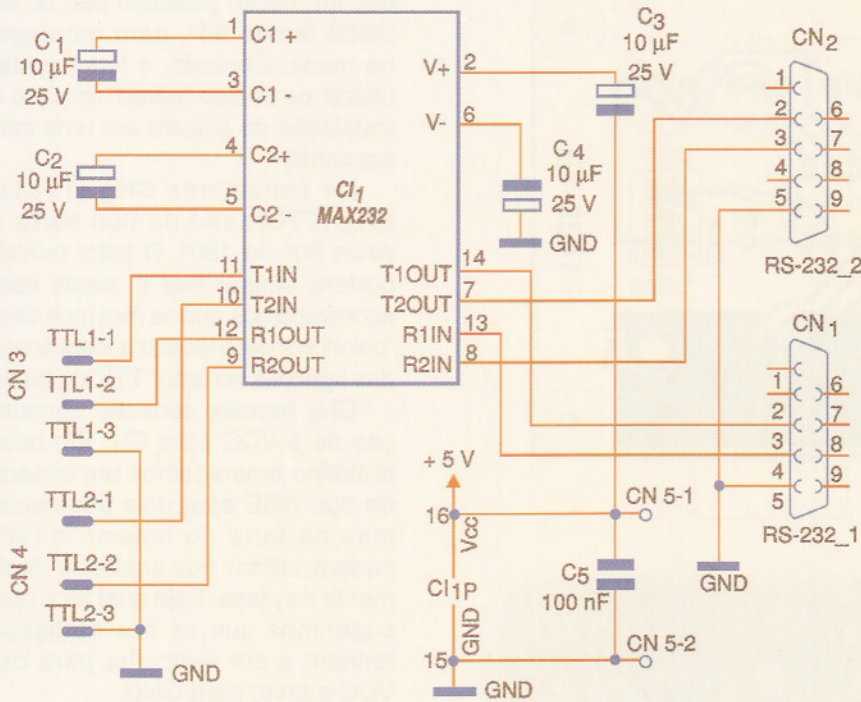
## O circuito

Na **figura 3** o leitor tem o circuito elétrico do "Conversor RS-232/TTL".  $CI_1$  é um "drive" RS-232 com quatro canais (duas entradas e duas saídas). Este  $CI$  é o responsável pela conversão de nível de tensão do padrão RS-232 (+/- 15 VDC) para o nível de tensão do padrão TTL (0 a 5 VDC).

$C_1$  a  $C_4$  são capacitores eletrolíticos que dão suporte a  $CI_1$  quando da adaptação dos níveis de tensão TTL para RS-232.  $C_5$  é um capacitor de desacoplamento para  $CI_1$  atuando como "filtro" contra transientes "externos".

Os conectores  $CN_1$  (RS-232\_1) e  $CN_2$  (RS-232\_2) seguem a norma DCE do padrão RS-232 (conectores DB09 fêmea) e permitem a conexão com equipamentos que atendam a norma DTE do padrão RS-232 como um PC, por exemplo. A pinagem deste conector já foi detalhada ante-





Conector RS-232	Conector TTL
CN1 (RS-232_1)	CN3 (TTL1)
CN2 (RS-232_2)	CN4 (TTL2)

Tabela 3 - Relação entre CN1/2 e CN3/4

de uma placa de face única relativamente simples de ser confeccionada. Porém, o leitor que desejar poderá montar o circuito em uma placa do tipo "padrão". A escolha pelo tipo de montagem fica por conta de cada um.

É aconselhável o uso de um suporte para CI<sub>1</sub> para facilitar sua troca ou o seu reaproveitamento em um outro circuito qualquer.

Os capacitores C<sub>1</sub> a C<sub>4</sub> são do tipo eletrolítico e, portanto, polarizados. O leitor deve ter atenção ao montá-los. Siga atentamente o desenho fornecido para que a ligação dos mesmos seja feita de maneira correta (polaridade).

Figura 3 - Circuito elétrico

riormente. Para o circuito em questão, apenas os sinais TX, RX e GND foram utilizados.

Os conectores CN<sub>3</sub> (TTL1) e CN<sub>4</sub> (TTL2) servem para a conexão com os pinos de I/O de um microcontrolador e sua USART interna (padrão TTL). A pinagem destes conectores pode ser vista na **tabela 2**. Utilize esta tabela para realizar a ligação do circuito conversor com um microcontrolador.

Para se orientar com relação às conexões RS-232/TTL dos conectores descritos, use a **tabela 3**.

A alimentação do circuito é externa com 5 VDC (+/- 10%) e corrente igual ou superior a 100 mA. Esta alimentação poderá ser retirada do circuito em teste (com microcontrolador), por exemplo.

### Montagem

Na **figura 4** o leitor tem nossa sugestão do "layout" para a confecção da placa de circuito impresso. Trata-se

Pino	Nome	Descrição
TTL1(2)-1	TX (TTL)	Utilizado para envio dos dados
TTL1(2)-2	RX (TTL)	Utilizado para a recepção dos dados
TTL1(2)-3	GND	Comum

Tabela 2 - Pinagem dos conectores TTL1 e TTL2

## Super StepLab

A mais completa placa de experiências do mercado

**Display Serial Gráfico**  
O display mais fácil de utilizar! 320x240 azul!

BASIC Step M8

**TATO Equipamentos Eletrônicos**  
Transformando idéias em realidade  
Tel(11) 5506-5335 - www.tato.ind.br



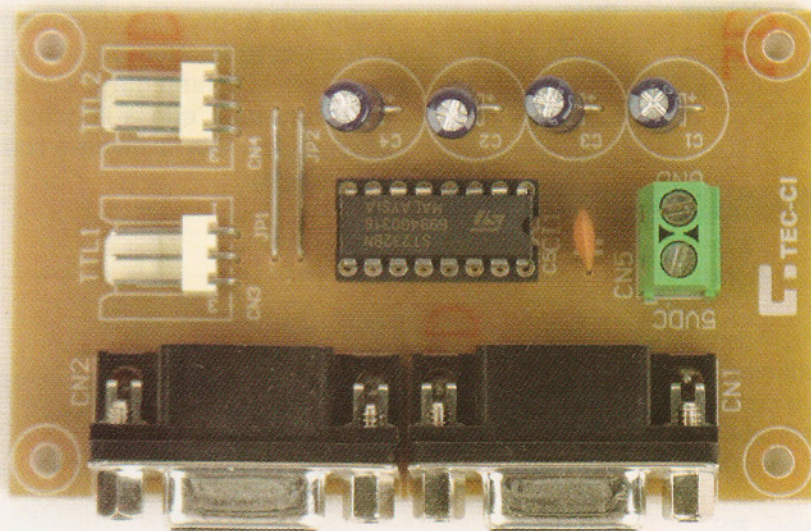
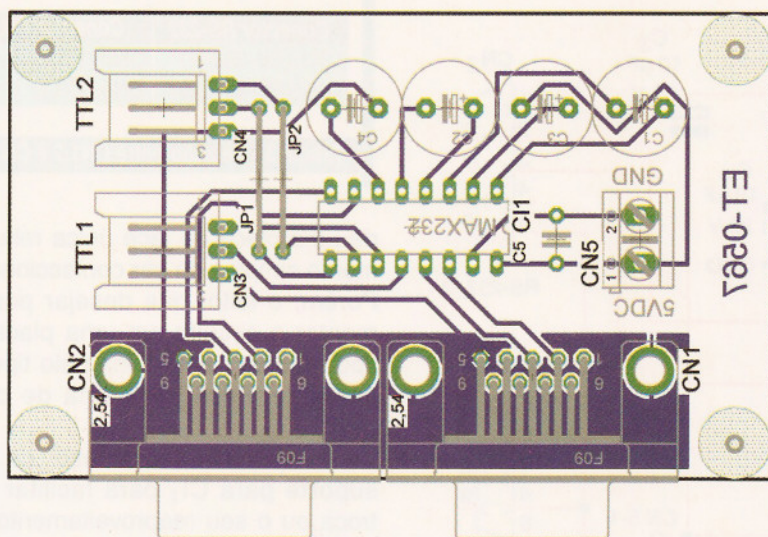


Figura 4 - Lay-out para placa de circuito impresso

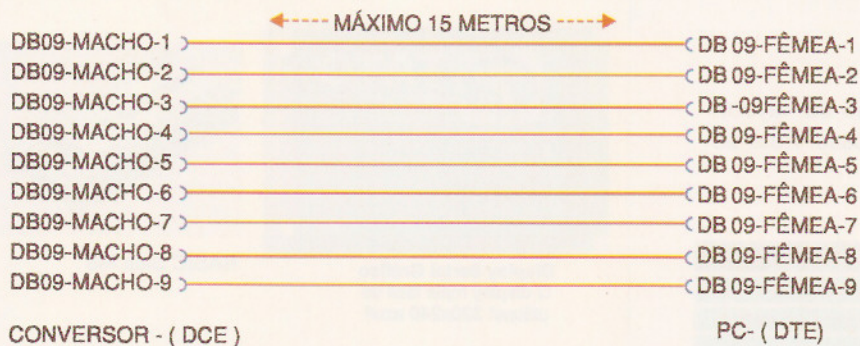


Figura 5 - Cabo de comunicação

Os conectores CN<sub>1</sub> e CN<sub>2</sub> utilizados em nosso protótipo são do tipo DB09 fêmea 90°, para montagem na placa. Contudo, o leitor poderá utilizar os do tipo “aéreo” no caso da instalação do circuito em uma caixa (opcional).

Os conectores CN<sub>3</sub> (TTL1) e CN<sub>4</sub> (TTL2) são do tipo barra de pinos 90° ou 180°. O leitor também poderá utilizar fios e, neste caso, aconselhamos que os mesmos sejam “coloridos” para facilitar a identificação das ligações no lado “TTL” da placa.

CN<sub>5</sub> permite conectar alimentação de 5 VDC para CI<sub>1</sub>. Em nosso protótipo empregamos um conector do tipo KRE com dois segmentos, mas na falta do mesmo o leitor poderá utilizar fios soldados diretamente na placa. Seja qual for o caso, sugerimos que os fios de ligação tenham a cor vermelha para os 5 VDC e preto para GND.

O cabo de comunicação serial a ser usado com este circuito poderá ser adquirido pronto no mercado especializado em produtos de informática, com o nome “cabo de comunicação serial” (não cruzado - um para um), ou ainda ser construído a partir das informações presentes na figura 5.

### Teste e uso

Após fazer uma verificação na montagem, o leitor já poderá testar o circuito. Chamamos a sua atenção para a ligação da fonte externa. Quando for ligar o circuito tenha bastante cuidado para não inverter esta ligação, pois se isto acontecer, CI<sub>1</sub> se danificará irremediavelmente.

Para um primeiro teste do circuito, o leitor precisa de uma fonte de 5 VDC, um PC com porta RS-232 e um cabo de comunicação, conforme descrito anteriormente.

1º) Conecte os pinos 1 e 2, do conector CN<sub>3</sub> (TTL1), entre si.

2º) Conecte o cabo de comunicação entre o circuito e o PC, utilizando o conector CN<sub>1</sub> (RS-232\_1)

3º) Execute o programa “Hyper Terminal” (para ambiente Windows). Configure-o conforme a figura 6.



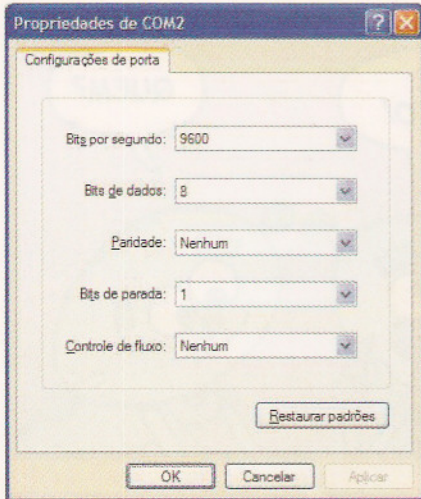


Figura 6 - Configurando Hyper Terminal

dobro”, ou seja, para cada tecla pressionada serão grafados dois caracteres iguais.

Repita os passos 1 a 5, porém desta vez usando o conector CN<sub>2</sub> (RS-232\_2) e CN<sub>4</sub> (TTL2). Veja na figura 7, a tela obtida em nossos testes.

A ligação do circuito em um microcontrolador é bastante simples e poderá ser feita pelo próprio leitor. Basta que o mesmo selecione um circuito qualquer, que já tenha sido testado e seja de comprovada eficácia na comunicação RS-232. Bastará então ligar os pinos do conector CN<sub>3</sub> (TTL1) ou CN<sub>4</sub> (TTL2) aos pinos de I/O do microcontrolador com a função RX e TX (veja a tabela 1 para ter a devida orientação de como fazê-lo). Não esqueça de utilizar o conector correto a ser ligado ao PC e de conectar o GND do conversor ao GND do circuito microcontrolado.

Caso os testes não saiam conforme o descrito, o leitor terá de

verificar toda a montagem. O circuito e o cabo devem ser checados. Nenhum detalhe da montagem deve deixar de ser revisto. A porta RS-232 do PC também deve ser verificada no “setup” da máquina, assim como a sua configuração para o Hyper Terminal. A alimentação também deve ser confirmada. Como dito anteriormente, se ligada de maneira invertida, CI<sub>1</sub> terá de ser substituído.

## Conclusão

A montagem de “circuitos auxiliares” como conversores de nível de tensão (como o apresentado neste artigo), teclados matriciais e outros, representa uma excelente maneira de obter ao final das montagens uma boa “plataforma de apoio” para uso com microcontroladores. Estudantes, técnicos, engenheiros e hobistas poderão se beneficiar de tais circuitos. Em breve traremos mais circuitos para incrementar a bancada do nosso leitor. Até a próxima e boa montagem! **T**

4º) Alimente o circuito com 5 VDC (cuidado com a polaridade!)

5º) Tecle algo. Neste momento o leitor verá o caracter teclado em sua tela.

O leitor poderá estar curioso com este teste. Porém, a sua explicação é bem simples. O Hyper Terminal quando não configurado para grafar o caracter de ECO na tela, apenas envia o caracter teclado via RS-232, sem escrevê-lo na tela. Desta forma, o caracter que o leitor vê é, na verdade, o caracter que passou pela “entrada” RS-232 (CN<sub>1</sub>) e foi convertido para o níveis elétricos do padrão TTL com saída no pino 2 de CN<sub>3</sub> (TTL1), e retornou através do pino 1 do mesmo conector (devido a conexão realizada no inicio dos testes). Para verificar o que foi dito, basta desfazer a conexão entre os pinos 1 e 2 do conector CN<sub>3</sub> (TTL1).

**Observação:** Caso a opção de “Caracter de ECO” esteja ativada no Hyper Terminal, o leitor verá os caracteres grafados na tela “em

## Lista de Materiais

### Semicondutores

CI<sub>1</sub> – MAX232 – Driver RS-232/TTL

### Capacitores

C<sub>1</sub> a C<sub>4</sub> – 10 µF/25V – eletrolítico

C<sub>5</sub> – 100 nF – capacitor cerâmico (104)

### Diversos

CN<sub>1</sub>, CN<sub>2</sub> – conectores DB09 fêmea 90º

CN<sub>3</sub>, CN<sub>4</sub> – conector barra de pinos com três segmentos (veja texto)

CN<sub>5</sub> – conector tipo KRE com dois segmentos

Placa de circuito impresso, fios, solda, cabo de comunicação (veja texto), etc.

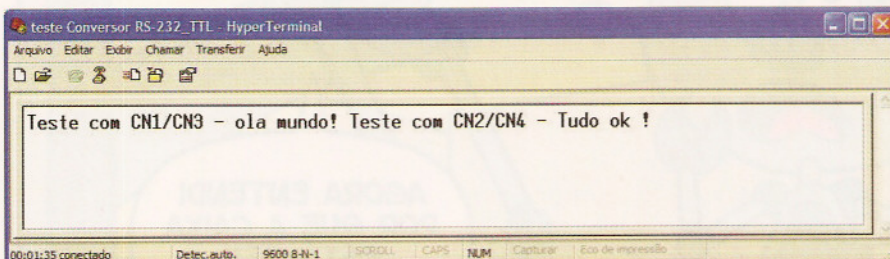


Figura 7 - Testes realizados com sucesso.

## ELETRÔNICA REI DO SOM LTDA

- ◆ Acopladores Ópticos
- ◆ Conversores ADC e DAC
- ◆ Reguladores de Tensão
- ◆ Tiristores (SCR, TRIAC e DIAC)
- ◆ Amplificadores Operacionais
- ◆ Memórias ◆ Microcontroladores
- ◆ Processadores ◆ Diodos
- ◆ Transistores
- ◆ CI CMOS ◆ CI Lineares ◆ CI TTL
- ◆ Válvulas ◆ Resistores, Capacitores
- ◆ Transformadores, Indutores, LEDs
- ◆ Componentes Antigos ou Descontinuados.

Vendas pela internet de aparelhos e componentes eletrônicos para desenvolvimento de projetos e reparação. Receba onde você estiver, através dos correios.

[www.reidosom.com.br](http://www.reidosom.com.br)

Av. Celso Garcia, 4219 - Tatuapé  
São Paulo - SP

CEP 03063 - 000

Tel: (11) 2294 5824

Fax: (11) 6197 7499

e-mail: [eletronic@reidosom.com.br](mailto:eletronic@reidosom.com.br)

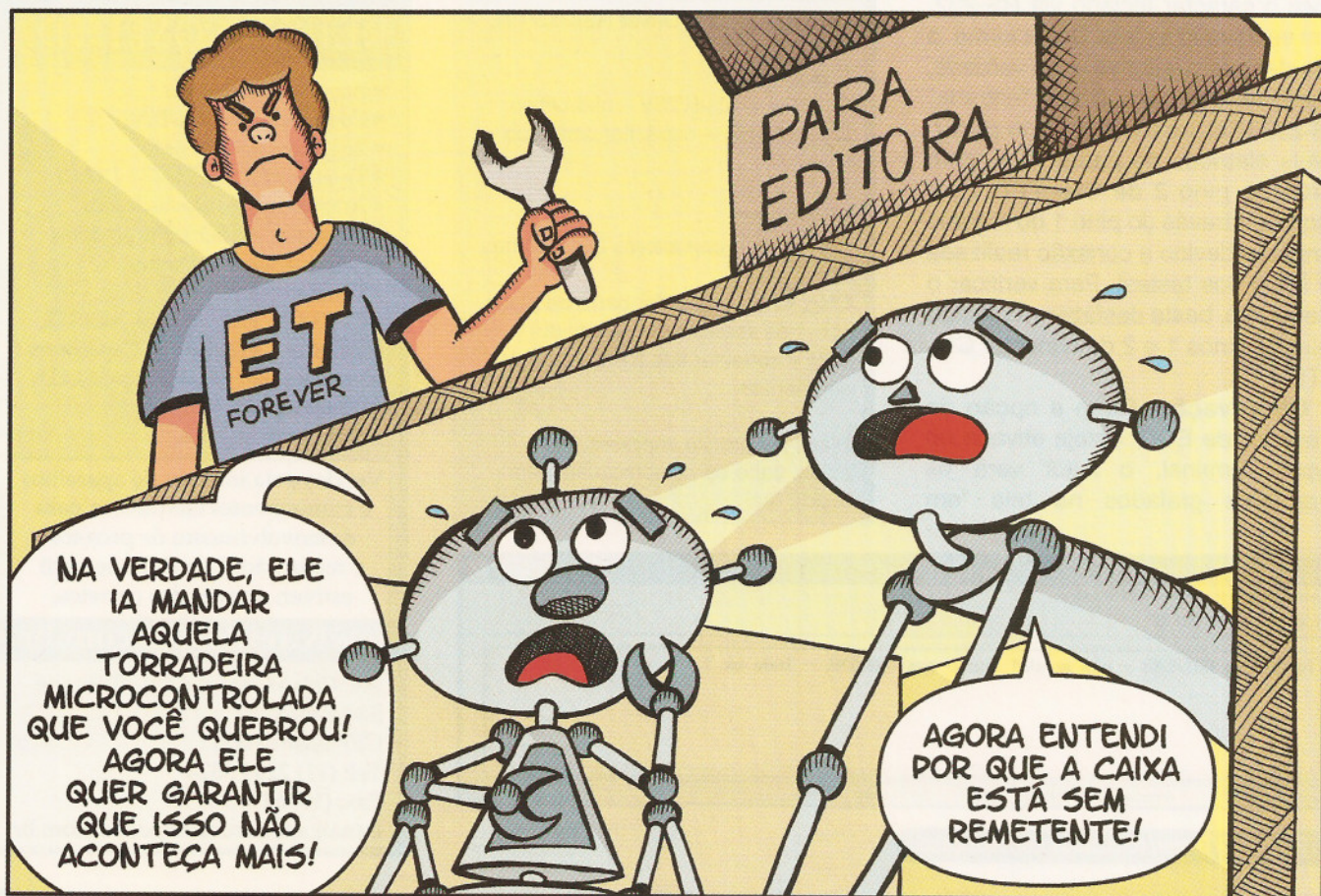


# OS AUTÔNOMOS

em

# Projetos de um leitor

por Paulo Gomes





# Pesquisa

## Qual a sua idade?

- até 15 anos;  
 de 16 a 22 anos;  
 de 23 a 30 anos;  
 acima de 30 anos;

## Qual a sua ocupação?

- Estudante;  
 Técnico;  
 Engenheiro;  
 Professor;  
 Outra. Qual? \_\_\_\_\_

## Que outras publicações você lê?

- Mecatrônica Fácil;  
 Mecatrônica Atual;  
 Saber Eletrônica;  
 PC & CIA;  
 Outra. Qual? \_\_\_\_\_

### para estudantes

#### Você está cursando:

- Ensino Fundamental;  
 Ensino Médio;  
 Ensino Técnico;  
 Ensino Superior;  
 Pós-graduação

#### Qual a área do seu curso?

- Elétrica/Eletrônica;  
 Mecânica;  
 Informática/Computação;  
 Mecatrônica/Automação;  
 Outra. Qual? \_\_\_\_\_

## Em relação aos custos dos projetos apresentados:

- Todos são muito caros para mim;  
 Somente alguns são acessíveis para mim;  
 Todos ou quase todos são acessíveis para mim.

### para técnicos / engenheiros / professores

#### Qual a área de sua formação?

- Elétrica/Eletrônica;  
 Mecânica;  
 Informática/Computação;  
 Mecatrônica/Automação;  
 Outra. Qual? \_\_\_\_\_

#### Qual a área em que você trabalha?

- Elétrica/Eletrônica;  
 Mecânica;  
 Informática/Computação;  
 Mecatrônica/Automação;  
 Outra. Qual? \_\_\_\_\_

### para professores

#### Quanto a utilização dos projetos

##### apresentados na revista em sala de aula:

- Não agregam nenhum valor ao aluno;  
 São interessantes mas inviáveis devido a complexidade;  
 É possível utilizar um ou outro mais simples;  
 Posso utilizar todos ou quase todos;

#### Professor, você leciona no:

- Ensino Fundamental;  
 Ensino Médio;  
 Ensino Técnico;  
 Ensino Superior;  
 Pós-graduação

## Como você avalia seus conhecimentos de eletrônica?

- Nenhum ou poucos;  
 Sei trabalhar com resistores e capacitores;  
 Além dos anteriores, sei trabalhar com capacitores eletrolíticos, diodos, transistores, SCRs e MOSFETs;  
 Além dos anteriores, sei trabalhar com circuitos integrados comuns, TTLs e CMOSs;  
 Além dos anteriores, sei trabalhar com circuitos integrados programáveis e microcontroladores.

## Como você avalia

### seus conhecimentos de informática?

- Nenhum ou poucos;  
 Sei trabalhar com o sistema operacional e com a Internet;  
 Além dos anteriores, sei fazer a instalação e uso de programas prontos (executáveis) e sei onde ficam as portas do PC (serial e paralela);  
 Além dos anteriores, sei fazer a instalação de interpretadores e usar códigos-fonte previamente fornecidos;  
 Além dos anteriores, sei programar e compilar e compreendo o funcionamento das portas do PC.

## Como você avalia seus conhecimentos com materiais?

- Nenhum ou poucos;  
 Sei trabalhar com papel, papelão, isopor e clipes de papel;  
 Além dos anteriores, sei trabalhar com madeira balsa, plástico poliondas, arames, porcas e parafusos;  
 Além dos anteriores, sei trabalhar com madeiras duras e plásticos duros (pequenas quantidades de peças);  
 Além dos anteriores, sei trabalhar com plásticos duros (grandes quantidades de peças) e metais (alumínio, latão, cobre);

## Quantas vezes você acessa o site da revista?

- Nunca;  
 Uma a 5 vezes por mês;  
 6 a 15 vezes por mês;  
 mais de 15 vezes por mês.

## Você já construiu algum projeto da revista?

- Nunca;  
 Um a três;  
 Quatro a dez;  
 Mais que dez.

Você também pode votar pelo site da revista:  
[www.eletronicatotal.com.br](http://www.eletronicatotal.com.br)

**VOTE NOS MELHORES PROJETOS**  
 Eletrônica Total - Especial  
 Fora de Série nº 116

1º Projeto: Nº:.....  
 2º Projeto: Nº:.....  
 Reparação: Nº:.....

## e-mail:

Utilize o espaço abaixo para quaisquer outras considerações que julgar importante para a melhoria da publicação.

---



---



---



www.eletronicatotal.com.br

# ELETRÔNICA TOTAL

ISR-40-2063/83  
A.C. BELENZINHO  
DR/SÃO PAULO

ET116

## CARTA RESPOSTA

O SELO SERÁ PAGO



Editora Saber Ltda.

03014-000 - SÃO PAULO - SP

DOBRE

ESTADO

CIDADE

--	--	--

--	--	--	--	--

ENDEREÇO:

REMETENTE:



Fixe esta Idéia

# Microcontrolador

de Baixo Custo com a  
Tecnologia que você  
precisa é

# Holtek



www.holtek.com

## Microcontroladores Reprogramáveis de Baixo Custo MTP\* da Holtek

\*Multi Time Programmable

Part No.	VDD	Clock Sistema	Memória Programa	Memória Dados	Memória EEPROM	I/O	Timer		Interrup.		PFD	Stack	Encapsulamento
							8-Bit	16-Bit	Ext.	Int.			
HT48E06	2.2V~5.5V	400kHz~8MHz	1Kx14	64x8	128x8	13	1	----	1	1	✓	2	18DIP/SOP 20SSOP
HT48E10	2.2V~5.5V	400kHz~8MHz	1Kx14	64x8	128x8	19	1	----	1	1	✓	4	24SKDIP/SOP
HT48E30	2.2V~5.5V	400kHz~8MHz	2Kx14	96x8	128x8	23	1	---	1	1	✓	4	24SKDIP/SOP 28SKDIP/SOP
HT48E50	2.2V~5.5V	400kHz~8MHz	4Kx15	160x8	256x8	33	1	1	1	2	✓	6	28SKDIP/SOP 48SSOP
HT48E70	2.2V~5.5V	400kHz~8MHz	8Kx16	224x8	256x8	56	----	2	1	2	✓	16	48SSOP 64QFP

Part No.	VDD	Clock Sistema	Memória Programa	Memória Dados	I/O	Timer		Interrup.		I <sup>2</sup> C	A/D	PWM	PDF	UART	Stack	Encapsul.
						8-bit	16-bit	Ext.	Int.							
HT46R22	2.2V~5.5V	400kHz~8MHz	2k x 14	64x8	19	1	---	1	3	✓	9-bit x 8	8-bit x 1	✓	---	6	24SKDIP/SOP
HT46R23	2.2V~5.5V	400kHz~8MHz	4k x 15	192x8	23	---	1	1	3	✓	10-bit x 8	8-bit x 2	✓	---	8	24SKDIP/SOP 28SKDIP/SOP
HT46R232	2.2V~5.5V	400kHz~8MHz	4k x 16	192x8	40	---	2	1	4	✓	10-bit x 8	8-bit x 4	✓	---	8	28SKDIP/SOP 48SSOP
HT46R24	2.2V~5.5V	400kHz~8MHz	8k x 16	384x8	40	---	2	1	4	✓	10-bit x 8	8-bit x 4	✓	---	16	28SKDIP/SOP 48SSOP

## Microcontroladores Programáveis de Baixo Custo OTP\* da Holtek

Disponível nas versões OTP\* e máscara.  
\*Only Time Programmable

Part No.	VDD	Clock Sistema	Memória Programa	Memória Dados	I/O	8-bit Timer	Interrup.		A/D	PWM	PDF	Stack	Encapsul.	
							Ext.	Int.						
HT46R47	2.2V~5.5V	400kHz~8MHz	2k x 14	64x8	---	13	1	1	2	9-bitx4	8-bitx1	✓	6	18DIP/SOP 20SSOP
HT46R46E	2.2V~5.5V	400kHz~8MHz	1k x 14	64x8	128x8	13	1	1	2	8-bitx4	8-bitx1	✓	4	18DIP/SOP
HT46R47E	2.2V~5.5V	400kHz~8MHz	2k x 14	64x8	128x8	13	1	1	2	9-bitx4	8-bitx1	✓	6	18DIP/SOP

Disponível nas versões OTP\* e máscara.

Part No.	VDD	Clock Sistema	Memória Programa	Memória Dados	I/O	8-bit Timer	Interrup.		A/D	PWM	PDF	Stack	Encapsulamento
							Ext.	Int.					
HT46R51	2.2V~5.5V	400kHz~8MHz	1k x 14	88x8	14	1	1	2	12-bit x 5	8-bit x 1	✓	6	18DIP 20SOP/SSOP
HT46R52	2.2V~5.5V	400kHz~8MHz	2k x 14	88x8	14	1	1	2	12-bit x 5	8-bit x 1	✓	6	18DIP 20SOP/SSOP
HT46R53	2.2V~5.5V	400kHz~8MHz	2k x 15	88x8	22	1	1	2	12-bit x 8	8-bit x 1	✓	6	28SKDIP/SOP
HT46R54	2.2V~5.5V	400kHz~8MHz	4k x 15	88x8	22	1	1	2	12-bit x 8	8-bit x 1	✓	6	28SKDIP/SOP

## Conversor Analogico A/D com maior resolução

Disponível somente na versão OTP\*.

Part No.	VDD	Clock Sistema	Memória Programa	Memória Dados	I/O	8-bit Timer	Interrup.		A/D	Comparador	PPG	PDF	Stack	Encapsulamento
							Ext.	Int.						
HT46R12	2.2V~5.5V	400kHz~8MHz	2k x 14	88x8	16	2	2	3	9-bit x 4	2	1	✓	8	24SKDIP 24SOP
HT46R14	2.2V~5.5V	400kHz~8MHz	4k x 15	192x8	20	2	3	3	9-bit x 8	2	2	✓	8	28SKDISK 28SOP

Disponível somente na versão OTP\*.

\*Only Time Programmable

**Distribuidor**  
**C I K A**  
Distribuidora de  
Componentes  
Eletrônicos

Rua Belo Horizonte, 102 - Belenzinho - São Paulo - SP - Brasil - CEP 03052-040  
Tel.: (11) 6693-6428 / Fax: (11) 6693-8805 - [www.cikaeletronica.com](http://www.cikaeletronica.com) / [vendas@cikaeletronica.com](mailto:vendas@cikaeletronica.com)



# Seja um **TÉCNICO EM ELETRÔNICA**

Dê um upgrade em sua carreira!

**Direito ao CREA**

Faça o Curso a Distância de Técnico em Eletrônica do Instituto Monitor. Você estuda em casa, no seu ritmo, começa o curso quando quiser e consegue sua formação com economia de tempo e dinheiro.

**Concluindo o curso, você terá direito a:**

- certificação em três qualificações profissionais:
  - Instalador e Reparador de Circuitos Eletrônicos e Microcomputadores,
  - Assistente em Eletrônica e Comunicação de Dados,
  - Projetista em Eletrônica;
- diploma de técnico, reconhecido pelo MEC, válido em todo o Brasil;
- registro profissional no CREA, o que significa melhores oportunidades de emprego e remuneração;
- dar seqüência a seus estudos em nível superior.

**Com diploma de técnico e registro no CREA**, você se destaca e conquista seu espaço no mercado de eletrônica, tornando-se um profissional mais valorizado.

**CURSOS A DISTÂNCIA INSTITUTO MONITOR**

## Veja a opinião de quem fez:

*"Como viajo muito, não teria conseguido me formar neste curso se não fosse por meio de uma escola a distância. Gostei demais do material didático de ótimo nível e do atendimento. Vocês estão de parabéns."*

Ahirton Gonçalves, 46 anos,  
Matr. 19893, Itapeva, SP

## Curso NR-10

Informe-se também sobre o curso NR-10, obrigatório para quem trabalha com instalações elétricas, nas suas diversas etapas.

**FORMAÇÃO A DISTÂNCIA INSTITUTO MONITOR.**  
Você nunca se sentiu tão em casa para aprender.

## Conheça outros cursos técnicos oferecidos:

- Corretor de Imóveis (CRECI)
- Secretariado (DRT)
- Contabilidade (CRC\*)
- Informática

\* Direito garantido por liminar.

Atos legais de credenciamento e autorização: Processo no. 004/2005 e Parecer no. 252/2005, do CEE-SP, publicados no DOE-SP em 30/07/2005.

**Central de atendimento (11) 33-35-1000**

[www.institutomonitor.com.br](http://www.institutomonitor.com.br)  
[atendimento@institutomonitor.com.br](mailto:atendimento@institutomonitor.com.br)

Caixa Postal 2722 • São Paulo-SP • CEP 01009-972  
Rua dos Timbiras, 257/263 • Centro • São Paulo-SP

**M**  
Instituto  
**Monitor**  
67 anos. 5 milhões de alunos.

**SIM, desejo receber, grátis e sem compromisso, mais informações sobre o curso de:**

SE - AF 13 0506

Nome: \_\_\_\_\_

End. \_\_\_\_\_ N°: \_\_\_\_\_ Complemento: \_\_\_\_\_

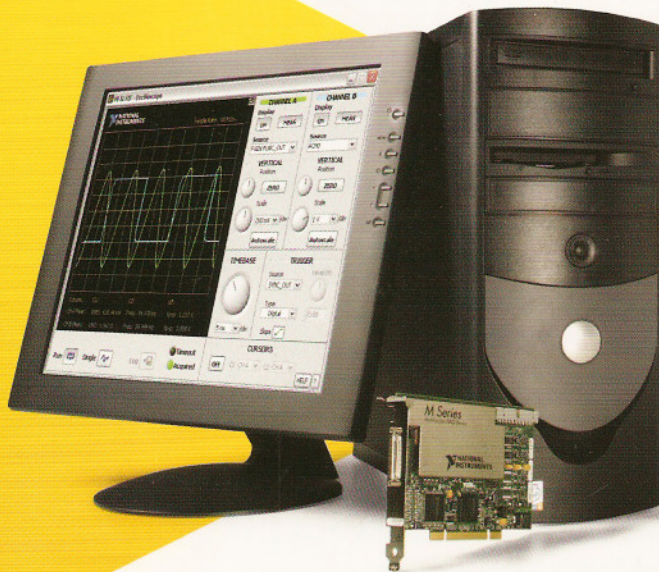
Bairro: \_\_\_\_\_ CEP: \_\_\_\_\_

Cidade: \_\_\_\_\_ Est.: \_\_\_\_\_

E-mail: \_\_\_\_\_ Tel.: \_\_\_\_\_

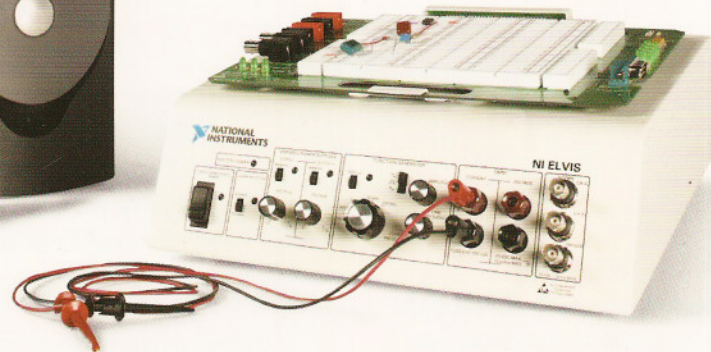


# UMA PLATAFORMA, INFINITAS POSSIBILIDADES DE ENSINO



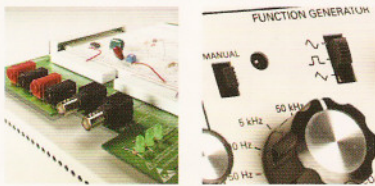
## NI ELVIS

powered by **LabVIEW**



### Virtual Instruments

OSCILOSCÓPIO  
MULTÍMETRO DIGITAL  
GERADOR DE FUNÇÕES  
ANALISADOR BODE  
FONTE VARIÁVEL DE ALIMENTAÇÃO  
LEITURA DIGITAL  
ESCRITA DIGITAL  
ANALISADOR DE IMPEDÂNCIA  
ANALISADOR DE SINAIS DINÂMICOS  
ANALISADOR CORRENTE/TENSÃO DE DOIS FIOS  
ANALISADOR CORRENTE/TENSÃO TRÊS FIOS  
GERADOR DE FORMA DE ONDA ARBITRÁRIA



O Kit Laboratório Educacional de Instrumentação Virtual da National Instruments (NI ELVIS) ajuda professores e estudantes na associação da teoria com o mundo real através de uma plataforma integrada para projeto, prototipagem e medições que pode ser utilizada com o ambiente de gráfico de programação NI **LabVIEW**.

#### Características:

- Kit completo de instrumentos virtuais incluindo um osciloscópio, multímetro digital, gerador de funções, fonte variável de alimentação, analisador bode e mais
- Uma plataforma aberta baseada nos padrões industriais, o **LabVIEW** é um ambiente de gráfico de programação e de fácil utilização
- Projetos, prototipagens, medições e análises de dados, todos personalizáveis

#### Aplicações de Ensino:

- Análises e projetos de circuitos analógicos e digitais
- Aplicações de medição e instrumentação em laboratórios de física, biomédicos, elétricos e mecânicos
- Módulos adicionais da **Freescale Semicondutor** para cursos de microcontroladores, da **Quanser** para cursos de projeto de controladores e da **Analog Devices** para cursos de processamento de sinais



Para saber como os estudantes das melhores universidades aprendem mais com o NI Elvis, visite [ni.com/academic](http://ni.com/academic).

**(11) 3262 3599**

National Instruments Brasil  
[ni.brasil@ni.com](mailto:ni.brasil@ni.com) • [ni.com/brasil](http://ni.com/brasil)

