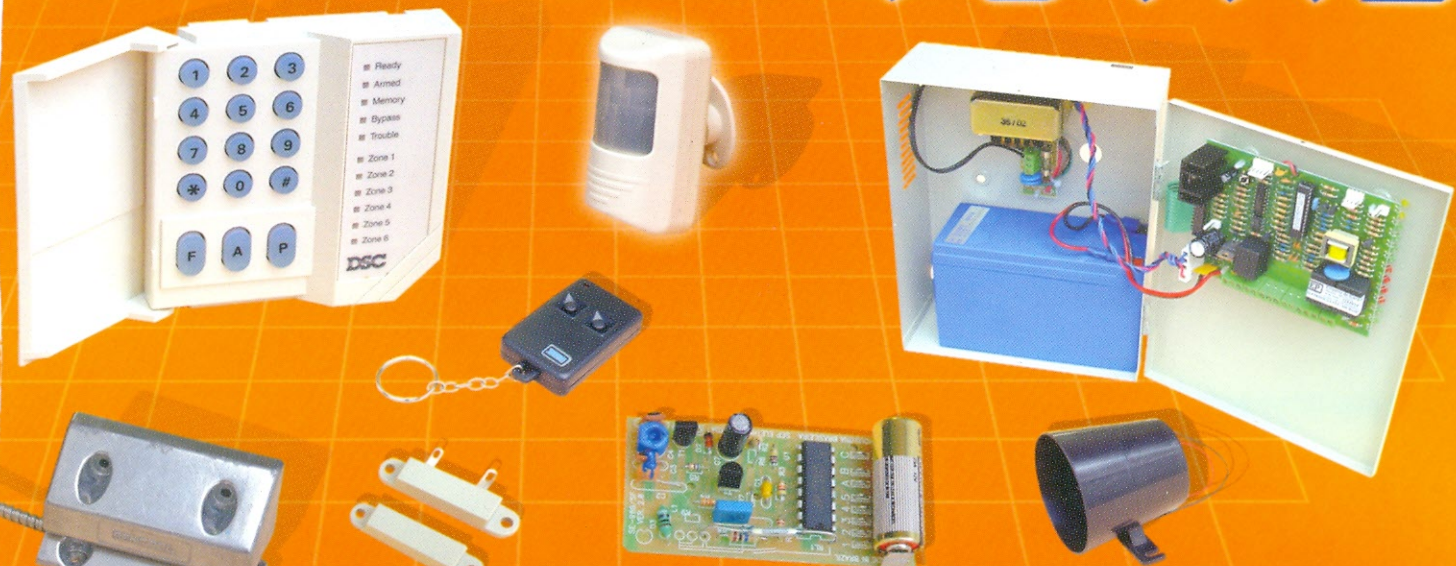


# ELETRÔNICA TOTAL



Nº 89 - Jan/Fev/03  
Brasil R\$ 8,50  
Europa € 4,30



## Segurança Eletrônica

Instale você mesmo um sistema de alarme!

**Service**

Reparando  
sincronismo de TV

**Como Funciona**

Motores de corrente  
contínua

**Montagem**

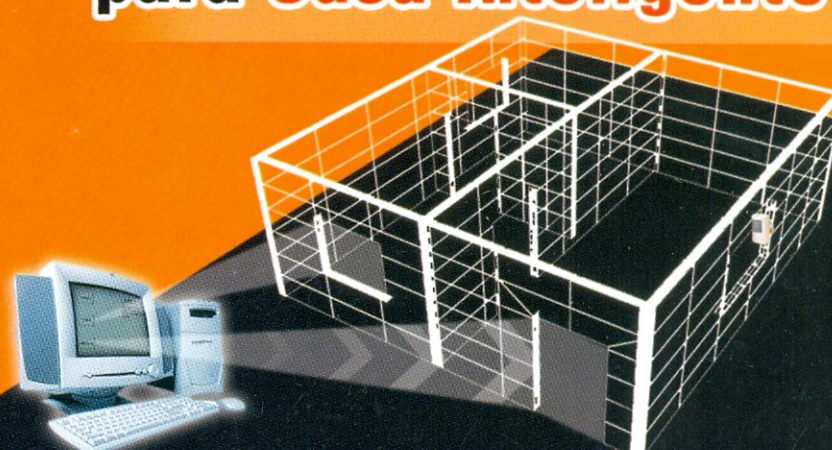
Amaciador de água

**Interface de Controle  
para Casa Inteligente**

ISSN 0103-4960



9 770103 496000 89





# LITERATURA TÉCNICA

## Redes de Alta Velocidade Cabeamento Estruturado

**Autores:** Vicente Soares Neto, Adelson de Paula Silva e Mário Boscato C. Júnior - 304 pág.

As redes de alta velocidade somente poderão ter sucesso, suportadas pela tecnologia de Cabeamento Estruturado. Este livro, pela sua própria concepção, não tem por objetivo um caráter conclusivo, mas sim possibilitar aos profissionais da área, estudantes e professores uma linha de aprendizado básico e sistemático sobre o assunto. Na sua essência, o livro abrange de forma atual a teoria básica para o Cabeamento Estruturado, os pontos relativos ao planejamento e projeto, bem como os cuidados que devem ser tomados quanto à instalação, operação e manutenção desses sistemas.



R\$ 55,00

R\$ 58,00

## Telecomunicações Evolução e Revolução

**Autor:** Antonio Martins Ferrari - 328 pág.

O principal objetivo do autor com este livro é ampliar os conhecimentos dos leitores sobre Telecomunicações, tornando acessíveis os principais conceitos e idéias. Parte de um breve resumo da evolução histórica das telecomunicações e se desenvolve agregando progressivamente ingredientes com maiores detalhes. Abrange: Telegrafia, Telex, Telefonia, Rede Telefônica, Tráfego, Central Comutadora, Sistemas Eletromecânicos e Híbridos, Ambiente de Rede, Evolução do SPC, Multiplexação, Tarifação, Projeto de Rotas Ópticas, Telefonia Móvel, Telefones sem fio, ISDN e Internet, Comunicações Empresariais, Terminais Telefônicos, CATV entre outros.



## MONTAGEM, MANUTENÇÃO E CONFIGURAÇÃO DE COMPUTADORES PESSOAIS

**Autor:** Edson D'Avila - 240 págs.

Este livro contém informações detalhadas sobre montagem de computadores pessoais. Destina-se aos leitores em geral que se interessam pela Informática. É um ingresso para o fascinante mundo do Hardware dos Computadores Pessoais. Seja um integrador. Monte seu computador de forma personalizada e sob medida. As informações estão baseadas nos melhores produtos de informática. Ilustrações com detalhes irão ajudar no trabalho de montagem, configuração e manutenção. Escrito numa linguagem simples e objetiva, permite que o leitor trabalhe com computadores pessoais em pouco tempo. Anos de experiência profissional são apresentados de forma clara e objetiva.



R\$ 46,00

## TELEFONIA E CABEAMENTO DE DADOS

**Autor:** Valter Lima - 216 pág.

Existe diferença entre os cabos de uma rede ponto a ponto e de uma rede cliente servidor? Como ligar uma extensão de um ramal ou linha telefônica? Como contar os pares de um cabo telefônico e identificar uma linha entre as várias instaladas em um edifício residencial ou comercial? Quais são os acessórios e ferramentas do instalador de redes telefônicas e de computadores, e como utilizá-los? Estes são apenas alguns dos temas tratados neste livro, que abrange desde os princípios básicos de telefonia fixa até a instalação e programação de uma central telefônica de PABX, além de técnicas de manutenção e dos principais tópicos e dicas para instalação de uma rede de dados e conexão com a Internet.



R\$ 40,00

R\$ 29,90

## PROCESSADORES Intel

**Autores:** Renato Rodrigues Paixão e Renato Honda - 176 pág

O objetivo principal deste livro é apresentar a evolução dos Microprocessadores da Família Intel, partindo do processador 4004 até o Pentium III, e as tecnologias introduzidas com eles, tais como: MEMÓRIA CACHE, MMX, EXECUÇÃO DINÂMICA, DIB, AGP, entre outras. São apresentadas também as características técnicas de Chipsets, Memórias DRAM e comparações de desempenho entre os processadores, levando-se em conta os três vetores (INTEGER, FP e MULTIMEDIA), tornando o livro uma excelente fonte de informação e também auxiliando na escolha adequada de processadores e chipsets para a aquisição de PCs, ou especificação de Hardware para consultores ou departamentos técnicos.



PEDIDOS

## SABER-MARKETING DIRETO

Disque e Compre (11) 6195-5330, no site [www.sabermarketing.com.br](http://www.sabermarketing.com.br) ou verifique as instruções na solicitação de compra da última página.

Preços válidos até 10/03/2003

REMETEMOS PELO CORREIO  
PARA TODO O BRASIL



**Editora Saber Ltda.**

**Diretores**

Hélio Fittipaldi

Thereza M. Ciampi Fittipaldi

**Revista Eletrônica Total**

Editor e Diretor Responsável

Hélio Fittipaldi

**Diretor Técnico**

Newton C. Braga

**Publicidade**

Eduardo Anion - Gerente

Ricardo Nunes Souza

Carla de Castro Assis

Melissa Rigo Peixoto

**Conselho Editorial**

Luiz Henrique Correia Bernardes

Pedro Medoe

Newton C. Braga

### ASSINATURAS

[www.sabereletronica.com.br](http://www.sabereletronica.com.br)

fone/fax: (11) 6195-5335

atendimento das 8:30 às 17:30 h

**Impressão**

WRoth

**Distribuição**

Brasil: DINAP

Portugal: MIDESA

**ELETRÔNICA TOTAL**

(ISSN - 0103 - 4960) é uma publicação bimestral da Editora Saber Ltda. Redação, administração, assinatura, números atrasados, publicidade e correspondência:

R. Jacinto José de Araújo, 315 -

CEP.: 03087-020 - São Paulo - SP -

Brasil . Tel. (11) 6195-5333

Matriculada de acordo com a Lei de Imprensa sob nº 4764. livro A, no 5º Registro de Títulos e Documentos - SP.

Empresa proprietária dos direitos de reprodução:

**EDITORA SABER LTDA.**

**Associada da:**

**ANER** - Associação Nacional dos Editores de Revistas.

**ANER**

**ANATEC** - Associação Nacional das Editoras de Publicações Técnicas, Dirigidas e Especializadas.

**ANATEC**  
PUBLICAÇÕES ESPECIALIZADAS

[www.anatec.org.br](http://www.anatec.org.br)

# EDITORIAL

Uma “nova” Eletrônica Total nasce a cada edição. Esta é uma constatação que, aqui na redação, é a mais citada em vista da colaboração que você leitor, têm nos enviado através de cartas e e-mails.

As sugestões são para se fazer uma revista moderna de eletrônica que atenda não só os iniciantes com artigos práticos e teóricos, mas também, àquele profissional que precisa se atualizar e até redirecionar a sua carreira. Muitos, com saudades do antigo formato da “Saber Eletrônica” (que hoje atende ao profissional), com artigos práticos mais leves e principalmente com idéias inovativas, pedem para não abandonarmos esta linha, que sempre figuraram tanto na “Saber” como na “Total”.

Continuem a nos mandar suas sugestões, pois necessitamos muito delas para fazer a revista que o leitor quer.

# ÍNDICE

## SEGURANÇA

Segurança Eletrônica .....	2
Instale você mesmo um Sistema de Alarme.	

## CASA INTELIGENTE

Interface de Controle para Casa Inteligente .....	58
---	----

## CONTROLE REMOTO

Controle Remoto - parte 1 .....	9
Sistemas de Controle Remoto.	

## SERVICE

Reparando Circuitos de Sincronismo de Televisores .....	14
---	----

## COMO FUNCIONA

Motores de Corrente Contínua ...	24
----------------------------------	----

## MONTAGEM

Automatismo Biestável para Relé .....	28
Sirene Dupla Transistorizada .....	32
Circuitos de Tempo e Intermitentes com o CI4093 .....	35
Amaciador Magnético de Água ..	40
Indicador de Procedência .....	45

## SEÇÕES

Circuitos & Soluções .....	49
Práticas de Service .....	52
Seção do Leitor .....	57
Notícias .....	64

e-mail: [a.leitor.eletronicatotal@editorasaber.com.br](mailto:a.leitor.eletronicatotal@editorasaber.com.br)

Os artigos assinados são de exclusiva responsabilidade de seus autores. É vedada a reprodução total ou parcial dos textos e ilustrações desta Revista, bem como a industrialização e/ou comercialização dos aparelhos ou idéias oriundas dos textos mencionados, sob pena de sanções legais. As consultas técnicas referentes aos artigos da Revista deverão ser feitas exclusivamente por cartas, ou e-mail (A/C do Departamento Técnico). São tomados todos os cuidados razoáveis na preparação do conteúdo desta Revista, mas não assumimos a responsabilidade legal por eventuais erros, principalmente nas montagens, pois tratam-se de projetos experimentais. Tampouco assumimos a responsabilidade por danos resultantes de imperícia do montador. Caso haja enganos em texto ou desenho, será publicada errata na primeira oportunidade. Preços e dados publicados em anúncios são por nós aceitos de boa fé, como corretos na data do fechamento da edição. Não assumimos a responsabilidade por alterações nos preços e na disponibilidade dos produtos ocorridas após o fechamento.



# SEGURANÇA ELETRÔNICA

## INSTALE VOCÊ MESMO UM SISTEMA DE ALARME



Certamente, a preocupação com segurança é um item que cada vez mais está presente em nossas vidas. A utilização de sistemas eletrônicos de segurança em residências ou mesmo estabelecimentos comerciais tem crescido nos últimos anos, gerando a necessidade de treinar mão-de-obra qualificada para projetar e instalar tais sistemas. Iniciaremos com este artigo uma série que abordará sobre os equipamentos eletrônicos encontrados no mercado brasileiro e que orientará profissionais, usuários em geral e estudantes de Eletrônica.

Pedro A. Medoe

Neste artigo trataremos sobre "Alarme Residencial" fornecendo conceitos básicos e dicas para que o usuário ou instalador adquira este tipo de sistema eletrônico de segurança e possa instalá-lo com êxito.

Mostraremos um diagrama de instalação, comum a vários modelos de alarmes existentes no mercado e comentaremos as aplicações dos sensores mais utilizados nessas instalações, não esquecendo de fazer uma prevenção de alarmes falsos.

### SENSORES

A função do sensor é detectar o evento ocorrido e enviar um sinal à central

de alarme no sistema de segurança. Há diversos tipos de sensores que podem ser aplicados em zonas sob proteção, entre eles podemos citar: sensores magnéticos, sensores de movimento, sensores de impacto, sensores de som, etc.... Outros tipos de sensores também podem ser utili-

zados, fazendo parte de um sistema mais amplo de segurança, tais como: sensores de fumaça, sensores de temperatura, sensores de inundação, etc... O tipo de sensor a ser empregado no sistema a implantar dependerá basicamente do tipo de zona que se deseja proteger, e do nível de proteção. O esquema básico do sensor num sistema de alarme, ou mesmo num sistema de controle qualquer é indicado na **Figura 1**.

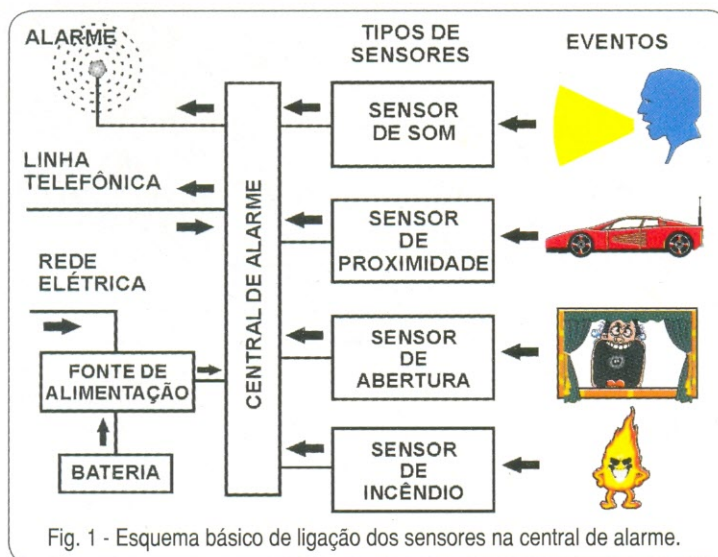


Fig. 1 - Esquema básico de ligação dos sensores na central de alarme.

### SENSOR MAGNÉTICO

Também denominado de sensor reed-switch, detecta a abertura de portas ou janelas. É formado por duas partes, **Figura 2**, um pequeno invólucro de plástico contendo um ímã e outro invólucro (também de plástico) com um êmbolo de vidro contendo duas lâminas metálicas com contatos



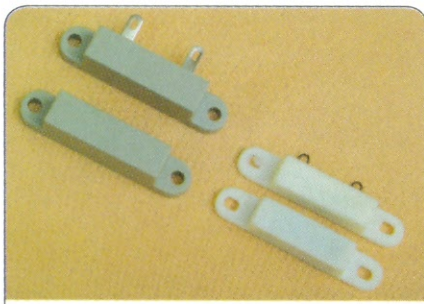


Fig. 2 - Modelos de sensores magnéticos.

nobres, milimetricamente afastadas entre si, que ao sofrerem a ação de um campo magnético se encostam, permitindo a passagem da corrente elétrica. Eletricamente tem a mesma função de um interruptor, sendo dois contatos que se fecham com a presença de um campo magnético. Durante a proximidade do ímã, o sensor não enviará nenhum sinal à central de alarme, e assim que o ímã for afastado (porta ou janela aberta), o alarme será disparado.

A parte móvel do sensor é o ímã, sendo fixado na porta ou na parte móvel da janela, já o reed-switch é colocado no ponto fixo. Tratando-se de um interruptor, a parte fixa do sensor possui dois terminais que são ligados à central através de fios. Os sensores magnéticos podem ser encapsulados de diversas formas e possuir tamanhos diferentes de ímãs, dependendo da aplicação, por exemplo, numa porta de aço é aplicado um sensor encapsulado com invólucro metálico não-ferroso possuindo na parte móvel um ímã com dimensões maiores, permitindo assim que a porta possa balançar ou ter jogo sem o acionamento do sensor.

Baseado no mesmo princípio, porém sem a necessidade de fiação para enviar o sinal até a central de alarme, existe outro modelo de sensor, **Figura 3**, que é um pequeno rádio transmissor encapsulado num pequeno invólucro de plástico. Quando a porta ou janela for violada, um sinal de RF será enviado pelo ar, sendo captado por um receptor conectado diretamente na central de alarme. O alcance médio do sinal transmitido é da ordem de 20 metros (sem a existência de paredes entre transmissor e receptor), sendo o circuito eletrônico alimentado por uma pequena bateria

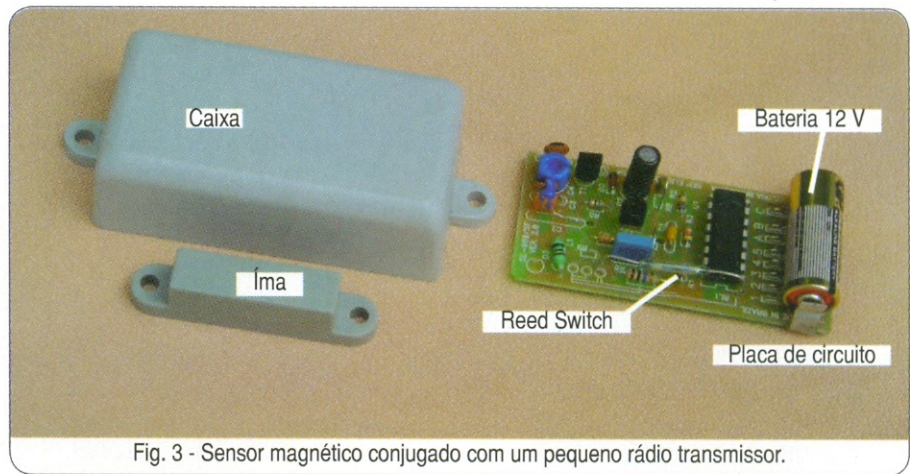


Fig. 3 - Sensor magnético conjugado com um pequeno rádio transmissor.

de 12 V que deverá ser substituída a cada ano.

Os contatos elétricos dos sensores mostrados até agora possuem o estado NA (Normalmente Aberto) sem a presença do ímã, ou seja, eles são pequenas chaves que abrem o circuito elétrico quando houver algum evento na zona protegida.

#### SENSOR DE IMPACTO

É encapsulado numa pequena caixa plástica, formado por uma lâmina fina de aço com um pequeno peso na extremidade e fazendo contato elétrico ligeiramente, **Figura 4**. Quando o sensor sofre a vibração, o contato é desfeito acionando a central de alarme. Através de um parafuso é possível se fazer um ajuste fino para regular o nível de vibração que será necessário para a interrupção momentânea do circuito. A qualidade desse tipo de sensor deve ser a melhor possível, pois aumentos na temperatura ambiente podem dilatar o metal ocasionando alarmes falsos, bem como vibrações inerentes em locais com solo instável. É normalmente instalado em janelas, na parte interna da residência e em local não

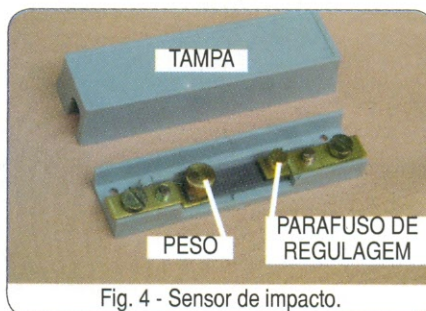


Fig. 4 - Sensor de impacto.

visível (caso a janela seja de vidro), e sua conexão à central é feita através de fios.

#### SENSOR INFRAVERMELHO PASSIVO (IVP)

Os componentes básicos que formam esse sensor são: um detector de luz infravermelha, uma lente chamada fresnel e um circuito eletrônico. O termo passivo é utilizado porque o sensor não emite sinais, mas apenas detecta a movimentação de luz infravermelha dentro de uma determinada área. Quando algum intruso se movimentar no campo de atuação do sensor, ele será detectado pois o corpo humano, estando quente, emite raios de luz infravermelha. O sensor piroelétrico (PIR) recebe pulsos com variações da luz infravermelha gerada pelo corpo humano, compara essas variações com aquelas anteriores à intrusão da área e constata que são diferentes, assim transformando essa variação de temperatura numa variação de tensão, detectando dessa forma o movimento.

Uma lente especial foi desenvolvida com o objetivo de não detectar a variação da luz solar, trata-se de uma membrana plástica, **Figura 5**, que possui várias minilentes (estrias) com pequenas distâncias focais e grande abertura, permitindo que a variação da luz infravermelha seja detectada em pontos pré-determinados. Adequada para uso interno em locais fechados no máximo com 50 metros quadrados, não muito quentes e onde não haja correntes de ar. A sensibilidade do sensor, bem como



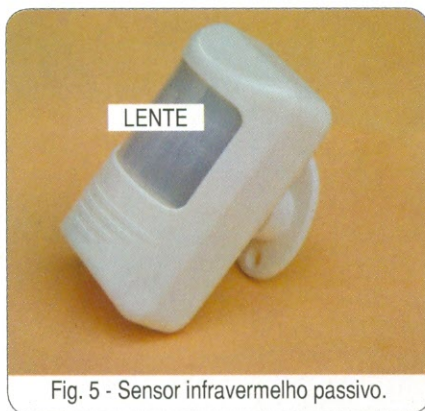


Fig. 5 - Sensor infravermelho passivo.

seu alcance, podem ser ajustados e convém lembrar que este tipo de sensor poderá detectar a presença de animais como os cães e gatos.

O IVP requer uma alimentação para funcionar, podendo ter sua alimentação através de pilhas alojadas no próprio sensor ou proveniente da central de alarme. Um LED (tipo de lâmpada) normalmente de cor vermelha, alojado atrás da lente fresnel, pisca quando o sensor detecta a presença de intruso. O sensor do tipo passivo requer um tempo de aproximadamente 1 minuto para funcionar corretamente, após ser

alimentado. A transmissão da informação de área violada pode ser feita através de fios, ou por RF (rádiofrequência) em sistemas de alarme sem fio (wireless). Sua instalação deve ser feita normalmente a uma altura de 2,5 m, e o ângulo de abertura detectável é na ordem de 100 graus.

### SENSOR INFRAVERMELHO ATIVO (IVA)

Fundamentado na ótica alinhada, ele é ativo porque emite um feixe de luz infravermelha (não visível ao olho humano) que é detectada por um receptor. O feixe de luz entre transmissor e receptor deve estar alinhado, independentemente de suas posições, isto é, pode-se aplicar um espelho especial para refletir o feixe até o receptor. Quando houver uma interrupção da luz infravermelha, pela passagem de um intruso, o sensor enviará a mudança de estado para a central de alarme.

Fontes de luz infravermelha tais como o sol ou lâmpadas incandescentes, podem gerar alarme falso. Para resolver a questão, alguns modelos dispõem de dois emissores de luz,

com freqüências distintas, já os receptores são providos de filtros para direcionar somente as freqüências que interessam. Estes sensores podem cobrir distâncias de até 200 m em área externa e recomenda-se que estejam devidamente camuflados, pois se o candidato à intrusão perceber a sua presença, poderá transpor o feixe de luz invisível.

### SENSOR IVP-MO

Uma freqüência de microondas em torno de 10 GHz, com baixa potência de microondas, é irradiada ao espaço a ser protegido e, qualquer reflexão dessas ondas em corpos sólidos se movimentando é interpretada pelo sensor. Este tipo de sensor é dual, ou seja, funciona em conjunto com outro tipo de sensor, por exemplo um IVP (infravermelho passivo) e só envia o sinal à central caso os dois detectem a invasão. Regulagens na sensibilidade das ondas refletidas podem ser feitas neste tipo de sensor para que ele não detecte pequenos animais. Indicado para uso em grandes galpões ou externamente, onde não haja árvores.

## Sistema de segurança cresceu 12% em 2002

O mercado de sistemas de segurança movimentou em torno de US\$ 750 milhões por ano. A estimativa é da **Abese** – Associação Brasileira das Empresas de Sistemas Eletrônicos de Segurança – que registrou crescimento de 12% desse segmento em 2002. A entidade, fundada em 1995, reúne empresas fabricantes, prestadores de serviço e integradores de equipamentos eletrônicos.

Quando se observa a expansão desse mercado mais de perto, logo vem à mente a ligação com o aumento da violência. Para Fabrício de Araújo Sacchi, diretor presidente da Abese, a colocação não pode ser considerada como “100% verdadeira”. Ele cita algumas barreiras que precisam ser vencidas pelas empresas atuantes em sistemas eletrônicos de segurança. “Há problemas como recursos financeiros e aparato tecnológico”, comentou o diretor.

Uma outra barreira que precisa ser vencida para uma ampliação maior desse mercado é a qualificação de pessoas e de empresas para um cumprimento mínimo de regras junto ao cliente. Por esse motivo, a **Abese** lançou no segundo semestre de 2002 o “Selo Amarelo”, que tem o objetivo

de estabelecer um controle qualitativo de empresas. “São normas e procedimentos que foram trabalhados exaustivamente”.

A Fundação Vanzolini é a responsável por emitir o selo, o qual possui validade variável. A empresa de segurança eletrônica participa de um seminário de dois dias onde fica sabendo quais são as normas e procedimentos que devem ser praticados junto a seus clientes.

Para quem quiser conhecer um pouco mais sobre esse mercado, aí vão algumas dicas que podem ajudar na execução de um projeto de segurança eletrônica: o primeiro passo é observar atentamente a arquitetura local onde estarão sendo instalados

sensores e câmeras; anotar a rotina e comportamento das pessoas que moram ou trabalham no local; área de influência eletrônica (outros equipamentos que podem afetar o funcionamento de sensores); nível intelectual das pessoas que estarão convivendo e operando equipamentos eletrônicos; e por último, e talvez o mais importante: saber qual o valor do bem a ser protegido?.



Fabrício de Araújo Sacchi, diretor presidente da Abese



## SIRENE

Diversos tipos de sirenes podem ser encontrados no mercado, desde aquelas alimentadas por tensões de 110 ou 220 V (corrente alternada), até as alimentadas por tensões contínuas (9, 12 ou 24 V). A mais comum utilizada em alarmes residenciais é a piezoelétrica de baixo consumo (ao redor de 0,2 A), alimentada por uma fonte de corrente contínua de 12 V. A potência da sirene é expressa em decibéis (dB) e quanto maior for esse valor, maior será o seu volume sonoro. Normalmente, as sirenes não têm apenas um tom contínuo, mas vários tons diferentes e intercalados; na maioria dos modelos são produzidos 2 ou 4 tons, para que chamem mais a atenção. A potência do som produzido na sirene está ao redor de 120 dB a 50 cm de distância de seu cone.

O usuário ou instalador deverá ter a preocupação de alojar a sirene em local de difícil acesso, porém com a capacidade de projetar som o mais longe possível, tomando o cuidado também de verificar se o modelo é adequado para ser instalado externamente, caso ela fique exposta ao tempo.

## BOTÃO DE PÂNICO

Tem a finalidade de acionar a sirene ou a empresa que está fazendo o monitoramento, como o próprio nome sugere, em situações extremas. O acionamento é feito manualmente, e em alguns modelos de centrais o botão (ou botões) é instalado embaixo de mesa, atrás de porta, ou seja, em locais discretos mas de fácil acesso para os moradores, já em outros modelos um pequeno rádio transmissor deve estar sempre junto ou próximo do usuário e dentro dos limites de atuação especificados pelo fabricante.

## FONTE DE ALIMENTAÇÃO E BATERIA

A fonte de alimentação tem a função de transformar a energia

elétrica alternada (110 ou 220 V) em tensões contínuas apropriadas para alimentar a central de alarme, dispositivos sensores, discadoras, etc..., e carregar em flutuação a bateria, para que ela alimente o sistema todo quando faltar energia elétrica por algum motivo. A bateria, **Figura 6**, como já foi dito, é a alimentação redundante que suprirá o sistema, principalmente se o “meliante” cortar a energia elétrica da residência, antes de tentar penetrar no imóvel. O tipo utilizado em centrais de alarme é a selada, que não necessita de água destilada para sua manutenção e nem possui aberturas, onde poderia vaziar líquidos ou gases.

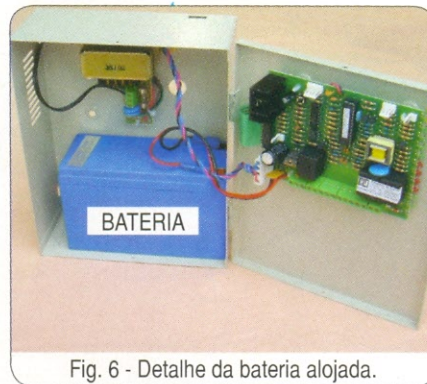


Fig. 6 - Detalhe da bateria alojada.

Sua autonomia irá depender de alguns fatores, mas principalmente de sua capacidade em Ah (Ampère/hora). Existem baterias com autonomia para 6, 12, ou mais horas. A designação que vem estampada na bateria especifica sua tensão e capacidade em Ah, por exemplo, a seguinte designação: 12 V – 7Ah, determina que ela é de 12 V e tem uma capacidade de fornecer 7 A de corrente durante 1 hora.

A fonte de alimentação AC (110/220 V) da central deve ser energizada diretamente no quadro elétrico sem passar por qualquer disjuntor ou fusível de proteção, com o intuito de evitar o desligamento da central de alarme e conseqüentemente a descarga da bateria. Lembre-se de checar a tensão da rede elétrica antes de alimentar a central, e verifique se é compatível com a especificação fornecida pelo fabricante do equipamento.

## CENTRAL DE ALARME

É o equipamento eletrônico que recebe as informações dos sensores instalados e comanda diversas ações como, por exemplo, disparar a sirene, fazer discagem para um número telefônico previamente programado, transmitir uma mensagem gravada informando a invasão, etc... Dois tipos de centrais podem ser encontradas no mercado, a temporizada e a de controle remoto.

O primeiro tipo é mais antigo, sendo uma central que necessita de um código ou chave para ser ativada ou desativada. O usuário ao sair do imóvel digita um código de acesso ou aciona uma chave e, em seguida, tem um certo tempo para fechar a porta e sair, e a partir desse tempo a central arma automaticamente. Na entrada o morador tem um certo tempo (menor do que o anterior) para se deslocar até a central, digitar o código ou inserir uma chave apropriada e desarmá-la. O termo “temporizado” foi utilizada porque a zona de proteção (porta) utilizada pelo morador para entrar ou sair (desarmar ou armar) é temporizado para que ele possa efetuar os comandos.

O segundo tipo emprega ondas de rádio (RF) para que o morador efetue, através de um pequeno transmissor, os comandos necessários para ativar ou desativar a central remotamente, do lado externo da residência, sem a necessidade de abrir ou fechar a porta. Toda a vez que for transmitido algum comando para a central, ela envia pulsos diferenciados à sirene com o objetivo de alertar o morador que o comando foi aceito. Para que um evento não ocorra, ou seja, se o assaltante render a pessoa antes dela entrar na casa e a forçar a desligar a central através do controle remoto, alguns modelos de centrais aguardam um certo tempo para que uma senha seja digitada corretamente, caso contrário ela não disparará a sirene, mas enviará uma mensagem automaticamente para um ou mais números telefônicos informando que a pessoa está sendo assaltada.

As centrais mais modernas são microcontroladas, possuindo em sua



tampa frontal um teclado onde o usuário pode fazer as programações das facilidades, por exemplo, programar os números telefônicos para que a mesma faça uma chamada telefônica em seguida à violação do local protegido. A memória usada neste tipo de equipamento é do tipo não volátil, isto é, uma programação feita não se perde, mesmo que falte energia elétrica ou caso a bateria seja retirada.

### DISCADORA

Sua função é discar um ou vários números telefônicos previamente programados, reconhecer se o número telefônico está ocupado ou ninguém atende, e para fazer outras tentativas em outros números e enviar uma mensagem gravada, bips ou o som característico da sirene disparada. Alguns fabricantes de centrais de alarme incorporam em seus produtos a discadora. Um detalhe que às vezes passa despercebido: lembre-se de não programar números tele-

fônicos atendidos por secretárias eletrônicas.

### CENTRAL DE MONITORAMENTO

Trata-se de uma empresa (na maioria das vezes a própria empresa que efetuou a instalação dos equipamentos), que detém equipamentos destinados a fazer o monitoramento de status da central de alarme. Os dados podem ser transmitidos através de um modem, via linha telefônica ou rádiofreqüência até à empresa, onde um computador gerenciado por um software específico decodifica os sinais, transformando-os em informações.

### INSTALAÇÃO DOS SENSORES

A maioria das centrais de alarme possuem bornes ou conectores para a ligação de sensores com o estado NF para indicar a **não ocorrência** de evento. Com a violação da zona

protegida, independente do tipo de sensor utilizado, o contato desse sensor passa a ter o estado NA, indicando a ocorrência de evento. Podemos ter mais de um sensor para cobrir uma determinada área, porém todos eles devem ser ligados em série, **Figura 7**.

É permitido também fazer uma combinação entre eles, por exemplo, ligar no pavimento térreo de uma residência 2 sensores IVP em conjunto com 3 sensores magnéticos.

### SENSOR DE ABERTURA

O ímã é fixado na parte móvel e o sensor (reed-switch) na parte fixa, instalados lado a lado a uma distância não superior a 5 mm. A fiação utilizada para este tipo de sensor é o fio rígido paralelo 2 x 26 AWG. O sensor de abertura pode ser do tipo aparente ou de embutir.

**Aparente** - quando instalado em superfícies de madeira ou metálicas, são empregados parafusos para a sua fixação, **Figura 8**. Se a superfície for ferrosa, colocar calços de alumínio

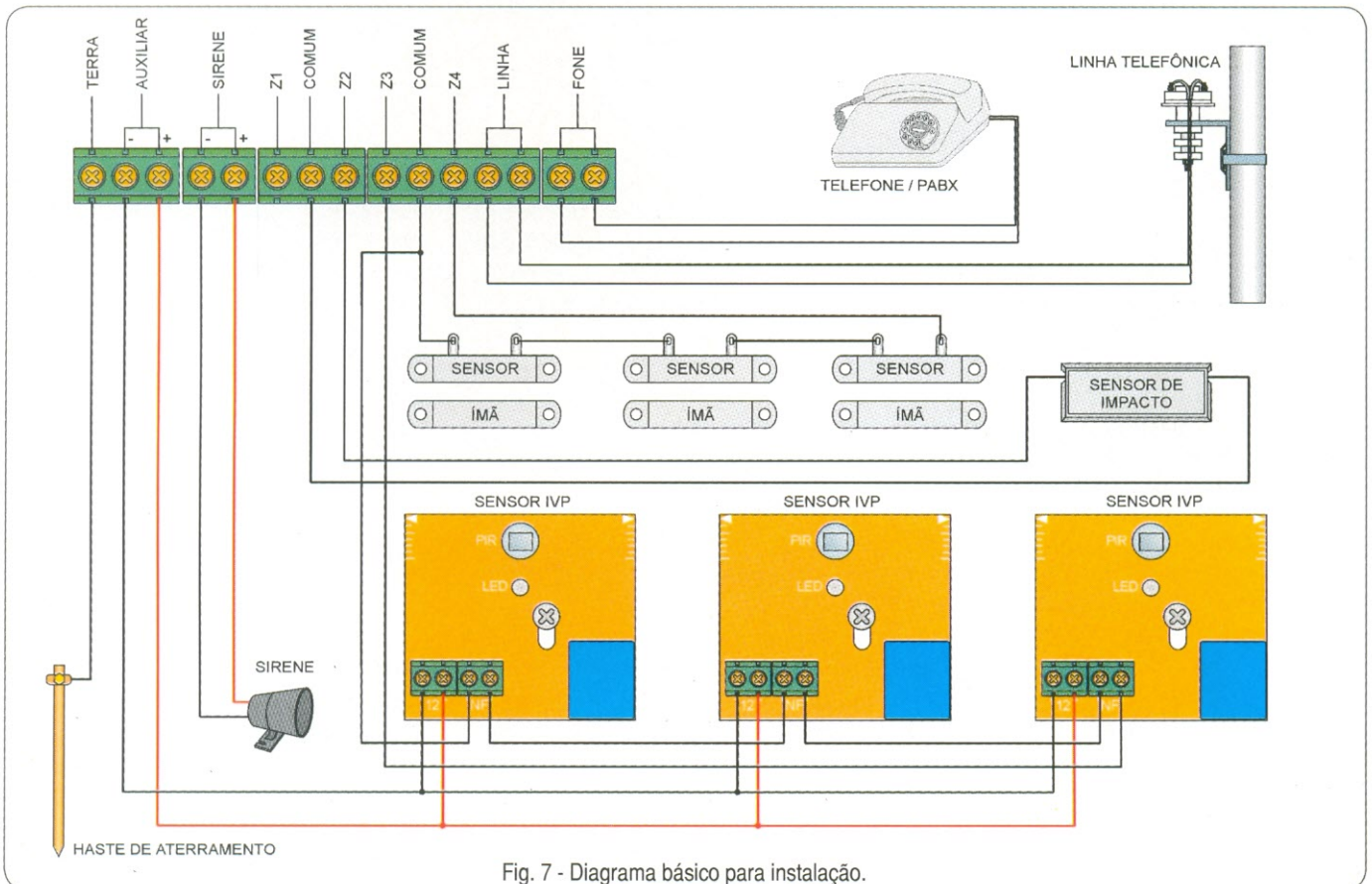


Fig. 7 - Diagrama básico para instalação.



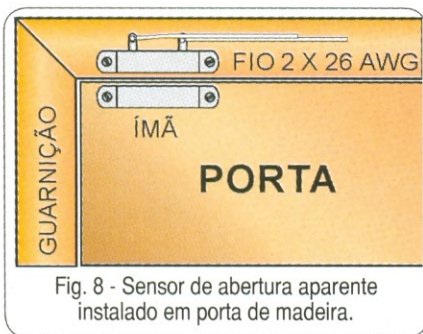


Fig. 8 - Sensor de abertura aparente instalado em porta de madeira.

para efetuar a isolamento magnética dos elementos. Em vidro, os elementos são colados nas superfícies com silicone.

**Embutir** - pode ser instalado em local onde não existe infra-estrutura (caixa de passagem) ou em local onde existe.

#### Sem Infra-estrutura

- Retirar as guarnições da porta ou janela;
- Furar longitudinalmente o batente;
- Furar transversalmente o batente até encontrar o primeiro furo;
- Inserir o sensor no primeiro furo e passar a fiação pelo segundo, colando o fio no batente;
- Furar a parte móvel e inserir o ímã no furo, devendo ficar alinhado ao sensor, **Figura 9**.
- Recolocar as guarnições.

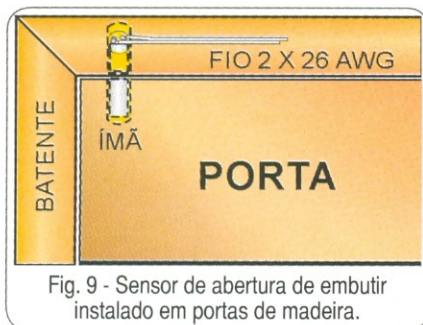


Fig. 9 - Sensor de abertura de embutir instalado em portas de madeira.

#### Com Infra-estrutura

- Furar longitudinalmente o batente;
- Substituir a broca por uma de vídea;
- Prolongar o furo até a caixa de passagem;
- Inserir o sensor no furo e passar a fiação até a caixa de passagem;
- Furar a parte móvel e inserir o ímã no furo, devendo o mesmo ficar alinhado ao sensor.

**Blindado** - utilizado em portas de aço (de enrolar), o sensor é fixado no piso e o ímã na parte inferior da porta. A fiação do sensor é conduzida por um tubo de aço inoxidável (rabiço), **Figura 10**. É muito aplicado em empresas comerciais e sua parte fixa é totalmente lacrada, podendo o chão ser lavado, sem que a água afete seus contatos elétricos.



Fig. 10 - Sensor de abertura blindado.

#### SENSOR IVP E IVP-MO

Alguns cuidados são necessários para a instalação de sensores IVP, são elas:

- não instalar em frente a superfícies refletoras;
- evitar locais onde haja correntes de ar ou incidência de luz solar;
- fontes de calor devem ser mantidas à distância.

A central de alarme possui uma saída auxiliar que é usada para alimentar os dispositivos de entrada, ou melhor, sensores que funcionam com alimentação externa. A tensão disponível é estabilizada nominal de 12 VDC (corrente contínua), onde normalmente podem ser alimentados vários sensores.

Depois de efetuada a instalação de acordo com as recomendações do fabricante, faça os seguintes testes de operação:

- Após a estabilização do sensor com o ambiente, mova-se dentro da área protegida e verifique se o LED acende conforme o seu movimento pelo local.
- Estabeleça o raio de alcance e verifique se está dentro do esperado, caso necessário ajuste a placa de circuito impresso.
- Deslocando a placa de circuito para cima há uma redução no

raio de alcance; para baixo, o raio aumenta.

Não ultrapasse a altura máxima recomendada para a fixação do sensor.

#### INSTALAÇÃO DA LINHA TELEFÔNICA

A linha telefônica convencional (CPA ou Decádica) **deve ser instalada sempre** na central de alarme, antes de qualquer aparelho telefônico ou PABX. O motivo é simples: a discadora tem prioridade para a "tomada" de linha. Linha telefônica digital do tipo ADSL não pode ser ligada diretamente, ela precisa antes passar por um módulo de conversão. Alguns modelos de equipamentos possuem um sensor de corte de linha, que dispara o alarme se a linha telefônica for cortada pelo meliante.

#### INSTALAÇÃO DA SIRENE

A sirene piezoelétrica, normalmente utilizada em centrais, é do tipo polarizada, identificada por um cabo paralelo com dois condutores, um de cor vermelha (pólo positivo) e outro de cor preta (pólo negativo). Instale no mínimo duas sirenes por sistema, deixando uma no lado interno do imóvel e outra no externo.

Há sistemas que fazem a supervisão da sirene, alertam quando algum problema ocorre com ela, por exemplo, corte na fiação ou curto-circuito provocado em seus terminais.

#### ANÁLISE E PROJETO

Quando se deseja adquirir um sistema de segurança deve-se antes conhecer bem a função de cada sensor e suas limitações, bem como analisar as necessidades do usuário, levando-se em conta a disponibilidade financeira para a implantação do sistema, observando que a função primordial do sistema de alarme convencional é proteger o imóvel contra tentativa de furto.



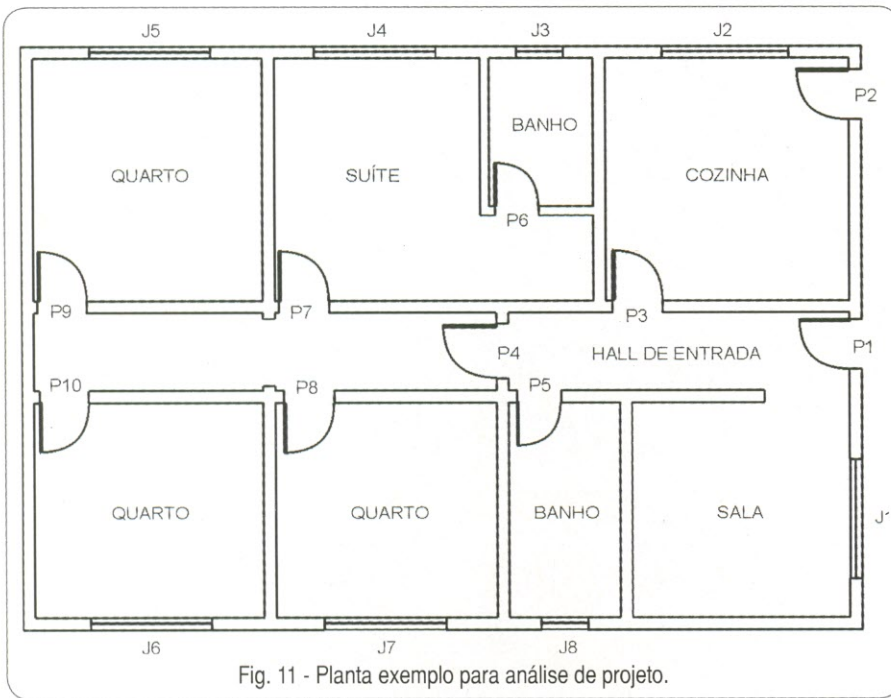


Fig. 11 - Planta exemplo para análise de projeto.

Um esboço do imóvel deve ser feito para avaliar os pontos vulneráveis e para em seguida definir quais os tipos de sensores que serão aplicados, considerando-se a facilidade de uso pelos usuários.

O estilo de vida dos moradores também é um bom referencial para o projetista. Os locais para a colocação dos sensores devem dificultar ao máximo sua localização pelo meliante, cercado todas as possibilidades de intrusão.

**EXEMPLO DE PROJETO**

A seguir, na **Figura 11**, fornecemos a planta de um imóvel de características medianas para efeito de exemplo, onde especificaremos os tipos de sensores a serem instalados e a disposição dos outros elementos que fazem parte do sistema. Analisando a planta, definimos os pontos de acesso do imóvel:

**Janelas** - J1, J2, J3, J4, J5, J6, J7 e J8, sendo J1 uma janela de vidro;

**Portas** - P1 e P2.

Estabelecemos agora os sensores e seus locais de instalação:

**Magnéticos de Abertura** - J2, J3, J4, J5, J6, J7 e J8.

**Impacto ou Sensor de Quebra Vidro** - J1.

**Sensor IVP Simples** - no hall de entrada entre P3 e P4.

**Teclado** - ao lado de P1.

**Central de Alarme** - na suíte, dentro de algum móvel.

Outros dispositivos poderão ser instalados também, entre eles: chaves de inibição para ativar e desativar o IVP sem a necessidade de se deslocar até o painel de controle e botões de pânico.

**PRODUTO ANALISADO**

Adquirimos em São Paulo, o modelo SE-2010/4, uma central de alarme microprocessada, **Figura 12**, com capacidade para 4 setores. Os

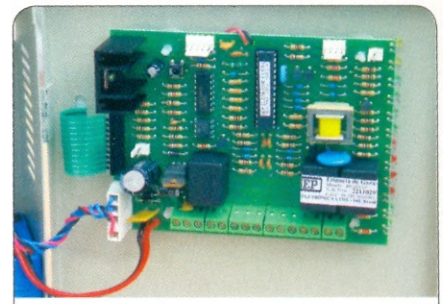


Fig. 12 - Placa de circuito impresso da central modelo SE-2010/4.

opcionais que podem ser ligados a essa central são os seguintes:

- Transmissor de controle remoto;
- Sensor remoto sem fio;
- Módulo de voz;
- Sensor de corte de linha;
- Modem para monitoramento.

Este modelo tem um teclado na própria caixa metálica (tampa) onde algumas programações podem ser realizadas: senha de acesso, números telefônicos, temporização de saída, temporização de entrada, tempo de sirene, controle individual de setores, controle para setor 24 horas, controle da tecla pânico, etc...

**PREÇOS**

Fizemos uma pesquisa na região da Rua Santa Ifigênia, em São Paulo, para que o leitor possa ter uma idéia dos custos desses equipamentos, lembrando que se trata de custos médios e que instaladores credenciados nas lojas que revendem estes equipamentos têm descontos especiais. A **Tabela 1** mostra os preços médios obtidos. Boa instalação !

TABELA 1

DESCRIÇÃO DO PRODUTO	UNID.	PREÇO
BATERIA 12V-7AH	PÇ	35,00
CENTRAL DE ALARME 4 SETORES	PÇ	170,00
CONTROLE REMOTO	PÇ	10,00
FIO 4 VIAS	RL	15,00
RECEPTOR DE RF	PÇ	45,00
SENSOR IVP SIMPLES	PÇ	35,00
SENSOR IVA FEIXE SIMPLES ALCANCE 50 m	PÇ	100,00
SENSOR ABERTURA RF	PÇ	12,00
SENSOR DE IMPACTO	PÇ	3,00
SENSOR ABERTURA MAGNÉTICO	PÇ	2,50
SENSOR DE CORTE DE LINHA	PÇ	45,00
SIRENE	PÇ	16,00



# CONTROLE REMOTO Parte 1

## SISTEMAS DE CONTROLE REMOTO

Em nossos dias, quando a maioria das aplicações eletrônicas envolve algum tipo de controle remoto, a possibilidade de se construir dispositivos que tenham esse curso, ou ainda de adaptar controles remotos em dispositivos que não os possuam, é fascinante. Além da comodidade e segurança que um controle remoto oferece, temos os aspectos recreativos, didáticos e mesmo comerciais que isso pode representar. Dessa forma, atendendo a pedidos de muitos leitores, iniciamos uma série que pretende ensinar tudo, ou quase tudo, que existe sobre controle remoto.

Abordando a teoria básica, componentes e adaptações, esta série também incluirá circuitos práticos, e muitas idéias que certamente ajudarão os leitores a implementar seus próprios projetos.



*Newton C. Braga*

“Controle remoto” significa a possibilidade de se controlar algum tipo de dispositivo à distância. Televisores, portões de garagens, brinquedos, aeromodelos, videocassetes, DVDs, equipamentos de som, ventiladores de teto, entre outros, são alguns dos equipamentos elétricos e eletrônicos com que os leitores estão familiarizados, que podem incluir algum tipo de controle remoto. Veja a **figura 1**.

A tecnologia do controle remoto evoluiu muito, desde que os primeiros televisores apareceram com controles sônicos de poucos canais. Hoje em dia, os controle remotos são “inteligentes” podendo ser usados no controle de diversos equipamentos ao mesmo tempo e, além disso, podem incorporar uma infinidade de funções.

Os meios usados para se emitir os sinais também aumentaram, passando das simples ondas sonoras para radiação infravermelha, ondas de rádio e até mesmo a Internet.

Como funciona um controle remoto? Como escolher o tipo ideal para uma determinada aplicação e como montar, ajustar e instalar um sistema de controle remoto são indagações que trataremos a partir de agora.

Os controles do equipamento são instalados numa estação remota, uma caixinha com chaves, botões ou alavancas, por exemplo. Quando essas chaves, botões ou alavancas são acionadas, um sinal é enviado ao equipamento que, então, realiza a função solicitada.

O meio usado para transmitir os sinais depende da aplicação.

Dessa forma, temos as seguintes possibilidades:

### a) Fios ou fibras ópticas

Nesse sistema, os sinais são enviados da estação de controle até o equipamento a ser comandado por um meio físico, ou seja, por alguma forma de meio material que os interliga. Podemos usar fios ou cabos

### O QUE É UM CONTROLE REMOTO?

A idéia básica que envolve um sistema de controle remoto é mostrada na **figura 2**.

**Figura 1** - Controle remoto de videocassete.

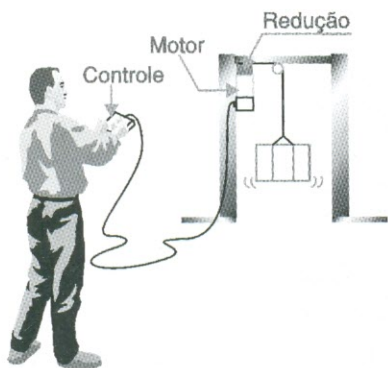


**Figura 2** - Idéia básica de um sistema com controle remoto.



de metal comuns para enviar sinais elétricos, bem como podemos usar fibras ópticas, trabalhando com sinais luminosos.

Na **figura 3** temos um exemplo de elevador industrial que utiliza esse tipo de controle e também um brinquedo que faz uso do mesmo princípio.



a) aplicação industrial



b) brinquedo

**Figura 3** - Controles remotos por fio.

**Vantagens:** Uma vantagem desse sistema está na sua simplicidade já que, em alguns casos, os sinais de comando vindos das chaves ou teclas não precisam sequer de processamento. Outra vantagem está na imunidade às interferências e na segurança na transmissão dos comandos.

**Desvantagem:** a principal desvantagem está na limitação dos movimentos e no alcance, que depende do comprimento do fio usado na interligação das duas estações.

Na **figura 4** exibimos um “robô de combate” (publicado na Revista Mecatrônica Fácil número 09) que faz uso desse sistema.

Dois chaves numa caixa de comando controlam todos os movi-



**Figura 4** - Robô de combate, controlado por fio - sera publicado na revista Mecatrônica Fácil Nº09.

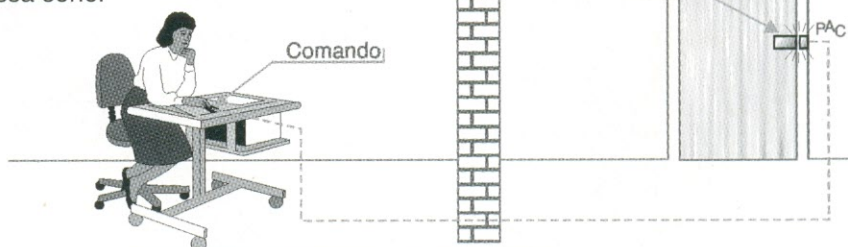
mentos de um robô. Esse robô carrega um balão de borracha e um conjunto de agulhas. Dois deles são colocados numa arena e cada um dele estoura o balão do adversário.

A simplicidade desse tipo de controle torna-o ideal para implementação em escolas de ensino médio e fundamental como educação tecnológica.

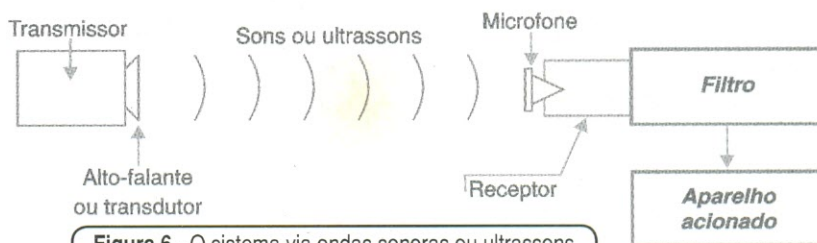
O emprego de fibras ópticas e cabos longos, por outro lado, pode ser usado em aplicações como a abertura de portas (fechaduras eletrônicas) ou mesmo acionamento de máquinas, conforme ilustra a **figura 5**.

Nesses casos, a própria linha telefônica ou mesmo a rede de energia podem ser utilizadas para conduzir o sinal de comando.

O princípio de funcionamento de cada um (com exemplos práticos) será analisado nos outros artigos dessa série.



**Figura 5** - Abertura de uma porta à distância.



**Figura 6** - O sistema via ondas sonoras ou ultrassons.

b) **Ondas sonoras** - sons ou ultrassons:

A idéia mais simples desse tipo de controle remoto é mostrada na **figura 6**. Um pequeno alto-falante emite um som que é captado por um microfone e levado a um circuito de filtro. Se o filtro deixa passar o sinal captado, reconhecendo sua frequência, o comando enviado é realizado.

Um ponto importante a ser considerado é que o transmissor, nesse caso, não precisa ser eletrônico. Um apito, o assobio de uma nota determinada ou mesmo uma flauta, podem ser usados para comandar remotamente alguma coisa.

A utilização de filtros múltiplos permite enviar diversos comandos por diferentes notas musicais ou frequências.

Uma forma mais elaborada desse controle faz uso de ultrassons. A vantagem é que os ultrassons podem ser modulados por frequências mais baixas transmitindo comandos múltiplos por um mesmo canal e, além disso, são inaudíveis.

Os primeiros televisores com controle remoto que apareceram no mercado usavam esse sistema.

**Vantagens:** a principal vantagem desse sistema é a sua simplicidade, uma vez que os circuitos que pro-



duzem ou reconhecem sons, trabalhando com baixas frequências, são menos críticos e precisam de poucos ajustes. Além disso, os projetos que usam esse tipo de controle remoto podem usar componentes baratos e de fácil obtenção.

**Desvantagem:** uma primeira desvantagem está na possibilidade de interferência. Um objeto que caia ou um ruído qualquer cuja frequência seja exatamente a escolhida para o filtro, causarão o acionamento aleatório. Os primeiros televisores de controle remoto tinham esse problema: bastava um garfo cair na cozinha para o televisor mudar de canal, na sala. A segunda desvantagem está no alcance. Um sistema sônico ou ultrasônico funciona bem para distâncias de, no máximo, uns 10 metros.

Na **figura 7** temos um projeto muito interessante que pode ser elaborado com esse tipo de controle remoto: um abajur que é comandado pelo bater de palmas ou assobio.

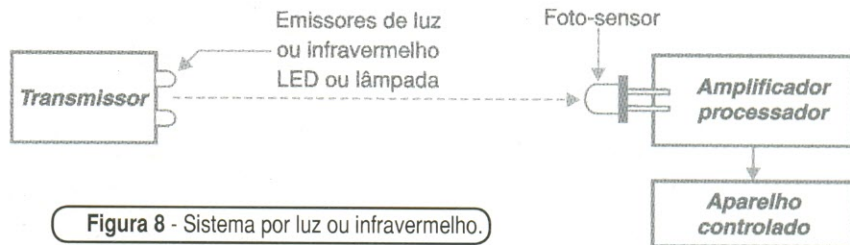


O robô "Medusa", descrito na revista Mecatrônica Fácil, é um exemplo de montagem que utiliza um controle remoto por sons: ele anda quando batemos palmas ou falamos mais alto diante de um microfone.

**c) Luz - visível ou infravermelho:**

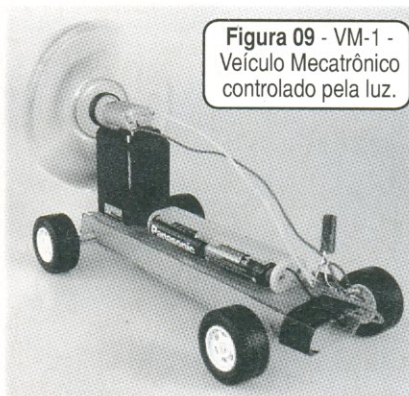
No sistema por luz (visível ou infravermelho) um feixe de luz é usado para enviar o comando, o qual é recebido por um foto-sensor, conforme mostra a **figura 8**.

Em um sistema muito simples o emissor é uma lanterna e o receptor qualquer tipo de sensor de luz eletrônico como um foto-resistor (LDR), fototransistor, fotodiodo, etc. Esse sistema pode ser empregado para



abrir e fechar uma porta de garagem, ligar ou desligar alguma coisa, ou acionar um motor.

Na **figura 9** damos um exemplo de projeto que usa esse tipo de controle: o Veículo Mecatrônico VM-1, publicado na revista Mecatrônica Fácil, tem seu motor acionado com a luz de uma lanterna.



Numa versão mais elaborada, o feixe de luz é modulado transmitindo informações sobre que tipo de comando deve ser realizado. Os sistemas de controle remoto de televisores, videocassetes e muitos outros utilizam radiação infravermelha modulada e os comandos são codificados digitalmente a partir de um teclado.

**Vantagens:** uma primeira vantagem a ser destacada nesse sistema é que ele tem um grau de imunidade muito grande às interferências externas. Outra vantagem está na possibilidade de se poder ter a transmissão de uma grande quantidade de comandos. Finalmente, temos a segurança que é dada pela possibilidade de ser enviado um código que faz com que somente o receptor programado para o mesmo código reconheça o sinal do transmissor.

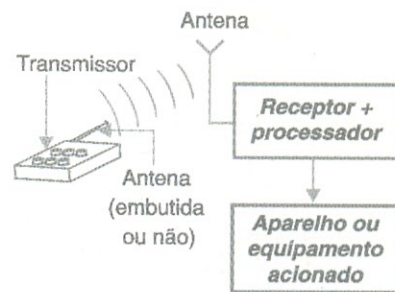
**Desvantagem:** são o pequeno alcance, da ordem de algumas dezes-

nas de metros apenas e a necessidade de haver uma linha de visão entre o transmissor e o receptor. A presença de obstáculos impede a passagem da luz ou do infravermelho.

**d) Ondas de rádio**

Esse é o sistema preferido quando se deseja ter maior alcance com a possibilidade de haver obstáculos entre o controle e o objeto controlado como, por exemplo, no caso de aeromodelos e robôs.

No sistema por ondas de rádio temos um transmissor que envia os sinais codificados a um receptor que, depois de receber os sinais, os decodifica e interpreta realizando os comandos correspondentes, conforme ilustrado na **figura 10**.



Nos sistemas mais simples podemos usar uma onda portadora pura ou mesmo modulada em tom, com poucos comandos disponíveis. Até mesmo um rádio portátil de FM pode ser facilmente adaptado para funcionar como receptor de controle remoto, com um bom desempenho em distâncias até uns 50 metros.

Nos sistemas mais complexos podemos enviar a informação digitalmente e em grande quantidade, com a operação simultânea de diversos comandos.



O alcance de um sistema desse tipo depende basicamente de dois fatores: potência e frequência usadas.

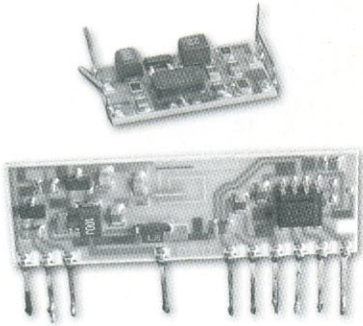
Os sistemas utilizados em brinquedos usam pequenos transmissores de poucos miliwatts de potência, cujo alcance normalmente fica entre 10 e 50 metros. Os aeromodelos empregam sistemas com vários watts de potência com alcances que podem chegar a vários quilômetros.

**Vantagens:** As principais vantagens do sistema via rádio são a não necessidade de um meio físico de ligação entre o comando e o objeto comandado e o fato dos sinais poderem passar através de obstáculos (pequenos objetos, paredes, etc.).

**Desvantagem:** A principal desvantagem está na possibilidade de ocorrerem interferências e ruídos afetando a eficiência do sistema.

Hoje em dia, sistemas simples de controle remoto via rádio podem ser montados graças à existência de *chips* dedicados que já contêm todos os elementos necessários para a elaboração do transmissor e do receptor.

Esse é o caso dos chamados "módulos híbridos", vide **figura 11**.



**Figura 11** - Par de módulos contendo transmissor e receptor ajustados para a mesma frequência.

**e) Outros sistemas:**

Além dos sistemas que vimos, existem outros que também podem ser empregados em projetos de diversos tipos. Alguns deles são muito sofisticados e até estão em fase de pesquisas que visam torná-los mais eficientes ou sanar algumas dificuldades operacionais, enquanto que

outros, já não são mais tão usados, se bem que consistam em soluções simples para algumas aplicações. Dentre eles, destacamos:

**• Internet**

A Internet pode ser usada como meio para a transmissão de comandos a partir do teclado, sensores ou *joysticks* de um computador remoto para um equipamento que deva ser controlado e que seja ligado a um computador ou processador "plugado" à rede www (Internet).

O princípio de funcionamento é simples: os comandos entram da forma convencional por um teclado, *mouse* ou *joystick* e são convertidos em informação digital para envio via Internet.

No computador receptor os sinais são convertidos para a forma elétrica que o equipamento possa entender e enviados a ele via porta paralela, porta serial ou USB (*Universal Serial Bus*). Uma alternativa interessante consiste em usar um segundo *link* de controle, enviando o sinal do computador ao dispositivo controlado por uma rede sem fio (*bluetooth*, etc.), conforme mostra a **figura 12**.

**Vantagens:** Não há limite para o alcance do sistema, pois tanto o

emissor quanto o receptor podem estar em qualquer parte do mundo. Não existe também o problema de interferências nem de obstáculos que possam atrapalhar a propagação dos sinais.

**Desvantagem:** é preciso ter dois computadores "plugged" na Internet. Para comandos rápidos, a demora de resposta ao acesso pode afetar o desempenho do sistema.

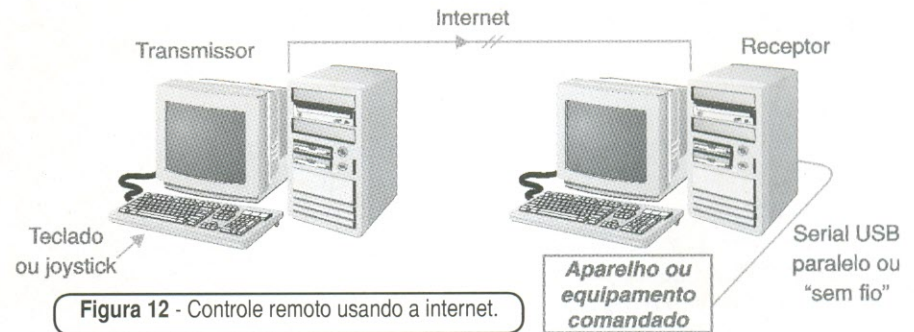
**• Indutivo**

Esse sistema, na verdade, pode ser considerado uma variação do sistema via rádio e se presta apenas ao controle em distâncias muito pequenas (de até no máximo 1 metro).

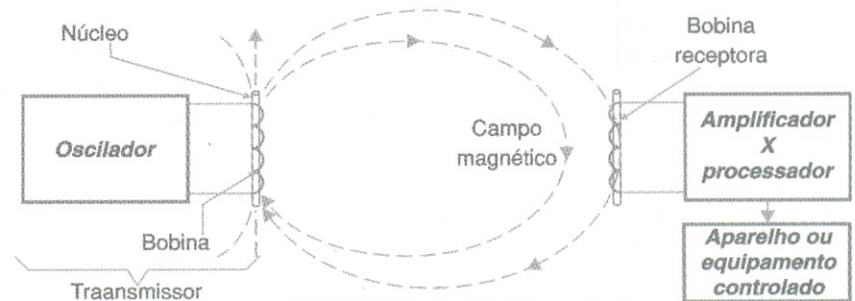
Basicamente, ele é formado por um oscilador de baixa ou média frequência que aplica seu sinal a uma bobina, conforme ilustrado na **figura 13**.

Essa bobina cria um campo magnético que é captado pela bobina do receptor, obtendo-se então o sinal de comando.

Como o campo pode atravessar objetos como paredes, tapumes, vidros, etc., o sistema se presta a atuações em curta distância como abertura de fechaduras, controle de um robô sobre uma mesa com a



**Figura 12** - Controle remoto usando a internet.



**Figura 13** - Controle remoto indutivo.



bobina na sua parte de baixo, etc., conforme vemos na **figura 14**.

**Vantagens:** A principal vantagem desse sistema está na simplicidade dos circuitos, principalmente os que devem enviar apenas poucos sinais de comando (poucos canais).

**Desvantagem:** O pequeno alcance é a principal, vindo depois a sensibilidade às interferências, pois a bobina do receptor pode captar facilmente o ruído da rede de energia e outros tipos de ruídos.

Embora o sistema indutivo possa ser usado em projetos mais simples, hoje em dia, pela facilidade de montagem e confiabilidade outros sistemas o substituem com vantagens.

• **Comando de voz**

Biométrica é o nome do novo ramo da ciência (com extensão da eletrônica) que trata do uso de sensores para reconhecer características humanas como, por exemplo, a voz, impressão digital, impressão da íris, impressão facial, etc.

Assim, podemos contar hoje com tecnologia que permite o reconhecimento da voz de uma pessoa com facilidade, usando padrões previamente gravados.

Essa tecnologia pode ser usada em controles remotos, onde o transmissor é uma pessoa que emite uma ordem falada e o receptor é um microfone ligado a um circuito reconhecedor de voz e de comandos; observe a **figura 15**.

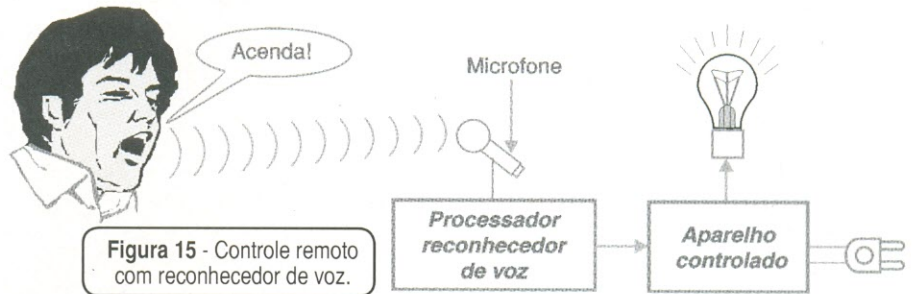
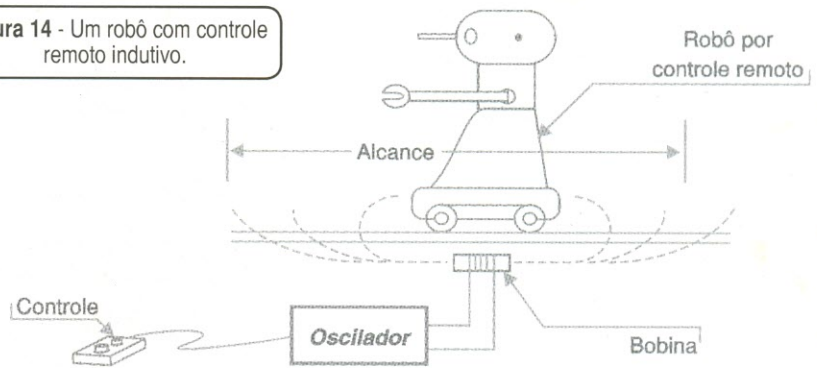
• **Biônicos**

Biônica é nome da ciência que procura imitar partes vivas de um ser usando tecnologia. Uma perna mecânica que substitua uma verdadeira é um projeto biônico.

A Biônica tem passado por um desenvolvimento enorme tanto em vista do aparecimento de novas tecnologias eletrônicas como também da própria mecatrônica, que é o resultado da fusão da eletrônica com a mecânica.

Materiais como as SMAs (*Shape Memory Alloys* ou Ligas com Memória de Forma) podem ser empregados como músculos acionados por eletricidade e são exemplos do que

**Figura 14 - Um robô com controle remoto indutivo.**



**Figura 15 - Controle remoto com reconhecedor de voz.**

podemos encontrar de prático. Para o controle remoto, um setor da Biônica que está se desenvolvendo rapidamente é o que faz uso dos impulsos elétricos gerados pelo nosso próprio sistema nervoso para controlar coisas à distância, veja a **figura 16**.

Qualquer atividade nervosa gera sinais elétricos e esses sinais podem ser captados com a ajuda de eletrodos implantados ou mesmo colocados em contato com a nossa pele.

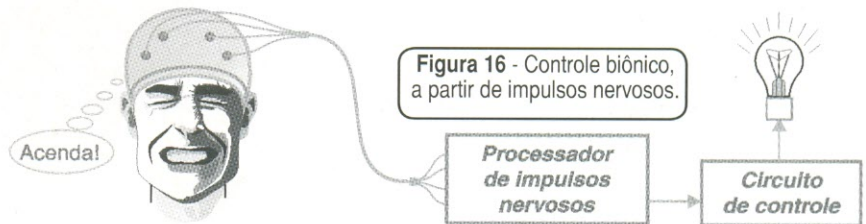
Assim sendo, um sistema biônico de controle remoto que pode servir de exemplo prático, é o que faz uso de um capacete com eletrodos que captam

os impulsos nervosos usando-os para comandar um equipamento.

Uma cadeira de rodas poderia ser comandada "pelo pensamento" por uma pessoa privada de todos os movimentos.

**Vantagens:** A interface é o próprio ser humano. Não precisa de transmissor ou codificador.

**Desvantagem:** Ainda está numa fase muito precoce para uso prático e, além disso, os impulsos elétricos gerados pela nossa atividade nervosa possuem uma complexidade muito grande, ainda difícil de processar por sistemas eletrônicos convencionais.

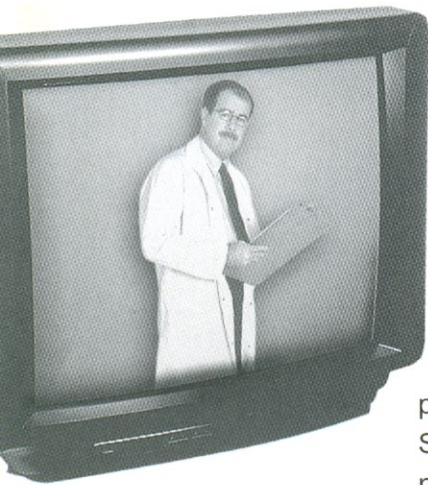


**Figura 16 - Controle biônico, a partir de impulsos nervosos.**

**CONCLUSÃO**

Neste primeiro artigo demos uma idéia do que são os controles remotos e onde eles podem ser usados. No próximo artigo ainda vamos falar de alguns aspectos técnicos que envolvem as definições dos diversos tipos de controles remotos para, depois, passarmos à análise de cada um com aplicações e projetos práticos, muitos dos quais bastante fáceis de montar.





# REPARANDO CIRCUITOS DE SINCRONISMO DE TELEVISORES

Neste artigo analisaremos os procedimentos que devem ser tomados para diagnosticar falhas dos circuitos de sincronismo e CAG num televisor. Será importante observar que os procedimentos e análises abordados valem para os tipos de televisores configurados com válvulas, transistores ou circuitos integrados.

Newton C. Braga

## O SEPARADOR DE SINCRONISMO

O sinal de vídeo composto contém também os pulsos de sincronismo (horizontal e vertical), além dos pulsos de apagamento (*blanking*). Conforme sabemos, os sinais de sincronismo têm por finalidade sincronizar os circuitos de varredura e deflexão de um televisor.

Antes de serem aplicados aos circuitos apropriados, os pulsos horizontais e verticais são separados do sinal de vídeo composto na etapa denominada separador de sincronismo.

Como os pulsos de sincronismo estão situados acima do nível de pedestal (75% da amplitude máxima do sinal de vídeo composto), a separação é feita por um processo de corte ou ceifamento (*clipping*) em que se deixa passar apenas a parte do sinal que está acima do nível desejado. Para que nenhum pulso de sincronismo seja perdido, a amplitude do sinal de vídeo deverá ser mantida uniforme.

O sinal de vídeo composto, normalmente, é obtido na saída de um dos amplificadores de vídeo, de onde é levado ao circuito separador.

Um ponto importante nesse circuito é o desacoplamento da entrada do separador de sincronismo de modo que a resposta de frequência do circuito de vídeo não seja afetada. Isso pode ser feito tomando-se o sinal de um divisor de tensão, ou

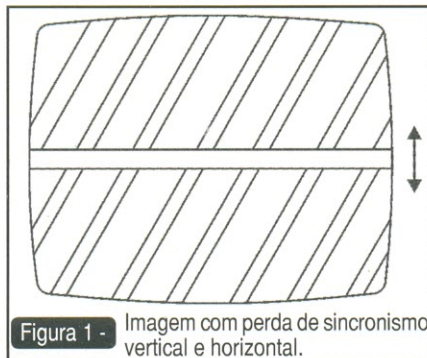
de um filtro passa-baixas que tenha uma impedância elevada para as frequências de vídeo.

O projeto desse filtro não apresenta maiores dificuldades, pois a maior frequência de sincronismo é 15.750 Hz, o que significa que um corte em 200 kHz é mais do que suficiente para separar os sinais.

No caso de haver um problema no separador de sincronismo, as deflexões vertical e horizontal perdem simultaneamente a sincronização, o que faz com que a imagem se torne embaralhada, conforme mostra a **figura 1**.

O profissional deve se familiarizar com as formas de onda do sinal que devem existir no separador de modo que pela verificação com o osciloscópio, possa perceber se é esse estágio ou não o responsável pelo problema apresentado pelo televisor.

Geralmente, o sinal existente na entrada do separador de sincronismo é o próprio sinal de vídeo composto.



Nos televisores antigos das primeiras gerações (que utilizam válvulas) os pulsos de sincronismo que chegam ao televisor devem estar com uma tensão menos negativa do que a do sinal de vídeo. Isso significa que nesses aparelhos, o sinal de vídeo na entrada da etapa apresenta os pulsos voltados para baixo; veja a **figura 2**.

Se o nível do pedestal estiver corretamente alinhado com o ponto de corte da válvula, o sinal de vídeo propriamente dito levará a grade da válvula a uma tensão negativa, além do ponto de corte, enquanto que os pulsos de sincronismo reduzirão aquela tensão aquém do referido ponto. Assim, a válvula só conduzirá nos períodos de duração dos pulsos aparecendo na saída do circuito.

Nos televisores com transistores (da segunda geração), o princípio de funcionamento do separador é o mesmo. No entanto, como os transistores usados podem ser NPN ou PNP, poderemos ter sinais com polaridade negativa ou positiva, conforme o caso.

Na saída do separador, os pulsos não são perfeitamente retangulares. A **figura 3** ilustra as formas de onda típicas encontradas na saída de um separador.

Evidentemente, nos televisores que utilizam circuitos integrados, a separação do sincronismo pode ser feita por blocos internos ao componente, caso em que pode não haver



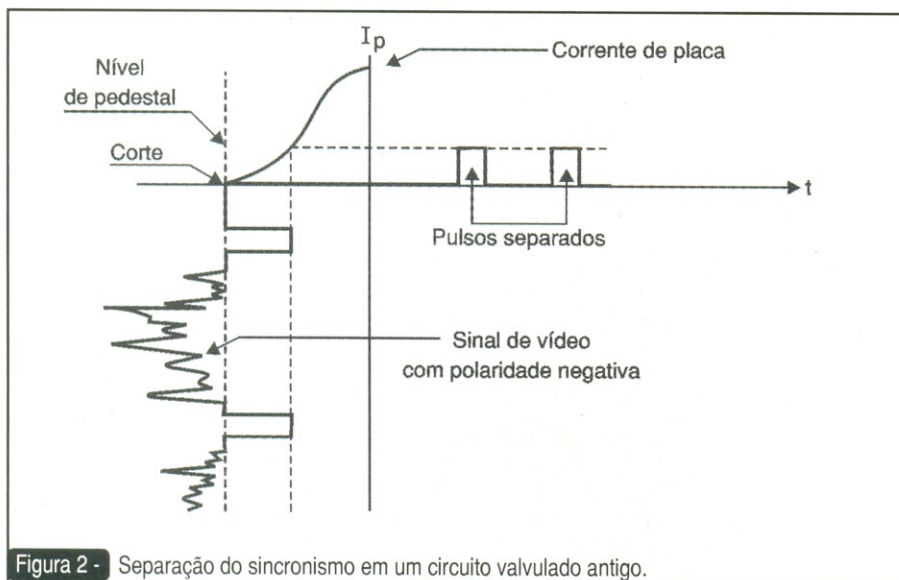


Figura 2 - Separação do sincronismo em um circuito valvulado antigo.

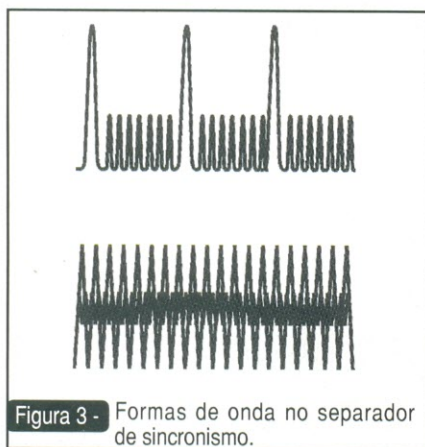


Figura 3 - Formas de onda no separador de sincronismo.

um acesso externo que permita a visualização das formas de onda.

A alteração da forma de onda é um indicativo de que existem problemas nas etapas de separação de sincronismo.

Na **figura 4** temos um exemplo de etapa de televisor que emprega um integrado para essa finalidade.

### O SINAL DE APAGAMENTO

O uso de transistores e circuitos integrados facilita o acoplamento direto dos sinais à entrada do cinescópio, dada sua baixa impedância de saída. Quando o acoplamento não é direto, caso dos televisores que usam válvulas, o sinal de vídeo perde a componente CC que é responsável pela reprodução correta do brilho médio da cena.

O apagamento dos traços de retorno (retraço) pode ser feito aplicando-se à grade de controle do cinescópio um pulso negativo de duração igual ao retorno, ou ainda aplicando-se um pulso positivo ao catodo.

O pulso de apagamento é mais comumente aplicado ao eletrodo que não recebe o sinal de vídeo. A **figura 5** mostra como estes pulsos podem ser obtidos diretamente do par de bobinas de deflexão vertical.

A presença de linhas de retraço na imagem leva imediatamente a análise desse circuito (que pode estar com problemas) como, por exemplo, o capacitor aberto ou com capacitância alterada ou ainda o resistor com problemas.

### ENTRELAÇAMENTO

Exige atenção na análise dos circuitos de sincronismo e de deflexão vertical, o que faz o entrelaçamento dos campos. O quadro completo de imagem é formado por dois campos, o primeiro contendo as linhas ímpares de exploração da imagem e o segundo contendo as linhas pares. Os dois campos são gerados alternadamente de tal modo que as linhas pares e as linhas ímpares fiquem entrelaçadas.

O entrelaçamento é obtido por meio dos pulsos de equalização que ficam entre o final de um campo e o início do seguinte.

Sabemos que os pulsos equalizadores são seis e que sua finalidade é fazer com que a tensão de saída do integrador vertical seja a mesma no final da exploração de um campo terminado com uma linha horizontal

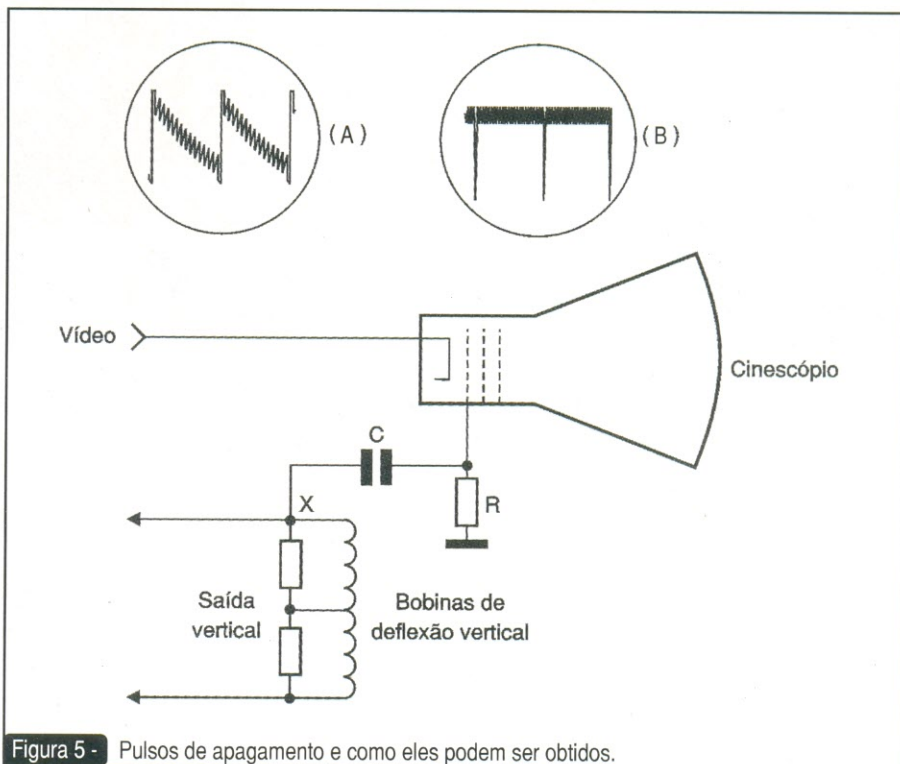


Figura 5 - Pulsos de apagamento e como eles podem ser obtidos.



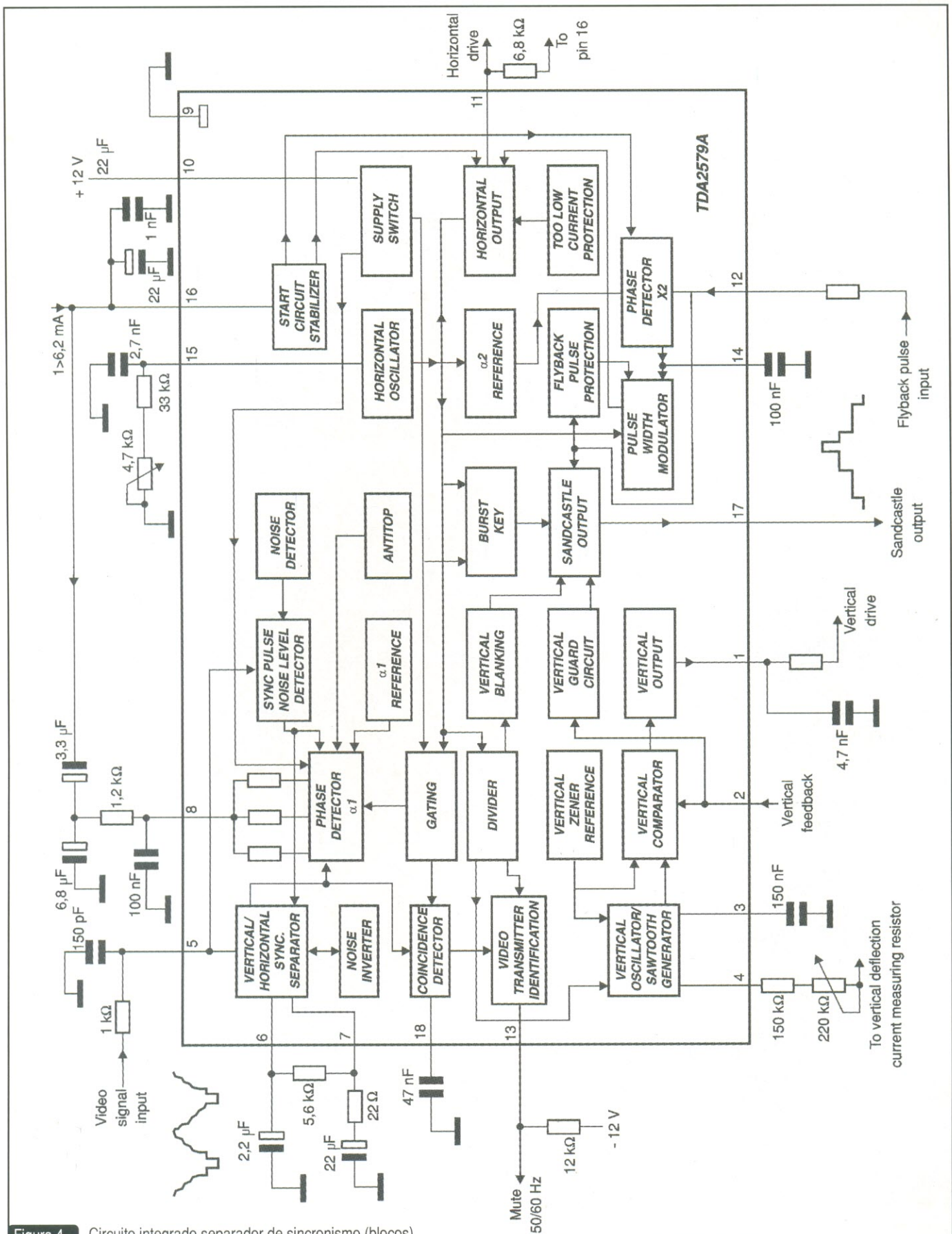


Figura 4 - Circuito integrado separador de sincronismo (bloques).



completa e no final da exploração do campo seguinte, que termina com meia linha horizontal. Na **figura 6** ilustramos os pulsos equalizadores.

Se o entrelaçamento não for correto (por defeito no circuito de sincronismo vertical), haverá uma superposição das linhas pares com as linhas ímpares, com a imagem alterada conforme se vê na **figura 7**.

Mostramos, nessa figura, duas linhas consecutivas A e B com elementos de imagens em tons brancos, pretos e cinzentos. Na mesma figura à direita, nota-se o resultado da superposição desses tons, quando uma falha de entrelaçamento faz com que a linha A se desloque de modo a "cair" sobre a linha B.

Ocorre então uma alteração dos tons dos elementos de imagem no caso de defeitos nesses circuitos, afetando assim o contraste e reduzindo a nitidez da cena que deve ser reproduzida.

O sincronismo e o entrelaçamento também podem ser analisados de maneira bem eficiente pelo exame da barra de apagamento que se interpõe entre dois campos consecutivos da imagem. Essa barra não é visível na imagem apresentada na tela do cinescópio, mas aparece quando o controle vertical não está bem ajustado, caso em que a imagem "corre" para cima ou para baixo.

Para se examinar a barra de apagamento deixa-se a imagem descer muito lentamente, procurando-se em seguida, fixá-la numa posição em que a barra apareça logo abaixo

da margem superior do cinescópio; observe a **figura 8**.

Aumentando-se o brilho e reduzindo-se o contraste, será obtida uma imagem com tons esmaecidos, mas a barra de apagamento conservará uma tonalidade de preto mais escuro, e a parte dessa barra que corresponde aos pulsos de equalização e sincronismo aparecerá ainda mais escura.

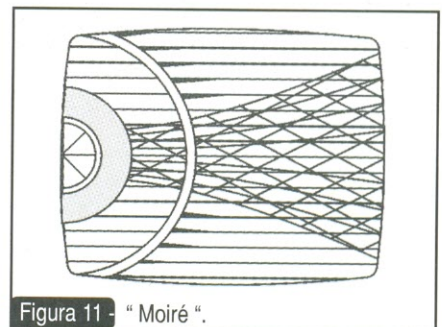
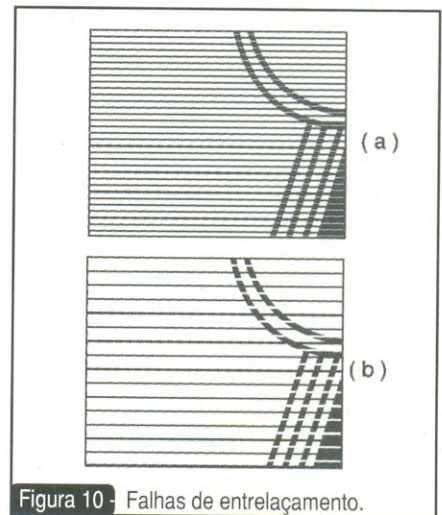
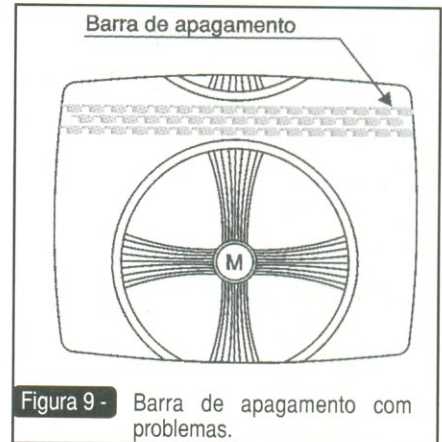
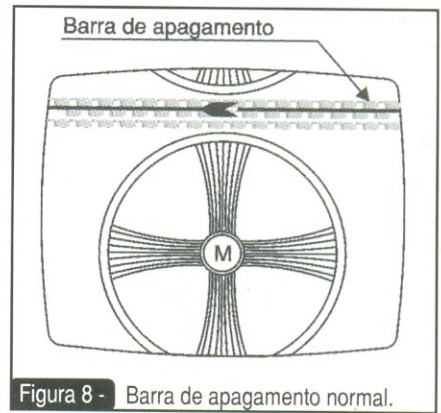
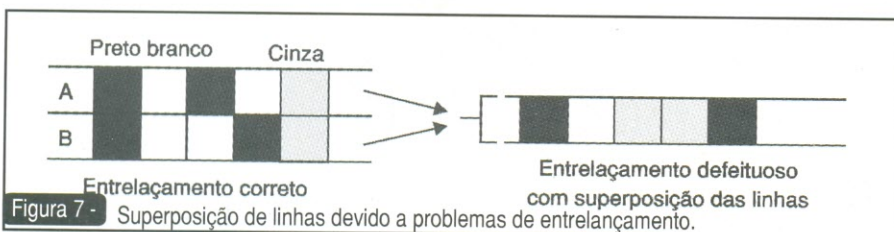
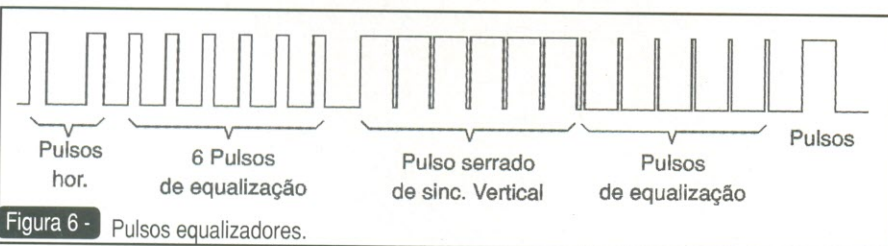
Se existir algum problema no circuito de sincronismo, os pulsos poderão não estar presentes ou então sua amplitude não ser suficiente para que os circuitos os reconheçam, e isso poderá ser verificado visualmente pelo fato da barra de apagamento aparecer com uma tonalidade uniforme, conforme mostra a **figura 9**.

Problemas de entrelaçamento podem ser notados ainda por dois outros efeitos diretos na imagem: examinando atentamente a trama numa área clara da imagem de prova, veremos que ela apresenta um espaçamento uniforme de acordo com o que revela a **figura 10** (a).

Se houver uma falha no entrelaçamento, teremos linhas horizontais mais escuras, mais espaçadas, conforme exibe a mesma figura em (b).

O segundo efeito, denominado "Moire" (lê-se moaré - do francês) pode ser observado nas horizontais da imagem de prova de acordo com a **figura 11**.

A principal causa dessas falhas é o integrador vertical. Se esse circuito estiver bom, então, o mais provável é que algum capacitor de desacoplamento dos circuitos de sincro-





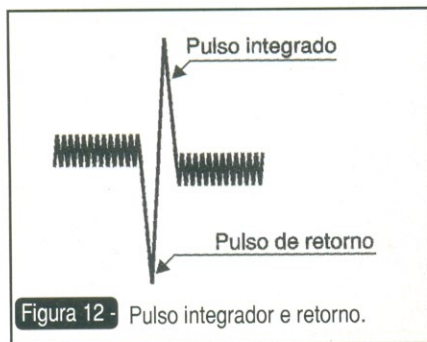
nismo ou de vídeo, esteja com problemas (fugas, baixa capacitância ou aberto).

## INTEGRADOR VERTICAL

Os pulsos de sincronismo que passam pelo separador seguem para o CAF (Controle Automático de Frequência) horizontal, enquanto que os pulsos de sincronismo vertical vão para o integrador.

A forma de onda do sinal na saída de um integrador é apresentada na **figura 12**.

Observe que o pulso integrado de sincronismo vertical é acompanhado de um pulso de retorno do oscilador vertical. Não devemos confundir esse pulso de retorno com o pulso inte-

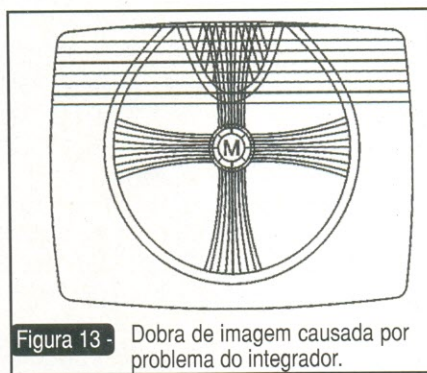


grado, pois ele poderá aparecer mesmo quando por um problema de funcionamento, os pulsos de sincronismo vertical estiverem ausentes.

Para evitar uma falsa interpretação, basta desligar o oscilador vertical (quando possível). Deve-se atentar para o perigo do circuito estar "vivo" nesse local, caso em que as devidas precauções devem ser tomadas.

Com esta medida, o pulso de retorno irá desaparecer, possibilitando o exame do pulso integrado de sincronismo vertical sem o perigo de confusão.

Outro problema que pode aparecer no integrador vertical é o que causa a dobra que aparece na parte superior da imagem, conforme mostra a **figura 13**.



Ela é causada pelo tempo muito longo que o feixe eletrônico precisa para subir da parte inferior à parte superior da tela, deixando de ser apagado antes de chegar ao alto. Com isso, a parte superior da imagem é traçada quando o feixe está acabando de retornar para a parte superior.

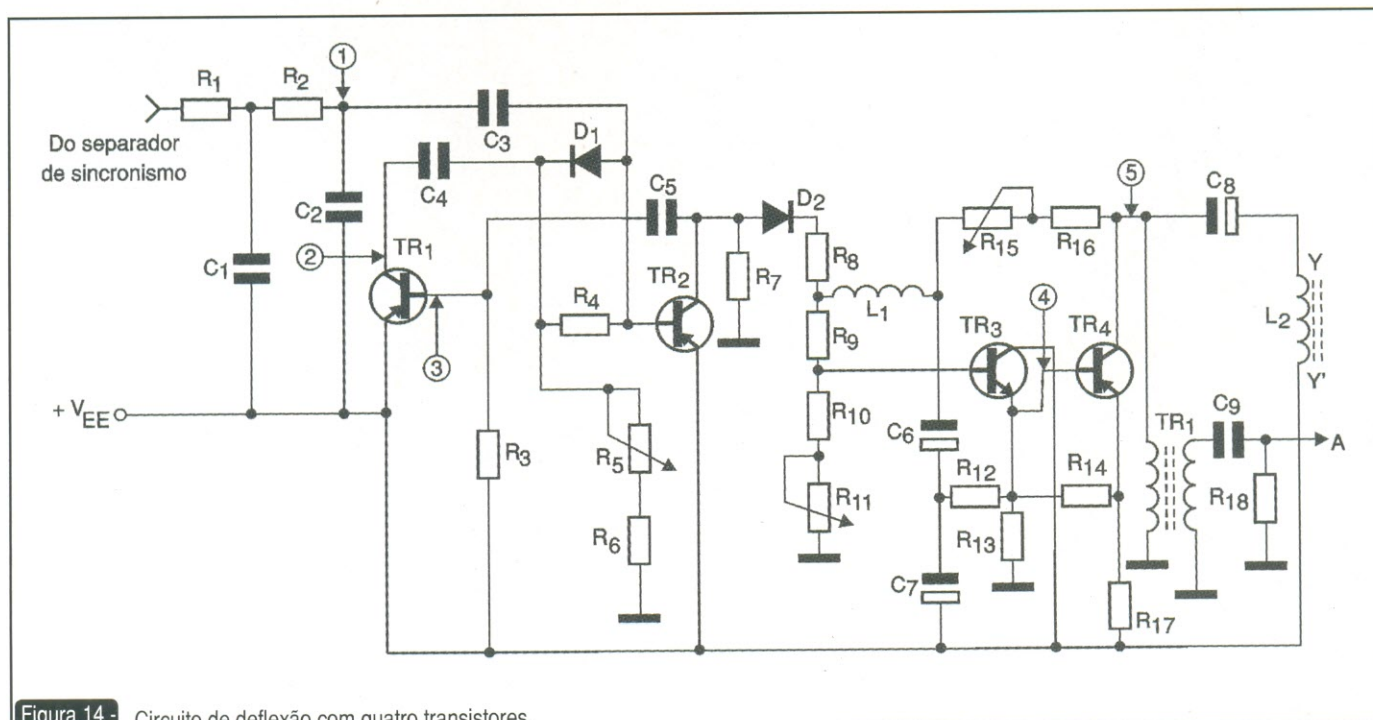
## DEFLEXÃO VERTICAL

Em um televisor, como o circuito é formado pelo oscilador e pelo amplificador de deflexão, as configurações dependem da geração do televisor, sendo as mais (comuns nos tipos que empregam componentes discretos) aquelas que fazem uso do multivibrador e do oscilador de relaxação. Temos também estes circuitos e equivalentes em "integrados dedicados" com os mais diversos graus de sofisticação.

Na **figura 14** vemos um circuito comum usando quatro transistores.

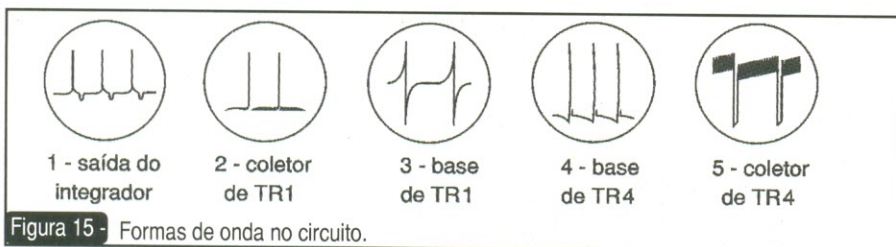
Na **figura 15** temos as formas de onda que podem ser observadas nesse circuito. Os pontos em que essas formas de onda são obtidas estão marcados no próprio circuito.

Destaca-se a forma de onda trapezoidal obtida no coletor de TR<sub>4</sub> e



**Figura 14** - Circuito de deflexão com quatro transistores.





que justamente vai ser responsável pela corrente dente-de-serra da varredura vertical, quando aplicada numa carga indutiva como é a bobina de deflexão  $L_2$ .

O transformador no coletor de  $TR_4$  ( $T_1$ ) produz no seu enrolamento secundário os pulsos de apagamento de polaridade negativa para a grade de controle do cinescópio.

### SINCRONISMO HORIZONTAL e CAF

Os circuitos de sincronismo horizontal apresentam uma configuração mais complexa que a dos circuitos verticais. Isso porque os pulsos de sincronismo vertical são separados dos pulsos de sincronismo horizontal no integrador, que responde somente a sinais de maior duração, como são os pulsos verticais, e não são afetados pelos picos de ruído captados com o sinal original que também são de duração curta.

Com o sincronismo horizontal isso não acontece, pois os picos de ruído de curta duração podem ser confundidos com os pulsos de sincronismo horizontal, que também são de pequena duração ( $5,1 \mu s$ ), provocando assim o disparo antes do tempo do oscilador horizontal e fazendo com que a imagem se torne embaralhada conforme ilustra a **figura 16**.



Para evitar tal fato, o circuito de sincronismo horizontal é dotado de um Controle Automático de Frequência ou CAF horizontal. A atuação do CAF horizontal pode ocorrer de diversas maneiras, que dependem das configurações dos osciladores.

Por exemplo, O CAF para osciladores de bloqueio é geralmente do tipo "syncroguide" enquanto que para os osciladores senoidais emprega-se normalmente o CAF com detector de fase com diodos e dispositivos de reatância, denominados "syncrolock".

Os osciladores com multivibradores astáveis recebem do CAF uma tensão de controle que é gerada por um detector de fase com diodo.

Os sintomas mais frequentes causados por problemas de CAF são os seguintes:

- Perda total de sincronismo horizontal, de acordo com a **figura 17**.
- Deslocamento de fase da imagem, que resulta na "divisão" do quadro em dois setores separados por uma barra de apagamento horizontal, conforme mostra a **figura 18**.
- Dobra horizontal com a imagem; veja a **figura 19**.
- Repuxamento ou ondulação horizontal da imagem (**figura 20**).
- Amplitude deficiente do ajuste de controle horizontal.

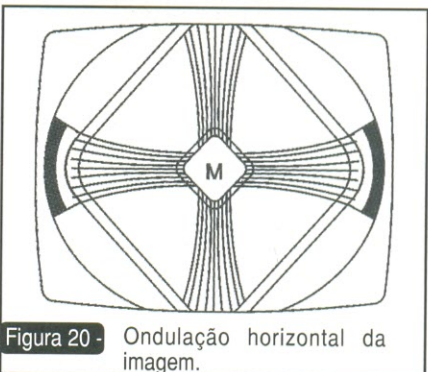
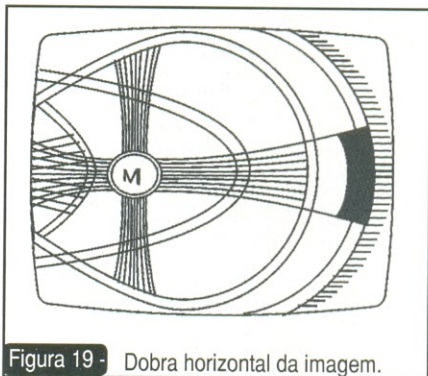
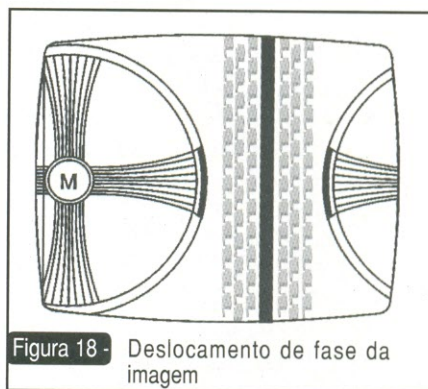


Vamos analisar alguns circuitos básicos de CAF horizontal com indicações para ajustes ou ainda pesquisa de origem de algum problema de funcionamento.

### A) Ajuste do CAF Horizontal (syncroguide)

No CAF horizontal do tipo "syncroguide" ou de largura de pulsos, o componente ativo recebe na sua entrada os pulsos de sincronismo horizontal procedentes do separador de sincronismo e os pulsos procedentes do secundário do transformador de saída horizontal.

Na **figura 21** mostramos um circuito deste tipo.





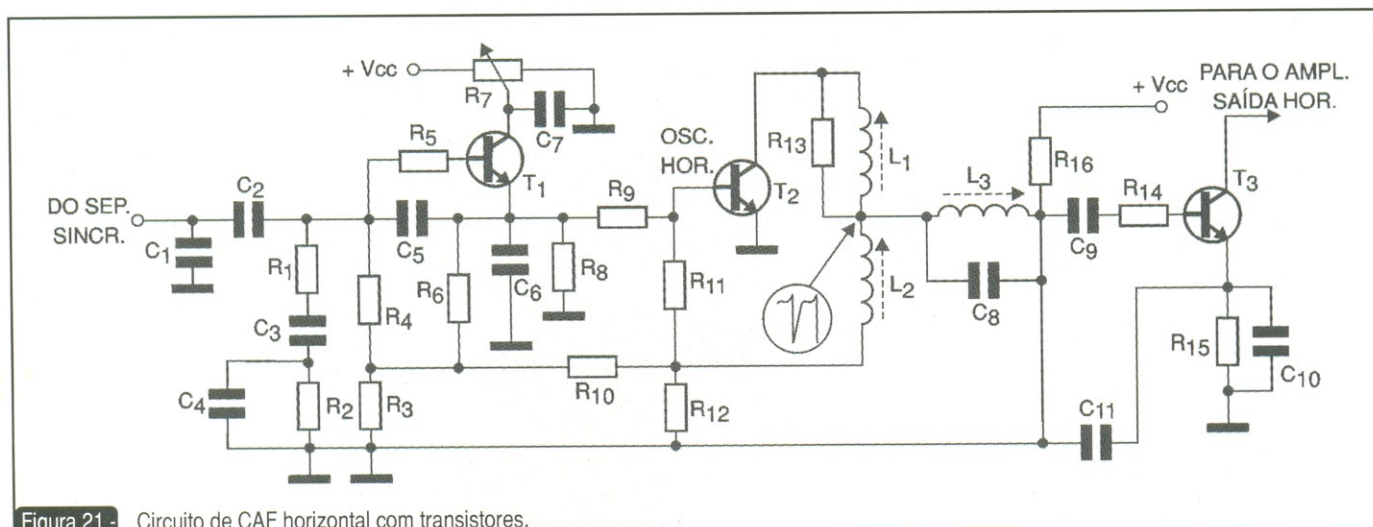


Figura 21 - Circuito de CAF horizontal com transistores.

A realimentação de parte do sinal de saída com a forma de onda previamente transformada em dente-de-serra é feita a partir desse circuito. Todos esses sinais são combinados em um único que irá determinar o comportamento do componente usado no controle. A condução do transistor vai influir na polarização do oscilador horizontal controlando sua frequência. Quando a frequência do oscilador varia, a forma do sinal composto na entrada do circuito também muda e, com isso, ocorre uma alteração no elemento de controle. Em consequência, a polarização do oscilador é alterada de tal forma que sua frequência é forçada a se deslocar para o valor correto.

O ajuste do CAF horizontal que opera nesse sistema deve ser feito sempre de acordo com as instruções dadas pelo fabricante do televisor.

Um exemplo de procedimento típico é dado a seguir, valendo para o caso do leitor não possui o manual de serviço:

1) Sintonize o televisor numa estação que possa ser bem recebida. Ajuste os controles de brilho e contraste para uma imagem nítida.

2) Gire o controle horizontal totalmente para o máximo.

3) Ajuste o núcleo da bobina  $L_1$  (ajuste da frequência horizontal) até que a imagem fique em sincronismo.

4) Gire o controle totalmente para o mínimo.

5) Mude de canal e volte nova-

mente para o canal escolhido, verificando se a imagem permanece em sincronismo. Se permanecer, reajuste  $L_1$  até que a imagem saia de sincronismo, aparecendo barras inclinadas que sobem da esquerda para a direita.

6) Gire lentamente o controle horizontal para a direita e conte o número de barras que aparecem imediatamente antes da imagem entrar em sincronismo. Se houver mais de três barras, ajuste o controle fino (normalmente um *trimmer*) de sincronismo horizontal ( $C_1$  no circuito dado como exemplo). Se aparecerem menos de duas barras, gire o ajuste lentamente para a direita.

7) Gire o controle horizontal para o mínimo, mude de canal e volte para o canal escolhido, verificando quantas barras aparecem imediatamente antes da imagem entrar em sincronismo. Repita o processo até chegar ao ponto em que aparecem 2 ou 3 barras.

Para o ajuste da forma de onda do sinal *synchroguide* usamos o osciloscópio, ligando a entrada vertical ao ponto central X do transformador do oscilador horizontal (no circuito tomado como exemplo).

Com a base de tempo interna do osciloscópio ajustada em 7875 Hz aparecerão dois ciclos do sinal na tela do osciloscópio. Cada ciclo apresenta um pico suave seguido de um pico agudo. O núcleo do enrolamento  $L_3$  (do circuito exemplo) é ajustado de modo que os dois picos fiquem

alinhados no mesmo nível como mostra a **figura 22 em (a)**.

Um ajuste incorreto, numa frequência muito baixa, fará o pico arredondado ficar mais alto que o pico agudo, condição em que a imagem tenderá a sair de sincronismo. Se o ajuste for feito acima da frequência correta, o pico agudo ficará mais alto que o pico arredondado, fazendo o oscilador ficar sensível a ruídos. A imagem sairá de sincronismo com facilidade e de modo intermitente.

### B) CAF horizontal com detector de fase e multivibrador

Nesse tipo de CAF horizontal há um detector de fase que recebe pulsos de sincronismo de polaridades opostas, do separador ou do amplificador de sincronismo.

O detector de fase recebe também os pulsos procedentes do transformador de saída horizontal, transformando-os em um sinal cuja forma de onda é dente-de-serra.

Uma das informações mais importantes que pode ajudar o profissional na pesquisa de defeitos no CAF horizontal, detector de fase e multivibrador, é a forma de onda do sinal existente no coletor do transistor  $T_1$  da **figura 21**.

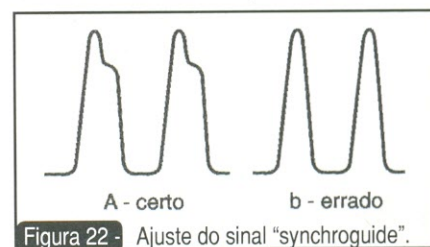


Figura 22 - Ajuste do sinal "synchroguide".



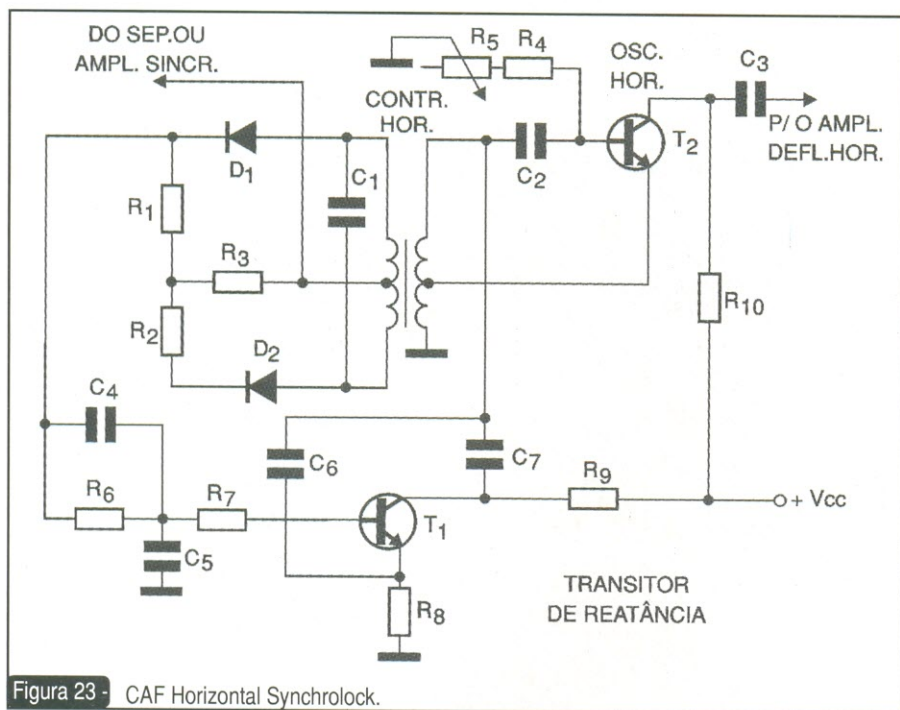


Figura 23 - CAF Horizontal Synchronlock.

A forma normal desta onda é mostrada na **figura 22** e depende (em grande parte) do ajuste do circuito ressonante formado pelo indutor L e pelo capacitor  $C_4$  que introduz uma variação senoidal no sinal considerado, de modo a diminuir a sensibilidade do oscilador aos pulsos de ruído.

Se o indutor entrar em curto ou o capacitor  $C_4$  apresentar problemas (como fugas, diminuição de capacitância, etc., essa função falha e a forma de onda do sinal passa a ser a mostrada na mesma figura em (b).

O ajuste do CAF horizontal equipado com detector de fase e multivibrador é feito da seguinte maneira:

a) Com um pequeno comprimento de fio, coloque em curto os terminais da bobina L obtendo com isso o travamento do oscilador horizontal (*horizontal lock*).

b) Ajuste o controle de centralização horizontal de modo que a margem direita da imagem fique visível.

c) Ajuste o controle horizontal ( $R_8$ ) para meio curso. Observe a largura da barra de apagamento horizontal, na margem direita da imagem.

d) Remova a ligação em curto do indutor L.

e) Ajuste o núcleo do indutor L até que a largura da barra de apagamento volte a ser a mesma que observamos

ao executar o item **c**.

f) Verifique a estabilidade horizontal, mudando de um canal para outro. Varie o ajuste do controle horizontal para observar a amplitude de ajuste (a imagem deve permanecer em sincronismo quando se atua levemente para um lado e para o outro o controle horizontal). Se a estabilidade for boa, repita os itens de **a** até **f**.

g) Reajuste o controle de centralização horizontal de modo a fazer a imagem voltar a sua posição normal.

### C) CAF Horizontal Synchronlock

O circuito de CAF horizontal operando no sistema "Synchronlock" é mostrado na **figura 23**.

O discriminador é formado pelos diodos  $D_1$  e  $D_2$ , e sua função é comparar os pulsos de saída do oscilador horizontal com os pulsos de sincronismo horizontal procedentes do separador ou amplificador de sincronismo.

Na saída do discriminador encontraremos uma tensão contínua de correção, sempre que houver uma diferença de frequência ou de fase entre aqueles pulsos. Essa tensão é aplicada à base do transistor de reatância  $T_1$ , que terá sua reatância variada forçando o oscilador  $T_2$  a voltar à frequência correta de operação.

O funcionamento normal do CAF Synchronlock depende da qualidade e do estado de seus componentes, principalmente dos mais críticos como, por exemplo,  $R_1$  e  $R_2$  na entrada do discriminador. Estes resistores devem estar com o valor correto e bem casados.

Os diodos  $D_1$  e  $D_2$  também devem estar bem casados de modo a manter a simetria do circuito.

Outros componentes importantes deste circuito são:  $C_6$  e  $C_7$  no circuito do transistor de reatância;  $C_2$  no circuito do oscilador horizontal e  $R_9$  e  $R_{10}$  na linha de alimentação +Vcc.

A análise do CAF horizontal do tipo *synchronlock* é facilitada com a ajuda de um voltímetro de alta impedância de entrada. Ele pode indicar se a tensão contínua de correção está sendo aplicada apropriadamente ao transistor de controle.

Para isso, o voltímetro é ligado entre a base do transistor de reatância e o terra (massa).

Variando-se o controle horizontal em toda sua faixa de atuação, observaremos uma variação correspondente da tensão indicada pelo instrumento, o que significa que a tensão de correção está sendo normalmente aplicada à base de  $T_1$ .

Se essa indicação não for observada, provavelmente o circuito esteja com defeito no estágio de separação de sincronismo ou no discriminador de CAF.

Estando a tensão de correção normal, e estando a varredura horizontal (apesar disso) fora de sincronismo, o problema provavelmente pode estar no transistor de reatância ou ainda no oscilador de deflexão horizontal.

### DEFLEXÃO HORIZONTAL

Os circuitos de varredura e deflexão horizontal são formados pelo amplificador ou amplificadores de deflexão. O amplificador de deflexão também é chamado amplificador de saída horizontal e é ele que fornece a tensão de forma de onda trapezoidal para produzir a corrente dente-de-serra de varredura nas bobinas de deflexão horizontal.



Um componente importante desse último estágio é o transformador ou autotransformador de MAT (Muito Alta Tensão), conhecido como transformador de "fly-back" ou simplesmente "fly-back".

Nele, é gerada a alta tensão que alimenta o revestimento acelerador (*aquadag*) do cinescópio.

Nos televisores antigos, esse transformador tem ainda a função de acoplar o estágio de saída às bobinas de deflexão horizontal, e por isso também é denominado transformador de saída horizontal.

No caso de alguns televisores de estado sólido em que as bobinas defletoras são acopladas a este componente, a denominação também é válida.

Quando o tempo de retorno do feixe (na varredura horizontal) é mais longo que o normal, o pulso de apagamento se extingue antes que o feixe tenha alcançado a margem do quadro e o sinal de vídeo esteja presente antes que o retorno tenha sido completado. Isso causa uma dobra da imagem, como já vimos.

Como o movimento do feixe é muito mais rápido no período de retorno (retraço) do que no período de traço, a parte da imagem que aparece na dobra é mais fraca que a normal, produzindo como efeito um "halo".

Se esse defeito não for produzido por uma falha do CAF ou do oscilador horizontal, ele poderá ser causado pelas bobinas de deflexão horizontal que possuem uma frequência própria de ressonância em torno de 80 kHz.

Essa frequência é determinada pela indutância do enrolamento e pelas capacitâncias distribuídas. Diminuindo as capacitâncias, aumenta-se a frequência de ressonância e, com isso, também é reduzido o período de retorno do feixe eletrônico.

Obtém-se a redução das capacitâncias distribuídas afastando-se do chassi os condutores que vão ligados aos terminais das bobinas, quando existirem. Se houver algum capacitor ou outro componente ligado às bobinas, é importante verificar seu estado e seus valores.

## TIMER NÉON

Uma forma simples de se controlar pequenos intervalos de tempo, da ordem de alguns minutos, é com o simples circuito ilustrado na **figura 1**. Quando pressionamos  $S_1$ , o capacitor  $C_1$  se carrega com a tensão de pico da rede passando a alimentar a lâmpada néon que acende. Com a descarga do capacitor, a tensão cai numa velocidade que depende tanto do valor desse capacitor quanto do ajuste de  $P_1$ . Quando a tensão na lâmpada atinge o valor de manutenção, esta se apaga indicando o final do tempo programado.

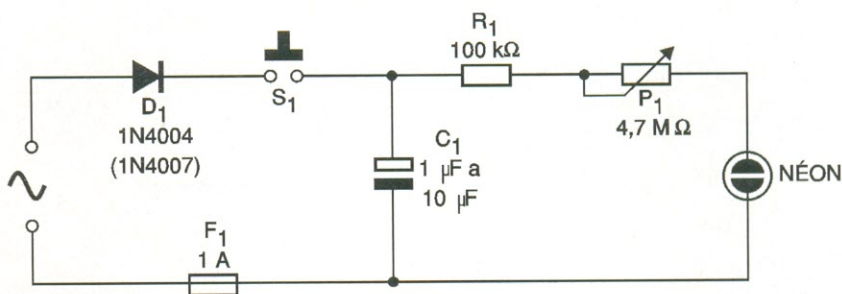


Figura 1

O capacitor  $C_1$  pode ter valores de 1 a 10  $\mu\text{F}$  e deve ser de tipo que tenha uma tensão de trabalho maior do que o pico da rede em que o circuito vai ser ligado. Para a rede de 110 V essa tensão é de 100 V e para a rede de 220 V é de 400 V.

Na **figura 2** temos uma placa de circuito impresso simples para a montagem desse *timer*, embora ele também possa ser implementado tendo por base uma ponte de terminais.

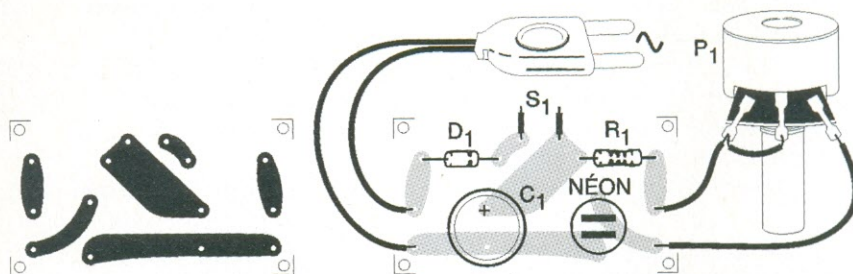


Figura 2

### Lista de Material

- $D_1$  - 1N4004 (110 V) ou 1N4007 (220 V) - diodo de silício
- Néon - lâmpada néon comum
- $S_1$  - Interruptor de pressão NA
- $F_1$  - Fusível de 1 A
- $C_1$  - 1 a 10  $\mu\text{F}$  - capacitor eletrolítico - ver texto
- $R_1$  - 100 k $\Omega$  x 1/8 W - resistor - marrom, preto, amarelo
- $P_1$  - 4,7 M $\Omega$  - potenciômetro

### Diversos:

Placa de circuito impresso, cabo de força, caixa para montagem, fios, solda, etc.



# GANHE DINHEIRO COM MANUTENÇÃO

Filmes de Treinamento em fitas de vídeo  
Uma coleção do Prof. Sergio R. Antunes  
Fitas de curta duração com imagens Didáticas e Objetivas

## APOSTILAS

*05 - SECRETÁRIA EL. TEL. SEM FIO.....	26,00
*06 - 99 DEFEITOS DE SECR./TEL S/FIO.....	31,00
*08 - TV PB/CORES: curso básico.....	31,00
*09 - APERFEIÇOAMENTO EM TV EM CORES.....	31,00
*10 - 99 DEFEITOS DE TVPB/CORES.....	26,00
11 - COMO LER ESQUEMAS DE TV.....	31,00
*12 - VIDEOCASSETE - curso básico.....	38,00
16 - 99 DEFEITOS DE VIDEOCASSETE.....	26,00
*20 - REPARAÇÃO TV/VCR C/OSCILOSCÓPIO.....	31,00
*21 - REPARAÇÃO DE VIDEOGAMES.....	31,00
*23 - COMPONENTES: resistor/capacitor.....	26,00
*24 - COMPONENTES: indutor, trafo cristais.....	26,00
*25 - COMPONENTES: diodos, tiristores.....	26,00
*26 - COMPONENTES: transistores, CIs.....	31,00
*27 - ANÁLISE DE CIRCUITOS (básico).....	26,00
*28 - TRABALHOS PRÁTICOS DE SMD.....	26,00
*30 - FONTE DE ALIMENTAÇÃO CHAVEADA.....	26,00
*31 - MANUSEIO DO OSCILOSCÓPIO.....	26,00
*33 - REPARAÇÃO RÁDIO/ÁUDIO (El. Básica).....	31,00
34 - PROJETOS AMPLIFICADORES ÁUDIO.....	31,00
*38 - REPARAÇÃO APARELHOS SOM 3 EM 1.....	26,00
*39 - ELETRÔNICA DIGITAL - curso básico.....	31,00
40 - MICROPROCESSADORES - curso básico.....	31,00
46 - COMPACT DISC PLAYER - cursos básico.....	31,00
*48 - 99 DEFEITOS DE COMPACT DISC PLAYER.....	26,00
*50 - TÉC. LEITURA VELOZ/MEMORIZAÇÃO.....	31,00
69 - 99 DEFEITOS RADIOTRANSCETORES.....	31,00
*72 - REPARAÇÃO MONITORES DE VÍDEO.....	31,00
*73 - REPARAÇÃO IMPRESSORAS.....	31,00
*75 - DIAGNÓSTICOS DE DEFEITOS DE TELEVISÃO.....	31,00
*81 - DIAGNÓSTICOS DE DEF. EM FONTES CHAVEADAS.....	31,00
*85 - REP. DE COMPUTADORES IBM 486/PENTIUM.....	31,00
*86 - CURSO DE MANUTENÇÃO EM FLIPERAMA.....	38,00
87 - DIAGNÓSTICOS EM EQUIPAMENTOS MULTIMÍDIA.....	31,00
*88 - ÓRGÃOS ELETRÔNICOS - TEORIA E REPARAÇÃO.....	31,00
*94 - ELETRÔNICA IND. SEMICOND. DE POTÊNCIA....	31,00

(\*) - Estas apostilas são as mesmas que acompanham as fitas de vídeo

Adquira já estas apostilas contendo uma série de informações para o técnico reparador e estudante.  
Autoria e responsabilidade do  
**prof. Sergio R. Antunes.**

## TÍTULOS DE FILMES DA ELITE MULTIMÍDIA

M01 - CHIPS E MICROPROCESSADORES
M02 - ELETROMAGNETISMO
M03 - OSILOSCÓPIOS E OSILOGRAMAS
M04 - HOME THEATER
M05 - LUZ, COR E CROMINÂNCIA
M06 - LASER E DISCO ÓPTICO
M07 - TECNOLOGIA DOLBY
M08 - INFORMÁTICA BÁSICA
M09 - FREQUÊNCIA, FASE E PERÍODO
M10 - PLL, PSC E PWM
M11 - POR QUE O MICRO DÁ PAU
M13 - COMO FUNCIONA A TV
M14 - COMO FUNCIONA O VIDEOCASSETE
M15 - COMO FUNCIONA O FAX
M16 - COMO FUNCIONA O CELULAR
M17 - COMO FUNCIONA O VIDEOGAME
M18 - COMO FUNCIONA A MULTIMÍDIA (CD-ROM/DVD)
M19 - COMO FUNCIONA O COMPACT DISC PLAYER
M20 - COMO FUNCIONA A INJEÇÃO ELETRÔNICA
M21 - COMO FUNCIONA A FONTE CHAVEADA
M22 - COMO FUNCIONAM OS PERIFÉRICOS DE MICRO
M23 - COMO FUNCIONA O TEL. SEM FIO (900MHZ)
M24 - SISTEMAS DE COR NTSC E PAL-M
M25 - EQUIPAMENTOS MÉDICO HOSPITALARES
M26 - SERVO E SYSCON DE VIDEOCASSETE
M28 - CONsertOS E UPGRADE DE MICROS
M29 - CONsertOS DE PERIFÉRICOS DE MICROS
M30 - COMO FUNCIONA O DVD
M36 - MECATRÔNICA E ROBÓTICA
M37 - ATUALIZE-SE COM A TECNOLOGIA MODERNA
M51 - COMO FUNCIONA A COMPUTAÇÃO GRÁFICA
M52 - COMO FUNCIONA A REALIDADE VIRTUAL
M53 - COMO FUNCIONA A INSTRUMENTAÇÃO BIOMÉDICA
M54 - COMO FUNCIONA A ENERGIA SOLAR
M55 - COMO FUNCIONA O CELULAR DIGITAL (BANDA B)
M56 - COMO FUNCIONAM OS TRANSISTORES/SEMICONdutoRES
M57 - COMO FUNCIONAM OS MOTORES E TRANSFORMADORES
M58 - COMO FUNCIONA A LÓGICA DIGITAL (TTL/CMOS)
M59 - ELETRÔNICA EMBARCADA
M60 - COMO FUNCIONA O MAGNETRON
M61 - TECNOLOGIAS DE TV
M62 - TECNOLOGIAS DE ÓPTICA
M63 - ULA - UNIDADE LÓGICA DIGITAL
M64 - ELETRÔNICA ANALÓGICA
M65 - AS GRANDES INVENÇÕES TECNOLÓGICAS
M66 - TECNOLOGIAS DE TELEFONIA
M67 - TECNOLOGIAS DE VIDEO
M74 - COMO FUNCIONA O DVD-ROM
M75 - TECNOLOGIA DE CABEÇOTE DE VIDEO
M76 - COMO FUNCIONA O CCD
M77 - COMO FUNCIONA A ULTRASONOGRAFIA
M78 - COMO FUNCIONA A MACRO ELETRÔNICA
M81 - AUDIO, ACÚSTICA E RF
M85 - BRINCANDO COM A ELETRICIDADE E FÍSICA
M86 - BRINCANDO COM A ELETRÔNICA ANALÓGICA
M87 - BRINCANDO COM A ELETRÔNICA DIGITAL
M89 - COMO FUNCIONA A OPTOELETRÔNICA
M90 - ENTENDA A INTERNET
M91 - UNIDADES DE MEDIDAS ELÉTRICAS

**Preço**  
**R\$ 29,00**  
**cada fita**

**Pedidos:** Verifique as instruções de solicitação de compra da página 55 ou peça maiores informações pelo  
**TEL.: (11) 6195-5330** - Preços Válidos até **10/03/2003** (NÃO ATENDEMOS POR REEMBOLSO POSTAL)  
**SABER MARKETING DIRETO LTDA.** Rua Jacinto José de Araújo, 309 CEP:03087-020 - São Paulo - SP



# MOTORES DE CORRENTE CONTÍNUA

Para usar ou recuperar motores de corrente contínua, é preciso conhecer o seu princípio de funcionamento. Neste artigo (destinado aos leitores que desejam entrar mais profundamente na Eletrônica) abordamos o princípio de funcionamento de diversos dispositivos eletrônicos que, normalmente, aparecem em aparelhos comerciais comuns. Um desses dispositivos não é propriamente eletrônico, mas está presente numa infinidade de aplicações e é controlado a partir da eletrônica. Falamos dos pequenos motores de corrente contínua, que são encontrados em gravadores, brinquedos, câmeras de vídeo, aparelhos de som, etc. O funcionamento dos motores de corrente contínua é o que veremos neste artigo.

Newton C. Braga

Diversos aparelhos eletrônicos possuem recursos mecânicos que são mais ou menos automatizados, e quando isso ocorre, obrigatoriamente, temos a presença de um ou mais motores de corrente contínua.

Motores com os mais diversos aspectos, potências e tamanhos são encontrados nos aparelhos que já citamos.

Embora sejam muito diferentes quanto à aparência, conforme sugere a **figura 1**, seus princípios de funcionamento em nada diferem e, conseqüentemente, os problemas que podem apresentar.

Dessa forma, conhecendo esses defeitos e os princípios de funcionamento, entenderemos melhor os procedimentos para detectar problemas nos aparelhos que os usem, bem como fazer sua reparação.

## COMO FUNCIONAM OS MOTORES

Os motores de corrente contínua (CC) ou motores DC (*Direct Current*) como também são chamados, são dispositivos que operam aproveitando as forças de atração e repulsão geradas por eletroímãs e ímãs permanentes.

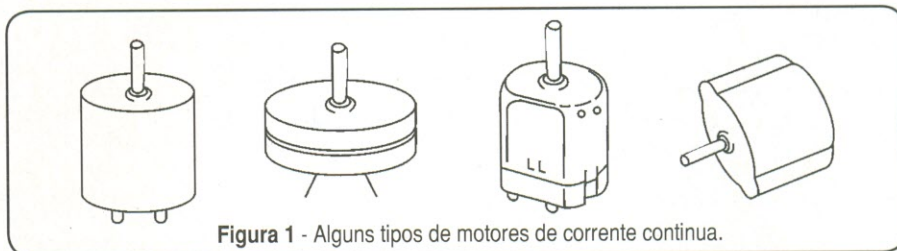


Figura 1 - Alguns tipos de motores de corrente contínua.

Conforme sabemos, se fizermos passar correntes elétricas por duas bobinas próximas, conforme mostra a **figura 2**, os campos magnéticos criados poderão fazer com que surjam forças de atração ou repulsão.

A idéia básica de um motor é montar uma bobina entre os pólos de um ímã permanente ou ainda de uma bobina fixa que funcione como tal; veja a **figura 3**.

Partindo então da posição inicial, na qual os pólos da bobina móvel (rotor), ao ser percorrida por uma

corrente, estão alinhados com o ímã permanente, temos a manifestação de uma força de repulsão. Essa força de repulsão faz o conjunto móvel mudar de posição; observe a **figura 4**.

A tendência do rotor é dar meia volta para que seu pólo norte (N) se aproxime do pólo sul (S) do ímã permanente. Da mesma forma, seu pólo sul se aproxima do pólo norte pelo qual será atraído.

No entanto, no eixo do rotor, por onde passa a corrente que circula pela bobina, existe um comutador. A

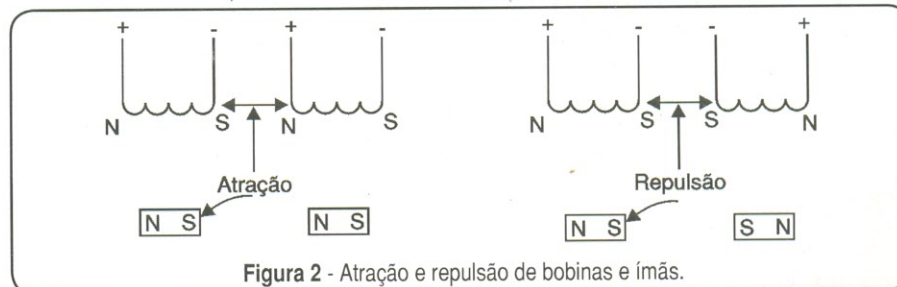


Figura 2 - Atração e repulsão de bobinas e ímãs.



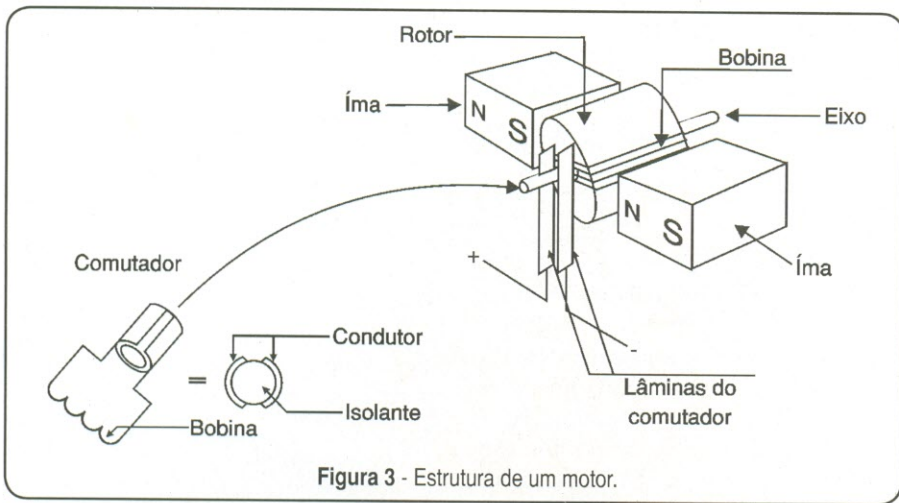


Figura 3 - Estrutura de um motor.

**CARACTERÍSTICAS**

Dado o princípio de funcionamento, as características dos pequenos motores admitem um certo grau de flexibilidade.

Dessa forma, a força que um pequeno motor pode fazer depende da tensão aplicada à sua bobina, a qual vai determinar a corrente circulante e, portanto, a intensidade do campo magnético criado; vide figura 7.

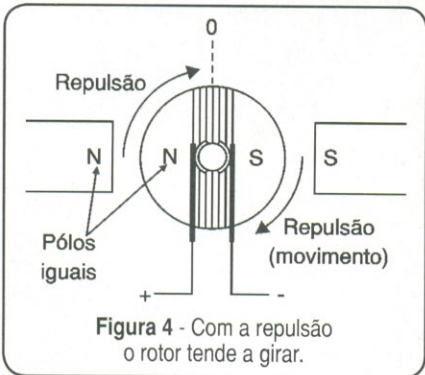


Figura 4 - Com a repulsão o rotor tende a girar.

finalidade desse comutador é inverter o sentido de circulação da corrente na bobina, fazendo com que os pólos mudem. Atente para a figura 5.

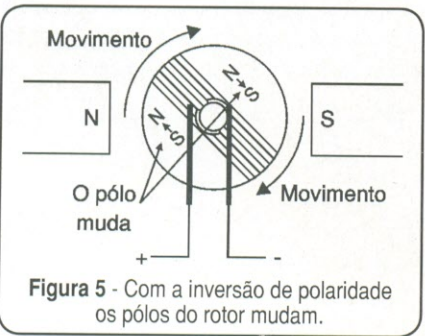


Figura 5 - Com a inversão de polaridade os pólos do rotor mudam.

O resultado disso será uma transformação da força de atração em repulsão, o que fará com que o rotor continue seu movimento, passando "direto" pela posição que seria de equilíbrio.

Sua nova posição de equilíbrio seria obtida com mais meia volta, de modo que os pólos do rotor se defrontassem com os de nome oposto do ímã fixo.

Mais meia volta, e quando isso poderia ocorrer, a nova posição faz com que o comutador entre em ação e temos nova comutação da corrente. Com isso, os pólos se invertem conforme mostra a figura 6.

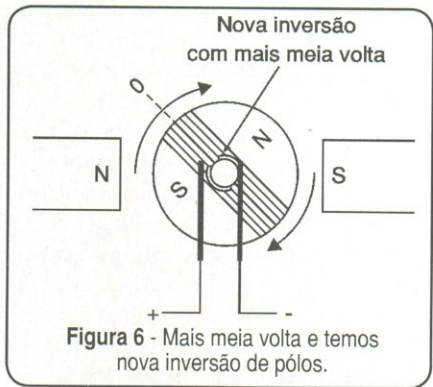


Figura 6 - Mais meia volta e temos nova inversão de pólos.

O resultado é que o rotor não pára, pois deve continuar em busca de sua posição de equilíbrio.

Evidentemente, isso nunca vai acontecer, e enquanto houver corrente circulando pela bobina o rotor não vai parar.

A velocidade de rotação desse tipo de motor não depende de nada, a não ser da força que o rotor tenha que fazer para girar. Dessa forma, os pequenos motores de corrente contínua têm uma velocidade muito maior quando giram livremente do que quando giram fazendo algum tipo de esforço (movimentando alguma coisa).

Igualmente, a corrente exigida pelo motor depende da oposição que o rotor encontra para sua movimentação. Fazendo mais força, o consumo aumenta sensivelmente.

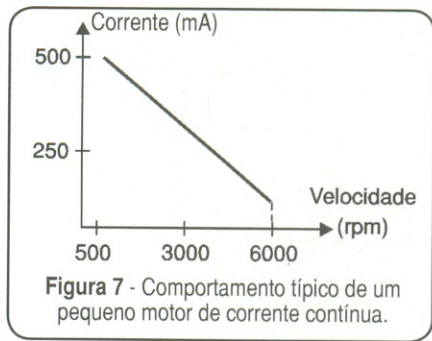


Figura 7 - Comportamento típico de um pequeno motor de corrente contínua.

Pequenos motores são especificados não propriamente para uma determinada tensão, mas sim para uma certa faixa de tensões, normalmente dando-se o valor médio. Assim, um motor indicado para funcionar com 3 V pode, na realidade, operar com tensões na faixa de 1,5 a 4,5 V, dependendo da força desejada.

Da mesma forma, a velocidade depende da força que ele vai fazer e os fabricantes indicam faixas de rotação ou ainda uma certa rotação associada a uma tensão e a uma corrente que, por sua vez, vai determinar a força que ele pode fazer.

Nas aplicações mais críticas como, por exemplo, em dispositivos que devem ser mantidos numa velocidade constante (toca-fitas, videocassetes, etc.), os motores devem ter recursos que permitam fazer uma regulagem.

Uma possibilidade consiste no emprego de um circuito sensor de corrente, de acordo com a figura 8.

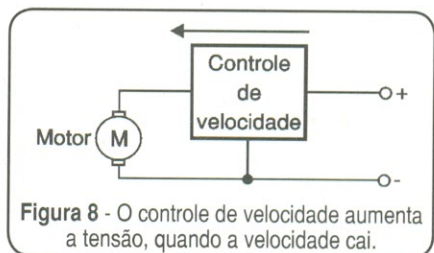
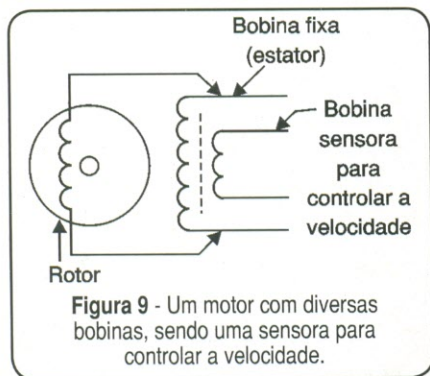


Figura 8 - O controle de velocidade aumenta a tensão, quando a velocidade cai.



Esse circuito pode manter a velocidade mais ou menos constante detectando as variações da intensidade da corrente na bobina, uma vez que, conforme vimos, elas são determinadas pela velocidade e pelo esforço. Quando a velocidade cai, em vista de um esforço maior, a corrente tende a aumentar. Fornecendo uma corrente maior, o motor recupera sua velocidade.

Alguns motores usados em aplicações mais críticas possuem uma bobina denominada "tacômetro", conforme ilustra a **figura 9**.



Por essa bobina é possível "sentir" a velocidade do motor e usar o sinal gerado para acionar um dispositivo externo de controle.

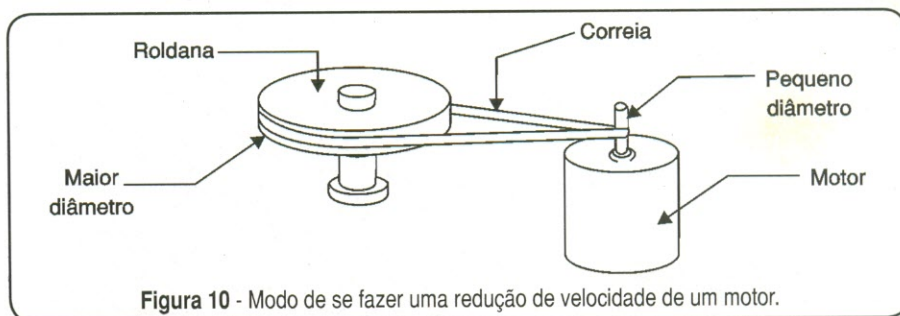
Normalmente, as velocidades de operação dos pequenos motores são elevadas e para os casos em que necessitamos de mais força e de um movimento mais lento, precisamos contar com recursos para a chamada redução.

Em toca-discos e toca-fitas é comum o uso de correias e polias para essa finalidade; veja a **figura 10**.

A redução é facilmente calculada, bastando para isso medir o diâmetro do eixo do motor e o diâmetro da polia maior. A relação entre os dois valores indica a taxa de redução e, portanto, o fator pelo qual ficará multiplicado o torque do motor.

Se tivermos um eixo de 2 mm e uma polia de 2 cm de diâmetro, por exemplo, teremos uma taxa de redução de 10 para 1. Isso significa que a força fica aumentada em 10 vezes e a velocidade fica reduzida em 10 vezes.

Sistemas mais sofisticados incluem o uso de engrenagens como, por



exemplo, a caixa de redução mostrada na **figura 11** e que é indicada para projetos de Robótica e Automação.

As relações entre os dentes das engrenagens do eixo do motor e das reduções mostram o que ocorre com a força e a velocidade.

### COMO REPARAR

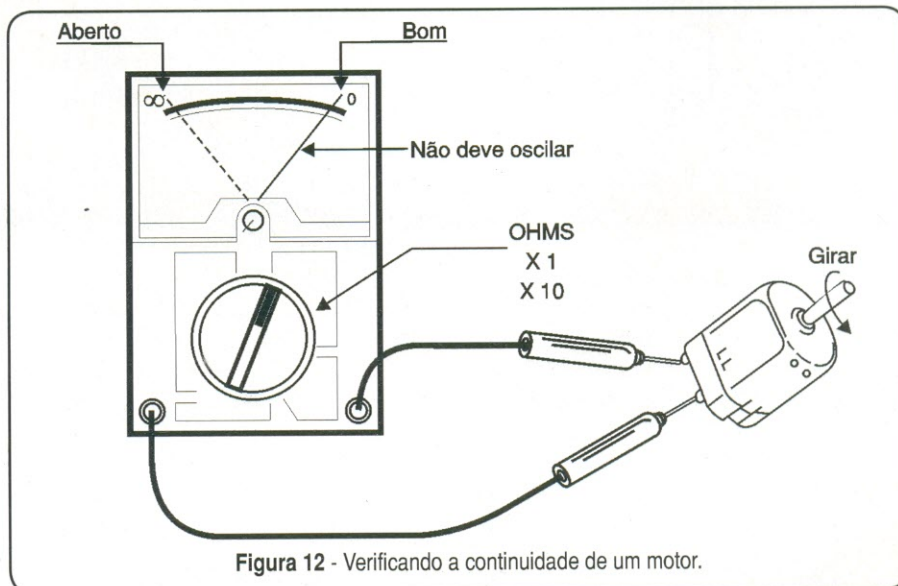
O principal problema encontrado nos pequenos motores está no desgaste das lâminas do comutador ou no seu afrouxamento. Em muitos casos elas são feitas de cobre e, com isso, se desgastam com facilidade ou ainda perdem a pressão sobre o rotor afetando a passagem da corrente. O motor pode falhar ou não partir em determinadas posições.

A reparação, em muitos casos, pode ser feita pressionando-se as lâminas de volta nos contatos ou também, para quem tiver mais habilidade, fazendo sua troca. Pode ser aproveitada uma lâmina boa de um motor igual fora de uso.



A limpeza das lâminas também poderá ser necessária nos casos em que um motor esteja muito tempo fora de uso e tenha acumulado uma capa de óxido nesses contatos. Um *spray* limpador poderá ser interessante nessa situação.

Outro problema é a continuidade das bobinas. A continuidade, que pode ser medida pelo multímetro (observe a **figura 12**), pode apresentar problemas com a interrupção das bobinas





## CARREGADOR DE BATERIAS

ou a separação dos contatos dos comutadores.

Uma interrupção de bobina causa a parada do motor. Se formos enrolar novamente um pequeno motor, deveremos usar o mesmo número de voltas de fio de mesma espessura que o original.

Uma operação do motor com sobrecarga poderá causar a queima do enrolamento, o que vai ser caracterizado pelo cheiro de queimado e pela cor escura do fio esmaltado.

Nesse caso, nem sempre a reparação de um motor é compensadora. Pode sair muito mais econômico e ainda mais rápido fazer a troca por um motor novo.

É comum também que os fios dos terminais escapem, interrompendo a circulação da corrente. Nessa situação, a reparação é mais simples bastando usar a solda.

A lubrificação dos mancais do eixo também é importante para que o motor gire livremente reduzindo o ruído.

Algumas aplicações exigem a ligação em paralelo com a bobina do motor de um capacitor, conforme mostra a **figura 13**.

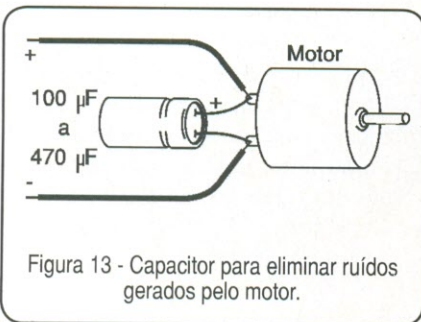


Figura 13 - Capacitor para eliminar ruídos gerados pelo motor.

Esse capacitor tem por finalidade absorver os transientes gerados pela comutação rápida do motor. Esses transientes ou pulsos de tensão são causa de interferências, principalmente em circuitos de rádios e amplificadores, e devem ser eliminados.

Se o capacitor estiver aberto, ele não impedirá que ruídos apareçam quando o rádio estiver ligado e o motor girando ( como em um gravador, por exemplo).

A troca do capacitor é a solução do problema.

Baterias de uso automotivo e para motos podem ser carregadas com o simples carregador ilustrado na **figura 1**. A limitação da corrente é feita de uma forma pouco comum, que consiste numa lâmpada em série com o enrolamento primário do transformador. A potência dessa lâmpada determina basicamente a intensidade da corrente de carga, e portanto o tempo do processo. O transformador deve ter enrolamento primário de acordo com a tensão da rede de energia. Um amperímetro ligado em série com a bateria em carga possibilita a monitoração do processo. O circuito pode ser usado para carregar tanto baterias de 6 V como de 12 V.

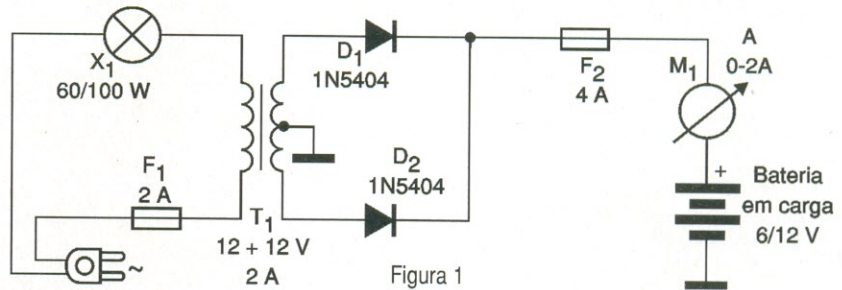


Figura 1

Na **figura 2** damos uma idéia de placa muito simples para montagem, se bem que os diodos possam ser soldados diretamente numa pequena ponte de terminais, como alternativa para a implementação do carregador.

Para conexão à bateria devem ser usadas garras apropriadas. Lembramos que o processo de recarga deve ser feito sempre com pelo menos um dos pólos da bateria desligado do circuito do carro (ou moto) em que ela está instalada, isso para que o circuito não possa danificar os componentes eletrônicos do veículo.

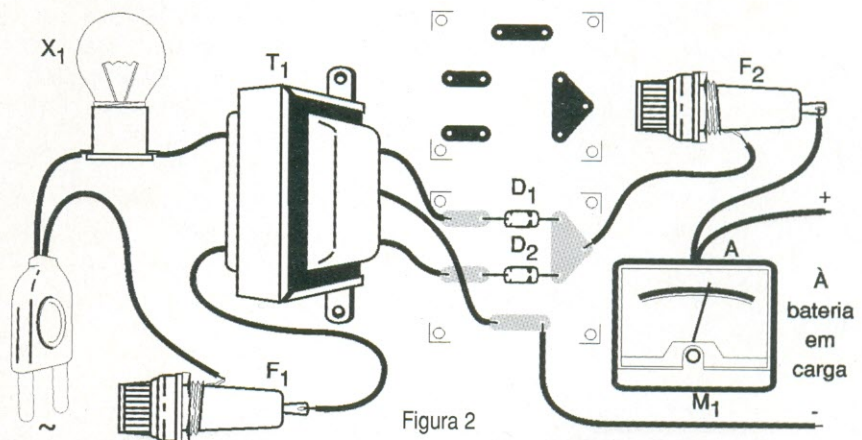


Figura 2

### Lista de Material

- D<sub>1</sub>, D<sub>2</sub> - 1N5404 - diodos de silício
- X<sub>1</sub> - Lâmpada comum de 60 a 100 W - conforme rede local
- T<sub>1</sub> - Transformador com primário de acordo com a rede e secundário de 12 + 12 V x 2 A
- M<sub>1</sub> - 0-2 A - amperímetro
- F<sub>1</sub> - 2 A - fusível      F<sub>2</sub> - 4 A - fusível
- Diversos: Cabo de força, caixa para montagem, soquetes para os fusíveis, garras para conexão à bateria, etc.



# AUTOMATISMO BIESTÁVEL PARA RELÉ

O circuito apresentado controla um relé a partir de sensores ou interruptores fornecendo uma ação biestável: com um toque o relé liga, com o toque seguinte ele desliga. Podemos usar este circuito em sistemas automáticos de mudança de direção e controle em robôs, em automatismos diversos e em sistemas de controle remoto. A alimentação do circuito pode ser feita com tensões de 6 ou 12 V, conforme o relé usado.

Newton C. Braga

Um dos problemas de muitos projetos de automatismos, robôs ou sistemas de controle remoto consiste na obtenção de uma ação biestável segura: com um toque o sistema liga, e com o toque seguinte ele desliga.

A existência do fenômeno do repique em sensores e interruptores faz com que, ao ativarmos o sistema, mais de um pulso seja enviado ao circuito que, então, pode ligar e desligar de modo aleatório, conforme mostra a **figura 1**.

O circuito (com base em componentes bipolares e CMOS) apresenta um consumo muito baixo e, ao mesmo tempo, uma grande sensibilidade que possibilita sua utilização com sensores resistivos tais como LDRs.

Essa possibilidade leva a uma aplicação direta do projeto num controle remoto por feixe de luz, a partir de uma lanterna ou do farol de um

carro, conforme ilustra a **figura 2**.

Com um toque de luz no sensor, o relé trava e a carga ligada a ele é acionada. Para desligar, basta um novo toque de luz no sensor.

Num robô, o uso de um relé de contatos reversíveis, pode levar à reversão do sentido de rotação do motor a partir de sensores simples de movimento como um detector de batidas.

## COMO FUNCIONA

Um circuito integrado 555 funcionando como monoestável evita a ação de repiques ou acionamentos aleatórios do sensor. Esse circuito tem sua saída levada ao nível alto por um tempo constante, independentemente da duração do pulso aplicado pelo sensor.

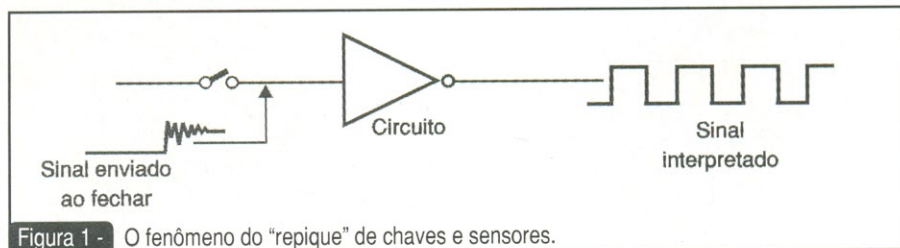


Figura 1 - O fenômeno do "repique" de chaves e sensores.

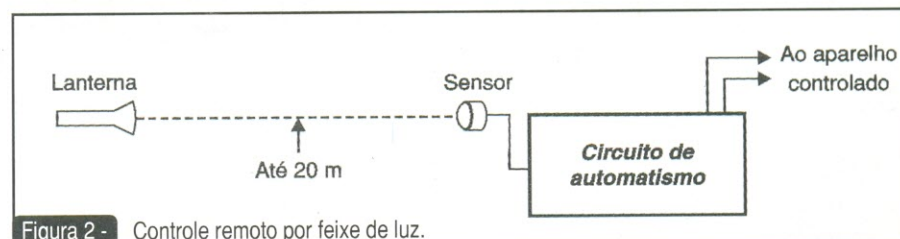


Figura 2 - Controle remoto por feixe de luz.



O tempo depende do ajuste de  $P_1$  e do valor de  $C_1$  (que dependem da aplicação), e para o disparo, a entrada do circuito integrado 555 deve ser levada ao nível baixo por um instante (aterrada).

O resistor  $R_1$  deve ter seu valor alterado, caso em lugar de um sensor do tipo interruptor seja usado um sensor resistivo. Resistores de até 1 Mohms podem ser utilizados quando se desejar um acionamento com fontes de luz muito fracas ou a uma boa distância.

O pulso de duração constante produzido pelo 555 serve para acionar um *flip-flop tipo D*, dos dois existentes no circuito integrado CMOS 4013.

O capacitor  $C_2$  em conjunto com  $R_3$  formam a rede que *resseta* o circuito, quando a alimentação é estabelecida.

Isso garante que o circuito, ao ser ligado, sempre parte da condição em que o relé se encontra desenergizado.

A saída do *flip-flop* é ligada à base do transistor via  $R_4$  para o acionamento do relé que controla a carga.

O relé empregado é do tipo sensível com uma bobina de no máximo 50 mA de corrente. A corrente dos contatos do relé irá depender apenas da carga que deve ser controlada.

## MONTAGEM

Na **figura 3** temos o diagrama completo do controle sem a fonte de alimentação, pois ela pode ser feita tanto a partir da rede de energia como a partir de baterias.

Uma sugestão de placa de circuito impresso é mostrada na **figura 4**. Essa placa foi projetada para o caso de um relé miniatura com base DIL (Dual-In-Line). Se for usado um relé diferente, a placa deverá ter seu desenho alterado.

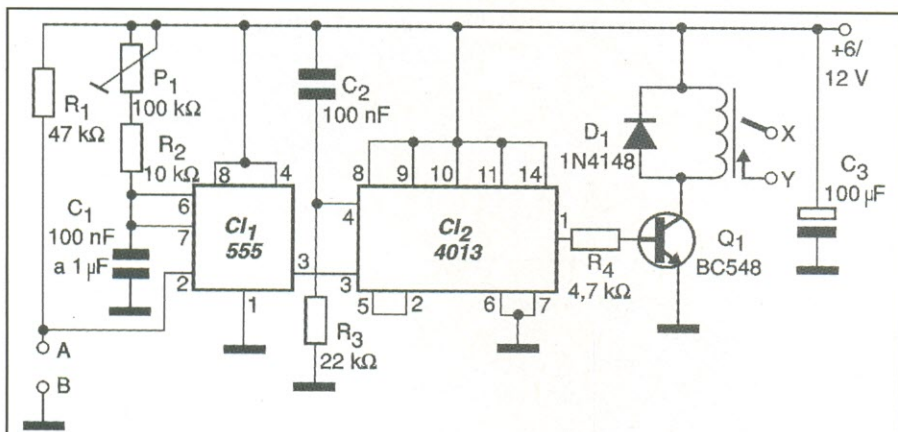


Figura 3 - Diagrama do automatismo sem a fonte de alimentação.

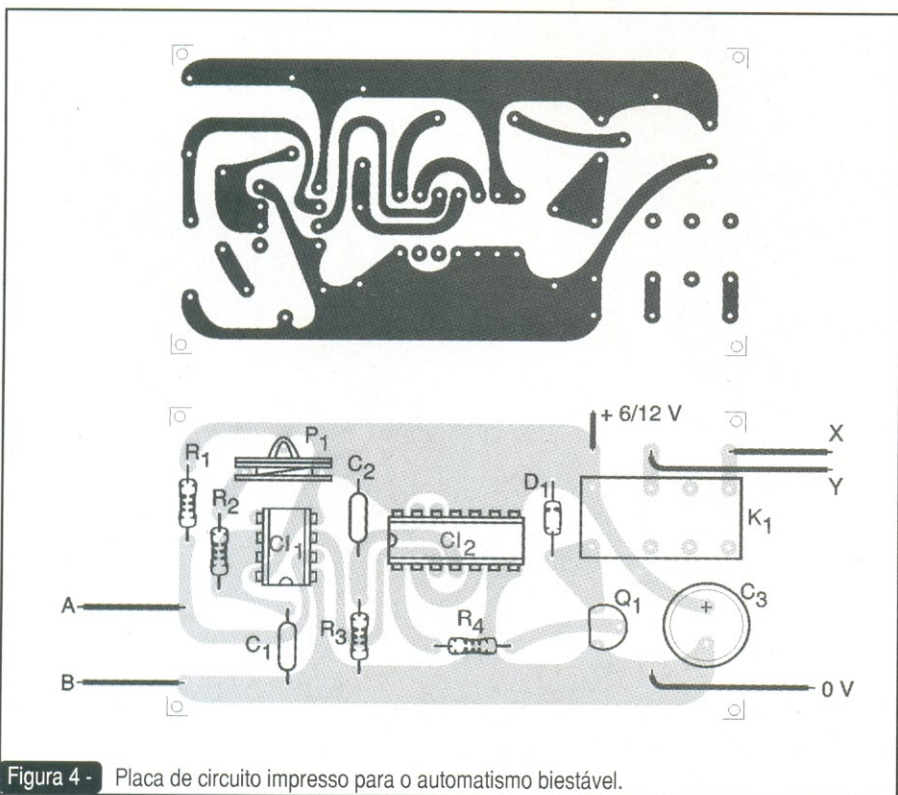


Figura 4 - Placa de circuito impresso para o automatismo biestável.

## Lista de Material

Semicondutores:

$CI_1$  - 555 - circuito integrado - timer

$CI_2$  - 4013 - circuito integrado CMOS - flip-flop D

$Q_1$  - BC548 ou equivalente - transistor NPN de uso geral

$D_1$  - 1N4148 - diodo de uso geral

Resistores: (1/8W, 5%)

$R_1$  - 47 kohms - amarelo, violeta, laranja

$R_2$  - 10 kohms - marrom, preto, laranja

$R_3$  - 22 kohms - vermelho, vermelho, laranja

$R_4$  - 4,7 kohms - amarelo, violeta, vermelho

$P_1$  - 100 kohms - *trimpot*

Capacitores:

$C_1$  - 100 nF a 1  $\mu$ F - capacitor (cerâmico, poliéster ou eletrolítico, conforme o valor)

$C_2$  - 100 nF - cerâmico ou poliéster

$C_3$  - 100  $\mu$ F x 16 V - eletrolítico

Diversos:

$K_1$  - Relé de 6 ou 12 V - 50 mA de bobina (máx)

Placa de circuito impresso, fonte de alimentação, caixa para montagem, fios, solda, etc.



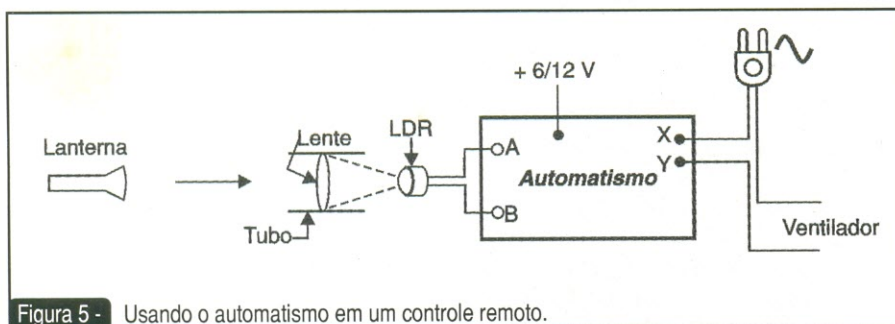


Figura 5 - Usando o automatismo em um controle remoto.

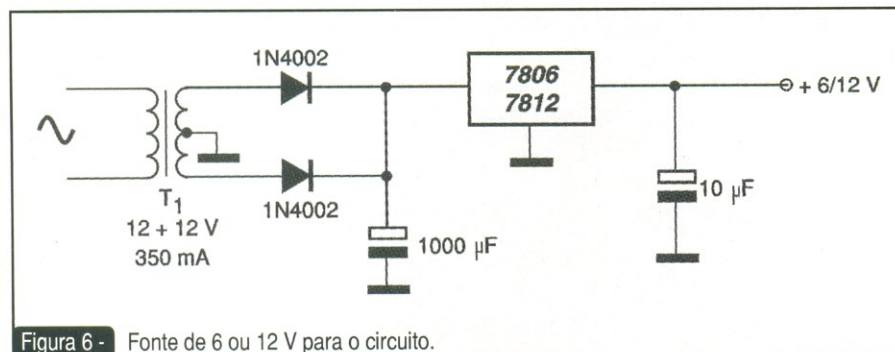


Figura 6 - Fonte de 6 ou 12 V para o circuito.

Para maior segurança na montagem, sugerimos que sejam usados soquetes para os circuitos integrados. Isso facilita sua troca em caso de necessidade e evita o calor no processo de soldagem,

pois os CIs só são encaixados após o término da montagem.

$P_1$  é um *trimpot*, e para as aplicações comuns  $C_1$  pode ter um valor de 100 nF.

Na montagem é preciso prestar atenção à posição dos componentes polarizados.

### PROVA E USO

Para provar o aparelho, ligue um interruptor de pressão na entrada (AB) e alimente o circuito. Se puder, ligue alguma carga nos terminais do relé para monitorar seu funcionamento.

Com um toque no interruptor, o relé deverá atracar ligando a carga. Para desligar, dê um novo toque. Essa ação deve ser sempre a mesma, qualquer que seja o momento em que o interruptor seja ativado.

Na figura 5 informamos como elaborar um controle remoto por feixe de luz para um ventilador, por exemplo.

Na figura 6, damos uma fonte de alimentação simples para o caso do leitor desejar alimentar o circuito pela rede de energia em lugar de pilhas ou baterias.

O consumo do circuito com o relé atracado é da ordem de 60 mA e com o relé desligado é ordem de 5 mA.

# LIVROS TÉCNICOS

Eletrônica para Eletricistas  
Reparando Monitores de Vídeo  
Cabeamento de Redes



FAÇA JÁ O SEU PEDIDO:

(11) 6195-5333



# VÍDEO AULA

Método econômico e prático de treinamento, trazendo os tópicos mais importantes sobre cada assunto. Com a Vídeo Aula você não leva só um professor para casa, você leva também uma escola e um laboratório. Cada Vídeo Aula é composta de uma fita de videocassete e uma apostila para acompanhamento.

## TELEVISÃO

- 006-Teoria de Televisão
- 007-Análise de Circuito de TV
- 008-Reparação de Televisão
- 009-Entenda o TV Estéreo/On Screen
- 035-Diagnóstico de Defeitos de Televisão
- 045-Televisão por Satélite
- 051-Diagnóstico em Televisão Digital
- 070-Teoria e Reparação TV Tela Grande
- 084-Teoria e Reparação TV por Projecção/Telão
- 086-Teoria e Reparação TV Conjugado com VCR
- 095-Tecnologia em CIs usados em TV
- 107-Dicas de Reparação de TV

## LASER

- 014-Compact Disc Player-Curso Básico
- 034-Diagnóstico de Defeitos de CPD
- 042-Diag. de Def. de Vídeo LASER
- 048-Instalação e Repar. de CPD auto
- 088-Reparação de Sega-CD e CD-ROM
- 091-Ajustes de Compact Disc e Vídeo LASER
- 097-Tec. de CIs usados em CD Player
- 114-Dicas de Reparação em CDP/Vídeo LASER

## ÁREAS DIVERSAS DE ELETRÔNICA

- 016-Manuseio de Osciloscópio
- 021-Eletrônica Digital
- 023-Entenda a Fonte Chaveada
- 029-Administração de Oficinas
- 052-Recepção/Atendimento/Vendas/Orcamento
- 063-Diag. de Def. em Fonte Chaveada
- 065-Entenda Amplificadores Operacionais
- 085-Como usar o Multímetro
- 111-Dicas de Rep. de Fonte Chaveada
- 118-Reengenharia da Reparação
- 128-Automação Industrial
- 135-Válvulas Eletrônicas

## TELEFONE CELULAR

- 049-Teoria de Telefone Celular
- 064-Diagnóstico de Defeitos de Tel. Celular
- 083-Como usar e Configurar o Telefone Celular
- 098-Tecnologia de CIs usados em Celular
- 103-Teoria e Reparação de Pager
- 117-Téc. Laboratorista de Tel. Celular

## TECNOLOGIA DE VÍDEO DIGITAL

- 158 - Princípios essenciais do Vídeo Digital
- 159 - Codificação de sinais de Vídeo
- 160 - Conversão de sinais de Vídeo
- 161 - Televisão digital - DTV
- 162 - Videocassete Digital
- 165 - Service Conversores de Satélite
- 175 - DAT - Digital Audio Tape

## TELEFONIA

- 017-Secretária Eletrônica
- 018-Entenda o Tel. sem fio
- 071-Telefonia Básica
- 087-Repar. de Tel s/ Fio de 900MHz
- 104-Teoria e Reparação de KS (Key Phone System)
- 108-Dicas de Reparação de Telefonia

## MICRO E INFORMÁTICA

- 022-Reparação de Microcomputadores
- 024-Reparação de Videogame
- 039-Diagn. de Def. Monitor de Vídeo
- 040-Diagn. de Def. de Microcomp.
- 041-Diagnóstico de Def. de Drives
- 043-Memórias e Microprocessadores
- 044-CPU 486 e Pentium
- 050-Diagnóstico em Multimídia
- 055-Diagnóstico em Impressora
- 068-Diagnóstico de Def. em Modem
- 069-Diagn. de Def. em Micro Aplle
- 076-Informática p/ Iniciantes: Hard/Software
- 080-Reparação de Fliperama
- 082-Iniciação ao Software
- 089-Teoria de Monitor de Vídeo
- 092-Tec. de CIs. Família Lógica TTL
- 093-Tecnologia de CIs Família Lógica C-CMOS
- 100-Tecnol. de CIs-Microprocessadores
- 101-Tec. de CIs-Memória RAM e ROM
- 113-Dicas de Repar. de Microcomput.
- 116-Dicas de Repar. de Videogame
- 133-Reparação de Notebooks e Laptops
- 138-Reparação de No-Breaks
- 141-Rep. Impressora Jato de Tinta
- 142-Reparação Impressora LASER
- 143-Impressora LASER Colorida

## COMPONENTES ELETRÔNICOS E ELETR. INDUSTRIAL

- 025-Entenda os Resistores e Capacitores
- 026-Ent. Indutores e Transformadores
- 027-Entenda Diodos e Tiristores
- 028-Entenda Transistores
- 056-Medições de Componentes Eletrônicos
- 060-Uso Correto de Instrumentação
- 061-Retrabalho em Dispositivo SMD
- 062-Eletrônica Industrial (Potência)
- 066-Simbologia Eletrônica
- 079-Curso de Circuitos Integrados

## VIDEOCASSETÊ

- 001-Teoria de Videocassete
- 002-Análise de Circuitos de Videocassete
- 003-Reparação de Videocassete
- 004-Transcodificação de Videocassete
- 005-Mecanismo VCR/Vídeo HI-FI
- 015-Câmera/Concordes-Curso Básico
- 036-Diagnóstico de defeitos-Parte Elétrica do VCR
- 037-Diagnóstico de Defeitos-Parte Mecânica do VCR
- 054-VHS-C e 8 mm
- 057-Uso do Osciloscópio em Rep. de TV e VCR
- 075-Diagnósticos de Def. em Camcorders
- 077-Ajustes Mecânicos de Videocassete
- 078-Novas Téc. de Transcodificação em TV e VCR
- 096-Tecnologia de CIs usados em Videocassete
- 106-Dicas de Reparação de Videocassete

## FAC-SÍMILE (FAX)

- 010-Teoria de FAX
- 011-Análise de Circuitos de FAX
- 012-Reparação de FAX
- 013-Mecanismo e Instalação de FAX
- 038-Diagnóstico de Defeitos de FAX
- 046-Como dar manutenção FAX Toshiba
- 090-Como Reparar FAX Panasonic
- 099-Tecnologia de CIs usados em FAX
- 110-Dicas de Reparação de FAX
- 115-Como reparar FAX SHARP

## AÚDIO E VÍDEO

- 019-Rádio Eletrônica Básica
- 020-Radiotransceptores
- 033-Áudio e Anál. de Circ. de 3 em 1
- 047-Home Theater
- 053-Órgão Eletrônico (Teoria/Rep.)
- 058-Diagnóstico de Def. de Tape Deck
- 059-Diagn. de Def. em Rádio AM/FM
- 067-Reparação de Toca Discos
- 081-Transceptores Sintetizados VHF
- 094-Tecnologia de CIs de Áudio
- 105-Dicas de Defeitos de Rádio
- 112-Dicas de Reparação de Áudio
- 119-Anál. de Circ. Amplif. de Potência
- 120-Análise de Circuito Tape Deck
- 121-Análise de Circ. Equalizadores
- 122-Análise de Circuitos Receiver
- 123-Análise de Circ. Sint. AM/FM
- 136-Conserto Amplificadores de Potência

## ELETROTÉCNICA E REFRIGERAÇÃO

- 030-Rep. de Forno de Microondas
- 072-Eletr. de Auto - Ignição Eletrônica
- 073-Eletr. de Auto - Injeção Eletrônica
- 109-Dicas de Rep. de Forno de Microondas
- 124-Eletricidade Bás. p/ Eletrotécnicos
- 125-Reparação de Eletrodomésticos
- 126-Inst. Elétricas Residenciais
- 127-Instalações Elétricas Industriais
- 129-Reparação de Refrigeradores
- 130-Reparação de Ar Condicionado
- 131-Rep. de Lavadora de Roupa
- 132-Transformadores
- 137-Eletrônica aplicada à Eletrotécnica
- 139-Mecânica aplicada à Eletrotécnica
- 140-Diagnóstico - Injeção Eletrônica

PEDIDOS: Disque e Compre (11) 6195-5330,  
no site [www.sabermarketing.com.br](http://www.sabermarketing.com.br)

Verifique as inscrições na solicitação de compra da página 55.

PREÇO: Somente R\$ 65,00 cada Vídeo Aula + Apostilas

Preços válidos até 10/03/2003



# SIRENE DUPLA TRANSISTORIZADA

Projetos que usam apenas transistores são ideais para Cursos Técnicos e para iniciantes. A facilidade de projetar a placa e de se entender o princípio de funcionamento torna esse tipo de circuito ideal para os professores que procuram exemplos práticos de certas configurações. O circuito que descrevemos, além de interessante, é útil, pois pode ser usado em alarmes residenciais e automotivos e em efeitos sonoros, e além disso funciona com algumas tensões de 3 a 12 volts, com pequenas modificações.

Newton C. Braga

Efeitos de som podem ser obtidos com facilidade a partir de muitas configurações. Normalmente, exploramos efeitos em nossa Revista com diversos circuitos que, portanto, podem gerar sons de diversos timbres. A variedade de configurações possíveis possibilita ao leitor fazer experiências antes de escolher aquela que lhe agrada mais. Desta vez, temos mais um interessante circuito que, pela sua simplicidade e características didáticas, permite fazer alterações e experimentações até obter o som que mais nos agrada. Depois, a versão definitiva poderá ser usada no carro, em residências, aparelhos de efeitos sonoros, e em diversas outras aplicações.

O circuito tem duas etapas diferentes de saída que viabilizam sua operação com baixa potência e alimentação de 3 ou 6 volts, ou ainda com alta potência e alimentação de 12 V.

Temos ainda a vantagem de ajustar o som produzido numa ampla faixa de efeitos através de dois *trimpots*, o que torna o sistema uma verdadeira caixa de efeitos sonoros. Na verdade, com a troca dos *trimpots* por dois potenciômetros comuns, o leitor poderá usar o aparelho como um gerador de efeitos para conjuntos musicais, emissoras de rádio ou gravações.

## COMO FUNCIONA

Conforme mostram os blocos da **figura 1**, a sirene é composta de dois deles, cada um consistindo num oscilador de baixa frequência.

O primeiro oscilador é do tipo multivibrador astável com dois transistores e opera numa frequência subsônica, algo entre 0,1 e 0,8 Hz, produzindo assim as alternâncias ou a modulação do som reproduzido no alto-falante.

A frequência desse oscilador é dada por  $C_1$ ,  $C_2$  e por  $R_1$  e  $R_2$ . Se o leitor quiser alterar as alternâncias, deverá mexer em  $C_1$  e  $C_2$ . Aumentando os valores desses componentes, a frequência diminuirá. Outra possibilidade consiste em se fazer o ajuste assimétrico do efeito, trocando assim  $R_2$  ou  $R_3$  por um potenciômetro de 100 kohms em série com um resistor de 10 kohms.

Este recurso irá alterar apenas um ciclo de condução do aparelho, ou seja, o tempo de condução de um dos transistores, fazendo com que o tom

de uma frequência seja mais curto que o da outra.

Esse multivibrador é ligado ao segundo bloco que consiste no oscilador de áudio. A frequência desse segundo oscilador é determinada por  $C_5/R_7$  e também pela combinação de  $R_5$  e  $R_6$  e do ajuste dos *trimpots* que são ligados ao primeiro bloco.

Assim, quando  $Q_1$  conduz a corrente, é por  $P_1$  que passa a corrente que polariza o segundo oscilador. Desta forma,  $C_3$  e  $C_4$  carregam-se lentamente via  $R_5$  e o próprio  $P_1$ , dando como resultado a produção de um tom que cresce em intensidade até o momento em que conduz  $Q_2$ .

Desta vez, é  $P_2$  que polariza o segundo oscilador, e temos novamente o crescimento do tom que agora depende desse ajuste.

Podemos ter tons alternados "secos" se  $C_3$  e  $C_4$  forem reduzidos ou mesmo retirados do circuito.

Sugerimos ao leitor que faça experiências no sentido de obter o melhor

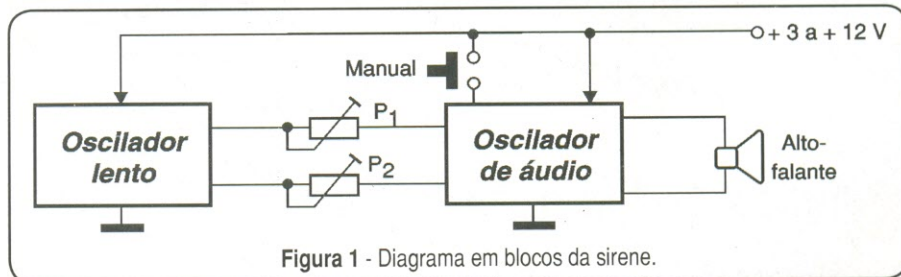


Figura 1 - Diagrama em blocos da sirene.



tom, colocando capacitores de  $1\ \mu\text{F}$  até  $47\ \mu\text{F}$  para ver se encontra um som que lhe agrade.

$R_5$  também pode ser alterado de modo a se obter uma modificação do efeito final, e sua faixa de valores pode ficar entre  $1\ \text{kohms}$  e  $47\ \text{kohms}$ . Faça experiências.

O fato de termos a possibilidade de ajustar o efeito final em tantos componentes nos leva a sugerir que, antes de passar para sua versão definitiva em placa de circuito impresso, o leitor monte uma versão experimental em matriz de contatos e escolha os valores dos componentes finais que

podem ser alterados. A etapa final admite duas opções, que implicam simplesmente na troca de  $Q_4$ . Para alimentar com 3 ou 6 volts, o leitor poderá usar o BC558 ou equivalentes de pequena potência PNP. Para alimentar o circuito com os 12 V do carro ou de uma fonte de 12 a 15 volts, recomenda-se usar na saída um transistor de potência PNP como o TIP32 ou TIP42. Esse transistor deverá ser dotado de um bom radiador de calor.

O alto-falante pode ser de 4 ou 8 ohms, mas na versão alimentada por 12 V devemos escolher um tipo de

alto rendimento (com ímã pesado) de modo a se conseguir melhor volume.

Se for usado no carro, deverá ser escolhido um tipo de cone plástico resistente ao tempo.

## MONTAGEM

Na **figura 2** temos o diagrama completo da sirene.

Como se trata de montagem muito simples sem componentes críticos, o uso de uma ponte de terminais, conforme ilustra a **figura 3**, é uma solução interessante para os leitores com menos recursos. É claro que

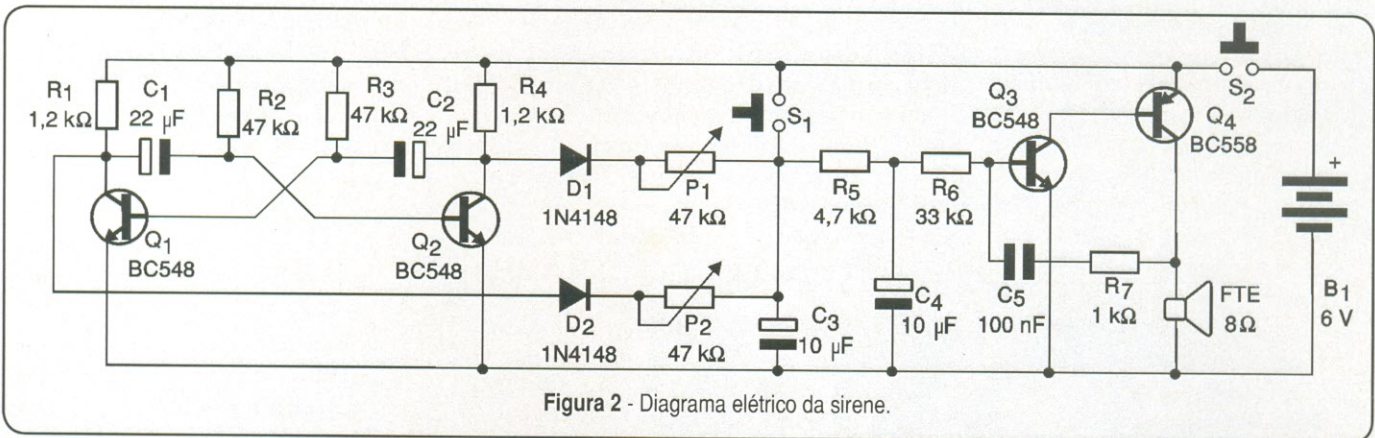
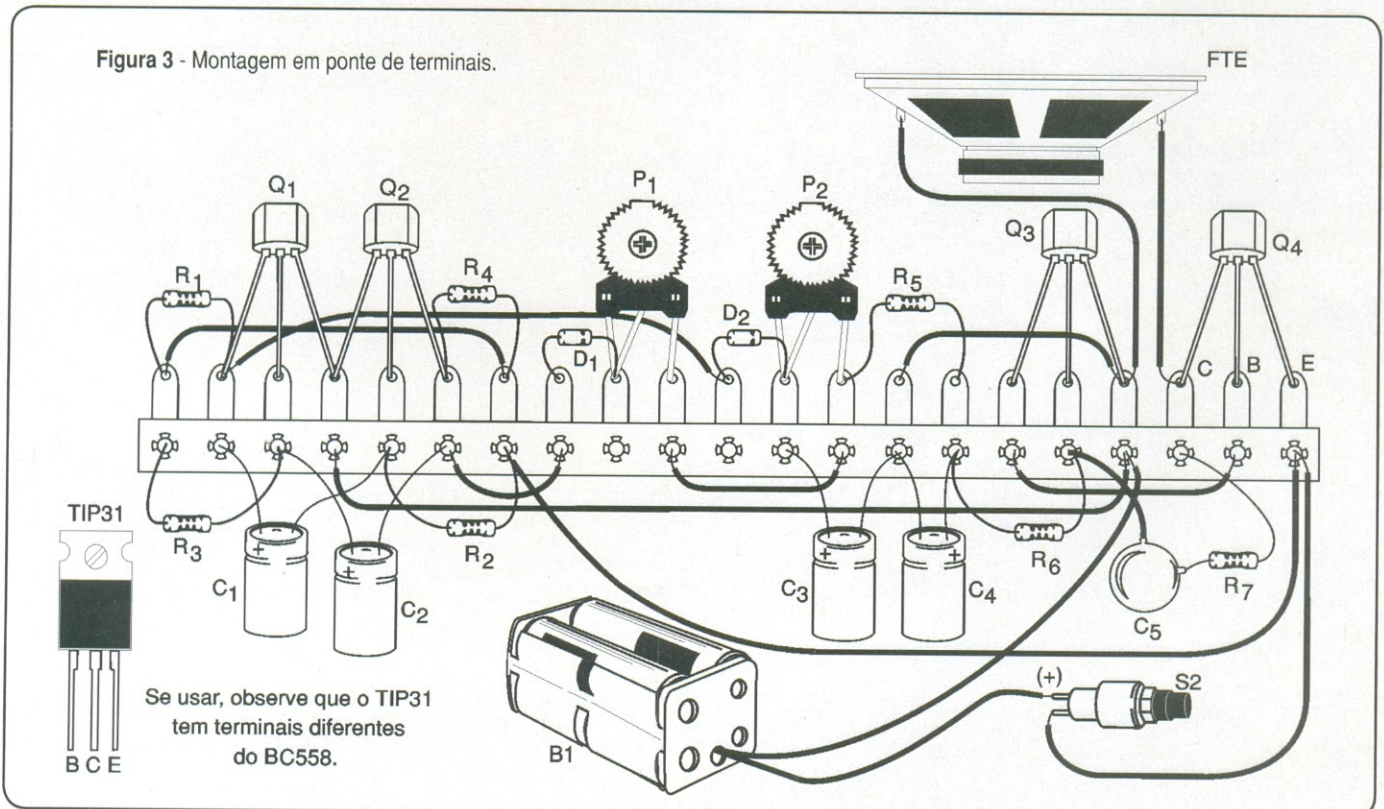


Figura 3 - Montagem em ponte de terminais.





essa ponte de terminais deve ser fixada em uma caixa para proteger os componentes.

Esses não são críticos e resistores e capacitores têm suas especificações mínimas dadas na relação de materiais.

O transistor  $Q_4$ , conforme já explicamos, depende da versão escolhida, e para a versão de potência deve ter um radiador de calor. Esse radiador pode ser comercial ou feito com uma chapinha de metal dobrada em "U".

$P_1$  e  $P_2$  podem ser *trimpots* para um ajuste definitivo ou potenciômetros comuns para o caso de uma caixa de efeitos. Na montagem definitiva, o montador iniciante deverá prestar atenção aos componentes polarizados que possuem posição certa de colocação.

Na **figura 4** temos a placa de circuito impresso para essa montagem.

## PROVA E USO

Para provar, basta apertar  $S_2$ . Deverá haver a emissão de som que, então, poderá ser ajustado em  $P_1$  e  $P_2$ .

Para termos o acionamento manual, devemos pressionar ao mesmo tempo  $S_1$  e  $S_2$ .

Se quisermos modificar o efeito obtido, teremos que trocar os componentes que já indicamos, fazendo experiências.

No carro, é importante ligar em série com a alimentação um fusível de 2 a 4 ampères.

Comprovado o funcionamento, o leitor poderá instalar o aparelho numa caixa e usá-lo da melhor maneira.

Nos Cursos Técnicos, os professores poderão usar esse circuito para ensinar aos alunos como calcular a frequência de operação dos multivibradores e, além disso, dos osciladores de áudio.

## LISTA DE MATERIAL

### Semicondutores:

$Q_1, Q_2, Q_3$  - BC548 ou equivalente - transistores NPN de uso geral

$Q_4$  - BC558 (para 3 ou 6 V) ou TIP32 ou TIP42 (para 12 V) - transistor PNP - ver texto

$D_1, D_2$  - 1N4148 ou equivalentes - diodos de silício de uso geral

### Resistores: (1/8W, 5%)

$R_1, R_4$  - 1,2 k  $\Omega$  - marrom, vermelho, vermelho

$R_2, R_3$  - 47 k  $\Omega$  - amarelo, violeta, laranja

$R_5$  - 4,7 k  $\Omega$  - amarelo, violeta, vermelho

$R_6$  - 33 k  $\Omega$  - laranja, laranja, laranja

$R_7$  - 1 k  $\Omega$  - marrom, preto, vermelho

$P_1, P_2$  - 47 k  $\Omega$  - *trimpots* ou potenciômetros - ver texto

### Capacitores:

$C_1, C_2$  - 22  $\mu$ F/16 V - eletrolíticos

$C_3, C_4$  - 10  $\mu$ F/16 V - eletrolíticos

$C_5$  - 100 nF - cerâmico ou poliéster

### Diversos:

FTE - 4 ou 8  $\Omega$  - alto-falante - ver texto

$S_1, S_2$  - Interruptores de pressão NA

$B_1$  - 3 ou 6 V para versão 1, ou ainda 12 V para a versão de potência - ver texto

Placa de circuito impresso ou ponte de terminais, caixa para montagem, fios, suporte de pilhas ou fonte, radiador de calor para o transistor (versão de potência), botões para os potenciômetros (se usados), fios e solda.

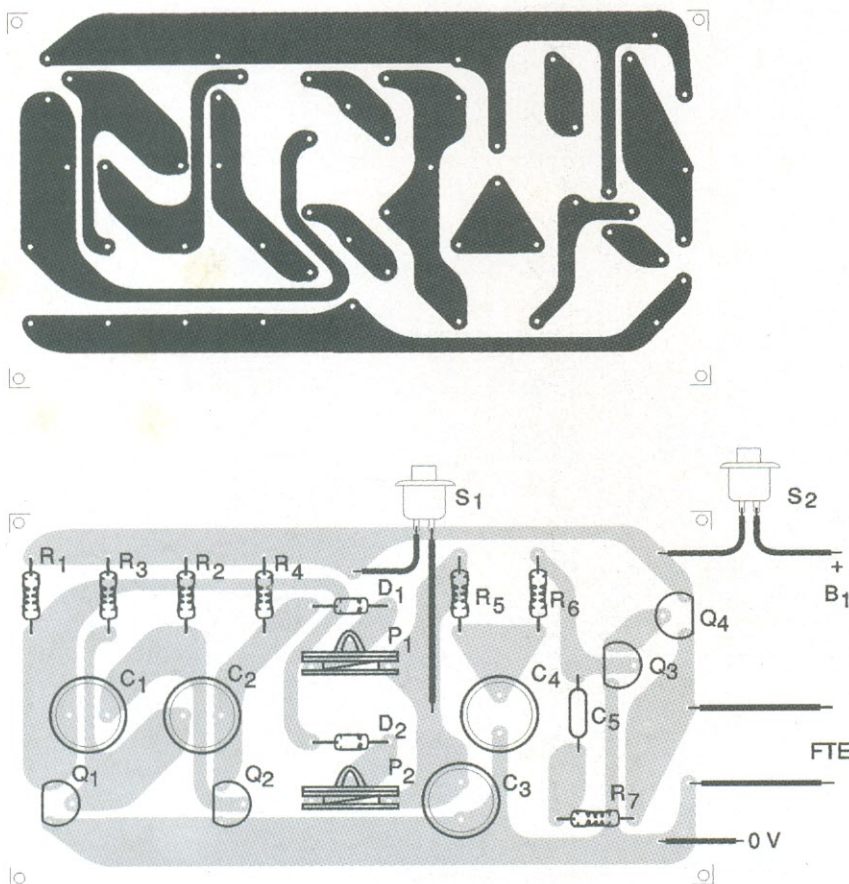


Figura 4 - Placa de circuito impresso para a sirene.



# CIRCUITOS DE TEMPO E INTERMITENTES COM O CI 4093

O circuito integrado CMOS 4093 é um dos mais versáteis que conhecemos, chegando até mesmo a ser comparado com o 555 em utilidade. A quantidade de configurações em que ele pode ser usado é muito grande, o que leva à possibilidade de uso em uma infinidade de soluções práticas para problemas que não exijam componentes dedicados. Assim, na seqüência de circuitos que damos neste artigo, existem diversas configurações que podem ser aproveitadas (da forma que estão ou modificadas) na solução de problemas pessoais, na indústria, no laboratório de teste e desenvolvimento, e em muitos outros casos.

Newton C. Braga

Dizer que um livro poderia ser escrito contendo apenas aplicações para o 4093 não é uma forma exagerada de atribuir-se uma enorme gama de utilidades para esse circuito integrado. O livro realmente existe e foi publicado pelo autor deste artigo nos Estados Unidos. Chama-se "CMOS Projects and Experiments" e foi publicado pela Newnes (\*) apresentando 135 projetos práticos usando o circuito integrado 4093.

(\*) O leitor interessado, que domine o idioma inglês, poderá obter mais informações sobre esse livro na Amazon ([www.amazon.com](http://www.amazon.com)).

Para o profissional, a possibilidade de configurar um circuito de modo que ele possa ser empregado para resolver um problema específico, é muito importante e o 4093 oferece essa possibilidade.

A seguir, damos algumas configurações pouco comuns para o 4093.

## O 4093

O circuito integrado 4093 é formado por 4 portas NAND disparadoras CMOS com a pinagem mostrada na **figura 1**.

Cada uma das quatro portas pode ser usada de forma independente. A característica de histerese dessas portas é o principal destaque desse circuito integrado. Uma transição lenta dos níveis lógicos de entrada causa uma mudança muito rápida dos níveis

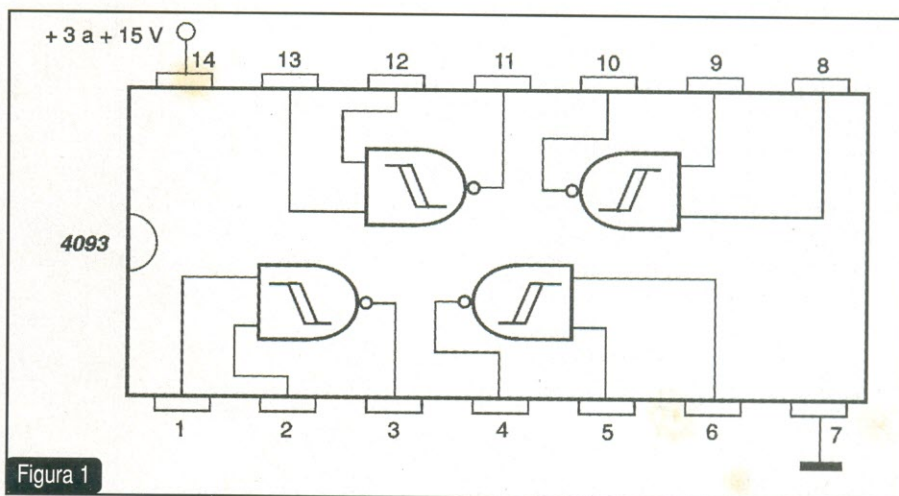


Figura 1

lógicos de saída e o limiar para a transição positiva ocorre num ponto diferente do limiar para a transição negativa, conforme ilustra a **figura 2**.

Esse comportamento possibilita a utilização do 4093 em aplicações pouco comuns para os integrados da família lógica CMOS 4XXX, algumas das quais envolvendo sinais analógicos, oscilação e circuitos de tempo.

A tabela dada adiante mostra as características elétricas do 4093.

## APLICAÇÕES

Os circuitos que apresentamos a seguir têm suas características dependentes da tensão de alimentação e

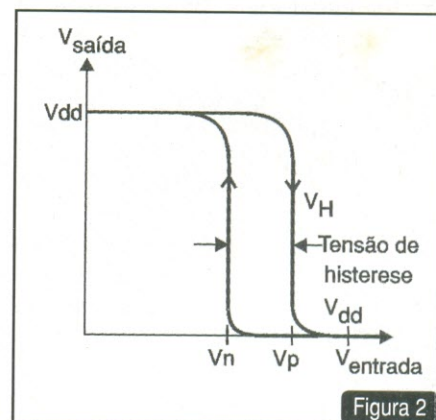


Figura 2

das tolerâncias dos componentes usados. Dependendo da aplicação, os valores devem ser alterados numa certa faixa para se chegar ao desempenho esperado.



### a) Chave com Retardo

O circuito exibido na **figura 3** pode ser utilizado para retardar a alimentação de uma carga quando tensão é estabelecida nos seus terminais. O tempo de retardo, que pode ultrapassar 1 hora depende do valor de  $C_1$  e do ajuste de  $P_1$ .

Seu princípio de funcionamento é simples de entender: quando a alimentação é estabelecida,  $C_1$  se encontra descarregado e portanto a tensão aplicada à entrada de  $CI_{1a}$  (ligado como inversor) corresponde ao nível baixo. Sua saída estará no nível alto e, com isso, os três inversores que se seguem terão a saída novamente no nível baixo. Logo, o transistor  $Q_1$  estará polarizado no corte e o relé desativado.

Com o tempo, a carga de  $C_1$  aumenta até que a tensão chega a um valor que passe a ser reconhecido como nível alto, comutando  $CI_{1a}$ . Quando isso acontecer, sua saída irá para o nível baixo. Esse nível lógico será aplicado à entrada dos três inversores que se seguem e sua saída comutará para o nível alto. O resultado é que agora o transistor  $Q_1$  será polarizado no sentido de saturar, fechando os contatos do relé. A carga ligada ao relé será energizada.

Veja que esse circuito pode funcionar "ao contrário" (desligando uma carga, de duas formas).

Uma delas, consiste em se usar os contatos NF do relé.

No entanto, a mais recomendada é a troca de posição de  $P_1/R_1$  com  $C_1$ , de modo que, ao ligar, a temporização comece com o relé energizado. No final, ele desliga. A vantagem é que, ao desligar, o circuito praticamente deixa de consumir energia.

O relé usado deve ter bobina para uma corrente máxima de 50 mA, tensão de acordo com a alimentação e contatos de acordo com a carga controlada.

### b) Intermitente Simples

O circuito apresentado na **figura 4** aciona uma carga de forma intermitente com um ciclo ativo que se aproxima de 50%.

A frequência do circuito depende tanto do ajuste de  $P_1$ , quanto do valor

Característica	Condição (Vdd)	Valor
Corrente máxima drenada ou fornecida na saída (tip)	5 V	0,88 mA
	10 V	2,25 mA
	15 V	8,8 mA
Tempo de propagação do sinal (tip)	5 V	300 ns
	10 V	120 ns
	15 V	80 ns
Corrente quiescente máxima	5 V	0,25 $\mu$ A
	10 V	0,5 $\mu$ A
	15 V	1 $\mu$ A
Histerese (tip)	5 V	1,6 V
	10 V	2,2 V
	15 V	2,7 V
Faixa de Tensões de alimentação	3 V a 15 V	

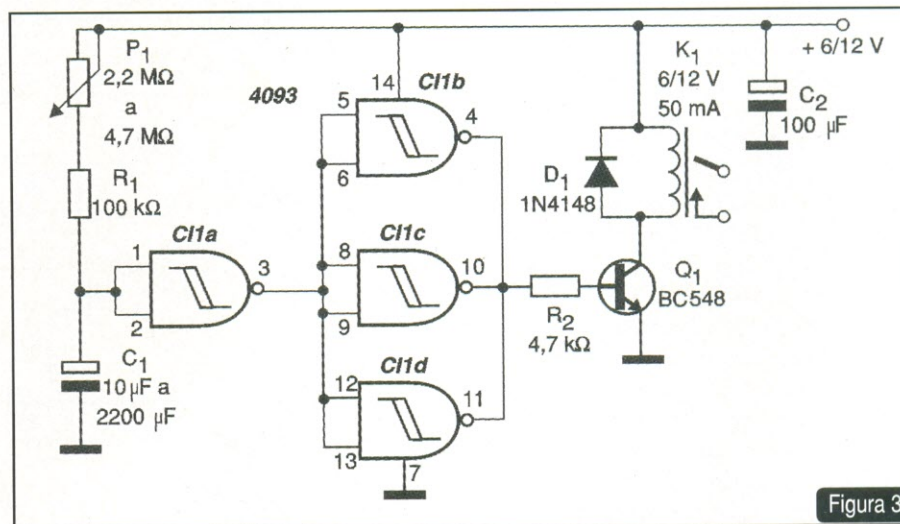


Figura 3

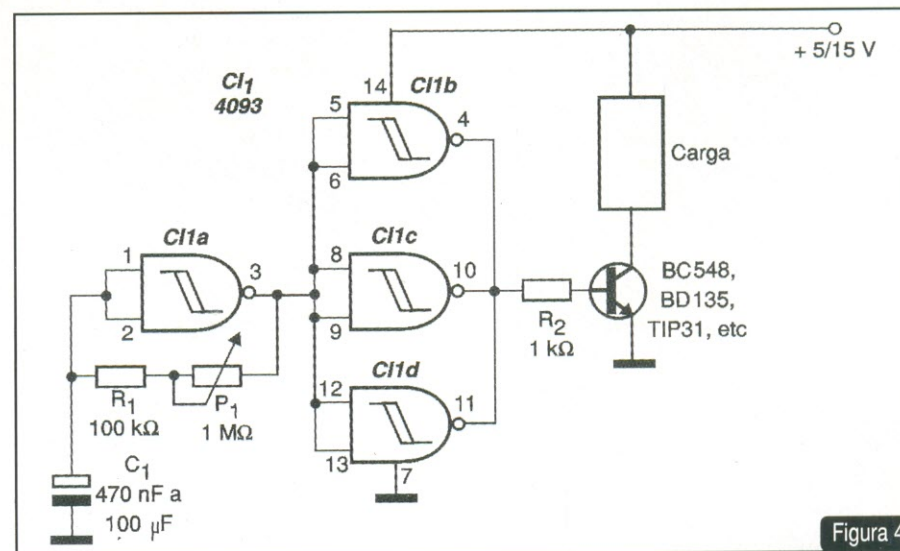


Figura 4



do capacitor  $C_1$ . Frequências entre 0,5 e 2 Hz podem ser obtidas com um capacitor de 470 nF. O valor máximo do capacitor (para uma intermitência muito longa) é da ordem de 1.000  $\mu\text{F}$ .

A carga depende do transistor usado. Para um relé com bobina até 50 mA e alimentação na faixa de 6 a 12 V, o transistor empregado pode ser o BC548 ou qualquer outro de uso geral.

Para acionamento direto de cargas de maior potência como, por exemplo, lâmpadas, relés ou solenóides, podem ser usados transistores bipolares NPN de potência como os BD135 (500 mA), TIP31 (2 A) ou mesmo FETs de potência para cargas de vários ampères.

### c) Intermitente com Ciclo Ativo Ajustável

Para se conseguir um ciclo ativo diferente de 50%, há diversas configurações possíveis baseadas no 4093. Uma delas, bastante interessante pela abordagem pouco comum, é a fornecida na figura 5.

A frequência básica do circuito é determinada pelo ajuste de  $P_1$  e pelo valor de  $C_1$ . O capacitor  $C_1$  pode ter valores de até 1 000  $\mu\text{F}$ , para frequências extremamente baixas, com um período de mais de meia hora.

O tempo de duração do pulso negativo gerado depende de  $P_2$  e também do capacitor  $C_2$ . A escolha desse componente será em função da aplicação.

A saída tem a forma de onda mostrada no diagrama, devendo ser usado um circuito excitador de acordo com a aplicação.

Drives diretos de cargas de potência ou relés (conforme os circuitos anteriormente mostrados) servem perfeitamente para essa aplicação. Observe, entretanto, as correntes máximas que podem ser fornecidas ou drenadas pelo 4093, e que dependem da tensão de alimentação.

### d) Intermitente de Potência com Regulador de Tensão

Uma configuração igualmente fora do comum para um intermitente capaz de acionar lâmpadas ou outras

cargas, com correntes de até 3 A, é a mostrada na figura 6.

O ciclo ativo é de aproximadamente 50%, mas vale a idéia de se agregar a etapa com o LM350T ao circuito anterior de modo a se conseguir ciclos ativos diferentes.

O que esse circuito faz é gerar um sinal quadrado que controla a tensão de saída do LM350T.

O circuito integrado LM350T consiste num regulador de tensão ajustável com saída de até 3 A, da National Semiconductor.

Quando o pino C (controle) está aterrado, o que ocorre quando  $Q_1$  está saturado, a tensão de saída é a tensão do zener interno de aproximadamente 1,25 V. Quando a base do transistor  $Q_1$  está no corte, a tensão no pino C do LM350T é dada pelo ajuste de  $P_2$ .

Assim, se ajustarmos essa tensão para 12 V, a tensão de saída do circuito oscilará entre 1,25 V e 12 V conforme os níveis lógicos aplicados à base de  $Q_1$ .

Ora, nesse circuito, os níveis lógicos são aplicados por um oscilador que tem por base um 4093 e cuja frequência é determinada pelo ajuste de  $P_1$ .

Uma lâmpada de 12 V ligada à saída do circuito piscará numa frequência determinada pelo ajuste de  $P_1$ .

Uma aplicação interessante para esse circuito é em sinalização automotiva.

### e) Intermitente Com Ciclo Ativo II

No circuito da figura 7 a carga acionada é uma lâmpada, mas nada

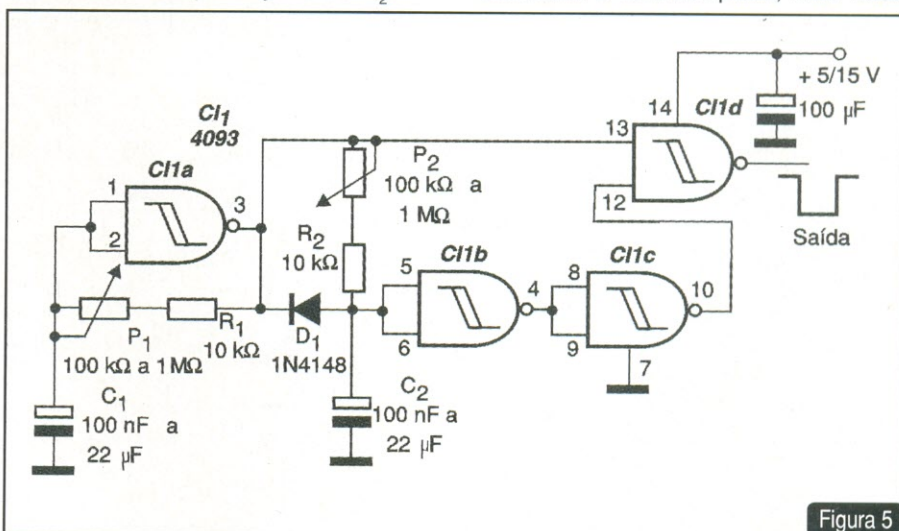


Figura 5

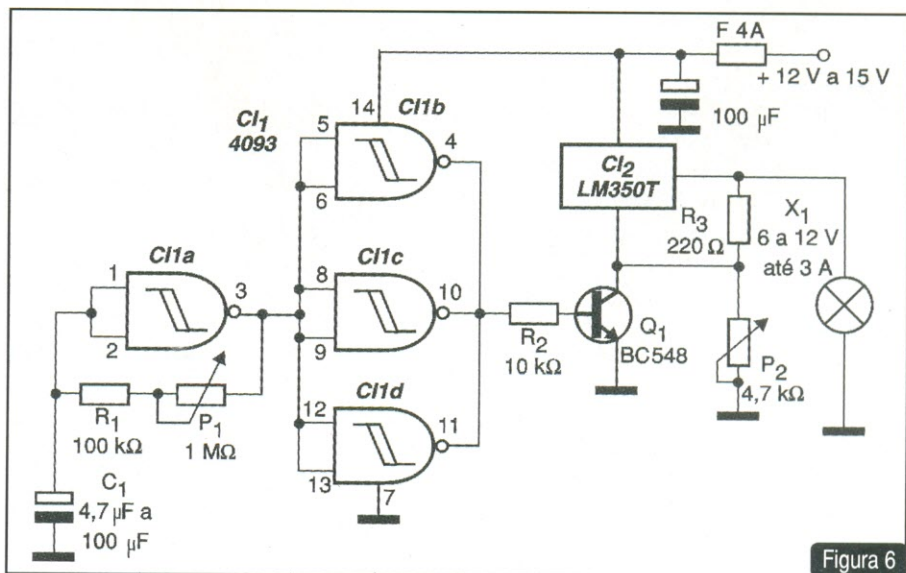


Figura 6



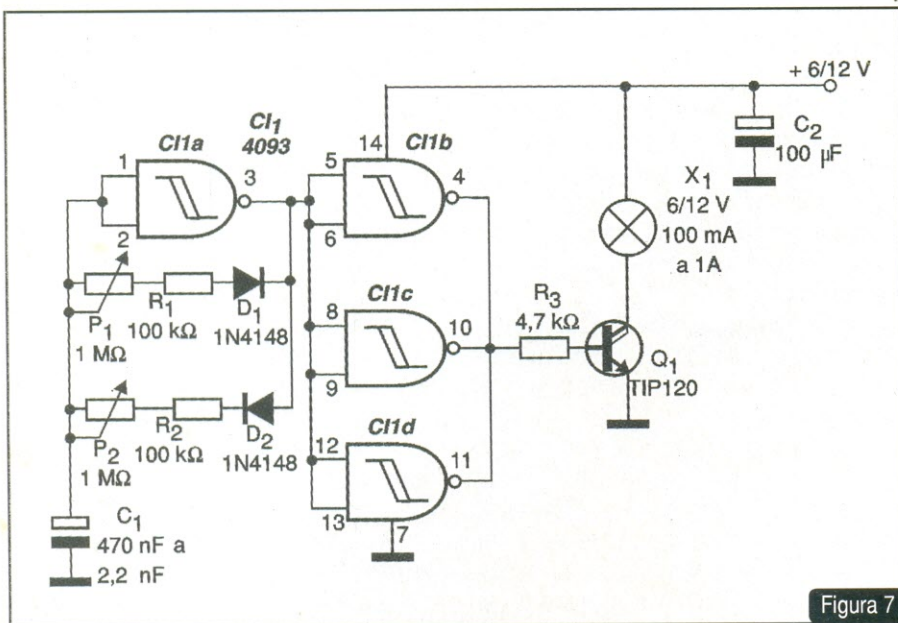


Figura 7

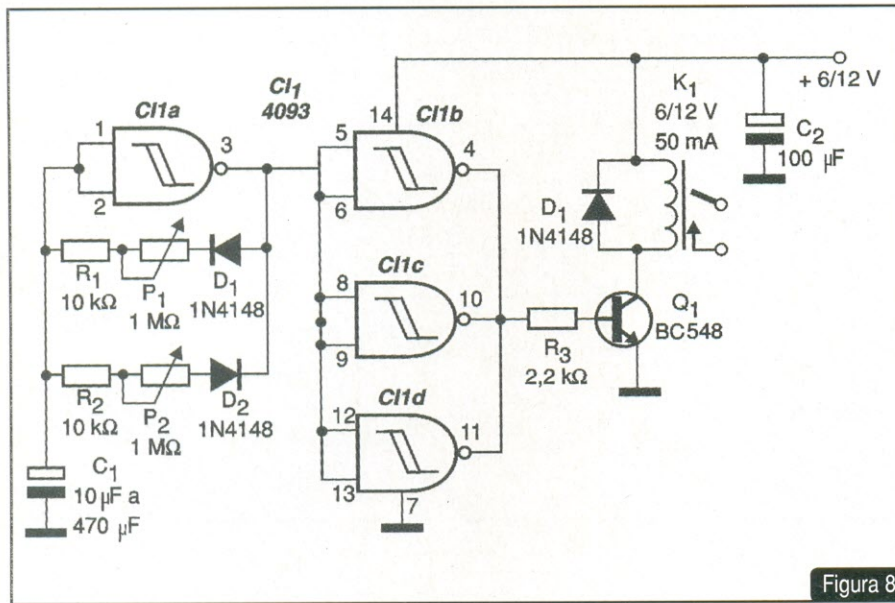


Figura 8

impede que seja um relé, um motor, um solenóide ou outra carga que deva ter um funcionamento intermitente.

O ciclo ativo é determinado pelos ajustes de  $P_1$  e  $P_2$  e a frequência central pelo capacitor  $C_1$ .

$P_1$  determina o tempo de descarga do capacitor e, portanto, o tempo em que a saída de  $CI_{1a}$  permanece no nível alto.  $P_2$  ajusta o tempo de carga de  $C_1$  e, portanto o tempo em que a saída permanece no nível baixo.

Com  $CI_{1a}$  tendo a saída no nível alto, a carga (lâmpada) permanece apagada, e com a saída no nível baixo, acesa. Isso sucede porque

os inversores formados pelas portas restantes em paralelo invertem o sinal, e portanto o modo como  $Q_1$  é excitado.

Transistores equivalentes ao TIP120 (para maior capacidade de corrente) ou mesmo *Power-MOSFETs* podem ser usados.

Dentre as aplicações possíveis para esse circuito podemos citar a sinalização alimentada por bateria, aplicações automotivas ou mesmo automação quando solenóides ou motores podem ser excitados de modo intermitente e com o ciclo ativo controlado.

### f) Intermitente com Ciclo Ativo III

Uma variação do circuito anterior que excita diretamente um relé é ilustrada na figura 8.

Nesse circuito, o princípio de funcionamento da parte osciladora é o mesmo do circuito anterior.  $P_1$  controla a descarga do capacitor e  $P_2$  a carga. A frequência central de operação depende de  $C_1$ .

A carga do circuito é um relé cuja tensão de bobina depende da alimentação. Devem ser usados relés sensíveis com correntes máximas de bobina de uns 50 mA e contatos de acordo com a carga que deve ser controlada. *Reed-relés* também podem ser usados.

Uma possibilidade interessante de emprego desse circuito em automação ou como sensor, é obtida com a troca de um dos ramos que determina a frequência ( $R_1/P_1$ , por exemplo) por um sensor resistivo. O sensor pode ser um LDR ou um NTC. Nesse caso, temos a modulação de uma das características do sinal, duração do pulso ou intervalo de acordo com a grandeza física que atua sobre o sensor: luz ou temperatura.

## CONCLUSÃO

O que vimos aqui foi apenas uma pequena amostra do que pode ser feito com o CI 4093 funcionando como oscilador ou mesmo circuito de temporização. Certamente, com base nessas configurações, os projetistas podem criar muito mais e até resolver problemas de automação de forma simples com componentes baratos.



# SHOPPING DA ELETRÔNICA

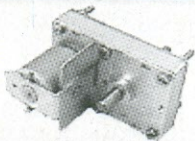
## PLACAS VIRGENS PARA CIRCUITO IMPRESSO

5 x 8 cm - R\$ 1,00  
5 x 10 cm - R\$ 1,26  
8 x 12 cm - R\$ 1,70

## Mini caixa de redução

Para movimentar antenas internas, presépios, cortinas robôs e objetos leves em geral

R\$ 44,00



## VIDEOCOP PURIFICADOR DE CÓPIAS

Equipamento para o profissional e amador que queira realizar cópias de fitas de vídeo de suas reportagens, sem a perda da qualidade de imagem.....R\$ 215,00

## Matriz de contatos PRONT-O-LABOR

A ferramenta indispensável para protótipos.

PL-551M: 2 barramentos 550 pontos.....R\$ 32,00  
PL-551: 2 barramentos, 2 bornes, 550 pontos..... R\$ 33,50  
PL-552: 4 barramentos, 3 bornes, 1 100 pontos.....R\$ 60,50  
PL-553: 6 barramentos, 3 bornes, 1 650 pontos.....R\$ 80,00

## BLOQUEADORES INTELIGENTES DE TELEFONE

Através de uma senha, você programa diversas funções, como:

- BLOQUEIO/DESBLOQUEIO de 1 a 3 dígitos
- BLOQUEIO de chamadas a cobrar
- TEMPORIZA de 1 a 99 minutos as chamadas originadas
- E muito mais...

### Características:

Operação sem chave  
Programável pelo próprio telefone  
Programação de fábrica: bloqueio dos prefixos 900, 135, DDD e DDI  
Fácil de instalar  
Dimensões:  
43 x 63 x 26 mm  
Garantia de um ano, contra defeitos de fabricação.

**APENAS  
R\$ 48,30**



## MONTE VOCÊ MESMO UM SUPER ALARME ULTRA-SONS

Não se trata de um alarme comum e sim de um detector de intrusão com o integrado VF 1010. (Leia artigo SE nº 251). Um integrado desenvolvido pela VSI - Vértice Sistemas Integrados, atendendo às exigências da indústria automobilística. Venda apenas do conjunto dos principais componentes, ou seja: **CI - VF1010** - um par do sensor T/R 40-12 Cristal **KBR-400 BRTS** (ressonador)

**R\$ 19,80**

## SPYFONE - micro-transmissor

Um micro-transmissor secreto de FM, com microfone ultra-sensível e uma etapa amplificadora que o torna o mais eficiente do mercado para ouvir conversas à distância. De grande autonomia funciona com 4 pilhas comuns e pode ser escondido em objetos como vasos, livros falsos, gavetas, etc. Você recebe ou grava conversas à distância, usando um rádio de FM, de carro ou aparelho de som.

NÃO ACOMPANHA GABINETE

**R\$ 49,50**



## MICROFONES SEM FIO DE FM

### Características:

- Tensão de alimentação: 3 V (pilhas pequenas) - Corrente em funcionamento: 30 mA (tip)
- Alcance: 50 m (max) - Faixa de operação: 88 - 108 MHz
- Número de transistores: 2
- Tipo de microfone: eletreto de dois terminais (Não acompanha pilhas)

**R\$ 19,00**

## PONTA REDUTORA DE ALTA TENSÃO

**KV3020** - Para multímetros com sensibilidade 20 KΩ/VDC.

**KV3030** - Para multímetros c/ sensib. 30 KΩ/VDC e digitais.

As pontas redutoras são utilizadas em conjunto com multímetros para aferir, medir e localizar defeitos em alta tensões entre 1000 V DC a 30 KV-DC, como: foco, MAT, "Chupeta" do cinescópio, linha automotiva, industrial etc

**R\$ 44,00**

## MINI-FURADEIRA

Furadeira indicada para: Circuito impresso, Artesanato, Gravações etc.  
12 V - 12 000 RPM  
Dimensões: diâmetro 36 x 96 mm. **R\$ 34,00**

### ACESSÓRIOS:

2 lixas circulares  
3 esmeris em formatos diferentes (bola, triângulo, disco)  
1 polítris e 1 adaptor.  
**R\$ 17,00**



## Conjunto CK-10 (estojo de madeira)

Contém: placa de fenolite, cortador de placa, caneta, perfurador de placa, percloroeto de ferro, vasilhame para corrosão, suporte para placa

**R\$ 37,80**

## CONJUNTO CK-3

Contém: tudo do CK-10, menos estojo e suporte para placa

**R\$ 31,50**



## Placa para freqüencímetro Digital de 32 MHz SE FD1

(Artigo publicado na revista Saber Eletrônica nº 184) ....R\$ 10,00

## Placa PSB-1

(47 x 145 mm - Fenolite) - Transfira as montagens da placa experimental para uma definitiva .....R\$ 10,00

## Placa DC Módulo de Controle - SECL3

(Artigo publicado na Revista Saber Eletrônica nº 186) ....R\$ 10,00

## MANUTENÇÃO EM EQUIPAMENTOS HOSPITALARES

**O OBJETIVO** deste curso é preparar técnicos para reparar equipamentos da área hospitalar, que utilizem princípios da Eletrônica e Informática, como **ELETCARDIOGRAFO, ELETROENCEFALÓGRAFO, ULTRA-SOM, MARCA-PASSO** etc.

**Programa:** Aplicações da eletr.analógica/digital nos equipamentos médicos/hospitalares / Instrumentação baseados na Bioeletricidade (EEG, ECG, ETC.) / Instrumentação para estudo do comportamento humano / Dispositivos de segurança médicos/hospitalares / Aparelhagem Eletrônica para hemodiálise / Instrumentação de laboratório de análises / Amplificadores e processadores de sinais / Instrumentação eletrônica cirúrgica / Instalações elétricas hospitalares / Radiotelemetria e biotelemetria / Monitores e câmeras especiais / Sensores e transdutores / Medicina nuclear / Ultra-sonografia / Eletrodos / Raio-X

**Curso composto por 5 fitas de vídeo (duração de 90 minutos cada) e 5 apostilas, de autoria e responsabilidade do prof. Sergio R. Antunes.**

**PREÇO: R\$ 297,00** (com 5% de desc. à vista + R\$ 7,50 despesas de envio) ou 3 parcelas, 1 + 2 de R\$ 99,00 (neste caso o curso também será enviado em 3 etapas + R\$ 22,50 de desp. de envio, por encomenda normal ECT.)

## PEDIDOS:

Disque e Compre (11) 6195-5330, no site [www.sabermarketing.com.br](http://www.sabermarketing.com.br) ou verifique as instruções na solicitação de compra na página 55

Preços Válidos até 10/03/2003



# AMACIADOR MAGNÉTICO DE ÁGUA

Água pode ser amaciada? Se o leitor pensa que se trata de algum projeto de "primeiro de abril" ou coisa semelhante, não é nada disso! O termo "água dura" é muito usado tecnicamente para definir a composição da água potável que, em certas regiões, apresenta um teor anormalmente alto de cálcio (sais de cálcio). Esses sais dificultam a utilização do sabão e a própria água apresenta um sabor não muito agradável que pode até, na opinião de alguns, não servir nem para "matar a sede". Como a eletrônica poderia ser utilizada para amaciar esse tipo de água, é o que o leitor irá aprender neste artigo, com um projeto prático que poderá ter utilidade no lar, na indústria ou no laboratório de Química.

Newton C. Braga

De fato, dependendo da região, a água distribuída à população pode ter sua composição variada levemente quanto ao teor de sais minerais. É claro que o tratamento com a adição de substâncias que visam sua purificação não corrige completamente a presença de tais sais, principalmente os de cálcio, e isso poderá resultar em uma água denominada "dura".

A "água dura" tem um teor de cálcio elevado que não afeta sua potabilidade, mas nem seu sabor é muito agradável e nem mesmo sua utilização na lavagem de roupas e louças pode ser considerada eficiente pelas donas de casa. Realmente, elas podem "queixar-se" de que o sabão não se dissolve ou que os detergentes não fazem sua função quando utilizados com aquele tipo de água. Na indústria, esta água poderá prejudicar certos processos, exigindo o uso de filtros e outros procedimentos.

Como alterar essas propriedades da água sem a utilização de substâncias químicas, que podem ser perigosas?

Uma revista francesa divulgou, recentemente, que campos magnéti-

cos fortes aplicados na água, mesmo quando ela passa pelo encanamento, são suficientes para provocar uma reação entre o carbonato de cálcio (que torna a água "dura") e os outros sais minerais, provocando assim a neutralização de seus efeitos.

A vantagem desse sistema é que ele não altera, em princípio, a composição da água, apenas modifica-a levemente com uma reação de "amolecimento" que melhora sua potabilidade e a própria característica dela trabalhar com detergentes e sabões, sendo que o campo magnético não pode ser "ingerido" por ninguém, e, por isso, é inofensivo.

Uma maneira conhecida para aplicar o campo magnético na água de uma canalização consiste em se enrolar uma bobina conforme mostra a **figura 1**, em torno do encanamento.

Evidentemente, o encanamento deve ser de PVC para que o campo possa atuar, e sua intensidade poderá variar bastante, dependendo dos efeitos desejados.

A produção do campo, e sua natureza, admitem diversas possibilidades. Um campo pulsante, por exemplo, serve para produzir melhores resulta-

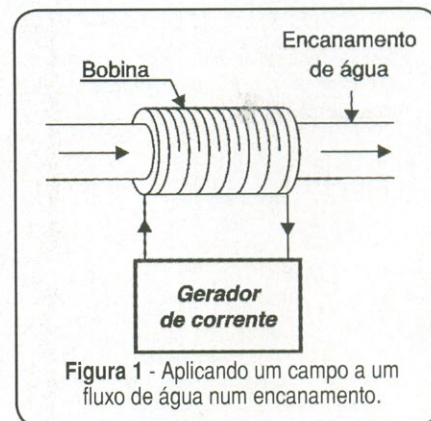


Figura 1 - Aplicando um campo a um fluxo de água num encanamento.

dos nos efeitos de "amolecimento", pois algo entre 100 e 2 000 Hz parece estar justamente na faixa de ressonância dos íons responsáveis pelos problemas, forçando-os a uma reação.

O acionamento pode ser feito manualmente ou, para os que desejarem sofisticar o sistema, de modo automático por meio de solenóide quando a água for aberta.

Neste artigo, baseados nas informações que obtivemos sobre a intensidade de campo necessária ao "amolecimento", frequência e intermitência, vamos descrever um aparelho que pode ser experimentado pelos leitores interessados.



Lembramos, entretanto, que o autor não teve oportunidade de experimentar pessoalmente o aparelho com uma água que possa ser considerada "dura", mas convida os leitores que quiserem fazer experiências a relatarem as mudanças notadas. O que o autor pode garantir apenas é que se trata de processo utilizado já em outros países como, por exemplo, a França, e que pelo que se sabe, não afeta de modo nenhum a potabilidade da água.

Também é interessante observar que a ozonização, que é recomendada e empregada em alguns filtros, é um processo completamente diferente; veja a **figura 2**.

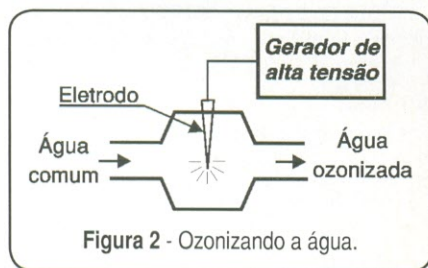


Figura 2 - Ozonizando a água.

Nesse sistema, uma descarga elétrica atua efetivamente sobre o oxigênio dissolvido na água provocando uma reação que produz o ozona (três moléculas de oxigênio  $O_2$  reagem formando duas moléculas de ozona  $O_3$ ).

A ozona tem ação bactericida, matando os microorganismos da água, mas em quantidade elevada também é quimicamente muito ativa, podendo causar úlceras. Nos Estados Unidos, onde existe um controle rígido sobre tais aparelhos, a dosagem de ozona é mantida dentro de estreita faixa de controle de modo a não ser prejudicial à saúde. Todavia, o próprio autor ao adquirir um filtro para sua residência, teve a oferta de um com ozonizador, com mil e uma qualidades apregoadas pelo vendedor.

Consultado sobre o controle da quantidade de ozona produzida pelo filtro, ou sua quantidade, o vendedor não soube dizer nada, e mais, em todos os folhetos de propaganda disponíveis não havia qualquer indicação.

Alertamos tanto as autoridades como as pessoas interessadas na

compra de um aparelho desse tipo sobre a indicação dos níveis de ozonização e se existir um controle disso, que tenham cuidado!

Mesmo porque, enquanto o campo magnético atua momentaneamente, desaparecendo no instante em que o aparelho é desligado, a ozona permanece ativa na água que é consumida.

## COMO FUNCIONA

Mas, o que importa é o nosso "amaciador magnético". Vamos analisar o seu princípio de funcionamento.

Para gerar um campo magnético intermitente de frequência entre 100 e 2 000 Hz, usamos um oscilador com base em duas das portas de um circuito integrado 4093.

A frequência do primeiro oscilador é determinada por  $R_2$  e  $C_2$  sendo da ordem de 1 ou 2 Hz, fixando assim a intermitência do aparelho. Esses componentes podem ser alterados numa ampla faixa de valores, sendo a única restrição a do valor do resistor que não poderá ser inferior a 5 kohms.

A frequência do segundo oscilador é determinada por  $R_3$  e  $C_3$  ficando na faixa de 100 e 2 000 Hz. Ela pode ser alterada tanto pela troca do resistor como do capacitor, dentro da mesma restrição do primeiro oscilador.

Os sinais dos dois osciladores são combinados na terceira e quarta portas do circuito integrado, obtendo-se assim um trem de pulsos com a forma indicada na **figura 3**.

Esses pulsos são fracos demais para produzir um bom campo magnético, se aplicados numa bobina.

A amplificação desses pulsos é feita por um transistor Darlington de potência. O transistor indicado tem um ganho bastante elevado, pois é justamente um Darlington, o que possibilita a excitação de uma bobina

de forma a se conseguir um forte campo magnético.

A bobina é ligada diretamente ao coletor do transistor, recebendo portanto uma corrente com a forma de onda gerada.

A fonte de alimentação para o circuito não precisa ser estabilizada, consistindo apenas num transformador que abaixa a tensão da rede de energia, dois diodos retificadores e um capacitor de filtro.

Esta fonte deve fornecer pelo menos 2 ampères, que é a ordem de intensidade de corrente que a bobina pode solicitar quando em funcionamento normal.

Na versão mais sofisticada, damos um circuito temporizador que permite o acionamento da bobina por um certo tempo ao simples pressionar de um botão. Esse circuito prevê também o acionamento de um solenóide que abre a água.

Dessa forma, a água pode ser aberta automaticamente e ao mesmo tempo o circuito ativado por um determinado intervalo de tempo.

O temporizador nesse circuito pode ser projetado para operar em intervalos de tempo entre 5 e 20 segundos aproximadamente, dependendo dos valores dos componentes utilizados.

## MONTAGEM

Começamos por mostrar ao leitor o diagrama do circuito básico do amaciador com a sua fonte de alimentação, na **figura 4**.

A disposição dos componentes para esta montagem é ilustrada na **figura 5**.

O transformador de alimentação fica fora da placa de circuito impresso e deve ser fixado na caixa que aloja o aparelho, empregando-se parafusos com porcas para esta finalidade. Na **figura 6** orientamos como o trans-

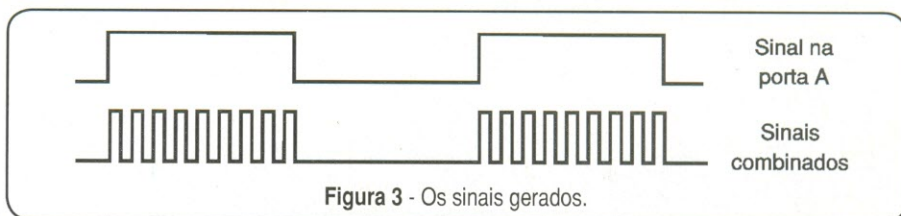


Figura 3 - Os sinais gerados.



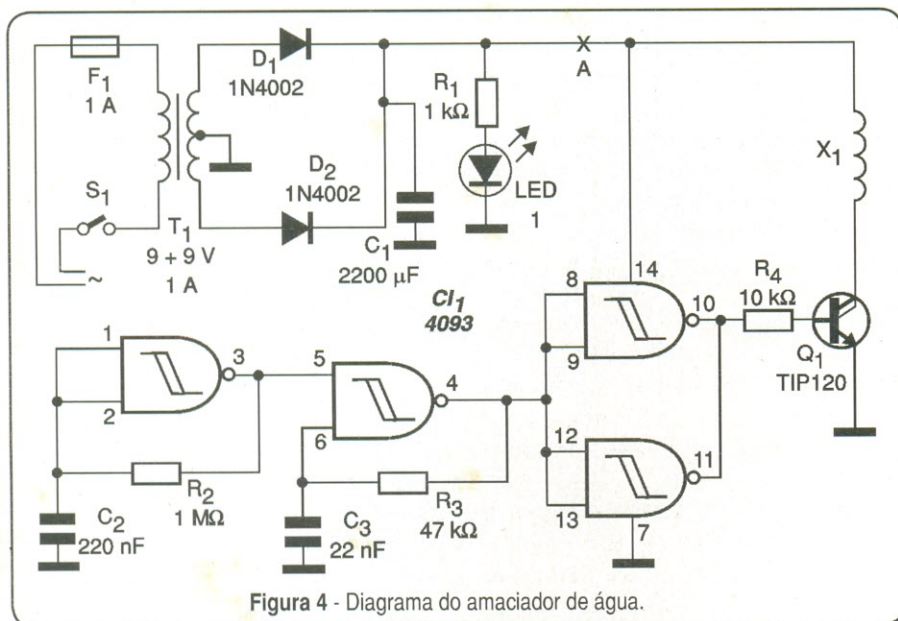


Figura 4 - Diagrama do amaciador de água.

Figura 5 - Placa do circuito impresso para o projeto.

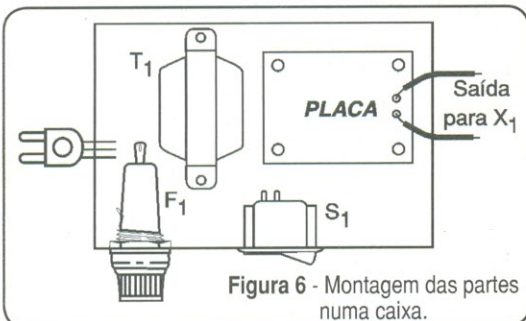
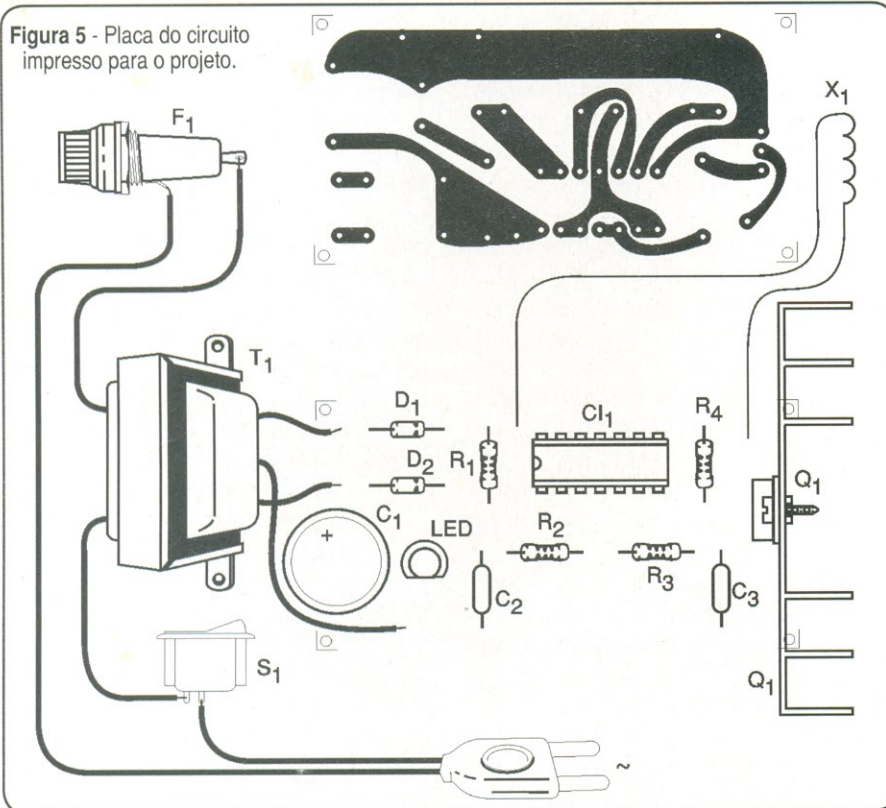


Figura 6 - Montagem das partes numa caixa.

Este radiador é feito com uma chapa de metal dobrada em "U", parafusada no orifício existente no componente para esta finalidade. Radiadores prontos podem ser adquiridos nas casas especializadas ou mesmo aproveitados de aparelhos fora de uso.

Na montagem, observe a polaridade dos diodos e dos capacitores eletrolíticos. Para  $C_1$  é importante observar que a tensão mínima de trabalho é de 16 V. Os demais capacitores podem ser de poliéster ou cerâmicos.

O LED indicador de funcionamento deve ser posicionado no painel do aparelho.

Para a bobina damos os pormenores de sua montagem na **figura 7**. Essa bobina deve ser enrolada diretamente no cano de PVC por onde passa a água e consiste entre 200 e 500 espiras de fio esmaltado de 22 a 28 (encapado ou AWG).

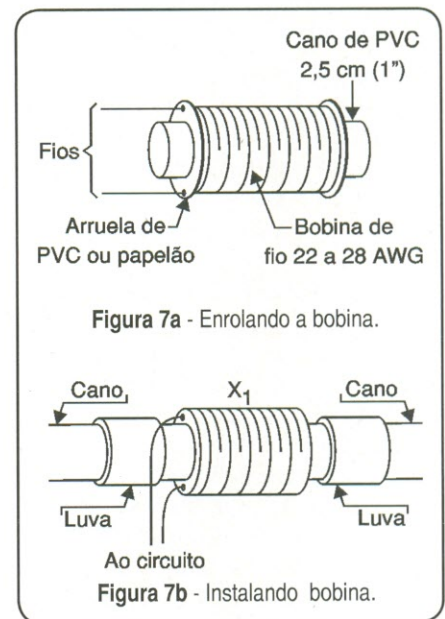


Figura 7a - Enrolando a bobina.

Figura 7b - Instalando bobina.

formador e a placa de circuito impresso podem ser fixados na caixa, assim como as entradas e saídas dos principais fios.

O circuito integrado deve ser instalado em soquete DIL de 14 pinos para maior segurança, sendo que ele requer um radiador de calor.

Uma idéia de instalação é mostrada na própria **figura 7** onde preparamos a bobina externamente e depois, interrompendo a canalização, a inserimos no percurso da água. A vedação feita com luvas apropriadas e cola de PVC deve ser perfeita para que não ocorram vazamentos.

Para os que desejarem uma versão temporizada, exibimos o seu circuito na **figura 8**.



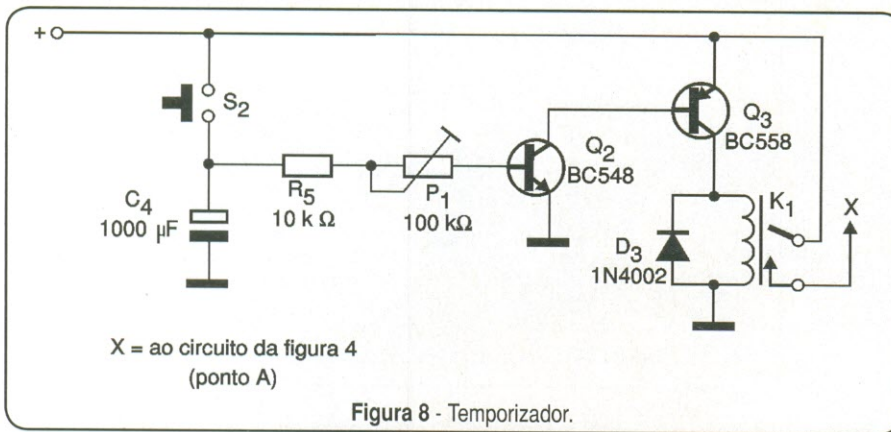


Figura 8 - Temporizador.

A placa de circuito impresso correspondente é mostrada na **figura 9**. O tempo de acionamento do relé é determinado pelo ajuste de  $P_1$  no circuito do astável.

O relé, com bobina de 6 V, deverá ter corrente de bobina de no máximo 50 mA e contatos para controlar correntes de até 10 ampères, o que significa que, além do solenóide que abre a água, outros dispositivos podem ser acionados como, por exemplo, uma bomba, caso a água seja obtida de poço ou mina.

Veja que a fonte deste circuito é a mesma do amaciador, que então terá apenas de ser modificado para operar com o temporizador.

As alterações podem ser feitas de modo a termos uma única placa de circuito impresso ou ainda, conforme indicamos, duas placas.

Uma característica importante deste circuito é o autotravamento. Quando pressionamos  $S_2$  ele liga e assim se mantém até o final da temporização. No final, o relé desliga tanto o solenóide como o próprio circuito de temporização que, dessa forma, não consome energia.

Os capacitores eletrolíticos devem ter tensões de trabalho de pelo menos 16 V neste circuito, e os diodos admitem equivalentes.

A instalação do sistema temporizado é apresentada na **figura 10**.

### PROVA E USO

A prova de funcionamento é simples. Basta acionar  $S_1$  com a bobina fora da instalação de água. Inserindo uma chave de fenda na bobina, o

de modo a fazer com que o campo magnético entre em ação.

Se notar que, utilizando o aparelho por longos períodos, a bobina tende a se aquecer em demasia, ligue em série com a mesma um resistor de 4,7 ohms x 5 W para servir de limitador de corrente.

O aquecimento do transistor a uma temperatura suportável (pode-se segurar o componente) é normal.

Existem diversos aperfeiçoamentos possíveis para o sistema:

Um deles é o esquematizado na **figura 11** em blocos, e que consiste numa abertura automática da água pela ação de um foto-sensor.

A simples colocação de um copo ou da mão diante da torneira com solenóide, provoca a abertura da água e ao mesmo tempo a ligação do amaciador.

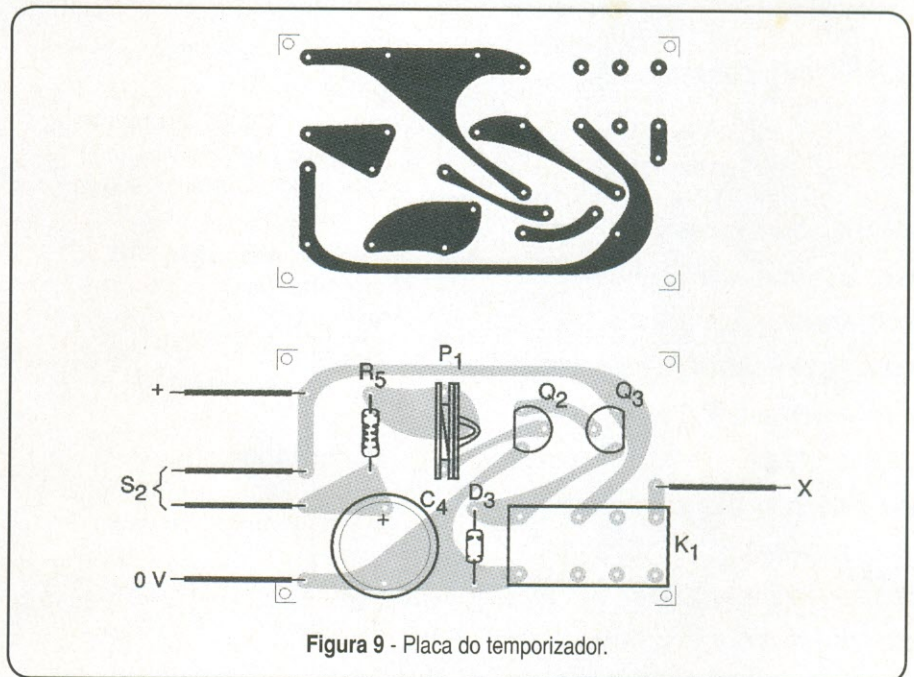


Figura 9 - Placa do temporizador.

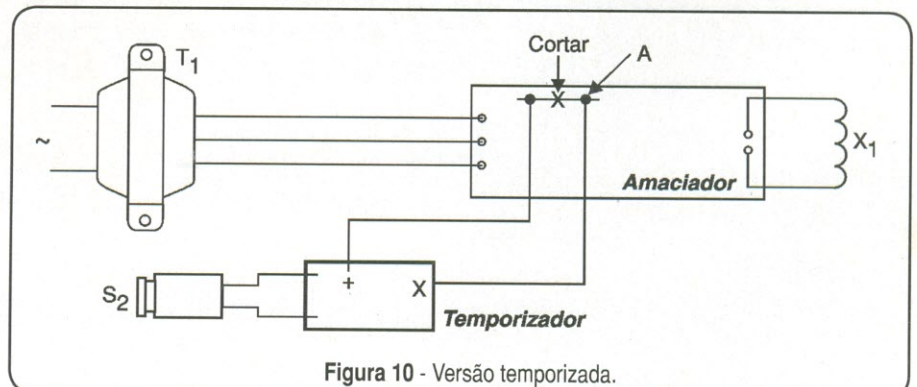
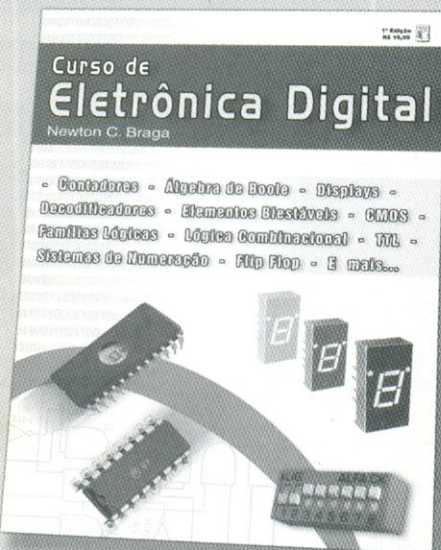


Figura 10 - Versão temporizada.



# Curso de Eletrônica Digital



A principal transformação por que passa a eletrônica moderna se concentra na quase completa substituição de uma grande parte das funções analógicas por digitais.

A eletrônica digital está em toda a parte e nenhum profissional, de qualquer campo de atividade que envolva eletrônica, pode deixar de conhecer seus fundamentos.

A eletrônica digital está presente em campos como a Mecatrônica, Automação, Telecom, Eletrônica Médica, Instrumentação, Pesquisa, Tecnologia de Informação, Eletrônica Automotiva e muito mais.

**JÁ NAS BANCAS**

[www.editorasaber.com.br](http://www.editorasaber.com.br)

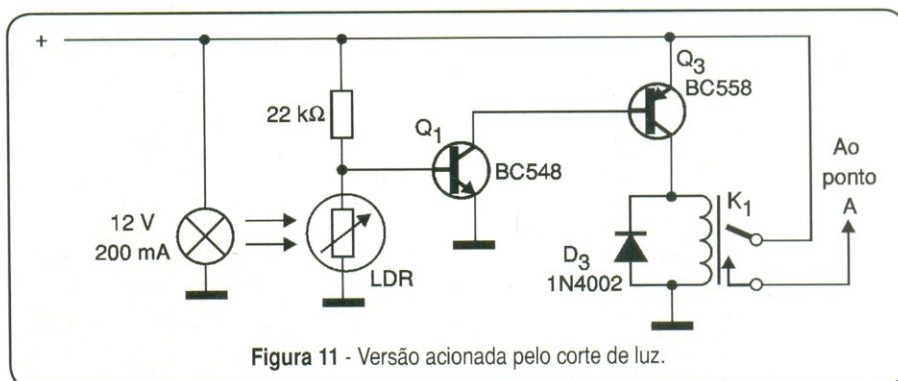


Figura 11 - Versão acionada pelo corte de luz.

## LISTA DE MATERIAL

### a) Amaciador

#### Semicondutores:

CI<sub>1</sub> - 4093B - circuito integrado CMOS

Q<sub>1</sub> - TIP120 ou equivalente - transistor NPN Darlington de potência

D<sub>1</sub>, D<sub>2</sub> - 1N4002 ou equivalentes - diodos de silício

LED - LED vermelho comum

#### Resistores: (1/8W, 5%)

R<sub>1</sub> - 1 kohms

R<sub>2</sub> - 1 Mohms

R<sub>3</sub> - 47 kohms

R<sub>4</sub> - 10 kohms

#### Capacitores:

C<sub>1</sub> - 2200 µF/16V - eletrolítico

C<sub>2</sub> - 220 nF - poliéster ou cerâmico

C<sub>3</sub> - 22 nF - poliéster ou cerâmico

#### Diversos:

T<sub>1</sub> - Transformador com primário de acordo com a rede local e secundário de (9+9V) x 2A

S<sub>1</sub> - Interruptor simples

F<sub>1</sub> - Fusível de 1A

X<sub>1</sub> - Bobina amaciadora - ver texto

Placa de circuito impresso, caixa para montagem, fios, cabo de alimentação, soquete para o circuito integrado, suporte para o fusível, radiador de calor para o transistor, fios esmaltados, solda, etc.

### b) Temporizador

#### Semicondutores:

Q<sub>2</sub> - BC548 - transistor NPN de uso geral

Q<sub>3</sub> - BC558 - transistor PNP de uso geral

D<sub>3</sub> - 1N4002 ou 1N4148 - diodo de silício

#### Resistores:

R<sub>5</sub> - 10 kohms a 1 Mohms x 1/8W - ver texto

P<sub>1</sub> - 100 kohms

#### Capacitores:

C<sub>4</sub> - 1 000 µF/16V - eletrolítico

#### Diversos:

K<sub>1</sub> - Relé de 6V com bobina de 50 mA e contatos de 10A

S<sub>2</sub> - Interruptor de pressão NA

Placa de circuito impresso, fios, solda, etc.



# INDICADOR DE PRECEDÊNCIA

Saber qual o interruptor ou sensor (dentre diversos) foi acionado em primeiro lugar, pode ser uma necessidade em muitas aplicações práticas. Neste artigo descrevemos um indicador lógico de precedência ou prioridade, que encontra aplicações na indústria, em equipamentos de controle e também com finalidades lúdica e didática. Usando componentes TTL comuns ele pode ser modificado ou ampliado para atender as necessidades específicas dos projetistas.

Newton C. Braga

Um indicador de precedência ou prioridade indica precisamente qual dentre um conjunto de interruptores ou sensores, foi acionado em primeiro lugar acendendo um LED de identificação.

Com finalidade lúdica pode ser o jogo de "quem apertou primeiro", o qual pode ser usado em contestes ou mesmo competições esportivas

para indicar precisamente qual dos corredores chegou em primeiro lugar à linha de chegada, conforme sugere a **figura 1**.

As aplicações industriais também existem, caso em que os interruptores simples podem ser substituídos por sensores dos mais diversos tipos como, por exemplo, sensores de lâminas, *micro-switches* ou *reed-*

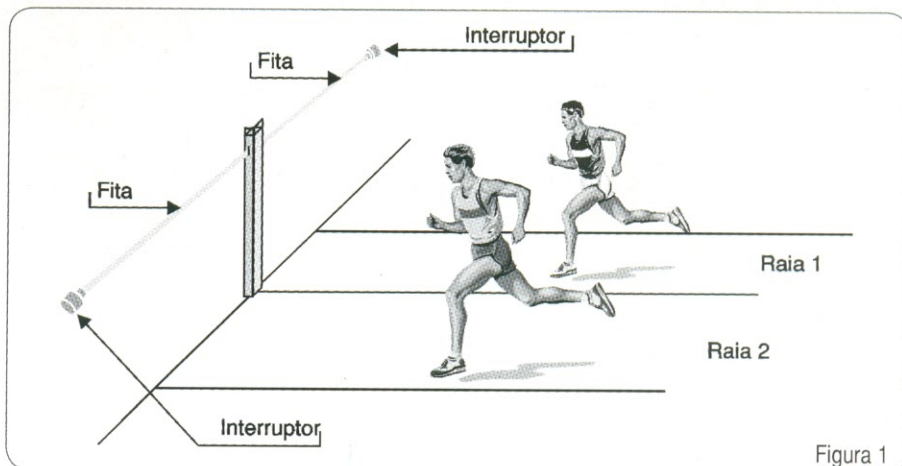


Figura 1



*switches* para indicar que parte de uma peça chegou antes ao ponto de acionamento e, assim, dar início a uma etapa seguinte de um processo.

O circuito, em sua versão básica, é mostrado para funcionar com seis interruptores de pressão, mas pode ser facilmente expandido com o uso de mais portas para um número maior conforme a aplicação desejada.

Como são usados circuitos integrados TTL, o circuito deve ser alimentado com uma tensão de 5 V, mas o uso desta tecnologia tem algumas vantagens como, por exemplo, a possibilidade de interfaceamento direto com outros circuitos TTL.

Dentre as aplicações possíveis para este projeto, sugerimos as seguintes:

- Controle de máquinas industriais
- Controle de processo
- Detecção de falhas em equipamentos industriais
- Competições esportivas
- Jogos de perguntas e respostas
- Gincanas.

## COMO FUNCIONA

A idéia básica do projeto é utilizar células de memória elaboradas com inversores que, ao mesmo tempo que registram qual dos interruptores foi pressionado em primeiro lugar, inibem de imediato o acionamento de qualquer outra célula do circuito. Isso é feito no nosso caso com inversores

TTL do tipo 7404, que são ligados de modo a formar uma célula regenerativa, conforme mostra a **figura 2**.

Quando a entrada desta célula recebe um pulso positivo (nível alto), a saída de IC<sub>1a</sub> vai ao nível baixo e, com isso, o inversor seguinte IC<sub>1b</sub> tem sua saída indo ao nível alto. Como esta saída está ligada à entrada da célula, temos a realimentação do circuito que, então, se mantém neste estado mesmo depois do pulso de entrada desaparecer.

Na aplicação que temos em mente não basta apenas memorizar o pulso, mas também impedir que qualquer outra célula seja acionada quando uma delas (a que foi acionada primeiro) tiver um bit armazenado.

Isso é feito com um circuito auxiliar com dois transistores que operam de uma forma muito simples:

Este circuito fornece a alimentação para as chaves apenas até o momento em que uma delas entre em ação. Quando uma delas for acionada, o circuito cortará e deixará de fornecer a tensão de 5 V para o acionamento de qualquer outra célula.

Para *resetar* o circuito, basta cortar a alimentação por um instante, o que pode ser feito por um interruptor de pressão do tipo normalmente fechado ou pelo próprio interruptor que liga e desliga a alimentação.

A alimentação deve ser feita com uma tensão de 5 V que pode ser obtida de fonte apropriada (que será dada no decorrer do projeto) ou de pilhas com uma pequena adaptação.

Recursos adicionais que podem ser previstos pelos leitores incluem o uso de um relé para que um deter-

## LISTA DE MATERIAL

### Semicondutores:

CI<sub>1</sub> - 7805 - circuito integrado regulador de tensão  
 CI<sub>2</sub> - 7404 - circuitos integrados TTL - *hex inverters* (seis inversores)  
 Q<sub>1</sub> - BC558 ou equivalente - transistor PNP de uso geral  
 Q<sub>2</sub> - BC548 ou equivalente - transistor NPN de uso geral  
 D<sub>1</sub> a D<sub>3</sub> - 1N4148 - diodos de uso geral de silício  
 LED1 a LED3 - leds vermelhos ou de outra cor, comuns

### Resistores: (1/8 W, 5%)

R<sub>1</sub> - 82 kohms - cinza, vermelho, laranja  
 R<sub>2</sub> - 1 kohms - marrom, preto, vermelho  
 R<sub>3</sub>, R<sub>5</sub> - 47 kohms - amarelo, violeta, laranja  
 R<sub>4</sub> - 10 kohms - marrom, preto, laranja  
 R<sub>6</sub>, R<sub>7</sub>, R<sub>8</sub> - 330 ohms - laranja, laranja, marrom  
 R<sub>9</sub>, R<sub>10</sub>, R<sub>11</sub> - 4,7 kohms - amarelo, violeta, vermelho  
 R<sub>12</sub> - 270 ohms - vermelho, violeta, marrom

### Capacitores:

C<sub>1</sub>, C<sub>2</sub> - 100 nF - Cerâmico ou poliéster

### Diversos:

S<sub>1</sub> a S<sub>3</sub> - Interruptores de pressão simples normalmente abertos (NA)  
 Placa de circuito impresso, suporte para pilhas, caixa para montagem, fios, solda, etc.

minado sensor ou interruptor seja o acionado em primeiro lugar, ou ainda recursos para que a indicação num *display* de 7 segmentos seja dada com o número direto do sensor acionado.

Isso pode ser feito com uma matriz de diodos.

## MONTAGEM

O circuito completo da versão utiliza três interruptores de pressão e é ilustrado na **figura 3**.

O leitor pode expandir o circuito usando mais unidades do circuito integrado 7404, cada qual suportando mais três LEDs indicadores.

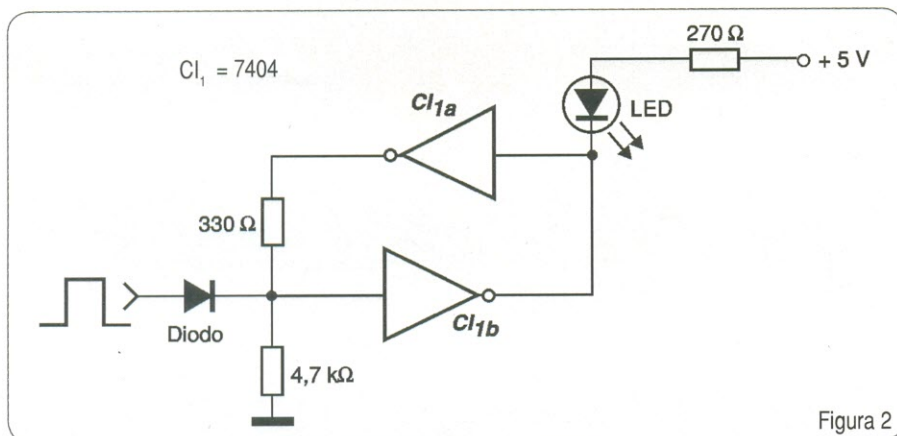


Figura 2

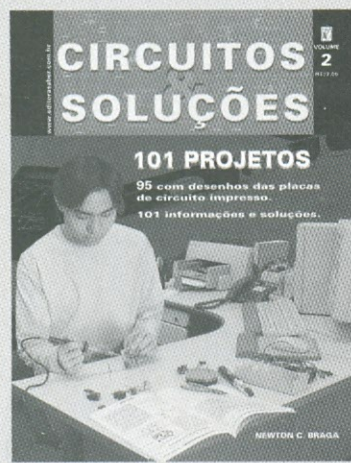






# CIRCUITOS & SOLUÇÕES

VOLUMES  
1 e 2



PROJETOS, CIRCUITOS  
INFORMAÇÕES,  
SOLUÇÕES

PEDIDOS : INTERNET  
WWW.  
editorasaber.  
com.br

ou ligue

(11) 6195-5333

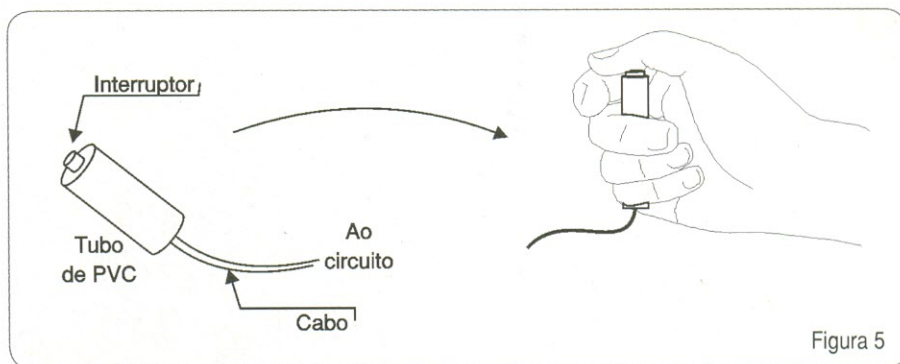


Figura 5

## PROVA E USO

Para provar o aparelho basta alimentá-lo e verificar se algum LED acende. Se isso ocorrer, pressione o interruptor de *reset* por um instante, ou desligue e ligue novamente o aparelho.

Se o mesmo LED insistir em acender, verifique se não existe algum problema com o CI que o controla, desligando a antrada correspondente.

Uma vez que todos os LEDs estejam apagados, pressione dois interruptores ao mesmo tempo. Apenas o LED correspondente a um deles deve acender.

Se houver problemas de acionamento, tente alterar o valor de  $R_1$ , que pode ficar entre 56 kohms e 120 kohms. Isso poderá ser necessário em função do ganho dos transistores, o qual que tem uma faixa muito ampla de valores para os tipos BC548/BC558. Teste diversas combinações de acionamento para ter certeza de que todos os interruptores estão atuando sobre as células de memória correspondentes.

Comprovado o funcionamento, é só utilizar o aparelho.

Para isso, rearme o circuito e coloque à disposição dos competidores os interruptores correspondentes.

Dê o sinal quando eles tiverem de pressionar os interruptores numa competição.

Para outras aplicações, os interruptores podem ser substituídos por sensores como, por exemplo, na exibida na **figura 6**.

Esta configuração pode ser usada num experimento de Física para se detectar qual dos objetos chega primeiro ao final de uma rampa. A mesma configuração pode ser colocada no controle de uma máquina industrial. ■

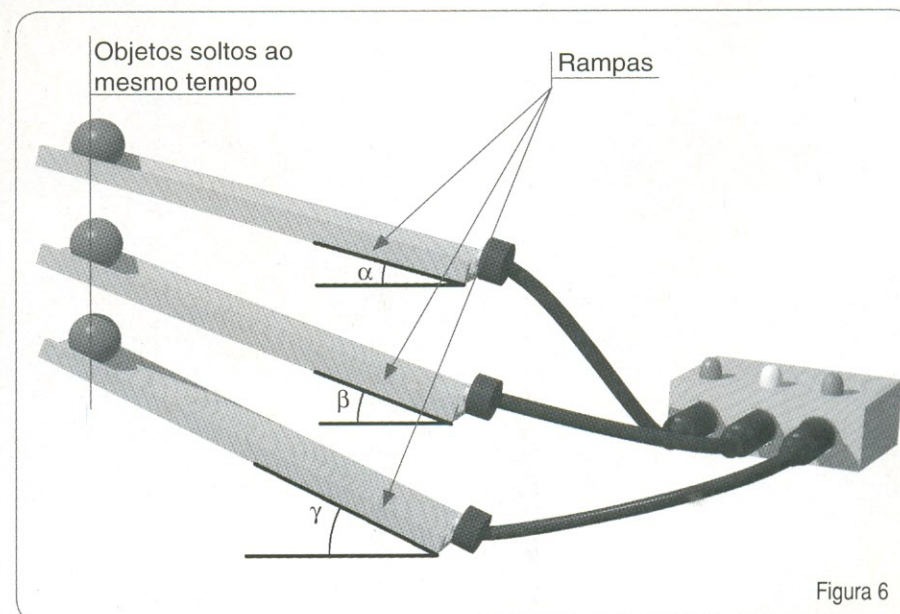


Figura 6



## CIRCUITOS



## SOLUÇÕES

## MONOESTÁVEL 4098

CIRCUITO - SOLUÇÃO - INFORMAÇÃO

O circuito da **figura 1** utiliza um 4098 CMOS na configuração monoestável fornecendo uma saída normal e outra complementar. O tempo em que a saída permanece no estado ativo depende de R e de C, conforme fórmula junto ao diagrama. A alimentação pode ser feita com tensões entre 3 e 15 V e o consumo sem carga é muito baixo, da

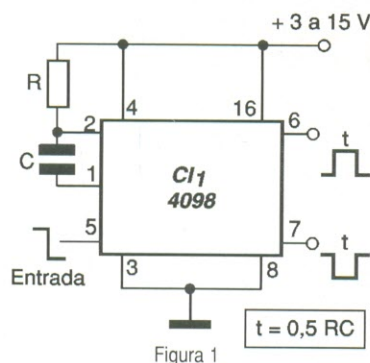


Figura 1

ordem de 0,5 mA com alimentação de 10 V. A entrada é ativada quando levada por um instante ao nível baixo. O resistor pode ter valores na faixa de 1 k a 1 M ohms enquanto que o capacitor pode ter valores na faixa de 100 pF a 1000 µF.

Na **figura 2** temos uma sugestão de placa de circuito impresso que utiliza apenas um dos monoestáveis disponíveis na configuração. A outra metade do circuito integrado pode ser usada em configuração equivalente.

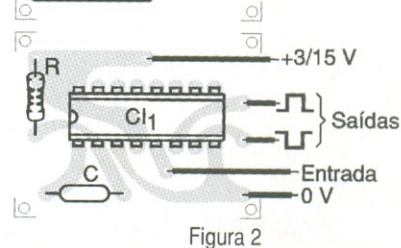
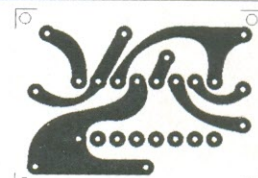


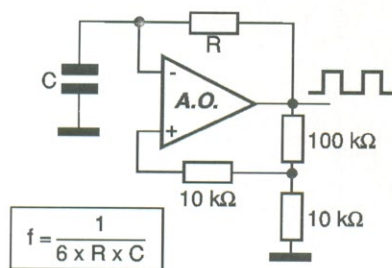
Figura 2

## OSCILADOR OPERACIONAL

Na **figura** temos a configuração básica de um oscilador retangular utilizando um amplificador operacional como o 741.

A fonte de alimentação deve ser simétrica e a frequência pode ser calculada em função de R e C pela fórmula junto ao diagrama.

O valor máximo de f depende do amplificador operacional usado.

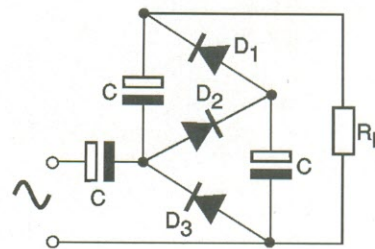


CIRCUITO - SOLUÇÃO - INFORMAÇÃO

## TRIPLICADOR DE TENSÃO EM CASCATA

O circuito exibido na **figura** triplica a tensão alternada fornecendo uma tensão contínua de saída com aproximadamente 3 vezes o valor de pico da tensão aplicada na entrada.

Os diodos devem ter uma tensão inversa de pico de pelo menos o dobro da tensão de pico da rede e os capacitores também. Os valores dos capacitores, na faixa de 100 nF a 50 µF, dependem da corrente desejada na saída.



CIRCUITO - SOLUÇÃO - INFORMAÇÃO



## OSCILADOR 27 MHz

O oscilador mostrado na **figura 1** utiliza um cristal para a faixa de radioamadores PX (11 metros ou CB), e tem por base um transistor PNP de uso geral. O ajuste do ponto ideal de oscilação é obtido por um *trimmer* (CV). O capacitor  $C_1$  deve ser cerâmico e os indutores podem ser microchoques ou de fabricação caseira.

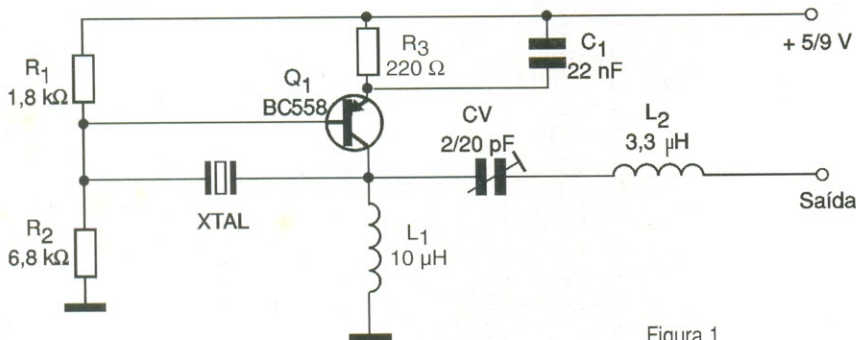


Figura 1

Na **figura 2** damos uma sugestão de placa de circuito impresso para a montagem desse oscilador.

Observamos que as ligações devem ser curtas.

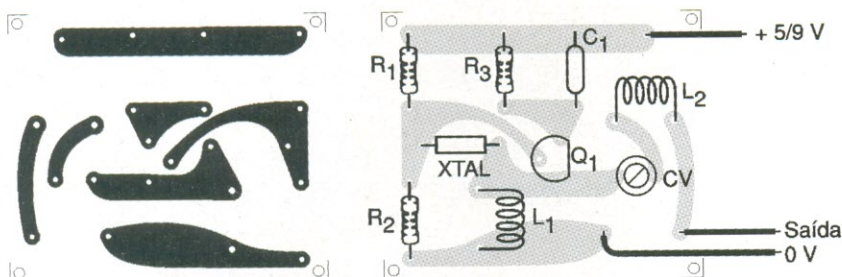


Figura 2

### Lista de Material

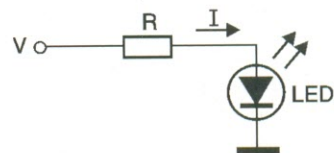
$Q_1$  - BC558 - transistor PNP de uso geral  
 CV - *trimmer* 2-20 pF ou próximo dessa faixa de valores  
 $L_1$  - 10  $\mu$ H - microchoque  
 $L_2$  - 3,3  $\mu$ H - microchoque  
 $R_1$  - 1,8 k $\Omega$  x 1/8 W - resistor - marrom, cinza, vermelho  
 $R_2$  - 6,8 k $\Omega$  x 1/8 W - resistor - azul, cinza, vermelho  
 $R_3$  - 220  $\Omega$  x 1/8 W - resistor - vermelho, vermelho, marrom  
 $C_1$  - 22 nF - capacitor cerâmico  
 XTAL - Cristal para a faixa dos 27 MHz  
 Diversos:  
 Placa de circuito impresso, fios, solda, etc.

## ALIMENTANDO LEDs

Para operar, os LEDs precisam de um resistor limitador de corrente ligado em série, conforme mostra a **figura**.

Esse resistor é calculado em função da tensão de entrada (V), da corrente que se deseja no LED (que depende de seu tipo), e também da cor do LED, conforme tabela exibida junto à figura.

A corrente típica para LEDs comuns está em torno de 20 mA.



$$R = \frac{V - V_x}{I}$$

$V_x$	Cor
1,6	Vermelho
1,8	Laranja/amarelo
2,1	Verde
2,4	Azul

CIRCUITO - SOLUÇÃO - INFORMAÇÃO

## BF494

Transistor NPN de RF de uso geral até VHF

### Características:

$V_{cbo}(\text{máx})$ : 30 V  
 $I_c(\text{máx})$ : 30 mA  
 $P_{tot}(\text{máx})$ : 500 mW  
 $h_{FE}(\text{tip})$ : 115  
 $f_T(\text{tip})$ : 260 MHz



CIRCUITO - SOLUÇÃO - INFORMAÇÃO

CIRCUITO - SOLUÇÃO - INFORMAÇÃO



## PISCA-PISCA TRANSISTORIZADO

O circuito da **figura 1** faz uma lâmpada de 6 ou 12 V com corrente de até 500 mA piscar numa velocidade (frequência) que depende dos valores de  $C_1$  e  $C_2$ . Como os capacitores são diferentes, o ciclo ativo desse pisca-pisca não é 50%. O leitor pode alterar os valores desses componentes numa ampla faixa de valores para obter frequências diferentes de piscadas.

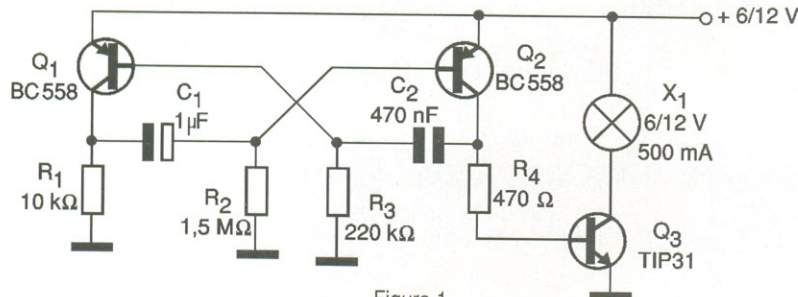


Figura 1

A placa de circuito impresso sugerida para essa montagem é ilustrada na **figura 2**. O transistor de potência  $Q_3$  deve ser dotado de um radiador de calor e a alimentação depende apenas da lâmpada usada.

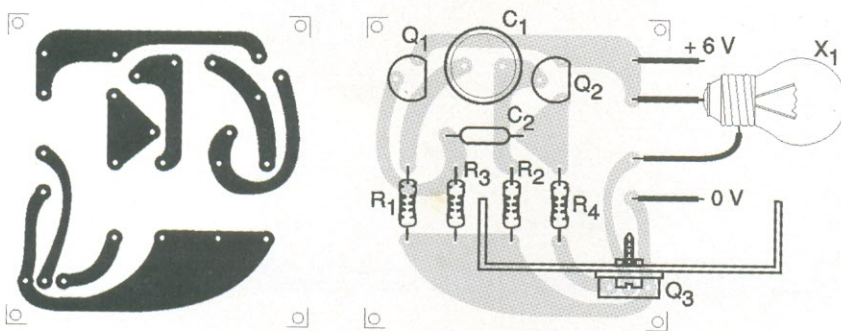


Figura 2

### Lista de Material

$Q_1, Q_2$  - BC558 - transistor PNP de uso geral  
 $Q_3$  - TIP31 - transistor NPN de potência  
 $R_1$  - 10 k  $\Omega$  x 1/8 W - resistor - marrom, preto, laranja  
 $R_2$  - 1,5 M  $\Omega$  x 1/8 W - resistor - marrom, verde, verde  
 $R_3$  - 220 k  $\Omega$  x 1/8 W - resistor - vermelho, vermelho, amarelo  
 $R_4$  - 470  $\Omega$  x 1/8 W - resistor - amarelo, violeta, marrom  
 $C_1$  - 1  $\mu$ F - capacitor de poliéster ou eletrolítico  
 $C_2$  - 470 nF - capacitor cerâmico ou poliéster  
 $X_1$  - Lâmpada de 6 ou 12 V até 500 mA

### Diversos:

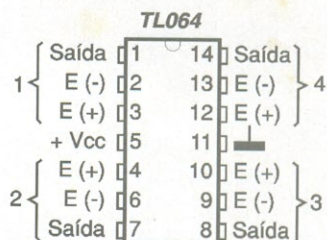
Placa de circuito impresso, radiador de calor para o transistor, fios, solda, etc.

## TL064

Amplificador Operacional  
 Quádruplo MOS

### Características:

Tensão máxima de alimentação:  
 18 - 0 - 18 V  
 Faixa Passante: 1 MHz  
 Resistência de entrada:  $10^{12}$  ohms  
 Corrente de alimentação típica:  
 1/200  $\mu$ A



CIRCUITO - SOLUÇÃO - INFORMAÇÃO

## PONTE DE FIO

A ponte de fio é usada na medida de pequenas resistências (da ordem de poucos ohms). Ela consiste de um fio graduado sobre o qual corre um cursor. A posição do cursor sobre o fio determina o equilíbrio (corrente nula no galvanômetro G) em função da resistência  $R_x$  a ser medida. Na

**figura** temos uma ponte de fio representada sob a forma de diagrama.

No equilíbrio temos a seguinte relação satisfeita:

$$R_x = (R_2 \cdot L_1) / L_2$$

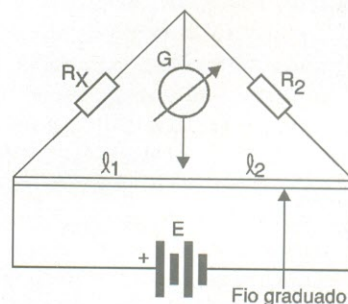
Onde:

$R_x$  é a resistência a ser medida (ohms)

$R_2$  é a resistência de referência (ohms)

$L_1, L_2$  - são os comprimentos do fio do cursor às extremidades do fio.

Observe que o equilíbrio independe da tensão  $E$  da fonte externa.



CIRCUITO - SOLUÇÃO - INFORMAÇÃO

CIRCUITO - SOLUÇÃO - INFORMAÇÃO



# PRÁTICAS DE SERVICE

**APARELHO/MODELO:**

Videocassete VC-X766

**MARCA:**

Semp Toshiba

**REPARAÇÃO n°**

01/89

**DEFEITO:**

Não funciona.

**AUTOR:**

Alexandre José Nário

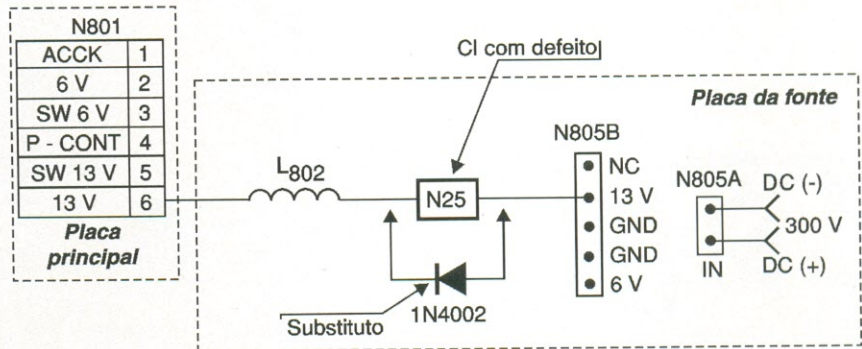
Jataúba - PE

**RELATO:**

Segundo o cliente, a causa do não funcionamento poderia estar numa sobretensão da rede de energia. Assim, parti de imediato para a placa da fonte que fornece as tensões de 6 V x 0,6 A e 13 V x 1,2 V (chaveadas). Apenas a tensão de 6 V foi encontrada no coletor N801 (localizado na placa principal). Seguindo a malha +13 V da placa da fonte ao conector N801 encontrei o CI-801 (sua referência era N25) interrompendo a linha +13 V. Não encontrando o componente original, resolvi subs-

tituí-lo por um diodo 1N4002, testando depois o aparelho com uma lâmpada

em série de 60 W. O aparelho voltou a operar normalmente.



**APARELHO/MODELO:**

Videogame NES 001 (BRA)

**MARCA:**

Nintendo

**REPARAÇÃO n°**

02/89

**DEFEITO:**

Funcionamento intermitente.

**AUTOR:**

Alexandre José Nário

Jataúba - PE

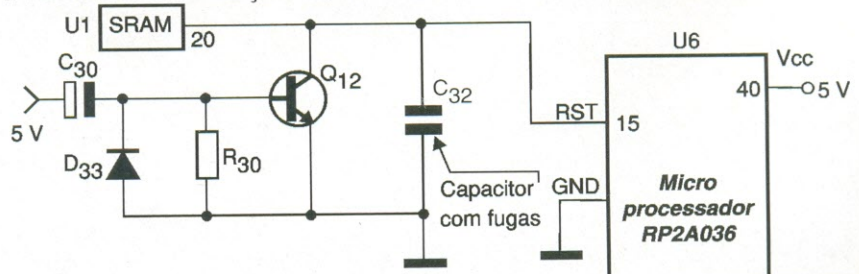
**RELATO:** Como este videogame apresentava um comportamento de desligar aleatoriamente, as suspeitas recaíram sobre dois circuitos principais: fonte de alimentação e circuito de reset do microprocessador.

Analisando a fonte, nada foi encontrado de anormal. Parti, então, para o circuito de Reset (terminal 15 do CI-06). Quando colocado no nível baixo, esse terminal reposiciona todas as informações básicas de funciona-

mento do micro, todas as vezes que se liga a alimentação.

Conferindo a tensão neste pino, notei que não aterrava ao conectar a fonte de alimentação ou a tecla

Reset. Analisando a malha do Reset encontrei o capacitor C32 (10 nF) com fugas elevadas. Feita sua troca, o aparelho não apresentou mais problemas.





APARELHO/MODELO:  
TVC C-2030A

MARCA:  
Sharp

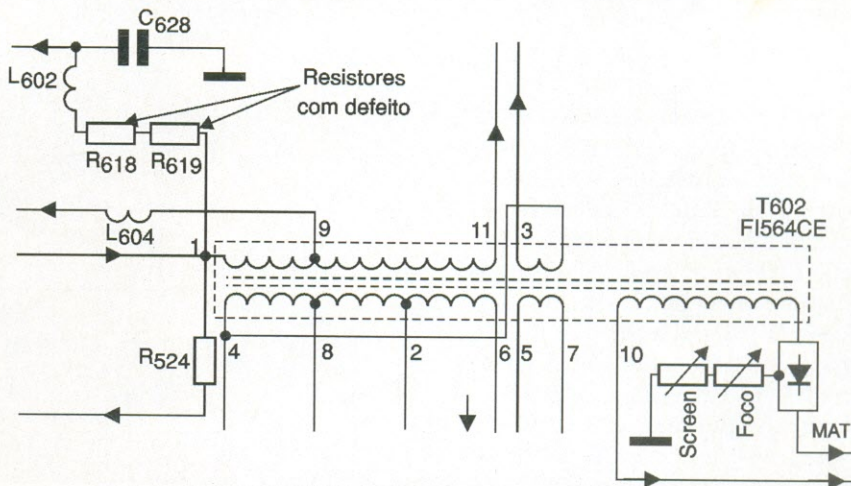
REPARAÇÃO n°  
03/89

DEFEITO:  
Problema de sincronismo vertical.

AUTOR:  
José Luiz de Mello  
Rio de Janeiro - RJ

**RELATO:**

Ao ligar o aparelho, ficavam faltando uns 3 a 4 cm de imagem na parte inferior da tela para abrir o quadro. Pesquisando o circuito de varredura vertical, testei os transistores de saída vertical Q501 e Q502, o *trimpot* R517 de ajuste de altura e o *trimpot* R521 de linearidade vertical. Todos esses componentes estavam bons. Ao fazer o teste de estado nos resistores R618 e R619 de 100 ohms, encontrei-os abertos. Feita a troca dos componentes, o defeito desapareceu e o aparelho voltou a funcionar normalmente.



APARELHO/MODELO:  
TVC/20 CT 6900Mx

MARCA:  
Philips

REPARAÇÃO n°  
04/89

DEFEITO:  
Tela com excesso de brilho e retraços; sem som.

AUTOR:  
Paulo Rogério de Sá Monteiro  
Aracajú - SE

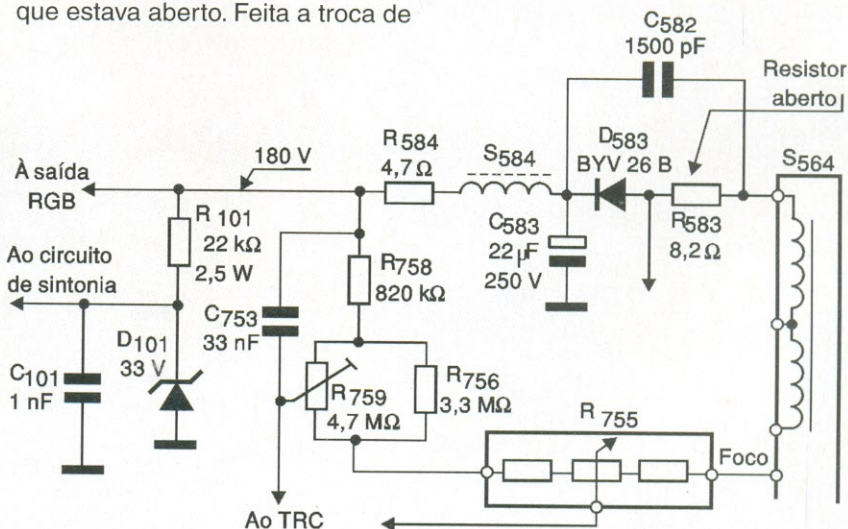
**RELATO:**

Como o cinescópio parecia estar com excesso de polarização, analisei inicialmente as tensões das grades 1 e *screen*, mas elas estavam normais. Verifiquei então os catodos, encontrando tensões muito inferiores aos 110 V, que em média polarizam estes elementos.

Passando para a saída RGB, notei a ausência dos 180 V que deveriam alimentar este setor, e em seu lugar medi apenas 1,4 V. Como a tensão de 180 V também deve alimentar o circuito de sintonia, estava explicada também a ausência de som. Estudando a fonte de 180 V, encontrei os mesmos 1,4 V no catodo do diodo D583 e 0 V no seu anodo, o que me fez suspeitar de problemas em

R583 (8,2 ohms). Retirei esse componente, e ao testá-lo constatei que estava aberto. Feita a troca de

R583, o defeito foi sanado.





**APARELHO/MODELO:**  
TV B267 - chassi 386

**MARCA:**  
Philco

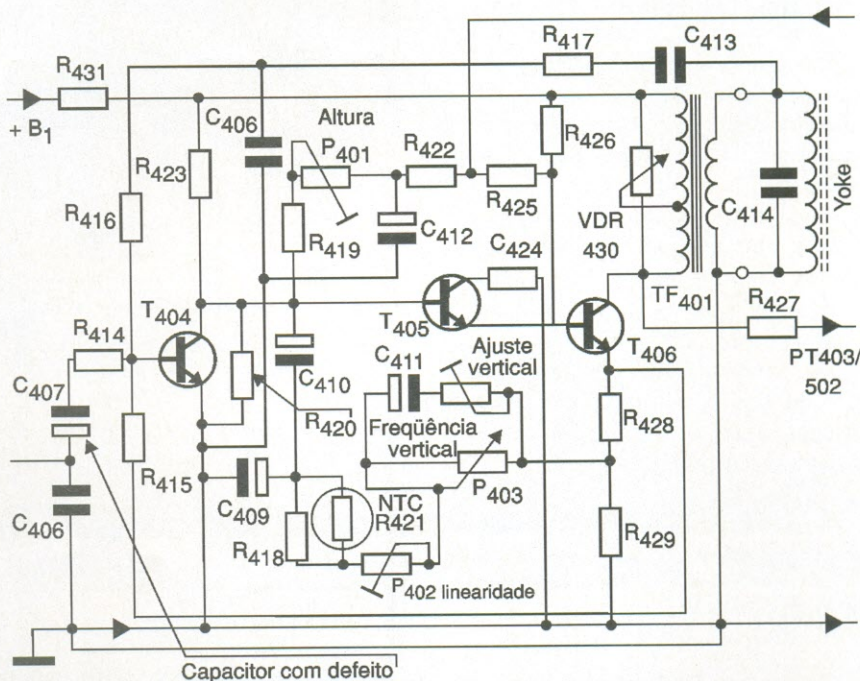
**REPARAÇÃO n°**  
05/89

**DEFEITO:**  
O vertical desce/sobe lentamente.

**AUTOR:**  
José Luiz de Mello  
Rio de Janeiro/RJ

**RELATO:**

Ao ligar o televisor, a trama e o som estavam normais, porém havia um problema com o sincronismo vertical. A imagem subia e descia lentamente. Ao acionar o controle P403, o sincronismo fixava-se por algum tempo, mas o problema voltava. Verificando componentes do circuito, encontrei os transistores bons. No diagrama não eram mostradas as tensões dos transistores. Ao fazer o teste dos componentes ligados à base de T404, descobri o capacitor eletrolítico C407 de 2,2 µF x 25 V com defeito. Feita a troca deste componente, o problema foi sanado e o aparelho voltou a operar corretamente.



**APARELHO/MODELO:**  
TV Mod BT-358K

**MARCA:**  
Samsung

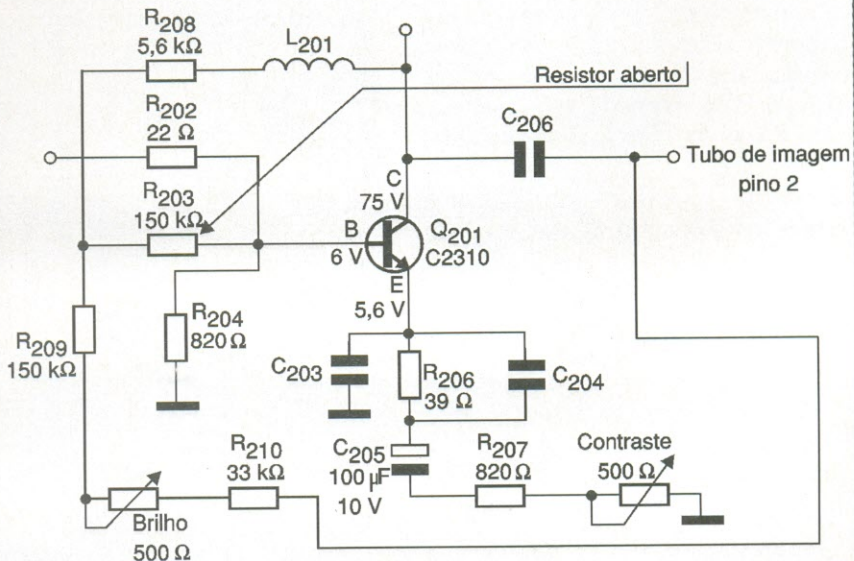
**REPARAÇÃO n°**  
06/89

**DEFEITO:** Excesso de brilho com linhas de retraço na imagem (som normal).

**AUTOR:** Alan Fernando da Silva  
Abramoski  
Sete Quedas - MS

**RELATO:**

Medi as tensões no transistor Q201 encontrando a base com 0 V, quando o normal seria 6 V. Examinando os resistores de polarização, localizei o R203 de 150 kohms aberto. Fiz a troca deste resistor e com isso a imagem voltou ao normal.











ISR-40-2137/83  
 A.C. BELENZINHO  
 DR/SÃO PAULO

**CARTA RESPOSTA**  
 NÃO É NECESSÁRIO SELAR

O SELO SERÁ PAGO POR:  
**Saber Marketing Direto**

03014-000 - SÃO PAULO - SP



--	--	--	--	--	--	--	--

REM.: \_\_\_\_\_

END.: \_\_\_\_\_



**APARELHO/MODELO:** TV preto e branco de 12 polegadas, chassis 3144

**MARCA:** Philips

**REPARAÇÃO n°** 021/89

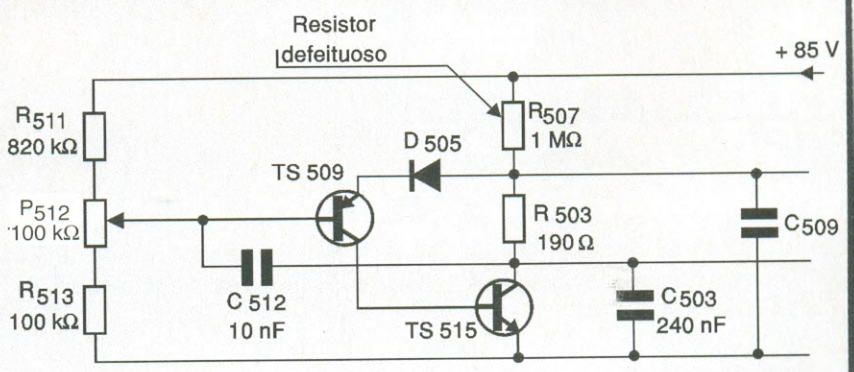
**DEFEITO:** Instabilidade no vertical.

**AUTOR:** Manoel Almeida Pinto

Sobral - CE

**RELATO:**

Ao tentar sincronizar a imagem, ela até parava, mas permanecia uma faixa muito estreita e brilhante no centro da tela. Por isso, comecei a pesquisa verificando inicialmente o potenciômetro P512, porém esse componente estava em bom estado. Os transistores do oscilador também encontravam-se em bom estado. Medindo os resistores, descobri R507 de 1 Mohms com o valor alterado. Substituí esse resistor e com isso o problema desapareceu.





# Seção do Leitor

## PLACAS X BRINDE E SPYWALL

"Gostaria de sugerir que a Revista fornecesse placas de circuito impresso das montagens como brinde. Também gostaria de saber se é possível eliminar a alimentação de 110 V do Spywall, e usar uma fonte de 6 V simples. Para isso, teria que alterar algum componente?"

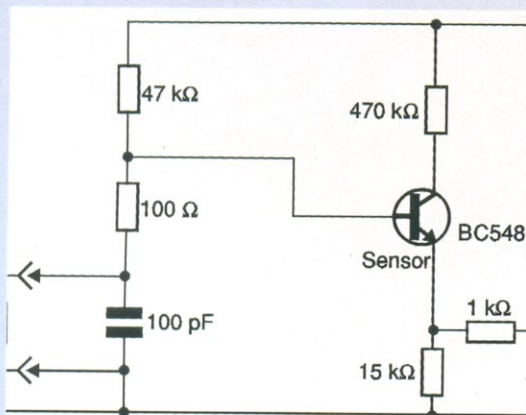
Marcelo Petrúcio - por *E-mail*

Infelizmente o custo das placas é elevado para ser oferecida como brinde. Isso encareceria o preço do exemplar da Revista. Quanto ao Spywall, não é preciso alterar nada depois da fonte. Basta eliminar tudo do zener para a esquerda (incluindo o zener), e alimentar o circuito com 6V. Pode usar pilhas pequenas, médias ou grandes. Quanto ao resistor da pg. 64 (para transmitir música/voz) seu valor pode ser 47 ohms ou 100 ohms.

## ERRATA - FORA DE SÉRIE 88/2002

"Estou escrevendo para informar que houve um pequeno erro no diagrama do meu projeto - Alarme com Chave de Código Temporizada."

Geraldo Magella Alcântara Santos  
Aqui vai a correção.



## Colaboraram com a TOTAL 89

Daniel José de Oliveira, representante da empresa Central do Som (0xx11 3337-0854) que nos forneceu os equipamentos necessários para que pudéssemos efetuar as instalações e testes em sistema de alarme residencial comercial.

## DESENVOLVIMENTO DE PROJETOS

"Meu nome é Wagner de Assis e sou assinante da Revista Eletrônica Total há pouco tempo, mas estou entusiasmado com as possibilidades de realizações de projetos projeto. Como não tenho experiência nesta área, e gostaria de me dedicar à Eletrônica, como auto-didata, peço a vocês que desenvolvam alguns projetos para mim e também indiquem um livro onde possa aprender a desenvolvê-los projetos.

Wagner de Assis - Resende - RJ".

Infelizmente, foge à finalidade de nossa Revista desenvolver projetos particularmente para leitores. Precisariamos ter uma equipe de projetistas muito grande para isso e, evidentemente, pagar cada um pelo serviço que pode ocupar vários dias ou semanas do profissional envolvido. Assim, os projetos que publicamos são aqueles que nossa equipe desenvolve especificamente para a publicação, de acordo com os interesses que julgamos ser da maioria do nosso público.

Para aprender Eletrônica, inclusive fazer alguns projetos, temos diversas publicações como, por exemplo, o nosso Curso Básico de Eletrônica - Newton C. Braga que pode ser adquirido pelo correio. Veja nossos anúncios.

## ARMADURA DE MOTOR

"Gostaria de saber se é obrigatório que a armadura de um motor/gerador DC seja construída com material ferro magnético,"

Adão Dutra do Nascimento - Porto Alegre - RS

Sim, porque é preciso concentrar as linhas de força do campo magnético criado pelas bobinas. Sem isso, o motor perderia o rendimento.

O leitor também pergunta como identificar os enrolamentos do motor de passo.

Para esse caso é simples: basta medir a resistência com um multímetro. Para motores comuns essa resistência é de 56 ohms entre cada extremo e a tomada central e 112 ohms entre os extremos.

Obs. Pedimos aos leitores que nos consultam via *E-mail* que pelo menos indiquem em que cidade residem. Fica mais fácil indicar eventualmente um fornecedor quando perguntam onde encontrar componentes, ou mesmo nos dar uma idéia melhor sobre um problema consultado.



# INTERFACE DE CONTROLE PARA CASA INTELIGENTE



Ricardo Dalessandro Alves de Almeida

Consiste de um projeto de automação residencial, podendo estender-se ao ramo industrial, controlado totalmente pelo computador via porta-paralela.

O projeto é apenas uma idéia da que se pode fazer com este poderoso artifício.

O controle de aparelhos residenciais através do computador já é uma realidade há muito tempo, vista principalmente em filmes de ficção e casas de milionários. Muitos de nós anseiam por esta tecnologia, mas a sua instalação e aplicação prática parece que ainda não se concretizaram no consumidor de classe média, antes deste programa.

O sistema "RESIDÊNCIA INTELIGENTE" veio trazer uma solução simples, barata e definitiva. Sua aplicação no meio residencial é bastante ampla e proporciona mais conforto nos ambientes ligando e desligando qualquer tipo de aparelho eletrônico.

Exemplo: O programador ou desenvolvedor pode programar a interface para auxiliar pessoas com deficiência física avançada como tetraplegia de modo a tornar sua vida mais fácil!

O controle via porta paralela pode assumir até oito aparelhos simultaneamente, ligando e desligando lâmpadas, televisores, ventiladores, motores, campainhas, etc.

## O PROJETO

Visando a segurança domiciliar e o conforto pessoal, este projeto controla lâmpadas, tomadas, aparelhos domésticos, sistemas de segurança, etc., automaticamente, pelo computador através de um programa elaborado para este fim.

Pelo programa, o usuário terá acesso através de uma senha, tendo três opções de controle:

- Controle "EM CASA".
- Controle "FORA DE CASA".
- Controle "VIAGEM", conforme mostra a tela da **figura 1**.

Explicaremos cada um a seguir:

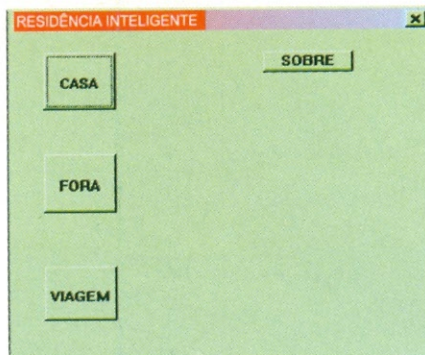


Figura 01 - Tela inicial.

## CONTROLE "EM CASA"

Selecionando esta opção (observe a **figura 2**), o usuário poderá controlar:

- Lâmpadas essenciais (essenciais são aquelas que o usuário definir ex.: da sala, do alpendre, etc.)
- Tomadas de energia e lâmpadas não necessárias (tv, vídeo, som, etc.) serão habilitadas, caso o usuário queira ligá-las.
- Simulador de presença desligado (explicaremos adiante).
- Circuito de segurança desativado (cerca elétrica, alarme, etc.).
- Ar-condicionado ligado (opcional).

Obs.: Estas funções podem ser modificadas ao gosto do usuário.

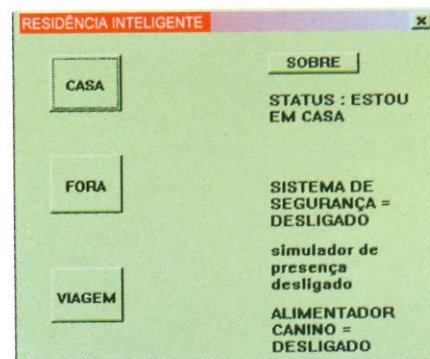


Figura 2 - FUNÇÃO "EM CASA".

## CONTROLE "FORA DE CASA"

Selecionando esta 2ª opção, vide **figuras 3 e 4** o usuário receberá uma mensagem (com voz) avisando que o sistema de segurança será ativado em um minuto (ou mais) dependendo



do usuário, dando tempo suficiente para que ele deixe o domicílio .

Depois do tempo pré- estabelecido, o usuário sem precisar se preocupar em acionar o alarme ou outro sistema de segurança, sem desligar uma lâmpada sequer ou o ar condicionado, disporá de programa para:

- Acionar o sistema de segurança (depois do tempo pré- estabelecido).
- Juntamente com o sistema de segurança, o desligamento do ar condicionado .
- O desligamento lâmpadas essenciais que estiverem ligadas
- O desligamento das tomadas de energia não essenciais .

Obs.: Estas funções podem ser modificadas ao gosto do usuário .

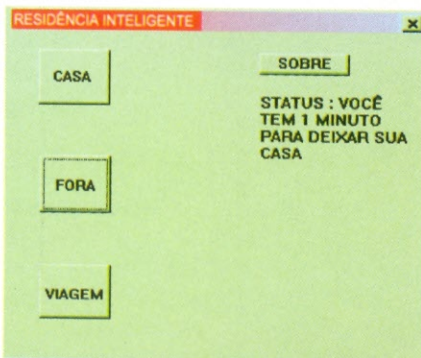


Figura 3 - FUNÇÃO SELECIONADA

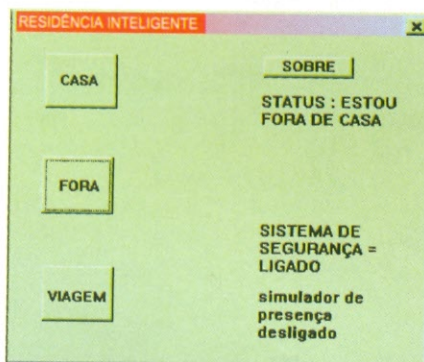


Figura 4 - FUNÇÃO EFETIVA

### CONTROLE "VIAGEM"

Selecionando esta opção o usuário terá o controle total em termos de segurança e conforto. Atente para as figuras 5, 6 e 7.

Igualmente como o controle "FORA DE CASA", o usuário receberá um aviso (com voz) que o sistema irá acio-

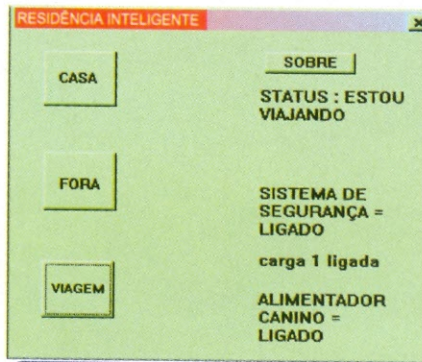


Figura 5 - SISTEMA "VIAGEM"

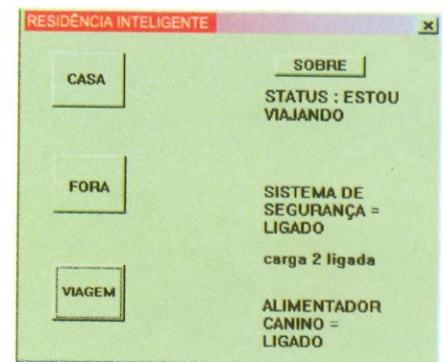


Figura 6 - CARGA 2 LIGADA

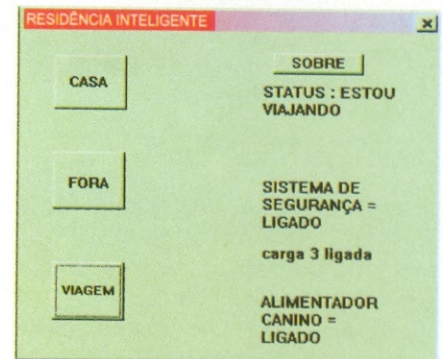


Figura 7 - CARGA 3 LIGADA

nar depois do tempo pré-estabelecido (podendo modificá-lo). Depois do tempo pré-estabelecido:

- O sistema acionará o sistema de segurança .
- Desligará o ar condicionado
- Desligará todas as lâmpadas .
- Desligará todas as tomadas de energia não essenciais .
- Acionará o "alimentador canino".
- Juntamente com tudo isto , o sistema controlará o que chamamos de "SIMULADOR DE PRESENÇA".

### "ALIMENTADOR CANINO"

Consiste em um sistema totalmente controlado pelo computador, onde seu funcionamento permite em alimentar "o melhor amigo do homem", que é o cão, de 12(doze) em 12 horas (podendo alterar o tempo) , enquanto o dono estiver fora sem se preocupar em escalar uma pessoa para fazer este serviço .

### "SIMULADOR DE PRESENÇA"

Trata-se de um sistema que simula a presença do morador da casa , mesmo que ele não esteja lá . Como fará isto ? Vejamos :

Da seguinte maneira :

- Acionando lâmpadas intermitentemente, uma de cada vez , uma na cozinha ficando um tempo ligada , depois deste tempo ela se desligará e acionará outra ficando também um tempo ligada e ligando outra quando este tempo terminar, e por aí vai, quantas lâmpadas quiser controlar

de modo contínuo simulando, assim, a presença de alguém , despistando desta maneira os olhares de possíveis "gatos".

### PORTA PARALELA

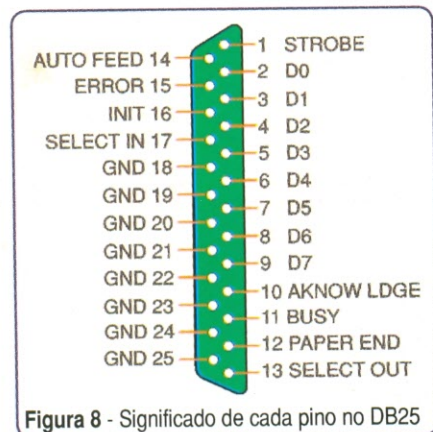
A porta paralela é uma interface de comunicação entre o computador e um periférico. Quando a IBM criou seu primeiro PC (*Personal Computer*) ou Computador Pessoal, a idéia era conectar a essa Porta uma impressora, mas atualmente são vários os periféricos que utilizam desta Porta para enviar e receber dados para o computador (exemplos: Scanners, Câmeras de vídeo, Unidade de disco removível e outros.

### O CONECTOR DB25

O DB25 é um conector que fica na parte de trás do gabinete do computador, e é através deste, que o cabo paralelo se conecta ao computador para poder enviar e receber dados.



A **figura 8** mostra o conector padrão DB25, com 25 pinos, onde cada pino tem um nome que o identifica. Na **figura seguinte (9)** a ligação do cabo paralelo ao computador.



Significado de cada pino do DB25

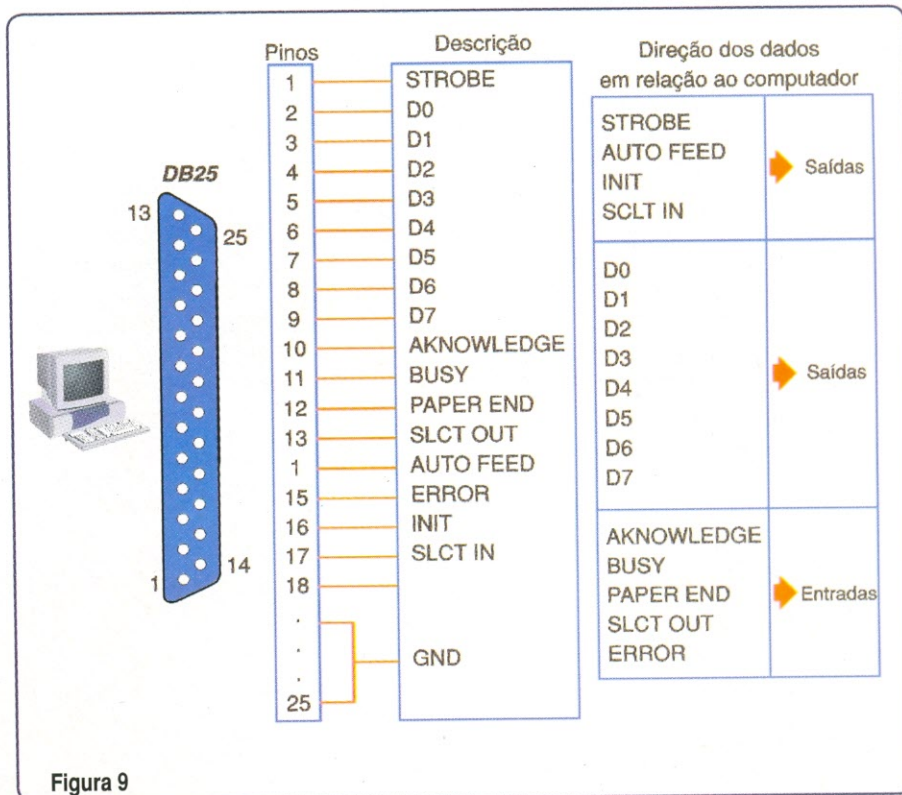
Todas as saídas da porta paralela são lógicas, isto é, escrevendo o lógico "1" em um bit da porta corresponde que esse pino terá saída +5 V. Entretanto, os pinos SELECT\_IN, AUTOFEED e STROBE possuem uma lógica invertida, ou seja, colocando o nível lógico 1 nesses pinos corresponde a uma saída de 0 V. Isso acontece porque quando não há nenhuma ligação com a porta significa que o computador "vê" esses pinos como nível lógico 1, fazendo uma grande confusão, já que ele entende que haja uma impressora conectada. Para acabar com esses problemas, esses pinos foram invertidos.

## LIGANDO E DESLIGANDO APARELHOS

### EXTERNOS ATRAVÉS DA PORTA PARALELA

A Porta Paralela não é usada apenas com uma impressora, você poderá desenvolver um circuito eletrônico e acoplá-lo a essa porta e, através de um programa específico, enviar-lhe sinais digitais para controlá-lo.

Abaixo, temos o circuito que vai ser acoplado à Porta Paralela através de um cabo paralelo e, controlados pelo programa. O circuito dado na



**figura 10** é um das possibilidades de se interfacear o computador com os eletrodomésticos externos, levando-se em conta que o uso do relé garante o isolamento do circuito.

O circuito integrado 74LS541 serve para excitar os transistores com baixas correntes, evitando-se assim a sobrecarga das saídas da porta paralela.

Observe que o circuito integrado precisa de uma tensão de 5 V, enquanto que os circuitos dos relés operam com 12 V. Isso implica na necessidade de se montar duas fontes de tensões diferentes para esse interfaceamento.

Para o circuito dado, oito relés podem ser controlados, sendo dada a seguir uma lista de sugestões de dispositivos que podem ser conectados ao sistema.

A fonte pode usar um transformador de 12 +12 V com pelo menos 800 mA de corrente de secundário, retificadores 1N4002 e reguladores de tensão 7805 (para a saída de 5 V) e 7812 (para a saída de 12 V).

- **CONTROLE 1** : Controla lâmpadas essenciais , ou seja a ligação das

mesmas deverão ser feita em paralelo com o circuito.

- **CONTROLE 2** : Controla o ar condicionado , a ligação deverá ser feita em paralelo com circuito.
- **CONTROLE 3** : Controla o sistema de segurança .
- **CONTROLE 4** : Controla o desligamento das tomadas de energia não essenciais .
- **CONTROLE 5** : Reservado ao simulador de presença .
- **CONTROLE 6** : Reservado ao simulador de presença .
- **CONTROLE 7** : Reservado ao simulador de presença .
- **CONTROLE 8** : Controla o alimentador canino automático .

O circuito de interfaceamento também admite outras configurações.

Na **figura 11** temos algumas possibilidades que vão desde o acionamento de simples LEDs até diversas etapas que incluem o uso de TRIAC e Relé, mas com transistores BC558. Observe que, no caso do BC558, o acionamento do relé é feito quando a saída correspondente da porta paralela for ao nível baixo.



Uma aplicação interessante para os leitores que vão montar esse circuito, e na qual é baseado o projeto, é utilizar a "placa de interfaceamento" publicada no artigo Casa Inteligente da revista Eletrônica Total 85.

Nas páginas 38 e 39 temos a placa de circuito impresso para 8 relés com acoplamento óptico, que garante isolamento e proteção para o PC.

(Obs.: no artigo original, a fonte NÃO TEM INDICAÇÃO DE QUAIS CIs foram usados e nem de que tensão é usada na saída. CI2 e CI3 são o quê? Reguladores de quanto? Cadê a lista de material? Uma boa possibilidade do leitor que montar o circuito queimar tudo... Se tivesse passado por mim, eu teria avisado ou acrescentado... É interessante, um artigo de montagem que não tem o diagrama do aparelho...)

### Lista de Material

Damos a seguir a lista de material para o circuito básico sugerido, sem a fonte de alimentação.

#### Semicondutores:

CI<sub>1</sub> - 74LS541 - circuito integrado TTL LS (*Low Power Shottky*)  
Q<sub>1</sub> a Q<sub>8</sub> - BD137 ou equivalentes - transistores NPN de média potência  
D<sub>1</sub> a D<sub>8</sub> - 1N4148 - diodos de uso geral  
LED1 a LED8 - LEDs vermelhos comuns

#### Resistores: 1/8 W, 5%

R<sub>1</sub> a R<sub>8</sub> - 2,2 k ohms - vermelho, vermelho, vermelho  
R<sub>9</sub> a R<sub>16</sub> - 470 ohms - amarelo, violeta, marrom

#### Diversos:

K<sub>1</sub> a K<sub>8</sub> - Relés de 12 V x 50 mA de bobinas e contatos de 1 A ou mais, conforme aparelho a ser controlado.  
CON1 - Conector DB25  
Cabo de 9 vias para o conector (8 canais mais o terra), fios, solda, caixa para montagem, terminais isolados, material para a fonte, etc.

### O PROGRAMA

O programa tem como plataforma o "SUPER LOGO", que agora (repetindo o que vocês disseram) está disponível para download gratuito via Internet no endereço :

[www.nied.unicamp.br](http://www.nied.unicamp.br)

Código-fonte do programa da RESIDÊNCIA INTELIGENTE no Super Logo:

```
aprenda emcasa
escreva mci [open c:\\
windows\\media\\emcasa.wav
type waveaudio alias wal]
mci [seek wal to start]
mci [play wal wait]
mci [close wal]
ativetemporizador 1 1000
[x]
ativetemporizador 2 2000
[y]
ativetemporizador 3 3000
[z]
ativetemporizador 4 4000
[xx]
mudeestático "ric [STATUS
: AGUARDE]
espere 100
mudeestático "ric [STATUS :
ESTOU DESLIGANDO O SISTEMA]
espere 150
mudeestático "ric [STATUS
: SISTEMA PRONTO , BOM
DESCANSO]
espere 200
portasaídadab 888 0
mudeestático "ric [STATUS
: ESTOU EM CASA]
mudeestático "ric2 [simu-
lador de presença desligado]
mudeestático "ric3 [ALIMEN-
TADOR CANINO = DESLIGADO]
mudeestático "ric4 [SISTEMA
DE SEGURANÇA = DESLIGADO]
u
v
w
jo
fim

aprenda foradecasa
escreva mci [open c:\\
windows\\media\\foradecasa.wav
type waveaudio alias wa2]
mci [seek wa2 to start]
mci [play wa2 wait]
mci [close wa2]
mudeestático "ric [STATUS :
VOCÊ TEM 1 MINUTO PARA DEIXAR
SUA CASA]
espere 1000
portasaídadab 888 15
mudeestático "ric [STATUS :
ESTOU FORA DE CASA]
mudeestático "ric2 [simu-
lador de presença desligado]
```

```
mudeestático "ric4 [SISTEMA
DE SEGURANÇA = LIGADO]
ativetemporizador 1 1000
[x]
ativetemporizador 2 2000
[y]
ativetemporizador 3 3000
[z]
ativetemporizador 4 4000
[xx]
fim

aprenda jo
desativetemporizador 4
fim

aprenda l
portasaídadab 888 46
ativetemporizador 2 20000
[m]
espere 40
v
mudeestático "ric2 [carga
2 ligada]
fim

aprenda lu
mudeestático "ric3 [ALIMEN-
TANDO O CÃO]
portasaídadab 888 158
espere 60
portasaídadab 888 30
r
fim

aprenda m
portasaídadab 888 78
ativetemporizador 3 20000
[n]
espere 20
w
mudeestático "ric2 [carga
3 ligada]
fim

aprenda n
portasaídadab 888 30
ativetemporizador 1 20000
[l]
u
mudeestático "ric2 [carga
1 ligada]
fim

aprenda R
ativetemporizador 4 60000
[lu]
mudeestático "ric3 [ALIMEN-
TADOR CANINO = LIGADO]

fim
```



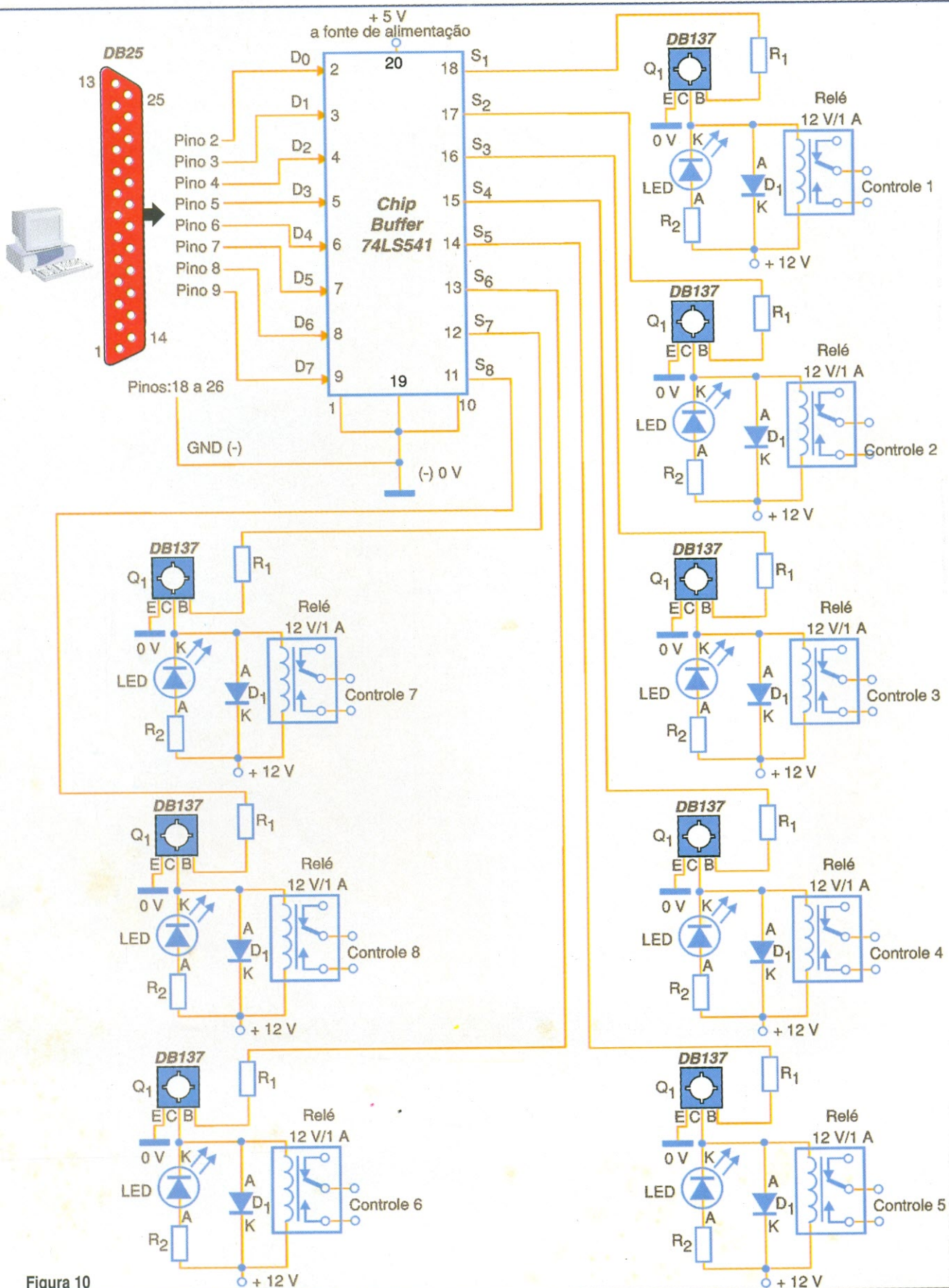


Figura 10



```

aprenda residencia
criejanela "main "d1 [RESI-
DÊNCIA INTELIGENTE] 10 10
400 280
crieestático "d1 "ric [ ]
300 80 60 80
crieestático "d1 "ric2 [ ]
300 200 50 25
crieestático "d1 "ric3 [ ]
300 230 50 25
crieestático "d1 "ric4 [ ]
300 170 50 25
criebotão "d1 "b1 "CASA 10
10 200 70 [EMCASA]
criebotão "d1 "b2 "FORA 10
100 200 70 [FORADECASA]
criebotão "d1 "b3 "VIAGEM 10
190 200 70 [VIAGEM]
criebotão "d1 "b4 "SOBRE
300 10 40 10 [SOBRE]
escreva mci [open c:\\
windows\\media\\entre.wav type
waveaudio alias wa3]
mci [seek wa3 to start]
mci [play wa3 wait]
mci [close wa3]

fim

```

```

APRENDA SOBRE
mostre shell [notepad c:\\
teste.txt]
FIM

aprenda stop
=>clique o botão parar
fim

aprenda u
desativetemporizador 3
fim

aprenda v
desativetemporizador 1

fim

aprenda viagem
escreva mci [open c:\\
windows\\media\\viajar1.wav
type waveaudio alias wa4]
mci [seek wa4 to start]
mci [play wa4 wait]
mci [close wa4]
mudeestático "ric [STATUS :
VOCÊ TEM 1 MINUTO PARA DEIXAR
SUA CASA]
espere 1000

```

```

portasaídab 888 30
mudeestático "ric [STATUS :
ESTOU VIAJANDO]
ativetemporizador 1 20000
[1]
espere 60
mudeestático "ric2 [carga
1 ligada]
mudeestático "ric3 [ALIMEN-
TADOR CANINO = LIGADO]
mudeestático "ric4 [SISTEMA
DE SEGURANÇA = LIGADO]
R
fim

aprenda w
desativetemporizador 2
fim

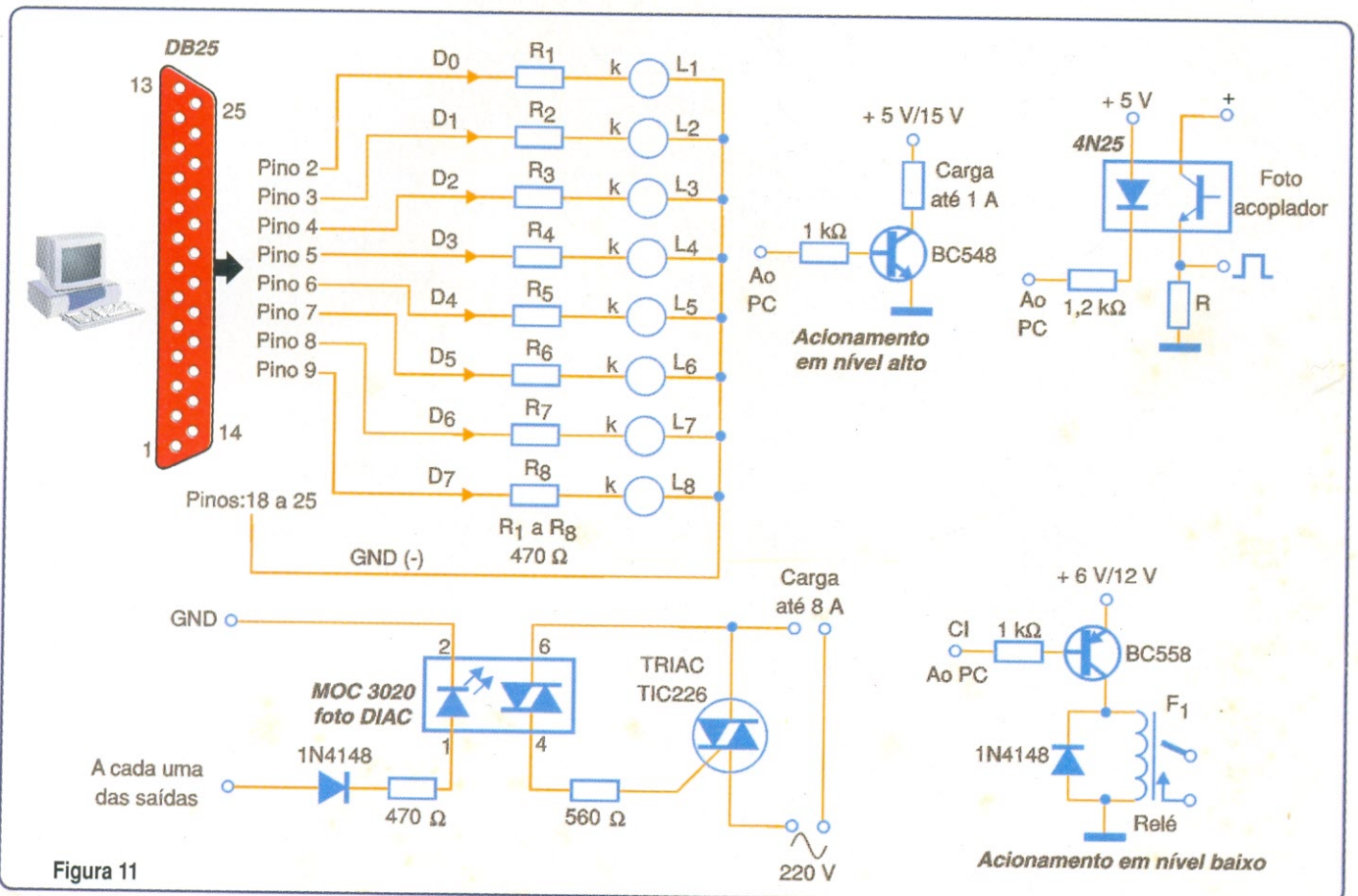
aprenda x
fim

aprenda xx
fim

aprenda y
fim

aprenda z
fim

```





# NOTÍCIAS

## Gerenciamento de bateria, da Texas, Facilita a Recarga de Baterias

A nova tecnologia da Texas permite que usuários de equipamentos móveis como PDAs e Handsets, carreguem as baterias a partir da porta USB ou com adaptador AC.

Um único chip de 3 mm x 3 mm carrega uma célula de *Li-Ion* ou *Li-Pol* (como as usadas em telefones celulares, câmeras digitais e equipamentos de comunicação sem fio) a partir da porta USB ou de um adaptador ligado a uma tomada de energia.

A nova série de dispositivos bqTINYM II (carregadores de baterias) oferecem aos desenvolvedores uma nova solução para cargas de bateria, integrando todos os elementos necessários a essa função, como, por exemplo, seleção da fonte de alimentação, excitação FET de potência, sensor de corrente e regulador de alta precisão (tanto de corrente como de tensão) todos em um único chip.

Na configuração para USB, o dispositivo hospedeiro como um PDA, ou, telefone celular pode selecionar duas velocidades de carga com correntes de 100 mA ou 500 mA. Na versão AC, a corrente pode chegar a 1 A.

Mais informações em: [www.ti.com](http://www.ti.com).

## International Rectifier Anuncia XPhase™ Uma Nova Arquitetura para Conversores DC/DC tipo Buck

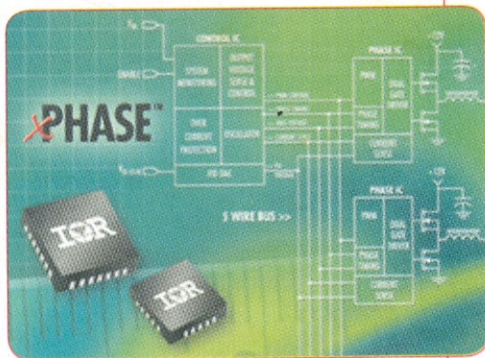
A International rectifier anunciou uma nova arquitetura para conversores buck DC-DC multi-fase com um *chipset* que consiste no CI de controle IR3081 e o CI de fase IR3086. Esta nova arquitetura proporciona soluções avançadas para microprocessadores usados em servidores e em computadores desktops.

O IR3081 é fornecido em invólucro MLPQ de 28 terminais, enquanto que

o IR3086 inclui o *gate driver*, comparador PWM além de outros recursos como detector de sobretemperatura e proteção contra sobre-tensão.

Mais informações no *site* da empresa em:

[www.irf.com](http://www.irf.com)



## Amplificador de Precisão Para Instrumentação - Analog Devices

Com um CMMR de 90 dB, o AD8221 é o amplificador que possui a maior rejeição em modo comum de todos disponíveis na indústria (com ganho = 1 kHz e 10 kHz), e além de ser obtido em um invólucro 50% menor.

Disponível em invólucro MSOP (que é metade do tradicional SOIC) sua elevada taxa de rejeição em modo comum aumenta sua precisão nas aplicações que envolvem instrumentação. Além disso, sua tensão *offset* de entrada é de 100 microvolts, com excelente imunidade ao ruído. O AD8221 tem uma corrente quiescente de 1 mA com um ganho programado por resistor de 1 Hz a 1000 Hz.

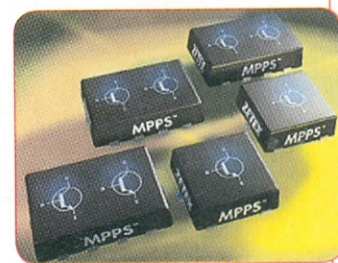
Dentre as aplicações possíveis estão os PLCs, drivers universais, módulos sensores, equipamentos automotivos e de teste, detectores de gás, etc.

Mais informações em: [www.analog.com](http://www.analog.com).

## Transistores Bipolares com Elevada Capacidade de Corrente

Medindo apenas 2 mm x 2 mm os novos transistores ZXTxM322 e ZXTDxM832, da Zetex, têm três vezes a capacidade de dissipação de dispositivos equivalentes. Os dispositivos com uma potência de dissipação (Pd) de 1,5 W tem apenas 3 mm de altura. Outras especificações incluem uma corrente de 2,5 A a 4,5 A, V<sub>ceo</sub> de 12 V a 80 V e um hFE mínimo de 300. Mais informações no *site* da Zetex em:

[www.zetex.com](http://www.zetex.com)



## Nova Fibra Óptica Criada no MIT

Cientistas do MIT (*Massachusetts Institute of Technology*) criaram uma nova fibra óptica com características de menores perdas e utilidade para aplicações relacionadas a medicina, sensores, telecomunicações, etc.

Tal fibra foi desenvolvida no RLE (*Reserach Laboratory of Electronics*) e CMSE (*Center for Materials Science and Engineering*).

Esta apresenta características de alta condutividade, o que permite que ela conduza feixes intensos de LASER sem se fundir, como ocorre com outros materiais.



# LITERATURA TÉCNICA

## AUTOMAÇÃO APLICADA

Autor: Marcelo Georgini - 240 pág.

Este livro apresenta a Norma IEC 60848 (Descrição de Sistemas Automatizados por meio de SFC) e os conceitos necessários para implementação de sistemas automatizados com PLCs (hardware e software). São abordadas as instruções básicas e avançadas da linguagem Ladder, destacando a programação por estágios. Estes conceitos são acompanhados de exemplos de aplicação para facilitar o entendimento.



R\$ 44,00

R\$ 46,00

## AUTOMAÇÃO INDUSTRIAL

Autor: Ferdinando Natale - 256 págs.

O assunto foi desenvolvido desde as primeiras noções dos computadores e suas aplicações, até a utilização mais elevada do Controlador Lógico Programável (CLP) com variáveis analógicas e demais aplicações. Cada capítulo apresenta teoria, exercícios resolvidos com experimentos testados e exercícios propostos, seguindo uma linguagem comum a todos os fabricantes de CLPs pela norma IEC 1131-3.



## MICROCONTROLADOR 8051 - DETALHADO

Autor: Denys Emílio Campion Nicolosi - 256 págs.

A proposta deste livro é ensinar sobre os microcontroladores da família 8051, com extenso material didático teórico para o estudante melhorar sua competência até poder projetar hardware e software com boa desenvoltura.

Ele contém: revisão geral detalhada de lógica e aritmética binária; circuitos lógicos e memórias; teoria específica e detalhada do microcontrolador; listas completas das instruções; exercícios propostos; diagramas de programação; extensa bibliografia e índice remissivo.



R\$ 46,00

R\$ 58,00

## CIRCUITOS ELÉTRICOS

Autor: Otávio Markus - 304 pág.

Este livro envolve os principais conceitos de eletricidade e métodos de análise de circuitos elétricos passivos, isto é, implementados a partir de resistores, indutores e capacitores, e operando em C.C. e C.A.

Os capítulos são estruturados de forma que os seus tópicos e exercícios propostos comentados facilitem o planejamento do processo ensino-aprendizagem.

Foi elaborado para atender a diversos cursos de engenharia e técnicos da área elétrica que adotam um plano de ensino estruturado.



## DESBRAVANDO O PIC

Baseado no microcontrolador PIC16F84

Autor: David José de Souza - 199 págs.

Um livro dedicado às pessoas que desejam conhecer e programar o PIC. Aborda desde os conceitos teóricos do componente, passando pela ferramenta de trabalho (MPASM). Desta forma o MPLab é estudado, com um capítulo dedicado à Simulação e Debugação. Quanto ao PIC, todos os seus recursos são tratados, incluindo as interrupções, os timers, a EEPROM e o modo SLEEP. Outro ponto forte da obra é a estruturação do texto que foi elaborada para utilização em treinamento ou por autodidatas, com exemplos completos e projetos propostos.



R\$ 41,00

R\$ 47,00

## AUTOMAÇÃO E CONTROLE DISCRETO

Autores: Winderson E. Santos e Paulo R. da Silveira - 256 pág.

Uma obra destinada a técnicos e engenheiros já atuantes ou em fase de estudo de sistemas automatizados. São apresentadas técnicas para resolução de problemas de automatização envolvendo sistemas de eventos discretos como o controlador lógico programável, a modelagem de sistemas seqüenciais por meio de Grafocet e técnicas de programação oriundas da experiência dos autores.



PEDIDOS

## SABER MARKETING DIRETO

Disque e Compre (11) 6195-5330, no site [www.sabermarketing.com.br](http://www.sabermarketing.com.br) ou verifique as instruções na solicitação de compra da última página.

REMETEMOS PELO CORREIO  
PARA TODO O BRASIL

Preços válidos até 10/03/2003



# O SHOPPING DA INSTRUMENTAÇÃO

## PROVADOR DE CINESCÓPIO PRC-20-P



É utilizado para medir a emissão e reativar cinescópios, galvanômetro de dupla ação. Tem uma escala de 30 KV para se medir AT. Acompanha ponta de prova + 4 placas (12 soquetes).  
PRC 20 P .....R\$ 448,00

## TESTE DE TRANSISTORES DIODO - TD29



Mede transistores, FETs, TRIACs, SCRs, identifica elementos e polarização dos componentes no circuito. Mede diodos (aberto ou em curto) no circuito.  
....**ESGOTADO**

## PROVADOR RECUPERADOR DE CINESCÓPIO - PRC40

Permite verificar a emissão de cada canhão do cinescópio em prova e reativá-lo, possui galvanômetro com precisão de 1% e mede MAT até 30 KV. Acompanha ponta de prova + 4 placas (12 soquetes). .....R\$ 451,00



## TESTE DE FLY BACKS E ELETROLÍTICO - VPP - TEF41

Mede FLYBACK/YOKE estático quando se tem acesso ao enrolamento. Mede FLYBACK encapsulado através de uma ponta MAT. Mede capacitores eletrolíticos no circuito e VPP ..... R\$ 399,00



## GERADOR DE BARRAS GB-51-M



Gera padrões: quadrículas, pontos, escala de cinza, branco, vermelho, verde, croma com 8 barras, PAL M, NTSC puros c/ cristal. Saídas para RF, Vídeo, sincronismo e FI. ....R\$ 380,00

## PESQUISADOR DE SOM PS 25P



É o mais útil instrumento para pesquisa de defeitos em circuitos de som. Capta o som que pode ser de um amplificador, rádio AM - 455 KHz, FM - 10,7 MHz, TV/Videocassete - 4,5 MHz ..... R\$ 393,00

## CAPACÍMETRO DIGITAL CD44

Instrumento preciso e prático, nas escalas de 200 pF, 2 nF, 20 nF, 200 nF, 2  $\mu$ F, 20  $\mu$ F, 200  $\mu$ F, 2000  $\mu$ F, 20 mF....R\$ 415,00



## MULTÍMETRO DIGITAL MD42

Tensão c.c. 1000 V - precisão 1%, tensão c.a. - 750 V, resistores 20 M $\Omega$ , corrente c.c/c.a. - 20 A ganho de transistores hfe, diodos. Ajuste de zero externo para medir com alta precisão valores abaixo de 20  $\Omega$ ..... R\$ 360,00



## GERADOR DE FUNÇÕES 2 MHz - GF39



Ótima estabilidade e precisão, p/ gerar formas de onda: senoidal, quadrada, triangular, faixas de 0,2 Hz a 2 MHz. Saídas VCF, TTL/MOS, aten. 20 dB.

GF39 .....R\$ 519,00  
GF39D - Digital ..... R\$ 682,00

## MULTÍMETRO CAPACÍMETRO DIGITAL MC 27



Tensão c.c. 1000 V - precisão 0,5 %, tensão c.a. 750 V, resistores 20 M $\Omega$ , corrente DC AC - 10 A, ganho de transistores, hfe, diodos. Mede capacitores nas escalas 2n, 20n, 200n, 2000n, 20  $\mu$ F. ....R\$ 378,00

## GERADOR DE RÁDIO FREQUÊNCIA - 120 MHz - GRF30

Sete escalas de frequências: A-100 a 250 kHz, B-250 a 650 kHz, C- 650 a 1700 kHz, D-1, 7 a 4 MHz, E- 4 a 10 MHz, F- 10 a 30 MHz, G- 85 a 120 MHz, modulação interna e externa. ....R\$ 519,00



## GERADOR DE BARRAS GB-52

Gera padrões: círculo, pontos, quadrículas, círculo com quadrículas, linhas verticais, linhas horizontais, escala de cinzas, barra de cores, cores cortadas, vermelho, verde, azul, branco, fase, PALM/NTSC puros com cristal, saída de FI, saída de sincronismo, saída de RF canais 2 e 3. ....R\$ 598,00



## FREQUENCÍMETRO DIGITAL



Instrumento de medição com excelente estabilidade e precisão.  
FD32 - 1 Hz / 1,2 GHz .....R\$ 635,00

## FONTE DE TENSÃO

Fonte variável de 0 a 30 V. Corrente máxima de saída 2 A. Proteção de curto, permite-se fazer leituras de tensão e corrente AS tensão: grosso fino AS corrente.  
FR35 - Digital .....R\$ 378,00

SABER MARKETING DIRETO LTDA

LIGUE JÁ (11)6195-5330 - PREÇOS VÁLIDOS ATÉ 05/03/2003