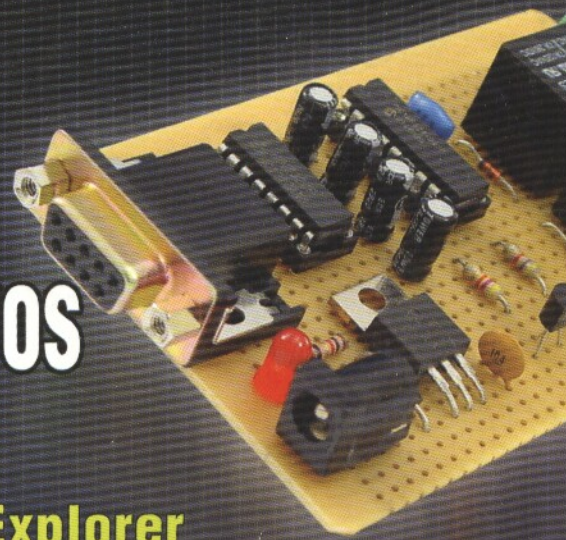
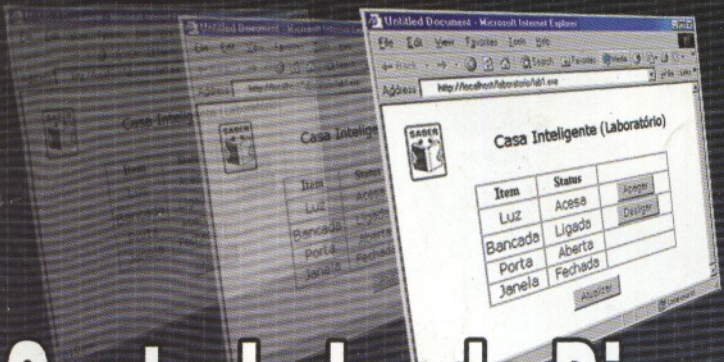


# ELETRÔNICA

# TOTAL Fora de Série

**SABER** Nº 88 - Dez/02  
Brasil R\$ 8,50  
Europa € 4,30



## Controlador de Dispositivos

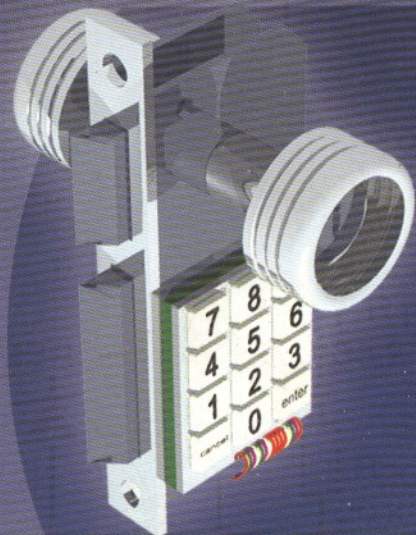
Controle remotamente dispositivos em sua casa, utilizando o Internet Explorer

# 45

### Projetos de Leitores

- Controle de temperatura para ferro de soldar
- Fonte de Alimentação para diskman
- Iluminação de Emergência
- Amplificador PWM para multimídia
- Alarme Residencial
- Transmissor de FM de 250 W
- Cafeteira Inteligente
- Nobreak de 6 V e mais...

### Tranca Microcontrolada



ISSN 0103-4960



9 770103 496000 88

# LITERATURA TÉCNICA

## Redes de Alta Velocidade Cabeamento Estruturado

**Autores:** Vicente Soares Neto, Adelson de Paula Silva e Mário Boscato C. Júnior - 304 pág.

As redes de alta velocidade somente poderão ter sucesso, suportadas pela tecnologia de Cabeamento Estruturado. Este livro, pela sua própria concepção, não tem por objetivo um caráter conclusivo, mas sim possibilitar aos profissionais da área, estudantes e professores uma linha de aprendizado básico e sistemático sobre o assunto. Na sua essência, o livro abrange de forma atual a teoria básica para o Cabeamento Estruturado, os pontos relativos ao planejamento e projeto, bem como os cuidados que devem ser tomados quanto à instalação, operação e manutenção desses sistemas.

R\$ 55,00

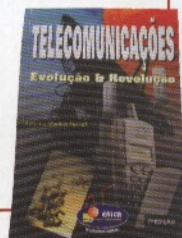


## Telecomunicações Evolução e Revolução

**Autor:** Antonio Martins Ferrari - 328 pág.

O principal objetivo do autor com este livro é ampliar os conhecimentos dos leitores sobre Telecomunicações, tornando acessíveis os principais conceitos e idéias. Parte de um breve resumo da evolução histórica das telecomunicações e se desenvolve agregando progressivamente ingredientes com maiores detalhes. Abrange: Telegrafia, Telex, Telefonia, Rede Telefônica, Tráfego, Central Comutadora, Sistemas Eletromecânicos e Híbridos, Ambiente de Rede, Evolução do SPC, Multiplexação, Tarifação, Projeto de Rotas Ópticas, Telefonia Móvel, Telefones sem fio, ISDN e Internet, Comunicações Empresariais, Terminais Telefônicos, CATV entre outros.

R\$ 58,00



## MONTAGEM, MANUTENÇÃO E CONFIGURAÇÃO DE COMPUTADORES PESSOAIS

**Autor:** Edson D'Avila - 240 págs.

Este livro contém informações detalhadas sobre montagem de computadores pessoais. Destina-se aos leitores em geral que se interessam pela Informática. É um ingresso para o fascinante mundo do Hardware dos Computadores Pessoais. Seja um integrador. Monte seu computador de forma personalizada e sob medida. As informações estão baseadas nos melhores produtos de informática. Ilustrações com detalhes irão ajudar no trabalho de montagem, configuração e manutenção. Escrito numa linguagem simples e objetiva, permite que o leitor trabalhe com computadores pessoais em pouco tempo. Anos de experiência profissional são apresentados de forma clara e objetiva.

R\$ 46,00



## TELEFONIA E CABEAMENTO DE DADOS

**Autor:** Valter Lima - 216 pág.

Existe diferença entre os cabos de uma rede ponto a ponto e de uma rede cliente servidor? Como ligar uma extensão de um ramal ou linha telefônica? Como contar os pares de um cabo telefônico e identificar uma linha entre as várias instaladas em um edifício residencial ou comercial? Quais são os acessórios e ferramentas do instalador de redes telefônicas e de computadores, e como utilizá-los? Estes são apenas alguns dos temas tratados neste livro, que abrange desde os princípios básicos de telefonia fixa até a instalação e programação de uma central telefônica de PABX, além de técnicas de manutenção e dos principais tópicos e dicas para instalação de uma rede de dados e conexão com a Internet.

R\$ 40,00

### Telefonia e Cabeamento de Dados



R\$ 29,90

## PROCESSADORES Intel

**Autores:** Renato Rodrigues Paixão e Renato Honda - 176 pág

O objetivo principal deste livro é apresentar a evolução dos Microprocessadores da Família Intel, partindo do processador 4004 até o Pentium III, e as tecnologias introduzidas com eles, tais como: MEMÓRIA CACHE, MMX, EXECUÇÃO DINÂMICA, DIB, AGP, entre outras. São apresentadas também as características técnicas de Chipsets, Memórias DRAM e comparações de desempenho entre os processadores, levando-se em conta os três vetores (INTEGER, FP e MULTIMEDIA), tornando o livro uma excelente fonte de informação e também auxiliando na escolha adequada de processadores, memórias e chipsets para a aquisição de PCs, ou especificação de Hardware para consultores ou departamentos técnicos.



PEDIDOS

## SABER-MARKETING DIRETO

Disque e Compre (11) 6195-5330, no site [www.sabermarketing.com.br](http://www.sabermarketing.com.br) ou verifique as instruções na solicitação de compra da última página.

Preços válidos até 20/01/2003

REMETEMOS PELO CORREIO  
PARA TODO O BRASIL

## EDITORIAL

O leitor que tradicionalmente acompanha esta edição especial "Fora-de-Série" com projetos dos leitores, pôde notar que mudamos um pouco a nossa linha editorial.

Além dos projetos dos leitores e das práticas de Service, acrescentamos artigos de nossos colaboradores para a área de Automação Residencial ou, como muitos chamam, "Casa Inteligente". Alguns leitores nos escreveram informando que há um mercado nascente para a integração de vários aparatos nas residências onde antigamente só havia, no máximo, um sistema de alarme. Hoje em dia, além disso, temos câmeras de vídeo, portão elétrico e intercomunicador, sistema de rega de jardim, tudo controlado pelo PC ou até pela Internet.

Escreva-nos enviando sugestões de artigos que poderemos publicar nas próximas edições.

## ÍNDICE

### ARTIGOS

Controle de Dispositivos pelo Internet Explorer .....	3
Tranca Codificada Microcontrolada.....	57
Chave de Áudio Digital.....	61

Fonte de Alimentação para walkman e diskman.....	12
Fonte Múltipla para Bancada .....	31
Gerador de Ondas do Mar - Stereo Relax .....	50
Gera-Sustos.....	14
Iluminação de Emergência .....	48
Indicador Audível de Seta .....	27
Indicador de Aviso para Campanha.....	46
Indicador de Linha .....	37
Interruptor para pólo de tomada.....	18
Luxímetro Digital.....	13
Nobreak de 6V .....	19
Pisca-Pisca Econômico .....	41
Potente Transmissor de FM com uma Etapa .....	28
Pré-Amplificador com Equalizador de 3 Bandas .....	49
Protetor de Linha para 220V.....	9
Seqüenciador Sonoro .....	23
Shift Register Universal para Controle de Motor de Passo nos dois sentidos.....	11
Sirene de 6 Sons Seqüenciais para Automóvel .....	43
Testa-Tudo .....	43
Timer de 10 a 60 Minutos .....	20
Transmissor de FM de 250W .....	29
Transmissor de FM de 25W .....	47
Transmissor de Videocassete .....	17
Transmissor Solar .....	41

### PROJETOS DE LEITORES

Alarme com Chave de Código Temporizada .....	45
Alarme de Aproximação para Motos .....	44
Alarme de Passagem .....	19
Alarme Piscante .....	36
Alarme Residencial 1 .....	16
Alarme Residencial 2 .....	26
Amplificador com Mixer de VU de LEDs.....	21
Amplificador PWM para Multimidia.....	14
Cafeteira Inteligente .....	31
Calendário Semanal .....	33
Campanha Eletrônica para Telefone .....	24
Chave Sônica .....	42
Circuito Experimental para Movimentar Motor de Passo .....	38
Controle de Temperatura para Ferro de Solda .....	40
Controle de Volume por Toque .....	24
Dado Eletrônico.....	10
Dispositivo de Alarme Noturno a LASER .....	34
DJ Virtual .....	29
Efeito Fuzz para Guitarra.....	17
Estação de Solda - 2 Temperaturas .....	38
Fechadura Codificada com Senha de 8 Dígitos .....	22

### SEÇÕES

Práticas de Service .....	51
Seção do Leitor .....	02
Premiação/Vote nos Melhores projetos .....	08

Editora Saber Ltda.

Diretores

Hélio Fittipaldi

Thereza M. Ciampi Fittipaldi

Revista Eletrônica Total

Editor e Diretor Responsável

Hélio Fittipaldi

Diretor Técnico

Newton C. Braga

Publicidade

Eduardo Anion - Gerente

Ricardo Nunes Souza

Carla de Castro Assis

Melissa Rigo Peixoto

Conselho Editorial

Luiz Henrique Correia Bernardes

Pedro Medoe

Newton C. Braga

### ASSINATURAS

www.editorasaber.com.br

fone/fax: (11) 6195-5335

atendimento das 8:30 às 17:30 h

Impressão

WRoth

Distribuição

Brasil: DINAP

Portugal: MIDESA

ELETRÔNICA TOTAL

(ISSN - 0103 - 4960) é uma publicação bimestral da Editora Saber Ltda. Redação, administração, assinatura, números atrasados, publicidade e correspondência:

R. Jacinto José de Araújo, 315 -

CEP: 03087-020 - São Paulo - SP -

Brasil . Tel. (11) 6195-5333

Matriculada de acordo com a Lei de Imprensa sob nº 4764. livro A, no 5º Registro de Títulos e Documentos - SP.

Empresa proprietária dos direitos de reprodução:

EDITORA SABER LTDA.

Associada da:

ANER - Associação Nacional dos Editores de Revistas.

**ANER**

ANATEC - Associação Nacional das Editoras de Publicações Técnicas, Dirigidas e Especializadas.

**ANATEC**  
PUBLICAÇÕES ESPECIALIZADAS

www.anatec.org.br

e-mail: a.leitor.eletronicatotal @editorasaber.com.br

Os artigos assinados são de exclusiva responsabilidade de seus autores. É vedada a reprodução total ou parcial dos textos e ilustrações desta Revista, bem como a industrialização e/ou comercialização dos aparelhos ou idéias oriundas dos textos mencionados, sob pena de sanções legais. As consultas técnicas referentes aos artigos da Revista deverão ser feitas exclusivamente por cartas, ou e-mail (A/C do Departamento Técnico). São tomados todos os cuidados razoáveis na preparação do conteúdo desta Revista, mas não assumimos a responsabilidade legal por eventuais erros, principalmente nas montagens, pois tratam-se de projetos experimentais. Tampouco assumimos a responsabilidade por danos resultantes de imperícia do montador. Caso haja enganos em texto ou desenho, será publicada errata na primeira oportunidade. Preços e dados publicados em anúncios são por nós aceitos de boa fé, como corretos na data do fechamento da edição. Não assumimos a responsabilidade por alterações nos preços e na disponibilidade dos produtos ocorridas após o fechamento.

# Seção do Leitor

## Percloroeto ou Cloreto de Ferro III

Estou com uma dúvida: o nome correto do corrosivo para placas não deve ser perclorato? Isso seguiria a ordem de saturação como a seguir: perclorato, clorato, cloreto, clorito, hipoclorito - Luciano André Vieira -(por *e-mail*) (\*).

Na realidade, o nome mais correto é Cloreto de Ferro III que corresponde a Perclorato na nomenclatura antiga. No entanto, há muito tempo se tornou tradicional nos meios técnicos usar o nome percloroeto, que não é quimicamente correto.

## Como Testar um MOSFET com o Multímetro ?

Gostaria de saber como faço para medir exatamente um MOSFET usando um multímetro, sabendo que possui três terminais e qual a melhor maneira de fazer isso, fora da placa ou nela? Também gostaria de saber mais sobre o funcionamento do diodo zener e como testá-lo com o multímetro - Sandoval (Por *e-mail*)

A melhor maneira de testar um MOSFET é fora da placa com o multímetro na escala mais alta de resistências. Entre o dreno e a fonte a resistência deve ser relativamente baixa (deve haver continuidade - a agulha "mexe"), e entre a comporta e qualquer outro eletrodo (dreno ou fonte) a resistência deve ser infinita. Uma outra medida indica um MOSFET com problemas.

Para o diodo zener, a explicação sobre o funcionamento (que é algo longa para ser dada aqui) é fornecida no nosso Curso Básico de Eletrônica. Para testar com o multímetro procedemos como num diodo comum: em um sentido baixa resistência e no outro alta resistência. O valor da tensão zener, entretanto, só pode ser conhecido com um circuito próprio de teste.

(\*) Pedimos aos leitores que nos consultam por *e-mail* que indiquem onde estão (cidade e Estado), pois isso até pode ajudar quando nos pedem indicações de locais para encontrar componentes ou coisas semelhantes.

## Casa Inteligente

Venho por meio deste *e-mail*, solicitar-lhes informações onde eu possa encontrar uma pessoa ou empresa que ministre um curso sobre o artigo "Casa Inteligente", que saiu na revista nº 85, julho 2002. - Eng. George Storrodumof .

Prezado leitor, não sabemos de algum curso específico que aborde o assunto, mas podemos recomendar cursos específicos sobre microcontroladores, eletrônica digital e eletrônica básica, os quais dão os elementos para a elaboração dos projetos que podem ser implementados em uma casa ou outro tipo de construção, de modo a torná-la "inteligente". O conhecimento desses ramos da Eletrônica fornece os meios de que se necessita para criar os próprios circuitos específicos para essa e muitas outras aplicações.

## Agradecimento

Minha vida hoje depende da eletrônica, da qual aprendi a gostar por influência de um amigo meu e, principalmente, pelas revistas SABER ELETRÔNICA e ELETRÔNICA TOTAL. Por isso, gostaria de agradecer pois, se hoje sou a pessoa que sou, o meu caráter e atitudes foram espelhadas no que aprendi, já que vocês ajudaram a escolher e auxiliar na minha vida e profissão - Jardel Simões da Silva - Técnico de Telecomunicações do Exército.

Ficamos contentes quando os frutos da semente que estamos plantando há mais de 15 anos aparecem, e esse é um dos muitos casos, no qual muitos leitores devem se inspirar.

## Colaboração

Gostaria de colaborar com a revista Eletrônica Total, enviando artigos. Como fazer isso? - Anderson Lares de Jesus - Ibirete - MG

Colaborar com as nossas publicações é simples, pois estamos sempre prontos a publicar artigos originais (que não sejam copiados ou baseados em artigos de outros autores) que tenham o formato que normalmente adotamos. Basta enviar o artigo para nossa Redação (veja endereço na própria Revista) que uma equipe técnica irá analisá-lo. Se for aprovado, certamente será publicado.

# Controle de Dispositivos pelo Internet Explorer



Entenda os conceitos para criar um sistema que possa controlar vários dispositivos através do Internet Explorer ou de qualquer outro *browser*. Aproveite também para notar a facilidade de se programar um microcontrolador utilizando a linguagem C.

Roberto Chostakovis  
Luiz Henrique Corrêa Bernardes

Realmente, o tema "Casa Inteligente" é fascinante, não só pelo fato das possibilidades comerciais e oportunidades de trabalho, mas também porque esse tema envolve o nosso próprio conforto no aconchego de nosso lar.

Com os avanços da tecnologia, coisas que nem imaginávamos há alguns anos atrás se tornam possíveis e viáveis de implementar, tal como o fato de podermos controlar dispositivos na nossa casa em qualquer parte do mundo através da Internet.

A proposta deste artigo é mostrar ao leitor como ele pode configurar um sistema que utilize um *browser* (ex. o Internet Explorer, da Microsoft) para controlar e monitorar dispositivos.

Mas antes de entrar na parte técnica, vamos entender o que iremos fazer.

Primeiramente, observe a **figura 1**, note que é a planta de um cômodo de uma casa. Vamos chamá-lo de laboratório. Veja que ele tem uma porta e uma janela, então iremos colocar sensores do tipo *reed-switch* (**figura 2**) para que possamos saber se a porta ou janela estão fechadas ou abertas. Note também que na figura 1 o nosso laboratório tem uma lâmpada e uma bancada, e iremos colocar um relé e um contator para poder ligá-las/desligá-las remotamente.

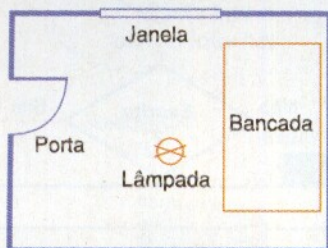


Figura 1



Figura 2

Agora observe o diagrama representado na **figura 3**, nele podemos ver um PC com um *browser* e outro PC que vai estar no nosso laboratório que, por sua vez, está conectado em um canal serial RS-232 que vai monitorar os sensores (porta e janela) e controlar os atuadores (luz e bancada).

Os dois PCs se comunicam entre si utilizando protocolos TCP/IP dentro de uma Rede Local ou Internet (veja box TCP/IP mais adiante). A idéia do funcionamento é bem simples no *browser* do PC: digitamos o endereço do WEB server que, por sua vez, se comunica com o microcontrolador

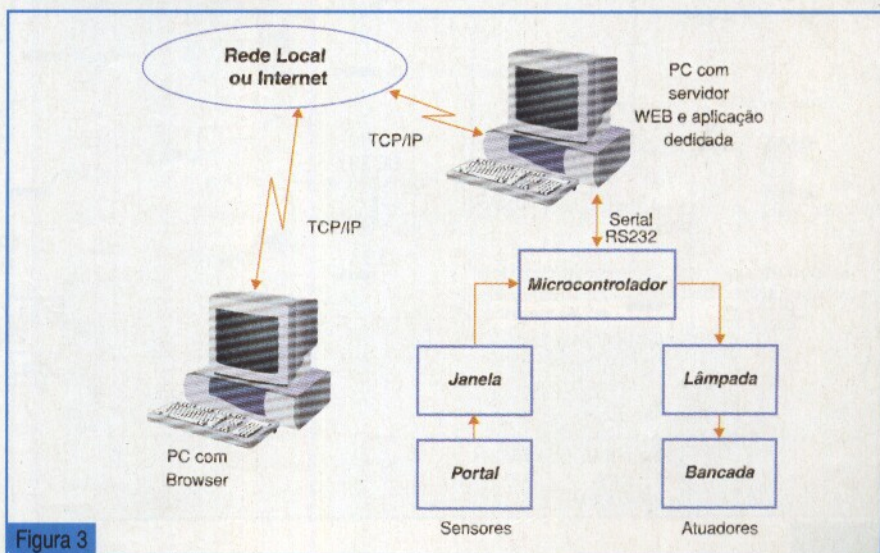


Figura 3

executando comandos de escrita para comandar os atuadores (luz e bancada) e comandos de leitura para saber os estados dos sensores (porta e janela).

Para facilitar, vamos dividir o sistema em partes:

- 1-Microcontrolador .
- 2- Aplicação de controle da Serial e envio da resposta via HTML.
- 3- Instalando e Configurando o PC com o WEB Server .
- 4- Integrando todos os componentes.

É importante começar pelo microcontrolador, onde iremos definir o nosso protocolo de comunicação dentro do canal serial RS-232. Esse protocolo será gerenciado pela aplicação da Casa Inteligente. No conceito da nossa aplicação, o PC onde está instalado o WEB server só responde se tiver uma requisição através de um *browser*. Com isso, facilita o algoritmo que iremos implementar em nosso microcontrolador, que irá ficar monitorando o canal serial até receber os comandos de escrita ou leitura.

Acompanhe a **figura 4** que mostra o fluxograma do programa do microcontrolador.

A **figura 5** ilustra o esquema elétrico que iremos utilizar. O microcontrolador escolhido foi o PIC16F628 que é pino compatível com o PIC16F84, a diferença é que tem um custo menor e tem mais periféricos. Mas o leitor poderá adaptar para qualquer outro

microcontrolador ou utilizar um BASIC Stamp da Parallax ou BASIC Step da Tato. A **figura 6** ilustra a montagem feita em placa padrão.

Adotamos para este projeto o ambiente de programação em C para PIC, da CCS ([www.ccsinfo.com](http://www.ccsinfo.com)), que é um ambiente muito eficiente e proporciona uma rapidez na execução de projetos.

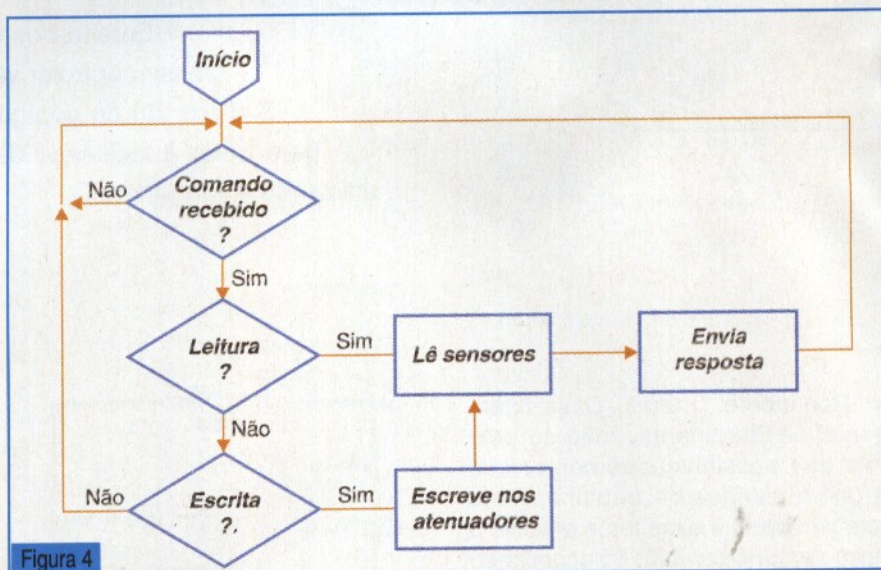


Figura 4

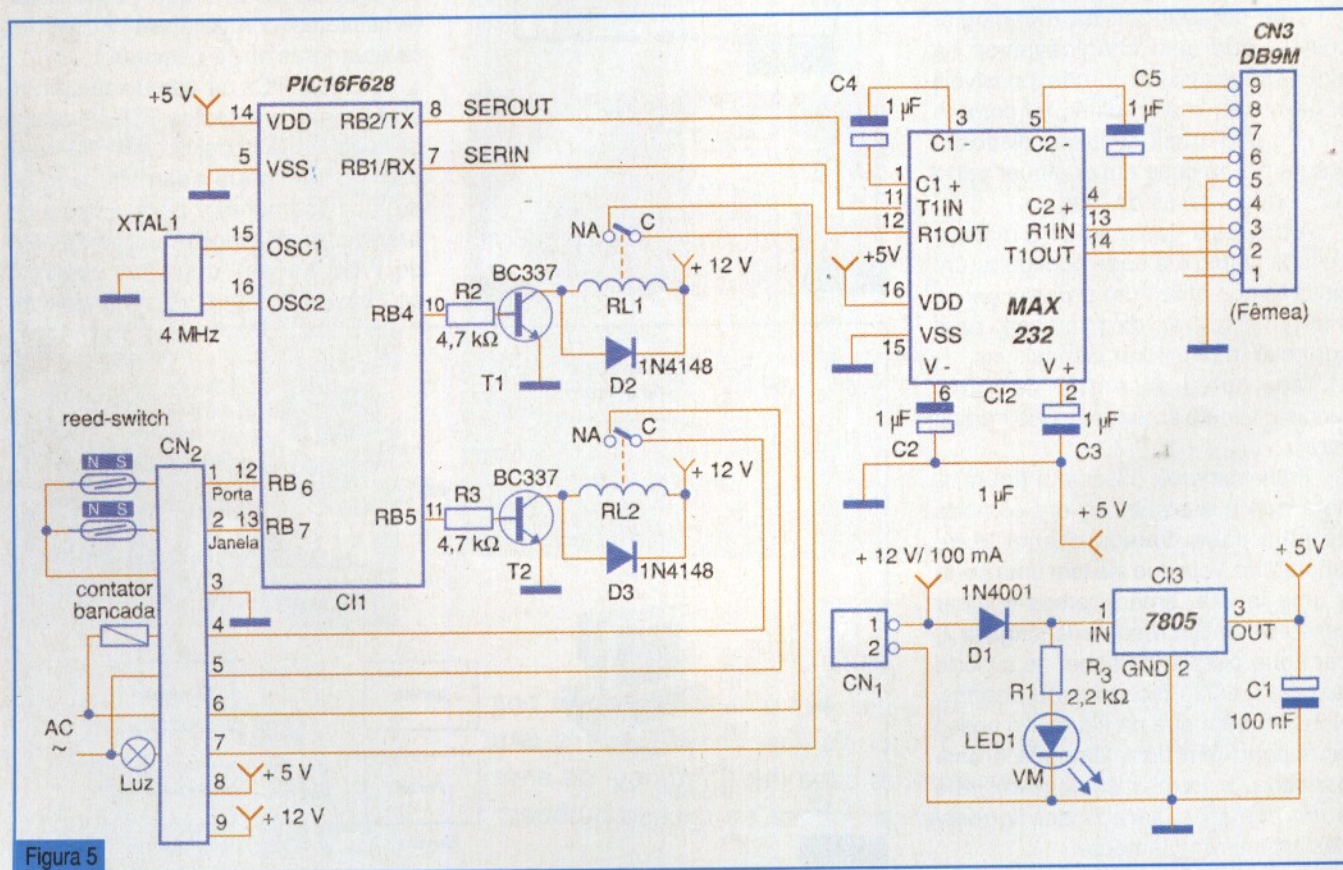


Figura 5

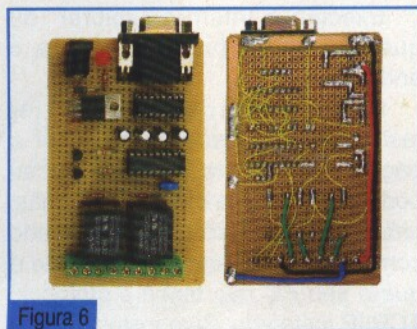


Figura 6

O Programa-Fonte 1 foi baseado no fluxograma da figura 4 e na estrutura dos dois comandos que o microcontrolador após receber pela serial: **Leitura e Escrita**, para ambos o microcontrolador irá responder com a seqüência de resposta informando a nossa aplicação no **WEB Server** dos **status** dos sensores e atuadores.

### Seqüência do Comando de Leitura

\*L<enter>

Onde:

- \* → Header inicial
- L → Comando de Leitura
- <enter> → Carriage return (0x0D)

### Seqüência do Comando de Escrita:

\*EA1xA2x<enter>

Onde:

- \* → Header inicial
- E → Comando de escrita
- A1 → Atuador 1
- A2 → Atuador 2
- x → pode ser 0 (zero) para desligar ou 1 (um) para ligar
- <enter> → Carriage return (0x0D)

### Seqüência da Resposta:

\*RA1xA2xS1yS2y<enter>

Onde:

- \* → Header inicial
- R → Resposta
- A1 → Atuador 1
- A2 → Atuador 2
- S1 → Sensor 1
- S2 → Sensor 2
- x → pode ser 0 (zero) para desligar ou 1 (um) para ligar
- y → pode ser 0 (zero) para fechada ou 1 (um) para aberta
- <enter> → Carriage return (0x0D)

Então, com isso terminamos a nossa parte com o microcontrolador, e para testá-lo basta utilizar o *Hyperterminal*, do Windows, e enviar os comandos através do teclado. Não esqueça de configurar o Hyperterminal para a velocidade de 2400 bps.

Para fazer a aplicação de controle da serial e enviar resposta via HTML (*Hypertext Markup Language*), vamos utilizar o ambiente Delphi 6 da Borland ([www.borland.com](http://www.borland.com)).

Basicamente, a nossa aplicação será um CGI (*Common Gateway Interface*) *standalone*. Essa aplicação receberá requisições HTML (vindas de um *browser*), fará o processamento da requisição (comandos de leitura ou escrita na serial) e responderá via HTML para o *browser*. Observe

a **figura 7**: ela mostra o fluxo das requisições e atuações.

Para facilitar o leitor e pela disponibilidade de espaço na revista, está disponível para Download no endereço [www.sabereletronica.com.br](http://www.sabereletronica.com.br) o binário pronto para execução e os arquivos fontes comentados. Também esta disponível o executável e o fonte do programa do microcontrolador.

Mais um passo foi dado e finalizado, e agora vamos colocar o Personal Web Server no PC seguindo as instruções:

1-Insira o CD-ROM do Windows 98 no Drive de CD

2-*Clique* em iniciar ou start, e depois em executar ou run.

3-Digite **x:\add-ons\pws\setup.exe** (onde x é a letra correspondente ao seu drive de CD-ROM)

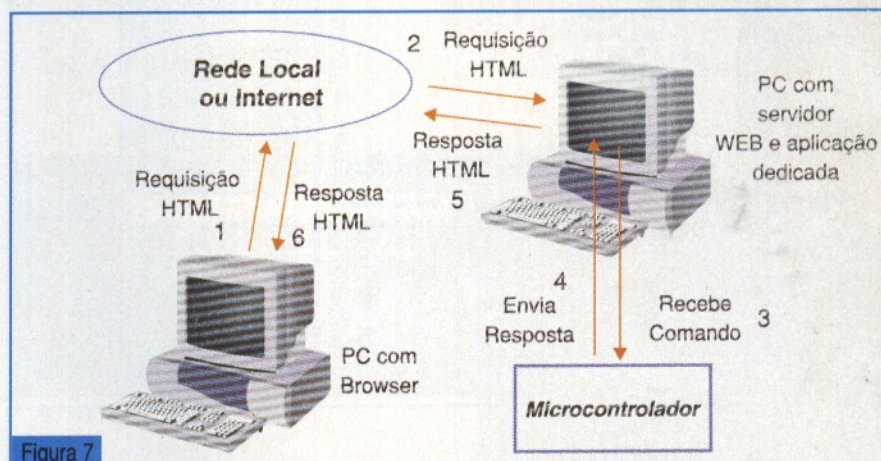


Figura 7

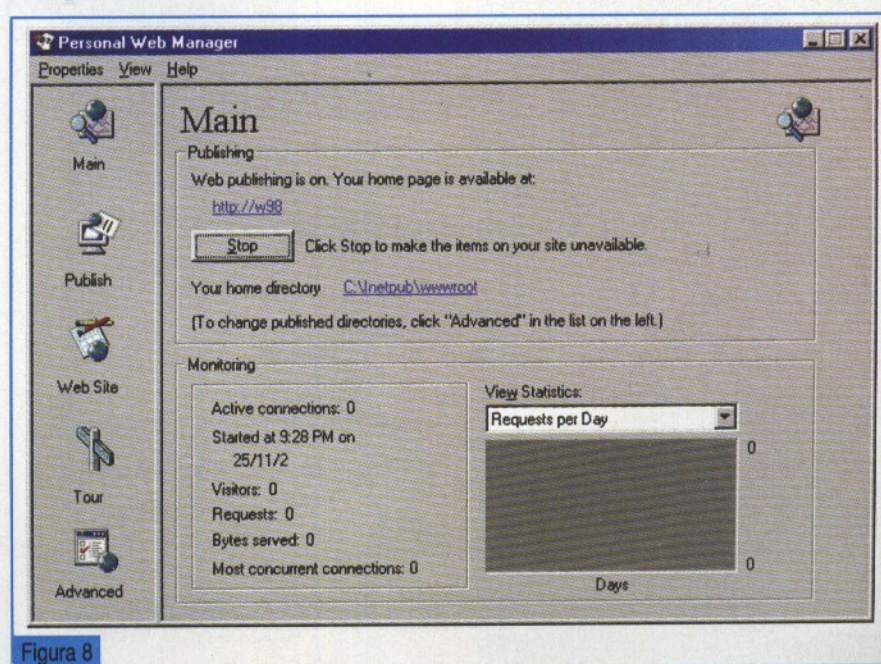


Figura 8

4-Siga as instruções de instalação, e deixe todas as opções sugeridas pelo instalador.

Com isso, o *Microsoft Personal Web Server* está instalado no seu PC e será executado automaticamente toda vez que o PC for ligado. Vamos ajustar o *Personal WEB Server* para ele poder executar programas CGI como o que criamos anteriormente.

Então, execute o gerenciador do *Personal Web Server* (**figura 8**) e clique em *Advanced* ou *Avançado*, e depois *Properties Edit* ou *Editar Propriedades*,

e habilite as opções *Read* (leitura), *Execute* (executar) e *Script* (**figura 9**). Clique em *OK* e pronto!

Vamos testar o nosso servidor de WEB criando uma página no *notepad* do Windows com as seguintes linhas:

```
<html>
  Teste do Servidor WEB
</html>
```

Salve como *teste.html* no diretório *c:/inetpub/wwwroot/laboratório*

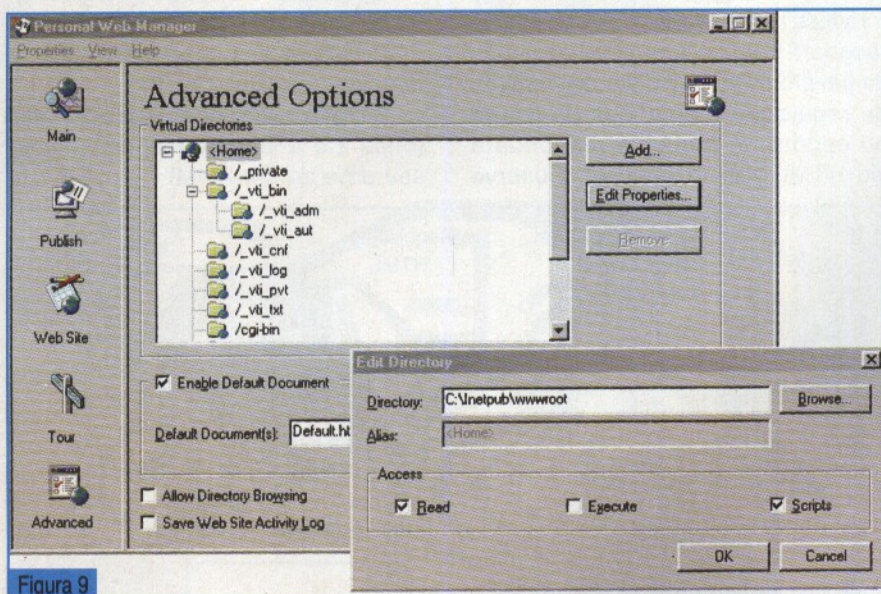


Figura 9

Execute o Internet Explorer (ou qualquer outro *browser*) e abra o endereço:

<http://localhost/laboratorio/teste.html>. Feito isso, irá aparecer a página web de teste. Se não apareceu pode ser por causa de dois problemas: um, o servidor web não foi instalado corretamente, a outra possibilidade é que o seu PC não tenha o protocolo TCP/IP instalado. Para instalá-lo, use o painel de controle do Windows.

Para acessar através de outro computador na rede local ou pela Internet, é necessário saber o número IP do PC onde está instalado o *WEB Server*, e para isso execute o programa *winipcfg.exe* no prompt do DOS.

Ótimo, mais outro grande passo foi dado. Agora, vamos conectar o Hardware na serial do PC e ir no *Browser* e abrir o endereço:

<http://localhost/laboratorio/lab1.exe/>, se o hardware estiver na COM1 do PC; caso esteja na COM2 digite <http://localhost/laboratorio/lab2.exe/>.

Com isso irá aparecer a página HTML no *browser* (**figura 10**).

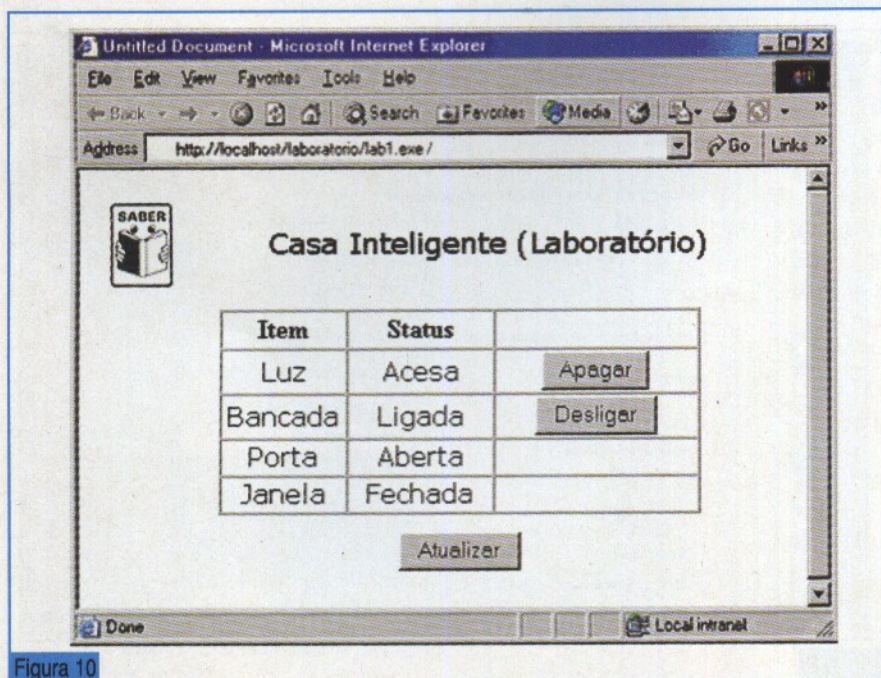


Figura 10

## TCP/IP

O TCP/IP é um protocolo de transporte de dados que interconecta diferentes plataformas de hardware e software, sendo o melhor exemplo a Internet. O TCP/IP utiliza números, conhecidos como números IPs para se conectar. Neste nosso exemplo de aplicação, se o computador de *WEB Server* não tiver uma conexão dedicada (ex. Speedy, Ajato, *cable modem*, entre outros) que propicia um IP válido, teremos que configurar o protocolo TCP/IP usando um número inválido. Nesse caso o acesso será somente na rede local, impossibilitando o acesso externo via Internet.



## Programa-Fonte 1

```

#include <16f628.h>
#define port_b=6
#define delay(clock=4000000)
#define fuses XT,NOWDT,PUT, BROWNOUT,
        NOMCLR, NOLVP
#define use fixed_io(b_outputs=PIN_B5,
        PIN_B4 , PIN_B2)
#define use RS232(BAUD=2400, XMIT=
        PIN_B2,RCV=PIN_B1)

int Buffer[20]; // Buffer de
                recebimento

int1 A1; // Luz
int1 A2; // Bancada
int1 S1; // Porta
int1 S2; // Janela

void leitura()
{
    if(bit_test(port_b, 6))
        S1 = 1;
    else
        S1 = 0;
    if(bit_test(port_b, 7))
        S2 = 1;
    else
        S1 = 0;
}

void escrita()
{
    if(buffer[4] == '1')
    {
        A1 = 1; // Liga Luz
        output_high(PIN_B4);
    }
    else
    {
        A1 = 0; // Desliga Luz
        output_low(PIN_B4);
    }
    if(buffer[7] == '1')
    {
        A2 = 1; // Liga Bancada
        output_high(PIN_B5);
    }
    else
    {
        A2 = 0; // Desliga Bancada
        output_low(PIN_B5);
    }
}

void resposta()
{
    printf("**RA1%uA2%uS1%uS2%u",
        A1, A2, S1, S2);
    putc (0x0D); // carriage return
    putc (0x0A); // Line Feed
}

void executa_cmd()
{
    switch (buffer[1])
    {
        case 'L': leitura();
                resposta();
                break;
        case 'E': escrita ();
                leitura();
                resposta();
                break;
    }
}

void main() // Programa Principal
{
    A1=0;
    A2=0;
    port_b = 4; // Limpa atuadores
                //e Seta Stop Bit
    port_b_pullups(true); // liga pull ups
    while (true)
    {
        gets(buffer); // Lê comando
        if(buffer[0] == "**") // Confirma
            Reader
            executa_cmd();
    }
}

```

**Fontes de Referência:**

Artigos anteriores:  
 Eletrônica Total n 85  
 Eletrônica Total n 87  
 Compilador C para PIC  
[www.ccsinfo.com](http://www.ccsinfo.com)

**Lista de Material**

CI<sub>1</sub>- Microcontrolador PIC16F628  
 CI<sub>2</sub>- MAX232  
 CI<sub>3</sub>- Regulador LM7805  
 XTAL<sub>1</sub>- Ressonador cerâmico  
 4 MHz  
 C<sub>1</sub>- Capacitor cerâmico 100 kF.  
 C<sub>2</sub>,C<sub>3</sub>,C<sub>4</sub> e C<sub>5</sub>- Capacitor eletrô  
 nico 1nF x 25 V  
 RC<sub>1</sub>, RC<sub>2</sub>- Rede Contato Simples  
 10A Bobina 12VDC  
 T<sub>1</sub>, T<sub>2</sub>- Transistor Bc 337  
 R<sub>1</sub>- Resistor 2,2 kΩ x 1/8 W  
 R<sub>2</sub>, R<sub>3</sub>- Resistor 4,7 kΩ x 1/8 W  
 D<sub>1</sub>- Diodo 1N4001  
 D<sub>2</sub>,D<sub>3</sub>- Diodo 1N4148  
 CN<sub>1</sub>- Conector P4 fêmeas  
 CN<sub>2</sub>- Conector Borne 9 vias  
 CN<sub>3</sub>- Conector DB9 fêmea  
 LED<sub>1</sub>- LED 5 mm vermelho

**Diversos**

Placa padrão, fios, reed-switch,  
 lâmpada, plug e tomada, Fonte  
 12v/100mA, contator

**CONCLUSÃO**

Esta é uma aplicação exem-  
 plo, onde tentamos simplificar  
 ao máximo para que o leitor  
 pudesse compreender todos os  
 elementos necessários para o  
 seu funcionamento. Salientamos  
 que o leitor poderá aproveitar  
 parte do que foi exposto para  
 fazer suas aplicações persona-  
 lizadas. Como o projeto engloba  
 várias fases e várias instala-  
 ções de software e hardware,  
 se algum detalhe não estiver  
 configurado corretamente o  
 conjunto poderá apresentar  
 resultados diferentes do espe-  
 rado.

Utilize o fórum da Eletrônica  
 Total ([www.editorasaber.com.br](http://www.editorasaber.com.br))  
 para tocar idéias e experiências  
 com outros leitores .

Boa montagem e ótimo diver-  
 timento !

**VOTE NOS MELHORES  
PROJETOS DESTA EDIÇÃO**

### COMO VOTAR

- 1 - Escolha os dois melhores projetos de sua preferência.
- 2 - Escolha a melhor reparação na seção "Práticas de Service".
- 3 - Mencione na carta resposta que se encontra na página 53 desta edição.
- 4 - Não precisa selar, pois o porte do Correio será pago pela editora.

**Atenção:** entre os dez primeiros leitores votantes serão distribuídos como prêmios: uma revista PC & CIA e uma Mecatrônica Fácil.

### PRÊMIAÇÃO

#### 1º Colocado

R\$ 400,00 (Quatrocentos Reais), mais uma coleção da PC & CIA e da Mecatrônica Fácil

#### 2º Colocado

R\$ 300,00 (Trezentos Reais), mais uma coleção da PC & CIA e da Mecatrônica Fácil

#### Melhor Reparação

R\$ 200,00 (Duzentos Reais), mais uma coleção da PC & CIA e da Mecatrônica Fácil

### RESULTADO DOS VENCEDORES

Agradecemos à todos que enviaram seus projetos e também aos que ajudaram à escolher os melhores projetos e a melhor reparação.

#### 1º Colocado

##### ROBÔ EXPERIMENTAL

Alexandre Raphael Alves  
Santa Barbará D'oeste - SP

R\$ 400,00 (Quatrocentos Reais), mais uma coleção da Revista PC & CIA, da Mecatrônica Fácil e Mecatrônica Atual

#### 2º Colocado

##### GERADOR DE FUNÇÕES

Leodir Canovas - Botucatu - SP

R\$ 300,00 (Trezentos Reais), mais uma coleção da Revista PC & CIA, da Mecatrônica Fácil e Mecatrônica Atual

#### Melhor Reparação

##### RÁDIO TOCA-FITAS GF 1770B

Edson M. Santos - Campo Grande - MS

R\$ 200,00 (Duzentos Reais), mais uma coleção da Revista PC & CIA, da Mecatrônica Fácil e Mecatrônica Atual



### ENVIE SEU PROJETO PARA A PRÓXIMA EDIÇÃO

Qual pessoa não gostaria de ver seu artigo publicado em uma revista!? Muitas delas pensam que isto é uma coisa impossível, mas estão muito enganadas. Além de servir como diferencial em seu currículo para encontrar um bom emprego, ajuda a desenvolver certas habilidades como clareza, concisão e pensamento lógico que são muito úteis no dia-a-dia.

#### Para ter um projeto publicado é simples:

a) Escreva um texto curto (não mais que uma página) explicando do que trata o seu projeto, como funciona em bases gerais e, se existirem ajustes, como devem ser feitos. Acrescente observações que julgar importantes para que o montador não tenha dúvidas na montagem.

b) Desenhe o circuito à mão livre numa folha de papel colocando os valores de todos os componentes. Não deixe nenhum componente sem especificação! Se algum componente for de construção caseira, explique no texto como ele dever ser feito (bobinas, por exemplo).

c) Coloque seu nome e endereço legíveis no final do texto e também no desenho.

Os projetos que recebermos serão analisados por nossa equipe técnica. Os que forem aprovados, deverão ser aproveitados na próxima edição concorrendo a prêmios.

Se você desenvolveu algum projeto ou tem alguma idéia prática interessante e deseja divulgá-la, é hora de colocá-la no papel.

Envie seu projeto por: e-mail (a.leitor.eletronicatotal@editorasaber.com.br), não esquecendo de colocar nome e endereço completo com o telefone, ou por carta para:

#### REVISTA ELETRÔNICA TOTAL

Rua Jacinto José de Araújo, 315

CEP: 03087-020 – Tatuapé – São Paulo – SP.

#### O QUE É PROIBIDO

Copiar projetos de livros e revistas de outros autores. Lembramos que tais projetos são protegidos pela Lei de Direitos Autorais e a publicação deles em nome de outro autor poderá gerar até processos, com penas de 02 a 06 anos de reclusão.

# 1. Protetor de linha para 220 V

José Carlos Santa Cruz  
Taguatinga Norte - DF

Muitos equipamentos ligados à rede domiciliar de 120 ou 220 volts são sensíveis a variações de tensões, principalmente sobrecargas, nas quais os aparelhos estão submetidos. Exemplos de aparelhos que "sofrem" com sobrecargas são: equipamentos telefônicos (telefones comuns, telefones sem fio, aparelhos de fax), microcomputadores, portões eletrônicos, videocassetes, etc. Em suma, aparelhos eletrônicos em geral podem danificar-se com sobrecargas. Uma boa proteção requer circuitos que "sentem" a presença de uma tensão maior em sua linha de alimentação e um bom sistema de aterramento, no qual, retornam para o solo os intransientes indesejáveis. A revista Saber Eletrônica 329, de junho de 2000, publicou em duas páginas o artigo "Aterramento elétrico", de Alexandre Capelli, onde se faz referência ao aterramento como forma de proteção aos equipamentos e usuários.

O circuito apresentado é composto por varistores, que são componentes eletrônicos resistivos feitos a partir de óxidos metálicos, os quais diminuem

sua resistência elétrica quando a tensão em seus terminais é maior do que aquela para a qual foram especificados, protegendo o equipamento contra picos ou surtos de tensões.

Examinando-se o diagrama esquemático, **figura 1**, o circuito consta de dois varistores de 250 V, isso significa que se a tensão de entrada superar os 250 volts, os varistores diminuem sua resistência curto-circuitando para o "terra" ou o neutro da rede a sobretensão, abrindo neste caso os fusíveis  $F_1$  e  $F_2$ . As lâmpadas do tipo néon  $X_1$  e  $X_2$ , indicam se os fusíveis estão abertos, o que é verificado pelo acendimento das mesmas. Os resistores  $R_1$  e  $R_2$ , polarizam corretamente as lâmpadas para que as mesmas não se danifiquem com tensões maiores do que 75 volts.

**Usos:** o circuito pode ser utilizado para outros valores de tensões como, por exemplo, na entrada de linhas telefônicas para dentro da residência, bastando alterar os valores dos varistores para 110 volts e os fusíveis para 1 ampère.

Para redes elétricas domiciliares de 120 volts os varistores devem ser

especificados para 150 volts e os fusíveis de acordo com a corrente manipulada pelo equipamento. O circuito do protetor de linha, foi empregado em um equipamento de portão eletrônico com central eletrônica 220 V, monofásica, com fusíveis de 5 A do tipo rápido.

**Montagem:** Não há dificuldades desde que observadas as considerações para as quais o mesmo se destina em relação aos valores dos varistores e fusíveis.

Os porta-fusíveis são do tipo rosca, que não ofereçam riscos de choques quando os mesmos tiverem que ser trocados em caso de queima. Todo o circuito, depois de montado, pode ser alojado em uma caixa do tipo Patola PB 201.

Na tampa da caixa ficaram montados os portas-fusíveis e as lâmpadas néon. A haste metálica para o aterramento pode ter tamanho de 2,0 a 2,5 metros de comprimento, e sua conexão ao protetor de linha é feita com fio de cobre rígido de 2,0 milímetros de seção.

Depois de montado o circuito, este possui na entrada, neutro e fase, que devem ser rigorosamente ligadas ao neutro e fase da entrada da rede de 120 ou 220 volts, pois a haste de aterramento deve estar conectada pelo varistor no terminal de fase do circuito; consulte o diagrama esquemático, **figura 1**, no caso de dúvidas.

Identifique o neutro e a fase na rede de energia através de uma chave de teste, na qual a lâmpada acende ao ser encostada no terminal de fase da rede de energia elétrica.

**OBS.:** Todo equipamento ao ser energizado pela rede de energia elétrica domiciliar oferece riscos de choques elétricos que são mortais às pessoas, por isso todo cuidado é pouco, assim, desligue sempre o

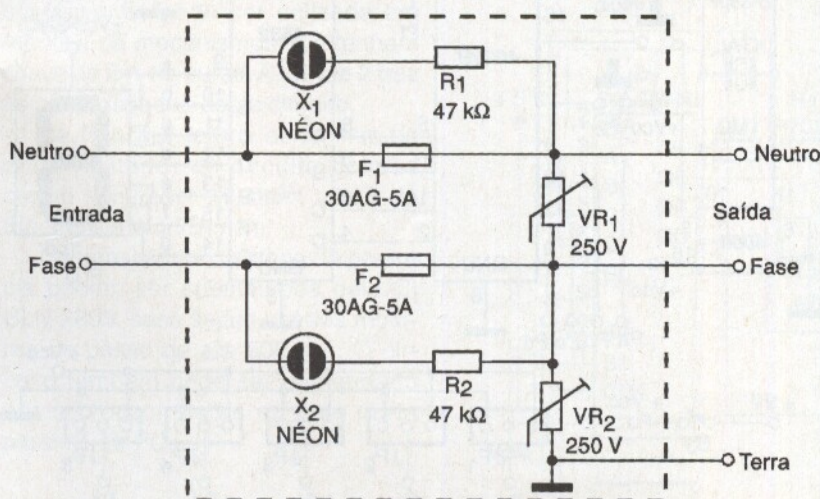


Figura 1

disjuntor geral para efetuar conexões ou reparos na rede elétrica.

No caso de se usar o circuito proposto para redes telefônicas, basta identificar a polaridade da tensão, (positiva ou negativa) dos 48 V da linha telefônica. Os desenhos para confecção, assim como a montagem do circuito impresso são mostrados na **figura 2**.

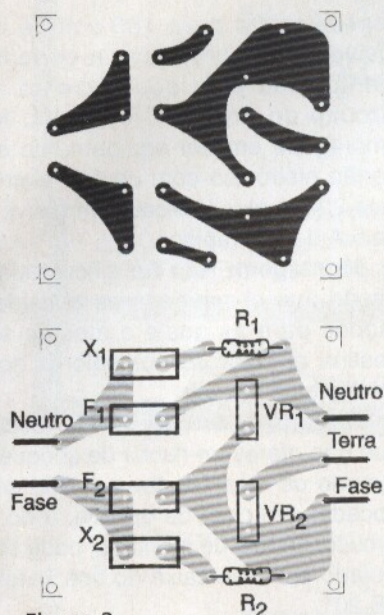


Figura 2

### LISTA DE MATERIAL

Relação de componentes:  
VR1, VR2 - VTR 250 K10, varistores de 250 V para rede de 220 V, ou de acordo com a tensão de entrada (VTR 150 K10 p/ rede de 120 V e 110 V para conexão em linhas telefônicas).

F1, F2 - 2 fusíveis pequenos do tipo 30AG com porta-fusível rosqueável no valor de corrente conforme a corrente do equipamento que vai ser protegido.

X1, X2 - 2 lâmpadas néon do tipo rabicho, (NE-2H)  
R1, R2 - 47K- 1/8 W, 2 resistores.

Outros: haste de 2,0 ou 2,5 m para aterramento, bornes de ligação, placa de circuito impresso, caixa Patola PB 201, fio de cobre rígido para ligação do circuito ao aterramento.

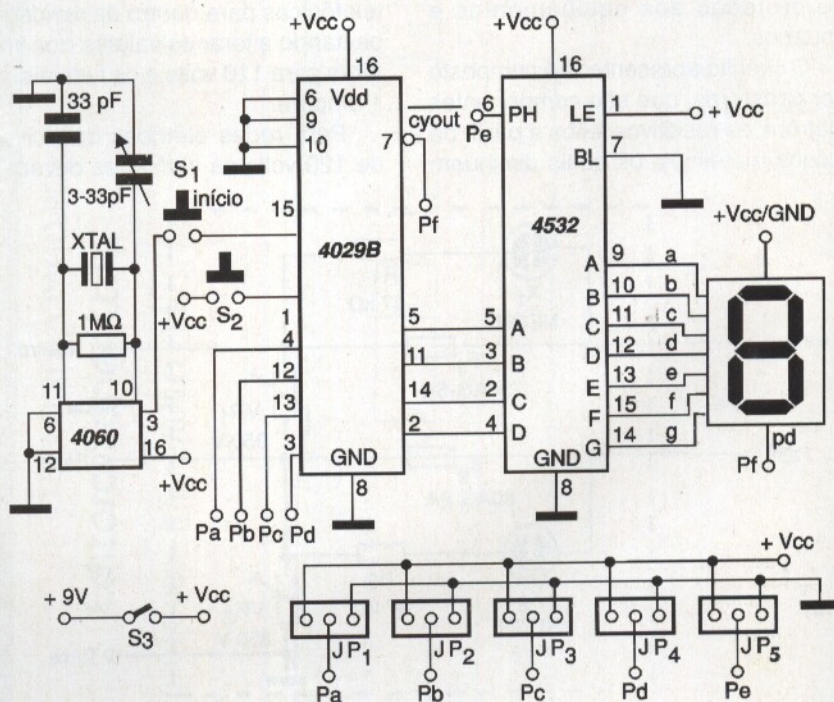
## 2. Dado Eletrônico

Felipe Gutierrez de Freitas  
Belo Horizonte - MG

Este circuito nada mais é do que uma versão eletrônica do cubinho que pode ser usado em jogos de tabuleiro. A apresentação do número é feita num *display* de 7 segmentos controlado por um decodificador.

**Funcionamento:** quando se pressiona S<sub>1</sub>, a frequência produzida pelo CI 4060 é transferida para o 4029B, que é um contador síncrono binário/BCD de 4 bits. Este integrado precisa ser configurado através dos *jumpers* JP<sub>1</sub> a JP<sub>4</sub>. Quando se soltar o botão, o último número armazenado no contador será decodificado pelo CI 4532, e será mostrado no *display*. O cristal pode ter até 4 MHz e o botão S<sub>2</sub> é um *push-button* para placa de circuito impresso. O *display* de 7 segmentos é de catodo (ou anodo comum), sendo feita a configuração em JP<sub>5</sub>. Este *jumper* é colocado no nível alto para anodo comum, e nível baixo se catodo comum. Para catodo comum a conexão PF não deve ser feita. Para configurar o limite de contagem do contador binário, deve-se mudar o *jumper* deixando os pontos Pa a Pd no nível alto (ou negativo) conforme a tabela ao lado:

Decimal	Binário
1	0001
2	0010
3	0011
4	0100
5	0101
6	0110
7	0111
8	1000
9	1001



# 3. Shift Register Universal para Controle de Motor de Passo nos dois Sentidos

Djalma Toledo Rodrigues  
São Gonçalo - RJ

Circuitos integrados como o 74LS194 ou sua versão CMOS (74CH194) podem controlar motores de passo com grande flexibilidade. Duas alternativas, entre as muitas possibilidades, são apresentadas.

Na primeira (figura 1), temos um circuito com 5 linhas de controle, e na segunda (figura 2) temos uma versão simplificada com apenas duas linhas de controle.

No circuito da figura as linhas de controle são usadas para:

- Seleção de seqüência por onda ou potência
- Controle do sentido de rotação - direita ou esquerda
- Acionamento de passo a cada pulso de *clock*
- Desligamento do motor.

A tabela 1, de função, mostra todas as possibilidades deste circuito. O circuito também pode ser comandado por apenas duas linhas (figura 2). Essa configuração pode ser utilizada em robótica ou mecanismos que tenham chave de fim-de-curso. A tabela 2 traz as possibilidades deste circuito.

Na figura 3 temos as formas de onda (editado) do circuito obtidas com o simulador Multisim v6.25 da Electronics WorkBench.

Os transistores da etapa de potência podem ser substituídos pelo CI ULN 2803, caso sejam usados motores de passo de até 500 mA. O circuito também pode ser comandado por microcontrolador ou pela porta paralela do PC.

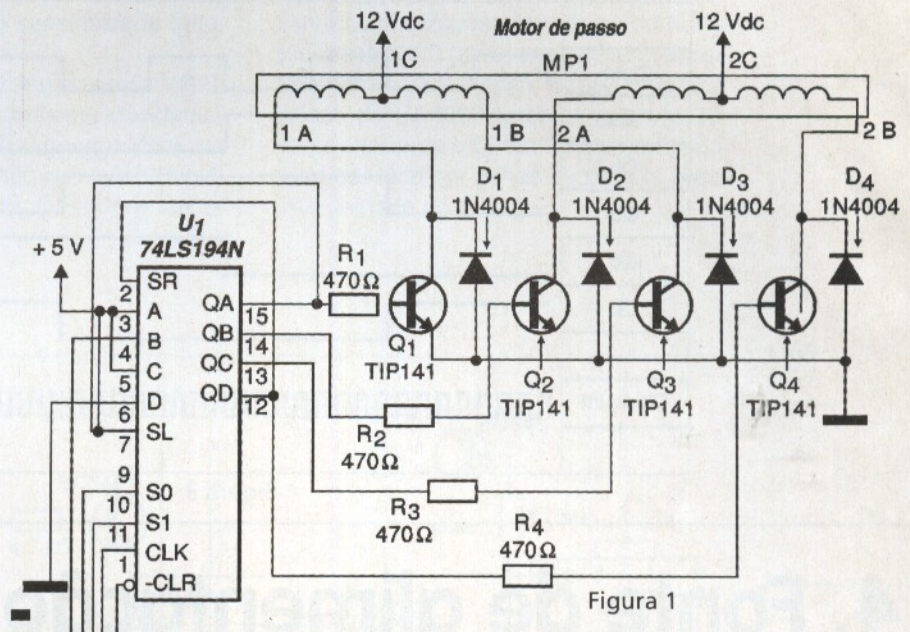


Figura 1

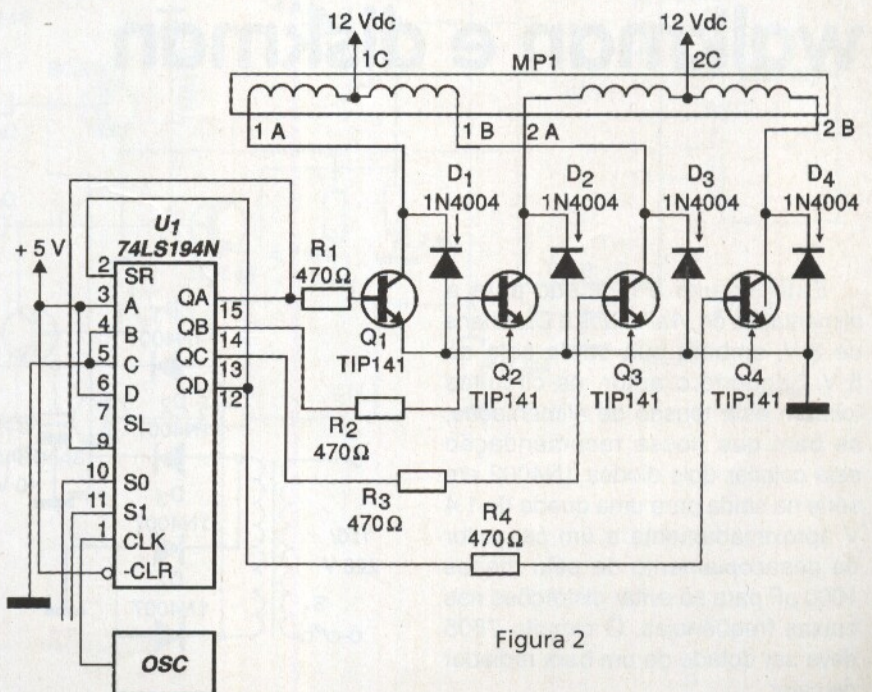


Figura 2

Tabela 1

Clear (1)	S0(9)	S1(10)	Input B (4)	Clock (11)	Controle
H	H	H	H	I	Configura a seqüência de potência (*)
H	H	H	L	I	Configura a seqüência por onda (*)
H	L	H	X	I	Gira para a esquerda (ccw)
H	H	L	X	I	Gira para a direita (cw)
H	L	L	X	I	Motor parado (clock inibido (**))
L	X	X	X	X	Motor desligado

Tabela 2

S0	S1	Controle
H	H	Configura (*)
L	H	Gira para a esquerda(CCW)
L	L	Pára
H	L	Gira para direita (CW)
L	L	Pára

(\*) Configuração obrigatória ao inicializar

Notas: (\*) - configuração obrigatória ao inicializar, seqüência por onda ou por potência

(\*\*) - opcional  
x - irrelevante

I - borda de subida do clock  
(n) - número do pino do CI

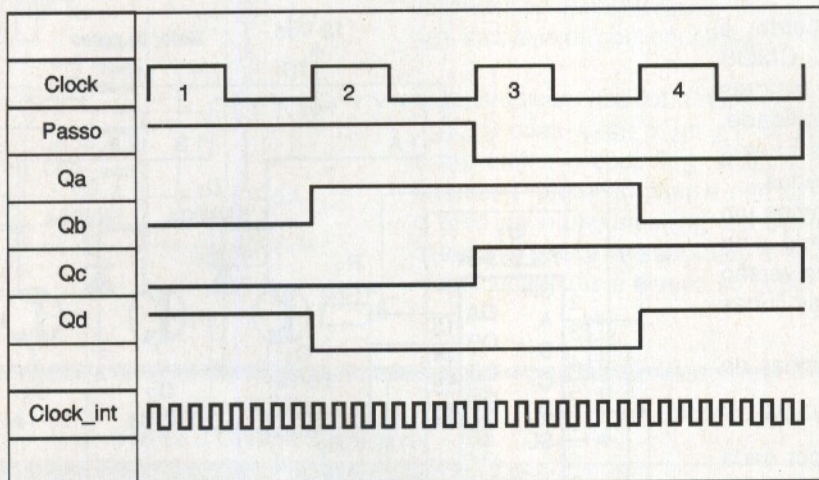
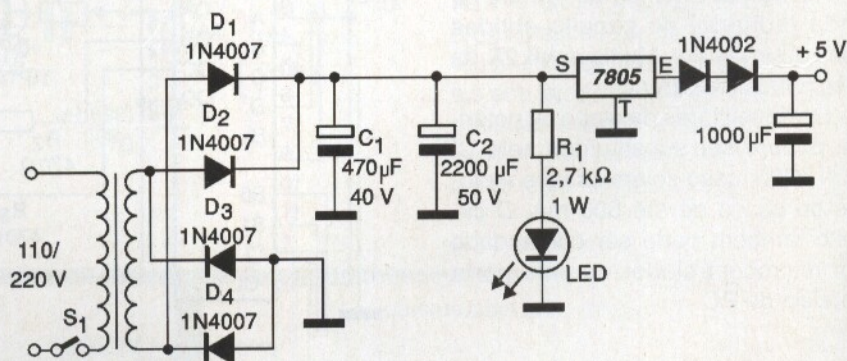


Figura 3

## 4. Fonte de alimentação para walkman e diskman

Wallace da Silva Meneses dos Santos  
Nova Friburgo - RJ

Este circuito é indicado para a alimentação de *Walkmans* e *Diskmans* de 3 V, embora sua saída seja de 5 V. Segundo o autor, os circuitos toleram esta tensão de alimentação, se bem que nossa recomendação seja colocar dois diodos 1N4002 em série na saída para uma queda de 1,4 V aproximadamente e um capacitor de desacoplamento de pelo menos 1000 µF para se evitar distorções nas baixas freqüências. O circuito 7805 deve ser dotado de um bom radiador de calor.



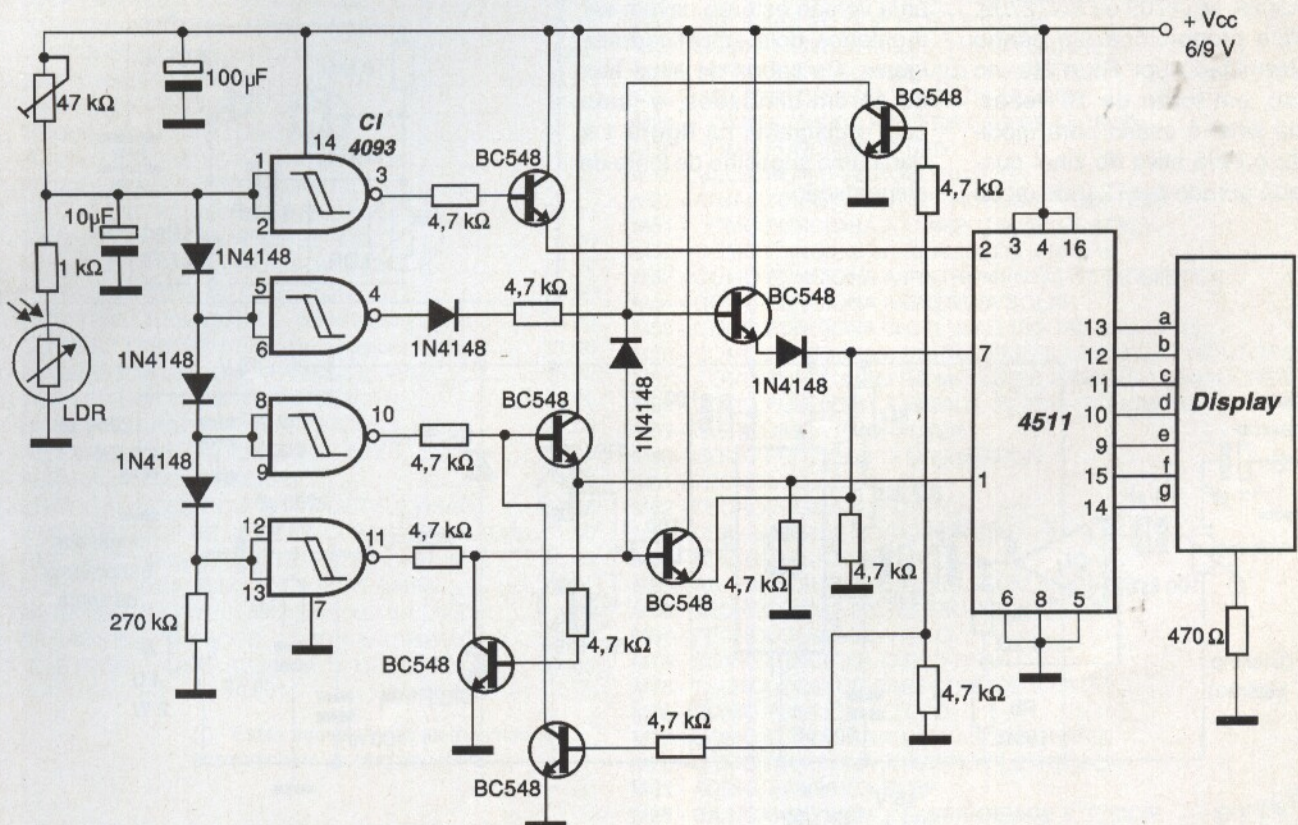
# 5. Luxímetro Digital

Roberto Ednei Barbara  
Londrina - PR

Este circuito pode ser usado para indicar quatro níveis de iluminação através de um *display* numérico de 7 segmentos. O sensor utilizado é um LDR comum e o ajuste de sensibilidade feito pelo *trimpot* de 47 k.

A escala vai de 0 (zero) no escuro total até 4 (quatro) com a máxima claridade. O CI4511 será aplicado apenas com as entradas A, B e C, sendo que a entrada D (pino 6) ficará aterrada. Quando a saída

do pino 11 do CI 4093 for ao nível alto, o transistor irá conduzir enviando um nível alto para a entrada A (pino 7) do CI 4511, que é um decodificador BCD. Com isso, o indicador (*display* de catodo comum) que mostrava 0 (zero) passará a mostrar o número 1 (um). Assim, a cada uma das saídas do CI-4093 teremos o envio de níveis altos para o CI 4511. A alimentação pode ser feita por pilhas ou bateria para uma unidade portátil.



# 6. Amplificador PWM Para Multimídia

Tiago de Almeida Lopes  
Barra Mansa - RJ

Este amplificador tem um excelente rendimento, exigindo uma corrente de alimentação de 120 mA para uma potência de 2 W. Sua distorção harmônica é de apenas 0,3%.

**Funcionamento:** o sinal de áudio da placa de som é amplificado por  $CI_1$ , que pode ser um LM741, CA3140, LM308, LM748, LM709, CA3022, CA3029, MC1709 ou SN72709, o que proporciona um ganho determinado por  $R_a$  e  $R_b$ , no caso, em torno de 10 vezes. Este sinal é usado para modificar o ciclo ativo do sinal quadrado gerado por  $CI_1$ , de modo

a mudar o equilíbrio de condução dos transistores de saída. Estes, por sua vez, quase não esquentam, por operarem ou no corte ou na saturação, mas mesmo assim, devem ser usados pequenos radiadores de calor.  $L_1$  é formada por 25 espiras de fio 18 num bastão de ferrite de 4 cm de comprimento e 1 cm de diâmetro. Para uma versão estéreo devem ser montados dois amplificadores iguais. Os cabos de sinal têm de serem blindados, e junto com o diagrama na **figura 1** é dada uma sugestão de fonte de alimentação.

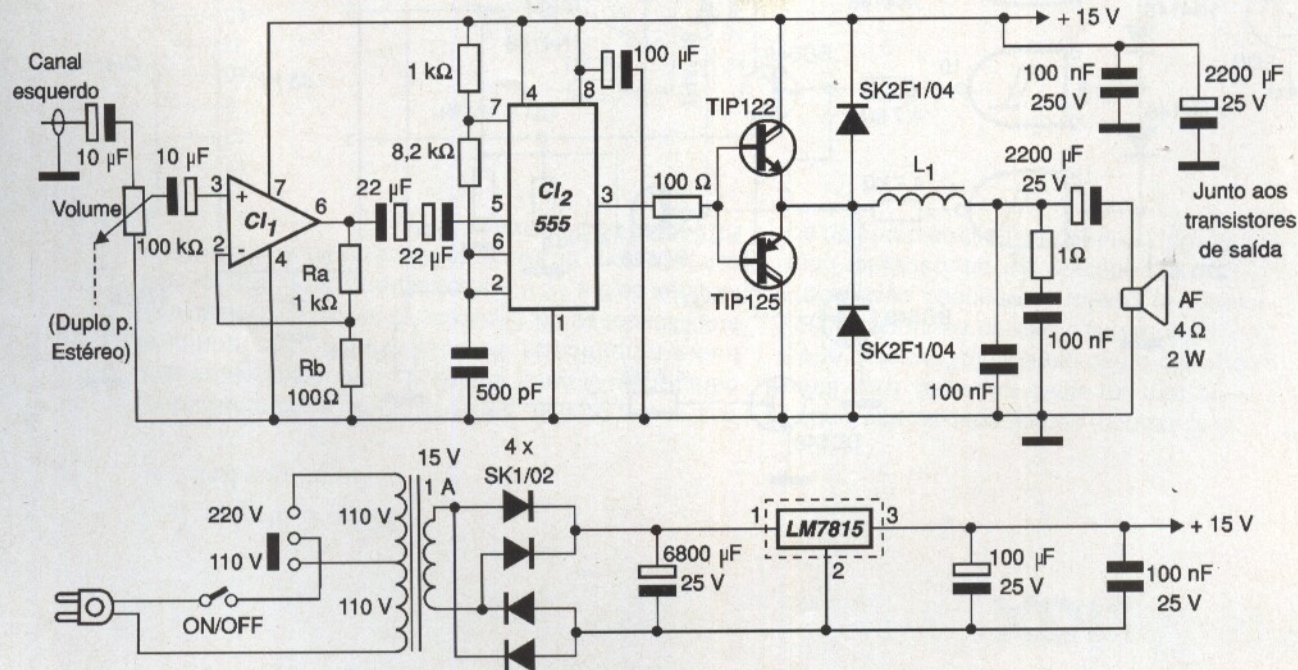
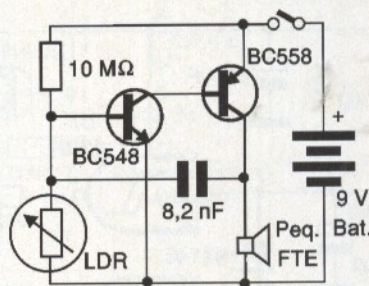


Figura 1

# 7. Gera-sustos

Juliano Aparecido Meletto  
Bocaina - SP

Você pode assustar as pessoas na hora de dormir com este pequeno oscilador de áudio. Um sensor faz com que ele dispare justamente no momento em que a luz é apagada. Quando a luz é acesa para se procurar a origem do ruído, o oscilador deixa de funcionar. O capacitor de 8,2 nF determina a frequência do som gerado, juntamente com o resistor de 10 Mohms. Com o sensor iluminado, a tensão na base do transistor BC548 é insuficiente para polarizá-lo e, com isso, o oscilador se mantém bloqueado. O circuito é alimentado por uma bateria de 9 V, mas também funcionará com quatro pilhas pequenas. O sensor deve ser posicionado de modo a receber a luz ambiente do quarto onde ele for instalado.





# GANHE DINHEIRO COM MANUTENÇÃO

Filmes de Treinamento em fitas de vídeo  
Uma coleção do Prof. Sergio R. Antunes  
Fitas de curta duração com imagens Didáticas e Objetivas

## APOSTILAS

*05 - SECRETÁRIA EL. TEL. SEM FIO.....	26,00
*06 - 99 DEFEITOS DE SECR./TEL S/FIO.....	31,00
*08 - TV PB/CORES: curso básico.....	31,00
*09 - APERFEIÇOAMENTO EM TV EM CORES.....	31,00
*10 - 99 DEFEITOS DE TVPB/CORES.....	26,00
11 - COMO LER ESQUEMAS DE TV.....	31,00
*12 - VIDEOCASSETE - curso básico.....	38,00
16 - 99 DEFEITOS DE VIDEOCASSETE.....	26,00
*20 - REPARAÇÃO TV/VCR C/OSCILOSCÓPIO.....	31,00
*21 - REPARAÇÃO DE VIDEOGAMES.....	31,00
*23 - COMPONENTES: resistor/capacitor.....	26,00
*24 - COMPONENTES: indutor, trafo cristais.....	26,00
*25 - COMPONENTES: diodos, tiristores.....	26,00
*26 - COMPONENTES: transistores, Cls.....	31,00
*27 - ANÁLISE DE CIRCUITOS (básico).....	26,00
*28 - TRABALHOS PRÁTICOS DE SMD.....	26,00
*30 - FONTE DE ALIMENTAÇÃO CHAVEADA.....	26,00
*31 - MANUSEIO DO OSCILOSCÓPIO.....	26,00
*33 - REPARAÇÃO RÁDIO/ÁUDIO (El. Básica).....	31,00
34 - PROJETOS AMPLIFICADORES ÁUDIO.....	31,00
*38 - REPARAÇÃO APARELHOS SOM 3 EM 1.....	26,00
*39 - ELETRÔNICA DIGITAL - curso básico.....	31,00
40 - MICROPROCESSADORES - curso básico.....	31,00
46 - COMPACT DISC PLAYER - cursos básico.....	31,00
*48 - 99 DEFEITOS DE COMPACT DISC PLAYER.....	26,00
*50 - TÉC. LEITURA VELOZ/MEMORIZAÇÃO.....	31,00
69 - 99 DEFEITOS RADIOTRANSCETORES.....	31,00
*72 - REPARAÇÃO MONITORES DE VÍDEO.....	31,00
*73 - REPARAÇÃO IMPRESSORAS.....	31,00
*75 - DIAGNÓSTICOS DE DEFEITOS DE TELEVISÃO.....	31,00
*81 - DIAGNÓSTICOS DE DEF. EM FONTES CHAVEADAS.....	31,00
*85 - REP. DE COMPUTADORES IBM 486/PENTIUM.....	31,00
*86 - CURSO DE MANUTENÇÃO EM FLIPERAMA.....	38,00
87 - DIAGNÓSTICOS EM EQUIPAMENTOS MULTIMÍDIA.....	31,00
*88 - ÓRGÃOS ELETRÔNICOS - TEORIA E REPARAÇÃO.....	31,00
*94 - ELETRÔNICA IND. SEMICOND. DE POTÊNCIA.....	31,00

(\*) - Estas apostilas são as mesmas que acompanham as fitas de vídeo

Adquira já estas apostilas contendo uma série de informações para o técnico reparador e estudante.  
Autoria e responsabilidade do  
**prof. Sergio R. Antunes.**

## TÍTULOS DE FILMES DA ELITE MULTIMÍDIA

- M01 - CHIPS E MICROPROCESSADORES
- M02 - ELETROMAGNETISMO
- M03 - OSCILOSCÓPIOS E OSILOGRAMAS
- M04 - HOME THEATER
- M05 - LUZ, COR E CROMINÂNCIA
- M06 - LASER E DISCO ÓPTICO
- M07 - TECNOLOGIA DOLBY
- M08 - INFORMÁTICA BÁSICA
- M09 - FREQUÊNCIA, FASE E PERÍODO
- M10 - PLL, PSC E PWM
- M11 - POR QUE O MICRO DÁ PAU
- M13 - COMO FUNCIONA A TV
- M14 - COMO FUNCIONA O VIDEOCASSETE
- M15 - COMO FUNCIONA O FAX
- M16 - COMO FUNCIONA O CELULAR
- M17 - COMO FUNCIONA O VIDEOGAME
- M18 - COMO FUNCIONA A MULTIMÍDIA (CD-ROM/DVD)
- M19 - COMO FUNCIONA O COMPACT DISC PLAYER
- M20 - COMO FUNCIONA A INJEÇÃO ELETRÔNICA
- M21 - COMO FUNCIONA A FONTE CHAVEADA
- M22 - COMO FUNCIONAM OS PERIFÉRICOS DE MICRO
- M23 - COMO FUNCIONA O TEL. SEM FIO (900MHZ)
- M24 - SISTEMAS DE COR NTSC E PAL-M
- M25 - EQUIPAMENTOS MÉDICO HOSPITALARES
- M26 - SERVO E SYSCON DE VIDEOCASSETE
- M28 - CONSERTOS E UPGRADE DE MICROS
- M29 - CONSERTOS DE PERIFÉRICOS DE MICROS
- M30 - COMO FUNCIONA O DVD
- M36 - MECATRÔNICA E ROBÓTICA
- M37 - ATUALIZE-SE COM A TECNOLOGIA MODERNA
- M51 - COMO FUNCIONA A COMPUTAÇÃO GRÁFICA
- M52 - COMO FUNCIONA A REALIDADE VIRTUAL
- M53 - COMO FUNCIONA A INSTRUMENTAÇÃO BIOMÉDICA
- M54 - COMO FUNCIONA A ENERGIA SOLAR
- M55 - COMO FUNCIONA O CELULAR DIGITAL (BANDA B)
- M56 - COMO FUNCIONAM OS TRANSISTORES/SEMICONDUCTORES
- M57 - COMO FUNCIONAM OS MOTORES E TRANSFORMADORES
- M58 - COMO FUNCIONA A LÓGICA DIGITAL (TTL/CMOS)
- M59 - ELETRÔNICA EMBARCADA
- M60 - COMO FUNCIONA O MAGNETRON
- M61 - TECNOLOGIAS DE TV
- M62 - TECNOLOGIAS DE ÓPTICA
- M63 - ULA - UNIDADE LÓGICA DIGITAL
- M64 - ELETRÔNICA ANALÓGICA
- M65 - AS GRANDES INVENÇÕES TECNOLÓGICAS
- M66 - TECNOLOGIAS DE TELEFONIA
- M67 - TECNOLOGIAS DE VÍDEO
- M74 - COMO FUNCIONA O DVD-ROM
- M75 - TECNOLOGIA DE CABEÇOTE DE VÍDEO
- M76 - COMO FUNCIONA O CCD
- M77 - COMO FUNCIONA A ULTRASONOGRAFIA
- M78 - COMO FUNCIONA A MACRO ELETRÔNICA
- M81 - AUDIO, ACÚSTICA E RF
- M85 - BRINCANDO COM A ELETRICIDADE E FÍSICA
- M86 - BRINCANDO COM A ELETRÔNICA ANALÓGICA
- M87 - BRINCANDO COM A ELETRÔNICA DIGITAL
- M89 - COMO FUNCIONA A OPTOELETRÔNICA
- M90 - ENTENDA A INTERNET
- M91 - UNIDADES DE MEDIDAS ELÉTRICAS

**Preço**  
**R\$ 29,00**  
**cada fita**

**Pedidos:** Verifique as instruções de solicitação de compra da página 55 ou peça maiores informações pelo  
**TEL.: (11) 6195-5330 - Preços Válidos até 20/01/2003 (NÃO ATENDEMOS POR REEMBOLSO POSTAL)**  
**SABER MARKETING DIRETO LTDA. Rua Jacinto José de Araújo, 309 CEP:03087-020 - São Paulo - SP**

# 8. Alarme Residencial

Roberto Ednei Barbara  
Londrina - PR

Este circuito possui 4 entradas para sensores: duas são de passagem por raio *laser*, uma por infravermelho e uma para sensores magnéticos. Ligando-se S<sub>1</sub> haverá um tempo de aproximadamente 30 segundos para sair da área protegida.

Após esse período, qualquer dos sensores que for disparado provocará o acionamento da sirene. Para desligar, basta pressionar S<sub>2</sub> e, por 30 segundos, o alarme ficará travado de modo que S<sub>1</sub> possa ser desligado, cortando a alimentação do circuito.

X<sub>1</sub> é um sensor do tipo magnético, instalado em portas e janelas. X<sub>2</sub> e X<sub>3</sub> são sensores dependentes da luz, que deverão

receber luz vinda de *lasers-pointers* e não luz ambiente. Quando esse feixe de luz for cortado, haverá o acionamento do alarme. X<sub>4</sub> é um sensor infravermelho.

A alimentação dos *lasers* é provida por 5 V a partir do regulador de tensão e para o infravermelho a partir de 12 V. Pode-se acrescentar ao circuito um carregador de baterias e bateria para o caso do corte de energia. S<sub>2</sub> deve ficar em lugar escondido para ser pressionado quando se desejar desligar o alarme. R<sub>x</sub> e C<sub>x</sub> fixam o tempo que a sirene ficará acionada. R<sub>a</sub> e C<sub>a</sub> determinam o tempo de saída, durante o qual o alarme ficará travado. R<sub>b</sub> e C<sub>b</sub> determinam o tempo de entrada para poder desativar o alarme.

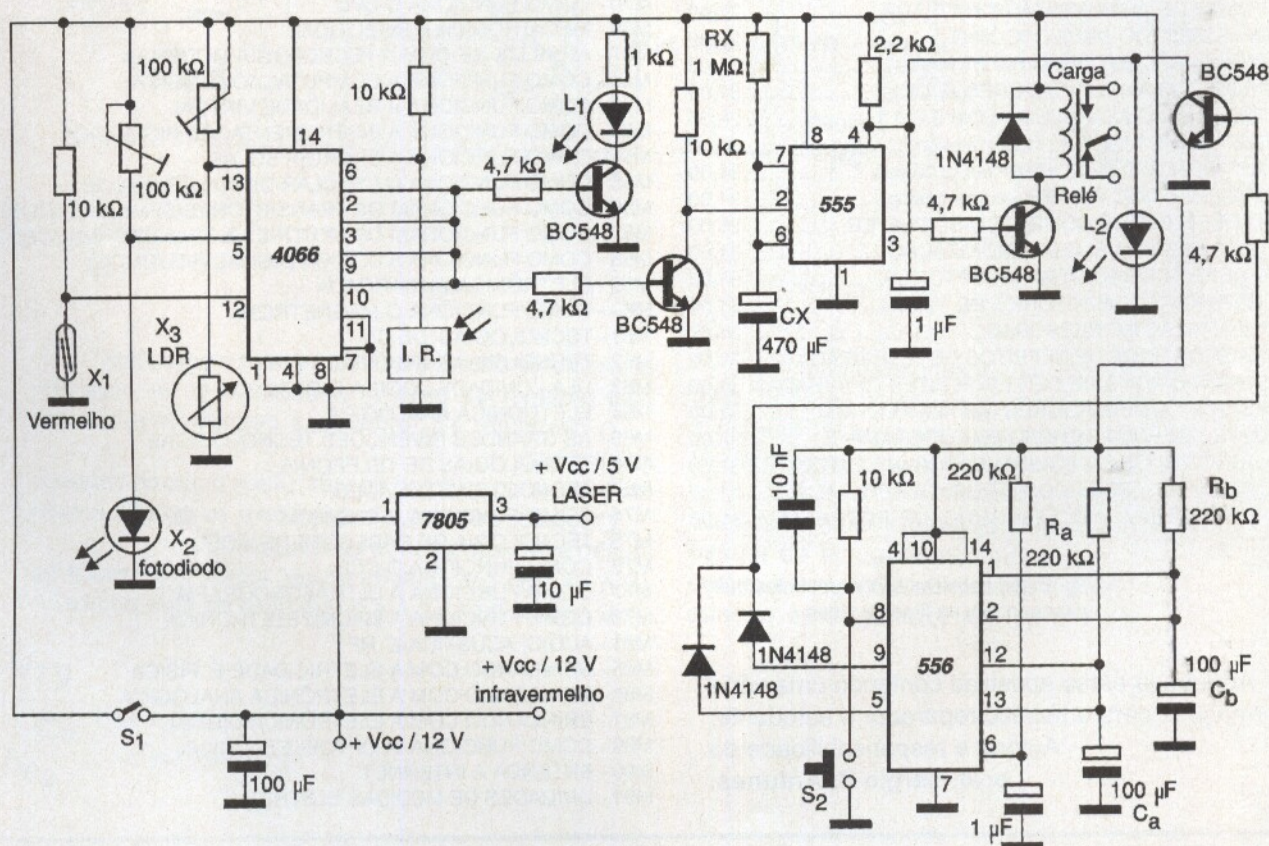


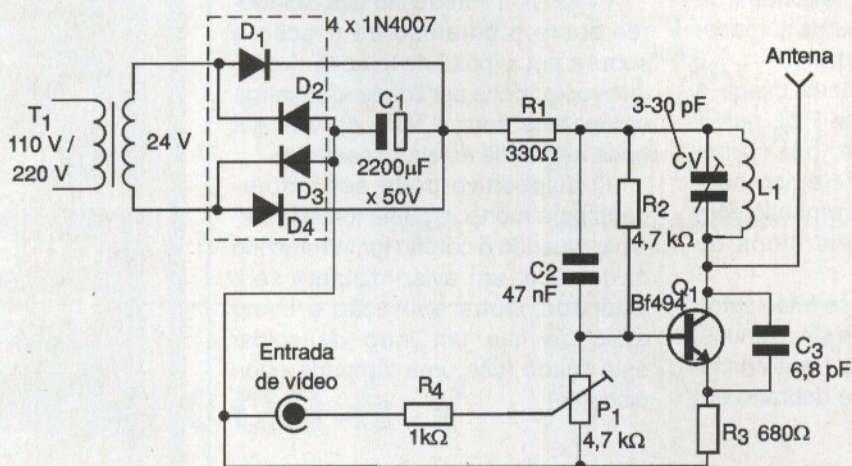
Figura 1

# 9. Transmissor de Videocassete

Anderson Cristiano Savani  
Santo Antonio de Posse - SP

A finalidade deste circuito é transmitir a imagem gerada por um videocassete ou por uma câmera de vídeo para um televisor próximo. Como o circuito trabalha apenas com o sinal de vídeo, não há som. Dentre as aplicações sugeridas, temos o monitoramento de locais (com a ajuda de uma câmera) ou ainda a geração de sinais de prova para televisores. O transmissor também serve para transmitir sinais de videogames, caso em que o sinal deve ser retirado do modulador de RF.

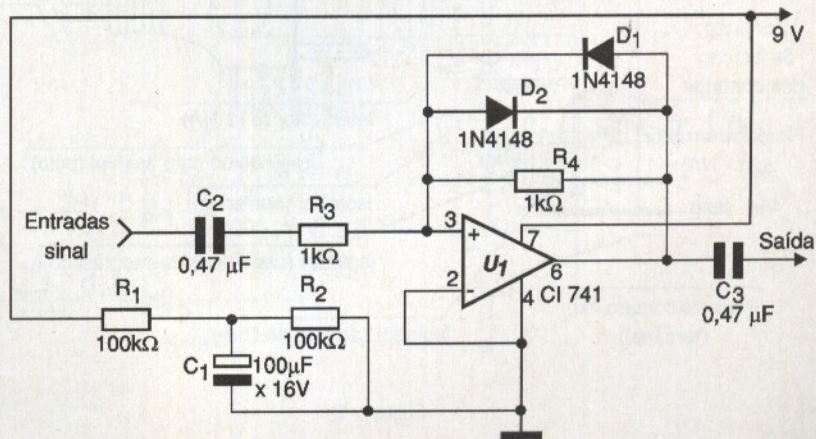
O trimmer serve para sintonizar o sinal emitido, ficando normalmente entre os canais 2 e 4. O trimpot destina-se a ajustar o nível de modulação de modo a se obter uma imagem com boa definição. A fonte é de 24 V com dois ampères de corrente, e deve ser estabilizada para que a imagem não seja instável. A bobina de antena é formada por 4 espiras de fio comum. A antena deve ser telescópica com 30 a 40 cm de comprimento.



# 10. Efeito Fuzz para Guitarra

Fuzz é um dos efeitos clássicos para guitarra. Com o circuito apresentado podemos obter esse efeito. O circuito é compacto podendo ser montado dentro da própria guitarra, amplificador ou numa caixa como pedal. O circuito tem um consumo muito baixo, o que garante uma grande durabilidade para uma bateria de 9 V usada como fonte de alimentação. Os cabos de entrada e saída de sinal devem ser blindados para que não ocorra a captação de zumbidos. É importante observar que com alguns tipos de captadores de guitarra, o circuito exige a adição de um pré-amplificador para poder funcionar. O amplificador operacional usado é o 741, mas equivalentes dele também devem funcionar sem problemas.

Luis Claudio Lemos da Fonseca  
Rio de Janeiro - RJ



# 11. Interruptor para pólo de tomada

José Vieira Neto  
Igarassu - PE

No circuito proposto é possível adaptar ao(s) pólo(s) de uma tomada, sem danificá-la, um simples sistema de chave NA, ou seja, um interruptor que só fecha seu contato quando da introdução dos pinos redondos de um *plugue* nos orifícios da tomada, conforme mostra a **figura 1**.

No protótipo, a tomada usada é um modelo redondo da Pial, que é a que mais se adapta por serem os peças de contato elétrico bastante resistentes à deformação com a entrada e saída dos pinos do *plugue*.

Na construção desse interruptor, além dos isoladores que são comuns, é necessário o uso de um terminal simples de latão, que é dobrado em

forma de L. Ele é fixado pelo parafuso que fixa o fiofase à peça que forma o pólo elétrico da tomada. Esse terminal fica apoiado sobre o isolador de borracha, veja a **figura 1**.

Observe a introdução dos isoladores sobre o parafuso de fixação e sobre a peça (pólo) da tomada. A este interruptor pode ser ligada uma carga compatível com a rede de energia onde a tomada esteja conectada.

O dispositivo pode ser empregado para monitorar uma tomada distante: quando o cordão for introduzido na tomada, um aviso distante será acionado. Outra aplicação é como aviso de que um ferro de soldar está ligado (use uma lâmpada néon piscante).

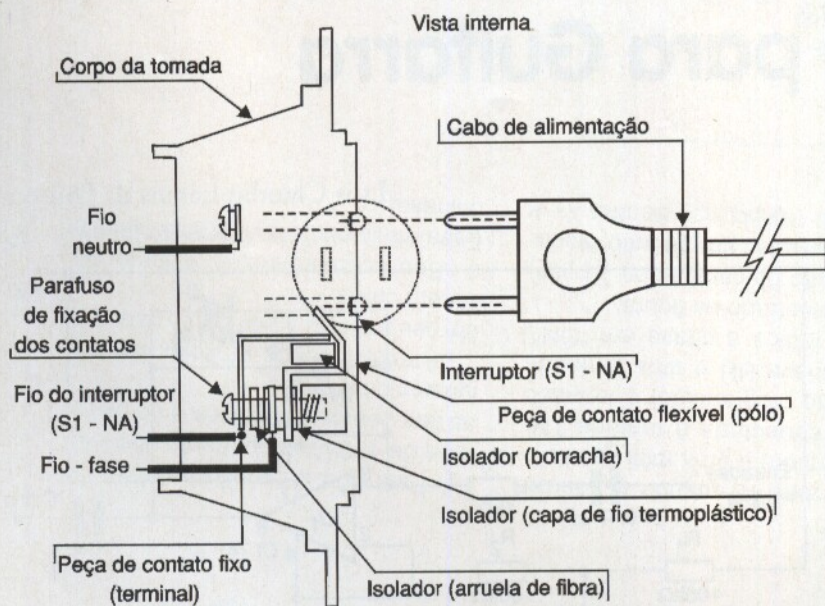


Figura 1

## CIRCUITOS & SOLUÇÕES

VOLUMES 1 e 2



PROJETOS, CIRCUITOS  
INFORMAÇÕES,  
SOLUÇÕES

PEDIDOS : INTERNET  
[www.  
editorasaber.  
com.br](http://www.editorasaber.com.br)

ou ligue  
**(11) 6195-5333**

# 12. Alarme de Passagem

Fernando Lopes  
Descalvado - SP

O circuito mostrado na **figura 1** funciona recebendo luz vinda de uma lâmpada que tenha seu foco dirigido sobre o LDR ou simplesmente a luz ambiente. Quando alguém ou alguma coisa interromper o feixe de luz sobre o LDR, o circuito disparará acionando um relé. Este relé pode ser usado para disparar alarmes, acionar contadores ou um circuito de aviso. O alcance do circuito é da ordem de 5 metros, dependendo da fonte de luz (que pode ser direcionada com lentes). Observe que o circuito tem uma fonte sem transformador. Para alimentá-lo na rede de 220 V, bastará substituir o capacitor C1 trocando-o por um de 1  $\mu\text{F}/600\text{ V}$ . O único ajuste deste circuito é de P<sub>1</sub>, servindo para determinar o ponto de disparo.

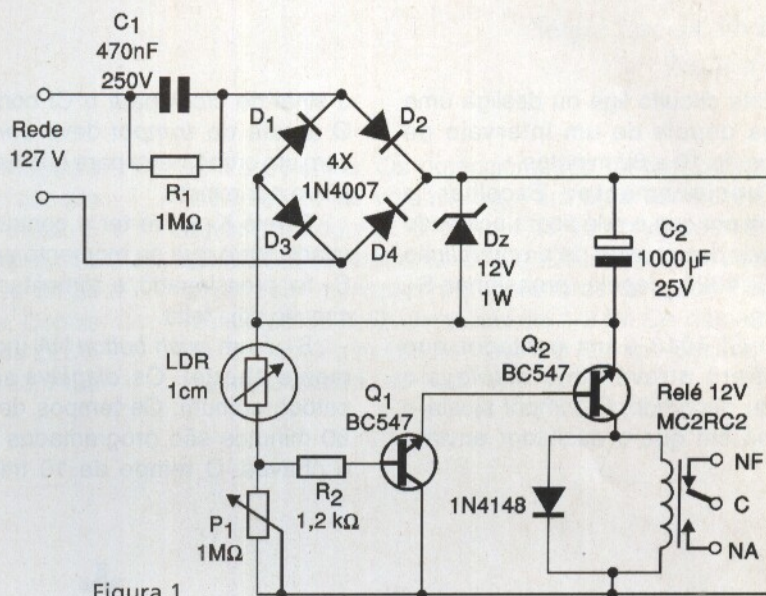
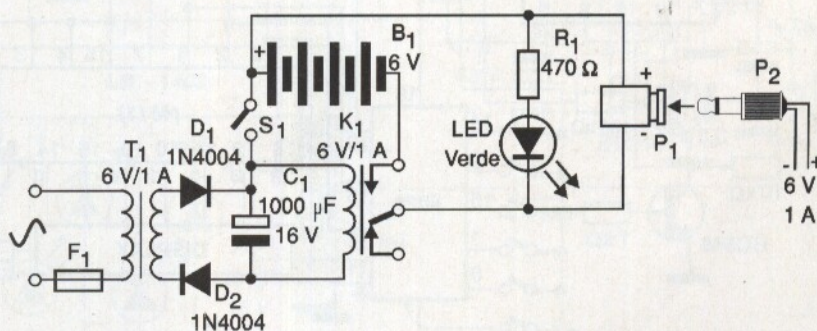


Figura 1

# 13. Nobreak de 6 V

Júlio César T. Dalbem  
Alta Floresta - MT

Este circuito impede o desligamento de um aparelho de 6 V (rádio, relógio, *walkman*, etc.) quando houver corte de energia. Para usá-lo, deve-se ligar o "nobreak" como fonte do aparelho e acionar S1. Depois disso, as pilhas são colocadas no suporte. O LED acenderá indicando que o aparelho pode ser alimentado. Um ponto importante na montagem deste aparelho é a verificação da polaridade do *plugue* que alimenta o aparelho externo. A fonte usada neste circuito foi simples, mas nada impede, se ocorrerem ruídos no aparelho alimentado, que ela seja do tipo regulado (por exemplo, colocando um 7806).



# 14. Timer de 10 a 60 Minutos

Roberto Ednei Barbara  
Londrina - PR

Este circuito liga ou desliga uma carga depois de um intervalo de tempo de 10 a 60 minutos.

**Funcionamento:** Escolher o tempo em que o relé ficará acionado através das chaves de programação no CI 4028; depois, pressionar  $S_1$  (start).

O CI 4018 é um contador que mostrará através dos *displays* o tempo decorrido. O *trimpot* ajusta o tempo em que o oscilador enviará

o sinal de *clock* para o CI contador. O ajuste do *trimpot* deve ser feito com um cronômetro para que haja um pulso por minuto.

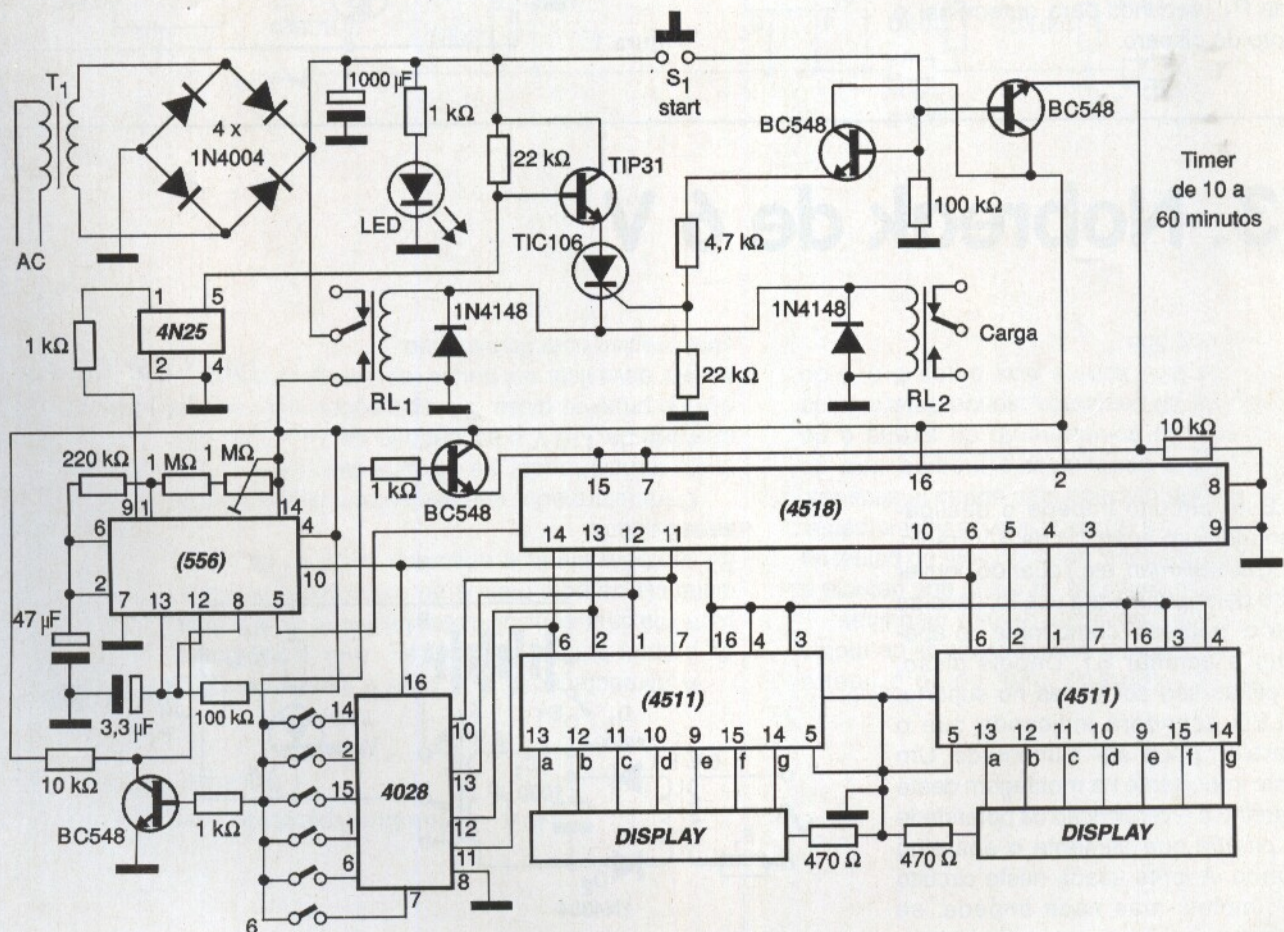
O relé  $K_1$  deve ter o contato NA, usado, para que no momento em que  $S_1$  for pressionado, a alimentação do circuito seja feita.

$S_1$  é um *push button* NA (normalmente aberto). Os *displays* são de catodo comum. Os tempos de 10 a 60 minutos são programadas pelas 6 chaves. O tempo de 10 minutos

corresponde ao pino 14 do CI 4028 e o pino 7 será dos 60 minutos.

Quando a contagem chegar ao fim, o TIC106 será desabilitado e o circuito será desativado ficando pronto para uma nova temporização ativada em  $S_1$ .

Quando  $S_1$  for pressionada, deve haver apenas um toque, pois se for pressionada duas vezes ocorrerá o *reset*. O transformador tem secundário de 15 V x 500 mA.





# 16. Fechadura Codificada com Senha de 8 Dígitos

Fabiano Alves de Souza  
Ferraz de Vasconcelos - SP

Este circuito pode ser usado em cofres ou em locais de acesso restrito de modo que somente as pessoas que possuam a senha possam entrar. Somente se as chaves que correspondem ao código forem acionadas no sentido correto, é que a saída será ativada. Se uma tecla errada for pressionada, o código será anulado, devendo ser digitado novamente.

O código pode ser mudado à vontade, dependendo apenas das ligações de P<sub>1</sub> a P<sub>8</sub>. O LED foi colocado para visualizar o sinal de saída. Nesse ponto deve ser ligado um circuito de acionamento de relé para o dispositivo externo que vai ser controlado (fechadura, por exemplo). O circuito pode ser alimentado tanto por pilhas ou bateria como por fonte.

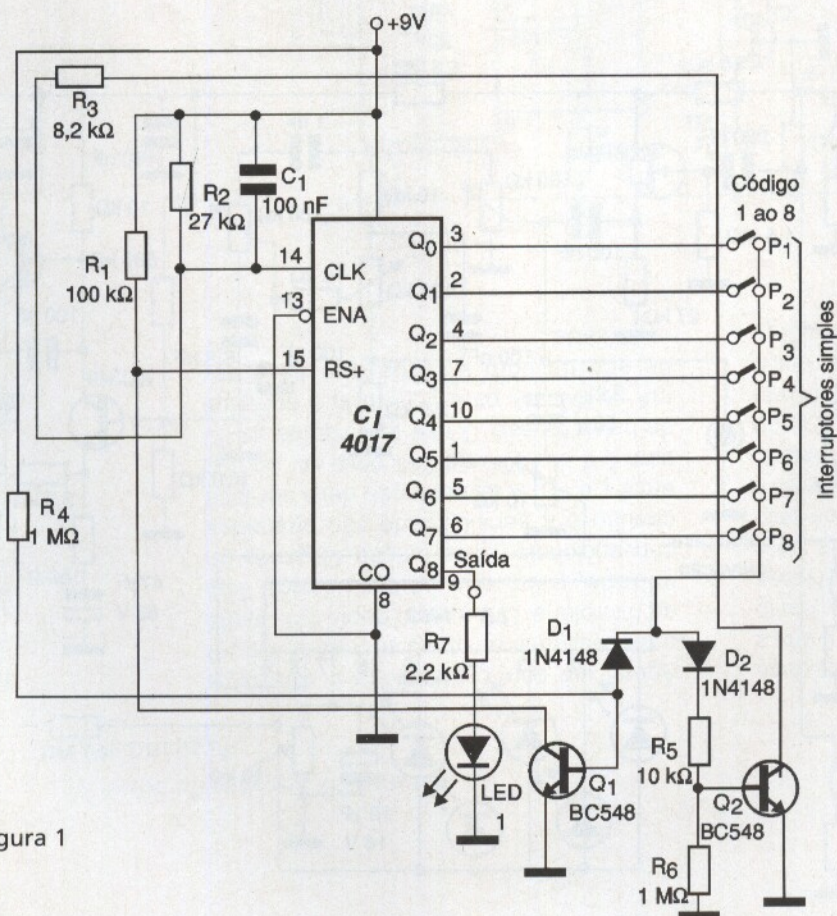


Figura 1

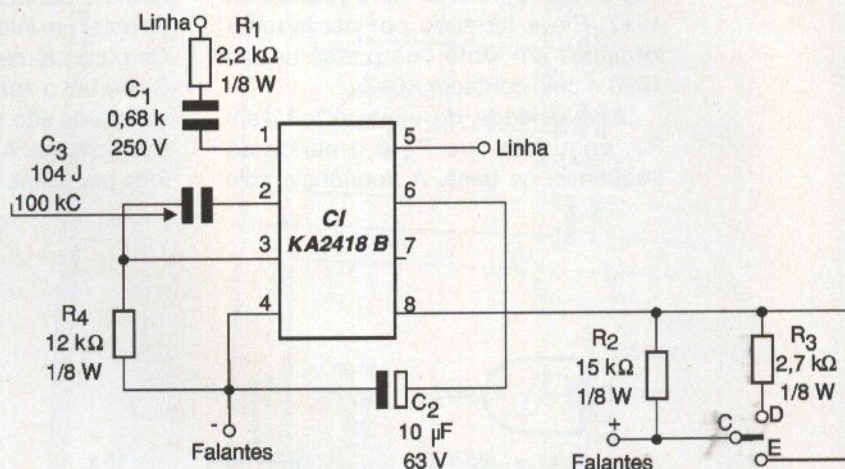




# 18. Campainha Eletrônica para Telefone

Edisson Roberto Cardoso  
Morungaba - SP

Este circuito pode ser usado como campainha de extensão para telefone. São empregados poucos componentes e ele é alimentado pela própria linha. O resistor  $R_1$  limita a corrente para  $C_1$ . Os resistores  $R_2$  e  $R_3$  determinam o volume, o qual é selecionado pela chave.



# 19. Controle de Volume por Toque

Cleito de Lelles Rodrigues  
Patos de Minas - MG

Este circuito é utilizado para controlar o volume de um amplificador por toques nos sensores. Ele se baseia na carga e descarga de um capacitor de  $1 \mu\text{F}$  a  $2,2 \mu\text{F}$ , que deve ser de poliéster para reter a carga por mais tempo. O circuito é intercalado entre a entrada do amplificador e a fonte de sinal. O amplificador operacional CA3140 atua sobre um transistor de modo a variar sua resistência e, com isso, a passagem do sinal. O circuito é alimentado por uma fonte simétrica de 9 V, que pode ser formada por duas baterias, uma vez que o consumo da unidade é bastante baixo.

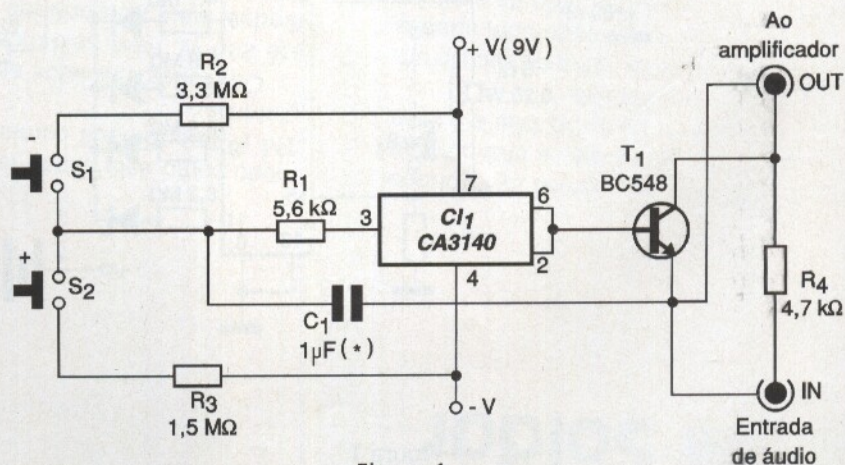


Figura 1

# VÍDEO AULA

Método econômico e prático de treinamento, trazendo os tópicos mais importantes sobre cada assunto. Com a **Vídeo Aula** você não leva só um professor para casa, você leva também uma escola e um laboratório. Cada **Vídeo Aula** é composta de uma fita de **videocassete** e uma **apostila** para acompanhamento.

## TELEVISÃO

- 006-Teoria de Televisão
- 007-Análise de Circuito de TV
- 008-Reparação de Televisão
- 009-Entenda o TV Estéreo/On Screen
- 035-Diagnóstico de Defeitos de Televisão
- 045-Televisão por Satélite
- 051-Diagnóstico em Televisão Digital
- 070-Teoria e Reparação TV Tela Grande
- 084-Teoria e Reparação TV por Projeção/Telão
- 086-Teoria e Reparação TV Conjugado com VCR
- 095-Tecnologia em CIs usados em TV
- 107-Dicas de Reparação de TV

## LASER

- 014-Compact Disc Player-Curso Básico
- 034-Diagnóstico de Defeitos de CPD
- 042-Diag. de Def. de Vídeo LASER
- 048-Instalação e Repar. de CPD auto
- 088-Reparação de Sega-CD e CD-ROM
- 091-Ajustes de Compact Disc e Vídeo LASER
- 097-Tec. de CIs usados em CD Player
- 114-Dicas de Reparação em CDP/Vídeo LASER

## ÁREAS DIVERSAS DE ELETRÔNICA

- 016-Manuseio de Osciloscópio
- 021-Eletrônica Digital
- 023-Entenda a Fonte Chaveada
- 029-Administração de Oficinas
- 052-Recepção/Atendimento/Vendas/Orçamento
- 063-Diag. de Def. em Fonte Chaveada
- 065-Entenda Amplificadores Operacionais
- 085-Como usar o Multímetro
- 111-Dicas de Rep. de Fonte Chaveada
- 118-Reengenharia da Reparação
- 128-Automação Industrial
- 135-Válvulas Eletrônicas

## TELEFONE CELULAR

- 049-Teoria de Telefone Celular
- 064-Diagnóstico de Defeitos de Tel. Celular
- 083-Como usar e Configurar o Telefone Celular
- 098-Tecnologia de CIs usados em Celular
- 103-Teoria e Reparação de Pager
- 117-Téc. Laboratorista de Tel. Celular

## TECNOLOGIA DE VÍDEO DIGITAL

- 158 - Princípios essenciais do Vídeo Digital
- 159 - Codificação de sinais de Vídeo
- 160 - Conversão de sinais de Vídeo
- 161 - Televisão digital - DTV
- 162 - Videocassete Digital
- 165 - Service Conversores de Satélite
- 175 - DAT - Digital Áudio Tape

## TELEFONIA

- 017-Secretária Eletrônica
- 018-Entenda o Tel. sem fio
- 071-Telefonia Básica
- 087-Repar. de Tel s/ Fio de 900MHZ
- 104-Teoria e Reparação de KS (Key Phone System)
- 108-Dicas de Reparação de Telefonia

## MICRO E INFORMÁTICA

- 022-Reparação de Microcomputadores
- 024-Reparação de Videogame
- 039-Diagn. de Def. Monitor de Vídeo
- 040-Diagn. de Def. de Microcomp.
- 041-Diagnóstico de Def. de Drives
- 043-Memórias e Microprocessadores
- 044-CPU 486 e Pentium
- 050-Diagnóstico em Multimídia
- 055-Diagnóstico em Impressora
- 068-Diagnóstico de Def. em Modem
- 069-Diagn. de Def. em Micro Aplle
- 076-Infomática p/ Iniciantes: Hard/Software
- 080-Reparação de Fliperama
- 082-Iniciação ao Software
- 089-Teoria de Monitor de Vídeo
- 092-Tec. de CIs. Família Lógica TTL
- 093-Tecnologia de CIs Família Lógica C-CMOS
- 100-Tecnol. de CIs-Microprocessadores
- 101-Tec. de CIs-Memória RAM e ROM
- 113-Dicas de Repar. de Microcomput.
- 116-Dicas de Repar. de Videogame
- 133-Reparação de Notebooks e Laptops
- 138-Reparação de No-Breaks
- 141-Rep. Impressora Jato de Tinta
- 142-Reparação Impressora LASER
- 143-Impressora LASER Colorida

## COMPONENTES ELETRÔNICOS E ELETR. INDUSTRIAL

- 025-Entenda os Resistores e Capacitores
- 026-Ent. Indutores e Transformadores
- 027-Entenda Diodos e Tiristores
- 028-Entenda Transistores
- 056-Medições de Componentes Eletrônicos
- 060-Uso Correto de Instrumentação
- 061-Retrabalho em Dispositivo SMD
- 062-Eletrônica Industrial (Potência)
- 066-Simbologia Eletrônica
- 079-Curso de Circuitos Integrados

## VIDEOCASSETE

- 001-Teoria de Videocassete
- 002-Análise de Circuitos de Videocassete
- 003-Reparação de Videocassete
- 004-Transcodificação de Videocassete
- 005-Mecanismo VCR/Vídeo HI-FI
- 015-Câmera/Concordes-Curso Básico
- 036-Diagnóstico de defeitos-Parte Elétrica do VCR
- 037-Diagnóstico de Defeitos-Parte Mecânica do VCR
- 054-VHS-C e 8 mm
- 057-Uso do Osciloscópio em Rep. de TV e VCR
- 075-Diagnósticos de Def. em Camcorders
- 077-Ajustes Mecânicos de Videocassete
- 078-Novas Téc. de Transcodificação em TV e VCR
- 096-Tecnologia de CIs usados em Videocassete
- 106-Dicas de Reparação de Videocassete

## FAC-SÍMILE (FAX)

- 010-Teoria de FAX
- 011-Análise de Circuitos de FAX
- 012-Reparação de FAX
- 013-Mecanismo e Instalação de FAX
- 038-Diagnóstico de Defeitos de FAX
- 046-Como dar manutenção FAX Toshiba
- 090-Como Reparar FAX Panasonic
- 099-Tecnologia de CIs usados em FAX
- 110-Dicas de Reparação de FAX
- 115-Como reparar FAX SHARP

## ÁUDIO E VÍDEO

- 019-Rádio Eletrônica Básica
- 020-Radiotransceptores
- 033-Áudio e Anál. de Circ. de 3 em 1
- 047-Home Theater
- 053-Órgão Eletrônico (Teoria/Rep.)
- 058-Diagnóstico de Def. de Tape Deck
- 059-Diagn. de Def. em Rádio AM/FM
- 067-Reparação de Toca Discos
- 081-Transceptores Sintetizados VHF
- 094-Tecnologia de CIs de Áudio
- 105-Dicas de Defeitos de Rádio
- 112-Dicas de Reparação de Áudio
- 119-Anál. de Circ. Amplif. de Potência
- 120-Análise de Circuito Tape Deck
- 121-Análise de Circ. Equalizadores
- 122-Análise de Circuitos Receiver
- 123-Análise de Circ. Sint. AM/FM
- 136-Conserto Amplificadores de Potência

## ELETROTÉCNICA E REFRIGERAÇÃO

- 030-Rep. de Forno de Microondas
- 072-Eletr. de Auto - Ignição Eletrônica
- 073-Eletr. de Auto - Injeção Eletrônica
- 109-Dicas de Rep. de Forno de Microondas
- 124-Eletricidade Bás. p/ Eletrotécnicos
- 125-Reparação de Eletrodomésticos
- 126-Inst. Elétricas Residenciais
- 127-Instalações Elétricas Industriais
- 129-Reparação de Refrigerações
- 130-Reparação de Ar Condicionado
- 131-Rep. de Lavadora de Roupa
- 132-Transformadores
- 137-Eletrônica aplicada à Eletrotécnica
- 139-Mecânica aplicada à Eletrotécnica
- 140-Diagnóstico - Injeção Eletrônica

**PEDIDOS:** Disque e Compre (11) 6195-5330, no site [www.sabermarketing.com.br](http://www.sabermarketing.com.br)

Verifique as instruções na solicitação de compra da página 55.

**PREÇO:** Somente **R\$ 65,00** cada **Vídeo Aula + Apostilas**

Preços válidos até 20/01/2003

# 20. Alarme Residencial 2

Roberto Ednei Barbara  
Londrina - PR

Neste circuito,  $S_1$  é usado para ligar e desligar o alarme.  $S_2$  é a entrada para o sensor de infravermelho, enquanto que  $S_3$  é uma entrada para sensores magnéticos. O circuito possui um carregador automático que mantém uma bateria de 12 V em carga constante. Quando a carga é completada, o circuito corta o processo de carga para não haver nenhum problema de sobrecarga. Quando a tensão da bateria cair para menos de 10 V, um sensor formado pelo 4N25 cortará a alimentação da sirene e da lâmpada para evitar a descarga completa da bateria. Para o sistema de aviso temos duas possibilidades: uma sirene e outra formada por um sensor

noturno que acionará uma lâmpada quando o ambiente estiver escuro.

O *trimpot* de 1 Mohm ajusta a sensibilidade do sensor noturno. O LDR deve ser posicionado de modo a receber apenas a luz ambiente.  $S_1$  deve ser instalado de forma a ficar escondido, pois serve para ligar e desligar o alarme. O sensor de bateria baixa usa um *buzzer* para indicar a situação.  $L_4$  indica que o alarme está ligado e  $L_5$ , quando aceso, indica que a bateria está carregada. Na **figura 1** temos o circuito do alarme e na **figura 2** o carregador. O TIP120 deve ser montado em radiador de calor. Se  $L_2$  e  $L_3$  estiverem acesos, indicarão que existem sensores abertos.

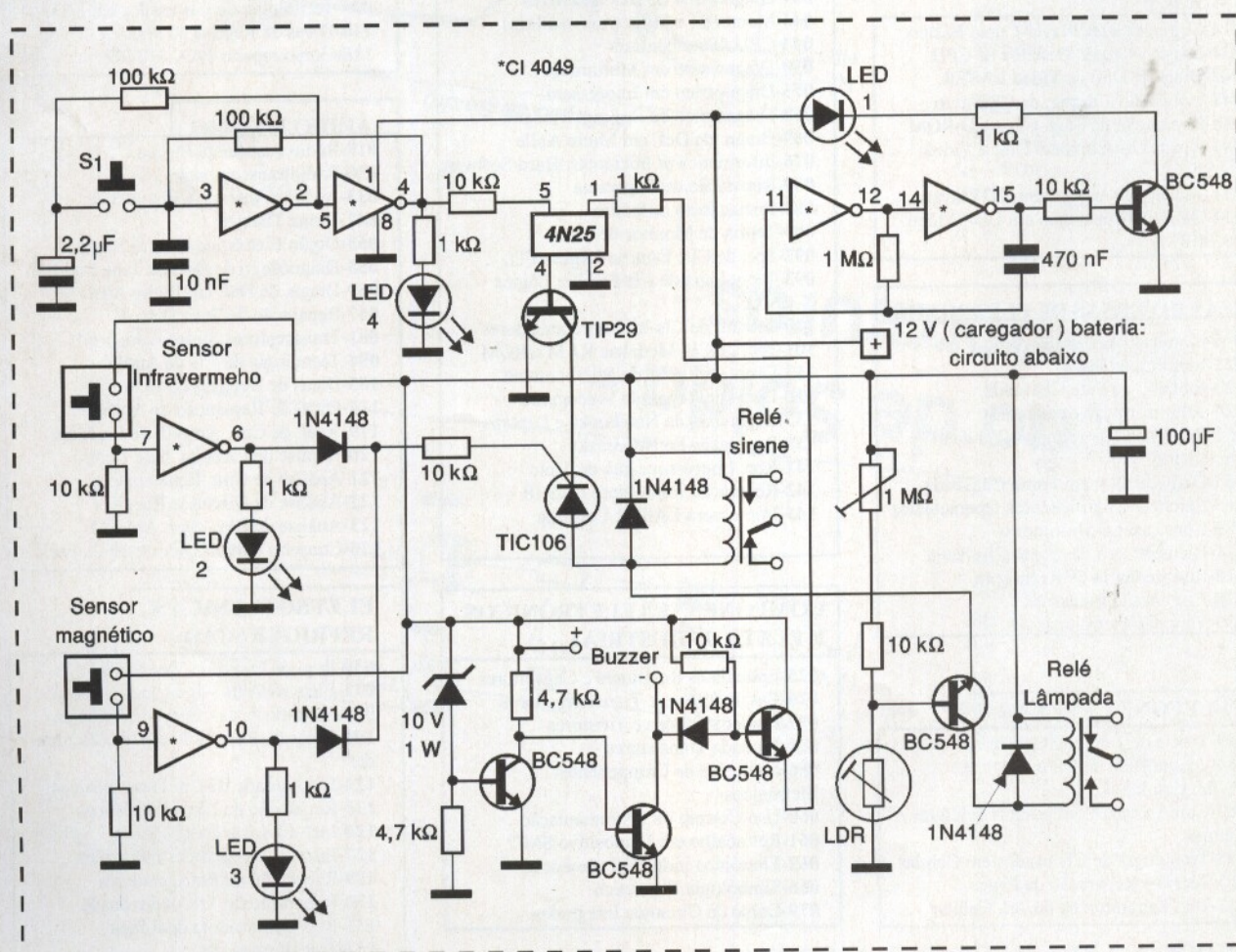


Figura 1

### Carregador de Baterias

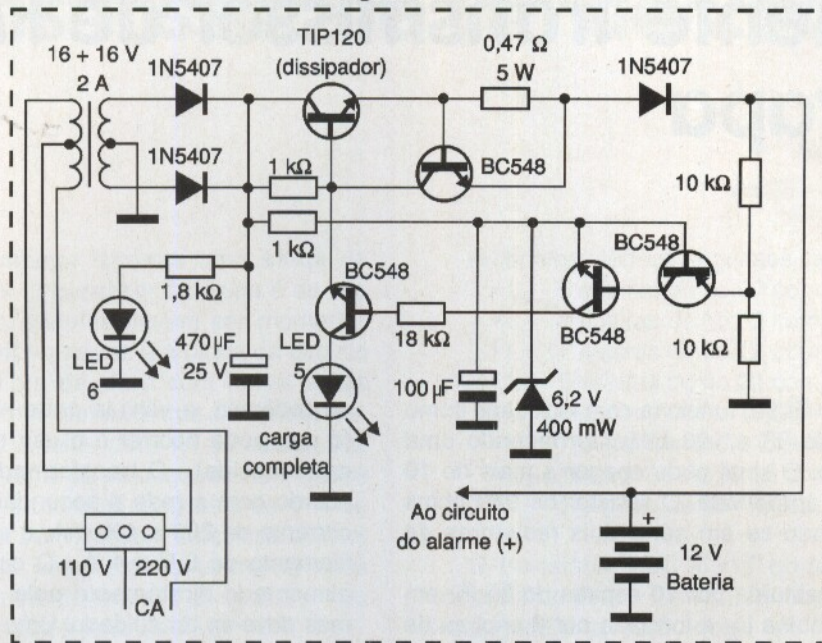
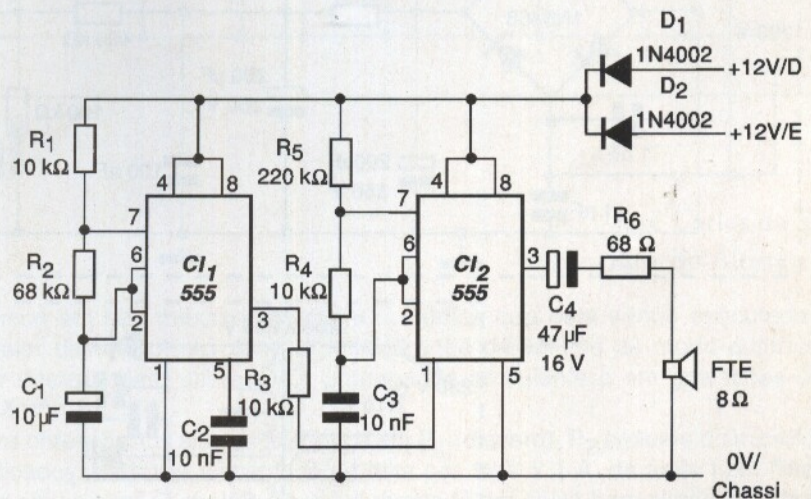


Figura 2

## 21. Indicador Audível de Seta

Wesley Rodrigo Pinto  
Betim - MG

Este circuito é bastante simples e tem uma configuração muito conhecida. Trata-se de um alerta que avisa quando as setas estão ligadas. O objetivo é alertar motoristas distraídos que esquecem as setas ligadas. O circuito usa dois CIs 555 de modo a formar um sistema intermitente. O primeiro 555 oscila em baixa frequência fornecendo pulsos retangulares ao segundo, que gera o tom. Os diodos  $D_1$  e  $D_2$  são importantes, pois impedem que o acionamento da seta da direita cause a alimentação também das lâmpadas da direita. A alimentação é retirada do próprio sistema elétrico do carro de 12 V. Os valores de  $R_2$  e  $R_5$  podem ser alterados para mudar o efeito sonoro obtido.



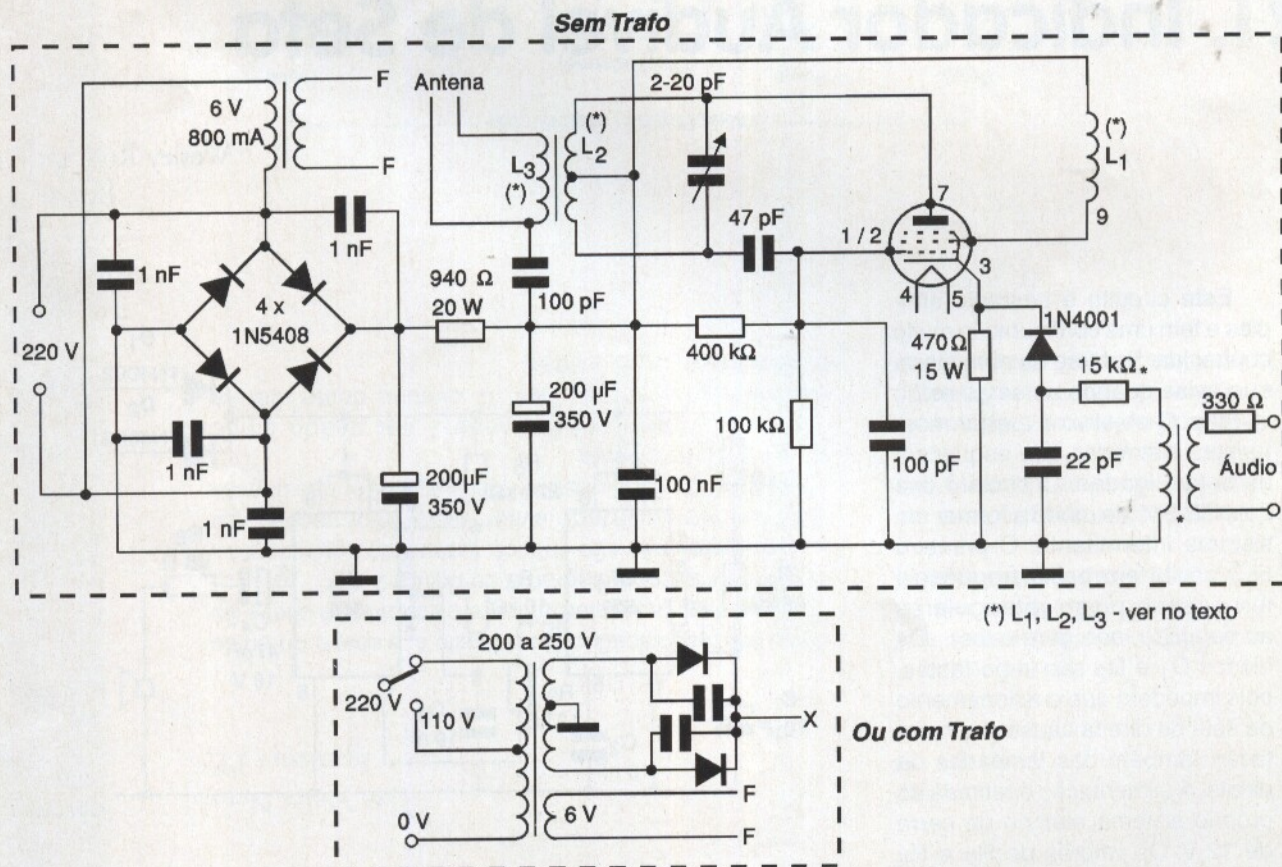
# 22. Potente Transmissor de FM com uma Etapa

Eliel Souza Cerqueira  
Jequie - BA

A válvula 6BQ5 (ou EL84) funciona com facilidade como osciladora na faixa de 88 a 108 MHz, fornecendo uma potência bastante alta. O sinal pode chegar a mais de 10 km com uma antena apropriada. O resistor de 940 ohms pode ser obtido ligando-se em série dois resistores de 470 ohms x 20 W.

A bobina  $L_1$  é constituída por 10 espiras de fio 22 em forma de 0,5 cm. A bobina  $L_2$  é formada por 8 espiras de fio 22 com tomada central e diâmetro de 1 cm. A bobina  $L_3$  é formada por 3 espiras de fio 22 entrelaçadas com a bobina  $L_2$ . **Obs.:** o leitor constatou que dependendo da

procedência, a válvula pode não dar bom rendimento (o que pode ocorrer é o uso eventual de uma válvula enfraquecida). O transformador deve ter primário de acordo com a rede e secundário de 200 a 250 V com corrente de 200 a 400 mA, e enrolamento adicional de filamento de 6 V x 1 A. O circuito também pode ser alimentado diretamente pela rede (sem isolamento), mas deve-se ter cuidado. Uma lâmpada de 12 V x 300 mA é empregada para fazer o ajuste. Este ajuste deve ser feito com uma chave de plástico com um receptor ligado a uma distância de 5 a 10 metros.



# 23. Transmissor de FM de 250 W

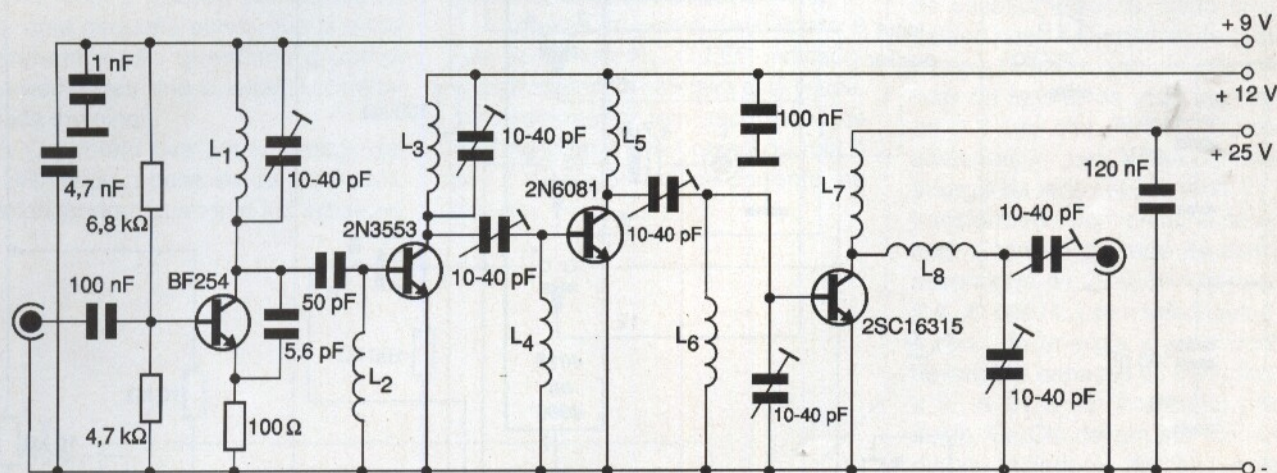
Adriano Muniz Moura  
Pirapora - MG

Este potente transmissor fornece uma saída de aproximadamente 250 W. O transistor de saída é do tipo 2SC16315. Todos os transistores devem ser montados em radiadores de calor apropriados e a placa de circuito impresso deve ser de fibra de vidro com trilhas aptas a conduzirem a corrente elevada dos transistores, principalmente na saída. A fonte deve ter as saídas 9 V, 12 V e 25 V com uma corrente de pelo menos 15 A. Todos os capacitores são cerâmicos e os resistores de 1 W ou 1,5 W. A fonte tem que ser bem filtrada e estabilizada. Para o ajuste é necessário usar uma carga fantasma na saída do transmissor. Os *trimmers* podem ser de qualquer tipo com capacitância apropriada à faixa de FM.

As bobinas têm as seguintes características:

- L<sub>1</sub> - 5 espiras de fio 20 com 1 cm de diâmetro
- L<sub>2</sub> - 8 espiras de fio 22 com 8 mm de diâmetro
- L<sub>3</sub> - 7 espiras de fio 18 com 9,5 mm de diâmetro
- L<sub>4</sub> - 5 espiras de fio 22 com 8 mm de diâmetro
- L<sub>5</sub> - 8 espiras de fio 18 com 9,5 mm de diâmetro
- L<sub>6</sub> - 7,5 espiras de fio 22 com 8 mm de diâmetro
- L<sub>7</sub> - 10 espiras de fio 16 com 1 cm de diâmetro
- L<sub>8</sub> - 5 espiras de fio 14 com 1,5 cm de diâmetro.

O transistor 2SC16315 pode ser encontrado na Motorola do Brasil. Devem ser observadas as restrições legais para a operação deste tipo de equipamento.



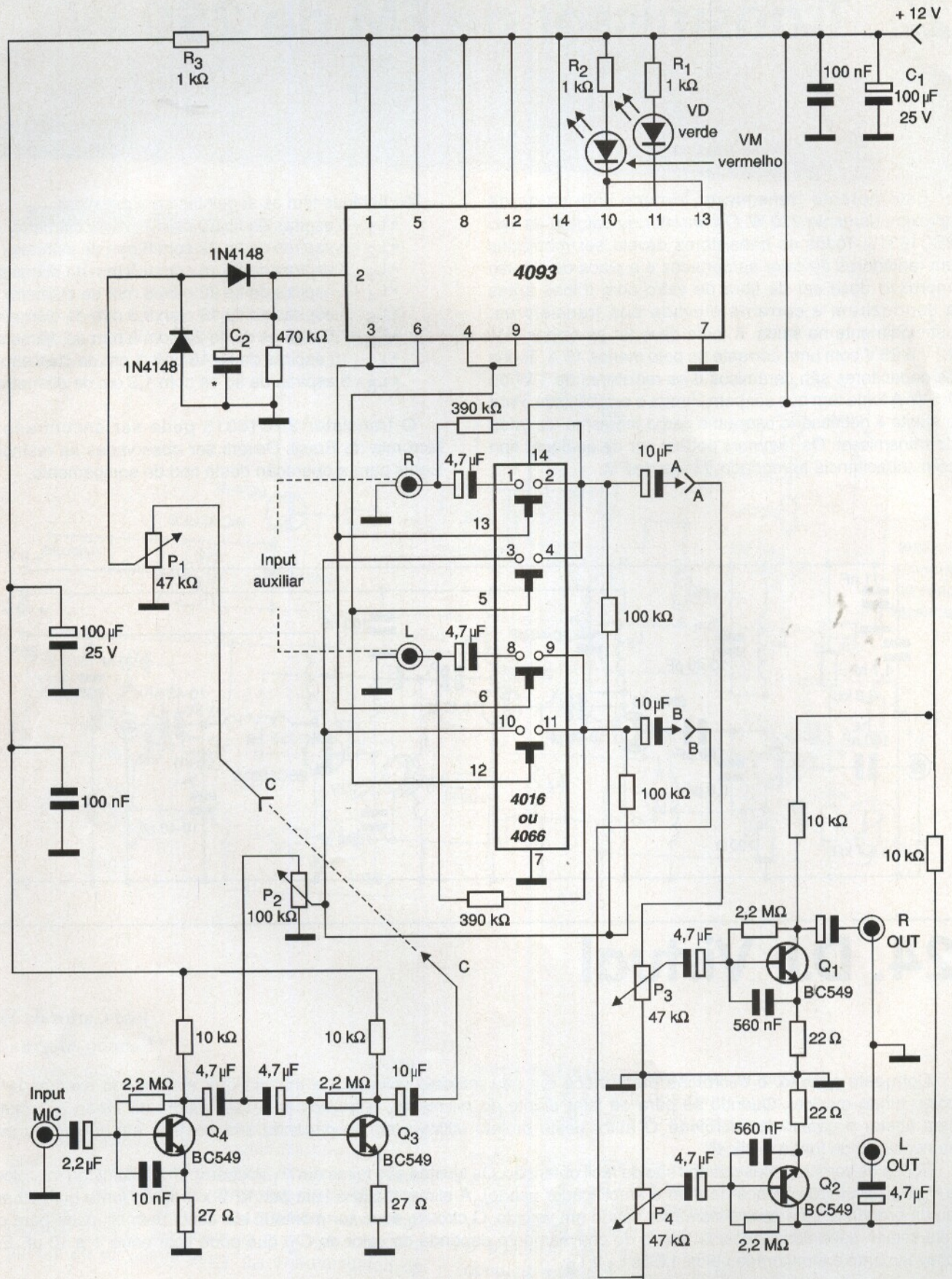
# 24. DJ Virtual

José Carlos da Silva  
Rancho Alegre - PR

Com este circuito, o microfone permanece em seu máximo volume e a música que está sendo executada cai como fundo musical. Quando se pára de falar diante do microfone, a música sobe de volume de modo automático sem alterar o ganho do microfone. O autor deste projeto utiliza-a em propaganda ambulante e em gravações onde se necessita de fundo musical.

Todos os componentes usados são de fácil obtenção. Os ajustes são feitos em P<sub>1</sub> (disparo), P<sub>2</sub> (volume do microfone) e P<sub>3</sub>/P<sub>4</sub> (ajustados de acordo com o amplificador usado). A alimentação é feita por 12 V x 1 A, de fonte bem filtrada, ou da própria bateria se o sistema for usado em veículo. O circuito deve ser montado em caixa bem blindada para que não sejam captados roncos. O tempo de chaveamento depende do valor de C<sub>2</sub>, que pode ficar entre 1 e 10 µF. Este chaveamento é monitorado pelos LEDs L<sub>1</sub> e L<sub>2</sub>.

(figura 1)





# 25. Cafeteira Inteligente

Anderson Cristiano Savani  
Santo Antonio de Posse - SP

A idéia deste projeto é ligar automaticamente uma cafeteira quando amanhece (com a claridade do dia) de modo que, quando o proprietário acordar já irá encontrar o café pronto e quentinho!

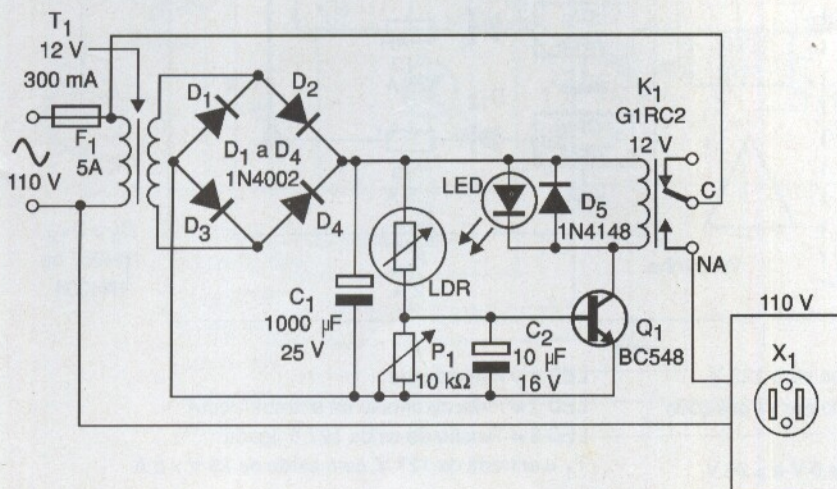
O proprietário da cafeteira deve deixá-la pronta para passar o café e ligá-la ao dispositivo que, pela manhã, dará início ao processo de funcionamento com a claridade ambiente. Evidentemente, o aparelho pode ir além, com a ligação em sua saída de uma pequena estufa que já deixe também o pão quentinho e outras comodidades que o leitor facilmente pode imaginar.

O circuito usa como sensor um LDR ligado à base de um transistor, polarizando-o quando a luz incide na

sua superfície sensível de modo a acionar o relé de controle.

O capacitor em paralelo com a base do transistor tem a finalidade de impedir que surtos de luz de curta duração (relâmpagos, por exemplo) façam o acionamento errático do aparelho. O relé usado tem contatos para corrente de até 10 A e o LDR é comum. Esse LDR deve ser instalado num tubinho e apontado para um local onde ele possa receber apenas a claridade do amanhecer.

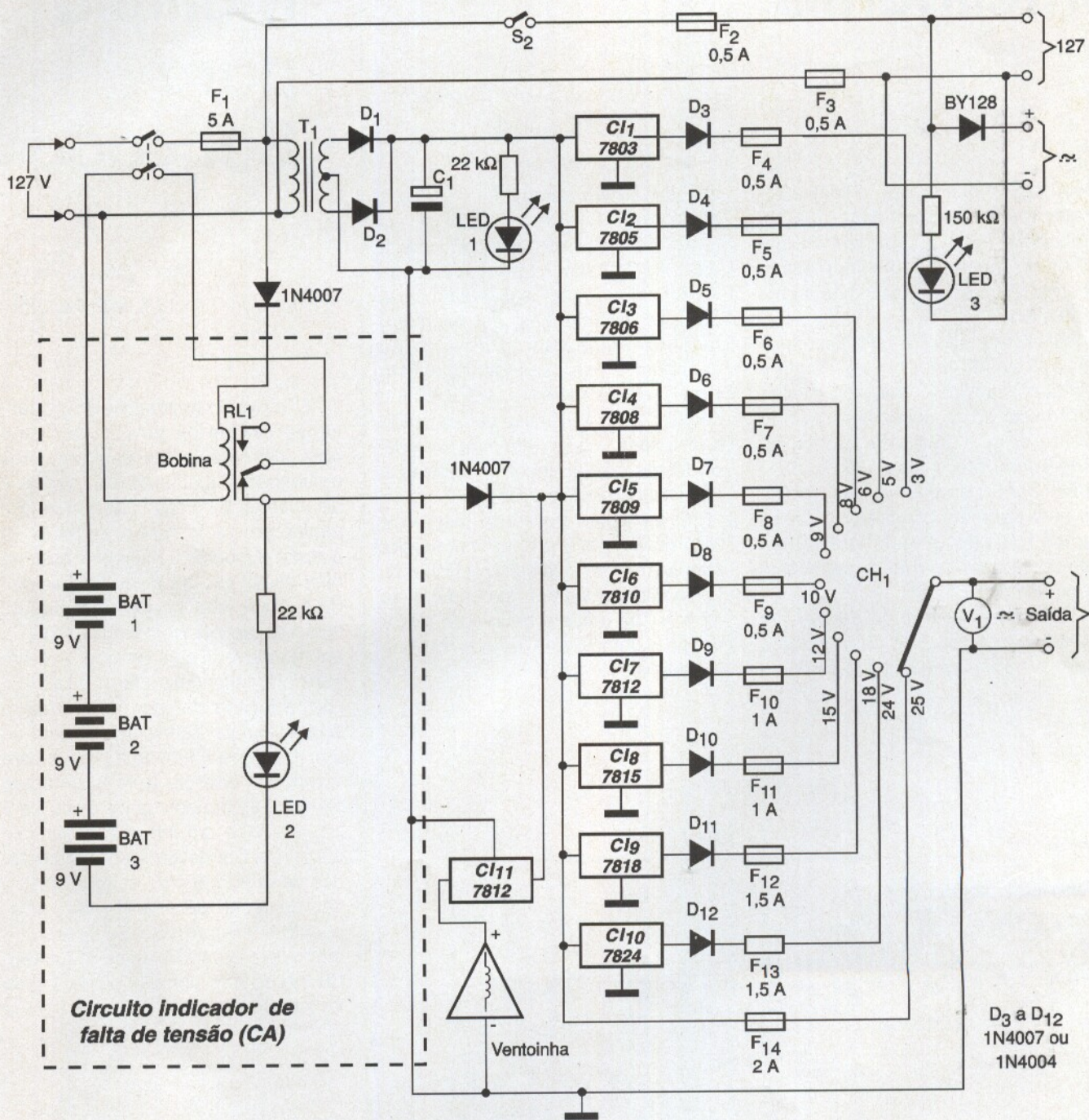
O ajuste do ponto de disparo é feito no *trimpot* P<sub>1</sub>. O LED indicador acende quando a cafeteira está ligada. O transformador tem secundário de 12 V x 300 mA e a bobina do relé é de 12 V com 50 mA de corrente, no máximo.



# 26. Fonte Múltipla para Bancada

Adriano Muniz Moura  
Pirapora - MG

O circuito apresentado possui várias saídas de tensão, servindo para alimentação de equipamentos na bancada ou ainda em laboratórios de escolas técnicas. Cada uma das saídas possui um fusível de proteção e conta também com um indicador de falta de tensão da rede. As baterias de 9 V (de alta corrente) fornecem alimentação para as saídas, caso a energia da rede seja cortada. T<sub>1</sub> é um transformador com primário de acordo com a tensão da rede de energia e secundário de 25 V com corrente de 5 A. O relé RL<sub>1</sub> tem uma bobina para a rede de energia e seus contatos devem ser capazes de controlar de 3 a 5. A S<sub>1</sub> é um interruptor paralelo duplo. Os CIs devem ser todos dotados de radiadores de calor. A ventoinha deve ser mantida ligada quando a fonte estiver em uso. V<sub>1</sub> é um voltímetro com escala de até 25 V. A chave CH<sub>1</sub> é do tipo comutador de 1 pólo x 11 posições.



**Circuito indicador de falta de tensão (CA)**

RL<sub>1</sub> = Relé RF<sub>132</sub> com bobina para 127 V  
 CH<sub>1</sub> = Chave seletora de 1 pólo por 11 posições  
 S<sub>1</sub> = Interruptor duplo  
 V<sub>1</sub> = Voltímetro com escala de 0 V a ≥ 25 V

LED 1 = Fonte ligada  
 LED 2 = Falta de tensão de entrada (rede)  
 LED 3 = Tensão de saída 127 V ligada  
 T<sub>1</sub> = entrada de 127 V, com saída de 25 V x 5 A

D<sub>3</sub> a D<sub>12</sub>  
 1N4007 ou  
 1N4004

# 27. Calendário Semanal

Anderson Cristiano Savani  
Santo Antonio de Posse - SP

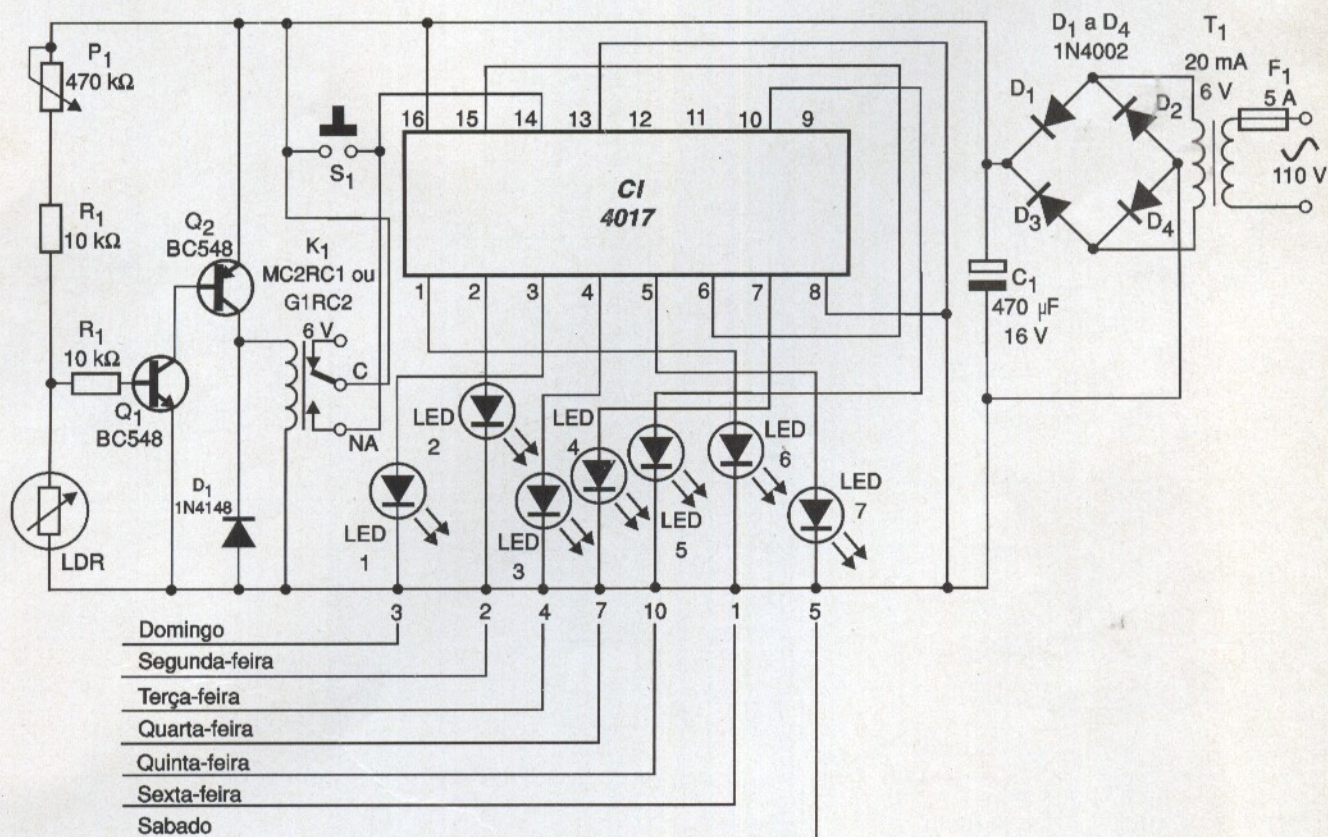
Este circuito faz acender um LED que corresponde ao dia da semana (de segunda a domingo) de modo automático. O circuito comuta com a variação da iluminação que ocorre sobre um sensor (LDR), quando anoitece e amanhece.

Evidentemente, o LDR deve ser apontado para um local que recebe exclusivamente iluminação natural para poder fazer esta comutação.

Para evitar que o circuito comute aleatoriamente com pulsos devidos a raios de uma tempestade noturna, por exemplo, deve ser ligado entre a base de Q1 e o

terra do circuito um capacitor cujo valor pode ficar entre 100 nF e 1 µF, tipicamente.

O transformador tem secundário de 6 V com 200 mA de corrente, e no *trimpot* P1 é feito o ajuste do ponto de disparo do circuito de modo a acionar o relé com as transições de luz, comandando assim o contador. S1 faz o *reset* do circuito. Para ajustar, basta iluminar o LDR e passar a mão diante do sensor até chegar ao acendimento do LED que corresponde ao dia da semana desejado. Para evitar repiques dos contatos do relé um capacitor de 10 nF pode ser ligado entre o contato NA e o terra.





# SHOPPING DA ELETRÔNICA

## PLACAS VIRGENS PARA CIRCUITO IMPRESSO

5 x 8 cm - R\$ 1,00  
5 x 10 cm - R\$ 1,26  
8 x 12 cm - R\$ 1,70

## Mini caixa de redução

Para movimentar antenas internas, presépios, cortinas robôs e objetos leves em geral  
**R\$ 44,00**



## VIDEOCOP PURIFICADOR DE CÓPIAS

Equipamento para o profissional e amador que queira realizar cópias de fitas de vídeo de suas reportagens, sem a perda da qualidade de imagem.....**R\$ 215,00**

## Matriz de contatos PRONT-O-LABOR

A ferramenta indispensável para protótipos.

PL-551M: 2 barramentos 550 pontos.....**R\$ 32,00**  
PL-551: 2 barramentos, 2 bornes, 550 pontos..... **R\$ 33,50**  
PL-552: 4 barramentos, 3 bornes, 1 100 pontos.....**R\$ 60,50**  
PL-553: 6 barramentos, 3 bornes, 1 650 pontos.....**R\$ 80,00**

## MONTE VOCÊ MESMO UM SUPER ALARME ULTRA-SONS

Não se trata de um alarme comum e sim de um detector de intrusão com o integrado VF 1010. (Leia artigo SE nº 251). Um integrado desenvolvido pela VSI - Vértice Sistemas Integrados, atendendo às exigências da indústria automobilística. Venda apenas do conjunto dos principais componentes, ou seja: **CI - VF1010** - um par do sensor T/R 40-12 Cristal **KBR-400 BRTS** (ressonador)

**R\$ 19,80**

## BLOQUEADORES INTELIGENTES DE TELEFONE

Através de uma senha, você programa diversas funções, como:

- BLOQUEIO/DESBLOQUEIO de 1 a 3 dígitos
- BLOQUEIO de chamadas a cobrar
- TEMPORIZA de 1 a 99 minutos as chamadas originadas
- E muito mais...

### Características:

Operação sem chave  
Programável pelo próprio telefone  
Programação de fábrica: bloqueio dos prefixos 900, 135, DDD e DDI  
Fácil de instalar  
Dimensões:  
43 x 63 x 26 mm  
Garantia de um ano, contra defeitos de fabricação.

**APENAS  
R\$ 48,30**



## SPYFONE - micro-transmissor

Um micro-transmissor secreto de FM, com microfone ultra-sensível e uma etapa amplificadora que o torna o mais eficiente do mercado para ouvir conversas à distância. De grande autonomia funciona com 4 pilhas comuns e pode ser escondido em objetos como vasos, livros falsos, gavetas, etc. Você recebe ou grava conversas à distância, usando um rádio de FM, de carro ou aparelho de som.

NÃO ACOMPANHA GABINETE

**R\$ 49,50**



## MICROFONES SEM FIO DE FM

### Características:

- Tensão de alimentação: 3 V (pilhas pequenas)
- Corrente em funcionamento: 30 mA (tip)
- Alcance: 50 m (max)
- Faixa de operação: 88 - 108 MHz
- Número de transistores: 2
- Tipo de microfone: eletreto de dois terminais (Não acompanha pilhas)

**R\$ 19,00**

## PONTA REDUTORA DE ALTA TENSÃO

**KV3020** - Para multímetros com sensibilidade 20 KΩ/VDC.  
**KV3030** - Para multímetros c/ sensib. 30 KΩ/VDC e digitais. As pontas redutoras são utilizadas em conjunto com multímetros para aferir, medir e localizar defeitos em alta tensões entre 1000 V DC a 30 KV-DC, como: foco, MAT, "Chupeta" do cinescópio, linha automotiva, industrial etc

**R\$ 44,00**

## MINI-FURADEIRA

Furadeira indicada para: Circuito impresso, Artesanato, Gravações etc.  
12 V - 12 000 RPM  
Dimensões: diâmetro 36 x 96 mm. **R\$ 34,00**

### ACESSÓRIOS:

2 lixas circulares  
3 esmeris em formatos diferentes (bola, triângulo, disco)  
1 polítris e 1 adaptor.  
**R\$ 17,00**



## Conjunto CK-10 (estojo de madeira)

Contém: placa de fenolite, cortador de placa, caneta, perfurador de placa, percloroeto de ferro, vasilhame para corrosão, suporte para placa

**R\$ 37,80**

## CONJUNTO CK-3

Contém: tudo do CK-10, menos estojo e suporte para placa

**R\$ 31,50**



## Placa para frequencímetro Digital de 32 MHz SE FD1

(Artigo publicado na revista Saber Eletrônica nº 184) ....**R\$ 10,00**

## Placa PSB-1

(47 x 145 mm - Fenolite) - Transfira as montagens da placa experimental para uma definitiva .....**R\$ 10,00**

## Placa DC Módulo de Controle - SECL3

(Artigo publicado na Revista Saber Eletrônica nº 186) ....**R\$ 10,00**

## MANUTENÇÃO EM EQUIPAMENTOS HOSPITALARES

**O OBJETIVO** deste curso é preparar técnicos para reparar equipamentos da área hospitalar, que utilizem princípios da Eletrônica e Informática, como **ELETRCARDIOGRAFO, ELETROENCEFALÓGRAFO, ULTRA-SOM, MARCA-PASSO etc.**

**Programa:** Aplicações da eletr.analógica/digital nos equipamentos médicos/hospitais / Instrumentação baseados na Bioeletricidade (EEG, ECG, etc.) / Instrumentação para estudo do comportamento humano / Dispositivos de segurança médicos/hospitais / Aparelhagem Eletrônica para hemodiálise / Instrumentação de laboratório de análises / Amplificadores e processadores de sinais / Instrumentação eletrônica cirúrgica / Instalações elétricas hospitalares / Radiotelemetria e biotelemetria / Monitores e câmeras especiais / Sensores e transdutores / Medicina nuclear / Ultra-sonografia / Eletrodos / Raio-X

**Curso composto por 5 fitas de vídeo (duração de 90 minutos cada) e 5 apostilas, de autoria e responsabilidade do prof. Sergio R. Antunes.**

**PREÇO: R\$ 297,00** (com 5% de desc. à vista + R\$ 7,50 despesas de envio) ou 3 parcelas, 1 + 2 de R\$ 99,00 (neste caso o curso também será enviado em 3 etapas + R\$ 22,50 de desp. de envio, por encomenda normal ECT.)

**PEDIDOS:** Disque e Compre (11) 6195-5330, no site [www.sabermarketing.com.br](http://www.sabermarketing.com.br) ou verifique as instruções na solicitação de compra na página 55

Preços Válidos até 20/01/2003

# 29. Alarme Piscante

José Vieira Neto  
Igarassu - PE

Este circuito é um interessante alarme formado por botões Buzline (circuito piscante com LED) e um relógio comum (*made in Korea*), tipo despertador, *clock alarm*, ambos com alimentação própria.

O botão pode ser usado completo, empregando-se um espaço para mensagem (legenda) ou só se utilizar o seu circuito piscante (veja **figura 1**).

A chave  $S_1$  do circuito do botão deve ser retirada. O relógio funciona normalmente, ficando somente a parte do alarme e a sua mecânica, modificada para não funcionar

como alarme indicador de hora, isto é, a chave *on-off* do relógio é desligada internamente e adaptada à chave  $S_5$  conforme mostra o diagrama da **figura 2**.

Os diodos não são críticos, admitindo equivalentes. Eles têm por finalidade evitar falsas informações por interação quando  $S_5$  estiver "on" e qualquer das chaves de  $S_1$  a  $S_4$  for ativada.

Este alarme também poderá ser usado como campanha na função "bip". O circuito deste alarme poderá ser ter mais botões.



Figura 1

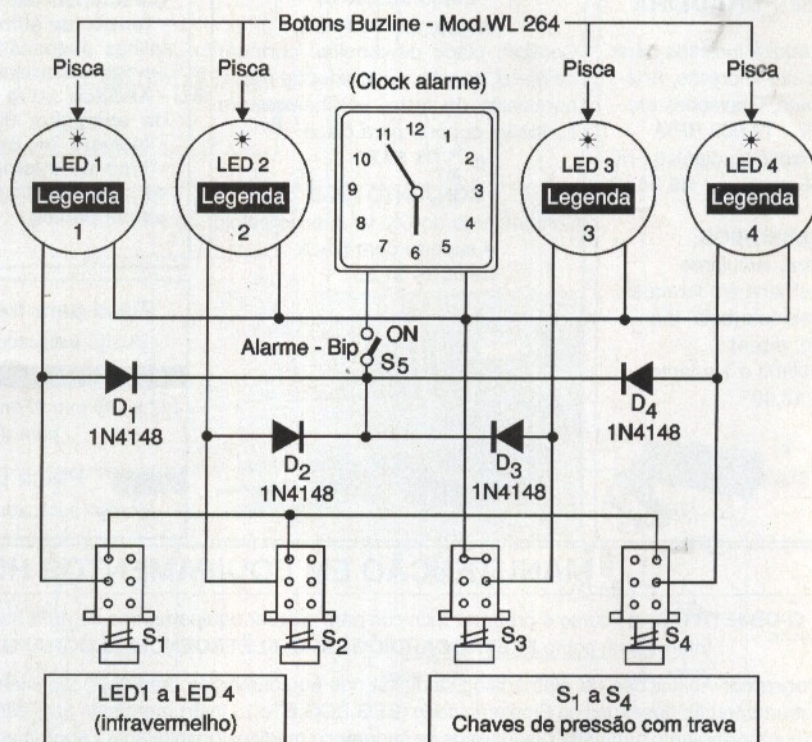


Figura 2

# 30. Indicador de Linha

José Vieira Neto  
Igarassu - PE

Com este circuito é possível monitorar uma extensão telefônica, sabendo quando a linha está ocupada sem precisarmos retirar o monofone do gancho. O circuito é simples, empregando apenas um relé de 12 V x 2 A e um circuito WL264, utilizado em botões tipo Buzline (figura 1) como sinalizador e pisca-pisca.

O circuito Buzline é alimentado por duas células tipo botão e o LED vermelho mini. Para os mais habilidosos, tanto o relé DIL como o WL264

poderão ser embutidos no telefone principal. No circuito WL264 a chave S1 é formada por um modelo de alfinete de segurança que deve ser retirada, e em seus contatos soldados os fios vindos dos contactos NA e C do relé.

Em funcionamento, quando a extensão tiver o monofone retirado do gancho, a corrente circulante pela bobina do relé fará a sua comutação ativando o circuito de pisca-pisca. (figura 2)



Figura 1

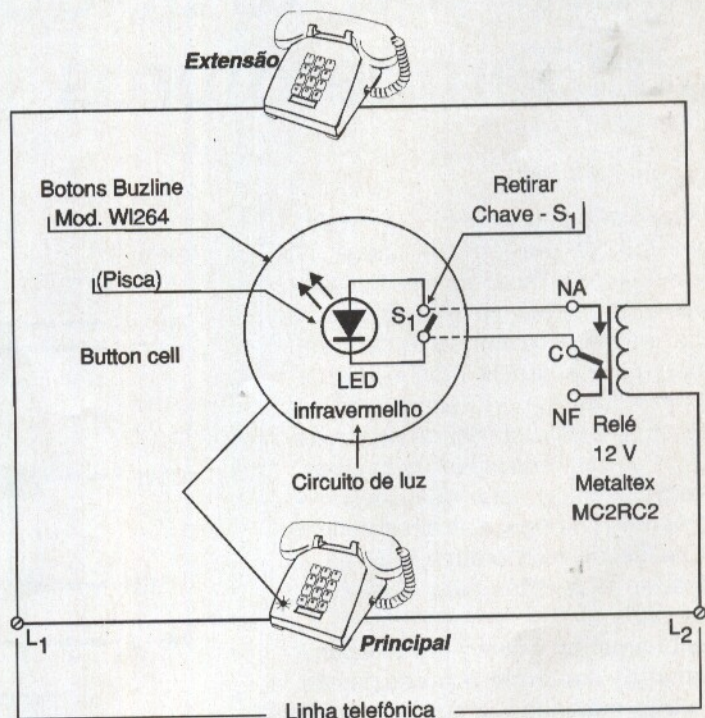
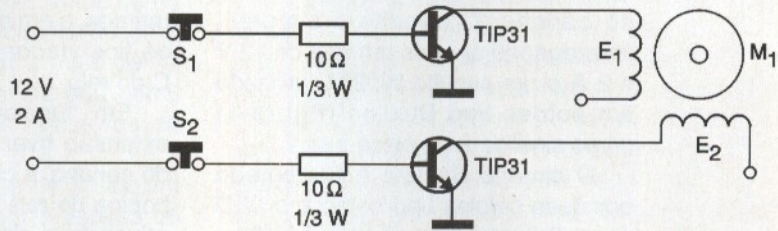


Figura 2

# 31. Circuito Experimental para Movimentar Motor de Passo

Artur Domingues Diniz  
São Paulo - SP

Quando  $S_1$  é acionado, o motor move um passo num sentido, e quando  $S_2$  é ativado se move no sentido oposto.  $E_1$  e  $E_2$  são os enrolamentos do motor de passo de duas fases. O circuito deve ser alimentado por tensão de 12 V ou de acordo com o motor obtida de fonte estabilizada. Os transistores TIP31 devem ser montados em radiadores de calor.



# 32. Estação de Solda - Duas Temperaturas

José Vieira Neto  
Igarassu - PE

A finalidade deste circuito é controlar a temperatura de um ferro de soldar. O controle seleciona o modo de alimentação, colocando o ferro diretamente ligado à rede (potência máxima) ou em série com um diodo ( $D_1$ ) para potência média. Outros recursos interessantes da Estação são as informações luminosas obtidas de lâmpadas Néon-Pisca que correspondem às funções: ferro quente (espera), ferro desconectado da tomada ( $TM_1$ ) ou seja, com a resistência aberta (deligado), temperatura máxima e um indicador de tensões para 110/220 V (alerta tensão).

**Funcionamento:** a chave HH seleciona a alimentação conforme a potência. As funções são indicadas pelas lâmpadas néon. NE-4 só funciona para a função ESPERA, com a chave HH na posição P2 e a tomada  $TM_1$  sem carga.

NE-1 e NE-2 são indicadores de tensão (110/220 V).

As figuras mostram em detalhes a construção da Estação de Solda.

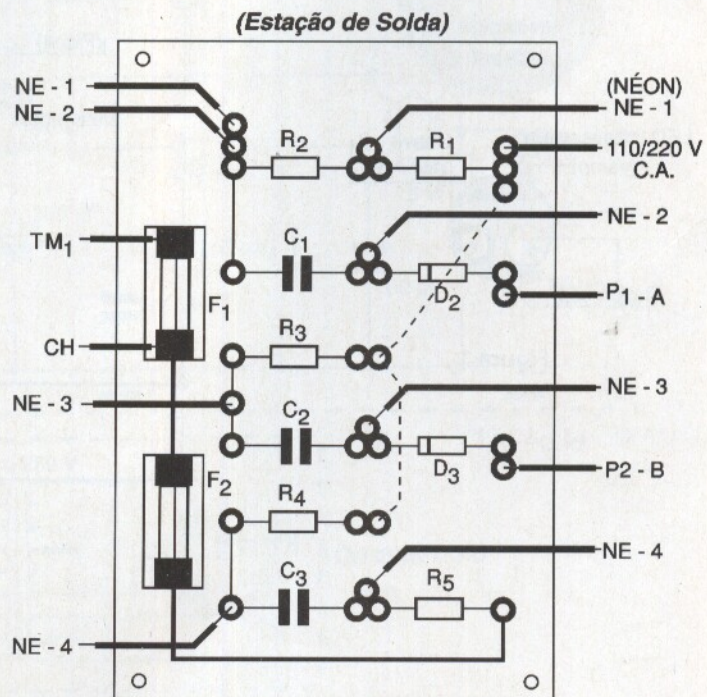


Figura 1



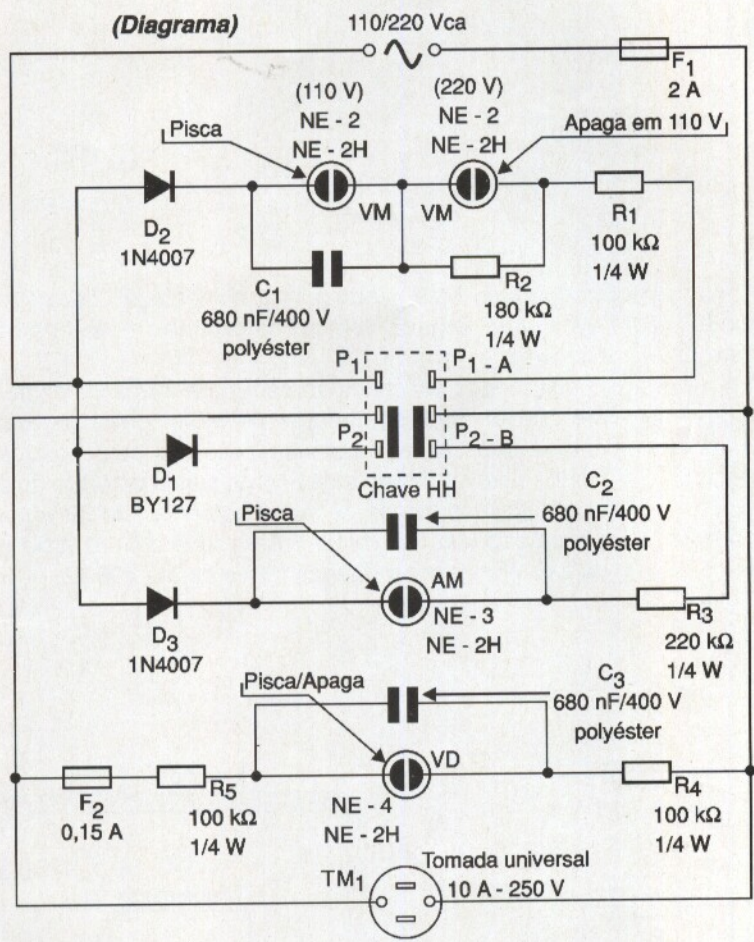


Figura 2

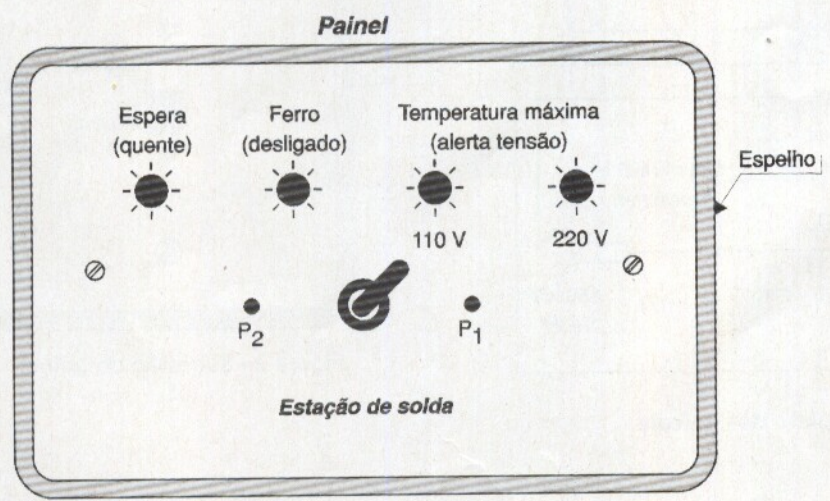


Figura 3

# REPAROS E MANUTENÇÃO DE MONITORES



A instalação e manutenção de computadores consistem hoje numa fonte rendosa para muitos profissionais com formação na área de Eletrônica.

De fato, muitos deles deixaram o tradicional trabalho de reparação de televisores, rádios e outros aparelhos eletrônicos de uso comum para se dedicarem a um novo segmento que se mostra cada dia mais promissor. No entanto, a maior dificuldade que tais profissionais que migram de uma atividade para outra (ou ainda não possuem uma formação sólida em Eletrônica) encontram, é justamente entender como funciona esse equipamento "por dentro". Acreditamos que com as informações oferecidas neste livro, o leitor em pouco tempo poderá tornar-se um profissional deste segmento ganhando muito dinheiro com a reparação de monitores de vídeo.

**FAÇA O SEU PEDIDO**

PELO TELEFONE  
(11) 6192-5333

# 33. Controle de Temperatura para Ferro de Soldar

José Vieira Neto  
Igarassu - PE

Dois níveis de temperatura podem ser obtidos para um ferro de soldar comum. Com a chave numa posição, temos a aplicação da potência total e o ferro se aquece com a máxima temperatura.

Com a chave na outra posição, entra no circuito um diodo de modo que o ferro é alimentado com apenas metade dos semiciclos da tensão da rede de energia. Nessa condição, ele se mantém aquecido, mas com uma temperatura mais baixa. Duas lâmpadas néon piscantes são agregadas ao circuito para indicar o

modo como está sendo feita a alimentação do soldador. TM é uma tomada comum para conexão de aparelhos elétricos.

Os diodos indicados servem para ferros de soldar de até 200 W. Para soldadores de maior potência, outros diodos mais apropriados deverão ser empregados. O fusível deve ter corrente de acordo com a potência do ferro usado. Para ferros de pequena potência (até 50 W) pode ser utilizado um fusível de 1 A na rede de 110 V. Na rede de 220 V podem ser ligados ferros de até 100 W.

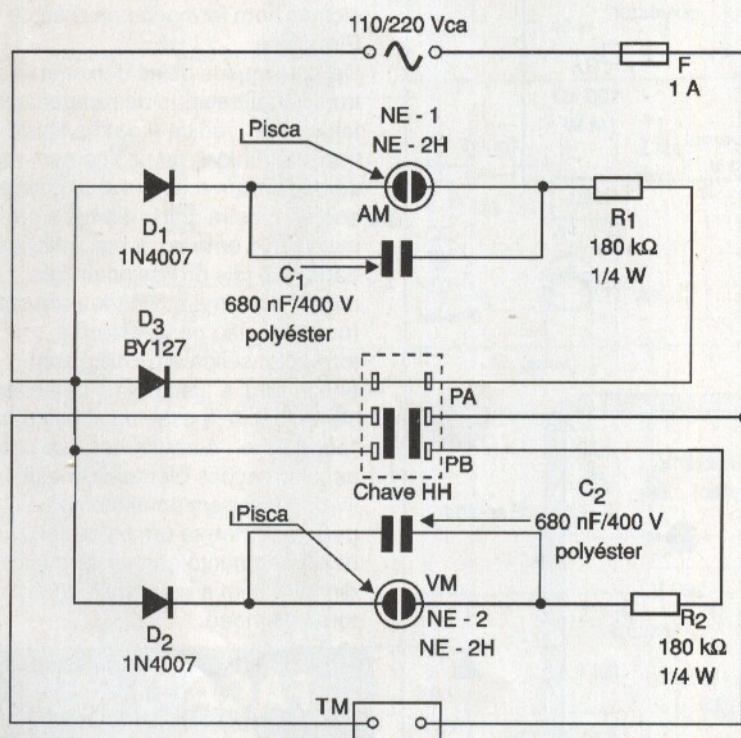


Figura 1- Diagrama completo do controle.

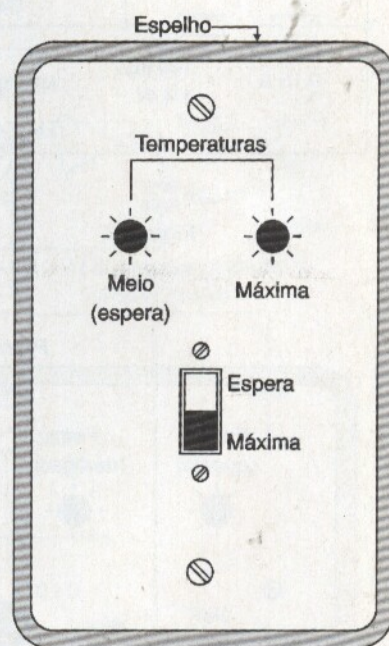


Figura 2 - Sugestão do painel.

# 34. Transmissor Solar

Anderson Cristiao Savani  
Santo Antonio da Posse - SP

Experiências que envolvem transformações de energia são sempre interessantes como elementos que agregam valor aos cursos de Ciências do nível fundamental e médio, segundo os Parâmetros Curriculares Nacionais (PCN). O projeto que descrevemos encaixa-se muito bem nessas atividades, pois trata-se de um pequeno transmissor de FM alimentado por célula solar.

O autor usou uma célula solar da Heliodinâmica ([www.heliodinamica.com.br](http://www.heliodinamica.com.br)), que fornece de 1,8 V a 3,5 V com uma corrente de 20 mA.

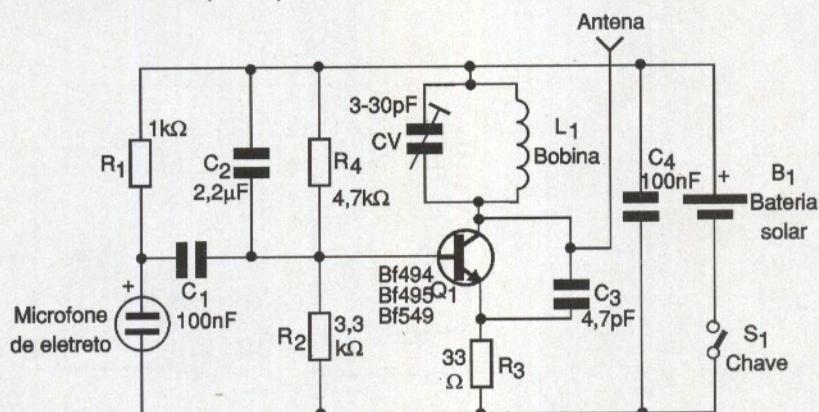
O transmissor tem um alcance da ordem de 30 metros. A antena utilizada é do tipo telescópico com 90 cm de comprimento e a frequência é ajustada no *trimmer* CV. Basta iluminar a célula com luz intensa para que o

transmissor entre em funcionamento e os sinais captados pelos microfones possam ser ouvidos num rádio de FM sintonizado numa frequência livre entre 88 e 108 MHz.

A bobina L<sub>1</sub> é formada por 4 espiras de fio 22 num lápis como referência (sem núcleo) e o *trimmer* é de 3-30 pF ou próximo disso. Na montagem, observe tanto a posição do transistor como a polaridade do microfone de eletreto.

**Obs.:** Antigamente, a Heliodinâmica vendia uma célula individual de pequena potência (e baixo custo) para experimentos.

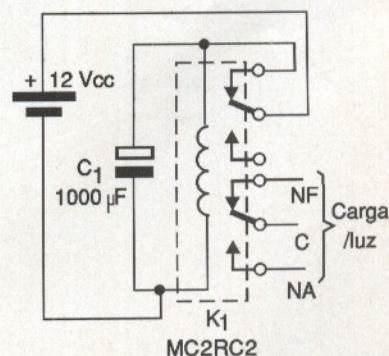
No *site* da empresa não encontramos mais esse produto, que o autor do projeto colocou no seu transmissor. Será importante consultar a empresa sobre a possibilidade de obtê-lo.



# 35. Pisca-Pisca Econômico

Anderson Rogério Baptistella  
São Carlos - SP

Utilizando um relé comum de dois contatos reversíveis como, por exemplo, os da série MC2RC2, podemos fazer um pisca-pisca com apenas dois componentes. Quando S<sub>1</sub> é ligada, o capacitor se carrega atracando o relé. Com a comutação começa a descarga do capacitor através da bobina do relé. O tempo de descarga determina por quanto tempo ele fica atracado. Ao desligar, temos um novo ciclo de carga do relé. A carga pode ser ligada aos contatos NA ou NF. O ciclo de operação do circuito depende da resistência da bobina do relé usado e do valor do capacitor. Pode-se fazer o circuito operar com 6 V utilizando-se um relé com bobina de 6 V.

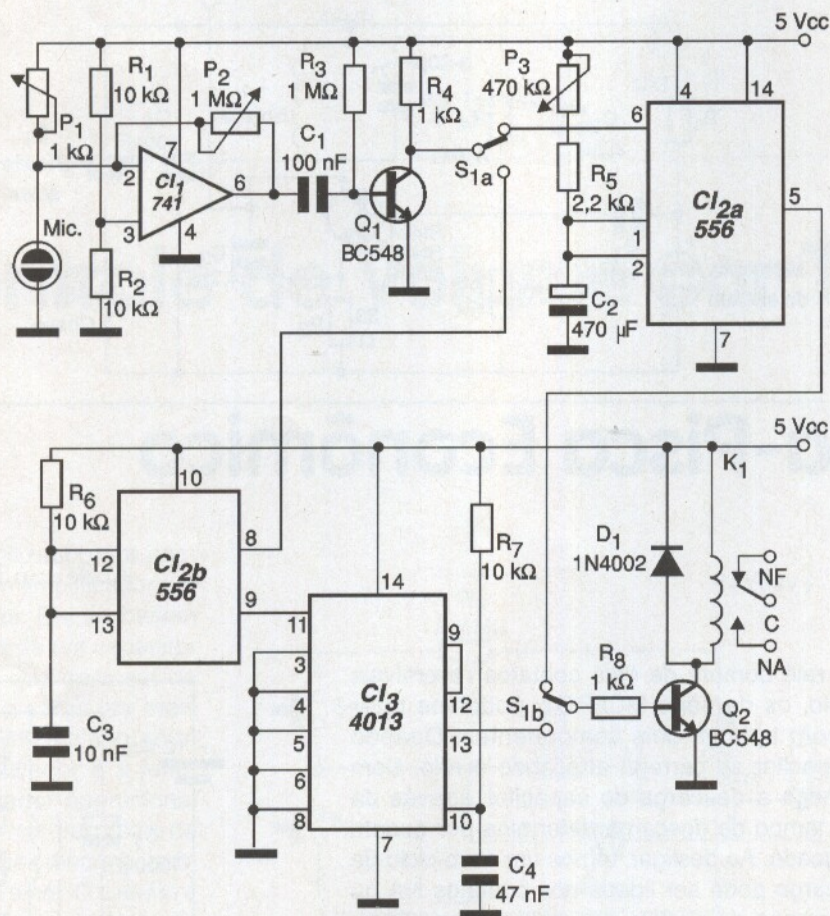


# 36. Chave Sônica

Francisco Josevam de Sousa Silva  
Açailândia - MA

A chave sônica apresentada tem duas modalidades de funcionamento. Com a chave na posição que liga CI2-a, o circuito opera na configuração monoestável. Nessa condição, os sons são captados pelo microfone de eletreto e amplificados pelo amplificador operacional CI<sub>1</sub>, disparando o relé por um intervalo de tempo determinado pelo ajuste de T<sub>3</sub>. Na outra posição, entra em ação o circuito integrado CI2-b que funciona como um gerador de pulso único para o disparo do 4013 monoestável (CI<sub>3</sub>).

Agora, um som captado liga o circuito, e para desligá-lo um novo som deve chegar ao microfone. CI2-a é um duplo 555. Nada impede, pois, que sejam usados 555 convencionais nessa função. O ganho do circuito e a sensibilidade são ajustados em P<sub>1</sub> e P<sub>2</sub>. A alimentação deve ser feita com 5 V ou 6 V, e o 741 deve ser do tipo de baixa tensão. O relé tem bobina de 50 mA ou 60 mA para 5 ou 6 V, e contatos de acordo com a carga que deve ser controlada.



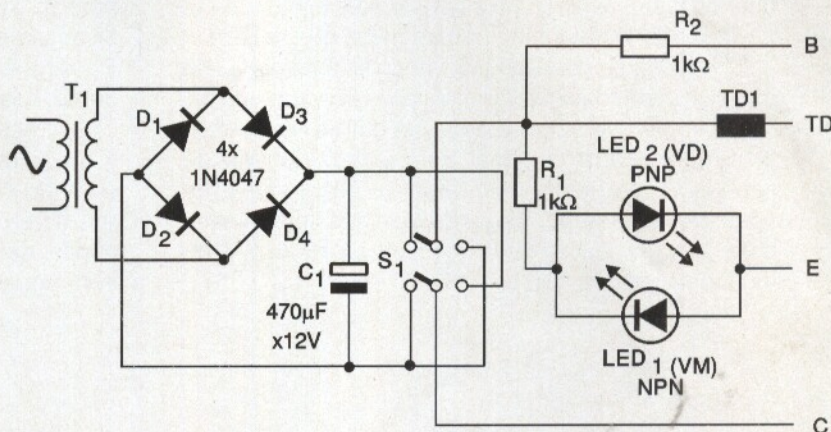
# 37. Testa-Tudo

Anderson Cristiano Savani  
Santo Antonio da Posse - SP

Este circuito pode ser usado para testes simples em substituição ao multímetro. Nele, temos dois LEDs indicadores que acendem conforme o sentido da corrente circulante no circuito em prova. Na posição em que temos as três pontas de provas conectadas, o provador serve para testar transistores. O LED que acende indica se o transistor é NPN ou PNP. Transistores de uso geral, média potência e alta potência podem ser testados. Usando as pontas de prova E e C, podemos testar diodos. Nesse

caso, um LED acenderá quando o diodo é polarizado num sentido, e o outro quando o diodo for invertido. Os dois LEDs acesos indicam um diodo

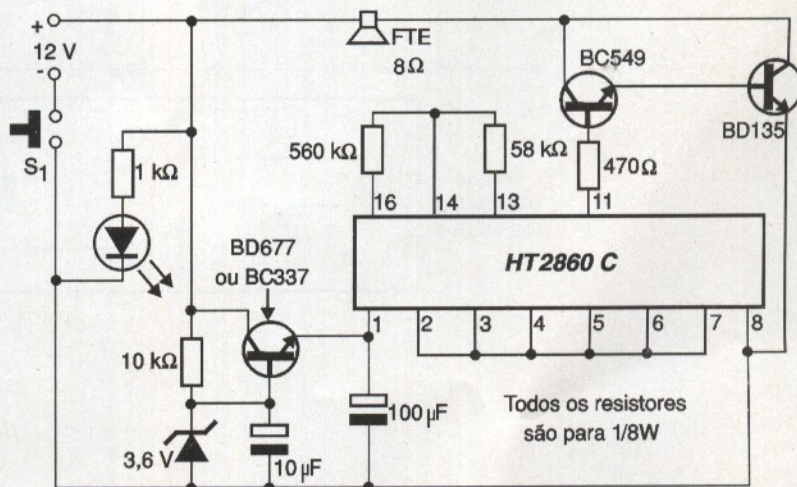
em curto e os dois LEDs apagados indicam um diodo aberto. Utilizando as pontas E e C, o circuito funcionará como um provador de continuidade.



# 38. Sirene de 6 Sons Seqüenciais para o Automóvel

Anderson Cristiano Savani  
Santo Antonio de Posse - SP

O circuito integrado HT2860C consiste num sintetizador seqüencial de sons, sendo ideal para o projeto de sistemas de efeitos sonoros, sirenes e muitos mais. A alimentação desse circuito é de 5 V e seu consumo bastante baixo. Nessa aplicação, um transistor BD135 atua como *drive* de potência excitando um alto-falante. No entanto, nada impede que o sinal retirado do pino 11 seja aplicado a um circuito amplificador de maior potência. O BD667 é usado como fonte regulada de aproximadamente 4,6 V com base na referência de tensão do zener. O transistor da fonte e o BD135 devem ser dotados de radiadores de calor. O acionamento da sirene é obtido ao se pressionar por um instante o interruptor de pressão.





# 40. Alarme com Chave de Código Temporizada

Geraldo Magella Alcântara Santos  
Uberaba - MG

Para desarmar o alarme é preciso pressionar as chaves em seqüência e num tempo determinado pelos capacitores ligados às bases dos transistores. O tempo que o alarme fica desativado depende do capacitor ligado aos pinos 6/7 do circuito integrado 555.

O sistema de alarme em si é formado por um SCR que controla um relé a partir de sensores ligados em sua comporta. Quando o sensor é aberto por um instante, o SCR conduz, e assim permanece mesmo depois que o sensor tenha sido recolocado na sua posição original, isto

é, fechado. Para desarmar é preciso acionar o sistema seqüencial. O relé pode ser utilizado para acionar uma sirene ou outro sistema de aviso. Será interessante que o sistema de aviso seja temporizado se o uso for residencial, isso para desligar automaticamente depois de certo tempo, não perturbando, dessa forma, os vizinhos.

Mais sensores podem ser utilizados, devendo todos serem ligados em série. Na condição de espera, o consumo do alarme é muito baixo, podendo ser colocada bateria na alimentação.

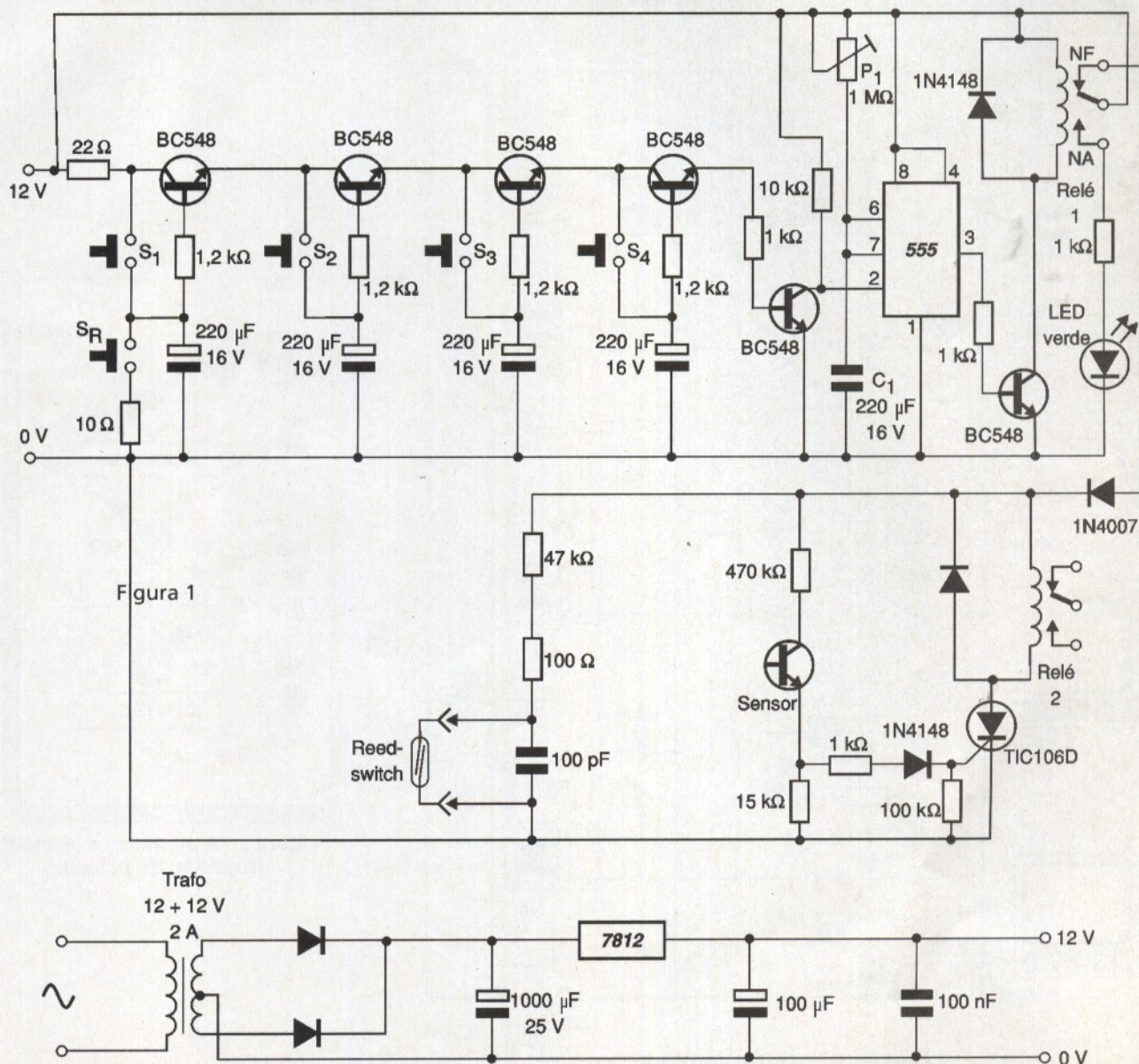


Figura 1

# 41. Indicador de Aviso para Campainha

José Vieira Neto  
Igarassu - PE

Com o circuito apresentado aqui, a chamada de uma campainha é complementada com um aviso luminoso e legendado, apresentando respostas previamente programadas como AUSENTE, ESPERE ou ainda ENTRE.

Cada comando de resposta é formado por um pequeno circuito de lâmpada néon (que pisca por 12

segundos mesmo quando S<sub>1</sub> deixar de ser premido) e uma mini "luz fluorescente" conectada à tomada TM. Já o circuito programador é formado por uma chave HH e uma lâmpada néon que indica a chave em "ON", conforme mostrado na figura.

Ao circuito da campainha (opção) pode-se conectar um circuito Néon-Piscante de tempo, nos pontos X<sub>1</sub> e

X<sub>2</sub>. Para que o circuito funcione na rede de 110 V é importante observar as tensões da campainha e do painel luminoso Whitelux.

A miniluminária Whitelux lembra, em seu aspecto a tela de um pequeno TV em cores.

Seu acendimento é instantâneo. Essa miniluminária é de procedência chinesa.

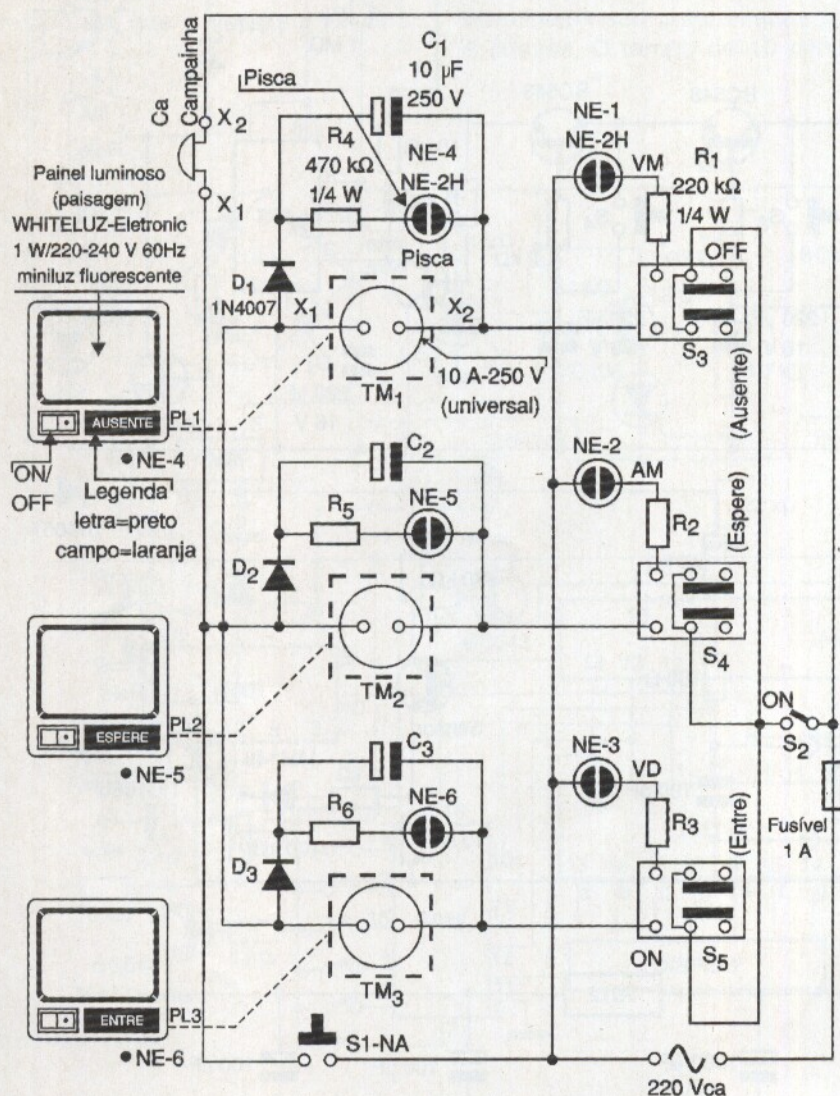


Figura 1 - Diagrama Completo.

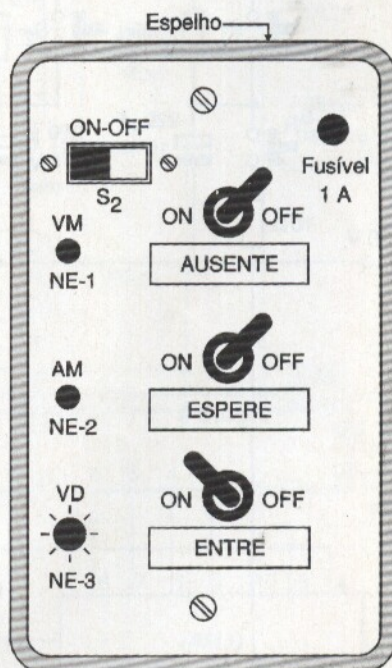


Figura 2 - Programador de aviso (sugestão do painel).





# 43. Iluminação de Emergência

Roberto Ednei Barbara  
Londrina - PR

Este circuito usa um sensor formado pelo circuito integrado 4N25 (acoplador óptico) que monitora a tensão alternada da rede de energia. Na ausência da tensão alternada, o relé é acionado e alimenta o circuito inversor, que acende a lâmpada fluorescente.

O LED bicolor monitora o funcionamento do inversor, e o acionamento do sensor de bateria fraca, quando a tensão em seus terminais cair para menos de 10 V. Para manter a bateria em carga temos um carregador.

A bateria é de 12 V e o relé deve ter uma bobina de 12 V. O LED CA, quando aceso, indica a presença de tensão alternada na rede de energia.

O trimpot deve ser ajustado para se obter o melhor rendimento do inversor, ou seja, maior brilho da lâmpada fluorescente.

O transistor TIP3055 deve ser montado em um bom radiador de calor. O transformador da fonte tem enrolamento primário de acordo com a rede local.

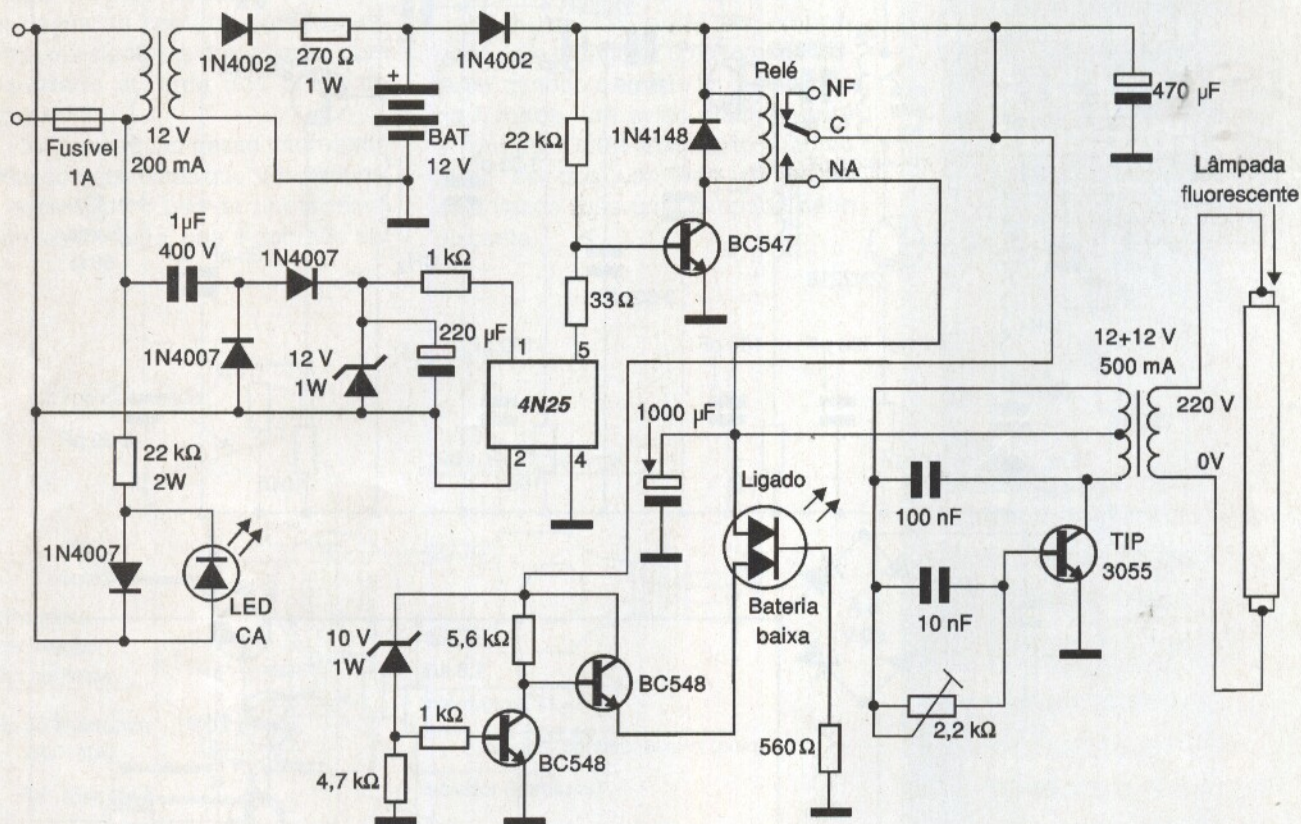
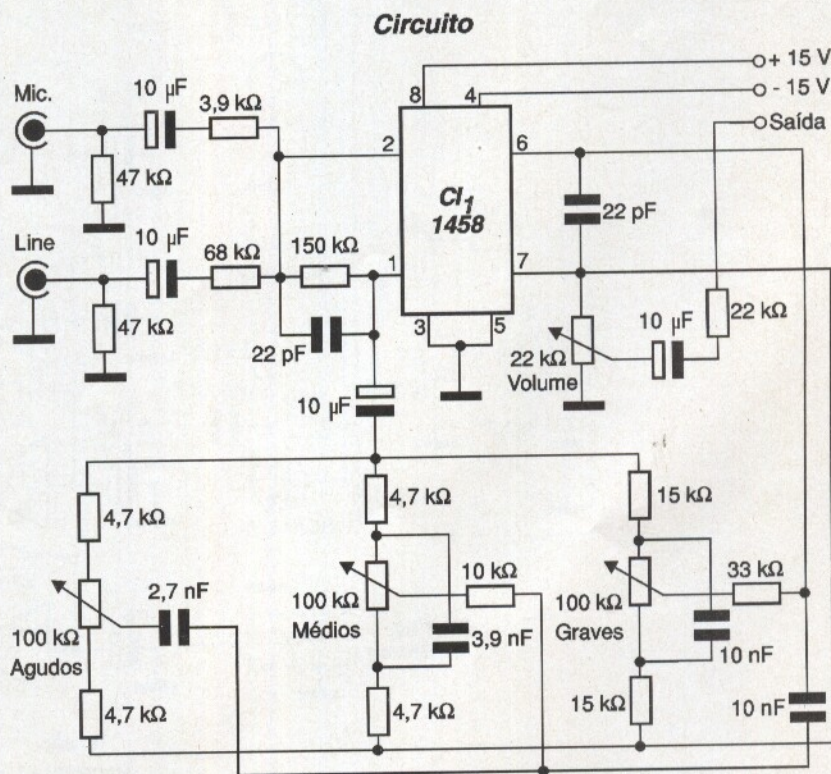
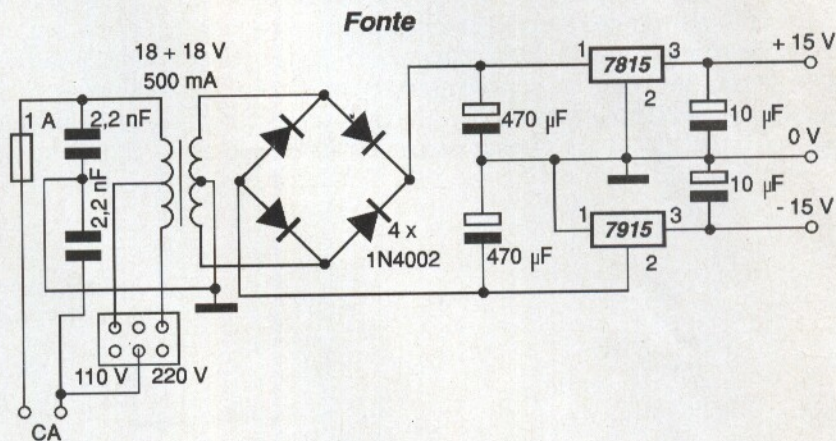


Figura 1

# 44. Pré-Amplificador com Equalizador de 3 Bandas

Roberto Ednei Barabara  
Londrina - PR

O circuito apresentado possui duas entradas: uma para microfone (MIC) e outra para instrumentos (LINE). O circuito integrado 1458 é um duplo operacional similar ao 741. Temos 3 bandas de equalização: agudos, médios e graves. O circuito é do tipo ativo, o que significa que depois da equalização o sinal volta ao operacional para amplificação e, em seguida, através do potenciômetro de 22 kohms (volume) à saída, a qual deve ser aplicada à entrada de um bom amplificador. Observe que a fonte de alimentação é do tipo simétrico, onde temos dois reguladores de tensão. Um deles é para a tensão positiva (7815), enquanto que o outro é para a tensão negativa (7915). O transformador tem enrolamento primário de acordo com a rede de energia e secundário de 18 + 18 V com uma corrente de 500 mA. Com a montagem de 8 unidades como essa podemos ter uma mesa de mixagem de 8 canais.

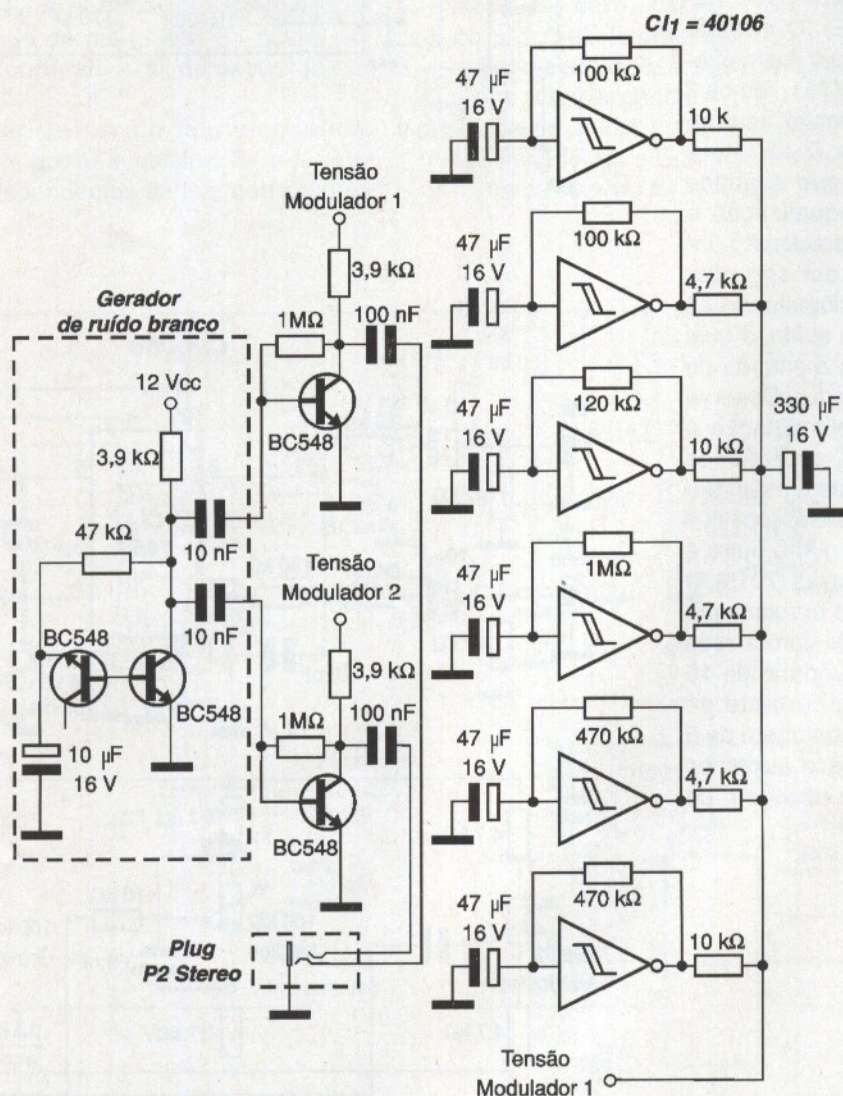


# 45. Gerador de Ondas do Mar - Stereo Relax

Hélio Gallagher Tozzi  
Angra dos Reis - RJ

Sabemos que o ruído branco, semelhante ao das ondas do mar, vento ou chuva, tem um efeito relaxante. Uma idéia interessante é a dada neste artigo onde sintetizamos o ruído branco aproveitando o ruído térmico gerado na junção base-emissor de um transistor (o coletor permanece desligado). Esse ruído é amplificado e modulado por um oscilador com um circuito integrado 40106. O ruído resultante é parecido ao

das ondas do mar, sendo aplicado a um amplificador para fones. O autor emprega como amplificador uma caixa amplificadora de computador, mas qualquer amplificador serve. O circuito pode ser alimentado com tensões de 5 a 12 V e a saída para o amplificador deve ser feita com fio blindado. Os transistores são todos BC548 ou equivalentes.



# PRÁTICAS DE SERVICE

**APARELHO/MODELO:**  
Amplificador CA-10

**MARCA:**  
Fraham

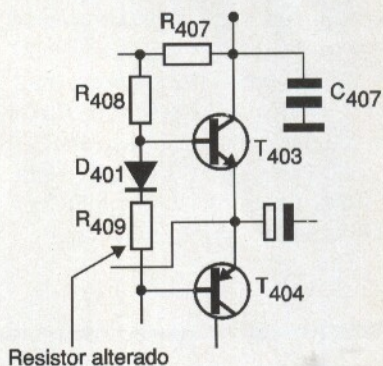
**REPARAÇÃO n°**  
001/88

**DEFEITO:**  
Sem áudio e com forte zumbido.

**AUTOR:** ANTONIO BARBOSA OLIVEIRA  
Belém - PA

**RELATO:**

Ao ligar, o ruído no alto-falante era típico de uma saída em curto-circuito. Resolvi verificar o transistor TIPO31 (T404). Enquanto o aparelho estava ligado, este componente aquecia demais. Depois de algumas medições, encontrei o resistor R409 com o valor alterado, apresentando aproximadamente 2 kohms. Troquei o resistor por um outro com o valor correto de 15 ohms e com isso o aparelho voltou a funcionar normalmente.



**APARELHO/MODELO:**  
TV em cores CPH-02

**MARCA:**  
Philco-Hitachi

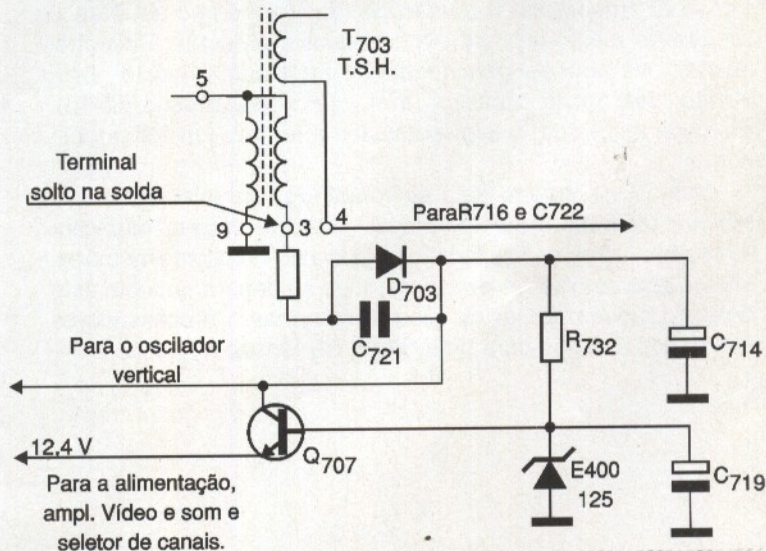
**REPARAÇÃO n°**  
002/88

**DEFEITO:**  
Faltava varredura vertical e estava sem som.

**AUTOR:** NELSON DE MELO PEREIRA  
Papucaia - RJ

**RELATO:**

Com apenas um traço brilhante no meio da tela e sem som, iniciei a pesquisa do defeito pelo setor vertical. O oscilador vertical estava sem alimentação. Como a alimentação vem do flyback, fiz uma verificação encontrando o terminal 3 deste componente solto por aquecimento. Ressoldei o terminal e com isso o aparelho voltou a funcionar normalmente, inclusive o som, pois essa tensão também alimenta a etapa de som.



APARELHO/MODELO:  
TV MaxColor 20/2iLD

MARCA:  
Semp

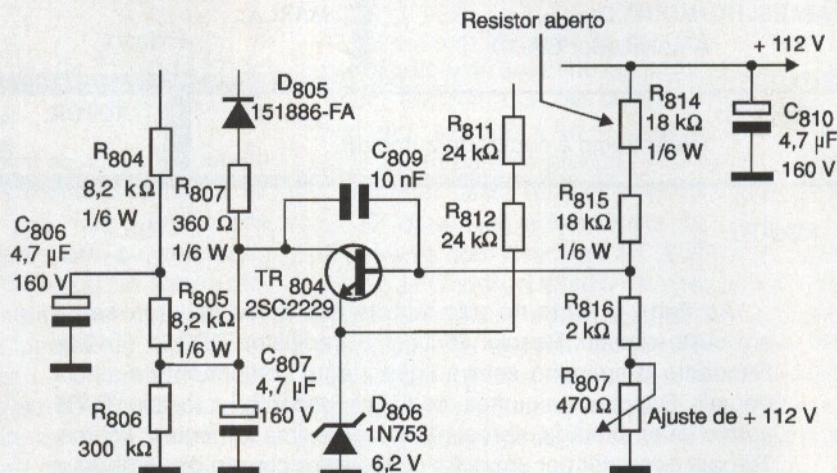
REPARAÇÃO n°  
003/88

DEFEITO:  
Vertical sem sincronismo.

AUTOR:  
NILSON T. KONRAD  
Porto Alegre - RS

#### RELATO:

Ao ligar o televisor, notei que o vertical estava fora de sincronismo. Tentei ajustar e quando descobri uma imagem estável, notei que ela estava muito larga. Resolvi então medir a fonte, onde encontrei 130 V em lugar de 112 V. Procurei ajustar esta tensão, mas não consegui. Pensei logo nos transistores, mas estavam todos perfeitos. Parti então para os resistores, encontrando R814 de 18 k aberto. Feita a troca deste resistor, o televisor voltou a funcionar normalmente.



APARELHO/MODELO:  
TV PC 1426U

MARCA:  
Philco-Hitachi

REPARAÇÃO n°  
004/88

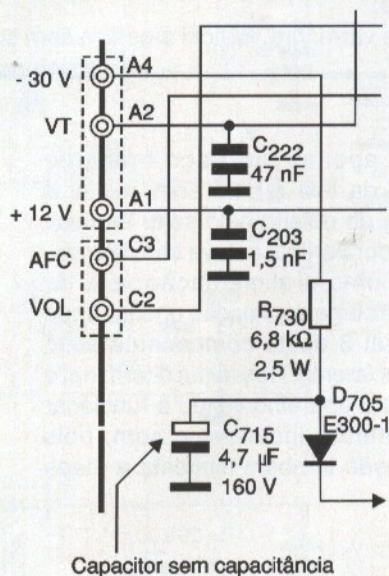
DEFEITO:  
Não memoriza canais.

AUTOR:  
SILVANO F. FARIA  
Guaçul - ES

#### RELATO:

Com o televisor ligado, todos os canais eram sintonizados, mas ao desligar a chave geral, a memória não fixava os canais. Comecei procurando a tensão de -30 V fundamental para o circuito de memória, mas ela não estava presente. Encontrei apenas uns poucos volts negativos. Seguindo o trajeto desta tensão, descobri o capacitor de 4,7 μF x 160 V seco (C715). Efetuada sua troca, o televisor voltou a ter seu funcionamento normal.

**Obs.:** Este defeito está se repetindo nos televisores CR Philco Hitachi com o mesmo chassi - estão na idade do capacitor se esgotar - abaixando a tensão negativa do circuito de memória. Muitos técnicos menos experientes, ao se depararem com este defeito, decidem trocar os CIs de memórias e processadores não dando atenção para uma SIMPLES tensão negativa....



É importante que você preencha esta pesquisa corretamente para que possamos conhecer sua opinião e fazer uma revista cada vez melhor.

- 1) Sua idade está em que faixa?  
 13 a 15 anos ( )      16 a 18 anos ( )      19 a 21 anos ( )  
 22 a 24 anos ( )      25 a 30 anos ( )      mais de 30 anos ( )
- 2) Possui computador? ( ) Sim ( ) Não.  
 ( ) CD-Rom ( ) Acesso à Internet  
 ( ) Softwares da área de eletrônica. Quais?.....
- 3) Qual é a sua área de interesse na eletrônica? (Pode assinalar mais de uma)  
 ( ) Telecomunicações ( ) Artigos teóricos  
 ( ) Consertos de aparelhos ( ) Avaliação de aparelhos comerciais  
 ( ) Instrumentação de laboratório ( ) Informações sobre produtos  
 ( ) Eletrônica industrial ( ) Alta frequência e rádio transmissão  
 ( ) Microcomputadores e informática ( ) Audio e vídeo  
 ( ) Montagem em geral ( ) Circuitos digitais  
 ( ) Robótica ( ) Instrumentos musicais  
 ( ) Cursos ( ) Outros .....
- 4) Qual a sua profissão?  
 ( ) Engenheiros ( ) Engenheiros Desenvolvedores  
 ( ) Engenheiros Projetistas ( ) Engenheiros Industriais  
 ( ) Técnico Eletrônico ( ) Técnico de Manutenção  
 ( ) Técnico Eletricista ( ) Professores  
 ( ) Universitários ( ) Estudantes  
 ( ) Outra.....

Nome: \_\_\_\_\_  
 Endereço: \_\_\_\_\_  
 Bairro: \_\_\_\_\_ Fone para contato: \_\_\_\_\_  
 Cidade: \_\_\_\_\_ Estado: \_\_\_\_\_ CEP: \_\_\_\_\_  
 Profissão: \_\_\_\_\_

**VOTE NOS MELHORES PROJETOS - Eletrônica Total - Especial - Fora de Série n° 88**  
 1° Projeto: N° ..... 2° Projeto: N° ..... Reparação: N° .....

Entre os 10 primeiros leitores votantes (será considerado o carimbo do correio), serão distribuídas: **uma revista PC & Cia e uma revista Mecatrônica Fácil.**

**APARELHO/MODELO:**  
TV Mod PC2004

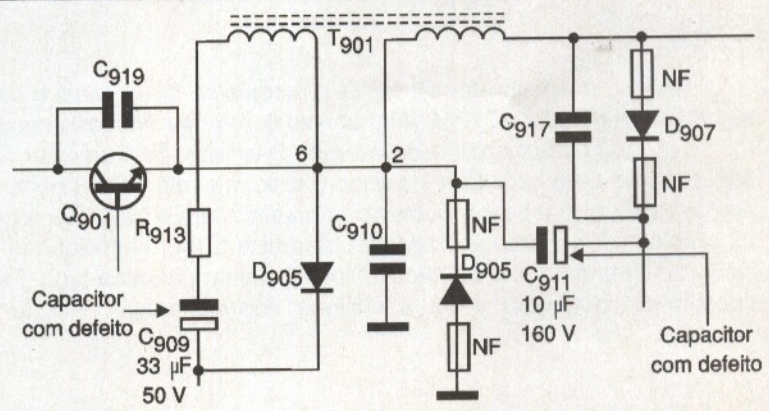
**MARCA:**  
Philco-Hitachi

**REPARAÇÃO n°**  
005/88

**DEFEITO:**  
Sem som e sem imagem.

**AUTOR:** NELSON DE MELO PEREIRA  
Papuçáia - RJ

**RELATO:**  
 Ao ligar o televisor, apareciam som e imagem, mas logo em seguida desarmava a fonte. Dava a impressão que o fly-back estava ruim. Troquei-o por outro, mas isso não resolveu o problema. Depois de várias tentativas, analisando a fonte de alimentação, troquei o C909 de 33 µF/50 V e C911 de 10 µF/160 V. Com a troca desses componentes, o defeito desapareceu completamente.



ISR-40-2063/83  
 A.C. BELENZINHO  
 DR/SÃO PAULO

**CARTA RESPOSTA**  
 NÃO É NECESSÁRIO SELAR

O SELO SERÁ PAGO POR:  
**Editora Saber Ltda**

03014-000 - SÃO PAULO - SP



REM.: \_\_\_\_\_

END.: \_\_\_\_\_

\_\_\_\_\_

\_\_\_\_\_

\_\_\_\_\_

\_\_\_\_\_

\_\_\_\_\_

**APARELHO/MODELO:**

TV 381-1 Modelo B265

**MARCA:**

Philco

**REPARAÇÃO n°**

006/88

**DEFEITO:**

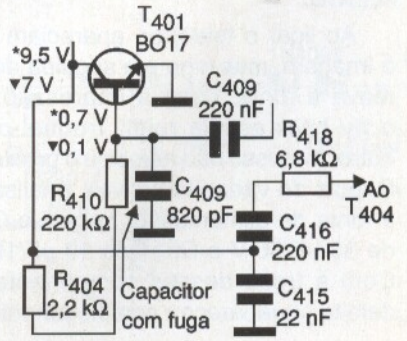
Sem sincronismo vertical e horizontal.

**AUTOR:**

ANTONIO BENEDITO DE SOUZA  
 Salto do Itararé - PR

**RELATO:**

Analisei o transistor separador de sincronismo T401. Medí a tensão no coletor onde descobri 7 V, valor abaixo do normal. Na base encontrei 0,1 V, também valor abaixo do normal. Suspeitei do transistor T401, dessoldando-o do circuito e testando-o fora, mas ele estava bom. Para tirar dúvidas, troquei-o por outro novo, mas não era o transistor a causa do problema. Fui então ao capacitor cerâmico C408, dessoldando-o do circuito. Testando-o fora do circuito, localizei uma pequena fuga. Feita a substituição, o televisor voltou a funcionar normalmente.









# CARTA RESPOSTA

NÃO É NECESSÁRIO SELAR

O SELO SERÁ PAGO POR:  
**Saber Marketing Direto**

03014-000 - SÃO PAULO - SP

ISR-40-2137/83  
A.C. BELENZINHO  
DR/SÃO PAULO



--	--	--	--	--	--	--	--

REM.: \_\_\_\_\_  
END.: \_\_\_\_\_



APARELHO/MODELO:

TVC HPS-1401 B

MARCA:

CCE

REPARAÇÃO n°

008/88

DEFEITO:

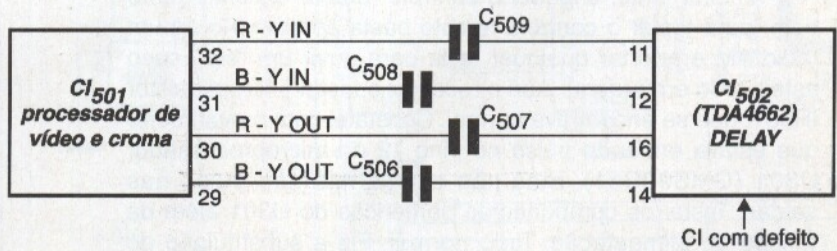
Efeito veneziana

AUTOR:

ALEXANDRE JOSÉ NÁRIO  
Jataúba - PE

RELATO:

O efeito "veneziana", que se manifesta na tela do televisor, é um defeito causado pela existência de defasagens entre o sinal da emissora e o televisor. Analisando o diagrama, verifiquei que o componente responsável pela linha de retardo PAL-M é o integrado IC502. Testei seus componentes periféricos não encontrando nada de anormal. Fiz a troca do IC 502 (TDA 4662) e com isso o problema foi sanado.



# Tranca Codificada Microcontrolada

Que tal poder controlar o acesso de uma casa ou mesmo de uma sala através de uma fechadura eletrônica codificada? Muitos outros projetos com lógica digital "pura" já foram publicados. Porém, o projeto que propomos agora traz algumas vantagens, tais como: o uso de um microcontrolador PIC16F84A, da Microchip (<http://www.microchip.com>), o fato de a senha poder ser alterada internamente no programa sem o uso de "jumper's" ou "ferro de solda", além da presença da senha de segurança, a qual permitirá ativar um alarme silencioso para a sua proteção.

Márcio José Soares

## O CIRCUITO

O circuito elétrico pode ser visto na **figura 1**. O leitor perceberá que graças ao uso de um microcontrolador que realiza todas as tarefas, o circuito é bem simples.

O microcontrolador PIC16F84A, operando a 4 MHz, com ciclo de tempo igual a 1 microssegundo tem velocidade suficiente para fazer a varredura do teclado com "sobra". Esta varredura é feita alterando-se o valor das "colunas" (de "1" para "0") e lendo-se as "linhas" do teclado. Se a tecla que foi pressionada, coincidir com linha/coluna "zerada", a linha correspondente conterà o valor referente. Uma tabela orientará o microcontrolador sobre qual tecla foi pressionada. Este armazenará a tecla e prosseguirá a varredura até que 4 teclas tenham sido pressionadas e armazenadas. O microcontrolador fará então a comparação da senha inserida, primeiro com a senha MASTER, depois com a senha de segurança. A **figura 2**, demonstra como a varredura é feita.

A senha MASTER permite o acesso habilitando o relé RL<sub>1</sub> durante 3 segundos, tempo suficiente para abrir a maioria das fechaduras elétricas do mercado. O leitor poderá aumentar este tempo no programa, se necessário, de acordo com a fechadura a ser utilizada.

A senha de segurança também permite o acesso habilitando o relé RL<sub>1</sub>, porém ela habilita o relé RL<sub>2</sub>. Este relé deve ser ligado a alarmes de segurança do tipo silen-

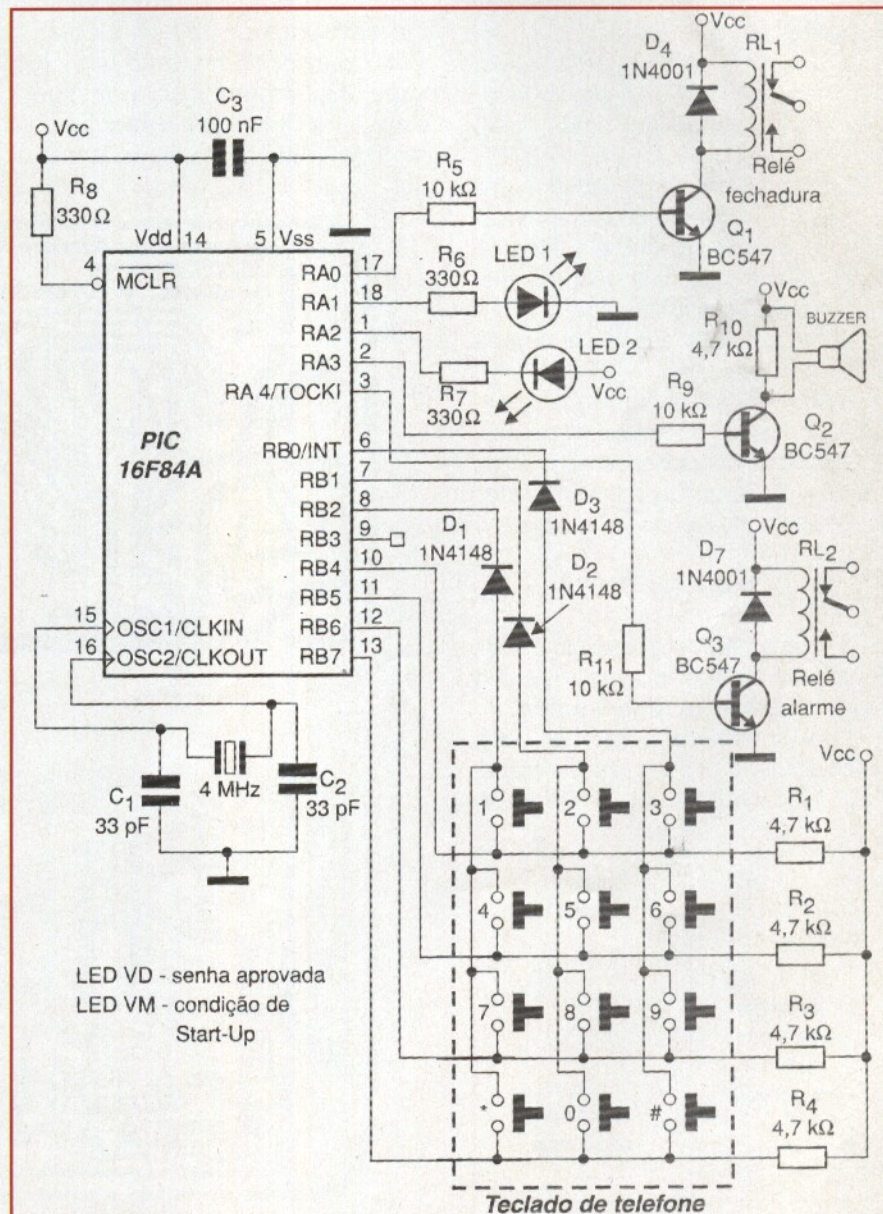


Figura 1 Circuito elétrico.

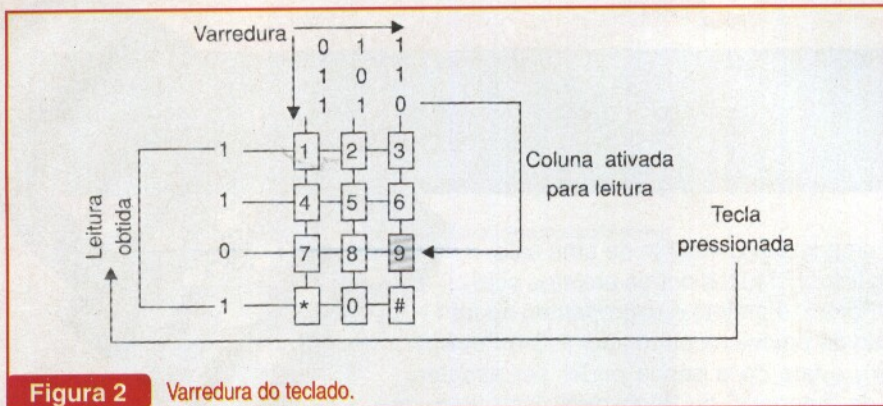


Figura 2 Varredura do teclado.

ciosos, ou mesmo a uma lâmpada estrategicamente posicionada em outra sala, para alertar outras pessoas sobre uma provável situação de "invasão". Veja a **figura 3**.

O relé RL<sub>2</sub> permanecerá ligado, independentemente de qualquer situação. Para desabilitar este relé, basta entrar com a senha MASTER a qualquer momento no teclado.

Caso a senha inserida seja inválida, o leitor ouvirá um *beep* longo e o circuito não habilitará nenhum relé, mantendo o acesso "negado".

O "LED1" (VD) acende durante a habilitação do relé. O "LED2" (VM) permanece ligado durante toda a operação, indicando o bloqueio do acesso, apagando-se apenas na habilitação do relé RL<sub>1</sub>. O "buzzer" também emite tons de 1 KHz a cada toque no teclado.

**MONTAGEM**

A montagem deste circuito é bem simples, e o leitor poderá utilizar o "lay-out" apresentado na **figura 4**.

Use um suporte para o CI<sub>1</sub>, evitando soldá-lo diretamente na placa. Tome cuidado para não soldar inver-

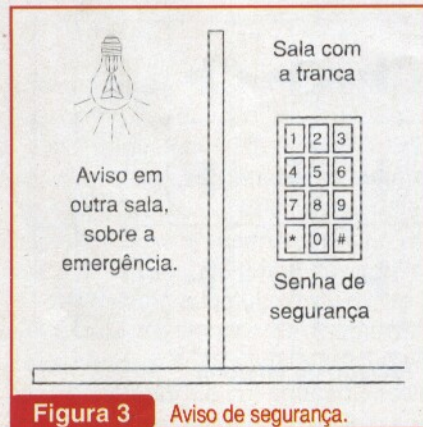


Figura 3 Aviso de segurança.

tidos os componentes polarizados, tais como os diodos, capacitores eletrolíticos e transistores. Para o "buzzer" o leitor poderá utilizar um emissor tipo "piezo-elétrico", muito comum no mercado especializado. Alguns emissores possuem osciladores internos e estes não são recomendados para esta aplicação.

Para o teclado, o leitor poderá optar em construir um a partir de "push-buttons" do tipo normalmente abertos, ou utilizar teclados de aparelhos "telefônicos" fora de uso. Estes teclados são do tipo matricial com 3 colunas e 4 linhas. Alguns teclados possuem circuitos de tom para gerar o DTMF necessário para as companhias telefônicas. Estes circuitos, se existirem, devem ser retirados.

Um outro ponto importante é que a inversão das linhas ou colunas, seja linha por linha, coluna por coluna, ou ainda linha por coluna, fará com que o circuito não funcione corretamente. Tenha muita atenção ao ligá-las ao circuito. Use um multímetro ou um testador de continuidade para fazer um "mapa" do teclado a ser utilizado, antes da montagem.

O "LED1" deve ser preferencialmente verde, e o "LED2" vermelho.

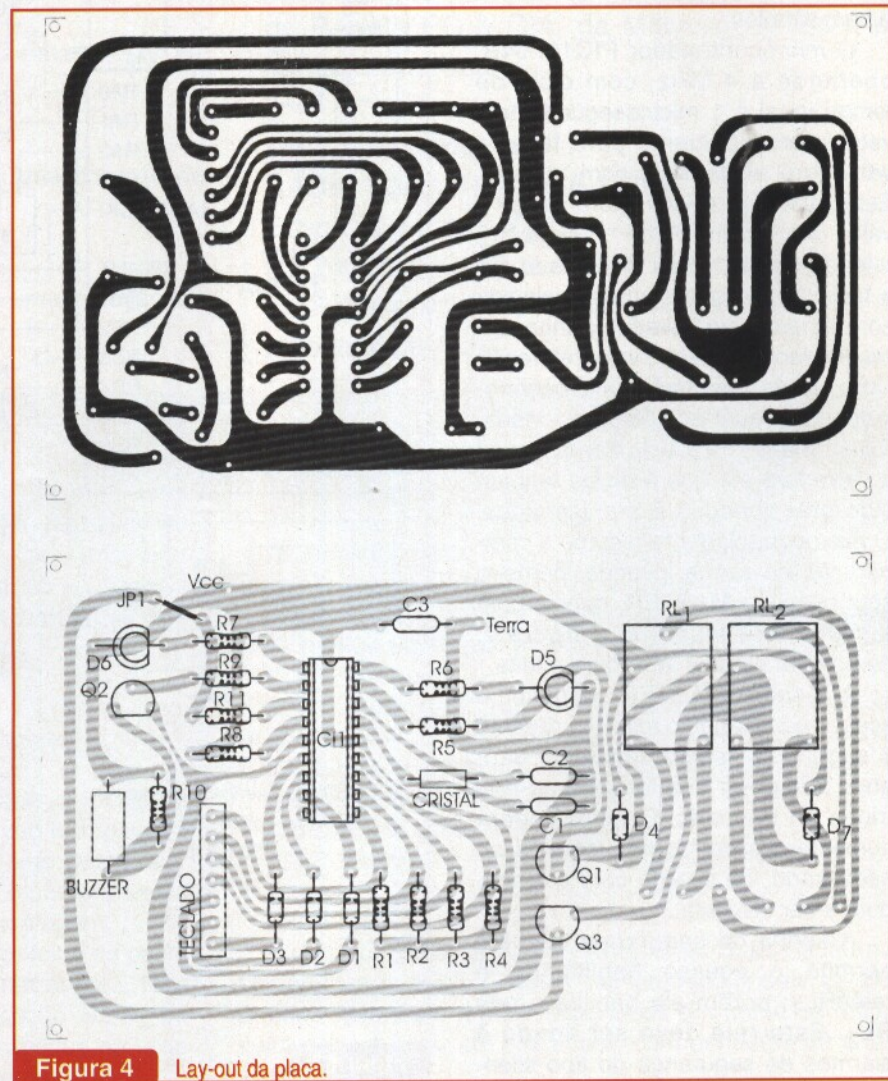


Figura 4 Lay-out da placa.

Os relés utilizados têm a operação de suas bobinas em 5 volts. Na **figura 5**, o leitor tem o esquema de uma fonte de 5 volts DC regulados, como sugestão, para usar com a tranca eletrônica.

Note que não existe um circuito de "no-break" para a tranca. Algumas fechaduras elétricas disponíveis no mercado trabalham com 12 V DC e, nesse caso, o circuito da **figura 6** permite o uso contínuo da tranca, mesmo com a falta de energia elétrica da rede pública. Lembre-se que este circuito (*no-break*) não permite a operação com fechaduras elétricas com alimentação de 110 V AC ou superior!!! O resistor  $R_X$  pode ter valores entre 10 ohms e 100 ohms, dependendo da corrente da bateria e o tempo de carga desejado. A dissipação do mesmo deve ficar em torno de 15 W.

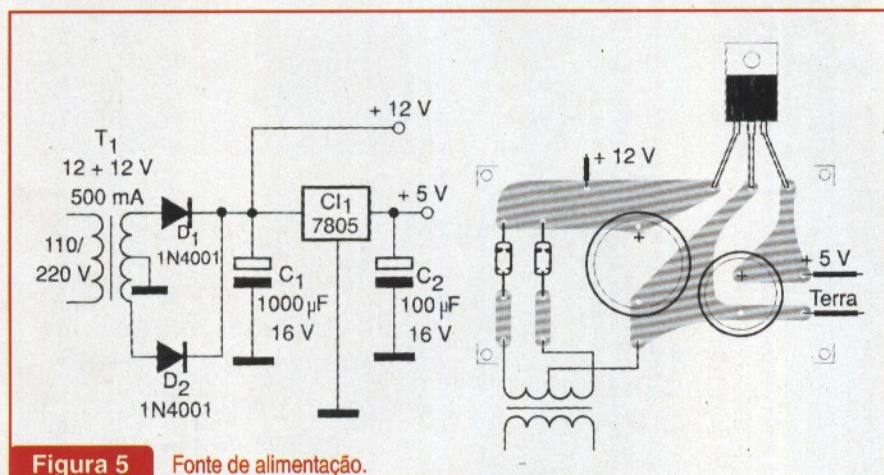
## PROVA E USO

Para testar sua tranca, confira antes todas as ligações, evitando assim danificar qualquer componente acidentalmente. Grave o microcontrolador com o código fonte na seção de downloads do site [www.saber.eletronica.com.br](http://www.saber.eletronica.com.br). Neste momento o leitor poderá alterar as senhas MASTER e de segurança, personalizando sua tranca.

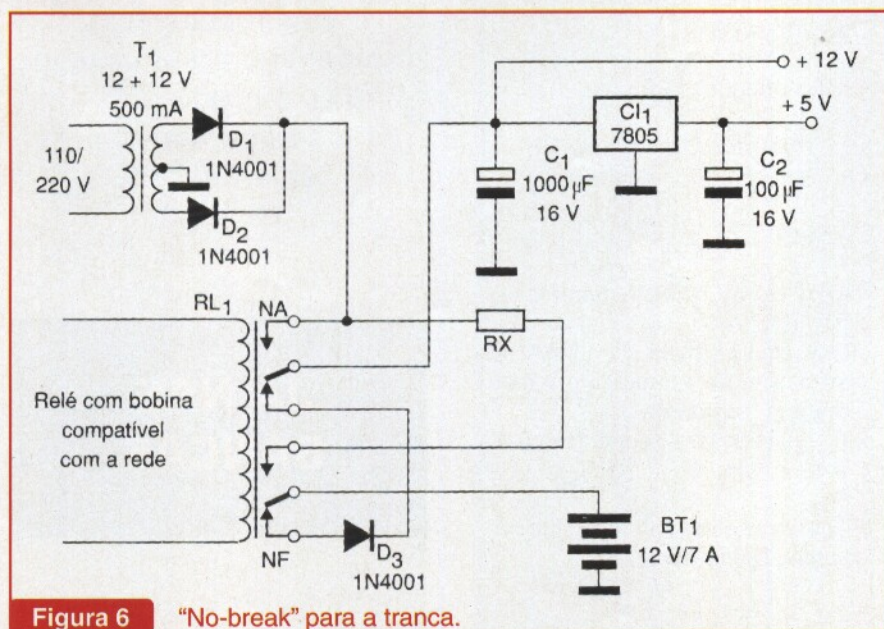
Insira o microcontrolador no circuito e ligue-o. Nesse instante, o "LED2" (vermelho) acenderá e o leitor poderá ouvir um curto "beep". Teclae a senha MASTER para verificar a habilitação do "LED1" e do relé RL<sub>1</sub> durante o tempo estipulado no programa. Entre agora com a senha de segurança. O "LED1" e os relés RL<sub>1</sub> e RL<sub>2</sub> deverão ligar. Após o período

de tempo estipulado no programa, o "LED1" e o relé RL<sub>1</sub> irão desligar. O relé RL<sub>2</sub> permanecerá ligado até que o circuito seja *resetado* ou a senha MASTER seja novamente inserida.

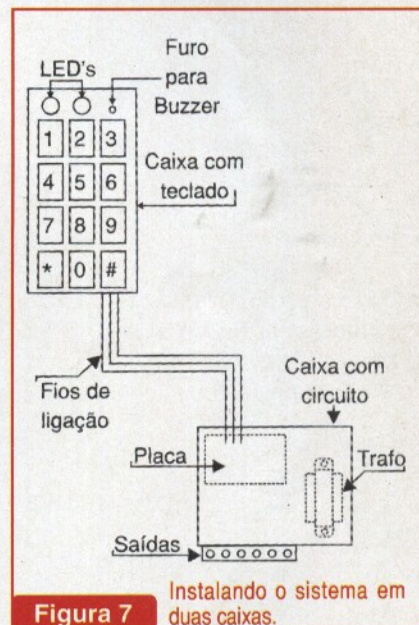
Na **figura 7**, o leitor tem um exemplo para a instalação do circuito em duas caixas. O teclado deve ser inserido em uma caixa separada, juntamente com os LEDs e o *buzzer*, e colocado no lado externo do ambiente em que se deseja controlar o acesso. O circuito deverá ser instalado em outra caixa na parte interna do ambiente, preferencialmente de maneira oculta (na parte interna da parede, por exemplo). Assim, evitaremos que "gaitos" com "vulgos conhecimentos" em eletrônica tentem burlar o sistema, abrindo-o. Na **figura 8** o leitor tem um exemplo de aplicação.



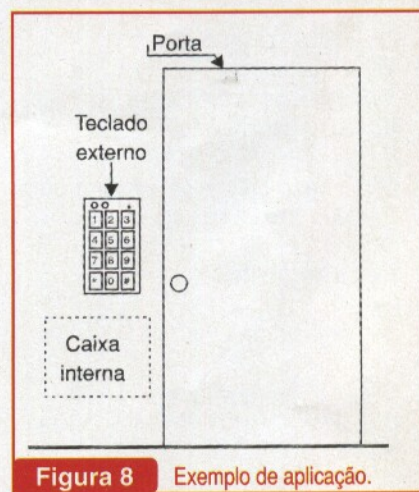
**Figura 5** Fonte de alimentação.



**Figura 6** "No-break" para a tranca.



**Figura 7** Instalando o sistema em duas caixas.



**Figura 8** Exemplo de aplicação.

## CONCLUSÃO

Muitas podem ser as aplicações dadas ao circuito proposto. Tudo dependerá da criatividade de cada um e também de suas necessidades. Certamente, o leitor ao final deste artigo já terá inúmeras idéias de aplicações. Pois, então, mãos a obra e boa montagem !!!

## LISTA DE MATERIAL

### Circuito Tranca

#### Semicondutores

CI<sub>1</sub> - PIC16F84A - microcontrolador  
Microchip  
Q<sub>1</sub>, Q<sub>2</sub> - BC547 - transistores NPN  
D<sub>1</sub>, D<sub>2</sub>, D<sub>3</sub> - 1N4148 - diodos de sinal  
D<sub>4</sub>, D<sub>7</sub> - 1N4001 - diodos de retificação  
D<sub>5</sub> - LED 1- verde  
D<sub>6</sub> - LED 2- vermelho

#### Resistores

R<sub>1</sub>, R<sub>2</sub>, R<sub>3</sub> - 4,7 k  
R<sub>4</sub>, R<sub>10</sub> - 4,7 kohms  
R<sub>5</sub>, R<sub>9</sub>, R<sub>11</sub> - 10k  
R<sub>6</sub>, R<sub>7</sub> - 330 ohms

#### Capacitores

C<sub>1</sub>, C<sub>2</sub> - 33 pF - capacitores cerâmicos  
C<sub>3</sub> - 100 nF - capacitor cerâmico

#### Diversos

RL<sub>1</sub>, RL<sub>2</sub> - relés de 5 volts  
TC<sub>1</sub> - Teclado  
XTAL1 - Cristal de 4 MHz  
BZ<sub>1</sub> - emissor "piezo"

Placa de circuito impresso, fios para ligações, solda, caixas, etc.

### Circuito fonte

#### Semicondutores

CI<sub>1</sub> - 7805 - regulador p/ 5 volts  
D<sub>1</sub>, D<sub>2</sub> - 1N4001 - diodos retificadores

#### Capacitores

C<sub>1</sub> - 1000 µF x 25V - eletrolítico  
C<sub>2</sub> - 100 µF x 16V - eletrolítico

#### Diversos

T<sub>1</sub> - 12+12V x 500mA - transformador

Placa de circuito impresso, fusível, fios para ligações, etc.

### Circuito no-break

#### Semicondutores

CI<sub>1</sub> - 7805 - regulador p/ 5 volts  
D<sub>1</sub>, D<sub>2</sub>, D<sub>3</sub> - 1N4001 - diodos retificadores

#### Resistores

R<sub>X</sub> - vide texto

#### Capacitores

C<sub>1</sub> - 1000 µF x 25V - eletrolítico  
C<sub>2</sub> - 100 µF x 16V - eletrolítico

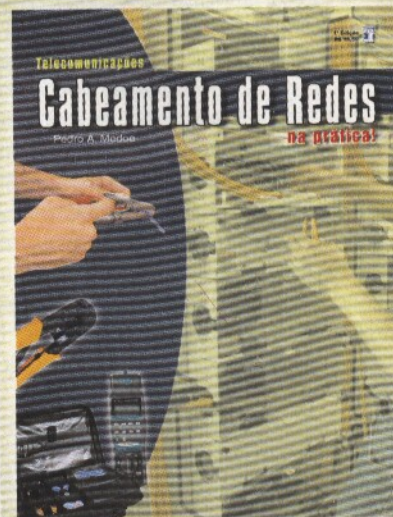
#### Diversos

T<sub>1</sub> - 12+12V x 500mA - transformador  
RL<sub>1</sub> - relé com duas chaves NA/NF com bobina de acordo com a rede elétrica (110V/220V)  
BT<sub>1</sub> - bateria 12 V selada com 3 A, 5 A ou 7 A /H

Placa de circuito impresso, fusível, fios para ligações, etc.

## CABEAMENTO DE REDES

### Na Prática!



Neste livro o autor mostra sua vivência no ramo das Telecomunicações, documentando casos reais das instalações de redes locais, cabeamento residencial e automação, PABXs digitais com link E1 e componentes para sala de CPD.

## JÁ NAS BANCAS



# Chave de Áudio Digital

*Márcio José Soares*

## O CIRCUITO

O circuito elétrico pode ser visto na **figura 1**. Como o leitor pode notar, a chave de áudio utiliza CIs de tecnologia CMOS, facilmente obtidos no mercado especializado. São apenas três CIs, sem uso de microcontroladores ou outros componentes que exijam maior conhecimento por parte do montador. Isso permitirá que qualquer pessoa com conhecimentos básicos em eletrônica possa montar este circuito.

Na **figura 2**, o leitor tem o diagrama de blocos que ajudará a compreender melhor o funcionamento do circuito proposto. No bloco 1, temos uma chave com um "supressor" de repiques. Este "supressor", montado com uma das portas NOR EXCLUSIVO do CI<sub>2</sub>, elimina os repiques provocados pela chave. Quando S<sub>1</sub> é pressionado, este bloco gera um pulso que será aplicado ao bloco 2. O capacitor C<sub>1</sub> pode ter seu valor substituído para melhorar a "proteção", de acordo com a chave utilizada.

A **figura 3** demonstra o repique na entrada da porta e o sinal estabilizado na saída da mesma.

O bloco 2 traz um "flip-flop" montado com  $\frac{1}{2}$  CI<sub>3</sub>. A função deste é "chavear" a entrada do bloco 3 em "0" e "1". Quando o bloco 2 recebe o pulso de entrada vindo do bloco 1, a saída do flip-flop é alterada em seu estado lógico de "1" para "0" e vice-versa, mantendo o estado até que um próximo pulso seja inserido em sua entrada. Estes sinais são introduzidos em inversores do CI<sub>2</sub>, que ligam e desligam as chaves do próximo bloco. Na **figura 4**, o leitor pode observar melhor o sinal apresentado por este bloco.

O terceiro e último bloco é composto por chaves analógicas do CI<sub>1</sub>. Quando o "flip-flop" apresenta valor lógico "1" em sua saída, apenas uma das chaves é ligada, e vice-versa para o valor lógico "0", graças à configuração adotada com os inversores.

O circuito necessita de uma fonte simétrica para que as chaves analógicas de CI<sub>1</sub> possam trabalhar com

Muitos músicos enfrentam um problema: Como ligar dois instrumentos ao mesmo tempo em um amplificador, com uma única entrada?! Uma simples chave daria conta do recado, se não fosse o "estalo" que a mesma causa ao ser pressionada e que pode ser ouvido no amplificador. A solução apresentada não é milagrosa, mas poderá ser utilizada em muitas aplicações de áudio, onde é preciso o chaveamento entre duas fontes de sinal.

Figura 1

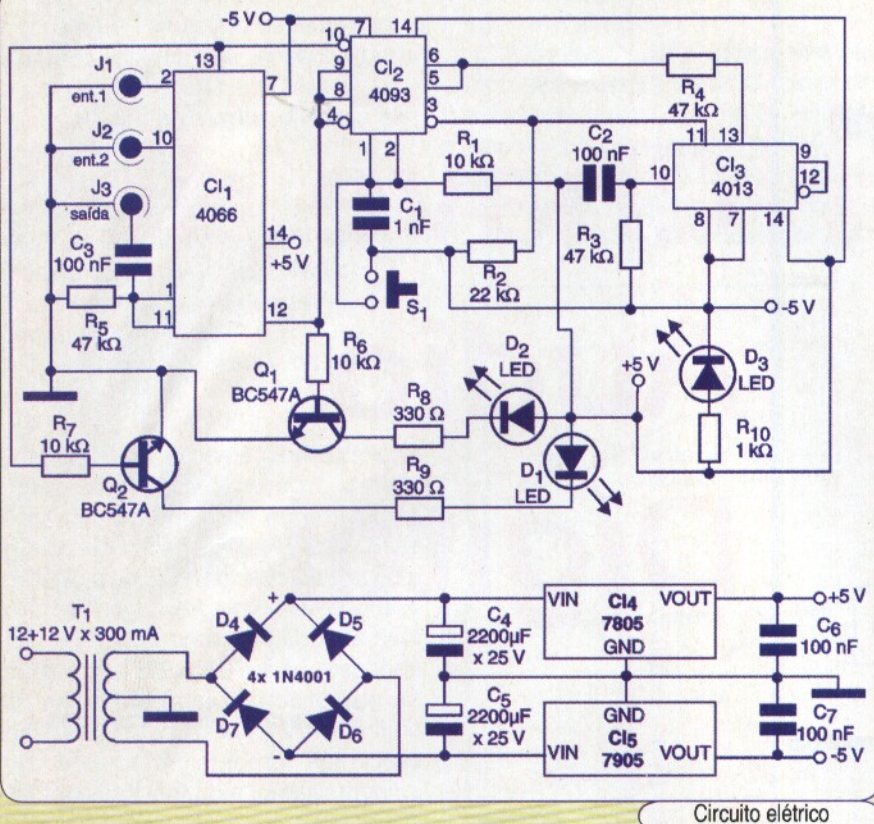


Figura 2

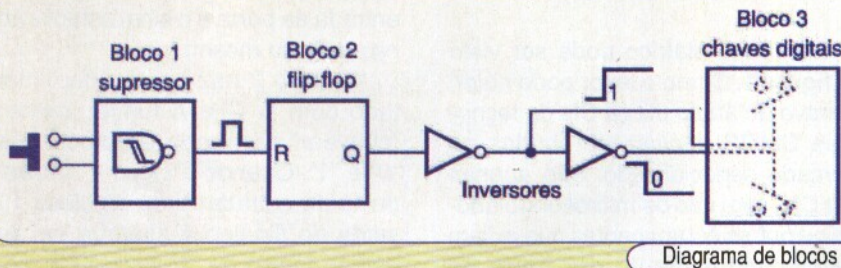


Figura 3



Figura 4

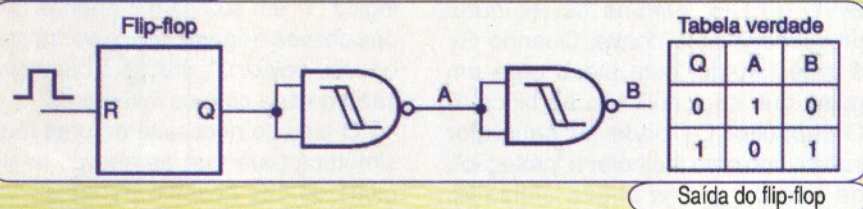
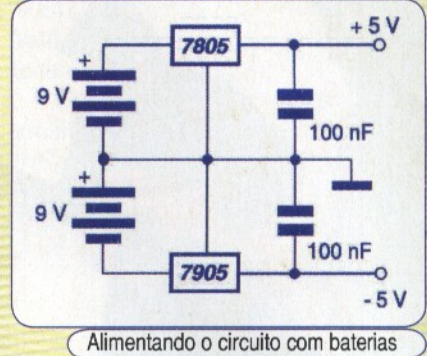


Figura 5



realizar corretamente as ligações desta opção, siga atentamente o circuito da **figura 5**.

Os LEDs D1 e D2 informam qual “entrada” está habilitada e devem, preferencialmente, ter cores diferentes: vermelho e verde, por exemplo, para facilitar o uso. O LED D3 indica a situação de ligado do aparelho. Os sinais a serem inseridos nas entradas não devem ultrapassar 5 Vpp (Volts pico a pico).

### MONTAGEM

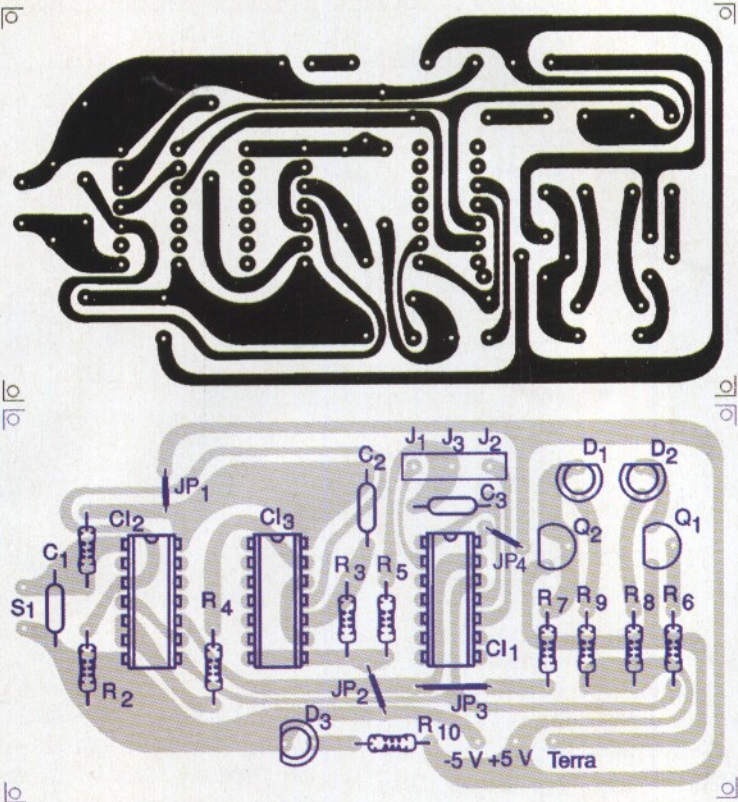
A montagem do circuito pode ser feita com a ajuda do “lay-out” apresentado na **figura 6**. Tome cuidado para não inverter os componentes polarizados e utilize soquetes para os CIs.

Todas as ligações com as entradas e saídas devem ser feitas com fios com malha tipo mono. As “malhas” devem ser devidamente aterradas na caixa. Geralmente, aplicações em áudio requerem certos cuidados. A captação de interferências costuma provocar “chiados” no sinal, que podem impedir o “sucesso” de qualquer projeto desta natureza. Porém, existem algumas dicas que, se seguidas, podem minimizar e até eliminar o problema. São elas:

- Utilize fios com malha para as ligações aéreas. Estas ligações devem ser curtas e a malha do fio deve estar bem “aterrada” na caixa.
- A caixa deve ser do tipo metálica, de ferro ou alumínio. Se a mesma



Figura 6



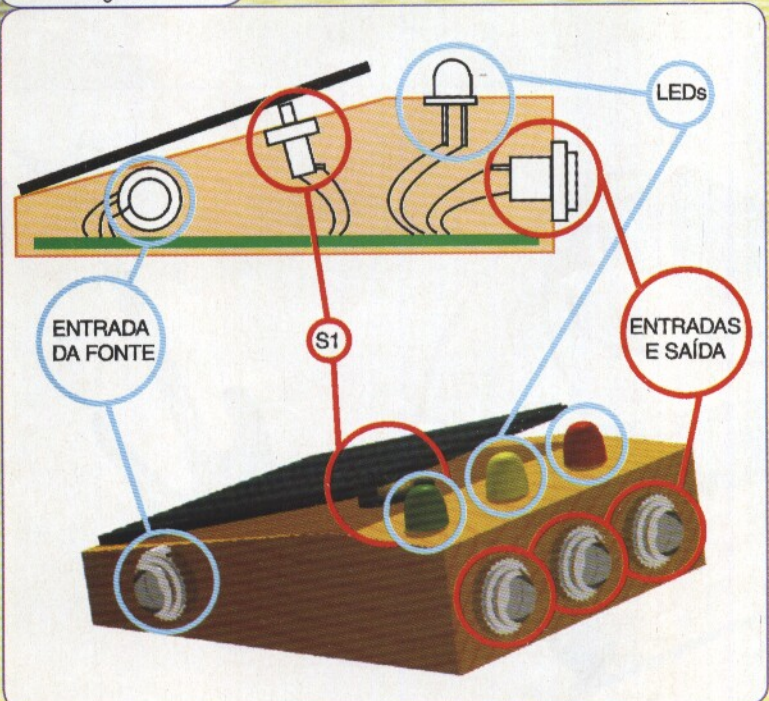
Sugestão para o Lay-out

for pintada, certifique-se de que o "aterramento" das malhas foi feito, raspando a área de contato.

- Os capacitores utilizados na fonte podem ser alterados para melhorar a "filtragem". Outros capacitores do tipo poliéster (de 10nF) podem ser inseridos na saída da fonte para melhorar ainda mais o filtro. Lembre-se apenas de colocar dois capacitores: um para a linha de 5 V e outro para os -5 V.

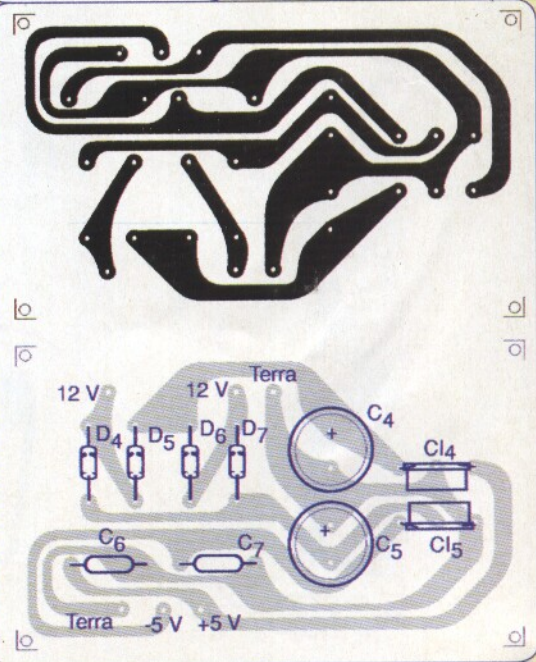
Na **figura 7**, vemos um exemplo para a construção da caixa a ser utilizada como um pequeno pedal de efeitos. Os LEDs D1 e D2 devem ser dispostos de tal maneira a informar qual entrada está habilitada, ou seja, quando D1 ligado, a entrada 1 estará selecionada e quando D2 ligado, a entrada 2 estará selecionada. A fonte deve, preferencialmente, ser montada em um gabinete à parte para evitar que a mesma possa causar "ruído" no circuito principal. O **lay-out** da placa para montagem da fonte pode ser visto na **figura 8**. Os Cls reguladores de voltagem, Cl4 e Cl5, podem apresentar aquecimento e o uso de pequenos radiadores de calor é recomendável. Para ligá-la ao circuito principal, use um Jack P2 tipo estéreo.

Figura 7



Sugestão para gabinete

Figura 8



Lay-out da placa para fonte

## LISTA DE MATERIAL

## Semicondutores

CI<sub>1</sub> - CD4066 - CMOS  
 CI<sub>2</sub> - CD4093 - CMOS  
 CI<sub>3</sub> - CD4013 - CMOS  
 CI<sub>4</sub> - 7805 - regulador positivo de voltagem  
 CI<sub>5</sub> - 7905 - regulador negativo de voltagem

Q<sub>1</sub>, Q<sub>2</sub> - BC547A - transistor NPN

D<sub>1</sub>, D<sub>2</sub>, D<sub>3</sub> - LEDs comuns (veja texto)  
 D<sub>4</sub>, D<sub>5</sub>, D<sub>6</sub>, D<sub>7</sub> - 1N4001 - diodos retificadores

## Resistores (1/8W x 5%)

R<sub>1</sub>, R<sub>6</sub>, R<sub>7</sub> - 10 kΩ - marrom, preto e laranja  
 R<sub>2</sub> - 22 kΩ - vermelho, vermelho e laranja  
 R<sub>3</sub>, R<sub>4</sub>, R<sub>5</sub> - 47 kΩ - amarelo, violeta e laranja  
 R<sub>8</sub>, R<sub>9</sub> - 330 Ω - laranja, laranja e marrom  
 R<sub>10</sub> - kΩ - marrom, preto, vermelho

## Capacitores

C<sub>1</sub> - 1nF - polyester  
 C<sub>2</sub>, C<sub>3</sub>, C<sub>6</sub>, C<sub>7</sub> - 100 nF - polyester  
 C<sub>4</sub>, C<sub>5</sub> - 2200 μF x 25V - eletrolítico

## Diversos

T<sub>1</sub> - transformador 12+12 V x 300 mA  
 J<sub>1</sub>, J<sub>2</sub>, J<sub>3</sub> - "plug's" mono de acordo com instrumentos ou aplicação  
 S<sub>1</sub> - "push-button" tipo normalmente aberto

Placa de circuito impresso,  
 caixa metálica, fios com  
 malha, fio com tomada,  
 Jack P<sub>2</sub> estéreo fêmea,  
 Jack P<sub>2</sub> estéreo macho,  
 caixa para fonte, etc.



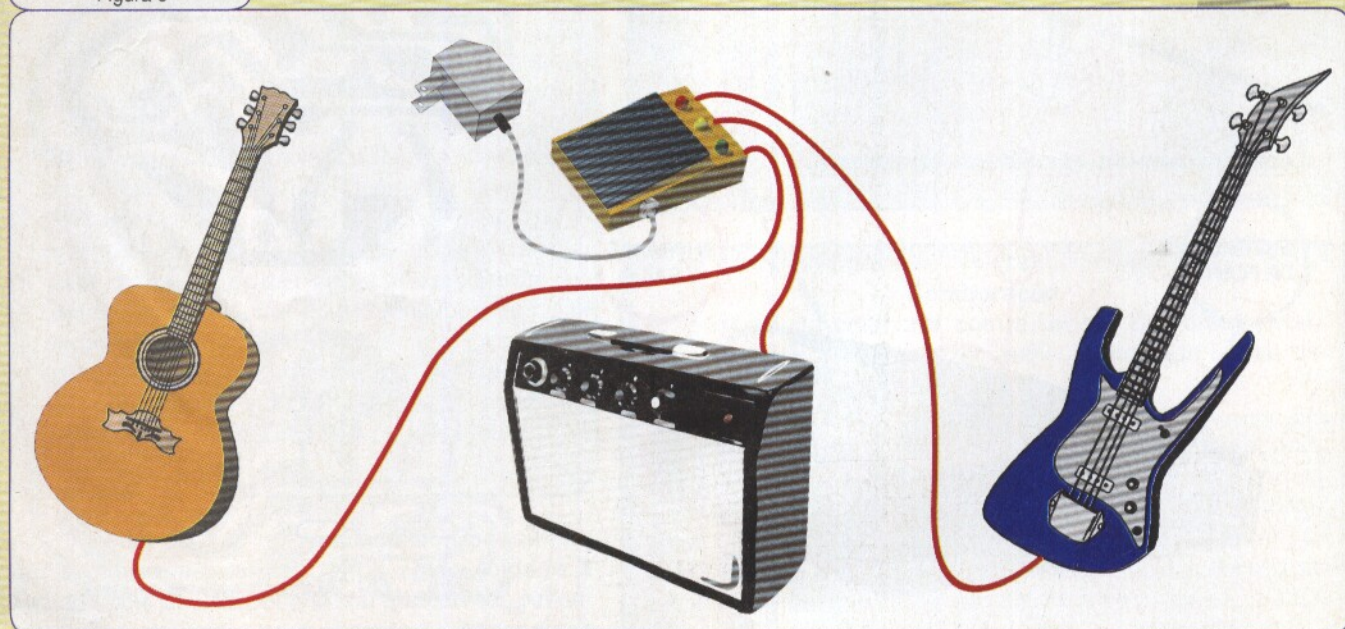
## PROVA E USO

Para testar o equipamento, confira todas as ligações atentamente. Após a verificação, ligue um sinal de áudio em uma das entradas (J<sub>1</sub> por exemplo), que poderá ser retirado de um gerador de funções ou mesmo de um instrumento musical, como uma guitarra por exemplo. A saída da chave de áudio deve ser ligada a um amplificador, através de J<sub>3</sub>. Pressione S<sub>1</sub> até habilitar a entrada correspondente e verifique a presença do som no amplificador. Mude o sinal de entrada e pressione S<sub>1</sub> para verificar a presença do som também por esta entrada. A saída da chave digital também poderá ser ligada a um pedal de efeitos. Para ligar pedais de efeitos nas entradas, é bom saber antes sobre qual a intensidade do sinal de saída destes, que não deve ser superior a 5 Vpp (Volts de pico a pico). A **figura 9** ilustra um exemplo de uso com dois instrumentos (motivo principal do projeto).

## CONCLUSÃO

O circuito apresentado, apesar de simples, tem grande eficiência e poderá resolver o problema de muitos leitores amantes da "música", sejam profissionais ou "amadores". Esperamos ter contribuído com os que sempre nos solicitam projetos voltados para esta área. Boa montagem e bons "sons"!!!

Figura 9



Exemplo de uso

# LITERATURA TÉCNICA

## AUTOMAÇÃO APLICADA

Autor: Marcelo Georgini - 240 pág.

RS 44,00

Este livro apresenta a Norma IEC 60848 (Descrição de Sistemas Automatizados por meio de SFC) e os conceitos necessários para implementação de sistemas automatizados com PLCs (hardware e software). São abordadas as instruções básicas e avançadas da linguagem Ladder, destacando a programação por estágios. Estes conceitos são acompanhados de exemplos de aplicação para facilitar o entendimento.



## AUTOMAÇÃO INDUSTRIAL

Autor: Ferdinando Natale - 256 págs.

RS 46,00

O assunto foi desenvolvido desde as primeiras noções dos computadores e suas aplicações, até a utilização mais elevada do Controlador Lógico Programável (CLP) com variáveis analógicas e demais aplicações. Cada capítulo apresenta teoria, exercícios resolvidos com experimentos testados e exercícios propostos, seguindo uma linguagem comum a todos os fabricantes de CLPs pela norma IEC 1131-3.

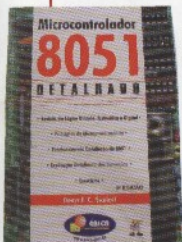


## MICROCONTROLADOR 8051 - DETALHADO

Autor: Denys Emílio Campion Nicolosi - 256 págs.

RS 46,00

A proposta deste livro é ensinar sobre os microcontroladores da família 8051, com extenso material didático teórico para o estudante melhorar sua competência até poder projetar hardware e software com boa desenvoltura.



Ele contém: revisão geral detalhada de lógica e aritmética binária; circuitos lógicos e memórias; teoria específica e detalhada do microcontrolador; listas completas das instruções; exercícios propostos; diagramas de programação; extensa bibliografia e índice remissivo.

RS 58,00

## CIRCUITOS ELÉTRICOS

Autor: Otávio Markus - 304 pág.

Este livro envolve os principais conceitos de eletricidade e métodos de análise de circuitos elétricos passivos, isto é, implementados a partir de resistores, indutores e capacitores, e operando em C.C. e C.A.

Os capítulos são estruturados de forma que os seus tópicos e exercícios propostos comentados facilitem o planejamento do processo ensino-aprendizagem.

Foi elaborado para atender a diversos cursos de engenharia e técnicos da área elétrica que adotam um plano de ensino estruturado.



## DESBRAVANDO O PIC

Baseado no microcontrolador PIC16F84

Autor: David José de Souza - 199 págs.

RS 41,00

Um livro dedicado às pessoas que desejam conhecer e programar o PIC. Aborda desde os conceitos teóricos do componente, passando pela ferramenta de trabalho (MPASM). Desta forma o MPLab é estudado, com um capítulo dedicado à Simulação e Debugação. Quanto ao PIC, todos os seus recursos são tratados, incluindo as interrupções, os timers, a EEPROM e o modo SLEEP. Outro ponto forte da obra é a estruturação do texto que foi elaborada para utilização em treinamento ou por autodidatas, com exemplos completos e projetos propostos.



RS 47,00

## AUTOMAÇÃO E CONTROLE DISCRETO

Autores: Winderson E. Santos e Paulo R. da Silveira - 256 pág.

Uma obra destinada a técnicos e engenheiros já atuantes ou em fase de estudo de sistemas automatizados. São apresentadas técnicas para resolução de problemas de automatização envolvendo sistemas de eventos discretos como o controlador lógico programável, a modelagem de sistemas seqüenciais por meio de Grafset e técnicas de programação oriundas da experiência dos autores.



## PEDIDOS

## SABER.MARKETING.DIRETO

Disque e Compre (11) 6195-5330, no site [www.sabermarketing.com.br](http://www.sabermarketing.com.br) ou verifique as instruções na solicitação de compra da última página.

REMETEMOS PELO CORREIO  
PARA TODO O BRASIL

Preços válidos até 20/01/2003

# O SHOPPING DA INSTRUMENTAÇÃO

## PROVADOR DE CINESCÓPIO PRC-20-P



É utilizado para medir a emissão e reativar cinescópios, galvanômetro de dupla ação. Tem uma escala de 30 KV para se medir AT. Acompanha ponta de prova + 4 placas (12 soquetes).  
 PRC 20 P .....R\$420,00  
 PRC 20 D .....R\$440,00

## TESTE DE TRANSISTORES DIODO - TD29



Mede transistores, FETs, TRIACs, SCR's, identifica elementos e polarização dos componentes no circuito. Mede diodos (aberto ou em curto) no circuito.  
 ....ESGOTADO

## PROVADOR RECUPERADOR DE CINESCÓPIO - PRC40

Permite verificar a emissão de cada canhão do cinescópio em prova e reativá-lo, possui galvanômetro com precisão de 1% e mede MAT até 30 KV. Acompanha ponta de prova + 4 placas (12 soquetes). .....R\$390,00



## TESTE DE FLY BACKS E ELETROLÍTICO - VPP - TEF41

Mede FLYBACK/YOKE estático quando se tem acesso ao enrolamento. Mede FLYBACK encapsulado através de uma ponta MAT. Mede capacitores eletrolíticos no circuito e VPP ..... R\$ 340,00



## GERADOR DE BARRAS GB-51-M



Gera padrões: quadrículas, pontos, escala de cinza, branco, vermelho, verde, croma com 8 barras, PAL M, NTSC puros c/ cristal. Saídas para RF, Vídeo, sincronismo e FI. ....R\$ 380,00

## PESQUISADOR DE SOM PS 25P



É o mais útil instrumento para pesquisa de defeitos em circuitos de som. Capta o som que pode ser de um amplificador, rádio AM - 455 KHz, FM - 10,7 MHz, TV/Videocassete - 4,5 MHz .....R\$ 340,00

## CAPACÍMETRO DIGITAL CD44

Instrumento preciso e prático, nas escalas de 200 pF, 2 nF, 20 nF, 200 nF, 2 µF, 20 µF, 200 µF, 2000 µF, 20 mF...R\$360,00



## MULTÍMETRO DIGITAL MD42

Tensão c.c. 1000 V - precisão 1%, tensão c.a. - 750 V, resistores 20 MΩ, corrente c.c./c.a. - 20 A ganho de transistores hfe, diodos. Ajuste de zero externo para medir com alta precisão valores abaixo de 20 Ω..... R\$ 240,00

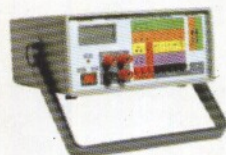


## GERADOR DE FUNÇÕES 2 MHz - GF39



Ótima estabilidade e precisão, p/ gerar formas de onda: senoidal, quadrada, triangular, faixas de 0,2 Hz a 2 MHz. Saídas VCF, TTL/MOS, aten. 20 dB.  
 GF39 .....R\$ 460,00  
 GF39D - Digital ..... R\$ 590,00

## MULTÍMETRO CAPACÍMETRO DIGITAL MC 27



Tensão c.c. 1000 V - precisão 0,5 %, tensão c.a. 750 V, resistores 20 MΩ, corrente DC AC - 10 A, ganho de transistores, hfe, diodos. Mede capacitores nas escalas 2n, 20n, 200n, 2000n, 20 µF .....R\$ 300,00

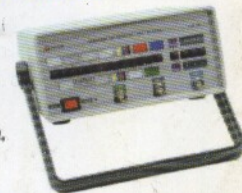
## GERADOR DE RÁDIO FREQUÊNCIA - 120 MHz - GRF30

Sete escalas de frequências: A-100 a 250 kHz, B- 250 a 650 kHz, C- 650 a 1700 kHz, D-1, 7 a 4 MHz, E- 4 a 10 MHz, F- 10 a 30 MHz, G- 85 a 120 MHz, modulação interna e externa. ....R\$ 450,00

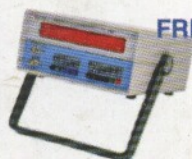


## GERADOR DE BARRAS GB-52

Gera padrões: círculo, pontos, quadrículas, círculo com quadrículas, linhas verticais, linhas horizontais, escala de cinzas, barra de cores, cores cortadas, vermelho, verde, azul, branco, fase, PALM/NTSC puros com cristal, saída de FI, saída de sincronismo, saída de RF canais 2 e 3. ....R\$ 520,00



## FREQUENCÍMETRO DIGITAL



Instrumento de medição com excelente estabilidade e precisão.  
 FD32 - 1 Hz / 1,2 GHz ..... R\$ 550,00

## FONTE DE TENSÃO

Fonte variável de 0 a 30 V. Corrente máxima de saída 2 A. Proteção de curto, permite-se fazer leituras de tensão e corrente AS tensão: grosso fino AS corrente.  
 FR35 - Digital .....R\$ 330,00 FR34 - Analógica .....R\$ 295,00