

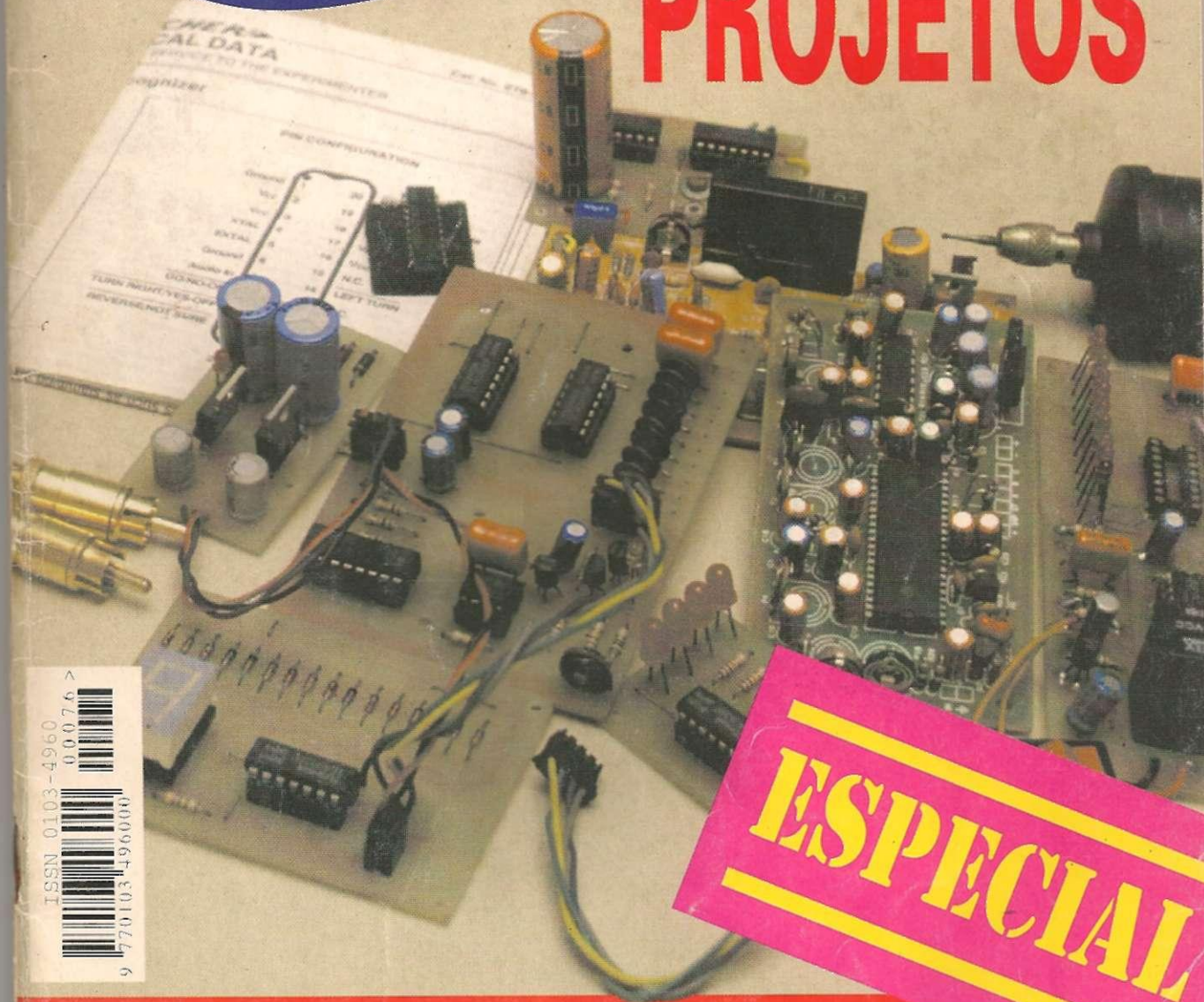
ET

eletrônica total



nº 76
maio.96
R\$ 4,50

20 PROJETOS



ISSN 0103-4960
0.0076 >
9 770103 496000

ESPECIAL

AMPLIFICADOR ESTÉREO 200 W - DETECTOR DE METAIS -
RÁDIO-TRANSMISSOR PORTÁTIL PX - INTERCOMUNICADOR/PORTEIRO
ELETRÔNICO - SIRENE DE POLÍCIA - ILUMINAÇÃO DE EMERGÊNCIA - RISO
ELETRÔNICO - RÁDIO NUMA CAIXA DE FÓSFORO - DISTORCE DOR DE VOZ...

EDITORA SABER LTDA

Diretores: Hélio Fittipaldi e Thereza Mozzato Ciampi Fittipaldi

ET - eletrônica total

Diretor Responsável: Hélio Fittipaldi - **Diretor Técnico:** Newton C. Braga - **Editor:** A.W.Franke - **Distribuição Brasil:** **DINAP - ELETRÔNICA TOTAL** (ISSN 0103-4960) é uma publicação mensal da Editora Saber Ltda. Redação, administração, publicidade e correspondência: Rua Jacinto José de Araújo, 315/317 - CEP: 03087-020 - São Paulo - SP - Brasil - tel: (011) 296 5333. Matriculada de acordo com a lei de imprensa sob nº 8050 - livro A, no 5º Registro de Títulos e Documentos. Números atrasados: pedidos à Caixa Postal 10.046 - CEP: 03098-970 - São Paulo - SP, ao preço da última edição em banca mais despesas postais.

Os artigos são de exclusiva responsabilidade de seus autores. É vedada a reprodução total ou parcial dos textos e ilustrações desta revista, bem como a industrialização e ou comercialização dos aparelhos ou idéias oriundas dos textos mencionados, sob a pena de sanções legais. As consultas técnicas referentes aos artigos da Revista deverão ser feitas exclusivamente por cartas (A/C do Departamento Técnico). São tomados todos os cuidados razoáveis na preparação do conteúdo desta revista, mas não assumimos a responsabilidade legal por eventuais erros. Tampouco assumimos a responsabilidade por danos resultantes da imperícia do montador. Caso haja enganos em textos ou desenhos, será publicada errata na primeira oportunidade. Preços e dados publicados em anúncios são por nós aceitos de boa fé, como corretos na data do fechamento da edição. Não assumimos a responsabilidade por alteração no preço e na disponibilidade dos produtos ocorridas após o fechamento.

Projetos eletrônicos são sempre fascinantes para o leitor. Por esse motivo, decidimos editar este número "especial" da E.T. Eletrônica Total, dedicado exclusivamente a projetos práticos, de fácil execução e resultados interessantes. São 20 projetos, todos de autoria do nosso Diretor Técnico, Newton C. Braga, numa coletânea de artigos que, embora já publicados anteriormente na "Saber Eletrônica", são sempre atraentes, e atuais, mas estamos publicando novamente, pois, as edições originais encontram-se esgotados há anos.

Como já dissemos, a execução prática é simples, mesmo para os não tão experientes. Portanto, hobbistas, "mãos à obra" e... bom divertimento.

A.W.F

Nosso endereço para correspondência:

ET - eletrônica total

R. Jacinto José de Araújo, 315

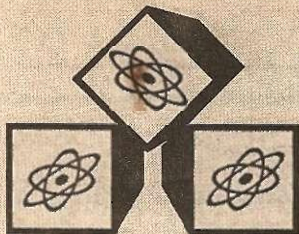
CEP.: 03087-020

São Paulo - SP

Envie a correspondência aos cuidados do Editor.

SUMÁRIO

Estimulador magnético de crescimento.....	02	Intercomunicador/porteiro eletrônico.....	35
Dado eletrônico.....	05	Medidor de consumo de eletrodomésticos.....	38
Sirene de polícia.....	07	Distorcedor de voz.....	40
Risada eletrônica.....	10	Autocar - fonte e sistema de som.....	43
Passarinho eletrônico.....	13	Medidor de isolamento.....	46
Pintinho.....	16	Módulo digital de contagem.....	49
Lig-alerta (aviso para motoristas distraídos).....	18	Rádio numa caixa de fósforos....	52
Amplificador estéreo de 200 W (PMPO).....	21	Detector de metais.....	54
Iluminação de emergência.....	25	Rádio-transmissor portátil PX....	58
Rolha mágica.....	27	Detector de escape de calor....	61



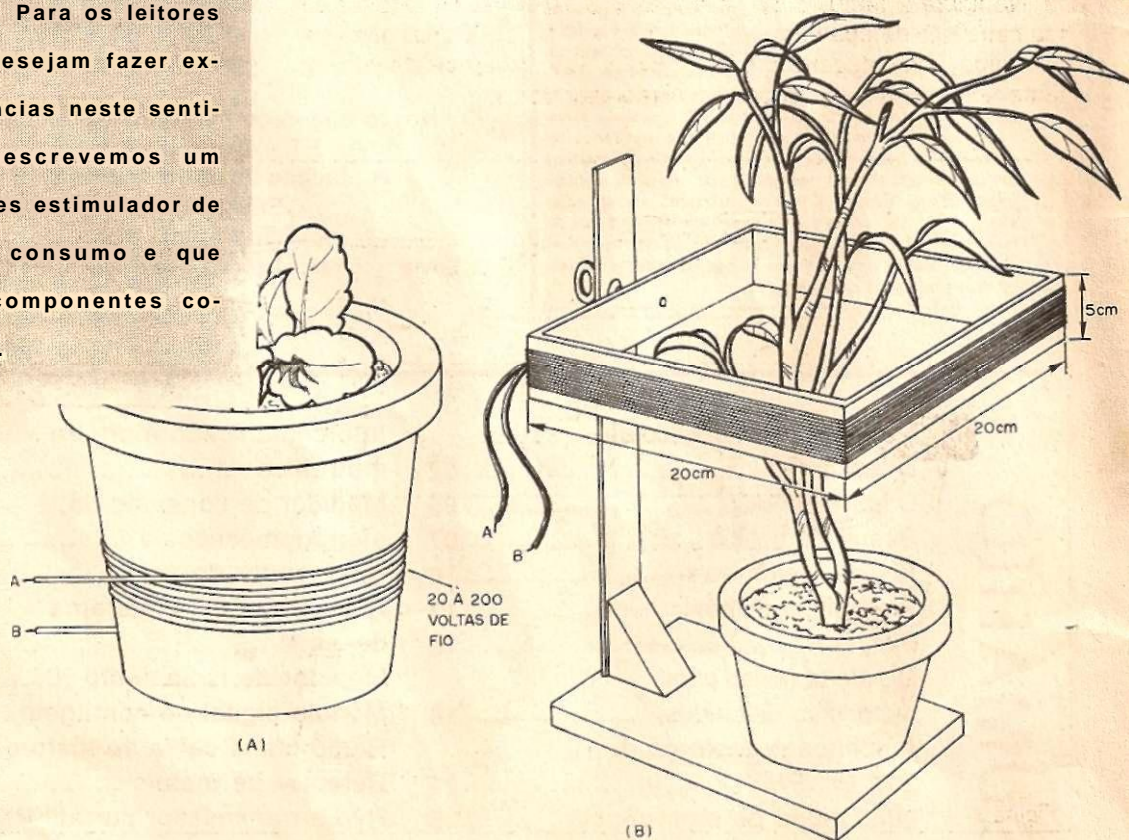
ESTIMULADOR MAGNÉTICO DE CRESCIMENTO DE PLANTAS

Os efeitos dos campos magnéticos em seres vivos ainda são desconhecidos. No entanto, alguns experimentos em laboratório parecem mostrar que determinadas plantas quando submetidas a estímulos magnéticos, parecem crescer melhor e até a apresentar folhas e flores mais vistosas. Para os leitores que desejam fazer experiências neste sentido, descrevemos um simples estimulador de baixo consumo e que usa componentes comuns.

Um relato de laboratório de botânica revela que tomateiros plantados próximos de ímãs parecem crescer mais rapidamente que outros. Da mesma forma, estranhos padrões de crescimento de plantas foram notados quando elas foram submetidas a campos magnéticos, acompanhando as linhas de força desses campos.

O aparelho que descrevemos aplica numa bobina pulsos de corrente de curta duração que produzem um campo magnético pulsante para experiências de botânica.

Estes pulsos magnéticos podem ser aplicados nas plantas simplesmente enrolando-se fio comum ou fio esmaltado num vaso ou ainda fazendo-se um



gura 1

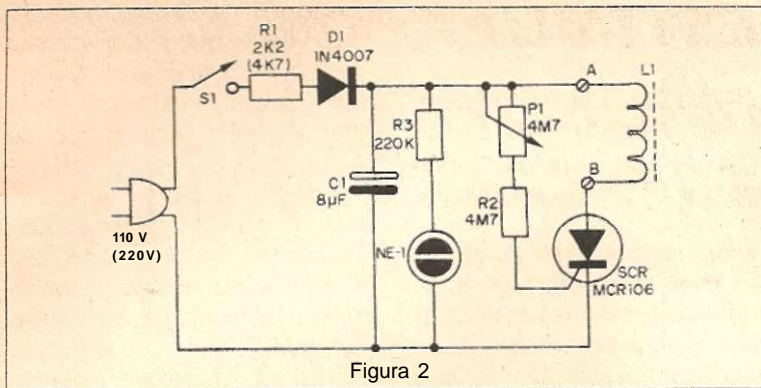


Figura 2

elo de aplicação com madeira ou outro material não metálico, conforme mostra a figura 1.

Os pulsos são produzidos pela descarga de um capacitor de alto valor na bobina de modo a se obter uma boa intensidade magnética.

O circuito pode ser alimentado tanto pela rede de 110 V como 220 V (os valores entre parênteses são para a rede de 220 V) e seu consumo é de poucos watts o que permite que ele fique permanentemente ligado em experiências mais prolongadas.

Na figura 2 temos o diagrama completo do aparelho.

• Como a montagem é bastante simples, não há necessi-

dade de se usar placa de circuito impresso.

Assim, na figura 3 mostramos a disposição dos componentes para uma montagem em ponte de terminais.

Lembramos que, como se trata de aparelho ligado diretamente à rede de energia, todo cuidado deve ser tomado no sentido de proteger suas partes expostas, evitando assim contactos que possam causar choques perigosos.

O SCR pode ser o TIC106-B ou MCR106-4 se a rede de energia for de 110 V e o TIC106-D ou MCR106-6 se a rede for de 220 V. Não há necessidade de dotar este componente de um radiador de calor.

LISTA DE MATERIAL

Semicondutores:

D, - 1N4007 - diodo de silício
SCR- TIC106B ou D ou MCR106-4 ou 6 - diodos controlados de silício - ver texto

Resistores: (1/8 W, 5%)

R₁ - 2,2 kΩ ou 4,7 kΩ x 5 W - conforme rede de energia - fio

R₂ - 4,7 MΩ - amarelo, violeta, verde

R₃ - 220 kΩ - vermelho, vermelho, amarelo

P, - 4,7 MΩ - potenciômetro

Capacitores:

C, - 8 µF - eletrolítico para 200 ou 400 V - ver texto

Diversos:

S, - Interruptor simples

NE, - NE₂₁₁ ou equivalente - lâmpada neon

L, - Bobina - ver texto

Ponte de terminais, botão para o potenciômetro, cabo de força, fios, caixa para montagem, solda, etc.

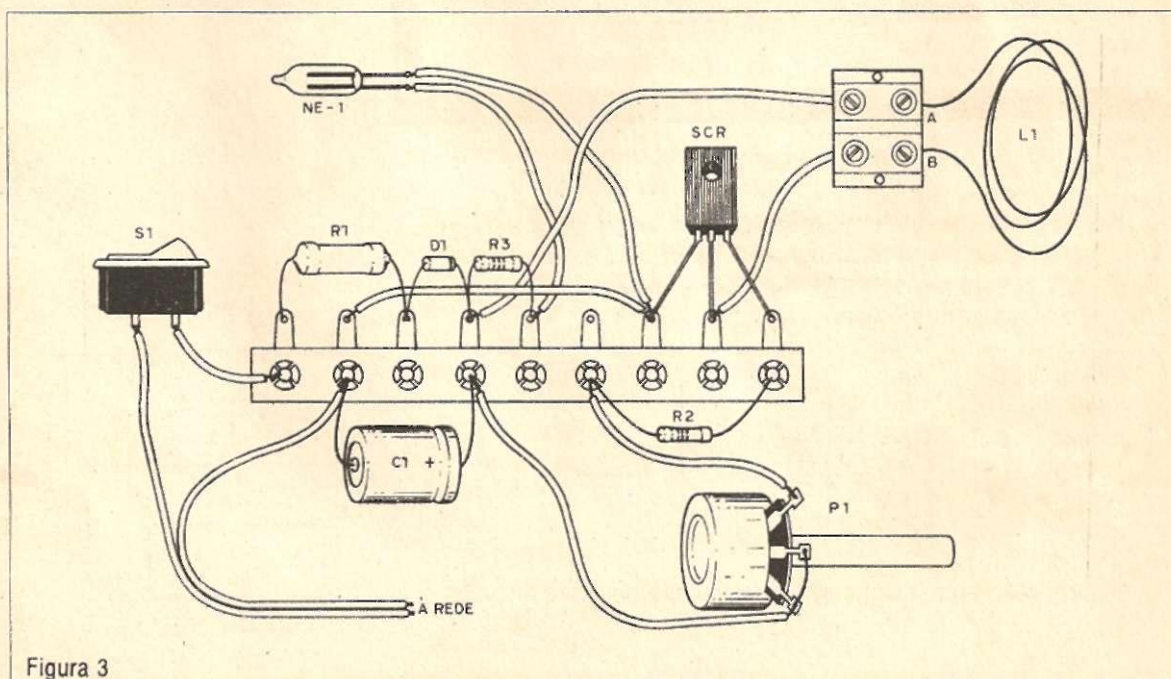


Figura 3

O resistor R_1 deve ser de fio com pelo menos 5 W de dissipação.

A bobina tem suas características mostradas na figura 1 e pode ser ligada ao circuito por meio de garras.

O capacitor C_1 pode ter valores entre 4 e 22 μF , com uma tensão de isolamento de 200 V, se a rede for de 110 V e pelo menos 400 V se a rede for de 220 V.

Para experimentar o aparelho basta ligá-lo na rede de energia. A colocação de um rádio de AM nas proximidades, sintoni-

zado em frequência livre, vai revelar o funcionamento pela produção de pulsos sonoros.

Uma lâmpada de 5 W pode ser ligada em série com a bobina L_1 para se observar os pulsos cuja frequência será ajustada em PJ.

Se não houver oscilação, o que pode ocorrer em alguns circuitos por problemas de tolerâncias dos componentes, o leitor pode ligar em série com R_1 uma lâmpada neon.

Comprovado o funcionamento é só escolher a planta que se deseja estimular e planejar as

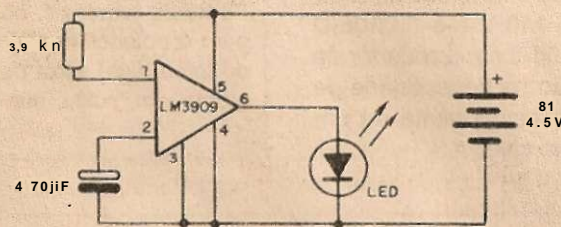
sessões de aplicações. Num trabalho de pesquisa bem feito são escolhidos dois grupos de plantas iguais (plantadas em vasos iguais com o mesmo tipo de terra).

Depois, em metade aplicamos o campo por tempos determinados e na outra metade, não. Medimos diariamente o crescimento das plantas, estabelecendo tabelas com os dois grupos.

A média do grupo submetido aos estímulos, quando comparada com a do grupo não estimulado, pode revelar coisas interessantes, ffl

PISCA-LED LM3909

Este circuito muito simples pode ser usado em sistemas de aviso, fazendo um LED piscar em velocidade que é determinada pelo valor do capacitor. A alimentação é feita com uma tensão de 4,5 V e o circuito integrado já possui um resistor interno para limitar a corrente de saída.

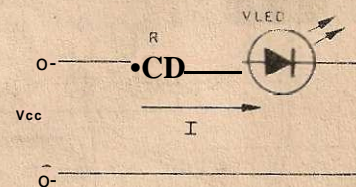


LIGAÇÃO DE LEDs

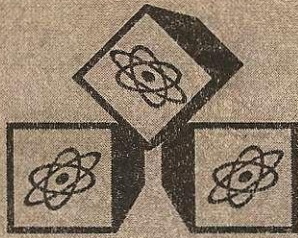
Na figura abaixo temos o modo correto de se alimentar um LED num circuito de corrente contínua. A fórmula para o cálculo de R em função da corrente do LED é dado pela fórmula. Valores típicos para V_{LED} são:

Cor do LED	V_{LED}
vermelho	1,6 V
laranja	1,8 V
amarelo	1,8 V
verde	2,1 V
azul	2,4 V

Na fórmula: R em quilohms / I em miliamperes / V_{LED} em volts



$$R = \frac{V_{\text{CC}} - V_{\text{LED}}}{I}$$



DADO ELETRÔNICO

Ãferr de ser à pftws cie iraiiá@Ss este-circuito consiste numa excelente sugestão paia trabalhos práticos que envolvam eletrônica digital. Delato, com ele é possível explicar-o princípio de funcionamento dos circuitos contadores TTL e além disso de inversores e decodificadores como o 7405 da mesma família.

Sete LEDs comuns são dispostos na tampa da caixa do aparelho de modo a formar a configuração dos pontos das faces de um dado: duas filas de 3 e um central.

Quando pressionamos e soltamos um interruptor de pressão a configuração que vai permanecer acesa corresponde aos números de 1 a 6 (como nos dados) e na mesma disposição.

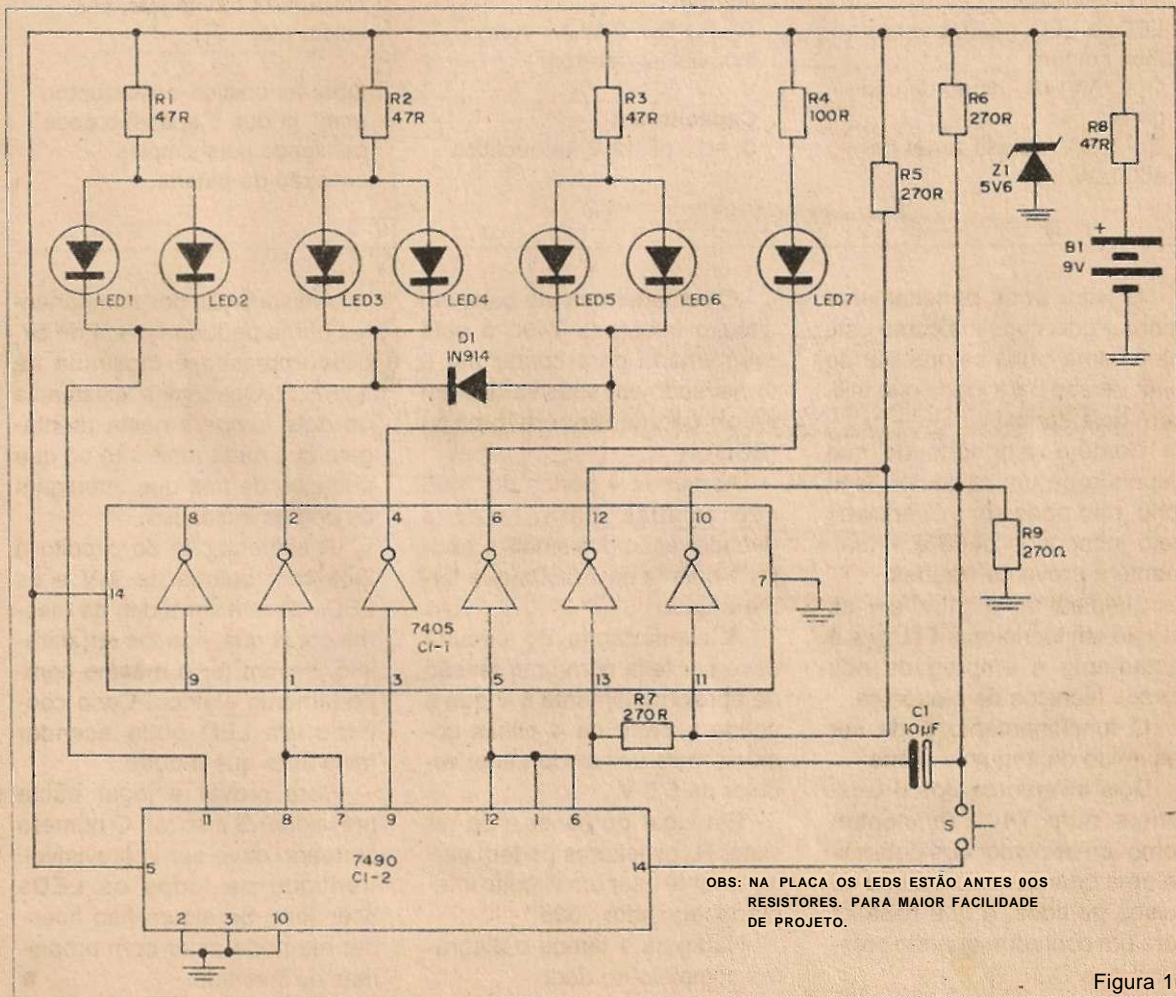


Figura 1

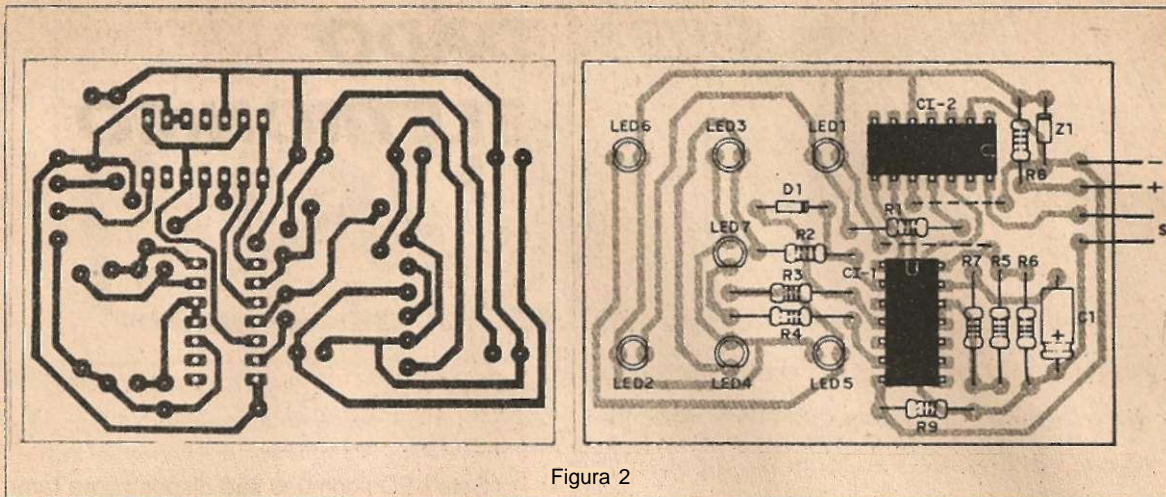


Figura 2

LISTA DE MATERIAL

Semicondutores:

CI₁ - 7405 - circuito integrado TTL, seis inversores
 CI₂ - 7490 - circuito integrado TTL, contador
 LED, à LED₇ - LEDs vermelhos comuns
 D, - 1N4148 • diodo de uso geral
 Z, - 5,6 V - diodo zener de 400 mW

Resistores: (1/8 W, 5%)

R₁, R₂, R₃ - 47 Ω - amarelo, violeta, preto
 R₄ - 100 Ω - marrom, preto, marrom
 R₅, R₆, R₇ - 270 Ω • vermelho, violeta, marrom

Capacitores:

0, - 10 µF/12 V - eletrolítico

Diversos:

B, - 9 V - bateria
 S - interruptor de pressão NA
 Placa de circuito impresso, caixa para montagem, fios, solda, etc.

Obs: foi omitido o interruptor geral, já que o aparelho pode ser ligado pela simples conexão da bateria.

O leitor pode perfeitamente montar dois circuitos como este na mesma caixa se precisar de uma versão para jogos que utilizem dois dados.

Como o valor sorteado, que depende de um oscilador aleatório, não pode ser influenciado pelo jogador, o dado é virtualmente à prova de fraudes.

Simple de montar ele se baseia em tecnologia TTL que é justamente a empregada nos cursos técnicos de eletrônica.

O funcionamento pode ser resumido da seguinte forma:

Dois inversores dos 6 existentes num 7405 funcionam como um oscilador que determina uma quantidade aleatória de pulsos gerados, e que passam para um contador, quando pressionamos C-1.

O contador tem por base um circuito integrado 7490 e está programado para contar até 6 fornecendo em suas saídas um valor codificado em binário (BCD).

As outras 4 portas do 7405 são usadas para fazer a decodificação dos sinais e excitar a bateria de 7 LEDs que forma o dado.

A alimentação do circuito deve ser feita com uma tensão de aproximadamente 5 V que é obtida a partir de 4 pilhas comuns mais um diodo zener regulador de 5,6 V.

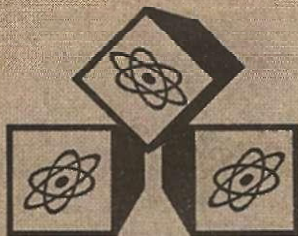
Em lugar do zener e do resistor R₁, os leitores podem perfeitamente usar um circuito integrado regulador 7805.

Na figura 1 temos o diagrama completo do dado.

A disposição dos componentes numa pequena placa de circuito impresso é mostrada na figura 2. Observe a existência de dois *jumpers* nesta montagem que nada mais são do que pedaços de fios que interligam os pontos indicados.

A alimentação do circuito é feita com bateria de 9 V e os LEDs devem ser todos da mesma cor já que, ligados em paralelo, devem ter o mesmo comportamento elétrico. **Caso contrário um LED pode acender mais forte que o outro.**

Para provar e jogar basta pressionar S e soltar. O número sorteado deve ser imprevisível. Verifique se todos os LEDs acendem. Se algum não acender ele pode estar com problemas ou invertido.



SIRENE DE POLÍCIA

Descrevemos a montagem que gera o som típico das sirenes de polícia. O circuito consiste apenas no gerador de tom, ficando por conta do montador o amplificador que vai determinar a intensidade com que o som será produzido. A alimentação a partir de uma tensão de 12 V permite que o circuito seja usado em carros.

O circuito é bastante simples, já que usa apenas transistores comuns e nenhum componente que possa ser considerado crítico, a não ser o diodo zener para o que temos soluções alternativas.

Na etapa de entrada temos um transistor que reduz a tensão de entrada com referência no diodo zener. Este circuito, formado pelo transistor Q_1 , pelo diodo zener e por R_1 pode perfeitamente ser substituído por um único circuito integrado 7809 ou mesmo 7808 sem problemas.

No caso, a entrada será pelo pino 1 (da esquerda), o pino 2 será ligado à terra e a saída no pino 3 (da direita) quando seguramos o componente pelos terminais e com o invólucro virado para cima e a parte metálica para trás.

O circuito regulador de tensão que vimos, alimenta inicialmente um multivibrador astável com dois transistores que determina a intermitência da sirene. Em função da tolerância dos componentes podemos alterar R_5 e R_6 de modo a obter mais realismo.

O sinal deste circuito alimenta via D_1 , uma rede que suaviza a forma de onda retangular do multivibrador de modo a fornecer variações suaves (sobe e desce) de tensão que alimentam um oscilador de relaxação com base numa chave regenerativa formada pelos transistores Q_4 e Q_5 .

Este oscilador determina a tonalidade média do som. Esta tonalidade pode ser alterada em função tanto de C_1 , como de R_7 , podendo o leitor fazer alterações de modo a compensar eventu-

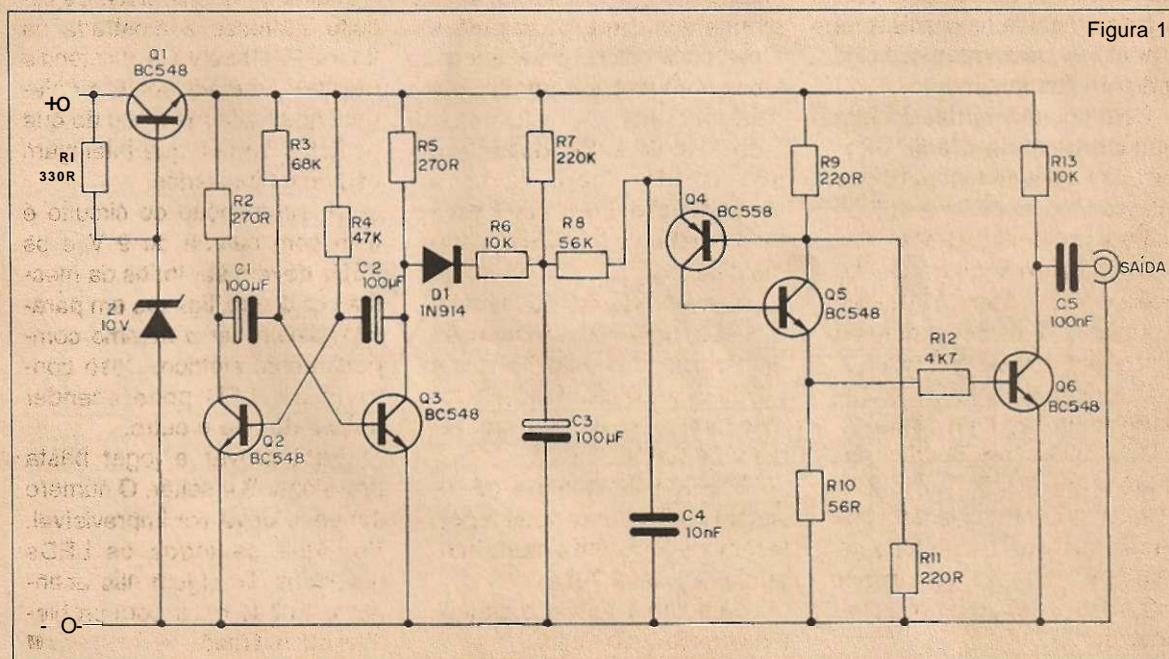


Figura 1

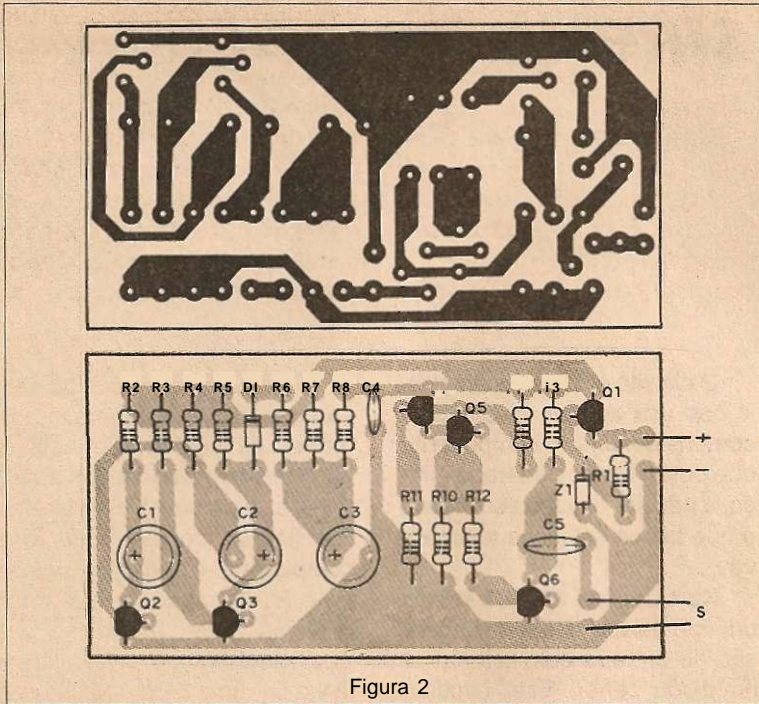


Figura 2

ais tolerâncias dos componentes usados.

O sinal deste oscilador, que já consiste num tom modulado em frequência (sobe e desce) é aplicado à base de Q_1 que consiste num amplificador de áudio excitador. No coletor deste transistor temos o sinal que pode excitar a entrada da maioria dos amplificadores de áudio de potência.

Observe que este circuito não tem nenhum ajuste, o que simplifica bastante sua colocação em funcionamento.

Na figura 1 temos o diagrama completo da sirene.

A versão da montagem usando uma placa de circuito impresso é mostrada na figura 2.

Para os leitores menos experientes, ou que não tenham recursos para a elaboração da placa de circuito impresso, temos a versão em ponte de terminais, que é mostrada na figura 3.

Observe com cuidado as posições dos transistores e também que o transistor Q_1 é diferente dos demais não devendo ser confundido. Uma troca de componentes e o aparelho não vai funcionar. Os resistores são de 1/8 W e os capacitores

LISTA DE MATERIAL

Semicondutores:

Q_1, C_1, Q_3, Q_4, Q_8 - BC548 ou equivalente - transistores NPN de uso geral

Q_2 - BC558 ou equivalente - transistor PNP de uso geral

Z_1 - 10 V x 400 mQ - diodo zener

D_1 - 1N4148 - diodo de uso geral

Resistores: (1/8Q, 5%)
 R_1 - 330 Q - laranja, laranja, marrom

R_2, R_3 - 270 Q - vermelho, violeta, marrom

R_4 - 68 kQ - azul, cinza, laranja

R_5 - 47 kQ - amarelo, violeta, laranja

R_6, R_7 - 10 kQ - marrom, preto, laranja

R_8 - 220 kQ - vermelho,, vermelho, amarelo

R_9 - 56 kQ - verde, azul, laranja

R_{10}, R_{11} - 220 Q - vermelho, vermelho, marrom

R_{12} - 56 Q - verde, azul, preto

R_{13} - 4,7 kQ - amarelo, violeta, vermelho

Capacitores:
 C_1, C_2 - 100 μ F/16 V - eletrolíticos

C_3 - 100 μ F/16 V - eletrolítico

C_4 - 10 nF - cerâmico ou poliéster

C_5 - 100 nF - cerâmico ou poliéster

Placa de circuito impresso ou ponte de terminais, caixa para montagem, fios, solda, etc.

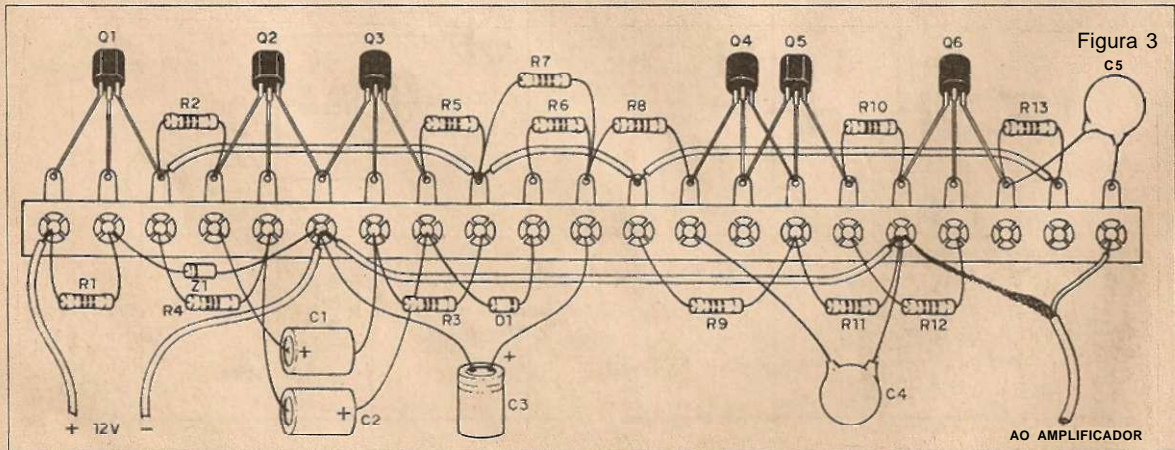


Figura 3

eletrolíticos devem ter uma tensão mínima de trabalho de 16 V.

Para a saída de áudio deve ser usado um fio blindado com um plugue de acordo com a entrada do amplificador em que a sirene vai ser ligada.

A alimentação pode ser tirada do conector de bateria do carro ou diretamente de qual-

quer fio que tenha o positivo da bateria disponível. O negativo será ligado em qualquer ponto do chassi.

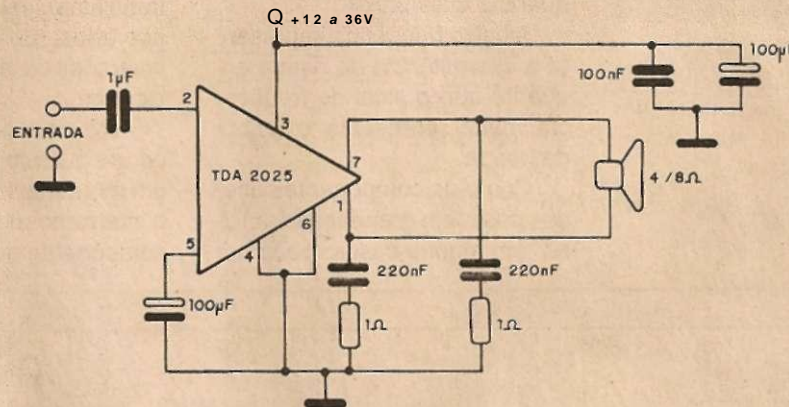
Para provar o aparelho basta ligá-lo. Se o som não agrada o leitor, eventuais tolerâncias dos componentes podem ser compensadas da forma que explicamos. Para usar, coloque um

interruptor de pressão ou chave que acione ao mesmo tempo a alimentação do amplificador e da sirene. Se o amplificador também for usada com outras finalidades, alimente o amplificador separadamente e coloque uma chave seletora de funções para trocar a entrada, por exemplo, microfone/gravador/sirene. •

ELETRÔNICA TOTAL TODOS OS MESES NAS BANCAS

AMPLIFICADOR DE 70 W

O circuito integrado deste potente amplificador de áudio deve ser instalado num bom radiador de calor, compatível com a potência desenvolvida. A fonte de alimentação deve fornecer uma corrente de pelo menos 6 ampères por canal e o alti-falante deve ser de tipo pesado e grande, capaz de operar com a potência máxima do circuito. Com 14,4 V e carga de 4 W de impedância a potência é 18 W rma ou 72 W pm po aproximadamente. Com 36 V a potência rms se aproxima dos 70 W e a potência PMPO supera os 250 W. Observe que a fonte de alimentação não precisa ser simétrica, o que possibilita o uso no carro.



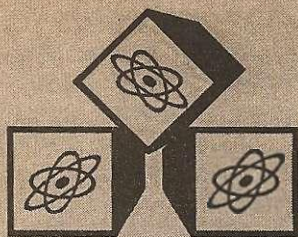
**ANGÚSTIA,
SOLIDÃO?**

**Há quanto
tempo
você não
desabafa?**



CW
CENTRO DE
"VALORIZAÇÃO DA VIDA"

Ligue 102 para
informações
Qualquer dia
qualquer hora.



Quem já não se divertiu com o "saco de risadas", um brinquedo que dá uma bela gargalhada quando o abrimos. Se o leitor conhecer este brinquedo ou ainda se deseja fazer algum tipo de montagem que precise dar uma risada em algum momento, como por exemplo um jogo, os dois circuitos que descrevemos são interessantes.

RISADA ELETRÔNICA

Sintetizar uma risada ou um som eletrônico que se aproxime disso não é muito difícil, não exigindo componentes especiais. Até mesmo com simples transistores é possível obter uma aproximação razoável que sem dúvida, agradará a maioria dos leitores.

Os dois circuitos que propomos neste artigo são alimentados por pilhas e bateria e geram um sinal que aplicado num altofalante produz um som de risada.

Basicamente consistem em um oscilador modulado em frequência por um segundo oscilador que opera numa frequência mais baixa.

A baixa frequência representa a intermitência da risada enquanto que o sinal de frequência maior representa o timbre da risada.

Como os componentes usados possuem grandes tolerâncias, em alguns casos, pode ser

necessário fazer experiências com seus valores até que seja obtido o som que melhor se assemelhe ao de uma risada.

Os componentes que o montador deve mexer são os seguintes:

Circuito 1 -

Capacitores: C_1 , C_2 , C_3

Resistores: R_1 , R_4 , R_5

Circuito 2 -

Capacitores: C_1 , C_2 , C_3

Resistores: R_1 , R_4

Os dois circuitos são simples de montar e usam componentes comuns, podendo até alguns ser aproveitados de sucatas.

É importante notar apenas que os terminais de ligação dos transistores devem ser bem observados, pois, se ocorrerem inversões os aparelhos não funcionam.

Nos dois circuitos, a risada ocorre quando pressionamos por um momento e depois soltamos o interruptor de pressão S. Este componente pode ser substituí-

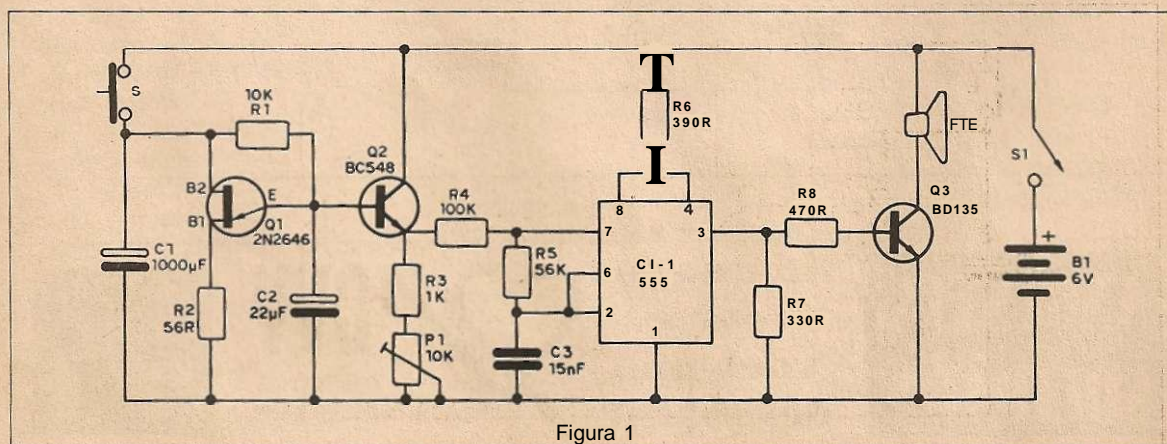


Figura 1

do por *reed-switches* ou *microswitches*, de modo a haver o disparo automático em jogos e brincadeiras.

O aparelho é dado em duas versões.

O diagrama da primeira versão, que usa um circuito integrado e três transistores é mostrado na figura 1. Nesta versão, para maior segurança o circuito

integrado pode ser montado em soquete. A posição dos terminais do transistor Q₁ é importante devendo ser feita sua inversão se o leitor notar que ele não funciona.

A segunda versão tem o circuito mostrado na figura 2,

Nesta versão temos apenas transistores, devendo o leitor tomar cuidado para não confun-

dir os tipos. Nos dois casos o melhor som é obtido quando se usa um pequeno alto falante de 10 cm instalado numa caixinha apropriada.

Nas duas versões os resistores são de 1/8 W e os capacitores eletrolíticos devem ter uma tensão de trabalho de pelo menos 12 V. Os ajustes são feitos por meio de *trimpots*.

LISTA DE MATERIAL

a) Versão 1

Semicondutores:

C1, - 555 - circuito integrado
Q₁, - 2N2646 - transistor unijunção
Q₂, - BC548 ou equivalente - transistor NPN de uso geral
Q₃, - BD135 ou TIP31 - transistor NPN de potência

Resistores: (1/8 W, 5%)

R₁, - 10 kΩ - marrom, preto, laranja
R₂, - 56 Ω - verde, azul, preto
R₃, - 1 kΩ - marrom, preto, vermelho
R₄, - 100 kΩ - marrom, preto, amarelo
R₅, - 56 kΩ - verde, azul, laranja
R₆, - 390 Ω - laranja, branco, marrom
R₇, - 330 Ω - laranja, laranja, marrom
R₈, - 470 Ω - amarelo, violeta, marrom
P, - 10 kΩ - *trimpot*

Capacitores:

C₁, - 1 000 μF/12 V - eletrolítico
C₂, - 22 μF/12 V - eletrolítico
C₃, - 15 nF - poliéster ou cerâmico

Diversos:

S - Interruptor de pressão NA
S₁ - Interruptor simples
B, - 6 V - 4 pilhas pequenas, médias ou grandes
FTE - 8 Ω x 10 cm - alto-falante comum
Placa de circuito impresso, suporte de pilhas, caixa para montagem, fios, solda, etc.

b) Versão II

Semicondutores:

Q₁, - 2N2646 - transistor unijunção
Q₂, Q₃, - BC548 - transistores NPN de uso geral
Q₄, - BC558 ou BD136 - transistor PNP de uso geral ou média potência

Resistores: (1/8 W, 5%)

R₁, R₂, - 10 kΩ - marrom, preto, laranja
R₃, - 56 Ω - verde, azul, preto
R₄, - 15 kΩ - marrom, verde, laranja
R₅, - 1 kΩ - marrom, preto, vermelho
P, - 100 kΩ - *trimpot*

Capacitores:

C₁, - 470 μF/12 V - eletrolítico
C₂, - 10 μF/12 V - eletrolítico
C₃, - 47 μF/12 V - eletrolítico
C₄, - 47 nF - cerâmico ou poliéster

Diversos:

S - Interruptor de pressão NA
S₁, - Interruptor simples
B, - 9 V - bateria ou fonte
FTE - 8 Ω x 10 cm - alto-falante comum
Placa de circuito impresso, conector de bateria, caixa para montagem, fios, solda, etc.

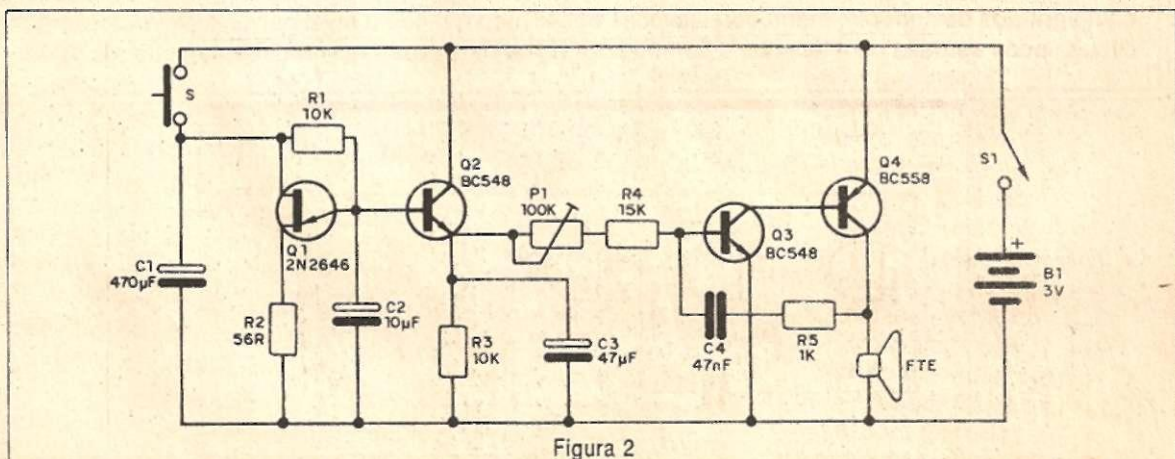


Figura 2

As placas de circuito impresso para as duas versões são mostradas na figura 3.

Observamos que não se admite substitutos para o transistor unijunção.

Para testar o aparelho é só apertar S por um instante nas duas versões.

Já deve haver a emissão de algum tipo de som, que pode até lembrar uma risada.

Ajustando então P, cuidadosamente ao mesmo tempo que apertamos e soltamos S, podemos chegar aos sons desejados.

Se o ajuste não for conseguido devemos alterar os valores dos componentes indicados acima, até obter o melhor desempenho do aparelho.

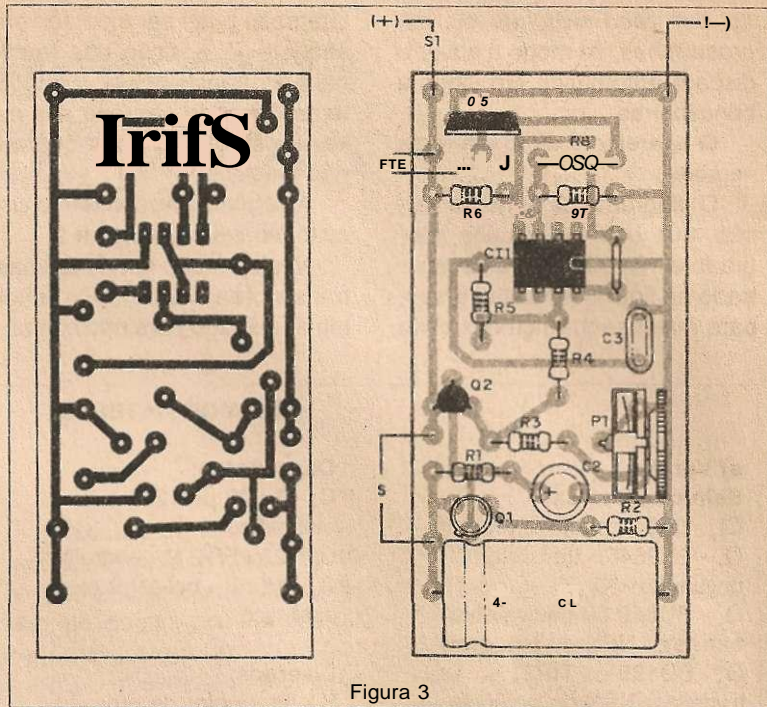
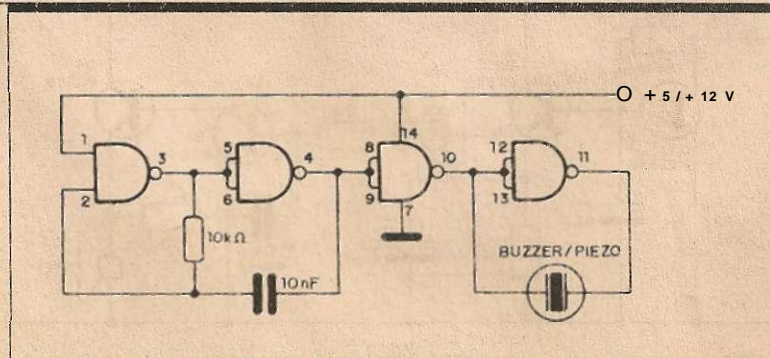


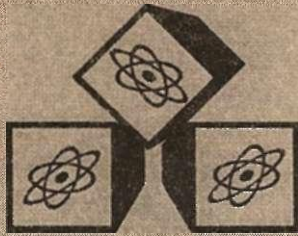
Figura 3

SABER ELETRÔNICA TODOS OS MESES NAS BANCAS

BUZZER COM O 4011

Pequenos transdutores cerâmicos podem ser usados para produzir tons de aviso em diversos aplicativos. Um oscilador com base no circuito integrado 4011 é o que mostramos neste aplicativo, onde a frequência depende do resistor e do capacitor usados. O pino 1 do 4011 pode ser usado como entrada de controle, mantendo o circuito desativado quando o nível baixo. A alimentação do circuito pode ser feita com tensões a partir de 3 V (ideal de 5 para bom rendimento) indo até 12 V.





PASSARINHO ELETRÔNICO

Aparelhos que imitam sons de animais são comuns em brinquedos e até objetos de decoração. Gaiolas com canários artificiais podem incorporar "circuitos" que imitam o seu canto. Se bem que seja uma solução que os ecologistas aprovam, o realismo da maioria se deve antes ao uso de sintetizadores de sons. O circuito que propomos é uma versão muitos simples mas que faz uma imitação bastante boa do canto de um canário.

O timbre do canto de um canário tem características que permite sua imitação com certa facilidade por meio de circuitos eletrônicos.

O circuito que descrevemos é de um oscilador Hartley modificado, que gera um sinal de áudio que lembra de forma muito aproximada o canto de um passarinho. O leitor poderá usar este circuito em brinquedos, objetos de decoração (como a gaiola de que falamos) ou simplesmente como curiosidade numa feira de projetos eletrônicos de escola técnica.

Alimentado por apenas duas pilhas, o circuito tem ainda a vantagem de poder ser instala-

do em qualquer objeto, mesmo os que não tenham muito espaço disponível.

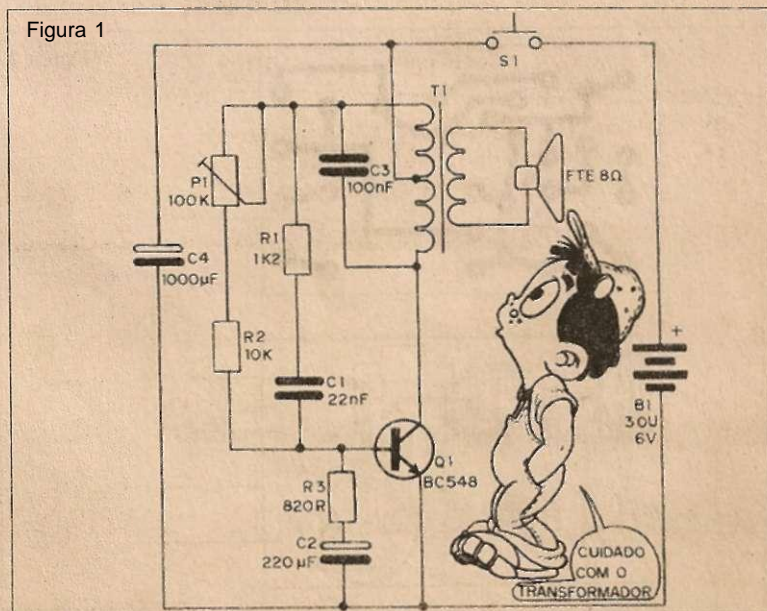
O consumo também é baixo, o que significa que mesmo deixando-o ligado por muito tempo, as pilhas resistem bem e proporcionarão bom som.

O funcionamento pode ser resumido da seguinte forma:

O transformador T₁, determina, juntamente com C₃ e com C₁ a frequência básica do oscilador que será ajustada no *trimpot* P₁.

C₂ e R₁, juntamente com o resistor R₂ e o *trimpot*, formam o circuito de realimentação do oscilador que o mantém em oscilação.

Figura 1



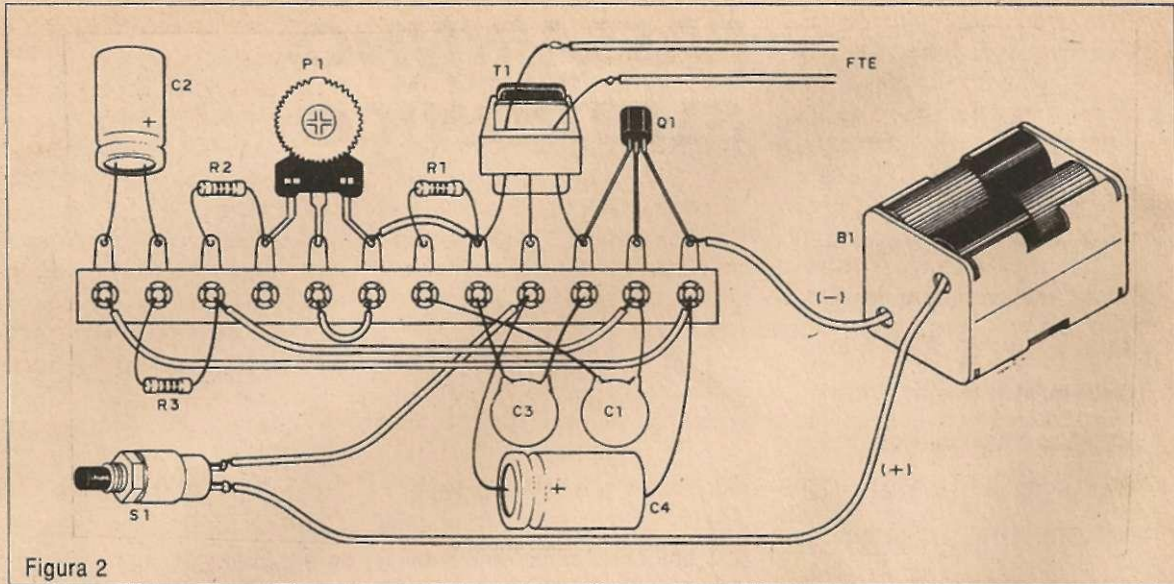


Figura 2

O resistor R_1 em série com o capacitor e o resistor R_2 em série com C_2 provocam uma realimentação que produz oscilações amortecidas, o que no sinal vai representar a modulação natural do canto do pássaro.

Isso significa que, em função principalmente das características do transformador, todos estes componentes citados podem ter seus valores modificados no sentido de se chegar à melhor aproximação possível do canto do passarinho.

O único componente crítico desta montagem é T_1 que consiste num transformador de saída

para rádios transistorizados que não pode ser encontrado com facilidade nas casas de materiais pois já não é mais fabricado.

A solução alternativa para obter este componente é tentar arranjar em sua própria casa, num depósito de sucata ou numa oficina de reparação um rádio velho que tenha este componente e retirá-lo.

Será fácil identificar este componente pois ele é ligado ao alto-falante. O outro transformador que rádios antigos usam é o *driver* e não serve para esta montagem.

LISTA DE MATERIAL

Semicondutores:

Q, - BC548 ou equivalente - transistor NPN de uso geral

Resistores: (1/8 W, 5%)

R, - 1,2 k Ω - marrom, vermelho, vermelho
 R_2 - 10 k Ω - marrom, preto, laranja
 R_3 - 820 Ω - cinza, vermelho, marrom
 P , - 100 k Ω - *trimpot*

Capacitores:

C, - 22 nF - cerâmico ou poliéster
 C_2 - 220 μ F/6 V - eletrolítico
 C_3 - 100 nF - cerâmico ou poliéster
 C_4 - 1000 μ F/6 V - eletrolítico

Diversos:

T, - Transformador de saída para transistores - ver texto
 FTE - 8 Q x 5 cm - alto-falante pequeno
 B, - 3 ou 6 V - 2 ou 4 pilhas pequenas
 S, - Interruptor de pressão ou simples
 Placa de circuito impresso, suporte de pilhas, caixa para montagem, fios, solda, etc.

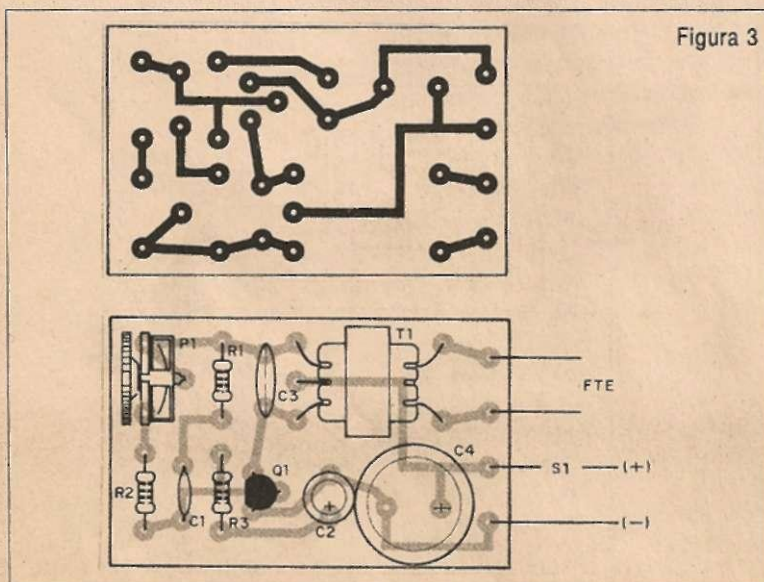


Figura 3

Na figura 1 temos o diagrama completo do passarinho.

A primeira opção para montagem, indicada aos leitores iniciantes ou com menos recursos, é a mostrada na figura 2 e que faz uso de uma ponte de terminais.

Para os leitores que tiverem a possibilidade de elaborar placas de circuito impresso temos a disposição dos componentes mostrada na figura 3.

Os capacitores podem ser cerâmicos ou de poliéster, exceto C₁ e C₂, que são eletro-

líticos com uma tensão mínima de trabalho de 6 V.

O alto-falante deve ser pequeno com 4 ou 8 Ω ou ainda de acordo com o transformador. Em alguns casos, se o transformador for de 8 Ω, o uso de um alto-falante de 4 Ω pode afetar o desempenho do circuito, dificultando a obtenção do timbre desejado.

Para as pilhas deve ser usado suporte apropriado e os resistores devem ser de 1/8 W.

Para provar o aparelho é só ligar ST OU apertar por um mo-

mento se for usado o tipo de pressão.

Ajustando P^Λ devemos chegar ao som de canário.

Se isso não ocorrer, comece alterando o valor de C, na faixa de 22 nF a 220 nF, pois existe uma diferença muito grande de características entre os transformadores de saída.

Outro componente que pode ser alterado é C, e finalmente Ca.

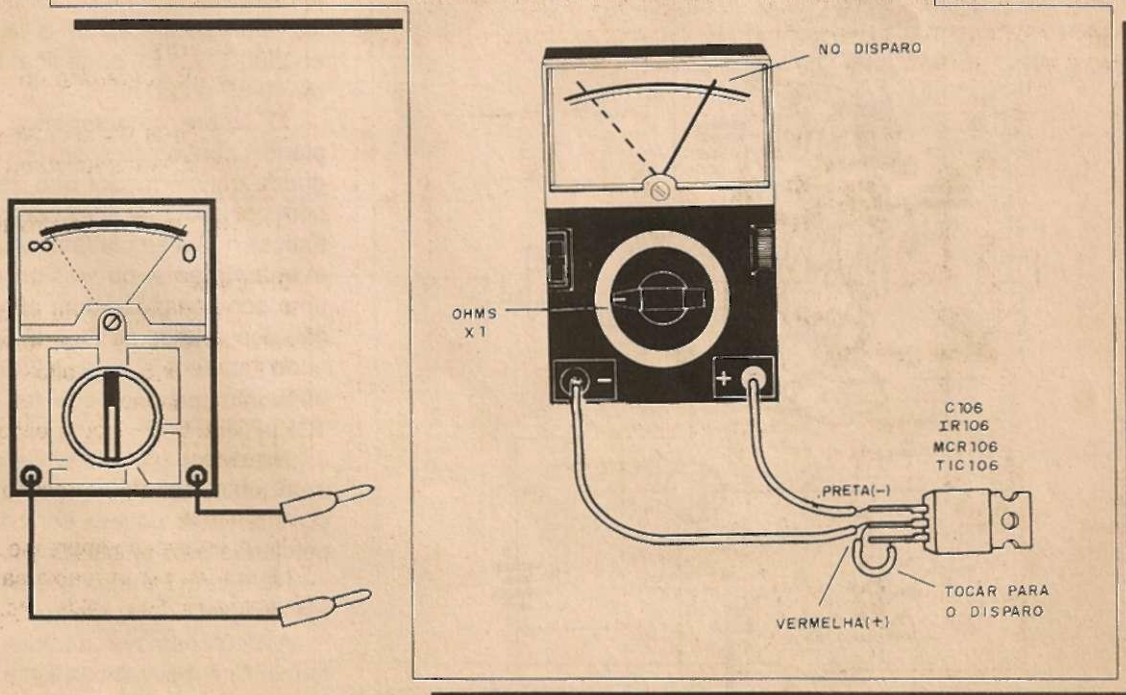
Uma vez obtido o ajuste desejado é só instalar o aparelho no local desejado. •

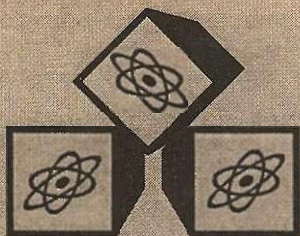


TESTE DE SCRs COM O MULTÍMETRO

Um teste dinâmico simples para SCRs (como os da série 106) sensíveis pode ser feito com disparo pelo multímetro, conforme mostra a figura abaixo.

Antes de interligar por um instante o terminal de anodo com o de comporta a resistência indicada deve ser muito alta. Depois da interligação, ao mesmo desfeito o contato, a resistência indicada deve ser baixa.





PINTINHO

Eis um circuito simples que pode servir para dar vida a brinquedos ou a uma alegoria que represente um sítio. Trata-se de um circuito que, alimentado por pilhas, imita um pintinho com excelente realismo. Como este circuito usa apenas componentes discretos trata-se de montagem ideal para os leitores iniciantes.

Evidentemente, os piados deste circuito só não podem enganar uma galinha! Ou podem? A fidelidade na imitação dos piados produzidos por este circuito eletrônico vai depender apenas de ajustes feitos pelo leitor nos valores dos componentes para compensar eventuais tolerâncias. Com bons componentes a imitação poderá ser perfeita.

Como o consumo do circuito é baixo, as pilhas usadas podem durar bastante, o que permite que ele seja instalado em brinquedos e fique ligado por longos períodos.

Funcionamento:

O circuito consiste basicamente num oscilador Hartley modificado que produz pulsos sonoros agudos cuja frequência depende de vários componentes.

Assim, a frequência básica das oscilações vai depender da impedância do enrolamento primário do transformador T_2 e também dos capacitores C_1 e C_2 usados na realimentação. Como os transformadores usados podem variar bastante de características, podem ser necessárias compensações de modo a serem obtidos os efeitos desejados.

Assim, o leitor eventualmente deve alterar C_1 e C_2 . C_1 pode ter valores entre 4,7 nF e 47 nF enquanto que C_2 pode ficar entre 10 nF e 220 nF.

O timbre característico do piado é conseguido com um segundo transformador que, também por poder ter suas características numa ampla faixa, pode eventualmente necessitar de uma compensação com alteração dos valores de R_2 e C_3 . R_2 pode ter de 470 Ω a 2 200 Ω enquanto que C_3 pode ter de 100 μ F a 470 nF.

Na maior parte dos casos, entretanto, as diferenças dos componentes podem ser compensadas pelo ajuste de P_1 .

Na figura 1 temos o diagrama completo do aparelho.

A montagem numa ponte de terminais é mostrada na figura 2.

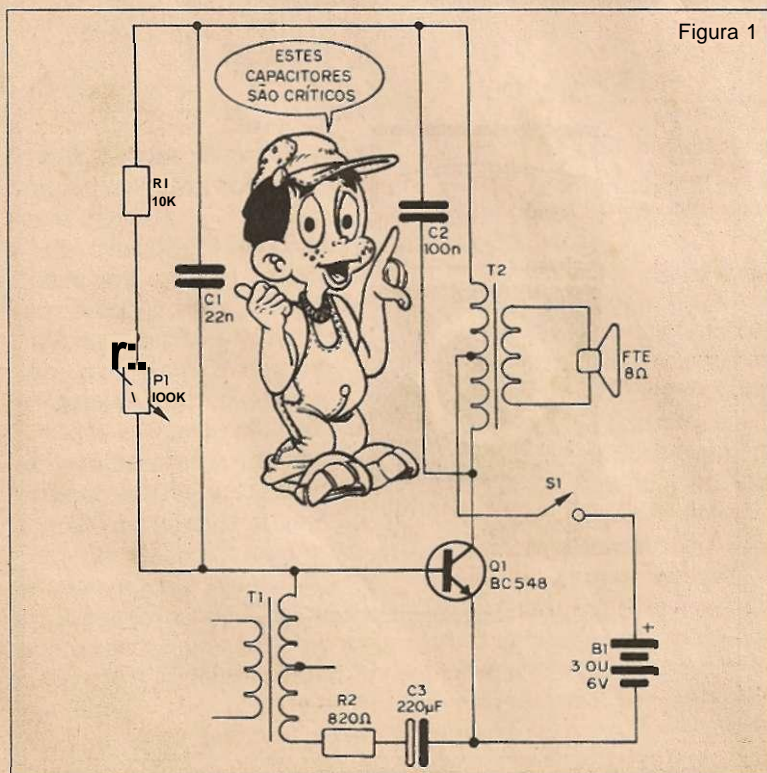


Figura 1

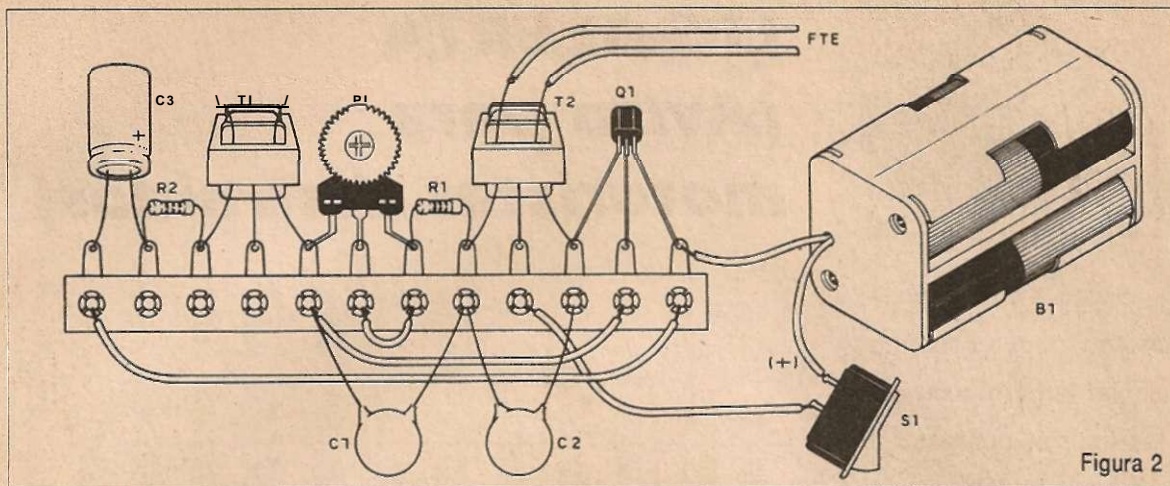


Figura 2

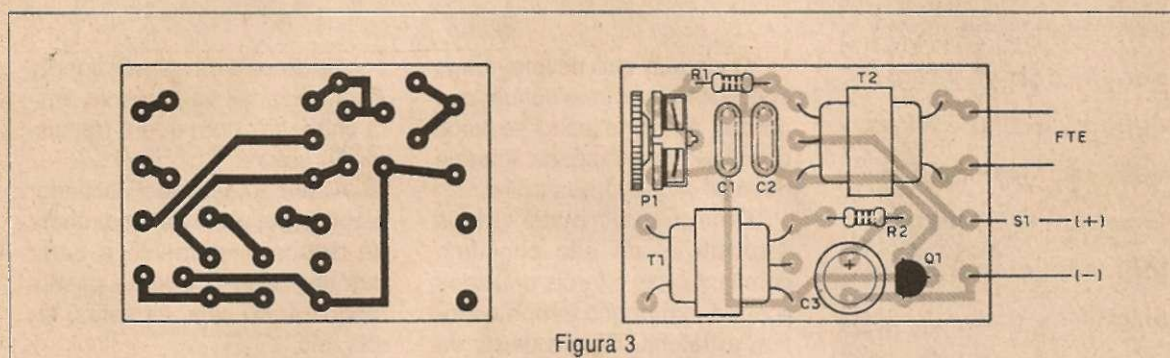


Figura 3

LISTA DE MATERIAL

Semicondutores:

Q, - BC548 ou equivalente - transistor NPN de uso geral

Resistores: (1/8 W, 5%)

R, - 10 k Ω - marrom, preto, laranja

R, - 820 Ω - cinza, vermelho, marrom

P, - 100 k Ω - *trímpot*

Capacitores:

C, - 22 nF - cerâmico ou poliéster

C, - 100 nF - cerâmico ou poliéster

C, - 220 μ F/6 V - eletrolítico

Diversos:

T¹T² Transformador de saída para transistores - ver texto

FTE - 4 ou 8 Ω - alto-falante pequeno (5 cm)

S, - Interruptor simples

B, - 3 ou 6 V - 2 ou 4 pilhas pequenas

Placa de circuito impresso ou ponte de terminais, suporte de pilhas, caixa para montagem, fios, solda, etc.

Para os leitores que possuam recursos para a elaboração de placas de circuito impresso temos a disposição dos componentes na figura 3.

Os componentes mais críticos da montagem são os dois transformadores.

Eles devem ser do tipo de saída para transistores usados em rádios transistorizados antigos.

Como estes componentes não mais são fabricados a única maneira de obtê-los é apelar para rádios velhos que podem estar abandonados em sua casa, na oficina de um amigo ou encontrado em sucatas.

Algumas oficinas ainda possuem em estoques antigos estes transformadores, para venda e com sorte você pode conseguir um.

O capacitor eletrolítico deve ter uma tensão de trabalho de pelo menos 6 V. O alto falante usado deve ser preferivelmente

do tipo pequeno, com 5 cm, já que o som dos piados por ser bem agudo teria uma fidelidade maior se reproduzido por um falante de dimensões reduzidas.

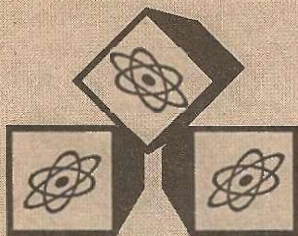
O conjunto cabe facilmente numa caixinha plástica que deve levar em conta nas suas dimensões o tamanho do suporte de 2 ou 4 pilhas.

Para testar o aparelho basta colocar as pilhas no suporte. O interruptor Si pode até ser suprimido para maior economia.

Ajuste Pi de modo a obter o som que lembre oos piados de um pintinho. Se não conseguir o leitor vai precisar alterar os valores dos componentes indicados por motivos que já explicamos.

Para usar basta colocar o aparelho no local desejado e ligá-lo.

Uma brincadeira interessante consiste em esconder o aparelho no quarto de alguém na hora de dormir.



Se você é do tipo de motorista que costuma deixar lanternas ou setas ligadas quando sai do carro e teve a má surpresa de não conseguir dar a partida depois, o dispositivo que descrevemos é interessante. O circuito indicado dispara um alarme se a chave de contacto for desligada ou retirada e algum dispositivo elétrico (lanterna, seta, etc) estiver ligado.

LIG-ALERTA (Aviso para motoristas distraídos)

O circuito que descrevemos consiste num alarme sonoro que produz um forte apito se você deixar alguma lâmpada ligada e desligar a chave de partida.

Esse aviso é importante, pois dispositivos de alto consumo com lanternas e faróis deixados ligados, em pouco tempo esgotam a bateria. Sem a carga da bateria, não há partida para o carro.

O circuito consiste num simples oscilador com dois transistores complementares cuja frequência é basicamente determinada por C_1 e ajustada por P_1 .

O transistor Q_1 , ligado a este circuito desabilita o oscilador mantendo-o em silêncio se a

chave de partida estiver ligada. A tensão positiva presente nesta chave faz com que o transistor Q_1 sature.

A alimentação do oscilador é obtida por meio de uma matriz de diodos diretamente a partir dos dispositivos que se deseja monitorar ou seja, as setas, faróis, etc.

Assim, se houver alimentação na matriz, o que significa que algum desses dispositivos está ligado e a chave for retirada do contacto, o transistor Q_1 habilita o oscilador, que entra em funcionamento.

O circuito é muito simples e apresenta um consumo extremamente baixo na condição de

LISTA DE MATERIAL

Semicondutores:

Q_1, Q_2 - BC548 ou equivalente - transistores NPN de uso geral

Q_3 - BC557, BC558 ou equivalente - transistor PNP de uso geral - Pode ser usado um TIP31 para maior potência

D_1, D_2, D_3 - 1N4001, 1N4002 ou equivalentes - diodos de silício

Resistores: (1/8 W, 5%)

R_1 - 1 k Ω - marrom, preto, vermelho

R_2 - 10 k Ω - marrom, preto,

laranja

R_3 - 1,5 k Ω - marrom, verde, vermelho

P_1 - 100 k Ω - *trimpot*

Capacitores:

C_1 - 47 nF ou 56 nF -

cerâmico ou poliéster

C_2 - 100 μ F/16 V - eletrolítico

Diversos:

FTE - 4/8 Q - alto-falante pequeno

Ponte de terminais ou placa de circuito impresso, caixa para montagem, terminais de parafusos, fios, solda, etc.

espera, ou seja, o que ele gasia é muito menos do que qualquer dos dispositivos que ele monitora, não havendo perigo para a carga da bateria.

Na figura 1 temos o diagrama completo do aparelho.

Como se trata de montagem bastante simples e não crítica, podemos realizá-la com base

numa ponte de terminais que é mostrada na figura 2.

Observe a posição dos transistores nesta montagem e os pontos de ligação aos elementos protegidos que podem ser aumentados bastando acrescentar diodos.

É importante observar a polaridade dos diodos e das liga-

ções para que o circuito funcione sem problemas. Para maior segurança de funcionamento será interessante protegê-lo numa caixa plástica.

Para os que desejarem fazer a montagem numa placa de circuito impresso, temos o seu desenho na figura 3. Nesta montagem mais compacta também

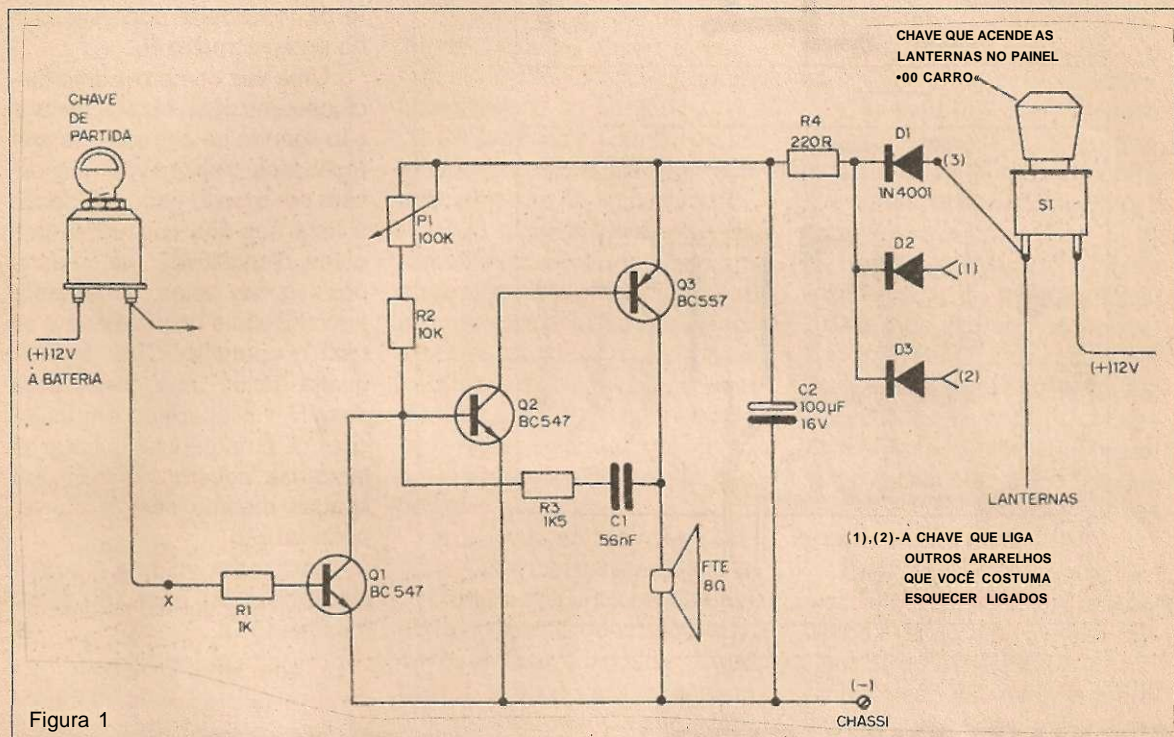


Figura 1

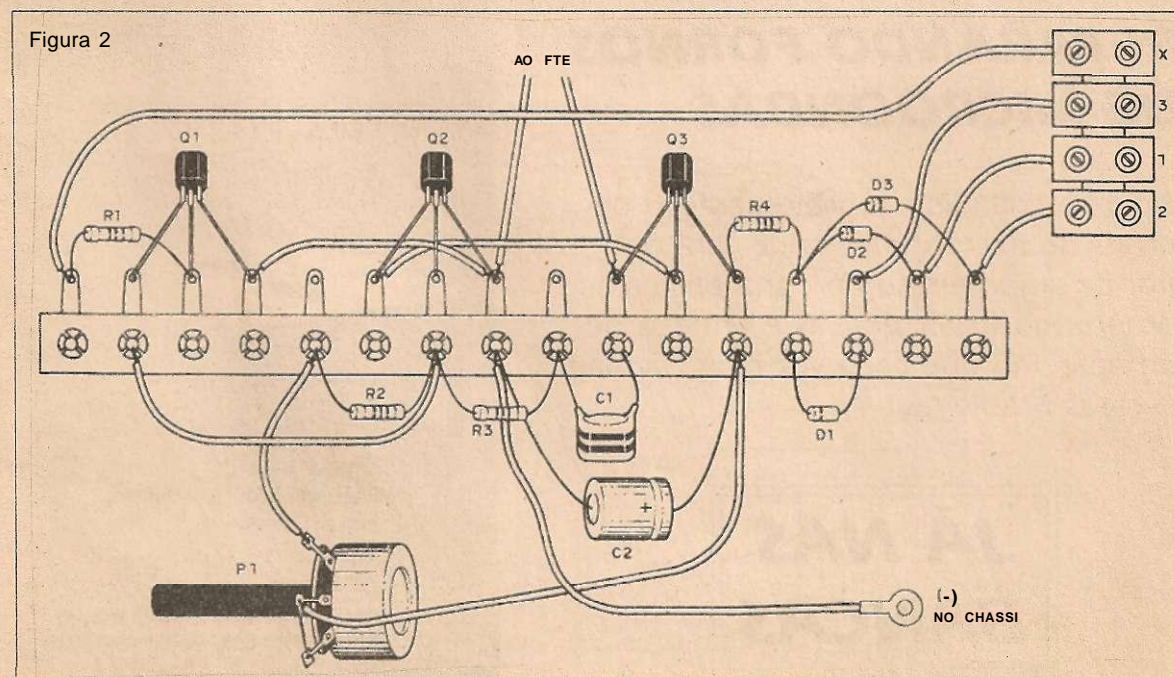
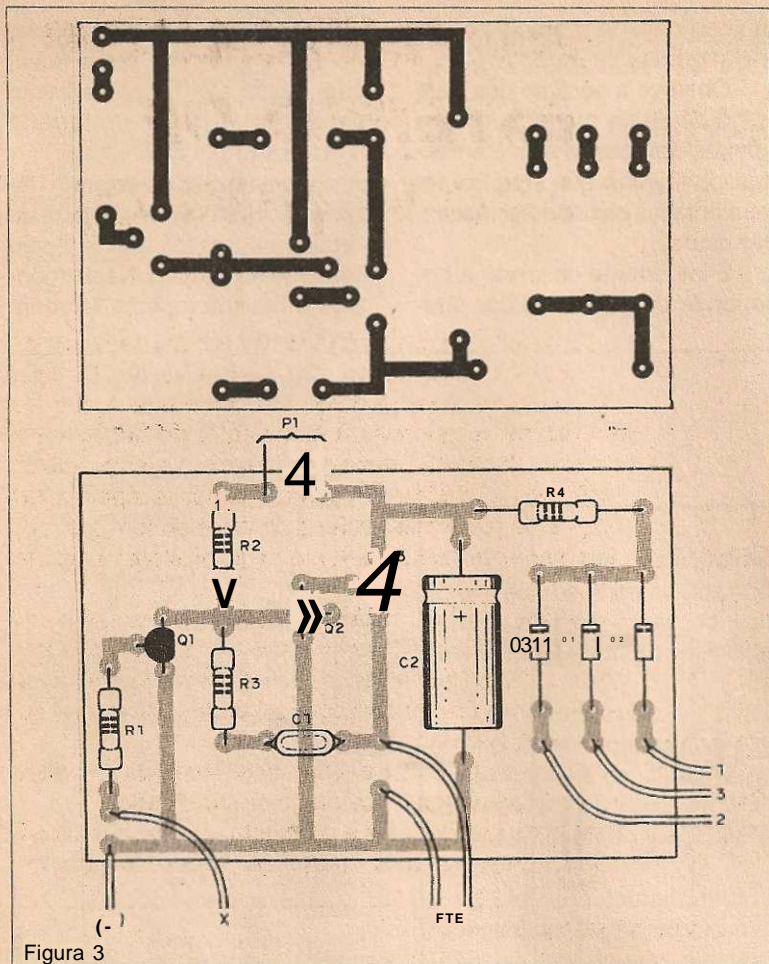


Figura 2



é importante observar as posições dos componentes polarizados. Nas duas montagens, o alto-falante pode ser pequeno, de tipo que caiba na caixa ou que possa ser embutido no painel do carro. Para experimentar o aparelho, basta alimentá-lo e aplicar tensão positiva numa das entradas dos diodos.

O alarme deve tocar e o ajuste de tonalidade pode ser feito no potenciômetro P₁.

Uma vez comprovado o funcionamento é só fazer a instalação ligando as entradas de proteção aos dispositivos que devem ser monitorados. A ligação é feita nos fios que alimentam estes dispositivos, no caso o positivo das setas, lanternas e faróis. Depois de instalado é só usar o aparelho. Caso o leitor queira incluir uma chave para desativar o aparelho em situações de emergência, quando as lanternas devem ser mantidas ligadas mesmo sem a chave, pode fazê-lo.

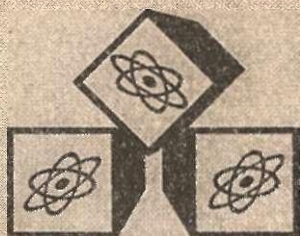
Para maior volume e potência, reduza R, para 100 Q. ou mesmo 47 £2.

GANHE DINHEIRO REPARANDO FORNOS DE MICROONDAS

Um livro completo sobre reparação de fornos de microondas, onde será de grande ajuda em sua própria oficina, fornecendo dicas teóricas e práticas de um aparelho que cada vez mais ganham as casas brasileiras.

JÁ NAS BANCAS





Descrevemos a montagem de um excelente amplificador estéreo com conóló de volume e tonalidade, para uso doméstico- com base em circuitos Integrados dá ; PhiHps..Componente* Com uma potência rms de 25 W por canal» que corresponde a 70 W IHFe 100 W este sistema surpreende pelo desempenho, Já que. © base de muitos equipamentos de som profissionais.

AMPLIFICADOR ESTÉREO DE 200 W IPMPO)

O circuito integrado TDA1510 é a base deste projeto. Este componente de potência da Philips Components reúne em seu interior quase todos os elementos necessários à elaboração de um sistema de som. Além de poucos periféricos passivos como resistores e diodos, o circuito necessita apenas de etapas de pré-amplificação e controle de tom que podem ser elaboradas em torno de transistores comuns de uso geral.

Neste projeto é justamente isso que fazemos: em torno de um TDA1510 colocamos a fonte de alimentação que permite seu uso a partir da rede de energia e um pré-amplificador com controle de tom Baxandall de excelente qualidade.

O pré-amplificador permite que fontes de pequena intensidade excitam facilmente o amplificador.

A placa compacta já é projetada para acomodar os componentes dos dois canais, exigindo-se entretanto,

LISTA DE MATERIAL

(Para um canal)

Semicondutores:

CI, - TDA1510 - circuito integrado

Q, - BC548 ou equivalente - transistor NPN de uso geral

Resistores: (1/8 W, 5%)

R₁, R₂ - 6,8 kQ - azul, cinza, vermelho

R₃, R₇ - 33 kQ - laranja, laranja, laranja

R₄ - 4,7 kQ - amarelo, violeta, vermelho

R₅ - 22 kQ - vermelho, vermelho, laranja

R₆ - 180 kQ - marrom, cinza, amarelo

R₈ - 1 kQ - marrom, preto, vermelho

R₉, * n . * 12> R₁₇ - 100 kQ - marrom, preto, amarelo

R₁₃, R₁₄ - 4,7 Q - amarelo, violeta, dourado

R₁₅ - 680 Q - azul, cinza, marrom

R₁₆ - 22 Q - vermelho, vermelho, preto

R₁₈ - 2,2 kQ - vermelho, vermelho, vermelho

P₃ - 100 kQ - potenciômetro log simples

Capacitores:

C₁ - 1 µF/16 V - eletrolítico

C₂, C₃ - 2,2 nF - cerâmicos

C₄ - 47 nF - cerâmico ou poliéster

C₅, C₇ - 47 µF/16 V - eletrolítico

C₆ - 220 nF - cerâmico ou poliéster

C₈, C₁₁, C₁₉ - 100 µF/16V - eletrolíticos

% C₁₀, C₁₃, C₁₄ - 100 nF - cerâmicos ou poliéster

C₁₂ - 330 pF - cerâmico

C₁₄ - 4,7 µF/16 V - eletrolítico

Diversos:

FTE - Alto falante de 4 ou 8 Q para 25 W RMS (mínimo)

Placa de circuito impresso, radiadores de calor para os integrados, fios blindados, etc.

Material Comum Aos Dois Canais:

P₁, P₂ - 100 kQ - potenciômetros lineares duplos

Material Para a Fonte:

T₁ - Transformador com primário de acordo com a rede local e secundário de 6 +6 V com 5 A

D₁, D₂, D₃, D₄ - 50 V x 3 A - diodos retificadores de silício

S₁ - Interruptor simples

C₁₆ - 4 700 µF/16 V - eletr.

C₁₇ - 1 000 µF/16 V - eletr.

C₁₈ - 2 200 µF/16 V - eletr.

R₁₉ - 100 Q x 1/8 W - marrom, preto, marrom - resistor

R₂₀ - 1 Q x 5 W - resistor de fio

F₁ - Fusível de 3 A

Diversos:

Cabo de força, suporte de fusível, caixa para montagem, botões para os potenciômetros, etc.

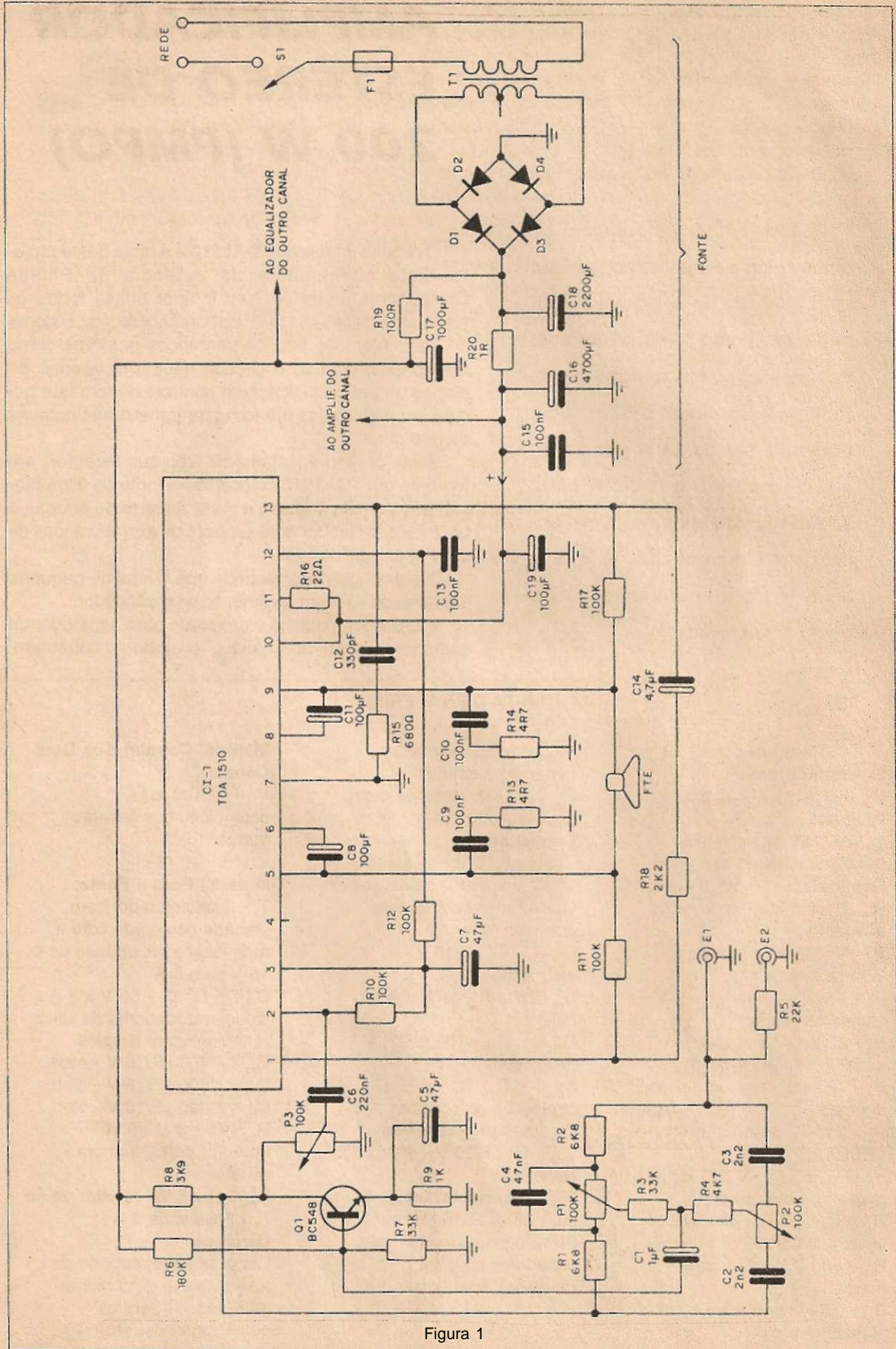


Figura 1

que o montador tenha alguma experiência com a montagem de circuitos de áudio.

Trilhas grossas e sem falhas nas partes em que devem circular correntes intensas e fios blindados e curtos nos locais em que passam os sinais de áudio são importantes para se ter um funcionamento sem ruídos, roncões ou distorções. Dada a potência com que o circuito trabalha, é importante que os radiadores de calor usados nos circuitos integrados sejam grandes

e presos com cuidado. O uso de pasta térmica é altamente recomendado para se obter a melhor transferência do calor gerado no circuito integrado para o radiador de calor.

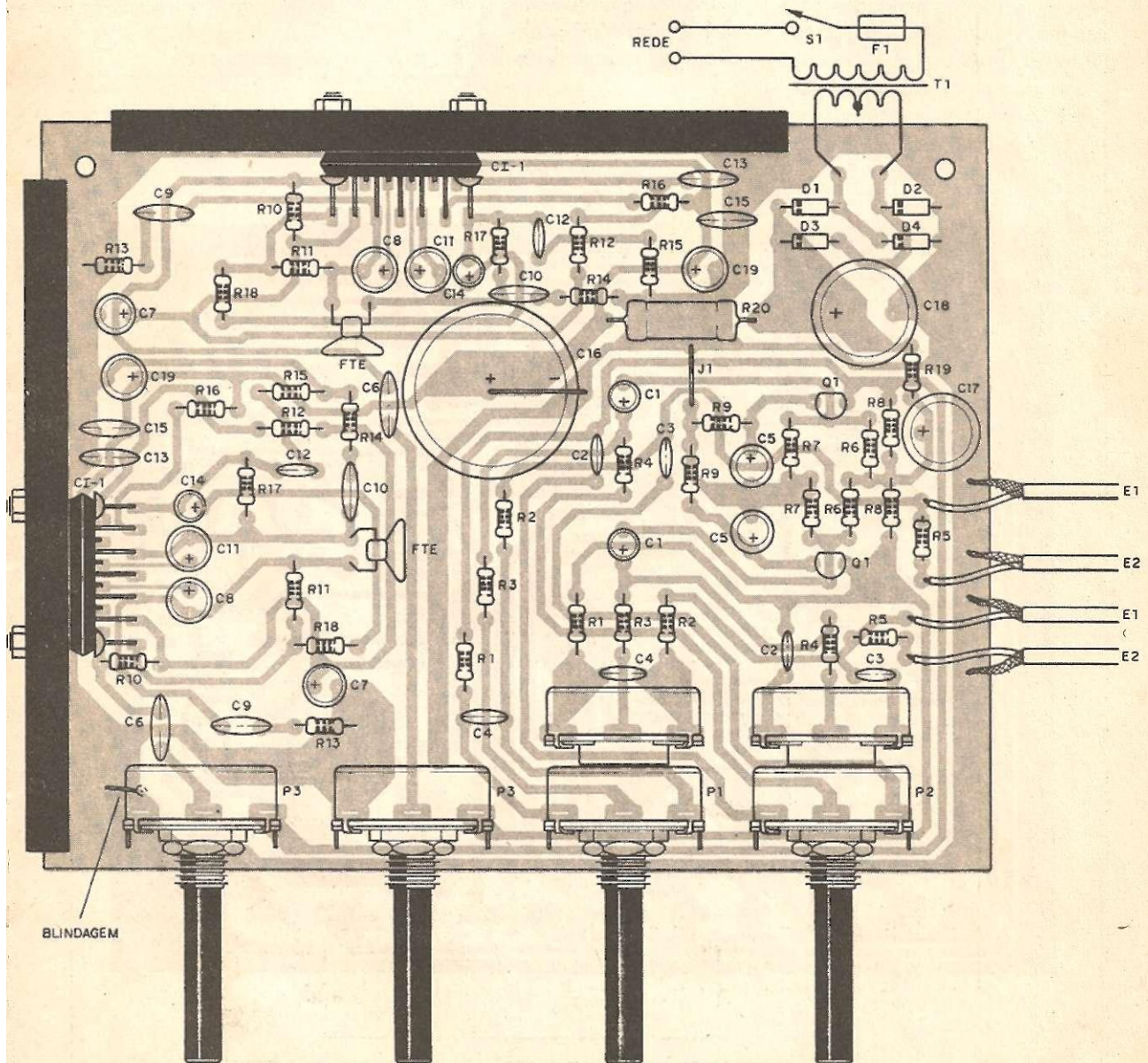
O circuito prevê duas entradas, sendo uma com o resistor de entrada que será usada com fontes de sinais mais intensos como por exemplo sintonizadores ou gravadores e a outra sem o resistor que será usada com fontes de pequenos sinais como por exemplo microfones.

Veja que este circuito não prevê a equalização dos sinais. Se o leitor desejar uma equalização específica para os sinais do tipo NAB para gravadores ou RIAA para toca-discos, deve usar um pré-amplificador apropriado.

Na figura 1 temos o diagrama completo do amplificador, mostrando apenas um dos canais, já que o outro é semelhante.

A placa de circuito impresso é mostrada na figura 8, sendo válida para os dois canais. Ob-

Figura 2A



serve que nesta figura temos a repetição dos componentes, já que temos na verdade dois canais, se bem que a fonte seja comum.

Observe a posição dos radiadores de calor e que o capacitor C_1 tem montagem vertical com um dos terminais dobrados.

Os potenciômetros de controle de tonalidade são duplos, mas o controle de volume não é, de modo a se poder obter pelo seu ajuste separado o equilíbrio dos canais.

Na figura também mostramos que os cabos de sinais de áudio são todos blindados com as malhas devidamente ligadas à terra. O resistor R_2 deve ser

de fio e como tende a se aquecer no funcionamento, deve ser montado afastado da placa de circuito impresso conforme mostra a figura 3.

As especificações da lista de material são as mínimas, o que quer dizer que as tensões dos capacitores eletrolíticos podem ser maiores que as indicadas.

Os alto-falantes devem ser de boa qualidade e especificados para suportar a potência do amplificador.

Para provar o amplificador basta ligá-lo e inicialmente observar se nenhum componente tem aquecimento ex-

cessivo, o que seria sintoma de montagem incorreta.

Se tudo estiver bem, aplique na entrada do amplificador o sinal de alguma fonte sonora como por exemplo um sintonizador ou um gravador e verifique seu funcionamento.

A ocorrência de roncos significa problemas de blindagens nos fios.

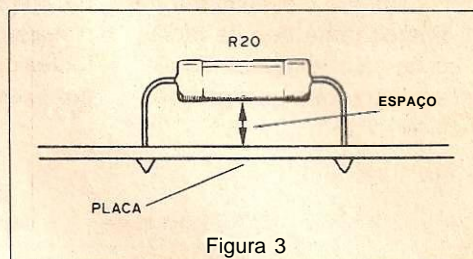
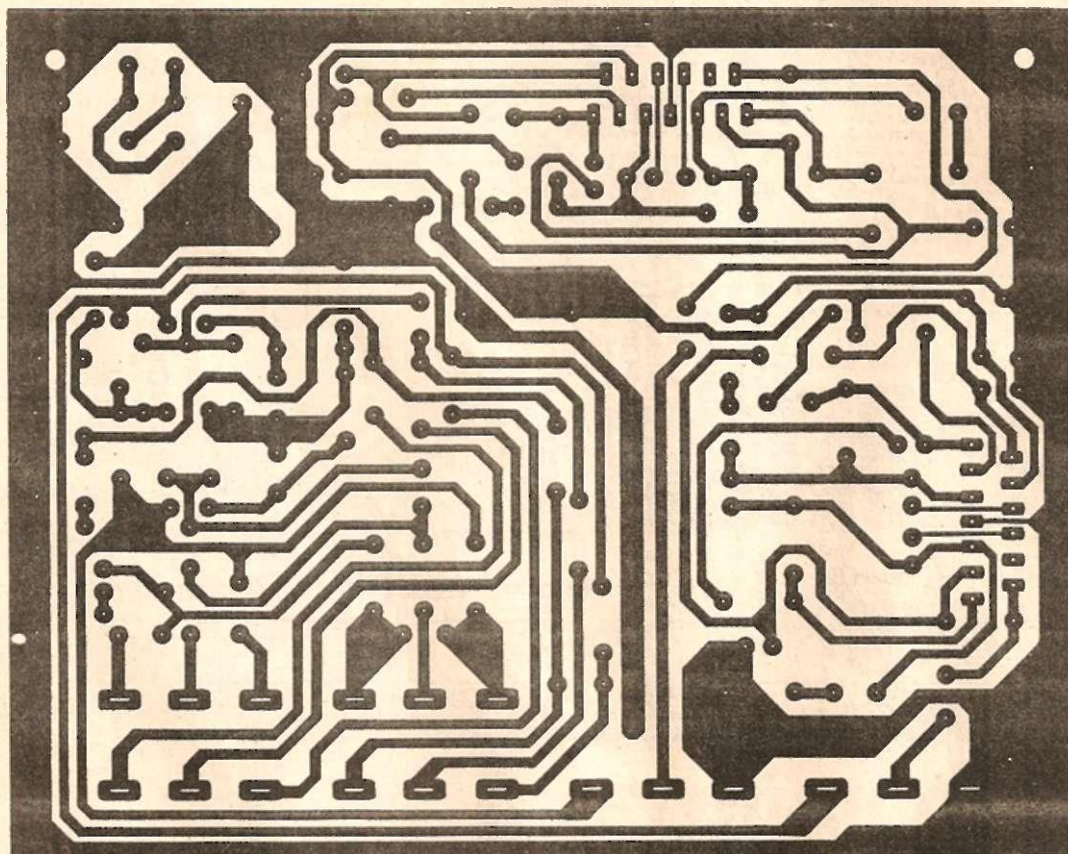
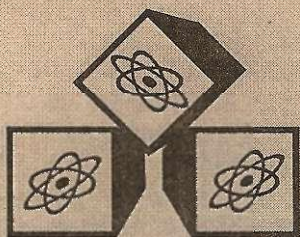


Figura 3

Figura 2B





ILUMINAÇÃO DE EMERGÊNCIA

Nesta época em que tempestades freqüentes causam cortes de energia ou em locais em que um corte de energia pode colocar em perigo a segurança de pessoas que desejam sair, um sistema de iluminação de emergência é muito importante. O sistema que descrevemos é ideal para o lar, consultórios, escritórios, bares, cinemas e mesmo escolas.

O circuito apresentado se destaca pela simplicidade, se bem que a inclusão de dispositivos inteligentes sempre leve a um equipamento de melhor desempenho. Se o que o leitor deseja em termos de iluminação ambiente é o mínimo, aliando a funcionalidade ao baixo custo e à facilidade de montagem, o que apresentamos é a solução ideal.

O que temos é uma simples fonte de alimentação que mantém uma bateria comum de carro ou moto em carga constante e ao mesmo tempo um relê energizado.

No caso do corte de energia, o relê deixa de ser energizado ocorrendo então a comutação da bateria que passa a alimentar em sua saída um lâmpada

ou um conjunto de lâmpadas de 12 V.

Para a maioria dos casos uma lâmpada de interior de carro ou ainda um farol com lâmpada pequena (lanterna) serve perfeitamente para proporcionar uma boa iluminação de emergência para ambientes pequenos.

Na figura 1 temos o diagrama completo do aparelho.

A disposição dos componentes com base numa ponte de terminais é mostrada na figura 2.

O transformador deve ter enrolamento primário de acordo com a rede local e secundário de 12 + 12 V com uma corrente de 500 mA ou mais.

O relê usado é um G1RC2.

Observe que os fios que vão aos contactos do relê e por onde

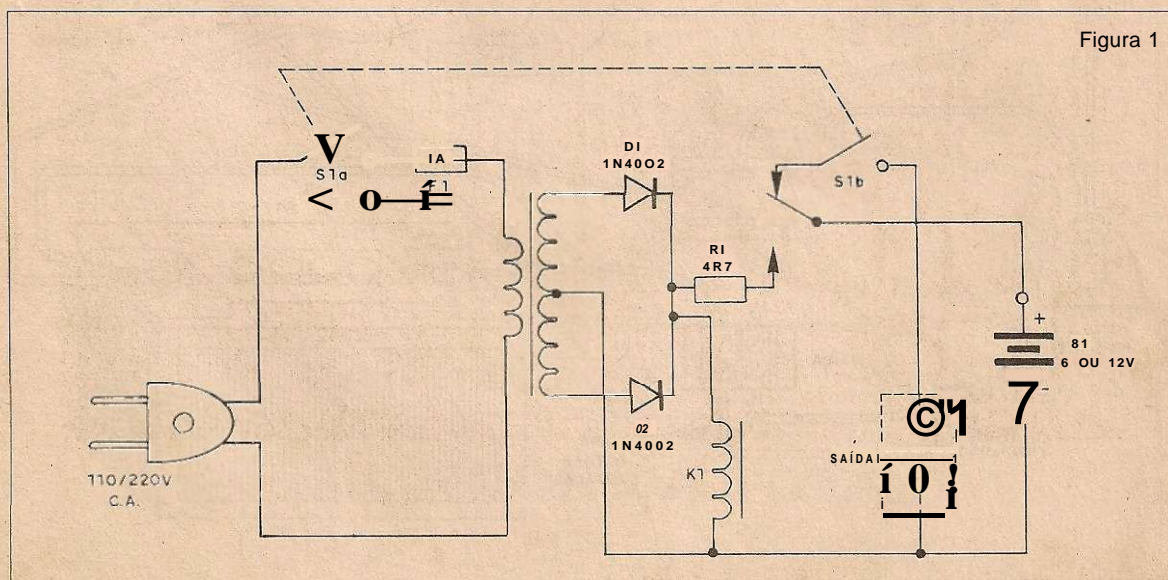


Figura 1

circula a corrente da bateria, devem ser mais grossos.

O valor do resistor R_1 determina a corrente de carga. Para uso freqüente do sistema, quando uma carga relativamente rápida se faz necessária, os 4,7 Ω , indicados servem. No entanto, se os cortes de energia não forem freqüentes, a bateria pode ter sua vida prolongada com re-

sistores maiores. Para estes casos sugerimos o uso de um resistor de 22 Ω ou 47 Ω x 5 W;

Se houver tendência para os contactos do relê vibrarem, ligue em paralelo com a bobina um capacitor de 100 μ F a 470 μ F/25 V. A chave S, serve para desligar a lâmpada de emergência se o corte de energia ocorrer durante o dia.

Lembre-se que a bateria deve ter manutenção permanente e que a caixa em que ela fica deve ser separada do resto do circuito eletrônico e ficar em local ventilado.

Isso é recomendado porque o ácido em seu interior evapora-se lentamente e ataca com facilidade os componentes próximos.

LISTA DE MATERIAL

Semicondutores:

D, D₂ - 1N4002 ou equivalente - diodos de silício

Resistores:

R, - 4,7 Ω à 47 Ω x 5 W - fio

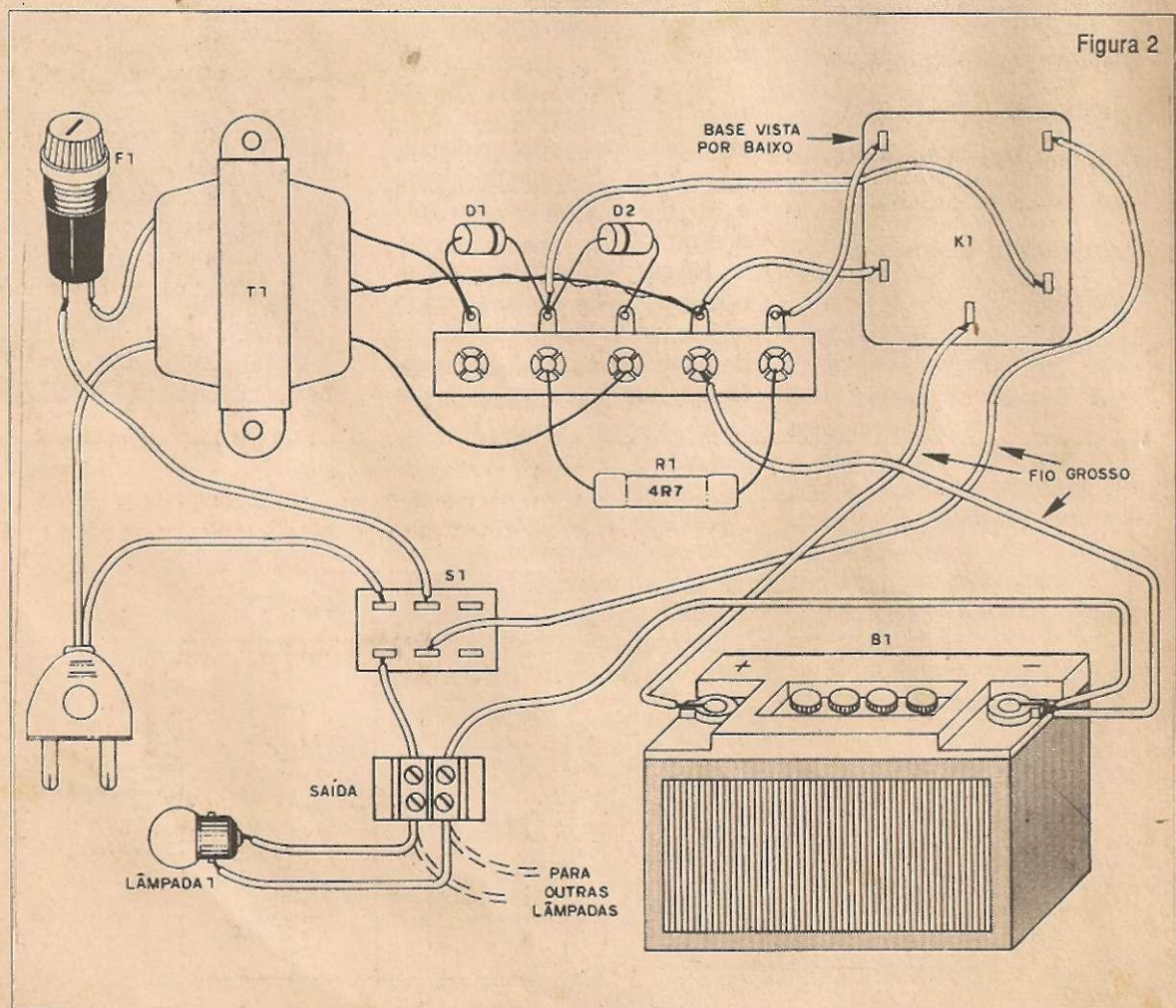
Diversos:

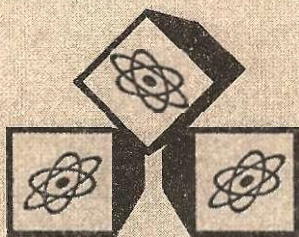
F, - 1 A - fusível

S, - Interruptor duplo
T, - Transformador com primário de acordo com a rede local e secundário de 12 +12 V com 500 mA ou mais de corrente
B, - Bateria de 12 V de carro ou moto (se for usada bateria de 6 V, basta usar

relê de 6 V e transformador com 6 V de secundário) IVG1RC2

Ponte de terminais, caixa para montagem, suporte de fusível, cabo de força, lâmpada de emergência de 12 V, fios, solda, etc.





Muitas mágicas e truques podem ser feitos com a ajuda da eletrônica.. Se o leitor está procurando alguma coisa neste sentido para apresentar num espetáculo escolar ou numa festa, eis uma sugestão interessante: um gesto mágico ou um toque com uma varinha fará uma rolha saltar misteriosamente.

ROLHA MÁGICA

O circuito que apresentamos nada mais é do que um disparador de um solenóide pelo corte da luz que incide num LDR.

O solenóide sob a rolha permanece desativado enquanto houver luz ambiente incidindo sobre o LDR. No momento em que o gesto do mágico cortar a luz que incide no LDR, o SCR dispara e com isso o solenóide é energizado.

O resultado desta energização é que o núcleo do solenóide é puxado fortemente para cima jogando a rolha para o alto.

O furo que deixa passar a luz para o solenóide deve ser bem pequeno para que ninguém perceba e a mesa em que o sistema vai ser montado deve

ser preparada de modo a esconder os fios que alimentam o circuito.

No circuito, o potenciômetro Pi controla a sensibilidade e a alimentação pode ser feita tanto a partir da rede de 110 V como da rede de 220 V.

Na figura 1 temos o diagrama completo do aparelho.

Como se trata de montagem bastante simples, podemos soldar os componentes numa ponte de terminais conforme mostra a figura 2.

O SCR pode ser o TIC106B ou MCR106-4 se a rede de energia for de 110 V e o TIC106-D ou MCR106-6 se a rede for de 220 V.

Este componente não necessita de radiador de calor.

Figura 1

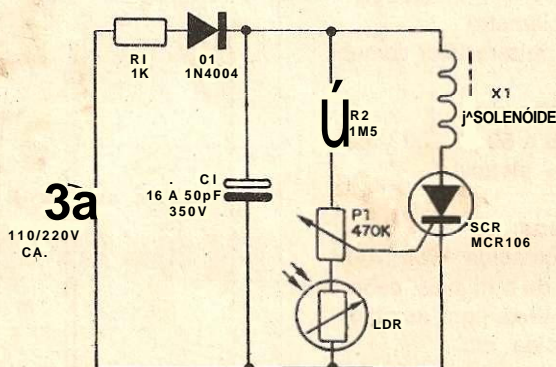


Figura 2

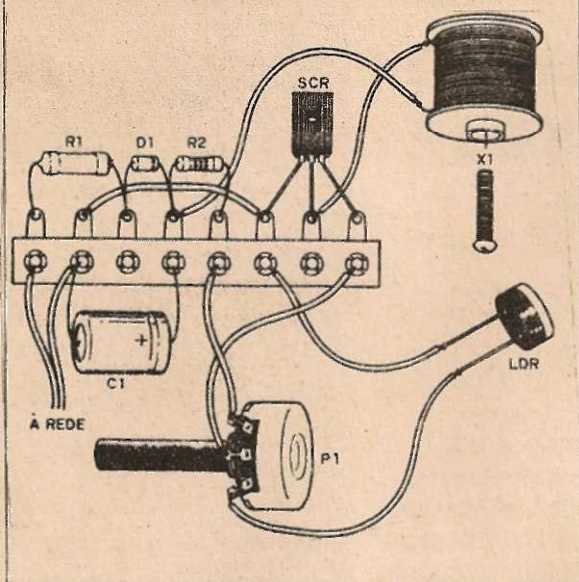
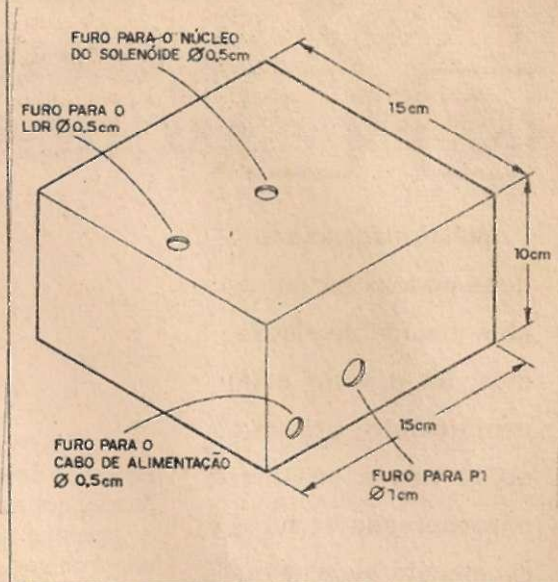


Figura 3



Na figura 3 temos a sugestão de caixa para o aparelho, com dimensões aproximadas.

O solenóide consiste em 400 a 600 voltas de fio esmaltado bem fino num carretei de plásti-

co ou outro material não metálico e que tenha um diâmetro interno de aproximadamente 0,5 cm, por onde escorrega o núcleo.

O núcleo nada mais é do que um parafuso de 5 a 8 cm de comprimento e com diâmetro que se encaixe folgadoamente na bobina.

Na figura 4 mostramos o modo como a bobina deve ser fixada, juntamente com o núcleo e o copinho plástico onde vai ser colocada uma rolha leve ou então bolinhas de isopor.

Para operar o aparelho posicione sua caixa de modo que incida luz no furinho sob o

qual está posicionado o LDR. Em seguida, ajuste Pj para que não haja disparo do solenóide. Passando a mão diante do furinho deve haver o disparo, com a forte condução do SCR e com o núcleo sendo puxado para cima.

Em alguns casos, usando uma bobina bem dimensionada o resistor R, pode ser bastante reduzido. No entanto, ele não deve ultrapassar o ponto em que ocorre um aquecimento excessivo na bobina. O capacitor d deve ter uma tensão de pelo menos 200 V de trabalho se a rede for de 110 V e 350 V se a rede for de 220 V.B

LISTA DE MATERIAL

Semicondutores:

SCR - TIC106 ou MCR106 - diodo controlado de silício, ver texto

D, - 1N4004 (110 V) ou 1N4007 (220 V) - diodo retificador

Resistores:

R₁ - 1 kΩ x 5 W - fio

R₂ - 1,5 MΩ x 1/8 W - marrom, verde, verde

P₁ - 470 kΩ - trimpot ou potenciômetro

LDR - foto-resistor comum

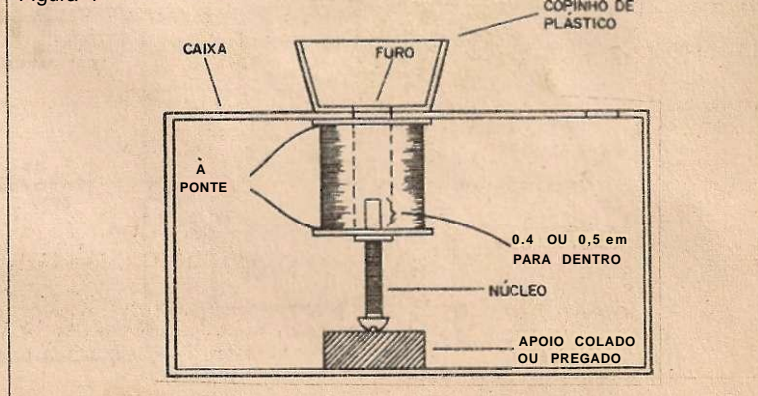
Capacitores;

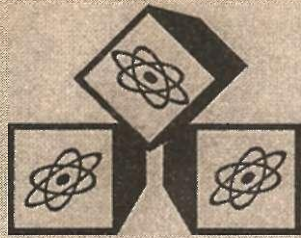
C, - 16 a50'µF/200 V ou 350 V - eletrolítico

Diversos:

X, - Solenóide - ver texto
Ponte de terminais, cabo de força, caixa para montagem, fios, solda, etc.

Figura 4





Descrevemos a montagem de um aparelho de grande utilidade no lar, no escritório, consultório médico ou em qualquer parte onde a comunicação imediata entre duas salas separadas por alguma distância se faz necessária. Alimentado por 4 pilhas pequenas ou fonte, ele é simples de montar, instalar e também de usar. Muitos componentes de sucata tais como alto-falantes e chave podem ser aproveitados neste projeto.

INTERCOMUNICADORES PORTEIRO ELETRÔNICO

Os intercomunicadores podem ser usados de diversas formas. No lar, podemos usá-lo como porteiro eletrônico para identificar visitas antes de abrir a porta. No consultório médico, podemos avisar a secretária para mandar entrar o próximo paciente sem precisar sair da mesa de trabalho. Enfim, existem centenas de situações em que um aparelho deste tipo pode ser útil.

O intercomunicador que descrevemos é dos mais simples, fazendo uso de dois fios na interligação das estações, o seu controle é feito de uma estação única, e o comprimento máximo recomendado para o fio entre as estações é de 30 metros. Não será preciso usar fio blindado.

O que temos neste projeto é um simples amplificador transistorizado em que foi agregada uma etapa pré-amplificadora de baixa impedância. A finalidade desta etapa é permitir que os próprios alto-falantes usados na reprodução do sinal também sejam usados como microfones.

Assim, temos na estação-mestra uma chave que controla a função falar-ouvir e que determina quando o alto-falante remoto funciona como tal ou como microfone e quando ocorre o inverso com o alto-falante local.

A vantagem de se usar o alto-falante como microfone é que dada sua baixa impedância não precisamos usar fio blindado, se

LISTA DE MATERIAL

Semicondutores:

Q, Q₁, Q₂ - BC548 ou equivalente - transistores NPN de uso geral
Q₃ - BC558 ou equivalente - transistor PNP de uso geral
D₁, D₂ - 1N4148 ou equivalente - diodos de silício

Resistores: (1/8 W, 5%)

R₁ - 1 MQ - marrom, preto, verde
R₂, R₃ - 150 kΩ - marrom, verde, amarelo

R₄ - 4,7 kΩ - amarelo, violeta, vermelho

R₅ - 100 Ω - marrom, preto, marrom

R₆ - 1 kΩ - marrom, preto, vermelho

Capacitores:

C₁, C₂ - 4,7 μF/12 V - eletrolítico

C₃ - 22 μF/12 V - eletrolítico

C₄ - 220 μF/12 V - eletrolítico

C₅ - 47 μF/12 V - eletrolítico

Diversos:

S₁ - Interruptor simples

B₁ - 6 V - 4 pilhas pequenas, médias ou grandes ou fonte de alimentação

FTE₁, FTE₂ - Alto-falantes de 8 Ω x 10 cm

S₂ - Chave de 4 pólos x 2 posições tipo falar/ouvir

Placa de circuito impresso, suporte de pilhas, caixa para montagem, fios, solda, etc.

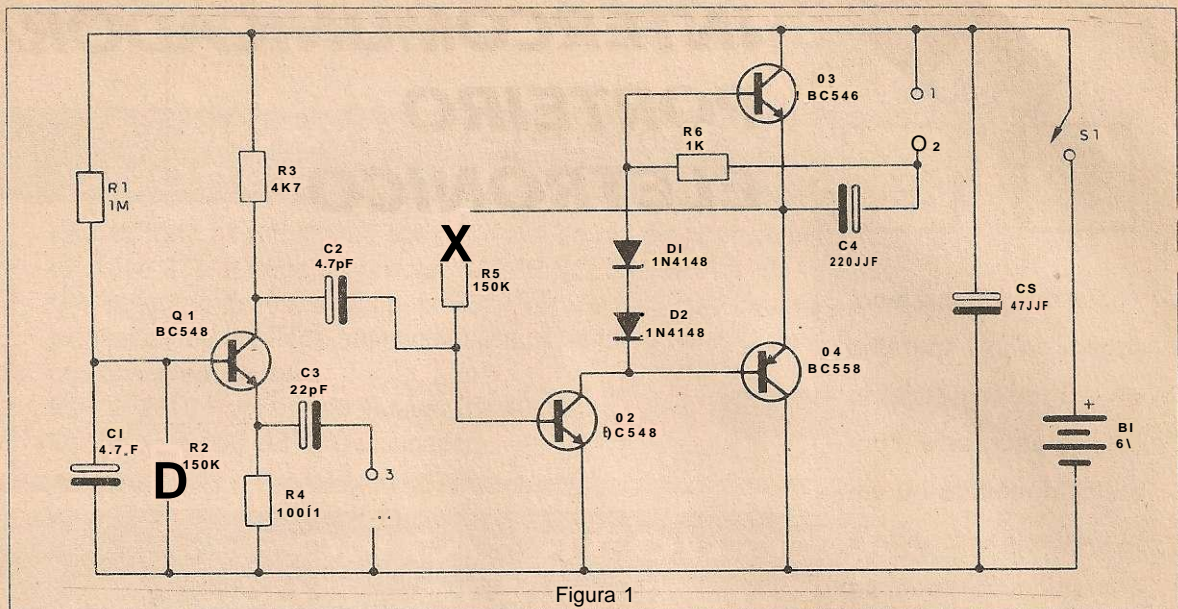


Figura 1

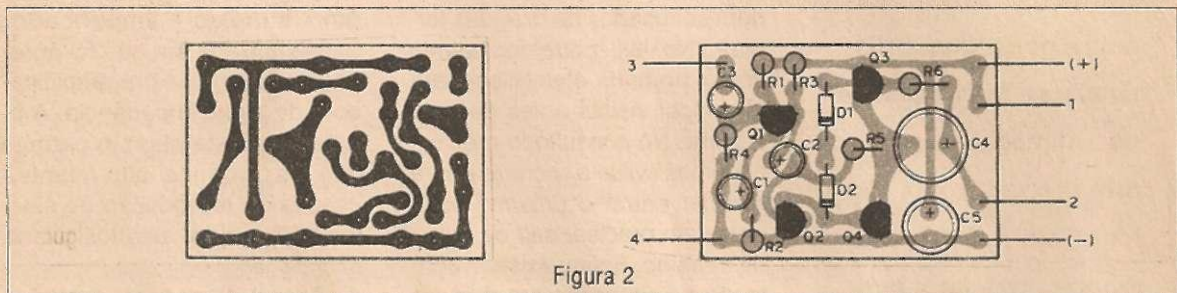


Figura 2

bem que a desvantagem decorrente disso é a limitação do comprimento do fio. Na figura 1 temos o diagrama completo do intercomunicador com os pontos de ligação da chave (1 à 4) que serão dados em outra figura.

A montagem pode ser feita numa placa de circuito impresso de reduzidas dimensões que é mostrada na figura 2.

Os transistores admitem equivalentes e as tensões de trabalho mínimas dos capacitores são as indicadas na lista de material.

Os alto-falantes, para melhor qualidade de som devem ser de 10 cm com 8 Ω de impedância. Tipos diferentes também funcionam, mas os de menor impedância por exemplo, podem apresentar menor sensibilidade.

Na figura 3 temos as interligações que devem ser feitas na conexão da chave falar/

ouvir e dos dois alto-falantes (remoto e local).

A chave usada é do tipo de 4 pólos x 2 posições do tipo de acionamento momentâneo. Esta chave volta à posição original de ouvir quando a soltamos.

Com sorte o leitor pode conseguir uma chave deste tipo em algum intercomunicador antigo fora de uso ou mesmo fazer uma adaptação de uma chave de onda de algum rádio antigo com sintonia por teclas.

Na montagem, observe com cuidado as polaridades dos componentes como diodos, capacitores eletrolíticos e pilhas.

Para usar o aparelho num escritório pode ser mais interessante usar fonte a partir da rede em lugar de pilhas.

Neste caso, temos uma sugestão de fonte de alimentação mostrada na figura 4. Para a interligação de uma estação re-

mota situada a mais de 30 metros, quando o fio comum pode significar problemas de atenuação temos uma sugestão alternativa mostrada na figura 5.

Os dois transformadores servem para alterar a impedância na linha de transmissão que pode ter comprimentos de até 500 metros. Os transformadores devem ser do tipo usado em saída de rádios transistorizados ou valvulados preferivelmente iguais. Com sorte estes componentes podem ser encontrados em aparelhos fora de uso.

Para usar o intercomunicador é simples:

Ligue o interruptor geral. Aperte então a chave falar e fale perto do alto-falante. Sua voz deve sair clara na estação remota. Soltando a chave, é a vez de quem está na estação remota falar. Você deve ouvir claramente.

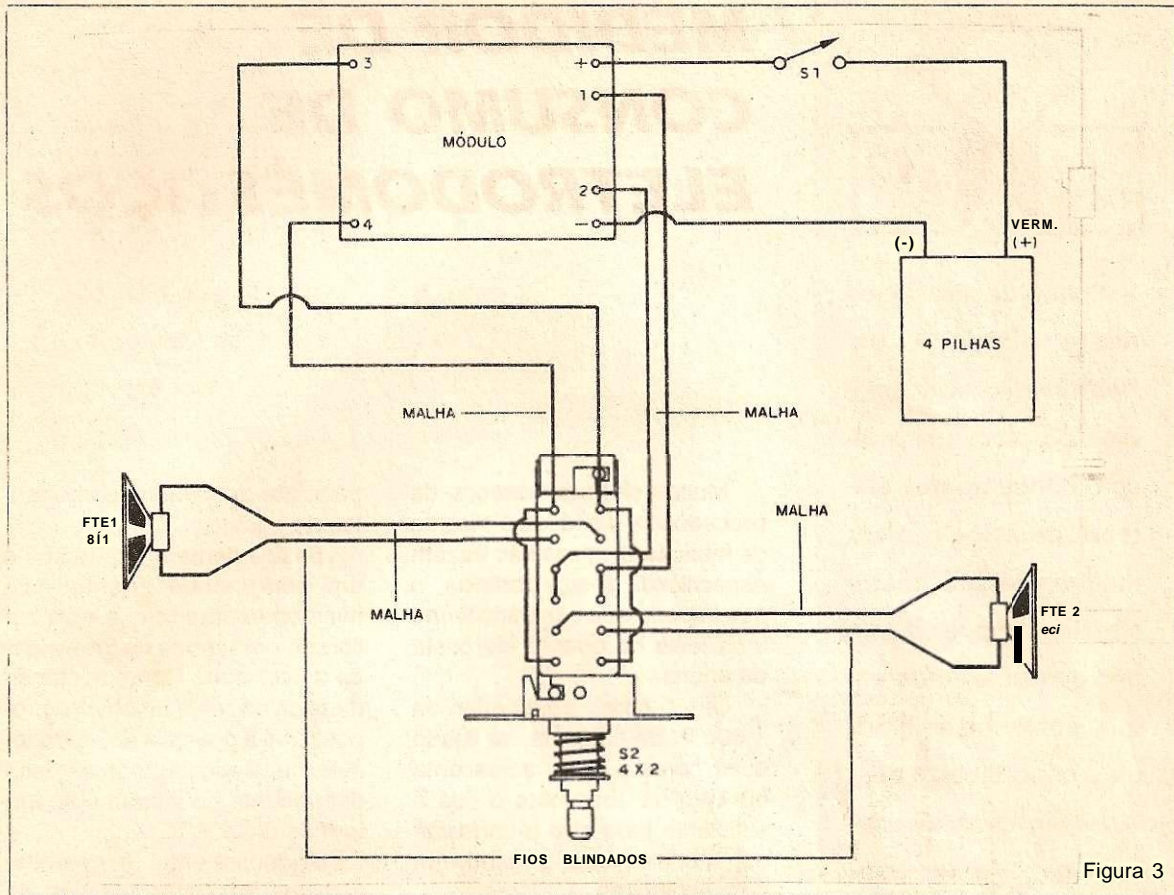


Figura 3

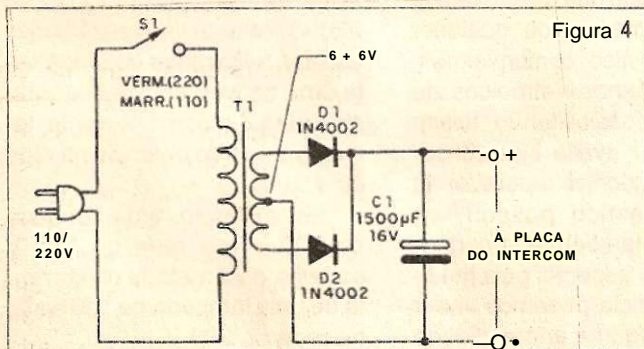


Figura 4

Desligue ST para economizar pilhas quando não usar o intercomunicador. Na versão alimentada pela rede a fonte pode ficar ligada e isso permite que você monitore o que ocorre na estação remota.

O resistor R_2 pode ser substituído por um potenciômetro do mesmo valor com \hat{O}_2 ligado ao seu cursor.

Com isso teremos agregado ao aparelho um controle de volume.

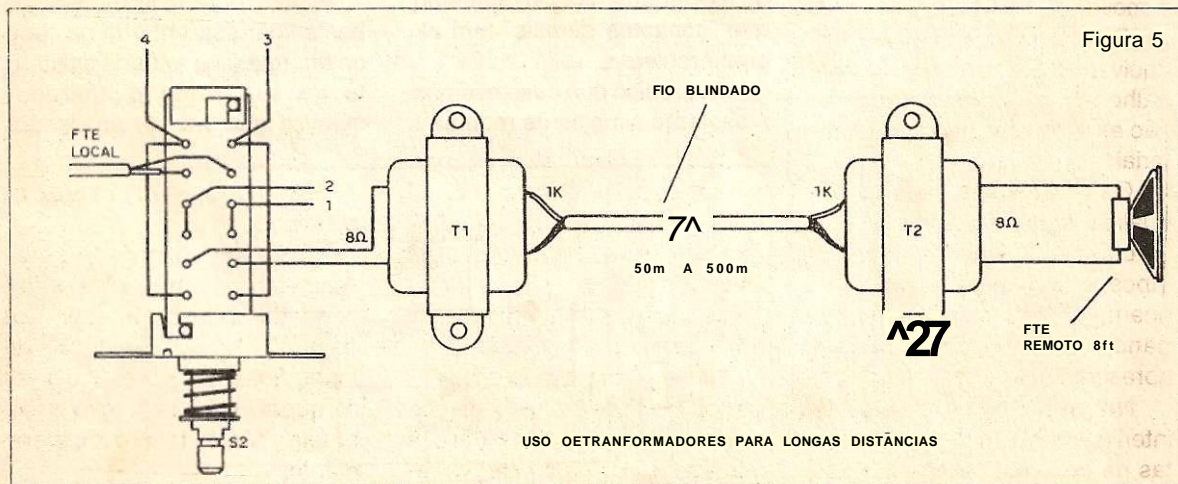
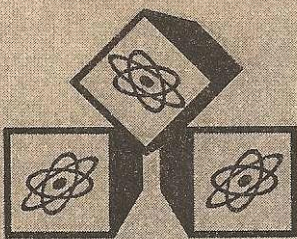


Figura 5

USO DE TRANSFORMADORES PARA LONGAS DISTÂNCIAS

MEDIDOR DE CONSUMO DE ELETRODOMÉSTICOS



O que descrevemos neste artigo é um "wattímetro" ou seja, um aparelho que indica o consumo dos eletrodomésticos pela medida de sua potência. Nos tempos difíceis por que passamos em que economizar energia é importante, a posse de um aparelho deste tipo pode ser interessante não somente para os profissionais como também para qualquer pessoa.

Muitos eletrodomésticos de procedência duvidosa e mesmo de fábricas famosas não trazem especificada a sua potência, o que impede que o usuário tenha uma idéia de quanto ele gasta de energia.

Um simples aquecedor de 1 000 W de potência, se ligado duas horas por dia acrescenta 60 kWh na sua conta o que é suficiente para que o consumidor "mude de faixa" pagando um bom acréscimo.

O aparelho que descrevemos mede a potência de qualquer eletrodoméstico, comum e mesmo de aparelhos eletrônicos até 1000 W, possibilitando assim que o leitor avalie seu consumo. Para o técnico reparador de eletrodoméstico possuir um wattímetro também é importante sob outro aspecto: pela medida da potência podemos saber se existe alguma anormalidade de funcionamento. Um aparelho que "consome demais" tem algum problema.

O aparelho que descrevemos é bastante simples de montar e

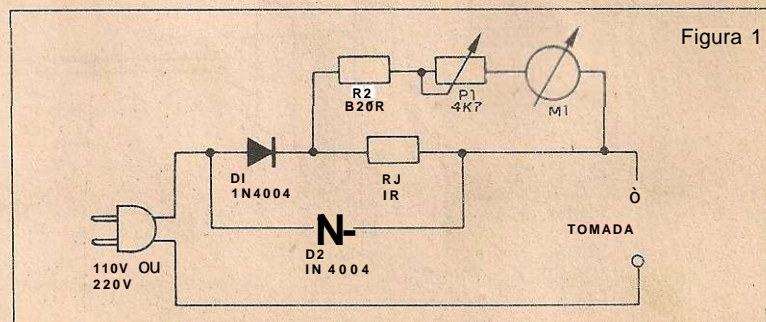
pode até aproveitar componentes de sucata.

Basicamente o que temos é um *shunt* onde ligamos um microamperímetro que está calibrado em termos de intensidade de corrente. Como a intensidade da corrente no *shunt* é proporcional à potência do eletrodoméstico, a escala pode ser feita diretamente no instrumento em termos de W.

Evidentemente, o aparelho funciona nas duas tensões da rede de energia (110 V ou 220 V), mas devem ser usadas escalas separadas ou ainda feita uma conversão "mental". Assim, para a mesma corrente, temos o dobro da potência na rede de 110 V.

Por exemplo, uma lâmpada de 100 W na rede de 110 V trabalha com metade da corrente de uma lâmpada de 100 watts na rede de 220 V.

Assim, para usar o medidor, basta ligar sua entrada na rede de energia e na tomada existente na sua saída o eletrodoméstico que vai ser analisado.



Depois, é só ligar o aparelho a ser analisado e ler na escala do instrumento a potência que está sendo consumida.

É importante notar neste momento que a potência consumida não significa a potência que o aparelho está fornecendo.

Assim, um amplificador de 30 W pode consumir potência muito maior, pois uma parte da energia será convertida em calor e outra em som.

Feita a calibração, o aparelho pode dar indicações com boa precisão.

Na figura 1 temos o diagrama completo do instrumento.

Como a montagem é muito simples, não será necessário usar placa de circuito impresso. Assim, optamos por usar uma ponte de terminais cuja disposição de componentes é mostrada na figura 2.

O instrumento pode ser um VU-meter ou microamperímetro comum com fundo de escala entre 100 e 500 μ A. As divisões da escala vão depender da calibração.

Assim, para uma escala de 0 a 100 W, use para R_1 um resistor de fio de 1 Ω x 5 W. Para medir potências até 1 000 W, use um resistor de 0,1 Ω x 10 W de fio.

A escala será linear, o que significa que podemos fazer divisões iguais com os valores 0 - 20 - 40 - 60 - 80 - 100 W por exemplo, ou multiplicados por 10 para uma escala até 1 000 W.

Os diodos usados serão os 1N4004 se a rede for de 110 V mas devem ser os 1N4007 se a rede for de 220 V.

Para calibrar o aparelho basta ligar na sua saída uma lâmpada de 100 W e ajustar P_1 para que o valor correspondente na escala seja lido.

Para uma escala de maior valor podem ser usados eletrodomésticos de potência conhecida como referência.

Na tabela abaixo temos as potências típicas consumidas por alguns aparelhos comuns:

Aparelho - Consumo
Lâmpadas incandescentes - 5 a 200 W

LISTA DE MATERIAL

Semicondutores:

D_1, D_2 - 1N4004 - diodos de silício

Resistores: (1/8 W, 5%)

R_1 - 1 Ω x 5 W - fio
 R_2 - 820 Ω - cinza, vermelho, marrom

R_3 - 4,7 k Ω - *trímpot*

Diversos:

M - Microamperímetro - ver texto

Ponte de terminais, cabo de força, tomada, caixa para montagem, fios, solda, etc.

TV preto e branco - 100 W
TV em cores - 100 a 300 W
Ferro de passar comum - 400 W
Ferro de passar automático - 1 200 W
Liqüidificador - 200 W
Aspirador de pó - 800 a 1 200 W
Secador de cabelos - 400 a 1 000 W
Chuveiro elétrico - 2 000 a 6 000 W
Rádio relógio - 30 W

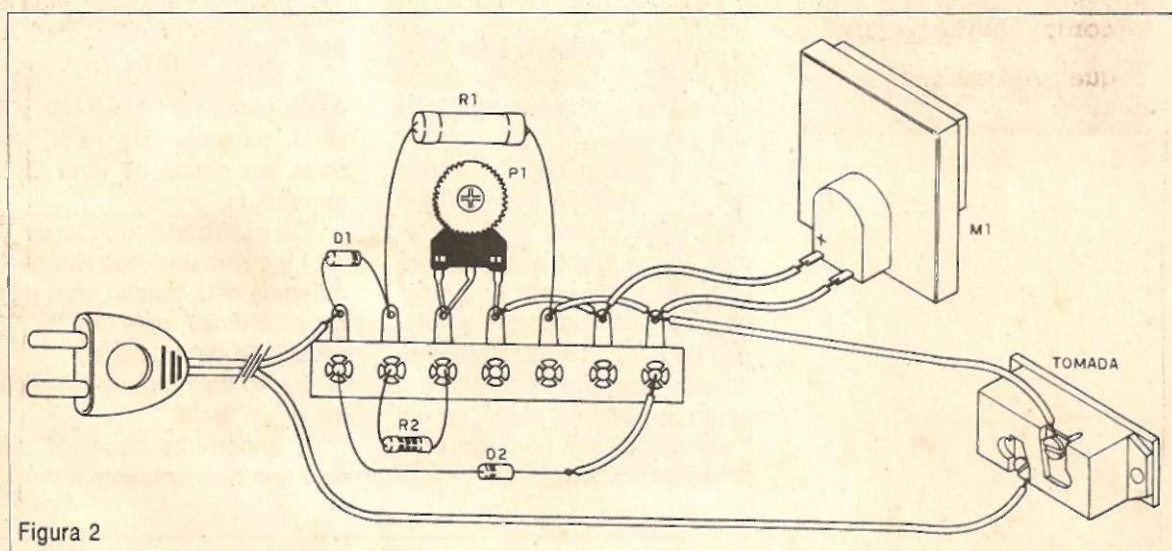
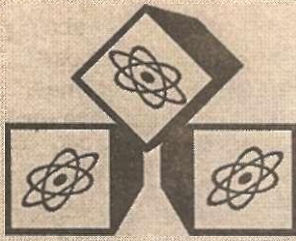


Figura 2

ELETRÔNICA TOTAL

TODOS OS MESES NAS BANCAS



Para quem gosta de cantar ou de efeitos sonoros especiais, a possibilidade de se falar com voz de robô ou ainda uma oitava acima de seu timbre normal, é algo interessante. Intercalado entre microfones e aparelhos de som de qualquer tipo ou entre gravadores e amplificadores este aparelho modifica os sons, dobrando a frequência mas mantendo seu padrão original, sem perder a inteligibilidade.

DISTORCEDOR DE VOZ

O distorcedor que descrevemos é de um tipo muito usado em estúdios e em gravações consistindo simplesmente num dobrador de frequência. Com a multiplicação por dois da frequência original, o som se altera mas não perde a informação original que ele transporta, ou seja, continua sendo uma voz ou uma música.

Para o caso de um microfone, podemos dizer que o som vai se transformar a ponto de lembrar a voz de um robô ou ainda uma voz sintetizada por um computador.

Será interessante para o leitor gravar as mensagens de sua secretária eletrônica com esta voz diferente...

Funcionalmente, o circuito não tem nenhum segredo que torne difícil explicá-lo. O que temos é uma etapa amplificadora com três transistores que recebe os sinais fracos de microfones de cerâmica (ou mais antigos, de cristal) e os amplifica a ponto de poderem alimentar um inversor de fase com um uma ponte retificadora.

Assim, no coletor de Q_3 , obtemos sinais com a fase invertida em relação aos que são obtidos no emissor.

Isso significa que, se combinarmos esses dois sinais por meio dos diodos D_1 e D_2 obtemos uma "cópia" do sinal original mas com uma leve distorção e com a frequência multiplicada por dois. É neste ponto do circuito que ocorre o efeito.

Como o sinal obtido tem pequena intensidade, antes de ser aplicado a um amplificador externo ele passa por mais uma amplificação, proporcionada pelo transistor Q_4 .

A alimentação deste circuito é feita com uma tensão algo elevada, da ordem de 18 V, que pode ser obtida de uma fonte apropriada.

Com um transformador de 12 a 14 V e com uma boa filtragem, obtemos esta tensão sem muitos problemas, pois não há necessidade de regulação.

Na figura 1 damos o diagrama desta fonte.

É importante observar que este tipo de montagem trabalha

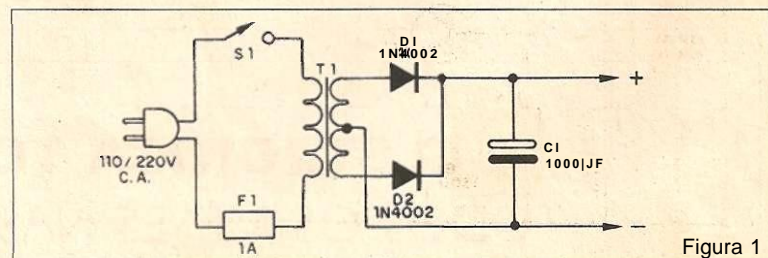


Figura 1

com sinais de áudio de pequena intensidade e que por isso são sensíveis a qualquer problema de ruído. Assim, além de uma blindagem nos fios de entrada e de saída de sinal, a montagem deve ser feita em caixa de metal para que ela também impeça que o circuito capte ruídos externos. Na figura 2 temos

o diagrama completo do distorcedor.

A placa de circuito impresso para esta montagem é mostrada na figura 3.

Na montagem é importante observar as posições dos transistores e diodos e sobretudo não confundir Q_1 , que é diferente dos demais transistores. As

tensões mínimas de trabalho dos capacitores eletrolíticos são as indicadas na lista de material.

Para a entrada deve ser usado jaque de acordo com o microfone disponível e para a saída deve ser usado cabo com plugue de acordo com o amplificador ou jaque apropriado.

O potenciômetro PT equilibra

LISTA DE MATERIAL

Semicondutores:

Q_1 - BC558 ou equivalente - transistor PNP de uso geral
 Q_2, Q_3, Q_4 - BC548 ou equivalente - transistores NPN de uso geral
 D_1, D_2 - 1N4148 - diodos de uso geral

Resistores: (1/8 W, 5%)

R_1, R_2 - 33 k Ω - laranja, laranja, laranja
 R_3, R_{14}, R_{15} - 100 k Ω - marrom, preto, amarelo
 R_4, R_5, R_{20} - 150 Ω - marrom, verde, marrom
 R_6, R_7, R_{16} - 10 k Ω - marrom, preto, laranja
 R_8, R_{11} - 27 k Ω - vermelho, violeta, laranja
 R_9 - 15 k Ω - marrom, verde, laranja
 R_{10} - 1,5 k Ω - marrom, verde, vermelho

R_{12} - 2,2 k Ω - vermelho, vermelho, vermelho
 R_{13} - 22 k Ω - vermelho, vermelho, laranja
 R_{17} - 4,7 k Ω - amarelo, violeta, vermelho
 R_{18}, R_{19} - 39 k Ω - laranja, branco, laranja
 R_{21} - 3,3 k Ω - laranja, laranja, vermelho
 P_1 - 22 k Ω - *trimpot*

Capacitores:

C_1 - 47 nF - poliéster ou cerâmico
 C_2 - 22 μ F/25 V - eletrolítico
 C_3 - 1 μ F/25 V - eletrolítico
 C_4, C_5 - 4,7 μ F/25 V - eletrolítico
 C_6 - 2,2 μ F/25 V - eletrolítico
 C_7 - 10 μ F/25 V - eletrolítico
 C_8 - 1 000 μ F/25 V - eletrolítico

C_9 - 10 nF - cerâmico ou poliéster

Diversos:

Placa de circuito impresso, fios blindados, jaques de entrada e saída, caixa para montagem, fios, etc.

Material para a Fonte:

T_1 - Transformador com primário de acordo com a rede local e secundário de 12 +12 ou 14 +14 V x 100 mA ou mais
 D_1, D_2 - 1N4002 ou equivalentes - diodos de silício
 C_1 - 1 000 μ F/25 V - capacitor eletrolítico

Diversos:

Cabo de força, fios, ponte de terminais, fusível de proteção e suporte, solda, etc.

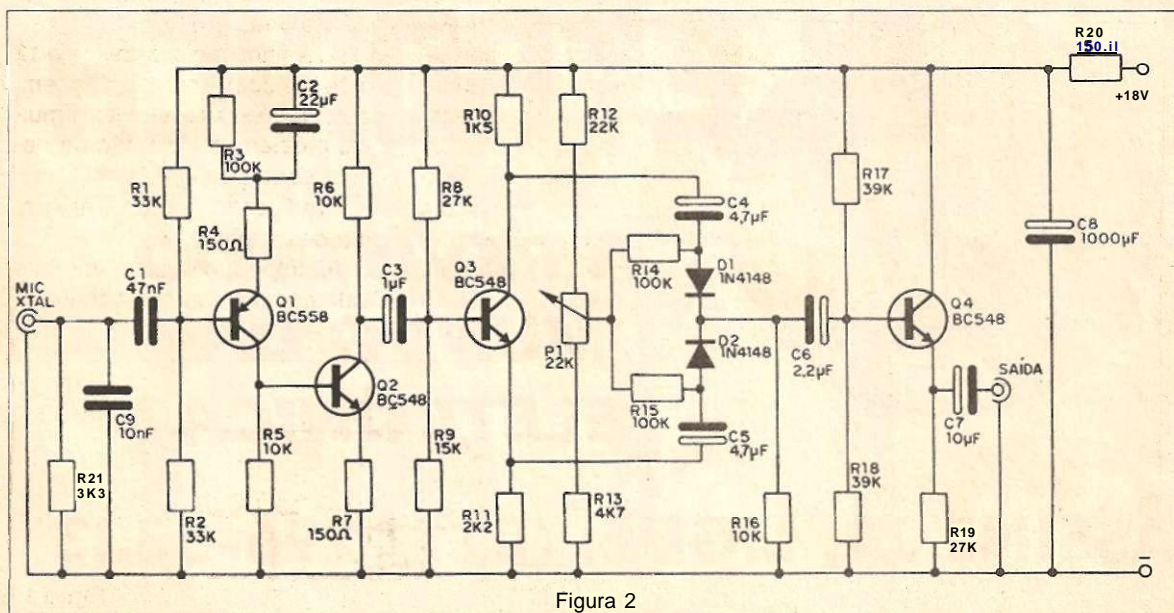


Figura 2

o efeito de modo a termos a frequência dobrada, mas com um mínimo de distorção. Este controle também garante que a amplitude dos sinais das duas fases seja a mesma. Para usar o aparelho basta ligar na sua

entrada um microfone ou outra fonte de sinal e na saída um amplificador, transmissor ou gravador.

Observe então na saída a qualidade do sinal e faça o ajuste de PT para melhor som. Na

presença de roncoss, verifique as blindagens dos fios de sinal.

Obs: no uso de microfone de eletreto, faça sua polarização com um resistor de 10 kΩ ao positivo da alimentação e elimine o resistor R_i do circuito. •

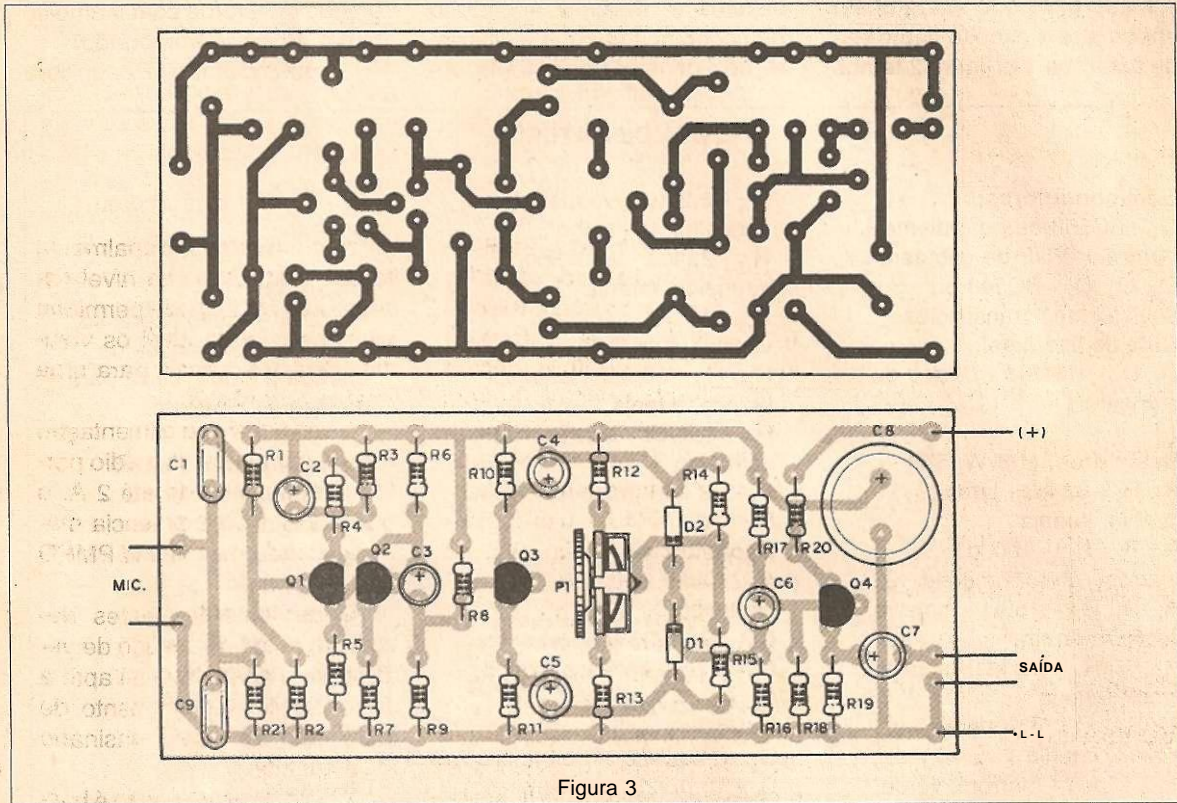


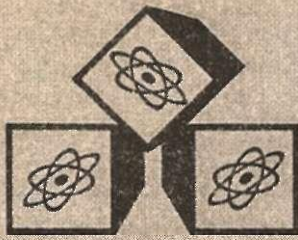
Figura 3

SABER

ELETRÔNICA

**A REVISTA DO
MUNDO DA
ELETRÔNICA**

ASSINE J i f e l l ^ ^ l r i É É ^ ^ ^



AUTOCAR - FONTE E SISTEMA DE SOM

O aparelho que descrevemos permite que você use seu som do carro em casa, com o mesmo desempenho e com muita facilidade. Reunimos num único equipamento a fonte de alimentação, uma saída para alto-falantes de graves e agudos com filtro separador e um indicador de Som tipo VU-meter.

O roubo constante de equipamentos de som de carro faz com que muitos leitores utilizem o sistema de gaveta. Desencaixados do carro e levados para casa os equipamentos de som ficam simplesmente guardados. Por que não encaixar estes equipamentos num aparelho especial que permita seu uso doméstico quando você não está no carro?

É justamente isso que propomos neste artigo.

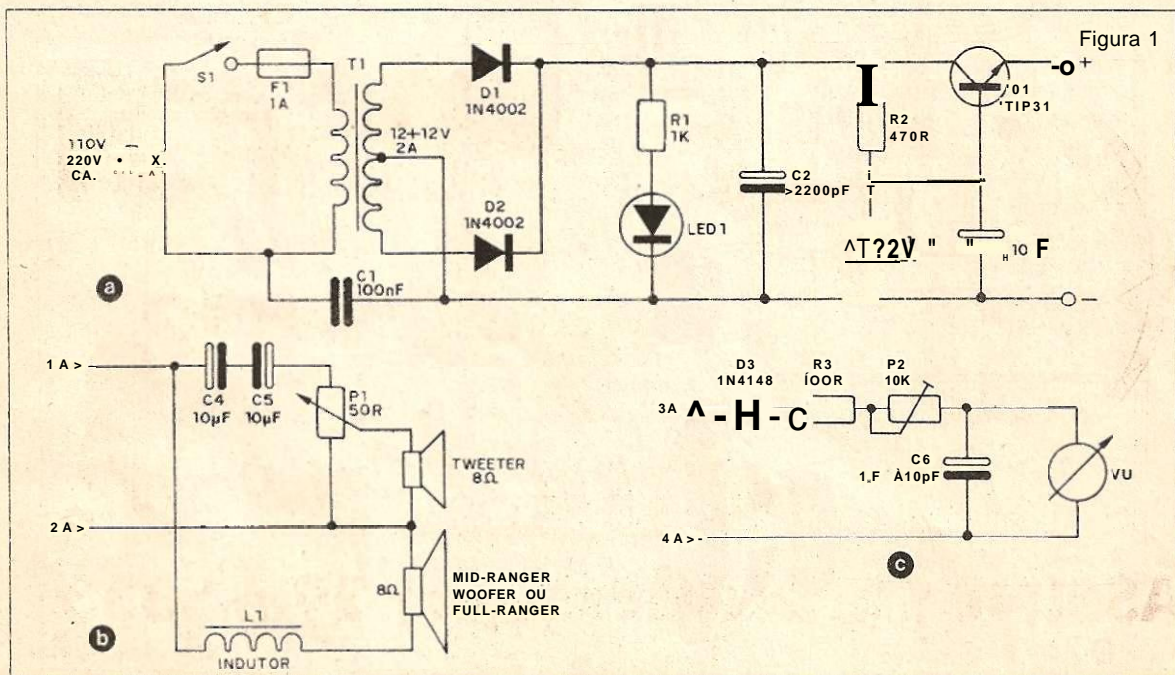
Uma potente fonte de alimentação alimenta o sistema de som do carro, enquanto que filtros divisores separam os sinais dos dois canais entre alto-falantes de graves e agudos.

Além disso, opcionalmente temos indicadores de nível sonoro (VU-meters) que permitem ajustar da forma ideal os volumes dos dois canais para uma melhor reprodução.

A fonte prevê a alimentação de equipamentos de médio porte com consumo de até 2 A, o que significa uma potência máxima da ordem de 100 W PMPO ou 25 W rms.

Evidentemente, testes devem ser feitos no sentido de verificar se o aparelho está apto a alimentar seu equipamento de som, mas isso será ensinado mais adiante.

A fonte de alimentação é bastante simples, com um transis-



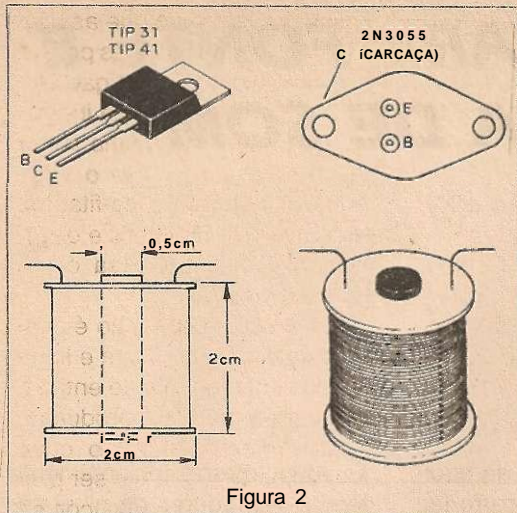


Figura 2

tor de potência que admite correntes até maiores que as indicadas e a tensão é estabilizada por meio de um diodo zener.

Obtemos assim uma saída estabilizada que é fundamental! para garantir a integridade do equipamento de som aumentado e a fidelidade do som reproduzido.

O filtro divisor é do tipo passivo, usando bobinas e capacitores além de um potenciômetro que permite ajustar o nível de agudos.

Evidentemente, se o equipamento de som já possuir um ajuste de agudos eficiente (equalizador) este controle pode ser eliminado.

Na figura 1 temos os diagramas dos três elementos que formam o sistema de alimentação para som de carro em uso doméstico.

Na fonte podemos usar transformadores de 12 a 14 V de secundário com correntes na faixa de 2 a 3 A.

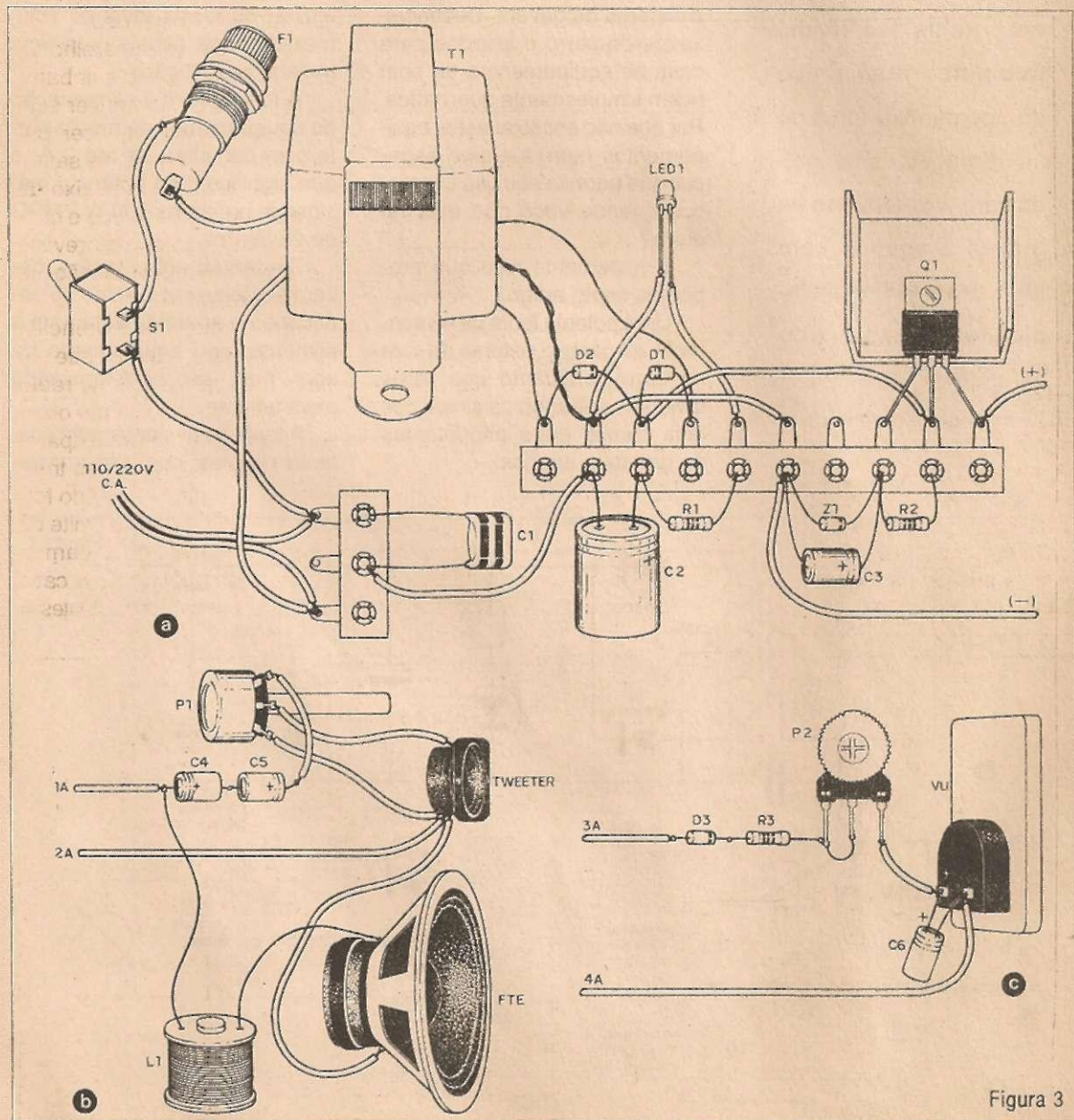


Figura 3

LISTA DE MATERIAL

Semicondutores:

Q₁ - TIP31, TIP41 ou equivalente - transistor NPN de potência
 D₁, D₂ - 1N4002 (até 2 A) ou 1N5402 (mais de 2 A) - diodos retificadores
 D₃ - 1N4148 - diodo de uso geral
 Z₁ - 12 V x 1 W - diodo zener
 LED₁ - led vermelho comum

Resistores: (1/8 W, 5%)

R₁ - 1 kΩ - marrom, preto, vermelho
 R₂ - 470 Ω - amarelo, violeta, marrom
 R₃ - 100 Ω - marrom, preto, marrom
 P₁ - 50 Ω - fio
 P₂ - 10 kΩ - *trímpot*

Capacitores:

C₁ - 100 nF/400 V - cerâmico ou poliéster
 C₂ - 2 200 µF/25 V - eletrolítico
 C₃ - 10 µF/16 V - eletrolítico
 C₄, C₅ - 10 µF/25 V - eletrolíticos
 C₆ - 1 a 10 µF /16 V - eletr.

Diversos:

L₁ - Ver texto - bobina
 T₁ - Transformador com primário de acordo com a rede local e secundário de 12 +12 V x 2 a 3 A
 VU - microamperímetro de 100 a 500 µA
 F₁ - 1 A - fusível
 Pontes de terminais, caixa para montagem, gaveta, cabo de força, tweeter e alto-falante pesado para cada canal, fios, solda, etc.

O transistor de potência deve ser dotado de excelente radiador de calor. Na figura 2 damos a disposição dos terminais dos transistores que podem ser usados nesta aplicação.

Nesta figura também mostramos em pormenores a bobina que deve ser enrolada para o divisor de frequências do setor de saída de som do sistema.

O carretei pode ser de papelão ou plástico e devem ser enroladas de 200 a 300 voltas de fio esmaltado 26 ou 28.

Os capacitores devem ter as tensões mínimas de trabalho indicadas na relação de material.

Para a saída de som e de alimentação deve ser usado um encaixe do tipo gaveta como os encontrados nos carros. O leitor deve ter o cuidado de identificar os terminais que devem ser usados no caso do seu aparelho de som. Para isso pode tomar como base o encaixe da gaveta que já existe no carro.

A disposição real dos componentes é mostrada na figura 3.

Todo o conjunto cabe numa caixa do tipo que já existe à venda para esta finalidade e que possui espaço para colocação dos alto-falantes. Os alto-falantes devem ser de tipo que suporte a potência de seu equipamento de som.

Na figura 4 temos o modo de se fazer a instalação do siste-

ma, observando-se que as ligações diretas ao toca-fitas podem ser substituídas por uma gaveta.

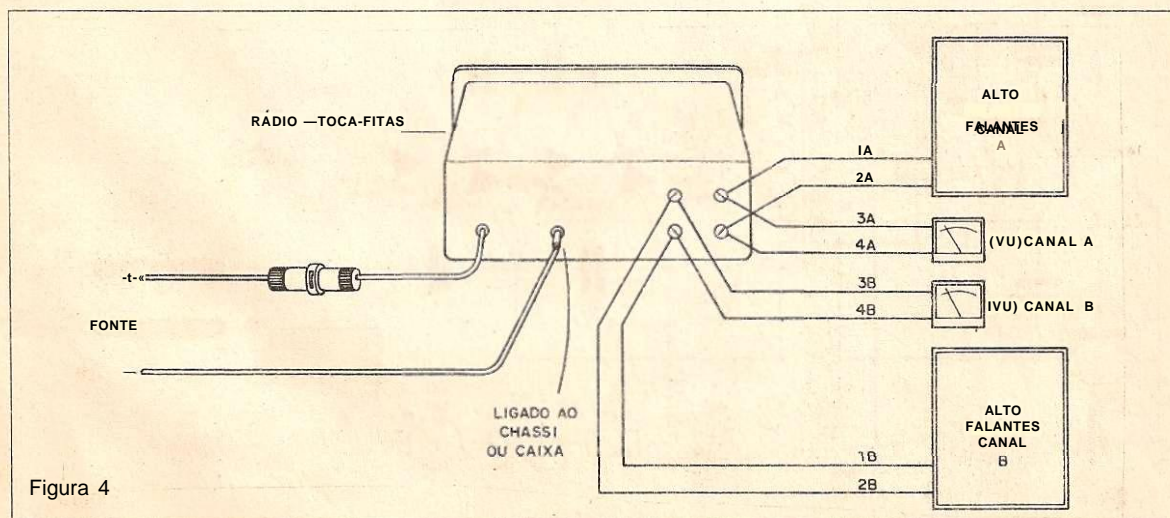
As ligações da forma indicada são válidas para uma conexão permanente, caso o leitor tenha algum rádio/toca-fitas de carro que não use mais e deseje aproveitá-lo em casa como som doméstico.

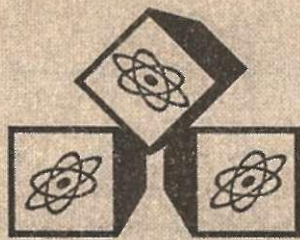
Para usar o aparelho é simples: encaixe o seu som e ligue sua alimentação. Ajuste então o som para a melhor reprodução.

Observamos que no caso dos rádios de FM deve ser prevista uma antena telescópica que será conectada quando o aparelho estiver em uso.

Se ao ligar seu aparelho da forma indicada o som sair baixo e distorcido ou não houver som e o transistor Q₁ aquecer demais (meça a tensão de saída, ela pode estar muito abaixo do normal) isso significa que o consumo é maior do que o previsto e o rádio em questão não se adapta a esta fonte.

Para rádios de potências muito elevadas, a fonte pode ser usada mas com o volume reduzido. Se ao abrir o volume ocorrer distorção não deixe o aparelho nesta condição, pois o transistor da fonte estará sendo forçado. Use a fonte até o limite de volume em que começam a ocorrer distorções, para o caso de equipamentos muito potentes."





O aparelho que descrevemos é de grande utilidade na detecção de fugas de isolamentos. Os multímetros comuns normalmente não detectam fugas pequenas pois operam com tensões baixas, o que não ocorre com este aparelho. Fazendo o teste com centenas de volts ele detecta as menores fugas.

MEDIDOR DE ISOLAMENTO

O importante neste projeto é o fato de que, mesmo fazendo a prova com centenas de volts, ele é alimentado por pilhas comuns.

Um inversor eleva a tensão de 4 pilhas pequenas para algumas centenas de volts e depois da retificação e filtragem, aplica esta alta tensão no circuito em teste.

Fugas de isolamentos de fios, caixas e circuitos, chaves, capacitores de alta tensão e outro os dispositivos podem ser encontradas com este aparelho.

Funcionalmente, o circuito tem um inversor formado por dois transistores em contrafase e um transformador comum que

opera "invertido". A inversão significa que o transformador tem na sua saída o enrolamento de 110 V ou 220 V que normalmente é usado como entrada.

A frequência do inversor é determinada pelos capacitores C_1 , C_2 e C_3 , que eventualmente podem ser alterados para se obter o melhor rendimento.

A tensão alternada elevada obtida no enrolamento de alta tensão do transformador passa por um multiplicador de tensão formado pelos capacitores de C_4 , C_5 , C_6 e C_7 , e dos diodos de D_1 a D_4 .

Este multiplicador faz com que uma tensão na faixa de 500 a 1000 V possa ser obtido de um circuito alimentado por pi-

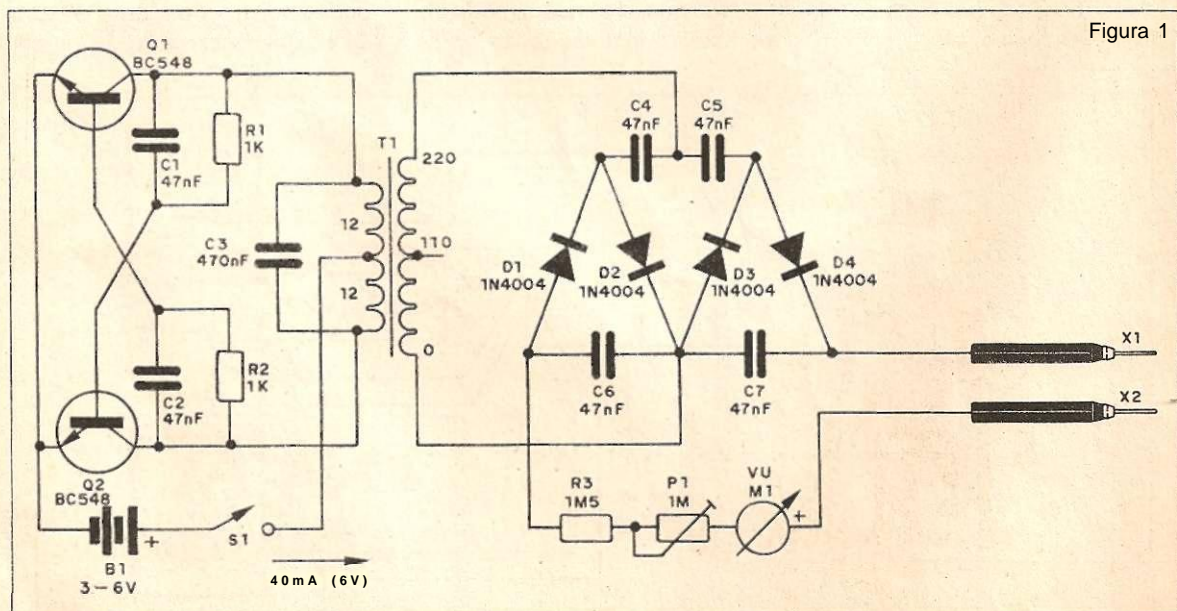


Figura 1

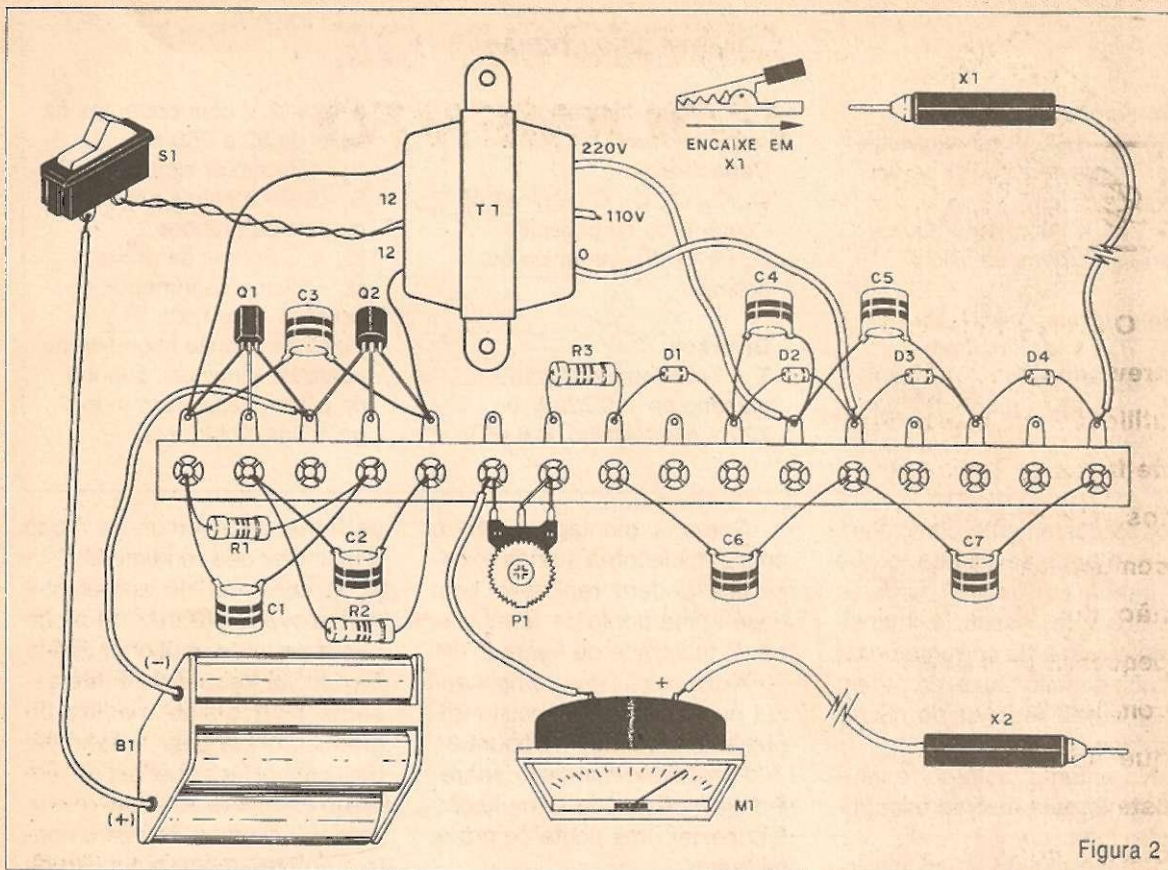


Figura 2

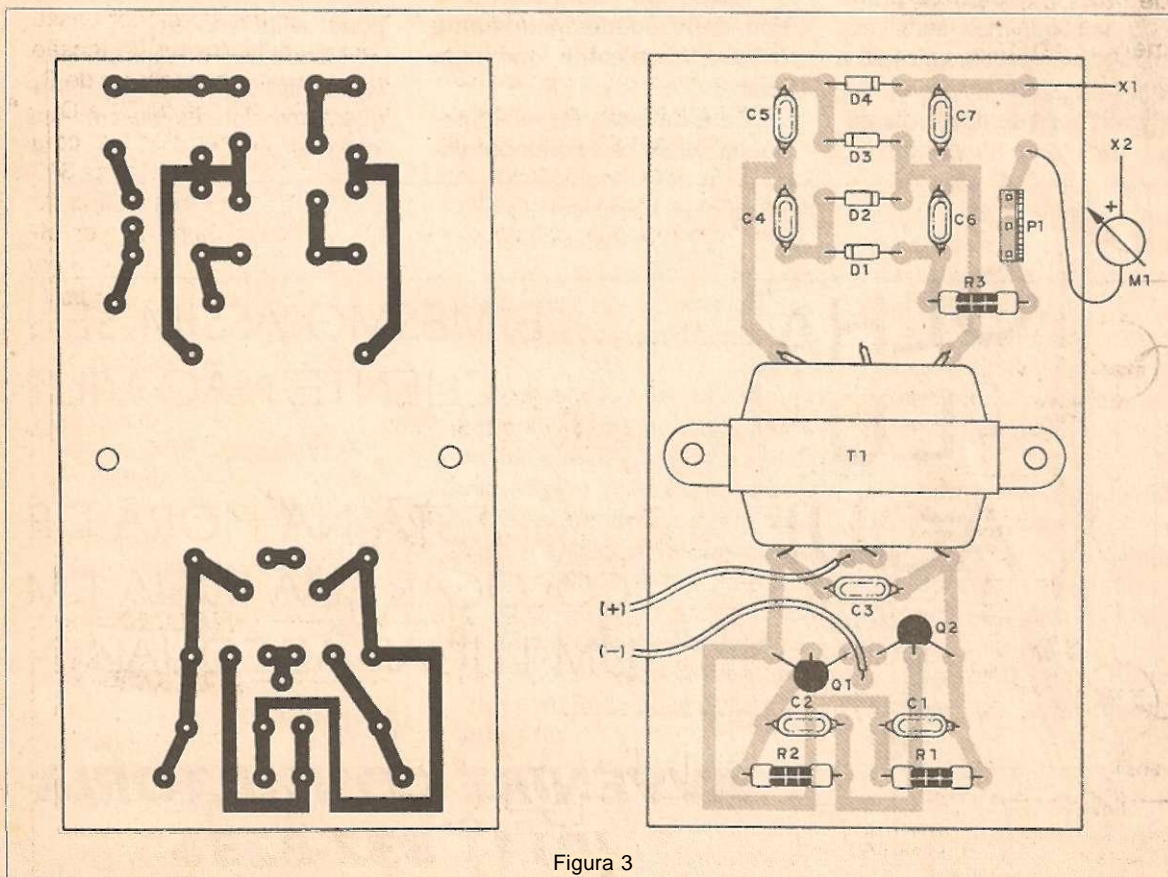


Figura 3

LISTA DE MATERIAL

Semicondutores:

Q₁, Q₂ - BC548 ou equivalente - transistores NPN de uso geral

D, à D₁ - 1N4004 ou equivalentes - diodos de silício

Resistores: (1/8 W, 5%)

R₁, R₂ - 1 k Ω - marrom, preto, vermelho

R₃ - 1,5 M Ω - marrom, verde, verde

P₁ - 1 M Ω - *trimpot*

Capacitores:

C₁, C₂, C₃, C₄, C₅, C₆, C₇ - 47 nF - cerâmicos ou poliéster

C₈ - 470 nF - cerâmico ou poliéster

Diversos:

T₁ - Transformador com primário de 110/220 V ou 220 V e secundário de 6 +6 V

a 12 +12 V com correntes na faixa de 50 a 250 mA.

S₁ - Interruptor simples

B₁ - 6 V - 4 pilhas pequenas, médias ou grandes

X₁, X₂ - Pontas de prova

M₁ - Microamperímetro sensível - ver texto

Placa de circuito impresso ou ponte de terminais, suporte de pilhas, caixa para montagem, fios, solda, etc.

lhas. Evidentemente, como energia não pode ser criada, o que se ganha em tensão perde-se em corrente. Assim, a intensidade máxima da corrente deste circuito é muito baixa, da ordem de algumas dezenas de microamperes.

No entanto, esta corrente é suficiente para acionar o instrumento indicador.

O instrumento é um microamperímetro, dando-se preferência aos tipos mais sensíveis, com fundo de escala entre 50 e 100 μ A.

Na figura 1 temos o diagrama completo do aparelho.

Como a montagem não é crítica, os leitores menos experientes podem realizá-la com base numa ponte de terminais, que é mostrada da figura 2.

A disposição dos componentes numa placa de circuito impresso é mostrada na figura 3.

Para experimentar o aparelho, basta ligar sua alimentação e encostar uma ponta de prova na outra.

Ajusta-se P^A para obter uma boa deflexão do instrumento (não é necessário que seja total).

Se a deflexão for muito pequena, altere os valores dos ca-

pacitores do inversor, de modo a melhorar seu rendimento.

O consumo do aparelho é algo elevado (40 mA) de modo que, se o leitor pretender usá-lo com muita frequência é interessante usar pilhas médias ou grandes. Para usar o aparelho basta encostar as pontas de prova no elemento em teste e verificar a indicação do instrumento. Lembre-se que o circuito ou dispositivo em prova deve suportar altas tensões.

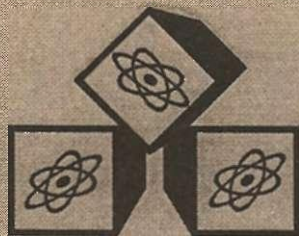
Nunca use o teste em aparelhos ligados ou que empreguem transistores ou circuitos integrados. •



E MESMO ASSIM SEU
CLIENTE NÃO VIU?

ESTÁ NA HORA DE
COLOCAR SUA IDÉIA EM
UM LUGAR ADEQUADO,

AWENIRE = CONSULTORIA
(011) 832-8236



MÓDULO DIGITAL DE CONTAGEM

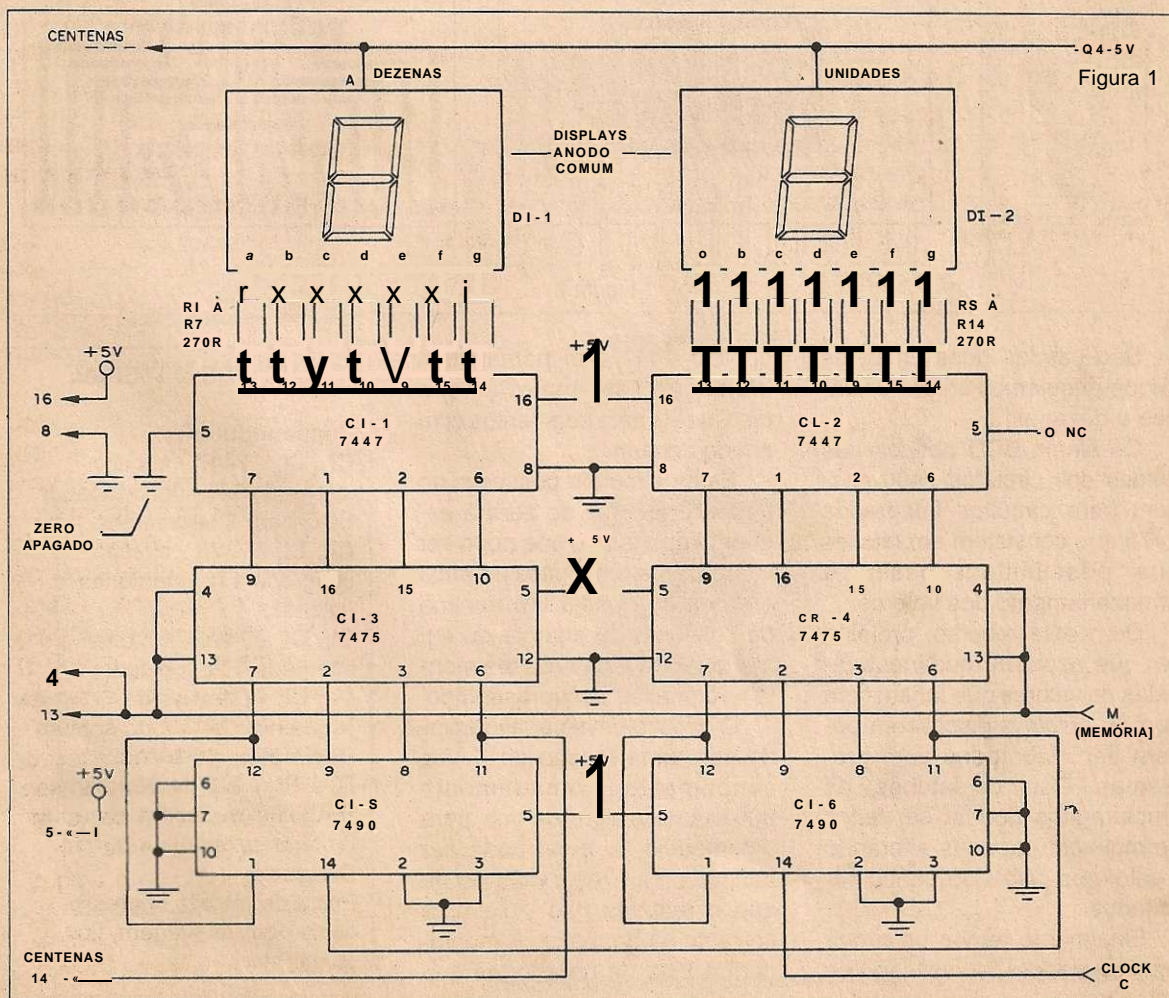
Utilizando apenas circuitos integrados TTL descrevemos um módulo de contagem até 99 que pode ser usado numa infinidade de projetos digitais. Com uma configuração básica bastante versátil ele pode ser a solução ideal para os estudantes de cursos técnicos que estão elaborando seus projetos digitais.

Nos cursos técnicos de eletrônica, a elaboração de projetos digitais se baseia totalmente em tecnologia TTL e no desenvolvimento da matéria, obrigatoriamente os alunos passam pelos circuitos de contagem.

A solução natural para os projetos que envolvam a contagem com tecnologia TTL passa pelos circuitos integrados 7490 e seus compatíveis como o 74190 que também faz a contagem regressiva.

A montagem que apresentamos se baseia em três circuitos integrados TTL e que permitem a montagem de diversos dispositivos interessantes,

Assim, para a contagem até 10, usamos circuitos integrados 7490.



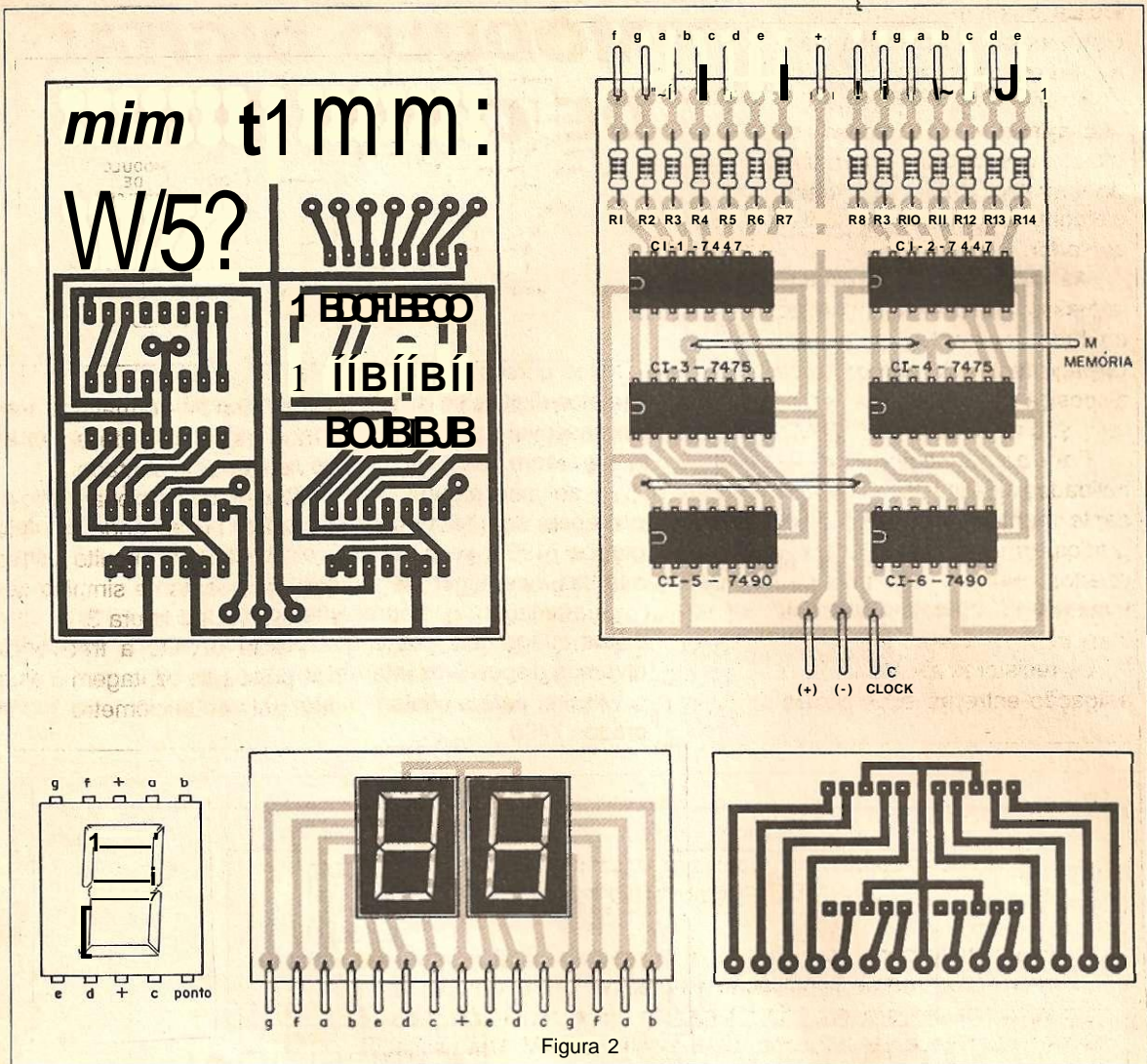


Figura 2

São usadas duas unidades já que desejamos contar unidades e dezenas.

Os sinais BCD obtidos das saídas dos circuitos 7490 passam para circuitos integrados 7475 que consistem em *latches* que possibilitam assim o armazenamento dos valores.

Com este recurso, projetos em que ocorram mudanças rápidas de valores que fariam com que os *displays* piscassem podem ser elaborados sem problemas. Com os *latches*, as amostragens podem ser feitas normalmente apenas alterando o valor nos *displays* quando habilitados.

Finalmente temos os circuitos integrados decodificadores

do tipo 7447 que permitem a utilização da maioria dos *displays* de sete segmentos com anodo comum.

Estes circuitos possuem no pino 5 o recurso do zero à esquerda apagado o que pode ser interessante em muitos projetos em que se deseja um mínimo de consumo de energia ou em que o zero a esquerda realmente não precise ser apresentado.

O circuito deve ser alimentado com uma tensão de 5 V e consome aproximadamente 800 mA. Isso significa que, para um módulo, a fonte pode ser baseada num 7805, mas desde que o restante não exija uma corrente muito maior. A montagem é feita de uma forma que

LISTA DE MATERIAL

Semicondutores:

CI₁, CI₂ - 7447 - circuito integrado TTL, decodificador BCD para 7 segmentos
 CI₃, CI₄ - 7475 - circuito integrado TTL, memórias (*latches*)

CI₅, CI₆ - 7490 - circuito integrado TTL, contador

DI₁, DI₂ - *Displays* de 7

segmentos de anodo comum

Resistores: (1/8 W, 5%)

R₁ a R₁₄ - 270 ou 330 ohms -

vermelho, vermelho, marrom

ou laranja, laranja, marrom

Diversos:

Placa de circuito impresso,

caixa para montagem, fios,

solda, etc.

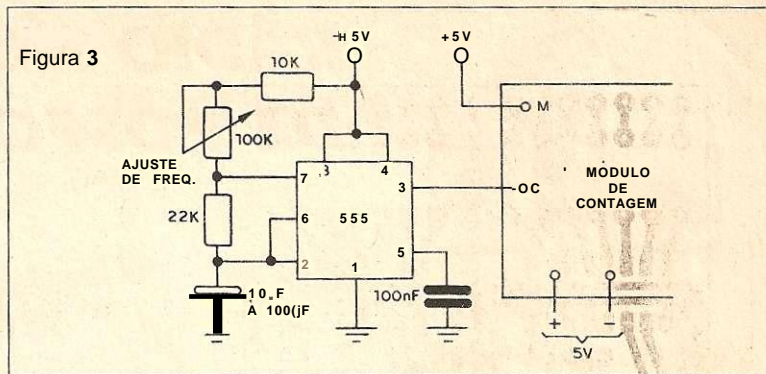
facilita bastante os projetos: o contador em si fica numa placa e os *displays* em outra.

Com esta disposição o *display* pode ser posicionado de modo mais favorável no painel do aparelho. Na figura 1 temos o diagrama completo do módulo contador.

As duas placas de circuito impresso, que correspondem ao contador e montagem de um *display* de anodo comum com disposição tradicional de terminais, são mostradas na figura 2.

Para as montagens com finalidades didáticas será interessante montar os circuitos integrados em soquetes DIL apropriados, sempre devendo ser tomados os cuidados com os seus posicionamentos.

Os resistores são de 1/8 W e a ligação entre as duas placas



pode ser feita por cabo *flat* de 8 condutores (o oitavo para o positivo da alimentação).

A habilitação do circuito é feita pela entrada EN (Enable). Quando esta entrada estiver no nível alto (5 V) o circuito acompanha a contagem, ou seja, lê o valor registrado no 7490, ou acompanha os pulsos de *clock*. Com esta entrada no nível bai-

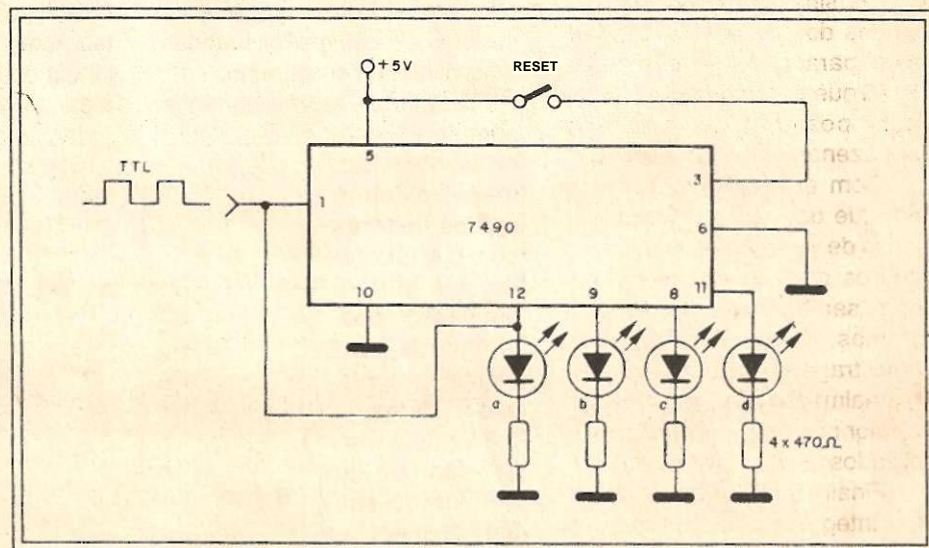
xo, o *display* permanece indicando os valores até então armazenados no contador.

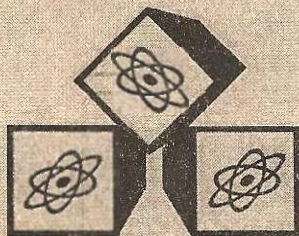
O teste de funcionamento ou a demonstração pode ser feita com base num circuito oscilador lento bastante simples que é mostrado na figura 3.

Neste circuito a frequência dos pulsos de contagem é ajustada pelo potenciômetro.

CONTADOR BINÁRIO TTL

Este circuito pode ser usado com finalidades didáticas pois os LEDs acendem numa codificação binária conforme o número de impulsos aplicados à entrada. O circuito pode contar até 10 e a alimentação deve ser feita com uma tensão de 5 V. Um oscilador lento do tipo 555 pode ser usado como fonte de pulsos para contagem. Se for usado um interruptor para esta finalidade devem ser previstos recursos anti-repique. A chave faz a volta a zero.





Eis uma: montagem indicada aos estudantes de cursos médios que desejam algo diferente para uma exposição: um rádio tão pequeno que cabe numa caixa de fósforos e que "retira a energia para funciona do próprio ar"! Se o leitor está curioso para saber como isso é possível então leia este artigo.

RÁDIO NUMA CAIXA DE FÓSFOROS

Antigamente, nos primeiros tempos do rádio e mesmo alguns anos depois, os "rádios de galena" ou "rádios de cristal" passaram de única solução para quem desejava captar as recém descobertas ondas de rádio, para curiosidade. Estudantes e todos os que se interessavam pela eletrônica montavam como primeiro rádio, um receptor deste tipo. O rádio de galena nada mais era do que um receptor muito simples que usava um tipo de cristal de chumbo, denominado "galena" que lhe dava nome e que era usado como um diodo detector.

O interessante é que aqueles rádios usavam uma longa antena para captar o máximo possível de energia da estação, pois essa era toda energia que depois de detectada servia para alimentar um fone de ouvido. Não havia dispositivos amplificadores e muito menos baterias para alimentar o aparelho.

O rádio de galena pertence apenas à história hoje em dia, mas existem muitos leitores que ouvindo falar dele gostariam de ter a possibilidade de montar uma versão moderna.

A nossa versão faz uso de um diodo de germânio em lu-

gar do cristal e é tão pequena que cabe numa caixa de fósforos. Graças à potência elevada das emissoras modernas (bem maiores que as das antigas), se o leitor morar numa grande cidade, pode, mesmo com uma antena de poucos metros, ter uma recepção razoável com o nosso receptor.

É claro que, mesmo assim, a potência ainda não permitirá que um alto-falante seja usado: o leitor terá apenas a escuta individual num fone de ouvido.

No nosso circuito, para maior simplicidade a sintonia é feita variando-se a indutância da bobina de antena, o que é conseguido movimentando-se o núcleo de ferrite no seu interior.

A antena pode ser um longo pedaço de fio (5 a 20 metros) que deve ficar esticado, e é importante haver uma ligação à terra feita numa torneira de metal, numa armação de porta ou janela ou mesmo segurando-se a garra correspondente entre os

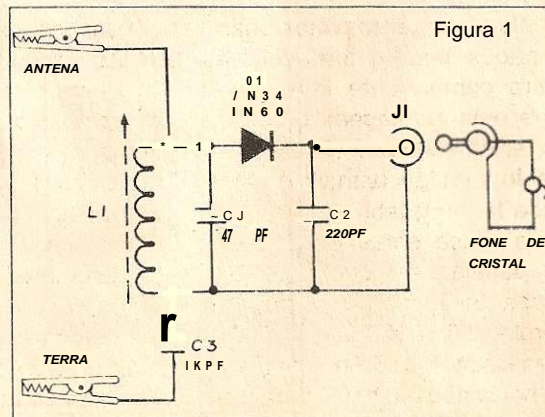


Figura 1

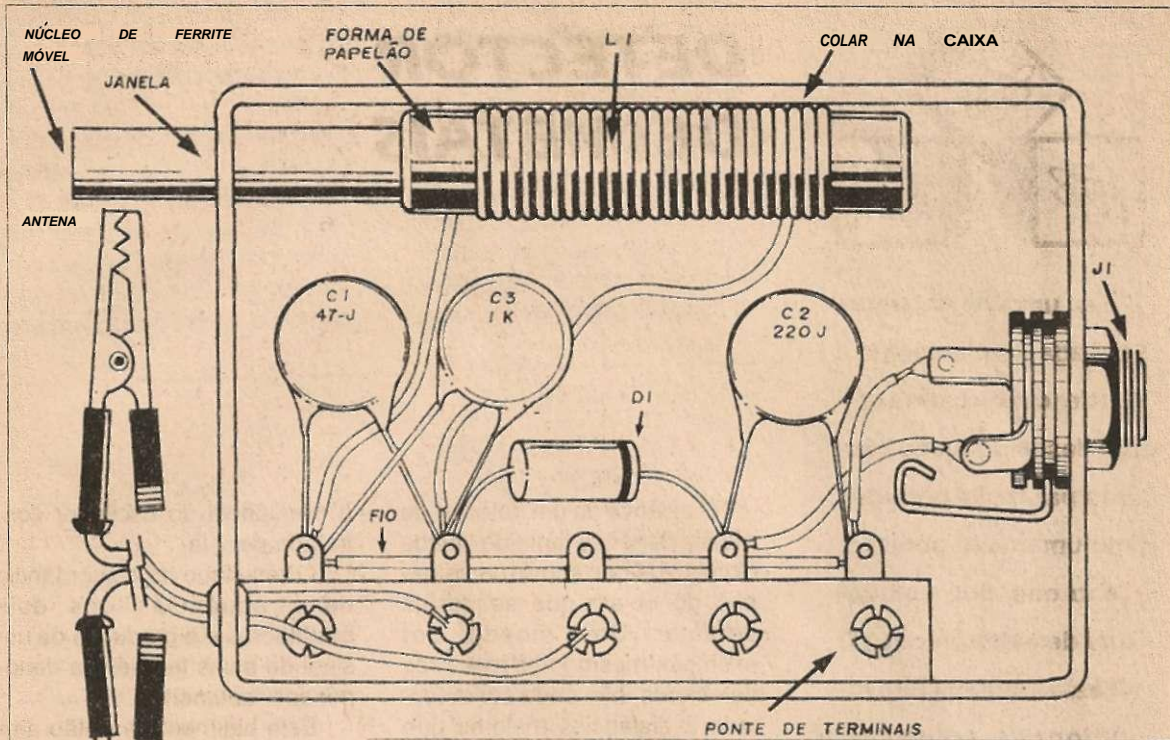


Figura 2

dedos. Na figura 1 temos o diagrama completo de nosso rádio em caixa de fósforos.

Os componentes cabem numa caixinha de plástico como a mostrada na figura 2.

Os capacitores são cerâmicos e o diodo pode ser de qualquer tipo de germânio. Sugerimos que o leitor aproveite um de qualquer rádio transistorizado de sucata.

Na verdade, radinhos abandonados podem fornecer um outro componente importante para esta montagem: o bastão de ferrite que faz a sintonia. Se ele for grande demais o leitor pode tentar quebrá-lo com cuidado. Faça então um tubinho de papelão em que o bastão possa deslizar e nesse tubinho enrole 100 a 120 voltas de fio esmaltado fino. Se quiser prenda no bastão um botão para que

ele sirva de sintonia. Quando você movimentar o bastão no tubinho o rádio vai mudar de estação. Os antigos rádios de gaiena faziam uso de fones de cristal. No entanto, os fones de cristal não existem mais e mesmo que o leitor encontre um, talvez pelo tempo, ele esteja inutilizado pois o sal de Rochelle usado como elemento ativo tem vida limitada absorvendo com muita facilidade a umidade.

Assim, a alternativa moderna consiste em se usar um transdutor cerâmico que tem características bem próximas inclusive de sensibilidade.

Uma maneira simples de se improvisar um fone é usar um *tweeter* piezoelétrico.

Abra a parte posterior deste *tweeter* e desligue do seu interior o pequeno transformador, retirando-o. Ligue diretamente aos terminais do transdutor (pastilha) os terminais de saída e faça um fio de conexão com um jaque para ser ligado a J-J do rádio.

Lembramos que fones de outro tipo não funcionam neste rádio pois precisam de uma potência elevada para serem exci-

tados. Podem funcionar como fones, transdutores piezoelétricos de cerâmica como também cápsulas de microfones do mesmo tipo. Para usar o rádio ligue o jaque de antena a um pedaço de fio longo esticado (pelo menos 5 metros) e o jaque de terra a qualquer objeto de metal de grande porte em contacto com a terra.

Conecte o fone (*tweeter*) e aproxime-o do ouvido. Movimentando o núcleo na bobina você deve sintonizar estações próximas.

LISTA DE MATERIAL

Semicondutores:

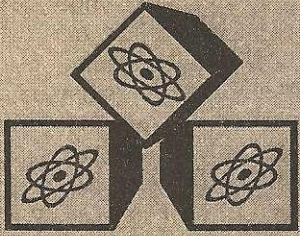
D₁ - 1N34, 1N60 ou qualquer diodo de germânio

Capacitores:

C₁ - 47 pF - cerâmico
C₂ - 220 pF - cerâmico
C₃ - 1 nF (1kpF) - cerâmico

Diversos:

L₁ - Bobina - ver texto
J₁ - Jaque para fone
Ponte de terminais, bastão de ferrite, garras jacaré, jaque para fone, fios, solda, caixa para montagem, etc.



A procura de riquezas ou simplesmente a detecção de canos embutidos e pequenos objetos de metal perdidos num gramado pode ser facilitada por equipamentos eletrônicos. O detector que descrevemos neste artigo tem uma configuração semelhante à dos modelos comerciais mais simples, detectando objetos pequenos como moedas a distâncias de alguns centímetros e objetos maiores a distâncias de algumas dezenas de centímetros.

DETECTOR DE METAIS

O alcance de um detector de metais depende tanto do tipo de circuito usado como do tamanho do objeto que se deseja detectar. Uma moeda, por exemplo, mesmo nos melhores detectores, não pode ser detectada a distâncias maiores que algumas dezenas de centímetros.

O detector que descrevemos se caracteriza pela sua simplicidade, consistindo em dois osciladores que devem operar na mesma frequência.

Um dos osciladores tem sua frequência determinada por uma bobina fixa, mas o outro é controlado por uma bobina exploradora.

Quando algum objeto metálico entra no raio de ação da bobina exploradora ele modifica sua indutância e com isso muda

a frequência do oscilador controlado por ela.

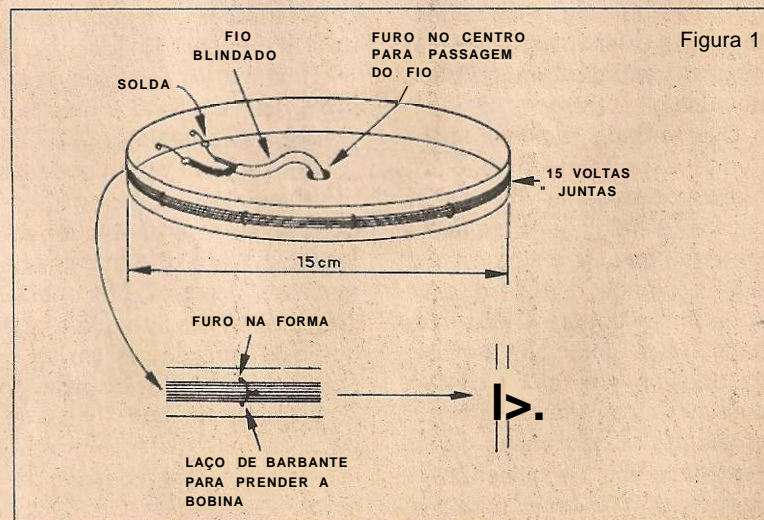
O resultado da discordância das frequências dos dois osciladores é a produção de um sinal de baixa frequência denominado "batimento".

Este batimento é então amplificado e aplicado a um pequeno alto-falante onde pode ser ouvido.

Em suma, passando a bobina exploradora por um local, sempre que um objeto de metal se fizer presente, um sinal de áudio semelhante a um apito será ouvido.

O sinal será tanto mais agudo quanto maior for a influência do objeto na frequência do oscilador, ou seja, quanto maior ou mais próximo estiver o objeto.

Com o protótipo foi possível detectar facilmente moedas sob



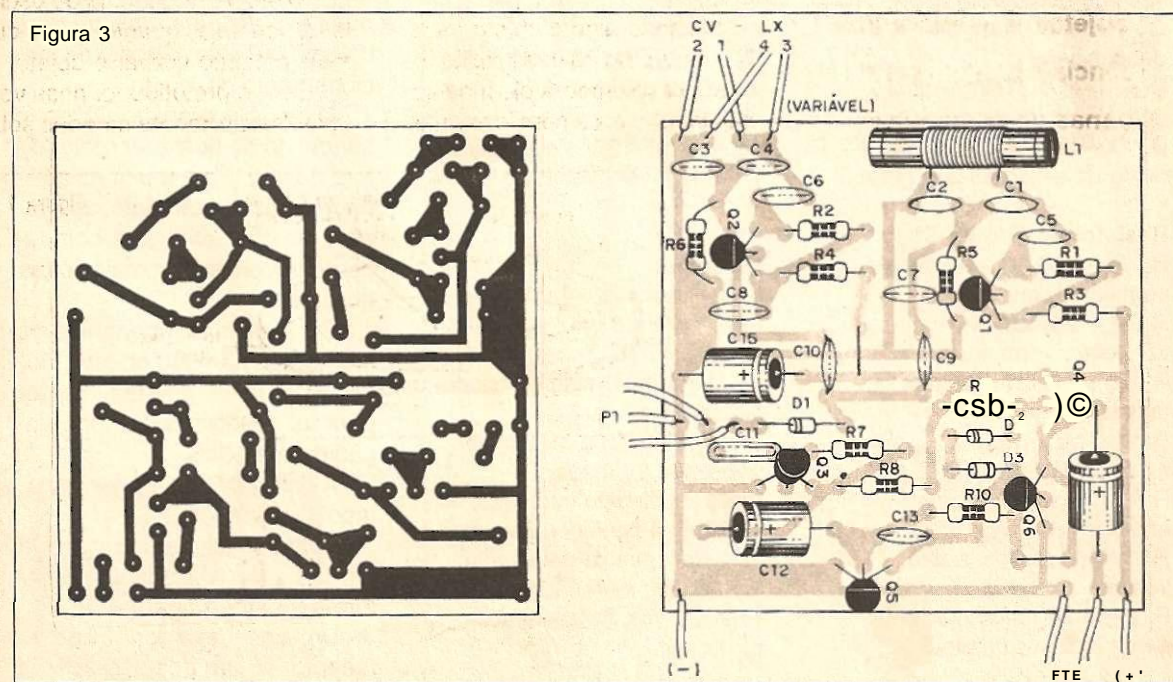
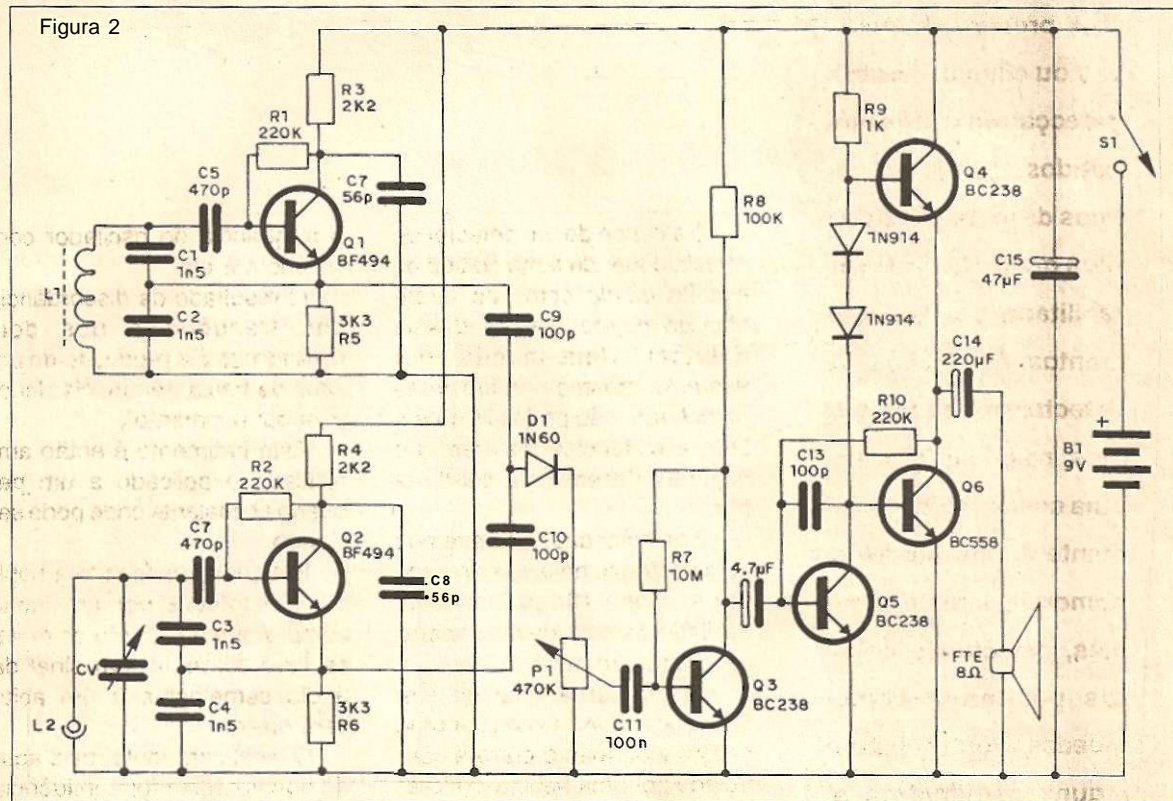
um tapete e pequenas latas de refrigerantes e cerveja enterradas a alguns centímetros de profundidade.

Evidentemente, o custo de um projeto de maior sensibilidade não é proporcional ao alcance, já que os tipos que tenham sensibilidade apenas o dobro do

que indicamos podem custar muitas vezes mais.

A frequência de operação do nosso detector estará em torno de 600 kHz e o seu consumo é de apenas 5 mA, o que vai garantir uma excelente durabilidade para as pilhas usadas na alimentação.

Outro fator importante na sensibilidade de um detector deste tipo é o diâmetro da bobina exploradora. No nosso caso teremos uma bobina de aproximadamente 15 cm o que resulta no desempenho esperado. Na figura 1 damos o aspecto da bobina exploradora, que pode



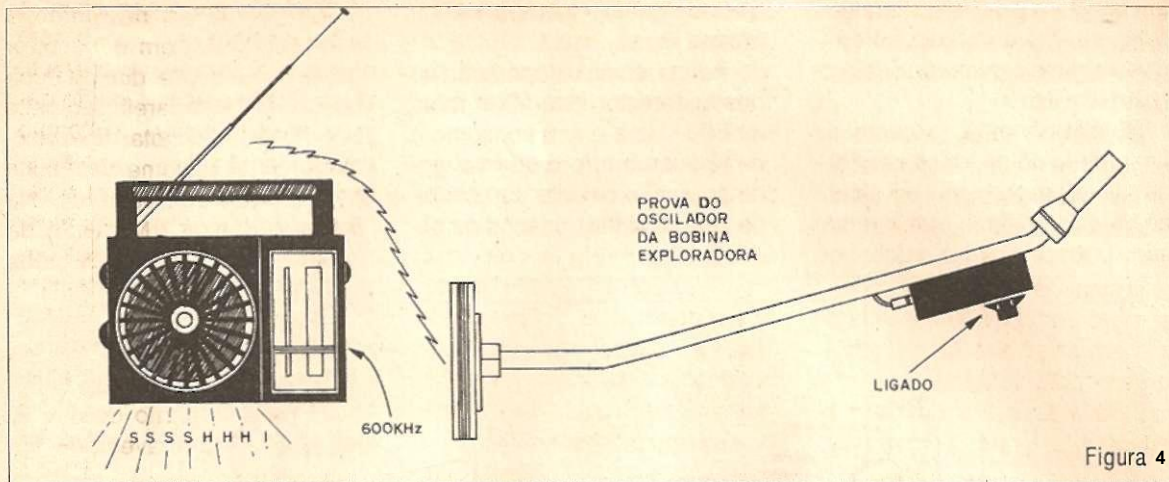


Figura 4

ser enrolada numa forma de plástico com fio esmaltado 28.

São enroladas aproximadamente 15 voltas desse fio e sua ligação ao circuito deve ser feita com fio blindado. Veja que esta bobina pode ficar na ponta de um cabo para maior facilidade de uso. Na outra ponta ficará a caixa do aparelho.

Na figura 2 temos o diagrama completo do aparelho.

A montagem deve ser feita obrigatoriamente numa placa de circuito impresso, já que o circuito é crítico e desta forma também se obtém um conjunto mais confiável e compacto. A disposição dos componentes nesta placa é mostrada na figura 3.

A bobina L_1 é obtida enrolando-se 35 voltas de fio esmaltado 28 num pequeno bastão de ferrite de 0,8 a 1 cm de diâmetro com 5 ou 6 cm de comprimento.

Veja que é importante que a bobina osciladora e a exploradora tenham exatamente as mesmas características. Como na prática podem ocorrer pequenas diferenças, isso pode resultar numa dificuldade de se obter o ponto de ajuste, ou seja, aquele em que não temos som no alto-falante na ausência de metais próximos. Se isso ocorrer, o leitor deve modificar o número de voltas desta bobina (de 2 em duas espiras para mais ou para menos) até obter o ponto de funcionamento desejado.

O capacitor variável CV pode ser obtido de qualquer rádio AM fora de uso. Para maior estabilidade de funcionamento, as ligações do circuito a este componente devem ser as mais curtas possíveis.

Os demais componentes da montagem não são críticos, devendo o leitor apenas atentar para as especificações da relação de materiais.

A comprovação de funcionamento é simples.

Basta aproximar o circuito de um rádio de AM e ligá-lo, conforme mostra a figura 4.

Um sinal deve ser ouvido no receptor se um dos osciladores

LISTA DE MATERIAL

Semicondutores:

Q_1, Q_2 - BF494 ou BF495 - transistores de RF
 Q_3, Q_4, Q_5 - BC548 ou equivalente - transistores NPN de uso geral
 Q_6 - BC558 - transistor PNP de uso geral
 D_1 - 1N34 ou 1N60 - qualquer diodo de germânio
 D_2, D_3 - 1N914 ou 1N4148 - diodo de silício de uso geral

Resistores: (1/8 W, 5%)

R_1, R_2 - 220 k Ω - vermelho, vermelho, amarelo
 R_3, R_4 - 2,2 k Ω - vermelho, vermelho, vermelho
 R_5, R_6 - 3,3 k Ω - laranja, laranja, vermelho
 R_7 - 10 M Ω - marrom, preto, azul
 R_8 - 100 k Ω - marrom, preto, amarelo
 R_9 - 220 k Ω - vermelho, vermelho, amarelo
 P - 470 k Ω - potenciômetro (pode incluir a chave S.)

Capacitores:

C_1, C_2, C_3, C_4 - 1,5 nF - cerâmicos
 C_5, C_6 - 470 pF - cerâmico
 C_7, C_8 - 56 pF - cerâmico
 C_9, C_{10}, C_{11} - 100 pF - cerâmico
 C_{12} - 4,7 μ F/12 V - eletrolítico
 C_{14} - 220 μ F/12 V - eletrolítico
 C_{15} - 47 μ F/12 V - eletrolítico
 CV - variável - ver texto

Diversos:

L, L_2 - bobinas - ver texto
 FTE - 8 Q x 5 cm - alto-falante
 S - Interruptor simples (pode ser conjugado a P.)
 B - 9 V - bateria ou 6 pilhas pequenas ou médias
 Placa de circuito impresso, suporte de pilhas ou conector de bateria, caixa para montagem, material para as bobinas, fios, fio blindado, solda, etc.

pelo menos estiver funcionando e este sinal deve ser encontrado entre 540 e 800 kHz normalmente.

Se o sinal estiver muito acima disso ou não for encontrado, verifique a montagem, com atenção especial para as duas bobinas.

O sinal do oscilador da bobina exploradora pode ser detectado em separado, aproximando-se o rádio dela.

Para ajustar, com a bobina exploradora longe de qualquer

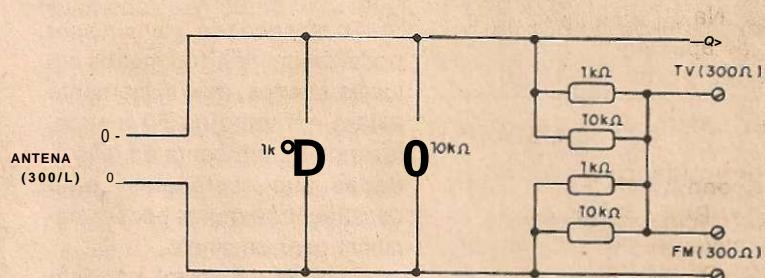
objeto de metal, atue sobre CV. Coloque Pi na posição de maior volume. O som no alto-falante deve aparecer ou modificar seu timbre.

Vá girando o variável no sentido de ir obtendo um som cada vez mais grave (mais grosso) até o momento em que ele pare completamente. Aproximando então objetos da bobina deve haver a emissão de som, cuja frequência será tanto mais alta (som mais agudo) quanto maior for este objeto de metal.

Cuidado para não fazer o ajuste no ponto em que o som se torna agudo e desaparece. Neste ponto o aparelho não detecta nada. Se notar distorção excessiva no volume ou o ajuste se tornar difícil, reduza o valor de R, para 4,7 MQ. ou mesmo 2,2 MΩ. Para trabalhos demorados será interessante usar 6 pilhas pequenas ou mesmo médias em lugar de bateria. Para usar, ligue o aparelho, ajuste CV para o ponto de nulo e saia em busca de aventuras...*

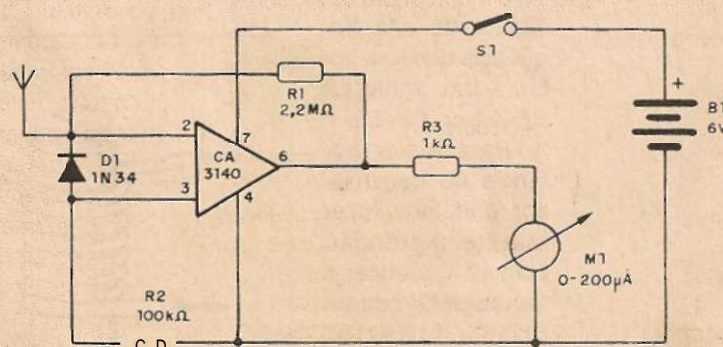
SEPARADOR TV/FM

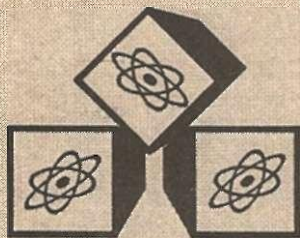
Este circuito simples possibilita o uso de uma única antena para receber sinais de FM e TV em VHF. A separação é feita e com o circuito pode ter os componentes modificados para operar com linhas de 75 Ω e os resistores são de 1/8 W.



MEDIDOR DE INTENSIDADE DE CAMPO

Este circuito, não sintonizado (aperiódico) faz a detecção de sinais de pequenos (e grandes) transmissores que operem na faixa de 500 kHz a 100 MHz. O resistor R, depende do tipo de instrumento usado podendo ser reduzido para galvanômetros de 500 μA ou mesmo 1 a 1 m de comprimento dependendo da sensibilidade desejada. O resistor R, determina o ganho do circuito podendo ser alterado.





Os leitores que possuem transceptores para a faixa do cidadão ou receptores que sintonizam suas frequências podem montar um transmissor portátil auxiliar que pode ter diversas utilidades. Este pequeno transmissor, alimentado por bateria, pode ser usado no ajuste de antenas, comunicações a curta distância, serviços de segurança, etc.

RÁDIO-TRANSMISSOR PORTÁTIL PX

Descrevemos a montagem de um pequeno transmissor que opera na faixa de 27 a 28 MHz (Faixa do Cidadão) no entanto, pode ser facilmente alterado para operar em frequências mais elevadas, inclusive na faixa de FM.

O alcance do transmissor pode chegar aos 100 metros em locais abertos, mas tipicamente estará em torno de 50 metros, levando-se em conta as dificuldades que obstáculos como construções e muros podem significar para os sinais.

O circuito original consiste num amplificador de áudio que é alimentado por um microfone de cristal ou cerâmico. No entanto, podem ser usados microfones de eletreto, bastando para isso que seja acrescentado um resistor de 4,7 kΩ entre o positivo deste microfone (ligado a CO e o positivo da alimentação).

O sinal do microfone serve para modular um oscilador de alta frequência que tem por base transistor BF494 ou BF495.

Para maior potência do transmissor podemos fazer sua alimentação com 12 V e trocar o transistor Q_2 por um BD135 ou BD137 que deve ter um pequeno radiador de

calor. Os demais componentes podem ficar inalterados.

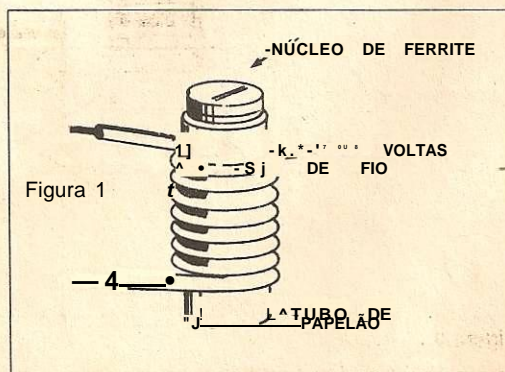
No oscilador de alta frequência a bobina L-1 juntamente com C_2 determinam sua frequência. Para a faixa de PX a bobina será formada por 7 a 8 voltas de fio comum num tubinho de papelão com um núcleo de ferrite, conforme mostra a figura 1.

A antena pode ser do tipo telescópico.

Eventualmente esta antena pode ser ligada numa tomada da bobina, cuja posição será obtida experimentalmente, de modo a se obter maior rendimento e maior estabilidade de funcionamento.

Na figura 2 temos o diagrama completo do transmissor.

Se bem que este tipo de projeto não seja muito indicado para uma versão em ponte de terminais, pela alta frequência de operação, se o montador for cuidadoso, mantendo os termi-



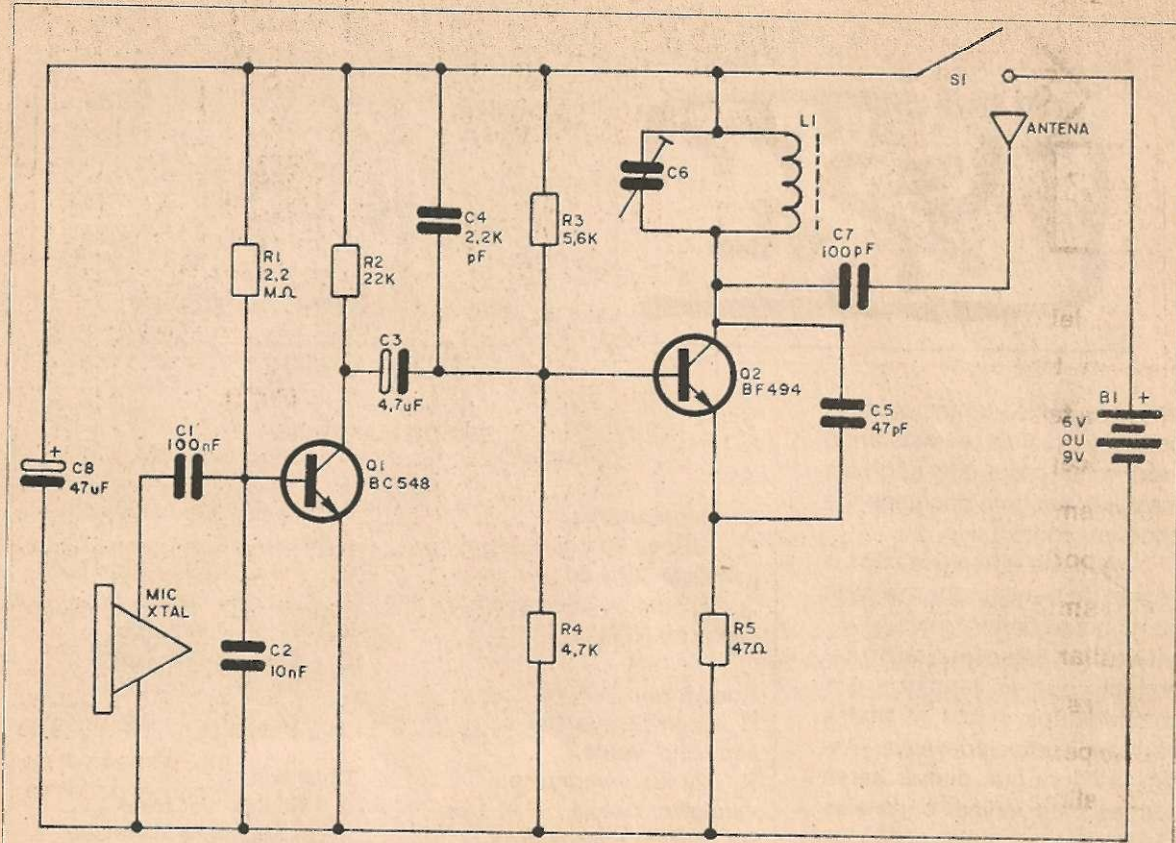


Figura 2

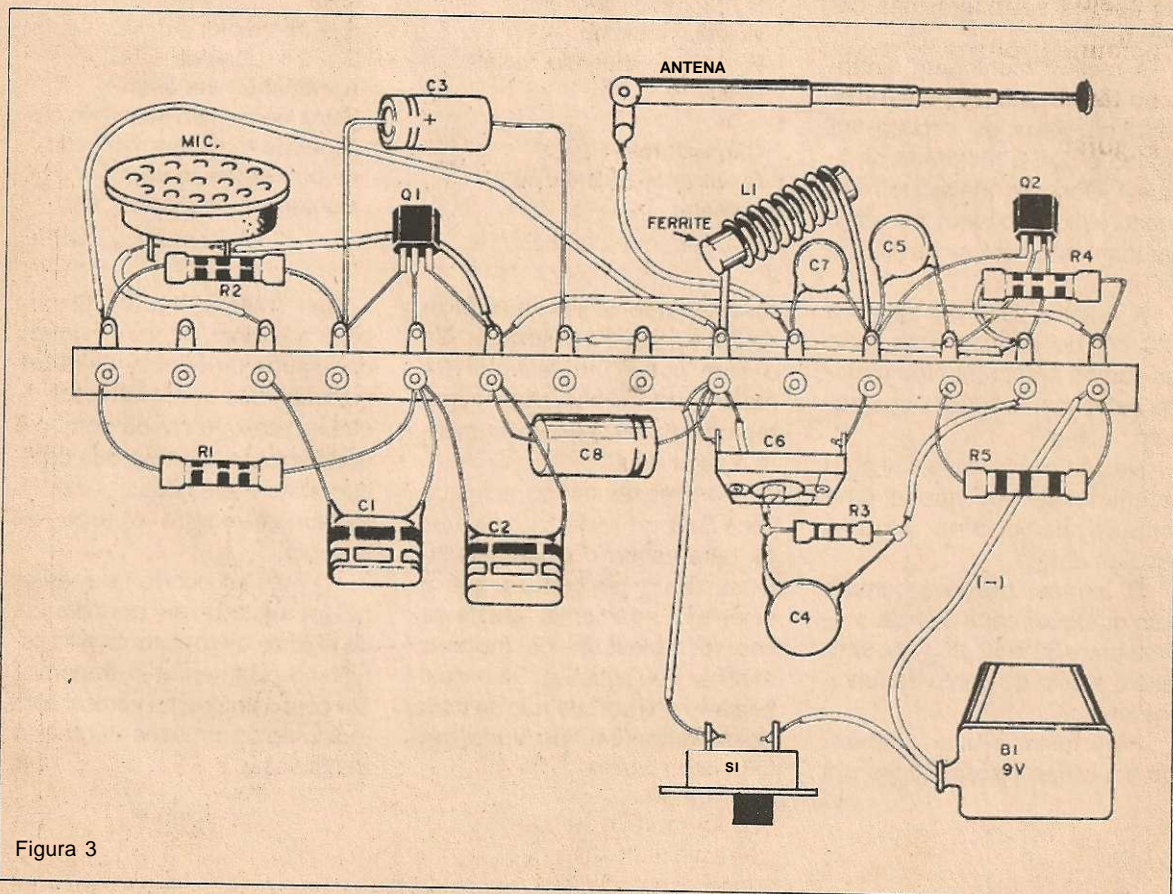
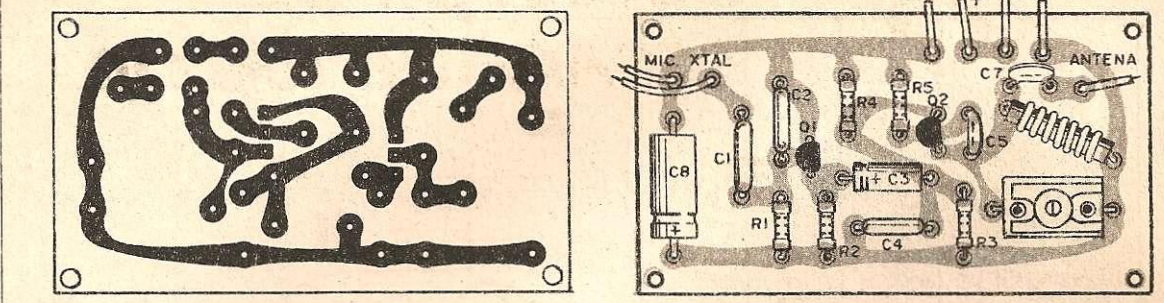


Figura 3

Figura 4



nais dos componentes os mais curtos possíveis e instalando tudo numa caixa que não seja metálica, um bom desempenho pode ser conseguido.

Assim, na figura 3 damos a versão do transmissor montada numa ponte de terminais.

Nesta montagem é muito importante que os terminais dos componentes sejam mantidos os mais curtos possíveis. Assim, a figura que damos serve apenas para indicar onde eles são ligados e suas posições relativas mas não os comprimentos que os seus terminais devem ter.

A melhor montagem, entretanto é a que faz uso de uma pequena placa de circuito impresso e que é mostrada na figura 4. Observe que existem capacitores que devem ser obrigatoriamente cerâmicos (C₁, C₂ e C₃).

A antena deve ter de 40 a 120 cm de comprimento. Não indicamos comprimentos maiores pelas instabilidades que podem ocorrer.

Nestes casos deve ser obrigatoriamente encontrada uma tomada na bobina para o acoplamento.

O trimmer usado é comum com qualquer capacitância máxima entre 30 e 50 pF. Nele será feito o ajuste do ponto de funcionamento.

Para testar e usar o aparelho ligue nas proximidades um

Semicondutores:

Q₁ - BC548 ou equivalente - transistor NPN de uso geral
Q₂ - BF494 ou equivalente - transistor NPN de RF

Resistores: (1/8 W, 5%)

R₁ - 2,2 MQ - vermelho, vermelho, verde
R₂ - 22 kΩ - vermelho, vermelho, laranja
R₃ - 5,6 kΩ - verde, azul, vermelho
R₄ - 4,7 kΩ - amarelo, violeta, vermelho
R₅ - 47 Ω - amarelo, violeta, preto

Capacitores:

C₁ - 100 nF - cerâmico ou poliéster

C₂ - 10 nF - cerâmico ou poliéster
C₃ - 4,7 μF/12 V - eletrolítico
C₄ - 2,2 nF - cerâmico
C₅ - 47 pF - cerâmico
C₆ - trimmer - ver texto
C₇ - 100 pF - cerâmico
C₈ - 47 μF/12 V - eletrolítico

Diversos:

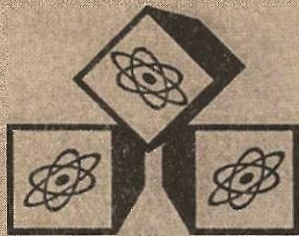
L - Bobina - ver texto
MIC - Microfone de cristal, cerâmico ou eletreto - ver texto
S₁ - Interruptor simples
B₁ - 9 V - bateria
A - antena - ver texto
Placa de circuito impresso ou ponte de terminais, conector de bateria, caixa para montagem, fios, solda, etc.

receptor que sintonize a faixa de PX e ligue o transmissor. Se o som obtido no receptor for muito agudo e você desejar uma reprodução mais grave, aumente o valor de CV

Ao mesmo tempo em que você fala no microfone, ajuste C₆ para captar o sinal mais intenso. Para ter certeza que o sinal é fundamental afaste-se com o transmissor de modo a verificar seu alcance. Se o sinal sumir logo é porque não se trata do fundamental, devendo ser feito novo ajuste.

Se tiver dificuldade em contrar o sinal, altere o número de espiras da bobina. Será importante que o transmissor fique em caixa fechada porque a aproximação da mão dos componentes pode causar instabilidades causando a fuga da sintonia.

O mesmo ocorre se a antena for agitada ou aproximada de algum objeto durante a transmissão. Mantenha o transmissor com a antena na vertical sem movimentos bruscos durante a transmissão.



O sensível detector de escape de calor que descrevemos pode acusar a presença de "pontos quentes" em aparelhos eletrônicos, eletrodomésticos com problemas, instalações de aquecimento de ar ou água e em muitos outros casos. Simples de montar ele é alimentado com uma bateria de 9 V.

DETECTOR DE ESCAPE DE CALOR

Os diodos semicondutores possuem características que os tornam sensíveis a variações de temperatura. Isso significa que um diodo comum como o BA315, 1N4148 ou outro pode ser usado como um sensível detector de calor.

Encostando este componente em qualquer objeto aquecido ou simplesmente que esteja a uma temperatura diferente da temperatura ambiente, sua condução muda.

Essa variação de condução é a base de nosso projeto que emprega um instrumento indicador de baixo custo e é muito sensível.

O simples toque dos dedos no sensor é suficiente para haver uma indicação de mudança de temperatura. Observe entretanto que, como todo o corpo, para que ele fique em equilíbrio térmico, demora algum tempo (entre 10 e 20 segundos) pois deve ser considerada sua "capacidade térmica". Assim, a "prontidão" de nosso instrumento vai depender basicamente do tamanho do sensor.

Funcionamento o sensor está ligado à base de um transistor de modo

que suas variações de características (corrente de fuga) sejam amplificadas.

O transistor faz parte de uma ponte de Wheatstone que é equilibrada pelo ajuste de um potenciômetro. Desta forma, qualquer mudança na temperatura do sensor desequilibra a ponte, o que é indicado pelo instrumento.

Na figura 1 temos o diagrama completo de nosso detector de escape de calor.

O diodo pode ser de qualquer tipo de silício, e é importante observar sua polaridade, pois como sensor, ele opera polarizado no sentido inverso.

O instrumento pode ser qualquer microamperímetro do tipo usado como *VU-meter* em aparelhos de som, com fundo de escala entre 100 μ A e 500 μ A.

Na figura 2 temos a montagem do aparelho com base numa ponte de terminais, já que a simplicidade do circuito não

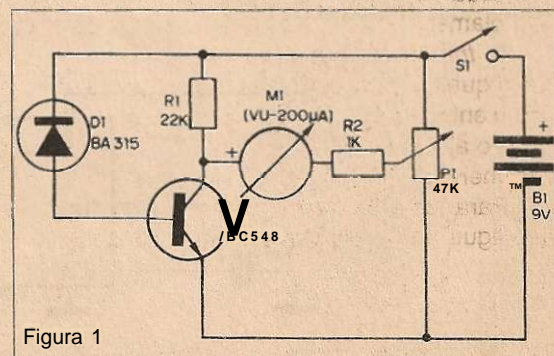


Figura 1

LISTA DE MATERIAL

Semicondutores:

Q, - BC548 ou equivalente - transistor de uso geral

D, - BA315, 1N4148 ou equivalente - diodo de uso geral de silício

Resistores: (1/8 W, 5%)

R, - 22 k Ω - vermelho, vermelho, laranja

R₂ - 1 k Ω - marrom, preto, vermelho

P, - 4.7 k Ω - potenciômetro

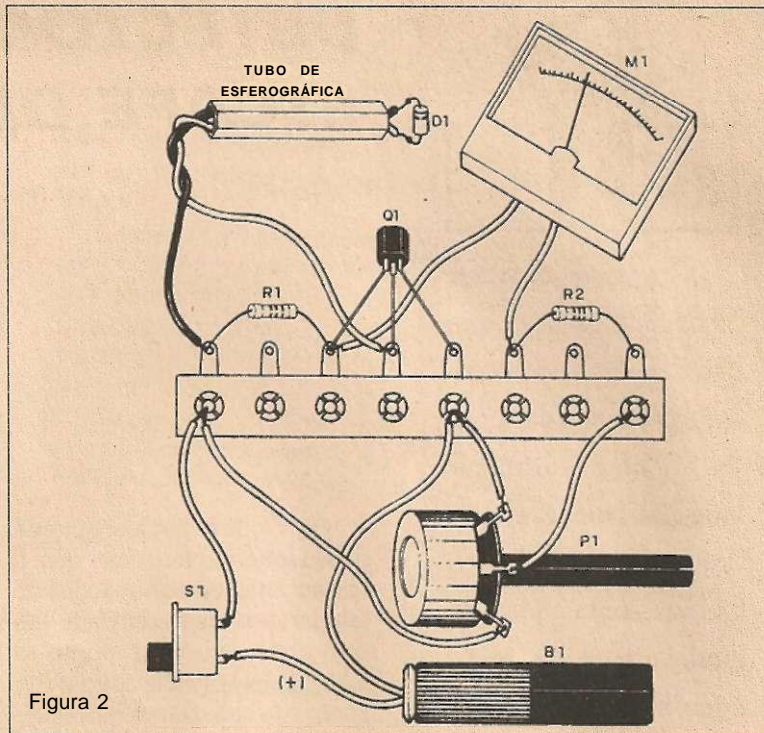
Diversos:

S₁ - Interruptor simples

M, - 100 μ A até 500 μ A de fundo de escala - microamperímetro - ver texto

B, - 9 V - bateria

Ponte de terminais, caixa para montagem, conector de bateria, fios, solda, etc.



justifica o uso de uma placa de circuito impresso.

Observe que o sensor é colocado na ponta de um tubinho de caneta esferográfica.

Será interessante proteger os terminais do diodo com algum tipo de adesivo impermeável de modo que a umidade não cause problemas de indicações falsas. Para testar o aparelho e depois usar é simples:

Ligue a alimentação e ajuste P_i para que o instrumento fique com o ponteiro no meio da escala.

A seguir segure no sensor ou solte um pouco de ar quente sobre ele, bafejando por exemplo. O instrumento indicador deve imediatamente mostrar pelo movimento do ponteiro as variações de temperatura. Importante: o diodo não suporta

temperaturas superiores a 125 graus centígrados (tipicamente) o que significa que ele não deve ser colocado em contacto com objetos que estejam acima desta temperatura.

Para usar o aparelho basta aproximar o sensor do local onde se deseja verificar se existe uma fuga de calor ou se a temperatura é inferior à do meio ambiente.

REGULADOR DE 15 V x 30 mA

O circuito integrado regulador de tensão LM723 ou μ A723 é dos mais populares ainda, se bem que versões mais modernas simplifiquem bastante este tipo de projeto. O circuito mostrado fornece uma tensão fixa de saída de 15 V com corrente máxima de 30 mA. R₁ e R₂ que determinam a tensão de saída podem ser alterados conforme a necessidade de cada projeto e transistores podem ser empregados de modo a aumentar a intensidade da corrente máxima de saída. A tensão de entrada deve ficar em torno de 20 V.

