

ELETRÔNICA ELETRÔNICA

para todos

TOMO 5 Projetos

SALVAT

Diretor Editorial
Francesc Navarro

Diretor da obra
Luis Vilalta

Autor
Enrico Colombini

Projetos
Galeno Catenato

Tradução, adaptação e realização

LH
José Torralba Sanches

© 1998 Jackson Libri
© 1998 Salvat Editores, S.A. - Mallorca, 45 - Barcelona (Spain)
ISBN: 84-345-9810-8 Obra completa
Depósito legal: B-26808-98
Impresso por: GESA
Printed in Spain

ELETRÔNICA

PROJETOS

ELETRÔNICA

PROJETOS

LIÇÃO 1	
Metrônomo eletrônico	1
LIÇÃO 2	
Interruptor táctil	5
LIÇÃO 3	
Megafone de dois canais	9
LIÇÃO 4	
Iniciais que cintilam	13
LIÇÃO 5	
Pontes de medida RC	17
LIÇÃO 6	
Avisador de chamada telefônica	21
LIÇÃO 7	
Dado eletrônico	25
LIÇÃO 8	
Barreira de raios infravermelhos	29
LIÇÃO 9	
Campainhas eletrônicas para bicicletas	33
LIÇÃO 10	
Comando à distância dos ultra-sons	37
LIÇÃO 11	
Detetor da chuva	41
LIÇÃO 12	
Contador de 4 dígitos	45
LIÇÃO 13	
Pré-amplificador auto-regulado	49
LIÇÃO 14	
Interruptor crepuscular	53
LIÇÃO 15	
Interruptor de palmas	57
LIÇÃO 16	
Indicador do nível com medidor do nível de pico	61
LIÇÃO 17	
Variador de som para guitarra	65
LIÇÃO 18	
Detetor de metais	69
LIÇÃO 19	
Fonte de alimentação do laboratório	73

LIÇÃO 20	
Psicodélicos de bolso	77
LIÇÃO 21	
Talk-over	81
LIÇÃO 22	
Termostato de 12 V	85
LIÇÃO 23	
Carregador de baterias de NiCd para automóveis	89
LIÇÃO 24	
Amplificador de áudio de 20 + 20 W	93
LIÇÃO 25	
Anti-roubo para automóvel	97
LIÇÃO 26	
Gongo eletrônico	101
LIÇÃO 27	
Temporizador de assobio	105
LIÇÃO 28	
Gravador de voz	109
LIÇÃO 29	
Micro-recetor AM	113
LIÇÃO 30	
Carregador de baterias de tampão	117
LIÇÃO 31	
Detetor de fumaça	121
LIÇÃO 32	
Intercomunicador para motocicleta	125
LIÇÃO 33	
Flash seqüencial	129
LIÇÃO 34	
Temporizador para tempos longos	133
LIÇÃO 35	
Caixa de música eletrônica	137
LIÇÃO 36	
Detetor de proximidade	141
LIÇÃO 37	
Misturador de áudio de três entradas	145
LIÇÃO 38	
Controle remoto mono-canal: TX	149

LIÇÃO 39	
Controle remoto mono-canal: RX	153
LIÇÃO 40	
Simulador de presença	157
LIÇÃO 41	
Rádio-microfone FM	161
LIÇÃO 42	
Receptor de FM	165
LIÇÃO 43	
Indicador acústico-luminoso	169
LIÇÃO 44	
Voltímetro LCD	173
LIÇÃO 45	
Luzes psicadélicas	177
LIÇÃO 46	
Gerador de funções	181
LIÇÃO 47	
Chave eletrônica	185
LIÇÃO 48	
Alimentador duplo	189
LIÇÃO 49	
Controlo para motores passo a passo	193

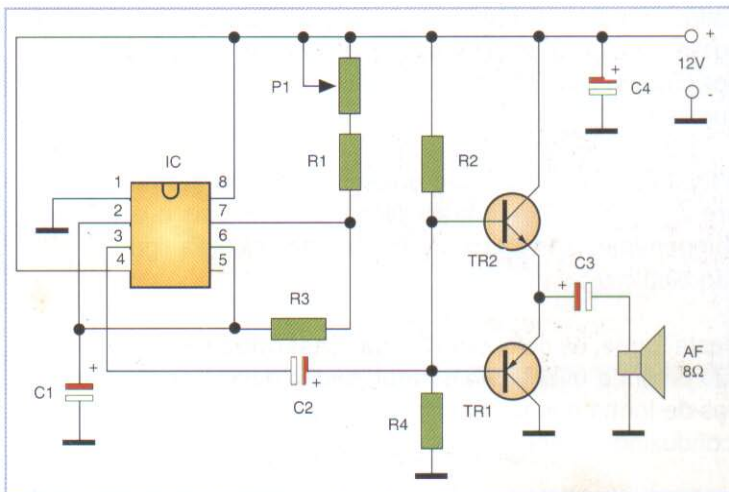


Metrônomo eletrônico

A primeira realização prática que vamos realizar é um simples circuito para ajudar os músicos a manter o ritmo

Não basta a teoria para se fazer um aparelho eletrônico; necessita-se também praticar. Assim nesta seção apresentaremos vários **projetos** para realizar. Cada vez serão mais complexos.

Estão relacionados com diferentes setores da eletrônica, com o objetivo de oferecer-lhes a possibilidade de praticar com componentes e técnicas diferentes. Geralmente não são necessárias ferramentas especiais e estão ao alcance de todos. De momento, os objetos que formam o circuito parecem misteriosos, mas a sua **função** irá sendo explicada pouco a pouco nos cursos de Analógica, Digital e Componentes.



Esquema de um metrônomo: talvez pareça algo complicado, mas vamos explicar em pormenor o circuito.

O METRÔNOMO CLÁSSICO

Para tocar não basta saber ler as notas e conhecer a técnica de uma ferramenta: é necessário também ter o sentido **ritmo**, uma coisa inata, mas que se pode adquirir e aperfeiçoar com algum estudo e exercício.

O metrônomo tradicional de pêndulo oferece uma ajuda em forma de **tic-tac** cadenciado, produto da

oscilação de um braço metálico, movido pela energia de uma mola.

A regulação do **ritmo**, é obtida deslocando um peso ao longo da vareta, que permite alcançar o número desejado de pulsações por minuto. Exemplo 120 (quer dizer, dois por segundo).

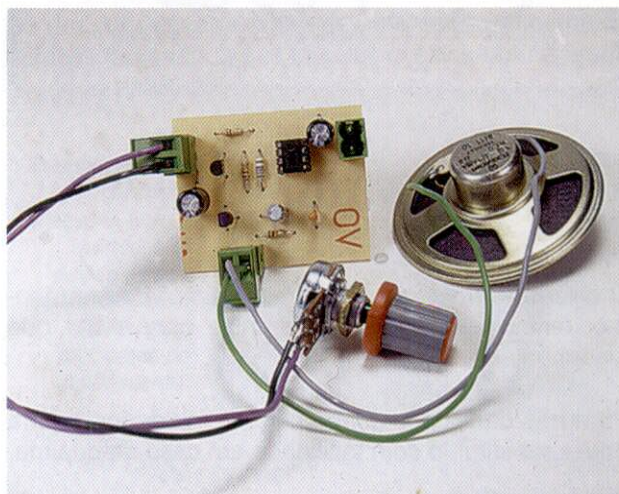
A SOLUÇÃO ELETRÔNICA

O nosso metrônomo eletrônico cumpre a mesma função, produz um **tic-tac** com uma cadência regular por meio de um pequeno alto-falante.

A energia provém de uma pilha ou de uma pequena fonte de alimentação ligada à rede, pois o metrônomo pode funcionar durante **longos períodos** (infinitamente com a fonte de alimentação) sem nenhuma recarga.

A **cadência** das pulsações é regulada com o botão de um potenciômetro, um dispositivo cuja resistência à corrente varia segundo o ângulo de rotação.

O aspecto do metrônomo terminado, formado pelo alto-falante e pelo potenciômetro de ritmo das pulsações.





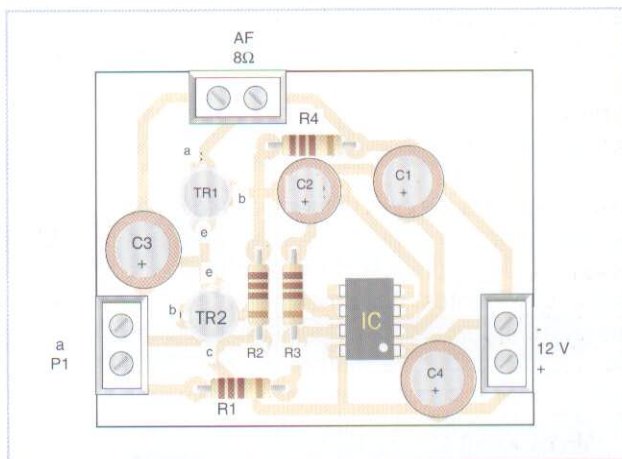
Montagem do metrônomo

Produz-se em três fases: identificação e inserção dos componentes, solda e ligações externas

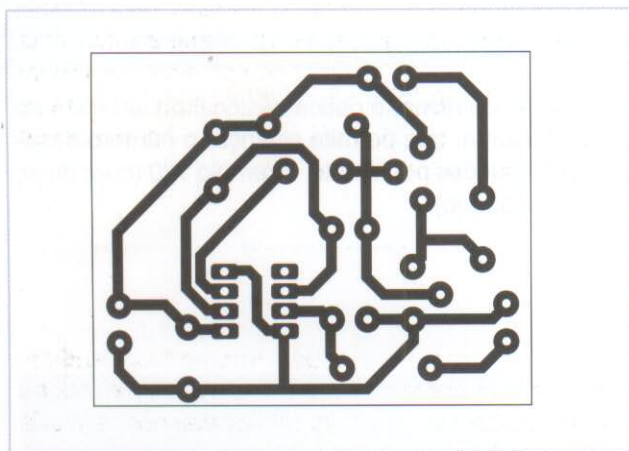
Todos os componentes do circuito, exceto a pilha do potenciômetro e do alto-falante encontram-se a sua posição em uma **placa** de circuito impresso, como a que se mostra na figura.

A figura abaixo, mostra no entanto as **trilhas de cobre** que, pelo outro lado da placa, os terminais e os componentes são ligados entre si, garantindo a ligação elétrica.

Desta forma, os componentes são **inseridos** na posição e com a orientação correta, sendo depois soldados de forma que fiquem fixos de maneira duradoura (conduzindo a eletricidade) ao cobre do circuito.



Disposição dos componentes num circuito impresso, vista pelo lado dos componentes.



IDENTIFICAR OS COMPONENTES

Os resistores (R1, R2, R3, R4) são pequenos cilindros marcados por faixas coloridas; por comodidade, nos primeiros projetos indicaremos as cores na lista de componentes proporcionada na última página.

Os capacitores eletrolíticos (C1, C2, C3, C4) têm um valor escrito e uma polaridade, não podem ser montados invertidos: os sinais positivo (+) e negativo (-) devem estar na posição indicada. Os transistores (TR1 E TR2) são diferentes entre si e não devem mudar-se. Também devem ser montados exatamente com a indicação.

O circuito impresso visto pelo lado da solda: as pistas terminam em pontos furados, onde se soldam os terminais.

SOQUETES E BÓRNES

O **circuito integrado** (IC) é o “coração” do metrônomo; tem uma marca de referência para evitar que seja montado ao contrário.

Para não danificá-lo com o calor do soldador, e para poder substituí-lo com facilidade em caso de queima,

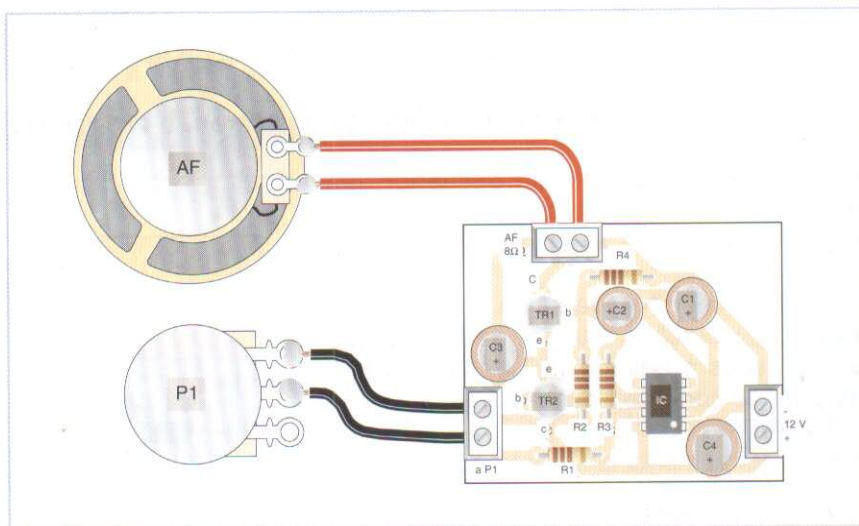
é preferível não soldá-lo diretamente, mas sim inseri-lo em um **soquete** especial de 8 pinos, soldado ao circuito. Os **bórnies** servem para a ligação dos fios com parafusos (alto-falantes, pilha, potenciômetro), assim os buracos correspondentes são voltados para fora da placa.

LIGAÇÕES EXTERNAS

Para as operações de inserção, **solda** com estanho e corte dos terminais, remetimos o leitor à seção da introdução das técnicas de montagem.

O **potenciômetro** de controle da cadência, liga-se como mostra a figura, soldando um fio a um extremo e outro ao terminal central.

A mesma figura também mostra como se deve soldar os fios do **alto-falante** recomendamos não insistir muito tempo com o soldador, pois os terminais dos alto-falantes podem ser delicados.



Solda que se tem que efetuar no potenciômetro e no alto-falante, para os cabos que os ligam ao metrônomo.

POLARIDADE DA PILHA

O circuito admite uma **tensão de alimentação** (a necessária para funcionar) de 12 V, doze volts, mas funciona também apenas com 9 V. Ainda que seja uma potência inferior, a cadência não se ressentirá.

Desta forma, é possível empregar uma pilha comum de 9 V, mas é essencial que não se engane com a

polaridade: mudando "+" pelo "-" pois pode destruir o circuito em poucos segundos. Como alternativa pode-se utilizar uma pequena fonte de **alimentação**, mas no entanto é necessário estar completamente seguro da polaridade: no caso de que existam dúvidas, é melhor utilizar uma pilha até que se tenha um pouco de prática com o "multiteste".

PROVA

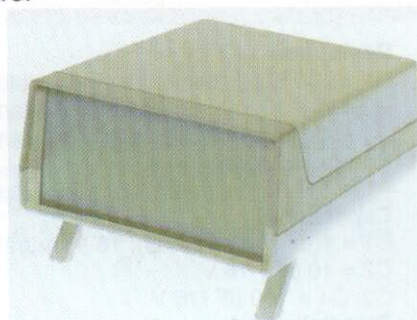
Depois de uma posterior **verificação** de que todos os componentes estão montados na posição correta, e orientados para o lado correspondente, pode-se ligar então o potenciômetro, o alto-falante e finalmente a pilha.

O alto-falante começará a emitir uma série de pequenas batidas com intervalos regulares, cuja **freqüência** (cadência) se pode regular entre as 70 e as 250 pulsações por minuto, girando o comando do potenciômetro.

Uma melhor resposta acústica será obtida montando o metrônomo numa **carcassa** de plástico e fazendo-lhe alguns buracos que correspondam ao cone do alto-falante deixando passar assim o som.

Pode-se também acrescentar uma **escala graduada** em volta do comando, escrevendo na mesma os valores (pulsações por minuto) obtidos com a ajuda de um cronômetro.

Exemplo de uma carcassa adequada para o metrônomo: devido ao seu baixo consumo, não existem problemas de aquecimento.





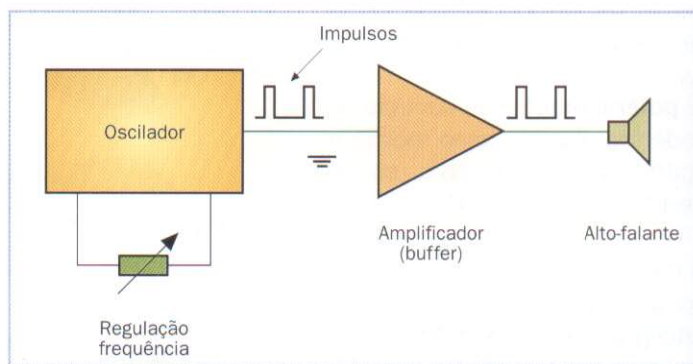
Circuito do metrônomo

Vejamos como uma primeira aproximação, o seu princípio de funcionamento

O circuito integrado IC é um **oscilador**, um dispositivo capaz de reproduzir uma tensão que varia a intervalos regulares.

Este fato, produz na sua saída uma série de **impulsos**, vibrações bruscas de tensão que são aplicadas à entrada de um simples amplificador de corrente ("buffer").

Este último, aumenta a corrente que os impulsos podem proporcionar, permitindo mover a membrana do alto-falante e produzir assim o "tic" do metrônomo.



Esquema em blocos do metrônomo eletrônico: um gerador de pulsos (oscilador) e um amplificador de corrente.

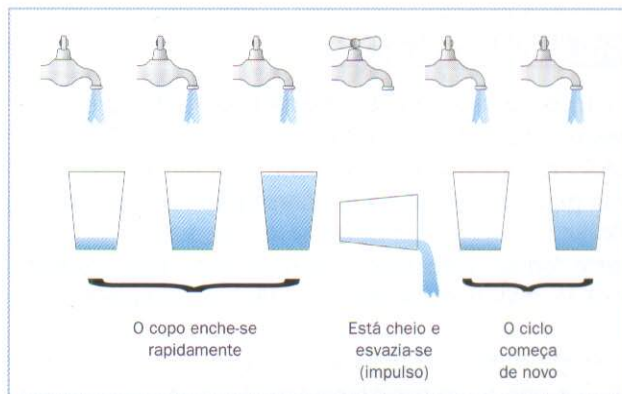
FUNCIONAMENTO

O capacitor C1 (ver o esquema da pág. 1) **carrega-se** lentamente através do P1, R1 e R3: variando o valor do P1 muda-se a velocidade da carga.

Quando se alcança uma certa tensão, o circuito integrado descarga a mesma rapidamente sobre o R3 e produz um **impulso** breve mas amplo sobre a saída.

O pulso atravessa o C2 e **reforçado** (amplificado) pelos transistores TR1 e TR2, atravessa também o C2 alcançando o alto-falante produzindo o som desejado.

O capacitor C4 serve para **estabilizar** a tensão de alimentação, absorvendo possíveis variações e proporcionando os breves picos de corrente necessários ao alto-falante.



O capacitor C1 atua como um recipiente que se enche pouco a pouco; quando está cheio, esvazia-se de repente.

LISTA DE COMPONENTES

Resistores

R1 = 100 K Ω (kilohms): marrom, preto, amarelo, dourado
R2, R4 = 10 K Ω marrom, preto, laranja, dourado
R3 = 1K Ω marrom, preto, vermelho, dourado

Potenciômetro

P1 = 1 M Ω (megaohm) linear com aste

Capacitores

C1 = 1 μ F (microfarads), 16 V de trabalho ou mais
C2 = 10 μ F / 16 V
C3, C4 = 100 μ F / 16 V

Transistores

TR1 = 2N2904 ou equivalente
TR2 = 2N2219 ou equivalente

Circuito integrado

IC = 555 ou equivalente

Outro material

AF = alto-falante miniatura com uma impedância de 8 Ω (ohms)
3 bôrnese de dois polos situados a 5 mm do circuito impresso
1 soquete de 8 pinos para o circuito integrado
1 conector para a pilha de 9 V, no caso de que se utilize
1 circuito impresso

Nota: o valor do capacitor C1 pode ser aumentado (por exemplo a 10 μ F ou 47 μ F) para se obter cadências mais lentas.



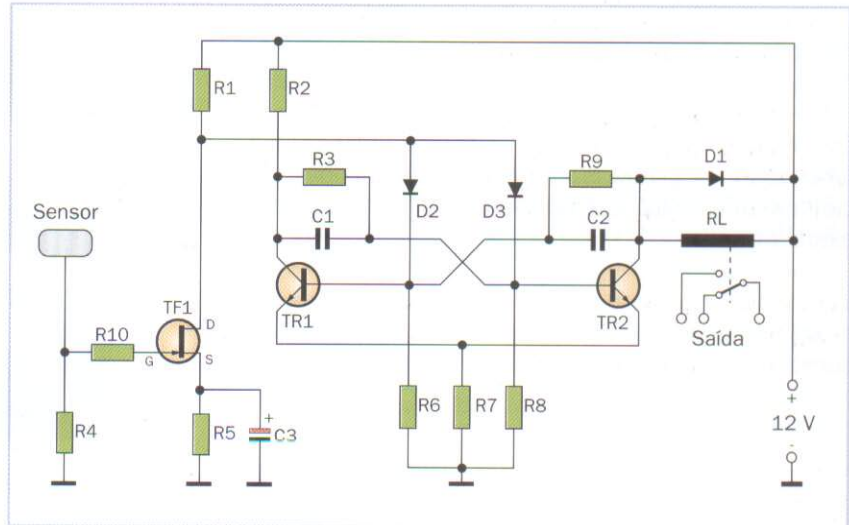
Interruptor táctil

Vamos realizar um interruptor que é acionado imediatamente quando tocamos com os dedos numa placa metálica

Os interruptores comuns, como o que existe para a luz, atuam ligando **mechanicamente** os dois pólos através de um contato mecânico móvel.

No entanto, o nosso dispositivo não requer nenhum esforço mecânico: basta tocar levemente numa **pequena placa** metálica que está ligada à entrada do crcuito.

O mecanismo (interruptor táctil) é igual ao utilizado por alguns **despertadores**, que se podem desligar tocando-os apenas com a mão.



Esquema de interruptor táctil: falaremos dos distintos componentes e circuitos na lição de Analógica.

INVERSÃO E MEMÓRIA

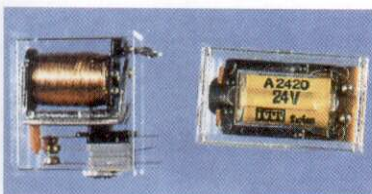
Para poder acender ou apagar com a mesma placa metálica, esta **alterna** as duas funções: tocando-a uma vez fecha-se o circuito; tocando-a uma segunda vez volta-se a abrir.

Como o interruptor permanece inalterável, embora mantenha os dois estados possíveis, o circuito deve dispor de **memória** para recordar em qual dos estados se encontra.

O seu funcionamento tem um carácter **digital**: em todo o momento o circuito encontra-se num dos dois estados possíveis e nunca poderá estar numa situação intermédia.



O equivalente mecânico do nosso circuito é um interruptor que muda de estado com cada pulsação.



Um relé é um interruptor controlado magneticamente pela corrente que passa por uma bobina, ou seja, um eletro-ímã.

SAÍDA ISOLADA E PRECAUÇÕES

O circuito, de certo modo, controla um relé, ou seja, um interruptor eletromecânico: este funciona como um comutador, fechando um contato e abrindo outro. Por serem controlados por um imã, os contatos do relé estão **isolados** do resto do circuito, e isto quer dizer que não têm nenhuma ligação elétrica com o mesmo.

No entanto, e por prudência, será melhor empregar o circuito apenas em aplicações de **baixa tensão**, ou seja, evitando a ligação ao relé de aparelhos que funcionem a 127 V ou 220 V.



Fabricação do circuito

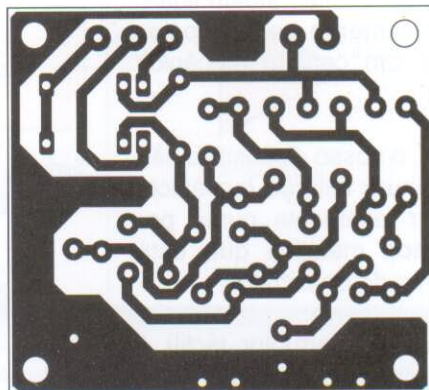
Os componentes eletrônicos devem sempre ser manuseados e soldados com as devidas precauções

Como sempre sucede, o circuito está marcado numa base retangular de fibra com trilhas de cobre. Denominamos a esta base o nome de **circuito impresso**.

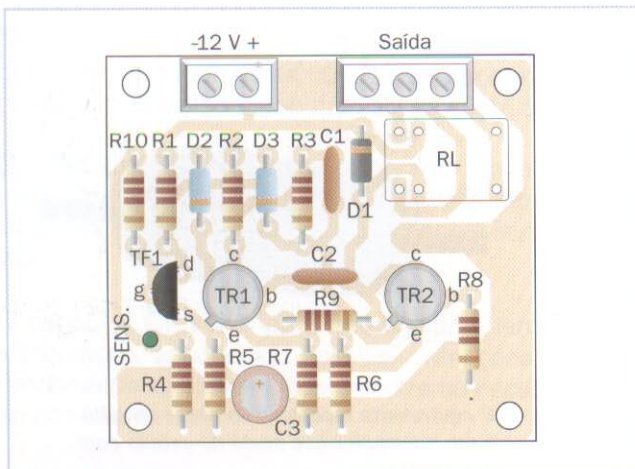
Os circuitos impressos são o **suporte** ideal para a fabricação de circuitos eletrônicos, já que proporcionam uma sujeição mecânica forte e uma ligação elétrica fiável.

Vamos ver, no curso Ferramentas, como os devemos projetar e **construir**, tanto a nível de aficionado como a nível profissional.

Circuito impresso: a fibra de vidro proporciona uma base isolante e as trilhas de cobre aportam os filamentos de ligação.



DISPOSIÇÃO DOS COMPONENTES



É necessário prestar atenção quando se insere cada componente, pois estes devem estar na **posição** correta e com a **polaridade** adequada (ou a orientação, no caso dos transistores e diodos).

O **relé** convém ser montado no final, pois pode apresentar algum problema de solda, já que é difícil mantê-lo imóvel quando se dobram os seus terminais, que são normalmente rígidos.

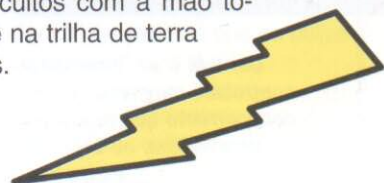
Pode-se evitar este inconveniente fixando-o temporariamente ao lado dos componentes do circuito impresso com fita cola. Esta é retirada quando se termina a solda.

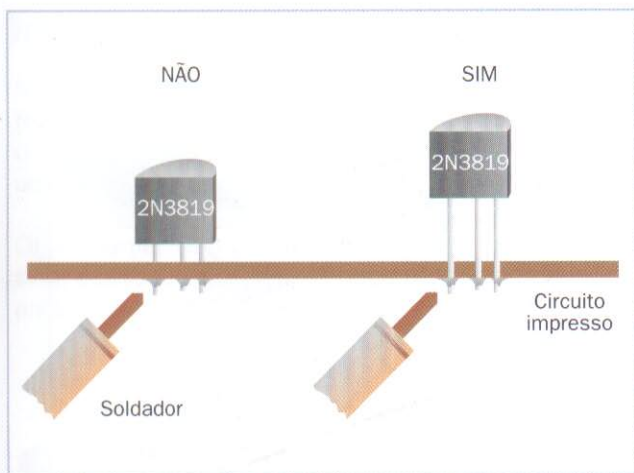
Localização dos componentes sobre a base do circuito impresso: atenção a polaridade e as orientações.

ELETROSTÁTICA E PRECAUÇÕES

Deve-se ter cuidado especialmente no inverno, já que é bastante fácil que o nosso corpo acumule uma **carga eletrostática**: é suficiente para ficarmos eletrizados andar sobre um tapete ou mover-se numa cadeira de rodas. Quando se encosta em um circuito ou num componente delicado (por exemplo um transistor) a eletricidade estática **descarrega-se** sobre o próprio componente, com bastantes possibilidades de provocar-lhe algum dano.

Para o evitar, convém descarregar-nos de vez em quando, simplesmente encostando a mão em um ponto de terra, por exemplo, encostar em um dissipador e pegar sempre os circuitos com a mão tocando primeiramente na trilha de terra dos próprios circuitos.





SOLDA E AQUECIMENTO

Como vimos na seção de introdução às montagens, o calor do soldador é suficiente para deixar definitivamente **inutilizados** muitos componentes.

Todavia, um tempo de solda muito rápido, pode produzir uma **solda fria**, originado um contato pouco viável podendo causar problemas no futuro.

Com os transistores, especialmente, convém deixar os **terminais** um pouco compridos, de forma que o corpo do componente esteja bastante longe do ponto da solda.

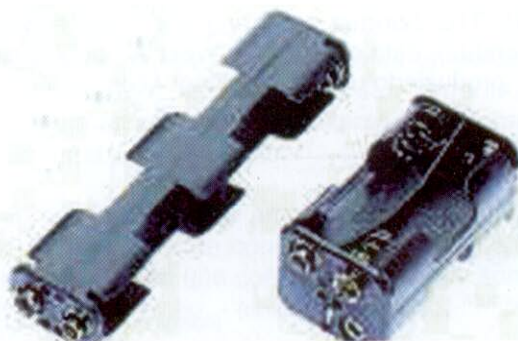
Os terminais compridos transportam menos calor desde o ponto da solda à delicada junta interna do transistor.

ALIMENTAÇÃO

O circuito necessita uma tensão **contínua** de 12 V, que pode ser obtida com uma fonte de alimentação já criada ou ligando-se em série (uma atrás da outra) um determinado número de pilhas.

Pode-se adquirir nas lojas, **porta-pilhas** já pré-fabricados. Para 12 V pode-se utilizar um porta-pilhas que tenha capacidade para 8 pilhas do tipo AA.

Como sempre, é necessário prestar a máxima atenção para que não se inverta a **polaridade** da alimentação (positivo e negativo), de forma que não se estrague todo o nosso trabalho



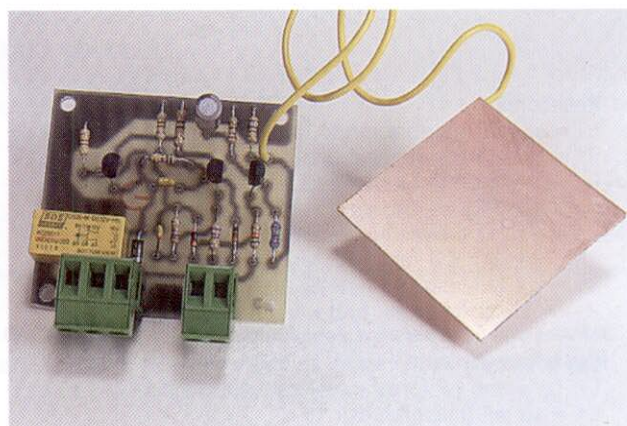
Porta-pilhas com capacidade para 4 pilhas de 1,5 V: com dois destes suportes em série obtêm-se $8 \times 1,5 = 12$ V, a tensão necessária.

ENSAIO

Após o término da montagem deve-se testar o correto funcionamento do sistema. Encostando-se com a mão na placa conectada à entrada do circuito, o relé deverá comutar.

A placa metálica deve ser ligada ao circuito com um fio o mais curto possível, para evitar comutações acidentais devido a interferências externas.

Caso o circuito tenha manifestado um sensibilidade reduzida ao tato, é possível regulá-lo diminuindo o valor do resistor R4 até ao valor de 1,5 ou 2,2 Ω .





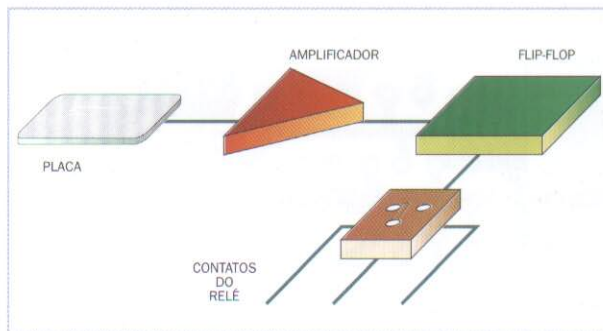
Funcionamento do comutador

Os princípios básicos são simples: a primeira fase é a analógica enquanto que a segunda é digital

O corpo humano tem sempre uma certa **carga elétrica** em relação ao terra: uma parte é eletricidade estática, originada (por um acoplamento capacitivo) da instalação elétrica da casa.

Quando a placa é tocada, esta carga é aplicada ao circuito causando um impulso breve, amplificado pelo transistor (efeito do campo JFET) TF1.

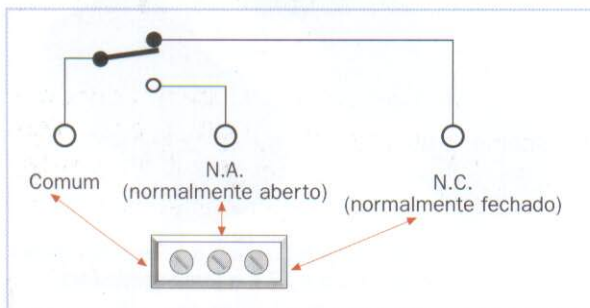
O impulso origina uma mudança de estado num circuito **bi-estável** (flip-flop), capaz de estar em duas posições estáveis, formado por TR1 e TR2 na sua configuração cruzada mais característica.



Esquema dos blocos do circuito: estes estão formados por uma parte analógica (amplificador) e uma digital (flip-flop).

RELÉ E CARGA

Apenas num dos dois estados do Flip-flop, o transistor TR2 **conduz** a corrente (no outro estado não a conduz); esta corrente atravessa a bobina do relé RL, produzindo um campo magnético.



No relé, o campo magnético **atrai** uma pequena alavanca de ferro que fecha os contatos, empurrando os mesmos como se fosse a mão de um operador.

Quando o TR2 já não conduz e o relé o **solta**, a energia magnética é transformada outra vez em energia elétrica: o diodo D1 serve para evitar que esta transformação ocasione um excesso de tensão que é nocivo para o transistor. **Os contatos** do relé devem suportar a tensão e a corrente de carga que lhe está ligada; é aconselhável evitar as altas tensões (por exemplo os 127/220 V da rede) e as altas correntes (por exemplo 5 A).

Para utilizar o relé como interruptor, deve-se ligar um dos fios ao comum e o outro ao terminal que está normalmente aberto.

LISTA DE COMPONENTES

Resistores

- R1 = 10 KΩ (marrom, preto, laranja, dourado)
- R2 = 560 Ω (verde, azul, marrom, dourado)
- R3, R9 = 5,6 KΩ (verde, azul, vermelho, dourado)
- R4 = 5,6 MΩ (verde, azul, verde, dourado)
- R5 = 220 Ω (vermelho, vermelho, marrom, dourado)
- R6, R8 = 4,7 KΩ (amarelo, violeta, vermelho, dourado)
- R7 = 47 Ω (amarelo, violeta, preto, dourado)
- R10 = 1 MΩ (marrom, preto, verde, dourado)

Capacitores

- C1, C2 = 100 pF (picofarads) cerâmicos
- C3 = 10 mF (microfarads), 16 V

Diodos

- D1 = 1 N400t
- D2, D3 = 1 N4148

Transistores

- TR1, TR2 = 2N1711
- TF1 = 2N3819 (é um JFET)

Vários

- RL = relé miniatura com bobina de 12 Vcc
- 1 placa metálica
- 1 circuito impresso



Megafone de dois canais

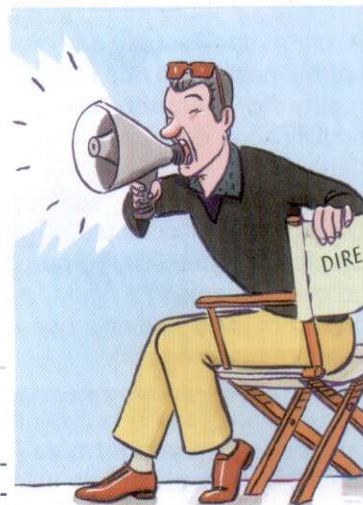
Vamos construir um simples amplificador para um microfone que nos permitirá fazer-nos ouvir à distância

Muito antes da eletrônica, utilizavam-se os **megafones de cone**. Por exemplo, no mar para que nos ouvissem (e entendessem) apesar da distância entre um barco e outro.

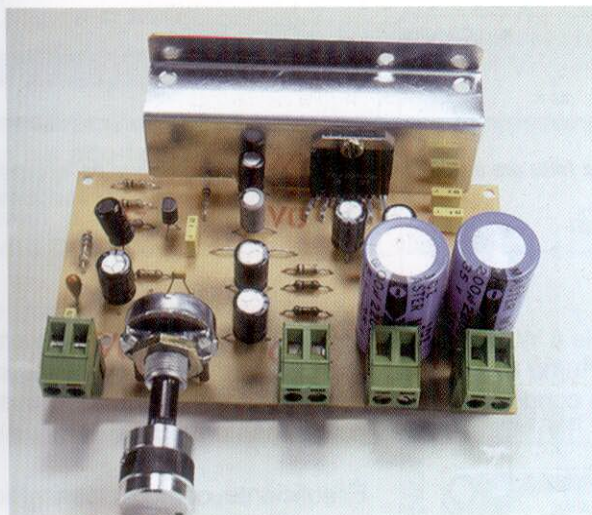
Obviamente, não podiam aumentar a **potência** do sinal acústico emitido pela boca de quem falava; no entanto aumentavam o volume.

O truque estava em **concentrar** a energia sonora numa só direção.

A eletrônica permite-nos hoje em dia acrescentar um possibilidade mais.



AMPLIFICAR O SINAL



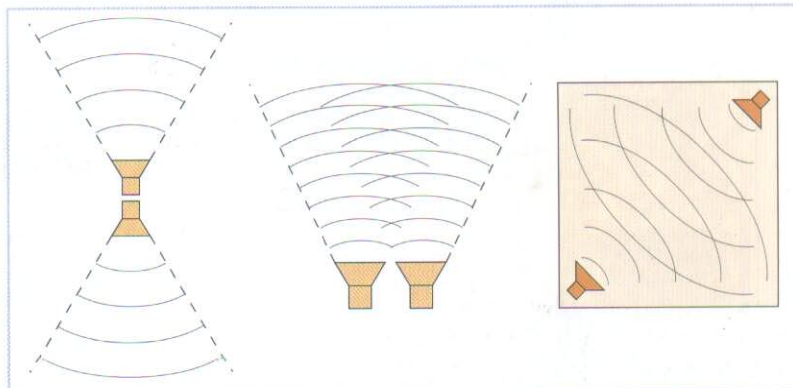
Um megafone eletrônico, como o que vamos realizar neste projeto, está formado simplesmente por um **amplificador**, um circuito capaz de aumentar a energia contida num sinal elétrico.

O amplificador recebe o sinal baixo de um **microfone**, amplifica a sua tensão e a sua corrente, e envia-o a um **alto-falante** sem alterar a sua forma, mas com uma potência maior.

Para aproveitar, além da amplificação, o princípio do antigo megafone de cone, basta com um alto-falante de **trombeta** que concentra a energia sonora numa única direção.

DOIS ALTO-FALANTES

O circuito contém realmente dois amplificadores **diferentes**, cada um dos quais pode controlar um alto-falante diferente: também se pode usar apenas um deles. Este fato permite dispor dos dois alto-falantes de forma que se envie o som em duas direções diferentes, ou bem colocá-los **um ao lado do outro** para obter uma "banda sonora" ainda mais concentrada (ver a figura).



Colocando os dois alto-falantes **longe** um do outro, por exemplo, em esquinas opostas de uma sala, podemos cobrir uma zona mais ampla (com um volume sonoro menor).

Algumas colocações possíveis dos alto-falantes, segundo o tipo de difusão preferida para o som amplificado.



Realização de um megafone

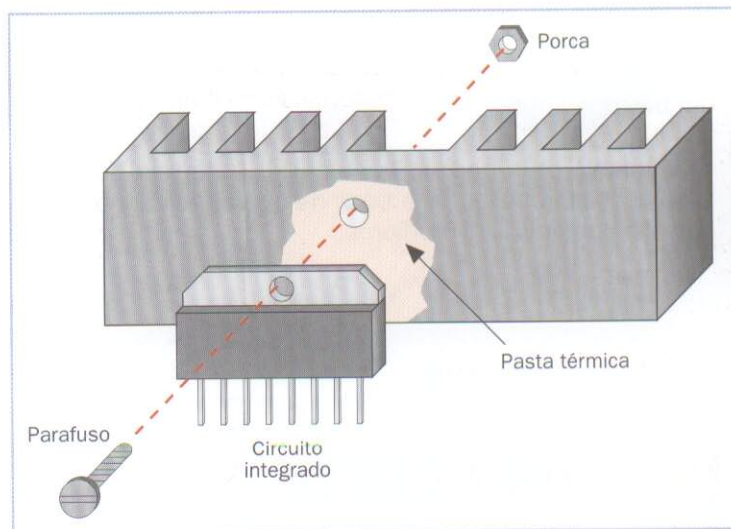
A montagem não é difícil, mas existem alguns pormenores aos que devemos prestar especial atenção

À parte da atenção que se tem que dar à correta polaridade dos capacitores eletrolíticos, o **circuito integrado** (que contém o autêntico amplificador) deve-se também montar com cuidado.

Deve ser fixo (com parafuso e porca) a um **dissipador** metálico, como por exemplo igual ao que indicamos na figura, que dissipe o calor produzido pela potência que é desaproveitada pelo próprio integrado.

Entre o integrado e o dissipador convém por um pouco de **pasta térmica** (de silicone) para melhorar a passagem do calor.

Eletricamente, a parte metálica do integrado está ligada à **massa**, sendo assim, o dissipador também ficará ligado à massa.

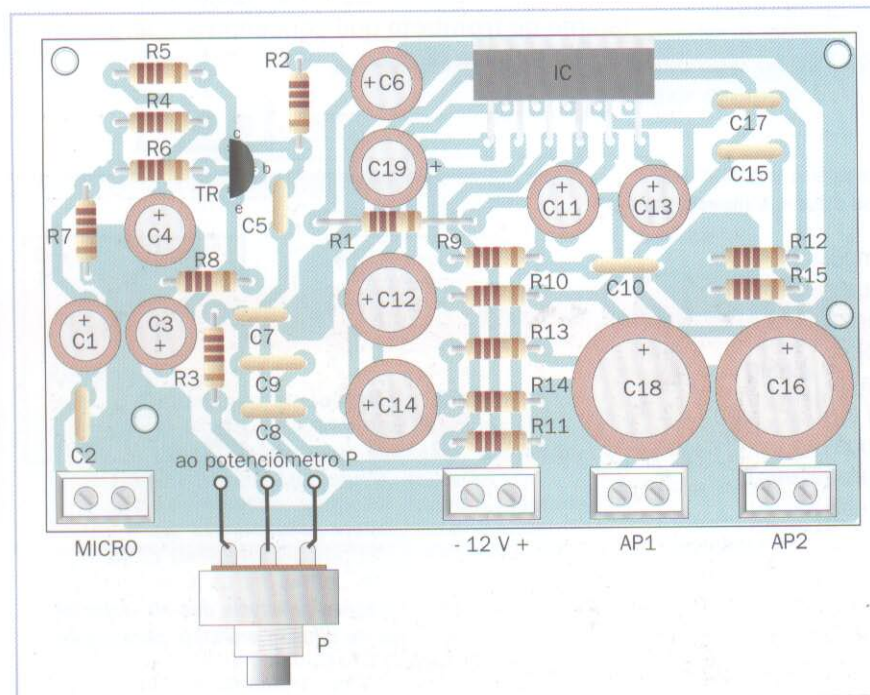


Faz falta um dissipador para manter a temperatura do integrado amplificador dentro dos limites aceitáveis.

POTÊNCIA, IMPEDÂNCIA E FIOS

Cada um dos dois amplificadores é capaz de proporcionar mais ou menos **4 W** num alto-falante comum com uma impedância de 4Ω ; no total estão disponí-

veis **8 W**. Os fios de ligação com o alto-falante devem ter uma **baixa resistência**, e portanto uma boa seção de condutor de cobre, especialmente se o fio tem um comprimento de um metro.



É suficiente com o clássico fio vermelho e preto que é empregue normalmente para este fim: no caso de que se utilizem dois alto-falantes, para conseguir um bom efeito de som, estes devem estar ligados com a mesma **fase**.

Para obter este efeito, é necessário utilizar a mesma **polaridade** para os fios: o preto, a massa para ambos, pela parte do amplificador e ligado pelo mesmo lado a cada um dos dois alto-falantes.

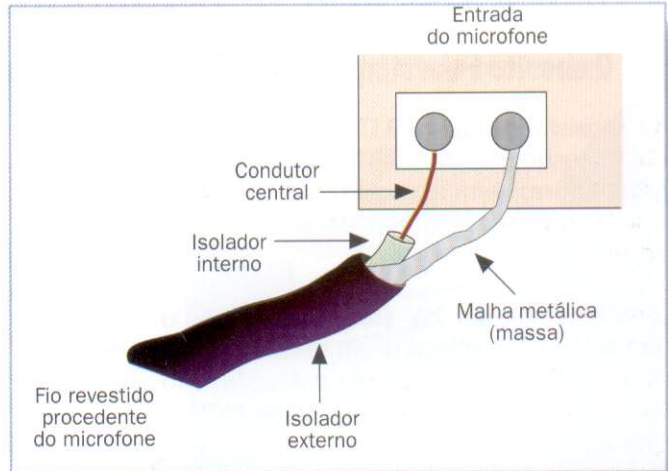
Plano de montagem dos componentes do megafone no circuito impresso.

ENTRADA PROTEGIDA

Para a ligação do microfone deve-se utilizar um **fio revestido/protegido** para não captar interferências: a malha metálica externa é ligada ao terminal da massa, como se mostra na figura.

O potenciômetro do **controle de volume** deve ser montado muito próximo do circuito; caso contrário é necessário utilizar também fios revestidos (ou apenas um fio revestido de dois filamentos mais a malha da massa). Em nenhum caso os fios de saída devem passar perto das entradas ou sobre o circuito, pois desta forma obtêm-se **auto-osciladores** potencialmente prejudiciais para o circuito e para os alto-falantes.

Ligação do fio revestido que provém do microfone à entrada do amplificador.



POLARIDADE DA PILHA

Para testar o circuito, liga-se apenas um **alto-falante** (não sucede nada se deixarem as saídas desligadas) e liga-se a alimentação com a polaridade correta.

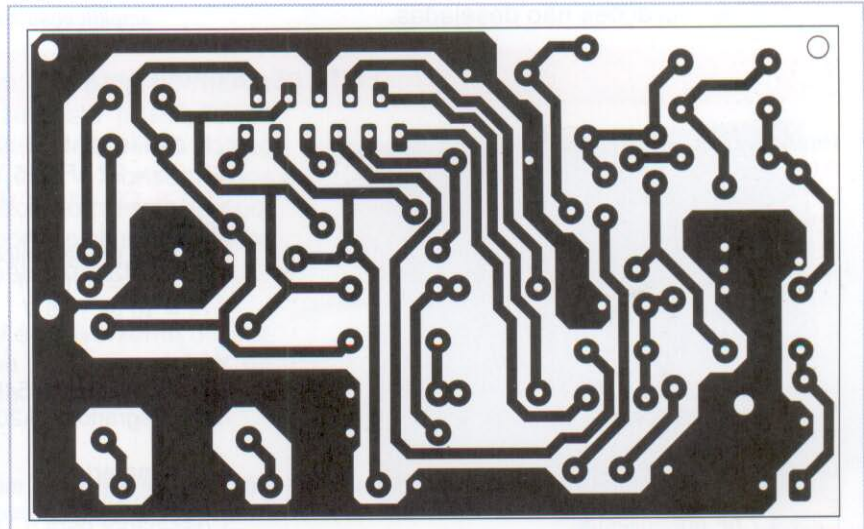
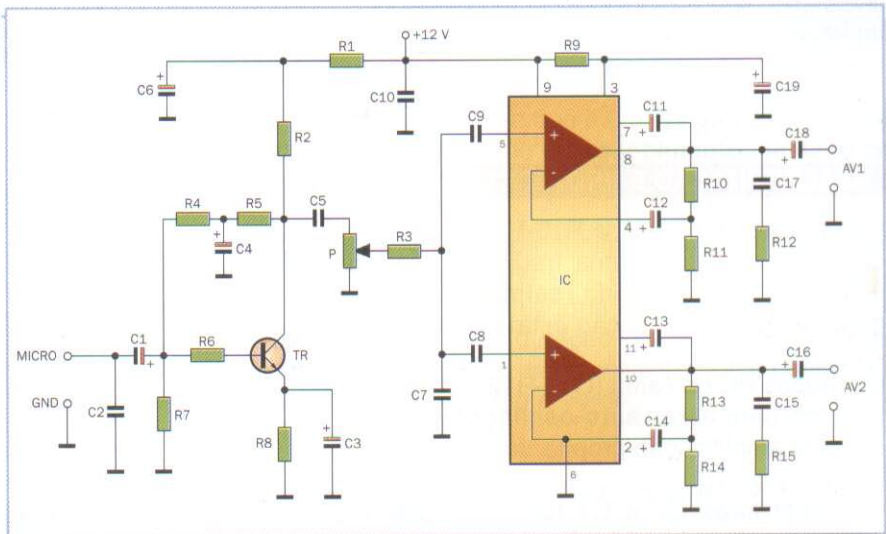
Se tudo correr bem, quando se sobre o volume e se **toca** levemente com uma chave de fenda no terminal de entrada, devem-se ouvir uns ruídos tipo "toc-toc" no alto-falante.

Desligando-se o circuito e repetindo o teste na outra saída, pode-se ligar o **microfone** e regular o volume: se está muito alto obtém-se um incômodo assobio.

Este **efeito Larsen** (microfonia) não é outra coisa que o sinal do alto-falante captado pelo microfone, amplificado e enviado de novo ao alto-falante, captado outra vez pelo microfone e assim sucessivamente até ao infinito.

Esquema elétrico do megafone de dois canais: o trabalho principal é desenvolvido por um circuito integrado IC.

O circuito impresso do megafone, visto pelo lado das soldas.





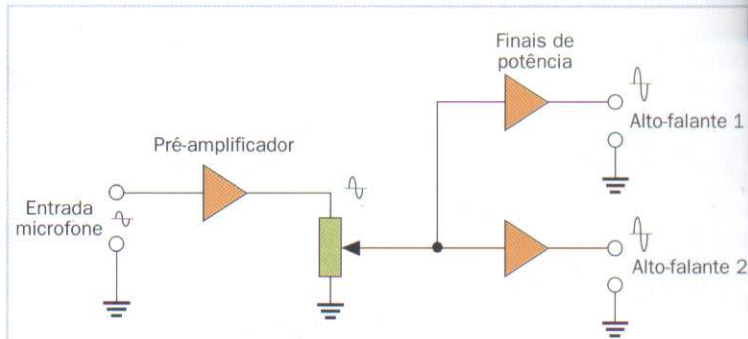
Funcionamento do megafone

O circuito é um simples amplificador de duas fases; o da potência está no circuito integrado

O transistor de união (BJT), marcado como TR no esquema, constitui a etapa **pré-amplificadora**: tem a missão de aumentar pelo menos uma centena de vezes a débil tensão do microfone.

O sinal extraído na saída, atravessa o capacitor C5 e chega a um **divisor resistivo** variável, formado pelo potenciômetro que extrai somente a fração desejada.

O sinal de áudio aplica-se depois de forma paralela a ambas **fases finais** contidas no integrado. Estas vão aumentar posteriormente as tensões e proporcionar a corrente necessário aos alto-falantes.



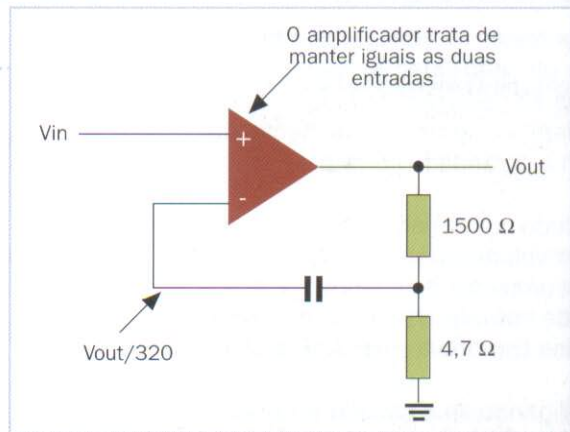
Esquema de funcionamento do megafone: pré-amplificador, divisor resistivo e fases finais de potência.

REALIMENTAÇÃO E PROTEÇÕES

Os divisores R10-R11 e R13-R14 levam outra vez à entrada negativa (-) uma fração do sinal de saída: esta técnica denominada **realimentação** (feed-back) garante uma amplificação estável e precisa.

Os grupos RC de saída (C17-R12 e C15-R15) servem também para evitar **auto-oscilações** nocivas para a elevada amplificação própria do integrado.

Os capacitores C2 e C7 têm a missão de levar à massa as **altas frequências** (não audíveis) evitando assim possíveis problemas entre os quais podem-se encontrar as oscilações não desejadas.



A realimentação: perto de 1/320 de saída negativa é levada de novo à entrada negativa, obtendo a amplificação correspondente.

LISTA DE COMPONENTES

Resistências

R1 = 18 K Ω
R2, R4, R5 = 10 K Ω
R3 = 22 K Ω
R6, R8 = 1,2 K Ω
R7 = 6,8 K Ω
R9 = 120 K Ω
R10, R13 = 1,5 K Ω
R11, R14 = 4,7 Ω
R12, R15 = 1 Ω - 1/2 W
P = potenciômetro de 47 K Ω logarítmico

Capacitores

C1 = 4,7 μ F - 25 V
C2 = 4,7 nF em poliéster

C3, C11, C12, C13, C14 = 100 μ F - 25 V
C4, C6 = 22 μ F - 25 V
C5, C8, C9, C10, C15, C17 = 100 nF cerâmicos ou de poliéster
C7 = 470 pF cerâmico
C16, C18 = 2200 μ F - 25 V
C19 = 10 μ F - 25 V

Vários

TR = transistor BC549 ou equivalente
IC = integrado TDA2005S

Outro material

1 circuito impresso
1 dissipador para o TDA2005S



Iniciais que cintilam

Um simpático dispositivo que faz cintilar de uma forma rítmica as iniciais do seu nome ou de duas letras

Seja qual for o **ponto de vista**, este circuito é totalmente inútil, ou pode ser utilizado em múltiplos usos e aplicações.

Uma das utilizações mais comuns é a de “marcar o território”, deixando-o **bem à vista** em cima da mesa de trabalho ou sobre qualquer objeto com o aviso de que é pessoal e que é proibido tocar.

Também pode ser utilizado como sinal **anti-roubo psicológico** para o carro: como mínimo, frente a uma “AR” cintilante, o ladrão pensará que não vale a pena arriscar-se.

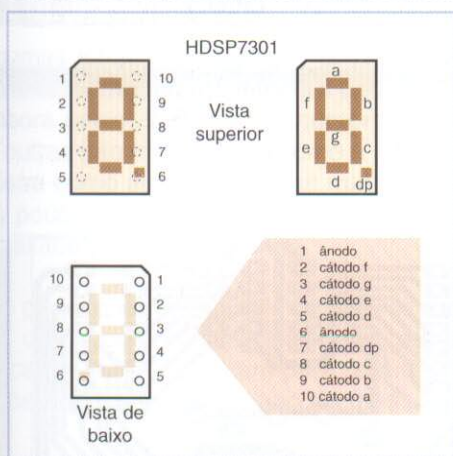


LUZ FRIA

O circuito não utiliza lâmpadas, o que é uma poupança do ponto de vista de consumo assim como do **aquecimento**, também da duração e da resistência mecânica.

Em seu lugar usam-se diodos luminosos, ou LED (Light Emitting Diode: diodó emissor de luz), que têm uma maior **eficiência**: mais energia que se transforma em luz e poupa-se em calor. Normalmente têm mais duração do que uma lâmpada normal. Não absorvem um pico de corrente em frio e podem ter várias **cores**: vermelho, amarelo e verde.

Displays de LED de 7 segmentos do tipo utilizado no projeto: podem ser comprados de distintas formas.

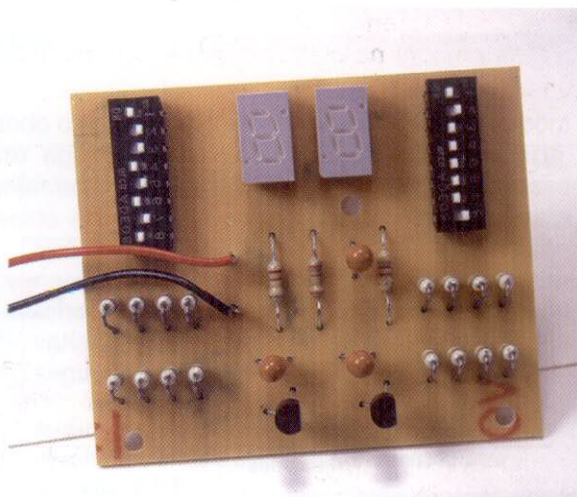


ALIMENTAÇÃO

Este dispositivo pode funcionar com uma **pilha** normal de 9 V, por isso é conveniente utilizar esta possibilidade apenas para um uso ocasional móvel e com pilhas do tipo alcalina (de alta capacidade). De fato, o consumo dos LED (especialmente se acede muitos ao mesmo tempo) limita a **autonomia**, em particular com as clássicas pilhas retangulares, de capacidade bastante limitada.

Para usar-se de forma permanente é conveniente utilizar, como nos demais projetos, uma pequena fonte de **alimentação** da rede: neste caso pode-se deixar um aceso permanentemente.

O circuito em questão, é alimentado com uma pilha de 9 V do tipo usualmente utilizado nos controles remotos de televisores.





Montagem e preparação

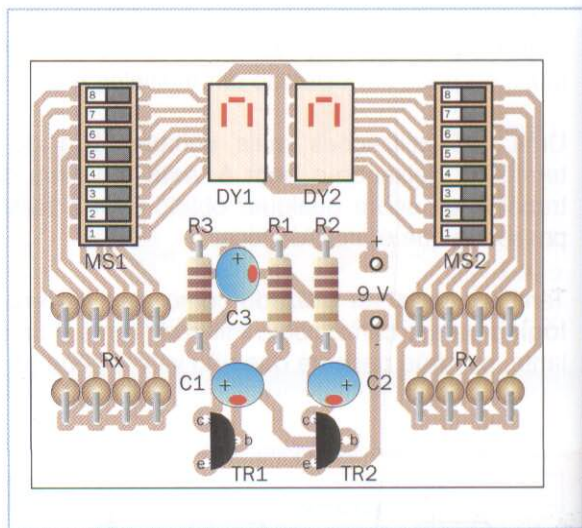
Nem todas as letras se podem conseguir com facilidade, mas pode-se compensar com um pouco de imaginação

A montagem do circuito não apresenta dificuldades especiais, basta ter atenção à **polaridade** dos capacitores e dos transistores e não esquecer estes últimos durante a solda.

Os displays de LED são **diodos** que também podem ser afetados se insistir muito com o ferro de solda; convém fazer uma pausa entre um terminal e o outro.

Por último, a orientação dos **microinterruptores** (DIP switch, cada um leva oito) não é importante: não têm polaridade, mesmo que os interruptores estejam numerados para uma maior comodidade.

Face de montagem sobre um circuito impresso; atenção à polaridade dos capacitores de tântalo.

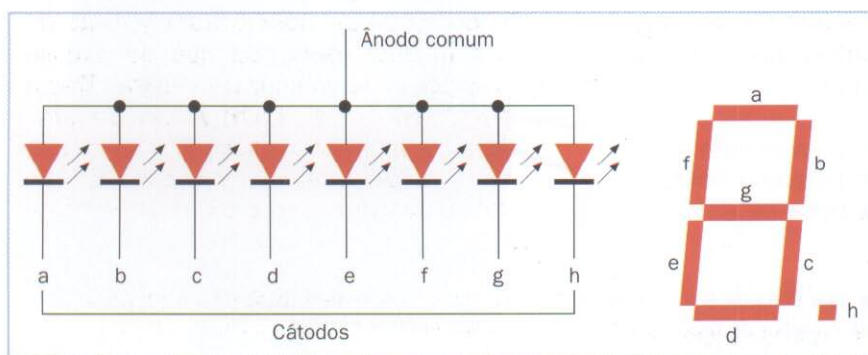
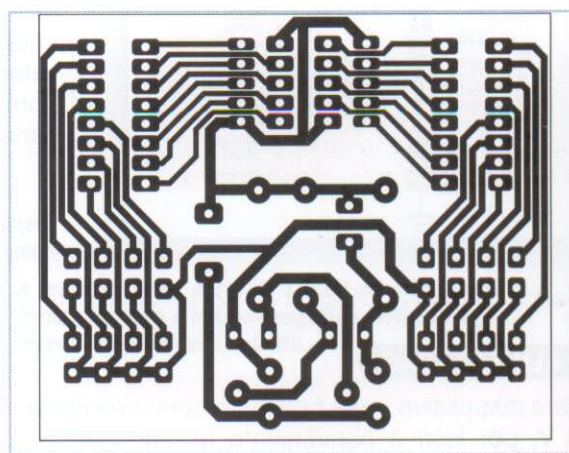


DISPLAY DE 7 SEGMENTOS

Cada um dos dois display contém **8 diodos** luminosos: sete são em forma retilínea e um ponto; estes dispositivos chamam-se “display dos sete segmentos”.

A figura mostra o esquema completo, que é do tipo “**ânodo comum**”: o ânodo está ligado ao mesmo terminal, para todos os diodos.

Os segmentos são identificados por convenção com as **letras** minúsculas a, b, c, d, e, g, h, das quais a letra h não é na realidade um segmento, mas sim um LED redondo, ou seja, um ponto decimal.



Circuito impresso das iniciais cintilantes, pela face da solda.

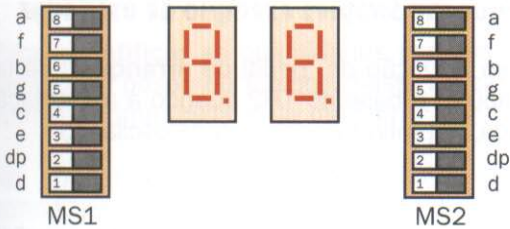
Esquema interno e nomenclatura convencional dos LED de um display de 7 segmentos do ânodo comum.

MICROINTERRUPTORES

Cada um dos oito microinterruptores agrupados numa caixa é **independente** e controla o acender de apenas um segmento.

Para **manobrar** o interruptor pode-se utilizar a ponta de um lápis ou uma pequena chave de fenda; é aconselhável ter bastante cuidado para realizar esta operação.

A figura mostra o **segmento luminoso** controlado por cada microinterruptor, conforme a sua posição no circuito impresso.



Circuito impresso das iniciais cintilantes, pela face da solda (dp é o ponto decimal).

LETRAS E NÚMEROS

Algumas letras, como a letra E, são conseguidas **perfeitamente**; outras também podem ser válidas embora sejam iguais a um número, como a letra G; outras são impossíveis como a letra X. A figura mostra como aproveitando as **minúsculas** e com um pouco de imaginação consegue-se construir um alfabeto quase completo.

São perfeitamente legíveis os valores numéricos, fato que sugere outras utilizações: por exemplo, indicar os dias que faltam para terminar a escola ou para receber o ordenado do mês.

Algumas combinações possíveis para construir letras e números com os displays dos sete segmentos.

A	A	N	n	0	0
B	B b	O	O o	1	1
C	C c	P	P	2	2
D	D d	Q	Q.	3	3
E	E	R	r	4	4
F	F	S	S	5	5
G	G G	T	t	6	6 b
H	H h	U	U u	7	7 7
I	I	V	V	8	8
J	J	W	W	9	9 9
K	K	X	X		
L	L	Y	Y		
M	M	Z	Z		

UTILIZAÇÃO NO CARRO

Como a bateria do carro é de 12 V, para se poder utilizar o circuito é conveniente **reduzir a sua tensão** pondo três diodos em série na alimentação como se pode ver na figura.



Deixando o aparelho ligado durante muito tempo com o carro apagado, pode-se **descarregar a bateria**, exatamente da mesma forma de que se tivesse esquecido a luz acesa no interior do mesmo. Desta forma pode ser reduzido o consumo "e a luminosidade" aumentando o valor das **resistências** Rx situadas em série com os LED, ou variando o cintilar como se explica na página seguinte.

Redutor de tensão para alimentar em 12 V o circuito das iniciais cintilantes, desenhado para funcionar a 9 V.



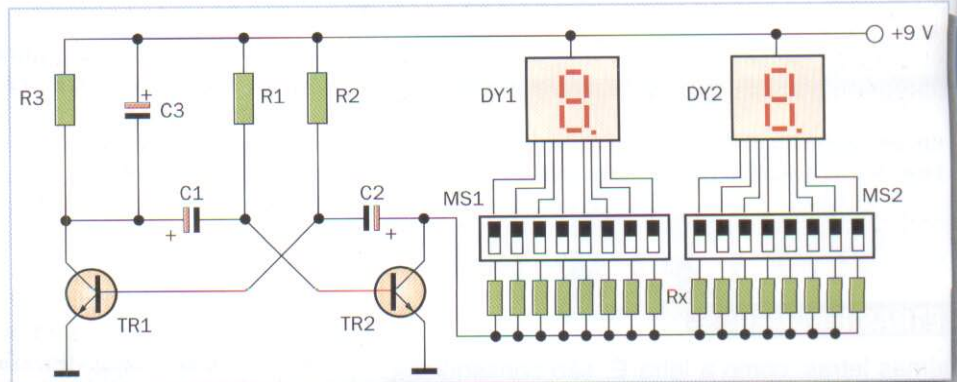
Como funciona o circuito

O dispositivo é um "multi-vibrador astável", o mesmo que um simples exemplo de oscilador

Suponhamos que o TR1 conduz: o C1 **carrega-se** através do R1, mantendo baixa a base do TR2, que permanece aberta; os LED ligados ao seu coletor estão apagados. Depois de **terminar** o C1 de carregar, o R1 proporciona uma pequena corrente na base do TR2 que começa a fechar-se iniciando o fenômeno oposto; as duas fases repetem-se assim de forma contínua e a um ritmo regular.

O C3 tem a função de "pedal de **arranque**": dá um breve impulso à base do TR2 quando a alimentação é aplicada, garantindo o começo da oscilação.

Esquema elétrico do multi-vibrador astável de dois transistores: quando o TR2 conduz, os LED acendem-se.



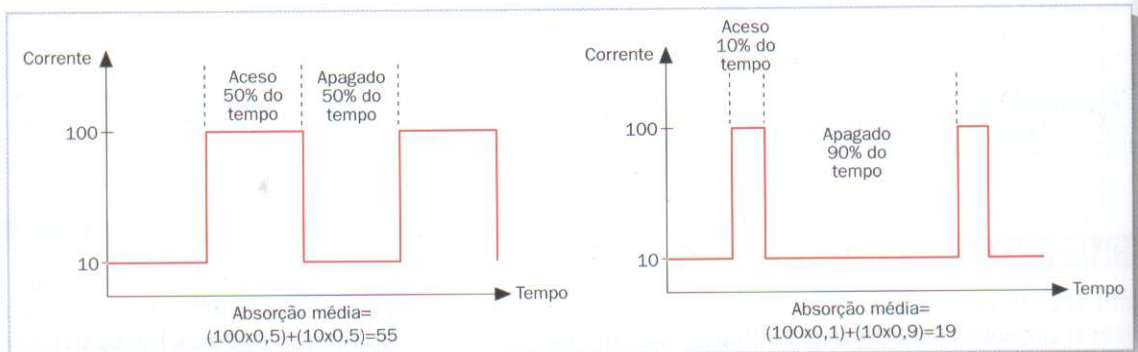
FREQÜÊNCIA E CICLOS DO FUNCIONAMENTO

A freqüência cintilante depende dos valores do C1 e C2, enquanto que a **relação** entre o tempo de estar aceso e apagado (ciclo do funcionamento) pode alterar-se pela modificação de um dos dois em relação ao outro. Como grande parte do consumo é devido à corrente que atravessa os LED, limitada pelas resistências Rx, esta pode ser reduzida se

tiver acesso aos LED, pelo **menos da metade** do tempo do ciclo.

Pode-se obter este resultado **aumentando** o valor do C1, ou reduzindo o do C2, conforme a freqüência cintilante desejada: quanto maior for o valor mais lento será o cintilar.

A energia consumida pelo circuito depende do ciclo de funcionamento, isto é, da relação entre o tempo que está aceso e apagado.



LISTA DE COMPONENTES

Resistências

- R1 = 330 K Ω (laranja, laranja, amarelo, dourado)
- R2 = 220 K Ω (vermelho, vermelho, amarelo, dourado)
- R3 = 4,7 K Ω (amarelo, verde, vermelho, dourado)
- Rx = 1 K Ω (marrom, preto, vermelho, dourado)

Capacitores

- C1, C2 = 6,8 μ F / 16 V electrolíticos de tântalo

- C3 = 4,7 μ F / 16 V electrolítico de tântalo

Vários

- TR1, TR2 = transistores BC549 ou equivalentes
- DY1, DY2 = Display do LED de sete segmentos anôdo comum HDSP7301 ou equivalente
- 2 microinterruptores dip-switch de 8 polos
- 1 circuito impresso



Pontes de medida RC

Uma ferramenta versátil para conhecer e comparar o valor das resistências e dos capacitores

Para **quantificar** as quantidades comuns, como as distâncias, pesos ou tempos, basta indicar com um número e uma unidade de medida.

Na conversação normal emprega-se por norma uma forma específica, como por exemplo 300 metros, 100 gramas, 20 segundos, enquanto que num texto escrito é preferível utilizar uma forma **simbólica** concisa, tal como 300 m, 100 gr, 20 seg.

Para avaliar uma determinada quantidade é utilizado a **ferramenta de medida** adequada; como por exemplo o metro, a balança, o relógio.

Na eletrônica existem diferentes **magnitudes** das quais as principais foram já introduzidas na secção Analógica. Neste caso e com bastante frequência mede-se o seu valor.

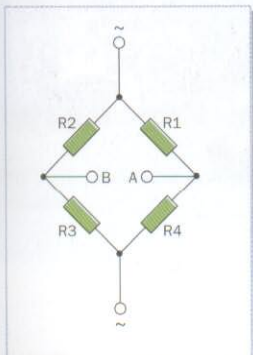


A PONTE DE WHEATSTONE

Uma das ferramentas de medida mais **simples** de construir e utilizar é a ponte de Wheatstone, que toma o seu nome do físico inglês que a inventou a princípios do século passado.

A ponte de Wheatstone, que aparece esquematizada na figura, emprega quatro elementos ligados formando um **quadrado** (R1, R2, R3 e R4).

Através de uma diagonal aplica-se a alimentação, que pode ser contínua ou, no caso dos capacitores, alternada. Nos extremos podemos verificar o estado do **equilíbrio**.



Quando a relação entre R1 e R4 é idêntica à relação entre R2 e R3, o circuito está em **equilíbrio** e a tensão na saída (pontos A e B) é nula.

A ponte de Wheatstone permite comparar um elemento desconhecido com um conhecido.

No caso de que R1 e R4 sejam substituídos por um **potenciômetro** (contato central em A), bastará conhecer o R3 para obter todos os valores possíveis de R2 que está como um valor desconhecido.

A condição de equilíbrio da ponte pode ser **detectada** com um voltímetro colocado entre A e B ou, no caso da alimentação com tensão alternada e uma frequência de áudio, apenas com um simples auricular.

A medida não é imediata como a do multiteste, mas como compensação a ponte de Wheatstone também permite medir com facilidade os valores de **capacitância** que não sejam apenas os da resistência.



Montagem de um circuito

A realização não apresenta dificuldades especiais

Os objetos que vão colocar-se na base já são conhecidos e facilmente identificáveis.

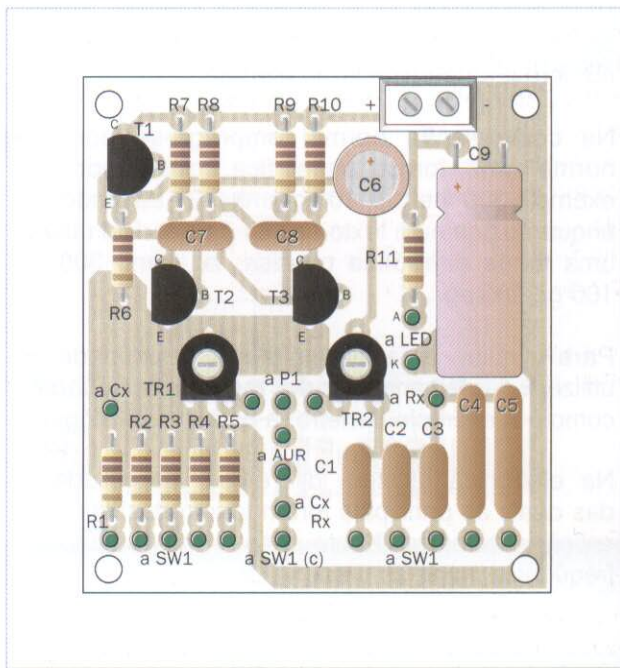
As **resistências** fixas informam o seu valor em Ohms através de um código de cores podendo ser inseridas sem nenhuma possibilidade de engano.

Os **capacitores** do tipo cerâmico ou de poliéster adotam em geral a indicação numérica que aparece em pico, nano ou microfarads (pF, nF, μ F) e localizam-se também sem respeitar uma orientação específica.

Os capacitores **eletrolíticos** apresentam o valor capacitivo em μ F, e são selecionados em função do valor do trabalho e sobretudo são inseridos prestando atenção aos sinais + e -.

Os **diodos** reconhecem-se pelas marcas e pela faixa branca que identifica o cátodo que não deve ser trocado de lugar com o ânodo.

Os **transistores** reconhecem-se através das marcas que são colocadas na parte exterior. Os outros componentes têm formas e textos especiais, que devem ser verificados utilizando o texto e as ilustrações.



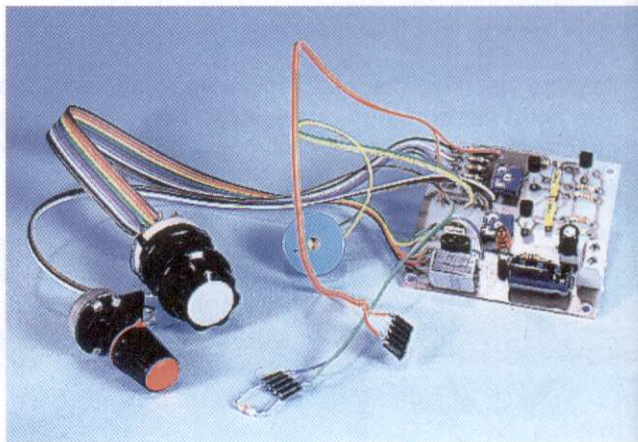
Disposição e orientação dos componentes no circuito impresso.

LIGAÇÕES ELÉTRICAS EXTERNAS

A figura em anexo mostra as **ligações** com fio até aos numerosos elementos colocados no exterior da base. Para evitar erros é melhor utilizar entrelaçamentos de diferentes cores, ligando os diversos objetos um de cada vez e verificando com atenção os pontos de partida e de chegada.

Com o **LED** (diodo luminoso) vermelho é necessário respeitar a polaridade: o terminal mais comprido é o ânodo A. A **tensão de alimentação** que se deve aplicar aos terminais + e - , pode ser indiferentemente de 9 ou 12 V, pelo qual se pode utilizar uma pilha ou uma fonte de alimentação com uma tomada de corrente.

O circuito inteiro pode estar dentro de uma pequena **caixa** de plástico colocando no painel frontal os controles e os bórnes de entrada.



A ferramenta de medida com todas as ligações externas.

ENSAIO

Para **verificar** o funcionamento da ponte de medida basta aplicar a alimentação, por auriculares e permanecer à escuta.

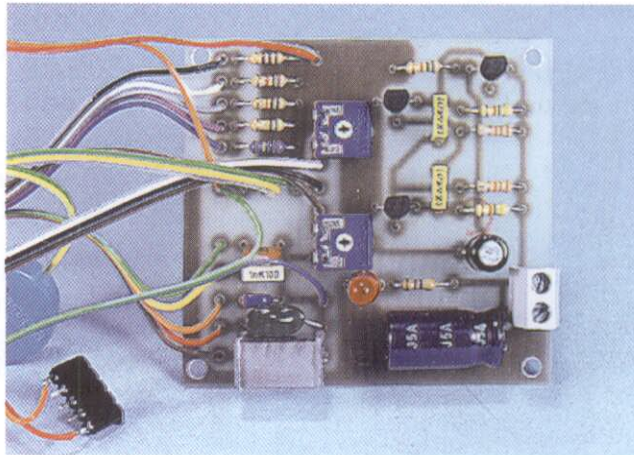
As medidas são feitas de uma forma muito simples: liga-se uma resistência de valor desconhecido aos terminais Rx deixando o Cx desligado, e **girando** o potenciômetro até ao ponto em que o som já não seja audível.

No caso de que todo o percurso do potenciômetro não seja suficiente para anular o sinal acústico, deve-se manobrar com cuidado o **comutador** para seleccionar uma gama de medidas diferente.

A escala de leitura que se coloca junto ao potenciômetro **prepara-se** efetuando algumas medidas com

O circuito com todos os componentes.

resistências de valor conhecido e seguindo as suas posições relativas.



MEDIDAS DE CAPACITÂNCIAS

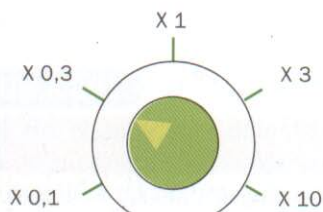
Para os **capacitores** é aplicado o mesmo sistema, com a diferença de que os terminais que se utilizam são os indicados com Cx deixando desligado o Rx.

Temos que levar em conta que a escala de leitura não expressa valores absolutos, mas sim a **relação** entre o valor conhecido e o valor desconhecido.

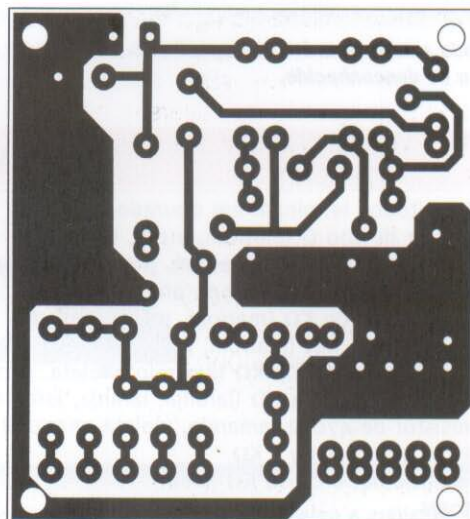
Com um objetivo de carácter prático convém **marcar** as posições de P1 que fornecem o equilíbrio no intervalo compreendido entre uma décima parte e dez

vezes o valor conhecido (de 0,1 a 10) utilizando capacitores de amostra de valor conhecido.

No entanto, os **trimmers resistivos** TR1 e TR2 são regulados para que o valor 1, ou seja, a relação unitária, seja encontrada exatamente no centro do percurso. Para maior comodidade na sua utilização, é conveniente **indicar** no painel também os valores resistivos e capacitivos da amostra colocados ao lado das doze passagens do comutador.



Exemplo de textos no painel e referências ao comando do comutador.



Traçado das trilhas de cobre no circuito impresso.



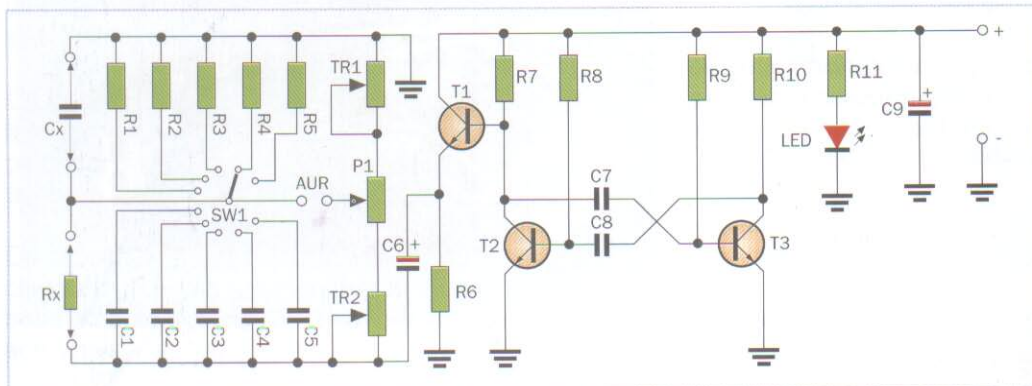
Funcionamento do circuito

No esquema da figura os transistores T2 e T3 formam um **oscilador** de onda (mais ou menos) quadrada com uma freqüência no interior da banda de áudio

O sinal, amplificado na corrente desde T1 **alimenta** através do C6 a ponte de medida constituída pelo

potenciômetro, pelo componente desconhecido e pelo escolhido com o comutador.

Os trimmers TR1 e TR2 permitem **calibrar** a escala de leitura, imitando as assimetrias imprescindíveis devidas às tolerâncias normais dos componentes (que influem em qualquer dos casos na precisão da medida).



Esquema elétrico da ferramenta:
à esquerda a autêntica ponte, à direita o oscilador de áudio.

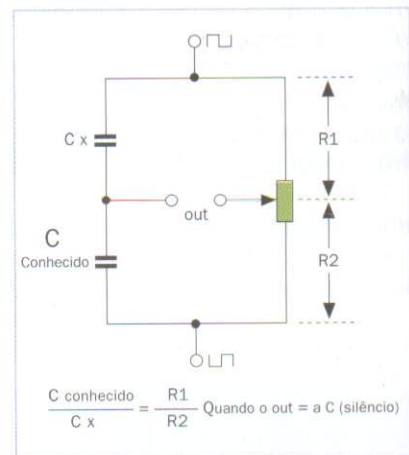
PORQUE É QUE FUNCIONA?

A figura mostra a medida de um capacitor: quando não se ouve nada, significa que o circuito está **equilibrado**; existe a mesma tensão nos dois lados.

Os dois divisores, o resistivo e o capacitivo, têm portanto uma **relação igual**: conhecendo um (potenciômetro) conhece-se também o outro.

No caso dos capacitores a relação está **invertida**: liga-se Cx pelo outro lado; de fato a sua impedância (resistência em corrente alternada) baixa quando aumentam o valor.

Conhecendo a relação entre os capacitores e o valor do que é conhecido, consegue-se saber o do desconhecido.



LISTA DE COMPONENTES

Resistores (todos terminam em dourado)

- R1 = resistor de 100 Ω (marrom, preto, marrom)
- R2, R6 = resistor de 1 KΩ (marrom, preto, vermelho)
- R3 = resistor de 10 KΩ (marrom, preto, laranja)
- R4 = resistor de 100 KΩ (marrom, preto, amarelo)
- R5 = resistor de 1 MΩ (marrom, preto, verde)
- R7, R10 = resistor de 4,7 KΩ (amarelo, violeta, vermelho)
- R8, R9 = resistor de 33 KΩ (laranja, laranja)
- R11 = resistor de 470 Ω (amarelo, violeta, marrom)
- TR1, TR2 = trimmers de 1 KΩ
- P1 = potenciômetro de 10 KΩ linear

Capacitores

- C1 = capacitor de 100 pF cerâmico (o mais preciso possível)
- C2 = capacitor de 1 nF cerâmico (ídem)
- C3 = capacitor de 10 nF de poliéster (ídem)
- C4 = capacitor de 100 nF de poliéster (ídem)
- C5 = capacitor de 1 µF de poliéster (ídem)
- C6 = capacitor de 22 µF de 25 V eletrolítico
- C7, C8 = capacitores de 47 nF de poliéster
- C9 = capacitor de 2200 µF de 16 V eletrolítico

C2 = capacitor de 1 nF cerâmico (ídem)

- C3 = capacitor de 10 nF de poliéster (ídem)
- C4 = capacitor de 100 nF de poliéster (ídem)
- C5 = capacitor de 1 µF de poliéster (ídem)
- C6 = capacitor de 22 µF de 25 V eletrolítico
- C7, C8 = capacitores de 47 nF de poliéster
- C9 = capacitor de 2200 µF de 16 V eletrolítico

Transistores e diodos

- T1, T2, T3 = transistor BC548
- LED = diodo LED vermelho de 5 mm

Vários

- AUR = auricular de alta impedância
- SW = comutador de circuito com 12 posições
- 1 circuito impresso



Avisador de chamada telefônica

Um prático acessório que pode ser colocado ao lado do telefone em casa ou no escritório

Em algumas situações, o **timbre** do telefone não se pode ouvir como, por exemplo, pela existência de ruídos fortes ou próximos que os abafam; por vezes é o próprio telefone que não está perto.

Em outros casos, não se deixa sequer **ouvir** o ruído, por exemplo para não incomodar a alguém que esteja descansando (o aparelho permite normalmente desativar o timbre).

Por este fato é útil ter um dispositivo que permita **sinalizar** de que existe uma chamada telefônica em curso, sem que para tal seja necessário utilizar um som forte que, como dissemos anteriormente, pode não ser ouvido ou que não se queira atender.



SEM TOCAR OS FIOS

Todos os aparelhos que estão ligados na linha telefônica devem passar por testes rigorosos de **homologação** que garantam a sua compatibilidade elétrica, impossíveis de superar para um dispositivo artesanal.

No entanto, pode ser evitado este inconveniente. O nosso circuito **não necessita** nenhum contato elétrico com a linha, mas apercebe-se das vibrações produzidas por um timbre complementar (homologado).



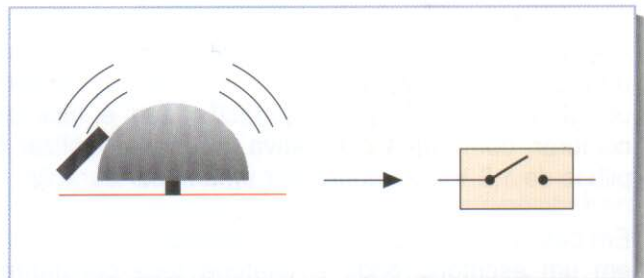
A campainha não tem contato elétrico, sendo assim não necessita de nenhuma homologação como o telefone da figura.

DO SOM À LUZ

O sinal de chamada é detectado através de um **sensor** (transdutor "piezoelétrico") unido à campainha metálica do timbre adicional.

Quando o telefone toca, as **vibrações** produzidas pelo martelo apagam-se acusticamente, mas são convertidas num sinal elétrico capaz de acionar um relê que fechará um contato.

Uma aplicação típica consiste em substituir (ou completar) a indicação acústica com uma **indicação luminosa** utilizando uma lâmpada que é colocada num local diferente do próprio telefone.



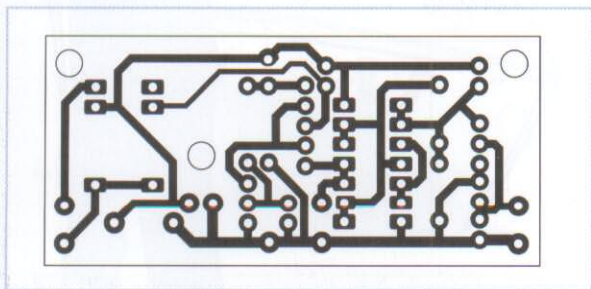
O circuito detecta a vibração do timbre e aumenta-o para fechar o contato do relê.



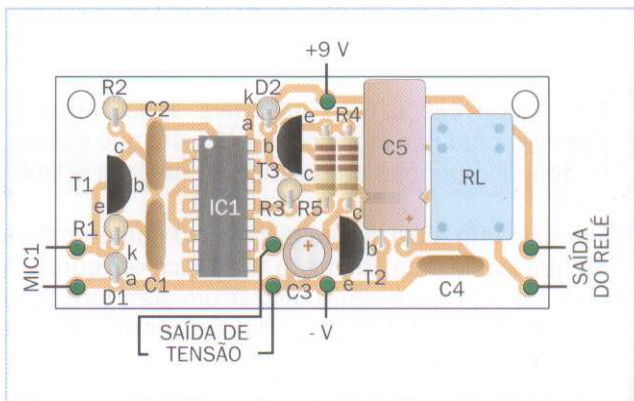
Montagem de um circuito

Todos os componentes, exceto o sensor piezoelétrico e a pilha, encontram o seu lugar na minúscula base que se pode ver na figura em anexo. As ligações das trilhas de cobre apresentam-se na figura que está representada abaixo.

Os resistores (R1 - R15) tem uma forma cilíndrica e o seu valor é mostrado através do código já explicado nas **bandas de cor**. Não têm polaridade, sendo assim podem ser inseridas sem respeitar uma orientação determinada.



Os **capacitores de poliéster** (C1, C2, C4) têm uma forma retangular e o seu valor é indicado com números e letras. Também não têm polaridade.



Montagem dos componentes na base da campainha telefônica.

COMPONENTES POLARIZADOS

Os capacitores eletrolíticos (C3, C5) apresentam uma forma cilíndrica e distinguem-se em função da capacidade e **tensão do trabalho**.

São polarizados; portanto, devem ser inseridos respeitando os sinais + e - do circuito.

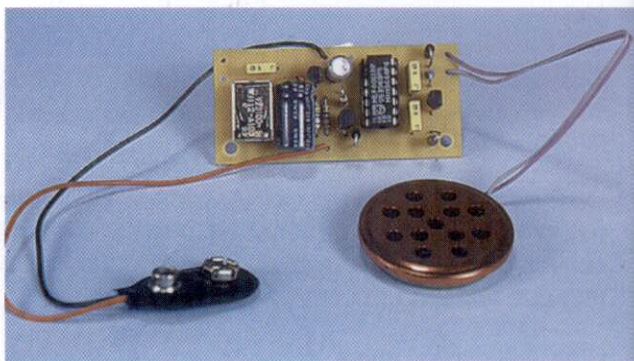
Os diodos (D1, D2) são cilindros de plástico preto com uma banda em um dos lados. Monta-se cuidando-se para que a **marca** que representa o terminal do cátodo fique na posição correta. Os transistores (T1 - T3) e o circuito integrado (IC1) têm formas e textos facilmente reconhecíveis e são inseridos cuidando-se o **texto** e as ilustrações.

RELÉ E PILHA

O relé utilizado funciona com 6 V_{cc} e dispõe de contatos para comutar cargas de até 2 A alimentadas por 24 V_{cc} (**não se podem utilizar** com uma tensão da rede de 127/220 V).

A **pilha** é uma típica pilha alcalina de forma retangular, com uma tensão nominal de 9 V, convém utilizar um fio de ligação especial, que é fácil de comprar; como uma alternativa, podem-se utilizar 6 pilhas de 1,5 V para conseguir uma maior duração.

Em casos de funcionamento **freqüente**, por exemplo em um escritório onde o telefone toca constantemente, é preferível utilizar uma pequena fonte de alimentação.



O circuito do avisador de chamada telefônica já terminado.

O SENSOR

O sensor que se pode definir com o termo técnico de **transdutor piezoelétrico**, é um disco metálico mais ou menos do tamanho de uma moeda de 1 real.

MODIFICAÇÕES NO TIMBRE

Como já comentamos anteriormente, o avisador telefônico detecta o sinal de chamada através de um **timbre complementar** padrão, do tipo da tomada que se pode adquirir nas lojas de acessórios para rádio e telefonia.

É necessário escolher um modelo **mecânico** reconhecível pelo peso e pela campainha metálica que soa com cada um dos seus movimentos. É aconselhável testar com um multíteste se a campainha está isolada da linha telefônica.

Para instalar o sensor retira-se a tampa para ter acesso à campainha e deposita-se uma gota de **adesivo** de cianocrilato. O sensor não deve impedir o movimento do martelo nem a posterior colocação da tampa.

As ligações elétricas para o circuito devem ser muito **curtas**, não ultrapassando os 10 cm.

Do ponto de vista de funcionamento é como um **microfone**; quando é ativado por alguma vibração proporciona um sinal elétrico de amplitude proporcional ao movimento mecânico.

No caso de que a distância seja maior, aconselha-se utilizar um **fio blindado** para evitar que alguma interferência elétrica possa acionar o relê mesmo que o telefone não toque.



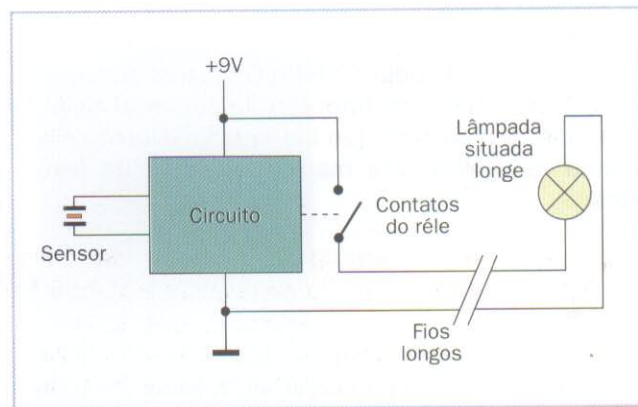
Instalação do sensor piezoelétrico dentro do timbre complementar.

TESTE E UTILIZAÇÃO PRÁTICA

Uma vez que o trabalho na base esteja terminado, para testar o circuito bastará ligar a pilha (com a polaridade correta) e produzir um **sinal de chamada** com a ajuda de um telefone portátil ou de um amigo previamente informado do teste.

Se tudo estiver colocado corretamente, quando se produzir o timbre deve-se ver a rápida **ativação** do relê.

Para a sua utilização concreta deverá ter o cuidado de **baixar** (ou pôr a zero) o volume do timbre do telefone, e também se deverá ligar o relê para obter o controle de uma lâmpada de 12 ou 24 V alimentada através de uma fonte de alimentação ou de uma pilha. Se a montagem tem um carácter definitivo, aconselhamos que se feche o circuito em uma **caixa** de plástico dotada de um alojamento para a pilha.



Pode-se também utilizar uma lâmpada de 9 V alimentada pela mesma fonte de alimentação ou pilha.

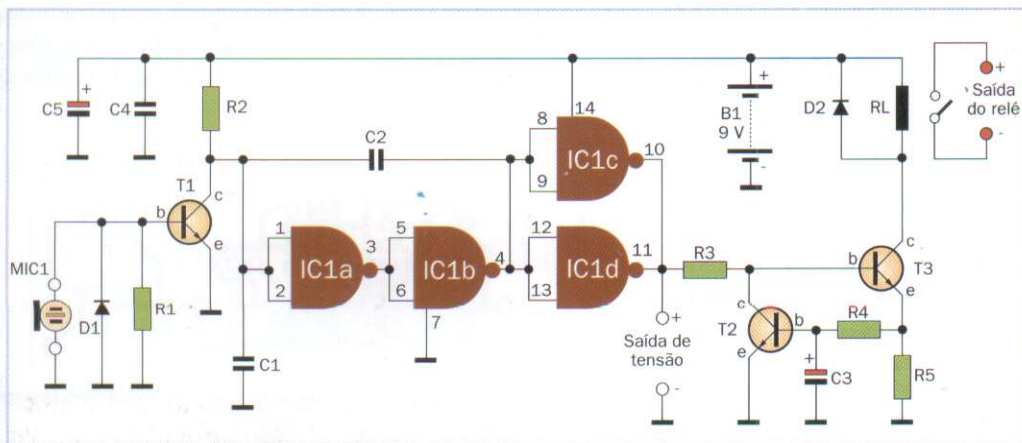


Como funciona o circuito

O sinal que é captado pelo **sensor** MIC1 (ver a figura) atua sobre a base do transistor T1, que é mantido isolado pela resistência R1 que está ligada à massa.

Quando está em **repouso**, ou seja, com o timbre não ativado, as entradas 1 e 2 do integrado digital IC1A

(que funciona como inversor) encontram-se no nível lógico alto, de forma que C1 pode ser carregado mediante o R2. Esta condição apresenta-se **invertida** (depois de 3 NOT), nos terminais 10 e 11 das seções C e D ligadas em paralelo para ter mais corrente na saída, e através do R3 e T3 mantendo o relê RL em repouso.



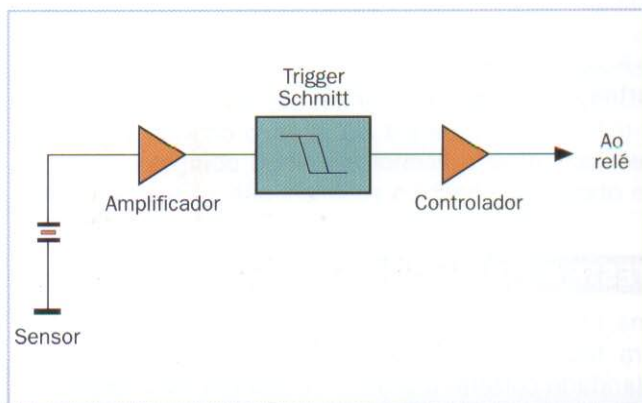
Esquema elétrico do avisador de chamada telefônica: utiliza componentes analógicos e digitais.

SALTA QUANDO TOCA

Na presença de um **timbre forte** o T1 entra em atividade descarregando o C1 e apresentando um nível baixo nas entradas IC1A.

Com a ajuda do C2, que impõe uma **ligação rápida** que leva outra vez à entrada o sinal do terminal 4 do IC1B (reação positiva trigger Schmitt) nos terminais 10 e 11 aparece um nível lógico alto, e o T3 controla o relê.

O circuito formado pelo T2 R4 e C3 fazem com que o relê receba um forte **impulso** da corrente inicial, para obter um contato que lhe seja suficiente com valores reduzidos para manter fechados os contatos.



Esquemas em bloco do circuito: o princípio básico é bastante simples.

LISTA DE COMPONENTES

Resistências

- R1 = resistor de 1 MΩ (marrom, preto, verde)
- R2 = resistor de 180 KΩ (marrom, cinza, amarelo)
- R3 = resistor de 5,6 KΩ (verde, azul, vermelho)
- R4 = resistor de 2,2 KΩ (vermelho, vermelho, vermelho)
- R5 = resistor de 22 Ω (vermelho, vermelho, preto)

Capacitores

- C1, C2, C4 = capacitor de 100 nF de poliéster
- C3 = capacitor de 10 μF de 50 V eletrolítico
- C5 = capacitor de 470 μF de 16 V eletrolítico

Semicondutores

- D1, D2 = diodos de silício 1N4007
 - TR1, TR2, TR3 = transistores BC148L
 - IC1 = integrado 4011 (não do tipo HC)
- Vários**
- MIC1 = transdutor piezoelétrico de disco
 - RL = relê de 6 V — 1 intercâmbio
 - 8 fixações para circuito impresso
 - 1 circuito impresso

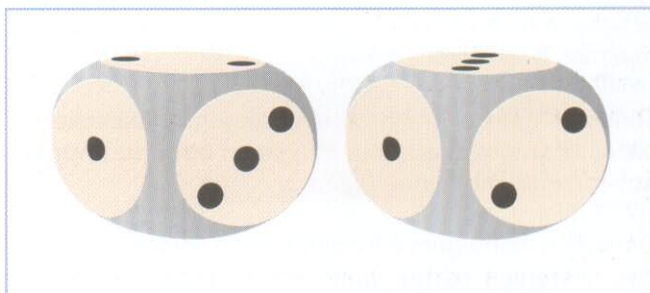


Dado eletrônico

A versão digital de uma das "máquinas de jogo" mais antigas

O que faz exatamente um dado num jogo normal? Quando termina de girar mostra uma das suas **seis caras**, escolhida de forma aleatória, na qual estão desenhados uns pontos pequenos de cor preta.

Estes últimos representam os **números** de um ao seis, tradicionalmente colocados de forma a que a soma das duas caras opostas seja sempre 7. Um dado é um mecanismo para a escolha de um número de 1 a 6 com as mesmas probabilidades.



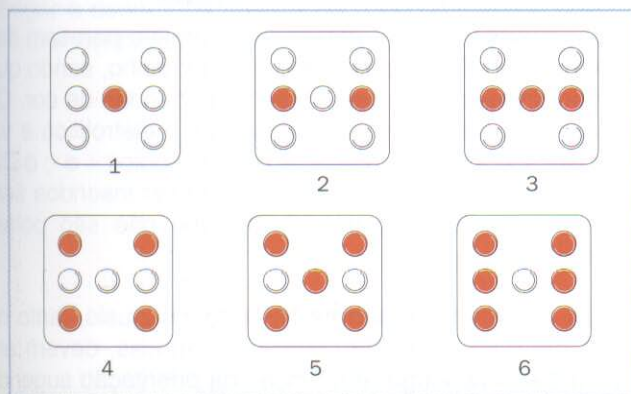
É curioso observar que existem apenas duas formas de colocar as caras do dado para respeitar a regra da soma 7 nas caras opostas.

A VERSÃO ELETRÔNICA

O circuito eletrônico do dado não se lança, e muito menos se gira, mas para os objetivos do jogo o efeito é o mesmo: **escolhe-se de forma aleatória** um número entre 1 e 6.

O marcador aparece numa forma gráfica de sete **diodos luminosos (LED)**, colocados de forma a que representem fielmente todas as caras do objeto real, como pode-se ver na figura.

Para simplificar o circuito, o 2 e o 3 representam-se na **horizontal** em vez de na diagonal; trata-se de uma diferença puramente estética que não incide para nada na funcionalidade da máquina.



Configurações de acendimento dos diferentes LED para representar os sete números possíveis mostrados por um dado.

FINGE QUE GIRA

A ação de lançamento produz-se por meio de um botão, que no entanto não mostra imediatamente o resultado. Perderia o **suspense** que é uma parte fundamental deste jogo.

Desta forma, simula-se o girar **alternando** os símbolos, no início de uma forma rápida e depois decrescendo a velocidade até que se pára com o resultado definitivo.

Em todo o processo não se prejudica a característica fundamental do dado, seja este físico ou eletrônico: as mesmas **probabilidades** de seis possíveis resultados.





Montagem do dado

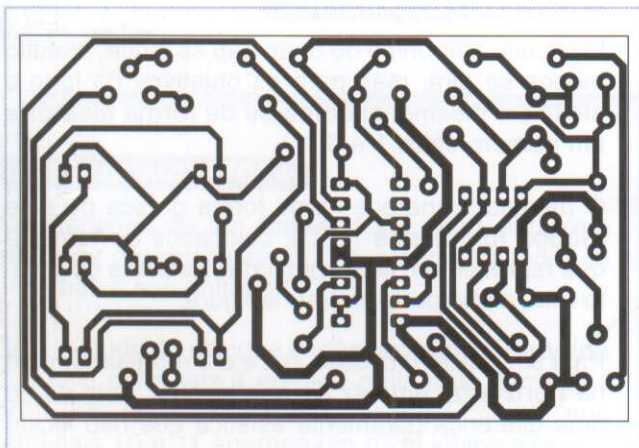
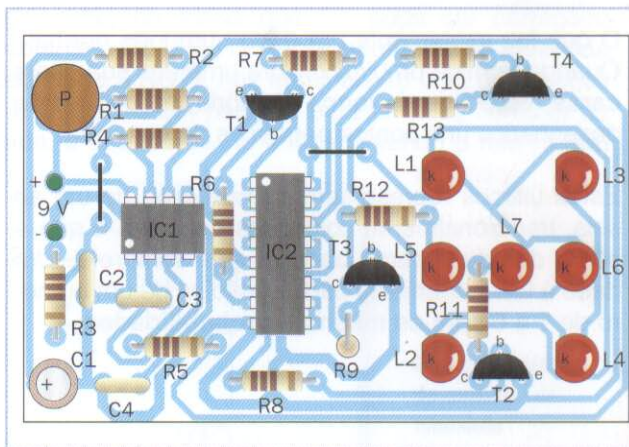
Não implica nenhuma dificuldade especial, mas requer como sempre uma boa dose de atenção

O trabalho é feito como sempre em **três fases**: identificação e inserção dos componentes, soldagem dos mesmos e ligações externas.

Todos os componentes do circuito com a exceção da pilha, são montados sobre a base do **circuito impresso**, como se mostra na figura.

Durante a montagem é fundamental a colocação **exata** das diferentes partes, tanto em correspondência de sinais e valores como no que se refere à polaridade elétrica.

Colocação e orientação dos componentes do dado eletrônico sobre o circuito impresso.



O circuito impresso visto pelo lado da solda, o lado das trilhas de cobre.

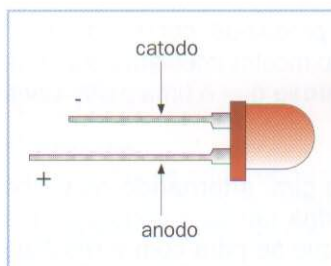
IDENTIFICAR OS COMPONENTES

Os **resistores** empregues neste projeto parecem fisicamente idênticos na forma e no tamanho, sendo que são diferenciados pelo código das bandas de cor. Os **capacitores** são de dois tipos: C1 é eletrolítico e vai colocado segundo a posição dos símbolos + e -; o C2, C3 e C4 são de poliéster e podem ser inseridos sem preocupação da orientação porque não são polarizados.

Os quatro **transistores** NPN, todos iguais, tanto na forma como nas características elétricas, devem encontrar o seu lugar em função da orientação sugerida na figura.

LED

Os sete **diodos luminosos** mostram a pontuação resultante do "lançamento" do dado, podem-se escolher na cor que se prefira: vermelho, amarelo ou verde (também azul, porém são mais caros). Como todos os diodos, também os LED têm uma **polaridade** que deve ser respeitada. O catodo (-) é por norma mais curto do que o outro, e sai do lado em que o componente apresenta uma zona arredondada (ver a figura).



Identificação da polaridade dos diodos luminosos (LED), que por serem diodos funcionam somente num sentido.

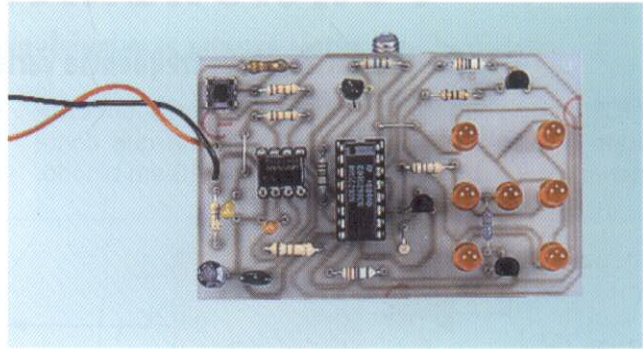
Os LED são soldados mantendo-se uma distância de uns 5 mm entre o plástico e o plano da base, tratando de **não demorar** muito com a fonte de calor.

CIRCUITOS INTEGRADOS

O trabalho principal é feito pelos dois **integrados** IC1 e IC2; os outros componentes realizam apenas funções auxiliares.

Podem ser **reconhecidos** com facilidade: o IC1 tem 8 pinos e tem escrito 555; o IC2 tem 16 pinos e apresenta o texto 4029.

Este último é um circuito puramente **digital** da série CMOS, enquanto que o primeiro é um **oscilador** como o que já utilizamos no metrônomo eletrônico do projeto número 1.



O circuito do dado eletrônico terminado.

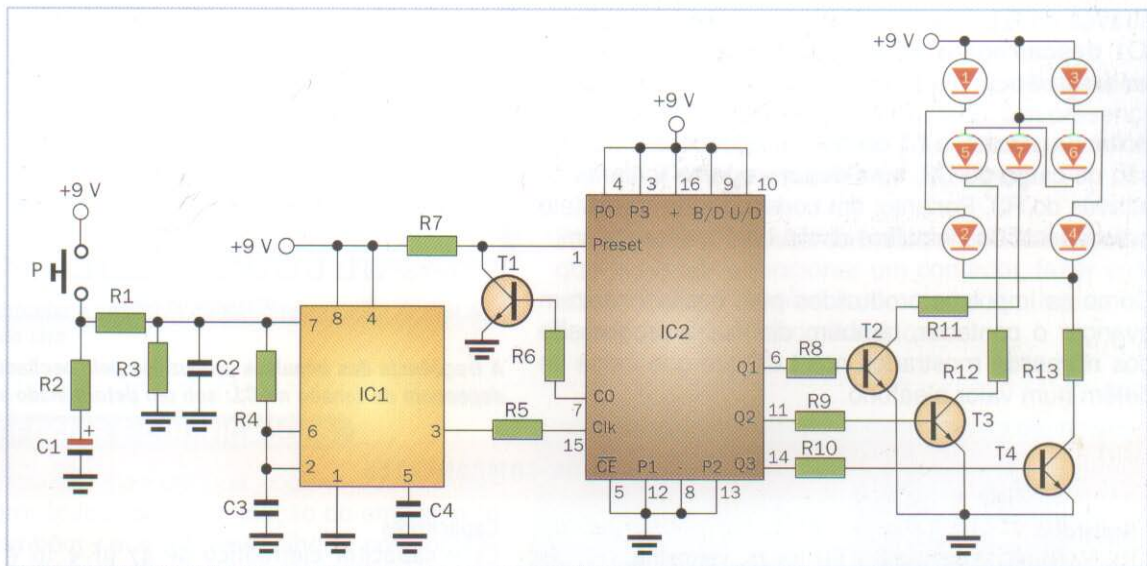
LIGAÇÕES EXTERNAS

As únicas ligações com o exterior da base são as do suporte para a **pilha**, e realizam-se tendo em conta a polaridade; caso não seja feita desta forma pode-se chegar a destruir os integrados. O positivo está sempre (por norma universal) associado ao fio **vermelho** e

indicado pelo sinal +, o negativo leva o sinal -.

O **botão de lançamento** tem o seu espaço diretamente na placa. No entanto se quiser, pode colocá-lo no exterior com auxílio de dois fios flexíveis.

Esquema elétrico do circuito do dado eletrônico, estando em cima à direita os sete diodos luminosos.



PROVA E UTILIZAÇÃO

Uma vez verificado o trabalho feito, é sem dúvida possível ligar a pilha e começar a **lançar** o dado apertando-se o botão P1.

Esta manobra causa o seguinte efeito: quando se pressiona o botão, os símbolos **giram** rapidamente, ou seja

o dado continua "girando".

No lançamento, a velocidade dos números diminui de forma progressiva até que pára mostrando o **resultado** definitivo.

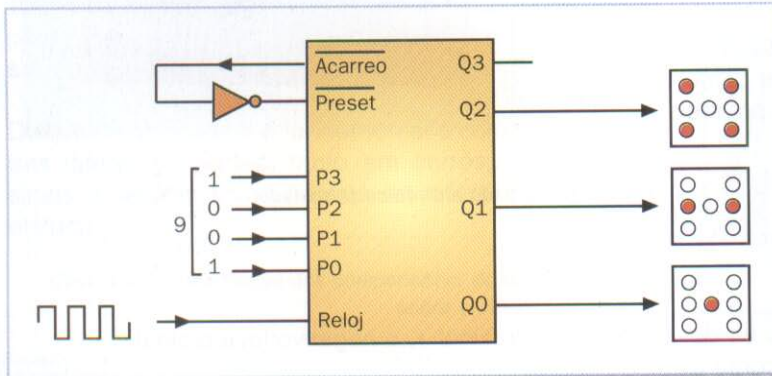


Funcionamento do dado

Um oscilador de frequência variável dirige um contador por 6

O IC2 (ver o esquema da página anterior) é um **contador binário** de 4 bits, ligado de forma que conte apenas de 9 a 14, ou seja de 1001 a 1110 em binário.

Realmente, quando chega ao 15 fica um **resto** (CARRY, pino 7) e através de T1 que faz de NOT ativa-se a entrada do PRESET que configura de novo o número 9 pré-selecionado nas entradas do início.



Os três bits menos significativos do contador (pinos 1, 2 e 4) **controlam** respectivamente os transistores que acendem o LED central, os dois laterais e os quatro das esquinas, como se mostra na figura.

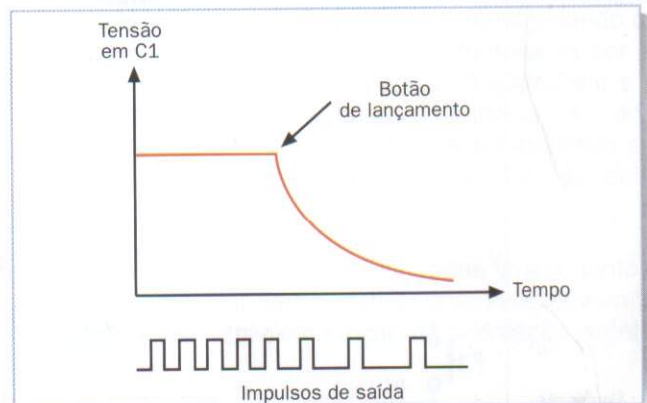
Contador por 6 (de 9 a 14) e ligação das saídas dos diodos luminosos do dado.

OSCILADOR QUE DIMINUI A VELOCIDADE

O capacitor C2, com o botão carregado ganha carga através do R1; quando alcança uma certa tensão, o IC1 **descarrega-o** produzindo também um impulso na saída e começando de novo o ciclo.

Soltando o botão, o C1 continua proporcionando a tensão de carga do C2, mas **descarrega-se** lentamente através do R3. Portanto, em consequência deste fato a frequência dos impulsos diminui até que se detém.

Como os impulsos produzidos pelo oscilador fazem avançar o contador, também diminui a progressão dos **números** mostrados nos LED até que estes se detêm num valor aleatório.



A frequência dos impulsos produzidos pelo oscilador IC1 dependem da tensão no C1; sob um determinado valor para-se.

LISTA DE COMPONENTES

Resistores

- R1, R4 = resistores de 8,2 K Ω (cinza, vermelho, vermelho)
- R2 = resistor de 3,3 K Ω (laranja, laranja, vermelho)
- R3 = resistor de 470 K Ω (amarelo, violeta, amarelo)
- R5 = resistor de 1,5 K Ω (marrom, verde, amarelo)
- R6 = resistor de 1 K Ω (marrom, preto, vermelho)
- R7 = resistor de 2,7 K Ω (vermelho, violeta, vermelho)
- R8, R9, R10 = resistores de 2,2 K Ω (vermelho, vermelho, vermelho)
- R11 = resistor de 330 Ω (laranja, laranja, marrom)
- R12 = resistor de 270 Ω (vermelho, violeta, marrom)
- R13 = resistor de 150 Ω (marrom, verde, marrom)

Capacitores

- C1 = capacitor eletrolítico de 47 μ F e 16 V
- C2 = capacitor de poliéster de 680 nF
- C3 = capacitor de poliéster de 470 nF
- C4 = capacitor de poliéster de 22 nF

Vários

- P = botão tipo push-pull
- L1, L2, L3, L4, L5, L6, L7 = diodos LED vermelhos de 5 mm
- T1-T2-T3-T4 = transistores BC547
- IC1 = NE555 IC2 = 4029 CMOS (não do tipo HC)
- 1 soquete para os IC de 8 pinos
- 1 soquete para os IC de 16 pinos
- 1 suporte para a pilha de 9 V 1 circuito impresso



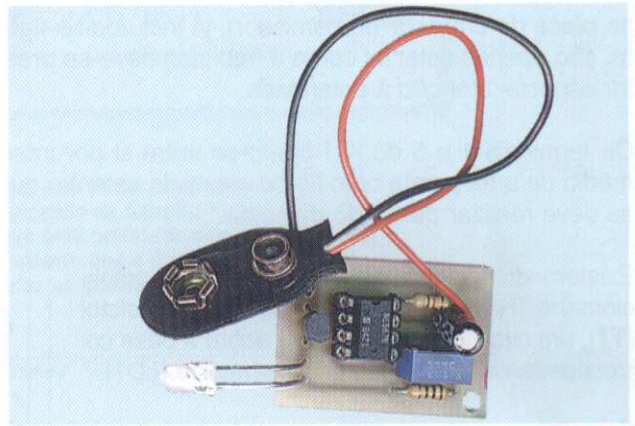
Barreira de raios infravermelhos

Um detector de passagem invisível mas sempre alerta

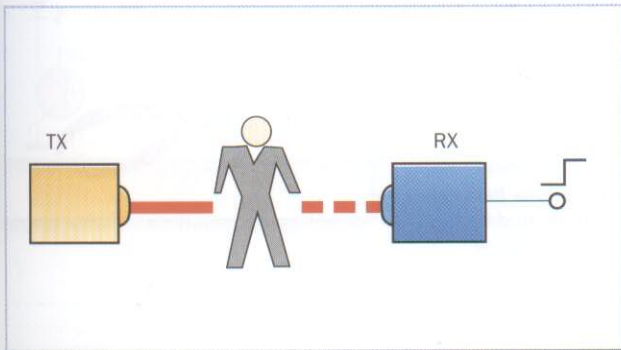
Vamos fazer uma experiência com uma **aplicação** sugestiva da luz infravermelha: uma barreira invisível que detecta a passagem de objetos ou pessoas sem qualquer contato físico.

O olho humano não capta toda a gama de radiações luminosas (imagens solares), mas apenas algumas **frequências**, que o cérebro interpreta como tonalidades do vermelho ao violeta.

A parte que se encontra situada abaixo da área visível, ou seja, a de menor frequência (e portanto a de maior longitude da onda) denomina-se **infravermelha**: não podemos vê-la mas é também uma "luz".



Transmissor de infravermelhos já terminado.



O receptor percebe a ausência da luz infravermelha devido à interrupção do raio

À CAÇA DAS SOMBRAS

A barreira está formada por dois elementos principais: o **emissor**, que produz uma banda de luz invisível, e o sensor ou **receptor**, que avisa quando detecta uma presença.

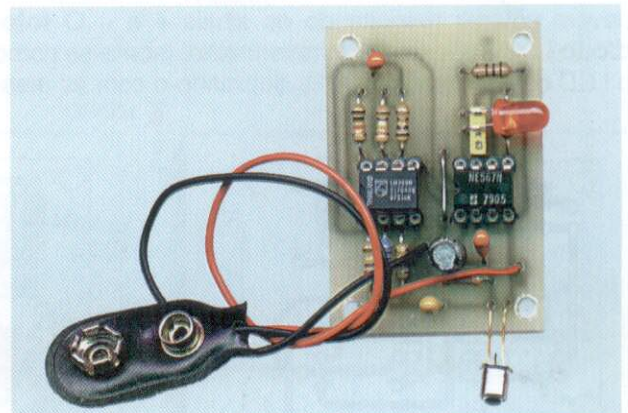
Se o espaço entre ambos está livre de **obstáculos**, a luz passa sem qualquer dificuldade. Em presença de um impedimento, seja de uma pessoa ou de um objecto, o sensor encontra-se na sombra.

Esta condição altera o **estado** de um sinal elétrico, que pode pôr a funcionar um contador, fazer soar um alarme ou simplesmente, como é o nosso caso, ativar um indicador luminoso.

INTERFERÊNCIAS E CODIFICAÇÕES

Uma luz infravermelha contínua poderia sofrer **interferências** provocadas pela iluminação do ambiente (o sol emite também raios infravermelhos), com prováveis indicações incorrectas.

Para melhorar a sua confiabilidade, recorre-se normalmente à **codificação** do sinal infravermelho, consistente na adaptação da banda de luz, interrompendo-a periodicamente num ritmo rápido e bem definido. Na medida em que o receptor **decodifica**, porque reconhece como válida apenas a modulação especial, ignoram-se quaisquer outras possíveis fontes (por exemplo a luz solar ou artificial).



Receptor de infravermelhos já terminado.



Montagem da barreira

Obviamente existem dois circuitos: o transmissor e o receptor

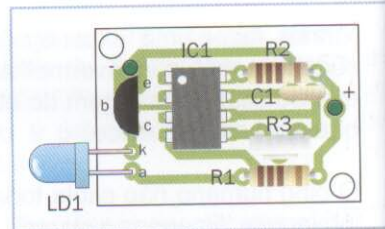
Os componentes que se devem reconhecer e inserir na placa do **emissor** (transmissor), já incluído na figura, são apenas sete; tal como é habitual, deve-se prestar especial atenção à polaridade.

Os terminais 1 e 5 do IC1 ligam-se entre si por intermédio de uma **ponte** com fio de cobre de estanho que se deve realizar pelo lado da solda.

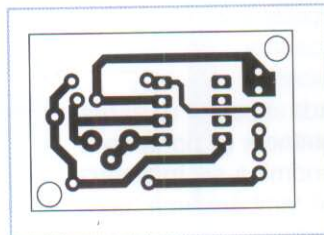
Existem dois resistores (R1 e R2), um potenciômetro (R3), um capacitor (C1), um transistor (T1), um circuito integrado (IC 1 sobre a base correspondente) e um **LED infravermelho** (LD1).

Este último como se pode ver, está montado em

ângulo reto em relação à placa: deve apontar na direção para a qual se deseja enviar o raio invisível.



Disposição dos componentes sobre o circuito impresso do transmissor, e a sua parte posterior (lado do cobre) do mesmo circuito.

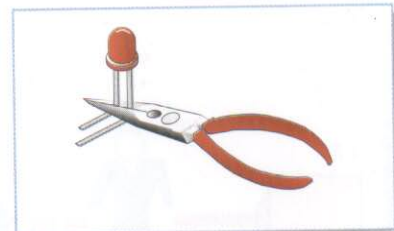


DOBRAR OS TERMINAIS DOS LED

Não é aconselhável dobrar manualmente em ângulo reto os terminais dos diodos luminosos (LED) já que assim se poderia danificar a caixa no local exato de entrada dos próprios terminais.

É preferível preender firmemente os terminais com uma **pinça**, dobrá-los com os dedos pelo lado contrário ao da pinça em relação ao corpo do LED, tal como ilustra a figura.

Como dobrar os terminais do LED sem danificar os diodos luminosos, com a ajuda de uma pinça.

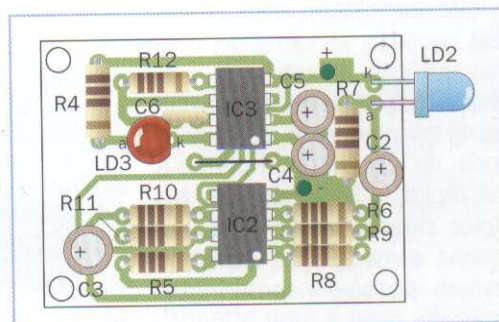
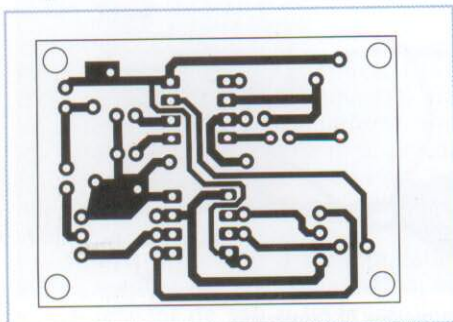


O RECEPTOR

A placa representada na figura está um pouco mais cheia do que a anterior mas temos que continuar levando em conta os mesmos aspectos; devendo ter atenção à **polaridade** dos eletrolíticos C2+C5, que se devem colocar respeitando os sinais + e -. O **fotodiodo** LD2 é um sensor infravermelho: monta-se como o LED do transmissor (LD1), dobrando-o com as mes-

mas precauções: também tem uma polaridade que deve ser respeitada.

No centro da placa há uma **ponte** e um fragmento de fio de cobre rígido descascado. Os dois integrados (IC2, IC3) são inseridos sobre soquetes de oito pinos: não se devem trocar nem inserir ao contrário.



Disposição dos componentes sobre o circuito impresso do receptor, e a parte posterior (lado do cobre) do mesmo circuito.

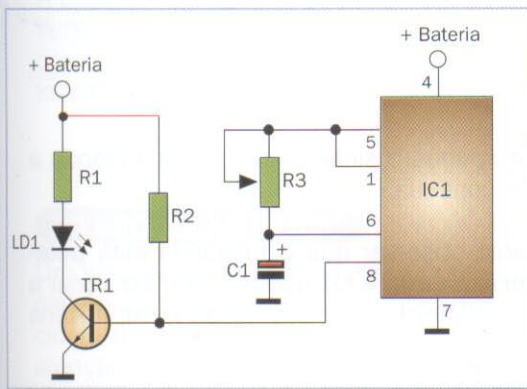
PROVA

Os dois circuitos da barreira podem funcionar com **tensões** entre 5 V e 10 V; se não está prevista uma instalação fixa é possível conduzir as provas apenas com duas pilhas comuns de 9 V. O emissor e o receptor situam-se um em **frente** do outro a uma distância aproximada de meio metro, libertando obviamente de obstáculos a zona que estará coberta pela banda invisível.

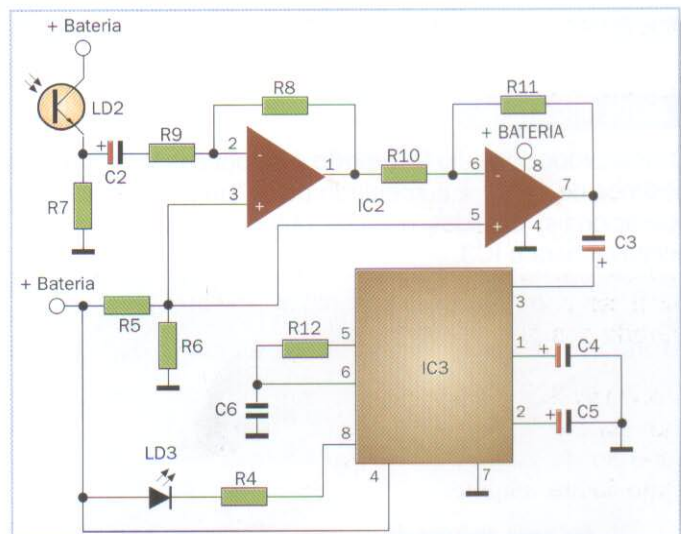
Girando lentamente o **potenciômetro** R3 com uma chave de fenda, deve-se encontrar uma zona na qual o LED do receptor (LD3) se acende: o R3 situa-se no centro desta zona.



Com uma lente aumenta-se o alcance da barreira (que está orientada com precisão), enquanto que o filtro reduz as interferências.



Esquema elétrico do transmissor.

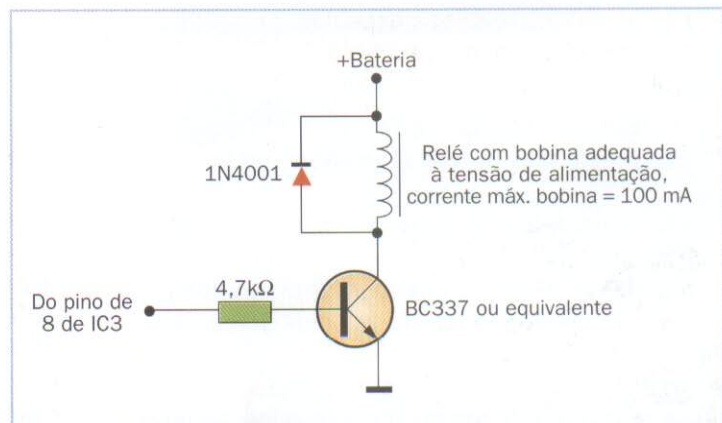


Esquema elétrico do receptor.

MELHORIAS

Aconselha-se uma montagem mecanicamente **estável** e com uma alimentação que esteja também estabilizada (a frequência depende do estado da carga da pilha).

Uma **lente** convergente de ampliação (lupa) e um filtro para os infravermelhos, que se podem adquirir nas lojas de eletrônica, permitem aumentar a distância de funcionamento. Finalmente e acrescentando também o circuito que se mostra na figura, pode-se utilizar um **relé** em lugar de um simples LED, abrindo assim as possibilidades a numerosas aplicações práticas.



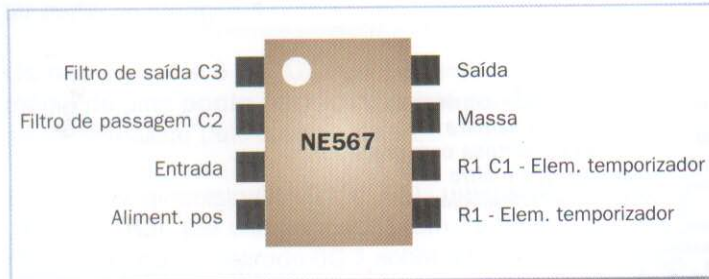
Circuito que se pode acrescentar ao receptor para controlar um relé: fechar-se-á, interrompendo o raio da barreira.



Funcionamento do circuito

Tanto o transmissor como o receptor utilizam o **mesmo** circuito integrado NE567, que se mostra nesta figura; no entanto, tem duas funções distintas e complementares

No primeiro caso, faz de **oscilador**: produz uma onda quadrada, cuja frequência está controlada pelo grupo RC composto pelo R3 (o estimulador) e pelo C1, e que controla o LED através do TR1.



No receptor, outro NE567 (IC3) funciona, no entanto, como **decodificador**: se a frequência na entrada (pino 3) é a configurada com R12 e C6, a saída (pino 8) vai para o terra.

O versátil NE567 é projetado especialmente para produzir e reconhecer (descodificar) tons ou seja, frequências.

AMPLIFICADOR

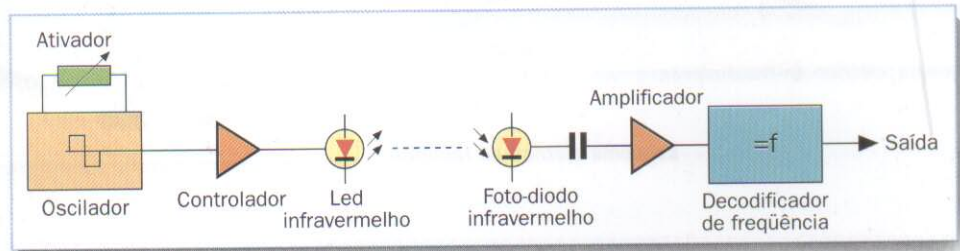
O sinal produzido pelo **fotodiodo** é de poucos V (milionésimos de volts): é aumentado pelos "amplificadores operacionais" contidos no IC2, obtendo-se um nível aceitável para o IC3.

xam passar apenas o sinal alternado, bloqueando a componente contínua.

As resistências R8, R9, R10 e R11 configuram o **ganho** total cerca de cem mil vezes, enquanto que os capacitores C2 e C3 dei-

É interessante observar que o fotodiodo está **polarizado inversamente**: a luz que lhe bate faz variar a sua corrente de perda, que num diodo ideal, deveria ser zero.

Esquema do bloco do transmissor e do receptor: a "chave" da transmissão é uma frequência concreta.



LISTA DE COMPONENTES

Resistências

Todas os resistores são de 1/4 Ω

R1, R10 = resistências de 100 Ω (marrom, preto, marrom)

R2 = resistência de 4,7 KΩ (amarelo, violeta, vermelho)

R3 = Trimmer de 10 KΩ

R4 = resistência de 180 Ω (marrom, cinza, marrom)

R5, R6, R12 = resistências de 10 KΩ (marrom, preto, laranja)

R7 = resistência de 33 KΩ (laranja, laranja, laranja)

R8, R11 = resistências de 100 KΩ (marrom, preto, amarelo)

R9 = resistência de 1 KΩ (marrom, preto, vermelho)

Capacitores

C1, C4 = capacitores electrolíticos de 47 μF e 16 V

C2, C3 = capacitores electrolíticos de 2,2 μF e 16 V

C5 = capacitor electrolítico de 1 μF e 16 V

C6 = capacitor MKT de 100 nF

Varios

TR1 = transistor BC546

IC1, IC3 = NE567

IC2 = LM358

LD1 = TSHA6503

LD2 = BPX43

LD3 = diodo LED vermelho de 5 mm

n. 2 = porta-pilhas

n. 1 = pulsador (pulsátil) em miniatura

n. 3 = soquete de 8 pinos

n. 2 = circuitos impressos



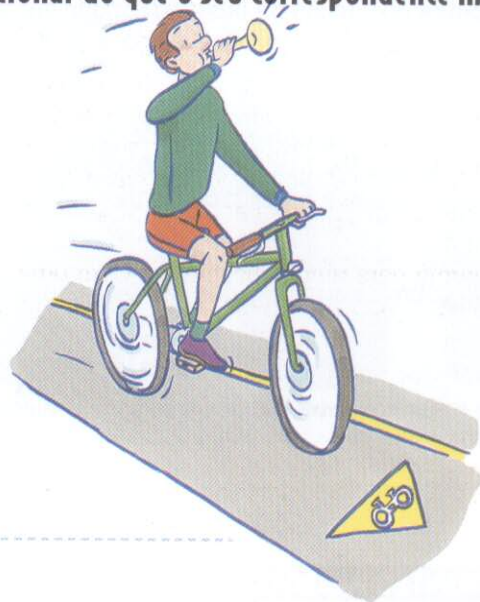
Campainhas eletrônicas para bicicletas

Têm um toque de distinção e são mais cômodas de acionar do que o seu correspondente mecânico

Andar de bicicleta é uma atividade muito agradável e também muito saudável, mas nem sempre há caminhos disponíveis, ou pistas livres e **seguras** para utilizar.

É muito freqüente encontrarmo-nos percorrendo pistas cheias de gente, e até pode acontecer que tenhamos que chamar a **atenção** ao pedestre distraído ou ao motorista quando este realiza uma manobra.

A clássica campainha de **molas** é útil mas está bastante ultrapassada e é muito pouco prática. Então, porque é que não se fabrica uma versão mais atual e totalmente eletrônica?

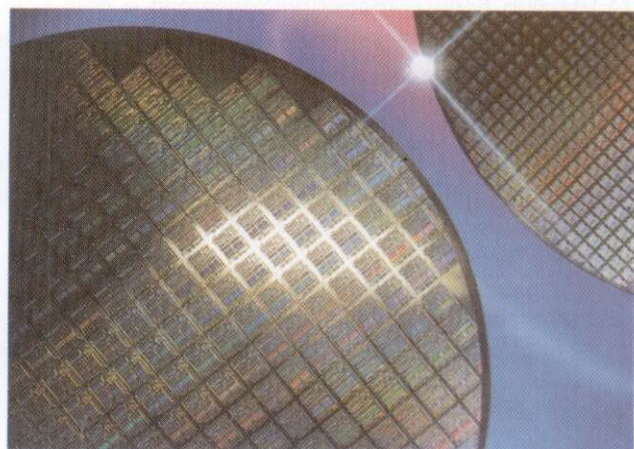


DO BRONZE AO SILÍCIO

Um sinalizador sonoro realizado com componentes eletrônicos produz um som muito **distinto** ao tradicional mecânico, adequado apenas para chamar a atenção.

Além disso, é bastante personalizado já que a **tonalidade** do efeito sonoro pode variar dentro de limites muito amplos usando dois potenciômetros.

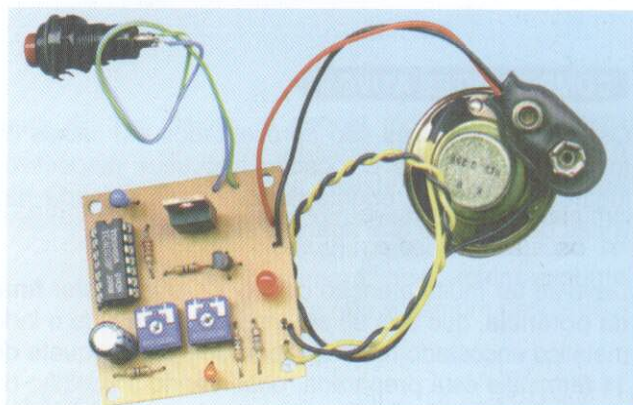
De fato, o circuito presta-se para outras utilizações, como a indicação da abertura de uma porta ou um simples aviso de **alarme** em resposta ao fecho de um contato.



BOA AUTONOMIA

Em vez da campainha metálica antiga, existe um alto-falante do gênero de uma membrana plástica que é resistente à humidade.

O resultado acústico é bom já que não existem molas nem partes em movimento. Para que se possa obter um sinal contínuo basta manter a pressão sobre o botão do controle. No entanto, existe um outro aspecto que é a necessidade da alimentação através de pilhas para que se possam emitir sinais. De certo modo, se efetuarmos alguns sons fortes com dois ou três segundos entre eles, as pilhas podem ter uma boa duração.



A campainha eletrônica concluída, pronta para ser instalada numa bicicleta.



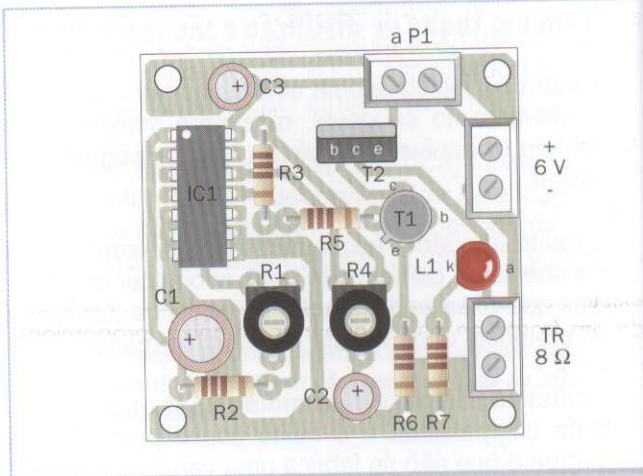
Montagem do circuito

A figura indicada mostra como se podem dispor os **componentes** do circuito na base do circuito impresso; ficam de fora as pilhas, o alto-falante e o botão de controle.

Estes últimos serão ligados ao circuito através de três **conectores bipolares** (isto é, de dois contatos) especialmente predispostos e identificados na mesma figura.

A figura inferior mostra o desenho das trilhas de cobre, ("o lado do cobre") ou o **lado das soldas** da placa.

Disposição dos componentes eletrônicos no circuito impresso do suporte.



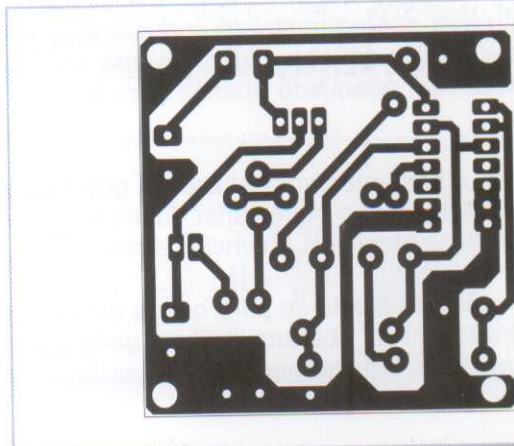
COMPONENTES PASSIVOS

O trabalho pode começar pela inserção e pela solda dos resistores fixos, e depois continuar com os resistores semi fixos denominadas **potenciômetros**.

Estes últimos são introduzidos freqüentemente numa caixa de resina termoplástica, portanto convém **não insistir** muito com o soldador, para não ocasionar nenhum dano.

Como sempre, os **capacitores eletrolíticos** C1, C2 e C3 são colocados com muito cuidado, depois de observar atentamente os sinais + e - que indicam a sua polaridade.

O circuito impresso para a campainha eletrônica, visto pelo lado das soldas.

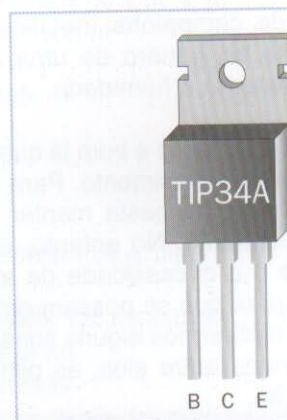


COMPONENTES ATIVOS

Os dois **transistores** são apresentados em caixas de formato diferente, e colocados nos seus respectivos lugares segundo a orientação que está indicada nas linhas do desenho que aparece em cima.

Deve-se ter muita atenção com o T2, o transistor **final da potência**, que tem de ser inserido mantendo o lado metálico encostado na braçadeira do P1. O soquete de 14 terminais está preparada, observando a posição da **cavidade de referência**, que depois servirá de guia para a colocação correta do integrado 4093 (IC) que dá vida a todo o circuito.

O transistor final que controla o alto-falante tem um encapsulamento híbrido feito de metal e resina.



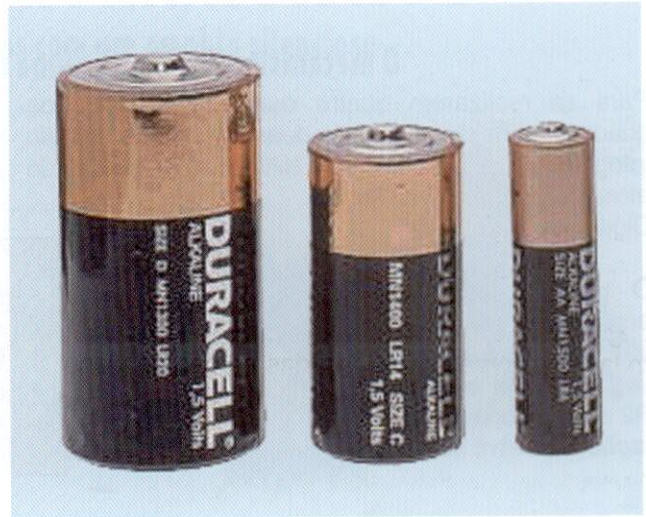
LIGAÇÕES

Para se poderem utilizar **pilhas** aconselhamos quatro elementos do tipo AA, inseridos num porta baterias adequado para alcançar a tensão de alimentação de 6 V.

Os terminais do **botão** P1, colocado na posição conveniente sobre a manilha, ligam-se às braçadeiras correspondentes que já foram indicadas na figura da página anterior.

O **alto-falante** também se liga aos pontos TR, onde não existe nenhuma polaridade. O LED L1, que está situado em frente ao painel superior da caixa, proporciona uma indicação ótima do seu funcionamento.

As pilhas utilizadas habitualmente (e que aparecem na imagem) têm a mesma tensão (1,5 V) mas com distinta corrente e capacidade, ou seja, a duração.



CAIXA DE MANUTENÇÃO

A placa, as pilhas e o alto-falante devem ser inseridos numa **caixa** de plástico que pode ser colocada onde esteja mais segura. Podem utilizar-se, por exemplo, as pequenas caixas estanques de eletrônica.

Para **proteger** o circuito da chuva monta-se o alto-falante de forma que não fiquem fissuras entre a sua guarnição e a parede da caixa, mas terão de se fazer vários orifícios nesta última para que possa passar o som.

A abertura para a passagem dos fios do interruptor também deve ser **selada**, por exemplo, com cola do tipo "bonder" ou com silicone, para evitar que entre água.

Exemplo de caixas estanques ou leves, adequadas para guardar o circuito da campanha eletrônica.



TESTE NO EXTERIOR

Antes de se fechar definitivamente a caixa convém **testar** o circuito e escolher a posição dos trimmers (potenciômetros) de forma a conseguir os sons mais agradáveis. O trimmer R4 determina a **tonalidade** da nota base, entre uns 200 e 2.000 Hz, enquanto que o R1 controla a velocidade da **modulação** (uma espécie de acende e apaga cíclico), entre 1 e 10 impulsos por segundo.

Como ponto de partida é aconselhável situar os dois controles no



meio do seu trajeto, e depois movê-los tanto num sentido como no outro, avaliando através do ouvido o resultado final. Às vezes, existe uma determinada frequência que pode fazer com que a caixa registre uma determinada **ressonância**, que se transformará num maior volume sonoro, o que é sempre desejável.

Alto-falantes resistentes à água com um cone e um suporte.



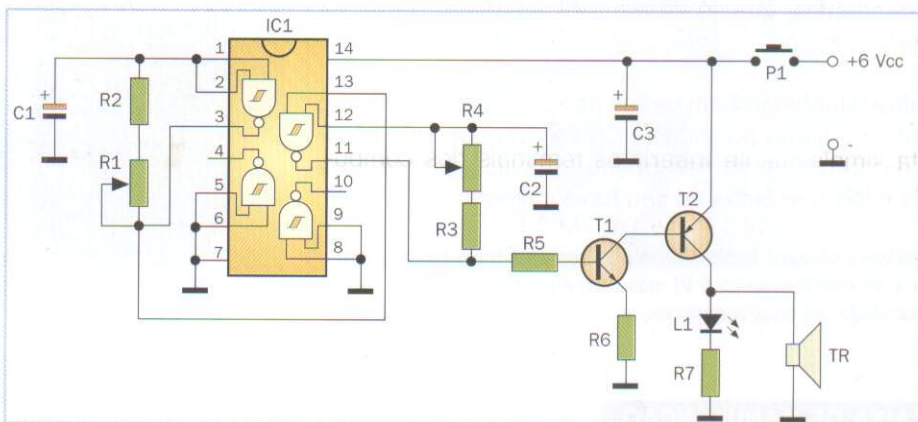
Funcionamento do circuito

O mecanismo baseia-se numa freqüência de reconhecimento

Para se realizarem quatro **osciladores** de onda quadrada têm de se utilizar duas seções do circuito integrado IC1 e um quádruplo NAND com entradas do ativador Schmidt (ver seção Digital da lição 17).

a distinta capacitância dos dois capacitores C1 e C2, dos quais deriva diretamente a diferente gama de **freqüência** que se pode obter de cada oscilador.

O primeiro oscilador que engloba o R3, R4 e C2, permite criar a **nota base**; o segundo, que engloba o R1, R2 e C1, ocupa-se da **modulação**. Observe com atenção



Esquema elétrico da campainha eletrônica para bicicletas.

MODULAÇÃO ON/OFF

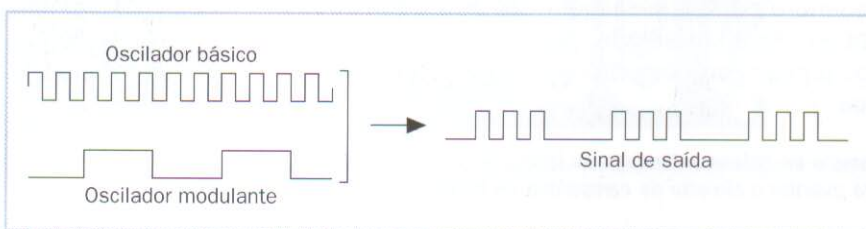
O oscilador de modulação **acende e apaga** o principal, porque atua sobre uma das entradas do AND: este fato provoca uma onda composta como a mostrada na figura.

ruptor de freqüência bastante baixa, não tem problemas de dissipação ou de aquecimento.

Através do R5, a saída do oscilador controla o transistor T1, que por sua vez governa a condução do T2, deixando passar a corrente para o **alto-falante** e para o LED.

O alto-falante nunca pode funcionar em boas condições se for percorrido por corrente sempre **no mesmo sentido**, não ficando ativo durante o tempo suficiente para sofrer nenhum dano.

Partindo do princípio que o T2 funciona como um simples **inter-**



Produção da onda quadrada modulada pela campainha eletrônica.

LISTA DE COMPONENTES

Resistores (1/4 W 5%)

- R1, R4 = trimmer de 1 k Ω
- R2, R5 = resistores de 470 Ω (amarelo, violeta e marrom)
- R3 = resistor de 120 Ω (marrom, vermelho, marrom)
- R6 = resistor de 560 Ω (verde, azul, marrom)
- R7 = resistor de 56 Ω (verde, azul, preto)

Capacitores

- C1 = capacitor eletrolítico de 100 mF e 16 V
- C2, C3 = capacitores eletrolíticos de 4,7 mF e 16 V

Semicondutores

- L1 = diodo LED vermelho de 5 mm
- T1 = transistor BC140 T2 = TIP34A
- IC1 = integrado MOS (não CMOS) 4093

Vários

- P1 = botão normalmente aberto
- TR = pequeno alto-falante de 8 Ω /2 W e 4 Ω /4 W para uma maior potência da membrana estanque
- n. 3 = conectores bipolares para circuito impresso
- n. 1 = circuito impresso



Comando à distância dos ultra-sons

Um aparelho para dar ordens com um assobio silencioso

O ouvido humano pode captar sons na **freqüência** compreendida entre 20 Hz e 20 KHz tendo em conta as características individuais das pessoas e a inevitável diminuição da sensibilidade que se vai reduzindo com a passagem dos anos.

Os sons, ou seja, as vibrações do ar, que ficam para além do campo audível humano, chamam-se respectivamente **infra-sons** (por baixo dos 20 Hz) e **ultra-sons** (quando ultrapassam os 20 KHz). Outros seres como por exemplo os cães, são capazes de ouvir freqüências mais agudas ou mesmo os morcegos que as utilizam como "radar" para mover-se rapidamente na escuridão mais absoluta.

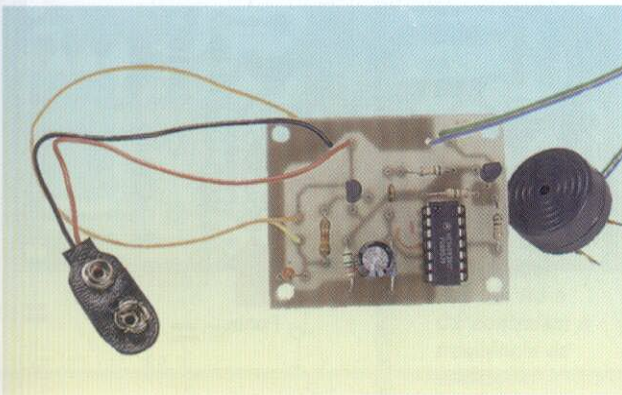


CONTROLES POR ULTRA-SONS

Os primeiros **comandos à distância** de televisão funcionavam com ultra-sons, como o dispositivo simples proposto neste projeto.

Um comando à distância por ultra-sons é insensível às interferências luminosas: a diferença que existe entre este e os infravermelhos é que pode também ser utilizado **à plena luz do sol**, sem ser necessário proteger o receptor.

O circuito que propomos pode funcionar como um comando à distância e também como um **detetor de passagem**, ativando-se quando um obstáculo se interpõe na barreira dos ultra-sons.



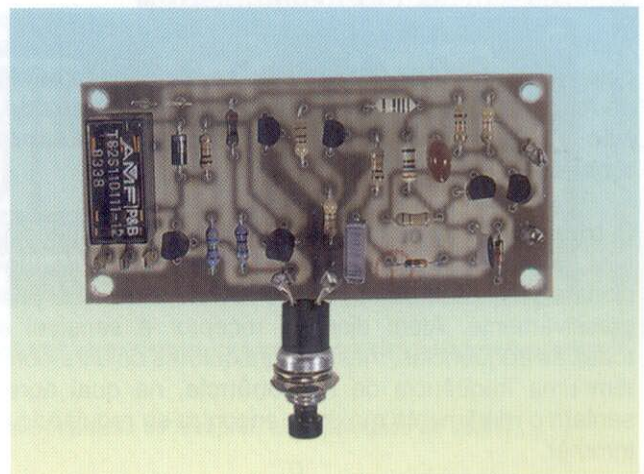
O transmissor de ultra-sons ocupa um espaço muito reduzido; observe a cápsula do transdutor.

TRANSMISSOR E RECEPTOR

Como sucede com todos os comandos à distância, também este se compõe de dois circuitos distintos, realizados em placas separadas: o transmissor (**tx**) e o receptor (**rx**).

O primeiro emite ultra-sons com uma certa **freqüência** (40 KHz mais ou menos) e o segundo detecta a presença ou ativa um relé comutador, fechando o contato e abrindo outro. É curioso observar como o mesmo modelo de **transdutor ultra sônico** se utiliza tanto como alto-falante (no transmissor) como microfone (no receptor).

O receptor de ultra-sons é mais complexo, já que tem de ampliar e detectar o débil sinal captado pelo transdutor.



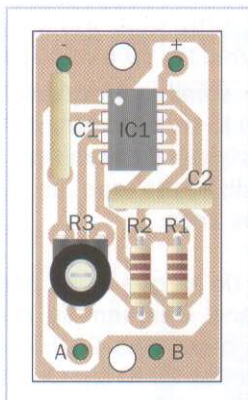


Montagem dos dois circuitos

O transmissor é muito simples: os componentes, excluindo a pilha (de 9 V, ou 12 V para uma maior potência) e o botão, montam-se na **placa** do circuito impresso, dispondo-os como mostra a figura.

O único componente que está **polarizado** é o soquete para o circuito integrado, que se monta tendo o cuidado de colocar corretamente a marca de referência.

O transdutor ultra sônico aplica-se dobrando os seus terminais num ângulo reto, de forma a que o sinal sonoro, que sai dos orifícios que estão na parte anterior, se propague na **direção** desejada.



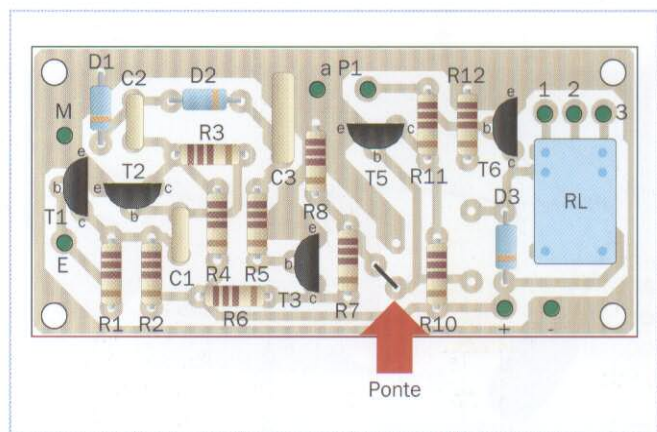
Disposição dos componentes no circuito impresso do transmissor de ultra-sons.

O RECEPTOR

Como sempre, é necessário orientar corretamente os **diódos** e os transistores, no que se refere à figura seguinte: o relé pode inserir-se somente de uma forma, ou seja, não existe possibilidade de erro.

Também neste caso, o **transdutor ultra sônico** monta-se num ângulo reto de acordo com o circuito impresso, e a pilha (ou fonte correspondente) deve ser de 9 V.

Não deve esquecer a **ponte** do fio; a placa deixa espaço (e orifícios) para os outros dois componentes, um resistor e um transistor, que se utilizam na **variante** descrita na página seguinte.

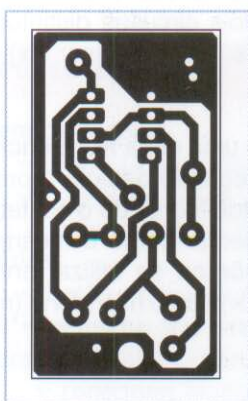


Disposição dos componentes no circuito impresso do receptor de ultra-sons.

TESTE E INÍCIO DO FUNCIONAMENTO

Alimentando os circuitos com a polaridade correta e pulsando o botão do transmissor, será acionado o relé do receptor. **O isolamento dos contatos é reduzido. Não é necessário ligá-los a 110/220 V, mas sim a tensões baixas.**

O **trimmer** do transmissor, que controla a frequência, está regulado para cobrir a máxima distância de funcionamento, partindo de perto e adaptando-se progressivamente. Além disso o receptor é sensível a todas as frequências, mas os transdutores de ultra-sons têm uma frequência de **ressonância**, na qual apresentam o rendimento máximo: encontra-se regulando o trimmer.



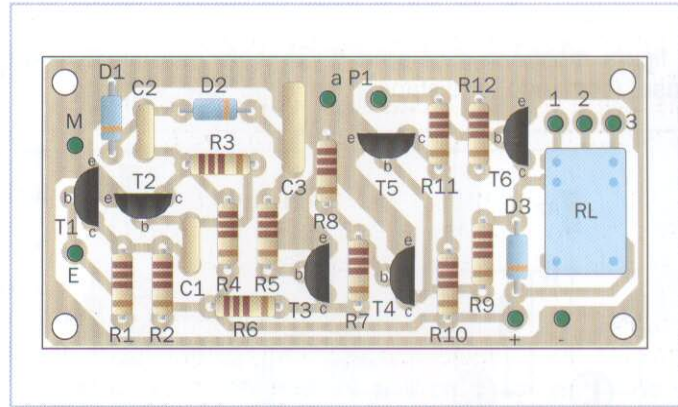
Circuito impresso do transmissor visto pelo lado do cobre.

VARIANTE: DETETOR DA PASSAGEM

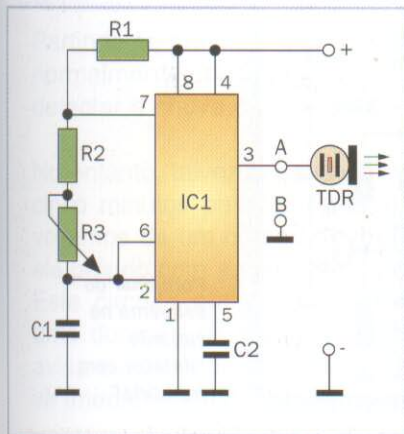
Se montarmos também T4 e R9 como mostra a figura, o receptor transforma-se num **detetor com memória**: se a barreira dos ultra-sons se interrompe, o relé é acionado e permanece fechado.

Pode ser devolvido à sua condição de repouso, reativando a transmissão interrompida e pressionando o **botão de recuperação** P1 do receptor.

Se **não se deseja** esta função da memória, basta não montar os transistores T5 e T6, substituindo o R9 por uma ponte de fio: o nosso circuito pode assim trabalhar de três formas distintas.



Montando também T4 e R9, o comando à distancia converte-se num detetor de interrupção de ultra-sons.



Esquema elétrico do transmissor: R1, R2, R3 e C1 controlam a frequência da oscilação.

FUNCIONAMENTO DO TRANSMISSOR

Como se pode ver no esquema, o transmissor não é senão um circuito integrado, que controla **diretamente** o transdutor ultra sônico.

Uma vez mais, trata-se do versátil **555**, que funciona como oscilador de onda quadrada. A estabilidade é boa e a corrente de saída é suficiente para pôr a funcionar o transdutor TDR.

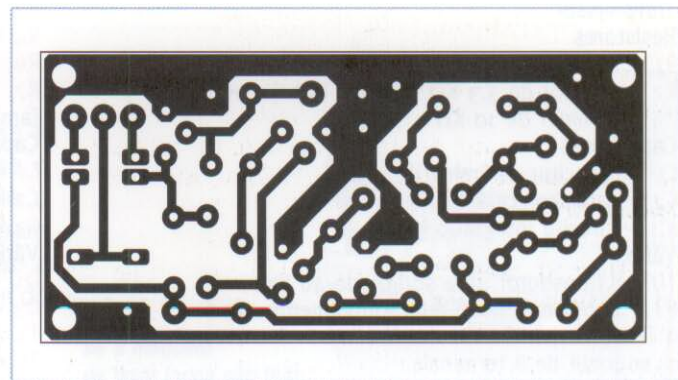
Este último é um dispositivo **piezoelétrico**: é um isolador para a corrente contínua, que absorve energia (produzindo ultra-sons) e se alimenta com uma frequência bastante alta.

PORMENORES SOBRE OS ULTRA-SONS

Os ultra-sons não se propagam apenas em linha reta: por serem ondas muito **curtas** (de menos de 1 cm a 40 KHz), têm tendência a ressaltar, especialmente nas superfícies lisas.

Devido a esse fato também é possível utilizar o comando à distancia se não se está na **linha de visão**, utilizando, por exemplo, o vidro de uma janela como "espelho"; naturalmente a distância será inferior.

Existem diferentes objetos que podem produzir ultra-sons: se agitarmos umas **chaves** perto do receptor, provavelmente o relé atuará.



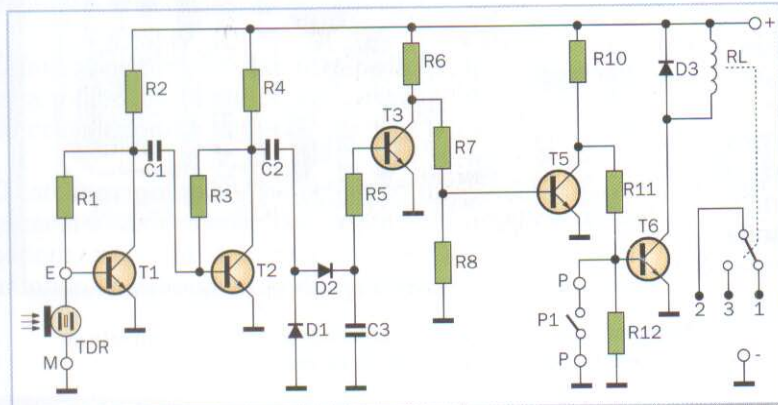
Circuito impresso do receptor, visto pelo lado do cobre.



Funcionamento do receptor

A figura mostra o **esquema** do receptor, na versão base (comando à distancia): o sinal que vem do

transdutor TDR está ampliado pelo T1 e T2.



Os diodos D1 e D2 formam um **detetor**, que corrige a direção do sinal amplificado, depois de carregar lentamente o C3; depois de uns 200 ms. úteis também com a função contra interferências, o T3 começa a conduzir. A base do T5 encontra-se deste modo com a massa, o que significa que o seu coletor vai ao positivo, proporcionando (através do R11) corrente da base para o T6; este último conduz, fazendo saltar o relé.

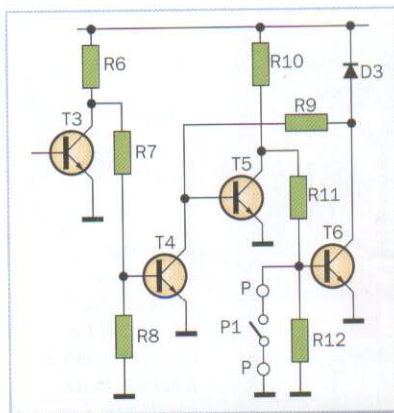
Esquema elétrico do receptor dos ultra-sons, utilizado como um simples comando à distancia.

MEMÓRIA

Na variante "detetor de passagem" (ver figura), o T5 e o T6 formam um **flip-flop**: o coletor de cada um está ligado a um resistor na base do outro.

Se **faltar** o sinal, o T4 transporta, cortando o T5 e portanto, conduz ao T6: a tensão em R9 baixa quase até ao zero e o T5 já não pode conduzir, nem sequer se o T4 se abrir de novo.

O único modo de fazer **acionar** o relé consiste em pressionar o botão P1, tirando deste modo a corrente da base ao T6, que se abre.



Pormenor do esquema na variante "detetor com memória".

LISTA DE COMPONENTES

Todos os resistores são de 1/4 W 5%

Transmissor

Resistores

- R1 = resistor de 1 K Ω (marrom, preto, vermelho)
- R2 = resistor de 3,3 K Ω (laranja, laranja, vermelho)
- R3 = trimmer de 10 K Ω

Capacitores

- C1 = capacitor cerâmico de 3,3 nF
- C2 = capacitor cerâmico de 10 nF
- IC1 = circuito integrado 555

Vários

- TDR = transdutor ultra sônico de 40 KHz
- P1 = botão tipo push-pull normalmente aberto
- 4 fixações para o circuito impresso
- 1 soquete de 8 terminais
- 1 circuito impresso TX

Receptor

Resistores

- R1 = resistor de 470 K Ω (amarelo, violeta, amarelo)

- R2, R5, R9 = resistores de 10 K Ω (marrom, preto, laranja)
 - R3 = resistor de 560 K Ω (verde, azul, amarelo)
 - R4 = resistor de 2,2 K Ω (vermelho, vermelho, vermelho)
 - R6, R10 = resistor de 1 K Ω (marrom, preto, vermelho)
 - R7, R8, R11, R12 = resistor de 4,7 K Ω (amarelo, violeta, vermelho)
- #### Capacitores
- C1 = capacitor de poliéster de 22 nF
 - C2 = capacitor cerâmico de 220 pF
 - C3 = capacitor de poliéster de 100 nF

Vários

- D1, D2 = diodos 1N4148
- D3 = diodo 1N4001
- T1, T2, T3, T4, T5 = BC547
- T6 = BC337
- TDR = transdutor ultra sônico de 40 kHz
- RL = relé de 9 V - 1 contato
- P1 = botão tipo push-pull normalmente aberto
- 10 fixações para o circuito impresso
- 1 circuito impresso RX



Detector da chuva

Um avisador acústico multifunções que se ativa com elevados níveis de humidade

Há alguns anos apareceu uma famosa canção que nos convidava a dançar sob a **chuva**, mas nem sempre a água que cai das nuvens é motivo para nos alegrarmos.

Mesmo uma chuva fina e primaveral pode estragar o passeio, se lá fora está estacionado um conversível com os assentos em couro e em madeira e o teto **aberto**.

A **janela** entreaberta para que o ar entre e oxigene as plantas, pode criar um grande problema se em vez de uma brisa ligeira, cai de repente uma tromba de água.

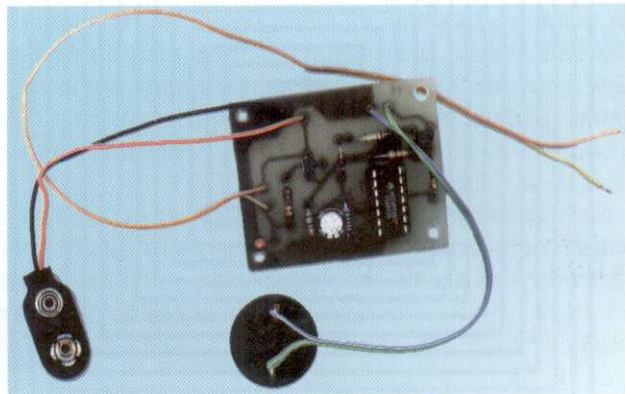


UM AVISO ÚTIL

Partindo do princípio que as previsões do tempo são normalmente pouco fiáveis, o único modo **seguro** de detectar a chuva é... esperar que chova!

No entanto, talvez possamos evitar ter que sair cada cinco minutos para controlar o tempo se nos aproveitamos de um cómodo **circuito** capaz de se ativar ele próprio com as primeiras gotas que caem do céu. Este circuito emite um **alarme acústico** que tem uma duração de cerca de quinze segundos, e que avisa o início do mau tempo, permitindo assim intervir imediatamente.

O detector da chuva já terminado mas sem o sensor (ver página seguinte).

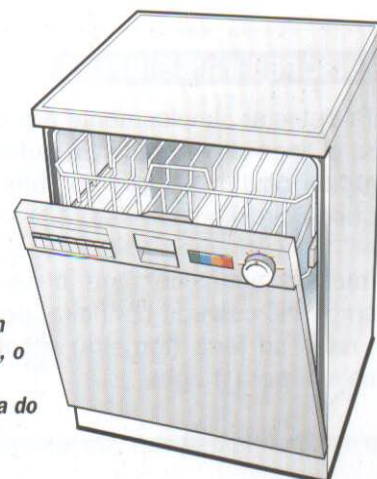


O BANHO ESTÁ PRONTO

Entre outras utilidades, indicamos o alarme contra a **inundação** da máquina de lavar (antes que avise o vizinho de baixo), ou a indicação que finalmente a banheira está cheia. O circuito presta-se também para o **jogo** da "máquina da verdade", fazendo com que a pessoa em questão segure com a mão os terminais do sensor (não se corre nenhum risco).

Se a **transpiração** da pele ultrapassa um certo nível, talvez possa ser até uma situação comprometedora, mas o alarme toca. Não é fiável em absoluto mas pode chegar a ser um divertido jogo entre amigos.

Se a máquina de lavar louça não tem controle de segurança, o circuito detecta imediatamente a perda do nível mínimo da água.



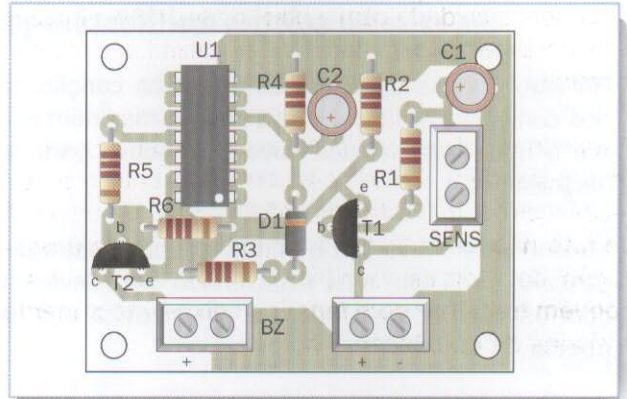


Montagem do circuito

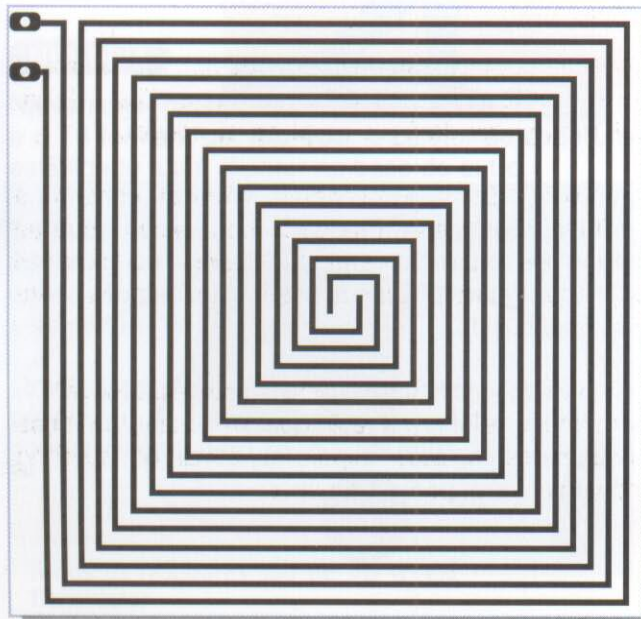
A **placa** (circuito impresso) do detector da chuva, que é visível na figura, acondiciona todos os componentes com a exceção da pilha e do indicador acústico, chamado também "buzzer".

Não existem dificuldades de montagem especiais; como sempre é preciso prestar a máxima atenção à correta **orientação** e inserção dos componentes polarizados (todos exceto os resistores).

O integrado 4093, que no final da montagem se insere na base, é um CMOS: convém **descarregar-se** de eletricidade estática (por exemplo, apalpando um dissipador) antes de tocá-lo.



Disposição dos componentes no circuito do sensor da chuva



UM SENSOR MUITO SENSÍVEL

Há diferentes maneiras de realizar um sensor; um deles que é especialmente refinado consiste em projetar e realizar um circuito impresso de **dupla espiral**, igual ao que se mostra na figura.

Tanto com uma gota de água e os sais que contém como também com as impurezas inerentes, poderá causar uma ligeira **condução** entre as duas trilhas, que será imediatamente detectada pelo circuito.

Em outras palavras, a presença da água, embora mínima, terá como efeito uma redução da **resistência** entre as pistas, que deixarão de estar isoladas entre si.

Sensor de água de dupla espiral (as duas trilhas não se tocam); opcionalmente podem-se desenhar dois pentes com os dentes alternados.

SENSORES MAIS SIMPLES

Para detectar simplesmente a presença da água, ou para o "jogo da verdade", é suficiente muito menos: basta ter dois **fios livres** ou duas trilhas próximas no pequeno circuito impresso.

O mesmo acontece para o sensor de **nível**, por exemplo no caso da banheira: pode-se também ligar um cabo ao terra (torneira) e colocar outro à altura desejada para a água.

Um rudimentar sensor de exterior (eficaz mas um

pouco lento) realiza-se colocando os extremos dos dois fios na terra de um **vaso**, o mais perto possível um do outro.

Sensor de exterior: quando a terra está úmida, a sua resistência diminui notavelmente.

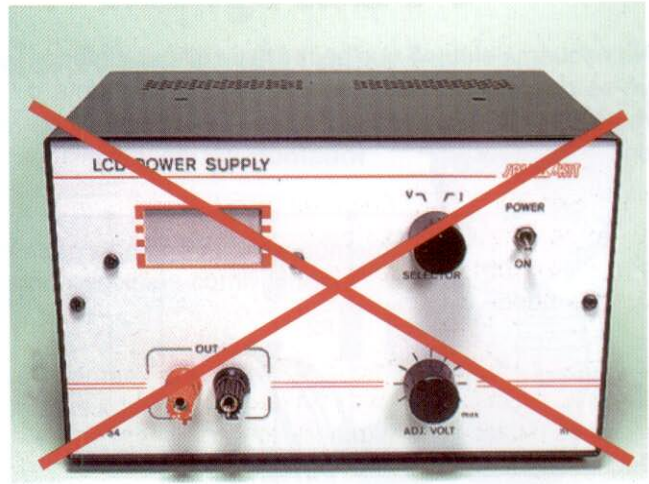


CABO GERAL REVESTIDO

As **ligações** com os conectores têm que ver com a pilha (tendo cuidado com a polaridade), com o buzzer, que geralmente está também polarizado, e com o elemento sensor.

A tensão da alimentação pode ser obtida através de uma **pilha** de 9 V, ou mesmo de uma bateria recarregável de 12 V. Neste caso não existem alternativas: **de fato não se aconselha de forma alguma a utilização das fontes, porque na presença da água convém trabalhar com tensões baixas e totalmente isoladas da instalação elétrica.**

Devido ao contato com a água, não convém utilizar fontes de alimentação, por muito bem isolados que estejam.

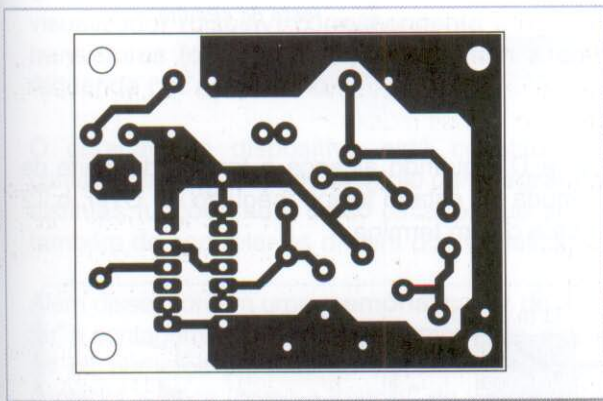


TESTE E UTILIZAÇÃO PRÁTICA

Verificar o funcionamento do detector da chuva é muito simples, já que é suficiente ligar a pilha e deixar cair uma **gotas de água** na placa do sensor.

A presença do líquido condutor entre os contatos é assinalada pelo **som** produzido pelo buzzer, que se interrompe automaticamente depois de uns 15 segundos (para poupar a bateria... e também para poupar o ouvido).

Uma vez que se cumpre o ciclo da indicação, o circuito permanece silencioso até que o sensor se **seca** completamente, para depois se ativar de novo no momento da reaparição da água.



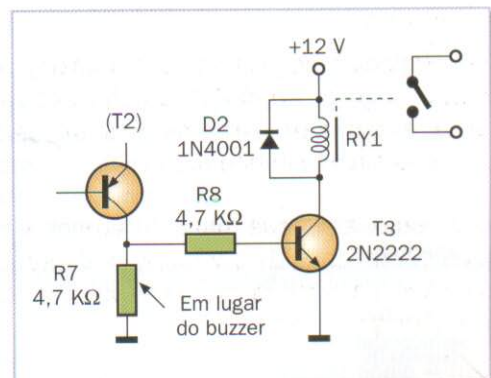
O circuito impresso do sensor da chuva, observado pelo lado das trilhas de cobre.

CONTROLAR UM RELÉ

Em lugar do buzzer, pode-se utilizar um relé, que fecha no momento em que se produz a presença da água, ativando assim **outros dispositivos** depois do fecho dos seus contatos.

Como a subida relativamente lenta da tensão no buzzer não aconselha a substituição direta com um relé, pode-se **acrescentar** o circuito que se mostra na figura. O resistor R7 substitui o buzzer (que se pode deixar no caso de que se deseje também o som), enquanto que o R8 controla o **transistor** T3, que aciona o relé. O diodo D2, como sempre, protege o transistor.

Possível circuito adicional, se nos interessa que o detector faça fechar um relé em vez de tocar.

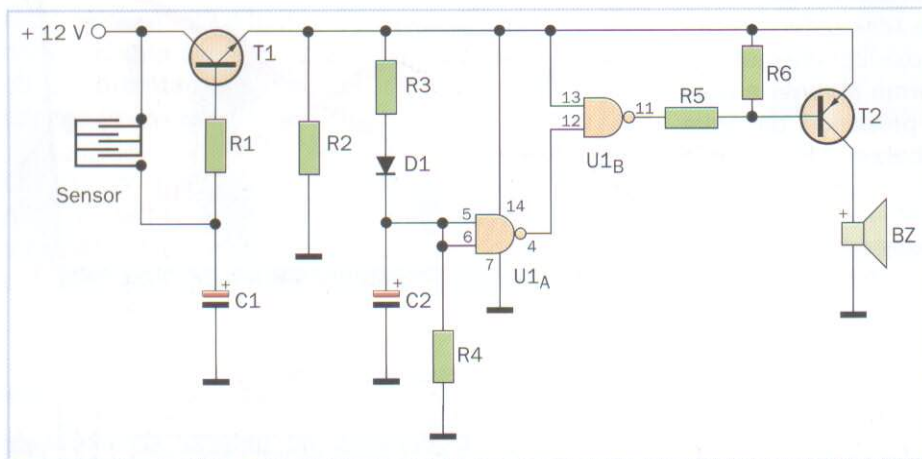




Funcionamento do circuito

No esquema elétrico que se mostra na figura inferior, vê-se que a *base* do transistor T1 (que alimenta o resto do circuito) está ligada à alimentação através do sensor.

Se este último está seco, comporta-se como um isolador o T1 fica aberto; no entanto, na presença da água, passa corrente pelo sensor e o T1 entra em **condução**: o circuito recebe tensão.



O capacitor C1 exercita uma ação de **filtragem** de possíveis interferências de impulsos, para evitar falsos alarmes: a sua corrente de perda contribui também para manter fechado o T1 com o sensor seco.

Esquema elétrico do detector da chuva; o transistor T1 controla a alimentação do resto do circuito.

ATRASSO E BLOQUEIO

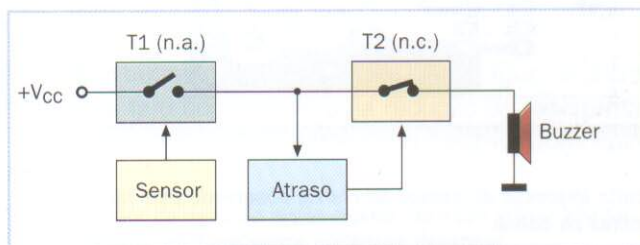
Assim que chegar tensão do T1, as entradas do U1A mantêm-se sobre a massa desde o C2; portanto valem zero. Depois dos **dois inversores** (U1A e U1B) a saída de U1B está também em zero.

de R3 e D1: quando alcança a tensão do limite de U1A, muda de estado lógico (seguido de U1B), o T2 abre-se e o som termina.

Esta “absorve” corrente através de R5 pela base do transistor PNP T2, enviando-o para a condução: o **buzzer** recebe tensão e toca.

Entretanto, o C2 recebe carga lentamente através

Esquema dos blocos do circuito: o T1 trabalha como um interruptor normalmente aberto e o T2 normalmente fechado.



LISTA DOS COMPONENTES

Todos os resistores são de 1/4 W 5%

Resistores

- R1 = resistores de 3,3 KΩ (laranja, laranja, vermelho)
- R2 = resistores de 2,2 KΩ (vermelho, vermelho, vermelho)
- R3 = resistores de 120 KΩ (marrom, vermelho, amarelo)
- R4 = resistores de 1 MΩ (marrom, preto, verde)
- R5 = resistores de 10 KΩ (marrom, preto, laranja)
- R6 = resistores de 47 KΩ (amarelo, violeta, laranja)

Capacitores

- C1 = capacitor electrolítico de 4,7 μF 16 V
- C2 = capacitor electrolítico de 100 μF 16 V

Semicondutores

- D1 = diodo 1N4148

T1 = transistor npn BC547

T2 = transistor pnp BC557

U1 = 4093, quádruplo NAND CMOS (não HC!)

Vários

- BZ = buzzer de 9 ó 12 V (como a pilha)
- 1 bateria de 9 ou 12 V
- 1 soquete de 14 pinos
- 1 caixa com porta-pilhas
- 3 conectores de dois pólos
- 1 circuito impresso
- 1 possível circuito impresso para o sensor



Contador de 4 dígitos

Um circuito de contagem e visualização tem diferentes aplicações

Quer se trate de veículos em trânsito pela auto-estrada, garrafas numa esteira transportadora ou impulsos elétricos num circuito, a utilidade de um **contador** realizado por meios eletrônicos está fora de discussão.

Medir uma frequência, avaliar uma velocidade ou um ritmo significa contar o número de **acontecimentos** baseando-se na unidade de tempo escolhida como amostra, por exemplo o segundo, o minuto ou a hora.

As aplicações práticas de um **contador digital** representam um mercado interessante, que determinou a difusão de muitas soluções baseadas apenas num único chip de silício.

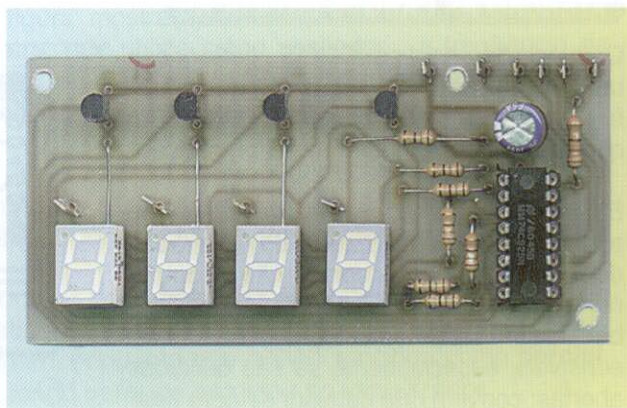


CONTADOR, DRIVER E VISUALIZAÇÃO

O nosso circuito inclui um **contador** de 0 a 9999, o visualizador (display) correspondente ao LED e os transistores (drivers) que proporcionam a corrente requerida por este último.

O coração do dispositivo está constituído pelo contador MM74C95, um exemplo de **integração** das distintas funções num único circuito, que se ocupa também de controlar os drivers dos visualizadores.

Além disso, contém uma **memória**, capaz de “fotografar” a contagem num determinado momento, e de manter os números parados no visualizador enquanto o contador avança (como o “parcial” de um cronômetro).



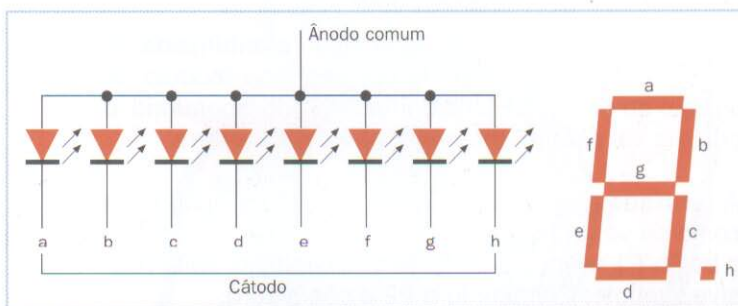
O contador digital já terminado, que inclui os seus quatro LED de sete segmentos.

APLICAÇÕES DO CONTADOR

A utilização mais óbvia consiste naturalmente em contar, por exemplo, o número de **interrupções** da barreira infravermelha já apresentada num projeto anterior.

Se contarmos quantos impulsos são recebidos pelo contador em apenas um segundo, obtém-se contudo, uma medida da **frequência** (ciclos por segundo) do sinal da entrada.

Finalmente, utilizando um oscilador de frequência, pode-se usar o contador para realizar um cronômetro, tal como se explica nas páginas seguintes.



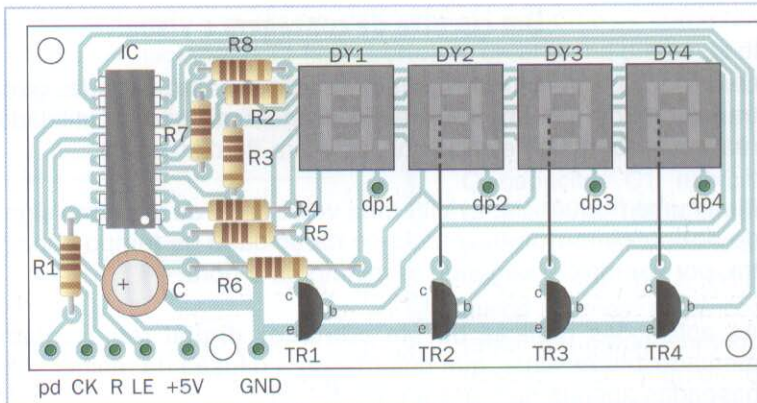
O contador utiliza os visualizadores de 7 segmentos que já utilizamos num projeto anterior.



Montagem do contador

A figura ao lado indicada mostra a **disposição** dos componentes na placa do circuito impresso; tal como sempre é necessário ter cuidado para seguir a orientação adequada. O primeiro passo consiste em **inserir** as quatro pontes, com o fio descascado, destinadas a terminar o trajeto de outras tantas pistas do circuito impresso (o quarto fica parcialmente debaixo do IC).

Os **visualizadores** dos sete segmentos (DY1.. DY4) são soldados para evitar um aquecimento excessivo: convém esperar entre um terminal e outro, ou alternar as soldas entre os quatro de forma que tenham tempo de arrefecer.

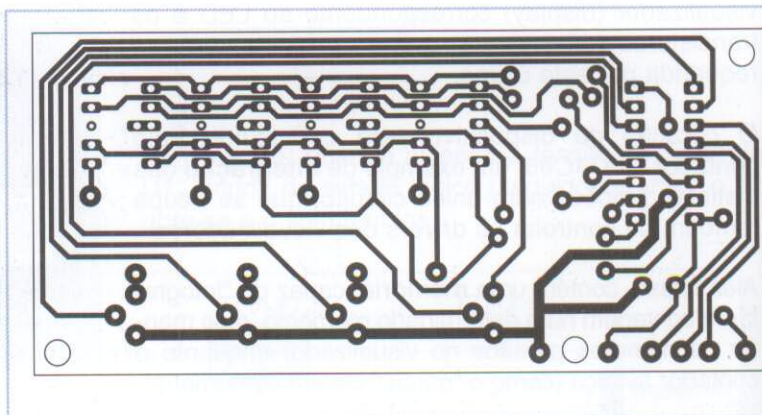


Disposição dos componentes: a parte descontinua das pontes está tapada pelo integrado ou pelos visualizadores.

ATENÇÃO ÀS CARGAS ESTÁTICAS

O integrado, do tipo CMOS, pertence a uma série bastante **delicada** no que se refere às cargas eletrostáticas; portanto, tem que ser manipulado com muita precaução.

Em primeiro lugar convém **descarregar-se** a massa, por exemplo, tocando num radiador, antes de apanhar com a mão o componente ou mesmo o circuito terminado. Também as entradas (CK, R, LE) são muito sensíveis, especialmente se são deixadas abertas: convém que estejam sempre **ligadas**, pelo menos com uma resistência, tal como se pode ver nos exemplos que descreveremos em seguida.



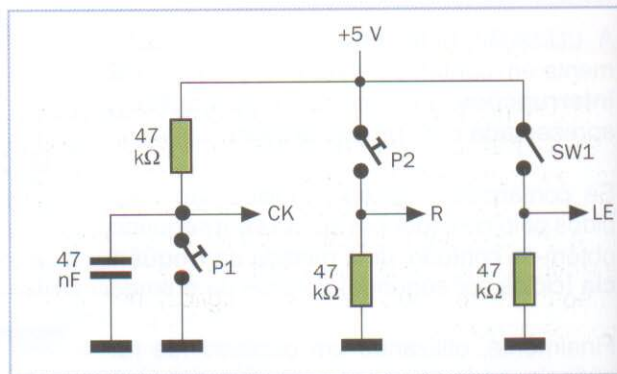
A base do circuito impresso vista pelo lado das trilhas de cobre.

ALIMENTAÇÃO E CONTAGEM

O contador necessita de uma tensão **estabilizada** de 5 V, que se pode obter de um pequeno módulo de ligação ou de um alimentador variável de laboratório: o positivo vai para +5 e o negativo vai para a terra.

As **entradas** aceitam sinais TTL ou CMOS; ligando-as como se vê na figura, pode-se comprovar o contador: o botão P1 avança a contagem (o capacitor evita possíveis rebotes), enquanto o P2 o põe a zero.

O interruptor SW1 permite **bloquear** o número que aparece no visualizador, sem que, por esse fato, se detenha o comutador: comutando novamente, ver-se-á a nova contagem que entretanto foi alcançada.



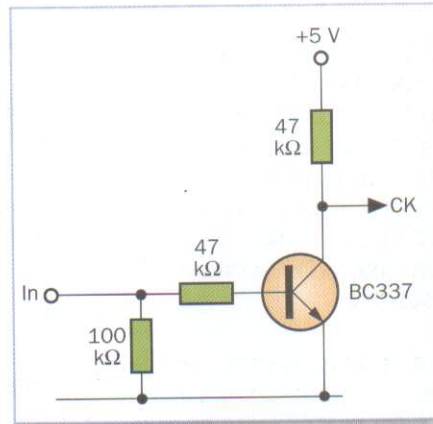
Como ligar as entradas para testar o funcionamento correto do contador digital.

TENSÕES NA ENTRADA

Se o contador deve estar ligado aos dispositivos que não saem com os sinais lógicos (TTL ou CMOS), é necessário um **interface** para adaptar a tensão e não estragar o integrado.

Na figura mostra-se um exemplo que já é habitual: o sinal externo controla um **transistor**, que funciona como interruptor e controla, por sua vez, a entrada do contador (relógio).

Nesta entrada nova é possível aplicar **tensões** compreendidas entre mais ou menos 2 e 24 V, por exemplo a saída do metrônomo eletrônico ou a barreira dos infravermelhos já apresentados em projetos anteriores.



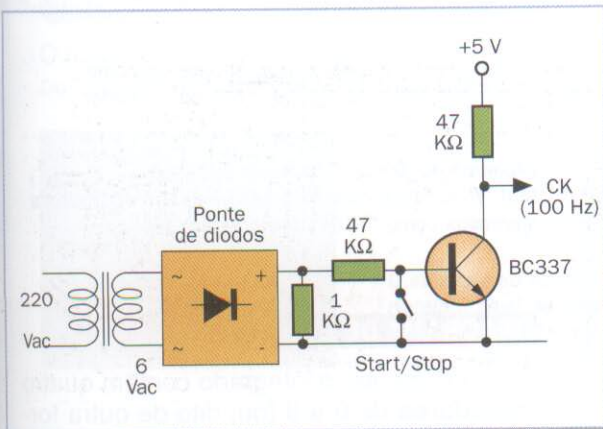
Interface da entrada, para fazer avançar o contador com um impulso genérico da tensão.

UM CRONÔMETRO COM A REDE

A figura mostra como se pode realizar um cronômetro, que utiliza como oscilador... a frequência da rede (60 Hz): a saída de uma ponte retificadora alcança **120 ciclos por segundo**.

O interruptor **start-stop** controla a passagem dos impulsos e serve tanto para pôr a funcionar como para parar a contagem (em centésimas de segundo).

Convém ligar o R e o LE tal como se pode ver no esquema da página anterior: o botão P2 **zera** a contagem, enquanto que o SW1 funciona como **parcial**, fazendo parar os números no visualizador.

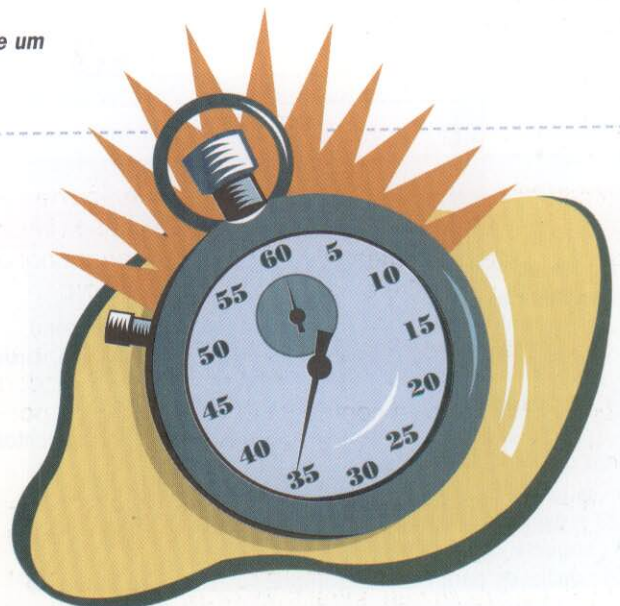


Cronômetro eletrônico que aproveita a frequência da rede, obtida de um transformador de baixa tensão e duplicada pelos diodos.

PONTO DECIMAL

O cronômetro já descrito anteriormente pode contar até **99 segundos**, após os quais começa de novo a partir de zero, até ter excedido a capacidade do contador e dos visualizadores. Para simplificar a leitura, é útil acender o **ponto decimal** do segundo visualizador, ou seja, o DY2, de forma a que se separem os segundos (os dois primeiros dígitos) dos centésimos de segundo.

Para consegui-lo basta ligar o terminal correspondente (dp2 no plano da montagem) ao terminal **pd** especialmente situado ao lado das entradas.



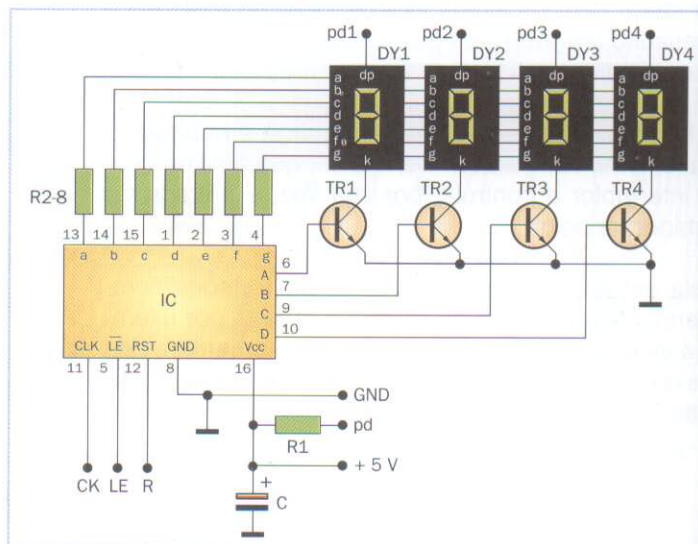


Funcionamento do contador

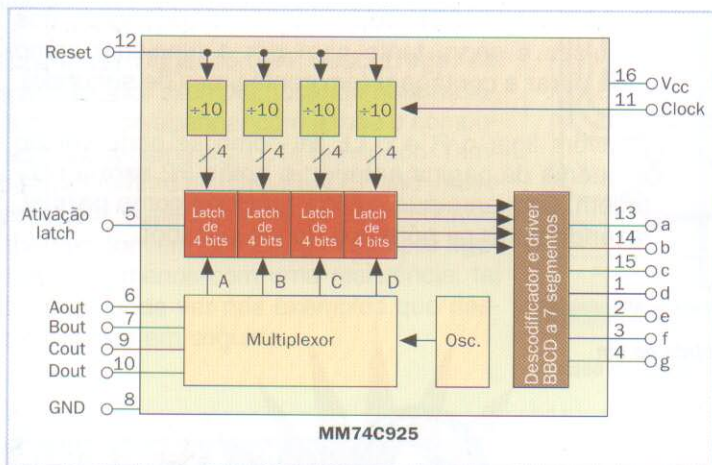
O **esquema elétrico** mostra como o integrado se ocupa de todas as funções; pode-se averiguar como é possível que quatro visualizadores de 7 segmentos não necessitem de $4 \times 7 = 28$ fios. A resposta é dada pelo "multiplexador": os visualizadores acendem-se **um de cada vez**, embora o olho humano não perceba e fique com a impressão de que todos se acenderam ao mesmo tempo.

Realmente, a **persistência** da imagem na retina faz com que uma luz não desapareça imediatamente quando se apaga, pelo contrário, fica a impressão de que continua acesa ainda por uns instantes.

As sete saídas sobre o integrado alimentam os segmentos, enquanto que os **transistores** controlam o regresso da corrente à massa; atuam um de cada vez, de modo que se acende um único dígito.



Esquema elétrico do contador: os transistores funcionam como interruptores que controlam qual dos dígitos é que vão acender.



Esquema de blocos do circuito integrado MM74C925: em cima vêm-se os quatro contadores marcados como "+10" (divisores por 10).

DIAGRAMA DE BLOCOS

Funcionalmente, o integrado contém quatro **contadores** de 0 a 9 (ou, dito de outra forma, divisores por dez), ligados em cascata, ou seja, um atrás do outro.

As suas saídas, passam para outros "latch" que desenvolvem a função da memória e controlam os quatro dígitos do visualizador através do **decodificador** adequado. Este decodificador escolhe quais os segmentos que se têm de acender, de acordo com o **número binário** (de 0000 a 1001, ou seja, de 0 a 9 decimal), procedente de cada contador. O multiplexador ocupa-se de acender apenas uma cifra de cada vez, com o ritmo ditado pelo **oscilador** que está incorporado no próprio integrado (mais ou menos 1 KHz).

LISTA DOS COMPONENTES

Todas os resistores são de $1/4$ W, 5%

Resistências

R1 = resistores de 220Ω (vermelho, vermelho, marrom)

R2, R3, R4, R5, R6, R7, R8 = resistores de 180Ω (marrom, cinza, marrom)

Vários

IC = MM74C925

DY1, DY2, DY3, DY4 = visualizadores (display) de sete segmentos de LED do cátodo comum D2000PK

TR1, TR2, TR3, TR4 = BC547 ou equivalente

C = capacitor eletrolítico de $100 \mu\text{F}$ 25 V

1 soquete de 16 pinos

10 enclaves para o circuito impresso 1 circuito impresso



Pre-amplificador autoregulado

Um microfone amplificado, com controle automático do volume

Conforme os estados de ânimo e as **circunstancias**, podemos murmurar, conversar, discutir, ou alterar-nos até falarmos em voz alta, muito alta ou inclusive gritar.

Também o telefone ou um **microfone**, se o mantivermos muito perto da boca, produz um sinal elétrico mais forte, ao passo que se o afastarmos a tensão baixa bastante.

Em muitos casos, a **intensidade** da fonte sonora não pode ser controlada de qualquer maneira, como acontece por exemplo no caso de uma entrevista ou a gravação de uma voz familiar.



PROBLEMAS DE DINÂMICA

O nosso ouvido é capaz de detectar uma **ampla gama** ou "dinâmica", de intensidades sonoras (ver lição 16 de

Análogica), enquanto que os circuitos eletrônicos são bastante mais limitados.



O controle do volumen regula o nível do sinal de audio, mas requer um manejo manual.

Realmente, um sinal que seja muito forte "choca" contra a massa ou a alimentação e portanto fica **alterado**, ao passo que um que seja muito fraco é tapado, ou interferido, pelo **ruído de fundo**.

É necessário um **regulamento** do nível, para estarmos seguros de que a tensão do sinal de áudio permanece sempre com valores que são facilmente tratados pelo circuito.

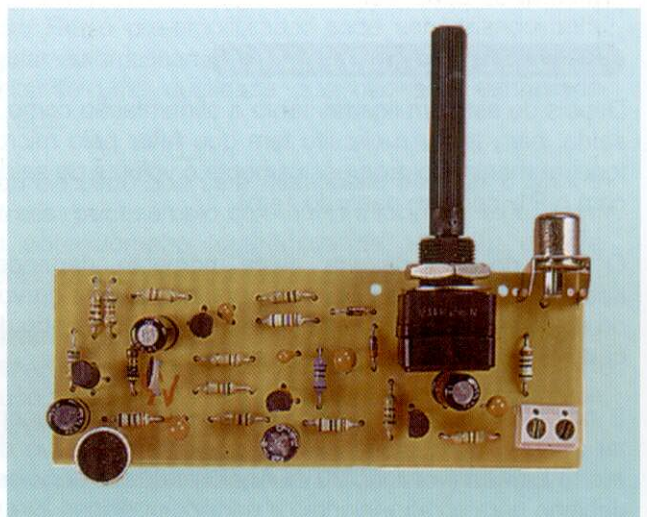
O MANDO... QUE NÃO ESTÁ

Quando se ouve música com um equipamento de alta fidelidade, se o **volume** está muito baixo gira-se o controle do volume no sentido dos ponteiros do relógio, e se está muito alto gira-se no sentido contrário.

O nosso pre-amplificador do microfone faz o mesmo, mas **automaticamente**: se o nível sonoro é excessivo, baixa-se o volume; se é baixo, sobe-se até levá-lo para um nível aceitável.

O controle automático do nível (ALC: automatic level control) atua observando o **próprio sinal** que está à saída do pre-amplificador, e utiliza-o para corrigir a amplificação.

O pre-amplificador do microfone com o ALC terminado.



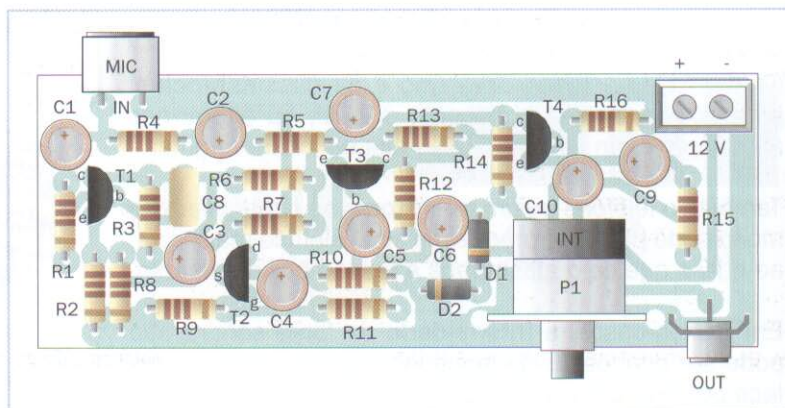


Montagem do circuito

A figura que está ao lado mostra, como já é habitual, o **plano da montagem** dos componentes do pre-amplificador na base do circuito impresso

O **microfone** do tipo eletreto está polarizado: O contato que se transmite até à envoltura metálica do microfone vai ligado à massa. Pode-se ver o mesmo à direita da figura já mencionada.

Muita atenção para não se confundir o **T2**, que é um JFET, com os outros três transistores que são NPN normais da união (BJT); também os diodos e os capacitores vão montados no lado correto.



Disposição dos componentes sobre a base do pre-amplificador com ALC; observe o microfone que está em cima à esquerda.

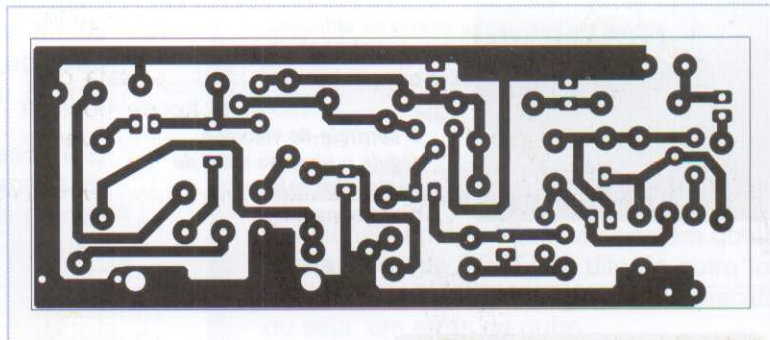
LIGAÇÕES EXTERNAS

A **alimentação** necessita de um fio normal com dois condutores, que transporta a fonte de energia, com uma pilha de 9 V ou com um adaptador da rede de 12 V_{cc}, respeitando os símbolos + e - indicados ao lado do conector.

O **microfone** pode, para uma maior comodidade da montagem, afastar-se alargando os fios, mas não convém que ultrapasse mais do que alguns centímetros de comprimento. A **saída** utiliza um conector comum de áudio coaxial, e pode ser ligado

com o fio blindado (que se pode adquirir já preparado) à entrada "line" ou "aux" de um equipamento de alta fidelidade.

Circuito impresso do pre-amplificador, visto do lado da pista de cobre.

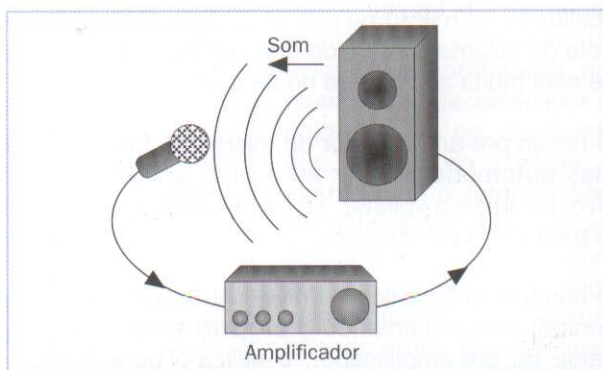


TESTE E UTILIZAÇÃO PRÁTICA

Depois de estarem ligadas tanto a alimentação como a saída, para testar o circuito tem que **falar** pelo microfone, aumentando progressivamente o volume de saída com o P1 (convém partir do zero).

O **nível** do sinal deveria, neste momento, depender apenas da posição do P1, e não da intensidade da voz ou da distancia para o microfone, pelo menos dentro de certos limites.

É importante estar longe dos alto-falantes e não aumentar muito o nível, para evitar o desagradável silvo do **efeito Larsen** (ver lição 20 de Analógica), que pode ser daninho para os alto-falantes e para os ouvidos.

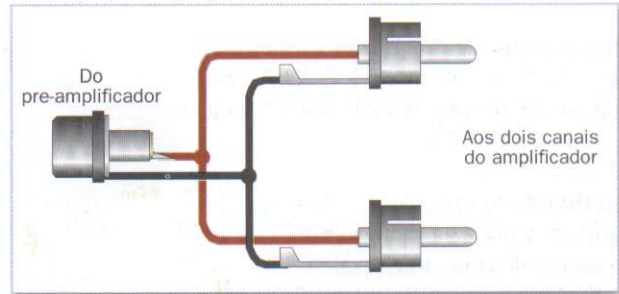


Efeito Larsen: se o som dos alto-falantes entra de novo no microfone com a intensidade suficiente, produz-se um silvo agudo de alto volume.

DE MONO A ESTÉREO

A saída do pre-amplificador é de apenas **um canal**, ou seja, monoaural ou ainda familiarmente "mono"; se é utilizado um equipamento de alta fidelidade, seria preferível ouvir os sons através dos dois alto-falantes simultaneamente.

Não há nada mais simples de fazer: basta ligar a mesma saída a **ambas** as tomadas da entrada em paralelo, por exemplo, se utilizamos o adaptador ilustrado na figura. Como acontece normalmente com os sinais de áudio, se os fios têm um comprimento superior a uns centímetros convém utilizar **fio blindado** para evitar as interferências não desejadas.



Adaptador do mono em estéreo, que deve ser montado na entrada do equipamento de alta fidelidade para ouvir os sons nos dois canais.



INTERVENÇÕES DO REGULADOR

O regulador automático do volume intervém com relativa **rapidez** (dezenas de milésimos de segundos), para reduzir o volume no caso de que a entrada do microfone seja excessiva.

No entanto é um pouco mais lento para **soltar**, ou seja, subir novamente o volume, para evitar que a sua intervenção resulte demasiado pesada: o tempo que demora a soltar-se é da ordem do segundo.

Quando se fala com muita força ou quando o microfone está muito perto da boca, a correção contínua do volume **avisa** e é pouco agradável: convém ter cuidado de que não seja excessiva.

Um alto volume sonoro à entrada obriga o circuito a freqüentes correções do nível do sinal.

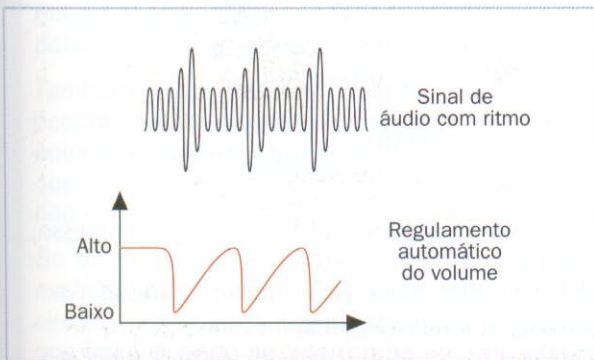
TAMBÉM PARA A MÚSICA

Se tiramos o microfone e a sua resistência de alimentação R4, o pre-amplificador pode ser utilizado para regular automaticamente o nível de um **sinal musical** aceitando uma qualidade que não seja demasiado elevada.

É quase certo que será necessário **atenuar** o sinal à entrada, por exemplo com um divisor (ou melhor, com um potenciômetro logarítmico de 10 K Ω), e será preciso dividir pela metade o valor de C8.

A **interação** entre o ritmo da música e a velocidade da intervenção do ALC pode provocar um efeito acústico pouco agradável de "curva", que pode ser atenuada se reduzimos o sinal para a entrada.

Intervenção contínua do regulador ALC no caso de uma música (ou voz) com ritmo forte.





Funcionamento do circuito

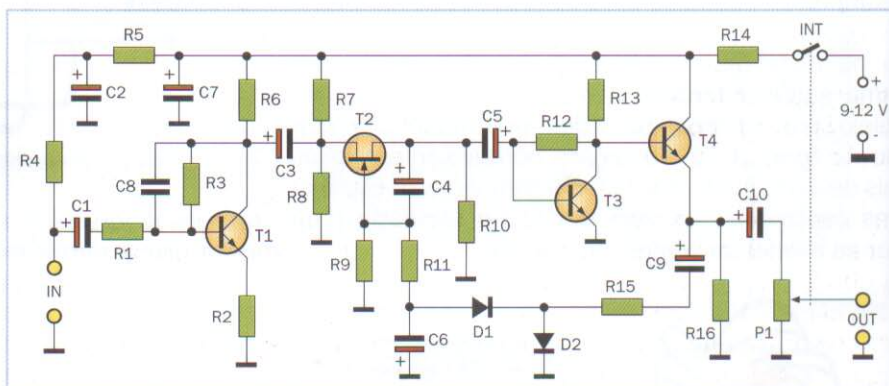
O **microfone** é alimentado através do R4, ao passo que o R5 e o C2 filtram a alimentação para evitar retornos da saída e conseqüentes auto-oscilações.

do T1 para as freqüências mais altas, por cima dos 6.000 Hz, que não têm qualquer significado na voz humana.

O T1 e o T3 funcionam como **amplificadores** normais, enquanto que o T4 é um seguidor do emissor que tem unicamente a missão de "fortalecer" o sinal, mantendo imutável a amplitude.

O capacitor C8 **reduz** o ganho

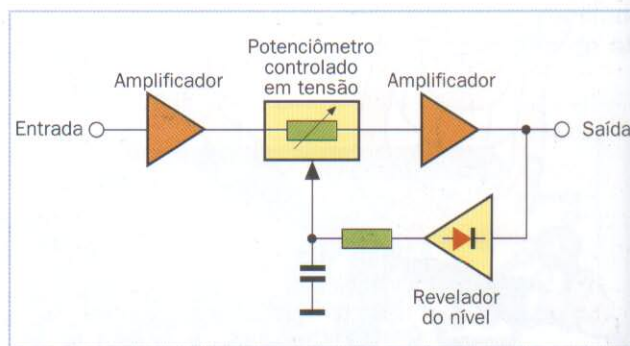
Esquema elétrico do pre-amplificador com controle automático do nível.



POTENCIÔMETRO AUTOMÁTICO

O JFET T2 funciona como uma **resistência variável** (ver lição 23 de Analógica), que mais ou menos atenua o sinal conforme a tensão contínua aplicada na sua porta.

Esta última não é senão a **saída** do T4, que está dirigida pelos diodos D1 e D2 de modo que se produza uma tensão contínua proporcional ao nível do sinal. Em outras palavras, quanto mais **amplo** é o sinal na saída, mais sobe a tensão no C6, que por sua vez polariza negativamente o T2, aumentando a resistência baixando portanto o volume.



Esquema de blocos do circuito.

LISTA DOS COMPONENTES

Resistores

- R1, R6 = resistor de 5,6 K Ω (verde, azul, vermelho)
- R2, R14 = resistores de 100 Ω (marrom, preto, marrom)
- R3 = resistor de 470 K Ω (amarelo, violeta, amarelo)
- R4, R10, R13, R15 = resistores de 2,2 K Ω (vermelho, vermelho, vermelho)
- R5, R11 = resistores de 10 K Ω (marrom, preto, laranja)
- R7 = resistor de 100 K Ω (marrom, preto, amarelo)
- R8 = resistor de 15 K Ω (marrom, verde, laranja)
- R9 = resistor de 220 K Ω (vermelho, vermelho, amarelo)
- R12 = resistor de 1 M Ω (marrom, preto, verde)
- R16 = resistores de 4,7 K Ω (amarelo, violeta, vermelho)
- P1 = potenciômetro de 10 K Ω logarítmico, com interruptor

Capacitores

- C1, C3, C10 = capacitores eletrolíticos de 22 μ F 16 V
- C2, C6, C9 = capacitores eletrolíticos de 4,7 μ F 16 V
- C4, C5 = capacitores eletrolíticos de 1 μ F 16 V
- C7 = capacitor eletrolítico de 47 μ F 16 V
- C8 = capacitor cerâmico de 220 pF

Vários

- D1, D2 = diodos 1N4148
- T1, T3, T4 = transistor NPN tipo BC547
- T2 = transistor FET do canal N tipo BF245
- OUT = tomada coaxial de áudio para circuito impresso
- 1 microfone eletreto
- 1 conector de dois pólos para circuito impresso
- 1 porca para o potenciômetro
- 1 comando
- 1 circuito impresso



Interruptor crepuscular

Um circuito para acender a luz automaticamente quando está escuro

A iluminação elétrica está disponível há muito tempo em todos os lugares domésticos, e a simples **manobra** que é necessária para acender ou desligar uma lâmpada não constitui nenhum esforço.

No entanto, existem determinadas situações nas quais se prefere



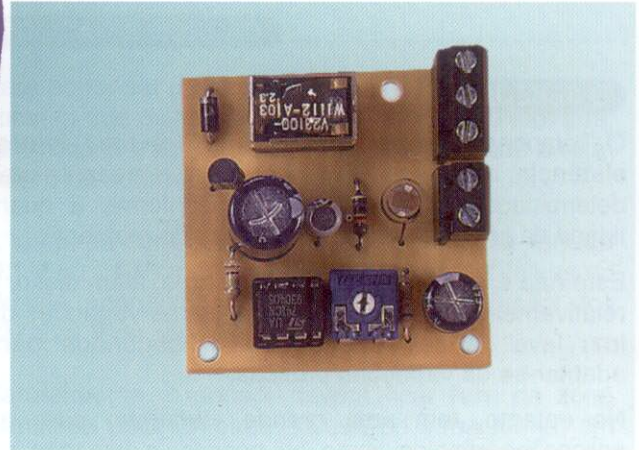
delegar esta missão a um sistema **automático**, normalmente centrado num circuito eletrônico conhecido como "interruptor crepuscular". Este sistema baseia o seu funcionamento num **sensor** especial, que funciona conforme a quantidade da luz presente no lugar no qual está instalado, sem necessidade de teclas ou outros comandos que é preciso acionar com a mão.

NÍVEL DE INTERVENÇÃO

Quando a luz do ambiente que nos rodeia **diminui** porque baixa muito de nível, o interruptor crepuscular faz acionar um relê, fechando, deste modo, o interruptor que está constituído pelos contatos correspondentes.

O **nível luminoso** que dá lugar à intervenção, pode regular-se, de forma que se possa adaptar o circuito às diferentes aplicações possíveis.

Para evitar ativações **acidentais**, ou comutações repetidas no caso de pequenas variações da luminosidade (por exemplo, a passagem de uma nuvem), o dispositivo atua com um certo atraso.



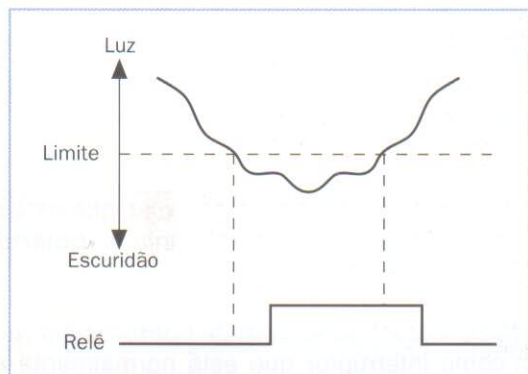
O interruptor crepuscular já terminado.

APLICAÇÕES

No ambiente doméstico, o circuito pode **controlar** o contato das lâmpadas do jardim ou da luminária da entrada, evitando ter que as desligar à noite, ou deixá-las acesas até de manhã.

Também seria possível utilizar este circuito para acionar automaticamente as **luzes** da moto ou do automóvel quando anoitece, mas devemos recordar que existem regras específicas de circulação que não devem ser transgredidas.

Se eliminarmos o atraso da intervenção (como se explica mais adiante) pode-se também utilizar o circuito como um simples **detector de passagem**, que salta quando se interrompe um raio luminoso.



O circuito responde com certo atraso (eliminado para a função anti-obstáculos) com as variações da luminosidade do ambiente.



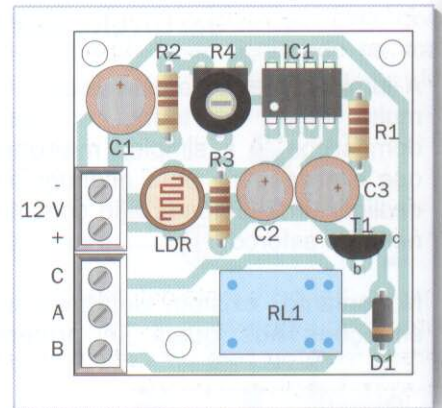
Montagem do circuito

A figura mostra a **disposição** dos componentes na placa do circuito impresso; convém começar pelas resistências e seguir até aos componentes mais volumosos.

Naturalmente deve-se respeitar a **polaridade** dos capacitores eletrolíticos, do diodo, do transistor e do circuito integrado, para evitar que não funcione e que os componentes não sofram estragos.

O **sensor** LDR não tem polaridade; pode ser montado também a uma certa distancia do circuito, depois de alargar os seus dois terminais.

Para o circuito integrado convém sempre utilizar um **soquete** (de 8 pinos), de forma que se possa inserir com o circuito terminado, ou mesmo substituir, se aparecem problemas posteriores



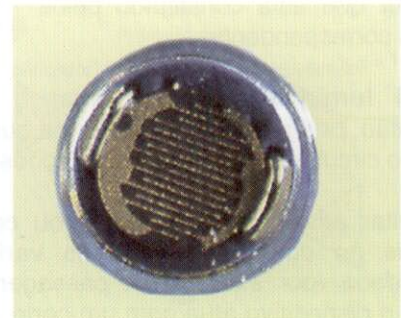
Disposição dos componentes no circuito impresso do interruptor crepuscular.

O SENSOR

O componente marcado como LDR é uma **fotore-sistência**, ou seja, um dispositivo que representa uma determinada resistência, variável conforme a quantidade da luz recebida num determinado momento.

Este não é linear como um fotodiodo e, além disso, é relativamente **lento** na sua resposta às variações da luz: leva várias dezenas de milisegundos para adaptar-se às variações bruscas.

No entanto, tem uma grande vantagem para as aplicações simples como as nossas: a variação da resistência é muito **ampla**, cerca de 1 MΩ (na escuridão) até 1 KΩ ou até menos (em plena luz).



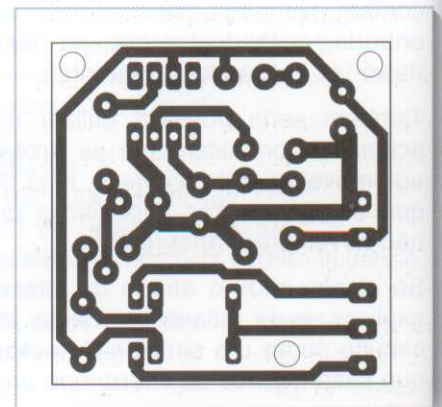
Uma fotoresistência está formada normalmente por uma longa trilha de sulfureto de cádmio ou outro material fotosensível.

CONECTORES

A alimentação de 12 V_{CC} pode-se tirar de uma bateria, ou de uma fonte de **alimentação** estabilizada das típicas que se ligam numa tomada de corrente da parede.

Liga-se o correspondente conector bipolar, que está situado ao lado do capacitor C1, respeitando naturalmente a **polaridade** indicada no plano da montagem (figura superior).

O segundo conector liga-se com os **contatos do relé**, que podem ser utilizados como interruptor que está normalmente aberto, ou seja, a fechar (bornes A e B), ou mesmo, normalmente aberto, ou seja, a abrir (bornes A e C).



Circuito impresso do interruptor crepuscular, visto pelo lado das pistas de cobre.

TESTE

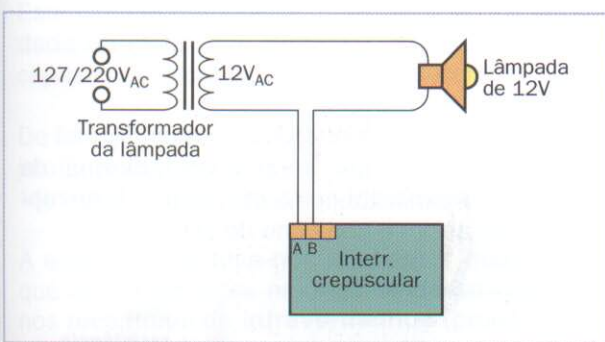
Depois de aplicada a alimentação e levado o curso do R4 perto da metade do trajeto, pode-se verificar o funcionamento do circuito **tapando** o sensor com a mão, e depois deixando-o livre

O relê deverá ativar-se e depois desativar-se quando se retire a mão, com um certo atraso **referente** à variação da luminosidade, dependente da intensidade da própria luz.

Para se realizar o teste definitivo convém fixar a base numa pequena **caixa** plástica, com uma tampa transparente ou com um orifício coberto por plástico na zona da foto-resistência.



Caixa com uma janela transparente, adequada para uma montagem estável do interruptor crepuscular.



Ligação do interruptor crepuscular com uma lâmpada halôgena de baixa tensão.

POSIÇÃO E LIGAÇÃO

Para poder ser utilizado como interruptor crepuscular convém que monte o circuito numa posição **elevada**, de forma a evitar a passagem das pessoas diretamente na sua frente.

A lâmpada controlada deverá ser de **baixa tensão** (12 V ou 24 V), porque a aproximação das trilhas do circuito impresso não aconselha a utilização dos 127/220 V da rede.

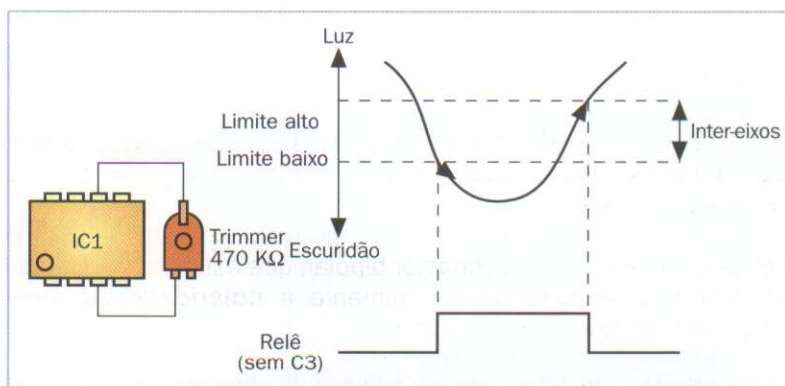
Naturalmente, o sensor deverá ficar **fora** da zona iluminada pela lâmpada, já que de outra forma, em vez de um interruptor crepuscular se terá um... oscilador luminoso.

ACRESCENTAR UMA HISTERESE

Se desejamos eliminar o atraso, pode-se substituir por uma **histerese**, ou seja, ter dois limites de ativação diferentes: um quando a luz diminui, o outro quando aumenta novamente de intensidade.

Para se conseguir este resultado, é suficiente acrescentar um **trimmer resistente** de 470 K Ω entre os terminais 3 e 6 do circuito integrado (pode ser montado debaixo da base) e tirar o capacitor C3.

Quando se regula o trimmer, podem-se **afastar** ou **aproximar** os dois limites de intervenção, por exemplo conseguindo que o relê seja ativado quando está escurecendo, e se desative apenas com plena luz.



Um trimmer adicional permite separar os limites de ativação, habilitando a utilização em condições de luminosidade variável.

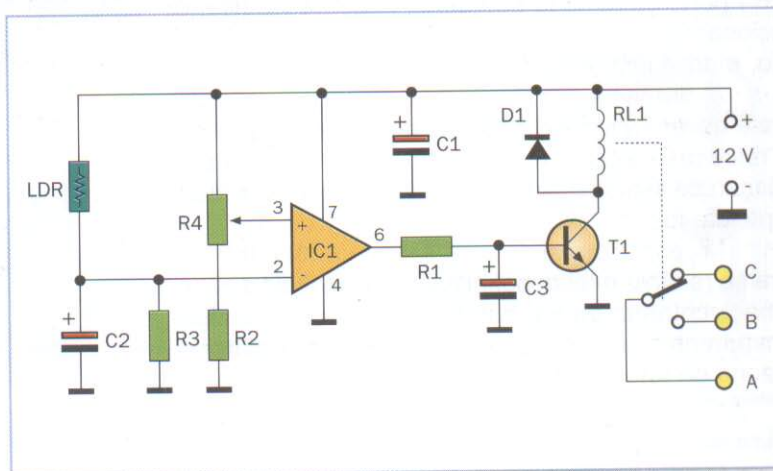


Funcionamento do circuito

À luz do dia, a **resistência** da fotoresistência LDR é baixa, pois no C1 há uma tensão bastante próxima à da alimentação, em todo o caso, superior à do centro (cursor) do R4

O amplificador operacional IC1 funciona como **comparador** ou seja, compara as tensões nas duas entradas: se o negativo (terminal 2) está mais alto do que o outro, a saída está baixa.

Na ausência da luz, a tensão no C2 **baixa** até situar-se abaixo do terminal 3; portanto a saída do comparador está alta e após o atraso introduzido como R1 e C3, envia a condução para T1 que fecha o relê.



Esquema elétrico do interruptor crepuscular.

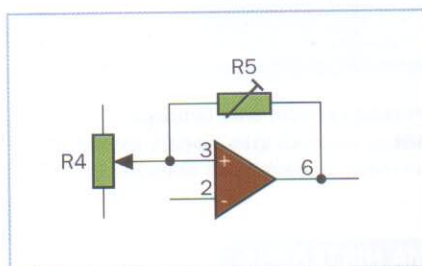
FUNCIONAMENTO DA HISTERESE

A **modificação opcional** sugerida na página anterior está representada na figura do lado: a saída final volta à entrada positiva, através de uma resistência (regulada).

Este fato significa que, quando o comparador salta e a saída está alta, a entrada positiva (terminal 3) **sobe ainda mais**: a luz deverá aumentar mais do que anteriormente para poder desligar o relê.

Este efeito **trigger Schmitt** permite, nas aplicações que não necessitam de atrasos (por exemplo, um detector de passagem), eliminar o C3 e controlar o T1.

Se obtém, além do mais, a vantagem adicional de trabalhar com o transistor como um simples **interruptor**, reduzindo assim o consumo do circuito.



Uma **resistência** entre a saída e a entrada positiva transforma o comparador num **trigger Schmitt**, e acrescenta **histerese**.

LISTA DOS COMPONENTES

Resistências

- R1 = resistor de 180 K Ω (marrom, cinza, amarelo)
- R2 = resistor de 82 K Ω (cinza, vermelho, laranja)
- R3 = resistor de 470 K Ω (amarelo, violeta, amarelo)
- R4 = trimmer de 10 K Ω
- R5 (opcional) = trimmer de 470 K Ω
- LDR = sensor LDR (fotorresistor de sulfureto de cádmio)

Capacitores

- C1 = capacitor eletrolítico de 100 μ F 16 V
- C2 = capacitor eletrolítico de 10 μ F 16 V
- C3 = capacitor eletrolítico de 470 μ F 16 V

Varios

- D1 = diodo 1N4007; T1 = transistor NPN tipo BC337 ; IC1 = integrado operacional 741 ; RL1 = relê em miniatura com 12 V - 1 circuito
- 1 soquete de 8 pinos
- 1 conector de dois pólos com parafusos para circuito impresso
- 1 conector de três pólos com parafusos para circuito impresso
- 1 caixa de plástico com tampa transparente
- 1 circuito impresso



Interruptor de palmas

É um circuito que se ativa quando se ouve um ruído imprevisto

Já temos visto em numerosos filmes da série B que estão ambientados nos tempos antigos, tanto o imperador como algum chefe de turno bater as **palmas**, e imediatamente acudirem à chamada os seus servidores.

Hoje, felizmente, já não existem escravos, mas podemos, do mesmo modo, fazer-nos **servir** com a mesma rapidez, através de um simples dispositivo eletrônico, sempre disponível às nossas indicações.

No silêncio não se ouve senão um ruído seco que parece uma palmada; o nosso circuito, como reação a esse ruído, aciona um **relê**; para desativá-lo basta repetir o comando.



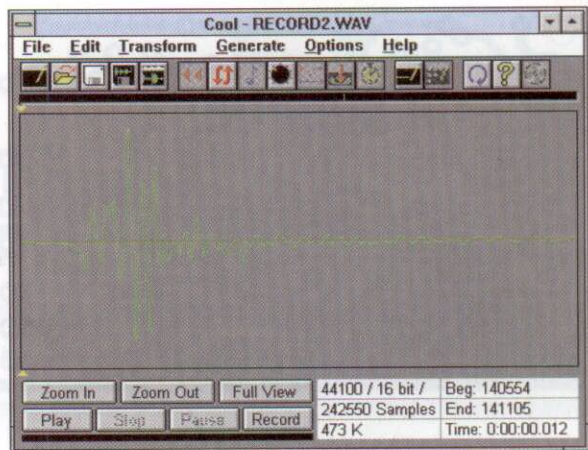
SENSAÇÕES ARTIFICIAIS

Este circuito demonstra, mais uma vez, a **versatilidade** da eletrônica. Podemos construir dispositivos capazes de receber sensações diferentes.

De fato, já passamos do tato do interruptor **táctil** (projeto 2) para a vista do interruptor crepuscular (projeto 14) e, finalmente para o **ouvido** deste projeto.

A eletrônica permite-nos também ir mais longe do que as capacidades naturais do nosso corpo, como nos receptores de **infravermelhos** (projeto 8) e dos **ultra-sons** (10).

Deste modo pode-se apresentar o sinal de áudio de uma palmada, tomada de um microfone e capturada numa memória digital.

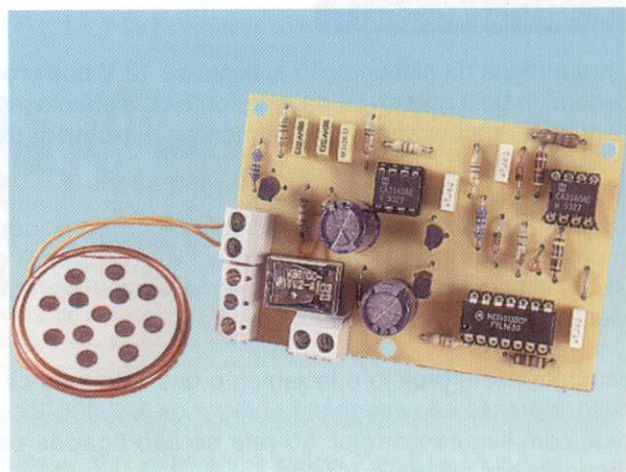


APLICAÇÕES

Uma das utilizações mais óbvias do circuito consiste em **controlar** o acender e o apagar de uma luz, estando comodamente sentados num sofá.

No entanto, podem-se realizar outras aplicações úteis, tais como pôr música ou parar o **despertador** logo de manhã sem ter a necessidade de se levantar da cama (sistema perfeito para voltar a adormecer...). Finalmente, não se deve menosprezar a possibilidade de surpreender os **amigos**, fazendo, por exemplo, uma brincadeira com um carrinho elétrico que transporte os biscoitos para acompanhar o café ou outras “diabru-ras” similares.

Na figura ao lado vê-se o circuito do interruptor de palmas já terminado.





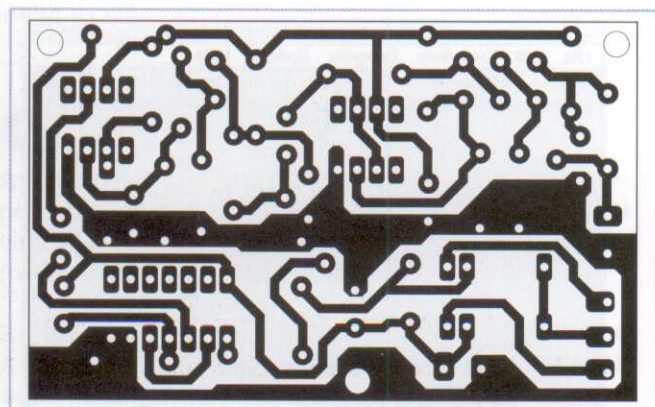
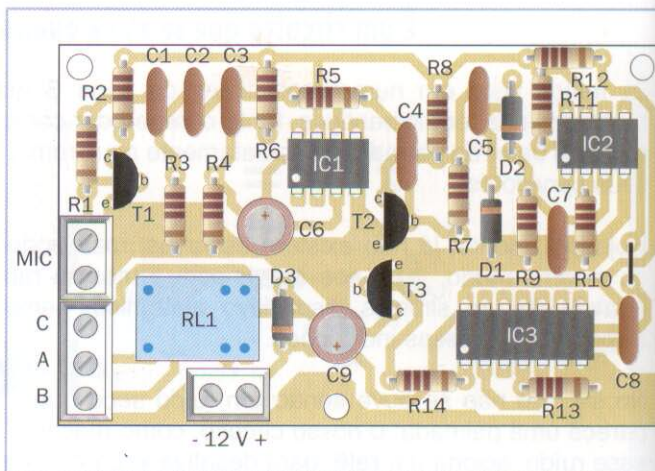
Montagem do circuito

A sua realização não apresenta dificuldades especiais mas, dado o número relativamente elevado dos componentes, convém proceder **por etapas** e sem pressa, pois esta é inimiga do trabalho bem feito.

Em primeiro lugar convém dividir os componentes por **tipo** (resistores, capacitores, etc) e também por **valor**, de forma que se evite qualquer possível confusão nas fases seguintes.

É importante começar pelos que têm uma espessura menor, como as **resistências**, que são também as menos delicadas, já que é mais difícil estragá-las devido à alta temperatura do soldador.

Disposição dos componentes no circuito impresso do interruptor de palmas.



O lado das soldas do circuito impresso, com as trilhas de cobre que ligam os diferentes componentes.

ELEMENTOS POLARIZADOS

As bases já prontas para a montagem dos circuitos integrados, orientam-se com a marca de **referência** que corresponde com o círculo indicado no plano da montagem.

Também os transistores, os capacitores eletrolíticos e os diodos devem ser inseridos com a polaridade e orientação corretas; cuidado de não esquecer a **ponte** do fio que está perto do C8. Quando, uma vez realizadas as soldas, se inserem os circuitos integrados nos respectivos soquetes, devemos recordar que o IC1 e o IC2 são diferentes, embora ambos tenham 8 pinos. Também o T3 é diferente do T1 e do T2.

ALIMENTAÇÃO E RELÊ

Para a régua da alimentação aplicam-se 12 V que procedem de uma bateria ou de uma fonte de alimentação contínua, respeitando naturalmente a **polaridade** indicada.

Os contatos do **relê** podem ser utilizados como um interruptor que está normalmente aberto (usando A e B), ou mesmo como um interruptor que está normalmente fechado (A e C).

Também neste projeto o isolamento das trilhas do circuito impresso não chega para utilizar os 127/220 V da rede com segurança total: **ao relê só são ligados os dispositivos de baixa tensão.**



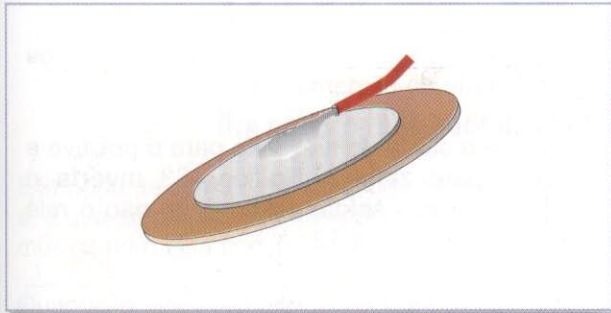
A alimentação pode ser tomada de uma fonte de alimentação normal estabilizada 12 V, que pode ser adquirida em qualquer loja de eletrônica.

O MICROFONE

Como microfone também utiliza um **transdutor piezoelétrico**, do tipo normalmente usado nas campainhas e nos geradores de melodias (que também podem ser encontrados em alguns cartões de parabéns).

É formado por um **disco metálico** fixo a um elemento cerâmico; este último deforma-se ligeiramente quando se aplica tensão sobre ele, fazendo vibrar o próprio disco.

Aqui utilizamos ao contrário, ou seja, como microfone: as suas características acústicas são péssimas, na medida em que **ressoa** numa frequência média-alta, mas, neste caso, é justamente o que queremos.



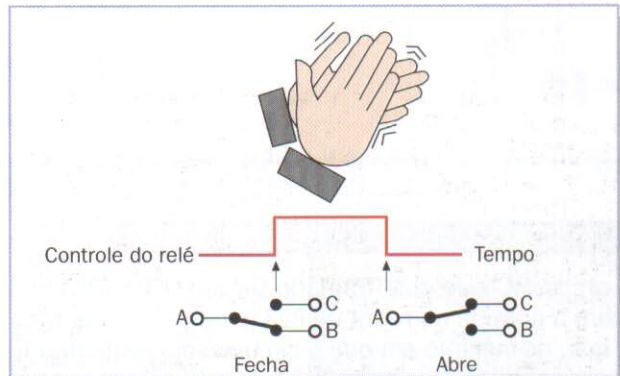
O transdutor piezoelétrico transforma tensões em sons e vice-versa, com preferência pelos agudos.

TESTE

Se a montagem tiver sido efetuada sem erros, o relê deve **comutar** ciclicamente, entre a abertura e o fechamento, com cada palmada.

No entanto, ficará “surdo” tanto o som de uma **conversação** normal como de música de fundo, embora continue sendo sensível a alguns ruídos fortes e imprevistos.

Como a ativação do **relê** pode ser interpretado como um destes sons (alguns relês são mais ruidosos que outros), convém não colocar o microfone muito perto do próprio relê.



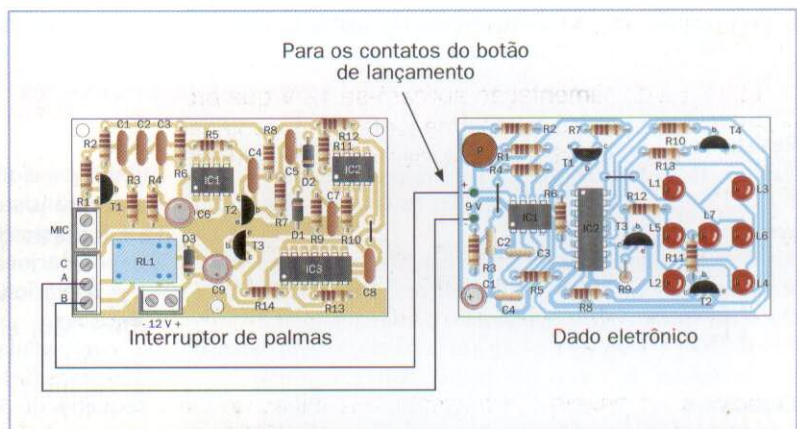
O circuito comporta-se como um flip-flop do tipo T: muda de estado com cada palmada.

CONTROLAR OUTROS CIRCUITOS

O interruptor de palmas pode ser utilizado como um **interface de entrada**, ou seja, como dispositivo de entrada de outros circuitos, por exemplo, o dado eletrônico do projeto 7.

Se utilizarmos os contatos do relê em vez de o fazermos com o botão de **lançamento do dado**, uma simples palmada fará girar os números, ao passo que a seguinte os fará parar num número qualquer.

No entanto, o contador do projeto 12 indicará o **número de saltos** (dividido por dois), por exemplo para apostar sobre “na tua opinião, quantos disparos há neste filme?”



Como ligar o circuito ao dado eletrônico do projeto 7, para lançar o dado dando duas palmadas.



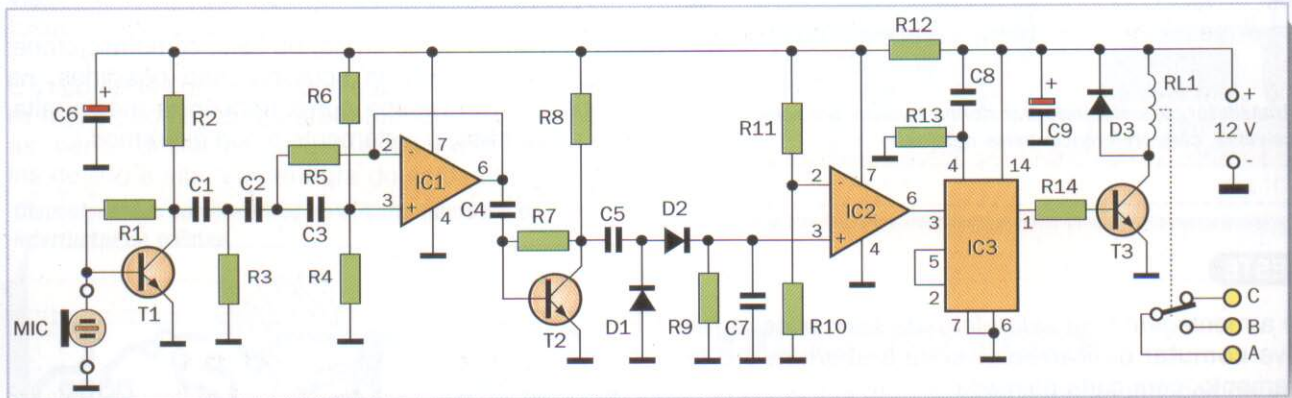
Funcionamento do circuito

O sinal procedente do microfone é ampliado pelo T1 e enviado para o IC1, que funciona como um **filtro** que só deixa passar as frequências mais altas, ou seja, os sons agudos.

Depois de uma segunda **amplificação** ocasionada pelo T2, um detector (D1 e D2) obtém a extensão do

sinal, que o IC2 compara com uma tensão fixa, ou mesmo a metade da alimentação.

Cada vez que a saída do IC2 salta para o positivo e depois volta para zero, o flip-flop IC3 **inverte** o estado lógico da sua saída, ativando ou não o relé RL1 através do transistor T3.



Esquema elétrico do interruptor de palmas.

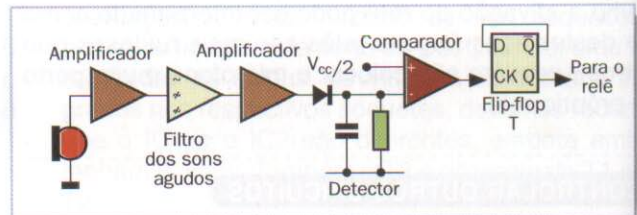
COLOCAÇÃO A ZERO E SENSIBILIDADE

O grupo RC que está formado pelos R13 e C8 atua sobre a entrada do **reset** do IC3 (pino 4), para garantir que, no instante em que o circuito seja alimentado, se possa configurar a condição do relé em repouso.

O valor do **R9** é um compromisso entre a sensibilidade aos sons fracos e à seletividade, ou mesmo à discriminação dos ruídos secos, surdos e prolongados; pode-se modificar à vontade.

O filtro formado pelo R12 e C6 têm a responsabilidade de impedir que as **mudanças de tensão**, causa-

das pela comutação do relé, possam ser captadas como sinais de entrada.



Esquema dos blocos do circuito.

LISTA DOS COMPONENTES

Resistores

- R1, R7 = resistores de 1 MΩ (marrom, preto, verde)
- R2, R5, R8, R14 = resistores de 4,7 KΩ (amarelo, violeta, vermelho)
- R3 = resistor de 8,2 KΩ (cinza, vermelho, vermelho)
- R4, R6 = resistores de 100 KΩ (marrom, preto, amarelo)
- R9 = resistor de 150 KΩ (marrom, verde, amarelo)
- R10, R11, R13 = resistores de 47 KΩ (amarelo, violeta, laranja)
- R12 = resistor de 270 Ω (vermelho, violeta, marrom)

Capacitores

- C1, C2, C3 = capacitores de 2,2 nF de poliéster
- C4, C5, C8 = capacitores de 100 nF de poliéster
- C6, C9 = capacitores eletrolíticos de 220 µF 16 V
- C7 = capacitor de 470 nF de poliéster

Vários

- D1, D2, D3 = diodos 1N4148
- T1, T2 = transistores NPN tipo BC549C ou equivalentes
- T3 = transistor NPN tipo BC547 ou equivalentes
- IC1 = operacional TL081 ou LF356
- IC2 = operacional CA3140
- IC3 = 4013
- RL1 = relé miniatura de 12 V, 1 circuito
- MIC = transdutor piezoelétrico de disco
- 2 soquetes de 8 pinos
- 1 soquete de 14 pinos
- 1 circuito impresso
- 2 réguas de parafusos de dois pólos para o circuito impresso
- 1 régua de parafusos de três pólos para o circuito impresso



Indicador do nível com medidor do nível de pico

Um prático indicador dos níveis médio e de pico dos sinais de áudio

É importante conhecer o **nível** dos sinais de áudio, isto é, a sua amplitude, por exemplo para gravar vozes ou música numa fita com bons resultados.

Quando o sinal é muito fraco, se o quisermos ouvir temos de elevar muito o volume do som, ampliando-o, de certo modo, até ao inevitável **ruído** de fundo do aparelho gravador.

Por outra parte, um sinal excessivo causará a saturação magnética das partículas da fita, ocasionando a deformação dos picos e a intromissão de uma desagradável **deformação sonora**.



A qualidade da gravação depende muito do nível correto do sinal enviado para o gravador.

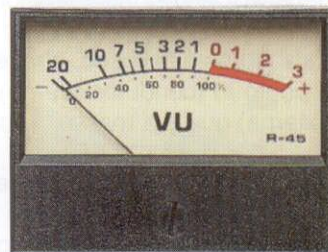
DO PONTEIRO PARA O LED

Os medidores de nível (do inglês Vumeter, "volume unit": unidade do volume) eletromecânicos mostravam a informação através de um **ponteiro** em movimento numa escala graduada.

Em todo caso, temos uma solução mais moderna que consiste em utilizar uma **banda do LED**. Esta banda ilumina-se até chegar à posição correspondente ao nível médio do sinal.

O nosso circuito tem também outra novidade: mede o **nível do pico**, isto é, o valor máximo alcançado pelo

sinal nos últimos instantes: é o que se tem que controlar para conseguir uma gravação correta.



O medidor de nível de ponteiro é um galvanômetro, ligado para funcionar como medidor da tensão alterna, com indicação em dB.

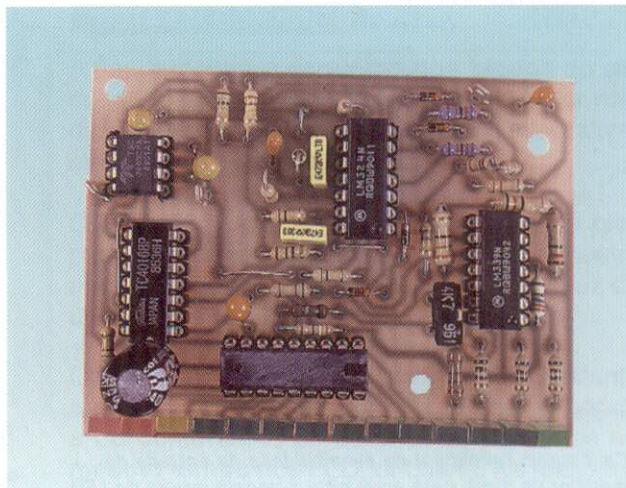
APLICAÇÕES DO MEDIDOR DE NÍVEL

Para se poderem mostrar duas informações diferentes, na mesma banda do LED, vêm-se **por turnos**: o valor médio aparece como uma banda luminosa e o pico como um único ponto.

Esta versátil ferramenta pode ser utilizada para medir a amplitude de **qualquer** sinal de áudio ou, ligada a um microfone, com o nível sonoro presente no ambiente.

Em todo caso, a indicação é em **decibéis (dB)**: cada LED indica aproximadamente 3 dB de variação, isto é, uma duplicação do nível da energia elétrica ou acústica.

O medidor de nível já terminado; observe com atenção a linha do LED que indica o nível do sinal aplicado à entrada.





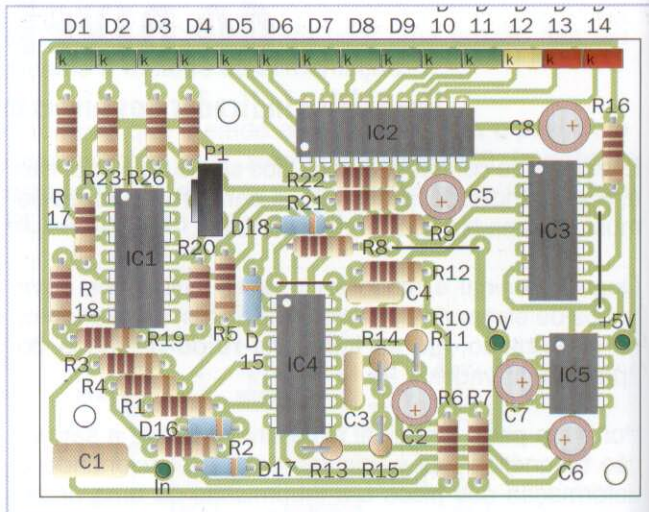
Montagem do circuito

Apesar da relativa complexidade do circuito, os componentes não são muitos; atenção às três **pontes** do fio nu e às resistências que devem ser montadas na vertical (R11, R13, R14, R15).

Os **LED** do tipo retangular, devem ser colocados bem alinhados, respeitando sempre a polaridade. O cato-do, normalmente correspondente ao terminal mais curto, deve estar do lado marcado com um "K".

Se os LED forem montados na borda da base, convém não insistir muito com o soldador; os últimos três da direita têm uma **cor** diferente da dos outros, para indicar os níveis altos (em amarelo) ou excessivos (em vermelho).

Plano de montagem dos componentes do medidor de nível: para que não haja nenhum erro, convém controlar bem antes de montar as peças.



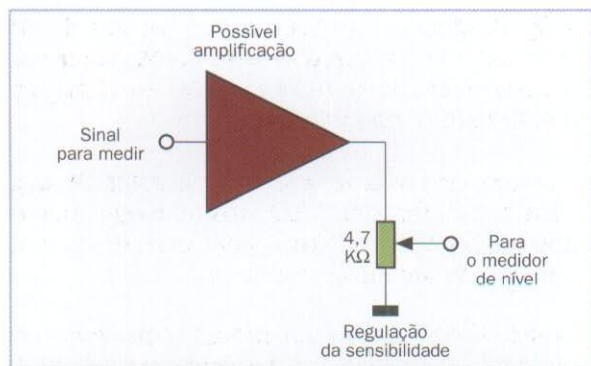
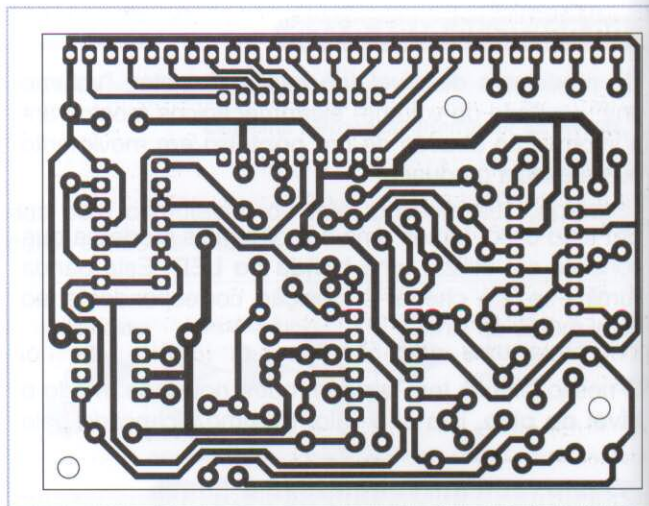
LIGAÇÃO E TESTE

O medidor de nível necessita normalmente de **alimentação**, 5 V_{CC} estabilizados, entre os pontos marcados como +5 V (terminal positivo) e 0 (terminal negativo), e o sinal de áudio para medir.

Este último é aplicado, através do **fio blindado**, entre o ponto In (condutor interno) e o mesmo 0 V (malha externa) que é a massa do circuito.

Se aplicarmos um sinal, por exemplo, da saída para o fones de um leitor de CD, ver-se-á uma **barra luminosa** móvel (o nível médio) e um **ponto** que indica o pico máximo do próprio sinal.

Lado das soldas do circuito impresso: devido à densidade das trilhas, é necessário ter o cuidado de não ocasionar curto-circuitos com o cobre.



Calibragem (afinação) da sensibilidade da entrada do medidor de nível, para aproveitar a escala inteira do LED.

REGULAÇÕES

O **trimmer** P1 regula-se observando o display, de modo que se possa obter uma passagem gradual do LED D4 controlado pelo IC1, para o LED D5, controlado pelo IC2.

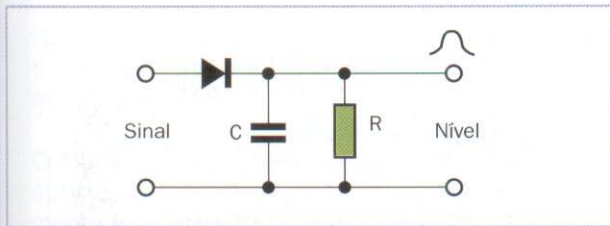
Uma indicação em decibéis (dB) é sempre **relativa** a um valor de referência; no nosso caso, não se disse que os LED vermelhos correspondam efetivamente ao limite que se deseja para o sinal.

Pode-se modificar facilmente a **sensibilidade** do circuito ligando um potenciômetro de 4,7 KΩ à entrada, de modo que se torne mais fraco o sinal até que os LED vermelhos se acendam com o nível desejado.

PRINCÍPIO DO FUNCIONAMENTO

Para se poder representar a **amplitude** de um sinal é preciso medi-lo, o que se pode fazer com um de-

detector normal que, na sua forma mais simples, aparece na figura.



Um detector normal pode medir a amplitude média do sinal, ou recordar o valor máximo durante algum tempo.

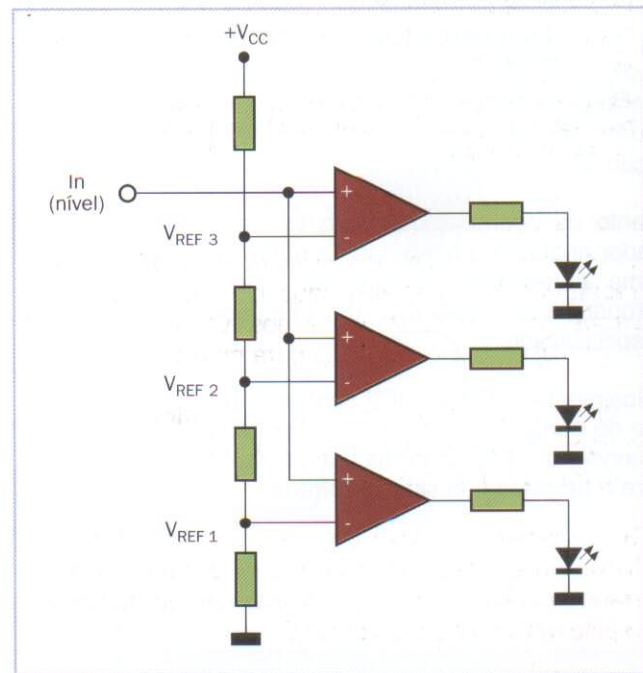
O capacitor da saída carrega-se com os picos da onda que forma o sinal, depois descarrega-se o mais rapidamente possível para poder seguir o **perfil** da própria onda. Fazendo o possível para que se descarregue mais devagar (R de valor elevado), o capacitor mantém durante mais tempo o nível alcançado, isto é, recorda a **amplitude máxima** do sinal, que é o nível do pico.

DISPLAY DE BARRAS

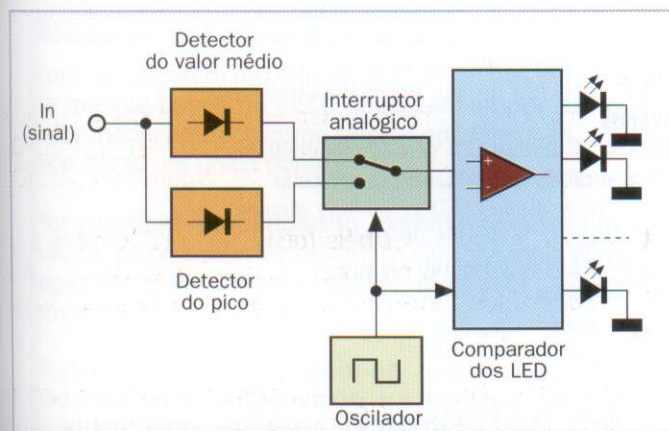
Quando dispomos de uma **tensão contínua** que indica o nível do sinal, é necessário decidir qual dos LED se deve acender, de modo que se desenhe uma banda luminosa.

De fato, isto pode ser feito com uma série de **comparadores**, como o que se mostra na figura, depois de se superar uma tensão de referência e que o LED correspondente se acenda (da mesma maneira que um "flash ADC", ver lição 21 de DIGITAL).

Se escolhermos adequadamente os valores das resistências utilizadas para tomar a tensão de referência, pode-se ter uma indicação **linear** ou **logarítmica** (por exemplo em dB).



Um divisor resistivo e uma série de comparadores permitem realizar uma visualização das bandas do LED.



Esquema dos blocos do medidor de nível com o indicador do pico: o princípio do funcionamento é bastante simples.

VISTA EM CONJUNTO

A figura mostra o **esquema dos blocos** do circuito. As saídas dos dois detectores (valor médio e também do pico) são enviados alternativamente para o vídeo do LED.

Quando se envia a saída do detector do pico para o circuito dos LED pede-se que mostre apenas o **ponto** máximo alcançado, em vez de uma banda luminosa inteira.

Como a comutação se produz com bastante rapidez, o olho humano percebe-se da banda e do ponto como se estivessem presentes **ao mesmo tempo** nos LED, enquanto na realidade são mostrados por turnos.



Funcionamento do circuito

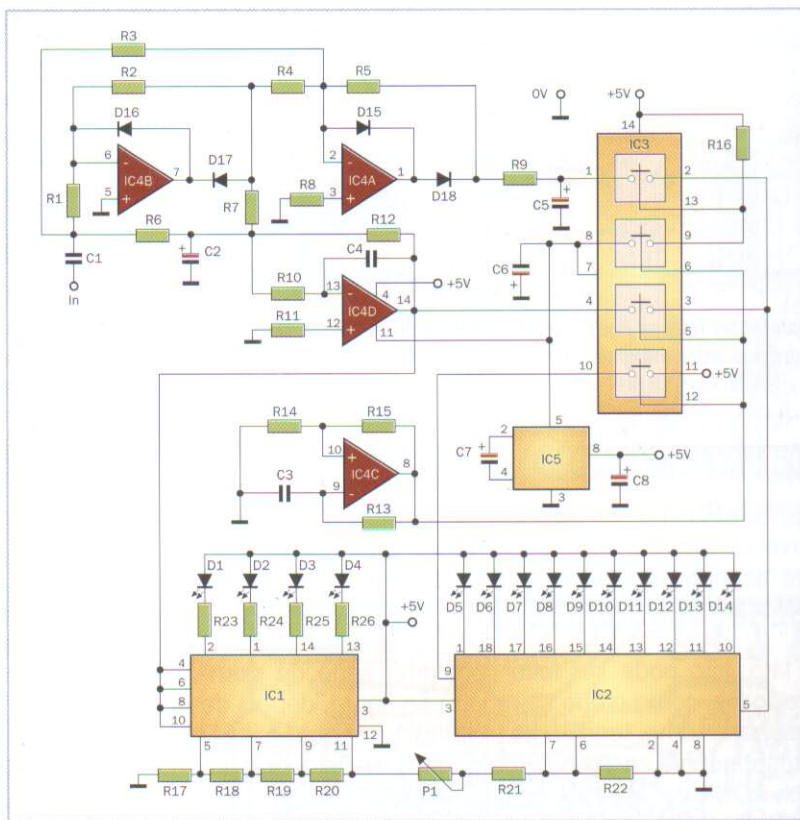
Os amplificadores operacionais IC4B e o IC4A formam os dois **detectores**, de média e de pico; são uma versão mais sofisticada dos simples detectores de diodo que já foram mostrados na página anterior.

O IC4D é um filtro passa-baixa, enquanto o IC3 é o **interruptor analógico**, que escolhe um dos dois sinais procedentes dos detectores, e muda o modo da visualização (banda ou ponto).

A onda quadrada, necessária para a comutação dos próprios interruptores, está produzida pelo IC4C, que funciona como **oscilador** do trigger Schmidt (ver lição 20 de Analógica).

Tanto os operacionais como o comutador analógico necessitam também de uma **alimentação negativa**; esta é proporcionada pelo IC5, um integrado especializado.

Finalmente, o IC1 e o IC2 contêm a série de **comparadores** necessários para acender os LED, de forma que se visualize a amplitude do sinal à entrada.



Esquema elétrico do medidor de nível com o indicador do pico.

LISTA DOS COMPONENTES

Resistores

- R1,R2 = resistores de 22 K Ω
- R3,R6 = resistor de 330 K Ω
- R4 = resistor de 160 K Ω (ou bem 150 K Ω em série com 10 K Ω)
- R5 = resistor de 680 K Ω
- R7 = resistor de 150 K Ω
- R8,R10,R13,R16 = resistores de 100 K Ω
- R9 = resistor de 560 K Ω
- R11 = resistor de 220 K Ω
- R12 = resistor de 1 M Ω
- R14,R15 = resistor de 470 K Ω
- R17 = resistor de 18 Ω
- R18,R19 = resistor de 15 Ω
- R20 = resistor de 33 Ω
- R21 = resistor de 2,2 K Ω
- R22 = resistor de 390 Ω
- R23,R24,R25,R26 = resistor de 150 Ω
- P1 = trimmer de 2,2 K Ω vertical

Capacitores

- C1 = capacitor de 470 nF de poliéster

- C2 = capacitor de 1 μ F 35 V de tântalo
- C3 = capacitor de 4,7 nF de poliéster
- C4 = capacitor de 56 nF de poliéster
- C5 = capacitor de 4,7 μ F 6,3 V de tântalo
- C6,C7 = capacitores de 10 μ F 6,3 V de tântalo
- C8 = capacitor de 330 μ F 10 V eletrolítico

Vários

- D1,D11 = diodos LED verdes retangulares
- D12 = diodo LED amarelo retangular
- D13,D14 = diodos LED vermelhos retangulares
- D15,D16,D17 = diodos de silício 1N4148
- IC1 = TLC 339 ou então LM339
- IC2 = LM3915
- IC3 = 4066
- IC4 = LM324
- IC5 = ICL7660
- 1 soquete de 8 pinos
- 3 soquetes de 14 pinos
- 1 soquete de 18 pinos
- 1 circuito impresso



Variador de som para guitarra

É necessário um circuito simples para tornar mais agressivo o som deste instrumento

Nem todos podem tocar como Jimmy Hendrix, mas sempre podem tentar imitar o som das guitarras elétricas dos anos mais agressivos do Rock, com R maiúscula.

O tom áspero e “incômodo” da típica guitarra do rock, que é totalmente oposto ao som doce da guitarra clássica, costuma ser habitualmente **exacerbado** pela via eletrônica.

Este conceito é possível porque se trata de uma guitarra elétrica cujos sons não são produzidos por uma caixa de ressonância, mas sim por um **captador magnético** (pick-up) do qual sai um sinal que pode ser manipulado à vontade.



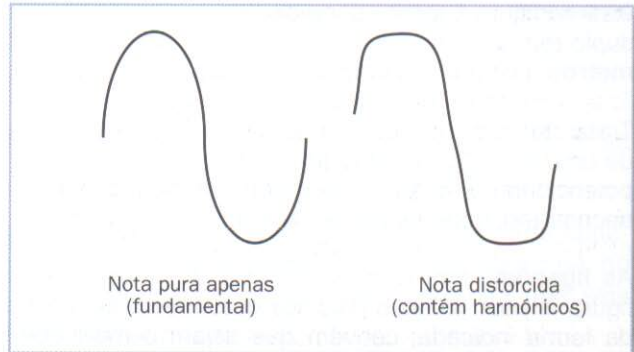
TIMBRE E HARMÔNICOS

A **nota** que é emitida por um instrumento, por exemplo um Lá natural, corresponde à frequência da oscilação acústica (ou elétrica) produzida pelo próprio instrumento.

Não obstante, com paridade com a nota, pode haver muitas diferenças de **timbre**: o som doce de uma flauta é muito diferente do som metálico de um trombone.

Como já ilustramos na lição 16 de Analógica, o timbre depende da **forma da onda**, ou seja, do conteúdo dos harmônicos, que são as frequências múltiplas da nota fundamental.

Se alterarmos uma forma de onda muda-se o seu conteúdo harmônico e, a seguir, o timbre captado pelo ouvido.



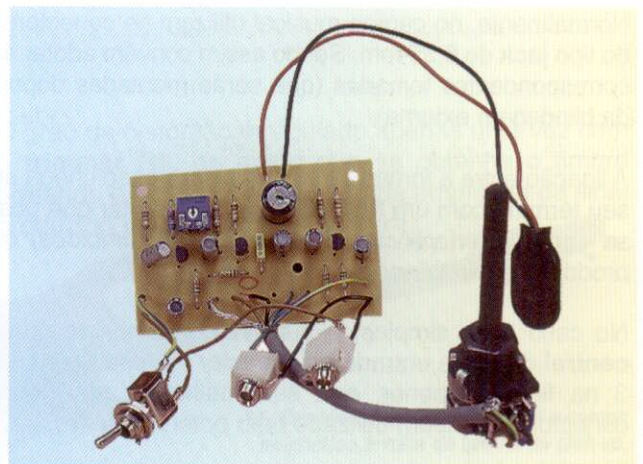
O VARIADOR DE SOM DISTORCE

Para se poderem mostrar duas informações diferentes, na mesma banda do LED, visualizam-se **por turno**. O valor médio aparece como uma banda luminosa, e o do pico como um único ponto.

Por exemplo, **amplificando excessivamente** um sinal, os picos positivos deveriam ultrapassar a alimentação (e os negativos a massa), mas esta hipótese é obviamente impossível.

Portanto, os picos **nivelam-se**, criando uma distorção, ou seja, introduzindo harmônicos onde não existiam: este processo era bastante desagradável num equipamento de alta fidelidade, mas não num concerto de rock.

O variador de som para guitarra elétrica já terminado.





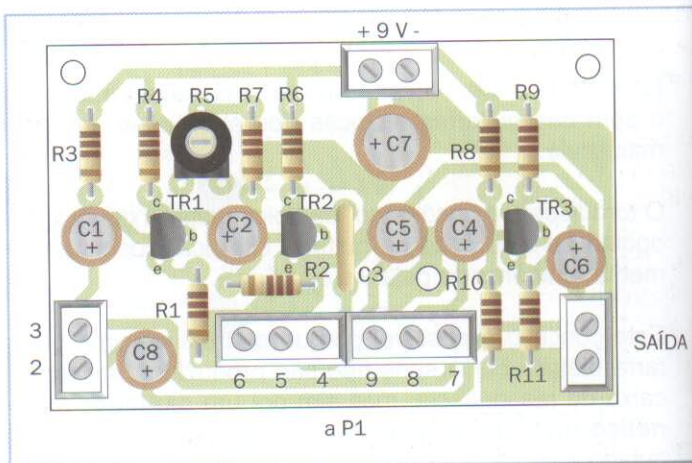
Montagem do circuito

Todos os **componentes** do circuito, com a exceção da pilha, dos controles e das tomadas da entrada e da saída, encontram o seu lugar na base do circuito impresso, conforme a disposição mostrada na figura.

O circuito é bastante simples: só é necessário ter cuidado com a correta **orientação** dos elementos polarizados: os capacitores eletrolíticos (todos exceto o C3, que é de poliéster) e os três transistores.

Estes últimos são todos do mesmo tipo, porém não é possível que haja nenhuma confusão; como sempre, convém fazer uma **pausa** entre uma solda e outra para que não aqueçam as uniões.

Disposição dos componentes no circuito impresso do variador de som.

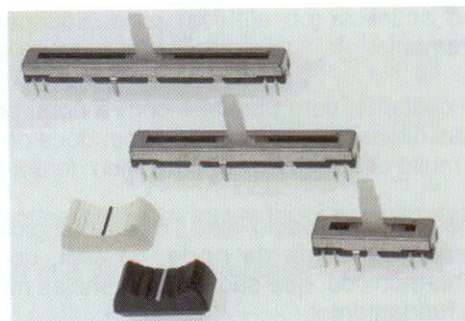


O POTENCIÔMETRO DUPLO

Para as réguas indicadas como 4, 5, 6, 7, 8, 9, que se vêem na figura superior pode-se ligar um potenciômetro duplo (ou "tandem") que é formado por **dois potenciômetros** e controlado pelo mesmo eixo.

Tratando-se de dois controles de volume que trabalham de um modo **complementar**, seria preferível um outro potenciômetro do tipo "log-antilog"; se não for possível encontrá-lo, pode-se pôr um linear.

As **ligações** com o potenciômetro são mostradas na figura inferior: existem seis fios que devem ser ligados da forma indicada; convém que sejam o mais curtos possível porque, de outro modo, o 4, 5, 7 e 8 devem ficar blindados.



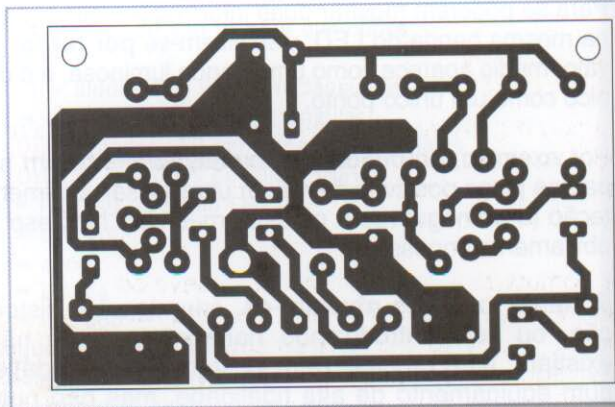
Também se podem utilizar potenciômetros de deslizamento logarítmicos, montando um deles ao contrário e controlando-os com uma única manivela.

LIGAÇÕES DA ENTRADA

Normalmente, no campo musical utilizam-se conectores do tipo **jack** de 6,35 mm. Sendo assim convém adotar as correspondentes tomadas (que serão montadas depois da blindagem externa).

A ligação entre a tomada e o circuito impresso chega ao seu término com um **fio blindado**, para evitar que possa captar interferências (especialmente zumbidos) ou produzir auto-oscilações.

No caso mais simples, é suficiente ligar o **condutor central** do fio da entrada no conector marcado com um 3 na figura superior, e a sua malha da massa no conector 6 (também utilizado pelo potenciômetro).



Lado do cobre do circuito impresso, ou seja, o lado da solda.

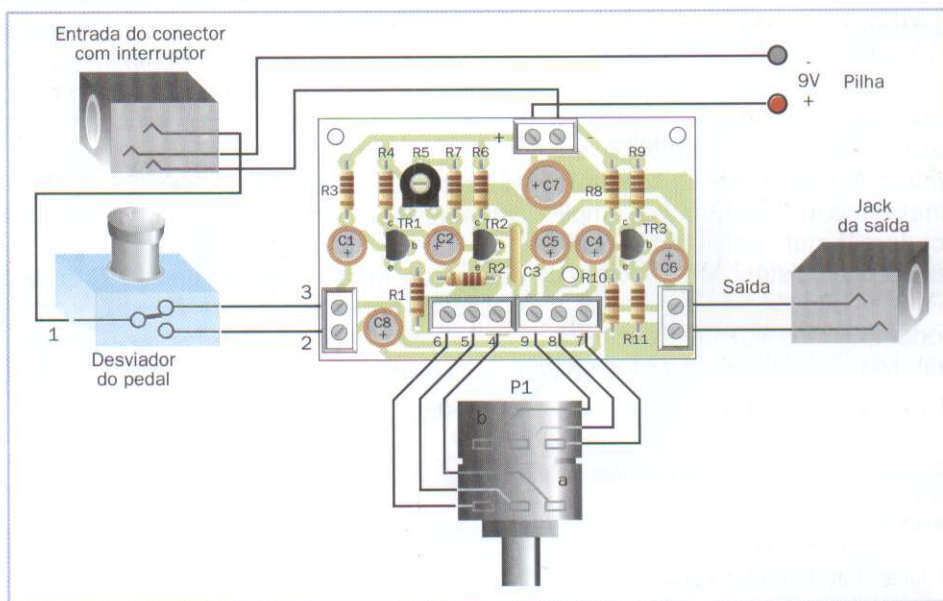
COMUTAÇÕES

Em vez de ligar simplesmente a alimentação no conector correspondente, pode-se fazer com que o circuito se ligue apenas quando se **introduza** o conector procedente da guitarra.

É suficiente utilizar uma tomada jack com **contato auxiliar**, e ligá-la como está indicado na figura; também se mostra como se pode introduzir e retirar o variador de som com um interruptor de pedal.

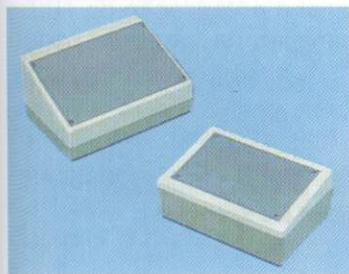
O condutor central da tomada jack e os fios que vão para os conectores 2 e 3,

Todas as ligações (exceto as das malhas de proteção) para o contato automático e a comutação do pedal.



CAIXA

Devido ao ambiente do trabalho, deve-se utilizar uma caixa robusta, preferivelmente **metálica**, na qual se



Uma caixa com o painel inclinado permite manobrar facilmente o interruptor com o pé.

deverão praticar os orifícios necessários para as tomadas de jack da entrada e da saída.

Se o **interruptor S1** estiver montado na parte superior da própria caixa, pode ser acionado com o pé; no entanto, também é preciso um interruptor que seja muito forte.

Quem tenha habilidade manual, poderá realizar um segundo pedal que lhe permitirá **regular** a posição do potenciômetro P1 enquanto soa, em vez de ter de escolher antes de começar.

TESTE E UTILIZAÇÃO PRÁTICA

Ligando a guitarra à tomada da entrada e a instalação da amplificação ao jack da saída, pode-se **verificar** o bom funcionamento do circuito, simplesmente tocando e ouvindo.

Se comutarmos o interruptor S1, deve-se passar do som normal para o que está distorcido, enquanto o potenciômetro P1 permite regular a **percentagem** da distorção introduzida, de zero ao máximo.

O grau de distorção é regulado apenas uma vez com o **trimmer** R5, de modo que se obtenha o timbre preferido e também, em função da amplitude do sinal produzido pelo pick-up da guitarra.



As vibrações das cordas alteram o campo magnético à volta da bobina do pick-up, que produz variações da tensão.



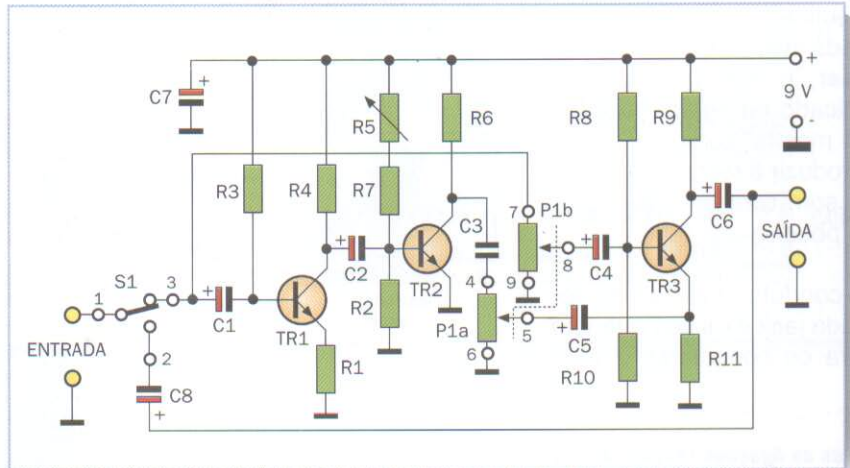
Funcionamento do circuito

O **signal** da entrada pode ser enviado diretamente para a saída, comutando o interruptor S1 para aquecer o circuito, ou entrar no TR1

pois **altera** a forma da onda, produzindo o efeito da distorção que se desejava obter.

Este último amplifica-o e passa-o para o TR2, que constitui o autêntico **variador de som**, que é simplesmente uma etapa amplificadora, mal polarizada (falta também a resistência do emissor).

Portanto, como costuma ser habitual, não amplifica de modo linear,

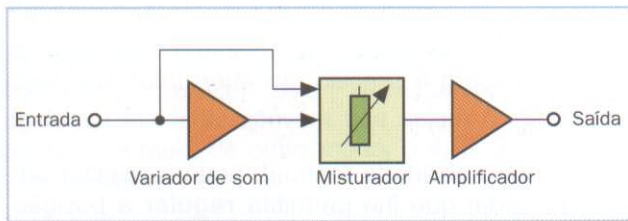


Esquema elétrico do variador de som para guitarra; o transistor TR2 desenvolve o trabalho principal.

PERCENTAGEM DA DISTORÇÃO

Como se pode ver pelo esquema de blocos que está na figura, o sinal da **etapa final** (TR3) pode proceder de duas entradas e amplifica a diferença entre os dois sinais.

Virando o P1 para um dos extremos, passa-se o sinal original até à outra parte que seleciona a que está distorcida; as posições intermediárias permitem **misturá-las** à vontade.



O trimmer R5 atua ao variar a **polarização** do TR2, portanto o tipo de deformação da forma da onda (distorção) que introduz.

Esquema de blocos do variador de som: o misturador (P1) permite combinar o sinal original e o distorcido.

LISTA DOS COMPONENTES

Resistores, todos de 1/4 W 5%

- R1 = resistor de 100 Ω (marrom, preto, marrom)
- R2, R6 = resistores de 10 KΩ (marrom, preto, laranja)
- R3, R10 = resistores de 15 KΩ (marrom, verde, laranja)
- R4 = resistor de 2,2 KΩ (vermelho, vermelho, vermelho)
- R5 = trimmer de 470 KΩ
- R7 = resistor de 33 KΩ (laranja, laranja, laranja)
- R8 = resistor de 150 KΩ (marrom, verde, amarelo)
- R9 = resistor de 8,2 KΩ (cinza, vermelho, vermelho)
- R11 = resistor de 5,6 KΩ (verde, azul, vermelho)

Capacitores

- C1, C2, C4, C5, C6, C8 = capacitores electrolíticos de 10 µF 16 V
- C3 = capacitor de poliéster de 3,3 nF

- C7 = capacitor eletrolítico de 220 µF 16 V

Transistores

- TR1, TR2, TR3 = transistores npn BD546 ou equivalentes

Vários

- S1 = interruptor de botão metálico (acionamento com o pé)
- P1 = potenciômetro duplo de 50 KΩ, log/antilog o (se não se encontrar) linear
- 1 tomada jack de 6,35 mm mono standard de painel
- 1 tomada jack de 6,35 mm mono standard de painel
- 2 conectores de 3 polos
- 3 conectores de 3 polos
- 1 circuito impresso



Detector de metais

Um prático dispositivo para detectar objetos metálicos que estejam ocultos

Este dispositivo é de origem **militar** já antiga: era utilizado para detectar minas, limpar os terrenos e, principalmente, para procurar artefatos bélicos que não tivessem explodido; como veremos, também tem a sua utilidade em casa.

É capaz de descobrir a presença de **massas metálicas** ocultas debaixo dos soalhos, sem necessidade de qualquer contato físico com a ferramenta.

Naturalmente as versões dos anos 40 pesavam muito e eram incômodas de manejar, visto que estavam construídas com tubos termo-iônicos, ou seja, **válvulas**: hoje é suficiente usar um minúsculo circuito integrado.



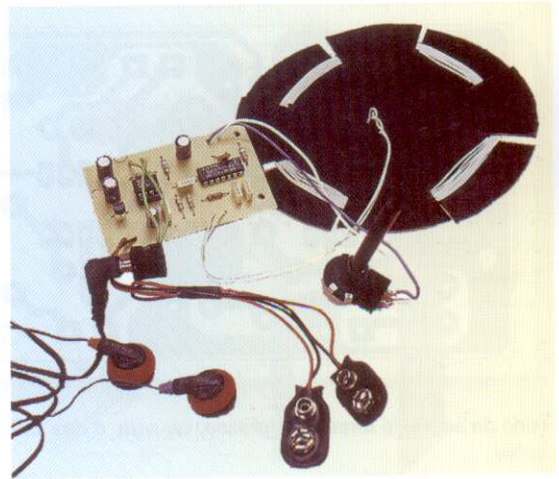
UM ORIFÍCIO NA ÁGUA

Quando se faz um buraco na parede com uma broca, tem-se sempre a dúvida que se pode estragar alguma **canalização** que passe exatamente por esse lugar.

Devido à grande quantidade de tubos (água, luz, gás, telefone, televisão) que passam no interior das paredes das nossas casas, a **probabilidade** é sempre possível, principalmente nas cozinhas ou nos banheiros.

O nosso aparelho proporciona uma ajuda muito útil já que permite **detectar** a presença de tubos metálicos, como os da água ou do gás e, em menor medida, também os fios elétricos.

O detector de metais já terminado.

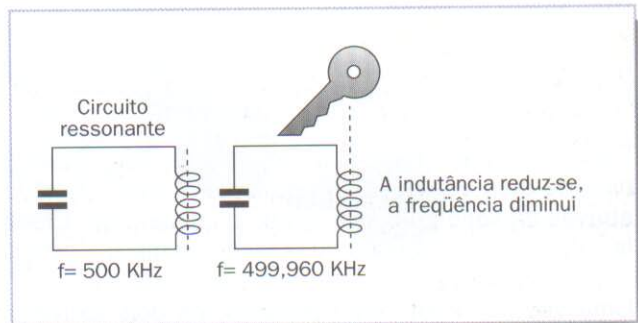


OSCILADOR SENSÍVEL

O detector baseia-se num princípio muito simples: a presença de um objeto metálico perto de uma **bobina** altera notavelmente a sua indutância.

Se a bobina faz parte do circuito ressonante de um oscilador, a **freqüência** da onda produzida por este último desloca-se por causa do efeito da variação da indutância.

Esta variação pode-se converter numa **deslocação do tom** de uma freqüência audível, que se pode sentir claramente através de um alto-falante ou fones de ouvido.



La proximidade de uma massa metálica modifica a indutância, e por isso muda a freqüência da ressonância do oscilador.



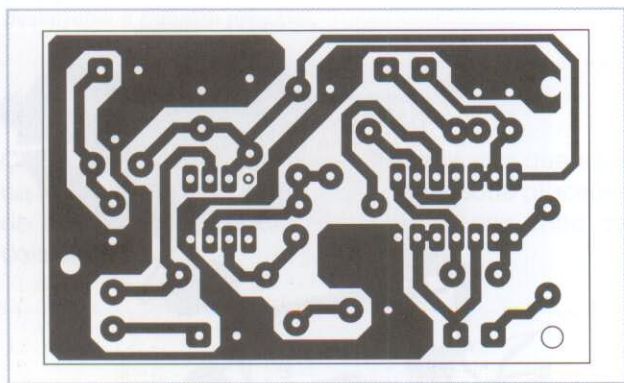
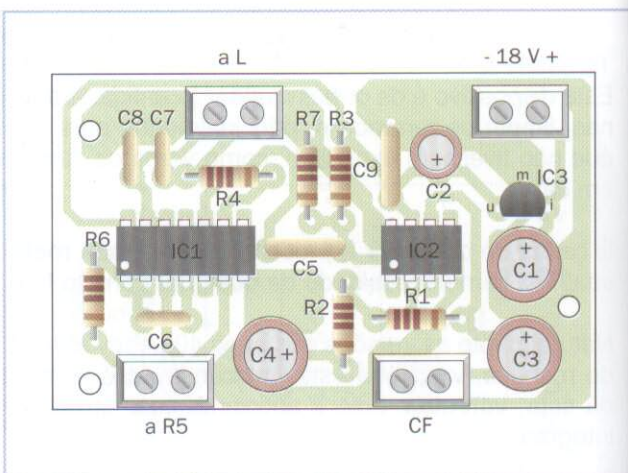
Montagem do circuito

O circuito, apesar da aparente complexidade da sua **função**, é bastante simples, pois as peças que se têm de montar são poucas e ficam bem separadas.

Continuam-se a aplicar aqui as indicações relativas à correta **orientação** dos capacitores eletrolíticos e dos integrados, incluído o IC3, que parece um transistor mas que é um regulador de tensão completo.

O IC1 é uma antiga série CMOS, pelo que é bastante **delicado** de manusear: deve-se sempre descarregar para a terra antes de lhe tocar; quando o circuito está terminado já não são necessárias precauções especiais.

Disposição dos componentes do detector de metais sobre a base do circuito impresso.



Lado da solda do circuito impresso, ou seja, o das trilhas de cobre.

LIGAÇÕES EXTERNAS

Para alimentar o circuito é necessária uma tensão contínua de **18 V**, que pode ser proporcionada por duas pilhas de 9 V situadas em série e ligadas aos terminais + e -.

Para utilizar **fones de ouvido** servem os que são parecidos com os de um walkman; pode-se montar uma tomada jack de 3,5 mm, ligando ao mesmo tempo os dois pólos centrais de modo que se possa escutar o mesmo som nos dois fones.

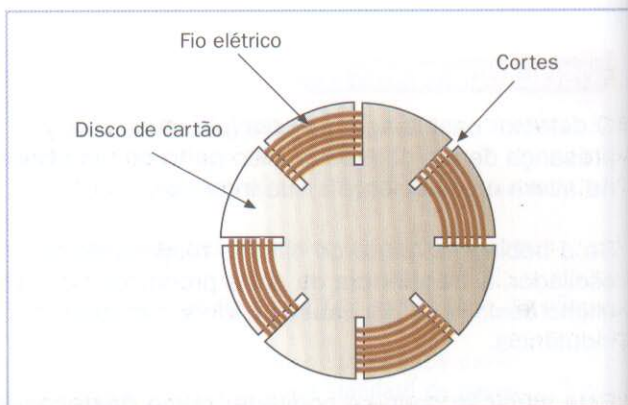
Os fios de ligação ao **potenciômetro** R5 devem ser o mais curtos possível, porque fazem parte de um circuito oscilante; também se devem conservar longe dos outros fios.

A BOBINA CAPTADORA

Num **disco** de cartão duro de, pelo menos, 16 cm de diâmetro, praticam-se oito cortes de 4 cm de comprimento e uns 2 milímetros de largura ao longo de todo o perímetro, como se ilustra na figura.

Depois de preparado o suporte, deve-se criar uma bobina de **seis voltas** de um condutor flexível (isolado) através da série de cortes, tendo o cuidado de colocá-las alternativamente nas duas faces do disco.

Uma vez terminado este trabalho, os dois extremos do fio poderão alcançar o **borne** que fica livre numa das margens da placa indicada com a letra L.



A bobina captadora constitui a parte importante do detector de metais, por cujo motivo deve ser construída com muito cuidado.

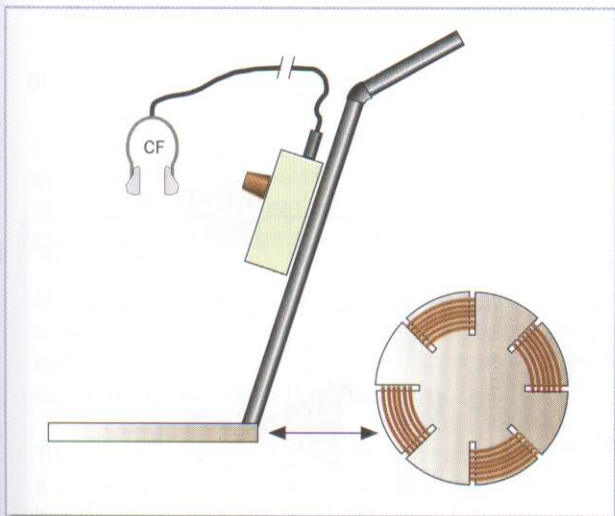
CAIXA

Para se obter a máxima sensibilidade, convém evitar a utilização das caixas metálicas: o ideal seria utilizar uma caixa normal de **plástico**, que é sempre muito fácil de manusear.

A bobina é fixa a uma certa **distância** da caixa de controle, tanto para facilitar a sua utilização como para afastá-la do grupo dos objetos metálicos, como as duas pilhas.

Uma das soluções mais plausíveis consiste num **tubo de plástico** que se pode conseguir cortando à medida do cabo de uma vassoura ou do tubo de um aspirador que já não sirva, como mostra a figura.

Exemplo da montagem da bobina, da caixa e do suporte.



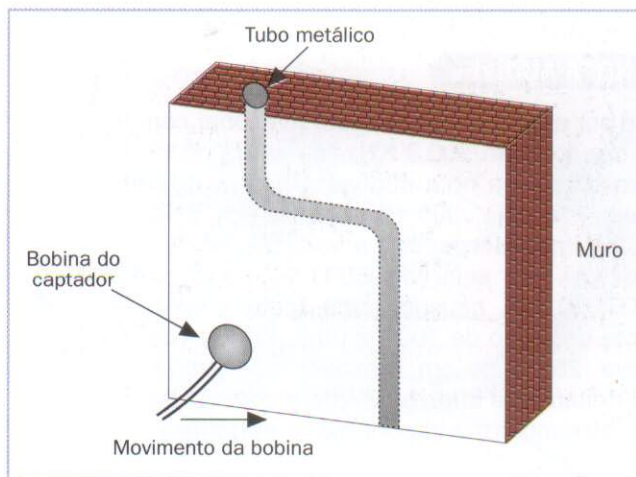
TESTE

Com a alimentação e os fones ligados, e com a sonda captadora longe de massas metálicas, através dos fones deve-se ouvir um **som contínuo**, relativamente estável.

Se o **volume** for excessivo, pode ser atenuado colocando um resistor (por exemplo $30 \pm 100 \Omega$) ou um trimmer de 220Ω em série com o capacitor C3 ou seja, os fones.

A **tonalidade** do som deve-se poder variar movendo o potenciômetro de regulação R5, até ao limite da sua desapareição num determinado ponto: essa é a posição central da calibragem.

Ao detectar um objeto metálico oculto, ouvir-se-á uma mudança na tonalidade da nota emitida.

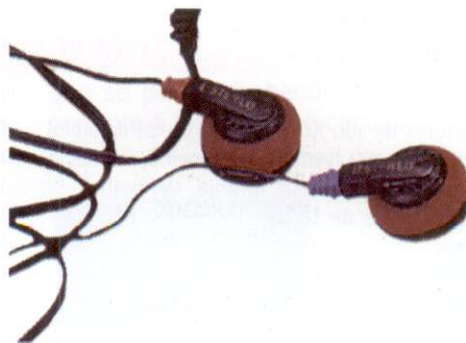


PROCURA DE METAIS

Se aproximarmos a bobina a um **objeto metálico**, por exemplo, um molho de chaves, o som deve aparecer de novo ou, em qualquer dos casos, mudar de tonalidade.

A entidade da variação depende da **consistência** da massa metálica, e da sua **distância** até à bobina: as colunas de cimento armado podem ser detectadas rapidamente.

Quem tiver um bom ouvido poderá regular o R5 de modo que obtenha uma nota fixa, e depois escutar atentamente as variações da nota **deslocando** a bobina sobre o chão ou na parede.



Como fones pode-se utilizar perfeitamente qualquer um do tipo utilizado com os leitores de CD ou com os walkman.



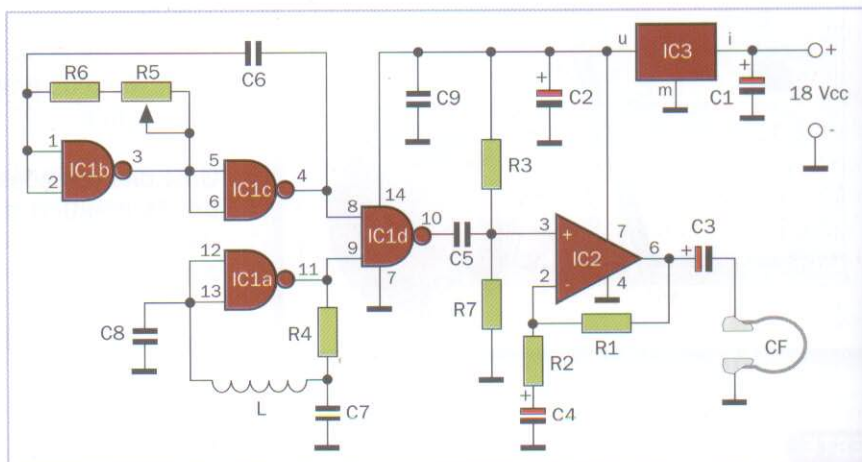
Funcionamento do circuito

As duas portas NAND IC1b e IC1c formam um simples **oscilador**, cuja freqüência é variável quando muda o valor de R5, ou seja, atuando sobre o potenciômetro de regulação.

A freqüência do outro oscilador, IC1a, depende dos valores de C7, C8 e, sobretudo, da **bobina** L; quando está perto de uma massa metálica, a freqüência muda.

Os dois sinais, ambos digitais, aplicam-se às entradas do IC1d, que funciona como **misturador**: à saída também estarão as fre-

qüências soma e diferença (ver lição 26 de Analógica).



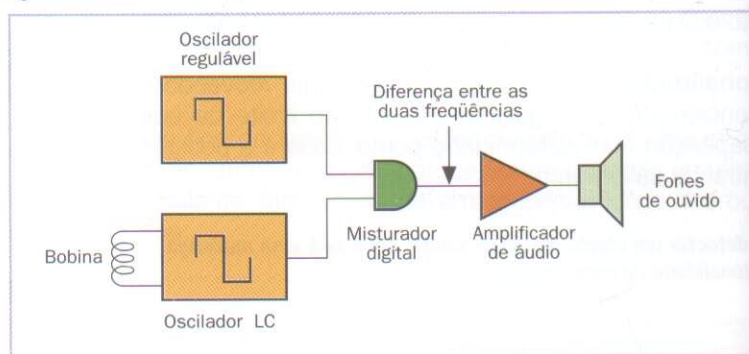
Esquema elétrico do detector de metais.

NOTA AUDÍVEL

Se por exemplo um oscilador funcionar com 500 KHz e o outro com 500,3 KHz, na saída do IC1d estará presente uma nota audível similar à **diferença** das duas, ou seja, 300 Hz, amplificada pelo IC2. Uma **microscópica** variação de 0,1 por mil, ou seja, de 500.000 Hz para 500.050 Hz, causará uma mudança da nota de áudio de 300 Hz para 350 Hz (ou para 250 Hz), em qualquer dos casos perfeitamente audível. Como a constância do alimentador é importante, é **estabiliza-**

da por um integrado especial (IC3), que é um “regulador linear” de apenas três terminais: entrada, massa e saída.

Esquema dos blocos do detector de metais: a diferença entre as duas freqüências permite ouvir variações mínimas.



LISTA DE COMPONENTES

Resistores

- R1, R3, R7 = resistores de 100 K Ω (marrom, preto, amarelo)
- R2, R6 = resistores de 2,2 K Ω (vermelho, vermelho, vermelho)
- R4 = resistores de 3,3 K Ω (laranja, laranja, vermelho)
- R5 = potenciômetro linear de 10 K Ω

Capacitores

- C1, C3, C4 = capacitores eletrolíticos de 100 μ F 16 V
- C2 = capacitor eletrolítico de 10 μ F 16 V
- C5, C9 = capacitores de poliéster de 100 nF
- C6 = capacitor cerâmico de 82 pF (coeficiente térmico NPo)

C7, C8 = capacitores cerâmicos de 3,3 nF

Semicondutores

- IC1 = 4011 (não HC)
- IC2 = 741
- IC3 = 78L12

Vários

- CF = fones de ouvido de 8 Ω /16 Ω
- 1 soquete de 14 pines
- 1 soquete de 8 pines
- 1 circuito impresso
- 1 bobina captadora de fabricação própria (ver o texto)



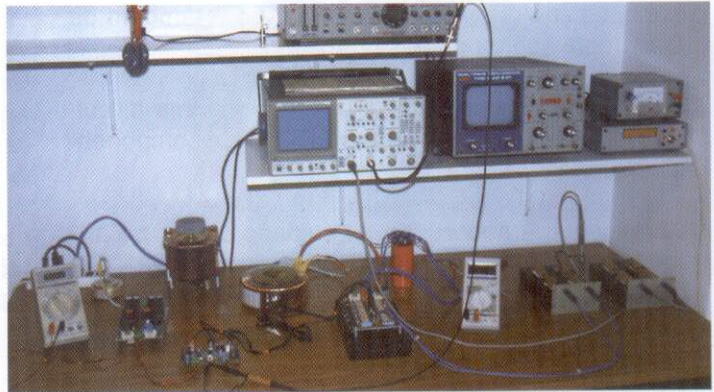
Fonte de alimentação do laboratório

Produz uma tensão variável de 3 a 24 V, com 2 A de corrente

Quando prescindimos da tecnologia da construção, todos os circuitos elétricos e eletrônicos requerem a ligação direta com uma **fonte de energia** de características adequadas.

Muitos dispositivos eletrônicos, como os projetos deste curso, funcionam com uma **baixa tensão contínua**, de modo que não apresentam nenhum risco de descargas.

Tanto para estas como para outro tipo de testes, é útil dispor de uma fonte de alimentação de laboratório, capaz de produzir uma tensão contínua **regulada** e bem **estabilizada**, com uma boa corrente de saída.



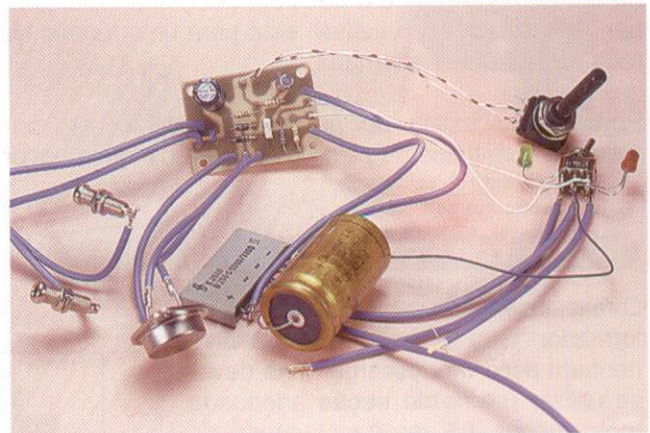
Um laboratório equipado com muito instrumental é o sonho de todos os adeptos da eletrônica.

UM COMANDO E MUITAS TENSÕES

As **tensões contínuas** requeridas com maior frequência, tanto no âmbito profissional como nas práticas de principiantes, são geralmente entre $5 V_{CC}$ e $12 V_{CC}$.

Em algumas **aplicações** analógicas utilizam-se potenciais mais baixos, como $3 V_{CC}$, ou muito mais altas, até $18 V_{CC}$; no campo industrial reina indiscutivelmente a tensão standard de $24 V_{CC}$.

Uma ferramenta válida de laboratório deve poder dispor de um cómodo **comando à distância** para a configuração de todos os possíveis valores na gama de 3 a 24 V, como faz o nosso dispositivo.



A fonte de alimentação estabilizada para um laboratório de tensão variável já terminada.

TENSÃO E CORRENTE

Para se conhecer a tensão da saída pode-se utilizar o multímetro ou, (mais sofisticado para aqueles que estão dispostos a gastar mais), montar um **voltímetro de painel** já terminado, do tipo analógico ou digital.

Quando se fazem testes, é fácil causar alguns curto-circuitos ou sobrecargas: portanto, é importante que a fonte de alimentação esteja totalmente **protegida**, de forma que não possa ser danificada.

Neste caso, se se deseja arredondar, pode-se acrescentar também um **amperímetro** de painel, de modo

que se possa conhecer em todo o momento quanta corrente é fornecida ao circuito.



Voltímetro de painel que, com uma resistência em paralelo de baixo valor, se converte num amperímetro.



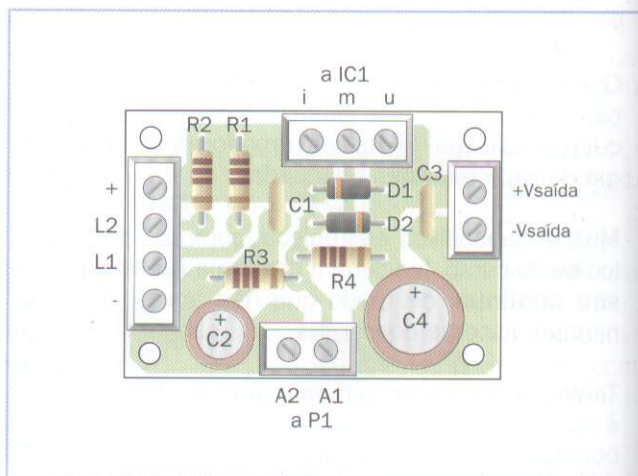
Montagem do circuito

A diferença que existe do normal para a base do circuito impresso é que este contém apenas **uma parte** do circuito; os componentes de alta tensão e também de alta corrente são montados no exterior.

A realização da base não apresenta nenhuma dificuldade. É suficiente seguir a **disposição** dos componentes mostrada na figura.

Naturalmente, é necessário ter cuidado com a **polaridade** correta dos dois capacitores eletrolíticos C2 e C4, e dos diodos D1 e D2.

Disposição dos componentes na base do circuito impresso da fonte de alimentação.



TENSÃO DA REDE

A parte do circuito que está compreendida entre a tomada de ligação à rede e o transformador, que inclui também o interruptor e o fusível, está para uma tensão da rede de **127/220 V** alternada.

Portanto, necessita de um **isolamento** exato, por exemplo com tubos de plástico especiais, e deve haver

· pelo menos um centímetro de distância entre este último e a caixa ou quaisquer outros fios.

O fundamental **fio de terra** (amarelo-verde) do fio da rede é fixo com parafusos e arruelas à caixa metálica, raspando-a primeiro com papel de lixa para eliminar qualquer resíduo de verniz e garantir um bom contato.

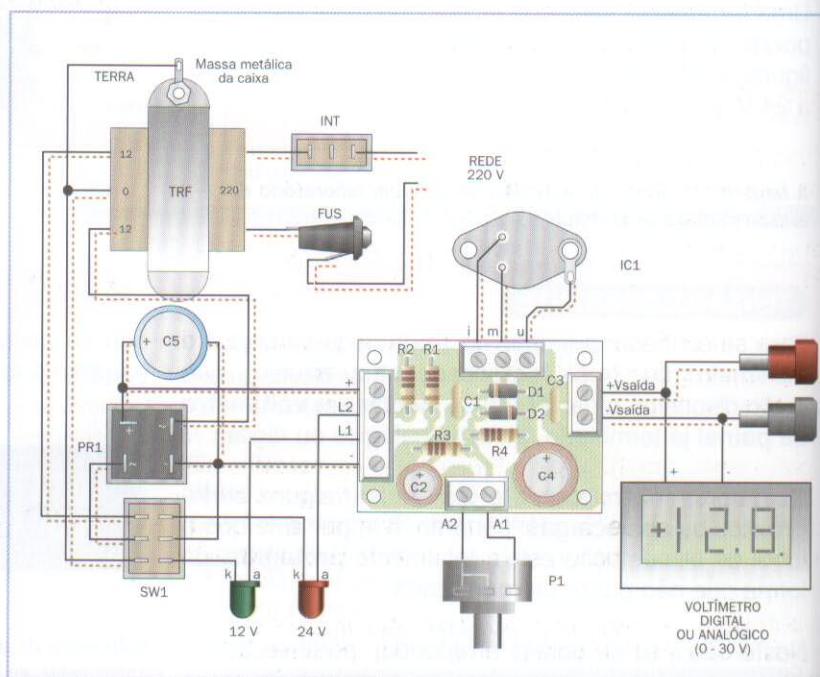
RETIFICADOR E CAPACITOR

O revestimento do secundário do transformador para a base não envolve nenhum risco de descarga, mas deve-se utilizar um fio de **seção** adequada (pelo menos 1,5 mm²) por causa da forte corrente que se vai ter de utilizar.

A **ponte retificadora** PR1 tem normalmente um orifício para a fixação com parafusos à caixa metálica (que atua como dissipador); caso contrário, pode-se utilizar uma cola termo-condutora especial.

O **capacitor** de filtro C5 pode ser fixo horizontalmente na caixa com uma fita metálica, ou simplesmente colado no fundo da própria caixa.

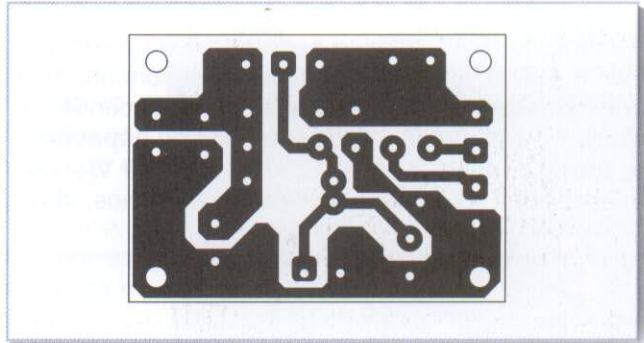
Revestimento dos componentes externos: o vermelho os fios de alta tensão, o amarelo os percorridos por uma corrente forte.



O INTEGRADO REGULADOR

O IC1 que contém o autêntico regulador deve ser **arrefecido**. Monta-se num dissipador que tenha uma boa superfície, melhor ainda se está exposto ao exterior (de outro modo precisaria de uma boa ventilação).

Como o encapsulamento do integrado está ligado à saída, é necessário interpor uma **folha isoladora** especial com parafusos e anilhas adequadas (vendidos normalmente no kit) e, se preciso, também uma camada de plástico. Os fios entre o IC1 e a base devem ser muito curtos e de grande seção, de modo que se acrescentam dois capacitores de 100 nF montados **muito próximos** ao integrado. Um deles entre a entrada e a massa e o outro entre a saída e a massa.



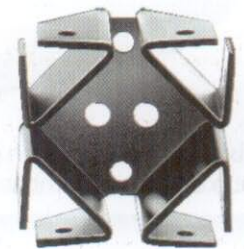
A base do circuito impresso vista do lado das trilhas de cobre da fonte de alimentação.

OUTRAS LIGAÇÕES

O interruptor SW1, o potenciômetro e os dois diodos luminosos podem ser montados diretamente no **painel frontal**, utilizando as braçadeiras de plástico especiais para os LED.

No mesmo painel também encontrarão o seu lugar os bornes **de saída**, vermelho (positivo) e preto (negativo); este último também poderá estar ligada à massa metálica da caixa.

As ligações com os bornes devem ser de boa **secção** (a habitual 1,5 mm²), enquanto que para os LED e para o potenciômetro não existem requisitos especiais, por causa das bases atuais que são utilizadas.



Exemplos do transformador, aqui do tipo toroidal de baixo fluxo disperso, interruptor de alimentação, porta-fusíveis e dissipador para o IC1.

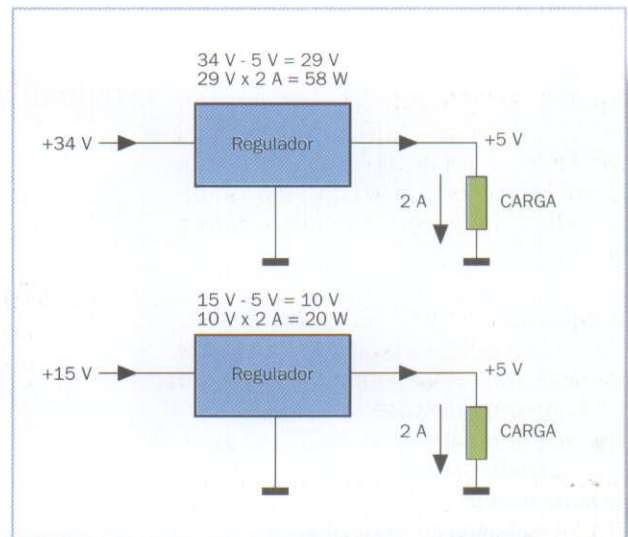
TESTE E USO PRÁTICO

Depois de terem sido verificados os fios e os isolamentos, pode-se ligar um **multímetro** à saída (se não estiver o voltímetro) e ligar a fonte de alimentação: deverá ler-se uma tensão que ficará regulada se rodarmos o P1.

O interruptor SW1 permite minimizar a **dissipação** do integrado regulador IC1, baixando a tensão da entrada quando se utiliza uma tensão baixa de saída.

Configura-se em 12 V para tensões da saída compreendidas entre 3 V e 12 V, e também em 24 V quando é necessário dispor de tensões superiores; se a **corrente** absorvida é muito baixa, sempre se pode deixar em 24 V.

Se baixarmos a entrada, a potência dissipada é reduzida no regulador com baixas tensões da saída e altas correntes da carga.



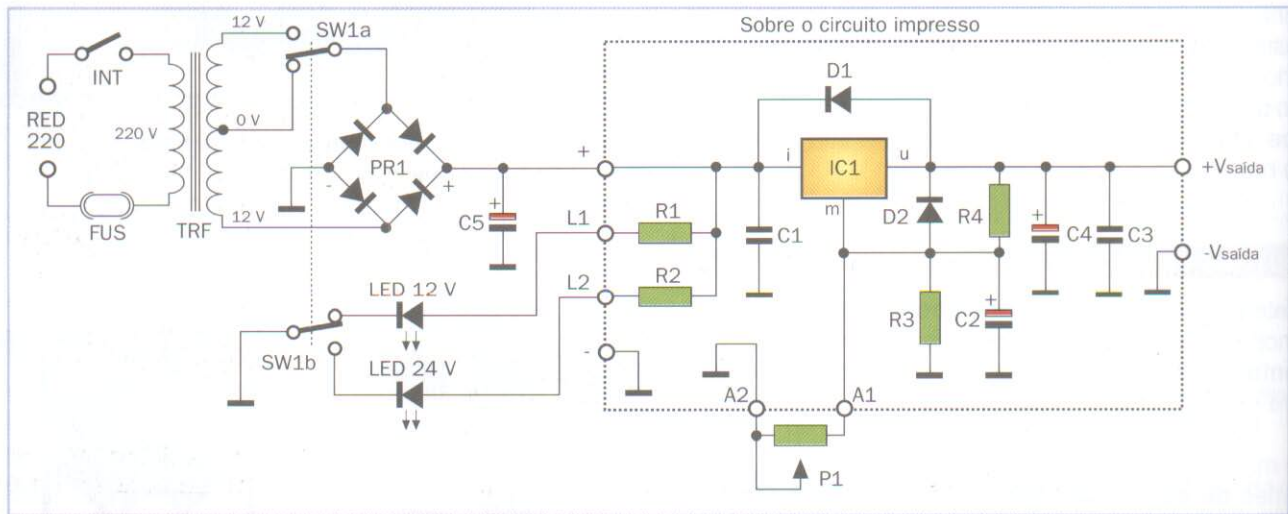


Funcionamento do circuito

O interruptor SW1 permite **escolher** duas possibilidades: utilizar apenas a metade do secundário do transformador, ou seja, $12 V_{CA}$, ou o secundário inteiro, ou seja, $24 V_{CA}$. Nos extremos do **capacitor de filtro** C5 encontram-se $12 \times 1,41 = 16,9 V_{CC}$ ou então $24 \times 1,41 = 33,8 V_{CC}$ mais ou menos, dos

quais se tira a queda nos diodos, de aproximadamente 2 V.

A outra metade do SW1 acende um dos dois LED, para **indicar** visualmente a tensão da entrada selecionada com o mesmo interruptor.



Esquema elétrico da fonte de alimentação estabilizada e regulada para o laboratório.

REGULAÇÃO

O IC1 contém um completo **regulador**, que utiliza uma referência exata da tensão interna e mantém a saída estável no valor configurado com R4 e R3.

Como o **potenciômetro** P1 está em paralelo com R3, permite modificar a sua resistência, regulando também o valor à saída do estabilizador.

Os diodos D1 e D2 proporcionam um **percurso de descarga** para os eletrolíticos C5 e C4, de maneira que se evita, quando apagada, que encontre tensão inversa nos extremos do IC1. Os capacitores de poliéster C1 e C3, situados respectivamente em paralelo com os eletrolíticos C5 e C4, **compensam** as características relativamente insuficientes das frequências mais elevadas.

LISTA DOS COMPONENTES

Resistores

- R1 = resistor de 1,8 K Ω (marrom, cinza, vermelho)
- R2 = resistor de 3,9 K Ω (laranja, branco, vermelho)
- R3 = resistor de 8,2 K Ω (cinza, vermelho, vermelho)
- R4 = resistor de 120 Ω (marrom, vermelho, marrom)
- P1 = potenciômetro linear de 4,7 K Ω com comando à distância

Capacitores

- C1 = capacitor de poliéster de 100 nF
- C2 = capacitor eletrolítico de 10 μ F 35 V
- C3 = capacitor de poliéster de 10 nF
- C4 = capacitor eletrolítico de 470 μ F 40 V
- C5 = capacitor eletrolítico de 4700 μ F 63 V

Semicondutores

- D1, D2 = diodos de silício 1N4004

IC1 = regulador de tensão LM338K (encapsulamento TO3)

PR1 = ponte de diodos de 200 V, 5 A

Vários

TRF = transformador de alimentação, primário de 127/220 V, secundário de 12 V-0-12 V / 2 A

SW1 = duplo comutador de alavanca, contatos de 5 A
INT = interruptor da rede de painel, isolamento pelo menos de 250 V_{CA}

1 diodo LED vermelho de 5 mm

1 diodo LED verde de 5 mm

2 braçadeiras para LED de panel

2 arruelas

1 circuito impresso



Psicodélicos de bolso

Uma versão reduzida das luzes psicodélicas de uma discoteca

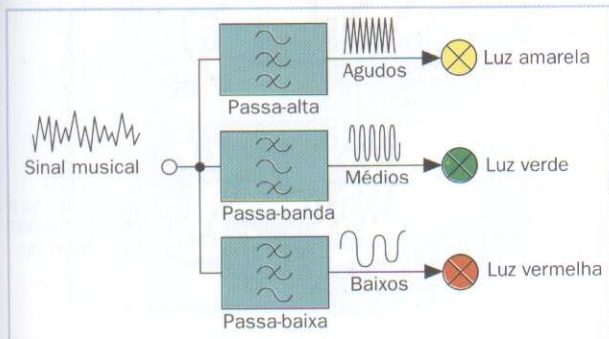
Até mesmo numa discoteca a eletrônica é importante, não somente na instalação da amplificação, como também em todos os **efeitos especiais**: projetores, scanners, vídeo e luzes de todo o tipo.

Esta invasão tecnológica começou cerca dos anos 70 com as **luzes psicodélicas**, lâmpadas que piscam ao ritmo da música e que, apesar do tempo decorrido, continuam a ser atuais.

Propomos agora uma versão **miniaturizada**, que, com certeza, não está preparada para iluminar os espaços tão amplos de uma discoteca, embora esteja pensada para uma utilização pessoal.

AO RITMO DA MÚSICA

As **freqüências** que estão contidas na música podem ocupar totalmente a imagem de áudio (quer dizer, o campo audível): desde os baixos do bombo aos agudos dos pratos e todos os sons intermédios.



Para se conseguir representar visualmente este conteúdo espectral, divide-se o sinal musical num determinado número de **bandas**. Por exemplo, as freqüências baixas, as intermédias e as altas.

De cada uma das bandas mede-se a amplitude e, conforme esta seja, produz-se uma **luz** mais ou menos intensa na cor pré selecionada (no nosso caso: vermelho para os baixos, verde para os médios e amarelo para os agudos).

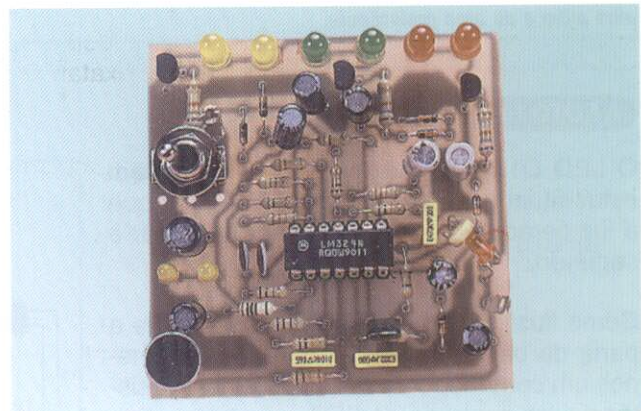
Cada uma das luzes psicodélicas segue a amplitude de uma banda de freqüências.

UTILIZAÇÃO DAS LUZES DE BOLSO

Devido à baixa potência luminosa, o melhor resultado obtém-se na **escuridão**, por exemplo, durante a tarde no interior de um automóvel: as luzes acompanharão o ritmo da música que produza o rádio.

Uma idéia ainda mais original consiste em **colocar** o mais alto possível os psicodélicos de bolso, na posição preferida: estes farão ressaltar a figura do utilizador na discoteca ou num concerto enquanto escuta a música.

As **baterias**, ligadas através de um fio escondido debaixo da roupa, poderão ser colocadas na cintura, por exemplo, ocultas na caixa de um telefone móvel.



O circuito das luzes psicodélicas de bolso, já terminado.



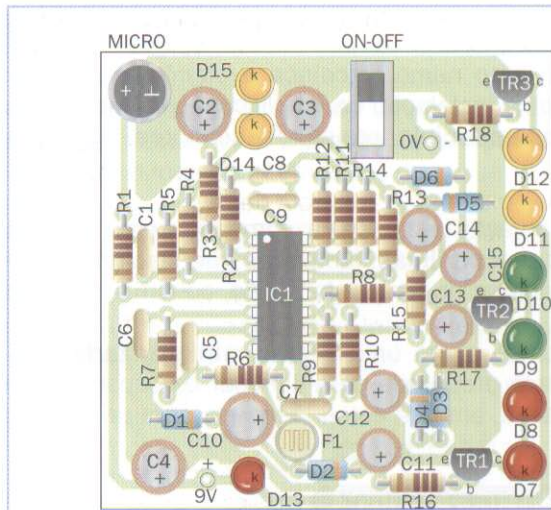
Montagem do circuito

Todos os componentes do circuito, com exceção da pilha de 9 V, são montadas na base do circuito impresso, conforme a disposição indicada na figura.

O que se coloca em **último** lugar é o diodo D 13 e a foto-resistência F1, se seguirmos as instruções abaixo indicadas; os restantes componentes podem ser montados pela ordem habitual.

Como sempre, deve-se prestar muita atenção aos componentes que têm **polaridade**: tais como capacitores eletrolíticos, diodos (incluídos os LED), transistores, integrado e microfone.

Disposição dos componentes do circuito impresso dos psicodélicos de bolso.



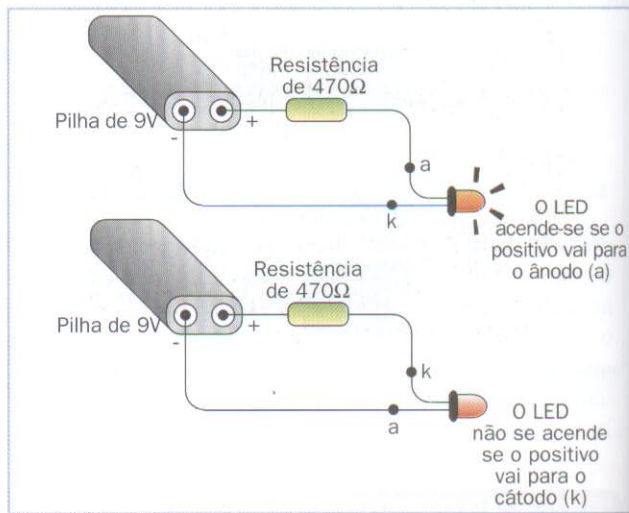
MONTAGEM DOS LED

Para os numerosos LED de cores, a **identificação** dos terminais, cátodo (indicado com k) e ânodo, pode ser efetuada observando o comprimento dos mesmos antes da sua ubiquação no circuito impresso.

De fato, o pino do cátodo dos LED é fisicamente **mais curto** do que o outro, e um possível vinco realizado antes de tempo com os alicates poderia dificultar a detecção da polaridade.

Alguns LED também têm uma marca **lateral** de referência (como por exemplo os indicados no plano de montagem), mas nem todos o têm; no entanto, pode-se utilizar a técnica que se mostra na figura.

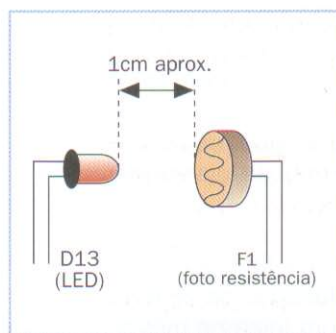
Os terminais de um LED podem ser identificados com a ajuda de uma pilha e de uma resistência.



A FOTO RESISTÊNCIA E O SEU LED

O LED D13 e a foto resistência F1 devem estar situados **frente a frente**, de modo que a luz gerada pelo primeiro possa alcançar o segundo.

Como ilustra a figura, **giram-se** 90 graus a partir da base, mantendo-os a mais ou menos um centímetro de distância; a foto resistência, ao contrário do LED, não tem polaridade.



Se o circuito for montado numa caixa transparente, será necessário **proteger** o F1 da luz exterior, por exemplo com um tubo de cartão preto que lhe permita receber apenas a luz do D13.

D13 e F1 fazem parte de um sistema automático de regulação: o LED deve iluminar a foto resistência.

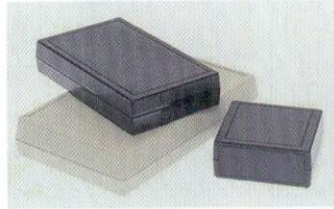
CAIXA

Pode-se utilizar uma **caixa de plástico** normal, deixando um orifício na tampa para as luzes (ou então voltando a enviar os LED para o painel), e realizando 2 ou 3 orifícios para o microfone.

Uma outra possibilidade talvez melhor ainda, é **substituir** toda a tampa por um retângulo de plástico ou de policarbonato, de modo a deixar ver todo o circuito sem esquecer de proteger o F1 e o D13.

No entanto, o efeito mais tecnológico obtém-se com uma caixa **totalmente transparente** ou mesmo dei-

xando o circuito sem caixa, somente protegido por um isolador que cubra o lado das soldaduras (será necessário, nesse caso, evitar o contato com objetos metálicos).



Exemplos de caixas de plástico: a parte retangular de cima pode ser substituída por um retângulo transparente.

TESTE E UTILIZAÇÃO PRÁTICA

O **teste de funcionamento** requer muito poucas manobras: liga-se a pilha, que deve estar com a polaridade correta, aciona-se o interruptor e observa-se o resultado na presença da música.

Se tudo correr bem, o grupo do LED de 5 mm começará a **piscar ritmicamente** depois de um período inicial de cerca de vinte segundos.

Os que têm a cor **vermelha** seguirão o baixo e a bateria; os **verdes** seguirão os médios (normalmente a melodia), e os **amarelos**, finalmente, responderão aos golpes dos pratos e de outras tonalidades agudas.

Circuito impresso para as luzes psicodélicas de bolso, pelo lado das soldaduras.

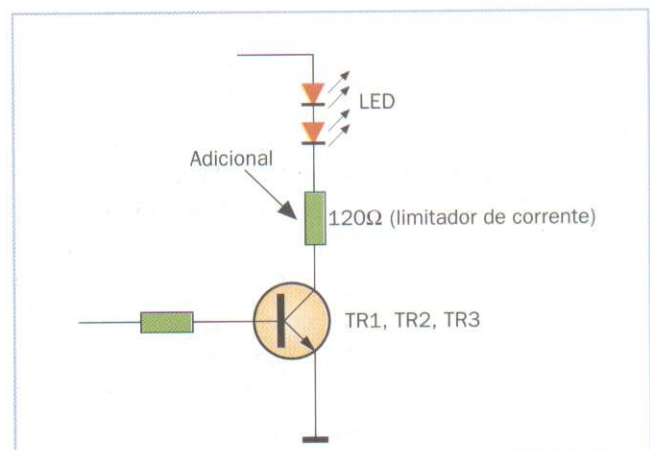
DURAÇÃO DOS LED

Para produzir a máxima **luminosidade**, os LED estão sujeitos a uma tensão bastante intensa, que pode reduzir a sua vida útil.

Alguns LED não conseguem suportar estas fortes tensões e podem **ceder** depois de um breve período de uso.

Neste caso, e também apenas como prevenção para não se correr o risco de ter que substituí-los, convém acrescentar uma **resistência em série** a cada par de LED, como se explica na figura.

Uma resistência em série reduz a luminosidade, mas prolonga a vida útil dos diodos luminosos.



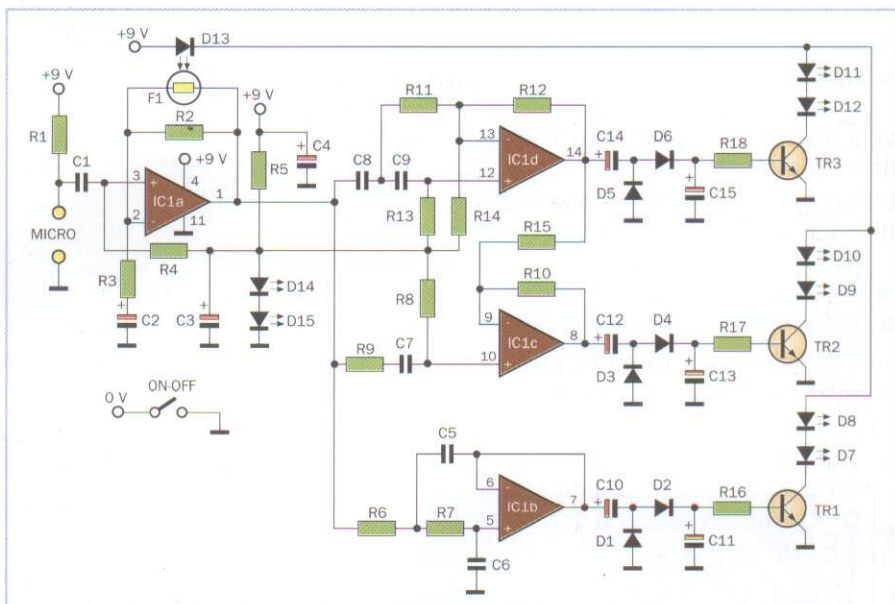


Funcionamento do circuito

O IC1 operacional **amplifica** o sinal da entrada, que se aplica à entrada dos três filtros ativos constituídos respectivamente por IC1b, IC1c e IC1d.

Estes dividem o sinal em **três bandas**: a primeira é uma passa-alta para os agudos, a segunda uma passagem da banda para as frequências medias e a terceira também é uma passa-baixa para os tons de baixa frequência.

À saída de cada filtro há um **detector de amplitude**, formado por um corretor de dois diodos. A tensão produzida por ele faz com que o transistor conduza, acendendo os LED correspondentes.



Esquema elétrico dos psicodélicos de bolso do LED.

NÍVEL AUTOMÁTICO

O ganho conseguido da etapa da amplificação (IC1a) é regulado **automaticamente** conforme a corrente absorvida pelos LED finais, que também atravessa o LED D13.

De fato, quanto mais se ilumina o D13, mais baixa a resistência da foto resistência F1 situada à sua frente,

aumentando a **realimentação** negativa sobre IC1a e, portanto, reduzindo a sua amplificação.

Os dois LED amarelos D14 e D15 são utilizados, no entanto, como **referência de tensão** (4,2 V aproximadamente), para proporcionar o zero de referência para os quatro amplificadores operacionais.

LISTA DE COMPONENTES

Resistores (todos de 1/4 W 5%)

- R1 = resistor de 15 K Ω (marrom, verde, laranja)
- R2, R4 = resistores de 1 M Ω (marrom, preto, verde)
- R3 = resistor de 1 K Ω (marrom, preto, vermelho)
- R5, R8, R9 = resistores de 10 K Ω (marrom, preto, laranja)
- R6, R7 = resistores de 470 K Ω (amarelo, violeta, amarelo)
- R10 = resistor de 27 K Ω (vermelho, violeta, laranja)
- R11, R15 = resistores de 100 K Ω (marrom, preto, amarelo)
- R12 = resistor de 22 K Ω (vermelho, vermelho, laranja)
- R13 = resistor de 220 K Ω (vermelho, vermelho, amarelo)
- R14 = resistor de 4,7 K Ω (amarelo, violeta, vermelho)
- R16, R17, R18 = resistores de 6,8 K Ω (azul, cinzento, vermelho)

Capacitores

- C1 = capacitor de poliéster de 100 nF
- C2, C4 = capacitor eletrolítico de 47 μ F 10 V
- C3 = capacitor eletrolítico de 100 μ F 3 V
- C5 = capacitor de poliéster de 15 nF
- C6 = capacitor de poliéster de 3,3 nF

- C7 = capacitor de poliéster de 47 nF
- C8-9 = capacitores cerâmicos de 220 pF
- C10 = capacitor eletrolítico de 10 μ F 6,3 V
- C11, C12, C13, C14, C15 = capacitores eletrolíticos de 1 μ F 10 V

Componentes activos

- TR1, TR2, TR3 = transistores BC546
- IC1 = TLC274 o TS274 - LM324
- D1, D2, D3, D4, D5, D6 = diodos ao silício 1N4148
- D7, D8 = diodos LED vermelhos de 5 mm, 50 mA
- D9, D10 = diodos LED verdes de 5 mm, 50 mA
- D11, D12 = diodos LED amarelos de 5 mm, 50 mA
- D13 = diodo LED vermelho de 3 mm, 50 mA
- D14-15 = diodos LED amarelos de 3 mm (de cualquier tipo)
- F1 = foto resistor de 5 mm

Vários

- ON-OFF = micro chave de alavanca
- MICRO = microfone de eletreto
- 1 circuito impresso



Talk-over

Um misturador automático para inserir a voz sobre outro sinal

Com o nome de talk-over - literalmente traduzido como "falar em cima" - é identificado um dispositivo eletrônico quase desconhecido para os desentendidos, mas muito útil numa **mesa de controle** de áudio.

Consegue realizar a **sobreposição automática** de duas fontes de som como, por exemplo, os comentários do disk-jockey sobre o fragmento musical que está sendo escutado.

Em geral, torna-se prático cada vez que um comentário oral deva ser sobreposto a uma **base** musical (ou mesmo falada), sem intervenção do operador.



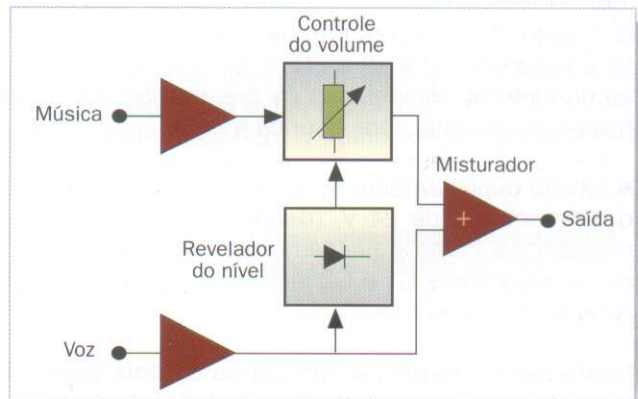
PRIORIDADE DA VOZ

Se utilizarmos um **misturador** normal com dois potenciômetros, um para a música e outro para a voz, será necessário baixar o volume do primeiro quando se comece a falar.

Para evitar esta incomodidade, que também se traduz numa mistura imperfeita à mínima distração, pode-se controlar o potenciômetro com o **mesmo** sinal da voz.

Deste modo, o **volume** da voz já não é aumentado, o da música reduz-se automaticamente, realizando-

se assim uma mistura perfeita, sem nenhuma intervenção manual.



Princípio do funcionamento do talk-over: o nível do sinal vocal controla o do sinal musical.

APLICAÇÕES

A utilização mais óbvia do dispositivo consiste naturalmente em **falar sobre** um fragmento musical, por exemplo, durante uma festa, fazendo com que a voz nunca esteja tapada pela música.

Habitualmente, na televisão pode-se observar o uso que se faz deste dispositivo para substituir a voz original com a sua **tradução simultânea**, isto é, no tempo real.

De fato, não é necessário que o sinal prioritário (isto é, aquele que atenua o outro) seja precisamente uma voz. Por exemplo, pode-se realizar uma **dissolução automática** entre dois fragmentos musicais.



O talk-over permite a mistura automática: quando se fala pelo microfone, a música baixa sozinha.



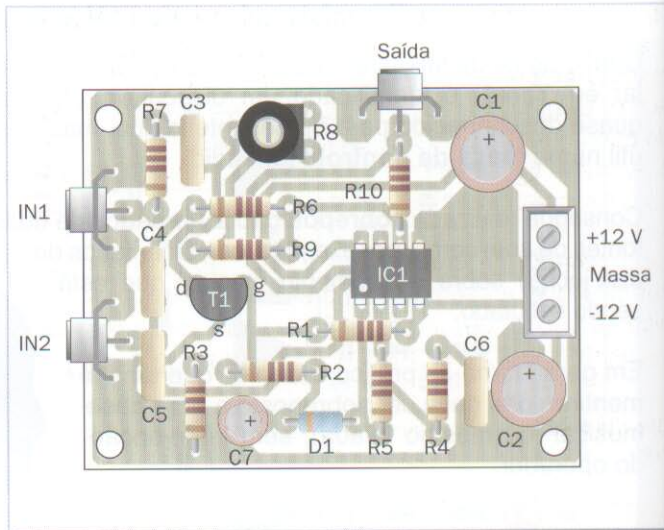
Montagem do circuito

A placa que alberga o projeto é de pequenas dimensões, com o fim de permitir (se o desejarmos) a sua cómoda colocação **no interior** de um misturador ou de um pré-amplificador já existente.

Por norma, as primeiras que devem ser inseridas e soldadas são as resistências, seguidas pelos capacitores de poliéster e depois pelos elementos **polarizados**: seguem-se os capacitores eletrolíticos, o diodo, o transistor JFET e o integrado.

Este último pode **ser soldado** diretamente sem a base, tendo muito cuidado de não se demorar muito tempo com o soldador. Finalmente, deverão ser montadas os conectores de áudio RCA e a braçadeira.

Disposição dos componentes na placa do circuito impresso do talk-over.

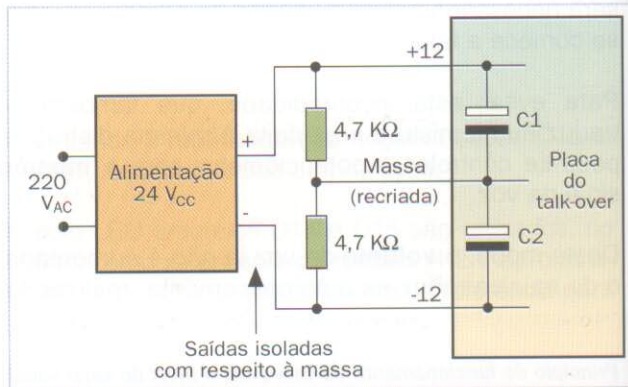


ALIMENTAÇÃO

O circuito funciona com **tensões duplas** (isto é, positiva e negativa) entre ± 9 e ± 15 V, por exemplo, tirando-as da fonte de alimentação do pré-amplificador ou do misturador no qual será inserida a base.

A tensão dupla também pode ser obtida de uma fonte de alimentação de 24 V, (**desdobrando-a** com duas resistências, como a que vemos na figura), aproveitando os capacitores C1 e C2 já presentes, e a fraca corrente do fio da massa.

Neste caso, é essencial verificar se os **dois pólos** da fonte de alimentação estão bem isolados da massa, já que, de outro modo, se ocasionaria um curto-circuito com os conseqüentes danos.



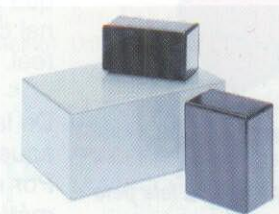
Como realizar uma massa virtual, para utilizar apenas uma tensão de alimentação.

LIGAÇÕES

Quando se trata de sinais de audio de baixo nível, é necessário utilizar **firos blindados** para as entradas e as saídas, curtos e afastados das fontes de ruído, como o transformador da rede do aparelho que vai receber o circuito.

Pode-se realizar uma versão **portátil** com uma caixa metálica, duas pilhas de 9 V e um interruptor bipolar para a alimentação, levando novamente as tomadas RCA para o painel.

Podemos observar que, com apenas uma placa somente se podem tratar de sinais auxiliares **monoaurales**, pelo que a sua possível utilização com fontes estéreo requeriria a montagem de dois exemplares do circuito.



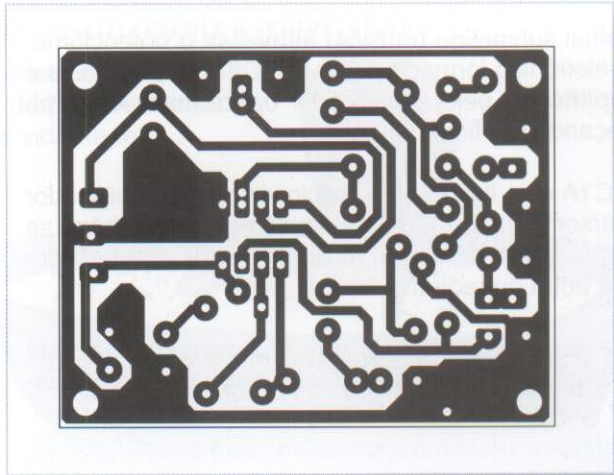
Uma caixa de alumínio revestida de nylon concilia as exigências estéticas com as de protecção.

TESTE DO TALK-OVER

Para se poder **verificar** o funcionamento do dispositivo é necessário aplicar a alimentação de 9 a 15 V sobre a polaridade dupla, com os pontos +12 V, -12V e a massa, e também proporcionar todas as ligações de áudio. Se for regulado o cursor do trimmer R8 a meio do caminho percorrido, e aplicando um **sinal musical** à entrada IN1 de nível não muito elevado, deverá poder escutar-se de novamente à saída.

Se emitirmos na **entrada prioritária** IN2 outro sinal, por exemplo, a saída de um pré-amplificador microfônico (como o do projeto 13), deverá ser possível escutá-lo, enquanto a música baixa de volume.

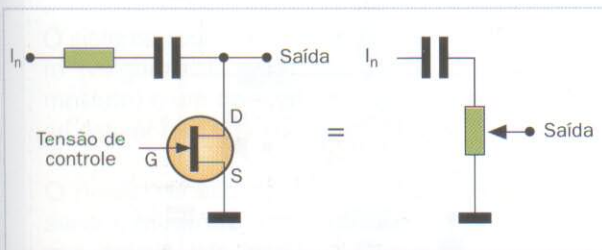
Circuito impresso do talk-over, visto pelo lado das trilhas de cobre.



REGULAÇÃO DO NÍVEL

O **trimmer** R8 permite regular a amplificação do sinal submetido (normalmente a música), isto é, aquele que se atenua quando entra o sinal prioritário (voz).

Deste modo pode-se **equilibrar** o nível da música proporcionalmente ao da voz (ou do sinal IN2), de modo que se obtenha um efeito da dissolução mais eficaz.



O **nível do sinal** aplicado à entrada IN1 deve ser bastante baixo, para evitar distorções; mas se for excessivamente reduzido o ruído de fundo poderia tornar-se perceptível.

O talk-over utiliza um JFET como potenciômetro controlado em tensão (o princípio deste processo é explicado na lição 23 de Analógica).

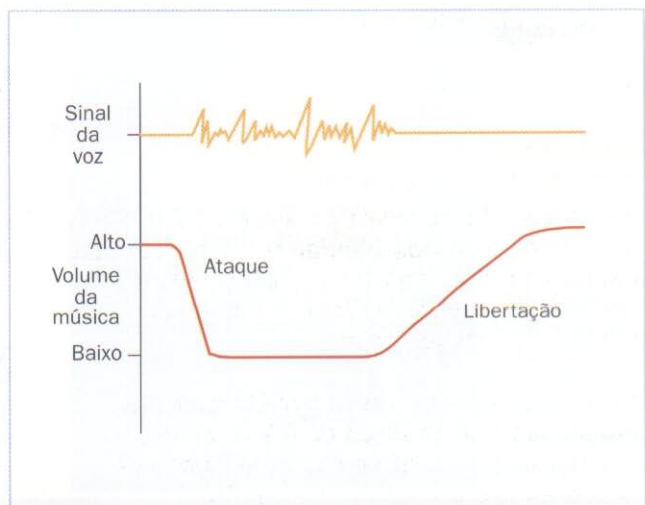
TEMPOS DE RESPOSTA

Também num circuito automático, como na mistura manual, existe um tempo de **ataque**, isto é, de inserção, e um recíproco de **libertação**, após o qual volta a música.

É preferível que o ataque seja **quase imediato**, para não se perder a primeira sílaba do discurso, uma vez que convém que a libertação seja relativamente lenta e progressiva.

Não sendo assim, o dispositivo elevaria novamente o volume sonoro, aproveitando também as breves **pausas** entre uma palavra e outra, com um efeito acústico extremamente desagradável.

Para se obter o melhor efeito acústico, o tempo de libertação deve ser mais longo do que o tempo de ataque.





Funcionamento do circuito

O sinal submetido (música) atravessa o potenciômetro eletrônico formado pelos R7, C3 e T1, e depois é **amplificado** pelo amplificador operacional IC1A, alcançando por fim a saída.

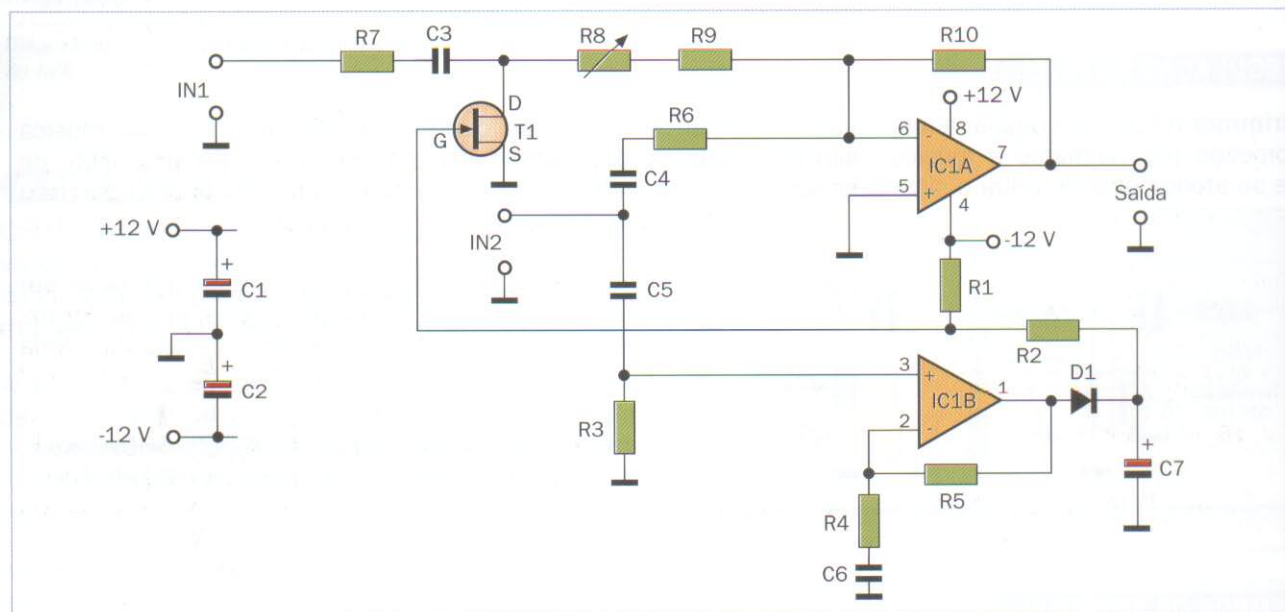
O IC1A está ligado para funcionar como amplificador inversor (ver lição 34 de Analógica) e também se ocupa de somar, isto é, misturar o sinal musical com o da outra entrada IN2.

Este segundo sinal, que é normalmente a voz, está também ligado à entrada de um **segundo amplificador** (no inversor): o IC1B, que levanta bastante o nível.

O resultado (recordemos que é a voz amplificada) é **redirigido** pelo D1 e carga C7, produzindo uma tensão positiva, dependente da entrada IN1, quer dizer, baixando o volume da música.

Aplica-se à porta (terminal de controle) do T1, reduz a sua **resistência** e, portanto, atenua o sinal procedente da entrada IN1, isto é, baixando o volume da música.

Quando a voz falta (IN2), o C7 **descarrega-se** lentamente através do R1, aumentando assim a resistência do T1 e devolvendo a música ao nível anterior à intervenção.



Esquema elétrico do talk-over.

LISTA DOS COMPONENTES

Resistores (todos de 1/4 W 5%)

- R1 = resistor de 2,2 M Ω (vermelho, vermelho, verde)
- R2 = resistor de 470 K Ω (amarelo, violeta, amarelo)
- R3, R5 = resistores de 1 M Ω (marrom, preto, verde)
- R4 = resistor de 4,7 K Ω (amarelo, violeta, vermelho)
- R6, R10 = resistores de 120 K Ω (marrom, vermelho, amarelo)
- R7 = resistor de 47 K Ω (amarelo, violeta, laranja)
- R8 = trimmer de 10 K Ω horizontal
- R9 = resistor de 1 K Ω (marrom, preto, vermelho)

Capacitores

- C1, C2 = capacitores eletrolíticos de 220 μ F 25 V

- C3, C4, C5, C6 = capacitores de poliéster de 100 nF

- C7 = capacitor eletrolítico de 1 μ F 25 V

Semicondutores

- D1 = 1N4148

- T1 = BF245B

- IC1 = LF353

Vários

- 3 conectores RCA

- 1 régua de parafusos de três ligações

- 1 circuito impresso

- 1 possível caixa metálica



Termostato de 12 V

Um dispositivo para regular automaticamente a temperatura

As preocupações por efeito do ar forte das serras, da altitude, da neve ou de outras mudanças climáticas, são devidas ao fato de bastarem **poucos graus** a mais ou a menos para mudar radicalmente a vida na terra.

Sem falar de catástrofes, também na vida quotidiana encontramos numerosas situações nas quais é necessário manter **constante**, nos limites do possível, a temperatura de um objeto ou de um ambiente.

Citemos por exemplo o sistema de **aquecimento** da casa, o frigorífico, o ar condicionado, o aquário, o aquecedor de banho, o forno elétrico, o freezer, o ferro de passar, etc.

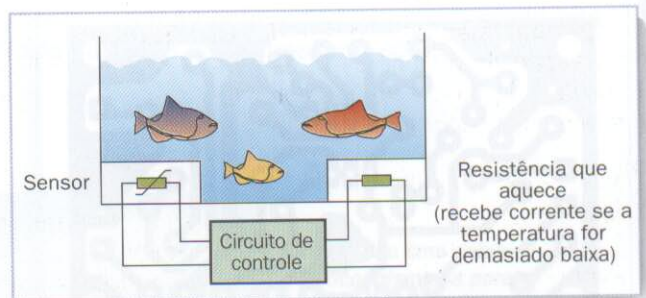


TERMOSTATOS

A palavra termostato indica um ambiente no qual a temperatura (termo) se mantém constante e, portanto, no regime estático (stato), mas o termo é utilizado com frequência para referir-se ao **dispositivo** de controle.

O sistema requer um **sensor** que detecte a temperatura (vulgarmente chamado, como já dissemos, o termostato) e um **controlador** que a faça subir ou descer se estiver fora dos limites indicados.

O nosso circuito desenvolve justamente a função de sensor, **medindo** a temperatura e controlando um relê, que deverá ser ligado ao dispositivo que desenvolva calor ou frio.



Num aquário, quando a temperatura é demasiado baixa, o termostato envia corrente para uma resistência, que aquece a água.

APLICAÇÕES

Diz-se que um dispositivo auto-regulado, como o que acabamos de descrever, funciona com **argola fechada**: controla a temperatura que, por sua vez, é medida à entrada.

O termostato eletrônico pode ser utilizado, por exemplo, para controlar um pequeno **ventilador** situado em frente do dissipador de um transistor de potência: se aquecer demasiadamente, é esfriado.

No entanto, nada impede utilizar o circuito da argola aberta, ou seja, como um simples **indicador** de temperatura, por exemplo para fazer soar um alarme caso se detecte algum problema no freezer da casa.



A temperatura do frigorífico está regulada por um termostato que não é especialmente sofisticado.



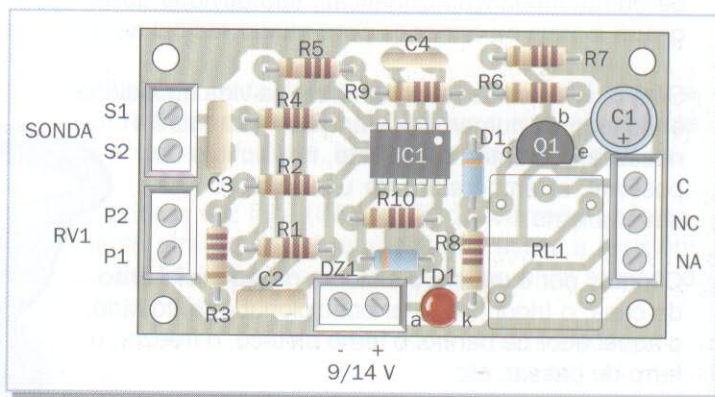
Montagem do circuito

Todos os componentes, com a exceção da sonda térmica, o potenciômetro para a configuração e a fonte de energia de 9 a 12 V_{CC}, encontram o seu lugar na pequena **placa** que se pode ver na figura.

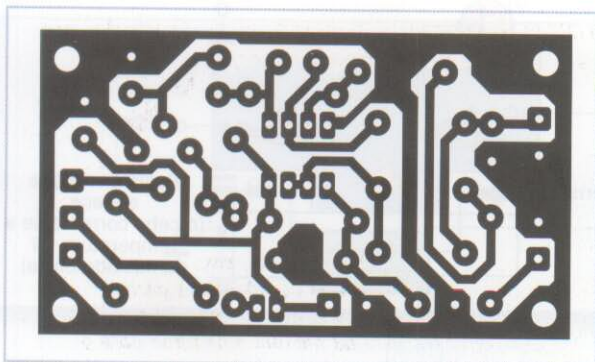
Como é habitual, é conveniente montar os componentes por alturas, tendo muito cuidado com a correta **orientação** dos que já são polarizados: electrolíticos, diodos (incluído o LED) e o transistor.

O relê não apresenta problemas, podendo ser montado apenas de uma maneira, ao passo que

o **integrado** IC1 (para o qual se pode utilizar um soquete) pode estragar-se irremediavelmente se a montagem estiver ao contrário.



Disposição dos componentes na placa do circuito impresso do termostato eletrônico.



Circuito impresso do termostato, visto pelo lado das soldaduras.

LIGAÇÕES EXTERNAS

Dois fios vão para a **alimentação** (braçadeiras + e -, atenção à polaridade), dois para o potenciômetro (P1 e P2) e outros dois para o sensor térmico (régua S1 e S2).

Na ligação do **potenciômetro**, o pior que pode acontecer é um funcionamento com escala inversa (vira-se o comando para subir a temperatura ou então baixa-se, ou vice-versa).

Os contatos do relê, responsável pelas reduzidas distâncias do isolador, não **se utilizam** para a tensão da rede (220 V_{CA}); se necessário, pode-se acrescentar um relê ou tele-ruptor externo, que esteja bem isolado.

O SENSOR

A temperatura é detectada por um resistor sensível à temperatura, ou **termistor**, cujo valor muda, com valores típicos, como se indica na tabela.

Como a resistência aumenta quando sobe a temperatura, ela é do tipo **PTC** (Positive Temperature Coefficient: coeficiente de temperatura positivo).

Por se tratar de um resistor, este não tem nenhuma **polaridade**; pode ser montado também longe do circuito, tendo o cuidado de não entrar em contato elétrico com outros dispositivos.

T. ambiente C	Resistência Ω
-55	490
-50	515
-40	567
-30	624
-20	684
-10	747
0	815
10	886
20	981
25	1000
30	1040
40	1122
50	1209
60	1299
70	1392
80	1490
90	1591
100	1696
110	1805
120	1915
130	2023
140	2124
150	2211

Para evitar a captação de interferências, se o fio superar os dez centímetros, é preferível utilizar **fio blindado**, ligando a malha da massa associada ao terminal S2.

Valores típicos da resistência do termistor PTC utilizado no projeto, para diferentes temperaturas.

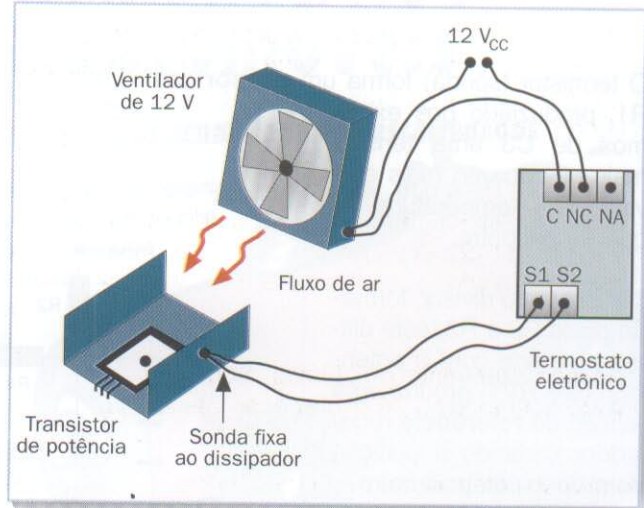
TESTE

Para verificar o funcionamento do termostato é suficiente aplicar a alimentação e **rodar** lentamente o comando de controle de um extremo para o outro do percurso.

Num determinado ponto, dependente da **temperatura** do sensor, o relê deve saltar (tem-se visto também no LED); virando o potenciômetro levemente no sentido oposto, este deve voltar para a posição anterior.

Com a ajuda do termômetro, pode-se **indicar** a temperatura de intervenção de uma escala graduada à volta do potenciômetro, repetindo o teste com diferentes temperaturas do ambiente.

Uma possível aplicação: o controle automático de um pequeno ventilador de refrigeração.



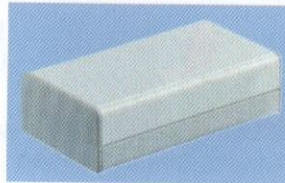
CAIXA

O dispositivo pode ser montado numa pequena caixa ou encapsulamento de **plástico**, não sendo necessária nenhuma proteção especial (à parte, como já indicamos, sobre o fio do sensor).

O sensor pode estar simplesmente **exposto** ao ar, se quisermos medir a temperatura ambiente, ou fixá-lo ao dispositivo que se deseja controlar, por exemplo com uma cauda termo-condutora.

Se o circuito tiver de funcionar simplesmente como **alarme** porque está calor ou frio em demasia, pode-

se montar internamente a campainha, fazendo uns orifícios para que possa passar o som.



Exemplo de uma caixa de plástico adequada para o termostato; deverão ser feitos na mesma dois furos para o potenciômetro e para o LED.

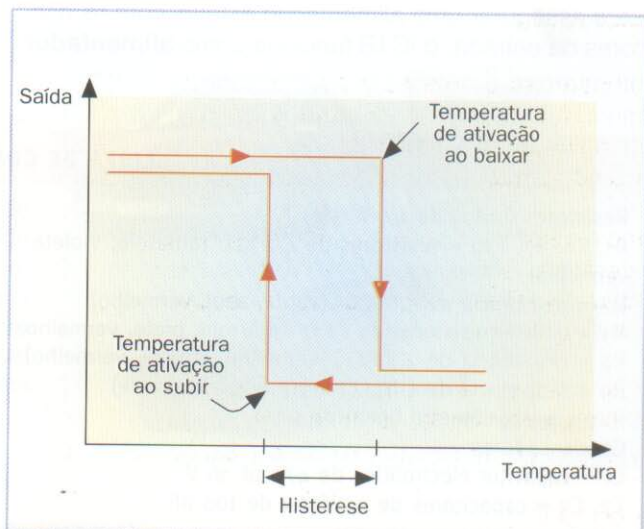
HISTERESE

Se o circuito fosse ativado num ponto exato, bastaria uma mínima **oscilação** da temperatura, ou apenas uma pequena interferência, para que saltasse continuamente nos dois sentidos.

Este fato não pode acontecer, porque se lhe acrescentou uma pequena **histerese**: uma vez que o relê saltou porque a temperatura superou o ponto marcado, este último desloca-se um pouco mais para baixo.

Neste modo, a temperatura deverá **diminuir** um pouco mais para voltar para a posição de repouso (ver figura); obtém-se assim uma boa estabilidade, reduzindo levemente a precisão.

histerese, necessária para a estabilidade, faz com que a temperatura de ativação seja distinta nos dois sentidos: existe uma zona vazia no centro.





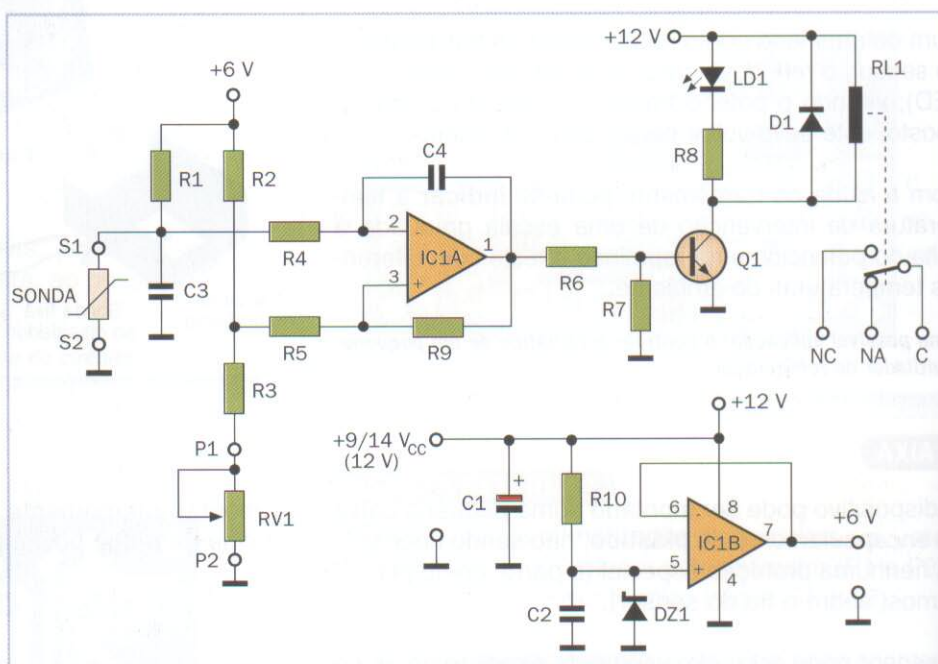
Funcionamento do circuito

O termistor (sonda) forma um **divisor** com o resistor R1, produzindo nos extremos de C3 uma tensão mais alta quanto mais elevada é a temperatura na qual se encontra.

Um segundo divisor, formado pelos R2 e R3, este último em série com o potenciômetro RV1, produz uma tensão de **referência** reguladora variando a posição do próprio potenciômetro.

O IC1 funciona como **comparador**, ou seja, compara as duas tensões: se a primeira que é controlada pela temperatura é inferior à se-

gunda, a saída está alta: o Q1 conduz e o relê salta.



Esquema elétrico do termostato eletrônico.

HISTERESE E ESTABILIDADE

A histerese é obtida com uma fraca **realimentação positiva**: o R9 faz com que retroceda uma parte da tensão da saída, deslocando ligeiramente o limiar de comparação quando se produz uma ligação.

Para assegurar uma alimentação estável com os divisores da entrada, o IC1B funciona como **alimentador**

estabilizado: faz de buffer para a tensão estabilizada produzida pelo diodo Zener DZ1.

Os capacitores C3 e C4 têm a função de **anti-interferências**: formam filtros passa-baixa que evitam ligações acidentais; não interferem com as variações de temperatura, que são lentas.

LISTA DE COMPONENTES

Resistores (todos de 1/4 W 5%)

- R1, R6, R7, R10 = resistores de 4,7 K Ω (amarelo, violeta, vermelho)
- R2 = resistência de 5,6 K Ω (verde, azul, vermelho)
- R3, R4, R5 = resistores de 1 K Ω (marrom, preto, vermelho)
- R8 = resistência de 2,7 K Ω (vermelho, violeta, vermelho)
- R9 = resistência de 1 M Ω (marrom, preto, verde)
- RV1 = potenciômetro linear de 1 K Ω

Condensadores

- C1 = capacitor electrolítico de 470 μ F 16 V
- C2, C3 = capacitores de poliéster de 100 nF

C4 = capacitor cerâmico de 220 pF

Semicondutores

- D1 = diodo de silício 1N4002
- DZ1 = diodo Zener 6,2 V - 1/2 W
- Q1 = transistor NPN BC237 ou equivalente
- IC1 = LM358
- LD1 = diodo LED vermelho de 3 mm

Vários

- SONDA = termistor PTC modelo KTY81-110
- RL1 = relê de 12 V, um contato de intercâmbio de 2 A
- 3 terminais de parafusos de dois postos
- 1 circuito impresso



Carregador de baterias de NiCd para automóveis

Um dispositivo portátil para carregar de energia os acumuladores descarregados

Há mais de cinquenta anos que o adjetivo **portátil** podia querer referir-se a um compartimento com seis quilos de componentes eletrônicos e oito de baterias para a sua alimentação. A tecnologia da época parece estar a anos-luz deste momento, mas a utilização de **baterias** como fonte de energia é ainda necessária, embora com uma relação peso/desempenhos muito mais favorável.

Certas **aplicações** de baixa potência, como os relógios e as calculadoras, funcionam há alguns anos com uma minúscula bateria, mas outras, como as do tipo leitores do disco compacto, devoram as baterias a um ritmo bastante elevado.



CARGA

Agora, quando a ecologia é um tema que está em moda, não convém **jogar** fora as pilhas descarregadas, mas sim tornar a carregá-las para que possam ser utilizadas mais vezes.

Naturalmente, não se devem utilizar as habituais pilhas alcalinas, porque devem ser substituídas pelas **recarregáveis**, por exemplo, as de níquel e cádmio (NiCd), cujo custo é amortizado perfeitamente com o uso.

As baterias recarregáveis de níquel e cádmio estão disponíveis em diferentes formatos, entre os quais se encontram os das pilhas normais de usar e jogar fora.



Acumulam talvez um pouco menos de energia e proporcionam uma tensão levemente mais baixa, mas esta tensão tem a vantagem de que se mantém **constante** durante toda a duração da carga.

TRANSFUSÕES DE ELÉTRONS

Se para recarregar as baterias em casa é suficiente ligar a tomada do carregador, como se faz com a máquina de barbear ou com um pequeno aspirador, a situação pode se complicar se nos encontramos **longe** das tomadas de corrente.

Quer se trate de um automóvel rádio-controlado ou de um brinquedo das crianças, seria muito mais cômodo poder recarregar as pilhas enquanto os mesmos estão em **funcionamento**. Deste modo pensamos que seria mais útil um carregador de baterias capaz de funcionar com os 12 V da **bateria do automóvel**: na prática, transfere uma minúscula parte da energia desta última para a pilha que queremos recarregar.



As baterias NiCd encontram aplicação num bom número de dispositivos, embora recentemente se prefiram as mais modernas NiMH.

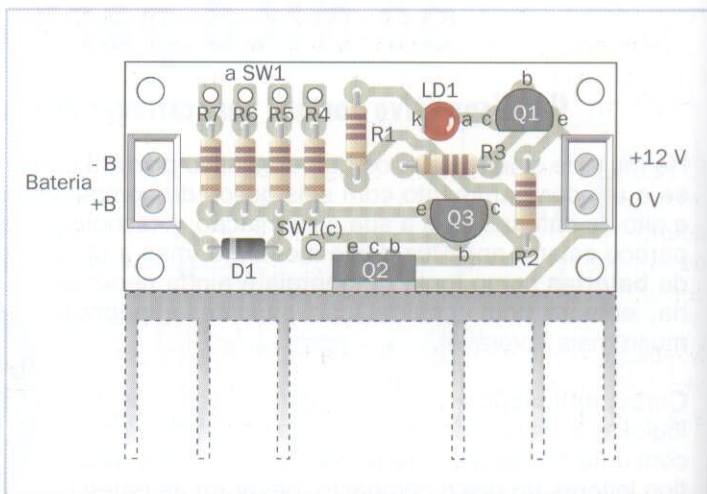


Montagem do circuito

Na simples **placa** visível na figura, todos os componentes têm o seu devido lugar, com a exceção do comutador SW1, que está destinado ao painel frontal da caixa.

A montagem não apresenta dificuldades dignas de serem mencionadas: é suficiente ter cuidado, como sempre, com a correta **orientação** dos transistores e diodos, e além disso não queimar os transistores. Para soldar os nove terminais, também chamados **fixações**, convém utilizar uma pinça para que não se queimem os dedos; os fios serão soldados depois na ponta para evitar dessoldar os extremos do fio.

Disposição dos componentes na placa do carregador de baterias; na figura inferior indica-se o dissipador para o Q2.



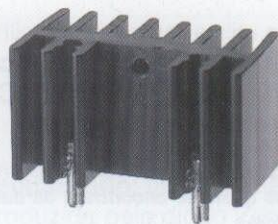
DISSIPACÃO

Como o transistor Q2 pode ter que admitir uma potência discreta (até uns 5-6 W), é preciso que esteja fixo (com parafusos) num **dissipador** adequado, ou na parede de uma caixa metálica.

Deste modo ficaria ligado eletricamente ao positivo, pelo que se interpõe um kit adequado de **isolamento** (lâmina de mica e guia de teflón para os parafusos).

Como alternativa, poderá colocar-se o circuito e o dissipador numa caixa de plástico fechada, mas neste

caso terão de ser feitos vários **orifícios** nos dois lados, para assegurar uma boa ventilação.



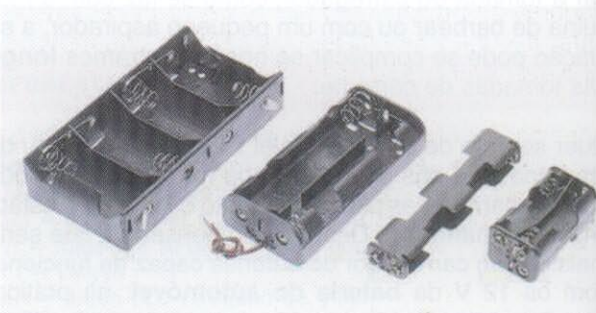
Exemplo de um dissipador de alumínio anodizado, adequado para o transistor regulador do carregador de baterias.

LIGAÇÕES

O **comutador** será montado no painel da caixa, tendo o cuidado de se informar corretamente no mesmo painel os parâmetros indicados no esquema elétrico, mostrado na página 92.

Para se poder extrair os 12 V do automóvel convém utilizar um **plugue** especial que possa ser inserido na tomada do isqueiro, ou com um fusível rápido de 1A em série para evitar problemas.

No lado da bateria, podem-se utilizar **porta-pilhas** normais, do tipo adequado ao formato dos elementos de níquel-cádmio que devem ser recarregadas (mesmo mais de um em série).



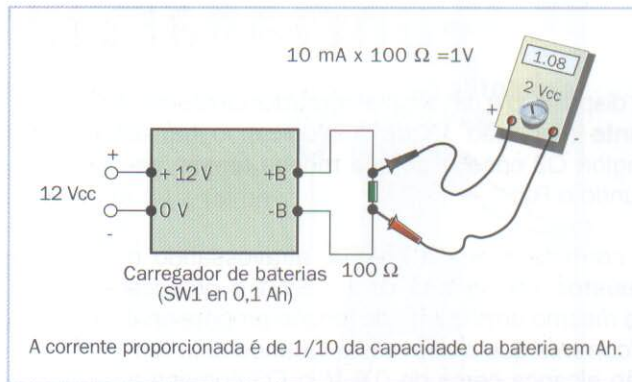
Porta-pilhas de plástico, que se podem utilizar para inserir as baterias NiCd descarregadas e que se ligam ao carregador.

TESTE

Antes de ligar as baterias que vão ser recarregadas, convém **verificar** o funcionamento correto do dispositivo, aplicando os 12 V à entrada e colocando o seletor em 0,1 Ah.

O LED LD1 deverá manter-se apagado, mas se ligarmos um **resistor** de 100Ω à sua saída deverá acender-se; o multímetro no resistor deverá indicar 1 V ou um pouco mais (correspondentes a 10 mA de corrente).

Neste momento é possível ligar a **bateria** NiCd que se vai recarregar, naturalmente com a polaridade correta, e configurar o comutador como se descreve a seguir.



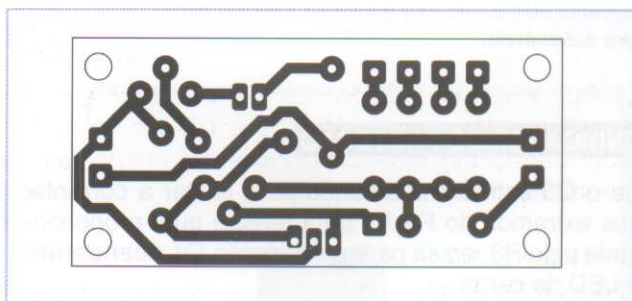
Ligações a serem efetuadas para testar o carregador de baterias: o resistor simula o elemento que está sendo carregado.

CONFIGURAR A CORRENTE

O seletor é regulado com um valor igual ou inferior à **capacidade** (em Ah, ampères por hora) indicada na bateria; nunca deve ser superada para evitar o risco de aquecimento ou mesmo de explosão da pilha.

Como a carga tem lugar na corrente constante, pode-se carregar vários elementos em **série** (nunca em paralelo), contanto que se descarreguem igualmente e o total não ultrapasse os 9 V.

A carga completa durará várias horas, normalmente uma dezena (as quais deverão ser apagadas) se a bateria estiver totalmente descarregada. Utilizam-se apenas elementos **NiCd**, e nunca de outros tipos.



Circuito impresso do carregador de baterias para automóveis, visto pelo lado das soldas.

EFEITO MEMÓRIA

Convém deixar **descarregar completamente** os acumuladores de níquel e cádmio antes de os recarregar já que, de outro modo, têm tendência a "lembrar" o tempo que foram utilizados e duram menos.

Na prática, **restituem** uma quantidade de energia proporcional à recebida durante a carga: se forem recarregadas demasiadamente depressa, (e de fato se recarregam em seguida), admitem menos carga.

Também não devemos **exceder** com a descarga: se deixarmos durante muito tempo uma bateria completa-

mente descarregada, pode-se produzir uma inversão da polaridade que a danifica irremediavelmente.



Para evitar o efeito memória, convém não recarregar as baterias até estarem totalmente descarregadas.



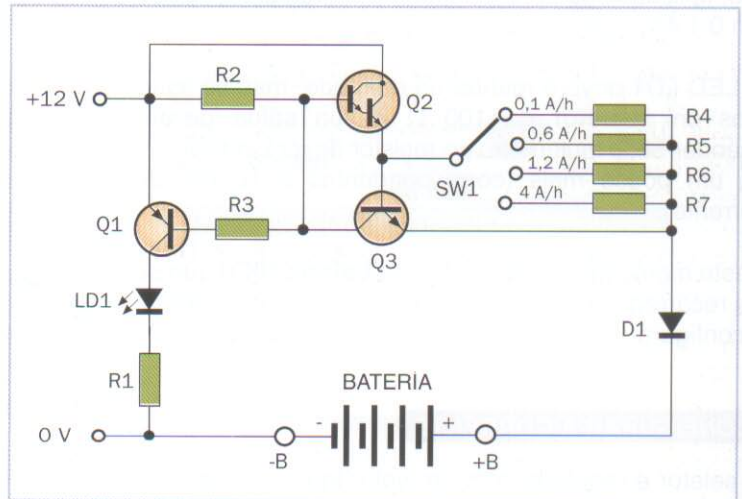
Funcionamento do circuito

O dispositivo é um simples **gerador de corrente constante** (ver lição 13 de Analógica): o transistor Darlington Q2 conduz porque recebe tensão segundo o R2.

A corrente chega à bateria, atravessando o **resistor** selecionado com o SW1 e provoca no mesmo uma queda de tensão proporcional à corrente que o atravessa. Quando esta tensão alcança cerca de 0,6 V, o Q3 começa a conduzir e **rouba corrente** à base do Q2, impedindo que a corrente de saída possa subir posteriormente.

A corrente proporcionada (em A ou em mA) é mais ou menos **um décimo** da capacidade da

bateria (em A/h ou mA/h) selecionada com SW1, valor correto para os acumuladores de níquel e cádmio.



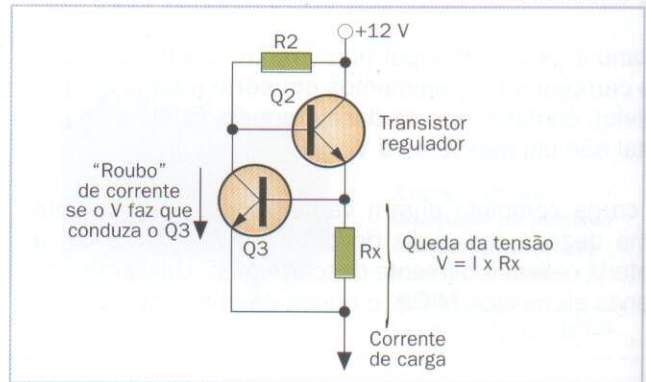
Esquema elétrico do carregador de baterias NiCd para automóveis.

INDICADOR DE PROTEÇÃO

Se o Q3 estiver trabalhando para limitar a corrente, nos extremos do R2 há uma tensão que, proporcionada pelo R3, envia para a condução Q1 **acendendo** o LED de carga.

O diodo D1 tem a função de proteger tanto a bateria como o circuito de acidentais **inversões de polaridade**, que ocasionariam estragos a ambos.

Não serve uma proteção do **curto-circuito**, já que a corrente máxima está limitada pelo próprio regulador; é suficiente que o dissipador de Q2 seja eficaz e esteja bem ventilado.



O estabilizador de corrente Q3 intervém quando a queda de tensão no resistor escolhido o envia para a condução.

LISTA DE COMPONENTES

Resistores (todos de 1/4 W, 5%)

- R1 = resistor de 820 Ω (cinzento, vermelho, marrom)
- R2 = resistor de 4,7 KΩ (amarelo, violeta, vermelho)
- R3 = resistor de 1 KΩ (marrom, preto, vermelho)
- R4 = resistor de 56 Ω (verde, azul, preto)
- R5 = resistor de 10 Ω (marrom, preto, preto)
- R6 = resistor de 4,7 Ω (amarelo, violeta, ouro)
- R7 = resistor de 1,5 Ω (marrom, verde, ouro)

Semicondutores

- D1 = diodo 1N4004
- LD1 = diodo LED vermelho de 5 mm
- Q1 = transistor PNP BC557 ou equivalente
- Q2 = transistor Darlington NPN TIP110 ou equivalente
- Q3 = transistor NPN BC547 ou equivalente

Vários

- SW1 = comutador de painel de 1 via - 4 pos. e botão de comando
- 1 circuito impresso
- 9 fixações para circuito impresso
- 1 asa de alumínio para o transistor T1 (ou então 1 dissipador Fischer SK18)
- 2 pedaços de fio vermelho/preto de 0,5 mm²
- 1 porta-pilhas adequado ao tipo de baterias que se vai recarregar
- 1 plugue para o isqueiro do automovel, com porta-fusível
- 1 porta-fusível portátil
- 1 fusível rápido de 1 A



Amplificador de áudio de 20+20 W

É um amplificador muito prático que pode ser utilizado tanto em casa como no automóvel

Estamos tão acostumados ao que aconteceu em 1899 quando Thomas A. Edison experimentava com o antecessor do **fonógrafo**, que era apenas um tambor recoberto de cera, que nos parece natural o que, de fato, foi um verdadeiro milagre: descobrir como reproduzir os sons.

Atualmente com duas simples caixas de madeira **transforma-se** um cenário com um quarteto de cordas, um conjunto de rock, um coro de vozes, um grupo folk irlandês ou uma orquestra completa.

Todas estas conseqüências não são obras de um único invento, mas sim da contribuição de muitos **componentes**, cada um deles com uma história própria e com uma evolução tecnológica impressionante.



DO PALCO AO SALÃO

O **som** original está formado por uma série de ondas de pressão no ar, que o microfone transforma em sinais elétricos que são utilizados para escrever fisicamente, por exemplo, as microscópicas depressões de um CD.

Num leitor é reconstruído depois o sinal elétrico original, mas não tem bastante **energia** para mover uma quantidade de ar suficiente para produzir um som audível.

É necessário, portanto, **amplificá-lo**, ou seja, aumentar a sua energia (recorrendo a uma

fonte externa), até conseguir mover com a amplitude adequada o cone do altofalante, que por sua vez move o ar.



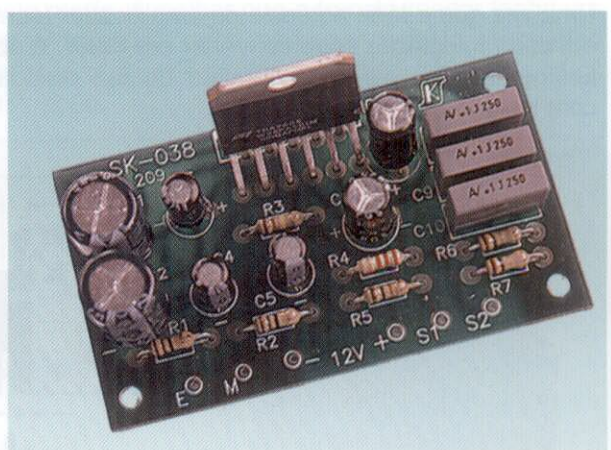
UM AMPLIFICADOR MULTIUSO

O nosso amplificador é capaz de enviar para as caixas acústicas até **20 W por canal** (os canais são habitualmente dois numa instalação habitual de som estéreo).

Embora esta potência não seja suficiente para um concerto ao ar livre, é no entanto mais do que suficiente para uma instalação doméstica, especialmente com as modernas **caixas acústicas**, de pequenas dimensões e grande eficácia.

Além disso, e devido à alimentação de 12 V, o circuito pode ser utilizado também em um **automóvel**, mesmo sendo alimentado por uma bateria normal do tipo automotivístico.

0 amplificador estéreo de 20+20 W já terminado.





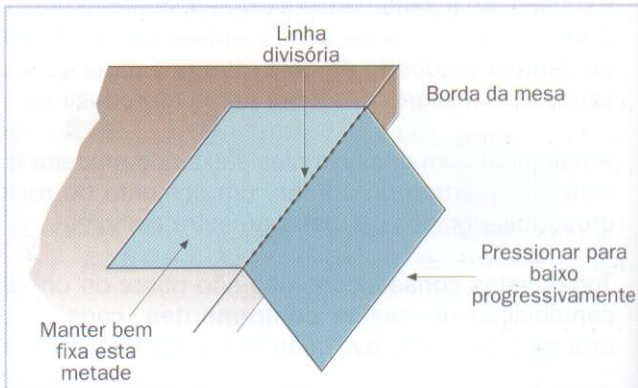
Montagem do circuito

A placa é um pouco diferente do normal, já que está formada por **duas partes idênticas** (os dois canais), também dispostos com uma cômoda separação antes da montagem.

Para que se possam **dividir**, é necessário que se faça coincidir a linha divisória com a aresta de uma mesa e, mantendo pressionada uma das partes com a mão, exerce-se uma ligeira pressão com a outra mão na parte que sobressai da borda. Como os dois amplificadores são totalmente **independentes**, no caso de

um amplificador monoaural poderá utilizar-se apenas um dos dois circuitos impressos obtidos.

Como dividir o circuito impresso: a pressão deve ser progressiva e sem sacudidas.

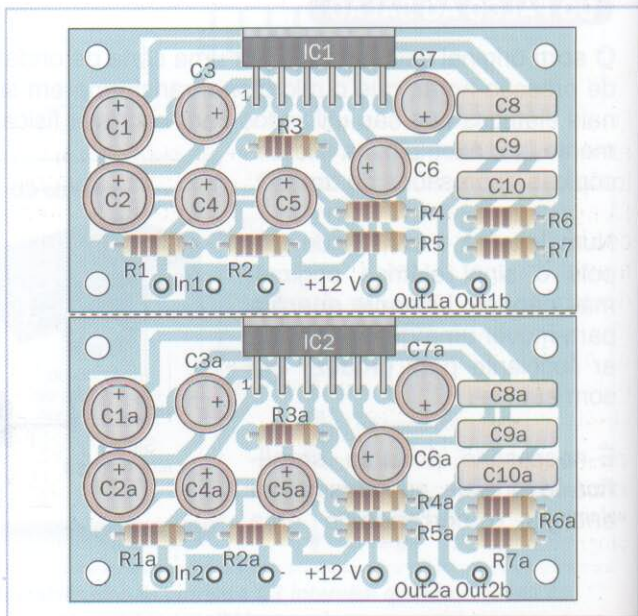


DISPOSIÇÃO DOS COMPONENTES

Como já é habitual, os componentes são montados começando pelos verticalmente menos incômodos, fazendo referência ao **plano de montagem** que se mostra na figura. Devido ao fato de as duas seções serem iguais, utilizamos as mesmas siglas para os componentes, acrescentando um **sufixo "a"** para os do segundo canal (por exemplo, C1 e C1a).

Com a exceção dos habituais avisos sobre os cuidados a serem observados com a **polaridade** dos eletrolíticos, não temos mais nada em especial a acrescentar, exceto no que se refere ao integrado IC, que requer um esfriamento adequado, como se descreve a seguir.

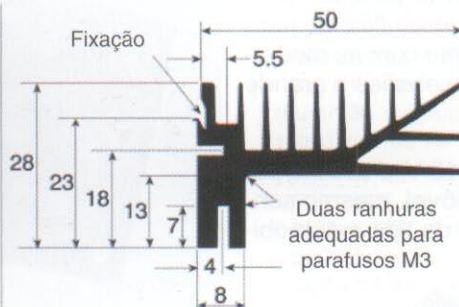
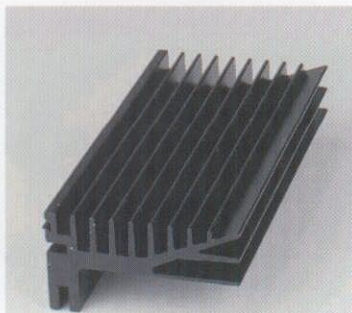
Disposição dos componentes no circuito impresso do amplificador estéreo.



DISSIPADOR

Uma vez que a forte potência do amplificador (contido em cada integrado) pode converter em **calor**, é absolutamente necessária a utilização de um dissipador com baixa resistência térmica.

Também a condução do calor entre o integrado e o dissipador é muito importante (ver lição 15 de Analógica), assim que é conveniente empregar uma **massa termocondutora** para melhorar o contato.



Podem ser utilizados dois dissipadores diferentes, ou apenas um deles, mas para isso os dois integrados não devem ser montados muito **perto** um do outro; o encapsulamento do chip está ligado à massa, de maneira que não é preciso isolá-lo.

Exemplo de um dissipador adequado para os circuitos integrados de potência do amplificador.

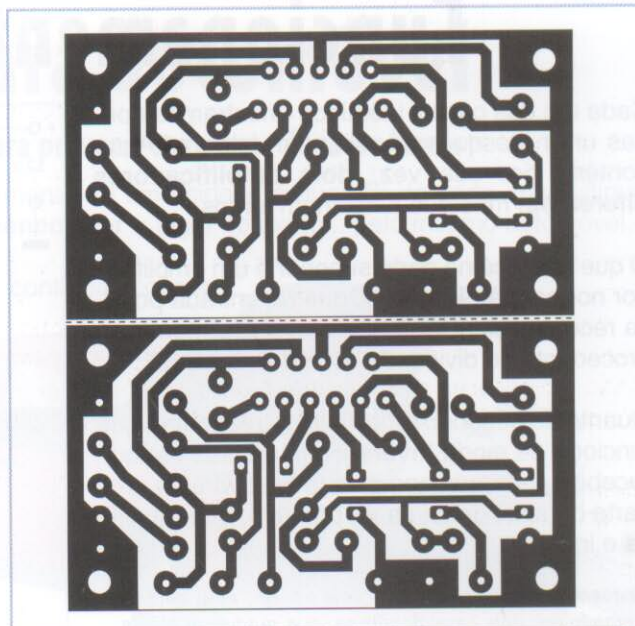
LIGAÇÕES EXTERNAS

A alimentação de 12 V deve poder proporcionar uma **corrente** pelo menos de 2 A para cada canal, portanto 4 A no caso de utilização em estéreo: os fios devem ter uma seção adequada, digamos de 1,5 mm².

Ambas as ligações de cada **altofalante** estão separadas pela massa, e também levam uma determinada corrente, sendo melhor utilizar fio paralelo pelo menos de 0,75 mm².

Para as entradas deve-se utilizar um **fio blindado**, que deverá passar longe dos fios de saída, para evitar o risco de oscilações automáticas causadas por junções externas.

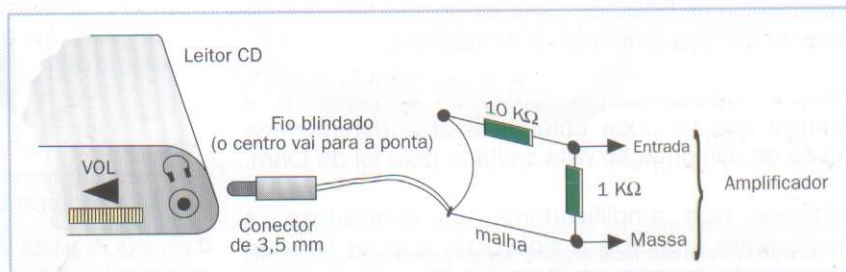
Circuito impresso do amplificador, visto pelo lado das soldas.



TESTE E UTILIZAÇÃO PRÁTICA

Depois de ter sido aplicada a alimentação e ligados os altofalantes (de 4 Ω), não deve haver **zumbidos**, sintoma de problemas de alimentação (por exemplo, filtragem escassa), nem ruídos, indicação de possíveis oscilações automáticas. Se enviarmos um **signal** para a entrada (menos de 50 mV) procedente de um amplificador prévio, como o microfone do projeto 13 ou o de alta fidelidade que iremos propor mais adiante, deverá poder-se escutar através do altofalante.

Como extrair um sinal da saída de um leitor de CD: será melhor começar com o volume a zero e depois subi-lo progressivamente.



Durante a sua utilização é normal observar-se um crescente aquecimento do dissipador, mas não é preocupante, porque os chips têm uma **proteção automática** para o caso de surgir aquecimento.

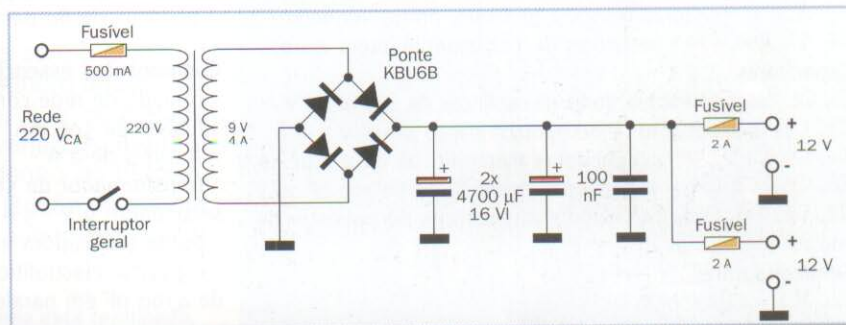
ALIMENTADOR

Se quisermos realizar um **alimentador à medida**, podemos utilizar o esquema mostrado na figura que está ao lado; a potência será ligeiramente mais baixa, mas é necessário para se ter uma margem de segurança.

A potência à saída depende da **tensão** da alimentação, mas os integrados não suportam mais de 18 V, e é preciso contar com as tolerâncias do transformador e das variações da rede.

Alimentador adequado para o amplificador estéreo; cada canal dispõe de um fusível próprio de proteção.

Deste modo, é melhor que o transformador tenha um núcleo **toroidal**, para minimizar o fluxo magnético disperso, que pode ser a causa de zumbidos de difícil eliminação.





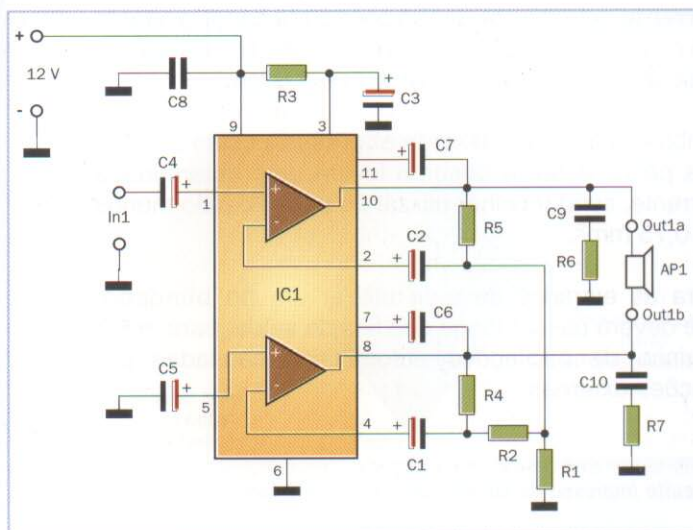
Funcionamento do circuito

Cada um dos canais idênticos (mostramos apenas um no esquema) utiliza um integrado que contém, por sua vez, **dois amplificadores diferentes**, mas que funcionam juntos.

O que aparece na parte superior é um amplificador normal **não inversor**, que na entrada positiva recebe o sinal e na negativa a realimentação procedente do divisor R5-R1, através do C1.

Quanto ao segundo amplificador, realmente que funciona de modo **inversor**, na medida em que recebe na entrada negativa (massa virtual) uma parte do sinal de saída do primeiro, que amplifica e inverte.

Esquema elétrico de um dos dois canais: este está formado por dois amplificadores, que produzem sinais em contra-fase.

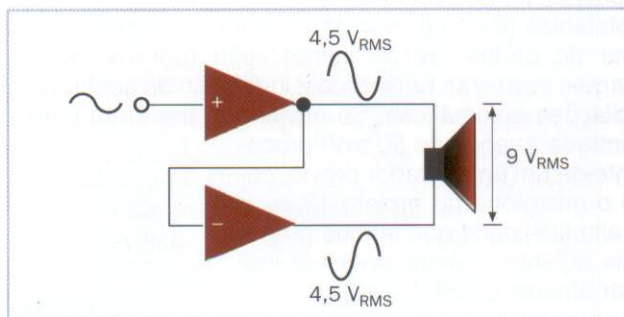


CIRCUITO DE PONTE

À primeira vista e de um modo um pouco estranho, o altofalante está ligado **entre as saídas** dos dois amplificadores: é um circuito denominado de "ponte", e freqüentemente utilizado para as baixas tensões de alimentação (por exemplo no automóvel).

Como a **impedância** do altofalante é fixa (4 Ω), a potência que se pode obter com uma determinada tensão de alimentação está limitada pela lei de Ohm.

Utilizando dois amplificadores em contra-fase, a tensão entre ambos é o **dobro** da que se teria se fosse usado apenas um amplificador, e a potência existente à saída é portanto mais elevada.



O circuito de ponte duplica a tensão alternada disponível nos extremos do altofalante, quadruplicando a potência (com paridade da impedância).

LISTA DOS COMPONENTES

Resistores (todos de 1/4 W, 5%)

- R1, R2, R1a, R2a = resistores de 10 Ω (marrom, preto, preto)
- R3, R3a = resistores de 120 KΩ (marrom, vermelho, amarelo)
- R4, R4a = resistores de 2,2 KΩ (vermelho, vermelho, vermelho)
- R5, R5a = resistores de 1 KΩ (marrom, preto, vermelho)
- R6, R7, R6a, R7a = resistores de 1 Ω (marrom, preto, ouro)

Capacitores

- C1, C2, C1a, C2a = capacitores electrolíticos de 220 μF 16 V
- C3, C3a = capacitores electrolíticos de 10 μF 16 V
- C4, C5, C4a, C5a = capacitores electrolíticos de 4,7 μF 16 V
- C6, C7, C6a, C7a = capacitores electrolíticos de 100 μF 16 V
- C8, C9, C10, C8a, C9a, C10a = capacitores de poliéster de 100 nF

Semicondutores

- IC1, IC2 = TDA2005M

Vários

- 1 circuito impresso
- 12 fixações para circuito impresso
- 2 asas de alumínio para os TDA2005M
- 2 pedaços de fio paralelo vermelho/preto de 0,75 mm²

Componentes essenciais para o possível alimentador

- 1 tomada de rede completa do interruptor e do fusível
- 1 fusível de 500 mA
- 2 fusíveis de 2 A
- 1 transformador de 50 VA, primário: 220 V, secundário: 9 V - 5 A
- 1 ponte retificadora 200 V - 15 A
- 1 capacitor electrolítico de 10000 μF 25 V (ou dois de 4700 μF em paralelo)



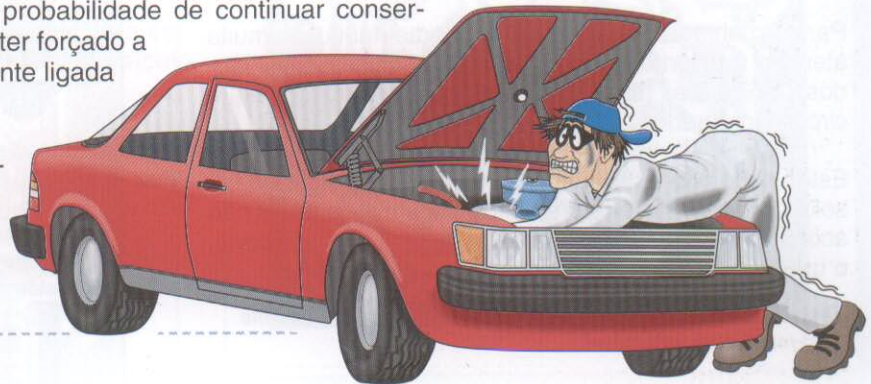
Anti-roubo para automóvel

Um eficaz elemento de dissuasão para prevenir surpresas desagradáveis

Atualmente encontrar um lugar livre em um estacionamento de uma cidade é questão de sorte, mas ultimamente também se está convertendo em um desafio **reencontrar** o lugar ocupado... pelo mesmo automóvel.

Segundo algumas investigações, a probabilidade de continuar conservando o automóvel depois do ladrão ter forçado a fechadura da porta está exclusivamente ligada ao **tempo**.

Se em um ou, quando muito, dois minutos o automóvel não começa a funcionar e está pronto para ser conduzido, o ladrão **desiste** e vai embora a pé.

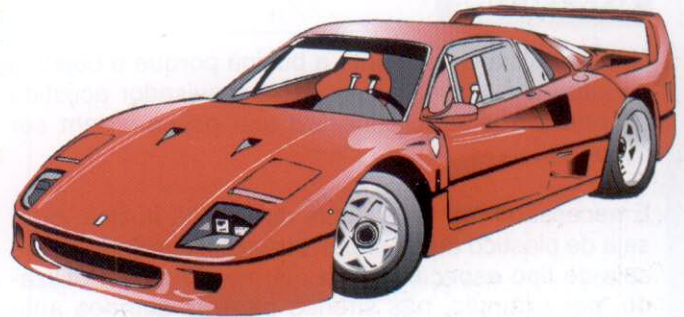


TÉCNICAS DE PROTEÇÃO

Infelizmente os ladrões sabem neutralizar os anti-roubos **mecânicos** mais fortes (bloqueio do volante, bloqueio dos pedais) em poucos segundos: este é o motivo pelo qual se devem utilizar meios eletrônicos.

Naturalmente que para **proteger** como deve ser um veículo de luxo é necessário um sofisticado sistema integrado, talvez com injeção ou rádio satélites, embora para um automóvel normal não seja preciso chegar a tanto.

Não serão, portanto, os "profissionais" os que prevem, mas sim os ladrões sem importância porque, para eles, tanto serve um automóvel como qualquer outro: uma **sirene** que salte e comece a soar fortemente será o motivo suficiente para que mudem de objetivo.



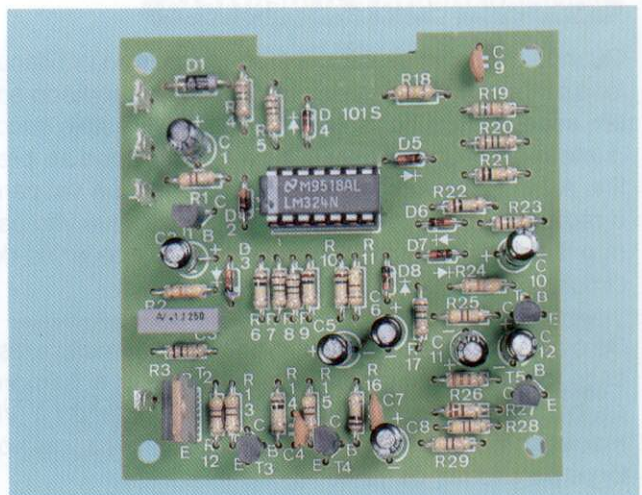
Os automóveis de produção recente incluem um imobilizador eletrônico, que este projeto integra com um alarme sonoro.

UM ANTI-ROUBO SEM CONTATOS

A armadilha perfeita para os ladrões de automóveis deveria garantir um bom nível de segurança com pouco gasto de energia, mínimo esforço e, sobretudo, **muito pouca intervenção** sobre a instalação elétrica do veículo.

O nosso circuito **detecta os** intrusos sem a ajuda de sensores, ativa um potente alarme sonoro através de um alto-falante especial de claxon, e é controlado com um simples interruptor de alavanca. A abertura de uma porta ativa a **luz interior** dentro do veículo, produzindo uma leve diminuição da tensão da bateria que, por sua vez, ativa o alarme anti-roubo que é alimentado pela mesma.

O circuito anti-roubo para automóveis quando está terminado.





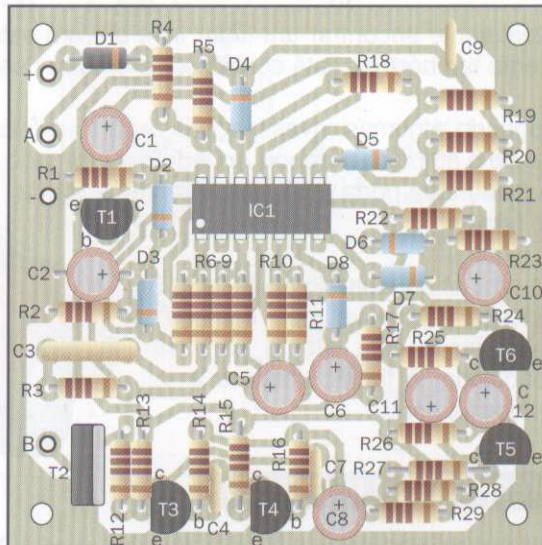
Montagem do circuito

Conforme o destino para a sua utilização, a **base** do circuito impresso que recebe os componentes eletrônicos tem apenas 70 x 70 mm, de modo que possa adaptar-se a uma fácil colocação em espaços pequenos que estejam vazios.

Para a montagem aplicam-se as regras habituais: muita atenção à **orientação** dos capacitores eletrolíticos, diodos, transistores (os cinco pequenos são todos iguais) e circuito integrado.

Este último não está montado no suporte, porque já vai soldado: as **vibrações** presentes em um automóvel não aconselham, quando se deseja uma boa confiabilidade, o uso dos contatos mecânicos.

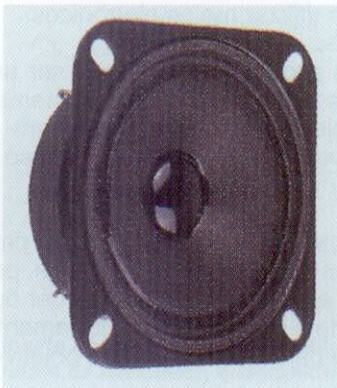
Disposição dos componentes no circuito impresso do alarme anti-roubo para automóvel.



ALTO-FALANTE

Não se utiliza diretamente a buzina porque o objetivo do circuito é **atrair** a atenção, e o avisador acústico de bordo é já tão conhecido que passa... sem ser escutado.

É necessário um alto-falante do tipo de buzina, quer seja de plástico ou de metal, que esteja **vedado** e que seja do tipo específico para alarmes sonoros, utilizado, por exemplo, nas sirenes para os alarmes anti-roubo de casa. Deste modo está tudo preparado para resistir à chuva e às mudanças de temperatura, pois encontra o seu espaço em um pequeno **espaço vazio do motor**; está fixo com uma soldadura e longe dos tubos e aparelhos em movimento.

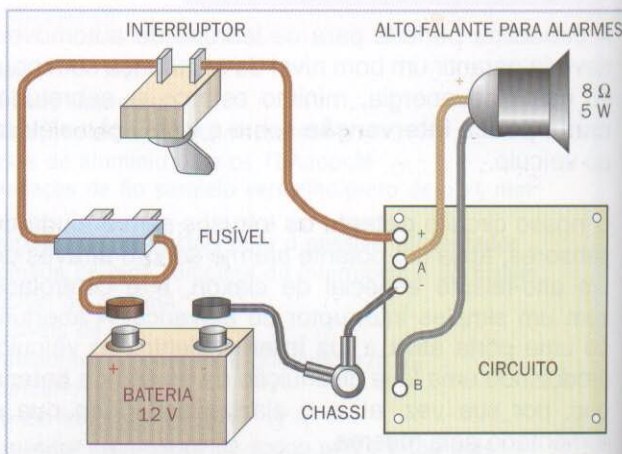


Se pretendemos montá-lo no interior, pode-se utilizar um alto-falante normal.

POSICIONAMENTO E ALIMENTAÇÃO

Quando o circuito se encontra no **interior** do habitáculo, é preferível que seja de plástico; se for montado em um espaço vazio do motor, é preciso que esteja seco; o interruptor pode ser escondido no lugar que se preferir. A alimentação pode ser obtida do fio que vai para o **rádio do automóvel**, e também dos fios que vão para o isqueiro; em qualquer caso, não pode atuar no do circuito de arranque que procede da chave.

Se o automóvel estiver dotado de **airbag** é muito arriscado colocá-lo no painel de comandos; é sempre melhor montar tudo no capô, talvez perguntando a um mecânico ou em uma oficina qual pode ser o melhor lugar para tomar os 12 V.



Ligações do alarme anti-roubo: a alimentação é tomada de um ponto protegido por um fusível.

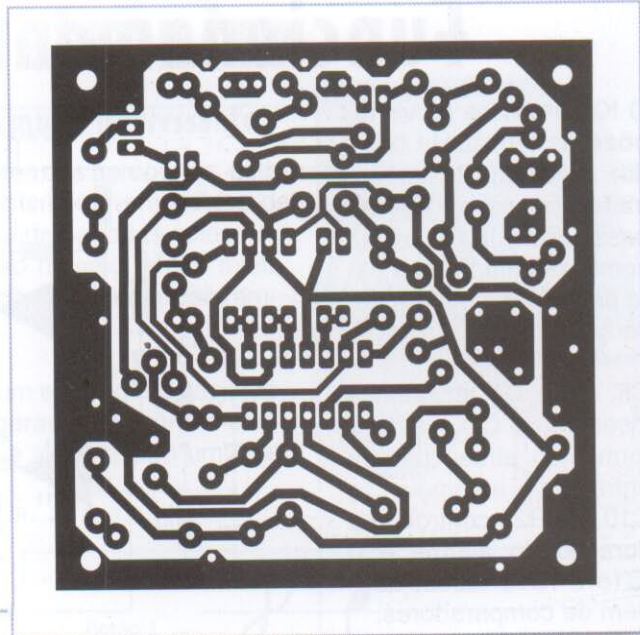
TESTE E UTILIZAÇÃO PRÁTICA

Se ligarmos o interruptor e fecharmos a porta, passados cerca de 15 segundos o alarme anti-roubo será ativado; quando **abrimos novamente** a porta o alarme levará mais ou menos outros 15 segundos para voltar a ativar-se.

Quando não se aciona o interruptor, continuará a tocar cerca de um minuto, **detendo-se** depois para evitar que os bombeiros ou a polícia levem o veículo (embora possa saltar logo a seguir).

Durante o teste convém **tapar** a buzina com espuma de borracha ou outro material que absorva o som, para evitar incômodos nos tímpanos ou aborrecimentos com os vizinhos.

Circuito impresso do alarme anti-roubo, visto pelo lado das soldas.

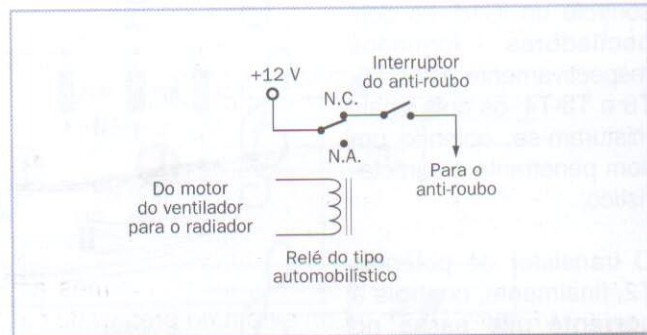


O PROBLEMA DO VENTILADOR

O ventilador do radiador, que, com o motor muito quente, também pode girar com o automóvel parado e sem ter a chave na ignição, pode causar **falsos alarmes**: é necessário esperar que se detenha, antes de inserir o alarme anti-roubo

Pode-se eliminar este problema levando o veículo à oficina para que lhe ponham um **relé** em paralelo com o próprio ventilador, cujo contato está disposto em série com o interruptor do alarme anti-roubo (como na figura).

Portanto, o alarme anti-roubo deverá ser inserido somente quando se **solta** o relé, ou seja, quando o ventilador pára, de modo que se evite todo o possível risco de um falso alarme.



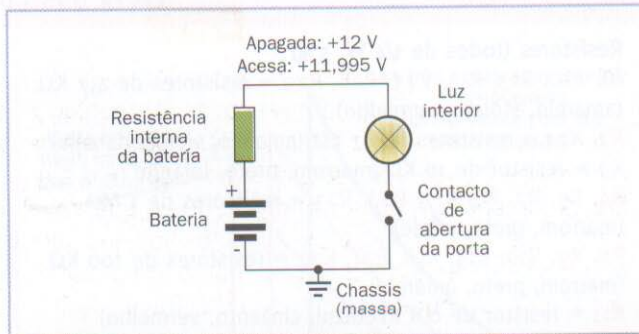
Um relé que está ligado ao ventilador do radiador evita que possa causar falsos alarmes.

AUMENTAR A PROTEÇÃO

Como o alarme salta em correspondência com cada **variação brusca** (mesmo mínima) da tensão de alimentação, também se ativa se o ladrão... entrar pelo vidro e tentar ligar o veículo.

Outras zonas do automóvel, por exemplo o porta-malas, já estão protegidos se houver uma **luz** que se acenda quando são abertas, de outro modo basta acrescentar um contato e uma lâmpada.

Também se pode aumentar o grau de proteção alimentando o alarme anti-roubo com uma **bateria individual**; o ponto intermédio entre o C3 e o C5 estará ligado ao veículo (e as massas estarão ligadas juntas).



Princípio do funcionamento: a resistência interna da bateria ocasiona uma leve queda de tensão (os valores indicados são arbitrários).



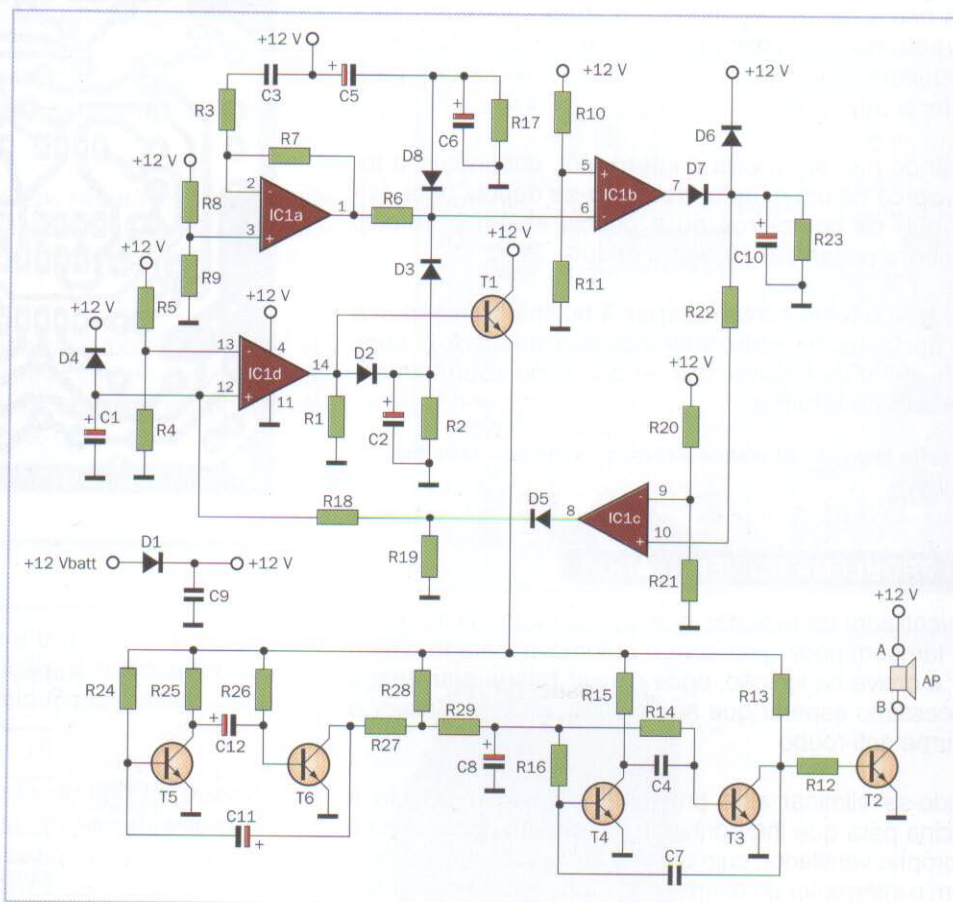
Funcionamento do circuito

O IC1 amplifica as **variações** da tensão da bateria, aplicadas à sua entrada através do C3, ao passo que o IC1 funciona como um comparador para decidir se o alarme deve saltar.

C5, C6 e C7 **atrasam** a inserção, o C1 e o R18 formam o atraso para a entrada no automóvel, o C10 e o R23 controlam a duração do alarme e o IC1c e IC1d fazem também de comparadores.

O T1 liga ou desliga, sob o controle do IC1d, os dois **osciladores** formados respectivamente pelos T5-T6 e T3-T4: os dois sinais misturam-se, obtendo um som penetrante e característico.

O transistor de potência T2, finalmente, controla a **corrente** que passa no alto-falante AP, produzindo o som que se ouve.



Esquema elétrico do alarme anti-roubo do automóvel.

LISTA DOS COMPONENTES

Resistores (todos de 1/4 W, 5%)

R1, R12, R13, R15, R25, R28, R29 = resistores de 4,7 KΩ (amarelo, violeta, vermelho)

R2, R24 = resistores de 47 KΩ (amarelo, violeta, laranja)

R3 = resistor de 10 KΩ (marrom, preto, laranja)

R4, R5, R7, R8, R17, R20, R23 = resistores de 1 MΩ (marrom, preto, verde)

R6, R9, R10, R14, R16, R21, R22 = resistores de 100 KΩ (marrom, preto, amarelo)

R11 = resistor de 6,8 KΩ (azul, cinzento, vermelho)

R18 = resistor de 470 KΩ (amarelo, violeta, amarelo)

R19 = resistor de 56 KΩ (verde, azul, laranja)

R26 = resistor de 33 KΩ (laranja, laranja, laranja)

R27 = resistor de 2,2 KΩ (vermelho, vermelho, laranja)

Capacitores

C1, C2, C5, C6, C8, C10, C11, C12 = capacitores eletrolíticos

de 10 μF 25 V

C3 = capacitor de poliéster de 100 nF

C4, C7, C9 = capacitores de poliéster ou cerâmicos de 4,7 nF

Semicondutores

D1 = diodo 1N4001

D2-D8 = diodos 1N4148

T1, T3-T6 = BC547

T2 = BDX53

IC1 = LM324

Vaários

4 terminais de circuito impresso

1 circuito impresso

1 interruptor unipolar de 2 A

1 fusível de 2 A com porta-fusíveis se necessário

1 caixa de plástico, eventualmente de estanho



Gongo eletrônico

Um gerador de sons muito interessante

Os **anúncios** que se podem ouvir através dos alto-falantes dos aeroportos, estações de trens ou mesmo supermercados, vêm freqüentemente precedidos de um característico “ding-dong” de abertura, que é constituído por duas notas perfeitamente afinadas. O som é muito agradável, mas ao mesmo tempo muito audível, como corresponde a um sinal destinado para **chamar a atenção**, embora sem querer incomodar.

O “ding-dong” a que já nos referimos não é produto de um empregado paciente com um martelo e vários sinos tubulares, mas sim um **gerador eletrônico** com um tom básico uniforme, que começa muito depressa e termina com um final prolongado.



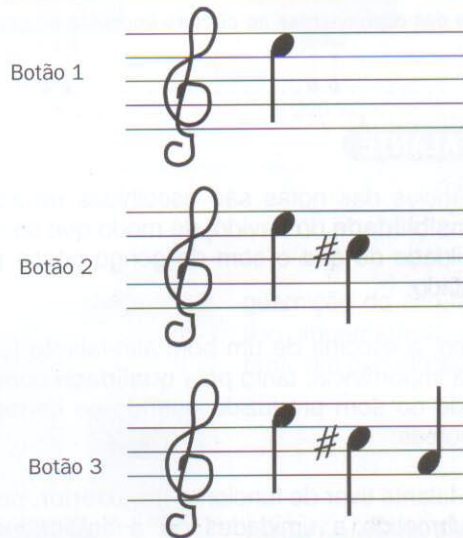
LARGA ESCALA, GENEROSA ESCOLHA

É possível realizar um gongo eletrônico feito de **componentes discretos** (por exemplo, com resistores, capacitores, transistores) ou de circuitos integrados standard, como portas lógicas ou operacionais.

No entanto, para os dispositivos produzidos em série, é bastante mais econômico realizar um circuito **à medida**. Neste caso o custo será alto, embora o de cada peça independente desça bastante.

As técnicas de **integração** com escala muito grande (VLSI: Very Large Scale Integration) põem em questão os limites com que podem albergar os chips: os catálogos das empresas são uma verdadeira tentação, tanto para o científico como para o projetista.

Notas musicais produzidas pelo gongo eletrônico, conforme o botão que se carrega.



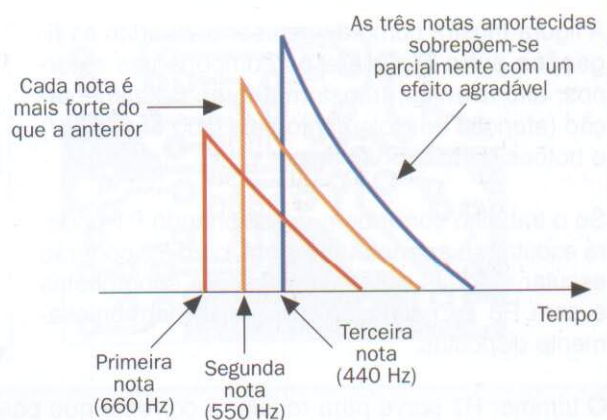
APLICAÇÕES DO DISPOSITIVO

O nosso gongo eletrônico, baseado precisamente em um integrado especial à medida, é capaz de produzir uma, duas ou três **notas**, conforme o botão de controle que se carregue.

O primeiro uso para o qual foi utilizado era como campanha para substituir a de casa, ou para ser integrado com uma **campainha** interna (por exemplo, a da garagem), que se distingue facilmente da primeira.

Naturalmente, os gongos têm muitas outras aplicações, por exemplo a de **aviso** da passagem de uma determinada pessoa, controlado talvez pela barreira dos raios infravermelhos do projeto 8.

Funcionamento dos tons gerados pelo circuito após a pulsação do botão 3.





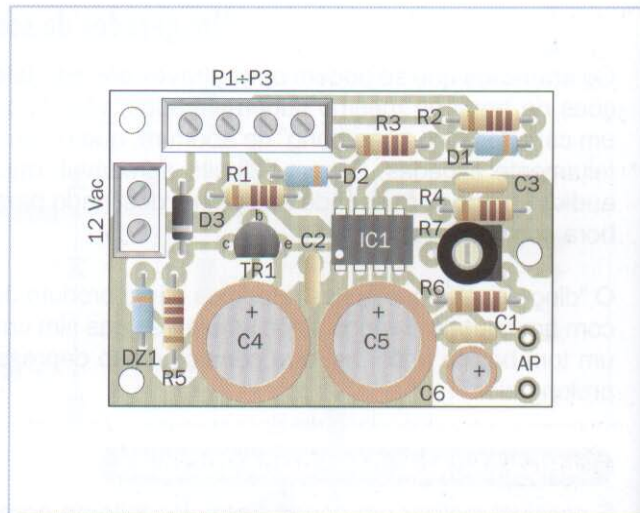
Montagem do circuito

Perante uma provável instalação em alguns **espaços reduzidos**, por exemplo em lugar de uma campainha eletro-mecânica de parede, a placa apresenta uma forma retangular e de dimensões definidas.

Como de costume, o mais conveniente é montar e soldar os componentes **por ordem de altura**, começando pelos resistores e diodos e seguindo até aos eletrolíticos e o transistor.

Para estes últimos, do mesmo modo que para o circuito integrado de 8 terminais (montado sobre uma base), é sempre essencial respeitar a **orientação** correta, sob o risco de encontrar os componentes danificados.

Disposição dos componentes no circuito impresso do gongo eletrônico.



ALTO-FALANTE

As frequências das notas são escolhidas na zona de maior **sensibilidade** do ouvido, de modo que se reduza a possibilidade de que o som do gongo possa passar despercebido.

No entanto, a escolha de um bom alto-falante também tem a sua importância, tanto pela **qualidade** como pela intensidade do som produzido quando se carrega em um dos botões.

Se o alto-falante tiver de funcionar no **exterior**, pelo que estará submetido a umidade ou a salpicaduras de água, será, sem dúvida, necessário escolher um modelo com a membrana (ou cone) impermeável.



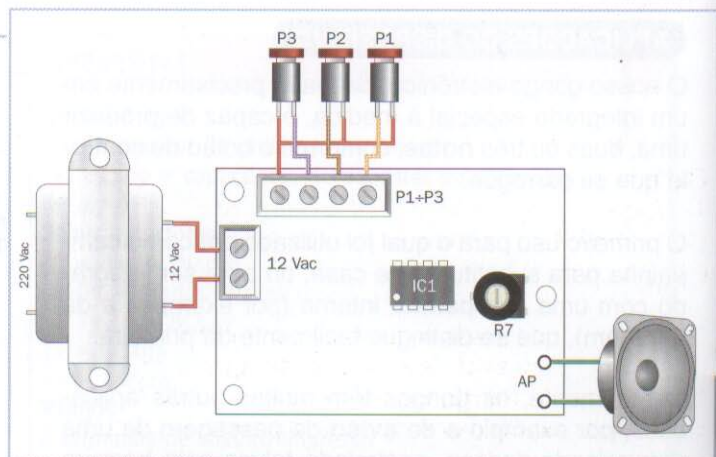
Alto-falantes adequados para utilização interior ou (direita) exterior; o primeiro tem a membrana de papel, ao passo que o segundo tem de plástico.

TESTE E UTILIZAÇÃO PRÁTICA

A figura mostra como devem ser efetuadas as **ligações** entre a placa e os componentes externos: alto-falantes, transformadores de alimentação (atenção ao isolamento pelo lado dos 220 V) e botões de funcionamento.

Se o trabalho correr bem, pressionando P1 poderá escutar-se **apenas uma nota**, com P2 poderão escutar-se duas notas parcialmente sobrepostas e com P3 se escutarão três notas harmoniosamente dispostas.

O trimmer R7 serve para regular a corrente que passa pelo alto-falante quando este é ativado e, portanto, o **volume** do som musical produzido pelo gongo.



Ligações dos dispositivos externos para a placa do gongo eletrônico; a tensão da rede (esquerda) deve ser tratada com muita precaução.

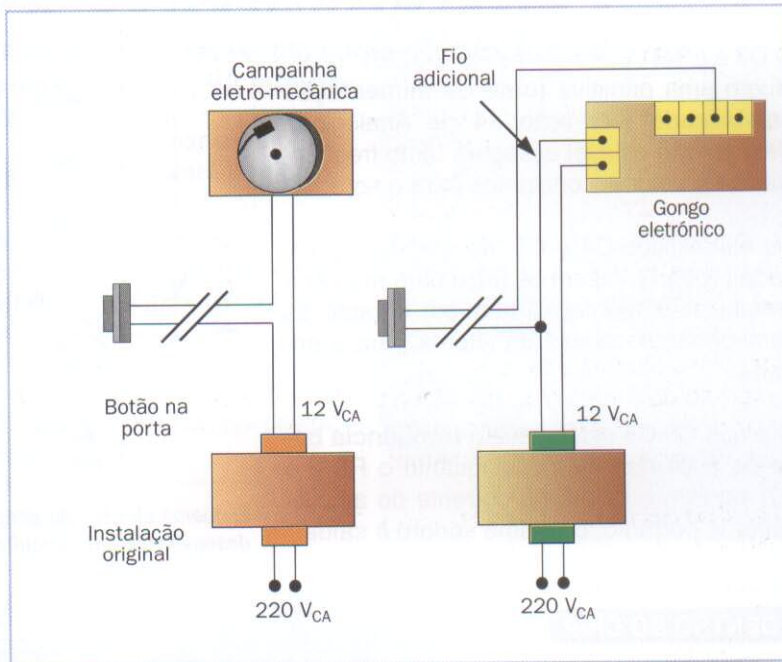
SUBSTITUIR A CAMPAINHA

Se o gongo eletrônico for utilizado em substituição da campainha da porta de casa, pode-se tirar o **transformador** de alimentação, empregando o gongo para o telefone interior.

No entanto, é necessário **verificar**, por exemplo com um polímetro, que a tensão não ultrapassa os $12 V_{CA}$, e que está perfeitamente isolada da rede (pode-se utilizar um busca-pólos, verificando que não se acende).

O botão de funcionamento estará provavelmente já ligado a um polo do transformador; portanto, deverá ligar-se o **outro polo** ao borne do tom previamente selecionado, como o que aparece na figura.

Substituição da campainha doméstica, utilizando dentro do possível as ligações já existentes (que devem ser sempre verificadas).



CAIXA

Se desejarmos simplesmente substituir a campainha de casa, é possível que se consiga colocar o circuito **no lugar** da campainha original, reutilizando a sua caixa.

No caso de outras aplicações, ou se a caixa original não for bastante grande, será necessário conseguir uma caixa de plástico adequada, na qual deve-se fazer pequenos **orifícios** para a saída dos sons.

Se for preciso fazer se uma montagem **no exterior**, a caixa deverá ser estanque (do tipo IP55 ou melhor), e a



guarnição do alto-falante do tipo impermeável, para garantir um perfeito isolamento.

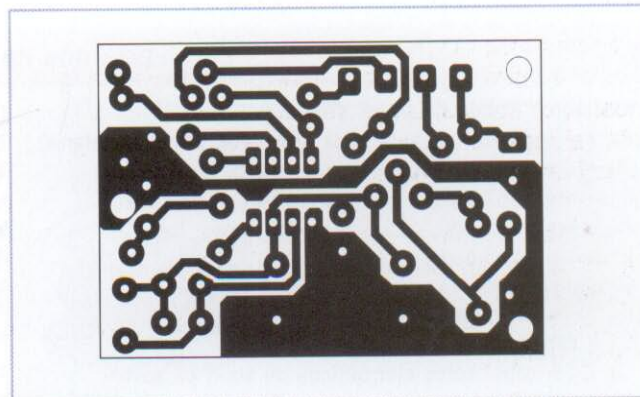
Caixas resistentes à água, adequadas para a montagem do gongo nas zonas expostas à chuva.

MUDAR TENSÃO E FREQUÊNCIA

Quando a tensão alterna de alimentação for inferior a 12 V, por exemplo 6 V, deverá **reduzir-se** o valor do diodo Zener DZ1, levando-o por exemplo a 5,6 V para $6 V_{CA}$ à entrada.

O circuito pode funcionar também **com pilhas** (negativo para a massa) de 3 a 12 V, posto que se devem tirar os TR1, DZ1 e R5, e deve-se ligar o cátodo do D3 diretamente ao C2 (ver esquema na página seguinte).

Para os fios que sofrem interferências devidas a um **ajustamento** imperfeito, a frequência da nota pode ser regulada com precisão substituindo o R4 por um trimmer de 10 K Ω em série com um resistor de 4,7 K Ω .



Circuito impresso do gongo eletrônico, visto pelo lado das soldaduras.

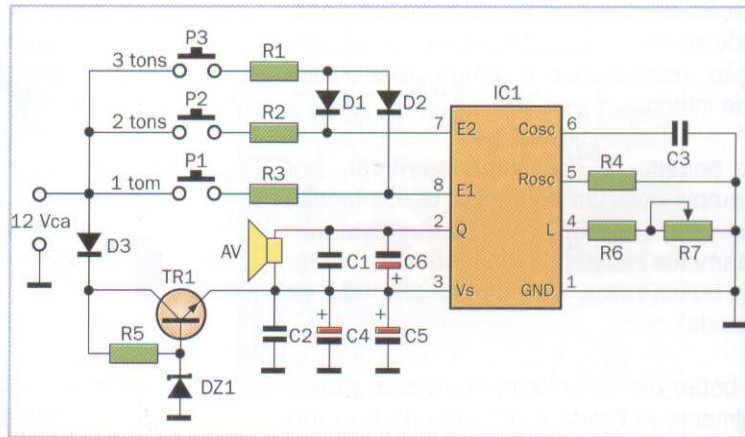


Funcionamento do circuito

O D3 e o TR1 junto com o R5 e o DZ1, constituem uma primitiva **fonte de alimentação estabilizada** (ver lição 14 de Analógica). Uma tensão estável assegura tanto frequência como volume constantes para o som.

Os eletrolíticos C4 e C5, de grande capacidade (100 μ F), fazem de **filtro** para manter a tensão de alimentação também durante as semi-ondas negativas da alterna para a entrada.

O grupo C3-C4 estabelece a **frequência base** do oscilador interno, enquanto o R6 e o R7 regulam o ganho da corrente do amplificador e, portanto, o volume sonoro à saída.



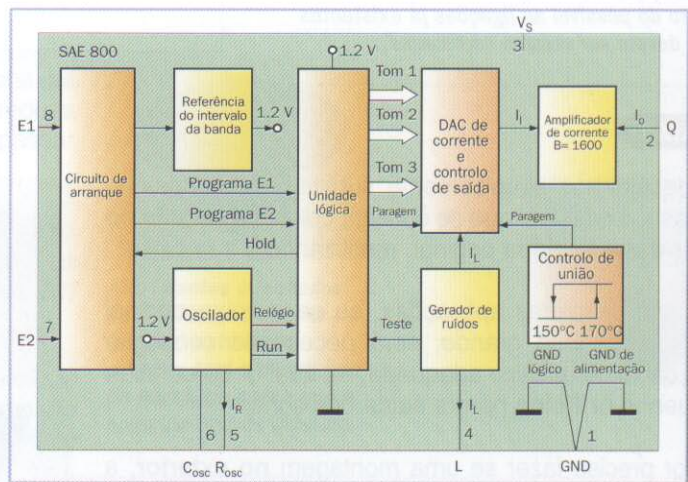
Esquema elétrico do gongo eletrônico: grande parte do trabalho é desenvolvido pelo circuito integrado especializado.

DENTRO DO CHIP

Apesar das suas pequenas dimensões, o **circuito integrado** do gongo não é nada simples, como se pode ver no seu esquema de blocos, mostrado na figura.

De fato, trata-se de um **circuito misto**, ou seja, com uma parte analógica e outra digital. Esta última produz uma série de números, que um DAC (ver lição 23 de Digital) converte depois em níveis de tensão.

Os diferentes tons (MI com 660 Hz, Dó sustenido com 550 Hz e LA com 440 Hz) são produzidos por **divisores**, respectivamente por 20, por 24 e por 30, controlados por um oscilador com 13.200 Hz.



Esquema dos blocos do circuito contido no integrado SAE 800 utilizado para o gongo eletrônico.

LISTA DOS COMPONENTES

Resistores (todos de 1/4 W 5%)

- R1, R2, R3 = resistores de 22 K Ω (vermelho, vermelho, laranja)
- R4 = resistor de 10 K Ω (marrom, preto, laranja)
- R5 = resistor de 1 K Ω (marrom, preto, vermelho)
- R6 = resistor de 18 K Ω (marrom, cinzento, laranja)
- R7 = trimmer horizontal de 10 K Ω

Condensadores

- C1, C2 = capacitores de poliéster de 100 nF
- C3 = capacitor de poliéster de 4,7 nF
- C4, C5 = capacitores eletrolíticos de 1000 μ F 16 V
- C6 = capacitor eletrolítico de 10 μ F 16 V (optativo)

Semicondutores

- D1, D2 = diodos 1N4148

D3 = diodo 1N4001

DZ1 = diodo Zener de 12 V - 0,5 W

TR1 = BC337 ou equivalente

IC1 = SAE 800 Siemens

Vários

AP = Alto-falante de 8 - 2 W

1 soquete de 8 contatos

2 terminal de circuito impresso

1 terminal de 2 pólos (para entrada de 12 V_{CA})

1 terminal de 4 pólos (para entrada de botões)

1 circuito impresso

1 possível transformador de 220 V_{CA}

12 V_{CA}, 10 VA



Temporizador de assobio

Uma cômoda recordação de bolso que detecta com um assobio os intervalos de tempo entre 10 e 90 minutos

Foi idealizado para evitar **multas** quando se quer arrumar o automóvel numa zona proibida e não se tem o hábito de olhar para o relógio; este circuito reúne a utilidade prática e o valor didático.

Antigamente, para **medir** longos períodos de tempo, usavam-se relógios de sol, relógios de queda de água ou areia (clepsídras) ou simplesmente o consumo de uma vela acesa.

Os mecanismos de balança e pêndulo permitiram posteriormente aumentar a **precisão**, até que a eletrônica dominou o campo devido à sua confiabilidade e capacidade de miniaturização.



TEMPORIZAR

Os dispositivos projetados para serem ativados depois de um **intervalo de tempo** estabelecido no momento da ligação chamam-se temporizadores.

No ambiente doméstico existem temporizadores por todos os lados: nos **eletrodomésticos**, como o forno, a torradeira ou a máquina de lavar, e também o telefone, a instalação de água quente, o telefone interior ou o elevador.

Um temporizador pode ser **cíclico**, ou seja, repetitivo, e também de um único período; neste último caso, deixa de funcionar uma vez que o tempo marcado chegou ao fim.



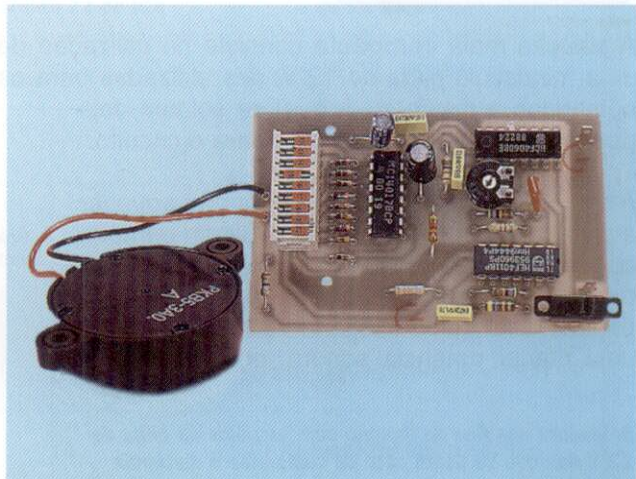
Podem-se encontrar nas lojas especializadas temporizadores eletro-mecânicos, que são controlados por um motor que gira continuamente.

LONGOS TEMPOS

O nosso dispositivo está estudado para cobrir um intervalo de tempo bastante longo, entre 10 e 90 minutos, no fim do qual produz uma **nota intermitente**.

Portanto, é especialmente adequado para **recordar** vencimentos ou outras coisas que fazer, e também para alertar quando termine o período de tempo permitido do estacionamento, como indicamos ao princípio.

Com uma simples modificação é possível mudar a **escala de tempos**, por exemplo, fazendo com que o temporizador possa ser configurado entre 2 o 18 minutos, em vez de entre 10 e 90.



O circuito do temporizador de assobio já terminado.

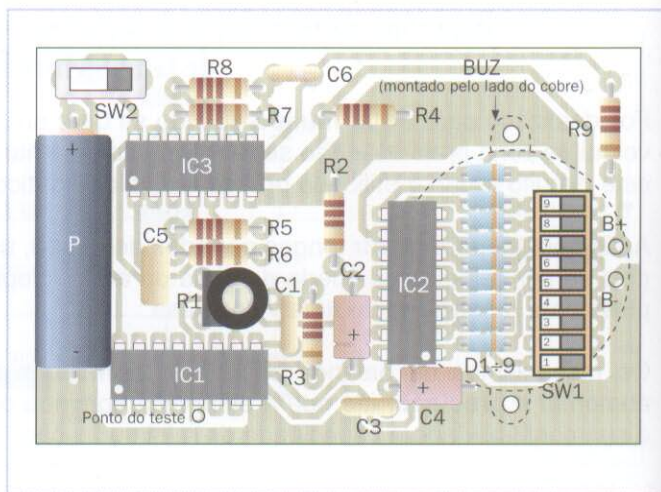


Montagem do circuito

Devido à natureza **de bolso** do objeto em questão, a base do circuito impresso não representa um incômodo excessivo e oferece uma disposição dos trilhos com um traçado bastante compacto.

Em qualquer dos casos, a **montagem** não coloca obstáculos técnicos, dado que os componentes que têm de ser colocados não são muitos e são apresentados com uma distância adequada, apesar das dimensões reduzidas do conjunto. Como já é habitual, convém começar por montar os resistores, tendo cuidado com a **polaridade** dos dois capacitores eletrolíticos (C2 e C4) e dos nove diodos D1-D9.

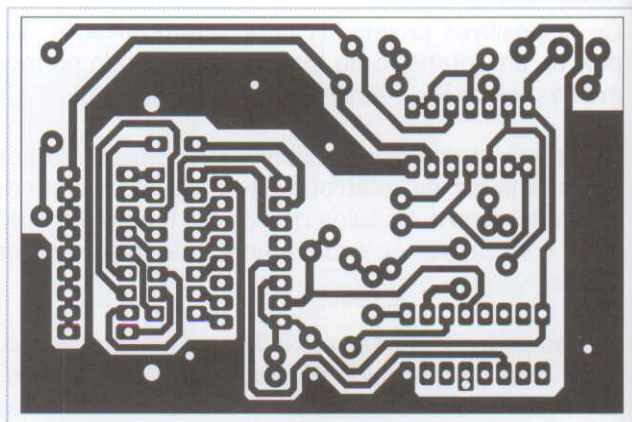
Disposição dos componentes na base do circuito impresso do temporizador de assobio.



COMPONENTES ESPECIAIS

Os três **integrados** da série CMOS 4000 devem ser manipulados com cuidado já que, para evitar o excesso na altura, não está previsto o uso dos soquetes; é sempre melhor parar um pouco entre as soldaduras.

O grupo dos 9 **comutadores em miniatura** situados um ao lado do outro está mais elevado devido a um soquete normal DIL de 18 contactos. Também o interruptor principal vai montado na base, como os outros componentes. O **transdutor piezoelétrico**, que é um disco do tamanho de uma moeda, vai para o lado do cobre, ou seja, dos trilhos (que não deve tocar) preso por dois parafusos, caso disponha dos suportes correspondentes e também porque se deseja.



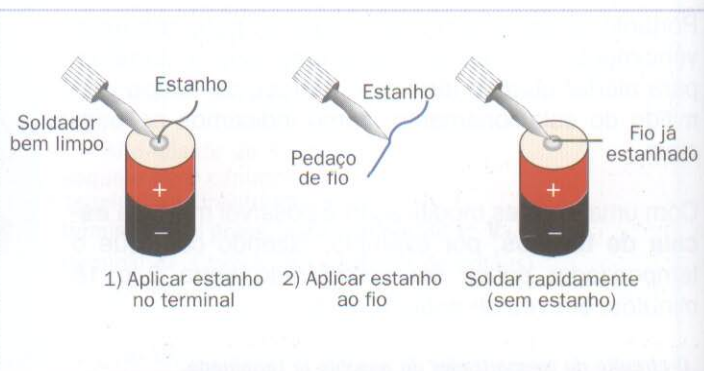
Lado das soldaduras do circuito impresso do temporizador de assobio, com os trilhos de cobre.

MONTAGEM DA PILHA

A solução mais **compacta** consiste na utilização de uma minúscula pilha de 12 V, das utilizadas para os comandos à distância, à qual se soldam dois pedaços de fio curtos que vão para o circuito.

A soldadura deve ser **rápida** para não aquecer a pilha, que poderia chegar a explodir: primeiro convém aplicar estanho nos pólos, com o soldador bastante quente e limpo, e depois soldar os fios. Quando se aceita um **esforço** maior e uma menor potência sonora, pode-se utilizar

uma pilha retangular comum de 9 V, ligada neste caso através de um clip com dois fios.



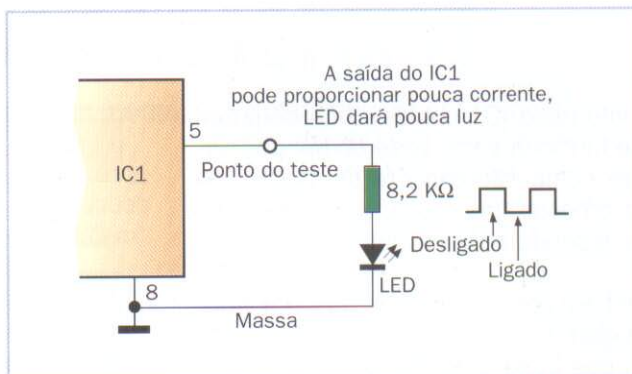
Soldadura dos fios de ligação com os pólos da pilha de 12 V das que se usam para os comandos à distância (MN21).

TESTE

Para **verificar** o gerador sonoro colocam-se na posição OFF todos os interruptores de SW1 e ligam-se ao mesmo tempo entre eles o terminal 14 e o terminal 6 do IC3: deve-se ouvir o assobio.

A **precisão** do temporizador depende do valor do R1, que pode ser regulado sem ter de esperar nem 10 minutos: é suficiente ligar um polímetro de ponteiro ao ponto do teste, com o terminal 5 do IC1.

O ponteiro se deslocará alternadamente, indicando os impulsos digitais: R1 é regulado de maneira que dez deslocações consecutivas para a frente ou para trás tenham uma **duração total** de 11,72 seg.



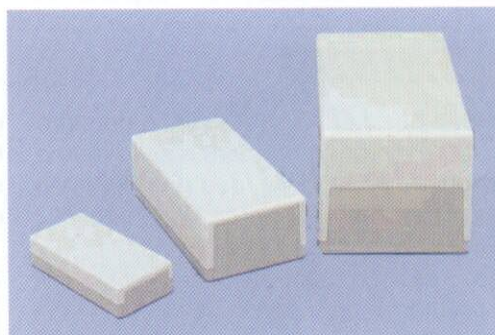
Técnica alternativa da calibragem: 10 iluminações do LED devem ocupar 11,72 segundos; a baixa luminosidade necessita trabalhar num ambiente escuro.

CAIXA E UTILIZAÇÃO PRÁTICA

O circuito pode ser metido numa pequena caixa de plástico, na qual se podem fazer alguns **cortes** para o interruptor do contato e os micro-interruptores de configuração, para além dos orifícios para a saída do som.

Normalmente trabalha-se o plástico com a ajuda de uma **serra de rodar**, com uma folha de dentes finos, e também com um pouco de paciência: quando utilizada depressa demais, pode fundir em vez de cortar.

Para **configurar** o temporizador, põe-se em ON o interruptor correspondente para o tempo de que se necessita e liga-se o circuito: começará a soar quando terminar o período selecionado.



Caixas de poliestireno, facilmente manuseáveis: com um pouco de habilidade, o circuito pode ficar fechado numa caixa de pequenas dimensões.

TEMPOS MAIS BREVES

Se dez minutos é **demais** como tempo mínimo, pode-se modificar o circuito para fazer corresponder períodos de tempo mais breves para cada um dos interruptores. Deste modo, basta **cortar**, por exemplo com uma faca ou com uma broca de furador de 5-6 mm (girando-a com a mão ou com o furador bem seguro no suporte), o trilho de cobre que une o terminal 13 do IC2 ao terminal 3 do IC1.

Ligando depois o terminal 13 do IC2 com os diferentes contatos do IC1 poderão obter-se diferentes **velocidades de contagem**, que podem ser reguláveis depois com o R1; a tabela mostra os principais tempos que se podem obter.

Possíveis durações do temporizador, conforme o contato do IC1 com que liga o contato 13 do IC2.

Contato do IC1 ligado ao contato 13 do IC2	Duração mínima e máxima do temporizador
3	10 - 90 minutos
2	5 - 45 minutos
1	2,5 - 22,5 minutos ou 2 - 18 (regulando R1)
15	30 segundos - 270 minutos (regulando R1)
13	15-135 segundos (regulando R1)
14	10-90 segundos (regulando R1)

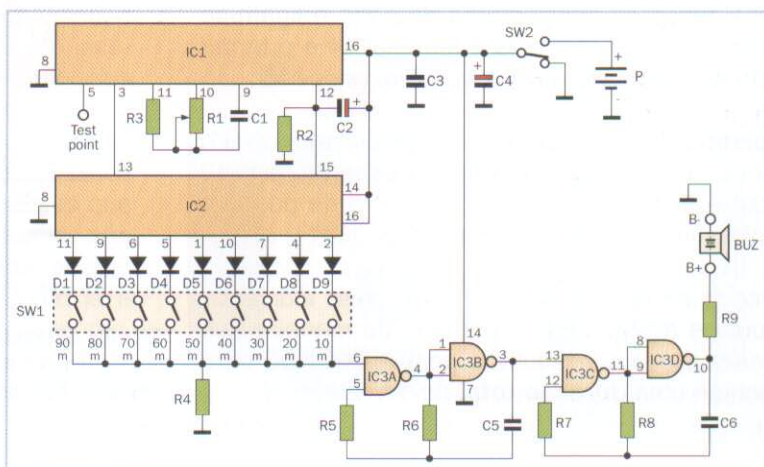


Funcionamento do circuito

O integrado IC1 contém um **oscilador** que funciona como base de tempos, ou seja, como referência (é um pouco como o nosso “pêndulo”): a sua frequência depende do valor do R1 e do C1.

Também contém 14 **divisores por dois** (flip-flop do tipo T), para a saída de cada um dos quais a frequência resulta ficar partida ao meio, isto é, o tempo entre o impulso e o outro duplicado.

No entanto, o IC2 contém também um **contador por 10**, que ativa progressivamente as suas saídas (omitimos a saída número zero): os interruptores ligam a saída desejada ao gerador de assobios.



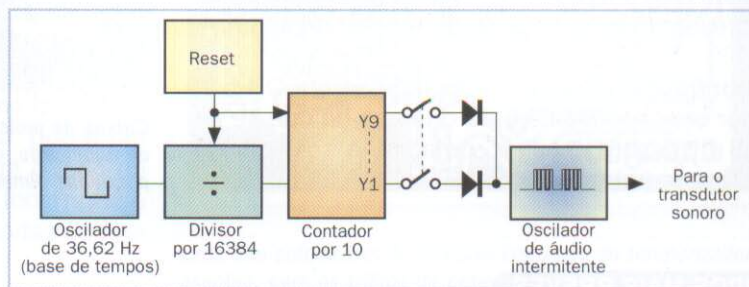
Esquema elétrico do temporizador de assobio.

SOM E COLOCAÇÃO A ZERO

O som é produzido por dois **osciladores**, o primeiro (IC3A e B) vai para 2Hz aproximadamente, ligando e desligando o segundo (IC3C e D), que produz deste modo uma nota intermitente de cerca de 2.000 Hz.

A colocação a zero dos contadores no contato, ou seja, o **reset**, obtém-se devido ao impulso produzido pelo grupo C2-R2, que garante que a contagem do tempo parte efetivamente do zero. O interruptor de ligação é, na realidade, um **comutador**, o que lhe permite descarregar todos os capacitores (especialmente o C3 e o C4) quando se desliga o temporizador, de modo que se possa garantir uma correta colocação a zero quando voltar a ser ligado.

Esquema dos blocos do temporizador: um oscilador produz a frequência de referência ou “base de tempos”...



LISTA DE COMPONENTES

Resistores

(todos de 1/4 W 5%)

- R1 = trimmer de 470 K Ω
- R2 = resistor de 3,3 K Ω (laranja, laranja, vermelho)
- R3 = resistor de 1 M Ω (marrom, preto, verde)
- R4 = resistor de 33 K Ω (laranja, laranja, laranja)
- R5 = resistor de 4,7 M Ω (amarelo, violeta, verde)
- R6, R7 = resistores de 470 K Ω (amarelo, violeta, amarelo)
- R8 = resistor de 47 K Ω (amarelo, violeta, laranja)
- R9 = resistor de 220 Ω (vermelho, vermelho, marrom)

Condensadores

- C1 = capacitor de poliéster de 68 nF
- C2 = capacitor eletrolítico de 22 μ F 16 V
- C3 = capacitor de poliéster de 47 nF
- C4 = capacitor eletrolítico de 47 μ F 16 V

C5 = capacitor de poliéster de 470 nF

C6 = capacitor de poliéster de 4,7 nF

Semicondutores

- D1÷D9 = diodos 1N4148
- IC1 = 4060, não HC
- IC2 = 4017, não HC
- IC3 = 4011, não HC
- SW1 = grupo de 9 interruptores DIL
- SW2 = minicomutador de deslizamento
- BUZ = transdutor piezoelétrico com suporte de plástico (sem oscilador interno)
- P = pilha de 12 V (MN21)
- 1 soquete de 18 contactos
- 1 terminal do circuito impresso (ponto do teste)
- 1 circuito impresso



Gravador de voz

Um gravador de mensagens com memória eletrônica

As relações pessoais estão baseadas no **diálogo** e, portanto, é natural que as máquinas destinadas à comunicação com as pessoas conservem pelo menos em parte esta prerrogativa, ou seja, "falem".

Atualmente, do caixa automático ao detector de metais do banco, é normal ouvir uma **voz eletrônica**, procedente de um dispositivo automático.

Embora a voz possa ser sintetizada, ou seja, produzida por via eletrônica, trata-se normalmente da **gravação** de uma voz verdadeira, que sempre é mais agradável ou realista do que o som eletrônico.

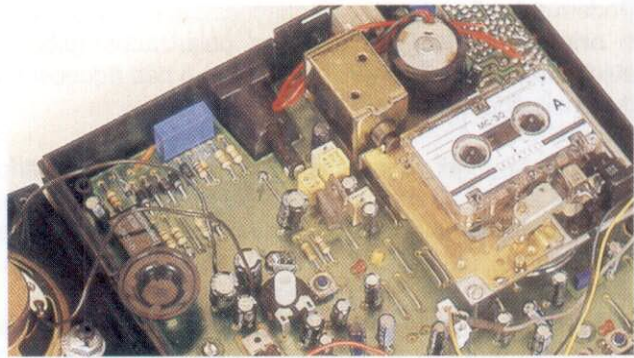


DA FITA AO SILÍCIO

Desde há muitos anos as mensagens de voz que se repetiam à vontade eram gravadas em **fitas magnéticas** normais, com a técnica ilustrada na lição 11 de Aplicações.

Atualmente, devido às novas tecnologias dos circuitos integrados e das memórias denominadas permanentes (não voláteis), prefere-se o método totalmente **eletrônico**.

A duração da mensagem que se grava é relativamente breve, mas se tem a vantagem da total eliminação da delicada parte **mecânica**, e do conseqüente e incômodo desgaste da fita.



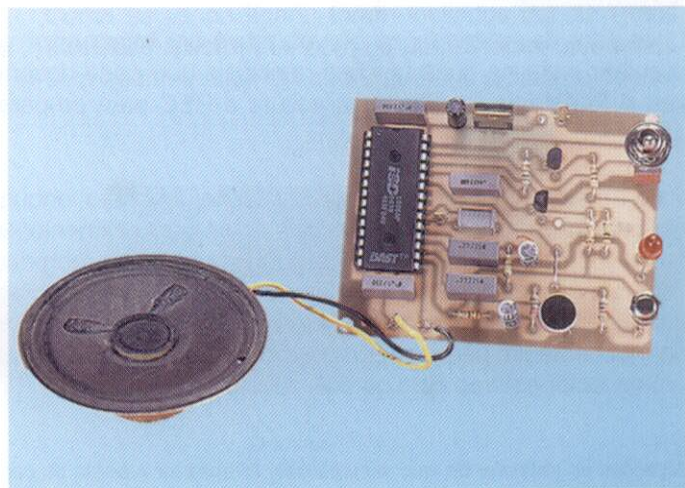
Nos respondedores automáticos utilizam-se em geral os gravadores de fita, agora substituído pela eletrônica.

UTILIZAÇÃO DO GRAVADOR DE VOZ

O nosso circuito pode armazenar uma mensagem com uma duração máxima de 20 segundos, e **reproduzi-la** em qualquer momento posterior (embora, entretanto, seja desligado e logo tornado a ligar).

Obviamente, a primeira aplicação deve consistir em **tomar nota**: 20 segundos podem parecer pouco tempo, mas realmente permitem gravar um discurso bastante longo.

Também se podem imaginar algumas utilizações mais **criativas**, como o dispositivo que diz "Fora do meu quarto" para assustar algum irmão invasor ou para surpreender os amigos.



O circuito do gravador de voz já terminado.



Montagem do circuito

A **base** do circuito impresso que está visível na figura recolhe todos os componentes, com a excepção da tomada de saída dos interruptores e dos botões de controle.

Também o **microfone**, constituído por uma pequena cápsula electret com a típica forma cilíndrica, encontra o seu lugar diretamente na base, de modo que se minimizam as interferências devidas às ligações.

Um **integrado especializado** desenvolve o verdadeiro trabalho de gravação vocal; os restantes componentes estão destinados a desenvolver funções secundárias e de complemento.

Disposição dos componentes na base do gravador de voz.

PRECAUÇÕES DE MONTAGEM

Podem-se aplicar as recomendações habituais: atenção à **orientação** dos componentes polarizados (diodos, electrolíticos, transistores, integrado) e a não aquecer os terminais quando se soldam.

Antes de se manusear o integrado que vai ser colocado sobre o soquete, convém **descarregar-se para a terra**, por exemplo tocando em um aquecedor (especialmente se é Inverno), para eliminar a nociva electricidade estática.

Deve-se ter cuidado com a ligação do **microfone**: este liga-se ao terminal M em um contato elétrico com o invólucro, depois ao terminal E o adjacente isolado.

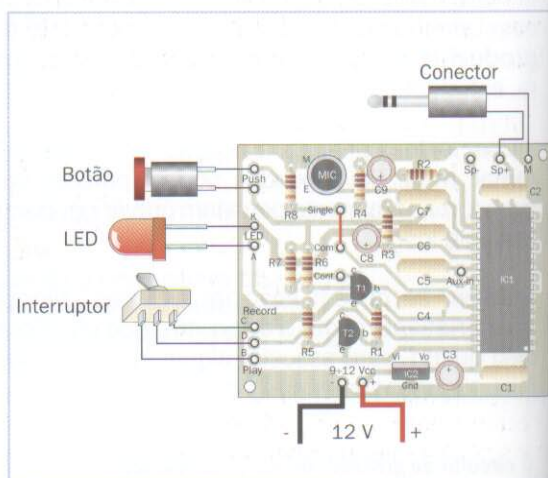
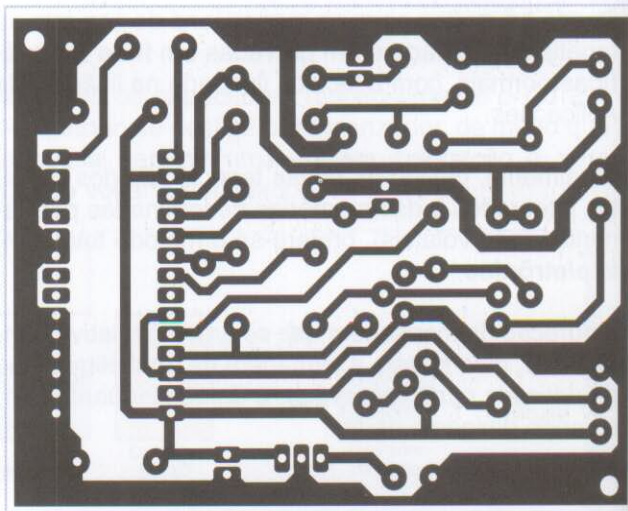
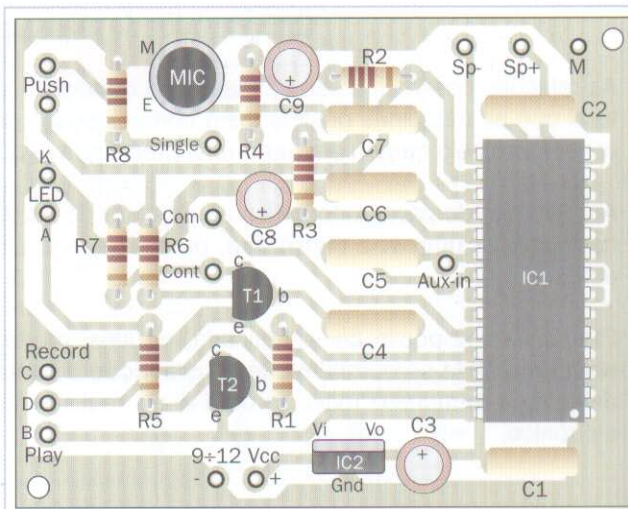
Circuito impresso do gravador de voz, visto pelo lado dos trilhos de cobre.

CABLAGEM

O gerador das mensagens de voz prevê um **interruptor** para escolher entre as duas funções principais que pode desenvolver: o PLAY para configurar a escuta e REC para preparar a gravação.

Para **ativar** a função escolhida é suficiente um botão, enquanto um LED indica que a operação está em desenvolvimento; uma ponte (ou interruptor) permite configurar a possível reprodução contínua (ver mais adiante). A figura ilustra as **ligações**, incluídas as que vão para a alimentação com 9 a 12 V_{CC}, 100 mA, normalmente um pequeno alimentador, e a saída de áudio (aqui um conector estéreo com os dois canais em paralelo).

Ligações do gravador de voz: alimentação, interruptor e botão de controle, saída de áudio.

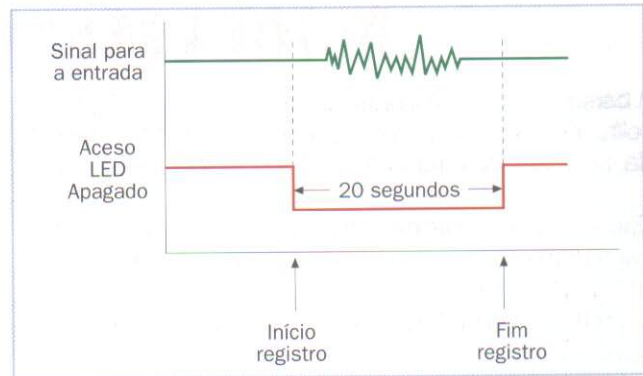


TESTE E GRAVAÇÃO

Depois de ter sido ligada a alimentação e haver um aparelho para **ouvir** a saída, como por exemplo um auricular (entre +SP e -SP) ou um amplificador de áudio (entre +SP e massa), pode-se gravar uma mensagem de teste.

Se configurarmos em **REC** o seletor S1, o LED deve se acender para confirmar a manobra: nestas condições, o circuito está em "pausa", pronto para pressionar o botão PUSH.

Durante a gravação que, como já dissemos anteriormente, se prolonga uns 20 segundos, o LED mantém-se **apagado**; passado o espaço da memória disponível, o indicador luminoso acende-se de novo.



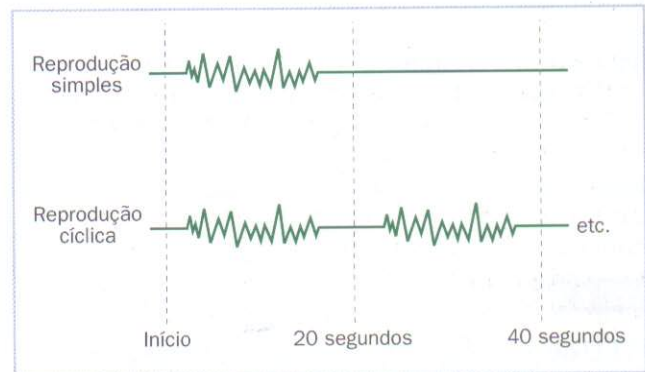
A gravação está ativa durante 20 segundos, desde o momento em que carrega no botão de Início.

ESCUITA REPETIDA E CICLO CONTÍNUO

Para ouvir novamente a mensagem, que pode ser conservada durante vários anos mesmo em um circuito desligado, é necessário configurar o interruptor em PLAY e pressionar o botão de **ligação**.

Quando a ponte de duas vias próxima ao microfone se deixa na posição normal, ou seja, com o comum (Com) ligado na posição **Single** (simples), a mensagem será reproduzida uma única vez.

No entanto, se ligarmos Com com Cont, a mensagem se **repetirá até o infinito**, como se ao chegar ao final do tempo de reprodução se pressionasse de novo o botão de início da própria reprodução.



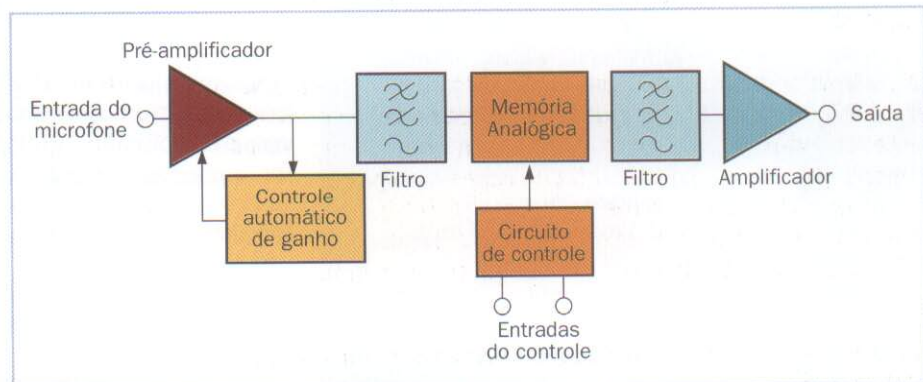
Configurando a reprodução, a mensagem começa de novo logo que tenha terminado o tempo de reprodução.

MEMÓRIA ANALÓGICA

O integrado utiliza uma técnica interessante para armazenar o sinal de áudio: de fato não o **converte em um ADC**, como aconteceria em um circuito digital normal.

Emprega, no entanto, uma EPROM (ver lição 22 de Digital) de tipo analógico: o número de elétrons alternados indica o **valor elétrico** (tensão) do sinal no momento da gravação.

Como se vê na figura, foram incluídos depois vários **circuitos adicionais**, como o amplificador de entrada com controle automático de ganho, e o filtro de saída.



Esquema de blocos (simplificado) do circuito integrado especializado para a gravação de mensagens de voz.

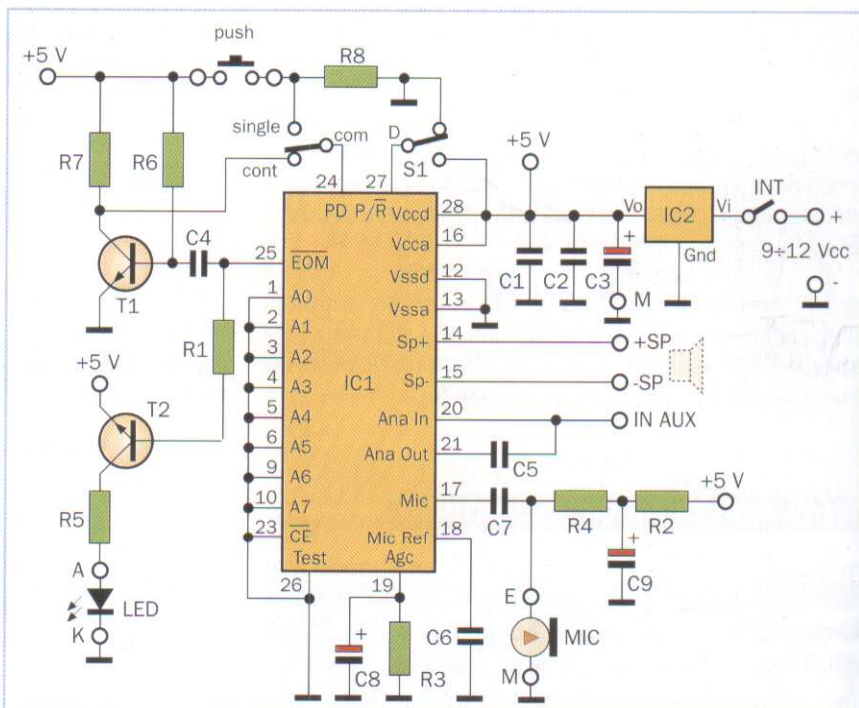


Funcionamento do circuito

A figura mostra o **esquema elétrico** do gravador de voz. Como se pode ver, grande parte das ligações vão diretamente para os contatos do integrado especializado IC1.

O IC2 desenvolve a função de **alimentador estabilizado** para proporcionar os 5 V_{CC} requeridos pelo IC1, enquanto os capacitores C1, C2 e C3 proporcionam uma adequada disjunção.

O grupo R2, C9 e R4 proporciona a alimentação ao **microfone** electret, cuja saída está ajustada em capacidade com a entrada do chip mediante o capacitor C7.



Esquema elétrico do gravador de voz.

LED E PERÍODO

O LED de gravação está controlado pelo sinal de **fim da mensagem** (EOM: end of message), através do transistor T2, ao passo que o T1 serve para a repetição automática da mensagem.

De fato, recebe o sinal do chip, atendendo ao capacitor C4; quando o EOM baixa para indicar o final da

mensagem, o T1 **abre-se** brevemente, enviando um novo impulso ao contato 24.

O capacitor C5, finalmente, fica encarregado de ligar a saída do **pré-amplificador** interno com a entrada do pequeno amplificador, que também está integrada no chip.

LISTA DE COMPONENTES

Resistores (todos de 1/4 W 5%)

- R1, R4, R8 = resistores de 10 KΩ (marrom, preto, laranja)
- R2 = resistor de 2,2 KΩ (vermelho, vermelho, vermelho)
- R3 = resistor de 470 KΩ (amarelo, violeta, amarelo)
- R5 = resistor de 470 Ω (amarelo, violeta, marrom)
- R6 = resistor de 220 KΩ (vermelho, vermelho, amarelo)
- R7 = resistor de 100 KΩ (marrom, preto, amarelo)

Capacitores

- C1, C2 = capacitores de poliéster de 100 nF
- C3, C9 = capacitores electrolíticos de 22 µF 16 V
- C4 = capacitor de poliéster de 47 nF
- C5 = capacitor de poliéster de 470 nF
- C6, C7 = capacitores de poliéster de 220 nF
- C8 = capacitor electrolítico de 4,7 µF 16 V

Semicondutores

- LED = diodo LED vermelho de 5 mm
- T1 = BC547
- T2 = BC557
- IC1 = ISD1020A
- IC2 = 7805

Vários

- MIC = microfone electret
- PUSH = botão normalmente aberto
- S1 = interruptor
- 1 soquete de 28 contatos
- 1 tomada de ligação estéreo
- 16 pequenos terminais para circuito impresso
- 1 circuito impresso



Micro-recetor AM

Um rádio de onda média verdadeiramente portátil

Se as **ondas de rádio** fossem tão visíveis como a luz (da qual são parentes chegados), ficaríamos cegos perante a quantidade de sinais que encheriam o espaço que nos rodeia.

Excetuando as emissões não desejadas, quase todos os outros sinais de rádio estão destinados para qualquer forma de **comunicação** entre dois ou mais pontos privados do contato direto.

Em particular, distinguimos a comunicação entre dois pontos (por exemplo, telefones celulares) e a **radiodifusão**, na qual apenas um transmissor é suficiente para todos os interessados.



BANDA E MODULAÇÃO

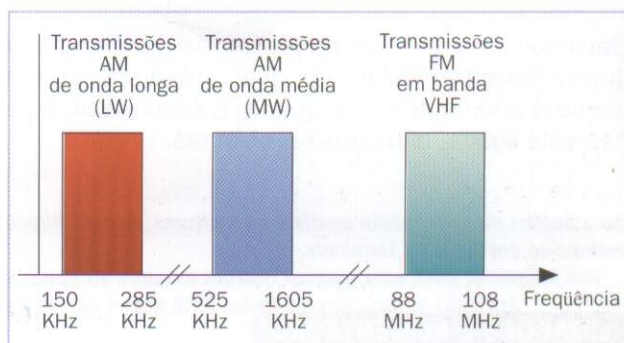
As **transmissões radiofônicas** que estão destinadas ao público utilizam distintas bandas, isto é, grupos de frequência e sistemas de modulação, ou de inserção do sinal de áudio no do rádio.

As transmissões FM são produzidas em **VHF** (Very High Frequency: frequência muito alta) à volta dos 100 MHz, e utilizam a modulação de frequência, que está menos sujeita às interferências.

As transmissões AM, que são mais antigas e funcionam com modulação de amplitude, são produzidas sobretudo em **MW**, isto é, onda média

(Medium Wave, também se empregam as siglas OM), na frequência da ordem do MHz.

Principais bandas de frequência utilizadas para a radiodifusão; a onda longa não é muito utilizada em certos países.



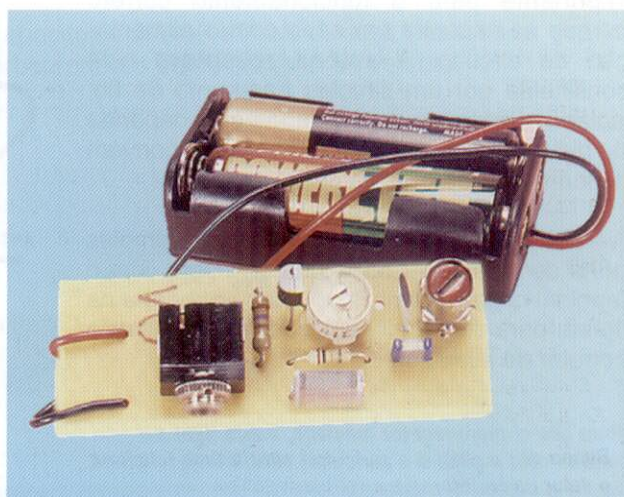
UM CIRCUITO MÍNIMO

Embora a FM tenha a vantagem de emitir uma transmissão mais fiel e limpa, requer no entanto algumas soluções circuitais mais **complexas** e delicadas devido às elevadas frequências em jogo.

Também um receptor AM para **onda média** pode ser realizado com poucos componentes, num pequeno espaço e sem ter especiais dificuldades na construção, pelo que estão ao alcance de todos.

Além disso, como a onda média não vai em linha reta como o VHF, a recepção é possível também nas zonas onde não pode **chegar** um transmissor, como por exemplo certos lugares de montanha.

O circuito do micro-recetor AM já terminado.





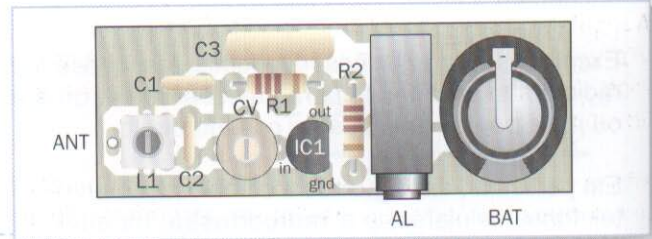
Montagem do circuito

A especial configuração do circuito (denominada “de sintonia direta”) e o uso de um integrado **especializado**, o ZN414, fazem que o circuito resulte simples e compacto.

Deste modo, existem somente **oito componentes**, e quase metade do espaço está ocupado pelo porta-pilhas e pela tomada de ligação de 3,5 mm para os auscultadores.

Disposição dos componentes no circuito impresso do micro-recetor AM.

O integrado (que parece um transistor) está montado, naturalmente, com a orientação correta, uma vez que o **capacitor variável** CV pode se danificar se aquecer durante a soldagem.



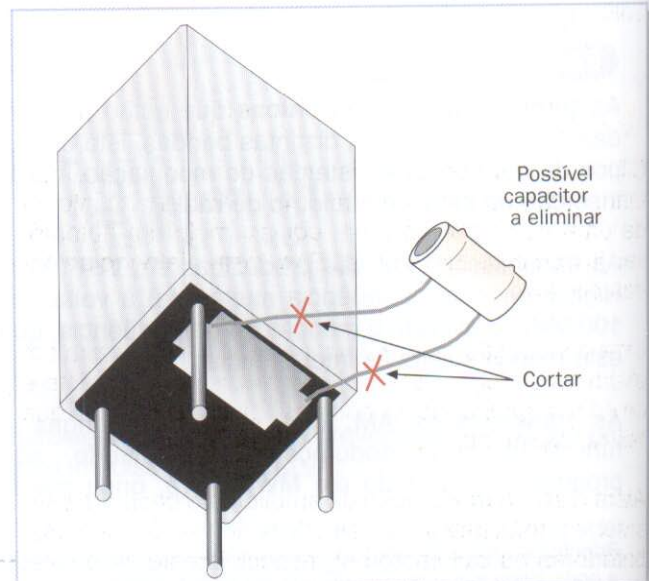
A BOBINA DA ENTRADA

A bobina L1, que é impossível montar ao contrário, é do tipo normalmente utilizado nos rádios de **onda média**, marcada com um ponto vermelho.

Podem-se utilizar também os tipos preto, amarelo ou branco, mas neste caso é necessário eliminar temporariamente a blindagem metálica e tirar os pequenos **capacitores** que se encontram no interior.

Devemos observar que, na prática, se trata de um pequeno **transformador**, do qual utilizamos normalmente a bobina primária; quanto à secundária, como não está ligada, não causa problemas.

Se a bobina da onda média contiver capacitores, estes últimos retiram-se cortando os terminais.

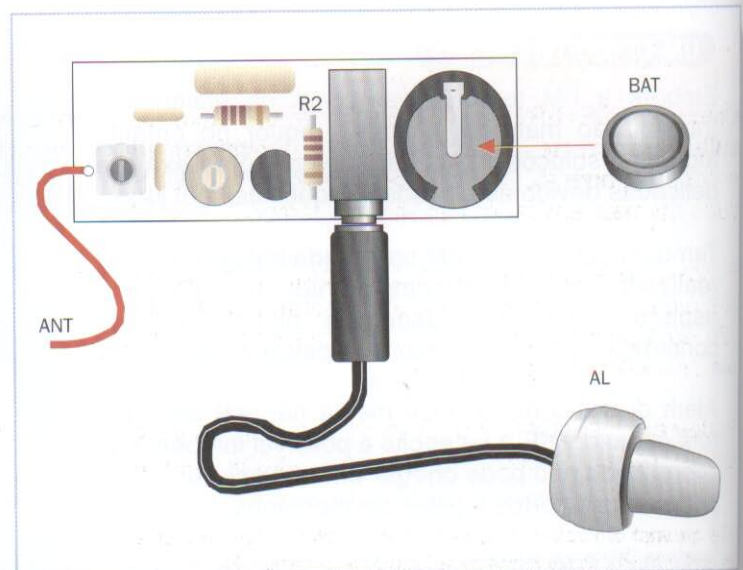


LIGAÇÕES E ALIMENTAÇÃO

O auscultador deve ser do tipo mono-aural de **impedância média** (200 Ω ou equivalente): é importante para o funcionamento correto porque se encontra em série com a alimentação do circuito. A **antena receptora** está constituída por um simples fragmento de fio, isolado no extremo, cujo comprimento depende da distância a que está o transmissor; convém experimentar com cerca de 50 cm.

A alimentação está constituída por uma simples **pilha** de botão de 1,55 V, que se insere com o terminal negativo em cima, como se mostra na figura: para tirar a alimentação, basta retirar o corretor do auricular.

Para que o micro-recetor funcione, basta ligar a antena com a pilha e o auricular; este último funciona também como interruptor.



TESTE

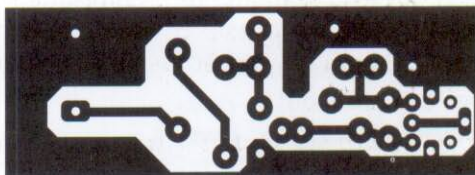
Depois de inseridos tanto a pilha como o auricular, é provável que se escute apenas um ruído de fundo; então é necessário **rodar** o capacitor variável (e possivelmente também o núcleo da bobina) até encontrar uma emissora.

A regulação deve ser realizada muito **devagar**, para evitar que passemos sobre uma emissora sem repararmos; é preferível experimentar num sítio aberto e silencioso.

Utilizar uma chave de parafusos metálica não parece ser o mais indicado: aconselha-se de preferência o

Circuito impresso do micro-recetor AM, visto pelo lado das soldagens.

uso de uma **chave de parafusos não indutiva** especial (de plástico ou com ponta de cobre), para não interferir na sintonia.

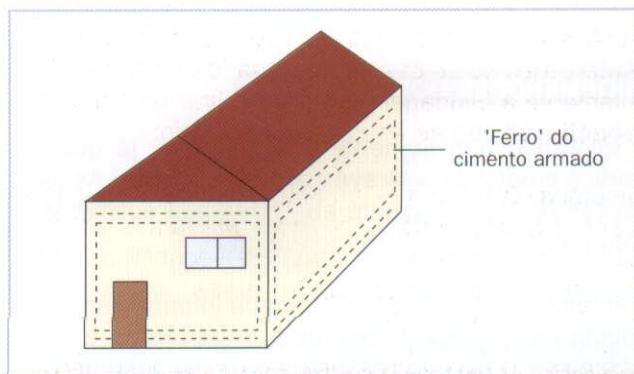


BLINDAGEM E INTERFERÊNCIAS

Difícilmente se poderá conseguir qualquer ligação se tanto o rádio como a antena se encontrarem no interior de uma estrutura metálica, por exemplo um automóvel, já que este atua como **blindagem**, detendo as ondas de rádio.

Uma construção de **cimento armado** também tem um efeito de proteção, embora menos pronunciado: isto é devido à grelha do suporte de ferro, que é o que "arma" o cimento.

Além disso, a modulação da amplitude é bastante sensível às **interferências elétricas** (bombas elétricas, batedoras ou ciclomotores), especialmente se o sinal de rádio recebido é fraco.



Os ferros do cimento armado formam uma jaula protegida nos limites das ondas MW, relativamente longas (300 m).

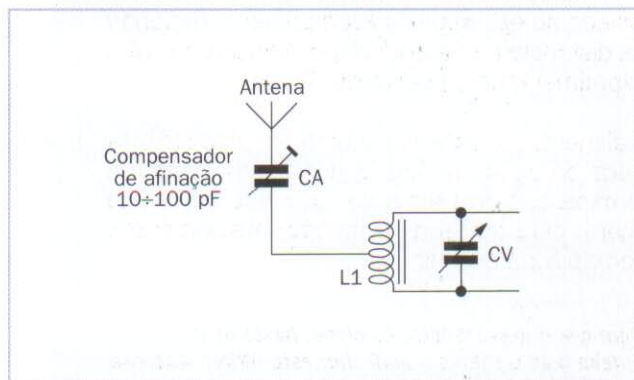
SELETIVIDADE E SENSIBILIDADE

Como o MICRO-RECETOR dispõe de um único **circuito ressonante**, a sua seletividade é relativamente escassa; portanto, pode acontecer que se ouçam duas ou mais emissoras ao mesmo tempo.

Felizmente existem **poucas** emissoras de onda média: estamos muito longe de estar perante uma situação de aglomeração da FM, que possa pôr em crise até os receptores profissionais.

Pode-se conseguir que o receptor seja mais sensível, isto é, reforçar o sinal, **ajustando** a antena com um

capacitor variável em série: será necessário girá-lo procurando o ponto máximo do volume.



Um trimmer capacitado em série com a antena permite ajustá-lo melhorando deste modo sensivelmente a recepção.

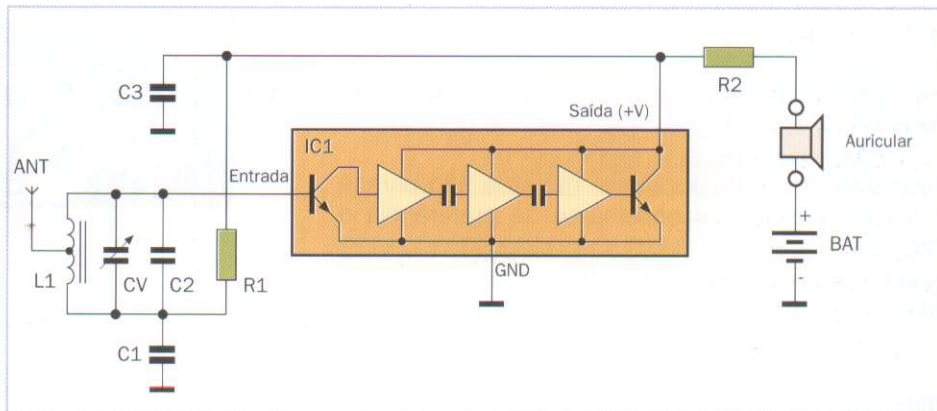


Funcionamento do circuito

No esquema apresentado pode-se ver o simples que é o circuito: o **circuito ressonante** da entrada, composto pelo L1 e CV+C2, ajusta-se de modo que ressoa à frequência desejada.

O detetor ou **demodulador AM**, é um simples diodo (na realidade uma união de transistor), que funciona como já foi explicado na lição 26 de Analógica.

O sinal com essa frequência, que resultará muito mais **amplo** do que os outros, dever ser aplicado à entrada do circuito integrado, que compreende um detetor e um amplificador.



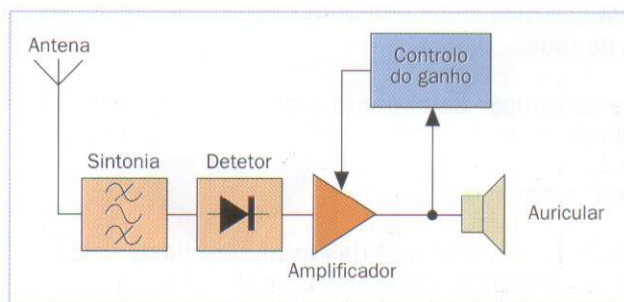
Esquema elétrico do micro-receptor AM.

PORMENORES DOS CIRCUITOS

O integrado tem somente três contatos, já que a saída é produzida... **através da alimentação!** As variações da fraca corrente absorvida são suficientes para produzirem um som no auricular.

A antena está ligada a uma tomada intermediária da bobina para **adaptar melhor a impedância** e não incomodar o circuito ressonante; os capacitores C1 e C3 são simples desacumuladores.

Finalmente, dentro do chip há um **controle automático de ganho**, para regular a amplificação conforme a intensidade do sinal aplicado à entrada.



Esquema de blocos do funcionamento: não existindo nenhuma conversão da frequência, o circuito é do tipo "de sintonia direta".

LISTA DE COMPONENTES

Resistores

(todos de 1/4 W, 5%)

R1 = resistores de 100 K Ω (marrom, preto, amarelo)

R2 = resistores de 270 Ω (vermelho, violeta, marrom)

Capacitores

C1 = capacitor cerâmico de 22 nF

C2 = capacitor cerâmico de 270 pF

CV = compensador 4 \pm 20 pF

C3 = capacitor em poliéster de 150 nF

CA (opcional) compensador de antena 10 \pm 100 pF

Semicondutores

IC1 = ZN414 numa caixa plástica ou metálica com três contatos

Vários

AL = auricular com impedância de 200 Ω

BAT = pilha de botão de 1,55 V de óxido de prata (nao incluída no kit)

L1 = bobina osciladora AM (vermelho) em miniatura de 455 KHz

ANT = fragmento de fio de 50 cm

1 tomada minijack mono de circuito impresso

1 circuito impresso

1 porta-pilhas redondo para circuito impresso



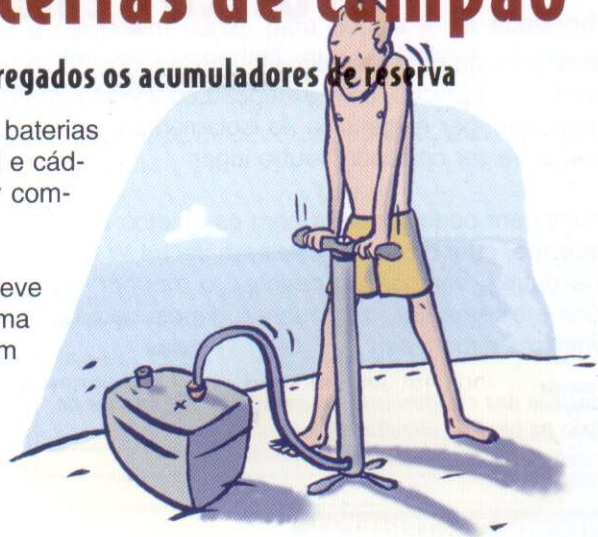
Carregador de baterias de tampão

Um dispositivo útil para manter carregados os acumuladores de reserva

Num projeto anterior já descrevemos um carregador de baterias adequado para a **recarga** dos acumuladores de níquel e cádmio (NiCd), sublinhando como se deixam descarregar completamente.

No entanto, existem aplicações nas quais uma bateria deve estar **sempre carregada**, de modo que possa ter uma imediata disponibilidade com toda a sua capacidade em qualquer momento.

Neste caso, as de NiCd não são as mais indicadas: convém, especificamente neste caso, utilizar acumuladores **de chumbo** (Pb), que têm um comportamento muito adequado para este tipo de aplicação.

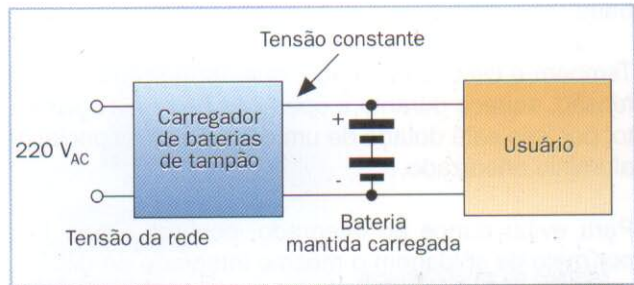


SITUAÇÕES DE EMERGÊNCIA

Este tipo de recarregamento é chamado **de tampão**, já que serve para compensar a perda de capacidade devida à auto-descarga natural da bateria.

Um exemplo típico desta aplicação está constituído pelos **sistemas de emergência** (como as luzes de segurança), que devem entrar em funcionamento quando falta a tensão da rede.

Outra utilização muito difundida é nos sistemas **anti-roubo**: como não têm baterias de reserva, para os ladrões seria muito fácil cortar a corrente para desativar o sistema.



Num sistema de emergência, a bateria de reserva mantém-se sempre no máximo da própria carga.

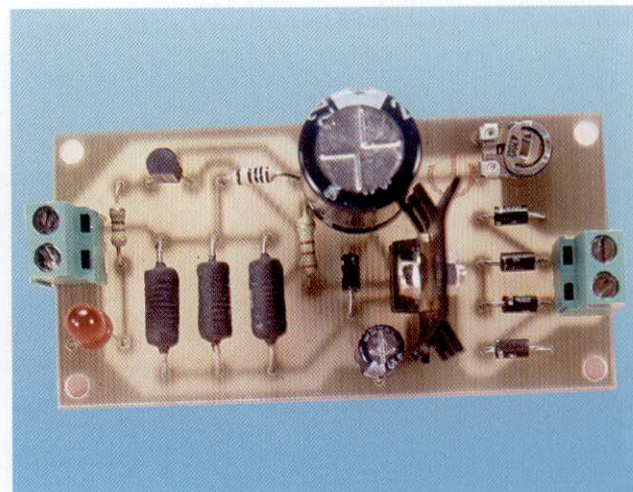
CARGA EM TENSÃO

Enquanto os acumuladores de níquel e cádmio requerem uma carga de corrente constante, os de chumbo são recarregados com **tensão constante**.

Na prática, um carregador de baterias de tampão é apenas um **alimentador estabilizado**, dotado de adequadas proteções contra correntes excessivas e curto-circuitos.

A tensão da saída deve ser regulada com **precisão**: se for insuficiente, a bateria não pode ser recarregada completamente; mas se for excessiva, a vida da própria bateria é reduzida.

O curto-circuito do carregador de baterias de tampão depois de terminado.



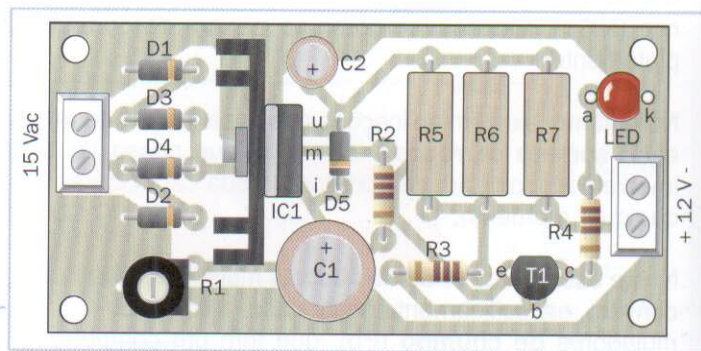


Montagem do circuito

A **base** prevista para este circuito aceita todos os componentes eletrônicos, com exceção do transformador da rede que, por exigências do isolamento e da segurança, deve ser colocada noutra lugar.

A montagem pode começar com os objetos **mais pequenos**, quer dizer, os resistores de 1/4 W (para os outros, ver posteriormente), o trimmer, os diodos e o transistor, continuando depois com os de maiores dimensões.

Disposição dos componentes do carregador de baterias de tampão na base do circuito impresso.



PRECAUÇÕES TÉRMICAS

Os **resistores de 3 W**, quando estão sujeitos ao aquecimento durante as condições de funcionamento, são montados com vários milímetros de distância da base.

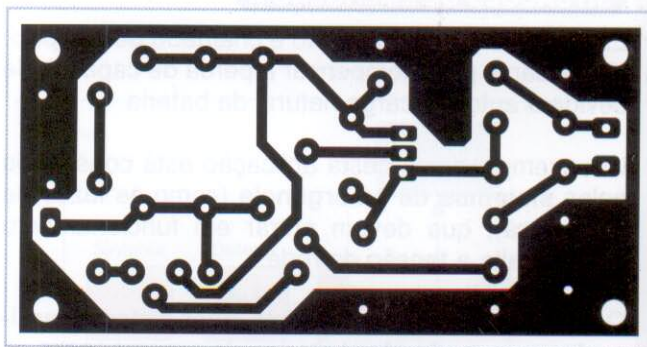
Também o circuito integrado, que faz de regulador de tensão, aquece durante a operação da recarregamento; por isso está dotado de um **dissipador** especial de alumínio anodizado.

Para evitar danos ao integrado, convém **antes** fixar por meio de soldagem o mesmo integrado ao dissipa-

Circuito impresso do carregador visto do lado da soldagem.

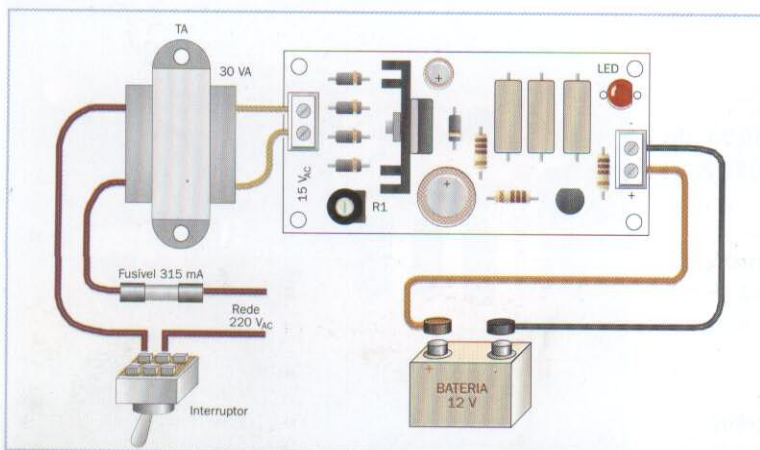
É necessário prestar a devida atenção para a **orientação** dos componentes polarizados: eletrolíticos, diodos (incluídos os LED), transistor e circuito integrado.

dor (talvez interpondo um leve estrato de massa termcondutora) para depois soldá-lo à base.



TRANSFORMADOR DE ALIMENTAÇÃO

O sistema da alimentação do tampão extrai energia da **rede** através de um transformador de 30 VA (vol-tampères) com o secundário a 15 V.



Devido às exigências do **isolamento** elétrico é preferível escolher um modelo de mesa que tenha uma cobertura de resina, realizando as ligações com fragmentos de fio trançado flexível de, pelo menos, 0,75 mm² de seção.

A **cablagem** é mostrada na figura que está ao lado; pela parte da alta tensão (220 V) convém acrescentar um fusível em série de 315 mA do tipo semi-atrasado, e possivelmente um interruptor.

Ligações externas ao carregador de baterias, incluído o transformador de alimentação.

TESTE

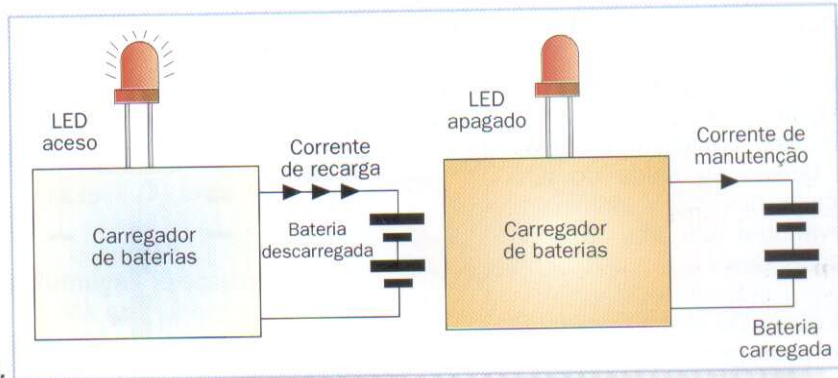
Antes de ligar uma bateria para recarregar é fundamental uma correta **calibração**, quer dizer, a regulação precisa da tensão de saída que será aplicada à própria bateria.

Com um **voltímetro** ligado à saída, preferentemente do tipo digital (mais preciso), regula-se o trimmer resistente R1 até que indique exatamente 13,8 V.

Ligando um acumulador descarregado, o LED deve-se iluminar para indi-

O LED indica a corrente de carga: está, portanto, aceso com a máxima luminosidade quando a bateria está totalmente descarregada.

car a carga em curso, para depois **ir se apagando** gradualmente à medida que a bateria atinge (e mantém) a carga completa.



BATERIAS SELADAS

Para a sua utilização num ambiente fechado, convém utilizar baterias de chumbo do tipo **selado** (hermético), que não produzem hidrogênio inflamável durante o processo da carga.

O hidrogênio é **capturado** por um agente interno, que o restitui depois à bateria durante a seguinte descarga, evitando assim a sua emissão para o exterior (exceto nos casos anômalos, como sobrecargas).

O circuito é adequado para baterias de 12 V com uma **capacidade máxima** de 6 Ah, e capaz de proporcionar 1 A durante 6 horas; na prática, a diminuição da tensão durante a descarga reduz a sua vida útil.



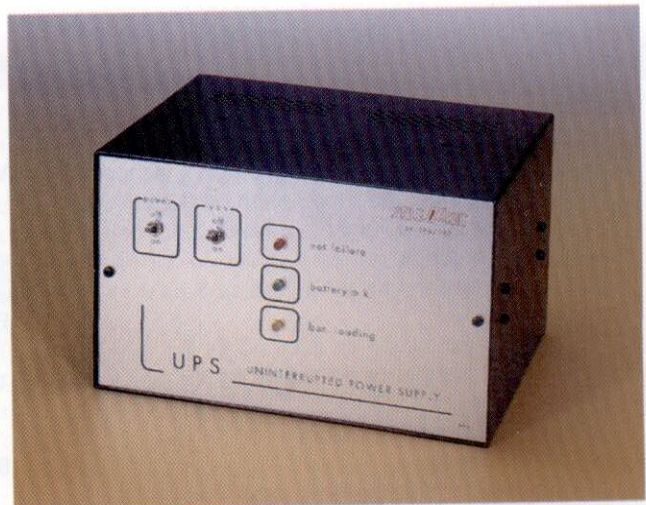
Acumuladores de chumbo do tipo hermético; deve-se utilizar explicitamente o mais adequado para o trabalho do tampão.

DURAÇÃO DAS BATERIAS

A **vida útil** de uma bateria de chumbo ligada ao tampão é normalmente de uns 5 anos, após esse período é provável que algum elemento (célula) deixe de funcionar.

Neste caso, é necessária a **substituição** do acumulador inteiro; recordemos que se deve levar a centros de recolhimento especiais (por exemplo, oficinas ou estações de serviço), porque o chumbo é um metal tóxico. Repetimos mais uma vez a necessidade de uma correta calibração do R1, e talvez um **controle** depois de passado algum tempo, porque são suficientes poucas dezenas de mV de erro para danificar prematuramente uma bateria.

Os sistemas de alimentação ininterrupta para computadores, capazes de proporcionar corrente na ausência da rede, utilizam normalmente baterias herméticas de chumbo.





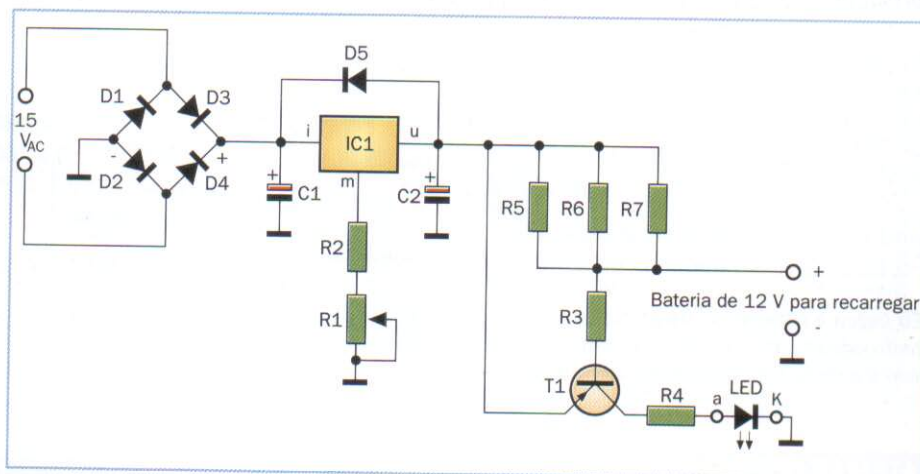
Funcionamento do circuito

O integrado IC1 é um **regulador estabilizado** normal de 12 V, que recebe na entrada a tensão retificada pelos quatro diodos em ponte e nivelada pelo C1.

A resistência formada pelo R2, em série com o trimmer R1, tem o objetivo de **evar** a tensão da saída do IC1 acima dos 12 V nominais, levando-a até aos 13,8 V requeridos.

O diodo D5 tem a finalidade de **proteger** o regulador da corrente inversa (devida à

Esquema elétrico do carregador de baterias de tampão.



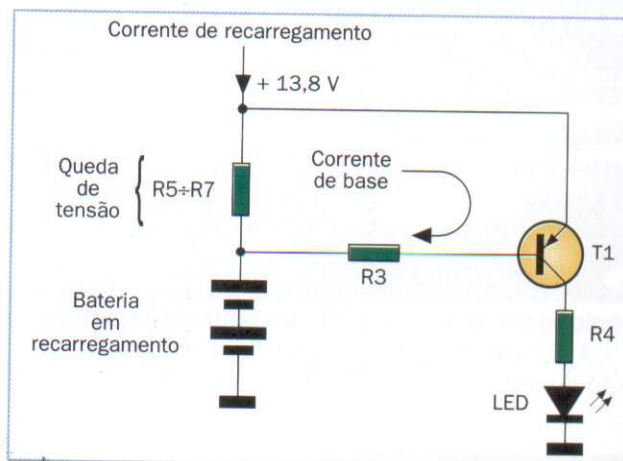
O INDICADOR DE CORRENTE

A **corrente de carga** atravessa os três resistores R5, R6 e R7, ligados em paralelo para formarem um único resistor de 3,3 W, de 9 W de dissipação.

A **queda da tensão** que se forma nos extremos deste resistor é aplicada à união base-emissor do T1, produzindo uma corrente de base que o situa mais ou menos na condução.

A sua corrente de coletor passa através do LED, iluminando-o visivelmente conforme a **intensidade** da corrente que atravessa os três resistores e vai para a bateria.

Funcionamento do LED indicador da corrente de carga.



LISTA DE COMPONENTES

Resistores de 1/4 W, 5%

- R1 = trimmer de 220 Ω , linear
- R2 = resistor de 220 Ω (vermelho, vermelho, marrom)
- R3 = resistor de 1 K Ω (marrom, preto, vermelho)
- R4 = resistor de 470 Ω (amarelo, violeta, marrom)

Resistores de potência

- R5, R6, R7 = resistores de 10 Ω , 3 W, 10 %

Capacitores

- C1 = capacitor eletrolítico de 2200 μ F, 35 V
- C2 = capacitor eletrolítico de 100 μ F, 25 V

Semicondutores

- D1, D2, D3, D4 = diodos 1N4001
- D5 = diodo 1N4003
- LED = diodo LED vermelho de 5 mm

T1 = BC557 ou equivalente

IC1 = regulador de tensão 7812

Vários

- 2 terminais duplos de parafuso para circuito impresso
- 2 terminais para circuito impresso
- 1 dissipador para IC1
- 1 circuito impresso

Para a fonte de alimentação

- TA = transformador de alimentação de 30 VA, primário = 220 V; secundário=15 V (não compreendido no kit)
- 1 fusível de 315 mA do tipo semi-atrasado, com porta-fusível
- 1 interruptor de alimentação

Bateria para carregar

- 1 = bateria hermética de chumbo de 12 V, máx 6 Ah



Detetor de fumaça

Um simples sensor de alarme que não se utiliza apenas em casos de incêndio

Quando os edifícios eram todos de madeira, como o são ainda em determinados países (por exemplo, em várias zonas dos Estados Unidos), o **fogo** representava um perigo constante.

Nem por isso as nossas casas de tijolo resultam ser mais seguras sob este ponto de vista: cortinas, móveis, papel, plásticos e outros materiais são uma **isca** fácil no caso de incêndio.

O maior perigo está representado pelas **fumaças** tóxicas que se desprendem tanto dos plásticos como dos enchimentos; no entanto, a própria fumaça nos permite realizar um sistema de alarme.

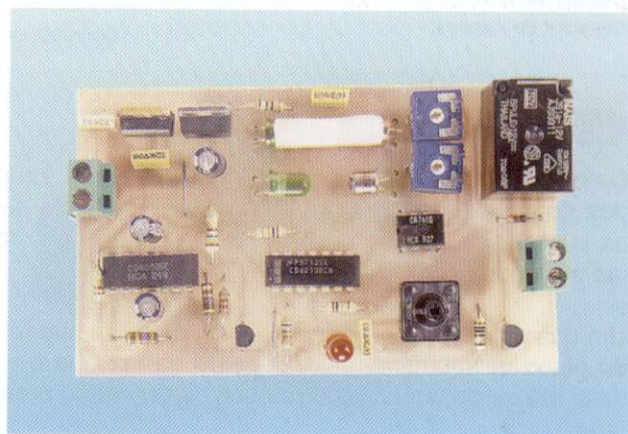


FUMAÇA E OPACIDADE

De fato, o ideal consiste em **prevenir** os incêndios, por exemplo não deixando ligados nem os televisores nem os monitores quando se sai de casa, e mantendo os aparelhos elétricos longe dos materiais inflamáveis.

No entanto, se tivesse que acontecer o pior, seria necessário **dar o alarme** o quanto antes; neste caso, a eletrônica pode ajudar, permitindo-nos detectar a presença de fumaça no ambiente.

Descartando um delicado e caro sistema "olfativo" eletro-químico, nos baseamos numa simples observação: a fumaça é **menos transparente** do que o ar: podemos, portanto, detectar a sua presença.



O circuito do detetor de fumaça já terminado.

MEDIR POR DIFERENÇA

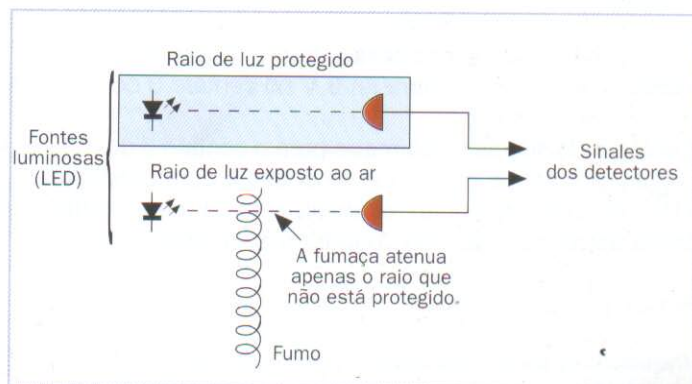
Como se pode ver na figura, o detetor aproveita **dois raios luminosos** idênticos, um dos quais está exposto ao ar do ambiente, enquanto o outro está separado.

A fumaça atenuará **apenas um** dos dois, causando uma diferença facilmente detectável, ao passo que algumas possíveis variações comuns (devidas por exemplo à temperatura) serão ignoradas.

NOTA: este circuito está proposto para fins **didáticos**, dado que não tem a fiabilidade de um detetor profissional; no entanto, pode ser útil por

Princípio do funcionamento: a fumaça atenua apenas um dos dois raios, causando uma diferença entre os sinais dos detectores.

exemplo para desanimar os fumadores empedernidos.



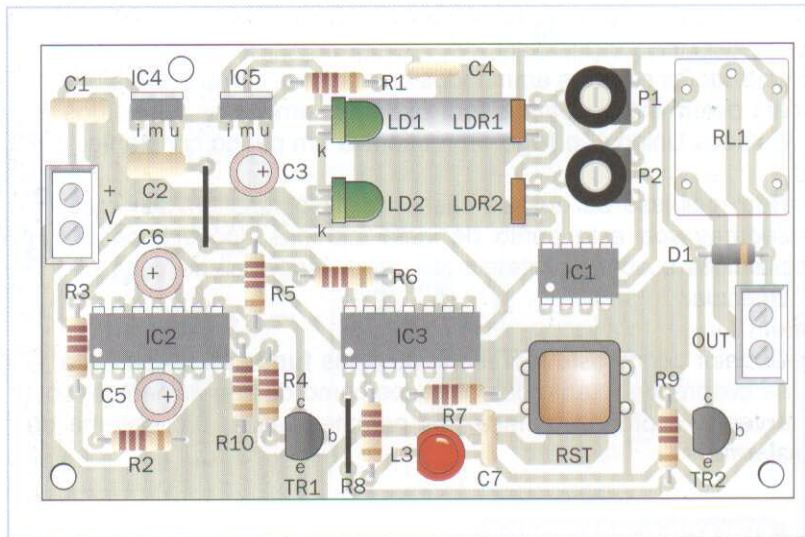


Montagem do circuito

Para este projeto foi preparado uma **placa** de dimensões médias que reúne todos os componentes ativos e passivos necessários; como sempre, convém começar pelos componentes mais baixos. Não devemos esquecer as seis **pontes** de fio sem proteção, que evitam que se tenha de recorrer a um circuito impresso muito mais caro de dupla face com orifícios metalizados.

Deve-se prestar atenção à correta **orientação** dos eletródos, diodos, transistores e circuitos integrados, estes últimos preferivelmente montados num soquete.

Disposição dos componentes na base do detector de fumaça.



OS GRUPOS ÓTICOS

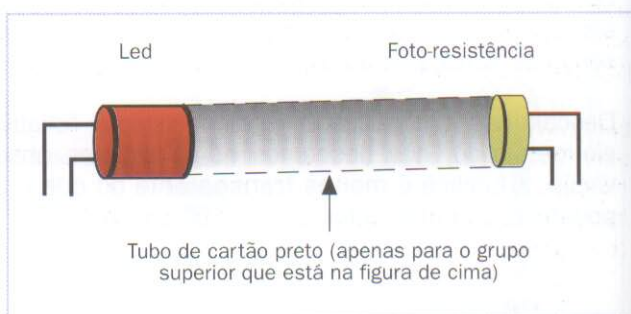
Os dois grupos LED/foto-resistência que estão situados no centro da base são encaixados de modo que as superfícies ativas **se enfrentem** uma à outra, como se mostra na figura.

Um dos dois, o que está reproduzido na parte superior do plano de montagem, **protege-se** da luz que o rodeia, utilizando um tubo de plástico ou de cartão preto.

Também é aconselhável **vedar** as "correntes de ar" nos extremos do tubo, utilizando fita isoladora preta,

Disposição do LED e da foto-resistência que formam os grupos óticos, um dos quais vai isolado do ar do ambiente.

que cubra também a parte posterior do LED, de modo que se evite toda a entrada de ar e de luz.



TESTE E AFINAÇÃO




Em primeiro lugar, extrai-se o IC3 do seu soquete e aplica-se a alimentação de 15 a 18 V para os extremos + e -; funcionando de agora para a frente **quase na escuridão**, regula-se o P1 para ler 6 V no contato 3 do IC1.

Deslocando depois o voltímetro para o contato 6 do IC1, regula-se o P2 de modo que se possa ler um nível alto (12 V aproximadamente), e depois volta para trás **multo lentamente** até a tensão chegar bruscamente a zero.

Neste ponto, quando se interpõe o extremo de uma

Regulação do trimmer resistente P2 para a máxima sensibilidade do detector.

chave de fendas entre o LD2 e o LDR2, o nível no contato 6 do IC1 deverá **se tornar alto**, indicando o funcionamento correto; deverá acontecer a mesma coisa com a fumaça.

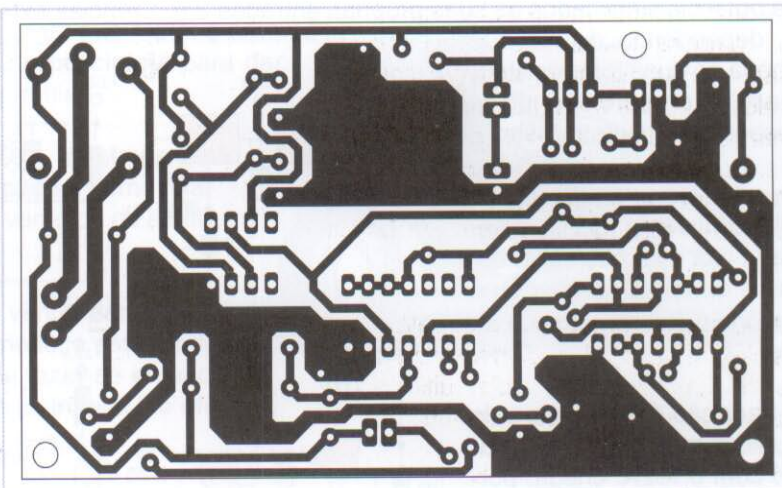
-  Regular o P3 para ter 6 V no contato 3 do IC1
-  Rodar o P2 até que se leiam mais de 10 V no contato 6 do IC1
-  Voltar para trás devagar com P2 até que o contato 6 do IC1 não se ponha baixo

RELÉ E ALIMENTAÇÃO

Depois de eliminada a alimentação e inserido o IC3, pode-se dar novamente tensão para testar a **segunda parte** do circuito: interrompendo de novo o raio luminoso, após alguns instantes o relé deverá saltar.

Se deixarmos livre o raio, o relé se manterá ativado; deverá voltar para a sua posição de repouso em resposta à pressão do **botão de reset** (colocação a zero) RST. Quando se dispõe de um bom **alimentador estabilizado** de 12 V, pode-se prescindir do regulador IC4: é suficiente

ligar juntos os dois terminais e e s (entrada e saída) com uma ponte.



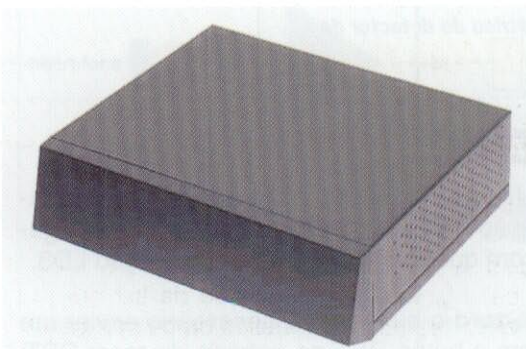
Circuito impresso do detector de fumaça, visto pelo lado das soldagens.

CAIXA E POSICIONAMENTO

O detector de fumaça pode ser colocado numa **caixa plástica** normal; esta deve ser colocada preferentemente no alto para expô-la melhor a uma possível fumaça (pode-se colocar longe do botão RST).

É importante atuar de modo que no interior possa **entrar o ar**, mas não a luz: também se podem utilizar, por exemplo, duas grelhas opacas aplicadas nas aberturas praticadas nas paredes inferior e superior da caixa.

Não deve ser colocada num lugar onde haja vapor (por exemplo, na cozinha) ou condensação (especialmente no exterior); além disso, lembramos de novo que se trata de um projeto **didático**, e não um verdadeiro dispositivo de segurança.



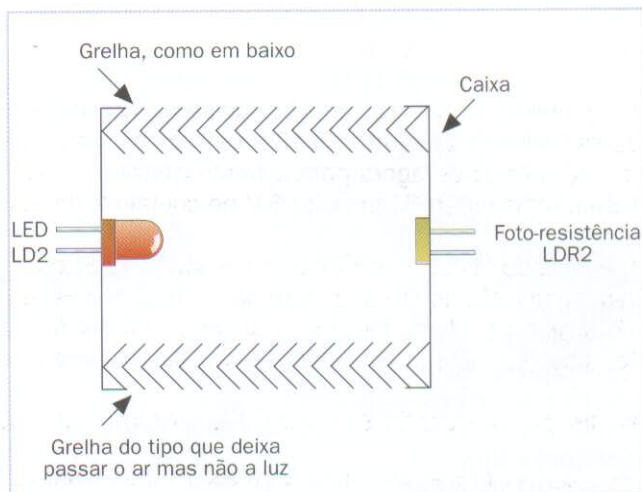
O ideal é uma caixa com aberturas de ventilação; poderá ser orientada de modo que se encontrem em cima e em baixo.

SENSOR SEPARADO

Para aumentar a eficácia do detector, pode-se **separar** o grupo ótico detector (LD2 e LDR2), de forma que se exponha melhor o ar do ambiente externo, como no exemplo que se mostra na figura. Neste caso, convém acrescentar um **capacitor** de 100 nF entre o contato 2 do IC1 e a massa, montado onde estava o LDR2, para evitar problemas devidos aos fios de ligação.

Os sensores óticos são sensíveis à sujeira e também à presença de pequenos insetos, pelo que é aconselhável uma **limpeza** periódica do grupo LD2-LDR2, seguida por uma nova calibragem.

Montagem do grupo ótico detector numa caixa separada; a distância entre o LED e a foto-resistência deve ser igual à do outro grupo.





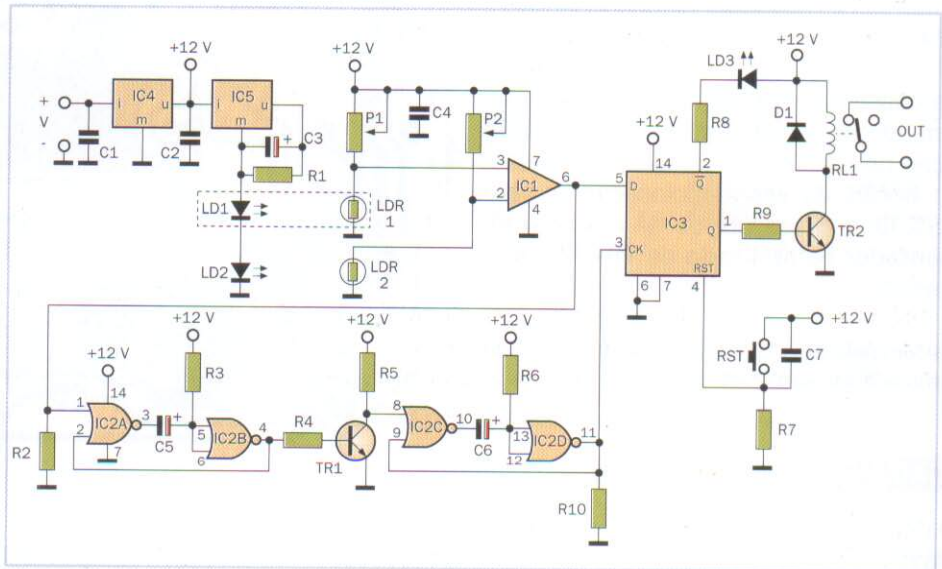
Funcionamento do circuito

O op-amp IC1 faz as vezes de **comparador**: compara os potenciais aplicados às suas próprias entradas 2 e 3, dependendo da luz que chega às duas foto-resistências, e proporcionando a resposta no contato 6.

ra ignorar possíveis falsos alarmes devidos a interferências externas.

Quando a sua saída se põe alta, o **flip-flop** IC3 vê a entrada alta mas não salta: como é do tipo D, requer uma transição à entrada do relógio.

A transição é produzida pelo duplo **mono-estável** realizado com o IC2A: chega, portanto, tarde, contribuindo pa-



Esquema elétrico do detector de fumaça.

MEMÓRIA E LUMINOSIDADE

Quando o flip-flop IC3 salta, a sua **saída Q** envia para a condução o TR2, que ativa o relé; a saída negada Q faz com que acenda o LED da indicação LD3.

O regulador IC5 estabiliza a tensão nos extremos do R1 e, portanto, mantém estável a **corrente** que o atravessa e que passa também pelos LED de forma que a sua luminosidade resulte constante.

Para **pôr a zero** o biestável, é necessário enviar um impulso com o botão RST na entrada do reset RST; este processo é feito automaticamente na ligação do capacitor C7.

Finalmente, o IC4 estabiliza a **alimentação** do aparelho inteiro, para evitar comutações acidentais produzidas por interferências na rede.

LISTA DE COMPONENTES

Resistores (todos de 1/4 W 5%)

- R1 = resistor de 150 Ω (marrom, verde, marrom)
- R2, R10 = resistores de 47 KΩ (amarelo, violeta, laranja)
- R3 = resistor de 220 KΩ (vermelho, vermelho, amarelo)
- R4 = resistor de 820 Ω (cinzento, vermelho, marrom)
- R5 = resistor de 1,5 KΩ (marrom, verde, vermelho)
- R6, R7 = resistores de 100 KΩ (marrom, preto, amarelo)
- R8 = resistor de 680 KΩ (azul, cinzento, marrom)
- R9 = resistor de 1 KΩ (marrom, preto, vermelho)
- P1, P2 = trimmer de 10 KΩ, linear

Capacitores

- C1, C2 = capacitores de poliéster de 220 nF
- C3 = capacitor eletrolítico de 10 µF, 16 V
- C4, C7 = capacitores de poliéster de 47 nF
- C5, C6 = capacitores electrolíticos de 10 µF, 16 V

Semicondutores

- D1 = diodo 1N4148

TR1, TR2 = BC546

LD1, LD2 = diodos LED verdes de 5 mm

LD3 = diodo LED vermelho de 5 mm

LDR1, LDR2 = foto-resistências BPX43

IC1 = 741

IC2 = 4001 (não HC)

IC3 = 4013 (não HC)

IC4 = 7812

IC5 = 7805

Vários

- RL1 = relé em miniatura de 12 V, 1 intercâmbio
- 1 terminal de circuito impresso de 2 pólos
- 1 terminal de circuito impresso de 3 pólos
- 1 botão n.a. de circuito impresso
- 1 soquete para integrados de 8 contatos
- 1 soquete para integrados de 14 contatos
- 1 circuito impresso



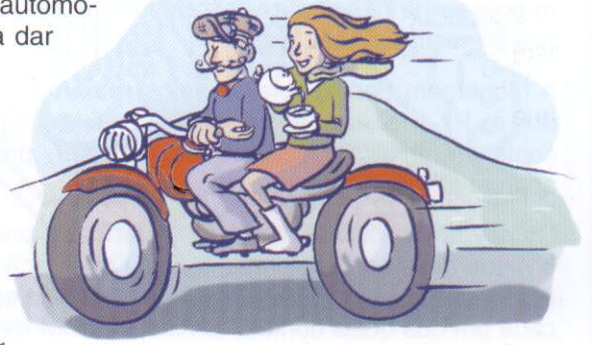
Intercomunicador para motocicleta

Um prático sistema para comunicar num ambiente cheio de ruído

Quando chega a primavera, há coisa melhor do que meter o automóvel na garagem e montar numa magnífica **motocicleta** para dar um passeio, preferivelmente em boa companhia?

O ar está fresco, o panorama é maravilhoso, a estrada está vazia... mas surge o problema da **comunicação**: como falar por cima do ruído do motor, do assobio do vento ou do efeito do capacete?

Em vez de ter que **gritar** com um grito no vento, para além de ter que virar o corpo, perdendo, deste modo, a estrada de vista para tratar de entender o outro ou de fazer-se entender por ele, é melhor aproveitar a ajuda que a eletrônica lhe oferece.

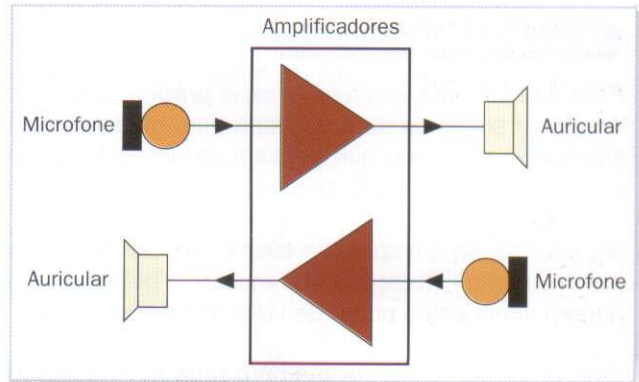


UM TELEFONE DE BOLSO

O problema da comunicação a bordo de uma motocicleta pode ser resolvida, de uma forma brilhante e econômica, com um pequeno circuito que se chama **intercomunicador**.

Cada um dos dois interlocutores dispõe de um **microfone** e de um **auricular**, dispostos de um modo funcional no interior do capacete e ligados a uma central que funciona com pilhas.

Este sistema permite falar e escutar **ao mesmo tempo** sem ter de pressionar nenhum botão e sem interferências, oferecendo uma regulação independente do volume nos dois sentidos



Na prática, um interfone está formado por dois amplificadores separados, um para cada direção

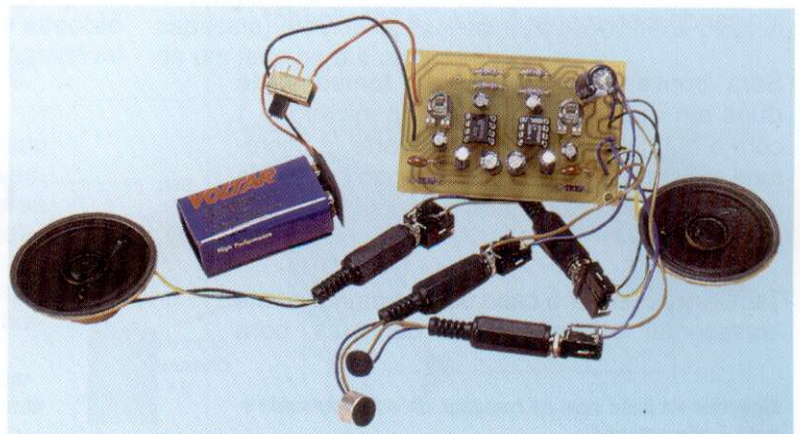
NÃO APENAS NA MOTOCICLETA

Este projeto não se realizou apenas para ser utilizado nas motocicletas, pois também pode ser útil em outras ocasiões, onde seja necessário comunicar-se na presença de fortes **ruídos** do ambiente.

Um dos casos mais típicos deste projeto é o dos **rallys** automobilísticos, nos quais o co-piloto deve informar continuamente o piloto das características do seguinte trecho da estrada.

Prolongando os fios, o intercomunicador pode ser utilizado também como **telefo-**

ne portátil, por exemplo para comunicar de um quarto para outro.



O circuito do intercomunicador para motocicleta já terminado



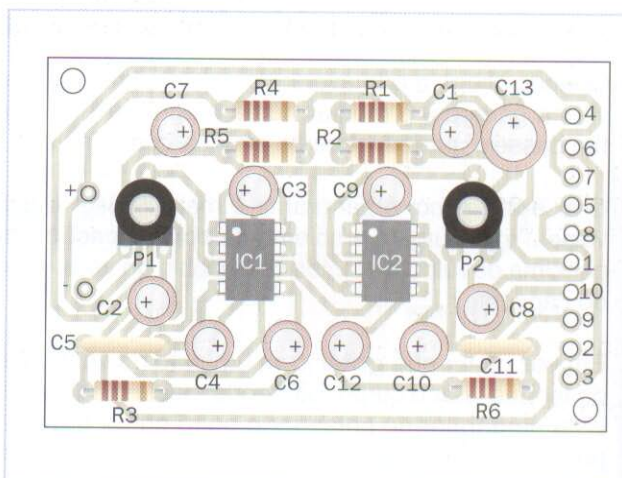
Montagem do circuito

Devido à sua finalidade, o circuito inteiro foi desenhado para encontrar o seu lugar numa placa de **circuito impresso** de dimensões bastante reduzidas, como a que é mostrada na figura.

A montagem pode começar pelos **resistores**, incluídos os P1 e P2, que são do tipo semi-fixo (trimmer), e continuar pelos capacitores de poliéster, presentes apenas em dois componentes.

Os novos eletrolíticos têm uma **polaridade** precisa (+ e -) que deve ser respeitada, e a sua orientação é fundamental também para os dois circuitos integrados, cada um dos quais contém um amplificador de áudio.

Disposição dos componentes na base do circuito impresso do intercomunicador para motocicleta

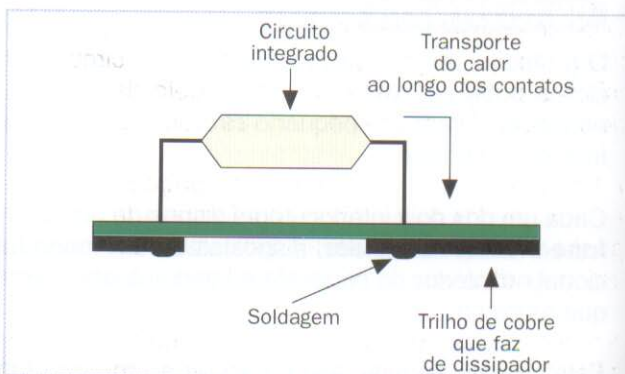


MELHOR SEM SOQUETES

Para que a montagem resulte mais **prática**, seria cômodo utilizar soquetes de 8 contatos para os dois circuitos integrados, de modo que possam ser inseridos apenas no final da realização do circuito.

No entanto, se o dispositivo tiver de funcionar num ambiente onde as vibrações são muitas, é preferível a soldagem direta sob o ponto de vista da **confiabilidade**.

Este processo assegura também uma melhor **dissipação**, já que o calor produzido pelo integrado (não muito, realmente) pode ser transferido para os trilhos de cobre através das mesmas soldagens



A soldagem direta proporciona um dissipador auxiliar, representado pelos próprios trilhos do circuito impresso.

CAIXA E TOMADAS

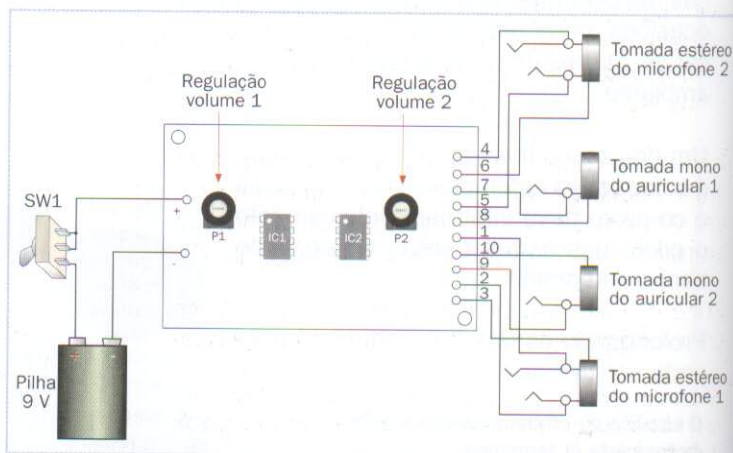
Como invólucro pode-se utilizar uma caixa de plástico; no seu interior coloca-se a **pilha**, ao passo que no painel será montado o interruptor de ignição, indicando claramente "ligado" e "desligado".

Será conveniente montar as tomadas **de duas em duas**: por uma parte, o microfone 1 com o auricular 2 e, por outra parte, o microfone 2 com o auricular 1, de modo que cada um deles possa ser ligado pelo seu lado sem erros.

Também pode ser o caso de que se necessite acrescentar **etiquetas** bem definidas, para

Ligações da base com as tomadas de entrada/saída e com a alimentação

evitar confundir a tomada do microfone com a do auricular, com possíveis estragos sobre o primeiro.

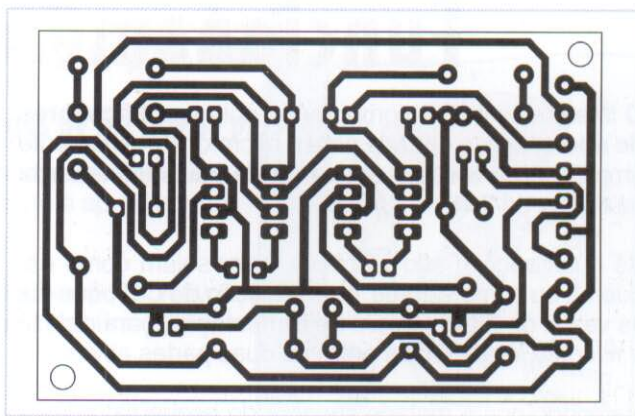


TESTE... NA ESTRADA

Os **microfones** vão fixos aos capacetes, um pouco de lado para não incomodar; os auriculares devem ser do tipo mais plano possível: no caso de acidente constituem um risco.

Se começarmos com os trimmer a zero e formos subindo progressivamente o **volume**, se encontrará a melhor posição; se desejarmos, é possível utilizar potenciômetros que já devem estar montados no painel da caixa.

O sistema de fios da **tomada e do conector** está concebido para não comportar riscos adicionais: basta um ligeiro esticção para libertar os usuários do perigoso vínculo que os une



Circuito impresso do intercomunicador para motocicleta, visto pelo lado dos trilhos de cobre.

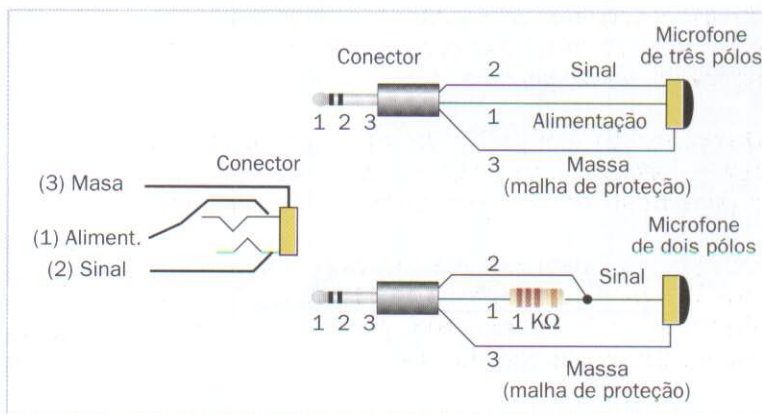
MICROFONE DE DOIS PÓLOS

Quando os microfones electret de **três pólos** são difíceis de conseguir, pode-se cablar o circuito de modo a poder ser utilizado um modelo de dois pólos, acrescentando um resistor.

A figura mostra como realizar as **ligações** entre conector e microfone, conforme o tipo do microfone; em todo o caso, utiliza-se um fio protegido.

Na versão de dois pólos, proporciona-se **alimentação** ao microfone através do

mesmo terminal utilizado para a entrada do sinal de áudio, correspondente ao sinal sonoro recebido.



Ligações entre o microfone e o conector, conforme o tipo de microfone utilizado

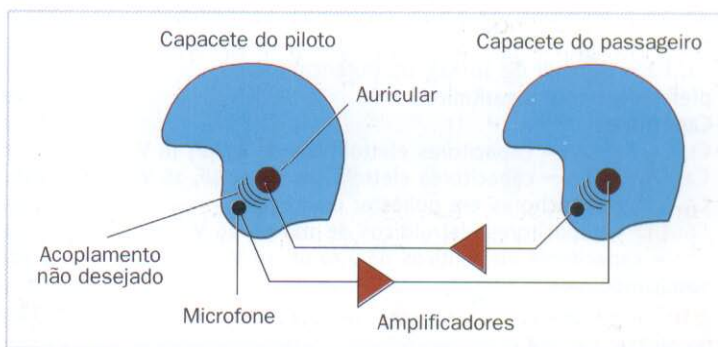
ATENTOS AO LARSEN

Um dos mais desagradáveis inconvenientes que pode suceder com os interfonos consiste num forte **assobio** que, quando se ouve no auricular, é pouco agradável e nos leva a retirá-lo rapidamente.

Isso só vai ocorrer se o **volume** estiver regulado muito alto: é devido ao sinal que consegue passar do auricular para o microfone, quando se amplifica e volta de novo para trás (ver figura).

Pode-se eliminar este problema se dispusermos de um microfone e um auricular que esteja mui-

to **longe** (por exemplo, nas partes mais opostas do capacete) e evitando que os **fios** associados passem de um lado para o outro.



Efeito Larsen num intercomunicador: pode também ser provocado por um acoplamento entre os fios da entrada e da saída.



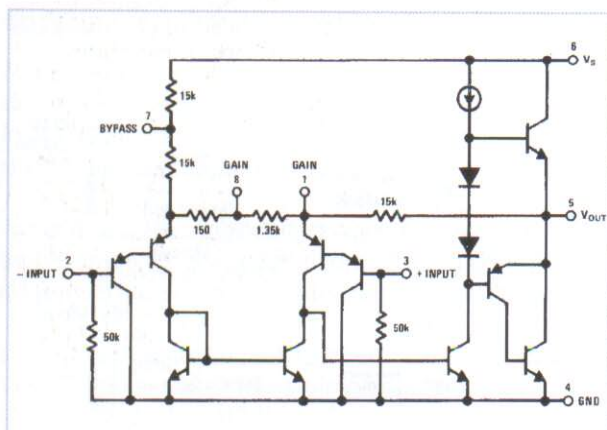
Funcionamento do circuito

O intercomunicador compreende dois **amplificadores de áudio**, com a entrada para o microfone previamente amplificada e a saída em carga de baixa impedância (auricular de 8 Ω).

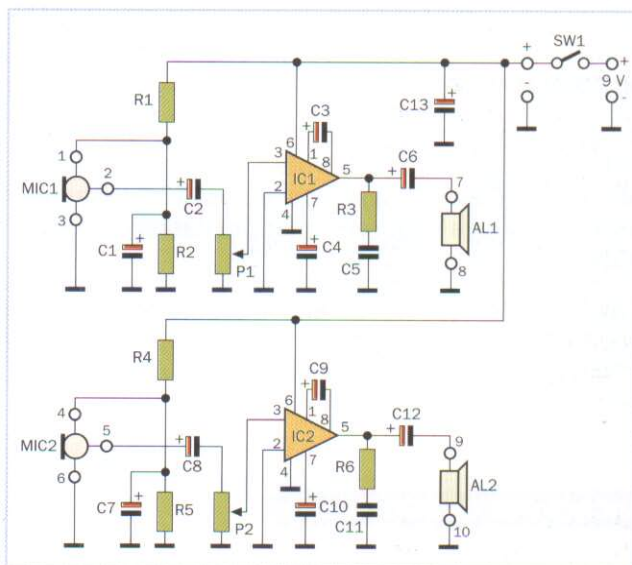
As duas seções são idênticas, quer sejam como esquema ou como valores, com exceção do C13, que faz as vezes de **filtro** comum de alimentação, para reduzir o risco de interferência entre as duas partes ativas.

Referindo-nos à metade superior do esquema, o R1 e o R2 formam um divisor que produz a tensão de alimentação requerida pelo **amplificador** incorporado no microfone.

Esquema elétrico do intercomunicador de motocicleta: são dois amplificadores idênticos e separados



O circuito externo é simples porque toda a complexidade reside no interior dos circuitos integrados.



AMPLIFICADORES INTEGRADOS

O integrado LM386 pode proporcionar quase **meio watt**, suficiente para esta aplicação, com muito poucos componentes externos.

A presença do C3 configura o **ganho** na tensão de 200 (46 dB), ao passo que o C4 funciona como desajustamento (bypass) do pré-amplificador interno, nos limites da alimentação.

A rede RC que está formada pelo R3 e pelo C5 serve para evitar o aparecimento das **auto-oscilações** de frequências ultra-sônicas, enquanto o C6 deixa passar o sinal de áudio, mas bloqueia a componente contínua.

LISTA DE COMPONENTES

Resistores (de 1/4 W, 5%)

R1, R2, R4, R5 = resistores de 2,2 K Ω (vermelho, vermelho, vermelho)

R3, R6 = resistores de 2,2 Ω (vermelho, vermelho, vermelho)

P1, P2 = trimmer de 10 K Ω , ou potenciômetros preferentemente logarítmicos

Capacitores

C1, C4, C7, C10 = capacitores eletrolíticos de 47 μ F, 16 V

C2, C3, C8, C9 = capacitores eletrolíticos de 10 μ F, 16 V

C5, C11 = capacitores em poliéster de 22 nF

C6, C12 = capacitores eletrolíticos de 100 μ F, 16 V

C13 = capacitores eletrolíticos de 220 μ F, 16 V

Semicondutores

IC1, IC2 = LM386

Vários

MIC1, MIC2 = microfones electret de 2 ou 3 pólos

AL1, AL2 = auriculares de 8 Ω

SW1 = interruptor unipolar

2 conectores mono aéreos de 3,5 mm com ligação adicional

2 conectores estéreo aéreos de 3,5 mm com ligação adicional

12 terminais para circuito impresso

2 soquetes de 8 contatos com auto-retenção (opcionais)

4 separadores de 10 mm, com parafusos adicionais

1 caixa

1 porta-baterias de 9 V

1 circuito impresso (Os alto-falantes, a caixa e o material mecânico não estão incluídos no kit).



Flash seqüencial

Um dispositivo para criar jogos de luz que se perseguem



Costuma-se dizer que a **publicidade** é a alma do negócio, mas sobretudo é o complexo de meios e técnicas com as quais um produto é apresentado e recomendado ao consumidor.

O objetivo principal da mensagem publicitária é **atrair a atenção**, objetivo que não é nada fácil de conseguir, dado que é partilhado por um grande número de possíveis vendedores.

Há quem gaste milhões numa série de "passes" de anúncios publicitários, tanto no rádio como na televisão, e quem, gastando menos e com maior comodidade, cuida muito do aspecto das **vitrines** do seu negócio.

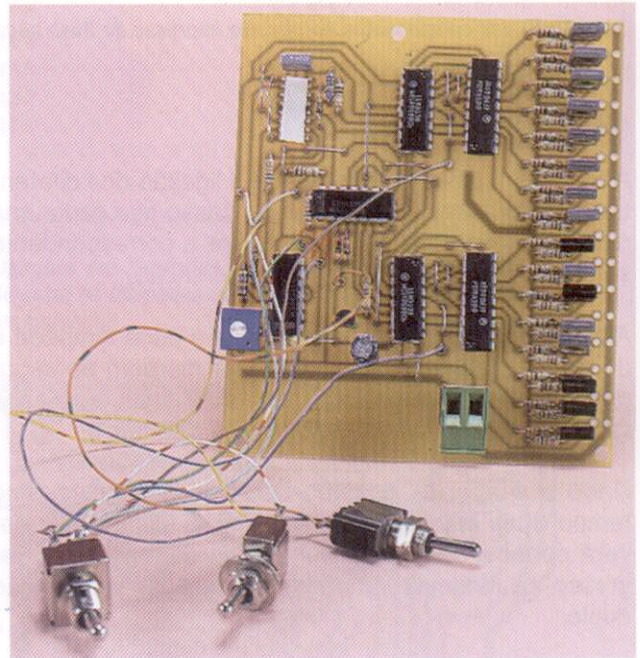
UMA LUZ... MAGNÉTICA

À primeira vista ninguém diria, mas decorar vitrines é uma verdadeira **arte**, praticada por especialistas que sabem dosear com cuidado produtos, fundos, cartazes e iluminação.

Claro está que, de certa maneira, uma luz **em movimento** constitui uma atração natural, também para os olhos do pedestre mais distraído, sobre o produto ou sobre a promoção que se quer colocar em primeiro plano.

Portanto, temos um circuito que é capaz de produzir **luzes que se perseguem entre si**, acendendo duas séries de oito lâmpadas segundo uma das diferentes seqüências previamente definidas, através dos interruptores correspondentes.

O circuito de controle do flash seqüencial já terminado.



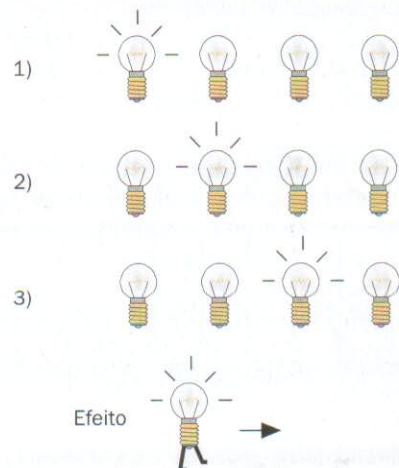
NÃO APENAS NAS VITRINES

Naturalmente, o uso destas luzes móveis não está limitada ao campo comercial ou publicitário: com um pouco de **imaginação**, podem ser úteis em muitas outras ocasiões.

Por exemplo, para uma **festa** de aniversário, como decoração para o salão (utilizando luzes coloridas de baixa luminosidade ou LEDs) e, naturalmente, para a tradicional árvore do Natal.

Na realidade, a luz não se move, mas o seu acendimento seqüencial (ou seja, uma depois da outra) faz com que os nossos olhos sintam a **ilusão** de um movimento contínuo.

Acendendo as lâmpadas uma a seguir à outra, parece que a luz se move.





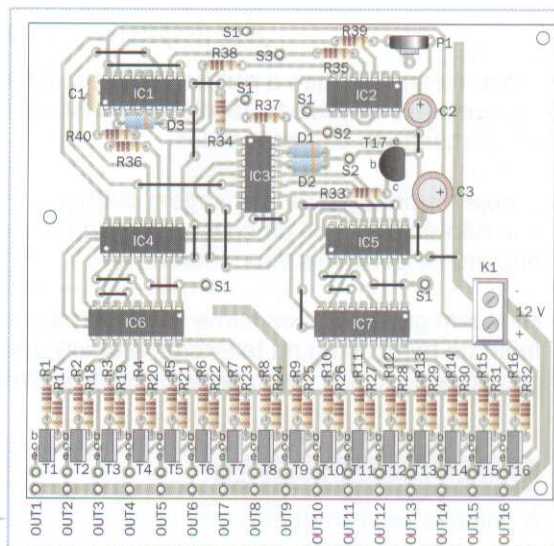
Montagem do circuito

O flash seqüencial requer um discreto número de componentes, que devem ser colocados numa ordem correta na grande superfície que se pode ver na figura; portanto, têm de ser montados com **atenção** e paciência.

Como sempre, convém começar pelas pontes e pelos componentes de menor altura, e controlar bem a **orientação** dos componentes polarizados (diodos, transistores e circuitos integrados).

Os integrados, especialmente do IC1 ao IC5, são muito sensíveis com as **cargas eletrostáticas**, pelo que convém não esquecer de que sejam descarregadas para a terra (por exemplo, tocando um aquecimento central) antes de colocá-las em funcionamento.

Disposição dos componentes no circuito impresso do flash seqüencial.



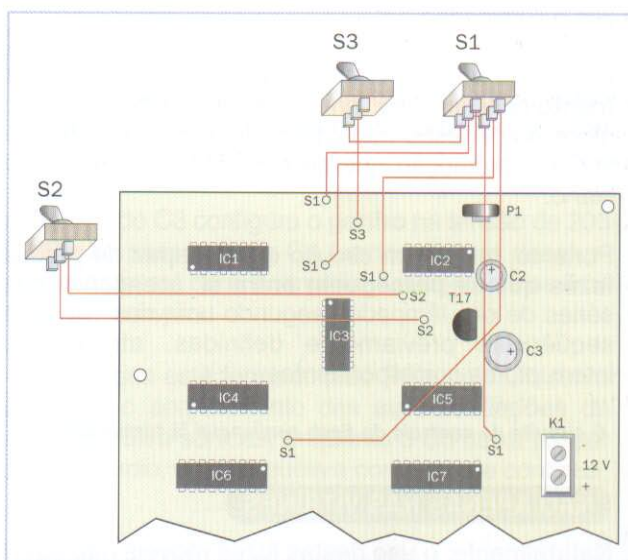
CABLAGEM EXTERNA

A figura que está ao lado mostra a ligação dos diferentes **interruptores** de controle, ao passo que cada uma das lâmpadas deve ser ligada entre a correspondente saída e a massa (negativo de alimentação).

A **corrente máxima** que se fornece a cada lâmpada é de 2 A que, quando tem uma certa margem de segurança, limita a sua potência em 20 W mais ou menos (convém utilizar fios de, pelo menos, 0,5 mm²).

Dado que apenas poderão estar acesas ao mesmo tempo **duas lâmpadas** no máximo, o alimentador deverá poder proporcionar 4 A e o fio da massa (de regresso às mesmas lâmpadas) deverá ter uma seção dupla.

Ligação dos três interruptores e comutadores externos, que controlam a seqüência do acendimento.



TESTE

Depois de serem ligadas as lâmpadas, mesmo sendo de pouca potência, bastará aplicar a alimentação para verificar o correto funcionamento do circuito; a **velocidade** da cintilação poderá ser regulada utilizando o trimmer P1.

Os interruptores permitirão obter diferentes **efeitos luminosos**, ou seja, acender os dois grupos de lâmpadas com seqüências distintas, como se mostra na tabela que está ao lado.

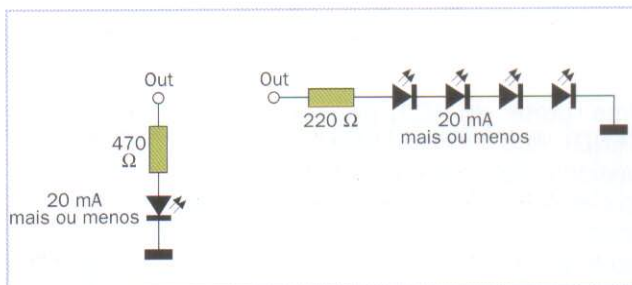
Ligando os interruptores, podem-se obter diferentes seqüências de acendimento, isto é, diferentes efeitos visuais.

DESLOCAMENTO	COMUTADORES		
	S1	S2	S3
→ → → →	1	1	1
→ → ← →	1	1	2
→ → → →	1	2	1
→ → ← →	1	2	2
→ → ← →	2	vontade	vontade

LÂMPADAS E LED

Em lugar de lâmpadas podem ser utilizadas as **luzes de posição** dos automóveis (5 W) ou então, se desejar ter menos luminosidade, as que se comercializam para usar nas árvores do Natal, desde que sejam de 12 V e não cintilantes. Também os **diodos luminosos (LED)**, talvez de diferentes cores, constituem uma alternativa interessante; neste caso, é necessário acrescentar um resistor em série, como a que mostra a figura.

Quando se utilizam três ou quatro LED em série, pode-se obter uma maior luminosidade com paridade da corrente; também se pode aumentar mais a intensidade luminosa empregando LED **ultra-luminosos**, equivalentes aos que foram utilizados para a terceira luz dos freios.

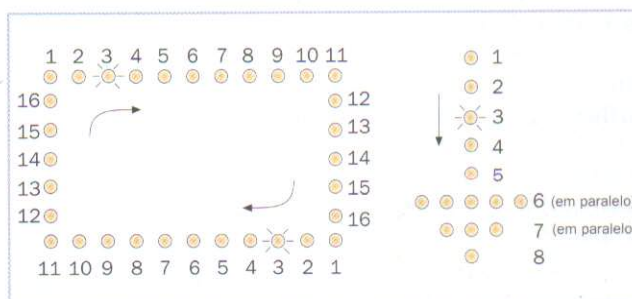


Como ligar um LED, ou uma série de LED, no lugar de cada lâmpada; com vários LED é suficiente um resistor de menos valor.

FORMAS DE LUZ

Se colocarmos simplesmente as luzes em fila não se produz um efeito espetacular: é melhor colocarmos as lâmpadas de modo que se possa **desenhar** um forma, por exemplo, uma onda.

Uma das mais conhecidas disposições clássicas é a do **quadrado giratório**, na qual as luzes parecem perseguir-se entre si ao longo de um percurso que tanto poderia ser retangular como circular, conforme o exemplo que se mostra na figura.



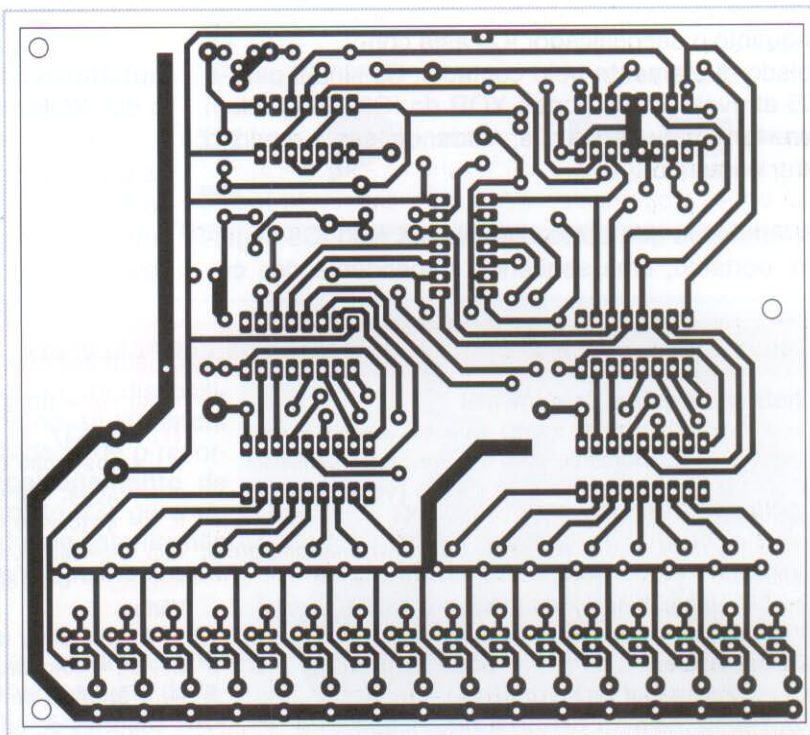
Ligações das lâmpadas para obter um efeito de quadrado ou de seta; as lâmpadas com o mesmo número são colocadas em paralelo.

Também se ilustram as ligações necessárias para desenhar uma **seta**, na qual as luzes naturalmente se poderão mover sempre na direção indicada pela ponta da própria seta.

LUZES DO EXTERIOR

Quando se deseja utilizar as lâmpadas no exterior, por exemplo para fazer grinaldas luminosas, será necessário empregar uma **caixa transparente** e totalmente impermeável. Por exemplo, para o efeito, poderá servir um **tubo de plástico** transparente, no interior do qual deverão ser dispostas as lâmpadas e, na parte posterior (mas sempre no interior), o molho de fios que as alimentam.

Dado o **escasso resfriamento** devido à falta de circulação do ar, também será conveniente utilizar lâmpadas de baixa potência (por exemplo de 3 W), que permitirão o uso de fios mais finos.



Disposição dos trilhos no circuito impresso do flash seqüencial, pelo lado das soldagens com escala reduzida.



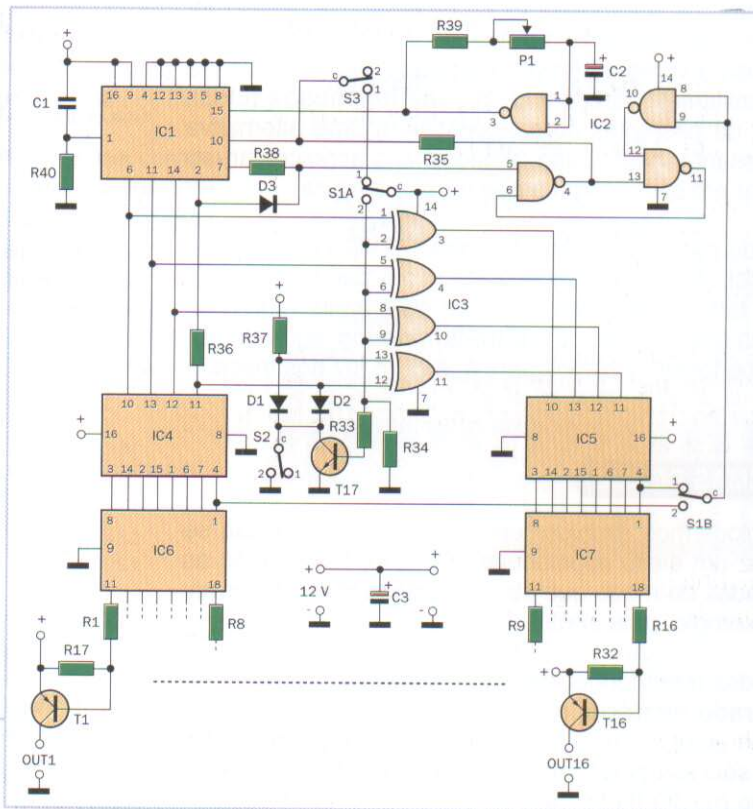
Funcionamento do circuito

Uma porta do IC2 (trigger Schmitt NAND), que está em cima à esquerda, funciona como um **oscilador**, produzindo o relógio que faz avançar o contador binário IC1: o seu estado determina as luzes que deverão estar acesas.

As quatro saídas binárias do contador são aplicadas a dois **decodificadores**: o IC4 e o IC5; cada decodificador ativa **uma única saída** (ver lição 7 de Digital), a que corresponde ao número binário da entrada.

Em cada saída encontra-se um **duplo buffer**: primeiro os que estão dentro do IC6 e do IC7, depois os transistores de potência T1 a T16, que finalmente atenuam a forte corrente absorvida pelas lâmpadas.

Esquema elétrico do flash seqüencial.



MUDANÇA DE SEQÜÊNCIA

Enquanto o decodificador IC4 está controlado diretamente pelo contador, os sinais para o IC5 atravessam as portas XOR do IC3, que podem **inverter** um ou vários bits, mudando, deste modo, o valor numérico.

As lâmpadas que estão controladas pelo IC5 seguirão, portanto, uma seqüência dependente dos **co-**

mutadores S1 e S2, que controlam o comportamento dos XOR.

As portas lógicas que estão em cima à direita estabelecem, portanto, a **direção** da contagem do contador, conforme o S3: a entrada do contato 10 estabelece se a contagem vai subir ou descer.

LISTA DOS COMPONENTES

Resistores (os fixos de 1/4 W 5%)

- R1÷R16 = resistores de 220 Ω (vermelho, vermelho, marrom)
- R17÷R32 = resistores de 1 KΩ (marrom, preto, vermelho)
- R33, R34, R35 = resistores de 5,6 KΩ (verde, azul, vermelho)
- R36, R37, R38, R40 = resistores de 10 KΩ (marrom, preto, laranja)
- R39 = resistores de 47 KΩ (amarelo, violeta, laranja)
- P1 = trimmer de 220 KΩ

Condensadores

- C1 = condensador cerâmico de 100 nF
- C2 = condensadores electrolíticos de 2,2 µF, 16 V
- C3 = condensadores electrolíticos de 100 µF, 16 V

Semicondutores

- D1, D2, D3 = diodos 1N4148

- T1 ou T16 = BD240

- T17 = BC547

- IC1 = 4029, não do tipo HC

- IC2 = 4093, não do tipo HC

- IC3 = 4030, não do tipo HC

- IC4, IC5 = 4028, não do tipo HC

- IC6, IC7 = ULN2804

Vários

- S1 = comutador de alavanca, circuito duplo

- S2, S3 = comutadores de alavanca

- K1 = terminal de dois pólos

- 2 soquetes de 14 contatos

- 3 soquetes de 16 contatos

- 2 soquetes de 18 contatos

- Circuito impresso



Temporizador para tempos longos

Um dispositivo que nos permite contar... para além da paciência humana

Dispositivos de **temporização**, ou seja, projetados para serem ativados após a passagem de um certo intervalo de tempo, são bastante comuns nos circuitos eletrônicos.

No entanto, normalmente estão predispostos para funcionarem com tempos bastante **breves**: por exemplo, o período do relógio de um microprocessador é medido em nano-segundos (milmilionésimas de segundo).

Propomos agora um temporizador capaz de **atenuar** uma carga ao final de um intervalo de tempo muito longo: várias horas ou, com uma simples modificação, alguns dias.



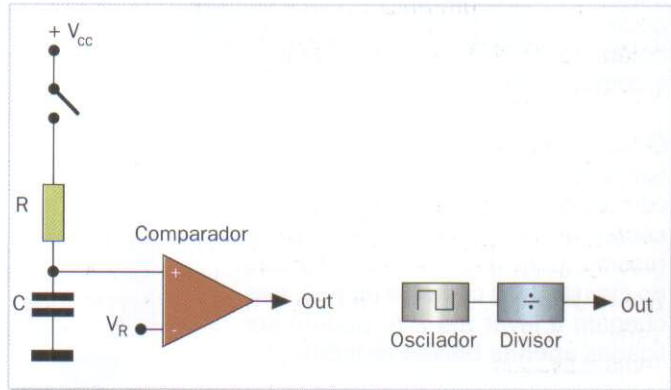
DIGITAL À FORÇA

Para tempos curtos é suficiente um circuito **analógico**, por exemplo um capacitor carregado através de um resistor, pois podem-se detectar todos os seus limites quando se alarga o intervalo da espera.

De fato, a corrente de perda do capacitor, e em geral as **insuficientes** características dos grandes capacitores eletrolíticos, fazem com que um circuito como o que se mostra na figura seja bastante impreciso.

É necessário, portanto, adotar uma solução distinta: um **oscilador** relativamente rápido, que controle um

contador (divisor); a saída saltará depois de um bem definido número de períodos.



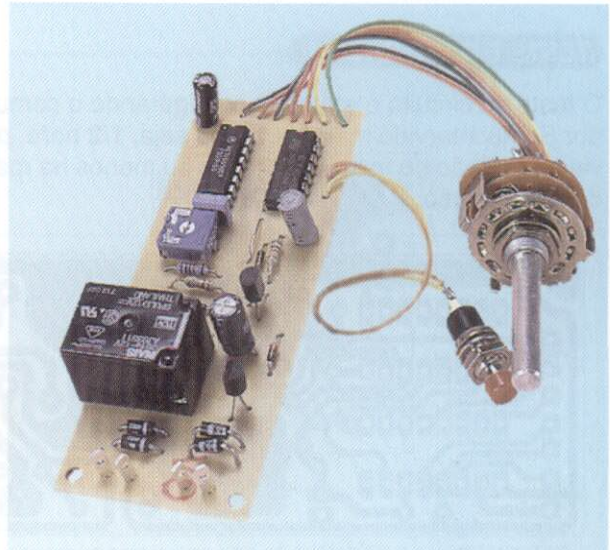
Temporizador analógico RC e temporizador digital do contador: para tempos longos o segundo é mais preciso.

APLICAÇÕES DO TEMPORIZADOR

O temporizador de longa duração resulta útil nos casos nos quais é necessário ativar ou desativar um dispositivo depois de um certo tempo, talvez na nossa **ausência** e em qualquer dos casos sem necessidade de o recordarmos. Um exemplo típico é o **recarregamento** de uma bateria, quer seja NiCd (ver projeto 23) ou a do automóvel: nos dois casos, o carregador de baterias não se deve deixar ligado para além do tempo máximo, que normalmente é de 8 horas.

Outra forma da sua utilidade consiste em pôr a trabalhar tanto a **máquina de lavar roupa** como a máquina de lavar pratos durante a noite (sempre que sejam silenciosas), de modo que não se corram riscos de sobrecarregar a instalação elétrica.

O temporizador para tempos longos já terminado.





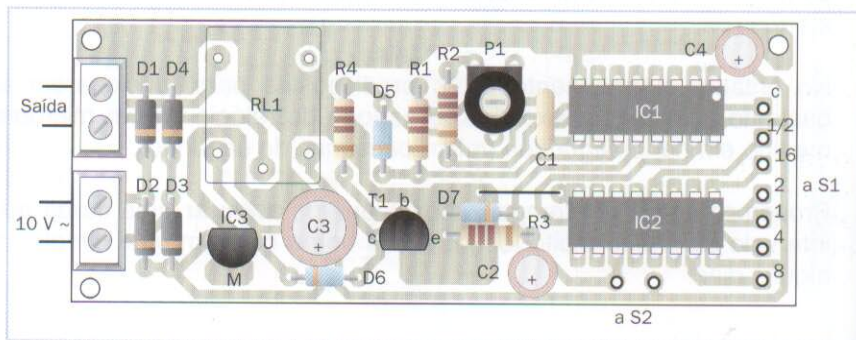
Montagem do circuito

Na **base** que é mostrada na figura encontram-se todos os componentes ativos e passivos, exceto o botão de recuperação S2, o seletor do intervalo de tempo S1 e o transformador de alimentação.

são do tipo CMOS e, portanto, especialmente **sensíveis** para as cargas eletrostáticas: devem ser descarregadas para a massa (por exemplo, tocando num aquecimento central) antes de os poder manipular.

As peças que se movimentam são poucas e não necessitam de afinações especiais, à parte da natural exigência de ter de cuidar tanto a **orientação** como a polaridade (e de não trocar o regulador de tensão pelo transistor). Os circuitos integrados

Disposição dos componentes no circuito impresso do temporizador para tempos longos; observe a ponte do fio.



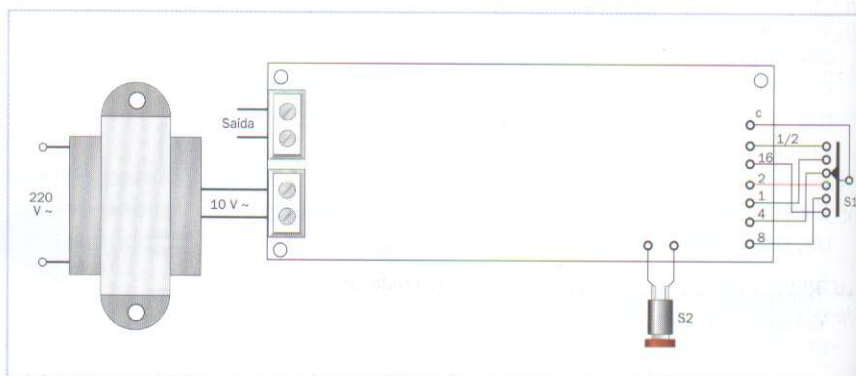
FIO REVESTIDO

A figura mostra as **ligações externas**: com o transformador de alimentação (não é essencial, mas o circuito pode funcionar também com 15 V contínuos), com o botão, com o comutador dos tempos e com a saída.

exemplo 12 V ou 24 V); quando se deseja atenuar os 220 V da rede é preciso utilizar um interruptor externo que esteja bem isolado.

O transformador vai protegido, como sempre, com um **fusível** em série com o principal; é também útil acrescentar um interruptor em série ao mesmo, para que controle a ligação do circuito. Nos contatos do relé, que chegam a levar até 2 A, podem ser ligadas **apenas baixas tensões** (por

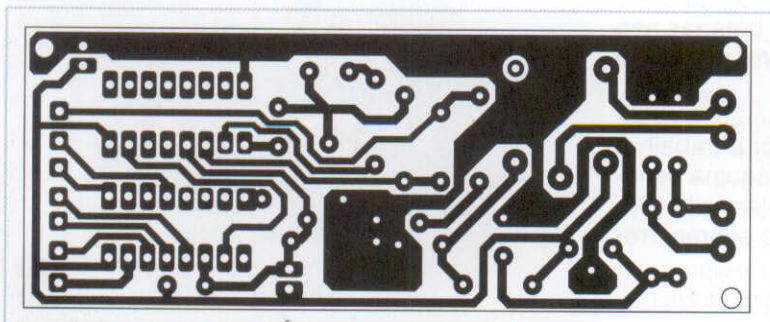
Ligações com a base do temporizador para tempos longos.



TESTE E CALIBRAGEM

O teste do circuito é efetuado configurando o comutador S1 no intervalo mais breve, ou seja, **1/2** hora, prévia disposição do trimmer P1 mais ou menos na metade do percurso.

Com a ajuda de um cronômetro **pode-se regular** a duração efetiva do intervalo (através do P1), a partir do instante em que se aplica energia até ao momento em que se observa a intervenção do relé.



A **tecla de recuperação** dá lugar imediatamente ao início de um novo período partindo do zero, e pode ser acionado tanto com o relé ativo como durante a contagem, para voltar a começar do princípio.

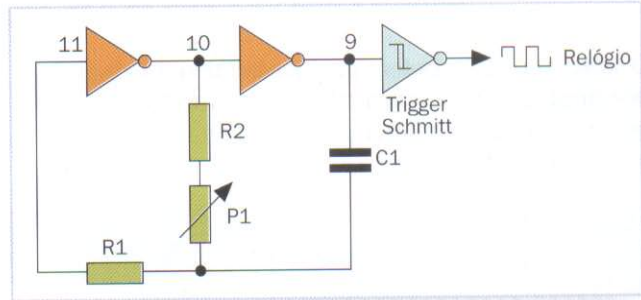
Circuito impresso do temporizador, visto pelo lado dos trilhos de cobre.

MUDAR OS TEMPOS

O circuito está preparado para uma contagem de /2 hora até 16 horas, embora se possam obter tempos diferentes se for substituído o **capacitor C1**, que faz parte do oscilador, por um outro de valor diferente.

Se duplicarmos o valor do C1 também se duplicará o **tempo de contagem**, e vice versa; dividindo-o ao meio, o tempo para a ativação do relé se reduzirá também ao meio.

No entanto, se retirarmos o diodo 5, o circuito não parará até ao final da contagem, porque logo a seguir haverá outro intervalo igual onde libertará o relé, e **repetindo** esta operação consecutivamente.



A base de tempos do temporizador é dada por um oscilador analógico do tipo RC, que aproveita os inversores contidos no IC1.

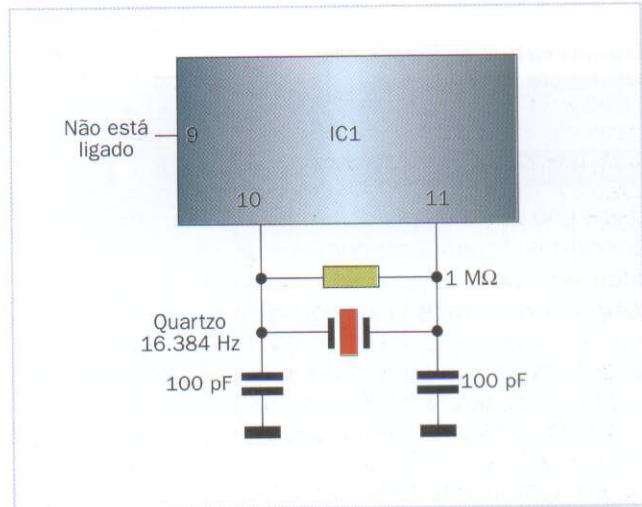
CONTROLE DE QUARTZO

A **precisão** do oscilador é discreta, mas não comparável com a do relógio; no entanto, poderá fazer-se com que seja muito melhor se utilizarmos um cristal de quartzo para relógios.

A figura mostra a forma como pode ser ligado; é também necessária a modificação da **ligação** entre os dois integrados: o contato 10 do IC2 vai para o contato 3 do IC1 (em vez de ir para o contato 15).

De fato, a frequência mais elevada do quartzo requer uma posterior **divisão por 16**, com o fim de obter (mais ou menos) os mesmos tempos da versão com oscilador RC.

Ligações para utilização de um quartzo para relógios de 16,384 Hz; os valores dos capacitores dependem do modelo de quartzo.

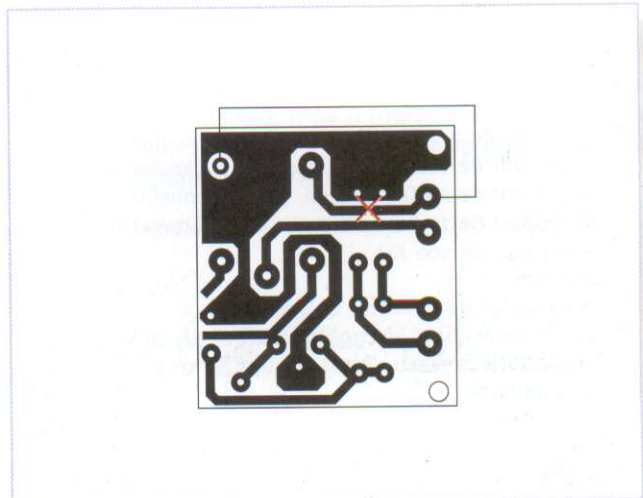


CARGA N. A.

Observe que o relé controla a carga através de um contato **normalmente fechado**; portanto, o dispositivo externo só recebe energia enquanto o tempo não chegar a decorrer. Para obter o comportamento **oposto**, ou seja, um contato que se fecha quando decorre o tempo configurado, é necessário que se ligue o contato situado em cima e à direita do relé, o que não chegou a ser utilizado.

Por exemplo, se poderá **interromper** (com um cutter ou uma broca) o trilho superior da terminal da saída, e ligar um fio, como o que se mostra na figura.

Modifica o circuito impresso para obter na terminal o contato do relé que está normalmente aberto.





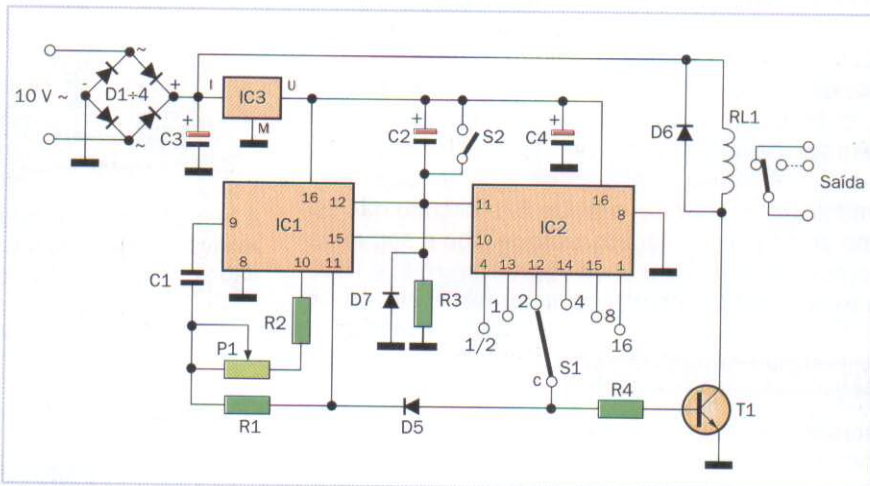
Funcionamento do circuito

O integrado IC1 contém um oscilador e 14 divisores **por dois**; o IC2 contém também uma cadeia de divisores por dois: o comutador S1 escolhe que saída obter.

Logo que esta saída se põe alta, o transistor T1 **conduz** e faz saltar o relé; também o diodo D5 conduz, bloqueando o oscilador e fazendo parar o contador.

O botão do **reset** S2 poderá colocar todos os contadores a zero: o impulso do reset dura até que o capacitor C2 não é

recarregado pelo R3. O regulador IC3, finalmente, estabiliza a alimentação com 9 V.



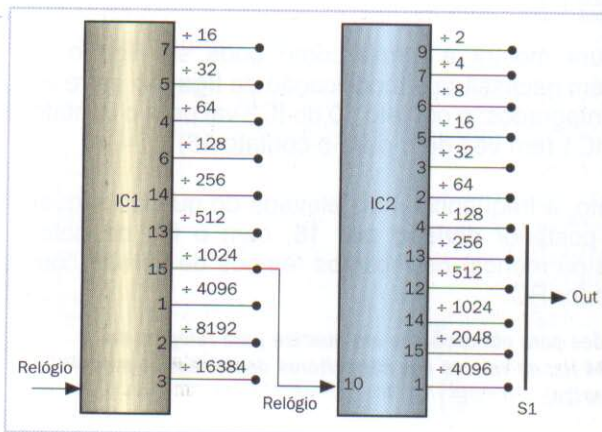
Esquema elétrico do temporizador para tempos longos.

SAÍDA DOS DIVISORES

O uso dos divisores por dois impõe que os tempos selecionáveis devam fazer com que um seja o **dobro** do outro; no entanto, é possível modificar as ligações para obter intervalos mais longos ou mais curtos.

A figura mostra as saídas dos dois divisores: como se pode ver, basta ligar o contato 10 do IC2 para outro contato do IC1 com o fim de obter uma **relação distinta** da divisão.

O tempo de **atraso** obtém-se multiplicando o período do relógio pelo produto das duas relações da divisão (IC1 e IC2): é uma boa ocasião para fazer experiências.



Saídas das cadeias de divisores e correspondentes relações da divisão.

LISTA DE COMPONENTES

Resistores

- R1 = resistor de 220 KΩ (vermelho, vermelho, marrom)
- R2 = resistor de 100 KΩ (marrom, preto, amarelo)
- R3 = resistor de 1 KΩ (marrom, preto, vermelho)
- R4 = resistor de 10 KΩ (marrom, preto, laranja)
- P1 = trimmer de 100 KΩ

Capacitores

- C1 = capacitor de poliéster de 100 nF
- C2, C4 = capacitores electrolíticos de 10 µF, 16 V
- C3 = capacitores electrolíticos de 100 µF, 16 V

Semicondutores

- D1÷D4 = diodos 1N4001
- D5, D6, D7 = diodos 1N4148
- T1 = BC547

IC1 = 4060, não do tipo HC

IC2 = 4040, não do tipo HC

IC3 = 78L09

Vários

- RL1 = relé de 12 V de intercâmbio simples, 2 A
- S1 = comutador de 1 via e 6 posições
- S2 = botão N.A.
- 2 soquetes de 16 contatos
- 1 circuito impresso
- 1 transformador, principal para 220 V, secundário com 10 V, 2 VA
- 1 fusível semi-retardado 0,125 A com porta-fusível
- 1 interruptor de alimentação
- 2 terminais de duas ligações para circuito impresso



Caixa de música eletrônica

Um simpático gerador de pequenas melodias musicais

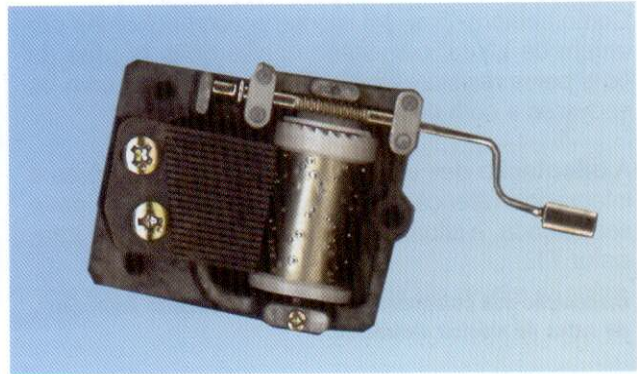
A produção eletrônica de sons e música avançou muito depois da introdução dos **microprocessadores** e, posteriormente, dos seus primos especializados: os DSP.

Com um **computador pessoal** convencional, que empregue programas adequados, pode-se produzir e elaborar música no âmbito profissional sem serem precisos aparelhos muito caros.

No entanto, todo este processo tem a sua contrapartida: trata-se de mecanismos que **já estão preparados**, que não deixam espaço para experiências, com

Uma caixa de música mecânica de tambor, que produz música com um mecanismo simples e compreensível.

a didática e a diversão de construir com as próprias mãos.



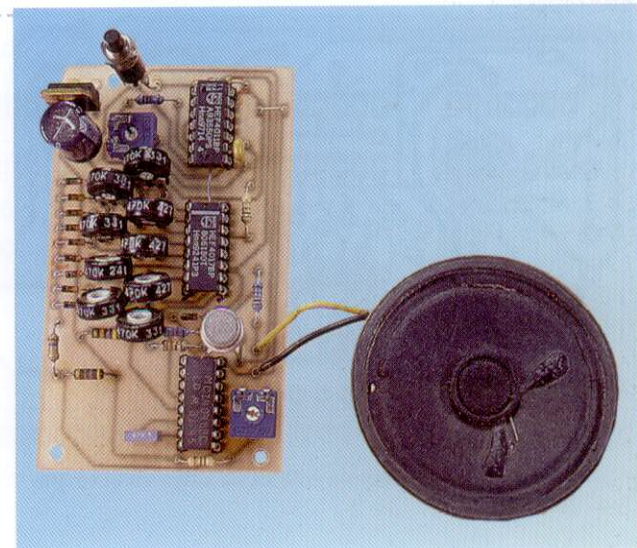
É PRECISO POUCO PARA EMITIR SONS

Embora o ouvido agradeça, sem dúvida, o som melódico de um autêntico instrumento musical, não são necessários tantos refinamentos para distinguir uma **nota** da outra.

É suficiente fazer vibrar o ar com a **freqüência** correta: por exemplo, qualquer oscilação de 440 ciclos por segundo percebe-se imediatamente que é um LA, independentemente do seu timbre.

Podem-se, portanto, produzir notas e **melodias** musicais sem serem necessárias ferramentas especialmente evoluídas: a clássica caixa de música utiliza, por exemplo, lâminas metálicas vibrantes.

O circuito da caixa de música eletrônica já terminado.



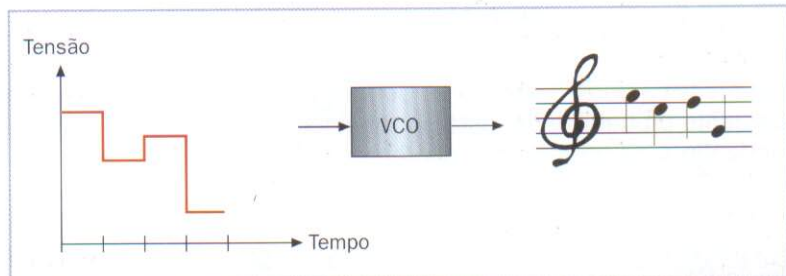
MÚSICA COM UM VCO

O nosso circuito emprega um **mecanismo** bastante simples, baseado num VCO, ou seja, um oscilador cuja freqüência depende da tensão aplicada à sua entrada de controle.

Tratando-se de **ondas quadradas**, o timbre costuma soar bastante áspero, mas a melodia é perfeitamente reconhecível... sempre que as diferentes notas estejam corretamente afinadas.

Um contador, que é controlado pela saída de um oscilador, produz uma série de novas **tensões** distintas, com intervalos regulares: o VCO divulga, portanto, **notas**, construindo com elas uma melodia.

Um VCO traduz uma série de escalões de tensão em notas musicais.





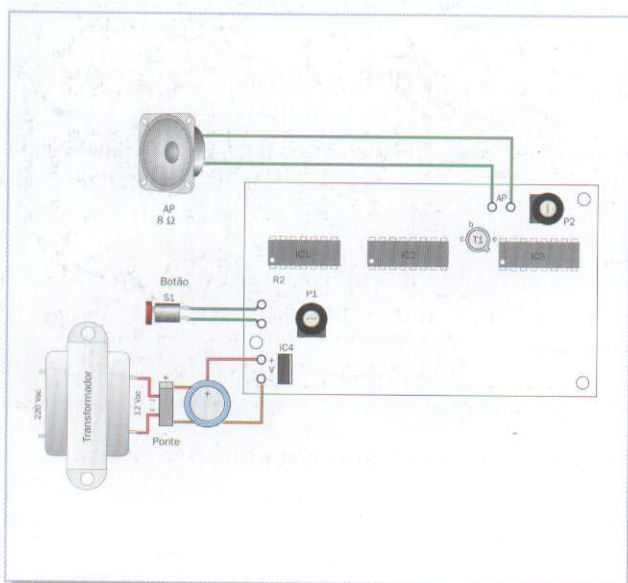
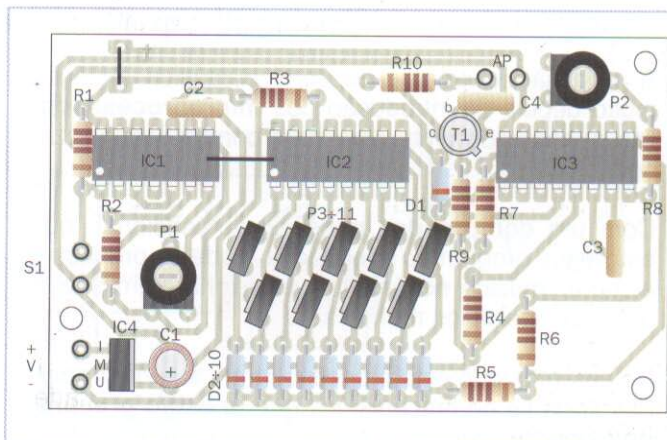
Montagem do circuito

Todos os componentes das caixas de música, com a exceção da fonte de alimentação e do alto-falante, encontram o seu lugar na **placa** do circuito impresso que se vê na figura.

Como sempre, convém montar os componentes por ordem de altura, começando pelas duas **pontes** de fio e pelos resistores fixos, seguindo depois com os soquetes e com os capacitores de poliéster.

A **orientação** dos eletrolíticos, diodos, transistores e integrados (atenção às cargas eletrostáticas) deve ser cuidada, e situar um pequeno dissipador no transistor T1.

Disposição dos componentes na base do circuito impresso da caixa de música eletrônica.



ALIMENTAÇÃO E LIGAÇÕES

A tensão necessária para um funcionamento correto pode ser tomada de uma pequena fonte de **alimentação** de 15-16 V, ou mesmo de uma fonte estabilizada de 12 V, eliminado o IC4 (e ligando "I" com "U").

Como alternativa, pode-se **fabricar** uma fonte simples não estabilizada com um transformador, uma ponte de diodos e um capacitor, como o que aparece na figura (sem esquecer um fusível de proteção no primário).

As outras ligações têm que ver com o **botão** de início da melodia (S1) e o **alto-falante** (AP), que pode ser afastado da base sem problemas, prolongando os fios tanto quanto se deseje.

Ligações externas à base, com os componentes necessários para uma eventual fonte de alimentação.

TESTE

Antes de começar, convém colocar todos os trimmers mais ou menos ao **meio do seu percurso**; a regulação posterior dos verticais precisará de uma chave de fendas fina e uma boa dose de paciência.

Se pressionamos o botão, se poderá ouvir uma sucessão de **sons** que, com bastante probabilidade, estarão totalmente desafinados: a freqüência produzida dependerá da posição dos diferentes trimmers.

Quando se chega ao final da nona "nota", o dispositivo deve ficar **em silêncio**, pronto para repetir a mesma seqüência com a seguinte pressão do botão de início S1.

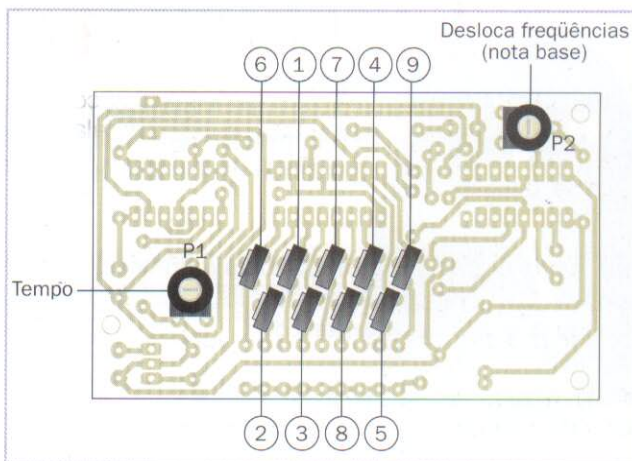


AFINAÇÃO E TEMPO

Para obter uma melodia, as diferentes notas musicais devem ser afinadas uma por uma, afinando com paciência, precisão e... ouvido musical os **trimmers** que controlam a sua frequência.

De certo modo, não estão dispostos por **ordem**, mas seguem a disposição dos contatos do integrado IC2: a figura mostra a nota que está sendo controlada por cada um dos resistores variáveis.

O trimmer P2 desloca todas as frequências tanto para cima como para baixo (é regulado em primeiro lugar porque varia a afinação), ao passo que o P1 permite variar o **tempo** musical, ou seja, a velocidade da execução.



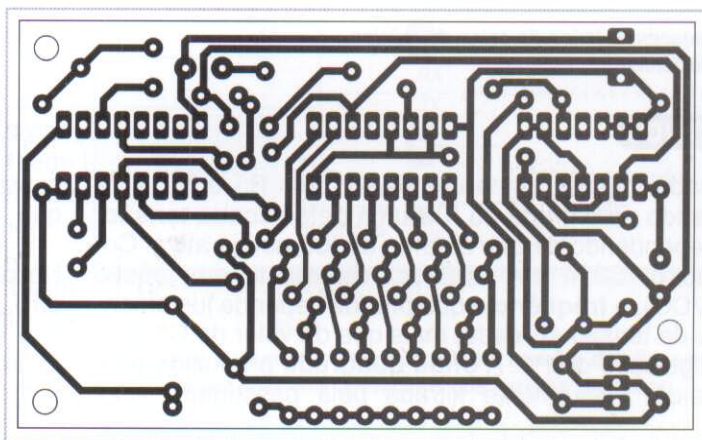
Função dos distintos trimmers: as notas são ouvidas na ordem indicada.

PAUSAS E EFEITOS

As durações das notas são todas iguais, mas pode-se obter uma nota de **duração** dupla regulando dois trimmers posteriores na mesma frequência.

Para se conseguir uma **pausa** entre uma nota e a nota posterior, é necessário introduzir uma modificação circuital: deve-se ligar o diodo (correspondente à nota) no lado superior do R4, em vez do R5 (ver esquema na página seguinte).

No lugar de uma melodia, o circuito também pode ser adequado para produzir **efeitos especiais** de distintos tipos: obtêm-se vários sons curiosos regulando P1 com uma velocidade muito alta.



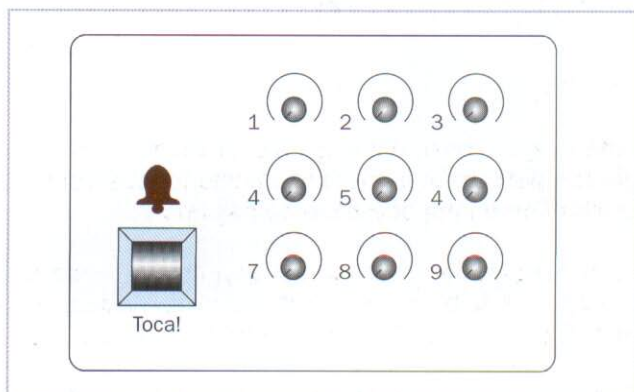
Circuito impresso da caixa de música eletrônica visto à escala natural.

UM BRINQUEDO DIVERTIDO

A caixa de música eletrônica presta-se facilmente para **realizar** um brinquedo capaz de divertir e de manter ocupadas as crianças durante algum tempo... com prejuízo dos ouvidos de seus pais.

É necessário contar com um sistema de regulação mais cômodo com respeito aos trimmers: pode-se, por exemplo, utilizar pequenos **potenciômetros** situados no painel, como se vê na figura.

Convém fechar tudo numa **caixa** de plástico de bordas arredondadas, que contenham também as 8 pilhas necessárias para produzir os 12 V da alimentação (eliminando IC4).



Um exemplo de painel para a caixa de música de brinquedo, no qual os trimmers foram substituídos por potenciômetros.



Funcionamento do circuito

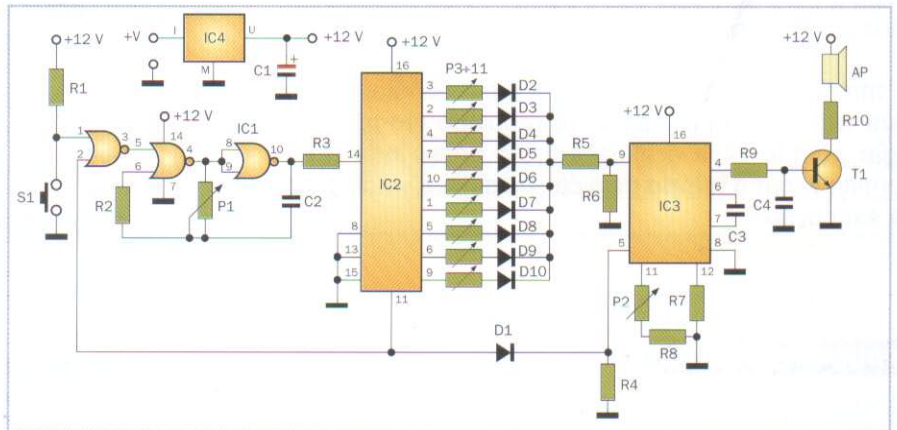
As três portas NOR do IC1 formam o **oscilador** que dá o tempo: quando se inicia pressionando o botão, este produz uma onda quadrada que é aplicada ao contador IC2.

Com o primeiro impulso, o IC2 ativa a primeira saída (contato 3) e coloca o contato 11 a zero: este sinal **mantém** o oscilador em funcionamento, mesmo depois de se ter soltado o dedo do botão.

O contador IC2 tem dez **saídas decodificadas**: por cada impulso, ativa (põe a 1) a saída seguinte, enviando, portanto,

tensão ao trimmer e ao diodo correspondentes.

A décima saída, no contato 11, detém o oscilador do IC1 e, através do D1, **desliga** também o VCO, ou seja, o oscilador (contido no IC3) que difunde a nota musical.



Esquema elétrico da caixa de música eletrônica.

O VCO

Cada trimmer forma um divisor com R5 e R6, aplicando na entrada do IC3 uma determinada **tensão**, dependendo de que a saída do IC2 esteja ativa. Como o IC3 é um oscilador controlado em tensão (VCO), a **freqüência** que produz depende justamente da tensão aplicada, mais que do valor do C3 e do regulação do P2. A **onda quadrada** produzida pela saída, ligeiramente filtrada pela passagem baixa

constituída pelo R9 e C4, controla o transistor T1 que, por sua vez, controla a corrente no alto-falante.

Na prática, o IC4 é um simples **regulador de tensão**, que apenas é utilizado no caso de que não esteja disponível uma fonte de alimentação estabilizada: a freqüência da nota sofre devido à tensão de alimentação.

LISTA DE COMPONENTES

Resistores de 1/4 W, 5%

- R1 = resistor de 27 KΩ (vermelho, violeta, laranja)
- R2 = resistor de 100 KΩ (marrom, preto, amarelo)
- R3 = resistor de 1 KΩ (marrom, preto, vermelho)
- R4, R6 = resistores de 47 KΩ (amarelo, violeta, laranja)
- R5 = resistor de 27 KΩ (vermelho, violeta, laranja)
- R7 = resistor de 15 KΩ (marrom, verde, laranja)
- R8 = resistor de 4,7 KΩ (amarelo, violeta, vermelho)
- R9 = resistor de 12 KΩ (marrom, vermelho, laranja)
- R10 = resistor de 10 Ω (marrom, preto, preto)
- P1 = trimmer de 1 MΩ
- P2 = trimmer de 100 KΩ
- P3÷P11 = trimmer de 220 KΩ

Capacitores

- C1 = capacitor electrolítico de 470 µF, 25 V
- C2 = capacitor de poliéster de 470 nF
- C3 = capacitor de poliéster de 47 nF
- C4 = capacitor de poliéster de 1 nF

Semicondutores

- D1÷D10 = diodos 1N4148
- T1 = 2N1711 com dissipador
- IC1 = 4011, não do tipo HC
- IC2 = 4017, não do tipo HC
- IC3 = 4046, não do tipo HC
- IC4 = 7812

Vários

- S1 = botão N.A. de circuito impresso
- AP = alto-falante de 8-0,25 W
- 1 soquete de 14 contatos
- 2 soquetes de 16 contatos
- 1 circuito impresso

Fonte de alimentação (opcional)

- 1 transformador 220 V_{CA} - 12 V_{CA}, 5 W
- 1 fusível de 0,125 A com porta-fusível
- 1 ponte rectificadora de 25 V, 1 A
- 1 capacitor electrolítico de 1000 µF, 25 V



Detector de proximidade

É um dispositivo de ultra-sons que detecta os obstáculos sem sequer os tocar

Na Segunda Guerra Mundial este dispositivo desempenhou um papel fundamental com a invenção do **radar**, que permitia descobrir barcos e aviões quando estes eram totalmente invisíveis à vista.

Um radar funciona com ondas eletromagnéticas de altíssima frequência, da ordem dos **gigahertz** (milhões de oscilações por segundo): os circuitos precisam de técnicas e de instrumentação especiais.

No entanto, pode-se obter o mesmo resultado com ondas sonoras, ou mesmo com **ultra-sons**, que têm a vantagem de não serem audíveis e, portanto, não incomodam (além de terem um menor comprimento de onda).

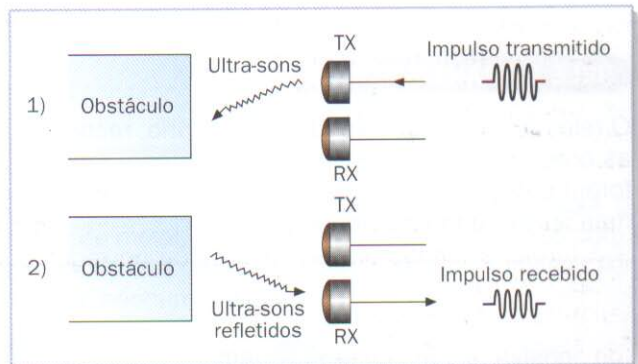


UM MORCEGO ELETRÔNICO

O mecanismo do seu funcionamento é bastante simples: envia-se um **impulso** de frequência ultra-sônica, à volta dos 40 KHz, e depois o transmissor desliga-se e no seu lugar liga-se um receptor.

Se o impulso for **refletido** por um obstáculo, uma parte do som regressa e é captado pelo receptor: o tempo decorrido depende da distância que o som tem de percorrer.

Um sistema equivalente é o que normalmente usam os **morcegos**: permite-lhes “ver” perfeitamente os obstáculos e também algumas possíveis presas, mesmo quando voam na escuridão mais absoluta.



Princípio do detector de proximidade: um impulso de ultra-sons é refletido por possíveis obstáculos que estejam próximos.

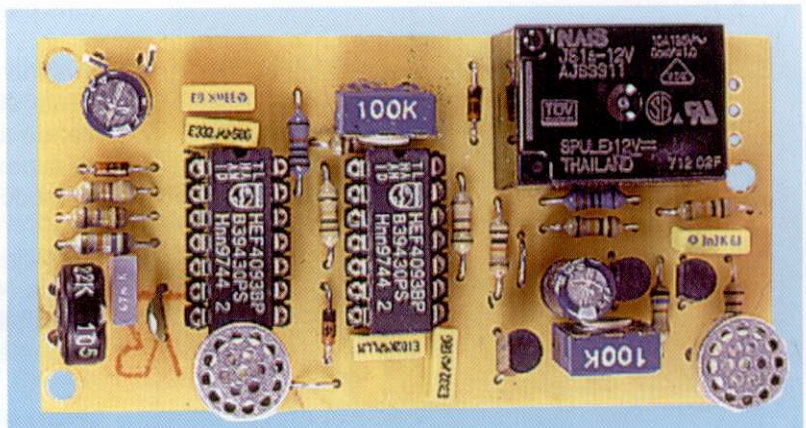
APLICAÇÕES DO DETECTOR

O **alcance** do dispositivo está limitado especificamente a 1 ou 2 palmos, para evitar falsas ativações devidas às ondas refletidas; logicamente não se pode utilizar para detectar um mosquito a três metros!

Um detector **sem contato** é, em todo o caso, muito cômodo, como por exemplo, para indicar a passagem de uma pessoa, a abertura de uma porta ou o deslocamento de um objeto.

Quando o ruído de fundo o permite, também pode ser utilizado como ajuda para **estacionar o automóvel**, montan-

do-o no pára-choques ou na parede de fundo da garagem: será ativado quando o automóvel estiver perto do obstáculo.



O circuito do detector de proximidade de ultra-sons já terminado.



Montagem do circuito

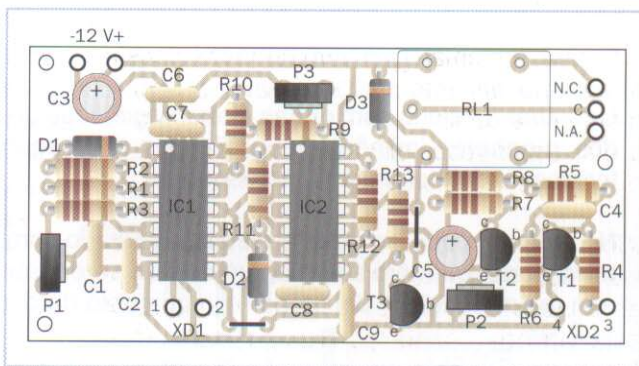
O circuito inteiro do detector de proximidade de ultra-sons encontra o seu lugar na pequena **base** que aparece na figura; a sua disposição, que parece bastante compacta, requer uma certa atenção.

Como já é habitual, é agradável começar pelas duas **pontes** e pelos resistores fixos, continuando depois com a montagem dos componentes por ordem de altura, de modo a não interferir no trabalho posterior.

Deve-se prestar a atenção habitual aos componentes **polarizados**: capacitores eletrolíticos, diodos, transistores e circuitos integrados (sem nunca esquecer de

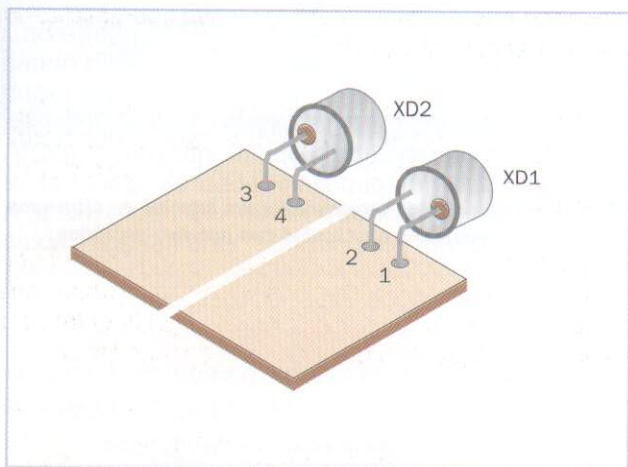
Disposição dos componentes na base do detector de proximidade de ultra-sons.

descarregar a massa antes de tocar em nenhum dos componentes referidos).



RELÉ E TRANSDUTORES

O relé não pode ser inserido ao contrário; recordemos as considerações de isolamento e de segurança que foram sugeridas para **não ligar 220 V aos contatos**, mas somente tensões baixas.



Os dois **transdutores ultra-sônicos** podem ser montados no rebordo da placa, instalando-os a 90 graus como mostra a figura, e ligando os terminais com fio rígido aos pontos XD1 e XD2 que estão indicados na base.

Nos modelos indicados na lista de componentes, o transmissor (SQ-40T) é diferente do receptor (SQ-40R), e o terminal ligado ao **envoltório metálico** do transdutor deve ir para a massa.

Os transdutores são montados em ângulo reto com respeito à base, respeitando a polaridade (se esta estiver indicada).

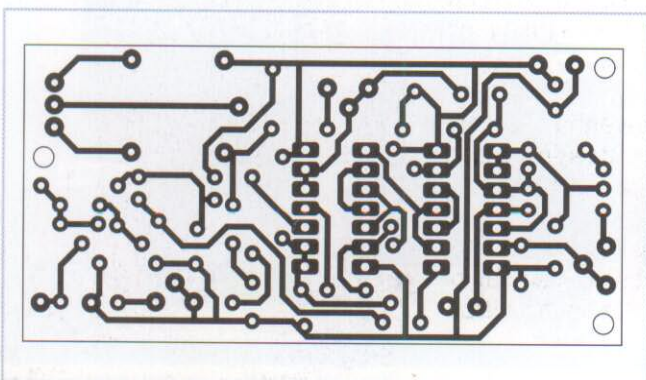
TESTE

Uma vez ligada a **alimentação** (com a régua +/-), ou seja, 12 V_{CC}, estabilizados com pelo menos 10 mA disponíveis, o circuito está pronto para emitir ultra-sons para o exterior.

Quando o P2 está situado a meio do percurso no ambiente silencioso, o relé deverá ser **ativado** aproximando a mão (ou melhor ainda, utilizando um objeto de superfície lisa e dura) para os dois transdutores, de modo que ambos o possam ver de frente.

O P1 ajusta a frequência do transmissor para a ressonância (40 KHz): em seguida regula-se para a máxima **potência sonora**, ou seja, para a máxima distância de detecção, com o receptor parcialmente tapado.

Circuito impresso do detector de proximidade, visto pelo lado dos trilhos de cobre.

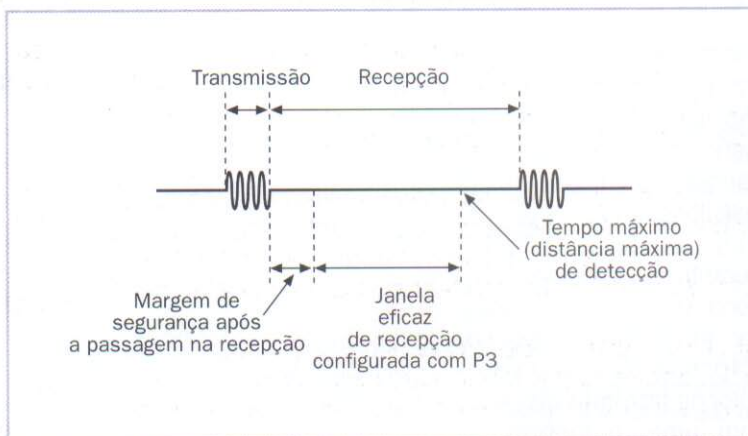


RECEPÇÃO E INTERFERÊNCIAS

O trimmer P2 regula a sensibilidade do receptor, pelo que permite também aumentar a distância de detecção de um objeto, dentro da **distância máxima** configurável com o P3.

Um dos problemas que surgiram está constituído pelo **barulho do ambiente**: especialmente se é do tipo "metálico", pode ser interpretado pelo receptor como um som refletido e, portanto, ocasionar ativações do relé.

Além disso, estão os ultra-sons **refletidos** pelas paredes, pelo teto e pelo chão; para reduzir o efeito, a janela de abertura do receptor está limitada por tempo configurado com o P3, como se mostra na figura.



O receptor mantém-se à escuta durante um certo tempo, depois apaga-se de modo que ignora os reflexos que estão longe demais.



Exemplo de caixa adequada para o detector de proximidade; os transdutores podem ser montados no painel frontal.

PÔR NUMA CAIXA

O dispositivo inteiro pode ser introduzido numa **caixa** de plástico ou de metal, praticando na mesma dois furos com a broca de modo que os transdutores possam sobressair sem encontrarem nenhum obstáculo.

Também é possível montar os transdutores no exterior, ou a uma certa distância da base, mas neste caso é necessário ligá-los com **fio revestido** de boa qualidade e baixa capacidade parasita.

Para trabalhar **no exterior** utilizam-se transdutores impermeáveis ou que estejam protegidos com um material que não diminua muito os ultra-sons; pode-se experimentar com uma fina lâmina de plástico que não esteja muito tensa.

PRECAUÇÕES COM OS ULTRA-SONS

Embora as frequências ultra-sônicas não sejam audíveis, podem **incomodar** e produzir pressão nos ouvidos, ou causarem (com sinais muito intensos) danos auditivos.

A potência do nosso circuito é muito baixa, embora convenha, de certo modo, evitar aproximar o transdutor do ouvido, ou **deixar ligado** durante muito tempo o dispositivo num quarto onde se permaneça mais tempo.

Não se devem esquecer os amigos de quatro patas: os **cães** podem captar frequências mais altas do que aquelas que é possível escutar o ser humano e, portanto, podem-se sentir mal com as emissões ultra-sônicas.





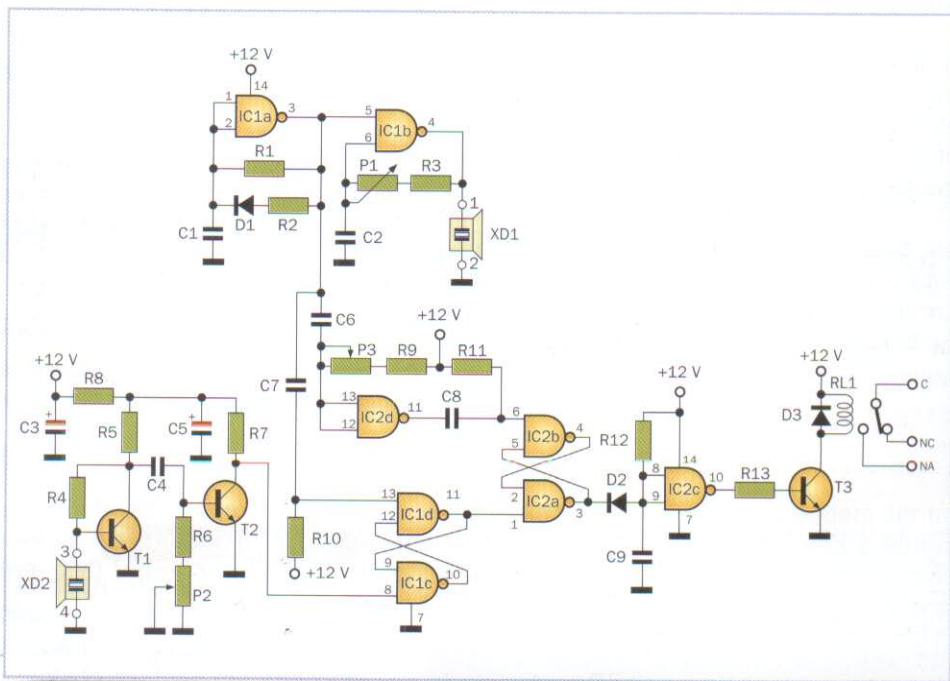
Funcionamento do circuito

O IC1, que é um NAND Schmitt-trigger como os outros, faz o papel de **oscilador assimétrico**: produz breves impulsos (1) de mais ou menos 1 ms seguido de pausas (0) nove vezes mais longas.

Durante os impulsos, funciona um segundo oscilador que é formado por um IC1b: este controla o transdutor de **transmissão** XD1, com uma frequência de mais ou menos 40 KHz, que pode ser ajustada com o P1. No entanto, o sinal **recebido** pelo transdutor XD2 é amplificado pelo transistor T1 e, se não for

bastante amplo (conforme a regulação do P2), consegue saturar o T2.

Esquema elétrico do detector de proximidade de ultra-sons.



SEÇÃO LÓGICA

Existem dois flip-flop S-R, que estão formados respectivamente pelos IC1c-IC1d e pelos IC2a-IC2b, além de um mono-estável realizado como IC2d, cuja duração pode ser regulada com o P3. Este circuito é o **discriminante**, que tem por objetivo deixar passar o sinal apenas durante o tempo que dura a janela de

recepção, de modo a poder evitar a ativação acidental do relé.

O IC2c e o T3, por último, formam um circuito de **controle** (controlador) para o relé, que se ativa quando o diodo D2 conduz.

LISTA DE COMPONENTES

Resistores (os fixos são de 1/4 W, 5%)

- R1 = resistor de 680 K Ω (azul, cinzento, amarelo)
- R2 = resistor de 47 K Ω (amarelo, violeta, laranja)
- R3 = resistor de 56 K Ω (verde, azul, laranja)
- R4, R12 = resistores de 1 M Ω (marrom, preto, verde)
- R5, R7, R9, R13 = resistores de 10 K Ω (marrom, preto, laranja)
- R6 = resistor de 5,6 K Ω (verde, azul, vermelho)
- R8 = resistor de 3,3 K Ω (laranja, laranja, vermelho)
- R10, R11 = resistores de 100 K Ω (marrom, preto, amarelo)
- P1 = trimmer de 47 K Ω
- P2, P3 = trimmer de 100 K Ω

Capacitores

- C1 = capacitor MKT de 47 nF
- C2 = capacitor cerâmico de 470 pF
- C3, C5 = capacitores electrolíticos de 100 μ F, 16 V

- C4 = capacitor cerâmico de 2,2 nF
- C6 = capacitor MKT de 33 nF
- C7 = capacitor MKT de 2,2 nF
- C8 = capacitor cerâmico de 1 nF
- C9 = capacitor MKT de 10 nF

Semicondutores

- D1, D2, D3 = diodos 1N4148
- T1 = BC239B
- T2, T3 = BC238
- IC1, IC2 = 4093, não do tipo HC

Vários

- RL1 = relé de 12 V de intercâmbio simples
 - XD1 = cápsula ultra-sônica transmissora SQ-40T
 - XD2 = cápsula ultra-sônica receptora SQ-40R
 - 2 soquetes de 14 contatos
- Circuito impresso



Misturador de áudio de três entradas

Um dispositivo para combinar um microfone com outras duas fontes

Atualmente, para se tratar com a música quase sempre se utiliza o modo **digital**: dos discos compactos aos programas do processo dos sons, os circuitos analógicos já não têm a mesma popularidade de antes.

No entanto, em muitas ocasiões não é preciso um PC ou um caro misturador profissional, pois se deseja **misturar** simplesmente duas canções ou mesmo música e voz. Nestes casos, é mais do que suficiente um **misturador analógico**, como o que vamos propor: cada uma das suas três entra-



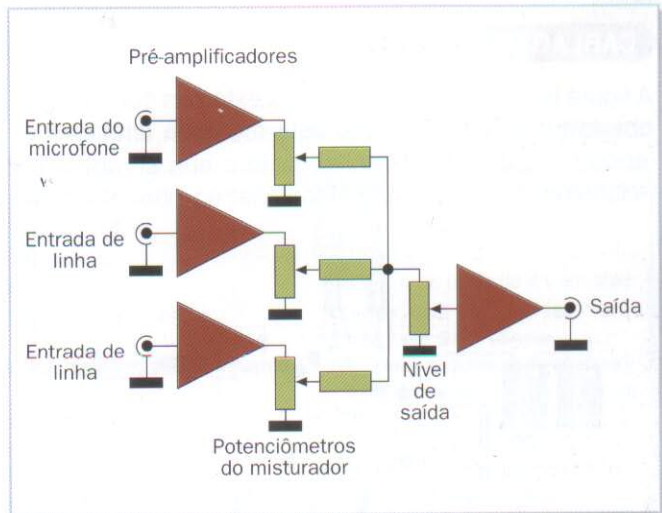
das pode ser regulada de uma forma totalmente independente das outras.

O princípio do funcionamento do nosso misturador é o mesmo que o dos misturadores "grandes".

MÚSICA E MICROFONE

A figura mostra o **esquema de blocos** do misturador: compreende três pré-amplificadores de entrada, a etapa misturadora autêntica e, finalmente, um amplificador de saída (também regulável).

Um dos três pré-amplificadores é diferente dos outros dois: trata-se de um **pré-amplificador micro-fônico**, cuja sensibilidade pode ser selecionada para adaptá-la aos diferentes tipos de microfones. Como o misturador é apenas um canal, isto é, mono-aural, se o quisermos tornar **estéreo** é necessário montar dois exemplares idênticos, um para o canal direito e outro para o esquerdo.



Esquemas de blocos do misturador analógico de três entradas; a entrada para o microfone tem uma amplificação mais elevada.

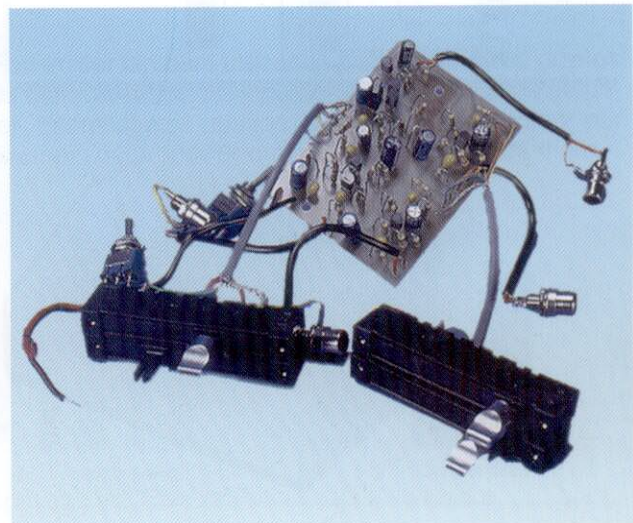
APLICAÇÕES DO MISTURADOR

Um misturador deste tipo encontra a sua aplicação mais habitual nas situações em que é preciso **falar sobre** uma "base" musical, talvez baixando temporariamente o seu volume para que não cubra a voz.

Pode ser, portanto, utilizado para uma **feira** na escola ou em casa, para uma representação teatral de amadores ou para "montar" um comentário musical para as imagens que a própria pessoa tenha gravado em vídeo.

No campo **musical** podem-se combinar dois instrumentos (por exemplo, guitarra e teclado) com o microfone do cantor, podendo assim utilizar um único amplificador em lugar de três separados.

O circuito do misturador analógico de três entradas já terminado.





Montagem do circuito

Todos os componentes de pequenas dimensões encontram sempre um lugar na **base** que é mostrada na figura, exceto os potenciômetros, o interruptor e as tomadas de entrada e saída, que serão montadas no painel.

Dada a densidade do circuito, para economizar espaço os resistores são montados **na vertical**, depois de terem sido dobrados os terminais, como se mostra na figura.

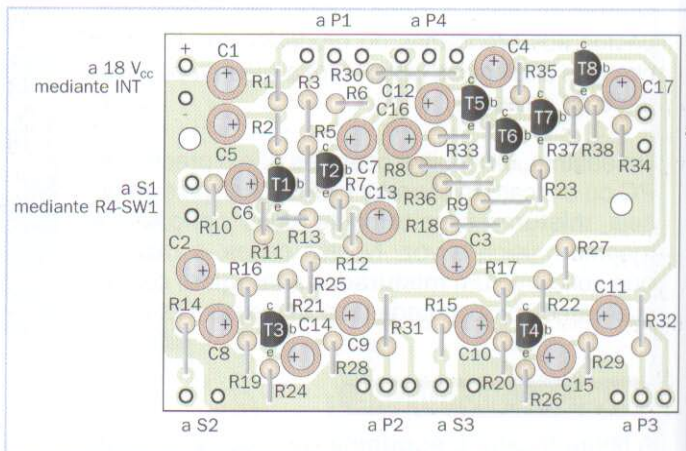


Dobragem do terminal

Como sempre, temos de ter

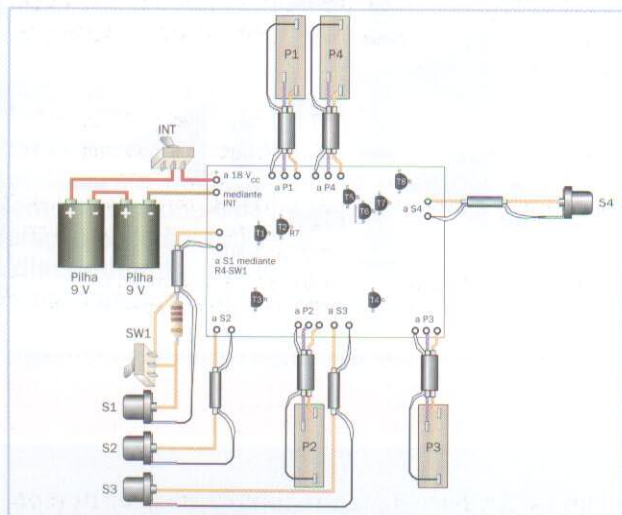
Disposição dos componentes na base do misturador de três entradas.

cuidado com a correta **orientação** dos capacitores eletrolíticos e dos transistores, observando com precisão o plano de montagem para evitar erros.



CABLAGEM EXTERNA

A figura inferior ilustra as ligações externas com a base; observe o resistor R4, que está montada diretamente



sobre o interruptor SW1; para as ligações é importante utilizar **fio blindado**, como está indicado.

Os potenciômetros podem ser do tipo retilíneo, deslizante ou mesmo de rotação; o primeiro resulta ser mais rápido de manobrar, o segundo é bastante mais cómodo de montar pois basta um simples furador.

A alimentação, como se pode ver, é conseguida com duas pilhas de 9 V em série: este fato garante a ausência total de interferências e zumbidos procedentes da própria alimentação.

Ligações entre o circuito impresso, as tomadas de entrada e de saída, os interruptores e os potenciômetros.

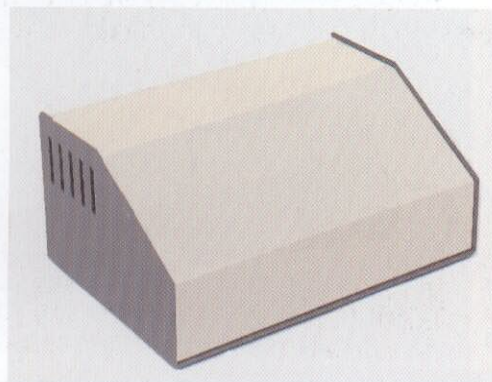
CAIXA E PROTEÇÃO

Devido à grande sensibilidade das entradas, especialmente a do microfone, é muito aconselhável usar uma caixa **totalmente metálica**, que implica um esforço bastante maior.

A superfície metálica da própria caixa fica ligada à **massa** do circuito, ligando-a preferivelmente com o ponto que corresponde ao negativo da alimentação.

Para evitar estes fenômenos de auto-oscilação, as ligações da entrada mantêm-se **longe** das etapas seguintes, em especial da do conector de saída.

Exemplo da caixa adequada para o misturador: os potenciômetros deslizantes serão montados na parte inclinada do painel.



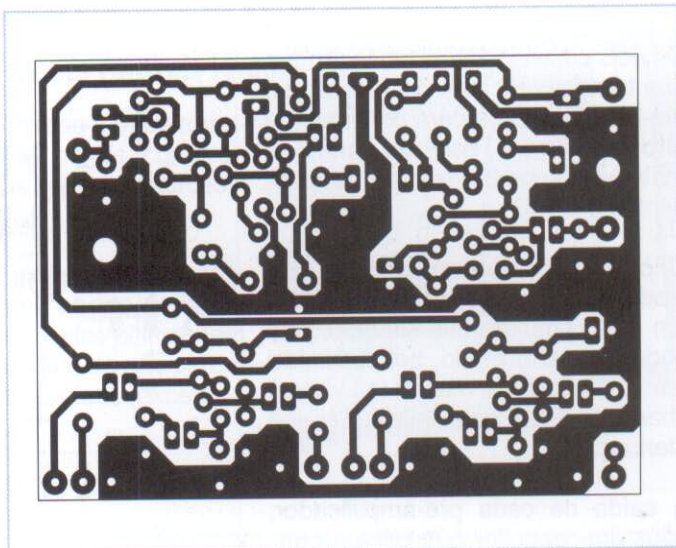
TESTE DO MISTURADOR

Em primeiro lugar, convém **colocar a zero** todos os potenciômetros, de modo que se possam evitar possíveis danos para os alto-falantes... e também para os ouvidos, devido a um nível de áudio excessivo.

Quando se liga a **saída** do misturador à entrada de um amplificador (por exemplo a entrada AUX de uma aparelhagem de alta fidelidade) e subindo o volume com P4, não se deve ouvir nada, à parte de um possível zumbido muito leve.

Pode-se, portanto, testar as **entradas**, aplicando um sinal musical ao S2 ou S3, ou ligando um microfone com S1, que atua lentamente sobre o correspondente potenciômetro para aumentar o volume.

Circuito impresso do misturador de três entradas, visto do lado dos trilhos de cobre.



SATURAÇÃO E DISTORÇÃO

Convém que os sinais aplicados nas entradas não superem as **amplitudes** que vêm indicadas na tabela que está ao lado, para não provocar a saturação parcial ou total dos pré-amplificadores e, portanto, a distorção.

De fato, como os potenciômetros estão situados **atrás** das etapas pré-amplificadoras (com o fim de ter o **mínimo** ruído de fundo), não podem atenuar possíveis sinais da entrada que são muito fortes.

Características indicativas do misturador; podem variar, já que dependem parcialmente do ganho dos transistores.

O problema não ocorre para a etapa do **amplificador de saída**, já que o nível aplicado à sua entrada pode ser controlado perfeitamente manobrando o potenciômetro P4.

Alimentação:	18 V _{CC} , duas pilhas de 9 V em série
Nível da entrada do micro:	200 μV, com SW1 fechado 2 mV, com SW1 aberto
Impedância de entrada do micro:	600 Ω mais ou menos, com SW1 fechado 7,5 kΩ mais ou menos, com SW1 aberto
Nível de entrada da linha:	250 mV
Impedância da entrada de linha:	750 kΩ mais ou menos
Nível da saída:	700 mV, com entradas nominais
Impedância da saída:	menor de 3 kΩ

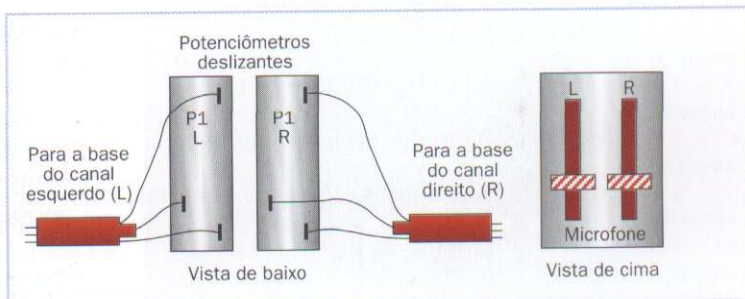
MISTURADOR ESTEREOFÔNICO

Quando se montam duas bases idênticas para se obter um misturador estéreo, isto é, com os canais direito e esquerdo separados, convém **montar** o mais **próximo** possível os potenciômetros para uma maior comodidade de manobra.

A figura mostra como montar, em vez de um potenciômetro simples, **dois potenciômetros deslizantes** situados um ao lado do outro, cada um dos quais ficaria ligado a uma das duas bases.

Ligação aos pares dos potenciômetros deslizantes com duas bases, para obter um misturador estereofônico.

Podem ser também utilizados **potenciômetros duplos** de controle único, mas perde-se a possibilidade de obter interessantes efeitos de movimento, como por exemplo para desviar o som de um canal para outro.





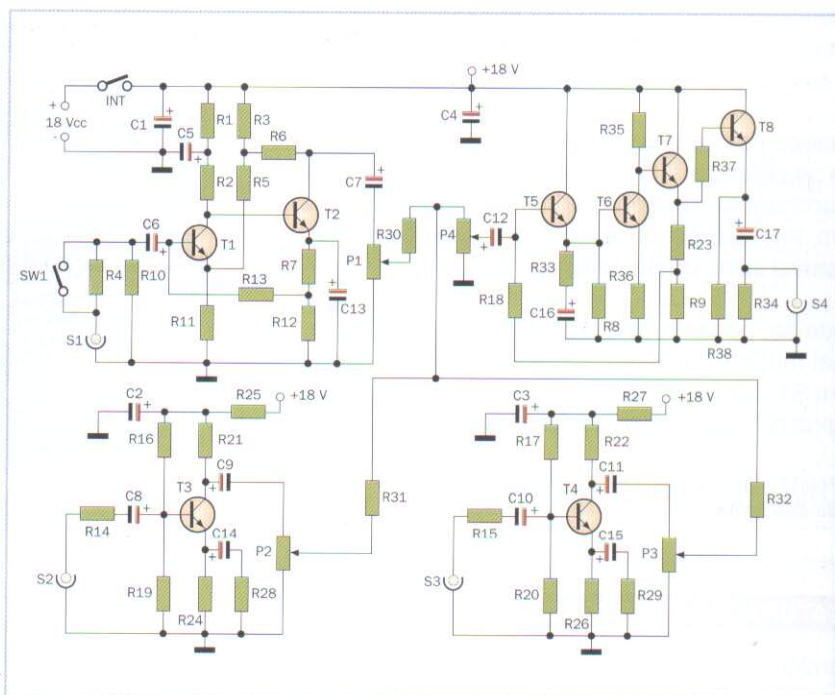
Funcionamento do circuito

Os dois circuitos idênticos centrados nos transistores T3 e T4 formam os pré-amplificadores para os sinais de **alto nível** (linha), com um ganho de mais ou menos 8 vezes, correspondentes a 18 dB.

O pré-amplificador microfônico formado pelo T1 e T2 tem, no entanto, um ganho muito mais elevado, que pode, de certo modo, ser **reduzido** em 20 dB mais ou menos (10 vezes) abrindo o SW1 para introduzir uma atenuação.

À saída de cada pré-amplificador, após um capacitor que **pára a contínua** mas que deixa passar o sinal (C7, C9, C11), encontra-se um dos três potenciômetros da mistura.

Esquema elétrico do misturador de três entradas.



A ETAPA FINAL

As saídas dos três potenciômetros **reúnem-se**, através de um divisor resistivo formado por R30, R31 e R32 e pelo potenciômetro de volume geral P4.

Depois encontra-se o habitual **bloco** para a componente contínua que é constituída por C12, o sinal amplificado pelo T5 a T8 e os seus componentes ane-

xos, que formam um amplificador com realimentação (R18).

Deve-se observar que o T7 e T8 trabalham como simples **seguidores do emissor**, para reduzir a impedância da saída e controlar as etapas posteriores sem problemas.

LISTA DE COMPONENTES

Todos os resistores fixos são de 1/4 W, 5%

R1, R2 = resistores de 180 K Ω (marrom, cinzento, amarelo)

R3, R4 = resistores de 6,8 K Ω (azul, cinzento, vermelho)

R5 = resistor de 270 K Ω (vermelho, violeta, amarelo)

R6, R7, R8, R9 = resistores de 2,7 K Ω (vermelho, violeta, vermelho)

R10, R12 = resistores de 620 Ω ou 680 Ω (azul, cinzento, marrom)

R11 = resistor de 390 Ω (laranja, branco, marrom)

R13 = resistor de 56 K Ω (verde, azul, laranja)

R14, R15 = resistores de 680 K Ω (azul, cinzento, amarelo)

R16, R17, R18 = resistores de 390 K Ω (laranja, branco, amarelo)

R19, R20 = resistores de 220 K Ω (vermelho, vermelho, amarelo)

R21, R22, R23 = resistores de 8,2 K Ω (cinzento, vermelho, vermelho)

R24, R25, R26, R27 = resistores de 4,7 K Ω (amarelo, violeta, vermelho)

R28, R29 = resistores de 1 K Ω (marrom, preto, vermelho)

R30, R31, R32, R33, R34 = resistores de 100 K Ω (marrom, preto, amarelo)

R35 = resistor de 22 K Ω (vermelho, vermelho, laranja)

R36 = resistor de 470 Ω (amarelo, violeta, marrom)

R37 = resistor de 15 K Ω (marrom, verde, laranja)

R38 = resistor de 10 K Ω (marrom, preto, laranja)

P1 = potenciômetro deslizante de 47 K Ω logarítmico

P2, P3, P4 = potenciômetros deslizantes de 47 K Ω logarítmicos (duplos no caso de versão estéreo)

C1, C2, C3, C4 = capacitores eletrolíticos de 22 μ F, 25 V

C5, C6, C7, C8, C9, C10, C11, C12 = capacitores eletrolíticos de 2,2 μ F, 25 V

C13, C14, C15 = capacitores eletrolíticos de 47 μ F, 10 V

C16, C17 = capacitores eletrolíticos de 10 μ F, 25 V

T1, T2, T3, T4, T5, T6, T7, T8 = BC548

SW1 = interruptor de alavanca para painel

S1, S2, S3, S4 = tomada coaxial de áudio para painel

INT1 = interruptor de alavanca para painel

Circuito impresso

2 Clips para pilha de 9 V

22 terminais para circuito impresso.

Cabo blindado de dois fios



Controle remoto monocanal: TX

Construímos a primeira metade de um controle remoto através do rádio

Houve um tempo em que se falava sobre fábulas e lendas e onde apareciam **palavras mágicas** que serviam para abrir as portas, como a célebre “abre-te sésamo” da caverna de Ali Babá e os quarenta ladrões; hoje em dia confiamos mais na eletrônica.

Para realizar controle remoto podem-se utilizar, por exemplo, ultra-sons (como no projeto 10), raios infravermelhos, ou mesmo **ondas de rádio** de diversa frequência. Com respeito ao dois primeiros, estas últimas têm a vantagem de não necessitarem de uma **linha de vista** e de não serem influenciadas por ruídos, chuva ou outras interferências (exceto, naturalmente, as interferências de rádio).



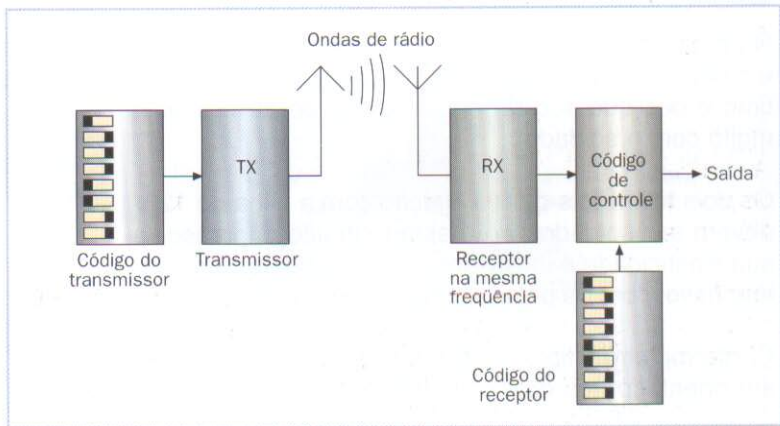
UM CÓDIGO PESSOAL

Se várias pessoas utilizassem o mesmo controle remoto, cada transmissor ativaria **todos** os receptores situados nas proximidades, o que causaria uma situação pouco desejável.

Para evitar esse problema, cada transmissor **é identificado** com um código próprio, um pouco como acontece com as chaves de uma mesma marca, que são trabalhadas de forma que sejam diferentes entre elas.

No nosso caso existem **256** possíveis códigos, que são mais do que suficientes para evitar interferências acidentais, em-

bora não sejam muito aconselháveis para aplicações de alta segurança, como a abertura da porta de uma casa.



Para ativar o receptor não basta uma transmissão na frequência correta: deve ser modulada com o código pactuado.

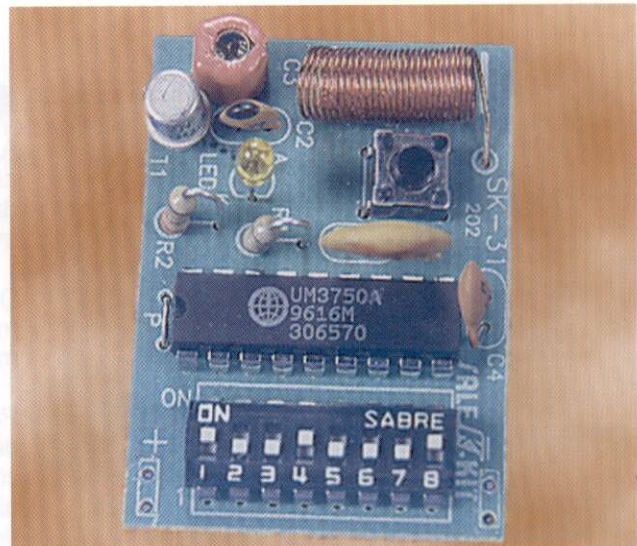
APLICAÇÕES DO CONTROLE REMOTO

O controle remoto é a ferramenta natural dos **que não têm nada que fazer**: podem apertar botões sem ter de se mover da sua poltrona preferida... e sem necessitar sequer de tirar as mãos dos bolsos.

Um controle remoto deste tipo, com código “leve”, é utilizado normalmente para controlar a **porta elétrica da garagem**, que desta forma pode ser aberta do interior do automóvel quando está chovendo.

Naturalmente existem muitas mais aplicações, como o controle remoto de um **brinquedo** (por exemplo um trem elétrico), ou a campainha da porta, ou mesmo o ar condicionado e muitos outros eletrodomésticos.

O circuito do transmissor por controle remoto mono-canal já terminado.





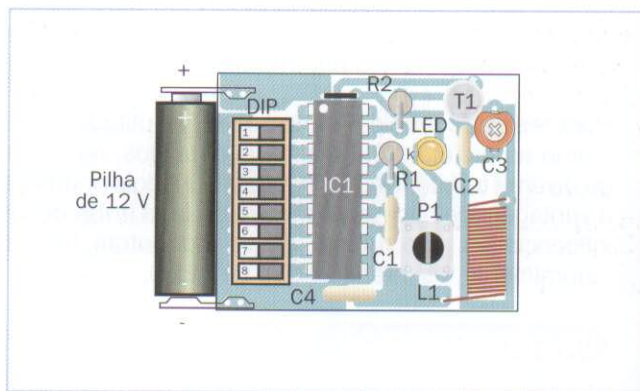
Montagem do circuito

O transmissor para o controle remoto utiliza poucos componentes, conseqüentemente sendo a sua placa de **dimensões** reduzidas, de modo que pode ser fechada numa caixa pequena, que pode, por sua vez, ser utilizada também como porta-chaves.

Portanto, a disposição é **compacta**, o que requer uma certa atenção na montagem; os dois resistores, como se pode ver, vão montados na posição vertical; também não nos devemos esquecer da **ponte** sobre o IC1. Deve-se manter a mesma atenção com a **orientação** do LED, do IC1 (no soquete) e do T1, que vai

montado muito perto da base (a uns 2 mm), e deve-se fazer também uma pausa depois da soldagem de cada terminal.

Disposição dos componentes na base do transmissor para o controle remoto.



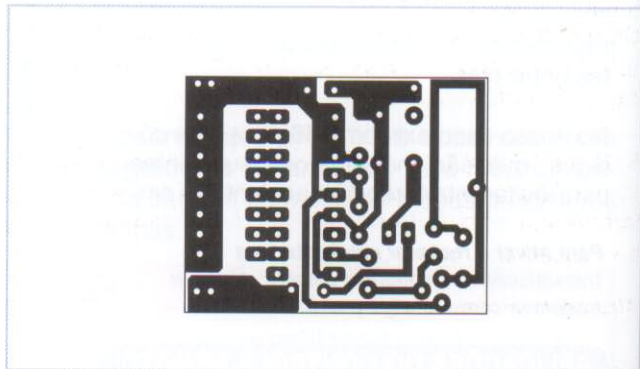
COMPONENTES MECÂNICOS

Na base colocam-se também o botão de controle P1 e o **capacitor variável** (compensador) C3; se este último é dos que são de plástico, não se deve insistir muito com o soldador.

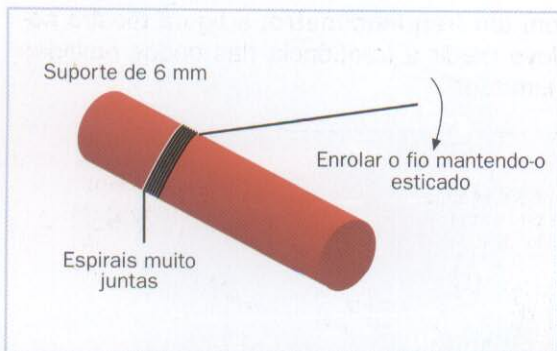
qual é a posição da ligação ON (interruptores fechados) e qual é o OFF (abertos).

Os dois **terminais** para a ligação com a pilha de 12 V devem ser soldados no mesmo circuito impresso; a sua elasticidade é importante para assegurar um contato fiável com os pólos da bateria.

O interruptor múltiplo, ou **dip-switch**, de 8 pólos pode ser orientado nos dois sentidos, basta tomar nota de



Circuito impresso do transmissor do controle remoto, visto do lado dos trilhos de cobre.



Enrolamento da bobina L1, com a ajuda de um suporte do diâmetro adequado.

AS BOBINAS

A bobina oscilante L2, que é a mais importante, é colocada diretamente no circuito impresso, ao passo que L1 é realizada manualmente, utilizando **fio de cobre esmaltado** de 0,5 mm de diâmetro.

Devem-se enrolar **22 espirais** num suporte de **6 mm** de diâmetro, por exemplo a parte lisa de uma broca de um furador, mantendo o fio esticado e as espirais coladas uma à outra.

Para que se possa soldar a extremidade do fio, o **esmalte** deve ser retirado raspando um pouco com uma lâmina ou com a parte aguçada de uma tesoura, tendo o cuidado de não estragar o cobre, que depois deve ser estanhado antes de soldar.

TESTE...A METADE DA REALIZAÇÃO

Dado que é impossível controlar o funcionamento do controle remoto sem o **receptor**, nesse momento nos limitaremos com o primeiro controle da parte lógica, isto é, da geração do código.

Depois de ter sido ligada a pilha com 12 V, do tipo miniatura para controles remotos, carrega-se o botão LED que deverá acender-se com uma luz aparentemente **irregular**: este é o código de transmissão.

A posição dos oito **interruptores** em miniatura é, agora, totalmente indiferente: serão configurados de modo a coincidirem com a da seção receptora do controle remoto.

Configuração dos interruptores	Código
1 1 1 1 1 1 1 1	255
1 1 1 1 1 1 1 0	254
⋮	⋮
0 0 0 0 0 0 1 1	3
0 0 0 0 0 0 1 0	2
0 0 0 0 0 0 0 1	1
0 0 0 0 0 0 0 0	0

1 = Interruptor fechado (on)
0 = Interruptor aberto (off)

Oito interruptores permitem configurar 256 códigos binários diferentes.

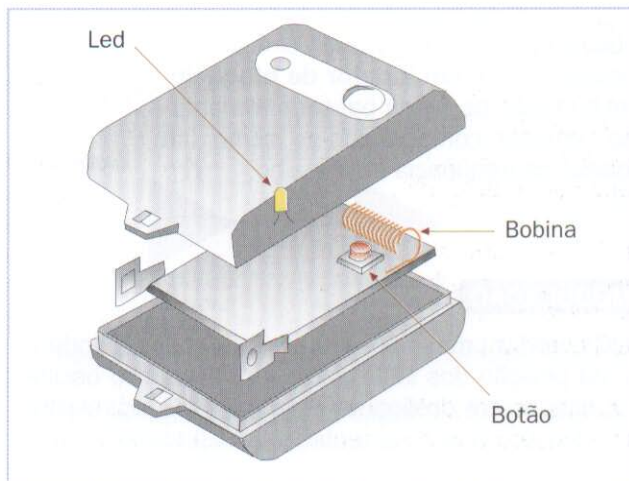
CAIXA

Como o dispositivo deve enviar ondas de rádio para o ambiente que o rodeia, deve-se evitar uma caixa metálica: esta funcionaria como **blindagem**, bloqueando as próprias ondas.

A figura mostra como se deve utilizar uma caixa de **chaveiro**, que se pode adquirir exatamente para este tipo de aplicação: bastam dois orifícios para o botão e o LED indicador.

A falta de antena externa limita a **distância** útil para 10-15 metros, de modo que se minimiza o risco de interferência com outros dispositivos equivalentes, ou a emissão de interferências.

Montagem do circuito com uma caixa adequada.



MEDIR A FREQUÊNCIA

A **frequência nominal** de funcionamento do nosso controle remoto é de 432,9 MHz, uma das reservadas especialmente para este tipo de usos.

Se, do ponto de vista funcional, é suficiente que as frequências do transmissor e receptor coincidam, para **cumprir** a lei convém ajustar exatamente o transmissor.

Deste modo é necessário ter acesso a um receptor que já esteja ajustado, com um analisador de espec-

tro ou com um **frequencímetro**: a figura mostra como se deve medir a frequência das ondas emitidas pelo transmissor.



Regulação da frequência da transmissão do controle remoto, com a ajuda de um frequencímetro de boa sensibilidade.



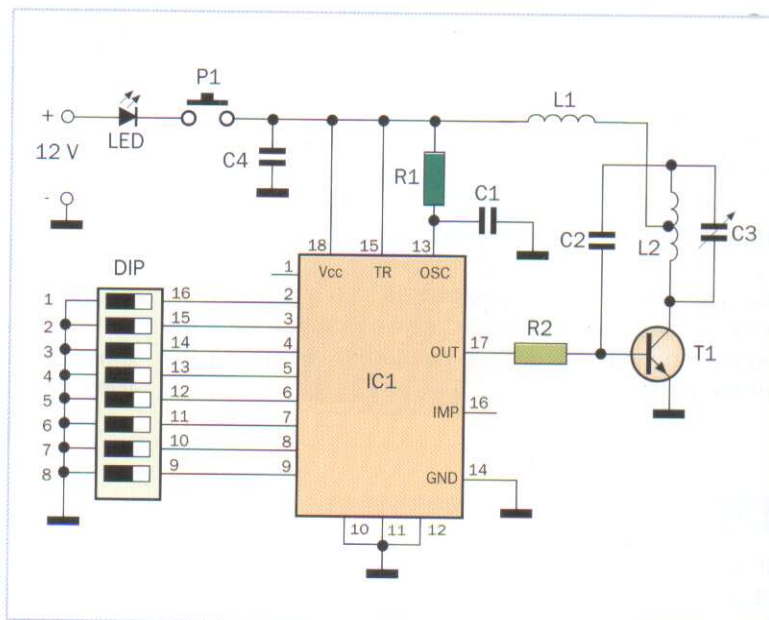
Funcionamento do circuito

O transistor T1 funciona como **oscilador Hartley** (ver lição 24 de Analógica): se é alimentado através do botão P1, produz uma senóide contínua que é a onda portador.

A frequência emitida depende do **circuito ressonante L2-C3**, que pode ajustar variando a capacidade do C3; a bobina L2 está formada por uma pista do circuito impresso, disposta em espiral.

A escolha de uma **frequência elevada** (à volta dos 400 MHz) permite evitar o uso de bobinas volumosas e antenas, e ter também um bom alcance mesmo com uma potência de poucos mW.

A bobina L1 não faz parte do circuito ressonante, mas é um **indutor de bloqueio**: tem a missão de deixar passar a alimentação, embora comportando-se como um isolador da frequência do trabalho.



Esquema elétrico do transmissor mono-canal para controle remoto.

MODULAÇÃO

O IC1 produz uma seqüência de impulsos, dependendo da posição dos interruptores: **modulam** o oscilador, ligando-o e desligando-o em atenção ao resistor R2.

A **cadência** dos impulsos digitais depende de um oscilador interno no IC1, cuja frequência é controlada

pelo grupo RC que está composto pelo R1 e C1: deverá coincidir com a configurada no receptor.

São, portanto, três os **parâmetros** que devem ter o valor correto para que se ative o receptor: a frequência da portadora, a do oscilador digital e, naturalmente, o código configurado.

LISTA DE COMPONENTES

Resistores (todos de 1/4 W 5%)

R1 = resistor de 100 K Ω (castanho, preto, amarelo)

R2 = resistor de 33 K Ω (laranja, laranja, laranja)

Capacitores

C1 = capacitor cerâmico de 150 pF

C2 = capacitor cerâmico de 4,7 pF

C3 = trimmer capacitivo de 2+20 pF

C4 = capacitor cerâmico de 1 nF

Semicondutores

T1 = 2N2369

IC1 = MM53200 o UM86409

LED = diodo LED amarelo de 3 mm

Indutores (bobinas)

L1 = bobina de bloqueio de construção própria (ver texto)

L2 = bobina já impressa no circuito impresso

Vários

P1 = botão miniatura normalmente aberto

1 dip switch de 8 vias

1 soquete de 18 contatos

2 folhas de contato para pilha

1 pilha em miniatura de 12 V

1 caixa de plástico tipo porta-chaves

Circuito impresso



Controle remoto monocanal: RX

Depois de ter sido construído o transmissor, é necessário o correspondente receptor

Para **complementar** o módulo transmissor apresentado na lição anterior, o receptor do controle remoto encarrega-se de ativar um relé em resposta ao sinal enviado.

O circuito do receptor é mais complexo do que o do transmissor, já que deve **distinguir** o sinal correto do “ruído” eletromagnético de fundo causado por cada tipo de dispositivo do rádio.

De certo modo, é quase a mesma diferença que existe quando se soltam mil trutas vivas num lago (transmitir) e depois se trata de querer **capturá-las** com uma rede (receber): a primeira operação é bastante mais fácil do que a segunda.

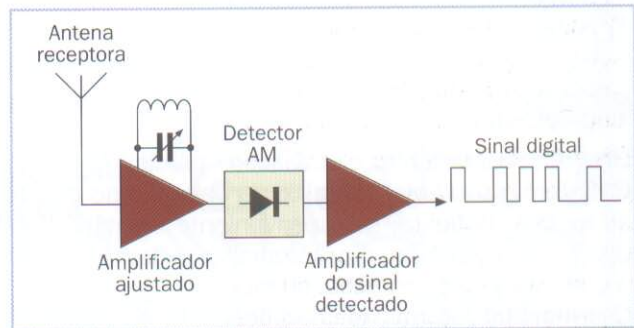


ISOLAR E AMPLIFICAR

A amplitude do sinal captado pela antena é da ordem dos microvolts (μV), quer dizer, da milionésima do volt: requer, portanto, uma adequada **amplificação** antes de poder ser utilizada.

Se amplificássemos todos os sinais, aumentaríamos também do mesmo modo as interferências, pelo que é necessário seleccionar (**sintonizar**) a frequência desejada, ignorando o máximo possível todas as outras.

Uma vez amplificado o sinal de rádio-frequência (portador), pode ser enviado para um **detector** que extrai o sinal modular, isto é, o código digital produzido pelo transmissor.



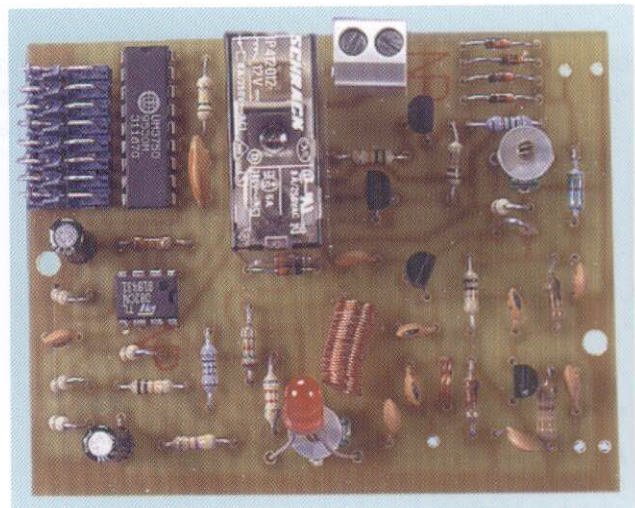
Esquema funcional: o receptor amplifica o sinal, depois efetua uma desmodulação da amplitude para extrair o código transmitido.

IDENTIFICAÇÃO DO CÓDIGO

O código digital recebido pode **ser comparado** com o configurado numa série de micro-interruptores, totalmente equivalente ao presente no circuito impresso do transmissor.

Só se os dois códigos coincidirem e se, entre outros fatores, a **frequência** com a qual se enviam os impulsos digitais for igual à configurada no receptor, é que então se ativa o relé que indica que já se produziu a recepção. Portanto, devem-se cumprir **três condições**: a correta sintonia do receptor, uma adequada frequência dos impulsos digitais e, finalmente, a identidade do código; tem-se, deste modo, uma razoável independência de quaisquer saltos acidentais.

O circuito do receptor monocanal do controle remoto, já terminado.





Montagem do circuito

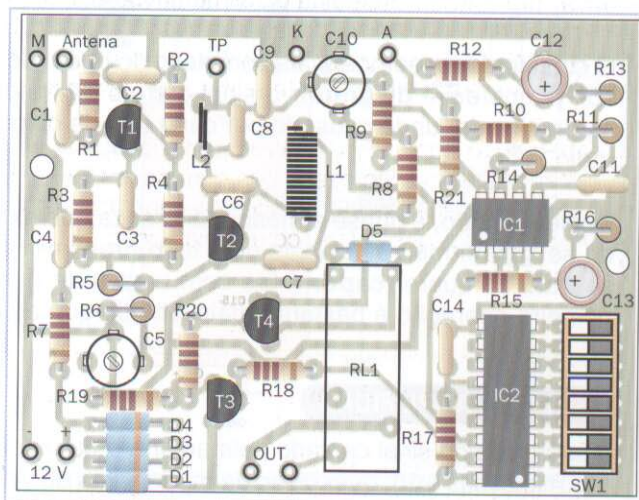
A placa do receptor é mais complexa do que a do transmissor, mas esse fato não constitui normalmente um problema, já que vai instalada numa posição fixa. Para a montagem, convém, como já é habitual, começar pelos componentes com menos **altura**, isto é, pelos resistores; deve-se ter muita atenção para que o R5, R6, R11, R13 e o R16 sejam montados verticalmente.

Também se deve ter o cuidado de sempre com a correta **orientação** dos capacitores eletrolíticos, os diodos, os transistores e os circuitos integrados (como de costume, é aconselhável descarregar para a massa antes de lhe tocar com a mão).

Nota: dado que as armaduras de alguns compensadores são de passagem, é necessário cortar o trilho que

Disposição dos componentes sobre a base do receptor para o controle remoto.

vai de um lado do C5 para R7. Também é preciso ligar, com um pouco de estanho, os terminais 14 e 15 do IC2. As duas modificações estão indicadas a vermelho no desenho dos trilhos de cobre.

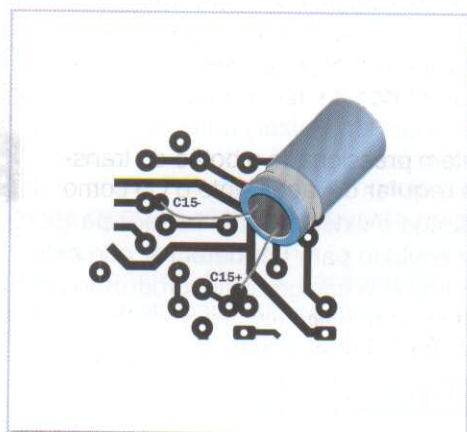


PORMENORES DA MONTAGEM

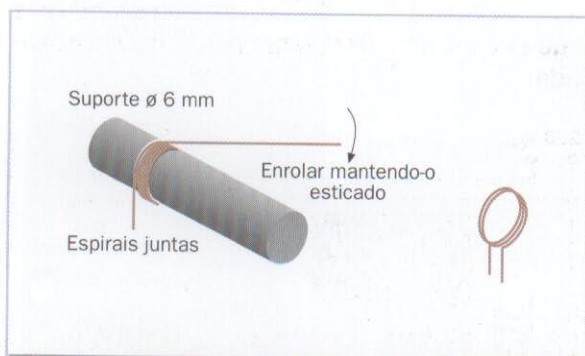
Um dos capacitores eletrolíticos, precisamente o C15, tem o seu lugar **debaixo** da base, como o que se mostra na figura; será conveniente montá-lo por último, para não perturbar o trabalho restante.

O **dip-switch** de oito vias não necessita de soquete; é montado com a mesma orientação utilizada com o transmissor, isto é, de modo que o lado ON esteja na mesma parte (por exemplo, perto do integrado).

Tanto as terminais como o **relé** não apresentam problemas especiais; o segundo não pode ser montado numa posição incorreta dada a forma da disposição dos seus contatos.



Montagem do capacitor eletrolítico C15 sob a base, isto é, do lado dos trilhos; deve-se respeitar a polaridade.



Recordemos a técnica de enrolamento das bobinas que, na realidade, têm meia espiral menos do que o indicado, para alinhar os terminais.

AS BOBINAS

Como acontece com os transmissores, também neste caso é preciso **enrolar** as bobinas à mão, ou seja, os indutores: são os indicados no plano de montagem como L1 e L2.

Também se deve utilizar **fio de cobre esmaltado** de 0,5 mm de diâmetro que tem de estar enrolado num suporte circular de 6 mm de diâmetro, como se descreve a propósito da montagem do transmissor e indicado na figura.

O L1 necessita de 9 espirais, ao passo que o L2 necessita apenas de 2; uma vez que o fio está enrolado, é preciso retirar a camada isoladora dos extremos que vão ser soldados **raspando** (com uma lâmina).

CAIXA E ALIMENTAÇÃO

O circuito deve encontrar-se dentro de uma caixa de plástico ou **metálica**; é preferível esta última para evitar qualquer radiação não desejada, por mais fraca que seja.

O **LED** que indica a presença da alimentação é montado sobre o painel, tendo o cuidado de ligar com o ponto K (no plano de montagem) o cátodo, e no ponto A o ânodo, que normalmente é o terminal mais comprido.

A alimentação com 12 V_{CC} deve poder proporcionar pelo menos 300 mA, ao passo que com os contatos do relé podem ser ligadas cargas até 5 A, mas apenas as de baixa tensão, quer dizer, com a excepção dos 220 V da rede.



O uso de uma caixa metálica que esteja ligada ao negativo da alimentação permite uma boa protecção do circuito.

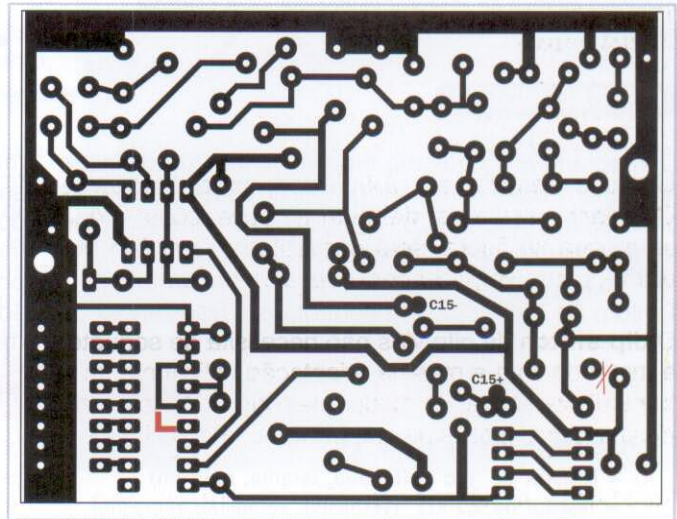
ANTENA E PRIMEIRO TESTE

A **antena receptora** é um simples fragmento de entre 30 e 40 cm de fio flexível entrançado isolador, com um extremo fixado ao ponto A da placa, e o outro que deve ser deixado solto no exterior da caixa.

Depois de aplicada a alimentação com 12 V_{CC}, o **dip-switch** é configurado exactamente como o do transmissor, fazendo referência ao contato 1 do integrado e ao texto ON dos 8 interruptores.

Enquanto se mantém pressionado o botão do transmissor, devem-se **regular** devagar tanto o C5 como o C10 (com uma chave de fendas anti-indutiva, partindo da metade do percurso) até se notar o salto do relé do receptor.

Circuito impresso do receptor monocanal para controle remoto, visto do lado dos trilhos de cobre.



PRONTO PARA FUNCIONAR

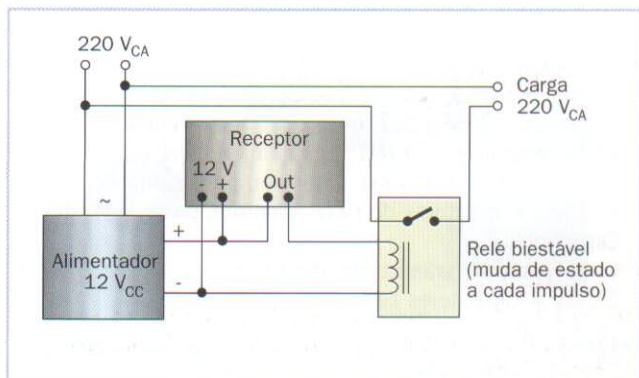
Para obter a máxima **sensibilidade**, o transmissor afasta-se progressivamente, de certa forma com a ajuda de outra pessoa, e retocam-se o C5 e C10 de modo que o relé continue a fechar-se.

Quem disponha de um **osciloscópio** poderá ligá-lo ao ponto de medição TP (Test Point: ponto do teste): no monitor deveria estar visível, embora fraco, o sinal digital desmodulado.

Será conveniente, portanto, ter o transmissor ligado sem necessidade de afastá-lo e, sempre com muita

Se acrescentarmos um relé biestável, que se pode adquirir nas lojas de electricidade, pode-se ligar e desligar, com impulsos sucessivos, uma carga com 220 V.

paciência, regular o C5 e C190 para obter a máxima **amplitude** do mesmo sinal, e também a máxima sensibilidade.





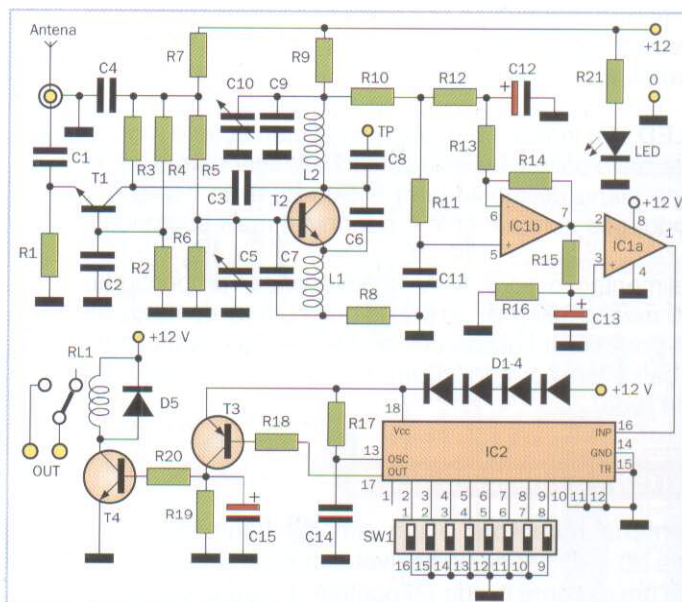
Funcionamento do circuito

O transistor T2 funciona como **detector super-reativo**, produzindo uma oscilação com a mesma frequência do sinal, oscilação que é alterada pelo sinal recebido.

A primeira etapa, T1, é um amplificador de base comum: tem a missão de **adaptar a impedância** da antena e de impedir o total regresso do sinal, com a conseqüente transmissão de interferências.

Os dois amplificadores operacionais que estão contidos no IC1 elevam o nível do sinal digital detetado, até alcançar uma **amplitude** que seja suficiente para controlar o integrado IC2.

Esquema elétrico do receptor monocanal para controle remoto.



A SEÇÃO DIGITAL

O integrado é do mesmo modelo MM53200 utilizado no transmissor: se mudarmos a **ligação** de apenas um contato, o número 15, pode ser usado como transmissor ou como receptor.

Tanto o R17 como o C14 controlam a **frequência** do oscilador interno, que deve coincidir com a do trans-

missor com o fim de que os impulsos recebidos possam ser corretamente interpretados. Os quatro diodos D1 a D4 em série **reduzem** a tensão de alimentação em cerca de 9 V, de modo que se podem evitar possíveis danos ao IC2 no caso de surgirem breves sobrecargas de tensão; tanto o T3 como o T4, finalmente, controlam a bobina do relé.

LISTA DE COMPONENTES

Resistores (todos de 1/4 W, 5%)

- R1 = resistor de 330 Ω (laranja, laranja, marrom)
- R2 = resistor de 2,2 KΩ (vermelho, vermelho, vermelho)
- R3, R5, R15 = resistores de 33 KΩ (laranja, laranja, laranja)
- R4, R10, R18, R20 = resistores de 10 KΩ (marrom, preto, laranja)
- R6 = resistor de 4,7 KΩ (amarelo, violeta, vermelho)
- R7 = resistor de 470 Ω (amarelo, violeta, marrom)
- R8 = resistor de 1,5 KΩ (marrom, verde, vermelho)
- R9 = resistor de 8,2 KΩ (cinzento, vermelho, vermelho)
- R11 = resistor de 15 KΩ (marrom, verde, laranja)
- R12 = resistor de 47 KΩ (amarelo, violeta, laranja)
- R13 = resistor de 5,6 KΩ (verde, azul, vermelho)
- R14 = resistor de 1 MΩ (marrom, preto, verde)
- R16 = resistor de 4,7 MΩ (amarelo, violeta, verde)
- R17 = resistor de 100 KΩ (marrom, preto, amarelo)
- R19, R21 = resistores de 1 KΩ (marrom, preto, vermelho)

Capacitores

- C1 = capacitor cerâmico de 390 pF
- C2, C4 = capacitores cerâmicos de 4,7 nF
- C3, C6, C8 = capacitores cerâmicos de 2,2 pF
- C5, C10 = compensadores de 2,2 a 30 pF

- C7, C9 = capacitores cerâmicos de 470 pF
- C11 = capacitor cerâmico de 1 nF
- C12, C13 = capacitores electrolíticos de 4,7 µF, 16 V
- C14 = capacitor cerâmico de 150 pF
- C15 = capacitor electrolítico de 100 µF, 16 V

Semicondutores

- D1, D2, D3, D4, D5 = diodos 1N4148
- LED = diodo LED vermelho de 3 mm
- L1 = bobina de 9 espirais (ver texto)
- L2 = bobina de 2 espirais (ver texto)
- T1, T2 = BF199
- T3 = BC557
- T4 = BC337
- IC1 = TL082
- IC2 = MM53200 ou UM86409

Vários

- SW1 = dip-switch de 8 vias
- RL1 = relé de 12 V, 5 A, um circuito
- 1 soquete para integrado de 8 contatos
- 1 soquete para integrado de 18 contatos
- 2 terminais de dois pólos
- Circuito impresso
- 1 caixa de plástico ou de metal



Simulador de presença

Um circuito telefônico que faz com que os ladrões pensem que a casa está ocupada

Ser vítima de um **roubo** dentro da sua própria casa, sentir que entram na sua privacidade e na intimidade doméstica é uma experiência que deve deixar marcas profundas, para além do dano material.

Contra esta desagradável situação existem muitas **defesas** possíveis, todas elas aconselháveis: uma porta blindada, grades nas janelas mais acessíveis e, principalmente, um bom sistema de alarme.

No entanto, são defesas **conhecidas** pelos malfetores, muitos dos quais têm habilidade para arrombar a fechadura, serrar as grades, desativar o alarme e depois “trabalhar” com toda a comodidade enquanto o proprietário está ausente.

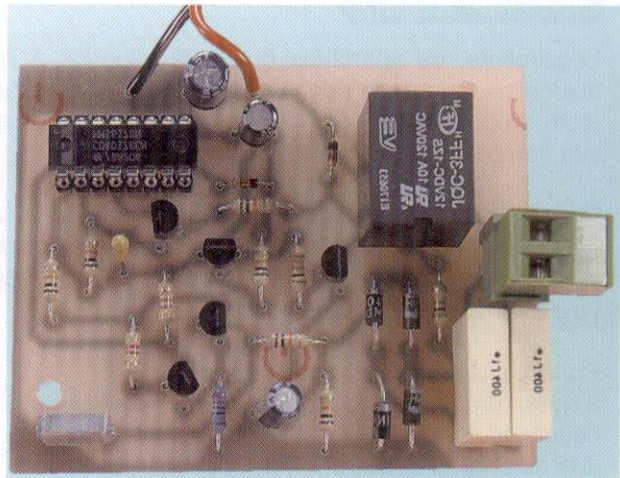


GUERRA PSICOLÓGICA

Antes de roubar o conteúdo de um apartamento, um ladrão costuma habitualmente **telefonar** para ter a certeza de que este está efetivamente vazio: podemos, portanto, realizar um circuito que responda somente ao telefone.

No entanto, a diferença que existe entre este e um aparelho de receber mensagens, é que o ladrão escuta apenas o silêncio, como se a pessoa estivesse ouvindo, e fica desconcertado; se voltar a chamar de novo, verifica que está **ocupado**: talvez alguém esteja utilizando o telefone nesse momento. De fato, não se trata de uma defesa “efetiva”, mas em muitos casos a **insegurança** é suficiente para dirigir para outra direção as intenções do malfetor que, como é natural, prefere arriscar-se o menos possível.

O circuito do simulador de presença, já terminado.



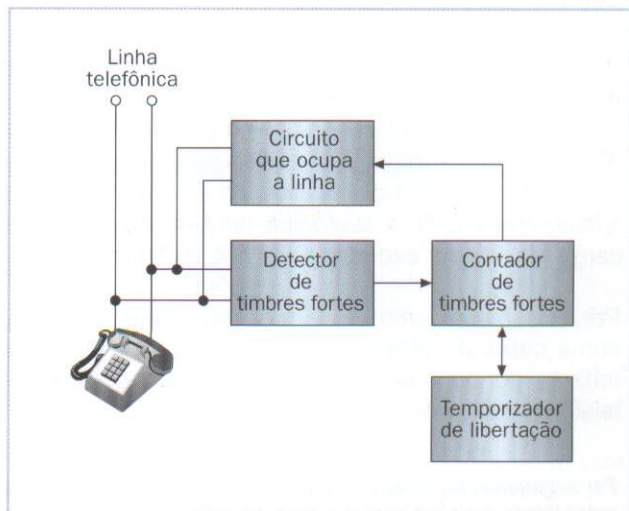
O TELEFONE RESPONDE SOZINHO

O circuito aproveita os sinais presentes na linha telefônica: a chegada de uma **chamada** está indicada por um sinal alterno de tensão relativamente elevada, que anteriormente acionava a campainha.

Cada um destes timbres fortes faz avançar um **contador** que, quando chega ao número desejado, “responde” ocupando a linha telefônica, como mostra o esquema dos blocos da figura que está ao lado.

A linha mantém-se **ocupada** durante um determinado tempo (o telefone responde “ocupado”), decorrido o qual o dispositivo liberta-se, permitindo a chegada de uma nova chamada.

Esquema do princípio do simulador de presença: depois de um certo número de timbres fortes, o telefone responde.



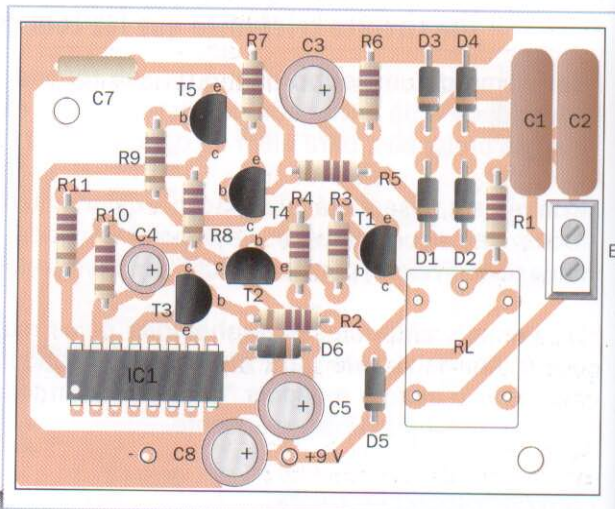


Montagem do circuito

Na **base** que é mostrada na figura encontram-se todos os componentes necessários para construir o simulador de presença: os elementos que se têm que colocar não são muitos, e todos podem ser comprados facilmente nas lojas de eletricidade. Como já é habitual, é mais prático **começar** com a montagem dos componentes de menor altura (os resistores), procedendo depois por ordem de altura e terminando com o relé, que é relativamente volumoso.

Muitos destes componentes têm uma **polaridade** ou uma orientação que deve ser respeitada: diodos, capacitores eletrolíticos e transistores; além disso, não nos podemos esquecer de descarregar a massa antes de tocar no circuito integrado CMOS.

Disposição dos componentes na base do simulador de presença.



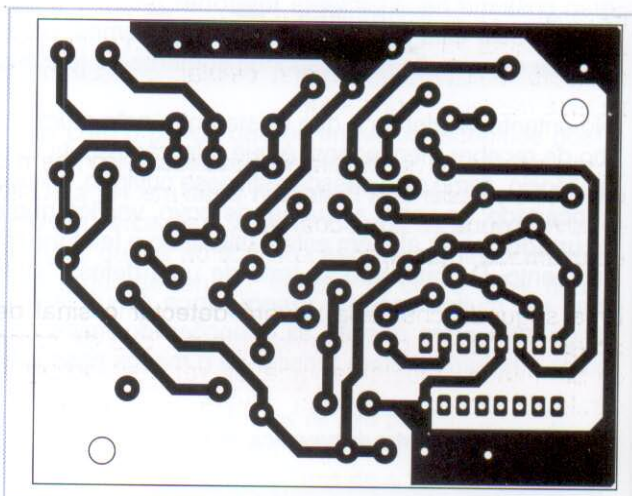
NOTA IMPORTANTE

Legalmente, os aparelhos que estão ligados à linha telefônica devem ser **homologados**, isto é, aprovados (com procedimento complexo e caro) para certificar a sua compatibilidade com a rede.

O nosso circuito, embora projetado de um modo que não causa danos à linha telefônica (se for realizado e instalado corretamente), está proposto com um objetivo exclusivamente **didático**.

Portanto, a sua efetiva instalação prática tem lugar sob a nossa própria **responsabilidade**: os possíveis danos causados nos circuitos telefônicos recaem sobre o usuário do próprio circuito.

Circuito impresso do simulador de presença, visto pelo lado das trilhas de cobre.

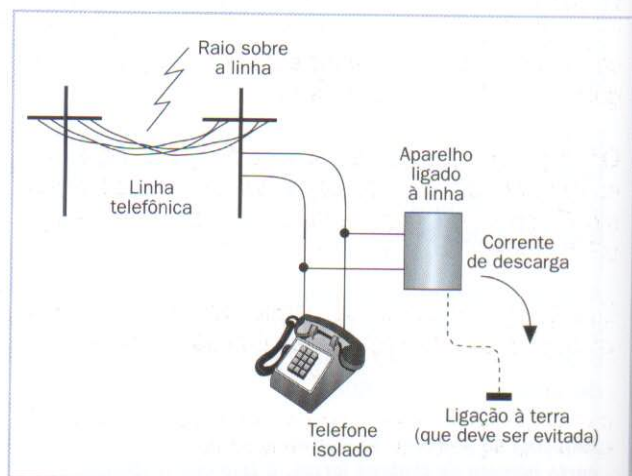


ALIMENTAÇÃO ISOLADA

Para a alimentação com $9V_{CC}$ é preferível utilizar seis **pilhas** de 1,5 V em série montadas num porta-pilhas especial, evitando, deste modo, o uso de um alimentador ligado à rede. De fato, é importante **evitar qualquer contato** com a massa ou com outros circuitos, de modo que se garanta a integridade da linha telefônica, também no caso de descarga (devido por exemplo a um raio distante).

Por este mesmo motivo, é uma boa idéia montar tudo numa **caixa de plástico**, que esteja totalmente isolada: trata-se, por outro lado, da mesma solução adotada pelos telefones habituais.

Por segurança, um aparelho ligado à linha telefônica nunca deve estar ligado à massa nem a outros circuitos.



LIGAÇÃO À LINHA

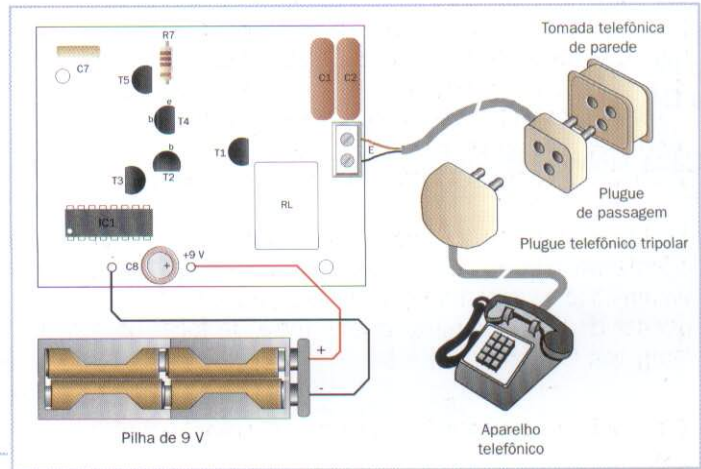
Para ser ligado à linha telefônica (a polaridade não é importante) são suficientes **dois fios**: a figura mostra como se deve utilizar uma tomada de passagem com uma tomada de parede redonda do velho tipo SIP.

Estes acessórios podem ser adquiridos habitualmente nas lojas de eletricidade; é importante pedir o tipo **de passagem**; liga-se a linha aos dois pólos que estejam mais perto dela, omitindo o terceiro.

No caso das **modernas** ligações da tomada retangular (fio RJ-11 de 4 fios, utilizam-se os dois centrais) é necessário, naturalmente, um tipo de

Ligação do circuito a uma tomada telefônica, empregando um adaptador de passagem (fios em paralelo com a linha).

adaptador diferente, que também pode ser adquirido sem problemas.

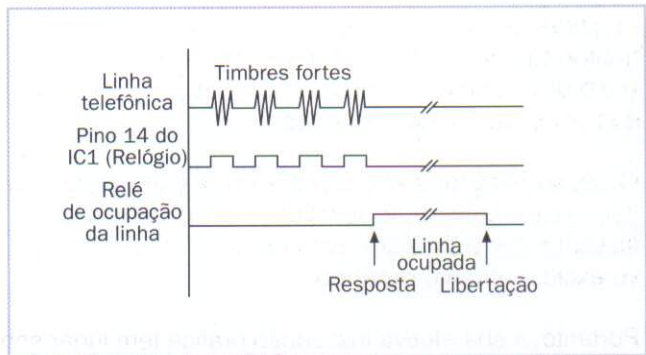


TESTE

Para verificar o funcionamento do circuito, é preciso efetuar uma **chamada do exterior**: pode-se, por exemplo, utilizar um telefone celular, ou que outra pessoa conhecida nos ligue.

Pouco depois do quarto timbre forte (soará também o telefone de casa), o relé deve ser ativado e o circuito deve **responder**: quem chama não ouvirá os timbres da chamada, mas apenas o silêncio.

Uma segunda chamada deverá detectar o sinal de **ocupado**: depois de decorrido um período de cerca de um minuto, (bastante variável, ver mais adiante), o relé se libertará e a linha deverá soar novamente mas agora livre.



Seqüência do funcionamento do detector de presença.

MODIFICAÇÕES

O **número de timbres fortes** antes da resposta pode ser variado, se ligarmos o ânodo do diodo D6 a um contato distinto do IC1 (ver esquema na página seguinte), conforme mostra a tabela.

O **tempo** que a linha permanece ocupada depende, no entanto, do valor do capacitor C5, que pode ser modificado, preferivelmente sem ultrapassar os 100 μF , isto é, o dobro do valor indicado.

Este tempo depende do ganho dos transistores e **varia** com a temperatura: neste caso a irregularidade

O simulador pode ser configurado para que espere de 1 a 9 timbres fortes antes de atender o telefone.

de é uma vantagem, porque reduz a sensação de que quem está respondendo é uma "máquina".

Número de timbres fortes antes da resposta	Contato do IC1 ao qual se deve ligar o ânodo do diodo D6
1	2
2	4
3	7
4	10 (Standard)
5	1
6	5
7	6
8	9
9	11



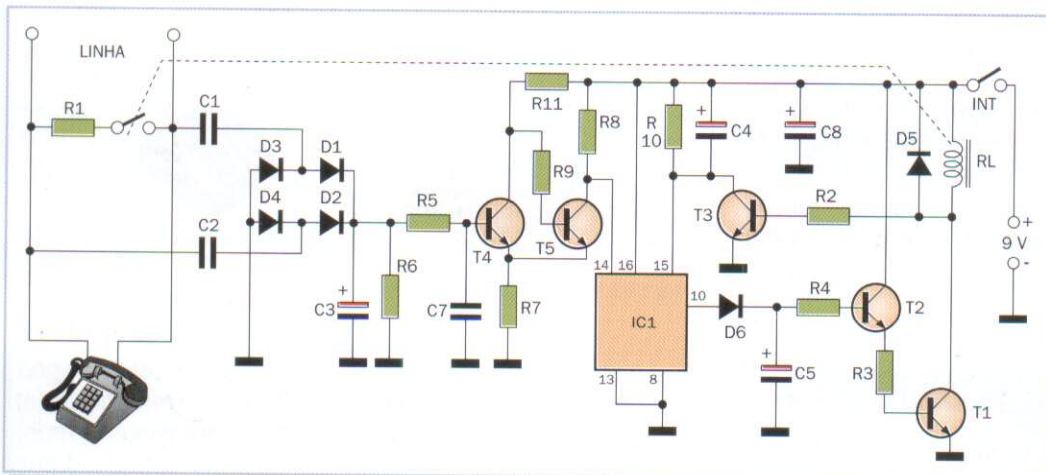
Funcionamento do circuito

O **sinal de chamada** presente na linha, por norma com mais de 100 V_{PP} com a frequência de 25 Hz, entra através dos capacitores C1 e C2, e alcança a ponte retificadora que está formada pelos diodos D1 a D4.

formando um **impulso** que, depois de amplificado e calibrado pelo T4 e T5, é aplicado à entrada do relógio do contador IC1 e faz com que avance um passo.

Cada timbre forte carrega momentaneamente o C3

O contador contém um **decodificador** que levanta



número 4 corresponde-lhe o contato 10, que carrega o capacitor C5 através do D6.

Esquema elétrico do simulador de presença da resposta telefônica.

RELÉ E LIBERTAÇÃO

O T2 funciona como seguidor do emissor e controla o T1 que, por sua vez, aciona o relé RL; o seu contato fecha-se e aplica o R1 **em paralelo para a linha** , simulando que o gancho está levantado.

liberação do contador, que se põe de novo a zero e deixa de carregar o C5.

A descida do coletor do T1 não controla mais o T3 que, portanto, deixa descarregar o C4 através do R10, o que levanta o contato 15, causando a **reinicia-**

Este último precisa de um certo tempo para **descarregar-se** , já que a corrente de base pedida pelo T2 é mínima; quando a tensão já não for suficiente para manter fechado o T1, o relé solta e libera a linha.

LISTA DE COMPONENTES

Resistores (todos de 1/4 W, 5%)

- R1 = resistor de 100 Ω (marrom, preto, marrom)
- R2, R4, R5, R6, R10, R11 = resistores de 10 KΩ (marrom, preto, laranja)
- R3 = resistor de 1 KΩ (marrom, preto, vermelho)
- R7 = resistor de 220 Ω (vermelho, vermelho, marrom)
- R8, R9 = resistores de 4,7 KΩ (amarelo, violeta, vermelho)

Capacitores

- C1, C2 = capacitores de poliéster de 100 nF, 400 V (é importante respeitar tipo e tensão)
- C3 = capacitor eletrolítico de 4,7 µF, 50 V
- C4 = capacitor eletrolítico de 1 µF, 16 V
- C5 = capacitor eletrolítico de 47 µF, 16 V
- C6 = capacitor eletrolítico de 10 µF, 16 V

C7 = capacitor de poliéster de 100 nF

Semicondutores

- D1÷D4 = diodos 1N4004
- D5, D6 = diodos 1N4148
- T1÷T5 = BC547
- IC1 = 4017

Vários

- RL = relé de 12 V_{CC}, um circuito
- INT = interruptor unipolar
- 1 = soquete para integrado de 16
- 1 = terminal de dois pólos
- 2 = fixação para circuito impresso
- Circuito impresso
- 1 = porta-pilhas para 6 pilhas de 1,5 V



Rádio-microfone FM

Uma minúscula emissora pode transmitir utilizando apenas três transistores

O rádio ao qual todos nós estamos habituados é uma das maravilhas tecnológicas do século XX: antes da sua introdução, as notícias deviam viajar através de um fio... ou a cavalo.

Já serviu para muitos eventos importantes, como o **salvamento** de muitos naufrágios (por exemplo, o do Titanic), e muito menos importantes, como o esforço do poder dos ditadores nos anos prévios à Segunda Guerra Mundial.

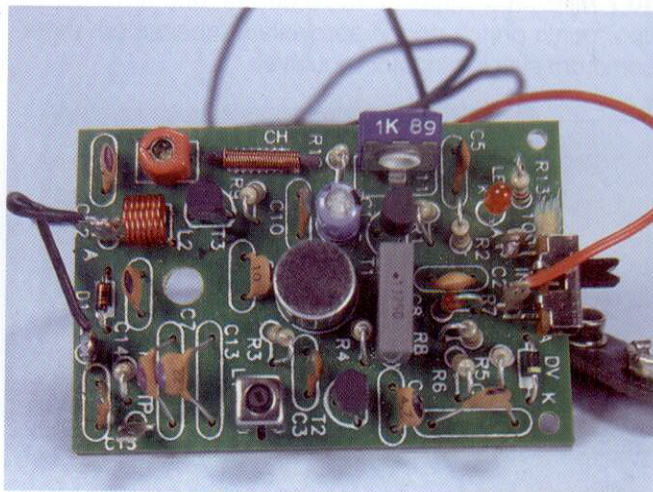
Também a **radiodifusão civil** teve os seus altos e baixos: da transmissão de informação e programas de bom nível à aglomeração de emissoras comerciais medíocres.



CONSTRUIR UM TRANSMISSOR

Uma instalação de **radiodifusão** profissional (transmissor, antena e acessórios) custa muitos milhões e, naturalmente, não pode ser utilizada sem as autorizações necessárias.

No entanto, para **experimentar** e divertir-se é suficiente muito menos: o circuito que propomos pode ser construído com pouco dinheiro e tem um alcance tão reduzido que não incomoda ninguém, se utilizado corretamente. O que é mais interessante é que o **resultado** é o mesmo: um rádio comum recebe o sinal do nosso rádio-microfone, exatamente igual ao que recebe de uma emissora de rádio nacional ou estadual.



O circuito do rádio-microfone FM já terminado.

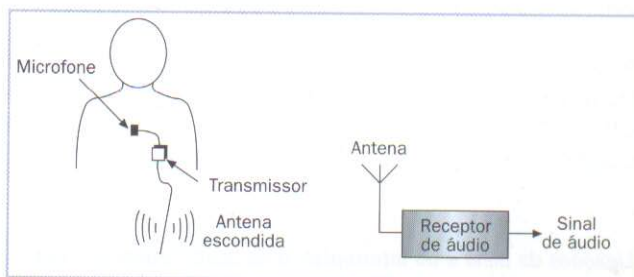
PRECAUÇÕES

O rádio-microfone pode ser utilizado para falar **sem fios** de um quarto para o outro (naturalmente, apenas numa direção) ou também, apenas com uma pequena modificação, para transmitir música para o outro lado de um muro.

É difícil **incomodar** acidentalmente as transmissões de rádio, dado que os transmissores FM utilizam potências cem vezes superiores ao necessário.

Os rádio-microfones são utilizados para permitirem tanto aos cantores como aos apresentadores moverem-se livremente, sem terem de estar unidos por um fio.

De qualquer forma, como as interferências no rádio são **ilegais**, convém evitar a utilização do circuito ao ar livre: o cimento armado das paredes da casa, junto com a baixa potência, costuma ser proteção suficiente.





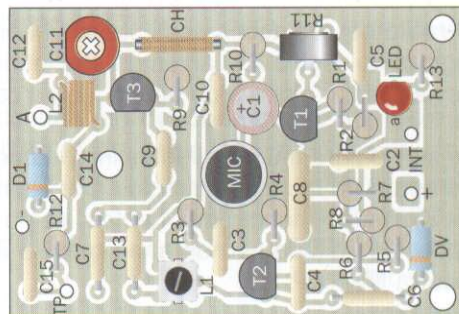
Montagem do circuito

Como é habitual, por motivos práticos, convém montar e soldar os componentes por ordem de **altura**, começando pelos resistores e continuando depois com os que são mais volumosos.

Deve-se ter o cuidado de sempre com a correta **orientação** dos componentes polarizados: o eletrólito C1, os três diodos que são distintos entre si (incluído o LED) e os três transistores; o T1 que é de um tipo diferente tanto do T2 como do T3.

O pequeno **microfone** (MIC na figura) é do tipo electret, dotado de um terminal de massa M e um de sinal E, que não devem trocar de lugar: o M é soldado ao plano da massa de cobre.

Disposição dos componentes na base do rádio-microfone FM.



MICROFONE E BOBINAS

A bobina L1 é uma **frequência intermédia** comum de 10,7 MHz para linhas de rádio de FM, que deve ser do tipo "ponto preto"; aqui é aproveitada apenas em parte, como um simples indutor regulável.

A bobina L2 pode ser construída enrolando **6 espirais** do condutor esmaltado de 0,6 mm num suporte temporário de 6 mm (por exemplo uma broca); depois de ser retirado o suporte, permanece "no ar".



O indutor do bloco CH tem, no entanto, 50 espirais de fio esmaltado de 0,3 mm, enroladas muito juntas e bastante esticadas numa pequena barra de **ferrite** com um diâmetro de 1 mm, que depois se utiliza para formar o núcleo.

Como já é habitual, antes de soldar os condutores esmaltados é necessário **raspar** a cobertura transparente (e isoladora) com o lado cortante e afiado de uma tesoura ou com um fragmento de esmeril.

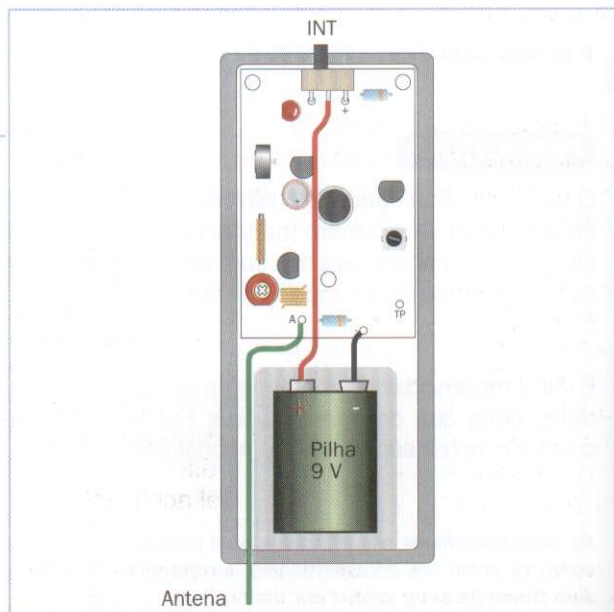
Enrolamento do indutor CH no suporte de ferrites; para a bobina L2 ver a figura da página 150 (lição 38).

ALIMENTAÇÃO

Para a alimentação pode-se utilizar uma pilha quadrada normal com tensão de 9 V, ao passo que a **antena** é simplesmente um fragmento de fio flexível isolado e fino com cerca de um metro de comprimento.

A figura ilustra as ligações, e até mesmo o pequeno **comutador** de deslizamento (ON/OFF), cujos terminais externos são soldados às fixações seladas INT, enquanto a central recebe o positivo da pilha.

Ligações da pilha e do interruptor; o fio deste último não deve passar perto demais do L2.

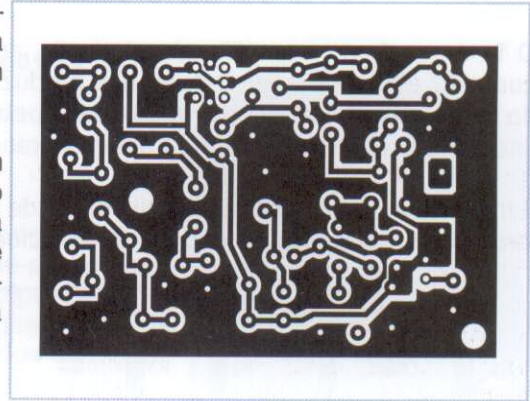


CAIXA

Pode-se utilizar uma caixa de **plástico** para guardar com comodidade tanto a base como a pilha, deixando aparecer um pouco da alavanca do interruptor (ou colocando-o no painel prolongando um pouco os fios).

Na tampa também se praticam alguns **orifícios** para o LED (um orifício de 3 mm) e para tornar o microfone acessível para a voz o microfone: e uma série de orifícios de 1 mm ou uma janela com a forma adequada. O fio que sai da **antena** pode sair tranqüilamente de um furo de 1 mm praticado num dos lados, devendo ser protegido de possíveis puxões com o clássico, embora eficaz, sistema de lhe dar um nó.

Circuito impresso do rádio-microfone FM, visto pelo lado dos trilhos de cobre.

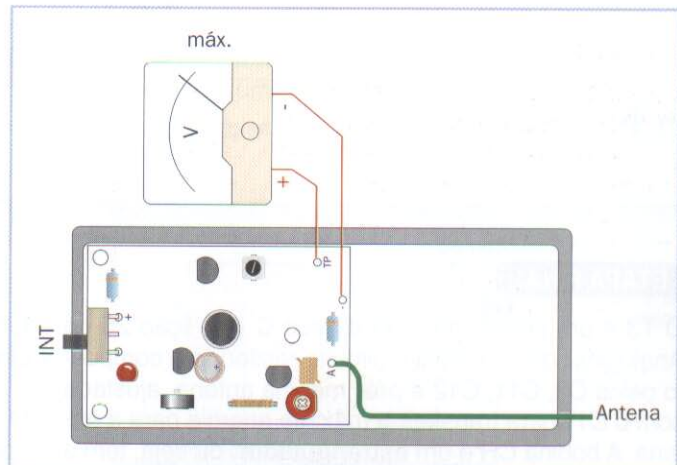


TESTE E USO

Depois de se encontrar uma frequência **livre** numa linha de rádio FM, preferivelmente à volta do centro da banda (por exemplo 100 MHz), o volume do rádio sobe e acende-se o rádio-microfone a uma certa distância.

Dado que o R11 está situado a metade do caminho, **regula-se o L1** com uma chave de parafusos anti-indutiva (não metálica) até ouvir o apito do efeito Larsen: o rádio-microfone está voltando a emitir para o rádio o seu próprio som. Também pode ser afastado e, depois de ligar o tester como voltímetro para o ponto TP (ver figura), deve-se **ajustar** o C11 para que consiga a máxima tensão, que corresponde à máxima potência da transmissão.

Recomendamos **não sair** da banda FM (88-108 MHz), para não incomodar os outros serviços de rádio que trabalham com potências muito inferiores.



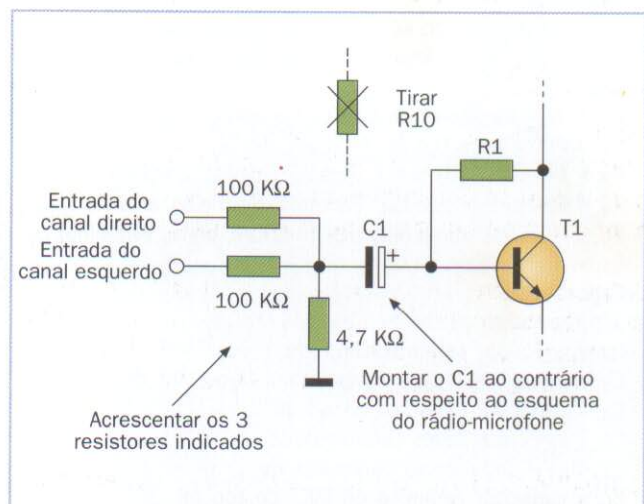
Ligação de um voltímetro (normalmente o tester) para a regulação da potência de saída do rádio-microfone.

TRANSMITIR MÚSICA

O trimmer resistente R11 permite regular o **volume** de áudio da transmissão, adaptando-o para uma maior ou menor distância do microfone com respeito à fonte do som que se tem de transmitir.

Se desejarmos transmitir um **signal de áudio**, por exemplo a música procedente de um leitor de compact-disc ou da saída do registo da aparelhagem de alta fidelidade, pode-se modificar o circuito como o que se vê na figura. Trata-se (com referência ao esquema que vai aparecer na página seguinte) de tirar o C1, acrescentando um divisor resistente para **atenuar** o sinal da linha para um nível aceitável.

Modificação realizada no circuito para a ligação de um sinal estereofônico (que se torna mono-aural) quando vai ser transmitido.





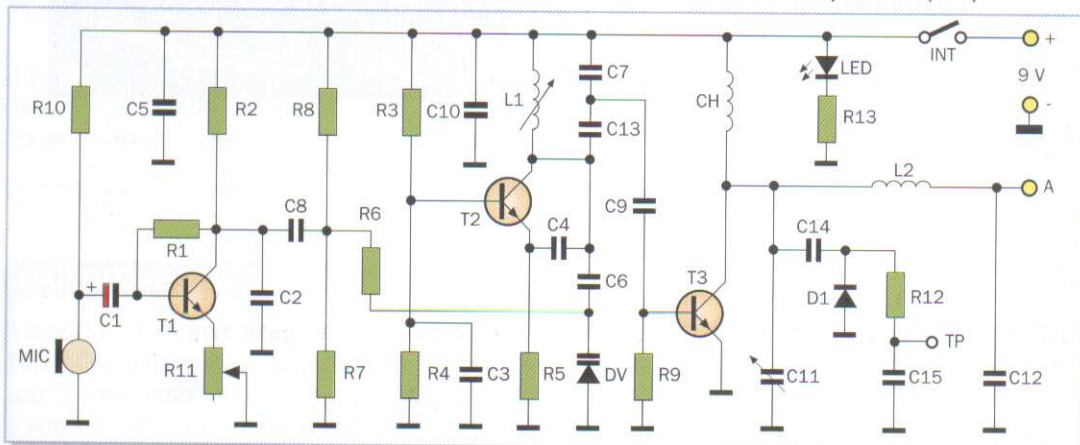
Funcionamento do circuito

O T1 é um **simples** amplificador de áudio, ao passo que o T2 é um oscilador Colpitts que produz o sinal de rádio-frequência, depois amplificado pela etapa final T3 que controla a antena transmissora.

A frequência com a qual o T2 oscila depende dos valores dos capacitores, incluído o do varactor (diodo

de capacidade variável ou "varicap") DV, cuja capacidade depende da **tensão contínua** que lhe foi aplicada.

Esta última é produzida pelo divisor R8-R7, embora varie se seguir o progresso do sinal de áudio procedente do T1: a oscilação do T2 é **modulada**, deste modo, na frequência (FM).



Esquema elétrico do rádio-microfone FM.

ETAPA FINAL

O T3 é um amplificador da **classe C** (ver lição 25 de Analógica) que controla o circuito ressonante composto pelos C2, C11, C12 e pela mesma antena, ajustada com o C11 para transferir a máxima energia para a antena. A bobina CH é um **estrangulador**, ou seja, tem a função de bloquear a rádio-frequência, deixando, no entanto, passar a corrente de alimentação para o cole-

tor do T3, que é fundamental para que este último funcione.

O circuito composto pelos C14, D1, R12 e C15 é apenas um **detector de amplitude**: produz no ponto do teste TP (test point) uma tensão, que depende da amplitude do sinal de rádio-frequência na saída.

LISTA DE COMPONENTES

Resistores

- R1 = Resistor de 470 K Ω (amarelo, violeta, amarelo)
- R2, R3, R6, R12 = Resistores de 10 K Ω (marrom, preto, laranja)
- R4, R10 = Resistores de 4,7 K Ω (amarelo, violeta, vermelho)
- R5 = Resistor de 150 Ω (marrom, verde, marrom)
- R7 = Resistor de 100 K Ω (marrom, preto, amarelo)
- R8 = Resistor de 220 K Ω (vermelho, vermelho, amarelo)
- R9, R13 = Resistores de 1 K Ω (marrom, preto, vermelho)
- R11 = trimmer de 1 K Ω

Capacitores

- C1 = capacitor eletrolítico de 10 μ F, 16 V
- C2 = capacitor cerâmico de 1 nF
- C3, C5, C10, C15 = capacitores cerâmicos ou MKT de 4,7 nF
- C4 = capacitor cerâmico de 4,7 pF
- C6, C9 = capacitores cerâmicos de 10 pF
- C7, C12 = capacitores cerâmicos de 47 pF
- C8 = capacitor cerâmico ou MKT de 100 nF

C11 = capacitor de 2+22 pF

C13 = capacitor cerâmico de 22 pF

C14 = capacitor cerâmico de 2,2 pF

Semicondutores

D1 = diodo 1N4148

DV = diodo varicap BB105G

LED = diodo LED vermelho de 3 mm

T1 = transistor BC548

T2, T3 = transistor BF199

Vários

MIC = microfone electret de dois terminais

INT = comutador de deslizamento

L1 = frequência intermédia FM "ponto preto" de 10,7 MHz

L2 = bobina para construir, ver texto

CH = bobina para construir, ver texto

1 núcleo de ferrite de 10 mm e diâmetro de 1 mm para CH

Circuito impresso



Receptor de FM

Um rádio completo na banda dos 88-108 MHz

No nosso dia a dia, a eletrônica é uma das poucas disciplinas técnicas na qual o **passatempo** e a profissão têm uma fronteira bastante confusa, para não dizer quase inexistente.

Nem sempre as **idéias** brilhantes ou as inovações têm tido origem em alguma prestigiosa universidade; existem muitos casos em que essas inspirações surgiram dos recantos mais sombrios, de sótãos empoeirados ou mesmo de porões úmidos onde a pobreza não diminuiu a genialidade de cérebros privilegiados. Os modernos integrados **especializados** estragam um pouco a diversão, mas em compensação fazem com que seja acessível para os principiantes a realização de dispositivos complexos, como por exemplo o receptor de FM que propomos neste curso.



CONFIGURAÇÃO MODERNA

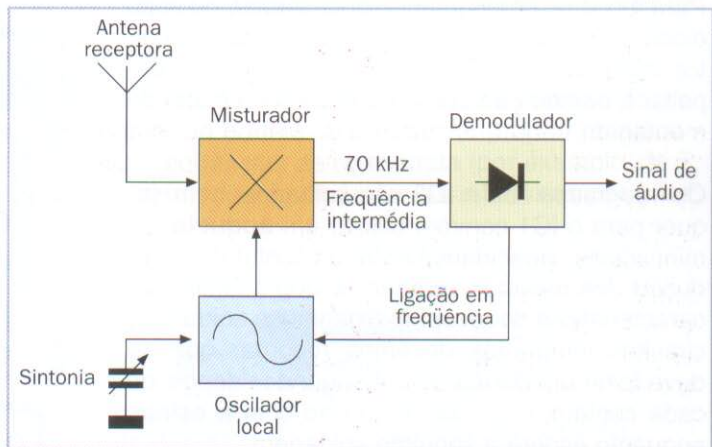
O princípio básico é o do receptor **super-heteródino** (ver lição 26 de Analógica), mas existe uma diferença importante com respeito aos receptores FM clássicos, dos quais existe uma grande variedade.

gem da banda reservada pelo próprio sinal, isto é, no silêncio entre uma emissora FM e outra.

A **freqüência intermédia** é muito baixa: 70 KHz em vez dos clássicos 10,7 MHz; este fato permite eliminar as bobinas de freqüência intermédia, utilizando filtros ativos com op-amp e capacitores.

A **freqüência imagem** não desejada (ver sempre lição 26 de Analógica) encontra-se na mar-

O chip TDA7000 utilizado no projeto utiliza uma freqüência intermédia muito baixa e também mantém o oscilador local ligado com o sinal de rádio.



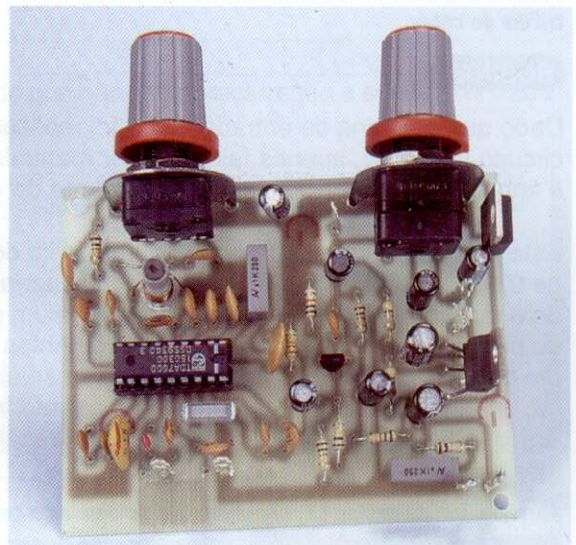
UTILIZAR O RECEPTOR

O principal uso de um receptor FM consiste, naturalmente, em ouvir **emissoras de rádio** na banda FM (88-108 MHz), que no nosso país estão presentes num número quase excessivo.

Dadas as pequenas dimensões e o amplificador de áudio incorporado (capaz de controlar um pequeno alto-falante) o circuito é adequado, para além do uso na posição fixa, como dispositivo **portátil** com pilhas.

Quando se utiliza o receptor FM com o **rádio-microfone** FM proposto na lição anterior, obtém-se um interfone sem fios, além da satisfação de se ter construído uma instalação de rádio completa.

O circuito do receptor FM já terminado.





Montagem do circuito

A utilização de dispositivos **específicos**, como os dois integrados IC1 e IC2, reduz muito a lista dos materiais, mas para obter um completo receptor FM é necessário, em todo o caso, de um certo número de componentes.

A **base** do circuito impresso é de pequenas dimensões, como se pode ver na figura, e o amplo espaço dos componentes não requer muita experiência prática no uso do soldador.

Como já é habitual, deve-se começar pelos componentes de menor **altura** (os resistores), e continuar gradualmente a partir dos de dimensões crescentes, montando por último os dois volumosos potenciômetros.

Disposição dos componentes na base do receptor FM.

MELHOR SEM SOQUETE

Para todos os componentes polarizados, ou seja, diodo, transistor, capacitores eletrolíticos e circuitos integrados, é necessário, como sempre, respeitar a **orientação** correta, indicada no plano da montagem.

Os integrados IC2 e IC3 vão soldados; nem sequer para o IC1 convém utilizar um **soquete**: as minúsculas capacidades entre os contatos e a indução dos mesmos levariam à degradação das características do receptor. Quando se soldam os circuitos integrados devemos recordar que se deve fazer um **pausa** de 3-4 segundos depois de cada contato, para dar tempo ao chip a esfriar, enquanto espera a seguinte soldagem.

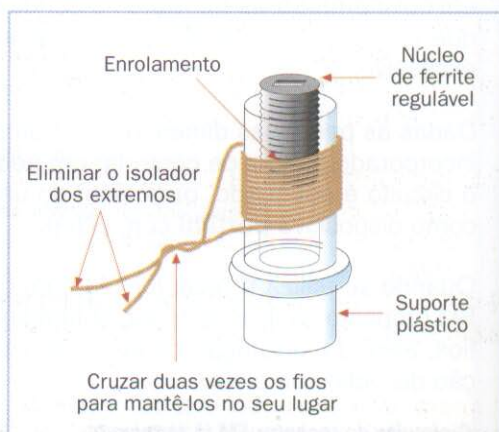
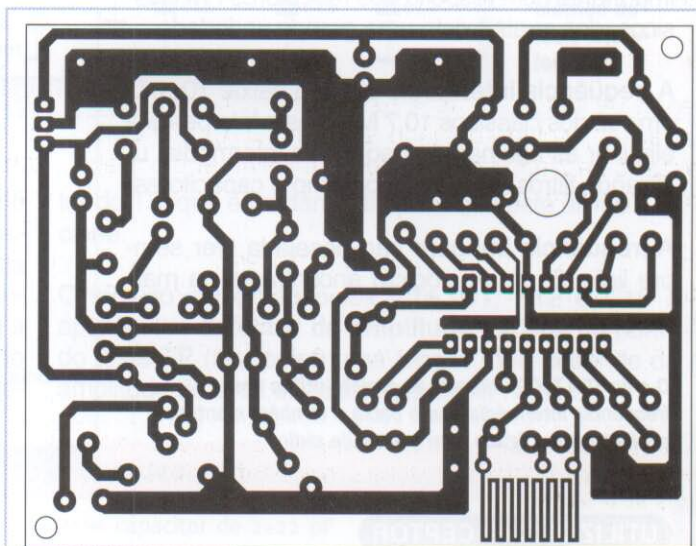
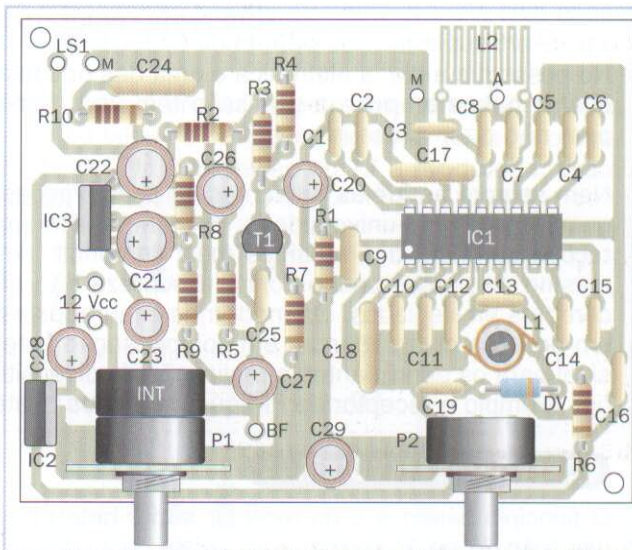
Circuito impresso do receptor FM, visto pelo lado das trilhas de cobre.

BOBINAS

Dado que a bobina de entrada do L2 foi realizada diretamente no circuito impresso, apenas falta **enrolar** manualmente o L1, que é o importante indutor do circuito ressonante do oscilador local.

Este último está formado por 6 espirais de fio de cobre esmaltado de 0,5 mm de diâmetro, enroladas sobre um suporte de plástico de 6 mm com núcleo **regulável** através de um parafuso, adequado para frequências à volta de 100 MHz. Antes de soldar o extremo do fio esmaltado, é preciso eliminar (raspando com uma lâmina, uma tesoura ou tela esmeril fina) o estrato transparente **isolador** que o reveste, já que de outro modo resulta impossível efetuar a soldagem.

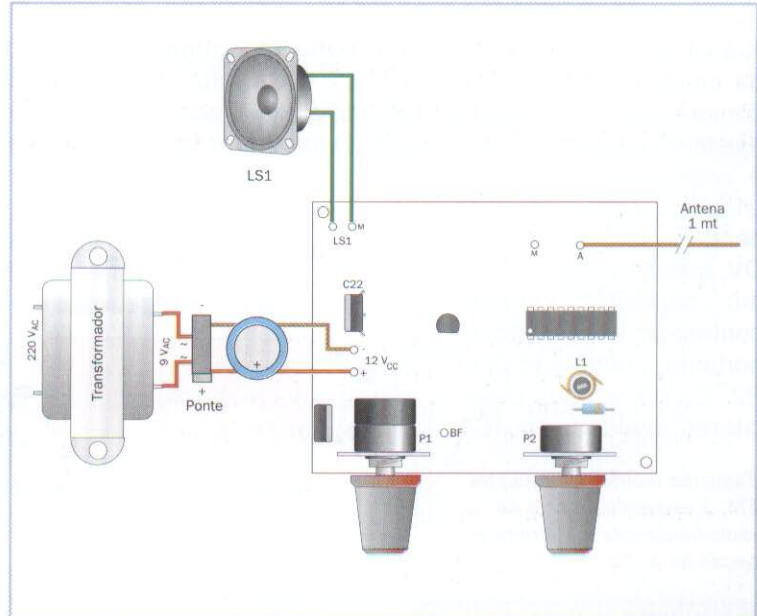
Enrolamento da bobina L1; para mantê-la no seu lugar pode-se cruzar os fios um par de vezes.



ALIMENTAÇÃO E ALTO-FALANTE

Dado que o circuito funciona com 12 V, é possível utilizar tanto uma alimentação fixa como uma de **baterias**; a duração das mesmas depende do volume de áudio, e, portanto, é máxima com um auricular.

No caso de se desejar utilizar uma fonte de **alimentação** ligada à rede, a figura mostra como se deve realizar o circuito clássico, pelo que será conveniente acrescentar um fusível de 100 mA semi-atrasado (T) no primário. O **alto-falante** deve ter uma impedância de 8 Ω ou superior; no seu lugar também é possível ligar um auricular, tendo o cuidado de não exagerar com o volume para não causar danos aos ouvidos.



Ligações externas com o receptor, com possível fonte de alimentação da rede.

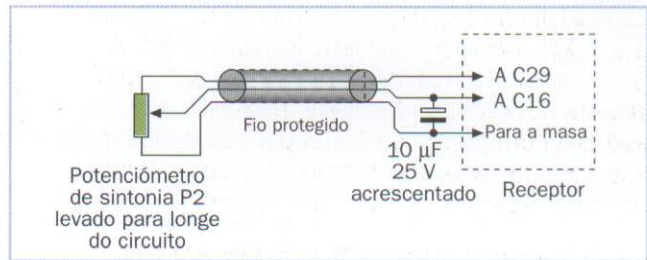
ANTENA E TESTE

Depois de ligada a antena (um metro de fio enaranhado flexível, isolado e ligado ao terminal A), não é necessário nenhum instrumento para **verificar** o correto funcionamento do circuito.

Basta ouvir: o P2 **sintoniza** as emissoras, ao passo que o P1 controla o volume; o L1 regula-se (com uma chave de fendas anti-indutiva) de modo que a rotação do P2, incluída toda a banda, seja de 88 a 108 MHz.

Dado que a sintonia está controlada em tensão, também pode ser controlada à distância com um potenciômetro situado longe do receptor.

Se o circuito for montado num painel, com um pouco de paciência podem-se marcar no próprio painel algumas frequências de **referência** (por exemplo, de 5 em 5 MHz), correspondentes às diferentes posições do P2.



SOBREPOSIÇÃO

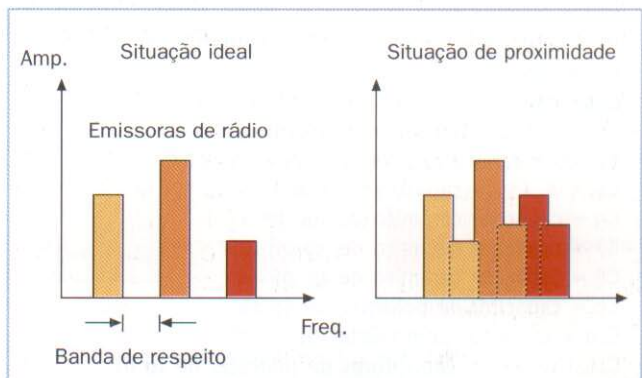
Em algumas zonas onde estão presentes **numerosas** emissoras de rádio de elevada potência, especialmente na cidade, é possível que o circuito se torne confuso, deixando entrar algumas interferências, ou mesmo que se ouça muito mal.

Este problema pode ser devido ao fato de, na banda de frequências, estarem algumas emissoras que emitem **muito perto** umas das outras.

Neste caso, às vezes pode ser útil **atenuar** o sinal, por exemplo reduzindo o comprimento do fio da antena,

A situação de proximidade de algumas emissoras ocasiona com frequência problemas para os receptores de rádio.

de modo que não se sobrecarregue a sensível entrada do receptor.

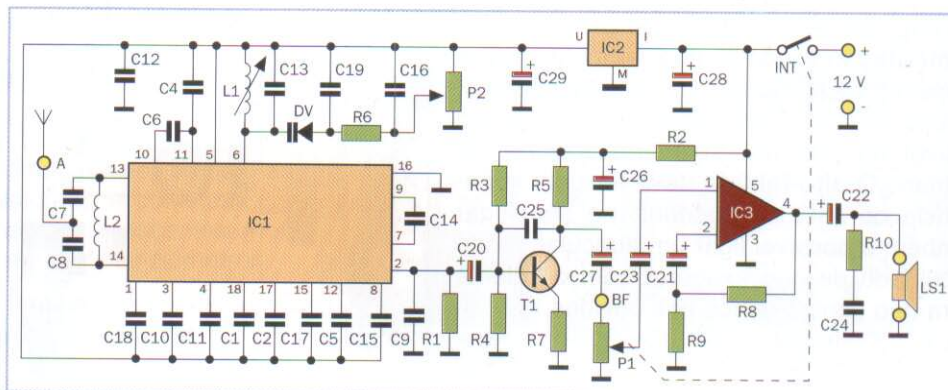




Funcionamento do circuito

A antena envia o sinal para o **circuito ressonante** da entrada, composto pelos L2, C7 e C8, que, ao contrário dos receptores de FM tradicionais, não se ajusta com a variação da sintonia. O **oscilador local** é controlado através do L1 e C3, este último em paralelo com o varactor DV, que se comporta como capacitor variável controlado em tensão e, portanto, controlado pelo P2. Os numerosos capacitores ligados ao IC1

Esquema elétrico do receptor FM: à esquerda a parte da rádio-freqüência e à direita a seção de áudio.



AMPLIFICADOR DE ÁUDIO

O sinal de áudio, que sai do **demodulador FM** incorporado no IC1, está disponível no contato 2 e, através do C20, alcança a etapa pré-amplificadora construída à volta do transistor T1.

O integrado IC3, que recebe o sinal do potenciômetro de volume P1, constitui a etapa da **amplificação final**, que controla diretamente tanto o alto-falante como o auricular.

desenvolvem várias funções de desajustamento e, entre outros fatores, o do controle dos **filtros ativos** internos no integrado, que substituem a tradicional "freqüência intermédia".

O grupo RC, que está composto pelos R10 e C24, tem a importante missão de evitar **oscilações automáticas** com freqüência ultra-sônica, que poderiam danificar tanto o amplificador como o alto-falante.

O IC2, finalmente, é um **regulador de tensão**, que garante ao IC1 uma alimentação estabilizada, de modo que a estabilidade da sintonia não registre possíveis variações dos 12 V da alimentação do circuito.

LISTA DE COMPONENTES

Resistores

- R1 = resistor de 22 K Ω (vermelho, vermelho, laranja)
- R2 = resistor de 1 K Ω (marrom, preto, vermelho)
- R3 = resistor de 100 K Ω (marrom, preto, amarelo)
- R4, R5, R6 = resistores de 10 K Ω (marrom, preto, laranja)
- R7 = resistor de 15 K Ω (marrom, verde, laranja)
- R8 = resistor de 470 Ω (amarelo, violeta, marrom)
- R9 = resistor de 4,7 Ω (amarelo, violeta, ouro)
- R10 = resistor de 1 Ω (marrom, preto, ouro)
- P1 = potenciômetro de 47 K Ω com interruptor
- P2 = potenciômetro linear de 100 K Ω

Capacitores

- C1, C3 = capacitores cerâmicos de 220 pF
- C2, C6 = capacitores cerâmicos de 330 pF
- C4, C14, C19 = capacitores cerâmicos de 3,3 nF
- C5 = capacitor cerâmico de 100 pF
- C7 = capacitor cerâmico de 39 pF
- C8 = capacitor cerâmico de 47 pF
- C9 = capacitor de poliéster de 47 nF
- C10 = capacitor de poliéster de 22 nF
- C11, C12, C16 = capacitores de poliéster de 10 nF

- C13 = capacitor cerâmico de 68 pF
- C15 = capacitor cerâmico de 180 pF
- C17, C18, C24 = capacitores de poliéster de 100 nF
- C20, C23, C27 = condensadores eletrolíticos de 4,7 μ F, 16 V
- C21, C22 = capacitores eletrolíticos de 100 μ F, 16 V
- C25 = capacitor cerâmico de 1 nF
- C26, C28, C29 = capacitores eletrolíticos de 22 μ F, 16 V

Semicondutores

- IC1 = TDA7000
- IC2 = 7805
- IC3 = TDA2002
- T1 = transistor BC547
- DV = diodo varicap BB405 ou equivalente

Vários

- L1 = bobina para construir Circuito impresso

Para a possível fonte de alimentação

- 1 transformador 220 V_{CA} - 9 V_{CA}, 15 VA
- 1 ponte rectificadora de 25 V ou mais, 2 A
- 1 capacitor eletrolítico de 1000 μ F, 25 V
- 1 fusível de 100 mA semi-atrasado (T) com porta-fusível



Indicador acústico-luminoso

A clássica sirene com luz intermitente consegue com êxito desanimar os ladrões

Viver numa grande cidade nunca foi cômodo nem saudável, porque a comodidade tecnológica se paga sob a forma de poluição atmosférica e do **stress** pessoal quotidiano.

No entanto, nos últimos tempos interveio massivamente um terceiro fator inoportuno, isto é, o aumento notável de pequenos **roubos** nos apartamentos e escritórios que não estão vigiados (e não só nas grandes cidades).

Embora normalmente o valor dos roubos não seja considerável, com as perdas materiais acrescenta-se a destruição das portas e janelas, e também a violação da **privacidade** e da intimidade doméstica.



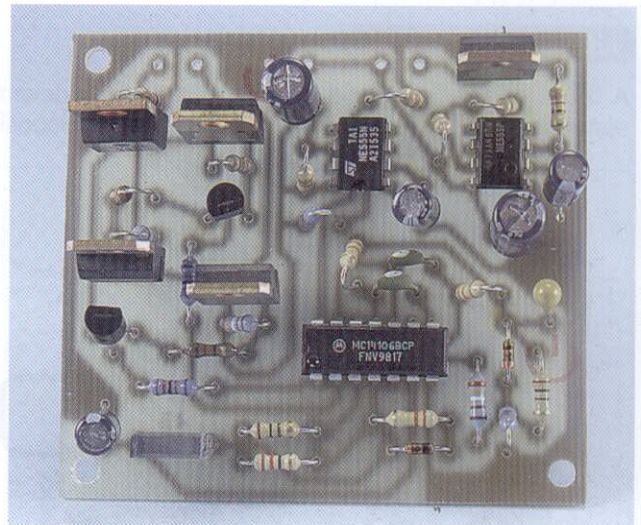
CONTRAMEDIDAS ELETRÔNICAS

É insuficiente ter apenas uma linha de defesa, pelo que convém prevenir em **várias frentes**: uma porta de segurança, uma boa apólice de seguros se existirem objetos de valor e, naturalmente, uma instalação anti-roubo.

Este último, independentemente dos sensores utilizados, deve no final acionar alguma forma de **alarme**, normalmente óptico e acústico, que indique a presença de um ladrão.

O que propomos produz tanto um forte **som** de tom variável, capaz de ensurdecer e desconcertar o intruso, como uma indicação luminosa para chamar a atenção dos vizinhos.

O circuito do indicador acústico-luminoso, já terminado.



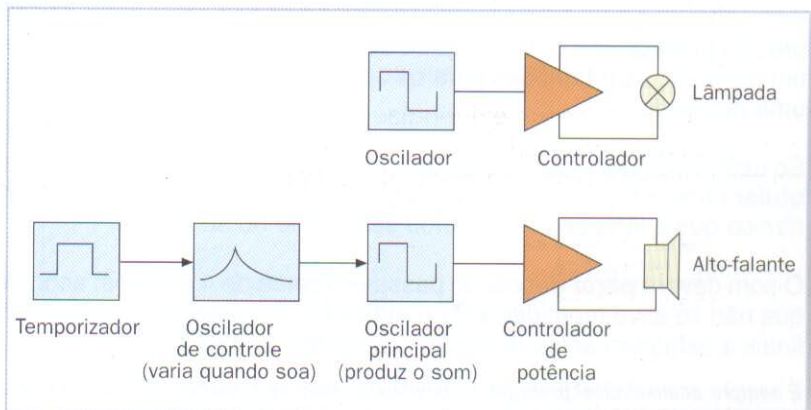
OUTROS USOS

A sirene com luz intermitente pode também ser realizada com o **automóvel**, tanto como componente de um anti-roubo ligado à mesma bateria do veículo, como com uma bateria independente para maior segurança.

À parte do automóvel, normalmente o seu uso não está limitado à prevenção de roubos: também pode ser utilizado como alarme ou **indicação** genérica de perigo, devido ao seu som penetrante. Para não descarregar a possível bateria (e respeitar os ouvidos do

próximo), a sirene **desliga-se** automaticamente depois de uns quatro minutos, ao passo que a luz intermitente continua a funcionar.

Esquema de funcionamento do dispositivo: o temporizador desativa a sirene quando decorre o tempo estabelecido.





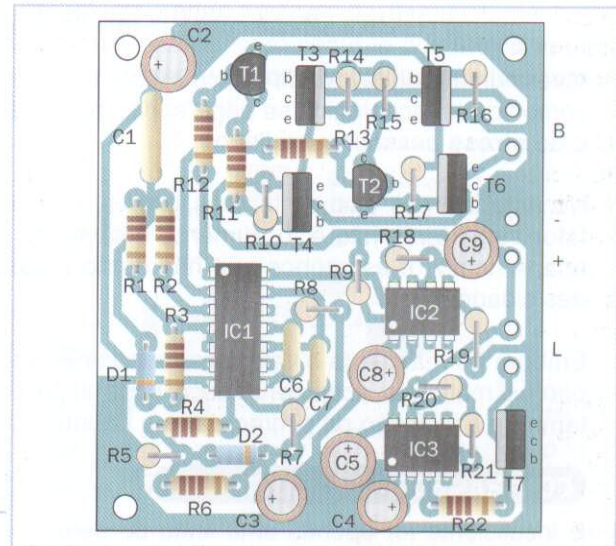
Montagem do circuito

A **base** do circuito impresso é de dimensões reduzidas, com o fim de poder ser colocada facilmente numa pequena caixa, mesmo adequada para ser montada nos lugares expostos à intempérie.

Por motivos **práticos**, convém, como sempre, montar primeiro os resistores, que neste caso estão colocados tanto na posição horizontal clássica como na vertical para ocuparem o mínimo espaço.

Como já é habitual, deve-se pôr toda a atenção na correta **orientação** dos numerosos componentes polarizados (diodos, transistores, circuitos integrados e capacitores eletrolíticos), observando com precisão a figura.

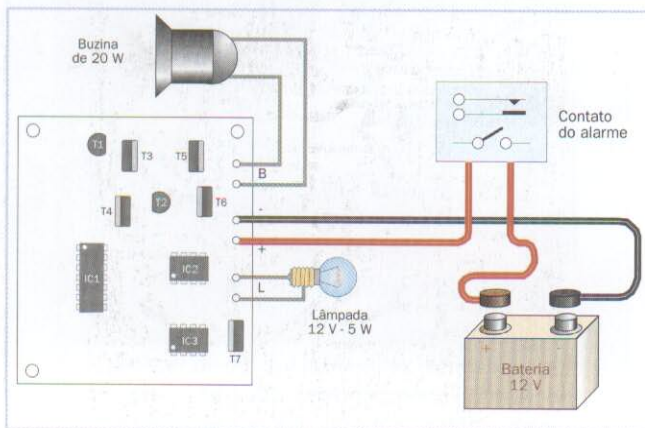
Disposição dos componentes no circuito impresso do indicador.



LIGAÇÕES EXTERNAS

A figura adjacente mostra as **ligações** que se devem efetuar entre as fixações soldadas à placa e os dispositi-

vos externos: alimentação, contato de alarmes, alto-falante e indicador luminoso.



Pode-se utilizar uma **fonte de alimentação** ligada à rede (12 V, pelo menos 3 A) ou então uma pilha, assegurando, deste modo, o funcionamento mesmo no caso de ausência, ou corte voluntário, da rede de 220 V_{CA} .

Os condutores de alimentação devem ter uma **seção** pelo menos de 1,5 mm^2 e devem ser ligados com a polaridade correta; para os restantes, basta 1 mm^2 e a polaridade não é importante.

Fio entre a placa, a sua fonte de alimentação, o interruptor de alarme e os indicadores acústico e óptico.

TESTE E... CUIDADO COM OS OUIDOS!

Para não nos arriscarmos a sofrer dos ouvidos, antes de dar tensão é preciso **protegê-los** do som agudo da sirene, o que se pode evitar utilizando um auricular, usar tampões para os ouvidos, ou ainda tapando a buzina com uma almofada.

Se tudo correr bem, quando se aplica a tensão deve-se ouvir o característico **ulular** rítmico do alto-falante da buzina, e ao mesmo tempo constatar o ruído rítmico que a lâmpada faz quando se acende ou se apaga.

O som deverá **parar** depois de passarem cerca de 4 minutos; aconselhamos que não se ative repetidamente o indicador, para dar tempo aos transistores finais a esfriarem antes de iniciar o seguinte alarme.

É sempre aconselhável proteger os ouvidos quando se trabalha com dispositivos de elevada pressão acústica.



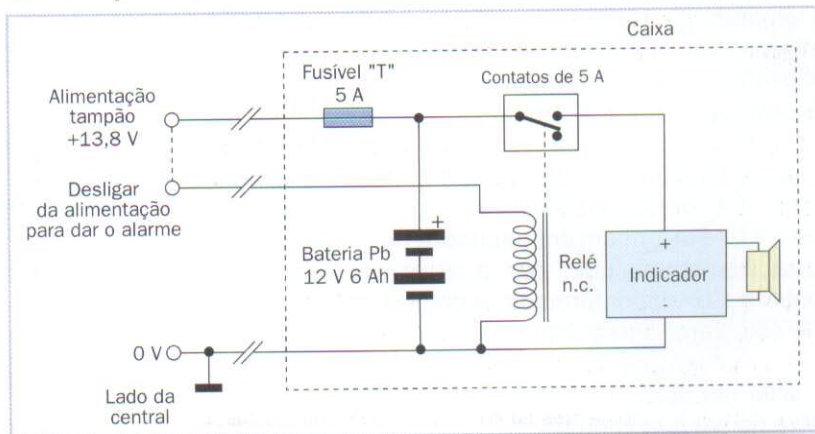
ALIMENTAÇÃO AUTOMÁTICA

Normalmente, o indicador e a **bateria** associada são montadas na mesma caixa, de modo que seja fisicamente impossível interromper o fio da alimentação sem ter de abrir a própria caixa.

Utiliza-se neste caso uma **bateria de chumbo** de tipo hermético (capacidade mínima de 6 Ah), que se mantém carregada por um alimentador de tampão, como por exemplo o que é proposto no projeto 30. A figura mostra como se deve enviar o comando do alarme com

Exemplo de indicador auto-alimentado para teste do corte de fios; para evitar que soe se falta a corrente, normalmente também se utiliza uma bateria na central.

uma ligação **auto-protetida**: caso exista um corte dos fios, o relé fecha o contato e a sirene começa a tocar.



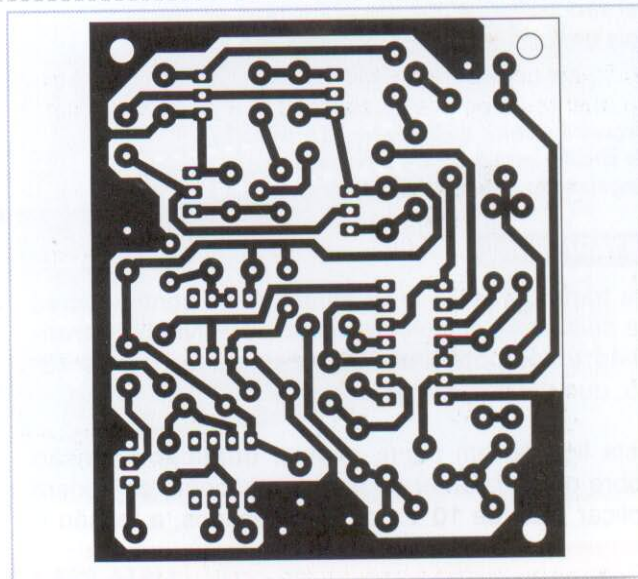
CAIXA ESTANQUE

Dado que o indicador deve estar no exterior (como costuma acontecer) deve-se utilizar uma **caixa** que seja completamente estanque, para evitar tanto as infiltrações de água quando chove como a entrada de insetos.

Será necessário, naturalmente, fazer um **furo circular** para o alto-falante (obviamente também do tipo estanque), com a adequada proteção ou selado com silicone, para evitar qualquer infiltração de água.

Também é preferível que a caixa seja **metálica**: as de plástico têm uma resistência térmica excessiva e não permitem aos transistores de potência a suficiente dissipação.

Circuito impresso do indicador, visto do lado dos trilhos de cobre.



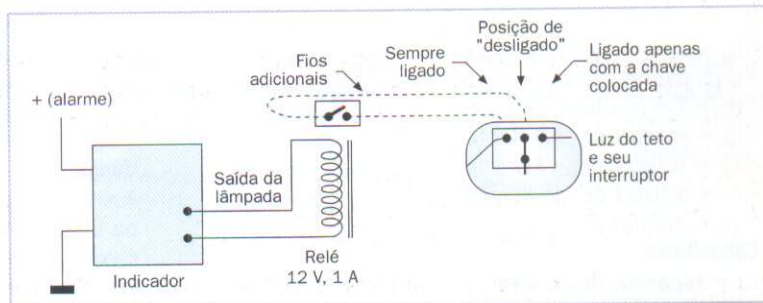
USO NO AUTOMÓVEL

Em vez da luz intermitente, pode-se ligar um relé: a figura mostra, por exemplo, como fazer cintilar as **luzes internas** do veículo quando salta o alarme, de modo que o ladrão se veja desconcertado.

Recordemos que estas ligações anulam a **garantia** do automóvel, salvo que sejam efetuadas pela rede oficial de assistência, ou em todo o caso com a sua aprovação.

Ligação do indicador para as luzes internas do automóvel: tem de se utilizar um relé para evitar problemas com a instalação elétrica.

Além disso, convém limitar a **duração** do som da sirene de acordo com as normas vigentes: este processo pode ser feito reduzindo o valor do capacitor eletrolítico C8 (ver esquema na página seguinte).





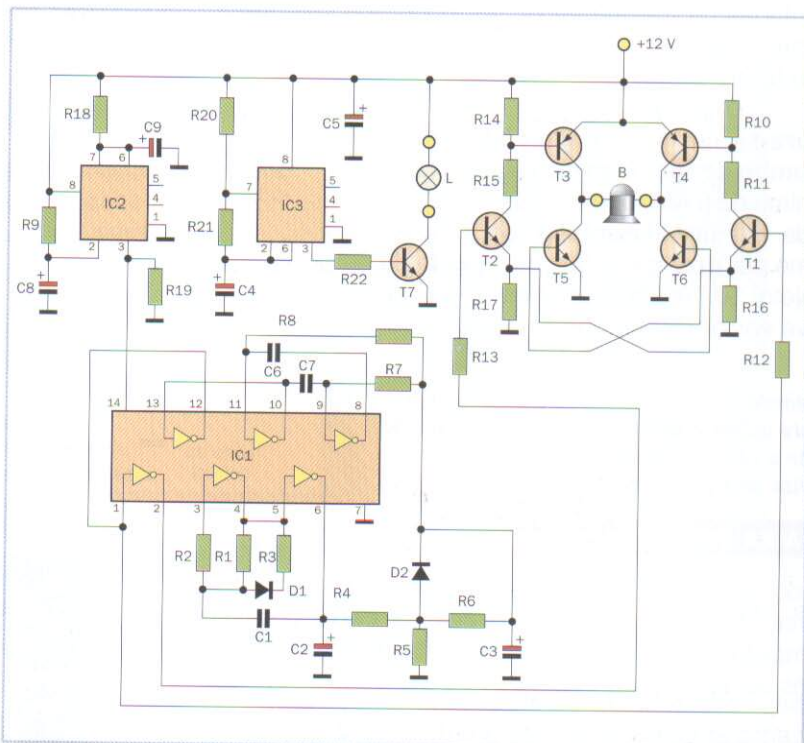
Funcionamento do circuito

O IC3 funciona como oscilador de onda quadrada que, através do T7, controla a lâmpada de indicação; o IC2 é, no entanto, um **mono-estável** (ver lição 14 de Digital), que configura a duração do som da sirene.

A saída do IC2 alimenta o sêxtuplo inversor IC1; os dois NOT que estão em baixo à direita formam um **oscilador** de baixa frequência que, por sua vez, controla o oscilador formado pelos dois que estão em cima à direita.

O sinal resultante (o “som” da sirene) deixa de ser quadrado por um posterior inversor e sai para o contato 12; uma **inversão** posterior permite obter dois sinais em contrafase nos contatos 1 e 2.

Esquema elétrico do indicador; grande parte do circuito está dedicado à produção e amplificação do som da sirene.



ETAPA FINAL

Os transistores T1 e T2 atuam como controladores de dois pares complementares (PNP-NPN) de **transistores de potência**, respectivamente T4-T6 e T3-T5, que controlam o alto-falante.

Esta ligação em ponte permite **duplicar** a tensão sobre o alto-falante, de modo que, como se podem aplicar mais de 10 V nos dois sentidos, a tensão é

de cerca de 20 V, apesar da alimentação com 12 V.

Deste modo, pode-se ter uma elevada **potência** (15 W sobre 8 Ω, 25 W sobre 4 Ω), também pela forma quadrada do sinal de controle que, entre outros fatores, minimiza a dissipação dos transistores, que funcionam como interruptores.

LISTA DOS COMPONENTES

Resistores (todas de 1/4 de W 5%)

- R1, R18 = resistores de 2,2 MΩ (vermelho, vermelho, verde)
- R2, R5 = resistores de 1 MΩ (marrom, preto, verde)
- R3, R7, R8 = resistores de 220 KΩ (vermelho, vermelho, amarelo)
- R4, R10, R14 = resistores de 2,2 KΩ (vermelho, vermelho, vermelho)
- R6, R9 = resistores de 22 KΩ (vermelho, vermelho, laranja)
- R11, R15 = resistores de 150 Ω (marrom, verde, castanho)
- R12, R13 = resistores de 3,3 KΩ (laranja, laranja, vermelho)
- R16, R17 = resistores de 1,5 KΩ (marrom, verde, vermelho)
- R19 = resistor de 4,7 KΩ (amarelo, violeta, vermelho)
- R20 = resistor de 1 KΩ (marrom, preto, vermelho)
- R21 = resistor de 10 KΩ (marrom, preto, laranja)
- R22 = resistor de 470 Ω (amarelo, violeta, marrom)

Capacitores

- C1 = capacitor de poliéster de 100 nF

- C2, C4, C8 = capacitores eletrolíticos de 10 μF, 16 V
- C3 = capacitor eletrolítico de 4,7 μF, 16 V
- C5, C9 = capacitores eletrolíticos de 100 μF, 16 V
- C6, C7 = capacitores cerâmicos de 1 nF

Semicondutores

- D1, D2 = diodos 1N4148
- T1, T2 = BC547
- T3, T4 = BDX54
- T5, T6, T7 = BDX53
- IC1 = 4069, não do tipo HC
- IC2, IC3 = 555

Vários

- B = alto-falante de buzina do tipo estanque, 4 Ω 30 W ou 8 Ω 20 W
- 6 contatos para circuito impresso
- Circuito impresso



Voltímetro LCD

É uma pequena ferramenta completa com monitor de cristal líquido

Na eletrônica, é importante conhecer a base científica e matemática de um circuito, mas também é essencial poder **tocar com a mão** os objetos, e principalmente os tamanhos físicos em jogo.

Para avaliar o nível de uma tensão, a intensidade de uma corrente ou a cadência de repetição de um sinal periódico, é indispensável empregar um **instrumento de medida**.

O instrumento base é, sem dúvida, o **voltímetro**, formalmente definido como um dispositivo capaz de medir a diferença potencial entre dois pontos, ou seja, a tensão elétrica.



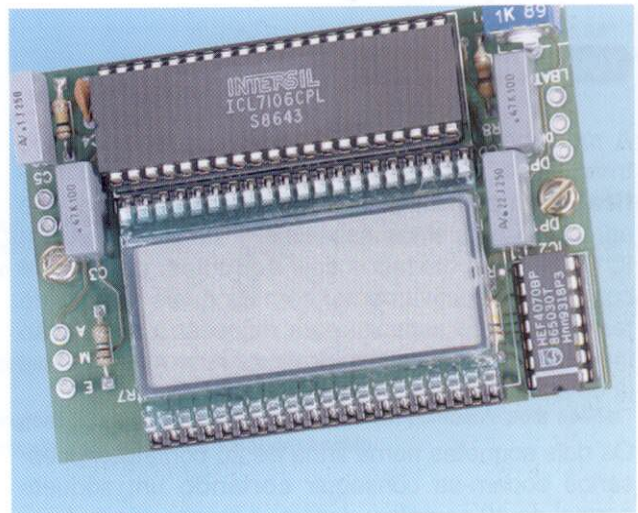
SOLUÇÃO INTEGRADA

O circuito que apresentamos mede tensões, tanto positivas como negativas, de 0 a 200 mV, ampliáveis num visualizador numérico de **cristal líquido**, quer dizer, LCD (Liquid Crystal Display) de três cifras e meia.

A expressão “três cifras e meia” significa que a primeira cifra da esquerda pode assumir apenas os valores 0 e 1; os **valores** representados podem, portanto, ir de 0000 a 1999, mais o sinal e o ponto decimal.

A sua realização ficou muito **simplificada** devido ao uso de um circuito integrado à medida, que contém tanto um conversor analógico-digital como a seção lógica de decodificação e controle do monitor.

O voltímetro com monitor de cristal líquido já terminado.



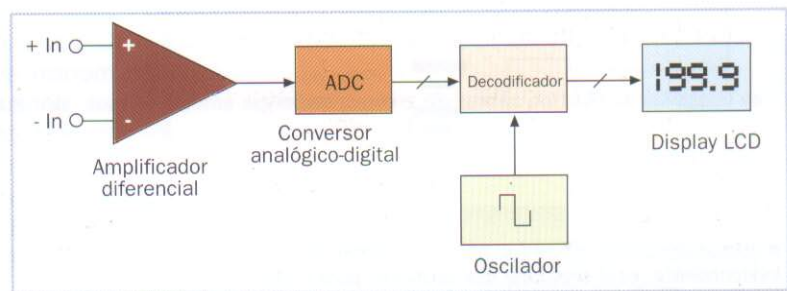
USOS DO VOLTÍMETRO

Este voltímetro, para além de ser mais do que um competidor do polímetro, também é adequado para ser colocado **dentro de** outros circuitos, nos quais é útil ou mesmo imprescindível ter à vista o valor de uma tensão.

Pensamos, por exemplo, num **alimentador**, mas também em dispositivos de medida nos quais uma determinada tensão pode, por exemplo, indicar a temperatura detectada por um transdutor ligado à entrada.

Esquema de funcionamento do voltímetro LCD: contém tanto uma parte analógica como uma parte digital.

Pode-se obter facilmente um **amperímetro** de um voltímetro, se medirmos a queda sobre uma resistência, ou mesmo um ohmímetro, se medirmos a tensão numa resistência atendendo a uma determinada corrente.





Montagem do circuito

A placa do circuito impresso utilizada para esta realização é do tipo de **dupla face** com brocas metalizadas, pelo que deve ser tratado com o maior cuidado tudo o que se refere aos circuitos impressos habituais.

É suficiente uma excessiva **insistência** com o soldador para danificar as metalizações que ligam os trilhos existentes entre as duas faces, e pode acontecer o mesmo quando dessoldamos com arrebatamento demais para depois poder corrigir os erros.

Recomendamos, portanto, **verificar** com precisão que cada componente seja soldado no lugar adequado,

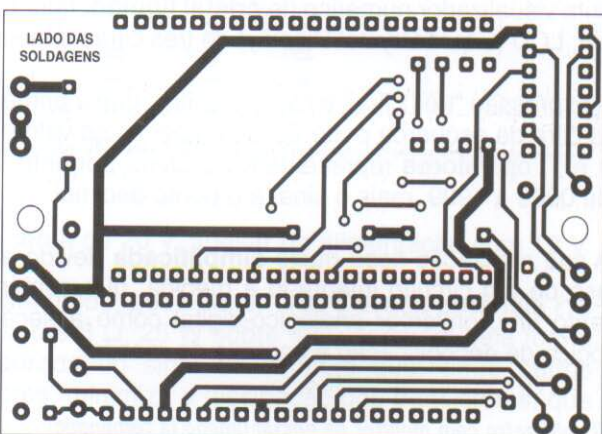
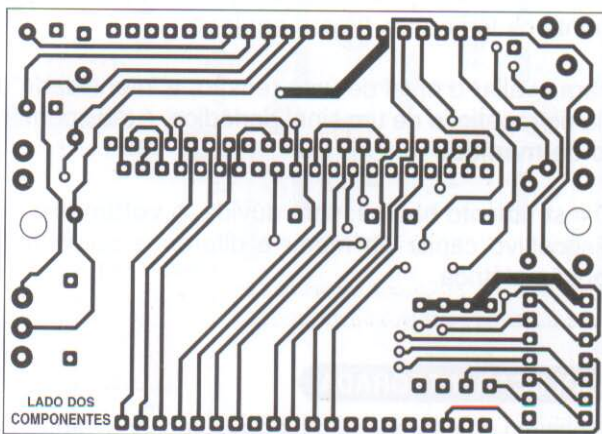
Pistas de cobre das duas faces do circuito impresso para o voltímetro LCD.

TUDO NUM SOQUETE

A montagem dos resistores, dos capacitores e do trimmer P1, estando estes últimos na posição **vertical**. Para permitir uma boa regulação de lado, não apresenta problemas especiais. Para os integrados IC1 e IC2 são utilizados dois **soquetes**, de 40 e 14 contatos respectivamente, com os quais se tem de ter um cuidado especial para respeitar a orientação indicada; também não se deve soldar o módulo, pois já deve estar soldado no soquete.

Os dois soquetes numa linha de 20 contatos necessários podem-se conseguir **cortando** um soquete normal de 40 contatos; depois, o monitor deverá ser inserido com cuidado, no lado adequado.

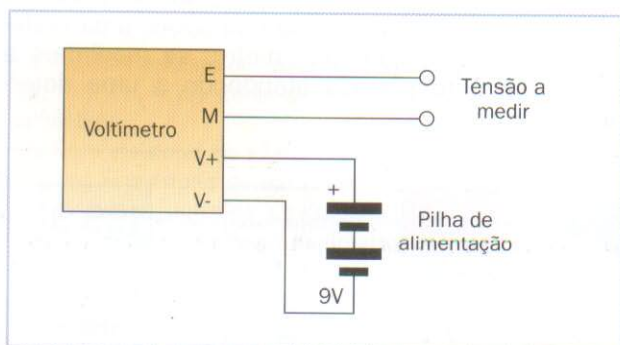
do, para evitar posteriores correções; felizmente, os componentes são pouco numerosos.



LIGAÇÕES EXTERNAS

Dado que a entrada negativa do voltímetro é diferente do contato negativo da alimentação, é preciso que esta última esteja **separada** das entradas, ou seja, que não tenha a massa em comum com as mesmas.

O baixo consumo do dispositivo (1 mA aproximadamente) sugere uma alimentação com **pilhas**: pode-se, por exemplo, utilizar uma pilha comum retangular de 9 V, que garante uma discreta autonomia. A pilha pode ser ligada através de um possível interruptor, com os terminais indicados como V+ e V-, respeitando a polaridade, ao passo que a tensão que tem de ser medida é aplicada entre as **entradas** marcadas com E e M.



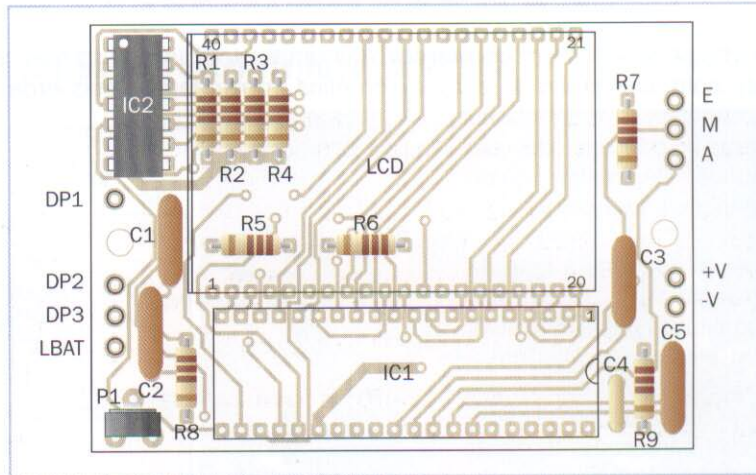
A alimentação com pilhas (ou com um alimentador independente) está separada dos terminais para a entrada da tensão que tem de ser medida.

INDICAÇÕES AUXILIARES

Os terminais DP1, DP2, DP3 e LBAT servem para acender, respectivamente, os três **pontos decimais** que estão situados entre as cifras do monitor, e a frase "BAT LOW" que indica a condição da pilha quando está quase esgotada.

No entanto, a placa não a utiliza automaticamente para estas funções; quando se usa o voltímetro para os ± 200 mV nominais, convém acender o ponto decimal de **mais à direita**, ligando o DB3 com 9 V, de modo que se pudessem ler de 000.0 a 199.0.

Disposição dos componentes do voltímetro LCD sobre a base do circuito impresso.

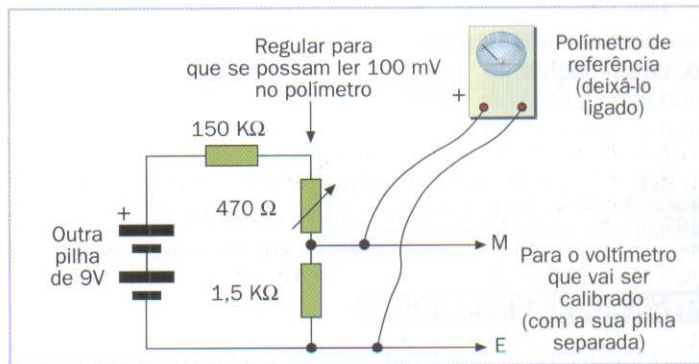


CALIBRAGEM

A ferramenta deve funcionar logo que se termine a montagem, embora a **precisão** do valor indicado dependa das tolerâncias dos resistores e da correta regulação do trimmer P1.

Para que a calibragem seja precisa, é necessária uma **ferramenta de medição** de referência, por exemplo um polímetro normal de boa qualidade, que deve ser ligado a uma segunda pilha ou alimentador, como indica a figura.

Ligam-se juntos E e M e regula-se o P1 para que possa ler um zero estável, depois aplica-se a tensão de referência, **configura-se** com o trimmer com 100 mV (no polímetro) e regula-se o P1 para ler 100.0 também no polímetro.



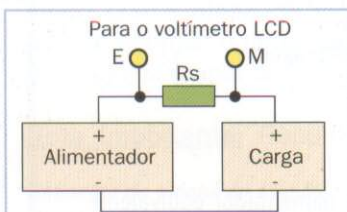
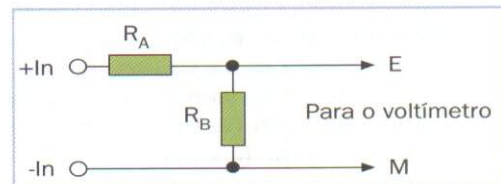
Calibragem do voltímetro, com a ajuda de um polímetro para aplicar na entrada uma tensão de valor conhecido.

PORTADORA E CORRENTE

Quando se aplica um **divisor resistente** à entrada, é possível configurar diferentes valores de fundo da escala, como é mostrado na tabela; é preciso utilizar resistores de precisão com 1%.

Para se usar a ferramenta como se fosse um **amperímetro**, basta aplicá-lo nos extremos de uma resistência pela qual passe a corrente que vai ser medida; a portadora depende do valor da própria resistência.

Portadora desejada	RA (Valores recuperáveis)	RB
2 V	900 KΩ (866 KΩ + 33 KΩ)	100 KΩ
20 V	990 KΩ (909 KΩ + 82 KΩ)	10 KΩ
200 V	999 KΩ (1 MΩ)	1 KΩ



Divisor de entrada, com os valores sugeridos para as diferentes portadoras utilizando os resistores standard para 1%.

Corrente máxima	20 mA	200 mA	2 A
Rs	10 Ω 1/4 W	1 Ω 1/4 W	0,1 Ω 1/4 W

Medida da corrente com uma resistência em série.



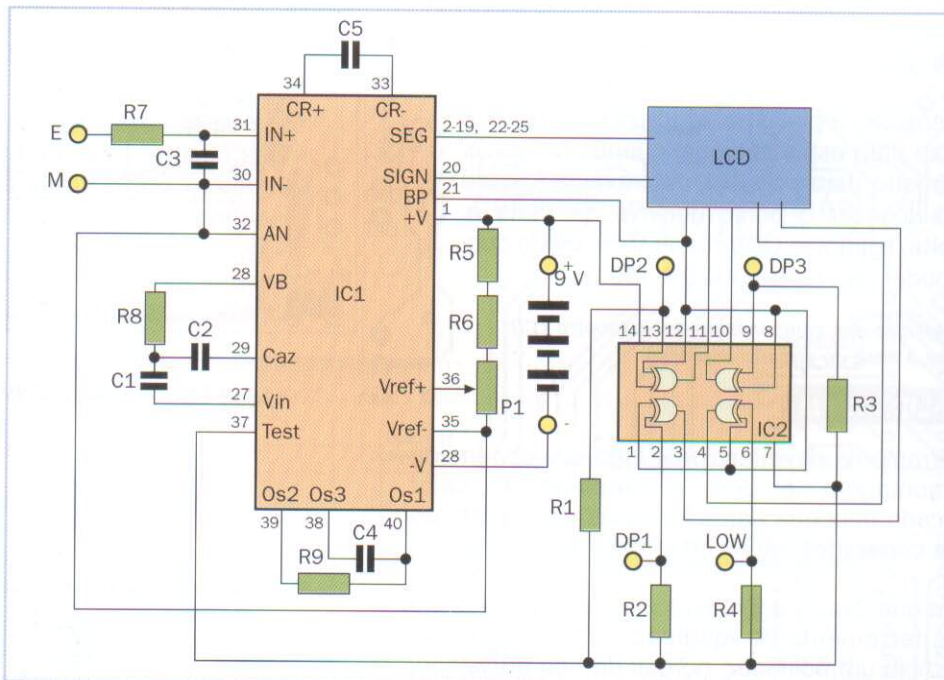
Funcionamento do circuito

O integrado IC1 é um **conversor** A/D (análogo/digital) com colocação a zero automática, polaridade automática e controlador para o controle de um monitor de cristal líquido de três cifras e meia.

O sinal que está à entrada atravessa o **filtro RC** constituído pelos R7 e C3, que elimina as interferências e mantém o sinal estável durante o tempo suficiente para poder terminar a conversão A/D.

Dado que o monitor não é do tipo multiplexado, o chip controla **por separado** cada segmento independente: são sete segmentos para cada uma

das três cifras da direita, mais um para o possível 1 da esquerda.



Esquema elétrico do voltímetro de cristal líquido.

OSCILADOR E INVERSÕES

O IC1 inclui um oscilador, cuja frequência é controlada através do R9 e do C4; produz também a necessária **onda quadrada** de inversão do “plano posterior”, que é o plano de fundo do monitor LCD (BP, contato 21).

Dado que também os segmentos auxiliares, ou seja, os pontos decimais e o símbolo “BAT LOW”, necessi-

tam de uma **inversão periódica**, estes são controlados pelos XOR contidos no IC2, controlados pelo BP.

Nas aplicações em que não é precisa a configuração de **pontos decimais**, o IC2 pode sair tranqüilamente do circuito, com uma pequena vantagem em termos de consumo.

LISTA DE COMPONENTES

Resistores (fixos de 1/4 W, 5%)

- R1-R4, R9 = resistores de 100 KΩ (marrom, preto, amarelo)
- R5 = resistor de 1,5 KΩ (marrom, verde, vermelho)
- R6 = resistor de 22 KΩ (vermelho, vermelho, laranja)
- R7 = resistor de 1 MΩ (marrom, preto, verde)
- R8 = resistor de 47 KΩ (amarelo, violeta, laranja)
- P1 = trimmer de 1 KΩ

Capacitores

- C1 = capacitor poliéster de 220 nF
- C2, C3 = capacitores de poliéster de 470 nF
- C4 = capacitor cerâmico NPO de 100 pF
- C5 = capacitor de poliéster de 100 nF

Semicondutores

IC1 = ICL7106CPL

IC2 = 4070. Não do tipo HC

LCD = Monitor LCD de 3 cifras e meia, não multiplexada

Vários

- 2 soquetes de 40 contatos
- 1 soquete de 14 contatos
- 1 clip para a ligação da pilha de 9 V
- Circuito impresso de dupla face
- Materiais necessários para a calibragem (ver texto):
- 1 resistor de 150 KΩ
- 1 resistor de 1,5 KΩ
- 1 trimmer resistente de 470
- 1 pilha de 9 V ou um pequeno alimentador equivalente



Luzes psicodélicas

Um circuito de baixa tensão para obter efeitos de discoteca

O adjetivo **psicodélico** (do grego psyché, alma e delôun, mostrar) indica uma transcendência que favorece a manifestação do pensamento e dos instintos, libertando-os dos esquemas tradicionais e dos freios inibidores.

Algumas substâncias alucinógenas produzem um **efeito psicodélico**, mas verificar a sua ação produziria danos irreparáveis ao cérebro.

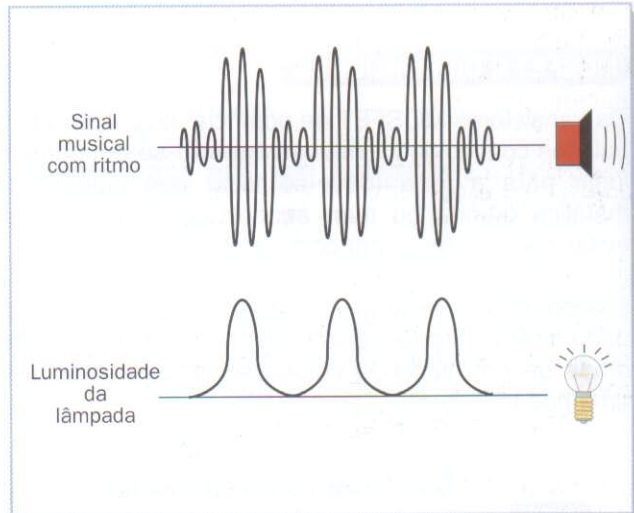
A eletrônica permite-nos criar sem riscos uma atmosfera psicodélica até na nossa própria casa, com luzes que (como se vê numa discoteca) **cintilam** ao ritmo da música.



MÚSICA PARA OS OLHOS

Um controle de luzes psicodélicas é para o olho humano o que o alto-falante é para o ouvido: portanto, deve produzir não um som monocórdico, mas sim vários sinais que se **distingam** claramente, tanto em ritmo como em intensidade. O ritmo é imposto pela própria música; a **intensidade** deriva da energia sonora, ou seja, do volume. O ideal seria ter várias lâmpadas independentes, embora para atingir este objetivo o custo fosse bastante elevado.

O nosso projeto adota um razoável compromisso entre preço e desempenhos: utiliza **duas luzes**, emparelhadas respectivamente com os sons de tonalidade grave (baixos) e aguda (altos).



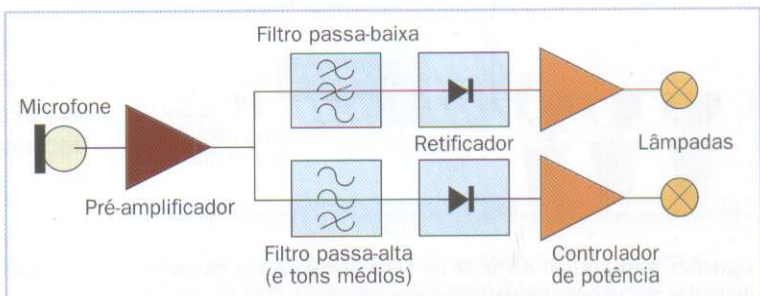
A luminosidade de cada lâmpada segue as variações da amplitude do sinal numa determinada banda de frequência.

DO SOM PARA A LUZ

A figura mostra o **esquema de blocos** do dispositivo, que inclui um microfone e controla lâmpadas de tensão bastante baixa (25 a 30 V) que não é perigosa com a tensão da rede.

para pessoas predispostas, as luzes cintilantes (especialmente num ambiente escuro) podem desencadear crises epiléticas, assim como os videogames ou imagens televisivas.

A quantidade da luz emitida pode **ser regulada** por separado para cada canal, de modo que o efeito de cintilar siga, com grande energia, o ritmo (canal dos baixos) e a melodia (canal dos agudos).



Nota importante: Recordemos que, em

Esquema de blocos do circuito: o sinal procedente do microfone controla duas luzes diferentes.



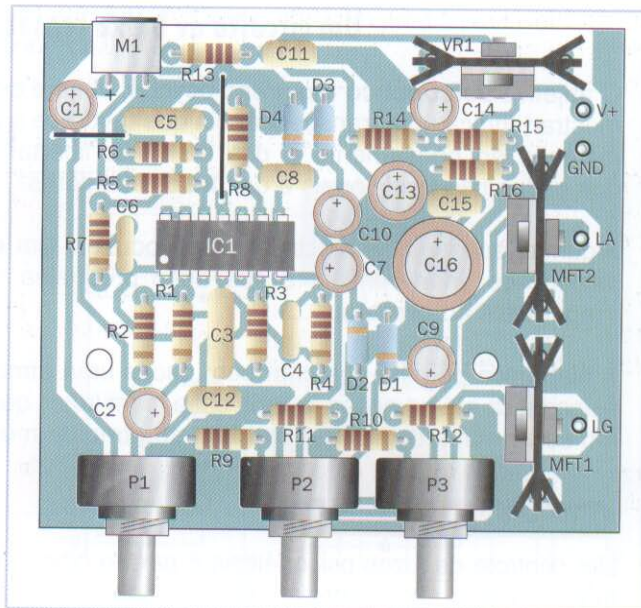
Montagem do circuito

A **placa** do circuito impresso que é mostrada na figura aloja todos os componentes eletrônicos, exceto a fonte de alimentação de corrente contínua, as lâmpadas e os correspondentes fusíveis de proteção.

Como já é habitual, convém começar a montagem com os componentes de **baixo perfil**, isto é, as pontes de fio, os resistores e os diodos, continuando depois pelos que têm dimensões crescentes até chegar aos potenciômetros.

Para os diodos, capacitores eletrolíticos, transistores MOSFET (MFT1, MFT2), microfone e circuitos integrados, é naturalmente necessário respeitar a correta **orientação**, conforme está indicado.

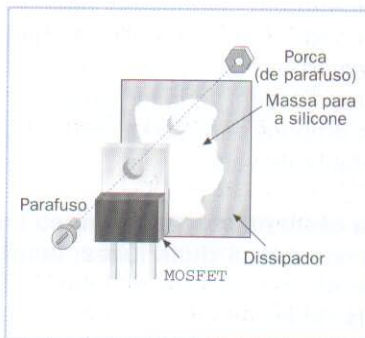
Disposição dos componentes na base das luzes psicodélicas de baixa tensão.



MOSFET E DISSIPADORES

Os transistores MOSFET de potência devem ser manipulados com cuidado, **descarregando-se** em primeiro lugar para a terra (deve-se tocar numa superfície metálica grande ou num aquecimento central) para evitar que se estraguem com cargas eletrostáticas.

É aconselhável montar o **dissipador** antes de ser soldado à placa, tendo o cuidado de interpor uma fina camada de um termo-condutor grosso, para assegurar uma boa transferência do calor.

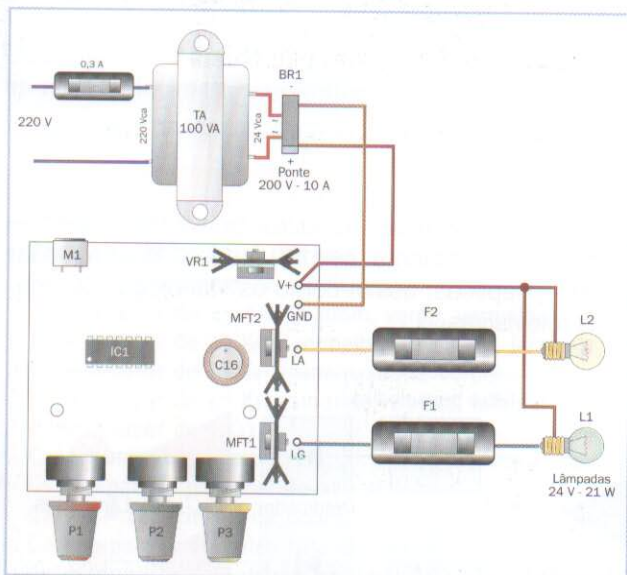


Também o regulador VR1 tem o seu próprio dissipador, ao passo que o quádruplo amplificador operacional IC1 pode ser montado tranqüilamente num **soquete** de 14 contatos, tendo cuidado com a orientação.

A fixação mecânica e térmica correta dos MOSFET no dissipador é importante para evitar o aquecimento.

LIGAÇÕES CABLADAS

A figura mostra como se devem ligar as luzes e realizar uma **fonte de alimentação** que tenha uns 30 V; para a cablagem devem ser usados fios com seções pelo menos de 1,5 mm² entre o BR1 e a placa, e de 1 mm² para os outros.



Ligações para efetuar na fonte de alimentação e nas lâmpadas, incluídos os fusíveis de proteção dos MOSFET.

Devido à **potência** relativamente elevada que está em jogo, é necessário ter cuidado e evitar curto-circuitos, por exemplo descascando os fios apenas no mínimo necessário e fixando-os com muita atenção. Também se podem utilizar lâmpadas de 24 V-21 W, ou mesmo grupos de quatro **lâmpadas** de 24 V-5 W em paralelo, que podem ser adquiridos nas lojas de peças de automóveis, já que costumam ser utilizadas nos veículos comerciais.

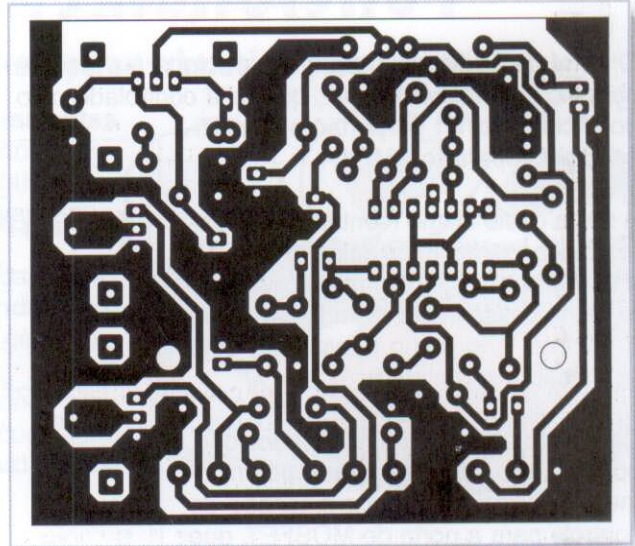
TESTE E USO

Depois de as lâmpadas estarem ligadas e também predisposta uma **fonte musical** perto da base, podem se dispor os três comandos rotativos dos potenciômetros a meio do seu percurso e dar tensão ao circuito.

O efeito do cintilação já se deveria ter manifestado, e algum retoque no **nível geral** P1 e nos reguladores do canal P2 e P3 somente poderá melhorar o comportamento global do circuito.

Para os primeiros testes aconselha-se escolher um fragmento com **muito ritmo**, já que a ação dos comandos se torna evidente em seguida.

Circuito impresso das luzes psicodélicas de baixa tensão, visto do lado das trilhas de cobre.



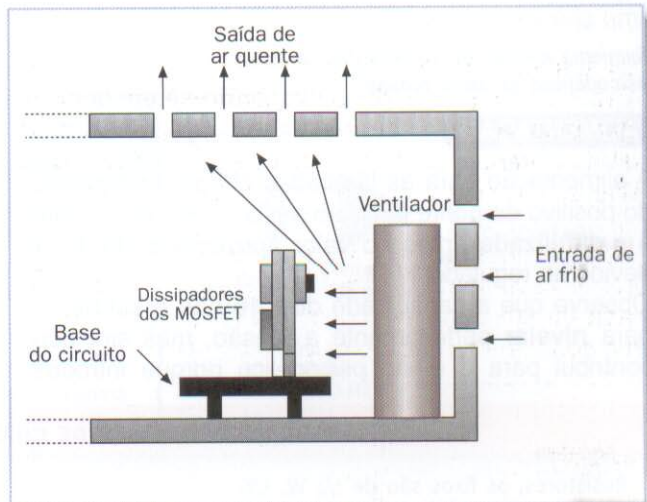
ESFRIAMENTO OBRIGATÓRIO

Dado que os MOSFET devem dissipar uma certa potência, é fundamental que o **calor** gerado por eles seja extraído de um modo eficaz, para manter a temperatura dentro dos limites aceitáveis.

A melhor solução consiste em empregar uma **ventoinha de esfriamento**, realizando a caixa de forma que se possa garantir a passagem de um contínuo fluxo de ar sobre os dois finais da potência.

A figura mostra, por exemplo, como se deve **dispor** a ventoinha e a abertura de ventilação, de modo a assegurar a passagem contínua de ar com a temperatura ambiente, e a sua saída para cima.

Disposição das aberturas na caixa, com uma ventoinha para o esfriamento obrigatório do MOSFET.

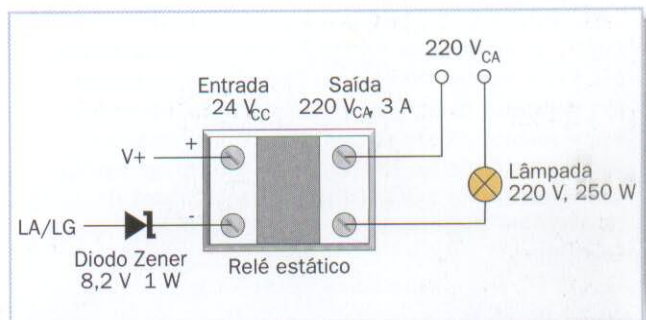


POTENCIAR AS LUZES

Para que se possa controlar as lâmpadas de maior potência é preciso recorrer a uma tensão mais elevada, ou seja, com 220 V da rede, que, no entanto devem estar **isolados** em relação ao circuito de baixa tensão.

Uma solução prática e segura, embora não muito econômica, consiste no uso de **relés estáticos** (ver lição 3 de Componentes), que incluem um completo isolamento óptico entre entrada e saída.

A figura mostra como se deve **ligar** um relé estático no lugar de uma lâmpada, utilizando a saída para controlar as lâmpadas com 220 V; não se devem utilizar lâmpadas do tipo fluorescente de baixo consumo.



Ligação de um relé estático com entrada de 24 V_{cc} para o controle de lâmpadas de 250 W para a tensão da rede.



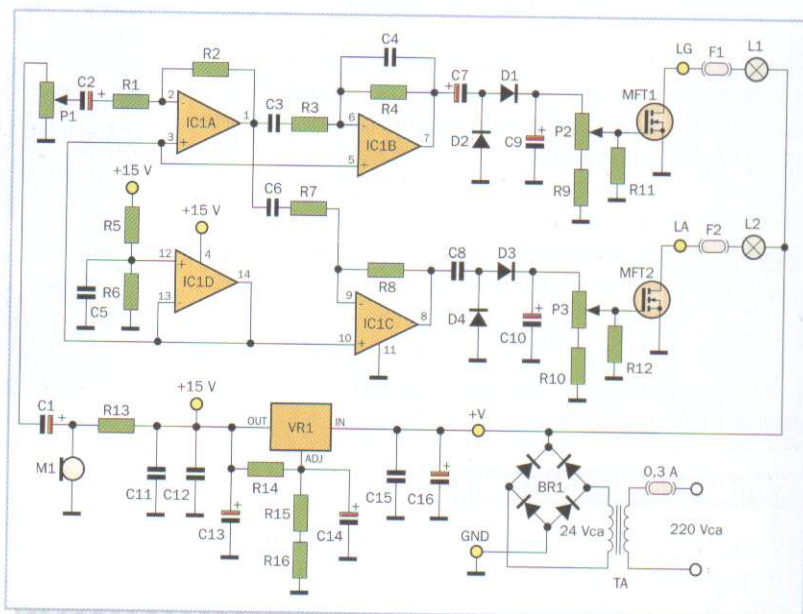
Funcionamento do circuito

O **signal de áudio** necessário para acionar as luzes é captado pelo microfone M1, que está controlado pelo potenciômetro P1 e, portanto, amplificado pelo operacional IC1A.

A saída deste último (contato 1) controla simultaneamente os dois **filtros** IC1B e IC1C, que funcionam respectivamente como passa-baixa, com saída sobre o contato 7, e como passa-alta, com saída sobre o contato 8.

Cada filtro controla um **retificador** que, por sua vez (atendendo aos potenciômetros P2 e P3), produz a tensão de controle para a porta do MOSFET, que também controla a corrente na lâmpada. O quarto operacional (IC1D) trabalha como um detector de tensão, para

proporcionar aos outros uma **tensão de referência**, igual à metade da alimentação.



Esquema elétrico do circuito para as luzes psicodélicas de baixa tensão.

ALIMENTAÇÃO

A alimentação para as lâmpadas chega diretamente do positivo da ponte BR1, ao passo que a do circuito é **estabilizada** antes no valor aproximado de 15 V devido ao regulador VR1.

Observe que a capacidade do C16 não é suficiente para **nivelar** perfeitamente a tensão, mas sim que contribui para o efeito psicodélico porque introduz

uma variação de luminosidade em correspondência com cada lâmpada.

Quando não se deseja enviar para as lâmpadas mais de 24 V, basta aplicar à ponte BR1 uma tensão alterna de apenas 18 V, ou ainda alimentar o circuito com uma **bateria** de 24 V (ou duas de 12 V em série).

LISTA DE COMPONENTES

Resistores, os fixos são de 1/4 W, 5%

- R1, R3, R7 = resistores de 10 KΩ (marrom, preto, laranja)
- R2 = resistor de 1 MΩ (marrom, preto, verde)
- R4 = resistor de 470 KΩ (amarelo, violeta, amarelo)
- R5, R6 = resistores de 47 KΩ (amarelo, violeta, laranja)
- R8 = resistor de 1,5 MΩ (marrom, verde, verde)
- R9, R10 = resistores de 3,9 KΩ (laranja, branco, vermelho)
- R11, R12 = resistores de 100 KΩ (marrom, preto, amarelo)
- R13 = resistor de 4,7 KΩ (amarelo, violeta, vermelho)
- R14 = resistor de 270 Ω (vermelho, violeta, marrom)
- R15 = resistor de 2,7 KΩ (vermelho, violeta, vermelho)
- R16 = resistor de 330 Ω (laranja, laranja, marrom)
- P1, P2, P3 = potenciômetros lineares de 10 KΩ

Capacitores

- C1, C2, C9, C10 = capacitores electrolíticos de 2,2 μF, 25 V
- C3 = capacitor de poliéster de 470 nF
- C4 = capacitor de poliéster de 1 nF
- C5, C8, C11, C12, C15 = capacitor de poliéster de 100 nF

- C6 = capacitor de poliéster de 4,7 nF
- C7, C14 = capacitores electrolíticos de 10 μF, 25 V
- C13 = capacitor electrolítico de 100 μF, 25 V
- C16 = capacitor electrolítico de 1000 μF, 50 V

Semicondutores

- D1, D2, D3, D4 = 1N4148
- MFT1, MFT2 = IRF620
- IC1 = LM324
- VR1 = LM317T

Vários

- M1 = microfone electret de 2 terminais
- F1, F2 = fusíveis 5x20 de 1,5 A
- 1 soquete de 14 contatos
- 3 dissipadores para TO-220, máx. 10 °C/W
- Circuito impresso

Componentes para o alimentador:

- TA = transformador 220 V_{CA} - 24 V_{CA}, 4 A, 100 VA mínimo
- BR1 = ponte retificadora 200 V, 10 A
- 1 fusível 0,3 A T com porta-fusível



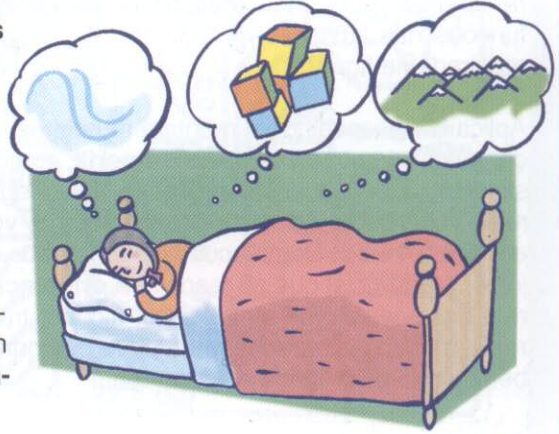
Gerador de funções

Uma cômoda ferramenta multi-uso para o laboratório próprio

À parte do osciloscópio e do multímetro, existem **ferramentas universais** de múltiplas aplicações na banca de trabalho, quer de um técnico de reparações ou de um amador, não faltando também o aparelho que está cheio de manivelas e alavancas.

Trata-se do “gerador de funções”, um dispositivo que é capaz de produzir sinais periódicos com diferentes **formas de onda**, úteis para distintos tipos de testes nos circuitos de todos os gêneros.

Os modelos mais caros permitem produzir formas de onda arbitrárias, ao passo que os modelos de banda média proporcionam já realizadas as três formas de onda mais úteis: **senoidal, quadrada e triangular**.



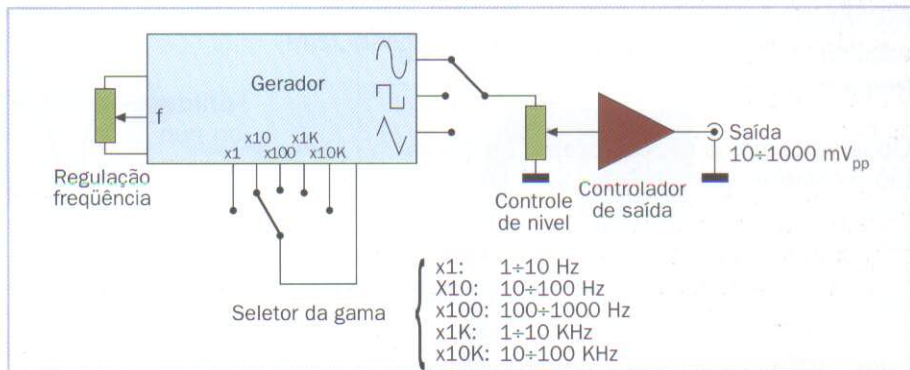
ONDAS SOB CONTROLE

O nosso gerador dispõe de quatro **comandos**: o primeiro escolhe a forma de onda, ao passo que o segundo configura a gama da frequência desejada, por exemplo entre 100 Hz e 1 KHz (ver figura).

Para verificar um **pré-amplificador** são necessários sinais de algumas dezenas de milivolts, ao passo que para testar um final de potência será necessária uma tensão bastante mais elevada.

O comando de **regulação fina** varia a frequência no interior da gama previamente selecionada, ao passo que o controle de nível permite configurar a amplitude do sinal produzido à saída.

Os comandos do gerador de funções permitem obter uma ampla gama de sinais distintos, para cada tipo de teste.



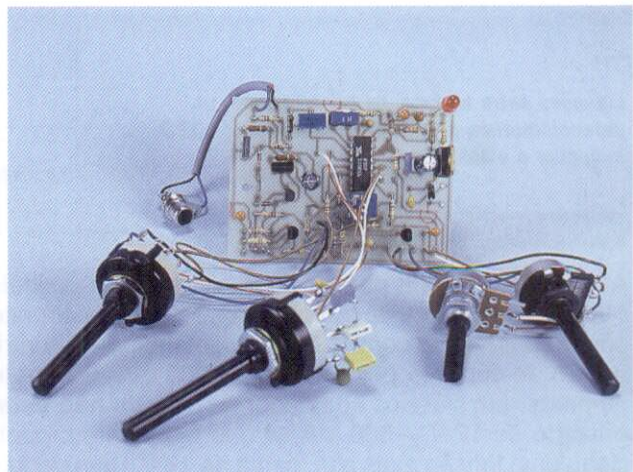
USOS DO GERADOR

A forma de onda senoidal é útil como nota pura para observar ou **escutar**, por exemplo para efetuar os testes de um amplificador de áudio; não é em vão que o ouvido humano é muito sensível a certos tipos de distorção.

A onda quadrada permite uma rápida estimativa da resposta em frequência de um circuito, observando ao osciloscópio se os **escalões** se arredondam quando o atravessam e quanto, ou se causam ressonância.

A triangular presta-se principalmente para testes de **lineamento**: cada defeito aparece como uma curvatura da reta, que é facilmente detectável sobrepondo tanto a entrada como a saída num osciloscópio de duas trilhas.

Circuito do gerador de funções já terminado.



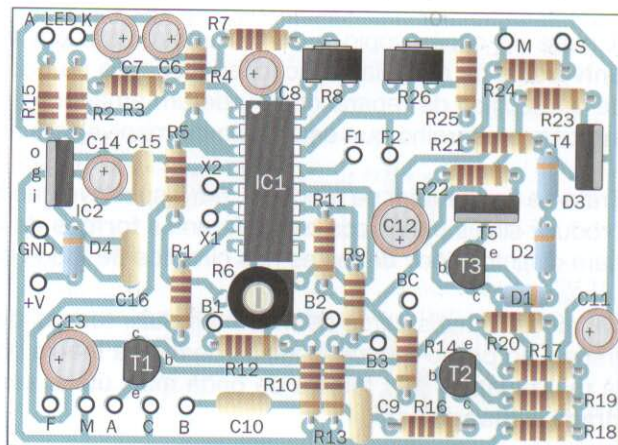


Montagem do circuito

Um circuito integrado **especializado** permite encerrar grande parte da complexidade do gerador de funções nas limitadas dimensões da placa que é mostrada na figura.

Aplica-se o conselho de montagem habitual: começar pelos componentes de **baixo perfil**, como os resistores, e seguir neste processo até chegar aos mais volumosos, como os potenciômetros verticais e o IC2, T4 e T5. Como acontece com todos os projetos, é essencial que se respeite a **orientação** correta dos capacitores eletrolíticos, diodos, transistores e circuitos integrados, para além de contar também com o LED ligado externamente.

Disposição dos componentes sobre a placa do gerador de funções.



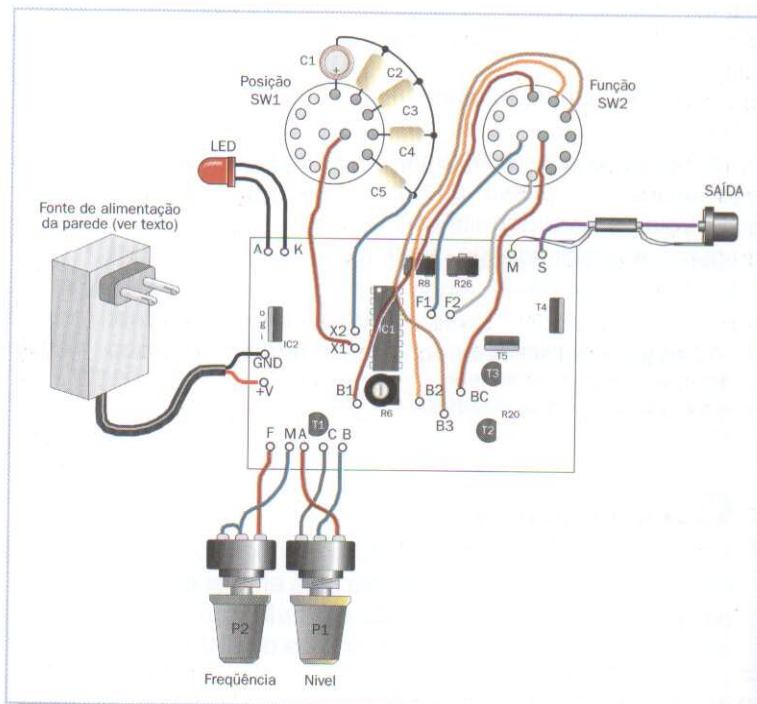
LIGAÇÕES EXTERNAS

A figura mostra as ligações que se devem efetuar entre a placa e os dois **comutadores giratórios**, respectivamente para a escolha da função (SW2) e da gama de frequência (SW1).

Observe como os **capacitores** C1 a C5 estão soldados diretamente ao comutador (atenção à prioridade do C1!); a mesma figura ilustra também as ligações com potenciômetros, fonte de alimentação e saída.

Para um funcionamento correto convém que os fios de ligação sejam o mais **curtos** possível; os de cada comutador podem estar entrelaçados entre si, mas longe dos outros.

Ligações entre a placa, os comutadores, os potenciômetros, a fonte de alimentação, o LED indicador e a saída.



ALIMENTAÇÃO E CAIXA

A corrente contínua para a placa chega aos terminais +V e GND, como está indicado na figura, obviamente com a **polaridade** correta e representando uma contribuição de corrente pelo menos de 200 mA. É correto empregar um clássico adaptador de tomada **não estabilizado** de 12 V_{CC}-500 mA, já que realmente proporciona uma tensão mais alta (cerca de 16 V), que depois

é regulada diretamente na placa ao valor adequado.

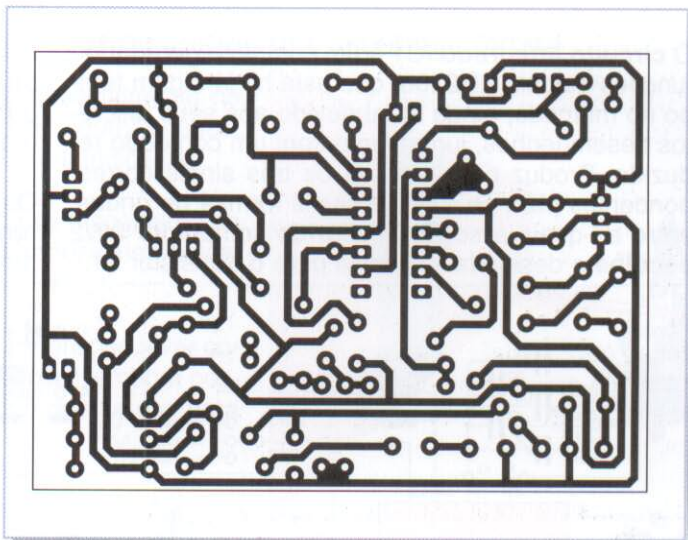
Com o fim de evitar interferências, tanto criadas pelo dispositivo como captadas do exterior, aconselha-se montar o gerador numa caixa que seja totalmente **metálica**, como qualquer ferramenta que se considere necessária.

TESTE E CALIBRAGEM

O gerador pode ser testado experimentalmente ligando-o com a **entrada de linha** (AUX ou TAPE) de um amplificador de alta fidelidade e escutando o seu som, com baixo volume para não danificar os alto-falantes.

Para um correto pronto para começar é necessário, em qualquer caso, um **osciloscópio**: configura-se uma senóide para 500 Hz mais ou menos (gama 100 Hz com 1 KHz), com todos os potenciômetros e o trimmer ao meio do percurso. Depois regula-se o R26 para obter a máxima **limpeza** da onda, logo a seguir escolhe-se a quadrada e retoca-se o R6 para a melhor "quadratura", e finalmente configura-se a triangular e atua sobre R8 para tornar os traços retilíneos.

Circuito impresso do gerador de funções, visto pelo lado das trilhas de cobre.



TRAÇAR UMA RESPOSTA

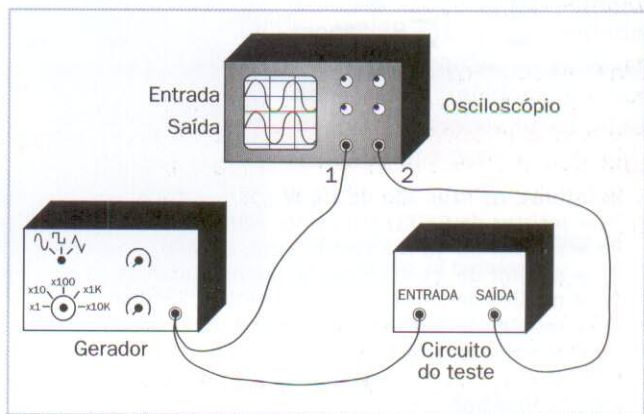
A figura mostra como se deve ligar o gerador com um circuito de teste para traçar no mesmo o gráfico da **resposta em frequência**, com a ajuda de um osciloscópio de duplo traço.

Para cada frequência de teste, regula-se a **amplitude** do sinal produzido pelo gerador, de modo que no primeiro traço do osciloscópio haja um valor previamente fixado (por exemplo 500 mV_{pp}).

Neste ponto pode-se ler a amplitude do sinal de **saída** no segundo traço do mesmo osciloscópio; o procedimento repete-se para diferentes frequências, mostrando para cada uma delas um ponto no gráfico.

Detecção da resposta em frequência de um amplificador, utilizando o gerador com forma de onda sinusoidal.

Com um pouco de paciência, a mesma operação pode ser efetuada também com um osciloscópio de um único traço, ou com um bom **voltímetro de alterna** (rms), alternando as leituras da entrada e da saída.

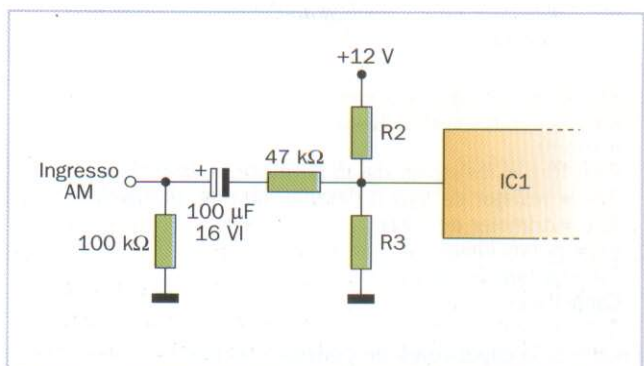


MODULAÇÃO DA AMPLITUDE

É possível controlar o nível do sinal com uma **tensão externa**, obtendo um modulador de amplitude: é suficiente acrescentar três componentes como indica a figura.

Por exemplo, se for ligada a esta entrada adicional **uma onda quadrada** com uma frequência de cerca de 1 Hz, obtém-se um efeito sirene, ou seja, duas frequências que se alternam, com um ajuste intermédio devido ao capacitor.

Incorporação de uma entrada para a modulação da amplitude do sinal produzido pelo gerador de funções.





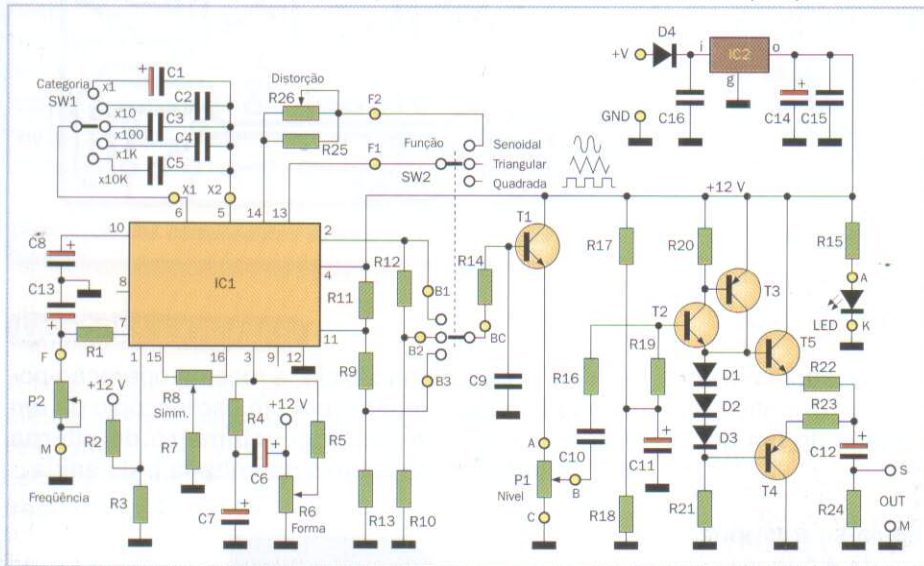
Funcionamento do circuito

O **circuito integrado IC1** é um completo gerador de funções modelo XR2206, que está há já algum tempo no mercado, ainda atual devido aos seus discretos desempenhos, juntamente com um conteúdo reduzido. Produz com a saída os três sinais correspondentes para as três possíveis formas de ondas, entre as quais a seção inferior do comutador **SW2 escolhe** a desejada e a envia para o transistor T1.

Este último funciona como detector de emissor e, através do P1, passa o sinal para a **etapa final** push-pull, que está composta pelos T2, T3, T4 e T5, o que garante uma baixa impedância de saída.

Os três diodos D1, D2 e D3 proporcionam uma diferença de potencial entre as bases do T4 e T5, de modo que pelo R22 e R23 passe sempre um pouco de corrente: portanto, o **final** trabalha na classe AB.

O IC2, finalmente, torna-se um regulador de tensão normal de 12 V, que garante a **estabilidade** na amplitude e na frequência do sinal produzido pela ferramenta.



Esquema elétrico do gerador de funções: à esquerda o autêntico gerador e à direita o controlador de saída.

LISTA DE COMPONENTES

Resistores, os fixos são de 1/4 W 5%

- R1 = resistor de 82 K Ω (cinzento, vermelho, laranja)
- R2 = resistor de 56 K Ω (verde, azul, laranja)
- R3 = resistor de 33 K Ω (laranja, laranja, laranja)
- R4 = resistor de 47 K Ω (amarelo, violeta, laranja)
- R5 = resistor de 100 K Ω (marrom, preto, amarelo)
- R6 = trimmer de 1 M Ω
- R7, R9, R10, R12, R15 = resistores de 1 K Ω (marrom, preto, vermelho)
- R8 = trimmer de 100 k Ω
- R11, R20 = resistores de 10 K Ω (marrom, preto, laranja)
- R13 = resistor de 2,2 K Ω (vermelho, vermelho, vermelho)
- R14 = resistor de 390 Ω (laranja, branco, marrom)
- R16 = resistor de 4,7 K Ω (amarelo, violeta, vermelho)
- R17 = resistor de 15 K Ω (marrom, verde, laranja)
- R18 = resistor de 22 K Ω (vermelho, vermelho, laranja)
- R19 = resistor de 220 K Ω (vermelho, vermelho, amarelo)
- R21, R24 = resistores de 470 Ω (amarelo, violeta, marrom)
- R22, R23 = resistores de 10 Ω (marrom, preto, preto)
- R25 = resistor de 330 Ω (laranja, laranja, marrom)
- R26 = trimmer de 1 K Ω
- P1 = potenciômetro linear de 5 K Ω
- P2 = potenciômetro linear de 1 M Ω

Capacitores

- C1, C8 = capacitores eletrolíticos de 1 μ F, 16 V
- C2, C15 = capacitores de poliéster de 100 nF

- C3 = capacitor de poliéster de 10 nF
- C4 = capacitor de poliéster de 1 nF
- C5 = capacitor cerâmico de 100 pF
- C6, C7, C11, C13 = capacitores eletrolíticos de 4,7 μ F, 16 V
- C9 = capacitor cerâmico de 220 pF
- C10 = capacitor de poliéster de 470 nF
- C12 = capacitor eletrolítico de 220 μ F, 16 V
- C14 = capacitor eletrolítico de 100 μ F, 16 V
- C16 = capacitor de poliéster de 330 nF

Semicondutores

- D1, D2, D3 = diodos 1N4148
- D4 = diodo 1N4004
- LED = diodo LED vermelho de 5 mm
- T1, T2 = transistor BC547
- T3 = transistor BC557
- T4 = transistor BD140
- T5 = transistor BD139
- IC1 = XR2206
- IC2 = 7812

Vários

- SW1 = comutador rotativo de 2 circuitos-6 posições
- SW2 = comutador rotativo de 4 circuitos-3 posições
- 4 botões de comando
- 1 soquete de 16 contatos
- 1 tomada RCA (fêmea) para painel
- 1 fio com tomada RCA (macho) aérea e pinças
- Circuito impresso



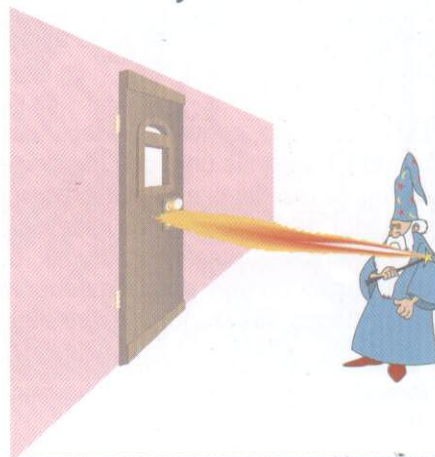
Chave eletrônica

Um dispositivo de combinação que só pode ser ativado com um código correto

Quando passeamos pelas ruas de certas cidades, especialmente no estrangeiro, pode-se observar que, ao lado da porta de algumas casas, se encontra um **teclado numérico**, sem nenhuma outra indicação.

Trata-se do... buraco da fechadura! Em vez do habitual mecanismo da chave, a abertura da porta é controlada por uma **fechadura eletrônica**, que salta quando se marca no teclado o número correto.

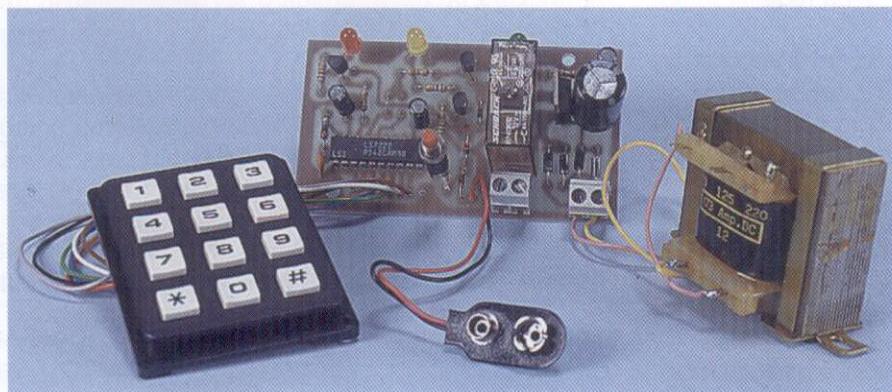
A vantagem deste sistema consiste no fato de não ser preciso levar conosco nenhuma chave, e assim não se tem o que **perder**, embora possa acontecer de que esquecer-se o código numérico que se usa para abrir a porta.



AS CIFRAS DA SEGURANÇA

Para que este processo funcione, a chave eletrônica deve ter uma série de **combinações** de tal ordem que a correta seja praticamente impossível de acertar por casualidade, nem sequer tentando, por todos os me-

ios, descobrir qual seja. Além disso, é melhor prever a **reconfiguração** livre de um código diferente, tanto como medida de precaução de rotina como no caso em que seja acionado acidentalmente na presença de estranhos.



O nosso dispositivo entra nos critérios citados, já que proporciona 38.416 **possibilidades** de programação, e pode ser configurado rapidamente com o mesmo teclado que serve para o seu uso normal.

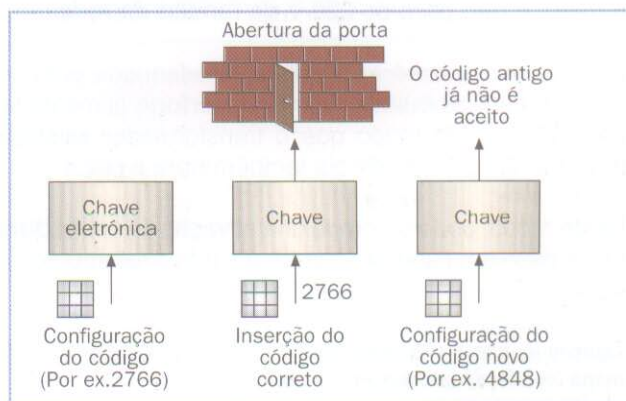
O circuito da chave eletrônica de combinação, já terminado.

USOS DA CHAVE

Para além do uso como controle eletrônico da fechadura da casa, ou da grade que dá acesso ao edifício, a chave de combinação presta-se para cada aplicação onde a intenção seja **proteger** um controle elétrico.

Portanto, pode ser utilizada para **ativar** ou desativar o anti-roubo da casa, do automóvel ou da moto, e também para impedir que o "amigo" muito curioso ligue o nosso computador. Não nos devemos esquecer que, da mesma forma que uma palavra chave ou código da caixa automática, a segurança depende de um sistema de combinação, para o qual a **discrição** é a parte

fundamental já que, uma vez conhecido o código, a porta está aberta.



A chave pode ser reprogramada, ou seja, pode-se mudar o código todas as vezes quantas se considerar necessário.



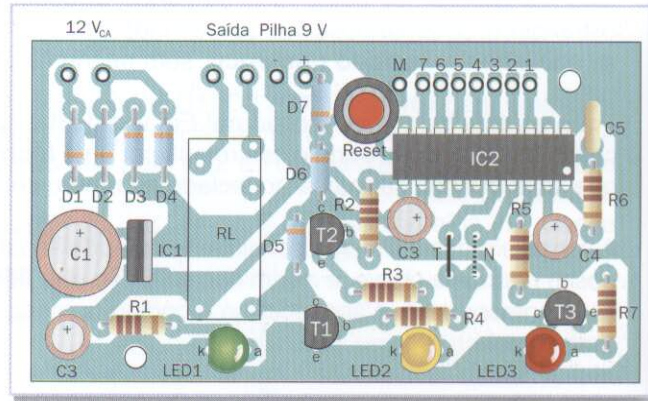
Montagem do circuito

A pequena **placa** do circuito impresso que é mostrada na figura inclui todos os componentes do projeto, com a exceção do transformador de alimentação, do teclado de controle e da pilha.

De certo modo, convém começar com as **pontes N** ou mesmo T (apenas uma das duas, ver página seguinte), depois os resistores e os outros componentes por ordem de altura, sem esquecer os dezesseis espadins para os fios externos. Como de costume, deve-se respeitar a **orientação** correta dos componentes polarizados, ou seja, diodos, (LED incluídos), transistores, capacitores

Disposição dos componentes sobre a placa da chave eletrônica de combinação.

eletrolíticos e circuito integrado, estando este último montado no soquete.



LIGAÇÕES COM FIO REVESTIDO

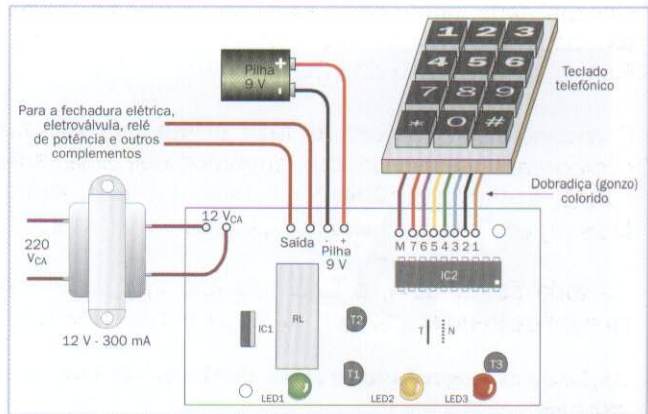
A placa principal do circuito requer duas fontes de alimentação **separadas**, visto que a informação relativa ao código de segurança deve permanecer válida mesmo no caso de ausência da corrente da rede.

As ligações chamadas “12 V_{CA}” vão para o secundário de um transformador com entrada para os 220 V da rede, ao passo que os pontos + e - com o texto “Pilha 9 V” recebem a **tensão auxiliar** de manutenção.

Os contatos numerados de 1 a 7, mais M (massa) vão para o **teclado**, que pode ser colocado a uma certa

Ligações entre a placa da chave eletrônica e o transformador de alimentação, o teclado de controle e a pilha.

distância da placa, tendo o cuidado de utilizar fio blindado se a distância superar os 50 cm.



SAÍDA PARA BAIXA TENSÃO

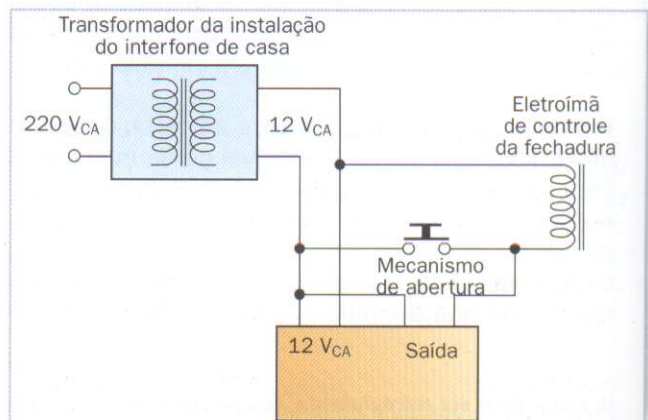
Os terminais “Saída” estão ligados ao contato que normalmente está aberto do relé; também podem controlar cargas externas até aos 3 A, mas **apenas para baixa tensão, e não para os 220 V da tensão da rede.**

A chave eletrônica é especialmente adequada para ser utilizada com as **instalações do interfone** alimentadas para 12 V_{CA}, de modo que o transformador existente possa proporcionar energia também para a placa.

Deste modo, pode-se produzir a ativação da **fechadura**; neste caso em especial, liga-se a saída diretamente em

Ligação da chave eletrônica com a grade ou a porta de entrada, numa instalação que funciona com 12 V_{CA}.

paralelo ao botão de abertura que está situado ao lado da porta, como é mostrado na figura.



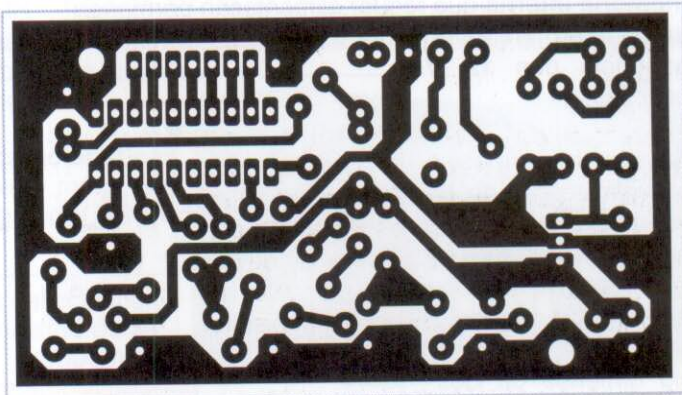
ESCOLHA DO MODO E DO RESET

A chave eletrônica pode funcionar de dois modos: quando se deseja que o relé salte e, pouco depois, **volte para repouso** (por exemplo para controlar a fechadura de uma porta), monta-se a ponte T e não a N.

Se desejarmos poder **ativar ou desativar** o relé inserindo dois códigos diferentes, por exemplo para controlar uma luz ou pôr e tirar um alarme anti-roubo, monta-se a ponte N e não a T.

Quando se liga a pilha e a alimentação deve-se acender o LED verde; pressionando o botão do re-

Circuito impresso da chave eletrônica de combinação, vista do lado das trilhas de cobre.



set também se deve acender o vermelho (podia já estar aceso) para indicar que a memória está vazia.

PROGRAMAÇÃO

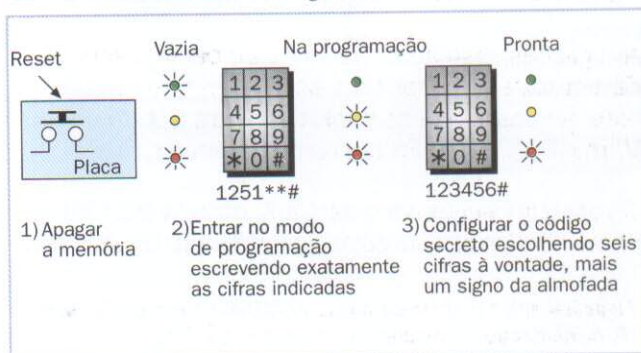
Para configurar a combinação escreve-se **1251**** (teclas um, dois, cinco, um, asterisco, asterisco, almofada): deve-se observar o apagamento do LED vermelho e o acendimento do LED amarelo.

O circuito espera agora as **seis cifras** relativas ao código pessoal secreto, que supomos que seja, a título de exemplo, o 123456, seguidas da tecla **almofada (#)** como símbolo do fechamento e confirmação.

Se tudo correr bem, o LED amarelo apaga-se e a chave fica imediatamente pronta para o seu uso con-

Seqüência da programação da chave eletrônica, que deve estar num lugar protegido.

creto; **nem todas** as cifras configuradas são utilizadas, dependendo do modo escolhido anteriormente, como está ilustrado na figura.



UTILIZAR A CHAVE

No modo **impulso** (ponto T), para fazer saltar brevemente o relé é preciso escrever apenas as primeiras três cifras e depois a última, ou seja, 1236 que constam do nosso exemplo no qual o código era 123456.

No modo **acendimento e apagamento** (ponte N), a quarta cifra acende e a quinta apaga; partindo do princípio que o código seja o 123456, batem-se as teclas 1234 o relé salta e com 1235 volta ao repouso.

No caso de surgirem várias manobras, por exemplo se não tivermos a certeza de que teclas foram pres-

sionadas, basta **esperar** dez segundos: o teclado "esquece" as cifras que foram pressionadas e está pronto para aceitar um código novo.

Ponte fechada	Código premido no teclado	Relé
T	1236	Fecha e depois abre
N	1234	Fecha
N	1235	Abre

O comportamento varia consoante o modo de funcionamento previamente selecionado para a chave (neste momento supomos que o código é = 123456).



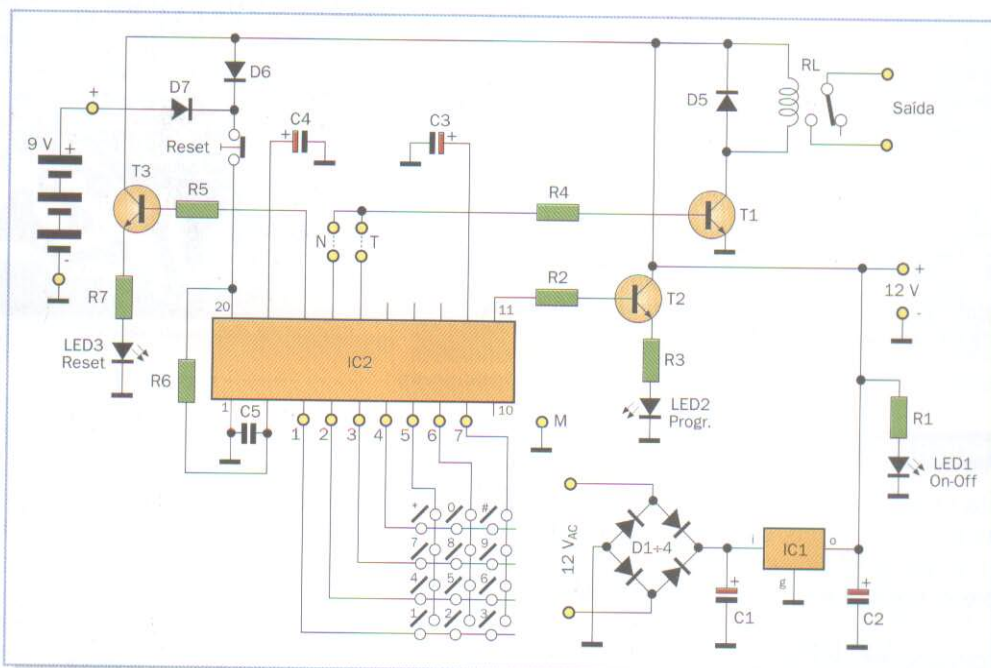
Funcionamento do circuito

O chip especializado IC2 conserva o código numa **memória interna** que requer alimentação permanente; o D6 e o D7 garantem a intervenção da pilha na ausência dos 12 V principais.

Se considerarmos a baixa absorção da pilha de 9 V (3 mA mais ou menos) e o fato de que somente funciona na ausência da rede, a **autonomia** do exercício depende da descarga automática da pilha: pode durar anos.

O teclado, do tipo de matriz 4 x 3 de uso habitual em telefonia,

Esquema elétrico da chave eletrônica de combinação.



está ligado diretamente ao IC2, ao passo que o **relé** RL fica controlado pelo transistor T1, através da ponte escolhida (N ou T).

INDICADORES

O LED 3 (vermelho) é controlado através do T3 pelo sinal que o IC2 proporciona ao contato 18, e indica o que **se apagou** da memória devido à pulsação do botão RESET ou mesmo ao desgaste prematuro da pilha. O LED 2 (amarelo), alimentado pelo T2, responde, no entanto, aos comandos do contato 11, e serve para indicar com clareza quando é que o chip

se encontra na modalidade da **configuração** de um novo código. Por último, o LED 1 (verde) indica a presença da alimentação; quando se deseja fazer funcionar o circuito com uma **bateria**, basta eliminar o regulador IC1 e alimentá-lo totalmente através dos terminais marcados com "12 V".

LISTA DE COMPONENTES

Resistores, (os fixos são de 1/4 W, 5%)

R1, R3, R7 = resistores de 1 K Ω (marrom, preto, vermelho)

R2, R5 = resistores de 100 K Ω (marrom, preto, amarelo)

R4 = resistor de 4,7 K Ω (amarelo, violeta, vermelho)

R6 = resistor de 1 M Ω (marrom, preto, verde)

Capacitores

C1 = capacitor eletrolítico de 1000 μ F, 25 V

C2-3 = capacitor eletrolítico de 10 μ F, 25 V

C4 = capacitor eletrolítico de 4,7 μ F, 25 V

C5 = capacitor cerâmico de 220 pF

D1, D2, D3, D4 = diodos 1N4004

D5, D6, D7 = diodos 1N4148

Semicondutores

LED1 = diodo LED verde de 5 mm

LED2 = diodo LED amarelo de 5 mm

LED3 = diodo LED vermelho de 5 mm

T1, T2, T3 = transistor BC547

IC1 = regulador de tensão 7812

IC2 = LS7222

Vários

RL = relé com 12 V, 1 circuito, 5 A

RESET = botão normalmente fechado para o circuito impresso

1 teclado tipo telefônico de 12 teclas

1 soquete de 20 contatos

1 conector fêmea de 7 contatos para o teclado

16 espadins para circuito impresso

1 conector para pilha de 9 V

Circuito impresso



Alimentador duplo

É uma ferramenta muito útil para os testes de laboratório

Juntamente com o soldador e o polímetro digital, o alimentador estabilizado variável faz parte da **dotação mínima** de um laboratório, mesmo que tenha sido montado apenas por inclinação, assistência técnica ou experimentação.

Conforme o setor de interesse em particular, as **características técnicas** que deve ter a ferramenta podem, de certo modo, ser muito diferentes: dificilmente se pode ter um alimentador universal verdadeiro.

Por exemplo, muitos circuitos digitais utilizam uma única alimentação com 5 V ou com 3,3 V, ao passo que os finais de áudio requerem, freqüentemente, duas alimentações **complementares** de +50 V e 50 V ou mais, com correntes fortes.

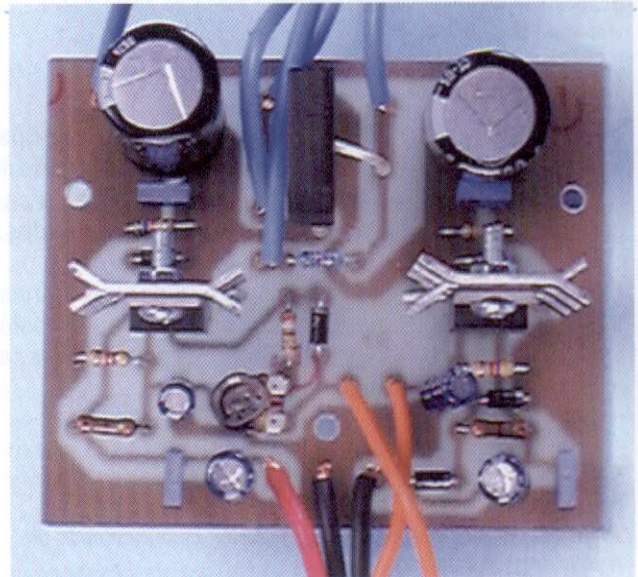


TENSÕES SIMÉTRICAS

Dado que construir um único alimentador multi-uso pode ser muito caro, em muitos casos convém utilizar vários alimentadores **simples**, cada um dos quais especialmente apto para uma determinada tarefa.

No projeto 19 já descrevemos um alimentador de tensão simples; no entanto, neste momento, tomaremos em consideração uma ferramenta capaz de fornecer duas tensões iguais, mas com **polaridade** oposta.

Um único comando faz variar **ao mesmo tempo** as duas saídas, regulando a tensão numa posição bastante ampla: aproximadamente de 1,5 V para 15 V, com uma corrente máxima de 1 A.



O circuito do alimentador duplo de laboratório já terminado.

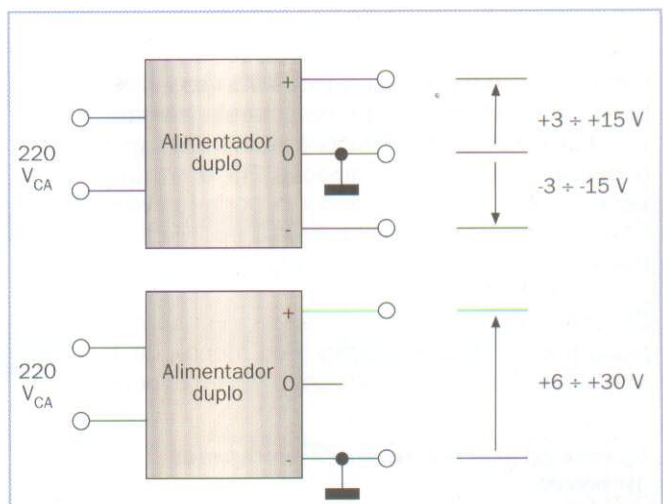
USOS DO ALIMENTADOR DUPLO

Os típicos circuitos que requerem alimentação dupla simétrica são os **amplificadores operacionais**; o valor "clássico" da alimentação está constituído por ± 12 V, para uma massa central.

Se o terminal da massa não for utilizado, o alimentador duplo converte-se num alimentador simples, mas com **tensão dupla**, portanto de +3 V para +30 V, embora sem proteção contra os curto-circuitos.

A tensão da saída pode ser mantida sob controle com um pequeno **voltímetro** colocado no painel, como o voltímetro LCD do projeto 44, ligado a uma das duas alimentações (normalmente a positiva).

Este alimentador duplo pode ser utilizado também como alimentador simples, embora com tensão de saída dupla.





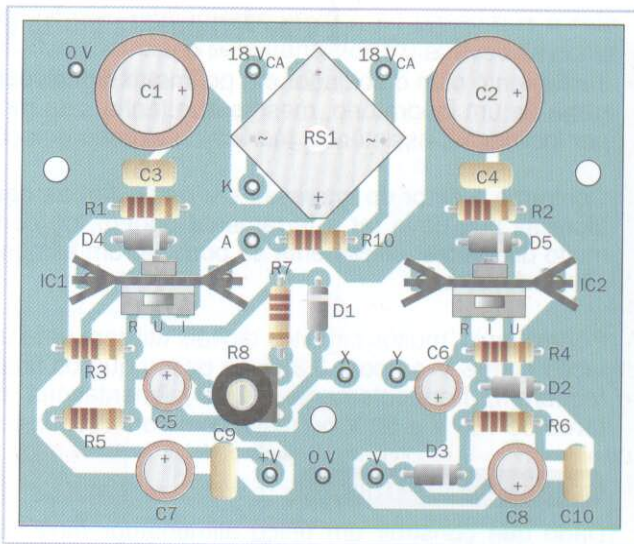
Montagem do circuito

Todos os componentes do alimentador, com a exceção do volumoso transformador da rede, são inseridos na placa seguindo fielmente a **disposição** indicada na figura que está ao lado.

Como sempre, resulta prático e cômodo começar a montar os componentes de menor **altura**, ou seja, os resistores, procedendo depois com os que sejam cada vez mais volumosos.

No que se refere à **orientação**, para além dos diodos, capacitores eletrolíticos e integrados reguladores, deve-se ter a máxima atenção para a correta disposição da ponte retificador RS1.

Disposição dos componentes sobre a placa do alimentador duplo de laboratório.



DISSIPADORES

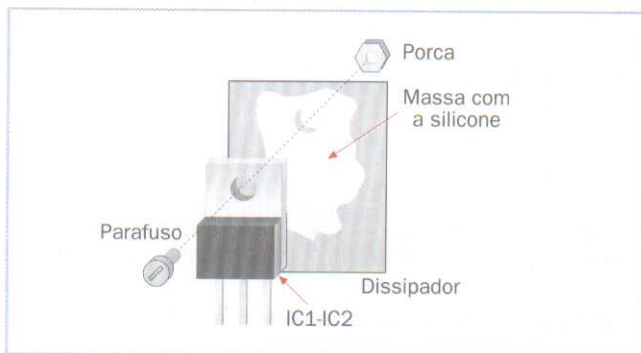
Visto que os integrados reguladores podem **dissipar** potências significativas, especialmente se é necessária uma determinada corrente que seja procedente da carga, é fundamental o uso dos dissipadores adequados.

Como mínimo podem ser utilizadas duas barbatanas de alumínio anodizado, que são montadas como está indicado na figura, interpondo uma camada de **massa termo-condutora** para transmitir melhor o calor.

Para que haja uma solução mais **eficaz** (e mais volumosa), vejam-se as “considerações térmicas” na pági-

Montagem do dissipador nos reguladores, com a camada de massa termo-condutora.

na seguinte; em todo o caso, a proteção interna dos intervalos intervém no caso de haver aquecimento.

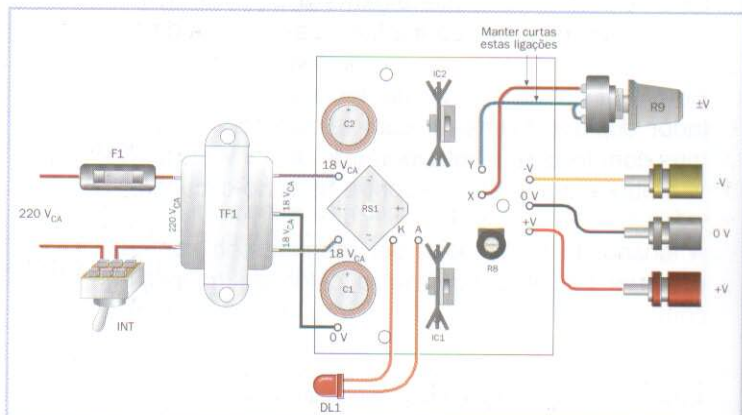


LIGAÇÕES EXTERNAS

A figura mostra as ligações que existem entre a placa e o mundo exterior; a saída bifurca-se em três clássicas bananas fêmea, nas cores vermelha (positivo), preta (zero comum, massa) e amarela (negativo). No painel da caixa encontrarão o seu lugar o **potenciômetro** de regulação R9 e o LED vermelho DL1, e no posterior o porta-fusíveis F1 e o interruptor INT do primário do transformador.

Os condutores de saída e os do TF1 com a placa devem ter uma **seção** pelo menos de 1 mm, ao passo que não existem problemas para

o potenciômetro (X e Y) e o LED (A e K com a polaridade correta).

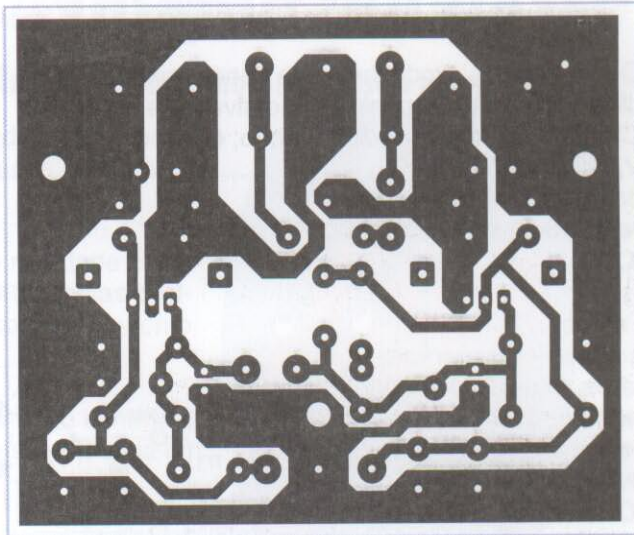


Ligações externas para terminar a montagem do alimentador.

TESTE E CALIBRAGEM

Depois que tenham sido feitas todas as ligações elétricas, o alimentador deve funcionar imediatamente na **gama de regulação** completa prevista, de mais ou menos 1,5 a pouco mais de 15 V, quando se roda o potenciômetro R9. O trimmer R8 serve para **equilibrar** as duas saídas: configura-se em seguida uma tensão concreta, por exemplo -12 V, sobre a saída negativa, depois regula-se de forma a que se possa ler a tensão complementar (+12 V) no positivo. A regulação mudará também, embora ligeiramente a tensão positiva, pelo que o procedimento se **repete** algumas vezes; além disso, também convém experimentar com outras tensões (por exemplo 5 V) para encontrar um compromisso aceitável.

Circuito impresso do alimentador duplo de laboratório, visto do lado das trilhas de cobre.



TENSÕES PREFIXADAS

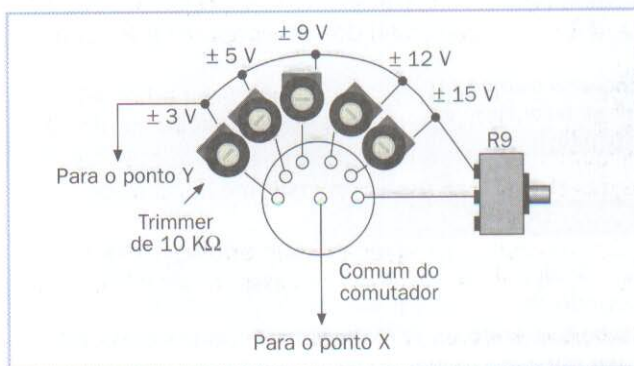
Às vezes pode resultar cômodo ter à nossa disposição uma série de tensões **pré-selecionadas**, por exemplo ± 3 V, ± 9 V, ± 12 V e ± 15 V, para além da possibilidade de regular a tensão com o potenciômetro.

Este processo pode ser obtido facilmente com um **comutador** e uma série de trimmer resistentes, como no exemplo que está na figura; cada trimmer será regulado para obter a tensão correspondente.

Dado que os reguladores podem auto-oscilar com facilidade, é importante manter os fios de ligação entre os

Com a incorporação de um comutador de seis posições, podem-se obter cinco tensões fixas e uma variável.

próprios integrados e o comutador o mais curtos possível.



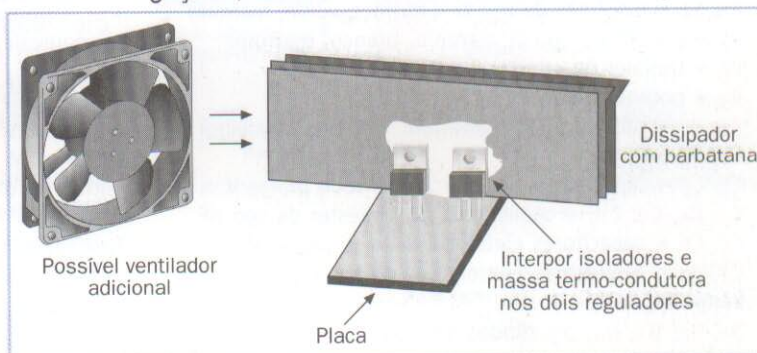
CONSIDERAÇÕES TÉRMICAS

De fato pode-se obter a **dissipação máxima** nos reguladores com correntes elevadas e tensões baixas da saída: por exemplo, com 3 V de saída e 1 A de absorção, cada integrado deveria dissipar quase 20 W.

Com os dissipadores internos isto não seria possível, já que a **temperatura da união** subiria demasiado, fazendo atuar a proteção; quando se deseja trabalhar nestas condições, é necessário um dissipador que seja mais eficaz.

Quando se montam os dois reguladores no mesmo dissipador, é preciso interpor isoladores especiais para evitar o contato elétrico.

A figura mostra como devem ser montados os dois reguladores num dissipador amplo com baixa resistência térmica; para que se mantenham curtas as ligações, convém montá-lo mesmo sobre a placa.



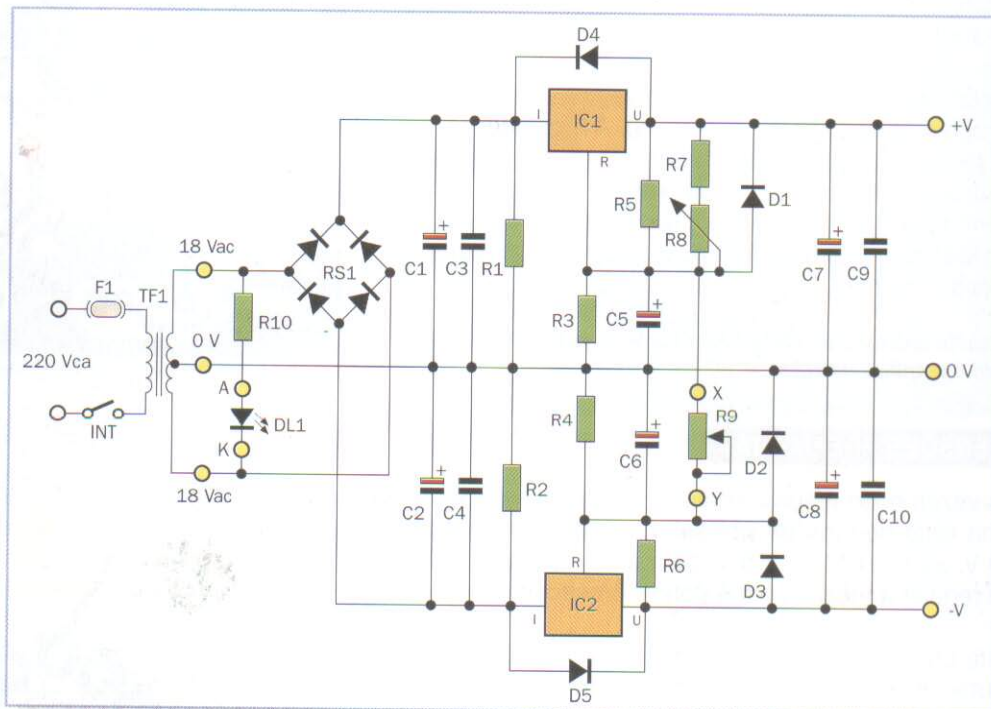


Funcionamento do circuito

Os 18 + 18 V_{CA} procedentes do transformador são retificados a partir da ponte RS1 e nivelados a partir do C1 e C2, obtendo-se, deste modo, cerca de 23 + 23 V_{CC}, que são aplicados à entrada dos dois reguladores IC1 e IC2.

Trata-se de dois integrados **complementares**, desenhados para estabilizar respectivamente tensões positivas e negativas; o IC1 mantém constante a tensão nos extremos do R5 e IC2 nos extremos do R6. Dado que a corrente que atravessa estes resistores depende da tensão de

saída, a finalidade é regular esta última; a **interligação** com R9 permite controlar as duas saídas com um único comando.



Esquema elétrico do alimentador duplo de laboratório.

PROTEÇÕES ADICIONAIS

Os diodos D1, D2 e D3 protegem os integrados quando se produzem excessos de tensão ou **curto-circuitos** entre as saídas, já que não estão previstos para suportar tensão inversa. Tanto o D4 como o D5

oferecem uma defesa para resolver possíveis problemas nos circuitos da entrada: se descarregarem o C1, por exemplo, uma **corrente inversa** poderia atravessar o IC1 se não estivesse o D4.

LISTA DE COMPONENTES

Resistores, os fixos são de 1/4 W 5%

- R1, R2 = resistores de 5,6 K Ω (verde, azul, vermelho)
- R3, R4 = resistores de 4,7 K Ω (amarelo, violeta, vermelho)
- R5, R6 = resistores de 150 Ω (marrom, verde, marrom)
- R7 = resistor de 390 Ω (laranja, branco, marrom)
- R8 = trimmer de 470 Ω
- R9 = potenciômetro de 10 K Ω linear
- R10 = resistor de 1,8 K Ω (marrom, cinzento, vermelho)

Capacitores

- C1, C2 = capacitores eletrolíticos de 1000 μ F, 35 V
- C3, C4, C9, C10 = capacitores de poliéster de 100 nF
- C5, C6 = capacitores eletrolíticos de 10 μ F, 35 V
- C7, C8 = capacitores eletrolíticos de 100 μ F, 35 V

Semicondutores

- D1, D2, D3, D4, D5: diodos 1N4003

DL1 = diodo LED vermelho de 5 mm

IC1 = regulador de tensão positiva LM317

IC2 = regulador de tensão negativa LM337

RS1 = ponte retificador de 100 V - 2 A tipo GBPC102 ou equivalente

Vários

F1 = fusível retardado de 315 mA com porta-fusíveis
 TF1 = transformador primário de 220 V, secundário de 18+18 V, 50 VA

1 interruptor de alimentação

3 bananas fêmea (vermelha, preta, amarela)

2 dissipadores

1 botão de comando

Circuito impresso



Controle para motores passo a passo

Um dispositivo didático para experimentar com os motores passo a passo

A eletrônica e a **mecânica** são disciplinas relacionadas desde sempre com todos os setores da automatização, e a difusão dos microcontroladores acentuou esta colaboração.

Um componente que, embora não seja uma grande novidade como conceito, conseguiu obter grandes vantagens das tecnologias **digitais**, ou seja o “motor passo a passo”, também conhecido como stepping (ou stepper) motor.

Ao contrário de um motor normal, que tem um movimento contínuo, este componente move-se com **saltos curtos** (os “passos”), cada um dos quais deve ser controlado claramente.



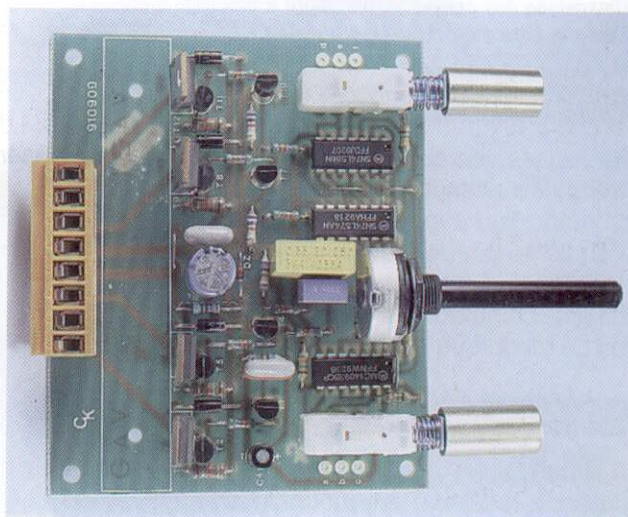
PASSOS CONTADOS

Para cada passo do motor corresponde-lhe um **ângulo de rotação** exato: se para uma rotação completa (360°) são necessários 200 passos, cada um deles implica uma rotação de 1,8°.

Isto significa que a **posição** do eixo de um motor passo a passo pode ser controlada com exatidão; além disso, pode-se mantê-lo quieto no ponto desejado, devido à corrente de controle.

Com uma série interrompida de passos obtém-se, no entanto, uma **rotação contínua**, cuja velocidade depende do ritmo ao qual são aplicados os impulsos elétricos às bobinas do próprio motor.

O circuito do controlador para motores por passos.



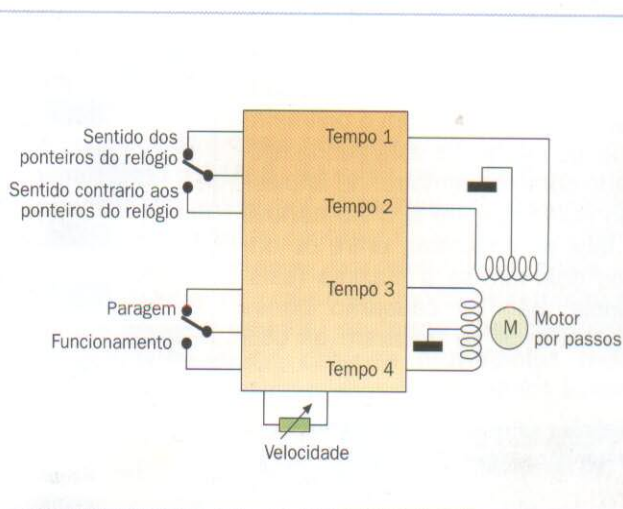
O CONTROLADOR

Pode-se obter cada passo aplicando uma exata **seqüência de impulsos** às bobinas do motor, ou “tempos”, que normalmente são dois ou mesmo quatro (o 4º tempo não requer inversões de polaridade).

Visto que existem **integrados especializados** para a geração dos impulsos (controlador) e o controle das bobinas (controlador), como os já estudados na lição 27 de Componentes, estes não são essenciais.

O nosso projeto mostra como se pode realizar um controlador, capaz de regular a **velocidade e a direção** de um motor de 4 tempos, utilizando componentes normais e integrados lógicos standards.

O dispositivo controla o motor aplicando a seqüência de avanço correta para os fios dos quatro tempos.





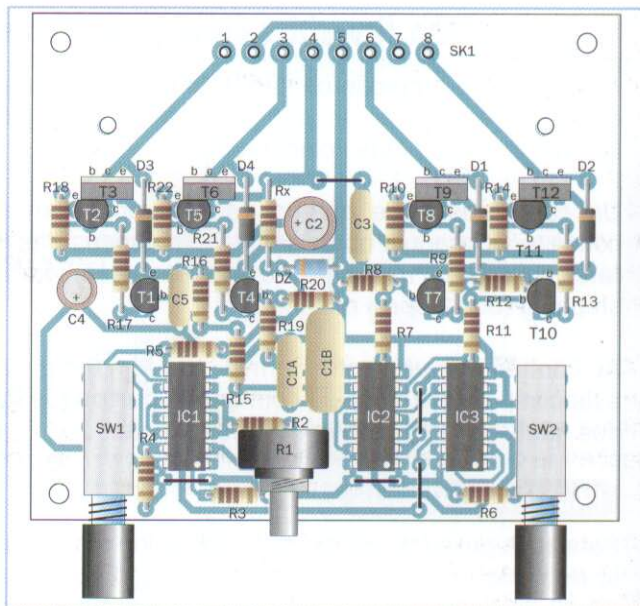
Montagem do circuito

Os objetos que vão ser colocados sobre a **placa** do circuito impresso, já ilustrados na figura, não são muitos e apresentam-se adequadamente separados, mantendo um aspecto ordenado e compacto no seu conjunto.

Em primeiro lugar, devem ser montadas as cinco **pontes** do fio de cobre sem proteção (ou seja, sem isolador), depois continua-se com os resistores e os restantes componentes, por ordem crescente da altura.

Como sempre, deve-se prestar a maior atenção à correta **orientação** dos componentes polarizados: diodos (incluído o Zener TZ), transistores e circuitos integrados, já soldados ou no soquete.

Disposição dos componentes sobre a placa do circuito de controle para motores passo a passo.



PORMENORES DA MONTAGEM

Os capacitores de poliéster C1A e C1B são considerados como tendo uma capacidade **total** de 0,66 μF , de modo que é indiferente se ambos são de 0,33 μF , ou mesmo um de 0,27 μF e o outro de 0,39 μF .

Os dois comutadores e o potenciômetro estão dispostos de modo que se facilite a **montagem no painel** da

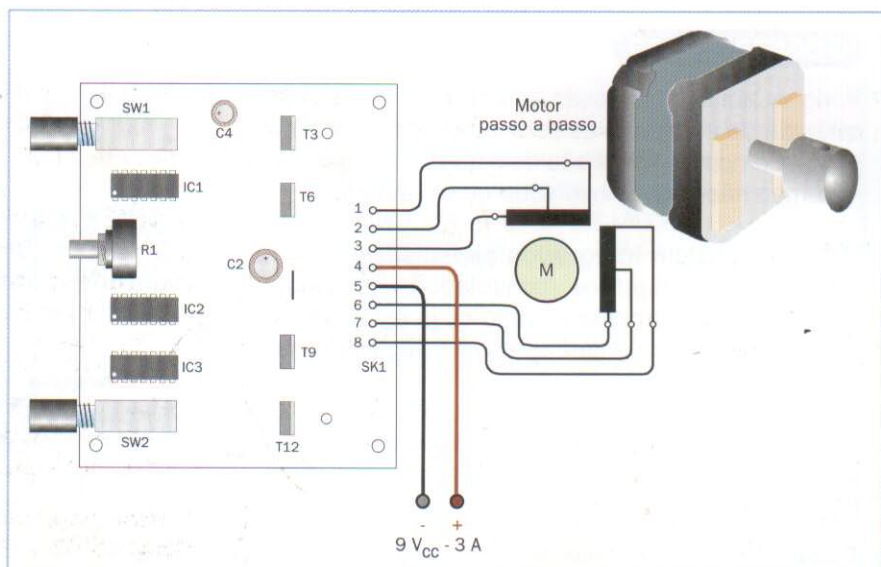
LIGAÇÕES CABLADAS

A **alimentação** de 9 V é adequada para controlar (com potência reduzida) um motor passo a passo de 12 V; no entanto pode descer até 6 V, reduzindo também neste caso Rx para 47 Ω . Se as cores dos fios do motor não forem as indicadas, os dois grupos de três fios (relativos aos dois pares de bobinas) podem ser **identificados** com o polímetro que, de momento, está sendo utilizado como ohmímetro: de fato estão isolados entre si. O **fio central** é fácil de encontrar: entre os outros dois tem-se a máxima resistência; não se causarão danos mutuamente se trocarem os dois

placa, mas no fim podem ser separados, desde que os fios de ligação sejam curtos.

Para as ligações com o motor utiliza-se um conector de inserção rápida ou mesmo uma **barra** (SK1); entre esta e os transistores (T3, T6, T9 e T12) está previsto o espaço para um possível dissipador.

trios, ou os dois fios externos de um deles visto que apenas muda o sentido da rotação.



Ligações entre a placa de controle, o motor por passos (M) e a alimentação.

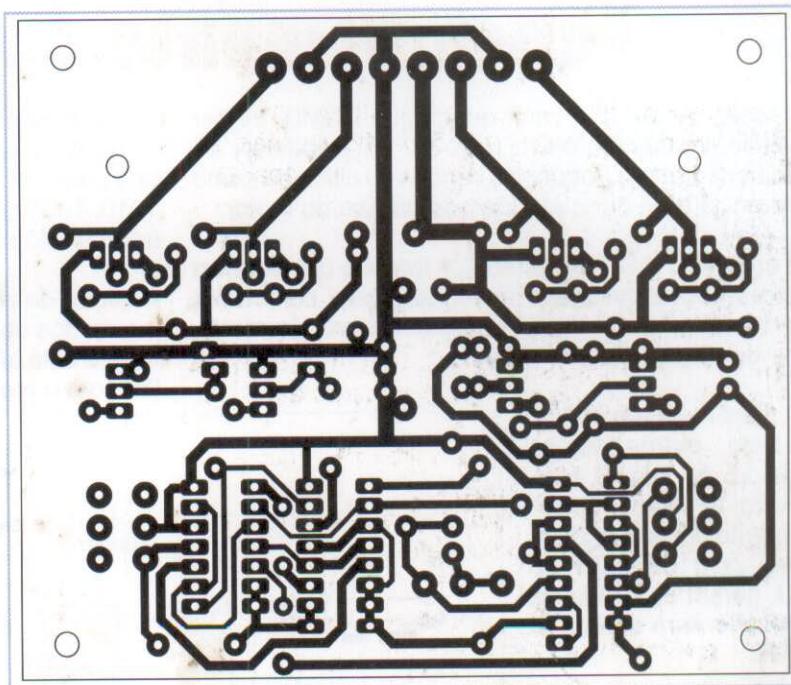
TESTE

Depois de terminada a proteção dos fios e aplicada a tensão geral é possível ligar a placa, configurando simplesmente os comandos e observando o **comportamento** do motor.

O potenciômetro R1 regula a **velocidade** da rotação, variando a cadência dos impulsos; a tecla SW1 comuta entre a paragem e o movimento; a tecla SW2, finalmente, determina o sentido da rotação.

Para regimes especiais pode acontecer que o motor vibre e se torne mais barulhento; este fato não deve causar preocupações, já que se trata de uma **ressonância** mecânica normal das partes móveis.

Circuito impresso do circuito de controle para motores passo a passo, visto pelo lado das trilhas de cobre.



TEMPERATURA E DISSIPACÃO

Se durante o funcionamento se verificar um excessivo aumento da temperatura dos transistores finais (T3, T6, T9, T12), é sinal de que o motor está absorvendo uma **corrente** superior ao limite da placa.

Para resolver o problema é possível reduzir a tensão de alimentação e, se necessário, aplicar um **dissipador** adequado sobre o T3, T6, T9 e T12, interpondo um isolador e massa termo-condutora.

O **limite** que em nenhum caso deve ser ultrapassado é o de 1,5 A por fase; também se deve considerar

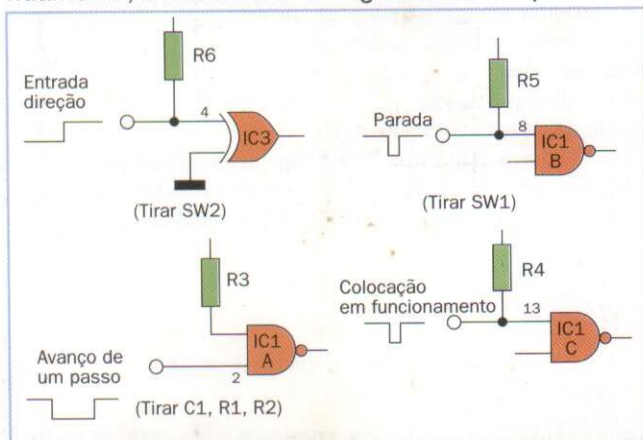


que duas fases estão sempre ativas ao mesmo tempo, pelo que a corrente requerida ao alimentador é dupla (3 A máx.).

Exemplo do típico motor passo a passo de 4 tempos, de 200 passos de 1,8° cada um, adequado para ser dirigido por este controlador.

CONTROLE DIGITAL

Em lugar de fazer com que o motor funcione continuamente, à velocidade configurada com o potenciômetro, é possível fazê-lo avançar um **passo de cada vez**, controlando-o com impulsos digitais procedentes do exterior.



metro, é possível fazê-lo avançar um **passo de cada vez**, controlando-o com impulsos digitais procedentes do exterior.

A figura mostra como se pode **modificar** o circuito eliminando o C1A-B, R1 e R2, de modo que possa avançar um passo por cada impulso proporcionado; outras entradas controlam a direção e o movimento. Se o ligarmos, por exemplo, à saída do **temporizador** do projeto 34, modificado (como se indica na lição referida) de forma que rode continuamente, poderão obter-se movimentos muito lentos: uma rotação por semana ou menos ainda.

Modificações no circuito para o poder controlar com sinais digitais externos; ligação/parada, direção ou avanço de um passo.



Funcionamento do circuito

A seção A do IC1, um quádruplo NAND trigger Schmitt, forma com o C1, R1 e R2 um **oscilador** de onda quadrada e frequência regulável, utilizado como referência para dar cadência aos passos do motor.

As seções C e D do mesmo IC1 formam um **flip-flop** set/reset que, quando é governado pelo comutador SW1, controla o início e a parada do próprio motor, através da porta lógica IC1b.

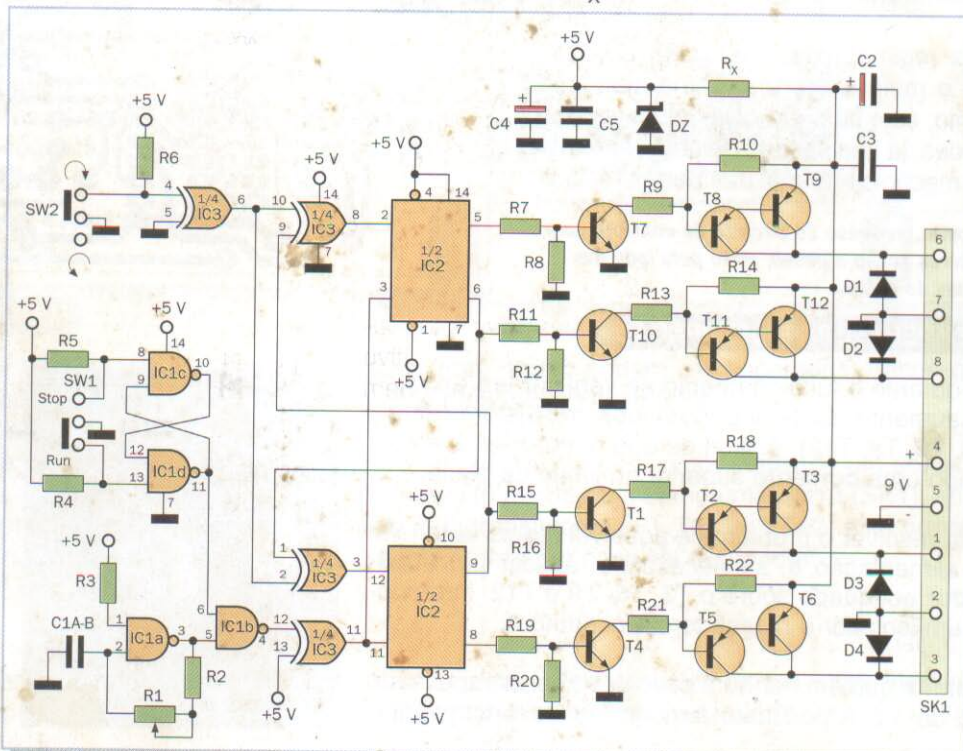
As duas metades do IC2 contêm outros tantos flip-flop do tipo D que, devido também ao cruzamento dos sinais realizado com os XOR do IC3, geram os **sinais de controle** para as quatro fases.

Estes sinais dirigem, por sua vez, os **controladores de potência**, cada um deles composto por três transistores (por exemplo T7, T8, T9); observe que o T9 e o T12 nunca conduzem ao mesmo tempo, igual que o T3 e T6.

Esquema elétrico do circuito de controle para motores por passos.

A **seqüência** da alimentação das fases é 0101, 1001, 1010, 0110 quando o botão SW1 está solto (sentido dos ponteiros do relógio); ao passo que é 0101, 0110, 1010, 1001 quando a tecla está premida (sentido contrário ao do ponteiro do relógio).

A seção de potência do circuito recebe 9 V_{CC} diretamente dos contatos 4 e 5 da barra, enquanto a **parte lógica** está alimentada por 5 V devido ao diodo Zener DZ com o resistor R_x.



LISTA DE COMPONENTES

Resistores (as fixos são de 1/4 W, 5%, exceto RX)

R1 = potenciômetro de 1 MΩ linear

R2+R6 = resistores de 15 KΩ (marrom, verde, laranja)

R7, R9, R11, R13, R15, R17, R19, R21 = resistores de 5,6 KΩ (verde, azul, vermelho)

R8, R12, R16, R20 = resistores de 6,8 KΩ (azul, cinzento, vermelho)

R10, R14, R18, R22 = resistores de 1,5 KΩ (marrom, verde, vermelho)

R_x = resistor de 270 Ω - 1/2 W (vermelho, violeta, marrom)

Capacitores

C1A, C1B = capacitores de poliéster de 330 nF (ver texto)

C2 = capacitor eletrolítico de 220 μF, 40 V

C3, C5 = capacitores de poliéster de 82 nF

C4 = capacitor eletrolítico de 5 μF, 10 V

C5 = capacitor cerâmico de 220 pF

Semicondutores

D1+D4 = diodos 1N4003

DZ = diodo zener 5,1 V, 400 mW

T1, T4, T7, T10 = transistor NPN BC547 ou equivalentes

T2, T5, T8, T11 = transistor PNP BC557 ou equivalentes

T3, T6, T9, T12 = transistor PNP BC534 ou equivalentes

IC1 = 4093

IC2 = 74LS74

IC3 = 74LS86

Vários

SW1, SW2 = comutadores para circuito impresso

SK1 = conector fêmea de 8 polos

Circuito impresso