

ELETRÔNICA

para todos

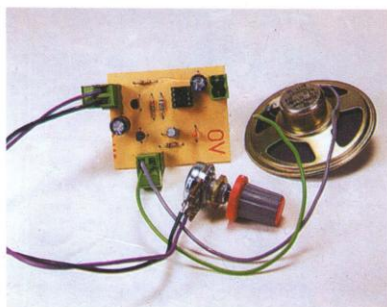
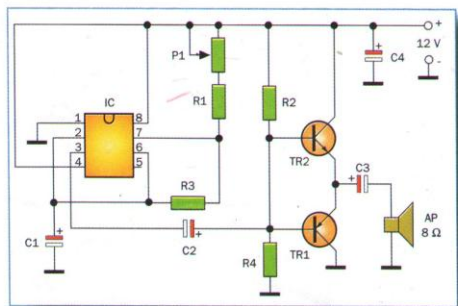


A eletrônica
para principiantes
e peritos

SALVAT

 JACKSON
LIBRI

Fácil, claro, completo todos os segredos



A ELETRÔNICA PARA TODOS é um curso indispensável para os principiantes e muito útil para os peritos, no qual o amplo tratamento dos temas a torna de grande utilidade inclusive para os técnicos do setor que poderão encontrar uma grande quantidade de material atualizado para ampliar os seus conhecimentos e dominar as tendências atuais, tanto no plano teórico como no prático. Para os principiantes, a obra proporciona uma boa base de cultura geral sobre os principais

Estes são alguns dos temas principais tratados seção por seção:

Análogica:

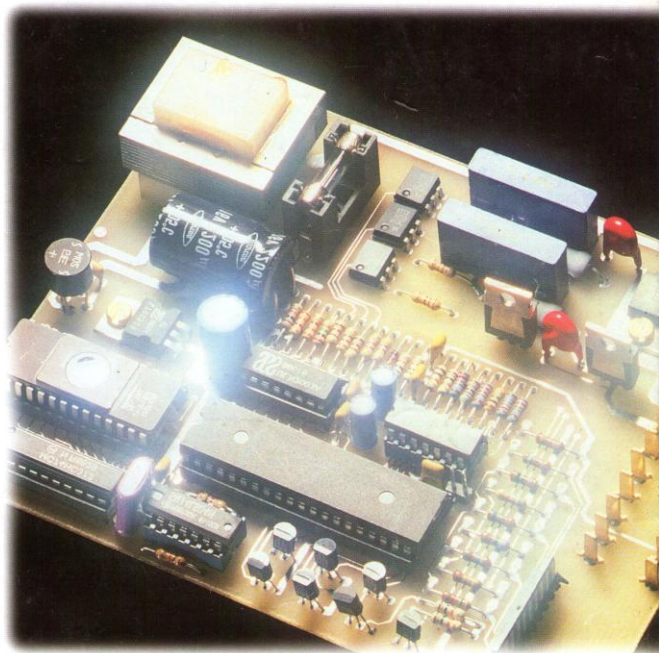
- Corrente elétrica
- Indutores e transformadores
- Transistores, JFET e MOSFET
- Circuitos Integrados analógicos
- Amplificadores operacionais
- Transmissores
- Osciladores
- Amplificadores de som e rádio
- Fontes chaveadas
- Filtros passivos e ativos

Digital:

- Analógico e digital
- Circuitos Integrados lógicos, portas lógicas
- Números binários
- Decodificadores, lógica combinatória
- Flip-Flop, lógica seqüencial
- Mono-estáveis e bi-estáveis
- Memórias ROM e RAM
- Circuitos integrados programáveis
- Transmissão de dados
- Microprocessadores (várias licenças)

uma obra que revela os da eletrônica

aspectos teóricos e de aplicação, propondo também uma série de projetos práticos de grande interesse. Para poder realizá-los proporciona-se, com cada número, um circuito impresso, formando uma valiosa coleção de instrumentos práticos e de trabalho. A ELETRÔNICA PARA TODOS está composta por 50 fascículos, que serão encadernados em 5 volumes que seguramente enriquecerão a biblioteca de todos os apaixonados deste tema ou dos profissionais da eletrônica.



Componentes:

- Cabos, conectores
- JFET, MOSFET, IGBT, SCR
- Exemplo de integrados comerciais
- Leitura dos dados técnicos
- Controladores para motores
- ADC e DAC
- Opto-eletrônica
- EPROM, PAL, GAL
- CPU e microcontroladores
- Portas paralelas e seriais
- Osciladores, PLL

Ferramentas:

- Segurança
- Multímetro digital e analógico
- Osciloscópio
- Procura de defeitos
- Informação e Internet
- Interferências e proteções
- Desenhos de esquemas
- Circuitos impressos
- Analisadores lógicos
- Montador e ligador
- Programadores de EPROM
- Emuladores
- SPICE e projetos

Aplicações:

- Instalações domésticas
- Anti-roubo para casa e carro
- Música eletrônica
- Rádio e televisão
- Fax e modem
- Caixas multibanco e afins
- Lâmpadas eletrônicas
- Reprodutores de vídeo e DAT
- Telefones celulares
- ABS e injeção
- Placa central dos PC

Projetos

- Metrônomo
- Interruptor tátil
- Megafone
- Iniciais intermitentes
- Ponte RC
- Aviso de chamada telefônica
- Dado eletrônico
- Barreira de infravermelhos: TX e RX
- Campainha de bicicleta
- Controle por ultra-sons: TX e RX
- Detetor de umidade
- Contador de 4 números
- Pré-amplificador de áudio profissional
- Crepuscular de 12V
- Interruptor de palmas
- Vu-meter e peak meter
- Distorção para guitarras
- Detetor de metais
- Fonte de alimentação de 4-24 V e 1,6 A
- Psicodélicas de bolso
- Talk-over
- Termostato de 12 V com saída de relé
- Carregador de baterias NiCd
- Amplificador de 20+20 W com uma fonte de alimentação
- Anti-roubo para carros
- Gong
- Relógio de LED
- Gerador de mensagens de voz
- Receptor de AM nos auriculares
- Carregador de baterias de chumbo
- Interfone para motociclistas
- Sirene seqüencial
- Temporizador até 16h
- Carrilhão eletrônico
- Detetor de presença por ultra-sons
- Gerador de funções de 0,1 Hz-10 MHz
- Pré-amplificador BF, 1ª parte (interruptor à entrada)
- Pré-amplificador BF, 2ª parte
- Anti-roubo para motos
- Relógio de água eletrônico
- Flanger
- Fonte de alimentação simétrica de 0 V a 15 V
- Luzes psicodélicas
- Simulador de presença
- Rádio-controle monocanal: TX
- Rádio-controle: RX
- Misturador de sons
- Controle para motores de passo

Junta a prática à teoria

50 fascículos semanais que
se reúnem em 5 volumes

SALVAT



JACKSON
LIBRI

INTRODUÇÃO

Como se faz um circuito

Começamos com uma breve revisão das principais "ferramentas da profissão"

O **soldador** serve para fixar os componentes eletrônicos de uma forma estável, garantindo uma ligação elétrica que seja válida com o cobre da base (circuito impresso).

Existem diferentes tipos de soldadores. Para este caso aconselha-se um modelo de **30 W** (30 Watts) com a ponta fina. As potências superiores podem aquecer demais os componentes, danificando-os.

É importante que a instalação esteja dotada de ligação ao **terra** regulamentar, já que de outra forma corre-se o risco de provocar descargas e danos aos componentes que se estão soldando.

Trata-se realmente de uma **liga** de estanho e chumbo (normalmente em uma proporção de 60% - 40%) que contém em seu interior uma "alma desoxidante" especial e que se vende normalmente em rolos de fio.

O desoxidante tem a missão de eliminar o óxido das superfícies que se vão soldar, tornando possível a **aderência** da liga de estanho e chumbo.

ACESSÓRIOS

Um par de **tesouras** são sempre úteis; melhor se forem do tipo **eletricista**: curtas, fortes, isolantes e com uma cavidade para descascar melhor os cabos.

Para cortar os terminais dos componentes com o comprimento adequado, é mais cômodo utilizar um **alicate de corte**. Os **alicates chatos**, tanto retos como curvos e de ponta fina, servem perfeitamente para manipular os componentes, ou para mantê-los imóveis sem se queimarem, em soldas complicadas.

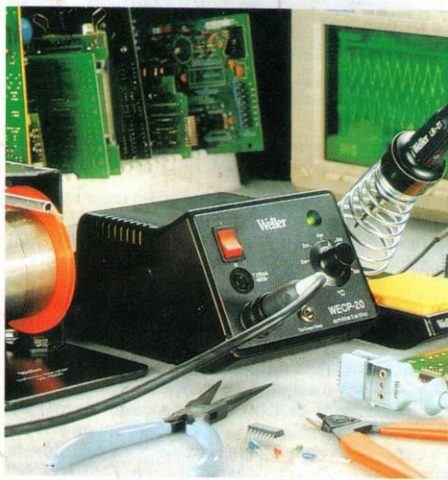
Em algumas situações é necessário utilizar uma **chave de fenda**; a seção de Ferramentas descreve outros acessórios também solicitados.



Soldadores típicos utilizados em eletrônica; observe a ponta de pequenas dimensões.

ESTANHO PARA SOLDAR

A soldadura que vamos descrever a seguir, em detalhe, realiza-se com **estanho para eletrônica** que não se deve confundir com o estanho que se utiliza para trabalhos pesados.



Alguns acessórios habituais para trabalhar em eletrônica, inclusive para os aficionados

O lugar de trabalho

Trabalhando com comodidade é mais fácil obter bons resultados nas montagens

O local de trabalho pode ser simplesmente o canto de uma mesa. No entanto é conveniente que esteja **coberto** de fórmica ou de qualquer outro material que seja resistente ao calor do soldador.

Uma boa **ventilação** evita que se respirem as fumaças do desoxidante enquanto se solda. Em ambientes fechados é aconselhável ter um filtro de carvão ativo e/ou eletrostático (pode-se adquirir nas lojas de materiais elétricos).

Naturalmente, é aconselhável ter uma **tomada de corrente**, de preferência controlada por um interruptor, de forma a que se possa desativar rapidamente.



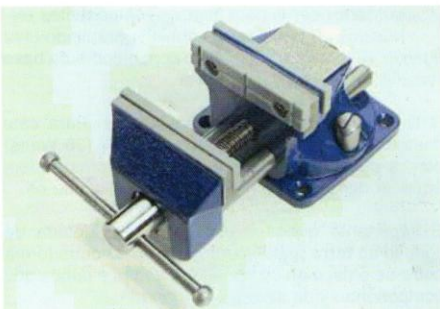
O canto de uma mesa em casa, poderia parecer-se a um posto de trabalho profissional como este.

LUZ, CONTENTORES E SUPORTES

Para obter uma luz intensa, mas ao mesmo tempo que não seja incômoda, o ideal é uma **lâmpada fluorescente** de mesa (normalmente de 11 W). Não queima e entre outras vantagens, consome pouco. Como na eletrônica se utilizam vários componentes de pequenas dimensões, é de utilidade conservá-los de forma separada em diferentes **caixas**.

Um par de **caixas baixas** e abertas na bancada de trabalho, são úteis para deixar os componentes durante o trabalho, de forma que não caiam da mesa.

Finalmente, existem pequenas **sujeições orientáveis** que resultam úteis como uma “terceira mão”. Mantém firme um circuito, enquanto se está trabalhando no mesmo.



Um suporte orientável simplifica bastante o trabalho, já que permite ter livre as duas mãos.

CARGAS ELETROSTÁTICAS

As **pequenas descargas** que sofremos (especialmente no inverno) quando tocamos em elementos metálicos são destrutivas para os componentes eletrônicos.

Para evitar este fato, convém não utilizar **tapetes** e cadeiras com rodas, a não ser que sejam especificamente “antiestáticas”.

Convém também adquirir o hábito de **descarregar-se** antes de por as mãos sobre os componentes e circuitos tocando um metal (por exemplo, um radiador).



Descarregando-se a eletricidade estática do corpo, evita-se o mau funcionamento dos circuitos.

Seqüência da montagem

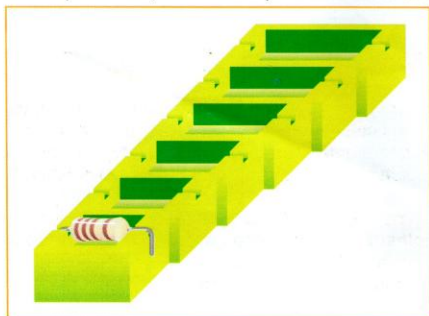
Os componentes devem ser dobrados, inseridos, soldados e recortados

Os terminais dos componentes que se montam na horizontal, por exemplo, resistores devem ser dobradas num ângulo reto antes de serem inseridas.

A dobra não deve ser feita nunca **muito perto** do componente, para evitar tensões mecânicas internas que possam causar alguma ruptura, especialmente nos diodos.

Para evitar problemas, podem ser utilizados os **dobra-terminais** (gabaritos) especiais de plástico, que garantem uma dobra correta e sem riscos.

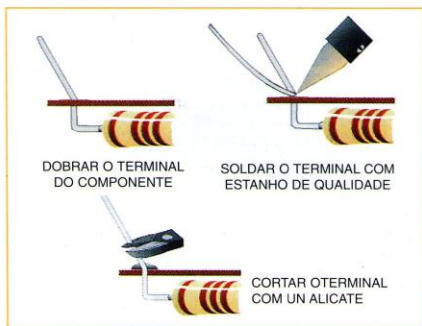
Como alternativa, pode-se imobilizar o terminal que esteja mais próximo ao componente com uns **alicates** de ponta fina, dobrando-o para além do alicate.



Um simples suporte de plástico permite uma dobra dos terminais com o comprimento desejado.

SOLDAGEM E CORTE

Uma vez **inserido** o componente, convém dobrar ligeiramente os terminais para fora para o mantê-lo imóvel no circuito impresso. Após a inserção deve-se **virar** a placa de circuito impresso de forma a deixar as trilhas de cobre viradas para cima possibilitando a solda dos terminais dos componentes às trilhas da placa, como se descreve nas páginas seguintes. Finalmente, com um **alicate de corte** cortam-se os terminais, ou seja, a parte que sobressai da solda; Convém segurar com os dedos o pedaço de terminal que irá ser cortado, evitando que o mesmo não seja arremessado no momento do corte provocando algum acidente.

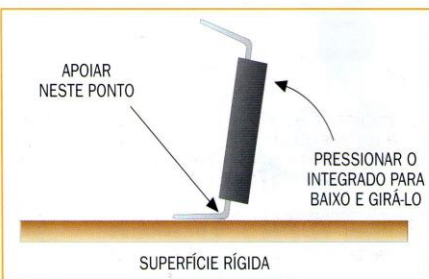


Seqüência de inserção, soldadura e recorte de um componente.

SOQUETES PARA INTEGRADOS

Para evitar danificar os **circuitos integrados** no momento da soldagem, e permitir uma fácil substituição, em vez de soldá-los diretamente utiliza-se frequentemente soquetes. Antes de inserir um integrado em seu soquete, os pinos devem estar **verticais**. Normalmente estão ligeiramente inclinados para fora.

Um bom sistema para os endireitá-los, consiste em pressionar o integrado contra uma **superfície rígida** como, por exemplo, a mesa de trabalho, como se mostra na figura.



Como endireitar os pinos de um circuito integrado, de forma a que se possa inserir em um soquete.

Preparar o soldador

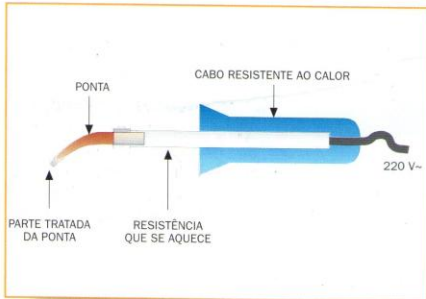
A ponta do soldador deve estar perfeitamente limpa para que se possa obter um bom resultado

O soldador funciona como um ferro; é um **resistor** (conhecido normalmente como "resistência") que se aquece com a corrente.

Existem também modelos **portáteis** que funcionam com um pequeno queimador de gás, e outros de baixa tensão, adequados, por exemplo, para serem alimentados com uma bateria de carro (12 V).

É necessário um determinado tempo, normalmente alguns minutos, para **aquecer** estes modelos e para que alcancem a temperatura ótima para um funcionamento correto (normalmente entre 300 e 400 °C).

Os melhores modelos têm uma regulação **termos-tática** que mantém a temperatura constante e no valor indicado.



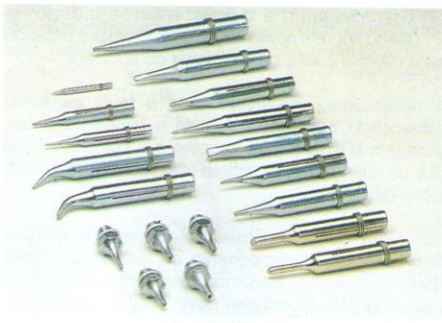
Um soldador típico de eletrônica é formado por uma "resistência" que aquece a ponta.

PREPARAÇÃO DA PONTA

Especialmente quando o soldador é novo. No entanto é recomendável realizar sempre esta operação antes de começar a soldar. Deve-se verificar se a ponta está perfeitamente **limpa** e com estanho.

Para realizar esta operação, deve-se aquecer um pouco de **estanho** na ponta do soldador, de forma a que o desoxidante elimine as impurezas e as oxidações.

É útil utilizar um **recipiente** metálico para recolher as gotas do estanho fundido que caíam da ponta durante a soldagem.



A ponta do soldador deve estar perfeitamente limpa antes de começar a soldar.

ACESSÓRIOS ÚTEIS: LIMPEZA E SUPORTE

Para eliminar o excesso de estanho e os depósitos carbonosos que se formam na ponta, pode-se utilizar umas **esponjas** especiais de limpeza, que se passam sobre a ponta do soldador para limpá-la.

Alguns modelos necessitam estar constantemente **molhados** para funcionarem corretamente (e não se danificarem). No entanto, outros soldadores estão equipados para serem utilizados a seco.

Também é aconselhável utilizar um **suporte** para o soldador, de forma que por acidente, não possa entrar em contato com outros materiais; inclui normalmente uma esponja de limpeza.



Suporte para o soldador com uma esponja para a limpeza da ponta.

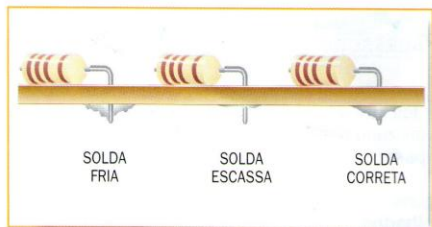
Soldar e dessoldar

A solda é uma arte. Faz falta um pouco de prática para aprender a realizá-la da melhor maneira

A operação em si é simples: apoia-se o fio de estanho sobre o ponto que se quer soldar e **aquece-se** o mesmo com a ponta quente do soldador.

É necessário **permanecer com o ferro de solda aquecendo o estanho** durante o tempo suficiente, para que o estanho fixe o cobre e o componente, já que de outra forma, obtém-se uma "solda fria" de contato incerto.

Por outra parte, se insistir muito tempo, pode-se **sobreaquecer** o componente ou esgotar o desoxidante do estanho, causando uma soldadura opaca e com rebarbas. O estanho deve "banhar" as superfícies, como na terceira imagem da figura seguinte. Se a solda não ficar boa, convém limpar a ponta e tentar outra vez com estanho novo.



Dois soldas mal realizadas, durante pouco tempo e com pouco estanho, uma bem realizada.

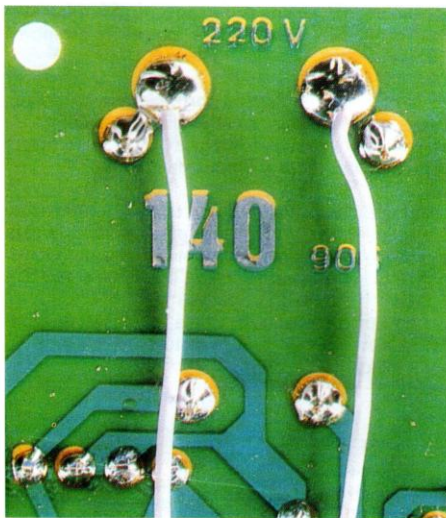
MUITO E POUCO

Além do tempo da solda, maior para os terminais ou zonas de cobre maiores, é necessário aprender a dosificar também a **quantidade** do estanho.

Uma solda com pouco estanho pode ceder quando existam vibrações, enquanto que utilizando muito corremos o risco de soldar várias "trilhas" de cobre.

Um problema menos visível está nas pequenas **rebarbas** de estanho, que podem fazer uma minúscula "ponte" entre duas trilhas.

Geralmente são uma consequência de uma excessiva insistência com o soldador e podem ser eliminadas com a ponta limpa e com estanho novo.



Uma boa soldagem tem um aspecto limpo e "fluido", sem rebarbas.

DESSOLDAR

Para **retirar** um componente já soldado, pode-se utilizar a pêra de dessoldar especial que absorve o estanho quando se aquece com o soldador.

Uma alternativa é o **sugador de solda** por pressão, que aspira o estanho (previamente aquecido) quando se pressiona o botão de liberação.

No entanto, o dessoldar nunca é uma operação simples. Convém ter **cuidado** para não montar componentes em lugares errados, pois teria que retirá-los depois.



"Sugador de solda"; carregando no botão "absorve-se" o estanho fundido.

Truques do ofício

Algumas técnicas para obter bons resultados nas soldas mais complicadas

Antes de soldar um fio é necessário **descascá-lo**, ou seja, retirar o isolante num determinado local e com o comprimento adequado, de forma que o condutor fique à vista.

Pode-se realizar com uma **tesoura** de eletricista, utilizando a cavidade especial que tem ou com um descascador de fios automático. É mais cômodo, porém mais caro. Convém estanhar a parte descascada. Devemos tocá-la com o soldador e o estanho de forma a que fique recoberta de uma capa de **estanho** fresco; será mais fácil a solda posterior.

O estanhado é aconselhável ainda que o fio não seja para soldar, mas simplesmente para inserir em uma **borneira** de parafusos.



Alcates descasca-fios; em relação às tesouras tem a vantagem de não cortar o fio, inclusive nas mãos de um novato.

COMO SOLDAR UM CONECTOR

Os conectores estão frequentemente colocados em posições complicadas, mas em primeiro lugar é necessário lembrar-se de inserir no fio a possível **capa**, pois de outro modo será um trabalho inútil.

Para realizar a solda, primeiro **estanha-se** bem o fio (descascado e muito curto) e o correspondente contato do conector. Depois apoia-se um contra o outro e aquece-se brevemente.

É importante que o estanho do conector esteja **nov**, que contenha ainda desoxidante. Não se deve insistir muito com o soldador quando se deposita o mesmo.

Com um pouco de **prática** pode-se chegar a soldar também os famosos conectores mini-DIN, que incluem uma dezena de contatos em poucos milímetros.

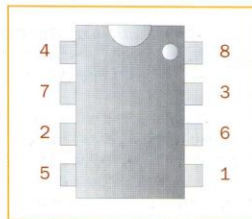


A solda de um fio sobre um conector; será mais fácil se tiver um suporte para imobilizar o conector.

SOLDADURA ALTERNA PARA NÃO QUEIMAR

Os transistores, diodos e circuitos integrados estão entre os componentes que mais facilmente podem sofrer danos devido a um **calor** excessivo. É aconselhável **esperar** alguns segundos entre uma solda e outra, ou pelo menos (para os integrados) soldar os pinos de uma forma alternada, como se mostra na figura.

Exemplo da ordem de solda para um integrado de 8 pinos; deve fazer algumas pausas entre as soldas.



Riscos e precauções

A eletrônica não é um passatempo perigoso se levarmos em conta determinadas normas de segurança

Além do risco de **descargas**, que está limitado a quando se trabalha com altas tensões como 220 V (ver a lição 1 de Ferramentas), é necessário ter cuidado quando se utiliza o soldador. Podemos **queimar-nos**, tanto se o tocamos inadvertidamente (mais de uma pessoa o agarrou distraído pela ponta...), como tendo na mão um fio ou um componente enquanto se solda.

Ainda que se trate geralmente de queimaduras **leves**, convém ter na caixa de primeiros socorros uma pomada adequada para queimaduras.

Existe também o risco de **incêndio** se o soldador entrar em contato com materiais inflamáveis (como papel); evidentemente, não deve tocar nos fios elétricos (incluindo o seu) e não deve esquecer-se de desligá-lo.



Os soldadores económicos têm a tendência de aquecer muito, no caso de ficarem acessos durante muito tempo.

PROTEGER OS OLHOS

Soldando e dessoldando, podem **saltar** pequenas partículas de desoxidante e gotas de estanho fundido.

Com o **alicate**, pode suceder que o terminal cortado (com o extremo afiado pelo corte) possa ser arremessado.

Por isso convém proteger os olhos. Quem não usa **óculos** normalmente deve proteger-se com uns de proteção. A roupa que se pode vestir é o clássico avental branco de técnico.



Para os olhos basta uma proteção leve; não é necessário utilizar uma máscara de mecânico.

O CHUMBO É VENENOSO

O chumbo (contido no estanho) é um metal tóxico que pode causar problemas graves de saúde e atraso mental nas crianças.

A temperatura da solda não é tão elevada que produza vapores perigosos como nas antigas linotipias. É no entanto aconselhável **lavar** bem as mãos depois de ter utilizado o estanho.

As gotas de estanho devem ser **recolhidas**, especialmente se existirem crianças. Não se deve limar nunca, porque o pó é nocivo e pode ser inalado facilmente.

O saturnismo (envenenamento por chumbo) era uma doença profissional dos linotipistas.



Créditos a Ricardo Menzer.