

Oferta de um  
convite para a  
EXPOTELECOM

# Digitalizador de Vídeo

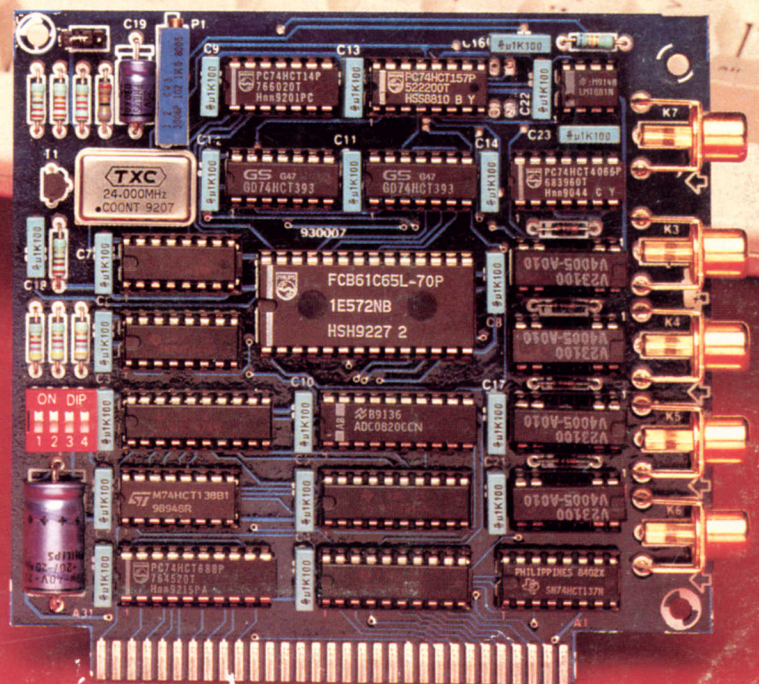
Coluna  
acústica aberta

Receptor  
VHF/UHF

Gerador  
de sinais  
FM-estéreo

Compatibilidade  
electromagnética

Curso  
de Assembler  
8051/8032



Edição portuguesa  
**Periodicidade:** mensal  
**Sede, direcção, administração e redacção:**  
 Rua D. Estefânia, 32, 1.º — 1000 LISBOA  
 Tel.: 315 27 63 • Fax: 52 26 43 • Telex: 64918 FERBEN P

**Departamento de Publicidade**  
 R. Rodrigues Sampaio, 3, 5.º — 1100 LISBOA  
 Tel.: 315 33 26/352 50 01 • Fax: 352 50 01 • Telex: 64918 FERBEN P

**Delegação do Porto**  
 Rua da Alegria, 181, 2.º, esq. — 4000 PORTO  
 Tel.: 200 94 107/315 779 • Fax: 208 44 01

**Empresa proprietária e detentora dos direitos de reprodução para Portugal:**  
 Ferreira & Bento, Lda.  
 R. D. Estefânia, 32, 1.º — 1000 LISBOA  
**Capital social:** 150 000 000\$00  
**Registo comercial** (Lisboa): n.º 35957  
**Pessoa colectiva** n.º 500 061 130  
 Horário de funcionamento: 9.00 às 13.00 h. e 14.00 às 18.00 h., de segunda a sexta-feira.  
**Conselho de gerência:** António M. Bento, Hélder B. Lemos

**Directores executivos:** Sérgio Guerreiro (finanças), Pina Mendes (produção gráfica), Jorge Bento (circulação e marketing)

**Director:** Ferreira de Almeida  
 Coordenadora editorial: Laura Mateus  
**Secretária de redacção:** Isabel Sousa  
**Revisão:** Fernanda Fonseca, António Bácia, Abel Gomes  
**Paginação:** Sandra Madeira, Pedro Sampaio Ribeiro, Maria Leonor Metello

**Assistente de produção:** Idalina Figueira  
**Coordenador de publicidade:** João Calvão  
**Secretária de publicidade:** Maria João Santos  
**Director técnico e coordenador internacional:**  
 R.S.M. Walraven. Redactor-chefe da edição internacional:  
 Len Seymour. Secretariado da redacção internacional: M. Pardo e G.W. van Linden.

A publicação da revista *Elektor* segue um ritmo mensal. No entanto, os números de Julho e Agosto de cada ano são combinados em número duplo, que tem o nome de «Circuitos de Verão», a sair na primeira quinzena de Julho.

**Alteração de morada:** não se esqueça de nos comunicar, com pelo menos seis semanas de antecedência, toda e qualquer alteração de morada, juntando a essa indicação a etiqueta autocolante constante da embalagem do último número que recebeu.

**Direitos de autor:** todos os desenhos, fotografias, projectos de qualquer espécie e, principalmente, os desenhos dos circuitos impressos publicados em cada número de *Elektor* estão sob a protecção do Código de Direitos de Autor e não podem ser total ou parcialmente reproduzidos por qualquer meio ou imitados sem a permissão prévia por escrito da empresa editora da revista.

Alguns dos circuitos, dispositivos, componentes, etc., descritos nesta revista podem estar sob a protecção de patentes; a empresa editora não aceita qualquer responsabilidade decorrente da não indicação explícita dessa protecção. Os circuitos e esquemas publicados em *Elektor* só podem ser realizados desde que se tenha em vista uma utilização privada ou científica sem fins lucrativos.

**Direitos de reprodução:**

Elektuur B.V.  
 Peter Treckpoelstraat 2-4  
 6191 VK Beek — Holanda  
**Director:** P.E.L. Kersemakers

Elektuur B.V.  
 International Advertising Department  
 P. O. Box, 75  
 6191 HX BEEK — Holanda  
 Elektor sarl  
 Route Nationale; Le Seau; B.P. 53  
 59270 Bailleul — França  
**Director:** D.R.S. Meyer. G.C.P.

Raedersdorf  
 Elektor Verlag GmbH  
 Susterfeld-Strabe 25 5100 Aachen — Alemanha  
**Director:** E.J.A. Krempelsauer

Audio Amateur Publications  
 R.C. Elektronika  
 Bathvany U. 13  
 1015 Budapeste — Hungria  
**Director:** A. Lakatos

Elektor Ltd.  
 P.O. Box 41096  
 Tel Aviv 61410 — Israel  
**Director:** M. Avraham

Elektor Electronics PVT  
 Chotani Building  
 4000 07 Proctor Road  
 Bombaim — União Indiana  
**Director:** C. Chandarana

Resistor S.A.  
 C/Maudes 15  
 Entresuelo  
 28003 Madrid — Espanha  
**Director:** A. Buelta

Elektor Electronics  
 P.O. Box 1414  
 Dorchester DT2 8YH — Inglaterra  
**Director:** Mr. L. Seymour

Electronic Press  
 Pyramidbacken 6  
 14105 Huddinge — Suécia  
**Director:** Mr. B. Cedrum

Impresso por Publicit Gráfica  
 Rua Jorge Colaço, 16 C — 1700 LISBOA

**Distribuidores exclusivos:**  
 ELECTROLIBER  
 R. Prof. Reinaldo dos Santos, lote 1488 1500 LISBOA  
 Tiragem: 12 000 exemplares  
 Registo da Comunicação Social n.º 110 523  
 Depósito legal n.º 7313/84

Volume 9 — Número 107  
 ISSN 0870 - 1407



**Digitalizador de vídeo**

13

Transfira imagens de TV para o ecrã do seu PC. Imagens a cores com resolução de 24 bits.

**CALCULANDO - Análise de redes**

18

Uma série de artigos para ajudar o leitor a tratar dos aspectos quantitativos dos projectos electrónicos.

**Placa «buffer» para impressora (II)**

22

Nova versão da montagem *buffer* para impressora, desta vez na forma de uma placa que pode ser alojada no interior do seu PC.

**Coluna acústica aberta**

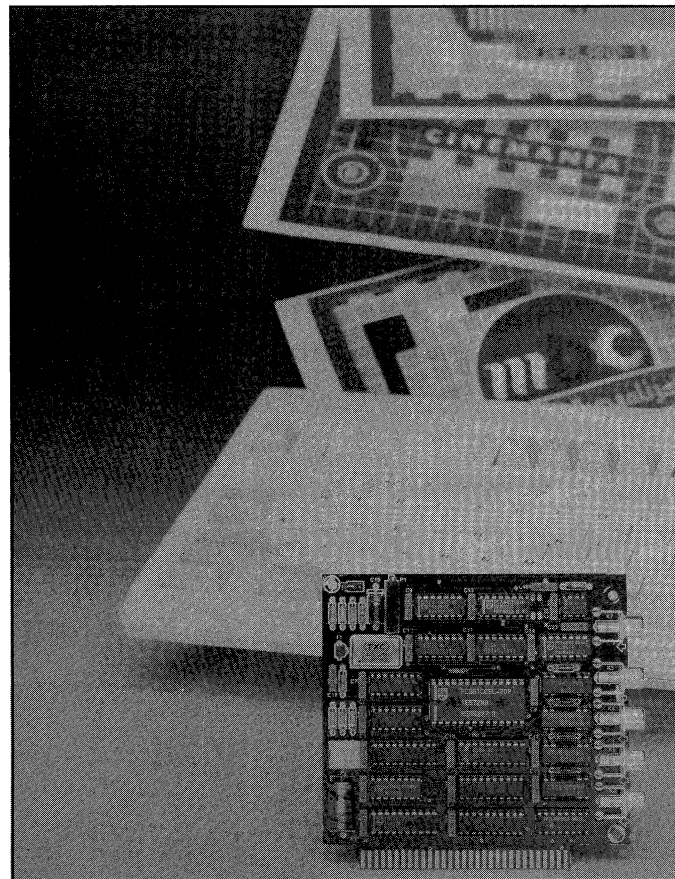
28

Um par de colunas acústicas com diagrama de radiação semelhante ao dos sistemas electrostáticos.

**Receptor VHF/UHF**

34

Um receptor de rádio AM/FM, que permite escutar sinais de RF desde 47 MHz até 890 MHz. Escute as comunicações dos aviões, navios, polícia, etc.



**Curso de Assembler 8051/8032 (IV)**

45

Aprenda a programar em Assembler os microprocessadores da família MCS51 da Intel.

**Compatibilidade electromagnética**

51

Conheça as consequências da Directiva 89/336/EEC acordada por todos os Estados Membros da Comunidade Europeia.

**Gerador de sinais FM-estéreo**

54

Um gerador de sinais FM estereofónico, para testar e alinhar receptores de rádio.

Fonte de alimentação recíproca

CALCULANDO - Indutância

Compatibilidade electromagnética (II)

Curso de Assembler 8051/8032 (V)

Descodificador RDS

Pré-amplificador Philips

Medições (I)

Parede de som económica

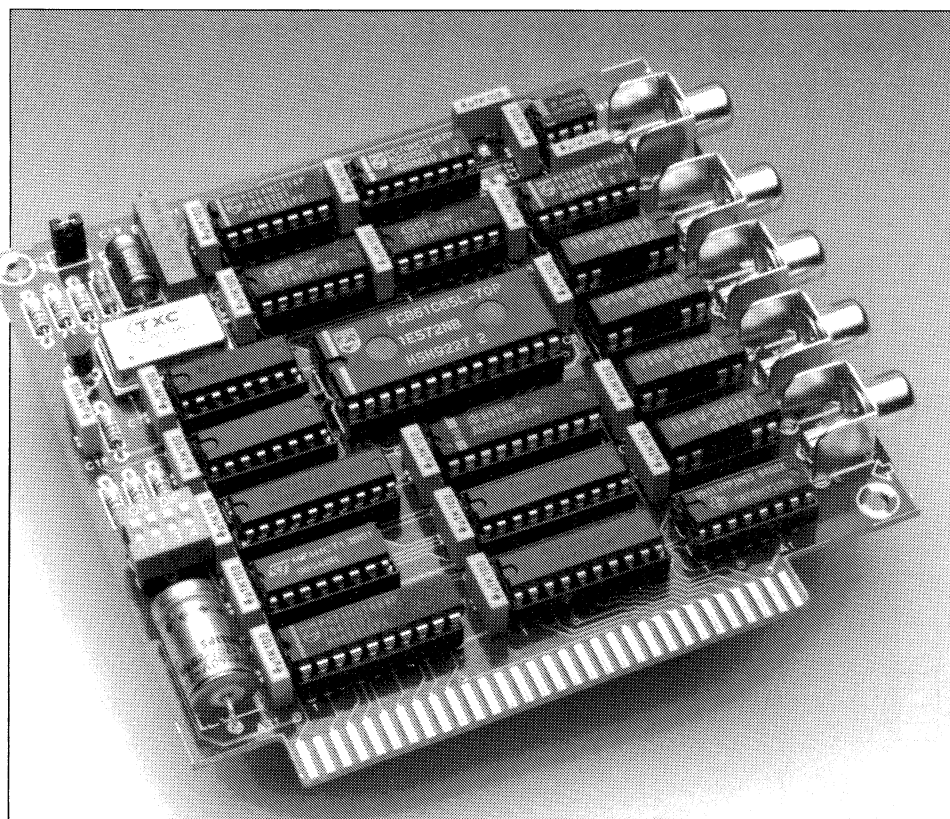
O vento e a electricidade

Medidor de fase económico

Mercado	12,61
Correktor	35
Páginas de CI	36
Números atrasados	65
Serviço Elektor	68
Índice de anunciantes	70

No próximo número:

# DIGITALIZADOR DE VÍDEO PARA PC



**A placa de expansão descrita neste artigo permite transferir imagens de TV para o ecrã de um computador. Projectada para tratar imagens coloridas com uma resolução de 24 bits, a placa é de fácil construção e trabalha perfeitamente com vários programas gráficos.**

## Projecto de John Kortink

O desejo de melhores programas, para integrar texto, imagens e som num computador PC, parece ter-se tornado realidade com o aparecimento do sistema GUI do Windows da Microsoft. Uma das grandes vantagens do sistema GUI é que o ecrã mostra exactamente o que vai aparecer impresso no papel. Isto era impossível nos sistemas baseados em caracteres, que apenas forneciam uma ideia do que iria aparecer impresso. Além disso, o mercado de impressoras também tem estado agitado. As impressoras a jacto de tinta, que produzem boas imagens coloridas, são agora vendidas a preços convidativos. Um bom exemplo é a Hewlett-Packard Deskjet 500 C. As fotografias coloridas incluídas na capa desta Revista

foram produzidas usando: um receptor de TV via satélite como fonte do vídeo, o presente digitalizador de vídeo, o programa Corel Draw 3.0 e uma impressora a cores Canon BJC800.

Por tudo isto, decidimos projectar um conversor de vídeo com resolução de 24 bits. Foi também projectado um programa de controlo, que transfere a informação digital de cor para um ficheiro TIFF (Tagged Image File Format), que depois pode ser processada por um programa gráfico a correr em ambiente DOS ou WINDOWS. O programa de controlo (DOS) limita-se a ler os sinais de vídeo digitalizados e a transferir a informação para um ficheiro, segundo a norma TIFF. A norma ou formato TIFF,

suporta vários subformatos: a cores e a preto-branco com resolução de 1, 8 ou 24 bits. Os leitores que não necessitem da resolução de 24 bits poderão usar o digitalizador para produzir imagens com 256 níveis de cinzento. O presente artigo descreve tudo o que é necessário para obter os resultados descritos. O circuito do digitalizador é relativamente simples, necessitando no entanto que a imagem esteja estável durante algum tempo: cerca de 2,5 segundos para preto-branco e cerca de 15 segundos para imagens coloridas. Grande parte dos gravadores e câmaras de vídeo actuais, são capazes de produzir imagens estacionárias aceitáveis e em alguns gravadores especiais, tal como o Canon ION, elas são quase perfeitas. O sinal de vídeo composto fornecido, por exemplo, por um gravador, pode ser usado para capturar imagens a preto-branco. O digitalizador possui entradas RGB separadas para o caso das imagens coloridas. Para fazer a conversão de vídeo composto a cores (CVBS) para RGB, sugerimos que utilize o Conversor SVHS-CVBS/RGB descrito na referência 1.

## O circuito

Digitalizar imagens de vídeo é uma tarefa complexa que exige uma temporização perfeita das várias operações. Além disso, há que ter em consideração a enorme diferença na velocidade de processamento das várias versões de computadores PC. Na verdade, o velho XT trabalha a passo de caracol em comparação com um moderno 486. Este facto explica a presença de um *buffer* que permite ao PC processar a informação de vídeo à sua própria velocidade. Olhando para o esquema do circuito da figura 1, pode verificar-se que ele é bastante semelhante ao do conversor de vídeo para computadores Archimedes da referência 2. A extensão de cores projectada para o esquema do Archimedes foi agora incorporada neste novo circuito. Embora o circuito seja relativamente complexo, foi possível incluí-lo numa placa de expansão para PC, de meio formato. A interface com o barramento de expansão (endereços) do PC é formada por  $IC_1$  (74HCT688) e  $IC_2$  (74HCT138). Estes dois integrados descodificam o endereço da placa que é fixado por meio de três interruptores DIP ( $S_1$ ). O endereço base da placa usado pelo *software* é \$300 (todos os interruptores fechados). No espaço de endereços de entrada/saída (I/O) do PC, o endereço \$300 está reservado para placas de expansão experimentais e normalmente estará livre. Se for necessário atribuir à placa um endereço diferente, os interruptores DIP permitem solucionar o problema. Além disso, a variável «dib», existente no ficheiro fonte que está incluído

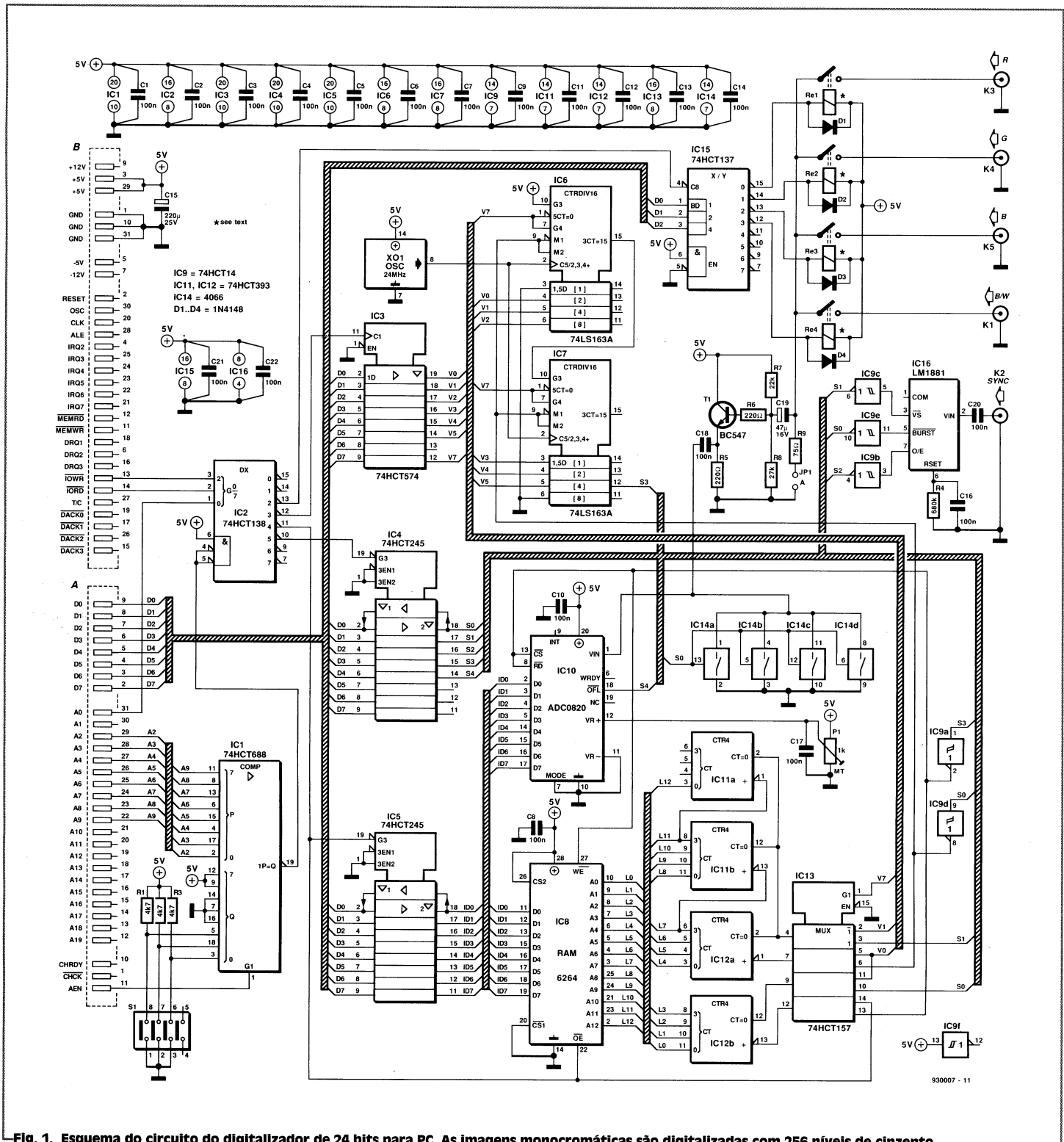


Fig. 1. Esquema do circuito do digitalizador de 24 bits para PC. As imagens monocromáticas são digitalizadas com 256 níveis de cinzento.

na disquete do programa, tem de ser alterada e o programa tem de ser recompilado usando Turbo Pascal 6.0. Os quatro sinais de selecção necessários ao circuito, são gerados pelo desmultiplexador  $IC_2$ , a partir do sinal de activação do descodificador de endereços (pino 19 de  $IC_1$ ), linha de endereços A0, sinais IOR e IOW.

Os integrados  $IC_3$ ,  $IC_4$  e  $IC_5$  asseguram o necessário isolamento entre o resto do digitalizador e o barramento de dados do PC.

O digitalizador utiliza um barramento de dados de 8 bits, pelo que até um PC-XT

pode fazer uso do *hardware*. Na parte direita do esquema, pode ver-se como é que o sinal de vídeo chega ao circuito. Na verdade entram dois sinais: o sinal de vídeo RGB ou monocromático (B/W = preto/branco), com comutação por relés e o sinal de sincronização (SYNC).

O sinal de vídeo, depois de passar pelo transistor  $T_1$ , alimenta o conversor analógico/digital (A/D), ADC0820. Quatro interruptores electrónicos ( $IC_{4a}$  a  $IC_{4d}$ ) asseguram que não existe sinal na entrada do conversor A/D, durante os tempos mortos

do sinal de vídeo. O sinal de referência que o conversor A/D necessita para digitalizar a informação de vídeo, existe no pino 12 (VR+) de  $IC_{10}$ . A resistência ajustável  $P_1$  permite otimizar a conversão, uma vez que ajusta o nível correcto da luminância. O sinal de entrada para o conversor A/D é seleccionado com a ajuda de quatro relés. Os sinais monocromáticos são seleccionados por meio do relé  $Re_4$ , comandado por  $IC_{15}$ . Assim, o sinal presente na entrada B/W (preto/branco) da ficha  $K_1$  é passado para o conversor A/D.

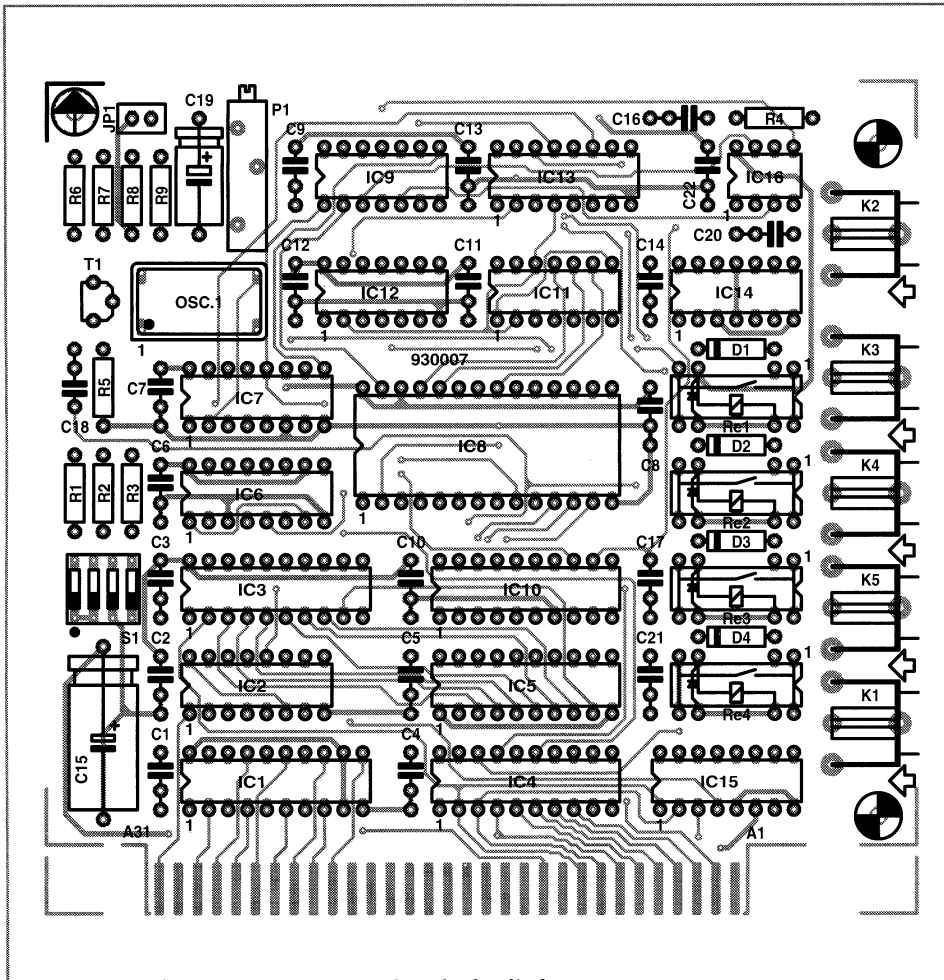


Fig. 2. Disposição dos componentes na placa de circuito impresso.

**LISTA DE COMPONENTES**

**Resistências:**

- R<sub>1</sub>; R<sub>2</sub>; R<sub>3</sub> = 4,7 k
- R<sub>4</sub> = 680 k
- R<sub>5</sub>; R<sub>6</sub> = 220
- R<sub>7</sub> = 22 k
- R<sub>8</sub> = 27 k
- R<sub>9</sub> = 75
- P<sub>1</sub> = R. Ajust., 1 k

**Condensadores:**

- C<sub>1</sub> a C<sub>14</sub>; C<sub>16</sub> a C<sub>18</sub>; C<sub>20</sub> a C<sub>22</sub> = 100 nF
- C<sub>15</sub> = 220 F - 25 V
- C<sub>19</sub> = 47 F - 16 V

**Semicondutores:**

- D<sub>1</sub> a D<sub>4</sub> = 1N4148
- T<sub>1</sub> = BC547
- IC<sub>1</sub> = 74HCT688
- IC<sub>2</sub> = 74HCT138
- IC<sub>3</sub> = 74HCT574
- IC<sub>4</sub>; IC<sub>5</sub> = 74HCT245
- IC<sub>6</sub>; IC<sub>7</sub> = 74LS163A
- IC<sub>8</sub> = 6264 ou 61C65-70ns
- IC<sub>9</sub> = 74HCT14
- IC<sub>10</sub> = ADC820CCN
- IC<sub>11</sub>; IC<sub>12</sub> = 74HCT393
- IC<sub>13</sub> = 74HCT157
- IC<sub>14</sub> = 74HCT4066
- IC<sub>15</sub> = 74HCT137
- IC<sub>16</sub> = LM1881

**Diversos:**

- JP<sub>1</sub> = Ponte de ligação
- K<sub>1</sub> a K<sub>5</sub> = Ficha tipo RCA para PCI
- XO<sub>1</sub> = Módulo osc. a quartzo, 24 MHz
- Re<sub>1</sub> a Re<sub>4</sub> = Relés (Siemens V23100-V4005-A010)
- PCI nº 930007
- Disquete com *software* (ESS1831)

Quando se pretende digitalizar sinais coloridos, os sinais das entradas R, G e B (K<sub>3</sub>, K<sub>4</sub> e K<sub>5</sub>) são sucessivamente transferidos para a entrada do conversor A/D. Depois de os três sinais de cor terem sido separadamente digitalizados, o que é feito exactamente da mesma maneira do sinal a preto e branco, e depois de terem sido armazenados em três ficheiros temporários, o programa de controlo coloca toda a informação digital num só ficheiro TIFF.

Na entrada (K<sub>2</sub>) existe o sinal de sincronismos (SYNC) que é separado em três componentes por meio de IC<sub>16</sub> (LM1881). O pino 5 contém a salva (BURST), o pino 3 contém o sincronismo vertical (VS) e o pino 7 contém um sinal indicador de quadro par ou ímpar.

O digitalizador usa o sinal da salva como impulso de sincronismo horizontal. O impulso de sincronismo horizontal tem uma função muito importante e o sinal de sincronismo vertical é usado para fazer o reset de alguns contadores e também é usado pelo *software*, em conjunto com o sinal de quadro par/ímpar. Os sinais VS e par/ímpar passam para o barramento de dados do computador através dos andares separadores (*buffers*) contidos em IC<sub>4</sub> (74HCT245).

Os interruptores electrónicos contidos em IC<sub>14</sub> asseguram que o nível de preto do sinal de vídeo é restaurado, durante cada um dos impulsos de sincronismo horizontal.

**Amostragem por passos**

Cada linha de imagem possui um comprimento (duração) de 64 µs, incluindo o impulso de sincronismo. Para uma resolução máxima de 640 pixéis, a distância (tempo) entre duas amostragens sucessivas deveria ser de 0,1 µs. Isto significa que o conversor usado é muito lento, visto possuir um tempo de conversão mínimo de 1,2 µs.

A solução encontrada para este problema, é fazer várias sequências de amostras na mesma linha até se obter a informação desejada. Além do *hardware* existem outros factores limitativos, incluindo o *software* e o armazenamento dos dados na memória cache de 8 KBytes. Ao fim e ao cabo é necessário fazer 64 passagens em cada linha da imagem, digitalizando 10 amostras em cada passagem. Isto resulta num intervalo entre amostragens de 6,4 µs e portanto num tempo de estabilidade de 1/25x64=2,56 s (lembre-se que em cada segundo são transmitidos 25 quadros pares e 25 quadros ímpares).

Uma vez que cada linha da imagem tem de ser amostrada várias vezes em várias passagens, a temporização para as amostragens tem de ser definida com precisão. Isso é feito dividindo 6,4 µs em 64 intervalos de 0,1 µs cada.

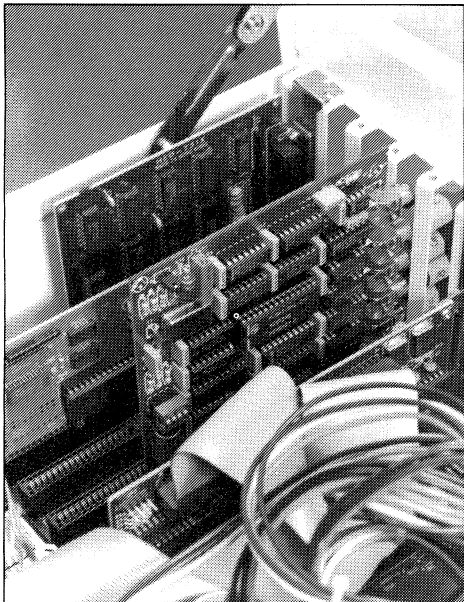
O instante da amostragem desloca-se exactamente um intervalo de cada vez que a linha é amostrada, até se ter em memória a informação completa dessa linha. Depois

de o programa de controlo ter tomado conta dos dados, as 640 amostras são novamente reordenadas.

**A operação de digitalização**

Um sinal de vídeo é digitalizado, obtendo amostras do brilho (luminância). Isto é feito com a ajuda de IC<sub>10</sub>. Uma amostragem é executada no início (pinos 8 e 13 passam ao nível lógico baixo enquanto o pino 7 está permanentemente no nível baixo). O valor analógico (VIN) a amostrar, é guardado internamente e leva cerca de 1,2 µs a converter para o valor digital correspondente, que depois é processado pelo computador PC. Embora tivesse sido possível pôr o PC a ler os dados por meio de uma operação DMA, isso não foi feito assim para assegurar que o *hardware* do digitalizador possa ser usado em qualquer tipo de computador PC (os pedidos DMA, a temporização e as rotinas de serviço, são potenciais fontes de problemas de compatibilidade no mundo dos PCs). Todas as amostras geradas enquanto a imagem está a ser digitalizada são armazenadas temporariamente numa memória cache de 8 KBytes (IC<sub>8</sub>).

Cada linha é amostrada dez vezes em



**Fig. 3.** Protótipo do digitalizador, alojado dentro de um PC-AT. A ajustável P<sub>1</sub> pode ser transferida da PCI para a patilha metálica da traseira, se houver espaço suficiente. A existência de um comando de contraste facilmente acessível pode ser muito útil, quando se utilizam várias fontes de vídeo.

cada operação de digitalização, de forma que, com a maior resolução, cada bloco de dados consiste em dez amostras vezes 512 linhas. Esta é a razão porque as instruções de digitalização são repetidas várias vezes, começando cada nova série de amostras com um dado desvio em relação ao início da linha. A memória cache está associada com um contador de endereços de 13 bits, formado por IC<sub>11a</sub>, IC<sub>11b</sub> e IC<sub>12a</sub> e IC<sub>12b</sub>. O impulso que marca o início da conversão (sinal S<sub>3</sub>, pino 12 de IC<sub>7</sub>) não só dispara o conver-

sor A/D mas serve também para activar o pino (activação de escrita) da memória. Uma vez que a RAM copia os dados existentes no barramento, quando aparece o flanco ascendente deste impulso, os dados provenientes das saídas do conversor A/D são copiados sem problemas. Existe ainda outro problema que tem de ser solucionado. A distância (tempo) entre dois impulsos sucessivos só é fixo dentro da mesma linha e quando aparece uma transição entre duas linhas é necessário esperar, por exemplo, pela salva. Este problema é resolvido, fazendo uma contagem das amostras efectuadas em cada linha e outra contagem do número da linha. Para que os contadores sejam tão simples quanto possível, os quatro bits inferiores do contador de endereços são atribuídos ao contador de amostragens por linha IC<sub>12b</sub>. Esta solução reserva memória suficiente para esta parte da operação. Os restantes 9 bits são usados pelo contador de linhas.

As linhas de *reset* e de relógio do contador de linhas são controladas pelas quatro saídas de IC<sub>13</sub>. Este demultiplexador selecciona uma de duas combinações de sinais de excitação completamente diferentes, tudo dependendo do valor do bit 7 do *buffer* IC<sub>3</sub> (pino 12). Durante a digitalização, o bit 7 de IC<sub>3</sub> está no nível lógico alto e passa ao nível baixo durante a leitura. Enquanto o bit 7 está alto, o conteúdo do contador de linhas é incrementado de uma unidade por cada impulso de salva que aparece. A reposição é feita pelo impulso de sincronismo vertical, VS, que até ao fim da sua duração mantém o estado do contador a zero, apesar de nesse período existirem impulsos de sincronismo horizontal.

O contador de amostragens avança em cada transição negativa do impulso de início de conversão. Isto significa que a con-

tagem é aumentada antes de o primeiro byte ter sido armazenado e portanto o primeiro byte não é utilizado. Contudo, este facto não constitui problema porque existem 16 locais disponíveis para guardar as 10 amostras feitas em cada linha. O contador de amostragens é reposto a zero pelo sinal de salva, ou seja, ao mesmo tempo que o contador de linhas é incrementado. Durante a operação de leitura (com o bit 7 de IC<sub>3</sub> no nível baixo) o contador de 8 bits formado por IC<sub>6</sub> e IC<sub>7</sub>, é reposto a zero e desactivado. Uma vez que as entradas para carregamento paralelo (pino 7) e para *reset* (pino 1) estão ambas no nível baixo, as saídas do contador não podem mudar de estado e permanecem a zero. Ao mesmo tempo, o conversor A/D é bloqueado através do inversor IC<sub>9a</sub> e não fornece sinais ao sistema.

O digitalizador fica portanto congelado, permitindo que o *software* leia os dados armazenados na RAM após a operação de digitalização. Depois, os contadores de linhas são controlados pelo *software*, através dos bits 0 e 1 de IC<sub>3</sub>. O contador de amostragens é reposto a zero cada vez que o contador de linhas é incrementado pelo bit 0 de IC<sub>3</sub> e eleva a contagem em cada impulso de leitura. Desta forma, cada local da RAM é lido.

### Questão de contagem

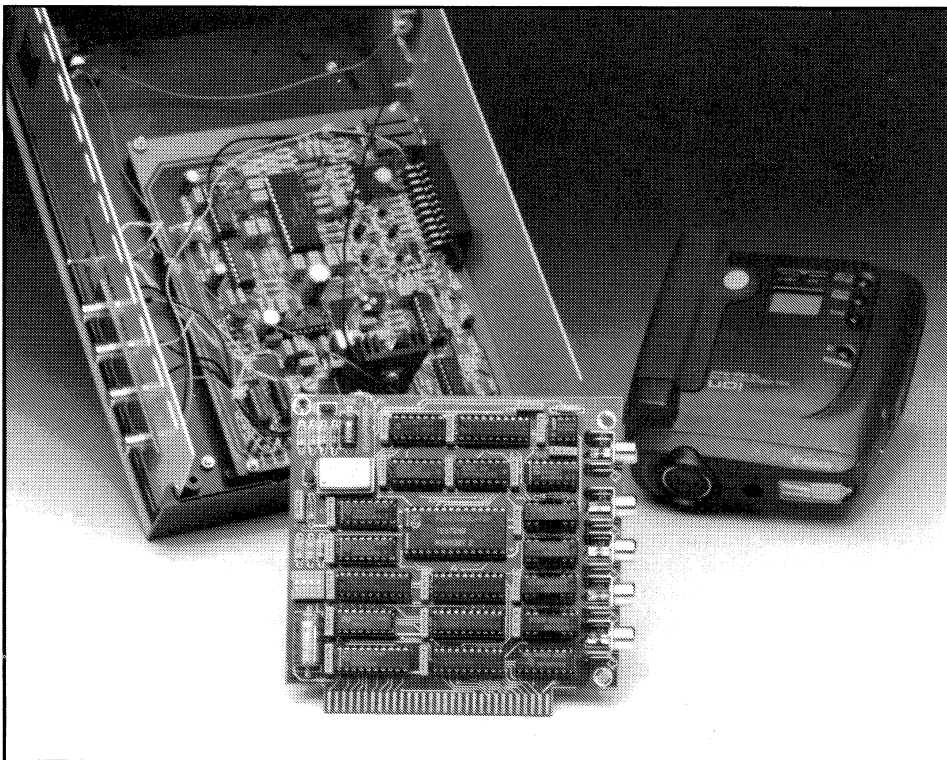
O ponto exacto de início de uma série de amostragens é determinado por IC<sub>6</sub>, IC<sub>7</sub> e IC<sub>13</sub>. O contador de 8 bits formado por IC<sub>6</sub> e IC<sub>7</sub> é controlado por um sinal de relógio de 24 MHz fornecido por um módulo oscilador a cristal de quartzo (XO<sub>1</sub>).

A medida que o contador conta, as saídas QA a QD (pinos 11 a 14) fornecem períodos de tempo de 1,67 μs, 5,33 μs e 10,67 μs. O digitalizador utiliza o sinal de 5,33 μs para controlar o conversor A/D. Isto implica um desvio de 1,07 μs da temporização ideal de 6,4 μs, mas na prática não coloca qualquer problema, visto que o início ou o fim de uma linha não necessitam de ser amostrados, devido à existência do impulso de sincronismo. Assim, são feitas amostragens durante 53,3 μs dos 64 μs que dura cada linha de vídeo.

O contador de 8 bits é carregado com o conteúdo de IC<sub>3</sub> em cada impulso de sincronismo horizontal. Este valor determina o tempo que decorre entre o impulso de sincronismo e o primeiro estado baixo da saída S<sub>3</sub> de IC<sub>7</sub>. A partir daqui, esta saída volta ao nível baixo depois de passarem 5,33 μs, fazendo com que o conversor A/D faça nova amostragem. Depois de o ponto de amostragem inicial ter sofrido um certo deslocamento durante 64 vezes, a linha está completamente amostrada.

### Construção e teste

O digitalizador é construído numa placa de circuito impresso (PCI) de dupla face com furos metalizados e com pistas douradas para inserção na ficha de expansão do PC. A PCI é fixada na retaguarda ao painel traseiro do PC com uma patilha metálica, furada para deixar passar as 5 fichas tipo fono. A patilha metálica já existente no PC pode ser



aproveitada para o efeito. Os leitores que não necessitarem de entradas a cores podem omitir as correspondentes fichas da PCI. É mesmo possível reduzir as fichas de entrada apenas a uma, se apenas forem aplicadas imagens monocromáticas, na forma de um sinal CVBS (vídeo composto). Neste caso, tem de interligar permanentemente as linhas de entrada, B/W (CVBS) e SYNC.

A montagem dos componentes na PCI não deve originar problemas. Os integridos podem ser aplicados em suportes. A ponte de ligação  $JP_1$  só é colocada se for necessário terminar o equipamento que fornece os sinais de vídeo com uma resistência de 75, que é normalmente o caso nas aparelhagens de vídeo. Lembre-se que as adaptações de impedância podem dar origem a más imagens.

É necessário fazer alguns testes para ajustar  $P_1$  para o maior brilho possível das imagens digitalizadas.

O processo mais simples de ajustar  $P_1$  é digitalizar a imagem de uma mira de TV e apreciar os resultados. Se for usada uma fonte SVHS para fornecer imagens a preto e branco, a qualidade da imagem pode ser bastante melhorada, usando apenas a componente de luminância. Isto elimina efeitos de moiré na imagem, devidos a interferência cruzada entre as componentes de luminância e de crominância de um sinal CVBS.

### Software de controlo

O funcionamento do digitalizador de vídeo é controlado por um programa. O código fonte Turbo Pascal V 6.0 deste programa, também está incluído na disquete (ESS1831) que pode ser obtida no Serviço Elektor. O código fonte pode ser útil para os leitores que desejem modificar o programa de controlo, adaptando-o para ser utilizado em ambiente Windows 3.1. A digitalização é iniciada com a ajuda do comando PCDIGI



Fig. 4. Ecrã do programa Corel PhotoPaint! mostrando uma imagem digitalizada (formato TIFF) pronta para ser modificada.

que pode conter vários letras de opção. O comando PCDIGI /? apresenta um ecrã de ajuda (Fig.5). As 14 letras opção existentes, permitem modificar o aspecto da imagem digitalizada. As letras «t», «b», «l» e «r» permitem retocar os lados da imagem; «t» e «b» cortam as linhas sem imagem do topo e do fundo, enquanto «l» e «r» cortam as zonas do início e fim das linhas (esquerda e direita da imagem). O «i» permite digitalizar ambos os quadros de uma imagem (entrelaçada) aumentando a resolução vertical para 640 pixéis. Alternativamente, o «o» e «e» podem ser usados para seleccionar apenas as linhas dos quadros par ou ímpar. O «s» é usado para seleccionar o tipo de sinal vídeo que vai ser digitalizado (RGB ou CVBS). Este letra de opção raramente

será usada porque o próprio programa controla esta opção, quando digitaliza imagens coloridas ou a preto e branco. Finalmente, as letras «q» e «v» determinam se no ecrã aparecem ou não mensagens de estado durante a operação de digitalização.

Se escrever PCDIGI <ficheiro> sem qualquer letra de opção, o programa digitaliza os quadros ímpares, a preto e branco, sem qualquer retoque nos lados da imagem e o ecrã mostra mensagens de estado durante o processamento.

O nome do ficheiro pode ser precedido da indicação do caminho (path). Para se obter a maior velocidade possível, sugere-se que utilize caminhos (paths) apenas com os ficheiros e directórios do disco rígido.

Além do programa PCDIGI em código executável e código fonte, na disquete existe também o programa Graphic Workshop na forma comprimida. Este programa produzido pela Companhia Canadiana Alchemy Mindworks, permite ver e modificar imagens em vários formatos, incluindo o formato TIFF. O programa Graphic Workshop descompacta-se a si próprio se o leitor escrever GRAFWK61.

Note que se trata de um programa *shareware*, que apenas pode ser utilizado por um período de tempo limitado se não pagar a inscrição de utilizador. Se gostar do programa e desejar continuar a usá-lo deverá enviar 40 dólares aos autores.

Depois, ser-lhe-á enviada a última versão do programa. O ficheiro DOC que acompanha o programa fornece mais informações. O autor do digitalizador usou-o durante algum tempo e julga que ele vale bem os 40 dólares. ■

### Referências:

1. «Conversor SVHS-CVBS/RGB.» *Elektor Electrónica*, Abril de 1992.
2. «Conversor de vídeo A/D.» *Elektor Electrónica*, Fevereiro de 1992.

```
PCDigi 1.00 (11 Nov 1992), (c)1992 Zeridajh, by John Kortink
Digitises images using the Zeridajh PC video digitiser

Usage : PCDigi [-|/]<switch>... <filename>

<Switches>
?: Display this message
n: Non-interlaced (default, odd or even frame only, 640x320)
i: Interlaced (both odd and even frames, 640x640)
o: Odd frame (default, ignored for -i)
e: Even frame (ignored for -i)
v: Verbose, give messages (default)
q: Quiet, no messages
g: Digitise greyscale image (default, 1 pass)
c: Digitise 24-bit RGB colour image (3 passes), -s ignored
t<val>: Skip top <val> lines in output image (default 0)
b<val>: Skip bottom <val> lines in output image (default 0)
l<val>: Skip left <val> pixels in output image (default 0)
r<val>: Skip right <val> pixels in output image (default 0)
s<val>: Digitise signal <val> (0=R,1=G,2=B,3=B/W, default 3)
```

930007- 13

Fig. 5. Ecrã de ajuda produzido pelo programa PCDIGI.

# CALCULANDO

## 4ª PARTE ANÁLISE DE REDES

Por Owen Bishop

**Esta série de artigos destina-se a ajudar o leitor a quantificar os projectos electrónicos tal como: calcular correntes, tensões, formas de onda e outros aspectos do comportamento dos circuitos. O nosso objectivo é fornecer mais do que uma simples colecção de fórmulas empíricas. Explicaremos a teoria electrónica subjacente e sempre que apropriado, apresentaremos a matemática aplicável.**

MUITOS problemas sobre redes podem resolver-se, utilizando os métodos descritos na 1ª e 3ª partes desta série de artigos, particularmente os que dizem respeito à técnica de sobreposição e calculando o circuito equivalente de Thevenin. Mas algumas das redes não aceitam estas técnicas. Quando estas falham, a análise da corrente na malha pode ser um método que tenha êxito. No entanto, note que este método só se aplica às redes que possuem fontes de tensão e não às que possuem fontes de corrente.

O conceito que está por detrás da técnica de análise de corrente nas malhas é muito simples. Infelizmente, conforme vai aumentando o número de malhas, os cálculos envolvidos tornam-se demasiado complexos e enfadonhos e a possibilidade de se verificarem erros de cálculo aumenta exageradamente. Mas, como o conceito básico é extremamente simples, os cálculos podem ser feitos por computador e assim eliminam-se os erros aritméticos. Terminamos este artigo com um programa deste tipo escrito em Basic, que poderá ser corrido praticamente em qualquer microcomputador.

O princípio da análise da corrente é ilustrado na figura 33. Normalmente, este circuito seria analisado mais facilmente pelo método da sobreposição. Iniciamos a análise

fixando duas correntes na malha,  $I_1$  e  $I_2$ . Elas são correntes hipotéticas, circulando no sentido horário. Podíamos imaginá-las circulando no sentido oposto, mas isso apenas alteraria os sinais, não afectando em nada o cálculo.

Para começar consideremos a malha 1, e, ignorando a malha 2, verificamos que a fonte de tensão dá origem à corrente hipotética  $I_1$ , que circula no sentido indicado pela seta.

Analisando sucessivamente no sentido da seta, cada componente da malha, verificamos uma queda de tensão, ou uma diferença de potencial negativa através de cada uma das resistências e um aumento de tensão ou uma diferença de potencial positiva, através da fonte de tensão. Aplicando a lei KVL, a soma das quedas de tensão

através das resistências é igual ao aumento da tensão através da fonte de tensão.

A resistência total da malha 1 é de  $11 \Omega$ , e assim a queda de tensão causada por  $I_1$  é  $11 \times I_1$ . Analisando o circuito mais detalhadamente, verificamos que a malha 1 compartilha o ramo CE com a malha 2. Verifica-se uma queda de tensão através daquele ramo, originada pela resistência de  $2 \Omega$  através da qual circula a corrente  $I_2$ .

Esta queda é de  $2 \times I_2$ , mas como  $I_2$  circula através da resistência no sentido oposto a  $I_1$ , trata-se duma queda negativa, isto é, duma elevação de tensão.

Adicionando as tensões conforme a lei KVL:

$$11 I_1 - 2 I_2 = 5 \quad (\text{Eq.17})$$

A mesma argumentação apli-

cada à malha 2 conduz à equação:

$$-2 I_1 + 5 I_2 = -4 \quad (\text{Eq.18})$$

Os sinais negativos desta equação reflectem o facto de  $I_1$  circular através da resistência de  $2 \Omega$  no sentido oposto a  $I_2$  e da polaridade da fonte fazer que a corrente circule no sentido oposto a  $I_2$ . Temos assim duas variáveis desconhecidas,  $I_1$  e  $I_2$  e duas equações. Como estas equações representam as tensões verificadas no circuito quando ambas as fontes estão activas, as equações são simultaneamente verdadeiras. São pois equações simultâneas. Temos de resolvê-las para achar os valores de  $I_1$  e  $I_2$  que satisfaçam ambas as equações. Existem vários métodos para resolver equações simultâneas e alguns deles baseiam-se no raciocínio ins-

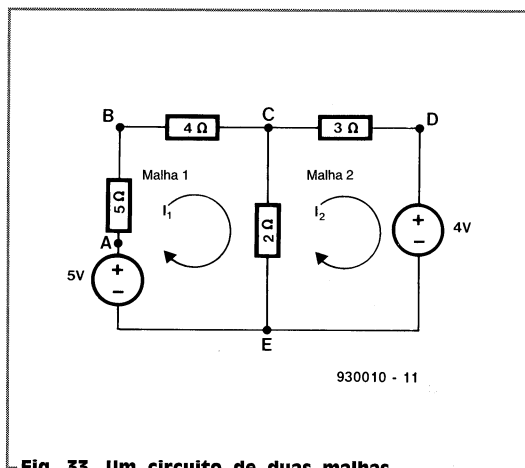


Fig. 33. Um circuito de duas malhas.

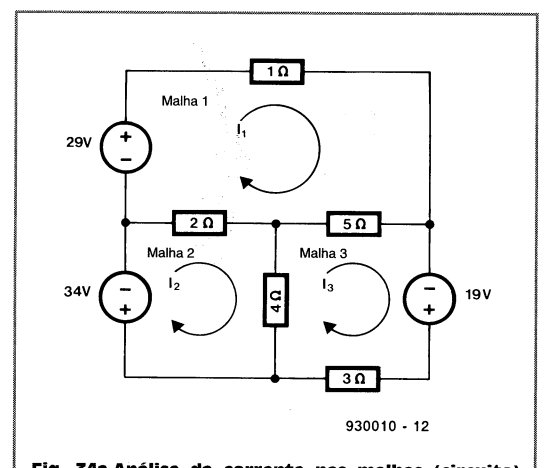


Fig. 34a. Análise da corrente nas malhas (circuito).



tintivo que eventualmente possuamos, para saber tomar caminhos certos ao longo de todo o processo de cálculo. As vantagens desse instinto pessoal, caso seja um facto, são as de saber evitar o aparecimento de fracções incómodas e de conseguir manter os números pequenos. Todos estes métodos se reduzem a algoritmos relativamente simples. Consequentemente, uma máquina calculadora científica possui muitas vezes, entre os seus vários programas, uma rotina adequada à solução desses cálculos. Utilizando uma dessas calculadoras para a resolução das equações 17 e 18, verificamos que as correntes através das resistências são:

$$I_1 = 1/3$$

e

$$I_2 = -2/3$$

Considerando esses resultados como as correntes que circulam em cada uma das resistências:

nas de 5 Ω e 4 Ω circula  $I_1 = 1/3$  A;  
 na de 3 Ω circula  $I_2 = -2/3$  (sentido oposto a  $I_1$ )  
 na de 2 Ω circula  $I_1 - I_2 = 1/3 - (-2/3) = 1$  A (mesmo sentido de  $I_1$ ).

Conhecidas estas correntes e as resistências, podem também determinar-se as tensões em cada nó. Isto pode ser um exercício para o leitor (ver a solução no fim do artigo). Esta rede pode também ser resolvida pelo método da sobreposição - (outro exercício que o leitor pode efectuar). Se existirem duas ou mais fontes de tensão na malha, elas somam-se, tendo em atenção a polaridade.

### Outras malhas

A rede da figura 34a tem três malhas e três correntes de malha. Isto origina as seguintes equações de correntes na malha:

$$\text{malha 1: } 8 I_1 - 2 I_2 - 5 I_3 = 29;$$

$$\text{malha 2: } -2 I_1 + 6 I_2 - 4 I_3 = -34;$$

$$\text{malha 3: } -5 I_1 - 4 I_2 + 12 I_3 = 19.$$

$$I_1 = \frac{\begin{vmatrix} 29 & -2 & -5 \\ -34 & 6 & -4 \\ 19 & -4 & 12 \\ 8 & -2 & -5 \\ -2 & 6 & -4 \\ -5 & -4 & 12 \end{vmatrix}}{170} = 5$$

$$I_2 = \frac{\begin{vmatrix} 8 & 29 & -5 \\ -2 & -34 & -4 \\ -5 & 19 & 12 \\ 8 & -2 & -5 \\ -2 & 6 & -4 \\ -5 & -4 & 12 \end{vmatrix}}{170} = -2$$

$$I_3 = \frac{\begin{vmatrix} 8 & -2 & 29 \\ -2 & 6 & -34 \\ -5 & -4 & 12 \\ 8 & -2 & -5 \\ -2 & 6 & -4 \\ -5 & -4 & 12 \end{vmatrix}}{170} = 3$$

Fig. 34b. Análise da corrente nas malhas (resolução por meio de determinantes).

O valor de -34 na malha 2, mostra que a polaridade da fonte é tal, que a corrente que ela fornece circula no sentido oposto ao de  $I_2$ . Temos agora três variáveis e três equações simultâneas. Com o calculador, utilizando o programa que ele possui para resolver o sistema das três equações a três incógnitas, determinamos que:

$$I_1 = 5;$$

$$I_2 = -2;$$

$$I_3 = 3.$$

Note-se que  $I_2$  é negativa porque a corrente circula no sentido oposto ao indicado pela seta. Se não possuímos uma calculadora, as equações resolvem-se pelo método normal, mas no caso de três ou mais malhas, os cálculos começam a complicar-se. Para sistematizar a resolução de sistemas de equações do terceiro grau ou superiores, desenvolveram-se dois algoritmos principais, que aparecem em muitos manuais de electricidade e electrónica.

Um destes algoritmos baseia-se no cálculo de determinantes. Este método algumas vezes designado por Regra de Cramer mostra-se na figura 34b e analisá-lo-emos mais abaixo.

Em circuitos com quatro ou mais malhas é possível mas não é desejável resolver por meio de determinantes sistemas de equações de 4.º grau ou superiores. Mais abaixo referiremos outros métodos de resolução.

Outra técnica para sistematizar a resolução de sistemas de equações baseia-se na chamada matriz do sistema. O método mais vulgarmente utilizado é o da matriz completa, no qual os coeficientes e as constantes são trabalhados dentro de uma matriz e segundo um certo número de regras. Embora o sistema de matrizes constitua um ramo fascinante da matemática e tenha aplicações em muitos campos, na área da electricidade e da electrónica só tem uma aplicação importante que é a resolução de sistemas de equações.

O método da matriz é talvez

$$\begin{vmatrix} + & - & + & - & + & \dots & \dots \\ - & + & - & + & - & \dots & \dots \\ + & - & + & - & + & \dots & \dots \\ - & + & - & + & - & \dots & \dots \\ \dots & \dots & \dots & \dots & \dots & \dots & \dots \end{vmatrix}$$

930010 - 13

Fig. 35. Localização dos sinais dos co-factores.

ligeiramente mais fácil de utilizar que o método dos determinantes, mas estes são mais fáceis de programar num computador.

### Determinantes

Mais adiante apresentamos ao leitor um programa BASIC para computadores, destinado ao cálculo de determinantes até à quinta ordem.

Primeiro analisaremos resumidamente o método normal de cálculo, em parte para ajudar o leitor a compreender o programa, e em parte porque as equações das malhas podem por vezes incluir números complexos, integrais ou funções trigonométricas que se situam fora do âmbito do programa BASIC.

Por exemplo, vamos demonstrar a técnica normal, calculando o determinante de  $I_1$  na figura 34b.

$$\begin{vmatrix} 29 & -2 & -5 \\ -34 & 6 & -4 \\ 19 & -4 & 12 \end{vmatrix}$$

Escrevamos cada elemento da linha horizontal superior,

multiplicado pelo seu co-factor:

$$+29 \times \begin{vmatrix} 6 & -4 \\ -4 & 12 \end{vmatrix}$$

$$-2 \times \begin{vmatrix} -34 & -4 \\ 19 & 12 \end{vmatrix}$$

$$-5 \times \begin{vmatrix} -34 & 6 \\ 19 & -4 \end{vmatrix}$$

O co-factor dum elemento é constituído pela repetição do determinante, mas onde se omitiram a linha e a coluna em cujo cruzamento se situa o elemento em causa. Assim, os co-factores de elementos dum determinante de terceira ordem são constituídos por determinantes de segunda ordem. Cada produto é antecedido do sinal mais ou menos, conforme a posição do elemento. A figura 35 mostra-nos a localização do sinal do co-factor para cada elemento; no exemplo, os sinais são +, -, +, de forma que:

$$+29 \times \begin{vmatrix} 6 & -4 \\ -4 & 12 \end{vmatrix}$$

$$-(-2) \times \begin{vmatrix} -34 & -4 \\ 19 & 12 \end{vmatrix}$$

$$+(-5) \times \begin{vmatrix} -34 & 6 \\ 19 & -4 \end{vmatrix}$$

Passemos agora ao cálculo dos determinantes de segunda ordem. A regra é idêntica à dos determinantes de terceira ordem. Tomando como exemplo o primeiro determinante, escreva-se cada elemento da linha horizontal superior multiplicado pelo seu co-factor e faça-se anteceder cada produto do sinal apropriado:

$$\begin{vmatrix} 6 & -4 \\ -4 & 12 \end{vmatrix} = +6 \times 12 - (-4) \times (-4) = 72 - 16 = 56$$

Neste caso os co-factores são os elementos 12 e -4, de

forma que se podem efectuar de imediato os produtos e depois adicioná-los sem qualquer dificuldade. A regra para o cálculo de determinantes de segunda ordem pode enunciar-se mais claramente dizendo que ela é o produto dos elementos situados na diagonal principal, menos o produto dos elementos situados na outra diagonal.

De igual forma, verificamos que os valores dos outros dois determinantes são:

$$(-34) \times 12 - (-4) \times 19 = -408 - (-76) = -332;$$

e

$$-(-34) \times (-4) - 6 \times 19 = 136 - 114 = 22.$$

Estamos agora em condições de substituir estes valores na expressão que nos dá o valor do determinante de terceira ordem, que constitui o nosso exemplo:

$$29 \times 56 - (-2) \times (-332) + (-5) \times 22 = 1624 - 664 - 110 = 850.$$

De forma idêntica calculamos os valores dos outros determinantes indicados na figura 34b e determinamos os valores das correntes.

Calculamos o determinante considerando conjuntamente os elementos da linha superior e os seus co-factores. Obtém-se o mesmo resultado se considerarmos qualquer outra linha ou coluna. Este facto poderá ser útil quando um determinante contém vários zeros. Se efectuarmos os cálculos, tendo como base uma linha ou uma coluna que inclua um ou mais zeros, alguns dos elementos são zeros e o número de produtos a ser adicionados reduz-se em conformidade.

### Determinantes de ordem superior

Fazer o cálculo dum determinante de terceira ordem constitui um processo razoavelmente longo, com grandes probabilidades de se cometerem erros. Efectuar o cálculo dum determinante de quarta ordem é ainda mais complexo. O determinante original

```

10 REM: DETERMINANTS ***
20 CLS:n=0
30 WHILE n<2 OR n>5
40 INPUT"Order";n
50 WEND
60 PRINT
70 FOR j=1 TO n
80 PRINT "Row ";j
90 FOR k=1 TO n
100 PRINT "   Column ";k
110 INPUT d5(j,k)
120 NEXT:NEXT
130 GOSUB 900
140 ON n GOSUB 10,200,300,500,700
150 PRINT:PRINT"Value = ";z
160 FOR j=1 TO 5: PRINT:NEXT
170 PRINT"Any key for another"
180 WHILE INKEY#="":WEND
190 GOTO 20
200 IF n=2 THEN FOR j=1 TO 2:FOR k=
1 TO 2:d2(j,k)=d5(j,k):NEXT:NEXT:RE
M SECOND ORDER ***
210 v=d2(1,1)*d2(2,2)-d2(1,2)*d2(2,
1)
220 IF n=2 THEN z=v
230 RETURN
300 IF n=3 THEN FOR j=1 TO 3:FOR k=
1 TO 3:d3(j,k)=d5(j,k):NEXT:NEXT:RE
M THIRD ORDER ***
310 v=0:w=0:si3=1
320 FOR m3=1 TO 3:b3=1
330 FOR c3=1 TO 3
340 IF c3<>m3 THEN d3(1,b3)=d3(2,c3
):d2(2,b3)=d3(3,c3):b3=b3+1
350 NEXT
360 GOSUB 200
370 v=v*d3(1,m3)*si3:w=w+v:si3=-si3
380 NEXT
390 IF n=3 THEN z=w
400 RETURN
500 IF n=4 THEN FOR j=1 TO 4:FOR k=
1 TO 4:d4(j,k)=d5(j,k):NEXT:NEXT:RE
M FOURTH ORDER ***
510 x=0:si4=1
520 FOR m4=1 TO 4:b4=1
530 FOR c4=1 TO 4
540 IF c4<>m4 THEN d3(1,b4)=d4(2,c4
):d3(2,b4)=d4(3,c4):d3(3,b4)=d4(4,
c4):b4=b4+1
550 NEXT
560 GOSUB 300
570 w=w*d4(1,m4)*si4:x=x+w:si4=-si4
580 NEXT
590 IF n=4 THEN z=x
600 RETURN
700 y=0:si5=1:REM FIFTH ORDER ***
710 FOR m5=1 TO 5:b5=1
720 FOR c5=1 TO 5
730 IF c5<>m5 THEN d4(1,b5)=d5(2,c5
):d4(2,b5)=d5(3,c5):d4(3,b5)=d5(4,
c5):d4(4,b5)=d5(5,c5):b5=b5+1
740 NEXT
750 GOSUB 500
760 x=x*d5(1,m5)*si5:y=y+x:si5=-si5
770 NEXT
780 IF n=5 THEN z=y
790 RETURN
900 CLS:FOR j=1 TO n:REM PRINT DET
***
910 FOR k=1 TO n
920 PRINT d5(j,k);"   ";
930 NEXT:PRINT:NEXT
940 PRINT:PRINT
950 RETURN
    
```

Fig. 36. Listagem do programa em BASIC.

escreve-se considerando cada um dos quatro elementos duma linha ou duma coluna, multiplicado pelo seu co-factor de terceira ordem.

Cada um destes quatro co-factores de terceira ordem terá de ser resolvido de forma idêntica à resolução dos determinantes de terceira ordem, o que no total corresponde à resolução de 12 determinantes de segunda ordem. Se o número de malhas do circuito aumentar, o cálculo tornar-se-á cada vez mais intrincado. Esta a razão porque é tão útil recorrer ao programa BASIC, que se mostra na figura 36.

O programa está escrito em LOCOMOTIVE BASIC, mas utilizámos apenas os comandos principais de forma que se pode converter facilmente noutras linguagens BASIC, tais como a GW/BASIC. Deixamos ao leitor a decisão de melhorar o programa, adicionando rotinas detectoras de erro e formatando a apresentação no ecrã para se adequar à máquina. O programa calcula determinantes até à quinta ordem. É fácil acrescentar sub-rotinas adicionais, utilizando o mesmo algoritmo para se resolverem determinantes da sexta, sétima ou ainda ordem mais elevada. É também possível alterar a rotina de entrada e expandir o programa de forma que ele aceite, numa só vez, os coeficientes de todas as equações das malhas, calcule os determinantes necessários e determine então directamente o valor das correntes. O programa consiste principalmente num conjunto de sub-rotinas encadeadas. O ponto principal da cadeia é o cálculo dum determinante de segunda ordem, seguindo a regra da «diagonal principal menos a outra diagonal» já atrás referida (sub-rotina 200). Os co-factores dum determinante de terceira ordem são tratados pela sub-rotina 300. Estes são calculados, um de cada vez, chamando repetidas vezes a sub-rotina 200. Em seguida e em sequência, eles são multiplicados pelo correspondente elemento e é-lhes atribuído o respectivo sinal.

O programa vai tratar os elementos que constituem a

primeira linha do determinante. Um determinante de quarta ordem é tratado pela sub-rotina 500, que chama a sub-rotina 300 para calcular os co-factores de terceira ordem, que chamam a sub-rotina 200 para o cálculo eventual dos co-factores de segunda

ordem. Um determinante de quinta ordem é calculado pela sub-rotina 700, que chama a sub-rotina 500 e, finalmente as sub-rotinas 300 e 200.

Para auxiliar o leitor a expandir ou adaptar o programa, apresentamos a seguir uma lista de variáveis:

<b>b3, b4, b5</b>	Número da coluna do co-factor que está sendo tratado.
<b>c3, c4, c5</b>	Número da coluna dos determinantes de 3ª, 4ª ou 5ª ordem que está sendo utilizada como co-factor (uma destas colunas é omitida do co-factor, isto é, a coluna em que ocorre aquele elemento).
<b>j, k</b>	Contadores de ciclos.
<b>m3, m4, m5</b>	Número da coluna dos determinantes de 3ª, 4ª ou 5ª ordem, utilizada para especificar qual o elemento da 1ª linha a ser tratado.
<b>n</b>	Ordem do determinante a ser calculado
<b>si3, si4, si5</b>	Sinais +1 ou -1, correspondentes ao produto elemento/co-factor, nas sub-rotinas de determinantes de 3ª, 4ª e 5ª ordem
<b>v, w, x, y</b>	Valor de saída das sub-rotinas, somas de produtos de cada elemento pelo seu co-factor; por exemplo, ao sair da sub-rotina 200, v contém o valor do determinante de 2ª ordem; este é multiplicado pelo elemento e é-lhe atribuído o sinal; sucessivos valores de v são acumulados em w (ver linha 370); igualmente, num cálculo de determinante de 4ª ordem, valores sucessivos de w são acumulados em x (ver linha 570).
<b>z</b>	Valor final do determinante
<b>d2(), d3(), d4(), d5()</b>	Matrizes para armazenagem de determinantes de ordem 2 a 5 (estas não são dimensionadas [DIM] no programa, visto isto ser desnecessário nesta versão BASIC; as suas dimensões são 2 x 2, 3 x 3, 4 x 4 e 5 x 5 respectivamente)

**Teste-se a si próprio**

Para cada um dos circuitos da figura 37, utilize o método das correntes nas malhas para determinar I com uma aproximação de três casas decimais ou sob a forma de fracção. Verifique o resultado obtido, utilizando o método de sobreposição.

**Respostas a «Teste-se a si próprio», 3ª parte**

1. 2,2 A.
2. 3,5 A.
3.  $I = 0,6 \text{ A}$ ;  $U = 4 \text{ V}$ ; efeito nulo
4.  $I = 1,125 \text{ A}$ ;  $U = -1,75 \text{ V}$
5.  $U_{TH} = 2 \text{ V}$ ;  $R_{TH} = 3,2 \Omega$
6.  $U_{TH} = 0,8 \text{ V}$ ;  $R_{TH} = 1,2 \Omega$

**A solução do problema referido no artigo é:**

Tomando o ponto E como referência para 0 V, as tensões nos outros pontos são:  $A = 5 \text{ V}$ ;  $B = 3,33 \text{ V}$ ;  $C = 2 \text{ V}$ ;  $D = 4 \text{ V}$  □

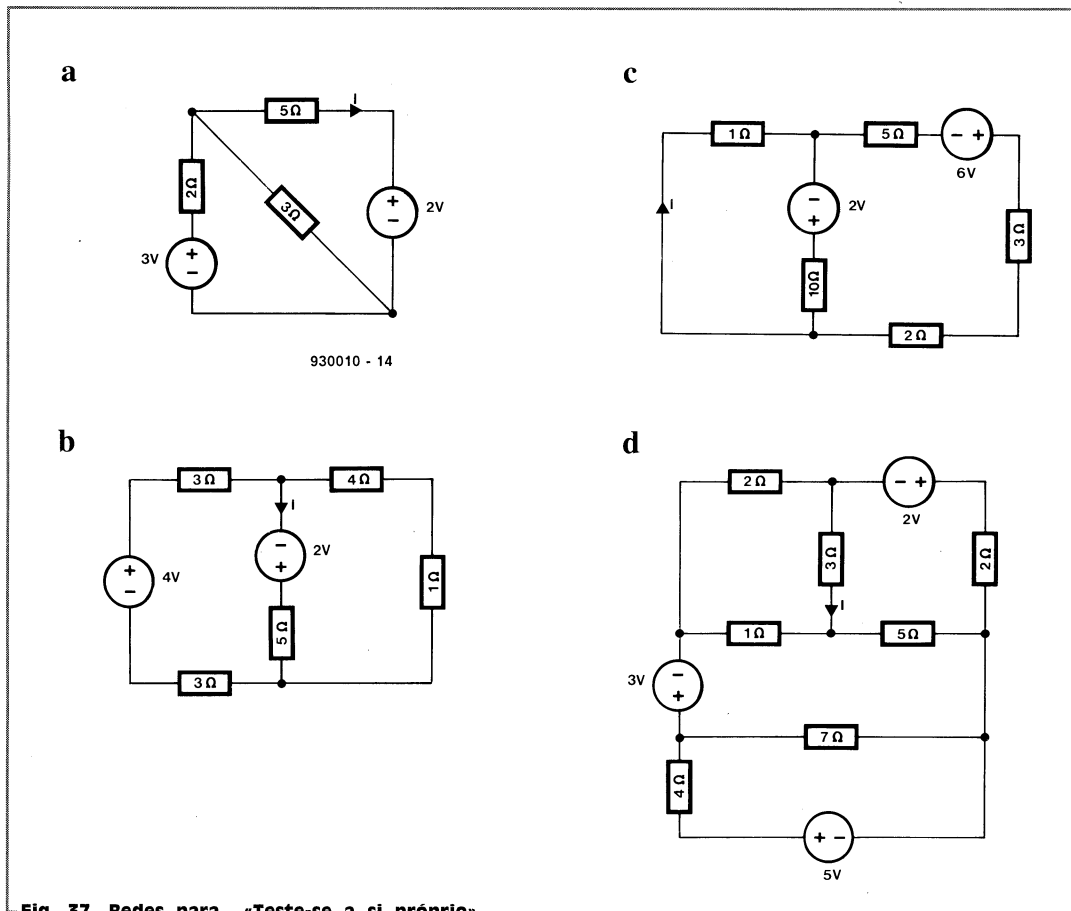


Fig. 37. Redes para «Teste-se a si próprio».

# PLACA BUFFER PARA IMPRESSORA

## 2.<sup>a</sup> PARTE

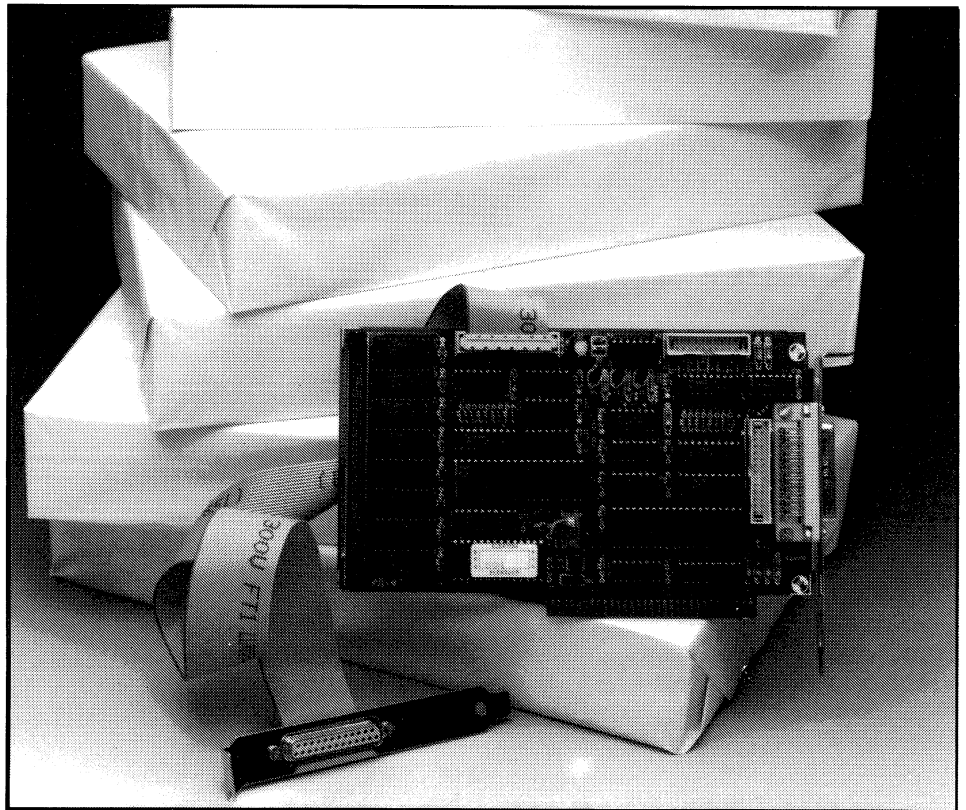
Projecto de R. Degen e J. Dieters

### Construção

A placa de circuito impresso (PCI) desenhada para esta montagem, é de dupla face com furos metalizados (Fig. 4) e pistas de contacto douradas. Devido à grande densidade de pistas, não se recomenda a produção caseira da PCI, pelo que não se publicam as respectivas matrizes.

Comece por separar a placa principal da do mostrador. A placa do mostrador possui lugar para três interruptores de tecla (Digitast) diferentes:  $S_1$  é um interruptor de um circuito *on/off*,  $S_2$  é igualmente *on/off* e LED incorporado e  $S_3$  é *on/off* com bloqueio e dois LEDs incorporados. Certifique-se de que monta os LEDs com a altura correcta para deixar as teclas funcionar livremente. A base para ficha ( $K_3$ ), é montada do lado das pistas. Para que os indicadores de sete segmentos fiquem à face do painel devem ser montados a cerca de 5,5 mm acima da superfície da PCI (a sua altura própria é de 6,5 mm). Para aumentar a altura, poderá empilhar vários suportes ou usar suportes do tipo *wire-wrap* que possuem pinos compridos.

Passe agora para a placa de inserção. Tal como já foi mencionado, poderá usar três tipos de memória. Comece por soldar as resistências SMA (montagem em superfície)  $R_9$  a  $R_{16}$ . Isto é conveniente porque estes pequenos componentes são difíceis de soldar quando os outros componentes já estão instalados. Continue montando todos os componentes de menor altura: resistências, condensadores, transístores etc. Note que a PCI está desenhada para condensadores de desacoplamento de 100 nF com 5 mm ou 7,5 mm de espaçamento entre pinos. O cristal de quartzo é montado horizon-



talmente na superfície da PCI. Pode ligar a caixa do cristal de quartzo à massa com a ajuda de um pequeno pedaço de fio rígido.

Tal como se mostra na fotografia junta,  $K_2, K_4$  e  $K_5$  são bases para fichas. Existem duas fichas diferentes,  $K_1$  e  $K_4$ , para ligar a impressora PRINTER A. A ficha Sub-D de 25 vias, permite uma ligação directa ao painel traseiro do computador, enquanto a base para ficha de 26 vias, permite ligar um cabo plano ligado por sua vez a outra ficha D-25 montada num lugar do painel traseiro à sua escolha. Escolha a solução que melhor satisfaz as suas necessidades.

Pense bem no tipo de memória que vai montar na PCI. Na altura em que o artigo foi escrito, a solução mais económica era montar um módulo SIMM de 1-MByte, mas também pode montar oito integrados de 1-Mbit, retirados, por exemplo de um velho PC-XT. Se utilizar integrados RAM separados, é melhor alojá-los em suportes. Se usar um módulo SIMM (1 ou 4 MBytes) também necessita de um suporte apropriado. Se usar um módulo SIPP, utilize uma fila de pinos de suporte soldada do lado das pistas, para o encaixar. Esta solução permite mais tarde retirar o módulo SIPP e montar um módulo SIMM.

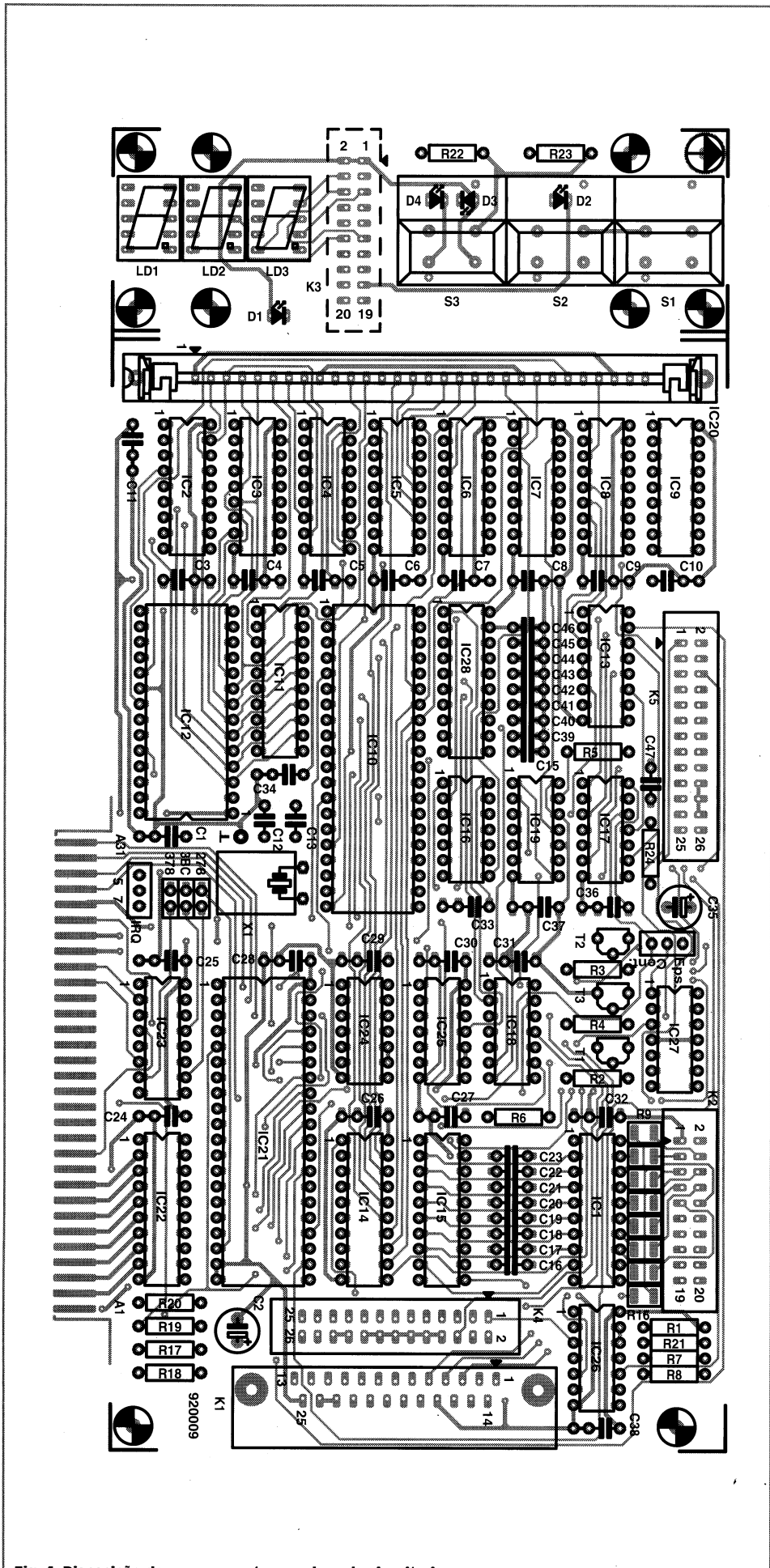


Fig. 4. Disposição dos componentes na placa de circuito impresso.

O painel autocolante da figura 5 pode ser aplicado na tampa de uma unidade de disquetes de 5,25". No painel há que cortar aberturas para os indicadores, teclas e LEDs. O painel frontal autocolante fornece à montagem um aspecto mais profissional.

Quando tiver as duas placas prontas, é chegada a altura de se preocupar com os cabos de ligação. Se apenas necessitar de uma saída para impressora, basta fabricar o cabo que liga a placa de inserção à placa do mostrador. Este cabo de 20 vias possui fichas IDC em ambas as extremidades e o seu comprimento é ditado pela distância a que ficarem colocadas as duas placas no seu PC.

As duas impressoras (PRINTER A e PRINTER B) ocupam o mesmo endereço, isto é, o endereço atribuído à placa de inserção e podem ser seleccionadas com a tecla A/B no painel frontal. Esta solução permite ligar, por exemplo, uma impressora de etiquetas à saída PRINTER A e uma impressora de agulhas ou laser à saída PRINTER B.

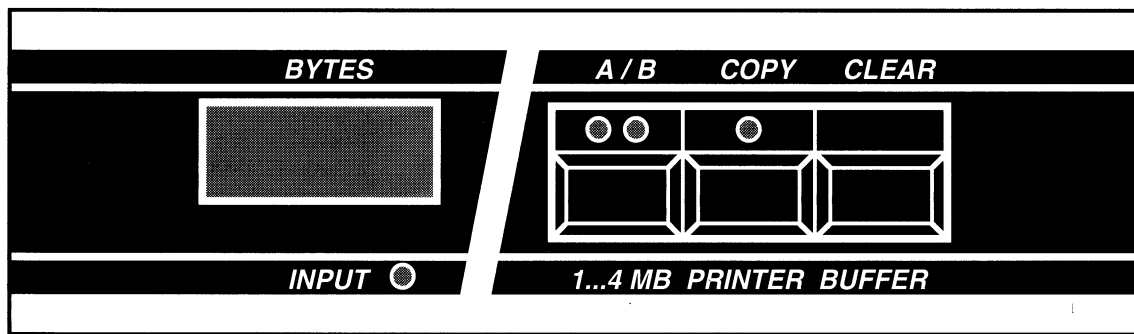
Os leitores que não possuem espaço suficiente no PC para o painel frontal da montagem, poderão passar sem a placa do mostrador mas terão mesmo assim que ligar os interruptores de controlo a K<sub>2</sub>. Se não tiver espaço, considere a possibilidade de montar a placa do indicador numa pequena caixa separada, com o respectivo painel autocolante.

Alguns leitores poderão querer substituir os cavaleiros de ligação JP<sub>3</sub>, JP<sub>4</sub> e JP<sub>5</sub> por interruptores. Note contudo, que estes interruptores não poderão ser actuados enquanto o computador PC está a trabalhar.

A figura 6 mostra o plano das furações para a placa metálica, que fixa a PCI ao painel traseiro do PC. Se desejar criar a segunda saída para impressora, fabrique um cabo de fita plana com uma ficha IDC de 26 vias numa das extremidades e uma ficha Sub-D de 25 vias na outra. Depois, basta ligar uma impressora à ficha Sub-D na placa metálica da placa de inserção e a outra impressora à ficha externa Sub-D. Coloque etiquetas «PRINTER A» e «PRINTER B» nestas duas fichas.

### Seleção do endereço

No caso de possuir pouca experiência a manipular placas de extensão, é chegada a altura de procurar o manual do utilizador que veio com a sua máquina e com possíveis placas de extensão. Des-



920009 - F

Fig. 5. Painel frontal autocolante.

cuja qual é o endereço que a saída paralela (LPT) está a ocupar no sistema. Pode servir-se do programa de diagnóstico MSD.EXE que vem com o DOS6.0.

Depois escolha um endereço LPT que esteja livre (\$278, \$378 ou \$3BC) e uma linha de interrupção apropriada que poderá ser IRQ5 ou IRQ7. Não use um endereço que já esteja ocupado porque provocaria inesperados conflitos de hardware. Se for necessário, use o utilitário DEBUG do DOS para verificar a atribuição de endereços às saídas LPT.

Se necessitar do programa DEBUG para verificar e possivelmente modificar os endereços LPT, lembre-se de que está a trabalhar a nível de software do sistema, onde os erros podem ter consequências sérias ou mesmo desastrosas. A figura 10 mostra um programa em PASCAL que permite redireccionar os ponteiros dos endereços LPT de forma mais simples do que com o programa DEBUG. A mudança do endereço da placa de inserção para o endereço LPT1 tem várias vantagens, particularmente no caso de programas que insistem em imprimir num dado porto como por exemplo o OrCad.

### Tipo de comunicação

A placa buffer pode comportar-se como uma interface Centronics ou Epson. Estas duas normas diferem um pouco no que respeita à temporização do sinal de testemunho (*handshake*).

A norma Epson é usada por omissão, mas se for necessário, coloque a ponte de ligação Cent/Eps na posição que lhe interessa.

### Software de controlo

O programa de controlo para a placa buffer reside na EPROM do sistema (ESS6041) e é uma versão modificada do programa desenvolvido para o artigo «Buffer para Impressora» publicado em Fevereiro de 1993. Uma das modificações foi necessária para permitir a utilização de módulos de 1-MByte com três integrados, que têm um processo de refrescamento diferente dos anteriores módulos de 9 integrados. O fluxograma do programa de controlo que foi escrito em assembler MCS-51, é mostrado na figura 7.

Quando se liga o computador, o programa de controlo calcula automaticamente o tamanho da memória instalada e afixa o valor no mostrador. As indicações «1.00» e «4.00» significam que estão instalados 1 MByte ou 4 MBytes de RAM.

Depois do teste da RAM, o mostrador é limpo e passa a indicar «000». A seguir, a placa buffer activa a linha INIT da impressora para se certificar de que ela está inicializada. Além disso, o estado da linha STROBE do PC é verificado. Quando esta linha passa ao nível alto, a placa buffer comuta para o modo de recepção.

Quando se liga a alimentação do PC, além da verificação do tamanho da memória, o programa de controlo também pode fazer o teste da memória para verificar se existem posições defeituosas. Isso é feito, mantendo a tecla CLEAR pressionada durante algum tempo depois de ter desaparecido o sinal de reset do PC. O teste da RAM escreve bytes na memória e volta a lê-los para

### LISTA DE COMPONENTES

#### Resistências:

$R_1, R_6, R_{18}, R_{21} = 10 \text{ k}$   
 $R_2 \text{ a } R_4 = 2,2 \text{ k}$   
 $R_5 = 100$   
 $R_7, R_8, R_{22}, R_{23} = 330$   
 $R_9 \text{ a } R_{16} = 330 - \text{ SMA}$   
 $R_{17}, R_{20} = 1 \text{ k}$   
 $R_{19} = 33$   
 $R_{24} = 1 \text{ k}$

#### Condensadores:

$C_1, C_3 \text{ a } C_{11}, C_{24} \text{ a } C_{34}, C_{36} \text{ a } C_{38} = 100 \text{ nF}$   
 $C_2, C_{35} = 100 \text{ F} - 16\text{V}$ , radial  
 $C_{12}, C_{13} = 22 \text{ pF}$   
 $C_{15} \text{ a } C_{23}, C_{39} \text{ a } C_{47} = 220 \text{ pF}$

#### Semicondutores:

$D_1 = \text{LED}$ , 3mm vermelho  
 $D_2, D_3, D_4 = \text{LED}$ , 3mm, 1 verde + 2 vermelhos  
 $T_1, T_2, T_3 = \text{BC557B}$   
 $IC_1, IC_{11}, IC_{14}, IC_{15}, IC_{28} = 74\text{HCT}573$   
 $IC_2 \text{ a } IC_9 = \text{HYB}511000$   
 $IC_{10} = 80\text{C}31\text{BH}-316\text{P}$  (16 MHz)  
 $IC_{12} = \text{EPROM } 2764$  (ESS6041)  
 $IC_{13}, IC_{23} = 74\text{HCT}138$   
 $IC_{16}, IC_{18} = 74\text{HCT}00$   
 $IC_{17} = 74\text{HCT}04$   
 $IC_{19}, IC_{27} = 74\text{HCT}74$   
 $IC_{20} = \text{Módulo SIMM ou SIPP}$   
 $IC_{21} = \text{UM}82\text{C}11$   
 $IC_{22} = 74\text{HCT}245$   
 $IC_{24} = 74\text{HCT}10$   
 $IC_{25} = 74\text{HCT}27$   
 $IC_{26} = 74\text{HCT}4066$   
 $LD_1, LD_2, LD_3 = \text{HD}1105\text{G}$  (Siemens)

#### Diversos:

$K_1 = \text{Ficha Sub-D de } 25 \text{ vias para PCI}$   $K_2, K_3 = \text{Base para ficha de } 20 \text{ vias}$   
 $K_4, K_5 = \text{Base para ficha de } 26 \text{ vias}$   
 $S_1 = \text{Interruptor de tecla Digitast, } 17 \text{ mm}$   
 $S_2 = \text{Interruptor de tecla Digitast, } 17 \text{ mm com LED}$   
 $S_3 = \text{Interruptor de tecla Digitast, } 17 \text{ mm com bloqueio e } 2 \text{ LEDs}$   
 $X_1 = \text{Cristal de quartzo de } 16 \text{ MHz}$   
 Ficha IDC de 20 vias  
 Ficha IDC de 25 vias  
 Ficha IDC de 26 vias  
 PCI nº 920009  
 Painel frontal autocolante (920009F)  
 Cerca de 50 cm de cabo plano de 36 vias

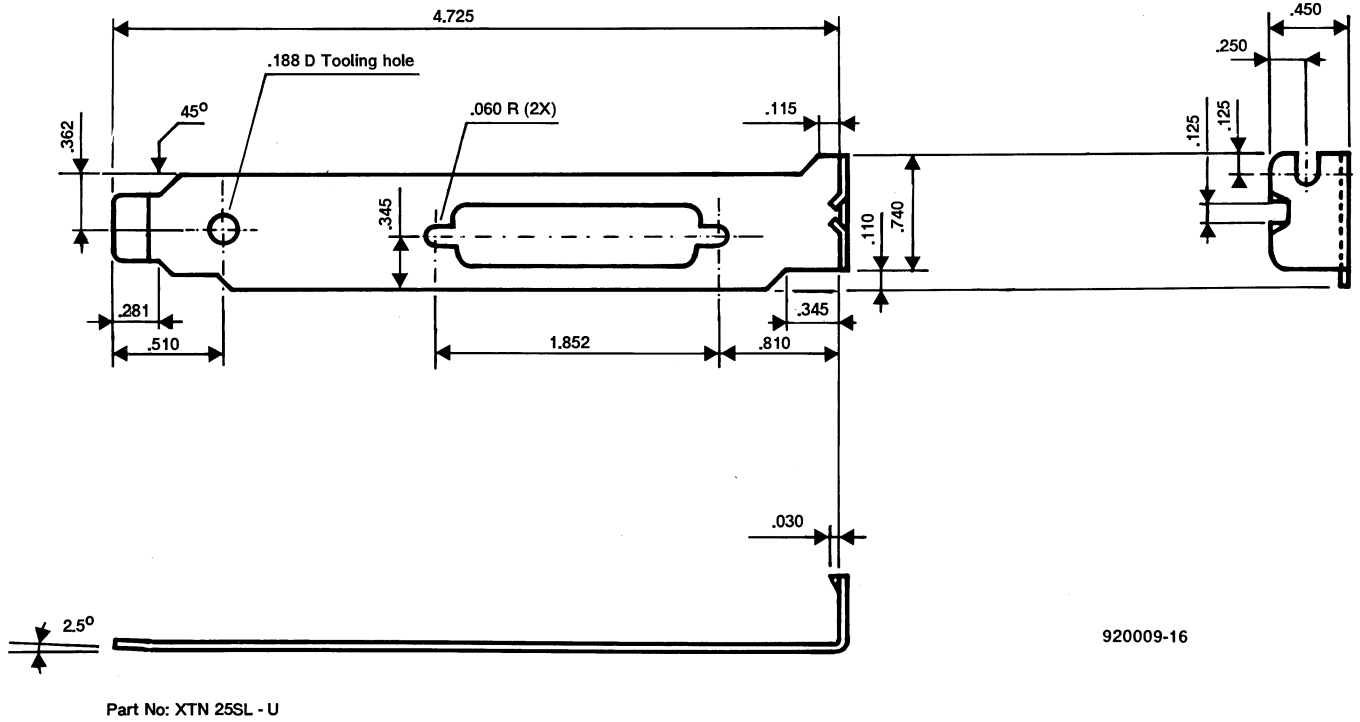


Fig. 6. Plano das furações da placa metálica de fixação.

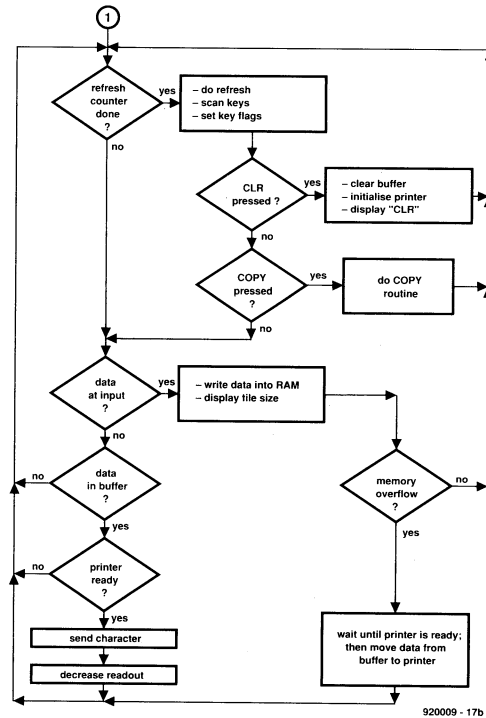
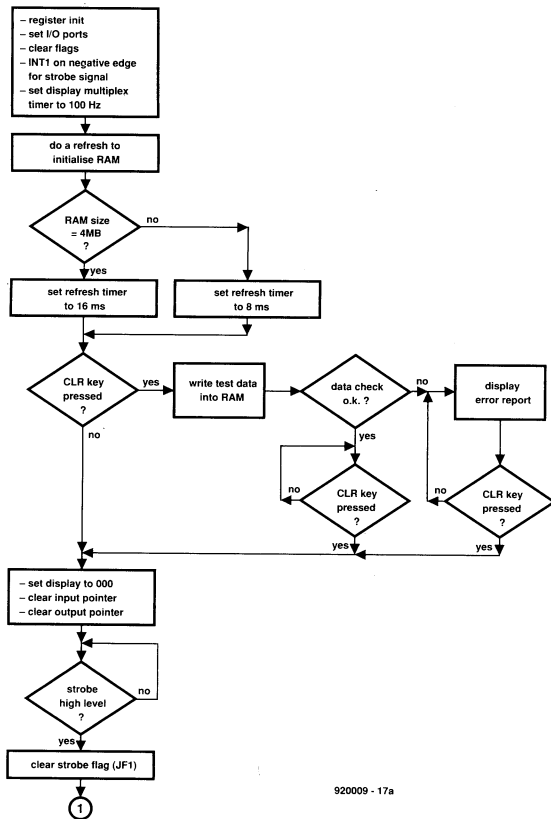


Fig. 7. Fluxograma do programa de controlo.

```

C:\>debug
-d 0:400
0000:0400  F8 03 F8 02 00 00 00 00-78 02 BC 03 00 00 F1 4B .....x.....K
0000:0410  63 44 BF 80 02 00 00 00-00 00 30 00 30 00 0D 1C cD.....0.0...
0000:0420  64 20 20 39 30 0B 3A 27-34 05 30 0B 30 0B 0D 1C d 90.: '4.0.0...
0000:0430  73 1F 0D 1C 64 20 65 12-62 30 75 16 67 22 00 00 s...d e.b0u.g"...
0000:0440  6F 00 C0 00 00 00 00 00-00 03 50 00 00 10 00 00 o.....P.....
0000:0450  00 08 00 00 00 00 00 00-00 00 00 00 00 00 00 00 .....
0000:0460  07 06 00 D4 03 29 20 88-05 87 90 00 8E EC 0D 00 .....) .....
0000:0470  00 00 00 00 00 01 00 00-14 14 14 14 01 01 01 01 .....
-r

C:\>setlpt 378 278 3bc

C:\>debug
-d 0:400
0000:0400  F8 03 F8 02 00 00 00 00-78 03 78 02 BC 03 F1 4B .....x.x....K
0000:0410  63 44 BF 80 02 00 00 00-00 00 36 00 36 00 62 30 cD.....6.6.b0
0000:0420  75 16 67 22 0D 1C 64 20-20 39 30 0B 3A 27 34 05 u.g"...d 90.: '4.
0000:0430  30 0B 30 0B 0D 1C 63 2E-0D 1C 64 20 65 12 00 00 0.0...c...d e...
0000:0440  29 00 C0 00 00 00 00 00-00 03 50 00 00 10 00 00 ).....P.....
0000:0450  00 16 00 00 00 00 00 00-00 00 00 00 00 00 00 00 .....
0000:0460  07 06 00 D4 03 29 20 88-05 87 90 00 D4 EE 0D 00 .....) .....
0000:0470  00 00 00 00 00 01 00 00-14 14 14 14 01 01 01 01 .....
-

```

920009-19

Fig. 8. Cópia de ecrã, mostrando como é que o utilitário DEBUG pode ser usado para verificar e ajustar (parte inferior) os endereços LPT.

verificar se ocorreu alguma alteração. Se não existirem posições defeituosas o mostrador irá contando até «1.02» (1024 KBytes) ou «4.09» (4096 MBytes) conforme a versão de memória instalada. A velocidade do teste da RAM é de cerca de 1 MByte por minuto, pelo que terá de usar de alguma paciência no

caso de uma RAM de 4 MBytes. A indicação «Err» surge no mostrador se existir algum problema na RAM. Se isso acontecer provavelmente será necessário substituir toda a memória, quer esta seja um módulo ou 8 integrados. Quando ocorre um erro, isto é, quando o byte lido não é igual ao byte que foi escrito, o

bloco do endereço faltoso em KBytes pisca no mostrador.

Também é possível ver quais são os bits errados porque os bits escritos vão aparecendo no indicador da esquerda e os bits lidos aparecem no indicador da direita (ver figura 9). Os segmentos do indicador e o ponto decimal correspondem aos bits de dados, D0 a D7, tal como se indica na figura 9. Em caso de erro, o teste pára e permanece no local faltoso. Contudo, pressionando novamente a tecla CLEAR é possível continuar com o teste.

Tal como já foi mencionado, a operação de refrescamento da DRAM é implementada em *software*. No nosso caso é usada a linha PSEN do microprocessador, que passa ao nível baixo duas vezes

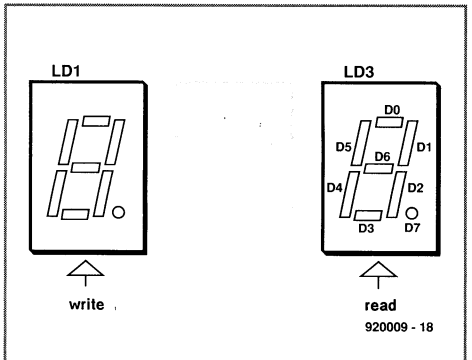
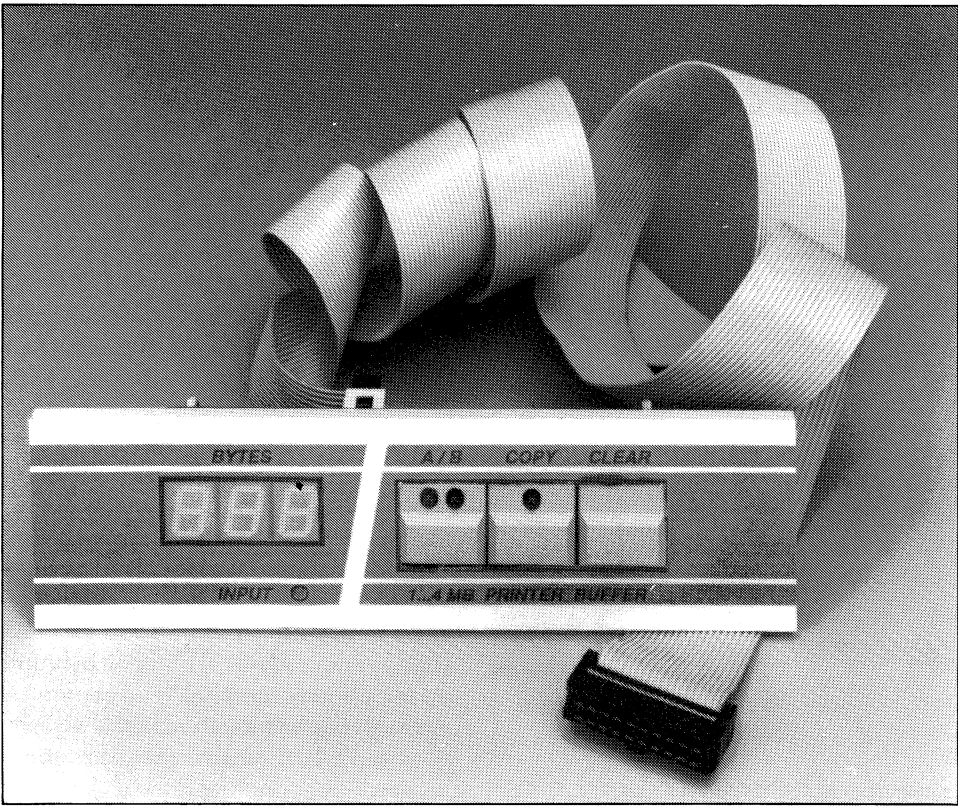
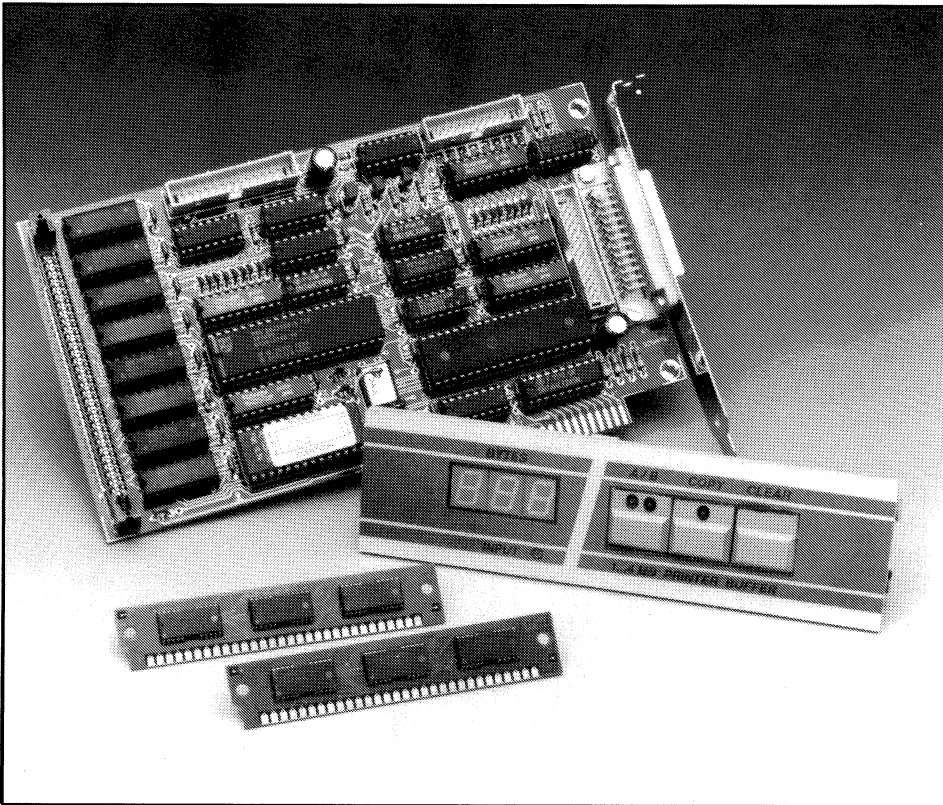


Fig. 9. Correspondência entre os segmentos dos indicadores e os bits da palavra de dados escrita ou lida na memória.





em cada ciclo e serve para gerar o sinal  $\overline{RAS}$  (row address select = selecção da linha de endereço) da DRAM. Isto é feito fazendo com que o microprocessador salte para uma rotina que contém 512 vezes, uma instrução de 2 ciclos que se limita a incrementar as linhas de endereço de A0 a A9.

Este tipo de refrescamento é geralmente conhecido como «RAS-only refresh». As operações de leitura/escrita na RAM são feitas sob o controlo da linha  $\overline{WR}$  (write = escrita) do microprocessador. Para endereçar um dado local da RAM, o microprocessador começa por ter de definir a coluna do endereço e depois a linha do endereço. Para isso, a linha RAS é colocada no nível alto pela saída T1 do microprocessador (pino 15, RAS enable = activação do sinal RAS). Depois, a linha do endereço é colocada no barramento de dados com a ajuda de uma instrução MOVX. Simultaneamente, a linha é activada, pelo que a saída do biestável  $IC_{19a}$  (pino 6) passa ao nível baixo. Este sinal chega às entradas  $\overline{RAS}$  dos integrados DRAM, depois de passar pelas portas  $IC_{16b}$  e  $IC_{16c}$ .

Falta ainda a coluna do endereço, pelo que é preciso começar por activar o sinal CAS. Isso é feito activando a saída T0 do microprocessador (pino 14). Depois, a coluna do endereço é colocada

no barramento de dados por meio de uma instrução MOVX. Tal como no caso da linha do endereço, o sinal  $\overline{WR}$  é colocado no nível baixo e chega às entradas  $\overline{CAS}$  dos integrados DRAM através das portas  $IC_{16a}$  e  $IC_{16d}$ . Uma vez que a saída do biestável  $IC_{19b}$  foi colocada no nível alto pelo flanco ascendente do sinal  $\overline{WR}$ , o outro biestável,  $IC_{19a}$ , sofre reset e consequentemente a linha  $\overline{RAS}$  também. A rede  $R_5-C_{15}$  origina um pouco mais tarde o reset de  $IC_{19b}$ . Nesta altura o microprocessador tem acesso à memória podendo ler ou escrever bytes.

### Utilização

A utilização da placa buffer é muito simples e não é necessário qualquer manual do utilizador. Basta inserir a placa num slot livre do PC e ligar a sua impressora ou impressoras, às saídas da placa. Depois de ligar a alimentação do PC, verá o mostrador a contar as posições da RAM.

Quando o mostrador indicar «000» a placa está pronta para ser utilizada. Antes de encaminhar um ficheiro para a placa buffer, certifique-se de que a impressora está ligada (on line) e tem papel.

Envie o ficheiro para a placa buffer, isto é, para a saída LPT seleccionada e verá iluminar-se o LED INPUT e o mostrador indicar aproximadamente o tamanho do ficheiro.

```

program setlpt;
uses dos;
var
printer1, printer2, printer3: word;
procedure parameters;
var
data1, data2, data3: string;
i, parcount: integer;
begin
data1:='0';
data2:='0';
data3:='0';
parcount:= parcount;
if parcount >=3 then data3:=paramstr(3);
val ('$'+data3,printer3,i);
if parcount >=2 then data2:=paramstr(2);
val ('$'+data2,printer2,i);
if parcount >=1 then data1:=paramstr(1);
val ('$'+data1,printer1,i);
end;
begin
parameters;
if printer1<>0 then
begin
mem[0:$408]:=lo (printer1);
mem[0:$409]:=hi (printer1);
end;
if printer2<>0 then
begin
mem[0:$40A]:=lo (printer2);
mem[0:$40B]:=hi (printer2);
end;
if printer3<>0 then
begin
mem[0:$40C]:=lo (printer3);
mem[0:$40D]:=hi (printer3);
end;
end.

```

920009 - 20

Fig. 10. Um pequeno programa em PASCAL para manipular o endereço do porto paralelo da impressora. Note que os parâmetros para o programa SETLPT são [LPT1 endereço] [LPT2 endereço] [LPT3 endereço] por esta ordem. Se for necessário, uma versão executável (.EXE) do programa SETLPT com parâmetros, pode ser incluída no AUTOEXEC.BAT.

Depois, o valor do mostrador começa a decrescer, indicando que o buffer está a transferir dados para a impressora.

Carregando na tecla CLEAR pode limpar o conteúdo da memória do buffer. A tecla CLEAR tem ainda uma segunda função que descreveremos a seguir.

A tecla COPY é usada para enviar uma nova cópia do ficheiro para a impressora. Carregando brevemente na tecla CLEAR quando se está no modo COPY, interrompe-se o processo de impressão. Tornando a carregar em COPY continua a impressão a partir do ponto da interrupção mas apenas para o último ficheiro enviado para o buffer.

Carregando na tecla CLEAR duas vezes, limpa-se a memória e inicializa-se a impressora. ■

# COLUNA ACÚSTICA ABERTA

Projecto de H. Baggen

## Introdução

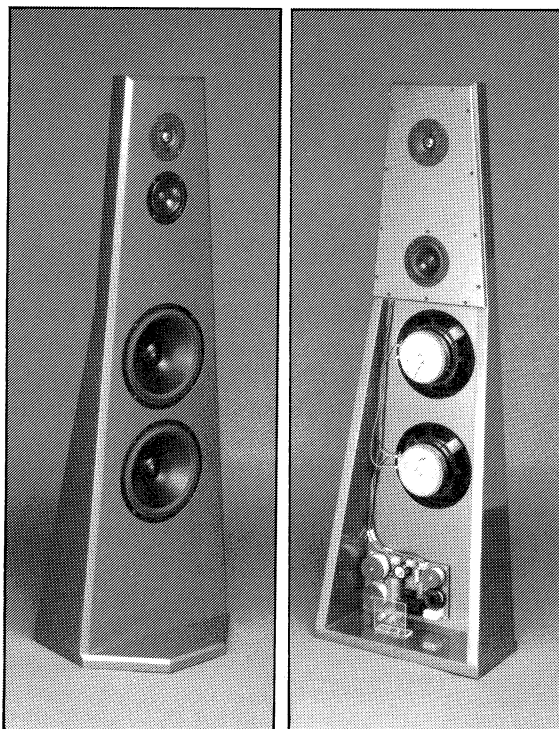
Neste artigo apresentamos um projecto que constitui uma alternativa às usuais colunas acústicas. O seu diagrama de radiação é o de um projecto electrostático; não possui caixa para os altifalantes de graves, mas, mesmo assim, utiliza-os, reproduzindo um som espacial.

## Condições gerais

Normalmente a energia eléctrica é transformada em energia acústica por meio duma unidade de excitação dinâmica. Existem outros tipos, tais como os da unidade de fita electrostática, mas que são normalmente mais caros e, muitas vezes mais vulneráveis, ou de mais difícil construção, que o velho sistema em forma de cone, tão vulgarizado durante cerca de 70 anos. No mundo, são produzidos anualmente dezenas de milhões de altifalantes. Somente uma pequena parte deste número se destina a equipamentos *hi-fi*; os restantes são utilizados em telefones, rádios de automóvel, rádios portáteis, etc. Normalmente, só os altifalantes em forma de cone são utilizados na reprodução sonora de alta qualidade, porque só eles são capazes de movimentar um grande volume de ar (o que é essencial devido às características físicas da audição humana). Quando um diafragma é utilizado na reprodução de baixas frequências, é essencial que a parte anterior e posterior do cone não se «vejam» uma à outra (caso contrário ocorrerá um curto-circuito acústico). Por este motivo, na reprodução das baixas frequências, utiliza-se normalmente uma caixa fechada (*bass reflex*). Porém, esta caixa tem o inconveniente de poder vibrar com o cone (a não ser que seja construída em cimento). Voltaremos em breve a este assunto. Outro aspecto da reprodução de som é o diagrama de radiação do sistema de altifalantes. Alguns especialistas entendem que o projecto deve procurar ser uma fonte de radiação pontual, isto é, todas as frequências devem irradiar esfericamente, segundo um ângulo de 360°. Na prática, o diagrama de radiação dos altifalantes de frequências médias e altas está limitado a cerca de 180°; somente os altifalantes das baixas frequências (*woofers*) se aproximam dos 360°. Para isso existem soluções, por exemplo, instalando também altifalantes na parte posterior da caixa. Outra solução consiste na utilização de unidades electrostáticas, visto que estas irradiam para a frente e para trás. Como o som emitido para a frente está em oposição de fase com o emitido para trás, estas unidades comportam-se de forma diferente de uma unidade omnidireccional. Tais unidades designam-se

## CARACTERÍSTICAS TÉCNICAS

Tipo de caixa	Aberta com comportamento bipolar
Excitadores	Dois <i>woofers</i> (baixos), de 210 mm Dois <i>squawkers</i> (médios), de 100 mm Dois <i>tweeters</i> (agudos), de 19 mm
Frequências de corte	400 Hz e 5 kHz
Potência	Até 150 W (musical)
Rendimento	86 dB (1 dB=2,83 V de entrada)
Impedância nominal	4Ω
Dimensões	1175 x 400 x 300 mm



## ALTIFALANTES

Os tipos de altifalantes indicados no texto podem ser adquiridos a:

Audio Componentes BV  
Postbus 554  
5340 AN Oss  
Holanda  
Fax + 31 4120 33017

ou

Audio Design GmbH & Co  
KG  
Wuppertalerstr. 12  
D-4300 Essen  
Alemanha  
Fax + 49 201 473 730

por dípolos-radiadores, embora o diagrama de radiação seja octogonal. Porém, o som emitido por uma tal unidade pode ser muito agradável ao ouvido, porque as ondas sonoras emitidas pela parte traseira atingem o ouvinte depois de várias reflexões, o que amplia a sensação de estereofonia. O projecto que apresentamos neste artigo, que, embora não sendo uma novidade no mundo do áudio, nunca foi apresentado, tanto quanto sabemos, para construção caseira, pretende conciliar os vários aspectos referidos. Por outras palavras, um projecto que funciona como um dipolo-radiador mas que utiliza altifalantes dinâmicos normais. As frequências baixas são reproduzidas por dois altifalantes de graves, montados num pequeno painel, enquanto as frequências médias e altas são reproduzidas

por dois altifalantes apropriados a essas frequências, um de cada tipo na parte anterior e outro de cada tipo na parte posterior.

## Considerações práticas

Quando um altifalante é montado no centro de um painel, a curva da frequência de resposta abaixo da frequência de corte mais baixa (que depende das dimensões do painel) diminui à razão de 6 dB por oitava.

Abaixo da frequência de ressonância do altifalante, a curva decresce e passa para 18 dB por oitava, mas isso é irrelevante no caso de unidades com baixa frequência de ressonância. Esta curva de resposta é muito melhor que a duma caixa fechada (12 dB por oitava) ou que uma caixa *bass reflex* (12 a 18 dB por oitava). É claro que o inconveniente reside no

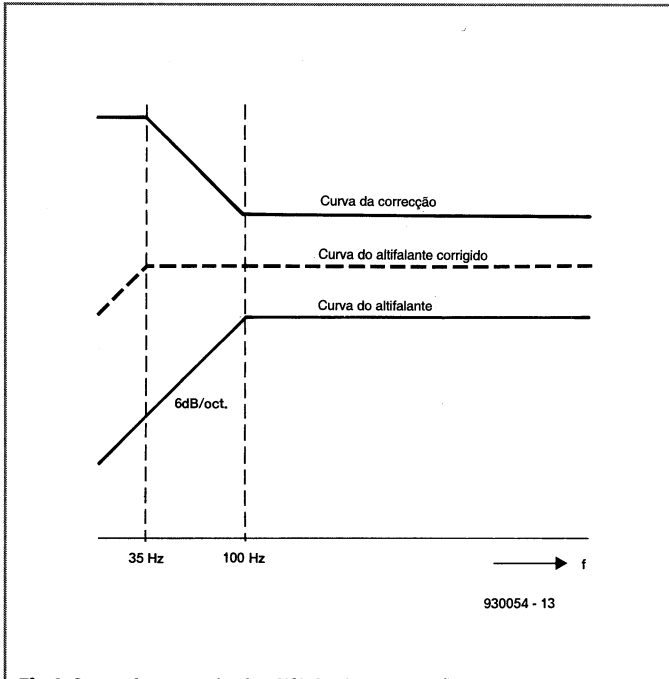


Fig 1. Curva de resposta do altifalante, correcção calculada e curva de resposta resultante.

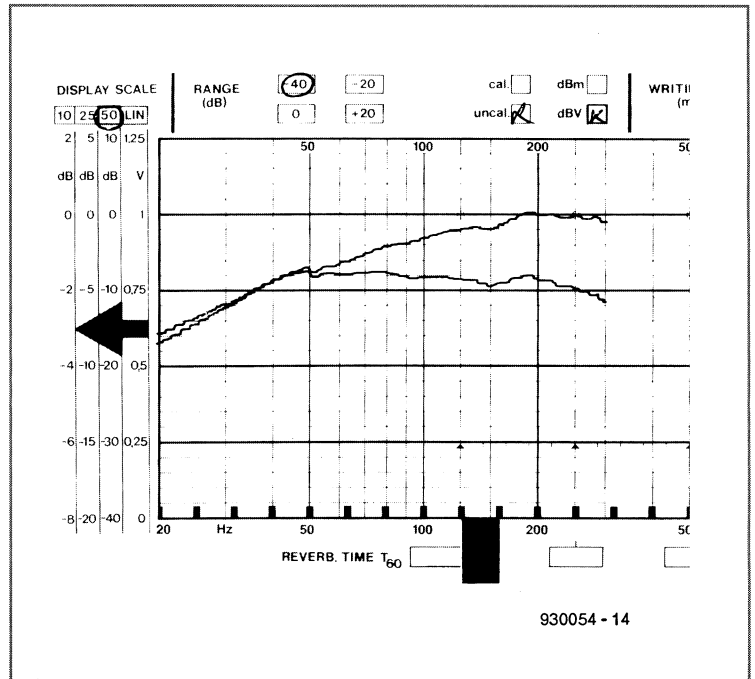


Fig. 2. Curva de resposta medida num altifalante sem correcção (curva superior) e num altifalante corrigido (curva inferior).

facto de a frequência de corte inferior ser elevada (metade do comprimento de onda = diâmetro do painel). A esta frequência, a radiação da parte anterior do cone começa a interferir com a da parte posterior, de forma que o rendimento resultante piora. É como se o ar, comprimido para a frente na parte anterior do cone, fosse absorvido pelo ar sugado pela parte posterior do mesmo. Uma frequência de corte de 60 Hz exige um painel de cerca de 3x3m. Além disso, uma curva característica suave exige que a unidade seja montada assimetricamente, de forma que os «curtos-circui-

tos acústicos» se espalhem através duma vasta gama de frequências. É claro, que é impensável utilizar em nossa casa um painel tão grande, e daí o aparecimento de projectos que têm rendimentos idênticos mas que ocupam muito menos espaço. Apesar disso, a coluna acústica aberta conserva o seu interesse, visto ser um projecto que evita os muitos (e indesejáveis) efeitos que uma caixa causa na reprodução sonora (ondas estacionárias, vibrações em unísono, etc). A vibração da caixa constitui um problema particularmente significativo quando ela é feita de madeira.

Nas nossas casas podemos utilizar um painel de pequenas dimensões colocado no chão dum compartimento, para aumentar artificialmente as suas dimensões e assim diminuir a frequência de corte. Também se pode utilizar a compensação eléctrica para compensar (parcialmente) a degradação acústica. Esta solução vai certamente diminuir o rendimento e a potência, mas estas podem ser mantidas dentro de limites razoáveis, utilizando um cone grande e restringindo a correcção. O projecto aqui descrito utiliza um painel comprido e estreito, em que são montados dois *woofers* de 210 mm, e destina-se a ficar assente no chão. Foi medida uma baixa frequência de corte de cerca de 100 Hz a -3 dB. Como se considerou desnecessária uma amplificação adicional, a rede correctora é do tipo LC passiva, ligada à entrada dos altifalantes de baixa frequência (ver Fig.3). A curva característica (teórica) do altifalante de graves que vai ser montado no painel (o que possui rede correctora) e a curva característica do altifalante depois de corrigido, mostram-se na figura 1. Para se conseguir manter o rendimento e a potência dentro de limites aceitáveis, limitou-se a correcção a pouco mais de uma oitava. O rendimento reduziu-se de cerca de 8 dB. Na realidade, a utilização dos dois altifalantes de graves não aumentou o rendimento (a impedância total é mais baixa, mas a dissipação é maior) e a potência mantém praticamente o mesmo valor que a dum altifalante de graves de 210 mm numa caixa fechada. As curvas de resposta medidas mostram-se na figura 2. Verifica-se que a frequência de corte de -3 dB baixa para cerca de 35 Hz, o que representa um bom valor para aplicações de alta-fidelidade. Note-se que a curva corrigida inclui os efeitos do filtro passa-baixo, de forma que começa a descer para valores acima de 200 Hz. O projecto que resulta é uma coluna estreita

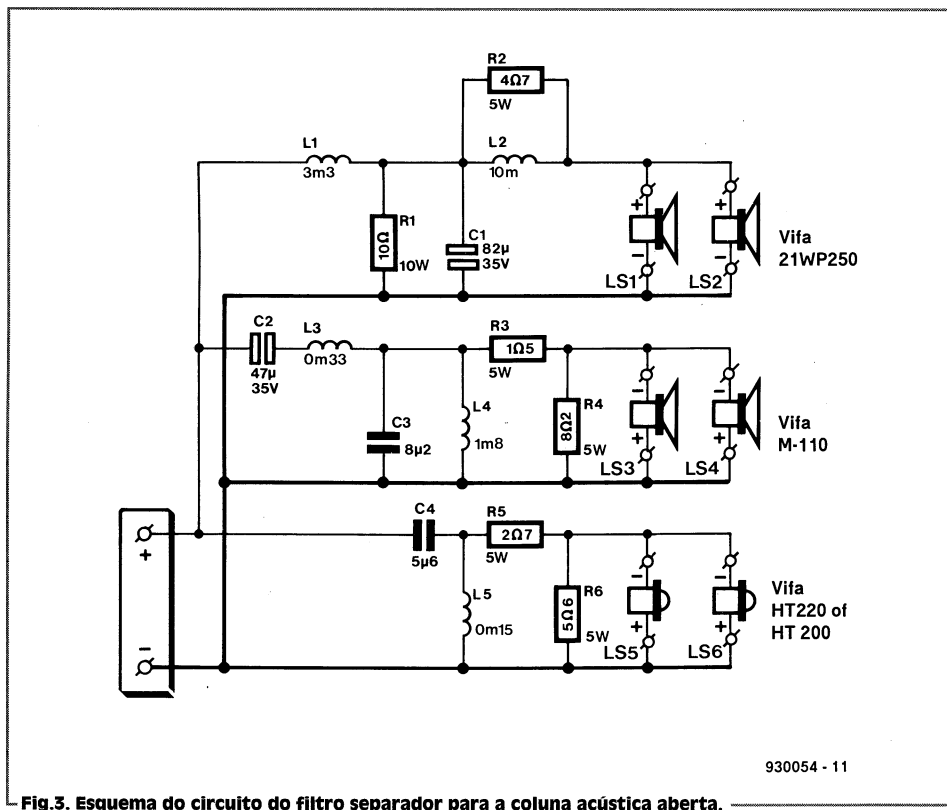


Fig.3. Esquema do circuito do filtro separador para a coluna acústica aberta.

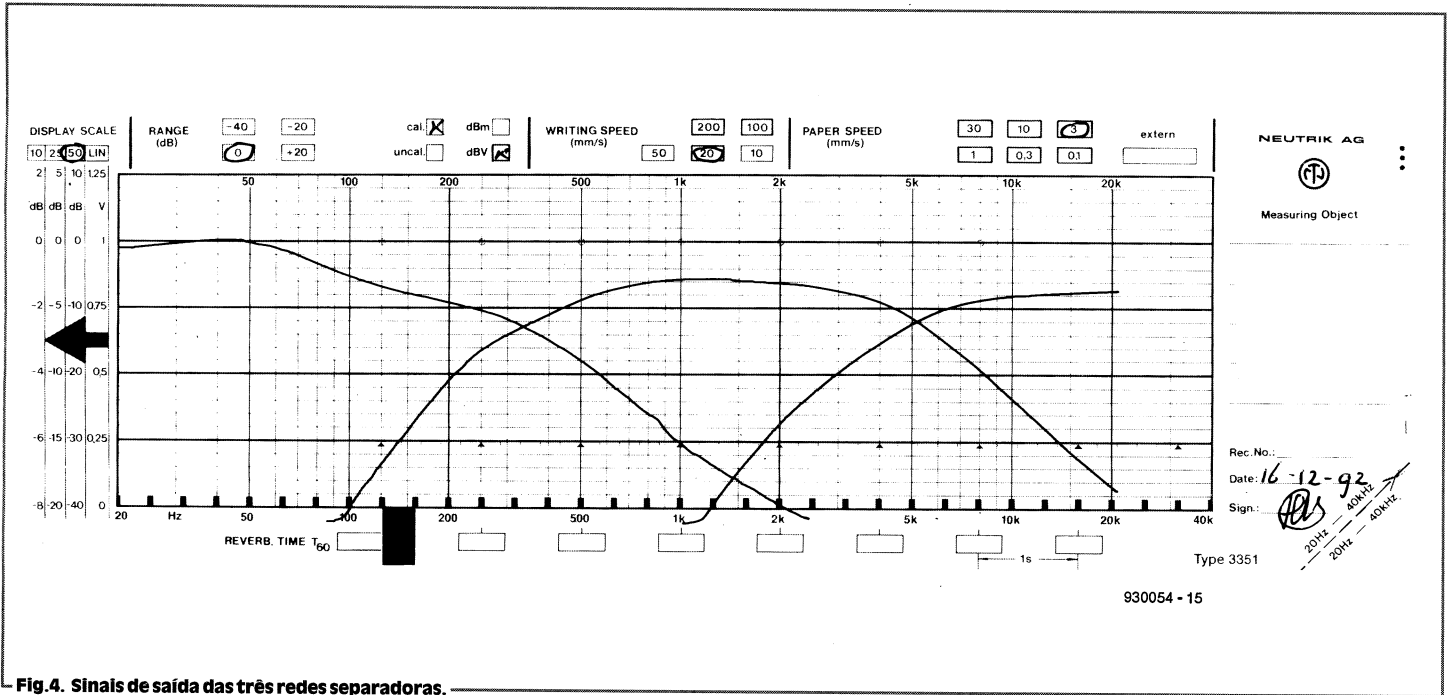


Fig. 4. Sinais de saída das três redes separadoras.

que dá uma boa resposta nos sons baixos. Comparado com o de algumas caixas vulgares, pode parecer que este projecto não reproduz tão bem as frequências baixas, mas isto acontece porque muitas vezes os projectistas não entram em linha de conta com as características do compartimento, o que resulta no aparecimento dum pico de baixa frequência, quando o altifalante seja utilizado numa sala. As curvas características do altifalante de sons graves medidas quer na parte anterior quer na parte posterior são praticamente as mesmas nas baixas frequências. Isto não acontece com os altifalantes de média frequência e com os altifalantes de agudos (*tweeters*), o que significa que eles têm de ser duplicados, na sua parte posterior. Além disso os altifalantes de médios possuem uma curva muito inclinada e uma radiação de fraco rendimento. Por esta razão, foi considerado

necessário instalar estas unidades numa caixa fechada.

### A escolha dos altifalantes

Para se obter uma radiação com bom rendimento, o diâmetro dos altifalantes deve ser pequeno, comparado com o comprimento de onda dos sons a serem reproduzidos. Isto significa ser necessário um sistema de três vias. Devido ao facto de por vezes ser difícil adquirir certos tipos de altifalantes, decidiu-se usar três tipos, todos construídos pelo mesmo fabricante. Escolheram-se unidades fabricadas pela firma dinamarquesa Vifa, devido ao seu bom factor preço/qualidade. O altifalante do tipo 21WP250 possui um cone de fibra. Devido ao seu potente magneto, esta unidade apresenta um forte amortecimento eléctrico, de forma que, apesar da ausência de caixa, se obtém um bom comportamento im-

### LISTA DE COMPONENTES

#### Resistências:

- $R_1 = 10 \Omega$ , 10W
- $R_2 = 4,7 \Omega$ , 5W
- $R_3 = 1,5 \Omega$ , 5W
- $R_4 = 8,2 \Omega$ , 5W
- $R_5 = 2,7 \Omega$ , 5W
- $R_6 = 5,6 \Omega$ , 5W

#### Condensadores:

- $C_1 = 82 \text{ F}$  - 35 V
- $C_2 = 47 \text{ F}$  - 35 V
- $C_3 = 8,2 \text{ F}$
- $C_4 = 5,6 \text{ F}$

#### Bobinas:

- $L_1 = 3,3 \text{ mH}$ , 56 mm, alto Q
- $L_2 = 10 \text{ mH}$ , 56 mm, alto Q
- $L_3 = 330 \text{ H}$ , núcleo de ar, fio de 1mm
- $L_4 = 1,8 \text{ mH}$ , 40 mm, alto Q
- $L_5 = 150 \text{ H}$ , núcleo de ar, fio de 0,71mm

#### Altifalantes:

- $LS_1$ ;  $LS_2 = 21\text{WP}250$  da Vifa
- $LS_3$ ;  $LS_4 = \text{M-110}$  da Vifa
- $LS_5$ ;  $LS_6 = \text{HT}220$  ou  $\text{HT}200$  da Vifa

#### Diversos:

- Placa Vero, com 200 x 120 mm.
- 4 blocos de dois terminais.
- Material absorvente de som, cerce de 400 x 200 mm.
- Placas de aparas de madeira de 25 mm:

  - 1 painel (A), 1150 x 400 mm.
  - 1 painel (B), 450 x 279 mm.
  - 2 painéis (C), 703 x 150 mm.
  - 1 painel (D), de 400 x 300 mm.

- Placa de aparas de madeira de 10 mm:

  - 1 painel (E), 440 x 268 mm

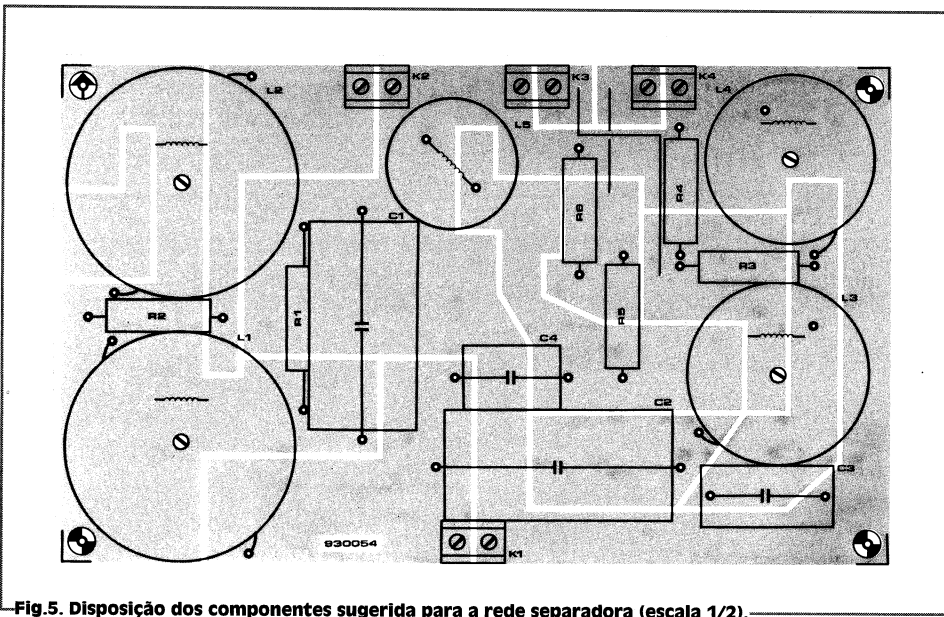
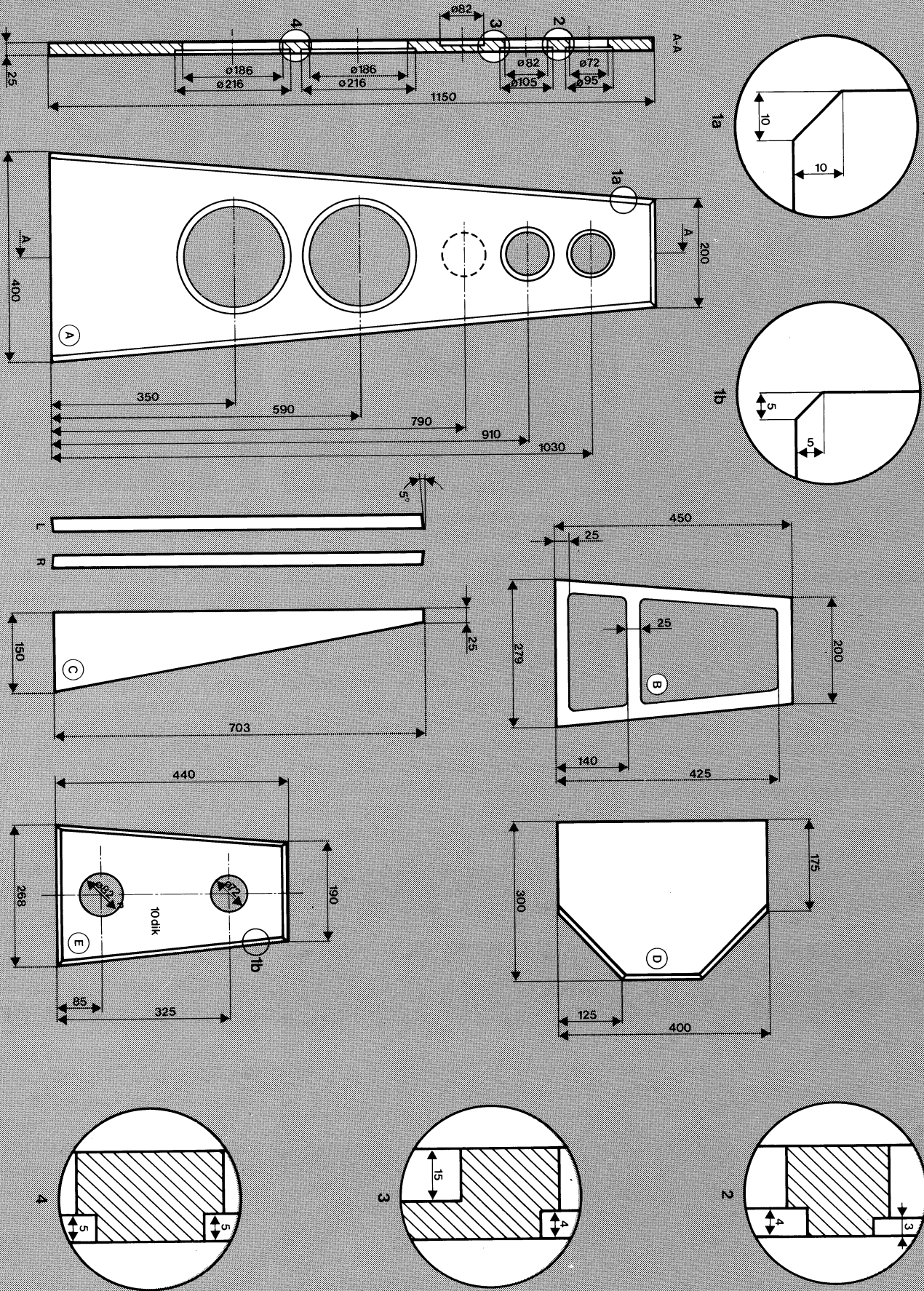


Fig. 5. Disposição dos componentes sugerida para a rede separadora (escala 1/2).

pulsional (numa caixa, o ar funciona como um amortecedor). O altifalante de frequências médias do tipo M-110, possui um cone de papel. Um magneto duplo funciona como excitador, mas, apesar disso, a unidade é suficientemente pequena para poder ser montada numa caixa de cerca de um litro de volume. O altifalante de agudos pode ser do tipo HT220, que possui um domo de alumínio, ou do tipo HT200 se preferirmos um domo mais flexível. Qualquer dos tipos são intermutáveis e o filtro separador de frequências mantém-se o mesmo.



930054-12a

Fig.6. Desenho dos painéis e detalhes da construção da coluna acústica aberta.

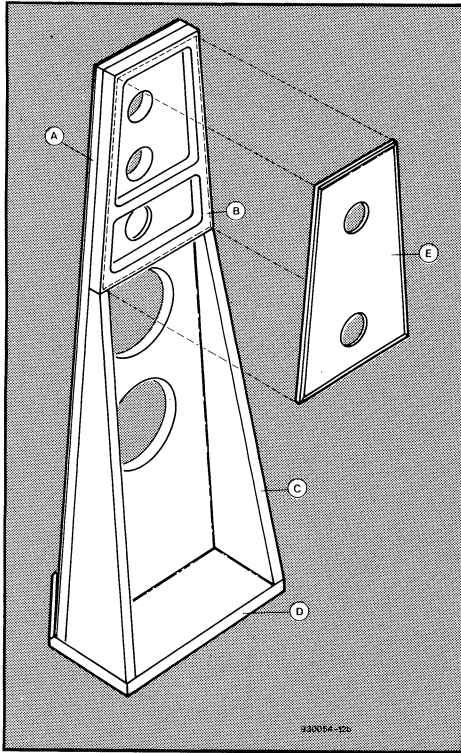


Fig. 6b. A caixa da coluna acústica quase pronta.

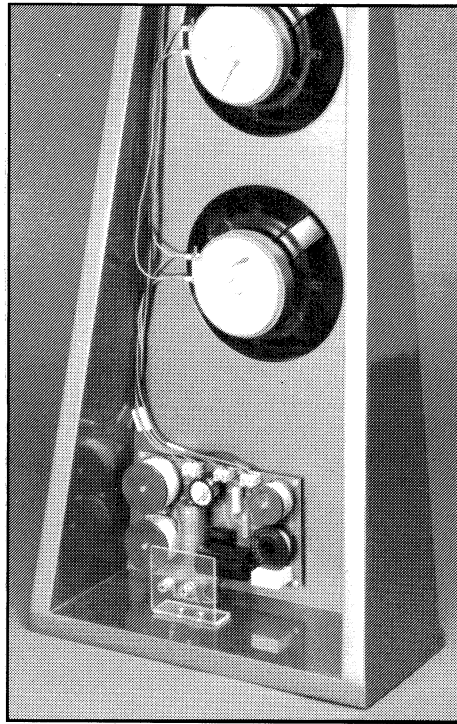


Fig. 7. Localização dos cabos da rede separadora e do esquadro em forma de L.

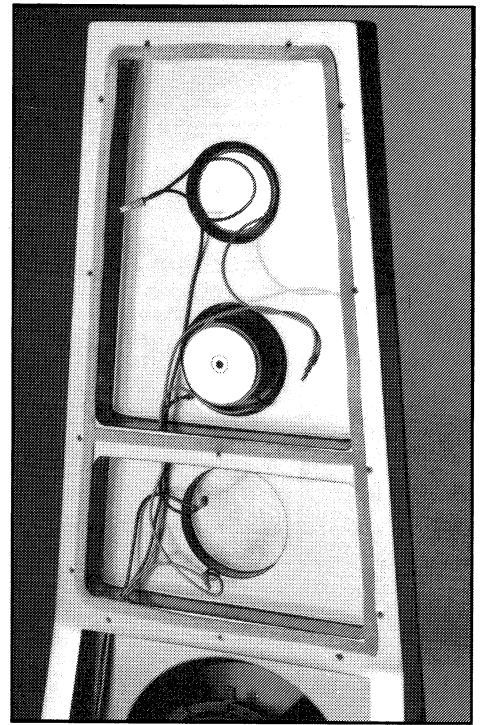


Fig. 8. Aspecto da parte traseira da coluna acústica quase acabada; note-se o orifício para o altifalante de médios.

### Redeseparadora de frequências

O circuito da rede separadora de frequências mostra-se na figura 3 e as respectivas curvas de saída vão indicadas na figura 4. A bobina  $L_2$  e  $R_2$  fornecem a correcção de baixa frequência conforme se mostra na figura 1. A filtragem adequada, é obtida por meio de  $L_1-C_1$ . Esta secção origina uma inclinação de segunda ordem, acima de 400 Hz (na figura 4 ela parece ter um valor um tanto mais baixo, mas isso é devido ao facto de as curvas ali representadas só dizerem respeito aos sinais eléctricos de saída: não estão incluídos os rendimentos das unidades excitoras). A resistência  $R_1$  assegura uma resistência razoavelmente constan-

te na saída da rede, apesar do efeito de  $L_2-R_2$  e da impedância dos altifalantes de graves, que é variável com a frequência.

A secção dos altifalantes de médios é constituída por  $L_4-C_2$  para corte aos 400 Hz e por  $L_3-C_3$  para corte aos 5kHz. As pendentes são de cerca de 12 dB por oitava. Juntamente com o corte inerente aos altifalantes de agudos, isto origina uma pendente mais inclinada, o que é essencial para assegurar que as unidades de médios não exijam demasiada potência. O atenuador  $R_3-R_4$  situado entre esta secção e as unidades excitoras, fornece uma adaptação a cerca de 3,5 dB.

A secção do altifalante de agudos (filtro de segunda ordem) é constituída por  $L_5-C_4$ . O

atenuador  $R_5-R_6$  fornece adaptação a cerca de 5,5 dB, para se obter uma curva de frequência de resposta plana. A rede separadora pode ser construída numa placa de protótipos (Vero-board). Veja a disposição dos componentes na figura 5. As bobinas com núcleo são muito pesadas, e, por isso, devem ser bem fixadas, de preferência com parafusos, porcas e anilhas não metálicas. Utilizam-se blocos de dois terminais normais para as diversas ligações por cabo.

As bobinas  $L_1$ ,  $L_2$  e  $L_3$  possuem um núcleo HQ. Este material não causa qualquer distorção com valores de frequência baixos e altos e é relativamente barato. Como  $L_1$  e  $L_2$  absorvem correntes significativamente grandes, não uti-

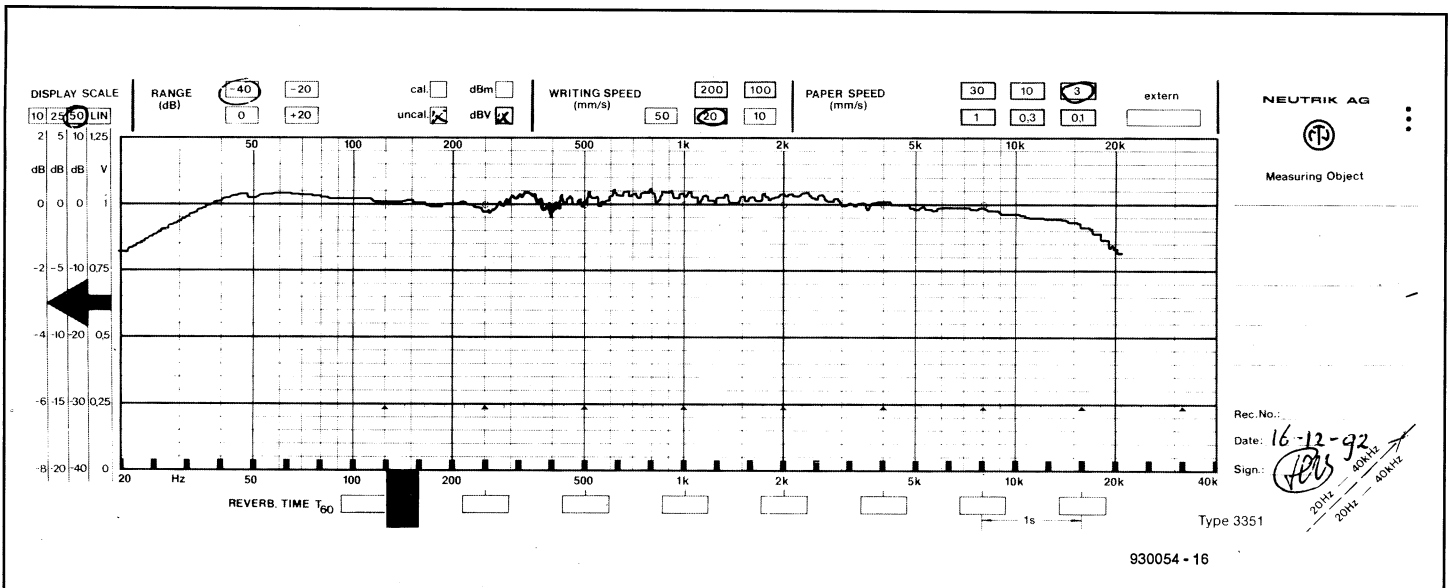


Fig. 9. Curva da frequência de resposta, medida na parte da frente da coluna acústica aberta. A curva de frequência de resposta medida na parte posterior é praticamente a mesma.

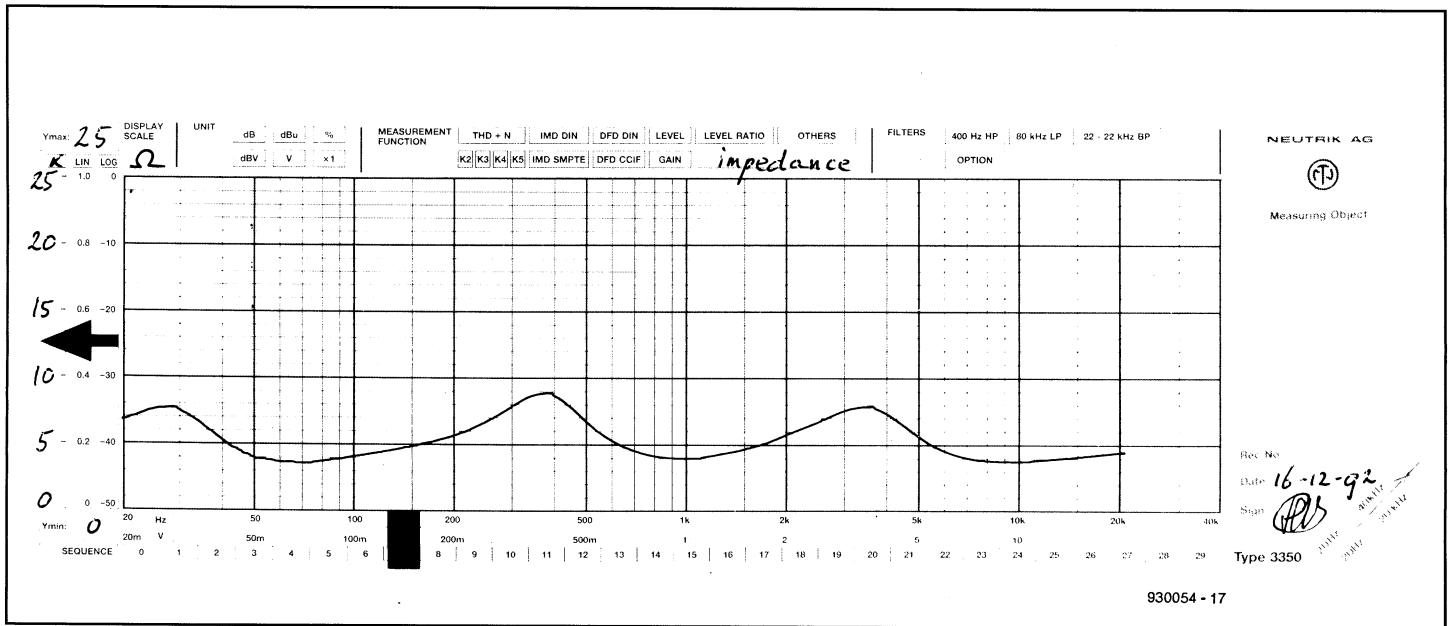


Fig.10. Curva da impedância da coluna acústica aberta.

lize bobinas com núcleos de material de qualidade desconhecida ou de fraca qualidade. Apesar de  $C_2$  estar especificado como um condensador electrolítico não polarizado, ele também pode ser do tipo MKT.

**Construção**

Praticamente, todos os painéis que se mostram na figura 6, são feitos com madeira prensada de média densidade, de 25 mm de espessura. O componente principal é o painel A, com 1150 mm de comprimento, no qual são montados dois altifalantes de baixos, um altifalante de médios e um altifalante de agudos. Note-se que todas as unidades excitadoras devem ser montadas em aberturas chanfradas, o que melhora consideravelmente a sua radiação. Porém, isto só é necessário na parte da frente, visto que a radiação sonora da parte posterior não tem grande importância. É necessário fazer um orifício de 15 mm de profundidade na parte posterior do painel, onde mais tarde se alojará o magneto do altifalante posterior de médios (ver Fig. 8). O painel maior (A) é fixado à base (D), após o que se adapta a cada um dos seus lados um painel lateral (C). É aconselhável reforçar a estrutura com alguns parafusos, que fixem a base D aos painéis A e C

Quando tiverem sido feitos no painel B os orifícios que se indicam, perfure nas barras inferiores horizontais dois orifícios de 8 mm para passar os cabos eléctricos. Se eles forem mais finos, o diâmetro dos orifícios pode ser menor. Em seguida, cole o painel à parte superior do painel A (ver a Fig. 6b). Fica assim formada a caixa dos altifalantes de médios e de agudos. Vista de lado, a coluna parece ser constituída por um único painel de 50 mm de espessura, que se vai alargando na base. Complete o trabalho revestindo o conjunto com verniz. Não esqueça o painel E. Quando o revestimento de verniz estiver seco, instale a cablagem para os altifalantes e monte-os na

parte da frente. Não esqueça os cabos para o altifalante posterior de médios e para o de agudos. Ligue os cabos às unidades. Marque as extremidades dos cabos, de forma que mais tarde, quando a tampa superior da caixa estiver colocada, seja evidente qual é o cabo correspondente a cada unidade. Os orifícios através dos quais passam os cabos devem ser bem vedados, por exemplo com uma pistola de colar.

Em seguida, fixe o painel E à parte de trás superior, utilizando parafusos, como se mostra na figura 6b. As cabeças dos parafusos devem ficar à face do painel. Devem-se vedar os intervalos entre os painéis com uma fita adequada. Depois monte o altifalante de médios e o altifalante de agudos. Assegure-se de que as ligações a estas unidades são imagens virtuais das feitas à parte da frente; isto é, ligue a linha + (positiva) do altifalante anterior de agudos à linha-(negativa) do altifalante posterior de agudos, e faça o mesmo com as unidades de médios. A polaridade eléctrica da ligação à rede separadora, é determinada pelos altifalantes da parte anterior. Depois, coloque a rede separadora por baixo dos altifalantes de graves como se mostra na fotografia da figura 7. Finalmente faça um esquadro (em forma de L) como se mostra na figura 7, aparafuse-o ao painel da base, como se mostra e instale nele as fichas. Ligue as fichas à rede separadora.

**Resultados do teste**

A curva da frequência de resposta medida na parte anterior do protótipo (acima de 250 Hz e a 1 m de distância, abaixo desta frequência a 10 cm do altifalante de médios) mostra-se na figura 9. A curva da impedância do sistema mostra-se na figura 10. Como a impedância mínima é de 3,5 a 70 Hz, a maioria dos amplificadores funcionará muito bem com estas colunas, principalmente porque as variações de impedância ao longo de toda a gama de

frequência são pequenas (3,5 a 9) e que reduz quaisquer deslocamentos de fase.

Efectue testes com a coluna acústica aberta colocada num compartimento. Na sua parte posterior deve existir um amplo espaço vazio. Este facto torna estes altifalantes inadequados para funcionarem em compartimentos pequenos. Eles também devem estar afastados das paredes laterais, pelo menos 1 m. A localização dos altifalantes em relação às paredes determina o grau de reflexão das ondas sonoras provenientes dos altifalantes de trás, bem como a potência dos graves. Os baixos são realçados quando a coluna é colocada perto de uma parede. As reflexões dos médios e agudos dependem muito da natureza das paredes e da configuração do compartimento. Se estas frequências forem demasiadamente fracas ou fortes, deve aumentar-se ou reduzir-se, respectivamente, o valor de  $R_3$  (frequências médias) ou  $R_5$  (frequências elevadas) por tentativas. Isto não produzirá qualquer efeito significativo na rede separadora.

No que diz respeito ao som, uma das propriedades mais notáveis da coluna acústica aberta é o seu carácter espacial. Isto nem sempre significa uma melhoria dos sons gravados. A impressão que se colhe é a de que as gravações ao vivo são realçadas, enquanto as gravações trabalhadas soam pior.

Outro aspecto é o da localização do ouvinte na sala de audição. Normalmente, só alguém que esteja sentado exactamente no eixo das colunas terá uma audição estéreo perfeita. Com as colunas acústicas abertas, podemos deslocar-nos para a esquerda ou direita, sem que se perca o efeito estereofónico.

Finalmente, a reprodução de sons baixos é muito fiel. Quaisquer ressonâncias espaciais podem eliminar-se, mudando ligeiramente o ângulo entre os altifalantes. Já se comentou o facto de a reprodução de sons baixos não parecer tão boa como a que se obtém com os altifalantes de caixa fechada. ■

# RECEPTOR VHF/UHF

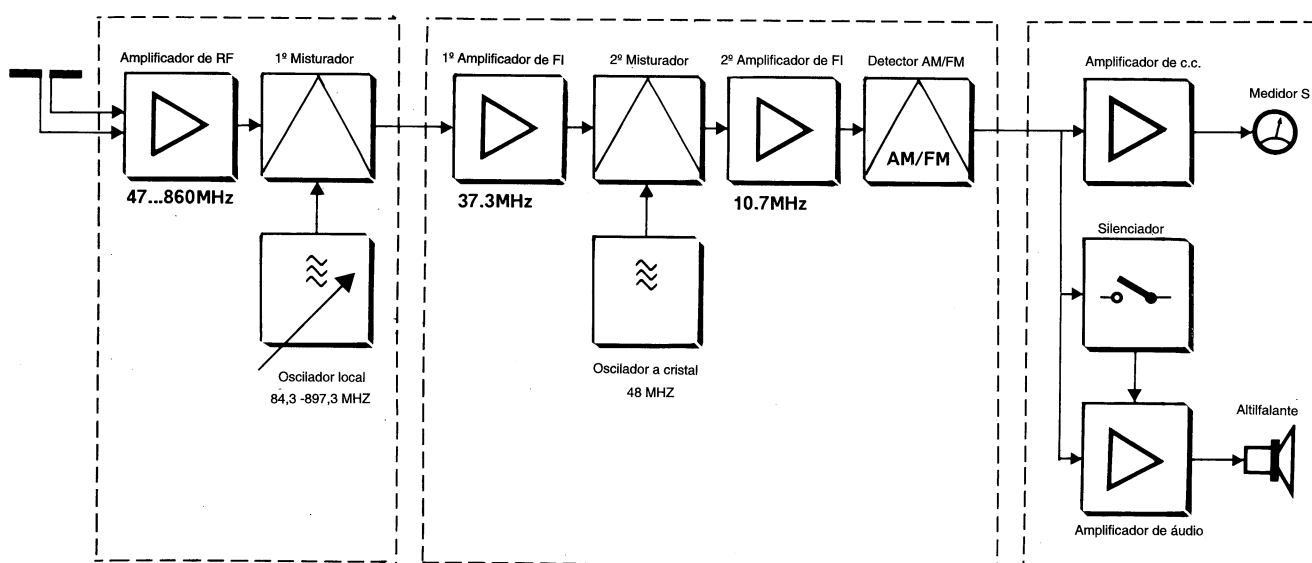


**A grande gama de sintonia e a compatibilidade AM/FM do receptor que descrevemos neste artigo permite escutar praticamente qualquer sinal de RF entre 47 MHz e 890 MHz. Baseado num módulo sintonizador de TV, é simples de construir e necessita de poucos ajustamentos. Construa-o e ouça vários tipos de comunicações: aviões, navios, radioamadores, redes móveis, rádio celular e telefones portáteis. Além disso, o receptor cobre os canais de som de TV na banda VHF e UHF e na banda S usada nas redes de TV por cabo.**

**D**URANTE a fase de projecto deste receptor, a grande preocupação foi a repetitividade e a facilidade de ajustamento. Para começar, os problemas que poderiam aparecer na construção dos andares de entrada foram evitados à partida, usando um módulo sintonizador de TV comercializado já pronto. Além disso, a selectividade do andar de frequência intermédia (FI) foi assegurada por um filtro também comercializado, não havendo necessidade de construir enrolamentos e proceder a ajustamentos.

Os leitores desejosos de saber onde estão, quando se deslocam ao longo do gran-

Projecto de J. Barendrecht e B. Romijn



926001X - 11

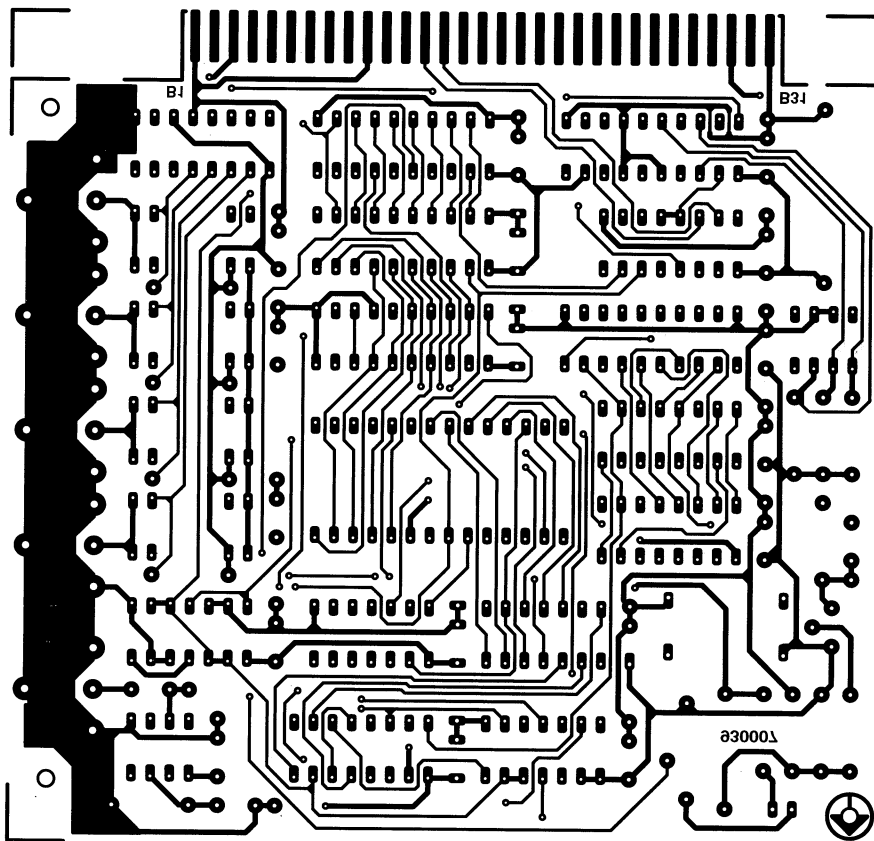
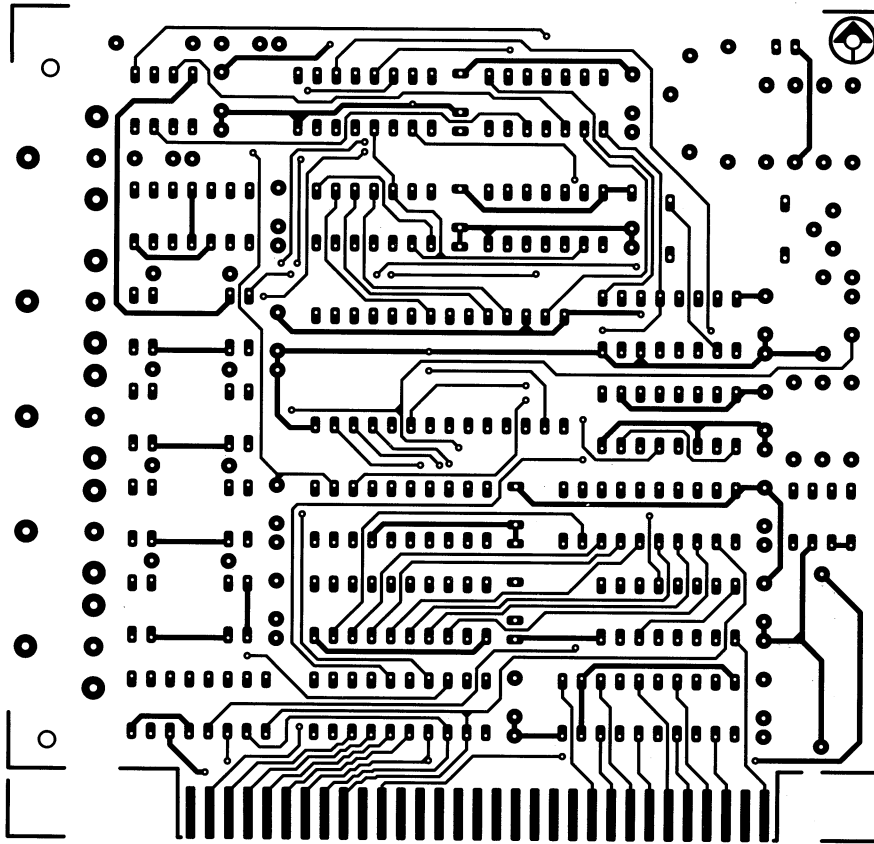
Fig. 1. Esquema de blocos do receptor VHF/UHF.



# **CORREKTOR**

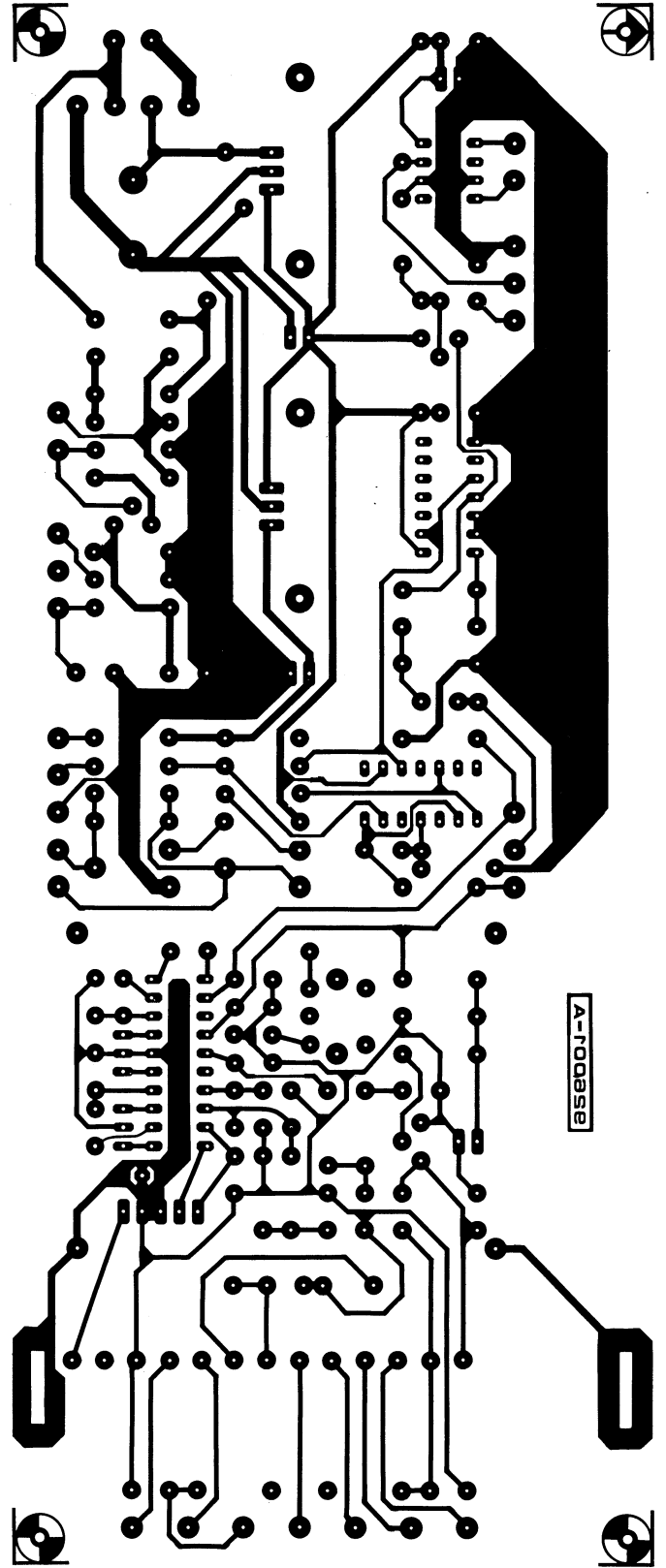
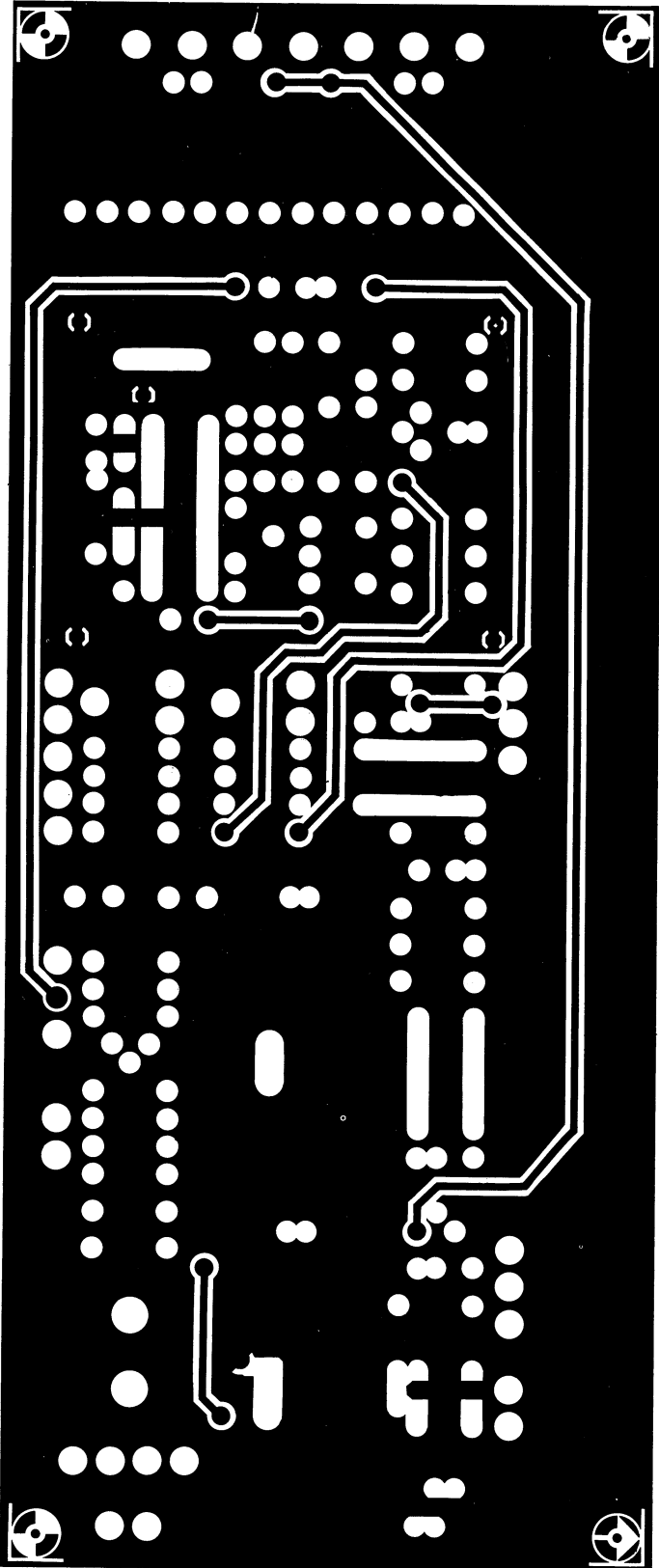
---

# SERVIÇO ELEKTOR



926001= Receptor VHF/UHF

# SERVIÇO ELEKTOR



930007 = Digitalizador de vídeo

# **CORREKTOR**

---

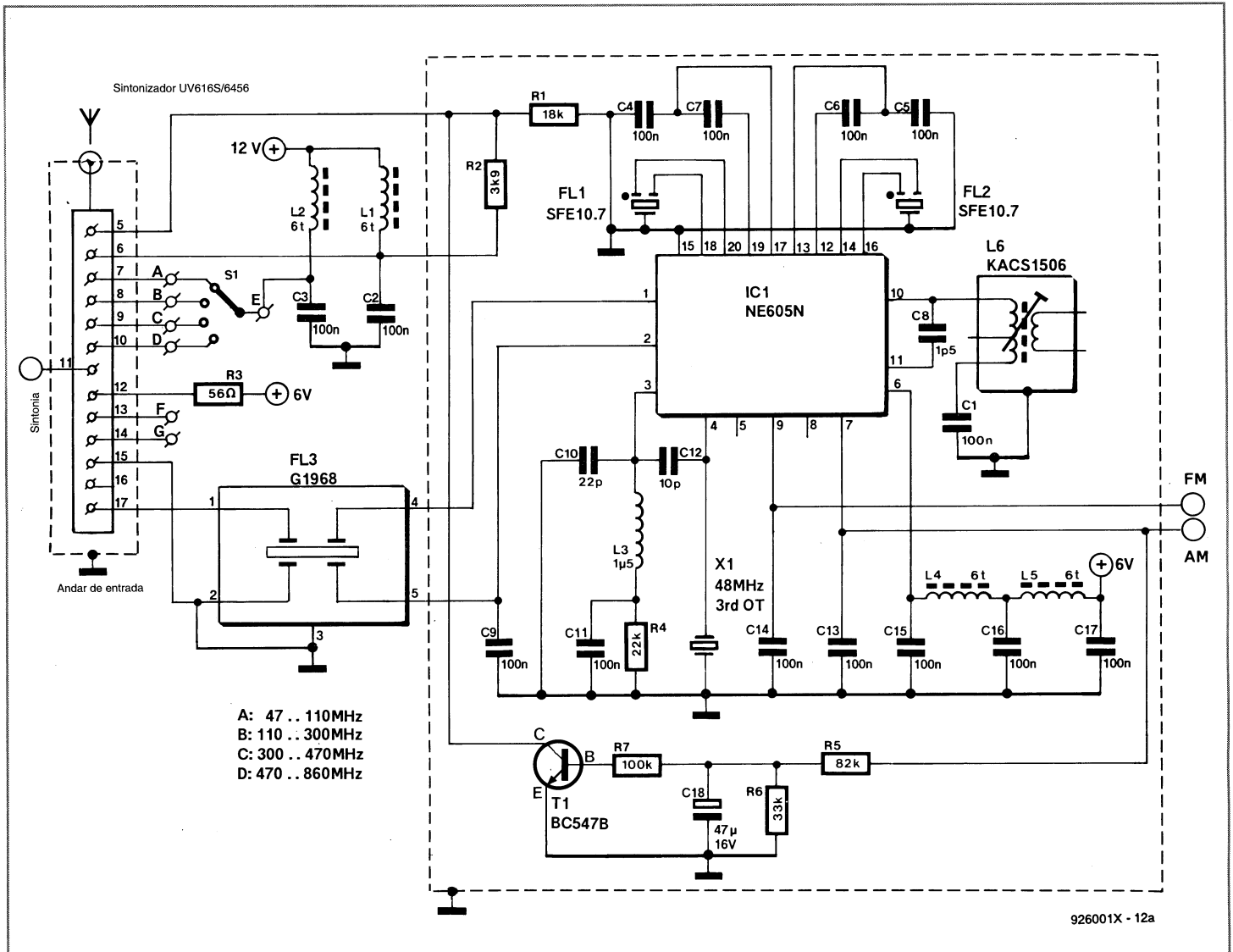


Fig. 2. Esquema do circuito das secções de RF e FI do receptor. Note que um único integrado (NE605) faz a amplificação de FI, detecção de FM e AM bem como AGC e excitação do medidor S.

de espectro de frequências coberto, ficarão satisfeitos ao saber que num outro artigo será descrito um mostrador de 4 dígitos.

### Esquema de blocos

O esquema de blocos da figura 1 mostra um receptor super-heteródino com dupla conversão de frequência, cuja característica mais marcante é a grande gama de frequências de entrada, mais de 800 MHz.

Tudo o que o bloco da esquerda a tracejado mostra, está contido num módulo sintonizador de TV, fabricado pela Philips Components. A montagem caseira começa no amplificador de FI e detector (bloco central). A selectividade do primeiro amplificador de FI é assegurada por um só filtro cerâmico com uma largura de banda de cerca de 6 MHz, centrada à volta de 37,5 MHz. Este filtro é utilizado em muitos receptores de TV modernos a fazer a mesma função das 3 ou 5 bobinas

usadas nos modelos de TV antigos. Uma vez que o nosso receptor é de banda estreita, a largura de banda de 7 MHz do primeiro andar de FI tem de ser reduzida a cerca de 100 kHz. Isto é feito, convertendo no segundo misturador o sinal de 37,5 MHz para 10,7 MHz, antes de a desmodulação (AM ou FM) ter lugar. O segundo misturador usa um oscilador a cristal de quartzo de 48 MHz. A desmodulação de amplitude satisfará os leitores que desejem escutar as comunicações com aviões (108 a 120 MHz).

Finalmente, o bloco da direita contém um medidor S, o circuito de silenciamento (*mute*) e o amplificador de saída de áudio. A função *mute* pode ser usada para silenciar o receptor quando não existe sinal de entrada. Se entretanto for recebido um sinal, o silenciador automaticamente desliga-se e o sinal desmodulado torna-se audível. A função *mute* é muito útil quando o receptor está no estado de

espera, sintonizado para um dado canal de comunicações.

### Descrição do circuito

#### Andar de entrada

A figura 2 mostra as secções de RF e FI do receptor. O sinal da antena (47 a 860 MHz) é aplicado à entrada de RF do sintonizador de TV, através de uma ficha para cabo coaxial de 75 Ω. O sinal, depois de convertido para uma frequência inferior, deixa o sintonizador pelo pino 17 e passa pelo filtro cerâmico FL<sub>3</sub>. A figura 3 mostra o sintonizador e a designação dos seus pinos. O filtro L<sub>1</sub>-C<sub>2</sub> evita que o ruído de RF entre no sintonizador em conjunto com a tensão de alimentação. A tensão de sintonia (0,7 a 28 V) está ligada ao pino 11 do sintonizador. Uma vez que tecnicamente é quase impossível ter um só oscilador local a cobrir toda a gama de frequências desde 84 até 897 MHz, usam-se quatro bandas de sintonia que são selec-

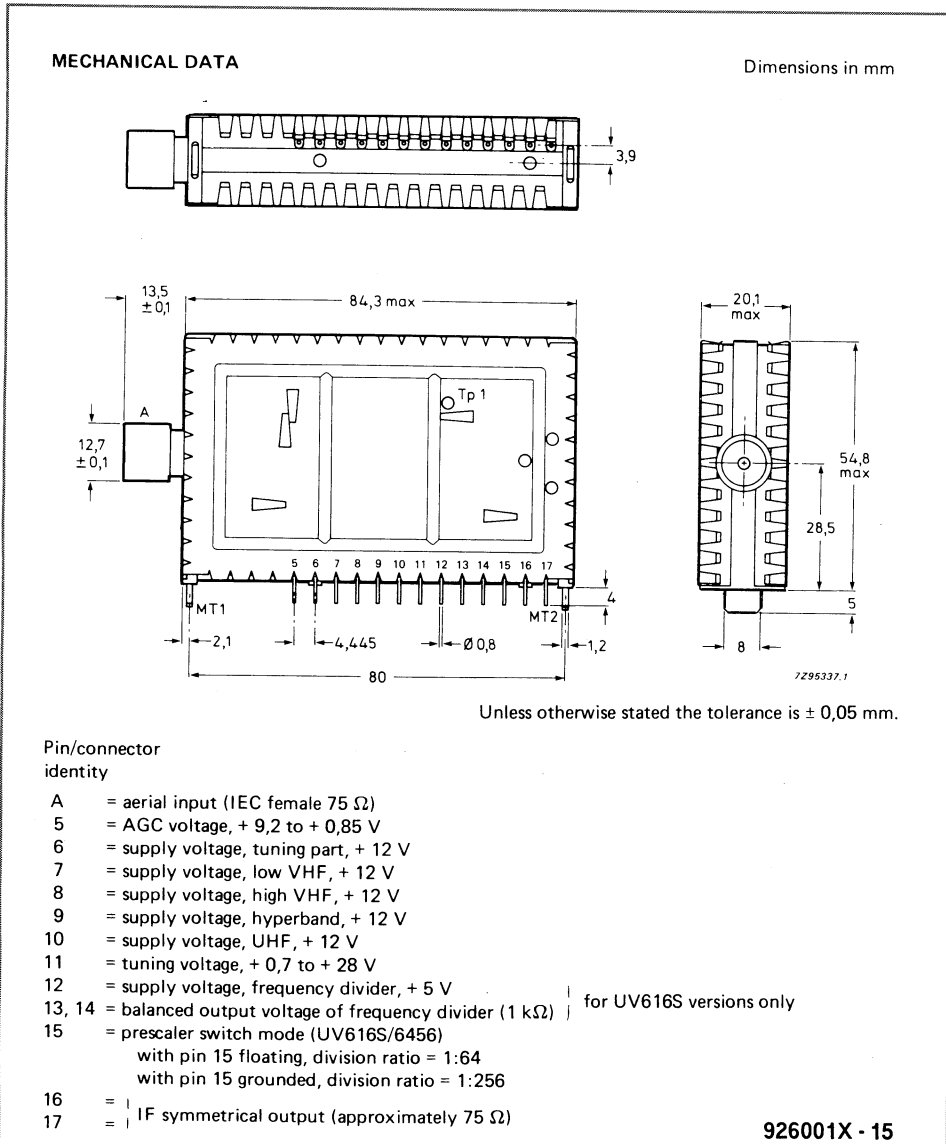


Fig. 3. Dimensões e identificação dos pinos do sintonizador de TV (UV616S/6456) da Philips Components.

cionadas aplicando uma tensão de +12V ao pino apropriado (pino 7 a 10). Isto é feito com a ajuda do comutador rotativo  $S_1$ . O pino 5 para a entrada da tensão do comando automático de ganho (AGC) é excitado por uma tensão de controlo fornecida pelo integrado oscilador/misturador/desmodulador,  $IC_1$ .

O módulo sintonizador possui internamente um integrado pré-divisor de frequência (prescaler) que divide a frequência do oscilador por 256 ou por 64. As saídas do pré-divisor estão disponíveis nos pinos 13 e 14 do módulo e podem ser usadas para excitar um anel de retenção de fase (PLL) ou um contador. Uma vez que o pino 15 do sintonizador está ligado à massa, o pré-divisor divide no nosso caso por 256, resultando uma gama de frequências de saída de 0,33 MHz a 3,5 MHz.

**Amplificador/desmodulador de FI**

O integrado  $IC_1$  realiza as funções do bloco central da figura 1. O sinal de saída do sintonizador chega ao pino 1 do NE605 depois de passar no filtro cerâmico  $FL_3$ . Um amplificador contido no NE605 é convertido em oscilador de 48 MHz, com a ajuda de um cristal de quartzo e outros componentes ( $L_3, C_{10}$  a  $C_{12}$  e  $R_4$ ). O quartzo usado é do tipo de terceira harmónica. O circuito ressonante paralelo  $L_3-C_{10}$  curto-circuita a frequência fundamental (16 MHz) e força o cristal a ressonar à sua terceira harmónica.

O sinal de 48 MHz e a primeira frequência intermédia (37,3 MHz) são misturados em  $IC_1$  e o sinal de saída do misturador é aplicado à entrada do segundo amplificador de FI. Tal como o primeiro, este amplificador está contido no NE605 e só são visíveis os seus componentes externos ( $C_4$  a  $C_7$  e filtros cerâmicos  $FL_1$  e  $FL_2$ ). Os filtros cerâmicos de 10,7 MHz fornecem ao receptor uma largura de banda efectiva de cerca de 100 kHz.

O detector de FM (desmodulador) contido no NE605, é excitado pela saída do segundo amplificador de FI e só possui três componentes externos:  $C_1, C_8$  e o transformador de FI ( $L_6$ ), que é usado como indutância de quadratura. Diga-se a propósito que  $L_6$  é a única indutância do receptor que necessita de ser ajustada. O sinal de saída, produzido pelo desmodulador de FM, está disponível no pino 9 de  $IC_1$ . O condensador  $C_{14}$  suprime qualquer componente residual de 10,7 MHz antes de o sinal passar ao amplificador de saída de áudio.

A detecção de amplitude modulada

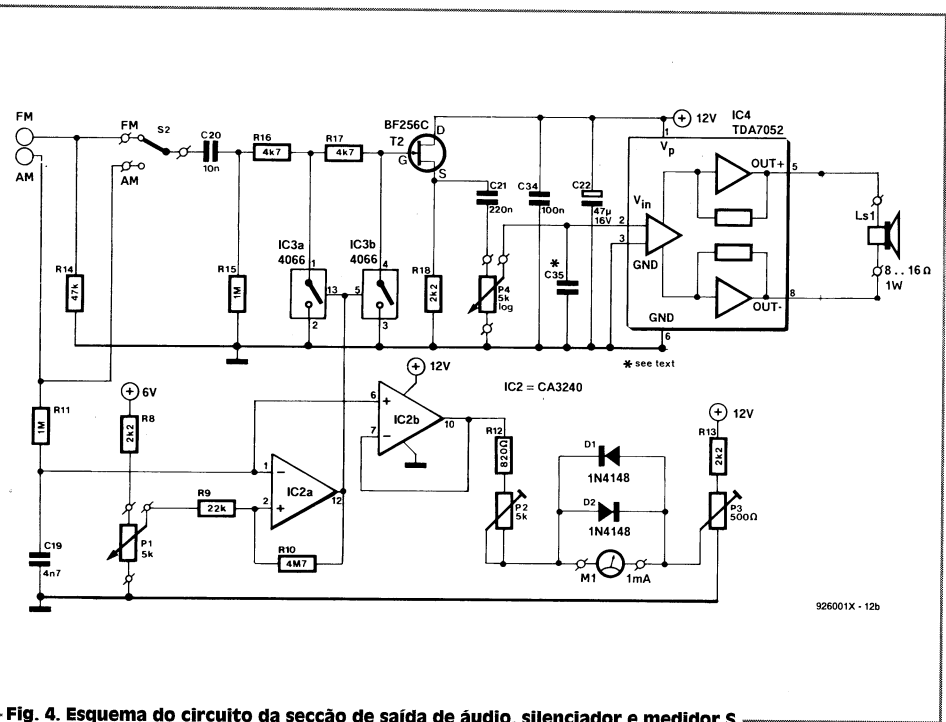


Fig. 4. Esquema do circuito da secção de saída de áudio, silenciador e medidor S.

(AM) é feita mediante um pequeno truque. Na verdade, o NE605 não possui desmodulador de AM propriamente dito. Contudo, possui uma saída para se ligar um medidor S com escala logarítmica. No nosso caso, a saída para o medidor S é usada como saída de AM. O facto de o sinal desmodulado estar fortemente comprimido pelo conversor linear/logaritmo, até é útil em vez de ser prejudicial. Em amplitude modulada, a compressão produz uma espécie de controlo automático de volume rápido e constitui um limitador eficaz, que retira os picos de ruído do sinal áudio.

Tal como a saída FM, a saída AM possui um condensador para suprimir componentes residuais de 10,7 MHz.

### Controlo automático de ganho (AGC)

Embora a saída do medidor S seja aproveitada para gerar desmodulação de AM, não nos esqueçamos da sua função principal que é excitar um medidor de bobina móvel para indicar a intensidade relativa do sinal que se está a receber. A tensão de saída do pino 7 de IC<sub>1</sub> é usada ainda para outra finalidade, ou seja, para excitar o circuito de controlo automático de ganho no interior do sintonizador de TV. Isto é feito, com a ajuda do transistor T<sub>1</sub> que funciona como amplificador inversor de tensão contínua; quanto maior for a intensidade do sinal, maior será a tensão no pino 7 de IC<sub>1</sub> e menor será a tensão de controlo aplicada na entrada AGC do sintonizador. Para evitar uma reacção muito rápida do controlo de ganho, o filtro passa-baixo constituído por R<sub>5</sub>-R<sub>6</sub>-C<sub>18</sub>, remove todos os componentes de áudio e injecta na base de T<sub>1</sub>, através de R<sub>7</sub>, uma corrente contínua sem variações rápidas.

Finalmente, o NE605 é alimentado com uma tensão de 6 V bem filtrada, aplicada ao pino 6. O pino 15 constitui o retorno e fica ligado a 0 V.

### Amplificador de áudio e silenciador

O amplificador de audiofrequências (AF) tem poucas surpresas e poucos componentes (ver figura 4). O transistor FET T<sub>2</sub> serve para isolar as linhas de saída, AM e FM. Isto é necessário, porque as variações na carga podem influenciar o circuito do medidor S e do silenciador, mostrados na parte inferior do esquema do circuito. É usado apenas um integrado (TDA7052) para fornecer o ganho de corrente, necessário para excitar um altifalante de 16 Ω ou um par de auscultadores. A tensão de alimentação do amplificador de AF é desacoplada com a ajuda de C<sub>22</sub> e C<sub>34</sub>.

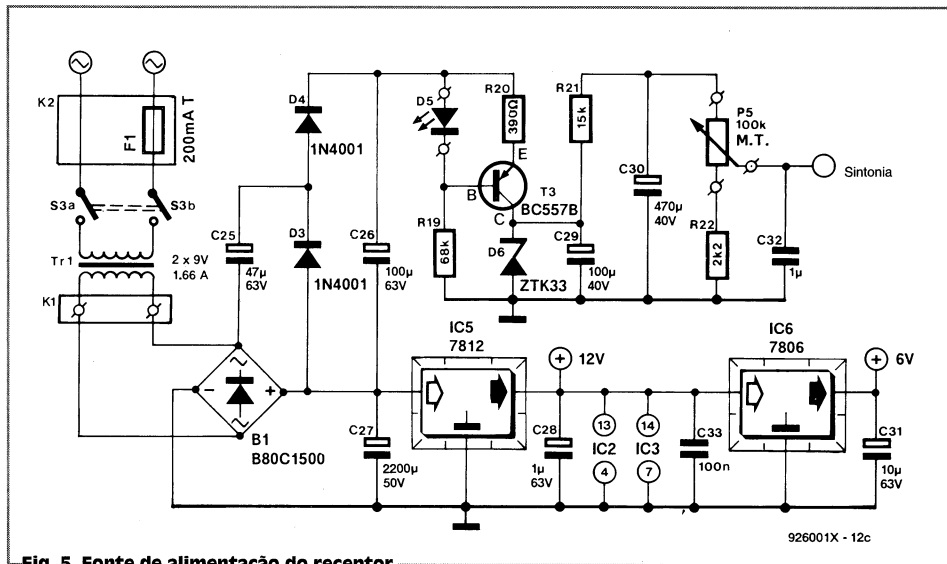


Fig. 5. Fonte de alimentação do receptor.

O silenciador (*squelch*), é formado pelo amplificador operacional (*ampop*) IC<sub>2a</sub> e por dois interruptores electrónicos, IC<sub>3a</sub> e IC<sub>3b</sub>. Abaixo de uma certa tensão (ajustável por meio de P<sub>1</sub>), os interruptores fecham e curto-circuitam as tensões de ruído para a massa. São usados dois interruptores para evitar qualquer fuga de sinal para a porta do FET. O *ampop* silenciador possui alguma histerese e um filtro passa-baixo (R<sub>11</sub>-C<sub>19</sub>) para evitar oscilações.

### Medidor S

A tensão de controlo existente na junção R<sub>11</sub>-C<sub>19</sub>, não só é enviada para o silenciador como também para o excitador do medidor de intensidade de sinal (*S meter*). Note que este medidor não necessita de inversão de tensão como acontece com o silenciador. Assim a tensão de controlo é aplicada à entrada não inversora de IC<sub>2b</sub>.

A função deste *ampop* é semelhante à do FET T<sub>2</sub>, ou seja, evitar que a linha da tensão de controlo seja exageradamente carregada, neste caso pelo excitador do medidor S. Sem este andar tampão (amplificação unitária), o sinal de AM desmodulado afectaria o controlo automático de ganho e o silenciador. A corrente de saída fornecida por IC<sub>2b</sub> provoca a deflexão do ponteiro do medidor M<sub>1</sub>. O valor da deflexão pode ser ajustado com P<sub>2</sub>. A outra resistência ajustável, P<sub>3</sub>, serve para regular o zero do medidor quando não está a ser recebido qualquer sinal. A bobina do medidor é *shuntada* pelos díodos D<sub>1</sub> e D<sub>2</sub> para evitar danos provocados por picos de ruído ou tensões superiores a cerca de 0,6 V.

### Fonte de alimentação

A fonte de alimentação do receptor segue um projecto bastante vulgar (ver figura

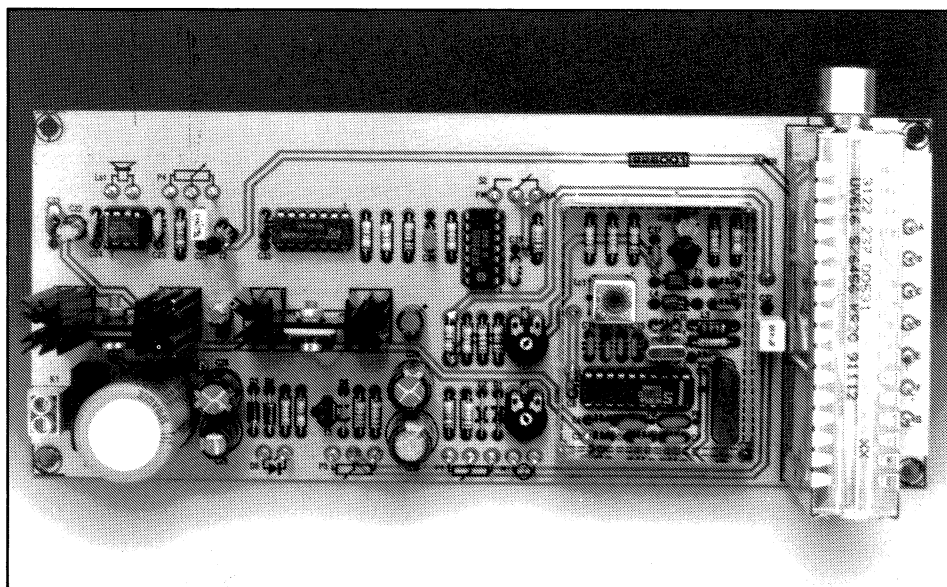


Fig. 6. Placa de circuito impresso pronta a testar.

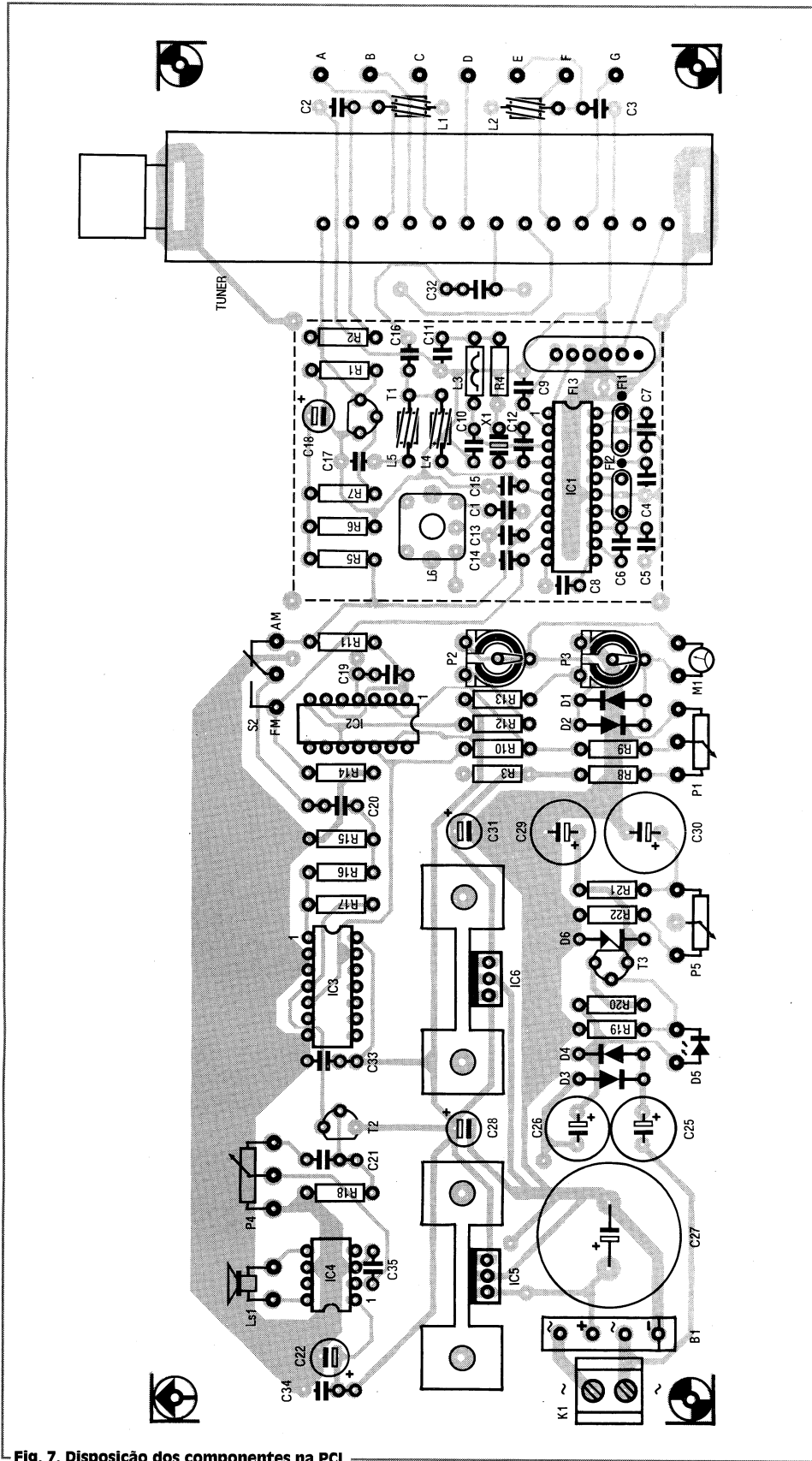


Fig. 7. Disposição dos componentes na PCI.

5). A fonte fornece tensões reguladas de 6 V e 12 V além da tensão de sintonia (0,7 V a 28 V). O circuito da tensão de sintonia começa com um dobrador de tensão,  $C_{25}$ - $D_3$  e  $C_{26}$ - $D_4$ , que produz uma tensão não regulada de cerca de 50 V, através de  $C_{26}$

e  $C_{27}$ . Esta tensão é convertida em 33 V estabilizados, pelo circuito em volta de  $T_3$ . Na verdade é o diodo  $D_6$  que faz o trabalho.  $D_6$  é um diodo zener compensado em temperatura, especialmente fabricado para fontes de tensão de sintonia.

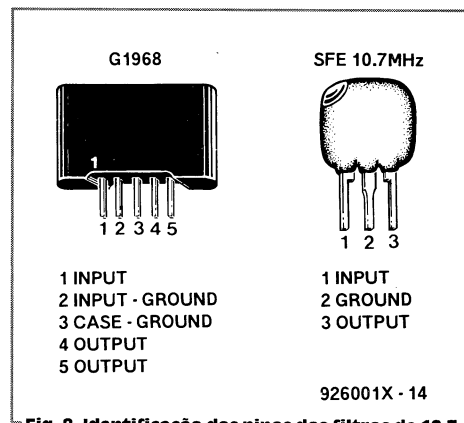


Fig. 8. Identificação dos pinos dos filtros de 10,7 MHz.

Um equivalente do tipo indicado é o TAA550. O diodo zener é alimentado com uma corrente constante de cerca de 2,5 mA fornecida pela fonte de corrente,  $D_5$ - $R_{19}$ - $R_{20}$ - $T_3$ . Esta fonte foi dimensionada de forma que uma tensão constante de 1 V é mantida através da resistência  $R_{20}$ .

A tensão de referência estável de 33 V, é dividida com a ajuda de  $P_5$ . A gama da tensão de sintonia é limitada pelas resistências  $R_{21}$  e  $R_{22}$  ligadas em série com  $P_5$ .

### Construção

O receptor é construído numa placa de circuito impresso (PCI) de dupla face. A construção é relativamente simples, havendo poucas recomendações a fazer. A mais importante, é que a PCI não possui furos metalizados pelo que existem 18 locais, onde um dos terminais de certos componentes tem de ser soldado de ambos os lados (por exemplo, um dos terminais de  $C_{34}$ ). É melhor não utilizar suportes para os circuitos integrados devido às altas frequências em jogo.

Não monte ainda  $IC_3$  (4066) nem o sintonizador de TV.

As bobinas  $L_1$ ,  $L_2$ ,  $L_4$  e  $L_5$  são de fabricação caseira. Elas consistem em 6 espiras de fio de cobre esmaltado, de 0,2 mm de diâmetro, passadas através do furo de uma pequena conta de ferrite, com cerca de 3 mm de comprimento.

Verifique a orientação dos filtros cerâmicos; o pino 1 está marcado com uma pinta no caso de  $FL_1$  e  $FL_2$  ou com um «1» como no caso de  $FL_3$ , (Fig. 8). Os reguladores  $IC_5$  e  $IC_6$  são montados com dissipadores de calor, usando micas ou separadores cerâmicos. O dissipador de calor para  $IC_6$  pode ser mais pequeno do que o de  $IC_5$ . Antes de começar com os testes e ajustamentos, inspeccione o trabalho de soldadura feito para detectar possíveis curtos-circuitos de pistas e verifique bem a orientação de todos os componentes e dos seus valores.



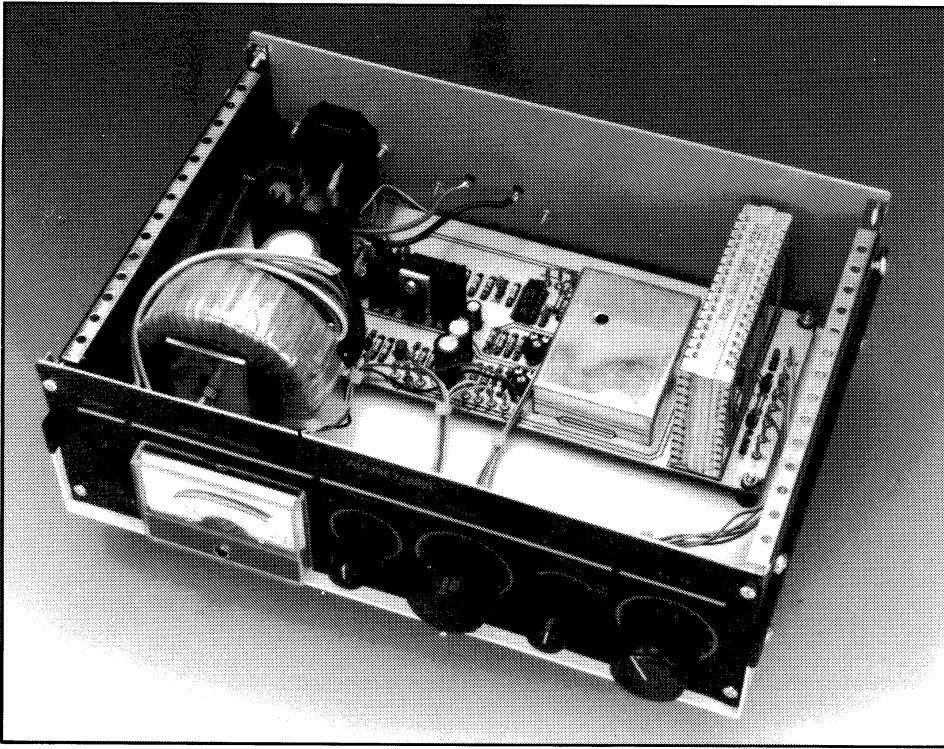


Fig. 9. Vista interna do protótipo.

### Teste e ajustamentos

Comece por verificar se as tensões de alimentação existentes estão correctas. A tensão de sintonia leva cerca de 1 minuto a estabilizar. Verifique se a tensão de sintonia pode ser variada entre 0,7 V e 28 V. Ligue o altifalante, o medidor S e os dois potenciômetros  $P_1$  e  $P_4$  aos respectivos pontos da PCI. Ajuste  $P_4$  para o volume máximo e toque com o dedo no seu terminal médio. O altifalante deve produzir ruído e este mesmo ruído deve também ser audível se tocar o terminal central do interruptor AM/FM,  $S_2$ .

Continue com o medidor S e o circuito silenciador. Desligue o receptor e coloque  $IC_3$  (4066). Ajuste  $P_2$  para o mínimo e  $P_3$  a

cerca de meio curso. O teste seguinte requer que seja simulado um sinal na linha AM. Isso pode ser feito com a ajuda de uma pequena tensão contínua retirada do topo de  $P_1$ . Ligue um fio com pinças de crocodilo ao terminal de  $P_1$  que está próximo de  $C_{30}$  e a outra ponta ao terminal AM de  $S_2$ . O ponteiro do medidor S deve sofrer um deslocamento e o seu movimento deve poder ser ajustado com  $P_2$  e também com  $P_3$  embora em menor escala. O ruído audível quando o pino central de  $S_2$  é tocado com o dedo, deve desaparecer quando  $P_1$  é rodado para a posição máxima. Se isto não acontecer é possível alcançar o mesmo efeito removendo o fio de teste colocado entre a linha AM e o topo

de  $P_1$ . Se todos estes testes resultarem, pode continuar com a secção HF/FI do circuito. Comece pelo cristal de quartzo. Se não possuir um osciloscópio, poderá usar um aparelho de rádio portátil de FM, para verificar se o oscilador de 48 MHz funciona. Basta sintonizar o rádio portátil para 96 MHz, colocar a sua antena perto do cristal e verificar se há ruído, ligando e desligando o receptor.

Depois, ligue o comutador de bandas  $S_1$  aos pontos da PCI e verifique se a tensão de +12 V aparece nos pontos A, B, C e D da PCI quando roda  $S_1$ . Verifique também se a tensão de sintonia existe na pastilha do pino 11 do sintonizador e a tensão de alimentação no pino 6.

Finalmente, desligue o receptor e monte o sintonizador no seu lugar da PCI. Ligue um fio com cerca de 75 cm de comprimento à entrada de antena do sintonizador e ligue a alimentação. Espere cerca de um minuto para a tensão de sintonia estabilizar. Comute para a banda «A» (47 a 110 MHz) e sintonize o receptor por meio de  $P_5$ . Deverá ouvir estações de VHF-FM. Desligue a antena por um momento e cuidadosamente ajuste  $L_6$  até ouvir o maior ruído possível. Depois, ajuste  $P_3$  até que o medidor S indique zero. Ligue a antena e sintonize para uma estação forte. Ajuste  $P_2$  para a maior deflexão do medidor, devendo o ponteiro atingir um ponto praticamente no máximo. Desloque a antena e se for necessário torne a ajustar  $P_3$ . Ligue a antena e desligue-a novamente. Se o controlo automático de ganho estiver a actuar devidamente, ele deverá regular o ganho do sintonizador desde o mínimo até ao máximo, resultando um lento aumento do nível de ruído e uma redução ainda mais lenta da indicação no medidor S. Finalmente, comute para as outras ban-

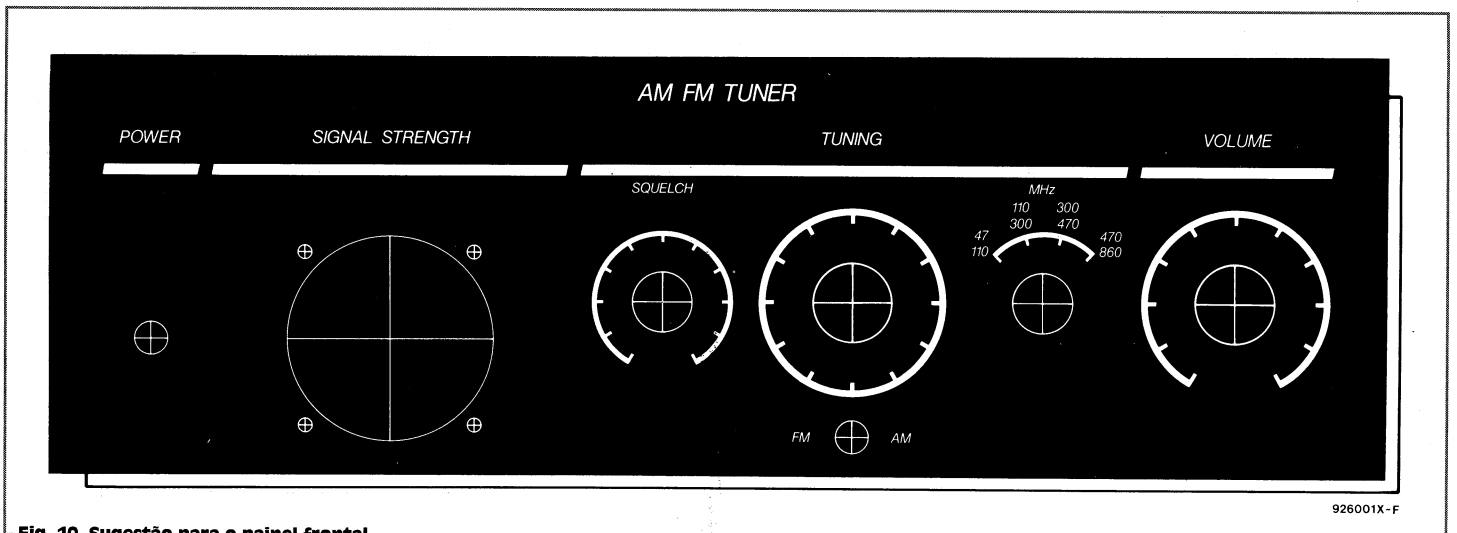


Fig. 10. Sugestão para o painel frontal.

926001X-F

das nas quais, com alguma sorte poderá ouvir sinais de vida (sinais de TV, radio-faróis aeronáuticos, repetidores de rádio, etc).

**Toque final**

As fotografias incluídas no artigo fornecem-lhe várias sugestões para alojar o circuito do receptor numa caixa metálica. Antes de começar a limar e a fazer furos, solde uma blindagem metálica (cobre ou zinco) com cerca de 20 mm de altura em volta da secção de FI/desmodulador. A posição da blindagem está indicada por linhas a tracejado. A caixa de blindagem deve possuir tampa, para se obter um isolamento completo. Para reduzir a radiação produzida pelo cristal, poderá ligar a sua caixa metálica à massa da PCI, por meio de um fio curto. Em alguns casos, a sensibilidade do receptor pode ser melhorada um pouco, ligando o terminal de massa de vários componentes ao plano de massa da PCI (terminais de massa de  $C_{4'}$ ,  $C_{5'}$ ,  $C_{9'}$ ,  $C_{14}$  e as patilhas de  $L_6$ ). Depois de melhorar a ligação à massa da bobina  $L_6$ , ela poderá ter de ser ajustada de novo para o máximo ruído de saída na ausência de sinal de entrada.

Os comandos do painel frontal:  $P_5$  (Sintonia),  $P_4$  (Volume) e  $S_2$  (Comutação AM/FM) devem ficar ligados à PCI, por meio de cabo blindado em que a blindagem só fica soldada à massa do lado da PCI.

O altifalante pode ser alojado na caixa do receptor ou usado como unidade externa, ligada a uma ficha no painel traseiro. Também poderá querer montar uma saída para auscultadores no painel frontal. O transformador da rede, de preferên-

### LISTA DE COMPONENTES

**Resistências:**  
 $R_1 = 18\text{ k}$   
 $R_2 = 3,9\text{ k}$   
 $R_3 = 56$   
 $R_{4'}$ ,  $R_5 = 22\text{ k}$   
 $R_6 = 82\text{ k}$   
 $R_7 = 33\text{ k}$   
 $R_8 = 100\text{ k}$   
 $R_{8'}$ ,  $R_{13'}$ ;  $R_{18'}$ ;  $R_{22} = 2,2\text{ k}$   
 $R_{10} = 4,7\text{ M}$   
 $R_{11'}$ ;  $R_{12} = 1\text{ M}$   
 $R_{12} = 820$   
 $R_{14} = 47\text{ k}$   
 $R_{16'}$ ;  $R_{17} = 4,7\text{ k}$   
 $R_{19} = 68\text{ k}$   
 $R_{19} = 390$   
 $R_{20} = 15\text{ k}$   
 $P_1 = \text{Pot. } 47\text{ k linear}$   
 $P_2 = \text{R. ajust } 5\text{ k, horiz.}$   
 $P_3 = \text{R. ajust } 500, \text{ horiz.}$   
 $P_4 = \text{Pot. } 4,7\text{ k log}$   
 $P_5 = \text{R. multivolta, } 100\text{ k}$

**Condensadores:**  
 $C_1$  a  $C_7$ ;  $C_9$ ;  $C_{11}$ ;  $C_{13}$  a  $C_{17}$ ;  $C_{33}$ ;  $C_{34} = 100\text{ nF}$  cerâmico  
 $C_8 = 1,5\text{ pF}$ , cerâmico  
 $C_9 = 22\text{ pF}$ , cerâmico  
 $C_{10} = 10\text{ pF}$ , cerâmico  
 $C_{12} = 4,7\text{ nF}$ , cerâmico  
 $C_{19} = 10\text{ nF}$ , cerâmico  
 $C_{20} = 220\text{ nF MKTC}_{32} = 1\text{ F MKT}$   
 $C_{21}$ ;  $C_{22} = 47\text{ F-16V radial}$   
 $C_{25} = 47\text{ F-63V radial}$   
 $C_{26} = 100\text{ F-63V radial}$   
 $C_{26} = 2200\text{ F-50V radial}$   
 $C_{27} = 1\text{ F-63V radial}$   
 $C_{28} = 100\text{ F-40V radial}$   
 $C_{29} = 470\text{ F-40V radial}$   
 $C_{30} = 10\text{ F-63V axial}$   
 $C_{31}$   
 $C_{23'}$ ;  $C_{24} = \text{não são montados}$

**Bobinas:**  
 $L_1$ ;  $L_2$ ;  $L_3$ ;  $L_4 = \text{Pérola de ferrite de } 3\text{ mm com } 6\text{ espiras de fio de } 0,2\text{ mm}$   
 $L_5 = \text{choque de } 1,5\text{ H}$   
 $L_6 = \text{KACS1506 (Toko)}$

**Semicondutores:**  
 $B_1 = \text{B80C1500}$   
 $D_1$ ;  $D_2 = 1\text{N4148}$   
 $D_3$ ;  $D_4 = 1\text{N4001}$   
 $D_5 = \text{LED, } 3\text{mm, vermelho}$   
 $D_6 = \text{ZTK33 ou TAA550}$   
 $T_1 = \text{BC547B}$   
 $T_2 = \text{BF256C}$   
 $T_3 = \text{BC557B}$   
 $IC_1 = \text{NE506}$   
 $IC_2 = \text{CA3240}$   
 $IC_3 = 4066$   
 $IC_4 = \text{TDA7052}$   
 $IC_5 = 7812$   
 $IC_6 = 7806$

**Diversos:**  
 Sintonizador de TV (UV616S/6456) da Philips  
 $FL_1$ ;  $FL_2 = \text{Filtro cerâmico SFE10,7 (Murata)}$   
 $FL_3 = \text{Filtro cerâmico G1868 (Siemens)}$   
 $X_1 = \text{Cristal de quartzo de } 48\text{ MHz}$   
 Dissipadores de calor para  $IC_5$  e  $IC_6$   
 $L_5 = \text{Altifalante, } 8\text{ a } 16 / 1\text{W}$   
 $M_1 = \text{Medidor de bobina móvel, } 1\text{ mA}$   
 $Tr_1 = \text{Transformador } 2 \times 9\text{V-1,66A}$   
 $F_1 = \text{Fusível de } 200\text{ mA}$   
 $K_1 = \text{Bloco de } 2\text{ terminais, passo de } 5\text{ mm}$   $K_2 = \text{Ficha para entrada de } 220\text{ V com fusível}$   
 $S_1 = \text{Comutador rotativo, } 1\text{ circuito/4 posições}$   
 $S_2 = \text{Interruptor } 1\text{ circuito/2 posições}$   
 $S_3 = \text{Interruptor } 220\text{V, } 2\text{ circuitos ON/OFF}$   
 Caixa metálica (Telet LC860)  
 PCI nº 926001

cia do tipo toroidal, deve ficar bem fixado à caixa metálica.

A escolha da antena a utilizar, depende da gama de frequências que irá escutar. Na maior parte dos casos, uma antena normal VHF FM do tipo dípolo, ou uma antena Yagi de TV, serão suficientes para apanhar inúmeras estações transmissoras. Para receber sinais de rádio móvel VHF, recomendamos uma antena com

plano de massa do tipo da mostrada na figura 12. Uma característica interessante deste tipo de antenas é que podem ser sintonizadas desde VHF-FM até frequências de UHF da ordem de 460 MHz, bastando para tanto encurtar ou aumentar os cinco elementos telescópicos. A impedância desta antena é de cerca de 70  $\Omega$  adaptando-se bastante bem à entrada do sintonizador. ■

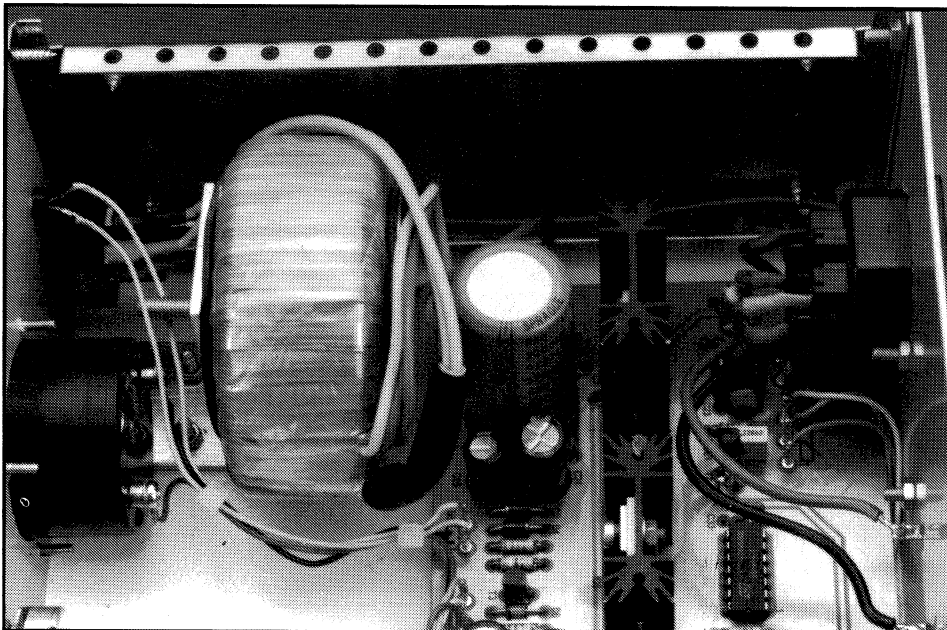


Fig. 11. Vista da secção da fonte de alimentação do protótipo.

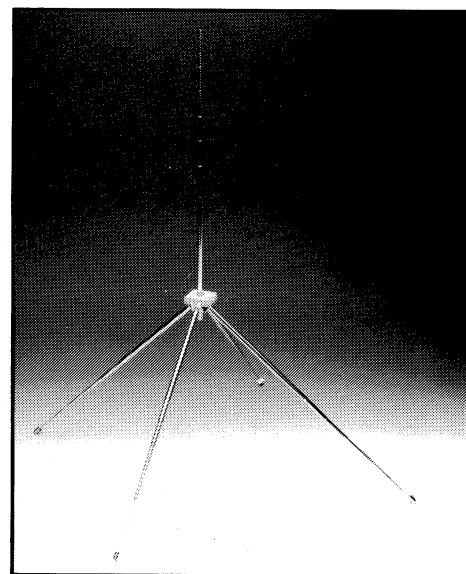
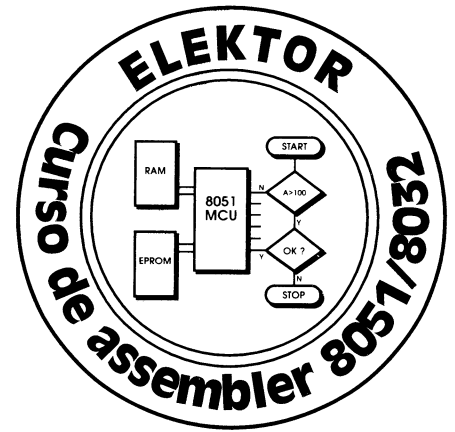


Fig. 12. Uma antena com plano de massa ajustável, construída com 5 antenas telescópicas e uma ficha BNC.

# CURSO DE ASSEMBLER 8051/8032

## 4ª PARTE: FLAGS E ENDEREÇAMENTO DE BITS



Pelo Dr. M. Ohsmann

Nesta 4.ª parte do curso vamos aprofundar o conhecimento do conjunto de instruções 8051 e do endereçamento de bits individuais. As novas instruções permitem escrever programas para aplicações do mundo real, tal como o controlo de pequenos servo-motores usados em modelismo ou a saída de tensões analógicas. Ambas as aplicações fazem uso das extensões de *hardware* descritas na 3ª Parte do curso.

### Endereçamento de bits e flags

Muitas vezes é necessário que um programa espere que um dado sinal mude de estado, ou seja, que uma dada condição ocorra. O sinal que satisfaz a condição pode ser fornecido por uma fonte externa, por exemplo, a saída de um comparador que está ligada a uma linha de um porto de entrada. O sinal condicional também pode ter origem interna e estar representado pelo estado de um bit (flag), por exemplo, o bit 3 do acumulador, que se escreve, ACC.3. A família de microprocessadores 8051 possui várias instruções para endereçamento de bits e para manipulação lógica de bits (por exemplo, executar uma função OR), o que permite determinar facilmente o estado lógico (0 ou 1) de um determinado bit.

Os microprocessadores da série 8051 podem endereçar 256 bits nos endereços 000H até 0FFH. Tal como no caso do endereçamento directo, a função dos endereços inferiores ou iguais a 127, é diferente dos superiores a 127. Os endereços desde 0 até 127, inclusive, são usados para endereçar bits na RAM interna. O endereço 0 corresponde ao bit 0 do byte existente no endereço 20H na RAM interna. De forma semelhante, o endereço 127 corresponde ao bit 7 do byte existente no endereço 2FH da RAM interna. Assim, os 16 bits desde

Bits (flags) in program status word (PSW)

CY	PSW.7	Carry Flag	:	carry (overflow) flag, bit accumulator C
AC	PSW.6	Auxiliary Carry	:	aux. flag for BCD applications
FO	PSW.5	FLAG0	:	available for general applications
RS1	PSW.4	Reg. bank select 1	:	selects register bank; bit RS1
RS0	PSW.3	Reg. bank select 0	:	selects register bank; bit RS0
OV	PSW.2	Overflow	:	overflow flag
	PSW.1		:	available for general applications
P	PSW.0	Parity	:	parity in accumulator

Register bank selection

RS1	RS0	Register bank	Addresses in internal RAM
0	0	0	00H - 07H
0	1	1	08H - 0FH
1	0	2	10H - 17H
1	1	3	18H - 1FH

910109-4-11

Fig. 13. Funções das flags contidas na palavra de estado do programa (PSW).

Instructions that change flags

MNEMONIC	C	OV	AC
ADD	x	x	x
ADDC	x	x	x
SUBB	x	x	x
MUL	0	x	
DIV	0	x	
DA	x		
RRC	x		
RLC	x		
SETB C	1		
CLR C	0		
CPL C	x		
ANL C,bit	x		
ANL C,/bit	x		
ORL C,bit	x		
ORL C,/bit	x		
MOV C,bit	x		
CNJE	x		

x = flag changed

1 = flag set

0 = flag reset

/bit = inverted bit combined

Note: flags also changed by writing to SFR address 0D0H.

910109-4-12

Fig. 14. Instruções MCS51 que alteram as flags na PSW.

20H até 2FH na RAM interna guardam os bits 0 a 127 (ver figura 5 na 1ª Parte do Curso).

Os endereços 128 a 255 permitem endereçar bits dos registos de funções especiais (SFRs). O endereço do bit é a soma do endereço do SFR com o número do bit que se pretende endereçar. Portanto, o endereço 0E3H é usado para endereçar o bit 3 do acumulador (SFR 0E0H). O programa assembler usado neste curso faz as somas automaticamente se o leitor usar a chamada notação pontual, mediante a qual se insere um ponto entre o SFR e o número do bit. Por exemplo:

```
JB ACC.3,THERE ;salto para THERE
                    quando o bit 3 do
                    Acum é «1».
```

Note que é necessária uma declaração EQU para o endereço SFR do acumulador ser atribuído à constante «ACC».

Só podem ser endereçáveis por bits os SFR cujo endereço termina por 000. Este é o caso dos SFR marcados com um asterisco (\*) na figura 8 da 2ª Parte.

### Palavra de estado do programa (PSW)

A palavra de estado (PSW) é armazenada no endereço SFR 0D0H do 8051. A PSW contém bits (flags) que indicam, por exemplo, se ocorreu ou não uma unidade de transporte numa operação de subtração. Esta informação é armazenada no bit 7 e pode obter-se através do endereço de bit PSW.7. Este bit, que também é chamado C-Flag (Carry-flag = transporte), pode ser endereçado através de várias instruções de manipulação. Uma vez que ele contém o resultado de operações de lógica binária (OR, AND e NOT), a C-Flag forma portanto uma espécie de acumulador de um bit para a manipulação de bits.

O bit de paridade PSW.0 fica a «1», quando o acumulador contém um número ímpar de uns. As flags OV (PSW.2) e AC (PSW.6) têm funções de verificação quando se usam números no sistema BCD (decimal codificado em binário). Os bits 3 e 4 da PSW permitem ao programador determinar qual dos bancos de registos está endereçado. Uma vez que só o banco 0 é usado durante o curso, estes bits não devem ser alterados. Os bits 1 e 5 estão livres para uso geral e podem ser colocados a «00» ou «1» e interrogados quando for necessário. A figura 13 mostra as funções e identificação dos bits e a figura 14 fornece uma listagem das instruções que alteram as flags na PSW.

### Saltos condicionais

As instruções de salto condicional são usadas para executar certas funções num programa, conforme o estado de certos sinais ou ocorrências externas. O salto condicional é executado quando ocorre uma dada condição definida pela instrução. Se a condição não se verificar, o programa continua com a instrução seguinte. Os ficheiros XAMPLE06.A51 e XAMPLE07.A51 contêm exemplos práticos do uso de saltos condicionais. As figuras 20 e 21 mostram as respectivas listagens. Nos microcontroladores da família MCS-51 existem as seguintes instruções de salto condicional:

JZ	endereço	;salto para endereço se acumulador é «0»
JC	endereço	;salto para endereço se flag de transporte (PSW.7) está a «1»
JB	bit,end	;salto para endereço se bit do endereço de bit é '1'
JBC	bit,end	;igual a JB mas limpa o bit

As três primeiras instruções também estão disponíveis na forma de condições negativas, sendo neste caso precedidas por um «N».

Os saltos condicionais são saltos curtos, isto é, só podem ser usados para uma diferença de endereço entre +127 e -128 (veja-se «SJMP» na 2ª Parte). Portanto, poderá ser necessário fazer vários saltos condicionais para se obter um salto longo.

### Instruções de comparação

A instrução de comparação do 8051 toma a forma de um salto condicional:

CNJE	op1,op2, endereço	;salto para endereço se op1 for diferente de op2
------	-------------------	--

Os operandos que podem ser usados, encontram-se na listagem das instruções disponíveis. Esta instrução é muito útil para dirigir o encadeado do programa, se um dado registo contiver um valor predefinido.

### Instrução de contagem DJNZ

Sempre que se usa um ciclo fechado no programa e o número de repetições está

compreendido entre 1 e 255, pode usar-se o comando

```
DJNZRn,rel
```

A instrução DJNZ começa por reduzir de uma unidade o conteúdo do registo indicado. Depois, é feita uma verificação para ver se o conteúdo do registo é zero. Se não for, o programa continua com a instrução localizada no endereço do salto (rel). Se for zero, continua na instrução seguinte. Tal como indicado na listagem de instruções disponíveis, é possível usar um byte directamente endereçável em vez de um registo. Consulte o ficheiro XAMPLE06 para ver um exemplo prático. O exemplo mostra como se cria um dado tempo de atraso. Em primeiro lugar, um registo é carregado com um valor que indica a duração do atraso. Depois, são executados alguns comandos para passar tempo, até o ciclo fechado ser novamente iniciado com a instrução DJNZ.

O valor carregado no registo R1 determina quantas vezes o ciclo fechado da linha 29 até à linha 33 é repetido. Como cada uma das instruções dentro do ciclo, leva 10 µs a ser completado (ver a coluna «T» no ficheiro .LST) o ciclo «WAIT» cria um atraso de cerca de 10 vezes R1 microssegundos. Não serão exactamente 10 vezes R1, porque também deverá ser somado o tempo consumido para executar as instruções ACALL, RET, CLR e SETB (cerca de 5 µs).

### Combinações lógicas

Os microcontroladores MCS-51 possuem as seguintes instruções para executar as seguintes combinações lógicas: OR, AND e XR (OR exclusivo). As combinações lógicas têm em conta todos os bits de ambos os operandos.

ANL	alvo,fonte	;o alvo é substituído por «alvo AND fonte».
ORL	alvo,fonte	;o alvo é substituído por «alvo OR fonte».
XRL	alvo,fonte	;o alvo é substituído por «alvo XOR fonte».

Mais uma vez, os possíveis operandos (alvo e fonte) encontram-se na listagem do conjunto de instruções disponíveis. Admitindo, por exemplo, que o acumulador contém o valor

```
10010111B = 97H = 151
```

e o registo R0 contém o valor

```
11110010B = F2H = 242
```

os operadores lógicos fornecem os seguintes resultados:

instrução	ANL A,R0	ORL A,R0	XRL A,R0
<b>A antes:</b>	10010111	10010111	10010111
<b>R0 antes:</b>	11110010	11110010	11110010
<b>A depois:</b>	10010010	11110111	01100101

A instrução ANL pode ser usada, por exemplo, para limpar (*reset*) certos bits num byte, sem alterar os outros. A instrução ORL também pode colocar a «1» certos bits. A alteração do estado lógico de alguns bits de um byte chama-se mascarar (*masking*). Esta técnica é usada, por exemplo, para verificar se um dos bits 0, 1, 2 ou 7 do acumulador está a «1», tal como mostrado no programa exemplo:

```
ANL A,#10000111 ;mascara os bits
                  7,2,1 e 0
JNZ set          ;A é diferente de
                  0 quando um dos
                  bits é «1».
```

O funcionamento das seguintes instruções é evidente:

```
CLR A            ;limpa acumulador
CPL A           ;inverte os bits do
                acumulador
```

### Instruções para manipular bits

As instruções que permitem manipular bits são:

```
CLR bit-operando ;limpa bit
SETB bit-operando ;coloca bit a «1»
CPL bit-operando ;inverte o bit
ANL C,bit-operando ;C é substituído
                    por «C AND bit»
ORL C,bit-operando ;C é substituído
                    por «C OR bit»
MOV bit-operando,C ;bit substituído
                    por C
MOV C,bit-operando ;C substituído
                    pelo bit
```

Estas instruções permitem manipular bits solitários dentro de um byte. O seu uso é semelhante ao das manipulações lógicas. O bit C (bit 7 da PSW) é usado como registo de resultado. A manipulação de bits é muitas vezes usada para colocar a «1» ou a «0» bits individuais, por exemplo, de um porto de saída, sem afectar o estado dos outros.

### Teste de um servo-motor

A função do programa do ficheiro assem-

bler XAMPLE06.A51, é gerar impulsos para controlar um servo-motor que comanda o leme num barco miniatura. A figura 15 mostra a temporização da série de impulsos. Tal como pode verifi-

car, o programa gera impulsos curtos de 800 µs, quando o interruptor de pressão A é pressionado e impulsos longos (1600 µs) quando o interruptor B é pressionado.

A diferente duração dos impulsos faz que o leme seja movido respectivamente para a esquerda ou para a direita. Para manter o leme na posição central, isto é para o barco se mover em linha recta, o programa gera impulsos com uma duração de 1200 µs. Os impulsos são separados por longas pausas de 10 ms.

Para a aplicação prática deste exemplo, fazemos uso da extensão de *hardware* descrita na 3ª Parte. Os botões de pressão «A» e «B» são na verdade os interruptores S<sub>2</sub> e «B»

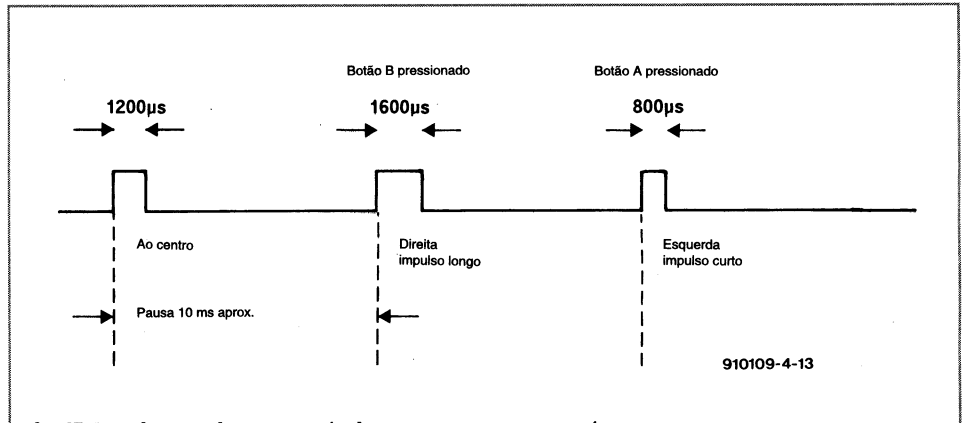


Fig. 15. Impulsos usados para controlar um pequeno servo-motor.

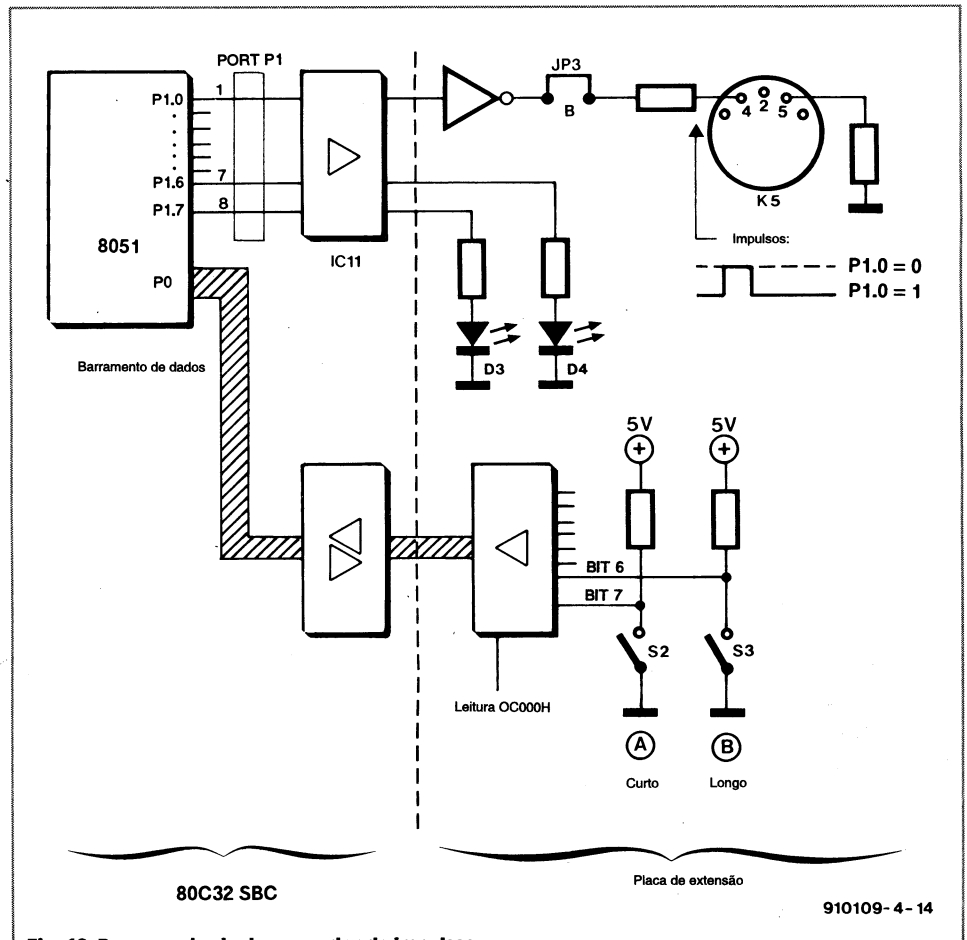


Fig. 16. Percurso do sinal no gerador de impulsos.

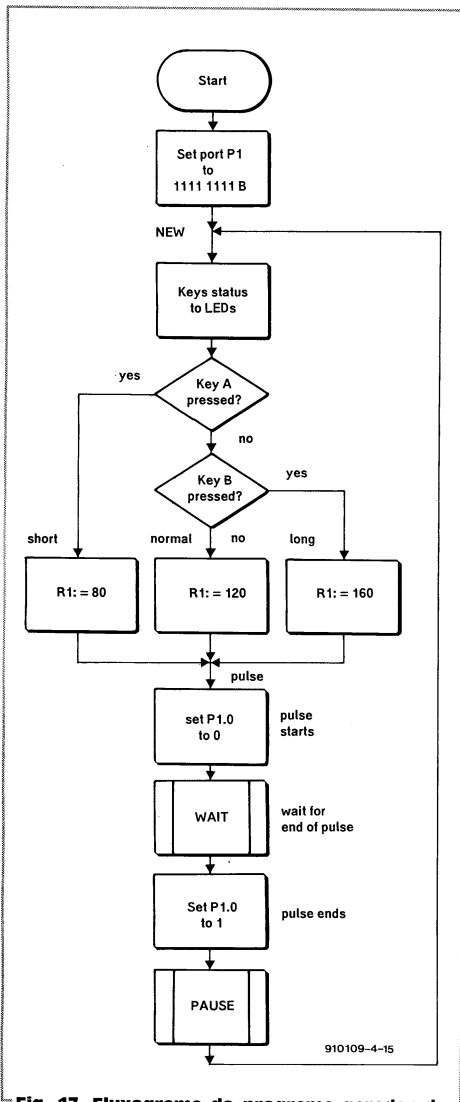


Fig. 17. Fluxograma do programa gerador de impulsos.

S<sub>3</sub> respectivamente. O seu estado pode ser interrogado através do endereço 0C000H (acesso à memória de E/S da RAM externa). A saída dos impulsos faz-se pelo pino 4 da ficha MIDI (K<sub>5</sub>). É necessário colocar a ponte de ligação JP<sub>3</sub> na posição «B». Devido à existência do inversor IC<sub>4c</sub> na placa de extensão, um «0» enviado para o porto P1.0 resulta num «1» na ficha K<sub>5</sub>. O esquema simplificado do sistema é mostrado na figura 16 e o fluxograma do programa de controlo na figura 17. A listagem do programa de controlo em linguagem assembler é dada na figura 20.

Depois de inicializar o porto P1, o programa entra num ciclo fechado quando chega à instrução «NEW». Em primeiro lugar, o estado das teclas é lido e indicado nos LEDs ligados ao porto P1. A instrução ORL da linha 14 assegura que o bit do impulso de saída (P1.0) permanece a «1». As linhas 16 e 17 ilustram o uso das instruções de salto condicional descritas atrás. Neste caso, a instrução JNB é usada em combinação com endereçamento de bits

do acumulador, para determinar o estado dos interruptores de pressão. Se o botão «A» estiver pressionado, o bit 7 do acumulador conterá um «0», o que estabelece uma condição que é avaliada pela linha 16. Conforme o botão pressionado, assim o valor escrito no registo R1 indica a duração de cada impulso. Na linha 23, o bit de saída (P1.0) está a «0». Isto faz com que a saída MIDI passe a «1» (positiva) e o impulso inicia-se.

A sub-rotina «WAIT» chamada na linha 24, fornece a duração do impulso. Quando já passou o tempo estabelecido, o impulso é terminado com a ajuda da instrução da linha 25. As instruções para manipulação de bits já discutidas, são usadas para comutar o estado do bit de saída. Depois chamando a sub-rotina «PAUSE», cria-se uma pausa de cerca de 10 ms. Quando a pausa acaba, o programa salta para «NEW» e continua.

Os dois ciclos de temporização contidos no programa, um para o tempo da marca «A» estiver pressionado, o bit 7 do acumulador marca o outro para o tempo do espaço, são implementados com a ajuda da instrução DJNZ. Se não possuir um servomotor, poderá testar o programa ligando o pino 4 de K<sub>5</sub> a um osciloscópio.

Uma pequena modificação permite ao programa ser usado como um simples gerador de sons. Basta alterar a linha 36 para

```
MOV R2,#1
```

e alterar o bit P1.0 para P1.1 nas linhas 23 e 25. Assim o altifalante ligado a P1.1, produzirá sons, cuja frequência depende do botão que está a ser pressionado. Convém referir que as alterações referidas ainda podem ser alargadas pelos leitores que desejem gerar sinais com impulsos de determinada duração ou com

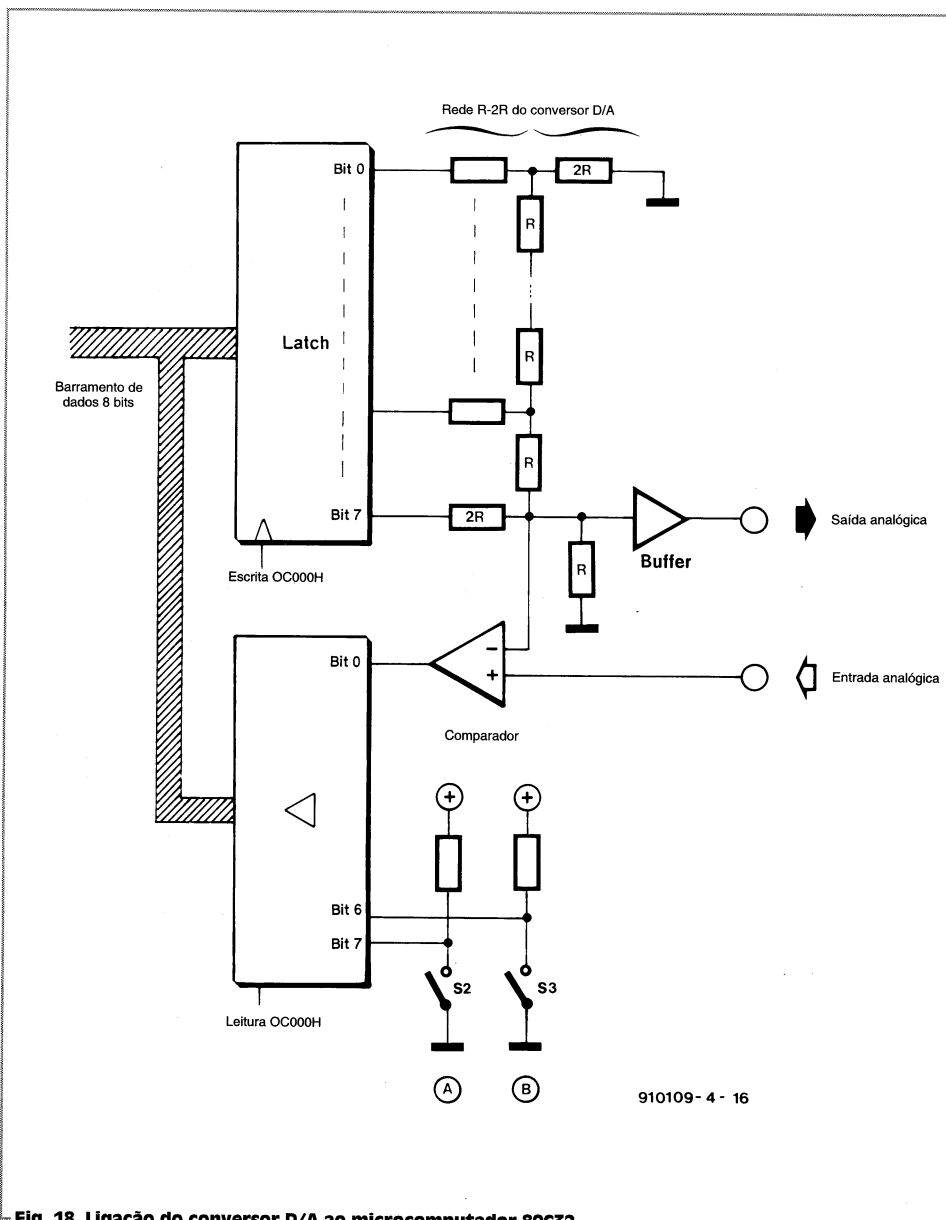
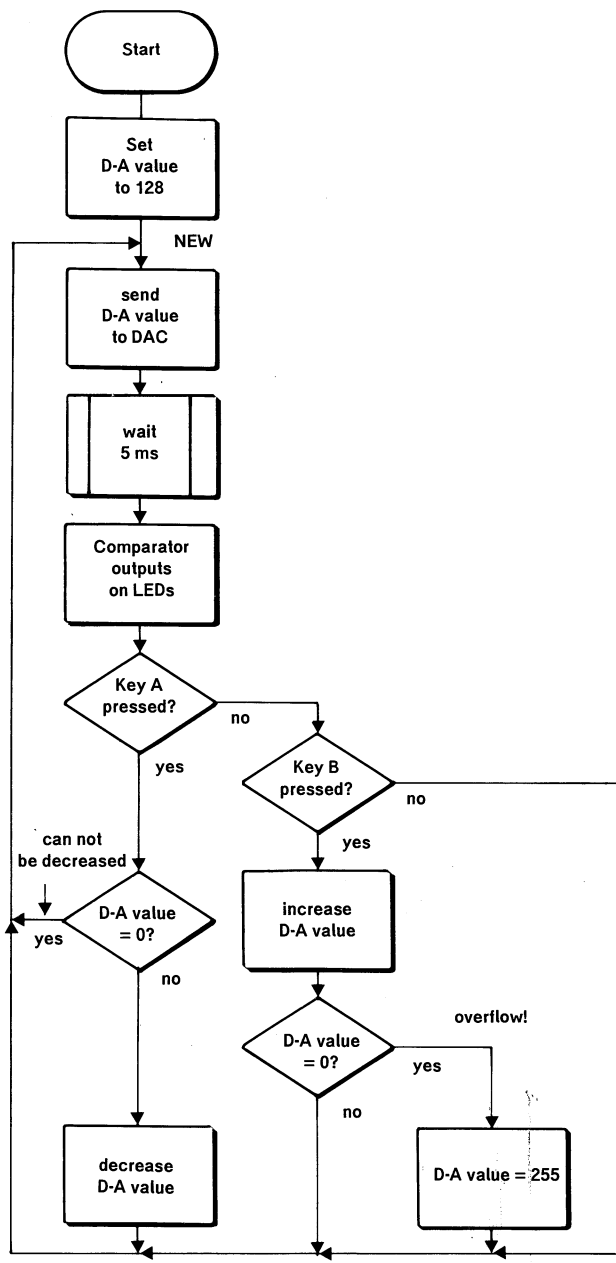


Fig. 18. Ligação do conversor D/A ao microcomputador 80C32.



910109-4-17

Fig. 19. Fluxograma da rotina de saída do conversor D/A.

os impulsos colocados segundo determinada ordem. Esta técnica constitui o fundamento para se construir um gerador de impulsos programável.

### Contagem

As seguintes instruções permitem fazer contagens dentro da gama de um byte, isto é de 0 a 255:

- INC Byte-operando ;soma uma unidade ao valor do byte
- DEC Byte-operando ;diminui uma unidade ao valor do byte
- INC DPTR ;soma uma unidade de ao DPTR de 16 bits

Tal como é usual, os bytes operandos que podem ser usados, estão no conjunto de instruções da 2ª Parte. As instruções INC e DEC não alteram qualquer das flags, incluindo a flag de transporte. Aumentando o valor «255» resulta um «0» e decrescendo o valor «0» resulta «255».

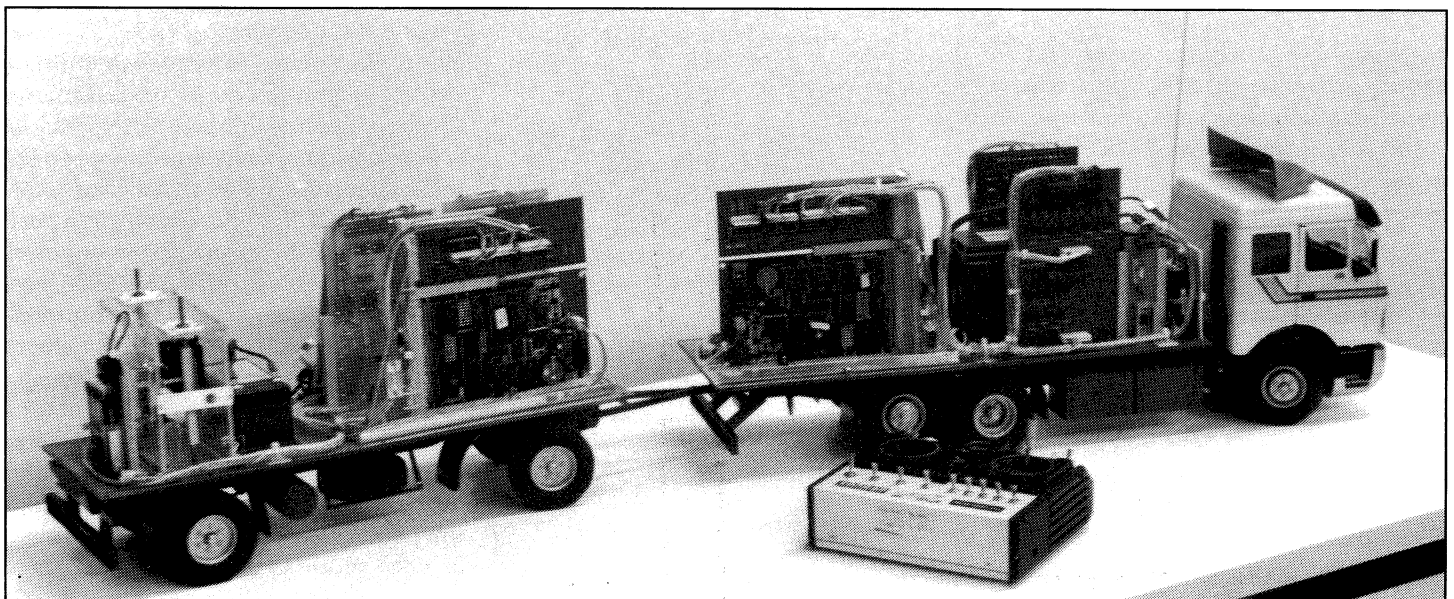
O ficheiro XAMPLE07 contém uma aplicação simples das instruções DEC e INC.

A instrução INC DPTR é muitas vezes usada para implementar sucessivos endereçamentos de tabelas, no programa ou na memória de dados.

### Teste do conversor D/A

A figura 18 mostra o esquema funcional do conversor digital / analógico (D / A) da placa de extensão.

Em baixo: Camião controlado à distância do Sr. W. Otter (Alemanha), carregado com um microcomputador 80C32, baterias e várias placas de extensão.



```

***** LISTING of EASMS1 (XAMPLE06) *****
LINE LOC OBJ T SOURCE
1 0000 ; ***** FILE XAMPLE06.A51 *****
2 0000 ;
3 0000 ACC EQU 0E0H ; SFR address of accumulator
4 0000 P1 EQU 090H ; SFR PORT1 address = 090H
5 0000 KEYS EQU 0C000H ; keys address in external data MEM
6 0000 short EQU 80 ; short pulse 800 microsec.
7 0000 normal EQU 120 ; normal pulse 1000 microsec.
8 0000 long EQU 160 ; long pulse 1600 microsec.
9 0000 ;
10 0000 ;
11 4100 75 90 FF [2] START ORG 4100H ; program to run from 4100H
12 4103 90 C0 00 [2] NEW MOV DPTR,#KEYS ; keys address
13 4106 E0 [2] MOVX A,@DPTR ; read keys (bits 4,5,6,7)
14 4107 44 0F [1] ORL A,#00011111B ; set bits 0,1,2,3 to 1
15 4109 F5 90 [1] MOV P1,A ; LEDs correspond to keys, P1.0=1
16 410B 30 E7 07 [2] JNB ACC.7,KEYa ; key A = short pulse
17 410E 30 E6 08 [2] JNB ACC.6,KEYb ; key B = long pulse
18 4111 79 78 [1] MOV R1,#normal ; no key, normal pulse
19 4113 80 06 [2] SJMP PULSE ; do pulse
20 4115 79 50 [1] KEYa MOV R1,#short ; different length
21 4117 80 02 [2] SJMP PULSE
22 4119 79 A0 [1] KEYb MOV R1,#long ; different length
23 411B C2 90 [1] PULSE CLR P1.0 ; P1.0 goes low, MIDI goes high
24 411D 31 25 [2] ACALL WAIT ; wait for pulse length (R1)
25 411F D2 90 [1] SETB P1.0 ; end pulse
26 4121 31 30 [2] ACALL PAUSE ; 10 milliseconds pause
27 4123 80 DE [2] SJMP NEW ; and another round
28 4125 ;
29 4125 AF E0 [2] WAIT MOV R7,ACC ; subroutine R1*10 microsec
30 4127 AF E0 [2] MOV R7,ACC ; 2 microsec. each
31 4129 AF E0 [2] MOV R7,ACC ; get timing right
32 412B AF E0 [2] MOV R7,ACC
33 412D D9 F6 [2] DJNZ R1,WAIT ; R1 times 10 cycles of 1 microsec.
34 412F 22 [2] RET ; end of subroutine
35 4130 ;
36 4130 7A 0A [1] PAUSE MOV R2,#10 ; 10 milliseconds
37 4132 79 64 [1] PAUSE1 MOV R1,#100 ; equals 10*100*10 microseconds
38 4134 31 25 [2] ACALL WAIT ; wait 1000 microsec. here
39 4136 DA FA [2] DJNZ R2,PAUSE1 ; continue outer loop
40 4138 22 [2] RET ; End of subroutine
41 4139 ;
42 4139 END
***** SYMBOLTABLE (14 symbols) *****
ACC :00E0 P1 :0090 KEYS :C000 short :0050
normal :0078 long :00A0 START :4100 NEW :4103
KEYa :4115 KEYb :4119 PULSE :411B WAIT :4125
PAUSE :4130 PAUSE1 :4132
910109-4-18

```

Fig. 20. Este programa, contido no ficheiro XAMPLE06.A51, gera impulsos para controlar um pequeno servo-motor.

```

***** LISTING of EASMS1 (XAMPLE07) *****
LINE LOC OBJ T SOURCE
1 0000 ; ***** FILE XAMPLE07.A51 *****
2 0000 ;
3 0000 ACC EQU 0E0H ; SFR address of accumulator
4 0000 P1 EQU 090H ; SFR PORT1 Address = 090H
5 0000 KEYS EQU 0C000H ; keys address in external data MEM.
6 0000 DA_ADDR EQU 0C000H ; DA-converter address
7 0000 ;
8 0000 ; RAM ; RAM definitions
9 0000 DA_VALU EQU 050H ; reserve 1 byte at address 50H
10 0000 ; ; i.e. above loc. occupied by EMON51
11 0000 ; ; program to run from 4100H
12 4100 75 50 80 [2] START ORG 4100H
13 4103 NEW MOV DA_VALU,#128
14 4103 90 C0 00 [2] EQU $
15 4106 E5 50 [1] MOV DPTR,#DA_ADDR ; address of DA-converter
16 4108 F0 [2] MOV A,DA_VALU ; get current value into accu
17 4109 90 00 05 [2] MOVX @DPTR,A ; send to DA-converter
18 410C 31 32 [2] MOV DPTR,#5 ; wait 5 millisecs
19 410E 90 C0 00 [2] ACALL TIME
20 4111 E0 [2] MOV DPTR,#KEYS
21 4112 C4 [1] MOVX A,@DPTR ; get comparators into bits 0,1,2
22 4113 F5 90 [1] SWAP A ; swap bits 0-3 with bits 4-7
23 4115 E0 [2] MOV P1,A ; send to LEDs
24 4116 30 E7 05 [2] MOVX A,@DPTR ; get key status
25 4119 30 E6 0B [2] JNB ACC.7,KEYa ; key A pressed ?
26 411C 80 E5 [2] JNB ACC.6,KEYb ; B ?
27 411E E5 50 [1] KEYa SJMP NEW ; no key pressed, run again
28 4120 60 E1 [2] MOV A,DA_VALU ; value must be lowered
29 4122 14 [2] JZ NEW ; may be nought, then do nothing
30 4123 F5 50 [1] DEC A ; lower
31 4125 80 DC [2] MOV DA_VALU,A ; and store new value into internal RAM
32 4127 E5 50 [1] KEYb SJMP NEW ; start again
33 4129 04 [1] MOV A,DA_VALU ; fetch value from internal RAM
34 412A 70 02 [2] INC A ; increase
35 412C 74 FF [1] JNZ IS_OK ; okay when not 0
36 412E F5 50 [1] MOV A,#255 ; otherwise it was and is 255
37 4130 80 D1 [2] IS_OK MOV DA_VALU,A ; store new value
38 4132 ; SJMP NEW ; and again
39 4132 ; ; the usual...
40 4132 cclTIME EQU 021H ; MONITOR command, DPTR millisecs delay
41 4132 COMMAND EQU 030H ; MONITOR command memory location
42 4132 MON EQU 0200H ; MONITOR jump address
43 4132 ;
44 4132 75 30 21 [2] TIME MOV COMMAND,#cclTIME
45 4138 02 02 00 [2] LJMP MON
***** SYMBOLTABLE (14 symbols) *****
ACC :00E0 P1 :0090 KEYS :C000 DA_ADDR :C000
DA_VALU :0050 START :4100 NEW :411E KEYa :411E
KEYb :4127 IS_OK :412E cclTIME :0021 COMMAND :0030
MON :0200 TIME :4132
910109-4-19

```

Fig. 21. Listagem do XAMPLE07, um programa que converte o microcomputador 80C32 numa fonte de tensão programável.

A tensão de saída da rede R-2R é isolada (buffer) antes da saída analógica e é também aplicada na entrada de três comparadores, embora o esquema só mostre um dos comparadores.

Este arranjo permite que a tensão de saída do conversor D/A seja comparada com a tensão aplicada às entradas 1, 2 ou 3. A função do programa XAMPLE07 é gerar uma tensão de saída que pode ser aumentada ou reduzida pressionando respectivamente os botões «A» ou «B». Além disso, mostra nos três LEDs, o estado das saídas dos comparadores.

Concluindo, o sistema proposto permite programar uma tensão de saída e determinar se ela é maior ou menor que as três tensões das entradas dos comparadores.

O fluxograma do programa está na figura 19. O programa em linguagem assembler (figura 20) contém algumas instruções que o leitor ainda não conhece.

O endereçamento da RAM interna também é usado pela primeira vez. Vejamos a listagem da figura 21.

O valor da tensão é armazenado no endereço 050H na RAM interna. A este endereço é atribuída a etiqueta (label) «DA\_VALU» na linha 9. Quando o programa começa, o valor da tensão é posto a 128 na linha 12.

No ciclo fechado que começa com a etiqueta «NEW», o valor «DA\_VALU», isto é, o valor contido em 050H é enviado para o conversor D/A (linhas 14, 15 e 16). Depois, o programa espera 5 ms antes de enviar o sinal de saída dos comparadores para os LEDs (linhas 19 a 22). As linhas 23, 24 e 25 servem para verificar se algum botão está pressionado.

Se estiver, o programa salta para a sub-rotina correspondente a, qual provoca o incremento de DA\_VALU (linhas 32 a 36) ou a diminuição (linhas 27 a 31). Todas as sub-rotinas são estruturadas de forma a evitar que um valor mínimo seja diminuído ou o valor máximo seja incrementado.

Com base nos conhecimentos que o leitor já adquiriu, combine os ficheiros XAMPLE06 e XAMPLE07 de forma que a posição do leme, isto é, a duração dos impulsos de controlo gerados por XAMPLE06, possa ser controlada com os interruptores, tal como a tensão de saída do ficheiro XAMPLE07.

O leitor também poderá tentar obter a saída de uma tensão em dente de serra utilizando o conversor D/A ou qualquer outra forma de onda que deseje. Se treinar um pouco, rapidamente estará a escrever as suas próprias rotinas em linguagem assembler. ■



# COMPATIBILIDADE ELECTROMAGNÉTICA

## 1.ª PARTE

Por J. Ruiters

**D**IZ-SE que um equipamento eléctrico ou electrónico possui compatibilidade electromagnética (EMC) quando é capaz de funcionar normalmente sem radiar energia electromagnética para o ambiente. Mas ele também deve ser imune a interferências produzidas por outros equipamentos eléctricos ou electrónicos. A figura 1 mostra

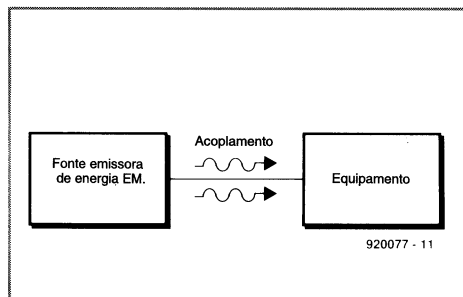


Fig. 1. Os três elementos que tornam possível a interferência electromagnética.

uma situação em que a compatibilidade electromagnética não é respeitada.

A interferência electromagnética (EMI) indica que existe um problema de interferência mas não se refere propriamente ao tipo de sinal interferente. Na prática, pode suceder que um aparelho seja sujeito a interferências, produzidas por mais de uma fonte ou que um equipamento afecte vários outros equipamentos.

A figura 1 mostra que na falta de um dos três elementos não existirá interferência, ou melhor, não se dará por ela. Na prática, o acoplamento da interferência faz-se por condução (através dos cabos) ou por radiação (atmosférica).

Neste momento, os vários estados membros da Comunidade Europeia (CE), não possuem a mesma regulamentação no que respeita às características dos produtos eléctricos e electrónicos que são vendidos e importados. Isto significa que os produtos de um fabricante, feitos de acordo com as normas do seu país não podem ser vendidos noutros estados membros. No entanto, um dos objectivos do Tratado de Roma (1957) é o da livre circulação de produtos e serviços em toda a Comunidade, ou seja,

um fabricante de um dos estados, deve poder vender os seus produtos e serviços em qualquer dos outros estados. Tal como para muitos outros produtos, a Comissão Europeia recomendou e o Conselho de Ministros aprovou a directiva 89/336/EEC, respeitante à Compatibilidade ElectroMagnética (EMC). Esta directiva, que é uma lei a nível europeu, trata das regras acordadas pelos estados membros, no que respeita a Saúde Pública, Protecção dos Consumidores, Segurança e Ambiente.

Para indicar que um produto satisfaz as normas da Directiva, ele deve conter a marca «CE» tal como se pode ver no brinquedo da figura 2. Note contudo, que este certificado não pretende ser em si mesmo, uma prova de qualidade do produto. Um moinho de café com certificado CE, pode não ser muito bom a moer café, mas está autorizado a ser vendido em todos os países da Comunidade Europeia.

### Directiva e normas EMC

A directiva EMC (ElectroMagnetic Compatibility) é uma lei que resultou do desejo



Fig. 2. Este brinquedo tem certificação CE.

político de unificar o Mercado Europeu. Ela obriga a que todos os equipamentos electrónicos ou eléctricos que possam causar ou ser afectados por interferência sejam fabricados de acordo com determinadas regras. A partir de 1 de Janeiro de 1996, todos os fabricantes têm de provar que os seus produtos satisfazem essas regras. A partir dessa data, os seus produtos só poderão ser vendidos no mercado da Comunidade se possuírem o Certificado CE.

É claro que os fabricantes poderão desde já incorporar nos seus produtos as regras EMC para assegurar a venda em qualquer país da Comunidade.

Para facilitar a atribuição e o controlo da conformidade com as normas EMC, o CENELEC (Comité Europeu de Normalização Electrotécnica) divulgou as normas EMC. Ao contrário da Directiva, estas normas contêm características técnicas pormenorizadas, incluindo métodos de medição e características concretas com as quais os fabricantes podem definir e testar os seus produtos quanto à compatibilidade.

Para já, a compatibilidade com as normas não é necessária, mas para os grandes fabricantes provavelmente será o processo mais económico de indicar que os seus produtos satisfazem as normas. Isto porque os fabricantes que aplicarem todas as normas, só precisarão de declarar solenemente que os seus produtos satisfazem as normas. Os Governos de cada País são obrigados a aceitar esta declaração como prova de respeito pelas normas.

Se um equipamento não for projectado, desenvolvido e fabricado, de acordo com as normas, o fabricante ou importador terá de requerer à sua custa, o teste e a certificação, feitos por um organismo competente. Um fabricante que siga apenas parcialmente as normas, poderá economizar no teste externo porque um teste feito para verificar quais as normas que foram aplicadas será mais simples que um teste completo.

Existem quatro tipos de normas: normas básicas, normas gerais, normas para famílias de produtos e normas para produtos específicos. Note-se que nesta sequência, a

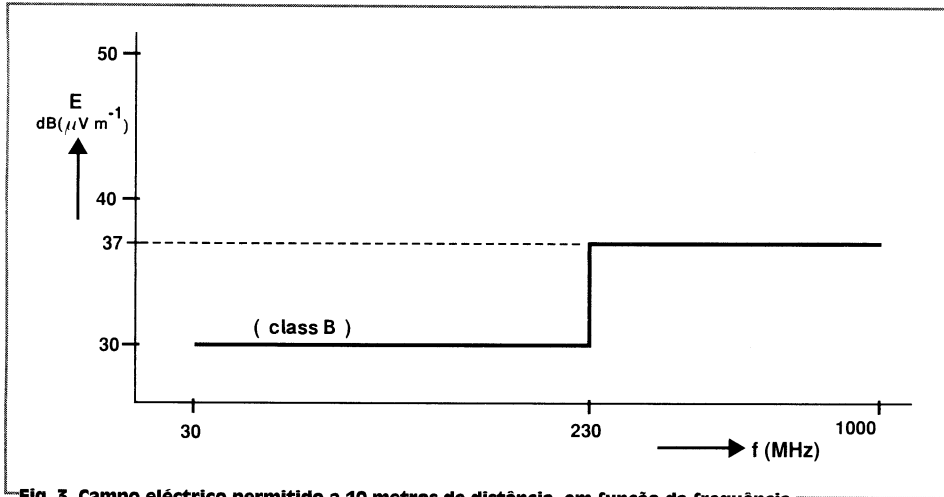


Fig. 3. Campo eléctrico permitido a 10 metros de distância, em função da frequência.

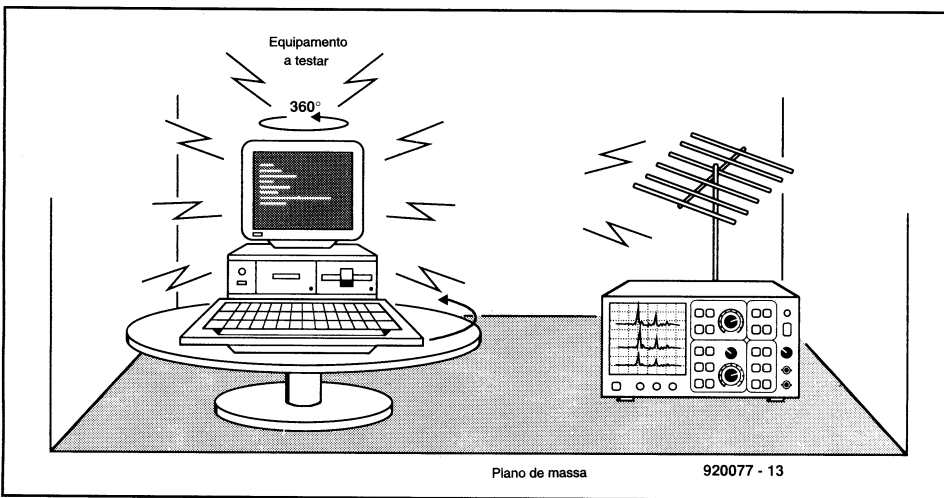


Fig. 4. Arranjo típico para testes de radiação electromagnética.

gama de produtos eléctricos ou electrónicos aos quais as normas se aplicam é cada vez menor. As normas gerais possuem especificações EMC para os casos em que ainda não existe nenhuma norma para família de produtos. Por exemplo, a norma EN50081-1 estabelece limites de emissão electromagnética para equipamentos de uso doméstico, ou seja, equipamentos que normalmente funcionam com a tensão de 220 V da rede eléctrica.

Esta norma refere, por exemplo, que um aparelho possuidor de um circuito de controlo a funcionar a uma frequência de relógio superior a 9 kHz deve ser testado para se verificar se emite radiação interferente.

Os limites legais para o campo eléctrico, foram estabelecidos em 30 dB V/m na gama de frequências desde 30 a 230 MHz e 37 dB V/m desde 230 a 1000 MHz. A distância de medição ao aparelho foi estabelecida em 10 metros. Estes limites foram escolhidos, para se obter uma alta probabilidade de não existir interferência com receptores de rádio e de TV colocados a 10 metros de distância. Estes limites mostram-se na forma de gráfico na figura 3. A figura 4 mostra um possível arranjo para o teste.

Há excepções para os aparelhos domésti-

cos tal como lâmpadas fluorescentes e aparelhos de comunicação através da instalação eléctrica. Os equipamentos domésticos são cobertos pela Norma EN55014, enquanto a iluminação fluorescente e, por exemplo, os alarmes para bebé, que utilizam a instalação eléctrica, caem na alçada de dife-

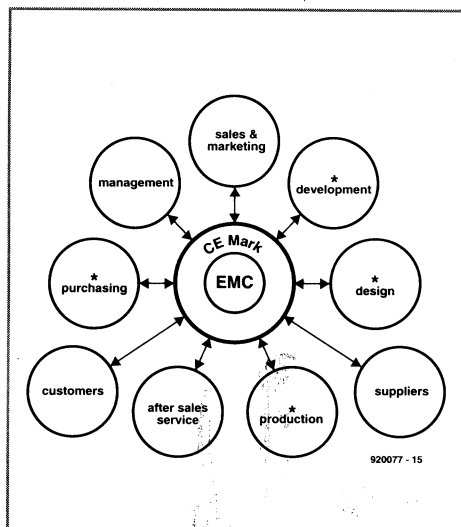


Fig. 5. Representação esquemática dos departamentos que estão, ou deveriam estar, envolvidos para assegurar compatibilidade com as normas EMC.

rentes normas para famílias de produtos.

A Norma EN50065, que cobre equipamentos que operam com a rede eléctrica, preocupa-se com a compatibilidade electromagnética (EMC) e com as características de emissão (frequência de operação e potência de transmissão). Assim, as normas para famílias de produtos cobrem a EMC bem como as características de operação. Além disso, torna-se aparente a razão porque é que as normas para famílias de produtos têm prioridade sobre as normas gerais. No que respeita aos limites de radiação não há no entanto muita diferença.

Além disso, a norma EN60555-2 coloca limites à geração de frequências harmónicas na rede eléctrica. Estas harmónicas aparecem, por exemplo, quando se utiliza a tensão da rede de uma forma não linear, fenómeno que qualquer rectificador origina em maior ou menor grau.

Em contraste com as normas de radiação, para além da Norma EN50082-1 que trata da Imunidade Geral, existem ainda poucas normas para produtos que tratem da imunidade à interferência.

### Considerações de ordem legal

As regras EMC não só afectam o departamento técnico de uma empresa como também os departamentos de gestão e de advocacia. A responsabilidade final quanto à compatibilidade com as normas EMC, recai na pessoa ou organização que comercializa o produto ou que o monta. Por outras palavras, as normas são tão importantes para os fabricantes como para os consumidores. A responsabilidade do utilizador limita-se à estrita observância das instruções do manual do aparelho desde que ele tenha sido aprovado e possua certificado CE.

### Mercado

A compatibilidade electromagnética (EMC) é um problema que não pode ser tratado apenas por um sector ou por uma pessoa, ela requer toda a organização. Quem conhece bem os problemas da garantia de qualidade integrada (BS9000) sabe que a EMC é mais do que um simples aspecto de qualidade técnica ou uma forma de qualidade do produto. Em termos breves, a EMC deve ser considerada desde a fase de investigação e desenvolvimento de um produto, até ao planeamento de fabrico, ao fabrico, garantia de qualidade e controlo de qualidade (ver figura 5). A garantia de qualidade e portanto também a EMC, é uma responsabilidade do departamento de *marketing*. Na análise de mercado, o gestor de *marketing* deve perguntar-se que especificações EMC são mandatárias ou desejáveis para os sectores do mercado nos quais a organização está envolvida. Desta análise será possível formular uma estratégia EMC

para assegurar que as especificações EMC possam ser incorporadas no produto da forma mais económica.

Note-se que a compatibilidade com as normas EMC não significa necessariamente que não possam ocorrer problemas de interferência. Poderá acontecer que os projectistas e fabricantes tenham de obter especificações ainda mais apertadas para manter o número de reclamações dentro de um valor razoável.

### Engenharia de circuitos

O projectista tem a responsabilidade de assegurar que o equipamento respeite as especificações do mercado tanto quanto às suas características técnicas como às normas EMC. É claro que existem limites, tais como o custo e as quantidades de produção.

Muitos engenheiros foram formados quando ainda não se falava de compatibilidade electromagnética e terão de adquirir agora os conhecimentos necessários e experiência nos aspectos práticos. Os engenheiros mais jovens certamente já receberam os fundamentos teóricos da EMC, mas não possuem ainda *know how* para os aplicar. Estes aspectos serão tratados na 2ª Parte deste artigo.

Por agora, será suficiente dizer que não é suficiente projectar um circuito eléctrico que funcione bem. É muito importante olhar também para os efeitos secundários do projecto, tais como a emissão de interferência ou a sua própria imunidade a interferências.

Convém referir mais uma vez, que todos os circuitos eléctricos e electrónicos devem ser projectados tendo em atenção o ambiente electromagnético no qual eles vão funcionar. Só incorporando no projecto as necessárias salvaguardas, será possível apresentar aos engenheiros da produção um protótipo, a partir do qual se poderá fabricar um produto economicamente viável, sob o ponto de vista do mercado.

### Engenharia de produção

O departamento de produção faz um projecto, capaz de ser fabricado em grande escala. Uma das suas funções é, por exemplo, especificar uma caixa apropriada para o aparelho. As várias partes da caixa metálica não devem ser pintadas ou anodizadas antes de passarem pela linha de montagem para que as junções permaneçam baixas impedâncias, reduzindo assim qualquer interferência.

Outra frequente causa de problemas é a localização do filtro da tensão da rede eléctrica. Este filtro é muitas vezes colocado num canto qualquer que esteja livre, onde poderá não levar a cabo a sua função nas melhores condições.

A disposição dos fios de ligação e a passagem de cabos, deve ser planeada por um

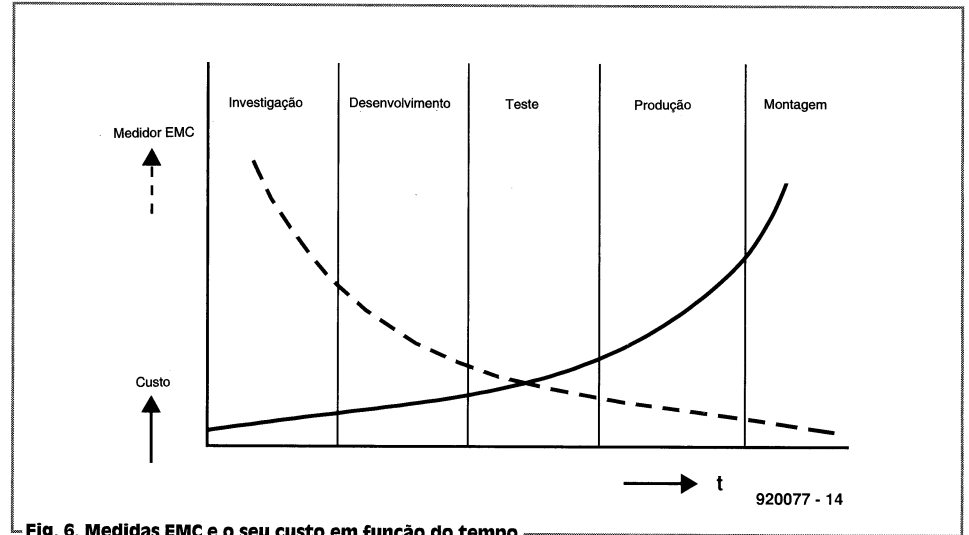


Fig. 6. Medidas EMC e o seu custo em função do tempo.

engenheiro experimentado. Se um cabo, quer transporte a tensão da rede eléctrica quer as linhas de alimentação do circuito ou sinais, tem de passar através de uma blindagem, ele deve ser filtrado nesse local.

### Aquisições

O Departamento de Compras constitui um elo fundamental da cadeia de produção, uma vez que é ele que tem de assegurar que todos os componentes satisfazem as normas EMC. Se, por exemplo, for necessário um circuito integrado, o Departamento de Compras deve ter em consideração que a versão HCT (mais rápida) radia um campo eléctrico que é três vezes mais potente do que o produzido por uma versão LS. Este exemplo, ilustra a necessidade de boa comunicação entre os vários departamentos de uma organização.

As características dos componentes e de outras partes eléctricas e electrónicas, constituem uma regra vital nas decisões que o engenheiro tem de fazer acerca da sua incorporação no produto final.

Por exemplo, uma boa regra é considerar que todas as juntas de soldadura, incluindo as das placas de circuito impresso, possuem uma auto-indutância da ordem de 1 nH/mm.

Devido à necessidade de compatibilidade electromagnética, poderá ser necessário adicionar componentes ao circuito, que não são essenciais para o seu funcionamento normal.

O desenho da placa de circuito impresso poderá ter de ser modificada várias vezes durante a fase de projecto. Nesta fase, poderá acontecer que uma placa de dupla face, com plano de massa, tenha menores custos de fabrico que uma de face simples, porque os componentes adicionais necessários para reduzir os problemas de interferência na placa simples, muitas vezes ultrapassam a diferença de custo de uma placa de dupla face (ver figura 6).

### Conheça a fundo a Directiva sobre EMC

A firma ERA Technology publicou um relatório de 50 páginas, intitulado «The EEC EMC Directive – Status as at 1 January 1993» que fornece uma imagem actualizada dos regulamentos europeus acerca das questões EMC.

O relatório mostra os fundamentos em que se baseou a Directiva, trata das normas europeias (EN) que já estão promulgadas ou em preparação, pormenoriza as soluções para a compatibilidade e analisa a posição actual do mercado da Comunidade Europeia.

Também é feita referência aos regulamentos internos do Reino Unido do Statutory Instrument 1992 N°2372, no que respeita à interferência rádio e imunidade.

Este relatório pode ser comprado (£30) a Publication Sales, ERA Technology Ltd, Cleaves Road, Leatherhead, Surrey KT22 7SA. Fax: (0372)377927. ■

Para informação adicional contactar:

Em Portugal:

ICP – Instituto das Comunicações de Portugal

Av. José Malhoa Lt. 1683  
1000 LISBOA

Na Comunidade Europeia:

European Committee for Electrotechnical Standardization (CENELEC)

Rue Brederode 2, Bte 5  
B-1000 Brussels

BÉLGICA

Fax: +32 2519 6819

Fora da Comunidade Europeia:

International Electrotechnical Commission (IEC)

3, Rue de Varembe  
CH-1211 Geneve 20

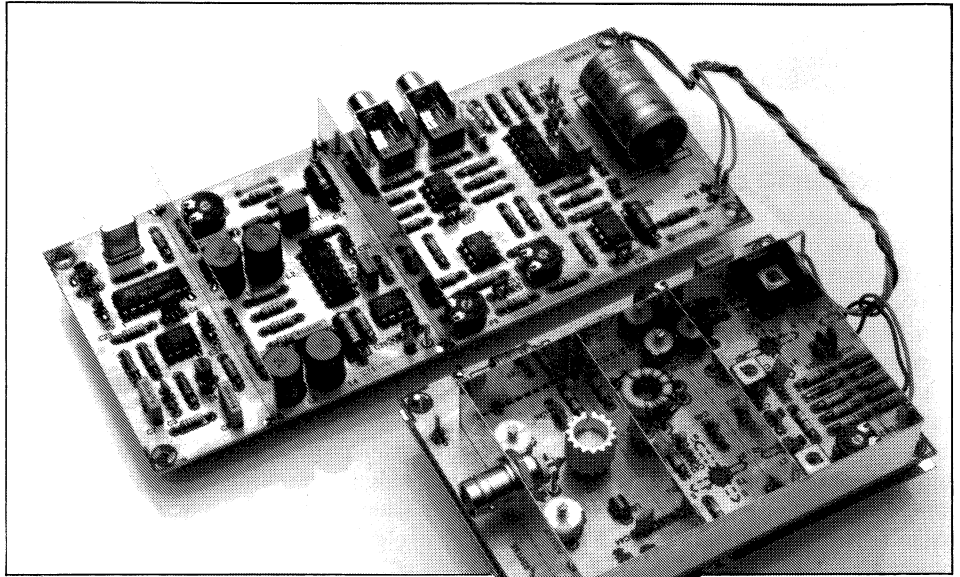
SUÍÇA

Fax: +41 22 733 3883

# GERADOR DE SINAIS FM-ESTÉREO

**Este projecto consiste em duas unidades: um gerador de FM estéreo multiplexado e um excitador VHF-FM de três andares. Juntos, formam um gerador de sinais de FM estereofónico para testar e alinhar receptores.**

**Projecto de J. Barendrecht**



**N**ão é fácil gerar um sinal estereofónico de frequência modulada (FM), com um espectro limpo, suficientemente bom para fazer testes em receptores, mas o leitor poderá consegui-lo, se possuir alguma experiência no trabalho com circuitos de alta frequência. O gerador de sinais que vamos descrever possui uma gama de frequências de saída que cobre a banda de radiodifusão de VHF-FM (87 a 108 MHz) e fornece cerca de 150 mW de potência de saída em 50 Ω. Devido à ausência de filtro de saída, as harmónicas não são suficientemente suprimidas para permitir que o gerador possa ser ligado a uma antena. No entanto, este facto não constitui problema para a sua aplicação principal que é testar e alinhar receptores de FM onde se utiliza uma carga fictícia.

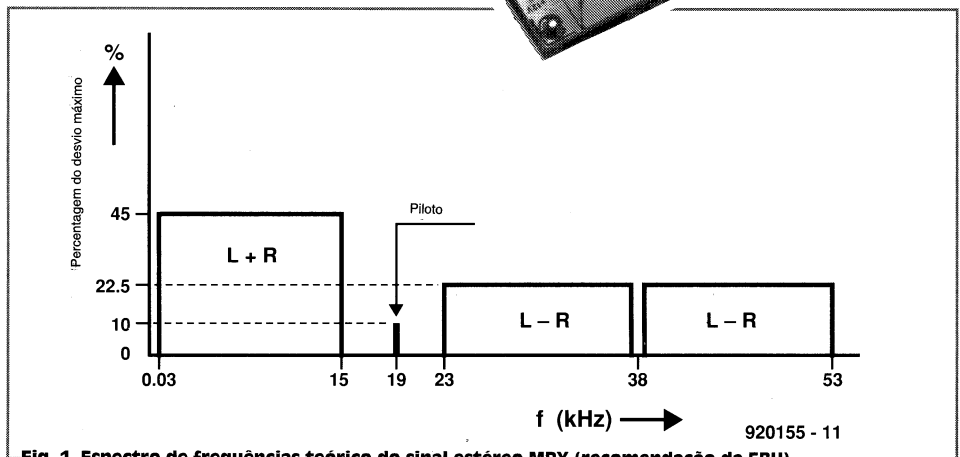


Fig. 1. Espectro de frequências teórico do sinal estéreo MPX (recomendação da EBU).

## Sinal multiplexado

A figura 1 mostra o espectro de frequências teórico do sinal estéreo multiplexado (MPX), aplicado à entrada de modulação de um transmissor de radiodifusão de VHF-FM. Os dois sinais estéreo, L (esquerdo) e R (direito), são somados e subtraídos para se obterem os componentes soma (L+R) e diferença (L-R). O componente L+R ocupa a parte inferior do espectro até cerca de 15 kHz e permite a compatibilidade com os receptores de rádio monofónicos. O componente L-R é convertido num sinal de banda dupla com portadora (38 kHz) suprimida. Este tipo de modulação é chamado DSSC (Double-Sideband, Suppressed Carrier = banda dupla com portadora suprimida). A modulação produz uma banda lateral superior (USB) e uma inferior (LSB), simetricamente colocadas em relação a uma

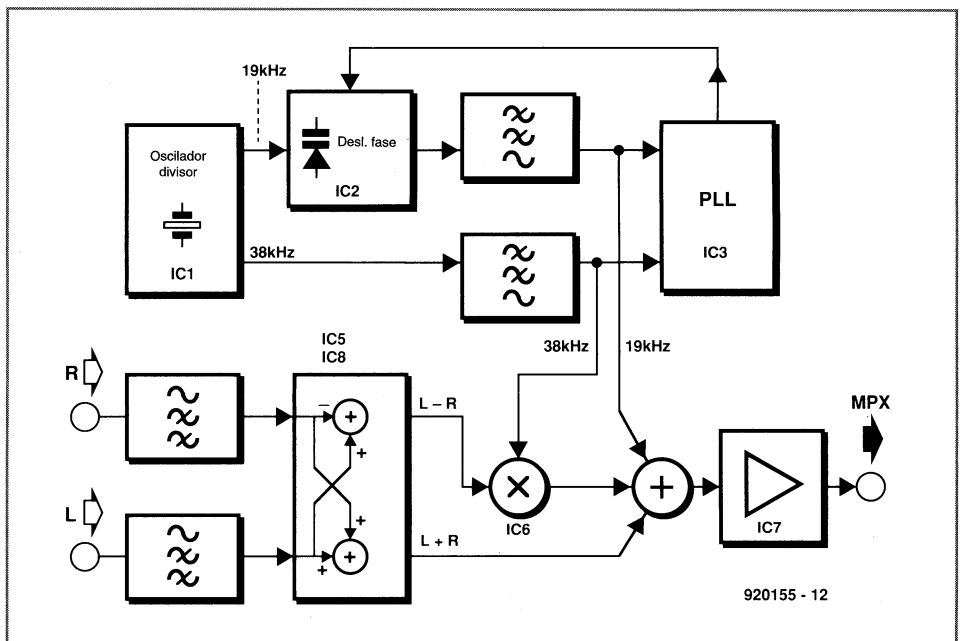


Fig. 2. Esquema de blocos do gerador estéreo MPX. Utiliza-se um PLL para sincronizar os sinais de 19 kHz e de 38 kHz.

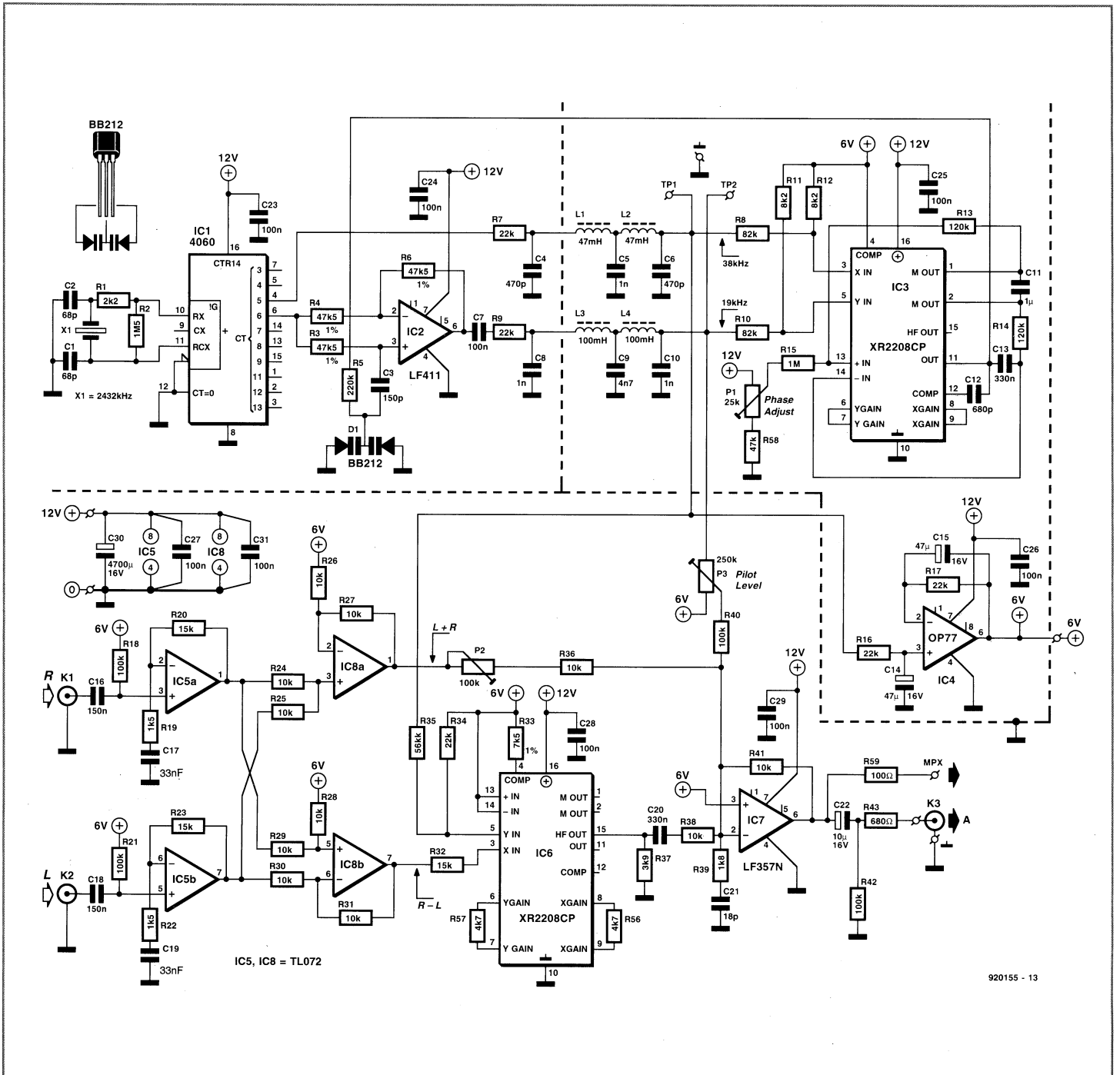


Fig. 3. Esquema do circuito do gerador MPX. Os dois integrados XR2208 possuem funções diferentes: IC<sub>3</sub> é o PLL enquanto IC<sub>6</sub> funciona como multiplexador analógico.

frequência portadora de 38 kHz que é suprimida (não é transmitida).

A frequência portadora é suprimida, para manter o desvio de frequência do sistema, dentro dos limites impostos pelas normas internacionais.

No lado do receptor, a portadora de 38 kHz é recuperada, com a ajuda do sinal piloto de 19 kHz, contido no sinal multiplexado (MPX) com uma amplitude relativa de 10% e que também serve para indicar que a transmissão é estereofônica. A frequência do sinal piloto (19 kHz), depois de ser dobrada para se obterem 38 kHz, permite desmodular a informação transmitida no canal L-R. Depois, usa-se

uma matriz para retirar os sinais L e R dos componentes L+R e L-R.

Voltando ao transmissor, note que as amplitudes dos componentes do sinal MPX são fixas, para melhorar a separação de canais, devido à estreita largura de banda disponível para transmitir o sinal de FM e também para assegurar que a qualidade do som num receptor mono não seja prejudicada.

### Esquema de blocos do gerador MPX

A figura 2 mostra o esquema de blocos do gerador MPX ou codificador estéreo, como também é conhecido. Um oscila-

dor/divisor digital controlado a quartzo gera as frequências de 19 kHz e 38 kHz que depois passam por um filtro passa-baixo que transforma os sinais rectangulares em ondas sinusoidais.

Entre a saída do sinal de relógio de 19 kHz e a entrada do filtro, existe um circuito de deslocamento de fase controlado por um PLL (anel de retenção de fase). O PLL compara a fase dos dois sinais sinusoidais (19 kHz e 38 kHz) e fornece um sinal de erro que comanda o deslocador de fase do sinal de 19 kHz. Desta forma a relação de fases dos dois sinais é mantida constante.

Os sinais áudio esquerdo e direito, pas-

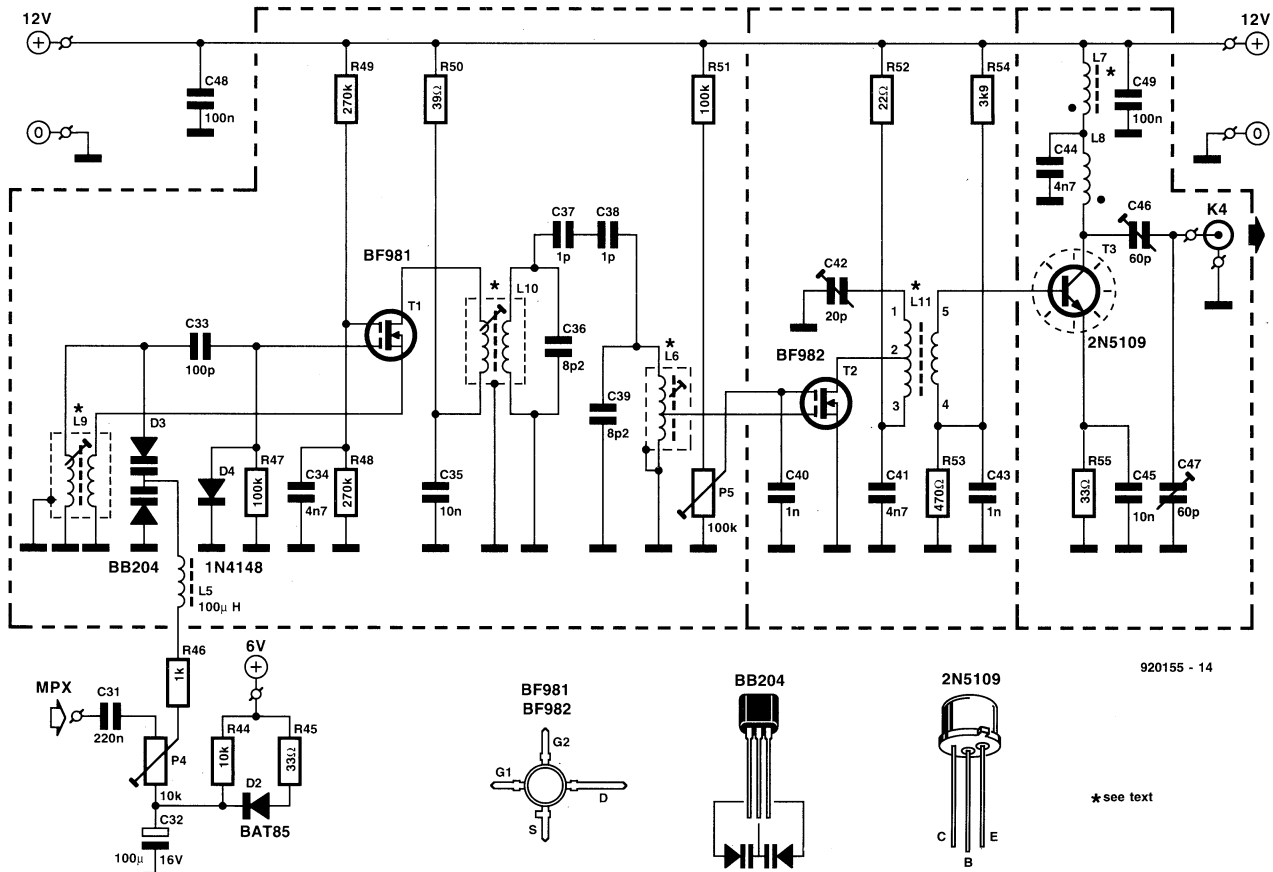


Fig. 4. Esquema do circuito do excitador de VHF. A potência de saída é ajustada com P<sub>5</sub>.

sam por redes de pré-ênfase antes de serem somados e subtraídos para se obterem os sinais L+R e L-R. O sinal L-R é multiplicado pelo sinal de 38 kHz, para se obterem as bandas DSSC no espectro de frequências MPX. Um circuito somador combina o sinal piloto de 19 kHz com o sinal L+R e o sinal DSSC. No final resulta um sinal estéreo multiplexado, que alimenta a entrada de modulação do transmissor de FM.

### Descrição do circuito gerador MPX

A figura 3 mostra o esquema do circuito do gerador MPX que segue claramente o esquema de blocos atrás discutido. O oscilador central é constituído por um cristal de quartzo de 2,432 MHz e por IC<sub>1</sub>, um integrado CMOS, oscilador/divisor do tipo 4060. O deslocador de fase ligado à saída de 19 kHz (pino 6 de IC<sub>1</sub>) é constituído pelo díodo de capacidade variável D<sub>1</sub> e pelo amplificador operacional (ampop) IC<sub>2</sub>.

Os filtros passa-baixo do tipo LC em pi convertem os sinais rectangulares produzidos no oscilador em sinais sinusoidais que são depois aplicados nas entra-

das do multiplicador analógico IC<sub>3</sub>, um integrado do tipo XR2208 da Exar que funciona como PLL. O sinal de erro do PLL controla a capacidade de D<sub>1</sub> e portanto a relação de fase entre as ondas sinusoidais de 19 kHz e de 38 kHz. A fase é ajustada com precisão por meio de P<sub>1</sub>.

Os sinais áudio L e R sofrem uma pré-ênfase de 50 µs, devido às redes RC, existentes nas entradas dos ampops IC<sub>5a</sub> e IC<sub>5b</sub>. Depois, os ampops IC<sub>8a</sub> e IC<sub>8b</sub> combinam os dois sinais áudio nos sinais L+R e R-L. O segundo XR2208 (IC<sub>6</sub>) multiplica a onda sinusoidal de 38 kHz pelo sinal R-L. O multiplicador também inverte o sinal R-L, de forma que a sua saída fornece o sinal L-R que como vimos, era necessário.

A frequência-piloto de 19 kHz, o sinal DSSC e o sinal L+R, são somados pelas resistências existentes na entrada inversora do ampop IC<sub>7</sub>. As amplitudes do sinal-piloto e do sinal L+R são ajustadas, respectivamente com P<sub>3</sub> e P<sub>2</sub>. O ampop funciona como separador (buffer) para a saída do sinal multiplexado (MPX). Também existe a saída «A», com acoplamento em corrente alterna. Finalmente, o ampop IC<sub>4</sub> fornece uma tensão de refe-

rência de 6 V (metade da tensão de alimentação).

### Excitador VHF-FM

A figura 4 mostra o gerador de sinais VHF-FM (excitador) que é constituído por três transístores. O primeiro, T<sub>1</sub>, funciona como modulador de frequência e opera a metade da frequência de saída do gerador, isto é, 44 a 45 MHz. O sinal MPX chega ao duplo díodo varicap D<sub>3</sub>, depois de passar pelo comando de profundidade de modulação P<sub>4</sub> e pelos componentes, C<sub>31</sub>, R<sub>46</sub> e L<sub>5</sub> que garantem o desacoplamento de c.c. e de RF. Isto é necessário, para reduzir a distorção de FM ao mínimo, distorção que é causada pela não linearidade da relação tensão-frequência. O modulador é bastante sensível; para se atingir o máximo desvio de frequência basta uma amplitude de 80 mV<sub>pp</sub> do sinal MPX. A realimentação para o oscilador é feita indutivamente por meio de L<sub>9</sub>.

O segundo transístor, T<sub>2</sub>, trabalha como amplificador, com os transformadores (filtros passa-banda) L<sub>10</sub> e L<sub>6</sub>, sintonizados para a primeira harmónica da frequência de oscilação (100 MHz). Os

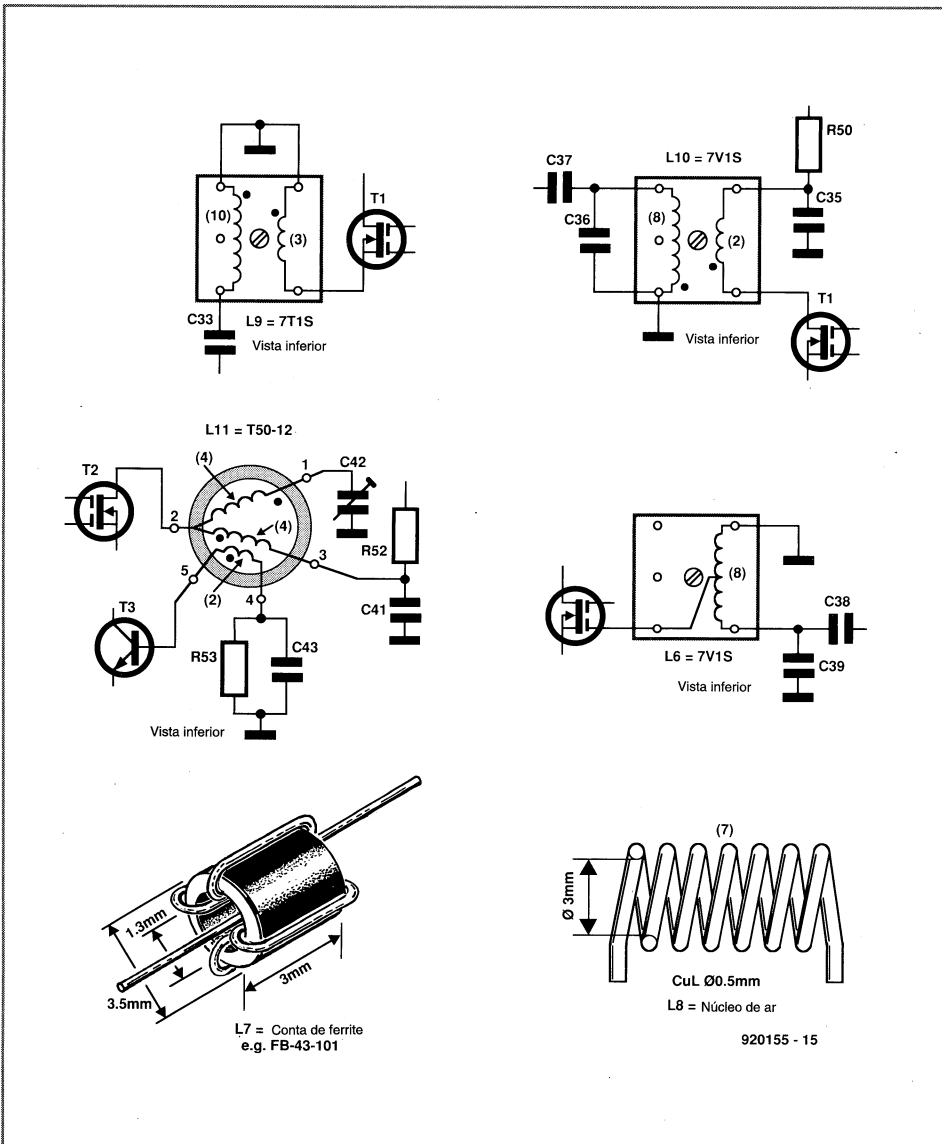


Fig. 5. Construção e ligação das bobinas fabricadas em casa para o excitador de VHF-FM. Os números entre parênteses indicam o número de espiras, enquanto os pontos indicam o início do enrolamento.

transformadores têm acoplamento crítico, sendo muito selectivos e fornecendo uma supressão de cerca de 50 dB à frequência do oscilador (50 MHz). A resistência variável  $P_5$  serve para ajustar o ganho de  $T_2$ , controlando assim a potência de saída do gerador.

O controlo da potência de saída é importante, quando são usados dois geradores destes, por exemplo, nos medidores de distorção de intermodulação (IMD) que requerem igual potência de saída nos geradores dos dois sinais de teste.

O amplificador de potência,  $T_3$ , funciona em classe «A» e fornece uma potência máxima de cerca de 150 mW numa carga de 50 Ω. A bobina  $L_8$  colocada no colector de  $T_3$  é sintonizada para a frequência de saída com os condensadores variáveis  $C_{46}$  e  $C_{47}$  que também garantem a adaptação da impedância de saída.

O excitador de radiofrequência (RF) e o gerador MPX, são alimentados por uma tensão regulada de 12 V, com um consumo de cerca de 200 mA.

### Construção

O circuito gerador de sinais estéreo FM, é montado em duas placas de circuito impresso (PCI). Uma das placas contém o gerador MPX e a outra o excitador de RF. A figura 6 mostra a disposição dos componentes em ambas as placas. Antes de começar a montar os componentes, recomendamos que fabrique as bobinas.

#### Construção das bobinas

Uma vez que o sucesso da presente montagem depende em larga escala da boa construção das bobinas, recomendamos que leia atentamente as instruções que se seguem. A figura 5 mostra os pormenores das bobinas feitas em casa. Os valores incluídos entre parênteses, indicam o número de espiras de uma dada bobina. Na descrição que se segue, «CuL» significa cobre envernizado. Os pontos junto de um extremo das bobinas indica o início do enrolamento.

A bobina  $L_9$  é enrolada numa forma Neosid 7T1S (pinta amarela). O primário

consiste em 10 espiras de fio CuL com 0,3 mm de diâmetro. O secundário tem 3 espiras de fio CuL com 0,2 mm. O início de ambos os enrolamentos ficam do lado frio (lado da massa) da bobina.

A bobina  $L_{10}$  é enrolada numa forma Neosid 7V1S (pinta verde). O primário consiste em 2 espiras de fio CuL com 0,2 mm. O secundário tem 8 espiras de fio CuL com 0,4 mm de diâmetro e o início de ambos ficam do mesmo lado.

A bobina  $L_{11}$  é enrolada numa ferrite toroidal T50-12 da Amidon Associates (Micrometals). O enrolamento primário (terminais 1 e 3), possui 8 espiras de fio CuL com 0,7 mm. No primário é feita uma tomada (terminal 2) a meio (4 espiras para cada lado). O secundário (terminais 4 e 5) tem 2 espiras de fio CuL com 0,5 mm de diâmetro. A figura mostra a localização do início de ambos os enrolamentos.

A bobina  $L_6$  é enrolada numa forma Neosid 7V1S (pinta verde) e possui 8 espiras de fio CuL de 0,4 mm, com uma tomada na 4ª espira.

A bobina  $L_7$  é enrolada numa pérola de ferrite, por exemplo, do tipo FB-43-101 da Amidon Associates. Possui 4 espiras de fio CuL com 0,2 mm.

A bobina  $L_8$  tem núcleo de ar e é enrolada numa forma de 3 mm de diâmetro. Possui 7 espiras juntas de fio CuL com 0,5 mm.

Antes de montar as bobinas Neosid, verifique a continuidade dos enrolamentos nos pinos da base. Verifique também se existem curtos-circuitos entre as espiras e a caixa de blindagem.

### Construção da PCI do gerador MPX

Esta placa é fácil de montar. As duas fichas de entrada áudio,  $K_1$  e  $K_2$  são montadas directamente na placa. Depois de soldar todos os componentes, solde uma blindagem com 20 mm de altura sobre as linhas tracejadas. Coloque as três resistências ajustáveis a meio curso.

### Construção da PCI do excitador de RF

Comece por montar as três bobinas Neosid mas não coloque por enquanto as caixas de blindagem. Depois monte as resistências, os díodos, as resistências ajustáveis e os condensadores. Estes últimos com os terminais tão curtos quanto possível.

Continue com os condensadores variáveis e com os transístores. Atenção que no MOSFET  $T_1$ , o rótulo com o tipo de transistor, fica legível do lado dos componentes e o de  $T_2$ , fica legível do lado das pistas. Ambos os transístores MOSFET são montados na face das pistas.

O transístor de potência de RF  $T_3$ , é montado a cerca de 2 mm acima da super-

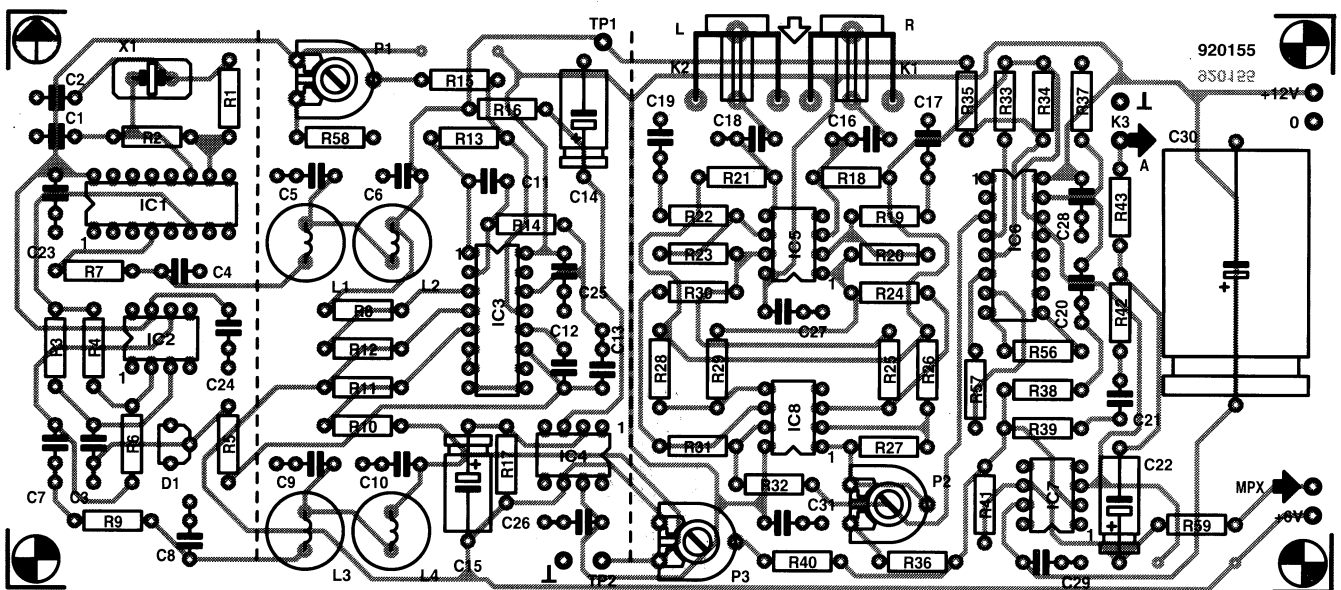
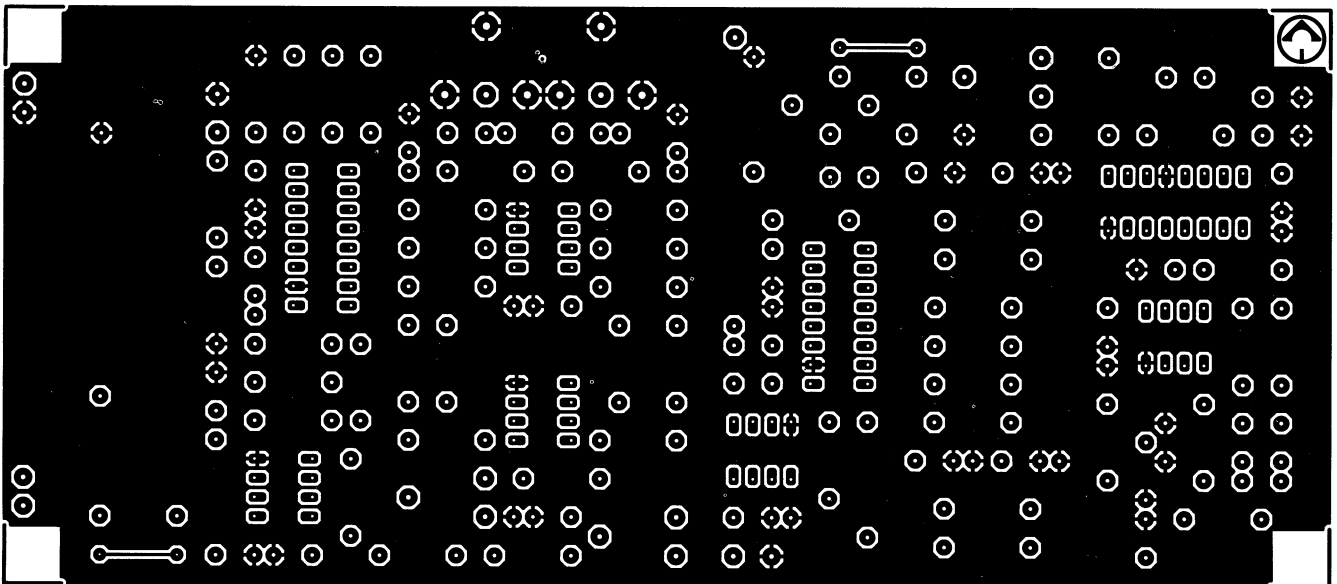
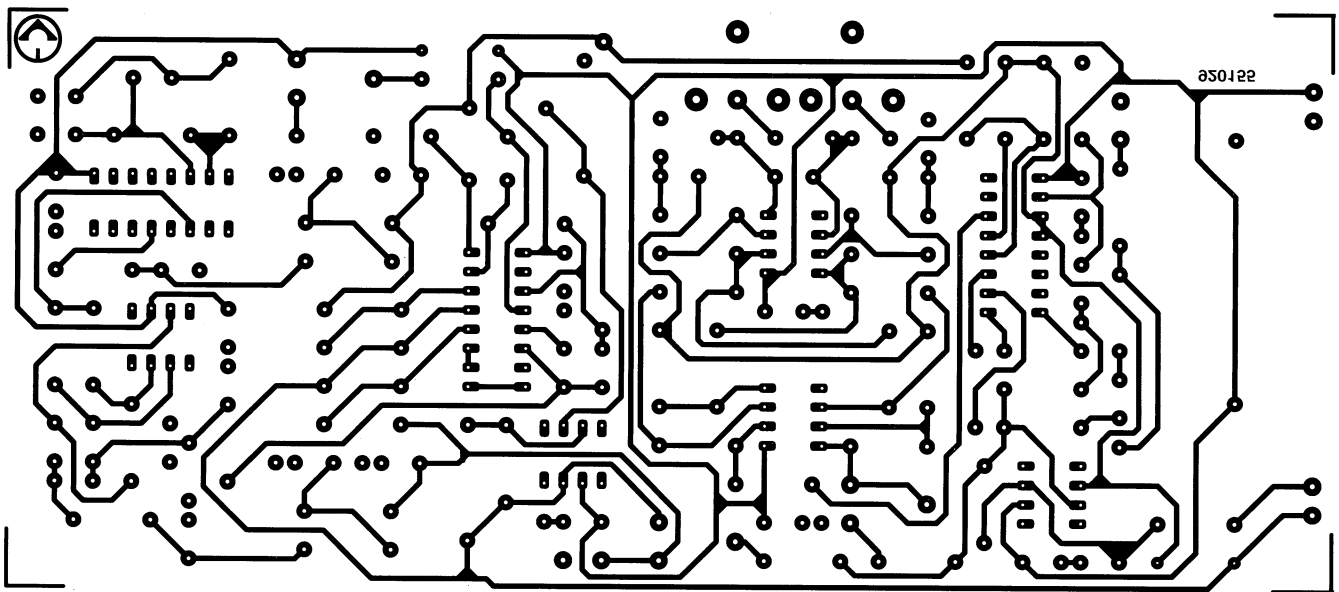


Fig. 6a. Disposiçao dos componentes na PCI do gerador MPX.



**LISTA DE COMPONENTES**

**EXCITADOR de FM**

**Resistências:**

- $R_{44} = 10\text{ k}$
- $R_{45}^{\cdot}; R_{55} = 33$
- $R_{46} = 1\text{ k}$
- $R_{47}^{\cdot}; R_{51} = 100\text{ k}$
- $R_{48}^{\cdot}; R_{49} = 270\text{ k}$
- $R_{50} = 39$
- $R_{52} = 22$
- $R_{53} = 470$
- $R_{54} = 3,9\text{ k}$
- $P_4 = \text{R. ajust H, } 10\text{ k}$
- $P_5 = \text{R. ajust H, } 100\text{ k}$

**Condensadores:**

- $C_{31} = 220\text{ nF}$
- $C_{32} = 100\text{ F-16V}$
- $C_{33} = 100\text{ pF, cerâmico}$
- $C_{34}^{\cdot}; C_{41}^{\cdot}; C_{44} = 4,7\text{ nF, cerâmico}$
- $C_{35}^{\cdot}; C_{45} = 10\text{ nF, cerâmico}$
- $C_{36}^{\cdot}; C_{36} = 8,2\text{ pF, cerâmico}$
- $C_{37}^{\cdot}; C_{38} = 1\text{ pF, cerâmico}$
- $C_{40}^{\cdot}; C_{43} = 1\text{ nF, cerâmico}$
- $C_{42} = \text{C. ajust, } 20\text{ pF}$
- $C_{46}^{\cdot}; C_{47} = \text{C. ajust, } 60\text{ pF}$
- $C_{48}^{\cdot}; C_{49} = 100\text{ nF, cerâmico}$

**Bobinas:**

- $L_5 = \text{choque, } 100\text{ H}$
- $L_6^{\cdot}; L_{10} = \text{Forma Neosid } 7\text{V1S}$
- $L_8 = \text{Forma Neosid, } 7\text{T1S}$
- $L_{11} = \text{T50-12 (Micrometals)}$
- $L_7 = \text{Conta de ferrite, } 3\text{ mm}$

**Semicondutores:**

- $D_2 = \text{BAT85}$
- $D_3 = \text{BB204}$
- $D_4 = 1\text{N4148}$
- $T_1 = \text{BF981}$
- $T_2 = \text{BF982}$
- $T_3 = 2\text{N5109}$

**Diversos:**

- $K_4 = \text{Ficha BNC}$
- Dissipador de calor TO-5
- PCI nº 920155
- O material Neosid pode ser obtido de:  
Neosid Ltd., Icknield West, Letchworth,  
Herts SG6 4AS, INGLATERRA. Fax:(0462)  
481008.
- O material da Micrometals pode ser obtido de:  
Circuit, Park Lane, Broxbourne, Hertfordshire  
EN10 7NQ, INGLATERRA.  
Fax:(0992) 464457.

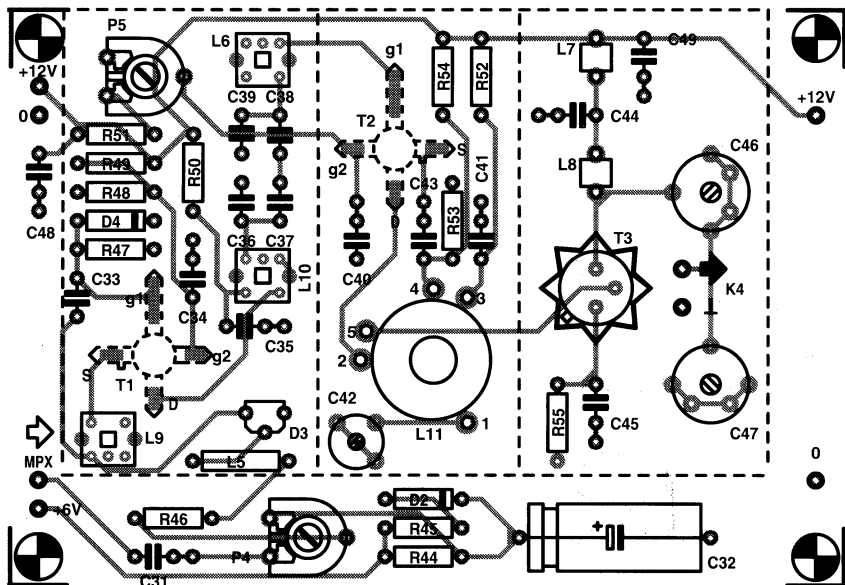
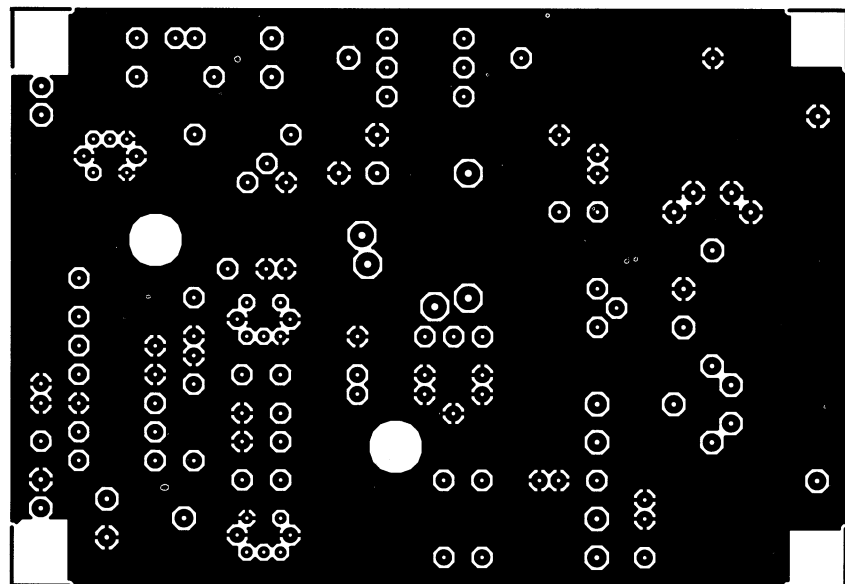
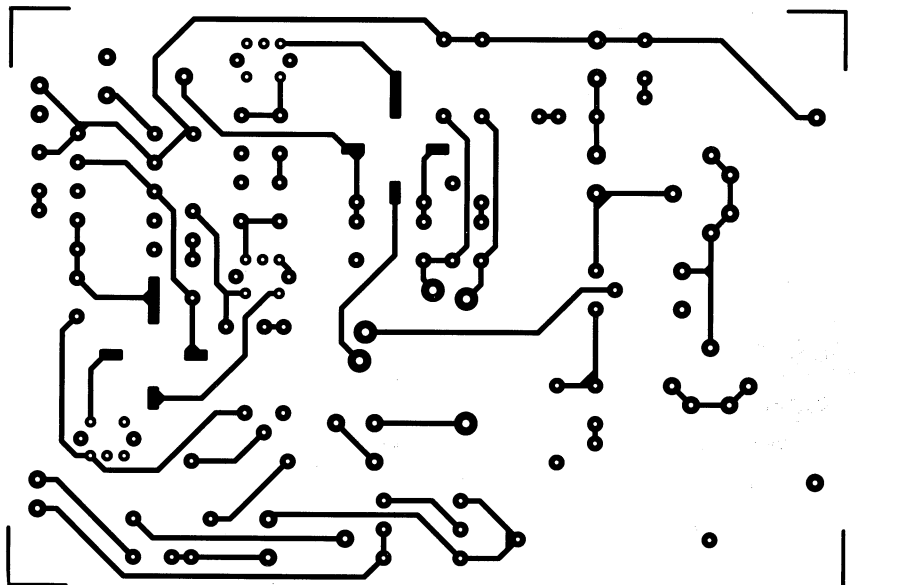


Fig. 6b. Disposição dos componentes na PCI do excitador de VHF.

fície da placa e deve possuir um pequeno dissipador de calor (TO-5) do tipo de encaixar. Solde blindagens com 20 mm de altura (cobre ou estanho) nas linhas a tracejado, tomando cuidado para não aquecer exageradamente os componentes próximos. A blindagem que fica ao lado dos condensadores variáveis  $C_{46}$  e  $C_{47}$  deve conter um orifício para montar uma ficha BNC, tal como se pode ver na fotografia introdutória. O pino central da ficha BNC fica soldado directamente a um pino vertical montado na pastilha de saída de RF. Finalmente, fabrique uma tam-

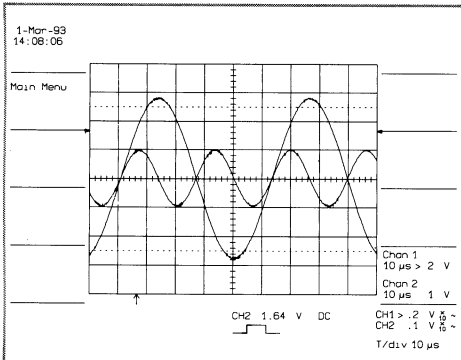


Fig. 7. Os pontos de passagem por zero das ondas de 19 kHz e de 38 kHz, podem fazer-se coincidir, ajustando P<sub>1</sub> no PLL.

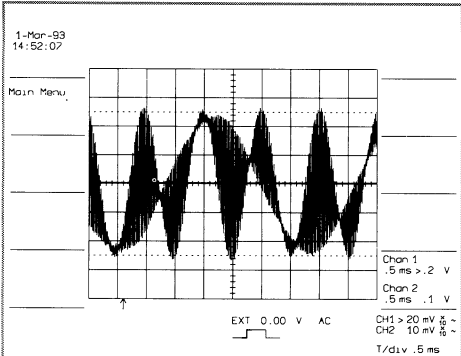


Fig. 8. Sinal multiplexado com a amplitude de L+R correctamente ajustada (sem frequência piloto).

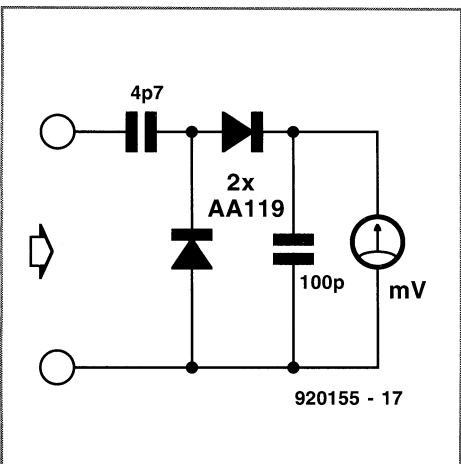


Fig. 9. Construa este detector de RF para ajustar o excitador. O milivoltímetro pode ser um multímetro digital, seleccionado para a escala mais sensível de tensão contínua, normalmente 200 mV.

pa para a blindagem com o mesmo material. Faça furos na tampa para poder ajustar os condensadores variáveis, resistências ajustáveis e núcleos das bobinas.

### Ajustamento do gerador MPX

Ligue um osciloscópio de dois canais aos pontos de teste TP<sub>1</sub> e TP<sub>2</sub>. Ligue a alimentação da placa e ajuste P<sub>1</sub> até que as passagens por zero das ondas de 19 kHz e de 38 kHz coincidam, tal como está indicado na figura 7.

Depois, ajuste as amplitudes do sinal L+R e da frequência-piloto. Ligue o osciloscópio à saída MPX, aplique um sinal sinusoidal de 1 kHz com 1 V<sub>pp</sub> à entrada R e coloque o cursor de P<sub>3</sub> (amplitude da frequência-piloto) completamente no sentido anti-horário (na direcção de +6 V). A seguir, ajuste P<sub>2</sub> até que as amplitudes dos dois sinais na saída MPX sejam iguais (Fig. 8). Remova os sinais L e R e ajuste P<sub>3</sub> até obter uma amplitude de 100 mV<sub>pp</sub> na saída MPX.

### Ajustamento do excitador de VHF

Comece por ligar uma carga fictícia de 50 Ω à saída do gerador. Depois, rode o cursor de P<sub>4</sub> (modulação) completamente no sentido horário. Acople indutivamente, um medidor de frequência a L<sub>1</sub> e ajuste o núcleo da bobina até obter metade da frequência de saída desejada. Se não possuir um medidor de frequências, use o quadrante de um rádio de FM, para encontrar a primeira harmónica do oscilador.

Se não possuir um osciloscópio de 100 MHz com ponta de prova de baixa capacidade, terá de construir o detector simples de RF da figura 9. Ligue o osciloscópio ou o detector, ao dreno de T<sub>1</sub> e ajuste o núcleo de L<sub>10</sub> para a máxima amplitude do sinal de RF. Meça também a amplitude do sinal de RF existente na tomada de L<sub>6</sub> e ajuste o núcleo para a máxima amplitude. Meça a tensão contínua através de R<sub>52</sub> e ajuste P<sub>5</sub> para uma leitura de cerca de 0,44 V. Este valor corresponde a uma corrente de dreno de cerca de 20 mA em T<sub>2</sub>.

Transfira a ponta de prova para o secundário de L<sub>11</sub> e ajuste C<sub>42</sub> para a máxima amplitude de RF. Depois, cuidadosamente torne a ajustar L<sub>10</sub> e L<sub>6</sub>. Isto é necessário para corrigir a influência da carga capacitiva, introduzida pela ponta de prova do osciloscópio ou pelo detector de RF.

Aplique os sinais L e R (cerca de 1 V<sub>pp</sub>) e use um rádio de FM para ouvir o sinal estéreo.

Cuidadosamente, avance o comando de modulação (P<sub>4</sub>) até obter o desvio de frequências desejado. É melhor fazer esta afinação, comparando o volume de som obtido, com o de várias estações da banda de FM. Tipicamente, a tensão de modulação MPX no cursor de P<sub>4</sub> ficará entre 40 mV<sub>pp</sub> e 80 mV<sub>pp</sub>.

Se ainda não o fez até agora, coloque as tampas de ferrite das bobinas e as caixas de blindagem das bobinas Neosid. Isto provocará alguma desintonia das bobinas pelo que poderá ser necessário novo ajustamento.

A última observação diz respeito à fon-

## LISTA DE COMPONENTES

### GERADOR MPX

#### Resistências:

- R<sub>1</sub> = 2,2 k
- R<sub>2</sub> = 1,5 M
- R<sub>3</sub>; R<sub>4</sub>; R<sub>6</sub> = 47 k, 1%
- R<sub>5</sub> = 220 k
- R<sub>7</sub>; R<sub>9</sub>; R<sub>16</sub>; R<sub>17</sub>; R<sub>34</sub> = 22 k
- R<sub>8</sub>; R<sub>10</sub> = 82 k; R<sub>11</sub>; R<sub>12</sub> = 8,2 k
- R<sub>13</sub>; R<sub>14</sub> = 120 k
- R<sub>15</sub> = 1 M
- R<sub>18</sub>; R<sub>21</sub>; R<sub>40</sub>; R<sub>42</sub> = 100 k
- R<sub>19</sub>; R<sub>22</sub> = 1,5 k
- R<sub>20</sub>; R<sub>23</sub>; R<sub>32</sub> = 15 k
- R<sub>24</sub>; R<sub>31</sub>; R<sub>36</sub>; R<sub>38</sub>; R<sub>41</sub> = 10 k
- R<sub>33</sub> = 7,5 k, 1%
- R<sub>35</sub> = 56 k
- R<sub>37</sub> = 3,9 k
- R<sub>39</sub> = 1,8 k
- R<sub>43</sub> = 680
- R<sub>56</sub>; R<sub>57</sub> = 4,7 k
- R<sub>58</sub> = 47 k
- R<sub>59</sub> = 100
- P<sub>1</sub> = R. ajust H, 25 k
- P<sub>2</sub> = R. ajust H, 100 k
- P<sub>3</sub> = R. ajust H, 250 k

#### Condensadores:

- C<sub>1</sub>; C<sub>2</sub> = 68 pF, cerâmico
- C<sub>3</sub> = 150 pF, cerâmico
- C<sub>4</sub>; C<sub>6</sub> = 470 pF, cerâmico
- C<sub>5</sub>; C<sub>9</sub>; C<sub>10</sub> = 1 nF
- C<sub>7</sub>; C<sub>23</sub>; C<sub>29</sub>; C<sub>31</sub> = 100 nF
- C<sub>8</sub> = 4,7 nF
- C<sub>11</sub> = 1 F, MKT
- C<sub>12</sub> = 680 pF, cerâmico
- C<sub>13</sub>; C<sub>20</sub> = 330 nF
- C<sub>14</sub>; C<sub>15</sub> = 47 F-16V
- C<sub>16</sub>; C<sub>18</sub> = 150 nF
- C<sub>17</sub>; C<sub>19</sub> = 33 nF
- C<sub>21</sub> = 18 pF, cerâmico
- C<sub>22</sub> = 10 F-16V
- C<sub>30</sub> = 4700 F-16V

#### Bobinas:

- L<sub>1</sub>; L<sub>2</sub> = 47 mH (Toko 181LY473J)
- L<sub>3</sub>; L<sub>4</sub> = 100 mH (Toko 181LY104J)

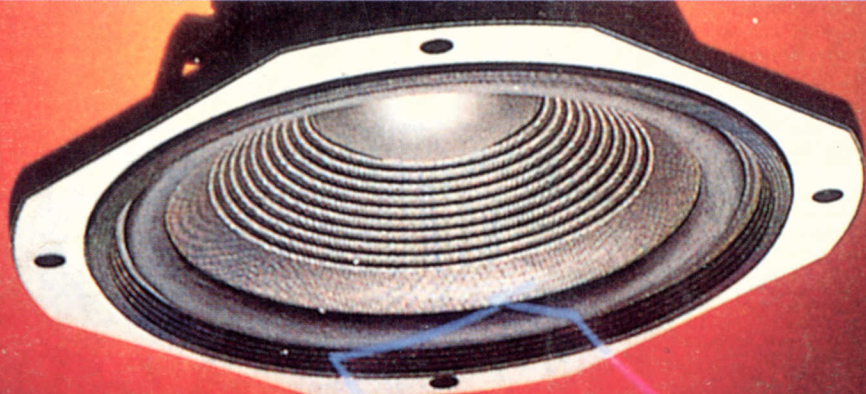
#### Semicondutores:

- D<sub>1</sub> = BB212
- IC<sub>1</sub> = 4060IC<sub>2</sub> = LF411CN
- IC<sub>3</sub>; IC<sub>6</sub> = XR2208CP
- IC<sub>4</sub> = OP77
- IC<sub>5</sub> = LF357N
- IC<sub>7</sub>; IC<sub>8</sub> = TL072

#### Diversos:

- X<sub>1</sub> = Cristal de quartzo, 2,432 MHz (ressonância paralela com 30 pF)
- K<sub>1</sub>; K<sub>2</sub> = Fichas Cinch para PCI
- O integrado XR2208 pode ser obtido de: Rohm Electronics, Whitehall Avenue, Kingston, Milton Keynes MK10 0AD. Fax: (0908) 282528.

de alimentação do gerador. Devido à alta sensibilidade do modulador, o transformador da rede deve ficar tão longe quanto possível do excitador de RF. Se for possível, coloque o transformador fora da caixa metálica do gerador. ■



# PAI YANG®

## A melhor escolha em altifalantes de qualidade



### DIMOFEL

Av. da Liberdade, 85 - Praça da Alegria, 3 c/ AUTO PARQUE  
End. Teleg. DIMOFEL - Telef. 346 15 45 (Busca automática, 6 linhas)  
Apartado 2621 - 1116 LISBOA CODEX  
Telex 15 834 DIMOFL P - Fax 347 4804/346 93 16

### SUPERTÉCNICA

CENTRO COMERCIAL DE ELECTRÓNICA, LDA.  
Rua de Santa Catarina, 504 - PORTO  
Telef. (02) 200 76 10 . Fax (02) 208 24 07

2800<sup>00</sup>

2800<sup>00</sup>