

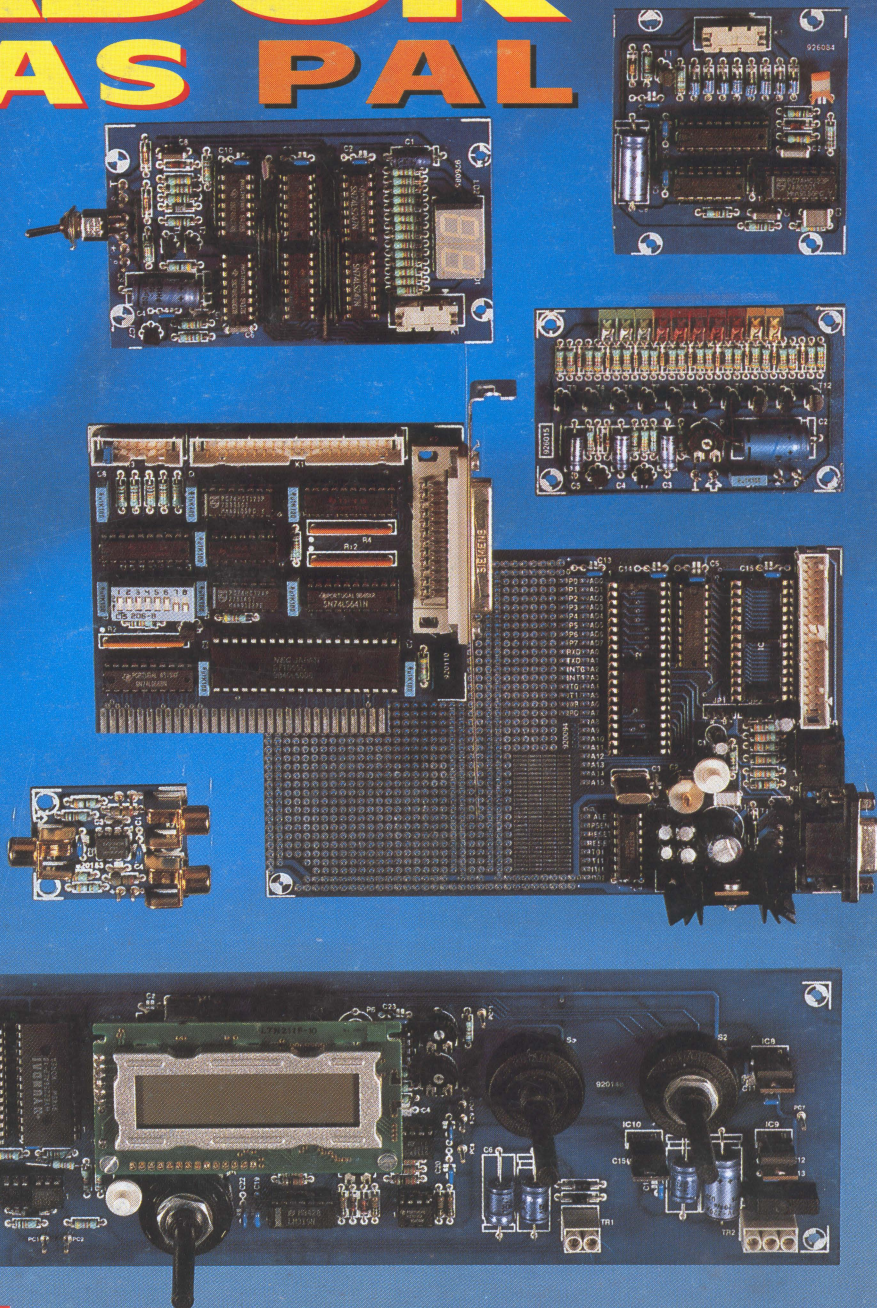
# GERADOR DE MIRAS PAL

Blindagens para RF

Amplificador  
de áudio - 60 W

Temporizador  
de cozinha

Redes eléctricas



# MEDIDORES DE CAMPO TV E SATELITE



## TV

### MC 160

- Excelente para montagem de antenas
- A melhor relação Preço/Qualidade
- Fácil de transportar

### MC 843

- Profissional
- Aplicações em TV, FM e Cabo

### MC 477

- Monitor
- Analisador de espectro
- 39 Memórias

## SATÉLITE

### MS 150

- Detector de sinal
- Indicação acústica
- Baixo custo

### MS 450

- Excelente relação Preço/Qualidade
- Alimentação do LBN
- Fácil de transportar

### MS 850

- Profissional
- Saídas de Vídeo e Áudio
- Tensão de Alimentação do LBN seleccionável

## TV E SATÉLITE

### MC 260

- Compacto
- TV + SAT + Detector de SAT
- Fácil utilização

### MC 944

- Topo de gama
- Monitor
- Controlado por microprocessador



Três soluções para a Solução Total:  
Só TV, só Satélite ou TV + Satélite

*Menor peso! Menor custo! Menor consumo!*

Na vanguarda da tecnologia



NIPOSOM, J. NABAIS LDA.

SEDE - Largo Casal Vistoso, 1-E Telef. 01 - 848 76 77 / 89 66 10 Telex 14028 NIPP Fax 01 - 80 95 17 1900 LISBOA  
VENDA DIRECTA - R. Casimiro Freire, 9A Telef. 01 - 80 03 69 / 848 17 29 1900 LISBOA  
FILIAL PORTO - R. Fernandes Tomás, 483 Telef. 02 - 32 22 21 Fax 02 - 32 22-96 4000 PORTO  
FILIAL GUARDA - Largo Monsenhor Alves Brás, 13 Telef. 071 - 21 41 46 Fax 071 - 21 27 46 6300 GUARDA

Edição portuguesa mensal  
**Periodicidade:** mensal  
**Sede, direcção, administração e redacção:**  
 Rua D. Estefânia, 32, 1.º — 1000 LISBOA  
 Tel.: 315 27 63 • Fax 52 26 43 • Telex 64918 FERBEN P  
**Departamento de Publicidade**  
 R. Rodrigues Sampaio, 3, 5.º — 1100 LISBOA  
 Tel.: 315 33 26/352 50 01 • Fax 352 50 01 • Telex 64918  
 FERBEN P  
**Delegação do Porto**  
 Rua da Alegria, 181, 2.º Esq. — 4000 PORTO  
 Tel.: 200 94 10 • Fax 208 44 01  
**Empresa proprietária e detentora dos direitos de  
 reprodução para Portugal:**  
 Ferreira & Bento, Lda.  
 R. D. Estefânia, 32, 1.º — 1000 LISBOA  
**Capital social:** 100 000 000\$00  
**Registo comercial** (Lisboa): n.º 35957  
**Pessoa colectiva** n.º 500 061 130  
 Horário de funcionamento: 9.00 às 13.00 e 14.00 às 18.00,  
 de segunda a sexta-feira.  
**Conselho de gerência:** António M. Bento,  
 Hélder B. Lemos  
**Directores executivos:** Sérgio Guerreiro (finanças),  
 Pina Mendes (produção gráfica), Jorge Bento (circulação e  
 marketing).  
**Coordenadora editorial:** Laura Mateus  
**Director:** Ferreira de Almeida  
**Secretária de redacção:** Isabel Sousa  
**Revisão:** Fernanda Fonseca, António Bácia e Abel Gomes  
**Paginação:** Sandra Madeira e Pedro Sampaio Ribeiro.  
**Assistente de produção:** Idalina Figueira  
**Coordenador de publicidade:** João Calvão  
**Secretária de publicidade:** M.ª João Santos  
**Director técnico e coordenador internacional:**  
 R.S.M. Walraven.Redactor-chefe da edição internacional.  
 Len Seymour.Secretariário da redacção internacional:  
 Pardo e G.W. van Linden.  
 A publicação da revista Elektor segue um ritmo mensal.  
 No entanto, os números de Julho e Agosto de cada ano são  
 combinados em número duplo, que tem o nome de  
 «Circuitos de Verão», a sair na primeira quinzena de Julho.  
**Ateração de morada:** não se esqueça de nos comunicar,  
 com pelo menos seis semanas de antecedência; toda e  
 qualquer alteração de morada, juntando a essa indicação  
 a etiqueta autocollante constante da embalagem do último  
 número que recebeu.  
**Direitos de autor:** todos os desenhos, fotografias,  
 projectos de qualquer espécie e, principalmente, os  
 desenhos dos circuitos impressos publicados em cada  
 número de Elektor estão sob a protecção do Código de  
 Direitos de Autor e não podem ser total ou parcialmente  
 reproduzidos por qualquer meio ou imitados sem a  
 permissão prévia por escrito da empresa editora da  
 revista.  
 Alguns dos circuitos, dispositivos, componentes, etc.,  
 descritos nesta revista podem estar sob a protecção de  
 patentes; a empresa editora não aceita qualquer  
 responsabilidade decorrente da não indicação explícita  
 dessa protecção. Os circuitos e esquemas publicados em  
 Elektor só podem ser realizados desde que se tenha  
 em vista uma utilização privada ou científica sem fins  
 lucrativos.

**Direitos de reprodução:**  
 Elektuur B.V.  
 Peter Treckpoelstraat 2-4  
 6191 VK Beek — Holanda  
 Director: P.E.L. Kersemakers  
 Elektuur B. V.  
 International Advertising Department  
 P. O. Box, 75  
 6191 HX BEEK — Holanda  
 Elektor sari  
 Route Nationale; Le Seau; B.P. 53  
 59270 Bailleul — França  
 Director: D.R.S. Meyer. G.C.P.  
 Raedersdorf  
 Elektor Verlag GmbH  
 Susterfeld-Strabe 25 5100 Aachen— Alemanha  
 Director: E.J.A. Krempelsauer  
 Audio Amateur Publications  
 R.C. Elektronika  
 Batthyany U. 13  
 1015 Budapeste — Hungria  
 Director: Á. Lakatos  
 Elektor Ltd.  
 P.O. Box 41096  
 Tel Aviv 61410 — Israel  
 Director: M. Avraham  
 Elektor Electronics PVT  
 Chotani Building  
 4000 07 Proctor Road  
 Bombaim — União Indiana  
 Director: C. Chandarana  
 Resistor S.A.  
 C/Maudes 15  
 Entresuelo  
 28003 Madrid — Espanha  
 Director: A. Buelta  
 Elektor Electronics  
 P.O. Box 1414  
 Dorchester DT2 8YH — Inglaterra  
 Director: Mr. L. Seymour  
 Electronic Press  
 Pyramidbacken 6  
 14105 Huddinge — Suécia  
 Director: Mr. B. Cedrum

Impresso por Publicit Gráfica  
 Rua Jorge Colaço, 16 C — 1700 LISBOA

Distribuidores exclusivos:  
 ELECTROLIBER  
 R. Prof. Reinaldo dos Santos, lote 1488 1500 LISBOA  
 Tiragem: 12 000 exemplares  
 Registo da Comunicação Social n.º 110 523  
 Depósito legal n.º 7313/84

Volume 9 — Número 102  
 ISSN 0870 - 1407



**Cabo multifilar** 15  
 Um aparelho de teste para identificar facilmente os fios de um  
 volumoso cabo multifilar.

**Amplificador de áudio - 60 W** 21  
 Um amplificador de média potência, robusto e que pode ser  
 utilizado como unidade portátil.

**Desmodulador de vídeo** 23  
 Projecto com o novo integrado desmodulador de vídeo (TDA8341).

**Amplificador para altifalantes de fita (II)** 24  
 Um amplificador pouco vulgar, para excitar transdutores de mui-  
 to baixa impedância tal como os altifalantes de fita.

**Gerador de miras PAL** 29  
 Um circuito muito simples devido à utilização de um integrado  
 GAL.

**Interface RS-232  
 para barramento universal** 34  
 Com este circuito adicional a placa de E/S para PC pode agora  
 dispor de características RS-232.

**Blindagens para RF** 41  
 Considerações sobre a necessidade das blindagens contra interfe-  
 rências de alta frequência.

**IDEIAS PARA PROJECTO  
 Amplificadores isoladores** 43  
 Quando está em causa a segurança dos seres humanos ou dos  
 próprios circuitos electrónicos, a solução está nos amplificadores  
 isoladores.

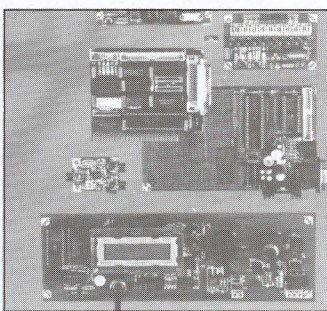
**CALCULANDO - Redes eléctricas** 48  
 Nova série de artigos para ajudar o leitor a tratar dos aspectos  
 quantitativos dos projectos electrónicos.

**Detector de ponto de corte** 52  
 Um aparelho de medida simples, que pode substituir o osciloscó-  
 pio na determinação do ponto de corte de um filtro.

**Temporizador de cozinha** 54  
 Se a Carochinha tivesse um temporizador de cozinha, talvez o João  
 Ratão não tivesse caído no caldeirão.

**Frequencímetro (1,2 GHz) II** 57  
 Um aparelho de medida controlado a microprocessador, para  
 medir frequências e duração de impulsos, mas que também gera  
 impulsos.

**Amplificador/separador de vídeo** 61  
 Considerações sobre os amplificadores de vídeo.



**Capa:**  
 Gerador de miras PAL  
 Um circuito muito simples devido  
 à utilização de um integrado GAL.

**Gente e negócios** 14  
**Correktor** 37  
**Páginas de CI** 38  
**Mercado** 63  
**Números atrasados** 69  
**Anúncios grátis** 71  
**Serviço Elektor** 72  
**ind. de anunciantes** 74

**Continuando uma tradição  
 já plenamente enraizada, o  
 próximo número será uma  
 edição dupla, contendo  
 cerca de 100 montagens,  
 desde o áudio ao vídeo e  
 dos aparelhos de medida à  
 microinformática.**

**No próximo  
 número:**

# SERVIÇO ELEKTOR

## O que quer dizer 10 n?

## O que é o Serviço Elektor?

## Em que consiste o Serviço CT?

## O que é a Secção Correktor?

## Tipos de Semicondutores

Existe no mercado um grande número de semicondutores com características muito semelhantes mas com referências diferentes.

Por essa razão, sempre que possível, utiliza-se na revista *Elektor* apenas a referência universal que identifica o dispositivo: por exemplo, a referência «741» identifica um amplificador operacional que, dependendo dos fabricantes, pode ter as designações  $\mu$ A741, LM741, MC741, MIC741, RM741, SN72741, etc.

As referências «BC 107B», «BC 237B», «BC 547B» indicam todas elas transístores de silício pertencentes a uma mesma «família» de características semelhantes. De um modo geral, os diferentes membros de cada uma das séries são intermutáveis entre si.

## Famílias BC 107 (-8, -9) (NPN):

BC 107 (-8, -9), BC 147 (-8, -9), BC 207 (-8, -9), BC 137 (-8, BC 547 (-8, -9), BC 171 (-2, -3), BC 182 (-3, -4), BC 382 (-3, -4), BC 437 (-8, -99), BC 414.

## Famílias BC 177 (-8, -9) (NPNP):

BC 177 (-8, -9), BC 157 (-5, -6), BC 307 (-8, -9), BC 320 (-1, -2), BC212 (-3, -4), BC 512 (-3, -4), BC 261 (-2, -3), BC 416.

## Valores de resistência e capacidade

Sempre que possível evita-se incluir nos valores de resistência e capacidade casas decimais e um grande número de zeros.

Para obviar essa utilização empregam-se os seguintes prefixos:

|   |                |
|---|----------------|
| p | (pico-) =10-12 |
| n | (nano-) =10-9  |
| m | (micro-) =10-6 |
| m | (mili-) =10-3  |
| k | (kilo-) =103   |
| M | (mega-) =106   |
| G | (giga-) =109   |

## Exemplos

Resistências:

2k7 = 2700  $\Omega$ ;

3M3 = 3 300 000  $\Omega$ ; 820 = 820  $\Omega$

Todas as resistências utilizadas são de filme de carbono, 1/4 W de potência de dissipação e 5% de tolerância, salvo indicação contrária.

## Condensadores:

4p7 = 4,7 pF = 0,000 000 000 004 7 F; 10 n = 0,01  $\mu$ F = 10-8 F = 10 000 pF.

Todos os condensadores, excepto os electrolíticos e os de tântalo, são previstos para uma tensão mínima de funcionamento de 60 V em corrente contínua.

Como regra prática pode-se considerar que a tensão de serviço de um condensador deve ser igual a pelo menos duas vezes o valor da tensão de alimentação do circuito onde ele está inserido.

## Tensão do sector

Os circuitos constantes desta revista estão previstos para poderem funcionar a partir de uma tensão alternada sinusoidal de 200 V, 50 Hz.

## Utilização de U e não de V

Na generalidade dos casos faremos uso do símbolo internacional «U» para indicar uma tensão em vez da letra «V» que é susceptível de confundir-se com a abreviatura da unidade «volt».

Assim, por exemplo, poremos  $U_b = 10$  V e não  $V_b = 10$  V.

## Tensões indicadas

Os valores de tensões contínuas indicados nos circuitos foram medidos com um voltímetro de 20 k $\Omega$ /V, a não ser que haja indicação em contrário.

## Serviços técnicos para os nossos leitores

- Consultas técnicas (CT).

- Circuitos impressos

Veja «Serviço Elektor» para mais pormenores.

- Correktor

Esta é uma secção na qual aparecerão, sempre que se torne necessário, todas as modificações importantes, informações complementares, correcções e/ou melhoramentos dos circuitos já publicados.

## ASSINATURAS

Utilize o postal destacável que se encontra a seguir à última página da revista para se inscrever como nosso assinante.

Preço de assinatura (11 números sendo 1 duplo): Continente e Ilhas (via normal) 6350\$00. O preço inclui 5% de IVA.

O número no qual se inicia a assinatura corresponde sempre ao mês seguinte ao da recepção do pedido de assinatura nos nossos serviços. Caso pretenda adquirir nos nossos serviços números anteriores a esses e não os encontre no seu fornecedor habitual utilize o nosso «Serviço de Números Atrasados».

## NÚMEROS ATRASADOS

Tal como o nome indica, este serviço destina-se a pôr à disposição dos nossos leitores os números atrasados da revista *Elektor* que estejam em falta na sua colecção. Faça os seus pedidos para a nossa sede, utilizando o postal com a designação «Serviço Elektor».

Para fazer os seus pedidos utilize o postal com a designação «Serviço Elektor», acrescentando ao valor das revistas o valor dos portes, que devem ser calculados de acordo com as seguintes indicações: 250\$00 por uma revista a 475\$00 por 2 a 6 revistas (para o Continente e Ilhas); para a Europa (via aérea) 710\$00 por uma revista, 1220\$00 por 3 ou 4 revistas e 1900\$00 por 5 ou 6 revistas; Extra Europa (via aérea) 1280\$00 por uma revista, 2360\$00 por 3 ou 4 revistas e 4150\$00 por 5 ou 6 revistas.

|               |           |
|---------------|-----------|
| N.ºs          | Preços    |
| 1 e 2         | esgotados |
| 3-6 e 9-12    | 240\$00   |
| 7/8           | esgotados |
| 13-18 e 22-23 | 300\$00   |
| 16            | esgotado  |

|                  |           |
|------------------|-----------|
| 19/21            | esgotados |
| 25, 26           | esgotados |
| 27-30 e 33-36    | 350\$00   |
| 31/32            | esgotados |
| 37-42 e 45-48    | 390\$00   |
| 43/44            | esgotados |
| 49-54 e 57-60    | 425\$00   |
| 55/56            | esgotado  |
| 61-66 e 69-72    | 475\$00   |
| 67/68            | 950\$00   |
| 73-78 e 81-84    | 550\$00   |
| 79/80            | esgotado  |
| 85-90 e 93-96    | 650\$00   |
| 91/92            | 1300\$00  |
| 97-102 e 105-108 | 690\$00   |
| 103/104          | 1380\$00  |

## SERVIÇO DE CONSULTAS TÉCNICAS (CT)

Este serviço destina-se a dar assistência aos nossos leitores que tenham dificuldades na construção de alguns dos projectos apresentados em *Elektor*.

As questões podem ser apresentadas pelo telefone 315 27 63 da rede de Lisboa, todas as terças, quartas e sextas-feiras, entre as 16 e as 18 horas. Durante os meses de Julho e Agosto este serviço não funciona.

Também podem ser feitas perguntas através de carta enviada directamente para a nossa morada. Para nos ajudar a responder rápida e eficientemente às suas questões tenha em atenção os seguintes pontos:

- Inclua juntamente com as perguntas um sobrescrito de resposta com o seu endereço previamente escrito e devidamente selado.
- Marque o canto superior esquerdo da carta com as iniciais CT.
- Será para nós muito mais fácil responder-lhe

se tornar a sua pergunta o mais sucinta possível e nos der indicações concretas acerca dos valores de tensão e/ou corrente medidos, componentes utilizados, etc., e se escrever em letra de imprensa os termos cuja interpretação se torne difícil (alguns termos técnicos, por exemplo).

- Se por acaso não conseguir encontrar alguns dos componentes necessários no seu fornecedor habitual consulte os anúncios inseridos em cada um dos números da revista.

- Não nos é possível, por motivos que facilmente os leitores compreenderão, responder a perguntas não relacionadas com os artigos publicados na *Elektor* ou ainda indicar as possibilidades de adaptação dos circuitos por nós publicados a outros de outras origens.

Também não podemos fornecer informações adicionais sobre componentes, as quais terão de ser solicitadas pelos nossos leitores junto dos respectivos fabricantes. Como é fácil de entender, a resposta a questões deste género ocupar-nos-ia um espaço de tempo demasiado longo em relação àquele que a elaboração da revista em si nos toma.

## SERVIÇO DE CIRCUITOS IMPRESSOS

Além de apresentarmos nas páginas centrais os desenhos dos circuitos impressos da maior parte dos circuitos constantes em cada número, possibilitando aos leitores que o desejem a fácil execução da placa de circuito impresso, temos também disponíveis nos nossos serviços algumas placas de circuito impresso prontas a ser utilizadas, já furadas e com indicação serigráfica da localização dos componentes. Utilize o postal de encomenda apropriado para fazer a aquisição do circuito desejado. Os preços indicados não incluem as despesas de embalagem e portes de correio, pelo que deverá incluir em cada encomenda a importância necessária para cobrir essas despesas.

**Não somos os maiores...  
mas esforçamo-nos por sermos os melhores!**



**CENTRO ELECTRÓNICO DE COIMBRA**  
COMPONENTES ELECTRÓNICOS E TELECOMUNICAÇÕES

**Importadores, Exportadores, Armazenistas e Retalhistas**

Se necessita urgente qualquer componente electrónico, já não é problema para si!

Telefone, ou contacte o **Centro Electrónico de Coimbra**, e terá a solução imediata.

Mais de 15 000 produtos em stock permanente, agrupados em cerca de 100 famílias de componentes electrónicos.

**FLUKE® PHILIPS**

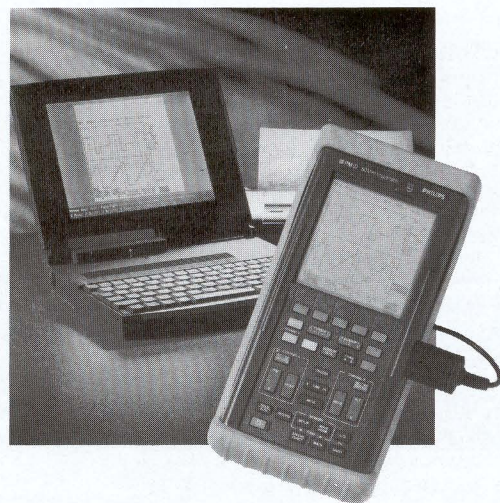
Somos distribuidores autorizados  
Vendas, demonstrações, reparações.

ScopeMeter™ Communication



Multímetros,  
Osciloscópios,  
Pinças Amperimétricas,

Frequencímetros,  
Termómetros,  
Fontes de Alimentação.



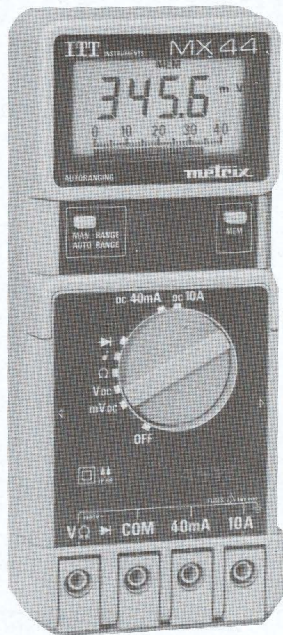
Peça mais informações por telefone 039 - 483481 — Sr. Cordeiro

**Eficiência, rapidez e competência são o nosso  
objectivo. A perfeição será a «meta» futura...  
Para nós, o futuro começa hoje!**



**CENTRO ELECTRÓNICO DE COIMBRA**  
COMPONENTES ELECTRÓNICOS E TELECOMUNICAÇÕES

Rua Bernardo de Albuquerque, 137-B Tel. 039 - 484094 (B/Automática) • Fax 039 - 482477  
Apartado 2017 • 3000 COIMBRA



**DIODO** PORTUGUESA

RUA DE SANTA TERESA, 8 • 4000 PORTO - PORTUGAL  
 TELEFONES (02) 208 17 24 - 200 16 44 • TELEX 23602 DIODO P  
 TELEFAX (02) 2082767

- 4000 pontos de medida
- 3 1/2 dígitos
- Bargraph
- Precisão global 0,3%
- Concebido à prova de água IP66
- Normalização UDE0411; IEC348

Conheça o novo multímetro digital MX 44 da ITT Metrix

Patenteado com o nome ASYC-Advanced Safety Concept, símbolo de alta performance em segurança, garantindo ao utilizador e ao próprio multímetro protecção contra acidentes com altas tensões.

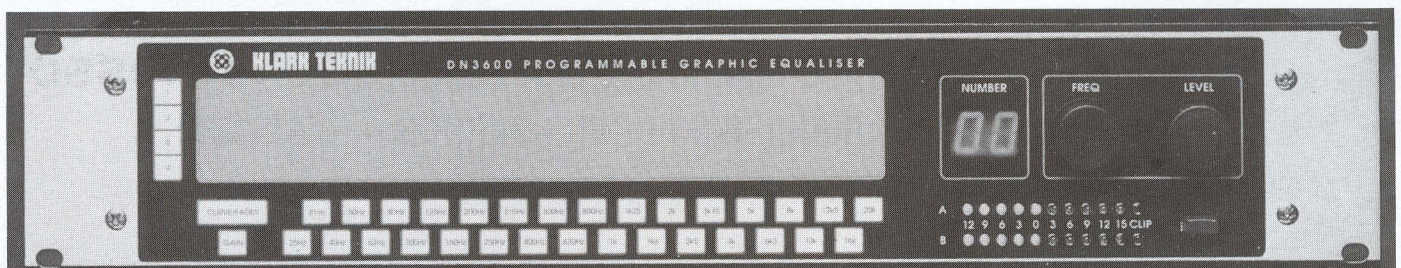
Para mais informações por favor não hesite em contactar a Diodo Portuguesa.



**KLARK TEKNIK**

a **MARK IV** company  
 The first name with sound system designers

## DN3600 Programmable Graphic Equaliser



*Garrett Musica*

DEPARTAMENTO PROFISSIONAL  
 Rua Bernardo Lima, 8-A - 1100 LISBOA  
 Telef. 533283 Fax: 1-577983

# Electronics Workbench®

Laboratório de electrónica por computador

«... com o Electronics Workbench podem-se fazer 10 vezes mais experiências do que com o equipamento e componentes reais»

Dr. Jerry Pournelle, revista «Byte»

É rápido e fácil fazer e testar circuitos electrónicos com o *Electronics Workbench*. Com um simples toque no botão do rato, pode transportar os componentes e os aparelhos de medida e teste ao lugar pretendido e fazer as respectivas ligações entre eles. Os valores obtidos nos aparelhos simulados são os mesmos que obteria num equipamento real.

O *Electronics Workbench* é realmente um laboratório de electrónica por computador. É ideal para aprender electrónica, fazer experiências e protótipos de circuitos.

O *Electronics Workbench* inclui:

- **Módulo Analógico** com componentes passivos e activos, incluindo transístores, díodos e amplificadores operacionais; possui gerador de funções, osciloscópio, multímetro e plotter de diagramas de Bode.

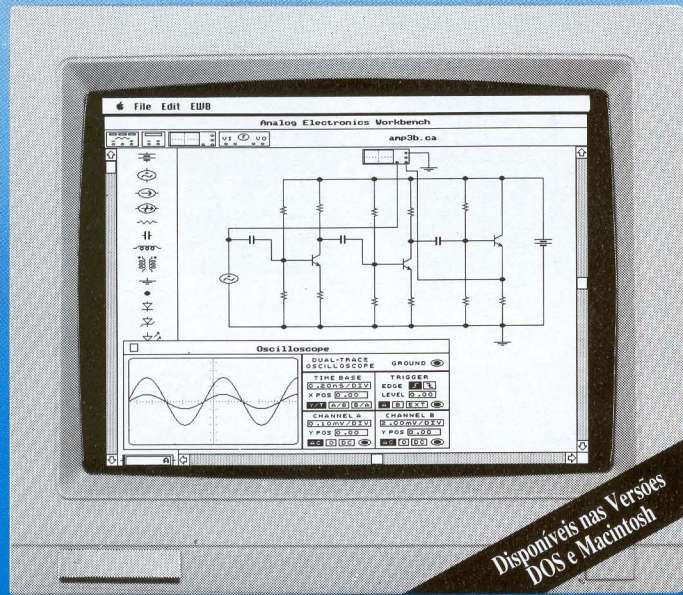
- **Módulo Digital** com portas lógicas, flip-flops, somadores, gerador de palavra, analisador lógico e conversor e simplificador lógico, fora do normal.

**PROELECTRÓNICA**

Rua Marques da Silva, 51-A  
1100 LISBOA  
TELF: 813 74 55/815 05 10  
813 1975/814 66 09  
FX: 815 05 25



Versão DOS – Profissional  
Versão DOS – Pessoal +\*  
Versão Macintosh\*  
\*Monocromático e não suporta  
co-processor matemático



Disponíveis nas Versões  
DOS e Macintosh

Por favor enviem-me os seguintes «softwares»:

| Qt.   | Descrição                   | Preço Unit. | Preço Total |
|-------|-----------------------------|-------------|-------------|
| _____ | EWB – DEMONSTRAÇÃO          | 350\$00     | _____       |
| _____ | EWB – VERS. DOS – PROF.     | 68 808\$00  | _____       |
| _____ | EWB – VERS. DOS – PES. +    | 44 950\$00  | _____       |
| _____ | EWB – VERS. MACINTOSH       | 44 950\$00  | _____       |
| _____ | PC LAB. – CIRCUITOS DC E AC | 17 980\$00  | _____       |
|       | <b>Total</b>                |             | _____       |

(IVA-16% incluído)

Junto incluo o cheque/vale de correio n.º \_\_\_\_\_ à ordem de **Proelectrónica**.

Autorizo o débito no meu cartão de crédito **Visa / Master Card**

Cartão \_\_\_\_\_ Validade \_\_\_\_\_

Assinatura \_\_\_\_\_

(Igual ao cartão) \_\_\_\_\_

Nome \_\_\_\_\_

Endereço \_\_\_\_\_



LIVRARIA ESPECIALIZADA EM  
ELECTRÓNICA & INFORMÁTICA

ALGUNS TÍTULOS DISPONÍVEIS:

## ELECTRÓNICA, VÍDEO E HI-FI

### LIVROS

Manual de Alta fidelidade  
e Som Profissional  
Circuitos Electrónicos  
Localização de Avarias  
em Electrónica  
10 000 Transístores  
TV via satélite  
Tecnologia laser  
Antenas — Teoria  
e aplicações  
Práticas de Electrónica  
Prontuário de Avarias  
de Imagem em TV

### REVISTAS

Elektron  
Radio Electronics  
Practical Electronics  
Electronics Today  
Practical Wireless  
Radio Plans  
Electronique Pratique  
What Video (ed. port.)  
Hi-Fi  
Nueva Electrónica

## INFORMÁTICA

### LIVROS

#### Hardware

The 8085 Book  
Electrónica Digital  
Microelectrónica  
Electrónica Digital  
Robótica — Tecnologia  
e Programação  
Circuitos Digitais e  
Microprocessadores  
Dicionário de  
Microelectrónica  
Reparação e Manutenção  
de Computadores

#### Software

Introdução ao Pascal  
Introdução ao Cobol  
Lotus 1-2-3  
Electrónica Digital  
Sistema Operativo  
MS-  
DOS  
C Made Easy  
D Base III Plus  
O Escritório Electrónico

### REVISTAS

Personal Computer World — edição portuguesa  
Atari User  
Amstrad Magazine  
Sinclair User  
Science & Vie Micro

## SERVIÇO DE NÚMEROS ATRASADOS

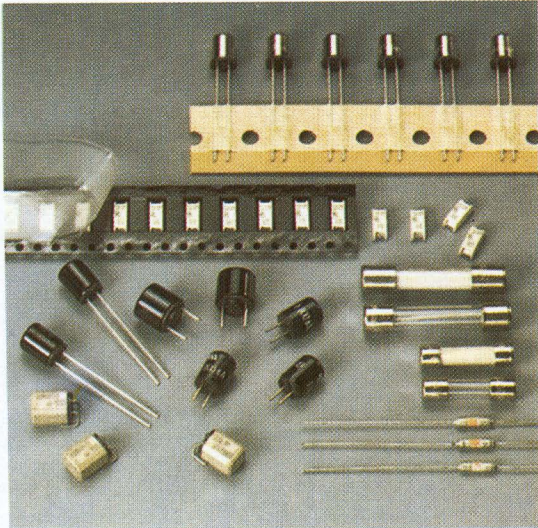
- Revista **ELEKTOR**
- Revista **PERSONAL COMPUTER WORLD**
- Revista **WHAT VIDEO**
- Revista **HI-FI**

## CIRCUITOS IMPRESSOS ELEKTOR

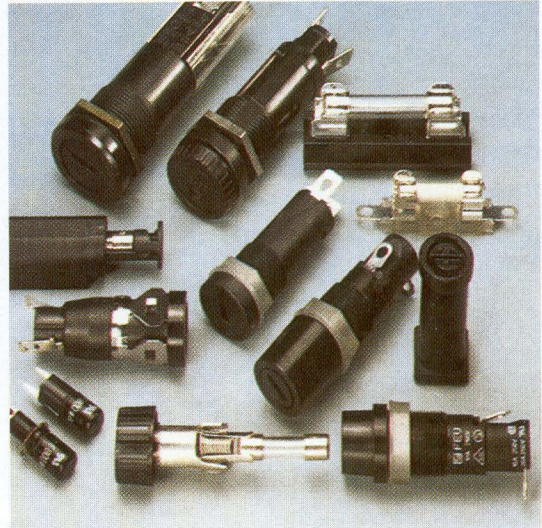
Visite-nos das 9 h às 13 h  
ou das 14 h às 18 h (dias úteis)  
Rua D. Estefânia, n.º 32-1.º Esq.  
1000 LISBOA



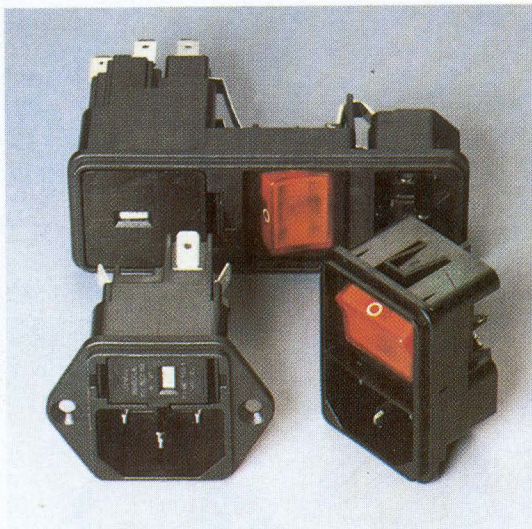
SCHURTER



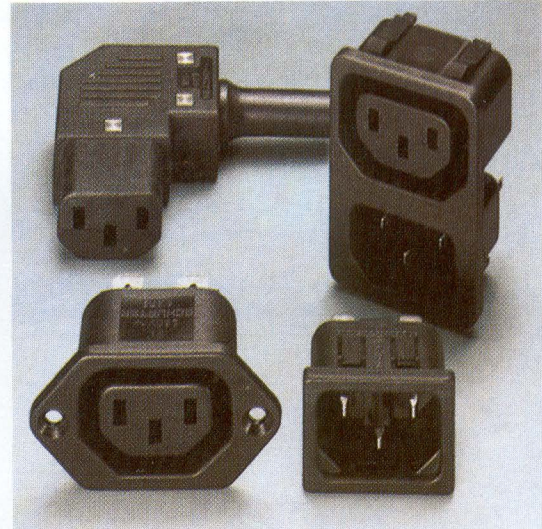
Fuse-links



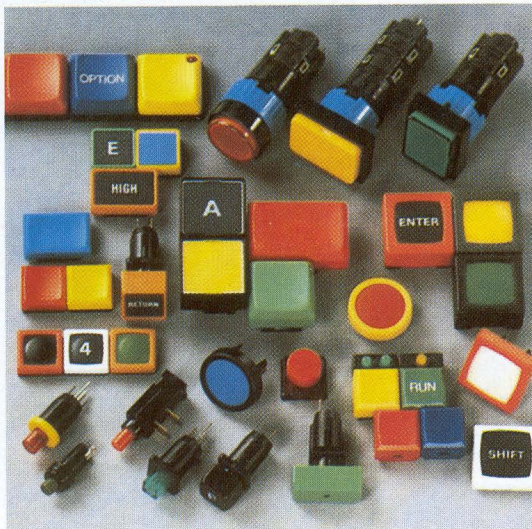
Fuse-holders



Power entry modules



IEC-appliance inlets

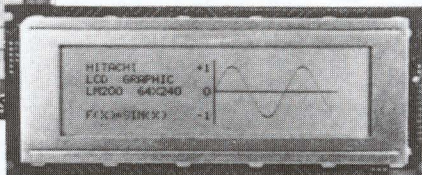
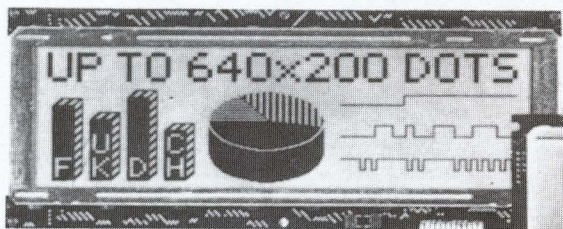


Switches/pushbutton switches



Indicators





## Módulos LCD (Matriz de pontos)

- Baixa tensão de controlo.
- Consumo reduzido.
- Directamente compatíveis com buses de 4 e 8 bits.
- Novas versões tipo X de alto contraste e elevado ângulo de visão.
- Novas versões com iluminação por LED.
- Modelos compactos de dimensões reduzidas.

## DISPLAYS E MÓDULOS LCD

| Modelo  | N.º de botões | Dimensões externas (mm) | Área de visão (mm) | Dimensões (mm) | Alimentação      | Consumo | Temp. func. | Temp. armaz. | Drivers incluídos    | Controlador recomendado |
|---------|---------------|-------------------------|--------------------|----------------|------------------|---------|-------------|--------------|----------------------|-------------------------|
| HM25E   | 6             | 220 x 53 x 15           | 163 x 17           | 0,55 x 0,55    | 1/20 + 5 - 5     | 20      | 0 - + 50    | - 20 - + 60  | HD44104              | HD61830                 |
| LM021   | 4             | 290 x 60 x 13           | 245 x 19           | 0,43 x 0,55    | 1/24 + 5 - 5     | 30      | 0 - + 50    | - 20 - + 60  | HD44100              | HD61830                 |
| LM032   | 4             | 270 x 63 x 14           | 241 x 25           | 0,32 x 0,38    | 1/48 + 5 - 5     | 50      | 0 - + 50    | - 20 - + 60  | MMSM839              | HD61830                 |
| LM039   | 4             | 180 x 75 x 14           | 132 x 39           | 0,48 x 0,48    | 1/32 + 5 - 5     | 25      | 0 - + 50    | - 20 - + 60  | HD44104              | HD61830                 |
| LM213B  | 6             | 184 x 75 x 12           | 149 x 43           | 0,51 x 0,51    | 1/64 + 5 - 9     | 250     | 0 - + 50    | - 20 - + 60  | HD61830 + HD44104    | But-in                  |
| LM213XB | 6             | 184 x 75 x 12           | 149 x 43           | 0,51 x 0,51    | 1/64 + 5 - 9     | 250     | 0 - + 40    | - 20 - + 60  | HD61830 + HD44104    | But-in                  |
| LM214XB | 6             | 270 x 82 x 13           | 240 x 38           | 0,44 x 0,44    | 1/64 + 5 - 9     | 150     | 0 - + 40    | - 20 - + 60  | MMSM839/52µ          | HD61830                 |
| LM2652P | 30            | 460 x 288 x 12          | 243 x 42           | 0,33 x 0,33    | 1/100 + 5 - 19   | 140     | 0 - + 40    | - 20 - + 60  | MMSM839/HD61105      | HD63645F                |
| LM5513T | 8             | 178 x 86 x 14           | 154 x 54           | 0,35 x 0,35    | 1/128 + 5 - 20   | 175     | 0 - + 40    | - 20 - + 60  | HD61104/105          | HD63645F                |
| LM2138B | 8             | 240 x 180 x 14          | 148 x 75           | 0,50 x 0,50    | 1/64 + 5 - 13,5  | 250     | 0 - + 50    | - 20 - + 60  | HD61100/103          | HD61830                 |
| LM238XB | 8             | 240 x 180 x 14          | 148 x 75           | 0,50 x 0,50    | 1/64 + 5 - 13,5  | 250     | 0 - + 40    | - 20 - + 60  | HD61100/103 + 61930B | But-in                  |
| LM216XB | 8             | 240 x 110 x 12          | 242 x 69           | 0,43 x 0,43    | 1/128 + 5 - 10   | 100     | 0 - + 40    | - 20 - + 60  | HD61100/103          | HD61830                 |
| LM224XB | 8             | 270 x 110 x 12          | 242 x 69           | 0,43 x 0,43    | 1/128 + 5 - 11   | 100     | 0 - + 40    | - 20 - + 60  | HD61100/103          | HD61830B                |
| LM2405B | 8             | 240 x 110 x 12          | 242 x 69           | 0,43 x 0,43    | 1/128 + 5 - 14,5 | 120     | 0 - + 50    | - 20 - + 60  | MMSM279/5278         | V6355MMSM259            |
| LM2255  | 100           | 440 x 270 x 150 x 13    | 239 x 104          | 0,32 x 0,46    | 1/100 + 5 - 13,5 | 400     | 0 - + 40    | - 20 - + 60  | HD61100/103          | HD61830B                |
| LM230XB | 100           | 440 x 270 x 149 x 13    | 239 x 104          | 0,32 x 0,46    | 1/100 + 5 - 14,5 | 170     | 0 - + 40    | - 20 - + 60  | MMSM279/5278         | V6355MMSM259            |
| LM260K  | 100           | 440 x 270 x 150 x 13    | 239 x 104          | 0,32 x 0,46    | 1/100 + 5 - 21,5 | 190     | 0 - + 40    | - 20 - + 60  | HD61104/105          | HD63645F                |
| LM260K  | 100           | 440 x 270 x 150 x 13    | 239 x 104          | 0,32 x 0,46    | 1/100 + 5 - 21,5 | 190     | 0 - + 40    | - 20 - + 60  | HD61104/105          | HD63645F                |
| LM249K  | 120           | 256 x 180 x 14          | 142 x 115          | 0,43 x 0,43    | 1/128 + 5 - 20   | 175     | 0 - + 40    | - 20 - + 60  | HD61104/105          | HD63645F                |
| LM262K  | 100           | 440 x 270 x 198 x 13    | 236 x 153,5        | 0,33 x 0,33    | 1/100 + 5 - 21,5 | 240     | 0 - + 40    | - 20 - + 60  | HD61104/105          | HD63645F                |

## VERSÕES COMPACTAS

| Modelo  | Dimensões externas (mm) | Área de visão (mm) | Dimensões (mm) | Alimentação | Consumo          | Temp. func. | Temp. armaz. | Drivers incluídos | Controlador recomendado |          |
|---------|-------------------------|--------------------|----------------|-------------|------------------|-------------|--------------|-------------------|-------------------------|----------|
| LM25K   | 64 x 240                | 149 x 57 x 13      | 117 x 41       | 0,44 x 0,44 | 1/64 + 5 - 12,0  | 100         | 0 - + 40     | - 20 - + 60       | HD61100/103             | HD61830  |
| LM25K   | 100 x 440               | 270 x 150 x 13     | 224 x 100      | 0,32 x 0,46 | 1/100 + 5 - 21,5 | 190         | 0 - + 40     | - 20 - + 60       | HD61104/105             | HD63645F |
| LM260K  | 100 x 440               | 270 x 104 x 11     | 236 x 78       | 0,33 x 0,33 | 1/100 + 5 - 21,5 | 190         | 0 - + 40     | - 20 - + 60       | HD61104/105             | HD63645F |
| LM2620P | 100 x 440               | 270 x 198 x 14     | 236 x 153,5    | 0,33 x 0,33 | 1/100 + 5 - 21,5 | 240         | 0 - + 40     | - 20 - + 60       | HD61104/105             | HD63645F |

## DISPLAY DE MATRIZ DE PONTOS

| Modelo  | Car. y/n | Dimensões externas (mm) | Área de visão (mm) | Dimensão caracter.   | Matriz | Data | Alimentação | Consumo | Temp. operac. | Temp. armaz. | Control. & driver |
|---------|----------|-------------------------|--------------------|----------------------|--------|------|-------------|---------|---------------|--------------|-------------------|
| LM064   | 1        | 84 x 44 x 12            | 61 x 5,8           | 5,5 x 9,4            | 5 x 8  | 1/8  | + 5 0 10    | 10      | 0 - + 50      | - 20 - + 70  | HD44780           |
| HM270   | 1        | 80 x 36 x 12            | 64 x 13,8          | 6,15 x 7,9           | 5 x 11 | 1/11 | + 5 0 10    | 10      | 0 - + 50      | - 20 - + 70  | HD44780 + HD44100 |
| LM015   | 1        | 80 x 36 x 12            | 64 x 13,8          | 3,15 x 5,5           | 5 x 8  | 1/8  | + 5 0 10    | 10      | 0 - + 50      | - 20 - + 70  | MMSM259           |
| LM089AF | 1        | 122 x 33 x 12           | 99 x 13            | 4,84 x 8,96          | 5 x 7  | 1/10 | + 5 0 10    | 10      | 0 - + 50      | - 20 - + 70  | HD44780           |
| LM020   | 1        | 80 x 36 x 12            | 64 x 13,8          | 3,07 x 4,73          | 5 x 8  | 1/16 | + 5 0 10    | 10      | 0 - + 50      | - 20 - + 70  | HD44780           |
| LM070L  | 20       | 105 x 39 x 11           | 84 x 13            | 3,2 x 5,2            | 5 x 7  | 1/10 | + 5 0 10    | 10      | 0 - + 50      | - 20 - + 70  | HD44780           |
| LM038   | 20       | 182 x 35 x 13           | 154 x 15,3         | 6,7 x 9,4            | 5 x 7  | 1/10 | + 5 0 10    | 10      | 0 - + 50      | - 20 - + 70  | HD44780           |
| LM027   | 24       | 126 x 36 x 12           | 100 x 13,8         | 3,15 x 7,9           | 5 x 11 | 1/11 | + 5 0 10    | 10      | 0 - + 50      | - 20 - + 70  | HD44780           |
| LM0271  | 32       | 174 x 33 x 13           | 132 x 14           | 3,15 x 7,9           | 5 x 11 | 1/11 | + 5 0 10    | 10      | 0 - + 50      | - 20 - + 70  | HD44780           |
| HM072   | 40       | 182 x 35 x 13           | 154 x 15,3         | 3,15 x 7,9           | 5 x 11 | 1/11 | + 5 0 10    | 10      | 0 - + 50      | - 20 - + 70  | HD44780           |
| LM068   | 40       | 290 x 60 x 13           | 245 x 19           | 4,82 x 8,18          | 5 x 8  | 1/8  | + 5 0 10    | 10      | 0 - + 50      | - 20 - + 70  | HD44780           |
| LM052L  | 16       | 80 x 36 x 12            | 64 x 13,8          | 2,95 x 3,8           | 5 x 8  | 1/16 | + 5 0 15    | 15      | 0 - + 50      | - 20 - + 70  | HD44780 + HD44100 |
| LM075L  | 16       | 80 x 36 x 12            | 64 x 13,8          | 2,95 x 3,8           | 5 x 8  | 1/16 | + 5 0 15    | 15      | 0 - + 50      | - 20 - + 70  | MMSM259           |
| LM018L  | 16       | 84 x 44 x 12            | 61 x 15,8          | 6,60 x 9,4 (numéric) | 5 x 8  | 1/16 | + 5 0 15    | 15      | 0 - + 50      | - 20 - + 70  | HD44780 + HD44100 |
| LM068L  | 16       | 81 x 43 x 11            | 61 x 7,6           | 2,95 x 4,86          | 5 x 8  | 1/16 | + 5 0 15    | 15      | 0 - + 50      | - 20 - + 70  | MMSM259           |
| LM074L  | 16       | 84 x 44 x 12            | 61 x 15,8          | 2,95 x 4,86          | 5 x 8  | 1/16 | + 5 0 15    | 15      | 0 - + 50      | - 20 - + 70  | MMSM259           |
| LM022L  | 20       | 116 x 39 x 13           | 81 x 18,6          | 3,2 x 4,85           | 5 x 8  | 1/16 | + 5 0 15    | 15      | 0 - + 50      | - 20 - + 70  | HD44780           |
| LM016L  | 20       | 116 x 39 x 13           | 81 x 18,6          | 3,2 x 4,85           | 5 x 8  | 1/16 | + 5 0 15    | 15      | 0 - + 50      | - 20 - + 70  | HD44780           |
| LM060L  | 24       | 116 x 39 x 13           | 81 x 18,6          | 2,7 x 4,85           | 5 x 8  | 1/16 | + 5 0 15    | 15      | 0 - + 50      | - 20 - + 70  | HD44780           |
| LM077L  | 32       | 174 x 33 x 13           | 141 x 21,6         | 3,45 x 4,85          | 5 x 8  | 1/16 | + 5 0 15    | 15      | 0 - + 50      | - 20 - + 70  | HD44780           |
| LM018L  | 40       | 182 x 35 x 13           | 154 x 15,3         | 3,2 x 4,85           | 5 x 8  | 1/16 | + 5 0 15    | 15      | 0 - + 50      | - 20 - + 70  | HD44780           |
| LM018L  | 16       | 87 x 60 x 12            | 61,8 x 25,2        | 2,95 x 4,15          | 5 x 8  | 1/16 | + 5 0 15    | 15      | 0 - + 50      | - 20 - + 70  | HD44780           |
| LM044L  | 20       | 98 x 60 x 12            | 76 x 25,2          | 2,95 x 4,15          | 5 x 8  | 1/16 | + 5 0 15    | 15      | 0 - + 50      | - 20 - + 70  | HD44780           |

## VERSÕES COMPACTAS

| Modelo | Dimensões externas (mm) | Área de visão (mm) | Dimensões (mm) | Alimentação | Consumo | Temp. func. | Temp. armaz. | Drivers incluídos | Controlador recomendado |             |
|--------|-------------------------|--------------------|----------------|-------------|---------|-------------|--------------|-------------------|-------------------------|-------------|
| LM104L | 16 x 2                  | 80 x 30 x 11       | 62 x 15,1      | 2,96 x 4,86 | 5 x 8   | 1/16        | + 5 0 15     | 15                | 0 - + 50                | - 20 - + 70 |
| LM105L | 31 x 2                  | 95 x 30 x 11       | 76 x 15,1      | 3,2 x 4,85  | 5 x 8   | 1/16        | + 5 0 15     | 15                | 0 - + 50                | - 20 - + 70 |
| LM109L | 40 x 2                  | 110 x 30 x 11      | 102,8 x 15,1   | 3,2 x 4,85  | 5 x 8   | 1/16        | + 5 0 15     | 15                | 0 - + 50                | - 20 - + 70 |

## VERSÕES COM ILUMINAÇÃO POR LED

| Modelo   | Car. y/n | Dimensões externas (mm) | Área de visão (mm) | Dimensão caracter. | Matriz | Data | Alimentação | Consumo | Temp. operac. | Temp. armaz. | Control. & driver |
|----------|----------|-------------------------|--------------------|--------------------|--------|------|-------------|---------|---------------|--------------|-------------------|
| LM087LEN | 1        | 90 x 36 x 14            | 64,5 x 13,8        | 3,07 x 5,71        | 5 x 8  | 1/16 | + 5 0 150   | 150     | 0 - + 50      | - 20 - + 70  | HD44780           |
| LM088LEN | 1        | 90 x 36 x 14            | 64,5 x 13,8        | 2,95 x 3,8         | 5 x 8  | 1/16 | + 5 0 400   | 400     | 0 - + 50      | - 20 - + 70  | HD44780           |
| LM092LEN | 1        | 90 x 44 x 14            | 61 x 16,2          | 2,96 x 4,86        | 5 x 8  | 1/16 | + 5 0 400   | 400     | 0 - + 50      | - 20 - + 70  | HD44780 + HD44100 |
| LM091LEN | 1        | 116 x 74 x 14           | 81 x 18,6          | 3,2 x 4,85         | 5 x 8  | 1/16 | + 5 0 550   | 550     | 0 - + 50      | - 20 - + 70  | MMSM259           |
| LM092LEN | 1        | 190 x 105 x 16          | 154 x 15,3         | 3,2 x 4,85         | 5 x 8  | 1/16 | + 5 0 850   | 850     | 0 - + 50      | - 20 - + 70  | MMSM259           |

## LCD'S DUAL IN LINE COM PINOS

| Código | Dimensões externas | Número de pinos | Números digitais | Altura dos caracteres | Símbolos adicionais |
|--------|--------------------|-----------------|------------------|-----------------------|---------------------|
| LS021  | 51,5x22,0          | 40              | 3 1/2            | 8,9                   | - ÷                 |
| LS022  | 51,5x22,0          | 40              | 4                | 8,9                   | No                  |
| LS023  | 51,5x22,0          | 40              | 4 1/2            | 7,6                   | - ÷                 |
| LS007  | 50,8x30,5          | 40              | 3 1/2            | 12,7                  | LOBAT ÷             |
| H1331  | 50,8x30,5          | 40              | 3 1/2            | 12,7                  | - ÷                 |
| H1332  | 50,8x30,5          | 40              | 4 1/2            | 10,2                  | - ÷                 |
| H1333  | 50,8x30,5          | 40              | 4                | 12,7                  | No                  |
| LS024  | 50,8x30,5          | 40              | 5                | 10,2                  | No                  |
| H1335  | 70x30              | 50              | 6                | 12,7                  | No                  |
| H1340  | 70x30              | 40              | 4 1/2            | 13,6                  | Varios              |
| LS096  | 70x38,1            | 40              | 3 1/2            | 17,8                  | LOBAT ÷             |
| H1336  | 70x38,1            | 40              | 3 1/2            | 17,8                  | - ÷                 |
| H1337  | 70x38,1            | 40              | 4                | 17,8                  | No                  |
| LS025  | 70x38,1            | 40              | 4 1/2            | 15,2                  | - ÷                 |
| LS026  | 93,85x30,5         | 68              | 8                | 12,7                  | No                  |
| LS027  | 93,85x30,5         | 50              | 6                | 17,8                  | No                  |
| H1338  | 93,85x45,72        | 40              | 3 1/2            | 25,4                  | - ÷                 |
| LS028  | 93,85x45,72        | 40              | 4                | 25,4                  | No                  |
| H1339  | 93,85x45,72        | 40              | 4 1/2            | 20,3                  | - ÷                 |
| LS029  | 130x30             | 84              | 10               | 12,0                  | - ÷                 |

\* Tipo H: - 20° C a + 80° C. Tipo E: Transparencia.

## LCD'S SEM PINOS - TRIPLEX DRIVE

| Modelo | Dimensões externas (mm) | Número de pinos | Números digitais | Altura dos caracteres | Símbolos adicionais |
|--------|-------------------------|-----------------|------------------|-----------------------|---------------------|
| H1258  | 52x17,3                 | No              | 8                | 6,0                   | No                  |
| H2674  | 61x22,0                 | No              | 10               | 6,0                   | No                  |
| H2739  | 130x30,0                | No              | 10               | 12,0                  | No                  |



COMPONENTAS ELECTRONICAS, LDA.



PC - Puglia & Carvalho, Lda.

- Projectos de hardware/firmware e software básico para circuitos digitais. Processadores de 8, 16 ou 32 bits, microcontroladores integrados, processadores digitais de sinais (DSP) e comunicação de dados.

- Execução de lay-out, esquemas eléctricos e criação de ficheiros para fabricação automática de circuitos impressos em face simples, dupla ou multicamadas.

- Assessoria e projectos de electrónica digital e software básico, criptografia, compressão de dados, redes locais e de longa distância, protocolos de comunicação, transmissão de dados via rádio e via satélite.

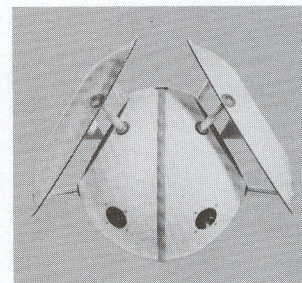
Se tem um problema, fale connosco!

Fax/Telefone: 291-2059

Av. Dr. Aresta Branco, 15-A • Sala 11 Telef/Fax:(01) 2912059  
2825 COSTA DA CAPARICA - PORTUGAL

### SOUNDSPHERE

Um novo sistema de altifalante integrado para sonorização de pequenas e grandes áreas.



Potências de 35 a 400 Watts  
Pressão acústica de 107 a 123 dB 1m



J. Almeida Dias, S.A.  
Praceta da Juventude, Lote D Arm. Dto.  
Tel.: 495 80 35 Fax: 495 73 08  
Apartado 31  
2700 AMADORA

# UM ESPAÇO

loja

ELEKTOR

Livraria especializada em Electrónica,  
Informática, Alta-Fidelidade, TV/ Vídeo  
e Automobilismo.

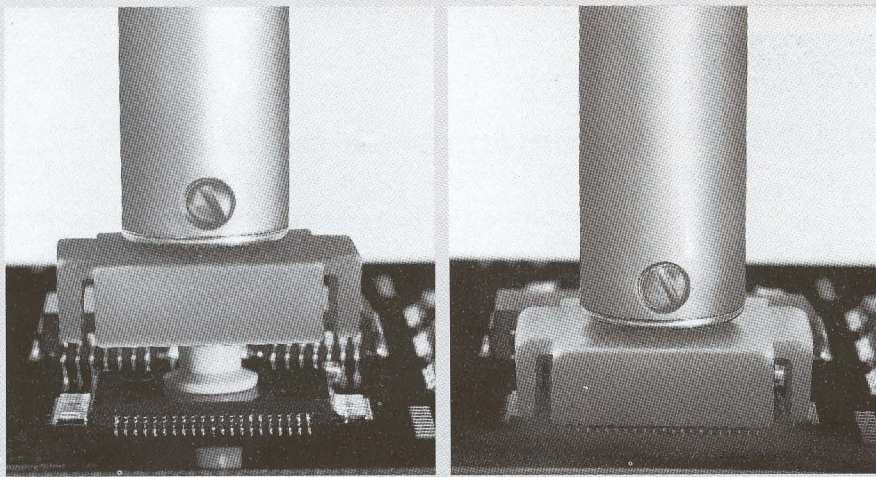
Visite-nos das 9 h às 13 h ou das 14 h às 18 h (dias úteis).

Temos à sua disposição os números actuais e atrasados das revistas: *Elektor*,  
*PCW*, *PC Magazine*, *Semana Informática*, *Hi-Fi*, *What Video*, *Automotor*, *Update* e *Nursing*.

# DINÂMICO

... ao encontro das suas necessidades

Rua D. Estefânia, n.º32 1000 LISBOA Telef.: 3152763-3152771



## THERMOPIK TP-65

para remoção rápida e segura de componentes planos (FlatPacks)

**NOVO!**

O novo ferro ThermoPik TP-65 da PACE permite a remoção rápida e segura de uma grande variedade de PQFPs e FlatPacks em apenas alguns segundos.

Ao contrário de outros métodos, a sua elevada eficiência térmica, controlada pelo conhecido sistema SensaTemp, permite o correcto aquecimento das juntas, sem aquecer os componentes adjacentes.

O novo ferro ThermoPik ... Mais um da já grande família de sistemas e acessórios SensaTemp da PACE.

**PACE**  
EUROPE

Representantes exclusivos:

**ELNOR**

EQUIPAMENTOS TÉCNICOS E DE LABORATÓRIO, S.A.

R. CAMÕES, 835  
4000 PORTO  
TELEF. 4102505

RUA SARMENTO BEIRES, 21-B  
1900 LISBOA  
TELEF. 805445

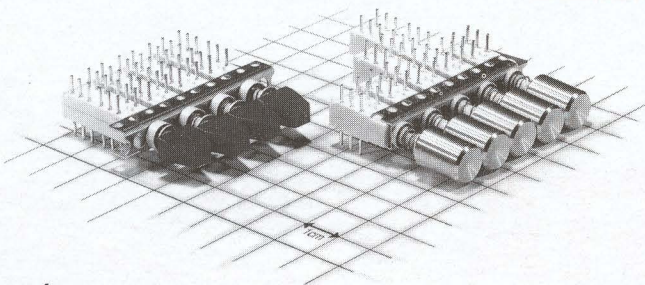
# ITT Cannon

## INTERRUPTORES DE PRESSÃO

FABRICADOS A PEDIDO, DE ACORDO  
COM AS NECESSIDADES DO UTILIZADOR.

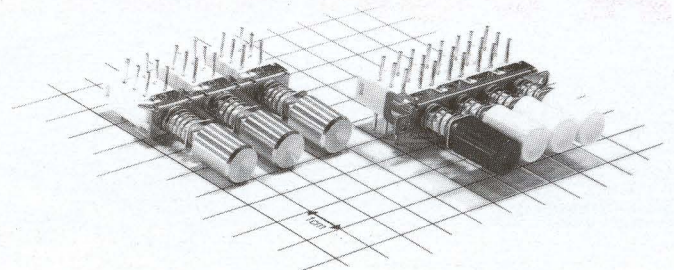
### Dialistat

- Baixa força de operação.
- Dimensões reduzidas.
- Económico.



- Sistema versátil.
- Variada gama de teclas.
- Mecânica resistente.

### Isostat



FÁBRICA:

**S.I.E.**

POLIGONO EL BALCONCILLO  
19004 GUADALAJARA (ESPAÑA)

Telefone: 0034-11-224100

Fax: 0034-11-223497



## METRIX

### Instrumentos de medida

Uma grande variedade de equipamentos, disponíveis em stock:

- Multímetros portáteis com o sistema exclusivo de protecção ASYC
- Pinças multifunção
- Osciloscópios analógicos e de memória digital
- Medidores de campo TV-SAT

Pedir o catálogo METRIX a:



Equipamentos de Electrónica e Científicos, SA

Rua Margarida Palla 11-B Miraflores / Algés  
Telef. 410 34 20 Fax. 410 18 44 1495 LISBOA

**metrix**

ITT Instruments



# O SEU INTERESSE

# A SUA REVISTA

**Personal Computer**  
World Outubro 1987 Esc.  
N.º 10 Vol. 1  
EDIÇÃO PORTUGUESA

**Já à venda**

Conservar & Limpar

NOVO

**TECNIMAUSER**

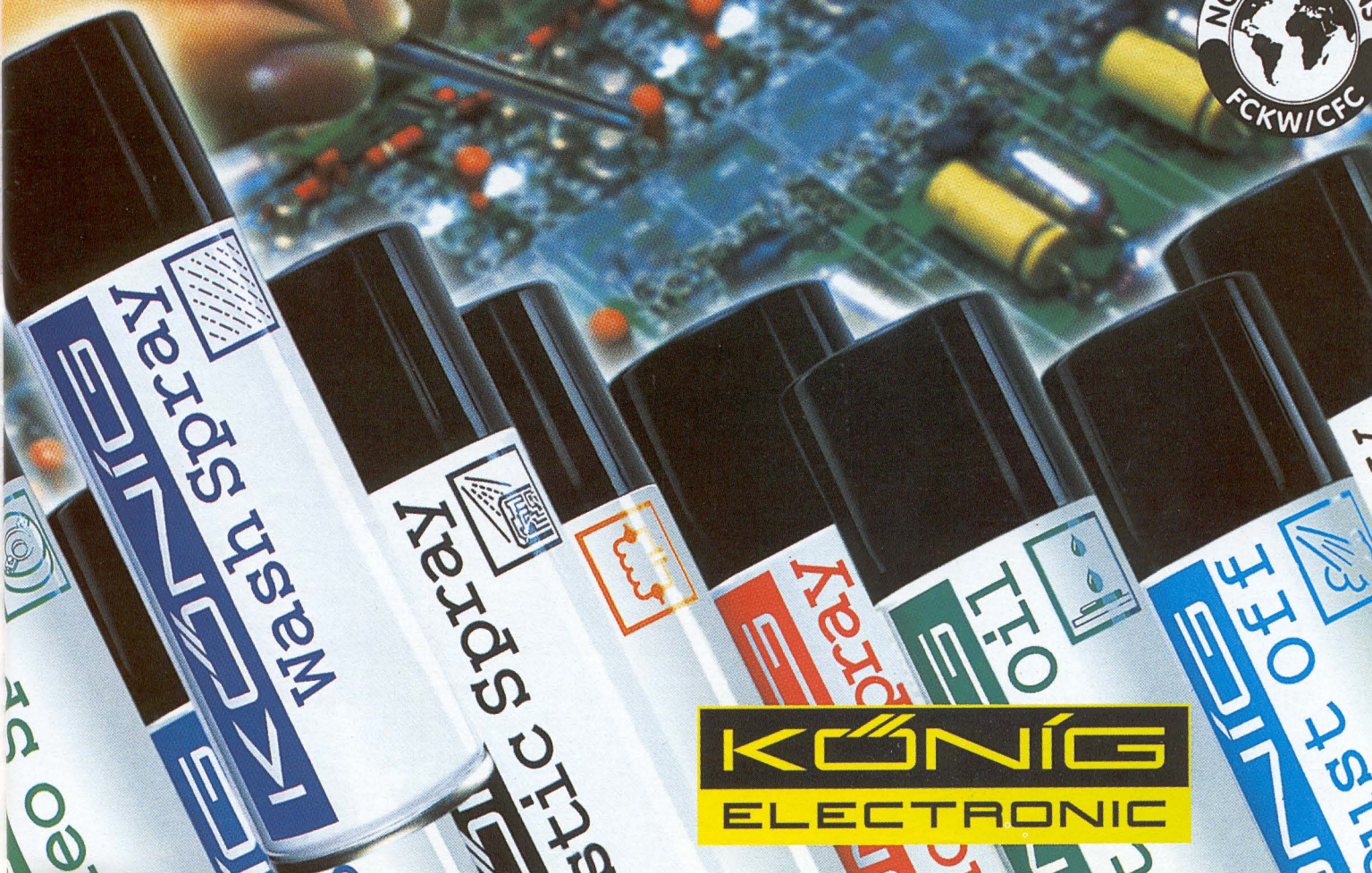
COMÉRCIO DE PEÇAS E COMPONENTES ELECTRÓNICOS, LDA.

TRAVESSA DO POTE DE ÁGUA, 10-A

1700 LISBOA

TELEF. (01) 847 22 29 / 30

FAX (01) 80 26 45



**KÖNIG**  
ELECTRONIC

# GENTE



# NEGOCIOS

## PROGRAMA IBM ENSINA O COMPUTADOR A TORNAR-SE CAMPEÃO

Um investigador do Centro de Investigação da IBM em Yorktown Heights, criou um programa autodidacta, utilizando tecnologia a partir de uma «rede artificial neuronal», que aprendeu a jogar gamão suficientemente bem para derrotar peritos. Surpreendentemente, o sistema joga muito melhor do que a teoria o dita. Esta questão é debatida pelo investigador da IBM, Doutor Gerald Tesouro, do Departamento de Ciências Computacionais do Centro de Investigação Thomas J. Watson num artigo do último número da revista científica «Machine Learning».

A máquina de gamão utiliza uma rede neuronal ou seja, um «cérebro» modelo, constituído por modelos de neurónios e sinapses, junções que ligam os neurónios uns aos outros. A rede neuronal consegue «aprender» devido a uma simples prescrição matemática para auto-aprendizagem através de um reforço retardado, ou e uma recompensa adiada até ao fim do jogo. É essa prescrição – «o algoritmo da diferença temporal» – que dá ao jogo o nome de «TD-GAMMON». Esse algoritmo foi concebido por outro cientista da computação, Richard S. Sutton dos Laboratórios da GTE em Waltham no Massachussets. Embora existam outros jogos de computador, que melhoram a sua execução através da aprendizagem, Tesouro diz que TD-Gammon é o primeiro a fazê-lo a partir do nada, sem qualquer orientação estratégica humana. O seu programa de *software* que corre o algoritmo em estações de trabalho IBM RISC System/6000 especifica somente as regras do jogo, o esboço do tabuleiro, a disposição das 25 peças (as do jogo das Damas) que o jogador utiliza e o objectivo do jogo, que é ganhar a corrida para poder mover as peças em volta do tabuleiro e fora deste, segundo o resultado do par de dados.

É tudo o que o TD-GAMMON possui para jogar. Tem que desenvolver estratégia e perícia à sua própria custa, jogando contra si mesmo.

OTD-GAMMON calcula, em cada lançamento dos dados, as probabilidades de ganhar por cada jogada válida, e só joga depois de decidir qual a jogada que proporciona mais hipóteses

de vitória. O cálculo das probabilidades é determinado segundo os valores conexão-resistência, ou «pesos», armazenados na rede neuronal. Após cada jogo, estes pesos são ajustados de modo que o cálculo das probabilidades da rede reflecta com precisão o resultado verdadeiro do jogo – os pesos aumentam nas vitórias e diminuem nas derrotas. O processo de aprendizagem do jogo começa com jogadas ao acaso por oposição ao modo de aprendizagem humana. Os primeiros jogos levam muito tempo a terminar. No entanto, após mais ou menos 100 jogos, Tesouro diz «something kicks in», e os jogos começam a levar muito menos tempo. A execução do TD-GAMMON continua a melhorar após cada jogo.

A capacidade e a velocidade da estação de trabalho Risc System/6000 permite à máquina jogar – por um período equivalente a um mês de actividade computacional contínua – cerca de 300 000 jogos, aproximadamente três vezes mais do que os peritos de gamão alguma vez jogam. O TD-GAMMON necessita todavia de uma margem, pois o seu «cérebro» contém somente 25 000 sinapses, quase tantos como os de uma lesma. Todavia, um perito que jogou TD-GAMMON na posição de adversário considerou-o superior a qualquer outra máquina para jogar gamão. De facto, o TD-GAMMON alcançou, no último torneio do Campeonato Mundial de Gamão, um empate global contra vários jogadores de classe mundial que tentaram a sua perícia; de 38 jogos, o TD-GAMMON ganhou 19 e os mestres humanos 19. Tesouro afirma que o TD-GAMMON inspirou outros investigadores a aplicarem técnicas similares aos problemas de controlo automático, ou seja, na orientação das mãos e dos braços dos *robots*, e na previsão de problemas entre os quais as tendências do comportamento dos mercados financeiros. Acredita, também que consegue explicar ao determinar-se a razão que possibilita o TD-GAMMON jogar melhor do que a actual teoria da aprendizagem automática, esta poderá contribuir para uma melhor compreensão do processo de aprendizagem de homens e máquinas.

## LEGRAND PATROCINA II CHALLENGE EUROPEU

Está a decorrer actualmente em vários países da Europa a II edição do Challenge Legrand, um concurso dirigido ao ensino técnico profissional.

O Challenge Europeu Legrand conta com a participação de Portugal, Espanha, Itália, Grécia, Holanda e França. Estão inscritas no concurso 66 equipas portuguesas, em representação de 52 escolas.

Segundo declarações de Luís Belo, o responsável da Legrand pelas relações com o ensino técnico e grande animador deste concurso no nosso país, o Challenge tem como objectivo «promover a ligação, nem sempre conseguida pelo ensino, dos conhecimentos e formação teórica a uma prática industrial pautada pela qualidade e inovação».

A vencedora do I Challenge Europeu foi a Escola Secundária Afonso Domingues, de Lisboa. Os nossos representantes conquistaram, nada mais nada menos, do que os três primeiros lugares.

Para manter este excelente nível de resultados, a Legrand forneceu a cada um dos 12 projectos pré-seleccionados uma ajuda financeira de 200 contos, possibilitando assim a sua posterior concretização.

Este ano, o tema trabalhado pelos concorrentes foi o desenvolvimento de um dispositivo de vigilância e diagnóstico de avarias do quadro eléctrico, que dê informação ao utilizador.

Os projectos foram apresentados e defendidos perante um júri nacional, após o que se irá passar às seguintes etapas do concurso, já em Paris e perante um júri europeu.

Para a Legrand, o Challenge Europeu constitui uma aposta nos futuros técnicos e uma maneira de reforçar e alargar a cooperação e ligação da empresa com o ensino técnico profissional.

# VERIFICADOR PARA CABOS MULTIFILARES

Projecto de B. C. Zschocke

**Apesar de a instalação ou verificação de um cabo multifilar de grande comprimento poder ser facilitada pelo código de cores dos fios, ainda são necessárias duas pessoas para executarem esse trabalho. Nestas condições, o trabalho só será satisfatório e rápido se essas duas pessoas estiverem ao alcance da voz uma da outra. Com o verificador descrito neste artigo ultrapassam-se essas dificuldades; ele permite que o trabalho seja feito por uma só pessoa, que pode identificar com todo o rigor cada fio e localizar curtos-circuitos e circuitos abertos.**

O princípio de funcionamento do projecto mostra-se na figura 2. A unidade principal contém uma fonte de corrente que é ligada e desligada por uma tensão rectangular. A corrente é conduzida à unidade auxiliar através de dois fios, e nela os fios terminam na resistência  $R_8$ . A tensão rectangular através da resistência faz disparar o circuito de atraso  $<t>$ , o qual, após um pequeno intervalo de tempo, mas ainda durante o impulso, fecha um interruptor. Isto faz cair a tensão, por breves instantes, o que pode ser detectado pela unidade principal como um sinal lógico 1. Mesmo quando na unidade principal se trocam os dois fios, continuará a verificar-se uma tensão rectangular através de  $R_8$ , mas isto não activará o circuito de atraso - e então a unidade principal detecta um sinal lógico 0.

Tornar-se-á evidente que o verificador depende inteiramente dos impulsos de corrente gerados pela unidade principal. Por outras palavras, a unidade principal origina impulsos de corrente e a unidade auxiliar recebe esses impulsos.

Cada impulso de corrente dá origem ou a grande impulso de tensão ou a dois impulsos curtos, através de  $R_8$ , isto é, através da entrada da unidade auxiliar e, conseqüentemente, através dos terminais de saída da unidade principal. Por outras palavras, a unidade auxiliar origina impulsos de tensão e a unidade principal recebe-os.

Até aqui tudo bem, para o caso de dois fios. No caso de existirem mais de dois fios, a unidade principal origina não um só impulso, mas um trem de oito impulsos. O número de 8 bits permite que sejam identificados 255 fios (0 significa que não existe ligação) se o número estiver codificado em binário, ou 99 fios se for utilizado o código BCD (decimal codificado em binário).

A forma como os oito bits se constituem num trem de impulsos é descrita em referência à figura 2, começando com a fonte de alimentação da unidade auxiliar. Esta tensão é derivada dos impulsos fornecidos pela unidade principal. Assim poupa-se energia, porque a unidade auxiliar só está ligada quando é necessário. Os impulsos aplicam-se à unidade

## Características técnicas

### Unidade principal

Indicação do número do fio, dois dígitos (1 a 99)  
 Não é necessária ligação separada à massa.  
 Adequado para ser utilizado com cabos compridos.  
 Detecta curtos-circuitos e circuitos abertos.  
 Alimentação: pilha de 9 V  
 O circuito pode ser estendido até 255 fios.

### Unidade secundária

Alimentação: derivada da unidade principal.

auxiliar através de uma ponte rectificadora multifásica, o que torna irrelevante a qual das duas, das várias entradas da unidade auxiliar (número igual ao dos fios existentes no cabo), está ligada a unidade principal. Assim, o impulso é aplicado ao bloco temporizador e à entrada + da fonte de alimentação. As massas das unidades principal e auxiliar são interligadas. Um regulador e um condensador de armazenamento asseguram a constância da tensão de ali-

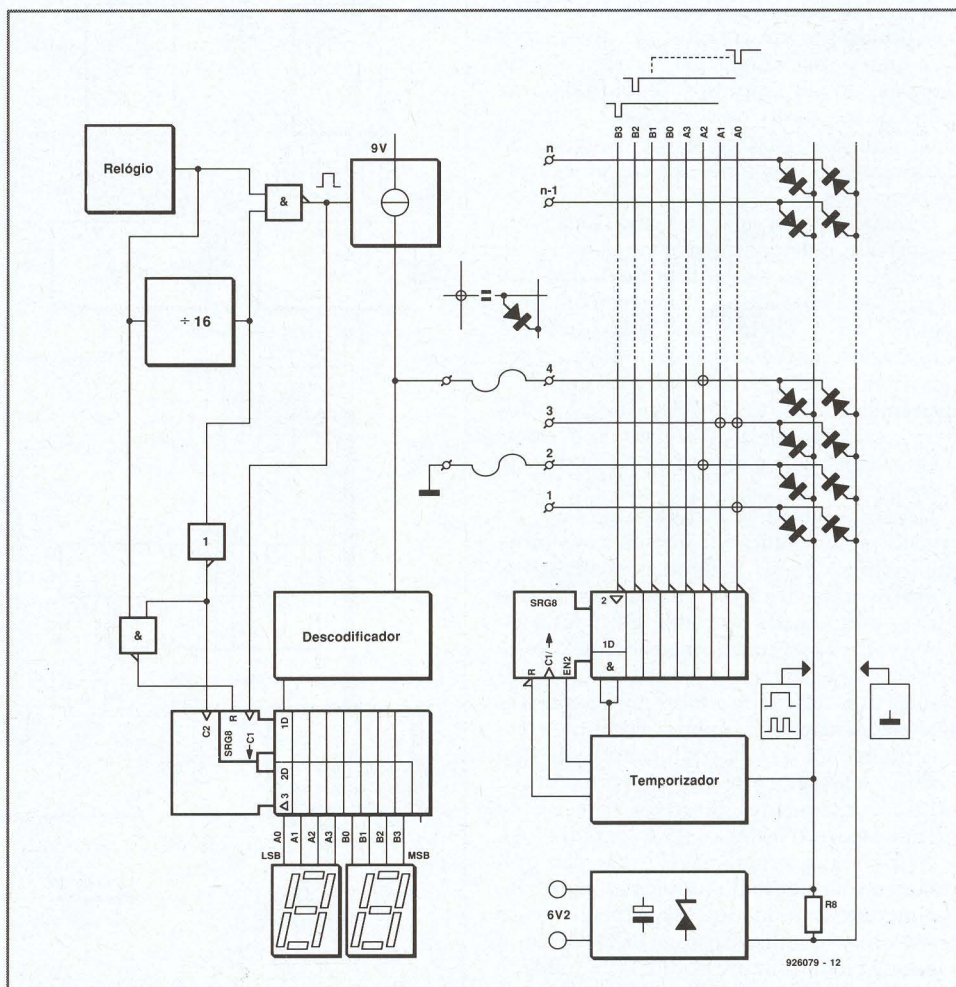


Fig. 1. Esquema de blocos do verificador para cabos multifilares

mentação durante os intervalos entre impulsos sucessivos.

Os impulsos chegam ao circuito temporizador em trem de oito impulsos, seguidos de uma pausa com a mesma duração que a dos oito impulsos. Durante a pausa, o circuito temporizador verifica se o registo de deslocamento necessita sofrer reset. Ele faz também que um impulso lógico 1 entre no registo de deslocamento, quando do aparecimento do primeiro dos oito impulsos. Este 1 lógico é deslocado de uma posição, por cada um dos sucessivos impulsos que aparecem.

Além disso, o circuito temporizador, juntamente com a entrada de activação do registo de deslocamento, assegura que este impulso lógico 1 ligue uma das colunas da matriz de díodos (A0-B3) a 0 V, exactamente no meio do impulso.

A existência ou falta de díodos na matriz de díodos vai definir se um determinado impulso do trem é ou não traduzido na unidade auxiliar num 1 lógico. A atribuição a cada coluna da matriz de um código diferente atribui também a cada ligação, e igualmente a cada fio, o seu próprio código.

Um fio partido é identificado porque a saída da unidade principal mantém-se no nível lógico 0.

Um curto circuito é revelado porque o indicador mostra um número que não pode ser verdadeiro ou mostra símbolos sem significado. Pode ainda acontecer que apareça um número falso repetidas vezes sem se conseguir chegar ao verdadeiro.

O sinal de relógio que controla o sistema é constituído por um gerador, um divisor por 16 e uma porta NAND. Este arranjo origina um trem de oito impulsos, seguido de uma pausa de oito períodos de relógio. O referido sinal utiliza-se para controlar o registo de deslocamento e a fonte de corrente atrás mencionados.

Durante cada impulso fornecido pela fonte de corrente, o decodificador vai determinar, a partir da tensão existente entre os dois fios ligados, se a unidade auxiliar gerou um sinal lógico 1 ou 0. Então o bit decodificado é introduzido no registo de deslocamento, no fim do impulso. Quando todos os impulsos tiverem sido introduzidos, eles são deslocados para a saída paralela do registo de deslocamento, após o que o registo de deslocamento sofre um reset.

Depois os bits são transferidos da saída do registo para o indicador que os transforma num número legível. Podem ser mostrados os números entre 00 e 90 se a matriz dos díodos estiver programada no código BCD (este assunto voltará a ser tratado mais adiante). Neste arranjo, para activar os indicadores, são suficientes dois decodificadores normais BCD/sete segmentos. Uma matriz codificada em binário, requer três decodificadores do tipo binário/sete segmentos que, num projecto que utiliza componentes discretos, precisa de grande espaço. (Neste caso, os integrados PAL - matriz lógica programável - não são propriamente a solução do problema). Para conseguir que as unidades sejam pequenas, o nosso projecto utiliza o código BCD. Porém, a placa de circuito impresso (PCI) da unidade principal possui uma ficha, à qual pode ser

ligado um decodificador construído pelo leitor (na parte referente à descrição do circuito, trataremos também deste assunto).

### A unidade principal

Na figura 3, LD<sub>1</sub> é o dígito menos significativo do indicador. As resistências R<sub>1</sub> a R<sub>14</sub> asseguram a limitação da corrente para os segmentos do indicador, enquanto IC<sub>1</sub> e IC<sub>2</sub> são os decodificadores BCD. Estes integrados são colocados pelo registo de deslocamento, IC<sub>3</sub>. As oito saídas do registo são acessíveis a partir do exterior, através de K<sub>1</sub>, para permitir a utilização de um decodificador que excite um mostrador hexadecimal ou 3 dígitos BCD, para o caso de 255 fios.

O gerador de relógio, IC<sub>4</sub>, é do tipo 4060. O disparador Schmitt IC<sub>5</sub> e a rede R<sub>15</sub>-IC<sub>5</sub> asseguram que o flanco em que os dados são deslocados no registo seja ligeiramente atrasado em relação à transição em que o bit antecedente foi introduzido no registo.

O decodificador é constituído por IC<sub>6a</sub> e IC<sub>6b</sub>. Os dados são fornecidos através de IC<sub>5c</sub>. O integrado IC<sub>6b</sub> atrasa o trem de impulsos de 1/64 de um

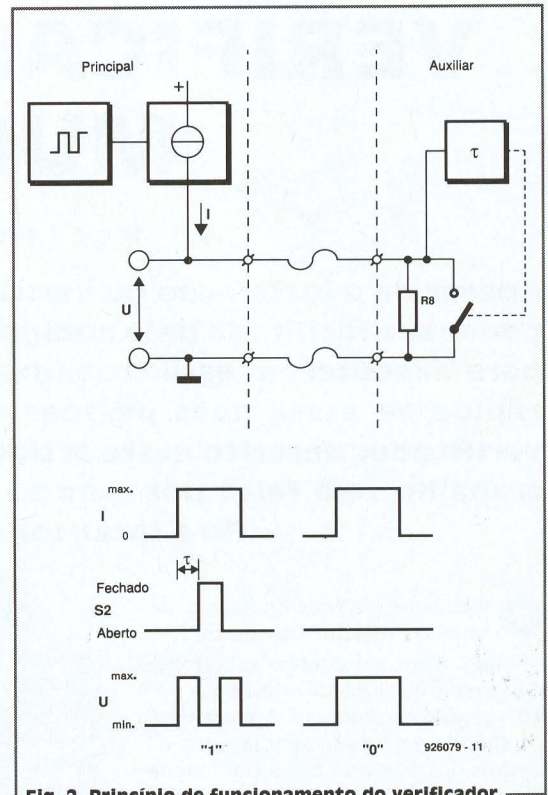


Fig. 2. Princípio de funcionamento do verificador.

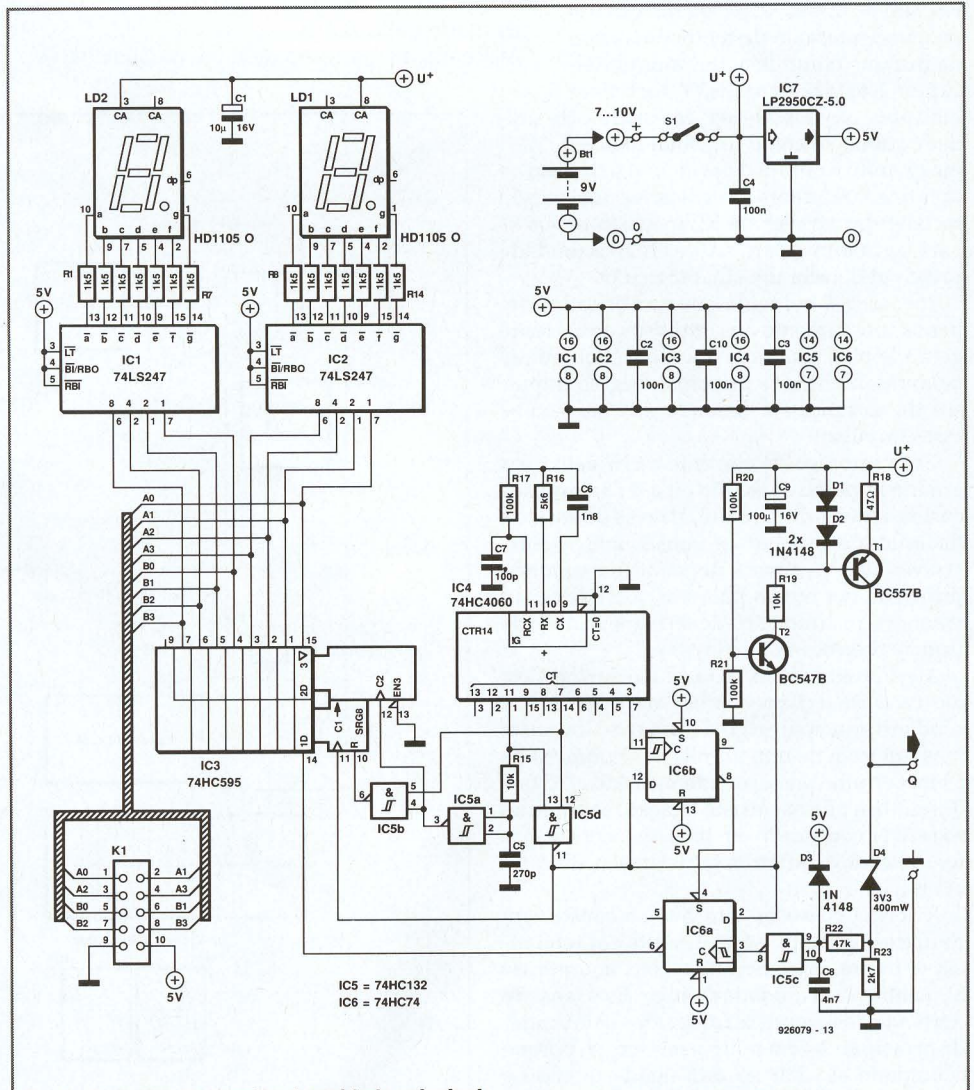


Fig. 3. Esquema do circuito da unidade principal.



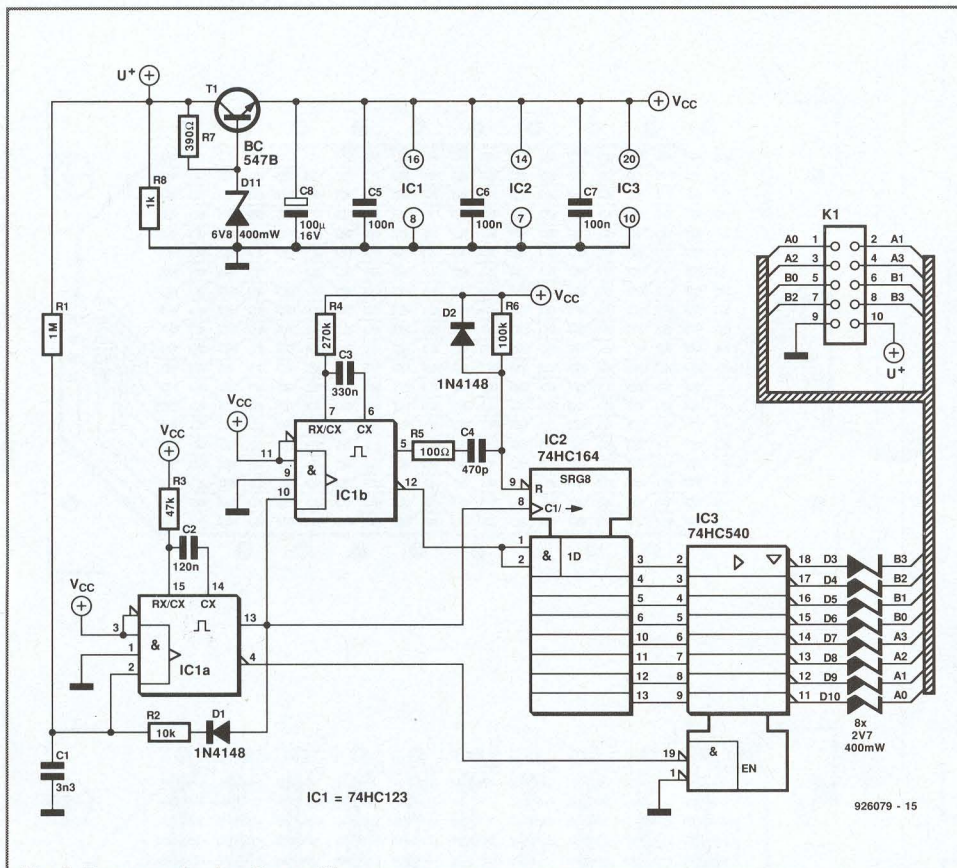


Fig. 4. Esquema do circuito auxiliar.

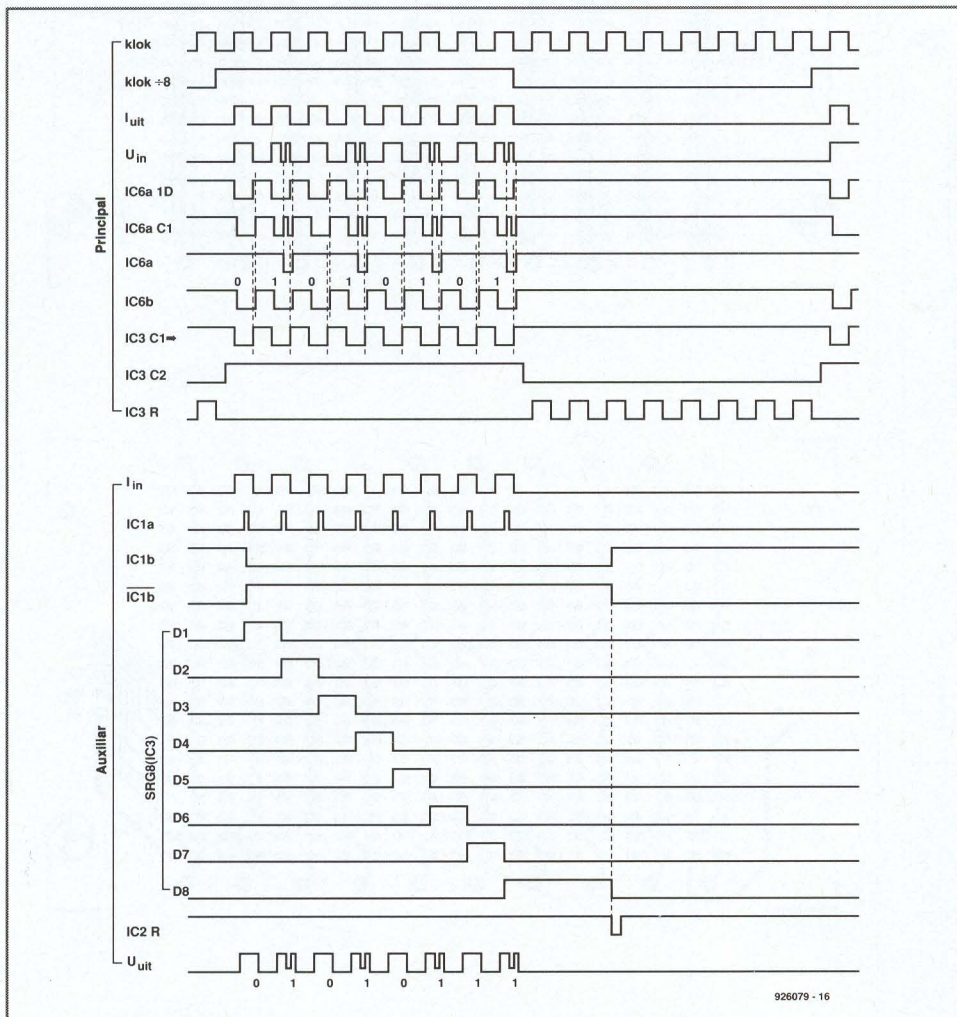


Fig. 5. Diagrama cronológico.

período, de forma que em cada impulso de corrente, IC<sub>6a</sub> sofre um reset. Logo após um início do impulso, a entrada set é activada. Se a tensão da unidade auxiliar tiver uma queda, IC<sub>6a</sub> é activado, a entrada de dados está ao nível baixo e a saída inversora passa ao nível alto (foi decodificado um 1 lógico). Se a tensão não tiver qualquer queda, as saídas do biestável mantêm-se em set e a saída inversora conserva-se ao nível baixo.

O sinal necessário é gerado pela fonte de corrente T<sub>1</sub>, que é controlada pelo sinal de relógio através de T<sub>2</sub>. A corrente dá origem a uma tensão na unidade auxiliar, que pode ser tão elevada com 9 V, isto é, U<sub>+</sub>. Como este valor é demasiadamente elevado para o decodificador, ele é reduzido por D<sub>4</sub> para 3,3 V. Quaisquer picos de tensão residuais são alisados por meio de D<sub>3</sub>. Como a queda de tensão na unidade auxiliar não é inferior a 3,3 V (como se explicará mais tarde), D<sub>4</sub> assegura também que o decodificador identifique a queda como um 0 (3,3 - 3,3 = 0). O esquema cronológico para as unidades principal e au-

**LISTA DE COMPONENTES**

**Unidade principal**

**Resistências:**

- R<sub>1</sub>-R<sub>4</sub> = 1,5 Ω
- R<sub>15</sub>-R<sub>19</sub> = 10 kΩ
- R<sub>16</sub> = 5,6 kΩ
- R<sub>17</sub>, R<sub>20</sub>, R<sub>21</sub> = 100 kΩ
- R<sub>18</sub> = 47 Ω
- R<sub>22</sub> = 47 kΩ
- R<sub>23</sub> = 2,7 kΩ

**Condensadores:**

- C<sub>1</sub> = 10 μF, 16 V
- C<sub>2</sub>, C<sub>4</sub>, C<sub>10</sub> = 100 nF
- C<sub>5</sub> = 270 pF
- C<sub>6</sub> = 1,8 nF
- C<sub>7</sub> = 100 pF
- C<sub>8</sub> = 4,7 nF
- C<sub>9</sub> = 100 μF, 16 V

**Semicondutores**

- D<sub>1</sub>-D<sub>3</sub> = 1N4148
- D<sub>4</sub> = diodo zener 3,3 V, 400 mW
- LD<sub>1</sub>, LD<sub>2</sub> = HD1105-0
- T<sub>1</sub> = BC557B
- T<sub>2</sub> = BC547B
- IC<sub>1</sub>, IC<sub>2</sub> = 74LS247
- IC<sub>3</sub> = 74HC595
- IC<sub>4</sub> = 74HC4060
- IC<sub>5</sub> = 74HC132
- IC<sub>6</sub> = 74HC74
- IC<sub>7</sub> = LP2950CZ-5.0 (National Semiconductor)

**Diversos:**

- Bt<sub>1</sub> a Bt<sub>8</sub> = pilhas C/R14/HP11
- K<sub>1</sub> = ficha de cabo de fita plano de 10 vias para PCI
- S<sub>1</sub> = microinterruptor
- Ficha banana fêmea (vermelha)
- Ficha banana macho (preta).
- Caixa de 125 × 49 × 70 mm (por exemplo RG2 da Retex)
- PCI n.º 926085

Placa de matriz

**Semicondutores:**

- D<sub>1</sub>-D<sub>200</sub> = 1N4148 (max. 119)

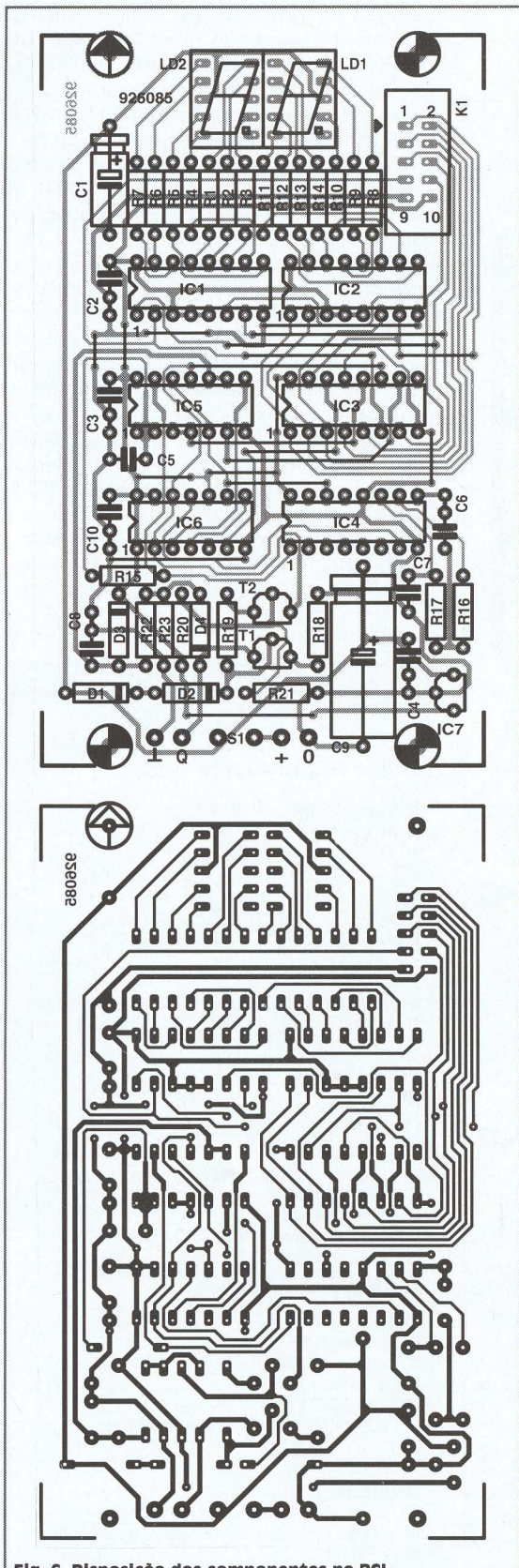


Fig. 6. Disposição dos componentes na PCI da unidade principal.

**Diversos:**

K<sub>1</sub>, K<sub>2</sub> = ficha de cabo plano de 10 vias para PCI  
 20 microfichas, tipo banana (1 mm) para PCI  
 PCI n.º 926079

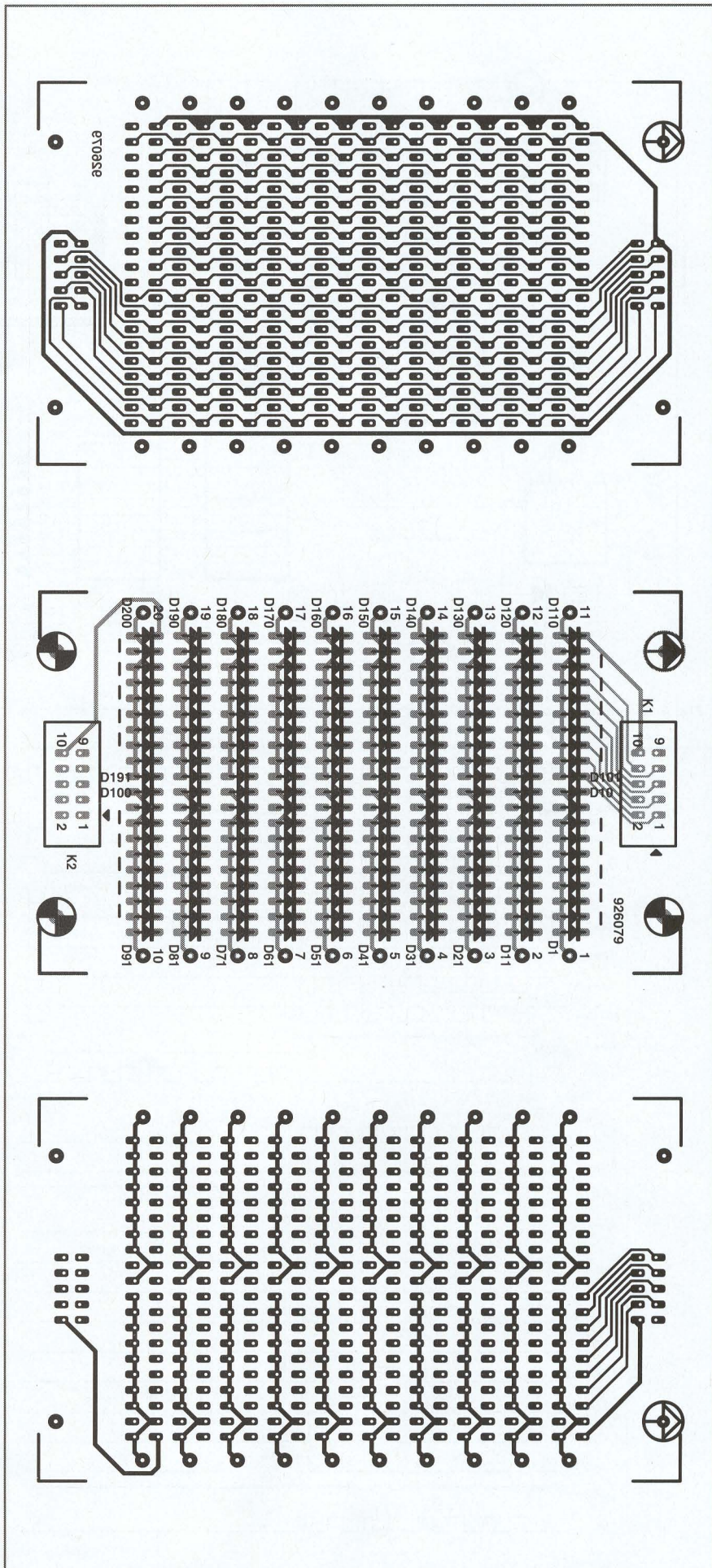


Fig. 7. Disposição dos componentes da matriz de díodos.

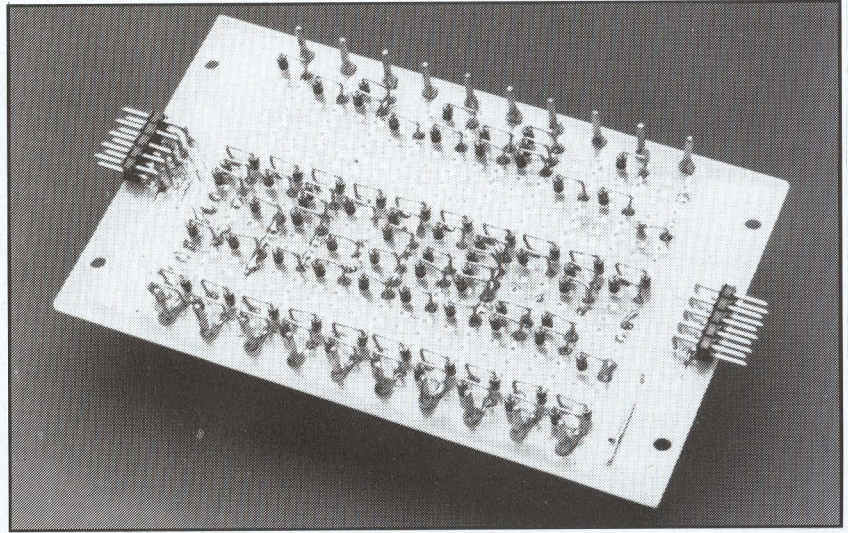
xiliar é mostrado na figura 5. A alimentação para o verificador é conseguida por seis pilhas C/R14/HP11, as quais fornecem uma corrente que pode ir até 100 mA (esta a razão para não se utilizar uma pilha de 9 V). Lembremos que as pilhas também alimentam a unidade auxiliar.

A tensão da pilha é directamente usada para os indicadores de sete segmentos e para a corrente da fonte, sendo regulada por IC<sub>7</sub> para o resto do circuito. O regulador utilizado possui uma baixa dissipação e exige uma tensão de alimentação de apenas 5,4 V.

### A matriz

A matriz de díodos é a parte com maiores dimensões e mais importante da unidade auxiliar. A ponte rectificadora nela existente assegura que o sinal oriundo da unidade principal seja sempre aplicado no local apropriado, independentemente de quais forem os dois fios que o conduzem. Primeiramente, o sinal é aplicado à linha da massa e à linha U+ através dos díodos cuja identificação no circuito termina respectivamente em 9 ou 0. Os restantes díodos constituem a matriz propriamente dita, a qual define o código que a unidade auxiliar atribui aos fios que estão ligados. Como a placa tem somente espaço para a ligação de 20 fios, utilizam-se cinco placas ligadas em série através de K<sub>1</sub> e K<sub>2</sub>.

Fixar os códigos é muito fácil. Todos os díodos, excepto aqueles cuja identificação termina em 0 ou 9, correspondem a oito bits de código, isto é, os díodos cuja identificação termina em 1 representam o bit menos significativo (LSB) e aqueles cuja identificação termina em 8 representam o bit mais significativo (MSB). Os locais em que se utiliza um díodo correspondem ao nível lógico 1 (alto) e aqueles em que não se utiliza qualquer díodo correspondem ao nível lógico 0 (baixo). Se for usado o código BCD, os quatro primeiros bits constituem o número menos



|   | D..4<br>A3 | D..3<br>A2 | D..2<br>A1 | D..1<br>A0 |
|---|------------|------------|------------|------------|
|   | D..8<br>B3 | D..7<br>B2 | D..6<br>B1 | D..5<br>B0 |
| 0 | ×          | ×          | ×          | ×          |
| 1 | ×          | ×          | ×          | —          |
| 2 | ×          | ×          | —          | ×          |
| 3 | ×          | ×          | —          | —          |
| 4 | ×          | —          | ×          | ×          |
| 5 | ×          | —          | ×          | —          |
| 6 | ×          | —          | —          | ×          |
| 7 | ×          | —          | —          | —          |
| 8 | —          | ×          | ×          | ×          |
| 9 | —          | ×          | ×          | —          |

TABELA 2 (pag 24)

| Saída | Número de díodos |
|-------|------------------|
| 1-20  | 81               |
| 21-40 | 100              |
| 41-60 | 101              |
| 61-80 | 119              |
| 81-99 | 99               |

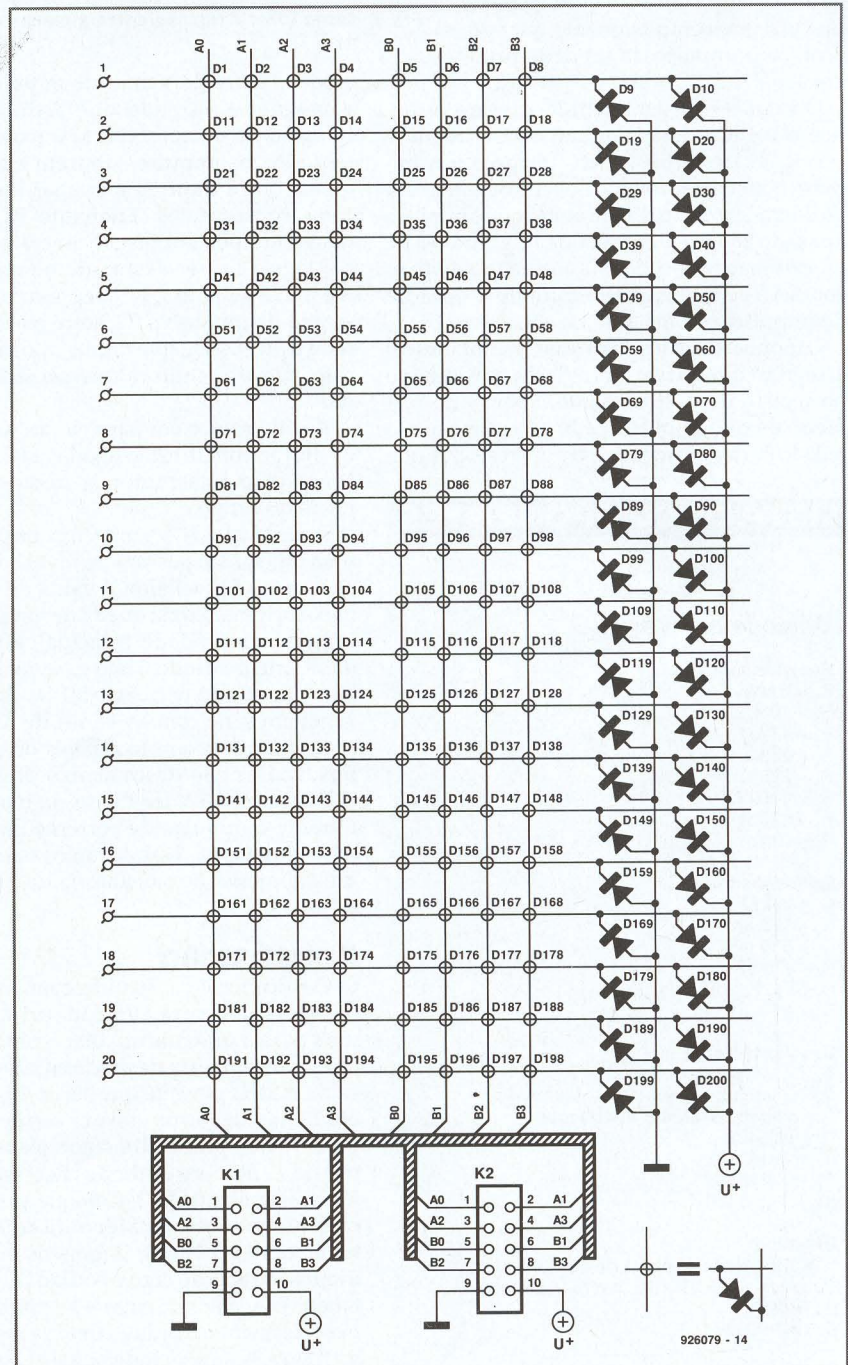


Fig. 8. Arranjo da matriz de díodos.

significativo e os outros quatro o número mais significativo. O arranjo completo vai resumido na tabela 1.

Como os zeros lógicos não necessitam de diodo, a placa da matriz nunca precisa mais que 119 díodos. O número exacto depende do número de fios (ver tabela 2).

### A unidade escrava

O esquema do circuito da unidade auxiliar, com excepção da matriz, mostra-se na figura 4.

O sinal vindo da unidade principal é aplicado na resistência  $R_8$  através dos pinos 9 e 10 de  $K_1$ . O transistor  $T_1$ , a resistência  $R_7$  e o diodo  $D_{11}$  constituem um regulador de tensão que limita a tensão no condensador de armazenamento  $C_8$  a cerca de 6,2 V. O transistor assegura também que  $C_8$  não se descarregue completamente quando termina o impulso da unidade principal.

O impulso existente em  $R_8$  dispara o monoestável  $IC_{1a}$  depois de um atraso definido por  $R_1C_1$ . Desta forma,  $IC_{1a}$  fornece um impulso que ocorre próximo do centro do impulso da unidade principal. Para evitar que o impulso atrasado chegue à entrada de  $IC_{1a}$ , através de  $IC_3$  e da matriz de díodos, a entrada de disparo conserva-se no nível alto durante a duração do impulso, por meio de  $D_1$  e  $R_2$ .

O monoestável  $IC_{1b}$  tem duas finalidades: a) assegurar que o nível lógico 1 seja introduzido no registo de deslocamento, apenas no primeiro de oito impulsos, e b) assegurar que o registo de deslocamento sofra um reset durante

## LISTA DE COMPONENTES

### Unidade auxiliar

#### Resistências:

- $R_1 = 1\text{ M}\Omega$
- $R_2 = 10\text{ k}\Omega$
- $R_3 = 47\text{ k}\Omega$
- $R_4 = 270\text{ k}\Omega$
- $R_5 = 100\ \Omega$
- $R_6 = 100\text{ k}\Omega$
- $R_7 = 390\ \Omega$
- $R_8 = 1\text{ k}\Omega$

#### Condensadores:

- $C_1 = 3,3\text{ nF}$
- $C_2 = 120\ \text{nF}$
- $C_3 = 330\text{ nF}$
- $C_4 = 470\text{ pF}$
- $C_5, C_7 = 100\text{ nF}$
- $C_6 = 100\ \mu\text{F}, 16\text{ V}$

#### Semicondutores

- $D_1, D_2 = 1\text{N4148}$
- $D_3 - D_{10} =$  diodo zener, 2,7 V, 400 mW
- $D_{11} =$  diodo zener, 6,8 V, 400 mW
- $T_1 = \text{BC547B}$
- $IC_1 = 74\text{HC123}$
- $IC_2 = 74\text{HC164}$
- $IC_3 = 74\text{HC540}$

#### Diversos:

- $K_1 =$  ficha de cabo plano de 10 vias
- Caixa de  $125 \times 49 \times 70\text{ mm}$  (por exemplo RG2 da Retex)
- PCI n.º 926084

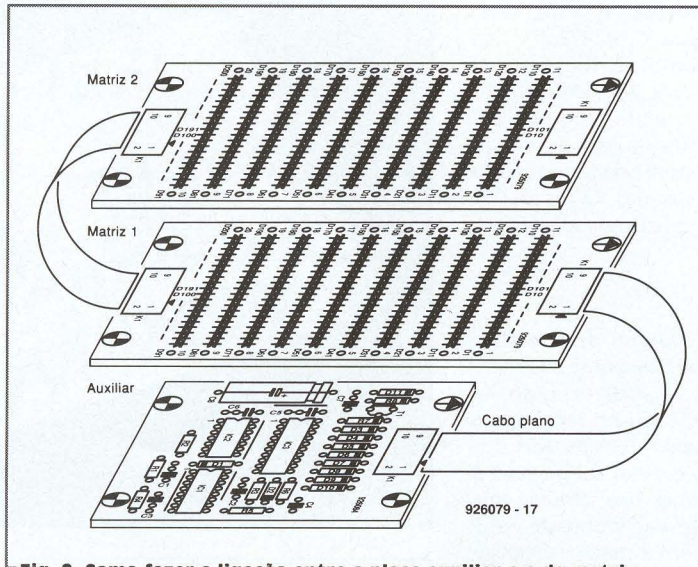


Fig. 9. Como fazer a ligação entre a placa auxiliar e a da matriz.

a pausa entre dois trens de impulsos. Isto consegue-se, fazendo que a duração do impulso do monoestável seja maior que o período dos impulsos do trem e mais pequena que a duração da pausa entre dois trens consecutivos. Enquanto  $IC_{1b}$  for disparado por impulsos, haverá um sinal lógico 1 a ser deslocado no registo. No início da pausa,  $IC_{1b}$  regressa ao seu estado de repouso e  $IC_2$  sofre reset pela rede  $R_5 - R_6 - C_4 - D_2$ , que também fornece o reset inicial quando a alimentação é ligada.

As oito saídas em paralelo do registo de deslocamento estão ligadas a  $IC_3$ , que constitui o interruptor já descrito no início do artigo.

Sempre que  $IC_{1a}$  emite um impulso, uma das saídas passará ao nível baixo e as outras ao nível alto. A saída de nível baixo originará uma queda de tensão no impulso da unidade principal, através da matriz de díodos, isto é, se for utilizado um diodo para esse bit. Os díodos zener em série com as saídas de  $IC_3$  asseguram que a tensão através dos dois fios ligados não desça abaixo de 3,3 V (2,7 V mais 0,6 V de diodo da matriz), durante o impulso de corrente da unidade principal. Este arranjo assegura uma alimentação satisfatória da unidade auxiliar.

### Construção

O verificador é construído com 3 tipos de placas: uma para a unidade principal, uma para a unidade auxiliar e uma terceira para a matriz de díodos. Cada placa da matriz permite que sejam ligados até 20 fios, de forma que um verificador para 99 fios precisa de cinco placas de matriz. O número de díodos necessários mostra-se na tabela 2. Coloque primeiramente os díodos cuja identificação termina em 0 ou 9, e só depois os outros díodos, de acordo com o código BCD da tabela 1. A placa auxiliar e as placas da matriz são interligadas, como se mostra na figura 9. A caixa indicada na Lista de Componentes pode conter uma placa

auxiliar e duas placas de matriz.

É possível utilizar na unidade principal um interruptor de pressão em vez de um vulgar interruptor ON/OFF, para poupar a vida das pilhas. Porém, do ponto de vista prático, é preferível utilizar um interruptor normal em paralelo com o botão de pressão, por forma que, nos casos em que se não tiver uma mão livre para carregar no botão, possa utilizar-se o interruptor vulgar.

Para usar o verificador, ligue os fios de uma das extremidades do cabo multifilar a, por exemplo, uma caixa de terminais e ligue depois a unidade auxiliar a esses fios, de acordo com os números dos pinos das caixas de terminais.

Ligue a unidade principal a dois fios da outra extremidade do cabo, após o que o indicador mostrará o número do pino do fio que está ligado ao terminal «quente» da unidade principal. Desta forma, os vários fios são facilmente identificados. ■

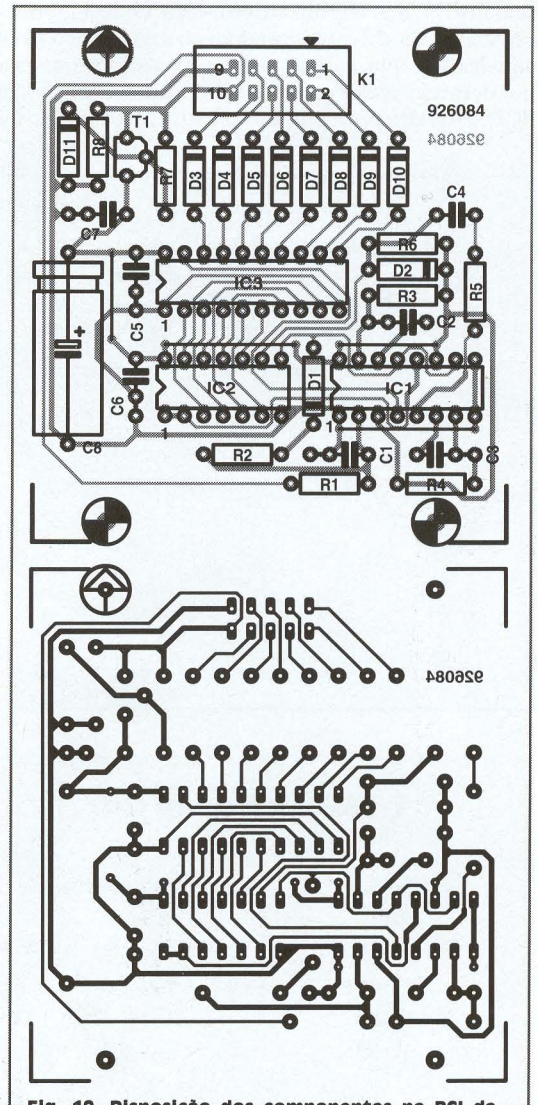


Fig. 10. Disposição dos componentes na PCI da unidade auxiliar.

# AMPLIFICADOR DE ÁUDIO - 60 W

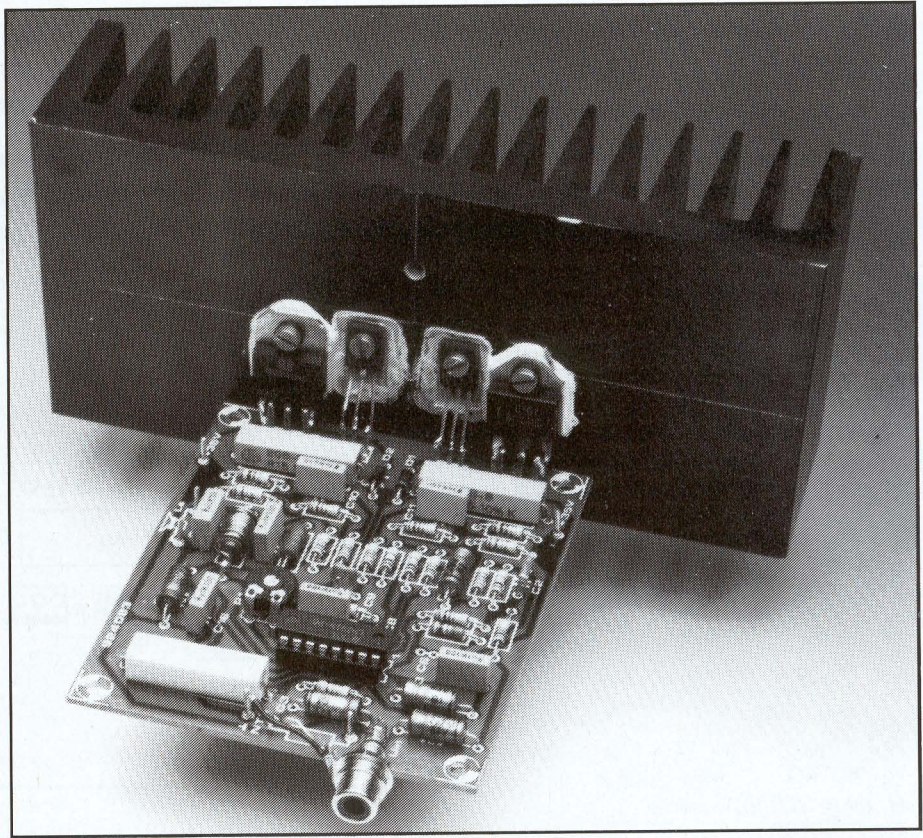
Um amplificador de potência média, robusto e sem aditivos extravagantes, destinado a ser usado como unidade portátil por guitaristas e outros músicos de jazz.

## Projecto de W. Teder

ESTE amplificador combina um integrado amplificador de áudio, o LM391-80 da Texas Instrument, com um andar de saída do tipo *push-pull* que utiliza transístores bipolares. Iremos apenas descrever algumas particularidades do projecto.

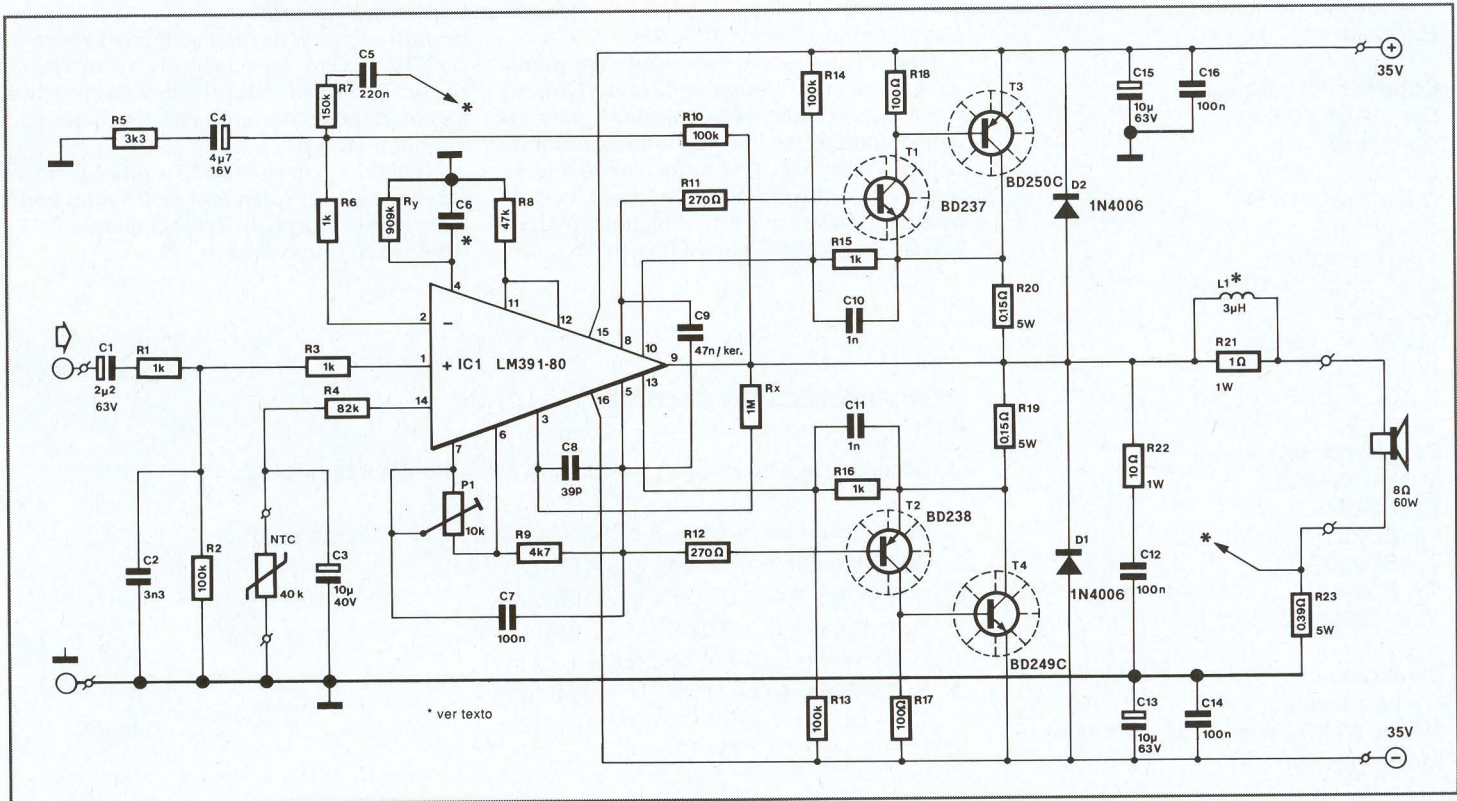
A resistência NTC (*Negative Temperature Coefficient* = coeficiente de temperatura negativo) que se encontra em contacto térmico com os transístores de saída, permite ao LM391 desligar o andar de potência de saída se este começar a aquecer demasiadamente. Este dispositivo de protecção térmica entra em funcionamento, quando a corrente que atravessa a resistência NTC for da ordem de 200  $\mu$ A.

O condensador electrolítico  $C_3$ , colocado em paralelo com a NTC, garante uma entrada em função suave do amplificador, evitando cliques nos altifalantes quando se liga a alimentação. Pode acontecer que o circuito de protecção resulte



demasiado sensível e nesse caso, haverá que modificar experimentalmente o valor da resistência  $R_4$  ou o valor da NTC.

É relativamente fácil dotar o amplificador com realimentação de sinal. Basta ligar o terminal superior de  $R_{23}$  à malha  $C_5$ - $R_7$  (ligação



\* ver texto

marcada com um asterisco no esquema). Esta malha, em conjunto com  $R_{10}$ , determina a curva de resposta em frequência do amplificador, que pode ser ajustada de acordo com o gosto pessoal. Os valores dos componentes indicados no esquema certamente servirão para a maior parte das aplicações, mas poderão experimentar-se valores diferentes para  $C_5$  e  $R_7$ , e o seu efeito pode ser medido (ou ouvido) curto-circuitando  $R_{23}$  temporariamente.

Para altifalantes de 4  $\Omega$  a resistência  $R_{23}$  deve possuir 0,18  $\Omega$ . Infelizmente, o LM391-80 é muito susceptível a oscilações, fenómeno que pode ser facilmente contrariado com os componentes  $R_x$ ,  $C_6$ ,  $C_8$  e  $C_9$  (regra geral  $C_6$  pode ser omitido). A resistência  $R_x$  limita o ganho em circuito aberto (sem realimentação). Se  $R_x$  for usada, é indispensável usar também  $R_y$  para compensar a tensão de desvio do zero (offset) introduzida por  $R_x$ . Os componentes  $R_{22}$  e  $C_{12}$  formam uma rede de Boucherot que

**LISTA DE COMPONENTES**

**Resistências:**

- $R_1; R_3; R_6; R_{15}; R_{16} = 1 \text{ k}\Omega$
- $R_2; R_{10}; R_{13}; R_{14} = 100 \text{ k}\Omega$
- $R_4 = 82 \text{ k}\Omega$
- $R_5 = 3,3 \text{ k}\Omega$
- $R_7 = 150 \text{ k}\Omega$
- $R_8 = 47 \text{ k}\Omega$
- $R_9 = 4,7 \text{ k}\Omega$
- $R_{11}; R_{12} = 270 \Omega$
- $R_{17}; R_{18} = 100 \Omega$
- $R_{19}; R_{20} = 0,15 \Omega - 5 \text{ W}$
- $R_{21} = 1 \Omega - 1 \text{ W}$
- $R_{22} = 10 \Omega - 1 \text{ W}$
- $R_{23} = 0,39 \Omega - 5 \text{ W}$
- $R_x = 1 \text{ M}\Omega$  (ver texto)
- $R_y = 909 \text{ k}\Omega$  (ver texto)
- $P_1 = \text{ajust. hor.}, 10 \text{ k}\Omega$

**Condensadores:**

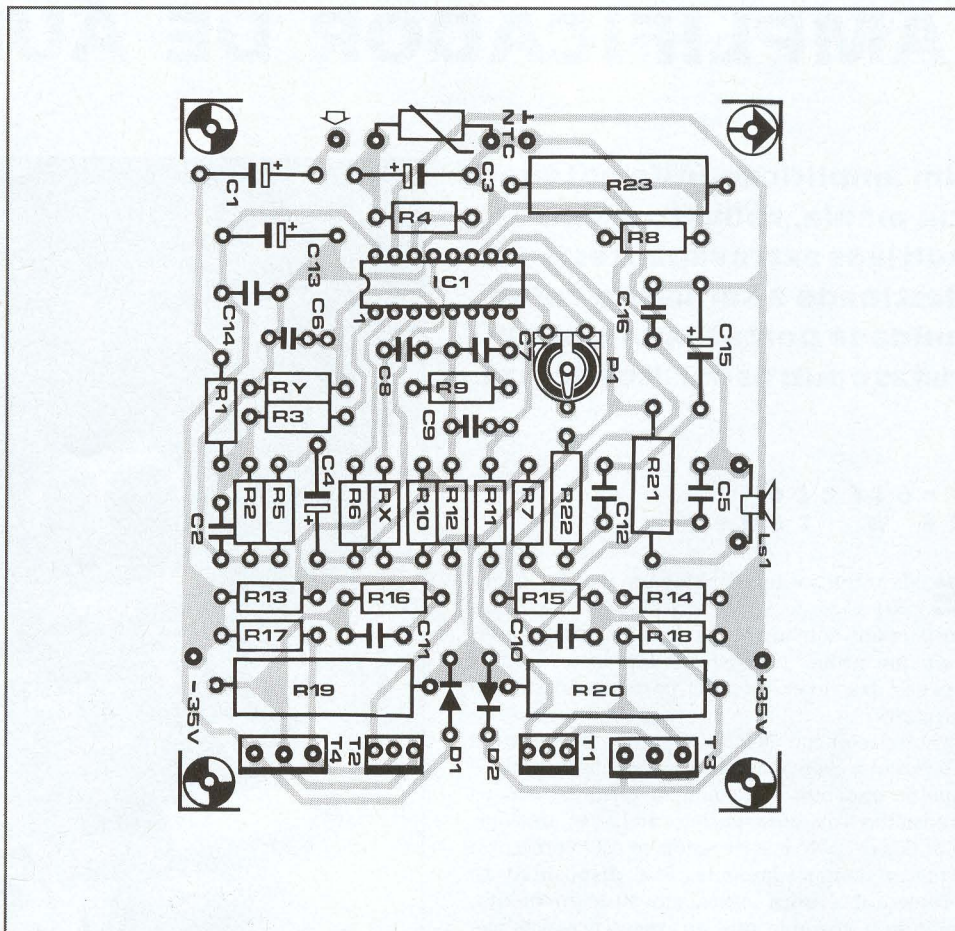
- $C_1 = 2,2 \mu\text{F} - 63 \text{ V}$
- $C_2 = 3,3 \text{ nF}$
- $C_3 = 10 \mu\text{F} - 40 \text{ V}$
- $C_4 = 4,7 \mu\text{F} - 16 \text{ V}$
- $C_5 = 220 \text{ nF}$
- $C_6 =$  (ver texto)
- $C_7; C_{12}; C_{14}; C_{18} = 100 \text{ nF}$
- $C_8 = 39 \text{ pF}$
- $C_9 = 47 \text{ nF}$ , cerâmico
- $C_{10}; C_{11} = 1 \text{ nF}$
- $C_{13}; C_{15} = 10 \mu\text{F} - 63 \text{ V}$

**Semicondutores:**

- $D_1; D_2 = 1\text{N}4006$
- $T_1 = \text{BD}237$
- $T_2 = \text{BD}238$
- $T_3 = \text{BD}250\text{C}$
- $T_4 = \text{BD}249\text{C}$
- $IC_1 = \text{LM}391-80$

**Diversos:**

- $L_1 =$  (ver texto)
- $\text{NTC} = 40 \text{ k}\Omega$  (fixação por parafuso)
- Dissipador de 1°C



serve para estabilizar o amplificador nas altas frequências.

A entrada do amplificador deve ser excitada por fontes de sinal áudio de baixa impedância, capazes de fornecer um sinal com uma amplitude padrão linha (1 Vpp).

A rede  $R_1-C_1$  atenua os sinais com frequências superiores a cerca de 50 kHz.

A ajustável  $P_1$  serve para regular a corrente de repouso nos transístores de saída. Durante a regulação, começa-se por ajustar  $P_1$  para 0  $\Omega$  (cursor completamente rodado no sentido anti-horário) e depois vai-se aumentando a resistência até se obterem 50 mA na resistência  $R_{20}$  ou em  $R_{19}$ . É claro que este alinhamento é feito sem sinal aplicado. Os audiófilos inveterados,

que fazem da distorção uma questão de honra, podem aumentar o valor da corrente de repouso até 400 mA, para garantir uma distorção mínima.

Os transístores de potência ficam todos montados do mesmo lado da placa de circuito impresso (PCI) de forma que possam usufruir de um dissipador de calor comum e a resistência NTC fica em contacto térmico com o dissipador. O dissipador de calor deve ser relativamente grande, com uma resistência térmica inferior a 1K/W.

A bobina  $L_1$  consiste de 20 espiras de fio de cobre esmaltado (diâmetro de 0,8 mm) enroladas sobre o corpo de  $R_{21}$ . O condensador  $C_9$  deve ser do tipo cerâmico. ■

**Características técnicas**

(tensão de alimentação de  $\pm 35 \text{ V}$  e  $R_{23}$  curto-circuitada)

- Largura de banda (-3 dB) de 11 Hz a 20 kHz (carga de 8  $\Omega$ )
- Distorção harmónica total (THD) a 1 kHz:
  - 1 W em 8  $\Omega = 0,006\%$  ( $I_a$  a 400 mA)
  - 1 W em 8  $\Omega = 0,02\%$  ( $I_a$  a 50 mA)
  - 65 W em 8  $\Omega = 0,02\%$  ( $U_{in} = 873 \text{ mV}$ )
  - 80 W em 4  $\Omega = 0,2\%$  ( $U_{in} = 700 \text{ mV}$ )

# DESMODULADOR DE VÍDEO

ESTE desmodulador baseia-se num integrado do tipo TDA8341, que é o sucessor dos bem conhecidos TDA2541 e TDA3541. Além do desmodulador o integrado contém uma secção de AGC (*automatic gain control* = controlo automático de ganho) para os sintonizadores, em que a tensão de controlo é directamente proporcional ao ganho, e um dispositivo de AFC (*automatic frequency control* = controlo automático de frequência). No nosso projecto, o AFC utiliza-se simplesmente como

indicador de sintonia. A gama de controlo do AGC é de 67 dB. Como a tensão de alimentação é regulada internamente, a sensibilidade da entrada do integrado é de 40 µV.

O integrado fornece um sinal vídeo com uma amplitude de 2,7 V no pino 12, donde é transmitido a um filtro passa-baixo  $F_1$  da Toko, que retira do sinal vídeo quaisquer resíduos da frequência portadora. O filtro apresenta uma atenuação de 6 dB ao longo da sua banda passante. Para se obter um sinal

vídeo padrão de 1 V p-p em 75 Ω, ao filtro pode seguir-se um amplificador/separador, por exemplo do tipo NE592. Note-se que a impedância de saída do filtro é de 1 kΩ. O ponto de operação do AGC é ajustado por meio de  $P_1$ . A tensão de controlo do AGC é retirada do pino 4 através de  $R_2$ . O valor da corrente de saída do AGC limita-se a cerca de 10 mA. A rede  $R_7$ - $C_{11}$ - $C_{12}$  constitui um detector de AGC, que também fornece impulsos para um circuito de amostragem e retenção. Esse circuito assegura que não existe qualquer sinal vídeo na tensão de saída AFC.

O condensador de armazenamento do circuito de amostragem e retenção é  $C_6$ . Se o pino 6 for directamente ligado à massa, o AFC é desactivado e então a tensão no pino 5 tem aproximadamente o valor de metade da tensão de alimentação.

O AFC exige um desmodulador síncrono, com o seu próprio circuito sintonizador:  $L_2$ - $C_8$ .

Devido ao acoplamento das capacidades parasitas  $C_9$  e  $C_{10}$ , com o circuito sintonizado do amplificador atrás indicado,  $L_1$ - $C_7$ , a inclinação da curva da tensão de controlo AFC torna-se mais pronunciada. Como, neste caso, a tensão AFC fornece uma indicação de sintonia, não é realmente desejável uma curva de variação muito inclinada, e assim  $C_9$  e  $C_{10}$  devem conservar-se tão pequenos quanto possível. O indicador de sintonia é constituído pelo medidor  $M_1$ , com o zero ao centro.

A sintonia do circuito de referência (para eliminar todo e qualquer resíduo da portadora) é trabalhosa e, realmente, só pode ser bem executada se possuímos um gerador de RF e um medidor de frequência. Se, porém, for utilizada a sintonia por meio de um PLL (anel da retenção de fase) controlado a cristal, pode efectuar-se a sintonia sem possuímos estes equipamentos de teste.

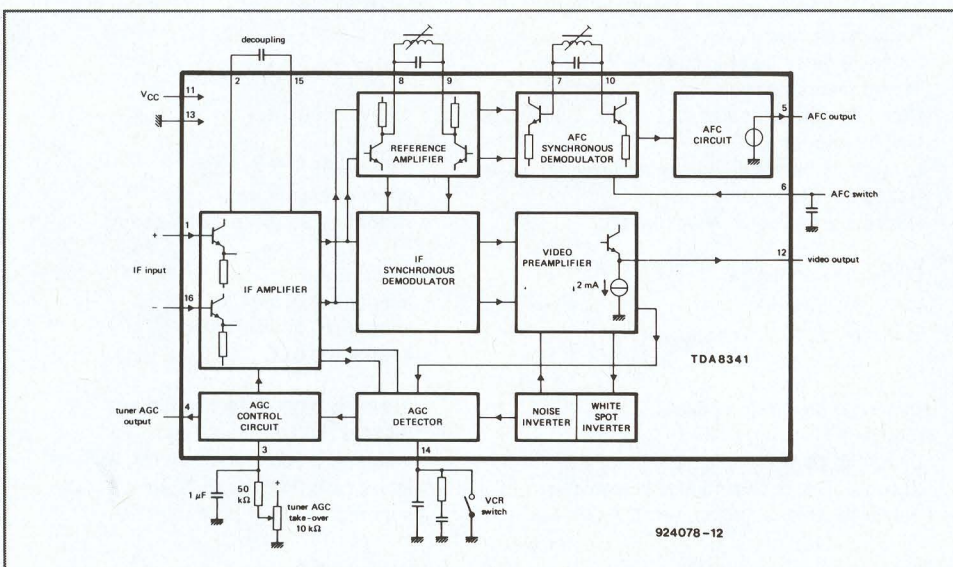
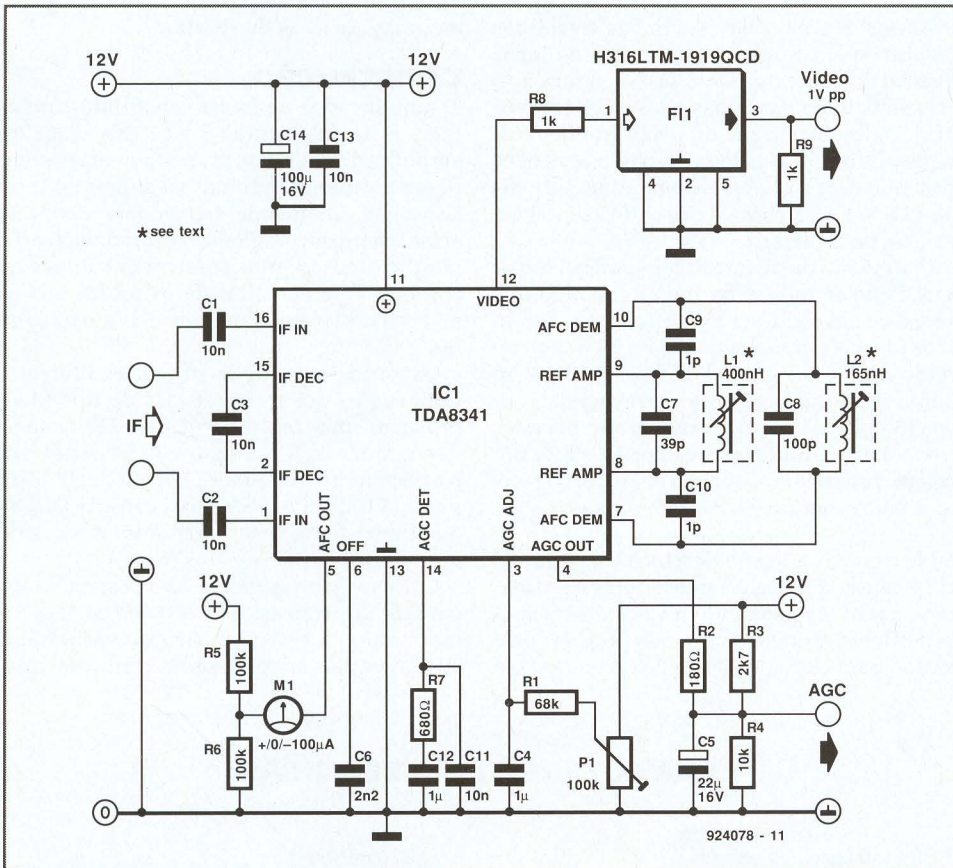
Logo que a sintonia do canal e o ajustamento de  $L_1$ - $C_7$  estiverem correctos, o circuito AFC ( $L_2$ - $C_8$ ) deve ser sintonizado por forma a obter-se uma leitura de zero no medidor (metade da tensão de alimentação na saída AFC). As resistências  $R_5$  e  $R_6$  mantêm o outro terminal de  $M_1$  com uma tensão igual a metade da tensão de alimentação e, simultaneamente, limitam a corrente através do medidor a cerca de 100 µA.

Devido ao arranjo do circuito, pode existir modulação cruzada entre a saída de vídeo e a entrada de  $F_1$ . Porém, isto pode ser evitado ligando uma bobina de choque 6,8 µH em série com o pino 12 (tão próximo do integrado quanto possível).

O desmodulador consome uma corrente de cerca de 45 mA.

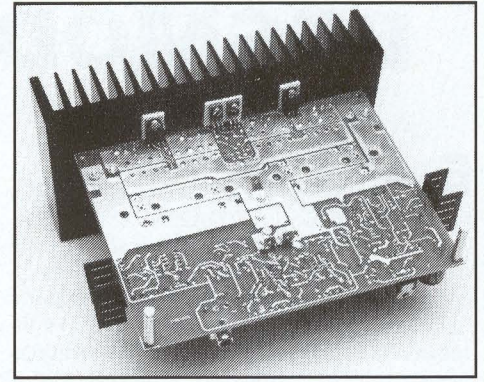
O sinal de entrada deve ser tirado de um filtro SAW (onda acústica de superfície), que é hoje facilmente adquirido. A maioria dos sintonizadores – apesar disto deve ser verificado – podem excitar vários tipos de filtros SAW.

( T. Giesberts )



# AMPLIFICADOR PARA ALTIFALANTES DE FITA 2.<sup>A</sup> PARTE

Projecto de T. Giesberts



**P**OR causa das características específicas do amplificador, a sua construção é algo diferente da dos amplificadores de saída convencionais. Por exemplo, as grandes correntes dão origem a campos magnéticos parasitas tão intensos que uma linha de alimentação mal colocada pode criar problemas. Assim, é essencial, por exemplo, que os condensadores de armazenamento estejam colocados entre os excitadores e os amplificadores de potência, de forma que os transístores de saída estejam colocados, tão próximos quanto possível, da fonte de alimentação. Se isto não fosse feito, haveria uma grande probabilidade de a tensão de alimentação ser «modulada» pelos fortes sinais do amplificador.

## Características técnicas

A potência foi medida com um transformador normal; se fosse usado um transformador potente, de  $2 \times 12$  V, 20 A, subiria até cerca de 140 W em  $0,4 \Omega$ . Porém, pensamos que o preço deste transformador é demasiadamente elevado para o pequeno ganho obtido na potência de saída.

O extremo inferior da banda do amplificador situa-se em 9 Hz, principalmente devido ao condensador de entrada. Se o amplificador for utilizado em toda a banda áudio, o valor de  $C_1$  e  $C_{23}$  deverá ser aumentado para  $1 \mu\text{F}$ .

A razão sinal/ruído não parece ser muito boa, mas deve ter-se em conta que uma potência de 1 W em  $0,4 \Omega$  corresponde a uma tensão relativamente baixa de 632 mV. O amplificador produz um ruído muito pequeno, mas, devido a esta baixa tensão, a razão é algo mais baixa que nos amplificadores convencionais.

O mesmo pode dizer-se dos valores de distorção: os valores são em si bons, mas comparados com os obtidos com uma carga de  $4 \Omega$  ou  $8 \Omega$ , eles são excelentes. Normalmente, a distorção de um amplificador diminui com o aumento da resistência de carga, porque, nesse caso, o amplificador fornece uma corrente mais pequena. Isto torna-se evidente a partir da comparação dos valores para cargas de  $0,4 \Omega$  e  $1 \Omega$ , respectivamente.

Também devido à baixa tensão de saída, a razão de crescimento (*slew rate*), não parece ser muito boa. Poderá ser preferível falar-se de tempo de subida até à excitação completa, em vez do número de volts por microssegundo, porque aquele é independente da tensão de alimentação, e, por isso, da potência de saída.

O factor de amortecimento (razão entre a impedância do altifalante e a impedância de saída do amplificador) é muito grande; mesmo com 20 Hz, foi impossível a sua medição.

O valor indicado de 600 é uma estimativa prudente.

As curvas que se mostram nas figuras 5, 6 e 7 foram medidas com um analisador Audio Precision System One. As linhas tracejadas dizem respeito a uma carga de  $0,4 \Omega$  e as linhas a cheio a uma carga de  $8 \Omega$ . Na figura 5, o crescimento da curva nas altas frequências é principalmente originado pelas grandes correntes de saída e pelos campos magnéticos parasitas daí resultantes. Com cargas normais de  $4 \Omega$  ou  $8 \Omega$ , a curva é quase horizontal até valores de 20 kHz.

O aumento da distorção com potências baixas, como se mostra na figura 6, é algo que acontece em todos os amplificadores, sendo causado pela influência cada vez maior no ruído (daí a designação TDH + ruído). Um ponto significativo é o que corresponde à súbita inflexão da curva, quando o amplificador começa a recortar. Neste caso, não existe um recorte progressivo: quando se atinge o recorte, a única solução é baixar o volume.

Na figura 7, a ligeira descida abaixo de 100 Hz é causada pelos condensadores de armazenamento. Aumentando o valor destes condensadores, o início da descida pode ser deslocado para cerca de 20 Hz. No protótipo em

causa, isto não foi considerado necessário, visto o altifalante de fita utilizado possuir uma frequência de resposta com início em algumas centenas de «hertz».

## Construção

O amplificador pode ser construído com as duas PCIs das figuras 8 e 9. Na placa do amplificador, coloque primeiramente os componentes menos volumosos, depois os transístores e, finalmente, os condensadores de armazenamento. Coloque os díodos  $D_1$  a  $D_4$  tão próximos quanto possível das fontes de corrente  $T_5$  a  $T_8$ . Antes de os soldar uma os respectivos terminais por meio de um traço de fio.

Os transístores duplos podem ter diferentes designações dos terminais. Os do tipo MAT possuem uma caixa circular T0-78. Note-se que a numeração na figura 3 (1.<sup>a</sup> parte) não corresponde à numeração DIP no desenho da placa. Os do tipo SSM, com cápsula DIP de oito pinos, têm apenas uma única posição de montagem.

Coloque verticalmente as resistências do emissor dos transístores de saída, se elas forem do tipo 5 W. As resistências «sem indutância» podem adaptar-se directamente à pla-

## CARACTERÍSTICAS TÉCNICAS

|  |   |
|--|---|
| Sensibilidade de entrada   | 720 mV r. m. s.                                 |
| Impedância de entrada:   | 45 k $\Omega$                                   |
| Tensão de alimentação:   | $\pm 15$ V                                      |
| Corrente de repouso  | 1 A   |
| Potência de saída (1 kHz, 0,1% THD):                               | 110 W em $0,4 \Omega$                           |
| Transformador da rede, $2 \times 12$ V, 12,5 A:                    | 70 W em $1 \Omega$                              |
| Potência musical (salva de 500 Hz, 5 períodos ON, 5 períodos OFF): | 130 W em $0,4 \Omega$                           |
| Largura da banda de potência (50 W em $0,4 \Omega$ ):              | 9 Hz a 250 kHz ( $\pm 3$ dB):                   |
| Razão de crescimento   | superior a $14 \text{ V}/\mu\text{s}$           |
| Razão sinal-ruído (1 W em $0,4 \Omega$ ):                          | superior a 95 dB (ponderação A):                |
| Distorção harmónica:   |   |
| com 1 W em $0,4 \Omega$  | inferior a 0,01% (1 kHz)                        |
| com 100 W em $0,4 \Omega$  | inferior a 0,005% (1 kHz)                       |
|  | inferior a 0,05% (20 Hz-20 Hz)                  |
| Distorção de intermodulação  |   |
| (50 Hz: 7 kHz; 4:1)  | inferior a 0,004% (1 W em $0,4 \Omega$ )        |
| Distorção de intermodulação dinâmica:                              | 0,006% (100 W em $0,4 \Omega$ )                 |
| (bloco 3,15 kHz com 15 kHz sinusoidais):                           | inferior a 0,008% (1 W em $0,4 \Omega$ )        |
| Factor de amortecimento (em $0,4 \Omega$ ):                        | inferior a 0,003% (100 W em $\leq 0,4 \Omega$ ) |
|  | superior a 600                                  |



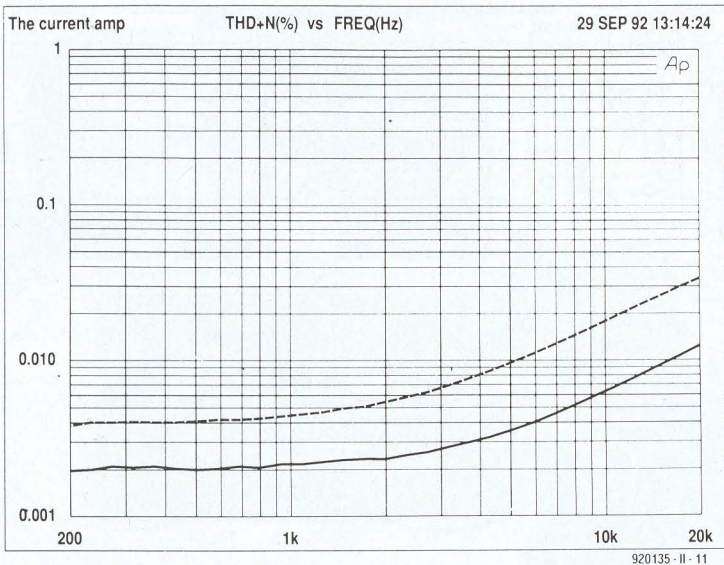


Fig. 5. Distorção harmónica desde 200 Hz a 20 kHz, com uma potência de saída de 50 W. Linha a cheio: carga de 1 Ω; linha tracejada: 0,4 Ω

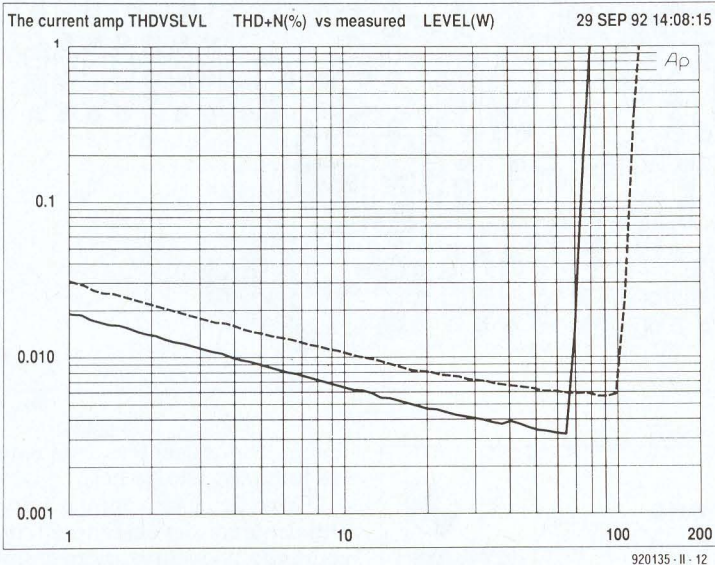


Fig. 6. Distorção harmónica em função da potência de excitação com 1 kHz. Linha a cheio: carga de 1 Ω; linha tracejada: 0,4 Ω.

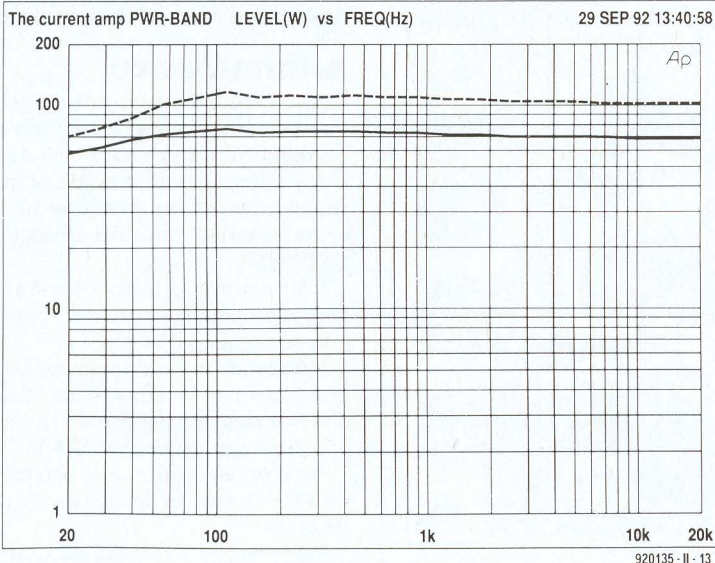


Fig. 7. Potência para 0,1% de distorção.

ca, mas são de difícil aquisição no mercado.

A bobina indicada na placa não se utiliza; substitua-a simplesmente por uma ponte de ligação.

Nas ligações entre a alimentação e a saída utilizam-se fichas do tipo usado nos automóveis. Além disso, usam-se suportes de fusíveis do tipo também usado nos automóveis, que podem suportar grandes correntes.

Dobre ligeiramente para o lado os transistores  $T_{12}$  e  $T_{13'}$  para permitir que se possa associar a este componente um dissipador de calor.

Em boa verdade, a ficha  $K_1$  não é necessária e pode ser substituída, com vantagem, por dois pinos aos quais é soldado posteriormente um troço de cabo blindado.

Na figura 11 apresentamos o plano de furações para os dissipadores de calor. Os transistores de saída são colocados na parte superior da placa, e os excitadores e transistores mais pequenos são colocados na parte inferior da placa. Os transistores mais pequenos devem ser isolados por meio de anilhas de cerâmica e os transistores de saída, por meio de separadores de mica.

Primeiramente, aparafusam-se os transistores de potência ao dissipador de calor, e dobram-se ligeiramente para a frente os seus pinos por forma a que eles se ajustem perfeitamente nos orifícios da placa. Fixa-se esta última ao dissipador de calor com dois pequenos esquadros. Só depois devem soldar-se os transistores de saída nas respectivas posições.

Faça uma curva nos terminais mais pequenos colocados na parte inferior da placa, para compensar os esforços mecânicos relacionados com as variações de temperatura.

A colocação dos componentes na placa de protecção não oferece qualquer dificuldade. Porém, não monte ainda  $T_{12}$  - ver a secção respeitante ao Alinhamento. Utilize terminais robustos junto a  $Tri_2$  porque eles, numa emergência, são usados para curto-circuitar a alimentação.

Na figura 10, mostra-se um esquema geral das ligações do amplificador. Utilize apenas fio de, pelo menos, 4 mm<sup>2</sup> de secção em todas as linhas de alimentação. Em todas as restantes ligações pode ser usado fio normal.

Faça a ligação dos terminais A nas duas placas, utilizando um pequeno troço de cabo blindado; ligue à massa a blindagem deste cabo, mas somente no lado da placa do amplificador.

Coloque a ponte rectificadora tão próximo do amplificador quanto possível, para que as ligações sejam curtas. É claro que o arranjo final depende da caixa que for utilizada. Se o amplificador for instalado na caixa do altifalante, o dissipador de calor deve ser colocado no exterior; então, o transformador pode ser colocado atrás do dissipador de calor. Numa instalação independente, o dissipador de calor pode colocar-se no centro da caixa do amplificador, que deverá possuir um número adequado de orifícios de ventilação.

Numa versão normal, a entrada da tensão da rede, o fusível, etc., podem ficar conforme se indica na figura. Se forem utilizados condensadores de armazenamento adicionais e um transformador de grande potência, recomenda-se que seja acrescentada uma unidade que atrase a ligação à rede; por exemplo, o

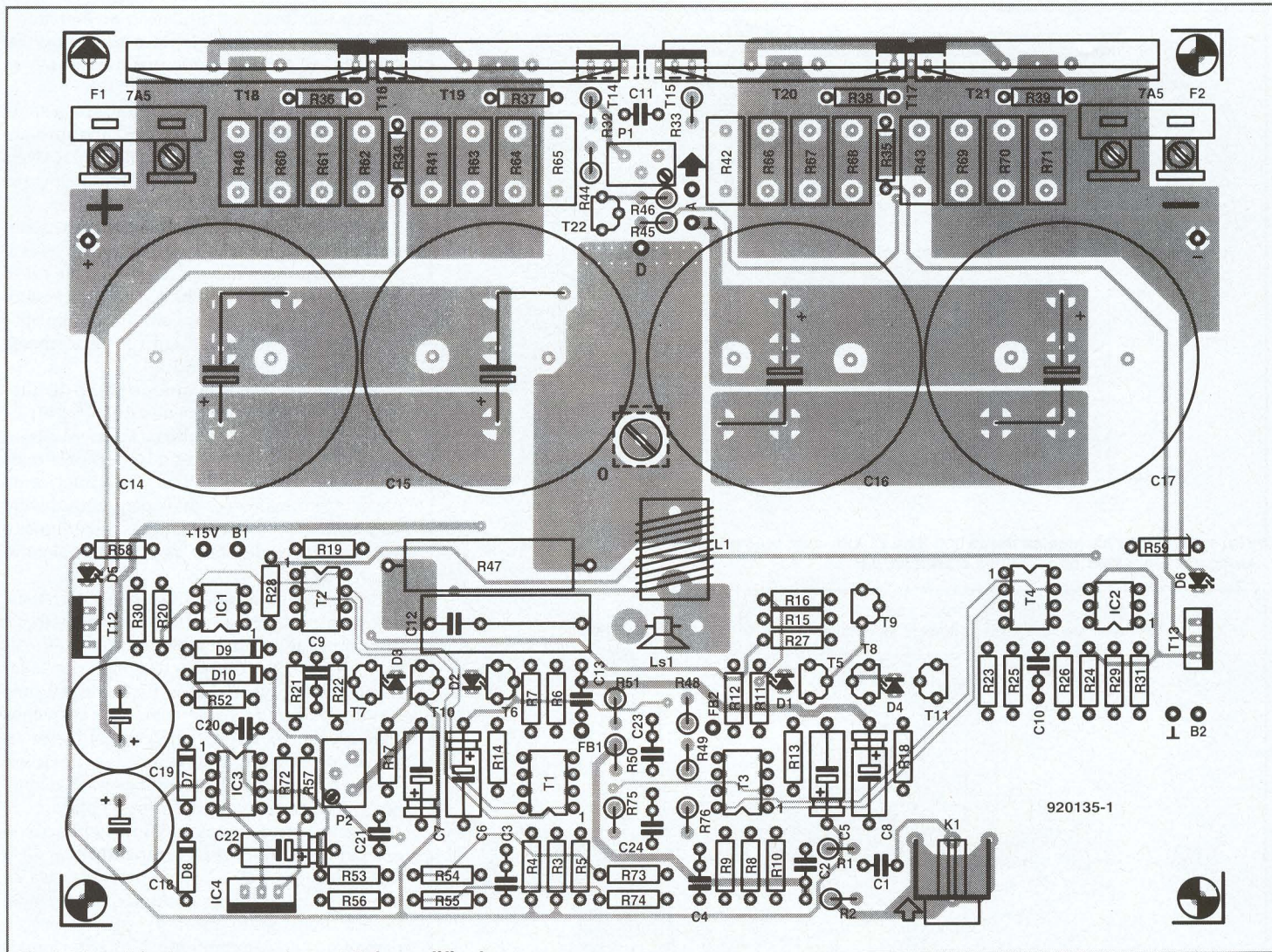


Fig. 8. Disposição dos componentes na PCI do amplificador.

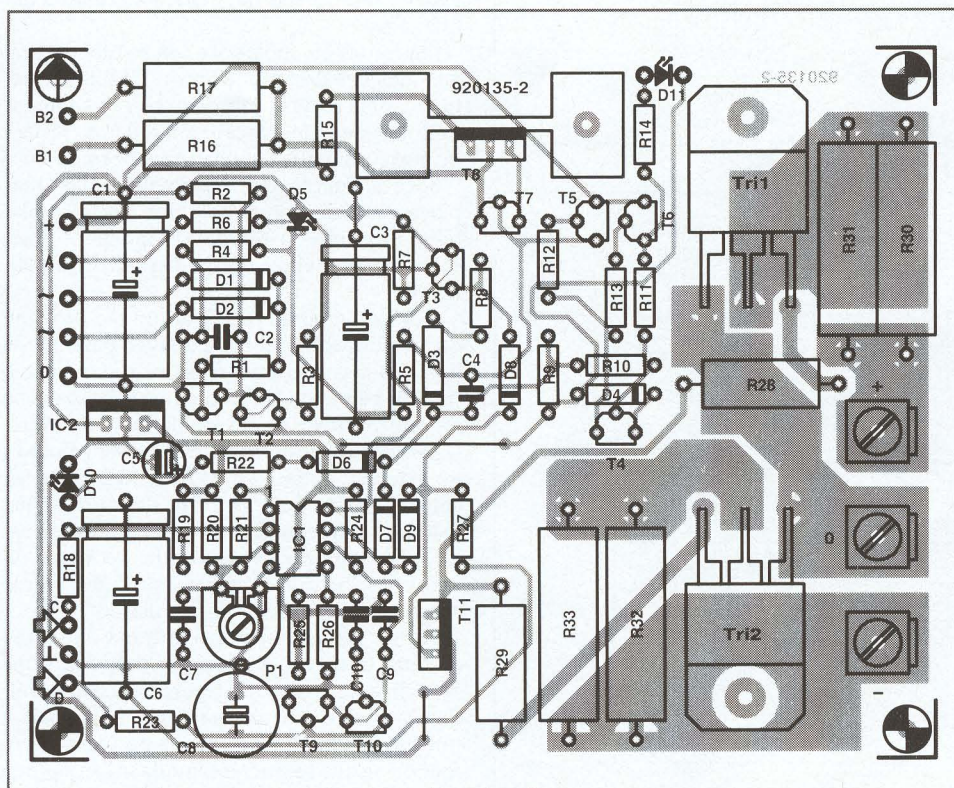


Fig. 9. Disposição dos componentes na PCI de protecção.

temporizador para tensão da rede, a publicar em Julho/Agosto de 1993.

O cabo de ligação entre o amplificador e o altifalante não deve exceder 50 cm. Se for mais comprido, poderão verificar-se problemas com os fios sensores.

Note-se que o cabo está directamente ligado à placa do amplificador para evitar resistências de contacto adicionais.

### Alinhamento

Ajuste  $P_1$  para o máximo de resistência: verifique com um ohmímetro. Ligue a alimentação da rede. Com um voltímetro digital (DVM) meça a tensão contínua existente numa das resistências de emissor dos transístores de saída e regule  $P_1$  até obter uma leitura de cerca de 10 mV.

Com um DVM meça a tensão contínua na base de  $T_1$  ou  $T_3$ . Regule  $P_2$  para obter uma leitura rigorosa de 0 V.

Utilizando novamente um DVM, meça a queda de tensão através das resistências de emissor dos transístores de saída e regule  $P_1$  até obter uma leitura de 27,5 V.

Isto corresponde a uma corrente de repouso de 500 mA, através de cada um dos transístores de saída.

Meça de novo a tensão contínua na base de  $T_1$  ou  $T_3$  e volte a regular  $P_2$  se for necessário.

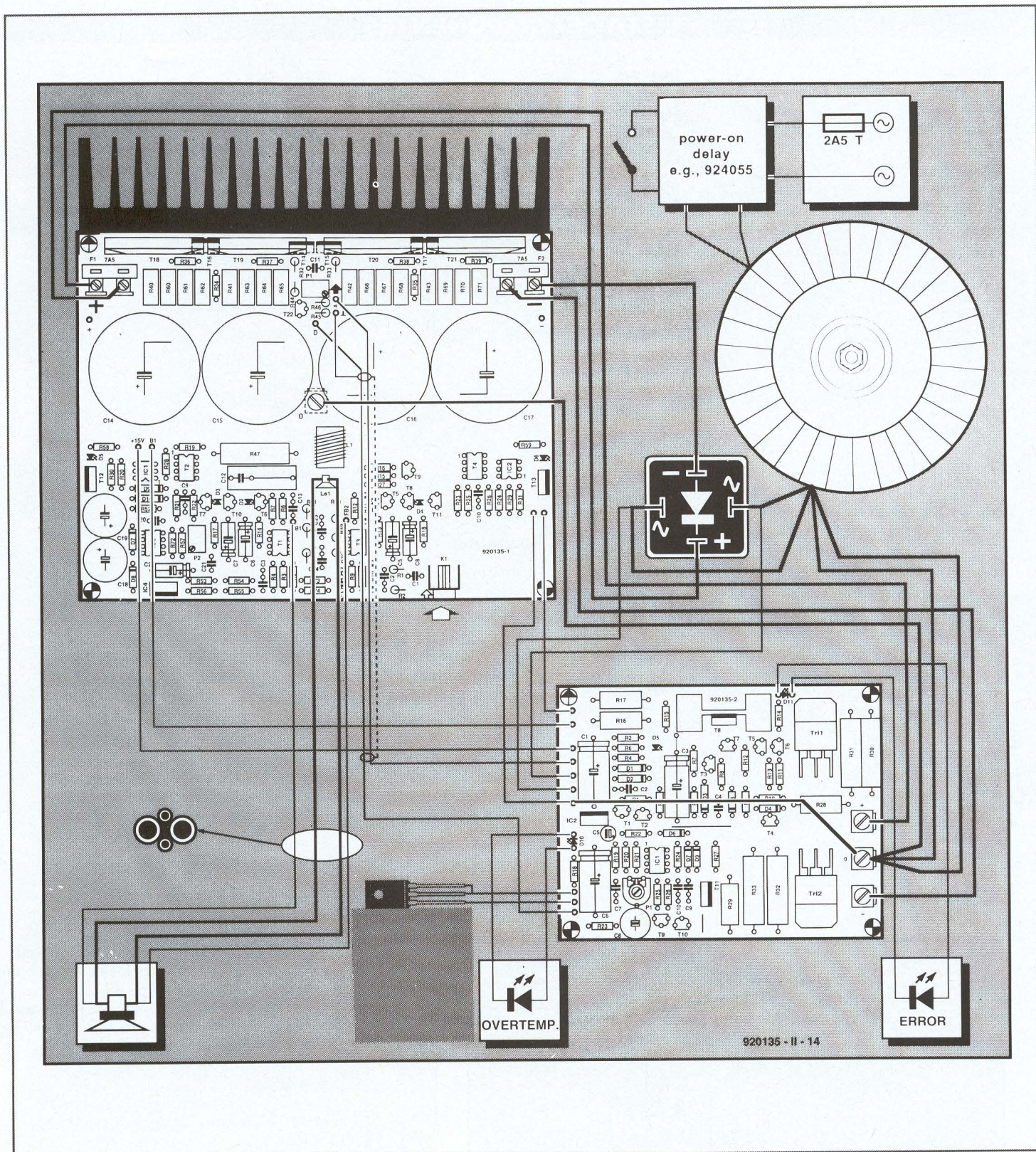


Fig. 10. Esquema geral das ligações do amplificador de saída.

Meça a tensão de saída de  $IC_4$ , que se deve situar entre 0 V e -11 V. Se o valor for maior que -11 V, desligue a tensão da rede e substitua as resistências  $R_{55}$  e  $R_{74}$  por outras de menor valor, talvez até 100 k $\Omega$  mais baixas.

Meça a tensão de saída de  $IC_3$  (pino 1), que pode variar entre -10 V e +10 V.

Se a tensão for mais elevada, aumente o valor de  $R_{73}$  para o valor-padrão seguinte.

Imediatamente a seguir à ligação da tensão da rede, aquela tensão cresce gradualmente

de 0 V até um certo valor de funcionamento, que pode variar de alguns volts conforme a temperatura e a tensão de alimentação.

Ligue  $T_{12}$  ao terminal C e à massa da placa de protecção, por meio de um pequeno troço de cabo, e mergulhe-o num recipiente de água quente, digamos 60°C, assegurando-se, evidentemente, que os terminais do componente não são curto-circuitados pela água. Regule  $P_1$  até que  $D_{10}$  na placa de protecção, se ilumine. Em seguida, ligue  $T_{12}$  ao respectivo dissipador

de calor. Tenha em conta que, mesmo em condições normais, a temperatura do dissipador de calor se torna pelo menos 20°C mais elevada do que a temperatura ambiente.

A ligação entre o altifalante e o amplificador é feita com um cabo robusto (de secção nunca inferior a 4 mm<sup>2</sup>) e pelos dois fios sensores (de fio fino e flexível). Ate com firmeza os cabos e os fios.

Ligue os fios sensores directamente a  $FB_1$  e  $FB_2$  na placa do amplificador e aos terminais

## LISTA DE COMPONENTES

### Resistências:

$R_1, R_{34}, R_{53}, R_{75} = 562 \Omega, 1\%$   
 $R_{21}, R_{76} = 47,5 \text{ k}\Omega, 1\%$   
 $R_{31}, R_{41}, R_{81}, R_9 = 1,21 \text{ k}\Omega, 1\%$   
 $R_5, R_{10} = 8,2 \Omega$   
 $R_6, R_{71}, R_{11}, R_{12} = 12,1 \Omega, 1\%$   
 $R_{13}, R_{14} = 124 \Omega, 1\%$   
 $R_{15} = 820 \Omega$   
 $R_{16} = 1,8 \text{ k}\Omega$   
 $R_{17}, R_{18} = 180 \Omega$   
 $R_{19}, R_{20}, R_{23}, R_{24} = 121 \Omega, 1\%$   
 $R_{21}, R_{22}, R_{25}, R_{26} = 5,62 \Omega, 1\%$   
 $R_{27} = 100 \Omega, 1\%$   
 $R_{28}, R_{29}, R_{35} = 390 \Omega$   
 $R_{28}, R_{31} = 4,99 \Omega, 1\%$   
 $R_{32} = 470 \Omega$   
 $R_{33} = 330 \Omega$   
 $R_{36}, R_{39} = 56,2 \Omega, 1\%$   
 $R_{40}, R_{43}, R_{60}, R_{71} = 0,22 \Omega, 5 \text{ W}$   
 $R_{44} = 1 \text{ k}\Omega$   
 $R_{46} = 10 \text{ k}\Omega$   
 $R_{47} = 0,39 \Omega, 5 \text{ W}$   
 $R_{48}, R_{51} = 100 \Omega$   
 $R_{49} = 402 \Omega, 1\%$   
 $R_{50} = 46,4 \Omega$   
 $R_{52}, R_{53}, R_{52} = 56 \text{ k}\Omega$   
 $R_{54}, R_{57} = 15 \text{ M}\Omega$   
 $R_{54}, R_{74} = 825 \text{ k}\Omega, 1\%$   
 $R_{56}, R_{57} = 270 \Omega$   
 $R_{58}, R_{59} = 2,7 \text{ k}\Omega$   
 $P_1 =$  ajustável multivolta, 500  $\Omega$ , para montagem vertical.  
 $P_2 =$  ajustável multivolta, 2  $\text{k}\Omega$ , para montagem vertical.

### Condensadores:

$C_1, C_{23} = 390 \text{ nF}$   
 $C_2 =$  polistireno, 1 nF  
 $C_3, C_4 = 39 \text{ nF}$   
 $C_5, C_6 = 47 \mu\text{F}, 10 \text{ V}$   
 $C_7 = 2,2 \text{ nF}$   
 $C_8 = 1 \text{ nF}$   
 $C_{10}, C_{20}, C_{21} = 1 \mu\text{F}$   
 $C_{12} = 2,2 \mu\text{F}, 100 \text{ V}, \text{MKT}$   
 $C_{13} = 5,6 \text{ nF}$   
 $C_{14}, C_{17} =$  radial, 40 V, 10 000  $\mu\text{F}$ .  
 $C_{18}, C_{19} =$  radial, 25 V, 1000  $\mu\text{F}$ .  
 $C_{22} = 10 \mu\text{F}, 25 \text{ V}$   
 $C_{24} = 4,7 \text{ nF}$

### Bobinas:

$L_1 =$  não é necessária para os altifalantes de fita (ver artigo da 1.ª parte).

### Diversos:

$F_1, F_2 =$  fusível, tipo automóvel, 7,5 A.  
 $K_1 =$  ficha áudio para PCI (ver texto).  
 Dissipador de calor para  $T_{12}$  e  $T_{13}$ .  
 Dissipador de calor, 0,5  $\text{K/W}$  ou inferior PCI n.º 920135-1.  
 Ponte rectificadora, 35 A, 40 V.  
 Transformador de rede 2  $\times$  12 V, 12,5 A.  
 Ficha de entrada da tensão da rede com interruptor e fusível  
 Fusível, 2,5 A.  
 7 ligadoras de baioneta, tipo automóvel.

### Semicondutores:

$D_1, D_2 =$  LEDs, vermelhos  
 $D_3 =$  LED, verde  
 $D_7, D_8 = 1\text{N}4148$   
 $D_9, D_{10} = 1\text{N}4001$   
 $T_{11}, T_{12} = \text{MAT}02$   
 $T_{13}, T_{14} = \text{MAT}03$   
 $T_{15}, T_{16} = \text{BC}560\text{C}$   
 $T_{17}, T_{18}, T_{22} = \text{BC}550\text{C}$   
 $T_{19} = \text{BF}256\text{C}$   
 $T_{20}, T_{21} = \text{BF}256\text{A}$   
 $T_{10}, T_{11} = \text{BD}140$   
 $T_{12}, T_{13}, T_{14}, T_{15} = \text{BD}139\text{T}16 = \text{MJE}15030$   
 $T_{17} = \text{MJE}15031$   
 $T_{18}, T_{19} = 2\text{SC}2922$   
 $T_{20}, T_{21} = 2\text{SA}1216$   
 $IC_1, IC_2 = 4\text{N}35$   
 $IC_3 = \text{OP}77$   
 $IC_4 = \text{LM}337$

### Circuito de protecção

### Resistências:

$R_1 = 33 \text{ k}\Omega$   
 $R_2 = 1 \text{ M}\Omega$   
 $R_{31}, R_{32}, R_{33}, R_{25}, R_{26} = 100 \text{ k}\Omega$   
 $R_{34} = 15 \text{ k}\Omega$   
 $R_{35} = 100 \Omega$   
 $R_{36}, R_{22}, R_{23} = 1 \text{ k}\Omega$   
 $R_{38} = 47 \Omega$

$R_{10} = 1,5 \text{ M}\Omega$   
 $R_{11} = 3,9 \text{ M}\Omega$   
 $R_{12}, R_{13} = 56 \text{ k}\Omega$   
 $R_{14}, R_{27} = 4,7 \text{ k}\Omega$   
 $R_{15} = 10 \Omega$   
 $R_{16}, R_{17} = 390 \Omega, 1 \text{ W}$   
 $R_{18} = 15 \Omega$   
 $R_{19} = 3,3 \text{ k}\Omega$   
 $R_{20} = 180 \text{ k}\Omega$   
 $R_{21} = 22 \text{ M}\Omega$   
 $R_{24} = 220 \text{ k}\Omega$   
 $R_{28}, R_{29} = 220 \Omega, 1 \text{ W}$   
 $R_{30}, R_{33} = 0,47 \Omega, 5 \text{ W}$   
 $P_1 =$  ajustável, 47  $\text{k}\Omega$ .

### Condensadores:

$C_1 = 220 \mu\text{F}, 25 \text{ V}$   
 $C_2, C_3 = 100 \text{ nF}$   
 $C_4 = 470 \mu\text{F}, 6,3 \text{ V}$   
 $C_5 = 1 \mu\text{F}$   
 $C_6 =$  radial, 10  $\mu\text{F}, 10 \text{ V}$   
 $C_7 = 220 \mu\text{F}, 16 \text{ V}$   
 $C_8 =$  radial não polarizada, 10  $\mu\text{F}, 40 \text{ V}$ .  
 $C_9 = 15 \text{ nF}$   
 $C_{10} = 220 \text{ nF}$

### Semicondutores:

$D_1, D_3 = 1\text{N}4001$   
 $D_4 =$  diodo zener 5,6 V, 400 mW  
 $D_5 =$  LED, verde.  
 $D_6, D_8 = 1\text{N}4148$   
 $D_{10} =$  LED, laranja.  
 $D_{11} =$  LED, vermelho, de alto rendimento.  
 $T_{11}, T_{12}, T_{13}, T_{10} = \text{BC}547\text{B}$   
 $T_{14} = \text{BC}516$   
 $T_{15}, T_{16}, T_{17} = \text{BC}557\text{B}$   
 $T_{18} = \text{BD}14\text{T}9 = \text{BC}547\text{A}$   
 $T_{19} = \text{BD}679$   
 $T_{20} = \text{BD}139$   
 $Tr_1, Tr_2 = \text{TIC}263\text{M}$   
 $IC_1 = \text{CA}3240$   
 $IC_2 = 7805$

### Diversos:

3 ligadores de baioneta (tipo automóvel)  
 Dissipador de calor para  $T_8$  (por exemplo, SK104).  
 PCI n.º 920135-2.

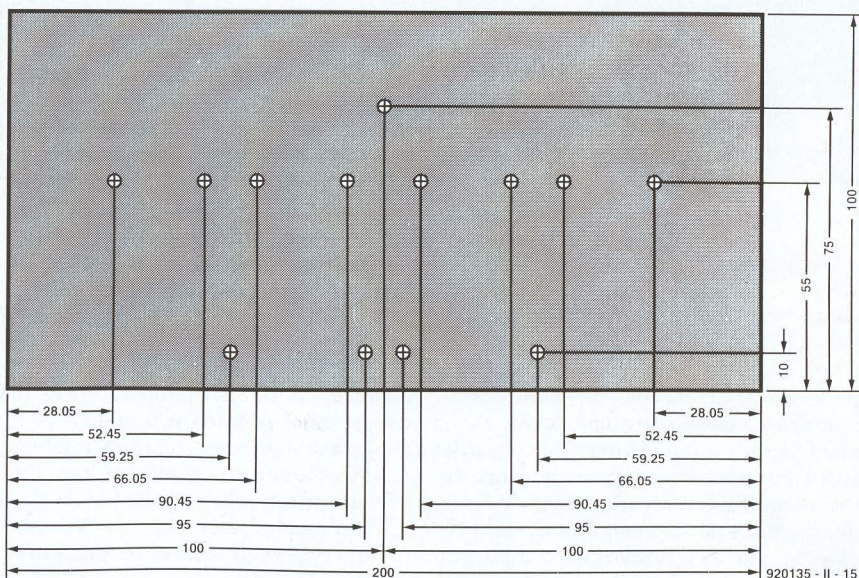


Fig. 11. Plano de furação do dissipador de calor.

do altifalante. Todos os fios devem ser tão curtos quanto possível. Devido à baixa impedância, o filtro separador de frequências existente entre o amplificador e o altifalante deve ser do tipo activo, tendo vários deles sido já publicados nesta revista em anos anteriores.

Se for considerado suficiente um filtro passivo passa-alto de primeira ordem, adapte o valor de  $C_1$  usando a expressão:

$$C_1 = 1/2 \pi f_c M,$$

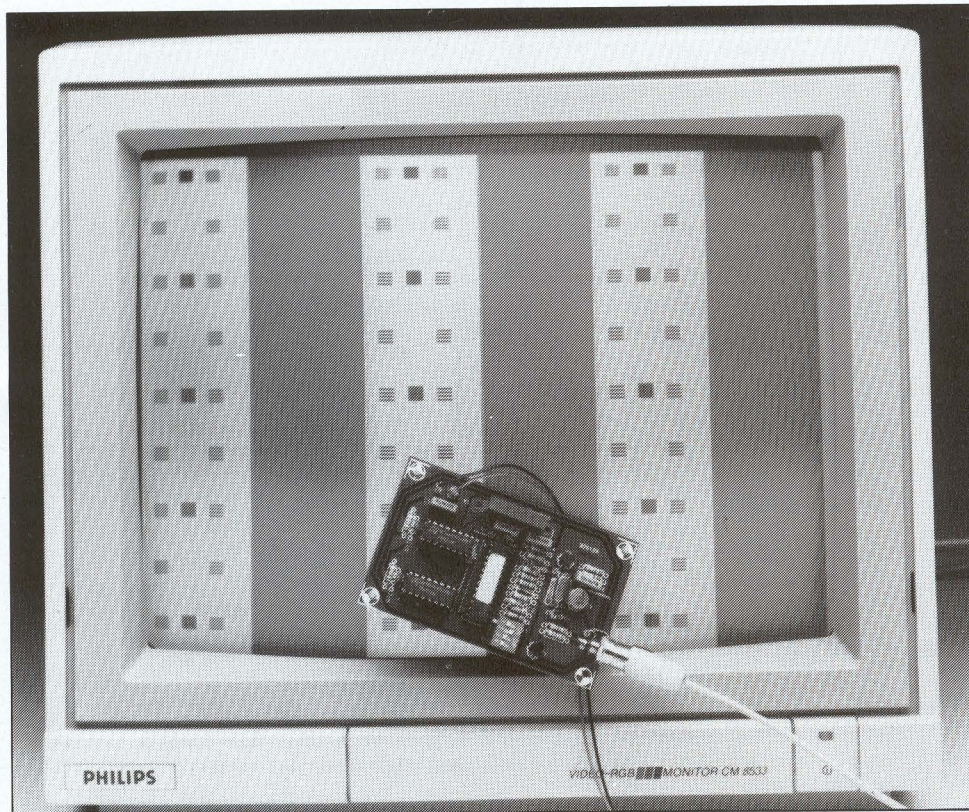
onde  $f_c$  é a frequência de corte em Hz e  $M = 45 \times 10^3$ .

A impedância de saída do filtro activo, ou do pré-amplificador se for utilizado, deve ser igual ou inferior a 50  $\Omega$ ; se for superior, o comportamento do amplificador em modo comum degrada-se.

Porém, isto pode ser evitado, aumentando o valor de  $R_{75}$  para o valor da impedância de saída do filtro ou do pré-amplificador.

Podem ser do interesse dos leitores saber que num próximo número publicaremos uma versão modificada deste amplificador, que é apropriada para ser utilizada com impedâncias normais de 4  $\Omega$  a 8  $\Omega$ .

# GERADOR DE MIRAS PAL



**Para ajustar um televisor, um monitor ou um gravador de vídeo é necessário um sinal de referência estável. Nos últimos anos, foram desenvolvidos circuitos integrados especiais para gerar uma mira a cores PAL/NTSC mas, infelizmente, tais integrados são caros e difíceis de encontrar no mercado. Esta a razão por que propomos uma solução muito mais simples e mais económica.**

**Projecto de W. Foede**

Nos últimos anos, vários foram os circuitos publicados nesta revista para fabricar uma mira de teste TV. A maior parte destes circuitos baseia-se em circuitos integrados digitais do tipo HC4040, um integrado GAL (*Generic Array Logic*) do tipo 20V8 e mais meia dúzia de componentes que fornecem a frequência de relógio principal. A GAL é o componente principal, que combina vários sinais de relógio para se obter um sinal vídeo. A figura 2 mostra o esquema de blocos do gerador de miras. Todos os sinais de sincronização são gerados digitalmente e derivados de um único cristal de quartzo, assegurando assim precisão, estabilidade e uma relação fixa entre fases. Os leitores que já tentaram

projectar um gerador de miras sabem certamente qual é a importância desta solução. O divisor por 2 do esquema de blocos fornece a frequência da subportadora de cor PAL (4,433 MHz). Ao divisor segue-se uma porta XOR que fornece uma cópia do sinal desfasado de 90°. A secção designada por «interruptor PAL» determina qual destes dois sinais é transferido para o conformador de impulsos. O conformador de impulsos serve para combinar a subportadora de cor com os sinais de sincronismo vertical e horizontal.

A saída do gerador de miras PAL fornece um sinal normalizado CVBS (*Chrominance-Video-Blanking-Synchronization* = crominância-vídeo-apagamento-sincronização) ou de vídeo composto, como também é conhecido, com 1 Vpp em 75 Ω, impedância de entrada da maior parte dos gravadores de vídeo e receptores de TV. A segunda saída do gerador de miras fornece sinais RGB de nível TTL,

## CARACTERÍSTICAS PRINCIPAIS

- Controlado a quartzo para máxima estabilidade
- Quatro miras de teste:
  - Verde (225°)
  - Laranja (134°)
  - Verde com 4 barras brancas
  - Laranja com 4 barras brancas
- Utiliza componentes vulgares
- Fácil de ajustar
- Esquema simplificado pela utilização de um GAL
- Saídas digitais R G B - sincronismo composto

além do sinal de sincronismos. Esta segunda saída é muito útil para testar monitores a cores.

## Gerador de cor

Gerar sinais de cor é um processo complicado em qualquer gerador de miras. Nos sinais de vídeo PAL (*Phase Alternating Line* = linhas com fase alternada) o sinal de crominância, C, é transmitido ao receptor com a ajuda de uma frequência subportadora de 4,433 618 75 MHz. Esta subportadora é modulada em amplitude pela informação de saturação da cor e modulada em fase pela informação da tonalidade da cor. Estas duas funções complicam um tanto o projecto de um bom gerador de miras e, além disso, há que tomar precauções para que a frequência subportadora e a salva sejam muito estáveis.

Na norma PAL, a salva (*burst*) é transmitida durante o período de extinção horizontal (A-H, na figura 2). Ela fica posicionada no patamar posterior do impulso de extinção horizontal, tendo início 5,6 μs depois do flanco do impulso de sincronismo horizontal. A salva consiste em 12 ciclos da frequência subportadora de crominância. A fase da salva é deslocada de 90° de uma linha horizontal para a seguinte, ou seja, alterna entre 135° e 225° (fig.3). A comutação da fase ocorre, portanto, a metade da frequência de linhas, ou seja a 7,8125 kHz. A salva permite duas sincronizações: por um lado, o deslocamento médio da fase, ou seja 180°, serve para sincronizar o oscilador de 4,43 MHz do aparelho receptor, enquanto as alterações de fase sincronizam o interruptor PAL do receptor, existente no circuito de descodificação de cor.

A frequência de linhas (horizontal)  $f_h$  e a frequência subportadora de cor,  $f_c$ , têm uma relação fixa:

$$f_c = 283,75 f_h + 25$$

No artigo da referência 1 pode obter-se mais informação acerca deste assunto. No nosso gerador, esta relação é ligeiramente alterada, pois utilizamos um factor de multiplicação de

284. Isto significa que a frequência de linhas será a do oscilador a quartzo depois de dividida por duas vezes 284, ou seja:

$$f_h = 8,86 \text{ MHz} / 568 = 15,611 \text{ Hz}$$

É necessário usar o factor de divisão adicional por 2, porque o cristal oscila a duas vezes a frequência de crominância desejada (4,43 MHz). A frequência de relógio de 8,86 MHz facilita o deslocamento de fase de 90°. A divisão por 568 é realizada pelo integrado contador IC<sub>3</sub> (ver fig. 5). A utilização de um factor de divisão de 284 em vez do normal 283,75 tem grande importância durante determinadas medições. O facto de a frequência de linhas estar acoplada a um número par de ciclos da subportadora de cor permite usar com vantagem, o disparo (*trigger*) de um osciloscópio na posição «TV line» (linhas de TV) que existe na maior parte deste tipo de aparelhos, quando se observam os impulsos da salva e outros sinais relacionados.

De acordo com a norma CCIR, o sinal de TV PAL deve ter 312,5 linhas em cada quadro. Dois quadros são entrelaçados para dar origem a uma imagem. A meia linha permite fazer uma transição fácil de um quadro para o seguinte. O entrelaçamento normalmente não é desejável nas miras e não foi considerado neste gerador, que, portanto, fornece um número par de linhas em cada quadro. Baseando-nos em 15.611 Hz e 312 linhas por quadro, obtemos uma frequência de imagens (vertical) de 50,036 Hz. O desvio de 0,036 em relação aos normais 50 Hz não tem qualquer significado prático.

O sinal de cor muda de fase (135°/225°) em simultâneo com a salva, a uma razão igual a metade da frequência de linhas. Em geral, a fase do sinal de cor é processada durante a salva de 135°, o que corresponde ao laranja. O interruptor PAL dá origem a que este sinal seja alterado de 135° para 225°, originando como que uma imagem espelho em relação à referência de 0-180° (eixo X). Assim, a fase original de 135° (180°-45°) passa para 225° (180°+45°). No receptor TV, o novo sinal de fase deve ser processado na forma contrária para se assegurar que a cor original seja restaurada. Sem este deslocamento de fase, o laranja e o verde apareceriam alternadamente. O deslocamento de fase de 90°, em cada linha alternada, é a característica que torna diferentes os sistemas de TV PAL e NTSC.

A vantagem do PAL sobre o NTSC (National Television Standards Committee = Comissão Nacional de Normalização de TV) é que pode contrariar alterações de fase espúrias, que no sistema NTSC dão origem a instabilidades na cor. O sistema NTSC não executa correcção de fase e, por isso, nos EUA, por vezes, considera-se jocosamente a sigla NTSC como a abreviatura de «Never The Same Colour» (nunca mostra a mesma cor).

Se limitarmos a duas as cores apresentadas pelo gerador de miras, o laranja (135°) e o verde (225°), tudo o que é necessário são os dois sinais de fase desfasados de 90° já existentes no referido oscilador de 8,86 MHz. Este oscilador, controlado a quartzo, possui apenas um transistor num circuito semelhante ao usado em muitos receptores de TV. A obtenção do sinal de relógio desfasado de 90° e a

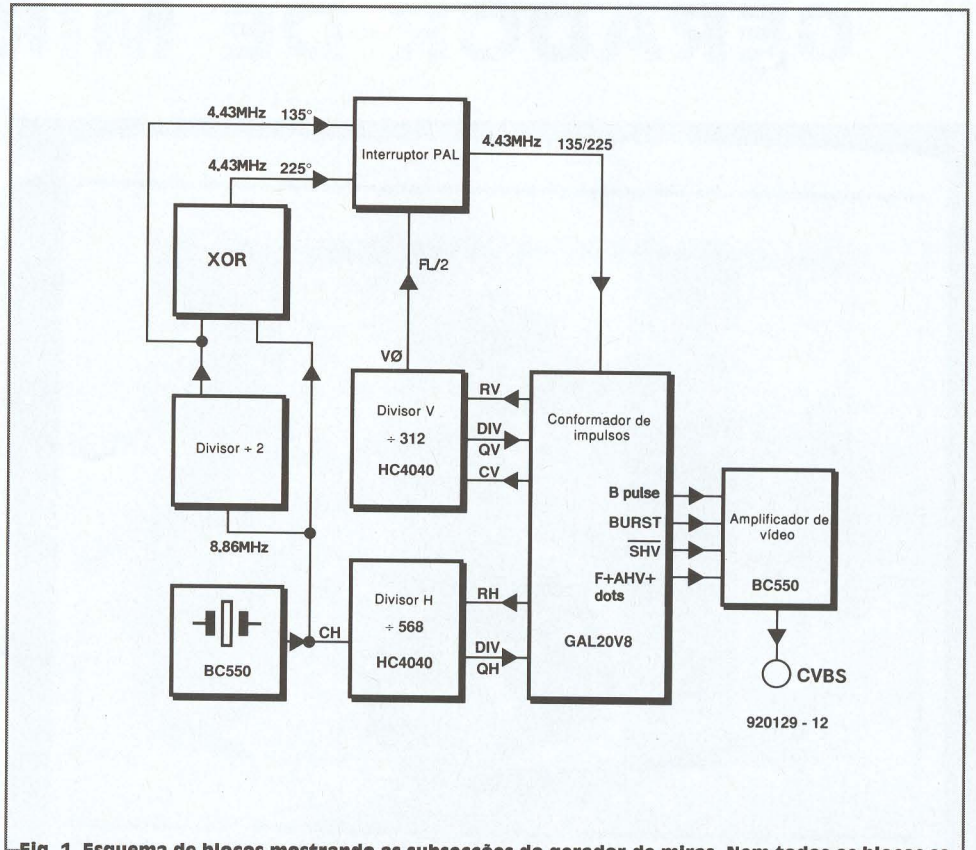


Fig. 1. Esquema de blocos mostrando as subsecções do gerador de miras. Nem todos os blocos se encontram no esquema da figura 5 na forma de circuitos integrados, uma vez que muitas funções são executadas no interior do integrado GAL.

divisão da frequência de relógio por dois são funções levadas a cabo por uma porta XOR e um biestável contidos no interior do integrado GAL. A temporização dos sinais de entrada e de saída do divisor por 2 e o deslocamento de fase, são mostrados na figura 4. A tabela de verdade da porta XOR é mostrada no canto superior direito desta mesma figura.

A salva e o sinal de cor podem ter duas combinações; com a mesma fase originam o laranja e com fase diferente originam o verde. A selecção entre estas duas cores é feita no bloco de interruptores S<sub>1</sub>.

O sinal de relógio para o contador vertical IC<sub>2</sub> é a frequência de linhas, ou seja o sinal

$\overline{T_{burst}}$ . A saída Q<sub>0</sub> de IC<sub>2</sub> fornece o sinal FL/2, isto é, metade da frequência de linhas. Quando o sinal  $\overline{T_{burst}}$  não está invertido, a fase do sinal de cor é comutada antes da salva o que resulta numa imagem laranja. Pelo contrário, quando  $\overline{T_{burst}}$  é diferenciado pela malha C<sub>2</sub>-R<sub>2</sub> (ao centro da figura 2) a fase é comutada um pouco depois e uma imagem verde é assim originada.

### No interior do GAL

A lógica programada no integrado GAL gera vários sinais digitais; os impulsos da salva invertidos ( $\overline{T_{burst}}$ ), o sinal de sincronismo composto invertido (SHV) e o sinal de cor (C).

## TEMPORIZAÇÕES

Miras de teste segundo a norma PAL:

- (1) Verde (225°) ou laranja (135°).
- (2) igual a (1) mas com 4 barras verticais brancas.

|                         |   |
|-------------------------|---|
| Frequência (quartzo):   | 8,886 723 75 MHz                        |
| Subportadora de cor:    | 4,433 618 75 MHz                        |
| Frequência de linhas:   | 15.611 Hz ( $\Delta = -14$ Hz)          |
| Frequência de quadros:  | 50,036 Hz ( $\Delta = +0,036$ Hz)       |
| Impulso sinc. linhas:   | 4,5 $\mu$ s ( $\Delta = -0,2$ $\mu$ s)  |
| Patamar anterior:       | 2,7 $\mu$ s ( $\Delta = +1,2$ $\mu$ s)  |
| Extinção de linhas:     | 14,4 $\mu$ s ( $\Delta = +2,4$ $\mu$ s) |
| Início da salva:        | 5,4 $\mu$ s ( $\Delta = +0,2$ $\mu$ s)  |
| Duração da salva:       | 2,7 $\mu$ s ( $\Delta = +0,45$ $\mu$ s) |
| Impulso sincr. quadros: | 0,5 ms ( $\Delta = +0,35$ ms)           |
| Extinção de quadros:    | 1,5 ms ( $\Delta = +0,1$ ms)            |

( $\Delta$ ) = desvios da recomendação 470 e relatório 624 do CCIR

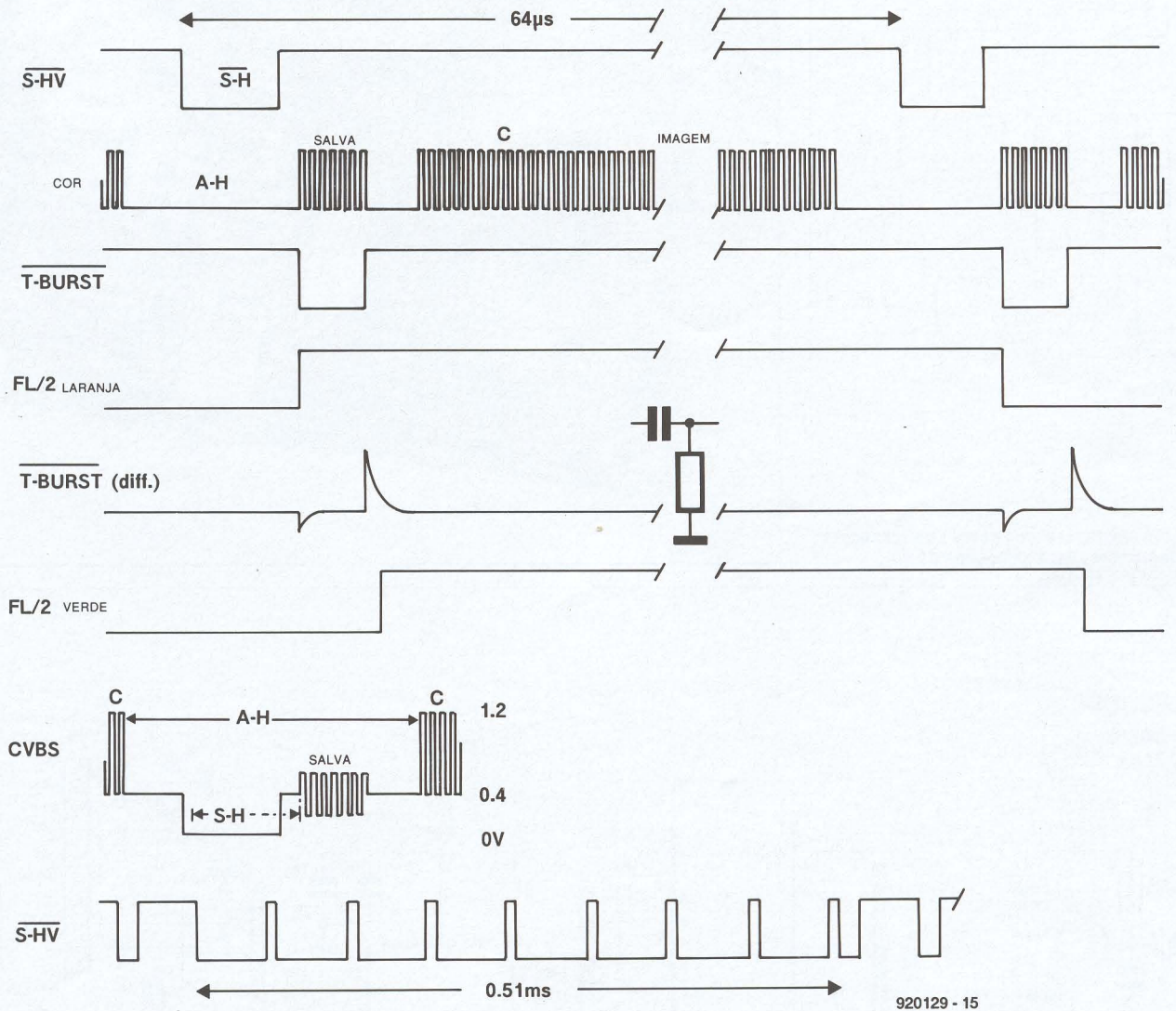


Fig. 2. Esquema cronológico dos sinais mais importantes.

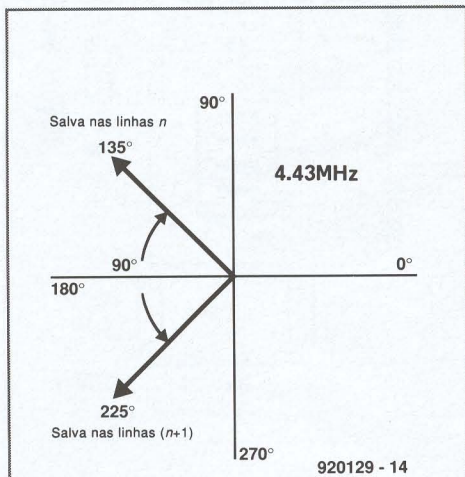


Fig. 3. A fase da salva comuta de 135° para 225° de linha para linha.

Estes três sinais são adicionados numa matriz passiva ( $R_7$ ,  $R_8$  e  $R_9$ ) e o sinal mistura está disponível no emissor de  $T_1$ . As resistências  $R_3$  e  $R_4$  fornecem a  $T_1$  uma impedância de gerador de 75  $\Omega$  com uma amplitude de 1 Vpp. A malha  $R_9$ - $D_1$  dá à salva a amplitude e desvio apropriados e só funciona quando o sinal T burst está activado.

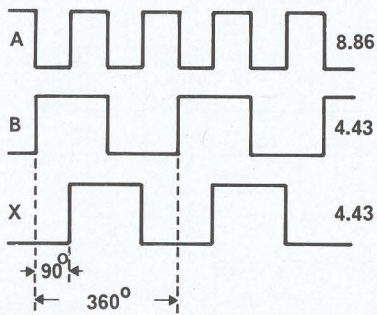
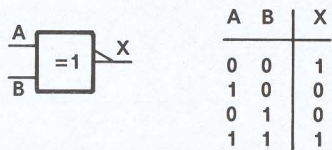
O facto de o sinal de 4,43 MHz ser rectangular não tem grande importância, pois a largura de banda dos amplificadores de vídeo dos gravadores e receptores de TV está limitada a cerca de 8 MHz, de forma que as harmónicas elevadas não causam problemas.

A imagem da mira tem o formato 4:3, mas existe um pequeno inconveniente que é o da imagem estar deslocada cerca de 0,3  $\mu$ s, o que na prática implica que ela não fique exactamente centrada no ecrã. Contudo, a uma certa distância este pequeno desvio nem sequer se nota.

Os sinais S-HV, R, G e B (fig. 6) estão disponíveis na ficha  $K_1$  com níveis TTL. Estes sinais têm em conta o período de apagamento A-H. Note-se que os sinais da ficha  $K_1$  excitam apenas entradas de alta impedância, pois o integrado GAL não pode fornecer corrente suficiente para excitar cargas de 75  $\Omega$ . Se pretender excitar entradas de baixa impedância, terá de intercalar nas quatro linhas antes da ficha andares separadores do tipo HC4049 ou HC4050.

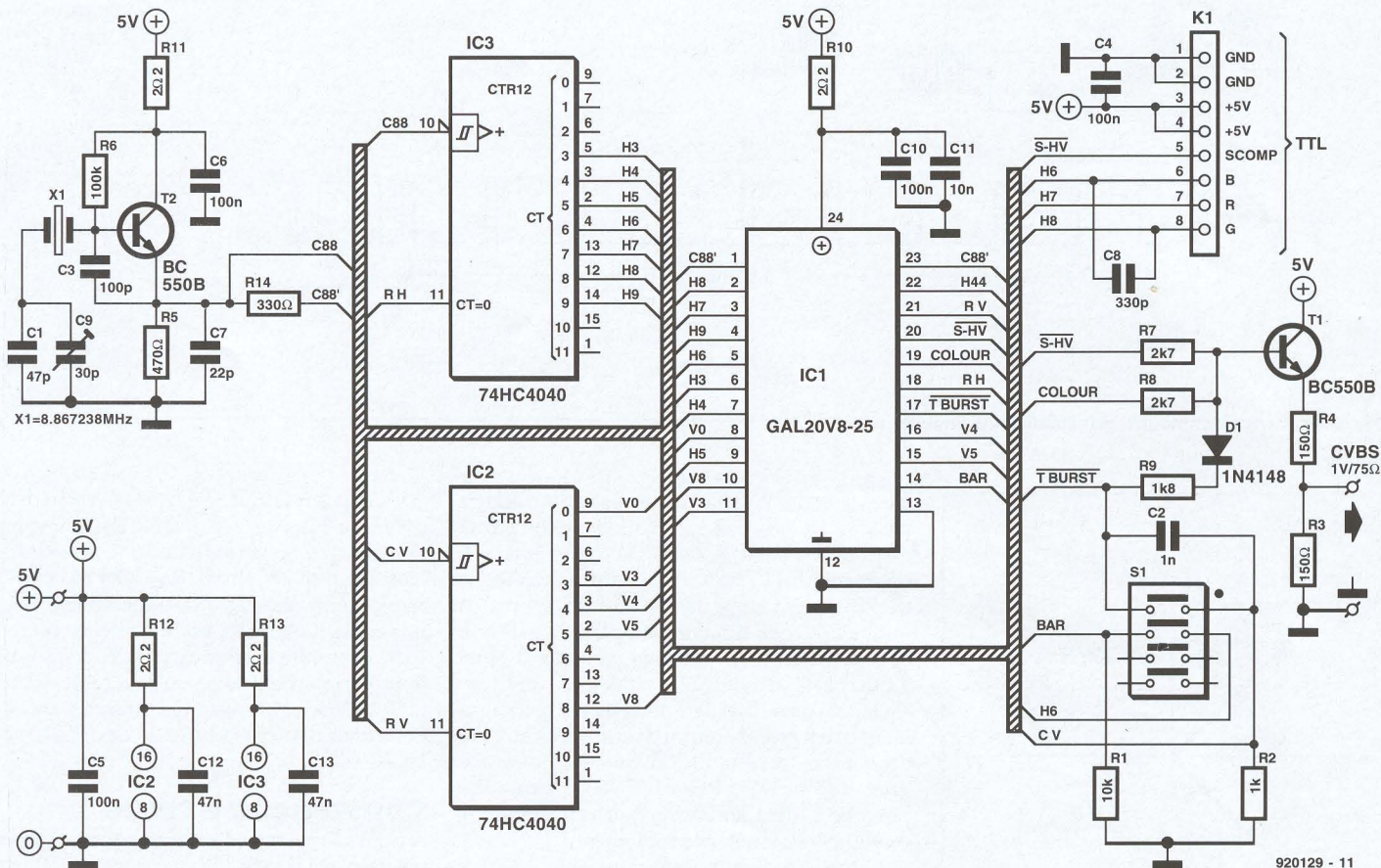
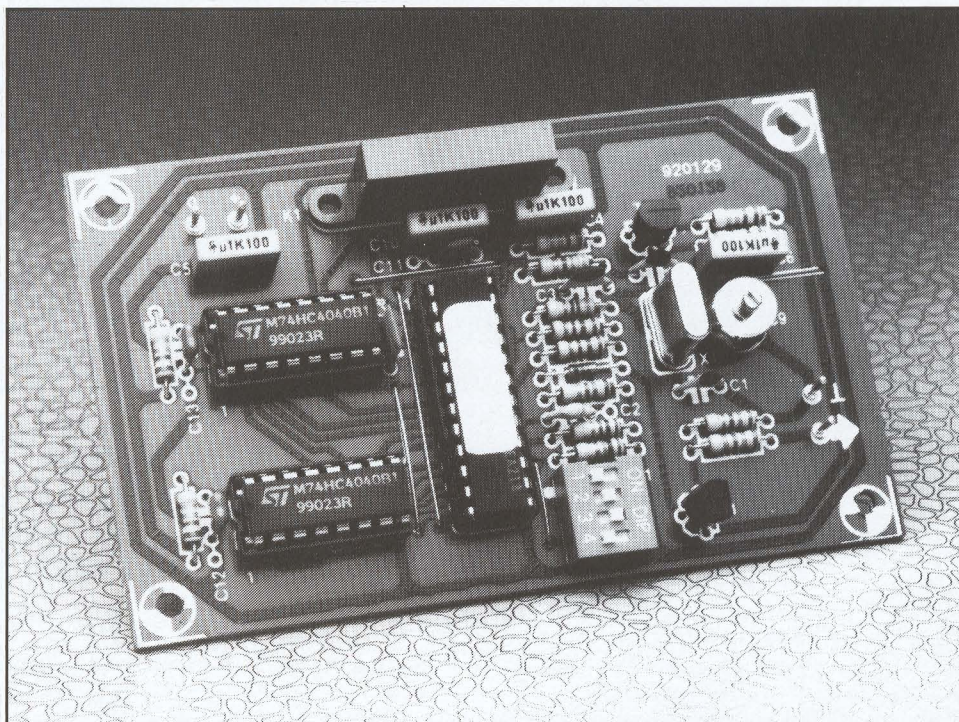
### Construção e teste

A figura 7 mostra a disposição dos componentes na placa de circuito impresso (PCI) desenhada para o gerador. Uma vez que o circuito funciona com frequências relativamente elevadas, não se recomenda a sua construção em placas de experiência do tipo *veroboard*. Para reduzir influências entre as várias secções do circuito, os divisores ( $IC_2$  e  $IC_3$ ) e o GAL ( $IC_1$ )



920129-16

Fig. 4. Um biestável e uma porta XOR fornecem dois sinais como fase deslocada de 90°.



920129 - 11

Fig. 5. Esquema do circuito do gerador de miras. A maior parte das funções são executadas pelo Integrado GAL que pode ser adquirido já programado no Serviço Elektor.



possuem linhas de alimentação desacopladas individualmente. As malhas RC utilizadas evitam que os integrados se influenciem mutuamente, através das linhas de alimentação.

Quando adquirir componentes para esta montagem, certifique-se que compra integrados HC em vez de HCT para IC<sub>2</sub> e IC<sub>3</sub>. O bloco de interruptores DIP (S<sub>1</sub>) pode ser substituído por dois interruptores miniatura que poderão ser montados no painel frontal da caixa do gerador de miras, mas os fios que os ligam à PCI devem ser tão curtos quanto possível. O mesmo pode dizer-se dos fios que ligam a PCI às fichas de saída.

O único ajustamento a fazer é o do condensador variável C<sub>9</sub>, que ajusta a frequência do oscilador. O ajustamento não é crítico e pode fazer-se com a ajuda de um receptor de TV que esteja a funcionar bem. Ligue a saída do gerador de miras ao pino CVBS (vídeo composto) da ficha SCART de entrada do receptor de TV. Ajuste C<sub>9</sub> até que a cor do ecrã esteja estável. O decodificador de cor do receptor TV bloqueia-se automaticamente na frequência de cor recebida e, portanto, a gama de ajustamento de C<sub>9</sub> é relativamente grande. Se o leitor possuir um medidor de frequência ligue-o ao pino 22 (H44) do GAL e ajuste C<sub>9</sub> até obter uma leitura de 4,433 618 57 MHz.

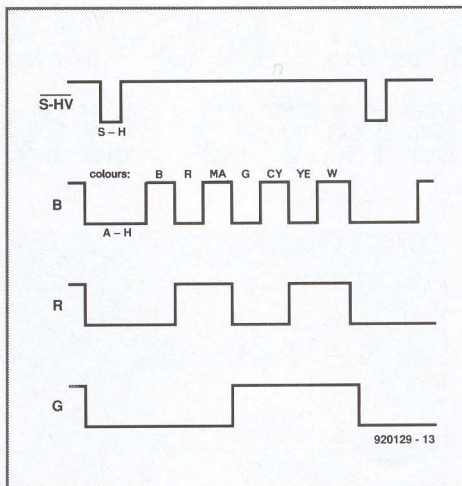


Fig. 6. Esquema cronológico dos sinais existentes na saída TTL (R, G, B e sincronização composta H/V). Estes sinais podem ser usados para fornecer uma mira a monitores de cor.

A tensão de alimentação do circuito não é muito crítica, basta uma fonte de alimentação capaz de fornecer 5 V estabilizados com 60 mA de corrente.

As imagens coloridas geradas pelo circuito são úteis para verificar o funcionamento das

várias secções de um receptor de TV ou de um gravador de vídeo, principalmente o decodificador de cor. As barras verticais brancas permitem verificar a linearidade, a focagem e o enquadramento da imagem. As barras são seleccionadas pelo segundo interruptor contido em S<sub>1</sub>. A mira de teste pode ver-se na fotografia introdutória deste artigo. ■

**Referências:**

- 1 «Gerador de relógio sincronizado pelo sinal de prominância»; *Elektor Electrónica*, Dezembro de 1988.
- 2 *Colour Television (System Principles, Engineering Practice, Applied Technology)*, por Geoffrey Hutson, Peter Shepherd and James Brice. McGraw-Hill, 1990, ISBN 0-07-084199-3.

**LISTA DE COMPONENTES**

**Resistências:**

- R<sub>1</sub> = 10 kΩ
- R<sub>2</sub> = 1 kΩ
- R<sub>3</sub>; R<sub>4</sub> = 150 Ω
- R<sub>5</sub> = 470 Ω
- R<sub>6</sub> = 100 kΩ
- R<sub>7</sub>; R<sub>8</sub> = 2,7 kΩ
- R<sub>9</sub> = 1,8 kΩ
- R<sub>10</sub>; R<sub>13</sub> = 2,2 Ω
- R<sub>14</sub> = 330 Ω

**Condensadores:**

- C<sub>1</sub> = 47 pF
- C<sub>2</sub> = 1 nF cerâmico
- C<sub>3</sub> = 100 pF
- C<sub>4</sub>; C<sub>5</sub>; C<sub>6</sub>; C<sub>10</sub> = 100 nF
- C<sub>7</sub> = 22 pF
- C<sub>8</sub> = 330 pF
- C<sub>9</sub> = variável, 30 pF
- C<sub>11</sub> = 10 nF cerâmico
- C<sub>12</sub>; C<sub>13</sub> = 47 nF cerâmico

**Semicondutores:**

- D<sub>1</sub> = 1N4148
- T<sub>1</sub>; T<sub>2</sub> = BC550B
- IC<sub>1</sub> = GAL20V8-25 (ESS6211)
- IC<sub>2</sub>; IC<sub>3</sub> = 74HC4040

**Diversos:**

- K<sub>1</sub> = base para ficha de 8 vias
- S<sub>1</sub> = bloco de 4 interruptores DIP
- X<sub>1</sub> = cristal de quartzo, 8,867238 MHz
- PCI n.º 920129

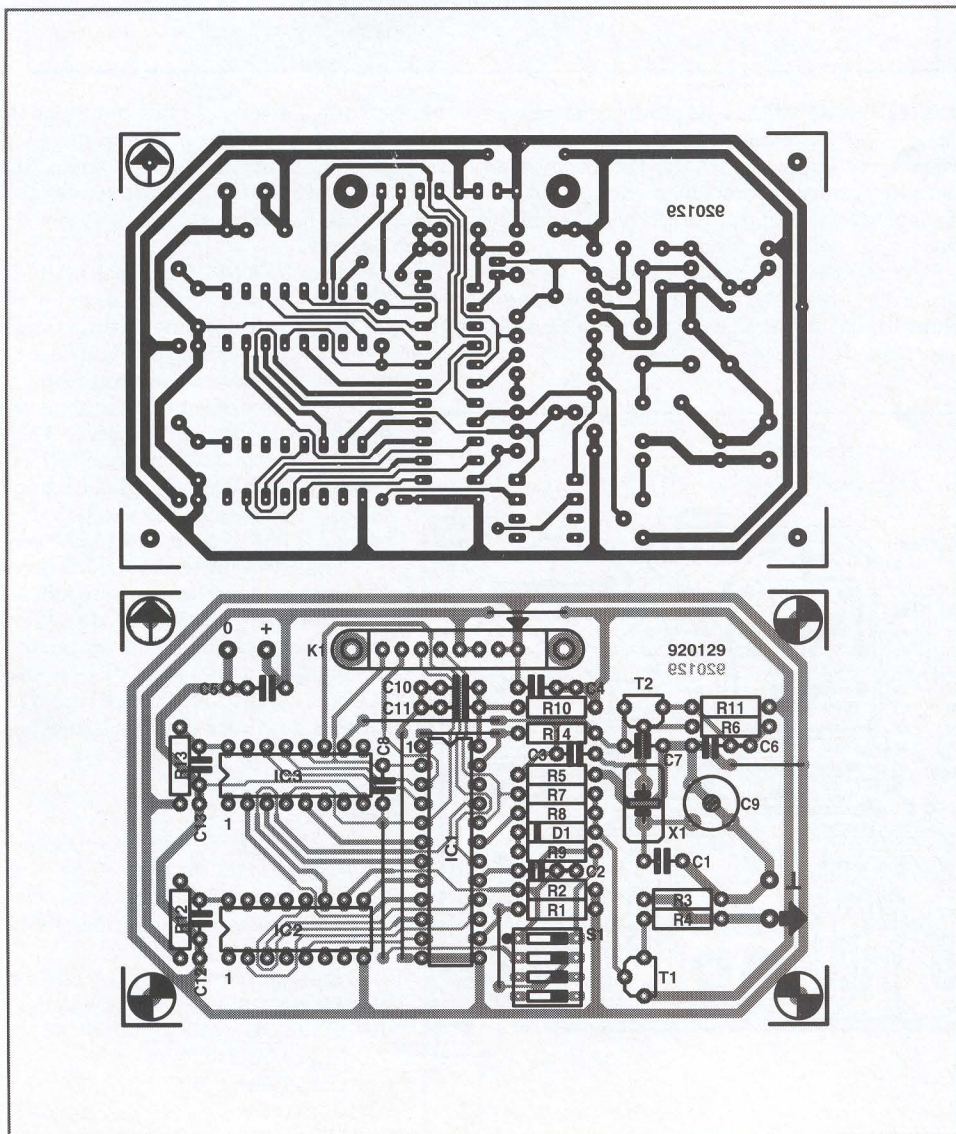


Fig. 7. Disposição dos componentes na PCI.

# INTERFACE RS-232 PARA BARRAMENTO UNIVERSAL

**Este circuito pode ser usado para dotar a Placa de E/S para PC (referência 1) com características RS-232.**

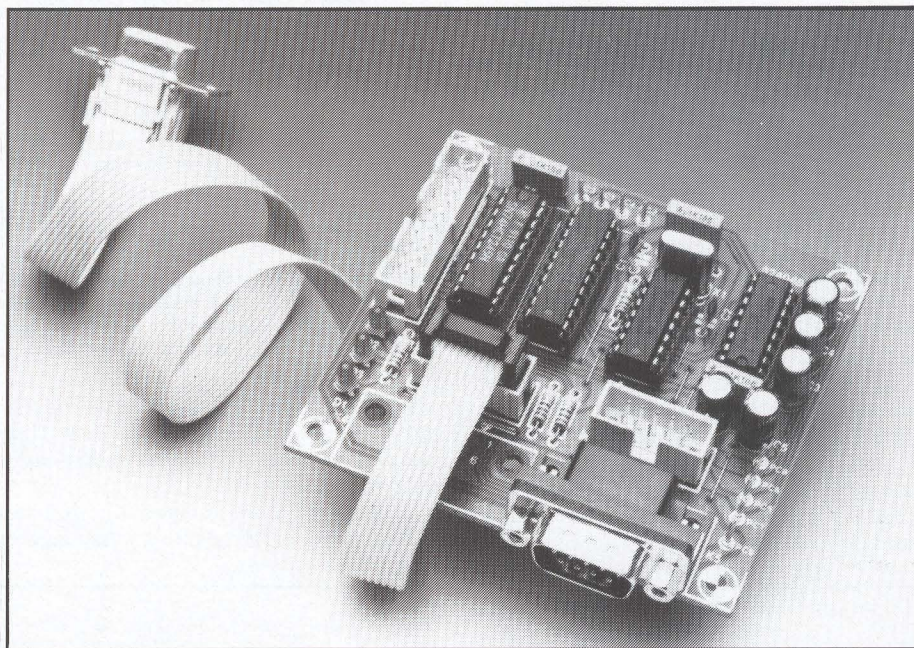
O coração da montagem é um integrado UART (*Universal Asynchronous Receiver/Transmitter* = receptor/transmissor assíncrono universal) do tipo COM81C17 da Standard Microsystem Corporation. Este componente gera várias razões de transmissão, com base num sinal de relógio obtido num oscilador a quartzo, construído com a ajuda de três inversores do tipo 74HCT04. O COM81C17 comporta-se como um dispositivo de leitura ou escrita de 8 bits. Neste circuito, o reconhecimento (passagem de testemunho) é feito pelas linhas RTS-CTS (*Request To Send* = autorização para transmitir - *Clear To Send* = pronto a transmitir), aproximação francamente suficiente para a maior parte das aplicações. Dois LEDs,  $D_2$  e  $D_3$ , indicam o estado destas duas linhas.

A saída INT (*Interrupt request* = pedido de interrupção) funciona como indicador de actividade. O pino INT passa ao nível lógico baixo logo que o registo de estado (*status register*) foi validado, estado que pode ler o microprocessador acedendo ao registo através do barramento.

As possibilidades do COM81C17 são espantosas, atendendo a que apenas possui 20 pinos. O facto de possuir 20 pinos menos que o UART AY3-1015D (o anterior integrado norma da indústria para a função UART) é em grande parte devido, a que todos os sinais de estado fornecidos pelo integrado estão disponíveis sob a forma de bits num registo de deslocamento em vez de existirem em pinos individualizados.

Estes sinais de estado incluem: «registo de deslocamento TX vazio» (*Tx shift register empty*); erro de excesso (*overrun error*); erro de paridade (*parity error*); *buffer Rx cheio* (*Rx buffer full*) além de vários outros. Os pinos de selecção da razão de transmissão também foram substituídos por uma palavra lógica equivalente.

Neste artigo, infelizmente não podemos pormenorizar todas as funções de programação do COM81C17. Para isso, será conveniente consultar a folha de características da SMC ou o livro da referência 2. No entanto, fornecemos um mínimo de informações, tal como o organigrama do procedimento da inicialização, um quadro

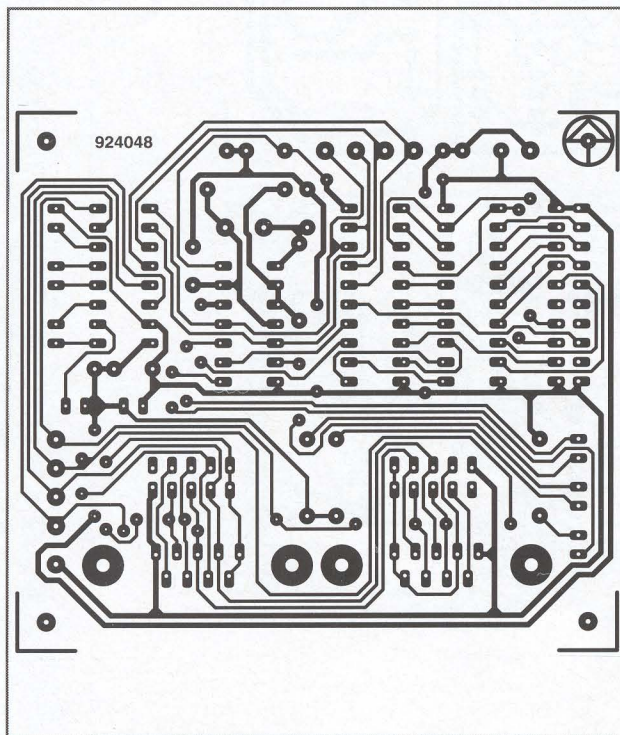


dos registos de estado e de modo; uma tabela da selecção da razão de transmissão e um pequeno programa em BASIC. Este programa permite verificar o funcionamento por meio de repetição (echo) dos caracteres transmitidos.

Para fazer a verificação, é preciso ligar os pinos 3 e 5 (dados) e os pinos 4 e 6 (reconhecimento) das fichas  $K_3$  e  $K_2$ , por meio de vulgares fios de ligação.

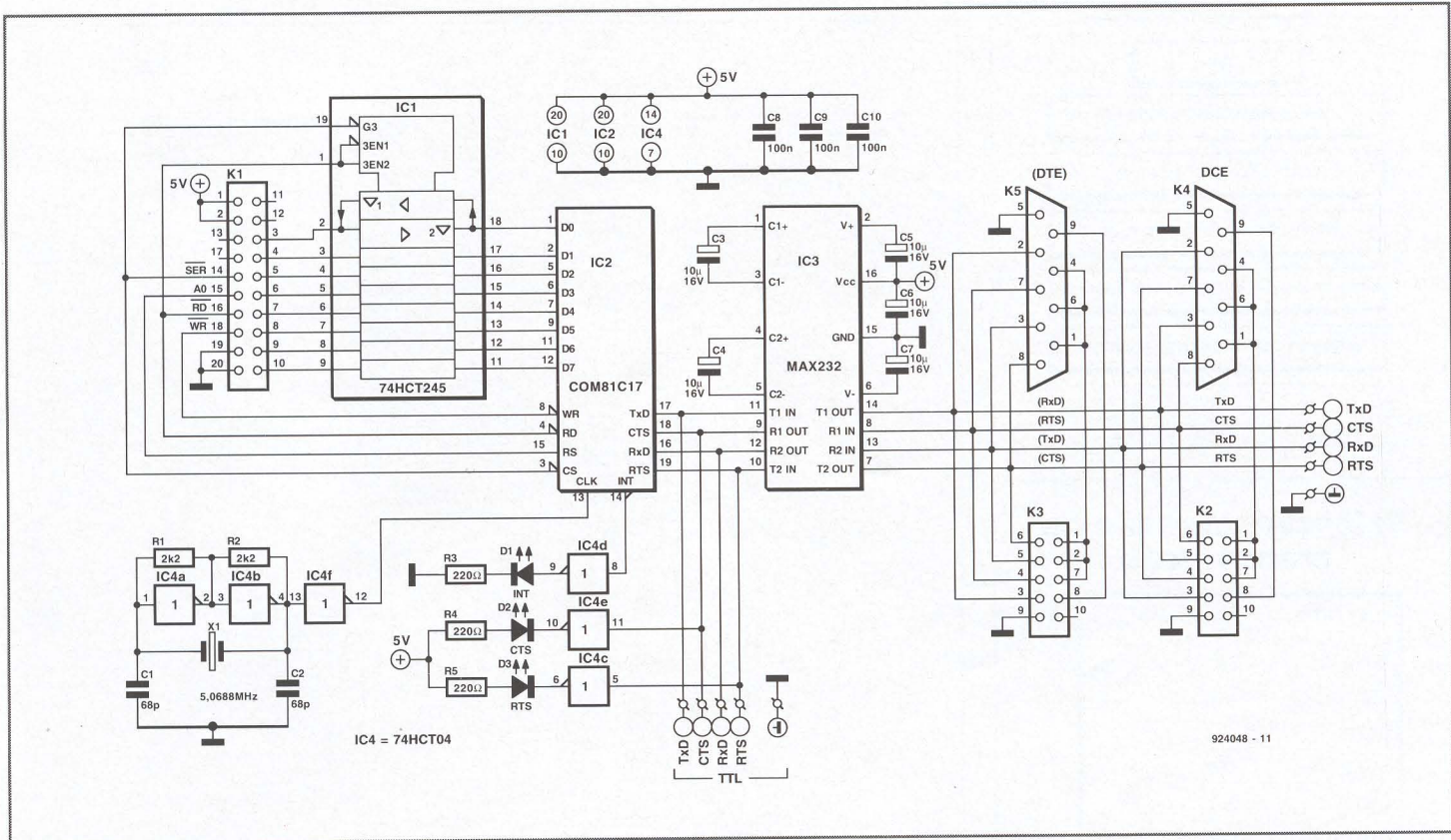
Note-se que a disposição dos pinos nas fichas  $K_2$  e  $K_3$  é tal, que elas podem ser ligadas directamente a fichas (autodesnudantes) do tipo Sub D, com a ajuda de um pedaço de cabo plano, ficando assim interligados os pinos do mesmo número.

Para interligar o COM81C17 com o periférico RS-232 ligado na ficha  $K_4$  ou  $K_5$ , usámos um integrado MAX232 (que contém conversores de tensão negativa) utilizado com uma configuração clássica. Tal como mostra o esquema, é possível realizar uma cablagem para um equipamento DCE (*Data Communication Equipment*) ou para um DTE (*Data Terminal Equipment*). A derivação de várias linhas entre o COM81C17 e o MAX232 permitiu criar uma interface série de nível TTL, que pode utilizar-se para aplicações que não necessitem de níveis RS232. Note-se que o endereçamento das placas ligadas à Placa de E/S para PC, bem como as regras que regem as funções de leitura e escrita, são explicadas no artigo da referência 3.



#### Referências:

1. «Placa de E/S para PC»; *Elektor Electrónica*, Maio de 1992.
2. *Guide des circuits intégrés périphériques 2*, páginas 323 e seguintes, ISBN 2-86661-039-3 da Publitronic.
3. «Placa de relés para PC»; *Elektor Electrónica*, Junho de 1992. O integrado COM81C17 pode ser obtido de: TEKELEC-AIRTRONIC, Rue Carle-Vernet BP2, 92310 Sèvres, FRANÇA.

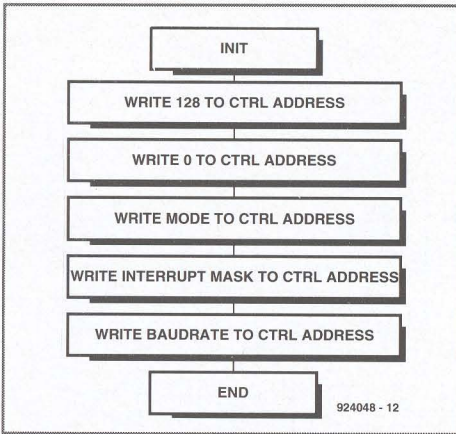


### REGISTO DE ESTADO

| Bit | Função           | Descrição   |
|-----|------------------|---|
| D0  | Pino 18          | Entrada, pino 18 (inversão)                       |
| D1  | Pino 19          | Entrada, pino 19 (inversão); 0 se CP2 for saída   |
| D2  | Reg. TX vazio    | 1 se Reg. TX estiver vazio                        |
| D3  | Erro de paridade | 1 se for detectado erro de paridade               |
| D4  | Erro de excesso  | 1 se caracter for adulterado antes de ser tratado |
| D5  | Erro de quadro   | 1 indica recepção formato errado                  |
| D6  | Buffer TXx vazio | 1 se <i>buffer</i> TX vazio                       |
| D7  | Buffer TX cheio  | 1 se <i>buffer</i> RX cheio                       |

### REGISTO DE MODO

| Bit | Função            | Descrição                                     |
|-----|-------------------|---|
| D0  | CP1               | Pino 18 (CP1): 0 = CTS (entrada); 1 = entrada |
| D1  | E/S (CP2)         | Pino 19 (CP2); 0 = saída; 1 = entrada         |
| D2  | CP2               | Pino 19 (CP2); 0 = RTS (saída); 1 = entrada   |
| D3  | CLK               | 0 = divisor interno; 1 = divisão por 16       |
| D4  | PE                | 0 = sem paridade; 1 = activação de paridade   |
| D5  | ODD               | 0 = paridade par; 1 = paridade ímpar          |
| D6  | nº bits (dados)   | 0 = 7 bits de dados, 1 = 8 bits de dados      |
| D7  | nº bits (paragem) | 0 = 1 bit paragem; 1 = 2 bits paragem         |



924048 - 12

### Seleção da razão de transmissão

| D3 - D0 | Baud rate |
|---------|-----------|
| 0000    | 50        |
| 0001    | 110       |
| 0010    | 134.5     |
| 0011    | 150       |
| 0100    | 300       |
| 0101    | 600       |
| 0110    | 1200      |
| 0111    | 1800      |
| 1000    | 2000      |
| 1001    | 2400      |
| 1010    | 3600      |
| 1011    | 4800      |
| 1100    | 7200      |
| 1101    | 9600      |
| 1110    | 19200     |
| 1111    | 38400     |

924048-15

```

10 ADDRESS = &H300
20 TXADDRESS = ADDRESS+0      : REM write transmit buffer
30 RXADDRESS = ADDRESS+0      : REM read receive buffer
40 CTRLADDRESS = ADDRESS + 1  : REM write only
50 STATUSADDRESS = ADDRESS + 1 : REM read only
60 CTRLBYTE = 8+16+64
70                                REM reset tpuart
80 CTRLBYTE = CTRLBYTE OR 128
90 OUT (CTRLADDRESS),CTRLBYTE
100 CTRLBYTE = CTRLBYTE AND 127
110 OUT (CTRLADDRESS),CTRLBYTE
120 CTRLBYTE = CTRLBYTE OR 128
130 OUT (CTRLADDRESS),CTRLBYTE
140 CTRLBYTE = CTRLBYTE AND 127
150 OUT (CTRLADDRESS),CTRLBYTE
160                                REM set cts in rts out and internal clock
170 PARITY = 1 : REM 0: no parity
180 ODD = 0    : REM 0: even parity 1: odd parity
190 BITS = 1   : REM # bits per character 0: 7 bits 1: 8 bits
200 STOPBITS = 0 : REM # of stop bits 0:1 stop bit and 1: 2 stop bits
210 CP1 = 0    : REM cp1 as cts input
220 CP2IO = 0  : REM cp2 as output
230 CP2 = 0    : REM cp2 functions as rts output
240 CLK = 0    : REM internal clock
250 MODE = CP1 * 1 + CP2IO * 2 + CP2 * 4 + CLK * 8
260 MODE = MODE + PARITY * 16 + ODD * 32 + BITS * 64 + STOPBITS * 128
270 OUT (ADDRESS),MODE      : REM define outputs and transmit format
280 OUT (ADDRESS),&HFF     : REM interrupt on all status changes
290 OUT (ADDRESS),5        : REM set baudrate to 2400 Bd
300 OUT (CTRLADDRESS),CTRLBYTE
310 A = INP (STATUSADDRESS) : REM dummy read
320 CTRLBYTE = CTRLBYTE OR 64 : REM reset error bits
330 OUT (CTRLADDRESS),CTRLBYTE
340 CTRLBYTE = (CTRLBYTE AND (255-8-16)) OR 38 : REM enable communication
350 OUT (CTRLADDRESS),CTRLBYTE
360 A=INP (STATUSADDRESS) : IF (A AND 128) <>128 THEN 380
370 PRINT A; : A= INP (RXADDRESS) : PRINT A : GOTO 360
380 FOR I=0 TO 255
390 A = INP (STATUSADDRESS) : IF (A AND 64) <>64 THEN 390
400 OUT (TXADDRESS),I
410 A= INP (STATUSADDRESS) : IF (A AND 128) <>128 THEN 410
420 A= INP (RXADDRESS)
430 IF A=I THEN PRINT " ";A;" ";
440 IF A<>I THEN PRINT A;" ";I;" error ";
450 A$=INKEY$ : IF A$ <> "" THEN END
460 NEXT
470 GOTO 380
  
```

924048 - 16

### LISTA DE COMPONENTES

**Resistências:**

R<sub>1</sub>;R<sub>2</sub>= 2,2 kΩ  
R<sub>3</sub> a R<sub>5</sub>= 220 Ω

**Condensadores:**

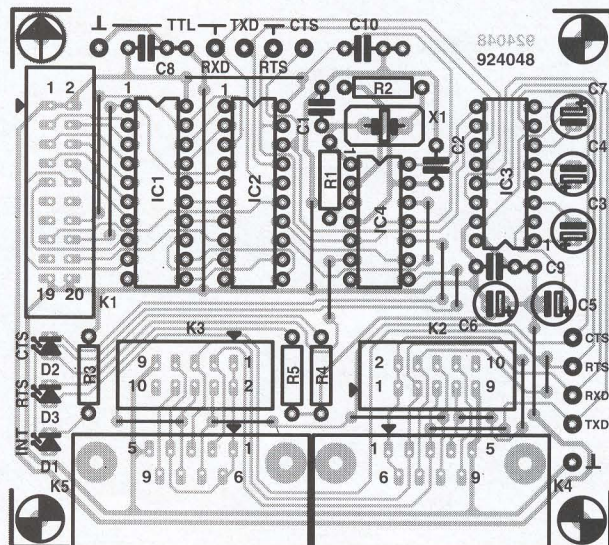
C<sub>1</sub>;C<sub>2</sub>= 68 pF  
C<sub>3</sub> a C<sub>7</sub>= 10 μF, 16V  
C<sub>8</sub> a C<sub>10</sub>= 100 nF

**Semicondutores:**

D<sub>1</sub> a D<sub>3</sub>= LED vermelho, 3 mm  
IC<sub>1</sub>= 74HCT245  
IC<sub>2</sub>= COM81C17  
IC<sub>3</sub>= MAX232  
IC<sub>4</sub>= 74HCT04

**Diversos:**

K<sub>1</sub>= base para ficha IDC (2 X 10 pinos)  
K<sub>2</sub>;K<sub>3</sub>= base para ficha IDC (2 X 5 pinos)  
K<sub>4</sub>;K<sub>5</sub>= ficha sub D macho (9 pinos)  
X<sub>1</sub>= cristal de quartzo, 5,0688 MHz



# BLINDAGENS PARA RF

Por Bill Higgins

COM o aumento da utilização das radiofrequências, especialmente na gama mais alta do espectro, os projectistas e fabricantes de equipamentos complexos têm vindo a desenvolver técnicas para proteger os seus produtos das interferências de radiofrequência (RFI). Actualmente, existe uma maior consciencialização da necessidade da blindagem, principalmente devido aos novos regulamentos da CEE, relativos a equipamentos electrónicos comercializados.

Os leitores da *Elektor* podem beneficiar dos conhecimentos adquiridos pelas grandes empresas. Este artigo mostra as técnicas utilizadas, descreve os aspectos que devem ser tidos em conta quando se considera a interferência de RF e apresenta alguns dados técnicos para os que pretendem construir blindagens de RF.

## Porquê a blindagem?

Existem quatro razões principais para se utilizarem blindagens:

a) para proteger um equipamento contra interferências de RF indesejáveis, por exemplo, quando se trata de dados de computador ou quando se executam medições eléctricas precisas;

b) para impedir que um equipamento gerador de interferências afecte outros equipamentos;

c) para proteger a confidencialidade de dados, evitando que estes sejam interceptados por utilizadores não autorizados;

d) para proteger um equipamento contra os efeitos de grandes impulsos de radiação electromagnética, como os causados pelas tempestades eléctricas.

Os equipamentos militares constituem um bom exemplo de aparelhos que necessitam de blindagem. Eles têm de suportar radiações nucleares, não devem permitir que dados importantes escapem para o exterior e não devem poder ser afectados por acções de guerra electrónica, tal como a interferência deliberada (*jamming*), por exemplo.

## Materiais utilizados na blindagem

Obtém-se uma blindagem eficaz, colocando o equipamento dentro de uma caixa feita de um material adequado, com uma tampa que possa ser removida quando necessário para efeitos de manutenção. Esta situação coloca a responsabilidade directamente no material de que a caixa é feita.

A blindagem na forma de rede ou malha (entrelaçamento de condutores) é largamente utilizada, pelo facto de ser facilmente moldada na forma que se pretende. Os materiais mais frequentemente utilizados nos fios da malha são o *monel* (68% de níquel, 29% de cobre e 3% de ferro, manganês, silício e carbono), o alumínio, o TCS (aço revestido de

cobre estanhado) e o aço inoxidável. A eficácia relativa destes materiais é mostrada na tabela 1.

Os fabricantes muitas vezes fornecem pequenas amostras dos seus produtos para fins de teste, de forma que se possam determinar quais os materiais mais adequados para a tarefa a realizar.

## Juntas

As uniões entre a tampa e a caixa devem ter uma junta adequada; situação que também se aplica a painéis amovíveis, portas de acesso, gavetas, etc. As juntas são feitas de uma vasta gama de materiais, podendo apresentar as mais variadas dimensões e formatos. A sua função é a de preencher quaisquer frestas ou irregularidades entre superfícies metálicas adjacentes.

Os pontos a reter em mente são os seguintes:

- 1) uniões defeituosas afectam a eficácia geral;
- 2) um contacto perfeito metal-metal impede as fugas de radiação e garante a ausência de corrosão e humidade;
- 3) utilize sempre juntas tão pequenas quanto possível;
- 4) garanta uma compressão adequada da junta utilizada;
- 5) lembre-se da corrosão galvânica e escolha juntas adequadas; por exemplo, o alumínio e a prata têm uma grande diferença de potencial galvânico, pelo que a corrosão é rápida nos pontos em que estes metais se tocam.

## Características físicas

*Monel*. É uma liga fabricada a partir de minerais naturais. As proporções exactas variam, mas 70% de níquel, 27% de cobre, 2% de ferro

e 1% de manganês dão uma boa ideia quanto à sua composição. Tem boas características contra a corrosão e está perto do neutro na escala galvânica.

Alumínio. Devido ao seu valor elevado na escala galvânica e à rapidez de oxidação quando exposto ao ar, o alumínio é pouco utilizado. Tem no, entanto, a vantagem da baixa densidade, pelo que é usado quando esta característica se torna importante.

TCS (aço revestido a cobre estanhado). Consiste em aço revestido de cobre que é passado por uma fieira para produzir fios, que depois são estanhados. A estanhagem melhora a resistência do aço à corrosão, enquanto o cobre é utilizado pelas suas propriedades eléctricas. Como o revestimento pode desgastar-se ou riscar-se, o TCS não é recomendado para aplicações em que possa ser facilmente sujeito a abrasão.

Aço inoxidável. A eficácia deste material relativamente a interferências de RF é semelhante à do alumínio, mas é mais forte e resiste melhor ao uso e desgaste. Uma grande vantagem é que suporta mal o efeito corrosivo do ar do mar.

## Escala galvânica

Quando dois metais diferentes são colocados em contacto no interior de um electrólito, estabelece-se um fluxo de electrões. Embora noutros casos este processo seja útil, nas blindagens de RF vai provocar corrosão, especialmente se existir humidade no ambiente. A tabela 2 apresenta o potencial galvânico de vários materiais submersos numa solução de água salgada saturada com calomelano (cloreto de mercúrio,  $Hg_2Cl_2$ ). Quando se seleccionam pares de materiais, a diferença entre os seus potenciais não deve ser superior a 0,3 V sempre que se prevê a exposição a grandes níveis de humidade, ou superior a 0,5 V para

Tabela 1. Eficácia de blindagens (valores típicos).

| Freq.(MHz)       | Monel | Alumínio       | TCS | Aço inox. |
|------------------|-------|----------------|-----|-----------|
| Campo magn(H)    |       | atenuação (dB) |     |           |
| 0,01             | 54    | 54             | 58  | 54        |
| 0,1              | 63    | 62             | 78  | 64        |
| 1,0              | 75    | 77             | 82  | 72        |
| Campo electr.(E) |       | atenuação (dB) |     |           |
| 1                | 132   | 132            | 132 | 132       |
| 10               | 114   | 119            | 119 | 115       |
| 100              | 112   | 124            | 124 | 100       |
| 1000             | 97    | 97             | 97  | 89        |
| 10000            | 89    | 90             | 90  | 72        |

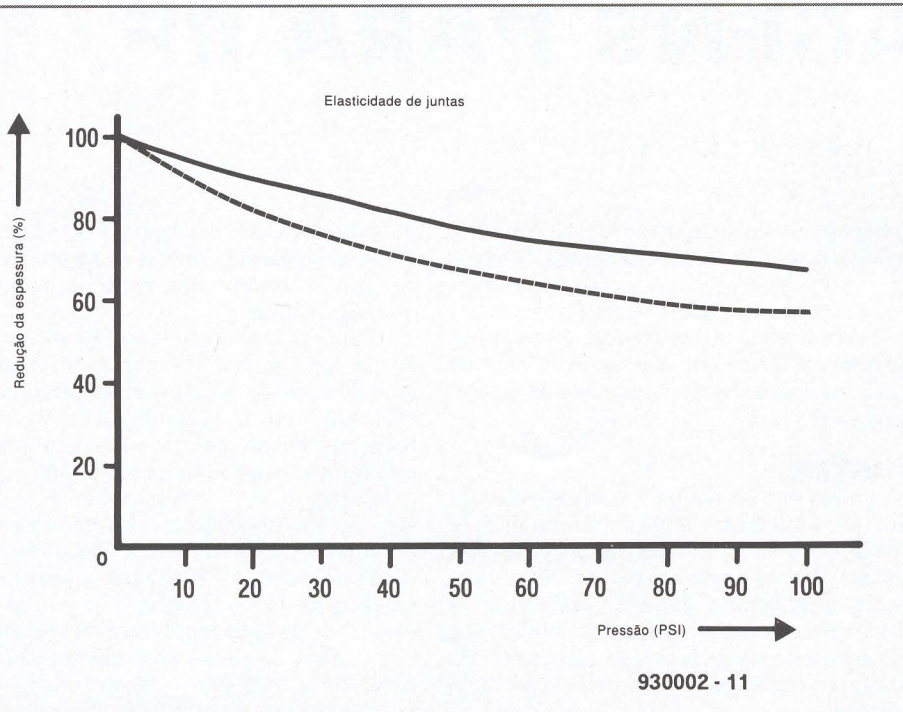


Fig. 1. Flexibilidade de juntas de blindagem de RF. A curva superior refere-se a juntas totalmente metálicas; a curva inferior refere-se a neopreno revestido com rede metálica.

| Material       | Potencial elétrico (V) |
|----------------|------------------------|
| Platina        | +0,15 V                |
| Ouro           | +0,15 V                |
| Prata          | 0 V                    |
| Cobre          | -0,25 V                |
| Ligas de cobre | -0,25 V                |
| Monel          | -0,25 V                |
| Aço Inoxidável | -0,45 V                |
| TCS*           | -0,50 V                |
| Duralumínio    | -0,60 V                |
| Alumínio*      | -0,75 V                |
| Ligas de zinco | -1,10 V                |

Tabela 2. Potencial eléctrico de vários materiais, submersos numa solução saturada de calomelano. Os materiais assinalados com um asterisco são largamente utilizados em blindagens.

| Material       | $\mu$ | $\sigma$ |
|----------------|-------|----------|
| Alumínio       | 1     | 0,61     |
| Latão          | 1     | 0,61     |
| Cobre          | 1     | 1,00     |
| Monel*         | 1     | 0,04     |
| Aço inoxidável | 500   | 0,02     |
| Estanho        | 1     | 0,15     |

A figura 1 mostra as curvas de elasticidade de juntas típicas.

utilizações dentro de casa, onde apenas podem ocorrer condensações ligeiras.

### Perda por absorção

As perdas por absorção de RF (atenuação do campo electromagnético), provocadas por um dado material, podem ser calculadas com a seguinte equação:

$$A = 0,1315 t \sqrt{(f \cdot \mu)}$$

onde A é a atenuação (absorção) em dB; f é a frequência em Hz; t é a espessura em milímetros;  $\mu$  é a permeabilidade em relação à do cobre e  $\sigma$  é a condutividade em relação à do cobre. A tabela 3 fornece valores de  $\mu$  e de  $\sigma$

para diversos materiais. As perdas por absorção do TCS deverão ser calculadas a partir das perdas por absorção do aço do núcleo, do cobre do revestimento e do estanho da galvanização.

Uma vez que as várias espessuras dependem do processo de fabrico, pode ser difícil efectuar um cálculo preciso.

Para os leitores da Elektor que possuam computadores, o programa seguinte, escrito em BASIC, poderá ser de alguma utilidade:

```

10 PRINT "Elektor - Perdas por absorção em
blindagens de RF"
20 PRINT "Introduza a frequência da
radiação"
30 INPUT F
40 PRINT "Introduza a espessura em mm"
50 INPUT T
60 PRINT "Introduza a condutividade em
relação ao cobre"
70 INPUT O
80 PRINT "Introduza a permeabilidade em
relação ao cobre"
90 INPUT U
100 LET A = .1315 * T * SQR (F * O * U)
110 PRINT "A perda por absorção é:"
120 PRINT A "dB"
130 END
    
```

As perdas por absorção de blindagens de 1 mm, feitas de alumínio, monel e aço inoxidável, para várias frequências, calculadas com este programa serão:

| Material                  | Frequência |       |        |
|---------------------------|------------|-------|--------|
|                           | 1 kHz      | 1 MHz | 1 GHz  |
| perda por absorção, em dB |            |       |        |
| Alumínio                  | 3,25       | 102,7 | 3247,8 |
| Monel                     | 0,82       | 26,3  | 831,7  |
| Aço Inoxidável            | 13,15      | 415,9 | 13150  |

Da tabela pode concluir-se que, à medida que a frequência aumenta, as perdas crescem, pelo que os sinais de RF penetram menos no material. Assim, nas baixas frequências interferentes é necessário usar blindagens mais espessas.

### Plásticos

Nas situações em que não seja conveniente utilizar uma blindagem na forma de rede, por exemplo, nos equipamentos que utilizem caixas de plástico, existem outras soluções. Uma delas é a galvanização do plástico.

As caixas de plástico são revestidas interiormente por uma película metálica que actua como blindagem. Utiliza-se uma forma de galvanização sem electrólise, originalmente desenvolvida para fabricar decorações de Natal em plástico. O material a revestir é submerso em vários banhos de produtos químicos de modo a formar-se na sua superfície uma camada de cobre e níquel. A tabela que se segue mostra valores típicos da eficácia de blindagens obtidas por este método:

| Revestimento   |              | Frequência |         |
|----------------|--------------|------------|---------|
| $\mu$ cobre    | $\mu$ níquel | 30 MHz     | 100 MHz |
| eficácia em dB |              |            |         |
| 1,0            | 0,25         | 70,1       | 67,9    |
| 1,5            | 0,25         | 78,1       | 70,0    |
| 2,0            | 0,25         | 78,4       | 73,6    |

### Comunidade Europeia

Em 1 de Janeiro de 1993, entraram em vigor em toda a CEE novos regulamentos respeitantes aos níveis de radiação electromagnética permitidos em qualquer tipo de equipamento. Estas normas afectam profundamente o projecto de novos equipamentos electrónicos. Um problema que até agora era considerado do exclusivo domínio dos aparelhos de rádio abarca agora todos os equipamentos electrónicos de consumo. Por outras palavras, todos os equipamentos electrónicos têm agora de ser blindados tal como já o eram os aparelhos de rádio.

### Conclusão

A blindagem de RF é utilizada para impedir que radiações indesejáveis de radiofrequência entrem ou saiam de qualquer equipamento. Todos os projectistas de electrónica deverão, a partir de agora, ter em conta os regulamentos da CEE respeitantes aos níveis de radiação electromagnética permitidos.

Os materiais utilizados nas blindagens incluem o alumínio, o monel, o aço inoxidável e o TCS, sob a forma de tiras, rede de malha entrançada e juntas. O cobre e o níquel são utilizados para a galvanização sem electrólise dos plásticos. Há que ter em conta a corrosão galvânica quando se seleccionam os materiais para a blindagem. ■

**Reconhecimento:** Agradece-se a colaboração da Altolflex SA, ENCO Industries Ltd, Knitmesh Ltd e Rfi Shielding Ltd na preparação deste artigo.

# IDEIAS PARA PROJECTO

O conteúdo desta coluna baseia-se apenas em informações fornecidas pelo autor e não implica experiência prática da «Elektor».

## AMPLIFICADORES ISOLADORES

Por Joseph J. Carr

A maioria dos circuitos electrónicos que utilizam semicondutores funciona com baixa tensão e pode ser seriamente danificada por tensões elevadas. Um exemplo é o da secção analógica de um sistema computadorizado de monitorização da tensão da rede eléctrica. Estes circuitos medem a tensão e a corrente alterna, passando em seguida esses dados para um computador.

Independentemente do local onde o sistema é utilizado, o circuito de medida estará sempre a uma tensão relativamente elevada quando comparado com os outros circuitos electrónicos (120 e 240 Vef são valores comuns). Outro exemplo é o da medição da temperatura de um forno eléctrico utilizando um termopar. A lista poderia continuar indefinidamente. Em todos os casos, em que é necessário fazer funcionar um circuito a tensões muito elevadas, a solução poderá ser um amplificador isolador.

Existem muitas outras situações em que está em causa a segurança de um ser humano, em vez da segurança do circuito. Em electro-medicina, onde sensores ou eléctrodos de vários tipos são ligados a pacientes, os circuitos de suporte deverão ser projectados de tal forma que não existam situações de risco de choque eléctrico. As pequenas correntes que originam microchoques, que normalmente não são perceptíveis, são consideradas perigosas para certos pacientes cuja pele esteja a ser perfurada por condutores eléctricos. O nível de segurança nas situações normais (com a pele intacta) é relativamente elevado, 100 mA a 300 mA, mas nos casos em que a pele esteja danificada, ele é consideravelmente mais baixo. Embora exista alguma controvérsia sobre o nível de perigo real, o nível de segurança máximo habitual para corrente alterna de 50/60 Hz, é geralmente estabelecido em 10  $\mu$ A<sup>1</sup>. Quando se projectam sensores ou circuitos para utilizar neste tipo de ambiente, é necessário manter as fugas da tensão da rede eléctrica alterna através dos circuitos muito reduzidas. Os transitórios de alta tensão dos desfibriladores utilizados nos cuidados médicos de emergência podem danificar severamente instrumentos electrónicos, como os pré-amplificadores dos ECG (electrocardiógrafos)<sup>2</sup>. O método habitual para garantir os níveis de segurança, tanto do paciente como do equipamento, consiste na utilização de um

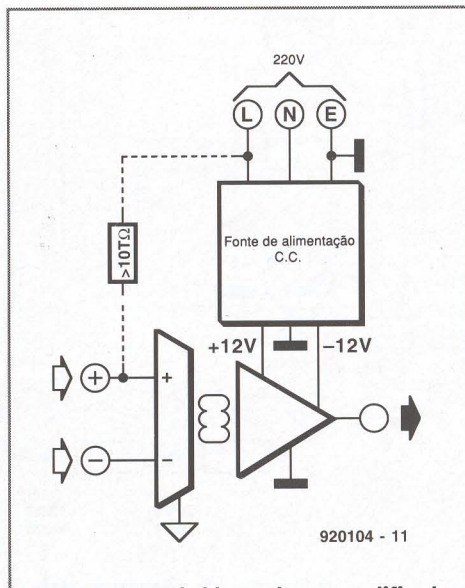


Fig. 1. Esquema de blocos de um amplificador isolador típico.

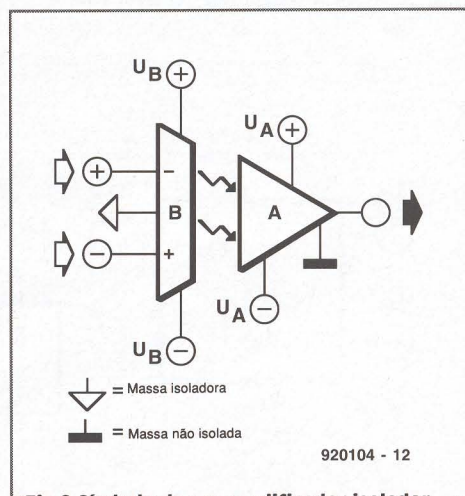


Fig. 2. Símbolo de um amplificador isolador.

amplificador isolador nos andares de entrada dos circuitos electrónicos utilizados com sensores.

### Amplificadores isoladores

Mas o que vem a ser um amplificador isolador? Os amplificadores isoladores (fig. 1) pos-

suem uma impedância extremamente elevada entre as entradas de sinal e os terminais da alimentação de tensão contínua. Estes terminais encontram-se habitualmente ligados a uma fonte de alimentação c.c., que, por sua vez, está ligada à rede eléctrica. Assim, num amplificador isolador, existe uma resistência elevada (superior a  $10^{12} \Omega$ ) entre os terminais de entrada do amplificador e a rede eléctrica, pelo que resolvem os problemas atrás discutidos.

Para representar um amplificador isolador, utilizam-se vários símbolos diferentes, mas o mais comum é o mostrado na figura 2. O triângulo corresponde ao amplificador habitual, mas é dividido em duas partes, para indicar que existe isolamento entre as secções A e B (separação galvânica).

Num amplificador isolador encontram-se geralmente as seguintes ligações:

- Lado A, não isolado: linhas de alimentação de c.c.,  $U_+$  e  $U_-$  (que ligam a uma fonte de tensão alimentada pela rede eléctrica)... saída para o resto do circuito (não isolado) e em alguns modelos, uma massa ou terra não isolada. Esta massa é ligada ao *châssis* ou à massa geral do sistema, que também liga à fonte de alimentação de c.c.

- Lado B, isolado: tensões  $U_{B+}$  e  $U_{B-}$  isoladas, massa ou terra isolada e as entradas de sinal. A fonte de alimentação isolada e a massa isolada não são ligados à fonte de alimentação e massa principais. Algumas vezes são utilizadas baterias para a secção isolada, enquanto, noutros casos, são utilizadas fontes de alimentação c.c. isoladas especiais, derivadas da rede eléctrica, das quais falaremos mais adiante.

É prática corrente utilizar dois símbolos de massa diferentes para as ligações da massa isolada e não isolada.

A massa isolada é flutuante, enquanto a não isolada tanto pode ser flutuante como estar ligada ao *châssis*.

### Projectos de amplificadores isoladores

Os fabricantes utilizam várias soluções no projecto de amplificadores isoladores, sendo algumas delas relativamente fáceis de ser copiadas pelos entusiastas da electrónica.

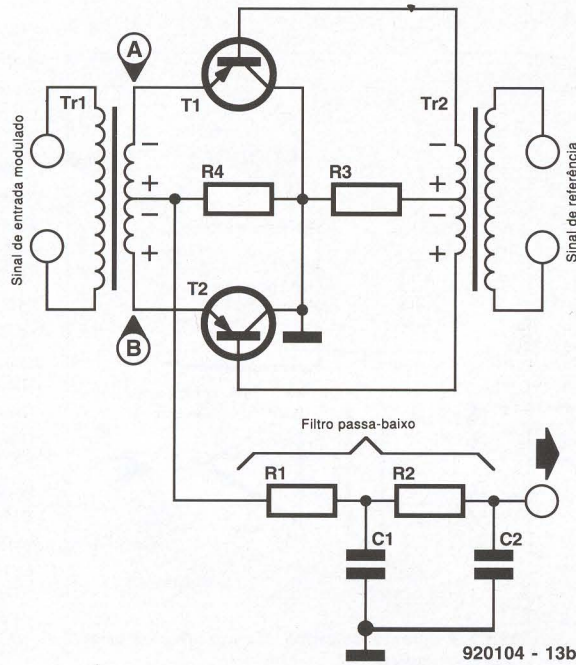
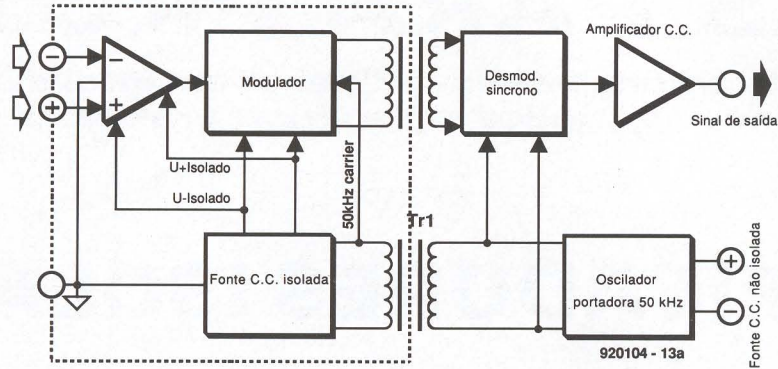


Fig. 3. a) amplificador isolador que utiliza uma portadora; b) circuito detector sensível à fase.

As soluções mais vulgares incluem o uso de alimentação por pilhas ou bateria, utilização de uma frequência portadora, acoplamento óptico e excitação por corrente. Vejamos em pormenor, cada um destes métodos.

**Alimentação por bateria**

O uso de baterias, no projecto de amplificadores isoladores, é talvez a solução mais fácil, mas nem sempre é a mais adequada devido aos problemas inerentes à manutenção das baterias.

Existem, no entanto, alguns aparelhos que utilizam um amplificador de entrada alimentado a baterias, mesmo que o restante equipamento seja alimentado a partir da rede eléctrica. Outros aparelhos são completamente alimentados por baterias. Um amplificador ou instrumento alimentado por baterias só fica isolado da rede eléctrica alterna se a bateria for desligada do circuito que a carrega, durante a utilização.

Em alguns instrumentos alimentados por baterias, utilizados em electromedicina, existem sistemas mecânicos e de lógica electrónica que impedem que o circuito seja utilizado, se o

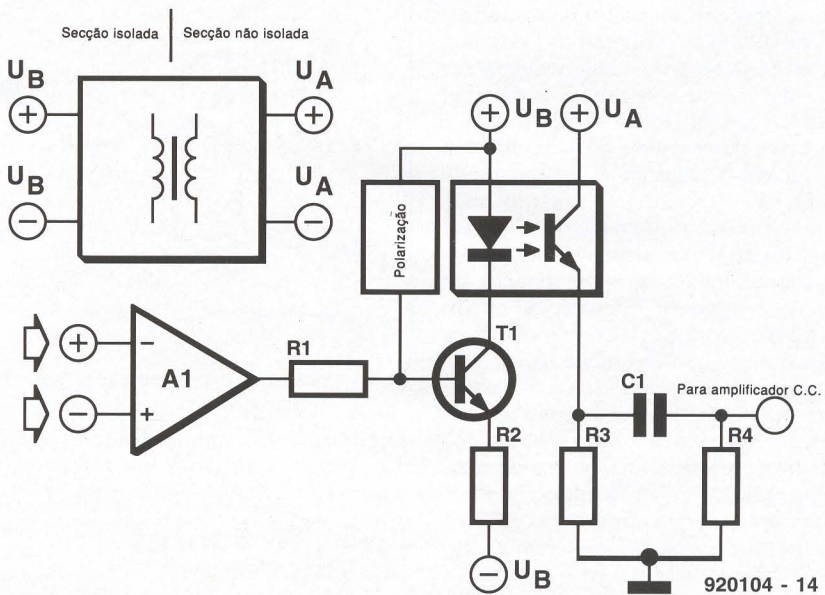


Fig. 4. Amplificador isolador com acoplador óptico directo.



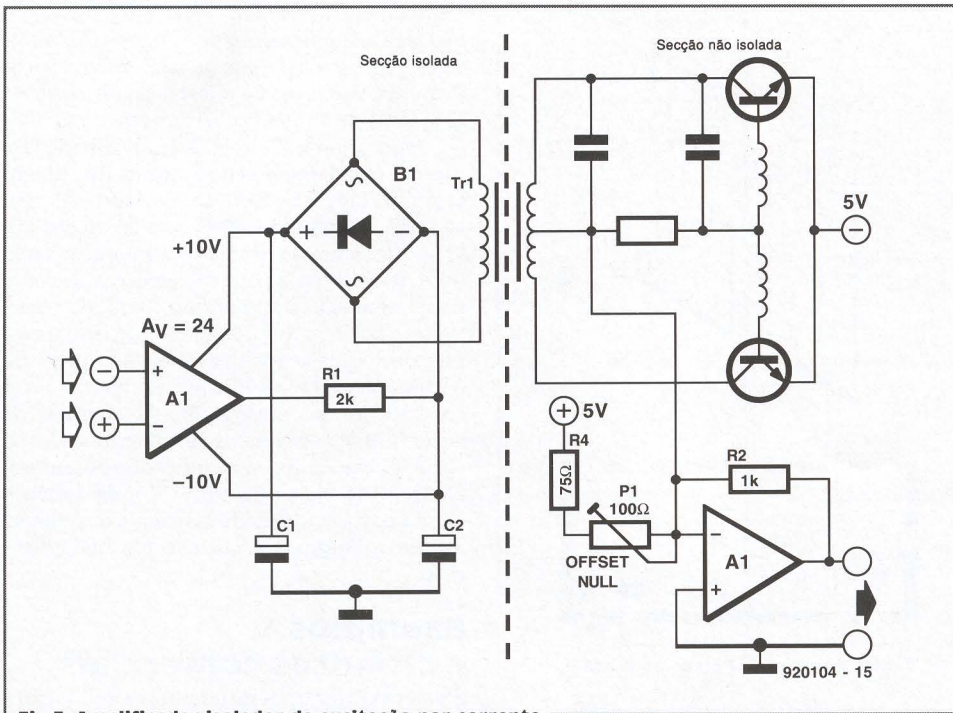


Fig. 5. Amplificador Isolador de excitação por corrente.

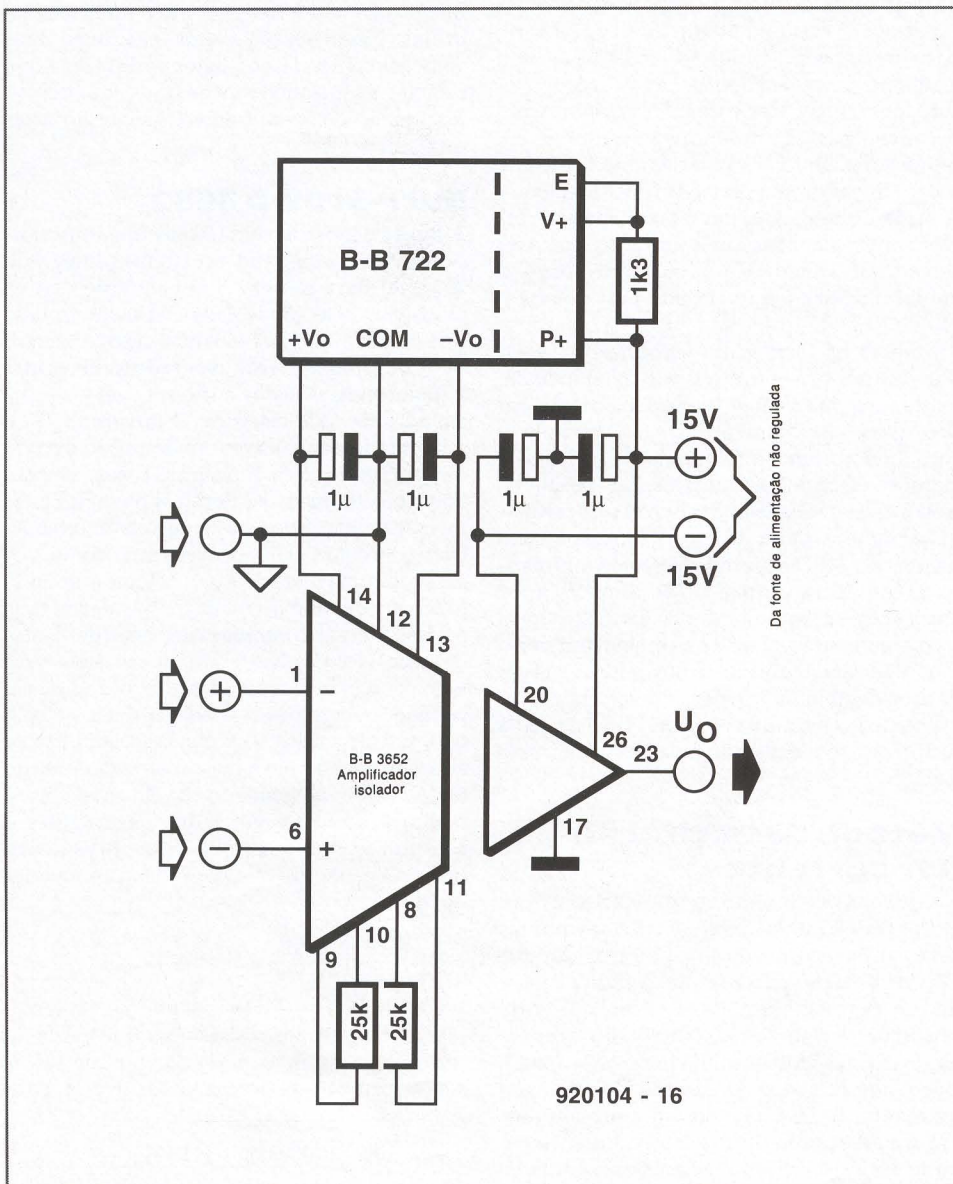


Fig. 6. Amplificador Isolador prático.

cabo de ligação à rede eléctrica ainda se encontrar ligado.

### Amplificadores isoladores com portadora modulada

A figura 3a mostra um amplificador isolador que utiliza a técnica de modulação de uma portadora para alcançar o isolamento. O circuito dentro da linha tracejada encontra-se isolado da rede eléctrica, ou seja, corresponde ao lado B da figura 2. O ganho de tensão da secção isolada situa-se normalmente entre 1 e 500, dependendo da aplicação.

O isolamento é garantido separando a massa, as tensões de alimentação e as linhas do sinal, em duas secções distintas, por meio de transformadores de alta frequência  $Tr_1$  e  $Tr_2$ . Estes transformadores possuem um núcleo de um material especial e são construídos de tal forma que funcionam perfeitamente na região ultra-sónica (20 kHz a 500 kHz), mas funcionam mal com as baixas frequências da rede eléctrica (50/60 Hz). Esta característica permite que os transformadores deixem passar facilmente a alta frequência portadora, atenuando severamente a energia dos 50/60 Hz. Embora a maioria dos modelos utilize uma frequência de portadora de 50 a 60 kHz, existem exemplos de amplificadores por portadora na totalidade da gama, desde os 20 kHz aos 500 kHz.

O sinal do oscilador da portadora é acoplado, através do transformador  $Tr_1$ , aos andares isolados. Parte da energia do secundário de  $Tr_1$  é dirigida para o andar modulador e a restante energia é rectificada, filtrada e, em seguida, utilizada como fonte de alimentação de c.c. isolada. A tensão de saída desta fonte é utilizada para alimentar os amplificadores B de entrada e o andar modulador.

Os sinais analógicos aplicados na entrada são amplificados por  $A_1$  e em seguida entram no andar modulador. Este andar modula em amplitude a frequência portadora com o sinal de entrada. O transformador  $Tr_2$  faz o acoplamento do sinal com a entrada do andar desmodulador, no lado não isolado do circuito. Pode ser utilizada desmodulação síncrona ou de envolvente, embora a primeira seja considerada superior. Parte do andar desmodulador é um filtro passa-baixo que remove do sinal qualquer resíduo da frequência portadora. Para completar a cadeia de processamento do sinal são utilizados amplificadores de c.c. tradicionais, a seguir ao desmodulador.

Um exemplo de circuito de desmodulação síncrona é mostrado na figura 3b.

Estes desmoduladores baseiam-se na comutação. Embora o exemplo mostre transistores PNP bipolares, utilizados como interruptores electrónicos, outros circuitos utilizam transistores NPN, FETs ou interruptores CMOS do tipo 4066, por exemplo.

O sinal de saída do desmodulador tem uma frequência fixa na gama dos 20 kHz aos 500 kHz e é modulado em amplitude com o sinal de entrada do amplificador isolador. Este sinal é aplicado, através de  $Tr_1$ , aos emissores dos transistores  $T_1$  e  $T_2$  montados em *push-pull*. Assim, em cada meio ciclo, o emissor de  $T_1$  irá permanecer positivo em relação ao emissor de

$T_2$ . Nos outros meios ciclos irá acontecer a situação oposta;  $T_2$  permanece positivo em relação a  $T_1$ . As bases de  $T_1$  e  $T_2$  são igualmente excitadas em *push-pull* pelo sinal da portadora (aqui denominado «sinal de referência»).

Esta disposição obriga os transístores  $T_1$  e  $T_2$  a comutarem alternadamente em oposição de fase um em relação ao outro. A figura 3b mostra as polaridades num dos meios ciclos em que  $T_1$  está a conduzir. Nestas condições, o ponto «A» de  $Tr_1$  está à massa e a tensão desenvolvida nos terminais da resistência de carga  $R_4$  é positiva em relação à massa.

No meio ciclo seguinte, é  $T_2$  que se encontra ligado, de forma que o ponto «B» fica à massa. Mas as polaridades invertem-se, de forma que a polaridade da tensão desenvolvida nos terminais de  $R_4$  permanece positiva.

Esta situação traduz-se pela existência nos terminais de  $R_4$  de um sinal rectificado (onda completa), o qual, depois de passar pelo filtro passa-baixo, se converte numa tensão contínua com uma amplitude proporcional à amplitude do sinal de entrada. Esta descrição dos desmoduladores síncronos também se aplica aos circuitos utilizados em alguns amplificadores de medida, empregues nos laboratórios de electrónica para medir sinais fracos.

Numa variante deste circuito, substitui-se o modulador por um oscilador controlado por tensão (VCO), em que o sinal vai modular em frequência (FM) a frequência portadora gerada pelo VCO. No entanto, continua a ser necessário o sinal de portadora para a alimentação. Para recuperar o sinal, no lado não isolado, é utilizado um detector de fase, uma malha de retenção de fase (PLL) ou um detector de FM de contagem de impulsos.

### Amplificadores isolados com acoplamento óptico

Os amplificadores ópticos, também denominados opto-isoladores, são muitas vezes utilizados para fornecer o isolamento necessário. Nos modelos mais antigos deste tipo, usava-se um díodo electroluminescente (LED) juntamente com uma fotorresistência ou um fototransístor. Os modelos mais modernos utilizam circuitos opto-isoladores integrados, que contêm um LED e um fototransístor no interior de um único circuito integrado.

Na verdade, existem muitas soluções para o acoplamento óptico. Os dois métodos mais comuns são o da portadora e o directo. O método da portadora é idêntico ao discutido na secção anterior, excepto no facto de utilizar um opto-isolador a substituir o transformador  $Tr_2$ . Este método não está muito divulgado devido à limitação da frequência de resposta dos acopladores ópticos. Só recentemente este problema foi resolvido.

A solução directa mais vulgar encontra-se ilustrada na figura 4. Este circuito utiliza o mesmo tipo de conversor CC-CC para alimentar os andares isolados, tal como é utilizado nos outros projectos. Ele mantém  $A_1$  isolado da tensão da rede eléctrica, mas não é utilizado no processo de acoplamento do sinal. Em alguns modelos a fonte de alimentação da secção da portadora de alta frequência é na verdade um bloco separado do amplificador

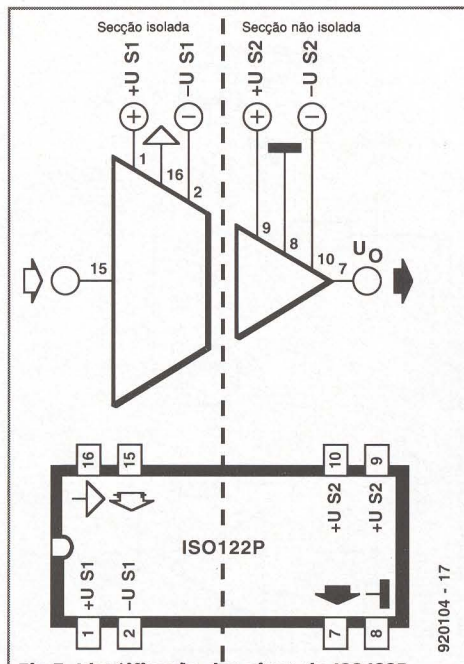


Fig.7. Identificação dos pinos do ISO122P.

isolador. O LED do acoplador óptico é excitado pela saída do amplificador isolador  $A_1$ . O transistor  $T_1$  serve como interruptor série para variar o nível luminoso do LED, de uma forma proporcional ao sinal analógico fornecido por  $A_1$ . O transistor  $T_1$ , normalmente permite a passagem de uma corrente de collector suficiente para polarizar o LED numa secção linear da sua curva de funcionamento. A saída do fototransístor é acoplada em corrente alterna aos restantes amplificadores da secção não isolada do circuito, de forma a anular o desvio (*off-set*) criado pela polarização do LED.

Embora não sendo um amplificador isolador, segundo a definição atrás enunciada, existe uma outra categoria de isolamento óptico, que é especialmente atraente em aplicações, onde o ambiente é demasiado hostil a circuitos electrónicos vulgares. Para se obter o isolamento necessário, é possível utilizar módulos de emissão e de recepção, respectivamente com LEDs e fototransístores, num sistema de fibra óptica. Um amplificador alimentado a baterias (ou isolado de outra forma) converte o sinal útil num sinal luminoso modulado em AM ou FM e transmite-o, através de cabo de fibra óptica, para um fototransístor existente no módulo receptor, onde o sinal é recuperado e processado pela electrónica não isolada.

### Método de excitação por corrente

Na entrada dos monitores dos electrocardiógrafos (ECG) utilizados em medicina é muitas vezes utilizado um amplificador isolador que utiliza excitação por corrente. A figura 5 mostra um esquema simplificado. Note que entre as secções isolada e não isolada do circuito, não existe nenhum caminho físico para o sinal. O pré-amplificador de entrada isolado, com um ganho de 24 ( $A_1$ ), consiste num amplificador operacional de alta impedância de entrada. Este amplificador é necessário para realisar o interface com fontes de sinal de elevada

impedância tal como os eléctrodos dos sistemas de ECG normalmente apresentam. A saída de  $A_1$  é ligada à fonte de alimentação isolada de -10 V através da resistência de carga  $R_1$ . Esta fonte de alimentação é um conversor CC-CC a funcionar a 250 kHz. O transformador  $Tr_1$  fornece o isolamento entre a fonte de alimentação do lado «B» isolado e o lado «A» não isolado (alimentado pela rede eléctrica). Qualquer sinal de entrada leva a que a saída de  $A_1$  faça variar a corrente de carga da fonte de alimentação flutuante de -10 V. Esta corrente, variada proporcionalmente com a amplitude do sinal analógico de entrada, percorre o primário de  $Tr_1$  e induz no secundário outra corrente também proporcional ao sinal de entrada, que depois é convertida numa tensão variável em  $A_2$ . Este amplificador possui um controlo de ajuste do nulo ( $P_1$ ), de forma a eliminar o desvio devido à corrente de repouso que flui quando o sinal de entrada analógico é zero.

### Exemplos e circuitos comerciais

Existem vários tipos de circuitos amplificadores isoladores no mercado, tanto em versões integradas monolíticas, como em versões híbridas. Nesta secção vamos examinar duas soluções comerciais e o leitor pode fazer experiências utilizando os princípios aqui descritos pois as versões opto-electrónicas são fáceis de implementar.

#### Burr-Brown 3652

A figura 6 mostra o circuito de um amplificador isolador, baseado no circuito integrado 3652, da Burr-Brown. A alimentação de c.c., tanto para a secção isolada como não isolada do 3652, é fornecida pelo integrado conversor CC-CC duplo, 722. Este integrado fornece duas alimentações isoladas entre si (+ ou - 15 V) e isoladas da rede eléctrica. O integrado 722 é alimentado por uma tensão de +12 V, derivada da rede eléctrica. Em alguns casos, a secção não isolada (ligada ao terminal de saída) é alimentada a partir de uma tensão contínua simétrica, derivada da rede eléctrica, como por exemplo, uma fonte de + ou - 12 V ou + ou - 15 V. Mas, em nenhuma circunstância, deverão as fontes de tensão contínua isoladas ser derivadas da rede eléctrica. Neste circuito existem dois sistemas de massa separados, simbolizados pelo pequeno triângulo (massa isolada) e pelo símbolo habitual de massa. A massa isolada não se encontra ligada nem à massa/terra da fonte de tensão contínua, nem à massa do chassi. Ela é mantida flutuante em todos os instantes e constitui o ponto comum para os sinais de entrada. O ganho do circuito é de aproximadamente:

$$A_v = \frac{1\ 000\ 000}{R_1 + R_2 + 115} \quad (1)$$

Em muitos projectos, o que se pretende saber é o valor das resistências que estabelecem um dado ganho, mas podemos modificar a equação (1) de forma a resolvê-la para ( $R_1 + R_2$ ):

$$(R_1 + R_2) = \frac{1\ 000\ 000 + (115 A_v)}{A_v}$$

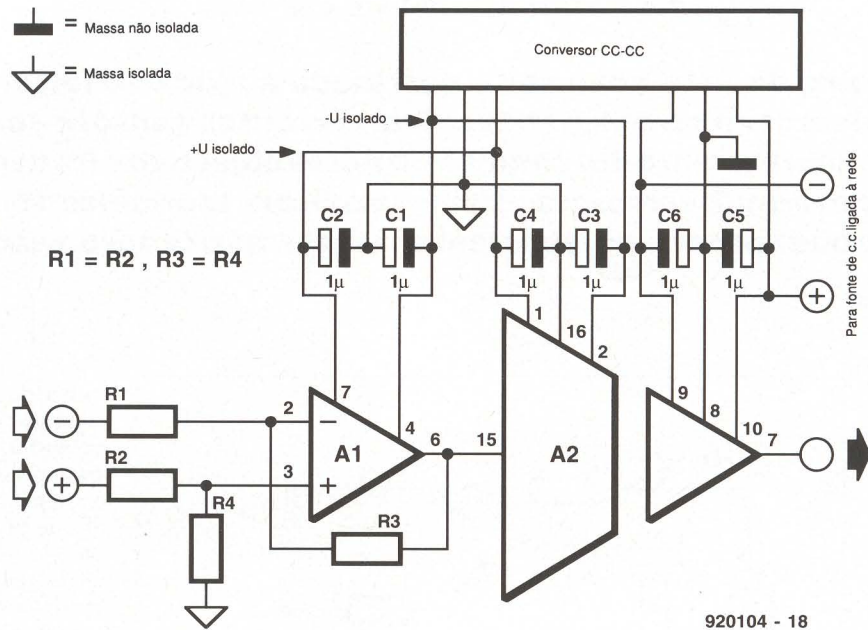


Fig.8. Circuito prático com o ISO122P.

Onde:  
 $R_1$  e  $R_2$  estão em ohms ( $\Omega$ ):  
 $A_v$  é o ganho de tensão desejado.

### Burr-Brown ISO122P

O integrado ISO122P é um amplificador isolador com uma caixa DIP de plástico de 16 pinos. Uma das características mais apreciadas do ISO122P é a de proporcionar as funções de um amplificador isolador a um custo reduzido.

De acordo com um catálogo recente, o preço para uma unidade é de menos de 2800\$00. O ISO122P tem ganho unitário, uma rejeição de 140 dB no modo de alto isolamento e uma não linearidade de 0,020%.

Pode ser utilizado sozinho ou em conjunto com outros integrados, tanto na secção isolada como na não isolada. A figura 7 mostra o símbolo esquemático e a distribuição dos pinos da caixa DIP de 16 pinos.

A figura 8 mostra um exemplo de circuito de aplicação, no qual o ISO122P de ganho unitário, é utilizado como andar tampão de saída entre um amplificador diferencial de corrente contínua e o resto do circuito. O amplificador diferencial  $A_1$  é aqui mostrado apenas como exemplo e pode ser substituído por qualquer circuito à escolha, desde que a gama de tensões de entrada do ISO122P ( $\pm 10$  V), não seja excedida.

Se for utilizado o circuito de entrada da figura 8, então o amplificador operacional  $A_1$  poderá ser um 741, um CA-3140, ou qualquer outro tipo que sirva as finalidades pretendi-

das. A identificação dos pinos de  $A_1$  segue a norma industrial para uma larga variedade de integrados, tais como o 741 e CA-3140. Se  $R_1=R_2$  e  $R_3=R_4$ , então o ganho de tensão diferencial do circuito da figura 8 é dado por:

$$A_{VD} = \frac{R_3}{R_1} = \frac{R_4}{R_2} \quad (3)$$

A alimentação para a secção isolada do ISO122P é mostrada sob a forma de um conversor CC-CC, da qual o B-B 722, ilustrado anteriormente, é apenas um exemplo. Em alternativa, poder-se-ão utilizar pilhas ou baterias para a secção isolada, garantindo que elas sejam carregadas através de qualquer circuito que não destrua a característica de isolamento, como, por exemplo, um relé electromecânico.

Na secção isolada, existem dois conjuntos de condensadores de desacoplamento, enquanto no lado não isolado existe apenas um conjunto. Estes condensadores deverão ser montados tão perto quanto possível dos pinos de  $A_1$  e  $A_2$  para se evitarem oscilações e outros problemas.

### Conclusão

Embora os amplificadores isoladores sejam consideravelmente mais dispendiosos que os amplificadores lineares comuns, existem aplicações onde eles são absolutamente necessários. Sempre que um aparelho possa causar danos a um ser humano, ou o ambiente seja de tal forma adverso que o circuito tenha de ser

isolado para sua própria protecção, o amplificador isolador é a melhor solução (pelo menos na secção de entrada).

O amplificador isolador é geralmente a solução escolhida pela maioria dos técnicos que têm de fazer o interface de sensores em condições que possam ser potencialmente perigosas. Adicionalmente, constitui também a melhor solução para os casos em que os amplificadores dos circuitos de entrada estejam sujeitos a tensões elevadas, quer transitórias quer constantes. ■

### Referências e Notas

<sup>1</sup>John M. Brown e Joseph J. Carr, *Introduction to biomedical equipment technology*, John Wiley & Sons (Nova Iorque, 1981); *Patient safety - Electrical safety*, nota de aplicação AN-718 da Hewlett-Packard (Waltham, MA 1971); *Using electrically monitored cardiac patient*, nota de aplicações AN-735 da Hewlett-Packard (Waltham, MA 1970); *AAMI safety standards for electromedical apparatus, safety current limits*, Associação para o Avanço da Instrumentação Médica (Arlington, VA 1977).

<sup>2</sup>O desfibrilador é um aparelho de descarga eléctrica, que utiliza um condensador de alta tensão, para induzir choques no músculo cardíaco sujeito a fibrilação ventricular, uma arritmia de características fatais. Na máquina clássica de Lown, a tensão aplicada ao peito do paciente, muito próxima dos eléctrodos de ECG e dos sensores de tensão sanguínea, pode atingir cerca de 3000V.

# CALCULANDO

## 1.ª PARTE - REDES ELÉCTRICAS

Por Owen Bishop

**Este artigo é o primeiro de uma nova série destinada a ajudar o leitor nos aspectos quantitativos dos projectos electrónicos tais como: correntes, tensões, formas de onda e outros aspectos do comportamento dos circuitos. O nosso objectivo é fornecer mais do que uma simples colecção de fórmulas empíricas. Iremos explicar a teoria electrónica subjacente e, sempre que apropriado, apresentar a matemática apropriada.**

UMA rede consiste em duas ou mais impedâncias interligadas por condutores, de forma a realizar uma dada função. Na rede da figura 1, as impedâncias englobam três resistências, um condensador e uma bobina, ligados numa das muitas configurações possíveis. Acontece que esta rede é um circuito completo, incluindo também uma fonte de força electromotriz (f.e.m.,  $E$ ). Mas a fonte não é um componente essencial de uma rede, pois a f.e.m. pode ser derivada de outra rede a ela ligada.

A figura 1 mostra os termos mais importantes utilizados na descrição de redes:

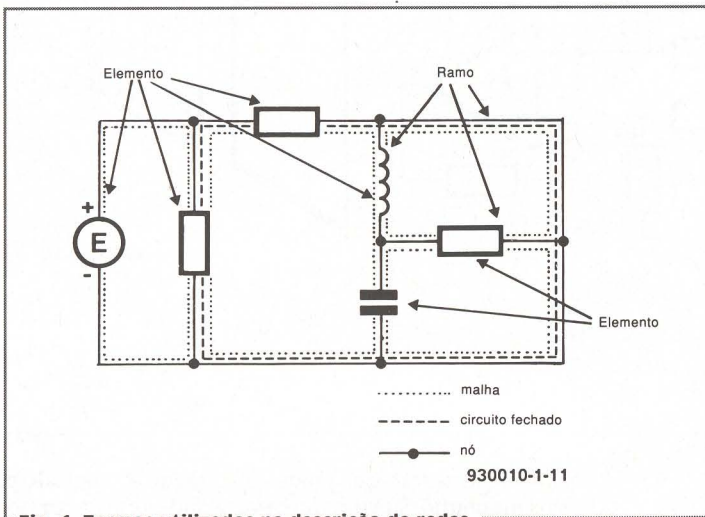


Fig. 1. Termos utilizados na descrição de redes.

**Elemento (element):** as resistências, condensadores e outros componentes ligados para formar a rede.

**Nó (ou junção)(node-junction):** um ponto onde estão ligados dois ou mais elementos.

**Ramo (branch):** uma ligação entre dois nós, contendo habitualmente, um ou mais elementos.

**Circuito fechado (loop):** um caminho fechado dentro da rede. Na figura 1, as linhas a tracejado indicam um dos vários circuitos fechados (anéis) desta rede.

**Malha (mesh):** um caminho fechado sem qualquer ramo no seu interior. Na figura 1 as linhas a pontuado indicam as quatro malhas desta rede.

### Análise de redes

O objectivo da análise de uma rede é o de prever as diferenças de potencial ( $dp$ ) que se desenvolvem entre os seus nós e as correntes que fluem nos seus ramos, sob a influência de f.e.m.s internas ou externas. A não ser que se afirme o contrário, admite-se que os condutores têm uma resistência desprezável, pelo que o potencial

numa das extremidades de um condutor é exactamente igual ao potencial na outra extremidade. Assume-se igualmente que não existem f.e.m. interferentes, como as que podem ocorrer por indução electromagnética proveniente de redes adjacentes, ou por efeito termoeléctrico, nas junções constituídas por condutores de diferentes características. Se se pensar que algum destes efeitos pode ocorrer, ele deverá ser representado no esquema da rede, sob a forma de uma fonte de corrente ou de tensão com um dado valor.

Começamos o estudo das técnicas analíticas prestando atenção às impedâncias resistivas. As resistências são a origem mais habitual de resistência. Elas são incluídas deliberadamente na rede, precisamente por terem essa propriedade, mas também existe resistência noutros elementos, tais como bobinas, díodos, pilhas, etc.

A figura 2 mostra as equações mais importantes relacionadas com a resistência.

A definição de ohm é:

$$U/I = R \quad [1]$$

onde  $U$  é a diferença de potencial (em volts, V),  $I$  a corrente (em amperes, A), e  $R$  a resistência (em ohms,  $\Omega$ ).

Note que a seta que representa a diferença de potencial ( $dp$ ) na resistência da figura 1 está a apontar para a esquerda. Este sentido indica que a extremidade esquerda da resistência encontra-se a um potencial mais elevado (mais positivo) do que a extremidade direita. Note também, que se indica a corrente a fluir do potencial mais elevado para o potencial mais baixo. Durante esta série de artigos, vamos considerar

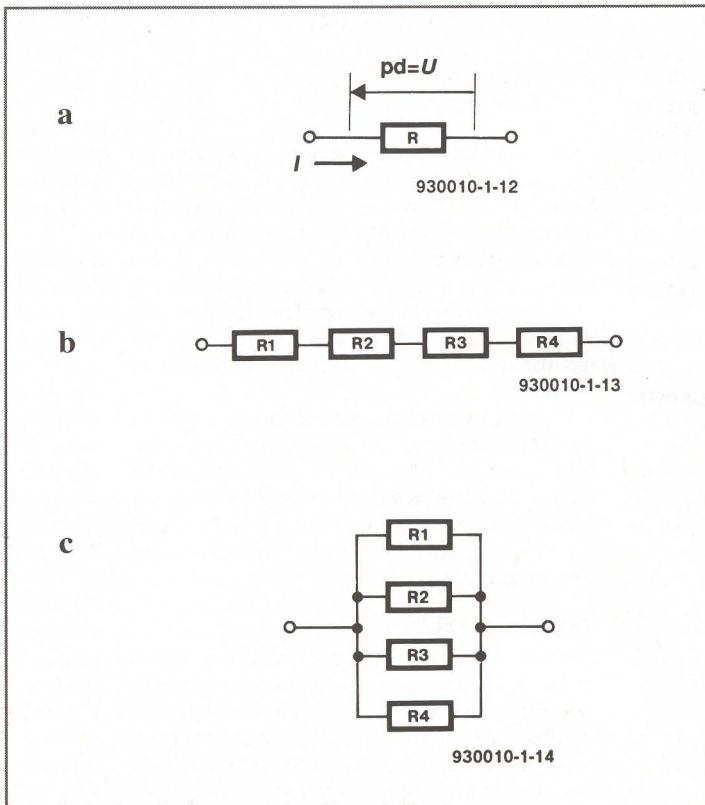


Fig. 2. Ilustração das equações das resistências.

a corrente no sentido convencional, ou seja, a fluir do positivo para o negativo, mas é claro que também poderia considerar-se o fluxo de electrões, ou seja, do negativo para o positivo.

**Resistências em série:**

$$R = R_1 + R_2 + R_3 + \dots \quad [2]$$

**Resistências em paralelo:**

$$1/R = 1/R_1 + 1/R_2 + 1/R_3 + \dots \quad [3]$$

Para duas resistências em paralelo, a equação 3 simplifica-se para:

$$R = R_1 \times R_2 / (R_1 + R_2) \quad [4]$$

**Simplificação de redes**

Se várias resistências de uma rede puderem ser representadas por uma única resistência (*resistência equivalente*), os cálculos subsequentes serão muito simplificados. Sempre que possível, a simplificação de uma rede complexa, através do uso de resistências equivalentes, constitui uma técnica muito importante na análise de redes.

Como exemplo do que foi dito, consideremos a rede da figura 3a. O objectivo é encontrar uma única resistência que, quando ligada entre os terminais A e B, tenha uma resistência equivalente à das três resistências ilustradas. O problema é resolvido por etapas. A primeira etapa consiste em substituir as resistências de 4 Ω e 2 Ω por uma única resistência equivalente,  $R_{CD}$ . Usando a equação 2 temos:

$$R_{CD} = 4 + 2 = 6 \Omega$$

A rede equivalente da figura 3b nesta etapa tem duas resistências de 6 Ω em paralelo. Com a equação 4 temos:

$$R_{AB} = 6 \times 6 / (6 + 6) = 3 \Omega$$

A figura 3c mostra o resultado final; a resistência equivalente é de 3 Ω. As correntes que fluem de A para B devidas a uma diferença de potencial aplicada entre A e B, não são afectadas pelo facto de a rede ser constituída pelas três resistências originais, ou apenas por uma resistência equivalente de 3 Ω.

A figura 4a mostra outro exemplo.  $R_{DE}$  na figura 4b, é o equivalente de 10 Ω e 30 Ω em paralelo (Eq. 4):

$$R_{DE} = 10 \times 30 / (10 + 30) = 7,5 \Omega$$

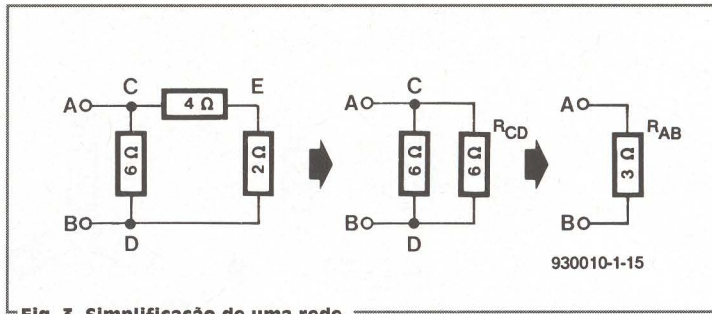


Fig. 3. Simplificação de uma rede.

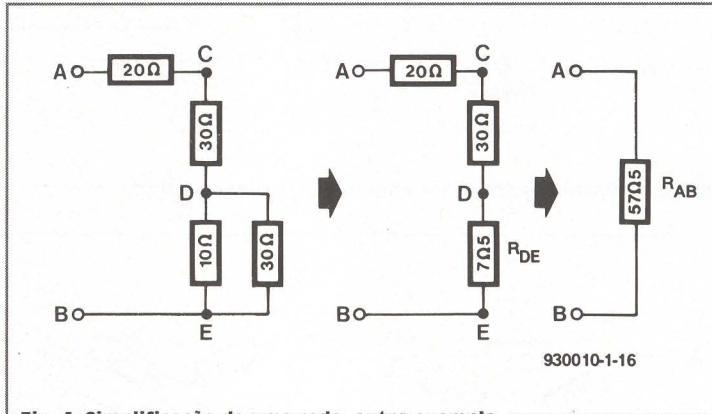


Fig. 4. Simplificação de uma rede; outro exemplo.

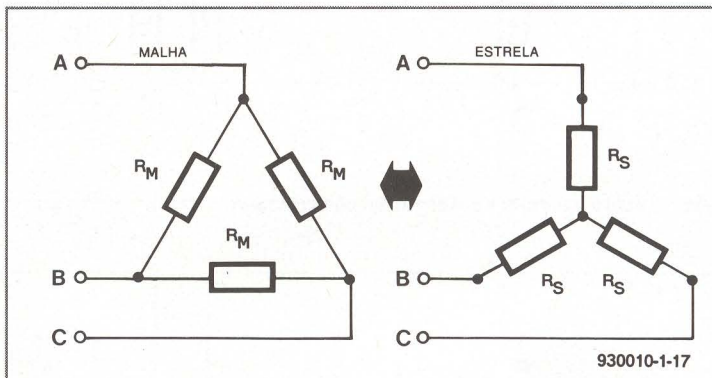


Fig. 5. Transformação triângulo-estrela com resistências iguais.

A resistência equivalente de 20 Ω, 30 Ω e 7,5 Ω em série será (Eq. 2):

$$R_{AB} = 20 + 30 + 7,5 = 57,5 \Omega .$$

**Transformação malha-estrela**  
Muitas vezes é útil substituir uma configuração de resistências por outra configuração que tenha as mesmas propriedades resistivas. Uma tática habitualmente utilizada consiste em substituir a ligação em malha pela ligação em estrela equivalente (fig. 5). Ambas as redes têm três terminais e podemos substituir a figura 5a pela figura 5b, se entre cada par de terminais existir o mesmo valor de resistência.

Em primeiro lugar, considere o caso mais simples, em que todas as resistências da figura 5a têm o mesmo valor  $R_M$  e têm de ser substituídas por três resistências de igual valor  $R_S$ . Utilizando as mesmas equações do parágrafo anterior, podemos encontrar a resistência equivalente entre qualquer par de terminais, digamos, entre A e B. Redesenhando o esquema das malhas, embora mantendo as mesmas ligações, podemos ver na figura 6 que existem duas resistências de valor  $R_M$  em série. A sua resistência equivalente é  $2 R_M$ . Este par encontra-se em paralelo com uma única resistência e a Eq. 4 dá-nos:

$$R_{AB} = R_M \times 2 R_M / (R_M + R_M) = 2 R_M^2 / 3 R_M = 2 R_M / 3 \quad [5]$$

Na configuração em estrela, a resistência ligada ao terminal C pode ser ignorada quando esta-

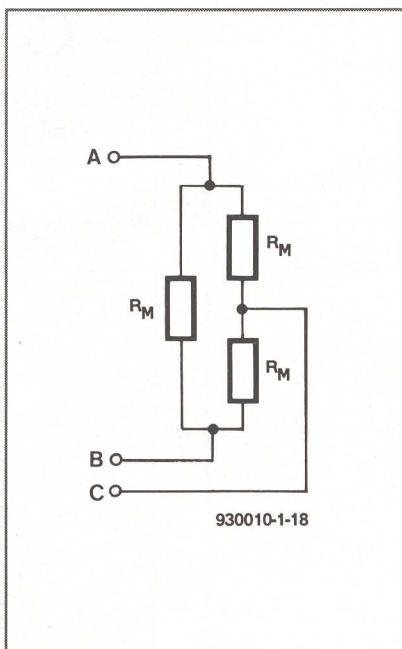


Fig. 6. Versão redesenhada da figura 5a.

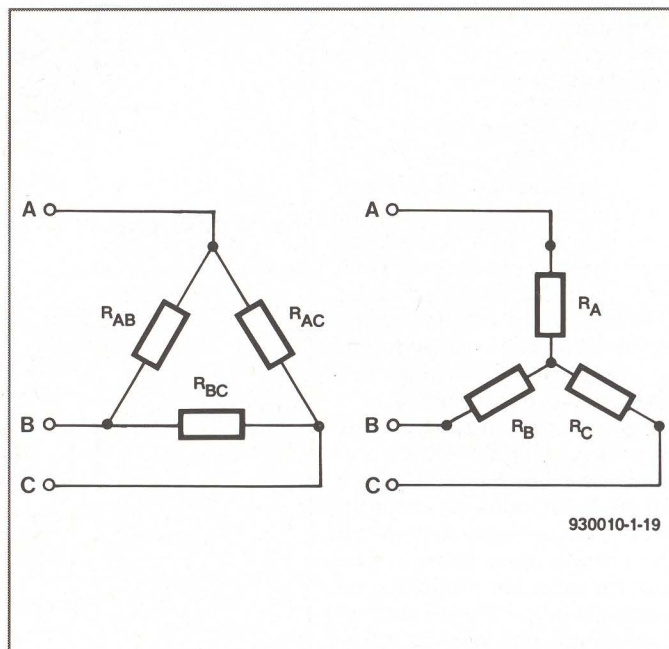


Fig. 7. Transformação triângulo-estrela com resistências diferentes.

mos a considerar a resistência entre A e B. Existem, portanto, apenas duas resistências em série entre A e B:

$$R_{AB} = 2 R_S \quad [6]$$

Se a figura 5b pretender ser uma substituição da figura 5a, o valor de  $R_{AB}$  deverá ser igual em ambas. Combinando as equações 5 e 6 temos:

$$2 R_M / 3 = 2 R_S$$

$$\text{de forma que } R_M = 3 R_S$$

Como as redes são simétricas, será obtido o mesmo resultado quando se considerarem os pares de terminais A C e B C. Concluímos assim que, se as três resistências forem reduzidas a um terço do seu valor original, a malha da figura 5a pode ser substituída pela estrela da figura 5b. De forma inversa, uma rede em estrela pode ser substituída por uma rede em triângulo, na qual as resistências tenham três vezes o seu valor original.

Se a rede for composta por resistências de valor desigual, os cálculos tornam-se mais demorados, embora o princípio de utilização das equações 2 e 4 permaneça o mesmo. Deixa-se ao leitor demonstrar que na figura 7:

$$R_A = R_{AB} \times R_{AC} / (R_{AB} + R_{AC} + R_{BC})$$

A regra para se obter  $R_A$  é multiplicar o valor das duas resistências ligadas ao terminal A e, em seguida, dividir o resultado pela soma das três resistências.  $R_B$  e  $R_C$  são calculadas de maneira semelhante.

A transformação inversa, de estrela para triângulo, utiliza as equações sob a forma:

$$R_{AB} = R_A + R_B + R_A R_B / R_C$$

Note que, muitas vezes, a rede em triângulo também é denominada rede em delta e a rede em estrela também é denominada rede em Y. Quando se analisam redes, muitas vezes os cálculos podem ser simplificados, substituindo uma rede em estrela por uma rede em triângulo, ou vice-versa.

Agora vamos utilizar a transformação triângulo-estrela, para analisar a figura 8a. As três resistências de  $12 \Omega$  não estão dispostas em triângulo, mas é fácil de ver que se trata, na verdade, de uma rede em triângulo com três resistências iguais. Na figura 8b esta rede é substituída pela rede em estrela correspondente, com resistências

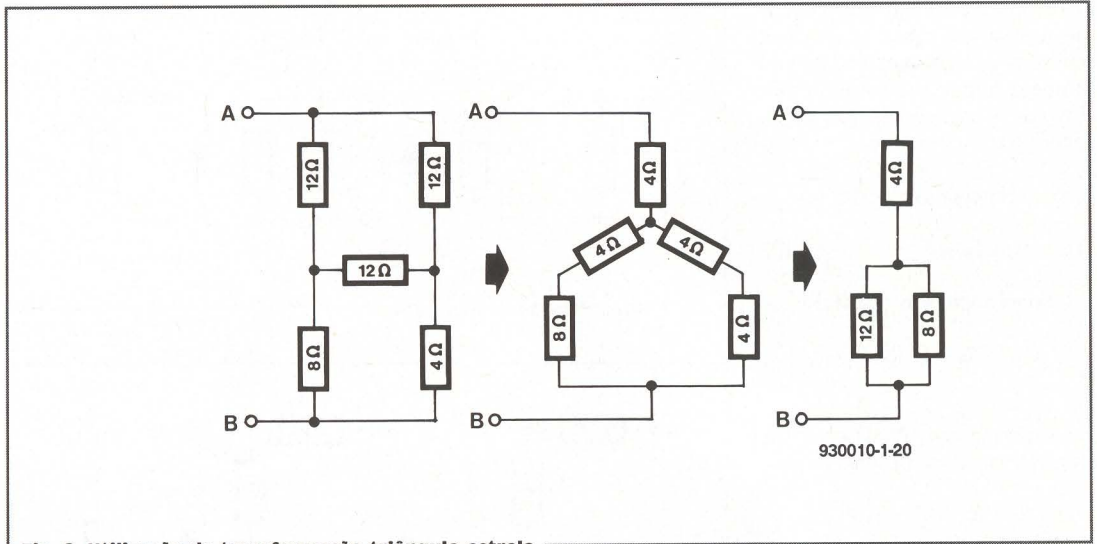


Fig. 8. Utilização da transformação triângulo-estrela.

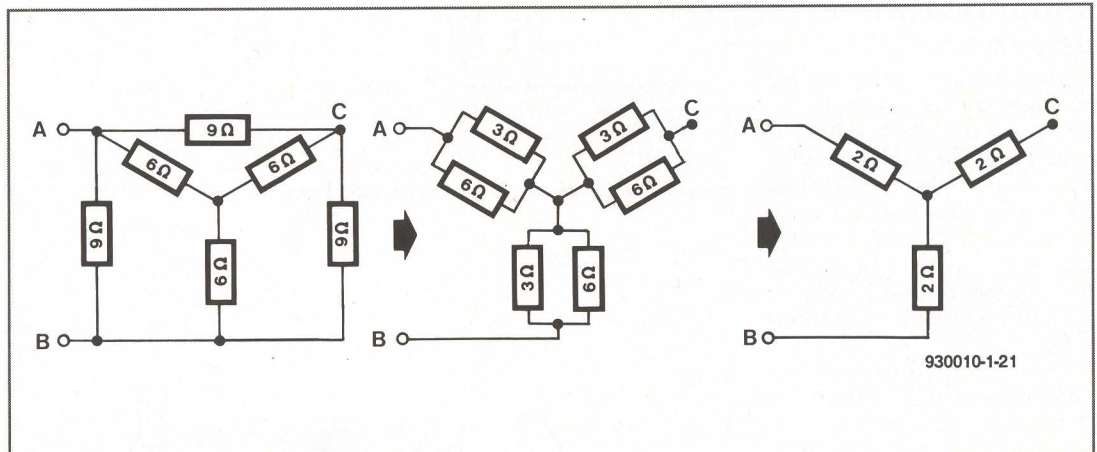


Fig. 9. Outro exemplo da transformação triângulo-estrela.

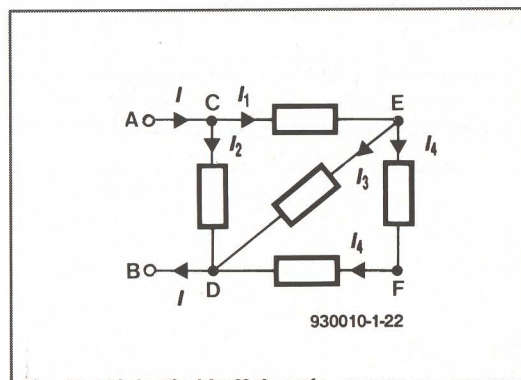


Fig. 10. Lei de Kirchoff dos nós.

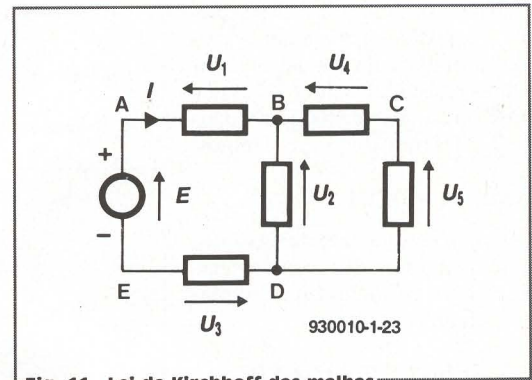


Fig. 11. Lei de Kirchoff das malhas.

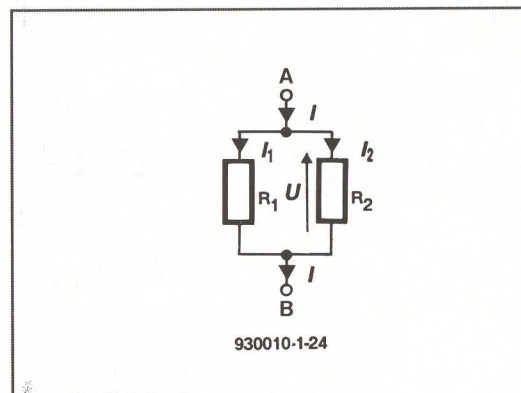


Fig. 12. Divisão de corrente.

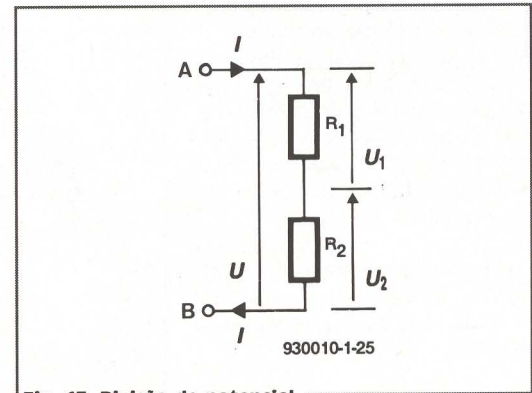


Fig. 13. Divisão de potencial.

de um terço do valor. Substituindo agora as resistências que se encontram em série, a rede reduz-se à da figura 8c. As resistências de 12 Ω e 8 Ω são equivalentes a:

$$12 \times 8 / (12 + 8) = 3,6 \Omega$$

a qual, em série com 4 Ω, dá 7,6 Ω como resistência equivalente da totalidade da rede.

Considere agora a rede da figura 9a, uma rede de três resistências em estrela de 6 Ω, em paralelo com uma malha em triângulo de três resistências de 9 Ω. Substitua a malha por uma estrela de resistências de 3 Ω (um terço de 9 Ω), tal como na figura 9b. É ainda possível a redução a uma estrela de resistências de 2 Ω (veja a figura 9c). Ao calcular a resistência entre A e B, podemos ignorar o braço da estrela que leva a C, pelo que a resistência equivalente da rede entre A e B é de 4 Ω.

Ambos os exemplos dados são baseados em redes com resistências de igual valor, mas aplicam-se os mesmos princípios se as resistências forem diferentes.

### Leis de Kirchhoff

Estas duas leis têm inúmeras aplicações na análise de redes.

A lei de Kirchhoff dos nós (corrente), conhecida como KCL, diz que a soma das correntes de todos os ramos ligados a um dado nó é zero ( $I = 0$ ). Posta de outra forma, ela diz que a soma das correntes que chegam a um dado nó é igual à soma das correntes que saem desse mesmo nó. Se as correntes forem variáveis no tempo, a KCL continua a ser aplicável, mas têm de considerar-se as correntes instantâneas.

Na figura 10 atribuem-se direcções arbitrárias às correntes; uma corrente que, na verdade, flua na direcção oposta à da sua seta, é

considerada como negativa. pela lei de Kirchhoff, a corrente que flui para fora da rede tem de ser igual à que entra na rede, de forma que a corrente  $I$  é ilustrada a entrar em A e a sair em B.

Para os nós desta figura, a aplicação da lei resulta nas seguintes igualdades:

$$\text{nó C: } I - I_1 - I_2 = 0;$$

$$\text{nó D: } I_2 + I_3 + I_4 - I = 0;$$

$$\text{nó E: } I_1 - I_3 - I_4 = 0.$$

Se os valores de algumas destas correntes forem conhecidos, é possível calcular algumas das outras.

A lei de Kirchhoff das malhas (tensões), conhecida como KVL, diz que a soma das tensões nos ramos em torno de uma malha fechada, é zero ( $U = 0$ ). Em qualquer dos ramos de uma rede, existe sempre uma diferença de potencial (dp) entre os terminais do ramo. Essa diferença pode ser o resultado directo de o elemento do ramo ser uma fonte de f.e.m., ou pode ser produzida devido ao fluxo de uma corrente através de um elemento resistivo. As setas da figura 11 indicam a polaridade de cada dp, apontando do potencial baixo para o alto. Se percorrermos uma malha fechada numa dada direcção (por convenção, no sentido horário), estas dp podem ser consideradas como quedas ou subidas de potencial. Através da aplicação da KVL, a totalidade das subidas de potencial, menos a totalidade das descidas, é zero em qualquer malha fechada da rede. Percorrendo a malha fechada ABDEA da figura 11, na mesma direcção que a corrente, existem três quedas de potencial:  $U_1$ ,  $U_2$  e  $U_3$ . Ao passarmos através da fonte de tensão na

mesma direcção da corrente, existe uma subida de potencial  $E$ . Segundo a lei KVL, partindo de A e regressando novamente a A, temos:

$$E - (U_1 + U_2 + U_3) = 0.$$

Partindo de B e regressando a B, temos:

$$U_2 - (U_4 + U_5) = 0.$$

Daqui para o futuro, citaremos frequentemente estas duas leis, a KCL e a KVL, quando discutirmos o comportamento dos circuitos. No fim do artigo sugerem-se dois exemplos simples da sua aplicação.

### Divisão de corrente

Como consequência da KCL, quando uma corrente chega a um ponto onde duas ou mais resistências se encontram ligadas em paralelo - veja a figura 12 - ela divide-se em várias correntes, mas a corrente total permanece inalterada. Para duas resistências a equação 1 dá:

$$U = I_1 \times R_1 \quad [7]$$

e

$$U = I_2 \times R_2 \quad [8]$$

Igualando os segundos termos das equações 7 e 8 obtemos:

$$I_1 \times R_1 = I_2 \times R_2$$

Por conseguinte,

$$I_1 / I_2 = R_2 / R_1 \quad [9]$$

Ou seja, as correntes são inversamente proporcionais ao valor das resistências.

Como exemplo, suponha que  $I = 6$  A,  $R_1 = 4 \Omega$  e  $R_2 = 8 \Omega$ . Então, pela

equação 9 temos:

$$I_1 / I_2 = 8 / 4 = 2$$

ou seja,

$$I_1 = 2 \times I_2 \quad [10]$$

Mas, como sabemos que  $I = 6$  A, aplicando a KCL, obtemos:

$$I = I_1 + I_2 = 6 \quad [11]$$

Das equações 10 e 11 retiramos que  $I_1 = 4$  A e  $I_2 = 2$  A.

### Divisão de potencial

Como consequência da KVL, se entre duas ou mais resistências em série existir uma dp entre os seus terminais, a soma das dp em todas elas é igual à dp total da série (veja a fig. 13). A mesma corrente  $I$  flui através de cada uma das resistências (KCL). Numa cadeia de duas resistências:

$$I = U_1 / R_1 = U_2 / R_2$$

ou seja,

$$U_1 / U_2 = R_1 / R_2$$

Isto é, as dp são directamente proporcionais às resistências.

Por exemplo, se  $U = 10$  V,  $R_1 = 2 \Omega$  e  $R_2 = 3 \Omega$ ,

$$U_1 / U_2 = 2 / 3 \quad \text{ou} \quad U_1 = 2 \times U_2 / 3 \quad [12]$$

De acordo com a KCL,

$$U = U_1 + U_2 = 10 \quad [13]$$

Das equações 12 e 13 retiramos que  $U_1 = 4$  V e  $U_2 = 6$  V. As redes divisoras de potencial deste género, são utilizadas com muita frequência em todos os tipos de circuitos. ■

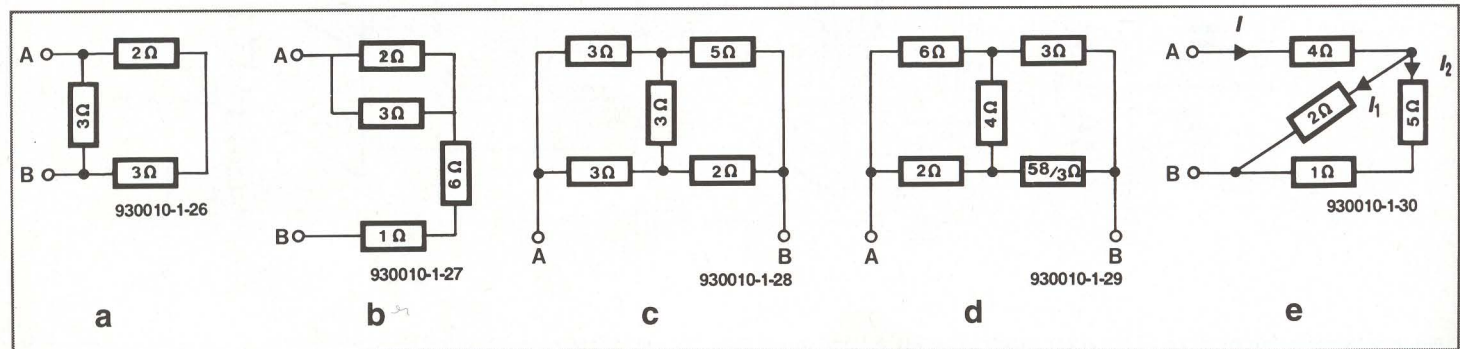
### Teste-se a si próprio

1. Encontre a resistência equivalente de cada uma das cinco redes da figura 14.

2. Analise a figura 9a considerando duas malhas em paralelo e mostre que o resultado é o mesmo que se obteve anteriormente.

3. Na figura 14e, calcule  $I_1$  e  $I_2$ , sabendo que  $I = 2$  A. Depois calcule as dp nos terminais AB e em cada uma das resistências.

As respostas serão fornecidas no próximo mês.



# DETECTOR DE PONTO DE CORTE

Projecto de T. Giesberts

Normalmente, os pontos de corte (-3 dB ou -20 dB) da curva de resposta de um filtro são calculados com o auxílio de um osciloscópio ou de um milivoltímetro. Mas quando não se tem à mão um destes instrumentos, o detector descrito neste artigo pode resolver o problema. E mesmo que o leitor já possua um osciloscópio, este detector é uma útil adição aos instrumentos da sua bancada de trabalho.

Nos seus fundamentos, o detector é um vóímetro a LEDs, cuja escala e amplificador de entrada foram modificados para facilitar a busca dos pontos de corte.

A figura 1 mostra a escala dos LEDs indicadores. O LED  $D_5$  indica se o sinal foi atenuado mais do que -20 dB, relativamente ao nível zero. O ponto em que este díodo se apaga e  $D_6$  se ilumina corresponde exactamente a -20 dB. O ponto de -3 dB corresponde exactamente à transição entre  $D_6$  e  $D_7$ . Note que as transições entre  $D_7$  e  $D_8$  e entre  $D_8$  e  $D_9$ , não são fixas, podendo ser deslocadas entre 0 dB e -1 dB e entre 0 dB e +1 dB, respectivamente. As duas transições são deslocadas simultaneamente e em sentido contrário, de tal forma que a iluminação de  $D_8$  corresponde sempre ao centro de uma gama, maior ou menor, mas

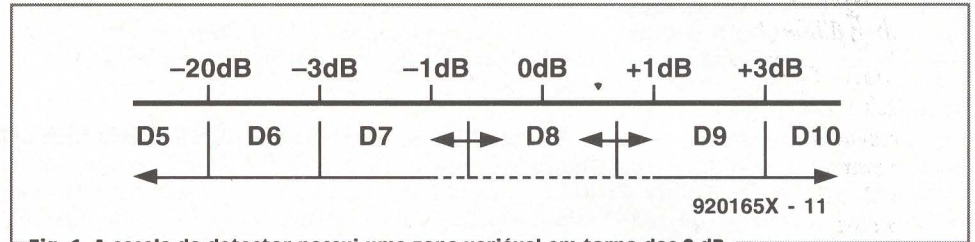


Fig. 1. A escala do detector possui uma zona variável em torno dos 0 dB.

constantemente simétrica em relação ao ponto de 0 dB. Esta disposição serve duas finalidades. Em primeiro lugar, permite ao detector ser ajustado com precisão para o nível de 0 dB do filtro a ser testado. A zona coberta por  $D_8$  é então zero, o díodo é desligado (ou quase) e a transição de  $D_7$  para  $D_9$  representa os 0 dB.

Note, porém, que  $D_7$  e  $D_9$  poderão iluminar-se simultaneamente durante um breve instante. Esta situação deve-se a diferenças entre as tensões de polarização dos ampops. Em segundo lugar, a disposição escolhida permite restringir a gama coberta por  $D_8$ , por exemplo a 0,1 dB, de forma que possam ser detectados

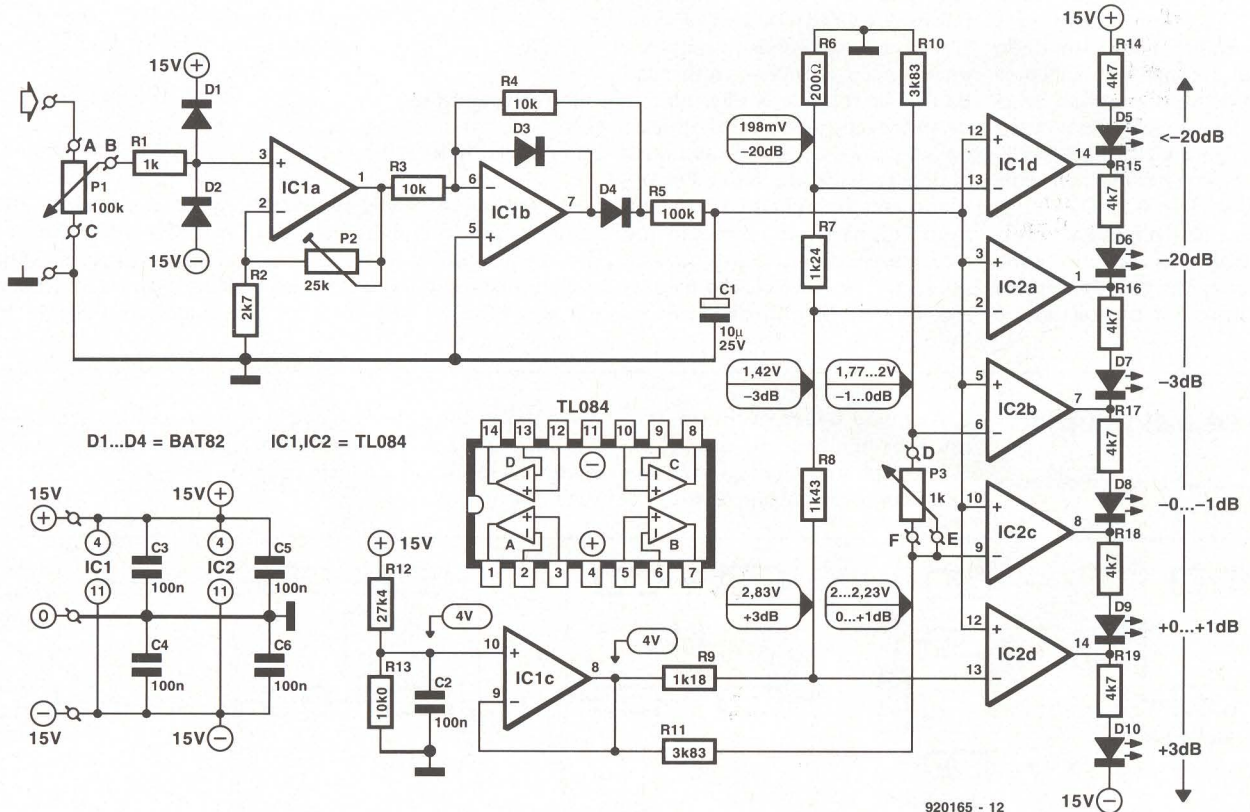


Fig. 2. O esquema do circuito do detector mostra que ele é, fundamentalmente, um vóímetro de LEDs.



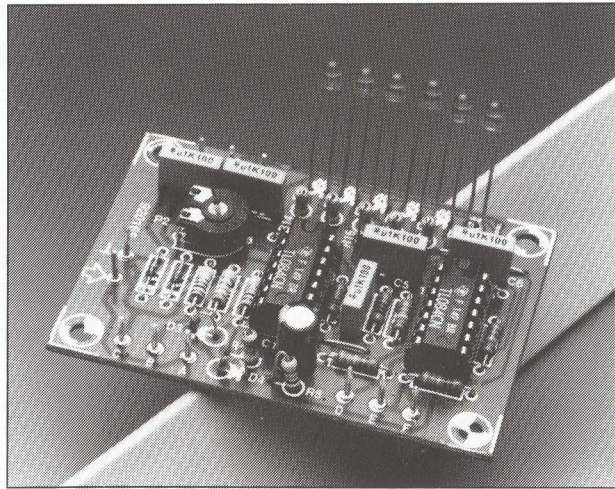
pequenos desvios da curva de resposta, ou seja, para se localizar com precisão o ponto em que a curva de resposta começa a descer. O diodo  $D_{10}$  ilumina-se para mostrar que a amplitude do sinal de entrada se encontra mais de 3 dB acima do nível zero.

### Descrição do circuito

O circuito da figura 2 é, na prática, um vuímetro construído com componentes discriminados. A função dos LEDs  $D_5$  a  $D_{10}$  e as gamas de tensão que eles cobrem já foram discutidas. Eles são excitados pelos amplificadores operacionais (ampops)  $IC_{1d}$  e  $IC_{2a}$  a  $IC_{2d}$ , de forma que, em qualquer altura, apenas um dos seis LEDs permanece iluminado. O nível de tensão a que um dos LEDs se apaga e o seguinte se ilumina, é determinado pelas tensões existentes nas entradas inversoras (-) dos ampops. Estas tensões são fixadas pelo divisor de tensão  $R_6$  a  $R_9$ .

A tensão de referência para a gama coberta por  $D_6$ , é ajustada com o divisor de tensão  $R_{10}$ - $P_3$ - $R_{11}$ , calculado de forma que as tensões nas entradas inversoras de  $IC_{2b}$  e  $IC_{2c}$  sejam sempre simétricos em relação ao nível zero. A tensão de referência de 4 V para os divisores de tensão é fornecida por  $R_{12}$  e  $R_{13}$  através do ampop separador (tampão)  $IC_{1c}$ .

O sinal de entrada é aplicado a  $P_1$ , com o qual o detector é ajustado para 0 dB. Os díodos  $D_1$  e  $D_2$  e a resistência  $R_1$ , protegem a entrada de  $IC_{1a}$  contra tensões demasiado elevadas. O sinal é amplificado entre 1 e 10 vezes por  $IC_{1a}$ , conforme a posição de  $P_2$ , sendo em seguida sujeito a uma rectificação de meia onda em  $IC_{1b}$ . A tensão contínua resultante é alisada por  $R_3$ - $C_1$ , obtendo-se uma tensão igual a 0,32 do valor de pico da saída de  $IC_{1a}$ . Como a tensão de entrada correspondente a 0 dB é de 2 V, um cálculo simples mostra



### CARACTERÍSTICAS

|                          |   |
|--------------------------|---|
| Gama de frequência       | 8 Hz a 400 kHz $\pm 1\%$ ( $P_2 = 0$ W)         |
|                          | 8 Hz a 50 kHz $\pm 1\%$ ( $P_2 = \text{máx.}$ ) |
| Resolução                | > 0,5 dB  |
| Gama de medida           | -20 dB a +3 dB                                  |
| Tensão de alimentação    | $\pm 15$ V                                      |
| Consumo de corrente      | 30 mA máx.                                      |
| Sensibilidade de entrada | 450 mV (ef.)                                    |

que a máxima sensibilidade de entrada é de 433 mV.

### Construção e utilização

Embora tenha sido desenhada uma placa de circuito impresso (PCI) (fig. 3), infelizmente ela não se encontra disponível no Serviço Elektor. Os LEDs podem ser montados em qualquer dos lados da PCI. Não se esqueça de

resoldar os três fios das pontes de ligação. Para se obter uma indicação exacta de  $\pm 1$  dB, é essencial que o valor de  $P_3$  seja exactamente de 1 k $\Omega$ . Se isso não acontecer, os valores de  $R_{10}$  e  $R_{11}$  deverão ser escolhidos de acordo com o erro de  $P_3$ . Se, por exemplo,  $P_3$  for 5% mais elevado que 1 k $\Omega$ , o valor das duas resistências fixas deverá também ser 5% mais elevado que o indicado. A maioria dos utilizadores irá provavelmente ajustar  $P_2$  para o máximo, mas se puder ser utilizada uma entrada menos sensível (sinais de entrada fortes), este potenciômetro permite diminuir o ganho - aumentando assim a largura de banda. Para utilizar o detector, ligue a entrada do filtro ou do amplificador que vai testar a um sinal sinusoidal com uma frequência de 1 kHz e uma tensão que produza pelo menos 450 mV, na saída do filtro ou do amplificador. Ligue a saída do filtro (ou do amplificador) à entrada do detector. Ajuste  $P_3$  para o mínimo ( $D_8$  apaga-se) e ajuste  $P_1$  até que apareça a transição de iluminação entre  $D_7$  e  $D_9$  (um dos LEDs acende e o outro apaga-se ou ambos acendem debilmente). Este ajustamento determina o nível de 0 dB, após o que  $P_3$  pode agora ser ajustado para o máximo ou para uma posição intermédia, conforme for desejado. Em seguida, varie a frequência do gerador de onda sinusoidal para encontrar o(s) ponto(s) a -3 dB do equipamento que está a ser testado. Para esta operação, é importante que a tensão de saída do gerador seja estável. Quaisquer dúvidas podem ser dissipadas (ou confirmadas) ligando a saída do gerador (1 kHz) directamente à entrada do detector e ajustando o nível de 0 dB. Depois, ajuste a gama de funcionamento de  $D_8$  para cerca de 0,1 dB e varie a frequência do gerador. O mostrador a LEDs indicará até que ponto a saída do gerador é estável. ■

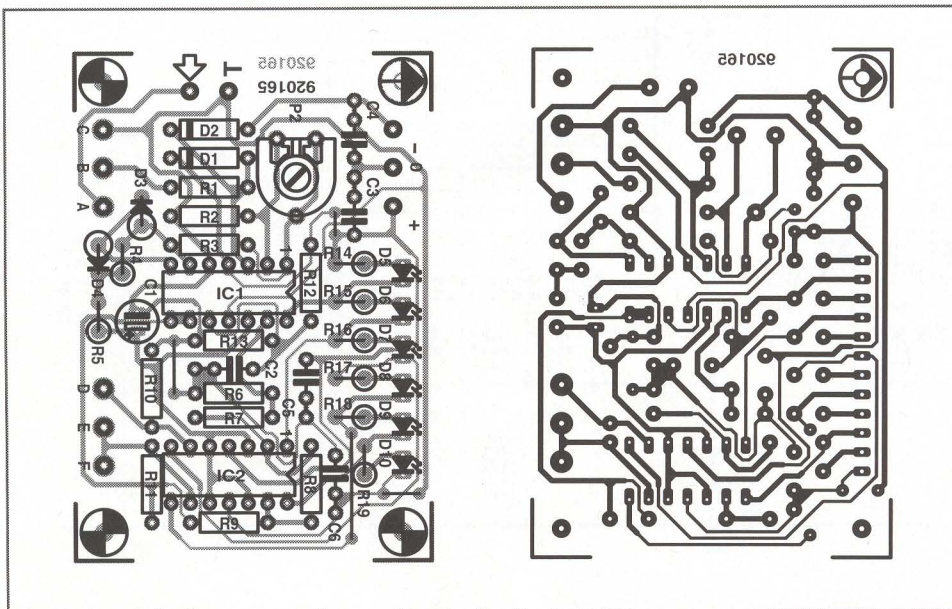


Fig. 3. Disposição dos componentes na placa de circuito impresso.

### LISTA DE COMPONENTES

#### Resistências:

- $R_1 = 1$  k $\Omega$
- $R_2 = 2,7$  k $\Omega$
- $R_3, R_4 = 10$  k $\Omega$
- $R_5 = 100$  k $\Omega$
- $R_6 = 200$   $\Omega$ , 1%
- $R_7 = 1,24$  k $\Omega$
- $R_8 = 1,43$  k $\Omega$ , 1%
- $R_9 = 1,18$  k $\Omega$ , 1%
- $R_{10}, R_{11} = 3,83$  k $\Omega$ , 1%
- $R_{12} = 27,4$  k $\Omega$ , 1%
- $R_{13} = 10$  k $\Omega$ , 1%
- $R_{14}$  a  $R_{18} = 4,7$  k $\Omega$
- $P_1 = 100$  k $\Omega$ , pot. log.
- $P_2 = 25$  k $\Omega$ , res. ajust.
- $P_3 = 1$  k $\Omega$ , pot. linear

#### Condensadores:

- $C_1 = 10$   $\mu$ F, 25V
- $C_2$  a  $C_6 = 100$  nF

#### Semicondutores:

- $D_1$  a  $D_2 =$  BAT82
- $D_3$  a  $D_{10} =$  LEDs (alto rendimento)
- $IC_1, IC_2 =$  TL084

# TEMPORIZADOR DE COZINHA

Se a Carochinha tivesse um temporizador de cozinha, talvez o João Ratão não tivesse caído no caldeirão. Hoje, com o tipo de vida frenética que a maioria das donas de casa leva, as catástrofes gastronómicas sucedem-se. É por isso que muitas cozinhas possuem um temporizador mecânico, para lembrar ao cozinheiro que são horas de retirar o assado do forno.

por Chris Brown

No entanto, muitos temporizadores mecânicos apenas emitem um som metálico de fraca duração e intensidade, quando o período de tempo seleccionado terminou. Além disso, como o ponteiro se vai deslocando no sentido do zero, não é possível determinar há quanto tempo um dado produto está a ser cozinhado. O nosso temporizador electrónico faz soar um besouro até que o utilizador o desligue. Além disso, mostra o tempo total seleccionado e o tempo que já se passou. Outra vantagem é a de poder temporizar com precisão, períodos de 30 segundos, ao passo que os temporizadores mecânicos são pouco precisos quando se seleccionam períodos de tempo muito curtos. O temporizador consiste em três integrados, uma mão-cheia de componentes discretos e um conjunto de LEDs para formar um mostrador. Existe também um selector rotativo para programar o tempo e dois

interruptores de pressão, um para silenciar o besouro e outro para reiniciar o temporizador.

Os LEDs estão dispostos em círculo em torno do selector de tempo. Assim, se o cozinheiro desejar grelhar algumas costeletas, digamos durante 45 minutos, ele (ou ela) deverá ajustar o ponteiro para a posição das 9 horas. Decorridos 5 minutos, o LED da posição dos 5 minutos acende, 5 minutos depois acende o LED dos 10 minutos e assim sucessivamente, até aos 35 minutos, altura em que o besouro soa.

Depois de examinar, cheirar e provar, o Chefe decide que são necessários mais 10 minutos. Então move o ponteiro para a marca dos dez minutos, na posição das 2 horas, e pressiona o botão de reinício. Podem igualmente ser temporizados minutos e meios minutos, através da observação dos quatro LEDs suplementares  $D_1$  a  $D_4$ , embora estes não façam soar o besouro.

## Descrição do circuito

O coração do circuito é constituído por um integrado temporizador do tipo 555, programado para produzir uma transição positiva a cada 30 segundos. Quando se liga  $S_4$ , a saída de  $IC_1$  vai ao nível alto durante 20 segundos. Em seguida, passa para o nível baixo durante 10 segundos, voltando depois novamente ao nível alto durante 20 segundos e assim sucessivamente. Estes impulsos positivos de relógio fazem avançar o contador  $IC_2$ , do tipo 4017, que possui dez saídas.

A saída 0 de  $IC_2$  está ligada a outro contador,  $IC_3$ , também um 4017. Esta saída passa ao nível lógico alto quando o circuito é ligado, mas comuta para o nível baixo quando a saída 1 passa para o nível alto, depois de  $IC_2$  ter recebido do 555 o próximo impulso de relógio. Trinta segundos depois, chega outro impulso de relógio e a saída 2 vai ao nível alto, o que faz

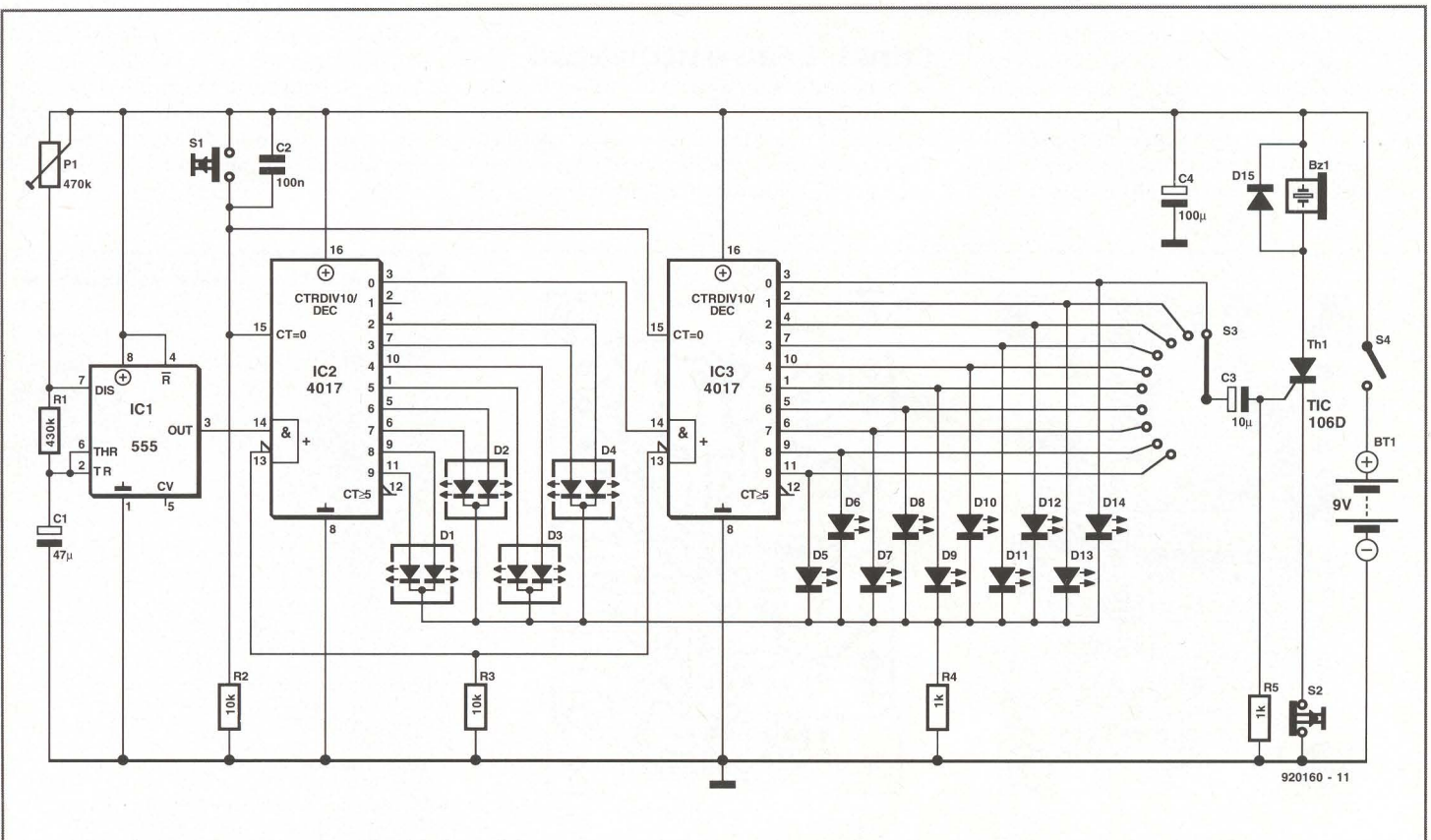


Fig. 1. Esquema do circuito do temporizador de cozinha.

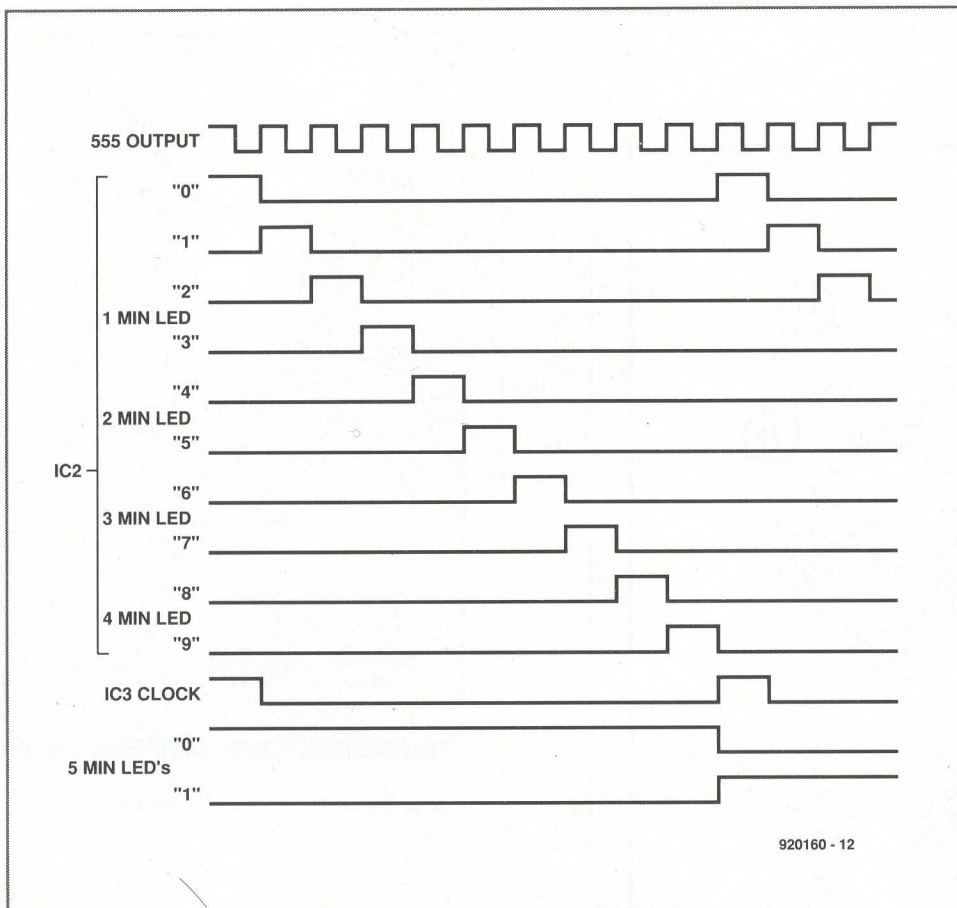


Fig. 2. Esquema cronológico do funcionamento do circuito. Dois quadrados equivalem a 30 segundos.

iluminar o primeiro LED bicolor  $D_4$ , para indicar que já passou 1 minuto. A saída 4 faz iluminar o segundo LED bicolor ( $D_3$ ) e assim sucessivamente, até à saída 8 que ilumina  $D_1$ .

Depois de mais dois impulsos de relógio, a saída 0 passa novamente para o nível alto e a transição positiva faz avançar a contagem em  $IC_3$ , passando a sua saída 1 ao nível alto. Esta situação faz acender o LED da posição dos 5 minutos. Depois, os LEDs bicolores vão acendendo novamente, para indicar 6 minutos (5 + 1), 7 minutos (5 + 2), 8 minutos e 9 minutos. No décimo minuto o LED da posição das 2 horas (mostrador circular) ilumina-se. A figura 2 mostra o esquema temporal dos vários sinais.

Todas as saídas que excitam os LEDs vermelhos (5 minutos, 10 minutos, etc.) estão também ligadas a um comutador rotativo de 12 posições, cujo pino comum está ligado a um tiristor através de  $C_3$ . Quando o LED correspondente ao tempo seleccionado acende,  $C_3$  descarrega-se em parte através de  $R_2$  e em parte através da porta do tiristor. Este dispara e o besouro é activado através do interruptor  $S_2$ . Abrindo  $S_2$ , interrompe-se a corrente de manutenção do tiristor, de forma que o besouro fique desligado. O interruptor de pressão  $S_1$  está ligado às entradas de *reset* (reposição) dos dois 4017. Levando estas entradas ao nível alto, provoca-se a reposição a zero de ambos os contadores, de modo que ambas as saídas 0 atinjam o nível alto. Quando se liga a alimentação,  $C_2$  descarrega-se através de  $R_2$ , provocando um efeito semelhante.

### Construção

A caixa é a parte mais difícil de construir de uma forma perfeita, dado o ponteiro colocado na extremidade do eixo do comutador rotativo ter de apontar para cada um dos LEDs. Para criar um plano de construção, comece por dobrar todos os terminais do comutador, incluindo o pino central comum. Coloque o comutador sobre uma folha de papel e marque a posição de cada um dos terminais. Desenhe agora uma estrela de 12 pontas, cujos raios convergem no centro do comutador (fig. 3). Com um compasso colocado no ponto central, pode agora traçar um círculo sobre o qual irão ser colocados os LEDs. Marque os pontos dos 10 LEDs (5 a 50 minutos). Utilizando este plano de furações, faça as marcações correspondentes na caixa, perfurando-a em seguida de forma a aceitar os LEDs e o comutador rotativo. Abra os restantes orifícios para os interruptores de pressão e o besouro, tal como mostra a figura 5.

Altere a posição da anilha bloqueadora do comutador rotativo, de forma a dispor de 11 posições, 10 para a selecção de tempo e uma para «besouro desligado». Introduza os 10 LEDs vermelhos a fim de que os terminais dos ânodos fiquem junto dos terminais do comutador aos quais são soldados. Os terminais dos cátodos são agora dobrados e soldados de maneira a criar um anel em toda a volta. Solde os restantes componentes, tal como ilustrado na figura 4.

Os integrados e restantes componentes podem ser montados quer numa pequena placa de circuito impresso da qual terá de fazer o desenho, quer numa pequena placa de pro-

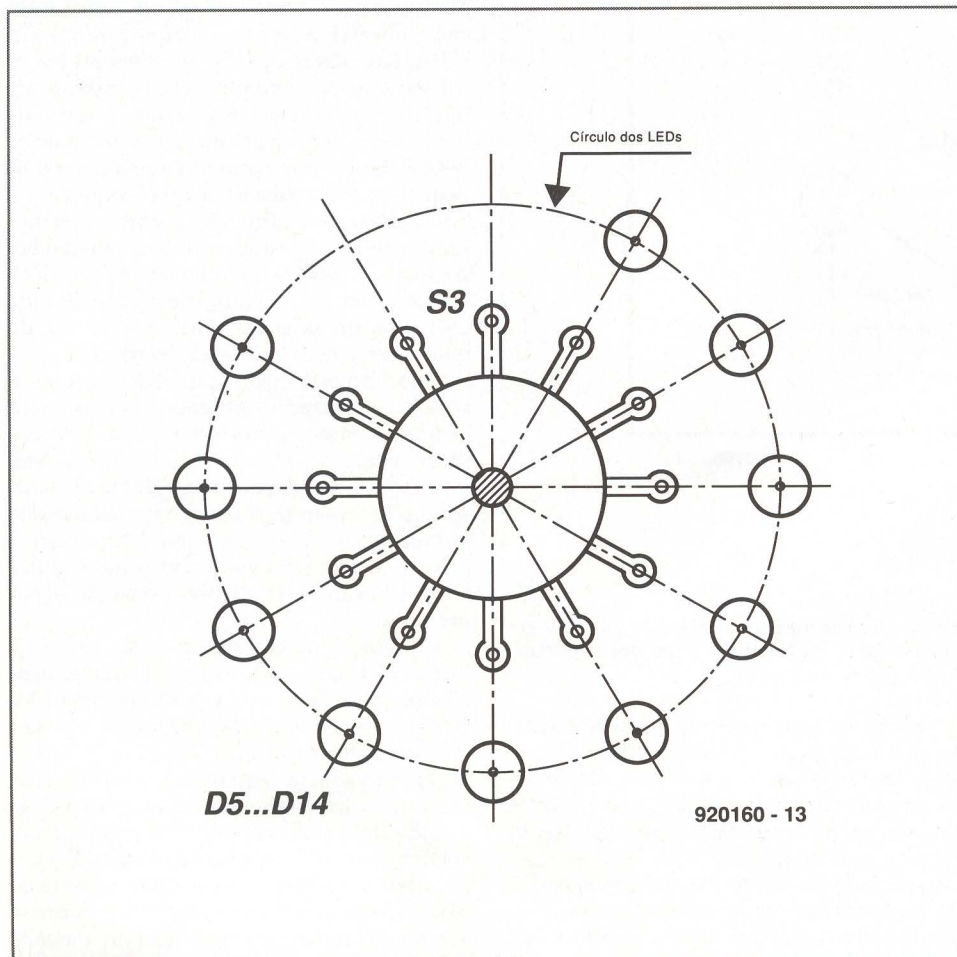


Fig. 3. Marcação do local dos LEDs no painel frontal.



# FREQUENCÍMETRO (1,2 GHz)

## 2.ª PARTE: MENU DO UTILIZADOR

Projecto  
de B. C. Zschocke

DEPOIS da descrição do circuito e conselhos para a construção, fornecidos no mês passado, vamos agora saber como é que o frequencímetro pode ser controlado através do menu. Em termos muito gerais, a actuação do utilizador no menu origina a construção de uma cadeia de caracteres de comando que são enviados para as sub-rotinas de medição contidas no programa de controlo do instrumento. Como referimos na primeira parte, o frequencímetro baseia-se no microprocessador 80C32 que corre um programa de controlo armazenado numa EPROM. Este programa foi criado pelo autor usando um *assembler*. Os comandos estão armazenados na EPROM e contêm todos os dados e parâmetros necessários para o instrumento levar a cabo as medições que forem seleccionadas pelo utilizador. Esta parte do artigo vai descrever quais os comandos que estão disponíveis. Se o leitor já construiu o frequencímetro, agora é altura de ligar a alimentação e explorar as várias opções do menu.

### O menu

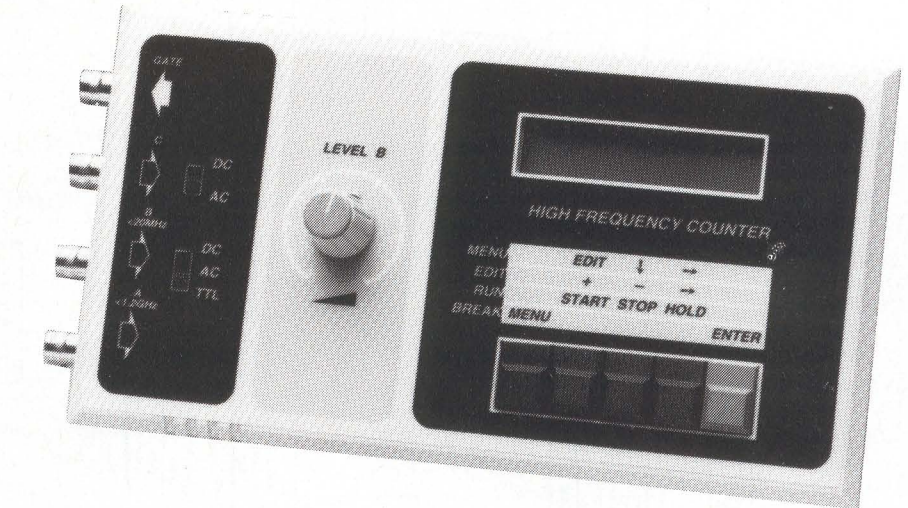
A figura 8 mostra o plano geral das várias opções disponíveis no menu. A sequência de operações que é necessário fazer no teclado para se seleccionar uma dada medição é semelhante a analisar o plano da figura 8, desde o topo até à medição desejada. O plano mostra vários modos que se podem agrupar nas seguintes funções do instrumento:

- Medição de frequência, 1 / frequência (período) e rpm (rotações por minuto)
- Contagem de impulsos no canal A e B
- Medição de tempo (*time*)
- Gerador de impulsos (frequência)
- Temporização (*timer*)
- Contagem ascendente/descendente no canal C.

Comece pelo rectângulo do topo do plano (reset) e vá descendo através das várias funções e parâmetros até chegar à medição que no momento lhe interessa. A título de exemplo, admitamos que queremos seleccionar o instrumento para medir «rotações por minuto» (rpm). As operações no menu serão:

MENU → UNCTION: rpm → SELECT INPUT: Channel B → gate time: 1 min. Start: start key pressed → Mode: continuous → Settings: period analysis on; intermediate results - not shown; buzzer off → entry: exit & start.

A maior parte das opções mostradas no plano correspondem exactamente às indica-



ções que aparecem no mostrador do instrumento. Contudo, algumas vezes as indicações do mostrador são abreviadas, como por exemplo, «press» em vez de «pressed» ou «interm» em vez de «intermediate», mas as abreviaturas são sempre evidentes. As teclas estão localizadas no painel do instrumento segundo a seguinte ordem, da esquerda para a direita: MENU (S6); START (S5); STOP (S4); HOLD (S2); ENTER (S3).

As funções são seleccionadas como segue, usando as teclas atrás descritas: depois de começar por carregar na tecla MENU, a tecla STOP é usada para seleccionar uma dada função de medição. A linha superior do mostrador LCD mostra as funções disponíveis e a linha inferior mostra a função seleccionada. A tecla ENTER é pressionada para o utilizador confirmar a função que se encontra seleccionada e para passar para o próximo passo de selecção. Se entretanto desejar usar a função seleccionada por omissão e não a que se encontra agora seleccionada, basta carregar na tecla HOLD em vez da tecla ENTER.

Existe uma excepção no submenu «Settings» (ver fig. 8) que lhe apresenta duas opções. A selecção da opção desejada é conseguida com a tecla EDIT. Carregando sucessivamente nesta tecla, ver-se-á aparecer alternadamente uma das duas opções, por exemplo *buzzer on/ buzzer off*.

### Particularidades

Durante a selecção, pode ser chamada a função ou opção pré-seleccionada por omissão (*default*) carregando na tecla MENU. A função ou opção por omissão é a que aparece seleccionada em primeiro lugar. Se isso não for possível, como por exemplo no caso do modo de medição ter sido alterado, aparece a função mostrada mais à esquerda na figura 8. Depois de se ligar a alimentação, o modo por omissão é a medição de frequências no canal B. Car-

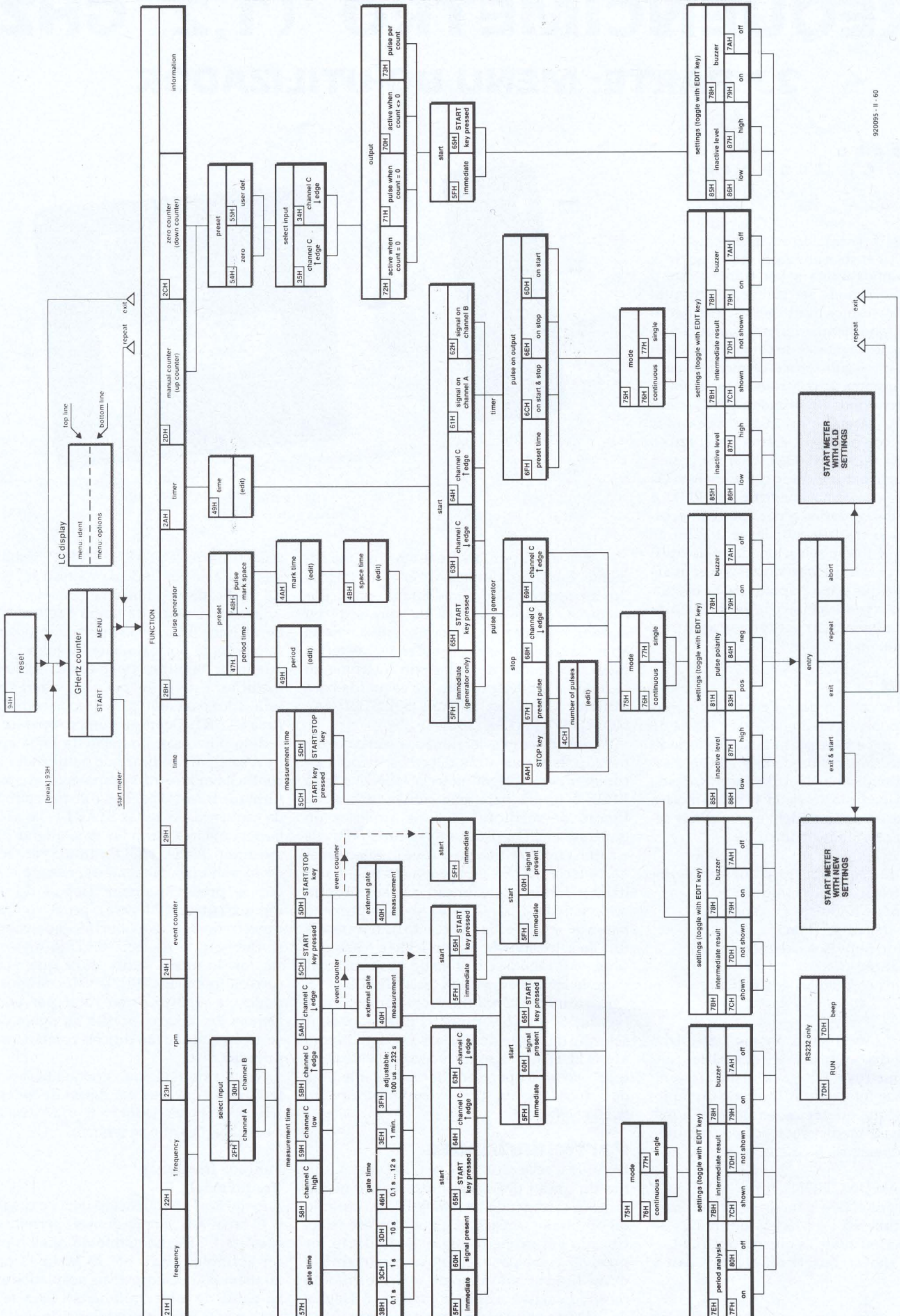
regando na tecla START e ENTER simultaneamente, dá-se por findo o processo de selecção e a medição seleccionada é iniciada.

Quando o plano da figura 8 refere «ajustável» a linha inferior do mostrador mostra um número que normalmente é zero ou o valor que ficou da última operação de selecção ou medição. Este valor pode ser alterado pelo utilizador passando para o modo «edit» com a tecla START. Depois o número aparece antecedido por zeros; no início da linha aparece uma seta para indicar que o utilizador se encontra no modo «edit» e aparece um cursor na forma de traço ( ) por baixo do primeiro dígito da esquerda. As teclas START (+) e STOP (-) podem então ser usadas para alterar o valor mostrado. A tecla HOLD é usada para se fazer deslocar horizontalmente o cursor até ao dígito que se pretende alterar. Depois do último dígito o cursor salta para o primeiro. Quando o mostrador indica o valor desejado, confirma-se carregando na tecla ENTER, após o que saímos do modo «edit». Note que, após ter carregado em ENTER, o valor original não pode ser reposto como valor por omissão. Depois de alguma prática as operações de selecção não são tão difíceis como parecem à primeira vista.

Nesta altura o leitor certamente já perguntou o que é que está por detrás de todas as funções e opções. Utilize a figura 8 para seguir as explicações que se seguem.

### Função: frequency (frequência)

A medição de frequência é feita no canal A ou B. O canal A (com pré-divisor) permite medições até 1 GHz, enquanto no canal B podem ser aplicados sinais até 25 MHz. O canal B também pode medir sinais acoplados em c.c. na gama de mHz (mili-hertz). Para se obter uma maior precisão, o tempo de porta também é medido e depois é feita a razão entre as



920095 - II - 00

Fig. 8. Plano geral do menu.

duas medições. A frequência resultante é calculada com a ajuda de aritmética lógica de 64 bits. Este método de medição permite que se usem tempos de porta externos, o que é essencial no caso de sinais pulsantes.

**Função: 1/frequency (período)**

Esta função mede o período do sinal. O princípio usado é o mesmo da função anterior mas a unidade de lógica aritmética calcula o valor inverso.

**Função: RPM**

A medição de rotações por minuto também se baseia no princípio da medição de frequência, mas o resultado é apresentado em rpm em vez de Hz.

**Função: event counter (contador de impulsos)**

Neste modo, o instrumento conta o número de impulsos que ocorrem no canal A ou B. A duração da medição pode ser limitada por um dado tempo de porta, mas deve saber-se que o tempo de porta, neste caso, não tem grande precisão, devido à estrutura das interrupções do 80C32. Portanto, não calcule frequências com base no resultado da contagem de impulsos e tempo de porta.

**Função: time (medição de tempo)**

A medição de tempo pode comparar-se a um relógio cronómetro. Para o programa saber quando é que o utilizador carrega nas teclas START (início da contagem) ou STOP (fim de contagem), uma rotina ausculta permanentemente o teclado com a ajuda de um gerador de relógio. Este gerador limita a precisão do cronómetro a um pouco menos de 0,1 segundos. Durante a medição a saída GATE está no nível lógico alto.

**Função: timer (temporizador)**

A função temporização permite obter tempos da saída GATE até um pouco mais que 1 segundo, seleccionados em passos de 1 s. Conforme a escolha feita no menu, o temporizador inicia a contagem do tempo após detectar o flanco de um impulso no canal A ou B; após detectar uma transição ascendente ou descendente no canal C ou após se ter premido a tecla START.

**Função: pulse generator (gerador de impulsos)**

O gerador de impulsos (frequências) é uma extensão da função *timer*. Podem gerar-se impulsos solitários bem como trens de impulsos, com várias durações, várias razões marca/espaco (impulso/pausa) e número variável de impulsos.

O número de períodos apenas pode ser processado se a duração do período (duração do impulso mais pausa) for superior a 256. É possível gerar frequências seleccionando no instrumento o seu período (1/f). Os impulsos gerados estão disponíveis na saída GATE. As opções para o arranque do gerador são as mesmas da função *timer*.

**Função: information (informação)**

Seleccionando esta opção, o mostrador indica a mensagem de *copyright* e a versão do programa de controlo.

**Select input: channel A (Seleção de entrada: canal A)**

O canal A serve para medições de alta frequência até 1,2 GHz. Não é próprio para medir baixas frequências (inferiores a 20 MHz) devido à capacidade de entrada e à baixa sensibilidade do integrado pré-divisor de frequências.

**Select input: channel B (Seleção de entrada: canal B)**

O canal B serve para medir sinais com uma frequência desde poucos mHz até cerca de 25 MHz. O interruptor S9 permite que a entrada seja compatível com sinais TTL ou que seja acoplada em AC (corrente alterna) ou DC (corrente contínua) a um pré-amplificador interno, cujo ganho pode ser ajustado com P<sub>3</sub>.

**Select input: channel C (Seleção de entrada: canal C)**

A entrada do canal C pode ser ajustada com S<sub>8</sub> para ser compatível com níveis TTL ou com acoplamento AC e, neste caso, a sensibilidade de entrada pode ser aumentada até menos de 1 V por meio de P<sub>4</sub>.

**Measurement time: gate time (Duração da medição: tempo de porta)**

Neste modo, a duração da medição é determinada pelo gerador de tempo de porta. O utilizador pode escolher entre 4 tempos fixos (0,1 s; 1 s; 10 s; 1 min.); tempo incrementado (0,1 s...12 s) ou tempo ajustado pelo utilizador (100 s...232 s). Quando se selecciona a opção «0,1s...12s», a primeira medição é feita com um tempo de porta de 0,1 segundo e em cada medição seguinte o tempo de porta vai sendo sucessivamente incrementado até 12,8 segundos. Na opção de tempo ajustável, recomenda-se seleccionar um tempo de porta igual a um múltiplo par do período de qualquer sinal interferente, ou sinal modulador que exista no circuito medido. Note-se que o tempo de porta, tal como já foi referido em *pulse counter*, não tem grande precisão. No entanto, o desvio que é da ordem de 100 s, poderá ser desprezado em muitos casos.

**Measurement time: channel C high/low (Duração da medição: canal C alto/baixo)**

Este modo permite fazer medições enquanto o nível do sinal aplicado no canal C está alto (baixo) pois o tempo de porta é aproximadamente igual à duração do sinal no nível alto (baixo). Antes da medição, o sinal no canal C deve estar no nível oposto ao desejado para a medição, porque o início da medição faz-se na transição de nível.

**Measurement time:**

**- channel C ↑ edge (Duração da medição: canal C flanco ↑)**

Neste modo, um flanco ascendente (L-H) do sinal aplicado no canal C inicia a medição e o flanco ascendente seguinte pára a medição, ou seja, o tempo de porta corresponde aproximadamente ao tempo entre flancos idênticos. A opção «Channel C ↓ edge» é exactamente

igual mas para flancos descendentes (H-L).

**Measurement time: START key (Duração da medição: tecla START)**

Neste modo, o tempo de porta é igual ao tempo durante o qual a tecla START estiver pressionada.

**Measurement time: START/STOP key (Duração da medição: teclas START/STOP)**

Neste modo, o tempo de porta, ou seja a duração da medição, é iniciado quando se carrega na tecla START e acaba quando se carrega na tecla STOP.

**External gate: measurement (Porta externa: medição)**

Avisa o utilizador que o tempo de porta não é fornecido pelo gerador interno mas sim por um acontecimento externo no canal C (flanco de sinal, tecla).

**Start: immediate (Início: imediato)**

A medição inicia-se imediatamente.

**Start: signal present (Início: com base num sinal)**

O instrumento espera até detectar um sinal na entrada para iniciar a medição. Se o tempo de porta é determinado pelo canal C ou por acção numa tecla, o instrumento espera até receber o sinal e depois espera até estar presente a condição estabelecida para o canal C ou para a tecla.

**Start: START key pressed (Início: tecla START)**

A medição é iniciada no momento em que a tecla START é pressionada.

**Start: channel C ↑ edge (Início: canal C flanco ↑)**

A medição é iniciada no flanco ascendente (L-H) do sinal aplicado no canal C. A opção «channel C ↓ edge» é equivalente mas, neste caso, é o flanco descendente (H-L) que inicia a medição.

**Mode: continuous/single (modo: contínuo/simples)**

No modo contínuo, a medição é repetida até que o utilizador faça um BREAK ou seja, carregue nas teclas MENU e ENTER simultaneamente. No modo simples, como é evidente, apenas é executada uma medição.

**Settings: period analysis (Variantes: análise do período)**

A opção análise do período é um caso especial da medição de frequência. A precisão de uma medição de frequência pode ser aumentada, ajustando o tempo de porta de forma a ser igual a um múltiplo par do período do sinal que está a ser medido. Este princípio, que é muito importante na medição de baixas frequências, será tratado separadamente num próximo artigo. Depois de iniciada a medição, o programa de controlo espera até que tenha decorrido o primeiro período do sinal. Nesta altura, o tempo de porta começa a contar e quando este tempo tiver acabado, o programa entra novamente em espera até que o período

em curso tenha acabado. Alguns truques de programação, permitiram reduzir o tempo de espera a quatro ciclos da máquina, o que significa que a análise do período tem uma precisão de cerca de 8 s, o que corresponde a uma precisão de 5 dígitos no máximo, por cada segundo do tempo de porta.

A opção «análise do período» só é útil com frequências abaixo de 100 kHz. Uma vez que tanto a opção «análise do período» como a «sinal presente», esperam pelo início de um período, não faz sentido usá-las simultaneamente. Se isso for feito, a medição é mais demorada sem nenhuma vantagem.

Medições precisas de baixas frequências, particularmente na gama dos mHz, só são possíveis usando a opção «análise do período». O aumento do tempo de porta de pelo menos um período, pode tornar estas medições bastante demoradas, qualquer que seja o tempo de porta que se tenha seleccionado. A variante que aparece no mostrador depois de se carregar na tecla START pode ser mudada com a tecla EDIT.

**Settings: intermediate results**  
(Variantes: resultados intermédios)

Na maior parte das medições, existe a possibilidade de se irem observando resultados intermédios. Isto é alcançado, usando uma rotina de medição diferente, em que o estado do contador e o tempo de porta já decorrido, vão sendo amostrados a intervalos regulares de cerca de 2 segundos. Quando a tentativa falha o programa espera mais 2 segundos. Depois, o programa calcula a frequência com base nos valores obtidos. Há, contudo, duas limitações neste processo: primeiro, com frequências elevadas as tentativas podem ir falhando sucessivamente e segundo, o erro do valor indicado no mostrador aumenta à medida que a frequência medida é menor.

Os valores intermédios aparecem no mostrador associados a um diamante (◊). Carregando na tecla HOLD, congela-se o valor intermédio, até que o valor final esteja disponível. A opção que aparece no mostrador quando se carrega na tecla START pode ser alterada para uma das outras, carregando sucessivamente na tecla EDIT.

**Settings: buzzer**  
(Variantes: besouro)

Como já foi referido, o programa de controlo pode gerar sons que são produzidos num besouro, no início e fim de cada medição. Enquanto está a gerar um som, o microprocessador não está disponível para outras tarefas, inclusive para atender interrupções. O gerador de som pode ser desligado para se obterem medições silenciosas ou para evitar que o tratamento das interrupções decorra lentamente.

**Pulse on output**  
(Saída de impulsos)

O sinal na saída GATE está no nível lógico alto, enquanto decorre o tempo de porta de uma medição, ou enquanto o contador espera por um flanco de sinal nas opções «period analysis» e «signal present»

**Pulse on output: preset time**

**(Saída de impulsos: tempo ajustado)**

O instrumento pede ao utilizador para indicar um tempo para a temporização.

**Pulse on output: on stop**  
(Saída de impulsos: indicação de fim)

No fim da temporização estabelecida na função «timer» aparece na saída GATE um impulso com 1 µs de duração. Esta opção só é útil com temporizações relativamente grandes, uma vez que o atraso entre o arranque do temporizador e o verdadeiro início do período de temporização, não pode ser definido com precisão e pode ser tão grande como 100 µs.

**Pulse on output: on start**  
(Saída de impulsos: indicação de início)

Na saída GATE aparece um impulso de 1 µs no início do período de temporização estabelecido na função timer. Esta opção só é útil se o utilizador for alertado (pelo besouro) que a temporização acabou.

**Pulse on output: on start & stop**  
(Saída de impulsos: indicação no início e fim)

Neste modo a saída GATE fornece dois impulsos de 1 µs, um no início e outro no fim do período de temporização. Se for seleccionada uma temporização de 1 µs, a saída apenas fornece um impulso.

**Settings: inactive level**  
(Variantes: nível inactivo)

Esta opção permite ao utilizador definir se a saída, quando inactiva, deve estar no nível lógico alto ou baixo. O nível escolhido não tem efeito durante o modo básico do instrumento, nem enquanto se utiliza o menu.

**Preset - pulse generator: period time**  
(Ajustamento - gerador de impulsos: período)

O instrumento pede um tempo para o período, com uma resolução de 1 µs. O valor atribuído pelo utilizador é usado pelo programa para gerar os tempos «mark» (marca = impulso activado) e «space» (espaço = impulso desactivado). O programa cria tempos de marca e espaço iguais, se o período desejado for um número inteiro. Caso contrário, os dois tempos diferem de 1 µs. O menor período que pode ser programado é 4 µs (250 kHz).

**Preset - pulse generator: pulse mark/space**  
(Ajustamento - gerador de impulsos: marca/espaço)

Esta opção permite ao utilizador atribuir diferentes durações à marca e ao espaço, criando diferentes razões marca/ espaço ou seja, diferentes factores de actividade ou de serviço como também é conhecida.

**Stop: STOP key**  
(Fim: tecla STOP)

O gerador de impulsos desliga quando a tecla STOP é pressionada.

**Stop: preset pulse**  
(Fim: trem de impulsos)

Além do modo «série contínua de impulsos», existe a possibilidade de programar um dado

número de impulsos (trem de impulsos), após o que o gerador pára. Devido a limitações do software, isto apenas é possível se a duração da marca ou do espaço for maior que 256 µs.

**Stop: Channel C ↑ edge**  
(Fim: Canal C flanco ↑)

Conforme a opção escolhida, o gerador de impulsos pára quando é detectado um flanco ascendente no canal C. A opção «Channel C ↓ edge» é equivalente para flancos descendentes.

**Settings: pulse polarity**  
(Variantes: polaridade do impulso)

Esta opção permite ao utilizador atribuir à marca (nível activo do impulso) o nível positivo ou negativo. O espaço possuirá necessariamente o nível inverso.

**Function: manual counter/zero counter**  
(Função: contagem crescente/decrescente)

Ao contrário da função «event counter», neste caso o valor da contagem é sempre apresentado no mostrador. A contagem pode ser feita no sentido crescente (*up*) ou decrescente (*down*). Também é possível contar-se no sentido negativo. As opções «manual counter» e «counter» apenas diferem no que respeita ao efeito do flanco do sinal do canal C. Na opção «zero counter» cada flanco descendente (H-L) ou ascendente, conforme a selecção que o utilizador fizer, origina que o valor do contador seja diminuído de uma unidade. Na opção «manual counter» o valor do contador é incrementado de uma unidade em cada flanco do sinal aplicado no canal C, quer seja ascendente quer descendente.

**Preset: zero/user defined**  
(Ajustamento: zero/valor definido)

O valor inicial do contador para as opções «manual counter» e «zero counter» pode ser definido como zero ou outro valor positivo desejado.

**Output: active when count = 0**  
(Saída: activa para contagem = 0)

Neste caso, a saída passa ao nível activo quando a contagem alcança o valor zero.

**Output: active when count ≠ 0**  
(Saída: activa para contagem ≠ 0)

A saída permanece no nível activo enquanto o estado do contador for diferente de zero.

**Output: pulse when count ≠ 0**  
(Saída: impulso para contagem ≠ 0)

Aparece um impulso de 1 µs na saída, quando a contagem atinge o zero.

**Output: pulse per count**  
(Saída: impulso por unidade contada)

A saída fornece um impulso por cada unidade contada.

**Diversos:**

Além da combinação de teclas MENU e ENTER pressionadas simultaneamente, que o programa entende ser um BREAK, carregando simultaneamente nas teclas ENTER e START, o utilizador pode carregar um valor inicial para os modos de contagem, manual e



zero. Além disso, a combinação de teclas, ENTER e STOP pára o processo de contagem tal como um BREAK.

As teclas START e STOP são usadas respectivamente para aumentar ou diminuir de uma unidade o valor pré-seleccionado para a contagem.

**INDICAÇÕES VÁRIAS**

Durante as medições, o instrumento apresenta no mostrador várias indicações de estado. O ícone do canto superior esquerdo indica a função de medição e a letra que se segue indica o canal (A, B ou C) no qual a medição está a ter lugar.

Depois, aparece uma indicação relacionada com o tempo de porta e o estado actual no fim da linha. O significado das letras e símbolos que podem aparecer é o seguinte:

- A Medição no canal A
- B Medição no canal B
- GT Tempo de porta fornecido pelo gerador interno
- C+ Tempo de porta igual ao nível alto no canal C

- C- Tempo de porta igual ao nível baixo do canal C
- C↑ Tempo de porta com início e fim no flanco (L-H)
- C↓ Tempo de porta com início e fim no flanco (H-L)
- TA Tempo de porta determinado pela activação e desactivação da tecla START
- SS Tempo de porta iniciado com START e parado com STOP
- ready Esperando por condição de início
- waiting Esperando por flanco de sinal ou canal
- running Ocupado na medição em curso
- stopped Fim de medição

A segunda linha do mostrador indica o resultado da medição ou valores intermédios. Os sinais que podem aparecer têm o seguinte significado:

- ◇ valor intermédio
- \* resultado final
- Modo EDIT - o valor mostrado pode ser alterado

Finalmente os erros:

**Counter overflow:** o número de impulsos contados na entrada excedeu  $2^{32}$ .

**Gate time overflow:** foi estabelecido externamente um tempo de porta superior a  $2^{32} \mu$ .

**Result overflow:** ocorreu um excesso nos cálculos da medição

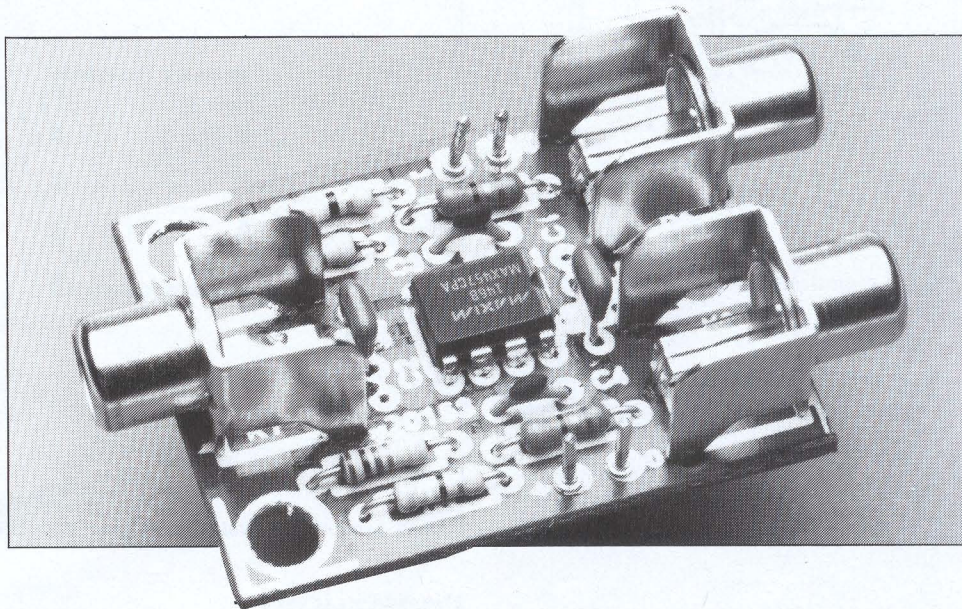
**Period too short:** foi seleccionado um período muito curto ou a soma dos intervalos marca e espaço é muito curto.

No próximo mês discutiremos as funções do porto série e, tal como já foi referido na primeira parte, os princípios de medição serão discutidos num artigo separado. ■

Um kit completo de peças, incluindo PCI e software, pode ser fornecido pela firma:  
 C-I Electronics  
 P.O.Box 22089  
 6360 AB Nuth  
 HOLANDA  
 Fax:(+31) 45 241877

# AMPLIFICADOR/SEPARADOR DE VÍDEO

**Um bom amplificador de vídeo tem de possuir uma largura de banda consideravelmente maior que a frequência dos sinais que processa. Além disso, tem de ser muito estável e possuir impedâncias de entrada e saída que se adaptem a cabos coaxiais. Estas especificações são de respeito, mas possíveis de alcançar com o integrado MAX457 da Maxim que contém dois amplificadores CMOS rápidos.**



**Projecto de J. Sonderbrink**

Os dois amplificadores CMOS contidos no integrado MAX457 são amplificadores de vídeo, compensados para ganho unitário, capazes de excitar cargas de  $75 \Omega$  e possuindo uma largura de banda (-3 dB) superior a 70 MHz. A capacidade de entrada é pequena, cerca de 4 pF, a corrente de polarização das entradas é apenas de 100 pA e o isolamento entre os dois amplificadores apresenta valores típicos da ordem de 72 dB a 5 MHz. Estes

integrados são portanto ideais para se construir um amplificador/separador de vídeo de alta qualidade, usando um mínimo de componentes externos e que pode ser usado praticamente com qualquer aplicação que requiera uma largura de banda até 70 MHz.

Tal como mostra o esquema da figura 1, o amplificador funciona com tensões de alimentação simétricas de  $\pm 5$  V. O consumo de potência anda à volta de 350 mW. São neces-

sários muito poucos componentes externos para pôr o MAX457 a funcionar. No nosso projecto dimensionou-se um ganho de tensão de 2, com uma impedância de carga de  $150 \Omega$ , utilizando resistências de  $1,05 \text{ k}\Omega$  e  $1 \text{ k}\Omega$  na realimentação ( $R_1$ - $R_2$  e  $R_4$ - $R_5$ ). A tabela 1 mostra a relação existente entre vários valores de  $R_1$  e  $R_2$  e o ganho, largura de banda e óptima impedância de carga resultantes.

O pequeno condensador ( $C_3$  e  $C_4$ ) colocado

entre a saída e a entrada inversora de cada amplificador serve para evitar sobrelevações de sinal (*peaking*) nas altas frequências, provocadas pela pequena capacidade da entrada combinada com as relativamente altas resistências de realimentação e um ganho baixo. A 50 MHz, por exemplo, as resistências de realimentação originam um atraso de fase substancial que pode ser eliminado pela adição de  $C_3$ . Com ganhos elevados, digamos superiores a 5,  $C_3$  já não é necessário e pode ser omitido.

Para assegurar que o amplificador não oscile, o valor da resistência de carga ( $R_3$  e  $R_6$ ) deve ser 75 vezes superior ao ganho (ver tabela 1). Se esta regra for respeitada, existirá um mínimo de sobrelevação e oscilação no sinal de saída. Geralmente é seguro usarem-se cargas inferiores a 150 vezes o ganho.

A impedância de carga óptima do amplificador da figura 1 é 75  $\Omega$ . Quando se usa um cabo coaxial na entrada, há que shuntar a entrada com uma resistência de 75  $\Omega$

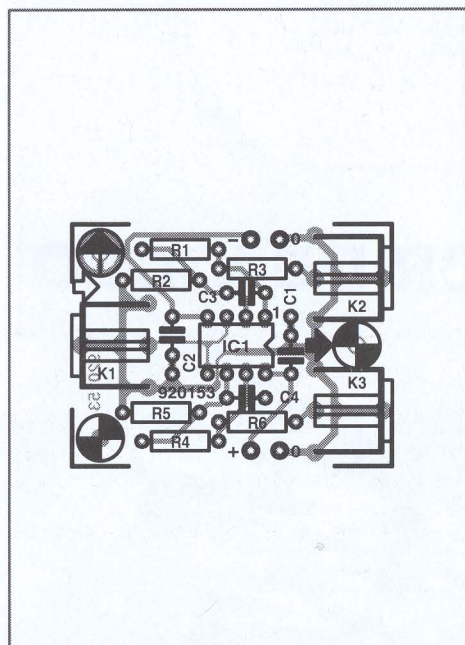


Fig. 2. Disposição dos componentes na PCI de face simples.

**LISTA DE COMPONENTES**

**Resistências:**

- $R_1; R_2 = 1,05 \text{ k}\Omega$
- $R_3; R_6 = 1 \text{ k}\Omega$
- $R_4; R_5 = 75 \Omega$

**Condensadores:**

- $C_1; C_2 = 100 \text{ nF}$
- $C_3; C_4 = 6,8 \text{ pF}$

**Semicondutores:**

- $IC_1 = \text{MAX457CPA}$

**Diversos:**

- $K_1; K_2; K_3 =$  fichas tipo RCA (*phono*)
- Caixa metálica (Hammond 1590LB)

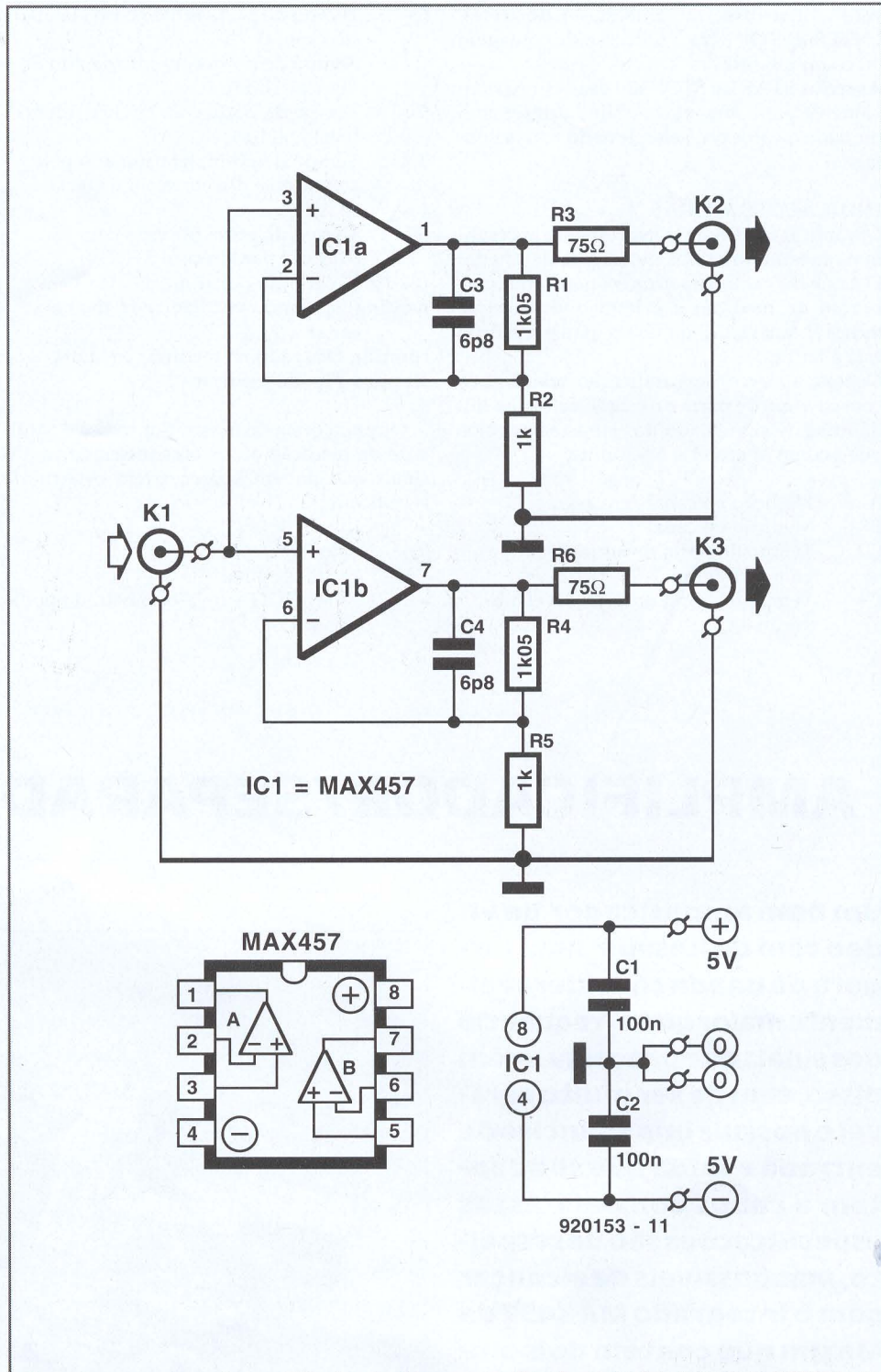


Fig. 1. Esquema do duplo amplificador de vídeo; uma aplicação normal do Integrado MAX457.

**Construção**

Usando uma placa de circuito impresso (PCI), com desenho idêntico ao da figura 2, não deverão existir problemas na construção. As fichas  $K_1$  e  $K_2$  são do tipo RCA (*phono*) para montagem em PCI.

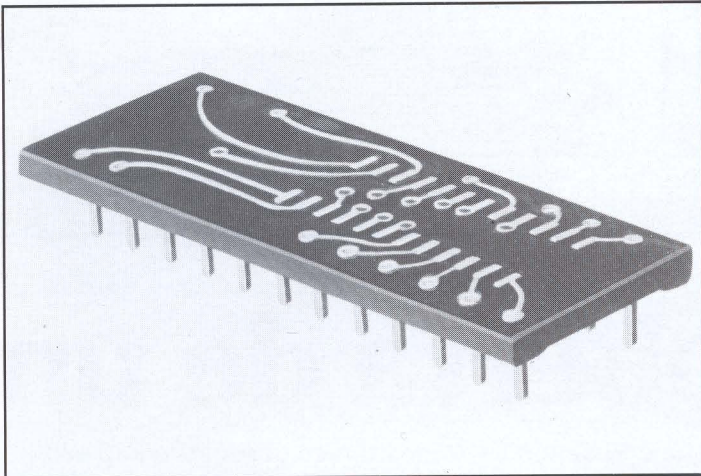
Uma vez que o circuito trabalha com altas frequências, convém alojar o amplificador numa pequena caixa metálica. ■

**Tabela 1  
Seleção do ganho e carga**

| Ganho | $f_{-3dB}$<br>(MHz) | $R_1$<br>( $\Omega$ ) | $R_2$<br>( $\Omega$ ) | $R_{CARG}$<br>( $\Omega$ ) |
|-------|---------------------|-----------------------|-----------------------|----------------------------|
| 1     | 70                  | 39                    | 1000                  | 75                         |
| 2     | 50                  | 1050                  | 1000                  | 150                        |
| 5     | 40                  | 4170                  | 1000                  | 390                        |
| 10    | 25                  | 9420                  | 1000                  | 750                        |

Fonte: folha de características da Maxim, MAX457 dual CMOS video amplifier.

# MERCADO



## DÍODOS LASER DE ALTA POTÊNCIA

A série SLD320 é a última adição da SONY SEMICONDUCTOR à sua extensa gama de díodos LASER.

Emitindo nos comprimentos de onda nominais entre 790 nm e 830 nm, na região dos infravermelhos, estes díodos foram projectados para fornecer grande potência de saída em equipamentos de medicina, sistemas de processamento de materiais e instrumentos de medida.

Fabricados com GaALAS (Gálio-Alumínio-Arsénio) possuem uma junção dupla com uma estreita abertura de emissão; 100 µm para o díodo de 1w. Na série

SLD320 existem díodos com potências de saída entre 500 mW e 3w, e todos funcionam com uma única tensão de alimentação, até 3V.

A potência consumida é baixa; 1,3A para o díodo de 1w, na gama de temperaturas de operação desde -10 a +30°C.

SONY  
SEMICONDUCTOR EUROPE  
PRIESTLEY ROAD  
BASINGSTOKE  
HANTS RG24 9JP  
INGLATERRA



## UM ADAPTADOR DA ARIES ELECTRONICS

O fabricante ARIES ELECTRONICS lançou no mercado um suporte para integrados, adaptador SOIC para DIP, que pode ser soldado ou encaixado numa placa de circuito impresso (PCI).

Este tipo de adaptador dá aos projectistas uma maior liberdade de acção, pois podem usar integrados do tipo SOIC numa PCI que segue o desenho normal DIP.

Com o número de código XX-350681-10, este componente é fabricado em versões desde 8 a 28

pinos com espaçamento de 2,54 mm. As letras XX no número de código representam o número de pinos (08 a 28).

Para mais informação contactar:

ARIES  
ELECTRONICS (EUROPE)  
UNIT 3 FURTHO COURT  
TOWCESTER ROAD  
OLD STRATFORD  
MILTON KEYNES MK19 6 AQ  
INGLATERRA

## RELÉS GENTECH

A Gentech Internacional Limited fabrica uma gama completa de relés reed, secos e de contactos de mercúrio, em vários cápsulas, configuração de terminais e tensão das bobinas.

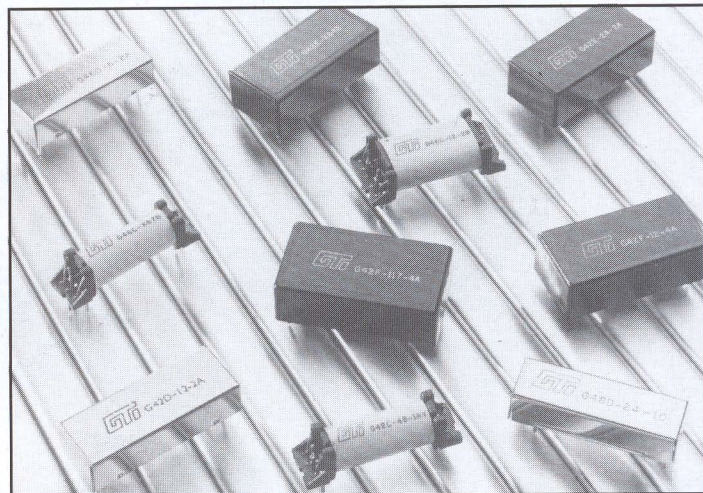
Tanto os relés secos como os de contactos de mercúrio estão disponíveis com tensões de bobina de 5, 6, 12 e 24 V c.c., com protecção opcional por díodo, com terminais em linha ou desencontrados.

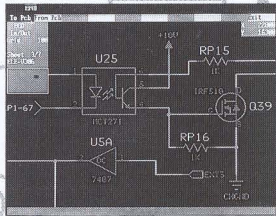
Os relés reed da série G40/50 possuem várias configurações de contactos podendo comutar al-

tas tensões, (até 500 vca) com baixa resistência de contacto, sendo ideais nas telecomunicações, equipamentos de teste e na aquisição de dados.

Os relés com contactos de mercúrio proporcionam baixa resistência de contacto e comutação sem ressaltos com uma vida útil de 50 milhões de operações à carga máxima. Podem comutar tensões até 350 V c.c.

COMPONENTA  
RUA LUÍS DE CAMÕES, 128  
1300 LISBOA



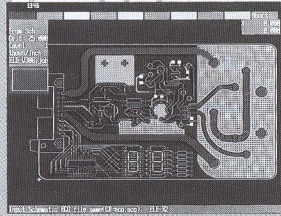


### PADS Logic

- esquemático multipágina (máx. 256)
- acesso imediato a todas as páginas do esquema
- busca de componentes com «browse» gráfico
- funções de bloco que permitem guardar e reutilizar partes do esquema
- edição de componentes sem sair do desenho
- numeração automática com prefixos pré-definidos na livreria
- transferência automática do esquema e alterações para o circuito impresso
- saídas para impressora laser, plotter e fotoplotter

### PADS Perform

- base de dados 32 bit, com resolução de 1 micron
- pistas curvas e «1-routing»
- diversas larguras na mesma pista
- entrada opcional das pistas nos pinos em «gota de água»
- edição automática de zonas de cobre inteligentes
- ferramentas para análise de densidade de pistas
- selecção de caixas alternativas (dip/smd) em tempo real
- verificação automática de espaçamentos pré-definíveis
- rotação dos componentes com resolução de 0,1 grau
- saídas para impressora laser, plotter e fotoplotter



PADS – programas CAD para circuito impresso disponíveis para MS-DOS, Windows, Windows-NT e UNIX garantem a rápida execução do trabalho com um máximo de perfeição, e com uma garantia quase absoluta de ausência de erros em relação ao esquema. Todas as versões incluem PADS-Logic para edição de esquemas e livreria com mais de 7400 componentes.

### versões 32 bit:

|   |               |
|---|---------------|
| PADS-Perform RE – suporta até 2000 ic. Inclui Super-Router, Power-Router, saída para CAM    | 2 190 000\$00 |
| PADS-Perform CE – suporta até 6250 redes. Inclui Super-Router, Power-Router, saída para CAM | 1 450 000\$00 |
| PADS-Perform SE – suporta até 6250 redes. Inclui Super-Router e saída para CAM              | 490 000\$00   |
| PADS-Work 150SE1 – máx. 1500 redes. Inclui Super-Router                                     | 195 000\$00   |

### versões 16 bit:

|  |            |
|--|------------|
| PADS-PCB – máx. 2000 redes resolução 0,01 mm. Inclui Batch-Router.                           | 99 000\$00 |
| PADS-Shareware – versão ensino, suporta até 70 componentes e 150 redes. Inclui Batch-Router. | 6500\$00   |

Preços e características técnicas sujeitos a alteração sem aviso prévio. IVA a debitar à taxa em vigor na data da facturação.

Pregitzer & Ca. Lda.

Av. D. João IV – Ed. Vila Verde

4800 GUIMARÃES

tel. (053) 517163

fax (053) 512317

# Na descoberta de um



á imaginou a facilidade que o Ensino Técnico à Distância lhe pode proporcionar?

Sem sair de casa, dispondo apenas de algumas horas semanais do seu tempo livre, apoiado pelos mais evoluídos sistemas pedagógicos e com assistência personalizada, você poderá entrar num fascinante mundo novo: o mundo da moderna Electrónica.

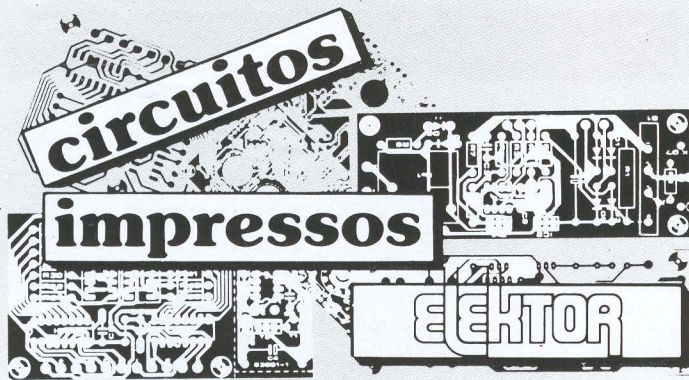
A Electrónica dos mais complexos computadores, dos satélites, dos vídeos, das T.V. cor, dos discos laser, da rádio.

A Electrónica presente no seu relógio de pulso e no Space Shuttle.

A mesma Electrónica que você encara hoje com alguma desconfiança e apreensão, será algo que poderá dominar.

Em sua casa, apoiado em sofisticado equipamento que será você mesmo a montar enquanto aprende! Temos para si três actualizadíssimos





# A GARANTIA DE UMA MONTAGEM DE QUALIDADE

ADQUIRA-OS NAS LOJAS DA ESPECIALIDADE OU ATRAVÉS DO  
SERVIÇO ELEKTOR

# fascinante mundo novo!

Cursos de Electrónica na medida certa do seu interesse e dos seus conhecimentos. **Electrónica Geral** ★ **Rádio, Áudio e TV** ★ **Electrónica Digital e Microprocessadores.**

Uma nova carreira profissional ou um fascinante hobby; a escolha é sua. Nós temos os Cursos, a técnica especializada e o ensino personalizado. Precisamente à medida dos seus interesses. Consulte-nos. Ser-lhe-á dispensada toda a atenção e informação que desejar.

## ELECTRONICA a teoria e a prática

A interligação profunda entre teoria e prática é uma das razões fundamentais para o grande sucesso destes cursos. A cada unidade teórica corresponde uma unidade prática, donde resultam montagens definitivas; **aparelhos muito sofisticados** e de grande qualidade, que serão utilizados durante todo o curso e mesmo posteriormente.

### Duas décadas de ensino

A credibilidade do nosso sistema de ensino é o resultado de duas décadas de experiências e perto de meio milhão de alunos desde 1965.

Os diplomas **CIT** desde sempre encontraram grande aceitação no mercado Nacional de trabalho, e só no sector da Electrónica, o **Centro de Instrução Técnica** é responsável por uma importante parte dos técnicos deste ramo no nosso País.



**DESTAQUE  
E ENVIE  
HOJE MESMO  
O CUPÃO!**

Desejo receber em minha casa, gratuitamente e sem qualquer compromisso, informações pormenorizadas sobre os novos Cursos de Electrónica CIT.

NOME \_\_\_\_\_

MORADA \_\_\_\_\_

CÓD. POSTAL \_\_\_\_\_

END. EMPREGO \_\_\_\_\_

IDADE \_\_\_\_\_ ANOS



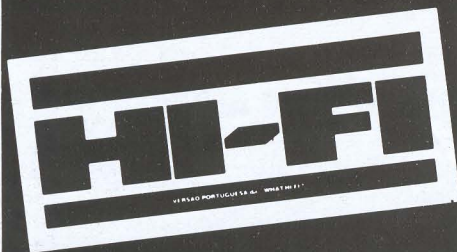
**CENTRO DE INSTRUÇÃO TÉCNICA**

R. D. ESTEFÂNIA, 32-1.º  
1066 LISBOA CODEX

A preencher pelos nossos serviços

| 0 | 0 | 1 | 1 | 6 | 5 | 1 | 2 | 6 |

**Analisamos  
a FIDELIDADE  
do Som  
com FIDELIDADE  
de Informação.**



**Analisamos  
a FIDELIDADE  
do Som  
com FIDELIDADE  
de Informação.**

**Nós sabemos que a ELEKTOR  
tem um bom serviço  
de números atrasados, mas isso  
não é motivo para você destruir  
a sua colecção...**



Todos os dias, chegam aos nossos serviços pedidos de números atrasados para completar colecções ELEKTOR.

Em grande parte dos casos, isto fica-se a dever ao **mau acondicionamento** das revistas, o que permite extravios e danos irreparáveis.

Nós, na ELEKTOR, temos todo o gosto em enviar números atrasados aos nossos leitores, mas preferimos que uma ELEKTOR esteja **sempre impecável**, junto ao seu dono.

Por isso criámos este arquivo.

**ARQUIVO  
ELEKTOR**  
A encadernação  
prática,  
revista  
a revista.

**CAPACIDADE:**  
10 números +  
1 número duplo  
**ACABAMENTO:**  
Elycalf serigrafado  
**ENCADERNAMENTO:**  
através de guias  
individuais  
e independentes  
**PREÇO: 850\$00 +  
150\$00 de enc. correio**



Desejo receber em minha casa  Arquivo(s) ELEKTOR ao preço unitário de 850\$00 + 150\$00 para encargos de correio.

Nome \_\_\_\_\_

Morada \_\_\_\_\_

Localidade \_\_\_\_\_ C.P. \_\_\_\_\_

Data \_\_\_\_/\_\_\_\_/\_\_\_\_ Assinatura \_\_\_\_\_

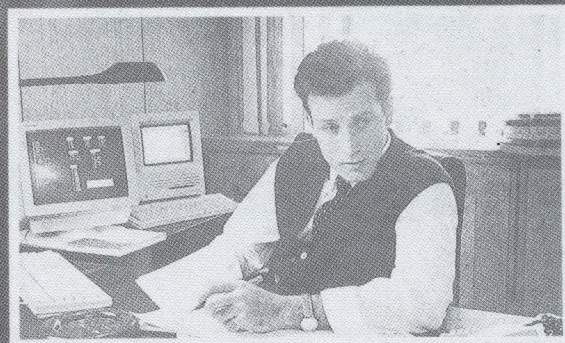
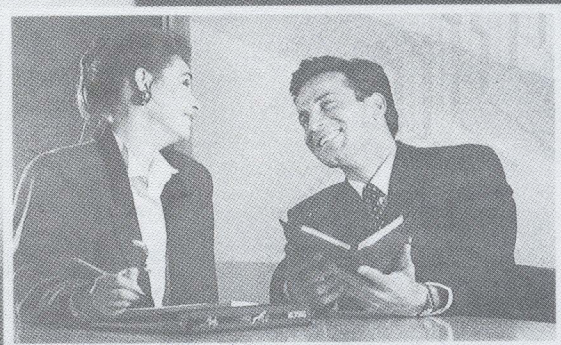
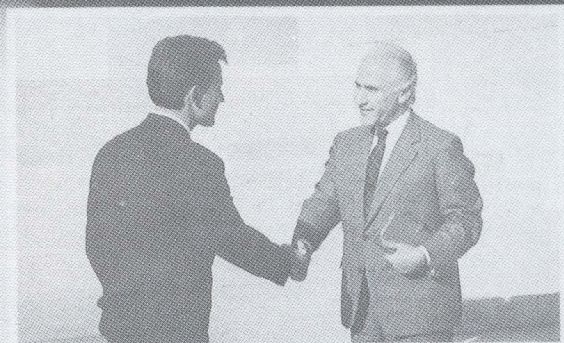
Para pagar o meu pedido de \_\_\_\_\_ Arquivo(s) ELEKTOR.

Junto envio o Cheque n.º \_\_\_\_\_ sobre o banco \_\_\_\_\_

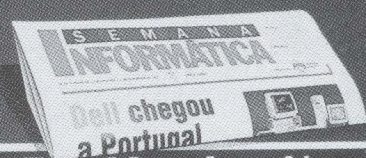
\_\_\_\_\_ ou vale postal n.º \_\_\_\_\_

ELEKTOR - R. D. Estefânia, n.º 32-1.º - 1000 LISBOA

**A INFORMAÇÃO AO RITMO  
DAS SUAS DECISÕES.**



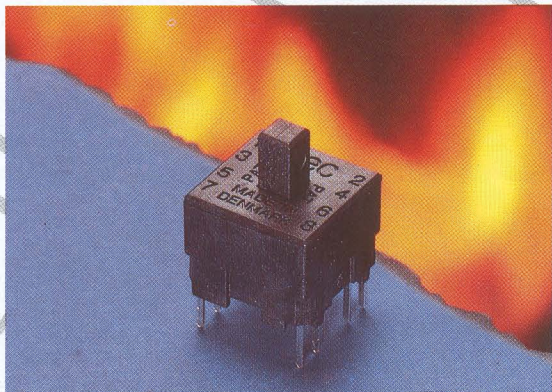
Você sabe que estar informado é imprescindível para tomar a decisão certa, no momento certo. O seu ritmo é o das suas decisões - rápido, preciso. A sua fonte de informação, SEMANA INFORMATICA.



**S E M A N A  
I N F O R M Á T I C A**

**Está com quem decide**

# mec



REPRESENTAMOS  
UMA MARCA DE PRESTÍGIO  
QUE COLOCAMOS  
AO SEU DISPOR



## CONSTRÔNICA

PROJECTOS, MONTAGEM E COMERCIALIZAÇÃO  
DE EQUIPAMENTOS ELECTRÓNICOS, LDA.

C.R.C. Oeiras n. 6051, fls. 79, liv. C-16  
Cap. Social 5000 c. — N.º Cont. 501 228 012

CALÇADA CONDE DE TOMAR, N.º 48 - CRUZ QUEBRADA - 1495 LISBOA  
PORTUGAL TEL.: (01) 415 04 85 - TELEX 61373 CTRNIC

## AVITEL

## PROFISSIONAL LUZ E SOM

### ELECTRÓNICA

#### C.J.COLLYNS

### Lite-Puter

#### GRIVEN

Italy

THE DISCO AND THE THEATRE LIGHT

#### SLV

LICHTEFFEKTE

#### haerte

LICHTTECHNIK

Germany

INTELLIGENT  
LIGHT SOLUTIONS

#### f.a.l.

#### EUROMET

#### GENIUS

Professional Lighting

#### MUSICSON

SOUND EQUIPMENT  
Spain

#### ALTAIR

AUDIO ELECTRONIC DESIGNS  
Spain

R. ADELINO AMARO DA COSTA,  
5 c/v Esq QUINTA DO BOREL  
2700 AMADORA

TEL: 495 49 42/496 01 70  
FAX: 495 42 56

# elektor

electrónica

A SUA  
REVISTA  
MENSAL  
DE  
ELECTRÓNICA







# ANÚNCIOS GRÁTIS

**Vendo** 9 capas Elektor e também os números 1/2;7/8;19/20,31/32,43/44,55/56 da revista *Elektor*. Bom preço.

Ilda Barata  
Rua da Vidigueira,45  
7520 Sines

**Vendo** rádio cb Presidente Lincoln, rigorosamente novo.

João Carlos Ferrer Neves  
Rua dos Saldados da Paz, nº 4-rc  
Camarate  
2685 Sacavém  
Telf: 01/941 40 74 ou 01/947 06 76

**Vendo** computador Olivetti Prodest PCI com monitor

Nuno Sérgio Moniz  
Av. Brasília, nº 36 rc/esq.  
2780 Oeiras  
Telf: 01/442 83 52

**Vendo** Amiga 500 em bom estado com 1mb, mais acessórios. Preço: 80 000\$00 (discutível).

Manuel Narciso Castro  
Rua Dr. José D'Arruela,18  
3880 Ovar  
Telf:056/57 33 50

**Vendo** Commodore Amiga 2000 e monitor a cores estéreo. Sujeito à melhor oferta.

Luís Miguel Barraca  
Av. Biscaia Barreto, 280  
Celas  
3000 Coimbra  
Telf: 039/48 26 10

**Vendo** órgão electrónico Yamaha mc-200 com 2 teclados e peleira, como novo.

José Miguel Beirão dos Santos  
Rua Faria Guimarães,785  
4200 Porto  
Telf: 02/48 08 57

**Vendo** computador 128k com jogos; joystick;

interface e powerpack-  
30 000\$00  
Sérgio Couto Silva  
Rua Aquilino Ribeiro, nº 21  
Carnaxide  
2795 Linda-a-Velha

**Vendo** Motherboard at 286/12 com 512k nova e com manuais.

Preço-75 000\$00  
João Carlos de Noronha X. S.

Rua Eng. José Bastos Xavier  
Bloco D, 7º  
3750 Águeda

**Compro** revista *Elektor* nº79/80 ou fotocópias. Pago bem

Victor Almeida  
Rua João O. Coelho, Bloco L/Rc. dto.  
Tavarede  
3080 Figueira da Foz  
Telf. 033/35616

**Compro** monitor policromático stereo Commodore 10845 com extensão para ligação.

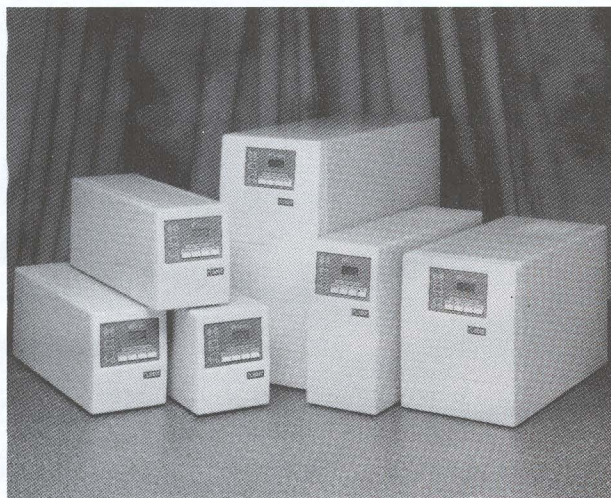
António Manuel Conde  
Travessa da Portela, 2  
Pedrojoão D'Aire  
2350 Torres Novas  
Telf. 049/ 231193

**Compro** Transceptor antigo para ondas decamétricas (1; 60; 80; 40; 20; 10 metros)

Carlos Pires  
Rua Mirante, Lote 5 -Rc. Fr.  
Algés  
1495 Lisboa  
Telf. 4105576

## CENTRO ELECTRÓNICO DE COIMBRA

### COMPONENTES ELECTRÓNICOS E TELECOMUNICAÇÕES



O seu computador, mesmo que seja uma unidade caseira, deverá estar sempre **superprotegido** contra variações, faltas ou sujidades da linha de alimentação, a rede de 220 V.

Seja qual for o seu problema, apresentamos sempre soluções convenientes e completas para todos os seus problemas, tanto em situações domésticas como comerciais ou industriais.

Temos *stocks* nas seguintes potências: 500 V<sub>AS</sub>, 650 V<sub>AS</sub>, 950 V<sub>AS</sub>, 1500 V<sub>AS</sub>, 2000 V<sub>AS</sub>, 3000 V<sub>AS</sub> e 4300 V<sub>AS</sub>.

O campo de aplicação é muito vasto, incluindo iluminação, emissores, etc.

Peça a nossa tabela mais demonstrativa. Vendemos ao balcão e pelos CTT.  
Por CTT não aceitamos encomendas de valor inferior a 500\$00.

R. Bernardo Albuquerque, 137B • Telf. (busca automática): 039-484094 • Fax 039-482477 • Apartado 2017 • 3000 COIMBRA

## SERVIÇO ELEKTOR

## CIRCUITOS DISPONÍVEIS

**NOTA.** As PCIs incluídas nas revistas publicadas a partir de 1990 são importadas, pelo que poderá haver alguma demora na satisfação do pedido.

Os preços indicados têm o IVA (16%) incluído

| Artigo                           | Ref <sup>a</sup> | Preço    | Artigo                                  | Ref <sup>a</sup> | Preço     | Artigo                            | Ref <sup>a</sup> | Preço    |
|----------------------------------|------------------|----------|---|------------------|-----------|-----------------------------------|------------------|----------|
| <b>ELEKTOR 5 a 12 - 1985</b>     |                  |          | <b>ELEKTOR 61: JANEIRO 1990</b>         |                  |           | <b>ELEKTOR 69: SETEMBRO 1990</b>  |                  |          |
| Semáforo de áudio                | 83022-10         | 640\$00  | Bebefone s/fios, recept.                | 890124-1         | 2020\$00  | Aliment. potência                 | 900045           | 3900\$00 |
| Analizador tempo real:           | 84024-1          | 1140\$00 | - emissor                               | 890124-2         | 2060\$00  | EPRoMoscópio                      | 900030           | 6100\$00 |
| -                                | 84024-2          | 910\$00  | Contr. remoto IV -emis.                 | 890019-1         | 1080\$00  |                                   |                  |          |
| -                                | 84024-4          | 4020\$00 | - receptor                              | 890019-2         | 1260\$00  | <b>ELEKTOR 70: OUTUBRO 1990</b>   |                  |          |
| -                                | 84024-5          | 870\$00  | Anal. lógico ATARI ST:                  | 890126           | 1720\$00  | Gerador de funções:               | 900040           | 2350\$00 |
| Mostrador anal. vídeo            | 84024-6          | 1370\$00 | - Disk 3,5"                             | ESS10            | 2200\$00  | - Painei                          | 900040-F         | 3350\$00 |
| Interlúdio                       | 83022-4          | 1260\$00 | <b>ELEKTOR 62: FEVEREIRO 1990</b>       |                  |           | Resist. carga electrónica         | 900042           | 4080\$00 |
| Freq. control. p/microp.         | 85015            | 570\$00  | Placa frequencim. 1 GHz                 | 894110           | 7340\$00  | Traç. curvas p/transíst:          | 900058           | 1580\$00 |
| Monitor auto                     | 85054            | 800\$00  | Monitor Centronics                      | 890123           | 1870\$00  | - Disk 3,5" ATARI ST              | ESS1431          | 2200\$00 |
| Sincroniz. diapositivos          | 84115-2          | 1210\$00 | Indicador p/CDs                         | 890131           | 1970\$00  | <b>ELEKTOR 71: NOVEMBRO 1990</b>  |                  |          |
| <b>ELEKTOR 13 a 24 - 1986</b>    |                  |          | Vuímetro gráfico estéreo                | 890044           | 1920\$00  | Superfonte alimentação:           | 900082           | 3740\$00 |
| Receptor onda curta              | 84040            | 1370\$00 | <b>ELEKTOR 63: MARÇO 1990</b>           |                  |           | - Painei                          | 900082-F         | 5920\$00 |
| Unidade phaser:                  | 83120-1          | 1240\$00 | Simulador EPROMs:                       | 890166           | 3320\$00  | Desmodulador som                  | 900057           | 1240\$00 |
|                                  | 83120-2          | 930\$00  | - Disk 5,25"-MSDOS                      | ESS127           | 1980\$00  | Medidor HFE:                      | 900078           | 1800\$00 |
| Limp. imp. cassette ZX81         | 84075            | 840\$00  | Central comut. áudio:                   | 890170-1         | 3970\$00  | - Painei                          | 900078-F         | 4730\$00 |
| Tempor. program.                 | 85047-1          | 1250\$00 | -                                       | 890170-3         | 2750\$00  | Selector de vídeo                 | 900032           | 2170\$00 |
| Rádio energia solar              | 85042            | 400\$00  | <b>ELEKTOR 64: ABRIL 1990</b>           |                  |           | <b>ELEKTOR 72: DEZEMBRO 1990</b>  |                  |          |
| Gerador var. áudio               | 85103            | 1770\$00 | Interface telecópia PC:                 |                  |           | Guarda rede                       | 900025           | 1560\$00 |
| Indicador intrev. manut.         | 85072            | 1260\$00 | - 2x Disk 5,25"-MSDOS                   | ESS119           | 3960\$00  | Central distrib. RS232:           | 900017-1         | 2470\$00 |
| Iluminação de palco              | 85097-1          | 1200\$00 | Carta multif. Archimedes:               | 890108           | 6070\$00  | -                                 | 900017-2         | 1520\$00 |
| Indicador nível sonoro           | 85470-1          | 700\$00  | - PAL 16R8                              | ESS581           | 2360\$00  | - Disk 5,25"-MSDOS                | ESS1411          | 2000\$00 |
| Filtro DX p/onda curta           | 86001            | 1400\$00 | - Disk 3,5"                             | ESS105           | 2200\$00  | <b>ELEKTOR 73: JANEIRO 1991</b>   |                  |          |
| Conversor duplo traço            | 86013            | 600\$00  | <b>ELEKTOR 65: MAIO 1990</b>            |                  |           | Milivoltímetro p/ c.a.            | 900004           | 2160\$00 |
| Alarme p/ auto:                  | 86005-1          | 950\$00  | Miniprogramador EPROMs:                 | 890164           | 2360\$00  | <b>ELEKTOR 74: FEVEREIRO 1991</b> |                  |          |
| -                                | 86005-2          | 750\$00  | Iniciador p/impressora                  | 900007           | 4800\$00  | Medidor Q:                        | 900031           | 2000\$00 |
| Carregador baterias              | 86002            | 980\$00  | Central comutação áudio:                | 890170-2         | 5290\$00  | - Painei                          | 900031-F         | 3900\$00 |
| Placa relés 8 vias               | 86039            | 770\$00  | - Painei frontal                        | 890170-F1        | 5670\$00  | Conversor A/D-D/A:                | 900037-D         | 5100\$00 |
| Adapt. RS232/Centron.            | 84078            | 1100\$00 | - Painei traseiro                       | 890170-F2        | 3130\$00  | - Disk 5,25"-MSDOS                | ESS1421          | 1980\$00 |
| <b>ELEKTOR 25 a 36 - 1987</b>    |                  |          | 2x890170-1+890170-2/3                   | 890170-9         | 13760\$00 | <b>ELEKTOR 75: MARÇO 1991</b>     |                  |          |
| Misturador portátil:             | 86012-4          | 860\$00  | <b>ELEKTOR 66: JUNHO 1990</b>           |                  |           | Discreto                          | 900098           | 3000\$00 |
| -                                | 86012-5          | 920\$00  | Triplet:                                | 890013-1         | 2090\$00  | Centeledon com µP:                | 900081           | 6000\$00 |
| - Painei                         | 86012-3F         | 1100\$00 | -                                       | 890013-2         | 2130\$00  | - EPROM 27128                     | ESS5941          | 2000\$00 |
| - Painei                         | 86012-6F         | 1500\$00 | Espião II                               | 890186           | 3670\$00  | <b>ELEKTOR 76: ABRIL 1991</b>     |                  |          |
| Medidor imped. altif.            | 86041            | 1010\$00 | Traç. curvas transistores               | 890177           | 1960\$00  | Milimómetro:                      | 910004           | 1700\$00 |
| Conversor D/A                    | 86312            | 1140\$00 | Detector sinais BF/HF                   | 890183           | 2660\$00  | - Painei                          | 910004-F         | 4750\$00 |
| Voltímetro valor ef.             | 86120            | 2320\$00 | - Painei                                | 890183-F         | 2900\$00  | Termóm. alta temper.              | 900106           | 1750\$00 |
| Igualizador p/guitarra           | 86051            | 1560\$00 | <b>ELEKTOR 67/68: JULHO/AGOSTO 1990</b> |                  |           | - Disk 5,25"-MSDOS                | ESS1481          | 2200\$00 |
| Gerad. sinais sinusoid.          | 87001            | 1520\$00 | Substituto TCA280                       | 894078           | 1840\$00  | Pré-amplificador MD               | 900111           | 1950\$00 |
| Conversor valor ef/CC            | 86462            | 970\$00  | <b>ELEKTOR 77: MAIO 1991</b>            |                  |           | Alimentação alterna:              | 900104           | 1750\$00 |
| Monitor ritmo cardíaco           | 86453            | 580\$00  | <b>ELEKTOR 78: JUNHO 1991</b>           |                  |           | - Painei                          | 900104-F         | 4750\$00 |
| Interface p/fac-símile           | 87038            | 1320\$00 |   |                  |           | Indicador polaridade              | 900114           | 2700\$00 |
| Interface p/modem                | 86277            | 1450\$00 |   |                  |           | <b>ELEKTOR 78: JUNHO 1991</b>     |                  |          |
| <b>ELEKTOR 37 a 60 - 1988/89</b> |                  |          |   |                  |           | Placa multifunção PC:             | 900124-1         | 8100\$00 |
| Auscultadores s/fios             | 87640            | 1210\$00 |   |                  |           |                                   |                  |          |
| Pré-ampl. p/microfone            | 87058            | 630\$00  |   |                  |           |                                   |                  |          |
| Analizador componentes           | 87100            | 440\$00  |   |                  |           |                                   |                  |          |
| Detector passivo de IF           | 87067            | 690\$00  |   |                  |           |                                   |                  |          |
| Filtro subtr. activo             | 87109            | 1760\$00 |   |                  |           |                                   |                  |          |
| Conversor D/A-14 bits            | 87160            | 1320\$00 |   |                  |           |                                   |                  |          |
| Dimmer p/cargas indut.           | 87181            | 1050\$00 |   |                  |           |                                   |                  |          |



# ÍNDICE DE ANUNCIANTES

|   |         |   |     |  |     |
|---|---------|---|-----|--|-----|
| AVITEL<br>R. Adelino Amaro da Costa,<br>5 c/v Esq. <sup>a</sup><br>Qt. <sup>a</sup> do Borel - 2700 AMADORA | 68      | DIODO PORTUGUESA<br>R. St. <sup>a</sup> Teresa, 8<br>4000 PORTO                   | 6   | NOVA ZETA 3<br>Alam. St. <sup>o</sup> Ant. <sup>os</sup> Capuchos, 4-B<br>1100 LISBOA              | 7   |
| C. ELECTRÓNICO DE COIMBRA<br>R. Bernardo Albuquerque, 137-B<br>3000 COIMBRA                                 | 5<br>71 | ELNOR<br>R. Camões, 835<br>4000 PORTO   | 11  | PREGITZER & Cia. Lda.<br>Av. D. João IV, Ed. Vila Verde<br>4800 GUIMARÃES                          | 64  |
| COMPONENTA<br>R. Luís de Camões, 128<br>1300 LISBOA   | 9       | GARRETT MÚSICA<br>R. Ângela Pinto, 36-1. <sup>o</sup><br>1900 LISBOA              | 6   | PROELECTRÓNICA<br>R. Marques da Silva, 51-A<br>1100 LISBOA   | 7   |
| CONSTRÓNICA<br>Calç. Conde Tomar, 48<br>Cruz Quebrada<br>1495 LISBOA  | 68      | ITT CANNON<br>S.I.E.  | 11  | PUGLIA & CARVALHO<br>Av. Dr. Aresta Branco, 15-A, S.11<br>Costa da Caparica<br>2825 MONTÉ CAPARICA | 10  |
| DÉCADA<br>R. Margarida Palla, 11B<br>1495 LISBOA  | 12      | J. ALMEIDA DIAS<br>Pt. da Juventude, Lt. D, Arm. Dt. <sup>o</sup><br>2700 AMADORA | 10  | REDISLOGAR<br>R. Bernardo Lima, 27-10. <sup>o</sup> Esq.<br>1100 LISBOA                            | 8   |
| DIMOFEL<br>Praça da Alegria, 3<br>1116 LISBOA CODEX   | C-3     | NIPOSOM<br>R. Humberto Cruz, 4<br>1900 LISBOA                                     | C-1 | SUPERTÉCNICA<br>R. St. <sup>a</sup> Catarina, 504<br>4000 PORTO                                    | C-3 |
|   |         | NIPOTÉCNICA<br>R. Elias Garcia, 25-A<br>2830 BARREIRO                             | C-2 | TECNIMAUSER<br>Tr. do Pote de Água, 10-A<br>1700 LISBOA  | 13  |



**A GARANTIA DE  
UMA MONTAGEM  
DE QUALIDADE**

ADQUIRA-OS NAS LOJAS DA ESPECIALIDADE OU ATRAVÉS DO  
SERVIÇO ELEKTOR

# CONHEÇA OS NOVOS OSCIOSCÓPIOS OS3020/OS3040 UniVolt

compare preço e qualidade  
À VENDA NAS MELHORES CASAS DA ESPECIALIDADE

## CARACTERÍSTICAS

**TRC**  
Potencial de aceleração  
OS3020/2,1KV OS3040/  
12KV  
Área display 8x10 div  
(1 div=1 cm)  
CRT fósforo P31

**Deflexão vertical CH1, CH2**  
5 mV/div a 5 mV/div (modo x 1)  
10 passos calibrados  
Selecionável na sequência  
1-2-5

Precisão +-3% (modo x 1)  
+-5% (modo x 5)  
Resistência entrada 1 M $\Omega$  +-2%  
Capacidade entrada  
25pF +-10pF

**Resposta frequência OS3020**  
5mV a 5V/div (cal)  
DC a 20MHz (-3dB)  
1mV/div (cal) DC  
a 10MHz (-3dB)  
**Resposta frequência  
OS3040**

5mV a 5V/div (cal)  
DC a 40MHz (-3dB)  
1mV div (cal)  
DC a 15MHz (-3db)  
Tempo subida OS 3020  
17,5ms  
Tempo subida OS3040  
8,8ns

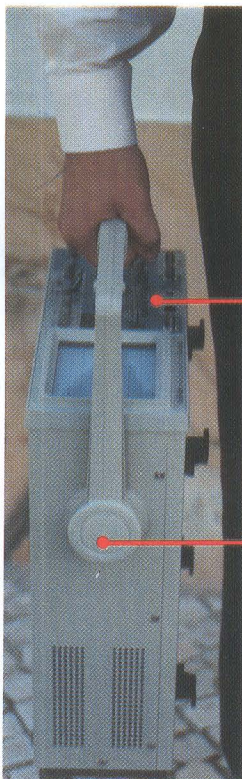
**Modo representação CH1,  
CH1, ADD, ALT, CHOP**  
Entrada voltagem máxima  
400 V DC + pico AC  
Amplitude máxima não  
distorcida:  
OS3020-DC a 20MHz  
4 div/DC a 10MHz 8 div  
OS3040-DC a 50MHz  
4 div/DC a 25MHz 8 div

**Deflexão Horizontal**  
Modo X-Y canal 1-X canal 2-y  
Resposta frequência DC  
a 1MHz típico (-3dB)  
Diferença fare X-Y  
Base de tempo 0,1 $\mu$ S/Div a  
0,2 S/div 20 passos  
calibrados  
Selecionável na sequência  
1-2-5

**HOLD OFF**  
Sensibilidade igual ao  
vertical canal 2  
Precisão Y-axis +-3%  
X-axis +-6%  
Impedância entra igual  
ao vertical canal 2  
Entrada voltagem máxima  
igual ao vertical canal 2

**Sistema disparo**  
Modo disparo auto/normal  
Fonte disparo  
CH1, CH2, ALT, EXT, LINE  
Voltagem externa máxima  
disparo 300V DC + AC peso  
Acoplamento disparo  
OS3020 AC/30Hz a 30MHz,  
TVH, TV V  
Acoplamento disparo  
OS3040 AC/30Hz a 40MHz,  
TVH, TV V  
Sensibilidade disparo 0,5  
div interno, 500 mV externo

Voltagem calibração  
1KHz (nominal) onda  
quadrada positiva 2 Vpp  
Alinhamento electrónico de  
traço no painel  
Controlo de intensidade  
luminoso  
Controlo de focus



## CARACTERÍSTICAS

**A -** Tubo de alta qualidade Philips  
e Panasonic tipo P31 2,1  
KV/20MHz e 12KV/40MHz

**B -** Chassi de alta robustez com  
banho anticorrosão

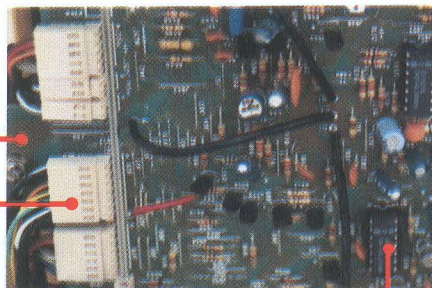
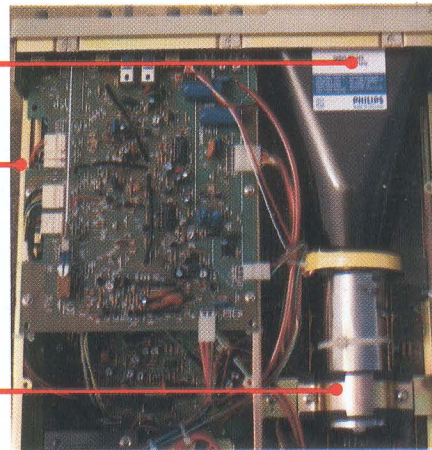
**C -** Filtros protectores de pó em  
todos os computadores

**D -** Suspensão em borracha protege  
o canhão do CRT contra  
choques e vibrações

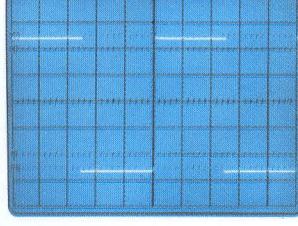
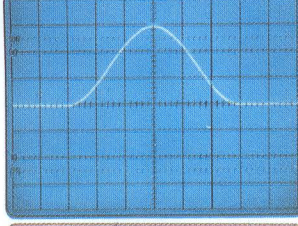
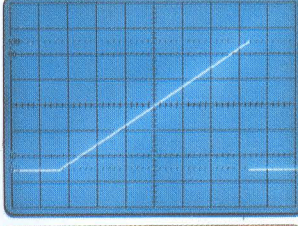
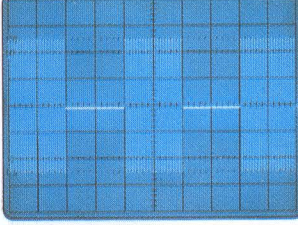
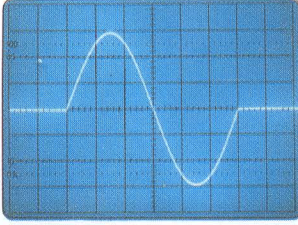
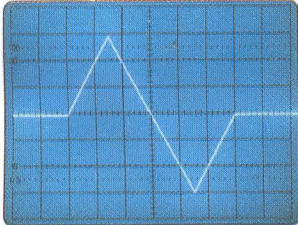
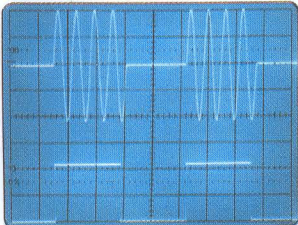
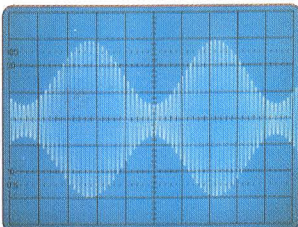
**E -** Pega de alta robustez com  
sistema de encaixe inovador  
garante uma alta segurança  
no transporte

**F -** Placa de circuito impresso em  
fibra de vidro com protecção de  
solder resist garante  
maior fiabilidade e durabilidade

**G -** Todos os comandos são ligados  
por meio de conectores ao PCB  
garantindo uma rápida e eficiente  
manutenção



**H -** Todos os IC'S estão  
colocados em sockets  
de forma a não danificar  
a PCB na sua Manutenção.



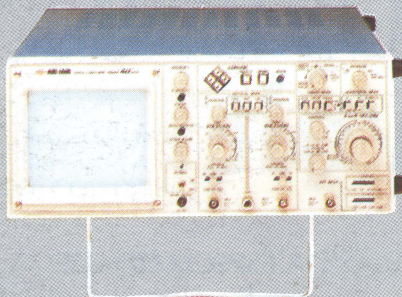
**LISBOA**  
Av. Almirante Reis, nº 65-67, Cv.  
Telefs.: 352 27 23352 29 63  
Fax: 352 19 04

**PALMELA**  
URB. INDUSTRIAL VILA AMÉLIA,  
Lt. 341 CABANAS  
Telefs.: (01) 210 01 85/210 01 89/210 02 85  
Fax: (01) 210 02 53

**Oferta**  
2 PONTAS X1-X10  
1 ANO GARANTIA  
MANUAL EM PORTUGUÊS  
C/ ESQUEMA TÉCNICO

**NIPOTECNICA**  
Componentes Electronicos Lda.

## A MELHOR OPÇÃO PREÇO/QUALIDADE



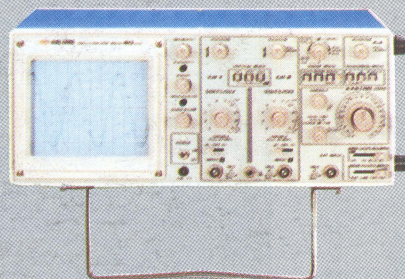
### MODEL HC-5604

#### 40MHZ CRT READ OUT OSCILLOSCOPE

DC to 40MHz Bandwidth AC  
10Hz to 40MHz CH1, CH2,  
ADD, Dual easy to use

- CRT: 150mm rectangular
- Indicate Measured Voltage
- Indicate Measured Time

- Vertical Sensitivity:  
5mV-5V/Div 3%
- A Sweep Time:  
0.2  $\mu$ S-0.5S/div
- B Sweep Time:  
0.2  $\mu$ S-0.5mS/div
- Delay Time: 2 $\mu$ S-0.5mS

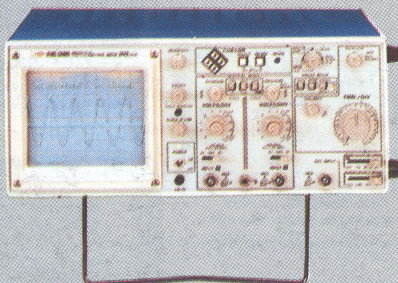


### MODEL HC-5504

#### 40MHZ DUAL TRACE

DC: DC to 40MHz  
Bandwidth  
AC: 10Hz to 40MHz auto,  
norm, single: sweep  
method: continuous delay  
and adjustment delay  
method trigger level  
preset function

- Rise Time: Less than 8.7nS
- A Sweep Time:  
0.2 $\mu$  S-0.5S/Div
- B Sweep Time:  
0.2 $\mu$ S-0.5mS/div
- Delay Time: 2 $\mu$ S-0.5mS
- Trigger Coupling: AC, DC, HF  
rej, TV-H (Line), TV-V (Frame)



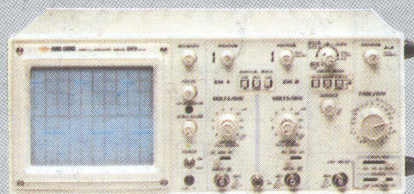
### MODEL HC-5602

#### 20MHZ CRT READ OUT OSCILLOSCOPE

DC to 20MHz bandwidth AC  
5Hz to 40MHz CH1, CH2, ADD,  
dual easy to use

- CRT: 150 mm rectangular
- Indicate Measured Voltage
- Indicate Measured Time

- Vertical Sensitivity:  
5mV-5V/Div 3%
- Rise Time: Less than 17.5nS
- Sweep Method Auto, Norm,  
Single
- Sweep Time: 0.2 $\mu$ S-0.5S/Div

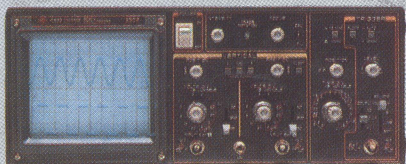


### MODEL HC-5502

#### 20MHZ DUAL TRACE

CRT: 150 mm rectangular  
bandwidth  
DC: DC to 20MHz (-3dB)  
AC: 10Hz to 20MHz (-3dB)  
Auto, Norm, Single:  
Sweep Method:  
Continuously  
Adjustable

- Trigger Level Preset  
Function
- Rise Time: Less than 17.5nS
- CH2 Polarity Inversion
- Chopping Frequency Approx:  
250KHz
- Sweep Time: 0.2 $\mu$ S-0.5S/Div
- Magnified Sweep: 10 Time  
 $\pm$  5% Max 20nS



### MODEL HC-3502

#### 20MHZ DUAL TRACE

Low cost easy operation  
compact and light weight  
low power consumption  
high sensitivity X-Y mode  
front panel electrical  
trace rotator

- Vertical Sensitivity:  
5mv-20V/Div
- Channel Separation Better than  
60dB at 1KHz
- Triggering Sensitivity Int: 1 Div  
More
- Sync: AC, HF, rej TV
- Sweep Time: 0.2 $\mu$ S-0.5S/Div

EM LISBOA:

**DIMOFEL**

Av. da Liberdade, 85  
Praça da Alegria, 3 c/AUTO PARQUE  
TEL: 3461545 (6 linhas c/busca automática)  
Telex 15834 DIMOFL P  
FAX: 3474804/3469316  
End. Teleg. DIMOFEL  
Apartado 2621 - 1116 LISBOA CODEX

CONSULTE-NOS

NO PORTO:

**SUPERTÉCNICA**

Rua de Santa Catarina, 504  
TEL: (02) 2007610  
FAX: (02) 2082407  
4000 PORTO