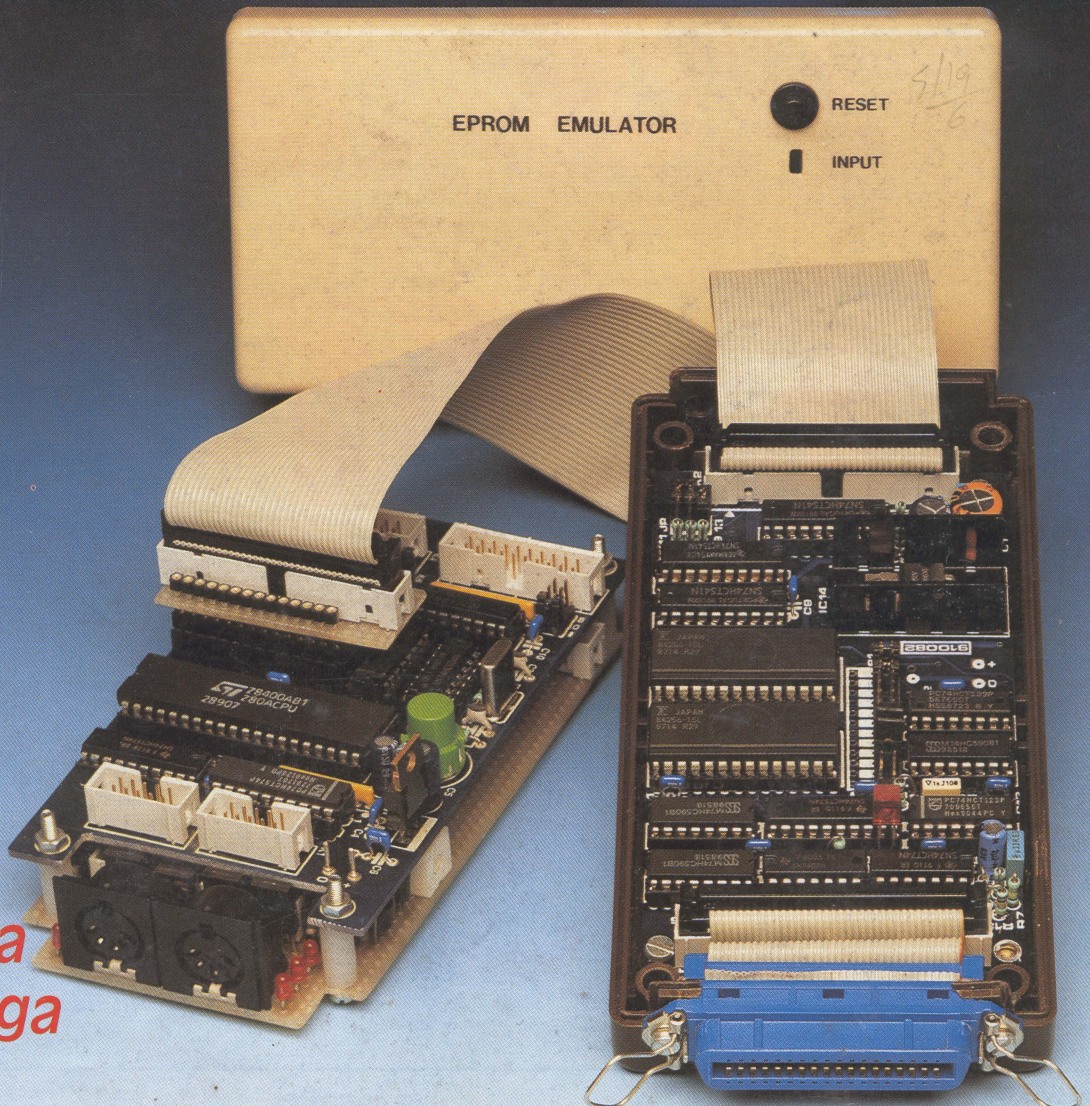


EMULADOR de EPROMMKII



Flash
EPROMs

Antena activa
de banda larga

A ponte de Wheatstone



Qualidade e confiança para a vida



NIPOSOM, J. NABAIS, LDA.

SEDE: Largo Casal Vistoso, 1 E - Telef. (01) 848 76 77 / 849 66 10 - Telex 14028 NIP P - Fax (01) 80 95 17 - 1900 LISBOA

VENDA DIRECTA: Rua Casimiro Freire, 1 - Telef. (01) 848 73 99 - Fax (01) 80 03 69 - 1900 LISBOA

FILIAL PORTO: Rua Fernandes Tomás, 483 - Telef. (02) 32 22 21 - Fax (02) 32 22 96 - 4000 PORTO

FILIAL GUARDA: Largo Monsenhor Alves Brás, 13 - Telef. (071) 21 41 46 - Fax (071) 21 27 46 - 6300 GUARDA

Edição portuguesa
Periodicidade: mensal
Sede, direcção, administração e redacção:
 Rua D. Estefânia, 32, 1.º — 1000 LISBOA
 Tel.: 315 27 63 • Fax 52 26 43 • Telex 64918 FERBEN P
Departamento de Publicidade
 R. Rodrigues Sampaio, 3, 5.º — 1100 LISBOA
 Tel.: 315 33 26/352 50 01 • Fax 352 50 01 • Telex 64918
 FERBEN P
Delegação do Porto
 Rua da Alegria, 181, 2.º Esq. — 4000 PORTO
 Tel.: 200 94 10 • Fax 208 44 01
**Empresa proprietária e detentora dos direitos de
 reprodução para Portugal:**
 Ferreira & Bento, Lda.
 R. D. Estefânia, 32, 1.º — 1000 LISBOA
Capital social: 100 000 000\$00
Registo comercial (Lisboa): n.º 35957
Pessoa colectiva n.º 500 061 130
 Horário de funcionamento: 9.00 às 13.00 e 14.00 às 18.00,
 de segunda a sexta-feira.
Conselho de gerência: António M. Bento,
 Hélder B. Lemos
Directores executivos: Sérgio Guerreiro (finanças),
 Pina Mendes (produção gráfica), Jorge Bento (circulação e
 marketing).
Coordenadora editorial: Laura Mateus
Director: Ferreira de Almeida
Secretária de redacção: Isabel Sousa
Revisão: Fernanda Fonseca, António Bácia e Abel Gomes
Paginação: Sandra Madeira e Pedro Sampaio Ribeiro.
Assistente de produção: Idalina Figueira
Coordenador de publicidade: João Calvão
Secretária de publicidade: M.ª João Santos
Director técnico e coordenador Internacional:
 R.S.M. Walraven.Redactor-chefe da edição internacional:
 Len Seymour.Secretariado da redacção internacional: M.
 Pardo e G.W. van Linden.
 A publicação da revista Elektor segue um ritmo mensal.
 No entanto, os números de Julho e Agosto de cada ano são
 combinados em número duplo, que tem o nome de
 «Circuitos de Verão», a sair na primeira quinzena de Julho.
Alteração de morada: não se esqueça de nos comunicar,
 com pelo menos seis semanas de antecedência, toda e
 qualquer alteração de morada, juntando a essa indicação
 a etiqueta autocolante constante da embalagem do último
 número que recebeu.
Direitos de autor: todos os desenhos, fotografias,
 projectos de qualquer espécie e, principalmente, os
 desenhos dos circuitos impressos publicados em cada
 número de Elektor estão sob a protecção do Código de
 Direitos de Autor e não podem ser total ou parcialmente
 reproduzidos por qualquer meio ou imitados sem a
 permissão prévia por escrito da empresa editora da
 revista.
 Alguns dos circuitos, dispositivos, componentes, etc.,
 descritos nesta revista podem estar sob a protecção de
 patentes; a empresa editora não aceita qualquer
 responsabilidade decorrente da não indicação explícita
 dessa protecção. Os circuitos e esquemas publicados em
 Elektor só podem ser realizados desde que se tenha em
 vista uma utilização privada ou científica sem fins
 lucrativos.

Direitos de reprodução:

Elektuur B.V.
 Peter Treckpoelstraat 2-4
 6191 VK Beek — Holanda
 Director: P.E.L. Kersemakers

Elektor sarl
 Route Nationale; Le Seau; B.P. 53
 59270 Bailleul — França
 Director: D.R.S. Meyer. G.C.P.

Raedersdorf
 Elektor Verlag GmbH
 Susterfeld-Sträbe 25 5100 Aachen— Alemanha
 Director: E.J.A. Krempelsauer

Audio Amateur Publications
 P.O. Box 576 Petersborough NH 03458— U.S.A.
 Director: E. Dell

R.C. Elektronika
 Batthyany U. 13
 1015 Budapeste — Hungria
 Director: A. Lakatos

Elektorcal Ltd.
 P.O. Box 41096
 Tel Aviv 61410 — Israel
 Director: M. Avraham

Elektor Electronics PVT
 Chotani Building
 4000 07 Proctor Road
 Bombaim — União Indiana
 Director: C. Chandarana

Resistor S.A.
 C/Maudes 15
 Entresuelo
 28003 Madrid — Espanha
 Director: A. Bueta

Elektor Electronics
 P.O. Box 1414
 Dorchester DT2 8YH — Inglaterra
 Director: Mr. L. Seymour

Electronic Press
 Pyramidbacken 6
 14105 Huddinge — Suécia
 Director: Mr. B. Cedrum

Impresso por Publicit Gráfica
 Rua Jorge Colaço, 16 C — 1700 LISBOA

Distribuidores exclusivos:
 ELECTROLIBER
 R. Prof. Reinaldo dos Santos, lote 1488 1500 LISBOA
 Tiragem: 12 000 exemplares
 Registo da Comunicação Social n.º 110 523
 Depósito legal n.º 7313/84

Volume 9 — Número 100
ISSN 0870 - 1407



Processador áudio-vídeo AVP300 (IV) 15

Faz conversões entre normas PAL, NTSC, SECAM e entre formatos S-VHS, Hi-8, RGB e CVBS.

Emulador de EPROM MkII 20

Versão melhorada de um circuito já publicado há alguns anos, agora com fácil extensão para barramentos de 16 e 32 bits.

Conversor D/A para áudio (II) 27

Um conversor digital/analógico de 20 bits, de alta qualidade, para melhorar um leitor de discos compactos (CD) ou um gravador DAT.

Antena activa de banda larga 31

Um projecto de baixo ruído, ideal para auto-rádios ou como sonda activa para osciloscópios de amostragem de alta frequência.

Flash EPROMs 33

Conheça as características das modernas memórias flash EPROM em comparação com as velhas EPROM e EEPROM.

Desmodulador RDS 41

Versão melhorada de um circuito semelhante publicado em 1991, agora com um novo integrado desmodulador, que dispensa qualquer alinhamento.

Microcomputador 8051 43

O popular microcontrolador 8051 serve de base a mais um microcomputador, desta vez com apenas 4 integrados.

MMIC - amplificador de banda muito larga 47

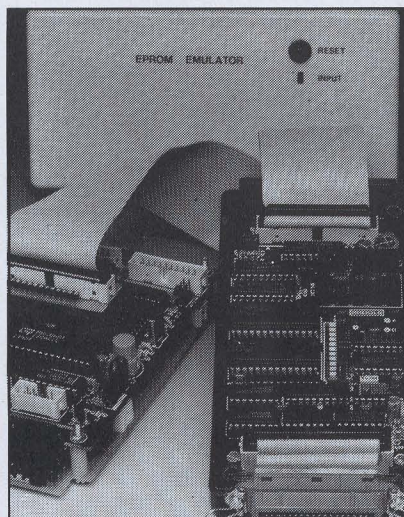
Construa um circuito que amplifica quase linearmente, desde os 100 kHz até aos 1000 MHz.

Uma impressora para 4 computadores 53

Um circuito comutador automático para utilizar a mesma impressora em mais do que um computador.

A ponte de Wheatstone 58

Um circuito de medição largamente utilizado, mas por vezes mal compreendido.



Mercado 14
Correktor 37
Páginas de CI 38
Números atrasados 70
Anúncios grátis 71
Serviço Elektor 72
Índ. de anunciantes 74

**O
 R
 I
 O
 A
 R
 T
 I
 G
 O
 S**

No próximo número:

- Frequencímetro (1,2 GHz)**
- Conversor D/A para áudio (III)**
- Antena helicoidal para HF**
- Amplificador para altifalantes de fita**
- Alimentação solar**
- Compensação do factor de potência**
- Termómetro diferencial**
- Arrancador para lâmpadas fluorescentes**
- Interface TTL-RS232**
- Bombeamento de electrões**
- Cargas fictícias**
- Carregador NiCd DELTA-PEAK**
- Sonda de corrente para PCI**
- Sensor de humidade relativa**
- Sintetizador para receptores de TV**
- Diodo de baixas perdas**
- Interface para conversores de rádio**

SERVIÇO ELEKTOR

O que quer dizer 10 n?

O que é o Serviço Elektor?

Em que consiste o Serviço CT?

O que é a Secção Corretor?

Tipos de Semicondutores

Existe no mercado um grande número de semicondutores com características muito semelhantes mas com referências diferentes.

Por essa razão, sempre que possível, utiliza-se na revista *Elektor* apenas a referência universal que identifica o dispositivo: por exemplo, a referência «741» identifica um amplificador operacional que, dependendo dos fabricantes, pode ter as designações $\mu A741$, LM741, MC741, MIC741, RM741, SN72741, etc.

As referências «BC 107B», «BC 237B», «BC 547B» indicam todas elas transístores de silício pertencentes a uma mesma «família» de características semelhantes. De um modo geral, os diferentes membros de cada uma das séries são intermutáveis entre si.

Famílias BC 107 (-8, -9) (NPN):

BC 107 (-8, -9), BC 147 (-8, -9), BC 207 (-8, -9), BC 137 (-8, BC 547 (-8, -9), BC 171 (-2, -3), BC 182 (-3, -4), BC 382 (-3, -4), BC 437 (-8, -99), BC 414.

Famílias BC 177 (-8, -9) (NPN):

BC 177 (-8, -9), BC 157 (-5, -6), BC 307 (-8, -9), BC 320 (-1, -2), BC212 (-3, -4), BC 512 (-3, -4), BC 261 (-2, -3), BC 416.

Valores de resistência e capacidade

Sempre que possível evita-se incluir nos valores de resistência e capacidade casas decimais e um grande número de zeros.

Para obviar essa utilização empregam-se os seguintes prefixos:

p	(pico-) =10-12
n	(nano-) =10-9
m	(micro-) =10-6
m	(mili-) =10-3
k	(kilo-) =103
M	(mega-) =106
G	(giga-) =109

Exemplos

Resistências:

2k7 = 2700 Ω ;

3M3 = 3 300 000 Ω ; 820 = 820 Ω

Todas as resistências utilizadas são de filme de carvão, 1/4 W de potência de dissipação e 5% de tolerância, salvo indicação contrária.

Condensadores:

4p7 = 4,7 pF = 0,000 000 000 004 7 F; 10 n = 0,01 μF = 10-8 F = 10 000 pF.

Todos os condensadores, excepto os electrolíticos e os de tântalo, são previstos para uma tensão mínima de funcionamento de 60 V em corrente contínua.

Como regra prática pode-se considerar que a tensão de serviço de um condensador deve ser igual a pelo menos duas vezes o valor da tensão de alimentação do circuito onde ele está inserido.

Tensão do sector

Os circuitos constantes desta revista estão previstos para poderem funcionar a partir de uma tensão alternada sinusoidal de 200 V, 50 Hz.

Utilização de U e não de V

Na generalidade dos casos faremos uso do símbolo internacional «U» para indicar uma tensão em vez da letra «V» que é susceptível de confundir-se com a abreviatura da unidade «volt».

Assim, por exemplo, poremos $U_b = 10 V$ e não $V_b = 10 V$.

Tensões indicadas

Os valores de tensões contínuas indicados nos circuitos foram medidos com um voltímetro de 20 k Ω/V , a não ser que haja indicação em contrário.

Serviços técnicos para os nossos leitores

- Consultas técnicas (CT).
- Circuitos impressos

Veja «Serviço Elektor» para mais pormenores.

- Corretor

Esta é uma secção na qual aparecerão, sempre que se torne necessário, todas as modificações importantes, informações complementares, correções e/ou melhoramentos dos circuitos já publicados.

ASSINATURAS

Utilize o postal destacável que se encontra a seguir à última página da revista para se inscrever como nosso assinante.

Preço de assinatura (11 números sendo 1 duplo): Continente e Ilhas (via normal) 6350\$00. O preço inclui 5% de IVA.

O número no qual se inicia a assinatura corresponde sempre ao mês seguinte ao da recepção do pedido de assinatura nos nossos serviços. Caso pretenda adquirir nos nossos serviços números anteriores a esses e não os encontre no seu fornecedor habitual utilize o nosso «Serviço de Números Atrasados».

NÚMEROS ATRASADOS

Tal como o nome indica, este serviço destina-se a pôr à disposição dos nossos leitores os números atrasados da revista *Elektor* que estejam em falta na sua colecção. Faça os seus pedidos para a nossa sede, utilizando o postal com a designação «Serviço Elektor».

Para fazer os seus pedidos utilize o postal com a designação «Serviço Elektor», acrescentando ao valor das revistas o valor dos portes, que devem ser calculados de acordo com as seguintes indicações: 250\$00 por uma revista a 475\$00 por 2 a 6 revistas (para o Continente e Ilhas); para a Europa (via aérea) 710\$00 por uma revista, 1220\$00 por 3 ou 4 revistas e 1900\$00 por 5 ou 6 revistas; Extra Europa (via aérea) 1280\$00 por uma revista, 2360\$00 por 3 ou 4 revistas e 4150\$00 por 5 ou 6 revistas.

19/21	esgotados
25, 26	esgotados
27-30 e 33-36	350\$00
31/32	esgotados
37-42 e 45-48	390\$00
43/44	esgotados
49-54 e 57-60	425\$00
55/56	esgotado
61-66 e 69-72	475\$00
67/68	950\$00
73-78 e 81-84	550\$00
79/80	esgotado
85-90 e 93-96	650\$00
91/92	1300\$00
97-102 e 105-108	690\$00
103/104	1380\$00

SERVIÇO DE CONSULTAS TÉCNICAS (CT)

Este serviço destina-se a dar assistência aos nossos leitores que tenham dificuldades na construção de alguns dos projectos apresentados em *Elektor*.

As questões podem ser apresentadas pelo telefone 315 27 63 da rede de Lisboa, todas as terças, quartas e sextas-feiras, entre as 16 e as 18 horas. Durante os meses de Julho e Agosto este serviço não funciona.

Também podem ser feitas perguntas através de carta enviada directamente para a nossa morada. Para nos ajudar a responder rápida e eficientemente às suas questões tenha em atenção os seguintes pontos:

- Inclua juntamente com as perguntas um sobrescrito de resposta com o seu endereço previamente escrito e devidamente selado.
- Marque o canto superior esquerdo da carta com as iniciais CT.
- Será para nós muito mais fácil responder-lhe

se tornar a sua pergunta o mais sucinta possível e nos der indicações concretas acerca dos valores de tensão e/ou corrente medidos, componentes utilizados, etc., e se escrever em letra de imprensa os termos cuja interpretação se torne difícil (alguns termos técnicos, por exemplo).

• Se por acaso não conseguir encontrar alguns dos componentes necessários no seu fornecedor habitual consulte os anúncios inseridos em cada um dos números da revista.

• Não nos é possível, por motivos que facilmente os leitores compreenderão, responder a perguntas não relacionadas com os artigos publicados na *Elektor* ou ainda indicar as possibilidades de adaptação dos circuitos por nós publicados a outros de outras origens.

Também não podemos fornecer informações adicionais sobre componentes, as quais terão de ser solicitadas pelos nossos leitores junto dos respectivos fabricantes. Como é fácil de entender, a resposta a questões deste género ocupar-nos-ia um espaço de tempo demasiado longo em relação àquele que a elaboração da revista em si nos toma.

SERVIÇO DE CIRCUITOS IMPRESSOS

Além de apresentarmos nas páginas centrais os desenhos dos circuitos impressos da maior parte dos circuitos constantes em cada número, possibilitando aos leitores que o desejem a fácil execução da placa de circuito impresso, temos também disponíveis nos nossos serviços algumas placas de circuito impresso prontas a ser utilizadas, já furadas e com indicação serigráfica da localização dos componentes. Utilize o postal de encomenda apropriado para fazer a aquisição do circuito desejado. Os preços indicados não incluem as despesas de embalagem e portes de correio, pelo que deverá incluir em cada encomenda a importância necessária para cobrir essas despesas.

N.ºs	Preços
1 e 2	esgotados
3-6 e 9-12	240\$00
7/8	esgotados
13-18 e 22-23	300\$00
16	esgotado

**Não somos os maiores...
mas esforçamo-nos por sermos os melhores!**



CENTRO ELECTRÓNICO DE COIMBRA
COMPONENTES ELECTRÓNICOS E TELECOMUNICAÇÕES

Importadores, Exportadores, Armazenistas e Retalhistas

Se necessita urgente qualquer componente electrónico, já não é problema para si!

Telefone, ou contacte o **Centro Electrónico de Coimbra**, e terá a solução imediata.

Mais de 15 000 produtos em stock permanente, agrupados em cerca de 100 famílias de componentes electrónicos.

FLUKE® PHILIPS

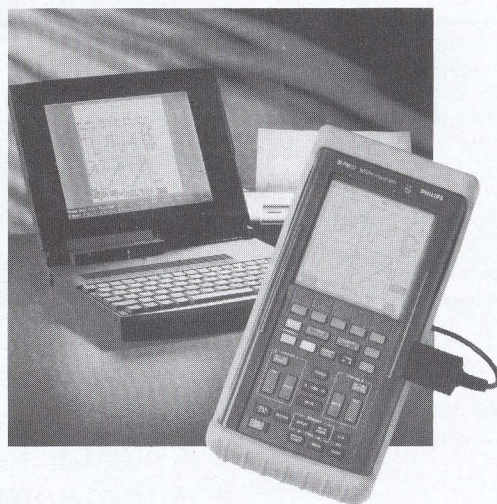
Somos distribuidores autorizados
Vendas, demonstrações, reparações.

ScopeMeter™ Communication



Multímetros,
Osciloscópios,
Pinças Amperimétricas,

Frequencímetros,
Termómetros,
Fontes de Alimentação.



Peça mais informações por telefone 039 - 483481 — Sr. Cordeiro

**Eficiência, rapidez e competência são o nosso
objectivo. A perfeição será a «meta» futura...
Para nós, o futuro começa hoje!**



CENTRO ELECTRÓNICO DE COIMBRA
COMPONENTES ELECTRÓNICOS E TELECOMUNICAÇÕES

Rua Bernardo de Albuquerque, 137-B Tel. 039 - 484094 (B/Automática) • Fax 039 - 482477
Apartado 2017 • 3000 COIMBRA

UM ESPAÇO

loja

ELEKTOR

Livraria especializada em Electrónica,
Informática, Alta-Fidelidade, TV/ Vídeo
e Automobilismo.

Visite-nos das 9 h às 13 h ou das 14 h às 18 h (dias úteis).

Temos à sua disposição os números actuais e atrasados das revistas: *Elektor*,
PCW, *PC Magazine*, *Semana Informática*, *Hi-Fi*, *What Video*, *Automotor*, *Update* e *Nursing*.

DINÂMICO

... ao encontro das suas necessidades

Rua D. Estefânia, n.º32 1000 LISBOA Telef.: 3152763-3152771

ALTIFALANTES

PARA TODOS OS FINS

GRAVES • MÉDIOS • E • AGUDOS

Especializados em:

- Altifalantes linha micro
- Altifalantes para automóvel
- Altifalantes para Hi-Fi
- Altifalantes para colunas de som
- Altifalantes para reparações
- Altifalantes de sonorização
- Altifalantes linha profissional

- Importadores -

- Equipamentos de som
- Auto-Rádios
- Acessórios e componentes
- Material Hi-Fi
- Colunas de som



alfalux

Rua Ary dos Santos, Lote 72
Reboleira Sul - 2700 AMADORA

Telefone: 495 71 31
495 62 97

Telefax: 4960954
Telex: 43 840 ALFA LXP
Apartado 9082

FLUKE®



PHILIPS



O SCOPE METER

“OLHE PARA O NOSSO NOVO MULTÍMETRO E VERÁ O NOSSO NOVO OSCILOSCÓPIO”

Agora não necessitará de usar um multímetro e um osciloscópio separadamente. A Fluke e a Philips juntaram os seus conhecimentos e tecnologias para lhe apresentar um potente osciloscópio digital combinado com tudo o que pode esperar de melhor num multímetro digital da Fluke.

O resultado é um osciloscópio e um multímetro integrados numa unidade robusta e portátil que lhe permitirá observar uma forma de onda e a medida digital da sua tensão ao mesmo tempo e com a mesma ligação, ou comutar entre um osciloscópio de alta precisão e as funções de um multímetro digital carregando unicamente numa única tecla. Torna-se assim mais fácil que nunca capturar, armazenar e analisar aquilo que procura e a um preço sem precedentes.

«São Dois Instrumentos»

- * Integrados, um osciloscópio de 2 canais de 50 MHz, 25 MS/s, e um multímetro de 3000 contagens.
- * Registo de mínimos, máximos e médias bem assim como captura de «glitches»
- * Apresentação simultânea de formas de onda e valores de medida do multímetro.
- * Medidas até 600 Vrms.

«Absolutamente portátil e robusto»

- * Completamente selado contra água, pó e agentes contaminantes.
- * Protegido contra EMI.
- * Construção robusta contra quedas e golpes. Visor LCD protegido.
- * Alimentação por pilhas recarregáveis internas ou com alimentação AC através de adaptador/carregador (incluído).
- * 3 anos de garantia contra defeitos de fabrico.
- * Certificação de qualidade de fabrico ISO-9001.

«Fácil de Manejar»

- * Manejo intuitivo das funções principais directamente no teclado.
- * Menus e submenus para selecção de funções avançadas.
- * «Autoset» para aquisição automática do sinal com selecção da amplitude, base de tempo e modo de disparo adequados.

Para mais informações contacte-nos (ou aos nossos distribuidores autorizados)

PHILIPS PORTUGUESA, SA
Departamento de Teste e Medida
* Av. Engº Duarte Pacheco, nº 6 - 12º Andar 1000 Lisboa
Telef: 637181 Fax: 653748

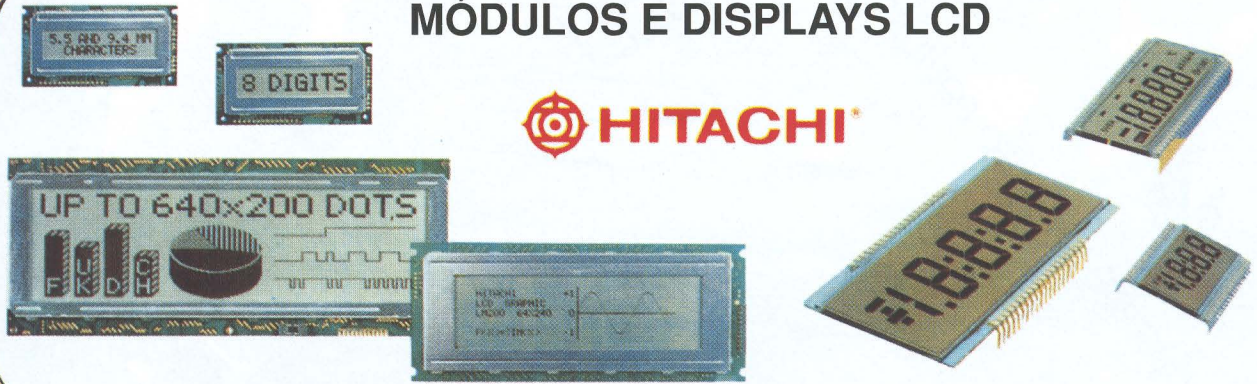
* Rua Engº Ezequiel de Campos, 168 4100 Porto
Telef: 617 82 78 Fax: 6103003



PHILIPS

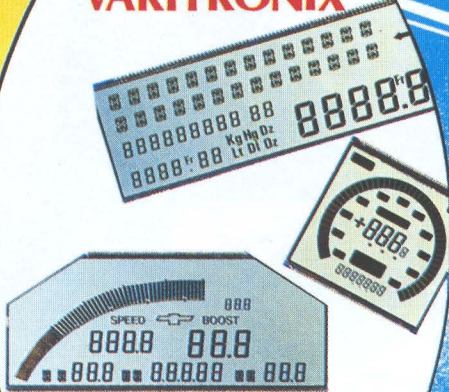
OPTO-DISPLAYS

MÓDULOS E DISPLAYS LCD



CONSULTE-NOS SE TEM PROBLEMAS NA APRESENTAÇÃO DE DADOS

VARITRONIX



SOLUÇÕES LCD À MEDIDA

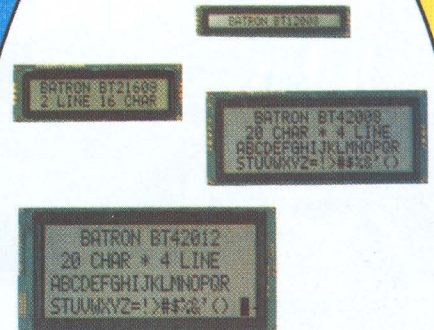
- Alfanuméricos e gráficos
- Supertwist
- Gama temperatura estendida
- Iluminação posterior
- Painéis de apresentação de dados LCD



- DISPLAYS FLUORESCENTES
- MÓDULOS VFD
- MÓDULOS GRÁFICOS VFD



BATRON



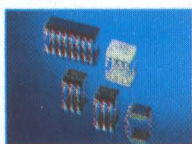
MÓDULOS LCD

- Alfanuméricos de 5 a 12 mm
- Gráficos
- Supertwist
- Gama temperatura estendida
- Iluminação posterior

- CONSULTE-NOS -

LITEON TAIWAN LITON

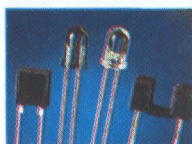
LÍDER MUNDIAL EM OPTOELECTRÓNICA



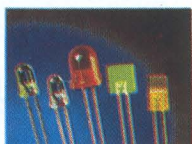
OPTOACOPLADORES



DISPLAYS PARA RELÓGIO



PRODUTOS INFRAVERMELHOS



LÂMPADAS LED



DISPLAYS



ILUMINADORES LED PARA DISPLAYS LCD



FONTES DE LUZ



DISPLAYS NUMÉRICOS COM CIRCUITO EXCITADOR INCORPORADO

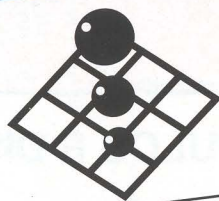


COMPONENTA
COMPONENTES ELECTRONICOS, LDA

Rua Luis de Camões, 128
1300 Lisboa-Portugal
Phone NR.: 351-1-3621283/4
Fax NR.: 351-1-3637655



INDÚSTRIA: UM JUSTO EQUILÍBRIO



FEIRAS E CONGRESSOS
EXPONOR

ENDIEL '93

8º ENCONTRO NACIONAL PARA O DESENVOLVIMENTO
DAS INDÚSTRIAS ELÉCTRICAS E ELECTRÓNICAS

21 A 25 DE ABRIL

HORÁRIO: DIAS 21, 22 E 23 DAS 10H00 ÀS 19H00 (PROFISSIONAIS)
DIA 24 DAS 15H00 ÀS 23H00 (PROFISSIONAIS E PÚBLICO)
DIA 25 DAS 15H00 ÀS 20H00 (PROFISSIONAIS E PÚBLICO)

INTERDITA A ENTRADA A MENORES DE 14 ANOS

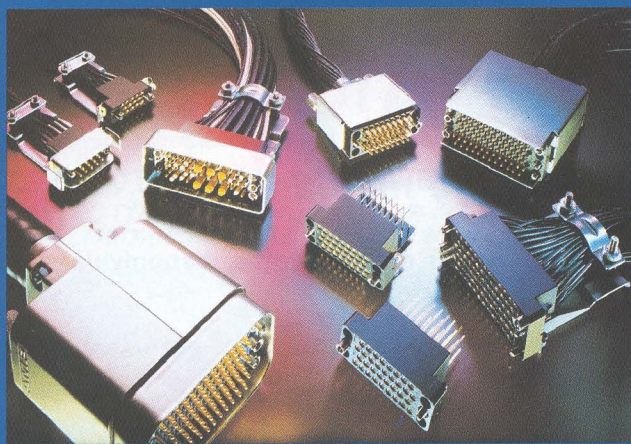
EXPONOR
MATOSINHOS - PORTO - PORTUGAL



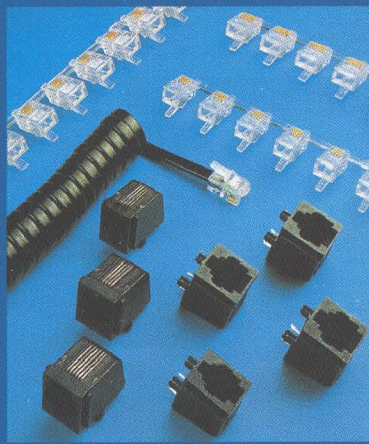
ASSOCIAÇÃO NACIONAL DOS INDUSTRIAIS
DE MATERIAL ELÉCTRICO E ELECTRÓNICO
Av. Guerra Junqueiro, 11 - 2º Esq.
1000 LISBOA - PORTUGAL
Telefs.: 351-1-8494521/9448 • Telex: 18525
Fax: 351-1-807525



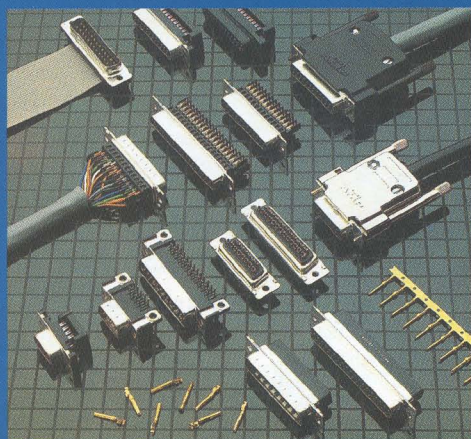
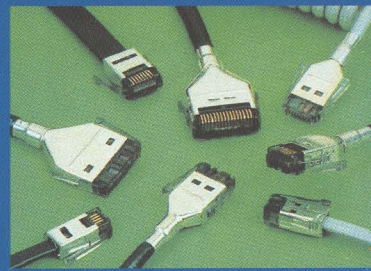
ASSOCIAÇÃO INDUSTRIAL PORTUENSE
EXPONOR - FEIRA INTERNACIONAL DO PORTO
4450 MATOSINHOS - PORTO - PORTUGAL
Telefs.: (02) 9961500 a 6
Telex 28751 - Fax (02) 9957499



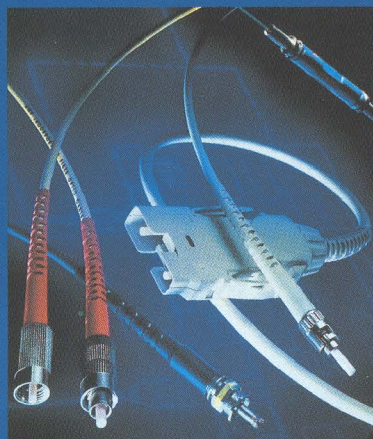
Serie M-V35
Conectores múltiples



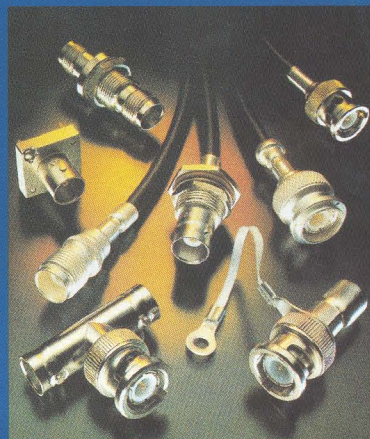
Modulares telefónicos - SDL



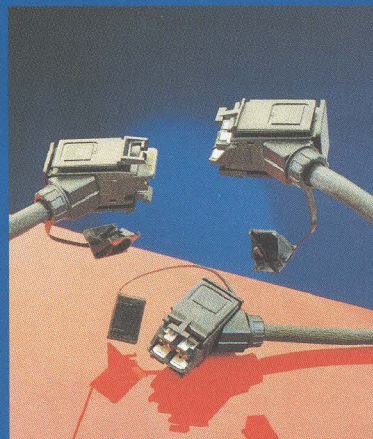
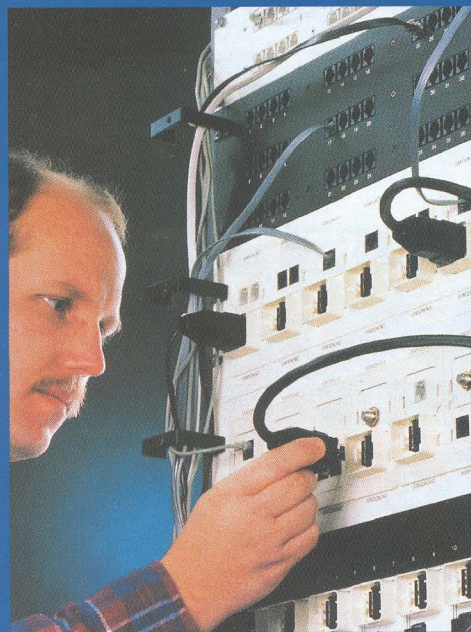
AMPLIMITE™
Conectores Sub-D



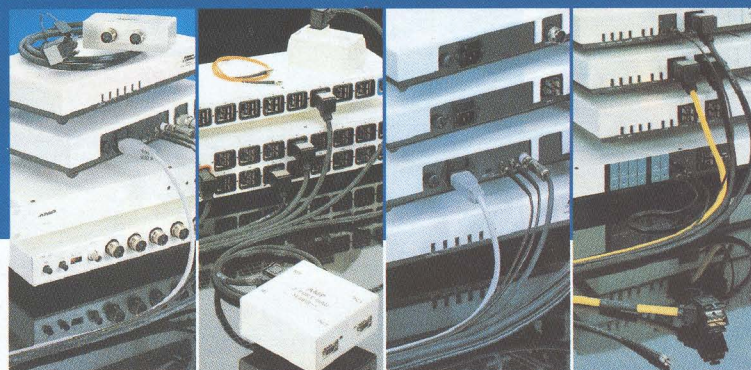
OPTIMITE™
Programa fibra óptica



Conectores coaxiales



AMP NETCONNECT™
Productos para redes locales y cableado de edificios



AMP conecta o futuro

A nossa potente organização internacional, implantada em 28 países do mundo, disponibiliza 10% do seu volume de negócios, à investigação de novos produtos e seu desenvolvimento, a fim de oferecer a mais ampla gama de conectores eléctricos e electrónicos, com uma constante garantia de qualidade e serviço.

AMP

AMP Portugal, Lda.

Rua Joaquim António de Aguiar, 66 - 1º Dto.
1000 Lisboa
Tel. 387 70 16 - 387 70 57
Fax 387 71 72

METRIX

Instrumentos de medida

Uma grande variedade de equipamentos, disponíveis em stock:

- Multimetros portáteis com o sistema exclusivo de protecção ASYC
- Pinças multifunção
- Osciloscópios analógicos e de memória digital
- Medidores de campo TV-SAT

Pedir o catálogo METRIX a:



Equipamentos de Electrónica e Científicos, SA

Rua Margarida Palla 11-B Miraflores / Algés
Telef. 410 34 20 Fax. 410 18 44 1495 LISBOA

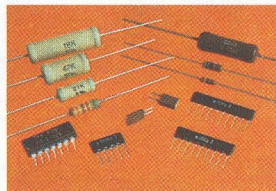


COMÉRCIO DE COMPONENTES E SISTEMAS ELÉCTRICOS E ELECTRÓNICOS, LDA.

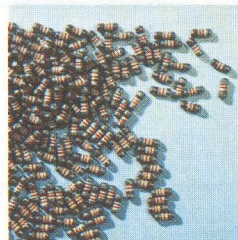
Rua das Pias
PAÇO DARCOS

Telefs 4426705-4437085
Telefax 4429719

Telex 12810
2780 OEIRAS



SMD
CHIPS-MELFS



Terminais - fichas - conectores e máquinas para cravar



Fusíveis Lentos e Rápidos
Fusíveis Miniatura/Pico
Fusíveis d'Auto
Fusíveis e Suportes de Fusível



Condensadores cerâmicos, monolíticos, híbridos e SMT



Connectors
Relays
Switches



Condensadores electrolíticos



A Division of Labinal Components and Systems Inc.
Conectores, fichas p/ flat-cable c/aplicação na indústria: Electrónica Automóvel, Aeronáutica e Militar



Máquinas automáticas para corte-descarne e cravação de fios
Aplicadores



Pilhas e baterias de lítio, alcalinas e zinco-carbono



Transformadores e Alimentadores



Equipamentos para circuitos impressos



Breadboards
Training Laboratory



Resistências com dissipadores em alumínio e alta potência

Potenciômetros bobinados e trimmers de precisão



LED'S 3, 5, 8, 10 mm infravermelhos e Bicolores



Cabos especiais para Telecomunicações e Electrónica



Condensadores electrolíticos alta capacidade

Representante Distribuidor

TECNIMAUZER

COMÉRCIO DE PEÇAS E COMPONENTES ELECTRÓNICOS, LDA.
TAV. DO POTE DE ÁGUA, 10-A ☎ 847 22 29 / 847 22 30
1700 LISBOA/PORTUGAL Fax: 80 26 45

Telecomandos

NOVO



FÜHREND IM SERVICE

KÖNIG
ELECTRONIC

MERCADO

CAD ELECTRÓNICO PULSAR E ANALYSER III

Projectar circuitos electrónicos é uma tarefa algo demorada e desgastante quer se trate de circuitos analógicos quer digitais, uma vez que, depois de qualquer alteração feita no esquema do projecto, há que tornar a verificar se ele funciona correctamente. O grande problema é que não basta construir um circuito experimental, normalmente feito numa placa de experiências (*breadboard*). No caso dos circuitos analógicos há que executar um grande número de testes com muitas das frequências da gama de trabalho do circuito. No caso dos circuitos digitais, o problema ainda é maior. Há que levar a cabo inúmeros testes para verificar se não existem impulsos parasitas (*glitches*), alguns dos quais poderão aparecer apenas em condições pouco usuais, ou uma vez só, em cada milhão de impulsos de relógio. Além do tempo gasto na experimentação, a probabilidade de destruir circuitos integrados dispendiosos é bastante grande.

Uma forma de poupar tempo e dinheiro consiste em usar um programa simulador que vai analisar o funcionamento do circuito, antes de se ter feito qualquer montagem de componentes. Aliás estes programas permitem que se alterem os valores e ligações dos componentes, mostrando instantaneamente qual é a diferença de comportamento do circuito. Depois de teori-

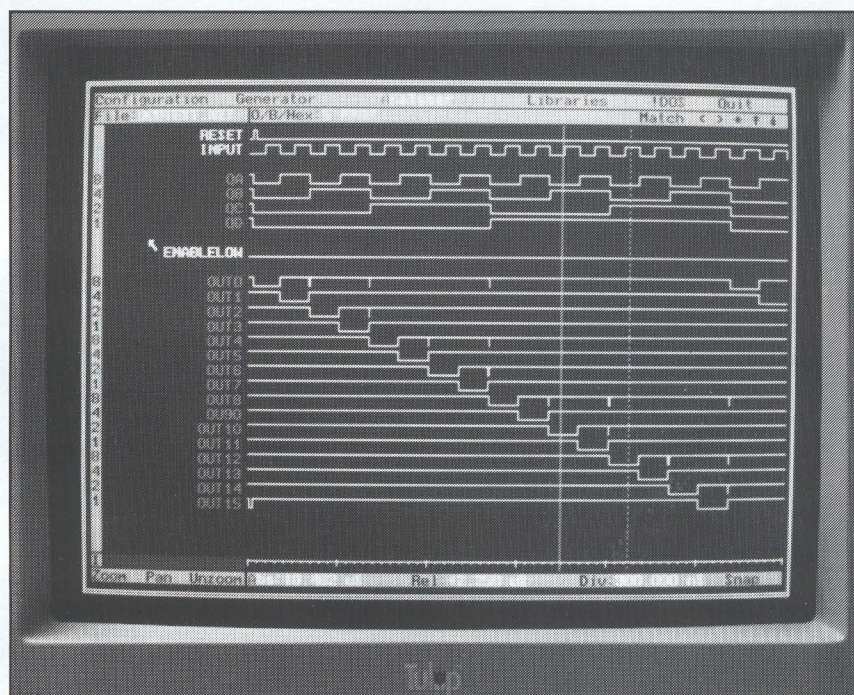
camente tudo funcionar como se deseja, é então altura de se fabricar uma placa protótipo e, essa sim, experimentada até à exaustão. Se tudo estiver bem, o que acontece normalmente em 95% dos casos, resta a produção em série do circuito.

Os dois programas de que vamos falar são o PULSAR, destinado à simulação de circuitos digitais e o Analyser III para circuitos analógicos, ambos comercializados pela firma Number One Systems (Inglaterra).

Qualquer dos programas pode ser corrido num computador PC/XT/AT/286/386/486 em ambiente DOS 3.0, ou superior, com pelo menos 512 kbytes de RAM. Convém utilizar uma placa gráfica a cores, EGA ou VGA e um disco rígido, pois os programas guardam grande parte dos dados temporários no disco. Utilizando um sistema baseado apenas em disquetes, os programas correm de forma muito lenta. Convém utilizar um rato, embora o controlo do programa por meio do teclado seja fácil. Os resultados podem ser impressos em impressoras de 9 ou 24 agulhas ou em HP Laser-jet II.

Pulsar

Tal como já foi referido, este programa destina-se a analisar o funcionamento de circuitos digitais que utilizem integrados LSTTL, CMOS-4000,



74HCT e 74HC. Tudo o que há a fazer é começar por dizer ao programa qual é o esquema do circuito que pretendemos analisar e isso é feito através de uma *netlist*, ou seja, de um ficheiro que contém os vários componentes do circuito e as ligações entre os pinos. Depois selecciona-se um gerador apropriado, ou seja, um sinal de entrada, após o que o programa mostra no ecrã o diagrama cronológico dos sinais nos vários pontos do circuito, tal como o que se observa num analisador lógico. À semelhança do que acontece num bom analisador lógico, é possível ver se aparecem impulsos parasitas (*glitches*) tão rápidos como um pin-

cossegundo nas várias formas de onda.

O ecrã está dividido em três grandes áreas. No topo, aparece a barra do menu principal com as seguintes secções:

- «Configuration»; para o utilizador fazer a sua própria configuração
- «Generators»; para se modificar o gerador de sinal utilizado na análise do circuito
- «Libraries»; que contém módulos predefinidos de componentes e blocos de componentes
- «IDOS»; para manipular ficheiros e directórios
- «F1 Help»; para se obter ajuda em qualquer altura

- «Quit»; para abandonar o programa

No fundo do ecrã, aparece uma barra de comandos, *Zoom*, *Unzoom* e *Pan* (ampliar, reduzir e deslocar) além dos valores referentes aos cursores (absoluto e relativo) e factor de escala da imagem mostrada.

A grande parte do ecrã destina-se a mostrar as várias formas de onda resultantes da análise do circuito. Como já foi referido, é possível ampliar a imagem e deslocá-la para trás e para a frente em relação à janela que o ecrã constitui. Existem duas linhas verticais (os curso-

Continua na pág 63

PROCESSADOR ÁUDIO-VÍDEO AVP300 - 4.^a PARTE

Projecto da ELV

A construção do processador áudio-vídeo baseia-se em quatro PCIs: a placa dos potenciômetros, que mede 314 x 159,5 mm (fig. 9), a placa principal, que mede 330 x 198 mm (fig. 10), a placa intermédia, que mede 232 x 198 mm e a placa de comutação, que mede 145 x 35 mm (ambas na fig. 11).

No que respeita aos componentes, não existem comentários especiais a fazer, mas devem ter-se em conta os seguintes pontos.

- Todos os condensadores cerâmicos, as quatro fichas SCART (ficha EURO de 21 pinos), os dez potenciômetros e os quatro interruptores de pressão devem ser montados tão próximos da placa quanto possível.

- Os 15 LEDs devem ser montados de forma que os seus topos fiquem salientes 23 mm na placa.

Os pinos ST 303 e ST 304 e as fichas STL A' e STL B' devem ser soldados na face das pistas da placa intermédia. Se os pinos das fichas não forem muito introduzidos na placa, existirá espaço suficiente para os soldar.

- O transformador de rede deve ser fixado com quatro parafusos e porcas M4x6, antes de as suas ligações serem soldadas.

- Os reguladores de tensão IC₅₀₁ e IC₅₀₂ devem ser adaptados a um dissipador de ca-

lor comum, que é então colocado por forma a ficar deitado na placa. Também neste caso, o dissipador de calor deve ser aparafusado antes de as ligações serem soldadas. A resistência R₆₂₆ é normalmente um fio. Porém, em alguns casos, poderá ser necessário manter baixa a velocidade de regulação do PLL, ao qual pertence R₆₂₆. Isto acontece se, por exemplo, o processador for simplesmente utilizado como um decodificador multinorma. Nesse caso, R₆₂₆ deve ter o valor de 820 kΩ. Porém, se o processador for utilizado em conjunto com um gravador vídeo, é aconselhável utilizar uma velocidade mais elevada no PLL.

Os terminais de todos os componentes devem ser cortados tão curtos quanto possível.

- Em alguns casos, os condensadores MKT encontram-se muito próximos uns dos outros; deve ter-se cuidado em não permitir que os terminais não isolados destes componentes toquem uns nos outros.

Verificou-se que a placa principal do processador áudio-vídeo, fabricado nas oficinas da *Elektor Electronic*, não possuía ligação à massa para alguns componentes, visto que houve o esquecimento de fazer os orifícios respectivos. Esta deficiência é facilmente cor-

A dimensão dos parafusos no sistema métrico é definida pela letra M, seguida de um número que corresponde ao diâmetro em mm, o sinal x e o comprimento do parafuso, também em mm. Por exemplo, um parafuso M4x6 tem um diâmetro de 4 mm e um comprimento de 6 mm. O diâmetro dos parafusos no sistema BA é: 0 BA = 6,12 mm; 2 BA = 4,78 mm; 4 BA = 3,68 mm; 6 BA = 2,85 mm; 8 BA = 2,25 mm.

rigida, raspando a máscara de soldadura existente nestes locais e soldando o terminal do respectivo componente directamente ao plano de massa, na face dos componentes da placa.

Quando todos os componentes estiverem montados e soldados, verifique se as pistas não ficaram curto-circuitadas com solda.

Ligações

Efectuar ligações é, em muitos casos, uma expressão incorrecta: muitas vezes, duas placas são soldadas uma à outra sem que se empreguem fios. Por exemplo, a placa de co-

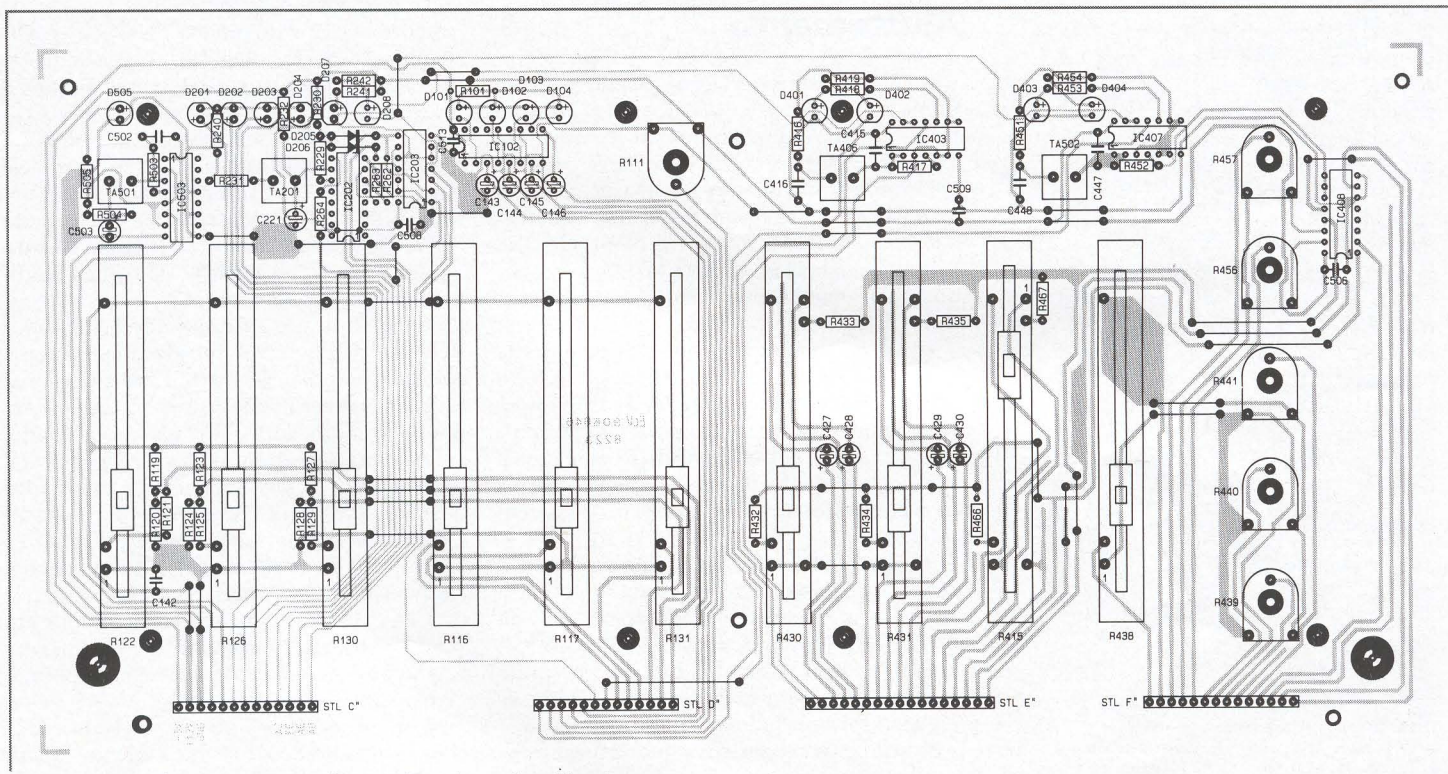


Fig. 9. Disposição dos componentes na placa dos potenciômetros.

mutação é colocada verticalmente sobre as fichas SCART e introduzida nos recortes da placa principal. As pistas correspondentes das duas placas são simplesmente soldadas entre si. É aconselhável começar por ligar as duas pistas exteriores de tal forma que a placa de comutação fique saliente em relação à placa principal de cerca de 1,5 mm.

Deve utilizar-se um cabo contendo três fios, individualmente blindados, para ligar os terminais W, B e G nas placas principal e de comutação. As três blindagens devem ser soldadas ao pino A. Na placa de comutação, ligam-se directamente os fios aos correspondentes terminais do comutador S_{201} .

As placas são interligadas por troços de cabo de fita plano entre os terminais A a F, como se indica abaixo.

A 5 cm de comprimento, 13 vias; 2 fichas.

B 5 cm de comprimento, 16 vias; 2 fichas.

C,D 10 cm de comprimento, 13 vias; 1 ficha.

E 10 cm de comprimento, 17 vias; 1 ficha.

F 10 cm de comprimento, 14 vias; 1 ficha.

Estes seis troços podem ser feitos a partir de um cabo de fita plano com 25 cm de comprimento, 32 vias: são facilmente cortados com

uma tesoura. Quatro dos cabos só possuem ficha num dos lados; o outro lado deve ser soldado à face das pistas da placa dos potenciômetros. As fichas são do tipo autodesnudente, que podem ser adaptadas aos cabos por meio de pressão.

As ligações ST_{203} a ST_{303} e ST_{204} a ST_{304} podem fazer-se com troços de fio com cerca de 35 mm de comprimento. Isto é melhor executado quando as placas já estão interligadas por cabo de fita plano e quando a placa intermédia está virada para cima, como se mostra na figura 12.

Testes iniciais

A figura 12 mostra o arranjo preferível das placas para o primeiro teste e ajustamentos. Os cabos de fita planos E e F não podem ainda ser ligados. Devemos ter a certeza de que a placa intermédia, colocada na vertical, não toca na placa de comutação.

Quando se liga a alimentação, deve iluminar-se o LED apropriado. Com um voltímetro verifiquemos a tensão de saída do regulador de tensão: negativa no dissipador de calor e positiva no pino situado mais longe do transformador. Se a tensão medida diferir da tensão indicada mais do que 5%, existe algures uma deficiência que deverá ser corrigida antes de prosseguir o trabalho.

Em seguida, substitua o fusível da rede por um amperímetro seleccionado para a escala de 1 A, c.a. Com a alimentação ligada, o instrumento deve ler 600 mA a 800 mA. Se a corrente for consideravelmente maior, verifique se o funcionamento de T_{501} está correcto.

A correcta resposta dos LEDs ao accionamento dos comutadores indica que os sinais de controlo para estes comutadores estão certos. Os LEDs que indicam a norma vídeo, iluminam-se em sequência; enquanto não for reconhecida qualquer norma, o descodificador continua a pesquisar.

Ajustamento

Apesar de não ser necessário qualquer equipamento de teste especial para operar somente numa norma de televisão (basta a mira de teste recebida num receptor de TV ou num videogravador), é, no entanto, necessário um gerador de miras de teste no caso da operação com várias normas. Este gerador deverá fornecer sinais PAL, SECAM e NTSC de 3,58 MHz. O sinal NTSC de 4,43 MHz não requer qualquer ajustamento, visto que isso já está incluído na calibração PAL.

Ligue um receptor TV que possua entrada vídeo, ou, de preferência, entradas RGB, a uma das saídas do processador áudio-vídeo e aplique um sinal de teste a uma das entradas, mas não a uma entrada S-VHS. Regule para a sua posição média, todos os potenciômetros da secção vídeo existentes na placa de potenciômetros.

Regule o interruptor existente na extremidade esquerda da placa de comutadores (RGB-out) de acordo com a entrada do receptor de TV utilizada (esquerda=RGB; direita=CVBS). Regule os outros comutadores, começando pelo que está junto ao da saída RGB, como se segue: direito, esquerdo, direito, esquerdo.

Se tudo estiver bem, o receptor deverá mostrar uma imagem teste. Regule R_{616} (sincroni-

zação horizontal) até que a imagem seja estável e coloque-a depois na posição média da zona em que foi obtida estabilidade. Os lados da imagem são determinados pelo impulso de retorno.

Regule a largura deste impulso por meio de R_{621} até que a imagem esteja centrada no ecrã. Se possui um osciloscópio, este impulso pode ser medido no pino 6 de IC_{602} : idealmente deverá ser 12 μ s. Ao mesmo tempo, verifique a forma do impulso em escada (*sandcastle*) no pino 7 de IC_{601} .

Se tudo estiver bem, o ecrã deve agora mostrar uma boa imagem a preto e branco; se isto não se verificar, existe uma deficiência que deve ser corrigida antes de prosseguir o trabalho.

O filtro de crominância calibra-se melhor com um sinal SECAM (4,286 MHz), porque o seu factor Q é, nesse caso, óptimo. Ligue o pino 27 de IC_{101} a +12V (que selecciona o descodificador para SECAM) e aplique um sinal SECAM a uma das entradas. Regule L_{202} para se obter uma óptima cor (se utilizar um monitor com uma entrada vídeo composta, regule L_{202} para se conseguir a melhor qualidade de imagem).

Se possuir um osciloscópio, regule L_{202} para a menor amplitude de sinal no pino 15 de IC_{101} . Se apenas dispuser de um sinal PAL, ligue o pino 28 de IC_{101} a +12 V e efectue o procedimento descrito.

Prosseguindo com o sinal SECAM, regule L_{101} até que o vermelho e o azul da imagem tenham o mesmo brilho. Depois regule o receptor para uma imagem a preto e branco e ajuste como desejar os cinzentos da imagem, por meio de R_{102} .

Se possui um osciloscópio, regule L_{101} até que a amplitude do sinal negro no pino 3 de IC_{101} seja o mesmo que o do sinal de sincronismo. Finalmente, regule R_{102} até que a amplitude do sinal negro no pino 1 de IC_{101} seja o mesmo que o do sinal de sincronismo.

Retire os +12 V do pino 27 de IC_{101} e ligue-o ao pino 28 deste integrado. Ligue também ST_{101} a ST_{102} . Ligue um osciloscópio ao pino 1 ou ao pino 3 de IC_{101} , aplique um sinal PAL a uma das entradas (não a entrada S-VHS), e regule C_{116} até que a flutuação das cores seja mínima. Depois, substitua o sinal PAL por um sinal NTSC de 3,5 MHz (também chamado NTSC/M), transfira os +12V do pino 27 para o pino 26 de IC_{110} e ajuste C_{117} até que a flutuação das cores seja mínima.

Se for utilizado um receptor ou monitor RGB, o ecrã deve então mostrar uma imagem colorida perfeita. Se for utilizado um sinal CVBS, a imagem pode não aparecer perfeita porque o codificador ainda não foi calibrado.

Remova a ligação entre ST_{101} e ST_{102} e os +12V do pino 26 de IC_{101} , e seleccione o comutador de saída RGB para CVBS. Aplique um sinal PAL a uma das entradas e regule C_{316} para a posição média da sua zona em que a imagem aparece colorida. Depois, regule o comutador de 4,43/3,58 MHz para 3,58 MHz, aplique um sinal NTSC/M a uma das entradas e coloque C_{319} na posição média da zona em que a imagem aparece colorida.

Note que os filtros de banda do codificador já foram calibrados durante o fabrico. anda) para se obter um mínimo de cruzamento de

LISTA DE COMPONENTES

Resistências

$R_{101}, R_{240}, R_{505} = 560 \Omega$
 $R_{11} =$ ajustável, 10 Ω
 $R_{116}, R_{117}, R_{122}, R_{126}, R_{130}, R_{131} =$ potenciômetros deslizantes, mono, linear, 10 k Ω .
 $R_{119} = 100 \text{ k}\Omega$
 $R_{120} = 27 \text{ k}\Omega$
 $R_{121} = 68 \text{ k}\Omega$
 $R_{123} = 820 \text{ k}\Omega$
 $R_{124} = 220 \text{ k}\Omega$
 $R_{125} = 680 \text{ k}\Omega$
 $R_{127} = 180 \text{ k}\Omega$
 $R_{128} = 15 \text{ k}\Omega$
 $R_{129}, R_{230} = 56 \text{ k}\Omega$
 $R_{229}, R_{332}, R_{435}, R_{466}, R_{467} = 47 \text{ k}\Omega$
 $R_{231} = 100 \Omega$
 $R_{232} = 10\text{k}234$
 $R_{241}, R_{242} = 1,2 \text{ k}\Omega$
 $R_{262}, R_{264}, R_{418}, R_{419}, R_{453}, R_{454} = 1 \text{ k}\Omega$
 $R_{451}, R_{430}, R_{431} =$ potenciômetros deslizantes, estereo, lineares, 47 k Ω .
 $R_{416}, R_{451} = 1 \text{ M}\Omega$
 $R_{417}, R_{452} = 100 \text{ k}\Omega$
 $R_{436} =$ potenciômetros deslizantes, mono, lineares, 47k Ω
 R_{439} a $R_{441}, R_{456}, R_{457} =$ ajustáveis, 47 k Ω .
 $R_{503}, R_{504} = 100 \text{ k}\Omega$

Condensadores:

$C_{142}, C_{506}, C_{508}, C_{509}, C_{513} =$ cerâmica, 100 nF.
 C_{143} a $C_{146}, C_{221} = 2,2 \mu\text{F}$, 16 V
 $C_{415}, C_{447}, C_{505} = 10 \text{ nF}$
 $C_{416}, C_{448} = 100 \text{ nF}$
 $C_{427}, C_{430}, C_{503} = 1 \mu\text{F}$, 16 V

Semicondutores:

D_{101} a D_{104}, D_{201} a $D_{204}, D_{207}, D_{208}, D_{401}$ a $D_{404}, D_{505} =$ LEDs, vermelhos, 5 mm
 $D_{205}, D_{206} = 1\text{N}4148$
 $IC_{102}, IC_{503} = 4049$
 $IC_{202} = 4040$
 $IC_{203} = 4011$
 $IC_{403}, IC_{407} = 4001$
 $IC_{408} = 4053$

Diversos:

$TA_{201}, TA_{401}, TA_{402}, TA_{501} =$ interruptor de pressão.

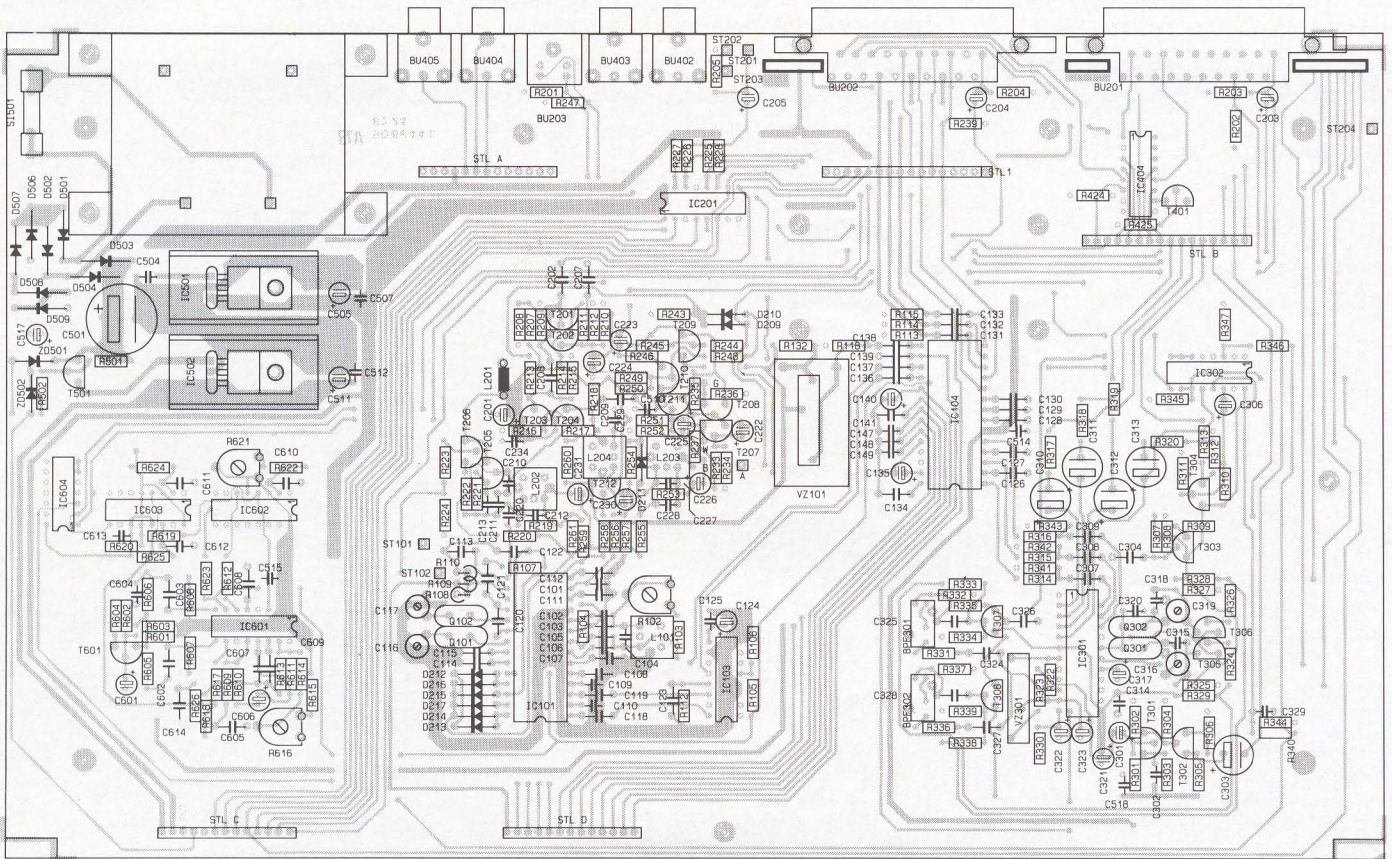


Fig. 10. Disposição dos componentes na placa principal.

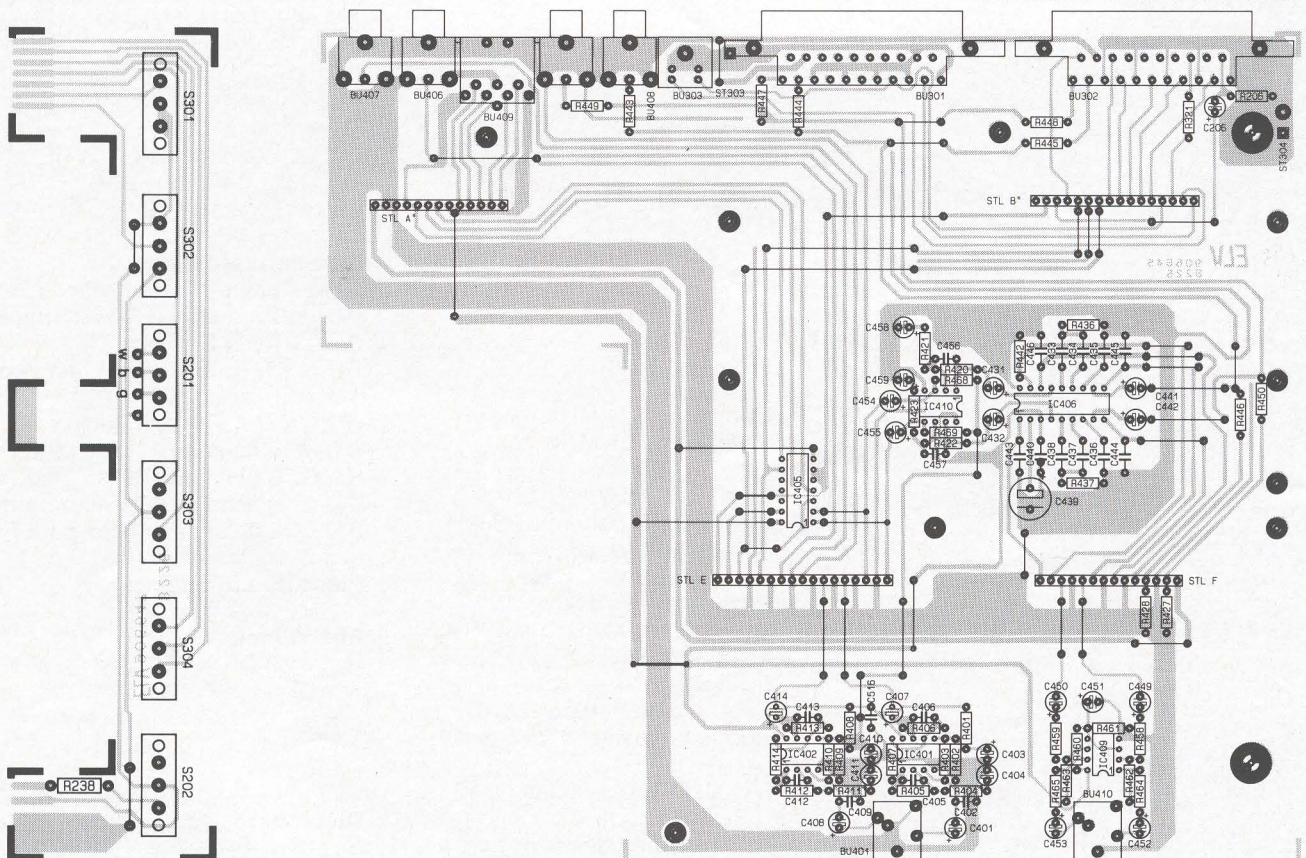


Fig. 11. disposição dos componentes na placa de comutação (esquerda) e na placa intermédia.

luminância. Se dispuser de um osciloscópio, ligue-o através de R_{206} e regule aquelas bobinas até que seja mínimo o resíduo da subportadora de cor, no sinal de luminância.

Montagem

Comece por montar a parte superior da caixa, o painel da frente e a placa dos potenciômetros. Assegure-se que não existe qualquer par-

te da caixa que toque em qualquer dos componentes da placa. Fixe a placa à metade superior da caixa com seis parafusos. Em seguida, coloque dois parafusos M4 nos respectivos

LISTA DE COMPONENTES

Placa principal

Resistências:

$R_{103} = 680 \Omega$
 $R_{104}, R_{220}, R_{223}, R_{259}, R_{501} = 4,7 \text{ k}\Omega$
 $R_{105}, R_{106}, R_{219}, R_{224}, R_{256}, R_{261}, R_{308},$
 $R_{333}, R_{334}, R_{338} \text{ a } R_{340}, R_{425}, R_{601}, R_{613},$
 $R_{615}, R_{617} \text{ a } R_{620}, R_{622} = 10 \text{ k}\Omega$
 $R_{107}, R_{110} = 3,3 \text{ k}\Omega$
 $R_{108}, R_{210}, R_{213}, R_{301} = 18 \text{ k}\Omega$
 $R_{109}, R_{243} = 6,8 \text{ k}\Omega$
 $R_{112} = 1 \text{ M}\Omega$
 $R_{113} \text{ a } R_{115}, R_{201} \text{ a } R_{205}, R_{239}, R_{247}, R_{305},$
 $R_{313}, R_{317} \text{ a } R_{320} = 75 \Omega$
 $R_{118}, R_{255}, R_{610} = 1,2 \text{ k}\Omega$
 $R_{132}, R_{257}, R_{322}, R_{323}, R_{328}, R_{329}, R_{331},$
 $R_{332}, R_{335} \text{ a } R_{337}, R_{344}, R_{612} = 1 \text{ k}\Omega$
 $R_{207}, R_{208}, R_{211}, R_{212}, R_{214}, R_{215}, R_{251},$
 $R_{324}, R_{326}, R_{345} = 47 \text{ k}\Omega$
 $R_{209}, R_{216}, R_{260}, R_{605} = 270 \Omega$
 $R_{217}, R_{218} = 39 \text{ k}\Omega$
 $R_{221}, R_{222} = 330 \Omega$
 $R_{225} \text{ a } R_{228}, R_{233}, R_{234}, R_{244}, R_{248}, R_{253} =$
 $22 \text{ k}\Omega$
 $R_{235}, R_{237}, R_{254}, R_{502} = 270 \Omega$
 $R_{236}, R_{606} = 2,7 \text{ k}\Omega$
 $R_{245}, R_{246}, R_{249}, R_{250}, R_{302} = 56 \text{ k}\Omega$
 $R_{252}, R_{330} = 27 \text{ k}\Omega$
 $R_{258}, R_{307}, R_{311}, R_{325}, R_{327}, R_{346}, R_{347} =$
 $15 \text{ k}\Omega$
 $R_{303}, R_{304}, R_{309}, R_{312} = 202 \Omega$
 $R_{306} = 47 \Omega$
 $R_{310}, R_{625} = 8,2 \text{ k}\Omega$
 $R_{314} \text{ a } R_{316}, R_{341} \text{ a } R_{343} = 1,8 \text{ k}\Omega$
 $R_{424}, R_{611} = 100 \text{ k}\Omega$
 $R_{602} = 1,5 \text{ k}\Omega$
 $R_{603} = 820 \Omega$
 $R_{604} = 150 \Omega$
 $R_{607} = 2,2 \text{ M}\Omega$
 $R_{608} = 1,5 \text{ M}\Omega$
 $R_{609}, R_{623} = 3,9 \text{ k}\Omega$
 $R_{614} = 82 \text{ k}\Omega$
 $R_{624} = 470 \text{ k}\Omega$
 $R_{626} = 820 \text{ k}\Omega$
 $R_{102} = \text{ajustável}, 470 \Omega$
 $R_{616}, R_{621} = \text{ajustável}, 25 \text{ k}\Omega$

Condensadores:

$C_{101}, C_{147} \text{ a } C_{149}, C_{234}, C_{314}, C_{504}, C_{507},$
 $C_{510}, C_{512}, C_{514}, C_{515}, C_{518}, C_{613} =$
 cerâmica, 100 nF.
 $C_{102}, C_{106} = 15 \text{ pF}$
 $C_{103} \text{ a } C_{105}, C_{212}, C_{213}, C_{227}, C_{302} = 150$
 pF
 $C_{107}, C_{108}, C_{122}, C_{138}, C_{307} \text{ a } C_{309}, C_{324} \text{ a}$
 $C_{328}, C_{614} = 100 \text{ nF}$
 $C_{109}, C_{110}, C_{220} = 220 \text{ pF}$
 $C_{111}, C_{112}, C_{123}, C_{607} = 10 \text{ nF}$
 $C_{113}, C_{121}, C_{126}, C_{127}, C_{134} = 330 \text{ nF}$
 $C_{114}, C_{115}, C_{128} \text{ a } C_{133}, C_{136}, C_{137}, C_{139},$
 $C_{141} = 22 \text{ nF}$
 $C_{116}, C_{117}, C_{319} = \text{variável}, 2 \text{ a } 40 \text{ pF.}$
 $C_{118}, C_{119}, C_{202}, C_{207} \text{ a } C_{209}, C_{304}, C_{610},$
 $C_{612} = 1 \text{ nF}$

$C_{120} = 47 \text{ nF}$
 $C_{124}, C_{301}, C_{306}, C_{317}, C_{322}, C_{323}, C_{505},$
 $C_{511} = 10 \mu\text{F}, 16 \text{ V}$
 $C_{125} = \text{cerâmica}, 22 \text{ nF}$
 $C_{135}, C_{222} \text{ a } C_{226}, C_{230} = 22 \mu\text{F}, 16 \text{ V}$
 $C_{140}, C_{606} = 4,7 \mu\text{F}, 16 \text{ V}$
 $C_{201}, C_{203} \text{ a } C_{205}, C_{601} = 47 \mu\text{F}, 16 \text{ V}$
 $C_{210} = 2,2 \text{ pF}$
 $C_{211}, C_{320} = 33 \text{ pF}$
 $C_{228} = 68 \text{ pF}$
 $C_{229} = 120 \text{ pF}$
 $C_{231} = 2,2 \mu\text{F}, 16 \text{ V}$
 $C_{303}, C_{310} \text{ a } C_{313} = 470 \mu\text{F}, 16 \text{ V}$
 $C_{315}, C_{318} = 10 \text{ pF}$
 $C_{321}, C_{517} = 100 \mu\text{F}, 16 \text{ V}$
 $C_{329}, C_{604} = 100 \text{ pF}$
 $C_{501} = 2200 \mu\text{F}, 40 \text{ V}$
 $C_{602} = 470 \text{ nF}$
 $C_{603}, C_{608} = 220 \text{ nF}$
 $C_{605} = 680 \text{ nF}$
 $C_{609} = 3,9 \text{ nF}$
 $C_{611} = 8,2 \text{ nF}$

Semicondutores:

$D_{209} \text{ a } D_{217} = 1\text{N}4148$
 $D_{501} \text{ a } D_{504}, D_{506} \text{ a } D_{509} = 1\text{N}4001$
 $ZD_{501} = \text{zener}, 5,6 \text{ V}, 400 \text{ mW}$
 $ZD_{502} = \text{zener}, 6,8 \text{ V}, 400 \text{ mW}$
 $T_{501} = \text{BC}327$
 $T_{201} \text{ a } T_{212}, T_{302} \text{ a } T_{304}, T_{307}, T_{308}, T_{401},$
 $T_{601} = \text{BC}548$
 $T_{301}, T_{305}, T_{306} = \text{BC}558$
 $IC_{101} = \text{TDA}4650$
 $IC_{103} = \text{TDA}4660$
 $IC_{104} = \text{TDA}3505$
 $IC_{201}, IC_{404} = 4052$
 $IC_{301} = \text{TPE}1378\text{A}$
 $IC_{302} = 4053$
 $IC_{501} = 7812$
 $IC_{502} = 7805$
 $IC_{601} = \text{TDA}1180\text{P}$
 $IC_{602}, IC_{603} = 4528$
 $IC_{604} = 4070$

Diversos:

$L_{101}, L_{202} \text{ a } L_{204} = 10 \mu\text{H}$
 $L_{201} = 51 \mu\text{H}$
 $Q_{101} = \text{cristal}; 8,857 24 \text{ MHz.}$
 $Q_{102} = \text{cristal}; 7,159 09 \text{ MHz.}$
 $Q_{301} = \text{cristal}; 4,43 \text{ MHz.}$
 $Q_{302} = \text{cristal}; 3,58 \text{ MHz.}$
 $BFP_{301} = \text{filtro passa-banda}; 3,58 \text{ MHz.}$
 $BFP_{302} = \text{filtro passa-banda}; 4,43 \text{ MHz.}$
 $VZ_{101} = \text{linha de atraso } 330 \text{ n.}$
 $VZ_{301} = \text{linha de atraso } 180 \text{ n.}$
 $BU_{201}, BU_{202} = \text{ficha SCART para PCI.}$
 $BU_{203} = \text{ficha S-VHS.}$
 $BU_{204} = \text{ficha BNC}$
 $BU_{402} \text{ a } BU_{405} = \text{ficha áudio.}$
 $SI_{501} = \text{suporte de fusível e fusível de}$
 80 mA.
 $\text{STL A, STL C, STL D} = \text{fichas de } 13$
 vias para PCI.
 $\text{STL1, STL B} = \text{fichas de } 16 \text{ vias para}$
 PCI.

Transformador da rede, 240 V/15V-12VA.

Cabo de fita plano e fichas (ver texto).
 Dissipador de calor (2) para IC_{501} e IC_{502} .

Placa intermédia

Resistências:

$R_{206} = 75 \Omega$
 $R_{321} = 82 \Omega$
 $R_{401} \text{ a } R_{403}, R_{408} \text{ a } R_{410} = 47 \text{ k}\Omega$
 $R_{404}, R_{411} = 3,3 \text{ k}\Omega$
 $R_{405}, R_{412} = 100 \text{ k}\Omega$
 $R_{406}, R_{413} = 12 \text{ k}\Omega$
 $R_{407}, R_{414}, R_{427}, R_{428}, R_{443} \text{ a } R_{445}, R_{447} \text{ a}$
 $R_{449} = 10 \text{ k}\Omega$
 $R_{420} \text{ a } R_{423}, R_{436}, R_{437}, R_{458}, R_{459} = 10$
 $\text{k}\Omega$
 $R_{442} = 2,2 \text{ k}\Omega$
 $R_{446}, R_{450} = 47 \text{ k}\Omega$
 $R_{460}, R_{461} = 56 \text{ k}\Omega$
 $R_{462}, R_{463}, R_{468}, R_{469} = 470 \text{ k}\Omega$
 $R_{464}, R_{465} = 120 \Omega$

Condensadores:

$C_{206} = 47 \mu\text{F}, 16 \text{ V}$
 $C_{401}, C_{404}, C_{407}, C_{408}, C_{411}, C_{414}, C_{454}, C_{455}$
 $= 1 \mu\text{F}, 16 \text{ V}$
 $C_{402}, C_{406}, C_{409}, C_{413} = 100 \text{ pF}$
 $C_{403}, C_{410}, C_{449} \text{ a } C_{453}, C_{458}, C_{459} = 10$
 $\mu\text{F}, 16 \text{ V}$
 $C_{405}, C_{412}, C_{456}, C_{457} = 22 \text{ pF}$
 $C_{431}, C_{432} = 2,2 \mu\text{F}, 16 \text{ V}$
 $C_{433}, C_{434}, C_{437}, C_{438} = 56 \text{ nF}$
 $C_{435}, C_{436} = 15 \text{ nF}$
 $C_{439} = 100 \mu\text{F}, 16 \text{ V}$
 $C_{440}, C_{516} = \text{cerâmica}, 100 \text{ nF}$
 $C_{441}, C_{442} = 4,7 \mu\text{F}, 16 \text{ V.}$
 $C_{443} \text{ a } C_{446} = 100 \text{ nF}$

Semicondutores

$BU_{205} = \text{ficha DIN de } 8 \text{ vias.}$
 $BU_{301}, BU_{302} = \text{ficha SCART para PCI.}$
 $BU_{303} = \text{ficha S-VHS}$
 $BU_{401}, BU_{410} = \text{ficha jack, estéreo,}$
 $3,5\text{mm.}$
 $BU_{406} \text{ a } BU_{409} = \text{ficha áudio.}$
 $\text{STL A}' = \text{ficha de } 13 \text{ vias para PCI.}$
 $\text{STL B}' = \text{ficha de } 16 \text{ vias para PCI.}$
 $\text{STL E}' = \text{ficha de } 17 \text{ vias para PCI.}$
 $\text{STL F}' = \text{ficha de } 14 \text{ vias para PCI.}$

Placa de comutação

Resistências:

$R_{238} = 82 \Omega$

Diversos:

$S_{201}, S_{202}, S_{301} \text{ a } S_{304} = \text{comutador}$
 inversor deslizante.

orifícios na parte da frente da caixa não os apertando muito. Finalmente, fixe o painel da frente à placa com sete parafusos isolados e um de metal (para ligação à massa). Se a placa dobrar, mesmo que ligeiramente, isso significa que os parafusos M4 estão demasiadamente apertados. Fixe a placa intermédia à placa principal por meio de quatro parafusos e espaçadores. Coloque um parafuso M4x30 e um espaçador de 25 mm na parte central da frente da placa principal; um parafuso M4 x 35 e um espaçador de 30 mm na parte central direita desta placa; e dois parafusos M4x40 e espaçadores de 35 mm na parte de trás direita da placa.

Os orifícios restantes que existem na placa podem ser ignorados, neste caso: eles destinam-se a ser utilizados numa eventual extensão que seja ligada a STL1. Monte a ficha BNC no painel de trás e ligue-a a ST_{201} e ST_{202} (massa) através de dois pequenos troços de fio. Inverta a posição da caixa por forma que a sua parte superior se apoie na bancada e introduza uma vareta em cada um dos quatro orifícios de fixação situados nos cantos da parte inferior, para os centrar.

Fixe a placa principal já montada, a placa intermédia e o painel de trás à parte inferior da caixa, com parafusos M5, porcas, anilhas e espaçadores de 60 mm e 15 mm (conforme necessário) (ver figura 13). Logo que possível ligue os cabos de fita planos à respectiva placa. Em seguida, coloque o painel da frente após ter retirado as anilhas das fichas *jack*. Quando o painel da frente estiver firmemente montado, volte a colocar as porcas nas fichas *jack*.

Depois, coloque os botões nos potenciômetros.

Finalmente, fixe a parte inferior da caixa aos quatro parafusos M5 com anilhas e porcas apropriadas e coloque quatro pés antiderrapantes. ■

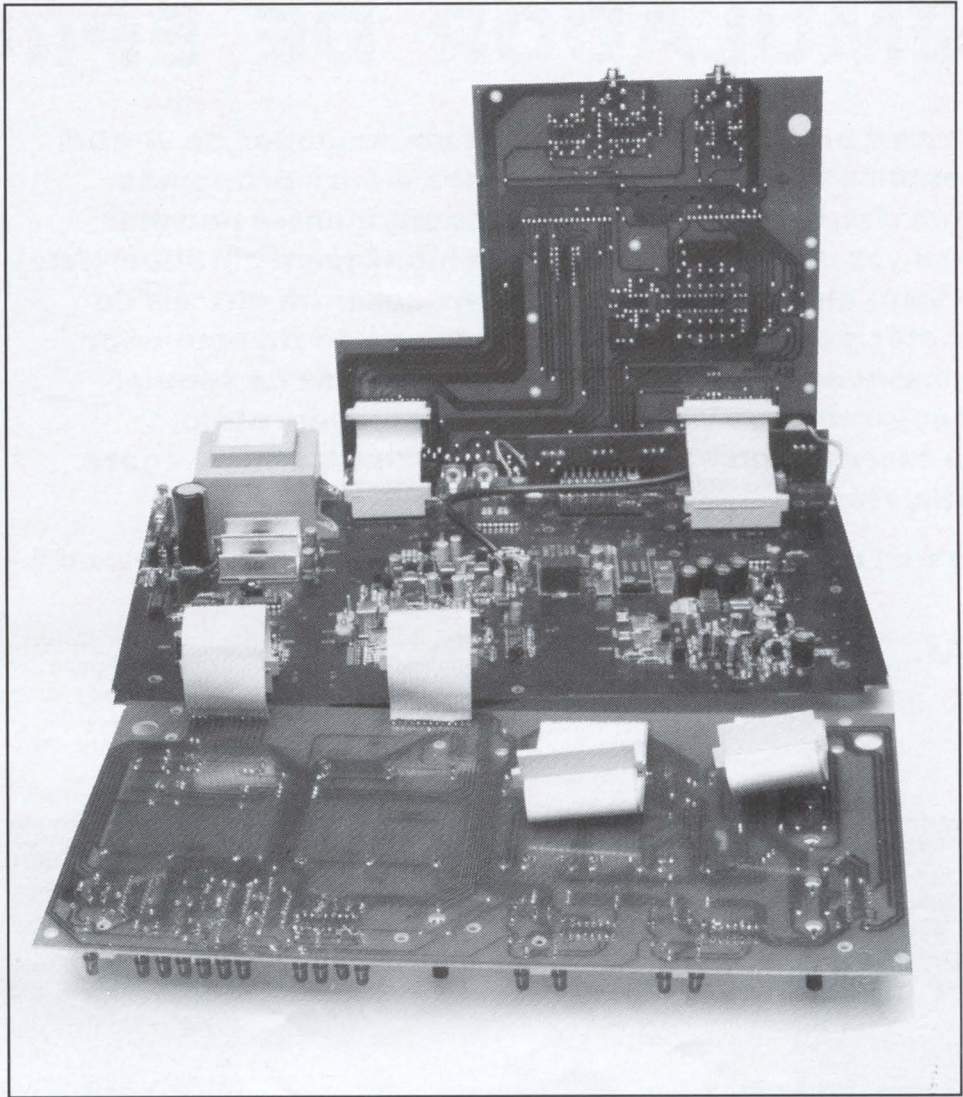


Fig. 12. Com as placas afastadas umas das outras, os pontos de calibração são facilmente acessíveis.

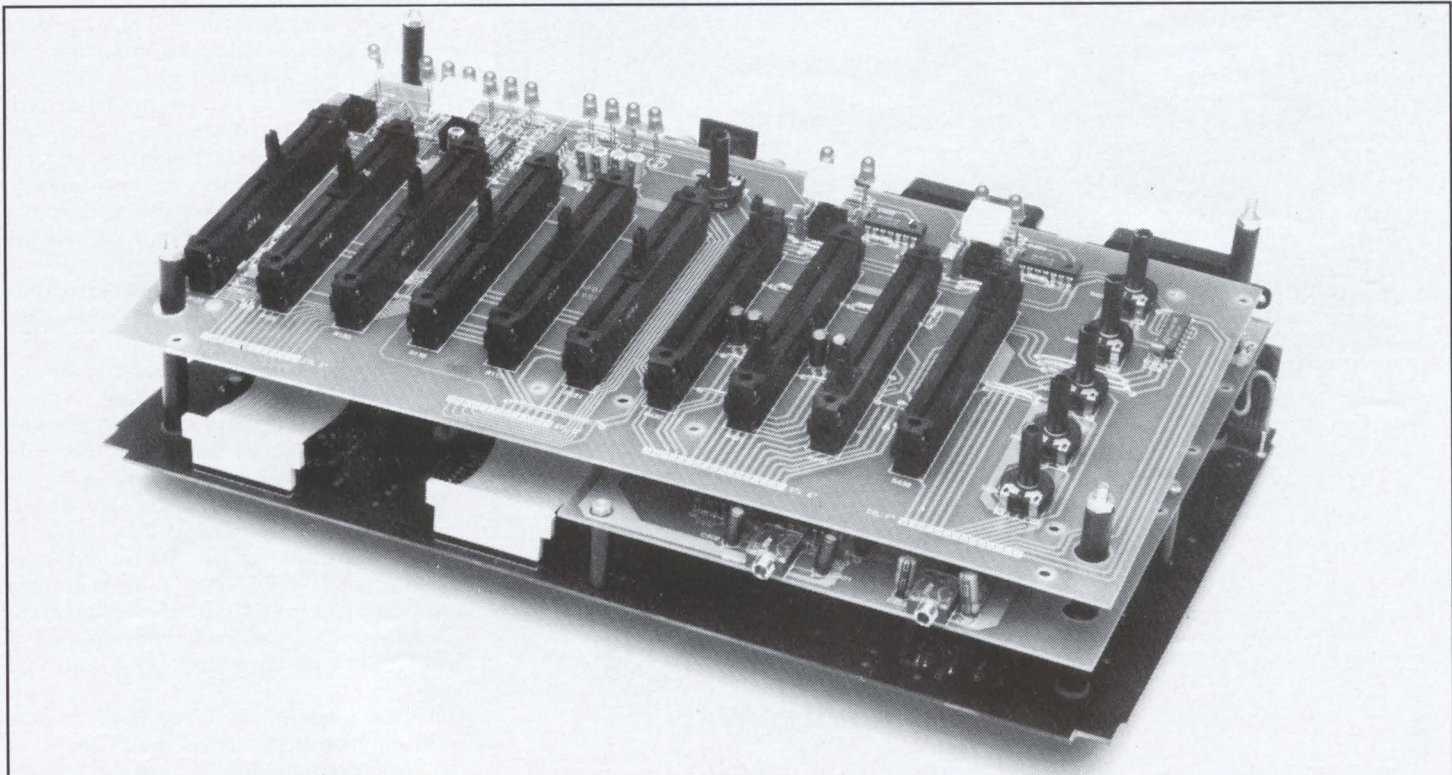


Fig. 13. O processador áudio-video completo, com excepção do painel da frente e da caixa.

EMULADOR DE EPROM MK II

Esta é uma versão melhorada do emulador de EPROM publicado há cerca de três anos. Agora propomos um circuito construído com componentes normais, em vez de componentes para montagem em superfície (SMD) que muitos leitores consideraram difíceis de obter e de manejar. A presente versão do emulador possui uma RAM de 64 kbytes e é capaz de simular integrados do tipo 2764 até 27512. Além disso, a extensão do barramento para 16 e 32 bits é agora mais fácil.

Projecto de B. C. Zschocke e N. Breidohr

Um emulador de EPROM permite substituir o integrado do tipo EPROM existente num sistema de computador (para o qual se está a desenvolver um programa) por outro integrado do tipo RAM, que se comporta como

se fosse a EPROM. As vantagens são bem conhecidas: o conteúdo da RAM pode ser apagado e escrito de novo as vezes que se quiser e a transferência de dados do PC (a correr um programa em *assembler*) para o

CARACTERÍSTICAS PRINCIPAIS

- Simula EPROMS, desde 2764 até 27512
- Ligação ao porto Centronics
- Função de auto-reset
- Configuração de 8, 16 e 32 bits
- Não necessita de *software* especial; usa os utilitários do MS-DOS, Windows, ST e Amiga.

sistema alvo é muito mais rápida. Os erros no programa objecto podem, portanto, ser rápida e facilmente corrigidos, porque já não é necessário remover o integrado EPROM, apagá-lo e reprogramá-lo.

A transferência de dados do PC para o emulador agora descrito não requer ficheiros de formato especial tal como Intel-Hex, Tektronics ou Motorola; para se obter a saída pelo porto Centronics, do ficheiro binário previamente preparado, usam-se utilitários normais do sistema.

Campo de aplicação

Este emulador pode simular EPROMs desde 8 kbytes (2764) até 64 kbytes (27512). As EPROMs de 2 kbytes e 4 kbytes (2716 e 2732), agora um tanto obsoletas, também podem ser emuladas com a ajuda de uma placa adaptadora especial. Podem ligar-se em paralelo vários emuladores (até quatro) para usar em sistemas de 32 bits.

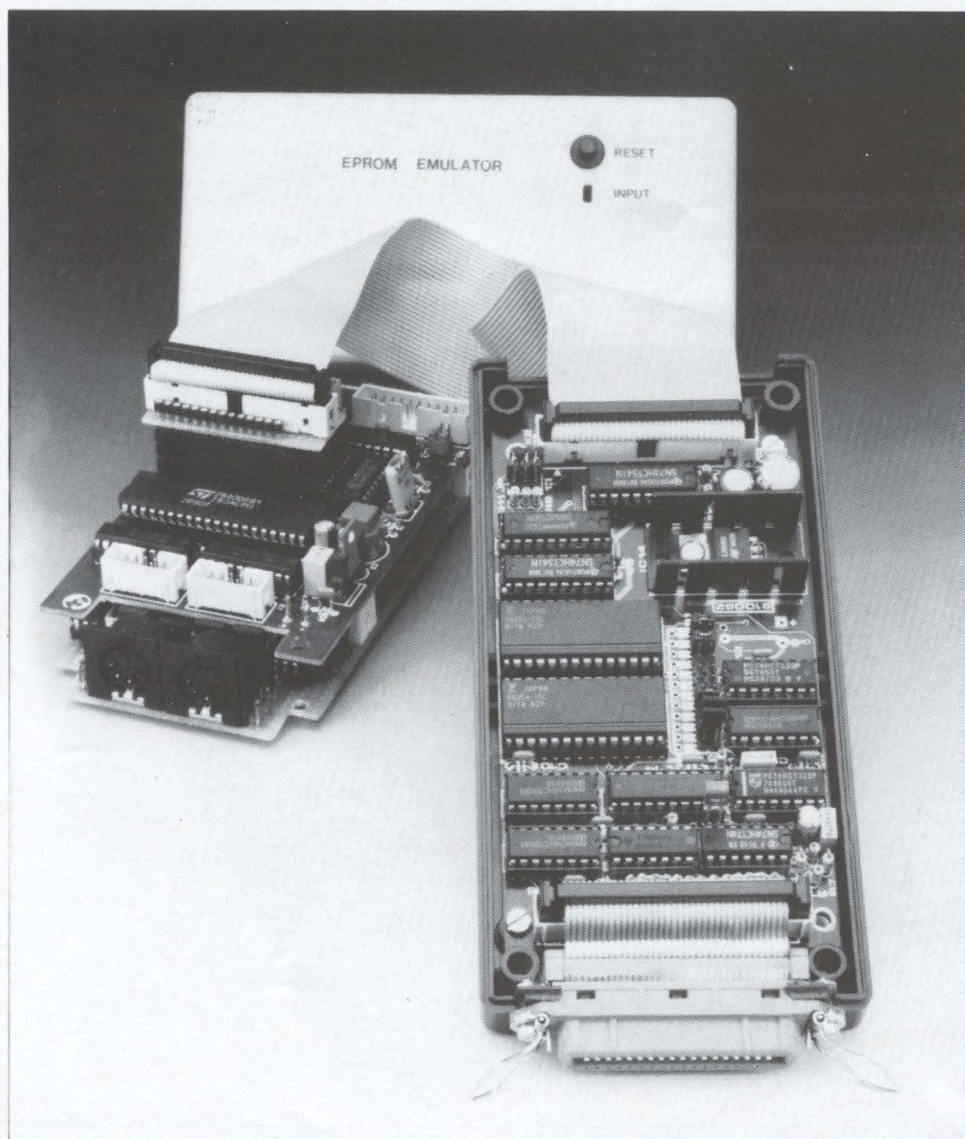
Os dados para carregar a EPROM podem ser fornecidos por qualquer computador que possua um porto Centronics. Os impulsos STROBE fornecidos pelo computador têm quatro funções: (1) indicam que os dados estão estáveis e válidos; (2) activam o emulador; (3) servem de relógio para os contadores de três estados, IC_7 , IC_8 e IC_9 ; (4) seleccionam uma determinada placa emuladora num sistema de 16 ou 32 bits.

As saídas dos contadores endereçam dois integrados RAM com capacidade de 32 kbytes cada um.

Os dados aplicados na entrada do emulador são reconhecidos (*acknowledged*) e copiados directamente para a RAM. A selecção do integrado RAM é feita pela linha RA15 do contador IC_9 através do contador IC_{12b} .

Depois de o último byte ter sido armazenado na RAM, as saídas dos contadores são comutadas para alta impedância (3 estados). Os endereços de memória RAM estão agora disponíveis para selecção através do *buffer* de endereços e podem ser lidos por meio do *buffer* de saída de dados.

O endereçamento da RAM, nesta altura, é levado a cabo pelo sistema hospedeiro, ou seja, pelo computador ou pelo circuito de aplicação cuja EPROM está a ser emulada.



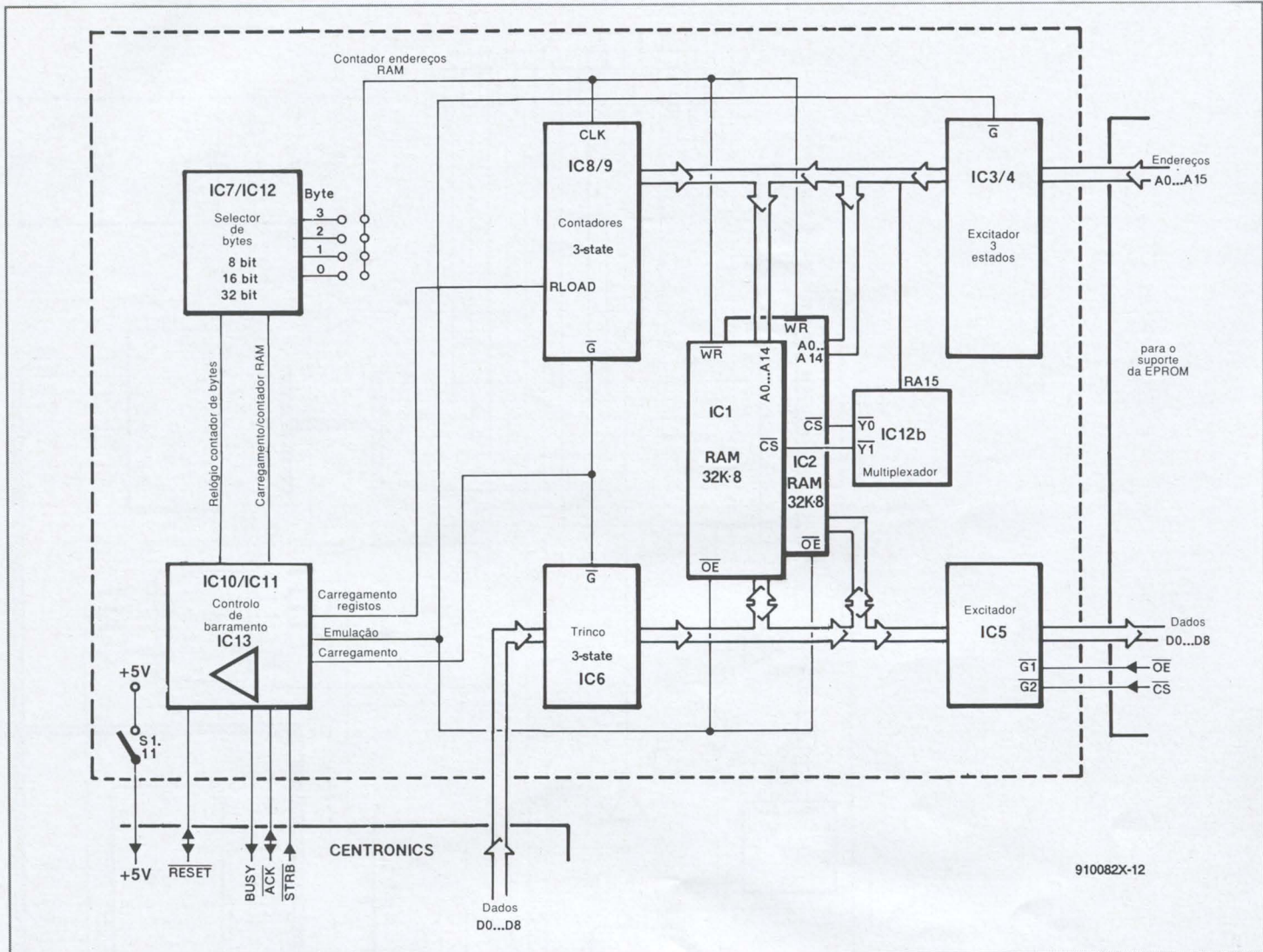


Fig. 1. Esquema de blocos do emulador de EPROM.

Descrição do circuito

Essencialmente, o circuito consiste em três blocos:

(1) Uma secção de controlo constituída por IC₁₀ e IC₁₁ que serve para assegurar a temporização correcta do barramento do interface Centronics e para gerar vários sinais de controlo internos. Esta secção fornece ainda o sinal de RESET para o circuito de aplicação (Auto-RESET). Todos os sinais passam ao mundo exterior através de buffers/excitadores contidos em IC₁₃. Um destes excitadores serve para gerar o sinal STROBE.

(2) Um circuito selector de bytes, constituído por IC₇ e IC_{12a}, que arranja a distribuição dos dados de 8 bits recebidos, pelos emuladores colocados em paralelo, nas aplicações de 16 e 32 bits. Este circuito apenas é necessário se se pretender usar uma extensão de 16 ou de 32 bits.

(3) Um gerador de endereços da RAM e de carregamento, que consiste nos contadores IC₈ e IC₉, fornecendo os endereços da RAM durante o carregamento; um trinco (IC₆) para o armazenamento intermédio dos bytes de dados Centronics e os excitadores, IC₃, IC₄ e IC₅ que fazem interface com o suporte da EPROM

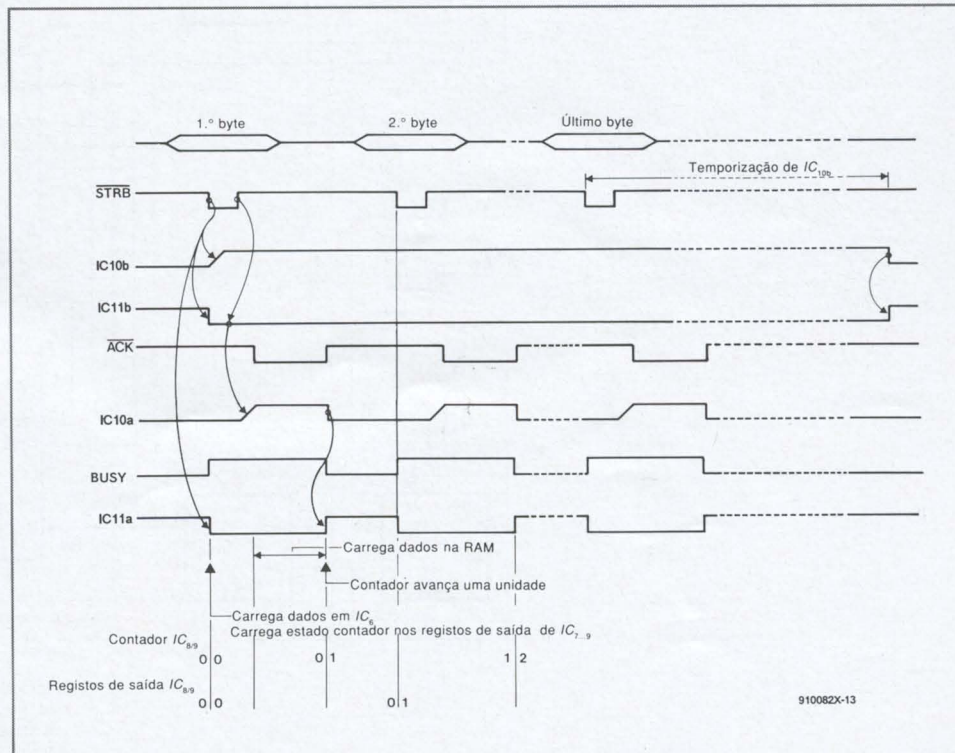


Fig. 2. Este diagrama de temporizações pode ajudá-lo a compreender o funcionamento do emulador de EPROM. Note que ambos os flancos do sinal STROBE são usados.

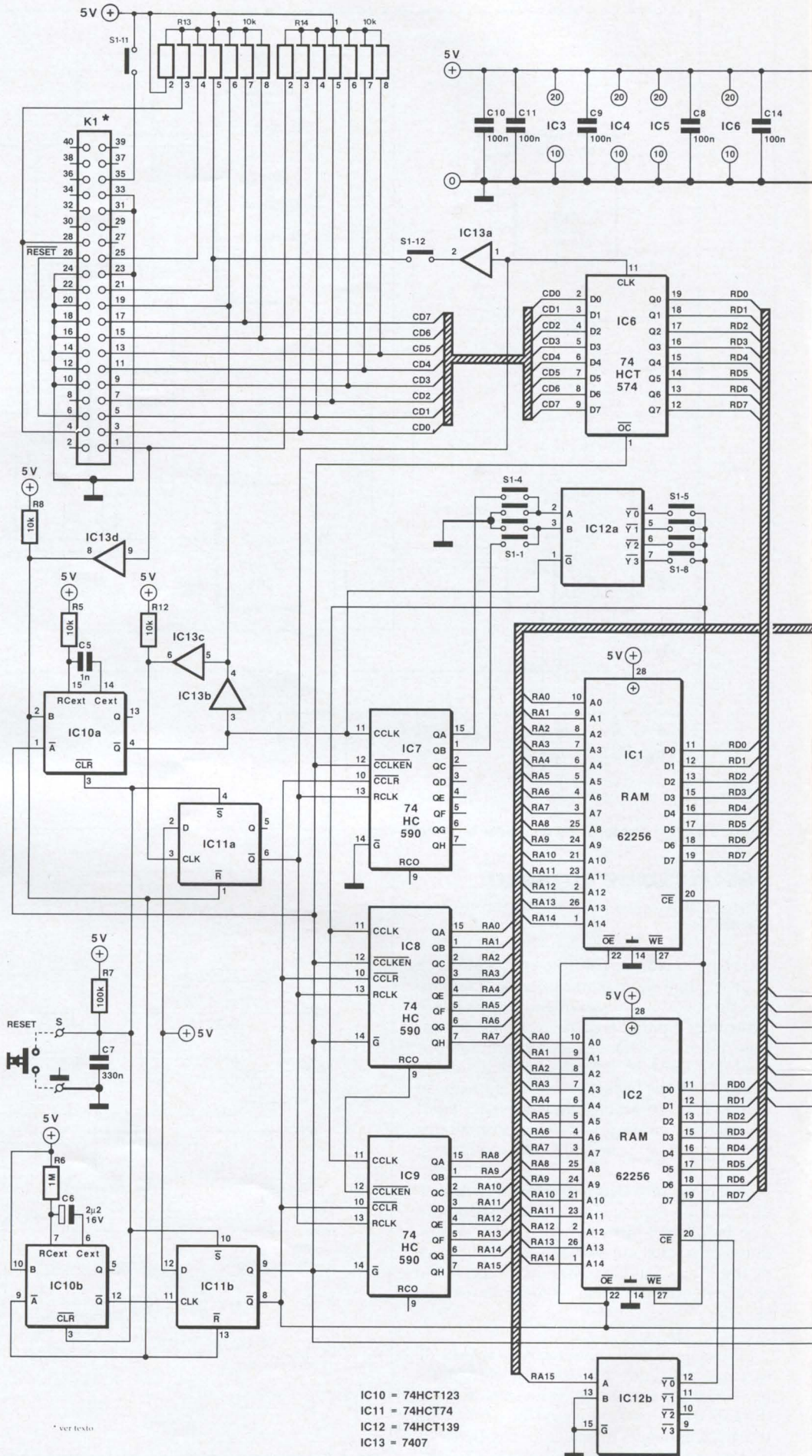
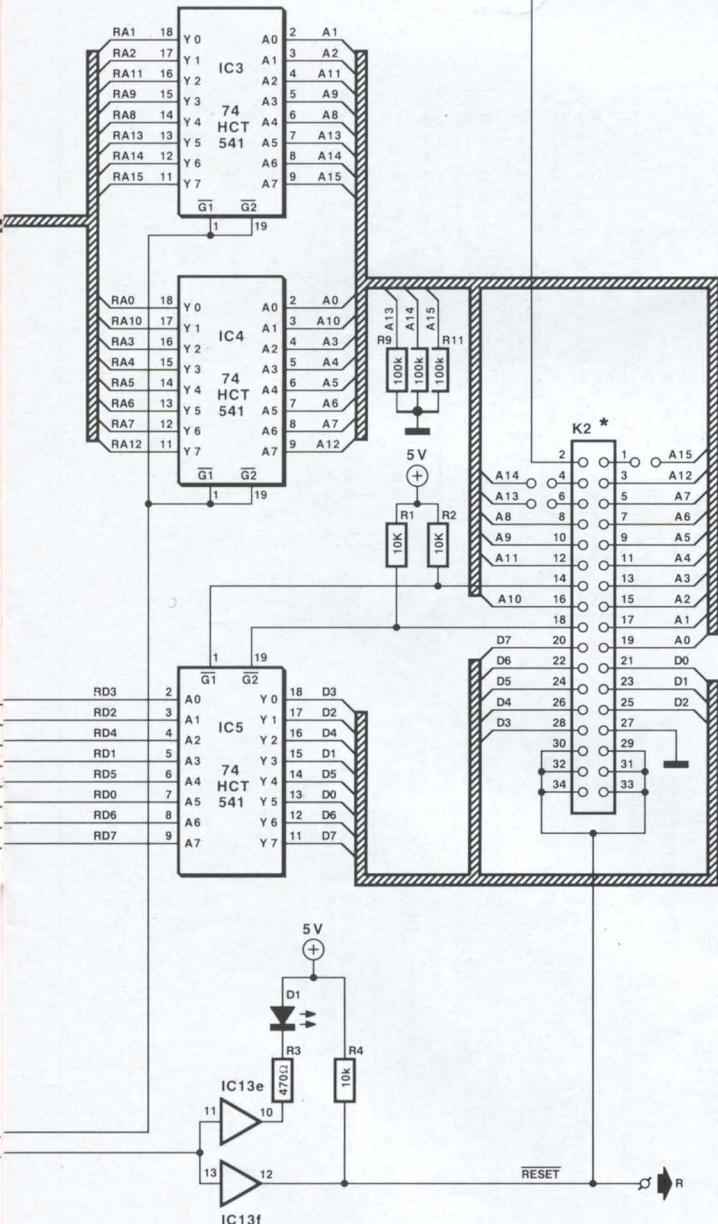
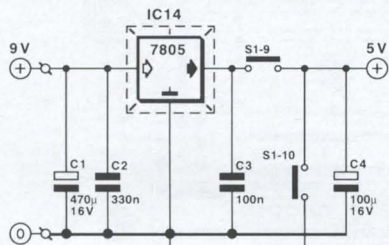
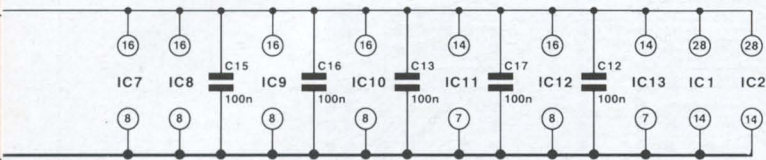


Fig. 3. Esquema do circuito do emulador de EPROM.



ver texto

910082 - 11

no circuito da aplicação. Conforme o modo de operação do circuito (carregamento ou emulação), tanto a combinação contador/trinco como o interface com o suporte da EPROM são controlados pelos endereços e dados da EPROM.

Uma vez que os integrados RAM de $64\text{ k} \times 8\text{ bits} = 512\text{ k}$ não são fáceis de obter a preços razoáveis, este emulador baseia-se em dois integrados RAM de $32\text{ k} \times 8\text{ bits} = 256\text{ k}$. Em conjunto, estes dois integrados oferecem uma capacidade de armazenamento de 64 kbytes e permitem que o emulador simule EPROMs até a 27 512. Para usar EPROMs mais pequenas, as linhas de endereço A15 (27 256), A15/A14 (27 128) ou A15/A14/A13 (27 64) devem ser ligadas à massa através das respectivas pontes de ligação (ver tabela 1).

Operação do circuito

A norma Centronics estipula que os dados permaneçam estáveis um certo tempo, antes e depois de aparecer o impulso STROBE. Isto permite utilizar tanto o flanco ascendente como o descendente do sinal STROBE para capturar dados da saída Centronics para impressora. No emulador são usados ambos os flancos.

Quando se liga a alimentação, R_7 e C_7 geram um sinal de reset bem definido. Em consequência, os biestáveis IC_{11a} e IC_{11b} são colocados a «1» (set) enquanto os monoestáveis IC_{10a} e IC_{10b} são colocados a «0» (reset). IC_{11b} limpa todos os contadores e comuta o circuito para o modo de emulação. No diagrama de temporização da versão de 8 bits (fig. 2), pode ver-se que o flanco negativo do sinal STROBE dispara IC_{10b} e faz o reset de IC_{11a} e IC_{11b} . Depois, IC_{11b} comuta o circuito para o modo de carregamento e actua a linha de RESET. IC_{11a} actua a linha BUSY Centronics e o flanco positivo da sua saída origina a transferência do estado do contador para o registo do contador e a transferência do byte de dados Centronics para o trinco. Os dados e endereços são deixados estabilizar nas respectivas entradas da RAM enquanto duram os impulsos STROBE. O flanco positivo do impulso STROBE dispara IC_{10a} e actua o sinal RAM WRITE (escrita na RAM) e o sinal ACKNLG Centronics durante o impulso de temporização de IC_{10a} . O flanco final do sinal de temporização faz o set de IC_{11a} e limpa assim o sinal BUSY. Ao mesmo tempo, o contador avança um estado. O primeiro byte foi armazenado na RAM e o circuito está pronto a receber o próximo byte. Um byte recebido durante o impulso temporizador de IC_{10b} origina que este monoestável seja redispelado. Por outro lado, o ciclo acima descrito repete-se ao ser detectado o flanco negativo do impulso STROBE. Se não for recebido nenhum byte de dados durante a temporização de IC_{10a} , o circuito comuta para o modo emulador, desactiva o sinal RESET, comuta os contadores para alta impedância e faz a sua reposição a zero. Nesta altura, o endereçamento da RAM passa a ser feito pelo circuito da aplicação.

Para preparar o circuito a ser usado em aplicações de 16 ou 32 bits, IC_7 e IC_{12a} dividem os sinais internos RAM WRITE e os sinais de saída dos contadores. Conforme a posição das pontes de ligação junto de IC_{12a} , assim é copiado no trinco cada primeiro, segundo, terceiro ou quarto byte, enquanto os contadores

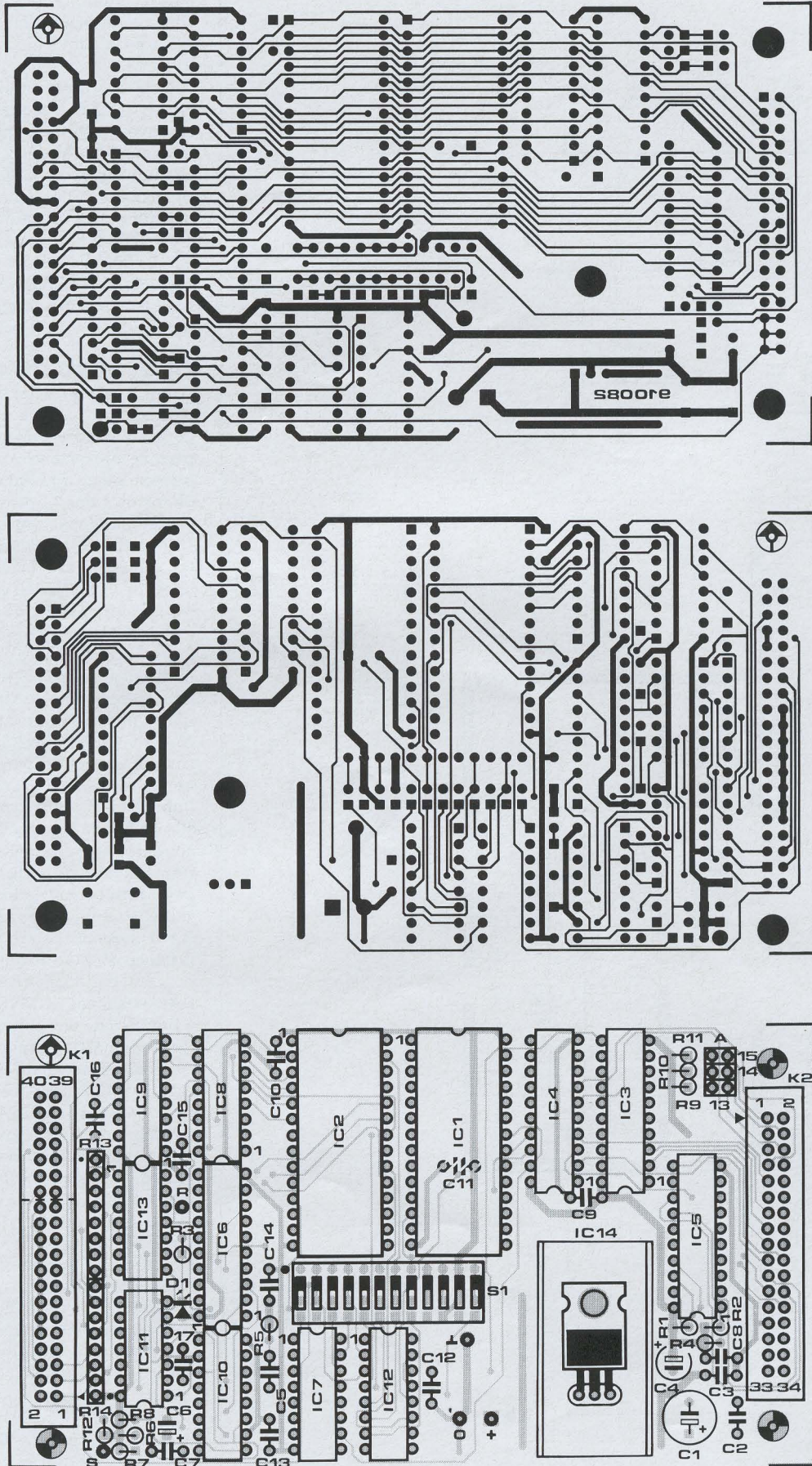


Fig. 4. Disposição dos componentes na PCI.

LISTA DE COMPONENTES

Resistências:

$R_{1,1}, R_{2,2}, R_{3,3}, R_{5,5}, R_{8,8}, R_{12,12} = 10\text{ k}\Omega$
 $R_6 = 470\ \Omega$
 $R_7 = 1\text{ M}\Omega$
 $R_9, R_{10}, R_{10}, R_{11} = 100\text{ k}\Omega$
 $R_{13}, R_{14} = \text{rede SIL } 7 \times 10\text{ k}\Omega$

Condensadores:

Passo de 5 mm:
 $C_1 = 470\ \mu\text{F}-16\text{ V radial}$
 $C_2, C_3 = 330\text{ nF}$
 $C_4, C_8 \text{ a } C_{18} = 100\text{ nF}$
 $C_5 = 1\text{ nF}$
 Passo de 2,5 mm:
 $C_6 = 100\ \mu\text{F}-16\text{ V radial}$
 $C_7 = 2,2\ \mu\text{F}-16\text{ V radial}$

Semicondutores:

$D_1 = \text{LED de } 3\text{ mm, verde}$
 $IC_{1,1}, IC_{1,2} = 62256 (<100\text{ ns})$
 $IC_{3,1}, IC_{3,2}, IC_{3,3} = 74\text{HCT}541$
 $IC_{6,1} = 74\text{HCT}574$
 $IC_{7,1}, IC_{7,2}, IC_{7,3} = 74\text{HCT}590$
 $IC_{10,1} = 74\text{HCT}123$
 $IC_{10,2} = 74\text{HCT}74$
 $IC_{12,1} = 74\text{HCT}139$
 $IC_{13,1} = 7407 (74\text{LS}07)$
 $IC_{14,1} = 7805$

Diversos:

$S_1 = \text{bloco de } 12\text{ interruptores DIP ou } 2 \times \text{ barra de } 12\text{ pinos com cavaleiros.}$
 $K_1 = \text{ficha suporte de } 40\text{ vias}$
 $K_2 = \text{ficha suporte de } 34\text{ vias}$
 $F_1 = \text{Ficha IDC de } 40\text{ vias}$
 $F_2 = \text{Ficha IDC de } 34\text{ vias}$
 $F_3 = \text{Ficha IDC Centronics}$
 $D_1 = \text{Dissipador para TO}220$
 $S_1 = \text{Suportes para integrados}$
 $A_1 = \text{Adaptador DIL de } 28\text{ vias (ver fig.5)}$
 $PC1\text{ n.}^\circ\ 910082$
 $Caixa\text{ ABS (}160 \times 80\text{ mm)}$

S_1 :	1	2	3	4	5	6	7	8	9	10	11	12
8 bits		on	on									
16 bits		on		on								
32 bits	on			on								
Byte#					0	1	2	3				
Alimentação externa									on			
Alimentação ficha EPROM										on		
+5V da ficha Centronics											on	
BUSY da ficha Centronics												on
(Interruptor = OFF nos outros casos)												
Tipo de EPROM	Ponte A13			Ponte A14			Ponte A15					
2764 (8 kbyte)	off			off			off					
27128 (16 kbyte)	on			off			off					
27256 (32 kbyte)	on			on			off					
27512 (64 kbyte)	on			on			on					

Tabela 1. Características de várias células de memória apagável.

recebem um número de impulsos de relógio devidamente reduzido. Os integrados RAM são comutados através das entradas CE (*Chip Enable* = activação do integrado) com a ajuda da linha de endereço RA15 e das saídas de IC_{12b} .

A primeira vista, as saídas de IC_{10b} e IC_{11b} comportam-se da mesma forma. Porque se usam então as duas? O diagrama de temporização mostra um comportamento indesejável do monoestável IC_{10b} . O tempo que decorre entre o instante do disparo e o instante da actuação da saída não é suficientemente curto. Este facto provocou problemas em vários protótipos. O sinal de disparo fornecido por IC_{10b} faz actuar IC_{11b} instantaneamente, enquanto IC_{11b} é desactuado em seguida pelo flanco negativo de IC_{10b} . O condensador C_6 também pode causar complicações se não puder ser descarregado de forma suficientemente rápida por IC_{10b} . O aumento do seu valor deve portanto ser feito com cautela.

O LED D_1 ilumina-se quando o computador está a fornecer dados ao emulador. O sinal de RESET, activo no nível baixo, passa ao circuito da aplicação através da ficha K_2 . Quando se completa a actividade de carregamento, o emulador liberta a linha de RESET, reiniciando o circuito da aplicação, o qual, em seguida, corre o novo *software* contido na RAM emuladora.

O emulador é alimentado quer pelo circuito da aplicação, através de S_{1-10} , quer através de S_{1-9} pelo estabilizador de tensão existente na placa, cuja entrada está ligada a um pequeno adaptador da rede de c.c. A necessidade de uma fonte de alimentação externa está, por-

tanto, dependente da capacidade da fonte de alimentação do sistema alvo. Pode existir um conflito de tensões de alimentação quando o emulador é alimentado pelo circuito da aplicação e este está desligado ou está a sofrer um *reset*, enquanto o outro lado do emulador está ligado ao PC (ainda alimentado) através do cabo Centronics. Se esta situação se der, o emulador é alimentado através dos díodos de protecção existentes no interface Centronics do PC. Isto resulta numa tensão de alimentação de cerca de 3 V, que é suficiente para a RAM reter os seus dados mas não é suficiente

para os integrados TTL funcionarem correctamente. Se, nestas condições, o circuito da aplicação for ligado, o emulador pode passar para um estado indefinido que no entanto pode ser terminado, actuando no botão interruptor (RESET) ligado entre o ponto S e a massa. No entanto, uma melhor solução será alimentar o emulador por meio de uma fonte de alimentação externa através de IC_{14} . O conflito de alimentações que acabamos de descrever também pode danificar o emulador, porque a corrente enviada para o circuito da aplicação através do suporte da EPROM

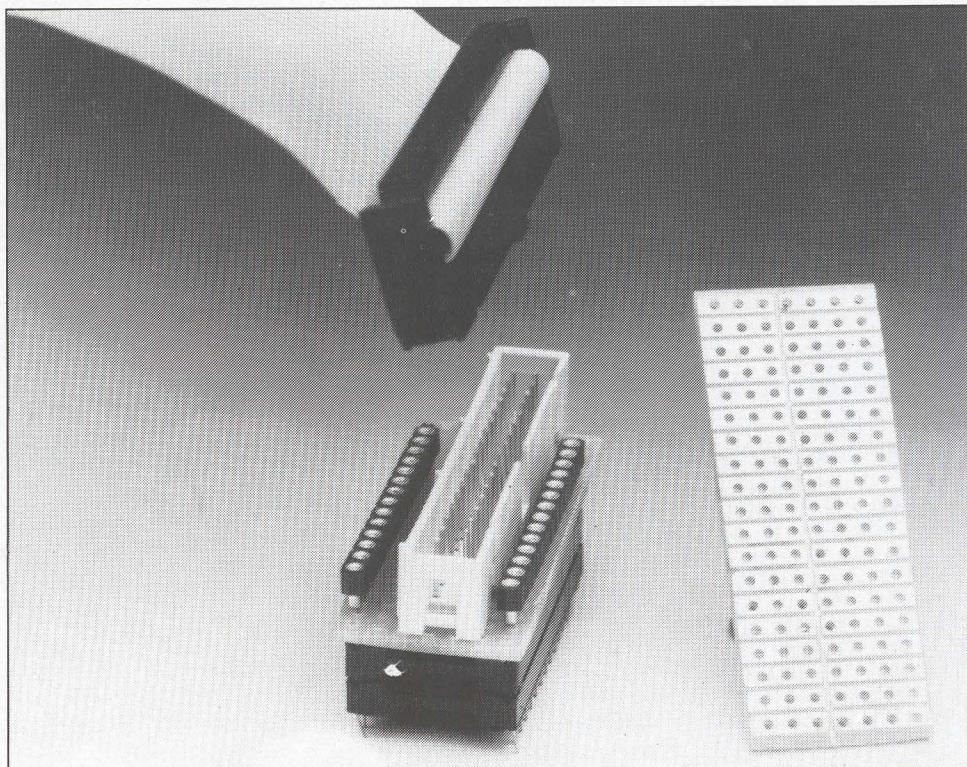


Fig. 5. Aspecto do adaptador EPROM.

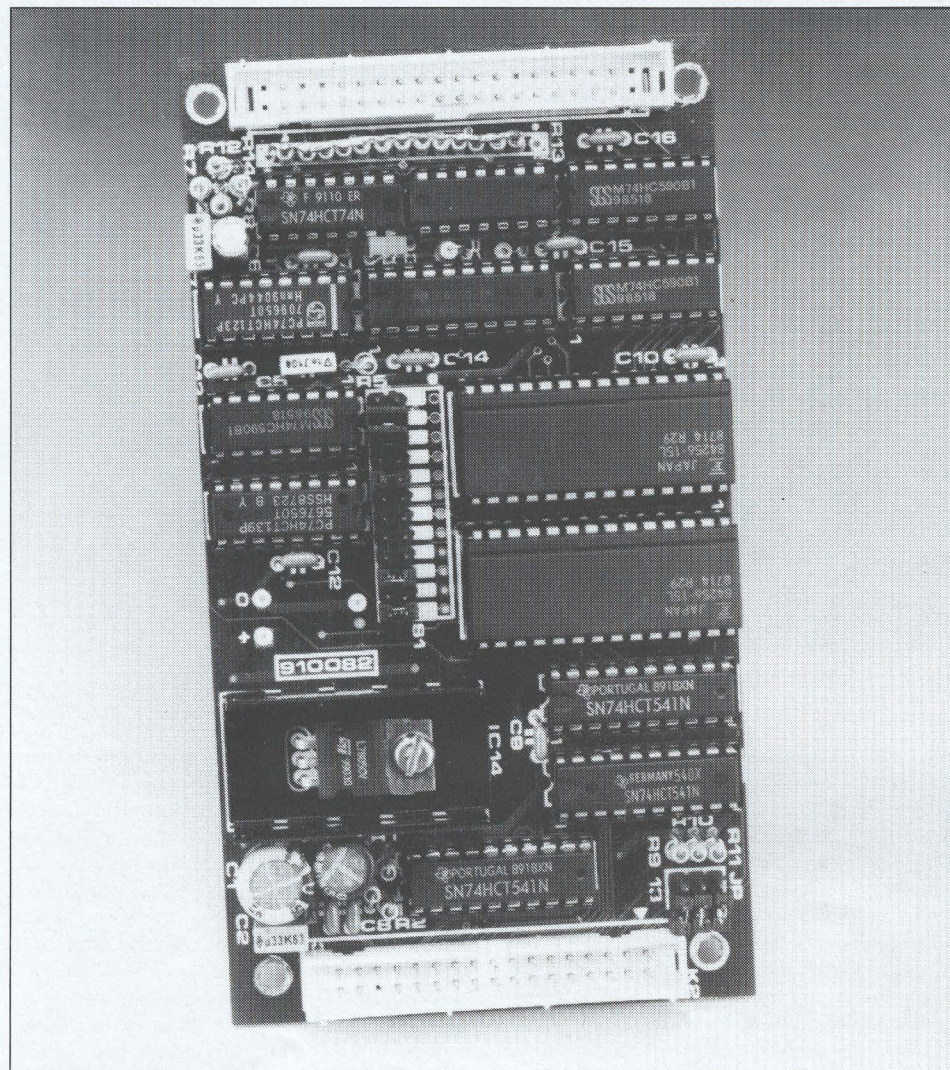


Fig. 6. Emulador de EPROM completo.

pode ser tão elevada que destrua os integrados excitadores.

Montagem

A placa de circuito impresso (PCI) desenhada para o emulador de EPROM é de alta densidade e de dupla face com furos metalizados, pelo que é aconselhável ser adquirida já pronta, através do Serviço Elektor. Os componentes ficam bastante juntos, pelo que aconselhamos a ter em atenção o espaçamento entre os terminais dos condensadores. O condensador C_{11} é colocado na face das soldaduras por baixo de

IC_1 . No lugar da ficha K_1 podem usar-se dois tipos de ficha: uma ficha sub-D de 25 vias que permite usar fichas tipo IDC, ou uma ficha Centronics de 36 vias. Quando esta última for usada, não se esqueça de remover os pinos 4 e 6 ou de interromper as respectivas pistas. Se for usada uma ficha sub-D de 25 vias não será possível ter acesso à tensão de alimentação. Para reduzir o custo da montagem, no protótipo foi usada uma ficha IDC de 40 vias mas também é possível utilizar uma de 26 vias para ligar a uma ficha sub-D. As versões de 16 e de 32 bits do emulador de EPROM requerem

respectivamente, duas ou quatro placas completas que são excitadas por uma linha comum de entrada, por exemplo, através de quatro fichas Centronics tipo IDC. A colocação das pontes de ligação em cada uma das placas está indicada na Tabela 1. Os emuladores são mutuamente sincronizados através da linha ACK do interface Centronics. A linha BUSY pode ser ligada numa placa apenas ($S_{1,12}$). Se os emuladores forem alimentados por uma só fonte de alimentação externa, esta será aplicada apenas a uma das placas a partir da qual a tensão será distribuída pelas restantes placas através dos pinos $S_{1,11}$ de cada placa. Na placa a partir da qual se faz a distribuição, $S_{1,9}$ deve ficar fechado e em todas as outras placas, $S_{1,9}$ ficará aberto. $S_{1,10}$ fica fechado em todas as placas.

Software

Tal como já foi mencionado, este emulador não necessita de software especial. A RAM do emulador pode ser carregada com a ajuda de qualquer programa utilitário, capaz de originar a saída de ficheiros no formato binário, através do porto Centronics. Isto quer dizer que o emulador de EPROM pode ser usado com qualquer computador que possua um porto de impressora compatível com a norma Centronics. Os utilizadores de computadores PC (MS-DOS) poderão ter interesse em adquirir a versão 2.0 do programa EPROMSIM, que está disponível em disquete no Serviço Elektor (ESS129). O programa EPROMSIM suporta EPROMs até 64 kbytes e pode trabalhar com os seguintes formatos de ficheiros:

- Intel Intellec-8;
- Tektronix hexadecimal;
- Motorola.

Construção

Quando construir o circuito, se usar uma ficha Centronics, não se esqueça de remover os pinos 4 e 6. Para facilitar o seu manejaemento, o bloco de interruptores DIP fica melhor montado num suporte de integrados. Também pode optar por montar os interruptores do lado das soldaduras e fazer uma abertura no painel da caixa para os poder manejar a partir do exterior. Os fios dos LEDs podem ser aumentados, de forma a que possam ser colocados no painel da caixa. Outros pormenores da construção que merecem a sua atenção são: a montagem da ficha Centronics de entrada e a folga do cabo de fita plana para o adaptador EPROM.

O adaptador EPROM é construído como se mostra na figura 5. Consiste numa pequena placa com pistas impressas (*strip board*), duas barras de pinos de suporte, um suporte para ficha e dois suportes de integrado de 28 pinos. O cabo plano que vem do emulador de EPROM termina numa ficha IDC de 28 vias.

Poderá fabricar um adaptador para cada tipo de EPROM que vai simular, estabelecendo as pontes apropriadas em cada um dos suportes.

Os condutores 29 a 34 do cabo plano são ligados ao gerador de RESET na placa do emulador e podem também ser utilizados no adaptador para criar uma ligação de RESET para o circuito da aplicação. ■

CARREGAMENTO DO EMULADOR DE EPROM

PC/MS-DOS COPY <ficheiro> LPT1:/B (/B = formato binário)

Amiga COPY <ficheiro> PAR: (PAR = não PRT;)

TOS No sistema ST basta fazer um duplo *click* no ficheiro desejado e depois activar a saída para *printer*. Note-se que o sistema TOS adiciona um CR/LF a cada ficheiro. Isto significa que os dois últimos bytes de um ficheiro de 32 kbytes não podem ser usados. Contudo, não será difícil escrever em Pascal, C ou BASIC um simples programa controlador de impressora, que não origine a adição do CR/LF.

CONVERSOR D/A PARA ÁUDIO

2.ª PARTE

Projecto de T. Giesberts

ANTES de abordarmos o problema da construção, considerou-se útil e de interesse passarmos em revista os resultados experimentais obtidos com os nossos dois protótipos. Note-se que ambos eram versões *K* que utilizavam

ampops do tipo 5534A no filtro de saída e na secção separadora (*buffer*). As medições foram feitas com um analisador áudio (com opção FFT), enquanto os sinais foram obtidos a partir de vários discos compactos de teste (CD-1 da

CBS; *Test Sample 3* e *Audio Signals Disc* da Philips; e *Digital Test* de Pierre Verany). Para maior clareza de exposição, todos os valores que traduzem os resultados das medições dizem respeito a um só canal (os resultados obtidos

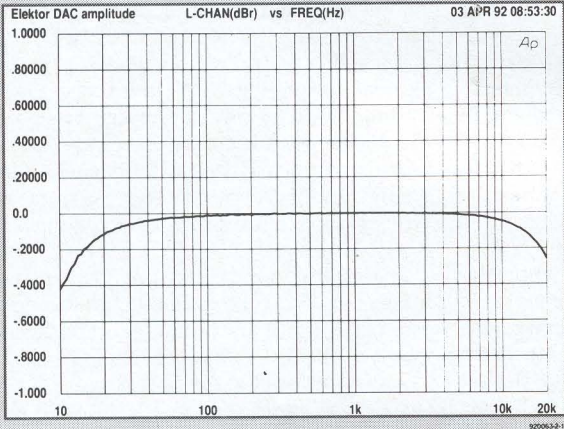


Fig. 8. Freqüência de resposta.

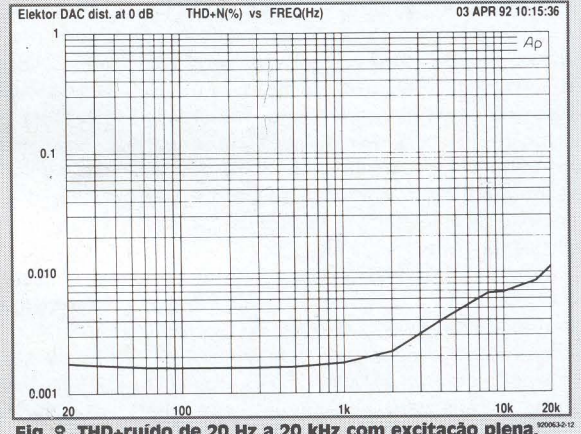


Fig. 9. THD+ruído de 20 Hz a 20 kHz com excitação plena.

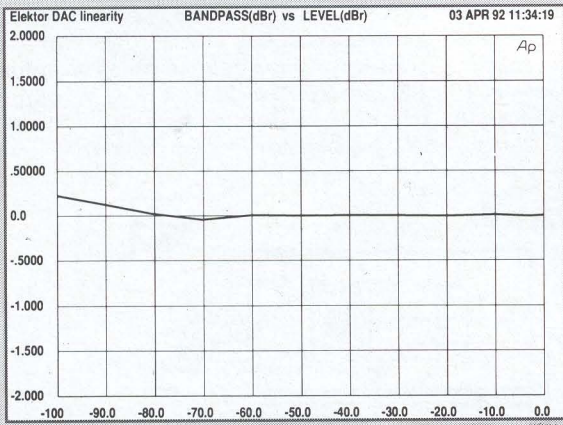


Fig. 10. Desvio da linearidade para sinais até -100 dB.

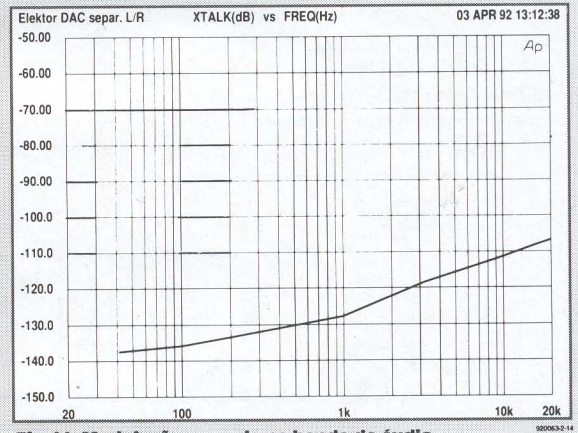


Fig. 11. Modulação cruzada na banda de áudio.

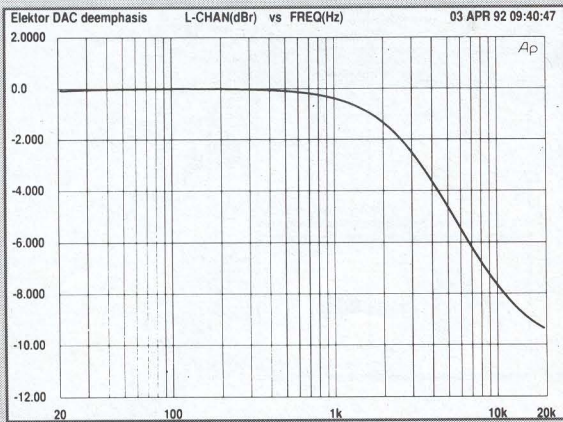


Fig. 12. Características da deênfase.

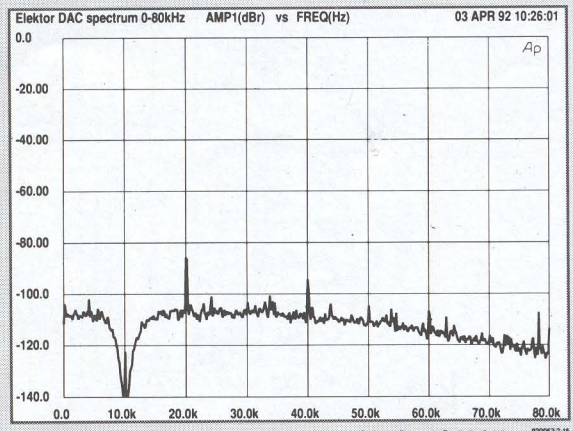


Fig. 13. Análise espectral dos sinais residuais até 80 kHz.

com o outro canal foram semelhantes para todos os efeitos práticos).

O valor de -0,1 dB com 20 Hz (ver fig. 8) resulta da acção do servocontrolo, que funciona como um filtro passa-alto. A queda de 0,25 dB a 20 kHz é assegurada através do filtro de saída analógico. Neste caso, teria sido possível tornar a curva mais linear, mas isso traduzir-se-ia numa frequência de corte mais elevada e, conseqüentemente, numa pior eliminação da frequência de amostragem e num pior comportamento da fase de onda passante (visto que, neste caso, teríamos de utilizar um filtro Cauer ou Chebishev). O gráfico da figura 8 é praticamente uma curva Butterworth, com um atraso de fase quase constante na banda passante até 20 kHz.

A curva da distorção harmónica (THD+ruído) está representada na figura 9. Com frequências inferiores a 1 kHz, a distorção é semelhante à que é indicada pela Burr-Brown para a sua versão K: -96 dB. Acima de 1 kHz, a distorção cresce muito ligeiramente, devido ao efeito do número de amostragens por período e porque são eliminadas as frequências superiores a 20 kHz (não foi utilizado um filtro de corte abrupto, como, por exemplo, é recomendado pela Philips, para as medições superiores a 20 kHz).

O desvio da linearidade (ver fig. 10) foi medido até -100 dB.

A curva da modulação cruzada da figura 11 mostra-nos que a separação entre canais é excelente: -105 dB a 20 kHz e -135 dB a 100 Hz indicam que a curva é praticamente a mesma que a curva do ruído do conversor. A curva de ênfase que se indica na figura 12 não representa a precisão em relação à curva teórica, mas a medição indicou que o desvio entre as duas era inferior a 0,15 dB, na banda entre 20 Hz e 20 kHz. A figura 13 mostra a análise do espectro até frequências de 80 kHz. O sinal de teste de 10 kHz foi eliminado por um filtro de banda, mostrando-se apenas os produtos residuais. Observe a 2.ª e 4.ª harmónicas do sinal de teste e o produto-

-mistura (78,2 kHz) do sinal de teste com o dobro da frequência de amostragem CD (2 x 44,1 kHz), visto que o filtro analógico não possui um corte infinito.

Construção

É aconselhável ler esta secção cuidadosamente antes de comprar quaisquer componentes, porque o projecto inclui alguns integrados razoavelmente caros. No que diz respeito aos YM3623B e DF1700P, não existem alternativas, porque estes componentes são fabricados numa única versão. Porém, o PCM63P está comercializado em três tipos: o que não tem qualquer sufixo (na designação) é o mais barato, a seguir vem o PCM63P-J e o PCM63P-K é o mais caro. Conforme o local de compra, a diferença entre o primeiro e a versão K pode atingir 2500\$00 a 3500\$00. A diferença entre as versões reside na precisão (sem calibração). Com 1 kHz e excitação plena, a versão K tem um valor de THD + ruído de -96 dB; a versão J, -92 dB; e a versão mais barata, -88 dB.

Nas posições IC₁₀ e IC₁₈ aconselhamos a utilização de ampops OP27, em virtude da sua tensão de offset e baixo ruído. No servocontrolo não são recomendados ampops mais rápidos.

O AD844, utilizado nas posições IC₆ e IC₁₄, possui características que o tornam particularmente apto para a utilização nos conversores D/A: boa largura de banda (60 MHz com ganho unitário); elevada razão de crescimento (2000 V/μs) e pequeno tempo de estabilização (100 ns para conseguir uma precisão de 0,1%). Além disso, ele pode excitar cargas de baixa impedância (50 mA em 50 Ω) e tem um preço razoável.

Quanto aos restantes ampops, existem boas possibilidades de escolha. Segundo os nossos testes, os mais apropriados são o NE5534A, o LT1115, o TLE2027 e o OPA627. Apesar de o OPA627 ser muito mais rápido que o «vulgar» 5534 e de, além disso, possuir entradas FET, verificámos nos nossos ensaios que existe uma diferença muito pequena entre os dois. Porém,

nos testes de audição, um certo número de pessoas preferiu o OPA627 na secção de saída (o ampop no filtro afecta menos a qualidade do som). Deve ter-se em conta que estamos a falar de diferenças mínimas que só se tornam perceptíveis em instalações áudio de primeira classe.

Quando se procede à escolha dos ampops, deve ter-se particular atenção à estabilidade na secção analógica. Se o tipo de ampop escolhido não é estável com um ganho unitário (nas nossas experiências, isto só aconteceu com o 5534), cada integrado deve ser dotado de um condensador de compensação: no caso do 5534, foi utilizado um condensador de polistireno, de 22 pF, entre os pinos 5 e 8. A PCI permite a sua instalação e isso mostra-se no esquema do circuito (fig. 5). O valor destes condensadores, assim como a sua colocação, podem encontrar-se nas folhas técnicas dos ampops que não incluímos neste artigo.

Inicie a construção pela placa da fonte de alimentação (ver fig. 14). A única coisa a realçar é a de que todos os reguladores, com excepção de IC₂, devem possuir um dissipador de calor.

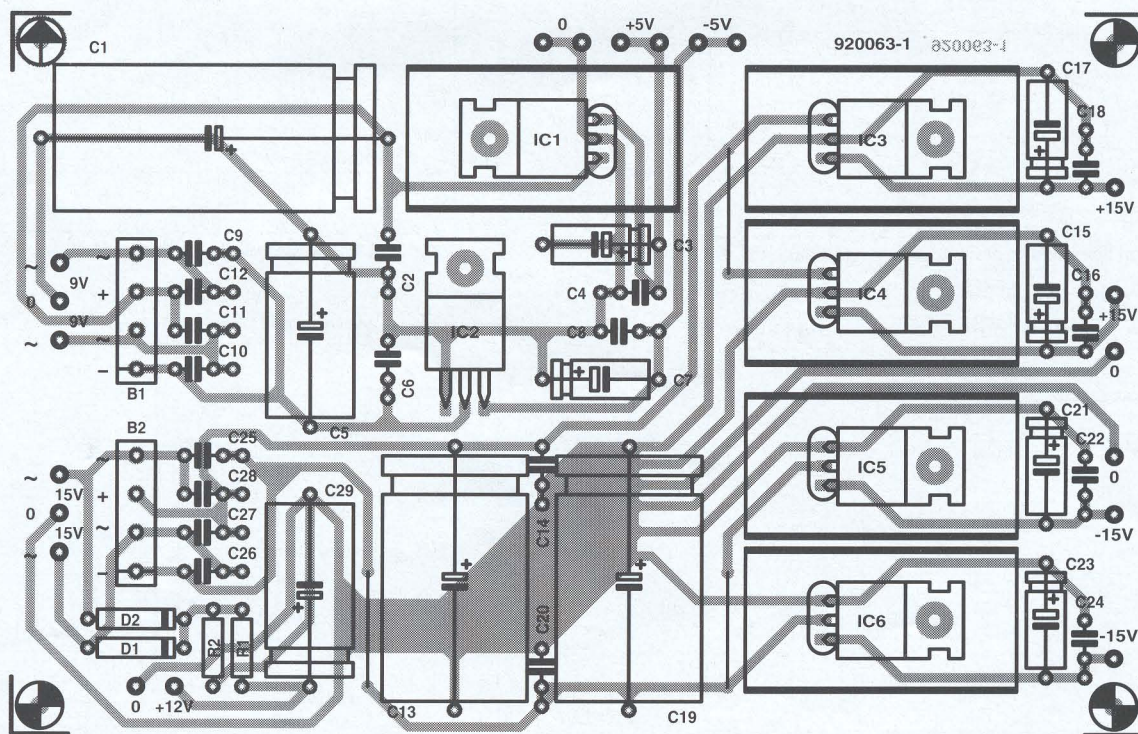
A placa principal (ver fig. 15) exige um esforço bem maior. Foi concebida para assegurar uma boa separação entre as duas secções analógicas dos dois canais.

A parte superior da placa possui um plano de massa para todos os componentes analógicos: este plano (um para cada canal) está ligado à massa analógica, num único local.

Recordemos que os condensadores C₃₃, C₃₅, C₃₇, C₆₆, C₆₈ e C₇₀ apenas são necessários se forem utilizados ampops do tipo 5534.

Em alguns casos, aconselham-se condensadores SMD (montagem em superfície), porque estes condensadores podem ser soldados (como deve ser) muito próximos dos pinos do respectivo integrado.

Se não dispuser de um medidor da distorção, elimine os componentes P₁, P₄, R₂₀, R₃₈, e R₃₉, visto que, nesse caso, os bits mais significativos dos conversores não se podem calibrar. Note-se que



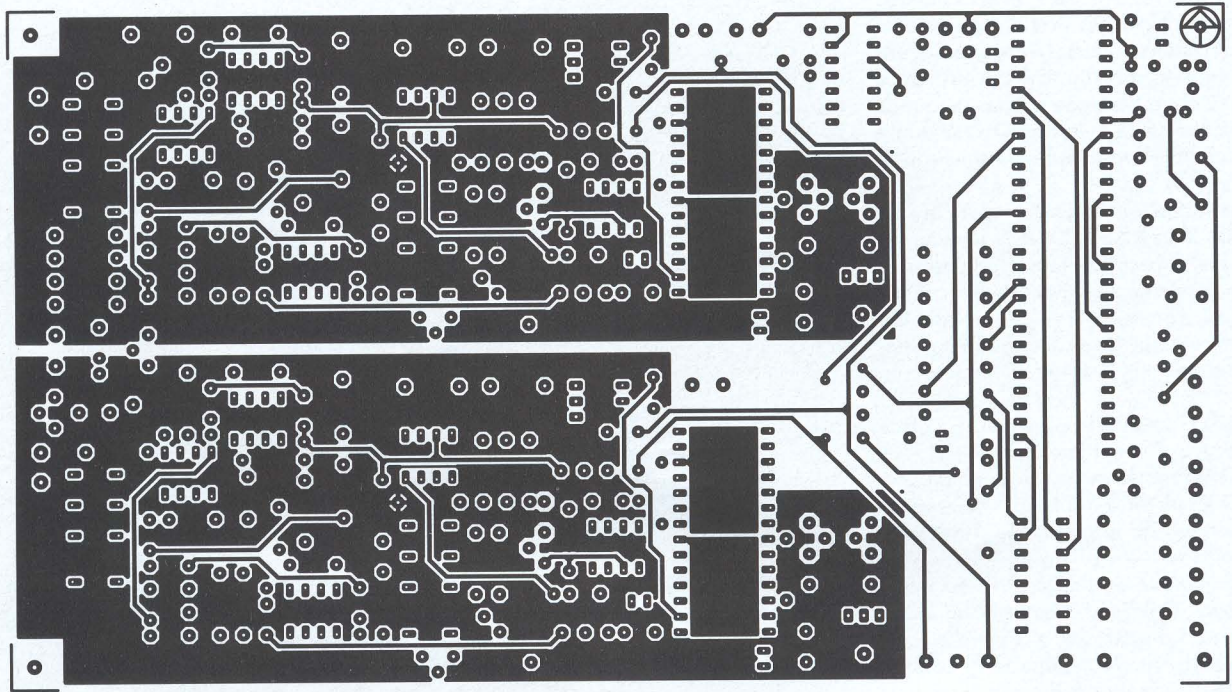


Fig.15. Disposição dos componentes na PCI principal, representada na proporção de 80% do tamanho real.

LISTA DE COMPONENTES

Placa da fonte de alimentação

Resistências:

$R_1 = 68 \Omega$
 $R_2 = 1.5 \text{ k}\Omega$

Condensadores:

$C_1 = 2200 \mu\text{F}, 25 \text{ V}$
 $C_{21}, C_{41}, C_6, C_{81}, C_{141}, C_{161}, C_{181}, C_{201}$
 $C_{22}, C_{24} = 100 \text{ nF}$
 $C_{23}, C_{25} = 10 \mu\text{F}, 10 \text{ V}$
 $C_3 = 220 \mu\text{F}, 25 \text{ V}$
 $C_5 \text{ a } C_{12}, C_{26} \text{ a } C_{28} = \text{cerâmico}, 47 \text{ nF}$
 $C_9, C_{19} = 2200 \mu\text{F}, 35 \text{ V}$
 $C_{13}, C_{17}, C_{21}, C_{23} = 10 \mu\text{F}, 25 \text{ V}$

Semicondutores:

$D_1, D_2 = 1\text{N}4001$
 $B_1, B_2 = \text{B}80\text{C}1500$
 $IC_1 = 7805$
 $IC_2 = 7905$
 $IC_3, IC_4 = 7815$
 $IC_5, IC_6 = 7915$

Diversos:

Transformador de rede, 2 \times 9 V, 830 mA.
 Transformador de rede, 2 \times 15 V, 500 mA.
 Dissipadores de calor para IC_1, IC_3 a IC_6 .
 PCI n.º 920063-1. (consulte o Serviço Elektor).

Placa principal

Resistências:

$R_1 = 75 \Omega, 1\%$
 $R_2 = 100 \Omega$
 $R_3 = 10 \text{ k}\Omega$
 $R_4 = 4,7 \Omega$

$R_5 = 18 \text{ k}\Omega$
 $R_6 = 270 \Omega$
 $R_{71}, R_{251}, R_{44} = 1 \text{ M}\Omega$
 $R_7, R_{14} = 2,2 \Omega$
 $R_9, R_{13} = 470 \Omega$
 $R_{15} = 22 \text{ M}\Omega$
 $R_{161}, R_{171}, R_{181}, R_{351}, R_{361}, R_{371} = 47 \Omega$
 $R_{191}, R_{201}, R_{381}, R_{391} = 330 \text{ k}\Omega$
 $R_{211}, R_{40} = 1 \Omega$
 $R_{221}, R_{41} = 1,5 \text{ k}\Omega, 1\%$
 $R_{231}, R_{42} = 1,07 \text{ k}\Omega, 1\%$
 $R_{241}, R_{43} = 475 \Omega, 1\%$
 $R_{261}, R_{45} = 2,49 \text{ k}\Omega, 1\%$
 $R_{271}, R_{46} = 931 \Omega, 1\%$
 $R_{28}, R_{29}, R_{27}, R_{48} = 2,43 \text{ k}\Omega, 1\%$
 $R_{30}, R_{49} = 2,74 \text{ k}\Omega, 1\%$
 $R_{31}, R_{50} = 49,9 \Omega, 1\%$
 $R_{32}, R_{33}, R_{51}, R_{52} = 6,81 \text{ k}\Omega, 1\%$
 $R_{34}, R_{53} = 4,99 \text{ k}\Omega, 1\%$
 $R_{54} = 10 \Omega$
 $R_{55} = 47 \text{ k}\Omega$
 $P_1 \text{ a } P_4 = \text{ajustáveis multivolta, verticais, de } 100 \text{ k}\Omega$
 $P_5, P_6 = \text{ajustáveis multivolta, verticais, de } 47 \text{ k}\Omega$

Condensadores:

$C_1 = \text{cerâmico}, 10 \text{ nF}$
 $C_2, C_3, C_{19}, C_{52}, C_{79} = 100 \text{ nF}$
 $C_4 = 8,2 \text{ nF}$
 $C_5, C_6 = 10 \text{ pF}$
 $C_7, C_{10}, C_{30}, C_{53} = \text{radiais}, 10 \text{ V}, 4,7 \mu\text{F}$
 $C_8, C_{11}, C_{38}, C_{20}, C_{38}, C_{39}, C_{41}, C_{43}, C_{61}, C_{63}, C_{71}, C_{72}, C_{74}, C_{76}, C_{81} \text{ a } C_{84} = \text{cerâmicos}, 47 \text{ nF}$
 $C_9 = 15 \text{ nF}$
 $C_{12} = 100 \text{ pF}$
 $C_{13}, C_{41}, C_{15}, C_{46}, C_{47}, C_{48} = 47 \text{ pF}^*$
 $C_{16}, C_{17}, C_{18}, C_{49}, C_{50}, C_{51} = 100 \text{ nF}^*$
 $C_{21}, C_{22}, C_{54} = 1 \mu\text{F}$
 $C_{23}, C_{25}, C_{56}, C_{58} = 10 \mu\text{F}, 10 \text{ V}, \text{radiais}$
 $C_{24}, C_{26}, C_{57}, C_{59} = \text{cerâmicos}, 100 \text{ nF}$

$C_{27}, C_{29}, C_{40}, C_{42}, C_{60}, C_{62}, C_{73}, C_{75} = 47 \mu\text{F}, 25 \text{ V}, \text{radiais}$
 $C_{31}, C_{64} = \text{polistireno}, 1\%, 33 \text{ nF}$
 $C_{32}, C_{34}, C_{36}, C_{35}, C_{87}, C_{88} = \text{polistireno}, 1\%, 1,5 \text{ nF}$
 $C_{33}, C_{35}, C_{37}, C_{66}, C_{68}, C_{70} = \text{polistireno}, 22 \text{ pF}$
 (ver texto)
 $C_{44}, C_{45}, C_{77}, C_{78} = \text{polipropileno}, 2,2 \mu\text{F}, 160 \text{ V}, \text{MKP}$
 $C_{80} = 220 \mu\text{F}, 6,3 \text{ V}$

Semicondutores:

$D_1 \text{ a } D_5 = \text{LED de } 3 \text{ mm, de alto rendimento}$
 $D_6, D_8, D_{10}, D_{12} = 1\text{N}4148$
 $D_7, D_{13} = \text{BAT}85$
 $D_9, D_{11} = \text{diodos zener}, 3 \text{ V}, 400 \text{ mW}$
 $T_1 = \text{BC}546\text{B}$
 $T_2, T_3 = \text{BS}170$
 $T_4 = \text{BC}517$
 $IC_8 = 74\text{HCU}04$
 $IC_2 = \text{YM}3623\text{B}$ (Yamaha)
 $IC_4 = 74\text{HC}239$
 $IC_5 = \text{DF}1700\text{P}$ (Burr Brown)
 $IC_6, IC_{14} = \text{AD}844\text{AN}$ (Analog Devices)
 $IC_{71}, IC_{81}, IC_{91}, IC_{55}, IC_{16}, IC_{17} = \text{NE}5534\text{A}$
 $IC_{10}, IC_{18} = 7805$
 $IC_{11}, IC_{19} = 7805$
 $IC_{12}, IC_{20} = 7905$

Diversos:

$JP_1 = \text{ponte de ligação, de } 3 \text{ vias}$
 $K_1 = \text{ficha áudio para PCI (de preferência com contactos dourados)}$
 Duas fichas áudio com contactos dourados para saídas analógicas.
 $Re_1 \text{ a } Re_4 = \text{minirrelé de } 12 \text{ V}$
 $X_1 = \text{cristal}, 16 \text{ MHz}$
 PCI n.º 920063-2

* Montagem em superfície

a colocação destes componentes e a regulação dos potenciômetros na sua posição média, pode resultar num pior rendimento do que o obtido se os componentes tiverem sido eliminados.

As resistências ajustáveis P_5 e P_6 são opcionais e só são exigidas quando se pretende que os níveis de saída dos dois canais sejam absoluta-

mente iguais. Mesmo quando estes componentes são eliminados, os níveis de saída dos canais situam-se ambos dentro de uma gama de 0,25 dB, apesar de eles poderem não ser exactamente 2,0 V eficazes (como seria preferível). É claro que os potenciômetros podem regular exactamente a tensão para 2,0 V (se assim for, deve usar-se um

sinal de teste digital, com 1 kHz, 0 dB, e não um sinal analógico digitalizado; isto vem normalmente incluído no CD de teste). Note-se, que resistências de 23,7 k Ω , em vez dos potenciômetros, manterão o nível de saída muito próximo de 2,0 V. A parte de baixo do cristal deverá ser isolada antes de ser montado na placa.

Os integrados IC_1 a IC_4 podem ser colocados em suportes, mas IC_5 e IC_{13} devem ser soldados directamente à placa. Isto destina-se não só a evitar maus contactos, mas também assegura que estes componentes fiquem tão próximos quanto possível do plano de massa. Em nossa opinião, é melhor soldá-los todos directamente à placa; e daí, o conselho que demos no início desta secção.

Se for absolutamente necessário (para fins de teste), apenas IC_7 a IC_9 e IC_{15} a IC_{17} deverão ser colocados nos respectivos suportes, mas estes deverão ser de primeira qualidade (com contactos dourados). Porém, note-se que mesmo em tais suportes os contactos se deterioram rapidamente, quando os integrados se substituem com frequência.

Antes de ligar a placa de alimentação à placa principal, ligue-a à rede e verifique se todos os valores de tensão estão de acordo com as especificações. Se assim for, ligue as duas placas uma à outra por meio de fios que não devem ser muito compridos.

Coloque a ponte de ligação JP_1 tão longe quanto possível da ligação A . Solde fichas áudio para as entradas digitais (entre a ligação B e a massa) e para as saídas analógicas. A entrada pode ser então ligada através de um cabo coaxial à saída digital de, digamos, um leitor CD, e as saídas através de um cabo estéreo, às entradas de um amplificador (ou pré-amplificador).

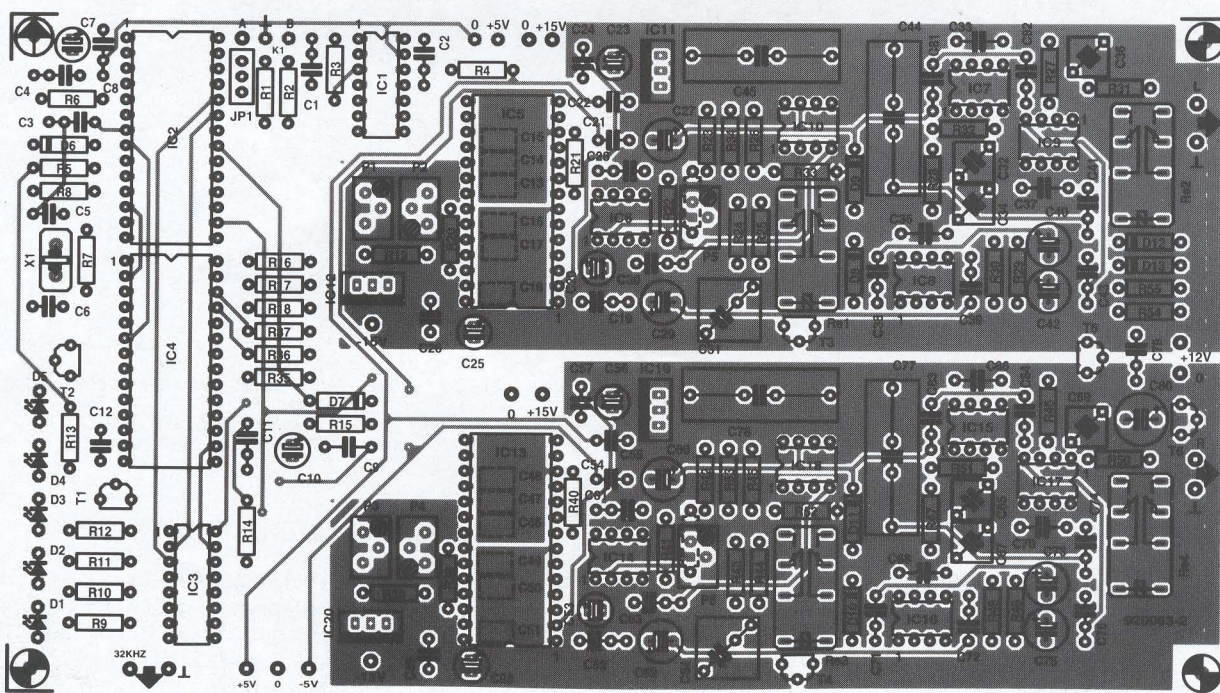
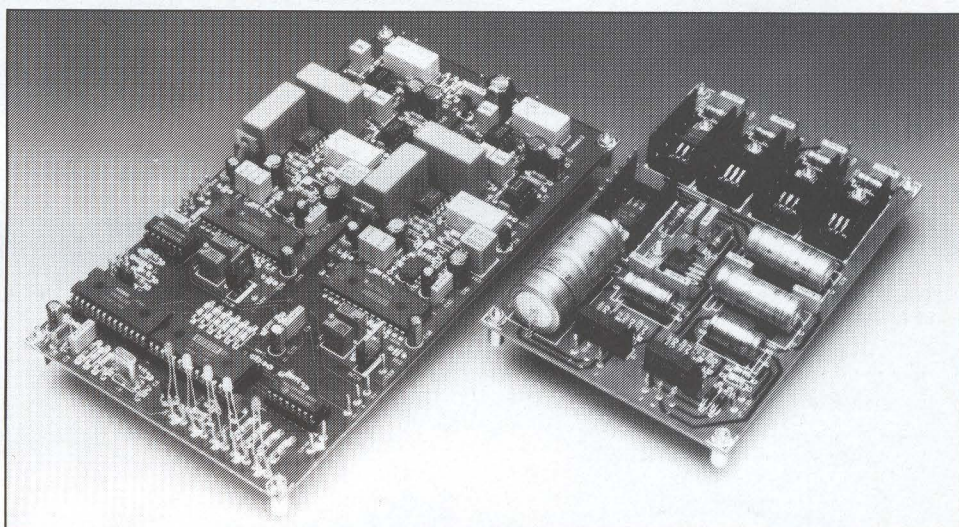
Quando a alimentação é ligada, tudo deve estar bem.

Se desejar utilizar o conversor desta forma e achar que não é necessário um selector digital, nem entradas e saídas ópticas nem uma saída para um gravador digital (que serão descritos no próximo artigo), pode agora montá-lo numa caixa adequada. Doutro modo, aguarde o próximo e último artigo. ■

Características técnicas

- Próprio para frequência de amostragem de 32 kHz a 48 kHz.
- Sobreamostragem de 8 x.
- Conversores D/A de 20 bits.
- Circuito de deênfase integral.
- Sem condensadores no caminho do sinal.
- Servocontrolo de c.c. na secção áudio.
- Filtro GIC pseudopassivo para eliminar a frequência de amostragem.
- Fontes de alimentação separadas para as secções analógica e digital.

Alcance dinâmico	superior a 100 dB.
Tensão de entrada nominal (entrada digital)	500 mV em 75 Ω .
Tensão de saída nominal	2 V eficazes
Impedância de saída	50 Ω
Gama de frequências	20 Hz a 20 kHz (+0 dB; -0,25 dB)
Razão sinal/ruído	superior a 115 dB.
THD + ruído (0 dB; 1 kHz)	inferior a 0,002%
Distorção de intermodulação (60 Hz; 7 kHz; 0 dB)	inferior a 0,003%
Desvio da linearidade (amplitude de sinal até -100 dB)	inferior a 1 dB
Igualização de canal	dentro de 0,1 dB
Desvio de deênfase	inferior a 0,15 dB



FLASH EPROMS

Por T. Scherer

Durante vários anos poucas modificações houve no campo das memórias não voláteis, até que apareceu a EEPROM e depois a Flash EPROM. A EEPROM ainda não alcançou o que inicialmente dela se esperava, mas a Flash EPROM teve uma entrada de leão. Após cerca de dois anos de comercialização, estes integrados são facilmente adquiríveis e encontram-se já em numerosos equipamentos de série. Os fabricantes de integrados dizem que a Flash EPROM tem um futuro risonho à sua frente.

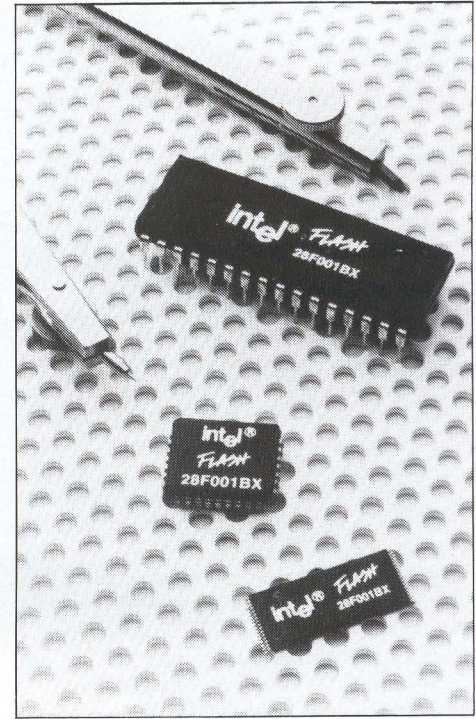
Se o leitor tem seguido as notícias do mundo electrónico dos últimos anos, certamente sabe que devido à feroz concorrência no mercado dos semicondutores e à guerra de preços, o negócio dos integrados de memória só é rentável se forem produzidas quantidades gigantescas do mesmo integrado. O primeiro fabricante a desenvolver uma nova técnica de produção e a lançar no mercado uma nova geração de integrados tem assim grandes vantagens sobre os outros.

Hoje, esta intensa rivalidade é particularmente verificada no mercado das memórias dinâmicas RAM ou DRAM. Estes integrados ocupam o maior sector do mercado de memórias e, uma vez que a sua estrutura é relativamente simples, é fácil desenvolver novas técnicas para a sua produção.

Os processadores também têm uma larga quota do mercado, mas neste caso o problema é diferente. Os fabricantes de processadores criaram o que se pode chamar normas industriais, que lhes garantiram um verdadeiro monopólio durante os anos 80. Contudo, este estado de coisas começou recentemente a mostrar sinais de mudança. Os processadores

da Intel estão agora a ser produzidos sob licença ou copiados (Harris, AMD, Sun). O acontecimento mais significativo nos últimos dois anos foi, sem dúvida, o consórcio firmado entre a IBM e a Apple, que assegurará um mercado futuro muito maior para os processadores da IBM.

O leitor poderá, nesta altura, perguntar o que é que tudo isto tem a ver com as Flash EPROM. Como vimos, todos os fabricantes de semicondutores estão sob pressão. O mercado das DRAM está perto da saturação, o dos processadores é de difícil penetração e apenas existem pequenos nichos para todos os outros tipos de integrados. Hoje, como toda a gente sabe, todos os computadores contêm, pelo menos, uma ROM ou EPROM, mas como o mercado dos computadores actualmente se expande lentamente, já não podem ser feitos grandes negócios com estes integrados de memória. Além disso, as técnicas para produzir actualmente ROMs ou EPROMs não são fáceis de modificar. Contudo, as Flash EPROMs, com as suas características diferentes, forneceram aos fabricantes e aos utilizadores novas oportunidades.



Comparação

O facto de as Flash EPROM serem electricamente apagáveis, só por si não torna estes integrados atractivos. Ao fim e ao cabo, as EEPROM (*Electrically Erasable and Programmable Read Only Memory* = memória apenas de leitura, electricamente programável e apagável) também se podem apagar por meios eléctricos. As grandes vantagens das Flash EPROM (ver tabela 1) são:

Em primeiro lugar, o tamanho relativo da célula que guarda um *bit* (transistor) é um factor importante, uma vez que a densidade do integrado, ou seja, a quantidade de *bits* por unidade de área determina o preço de fabrico. Se a área ocupada por uma célula de uma EPROM normal for tomada como a unidade, numa Flash EPROM será 1,2 a 1,3 vezes maior e numa EEPROM cerca de 3 vezes maior. Admitindo iguais quantidades de produção isto tornará as Flash EPROM 20% a 30% mais caras que as EPROM normais. As EEPROM, principalmente devido às fracas quantidades de produção, são bastante mais caras que as anteriores. Na altura em que estamos a escrever (Primavera de 1992), o preço de um Mbit de Flash EPROM, em quantidades de 1000, é de 2200\$00 a 2600\$00 e a Flash EPROM de 8 Mbits da Intel (designada memória FlashFileTM-tipo 28F008SA) em quantidades de 10000 varia entre 4000\$00 para a versão de 120 ns até 5300\$00 para a versão de 85 ns. Entretanto, espera-se que estes preços baixem rapidamente dentro dos próximos 18 meses, à medida que mais fabricantes entrem no negócio.

Outro aspecto relacionado com a densidade de integração é que o número de transistores que podem ser integrados numa dada área é limitado. Com a tecnologia de fabrico actual de 1 μ m, a maior parte das DRAM, EPROM e Flash EPROM possui uma densidade de 1 Mbit por circuito integrado (embora a Intel tenha lançado no mercado no início de 1992, uma versão de 8 Mbits) e a maior parte das

Tabela 1. Características de várias células de memória apagável.

	EPROM	Flash EPROM	EEPROM
Tamanho relativo	1	1,2 a 1,3	± 3
Programação	externa	interna	interna
Técnica de prog.	inj. electrões	inj. electrões	efeito tunel
Tensão de prog.	12,5 V	12 V	5 V
Resolução	byte	byte	byte
Tempo de prog.	<100 μ s	<10 μ s	5 ms
Apagamento	externo	interno	interno
Técnica de apag.	ultravioletas	efeito túnel	efeito túnel
Tensão de apag.	12,5 V	12 V	5 V
Resolução	integrado	nteg. ou bloco	byte a byte
Tempo de apag.	15 m	1 s	5 ms

memórias RAM estáticas e EEPROM possui uma densidade de 256 Kbits por circuito integrado.

Outros factores importantes são a tecnologia, o processo e o tempo necessário para programar a memória. Entre os três tipos não existe diferença quanto à resolução, pois todos podem ser programados *byte a byte*, embora a EPROM normal possua a desvantagem de a programação ter de ser feita por aparelhagem externa. Os outros dois tipos podem ser programados no equipamento em que estão colocados, uma vez que a maior parte da lógica de programação também foi integrada. Para que mais tarde possa ser feita a actualização do conteúdo de uma EPROM, ela tem de ser colocada num suporte para integrado quando do fabrico do equipamento, o que encarece o custo deste, já para não falar do custo suportado pelo utilizador quando da actualização.

As EPROMs e Flash EPROMs necessitam de uma tensão auxiliar de 12 V para ser programadas, pois de outra forma a tecnologia de injeção de electrões energéticos não funciona. As EEPROMs podem funcionar com os 5 V normais dos computadores, uma vez que internamente elas próprias elevam esta tensão para 18 V.

Dado que a carga apresentada por uma Flash EPROM à linha de 12 V é desprezável (consome apenas 30 mA) e a maior parte dos computadores possuem uma alimentação de 12 V regulada, também não existem problemas neste caso. Se, no entanto, não houver disponível uma linha de 12 V, haverá que adicionar um pequeno conversor integrado, que custa cerca de 450\$00.

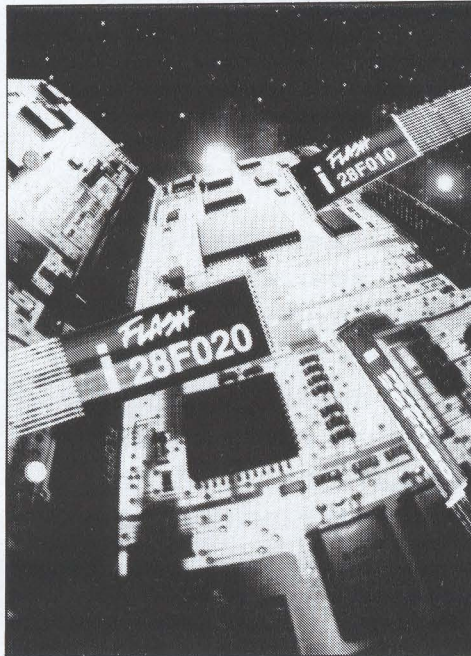
Também é interessante analisar o tempo de programação. Uma EPROM de 1 Mbit necessita não menos que 15 segundos enquanto uma Flash EPROM é programada em cerca de 1,5 s. Uma EEPROM pode levar minutos!

A tecnologia e o processo de apagamento também são bastante diferentes. As EPROM têm de ser removidas do equipamento e introduzidas num aparelho onde são banhadas por radiação ultravioleta durante cerca de 15 minutos. As Flash EPROM e as EEPROM são electricamente apagáveis e podem, portanto, permanecer no equipamento em que estão a ser usadas.

Do ponto de vista do utilizador, apagar uma EEPROM é o mesmo que efectuar uma operação de leitura normal. Cada *byte* pode ser apagado e reprogramado separadamente. Tendo em conta que este processo pode ser demorado, muitas EEPROMs podem ser programadas no modo de página que resulta numa velocidade 16 ou 32 vezes maior.

As Flash EPROMs são apagadas por um processo semelhante ao das EEPROMs, mas não é possível fazê-lo *byte a byte*; tem de ser apagado de cada vez um bloco de *bytes* ou então toda a memória e os bits a apagar têm de ser colocados a «0». O tempo de apagamento de 1 Mbit é da ordem de 1 a 4 segundos.

É evidente que a Flash EPROM parece ser a mais vantajosa dos três tipos de memória. O inconveniente de ter de ser apagada por blocos ou totalmente é largamente compensado pela rapidez de apagamento (e de reprogramação), daí o seu nome (*flash* = relâmpago).



Construção e operação

A construção de uma Flash EPROM não é muito diferente da de uma EPROM. Um *bit* é armazenado na porta flutuante de um transistor MOS. A figura 1 mostra o processo de programação e de apagamento. No substrato *p* existem duas zonas *n+* que funcionam como dreno e fonte de um MOSFET. Entre a usual porta, ou seja, a porta selectora, e o canal, existe outra porta, que se chama «porta flutuante». As duas portas estão completamente isoladas, tanto uma da outra como do subs-

trato, por meio de uma camada de óxido de silício. Quando a memória é apagada, a porta flutuante é descarregada em relação à fonte. Quando o dreno está ligado à tensão V_{pp} como é normal e o transistor é activado através da porta selectora, o canal conduz e o nível lógico «1» fica disponível na fonte. A programação de uma célula requer a existência de uma carga negativa na porta flutuante, o que não é fácil de conseguir, uma vez que a porta está completamente isolada.

Esta dificuldade é ultrapassada com a técnica da injeção de electrões rápidos, ou energéticos. Em termos gerais, este procedimento funciona da seguinte forma. Na parte superior da figura 1, pode ver-se que a tensão no dreno e na porta é de 12 V e a fonte está ao potencial da massa. Nestas condições forma-se uma corrente relativamente elevada de electrões no canal entre a fonte e o dreno, alguns dos quais possuem energia suficiente para ultrapassar a camada isoladora de óxido e alcançar a porta flutuante devido à atracção provocada pelo alto potencial da porta de selecção. Segundo os fabricantes, a carga de electrões permanece na porta flutuante pelo menos durante dez anos, mesmo que a tensão de 12 V seja removida.

Nas EPROMs, o apagamento é feito por meio de luz ultravioleta, razão pela qual elas possuem uma janela no seu invólucro. Nestas memórias, só a radiação ultravioleta tem energia suficiente para remover os electrões da porta.

Nas EEPROMs usa-se um processo diferente baseado no efeito de túnel. Devido a este efeito, os electrões conseguem penetrar na barreira de potencial na junção entre regiões

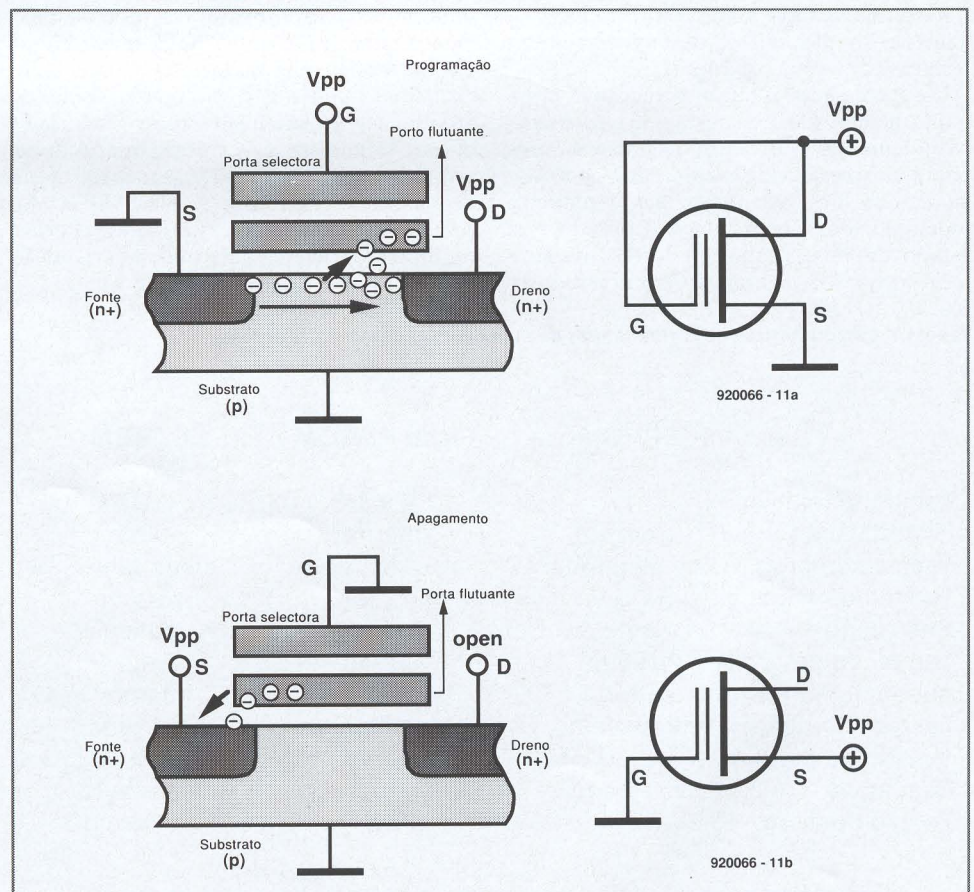


Fig. 1. Construção e operação de uma Flash EPROM

N e P altamente dopadas que, segundo a física clássica, constitui uma região proibida. Este efeito é impossível de explicar em termos da física clássica, mas está de acordo com a mecânica quântica. Este processo, embora mais lento que a injeção de electrões, também tem a vantagem do apagamento eléctrico.

A técnica de Fowler-Nordheim, uma variante do efeito de túnel, é usada no apagamento das Flash EPROMs. Se os elementos da célula de memória forem polarizados como mostra a parte de baixo da figura 1, com a fonte a +12 V, a porta selectora ligada à massa e o dreno aberto, os electrões, devido ao efeito de túnel, passarão da porta flutuante para a fonte, ficando ambas ao mesmo potencial, ou seja, célula apagada.

O processo de apagamento numa Flash EPROM é mais lento do que numa EEPROM porque se faz a potenciais internos menores. Contudo, é menos danificadora da camada de óxido e, portanto, oferece maior confiança. Uma Flash EPROM pode sofrer mais ciclos de carga e descarga (cerca de 100 000) do que uma EEPROM (poucos milhares). A grande diferença entre uma EPROM e uma Flash EPROM é que as Flash EPROMs possuem uma menor espessura da camada de óxido entre o substrato e a porta flutuante. Além disso, a arquitectura da sua porta flutuante está optimizada para ser possível o efeito de túnel, resultando em tempos de escrita/apagamento inferiores aos de uma EPROM.

Tipos e características

Para que as tensões de ruído ou os picos de tensão (que aparecem quando os equipamentos em que são usadas Flash EPROMs são desligados ou ligados) não modifiquem a informação guardada na memória, o integrado contém lógica que só permite o apagamento e a programação, quando nos pinos de controlo do integrado é aplicada uma determinada sequência de sinais lógicos. O algoritmo que é necessário conhecer para o apagamento e programação é fornecido pelo fabricante da memória.

Do ponto de vista da confiança que merece uma memória, é importante saber como é que uma Flash EPROM se comporta depois de muitos ciclos de apagamento/escrita. Os fa-

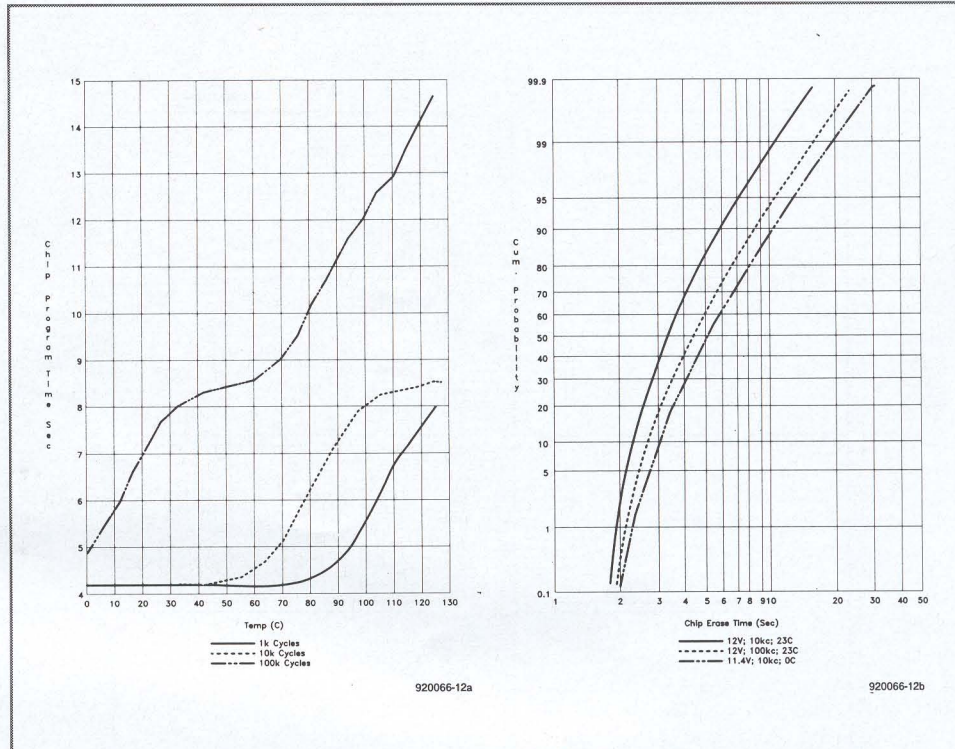


Fig. 2. Tempo de programação e apagamento das Flash EPROMs em função do número de ciclos a que o integrado foi submetido.

bricantes garantem pelo menos 10 000 ciclos, mas as Flash EPROMs usualmente funcionam bem após 100 000 ciclos. É interessante saber que, à medida que o número de ciclos aumenta, o tempo de apagamento e de escrita vai também aumentando.

A figura 2 mostra as correlações que se verificam numa Flash EPROM de 2 Mbit (512 kbytes) do tipo 28F020 da Intel.

As Flash Eproms são normalmente comercializadas em caixas DIL de 32 pinos (fig. 3), podendo substituir EPROMs ou RAMs estáticas que possuam a mesma disposição de pinos. Existem no mercado outras caixas como a TSOP de 32 pinos, que possui a vantagem da pequena espessura (1,25 mm).

A versão TSOP está também disponível com uma disposição invertida dos pinos. A versão normal é o tipo E e a versão invertida é o tipo F. A figura 4 mostra como a existência destas duas versões pode simplificar a dis-

posição das pistas numa placa de circuito impresso (PCI). Na altura em que estamos a escrever, existem no mercado Flash EPROMs com capacidades desde 256 kbits até 8 Mbits, mas há indicações de que dentro de 18 a 24 meses existirão versões de 16 Mbits (2 Mbytes). Tal como as EPROMs, elas estão organizadas internamente em bytes (8 bits de dados).

Também existem tipos especiais, tal como a Blocked Flash EPROM de 1 Mbit da Intel (28F001BX), que contém vários blocos apagáveis em simultâneo. O bloco 1 possui uma capacidade de 8 kbytes, o bloco 2 e 3 possui 4 kbytes e o bloco 4 possui 112 kbytes. Esta versão foi criada para os computadores PC, nos quais o bloco 1 carrega o boot, os blocos 2 e 3 armazenam dados e o bloco 4 contém o BIOS.

Finalmente, existem Flash EPROMs para serem usadas nos módulos SIMM ou em placas de extensão, desde 1 Mbyte até 20 Mbytes.

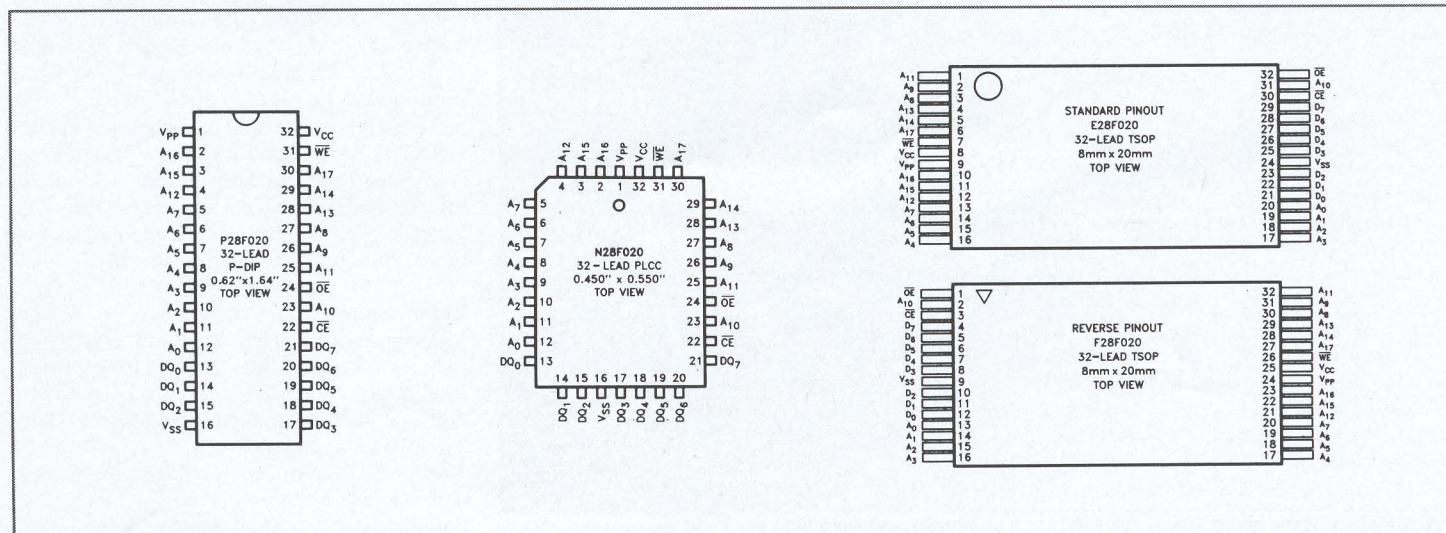


Fig. 3. Encapsulamento e identificação dos pinos de uma Flash EPROM de 2 Mbits (Tipo 28F020 da Intel).

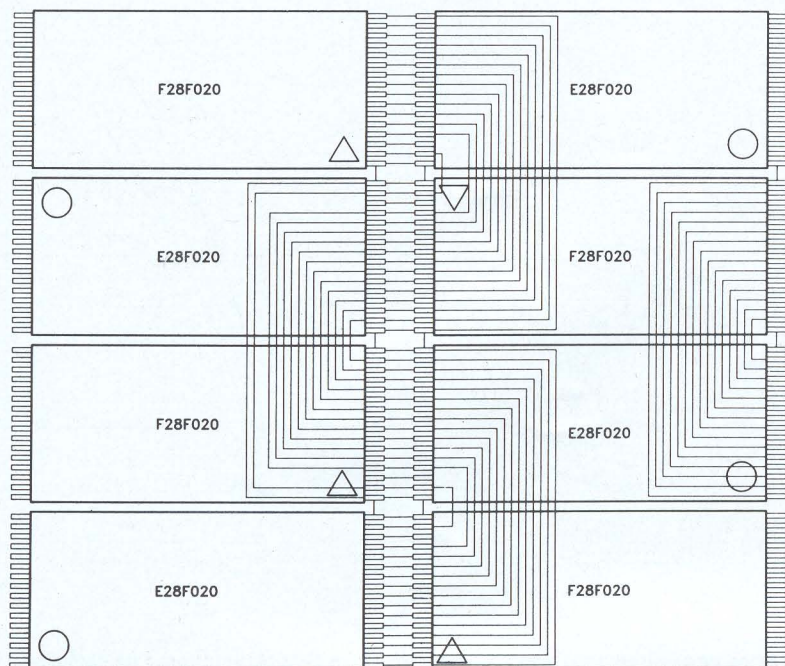


Fig. 4. A utilização de integrados com diferente disposição dos pinos facilita muito o desenho da PCI.

Aplicações

Quando uma memória do tipo 28F001BX é usada num PC, o BIOS do computador pode ser actualizado em qualquer altura sem ser necessário abrir a caixa. Tudo o que o fabricante tem de fazer é enviar ao utilizador uma disquete com o programa actualizado. Uma vez que esta solução tem boas perspectivas de aumentar as vendas, muitos PCs já se encontram equipados com este tipo de Flash EPROM.

Nos computadores portáteis do tipo *notebook*, é possível incluir todo o sistema operativo em Flash EPROMs e eles poderão então ser actualizados quando necessário. Os fabricantes de sistemas operativos, tal como a Digital Research e a Microsoft, já oferecem o sistema DOS gravado em EPROM e estão agora a desenvolver versões que usam Flash EPROMs. As Flash EPROMs têm também grande interesse nos equipamentos de con-

trola industrial, pois permitem que o equipamento possa ser reprogramado sem sequer ser aberto, o que reduz os custos de manutenção.

Mais fascinante ainda é a utilização de Flash EPROMs em equipamentos cuja operação depende do *software* integrado, tal como *modems* e impressoras cujo *software* de controlo está normalmente guardado em ROMs ou EPROMs. Com a frequente alteração da tecnologia que hoje se verifica, tais equipamentos ficam rapidamente desactualizados após cerca de três anos de uso. Este facto é particularmente verificável nas impressoras laser, onde estão continuamente a aparecer versões actualizadas de linguagens de descrição de página, tal como o PostScript da Adobe ou o PCL da Hewlett-Packard. Muitos utilizadores gostariam de possuir uma impressora Laser que pudesse ser facilmente actualizada. Para ir ao encontro dos seus desejos, a firma alemã Pyramid Computers lançou no mercado uma placa aceleradora (fig. 5) para impressoras laser, que contém um rápido processador RISC (*Reduced Instruction Set Coding* = codificação por conjunto de instruções reduzidas) e uma Flash EPROM de 2 Mbytes que armazena as fontes PostScript, podendo, assim, ser facilmente actualizáveis.

Os fabricantes também estão a trabalhar na substituição da *drive* do disco rígido dos computadores portáteis, *laptop* e *notebook*, por uma Flash EPROM, o que permitirá reduzir o consumo de corrente eléctrica por um factor de 3 a 5, além da redução de peso e volume. Além disso, a probabilidade de falhas será reduzida 10 vezes.

Flash EPROMs de 16 Mbits, que já não estão muito distantes, permitirão fabricar cartões de memória com o tamanho de uma disquete de 3,5" (ou até mais pequenos) mas com uma capacidade de 50 Mbytes. No entanto, também existem aspectos negativos. Em primeiro lugar, a velocidade de escrita nas actuais Flash EPROM é apenas o dobro da de uma disquete HD ou seja, 10 vezes mais lentas do que um moderno disco rígido.

Outro inconveniente é a incompatibilidade com sistemas tal como o MS-DOS. Contudo, a Microsoft já produziu um DOS que usa a arquitectura das memórias «FlashFile» da Intel. Os actuais sistemas operativos orientados para gráficos, tal como o Windows da Microsoft, o OS/2 da IBM e o Finder da Apple, poderão pouco a pouco ser substituídos por arquitectura de estado sólido.

Actualmente, embora tecnicamente as Flash EPROMs já possam substituir as disquetes, o seu preço tem ainda de baixar substancialmente para o seu uso poder generalizar-se. Ao fim e ao cabo, 1 Mbyte de disquete custa hoje tanto como um maço de tabaco. ■

Referências

- Memory Products Data Book, da AMD
- Memory Products Data Book (210830010) da Intel
- Folha de dados «Blocked Flash Memory Type 28F001BX» da Intel
- Thin Small Outline Package Data Book (296514-001) da Intel
- Folha de dados «Mustang Accelerator Card for Laser Printers» da Pyramid

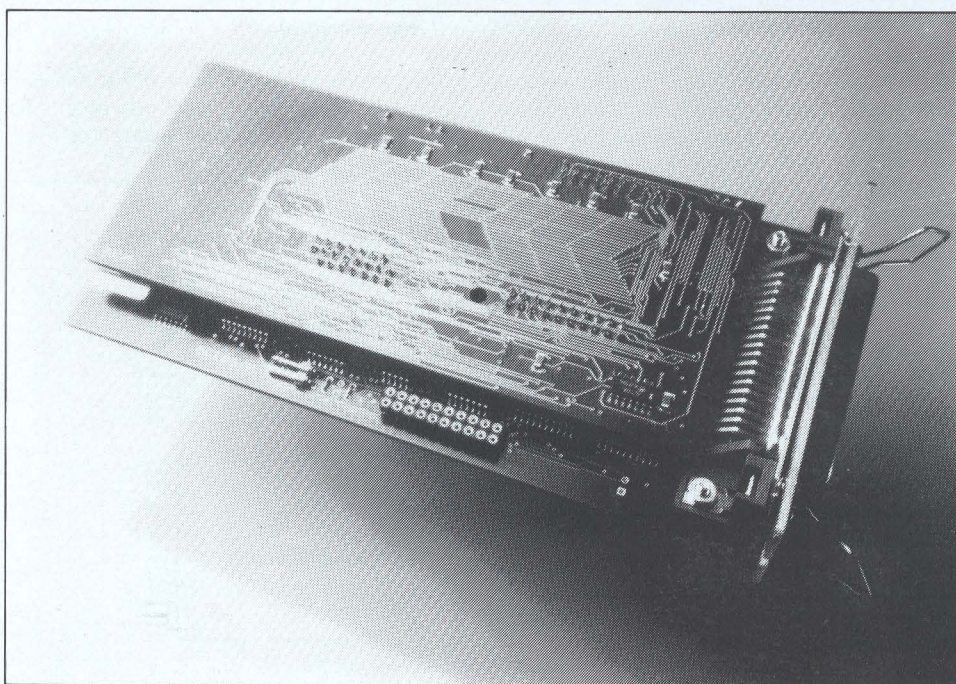


Fig. 5. A placa aceleradora Mustang da Pyramid Computer, desenvolvida para impressoras laser HP, usa Flash EPROMs do tipo 28F020 da Intel.

DESMODULADOR RDS

O desmodulador RDS (Radio Data System) descrito em Setembro de 1991, baseava-se no integrado SAF7579T e possuía uma secção de 4 filtros passa-banda de 57 kHz, que não é nada fácil de ajustar. A nova versão do integrado desmodulador, o SAA6579T, possui um filtro RDS interno prealinhado, que dispensa qualquer ajustamento.

Projecto de G. Kleine

Tanto o antigo como o novo desmodulador são ligados a uma placa controladora baseada no 80C32 (ver Ref. 1). A combinação do desmodulador RDS com a placa controladora forma um descodificador RDS autónomo.

O integrado SAF7579T necessita de um filtro passa-banda adicional para extrair os dados RDS do sinal transmitido pela estação de rádio (FM). Infelizmente, este filtro é difícil de ajustar devido à pequena largura de banda, cerca de 5 kHz. Além disso, aumenta o custo e o espaço ocupado pelo descodificador, factor muito importante no fabrico em massa. A Philips Components, fabricante do SAF7579T, produz agora uma versão melhorada do integrado que já contém no interior o referido filtro, evitando a necessidade de ajustamen-

tos. O novo integrado é designado SAA6570T e está disponível numa caixa SMA (*Surface Mount Assembly* = montagem em superfície) de 16 pinos.

Operação

A organização interna do SAA6579T é mostrada na figura 1. O sinal multiplexado fornecido pelo receptor de FM é, em primeiro lugar, passado por um filtro de segunda ordem (*anti-aliasing*). A principal função deste filtro é evitar que produtos espúrios alcancem o filtro que se segue, baseado na comutação de condensadores. Sem o filtro *anti-aliasing*, o segundo filtro deixaria passar certos componentes indesejáveis contidos no espectro de frequências de entrada por se incluírem na

sua banda passante, efeito que é conhecido por *aliasing*.

O filtro passa-banda de 57 kHz é de oitava ordem e possui uma largura de banda de cerca de 3 kHz. É seguido por um filtro de reconstrução que serve para alisar e limpar o sinal antes de este aparecer no pino SCOUT do integrado. A figura 2 mostra a curva de resposta passa-banda do filtro a que o sinal é submetido desde que entra pelo pino MUX até que sai pelo pino SCOUT.

O sinal de saída do pino SCOUT é capacitivamente acoplado à entrada de um comparador (*clocked comparator*) que digitaliza o sinal de 57 kHz modulado por duas fases. Um anel de retenção de fase (denominado *Costas loop*) recupera depois a portadora suprimida de 57 kHz. A portadora recuperada funciona como sinal de relógio em sincronismo com o sinal RDS recebido e que é usado para controlar o filtro passa-banda, o comparador e para recuperar o sinal de relógio dos dados RDS (RDCL).

O sinal de saída do *Costas loop* é levado ao descodificador bifásico (*biphase symbol decoder*), que retira do sinal de entrada codificado em duas fases, os zeros e uns que serviram para a modulação no transmissor. Uma vez que estes ainda estão codificados diferencialmente, o descodificador bifásico é seguido por um descodificador diferencial onde se obtêm os dados RDS (RDDA).

No integrado existe ainda um detector da qualidade do sinal, que indica se o sinal RDS recebido é válido (QUAL=1) ou inválido (QUAL=0) devido a interferências ou má recepção (sinal débil). O sinal QUAL pode ser usado pelo descodificador RDS para verificar se os bits da linha RDDA estão livres de erros.

A frequência de relógio central do integrado é fornecida por um oscilador a cristal de quartzo (OSCI-OSCO). Este oscilador pode trabalhar a duas frequências, 4,332 MHz ou 8,664 MHz, conforme o sinal de controlo aplicado no pino MODE.

O circuito prático

O esquema do circuito do novo desmodulador é mostrado na figura 3. Este circuito, agora

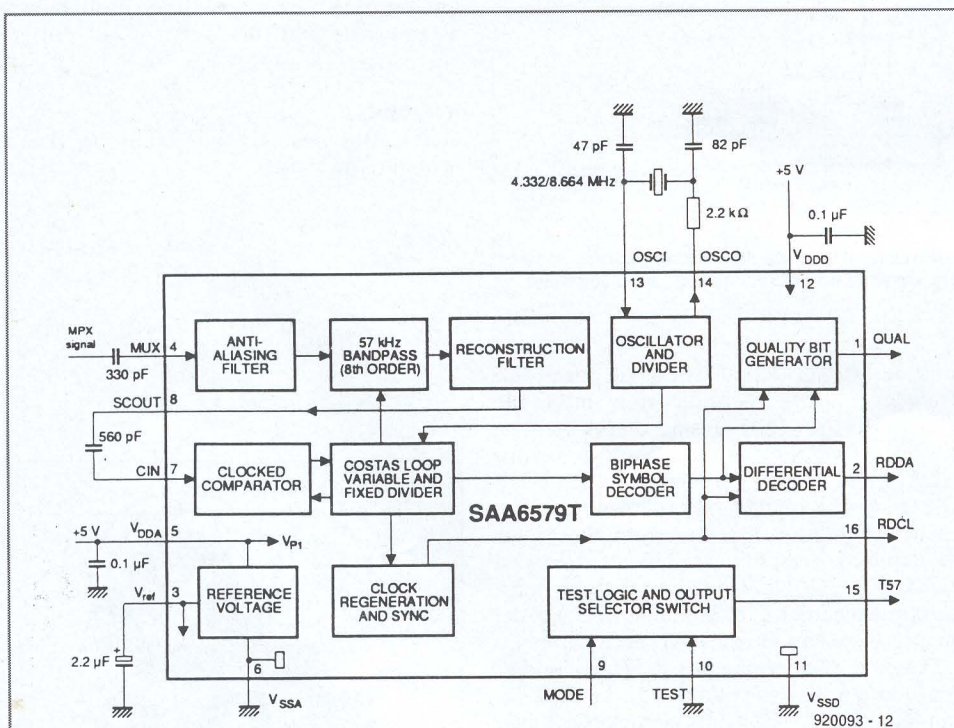


Fig. 1. Esquema de blocos do SAA6579T - desmodulador RDS (cortesia da Philips Components).

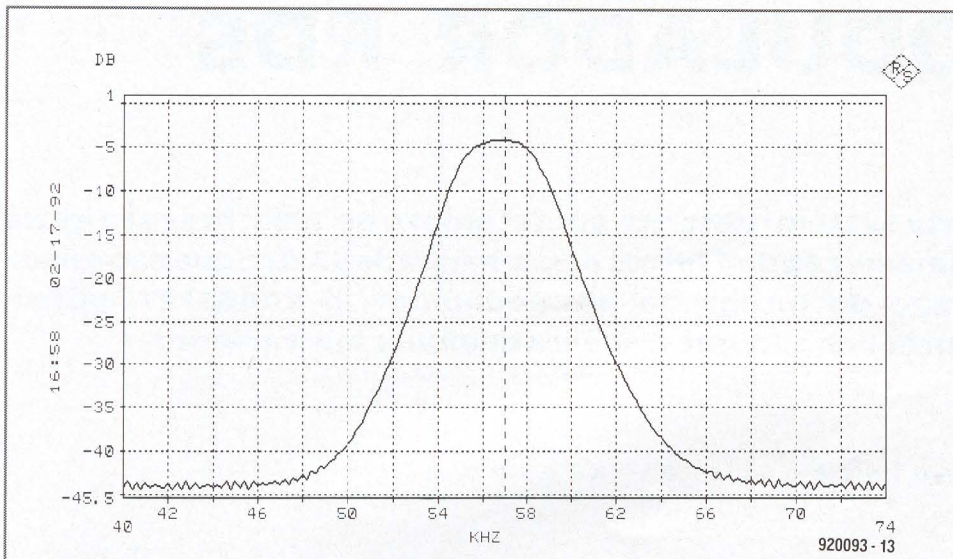


Fig. 2. Curva de resposta do filtro passa-banda, contido no interior do SAA6579T. A atenuação em dB é relativa à amplitude do sinal presente na entrada MUX.

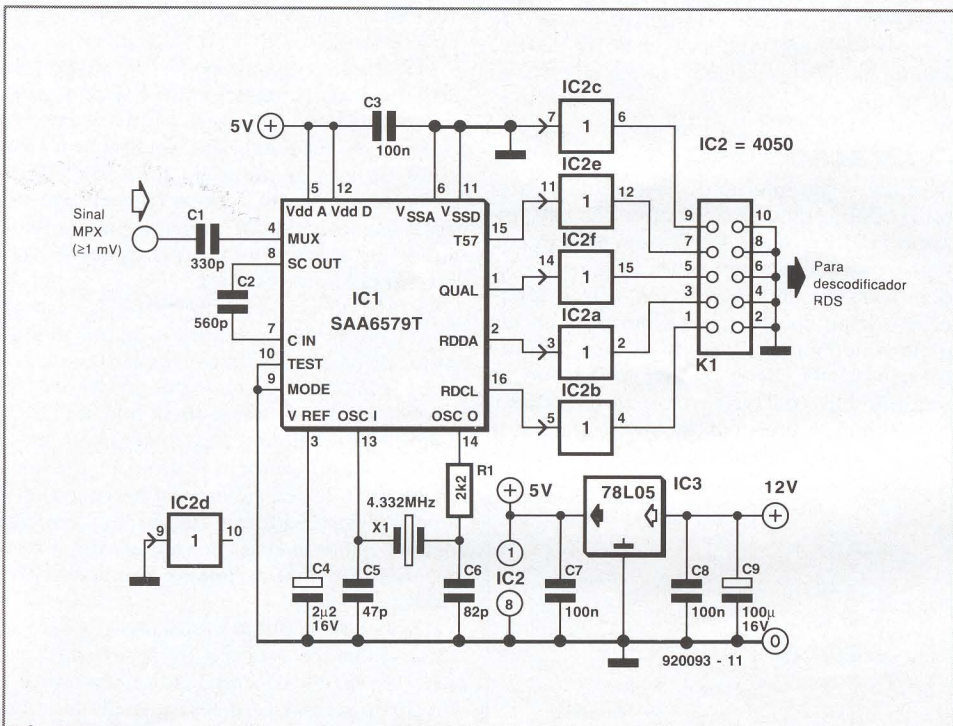


Fig. 3. Esquema do circuito do desmodulador RDS. Basta ligar a saída do sintonizador de FM à entrada MUX deste circuito e uma placa controladora baseada no 80C32 à ficha K₁, para construir um descodificador RDS autónomo.

LISTA DE COMPONENTES

Resistências:

R₁ = 2,2 kΩ

Condensadores:

- C₁ = 330 pF
- C₂ = 560 pF
- C₃; C₇; C₈ = 100 nF
- C₄ = 2,2 μF, 16 V
- C₅ = 47 pF
- C₆ = 82 pF
- C₉ = 100 μF - 16 V

Semicondutores:

- IC₁ = SAA6579T
- IC₂ = 4050
- IC₃ = 78L05

Diversos:

- X₁ = cristal de 4,332 MHz ou 8,664 MHz
- K₁ = ficha de 10 vias para PCI

estabilidade do oscilador. Se for usado um cristal de 8,664 MHz o pino 9 (MODE) é ligado a +5 V em vez de à massa.

Um integrado regulador de tensão de 5 V (IC₃) permite que o circuito possa ser alimentado a partir de fontes de tensão, entre 7,5 V e cerca de 30 V.

O circuito do descodificador controlado por microprocessador foi publicado na Elektor de Setembro de 1991. ■

Referência:

«Descodificador RDS», *Elektor Electrónica*, Setembro de 1991.

muito simples, pode ser usado para substituir a antiga versão baseada no SAF7579T e é compatível com a placa controladora descrita na referência 1. Associado a apenas meia dúzia de componentes, o SAA6579T pode receber sinais de entrada multiplexados (MPX) desde 1 mV até um par de volts. O condensador C₁ faz o acoplamento do sinal MPX com a entrada do filtro contido no SAA6579T. O valor relativamente fraco de C₁ suprime os componentes de baixa frequência contidos no sinal MPX, pois forma um filtro passa-alto em combinação com a impedância de entrada do integrado.

Tal como já referimos atrás, o condensador C₂ transfere o sinal da saída SCOUT para a entrada do comparador (CIN). Os sinais de saída, T57, QUAL, RDDA e RDCL servem o

mundo exterior depois de passar por portas isoladoras (buffer) contidas num integrado CMOS do tipo 4050 e estão disponíveis na ficha K₁, tal como no antigo projecto que usava o SAF7579T. Apenas é omitido o sinal ARI (Autofahrer Rundfunk Information = informação radiodifundida para automobilistas), pelo que o correspondente pino da ficha está ligado à massa. Note que o sinal ARI é transmitido em conjunto com o sinal RDS na Alemanha e contém informação sobre o tráfico.

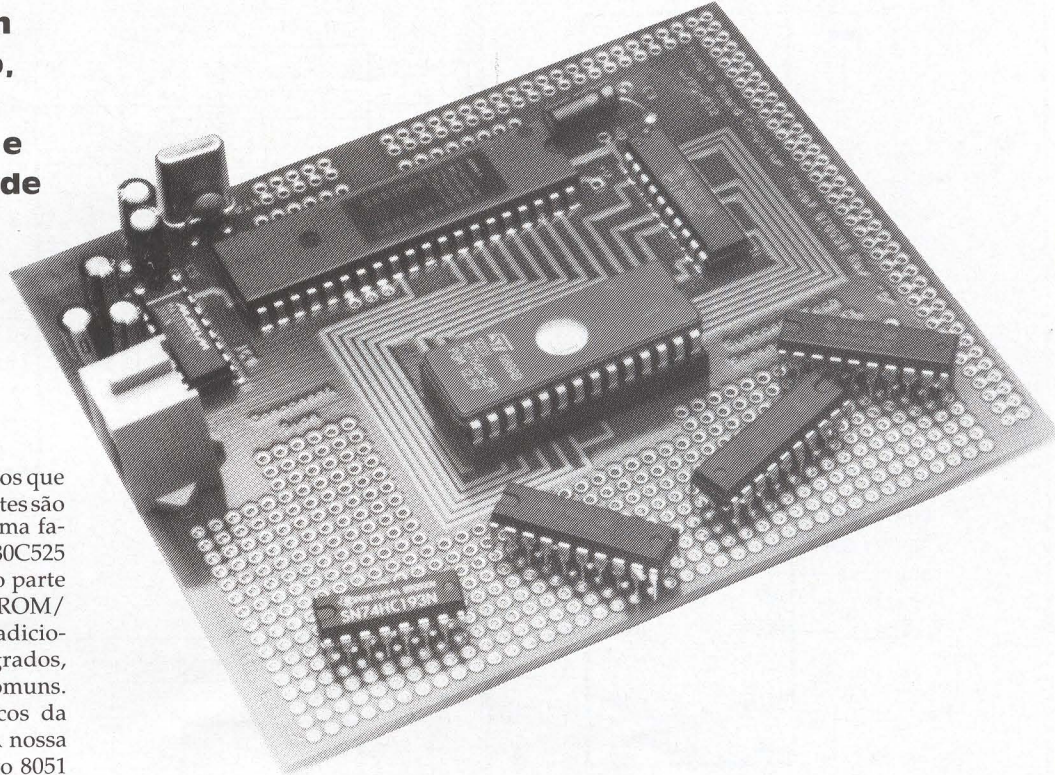
Além dos componentes já mencionados, existem ainda dois condensadores de desacoplamento, C₃ e C₄, e dois pequenos condensadores, C₅ e C₆, que fazem o desacoplamento do cristal. A resistência R₁ está ligada em série com a saída OSCO para limitar a dissipação do cristal de quartzo, melhorando assim a



MICROCOMPUTADOR 8051

Este artigo descreve um computador económico, baseado no popular microcontrolador 8051 e um pequeno programa de teste em assembler.

Por Steve Sokolowski



NORMALMENTE, os circuitos integrados que possuem características semelhantes são classificados como pertencendo à mesma família. Integrados tais como o 87C541 e o 80C525 podem ser considerados como fazendo parte da família 8051 da Intel. Embora a ROM/RAM interna e a presença de EPROM adicional, sejam diferentes nos vários integrados, todos eles têm várias características comuns. A figura 1 mostra os principais blocos da família de microprocessadores 8051. A nossa placa de desenvolvimento baseia-se no 8051 HMOS, que é fácil de adquirir.

Descrição do circuito

O esquema do circuito da figura 2 mostra que são necessários muito poucos componentes para construir um versátil sistema de desenvolvimento baseado no microcontrolador da Intel. De facto, este circuito contém o mínimo que poderá precisar para começar a programar o integrado.

O oscilador de relógio do 8051 trabalha a 11,0592 MHz para que a interface série do controlador possa transmitir e receber a qualquer das razões de transmissão normalizadas (*baud rates*) entre 300 e 9600 bits s⁻¹ (bits por segundo).

O sinal de activação do trinco de endereços (ALE) é usado para separar os sinais do barramento de dados dos sinais multiplexados do barramento de dados/endereços nos pinos AD0 a AD7 do 8051. O trinco usado é do tipo 74LS373 (oito flip-flops tipo D) com saídas de três estados. Quando o pino activação de saída EN (*enable*) está no nível baixo, os dados aparecem nas saídas do trinco. Quando EN está no nível alto, as saídas estão no estado de alta impedância (desligadas). Os impulsos de activação são fornecidos pela saída ALE do 8051. Estes impulsos activam o 74LS373 para retirar as linhas de peso baixo do endereço das oito linhas AD, activando as saídas de 3 estados do trinco no momento oportuno, permitindo assim que apenas a informação dos endereços alimente a memória. A entrada EA (activação do acesso externo) do 8051 (pino 31) fica colocada permanentemente no nível baixo para que o controlador possa obter código do

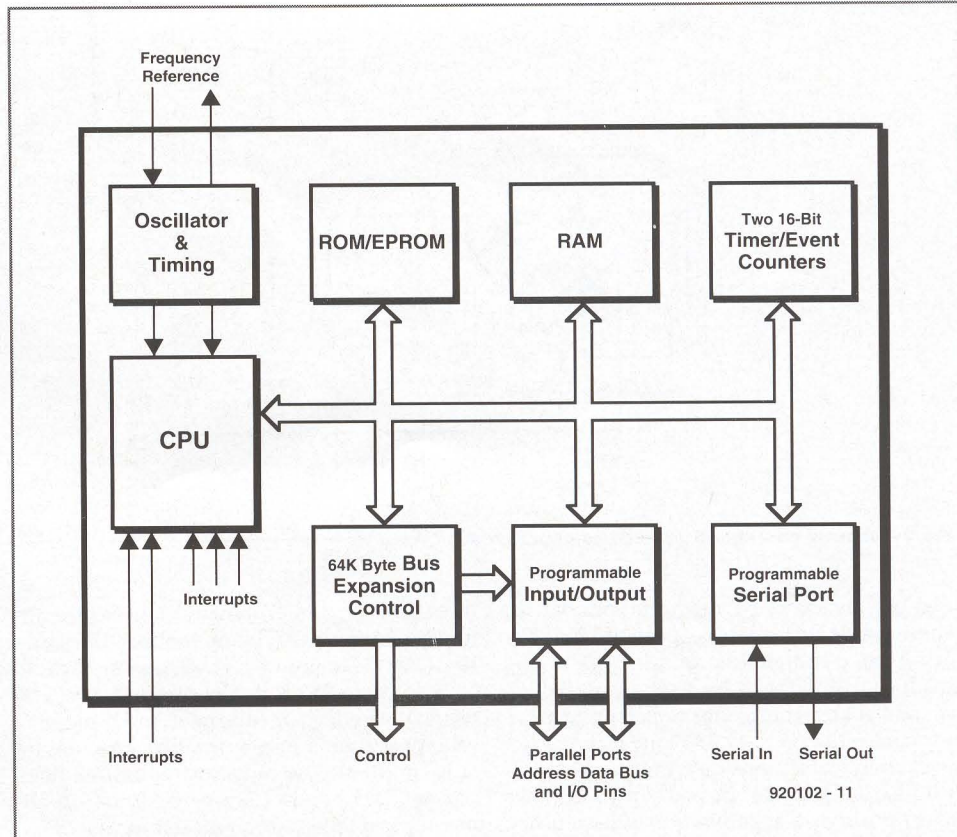
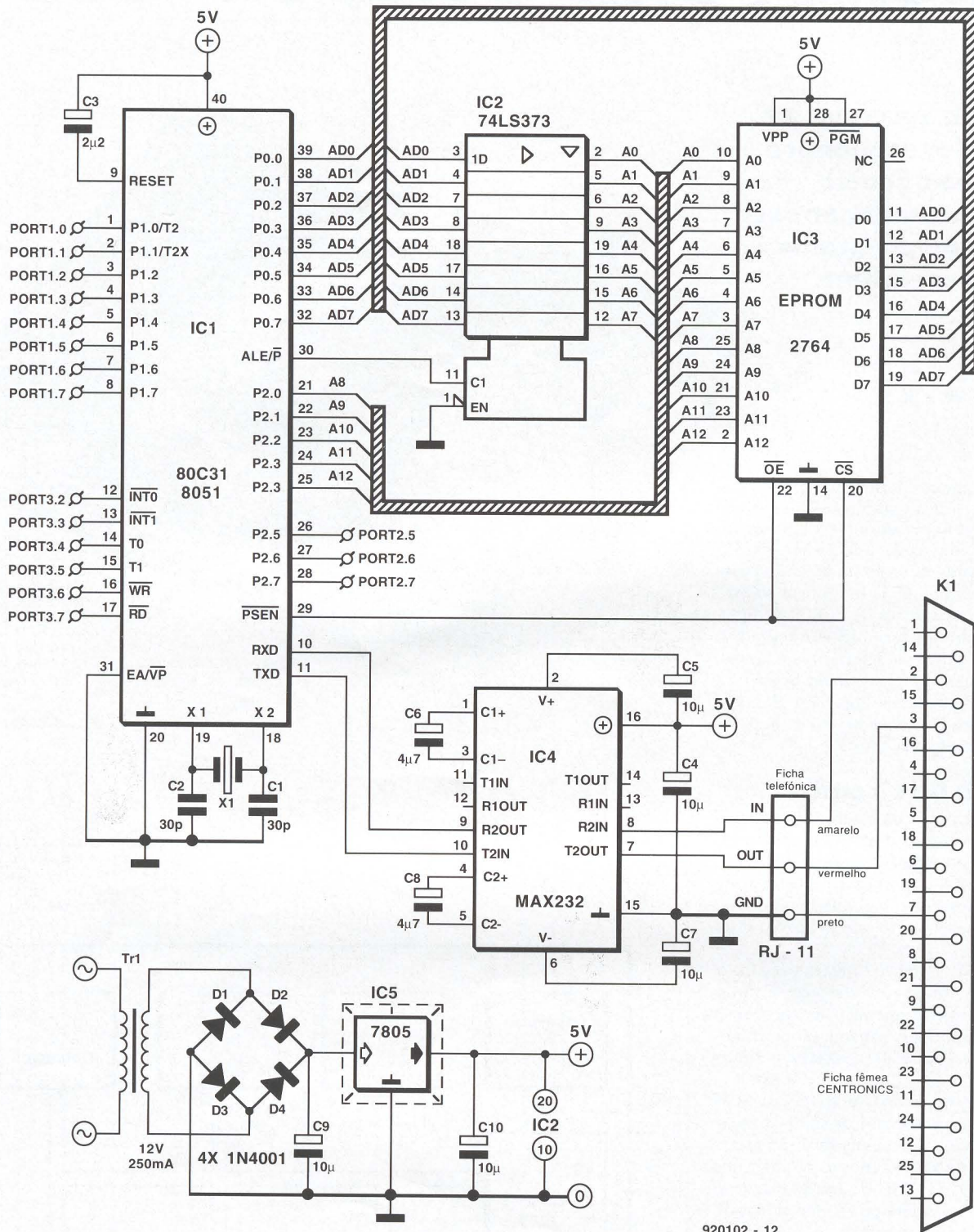


Fig. 1. Arquitectura da família de microcontroladores 8051.



920102 - 12

Fig. 2. Esquema do circuito do microcomputador 8051.

programa existente na memória externa na gama de endereços entre 0000H e 0FFFH. No nosso caso, o código do programa fica armazenado na EPROM, IC₃. O interface série é formado por um integrado conversor de nível bem conhecido, o MAX232, que fica ligado directamente aos pinos de entrada/saída série do 8051. O MAX232 possui conversores de tensão positiva e negativa que evitam a necessidade de uma alimentação simétrica. Este

integrado gera internamente tensões de alimentação, que originam tensões de saída RS232 de 20 V (±10 V). Para ligar a placa do 8051 ao porto RS232 de um computador PC, é usado um pedaço de cabo telefónico vulgar. O cabo possui uma ficha miniatura de 4 vias no lado da placa e no outro extremo uma ficha normal D25 sub-D (fêmea). A fonte de alimentação da placa de circuito impresso (PCI) é clássica, construída em volta de um integrado

7805. O transformador da rede pode ser um pequeno adaptador da rede com saída em c. a. Um adaptador deste tipo pode ser mais económico e é sempre mais seguro que um transformador normal. A corrente necessária andará por 250 mA a 500 mA, dependendo tudo do circuito que for montado na área de experiências da PCI. Em qualquer caso, o 7805 aquecerá bastante, pelo que deverá ter montado um dissipador de calor.

Construção

Se está interessado em construir esta montagem, tem duas opções: fabricar a PCI a partir do desenho fornecido nesta revista, adquirindo no mercado todos os componentes ou adquirir o *kit* completo da firma Suncoast Technologies.

Os parágrafos que se seguem destinam-se a quem pretender montar o microcomputador 8051 numa PCI feita em casa, que provavelmente não terá furos metalizados, ao contrário da PCI fornecida pela Suncoast Technologies. Uma vez que vários pinos têm de possuir ligação eléctrica nas duas faces da PCI, será melhor usar barras de terminais de suporte do tipo Molex para construir os suportes dos integrados. Estes pinos suporte podem ser soldados de ambos os lados da PCI. Para reduzir o custo, poderá usar apenas pinos deste tipo para o suporte da EPROM e soldar directamente na PCI, o 8051, o 74LS373 e o MAX232 certificando-se de que os seus pinos ficam soldados em ambas as faces.

Os condensadores C_4 e C_8 são do tipo electrolítico e será, portanto, necessário ter cuidado com a sua orientação.

A ficha telefónica RJ-11, do tipo *jack*, tem um desenho tal que apenas pode ser inserida na placa numa posição. Alinhe cuidadosamente os seus quatro terminais com os orifícios correspondentes da PCI. Depois faça pressão até que apareçam na outra face da PCI. Solde os 4 terminais do lado das soldaduras da placa. Finalmente, solde o cristal e os dois condensadores cerâmicos.

Note que a PCI possui uma grande área para experiências. Para reduzir a necessidade de ligações extra das tensões de alimentação, a PCI contém um barramento de 0 V e outro da

LISTA DE COMPONENTES

Condensadores:

- C_1, C_2 = 33 pF cerâmico
- C_3 = 2,2 μ F radial
- C_4, C_5, C_7 = 10 μ F radial
- C_6, C_8 = 4,7 μ F radial
- C_9 = 470 μ F radial
- C_{10} = 100 μ F radial

Semicondutores:

- D_1 a D_4 = 1N4001
- IC_1 = 8051 ou 8031
- IC_2 = 74LS373
- IC_3 = EPROM 2764
- IC_4 = MAX232
- IC_5 = 7805

Diversos:

- T_1 = adaptador da rede de 12 V
- XTAL = cristal de quartzo de 11,0592 MHz
- P_1 = ficha fêmea sub-D (25 pinos)
- Cabo telefónico (4 fios) com 1,8 m
- Ficha *jack* telefónica RJ-11
- Dissipador para TO-220
- Suporte de integrado de 28 pinos (ver texto)

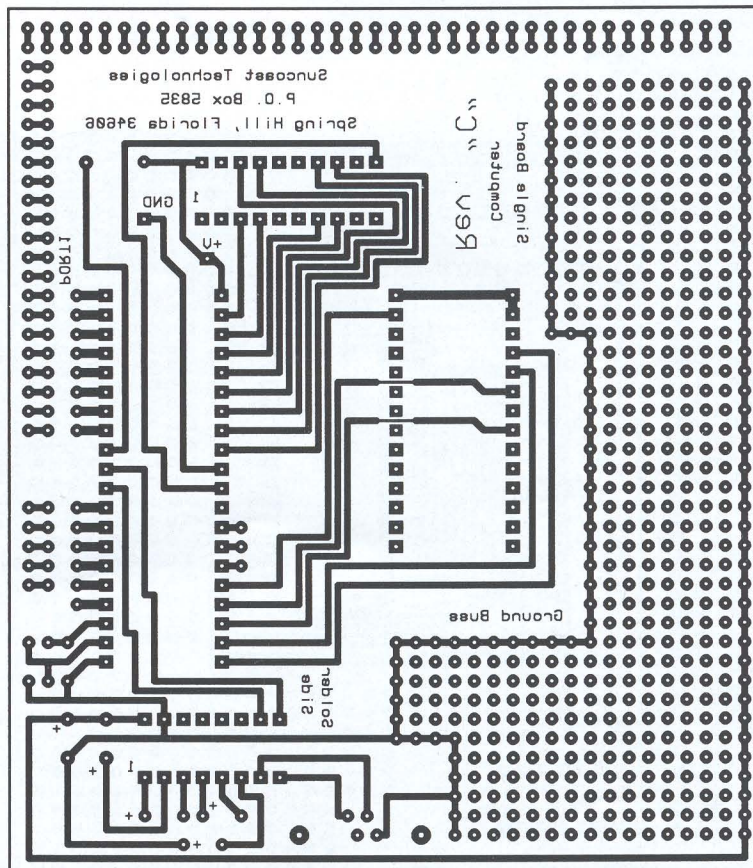
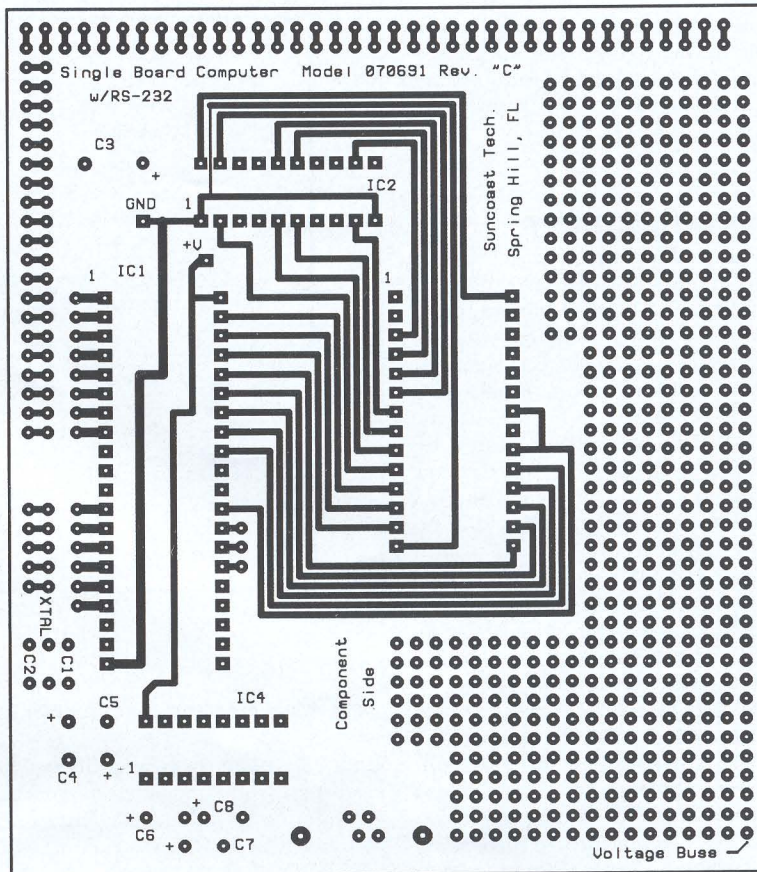


Fig. 3. Disposição dos componentes na PCI.

tensão positiva. A fonte de alimentação da PCI também pode ser montada nesta área da placa.

Inspeccione a placa depois de pronta, procurando soldaduras defeituosas ou curtos-circuitos entre pistas. Quando tudo estiver satisfatório, a alimentação de 5 V pode ser ligada à placa.

Teste do microcomputador

A figura 4 mostra um pequeno programa de teste, escrito em linguagem *assembler*. Depois de programado na EPROM 2764, o programa TEST.ASM determinará se todas as linhas de endereço e de dados estão correctamente ligadas. Também verifica o cabo série para o PC e as ligações do MAX232.

O programa TEST.ASM usa a função de saída série (CHR_OUT) do 8051 para escrever qualquer carácter no ecrã do PC. Também permite que os caracteres introduzidos no teclado (CHR_IN) apareçam no ecrã. Tanto CHR_IN como CHR_OUT verificam a operação do integrado MAX232. Se qualquer destas funções não funcionar, torne a verificar as ligações de IC₄ e as do interface com o cabo, incluindo as da ficha telefónica RJ-11.

O programa TEST.ASM foi escrito para ser convertido em código máquina com o assembler A51 (versão 1.4 ou superior), um programa barato que pode ser adquirido em muitos distribuidores de programas *shareware*. Uma vez convertido, o programa TEST.HEX, passa a conter uma série de números hexadecimais, mas apesar de convertido

<pre> ; 8051 SBC Test Program ; by: Suncoast Technologies ; Spring Hill, Florida ; ; Program set to 1200 Bauds ; .EQU ESC,H'1B .ORG H'0000 INIT: MOV A,#H'40 MOV SP,A CLR A MOV PSM,A ; ; INITIALIZE SERIAL PORT ; MOV SCON,#H'52 MOV TMOD,#H'20 MOV TH1,#H'E8 SETB TR1 ; ; PRINT GREETINGS MENU: LCALL XSTRING .DB "\n\r" .DB "8051 Single Board " .DB "Computer Test Program" .DB "\r\n\n" .DB ESC LOOP_1: LCALL XSTRING .DB "Hit a key - I will echo " .DB "the character \n\n\r" .DB ESC LOOP_2: LCALL CHR_IN CJNE A,#H'13,LOOP_2 .DB ESC </pre>	<pre> LCALL XSTRING .DB "\n\r" .DB ESC LJMP LOOP_2 ; ; 'PRINT' PROGRAM ; XSTRING: POP DPH POP DPL CLR A SRT_1: CLR A MOV A,@A+DPTR JNB TI,* STR_2: CLR TI MOV SBUF,A INC DPTR CLR A MOV A,@A+DPTR CJNE A,#ESC,STR_2 MOV A,#1 JMP @A+DPTR ; ; SERIAL I/O ; CHR_IN: JNB RI,* CLR RI MOV A,SBUF ANL A,#H'7F ACALL CHR_OUT RET ; CHR_OUT: JNB TI,* CLR TI MOV SBUF,A RET .END </pre>
--	--

920102-13

Fig. 4. Um programa em assembler para testar o microcomputador 8051.

ainda não pode ser carregado na EPROM. É ainda necessária uma nova conversão usando o programa HEXBIN.COM, que converte os códigos hexadecimais em códigos binários (TEST.BIN).

Uma vez programada, introduza cuidado-

samente a EPROM no lugar de IC₃ na placa. Depois, com o seu PC a correr um programa de comunicações (QMODEM, PCTALK, PROCOMM, etc.) a 1200 bauds, ligue a alimentação da placa. Dentro de pouco tempo o ecrã mostrará:

```

8051 Single Board Computer Test Program
Hit a key - I will echo the character

```

Agora escreva qualquer expressão no teclado e verificará que o ecrã a apresentará de imediato na próxima linha. Quando a 25.^a linha estiver ocupada, todo o texto subirá uma linha.

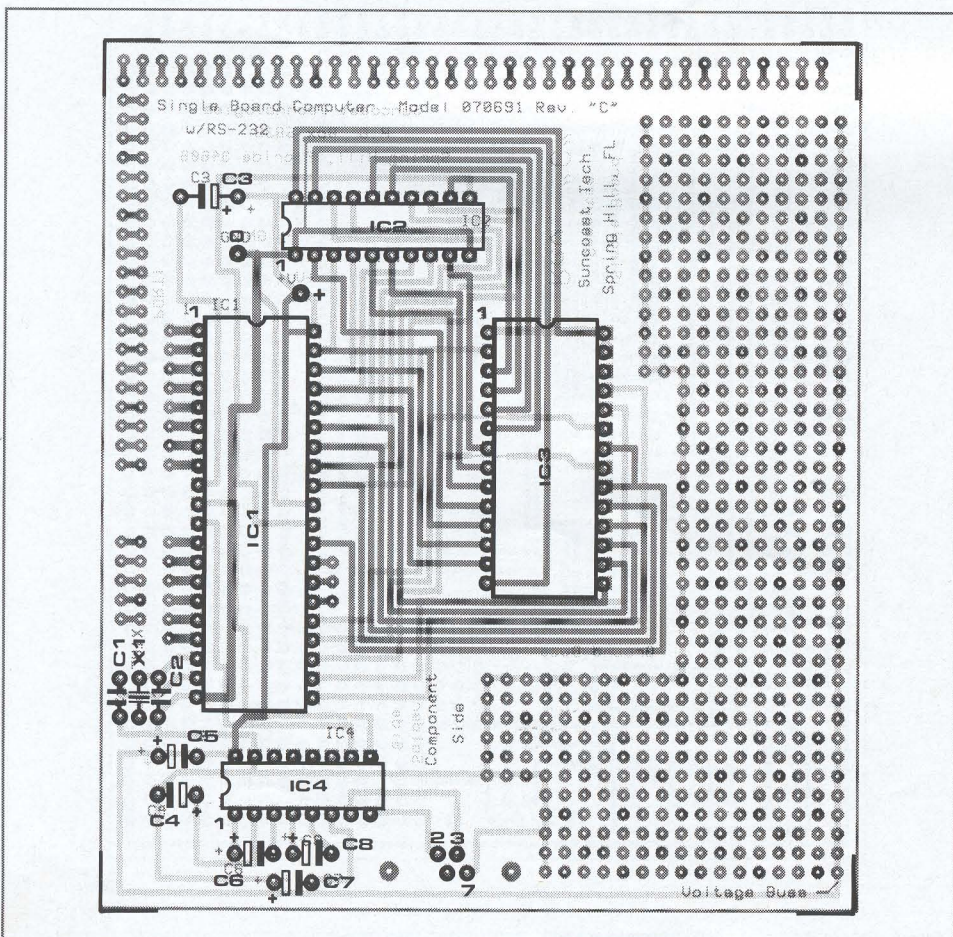
Se desejar programar o 8051, sugerimos que obtenha a colecção de programas comercializados pela Suncoast Technologies numa disquete de 5 1/4", que contém as seguintes ferramentas de conversão e que podem ser corridas num computador IBMPC ou compatível com DOS 2.11 ou superior:

- Programa de comunicações simples
- Editor de programas
- Programa assembler A51
- Programa desassembler D51
- Programa de conversão hex para binário
- Programa de teste do 8051 em .ASM e .BIN

Conclusão

O programa TEST.ASM não é muito elaborado. Foi incluído para o leitor poder rapidamente determinar se a placa do 8051 está a funcionar. À medida que a programação do 8051 se for tornando mais fácil o leitor, certamente, não deixará de produzir os seus próprios programas.

A PCI, os componentes e o *software* associado, podem ser obtidos na Suncoast Technologies, P.O.Box 5835, Spring Hill, Florida FL 34606, EUA. ■



MMIC - AMPLIFICADOR DE BANDA MUITO LARGA

CONSTRUA O SEU AMPLIFICADOR, DESDE VLF ATÉ ÀS MICRONDAS

Os amplificadores de banda muito larga possuem uma banda passante (frequência de resposta) de várias centenas de megaciclos, normalmente, desde a banda VLF até à zona inferior das microndas. Poderão ir dos 100 kHz até aos 1000 MHz (ou seja, 1 GHz), embora normalmente possuam uma banda mais estreita. Circuitos deste tipo usam-se em pré-amplificadores, amplificadores de saída de geradores de sinais, andares separadores em circuitos de instrumentação de RF, amplificadores de televisão por cabo, etc. Apesar do seu valor, só recentemente¹ começaram a ser vistos em circuitos produzidos por amadores. Uma das razões do seu pouco uso é que são difíceis de projectar e de construir; uma técnica verdadeiramente desencorajante.

Por Joseph J. Carr

VÁRIOS factores contribuem para a dificuldade de projectar e construir amplificadores de banda muito larga. Por exemplo, nestes circuitos existem demasiadas capacidades e indutâncias parasitas que dão origem a circuitos ressonantes que distorcem a curva da frequência de resposta. Existem também resistências no circuito que se combinam com as capacidades parasitas, formando filtros passa-baixo que reduzem a frequência de resposta nas altas frequências, por vezes de forma drástica. Se o deslocamento de fase provocado pelas combinações R-C atingir 180 graus numa frequência em que o ganho do amplificador seja igual ou inferior à unidade (o que é provável em circuitos de banda muito larga) e se o amplificador for do tipo inversor (o que produz um deslocamento de fase adicional de 180°), então o deslocamento total de fase será de 360°, ou seja, a condição fundamental para a auto-oscilação.

Se o leitor já tentou alguma vez construir um amplificador de banda muito larga, sabe que é uma experiência bastante frustrante, ou pelo menos era até há pouco tempo. Devido ao

aparecimento de circuitos integrados de baixo custo, denominados MMIC (*Monolithic Microwave Integrated Circuits*= circuitos integrados de microndas), aparentemente criados para o mercado da televisão por cabo, é possível projectar e construir amplificadores que cobrem o espectro de frequências, desde praticamente a corrente contínua até aos 2000 MHz. E isto usando menos de sete componentes. Estes componentes oferecem ganhos de 13 a 30 dB (ver tabela 1), produzem potências de saída até 40 mW (+16 dB) com um factor de ruído entre 3,5 dB e 7 dB. Embora vários fabricantes possuam produtos deste tipo, os da Mini-Circuits (P.O.Box 350166, Brooklyn, NY 11235-0003, EUA) são os mais fáceis de obter pelos amadores. Neste artigo vamos examinar a série MAR-x de amplificadores MMIC de baixo custo.

Amplificadores

A figura 1a mostra o símbolo que representa os componentes do tipo MAR-x. As únicas ligações são: um terminal de entrada de RF, um terminal de saída de RF e dois terminais ligados à massa. A utilização de ligações múltiplas à massa reduz as indutâncias parasitas. A tensão de alimentação de c.c. é aplicada no terminal de saída como veremos a seguir.

A figura 1b mostra o aspecto da caixa dos

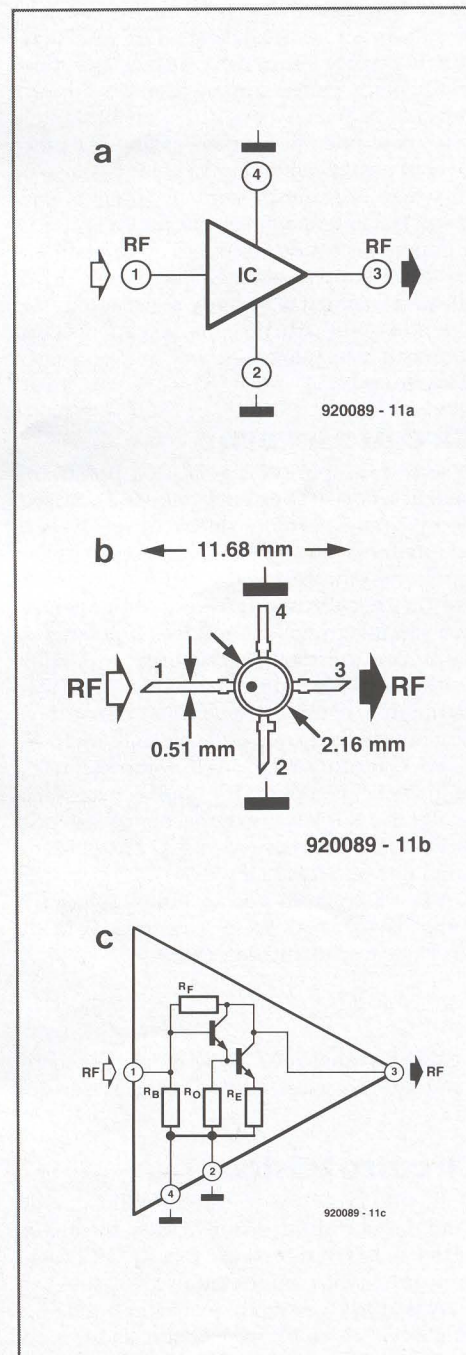


Fig. 1. (a) símbolo de um MAR-x; (b) aspecto de um MAR-x; (c) circuito interno de um MAR-x.

¹Na *Elektor Electrónica* de Junho de 1988 foi publicado um artigo denominado «Os MMICs revolucionam o projecto de amplificadores de RF de banda larga» e a seguir a este artigo introdutório seguiram-se vários projectos baseados em MMICs da Avantek.

Tabela 1. Selecção do componente.

Tipo	Ponto colorido	Ganho	Max freq.
MAR-1	Castanho	17,5	1000 MHz
MAR-2	Vermelho	12,8	2000 MHz
MAR-3	Laranja	12,8	2000 MHz
MAR-4	Amarelo	8,2	1000 MHz
MAR-6	Branco	19	2000 MHz
MAR-7	Violeta	13,1	2000 MHz
MAR-8	Azul	28	1000 MHz

MAR-x. Embora seja um circuito integrado, parece-se mais com um transistor de UHF. A caixa é de plástico e os terminais são tiras metálicas em vez dos usuais fios, para se reduzir a maior indutância que os fios finos apresentam. Estes componentes são suficientemente pequenos para dificultar bastante o seu manuseio. Convém usar uma pinça para os posicionar no local a soldar e o uso de lupa não é de desprezar, pelo menos para quem já não tenha uma vista muito apurada. Um ponto colorido e a ponta oblíqua do terminal constituem o código que permite identificar o terminal n.º 1 que é a entrada de RF. Quando observado de cima, a sequência dos terminais faz-se no sentido anti-horário a partir do terminal n.º 1.

Circuito interno

A série de amplificadores MAR-x possui impedâncias de 50 Ω de entrada e de saída, não necessitando portanto de circuitos externos adaptadores de impedância nas aplicações gerais de radiofrequência (RF). A figura 1c mostra o circuito interno destes componentes, que são integrados monolíticos bipolares de silício, com um amplificador formado por dois transistores Darlington. Devido à ligação Darlington, comportam-se como transistores de ganho elevado que pode ir desde 13 dB até 33 dB, conforme a versão do componente e a frequência de operação. Não é necessária qualquer polarização externa, nem resistência de emissor, embora se use uma resistência de carga na saída ligada a +V.

A boa adaptação a 50 Ω, tanto da entrada como da saída, deve-se à configuração do circuito e é aproximadamente:

$$R = \sqrt{R_F R_E} \quad [1]$$

Se RF for igual a 500 Ω e RE igual a 5 Ω, a raiz quadrada do seu produto será os desejados 50 Ω.

Circuito básico

O circuito básico para um amplificador de banda larga, que utiliza um MAR-x, mostra-se na figura 2. Os terminais RF IN e RF OUT estão protegidos pelos condensadores isolantes C₁ e C₂. Nas aplicações de frequência muito baixa ou média (VLF e MF) use condensadores cerâmicos de disco de 10 nF e nas aplicações de alta frequência até muito alta frequência (HF até VHF inferior a 100 MHz) use condensadores cerâmicos de disco de 1 nF. Mas se o projecto tiver de trabalhar com frequências desde o VHF até às microndas (100 a 1000

MHz),então opte por condensadores de montagem em superfície (SMD) de 1 nF. Se não for necessário passar baixas frequências podem usar-se condensadores SMD de 33 pF a 100 pF.

Os condensadores C₁ e C₂ devem ser do tipo SMD em todos os circuitos para frequências superiores a 100 MHz. Os condensadores deste tipo podem ser um pouco difíceis de montar, mas são fundamentais à medida que a frequência de trabalho é mais elevada.

O condensador C₃ é utilizado para duas finalidades. Por um lado evita que os sinais provenientes do amplificador passem para a linha de alimentação, influenciando outros circuitos, por outro lado, evita que sinais de alta frequência e ruído externos alcancem o

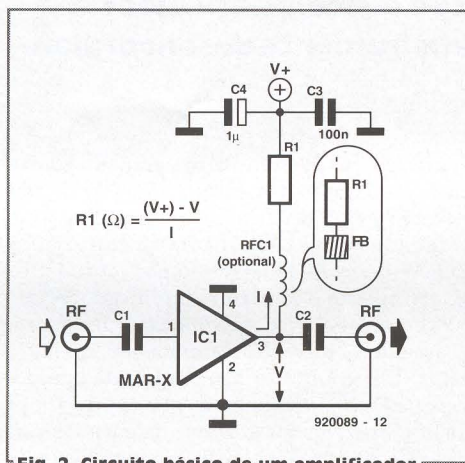


Fig. 2. Circuito básico de um amplificador MAR-x.

amplificador. Em alguns casos, no lugar de C₃ é usado um condensador SMD de 1 nF, mas na sua maior parte basta usar um condensador cerâmico de disco de 10 nF.

O outro condensador (C₄) na linha de alimentação de c. c. é de tântalo de 1 µF e serve para desacoplar os sinais de baixa frequência e alisar flutuações da tensão contínua. Pode ser necessário usar valores superiores a 1µF se o amplificador for usado em ambientes muito ruidosos.

A tensão contínua alimenta o amplificador, através da resistência limitadora de corrente R₁, e entra pelo terminal de saída de RF (terminal 3). A máxima tensão permitida no terminal é de +7,5 V para o MAR-8, +5 V para o MAR-1 a MAR-4, +4 V para o MAR-7 e +3,5 V para o MAR-6. Se for utilizada uma tensão de alimentação baixa, por exemplo, +5 V para o

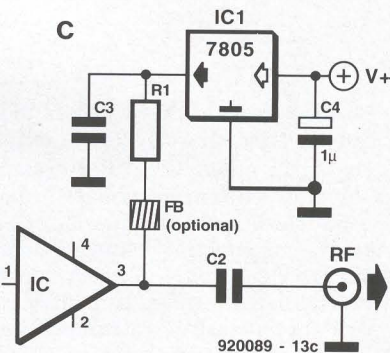
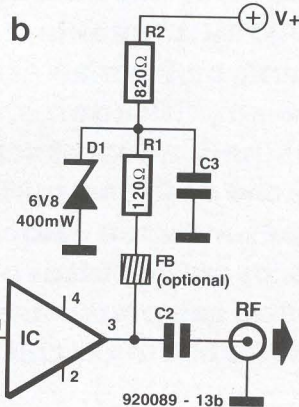
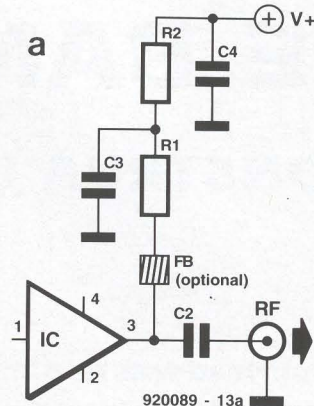


Fig. 3. Esquemas de alimentação: (a) circuito com resistências; (b) tensão estabilizada a diodo zener; (c) tensão estabilizada por regulador de tensão.

MAR-1, faça R₁ = 47 Ω a 100 Ω. Use apenas resistências não indutivas, de 1/4 ou de 1/2 watts, ou seja, resistências de carvão ou de película metálica. A utilização de tensões de alimentação superiores, isto é, +9 V a +12 V por exemplo, implica a utilização de um valor mais alto para a resistência não indutiva R₁. Para determinar o seu valor, basta decidir qual o valor da corrente que pretende (I) e calcular o valor de R₁ com a fórmula da lei de Ohm:

$$R_1 = \frac{V_{\text{alim}} - V_{\text{max}}}{I} \quad (\Omega) \quad (2)$$

Na maior parte dos casos, uma boa corrente de operação para o MAR-1 é de cerca de 15 mA.

Um exemplo: quando um MAR-1 tem de ser alimentado a partir de uma pilha de 9 V e se deseja uma corrente de 15 mA, o valor teórico de R_1 será $(9 - 5) / 0,015 = 267 \Omega$. Na prática, usa-se uma resistência de 270 Ω .

O circuito da figura 2 mostra ainda uma bobina opcional RFC₁. Esta bobina serve para melhorar o isolamento entre a saída do MAR-x e a fonte de alimentação, bloqueando a passagem dos sinais de RF e serve ainda como bobina de compensação (*peaking coil*) para aumentar o ganho no extremo superior da curva da frequência de resposta. Esta última função é devida à adição da reactância indutiva (XL) da bobina ao valor da resistência R_1 , formando uma impedância de carga que vai aumentando com a frequência do sinal, porque $X_L = 2\pi fL$. Esta bobina pode ter valores entre 0,5 μH e 100 μH conforme a aplicação e a banda de frequência. Muitas vezes a bobina constitui a única impedância de carga e, neste caso, usa-se um condensador ligado à massa, na junção de RFC, com R_1 .

Nos amplificadores de banda muito larga, as bobinas podem apresentar problemas, porque as capacidades parasitas das espiras formam ressonâncias indesejáveis com a indutância da bobina. Estas ressonâncias podem distorcer a curva da frequência de resposta do amplificador e provocar oscilações. Uma solução muito usada para este problema, é utilizar em vez da bobina, uma pequena conta de ferrite introduzida no terminal da resistência (FB na figura 2). Esta conta de ferrite actua como uma pequena bobina de choque de RF.

A figura 3 mostra esquemas alternativos para a alimentação. No circuito da figura 3a divide-se a resistência de carga em duas (R_1 e R_2). O valor de R_1 representará a maior parte da resistência necessária, sendo R_2 tipicamente 33 Ω a 100 Ω . Este circuito, tal como o circuito básico, trabalha bem com alimentações de 7 V a 9 V, mas não é recomendado para tensões superiores a 9 V.

As figuras 3b e 3c mostram esquemas que trabalham bem com alimentações superiores a 9 V e que usam estabilização de tensão. Na figura 3b, usa-se um diodo zener de 6,8 V para

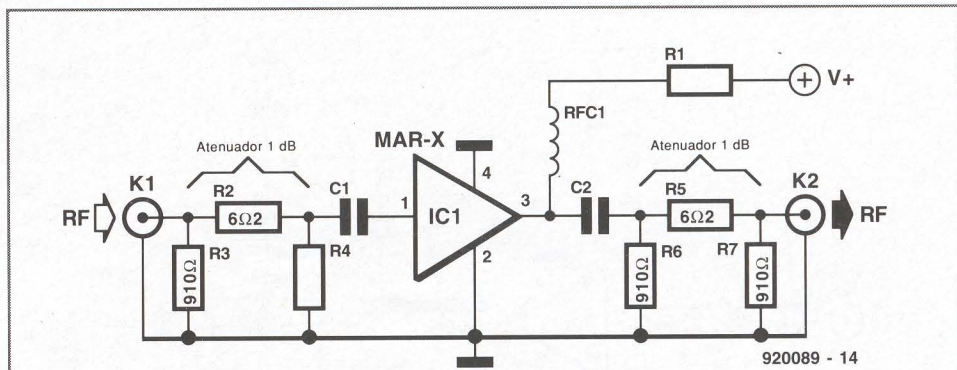


Fig. 4. Utilização de atenuadores de 1 dB para estabilizar as impedâncias de entrada e de saída.

manter constante a tensão aplicada a R_1 e na figura 3c usa-se um integrado regulador de tensão.

Outros circuitos

O circuito simples da figura 2 trabalha bem na maior parte dos casos, especialmente quando as impedâncias de entrada e de saída são razoavelmente estáveis. Mas se a fonte do sinal de entrada e a impedância de carga na saída variarem, o amplificador pode sofrer degradação no ganho ou mostrar instabilidade. Uma solução para este problema é usar um atenuador resistivo na entrada e na saída. Atenuadores num amplificador? Sim, é verdade. Atenuadores de 1 dB ou 2 dB colocados na entrada e saída do sinal, estabilizarão as impedâncias vistas pelo amplificador e afectarão pouco o ganho total do amplificador. No tempo das válvulas chamava-se *swamping* a esta técnica.

A figura 4 mostra o circuito da figura 2 agora com atenuadores resistivos nas linhas de entrada e de saída de sinal. Com resistências de 6,2 Ω em série e 910 Ω nos ramos paralelos, o factor de atenuação será de 1 dB. A versão de 2 dB usa 12 Ω e 470 Ω respectivamente. Se forem utilizados atenuadores de 1 dB, o ganho será o ganho natural do componente MAR-x reduzido de 2 dB (ou 4 dB no caso de se usarem atenuadores de 2 dB). As resistências utilizadas nos atenuadores devem ser do tipo não indutivo (carvão ou película metálica). Se o amplificador se destinar a ser usado no extremo superior da sua frequência de operação, é preferível utilizar resistências de montagem em superfície (SMD).

Uma solução alternativa é utilizar atenua-

dores blindados de 50 Ω , comercializados como uma unidade completa. A Mini-Circuits produz os tipos AT-1 e MAT-1 de 1 dB, que são úteis para esta finalidade e que possuem a gama de frequências da maior parte dos componentes MAR-x. Estes componentes de baixo custo são semelhantes, excepto nas dimensões e destinam-se a ser montados em placas de circuito impresso.

Note que o uso de atenuadores também tem inconvenientes. Os atenuadores resistivos reduzem o ganho e aumentam o factor de ruído de uma quantidade equivalente ao factor de perdas do atenuador.

Nos amplificadores de VHF, UHF e zona inferior das microndas, pode ser preferível utilizar linhas de transmissão fabricadas no cobre da placa, tanto para a entrada como para a saída. A figura 5a mostra o esquema do circuito com linhas de transmissão (*strip lines*) e a figura 5b mostra o pormenor de construção destas linhas. A impedância característica da linha (Z_0), é função da constante dielétrica do material da placa (ϵ_r), da espessura da placa (T) e da largura da linha (W). As vulgares placas para circuito impresso de resina epoxídica (tipo G-10) que possuem uma constante dielétrica de $\epsilon_r = 4,8$ são utilizáveis até 1000 MHz e trabalham muito bem até aos 300 MHz, a partir dos quais as perdas aumentam bastante. As placas PTFE de fibra de vidro, com uma constante dielétrica de 2,55 trabalham bem até cerca de 2000 MHz, um limite superior à gama de trabalho dos componentes MAR-x. A tabela 2 mostra a largura da linha de 50 Ω para os dois tipos de placa.

A figura 6b mostra o desenho de uma placa

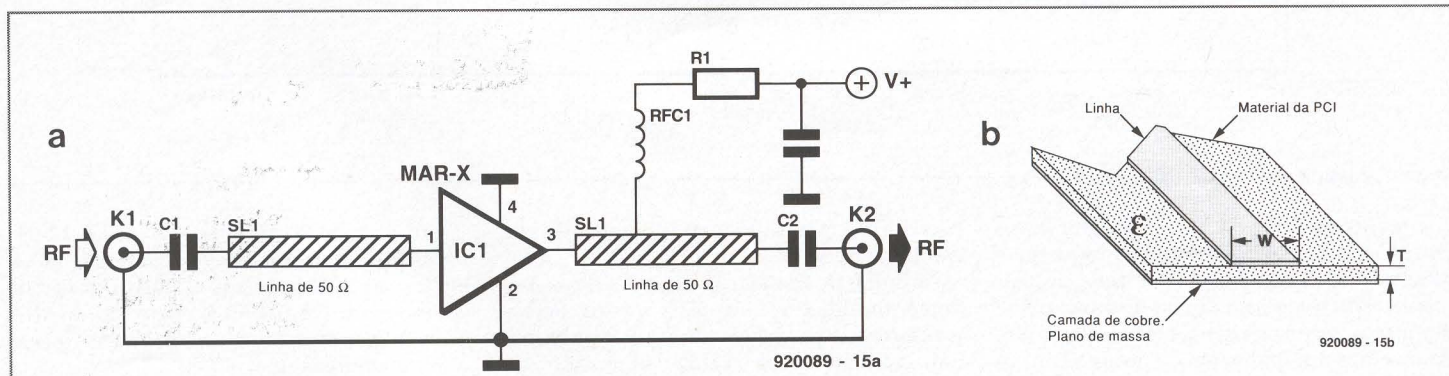


Fig. 5. (a) amplificador MAR-x com linhas de transmissão na entrada e na saída; (b) pormenor da linha de transmissão.

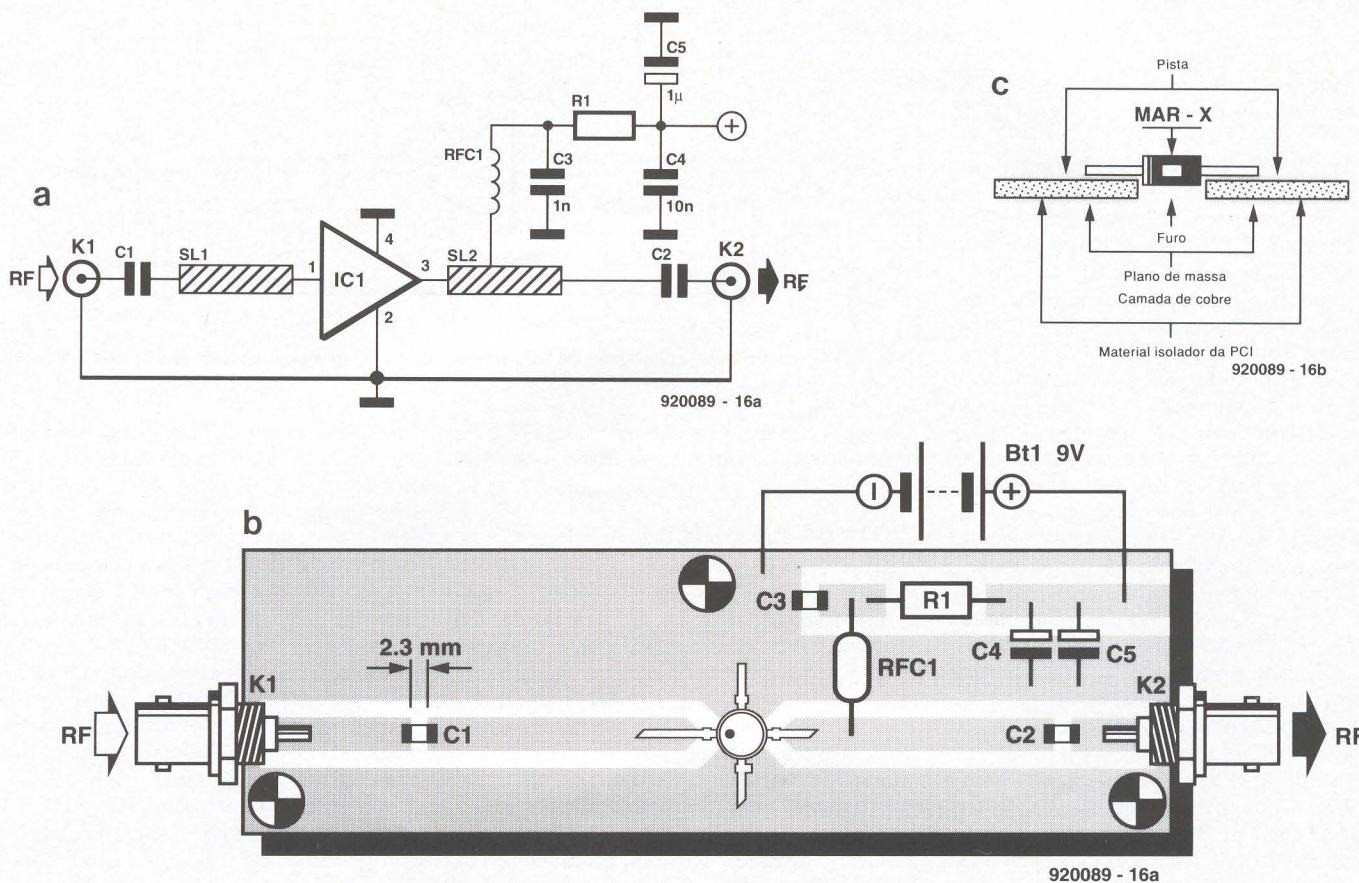


Fig. 6. (a) esquema típico e (b) desenho da PCI de um amplificador MAR-x; (c) orifício feito na PCI para acomodar o corpo do MAR-x.

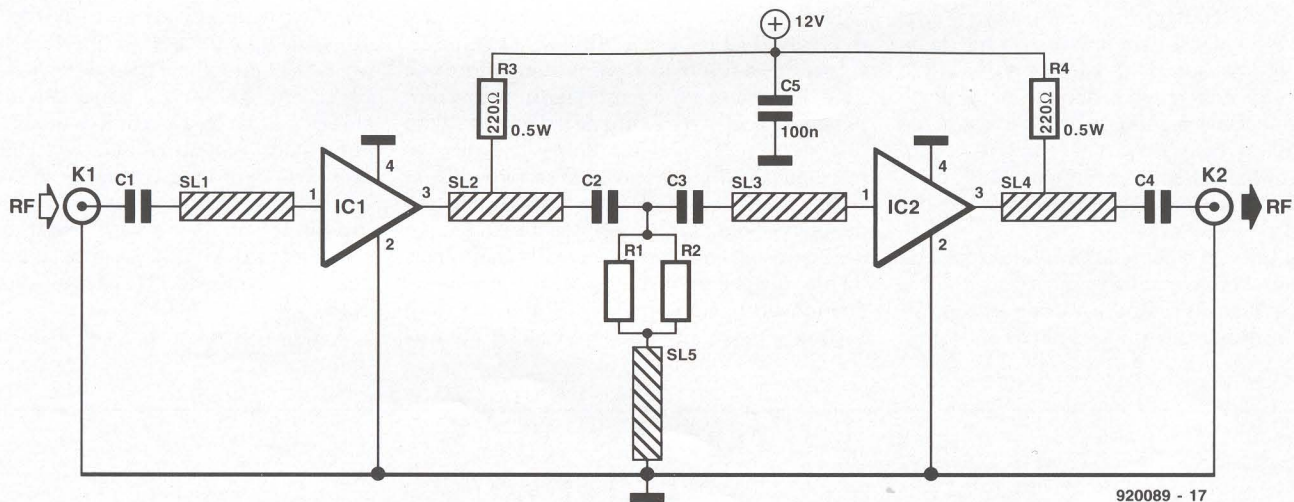


Fig. 7. Amplificador MAR-8 em cascata.

de circuito impresso (PCI) para um amplificador MAR-x de banda larga, cujo esquema é mostrado na figura 6a. A PCI deve possuir cobre nas duas faces e as linhas de transmissão de entrada e de saída são fabricadas no cobre da face dos componentes e não na face das soldaduras, como é vulgar fazer-se nos circuitos de frequência mais baixa. Esta solução

permite reduzir a indutância dos terminais do componente MAR-x.

As linhas de transmissão não devem conter descontinuidades abruptas para não se aumentarem as perdas. É prática normal diminuir gradualmente a largura da linha durante uma curta distância até atingir a largura dos terminais do componente MAR-x.

Outra solução para reduzir a indutância parasita dos terminais é efectuar um pequeno orifício na PCI destinado a alojar o corpo do componente (fig. 6c). O diâmetro dos MAR-x é de 2,15 mm e o orifício deve ser apenas ligeiramente maior.

Os condensadores na entrada e na saída, bem como os condensadores de desacopla-

mento na junção de RFC_1 com R_1 , são do tipo SMD. A interrupção das linhas de transmissão para alojar estes condensadores deve ter o comprimento mínimo suficiente para soldar os condensadores. No modelo que eu próprio fabriquei para preparar este artigo, os condensadores SMD de 1 nF necessitavam apenas de 2,3 mm de separação.

É essencial manter os retornos à massa tão curtos quanto possível, especialmente se o amplificador operar no extremo superior da sua gama de frequências de trabalho. Se optar por usar o plano de massa para o retorno de massa e do sinal, convém usar furos metalizados a ligar as duas faces da PCI. Estes furos metalizados devem estar localizados directamente por baixo dos terminais de massa do MAR-x.

Circuitos com vários componentes

Os componentes MAR-x podem ser ligados em série (cascata), em paralelo ou diferencialmente (*push-pull*). A ligação em cascata aumenta o ganho do amplificador enquanto as ligações, paralela e diferencial, aumentam a potência de saída disponível.

A ligação em cascata mais simples usa dois andares semelhantes ao da figura 2 montados em série, de forma que o condensador de saída do primeiro andar constitui o condensador de entrada do segundo andar. A figura 7 mostra uma solução melhor. Neste caso, usam-se linhas de transmissão na entrada, na saída e entre os dois andares. A tabela 3 fornece as dimensões das linhas para dois casos diferentes: o modelo A destina-se a um amplificador de 100 MHz a 500 MHz e o modelo B é para um amplificador de 500 MHz a 2000 MHz. Em ambos os casos utiliza-se um MAR-8.

Na montagem em paralelo da figura 8, os MAR-x são ligados directamente em paralelo para se aumentar a potência de saída do amplificador. Neste caso existem quatro MAR-x ligados em paralelo mas são possíveis outras combinações. Recentemente construí uma versão de dois MAR-x em paralelo para o andar de saída de um gerador de sinais. A potência de saída do amplificador da figura 8 será quatro vezes superior à potência fornecida por um só componente.

Infelizmente, nas montagens em paralelo, a impedância de entrada e de saída deixa de ser 50 Ω para passar a ser de $50/n$, em que n é o número de componentes utilizados. No caso da figura 8, como há quatro componentes, a impedância será $50/4 = 12,5 \Omega$. Haverá portanto que usar um transformador de impedâncias para a adaptar à impedância normalizada de 50 Ω utilizada nos circuitos de RF. Uma vez que a maior parte dos transformadores de impedância não possuem a mesma largura de banda dos componentes MAR-x, é inevitável uma certa degradação da largura de banda do conjunto.

A configuração diferencial (*push-pull*) é mostrada na figura 9. Neste circuito há dois conjuntos (cada um com dois MAR-x) ligados em *push-pull*. Na verdade o circuito deveria chamar-se amplificador em *push-pull* paralelo. Esta versão fornece o ganho e o aumento de potência da ligação em paralelo, mas reduz

Tabela 2. Valores para as linhas de transmissão de 50 Ω (ver fig. 5b)

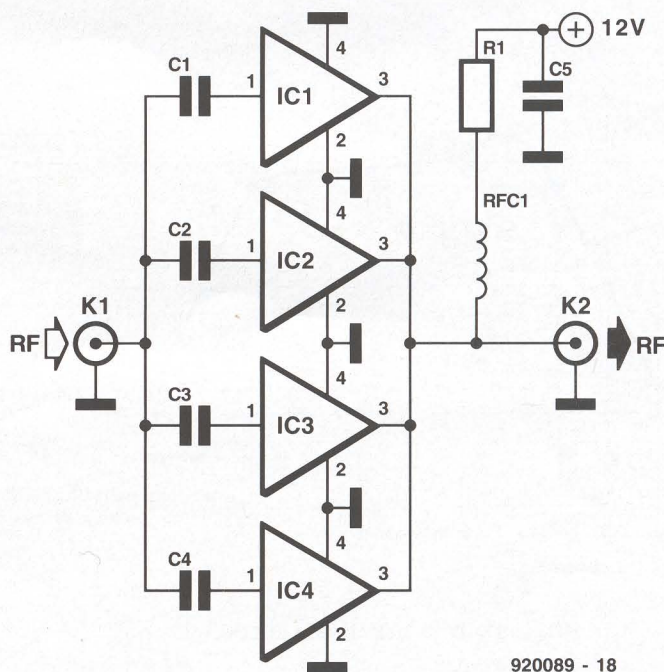
Material	ϵ_r	T (mm)	W (mm)
Fibra de vidro com resina epoxídica	4,8 G-10	1,58	2,74
Fibra de vidro	2,55	0,254	0,635

Tabela 3. Amplificadores em cascata (ver fig. 7).

Componente	Modelo A	Modelo B
R_1	124 Ω	69,1 Ω
R_2	69,8 Ω	69,1 Ω
$C_1; C_4$	470 pF	68 pF
C_2	1,5 pF	2 pF
C_3	7,5 pF	2 pF

(Condensadores SMD. Resistências SMD de 1%)

	larg \times comp (mm)	larg \times comp (mm)
SL_1	2,54 \times 2,54	1,02 \times 2,54
SL_2	2,54 \times 1,27	1,02 \times 2,54
SL_3	2,54 \times 5,08	1,02 \times 2,54
SL_4	2,54 \times 2,54	1,02 \times 2,54
SL_5	1,27 \times 5,08	1,27 \times 5,08



920089 - 18

Fig. 8. A combinação em paralelo aumenta a potência de saída quatro vezes, mantendo o mesmo ganho, mas reduz as impedâncias de entrada e de saída quatro vezes também.

a distorção de segunda harmónica que alguns circuitos paralelo introduzem. Os amplificadores *push-pull* reduzem a distorção de harmónicas pares.

Os transformadores de entrada e de saída (Tr_1 e Tr_2) são do tipo *balun* (*BaLanced UN-balanced*) e são usados para fornecer um desvio de fase de 180 graus do sinal, para as duas metades do amplificador. Os transformadores *balun* consistem, normalmente, num fio 26 AWG ou mais fino, enrolado numa ferrite toroidal. Uma vez que a frequência de respostas destes transformadores é limitada, este circuito, normalmente, é usado apenas em ondas médias e curtas. Regra geral, estes transformadores são constituídos por 6 ou 7 espiras de fio duplo, enroladas numa pequena ferrite toroidal. As espiras são feitas com dois fios esmaltados (diâmetro 28 AWG) torcidos um no outro à razão de 2 voltas por centímetro. O catálogo de núcleos de ferrite pode ser pedido à firma Amidon Associates, P.O.Box 956, Torrance, CA 90508, EUA.

Conclusão

Os componentes MAR-x permitem construir facilmente amplificadores de RF, desde corrente contínua até à região das microndas. Os amadores de electrónica verão que eles se comportam muito bem numa grande variedade de aplicações. ■

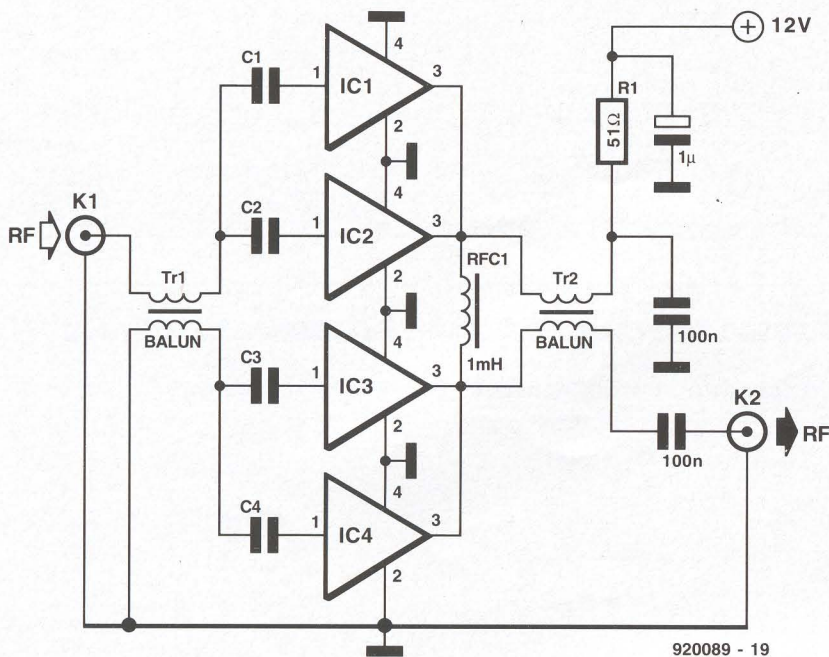
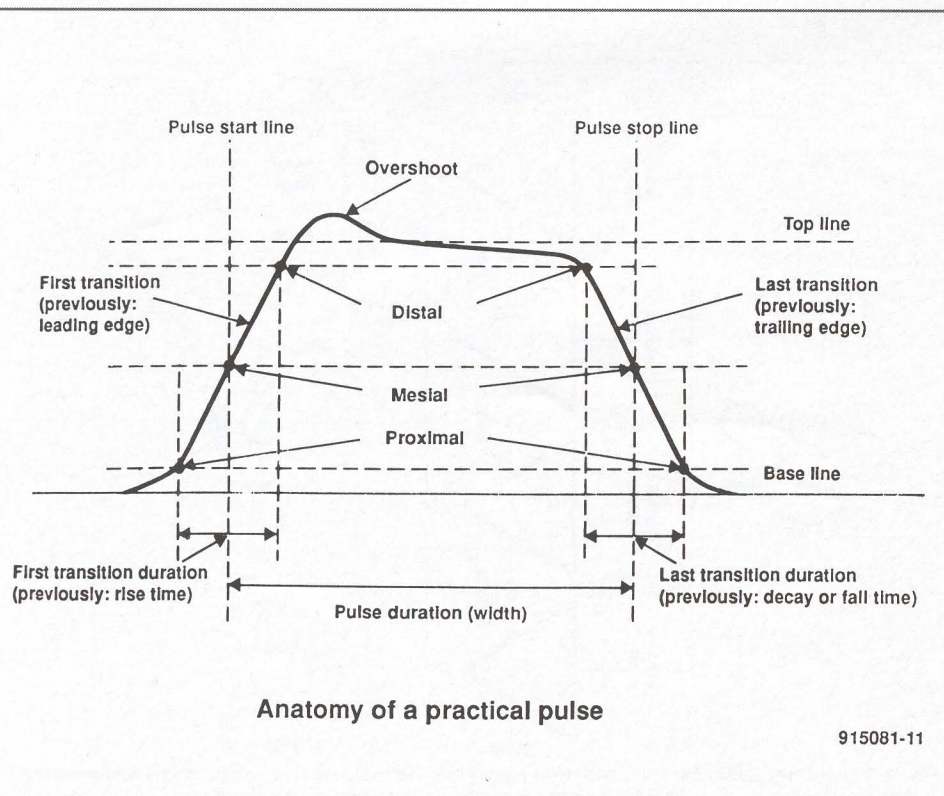


Fig. 9. Amplificador «push-pull» em paralelo.

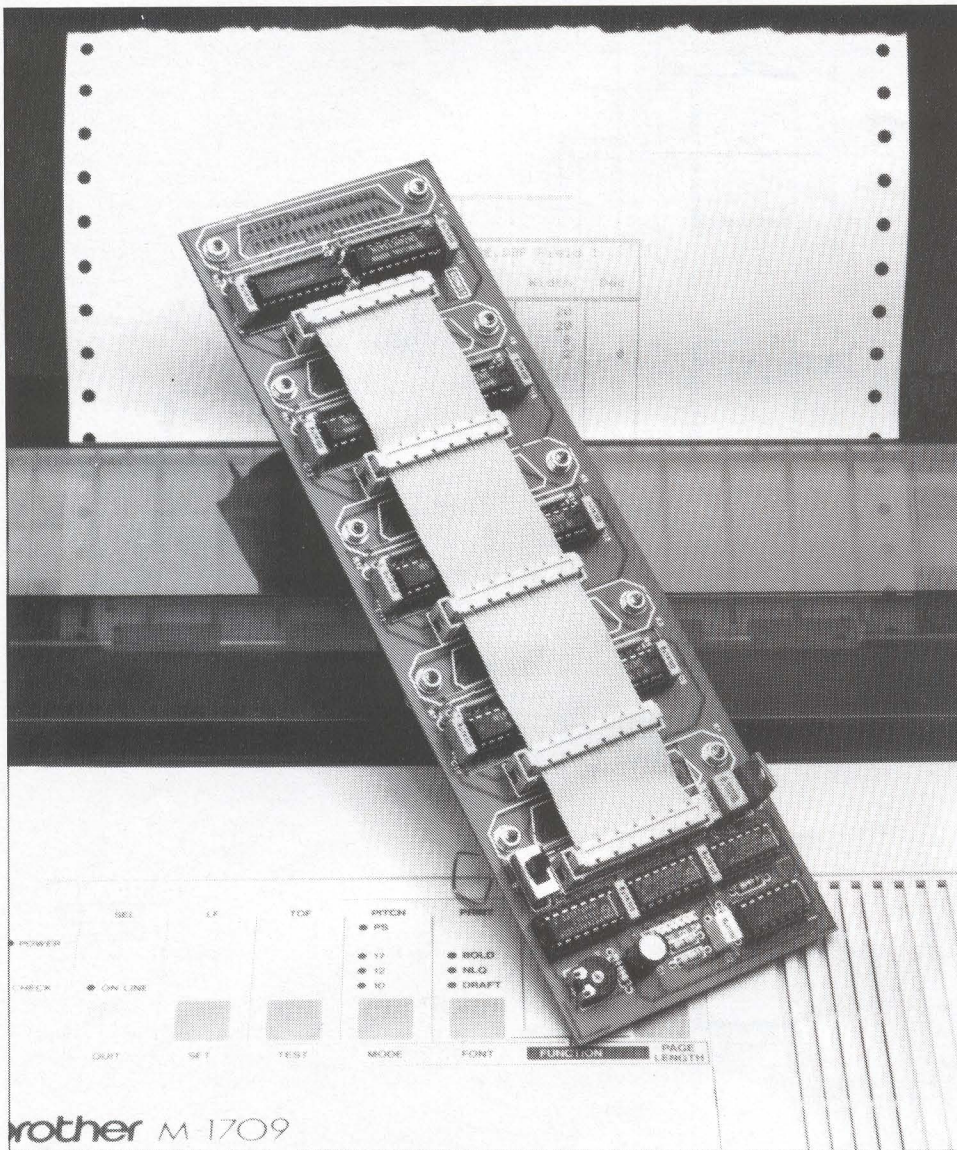
ANATOMIA DO IMPULSO



H À alguns anos a norma IEC469-1 da Comissão Electrotécnica Internacional estabeleceu termos e definições relacionados com o impulso que se publicam no esquema anexo. Para os menos versados na língua inglesa incluímos as respectivas traduções:
Pulse start line = linha de início do impulso
Pulse stop line = linha de fim do impulso
First transition = primeira transição (flanco anterior)
Last transition = última transição (flanco posterior)
First transition duration = duração da primeira transição (tempo de crescimento)
Last transition duration = duração da última transição
Base line = linha base (que une os pontos em que a amplitude da onda atinge 10% do seu valor final)
Overshoot = sobre-elevação
Top line = linha de topo (onde a amplitude atinge 100%)
Pulse duration = duração do impulso (largura do impulso)

Note-se que o termo *duty cycle* não é usado com impulsos. O termo correcto para designar a razão entre a duração do impulso e o período de repetição para impulsos periódicos é *duty factor* (factor de trabalho). ■

UMA IMPRESSORA PARA 4 COMPUTADORES



A impressora é um periférico imprescindível para quem utiliza um computador, mas como ela não está sempre a ser usada, não é necessário ter uma para cada computador. O circuito que vamos descrever é uma unidade comutadora que permite ligar automaticamente quatro computadores PC à mesma impressora, desde que estejam situados num raio da ordem dos 10 metros.

Projecto de A. Rietjens

QUANDO existem vários computadores no mesmo escritório, é vulgar existir também alguma forma de partilhar a impressora, particularmente quando ela é dispendiosa. Hoje em dia, as unidades para comutar impressoras são vulgares mesmo nos pequenos escritórios.

O funcionamento geral da nossa unidade partilhadora de impressora é mostrado no esquema de blocos da figura 1. Pode haver até quatro entradas Centronics, ligadas a um barramento que transporta os sinais até uma impressora ligada à ficha K_1 . O bloco denominado «select», vai ligando cada uma das

quatro entradas à saída, à razão de 0,33 segundos. Se o computador que está ligado à entrada seleccionada não enviar dados nessa altura, o circuito comuta para a próxima entrada. Se o computador começar a enviar dados, a impressora responde colocando a linha BUSY (ocupado) no nível lógico alto. Esta transição de nível dispara um monoestável (MMV) que, por sua vez, desactiva o oscilador e o bloco selector. Enquanto a linha BUSY permanecer no nível alto ou voltar ao nível alto durante a temporização do monoestável, a impressora permanece ligada ao computador que está a enviar dados. Contudo, se na altura em que o tempo do monoestável se esgota o computador não estiver a enviar dados, o circuito começa de novo a saltar de uma entrada para outra procurando outro computador que deseje imprimir.

Poderá perguntar-se porque é que se utiliza a linha BUSY da impressora em vez do sinal STROBE do computador, para detectar se estão a ser enviados dados. À primeira vista, parece mais lógico usar-se o sinal STROBE do computador, uma vez que o sinal é originado na própria fonte dos dados. Existe, no entanto, um inconveniente, pois alguns computadores podem bloquear o bloco selector de entradas quando estão desligados. Note que o impulso STROBE está activo no nível baixo e esse é precisamente o nível que ele possui quando o computador está sem alimentação. Na verdade, pela norma Centronics a saída STROBE é uma saída de coletor aberto sem resistência polarizadora e não causaria problemas, pois com o computador desligado o sinal STROBE ficaria em alta impedância. Mas como infelizmente nem todos os fabricantes seguem a norma Centronics, é bem possível que existam computadores em que o sinal STROBE indique o nível baixo, quando o computador está desligado e nesse caso, a unidade partilhadora de impressora detectaria um porto Centronics activo.

O possível problema resolve-se utilizando a linha BUSY da própria impressora. Na verdade, esta linha assinala que chegaram dados à impressora e estes só podem ter sido originados em computadores que estão ligados.

No entanto, o circuito partilhador de impressora não é perfeito. Tanto quanto conseguimos apurar, existem dois casos relacionados com o *software* que está a correr no computador em que as coisas podem correr mal.

Em primeiro lugar, referimo-nos aos programas que verificam se a impressora está ligada antes de enviarem dados para imprimir. Na maior parte dos casos, esta verificação demora tempo suficiente para o selector de entradas poder acabar o seu ciclo de busca até atingir o computador que deseja imprimir. Mas existem programas que fazem uma verificação muito rápida e se a selecção não chegar a ele durante a verificação, o programa indicará ao utilizador que não existe impressora

ligada. Em alguns computadores isto ocorre por exemplo com a função *print screen*. Felizmente esta situação pode ser resolvida manualmente, uma vez que a busca do selector de entrada é indicada por LEDs e é suficientemente lenta para o utilizador lançar manualmente o trabalho de impressão no momento devido. A única condição para este pequeno truque é que o utilizador tenha os LEDs da unidade comutadora à vista.

O segundo problema ocorre quando um programa interrompe o seu trabalho de impressão para calcular e arranjar os dados que irá em seguida continuar a enviar para impressão. Se isto demorar mais tempo que a duração estabelecida para o impulso do monoestável (MMV) da unidade comutadora, outro computador pode antecipar-se e começar a enviar os seus próprios dados. Se for usar *software* deste tipo, não existe outra solução senão pedir aos companheiros que utilizam a impressora para não fazerem trabalhos de impressão antes de o seu computador ter terminado.

Funcionamento do circuito

O esquema do circuito da figura 2 mostra cinco subcircuitos. O barramento que os interliga é constituído por um cabo de fita plana com cinco fichas IDC. Voltaremos ao cabo plano quando falarmos da placa de circuito impresso (PCI).

Quatro dos subcircuitos são idênticos e contêm as fichas de ligação aos quatro computadores PC (K_3, K_5, K_7 e K_9) além dos interruptores electrónicos associados. Neste caso, os interruptores são formados pelos integrados separadores (*buffer*) IC_6 a IC_{13} . Quando um dado subcircuito não está seleccionado, as saídas dos seus *buffers* estão no estado de alta impedância, o que quer dizer que não há qualquer ligação eléctrica entre o computador e o barramento e vice-versa. Além disso, as linhas do barramento para o computador são então colocadas num nível lógico tal que informa o computador que a impressora não está pronta a receber dados. Isto é feito com a ajuda das resistências de polarização à linha positiva e negativa da alimentação. Só existe uma ligação Centronics normal entre o computador que está seleccionado e a impressora, pois nesse caso as saídas dos respectivos *buffers* encontram-se no estado activo.

O subcircuito mais interessante é o quinto, que fica electricamente colocado entre a ficha da impressora, K_1 , e a ficha do barramento, K_2 . Este subcircuito faz o controlo centralizado da unidade comutadora. Se a impressora não estiver ocupada (BUSY) e se nenhum computador estiver a enviar dados para imprimir, a linha BUSY (pino 11 de K_1) estará no nível lógico baixo e o monoestável IC_{4a} não é disparado. Nesta situação, o gerador de impulsos, IC_{2a} , está activado e produz um curto impulso cada 0,33 s. O flanco negativo deste impulso activa dois biestáveis $J-K$, IC_{5a} e IC_{5b} , que, funcionando como contadores, vão passando sucessivamente pelos estados 0, 1, 2 e 3 correspondentes às quatro entradas de computador. O estado do contador é enviado pelos decodificadores IC_{3a} e IC_{3b} , para uma de quatro linhas. As quatro saídas de IC_{3a} são

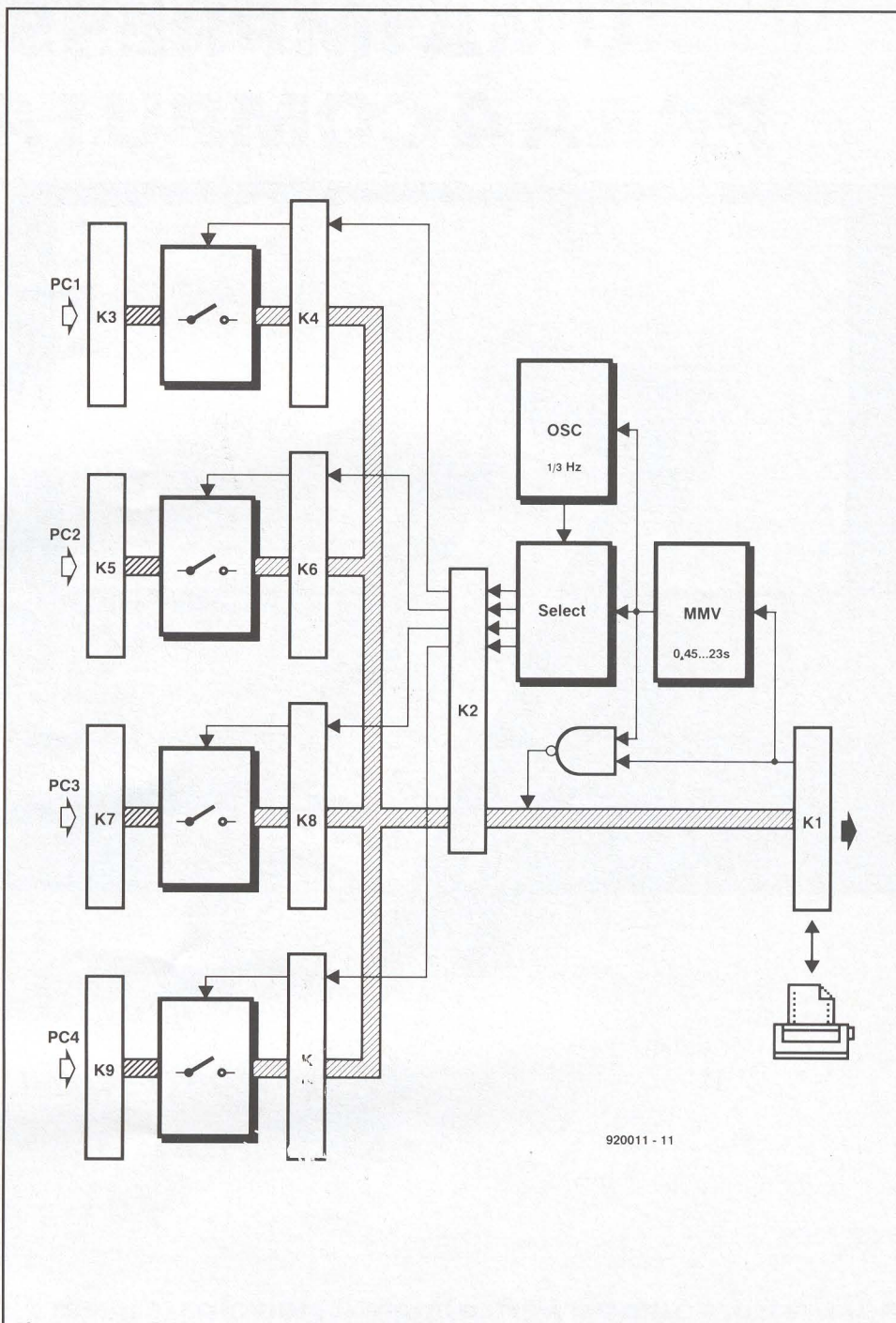


Fig. 1. Esquema de blocos da unidade partilhadora de impressora. Quatro entradas são continuamente auscultadas para determinar se existem dados para imprimir.

usadas para seleccionar os *buffers* existentes nos subcircuitos das entradas. Esta selecção decorre portanto à razão 0,33 s. O decodificador IC_{3b} funciona de modo semelhante mas, em vez de *buffers*, controla LEDs que indicam qual a entrada seleccionada. A finalidade destes LEDs tornar-se-á evidente quando discutirmos a construção da unidade.

As portas IC_{2a} , IC_{2b} e IC_{2c} são essenciais para evitar problemas de temporização, levando a cabo a seguinte função lógica:

$$BUSY_{(out)} = BUSY_{(in)} + CLK \cdot \bar{Q}$$

ou seja, o sinal $BUSY_{(in)}$ fornecido pela impressora é sempre transferido para o computador que está ligado no momento, $BUSY_{(out)}$.

No entanto, também é fácil de ver que o circuito quando não está activo ($\bar{Q} = 1$), fornece um sinal BUSY ao computador quando o sinal de relógio está alto. A partir desse momento, o computador seleccionado já não pode enviar dados. Mas o que é que acontece se o computador já tiver começado a enviar dados e a impressora não tiver respondido com a colocação da linha BUSY no nível alto? Felizmente o impulso de relógio é suficientemente longo para garantir que o primeiro sinal BUSY chegue antes de o impulso acabar. Mas, nesse caso, o circuito manterá seleccionado o computador que está ligado. Se, entretanto, não chegar nenhum sinal BUSY da impressora, o circuito pode com segurança comutar para outra entrada de outro computador, o que

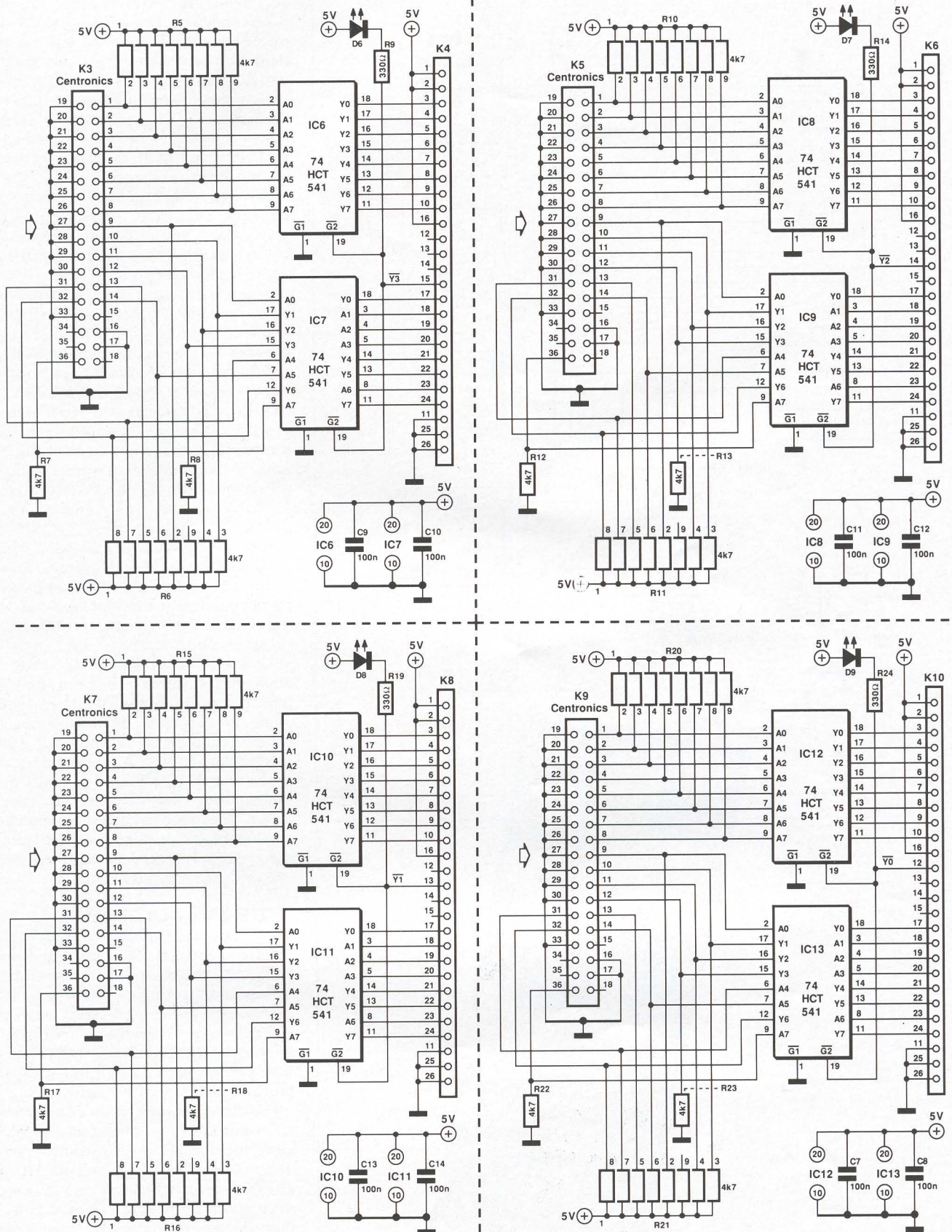


Fig. 2. O esquema do circuito consiste em cinco subesquemas: quatro circuitos de entrada iguais e um circuito de controlo e de saída.

LISTA DE COMPONENTES

Resistências:

$R_1; R_9; R_{14}; R_{19}; R_{24} = 330 \Omega$
 $R_7; R_8; R_{12}; R_{13}; R_{17}; R_{18}; R_{22}; R_{23} = 4,7 \text{ k}\Omega$
 $R_2 = 10 \text{ k}\Omega$
 $R_3 = 22 \text{ k}\Omega$
 $R_4 = 1 \text{ M}\Omega$
 $R_5; R_6; R_{10}; R_{11}; R_{15}; R_{16}; R_{20}; R_{21} = \text{rede SIL de } 8 \times 4,7 \text{ k}\Omega$
 $P_1 = 500 \text{ k}\Omega \text{ ajustável}$

Condensadores:

$C_1 = 100 \mu\text{F} - 16 \text{ V}$ radial
 $C_2 = 470 \text{ nF}$
 $C_3 = 330 \text{ nF}$
 $C_4 \text{ a } C_{14} = 100 \text{ nF}$

Semicondutores:

$D_1 \text{ a } D_4; D_6; D_9 = \text{LEDs}$
 $D_5 = 1\text{N}4148$
 $IC_1 = 7805$
 $IC_2 = 74\text{HCT}132$
 $IC_3 = 74\text{HCT}139$

$IC_4 = 74\text{HCT}123$
 $IC_5 = 74\text{HCT}73$
 $IC_6; IC_{13} = 74\text{HCT}541$

Diversos:

$S_1 = \text{interruptor (1 circuito/2 posições)}$ para PCI (passo de 7,5 mm)
 $K_1; K_3; K_5; K_7; K_9 = \text{ficha Centronics para PCI (36 pinos rectos)}$
 $K_2; K_4; K_6; K_8; K_{10} = \text{base para ficha IDC (26 vias)}$
 Cinco fichas IDC para cabo plano (26 vias)
 17 cm de cabo de fita plana (26 vias)

PCI n.º 920011

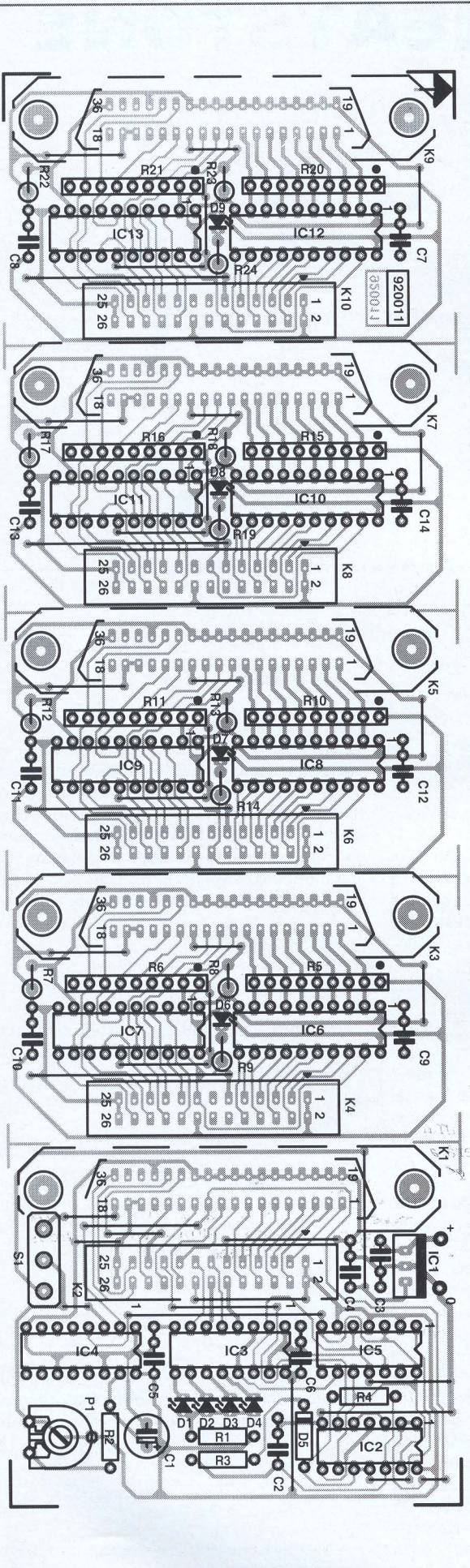


Fig. 3. Disposição dos componentes na PCI.

A construção da unidade é simples. Comece por soldar as pontes de ligação e não se esqueça de que o pino 1 das fichas estão do lado do LED respectivo. Antes de começar a soldadura dos pinos das fichas coloque-as em dois espaçadores de 7,5 mm de altura. Se não conseguir encontrar fichas Centronics para montagem em PCI, pode usar fichas com pinos para soldar cabo, colocando as fichas a uma altura conveniente da placa, ligando os pinos por meio de pequenos pedaços de fio.

O último procedimento é colocar o cabo de fita plana a interligar as várias subplacas. É um trabalho que requer alguma precisão devido ao espaçamento fixo entre as fichas IDC. Se estas fichas ficarem muito juntas, não será depois possível introduzi-las nas respectivas fichas fêmea (header); se ficarem muito afastadas, depois de colocado, o cabo ficará demasiado folgado, o que pode dar mau aspecto. A PCI pronta pode agora ser colocada no interior de uma caixa, atrás do painel frontal ou do traseiro. Note que as fichas Centronics utilizadas não são próprias para montagem em painel, mas com um pouco de habilidade é possível. Comece por fazer os orifícios para os parafusos de fixação, depois faça uma abertura rectangular no painel, suficientemente comprida para deixar passar a ficha e as molas de segurança (aproximadamente 58 x 15 mm). A localização

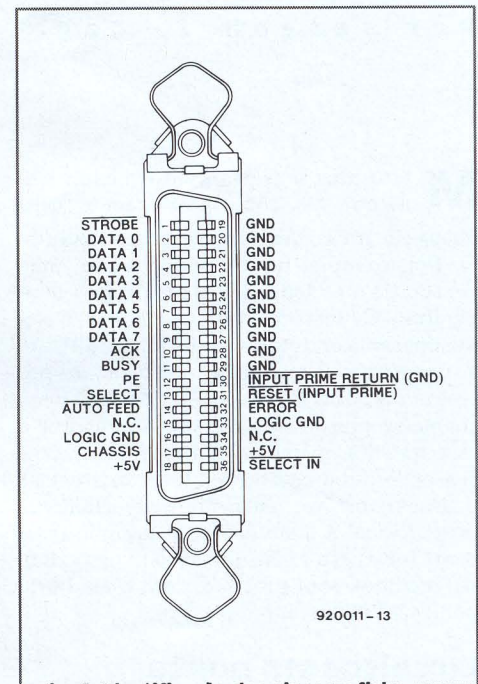


Fig. 4. Identificação dos pinos na ficha Centronics.

dos furos e aberturas pode facilmente ser feita utilizando uma fotocópia da PCI. O circuito tem apenas um ponto de ajustamento (P_1), que tem de ser ajustado de forma que a unidade de comutação seja capaz de suportar o tempo que o computador mais preguiçoso necessita para fazer todos os cálculos entre impressões parciais. Se não fizer ideia sobre o tempo, limite-se a colocar P_1 na posição de resistência máxima, ou seja, rodando o braço central na direcção de IC_4 . ■

A PONTE DE WHEATSTONE

Sempre que num transdutor se produz uma alteração de resistência, pode usar-se um circuito em ponte para tornar a medição mais fácil. A ponte de medida é, sem dúvida, a forma mais vulgar dos circuitos sensores de resistência.

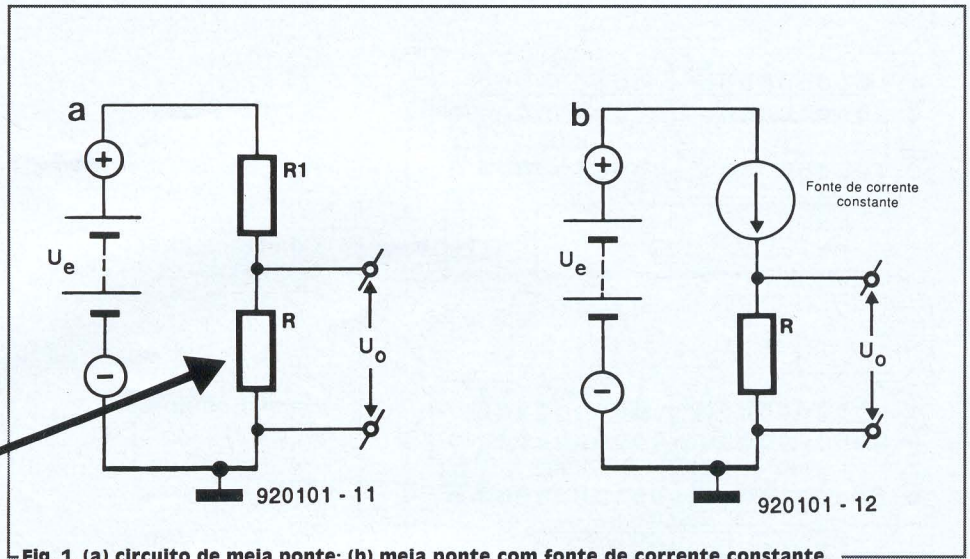
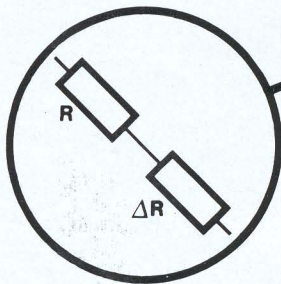


Fig. 1. (a) circuito de meia ponte; (b) meia ponte com fonte de corrente constante.

Por Joseph J. Carr

$$U_o = \frac{U_e \cdot R}{R + R_1} \quad [1]$$

A equação [1] descreve a tensão de saída \$U_o\$ quando o sensor está em repouso, isto é, quando não está a sofrer qualquer estímulo. Entretanto, se o elemento for estimulado, a sua resistência altera-se de uma pequena quantidade \$\Delta R\$, e a tensão de saída neste caso será:

$$U_o = \frac{U_e \cdot (R \pm \Delta R)}{(R \pm \Delta R + R_1)} \quad [2]$$

Outra forma do circuito de meia ponte é mostrada na figura 1b, mas neste caso o elemento sensor está ligado em série com uma fonte de corrente constante que manterá a corrente \$I\$ num valor estável, qualquer que seja a alteração da resistência do sensor \$R\$. Neste caso, \$U_o = I(R \pm \Delta R)\$. O integrado LM334 é um bom exemplo de fonte de corrente constante.

Qualquer destes dois circuitos de meia ponte sofre de vários defeitos: a tensão de saída, \$U_o\$, está sempre presente seja qual for o valor do estímulo aplicado ao sensor. Idealmente a tensão de saída de um sensor deve ser zero quando o estímulo aplicado for zero. Por exemplo, quando um sensor de pressão de gases está submetido à pressão atmosférica, a pressão relativa é zero e portanto a tensão de saída deve ser zero. Em segundo lugar, a tensão de saída deve ser proporcional ao valor do estímulo quando este é diferente de zero. A ponte de Wheatstone possui estas características e podem usar-se sensores resistivos em todos os seus elementos ou apenas num.

A figura 2a mostra o circuito básico da ponte de Wheatstone; os circuitos que se seguem são variações deste. A ponte consiste em quatro braços resistivos (\$R_1\$ a \$R_4\$) e numa fonte de tensão excitadora, \$U_e\$. Tal como se pode ver no circuito redesenhado da figura 2b, a ponte consta basicamente de dois divisores de tensão montados em paralelo. O divisor de tensão \$R_1/R_2\$ produz a tensão de saída \$U_1\$:

$$U_1 = \frac{U_e \cdot R_2}{R_1 + R_2} \quad [3]$$

enquanto o divisor \$R_3/R_4\$ produz a tensão \$U_2\$:

$$U_2 = \frac{U_e \cdot R_4}{R_3 + R_4} \quad [4]$$

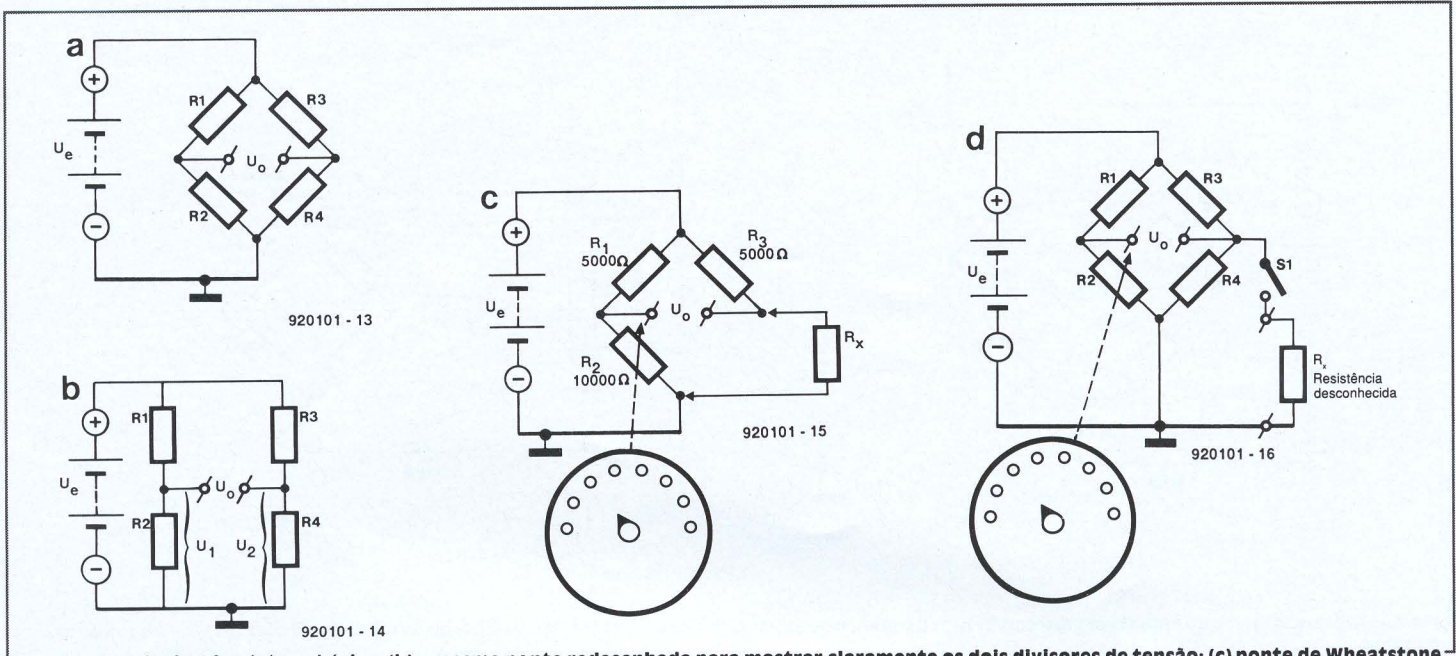
Ambas estas tensões têm como referência a massa (0 V) e a tensão de saída \$U_o\$ é flutuante em relação à massa, sendo a diferença entre as tensões das duas meias pontes:

$$U_o = U_1 - U_2 = \left(\frac{R_2}{R_1 + R_2} - \frac{R_4}{R_3 + R_4} \right) U_e \quad [5]$$

Quando \$U_1 = U_2\$ e portanto \$U_o = 0\$, a ponte está equilibrada e diz-se que se alcançou a condição de nulo. Este estado ocorre quando:

$$\frac{R_1}{R_2} = \frac{R_3}{R_4} \quad [6]$$

Note que as resistências dos braços não têm necessariamente de ser iguais, apenas as razões



entre as resistências dos dois braços têm de ser iguais para se alcançar a condição de nulo.

Note ainda que havendo equilíbrio (nulo), basta conhecer o valor de três resistências (digamos, R_1 , R_2 e R_3) para se saber o valor da quarta. É prática vulgar, usar resistências fixas de precisão em dois dos elementos (R_1 e R_3) e uma resistência variável calibrada, na terceira posição (R_2), ficando a resistência desconhecida na posição R_4 . Este sistema, utilizado para medir resistências de valor desconhecido, mostra-se na figura 2c.

Com a resistência desconhecida R_x colocada no lugar de R_4 e se o valor de R_2 for ajustado até que $U_o = 0$, o valor de R_x obtém-se pela seguinte fórmula:

$$R_x = \frac{R_2 \cdot R_3}{R_1} \quad [7]$$

e se $R_1 = R_3$ (uma condição conveniente) teremos $R_x = R_2$.

Uma versão diferente da ponte é mostrada na figura 2d. Neste caso, não se usa o nulo

para indicar o valor da resistência. Com o interruptor S_1 aberto, ajusta-se a ponte até se obter equilíbrio (isto é: $U_o = 0$, nulo). Depois S_1 é fechado, ficando R_x em paralelo com R_4 para produzir uma resistência mais baixa neste braço da ponte e forçando U_o a ser diferente de zero. Neste caso, o valor de U_o é precisamente o valor desconhecido de R_x .

O interruptor S_1 também pode ser um inversor que substitui R_4 por R_x , em vez de colocar as duas resistências em paralelo. Estes métodos são usados em muitos instrumentos de medida.

A figura 3a mostra uma ponte de Wheatstone na qual dois sensores resistivos (SG_1 e SG_2) são usados em dois braços da ponte com as resistências fixas R_1 e R_2 formando os restantes braços. Normalmente, SG_1 e SG_2 são colocados de forma que tenham ações opostas, ou seja, depois de estimulado SG_1 terá a resistência $R + \Delta R$ e SG_2 terá a resistência $R - \Delta R$, ou vice-versa.

Uma das formas mais lineares de ponte de sensores é mostrada na figura 3b na qual os quatro braços da ponte contêm elementos res-

sistivos. Em muitos sensores, os quatro elementos sensores possuem a mesma resistência R , usualmente com um valor entre 50 Ω e 1000 Ω .

A tensão de saída da ponte de Wheatstone é a diferença entre as tensões existentes nas duas meias pontes. Pode calcular-se a tensão de saída para qualquer das configurações de ponte indicadas a seguir (admitindo-se que todas têm o mesmo valor de resistência nominal).

Um elemento activo:

$$U_o = \frac{U_e \cdot \Delta R}{4R} \quad [8]$$

(precisão de $\pm 5\%$ se h for inferior a 0,1)

Dois elementos activos:

$$U_o = \frac{U_e \cdot \Delta R}{2R} \quad [9]$$

Quatro elementos activos:

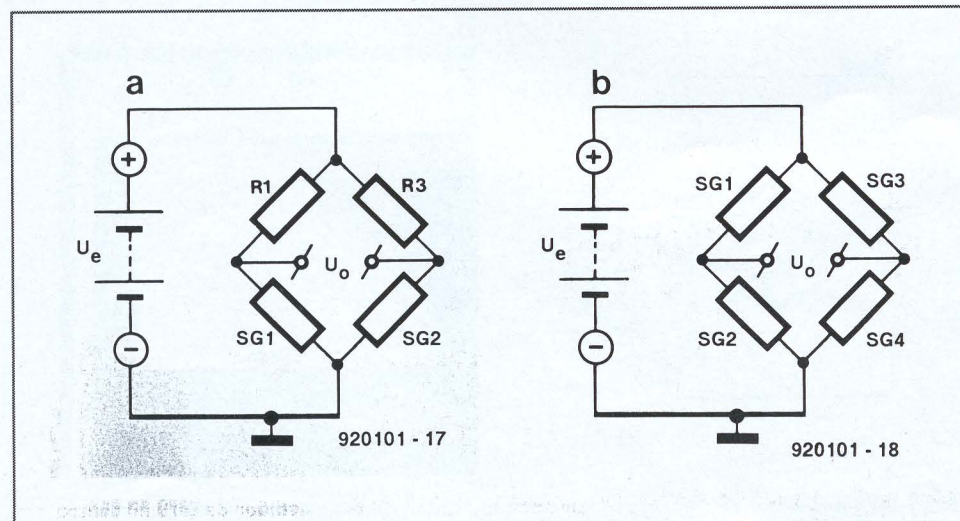
$$U_o = \frac{U_e \cdot \Delta R}{R} \quad [10]$$

onde:

U_o é a tensão de saída em volts (V);
 U_e é tensão de excitação em volts (V);
 R é a resistência nominal dos quatro braços;
 ΔR é a alteração de resistência em resposta ao estímulo aplicado.

Sensibilidade do sensor

O factor de sensibilidade (F_i) de uma ponte de Wheatstone de sensores, relaciona a tensão de saída U_o com o valor do estímulo aplicado Q e com a tensão de excitação da ponte. Em muitos casos, o fabricante do sensor especifica



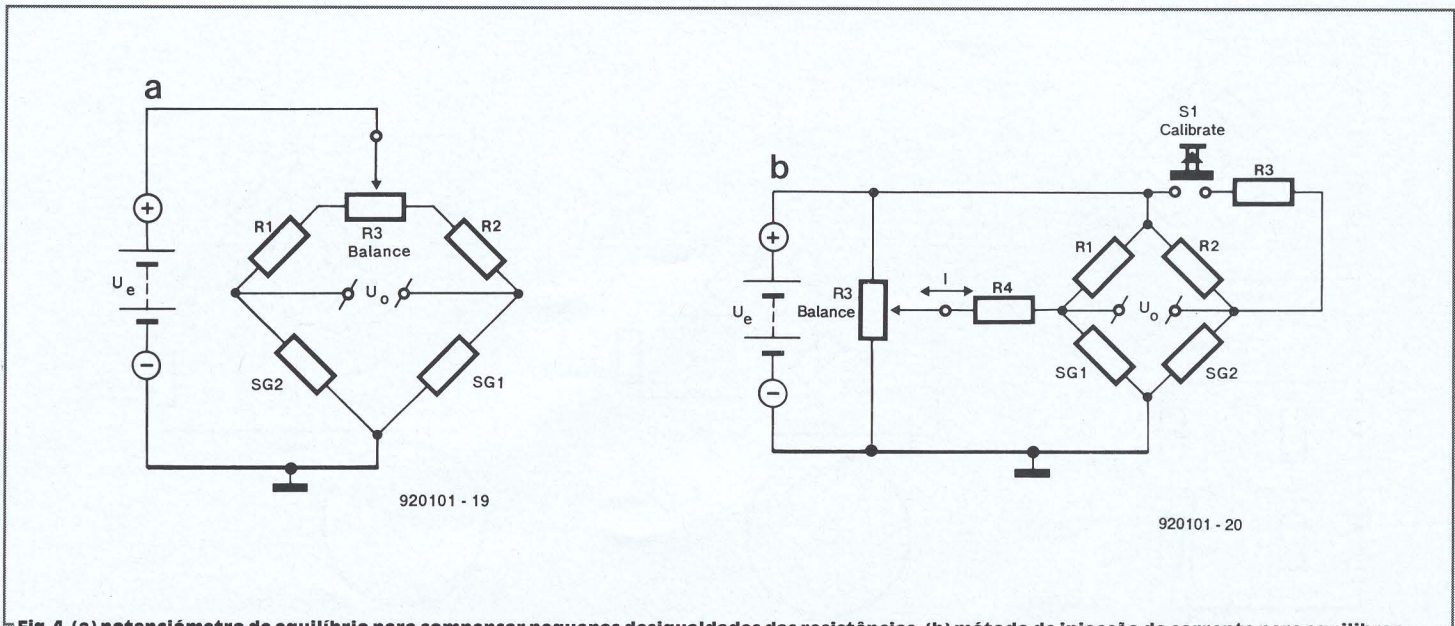


Fig. 4. (a) potenciômetro de equilíbrio para compensar pequenas desigualdades das resistências; (b) método de injeção de corrente para equilibrar a ponte.

quantos microvolts (ou milivolts) o sensor fornece, por cada volt de tensão aplicada por unidade de estímulo aplicado:

$$\Phi = U_o / U_e / Q_o \quad [11]$$

ou, escrito de outra forma:

$$\Phi = \frac{U_o}{U_e \cdot Q_o} \quad [12]$$

Onde:
 Φ é a sensibilidade do sensor ($\mu V / U_e / Q$);
 Uo é a tensão de saída (V);
 Ue é a tensão de excitação da ponte (V);
 Q é uma unidade de estímulo aplicado.

Se conhecermos o valor da sensibilidade poderemos calcular a tensão de saída como segue:

$$U_o = \Phi \cdot U_e \cdot Q_o \quad [13]$$

Esta equação é muito usada no projecto de circuitos.

Exemplo

Um certo sensor de pressão de fluidos, possui uma sensibilidade (P) de $5 \mu V / U_e / T$, o que significa que $5 \mu V$ de tensão de saída são gerados por cada volt de excitação e por cada Torr de pressão. Note que Torr é a unidade de pressão usada na tecnologia do vácuo e um Torr é igual a 1/760 da pressão atmosférica normal, muito perto de 1 mm de mercúrio ou 133,322 newtons por metro quadrado. Pretendemos saber a tensão de saída quando a tensão de excitação Ue é de +7,5 V e a pressão aplicada no sensor é de 400 Torr.

$$U_o = \Phi \cdot U_e \cdot Q$$

$$U_o = \left(\frac{5 \mu V}{U_e \cdot T} \right) \cdot 7,5 V \cdot 400 Torr$$

$$U_o = (5 \cdot 7,5 \cdot 400) = 15 000 \mu V$$

ou seja, 15 mV ou 0,015 V.

Equilíbrio de um sensor em ponte

Poucos sensores em ponte de Wheatstone são tão exactos ao ponto de os quatro braços da ponte possuírem o mesmo valor de resistência em repouso. De facto, a resistência especificada pelo fabricante é apenas um valor nominal e o verdadeiro valor pode afastar-se um pouco do valor especificado. Assim, existirá uma tensão de desvio (offset), isto é, Uo não será zero quando Q é zero. A figura 4 mostra dois circuitos que permitem equilibrar a ponte quando o estímulo é zero.

Na figura 4a, o potenciômetro de equilíbrio está colocado entre a tensão de excitação e um dos nodos de excitação. A resistência do potenciômetro divide-se entre os dois braços da ponte, permitindo anular qualquer diferença de resistência existente em R1 e R2. O potenciômetro usualmente é de um tipo de precisão com 15 ou 20 voltas de ajustamento.

A finalidade do potenciômetro da figura 4b é injectar num dos nodos da ponte uma corrente de equilíbrio (I). R3 é ajustado com o estímulo a zero até se obter uma tensão de

saída igual a zero. Outra aplicação para este tipo de circuito é a injeção de uma tensão de desvio (offset) intencional. Por exemplo, numa balança electrónica em que se usam sensores de deformação para fazer pesagens, este circuito pode ser usado para ajustar a balança a zero quando nela apenas está colocado o recipiente do artigo que vai ser pesado (tara).

Calibração de um sensor em ponte

A calibração pode ser completa ou simples, mas neste caso menos precisa. Na calibração completa coloca-se o sensor num sistema e aplica-se-lhe o estímulo. O estímulo é medido e o resultado é comparado com o sinal de saída do sensor. Por exemplo, se está a testar um sensor de pressão, ligue um manómetro (aparelho de medida de pressão com coluna de mercúrio), aplique pressão ao sistema e meça então directamente a pressão. O resultado é agora comparado com o sinal de saída do sensor. Os sensores de temperatura podem ser expostos a uma temperatura conhecida que depois é comparada com a saída da ponte.

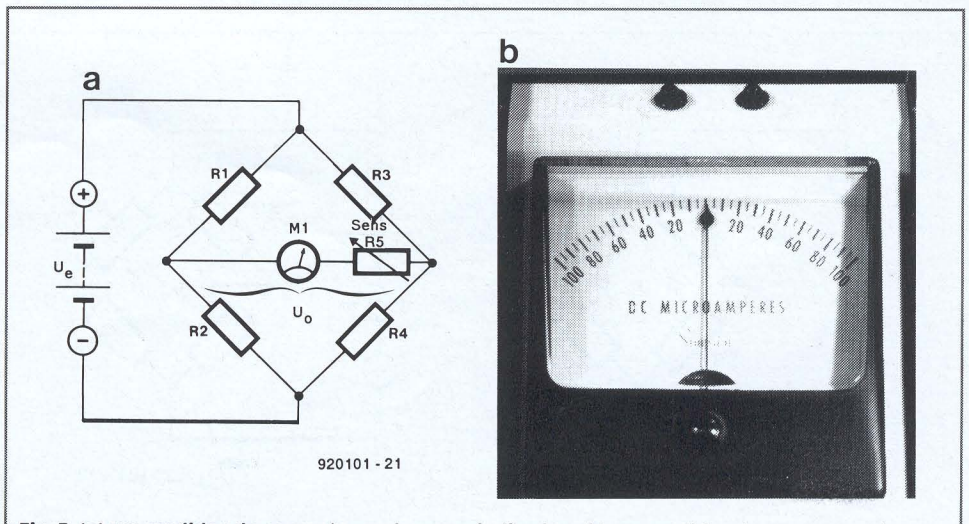


Fig. 5. (a) um medidor de corrente usado como indicador; (b) um medidor de zero ao centro muito utilizado no circuito da figura 5a.

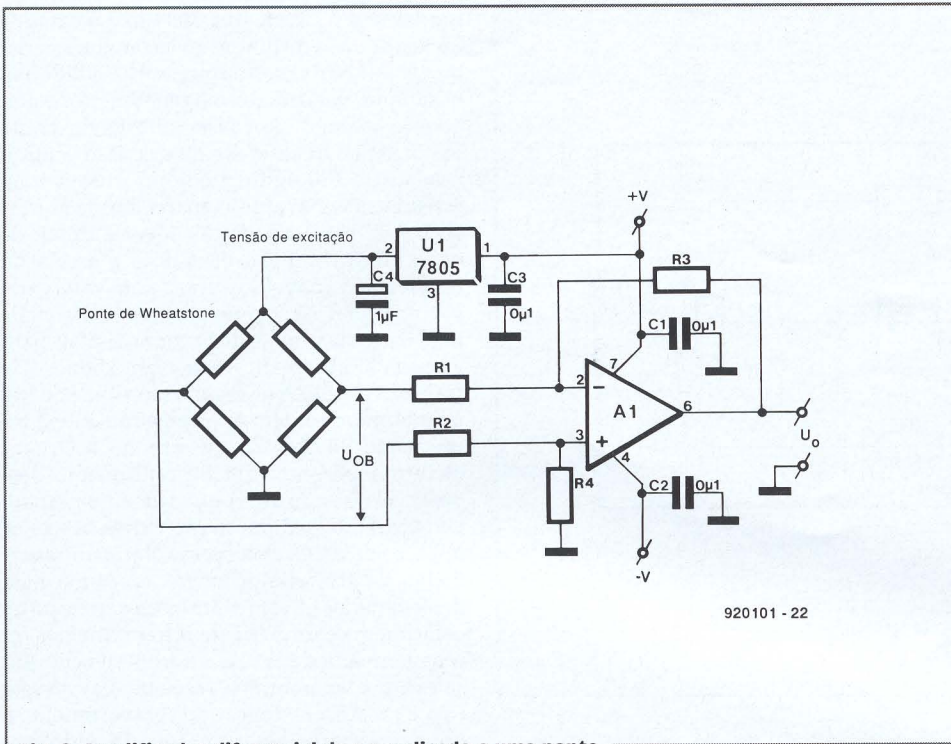


Fig. 6. Amplificador diferencial de c.c. aplicado a uma ponte.

$$A_v = \frac{R_3}{R_1} \quad [14]$$

As resistências de entrada (R_1 e R_2), devem ser pelo menos 10 vezes maiores que a resistência de saída da ponte. Se todos os braços da ponte forem iguais, então a resistência de saída é igual à resistência de cada braço.

Na figura 6 a tensão de excitação é fornecida por um integrado regulador de tensão. É conveniente usar uma regulação independente, porque as variações da tensão de alimentação são transmitidas à ponte reflectindo-se no sinal de saída. Na figura 6, a ponte é alimentada com +5 V retirados do 7805. Normalmente a tensão de excitação da ponte é baixa para evitar o aquecimento dos sensores.

Em muitos casos, a tensão de saída da ponte é tão baixa que é difícil transmiti-la por fios à distância. Nestes casos, é prudente usar um pré-amplificador junto da ponte. Eu construí um pré-amplificador deste tipo para usar com uma ponte de pesagem (Grass tipo FT-3), em que o sinal de saída é de cerca de 100 μ V em fim de escala. Para evitar o ruído interferente de 50 Hz da rede, construí um amplificador diferencial de c.c., com um ganho de 100, colocado numa pequena caixa metálica. O sinal de saída é agora de 10 mV em vez dos 100 μ V.

Todos os sensores podem ser inicialmente testados desta forma quando são colocados em serviço e depois periodicamente.

Na calibração simplificada, mas menos precisa, liga-se uma resistência de calibração em paralelo com um braço da ponte (R_3 na figura 4b) para criar um desvio (*offset*) igual a um dado estímulo. Um interruptor (S_1) de calibração (CAL) coloca a resistência no circuito, desequilibrando a ponte de uma quantidade R , sempre que é necessário efectuar um teste ou uma calibração rápida.

Amplificação do sinal de saída

A tensão de saída de muitas pontes (U_{ob} na fig. 6) é muito fraca e em muitas aplicações tem de ser amplificada por meio de um amplificador diferencial. Na figura 6 usa-se o amplificador operacional (ampop) A_1 , configurado como amplificador diferencial de c.c. Neste tipo de circuito, $R_1 = R_2$ e $R_3 = R_4$ para se manter o equilíbrio do circuito e o ganho de tensão é:

Circuitos de aplicação

A ponte de Wheatstone pode ser usada em muitos circuitos de aplicação diferentes, alguns dos quais vamos descrever para estimular o raciocínio do leitor.

Termómetro diferencial

Um termómetro diferencial produz uma ten-

Mostradores

A saída da ponte de Wheatstone é uma tensão diferencial, U_o , que é proporcional ao desequilíbrio da ponte. Esta tensão pode ser positiva ou negativa, tudo dependendo da direcção do desequilíbrio. Em muitos casos, a saída da ponte é indicada num voltímetro analógico ou digital, num osciloscópio ou num indicador de barras.

Também é possível usar um medidor de corrente, tal como é mostrado na figura 5a. O medidor M_1 é ligado entre os nodos de saída onde existe U_o . Este medidor é usualmente um miliamperímetro ou um microamperímetro (fig. 5b), conforme a sensibilidade necessária.

Não é obrigatório incluir o controlo de sensibilidade (R_5) em série com o aparelho de medida, mas é recomendável se o desequilíbrio for grande e o medidor possuir uma gama de medição pequena. Grandes desequilíbrios da ponte podem gerar corrente suficiente para destruir o medidor. Normalmente começa-se por ajustar R_5 para o máximo de resistência e depois vai-se diminuindo a resistência à medida que a ponte se aproxima da condição de nulo (equilíbrio). Algumas pontes de medida de resistência comercializadas possuem um interruptor a shuntar R_5 , para retirar esta resistência do circuito quando a ponte está perto do equilíbrio.

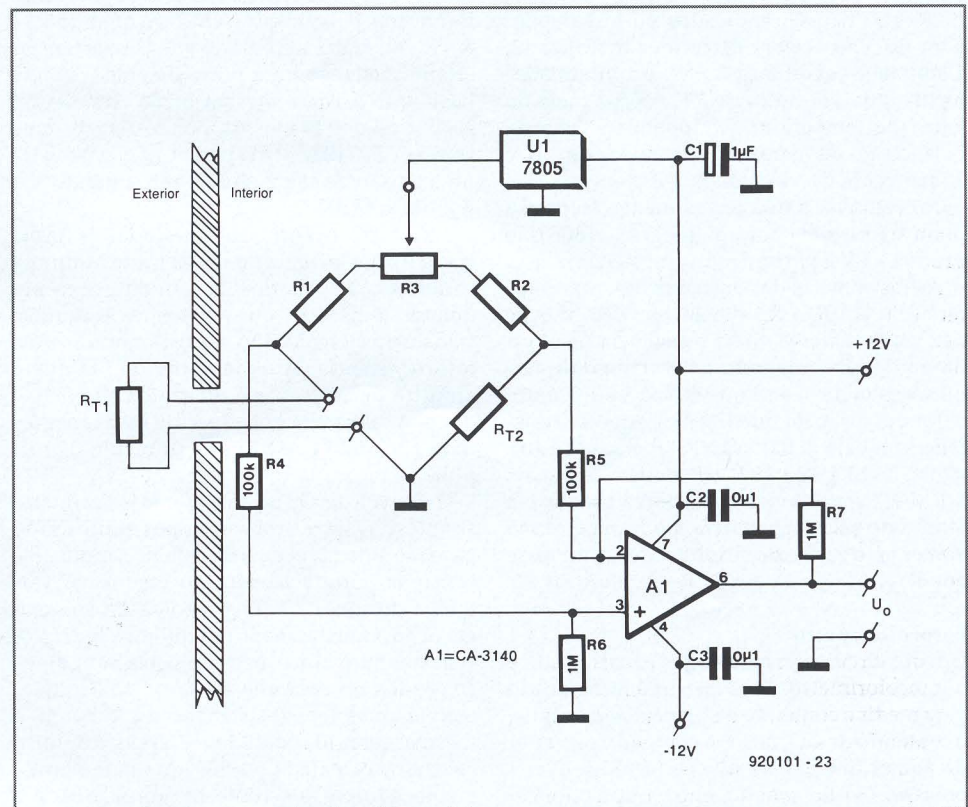


Fig. 7. Circuito de um termómetro diferencial.

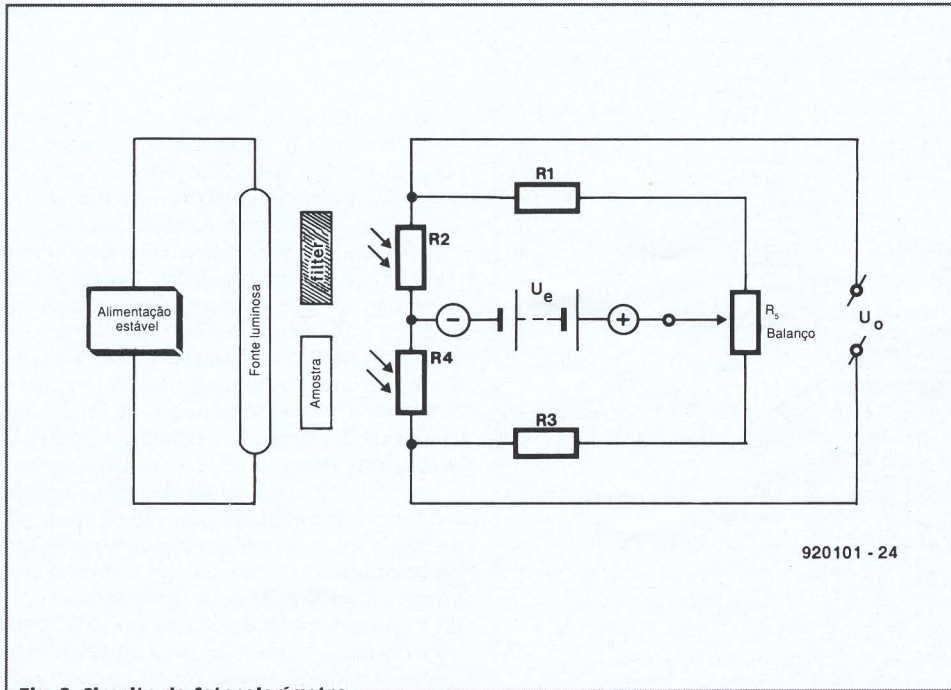


Fig. 8. Circuito do fotocolorímetro.

são de saída que é proporcional à diferença de duas temperaturas. Tais termómetros podem usar-se na investigação da eficácia de isolamentos térmicos; no controlo de equipamento de aquecimento/refrigeração; etc. A figura 7 mostra o circuito de um termómetro deste tipo baseado em resistências NTC (termístores).

O termístor é um componente que produz uma resistência cujo valor é função da temperatura a que o componente está submetido. RT_1 e RT_2 na figura 7 são termístores idênticos colocados em dois braços opostos da ponte. R_1 e R_2 formam os outros dois braços. Os valores de R_1 e R_2 não são indicados porque dependem do tipo (valor) de termístor utilizado. Como regra geral faça $R_1 = R_2$ e aproximadamente iguais ao valor de RT_1 e RT_2 , a meio da gama de temperatura. O potenciómetro de balanço, R_3 , deve possuir um valor entre 10 e 20 por cento do valor de R_1 e R_2 .

Tal como na figura 6, a alimentação para a ponte é fornecida por um integrado 7805 que produz +5 V a partir de uma tensão de +12 V.

As resistências das entradas do ampop diferencial A_1 (R_4 e R_5) devem ser pelo menos dez vezes maiores que a resistência de saída da ponte. Examinando um catálogo de termístores pode ver-se que 10 kΩ a 30°C é um valor vulgar, pelo que fizemos aquelas resistências iguais a 100 kΩ. Estabeleceu-se um ganho de 10, pelo que R_6 e R_7 devem ser iguais a 1 MΩ. Conforme os termístores usados e a tensão de saída necessária, pode ser preciso aumentar o ganho do amplificador; lembre-se que $R_1 = R_2$, $R_6 = R_7$, e $A_v = R_7/R_5$ ou R_6/R_4 .

Fotocolorímetro

Um dos circuitos mais antigos e mais usado é o fotocolorímetro. Este instrumento é usado para medir o conteúdo de oxigénio no sangue, o conteúdo de CO_2 no ar, o conteúdo de vapor de água num gás, os níveis de sódio (Na) e potássio (K) no sangue, entre outras aplicações.

A fotocolorimetria fundamentalmente é uma técnica em que é comparada a transmissão de luz (ou radiação infravermelha ou ultravioleta) em dois caminhos. A figura 8 mostra o circuito de medida de um colorímetro simples. Embora o circuito esteja muito simplificado, foi muito usado em medidores de oxigénio no sangue.

É fundamentalmente uma ponte de Wheatstone que usa duas fotoresistências (LDR), R_2 e R_4 , como sensores de luz. O potenciómetro R_3 é usado para equilibrar a ponte, ou seja, para se ter uma saída nula ($U_0 = 0$) quando a mesma luz incide nas duas fotoresistências. Por outras palavras, U_0 será zero quando $R_1/R_2 = R_3/R_4$. Não é necessário que as resistências sejam iguais, embora normalmente o sejam, basta que exista a mesma razão entre as resistências dos braços da ponte. Assim, uma razão de 500 kΩ/50 kΩ para R_1/R_2 , produzirá uma tensão de saída igual a zero quando $R_3/R_4 = 100$ kΩ/10 kΩ.

As fotoresistências são colocadas de forma que a luz proveniente de uma fonte luminosa calibrada, as ilumine igualmente excepto quando um filtro ou a amostra sanguínea translúcida é colocado no caminho de uma fotoresistência. A quantidade de luz que a amostra deixa passar é função da sua densidade. Analisemos dois tipos de instrumentos para ver como é usado este princípio de medida.

(1) Nível de O_2 no sangue. O colorímetro simples da figura 8 foi em tempos muito usado para medir o nível de oxigénio no sangue. Ele funciona porque a maior ou menor cor vermelha do sangue é uma medida da sua oxigenação. O instrumento é equilibrado ($U_0 = 0$) sem nenhum filtro nem amostra sanguínea colocados no caminho da luz, isto acontece com as duas fotoresistências a receberem a mesma quantidade de luz. Depois um filtro colorido normalizado a 800 nm (nanómetros) é colocado entre a fonte luminosa e R_2 e a amostra sanguínea é colocada entre a fonte

luminosa e R_4 . Note que 800 nm é o comprimento de onda da luz em que o sangue arterial oxigenado tem a mesma transmissividade que o sangue venoso desoxigenado. Portanto, quanto maior for o desequilíbrio da ponte maior será a quantidade de oxigénio contido na amostra. Em alguns medidores, usa-se uma resistência variável adicional colocada no braço R_1/R_2 , para o operador levar a ponte de novo até à condição de nulo e a escala da resistência variável é calibrada em valores de percentagem de oxigénio. Aparelhos mais modernos servem-se de técnicas digitais para apresentar automaticamente a medida.

(2) Nível de CO_2 na respiração. O ar exalado pelo homem contém aproximadamente 2 a 5 por cento de dióxido de carbono (CO_2) enquanto a percentagem é praticamente desprezável no ar de um compartimento normal. Um aparelho medidor muito vulgar baseia-se no facto de o CO_2 absorver radiação infravermelha de três comprimentos de onda bem determinados. A fonte luminosa neste tipo de colorímetro é um LED de infravermelhos ou uma lâmpada de IV. As fotorresistências são seleccionadas para boa resposta a IV. Neste tipo de instrumento o ar do compartimento é obrigado a passar por um tubo de vidro colocado entre a fonte luminosa e R_2 enquanto o ar exalado pelo paciente é feito passar por um tubo idêntico, colocado entre a fonte luminosa e R_4 . A diferença na absorção da luz é função da percentagem de CO_2 contida no ar exalado.

O circuito electrónico adicional permite ajustar a ponte a zero e ajustar o ganho. O ponto zero é ajustado com ar do compartimento em ambos os tubos de vidro, enquanto o ponto máximo da escala de medida (usualmente 5% de CO_2) é ajustado com o tubo da amostra cheio de um gás de calibração (usualmente 5% de CO_2 e 95% de N). Este tipo de gás de calibração é comercializado em dois tipos: percentagem em volume ou em peso.

Os colorímetros não se usam apenas nos laboratórios médicos. A característica a detectar num medidor é a alteração de densidade ou da diferença de absorção a um ou mais comprimentos de onda que sejam função do parâmetro que se quer medir. Por exemplo, os infravermelhos são mais ou menos absorvidos pelo CO_2 e o nível de O_2 deixa passar mais ou menos luz de 800 nm.

Conclusão

A ponte de Wheatstone é simples de compreender, fácil de montar, tem um bom comportamento eléctrico e pode constituir o coração de uma infinidade de instrumentos que o leitor pode construir. ■

MERCADO

Continuação da pág 14

res) que o utilizador pode mover a seu belo prazer e por meio dos quais é fácil realizar medidas de tempo, ao longo das várias formas dos sinais.

O programa Pulsar não se limita a mostrar as formas de onda num número reduzido de pontos, tal como sucede nos analisadores lógicos. Ele mostra as ondas de sinal que existem em todos os pontos de entrada e de saída e de relógio que estão pormenorizadas na *netlist*. Portanto, se o utilizador quiser ver o sinal que aparece num dado ponto específi-

soluto e relativo), duração que pode chegar ao ps.

O gerador que fornece os sinais de entrada pode ser programado para fornecer desde um simples impulso quadrado ou rectangular, em que a razão marca-espaco pode, por sua vez, ser ajustada à vontade do utilizador, até um trem de impulsos complicado. Estas definições são feitas no momento ou estão já guardadas num ficheiro de geradores. Uma característica muito útil do programa é que o tempo de transmissão dos componentes (tempo que o sinal leva a passar da entrada para a

mente o ganho, a fase, o atraso de grupo e as impedâncias de entrada e de saída e tudo isso para frequências desde 0,001 Hz até 999 GHz.

Tal como no Pulsar é necessário começar por elaborar a listagem dos componentes e as ligações do circuito que se quer testar, ou seja, a criação da *netlist*. Para isso, as bibliotecas que o programa contém já possuem grande número de transístores mais vulgares, amplificadores operacionais, etc., com as respectivas características de ganho, frequência de transição, capacidades parasitas, etc.

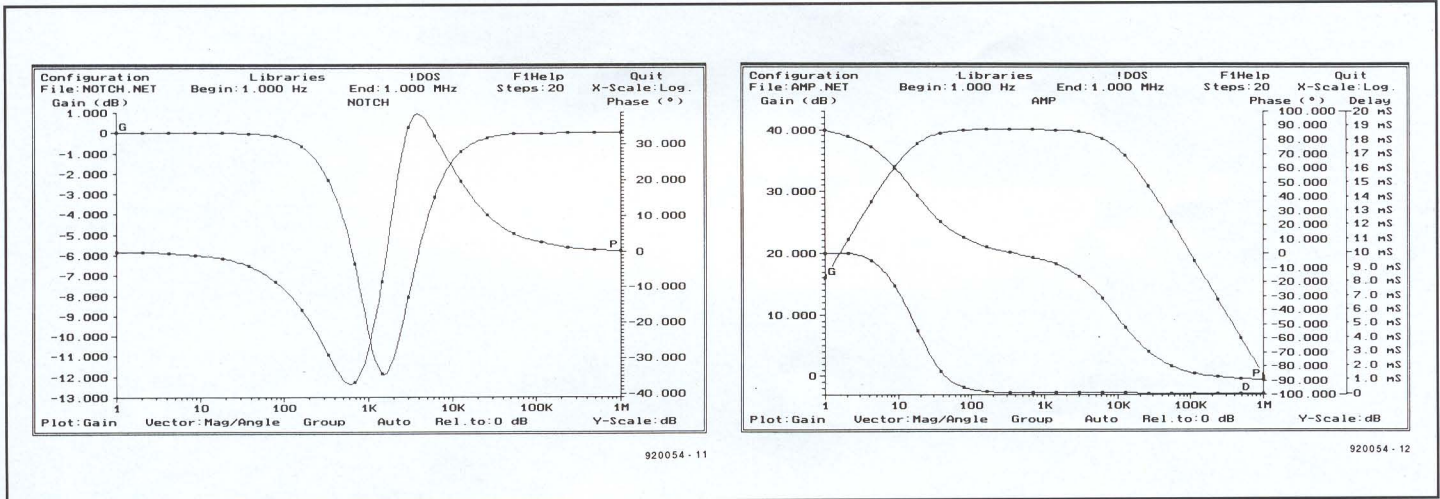
de escala do eixo horizontal, linear ou logarítmico, eixo que representa sempre a frequência. O eixo vertical também pode apresentar uma escala linear ou logarítmica ao gosto ou necessidade do utilizador.

Basta um *click* do rato para o ecrã passar a apresentar a curva da impedância de entrada para o intervalo de frequências seleccionadas na barra superior do ecrã. Outro *click* e a imagem muda para impedância de saída.

A análise vectorial apresentada em qualquer destes três modos gráficos pode aparecer com

ressantes do programa é permitir converter um dado circuito já experimentado num componente imaginário, ou seja, um bloco que tem as mesmas características de entrada e de saída do circuito original. Este bloco, uma vez incluído na biblioteca, pode ser chamado em qualquer altura e incluído em circuitos mais complexos, que assim ficam mais simples.

A versatilidade de ambos os programas é apreciável, principalmente tendo em conta o seu custo moderado. Quem se dedica à electrónica, quer seja amador ou profissio-



co, basta inclui-lo na *netlist*. Além disso, os analisadores convencionais mostram as formas de onda num dado momento, não propriamente em tempo real. A simulação feita pelo programa Pulsar é contínua no tempo e o utilizador pode deslocar-se (no tempo) ao longo das várias formas de onda, de modo que acabam por ser observados os impulsos parasitas que só ocorrem ao fim de vários segundos, minutos ou horas. Ampliando bastante a imagem, é possível medir a duração destes impulsos parasitas com os dois cursores (tempo ab-

saída de um dado componente lógico) pode ser modificado pelo utilizador para um dado componente ou para todos em conjunto, permitindo assim simular diferentes famílias de integrados lógicos.

Analysar III

Este programa, criado para circuitos electrónicos analógicos, pode analisar praticamente qualquer circuito que utilize componentes passivos ou activos. Em comparação com os instrumentos de medida tradicionais, o programa tem a vantagem de mostrar instantanea-

Mas o utilizador pode adicionar à biblioteca outros componentes.

Uma vez completada a *netlist*, há que dizer ao programa qual é o porto de entrada e o de saída, após o que ele apresenta quase instantaneamente um gráfico que relaciona o ganho em função da frequência tal como poderia ser apresentado por um analisador de espectro depois, é claro, de o circuito ter sido construído. Na parte superior do ecrã podem seleccionar-se as frequências para início e fim da análise, o intervalo entre análises sucessivas (passos), bem como o tipo

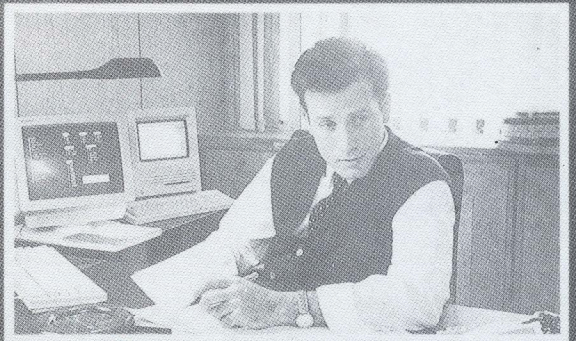
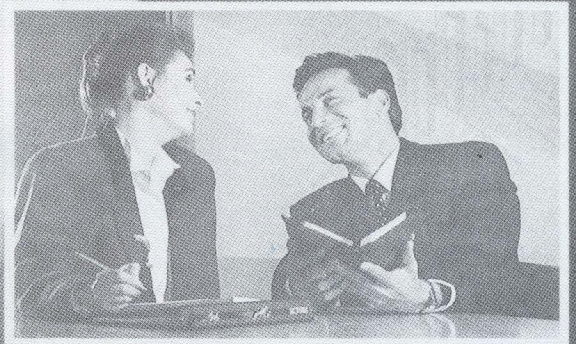
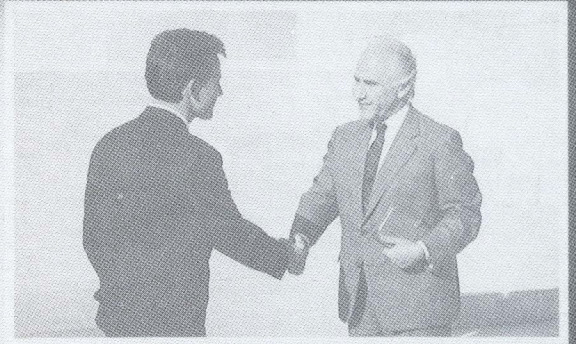
valores de magnitude/ângulo ou em parte real/parte imaginária, conforme o desejo do utilizador. Também em qualquer dos gráficos pode fazer-se aparecer a curva do atraso de grupo. As curvas aparecem desenhadas com cores diferentes, iguais à respectiva escala vertical de valores, pelo que é praticamente impossível estabelecerem-se confusões. É claro que qualquer imagem apresentada no ecrã pode, instantaneamente, ser passada para papel por meio de uma impressora de agulhas ou laser. Uma das características inte-

nal, dotado com um computador PC e programas deste tipo, será capaz de, rapidamente, afinar o esquema de um circuito complexo, de forma que ele se comporte exactamente como seria desejável e isso sem ter que soldar um único componente.

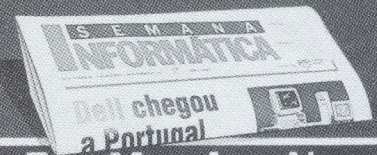
Para mais informações, inclusive para obter uma disquete de demonstração, contactar:

NUMBER ONE SYSTEMS
Harding Way, St. Ives,
Huntingdon
Cambs PE17 4WR
Inglaterra
Fax: (0480) 494042

**A INFORMAÇÃO AO RITMO
DAS SUAS DECISÕES.**



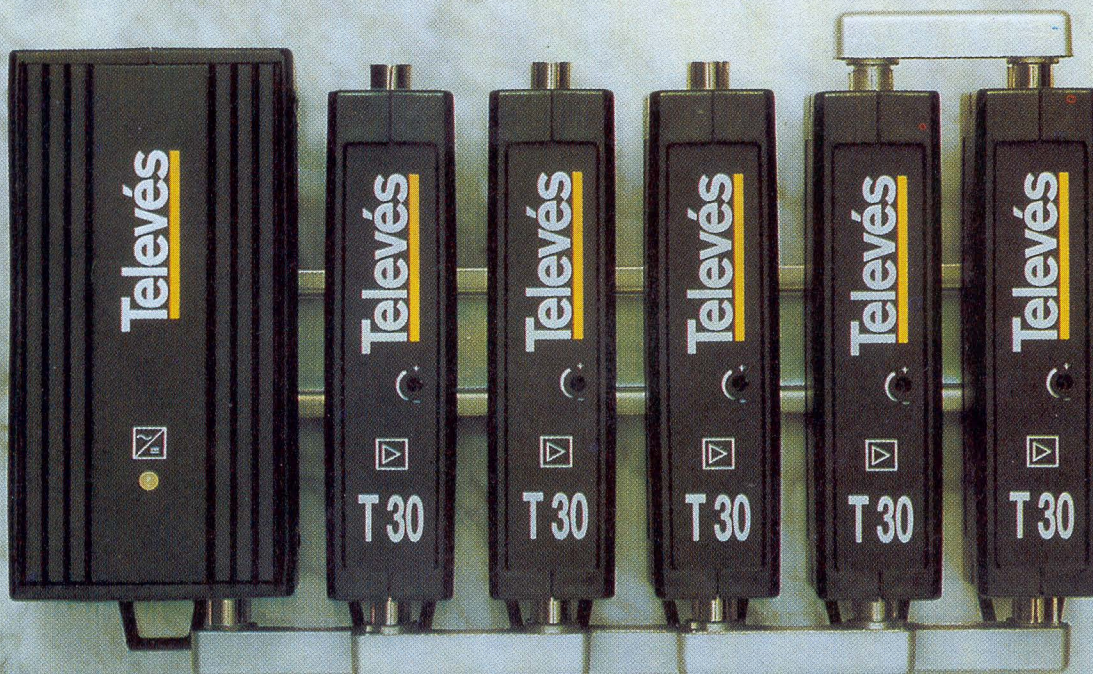
Você sabe que estar informado é imprescindível para tomar a decisão certa, no momento certo. O seu ritmo é o das suas decisões - rápido, preciso. A sua fonte de informação, SEMANA INFORMATICA.



**S E M A N A
INFORMÁTICA**

Está com quem decide

Visão de Futuro.



Se pretende uma instalação flexível para a TV privada, opte por uma visão de futuro.

A SERIE T30 da Televés é um sistema de amplificação por módulos para instalações de TV, de avançada tecnologia microchip, permitindo prestações de elevada fiabilidade.

Desenhada para admitir todos os canais de TV actuais e futuros, sendo apenas necessário acrescentar novos módulos à instalação.

Além uma excelente qualidade no sinal de TV, os módulos separados garantem a independência dos canais no caso de inutilização num deles.

É totalmente compatível com os sistemas comunitários para recepção de TV via satélite.

A SERIE T30 está homologada nos principais países da C.E.E., garantindo a qualidade da instalação.

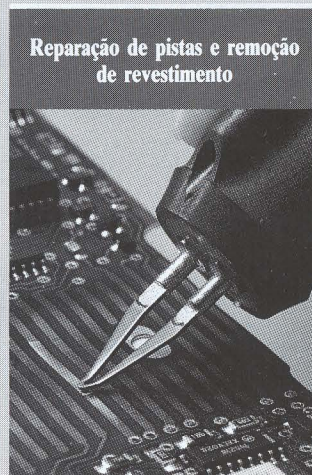
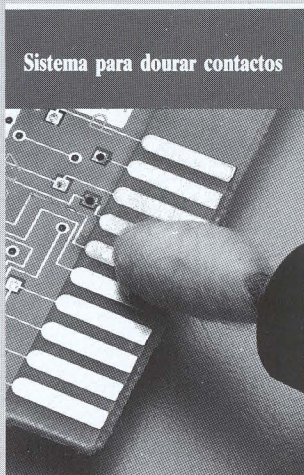
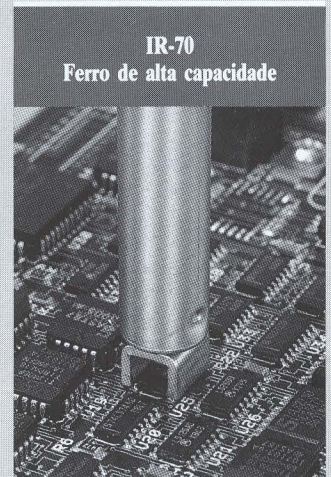
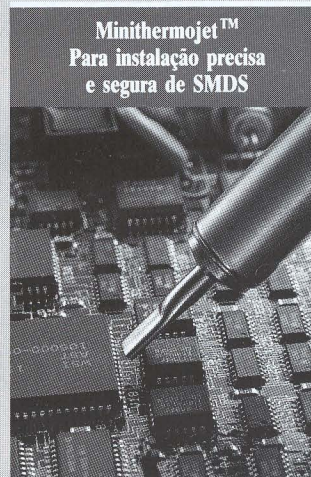
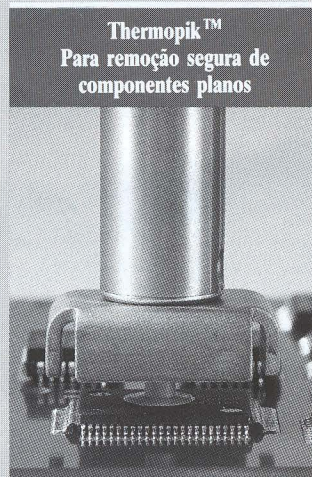
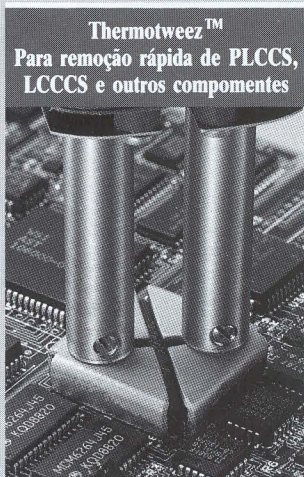
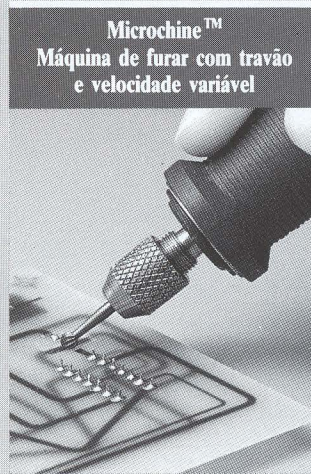
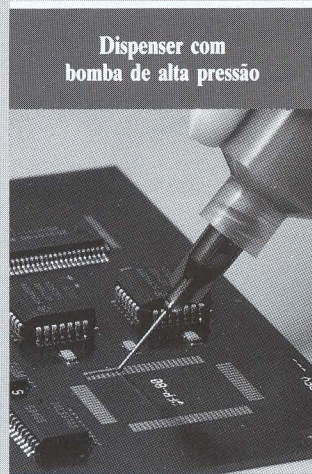
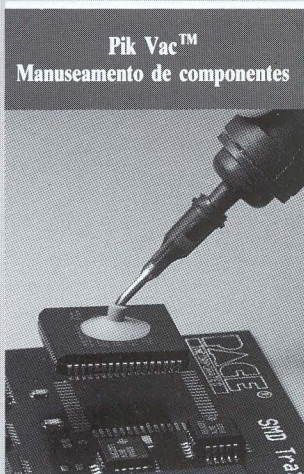
É exportada e utilizada em toda a Comunidade Europeia.

Amplificação SERIE T30. Um passo à frente!

Televés

PACE's "Benchtop Factory"

Para montagem e reparação de SMT/Thru-Hole



PAGE
EUROPE

Representantes exclusivos:

ELNOR

EQUIPAMENTOS TECNICOS E DE LABORATÓRIO, S.A.

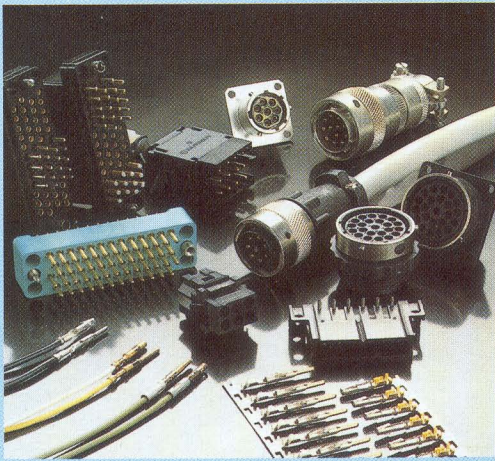
R. CAMÕES, 835
4000 PORTO
TELEF. 4102505

RUA SARMENTO BEIRES, 21-B
1900 LISBOA
TELEF. 805445

Visite-nos na **ENDIEL 93**
PAV. 1 - STAND D-02

O novo PRC da PACE combina a última tecnologia disponível para preparação e reparação de placas, instalações e remoção de componentes num só conjunto "Benchtop Factory".

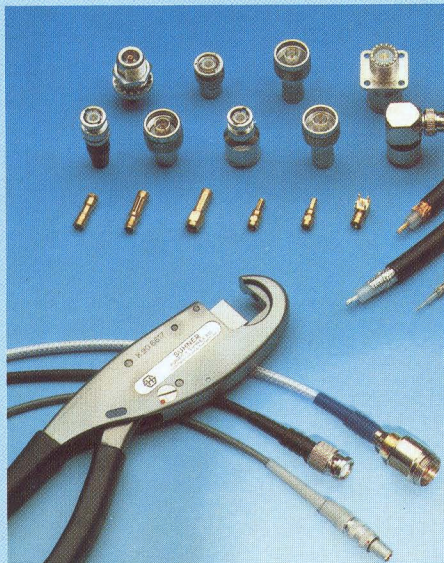
Com mais de 70 aplicações diferentes e o legendário suporte e treino PACE, o PRC 2000 levá-lo-á até e além do ano 2000.



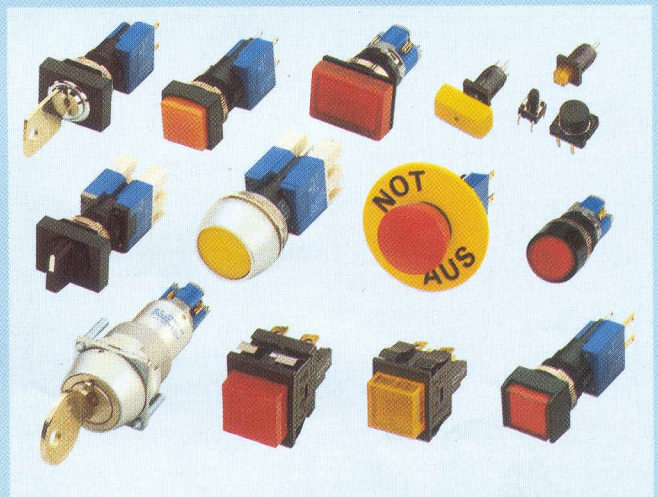
BURNDY
an FCI Company



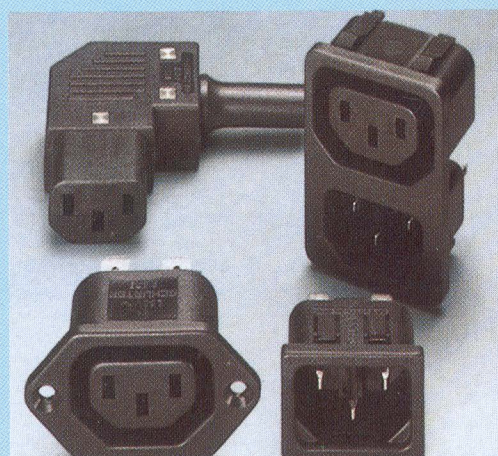
SOURIAU



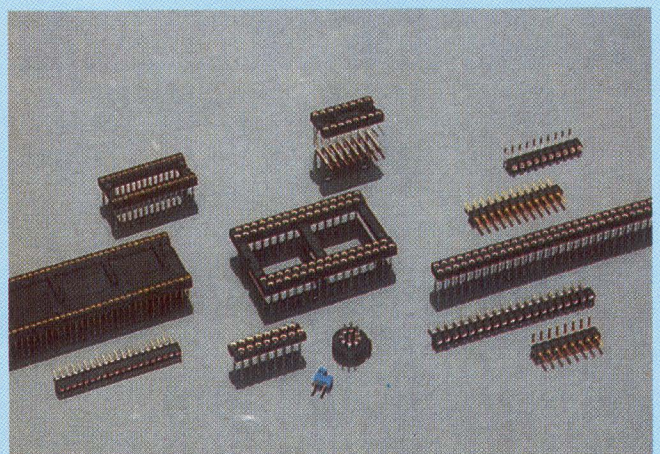
HUBER+SUHNER AG



tschudin & heid ag



SCHURTER



PD PRECI-DIP
metap

... e muitas mais!

Redislogar
PORTUGAL, S.A.

Rua Bernardo de Lima, Nº 27 - 1º Esq.
Telf.: (01) 520101/520222 Fax: (01) 520004
1100 LISBOA

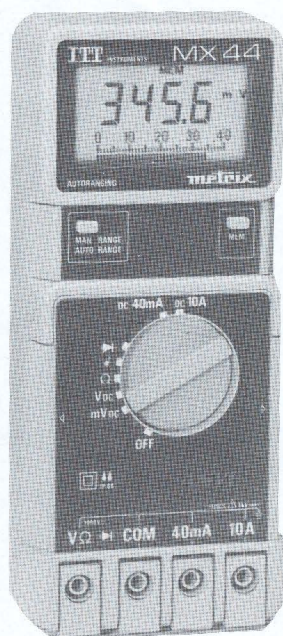
EM SERIES



MARTIN AUDIO
LONDON

Garrett Música

DEPARTAMENTO PROFISSIONAL
Rua Bernardo Lima, 8-A - 1100 LISBOA
Telef. 533283 Fax: 1-577983



DIODO PORTUGUESA

RUA DE SANTA TERESA, 8 • 4000 PORTO - PORTUGAL
TELEFONES (02) 208 17 24 - 200 16 44 • TELEX 23602 DIODO P
TELEFAX (02) 2082767

- 4000 pontos de medida
- 3 1/2 dígitos
- Bargraph
- Precisão global 0,3%
- Concebido à prova de água IP66
- Normalização UDE0411; IEC348

Conheça o novo multímetro digital MX 44 da ITT Metrix

Patenteado com o nome ASYC-Advanced Safety Concept, símbolo de alta performance em segurança, garantindo ao utilizador e ao próprio multímetro protecção contra acidentes com altas tensões.

Para mais informações por favor não hesite em contactar a Diodo Portuguesa.

NÚMEROS ATRASADOS

E3, Março 1985

QL: primeiras impressões/contorlações digital/ gerador de impulsos/ prelúdio/amplificador para auscultadores, classe A /utilização de um gerador de impulsos/transmissão de dados por telefone/placa de controlo com triacs/expansão dos ZX /anodização do alumínio.

E4, Abril 1985

Gravador de cassetes digital/prelúdio (parte 2)/inversor de vídeo a cores/dê à ponta do seu ferro de soldar uma vida mais longa/pré-amplificador de gira-discos/fonte de alimentação comutada/selector de transistores/dissuasor de ladrões.

E5, Maio 1985

A história das válvulas/microfone sem fios/prelúdio (parte 3)/ regulador de iluminação automática/apagador de EPROMs sofisticado/à norma RS423/amplificador a válvulas/circuitos impressos de dupla face/analizador em tempo real/controlador de fase de uma corrente alternada/semáforo para áudio.

E6, Junho 1985

Intérlúdio/modulador de TV para VHF/UHF/analizador em tempo real (parte 2)/verificador múltiplo/o XR2206 no gerador de funções/selector de EPROMs/maestro (parte 1)/ainda o gravador digital de cassetes/gerador de funções/fonte de alimentação de corrente alternada.

E9, Setembro 1985

A grande reunificação/sincronizador de vídeo/receptor de USB para onda marítima/igualizador RC/analizador em tempo real (parte 3)/maestro (parte 2)/mostrador analítico de vídeo /tefe/se/novos circuitos CMOS de alta velocidade/combinador de vídeo/frequencímetro controlado por microprocessador (parte 0)/pós-escrito sobre o prelúdio.

E10, Outubro 1985

Os íões e as dores de cabeça/detective de áudio /frequencímetro controlado por microprocessador/controlo de agulha de desvio/o gravador digital de cassetes com o ZX 81/TS 1000/os motores passo-a-passo/monitor auto/supressor de ruído/copiador de EPROMs.

E11, Novembro 1985

A evolução das telecomunicações/andar de entrada de 1,2 GHz/-quants watts?/minicrescendo diapasão/mostrador alfanumérico/lichas por medida/sincronizador de dispositivos controlado por computador/misturador panorâmico/ponte de medida RLC/transistorador.

E12, Dezembro 1985

Telepac, um novo serviço de transmissão de dados/interruptor sensível à obscuridade/compatibilização entre famílias lógicas/contador versátil/«modem» de acoplamento directo/vela electrónica/computador compatível com o IBM/norma RS 232/V 24, uma descrição breve/transforme o seu TV num monitor/economizador de lâmpadas/amplificador para TV por satélite /pré-amplificador dinâmico/calibrador de precisão para 19 kHz.

E13, Janeiro 1986

Controlador para pistas de automóveis/amplificador portátil para guitarra/microcomputador compatível com o IBM PC/andar de saída de AF de 30 watts/testador universal/modulador para vela de incandescência/lógica de arranjo programável/receptor de onda curta/a curta busca.../a palavra aos microcomputadores.

E14, Fevereiro 1986

Uma luz que brilha nas novas tecnologias/unidade «phaser» /conversão A/D e D/A/girofeno/detector de movimento de infravermelhos/iluminação de avião/«limpador» de impulsos de cassette para o ZX 81/TS 1000/transformadores adaptadores/barramento universal de picos de áudio/desacoplamento em circuitos digitais/conversor analógico/digital.

mento universal de picos de áudio/desacoplamento em circuitos digitais/conversor analógico/digital.

E15, Março 1986

Pilhas solares/«flash» giratório/gerador de trens de impulsos/rádio a energia solar/computador com visão/temporizador programável/fonte de alimentação de 10 A/controlo remoto através de um microcomputador/RAM utilizada como EPROM/igualizador gráfico digital/filtro separador de frequências activo.

E16, Abril 1986

Memórias ópticas/fonte de alimentação simétrica/caixa de ritmos programável/PL 301 — columnas de alta qualidade para construção caseira/limitador de dissipação/detector de rumble/amplificador para auto-rádio/contorlações/«central» telefónica.

E17, Maio 1986

Limpeza de gravadores de vídeo/pilhas de lítio/gerador de varrimento para áudio/iluminação de palco (1)/alimentação de receptor a partir da bateria do motor/indicador de intervalos de manutenção/comutação de canais para radiocomando/osciladores digitais/gerador de efeitos de vídeo/ideias para projecto.

E18, Junho 1986

Gerador de frequência padrão/fonte de alimentação de alta precisão/pilhas: um perigo para o meio ambiente?/monitor de altifalantes controlado por áudio/análise das portas lógicas EXOR e EXNOR/tecnologia de montagem em superfície/amplificador AXL/filtro separador de frequências com correcção de fase/iluminação de palco (2)/codificador de teclado programável/girador de som.

E19/20, Julho/Agosto 1986

Neste curto espaço apenas se podem citar algumas das mais de cem montagens contidas nesta edição especial de Verão: detector de metais/amplificador de vídeo/misturador para discoteca /relógio gigante/expansão de memória para o QL/detector por raios infravermelhos/receptor para ondas curtas/alarme para automóvel e mais 98 outras montagens.

E21, Setembro 1986

Interface de I/O de 8 bits/a electrónica no automóvel/oscilador com compensação de temperatura/foto-electrónica/ignição electrónica/ideias para projecto/interruptor por raios infravermelhos/cabos submarinos trabalhando com luz/buffer para impressora-1/filtro variável para onda curta/a electrónica no controlo da temperatura/concepção de circuitos de RF-1.

E22, Outubro 1986

Alarme para automóvel/expansões para o MSX-1/máquinas fotográficas controladas electronicamente/VAM/modulador de vídeo-áudio/antena activa com SMDs/buffer para impressora-2/projecto de uma caixa de altifalantes (coluna) fechada/equipamento para recepção de TV por satélite /conversor de duplo traço para osciloscópio/construção prática de bobinas/o futuro da inteligência artificial/sensor de imagem em acordo.

E23, Novembro 1986

Central de alarme/vídeo de 8 mm/fonte de alimentação dupla variável/ideias para projecto/amplificador de potência para PA/relógio em tempo real/expansões para o MSX-2/avariias electrónicas prematuras/CAD em prática na Renault/concepção de circuitos RF-2.

E24, Dezembro 1986

Conta-rotações para motor diesel/pluviómetro/relé de estado sólido/o rendimento dos altifalantes/conversor de RS 232 para Centronics/carregador de baterias alimentado por tensão contínua/uma estrela para o

Natal/placa de relés com oito vias/misturador portátil/metronomo electrónico de dois tons/estroboscópio de estado sólido/sensores de campo magnético/concepção de circuitos de RF-3.

E27, Março 1987

Medidor de impedância para altifalantes/pantógrafo electrónico/conversor para recepção de TV por satélite/indicador temporal para gravador/gerador de oitavas/altímetro/barómetro/batalha pela supertelevisão/gerador de ruído para VHF e UHF/técnicas de amostragem e sintetização digital do som.

E28, Abril 1987

Medidor de exposição para câmara escura/balança electrónica/conversor para recepção de TV por satélite (2)/propulsão eléctrica para satélites/contador de energia eléctrica/resumos para projecto: ignição electrónica/pré-amplificador de alta qualidade/controlo remoto por infravermelhos/amplificador para auscultadores/interface RS232/as colunas flexíveis diminuem o peso das baterias.

E29, Maio 1987

Conversor D/A para o barramento I/O/anemómetro portátil/a segurança nas comunicações/conversor para recepção de TV por satélite - 3/um novo rival para os computadores mais rápidos do mundo/igualizador para guitarra/Atlas, Minerva, Caminat, Carin e Prometeu/pré-amplificador de alta qualidade - 2/uma rede de fibra óptica para escritórios, fábricas

memória para osciloscópios/controlo de partição para o MIDI/a (des)codificação.à procura da chave/década para miliohms.

E34, Outubro 1987

Telemundo por telefone/detector de metais/realimentação em altifalantes/bate-palmas/wattímetro analógico/coluna activa para auto-rádio/monitor a cores TTL para o Atari ST e micros MSX2/a derradeira memória de estado sólido/sonda de temperatura para multímetro digital/68 000, o fórmula 1 dos microprocessadores (3.ª parte)/intercomunicador para motociclistas/ como reparar um amplificador de áudio/interface para marcação telefónica/uma introdução às fontes de alimentação em cc.

E35, Novembro 1987

Detector passivo de infravermelhos tipo PID-11/chamada selectiva para rádios CB/o laser, utensílio luminoso/pré-amplificador a válvulas-2/o quebrar do mito das bolhas/filtros de Linkwitz/ponha um tigre no seu PC 1512/laser de He-Ne /apliakator/gerador de sinais sinusoidais com variação discreta-1/capacimetro.

E36, Dezembro 1987

Detector de ondas alta/gerador de sinais sinusoidais com variação discreta-2 /Midi Star/ carregador de acumuladores alimentado por bateria/16 k de pseudo-ROM para o C64/árvore de Natal electrónica/pré-amplificador a válvulas-2/descodificador para o ATN Filmet/medição de sinais fisiológicos/multímetro digital com auto-range/o disco compacto.

E37, Janeiro 1988

Amplificador com módulos híbridos/ os microcontroladores 8051 e 8052/ sincronizador de dispositivos com som estéreo/ filtros: teoria e prática-1/ analizador de componentes/pré-amplificador hi-fi para microfone/auscultadores sem fios/emulador de EPROMs universal/electrónico para corredor/o futuro das comunicações móveis via satélite/fontes de alimentação comutadas/ios supercondutores/transmissor receptor de longo alcance por infravermelhos/o transputer da INMOS e a linguagem OCC-CAM/carregador ideal para acumuladores de Cd-Ni/reguladores de baixa queda de tensão.

E40, Abril 1988

Detector de fluidos/os números e a máquina/fonte de alimentação comutada 5 V... 25 V/1 A... 2 A/a codificação e a teoria da informação/computador Basic/regulador de velocidade de precisão para motores cc/actualização de software para o frequencímetro controlado por microprocessador/actualização de software para o emulador universal de EPROMs/as columnas de corneta/amplificador e separador de banda larga para sinais de antena/ideias para projecto: conversor de potência trifásica para motores de indução/receptor SSB para a banda dos 20 e 80 m/o ponto quente da ciência dos computadores.

E41, Maio 1988

Interruptor de sector comandado pela carga/Genebra chama: ISDN e satélites na Telecom 87/a TAP entra na era dos satélites/(re) carregador de acumuladores económico/protecção contra sobretensões/frequencímetro multifunção/o conversor de impedâncias positivas/tecnólogos observam a Inglaterra no grande projecto europeu Eureka/termómetro a energia solar/a base de tecnologia hollow emitter/um receptor DCF77 para padrão de frequência/limitador de nível estéreo/filtros: teoria e prática (2)/multiplexador universal.

E42, Junho 1988

Relógio padrão inteligente/Imobilização electrostática de um papel para desenho/a revolução nos computadores e nas telecomunicações causam problemas legais/os MMICs revolucionam o projecto de amplificadores RF de banda larga/circuito de

distorção para guitarra/a TAP entra na era dos satélites /equipamento de teste Elektor/equipamento de teste e medida (parte 1 — osciloscópios)/pré-divisor de 1250 MHz/filtros: teoria e prática (3)/amplificador de simetriação/seção de RF para receptor de FM.

E43/44, Julho/Agosto 1988

Mais de 100 montagens neste número de Verão, entre as quais: pré-amplificador de alta qualidade com RIAA/indicador digital de tensão e corrente/regulador de brilho para lâmpadas de halogénio/regulador com baixa queda de tensão.

E45, Setembro 1988

Equipamento de teste e medida/quatro projectores, uma só imagem com a ajuda de um microcomputador (1)/ com a voz na mão as medições são mais eficientes/unidade indicadora periférica para o relógio-padrão inteligente/a TAP entra na era dos satélites/a electrónica e a sua segurança/carregador ultra-rápido de pilhas de CdNi/coluna de três vias sem desfaseamento acústico/pré-amplificador de antena para FM/o nascimento e a evolução do micro/injector MIDI.

E46, Outubro 1988

Amplificador separador de sinal TV RDS/XBIOS (5)/quatro projectores, uma só imagem (2)/o sincronizador de raios X revela como o gelo flui/software educativo europeu/Hercules, o supercarregador de baterias/descodificador para agulhas e/ou sinais/ o valor do silêncio/equipamento de teste e medida/bússola electrónica.

E47, Novembro 1988

Descodificador de locomotiva/pré-amplificador sintonizável para UHF e VHF/as radiocomunicações do futuro/ equipamento de teste e medida (1.ª parte)/videotexto, uma promessa por cumprir/supercondutividade, uma abordagem mais quente/sistema de coluna activa/mesa de desenho/adaptador do relógio-padrão do DCF77 ao Commodore C64.

E48, Dezembro 1988

Síntese de voz/gerador de relógio sincronizado pelo sinal de crominância/medida de temperatura com ntc/descodificador de locomotiva e adaptador para duas linhas/sincronização através de impulsos gravados em fita magnética/equipamento de teste e medida (1-e)/o parque dos transdutores miniatura/a tecnologia capacitiva impõe-se na miniaturização/sensores e controladores/compressor AF/interruptor com memória/calibrador de velocidade de gravador magnético/sintetizador de rádio controlado por microprocessador.

E49, Janeiro 1989

Receptor de conversão directa para a banda dos 80 m/um módulo óptico compatível CD/antena HF activa simétrica com ganho em banda larga/extensão para carta EGA com 256 cores/interface de áudio digital/um processo multicamada para dispositivos integrados passivos/equipamento de teste e medida (2.ª parte)/ fonte de alimentação 0-30 V, 2,5 A comandada por µP 87514/comunicações por fibra óptica/gerador de som estéreo/descodificador de cor multissistema com um único CI.

E50, Fevereiro 1989

Indicador de frequência para receptor de onda curta/medições superprecisas com holografia e lasers/ fontes de alimentação 0...30 V/2,5 A comandado por µP8751 (2.ª parte)/na direcção do computador supermodem/multiplexador de vídeo/equipamento de teste e medida (3.ª parte)/uma memória programática para a fonte de alimentação comandada por µP/controlo de brilho para tubos fluorescentes TL/módulo óptico compatível CD.

E51, Março 1989

Sintetizador de rádio controlado por microprocessador (2)/equipamento de teste e medida (3.ª parte): geradores de funções-2/carta de E/S para IBM-PC e compatíveis/conversor VLF/ fonte de alimentação 0...30 V, 2,5 A



e hospitais voltímetro de valor eficaz.

E30, Junho 1987

Miniestúdio móvel/adaptador de RF para o IBM PC/atendedor de chamadas/verificador de níveis lógicos/gerador digital para sinais sinusoidais/unidade de disco standard e interface MIDI para o Atari ST/recepção de TV por satélite: a resposta às suas perguntas/pré-amplificador de alta qualidade/passo-a-passo /o MAX 232/68 000, o fórmula 1 dos microprocessadores.

E31/32, Julho/Agosto 1987

Mais de 100 montagens neste número de Verão, de entre as quais destacamos: pré-amplificador de antena/controlo remoto para iluminação/gerador de barras para TV/sequenciador de luzes /alarme para auto-rádio/adaptador para joystick/controlo de volume digital/contorlações e muitas outras.

E33, Setembro 1987

Potenciómetros electrónicos/vuímeter estéreo/diurupção secundária em transistores de potência/interface para fac-símile/68 000, o fórmula 1 dos microprocessadores (2.ª parte) /fotoapliador de efeito de campo/expansão de metronomo/frequências preajustadas para o gerador de funções/fasador duplo/unidade de

NÚMEROS ATRASADOS

comandada por μ P8751 (3) telémetro a ultra-sons/apliador: um pré-divisor de 1 GHz.

E52, Abril 1989

Descodificador universal de sinal e de computador/gerador de música controlado por computador/expansão de RAM estática para computador MSX/traçador de curvas de transistores/equipamento de teste e medida (3.ª parte)/selecção automática de tensão do sector/controlador para indicador LCD/LFA 150 VIRGIN /turbotrack/codificador de contacto com potenciômetro digital.

E53, Maio 1989

Chegou o altifalante digital/mira técnica policromática gerada por computador/periféricos para computador BASIC/a programação das FPLA/equipamento de teste e medida (3.ª parte)/o lado prático dos filtros (1.ª parte)/medidor de indutâncias com indicação digital/lógica programável/ os supercondensadores: funcionamento e aplicações/interface Centronics para quatro projectores.

E54, Junho 1989

Equipamento de teste e medida/FET DMOS de alta velocidade em modo de depleção para aplicações de sinais fracos/LINK, o pré-amplificador passivo/SESAME/pré-amplificador de microfone com filtro activo/comparação de famílias lógicas/miniteclado MIDI/o lado prático dos filtros (2.ª parte)/inteligência artificial/simulação do sentido de visão em robôs/optoelectrónica.

E57, Setembro 1989

Comando de velocidade para motores assíncronos/um aparelho de teste multifunção inteligente baseado em μ P/blindagem de computadores com vidro revestido de metal/SESAME — 2.ª parte/medições flutuantes graças ao LT 80-P e LV 100/gerador de harmónicas/o lado prático dos filtros (3.ª parte)/equipamento de teste e medida: geradores de sinais (6)/descodificador-anulador de Macro-Vision/o 555 normal, GTI e TURBO/contagem sem contador/os sistemas de gestão por computador/assumem o controlo/lógica programável de segunda geração.

E58, Outubro 1989

O disco compacto gravável já existe actualmente?/descodificador para ATN Filme/interface de telecópia para Atari ST/reconhecimento da fala no meio do ruído/receptor de VHF em AM/FM/equipamento de teste assistido por computador/temporizador de câmara escura/multímetro analógico/revendo artigos.

E59, Novembro 1989

Projecto médio: 2a — gerador de funções/controlo de brilho automático/cartas de vídeo para computadores pessoais/gerador de miras de teste a cores/amplificador de potência hi-fi com Mosfets/o transputer visto de perto/monitor RS 232/titulador de vídeo/convertor de potência 12 23 V/3 A/gerador de código Morse/programador artesanal.

E60, Dezembro 1989

Carregador de acumuladores automático/o lado prático dos filtros (4.ª parte)/titulador de vídeo (2.ª parte)/órgão com teclado por toque/sinalização através do sector/um cabo versátil que conta uma história/diodos semicondutores/desenho computadorizado de circuitos impressos/modem de sector/FETMOS auto-condutores/projecto médio 2b: conversor de onda sinusoidal/um comando à distância doméstico em FM/estrela de Natal.

E61, Janeiro 1990

Bebefone sem fios/projecto médio 2c: gerador de funções/sistema de desenvolvimento de baixo custo para M6905/controlo de velocidade com triístores/amplificador de classe D/

controlo remoto IV múltiplo/analizador lógico para Atari ST/uma nova geração de comutadores analógicos/projecto médio 3: capacitômetro de baixo custo/equipamento de teste e medida: fontes de alimentação/circuito de protecção para tweeters/TV e vídeo de características especiais.

E62, Fevereiro 1990

Placa-frequencímetro de 1 GHz/os CMOS lineares/monitor Centronics/indicador de bateria descarregada/equipamento de teste e medida (4.ª parte)/indicador de qualidade para discos áudio digitais/o lado analógico da electrónica digital/projecto médio — 4. amplificador de guitarra/amplificador para gravações de vídeo/vuímetro gráfico estereofónico/o lado prático dos filtros (5.ª parte)/experiências simples com linhas de transmissão.

E63, Março 1990

Filtro para canal de UHF/ideias para projecto: novos dispositivos para protecção de circuitos em colunas/SimEPROM/condensadores para aplicações em RF/projecto médio: 5 medidor de ressonância/adaptador de vídeo composto por TTL para monitores monocro- máticos/o lado prático dos filtros: 6.ª parte — filtros de Butterworth/medidor de impedância para altifalantes/adaptador de código para impressora/medidor de indutância HF/programa para comando da mesa de desenho/central de comutação áudio/antigene.

E64, Abril 1990

Interface de telecópia para PC (BM e compatíveis)/analizador de transistores no circuito/voltímetro de 3 1/2 dígitos/carta multifunção para Arquimedes/convertor RFK7000 de RGB para CVBS/frequencímetro de oito dígitos/circuito de teclado MIDI universal/o lado prático dos filtros/7.ª parte.

E65, Maio 1990

Gerador digital de padrões de teste/receptor FM com 4 transistores/miniprogramador de EPROMs/Inicializador para impressora/o lado prático dos filtros — 8.ª parte/potenciômetro telecomandado por infravermelhos/ o espelho/central de comutação áudio/projecto médio: varrimento luminoso.

E 66, Junho 1990

As PCs multicamada/monitor para disco duro (Espaço II)/o lado prático dos filtros — 9.ª parte/TRIPLET: um sistema de colunas HI-FI de 80 W/introdução ao processamento digital de sinais/interface de conversão joystick-rato/traçador de curvas de transistor/osciladores HCMOS/medidor de pressão acústica/ratos e computadores/detector de sinal BF/HF.

E67/68 Julho/Agosto 1990

Centos e seis artigos sobre: alimentações, aparelhos de medição, áudio-vídeo, microprocessadoras, fotografia, jogos e modelismo, automóveis e motos.

E69, Setembro 1990

O sucessor do 741 já aí está!/alimentação de potência de 10 A/placa de extensão/EPROMOSCÓPIO/minicentral telefónica «fulgur» /lignição assistida/central multifunções para automóvel/TDA 7370: amplificador estéreo em ponte/o lado prático dos filtros — 10.ª parte.

E70, Outubro 1990

GP1R04/gerador de funções com varrimento integrado/resistência de carga electrónica/cronoaterrador para relógio mecânico/traçador de curvas de transistor/desligar autoatomação/registador electrónico de instalação/interruptor diferencial automático.

E71, Novembro 1990

Superfonte de alimentação para laboratório/oscilador a 100 MHz de

quartzo/placa MCR/desmodulador de som/medidor de hfe de forte corrente/minidetector de sinal de BF/indicador de nível a LEDs /variador de velocidade com autocompressão de carga /selector de linha vídeo.

E72, Dezembro 1990

Placa Z-80 Europa/supressor de picos/guarda-rede/o bê-á-bá da electrónica analógica/gigadivisor/central de distribuição RS232/comutador de intervalo para câmara de vídeo/uma coluna em «betão»/estroboscópio bifunção.

E73, Janeiro 1991

Emissor de FM multifunções/milivoltímetro para AC/SCALP em CMOS/o bê-á-bá da electrónica analógica (II)/ telecomando por telefone/regulação para ferro de soldar/central de distribuição RS232 (II parte)/ficheiro de comando para RAM CMOS de um AT/gerador sinusoidal com PLL/placa de conversão A/D de 12 bits para PC.

E74, Fevereiro 1991

Os fusíveis electrónicos/o bê-á-bá da electrónica (III)/medidor de Q/ wattímetro analógico estéreo/pré-amplificador com comando digital/ convertor A/D-D/A para Centronics/adaptador de Peritel a BNC/RCA/



atenuador do efeito Larsen /rádio PC.

E75, Março 1991

O bê-á-bá da electrónica analógica (IV)/cálculo de uma alimentação (1)/ o discreto/diapasos electrónico para guitarra/introdução à codificação e descodificação duobinária/ciência e tecnologia: conversando com computadores — naturalmente/pré-amplificador/selectivo de UHF/programador de 8751/superfonte de alimentação para laboratório (2)/cópia de ROM para o SCALP/centelidom com μ P.

E76, Abril 1991

O bê-á-bá da electrónica analógica (V)/cálculo de uma alimentação (2/ o Discreto (2)/miliohmímetro/termómetro PT100/energígrafo digital/pré-amplificador para leitor de cassettes/pré-amplificador MD de topo de gama/limitador de regime/interruptor diferencial automático.

E77, Maio 1991

O bê-á-bá da electrónica analógica (VI)/o bê-á-bá das medições (II)/as resistências negativas/alimentação alternativa/adaptador para base de tempos/minicoluna de graves/gerador de funções μ P/placa multifunção para PC(II)/termoregulação para ventilador de PC/indicador de polaridade.

E78, Junho 1991

O bê-á-bá da electrónica analógica (VII)/o bê-á-bá das medições (II)/ placa multifunção para PC (III)/o Completo (I)/o barramento I2C /minicoluna de graves (II)/gerador de funções baseado num microprocessador (II)/carregador universal CdNi.

E79/80 Julho/Agosto 1991

Circuitos de Verão 1991. Quase 100 montagens práticas.

E81, Setembro 1991

O sistema RDS/descodificador RDS/ o completo/Interface I/O para ATARI ST/O â-bê-cê das medições/instalação de uma antena parabólica/ampops estabelecidos por comutação/ ponte de medida LCR/gerador de funções económico/comutador de intervalo para câmara de vídeo.

E82, Outubro 1991

termómetro para PC/analizador lógico (I)/a fibra óptica como meio de transmissão/placa de vídeo série/interface midi-sintetizador/medidor de fase simples/medidor digital de capacidade/medidor de ondas estacionárias/introdução às linhas de transmissão.

E83, Novembro 1991

convertor para banda dos 6 metros/ analisador lógico (III) /pré-amplificador para bobinaável/medidor de potência activa/amplificador para auscultadores/detector de radar/ ideias para projecto — computador áudio/vídeo (8 canais)/temporizador fotográfico aumentado/analizador de semicondutores para PC (I)/projecto intermédio — gerador de rebenção.

E84, Dezembro 1991

Microcomputador 8032/8052/o â-bê-cê as medições (V)/projecto intermédio: verificador de linhas/receptor AM-FM compacto/convertor de vídeo A/D-D/A (I)/analisador de semicondutores para PC (II)/analisador lógico (III)/antena de quadro QTC / cálculo de rectificadores/medidor de condutância/relé temporizado de estado sólido.

E85, Janeiro 1992

Medidor de fase digital/analisador lógico (IV)/ convertor de vídeo A/D-D/A (II)/o â-bê-cê das medições (VI)/ detecção e correcção de erros/regulador de luminosidade para lâmpadas de halogénio/PROJECTO INTERMÉDIO: receptor/emissor de luz/ controlo de velocidade para motores de CC/IDEIAS PARA PROJECTO: modulador de largura de impulsos versátil.

E86, Fevereiro 1992

Convertor de vídeo A/D: motor passo-a-passo controlado por PC (I)/o â-bê-cê das medições (VII)/analisador lógico (V)/programa de controlo para mesa de desenho/simetizador/ PROJECTO INTERMÉDIO: ferrolho óptico (I) fibras ópticas (I)/ manipulação do espectro de áudio.

E87, Março 1992

Indicador de potência de pico para altifalantes/MV500-MV601, integrados de controlo remoto/alarme de incêndio económico/ideias para projecto/ motor passo-a-passo controlado por PC (II)/microcomputador 8088/o â-bê-cê das medições (VIII)/ferrolho óptico (II)/fibras ópticas (II)/receptor de rádio AM/conversão Intel/Tektronix/hexadecimal/microcontrolador 8031-8731/higrómetro electrónico.

E88, Abril 1992

Gerador de funções digital (I)/actualização para MCS Basic-52 V1.1 (I)/ redes de 4 terminais (I)/placa multifunção E/S para PC/reguladores de tensão comutados/convertor D/A (8 bits-50 MHz)/cassete de áudio digital/fundamentos da transmissão de impulsos por linha/convertor SVHS-CVBS/RGB (II)/antena linear de banda larga/limitador de dissipação/emulador de 8031/555 digital.

E89, Maio 1992

Amplificador classe A (I)/gerador de funções digital (II)/actualização para MCS BASIC-52 V1.1 (II)/redes de quatro terminais (II)/convertor SVHS-CVBS/RGB (II)/placa de E/S para PC/ZAP51-nm programador de 87C51/convertor cc-cc/ J17-rede igualizadora para TV-satélite/projecto intermédio: tempo- rizador para aquecimento/máquina de cifrar/um

circuito vigilante simples.

E90, Junho 1992

Amplificador classe A(II)/24 bits de cor para converso rde vídeo/placa de relés para PC/antena de quadro a ferrite/filtro activo controlado por microprocessador/amplificador de antena de banda larga/medidor da direcção e velocidade do vento/ medição de temperatura/gerador de funções digita I (III)/descodificador FSK/RTTY para PC/protecção de altifalantes/ideias para projecto/fonte de alimentação económica

E91/92 Julho/Agosto 1992

Aparelhos de medida e teste/áudio/ viatura e barcos/domésticos/ideias para projecto/microinformática/música/rádio e TV/diversos

E93, Setembro 1992

Mini Z80/misturador NE602/ideias para projecto: a resistência negativa e o díodo lambda/construa um leitor CD/medidor de baixa frequência/receptor universal de infravermelhos RC5/termómetro de precisão rápido/ rádio de conversão directa/placa de protótipos para IBM PC.

E94, Outubro 1992

Interface I2C para PC/ extensão de RAM para Mini Z80/amplificador/ amplificador para medições analógicas/melhoria da recepção rádio/ condensadores para áudio/ Projecto intermédio: termómetro diferencial/ filtro para antena activa/informações sobre componentes: Max743 como elevador de tensão/ideias para projecto: regulador de temperatura/pilhas de lítio/síntese digital directa/ minigerador de onda quadrada/fonte de alimentação comutada/transfêrencia de dados MIDI.

E95, Novembro 1992

Medidor de capacidade/indutância/ gerador de rampa com 555/comutação áudio/vídeo/sintonizador FM (I)/ presentes de Natal com música/ convertor A/D-D/A para barómetro de halogénio/PROJECTO INTERMÉDIO: receptor/emissor de luz/ amplificador de linha Centronics/ temporizador simples/indicador de potência/emulador de 8751/carre-gador automático (NiCd)

E96, Dezembro 1992

Sintonizador FM (II)/ gerador de harmónicas/ convertor A7D 232/integrados GAL/supersintonizador/UG- Q140K - sensor magnético/excitador/ miliohmímetro/ compreendendo as harmónicas/ microamplificador/ diodos laser/ módulo voltimétrico a cristal líquido/ receptor para dois metros/ connect (4 em linha)/ novos símbolos lógico.s

E97, Janeiro 1993

O sistema NICAM/ componentes passivos: indutância/descodificador NICAM/fonte de alimentação completa/placa Z80 universal/convertor áudio-vídeo AVP300/sintonizador FM (III)/ programador para GAL/pré-divisor de frequência (1,3 GHz)/alarme para bebé/pré-amplificador simétrico de traco ruído.

E98, Fevereiro 1993

Buffer para impressora/processador áudio-vídeo AVP300 (II)/sintonizador FM (IV)/placa Z80 universal (II)/ componentes passivos: transformador com núcleo de ferro/Max660-inversor-dobrador de tensão/mostrador a LEDs I°C/afinador de guitarra/ideias para projecto: aquecedor para estufa/ruído e interferência/antena QTC MarkII

E99, Março 1993

Processador áudio-vídeo AVP300 (III)/convertor D/A para áudio (I)/ componentes passivos: o condensador/integrados com ampops/interface óptica para PC/emissor-receptor de FM (23 cm)/sintonizador FM (V)/o mosfet como sdensor de corrente/ideias para projecto: inter-comunicador de grande potência/ rotinas PASCAL para placa multifunção/ breve história da válvula.

ANUNCIOS GRÁTIS

COMPRO esquema de computador Phillips-MSX VG8010. Pago bem. Urgente.
Alberto Luís Sousa
Rua do Calvário Moinhos da Barroca

2400 LEIRIA
Tel: (044) 342 99

COMPRO memória 16 k p/Timex 1000 M/avariada. Necessito esquema TVCDECCA ET0925.
João Baptista Gonçalves
437 Portela - Serzedelo
4830 PÓVOA DO LANHOSO
Tel: (053) 63 21 49

COMPRO monitor VGA usado e AIWA com co-processor 8087 a 8 MHz.
Paulo Alexandre Pontão Alves
Loteamento da Gandra, Silves
4800 GUIMARÃES

VENDO vídeo BETA da Sony em bom estado de funcionamento. Melhor oferta. Modelo C7.
Joaquim António Teixeira
Rua do Rio, nº 61
4405 VALADARES
Tel: (02) 711 81 32

VENDO detector por US ou por IV. Ambos com instruções e garantia.
Preço a combinar. Vendo outros aparelhos.
Luís Dionísio Tel: (01) 396 56 14

VENDE-SE computador Commodore Amiga 500 1 Mb RAM com jogos. 50 000\$00. V 1.2.3.
Jorge Manuel Marques
R. D. Estefânia, Nº 81, 6º Dtº
1100 LISBOA
Tel: (01) 52 56 25

NECESSITO fotocópias do projecto de misturador para discoteca. (N.º E 19/20).
António Eduardo Oliveira
R. Paulo VI, Bl. 2-520, 4º Dtº Urgeses
4800 GUIMARÃES
Tel: (053) 51 55 69

VENDO osciloscópio de um traço com 5 M por 15 000\$00.
António A. Fernandes
Est. da Torre, nº 1448-1ºF Carcavelos
2775 PAREDE
Tel: (01) 456 09 94 (depois das 8H)

PROCURO manual de serviço ou esquema do auto-rádio

e leitor de cassetes Panasonic A497.
F. S. Martins
Ferreiros 3680 OLIVEIRA DE FRADES
Tel: (032) 76 20 41

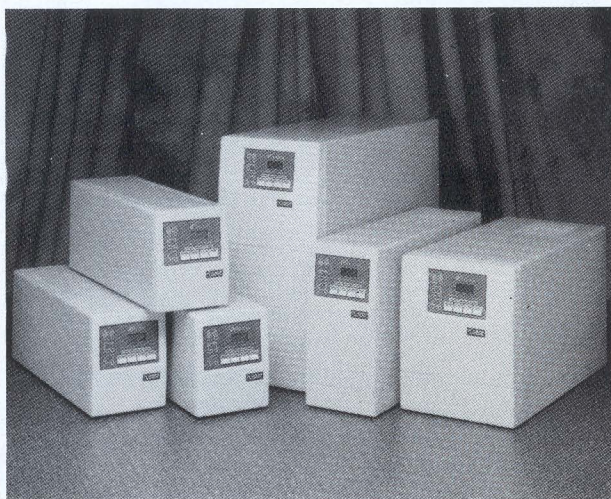
VENDO monitor Olivetti Pro. Est. Modelo MM 1202.
António Manuel Conde
Pedrogão D'Aire Travessa da Portela, 2
2350 TORRES NOVAS
Tel: (049) 83 11 93

VENDO computador Commodore PC 1 INTEL8088 4,77 MHz 51/4 DD teclado. Preço 30 000\$00.
Vendo Timex 2048 com gravador manual e monitor + jogos. Preço 25 000\$00.
Mário Alexandre Santos
R. Alm. José M. Cabeçadas 64-36
2830 BARREIRO
Tel: (01) 205 63 10

VENDO órgão 2 teclados bom estado - pouco tempo de uso. Bom preço 30 000\$00.
Miguel Ângelo C. Anacleto
R. António Sérgio, 67
3700 SÃO JOÃO DA MADEIRA
Tel: (056) 220 54

CENTRO ELECTRÓNICO DE COIMBRA

COMPONENTES ELECTRÓNICOS E TELECOMUNICAÇÕES



O seu computador, mesmo que seja uma unidade caseira, deverá estar sempre **superprotegido** contra variações, faltas ou sujidades da linha de alimentação, a rede de 220 V.

Seja qual for o seu problema, apresentamos sempre soluções convenientes e completas para todos os seus problemas, tanto em situações domésticas como comerciais ou industriais.

Temos *stocks* nas seguintes potências: 500 V_{AS}, 650 V_{AS}, 950 V_{AS}, 1500 V_{AS}, 2000 V_{AS}, 3000 V_{AS} e 4300 V_{AS}.

O campo de aplicação é muito vasto, incluindo iluminação, emissores, etc.

Peça a nossa tabela mais demonstrativa. Vendemos ao balcão e pelos CTT.
Por CTT não aceitamos encomendas de valor inferior a 500\$00.

R. Bernardo Albuquerque, 137B • Telf. (busca automática): 039-484094 • Fax 039-482477 • Apartado 2017 • 3000 COIMBRA

SERVIÇO ELEKTOR

CIRCUITOS DISPONÍVEIS

NOTA. As PCIs incluídas nas revistas publicadas a partir de 1990 são importadas, pelo que poderá haver alguma demora na satisfação do pedido.

Os preços indicados têm o IVA (16%) incluído

Artigo	Ref. ^a	Preço
ELEKTOR 5 a 12 - 1985		
Semáforo de áudio	83022-10	640\$00
Analizador tempo real	84024-1	1140\$00
-	84024-2	910\$00
-	84024-4	4020\$00
-	84024-5	870\$00
Mostrador anal. vídeo	84024-6	1370\$00
Interlúdio	83022-4	1260\$00
Freq. control. p/microp.	85015	570\$00
Monitor auto	85054	800\$00
Sincroniz. diapositivos	84115-2	1210\$00

Artigo	Ref. ^a	Preço
ELEKTOR 13 a 24 - 1986		
Receptor onda curta	84040	1370\$00
Unidade phaser	83120-1	1240\$00
-	83120-2	930\$00
Limp. imp. cassette ZX81	84075	840\$00
Tempor. programável	85047-1	1250\$00
-	85047-2	1250\$00
Gerador varrim. áudio	85103	1770\$00
Indicador intrev. manut.	85072	1260\$00
Iluminação de palco	85097-1	1200\$00
Indicador nível sonoro	85470-2	920\$00
Filtro DX p/onda curta	86001	1400\$00
Convertor duplo traço	86013	600\$00
Alarme p/ auto	86005-1	950\$00
-	86005-2	750\$00
Carregador baterias	86002	980\$00
Placa relés 8 vias	86039	770\$00
Adaptador RS232/Centron.	84078	1100\$00

Artigo	Ref. ^a	Preço
ELEKTOR 25 a 36 - 1987		
Misturador portátil	86012-3B	1130\$00
-	86012-4	860\$00
-	86012-5	920\$00
Medidor imped. altif.	86041	1010\$00
Convertor D/A	86312	1140\$00
Voltímetro valor ef.	86120	2320\$00
Igualizador p/guitarra	86051	1560\$00
Gerad. sinais sinusoid.	87001	1520\$00
Amplificador antena	86504	1150\$00
Convertor valor ef. p/DC	86462	970\$00
Monitor ritmo cardíaco	86453	580\$00
Interface p/fac-símile	87038	1320\$00
Sonda temp. p/multímetro	86022	460\$00
Interface p/modem	86277	1450\$00

Artigo	Ref. ^a	Preço
ELEKTOR 37 a 48 - 1988		
Auscultadores s/fios	87640	1210\$00
Pré-ampl. p/microfone	87058	630\$00
Analizador componentes	87100	440\$00
Detector passivo de IF	87067	690\$00
Filtro subtr. activo	87109	1760\$00
Convertor D/A-14 bits	87160	1320\$00
Dimmer p/cargas indut.	87181	1050\$00
Vaivém electrónico	87193	970\$00
Trans/recept. por IV	87179	1350\$00
Detector de fluidos	87149	1100\$00
Amplif. e sep. p/antena	87700X	500\$00
Limitador nível estéreo	87168-A	920\$00
Pré-amplificador	87429-1	750\$00
- c/RIAA	87429-2	1080\$00
Regul. brilho lâmp. halog.	86338-3	460\$00
Pré-amplificador de	880041	1380\$00
- antena para FM	880042	1150\$00
Hercules, carreg. baterias	880002	1150\$00
Sistema coluna activa	880030	1730\$00

Artigo	Ref. ^a	Preço
ELEKTOR 49 a 60 - 1989		
LFA 150 VIRGIN	880092-1	1840\$00
-	880092-2	1730\$00

-	880092-3	1730\$00
-	880092-4	1730\$00
Medidor de indutâncias	880134	1040\$00

ELEKTOR 61: JANEIRO 1990		
Bebefone s/fios, receptor	890124-1	2020\$00
- emissor	890124-2	2060\$00
Controlo remoto IV, emis.	890019-1	1080\$00
- receptor	890019-2	1260\$00
Analís. lógico ATARI ST	890126	1720\$00
- Disk 3,5"	ESS110	2200\$00

ELEKTOR 62: FEVEREIRO 1990		
Placa frequencím. 1 GHz	894110	7340\$00
Monitor Centronics	890123	1870\$00
Indicador p/ CDs	890131	1970\$00
Vuímetro gráfico estéreo	890044	1920\$00

ELEKTOR 63: MARÇO 1990		
Simulador EPROMs	890166	3320\$00
- Disk 5,25"-MSDOS	ESS127	1980\$00
Medidor ressonância	886071	1000\$00
Medidor indutância HF	890119	2390\$00
Central comutação áudio	890170-1	3970\$00
-	890170-3	2750\$00

ELEKTOR 64: ABRIL 1990		
Interface telecópia PC:		
- 2 x Disk 5,25"-MSDOS	ESS119	3960\$00
Voltímetro 32 dígitos	890117	1260\$00
Carta multif. Archimedes	890108	6070\$00
- PAL 16R8	ESS581	2360\$00
- Disk 3,5"	ESS105	2200\$00

ELEKTOR 65: MAIO 1990		
Miniprogram. EPROMs	890164	2360\$00
Iniciador p/impressora	900007	4800\$00
Central comutação áudio	890170-2	5290\$00
- Paineil frontal	890170-F1	5670\$00
- Paineil traseiro	890170-F2	3130\$00
2x890170-1+890170-2/3	890170-9	13760\$00

ELEKTOR 66: JUNHO 1990		
Triplet	890013-1	2090\$00
-	890013-2	2130\$00
Espião II	890186	3670\$00
Traç. curvas transístores	890177	1960\$00
Detector sinais BF/HF	890183	2660\$00

ELEKTOR 67/68: JUL./AG. 1990		
Substituto TCA280	894078	1840\$00
Salomon II	894082	2800\$00
EDITS-Descodif. comut.	87291-10	1330\$00
Miniplaca E/S p/PC	894005	2110\$00
Indicador nível sonoro	894024	1200\$00
Amplif. p/auscultadores	894040	1860\$00
Câmara eco p/BBD	894055	1260\$00

ELEKTOR 69: SETEMBRO 1990		
Alimentação potência 10 A	900045	3900\$00
EPROMoscópio	900030	6100\$00

ELEKTOR 70: OUTUBRO 1990		
Gerador de funções	900040	2350\$00
- Paineil	900040-F	3350\$00
Resist. carga electrónica	900042	4080\$00
Traç. curvas p/transist.	900058	1580\$00
- Disk 3,5" ATARI ST	ESS1431	2200\$00

ELEKTOR 71: NOVEMBRO 1990		
Superfonte alimentação	900082	3740\$00
- Paineil	900082-F	5920\$00
Desmodulador som	900057	1240\$00

Medidor HFE	900078	1800\$00
- Paineil	900078-F	4730\$00
Selector de vídeo	900032	2170\$00

ELEKTOR 72: DEZEMBRO 1990		
Guarda rede	900025	1560\$00
Central distrib. RS232	900017-1	2470\$00
-	900017-2	1520\$00
- Disk 5,25"- MSDOS	ESS1411	2000\$00

ELEKTOR 73: JANEIRO 1991		
Milivoltímetro p/CA	900004	2160\$00

ELEKTOR 74: FEVEREIRO 1991		
Medidor Q	900031	2000\$00
- Paineil	900031-F	3900\$00
Convertor A/D-D/A	900037-D	5100\$00
- Disk 5,25"- MSDOS	ESS1421	1980\$00

ELEKTOR 75: MARÇO 1991		
Discreto	900098	3000\$00
Centeledon com µP	900081	6000\$00
- EPROM 27128	ESS5941	2000\$00

ELEKTOR 76: ABRIL 1991		
Miliomímetro	910004	1700\$00
- Paineil	910004-F	4750\$00
Termómetro alta temp.	900106	1750\$00
- Disk 5,25"- MSDOS	ESS1481	2200\$00
Pré-amplificador MD	900111	1950\$00

ELEKTOR 77: MAIO 1991		
Alimentação alterna	900104	1750\$00
- Paineil	900104-F	4750\$00
Indicador polaridade	900114	2700\$00

ELEKTOR 78: JUNHO 1991		
Placa multifunção p/PC	900124-1	8100\$00
- PAL 16L8	ESS561	2400\$00
- Disk 5,25"- MSDOS	ESS1461	2200\$00
Completo - circ. entrada	890169-1	7600\$00
- Circuito principal	890169-2	11250\$00
- Paineil	890169-F	2500\$00
Carregador bater. Cd/Ni	900134	2700\$00
- Paineil	900134-F	1850\$00
Minicaixa graves	900122-1	2000\$00
-	900122-2	1750\$00

ELEKTOR 79/80: JUL./AG. 1991		
Wattímetro rústico	904004	1250\$00
Silencioso de comutação	904024	1300\$00
Placa exp. para CMS	904035	1200\$00
Monitor tempo aces. disco	904052	1350\$00
Distribuidor sinal vídeo	904067	1800\$00
Emis./recept. IV (904085+904086)		2200\$00

ELEKTOR 81: SETEMBRO 1991		
Descodificador RDS:		
- Desmodulador	880209	1500\$00
- Processador	900060	2200\$00
- EPROM 2764	ESS5951	2000\$00
Interface 8 bits-ATARI ST	910005	3500\$00
- Disk 3,5" ATARI ST	ESS1571	2200\$00

ELEKTOR 82: OUTUBRO 1991		
Termómetro p/ PC	900124-3	1250\$00
- Disk 5,25"-MSDOS	ESS1551	2200\$00
Medidor ondas estacion.	900013	1000\$00
Analizador lógico	900094-4	3000\$00

ELEKTOR 83: NOVEMBRO 1991		
Convertor 6 metros	910011	3300\$00
Pré-ampl. bobina móvel	910016	3000\$00

Analizador lógico:		
- Placa RAM	900094-2	5250\$00
- Placa sonda	900094-3	1400\$00
Med. potência activa:		
- Placa medidor	910011-1	1850\$00
- Placa indicador	910011-2	1200\$00
- Pannel frontal	910011-F	2750\$00
Temporiz. fotográfico	900041	3100\$00

ELEKTOR 84: DEZEMBRO 1991

Analizador lógico	900094-5	5300\$00
Microcomputador 8032/805291004		23430\$00

ELEKTOR 85: JANEIRO 1992

Medidor de fase:		
- Conjunto 3 placas	910045-1/2/3	7400\$00
- Pannel frontal	910045-F	3350\$00

Analizador lógico:		
- Alimentação	900094-7	2550\$00
- Interface ATARI	900094-6	3600\$00
- Interface IBMPC	900094-1	4100\$00
- PAL 16L8	ESS5971	2350\$00
- Disk 3,5"-ATARI + GAL	ESS1501	6250\$00
- Disk 5,25"-MSDOS + GALESS1491		6250\$00

Reg. lâmpadas halogénio:		
- Transmissor	910032-1	1200\$00
- Receptor	910032-2	1250\$00
Receptor/emissor de luz	UPBS-1	580\$00

ELEKTOR 86: FEVEREIRO 1992

Programa mesa desenho:		
- Disk 5,25"- MSDOS	ESS1541	3150\$00
Motor p-a-p cont. p/PC	910054-1	8200\$00
- PAL 16L8	ESS6011	2350\$00
Simetrizador	910072	1600\$00
Conversor vídeo	910053	6450\$00
- Disk 3,5" Archimedes	ESS1591	3150\$00
Manip. espectro áudio	910105	2900\$00

ELEKTOR 87: Março 1992

Higrómetro electrónico	900124-2	1100\$00
- Disk 5,25"- MSDOS	ESS1561	2200\$00
Motor p-a-p cont. p/PC	910054-2	7900\$00

ELEKTOR 88: ABRIL 1992

Ger. funções digital:		
- Placa principal	910077-1	6150\$00
- Placa indicador	910077-2	3550\$00
- Pannel frontal	910077-F	3000\$00
Placa E/S para PC	910029	6950\$00
Limitador de dissipação	910071	1250\$00

ELEKTOR 89: MAIO 1992

Amplificador classe A	880092-1	2300\$00
	880092-2	2100\$00

Ger. de funções digital:		
- Convers. sinusoidal	910077-3	4300\$00
- Convers. quad/triang.	910077-4	3500\$00
Placa E/S para PC	910046	3100\$00
Conversor SVHS/RGB	900055	4100\$00

ELEKTOR 90: JUNHO 1992

Amplificador classe A	880092-3	1900\$00
	880092-4	1950\$00
- 880092-1/2/3/4 =	880092-9	7650\$00
Placa de relés	910038	3650\$00
Fonte de alimentação	910111	2700\$00
Medidor de vento	900124-5	2800\$00
- Disk 5,25 (MSDOS)	ESS1641	2200\$00

ELEKTOR 91/92 : JUL./AG. 1992

Emulador de 7264	904099	1450\$00
Voltímetro digital a LEDs	914005	1600\$00
Ponte de Wien	914007	1150\$00
Relé electr. de segurança	914008	1100\$00
Expansão barram. p/PC	914030	3400\$00
Inter. escravo p/ 220V	914072	1850\$00
Separador de sincronismos	914077	1250\$00
Comutador rato-joystick		
Amiga	914078	1150\$00
-GAL 16V8 programada	ESS6001	2350\$00
Interface telefónica	914079	1250\$00

ELEKTOR 93: SETEMBRO 1992

Mini Z80	910060	3000\$00
- Pré-amplificador	910149-1	1400\$00
- Contador	910149-2	1800\$00
Receptor IV - RC5	910137	1300\$00
Termómetro rápido	910081	2400\$00
Leitor CD	910131-1	4000\$00
- placa CI	910146	2300\$00
- pannel frontal	910146-F	3400\$00
Placa protótipo PC	910049	6000\$00

ELEKTOR 94: OUTUBRO 1992

Interface I ² C		
RAM para Mini Z80	910073	600\$00
Amplif. medida	910144	3700\$00
- Pannel frontal	910144 - F	2400\$00
Minigerador onda quad.	910151	1450\$00
Fonte alim. comutada	920001	1250\$00
Transferência dados MIDI	920014	1700\$00

ELEKTOR 95: NOVEMBRO 1992

Medidor de cap./ind.	920012	2 450\$00
- pannel frontal	920012-F	3 200\$00
Comutação áudio/vídeo	910130	3 250\$00
Presentes de Natal	910157	900\$00
Conv. A/D-D/A para I ² C	910131-2	1 750\$00
- disq 5,25" (MSDOS)	ESS1671	2 200\$00

Amplif. Centronics	910133	1 680\$00
Indicador de potência	920016	1 570\$00

ELEKTOR 96: DEZEMBRO 1992

Conversor A/D 232	920010	3500\$00
- disq. 5,25 (DOS)	ESS1691	2200\$00
Miliohmímetro	920020	1270\$00
- pannel frontal	920020-F	2000\$00
Módulo voltimétrico	920018	1370\$00
Receptor para 2 metros	910134	2950\$00
Connect-4 (EPROM 27C64)	ESS6081	1950\$00

ELEKTOR 97: JANEIRO 1993

Descodificador NICAM:		
- placa	920035	4350\$00
- pannel frontal	920035-F	2350\$00
Fonte alim. compacta	920021	2150\$00
Programador GAL:		
- placa	920030	3200\$00
- prog. (5,25 MSDOS)	ESS1701	3150\$00

ELEKTOR 98: FEVEREIRO 1993

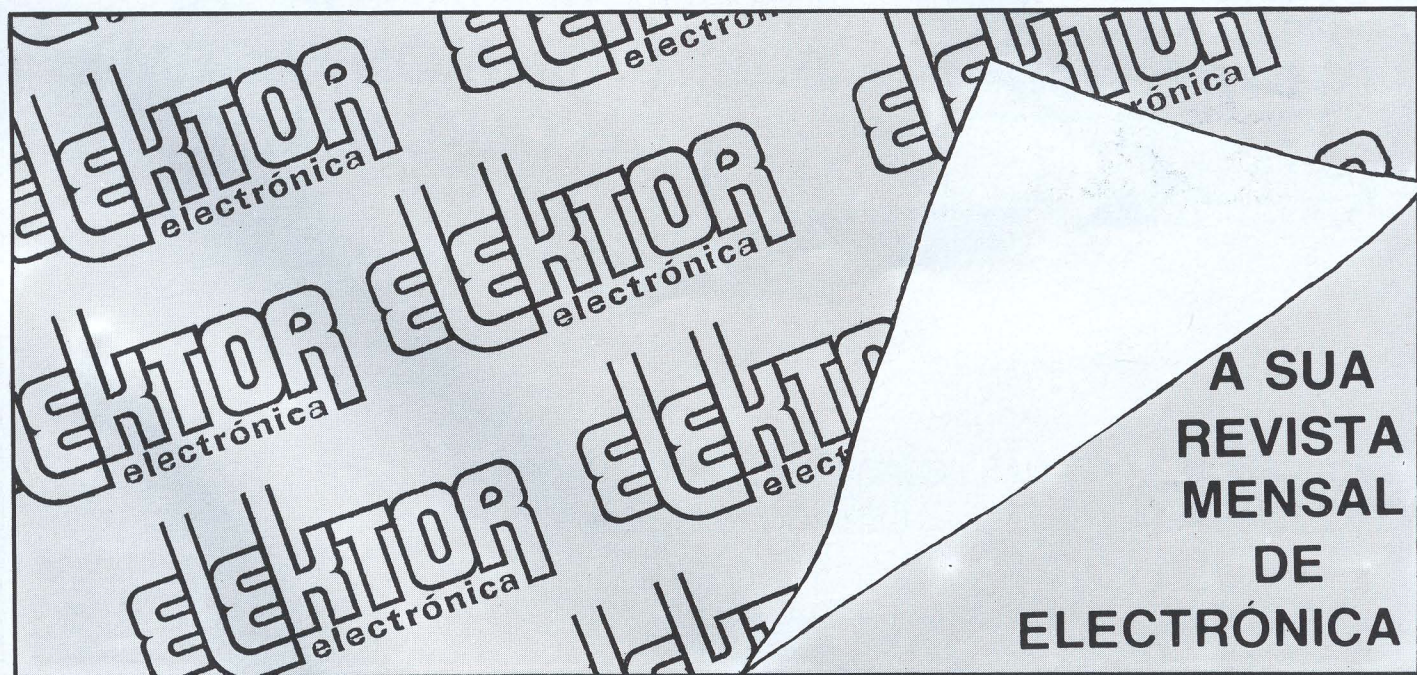
Buffer p/ impressora	910110	5400\$00
- 1x2764	ESS6041	2000\$00
- pannel frontal	910110-F	3300\$00
Placa Z80 universal	920002	5800\$00
- disk 5,25" MSDOS	ESS1711	2200\$00
- 2 x GAL 16V8	ESS6111	3200\$00
- BIOS (1xEPROM 27128)	ESS6121	2000\$00
Mostrador a LEDs PC	920004	1400\$00

ELEKTOR 99: MARÇO 1993

Conversor D/A p/ áudio:	920063-1	2460\$00
	920063-2	5480\$00
Interface óptico p/ PC	910040	3740\$00
Rotinas PASCAL	ESS1751	2800\$00

ELEKTOR 100: ABRIL 1993

Emulador EPROM MkII	910082	2500\$00
- disk MSDOS	ESS129	1300\$00
Impressora p/ 4 comput.	920011	4250\$00
Antena activa de BL	924101	1050\$00
Sintonizador FM	920005-1	3250\$00
- alimentação	920005-2	2170\$00
- placa de controlo	920005-3	1370\$00
- teclado/mostrador	920005-4	3550\$00
- sintetizador	920005-5	2700\$00
- medidor de sina	920005-6	9800\$00
- pannel frontal	920005-F	3250\$00
- 1x27C256	ESS6061	4400\$00



ÍNDICE DE ANUNCIANTES

AIP - ASSOCIAÇÃO INDUSTRIAL PORTUGUESA	10	DIMOFEL Praça da Alegria, 3 1116 LISBOA CODEX	C-3	NIPOTÉCNICA R. Elias Garcia, 25-A 2830 BARREIRO	C-2
ALFALUX R. Ary dos Santos, lote 72 Reboleira Sul 2700 AMADORA	6	DIODO PORTUGUESA R. St. ^a Teresa, 8 4000 PORTO	68	PHILIPS Av. Eng. ^o Duarte Pacheco, 6-12 ^o 1000 LISBOA	7
AMP R. José Ant. ^o Aguiar, 66, 1 ^o Dt ^o 1000 LISBOA	11	ELNOR R. Camões, 835 4000 PORTO	66	PROELECTRÓNICA R. Marques da Silva, 51-A 1100 LISBOA	8
AVITEL R. Adelino Amaro da Costa, 5 c/v Esq. ^a Qt. ^a do Borel - 2700 AMADORA	8	GARRETT MÚSICA R. Ângela Pinto, 36-1. ^o 1900 LISBOA	68	REDISLOGAR R. Bernardo Lima, 27-10 ^o Esq. 1100 LISBOA	67
C. ELECTRÓNICO DE COIMBRA R. Bernardo Albuquerque, 137-B 3000 COIMBRA	5 71	J. ALMEIDA DIAS Pt. da Juventude, Lt. D, Arm. Dt ^o 2700 AMADORA	8	SUPERTÉCNICA R. St. ^a Catarina, 504 4000 PORTO	C-3
COMPONENTA R. Luís de Camões, 128 1300 LISBOA	9	LASI ELECTRÓNICA Rua das Pias, Paço de Arcos 2780 OEIRAS	12	TECNIMAUSER Tr. do Pote de Água, 10-A 1700 LISBOA	13
DÉCADA R. Margarida Palla, 11B 1495 LISBOA	12	NIPOSOM R. Humberto Cruz, 4 1900 LISBOA	C-1	TELEVÊS R. Cruz das Guardieiras, 700 4970 MAIA	65



**A GARANTIA DE
UMA MONTAGEM
DE QUALIDADE**

ADQUIRA-OS NAS LOJAS DA ESPECIALIDADE OU ATRAVÉS DO
SERVIÇO ELEKTOR

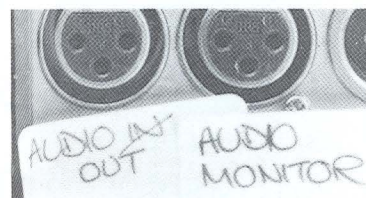
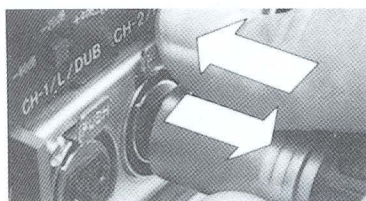
CONNECTORES PARA ÁUDIO e VÍDEO

DELTRON DELTRON DELTRON DELTRON

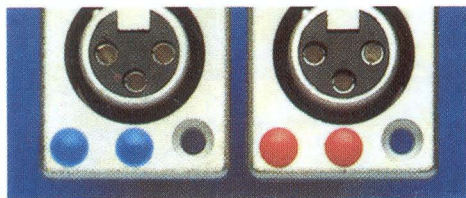
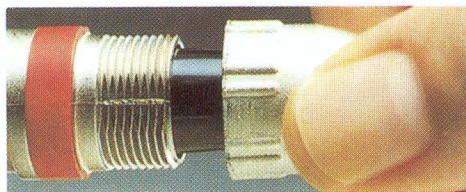
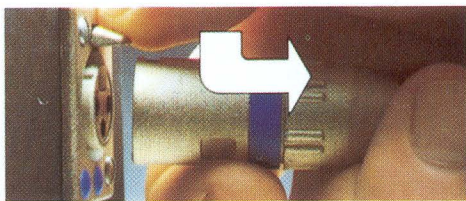
7000 SERIES

new

▼ O PROBLEMA



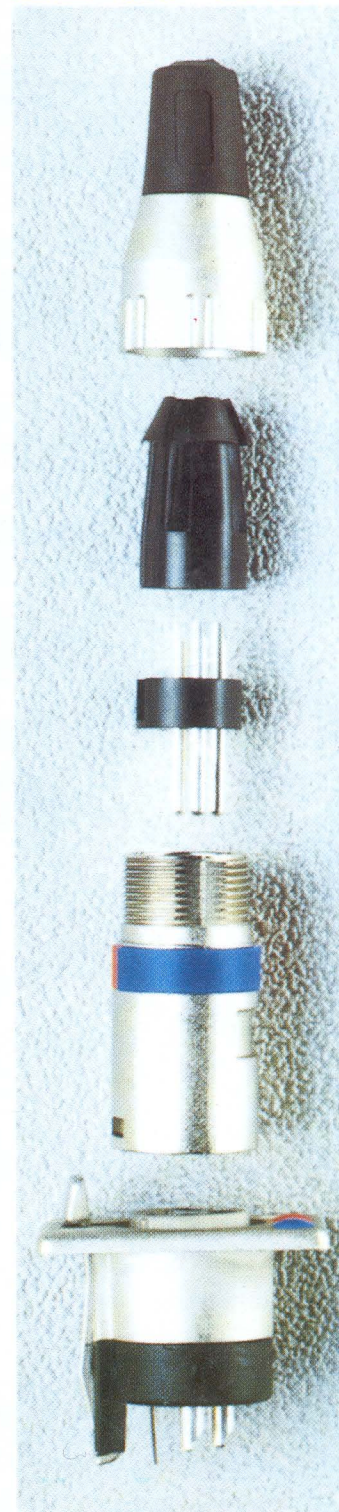
▼ A SOLUÇÃO



As fichas fêmeas de painel, tradicionais, têm de ser premidas para serem retiradas. Esta aparente contradição foi resolvida pela Deltron com o seu sistema em que tudo se realiza numa única operação.

Não existem parafusos no nosso sistema pelo que nem mesmo é necessária uma chave de parafusos. A única ferramenta necessária é um ferro de soldar. Ao contrário das outras fichas, não estão sujeitas a ficarem sem utilidade por se perderem parafusos.

Um sistema de anéis e de tampões coloridos, respectivamente, para os conectores de cabo e de painel, evita ter de identificar os cabos ou os chassis, obtendo-se um conjunto mais simples e harmonioso.



■ APLICAÇÕES

São muitas as vantagens do uso do sistema multipolar da **série 7000 da Deltron**.

A excelente precisão do seu fabrico tornam imperativo o seu uso na radiodifusão e em aplicações críticas.

O seu sistema de codificação por cores facilita a identificação imediata mediante uma simples inspeção visual.

A montagem sem a necessidade de parafusos, juntamente com um mecanismo de extração muito melhorado, tornam a série 7000 de uso mais eficiente, especialmente em situações difíceis onde as exigências são muito grandes.

Consulte as melhores casas da especialidade.



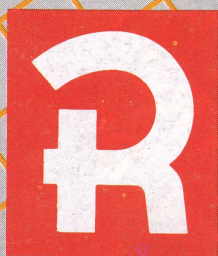
Gama 7000 de conectores de auto-ligação

Características mecânicas		Temperatura de Funcionamento	
Fixação de cabo	Anel e mandril roscados	-30°C a +80°C	
Gama de cabos	Diâmetros de 2,8 a 8,0 mm	Força de inserção	≤ 20 N
Corpo do conector	Zinco injectado a alta pressão com acabamento de níquel acetinado/cromado negro	Força de extração	≤ 10 N
Porta contactos	Noryl (U.L.94 V-1)	Características eléctricas	
Contactos	Latão maciço com prateado de 3µ e acabamento anti-oxidante	Número de contactos	3 4 5
Fecho	Zinco injectado a alta pressão com acabamento de níquel acetinado/cromado negro		
Protector de cabos	Santoprene (U.L. 94 H.B.)	corrente nominal por contacto	16 10 7,5 Amperes
Juntas tóricas	Santoprene (U.L. 94 H.B.)	Secção máxima dos fios	12 16 18 A.W.G.
Fixador de cabos	Acetal (U.L. 94 H.B.)	Capacidade entre contactos	≤ 4 < 7 < 17 pF
Anel rosado	Zinco injectado a alta pressão com acabamento de níquel acetinado/cromado negro	Tensão nominal	250 Vac
Cablagem	Soldada	Tensão de ensaio	1500 Vac
Contacto de massa	Mola de aço com revestimento de 3 µm de prata e acabamento anti-oxidante	Resistência de contacto	≤ 9mΩ
Identificadores	Amarelo, Castanho, Azul, Verde, Vermelho, Branco, Preto e Transparente	Resistência de isolamento	≥ 2G Ω

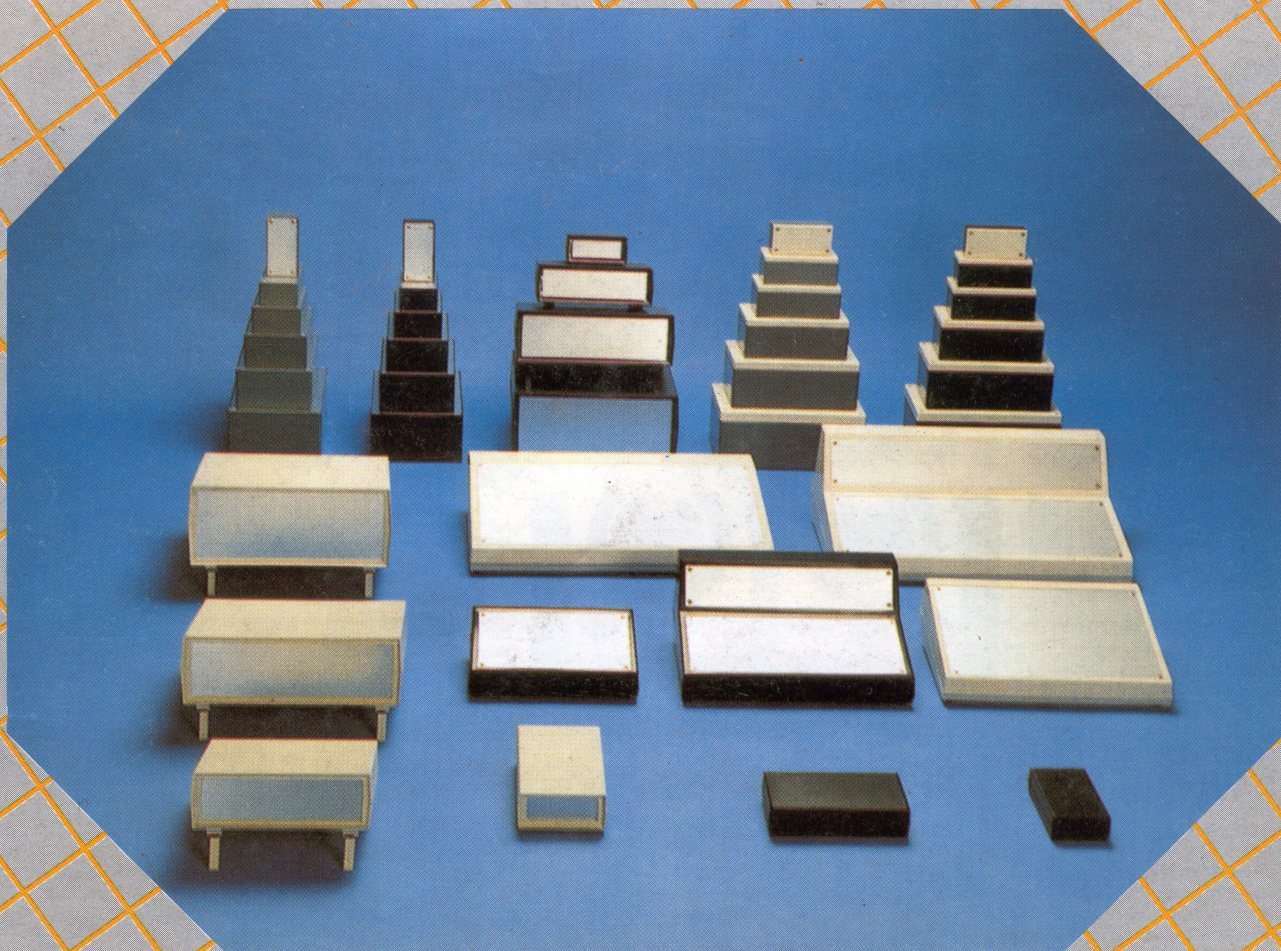
LISBOA
Av. Almirante Reis, n.º 65-67, Cv.
Telefs.: 352 27 23-352 29 63
Fax: 352 19 04

PALMELA
URB. INDUSTRIAL VILA AMÉLIA,
LT 341 CABANAS
Telefs.: (01) 2100185
2100189 - 2100285
Fax: (01) 2100253


NIPOTECNICA
Componentes Electronicos Lda.



RETEX



○ ACABAMENTO PROFISSIONAL PARA O SEU PROJECTO

EM LISBOA:

DIMOFEL

Av. da Liberdade, 85 — Praça da Alegria, 3 c/ AUTO PARQUE
End. Teleg. DIMOFEL — Telef. 346 15 45 (Busca automática, 6 linhas)
Apartado 2621 — 1116 LISBOA CODEX • Telex 15834 DIMOFL P • Fax 347 48 04

NO PORTO:

SUPERTECNICA

CENTRO COMERCIAL DE ELECTRÓNICA, LDA.
Rua de Santa Catarina, 504 — 4000 PORTO
Telef. (02) 200 76 10 • Fax (02) 38 24 07