

nº 10
Outubro
1985

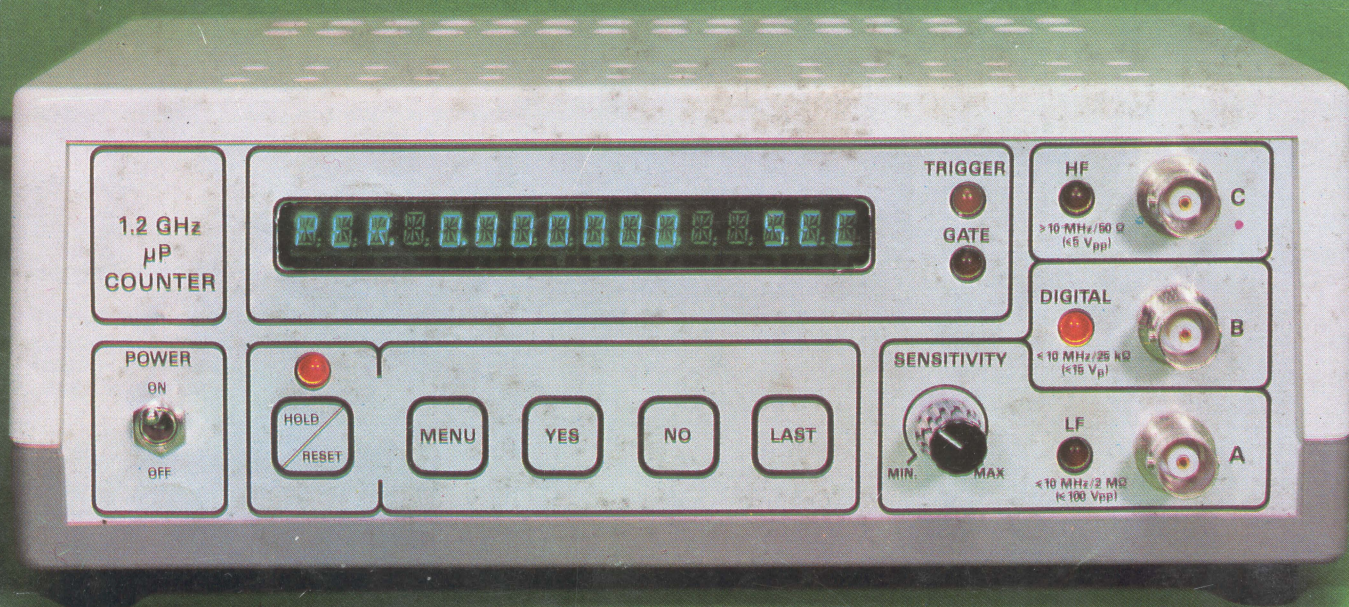
elektor

mensal
preço
240\$00

electrónica

**frequencímetro controlado
por microprocessador**

**controlo de agulha de desvio
os motores passo-a-passo
monitor auto
copiador de EPROMs**



Pusemos o T nos HCMOS

Os nossos PC74HCT substituem
os LSTTL e são compatíveis pino a pino

PC54/74HC não é uma única família lógica HCMOS da Philips.

O nosso empenho no desenvolvimento dos HCMOS levou-nos a uma família totalmente compatível com a lógica LSTTL... a nossa série 54/74HCT.

A série «T» oferece-lhe a velocidade dos LSTTL aos níveis de consumo dos CMOS, ou seja, uma substancial redução nos custos do seu projecto:

- a fraca dissipação da família 54/74HCT permite-lhe reduzir o espaço de montagem e utilizar fontes de alimentação mais pequenas;
- os baixos níveis de temperatura a que a família 54/74HCT opera garantem-lhe maior fiabilidade.

Contacte-nos

PHILIPS PORTUGUESA SARL
Departamento ELCOMA
Av. Duarte Pacheco, 6
1009 LISBOA CODEX

A Philips fornece-lhe lógica CMOS de alta velocidade em microembalagens tipo SO.
Na fotografia acima mostram-se as embalagens de 40 pinos DIL e 40 pinos SO. A economia de espaço é evidente.



Electronic
components
and materials

PHILIPS

gente e negócios

selektor

Os iões e as dores de cabeça.

detective de áudio em acção

Quando algo correr mal, o que acontece com maior frequência do que parece, este artigo ajudá-lo-á a encontrar a fonte dos seus problemas com a sua instalação de áudio.

frequencímetro controlado por microprocessador

Um frequencímetro de construção caseira altamente sofisticado, que pode ser comparado favoravelmente com aparelhos profissionais em todos os aspectos, inclusive no preço, que é muito menor.

controlo de agulha de desvio

Excitador electrónico para as agulhas de desvio dos comboios miniatura, que evita a possibilidade de danificação dos solenóides que as controlam.

korrektor

páginas de circuitos impressos

o gravador de cassetes digital com o ZX 81/TS 1000

Tal como prometemos em Junho, eis a solução para os problemas que têm impedido que o nosso gravador digital possa ser utilizado de maneira satisfatória com o ZX 81/TS 1000.

os motores passo-a-passo

Uma alternativa versátil em relação aos servomecanismos tradicionais.

monitor auto

Com o preço da gasolina a ultrapassar os 100\$ por litro, talvez seja conveniente utilizar este circuito que o ajudará a conduzir de maneira mais económica.

supressor de ruído...

Se o seu receptor não está equipado com um circuito deste tipo, é chegada a altura de, com um custo baixo, melhorar as suas condições de audição.

aplikator

Amplificador de 20 W baseado no LM 1875.

copiador de EPROMs

Os copiadores de EPROMs vulgares têm tendência a ser ou algo dispendiosos ou então limitam-se a copiar um único tipo de EPROM. O projecto que apresentamos não é caro e permite copiar ou verificar EPROMs com capacidades de 16 k até 128 k.

mercado

números atrasados

anúncios grátis

serviço Elektor

tópicos para compras

índice de anunciantes

10-14

10-15

10-17

10-20

10-34

10-37

10-38

10-41

10-42

10-48

10-55

10-56

10-58

10-63

10-69

10-71

10-72

10-74

10-74



Finalmente revelado na capa deste número tem o frequencímetro controlado por microprocessador que continua a nossa série de aparelhos de medida para construção caseira. Toda essa série de instrumentos tem sido projectada tendo em conta a sua incorporação num único tipo de caixa normalizada. Mas também temos outro tipo de artigos virados para os leitores cujos interesses sejam diferentes: controlo de comboios miniatura, electrónica do automóvel, rádio, computadores, etc. Isto dentro da nossa linha de diversificação de projectos e montagens.

No próximo número:

- andar de entrada de 1,2 GHz
- mini-crescendo
- sincronizador de diapositivos
- ponte de medida RLC

elektor códigos

Elektor – edição portuguesa

Sede, direcção e administração:

R. D. Estefânia, 32-1.º – 1000 LISBOA - Tel. 572763

Director: Eng.º Jorge Gonçalves

Empresa proprietária e detentora dos direitos de reprodução para Portugal:

Ferreira e Bento, Lda.

R. D. Estefânia, 32-1.º – 1000 LISBOA

Horário de funcionamento: 9.00 às 13.00 e 14.00 às 18.00, de segunda a sexta-feira.

Redactor-chefe da edição internacional: K. Walraven

Redacção internacional: E. Krempelsauer, H. Baggen, A. Dahmen, R. Day, I. Gombos, P. Kersemakers, P. von der Linden, D. Meyer, G. Raedersdorf, J. van Rooij, G. Scheil, L. Seymour.

Laboratório: K. Walraven (responsável), J. Barendrecht, G. Dam, K. Diedrich, A. Nachtmann, A. Sevriens, J. Steeman, P. Theunissen.

A publicação da revista Elektor segue um ritmo mensal. No entanto, os números de Julho e Agosto de cada ano são combinados num número duplo que tem o nome de 'Circuitos de Verão', a sair na primeira quinzena de Julho.

Alteração de morada: não se esqueça de nos comunicar, com pelo menos seis semanas de antecedência, toda e qualquer alteração de morada juntando a essa indicação a etiqueta autocolante constante da embalagem do último número que recebeu.

Direitos de autor: todos os desenhos, fotografias, projectos de qualquer espécie e, principalmente, os desenhos dos circuitos impressos publicados em cada número de Elektor estão sob a protecção do Código de Direitos de Autor e não podem ser total ou parcialmente reproduzidos por qualquer meio ou imitados sem a permissão prévia por escrito da empresa editora da revista.

Alguns dos circuitos, dispositivos, componentes, etc., descritos nesta revista, podem estar sob a protecção de patentes; a empresa editora não aceita qualquer responsabilidade decorrente da não indicação explícita dessa protecção.

Os circuitos e esquemas publicados em Elektor só podem ser realizados desde que se tenha em vista uma utilização privada ou científica sem fins lucrativos.

Direitos de reprodução:

Elektuur B.V., 6190 AB Beek(L), Holanda

Elektor, Av. Alfonso XIII, 141, Madrid 16, Espanha

Elektor Sarl, Le Seau, 59270 Baillieu, França

Elektor Publishers Ltd., Canterbury CT1 1PE, Kent, Grã-Bretanha

Elektor, Karaiskaki 14, Voula, Atenas, Grécia

Elektor, 20092 Cinisello B., Milão, Itália

Elektor Verlag GmbH, 5133 Gangelt, RFA

Elektor Electronics PVT Ltd., 3 Chunam Lane, Bombaim, União Indiana

Composto por
Fotocompográfica

Impresso por
Publicit Gráfica
Rua Jorge Colaço, 16C – 1700 LISBOA

Distribuidores exclusivos
ELECTROLIBER
R. Prof. Reinaldo dos Santos, lote 1488
1500 LISBOA

Tiragem: 12 000 exemplares

Depósito Legal n.º 7313/84

© Uitgeversmaatschappij Elektuur B.V.
(Beek, Holanda, 1985)

Volume 1 – Número 10

ISSN 0870-1407

O que quer dizer 10 n?
O que é o Serviço Elektor?
Em que consiste o Serviço CT?
O que é a secção Correktor?

Exemplos

Resistências:

2k7 = 2700 Ω;

3M3 = 3 300 000 Ω; 820 = 820 Ω

Todas as resistências utilizadas são de filme de carvão, 1/4 W de potência de dissipação e 5% de tolerância, salvo indicação contrária.

Condensadores:

4p7 = 4,7 pF =

0,000 000 000 004 7 F;

10 n = 0,01 μF = 10⁻⁸ F =

10 000 pF.

Todos os condensadores excepto os electrolíticos e os de tântalo são previstos para uma tensão mínima de funcionamento de 60 V em corrente contínua. Como regra prática pode-se considerar que a tensão de serviço de um condensador deve ser igual a pelo menos duas vezes o valor da tensão de alimentação do circuito onde ele está inserido.

Tensões indicadas

Os valores de tensões contínuas indicados nos circuitos foram medidos com um voltímetro de 20 kΩ/V, a não ser que haja indicação em contrário.

Utilização de U e não de V

Na generalidade dos casos faremos uso do símbolo internacional 'U' para indicar uma tensão em vez da letra 'V' que é susceptível de confundir-se com a abreviatura da unidade 'volt'. Por exemplo poremos U_b = 10 V e não V_b = 10 V.

Tensão do sector

Os circuitos constantes desta revista estão previstos para poderem funcionar a partir de uma tensão alternada sinusoidal de 220 V, 50 Hz.

Serviços técnicos para os nossos leitores

● Consultas técnicas (CT).

● Circuitos impressos

Veja 'Serviço Elektor' para mais pormenores.

● Correktor.

Esta é uma secção na qual aparecerão, sempre que se torne necessário, todas as modificações importantes, informações complementares, correcções e/ou melhoramentos dos circuitos já publicados.

Tipos de semicondutores

Existe no mercado um grande número de semicondutores com características muito semelhantes mas com referências diferentes. Por essa razão, sempre que possível, utiliza-se na revista Elektor apenas a referência universal que identifica o dispositivo: por exemplo a referência '741' identifica um amplificador operacional que, dependendo dos fabricantes, pode ter as designações μA741, LM741, MC741, MIC741, RM741, SN72741, etc.

As referências 'BC 107B', 'BC 237B', 'BC 547B' indicam todas elas transístores de silício pertencentes a uma mesma 'família' de características semelhantes. De um modo geral, os diferentes membros de cada uma das séries são intermutáveis entre si.

Famílias BC 107 (-8, -9)

(NPN):

BC 107 (-8, -9), BC 147 (-8, -9), BC 207 (-8, -9), BC 237 (-8, -9), BC 317 (-8, -9), BC 347 (-8, -9), BC 547 (-8, -9), BC 171 (-2, -3), BC 182 (-3, -4), BC 382 (-3, -4), BC 437 (-8, -9), BC 414

Famílias BC 177 (-8, -9)

(NPNP):

BC 177 (-8, -9), BC 157 (-8, -9), BC 204 (-5, -6), BC 307 (-8, -9), BC 320 (-1, -2), BC 350 (-1, -2), BC 557 (-8, -9), BC 251 (-2, -3), BC 212 (-3, -4), BC 512 (-3, -4), BC 261 (-2, -3), BC 416.

Valores de resistência e capacidade

Sempre que possível evita-se incluir nos valores de resistência e capacidade casas decimais e um grande número de zeros. Para obviar essa utilização empregam-se os seguintes prefixos:

p (pico-) = 10⁻¹²
n (nano-) = 10⁻⁹
μ (micro-) = 10⁻⁶
m (milli-) = 10⁻³
k (kilo-) = 10³
M (mega-) = 10⁶
G (giga-) = 10⁹

MUNDITRÓNICA

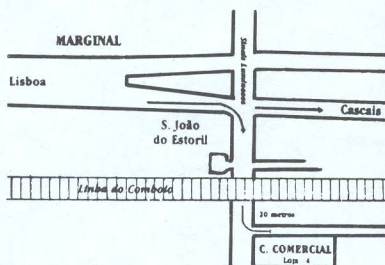
COMERCIALIZAÇÃO
DE COMPONENTES ELECTRÓNICOS, LDA.

S. JOÃO DO ESTORIL
TUDO PARA PROFISSIONAIS E AMADORES

- Semicondutores
 - Condensadores
 - Fichas
 - Conectores para Spectrum
 - Kit's
 - Transformadores
 - MECANORMA
- Vendemos componentes e placas de circuito impresso para as montagens da revista *Elektr*

VEROBOARD

Distribuidores exclusivos



LOJAS DE S. JOÃO
Rua Afonso Albuquerque, Lote 2 - Loja 4

2765 S. JOÃO DO ESTORIL

TEL. 2671589

Radio Lisbonense

MELO, PEREIRA & FREITAS, LDA.

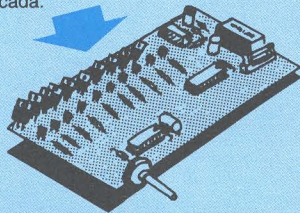
Importadores — Armazenistas
Peças e Acessórios para Rádio, Televisão
e Electrónica em geral
Telefones 36 00 36 - 32 43 87
Rua Jardim do Regedor, 2, 1.º — 1100 Lisboa

SECÇÃO DE KITS

Amplificador estéreo 25 + 25 W.
Amplificador estéreo 50 + 50 W.
Amplificador estéreo para *walkman*.
Pré-amplificador estéreo de 6 entradas.
Misturador de 6 entradas estéreo.
Strobe
Psicadélicos 3x1000 W.

NOVO

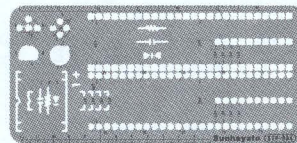
Sequenciador de 10 canais de 1000 W cada.



PEÇA

O novo catálogo 1985 com preço, enviando, para o efeito, 50\$ em selos de correio. Enviamos à cobrança para todo o País. Temos uma vasta gama de componentes electrónicos.

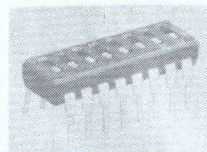
PROFESSIONAL ELECTRONIC DESIGN



*



*



*

STEREO SPEAKER SELECTOR SWITCH

DIP SLIDE SWITCH

Hansen MULTÍMETROS

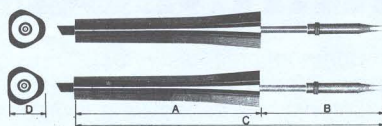
Vasta gama de acessórios para electrónica



Telef. 56 02 32

Pavilhão Electro-Japonês
Rua Conde de Redondo, 12-3.º D 1100 LISBOA

FERROS DE SOLDAR PROFISSIONAIS



Ferro de soldar de alta precisão. Grande variedade de pontas. Todas as pontas, incluindo as originais do ferro, são de longa duração. Preços especiais para revenda e quantidades.

Visite o nosso livre serviço de electrónica. Aberto sem interrupção (de 2.ª a 6.ª feira) das 9 h às 20 h. Sábados das 9 h às 13 h.

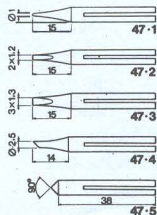
RMS
ELECTRÓNICA E TELECOMUNICAÇÕES



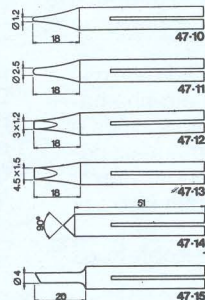
COMPONENTES PARA ELECTRÓNICA
EQUIPAMENTOS E ACESSÓRIOS
PARA TELECOMUNICAÇÕES

RUA DA CONCEIÇÃO DA GLÓRIA, 45
1200 LISBOA
TEL.: 36 54 43 / 37 29 49

15 W - Ø6

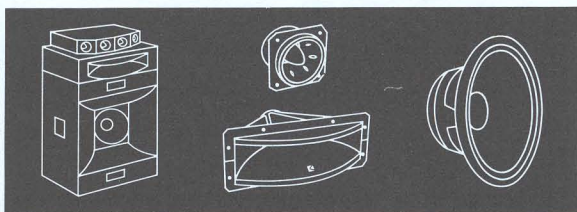


30 y 40 W - Ø9



Garrett Música

Fabricantes - Importadores



celestial international

- Altifalantes e tweeters.

power

- Misturadores para discoteca, amplificadores, filtros activos, etc.

L.A.D.
(London Acoustical Developments)

- Pratos gira-discos profissionais para discotecas e rádio.

Marshall
Schaller

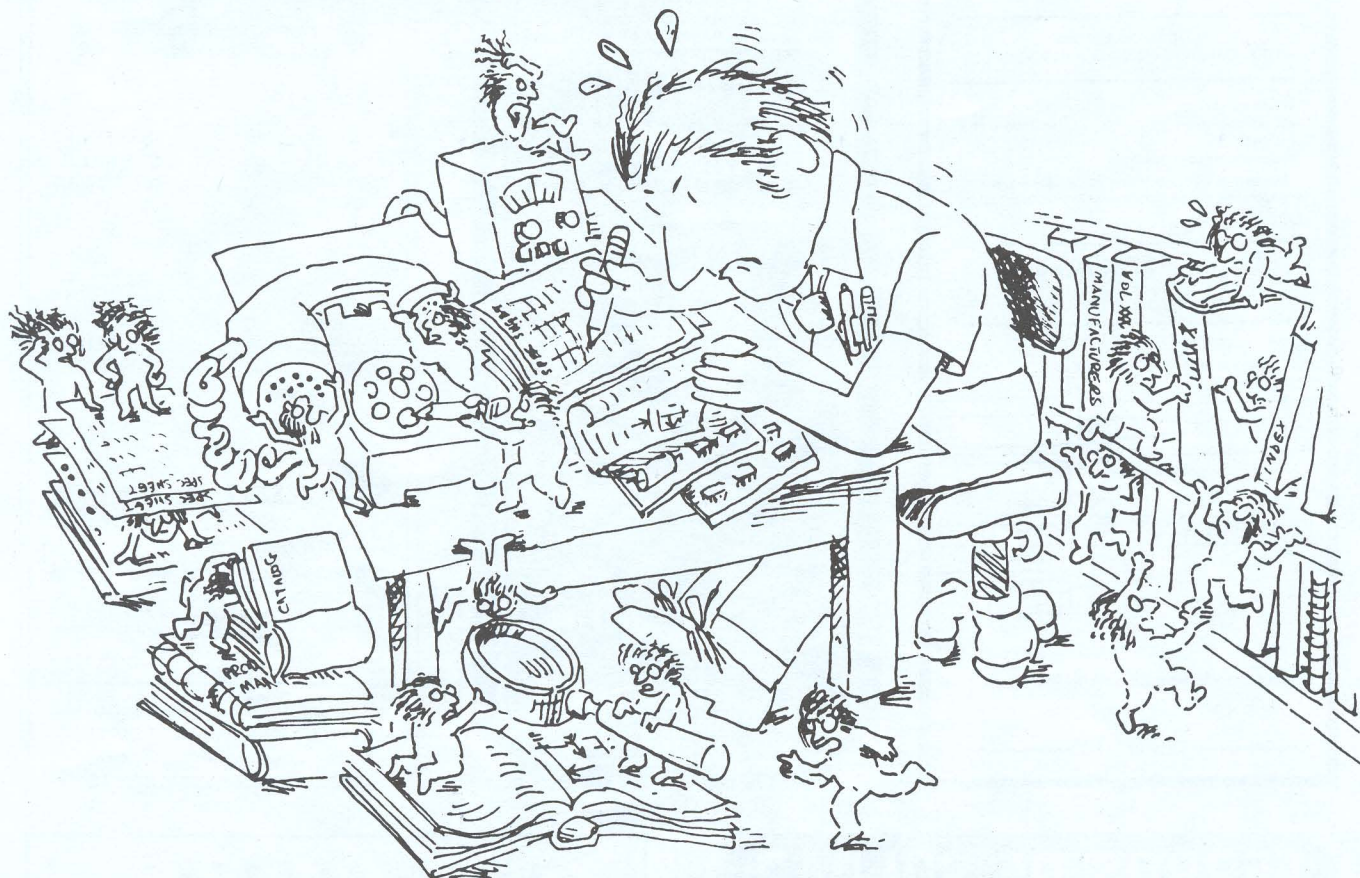
- Amplificadores para guitarra e teclados.

- Acessórios p/ guitarras clássicas e eléctricas.

Especialistas em sonorizações de Discotecas, Pubs, Auditórios e Salas de Espectáculos

R. Ângela Pinto, 36-A - 1900 LISBOA Tel.: 57 52 72

Os livros D.A.T.A. são a mesma coisa que ter 18 investigadores na ponta dos seus dedos...



...mas são muito mais fáceis de manusear

Se você é um técnico de Electrónica há muitas probabilidades de que já tenha ouvido falar dos livros D.A.T.A. É até muito possível que esteja entre os milhares de técnicos que diariamente usam uma ou várias das nossas mais de 25 publicações.

Seja qual for o tipo de informação que necessitar para os seus projectos, os livros D.A.T.A. podem fornecer-lhe: características eléctricas... diagramas lógicos... desenho de encapsulações... substituições de dispositivos... dados sobre fabricantes... e muito mais. Os livros D.A.T.A. fazem referência a mais de 852 000 tipos de produtos de perto de 1000 fabricantes distribuídos por todo o mundo.

A nossa informação é completa, exacta e actualizada porque estamos constantemente em contacto com todos esses fabricantes para obtermos os dados técnicos de que você precisa para completar os seus projectos mais rápida e eficientemente. A nossa experiência é o garante de que sabemos exactamente aquilo de que você necessita, pois trabalhamos no campo das publicações técnicas desde 1956.

No interior de cada um dos livros D.A.T.A. encontrará especificações apresentadas de maneira a facilitar a sua consulta, diagramas de blocos, fornecedores alternativos dos produtos, dados sobre equivalentes funcionais, endereços dos fabricantes, etc. Você poupará tempo e dinheiro se contactar apenas aqueles fabricantes que realmente lhe interessam dos pontos de vista de preço e prazo de entrega.

O seu tempo é demasiado valioso para que possa perdê-lo em chamadas telefónicas para os fabricantes e consultas de catálogos e manuais desactualizados quando pode deixar que os livros D.A.T.A. façam isso por si!

As nossas publicações cobrem os seguintes temas:

Circuitos integrados: Circuitos Integrados Digitais, Circuitos Integrados Lineares, Circuitos Integrados de Interface, Memórias, Guia de Equivalências Funcionais de Circuitos Integrados, Microprocessadores, Sistemas de Microcomputadores, Módulos Híbridos e Circuitos Integrados de Áudio e de Vídeo.

Componentes discretos: Transistores, Díodos e Tiristores.

Dispositivos especiais e listagens: Dispositivos Optoelectrónicos, Semicondutores de Potência, Fontes de Alimentação, Dispositivos para Microondas, Guia de Identificação de Tipos de Dispositivos, Software para Microprocessadores e Notas de Aplicação.

Dispositivos descontinuados: Dispositivos Digitais e de Áudio/Vídeo, Dispositivos de Interface e de Memória, Dispositivos Lineares, Transistores, Díodos, Tiristores, Dispositivos Optoelectrónicos, Dispositivos para Microondas e Guia de Identificação de Tipos. Contacte-nos hoje mesmo.

Defex - Portugal, Lda.
R. Presidente Arriaga, 82, r/c.
1200 LISBOA
Telefones: 67 91 24/5/6/7 - Telex
15 665 Defex-P
Representante em Portugal da

D.A.T.A., INC.

AGORA JÁ PODE CONSTRUIR UM SUPERAMPLIFICADOR HI-FI!!



Sim, é verdade...

Graças ao esforço técnico da Kiotto e à colaboração dos laboratórios da Sanyo Electric no Japão foi possível construir um poderosíssimo amplificador com um mínimo de componentes e uma *performance* sonora só igualada nas melhores marcas de áudio japonesas e americanas.

A ideia dos técnicos da Kiotto era poder oferecer aos amantes do bom som um *kit* que, não sendo caro, oferecesse uma qualidade sonora muito semelhante às unidades que custam várias centenas de dólares! Para isso foi pedida a colaboração dos engenheiros da divisão de híbridos da Sanyo (STK Series)

Resultado:

foram criados dois híbridos, o **K 3000**, que é composto por 16 transístores, 8 díodos e 20 resistências com a função de pré-amplificador e excitador de potência, e o **K 3250**, híbrido composto por 4 pares de transístores de potência e que é a unidade de potência propriamente dita.

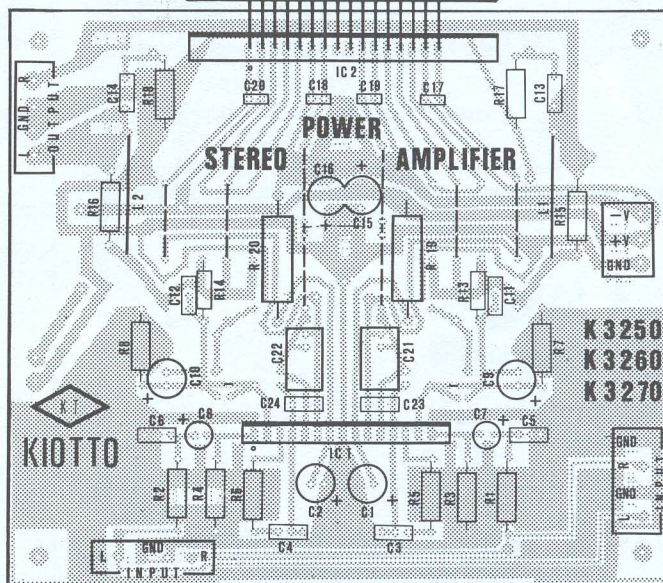
Devido à alta integração obtida resultou uma solução que, pelos processos convencionais, ocuparia 5 vezes mais espaço e seria 20 vezes mais cara.

Tecnicamente, obteve-se a solução ideal e que é:

- **baixo teor na relação sinal/ruído;**
- **baixa distorção (0,001%);**
- **robustez;**
- **simplicidade de montagem;**
- **fácil arrumação;**

- alimentação dual ($\pm V$);
- tecnologia em classe A;
- deve ser sempre utilizado um bom dissipador como o **DIS 3270** ou similar.

NOTA: estes *kits* são comercializados na versão estéreo.



CARACTERÍSTICAS TÉCNICAS

	K 3250	K 3260	K 3270	
Alimentação V_{CC}	34	39	43	volts
Potência musical (por canal)	50	60	70	watts
Impedância de saída	4/8	4/8	4/8	ohms
Impedância de entrada	30	30	30	kohms
Sensibilidade para a máxima potência	750	750	750	mV
Taxa de distorção (THD) (à máxima potência)	0,001	0,001	0,001	%
Frequência de resposta para todos os tipos				20 Hz-20 kHz

COMPLEMENTOS RECOMENDADOS

	AL 3250	AL 3260	AL 3270
Transformador	AL 3250	AL 3260	AL 3270
Fonte de alimentação	FAL 3000	FAL 3000	FAL 3000
Prévio (baixo ruído)	K 7315	K 7315	K 7315
Controlo de tonalidade	K 7458	K 7458	K 7458
Alim. electr. dual	FAL 7315	FAL 7315	FAL 7315

PEDIDOS A: «ÁSIA PEÇAS» - Lisboa • ÁLVARO TORRÃO - Lisboa • FRANCISCO MANUEL DA COSTA - Ponta Delgada • INSTAL - Porto • LEIRITRÓNICA - Leiria • M. ROMÃO - Setúbal • NÉLSON SILVA E CARAMELO - Coimbra • RADIFEÇAS - Laranjeiro, Almada • NIPOSOM - J. Nabais, Lda. - Lisboa • INSTRÓNICA - Barreiro • ÓMIO ELECTRÓNICA - Porto.

Bizarro & Bizarro

T. 80 63 77



JÁ À VENDA NA:
Rua Marquesa de Alorna, 34-B
1700 LISBOA



Higher

10 ANOS DE SONORIZAÇÃO

VASTA GAMA DE EQUIPAMENTOS DE SONORIZAÇÃO

DESDE MICROFONES, PINHAS, ALTIFALANTES, A MESAS DE MISTURA P/DISCO E P. A. AMPLIFICADORES COM LINHA DE 100 V AMPLIFICADORES DE POTÊNCIA DE 70 W A 400 W RMS COLUNAS DESDE 50 W A TORRES P/P. A.

DESTINADOS A EQUIPAR:

HOTÉIS, DISCOTECAS, SALAS DE CONVÍVIO, CONJUNTOS MUSICAIS, PARQUES DE CAMPISMO CINEMAS, SALAS DE CONGRESSOS, VIATURAS DE PARTIDOS POLÍTICOS, IGREJAS, ETC.

CONSULTE HOJE MESMO:



JOÃO DE ALMEIDA DIAS

Trav. da Reboleira, lote D – Armazém Direito
Bairro do Bosque – Telef. 93 73 08/93 80 35
2700 AMADORA

MIDLAND

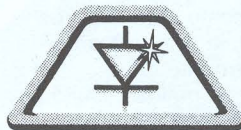
EQUIPAMENTOS DE TELECOMUNICAÇÕES

- Sistemas em VHF e UHF/FM.
- Unidades portáteis, móveis, bases e/ou repetidores.
- Modelos com controlo remoto sintetizados ou a cristal.

Representante exclusivo:

REPRESENTAÇÕES CARVALHAL, LDA.
Av. 24 de Julho, 52 A/G 1200 LISBOA
Tels. 66 10 70 - 66 77 94
Telex 13559 ALMEDA P

PRETENDEM-SE AGENTES FORA DE LISBOA



ESPAÇO ELETRÔNICO

MATERIAL ELÉCTRICO E ELECTRÓNICO, LDA.

AGORA EM SETÚBAL UM VERDADEIRO MINIMERCADO DE ELECTRÓNICA

• CRISTAIS PARA CB • KITS • CIRCUITOS INTEGRADOS • TRANSISTORES • CONDENSADORES • TODO O TIPO DE FICHAS • POTENCIÓMETROS • DIODOS, TRIACS E TIRISTORES • PONTES RECTIFICADORAS • RESISTÊNCIAS DE CARVÃO E BOBINADAS • TODO O TIPO DE FIOS, COAXIAIS E OUTROS

EM SUMA, UMA VARIADA GAMA DE COMPONENTES ELECTRÓNICOS

PEÇA-NOS

catálogo de 1985 com preçário, enviando para o efeito 50\$ em selos de correio.
Enviamos à cobrança para todo o País.

Rua António Januário da Silva
(paralela à Rua dos Ourives) 2700 SETÚBAL
TEL. 35360 TELEX: 43887-JEMLEX P

Representante único

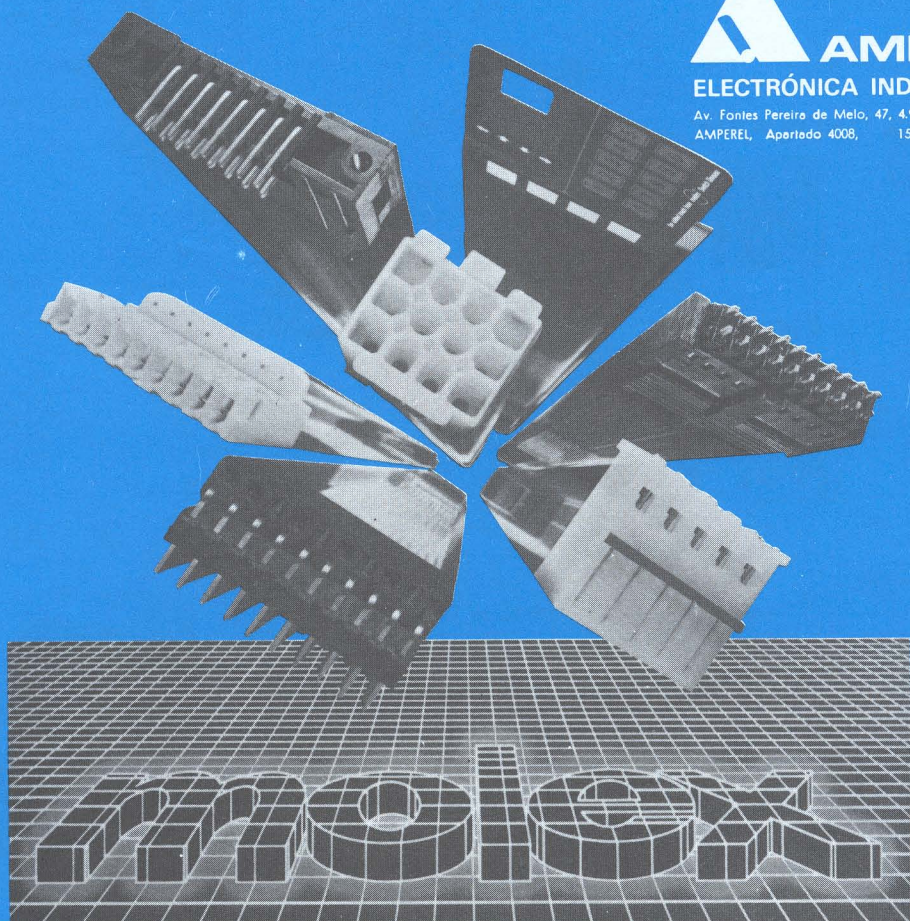


AMPEREL

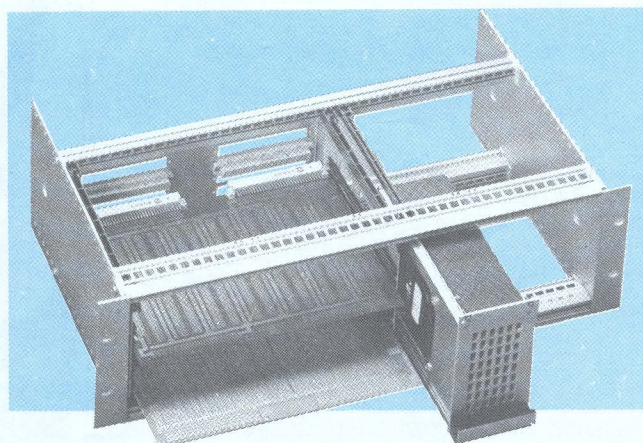
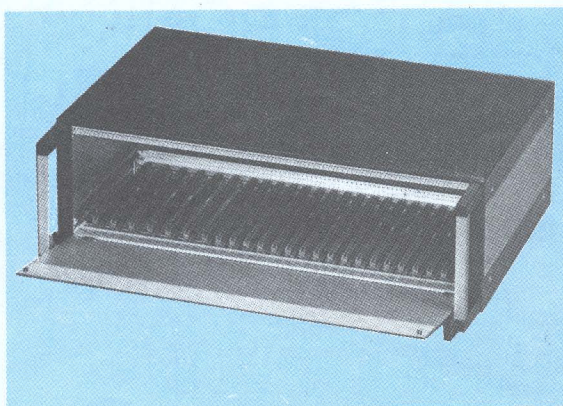
ELECTRÓNICA INDUSTRIAL, LDA.

Av. Fontes Pereira de Melo, 47, 4.º D
AMPEREL, Apartado 4008,

1000 Lisboa
1501 Lisboa Codex, Portugal



A CETEC informa os seus clientes que passou a ter a representação exclusiva da BICC VERO em toda a sua gama de produtos para electrónica



SUB-RACK KM 6 SYSTEMS

EXPOSIÇÃO E VENDAS

cetec equipamentos e técnica de electricidade, sarl.

R. Ramalho Ortigão entre os n.ºs 39/43 - 1000 Lisboa - Telef. 563531-541194 - Telex 12493 EQUIPA P

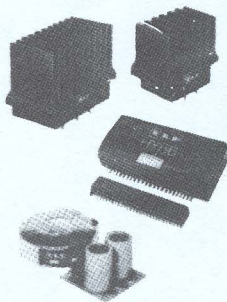
GAMA COMPLETA DE MÓDULOS 

- AMPLIFICADORES
- PRÉ-AMPLIFICADORES
- FONTES DE ALIMENTAÇÃO
- TRANSFORMADORES TOROIDAIS

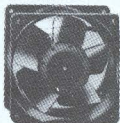


magna

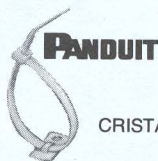
COMÉRCIO E INDÚSTRIA DE EQUIPAMENTOS ELECTRÓNICOS, LDA.
 APARTADO 4181 1504 LISBOA CODEX
 TELEF.: 70 56 75 / 70 66 13
 RUA ACTOR ROBLES MONTEIRO, 3-A 1500 LISBOA
 TELEX 64061 MAGNAL P



PAPST



FILTROS DE REDE
 CHAPAS DE CIRCUITO
 IMPRESSO FENÓLICO
 E EPÓXI COR AZUL
 E TRANSPARENTE



PANDUIT

CRISTAIS



TRW

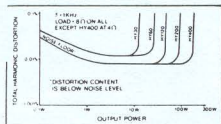
FITAS MAGNÉTICAS
AMPEX



NEUTRIK 

CABOS
 FICHAS DE ÁUDIO **NEUTRIK**

INTERRUPTORES
 JACKS E CAVILHAS
 DE ÁUDIO
 LIGADORES
 FUSÍVEIS
 PORTA-FUSÍVEIS
 BOTÕES
 SINALIZADORES LED



Model	Output Power RMS	Distort. (100Hz) Typical at 1kHz	Slow Rate	Rise Time	Signal Noise Ratio (20Hz AUDIO)
HY 20	15W rms 4.8V	0.015%	15V/us	5ns	100dB
HY 60	30W rms 4.8V	0.015%	15V/us	5ns	100dB
HY 120	60W rms 4.8V	0.01%	15V/us	5ns	100dB
HY 200	120W rms 4.8V	0.01%	15V/us	5ns	100dB
HY 400	240W rms 4V	0.01%	15V/us	5ns	100dB

ELMA

SATO PARTS

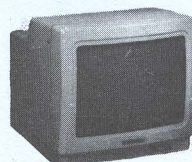


molex

HANTAREX[®]
 QUALITY · RELIABILITY · SERVICE

NEC TERMINAIS ISOLADOS
 COMPONENTES

MICROPROCESSADORES
 PERIFÉRICOS
 EPROMs
 ETC.



DISPLAYS
 DE VÍDEO
 BAIXA, MÉDIA
 E ALTA
 RESOLUÇÃO
 COM E SEM
 CAIXA

BNC

KYORITSU



GREENPAR

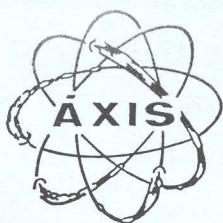
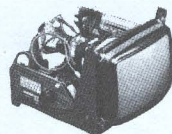


APARELHOS DE MEDIDA

DISSIPADORES DE CALOR



SE MORA NA LINHA DE SINTRA,
 NÃO SE ESQUEÇA! DESÇA EM
 BENFICA E COMPRE OS COMPO-
 NENTES À VISTA DA ESTAÇÃO!



**ESCOLA
 TÉCNICA DE
 ELECTRÓNICA**

Desde 1969

Direcção Eng.º Téc. António Gonçalves

Com aulas ao vivo, teóricas e práticas, sempre acompanhado por uma equipa e o seu professor. Cursos de especialização e de iniciação, com o máximo de doze alunos por turma.



À
 ÁXIS - ESCOLA TÉCNICA DE ELECTRÓNICA
 Av. Elias Garcia, 20, 2.º Esq. 1000 LISBOA

PRETENDO INFORMAÇÕES GRÁTIS E SEM COMPROMISSO DE
 CURSOS DE: VERÃO OU NORMAIS

NOME _____

MORADA _____

LOCALIDADE _____

CÓD. POSTAL _____

- * ELECTRÓNICA, RÁDIO, SEMICONDUTORES
- * ELECTRÓNICA DIGITAL I E II
- * TELEVISÃO E TV A CORES

Av. Elias Garcia, 20-2.º-Esq. Tel. 73 42 34 1000 LISBOA



A MUDANÇA, O APERFEIÇOAMENTO NÓS COMEÇAMOS, NÓS AVANÇAMOS

ambry

CONSULTE-NOS
E COMPARE
OS NOSSOS PREÇOS!

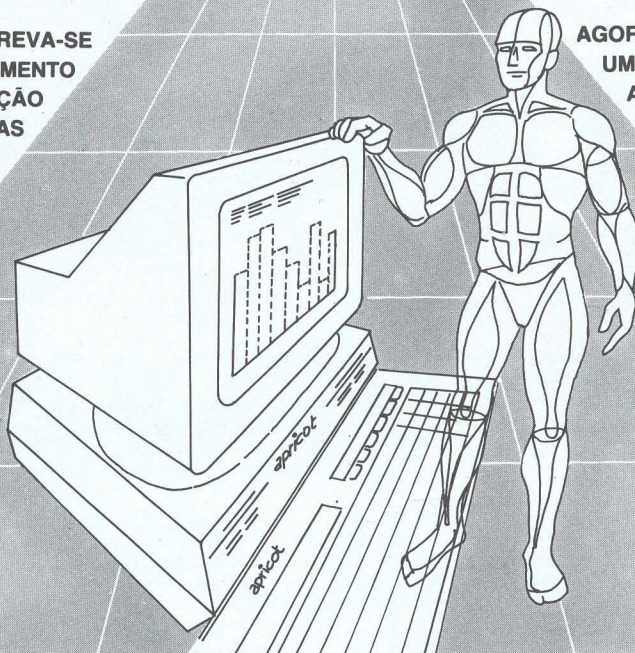
(MUITOS IMITAM)

NÓS TAMBÉM MUDAMOS
PARA MELHOR SERVIR
OS NOSSOS CLIENTES.

INSCREVA-SE
NO NOSSO DEPARTAMENTO
DE DIVULGAÇÃO
E RECEBERÁ AS ÚLTIMAS
NOTÍCIAS DE INFORMÁTICA
TODOS OS MESES
GRATUITAMENTE
EM SUA CASA

AGORA,
UMA «SOFTWARE HOUSE»
A TRABALHAR EM EXCLUSIVO
PARA OS NOSSOS CLIENTES!

NOVA ASSISTÊNCIA
NA INSTALAÇÃO
DOS PROGRAMAS



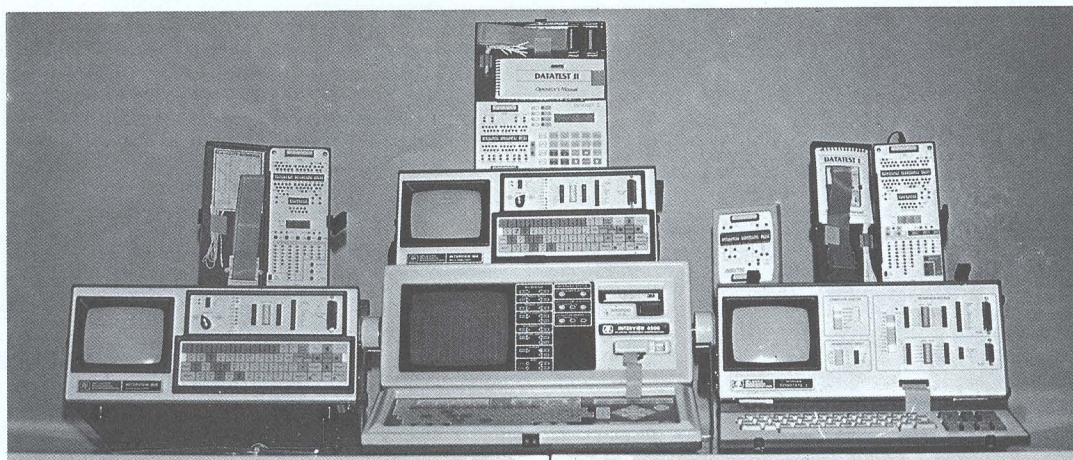
ambry

ENGENHEIROS CONSULTORES, LDA.
R. Tomás de Anunciação, 53-A - 1300 LISBOA
Tel: 861344/861243/864927 - Telex 43436

Secordite Pub.

FALAMOS: DEC, DG, ERICSSON, MAI, NIXDORF, OLIVETTI
R. XEROX, WANG, ETC!!

TAMBÉM: BULL, BURROUGHS, CDC, ICL e NCR.



ALÉM DE: IBM e SPERRY

CONSULTE

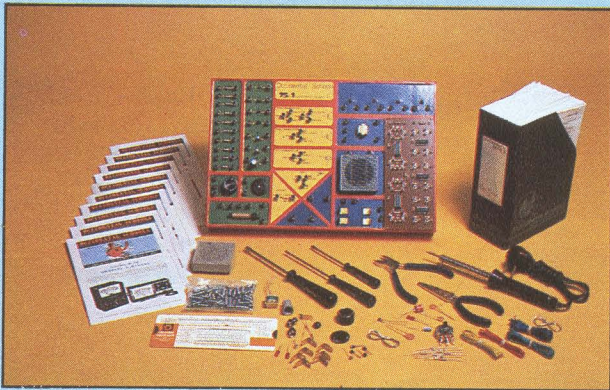
PARA PROBLEMAS DE
COMUNICAÇÕES

OMNITÉCNICA
S.A.R.L.

est. alfragide
2700 AMADORA
TEL. 90 55 17-90 56 17

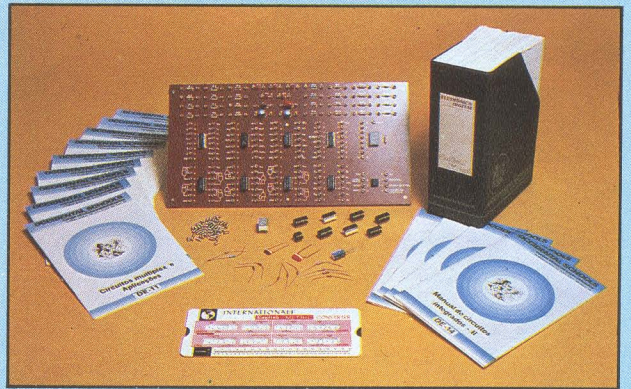
Aqui está a grande chance para você aprender todos os segredos do fascinante mundo da electrónica!

Curso de Electrónica Básica



Ideal para quem se pretende iniciar na área de electrónica em geral. O material de práticas é composto por um **conjunto de ferramentas** e o mais completo **laboratório de electrónica**, com 75 experiências analógicas/digitais.

Curso de Electrónica Digital



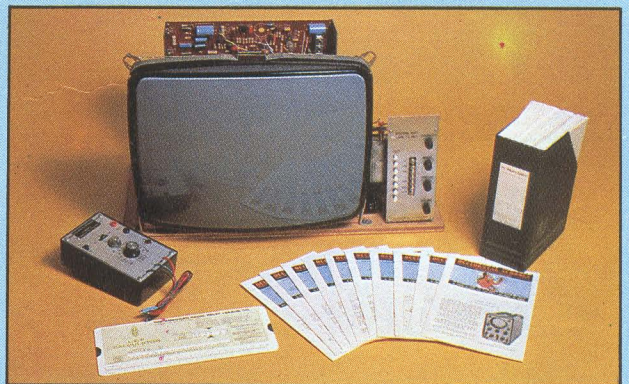
Os sistemas digitais, responsáveis pela actual revolução tecnológica, merecem destaque especial neste curso, que compreende ainda microprocessadores e linguagem BASIC. Para completar as informações teóricas, você recebe um kit avançado com 50 experiências de electrónica digital.

Curso de Áudio/Rádio



Neste curso, o aluno recebe um **kit de rádio AM/FM 5 faixas**, um **injector de sinais** com circuito integrado e, opcionalmente, o revolucionário **multímetro digital**, também em forma de kit. Com sólidos conhecimentos teóricos, aliados à prática adquirida com a montagem desses kits, em pouco tempo você estará qualificado para consertar qualquer tipo de aparelho de áudio e rádio.

Curso de TV P&B/Cores



Este é o único curso no Brasil e em Portugal que dispõe de um **televisor transistorizado**, totalmente em forma de kit. Com mais de 15 000 kits de TV já distribuídos, incorpora as mais recentes tecnologias, inclusive o **selector de canais por toque**. Você ainda recebe um **comprovarador dinâmico**, para testes rápidos e precisos de transistores.

A Occidental Schools®
coloca ao seu alcance
kits exclusivos,

integrantes do mais avançado
sistema de ensino
por correspondência

mantemos, também, cursos de:

- 1 - Electrotecnia
- 2 - Instalações Eléctricas
- 3 - Refrigeração e Ar Condicionado

No Brasil
Al. Ribeiro da Silva, 700
CEP 01217 São Paulo SP

OCCIDENTAL SCHOOLS — cursos técnicos especializados

Rua D. Luís I, 7 - 6.º LISBOA

TEL. 67 78 53

EK

A
Occidental Schools
APARTADO 21149 — 1128 LISBOA Codex

Desejo receber **GRATUITAMENTE** o catálogo ilustrado do curso de:

_____ indicar o curso desejado

Nome _____

Morada _____

Localidade _____ Cód. Postal _____

QUEM PENSA:

POTENCIÓMETROS
E
INTERRUPTORES



PENSA EM:



À VENDA NO SEU FORNECEDOR HABITUAL

PEÇA-NOS CATÁLOGO

DISTRIBUÍDO POR:

FRIBOM COMPONENTES ELECTRÓNICOS, LDA.

Rua de Santo António da Glória, 15-17
TEL.: 36 36 28 - 36 51 53 1200 LISBOA
TELEX 44540 Fribom P

Protector de ouvidos revolucionário

A protecção dos ouvidos é essencial quando se ouve com auscultadores que podem ser inadvertidamente ligados a amplificadores cujos níveis de saída são susceptíveis de provocar danos aos ouvidos. Há também necessidade de um protector quando os utilizadores escolhem níveis de volume muito elevados com auscultadores, por o ruído ambiente ser muito grande.

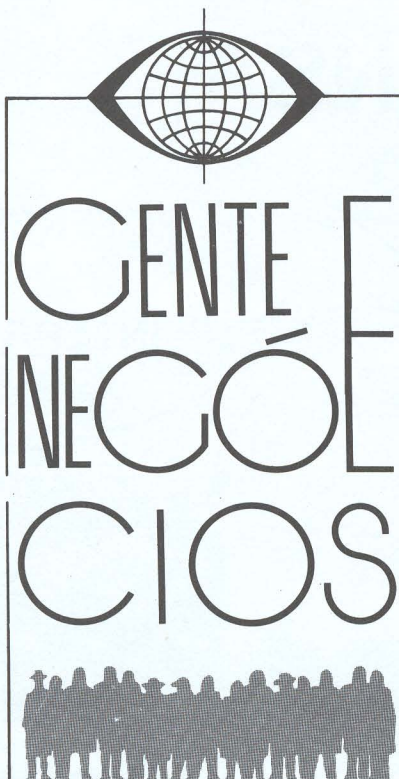
Um protector revolucionário feito pelo Departamento de Projectos de Engenharia da BBC tem-se mostrado extremamente valioso na sua utilização. O protector, que é mais pequeno que uma caixa de fósforos, protege o utilizador de auscultadores contra níveis de som prejudiciais. Sendo alimentado pelo sinal de áudio, não necessita de alimentação exterior e é ligado aos fios que vão dos auscultadores aos amplificadores. Uma outra vantagem que ele tem sobre outros limitadores é que não distorce o som até que atinja o seu nível de limitação. O nível de limitação é geralmente fixado durante o fabrico num valor entre 95 e 110 dBA. Um circuito proporcional evita que o protector actue em picos de curta duração. Da mesma maneira, um circuito de 'pesagem' não deixa o limitador actuar nos sons menos prejudiciais de baixa frequência ou de curta duração. A acção do circuito proporcional significa que, para permitir a gama dinâmica do sinal, o nível de programa mais alto que se pode usar é de cerca de 5 a 8 dB abaixo do nível de limitação.

Rumores e tagarelices

Em Janeiro, a Atari mostrou os seus primeiros computadores de 16 bits na Feira de Inverno da Electrónica de Consumo em Las Vegas. O 130ST (\$400) e o 520ST (\$600) parecem Macintoshes mais rápidos, a cores, com CPUs 68000, 128 k ou 512 k de RAM e 'floppies' opcionais de 500 k (\$200). O painel traseiro tem interfaces série e paralelo, uma entrada de alta velocidade para discos duros (cadência de transferência de 1,33 Mbytes/s) para um disco duro prometido de 10 Mbytes (\$600) e uma interface para música (MIDI). O director da Atari, Jack Tramiel, promete fabricar 5 milhões de computadores em 1985. Tudo o que ele deseja em compensação é o apoio da indústria de 'software'. O único pacote apresentado com o computador, Matrix Software's Infinity, era quase inacreditável: uma 'spreadsheet' com até 65 000 x 65 000 células, processamento de palavras com um verificador de dicção, gráficos, uma base de dados relacional com capacidade limitada, e comunicações, tudo por 50 dólares.

Vamos ver a Atari apresentar um verdadeiro micro de 32 bits na Feira de Hanóver deste ano, na Alemanha. Será uma máquina 68029? Quais serão as 'surpresas adicionais' que a Atari prometeu para o final do ano? E será a companhia verdadeiramente capaz de vender 100 milhões de dólares de produtos Atari antes do fim deste ano? Com o seu computador mais caro a ser vendido por 600 dólares e a sua promessa de um limite de 50 dólares para o 'software' que vai vender em 1985, a Atari vai ter de movimentar quantidades tremendas para atingir os seus objectivos de vendas.

Produtores de 'software' e algumas poucas pessoas seleccionadas viram a novís-



sima máquina de 16 bits da Commodore. A maior parte exaltou que ela é excelente, principalmente em gráficos a cores. Apparentemente é uma unidade baseada no Z8000 que usa um sistema operacional UNIX e que será vendida abaixo dos 1000 dólares.

Prevê-se que a IBM venda este ano 200 000 PCATs, muito acima de uma estimativa de 40 000 no último ano... Uma impressora a laser para o Macintosh parece vir aí da Apple. Embora use o mesmo mecanismo de impressão da impressora da Hewlett-Packard LaserJet, que esteve esgotada por mais de um ano, o seu alto grau de inteligência torná-la-á muito mais cara que a já HP.

Ouvimos que a 3M vai lançar um disco de laser desgravável que pode armazenar 500 Mbytes. No entanto, provavelmente será incompatível com as unidades de discos compactos que começam a aparecer, vindos do Japão.

A British Telecom, a companhia telefónica estatal inglesa, quer seguir as pisadas da AT&T e tornar-se privada para entrar nos mercados dos computadores e na automatização do escritório. A BT gerou lucros de 1 bilião de dólares em vendas de 10 bilhões no ano passado, para o Governo britânico. O Governo vendeu 51% das acções da companhia por cerca de 6 bilhões de dólares. E o Governo japonês também está a pressionar para criar legislação que lhe permita vender a sua maior participação na Nippon Telegraph and Telephone Public Corporation. A NT&TPC tem quase o dobro da facturação da BT. Quando a BT e a NT&TPC se tornarem privadas e entrarem nos mercados dos computadores, elas esperam competir directamente com as correspondentes AT & T e IBM nos Estados Unidos.

MSX modernizado

Diversos fabricantes japoneses de computadores pessoais virados para o consumidor introduziram no ano passado má-

quinas baseadas no sistema operativo Microsoft MSX. Parece que o MSX se tornou uma norma no Japão.

Agora estas companhias estão a lançar versões destas máquinas baseadas em discos, usando tipicamente os 'floppy discs' da Sony de 3 1/2" armazenando 360 kbytes. O MSX-DOS é compatível com o MS-DOS e com o CP/M. Uma vez que estas máquinas usam o microprocessador Z80, podem passar a maior parte dos programas CP/M e permitem o acesso à maior parte dos arquivos MS/DOS ASCII.

Por enquanto nenhum fabricante dos Estados Unidos lançou ainda a máquina MSX. No entanto, sabe-se que a IBM comprou uma certa quantidade de máquinas MSX para avaliação. A IBM está a tomar em consideração a possibilidade de comercializar este tipo de máquinas.

Até à data o mercado altamente competitivo e caótico dos computadores caseiros dos Estados Unidos tem desencorajado os Japoneses de introduzir estas máquinas no país.

Entretanto, os sistemas MSX baseados em cassetes estão a vender-se bem na Europa, embora os revendedores europeus de computadores estejam a reclamar da sua distribuição. Estão a ser vendidos sistemas da Sony, Sanyo, Hitachi, Mitsubishi, JVC, Toshiba e Spectravideo. O problema é que estas companhias, vendo as suas máquinas como parte de sistemas de diversão em casa, estão a ignorar as lojas de venda de computadores. Também se espera que a Teleton, National e a Canon comecem em breve a embarcar as suas máquinas MSX.

A Fujitsu vai produzir 'software' num centro regional na Austrália

A Fujitsu Ltd. planeia estabelecer um centro de desenvolvimento de 'software' na sua subsidiária Facom Australia, Ltd., em Sydney, em 1986.

A companhia está presentemente a desenvolver 'software' no Japão para distribuição aos seus clientes na Austrália, mas o negócio aumentou a tal ponto que a série M da Fujitsu tem agora cerca de 10% do mercado australiano de unidades principais, e a procura de 'software' aumentou de maneira correspondente. A Fujitsu está a aumentar as suas capacidades de 'software' para trabalhar mais estreitamente com os fabricantes estrangeiros e clientes para montagens e utilizadores. O centro de 'software' australiano desenvolvê-lo-á para aplicação também pelos clientes nas Filipinas e em Singapura.

Inauguração de instalações

A Fribom, Componentes Electrónicos, Lda., inaugurou, em 2 de Setembro, as suas novas instalações na Rua de Santo António da Glória, n.º 17, em Lisboa.

Estas novas instalações vão permitir à dinâmica empresa a ampliação das suas estruturas administrativas e de armazenamento o que se traduzirá numa melhoria dos serviços prestados aos seus clientes. A Fribom é representante para Portugal, em exclusivo, da marca Radiohm, fabricante de uma vasta gama de potenciômetros e interruptores o que significa que os profissionais e *hobbyistas* da Electrónica têm, agora ampliadas as suas possibilidades de aquisição daqueles tipos de componentes.

Os iões e as dores de cabeça no escritório

por Michael Bradbeer

Pesquisas recentes confirmaram que as variações de ionização do ar produzem efeitos sobre a nossa sensação de bem-estar. Elas permitiram compreender melhor como é que o ar ionizado pode diminuir o número e a intensidade dos ataques de enxaquecas e das crises de asma. O ar que respiramos é uma mistura de diversos gases. A seguir a um bombardeamento por radiação natural, pelos raios cósmicos em particular, e em parte pela radiação dos minerais fracamente radiactivos presentes no solo, algumas das suas moléculas transformam-se em iões carregados electricamente.

Certas moléculas gasosas, o azoto, por exemplo, têm tendência para perder um electrão e nesse caso tornam-se iões positivos. Outras moléculas, tal como o oxigénio, recuperam os electrões livres e tornam-se iões negativos. Os dois tipos de iões têm uma duração de vida curta.

Desde há muito que se pensa, e isso foi confirmado nos últimos anos, que o nível de ionização da atmosfera e a proporção de iões positivos e negativos que ela comporta são dois elementos que podem influenciar profundamente a nossa sensação de bem-estar. Parece cada vez mais evidente que é possível eliminar ou acentuar certas condições clínicas, tais como a enxaqueca e a asma, fazendo variar o grau de ionização do ar ambiente.

Em tempos, muitos médicos especialistas tiraram intuitivamente vantagem deste facto construindo os seus sanatórios a grande altitude nos Alpes ou nas proximidades do mar; a ionização aumenta com a altitude; ela é maior na proximidade das quedas de água e da rebentação das ondas do mar. Um simples banho de chuva doméstico pode ser uma fonte de moléculas de ar ionizadas.

Os ventos do deserto

Foram os efeitos espectaculares da ionização associada aos ventos sazonais secos e quentes que sopram do deserto que desencadearam o primeiro estudo científico sério das mudanças sobre os seres humanos provocadas pelas taxas de iões contidos no ar.

Quando chegam estes ventos, quase dois terços da população se ressentem de sintomas desagradáveis. Estudos feitos em Israel estabeleceram uma relação entre a maior parte destes sintomas e as variações do nível de ionização. Porém, aparecem numerosos problemas práticos aquando do estudo de um fenómeno sazonal de curta duração, particularmente quando acompanhado de variações brutais da temperatura e da humidade. Foram os trabalhos de um biólogo da doce Albion, com um clima mais equilibrado (leia-se temperado) que demonstraram pela primeira vez inequivocamente a influência das variações da ionização sobre a saúde.

O Dr. Leslie Hawkins da Universidade do Surrey estudou durante muitos anos a relação entre as variações dos níveis de ionização e as condições humanas. Trabalhando com uma câmara ambiental na qual era possível fazer variar à vontade as taxas de iões, pediu às 'cobaias' humanas que fizessem trabalhos exigindo uma concentração contínua. Descobriu que a diminuição das taxas de iões na atmosfera, particularmente a proporção de iões negativos, reduzia consideravelmente as capacidades destes indivíduos.

Os escritórios amontoados

Se a redução da taxa de iões provoca uma diminuição da capacidade de concentração, a que é que se poderá chamar um nível de ionização normal? Medidas efectuadas pelo Dr. Hawkins mostraram que, com bom tempo em Inglaterra, a concentração de iões no campo é de 1000 iões móveis de pequena dimensão ou mais por centímetro cúbico de ar. Na cidade esta concentração cai para metade desse valor pois as partículas de poeira e os poluentes encorajam o agrupamento em cachos dos iões; num escritório moderno, mesmo situado no campo, esta concentração de iões pode praticamente cair a zero. A taxa de iões depende fortemente das condições meteorológicas, da hora do dia, do período do ano e do nível de poluição. Seja como for, não há a menor dúvida de que na maior parte dos escritórios este nível está próximo do zero.

Primeiros ensaios

Foi proposto ao Dr. Hawkins que efectuasse os seus ensaios num conjunto de escritórios de grande superfície, moderno, equipado com acondicionamento de ar, onde o pessoal se queixava frequentemente de dores de cabeça, sonolência e outras indisposições. A primeira experiência deste género consistiu em colocar geradores de iões em três escritórios em que o nível de iões era fraco e donde provinham as queixas mais frequentes.

No decurso de uma experiência estritamente controlada e com dupla

segurança, anotou-se durante 12 semanas consecutivas a frequência das dores de cabeça e outros sintomas no pessoal, sem que este soubesse se os geradores de iões estavam em funcionamento ou não. Verificou-se cuidadosamente a temperatura do ar e a sua humidade. Os resultados foram espantosos. A partir da entrada em funcionamento dos ionizadores que produziam entre 2000 e 4000 iões/cm³ de ar, o número de pessoas a queixar-se de dores de cabeça uma vez por semana ou menos caiu em média para 6% quando o valor inicial era de mais de 15%. Na sala de computadores, onde trabalhavam equipas por turnos, a frequência das dores de cabeça chegou a atingir 25% no caso da equipa da noite. Depois de se porem em funcionamento os ionizadores, a taxa de queixas caiu para 6%, qualquer que fosse a equipa envolvida. Além disso, o pessoal declarou ter mais calor, sentir-se melhor e estar mais em forma. Esta experiência e outras efectuadas posteriormente confirmaram as afirmações feitas por numerosos fabricantes de ionizadores de que, se a taxa de iões é reduzida, por qualquer razão desconhecida, este género de aparelhos pode melhorar a saúde e a sensação de bem-estar geral.

As condutas de arejamento

Porque é que muitos blocos de escritórios têm níveis de iões tão baixos? Entram em jogo muitos factores: a utilização de materiais sintéticos para o revestimento das paredes e alcatifas, por exemplo, e também a presença de numerosos terminais de computadores; mas, ironicamente, a principal fonte de problemas é com demasiada frequência o sistema de acondicionamento de ar, encarregado de fornecer ar fresco a uma temperatura constante. Durante a bombagem do ar exterior pela ventoinha, a maior parte dos iões negativos sofre a atracção da condutá (quase sempre metálica e ligada à terra) e o ar encontra-se assim desprovido deles ainda antes de atingir o escritório.

Há um grande número de fabricantes a vender ionizadores eficazes para o escritório, para casa e mesmo para o carro. Hoje em dia admite-se geralmente que eles podem ajudar a suprimir certas manifestações patológicas, tais como a febre-dos-fenos, a asma, enxaquecas e bronquite.

O conhecimento exacto da sua maneira de agir sobre o corpo humano continua um mistério, mas fazem-se progressos na compreensão das modificações da química biológica devidas à ionização: pesquisas em diversos centros de ensaio mostraram que

selektor

a ionização pode afectar o metabolismo das aminas no corpo.

Encontra-se a enzima oxidase monoaminada principalmente no cérebro, nos intestinos e na circulação sanguínea; ela tem por função transformar as hormonas aminadas em substâncias inactivas. Uma das hormonas mais importantes desta família, no caso de uma pessoa que sofra de enxaquecas, é a serotonina. Um excesso de iões positivos ou uma carencia de iões negativos no ar bloqueia, de uma maneira ou de outra, a oxidase monoaminada e permite uma acumulação de serotonina no corpo, em particular nos glóbulos sanguíneos.

A serotonina provoca a constrição dos vasos sanguíneos; reconhece-se que ela tem um papel importante no aparecimento das enxaquecas. O Dr. Hanington provou em 1981 que pouco tempo antes de um ataque de enxaqueca, a quantidade de serotonina libertada pelos glóbulos sanguíneos é tripla; isso poderia provocar uma constrição dos vasos sanguíneos no cérebro, produzindo assim as diminuições de visão e as perdas parciais da locução que em muitos doentes precedem a enxaqueca fulminante e as indisposições que a acompanham. A exposição prolongada a um nível de iões positivos importante ou a uma taxa de iões negativos muito baixa permite à serotonina acumular-se nos glóbulos vermelhos até à entrada em acção de um dos desencadeadores de enxaquecas conhecidos, tais como o 'stress' ou o consumo de queijo ou de chocolate, que libertam um fluxo de serotonina na corrente sanguínea e provocam assim um ataque de enxaqueca.

Inversamente, uma exposição aos iões negativos aumenta a actividade da oxidase monoaminada, reduzindo assim a acumulação de serotonina nos glóbulos sanguíneos. O agente desencadeador da enxaqueca deve ser nitidamente mais forte antes da libertação da serotonina, de modo que o risco de uma enxaqueca e a sua intensidade são claramente menores.

Inquérito aleatório

Os geradores de iões negativos diminuem o risco de uma enxaqueca e reduzem a sua gravidade quando ela surge. Um inquérito a 1000 pessoas tomadas ao acaso entre a clientela de um fabricante de geradores de iões negativos inglês mostrou que três quartos dos que tinham comprado o gerador de iões negativos, principal ou unicamente com o fim de combater as enxaquecas reconhecidas medicamente, retiraram dele benefícios

moderados ou importantes. Só 20% das pessoas não tinham tirado nenhum benefício e nenhuma dentre elas tinha verificado agravamento dos sintomas.

As mesmas questões postas a asmáticos conduziram a resultados semelhantes. Admite-se que os ataques de asma estão associados à libertação de histamina e que a utilização de geradores de iões negativos diminui esta libertação. Os resultados de um estudo a aparecer brevemente sobre os efeitos da utilização dos ionizadores pelos asmáticos mostram que, embora o número de ataques de asma e a sua gravidade tenham diminuído nitidamente e que os pacientes se sintam melhor, a melhoria não foi tão grande quanto se esperava.

Os asmáticos apresentam a maior parte das vezes uma deficiência do funcionamento mecânico dos pulmões e tomou-se muitas vezes como indicador da gravidade da condição de um paciente a velocidade a que se faz a expiração do ar. O professor Cumming desenvolveu um novo método de medida da eficácia da mistura dos gases nos pulmões; ele descobriu assim que nos asmáticos essa eficácia se encontra fortemente reduzida. Assim, pensava-se que a utilização de ionizadores poderia fazer subir a troca gasosa nos asmáticos a um nível próximo do normal; esta mudança não se verificou; no entanto a saúde dos pacientes melhorou notavelmente.

O aumento da taxa de iões negativos até 4000 iões por cm^3 só tem efeitos benéficos.

O que acontece se este nível for ultrapassado? Existe um nível óptimo? De momento não se sabe grande coisa, mas o estudo dos problemas devidos aos efeitos electrostáticos provocados pela presença das linhas de transporte de alta tensão pode trazer-nos uma indicação.

Os cabos aéreos

Já se sabe há muito tempo que as linhas de transmissão de alta tensão geram campos electrostáticos importantes. Na Inglaterra e na França as tensões presentes nestas linhas de transporte atingem (e em alguns casos ultrapassam) os 400 kV, sendo os campos por elas gerados suficientemente fortes para acender uma lâmpada fluorescente empunhada por uma pessoa nas suas proximidades. Tem havido inúmeras discussões para saber se tais campos poderiam constituir um risco para a saúde das pessoas que estão expostas a eles. São conhecidos os casos de pessoas cujas habitações se encontram situadas por baixo de linhas de alta tensão e que há anos se queixam de enxa-

quecas.

Experiências efectuadas numa câmara desmagnetizada e blindada mostraram que era possível reproduzir certos dos sintomas alérgicos de que se queixam numerosas pessoas e sem dúvida devidos às linhas de alta tensão. Pensa-se que este efeito é devido ao campo eléctrico: toda a pessoa que se encontre debaixo de uma linha de alta tensão está submetida a uma diferença de potencial entre os pés e a cabeça.

Os estudos do Dr. Hawkins mostraram que estas linhas de alta tensão constituem efectivamente geradores de iões muito potentes. Normalmente, o raio da coroa, o local onde se geram os iões, não ultrapassa alguns centímetros, mas se a atmosfera estiver húmida ou em caso de ventos fortes, esta coroa pode descer até ao solo. Mas isto só terá consequências muito pequenas na maior parte dos países europeus, porque estas linhas transportam corrente alterna; a grande rapidez da mudança de polaridade impede que se escape um número grande de iões. As únicas zonas onde as linhas de transmissão poderiam produzir um nível de iões importante encontram-se nos Estados Unidos, onde certas linhas transportam tensões contínuas elevadas. Independentemente da geração de um campo electrostático importante, a questão de saber se as taxas de iões elevadas que elas produzem constituem um risco para a saúde das pessoas que vivem nas proximidades ou se estes iões lhes permitem ter uma saúde melhor que a do resto da população continua aberta e aguarda longos estudos.

'Spectrum' 188/1984

detective de áudio em acção

A descoberta de uma falha num sistema de áudio teria sido muito ao gosto de Sir Arthur Conan Doyle. Como Sherlock Holmes, você deverá sentar-se e calmamente concluir, por meio de lógica pura, o que está errado. Observe os sintomas um por um, ponha-os numa ordem lógica e tente descobrir a solução por dedução.

Primeiro que tudo, nós não vamos sugerir que você abra cada um dos equipamentos da sua instalação, aqueça o seu ferro de soldar e que se prepare para 'cirurgia'. Pelo contrário, as sugestões neste artigo tratam da descoberta de avarias sem ferramentas especiais e sem equipamentos de teste dispendiosos.

Como regra, inicie a sua 'pesquisa' com uma lista de perguntas. Como é que o sistema trabalhava antes de avariar? Estava tudo bem? Havia algum ruído, zumbido ou crepitar? Ele sempre trabalhou satisfatoriamente? Uma lista como esta em regra aponta para a causa mais provável da falha. Leve então a cabo um teste rápido onde isso efectivamente se verificar. Se for verdade, tudo bem; se não, terá de fazer um teste mais sistemático.

Um dos métodos mais rápidos é o chamado 'método das metades'. Vamos pressupor que a falha reside numa parte desconhecida da cadeia de unidades ou circuitos.

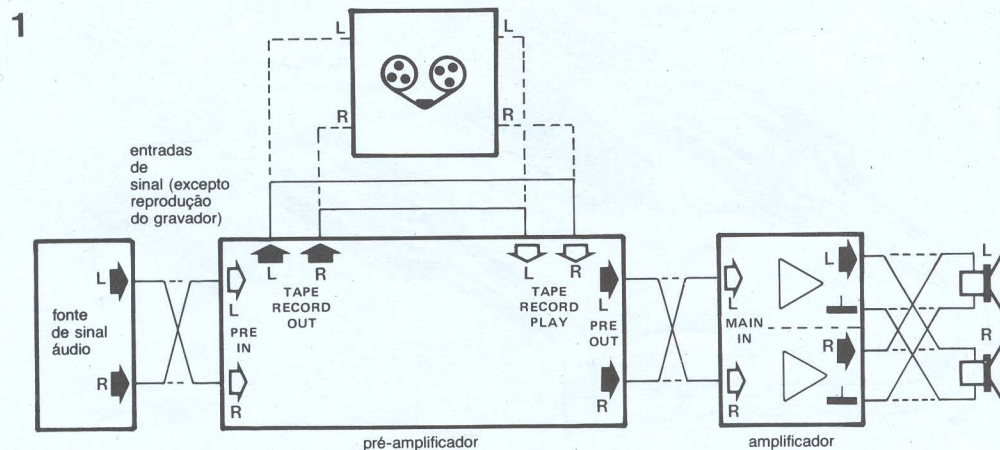
Tal cadeia pode consistir num qualquer número de itens: a figura 1 mostra uma cadeia de áudio típica.

Se um sinal é aplicado à entrada da cadeia e qualquer coisa está errada com a saída do pré-amplificador, você sabe que a falha está algures nessa unidade. Então reduza a 'metade' as possibilidades e verifique o sinal na saída para o gravador: se ele estiver presente, a falha estará entre esta e a saída final. Se, contudo, o sinal na saída para o gravador falta a falha estará no pré-amplificador antes da saída para o gravador.

Nunca comece com os testes mais difíceis mas sim com os mais simples; só quando estes derem resultado negativo, é que pode entrar em força. As possibilidades

detecção de avarias em instalações de áudio

Figura 1. Possíveis pontos de troca dos canais direito e esquerdo para permitir que a operação correcta de qualquer dos canais seja verificada. Somente deve ser feita uma troca de cada vez.



83138-1

variam entre verificar se a ficha de alimentação está, ou não, inserida firmemente na tomada, e 'cirurgia do coração' onde o amplificador principal, com as várias placas de circuito impresso temporariamente removidas, é rodeado por um aglomerado de instrumentos de teste tais como um gerador de ondas quadrada/sinusoidal de luxo, um osciloscópio de duplo feixe, um analisador de espectro... e por aí adiante.

Verificar a ficha de alimentação pode parecer ridículo, mas na prática muitos problemas podem ser reduzidos a este simples tipo de causa. Verifique portanto se, algures na cadeia, não há controlos em posição errada, e se todos os fusíveis estão bons.

O 'truque das trocas'

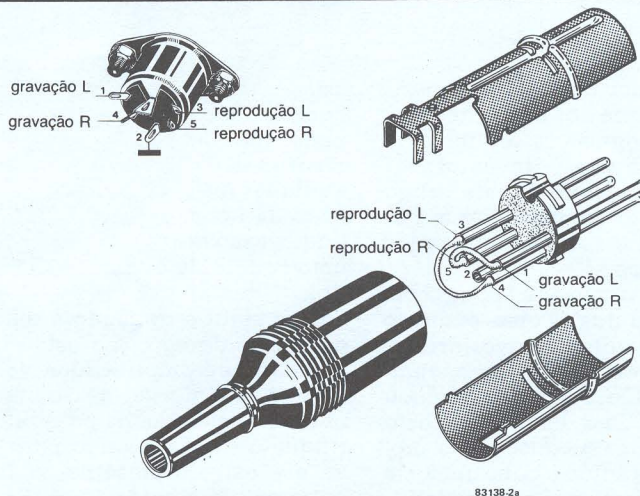
Um teste que é muito indicado como indicador é o chamado 'truque das trocas' no qual os canais direito e esquerdo são trocados algures na cadeia. A figura 1 mostra quais as entradas e saídas de um amplificador que podem ser usadas em tal teste. Se nós assumirmos que o sintoma é a operação não satisfatória de um

canal, mude o esquerdo para a direita e vice-versa. Se agora o outro canal mostrar o sintoma, a falha fica antes do ponto onde os canais foram trocados. Se os sinais de desordem continuarem no mesmo canal, a falha existe depois do ponto de cruzamento. Tome o cuidado de fazer somente uma troca de cada vez.

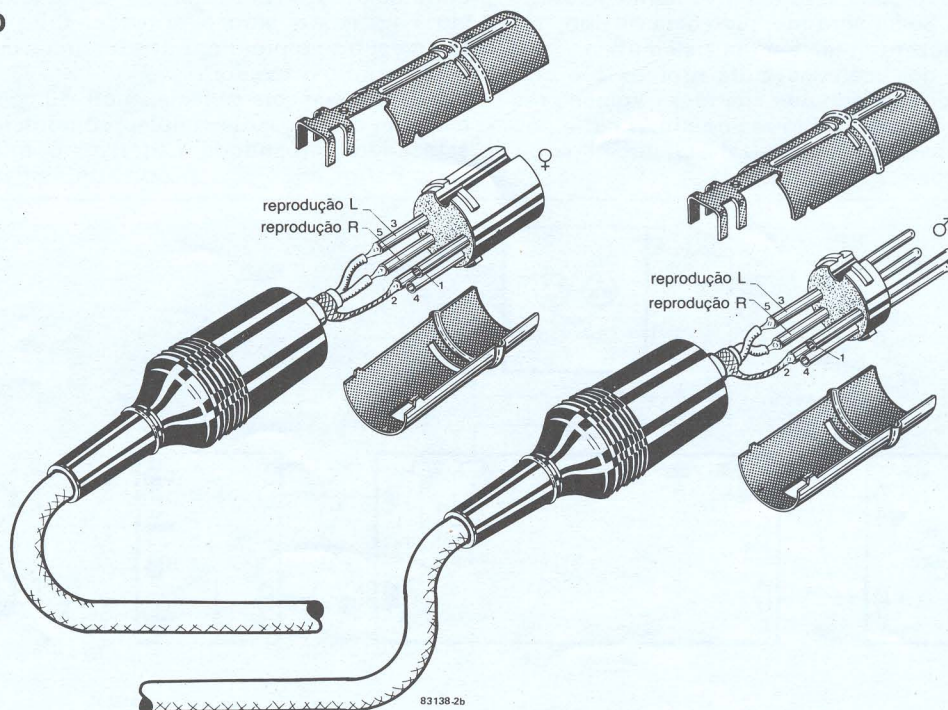
Desfaça a troca e faça um teste idêntico algures noutra parte da cadeia. Tais testes podem ser combinados com o 'método das metades'. É verdade que o número de pontos de troca possíveis na figura 1 não é grande, mas sentimos que é melhor não mostrar todos os pontos intermediários. Se o amplificador usa fichas DIN, um adaptador como o mostrado na figura 2 pode ter que ser feito, para permitir fazer as trocas. Se são usadas fichas RCA, fazer uma troca é a simplicidade em si mesma. Se os testes até agora descritos falham em dar o resultado correcto, é chegada a hora de entrar em força! Peça emprestado um segundo sistema de áudio, que funcione bem, e substitua uma ou mais das unidades da cadeia avariada pela correspondente do sistema emprestado. Os pontos de troca indicados na fig. 1 podem ser usa-

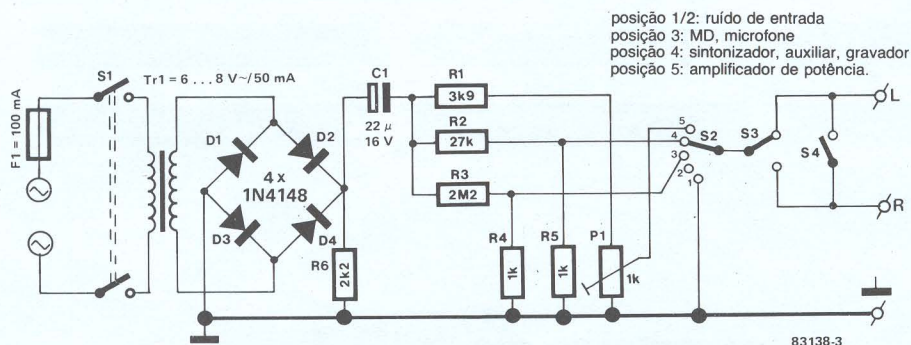
Figura 2. Alguns exemplos de condutores de teste para a troca do canal direito com o esquerdo no caso em que são usadas fichas DIN. As ligações para os canais direito e esquerdo são invertidas na ficha macho, com respeito às da ficha fêmea. O condutor de teste é então ligado entre o amplificador e a unidade em questão (gravador, reprodutor, sintonizador e por aí adiante).

2a



b





dos para ligar as unidades substitutas.

Teste do balanço

Se um altifalante for ligado entre os terminais 'quentes' de um amplificador estereofónico (ficando assim os dois terminais de terra em 'aberto'), o som sairá por este altifalante mesmo se só um canal estiver a funcionar correctamente. Se nenhum som for audível, nenhum dos canais está a funcionar. Com o altifalante ligado como acima indicado, aplique um sinal mono a ambos os canais e coloque o selector mono/estéreo em mono. Com o controlo de balanço na sua posição central, nenhum som deve sair pelo altifalante, enquanto um som crescente deverá ser ouvido quando o controlo de balanço for rodado para a direita ou para a esquerda. A ausência de som frequentemente coincidirá com a popular posição das '12 horas' do controlo de balanço. Porque somente um altifalante é usado, a coincidência não é o resultado do desequilíbrio acústico (isto é, posicionamento incorrecto dos altifalantes), mas antes do desequilíbrio electrónico dos dois canais (pode também ter origem num falso posicionamento do botão do controlo de balanço no seu veio).

Gerador de sinais

Antes de utilizar um gerador de sinais (se possuir um), lembre-se que você próprio é um excelente gerador de zumbido. Pegue num bocado de fio nu entre o polegar e o indicador e insira-o na entrada que interessa. Antes de o fazer, reduza o controlo de volume.

Uma melhor, mas ainda económica, alternativa é o circuito de teste mostrado na figura 3, o qual, acredite ou não, permite-lhe até testar o controlo de altas frequências! Ele usa um pequeno transformador (por exemplo, um transformador de campainha) do qual é rectificadada a tensão secundária, sendo eliminada a componente contínua através de C1. O resultado é uma tensão alternada com uma frequência fundamental de 100 Hz e um número grande de harmónicas (essencialmente produzidas pela característica dos diodos D1... D4). Quando S2 é comutado da posição 1 para a posição 2, a unidade à qual o circuito está ligado deverá produzir mais zumbido. Se não, está indicada a falha.

Circuitos abertos e contactos sujos

O som é fraco e estridente ou, por outras palavras, será que a saída consiste principalmente em sinais de alta frequência? Isto pode indicar um circuito aberto, como

um cabo partido (as altas frequências podem ainda passar, apesar de atenuadas, através da capacidade existente na zona do corte).

Algum crepitar ou fortes estalidos quando um interruptor é ligado? Isto pode ser causado por condensadores de acoplamento com fugas. Logo depois de um condensador de acoplamento de saída, e logo antes de um condensador de acoplamento de entrada, é necessária uma resistência de ligação à terra para manter constante a tensão aos terminais do condensador.

Se aparece uma tensão contínua aos terminais da resistência, o condensador tem fugas e deve ser substituído. Este tipo de teste requer que o amplificador esteja ligado: usando um multímetro (numa gama de tensões baixa) meça a tensão contínua na resistência em foco. Frequentemente a causa para o crepitar e estralejar é muito simples e pode ser tratada pela seguinte 'terapia de choque': desligue o amplificador e rode cada comutador várias vezes de uma para outra das posições extremas; isto normalmente 'limpa' os contactos dos comutadores. Este tipo de remédio é também muito útil para as conexões na traseira do amplificador. Retire e reintroduza cada ficha uma série de vezes. As fichas RCA devem ser rodadas sobre o seu eixo de forma a que as áreas de contacto sejam variadas. As ligações dos altifalantes devem levar pontas 'novas' renovando as pontas desnudadas. Não estanhe as novas pontas.

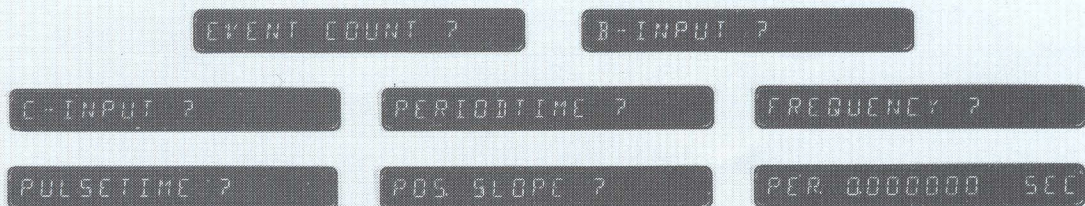
Não há, claro, nenhum mal em executar este tipo de tratamento de 'choque' de vez em quando, mesmo se não houver nenhuma falha.

Teste de fase

Se o som está certinho, mas não completamente estereofónico, a aposta é que as ligações dos altifalantes não estão em fase. O teste mais adequado para isto continua a ser o teste da bateria. Pegue numa pilha de 1,5 V e remova a cobertura dos altifalantes de forma a que os cones destes sejam visíveis. Remova os condutores dos altifalantes da traseira do amplificador. Ligue um destes condutores ao terminal + da pilha e com o outro toque no terminal - brevemente. O cone do altifalante fará um movimento para fora ou para dentro. Repita isto com o segundo altifalante. Ambos os cones devem mover-se na mesma direcção se os condutores das colunas estiverem ligados à pilha com polaridade idêntica. Se não, as ligações de um dos altifalantes ao amplificador devem ser invertidas.

detective de áudio em acção
 elektor Outubro 1985

Figura 3. Uma alternativa económica a um 'verdadeiro' gerador de sinais. Este simples gerador de 100 Hz produz um grande número de harmónicas, que permitem verificações até ao extremo de altas frequências!



freqüencímetro controlado por microprocessador

de utilização simples, preciso, rápido e prático

É inevitável o uso de superlativos quando se descreve este aparelho, mas nós tentaremos não enveredar por esse caminho. Contudo, pensamos que é natural sentir um certo orgulho. Aqui, pelo menos, temos um freqüencímetro do tipo 'faça você mesmo', cujas capacidades, características e facilidade de utilização são comparáveis às de aparelhos profissionais, prontos a utilizar e muito mais caros. Isto é uma homenagem aos projectistas da 'Elektor' que, noite após noite, 'queimam as pestanas' trabalhando no projecto. O seu conselho a todos os que estão a pensar em construir ou comprar um novo freqüencímetro é o de lerem este artigo e estudarem o diagrama do circuito, em primeiro lugar. Haverá assim bastantes hipóteses de que este seja o seu próximo freqüencímetro.

Especificações técnicas:

- Gama de frequências: 0,01 Hz...1,2 GHz
- Medição de períodos: 10 ns...100 s
- Medição de impulsos: 0,1 μ s...100 s
- Contagem de ocorrências: 0...10⁹ impulsos
- Possibilidade de selecção de precisões de 6 ou 7 dígitos
- Tempo de resposta para a medição de frequências: <0,2 s (6 dígitos) para f > 20 Hz <2 s (7 dígitos) para f > 2,5 Hz
- Selecção automática do campo de medida em todas as gamas
- Mostrador alfanumérico de 16 dígitos com funcionamento interactivo
- Sensibilidade: entrada A: 10 mVef (2 M Ω) entrada B: TTL nível CMOS (-25 k Ω) entrada C: 10 mVef (50 Ω) com divisor ('prescaler') (>100 MHz): 100 mVef (50 Ω)

Muitos dos nossos leitores encaram os microprocessadores como um flagelo, como algo que não tem lugar num circuito electrónico 'respeitável'. Embora tendo lido o título acima, esperamos que nem por isso tenha parado de ler porque vamos agora pedir-lhe para continuar connosco e ler a parte restante deste artigo. Este freqüencímetro contém um microprocessador mas para todos os efeitos ele pode ser considerado apenas com outra 'caixa preta'. O seu uso deve, contudo, permitir que o aparelho seja mais versátil e evitar completamente a necessidade de um 'manual do utilizador'. Seguramente, isto deve constituir razão suficiente para que se faça 'vista grossa' sobre o facto de este instrumento de teste ser 'amaldiçoado' com um microprocessador.

Vamos dar uma vista de olhos sobre as características do freqüencímetro, começando pela possibilidade de selecção automática do campo de medida. Em muitos aparelhos de medida isto implicaria uma quantidade enorme de componentes, mas neste projecto o 'calculador' faz todo o trabalho.

O segundo ponto de interesse é o método de medida usado, que foi mencionado no artigo de introdução publicado no número do mês passado. Esta medição recíproca, assim chamada, é apenas possível com a ajuda de um microprocessador, pois há uma grande quantidade de cálculos a fazer. As vantagens deste método são máxima precisão com um tempo de medida

muito curto. Utiliza-se quer para medições de frequência, quer de períodos. Uma segunda vantagem é a de que os comutadores rotativos de várias posições são desnecessários, sendo suficientes simples botões de pressão.

Se o circuito tem um microprocessador, algures, porque não utilizar um mostrador alfanumérico? Isto, mais uma vez, torna a utilização fácil. O freqüencímetro apresenta um conjunto de questões e responde ao utilizador, o qual faz então uma escolha da função pretendida carregando nos botões YES ('sim') ou NO ('não'). O indicador mostra sempre o que está a ser medido e em que unidades estão: como 'FREQ. 1.234567 KHZ' ou 'PER. 8.61059 MSEC'. O preço conjunto do mostrador alfanumérico e do integrado de controlo é comparável ao de um bom conjunto de indicadores de 7 segmentos mais os excitadores, de modo que o custo não entra em equação. Podem ser incluídas facilmente neste aparelho de medida extensões e modificações; na maior parte dos casos é uma questão de alterar parte do 'software'. Esta linha de ideias poder-nos-ia levar a coisas tais como uma saída IEEE ou à introdução de frequências de 'offset'. Finalmente, chamaremos a vossa atenção para a folha do painel frontal com interruptores de membrana de baixa pressão incorporados. Isto dá ao projecto uma aparência muito profissional e simplifica a sua montagem na caixa.

O princípio de medida

Se a parte electrónica do contador de frequências for encarada sob a forma de blocos, uma primeira subdivisão grosseira levar-nos-á a considerar três partes, que se vêem na figura 1: o microprocessador, o 'hardware' do contador e o controlador do mostrador. A secção do microprocessador consiste num sistema 'standard' 6502 com RAM (6116), EPROM (2732) e PIA (6821). O microprocessador trabalha com o programa armazenado na EPROM e usa a memória RAM como bloco de notas e para armazenar dados. A comunicação com o outro 'hardware' é feita através do PIA ('peripheral interface adapter' — adaptador periférico de interface). O controlador do mostrador será descrito no número do próximo mês, portanto não nos preocuparemos com ele agora. A secção do contador constitui a maior parte do circuito e assim olharemos para ela em pormenor, utilizando diagramas de blocos e diagramas temporais, de forma a levar a uma melhor compreensão do funcionamento de todo o circuito.

Todo o 'hardware' é controlado pelo microprocessador, com a ajuda de um par de multiplexadores para seleccionar os diversos procedimentos de medição. Cada uma das possibilidades será discutida em pormenor com base num diagrama temporal contendo apenas os componentes apropriados para uma dada função. Os multiplexadores são considerados como ligações directas. Primeiramente, contudo, devemos ver como são feitas todas as medições.

Um conjunto de cálculos

O artigo do número do mês passado (designado por 'parte 0' porque era apenas uma introdução, destinada a aguçar o seu apetite) tocava no modo de funcionamento do frequencímetro. O microprocessador começa por ajustar o divisor programável para o seu valor mais baixo. Isto significa que o divisor termina a medição após um único período do sinal de entrada. Isto é um teste de preparação para a própria medição, de modo que possa ser seleccionado o verdadeiro factor de divisão. O período é obtido a partir do teste e então o processador calcula qual o múltiplo deste período que pode ser armazenado no contador dentro do tempo de medição

pretendido. Com base neste valor o factor de divisão programável, que é sempre uma potência de 2, fica ajustado. O tempo de medição é então definido por: $2^n \times T$, em que T é o período medido e n é o número seleccionado pelo divisor. O número de períodos que é contado é sempre uma potência de 2, de modo que o tempo de medição para diferentes frequências pode variar também por um factor de 2. Como exemplo, admitamos que é seleccionada uma precisão de 6 algarismos. O tempo de porta (tempo de medição) para esta precisão é pelo menos 0,1 s. Se a frequência a ser medida é 5 kHz o seu período será $T=200 \mu\text{s}$. Após a medição de teste, o microprocessador faz rapidamente os seguintes cálculos:

$2^n \times 200 \times 10^{-6} > 0,1$, portanto $2^n > 500$, dando $n=9$ e $2^n=512$.

O último número é o factor do divisor programável: O tempo de porta é então: $512 \times 200 \times 10^{-6} = 0,1024 \text{ s}$.

Se a frequência fosse 2,6 kHz o período seria: $T=385 \mu\text{s}$.

$2^n \times 385 \times 10^{-6} \geq 0,1$, pelo que $2^n \geq 260$ o que conduz a $n=9$ e $2^n=512$.

É seleccionado o mesmo factor de divisão, mas agora o tempo de porta é: $512 \times 385 \times 10^{-6} = 0,197 \text{ s}$.

A 2,5 kHz o tempo de porta torna-se menor visto que o factor de divisão é então $2^8=256$.

O tempo de medição é assim dado por: $2^8 \times 400 \times 10^{-6} = 0,1024 \text{ s}$.

Quando tiver sido feita a 'verdadeira' medição o conteúdo do contador (X) é lido pelo processador. O resultado é o tempo de porta multiplicado por 10^7 (a frequência de referência de 10 MHz). O tempo de porta é $2^n \times T$, portanto $X=10^7 \times 2^n \times T$. Tomando o exemplo de $f=2,6 \text{ kHz}$ novamente, vê-se que $T=1/2600 \text{ s}$. Isto dá $X=10^7 \times 512 \times 1/2600 = 1969 \text{ 230}$. Com base neste número e no factor de divisão seleccionado o microprocessador pode calcular a frequência ou o período, conforme o que o utilizador escolher.

$$f = (10^7 \times 2^n) / X = 2,60000 \text{ kHz}$$

$$T = X / (10^7 \times 2^n) = 384,615 \mu\text{s}$$

É assim que a frequência e o período podem ser calculados. Vamos agora ver a parte electrónica necessária para o conseguir.

frequencímetro controlado por microprocessador
elektor Outubro 1985

Ver ELEKTOR
Nº 40 - pag 50

1

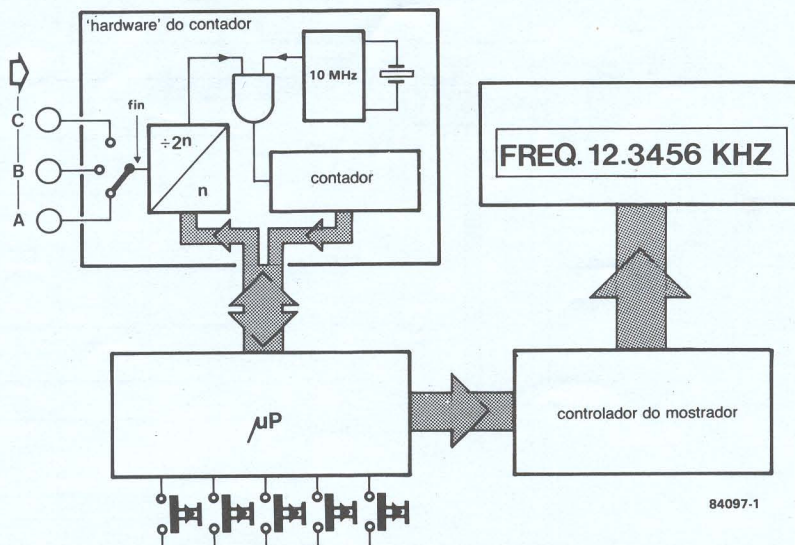


Figura 1. O diagrama de blocos para o frequencímetro é aqui apresentado sob uma forma grandemente simplificada. O microprocessador controla virtualmente todo o resto do circuito.

84097-1

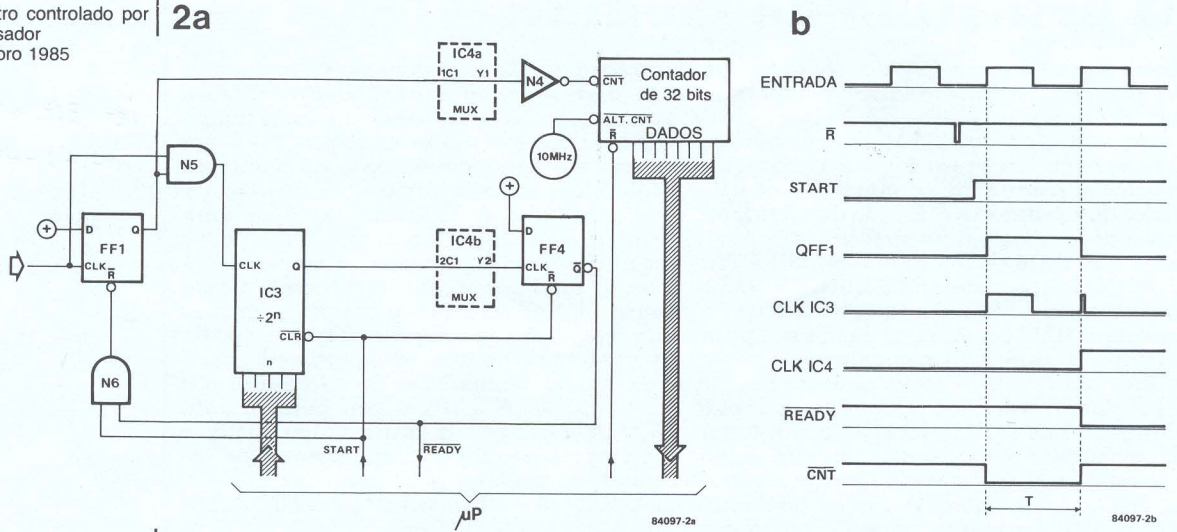


Figura 2. São estes os componentes que tomam parte nas medições de teste para as funções de período e frequência. O diagrama temporal mostra o que acontece com os sinais em causa.

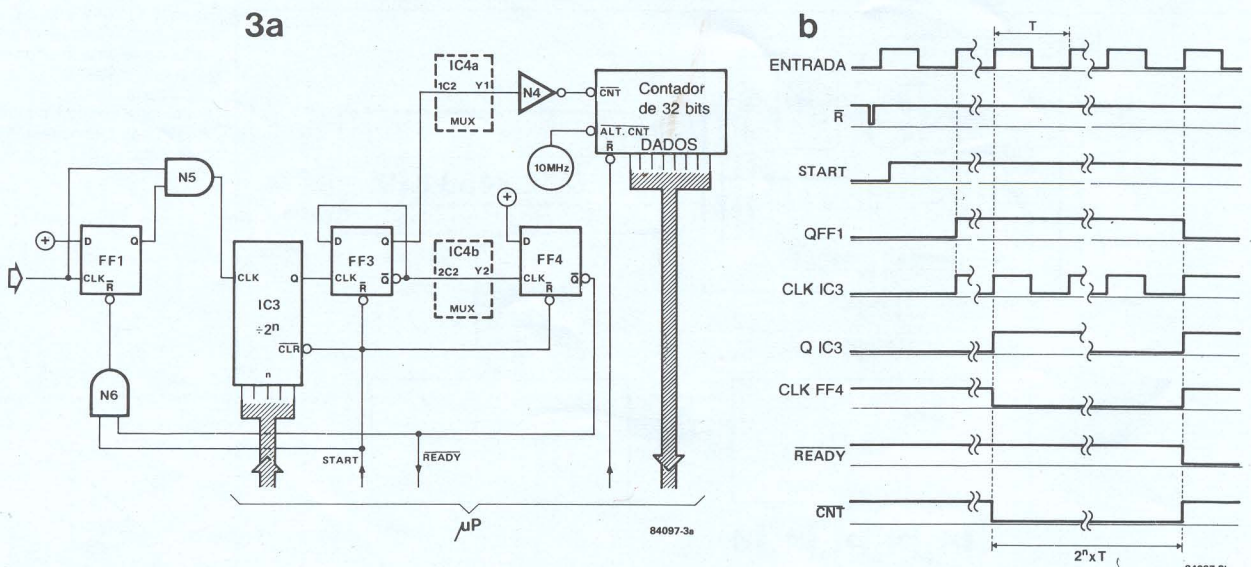
Medições de frequência e período

O sistema necessário para as medições de 'teste' de períodos e frequências vê-se na figura 2a. O sinal de saída de FF1 é aplicado a N4 e a saída Q de IC3 é ligada à entrada de relógio de FF4 (através de um multiplexador em cada caso). A sequência das ocorrências vê-se no diagrama temporal (fig. 2b). Em primeiro lugar é inicializado o contador de 32 bits e o 'hardware' é activado através do sinal 'START' (arranque). O factor de divisão mais baixo possível, 2^2 , é seleccionado para IC3. O próximo flanco ascendente do sinal de entrada faz passar a saída Q de FF1 ao nível '1' de modo que N5 pode então aplicar o sinal de entrada a IC3. Ao mesmo tempo a entrada CNT de IC5 passa ao nível '0' iniciando a contagem dos impulsos de 10 MHz. O segundo flanco ascendente do sinal de entrada faz com que a saída Q de IC3 passe ao nível '1'. (Esta saída torna-se '1' após o flanco ascendente de ordem 2^{n-1} se for seleccionado um factor de divisão de 2^n). A linha READY (pronto) passa a zero e inicializa FF1. A saída Q deste flip-flop passa então ao nível '0' obtendo-se como resultado que IC5 pára a contagem. Mesmo que o factor de divisão de IC3 esteja regulado para 4 a saída passa ao nível '1' após um único período do sinal

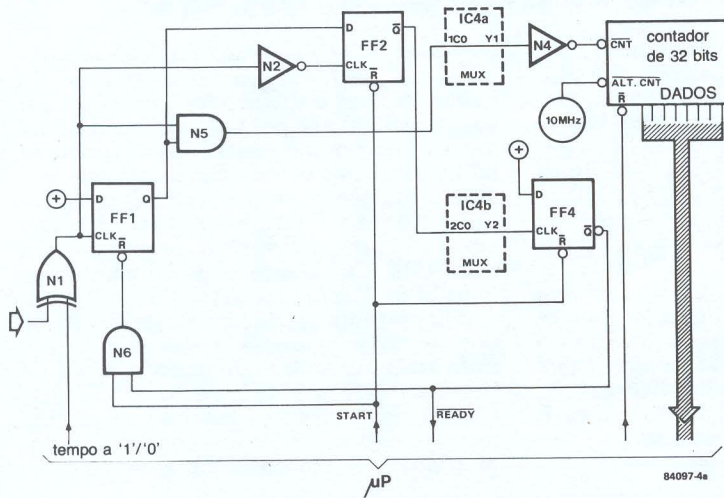
de entrada. O conteúdo de IC5 é o resultado da contagem de impulsos de 10 MHz durante um período e este número é utilizado para decidir qual o factor de divisão que tem de ser estabelecido para a medição.

Para a medição em si a saída Q de FF3 é ligada a N4 e a saída Q à entrada de relógio de FF4 (fig. 3a). O microprocessador ajusta então IC3 para o factor de divisão que tiver sido seleccionado. O primeiro flanco ascendente do sinal de entrada após o sinal START faz com que a saída Q de FF1 passe ao nível '1' podendo N5 deixar passar o sinal de entrada para IC3. Após 2^{n-1} flancos ascendentes, a saída de IC3 torna-se '1'; este sinal temporiza FF3 e só então IC5 pode começar a contagem dos impulsos de 10 MHz. O impulso de relógio seguinte para FF3 vem exactamente após 2^n períodos e então FF3 actua e pára o contador IC5. Ao mesmo tempo, devido a FF4, a linha READY passa ao nível zero para informar o processador de que a medição está completa. O conteúdo do contador e o factor de divisão de IC3 são então usados para calcular a frequência ou o período. Depois desse cálculo o resultado é passado ao mostrador e o circuito está então pronto para uma nova medição.

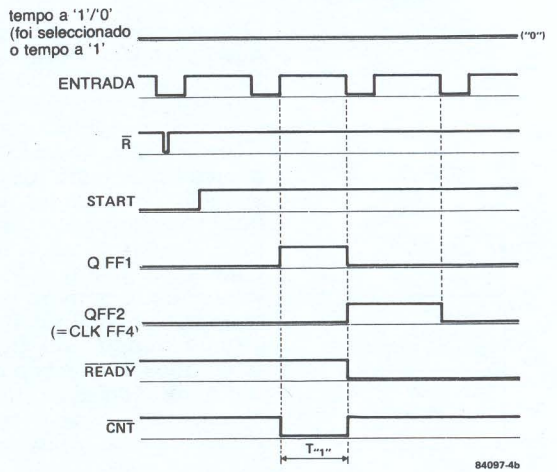
Figura 3. Este arranjo é utilizado para a medição real de frequência ou período.



4a



b



frequencímetro controlado por microprocessador
elektor Outubro 1985

Duração de um impulso

A duração de um impulso é medida com base no circuito que se vê na figura 4. O sinal é aplicado através de uma porta EXOR (OU exclusivo) (N1) para permitir que o microprocessador defina se é medido o tempo de permanência em '1' ou em '0'. O diagrama temporal da figura 4b pressupõe que N1 não inverte o sinal sendo assim medido o tempo de permanência a '1'. Uma vez inicializado o 'hardware' a saída Q de FF1 passa ao nível '1' no primeiro flanco ascendente do sinal de entrada. O contador de 32 bits é disparado através de N5 e pára novamente no flanco descendente do sinal de entrada. No flanco descendente é aplicada a FF4 um impulso de relógio através de FF2 e N2. A linha READY (pronto) (que passa ao nível '0') informa então o processador de que a medição está completa e FF1 está também precavido contra a reacção a mais algum sinal de entrada. O conteúdo do contador é então igual à duração do impulso em décimos de microssegundo (pois foram contados impulsos de 10 MHz). Isto evita cálculos adicionais. A largura dos impulsos que são contados ($1/10^7=0,1 \mu s$) significa que a resolução para a medição da duração de impulsos é também $0,1 \mu s$ e o resultado apresentado

no indicador leva isto em conta. O número apresentado no indicador, em microssegundos, nunca tem mais do que um algarismo para além do ponto decimal. Quanto menor for o tempo medido, menos algarismos aparecerão no indicador.

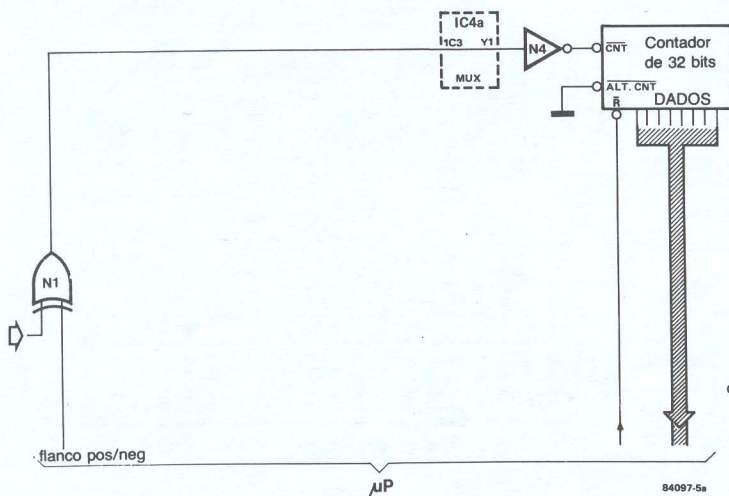
Contagem de impulsos

Esta é a função mais simples e assim o seu diagrama de blocos (fig. 5a) é o menos complexo. Mais uma vez N1 permite ao microprocessador escolher se o contador reage ao flanco ascendente ou ao flanco descendente na entrada. O sinal de entrada é então usado como relógio para o contador IC5 directamente (e assim a referência de 10 MHz não estará mais ligada à entrada ALT.CNT do contador). O microprocessador examina regularmente o conteúdo do contador e apresenta o resultado no indicador.

Os componentes usados para cada uma das funções do contador de frequências foram apresentados em cada um dos diagramas de blocos, portanto podem ser mais ou menos ignorados no próprio diagrama do circuito. Isto é uma vantagem clara visto que a complexidade do circuito torna difícil ver directamente quais as partes que se relacionam com cada função.

Figura 4. As durações dos impulsos são medidas usando a disposição aqui apresentada sendo indicadas as mudanças de sinal apropriadas.

5a



b

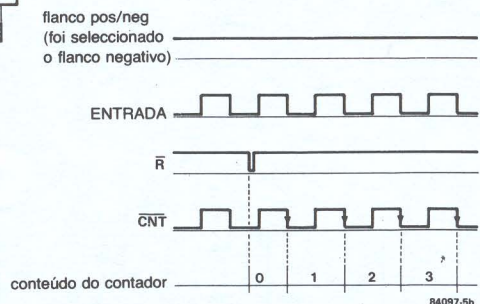


Figura 5. Os componentes necessários para a função de contagem de ocorrências, que este arranjo utiliza, são muito poucos.

O circuito do frequencímetro

O diagrama do circuito está dividido em duas partes: a secção do processador (fig. 6a) e a secção do 'hardware' do contador (fig. 6b). A fonte de alimentação foi incluída no desenho da figura 6a.

Não há grande necessidade de falar acerca dos integrados 6502, 2732 e 6116 do sistema processador, especialmente porque eles foram tratados como 'caixas pretas' neste circuito. O descodificador de endereços, IC8 e a PIA, IC7, pertencem também à secção do processador mas foram desenhados na figura 6b devido ao grande número de ligações entre estes integrados e a secção de 'hardware'.

Um apanhado das gamas de endereços é apresentado aqui à margem; assim, devemos dizer algo acerca da descodifica-

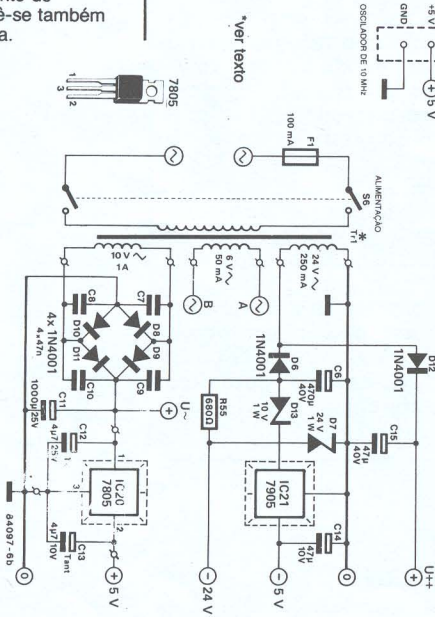
ção de endereços. O método de descodificação utilizado ocupa muito espaço de memória, mas a sua grande vantagem é a sua simplicidade pois requer apenas um único integrado. Além disso funciona muito bem nesta aplicação, mesmo deixando um bloco de 8 k livre. O sinal de relógio para o 6502 é retirado da referência de 10 MHz através de um divisor por dez, IC18. O circuito pode alimentar ou uma EPROM 2732 ou uma 2764 (IC16) havendo portanto espaço suficiente para expansão do 'software'. O sistema é inicializado ao ligar a alimentação através de C5, R50 e N13.

Muitos dos componentes que se encontram na figura 6b são já conhecidos dos diagramas de blocos. O mostrador e o seu

Mapa de memória

\$FFFF	EPROM (2732)
\$E000	não usado
\$DFFF	
\$C000	
\$BFFF	STPLED (extinção do LED D5)
\$A000	
\$9FFF	CNTRES (inicial, do contador LS7060)
\$8000	
\$7FFF	SCRL (inicia, do varrim, do contador LS7060)
\$6000	
\$5FFF	CNTR (LS 7060)
\$4000	
\$3FFF	PIA (6821)
\$2000	
\$1FFF	RAM (6116)
\$0000	

Figura 6a. A secção processadora do circuito compreende o próprio microprocessador e dois circuitos de memória, a ROM (EPROM, mais propriamente) e a RAM. A fonte de alimentação vê-se também neste diagrama.



6a

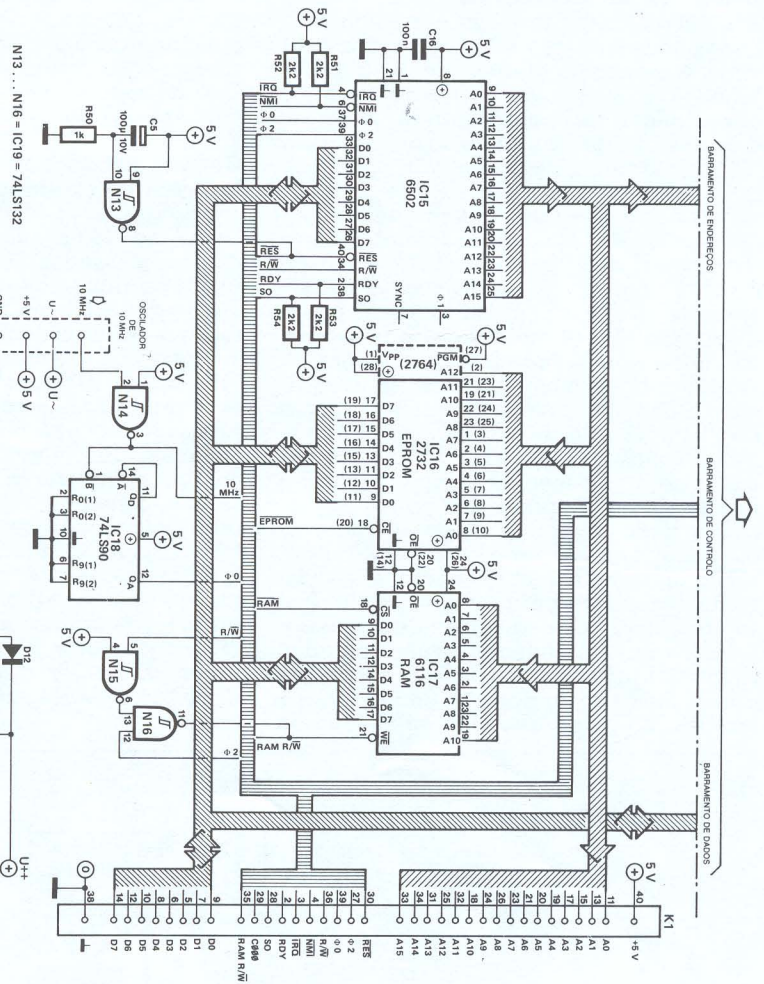


Tabela 1. Estão aqui os pormenores das ligações para os três conectores do circuito do frequencímetro.

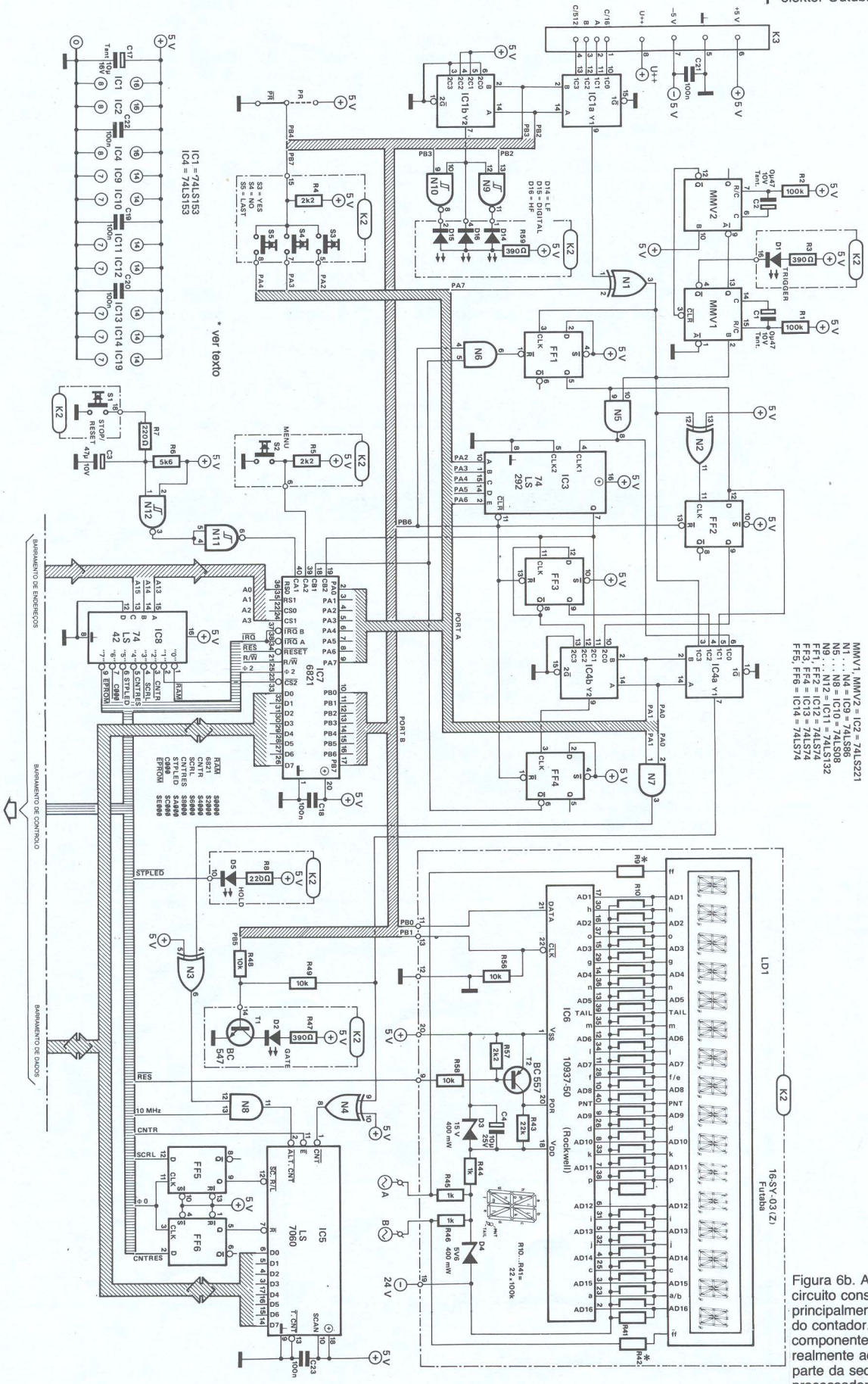
C/16	01	20	A
B	03	40	C/5/2
	05	60	+5 V
	07	80	U++
			-5 V

D14	01	20	D15
NC	03	40	D16
S3	05	60	S2
S4	07	80	S5
RES	09	100	D5
DATA	011	120	D2
CLK	013	140	D2
S3/4/5	015	160	D1
NC	017	180	S1
-24 V	019	200	+5 V

NC	01	20	RDY
IRCD	03	40	NMI
D2	05	60	D3
D1	07	80	D4
D8	09	100	D5
A8	011	120	D6
A1	013	140	D7
A2	015	160	NC
A3	017	180	A10
A4	019	200	NC
A5	021	220	A9
A6	023	240	A8
A7	025	260	A8
A12	027	280	S0
φ2	029	300	RES
000	031	320	A11
A13	033	340	A14
A15	035	360	R/W
NC	037	380	+5 V
08	039	400	+5 V

84097-6a

Table 1



- MMV1, MMV2 = IC2 = 74LS221
- N1...N4 = IC9 = 74LS98
- N5...N8 = IC10 = 74LS08
- N9...N12 = IC11 = 74LS132
- N13...N14 = IC12 = 74LS138
- FF3, FF4 = IC13 = 74LS74
- FF5, FF6 = IC14 = 74LS74

Figura 6b. A parte restante do circuito consiste principalmente no 'hardware' do contador. Alguns dos componentes não pertencem realmente aqui: IC7 e IC8 são parte da secção do processador e o mostrador com o seu controlador constitui efectivamente em si próprio uma subsecção separada.

controlador vêem-se também nesta secção mas não nos preocuparemos com eles até ao próximo mês. Todas as partes deste diagrama 'contornadas' encontram-se na placa de circuito impresso do mostrador. Convém agora clarificar um certo número de pontos acerca do diagrama do circuito principal.

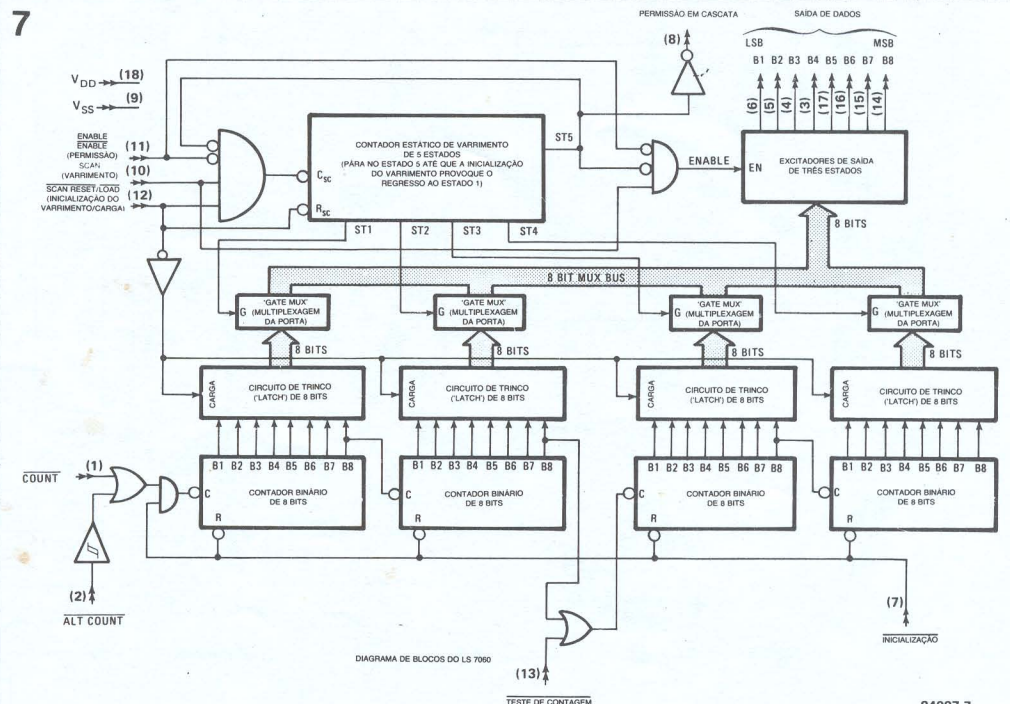
Na entrada encontra-se em IC1 o par de multiplexadores de quatro bits. Um destes multiplexadores é usado para escolher uma entrada A, B ou C/16. Se for incluído no circuito um divisor ('prescaler') (o circuito correspondente será publicado no próximo mês com o amplificador de entrada) a entrada C/512 pode também ser usada. O 'prescaler' destina-se a 'controlar' a gama de frequência entre 100 MHz e 1,2 GHz. Se a ligação PR estiver estabelecida o circuito 'sabe' que o 'prescaler' não está ligado aplicando-se o 'menu', publicado no mês passado. Por outro lado, se o 'prescaler' está incluído, os pontos P e R devem estar ligados com uma ponte de ligação. É então incluída uma opção extra no menu. Escolhendo FREQUÊNCIA e ENTRADA-C seguir-se-ia normalmente 6 DIG. DE PRECISÃO? Em vez disso a questão posta é: FREQ.<100 MHZ? Se a resposta é NÃO ('NO') o contador pergunta então FREQ.>100 MHZ? Dependendo da resposta a esta questão o multiplexador de entrada escolhe a entrada C/16 ou C/512. A outra secção de IC1 activa os LEDs D14... D16 através de N9 e N10.

O LED de TRIGGER (disparo), D1, é activado pelos monostáveis MMV1 e MMV2. Este LED pisca sempre que existirem flancos activos na entrada. Se a frequência do sinal de entrada for baixa, 2 Hz, por exemplo, D1 pisca com cada vertente activa. A frequências mais elevadas o LED pisca simplesmente a uma taxa constante facilmente visível, mas então não haverá diferença entre uma frequência de 100 Hz e 10 MHz. Isto não tem importância, evidentemente, pois a única intenção do LED é mostrar ao utilizador que o contador está a ser disparado. Os sinais SCRL e CNTRES ('scan reset/load' — inicialização do varrimento/carga — e 'counter reset' —

inicialização do contador —, ambos vindos do descodificador de endereços) estão sincronizados para $\Phi 0$ através de FF5 e FF6 para eliminar quaisquer picos que possam estar presentes. Isto leva-nos ao 'coração' do circuito, o LS7060, cuja disposição interna se vê na figura 7. Este é um integrado específico para contadores contendo um contador binário completo de 32 bits com circuito de trinco ('latch'), multiplexador e saídas de dados de três estados, formando um barramento compatível com o do microprocessador. Para conseguir o mesmo resultado com circuitos TTL seriam necessários 15 integrados e assim o preço de IC7 não é tão exorbitante como poderia parecer.

O conteúdo do contador de 32 bits é armazenado nos circuitos de trinco ('latches') logo que a entrada SCAN RESET/LOAD passa de '0' a '1'. Ao mesmo tempo o contador do varrimento é inicializado e o multiplexador mais à esquerda aplica os 8 bits menos significativos às saídas de dados. Se então for aplicado um impulso ENABLE (permissão) ao integrado (CNTR passa ao nível '0'), estes 8 bits são colocados no barramento de dados pelos excitadores de saída de modo que eles podem ser lidos pelo microprocessador. Se a linha \bar{E} voltar ao nível '1' o conteúdo do contador de varrimento é incrementado de modo que os 8 bits seguintes são enviados para os excitadores da saída. O impulso \bar{E} seguinte coloca estes 8 bits no barramento de dados de modo que após quatro impulsos 'enable' (CNTR) o processador leu todos os 32 bits. Um valor lógico '0' com uma duração de pelo menos 1 μ s no pino 37 do integrado inicializa o contador de 32 bits. Esta operação está a cargo da linha CNTRES no circuito. O microprocessador gera o sinal colocando simplesmente o endereço do bloco CNTRES, momentaneamente, no barramento de endereços. Desta forma a saída '4' do descodificador de endereços IC8 é activada e este sinal passa, através de FF6, à entrada R de IC5. O integrado LS7060 tem também duas entradas de relógio, COUNT e ALT COUNT. Uma delas é usada como entrada de reló-

Figura 7. O LS7060 é um integrado específico para contador, o que quer dizer que é bastante caro, mas não em termos daquilo que permite.



gio enquanto a outra serve como entrada de permissão ('enable'). Não nos preocupamos aqui com os restantes pinos de IC7 visto que TEST COUNT, SCAN e CASCADE ENABLE não são usados no circuito do nosso frequencímetro.

O LED de porta, D2, indica o tempo durante o qual é feita uma medição e acenderá se há um '1' na linha PB5 ou na saída Y1 de IC4. Já vimos dos diagramas de blocos que a saída Y1 define o tempo de medição do contador de 32 bits para medições de períodos e frequências. Quando for seleccionado o modo de contagem de ocorrências a entrada Y1 é ligada a Y1 e IC5 conta os impulsos que se apresentam. O circuito está então a medir continuamente, mesmo que seja gasto um certo tempo à espera de um impulso, de modo que o LED de porta deve acender continuamente. Por esta razão o processador coloca um '1' na linha PB5. Para a medição da largura de impulsos ou é medida a parte '1' ou a parte '0' do sinal. Um impulso de longa duração (0,5 s, por exemplo) pode facilmente ser visto no LED mas tal não sucederá se o tempo a medir for curto (uma frequência de repetição de 1 kHz e uma duração do impulso de 200 μ s, por exemplo). Um atraso introduzido no 'software' resolve o problema. Após fazer uma medição, o processador espera cerca de 200 ms antes de começar a medir novamente. O LED é activado por PB5 durante alguns milissegundos de modo que 'pisca' visivelmente. O atraso do 'software' também actua no mostrador e desta forma o último dígito não fica a mudar de um valor para outro (se, por exemplo, a duração do impulso está entre 200,0 e 200,1 μ s).

O LED de porta faz um 'pisca' curto e um 'pisca' longo durante as medições de frequências e de períodos de sinais abaixo de cerca de 100...200 Hz. O 'pisca' curto corresponde ao teste, enquanto a verdadeira medição é feita durante o 'pisca' longo. O LED apenas pisca uma vez quando estão a ser medidos sinais de frequência muito baixa, visto que o tempo de medição máximo é então inferior ao período do sinal. Neste caso o teste coincide com a própria medição.

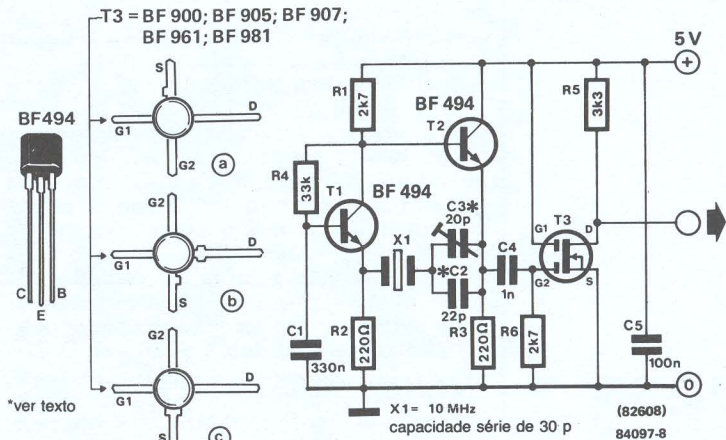
Finalmente há o LED STPLED, D5, que indica que o mostrador está 'congelado' e que não há mais medições. Este LED é ligado à saída '5' do descodificador de endereços e acende se o bloco de memória em causa está a ser endereçado. O processador deve então estar a executar um 'loop' no qual o LED está constantemente endereçado. Isto é a única coisa que o processador tem a fazer no estado 'HOLD' (manutenção). O controlador do mostrador (IC6) garante que a leitura se mantém fixa.

A secção do mostrador é uma parte do circuito completamente independente. Os dados ASCII que devem ser representados são enviados ao integrado controlador pelo processador. Esta informação é então armazenada por IC6, o qual é também responsável pela activação do mostrador. O processador apenas intervém transmitindo novos dados se a informação apresentada tiver que ser alterada.

A secção da fonte de alimentação que se vê na figura 6a mostra que são necessárias várias tensões. Uma tensão de aquecimento de 6 V alternados é aplicada ao mostrador fluorescente através de um dos enrolamentos de Tr1. O mesmo transfor-

8

frequencímetro controlado por microprocessador
elektor Outubro 1985



mador fornece uma tensão de - 24 V contínuos estabilizados por zener que é também utilizado para o indicador. A parte restante do circuito é alimentada por uma linha estabilizada de 5 V. São necessárias mais tensões de alimentação (U++ e -5 V) para o andar de entrada. O diagrama mostra um único transformador de alimentação com um total de três enrolamentos secundários, mas pode-se conseguir o mesmo efeito com dois ou três transformadores separados.

O oscilador a cristal

O oscilador a cristal é uma parte muito importante do frequencímetro pois influencia, de modo considerável, a precisão. A concepção utilizada vê-se na figura 8. O cristal funciona em ressonância série, o que garante uma estabilidade bastante boa. Ambos os lados do cristal estão ligados a impedâncias baixas para evitar que o seu factor de qualidade seja reduzido desnecessariamente. O MOSFET na saída actua como um adaptador entre o oscilador e o frequencímetro. Este circuito oscilador foi montado numa pequena placa de circuito impresso separada, e existem boas razões para isso.

O oscilador apresentado é bastante aceitável, mas é necessário um oscilador a cristal muito preciso e termicamente estável para se conseguir uma precisão de seis ou sete dígitos. Uma estimativa cautelosa dá ao oscilador da figura 8 uma estabilidade de pelo menos 10 ppm (parte por milhão) numa gama de temperatura de 15°C a 35°C. Isto significa que a precisão está longe do óptimo mas é suficientemente boa para o amador médio, especialmente devido ao facto de que a temperatura no interior da caixa se mantém abaixo de um certo valor constante durante um certo intervalo de tempo, curto. Algumas pessoas desejarão, evidentemente, que as medições tenham precisões de seis ou sete dígitos. Isto pode ser conseguido introduzindo um oscilador especial com compensação de temperatura em vez do que aqui se apresenta. Um tal oscilador será mais caro mas pode ser introduzido facilmente neste frequencímetro.

Figura 8. O circuito para o oscilador a cristal é simples. Dois transístores, T1 e T2, propiciam as terminações de baixa impedância para o cristal e um terceiro, T3, actua como adaptador.

Um circuito com autoteste

O frequencímetro é constituído por três circuitos impressos:

- o circuito principal, o qual é de dupla face com furo metalizado;
- o circuito do mostrador, e
- o oscilador a cristal.

O primeiro a construir é o do oscilador a cristal (se for usado). A capacidade série indicada na figura 8 é necessária se o cristal tiver uma capacidade de 30 pF. O condensador fixo e o ajustável têm de ser alterados se forem usados cristais diferentes. (Convém manter o condensador variável tão pequeno quanto possível para evitar a deterioração causada pela sua baixa estabilidade térmica.) O circuito é ligado a uma alimentação regulada e testado para ver se o oscilador está a fornecer o sinal de 10 MHz. A saída será provavelmente distorcida mas isto não tem importância pois é devido à carga capacitiva da ponta de prova. É necessário um osciloscópio de 10 MHz durante a construção deste contador de frequências, sendo mesmo imprescindível.

A parte seguinte a ser aprontada é o circuito impresso principal, começando pelos componentes discretos. Alguns dos condensadores e resistências (e um diodo) devem ser montados verticalmente. Devem ser previstos suportes (de preferência de baixo perfil) para todos os integrados, os quais não devem ser ainda montados. As oito linhas indicadas como K3 podem ser providas de pinos de soldadura. Um dos reguladores de tensão, IC21, é ligado à placa através de três condutores flexíveis de 0,75 mm², de cerca de 25 cm de comprimento. Deve soldar-se directamente aos pinos do integrado um par de condensadores, C12 e C13. Este regulador não é montado com dissipador mas sim no painel posterior da caixa 'Vero'. O calor gerado é conduzido através da placa metálica e, para facilitar este processo, deve ser aplicada pasta de silicone entre o regulador de tensão e o painel posterior. As fotografias mostram como este integrado deve ser montado.

As possibilidades do transformador de alimentação já foram mencionadas mas um ponto a ter em conta é que a caixa recomendada não deixa muito espaço

disponível. Quanto menos e menores forem os transformadores, melhor poderão ser montados no espaço disponível. Em primeiro lugar liga-se o enrolamento de 10 V à placa e depois mede-se a saída de IC20. Esta deve ser de 5 V. Liga-se agora o enrolamento de 24 V e medem-se as tensões apropriadas: -5 V no pino 7 de K3 e -24 V no pino 19 de K2.

A placa do oscilador pode então ser montada no circuito principal. Convém ter particular cuidado para evitar curtos-circuitos entre a pista de cobre de 5 V e a ligação à massa do circuito do oscilador. A ligação U-não é usada pelo oscilador 'Elektor'. Fornece uma tensão contínua não regulada de 9...12 V para os osciladores a cristal que necessitem de mais do que os +5 V que utilizámos.

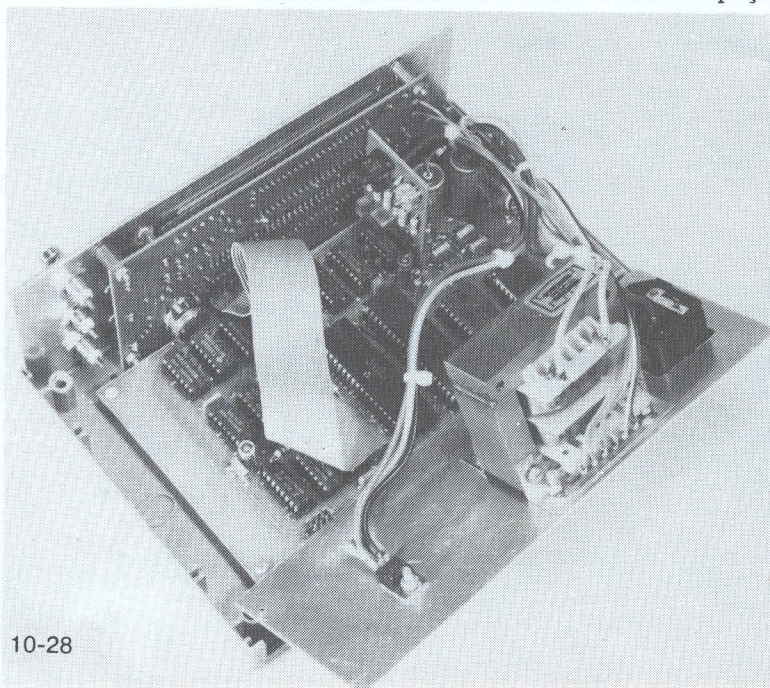
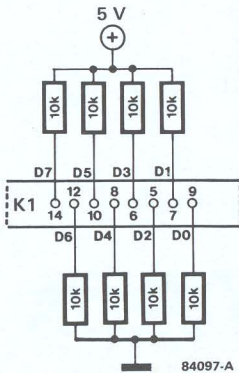
Dois dos integrados, IC18 e IC19, são agora montados nos seus suportes. Deve estar presente uma onda quadrada de 1 MHz no pino 12 de IC18. O número hexadecimal \$AA deve então ser colocado no barramento de dados através de oito resistências de 10 k como se vê na figura da margem. As resistências são soldadas temporariamente ao conector K1, podendo então o integrado 6502 ser inserido no seu suporte. Quando a tensão for novamente ligada, deve existir uma onda quadrada de 250 kHz na linha de endereço A0, 125 kHz em A1, 62,5 kHz em A2, e assim por diante até 7,6 Hz em A15. Isto é facilmente testado no osciloscópio pois o período duplica entre cada linha de endereço. Todas as linhas de endereço estão acessíveis no conector K1. Se as frequências não estiverem correctas ou se não estiverem presentes, simplesmente, teste o pino 40 de IC15 (RES), o qual deve estar a '1'. Identicamente NMI e IRQ devem estar a '1'. No pino 39 (Φ2) deve estar uma onda quadrada de (aproximadamente) 1 MHz.

Se existirem sinais no barramento de endereço, mas não forem os correctos, é possível que as resistências de 10 k não estejam convenientemente ligadas e que algo diferente de \$AA (10101010) esteja presente no barramento de dados. Uma outra hipótese, sempre possível, é a de que uma linha de endereço possa estar curto-circuitada com outra.

Não se mexe nas resistências para já e, em seguida, colocam-se IC8 e IC14. As saídas '0' ... '7' de IC8 devem por sua vez ficar no nível lógico zero durante 16,4 ms. O pino 9 de IC14 deve manter-se em '0' durante o mesmo tempo que o pino 4 de IC8 e o mesmo se aplica ao pino 5 de IC14 e ao pino 5 de IC8. Se não se verificar isto as resistências de 10 k devem ser retiradas.

Vamos agora passar para a secção do mostrador mas primeiro deve ser medida a tensão de aquecimento para o filamento. Ligue uma resistência de 330 Ω aos terminais do enrolamento de 6 V e meça a tensão alternada aos terminais da resistência. Esta será normalmente um pouco superior a 6 V. A resistência em série necessária para provocar uma queda de tensão através da resistência de 330 Ω pode ser calculada através da fórmula: $R=(u \times 57) - 330$, em que 'u' é a tensão medida. Divida o resultado por dois e use o valor E12 ou E24 mais próximo para R9 e R42 no circuito do mostrador.

O circuito do indicador pode agora ser montado mas o próprio mostrador e IC6

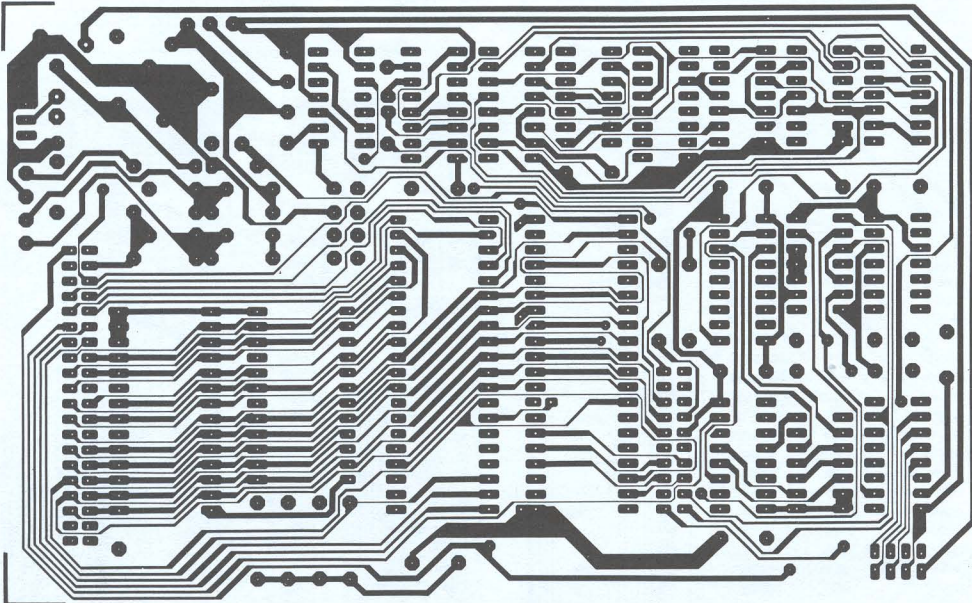


10 cm x 17,6 cm

+26%

9

frequencímetro controlado por microprocessador
elektor Outubro 1985



B505B

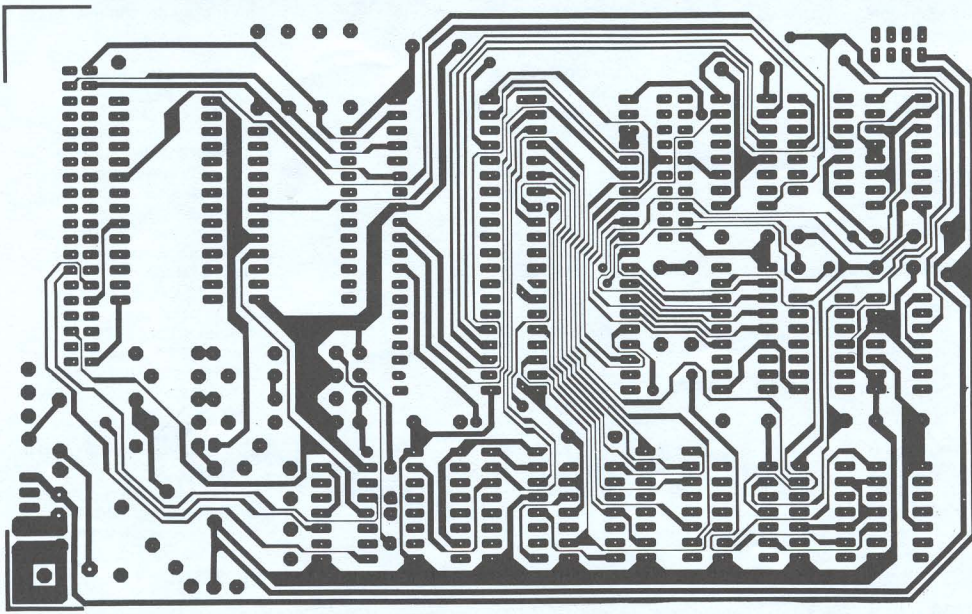
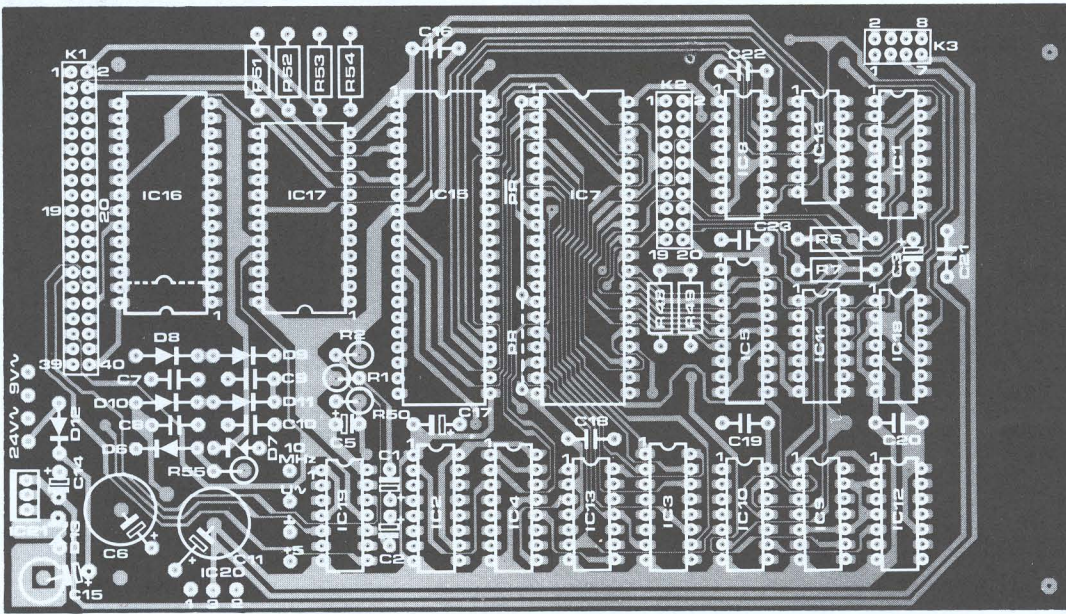


Figura 9. Por questões de espaço a placa do circuito impresso principal para o contador de frequências é aqui apresentada reduzida a 70% do seu tamanho real. Note-se que C3, C5, C6, C11, C14, C15, D13 e algumas das resistências devem ser montados verticalmente.

não devem ainda ser ligados. Não use suporte para IC6. Convém notar que os topos dos LEDs devem estar a uma distância de 12 mm acima da placa e o transistor T2 é assente sobre o topo da placa. Use

para C4 um condensador tão pequeno quanto possível ou coloque-o no lado oposto do circuito impreso. O cabo dos interruptores de membrana do painel frontal liga ao conector entre R4 e K2. Nos

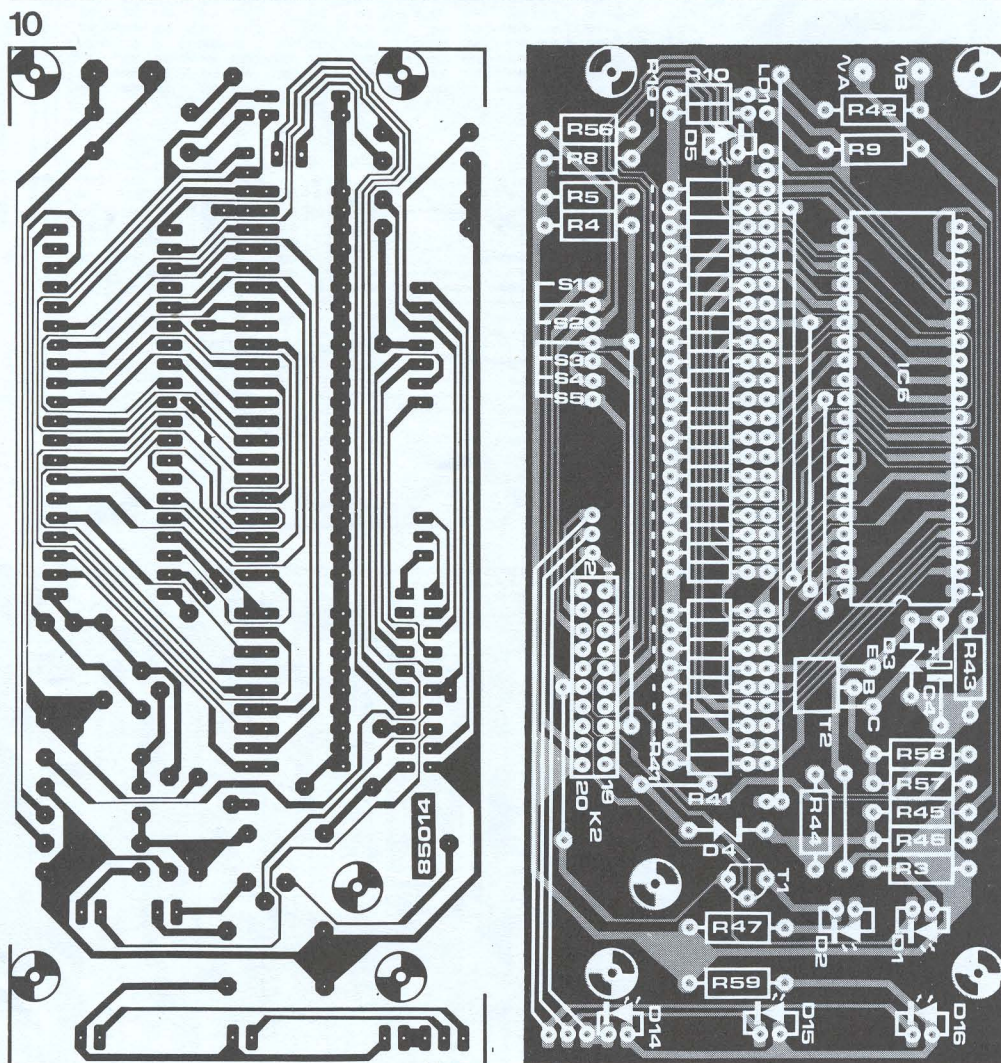


Figura 10. A secção do mostrador é montada nesta placa de circuito impreso. O mostrador alfanumérico de 16 dígitos é soldado a direito na placa e só é dobrado depois de as operações de teste estarem completas.

Lista de componentes

circuito principal e circuito do mostrador

Resistências:

R1, R2=100 k;
R3, R47, R59=390 Ω
R4, R5, R51... R54, R57=2k2
R6=5k6
R7, R8=220 Ω
R9, R42=*
R10... R41=100 k, 1/8 W
R43=22 k
R44... R46, R50=1 k
R48, R49, R56, R58=10 k
R55=680 Ω

Condensadores:

C1, C2=0,47 μ /10 V (tântalo)
C3, C14=47 μ /10 V
C4=10 μ /25 V
C5=100 μ /10 V
C6=470 μ /40 V
C7... C10=47 n
C11=1000 μ /25 V
C12, C13=4,7 μ /25 V (tântalo)
C15=47 μ /40 V
C16, C18... C23=100 n
C17=10 μ /10 V (tântalo)

Semicondutores:

D1=LED de 5 mm, amarelo
D2, D5, D14... D16=LEDs de 5 mm, vermelhos
D3=díodo Zener 15 V/400 mW
D4=díodo Zener 5V6/400 mW
D6, D8... D12=1N4001
D7=díodo Zener 24 V/1 W
D13=díodo Zener 10 V/1 W
T1=BC547
T2=BC557
IC1, IC4=74LS153
IC2=74LS221
IC3=74LS292
IC5=LS7060 (LSI)
IC6=10937-50 (Rockwell, fornecido com o mostrador)
IC7=6821
IC8=74LS42
IC9=74LS86
IC10=74LS08
IC11=74LS132
IC12... IC14=74LS74
IC15=6502
IC16=2732
IC17=6116
IC18=74LS90
IC19=74LS132
IC20=7805
IC21=7905

Diversos:

F1=fusível de 100 mA, fusão lenta
LD1=mostrador alfanumérico de 16 dígitos 'Futaba', fluorescente, tipo 16-SY-03(Z)
S1... S5=interruptores de membrana incluídos na folha do painel frontal
S6=interruptor miniatura duplo para sector
TR1*=transformador(es) de alimentação com saídas 6 V/ \geq 50 mA, 10... 12 V/ \geq 800 mA e 24 V/ \geq 150 mA;
dissipador para IC21
conector para o cabo do painel frontal em ângulo recto com sete pinos com distâncias de 2,54 mm/0,1''
caixa 'Vero' n.º 075-01411D (dimensões 205 x 140 x 75 mm)
painel frontal n.º 84097-F

* = ver texto

Nota: O painel frontal para o frequencímetro (com os interruptores já incorporados) e a EPROM 2732 já programada com o programa da página 10-33 (referência 531) encontram-se disponíveis através do Serviço Elektor. Pedimos aos leitores o favor de consultarem a página 10-73 do Serviço Elektor - circuitos disponíveis, onde encontrarão os preços destes materiais bem como das placas de circuito impreso necessárias para a construção deste excelente aparelho de laboratório.

orifícios para o conector K2, na parte posterior da placa do indicador, solda-se directamente um bocado de cabo paralelo de 20 condutores com cerca de 17 cm. O outro extremo do cabo é então ligado directamente à placa principal (não use pinos de soldadura em qualquer dos extremos). Os números ligados através deste cabo devem ser, evidentemente, os mesmos em ambas as placas.

Com a alimentação ligada podem ser testadas as tensões no circuito do mostrador. Devem estar +5 V no pino 1 de IC6 e -10 V no pino 18. A tensão continua na linha comum para R9... R41 deve ser de -24 V. Desligue a alimentação e solde IC6 directamente na placa. Os pinos do mostrador são pressionados através da placa até que sobressaiam cerca de 1 mm, sendo então soldados. Não dobre ainda o indicador para a posição paralela à placa; até o teste estar completo mantenha-o direito. Voltando ao circuito principal, IC16, completo com o seu programa, é colocado no seu suporte. Ligue a tensão novamente e ligue a linha NMI (pino 4 de K1) à massa por um instante. O programa de autoteste na EPROM arranca então.

A primeira função deste programa é testar se ele próprio está correctamente armazenado em IC6. Se estiver parado, o LED D5 acende durante cerca de 1 s para mostrar que tudo está em ordem. Se o LED se mantiver apagado a EPROM está, provavelmente, programada incorrectamente ou um dos seus pinos não está a fazer contacto convenientemente. Estamos a admitir, evidentemente, que o LED está correctamente ligado e que as ligações entre as duas placas estão também correctas.

Depois de D5 ter acendido pode-se desligar a alimentação para que se possa colocar IC7 no seu suporte. Ligando novamente a alimentação aplica-se outra vez um impulso '0' à linha NMI. Cada uma das ligações PA0...PA7 passa ao nível alto durante 1 s e por sua vez os LEDs D2, D14, D15 e D16 começam a piscar (acesos durante 1 s e apagados durante 8 s). Há também um '1' a correr através das linhas PB0...PB6 (excepto em PB4). Desde que os uns se mantenham a correr e os LEDs a piscar o circuito está correcto até aqui. Caso contrário teste o suporte de IC7 para garantir que todos os pinos do integrado estão inseridos correctamente. Em seguida é a vez de ser montado IC17. Substitua S3 por uma ponte de ligação na placa do mostrador de modo que o circuito 'julgue' que este botão de pressão está a ser premido continuamente. Aplique outra vez a tensão ao circuito e ligue momentaneamente a linha NMI à massa. O LED de porta deve acender durante uns instantes. Se isto não suceder estará alguma coisa errada na (ou com) a RAM. O LED de porta pode também não desligar e o LED de paragem pode acender e isto, se acontecer, indica a existência de um problema, provavelmente um erro de programação na EPROM.

Pode ser vantajoso nesta fase ver o que faz exactamente o programa de teste. Se o interruptor S3 estiver fechado (ou 'curto-circuitado') e NMI receber um curto impulso de '0' o programa testa-se a si próprio e acende-se o LED de paragem durante cerca de um segundo. O microprocessador examina então PB7. Se esta linha estiver em '1' a PIA é então testada, mas se for '0' (como é quando S3 está

RAM é parado. Isto envolve a cópia do conteúdo da EPROM para a RAM e depois a comparação do que está armazenado em ambas. Admitindo que este teste dá um resultado positivo, o LED de porta acende momentaneamente. Logo a seguir é testada a EPROM: são somados todos os 'bytes' sendo adicionado um 'byte' de teste da soma. O resultado deve ser \$00. Qualquer outro resultado indica um ou mais defeitos na EPROM e então acende o LED de paragem. A tensão pode agora ser desligada e retirado o curto-circuito de S3, bem como o fio usado para fornecer impulsos à linha NMI. Ligue o enrolamento de 6 V do transformador de alimentação ao circuito do mostrador.

Quando se liga novamente a alimentação o mostrador apresenta o texto OVERFLOW, PLEASE RESET ou FREQ. X.XXXXX HZ. Isto é uma indicação de que o circuito indicador está correcto. Se não aparecer nada no mostrador, as ligações do circuito principal e do transformador ao mostrador devem ser verificadas. Verifique também se os 6 V alternos estão presentes. Corte novamente a alimentação e coloque os restantes integrados na placa do circuito principal. O cabo do painel frontal pode também ser introduzido no seu conector. (Este cabo é mais propriamente uma fita fina de plástico com os fios dos interruptores do painel frontal embebidos nela.) Trate os integrados com cuidado, especialmente o 74LS292, que é muito sensível. Aplica-se, uma vez mais, a tensão ao circuito. O indicador deve apresentar FREQ. 0.000000 HZ. Carregue no botão de 'menu' uma vez e no botão 'NO' três vezes. A indicação agora será EVENT COUNT? Carregue no botão 'YES' três vezes e o indicador apresentará TOTAL 0. Aplique uma onda quadrada (cerca de 1 Hz) de nível TTL ao pino 2 de K3 e meça se este sinal está também presente no pino 9 de IC1, no pino 3 de IC9, no pino 7 de IC4, no pino 8 de IC9 e no pino 1 de IC5. Quer o pino 6 de IC9, quer o pino 2 de IC5 devem estar a zero.

Se o circuito estiver a trabalhar correctamente, cada impulso que chega será adicionado ao total que se vê no indicador. O LED de disparo deve também piscar com cada impulso e o LED de porta deve acender continuamente. Se isto não acontecer o problema estará quase de certeza em, ou em volta de, IC5.

Agora todas as funções do frequencímetro devem trabalhar convenientemente. Quem seguir a doutrina de 'ver para crer, como S. Tomé' pode testá-lo por comparação dos sinais em diferentes pontos do circuito com os diagramas temporais apropriados.

Colocação do circuito na caixa

Antes de montar na caixa qualquer parte do circuito, devem ser abertos os orifícios de ventilação na parte superior e na parte inferior desta. Admitindo que se usa o tipo de caixa recomendado, o circuito impresso principal deverá ser montado o melhor possível, paralelamente ao fundo, sendo fixado aos pontos próprios com parafusos para chapa. Deve ser colocada uma anilha isolante por baixo da porca junto a K1. O perno plástico de fixação no canto anterior esquerdo da parte superior da caixa deve ser eliminado de modo que aí a superfície fique completamente lisa. Só se pode conseguir um acabamento atraente e com bom aspecto bem como um funcionamento correcto do aparelho, se

frequencímetro controlado por microprocessador
elektor Outubro 1985

11

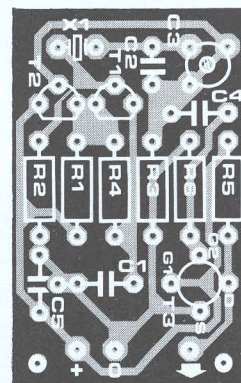
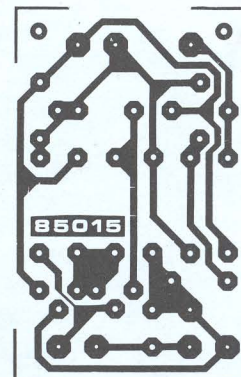


Figura 11. O pequeno tamanho da placa do circuito impresso para o oscilador engana acerca da sua importância. Este é que faz com que o microprocessador trabalhe.

Lista de componentes

oscilador a cristal

Resistências:

R1, R6 = 2k7
R2, R3 = 220 Ω
R4 = 33 k
R5 = 3k3

Condensadores:

C1 = 330 n
C2* = 22 p
C3* = 20 p (ajustável)
C4 = 1 n
C5 = 100 n

Semicondutores:

T1, T2 = BF494
T3 = BF900 BF905, BF907, BF961, BF981

Diversos:

X1* = cristal de 10 MHz com capacidade série de 30 p

* = ver texto

for usado o painel frontal fornecido pela 'Elektor'. É uma parte essencial do circuito e contém os interruptores de membrana usados para controlar o frequencímetro. Esta folha é relativamente espessa para que as fendas existentes na caixa destinadas ao painel frontal fornecido com a caixa comportem ambos simultaneamente. Por isso deve-se usar uma placa de alumínio com cerca de 1 mm de espessura com as mesmas dimensões que o painel fornecido, em vez deste. Utilize o molde fornecido com a folha do painel frontal para abrir os orifícios necessários no novo painel frontal.

A placa do mostrador pode ser fixada ao painel frontal com quatro parafusos embutidos ou com quatro rebites fixados pela parte interior do painel. A localização destes orifícios ou dos rebites é indicada pelo molde e convém notar que os rebites não devem estar salientes mais do que 15 mm. Os orifícios para as fichas BNC são abertos com um tamanho inferior e depois adaptados à forma e tamanho correctos. Um dos lados de cada orifício é plano, de modo a que as fichas não possam rodar. O rasgo para o cabo do painel frontal deve ser também cortado devendo então ser feito um teste final para garantir que tudo está como deve ser. Pode agora ser retirado o papel do revestimento da folha do painel frontal. Passe o cabo através do rasgo e estique então a folha cuidadosamente e com rigor sobre a placa frontal de alumínio. Qualquer excesso deve ser cortado cuidadosamente com uma navalha afiada. Há uma camada fina de plástico protector sobre a folha que deve ser retirada quando a caixa estiver completamente acabada.

Os fios para o interruptor de alimentação podem agora ser soldados nos sítios próprios. Note-se que estes devem subir a direito a partir do interruptor pois, de outra forma, poderiam perturbar os condensadores do circuito indicador. (O esquema à margem elucidava aquilo que pretendemos dizer.) Isole muito bem as ligações com pequenos pedaços de mangá retráctil, por exemplo.

Devem-se agora fixar todos os compo-

nentes ao painel frontal. Deve ser colocado um potenciómetro de 10 k no orifício da esquerda na placa do circuito impresso do indicador. O tipo utilizado deve ser, de preferência, de pequenas dimensões, devendo ser utilizada uma anilha isolante do lado do cobre na placa. Este potenciómetro será utilizado mais tarde — quando se juntar o andar de entrada ao aparelho. Dobre o mostrador cuidadosamente para a placa, por cima de IC6. Fazendo isto correctamente o mostrador coincidirá exactamente com a janela do painel frontal. Fixe a placa do mostrador ao painel frontal através dos pernos já discutidos. O transformador de alimentação é agora fixado ao painel posterior da caixa de modo que a base de montagem fique 2 mm abaixo do topo da caixa. Fixe o transformador por cima de IC15, IC7 e IC17 com vista a deixar espaço suficiente para o andar de entrada do próximo mês. IC20 fica também montado no painel posterior e neste caso deve ser utilizada pasta térmica entre o integrado e o metal. O cabo de alimentação entra através do painel posterior, de preferência através de uma ficha e tomada de 'châssis', do tipo normalmente utilizado em aparelhos de teste de laboratório. Antes de aparafusar a parte de cima da caixa deve ser colocado um dissipador em IC21.

O oscilador do circuito só pode ser calibrado por comparação com outro frequencímetro (preciso). Meça a frequência no pino 1 de IC18 e use o condensador ajustável para acertar esta exactamente para 10 MHz. Coloque a parte de cima da caixa e deixe o aparelho ligado durante cerca de meia hora. Meça novamente a frequência e, se necessário, ajuste C3.

Os pormenores de construção deste contador de frequências foram referidos com muito mais minúcia do que é habitual nos nossos circuitos. Achámos que tal era necessário pois trata-se de um aparelho de teste muito importante e as instruções aqui apresentadas devem permitir a qualquer amador construir um aparelho a funcionar correctamente. No próximo mês descreveremos o amplificador de entrada com 'prescaler'. Todas as funções do contador explicam-se a si próprias e a própria selecção é simples mas é sempre útil que se familiarize com qualquer equipamento novo através da experimentação. ■

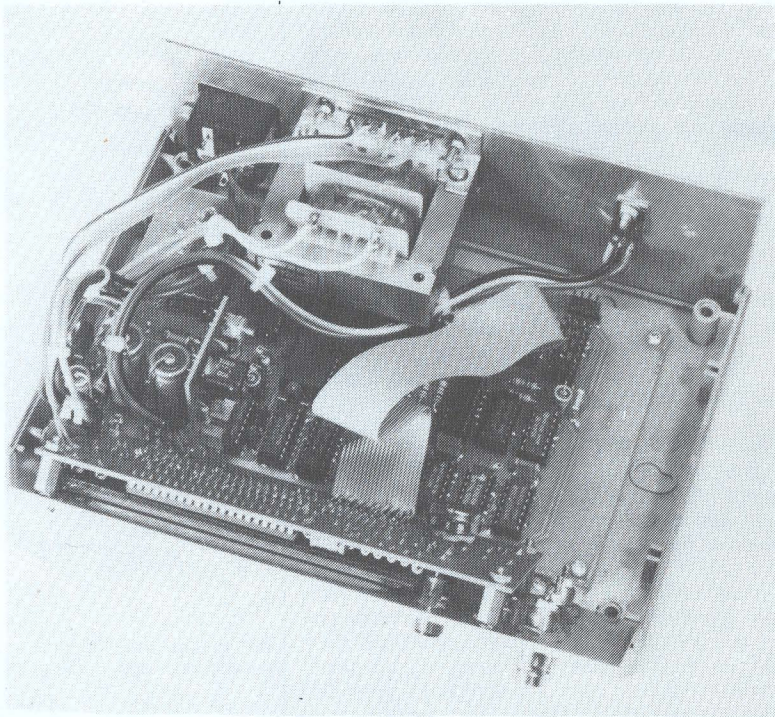
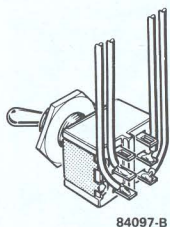
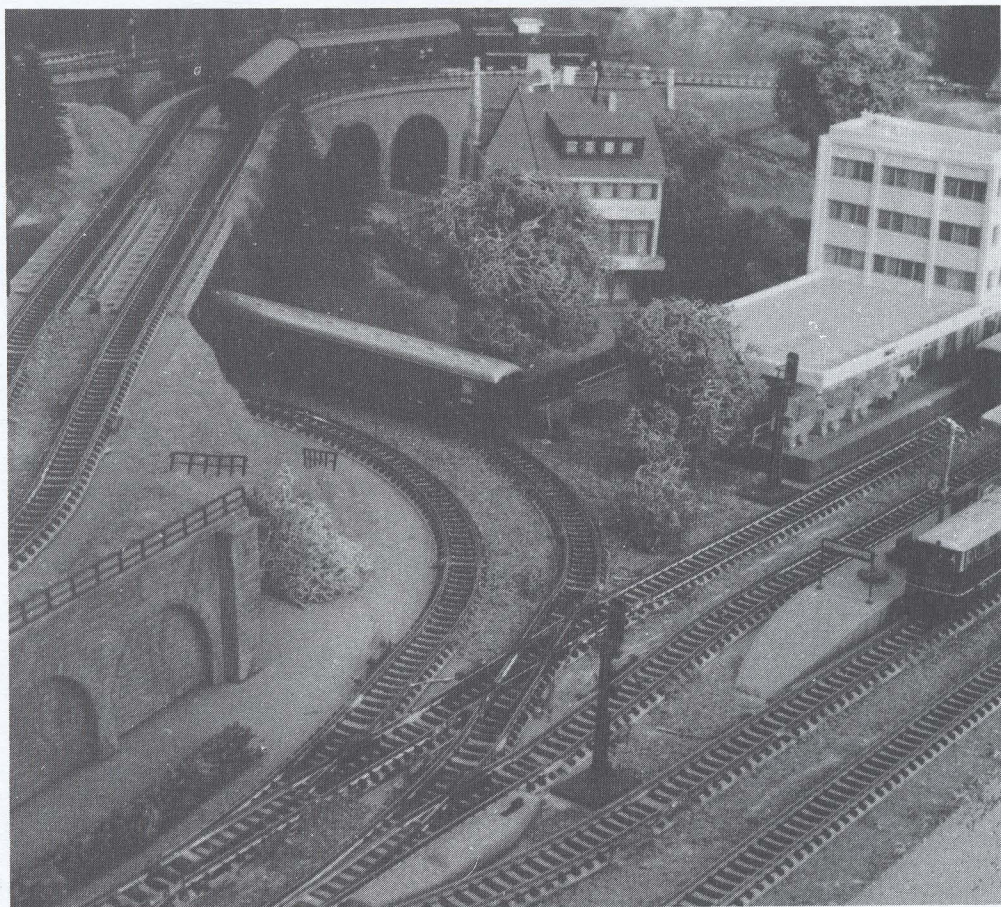


Tabela 2. Esta listagem hexadecim�al é o programa que testa, activa e controla o circuito do contador de frequências.

0 1 2 3 4 5 6 7 8 9 A B C D E F
000: A9 E7 85 B4 85 B5 78 D8 A2 FF A4 A6 B A C D E FX.....
010: 20 8E 0F 28 CA 8E 28 AF 28 AF 20 8E 28 8D 8D0.....
020: 8D 20 F9 14 20 8F 20 AF 2C 2D 8E 28 8D 8E 28 8D
030: FF 85 B7 28 95 E3 AF C8 85 B7 28 95 E3 AF 855.....5.....
040: B7 28 95 E3 AF 88 28 E2 E4 AD 0C 28 AF 08 85 A55.....
050: A9 80 85 8B 28 87 EC AF 34 A2 02 85 A0 85 A2 854.....
060: A4 86 A1 84 83 86 A5 AF 86 85 B9 58 AF 18 25 84X.....%
070: 4A 8D 0E 28 AF 03 24 B4 F0 03 4C 89 0E A0 AF 04 24J.....L.....%
080: B4 F0 03 4C FF 0E 4C 3D E1 AF 28 24 B4 0D 0E 28L.....L.....%
090: B9 A0 8D AF E1 24 B4 0E 82 A0 13 28 9E 24 21 6D%.....m
0A0: E5 20 FD E6 24 D4 E7 2B 81 EB 28 9E 24 21 6DB.....Q.....
0B0: 28 FD E6 24 28 99 EC 2C EC AF 01 24 B4 0D 03 20
0C0: 7F EB 20 F2 E9 A6 B9 B5 5A C9 05 85 59 69 90 29Z.....Y.....
0D0: 8F 95 59 CA D0 F5 A5 5A D8 18 24 59 84 A9 6A 70Y.....Z.....%Y8.Jp
0E0: 86 69 00 85 6A D0 0A E9 01 85 6A D0 0A 85
0F0: 59 AF 01 85 5A D0 0E 5A EC 20 16 E7 4C 9E E0 A8Y.....Z.....L.....
100: 26 20 E9 E4 28 0C E5 AF 40 25 84 A9 40 0A 09 8E
110: 28 28 E5 AF 20 0D 0E 28 0D 0E 28 0E 20 15 E6 28 FD
120: E6 20 D4 E7 28 5C EC 28 16 E7 AD 28 2A 05 28 8D
130: 8E 20 A4 10 24 72 0F 83 B4 49 48 8A 09 83 28 47
140: E9 E4 20 8C 0E 28 8D 8E 28 28 5E 5E 20 15 E6 42
150: E5 AF 0E 28 8D 8E 28 8D 8E 28 28 5E 20 15 E6 42Q.....
160: 8F A0 86 4D 0F 02 0D 28 8D 4F 02 0D 89 AF 28 99
170: 8C 08 C8 CA 0D F2 BD 4F 82 09 39 8C 08 C8 CA0.....
180: 10 F4 20 8C 0E 4C 59 E1 AF 80 28 9E 24 0A 49 28LY.....I
190: 9F E1 A0 52 28 99 E1 F8 F4 20 9E 24 20 8C E5 A0R.....
1A0: A0 28 74 E4 8D 8D FA 6E A0 D0 28 AD 0C 28 A9 1F
1B0: 20 E0 28 0E 8E 20 AF 08 0C 28 8D 0A 10 13 AF 80
1C0: 24 B4 F0 0A 28 97 E4 58 6E A0 4C C8 E1 4C 86Xn.L.....L.....
1D0: E0 A0 00 A5 B4 4A 80 89 C8 4A 80 85 C8 4A 80 81J.....J.....
1E0: C8 28 FB E2 2D 2D E4 38 F8 90 89 C8 0C A0 D0 F1
1F0: A0 80 F0 ED AF 01 C0 80 85 F0 0C A0 81 F0 87 8A
200: C0 02 F0 ED AF 02 80 85 E4 A0 04 AF 18 25 B8 C9
210: 08 F0 14 C8 C9 10 F0 8F AF 03 24 B4 D8 88 AF 05%.....
220: 20 92 E4 8C 89 E2 C8 28 FB E2 2D 2D E4 38 AF 05L.....%.....
230: 15 C8 0E 86 D8 A0 AF 83 24 84 08 84 A0 84 D8 E7%.....
240: C0 87 98 28 0E E1 A9 88 C8 04 F0 8A 0C 05 F0%.....
250: 3A AF 18 2D 8E 20 F0 33 AF 01 25 84 F8 2D AF 04%.....
260: 20 1C E5 A0 8D A5 B5 D0 81 C8 28 FB E2 2D 2D E4
270: 38 97 90 8E C8 0F 81 A0 8D 8D ED AF 00 8C 08
280: 8E F0 84 84 85 D0 84 85 B5 AF 18 28 1C E5 A0 8D
290: 84 86 88 88 AF 07 24 B4 F0 17 84 86 88 88 AF 04%.....%.....
2A0: 24 B4 D0 8D 8A 86 88 88 AF 20 24 B4 D0 87 C8 D0%.....%.....
2B0: 04 AF 40 8D F5 28 FB E2 2D 2D E4 38 88 90 1F C8e.....
2C0: C4 B6 D0 F1 88 88 D8 ED AF 19 25 B4 AF 01 F0 84%.....I
2D0: 49 18 D0 87 AF 10 2D 8E 28 D0 88 4C 89 E2 AF 03L.....
2E0: 24 B4 F0 0A AF 20 D0 82 AF 40 C8 C8 C4 B6 F0 85%.....
2F0: 28 97 E4 8D 20 92 E4 4C 06 E0 AF 64 85 B2 AFL.....d.....
300: E3 85 B3 98 48 B7 55 E3 A8 A2 00 81 B2 C9 38 08H.....U.....%.....
310: 82 AF 4F C9 2E F0 01 E8 C9 03 F0 88 85 B7 20 350.....5.....
320: E3 C8 D0 E7 E8 11 F0 8A AF 20 85 B7 20 35 E3 E85.....
330: D8 F2 68 A8 68 98 A8 2A 8E 28 8E 28 8E 8E 8E 8E%.....%.....X.....
340: 8F 82 8D 28 28 FD 8D 0E 28 8D EC A0 88 89%.....%.....
350: D0 FD 88 A8 88 8C 19 25 33 0D 47 15 63 75 80h.....X%G0C.....
360: 88 98 A5 B7 45 52 45 51 55 45 43 59 20 3F 83FREQUENCY ? ..PUL
370: 50 45 52 49 4F 44 54 49 4D 45 20 3F 83 50 55 45 43 PERIODTIME ? ..PUL
380: 53 45 54 49 4D 45 20 3F 83 45 56 45 4E 54 20 3F 83 SETIME ? ..EVENT C
390: 4F 55 4E 54 28 3F 83 41 2D 49 4E 56 55 54 20 3F 83 QUNT ? ..-INPUT ?
400: 83 42 2D 49 4E 4F 50 55 54 28 3F 83 43 2D 49 4E 58 -INPUT ? ..C-INC
410: 55 54 20 3F 83 36 20 44 49 47 2E 28 50 52 45 43 UT ? ..6 DIG. PREC
420: 49 53 49 4F 4E 3F 83 37 2D 44 49 47 2E 28 50 52 ISON ? ..7 DIG. PR
430: 45 43 49 53 4F 4E 3F 83 22 31 22 2D 54 49 4D ECISION ? .."I" =TIM
440: 45 28 3F 83 22 38 22 2D 54 49 4D 45 20 3F 83 5E E ? .."O" =TIME ? ..P
450: 4F 53 2E 20 53 4C 4F 50 45 20 3F 83 45 43 07 OS. SLOPE ? ..NEG.
460: 28 53 4C 4F 50 45 20 3F 83 46 52 45 51 2E 20 3C SLOPE ? ..FREQ. <
470: 28 31 30 28 20 4D 48 5A 28 3F 83 46 52 45 51 2E 20 3C 100 MHZ ? ..FREQ.
480: 28 3E 20 31 30 28 4D 48 5A 28 3F 83 46 52 45 51 2E 20 3C > 100 MHZ ? ..
490: 18 FB 28 E4 E4 AF 1C 8D 28 8C 28 8C 28 8C 28 8C 28 8CM
4A0: 8C 28 8D 8C 28 8D AF 28 84 AF 88 08 28 AF 8C
4B0: 4D 8C 8D 8C 28 8D AF 28 84 AF 88 08 28 AF 8C0.....0.....
4C0: 18 4D 8C 28 8D AF 28 84 AF 88 08 28 AF 8CM.....t
4D0: E4 8A 0A 68 48 98 48 A2 19 A0 58 88 0D FD CA D8H.....H.....P.....
4E0: F6 68 A8 68 68 48 A9 07 4C 8E E4 48 AF 18 20 97h.....h.....L.....H.....
4F0: E4 68 05 B4 85 B4 6D 49 FF 25 B4 85 B4 6D A2 08h.....I.....X.....
500: B9 AC E4 95 BC E8 C8 C9 83 D8 F5 6E 46 52 45 51FREQ
510: 2E 20 3E 28 38 30 38 30 38 30 28 48 5A 03 580.000000 HZ.P
520: 45 52 2E 30 2E 38 30 38 30 38 30 28 20 53 45 ER. 0.000000 SE
530: 43 83 54 49 4D 45 20 3E 38 30 38 30 28 20 53 45 CTIME. 0.00000
540: 53 45 43 83 54 4F 54 41 4C 20 28 20 28 20 28 20 28 S.CE.TOTAL
550: 28 20 28 28 38 4F 56 45 52 4E 4F 57 03 58 4C 0.0VERFLOW.PL
560: 45 41 53 45 28 52 45 53 45 54 2E 83 AF BC 85 B2 EASE RESET.....
570: A9 80 85 B3 A0 80 78 28 03 E3 58 60 28 8E E4 AFX.....X.....
580: 18 25 B4 4A 8D 8E 20 68 2F 47 E5 20 9E E5 20 51X.....J.....G.....G.....
590: E6 28 FD E6 AD 1D 02 C8 F0 03 4C 8B E1 2C 8F0.....L.....
600: 18 18 E9 20 5E 4D 8E 28 8C 28 8C 28 8C 28 8Dn.....%.....7.....
610: 68 8E 28 E8 80 AF 48 8D 28 8D 8E 28 8E 28 8E 8En.....e.....%.....
620: 68 A2 83 AD 08 48 9D 47 82 CA 10 F7 68 20 8C E5e.....G.....%.....
630: AF 80 85 B8 85 BB AF 09 28 28 E5 8D 47 02 D0%.....%.....G.....
640: 15 E8 0E 03 D8 F6 BD 47 02 C9 10 88 89 AF 04 85%.....G.....
650: BB AF 12 20 28 E5 A0 80 A2 03 3E 47 02 CA 10 FA%.....%.....G.....
660: C8 90 F5 B4 8A A2 03 3E 47 02 CA 10 FA C8 98 49%.....%.....I
670: 21 D8 F2 A0 F4 AF 20 24 B4 D0 82 A0 87 18 98 65%.....%.....e.....
680: B8 18 65 BB 38 8A F0 88 C9 92 80 8A 09 6F 01 D0 86e.....%.....%.....
690: AF 80 85 B8 F0 3F 85 B8 8A 8A 89 02 20 47 E5 A0%.....%.....G.....
700: 20 AF 28 24 B4 D0 82 A0 87 20 74 E4 2C 0F 20 78%.....t.....p
710: 86 88 D0 F5 4C 6D E5 20 5E AF 28 24 B4 F0 89Ln.....%.....%.....
720: AD 48 02 C9 42 8D 0E 97 8D 47 82 C9 18 25 B4 C9H.....B.....%.....
730: 28 8F 20 18 E2 28 5E E5 20 51 E6 AF 18 25 B4 C9%.....G.....%.....
740: 18 D0 87 18 A5 88 69 84 85 B8 68 AF 82 9D 87 12 CAi.....i.....%.....G.....
750: 68 8F 83 8F 83 8F 83 8F 83 8F 83 8F 83 8F 83 8F%.....%.....G.....
760: 82 AD 8F AF 80 9D 48 82 CA 10 FA CE 5A 82 E8 5A%.....%.....K.....Z
770: 82 AF 89 CD 8E 28 F0 12 2D 02 E6 A2 83 8B D0 47Z.....%.....%.....8.G
780: 82 DF 9D E6 C8 CA 10 F6 28 E4 CE 5A 82 A2 83 8B%.....%.....Z.....
790: 47 82 9D 48 82 CA 10 F6 28 E4 CE 5A 82 A2 83 8BG.....K.....%.....8.K
800: 82 DF 9D E6 9D 48 82 C8 CA 10 F3 90 8E E5 59 02%.....K.....%.....Y
810: D8 E4 20 D2 E6 A2 83 18 BD 48 02 79 D9 E6 90 48%.....%.....K.....Y
820: 82 C8 CA 10 F3 AD 59 02 AE 5A 82 E8 9D 4F 82 CE%.....%.....Y.....Z.....0.....
830: 5A 82 10 87 AD 4E 82 8D AE 62 80 AF 80 8D 59 02%.....%.....N.....Y.....
840: F0 86 AD 5A 82 8A A8 68 8A 08 00 64 00 80%.....%.....Z.....d.....
850: 88 83 08 00 18 27 00 80 A0 86 01 00 40 42 8F%.....%.....EB.....
860: 88 96 98 00 8E 01 F5 85 0C 9A 3B A2 00 A8%.....%.....
870: 89 89 4F 82 89 30 9D 10 82 E8 88 18 F4 8E 1C 82%.....%.....0.....
880: A9 8D 9D 10 82 8E AF 8A A8 E8 8D 34 82 9D%.....%.....4.....
890: 34 82 2C 34 82 50 8D 8D 32 82 C9 31 F8 8E 38 AF4.....4.....P.....3.....1.....8.....
900: 8D FD 34 82 18 69 89 AA E8 13 98 03 4C 88 E1 864.....L.....L.....
910: AF AF AF AF 01 24 B4 F0 14 E8 07 D8 8C 20 FE E7%.....%.....
920: 20 FE E7 A2 E8 83 08 8F E8 89 F8 F3 C8 E8 83%.....L.....%.....
930: 8E 8C CA CA CA CD E7 E8 AF 84 24 E8 13 AFL.....%.....
940: 82 C5 DF 08 89 E6 AF 81 28 FE E7 A2 81 A5 AF%.....%.....
950: 85 BA 28 8F CE A2 FF AF 81 24 B4 F0 83 E8 E6 AF%.....%.....
960: A0 88 E8 C8 B9 34 82 E4 AF 80 07 AF 2E 95 C1 E8%.....%.....4.....
970: D8 F2 E4 8A 89 82 AF 20 95 C1 C4 89 D0 E4 AF 28%.....%.....NUM
980: 24 B4 F0 8A 89 82 AF 24 B4 D0 85 E8 AF 2E C9 21 E8%.....%.....
990: A9 28 95 C1 E8 A0 89 C8 B9 CD E7 95 C1 68 4E 55 40%.....%.....NUM
000: 20 48 4D 47 28 99 EC 2C EC AF 28 2C EC A2 83 8E 1C 02 AF KMG
010: 31 8D 10 82 AF 45 8D 1E 02 AF 37 8D 1F 82 AF 89%.....%.....7.....
020: 8D 28 82 82 89 28 44 EC 28 F2 E9 D8 60 A2 88%.....%.....D.....



com ou sem
computador

controlo de agulha de desvio

O controlo remoto das agulhas de desvio nas pistas de comboios miniatura é geralmente levado a cabo por meio de excitadores electromagnéticos (solenóides), que funcionam através de impulsos curtos de corrente. Na prática, nem tudo corre sempre bem. Os impulsos de corrente podem fazer com que os solenóides se desfaçam em fumo. O excitador electrónico e a fonte de alimentação descritos neste artigo são capazes de evitar estes inconvenientes.

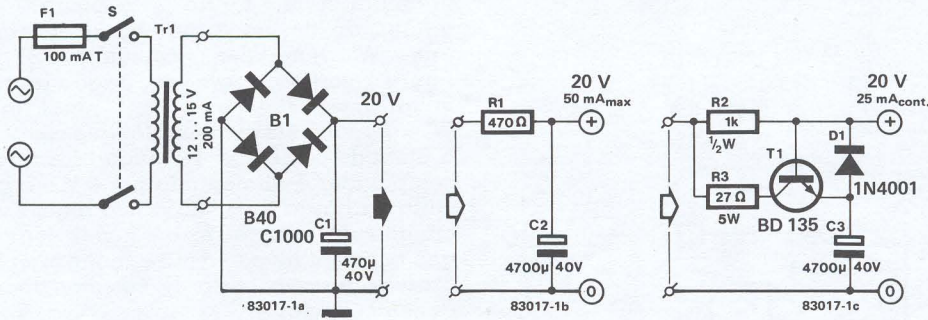
Desde que a agulhagem nas pistas de comboio seja feita manualmente, não existe perigo de danificar o solenóide: você notará quase de imediato se a bobina continua a zumbir quando a tensão não foi desligada a tempo. Nos tempos que correm não se torna muito difícil automatizar uma pista de comboios utilizando um microprocessador. Contudo, isto implica imediatamente que se devem ter em conta aspectos muito mais específicos na concepção dos circuitos de controlo, pois o computador é incapaz de escutar, ver ou cheirar. Eis uma razão excelente para analisar criticamente o controlo de agulhagem eléctrico. No final deste artigo daremos rédea solta à nossa imaginação e veremos qual será o aspecto de uma pista de comboios controlada por computador e, particularmente, como tal dispositivo pode ser realizado.

O controlo das agulhas de desvio

Os fabricantes de excitadores electromagnéticos pressupõem que o solenóide suportará apenas um impulso de corrente de curta duração, suficiente para efectuar a agulhagem. Ou seja, não é necessária

nenhuma corrente para manter a nova posição. Falando em termos relativos, a operação de comandar uma agulha de desvio requer uma potência considerável e portanto uma corrente elevada a fluir através do solenóide. Se essa corrente continuar a fluir por mais de um certo tempo, o calor daí resultante fará derreter o isolador da bobina. O comando da agulha é portanto muitas vezes efectuado por interruptores de pressão, os quais, contudo, não garantem um impulso de corrente suficientemente curto, pois pode acontecer que o interruptor seja premido por demasiado tempo ou que os contactos do mesmo se colem devido a uma anomalia. De modo a evitar estes factos, a maioria dos pontos de viragem, onde existem agulhas, encontram-se equipados com um microinterruptor que corta a corrente para o solenóide logo que se tenha efectuado uma operação de desvio (mudança de linha). Este é o conjunto total das precauções tomadas pela maioria dos fabricantes.

Existem, contudo, outras causas para um mau funcionamento e avarias. A mais comum é a que é devida à corrente insufi-



ciente; o excitador não alcança o outro extremo ou então abre e fecha intermitentemente. Em ambos os casos, o microinterruptor não entra em operação podendo levar a consequências desastrosas. São necessárias, portanto, mais precauções de segurança, as quais podem ser asseguradas pela electrónica.

Fonte de alimentação para a agulha de desvio

Mostra-se na figura 1a uma fonte de alimentação apropriada sob uma configuração convencional. De modo a limitar a corrente através dos solenóides, pode ligar-se uma resistência em série com a linha dos 20 V como se indica na figura 1b. A fonte de alimentação resolve o problema dos curtos-circuitos (e as conseqüentes correntes elevadas) de uma maneira simples. De modo a assegurar uma corrente suficientemente alta no solenóide, liga-se um condensador electrolítico, C2, a seguir à resistência em série, R1. Experimentando com vários valores para o condensador (o valor indicado era bom para os nossos objectivos), é possível combinar a energia do impulso com as necessidades do tipo particular de solenóide em causa. Mas mesmo este circuito apresenta desvantagens. A corrente de curto-circuito de 50 mA pode continuar a ser demasiado elevada e, além disso, o tempo de carga de C2, após um impulso

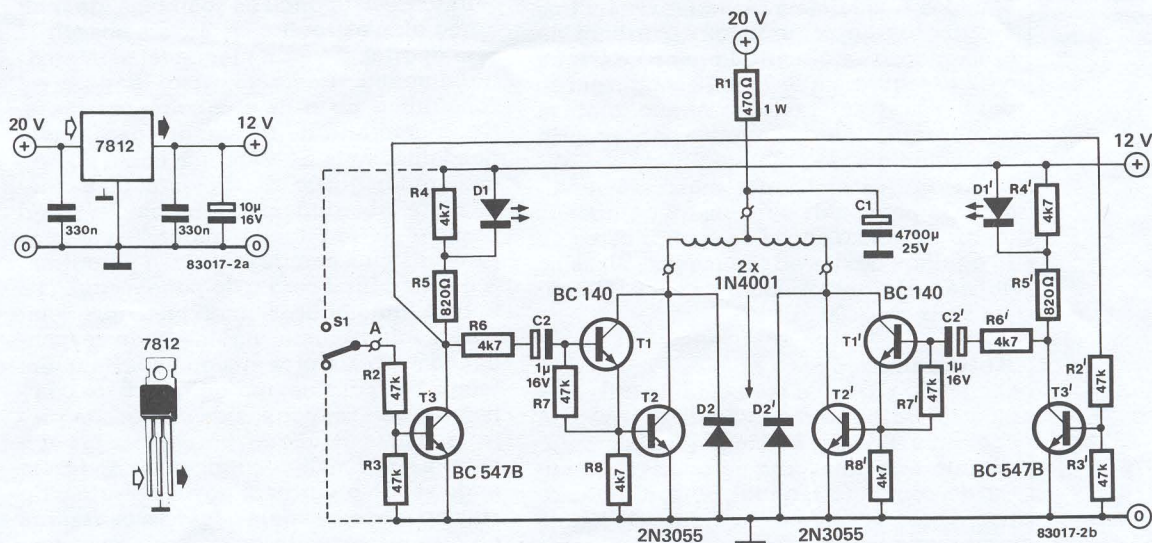
de corrente, é excessivamente longo, o que dificulta a actuação de uma outra agulha nos instantes mais próximos. O valor da corrente de curto-circuito não pode ser reduzido através de um aumento no valor de R1, pois este alongaria o tempo de recuperação de C2. Nem este pode ser encurtado através da redução do valor de R1, pois nesse caso o valor da corrente de curto-circuito torna-se muito elevada.

Existem duas soluções para este problema. A mais simples será ligar uma resistência em série e um condensador adaptador na fonte de alimentação, para cada agulha de desvio (um transformador pode alimentar várias agulhas de desvio pois a energia é apenas pedida em curtos instantes). O tempo de recuperação é então ainda demasiado grande de modo a permitir operações rápidas e sucessivas numa agulha de desvio; no entanto todas as outras agulhas podem ser actuadas (quase) simultaneamente. Esta solução é mais indicada para aqueles sistemas onde se planeou uma automatização mais avançada, pois existe normalmente apenas uma agulha de desvio a ser controlada entre dois comboios.

A segunda solução tende a ser de uso particular nos casos em que se pretende salvaguardar um comando manual das agulhas de desvio. Consiste em expandir a fonte de alimentação através do circuito

Figura 1. De modo a evitar que um solenóide da agulha de desvio se queime (o qual é alimentado pela fonte como se mostra na figura 1a) devem ser incluídos os circuitos simples de protecção das figuras 1b e 1c. A corrente no solenóide fica então limitada por R1 ou R2: a energia de C2 ou de C3 é utilizada durante a comutação. A extensão da figura 1c permite uma protecção superior à indicada na figura 1b. Quando a fonte de alimentação, assim expandida, é carregada com um solenóide, T1 está ao corte e apenas se utiliza a carga de C3 para efectuar a agulhagem. Só depois de o solenóide ter sido desligado é que C3 se pode recarregar (rapidamente) através de T1.

Figura 2. Este interruptor electrónico é indicado para as agulhas de desvio. Quando se acciona S1, T1 e T2 (ou T1' e T2', conforme o caso) são postos à condução por um breve instante, o que faz com que seja fornecida energia ao solenóide e tenha lugar o desvio da agulha propriamente dito.



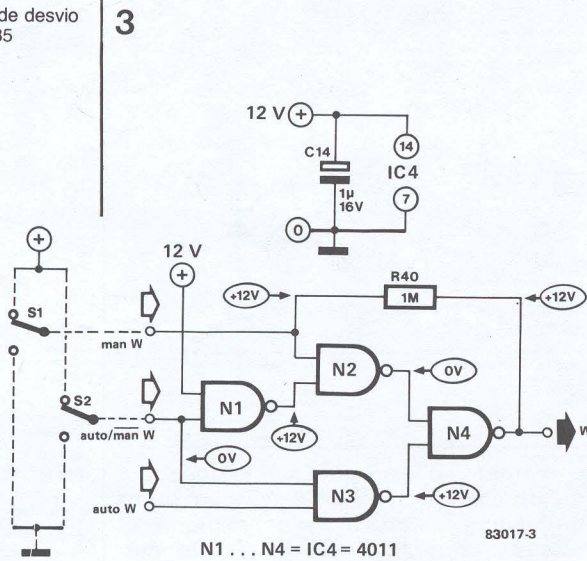


Figura 3. Este circuito torna o controlo das agulhas verdadeiramente interessante, tornando possível escolher entre controlo manual e controlo automático por computador.

da figura 1c em vez do da figura 1b. O tempo de recuperação é então muito inferior, cerca de um segundo, de modo que apenas se faz uso de uma resistência em série e de um condensador adaptador para controlar todas as agulhas. Esta solução não é a apropriada para uma automatização pois não permite uma operação simultânea num certo número de agulhas (já que o impulso de corrente vem muito fraco).

A electrónica no controlo

A utilização de interruptores de pressão com contactos de mola no controlo das várias agulhas de desvio já não é necessária neste caso. Em substituição, temos um simples comutador de alavanca: S1 da figura 2. O circuito desta figura gera um impulso de corrente numa das duas bobinas da agulha cada vez que S1 é accionado e a entrada é consequentemente comutada entre 0 V e 12 V. A posição da agulha de desvio é indicada pelos LEDs D1 e D1'.

Apesar de nenhuma precaução ser 100% fiável, é altamente improvável que os solenóides se queiem. Afinal, existem três precauções de segurança: a corrente de alimentação está limitada por R1 e C1; R6 e C2 asseguram que T1 e T2 conduzam só por um breve instante, existindo também o interruptor de segurança da própria agulha de desvio.

O circuito estabilizador mostrado na figura 2a precisa de ser construído apenas uma vez, pois é capaz de excitar cerca de 10 agulhas de desvio, ou mesmo 50, se se utilizar um transformador de 1 A e C1 tiver um valor de 2000 μF!

Automatização

O circuito passou a ser bastante útil, pois o comando manual das agulhas passou a ser mais fiável. Adicionando um outro circuito exterior, torna-se possível comutar do comando manual para o automático, como se indica na figura 3. Existe agora uma entrada 'auto/man', que, como indicado, se encontra na posição de operação automática.

O sinal de comando 'auto W' é enviado e se a saída de N4 estiver ligada à entrada (terminal A) da figura 2, a posição da agulha de desvio é definida pelo sinal 'auto W'. Note que o comutador S1 da figura 2 se encontra agora ligado ao terminal 'man W' da figura 3. O sinal 'auto W' é gerado pelo computador que controla a pista de comboios. Note também que o computador é alimentado por 5 V e o circuito da figura 3 por 12 V. Isto requer um circuito de adaptação de níveis lógicos que pode ser levado a cabo, por exemplo, através de uma porta de colector aberto ('open-collector').

Controlo por computador

O último parágrafo referia-se a um controlo por computador, mas, infelizmente, e para seu desapontamento, ainda não é possível apresentar uma pista de comboios completamente controlada por computador em poucas páginas. Não queremos, no entanto, deixá-lo sem qualquer informação e por isso vamos dar-lhe um breve relance do que está em jogo quando se automatiza uma pista de comboios.

Em primeiro lugar, os comboios têm de se movimentar. Isto requer um controlador na alimentação, de preferência um de boa qualidade, que permita partidas lentas e acelerações. Um tal controlador torna-se indispensável, seja a pista controlada manualmente ou por computador. Como já vimos, um controlo de agulha de desvio fiável é de extrema importância.

Uma medida adicional é a divisão da pista em blocos e secções e a inclusão de semáforos. Chegados a este ponto é também sensato incluir circuitos de protecção, independentemente de o movimento dos comboios ser determinado por si ou por uma máquina. Se os circuitos de protecção forem electrónicos em vez de mecânicos (por exemplo, relés como recomendam os fabricantes), consegue-se aumentar de uma maneira apreciável a fiabilidade. Só quando se tiver em conta todos os pontos mencionados é que se torna sensato ter em consideração a inclusão de um microprocessador para o controlo do sistema inteiro. O resultado será uma pista onde os comboios, de uma forma algo estranha, se movem nos carris sem avarias e (aparentemente) sem auxílio humano. Neste aspecto, é possível construir a pista de comboios por fases. Cada uma terá de funcionar por si, independentemente de se ter em conta ou não uma automatização adicional. Este método de abordagem do problema torna possível ir tão longe quanto os gostos pessoais ou a conta bancária o permitam. A questão final será a de pôr em causa se é bom automatizar uma pista de comboios. Infelizmente, não se pode responder com um simples sim ou não. Há quem tenha por passatempo as pistas de comboios e que seja capaz de deixar um projecto quase acabado para começar um outro novo. Existem outros que não fazem nada senão programar novos horários. Do mesmo modo, existem os prós e os contras no que diz respeito ao controlo por computador das pistas de comboio.

No número de Junho da 'Elektor' mencionámos que a ligação do gravador de cassetes digital, descrito em Abril deste ano, à saída de um ZX 81 pode causar problemas. Desde então trabalhámos dia e noite (pelo menos em espírito) no sentido de encontrar uma solução para ajudar os possuidores deste computador. Este artigo trata da solução que encontrámos.

gravador de cassetes digital com o ZX81/TS1000
elektor Outubro 1985

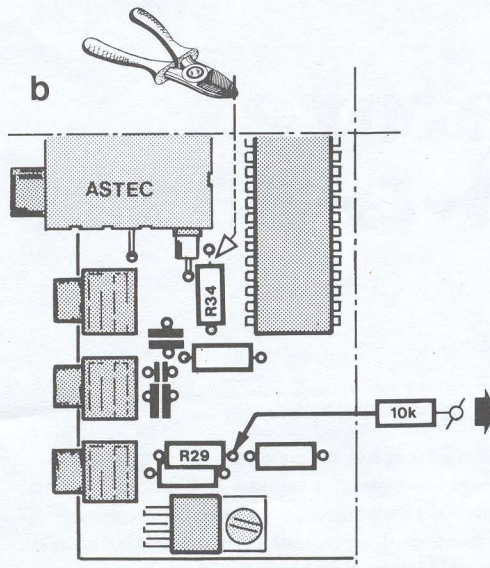
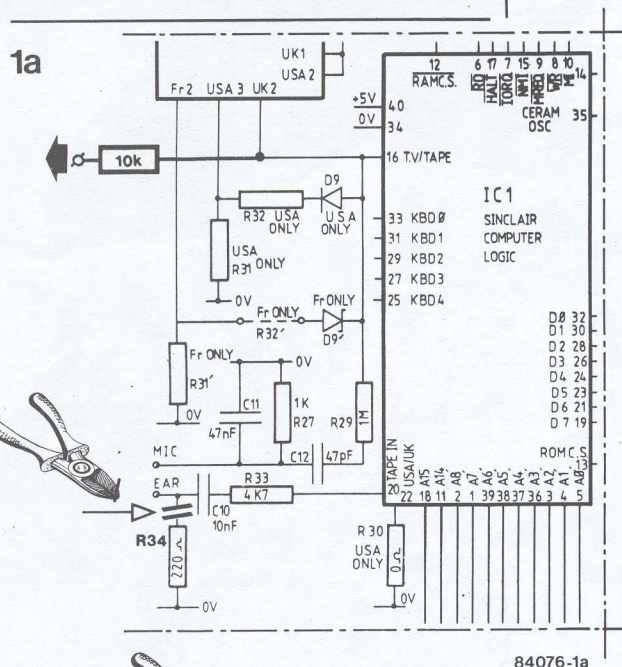
gravador de cassetes digital com o ZX81/TS1000

São necessárias algumas modificações, tanto na placa do gravador de cassetes como na do ZX 81, e começaremos por esta última. Na figura 1 mostra-se parte do circuito do ZX 81. O sinal de saída do computador deve ser amplificado e, para isso, faz-se uma nova saída para o gravador. Tal é conseguido ligando uma resistência de 10 kΩ à saída TV/TAPE (pino 16) de IC1. Quer isto dizer que se soldará, no circuito impresso do computador, essa resistência a R29 como se mostra na figura 1b. O sinal de saída passa a ficar com uma amplitude de 150 mVpp. O gravador de cassetes digital trabalha levando a fita à saturação mas o ZX não consegue facilmente fazer isso, dado que a impedância da sua entrada EAR é demasiado elevada. Para obviar isto, baixando a impedância, basta cortar a ligação de R34 a EAR.

Passando agora para a placa do gravador, a histerese de A1 tem que ser reduzida aumentando o valor da resistência R6 para 82 kΩ. A amplificação da secção de reprodução é reduzida aumentando o valor de R20 para 10 kΩ. O nível de pausa é melhorado atribuindo-se a C8 o valor de 10 nF. O par de relés, Re1 e Re2 pode ser melhor controlado manualmente. Em uso normal, o sinal de vídeo estará presente na saída para a cassette do 'Sinclair' obtendo-se como resultado disso que o circuito estará sempre seleccionado para gravação. A maneira mais fácil de resolver este problema é cortar a pista de cobre perto do pino 6 de Re2 e ligar o pino 6 a +12 V através de um interruptor. Para aqueles que pretendem ainda melhorar esta situação pode juntar-se um filtro passa-banda (de frequência central, de aproximadamente 5 kHz) à secção de reprodução. Neste caso C6=10 nF, C8=2n2, C9=100 nF e R20 continua a ter um valor de 1 kΩ. Agora basta ligar um condensador de 560 nF em paralelo com R21.

Para permitir que o circuito seja calibrado deve escrever-se no computador um pequeno programa com um 'loop' (ciclo) bastante longo procedendo-se posteriormente ao SAVE do programa. A resistência ajustável da entrada, P1, deve ser regulada de modo a que o LED D11 acenda correctamente. A saída analógica, AN, é usada quando se faz passar uma gravação para ser lida pelo ZX 81. Para a reprodução a resistência ajustável P3 deve ser afinada de modo a que o programa seja correctamente lido pelo computador. Isto pode ser detectado observando a largura das faixas pretas no 'écran'. A área total da zona preta deve ser ligeiramente superior à da zona branca.

Para ler um programa é importante que a resistência ajustável P1 esteja totalmente rodada para a massa ou que a ficha de entrada seja removida do circuito de gravação. Em nenhuma circunstância deve o

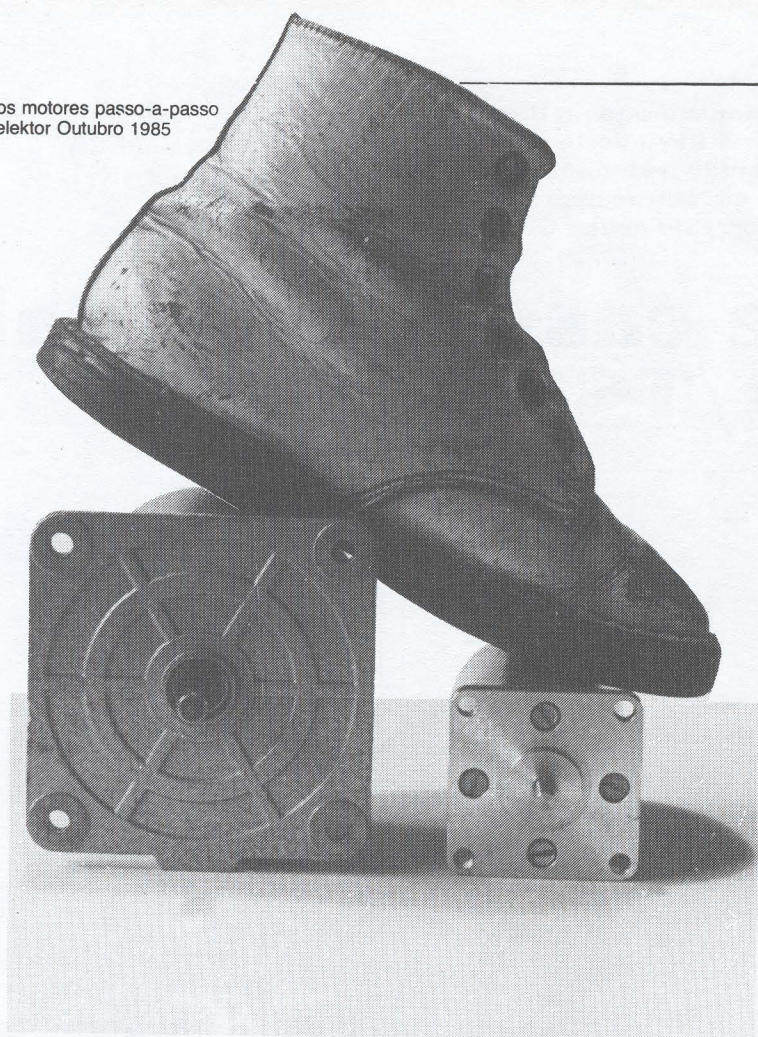


84076-1a

torna o armazenamento de programas mais fiel para o mais pequeno da 'Sinclair'

LED D11 acender durante a reprodução. Isto é essencial para evitar diafonia (interferência) entre as secções de gravação e de reprodução. Provavelmente a melhor solução é curto-circuitar a entrada utilizando uma ficha 'jack' macho de 3,5 mm com um interruptor incorporado. Assim que a ficha for retirada a entrada é automaticamente curto-circuitada para a massa.

Quando as modificações aqui apresentadas forem levadas a cabo haverá alegria nos corações dos utilizadores do 'Sinclair' ZX 81 uma vez que este computador poderá finalmente ser usado com o gravador digital da 'Elektor'.



os motores passo-a-passo

facilitam
a construção
de servo-
mecanismos
versáteis

Agora que os preços dos motores passo-a-passo estão a baixar, pode ser conveniente familiarizar-se (melhor) com estes dispositivos. Se não tiver a intenção de construir qualquer controlador electrónico, poderá ficar apto a construir, você mesmo, uma unidade de servocontrolo sem ser necessário entrar nos domínios da engenharia de controlo. O comportamento de um motor passo-a-passo é tão previsível que os dispositivos grosseiros de realimentação negativa requeridos pelos servomecanismos não são necessários e isto evita aquele velho problema da engenharia de controlo: a instabilidade!

A popularidade crescente dos motores passo-a-passo é devida, apenas em parte, à descida dos preços; um outro factor deve ser o de que eles caem logicamente dentro da 'filosofia' digital. Afinal de contas, é um facto que muitos periféricos de computadores, como unidades de discos e impressoras, ou equipamentos controlados por computador, como as impressoras X-Y e braços de 'robot', fazem uso dos motores passo-a-passo. E há ainda muitos amadores que desconhecem completamente grande parte das aplicações em que estes dispositivos podem ser usados. Por exemplo, os entusiastas dos computadores encontram-se frequentemente na situação oposta do Frankenstein de Mary Shelley: têm um cérebro, o CPU, mas não têm o corpo (na sua totalidade). Agora os motores passo-a-passo podem constituir uma interface entre o cérebro e a realidade móvel.

Os motores andam ou movem-se por passos

Muitos motores giram com uma velocidade — relativamente — constante; outros movem-se por passos discretos. Os primeiros têm dois estados: em rotação ou parado; os últimos têm três modos: parado, activado com o rotor bloqueado e em movimento por passos. Aquele movimento pode ser brusco ou suave, dependendo da frequência e amplitude dos passos relativamente à inércia do rotor.

Como qualquer motor, os motores passo-a-passo são conversores electromecânicos, mas, devido às suas aplicações específicas, constituem uma categoria à parte. Este tipo de motor responde de uma forma bem definida (isto é, com uma rotação do veio de um ou mais passos) a certos sinais digitais aplicados aos seus sistemas electrónicos de controlo. Os motores passo-a-passo podem, portanto, ser usados como sistemas abertos, isto é, sem realimentação (sob a forma de potenciômetros, codificadores, geradores taquimétricos, ou algo semelhante) para fins de controlo. Isto evita os problemas que se encontram com frequência em sistemas de realimentação, como sejam a instabilidade e o embalamento. Assim, um motor passo-a-passo pode substituir um servomotor convencional para corrente contínua com realimentação: a comparação entre os dois é dada na tabela 1.

Princípio de funcionamento

Um motor passo-a-passo pode ser comparado a um motor síncrono no que respeita ao seu funcionamento: um campo girante, aqui gerado pelo sistema electrónico de controlo, arrasta consigo um rotor magnético. Os motores passo-a-passo subdividem-se de acordo com a forma como é — material com magnetização permanente ou ferro macio.

Na figura 1 encontra-se representado esquematicamente um motor passo-a-passo bipolar com um rotor com magnetização permanente. No arranque, ambos os enrolamentos são percorridos por uma corrente, sendo o estator magnetizado correspondentemente, o que provoca a

orientação do próprio rotor de acordo com essa magnetização. Se agora, digamos, a polaridade da corrente em A for invertida (daí o nome bipolar), o campo desloca-se 90° no sentido contrário ao dos ponteiros do relógio e arrasta consigo o rotor. A sequência da activação para uma revolução completa é AB — $\bar{A}B$ — $\bar{A}\bar{B}$ — $A\bar{B}$ — AB, isto é, quatro passos de 90° cada um. É também possível, em vez de inverter a polaridade de uma fase, cortar a corrente àquele enrolamento. A sequência vem então: AB — B — $\bar{A}B$ — \bar{A} — $\bar{A}\bar{B}$ — B — $\bar{A}\bar{B}$ — A — AB. Neste funcionamento de meio passo, os passos são mais pequenos mas o momento é menos regular e, em média, menor, porque durante metade do tempo é usado apenas metade do número de fases. Os motores passo-a-passo unipolares parecem semelhantes aos bipolares, mas são bobinados de forma diferente. Agora cada fase consiste num enrolamento com uma tomada central ou dois enrolamentos separados, de modo que o campo magnético pode ser invertido sem necessidade de mudar o sentido da corrente. Se estes enrolamentos forem colocados no mesmo espaço que um enrolamento bipolar, é evidente que terão que ser utilizadas menos espiras por enrolamento ou fio mais fino. Em ambos os casos, o resultado é um menor número de amperes-espira e, consequentemente, um campo magnético mais fraco. Um motor passo-a-passo unipolar tem um momento inferior ao de um bipolar com as mesmas dimensões. Muitas vezes é necessária uma alta resolução, isto é, muitos passos por revolução. Os motores para este fim são construídos com rotores e estatores múltiplos e com as fases separadas situadas uma depois da outra, cada uma deslocada ligeiramente em relação à anterior, como se vê na fotografia da figura 3.

A frequência máxima dos passos está limitada porque a magnetização permanente cria uma tensão induzida no estator. Os motores com velocidades de rotação — relativamente — elevadas usam portanto, frequentemente, rotores de ferro macio que têm menos pólos que o estator, que é sempre unipolar: ver a figura 4. Os enrolamentos são ligados sequencialmente, muitas vezes em grupos.

Terminologia

Antes de entrarmos em considerações práticas sobre motores passo-a-passo, queremos que se familiarize com algumas das características destes dispositivos. A tabela 2 apresenta os dados mais significativos, divididos em eléctricos e mecânicos. A escolha de um motor passo-a-passo é determinada em primeira instância pelos requisitos mecânicos; as características eléctricas determinam a concepção do sistema electrónico de controlo.

Um parâmetro importante é a taxa de arranque ('pull-in rate'), isto é, a aceleração máxima admissível do passo, que está estreitamente relacionada com o momento de inércia do rotor. Nas aplicações práticas convém ter em mente que o momento de inércia é aumentado pelas partes rotativas que são activadas pelo motor e que, consequentemente, a taxa de andamento ('pull-out rate') é reduzida.

Tabela 1

Motor passo-a-passo	Servomotor C.C.
o controlo é relativamente complicado	o controlo é simples
não há necessidade de realimentação	a realimentação é essencial (potenciômetro, codificador, gerador taquimétrico, etc.)
razão potência/volume baixa, portanto relativamente grande	razão potência/volume boa
robusto, desgaste reduzido	maior desgaste devido ao uso de escovas
característica de bloqueamento boa	o bloqueamento exige um travão adicional

os motores passo-a-passo
elektor Outubro 1985

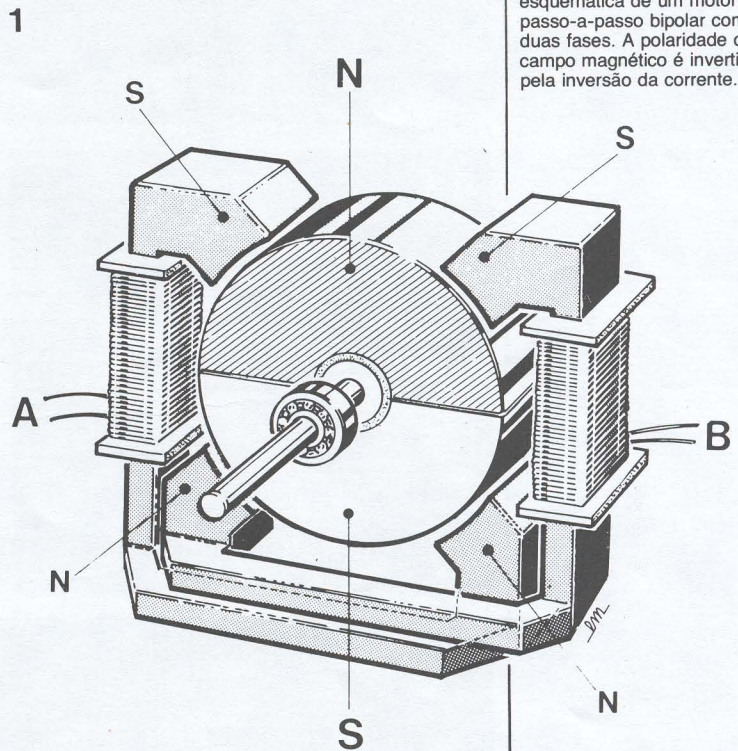


Figura 1. Representação esquemática de um motor passo-a-passo bipolar com duas fases. A polaridade do campo magnético é invertida pela inversão da corrente.

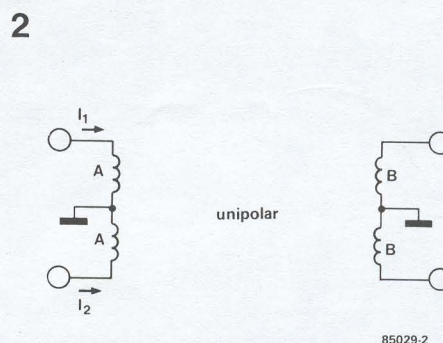
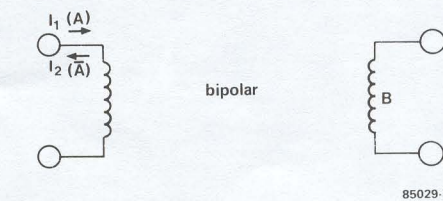
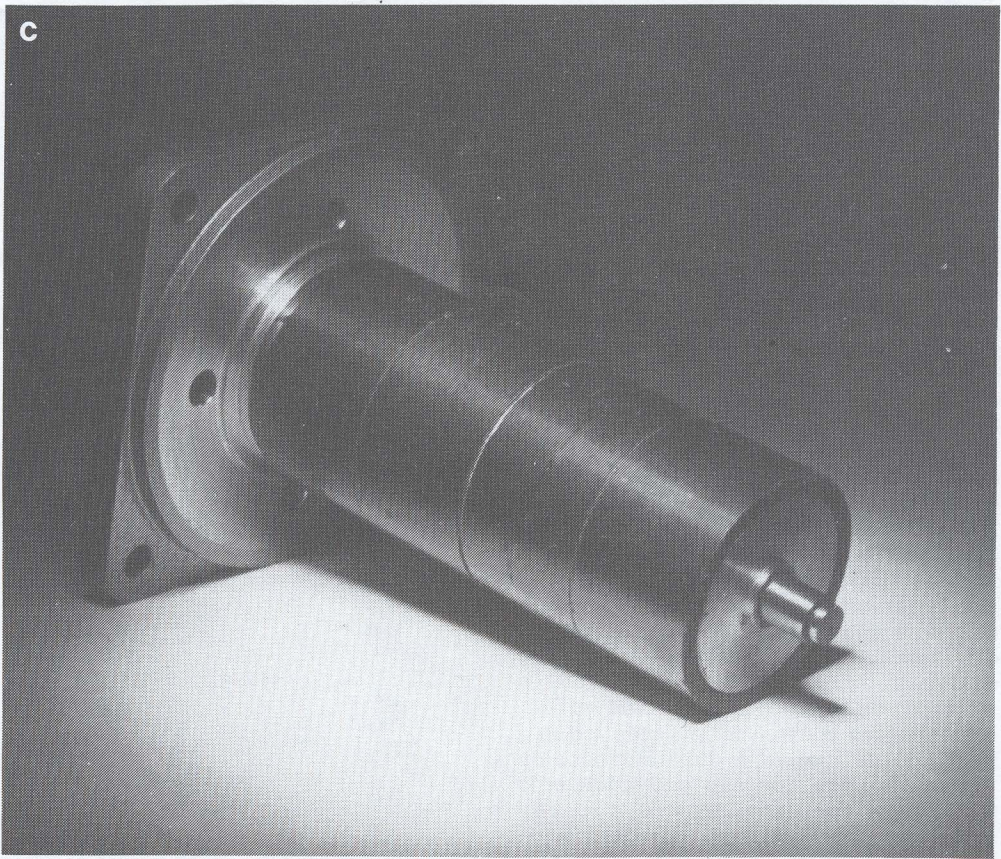
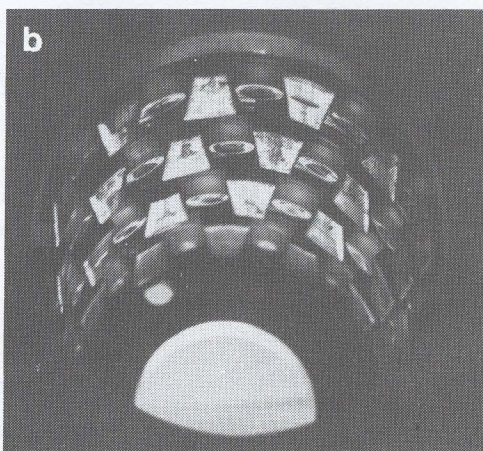
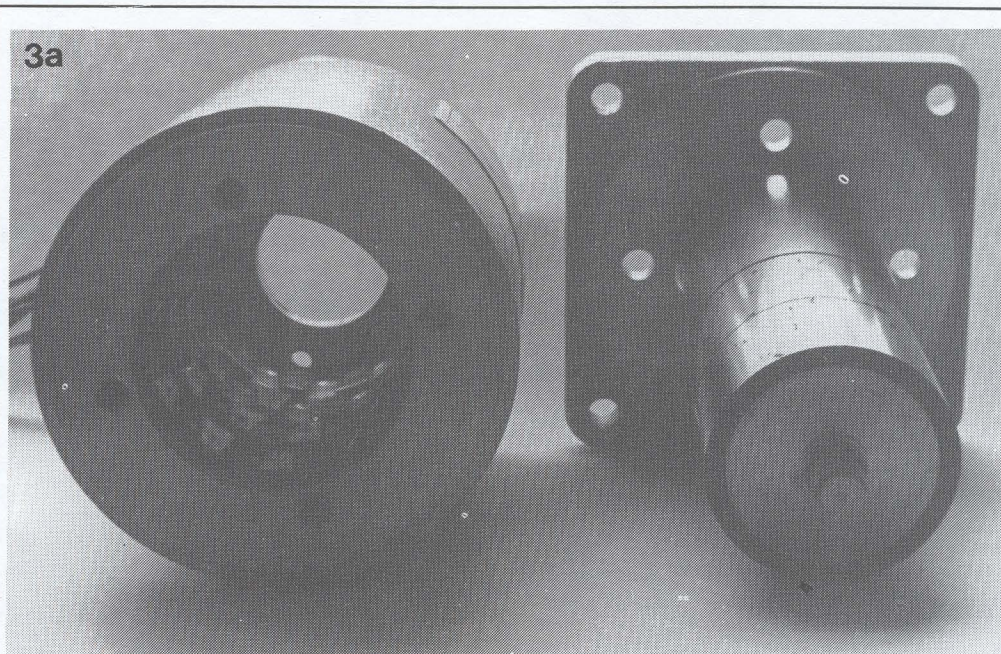


Figura 2. Num motor passo-a-passo unipolar a inversão do campo magnético é efectuada pela comutação da corrente para um segundo enrolamento do mesmo estator.



Na figura 5 é apresentada uma característica típica do momento em função da frequência. Vê-se que, se a frequência for aumentada, o momento é reduzido. Isto deve-se a que a frequências mais elevadas a corrente média no estator é menor (e o campo resultante no estator é mais fraco), o que é inevitável devido ao carácter indutivo dos enrolamentos do estator. A corrente do estator não pode, portanto, ser comutada muito depressa. Frequentemente são apresentadas duas características do momento em função da frequência: as curvas de arranque ('pull-in') e de andamento ('pull-out'). A curva de arranque deve ser usada quando o sistema electrónico do motor é activado

Figura 3. Constituição de um motor passo-a-passo de alta resolução. Os quatro estatores, contidos num encapsulamento único, estão ligeiramente deslocados um relativamente ao outro (lado esquerdo da figura 3a). O rotor (lado direito) é também composto por quatro partes sequenciais. As figuras 3b e 3c mostram pormenores de um estator múltiplo e de um rotor múltiplo, respectivamente.

com uma frequência fixa: então a aceleração é compassada. Parte do momento é então reservada, por assim dizer, à aceleração do rotor. Note-se que esta curva apenas é válida para cargas reais, isto é, veios com fricção. Se a própria carga tiver inércia, é necessária uma parte da força de aceleração para a vencer.

A curva de andamento aplica-se a acelerações e desacelerações suaves. O momento disponível é maior mas a electrónica de comando torna-se mais complexa.

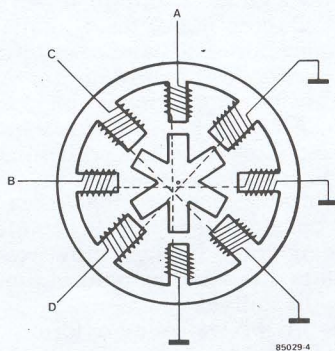
Electrónica de controlo

O uso de motores passo-a-passo torna-se complicado devido à necessidade que aqueles têm de uma fonte de alimentação 'inteligente' para gerar o campo girante. Contudo, a construção do circuito não deve apresentar grandes problemas para a maioria dos nossos leitores.

O princípio do circuito electrónico para a excitação dos motores passo-a-passo vê-se no diagrama de blocos da figura 6. A configuração do excitador de potência depende de o motor ser unipolar ou bipolar e do número de fases a serem controladas. Um circuito possível para activar motores unipolares é apresentado na figura 7a; este é relativamente simples, pois necessita apenas de um transistor por enrolamento (donde a sua popularidade original). Os motores bipolares necessitam de ser controlados através de uma ponte, isto é, quatro transistores por enrolamento, como se vê na parte superior da figura 7b. É possível usar apenas dois transistores por enrolamento, mas então é necessária uma fonte de alimentação simétrica (ver figura 7b, parte inferior).

Como foi referido atrás, com o aumento da frequência a corrente média no estator torna-se menor, simplesmente porque uma corrente que circula através de um

4



Os motores passo-a-passo elektor Outubro 1985

Figura 4. Um motor passo-a-passo com núcleo de ferro macio; este é essencialmente o princípio do motor de um relógio de 50 Hz.

5

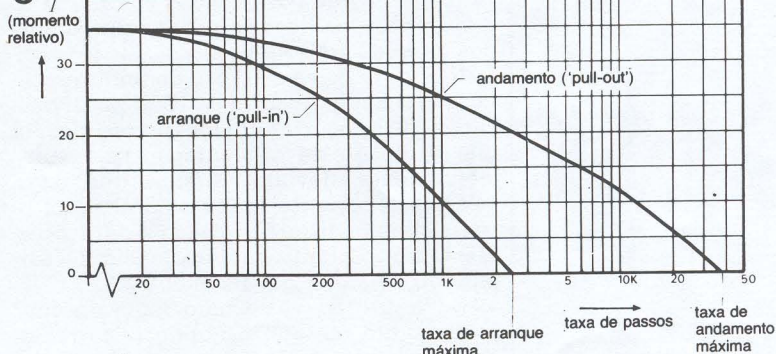


Figura 5. Característica do momento em função da frequência (taxa de passos).

6

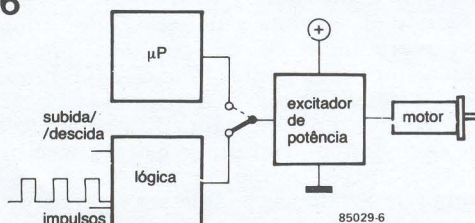


Figura 6. Diagrama de blocos de um motor passo-a-passo e da electrónica de controlo necessária.

7

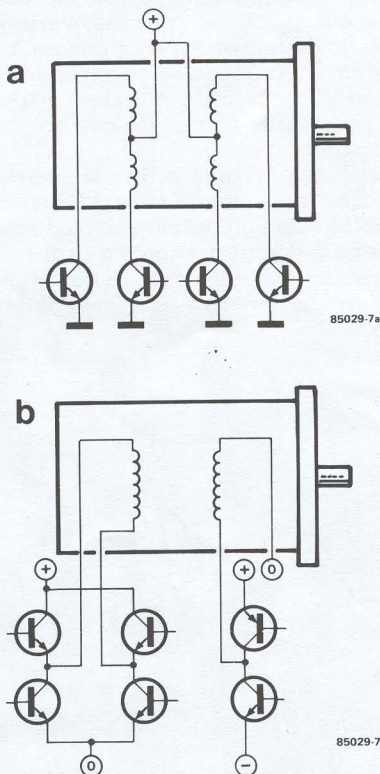


Figura 7. Possíveis configurações dos andares de excitação para motores passo-a-passo unipolares e bipolares.

Tabela 2

nome	definição
mecânicos	
passo angular	rotação do veio durante um passo, isto é, $360^\circ/\text{número de passos por rotação}$
momento de travagem (torque de paragem)	momento máximo de bloqueamento do rotor sem perda de passos
momento (torque)	efeito de rotação de uma força medido pelo produto dessa força pela distância na perpendicular ao ponto relativamente ao qual a força actua, a partir da linha de acção da força
taxa de arranque ('pull-in rate')	frequência de arranque sem perda de passos
taxa de andamento ('pull-out rate')	razão de andamento atingida após aceleração suave
momento de inércia (símbolo: I)	medida da resistência de um corpo a uma aceleração angular
eléctricas	
unipolar e/ou bipolar auto-indução (símbolo: L)	tipos de enrolamento do estator determinante da amplitude da corrente média a elevadas taxas de passos; relaciona o fluxo magnético com a corrente que o provoca
resistência óhmica (símbolo: R)	determinante da amplitude da corrente no estator com o rotor estacionário
corrente máxima no estator	determinada pela secção do condutor do enrolamento

indutor leva tempo a atingir o seu valor nominal. Quanto maior for a frequência, mais importante este tempo se torna. O uso da excitação de corrente em vez do controlo de tensão melhora um pouco a situação. A figura 8 mostra um certo número de circuitos possíveis para aumentar a corrente média no estator.

— Na figura 8a, uma resistência em série reduz a constante de tempo de comutação, tornando a carga menos indutiva. Evidentemente que ela dissipará alguma da potência disponível.

— Na figura 8b vê-se uma forma mais eficaz, a chamada compensação RC. Este circuito gera oscilações amortecidas e mantém o factor de amortecimento tão pequeno quanto possível. Os valores de R e C são especificados pelos fabricantes dos motores passo-a-passo.

— Na figura 8c vê-se o uso de um transistor como fonte de corrente. São possíveis curvas de ligação muito inclinadas, desde que a tensão de alimentação seja suficientemente elevada. Note-se que uma vez que a corrente tenha estabilizado, o transistor não estará mais em saturação e dissipará, portanto, mais potência necessitando de maior arrefecimento.

— Na figura 8d vê-se uma fonte de corrente muito melhor. Quando a corrente atinge um certo valor, o comparador põe o transistor ao corte e o campo magnético diminui lentamente através do díodo. Quando a corrente cai abaixo do valor predeterminado, o comparador liga o transistor novamente. Nesta configuração, o transistor não dissipa nada que se pareça com a potência que dissipa em 8c. Se se pretender controlar o motor passo-a-passo através de um computador, os andares de excitação podem ser ligados directamente a uma porta de saída, e pode-se determinar através do 'software' se o motor deve andar no sentido directo ou inverso, em passos completos ou em meios passos. Além do mais, variando o intervalo de tempo entre os passos, obter-se-á uma regulação de velocidade muito precisa. Também, contando os passos será possível seguir a posição do objecto accionado.

A sequência de comutação dos andares de excitação pode também, evidentemente, ser obtida com circuitos lógicos discretos. O controlo dos transistores de saída através de um R-S biestável evita situações

8

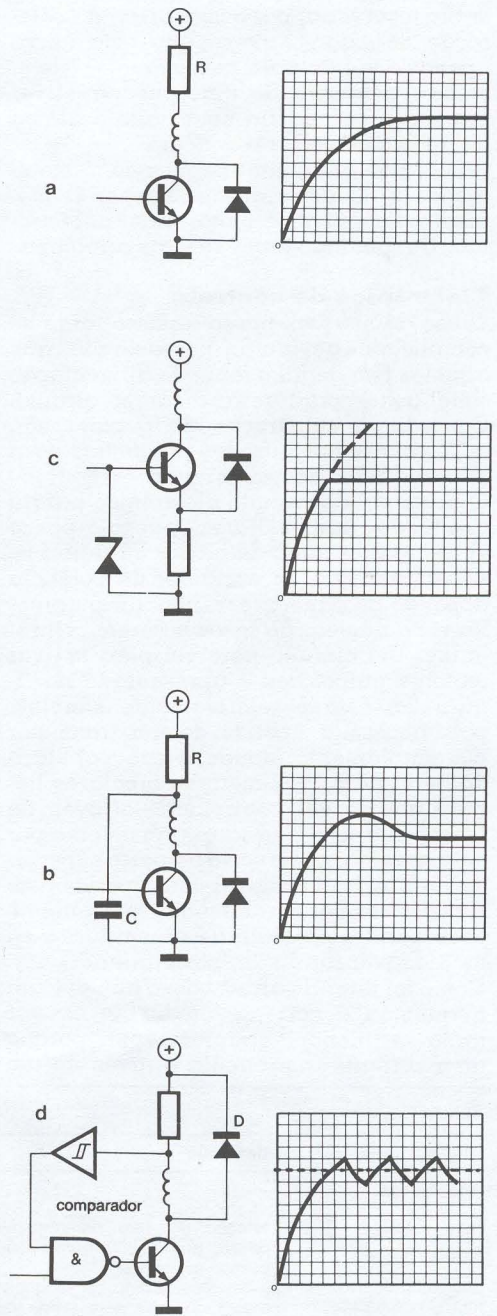
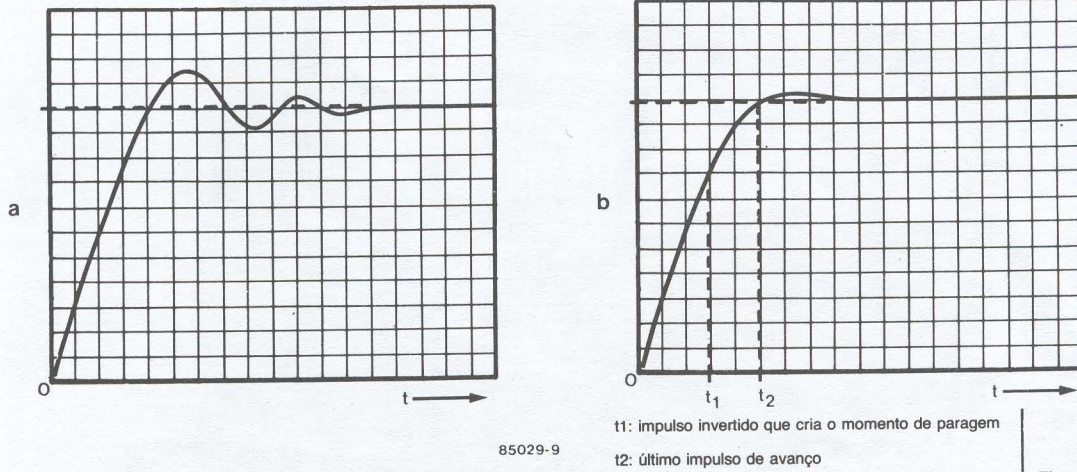


Figura 8. A corrente de excitação aumenta o momento para elevadas taxas de andamento.

85029-8



9



proibidas, como seja a condução simultânea dos quatro transístores numa ponte. Podem ser usadas algumas portas adicionais para actuar e inicializar o biestável e para determinar o sentido de rotação. O controlo da velocidade instantânea é assegurado pela taxa de impulsos; o número de impulsos é uma medida do deslocamento. Há no mercado um certo número de integrados que são especialmente concebidos para o controlo de motores passo-a-passo, como o SAA 1027, o L297 e L298, o TL 376 e os ULN 2002... 2005, para referir alguns.

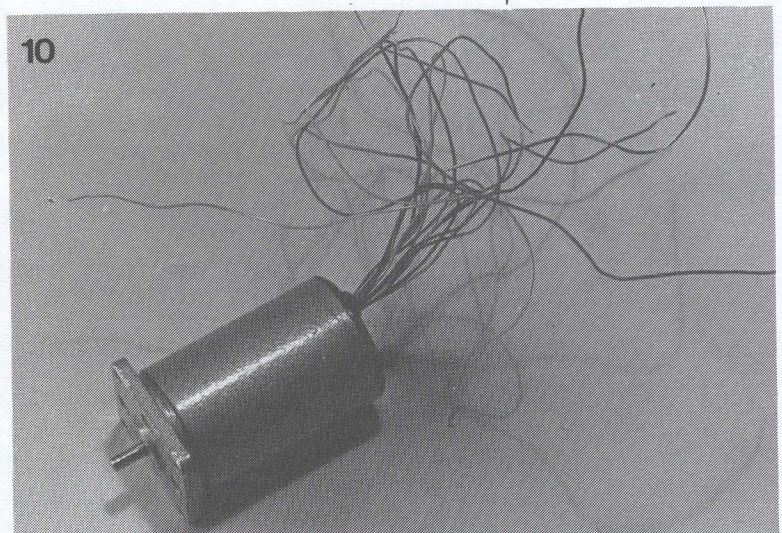
Finalmente, a precisão dos passos está dependente da precisão com que os estatores estão deslocados, um relativamente a outro — ver figura 3. Felizmente, os desvios não são cumulativos: após um número de passos igual ao número de fases, os desvios individuais ter-se-ão cancelado uns aos outros. Se se pretender posicionar algo com muita precisão com um motor passo-a-passo, dever-se-á tentar que o número de passos entre o ponto de referência e a posição desejada seja igual a um número inteiro de vezes o número de estatores.

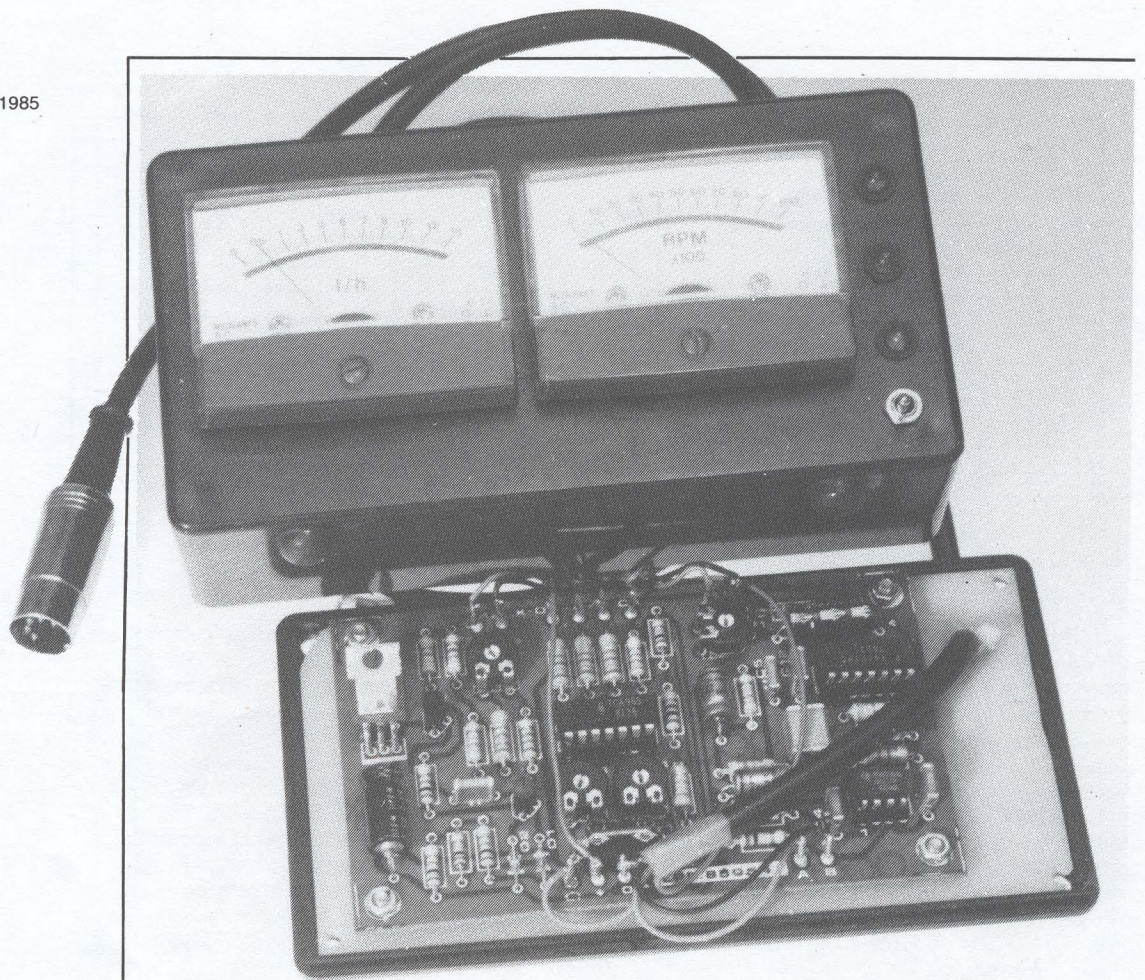
Figura 9 (a) A ultrapassagem ('over shoot'), isto é, as oscilações amortecidas de um rotor em torno da sua nova posição; (b) invertendo o motor no máximo do momento, a ultrapassagem pode ser minimizada.

Pormenores práticos

A aplicação dos motores passo-a-passo requer atenção em alguns pontos. Em primeiro lugar, o carácter indutivo do estator: a comutação da corrente no estator provoca uma tensão indutiva $U=Ldi/dt$, a qual pode ser suficientemente elevada para destruir o sistema electrónico de controlo. Isto pode ser evitado através do uso de díodos de protecção para o caso dos enrolamentos unipolares e varístores, ou díodos zener ligados em anti-série para os enrolamentos bipolares. Uma outra dificuldade é a resposta do rotor a um passo único: ao atingir a nova posição ultrapassa-a, uma vez que um motor passo-a-passo é geralmente pouco amortecido (fig. 9a). Este é um efeito particularmente perturbador para velocidades reduzidas. É por esta razão que os motores passo-a-passo normalmente não transferem potência através de rodas dentadas. O desgaste de tais engrenagens provocado pela 'ultrapassagem' da posição poderia provocar rapidamente a quebra de dentes. As correias de transmissão dentadas são consideravelmente melhores devido à sua flexibilidade, mas muitas vezes é preferível utilizar a transmissão directa. É também possível, evidentemente, melhorar a atenuação do motor. Isto pode ser feito mecanicamente introduzindo um binário resistente (por meio de fricção), o que provoca um desperdício de energia, ou electricamente, invertendo o motor exactamente antes de o rotor atingir a sua nova posição, e depois directamente outra vez, uma fracção de segundo depois — ver figura 9b. A temporização deste método poderia, contudo, constituir uma dor de cabeça maior.

Figura 10. Exterioamente pode-se distinguir um motor passo-a-passo de um motor normal pelos muitos (4...16) fios de ligação.





monitor auto

fornece as informações mais importantes que um condutor precisa de saber

Um 'multímetro do condutor' é uma descrição possível deste circuito, que nasceu da ignorância dos fabricantes de automóveis acerca das necessidades de um condutor moderno. Apesar dos seus alardeados (e caros) computadores de viagem, hoje em dia poucos carros vêm equipados com um conta-rotações, ainda menos com um indicador de carga da bateria e praticamente nenhum com indicador de consumo de combustível. Todo o condutor consciencioso sabe como estas indicações são importantes, na verdade ainda mais importantes do que a velocidade. Tem havido um próspero negócio deste tipo de instrumentos nas lojas de acessórios de automóveis, mas nunca, até agora, os três foram combinados numa só unidade.

Este monitor auto é um instrumento único, mas não podemos dizer que ele seja verdadeiramente revolucionário. Por essa razão vamos abster-nos de enaltecer os seus dotes e concentrar-nos nas respostas a algumas perguntas pertinentes. O monitor dá uma leitura do consumo de combustível em litros por hora. A indicação em milhas por galão ou quilómetros por litro pareceria mais lógica, mas há uma boa quantidade de razões para a rejeitarmos. Qualquer medição relacionada com a distância, quer em milhas ou quilómetros, necessitaria de uma derivação do cabo do conta-quilómetros do carro. Isso é muito difícil e na maior parte das vezes impossível. A leitura em litros por hora (familiar aos pilotos) consegue-se com um circuito de preço razoável e quem pode reclamar por isso? O monitor auto não é um computador de viagem e que isso fique claro a partir daqui. A razão para isso reside numa questão de custo. A parte electrónica envolvida é bem conhecida e não mete medo aos projectistas da 'Elektor'. Os sensores e outro material não seriam baratos e poriam outros problemas, de modo que tal projecto não seria justificável tanto no aspecto económico como na sua finalidade.

Consumo de combustível

A secção de conta-rotações deste circuito não necessita de qualquer apresentação, principalmente porque publicámos um projecto semelhante recentemente. O indicador de estado da bateria não utiliza um circuito integrado complexo. Não necessita de um, nem necessita de qualquer apresentação aqui. O consumo de combustível de um automóvel depende de um certo número de factores. Como mostram as curvas da figura 1a, um dos mais importantes é a relação entre as rotações do motor, o binário máximo e a potência. A subida da curva de consumo de combustível é muito rápida depois de passar um ponto muito importante, que é a rotação no binário máximo. No binário máximo o motor está na sua maior eficiência e acima deste ponto a sua utilização torna-se menos económica.

As curvas da figura 1b mostram a importância das da figura 1a. Este diagrama efectivamente mostra um exemplo de consumo de combustível de um carro nas

diferentes velocidades. A primeira precisa de ter uma baixa relação de transmissão para vencer a sua grande inércia (a sua relutância a mover-se), mas isso torna-a muito gastadora. Isto dá uma ideia porque é que o indicador de consumo de combustível no último modelo da BMW está graduado em intervalos de 2 litros, dos 2 aos 30 litros aos 100 km. As partes económicas dos gráficos para as três primeiras velocidades são quase lineares e assim o ponto em que se deve mudar de velocidade é óbvio.

O diagrama de blocos

Os três diagramas de blocos da figura 2 mostram os subconjuntos das diferentes partes do circuito. Dada a sua simplicidade, não será surpresa que nós vamos direitos ao...

... esquema eléctrico

Os subconjuntos do circuito estão divididos por linhas tracejadas na figura 3. Isto facilitar-nos-á o seu tratamento como en-

1a

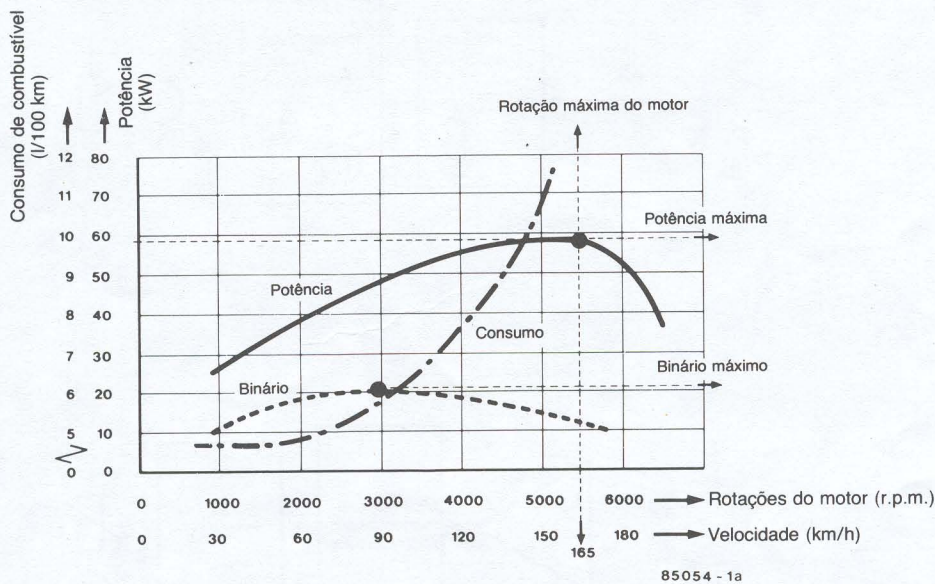


Figura 1a. Estas são as curvas típicas do motor de um carro. É óbvio que o binário máximo e a potência máxima são obtidos para diferentes rotações do motor.

1b

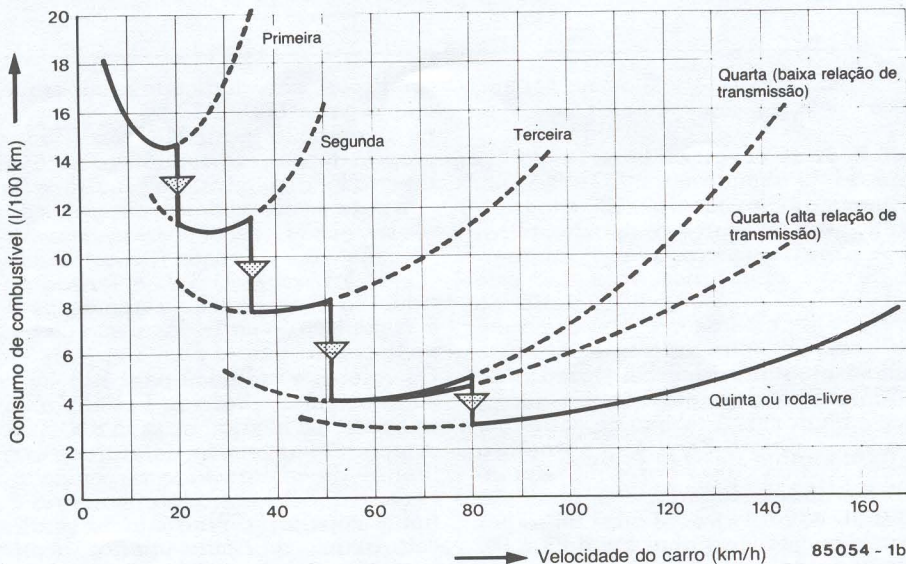
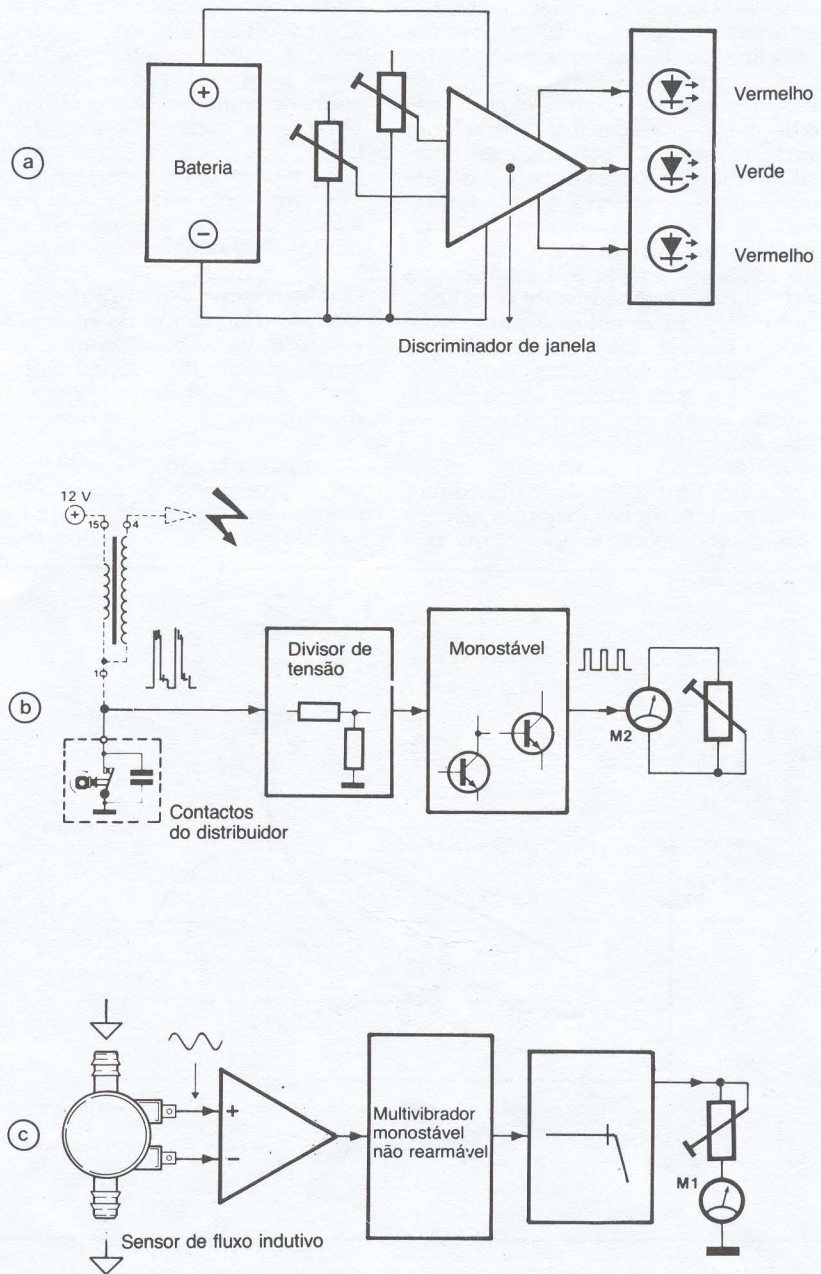


Figura 1b. Aqui vemos gráficos ilustrando a relação entre a velocidade seleccionada e o consumo de combustível.



85054-2

Figura 2. Este diagrama de blocos triplo mostra as três subsecções do circuito: a - é o indicador do estado da bateria; b - é o conta-rotações; c - é o indicador de consumo de combustível.

tidades distintas e analisá-los um por um, começando com o mais simples.

O indicador de carga da bateria

O coração do circuito é um TCA 965, um discriminador de janela, CI especialmente projectado para este tipo de aplicações. A razão para usarmos este CI tornar-se-á óbvia quando dissermos que este circuito indica o estado da bateria do carro não em números mas sim como um ponto qualquer entre valores máximos e mínimos estabelecidos. A janela do TCA 965, como deve ter compreendido, abarca esta gama. A tensão de entrada é aplicada ao pino 8 de IC4 que então a compara com os dois valores de referência. Estes limites superior e inferior são aplicados aos pinos 6 e 7 e ajustam-se por meio das resistências ajustáveis P3 e P4. O resultado da comparação mostra se o valor de entrada está acima, abaixo ou dentro dos limites de referência. Estas três

condições são indicadas subsequentemente pelos LEDs D3...D5.

As referências para IC4 são tiradas da própria tensão de referência estável do integrado (disponível no pino 10) e baixadas para os níveis desejados pelos divisores de tensão (resistências ajustáveis P3 e P4). As duas tensões escolhidas dão $U_6=14,5\text{ V}$ e $U_7=11,5\text{ V}$. A tensão de entrada só é aceitável na gama dos 0 aos 6 V, por isso só parte da tensão da bateria pode passar para o pino 8.

Os valores escolhidos para R18 e R19 resultam numa relação de 4:1 entre a tensão aplicada e a medida no pino 8. O TCA 965 compara esta tensão de entrada com os limites de referência e dá então o seu veredicto. Se a entrada é maior do que o limite superior, o pino 2 torna-se alto; se está abaixo do limite inferior, o pino 13 torna-se alto. As tensões de entrada que estão dentro da janela de IC4 fazem com que o pino 14 se torne alto. Se a tensão da

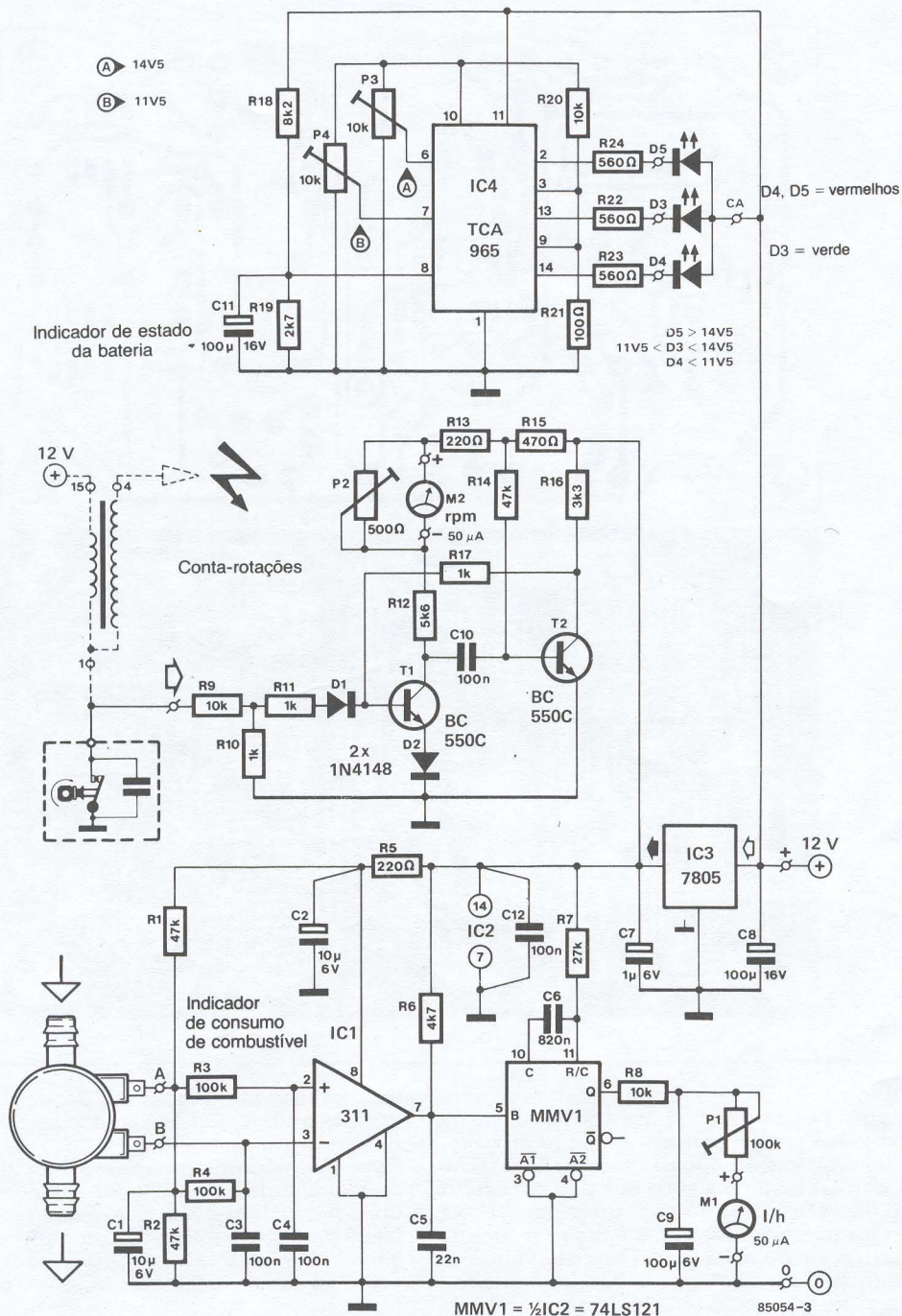


Figura 3. Todas as três subsecções estão perfeitamente definidas neste esquema eléctrico. Qualquer delas é simples quando vistas individualmente, mas as três combinadas formam uma unidade de muito interesse.

bateria for exactamente de 11,5 V ou 14,5 V, as resistências R20 e R21 não deixam o LED em questão acender. As três saídas de IC4 que mencionámos são saídas de colectores abertos, o que significa que elas podem ser ligadas directamente a um LED.

O conta-rotações

A tensão tirada da bobina do carro é introduzida no transistor T1 através do divisor de tensão R9-R10, que serve como protecção contra tensões excessivamente altas provocadas pela abertura dos contactos do distribuidor. A tensão resultante é aplicada ao monostável formado por T1 e T2. Os impulsos assim produzidos têm largura constante que é determinada pelos valores de R14 e C10. A frequência dos impulsos é directamente proporcional à velocidade do motor e, claro, da mesma maneira o é a tensão média resultante. Usa-se então uma resistência ajustável,

P2, para permitir aplicar parte desta tensão vinda do colector de T1 ao indicador de bobina móvel M2. Este dará uma indicação do número de rotações do motor.

O indicador do consumo de combustível

Esta secção do circuito é possível devido ao sensor indutivo JG52.01 ligado aos pontos A e B na figura 3. O combustível passa através do sensor, o que faz rodar as suas alhetas. Retira-se então um sinal sinusoidal com uma amplitude proporcional à velocidade das alhetas. Este sinal aplica-se simetricamente às entradas de um comparador de tensão tipo 'Schmitt trigger' que elimina efectivamente quaisquer efeitos parasitas que o motor possa provocar. Usa-se como IC1 um 311 dada a sua possibilidade de aceitar entradas centenas de vezes mais pequenas do que por exemplo um 710C. O sinal de entrada sinusoidal de baixa frequência é conver-

Lista de componentes

Resistências:

R1, R2, R14=47 k
R3, R4=100 k
R5, R13=220 Ω
R6=4k7
R7=27 k
R8, R9, R20=10 k
R10, R11, R17=1 k
R12=5k6
R15=470 Ω
R16=3k3
R18=8k2
R19=2k7
R21=100 Ω
R22 ... R24=560 Ω
P1=resistência ajustável de 100 k
P2=resistência ajustável de 500 Ω
P3, P4=resistência ajustável de 10 k

Condensadores:

C1, C2=10 μ /6 V
C3, C4, C10, C12=100 n
C5=22 n
C6=820 n
C7=1 μ /6 V
C8, C9, C11=100 μ /6 V

Semicondutores:

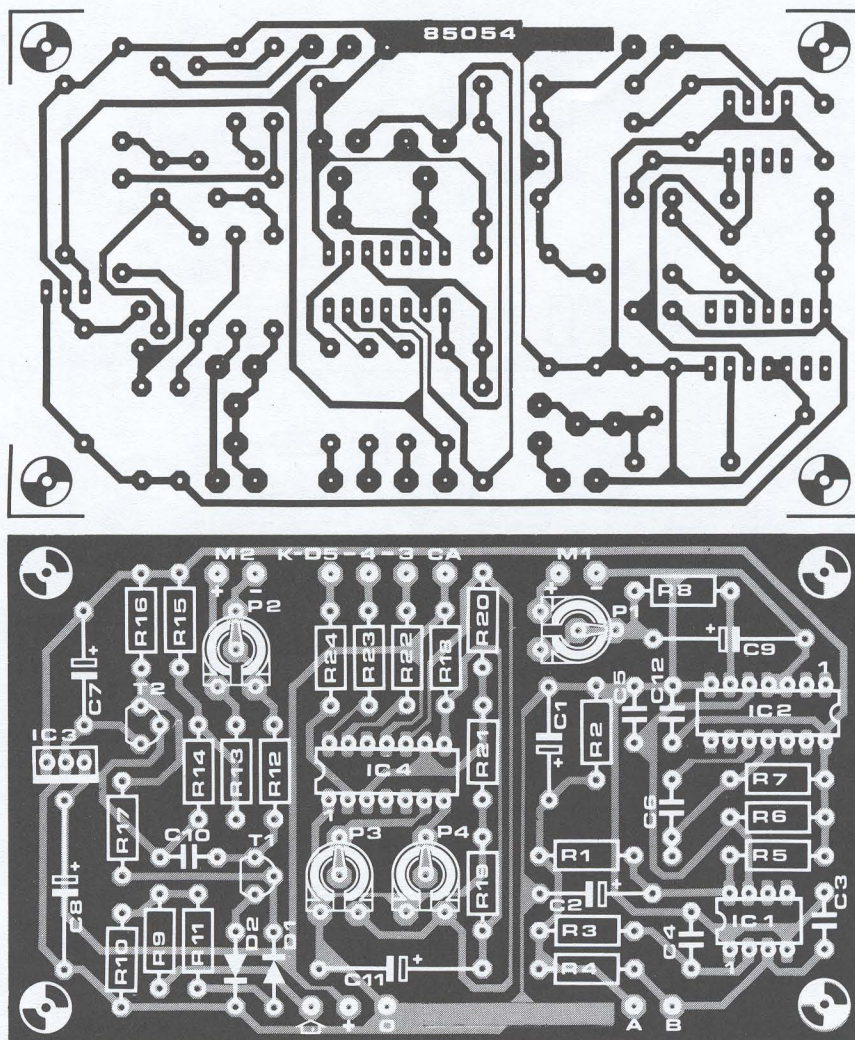
D1, D2=1N4148
D3=LED verde
D4, D5=LEDs vermelhos
IC1=311 (versão DIL de 8 pinos)
IC2=74LS121
IC3=7805
IC4=TCA 965

Diversos:

Sensor de fluxo de fluidos, Semitronic 52.01 (\pm 8500 impulsos/litro)
M1, M2=miliamperímetros de bobina móvel, 500 μ A valor final de escala
Cerca de 2,5 m de cabo blindado de 4 condutores

Figura 4. Esta placa de circuito impresso simplifica muitíssimo o trabalho de construção do projecto. Também proporciona um funcionamento seguro e uma aparência profissional, que de outra maneira estariam fora de questão.

4



tido num conjunto de impulsos rectangulares. Estes saem no pino 7 de IC1 e vão de seguida para a entrada de um multivibrador monostável não-rearmável. O disparo ocorre a uma tensão de entrada particular e não está directamente relacionado com a largura do flanco (deste modo o circuito deixa de ser susceptível aos efeitos parasitas). Este disparo é sempre estável, mesmo quando a tensão de entrada varia somente de 1 V/s, devido ao 'Schmitt trigger' montado na entrada B. Um circuito interno de regulação assegura a estabilidade durante o impulso de saída, que é quase completamente independente da tensão de alimentação e da temperatura ambiente. A duração do impulso é definida por $T=0,7C_{ext} R_T$. A saída Q do multivibrador monostável dá continuamente saída a impulsos da mesma largura mas separados por intervalos diferentes de modo que a tensão média resultante é variável. Dado que C6 tem um valor elevado, o monostável não é praticamente afectado pela temperatura.

A saída de sinal da MMV1 é aplicada ao filtro passa-baixo R8/C9 e o valor médio do conjunto dos impulsos acciona o medidor de bobina móvel M1, que fornece a indicação. A corrente que passa através do medidor é determinada pela resistência variável P1.

A alimentação para o circuito é naturalmente fornecida pela bateria do carro. O conta-rotações e o indicador de consumo

de combustível necessitam de +5 V estáveis, que lhes são fornecidos através de IC3.

Para lhe permitir cumprir a sua função correctamente, o indicador da condição da bateria liga-se directamente a esta. Isto é tudo sobre a teoria do circuito; agora é tempo de nos dedicarmos às partes mais práticas deste projecto.

Construção e instalação

Pode-se usar o desenho do circuito impresso que se mostra na figura 4 para simplificar bastante a construção do projecto. Não há nenhuma precaução especial a tomar aquando da montagem dos componentes na placa. Os pontos de ligação a componentes montados fora da placa e exteriores ao circuito estão marcados claramente. Os dois miliamperímetros são ligados a M1 e M2; os LEDs a K-D5-4-3; o sensor de passagem de combustível a A e B; a bateria a + e 0; e os contactos do distribuidor à seta branca. Se quiser, todos estes pontos podem ser equipados com pinos para soldadura.

Antes de montar os CIs 1, 2 e 4 ligue os +12 V da bateria ao circuito e verifique o funcionamento de IC3, o qual é comprovado por uma tensão de +5 V no pino 14 do suporte de IC2. Rode as partes móveis de todas as resistências ajustáveis para a posição média e coloque então todos os circuitos integrados nos respectivos suportes. Ligue os miliamperímetros e os

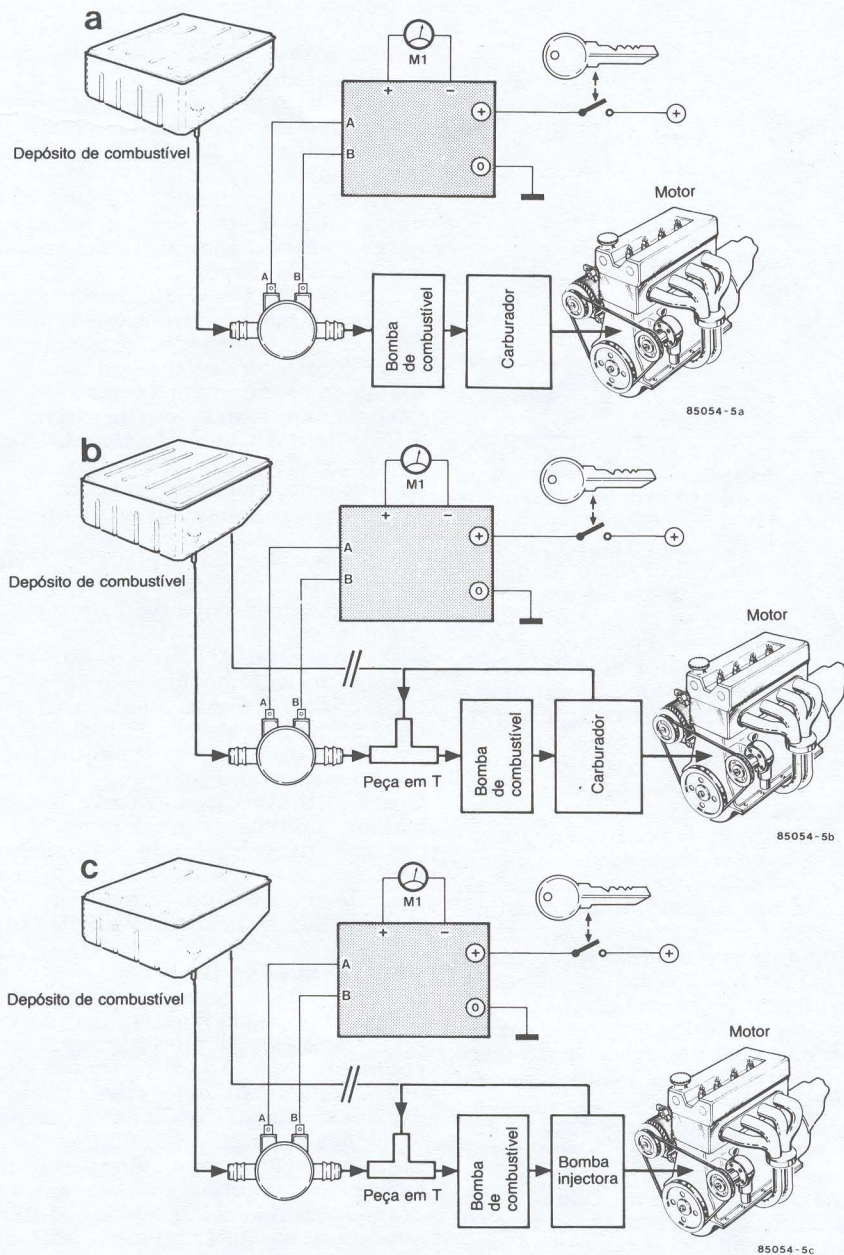


Figura 5. Há três maneiras de montar o sensor de fluxo de combustível, dependendo do sistema de alimentação de combustível do carro. Todos eles são explicados no texto.

LEDs à placa com pequenos pedaços de fio. Usando um cabo blindado de 4 condutores, faça as cinco ligações a A, B, aos contactos do distribuidor e à bateria. A malha do cabo usa-se para a ligação do terminal negativo da bateria ao ponto 0. Agora chegamos à montagem do sensor na linha de alimentação de combustível. Isso pode fazer-se de três maneiras, como mostra a figura 5. Se o carro em que se vai montar o monitor auto não tiver tubo de retorno de combustível do carburador para o depósito, o sensor monta-se como se explica na figura 5a. Os esquemas em 5b e 5c são muito semelhantes, diferindo só em que um tem um carburador e o outro uma bomba de injeção. Em ambos os casos o sensor é montado entre o depósito e a bomba. O tubo de retorno do carburador ou injector é então cortado do lado do depósito de combustível. Monta-se um T (de material não ferroso) entre o sensor e a bomba para aceitar o excesso de combustível de retorno.

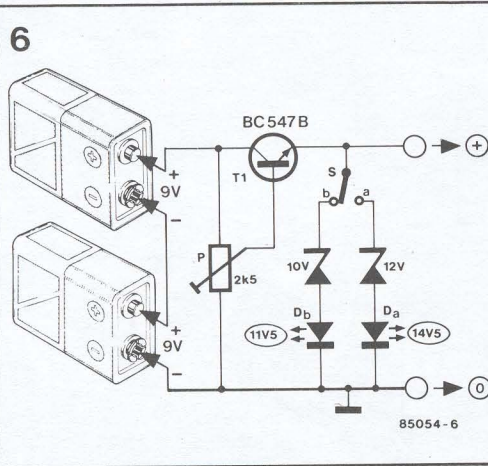
Quando montar o sensor e o T, assegure-se que eles são montados no lugar correctamente e com firmeza. Se o T for

feito de um metal ferroso (sujeito a acções magnéticas), pode introduzir erros nas leituras dadas pelo sensor, por isso preste atenção a este facto. Também é conveniente que o sensor fique instalado longe das partes mais quentes do motor. Antes de ligar o sensor ao circuito, verifique se o carro ainda trabalha. Se tiver dificuldades em o pôr a trabalhar, o problema reside quase de certeza no sistema de combustível. Se o carro trabalha, podem fazer-se as restantes ligações (a A e a B). Se agora o carro não arrancar, isso será uma indicação de que há um curto-circuito.

Calibração

Para este, tal como para a maior parte dos projectos da 'Elektor', imaginámos um processo de calibração que não necessita de qualquer equipamento de ensaio especial. Começaremos com o indicador de estado da bateria. Para isso usa-se o circuito auxiliar que se mostra na figura 6. O monitor liga-se ao + e 0 da figura 6 em vez de à bateria do carro. Coloque o interruptor na posição 'a' e rode a resistência

Figura 6. Se não tiver acesso a uma fonte de alimentação variável, este circuito auxiliar será prático para a calibração do indicador de estado da bateria.



ajustável P até que o LED Da acenda. A tensão entre + e 0 é então de exactamente 14,5 V. Ajuste a resistência variável P3 até que o LED de 'tensão alta' se apague e se acenda o LED verde, indicando uma tensão exacta de 11,5 V. Rode P4 até que o LED verde apague e se acenda o LED de 'tensão baixa'. O circuito pode agora voltar a ser ligado à bateria do carro, cujo estado de carga é então fácil de verificar. Se tiver uma fonte de alimentação variável, esta calibração é extremamente facilitada. Aplique 14,5 V ao + e 0 do circuito e rode P3. Altere a tensão aplicada para 11,5 V e ajuste P4 correctamente. A calibração desta secção fica assim completa. Quando o motor está desligado, o LED de 'tensão baixa' pode acender (a não ser que a bateria seja nova). Não se preocupe e, assim que o motor começar a funcionar, este LED apagar-se-á e o LED verde acenderá. O LED de 'tensão alta' só acenderá se houver algum problema eléctrico, por exemplo no regulador de tensão do carro. Para calibrar o conta-rotações só há uma resistência variável, que é P2. Esta tem de ser calibrada por referência com um conta-rotações de precisão, mas isso só tomará alguns minutos a um mecânico seu amigo. Ligue os dois conta-rotações ao motor e ponha-o a trabalhar numa rotação razoavelmente alta e constante (entre 3000 e 4000 r.p.m.). Rode P2 até obter a mesma leitura nos dois conta-rotações. Para calibrar o indicador de consumo de combustível necessitará de um pouco mais de trabalho. Precisar-se-á de mais tempo e cuidado para o ajustar correctamente, dadas as tolerâncias dos componentes, sensor, ganho do comparador de

tensão, etc. Eis o procedimento que sugerimos:

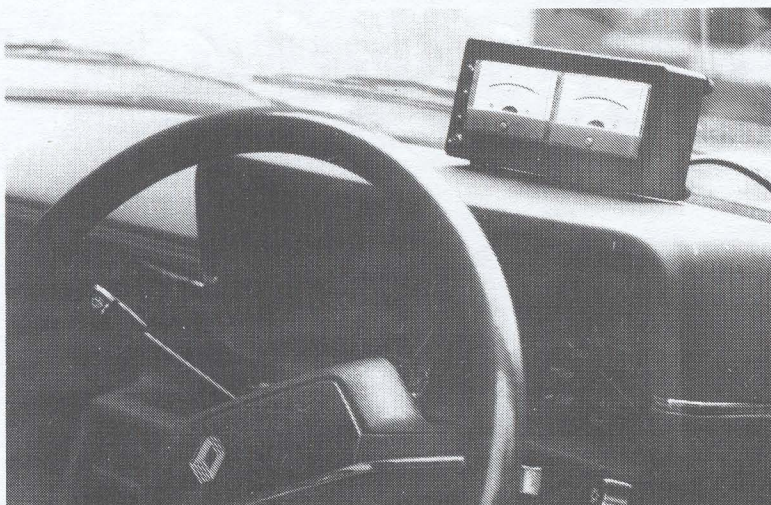
- Rode a resistência ajustável P1 para a posição média.
- Veja o livro de instruções do carro para saber a que rotações do motor corresponde o binário máximo na velocidade mais alta.
- Procure uma estrada sossegada (se ainda for possível encontrar uma) e pare na primeira bomba para encher completamente o depósito.
- Conduza 20 ou 30 quilómetros com as rotações do motor correspondentes ao binário máximo (torque). Tome nota da posição do ponteiro do indicador.
- Volte a parar numa bomba e volte a encher completamente o depósito.
- Calcule o consumo de combustível, sabendo a distância percorrida, o tempo gasto e o combustível utilizado.
- Marque essa posição na escala do indicador.
- Marque a posição do ponteiro, quando o carro está ao 'ralenti'. Um carro normal de 1500 c. c. gasta cerca de 3 l/h quando ao 'ralenti'.
- O consumo a 90 km/h constantes é um número bem conhecido hoje em dia para todos os carros e esse consumo também se deve marcar na escala do indicador. Converter este número em litros/hora é só uma questão de aritmética. Como já dissemos, um carro tem o seu melhor rendimento no binário máximo, por isso a escala pode ser marcada a verde até esse ponto e a vermelho depois dele. Desta maneira, é fácil verificar se está a conduzir economicamente ou não.

Considerações finais

A secção de indicação de consumo de combustível neste circuito, em particular, pagar-se-á por si própria num curto espaço de tempo. A indicação que ela produz é suficientemente precisa para nos dar essa certeza. Com o uso, você poderá adicionar mais pontos à escala, de modo a ela começar a assemelhar-se à que se mostra na fotografia. Não espere que as graduações da escala sejam lineares porque não o serão. O número de impulsos por litro dados pelo sensor não é constante: a 1 l/h é de cerca de 5000; 8000 a 3 l/h; e de cerca de 10 000 a 9 l/h.

Se não quer ter indicações simultâneas de consumo de combustível e de rotações-do motor, pode usar apenas um miliamperímetro. Terá então de ligar um comutador de três posições e dois circuitos entre o miliamperímetro e os quatro pontos previstos para o par de miliamperímetros original. Da mesma maneira, pode ligar um interruptor na linha de alimentação, se não quiser deixar o circuito permanentemente ligado.

Um ponto importante: assegure-se que a unidade fica montada no carro firmemente e com segurança. Acima de tudo, verifique se não poderá ser projectada e atingir alguém numa emergência. ❏



O ruído é por definição um som indesejável. Embora um receptor de FM tenha menos ruído quando capta uma estação do que um receptor de AM, ele tem muito mais ruído entre estações. Na ausência de sinal de entrada, ouve-se um sopro bastante alto: este é gerado pelas tensões de ruído no receptor. O sinal recebido é modulado em amplitude pelo ruído e a intensidade da modulação é uma função da amplitude da tensão de ruído. É, pois, aconselhável que os receptores de FM tenham um circuito supressor de ruído que silencie o amplificador de áudio (af) quando nenhum sinal está a ser recebido. Se o seu receptor não está equipado com um supressor, o circuito aqui descrito pode ser justamente o que esperava...

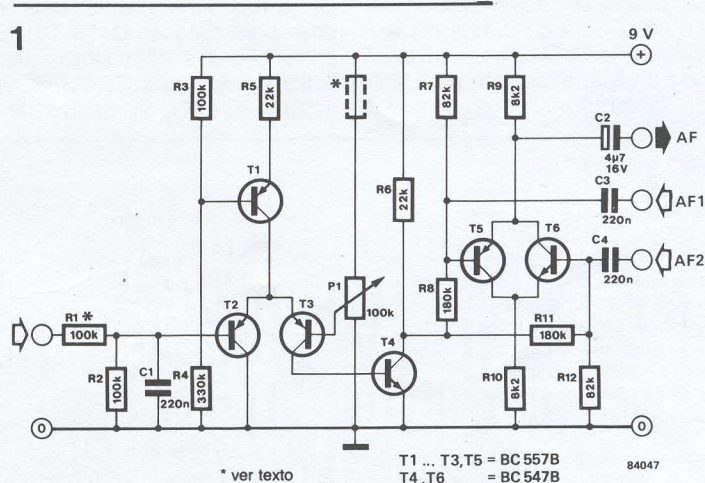
supressor de ruído...
elektor Outubro 1985

supressor de ruído...

... para
receptores
de FM

Para termos um circuito simples, o nosso projecto baseia-se num velho e provado princípio: o de controlar o supressor por meio de um sinal dependente da portadora. Em virtualmente todos os receptores de FM há uma tensão de controlo disponível e apropriada. Na ausência de uma portadora de entrada, esta tensão cai e actua o supressor que corta o sinal de áudio. Um bom supressor deve actuar rapidamente e não produzir ruído ao entrar em funcionamento e ao desligar. Estas duas características são contraditórias, pois as acções de ligar/desligar rápidas produzem ruídos nos altifalantes. Uma acção de ligar/desligar lenta, por outro lado, leva a uma perda de informação na altura de ligar, bem como produz ruídos de arrasto ao desligar.

Um circuito supressor prático é, pois, uma situação de compromisso em que se aceita uma certa quantidade de ruído no ligar/desligar.



* ver texto

T1 ... T3, T5 = BC 557B
T4, T6 = BC 547B

84047

Observações práticas

O sinal em AF1 é a saída de af do receptor ou sintonizador. Em receptores é preferível dessoldar a linha de entrada de af do controlo de volume e ligá-la a AF1. A saída AF do circuito supressor será então ligada ao terminal liberto no controlo de volume.

O ponto onde se vai retirar o sinal para a entrada de controlo do circuito supressor depende do tipo de receptor. Se ele tiver um indicador de intensidade de campo ou controlo automático de ganho, o sinal de controlo pode ser retirado deles. Se não, os mais vulgares CIs amplificadores de frequência intermédia produzem uma tensão dependente da portadora: o TBA 120, TBA 120S, SO 41P e o TCA 420, por exemplo, no pino 8; e o CA 3089E e CA 3189E no pino 13. Em receptores construídos com componentes discretos, o sinal pode perfeitamente ser tirado dos pontos convenientes do discriminador ou dos circuitos do limitador, conforme for mais fácil.

A sensibilidade de supressão pode ser fixada dentro de uma vasta gama de tensões de controlo, 0,2 V ... 15 V, que são adequadas para a maior parte das finalidades. Se pretender uma sensibilidade melhor do que 200 mV, tome um valor inferior para R1 e ligue uma resistência de valor correspondente em série com P1 (como se mostra a tracejado no esquema eléctrico).

O consumo de corrente do circuito supressor é de cerca de 3 mA e esse valor não apresentará qualquer dificuldade, mesmo com receptores funcionando a pilhas.

Um circuito supressor de ruído silencia a saída de af de um receptor, excepto quando é recebido um sinal com uma potência predeterminada.

Um circuito supressor de tonalidade silencia a saída de af de um receptor até que se receba um sinal que seja continuamente modulado por um sinal com uma tonalidade predeterminada.

Um circuito silenciador faz actuar automaticamente um circuito de supressão de ruído, quando o ruído excede um nível predeterminado.

A sensibilidade de supressão é uma medida da tensão mínima de entrada necessária para a supressão do ruído gerado internamente no receptor.

* Em CB, por exemplo

aplikator

Amplificador de potência integrado tipo LM 1875

O LM 1875 da National Semiconductor é um amplificador monolítico que pode fornecer até 20 W de potência áudio de excelente qualidade. Está encapsulado numa caixa TO-220, onde normalmente não se esperaria encontrar mais do que um pequeno regulador de tensão.

A potência máxima de saída é de 35 W sobre 8 Ω , mas a distorção a este nível já não é aceitável para fins de HI-FI. A 20 W, no entanto, a distorção harmónica é de apenas 0,05% a 1 kHz. A largura de banda cifra-se nuns razoáveis 70 kHz, com um 'slew rate'* de 8 V/ μ s, excelente para este tipo de integrado. Outros pontos a

merecer destaque são a supressão de 'zumbidos', de 94 dB, o circuito de protecção térmica e a protecção contra curtos-circuitos. Na tabela 1 encontram-se outras características. O LM 1875 tem 5 pinos: dois para as tensões de alimentação (positiva e negativa), um para a saída e dois para as entradas (inversora e não inversora).

A figura 1 apresenta dois circuitos possíveis: um com uma alimentação simétrica (a) e outro com uma alimentação assimétrica (b). A figura 1a salienta-se pela quantidade mínima de componentes adicionais requerida: dois díodos, D1 e D2, para a protecção dos transistores de saída, o filtro passa-alto C5/R5, o filtro de entrada C1/R1, a malha de reali-

mentação negativa R2/R3/R4/C2, e os condensadores de desacoplamento C3 e C4.

O ganho, A, é determinado por $A = 1 + R4/R3$.

As características da figura 2 mostram a distorção harmónica total, THD, em função da potência de saída e da frequência, e a potência de saída em função da tensão de alimentação. Devido às suas pequenas dimensões, à qualidade da saída e ao pequeno número de componentes externos requeridos, este integrado é altamente adequado para o uso em sistemas de altifalantes activos.

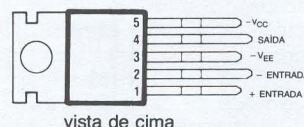
* Num gráfico tensão/tempo, dá a inclinação da recta para uma mudança brusca de tensão mínima para a tensão máxima. (N. do T.)

Tabela 1

Valores máximos

Tensão de alimentação	± 30 V
Tensão de entrada	$-V_{EE}$ a V_{CC}
Temperatura de funcionamento	0°C a +70°C
Temperatura de armazenamento	-65°C a +150°C
Temperatura máxima da junção	150°C
Dissipação de potência (ver nota)	30 W
Temperatura máxima nos pinos durante a soldadura (10 s)	300°C

TO-220 Encapsulamento de potência (T)



Características eléctricas

$V_{CC} = 30$ V, $-V_{EE} = -30$ V, $T_{caixa} = 25^\circ\text{C}$, $R_L = 8\Omega$, $A_V = 32$ (30 dB), $f_o = 1$ kHz, excepto indicação em contrário

Parâmetro	Condições	Min.	Típico	Máx.	Unid.
Corrente de alimentação	$P_{OUT} = 0$ W		60	100	mA
Tensão contínua na saída			0		V
Potência de saída	THD = 1%		30		W
THD	$P_{OUT} = 20$ W $P_{OUT} = 20$ W, $f_o = 20$ kHz $P_{OUT} = 30$ W $P_{OUT} = 30$ W, $f_o = 20$ kHz $P_{OUT} = 20$ W, $R_L = 4\Omega$ $P_{OUT} = 20$ W, $R_L = 4\Omega$, $f_o = 20$ kHz		0,05 0,2 0,1 0,4 0,06 0,3	0,4 1,0	% % % % % %
Tensão do 'offset'		-30	± 30	30	mV
Correntes de polarização de entrada		-5	-2	5	μ A
Correntes de 'offset' de entrada		-1,5	0	1,5	μ A
Sensibilidade de entrada	$P_{OUT} = 20$ W, $f_o = 20$ kHz		400	450	mVef.
Ganho em malha aberta			90		dB
Rejeição da alimentação (PSSR)	V_{CC} , 120 Hz, 1 Vef $-V_{EE}$, 120 Hz, 1 Vef	52 52	93 95		dB dB
'Slew rate' máximo			8		V/ μ s
Limite de corrente		3	4		A
Tensão de ruído de entrada equivalente	$R_s = 600\Omega$, CCIR		3		μ Vef

Nota: assume-se um máximo de 60°C para T_{caixa} . Para funcionamento a temperaturas ambiente superiores e a temperaturas iguais a 25°C a potência de saída do LM 1875 deve ser redimensionada com base num máximo de 150°C para a temperatura da junção. A resistência térmica depende da técnica de montagem do dispositivo usado.

Tabela 1. Valores máximos absolutos e características eléctricas

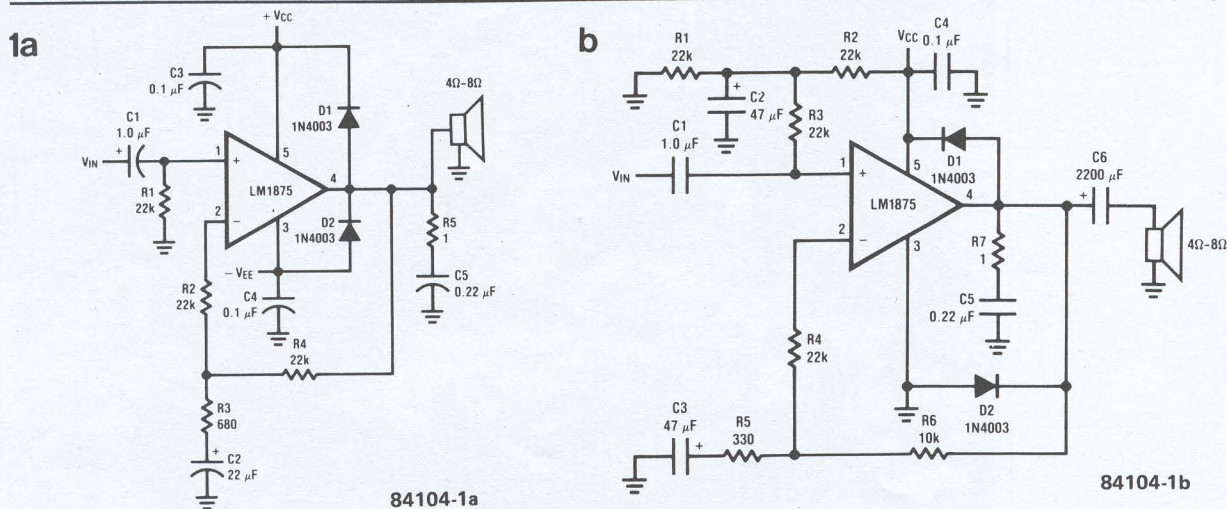


Figura 1. Dois circuitos possíveis para o LM 1875: um para o uso com uma alimentação simétrica (a) e outro para uma alimentação assimétrica (b).

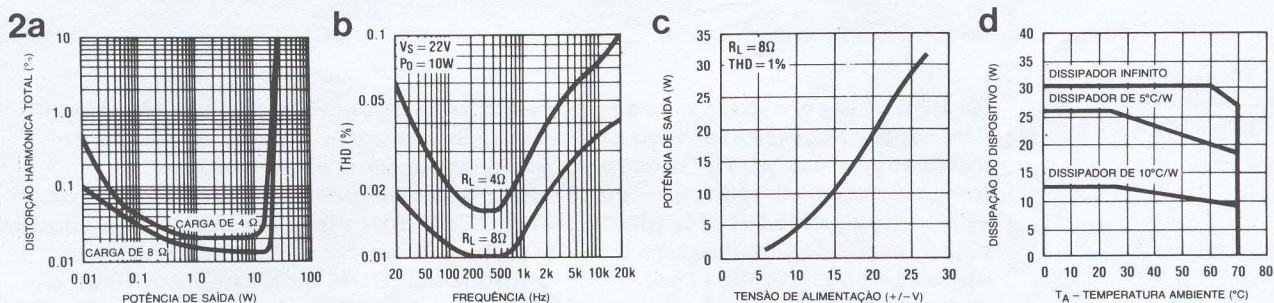


Figura 2. Distorção harmônica total em função da potência de saída – a); distorção harmônica total em função da frequência – b); potência de saída em função da tensão de alimentação – c); dissipação interna em função da temperatura ambiente – d).

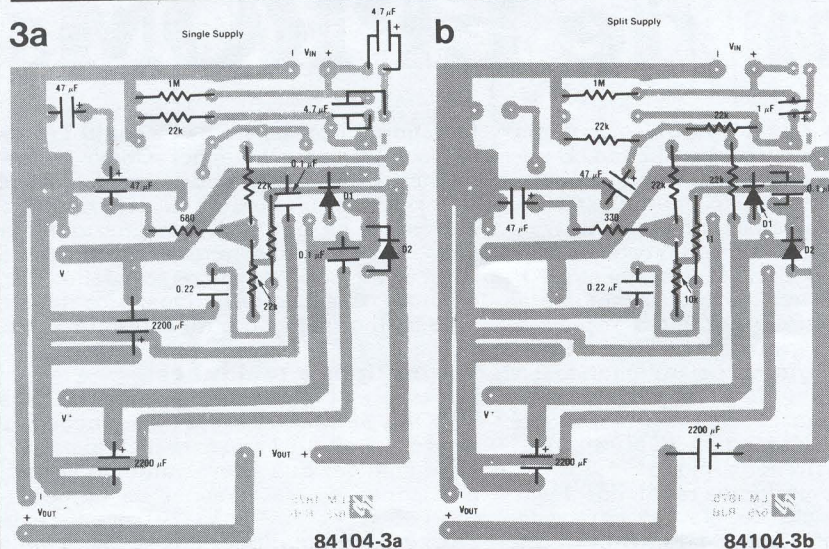
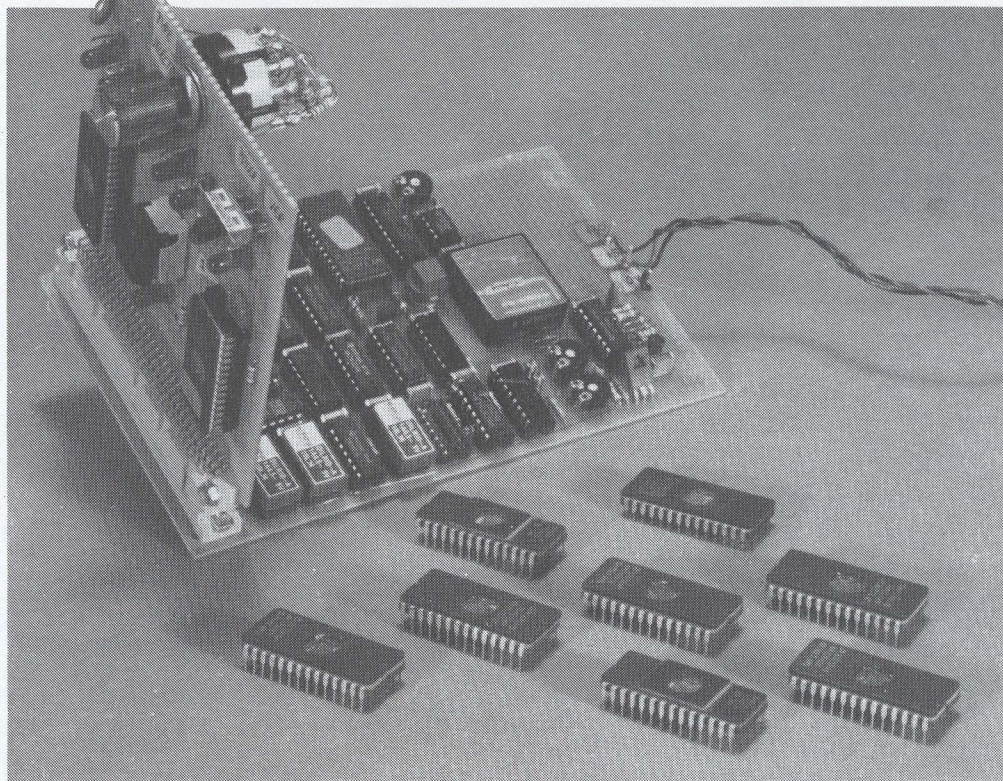


Figura 3. Circuito impresso e disposição dos componentes para os dois circuitos sugeridos na figura 1: a) com alimentação simétrica e b) assimétrica.

Literatura:
National Semiconductor:
Application: Nota Preliminar do LM 1875



de uma ideia
de R. Hasse

As EPROMs com diferentes capacidades de memória e provenientes de diferentes fabricantes não estão estandardizadas no que respeita a designação dos pinos, tensão de programação e algoritmo de programação. O objectivo do circuito aqui proposto é permitir que os vários tipos de EPROMs (de 16 kbit ... 128 kbit) mais comumente usadas sejam copiados utilizando o mesmo circuito universal. O utilizador apenas necessita de especificar o tipo de EPROM que quer duplicar e automaticamente o circuito identifica os pinos, providencia a tensão de programação e os sinais de controlo necessários para essa EPROM.

copiador de EPROMs

duplicador
e verificador
universal
de EPROMs

Programar ou duplicar EPROMs não é, em si, um processo muito complicado. É necessária uma tensão de programação (21 V ou 25 V) e de resto é simplesmente um problema de conseguir um endereçamento correcto e ter em conta os sinais de controlo para a EPROM em questão. É claro que qualquer método de automatização que possa tornar mais rápido o processo de programação é bem vindo. Contudo, a programação automática só pode ser considerada se a programação (dados) requerida estiver já armazenada algures, neste caso na EPROM original, ou matriz, que irá ser copiada.

Um dos mais importantes requisitos deste projecto é o facto de ele ser capaz de copiar todos os tipos de EPROMs mais comuns. A capacidade de memória é, como se sabe, dada pelos últimos dois ou três algarismos que indicam o tipo, mas essa não é a única diferença existente entre elas, uma vez que a própria designação dos pinos é também diferente. Num grande número de casos isto é inevitável visto que são necessárias mais linhas de endereço para endereçar mais memória. Os vários fabricantes, num bom espírito de não-uniformização, têm também evi-

tado normalizar os sinais de controlo e as tensões de programação. Como consequência de tudo isto, cada tipo de EPROM necessita de um módulo de programação individual ou então de um programador universal bastante elaborado e muito caro. Como não estávamos satisfeitos com nenhuma destas alternativas, procurámos uma melhor solução para este problema.

Vários tipos e tamanhos

Na tabela 1 é dado um sumário das EPROMs mais usadas e a designação dos seus pinos. A 2708 não está incluída nesta série uma vez que difere muito da norma, precisando de três tensões de alimentação (-5 V, +5 V, +12 V). Felizmente esta 2708, que, em qualquer dos casos, é mais cara que a 2716, já não é usada.

Como se indica na tabela 1, as EPROMs vêm em invólucros de 24 ou 28 pinos. Se colocarmos uma EPROM de 24 pinos por cima de uma de 28 pinos de modo a que o pino 1 da de 24 pinos fique no lugar do pino 3 da de 28 pinos observamos que a maioria das designações dos pinos se mantém a mesma. Há ao todo 3 e 6 pinos, respectivamente, da caixa de 24 pinos e da caixa de 28 pinos, cujas designações

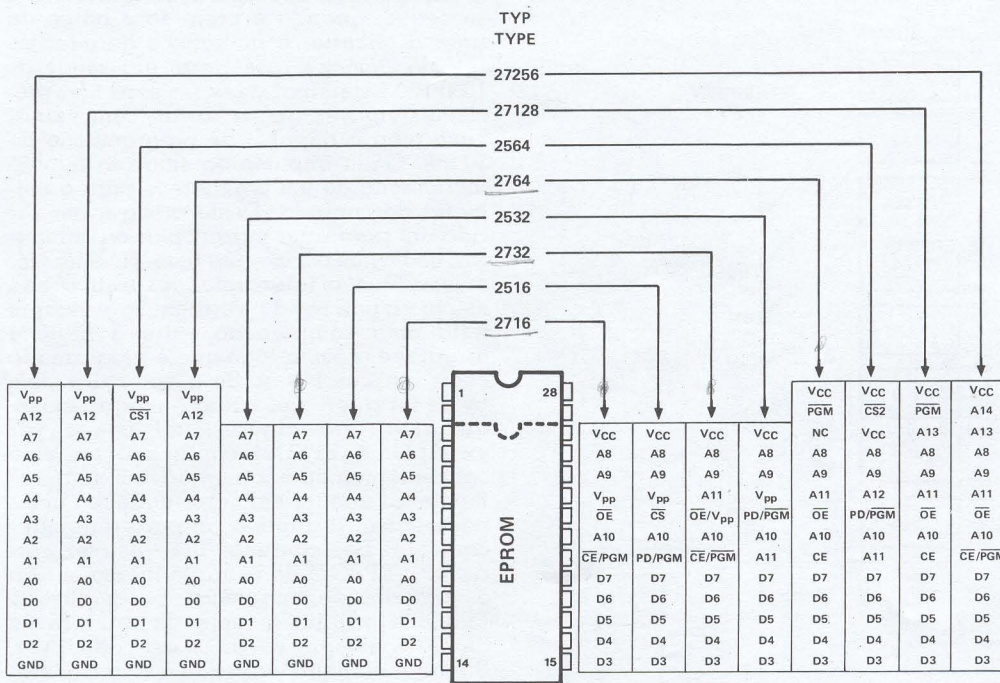


Tabela 1. A designação dos pinos varia com o tipo de EPROM em questão. A EPROM 27256 não pode ser programada com este circuito visto requerer um método de programação diferente.

mutam. Contudo, o nosso copiador tem de adaptar os sinais destes pinos tanto para o copiado como para a cópia. Estão sumarizados na tabela 2 os necessários sinais de controlo para o efeito. Os números dos pinos na primeira coluna referem-se ao invólucro de 28 pinos; o número do pino de um CI de 24 pinos é simplesmente igual ao número indicado menos dois. Estes sinais são dados tanto para o modo de leitura como para o modo de programação.

A EPROM 27256 está fora das possibilidades deste circuito uma vez que ela requer uma técnica de programação diferente. Este tipo de EPROM é programado por meio de uma repetição de escrita e confirmação dos dados escritos. Quando os pinos de dados ('data') estão estáveis, o programador avança para o próximo byte. Isto, de facto, implica a utilização de saltos condicionais no algoritmo de programação, coisa para que este circuito não está preparado para trabalhar.

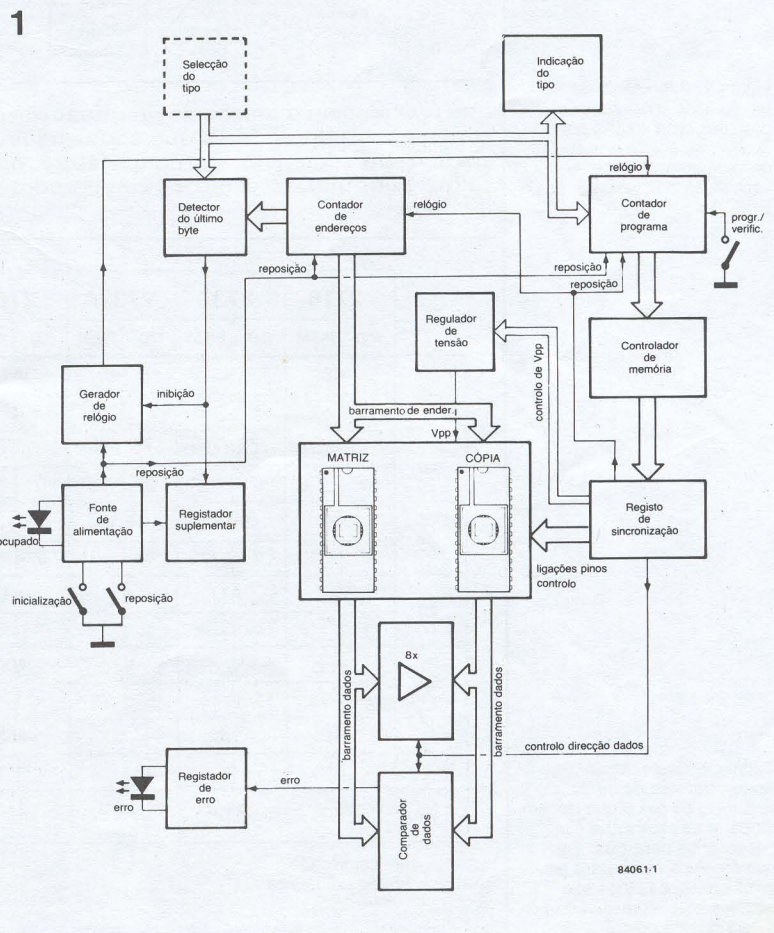
O circuito

Na figura 1 está representado o diagrama de blocos do circuito. O coração deste circuito reside no bloco em que se encontram as EPROMs original e a cópia. Os suportes de força de inserção nula em que estes circuitos são montados não estão, de facto, ligados directamente aos barramentos de endereços, de dados e de controlo. Existem, pois, alguns circuitos auxiliares que garantem que a designação dos pinos é a correcta para o tipo de CI inserido no suporte. Estes circuitos são geridos pela memória de controlo de uma EPROM preprogramada. Esta memória de controlo tem como função uma coordenação geral do sistema. Consiste numa simples 2716, programada de modo a assegurar que são gerados os sinais de controlo adequados para cada tipo de EPROM. O tipo de EPROM, um dos assinalados na tabela 2, é escolhido perante uma série de interruptores de selecção de tipo. É então endereçada uma parte específica da memória de controlo, nomeadamente a secção que contém os sinais de controlo para o tipo particular de EPROM usado. É dada

na figura 2 uma indicação aproximada do conteúdo da memória de controlo. Um segundo interruptor (Prog./Verificação) determina se queremos copiar ou comparar dois conteúdos. O bloco 'indicação do tipo' especifica para que tipo de EPROM o circuito está seleccionado.

Além de ligar convenientemente os circuitos auxiliares que definem as designações dos pinos, a memória de controlo também selecciona o regulador de tensão

Figura 1. Diagrama de blocos do copiador de EPROMs. A memória de controlo que toma conta dos sinais a serem comutados no circuito é também uma EPROM.



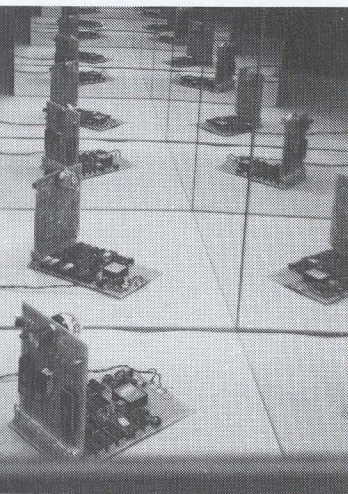
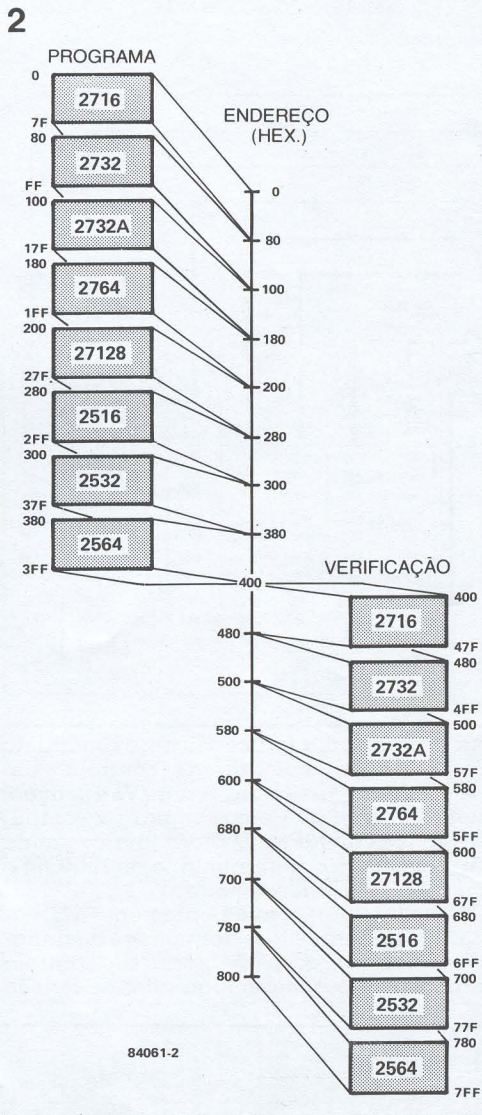


Figura 2. Representa-se aqui um sumário das várias posições de memória onde está armazenado o 'software' de programação e de verificação dos vários tipos de EPROMs.



que providencia a tensão de programação correcta, os adaptadores que são usados para a transferência de dados entre a EPROM original e a cópia e o comparador de dados.

A duplicação ou comparação ocorre como se segue: quando é premido o botão de ligar o circuito, é iniciado o gerador de relógio ('clock') que gera um sinal de 1000 Hz. Este sinal deve ter uma boa precisão uma vez que é usado como sinal base para o impulso de programação de 50 ms. Cada impulso do sinal de relógio incrementa de um o endereço para a memória de controlo. Deste modo é percorrido um programa para copiar ou comparar, conforme o caso, um byte. No entanto, mesmo que o interruptor respectivo não esteja na posição de 'verificação' é sempre feita uma comparação entre a EPROM original e a cópia logo que é programado cada um dos bytes. Se o valor dos dois bytes for diferente, então é porque existe qualquer erro algures, tal como, por exemplo, a EPROM cópia não ter sido convenientemente apagada ou simplesmente tal não ter sido efectuado, e então, nesse caso, a duplicação pára automaticamente. Se, contudo, tudo estiver correcto, a EPROM de controlo incrementará o contador de endereços de ambas as EPROMs (original e cópia) de um, através de Q7 logo que se processe cada byte. Simultaneamente é levado a zero o contador de programa ('program counter') e todo o ciclo de programação se repetirá no próximo byte.

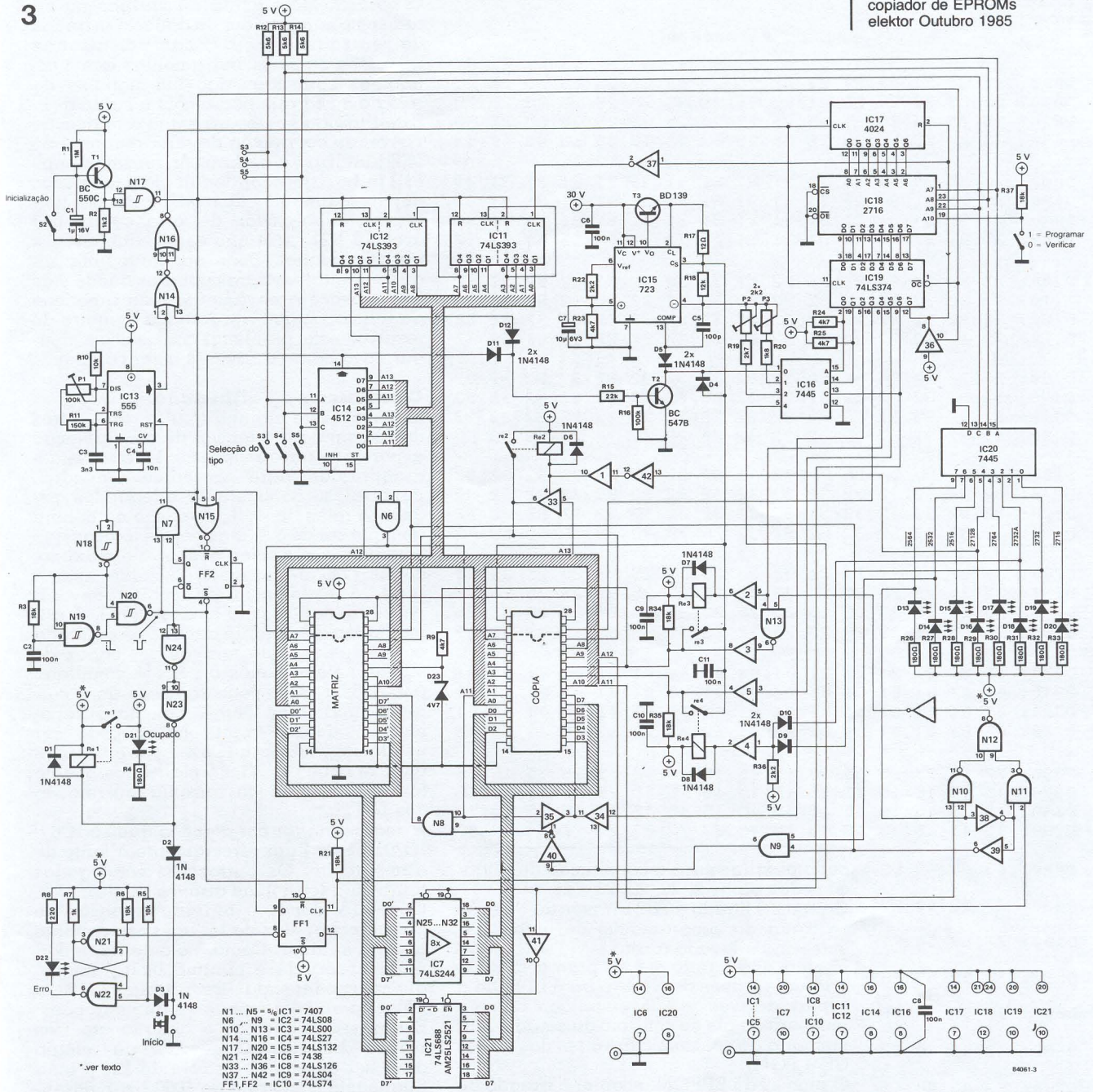
O contador de endereços das duas EPROMs tem ainda ligado a ele outro circuito que se encarrega do valor do endereço instantâneo, em relação ao tipo de EPROM. Se o 'último endereço+1' for alcançado, este circuito inibe o gerador de relógio e extingue o LED 'ocupado' indicando que acabou o processo em curso. É agora altura de nos debruçarmos sobre o esquema do circuito exposto na figura 3. Muitas das suas secções representadas no diagrama de blocos são facilmente detectáveis, pelo que vamos agora tratar daqueles que ignorávamos até aqui.

Para prevenir a danificação de qualquer das EPROMs quando as introduzimos no suporte, apenas IC6 (N21 ... N24) e IC20, ficarão sob tensão quando ligarmos o circuito pela primeira vez. IC20 é alimentado para que seja possível seleccionar o tipo

Tabela 2. Nesta tabela apresentam-se de modo resumido os pinos que podem mudar e os sinais que são necessários para eles. Os números dos pinos para um invólucro de 24 pinos são aqueles aqui representados subtraídos de dois.

	2716		2732		2732A		2764		27128		2516		2532		2564	
	RD	PGM	RD	PGM	RD	PGM	RD	PGM	RD	PGM	RD	PGM	RD	PGM	RD	PGM
2	NC		NC		NC		A12		A12		NC		NC		CS1	
	*	*	*	*	*	*	#	#	#	#	*	*	*	*	"0"	"0"
20	CE/PGM		CE/PGM		CE/PGM		CE		CE		PD/PGM		A11		A11	
	"0"		"0"		"0"		"0"	"0"	"0"	"0"	"0"		#	#	#	#
22	OE		OE/Vpp		OE/Vpp		OE		OE		CS		PD/PGM		PD/PGM	
	"0"	"1"	"0"	+25	"0"	+21	"0"	"1"	"0"	"1"	"0"	"1"	"0"		"0"	
23	Vpp		A11		A11		A11		A11		Vpp		Vpp		A12	
	"1"	+25	#	#	#	#	#	#	#	#	"1"	+25	"1"	+25	#	#
26	VCC		VCC		VCC		N.C.		A13		VCC		VCC		VCC*	
	+5	+5	+5	+5	+5	+5	*	*	#	#	+5	+5	+5	+5	+5	+5
27	NC		NC		NC		PGM		PGM		NC		NC		CS2	
	*	*	*	*	*	*	"1"		"1"		*	*	*	*	"0"	"0"
Vpp	25 V		25 V		21 V		21 V		21 V		25 V		25 V		25 V	

* = sem significado
= entrada dinâmica



- N1 ... N5 = %1C1 = 7407
- N6 ... N9 = IC2 = 74LS08
- N10 ... N13 = IC3 = 74LS00
- N14 ... N18 = IC4 = 74LS27
- N17 ... N20 = IC5 = 74LS132
- N21 ... N24 = IC6 = 7438
- N33 ... N38 = IC8 = 74LS126
- N37 ... N42 = IC9 = 74LS304
- FF1, FF2 = IC10 = 74LS74

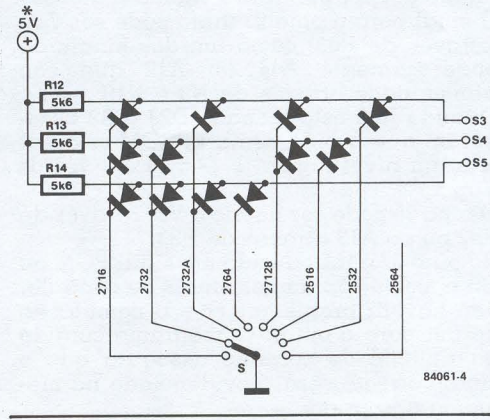
* ver texto

84061.3

de EPROM a ser programada. Isto é feito com os interruptores S3 ... S5 e assim os LEDs comutados por IC20 indicarão o tipo de circuito seleccionado. Estes três interruptores que seleccionam o tipo de EPROM poderão ser substituídos por um comutador rotativo simples tal como se indica na figura 4. Depois de se ter seleccionado o tipo de EPROM e terem sido introduzidas nos respectivos suportes a EPROM original e a cópia, então poderá ser premido o botão de 'Início' S1. O relé Rel é accionado e todo o restante circuito ficará então alimentado. O circuito de inicialização ('power-up') assegura que o contador de endereços e o gerador de relógio começam a funcionar no instante exacto. O gerador de relógio é inicializado através de FF2 e será também este flip-flop que irá mais tarde fazê-lo parar a contagem. O regulador de tensão de precisão IC15 fornece as duas tensões de programação necessárias e é ajustado por meio de P2 e P3. A tensão de programação é coman-

data pelas saídas D0 e D1 da EPROM de controlo. As únicas ligações feitas directamente entre a EPROM original e a cópia são aquelas que são comuns para todos os tipos de EPROMs. É necessário um cir-

4



84061.4

Figura 3. Diagrama completo do circuito. O tipo de EPROM a ser copiado é especificado através de S3, S4 e S5.

Figura 4. Um método mais prático de seleccionar o tipo de EPROM é usar um comutador rotativo, embora este processo envolva mais trabalho de soldadura.

HEXDUMP: D000..D7FF

	0	1	2	3	4	5	6	7	8	9	A	B	C	D	E	F
D000:	63	21	21	21	21	21	25	25	25	25	25	25	25	25	25	25
D010:	25	25	25	25	25	25	25	25	25	25	25	25	25	25	25	25
D020:	25	25	25	25	25	25	25	25	25	25	25	25	25	25	25	25
D030:	25	25	25	25	25	25	25	25	63	63	63	63	63	43	40	E3
D080:	77	35	35	35	35	35	31	31	31	31	31	31	31	31	31	31
D090:	31	31	31	31	31	31	31	31	31	31	31	31	31	31	31	31
D0A0:	31	31	31	31	31	31	31	31	31	31	31	31	31	31	31	31
D0B0:	31	31	31	31	31	31	31	31	77	77	77	77	53	50	53	F7
D100:	77	36	36	36	36	36	32	32	32	32	32	32	32	32	32	32
D110:	32	32	32	32	32	32	32	32	32	32	32	32	32	32	32	32
D120:	32	32	32	32	32	32	32	32	32	32	32	32	32	32	32	32
D130:	32	32	32	32	32	32	32	32	77	77	77	77	53	50	53	F7
D180:	7B	3A	3A	3A	3A	3A	32	32	32	32	32	32	32	32	32	32
D190:	32	32	32	32	32	32	32	32	32	32	32	32	32	32	32	32
D1A0:	32	32	32	32	32	32	32	32	32	32	32	32	32	32	32	32
D1B0:	32	32	32	32	32	32	32	32	7B	7B	7B	7B	7B	5B	5B	FB
D200:	7B	3A	3A	3A	3A	3A	32	32	32	32	32	32	32	32	32	32
D210:	32	32	32	32	32	32	32	32	32	32	32	32	32	32	32	32
D220:	32	32	32	32	32	32	32	32	32	32	32	32	32	32	32	32
D230:	32	32	32	32	32	32	32	32	7B	7B	7B	7B	7B	5B	5B	FB
D280:	63	21	21	21	21	21	25	25	25	25	25	25	25	25	25	25
D290:	25	25	25	25	25	25	25	25	25	25	25	25	25	25	25	25
D2A0:	25	25	25	25	25	25	25	25	25	25	25	25	25	25	25	25
D2B0:	25	25	25	25	25	25	25	25	63	63	63	63	63	43	40	E3
D300:	63	21	21	21	21	21	01	01	01	01	01	01	01	01	01	01
D310:	01	01	01	01	01	01	01	01	01	01	01	01	01	01	01	01
D320:	01	01	01	01	01	01	01	01	01	01	01	01	01	01	01	01
D330:	01	01	01	01	01	01	01	01	63	63	63	63	63	63	63	43
D380:	77	35	35	35	35	35	15	15	15	15	15	15	15	15	15	15
D390:	15	15	15	15	15	15	15	15	15	15	15	15	15	15	15	15
D3A0:	15	15	15	15	15	15	15	15	15	15	15	15	15	15	15	15
D3B0:	15	15	15	15	15	15	15	15	37	77	77	77	77	57	54	F7
D400:	63	43	40	E3												
D480:	77	53	50	F7												
D500:	77	53	50	F7												
D580:	7B	5B	5B	FB												
D600:	7B	5B	5B	FB												
D680:	63	43	40	E3												
D700:	63	43	40	E3												
D780:	77	57	54	F7												

Tabela 3. Está aqui descrito em hexadecimal o 'software' contido na memória de controlo. São permitidas grandes margens de variação, particularmente os tempos de actuação dos relés. Portanto, se desejar, poderá diminuir significativamente o tempo de execução do programa.

cuito auxiliar para a comutação das ligações dos pinos 2, 20, 22, 23 e 26.

O pino 2 é ligado a A12 através de N6 e, se se tratar da programação de uma 2564, este pino é levado a zero.

O pino 20 é ligado a A11, para a EPROM original através de N8 e, para a EPROM a copiar, através de N35, ou então este pino receberá sinais de controlo da saída D2 da memória de controlo (variantes dos sinais CE e PGM).

O pino 22 da EPROM a copiar é tratado de modo semelhante, com a diferença de neste caso poder tomar tanto o valor Vpp (através de Re4) como o sinal de controlo através de N5. Como a saída de N5 é do tipo colector aberto suporta sem problemas mais de 30 V e então não haverá preocupações quando Re4 fecha. O pino 22 da EPROM original não precisa de ser ligado a Vpp, portanto é ligado à massa. O sinal para o pino 23 tanto pode ser Vpp (através de Re3) como um dos sinais de endereçamento A11 ou A12 que são transmitidos através de N3 e N10... N13. Quando Re3 está fechado D23 e R9 asseguram que o pino 23 da EPROM original tem um nível lógico '1' (+5 V) em vez de Vpp.

O pino 26 pode ser ligado a Vcc através de Re2 ou ao A13 através de N33.

No pino 27 é introduzido um sinal PGM ou CS e, como são ambos sinais de controlo, não haverá problemas com a comutação de um para o outro. O programa contido na EPROM de controlo assegura que o sinal correcto será providenciado no momento apropriado.

O coração do circuito de verificação situa-se no comparador de dados das linhas de entrada D0...D7 com as linhas D0'...D7'. Se estes barramentos forem diferentes será fornecido um impulso de relógio a FF1 que ficará com a saída a '1'. Este flip-flop provocará então a indicação visível de ocorrência de erro, por meio do LED sinalizador de erro. Ao mesmo tempo FF2 inibe o gerador de relógio e um pouco depois a alimentação é desligada por Rel. O LED sinalizador de erro continuará aceso e N21...N24 não serão alimentados através de Rel. Pode ser feita uma segunda tentativa para copiar os dados mas isto provocará novamente uma repetição da indicação de erro. A única maneira de resolver este problema consiste em apagar novamente a EPROM a ser copiada.

Construção e calibração

Existem neste circuito quatro relés e três deles comutam a tensão de programação e portanto não é necessário que sejam apropriados para correntes elevadas. Para tal serão bastante adequados pequenos relés tipo DIL. A tensão na bobina tem que ser de 5 V. Nas portas lógicas que comutam estes relés podem, no máximo, circular 40 mA (quando a saída está a zero). A resistência da bobina deverá, portanto, ser de pelo menos 125 Ω. A alimentação do restante circuito é comutada por Rel. Este relé terá de ser capaz de suportar pelo menos 0,5 A e é comutado por N23, a qual pode fornecer uma corrente máxima de 24 mA. Se esta corrente for considerada muito baixa pode ser usado um 7438 para IC6 em vez do 74LS38 uma vez que os TTL normalizados podem fornecer o dobro da corrente em relação aos LSTTL.

É necessário ter em atenção que só IC6 e IC20 devem ligar directamente à fonte de alimentação. Os outros CIs são ligados também à fonte mas através de Rel.

Os +30 V donde é retirada a tensão de programação têm de ter uma componente alterna mínima. Como, no entanto, a corrente absorvida é mínima basta um pequeno condensador de filtragem (100 a 220 μF) para esta tensão de alimentação.

É necessário ajustar o circuito em três pontos distintos. O gerador de relógio deve ser colocado, através de P1, a uma frequência constante de 1000 Hz. É essencial um frequencímetro para este ajustamento. Caso o circuito esteja seleccionado para programar uma 27128, por meio de S3...S5, o gerador funciona durante cerca de 16 minutos e dar-nos-á bastante tempo para o ajuste da frequência.

A seguir é necessário ajustar a tensão de programação. Para esta operação devemos retirar temporariamente do circuito IC19 do seu suporte e assegurarmo-nos de que não estão introduzidas no circuito nem a EPROM original nem a cópia. Coloque agora os pinos 9 e 19 do suporte de IC19 a zero. Isto pode ser feito muito simplesmente ligando-os com um fio ao pino 10 (massa). Podemos agora fazer o ajuste, através de P2, para 21 V da tensão de programação, medida no pino 3 de IC15. Do mesmo modo se ajusta a segunda tensão: os pinos 2 e 19 do suporte de IC19 devem agora ser ligados à massa e pela variação de P3 ajustaremos os 25 V no pino 3 de IC15.

Podemos agora introduzir IC19 no respectivo suporte e teremos o circuito pronto a ser usado.

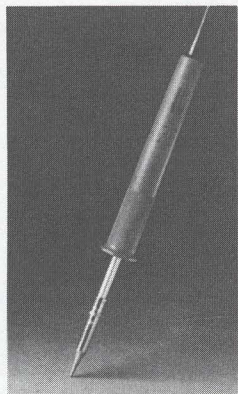
Ferro de soldar Soldermatic da JBC

O ferro de soldar Soldermatic da JBC é do tipo termorregulado de ligação directa à rede, estando o circuito de controlo de temperatura incorporado na pega.

Neste ferro de soldar aliam-se uma elevada precisão na regulação de temperatura e uma grande reserva de potência, o que permite um aquecimento rápido (30 segundos em média) e uma recuperação instantânea do valor de temperatura escolhido. O circuito de controlo, sendo do tipo de comutação na passagem por zero, evita também as interferências que possam produzir-se por transitórios de comutação.

A temperatura pode ser ajustada continuamente por intermédio de uma chave de fendas, sendo o valor mínimo de 250°C e o valor máximo de 400°C.

De grande versatilidade e alta potência (200 W) e baixo consumo em funcionamento termorregulado (65 W), com ligação directa ao sector de 220 V, este ferro de soldar é adequado para todo o tipo de tarefas em electrónica, sendo recomendado para trabalhos de reparação ou para casos em que seja necessário efectuar soldaduras de tipos diversos, desde pistas mais finas dos circuitos impressos até 'chassis' de equipamentos.



DIMOFEL
Av. da Liberdade, 85
1116 LISBOA CODEX

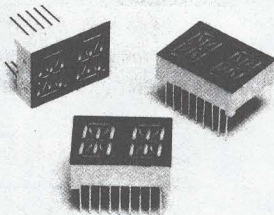
Indicadores alfanuméricos duplos

A série LTM-8494A de indicadores alfanuméricos duplos da LITON é constituída por uma associação entre um circuito integrado excitador de tecnologia MOS, tipo M5450, e um indicador alfanumérico de 14 pinos incluídos numa mesma cápsula. O circuito excitador tem entradas de dados tipo série, um registo de deslocamento de 35 bits, capacidade de ataque de 35 LEDs e controlo de luminosidade.

Os indicadores de cor vermelha são construídos a partir de um depósito de arseniato de gálio e fósforo sobre um substrato de arseniato de gálio. Os de cor vermelha de alta intensidade e os de cor verde são obtidos por um depósito de fosfato de gálio sobre um substrato transparente do mesmo material.

Os circuitos integrados MOS utilizam a tecnologia MOS de porta de silício. Os indicadores vermelho normal e de alta

eficiência apresentam os segmentos sobre um fundo de cor preta. Já os indicadores de cores verde e laranja apresentam esses segmentos sobre um fundo cinzento.

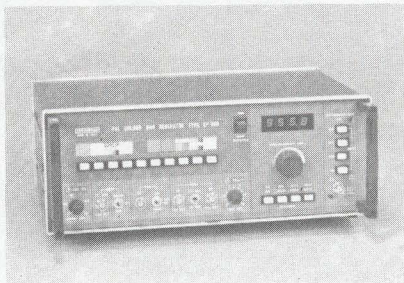


ARAKIT
Av. António dos Santos, lt. V/S-r/c
2000 SANTARÉM

Gerador de miras UNAOHM EP 690

O gerador de miras para TV a cores UNAOHM EP 690 produz sinais de vídeo de alta qualidade e que correspondem às normas utilizadas pelas estações emisoras e redes de televisão (sistema PAL e NTSC).

Todos os sinais gerados estão disponíveis sob a forma de uma portadora de RF modulada com uma frequência entre 35 e 950 MHz, sendo essa frequência indicada num mostrador digital ou ainda sob a forma de um sinal de vídeo directo. O seu preço razoável torna-o adequado para o teste e reparação de gravadores vídeo, televisões e até de instalações de antenas colectivas. Os sinais produzidos são muito diversificados: barras de cores, quadriculado, tensão em escada com o nível de prominência variável continuamente, padrões de convergência e cores fundamentais. Deste modo pode detectar-se e corrigir-se praticamente qualquer problema de vídeo.



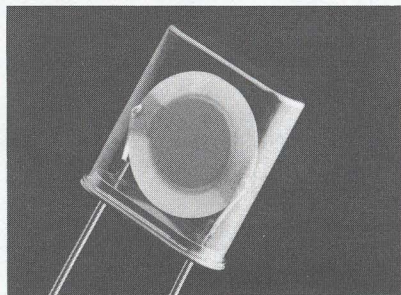
NIPOSOM
R. Casimiro Freire, 9-A
1900 Lisboa

Cristais de quartzo TQ

A gama de cristais da TQ Electronic é extremamente variada, incluindo os tipos normais em encapsulação HC 6 U, HC 18, HC 25, HC 33 U, HC 36/U 1, HC 42/U 1, HC 43/U 2, HC 45/U e HC 47/U 2.

A frequência pode ir de 1 a 20 MHz para

os cristais com funcionamento na fundamental ou de 20 a 65 MHz para aqueles que funcionam com harmónicas. Os coeficientes de temperatura estão compreendidos entre 10 e 50 ppm. O modo de funcionamento é em ressonância série com uma capacidade aconselhada de 30 pF. Além destes tipos, a TQ fabrica ainda cristais miniatura para relógios com uma frequência entre 30 e 50 kHz e cristais contidos em invólucros especiais com compensação de temperatura para frequências normalizadas de 1, 2, 4, 5, 8 e 10 MHz, bem como filtros de cristal para 10,7 e 21,4 MHz com largura de banda entre 12,5 e 50 kHz.

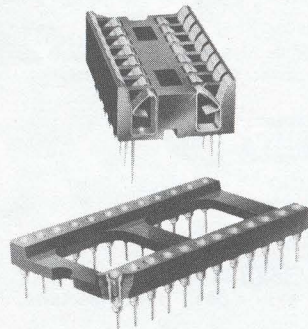


AMPEREL
Av. Fontes Pereira de Melo, 47-4.º
1000 LISBOA

Suportes de circuito integrado Winslow

A gama de suportes de circuito integrado da Winslow apresenta um conjunto de interessantes características, tais como baixo preço, perfil reduzido, contacto duplo com limpeza para aumentar a área de contacto e diminuir a resistência. A base plástica é selada na parte inferior, evitando a introdução de fluxo de soldadura ou de restos de solda nos contactos. Os pontos de entrada dos pinos dos integrados são de largas dimensões, o que facilita a sua inserção.

Estes suportes podem ainda ser associados lado a lado e topo a topo para aumentar a densidade de integração dos circuitos impressos. O pino 1 dos integrados está sinalizado e, além disso, estes suportes foram projectados tendo em conta a inserção automática, quer na placa de circuito impresso, quer a posterior inserção do circuito integrado no suporte.



DIGICONTROLE
Av. de Roma, 105-6.º Esq.º
1700 LISBOA

HOBBY TRONICA

1ª FEIRA DE HOBBY E LAZER ELECTRÓNICO

ORGANIZAÇÃO

CERTAME
feiras exposições e congressos, lda.



ASSOCIAÇÃO PORTUGUESA DE INFORMÁTICA

PATROCÍNIOS

- *Secretaria de Estado das Comunicações
- *FAOJ — Fundo de Apoio aos Organismos Juvenis

APOIOS



PROMOÇÃO E COORDENAÇÃO TÉCNICA

CERTAME
feiras exposições e congressos, lda.

LISBOA
RUA DO ARCO DO CARVALHÃO, 1 - 2.º DTO. — 1000 LISBOA
TELS.: 65 75 20 - 65 75 24 - 65 75 88 — TELEX 64277 CERTAME P

PORTO
RUA ANTÓNIO PATRÍCIO N.º 50 — 4100 PORTO
TELS.: 69 84 94 - 69 53 85

dezembro | 1985

dias:
14|15|16|17|18

PAVILHÃO FIL-LISBOA



TELECTRA

EMPRESA TÉCNICA DE EQUIPAMENTOS ELÉCTRICOS, S. A. R. L.

3 DÉCADAS DE EXPERIÊNCIA INTERNACIONAL EM ELECTRÓNICA

INSTRUMENTAÇÃO E PROCESSAMENTO DE DADOS
COMPONENTES ELECTRÓNICOS
COMUNICAÇÕES E RÁDIO-DIFUSÃO
APARELHAGEM DE MEDIÇÃO

BOURNS-PMI
BURR-BROWN
CANBERRA
FAIRCHILD
HEWLETT-PACKARD
ITT-CANNON
MOSELEY
RCA-SOLID STATE
SILICONIX
VARIAN ASSOCIATES

Sede, Direcção e Serv. Adm.
Rua Rodrigo da Fonseca, 103
Telefs.: 68 60 72 / 3 / 4 / 5
Telex 42827
1113 LISBOA CODEX

Serv. Comerciais e Técnicos
Pta. à Av. Mário Moutinho, lote 1528-C/V.
Telefs.: 61 62 21 / 2 / 3 / 4 / 5
Telex 12598
1400 LISBOA

Telegr.: Telectra / Lisboa
Apartado 2531

PEDRO BICHO - Comércio & Indústria de Electrónica, Lda.
Praceta Vasco Santana, loja 6 - Póvoa de Santo Adrião
2675 ODIVELAS
Telef. 987 12 27

Estimado cliente, não se esqueça de juntar com a sua encomenda, o seu nome, morada e se possível, o seu n.º de telefone; serão bem acolhidos quaisquer pedidos de informações sobre os componentes que comercializamos.

OPTOELECTRÓNICA			
LEDs vermelhos, amarelos, verdes			
Ø 5 mm	21\$	FND 350	152\$
LEDs vermelhos Ø 3 mm	24\$	MAN6710	328\$
LEDs amarelos, verdes Ø 3 mm	28\$	LA301VL	215\$
LEDs rectangulares vermelhos, amarelos e verdes SLB72	27\$	LA6780=FND500	220\$
		LA801VF	262\$
		LA6760	152\$
		LB602VK	234\$

POTENCIÓMETROS DE AJUSTE BOURNS			
Série 3006P 3/4" de compr.; TRIMPOT* multivolta			
Série 3329H 1/4 de Ø		380\$	
Série 3386P 3/8" quadrado; uma volta; horizontal		176\$	
Série 3386X 3/8" quadrado; uma volta; vertical		176\$	
Todas estas séries são comercializadas nos seguintes valores:			
ohms - 10; 20; 50; 100; 200; 500;			
kohms - 1; 2; 5; 10; 20; 25; 50; 100; 200; 250; 500;			
Mohms - 1; 2 (só p/ as séries 3006P, 3386P e 3386X)			
No seu pedido indique a referência do seguinte modo:			
n.º de série seguido do valor óhmico			
ex.: 3006P 20K pot. = de 20k da série 3006P			

74 'LS' «FAIRCHILD»			
74LS00	128\$	74LS153	177\$
74LS02	128\$	74LS169	447\$
74LS03	122\$	74LS194	381\$
74LS14	150\$	74LS195	328\$
74LS20	88\$	74LS241	335\$
74LS30	135\$	74LS247	269\$
74LS47	335\$	74LS256	462\$
74LS48	293\$	74LS279	225\$
74LS49	234\$	74LS322	819\$
74LS55	88\$	74LS367APC	167\$
74LS86	140\$	74LS368APC	219\$
74LS132	177\$	74LS377	393\$
74LS151	225\$	74LS393	335\$

DIÓDOS			
1N914	6\$		
1N4148	6\$		
ZENERS 400 mW			
4,7; 5,1; 5,6; 6,8;		17022	480\$
7,5; 8,2; 9,1; 10; 12;		17023	480\$
15; 18; 22; 24 V 13\$		17033	480\$
ZENERS 1 W			
6,2; 6,8; 8,2; 10 V		17074	480\$
16\$50		17075	480\$
		17088	480\$
		17089	480\$
		17127	480\$

ITRs (Integrated Thyristor Rectifier) «RCA»			
17022 480\$			
17023 480\$			
17032 480\$			
17033 480\$			
17074 480\$			
17075 480\$			
17088 480\$			
17089 480\$			
17127 480\$			

ACESSÓRIOS			
S2 Jack painel estéreo 1/4 Cliff	55\$		
S6 Jack painel mono 3,5 mm Cliff	50\$		
P6 Cavilha jack mono 3,5 mm Cliff	45\$		
XLR-3-11C XLR fêmea p/ cabo			
3 pinos Canon	491\$		
XLR-3-12C XLR macho p/ cabo			
3 pinos Canon	468\$		
XLR-3-31 XLR fêmea de painel			
3 pinos Canon	679\$		
XLR-3-32 XLR macho de painel			
3 pinos Canon	491\$		
THM6107 Dissipador Thermalloy (TO-220; Rt=20°C/W)	60\$		
THM6421 Dissipador Thermalloy (TO-3; Rt=1,1°C/W)	600\$		
DF377/8 Jogo de mica + 2 isoladores p/ TO-3	21\$		
PASTA TÉRMICA THERMALLOY (embalada em seringa)			
PTS2 Seringa de 2 cc	60\$		
PTS5 Seringa de 55 cc	110\$		
PTS10 Seringa de 10 cc	200\$		
SUP. IC "CANON"			
SIC14 14 pinos	31\$		
SIC16 16 pinos	35\$		
SIC18 18 pinos	41\$		
SIC24 24 pinos	59\$		

Encomendas para todo o país por via postal.
 Modalidades de pagamento:
 1 - envio prévio de cheque ou vale de correio no valor da encomenda acrescido de 90\$ para despesas de porte e embalagem;
 2 - envio à cobrança, sendo o valor total da encomenda acrescido de 140\$ para despesas de cobrança, porte e embalagem.

STANDARD 'TTL' «FAIRCHILD»			
7400PC	119\$	7451	70\$
7401	117\$	7473	159\$
7406	119\$	7474	139\$
7410	119\$	7486	149\$
7411	94\$	7493	187\$
7414	269\$	7495	158\$
7420	70\$	74141DC	309\$
7426	99\$	74151APC	117\$
7438PC	88\$	74153PC	202\$
7440	94\$	74155	129\$
7446	379\$	74161	273\$
7447APC	293\$	74165	199\$
7448PC	332\$	74175	140\$

CPUs MEMÓRIAS «RCA»			
CDP1802CE	2106\$	CDP1855CE	1236\$
CDP1821CD	4212\$	CDP1856CE	468\$
CDP1823CE	2322\$	CDP1859CE	462\$
CDP1824CE	491\$	CDP1869CE	226\$
CDP1824D	1544\$	CDP6805E2	2621\$
CDP1853CE	491\$	CDP6818E	1521\$
CDP1854AE	1872\$		

DIVERSOS			
LM307N	129\$	UA776TC	222\$
MW55114E3	3510\$	UA4136PC	316\$
2N5401	41\$	S3900F	521\$
UA556PC	234\$	Bobina Toko	
UA709PC	117\$	p/PM pessoal	
UA710	152\$	E526 HNA	
UA733HC	398\$	100114	260\$
UA748TC	211\$		

TRANSFORMADORES			
3VA	425\$	80	1700\$
6	460\$	90	1825\$
9	530\$	100	2000\$
12	625\$	125	2250\$
15	700\$	150	2590\$
20	875\$	Disponemos de modelos até 2500 VA cujos preços fornecemos sob consulta.	
30	1000\$		
40	1125\$		
50	1375\$		
60	1430\$		
70	1640\$		

CAIXAS DE alumínio anodizado				
Ref.	a	b	c	Preço
0101	95 x 95	x 35		400\$
0102*	55 x 120	x 50		440\$
0103	100 x 85	x 50		440\$
0104	135 x 95	x 55		560\$
0105	150 x 190	x 80		760\$
0106**	390 x 275	x 115		2450\$

TRANSFORMADORES PARA PROJECTOS 'ELEKTOR'			
TE01	Carregador de baterias 220/13,5 V a 2 A . 1000\$		
TE02	Medidor de capacidades 220/18 V a 150 mA 425\$		
TE03	Protector de colunas 220/12 V a 500 mA . 460\$		
TE04	Pré-amplif. XL 220/15-0-15 V a 500 mA . 700\$		
TE05	Painel para efeitos luminosos 220/11 V a 800 mA 530\$		
TE06A	Gerador de impulsos 220/12 V a 400 mA 460\$		
TE06B	Gerador de impulsos 220/24 V a 400 mA 625\$		
TE07	Pré-amplif. para auscultadores 220/15-0-15 V a 500 mA 700\$		
TE08	Placa de controlo com triacs (máx. 5 placas) 220/6 V a 500 mA 425\$		
TE09	Extensão dos ZX 220/9 V a 1,4 A 700\$		
TE10	Vida longa para o ferro de soldar 220/9 V a 100 mA 425\$		
TE11	Inversor de vídeo 220 V/12 V a 100 mA . 425\$		
TE12	Apagador de EPROMs 220/9 V a 500 mA 460\$		
TE13	Analizador em tempo real 220/15-0-15 V a 1A com tomadas a 10 V 1000\$		
TE14	Gerador de funções 220/18-0-18 V a 250 mA 530\$		
TE15A	Fonte de alimentação de c.a. 220/3, 6, 9, 12, 15, 18 V (60 A) 1500\$		
TE15B	Fonte de alimentação 220/15 V a 100 mA 425\$		
TE16	Receptor de USB p/ onda marítima 220/18 V 250 mA 418\$		
TE17	Maestro (parte 2) 220/15 V 0,8 A 650\$		

TRANSISTORES «RCA»		CIs LINEARES «RCA»	
2N3439	257\$	CA081	117\$
2N3440	170\$	CA082	140\$
2N3772	573\$	CA301AE	94\$
2N3773	573\$	CA324E	164\$
2N4036	245\$	CA339E	152\$
2N5240	1574\$	CA358	94\$
2N5320	230\$	CA555CE	70\$
2N5322	228\$	CA723CE	117\$
2N5415	234\$	CA741CE	70\$
2N5416	234\$	CA741CT	206\$
2N6212	501\$	CA747CE	140\$
2N6384	357\$	CA747CG	140\$
40318	445\$	CA1458T	257\$
40347	187\$	CA1558E	187\$
40348	222\$	CA3002	439\$
40363	187\$	CA3039	240\$
40406	164\$	CA3046	187\$
40408	140\$	CA3053	215\$
40410	176\$	CA3059	515\$
40673	345\$	CA3065E	421\$
BDX33C	140\$		
RCA1A03	222\$		
RCA1A04	316\$		
RCA1B01	293\$		
RCA1B05	1170\$		
RCA3055	164\$		
TIP29C	87\$		
TIP30C	117\$		
TIP31C	105\$		
TIP32C	111\$		
TIP41C	105\$		
TIP42C	164\$		

REGULADORES DE TENSÃO «FAIRCHILD»			
7805	152\$	UA78GKC	702\$
7806	152\$	UA78H05SC	1919\$
7808	164\$	UA78P05AC	3159\$
7812	164\$	UA79GKC	608\$
7815	164\$	UA7805KC	351\$
7818	152\$	UA7808KC	351\$
7824	152\$	UA7815KC	351\$
7905	164\$	UA7915KC	351\$
7912	164\$	UA305AHC	310\$
7915	164\$	UA309KC	310\$

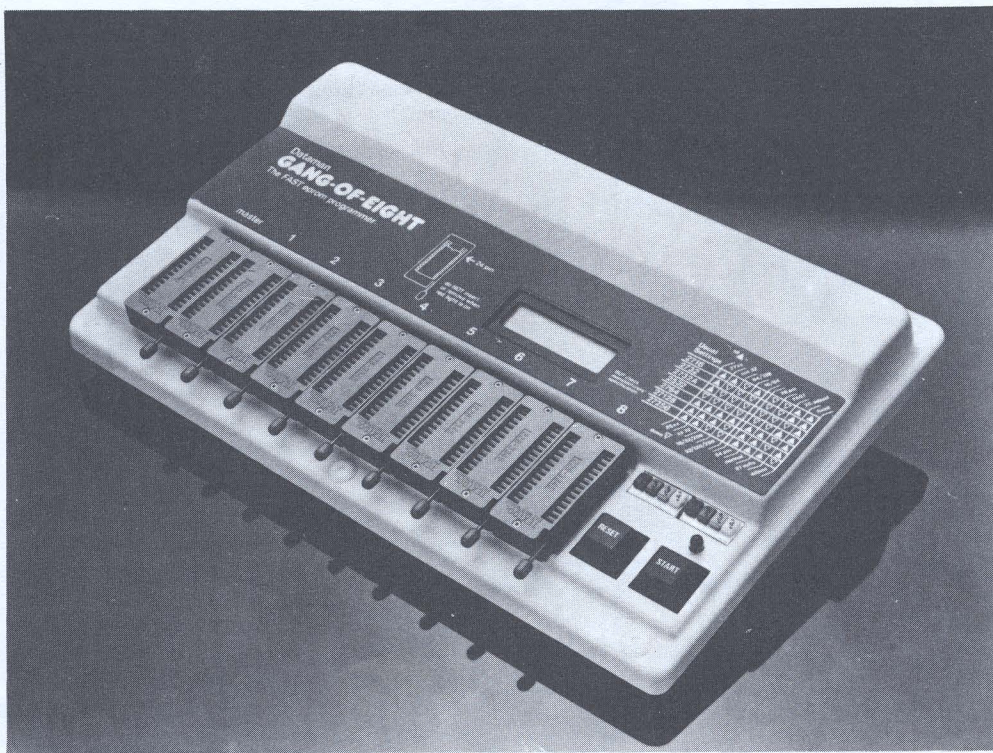
74 CMOS «RCA»			
CD74HC273	281\$	CD4001BE	94\$
CD74HC273	234\$	CD4002AE	70\$
CD74HC299	491\$	CD4002GE	94\$
CD74HC299	468\$	CD4011BE	84\$
		CD4012AE	70\$
		CD4012BE	94\$
		CD4013BE	111\$
		CD4015BE	257\$
		CD4016BE	117\$
		CD4017AE	304\$
		CD4017BE	140\$
		CD4018BE	176\$
		CD4020AE	374\$
		CD4020BE	281\$
		CD4020BF	410\$
		CD4021BE	234\$
		CD4024AE	164\$
		CD4024BE	140\$
		CD4024BF	281\$
		CD4025BE	94\$
		CD4026BE	269\$
		CD4027BE	257\$
		CD4028BE	164\$
		CD4029BE	176\$
		CD4030BE	140\$
		CD4031BE	496\$
		CD4032BE	328\$
		CD4035BE	263\$
		CD4038BE	328\$
		CD4040BE	176\$
		CD4041UBE	304\$
		CD4042BE	222\$
		CD4043BF	386\$
		CD4046BE	176\$
		CD4047BE	176\$
		CD4048BE	140\$
		CD4049UBE	140\$
		CD4050BE	140\$
		CD4051BE	176\$
		CD4052BE	158\$
		CD4053BE	164\$

SCRs «RCA»			
2N4101	632\$	CD4054BE	363\$
2N4102	451\$	CD4059AE	1404\$
2N4103	1147\$	CD4060BE	211\$
C106D	129\$	CD4060GE	94\$
C106M	140\$	CD4063BE	293\$
S2060D	152\$	CD4066BE	117\$
S2060L	304\$	CD4068BE	94\$
S2800D	205\$	CD4068BF	140\$
S2800M	211\$	CD4069UBE	75\$
S6210M	1872\$	CD4070BE	94\$
S6420M	2428\$	CD4071BE	94\$
		CD4072BE	94\$
		CD4073	59\$
		CD4076BE	222\$
		CD4078BE	94\$
		CD4081	598\$
		CD4082BE	96\$
		CD4085BE	176\$
		CD4093BE	140\$
		CD4095BE	

Necessita de copiar EPROMs?

O programador Gang-of-Eight permite-lhe tirar com rapidez até 8 cópias de uma EPROM, ou transferir para EPROM um programa desenvolvido no seu microprocessador.

EPROMs suportadas 2716
2732
2532
2764
27128
27256



De utilização fácil e interactiva, quer isolado, quer com o seu microcomputador.

Consulte-nos

Distribuidores exclusivos



Soc. Com. Crocker, Delaforce & Cª. Lda.

Rua D. João V, 2-2.º Tel.: 680141/2/3/4 1200 LISBOA

NÚMEROS atrasados

E1, Janeiro 1985

A gama XL / Crescendo / FM pessoal / Carregador de baterias de chumbo / Sinal de socorro portátil / Medidor de capacidades / Placa de memória universal.

E2, Fevereiro 1985

Placa de barramento ('bus') com 64 vias / Acessórios para o amplificador de potência Crescendo / Medidor de 'flash' / Prelúdio (parte 1) / Simulador do CPU Z-80 / Protecção de circuitos por varistor / Simulador de estereofonia / Testador de MOSFETs / Painel de efeitos luminosos programável.

E3, Março 1985

QL: primeiras impressões / Conta-rotações digital / Gerador de impulsos / Prelúdio - amplificador para auscultadores, classe A / Utilização de um gerador de impulsos / Transmissão de dados por telefone / Placa de controlo com triacs /

Expansão dos ZX / Anodização do alumínio.

E4, Abril 1985

Gravador de cassetes digital / Prelúdio (parte 2) / Inversor de vídeo a cores / Dê à ponta do seu ferro de soldar uma vida mais longa / Pré-amplificador de gira-discos / Fonte de ali-



mentação comutada / Selector de transistores / Dissuasor de ladrões.

E5, Maio 1985

a história das válvulas / microfone sem fios / prelúdio (parte 3) / regulador de iluminação automático / apagador de EPROMs sofisticado / a norma RS423 / amplificador a válvulas / circuitos impressos de dupla face / analisador em tempo real / controlador de fase de uma corrente alternada / semáforo para áudio.

E6, Junho 1985

interlúdio / modulador de TV para VHF/UHF / analisador em tempo real (parte 2) / verificador múltiplo / o XR2206 no gerador de funções / selector de EPROMs / maestro (parte 1) / ainda o gravador digital de cassetes / gerador de funções / fonte de alimentação de corrente alternada.

E 7/8, Julho/Agosto 1985

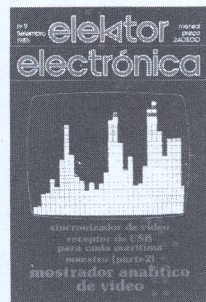
Circuitos de Verão: mais de 100 montagens práticas: frequencímetro digital/termómetro digital para o Crescendo/fonte de alimentação para microprocessador/gerador de miras de vídeo/amplificador de 40 W ... e muito mais.



E9, Setembro 1985

a grande reunificação/sin-

cronizador de vídeo/receptor de USB para onda marítima/igualizador RC/analisador em tempo real (parte 3)/maestro (parte 2)/mostrador analítico de vídeo/teletexto/novos circuitos CMOS de alta velocidade/combinador de vídeo/frequencímetro controlado por microprocessador (parte 0)/pós-escrito sobre o Prelúdio



MOTOROLA

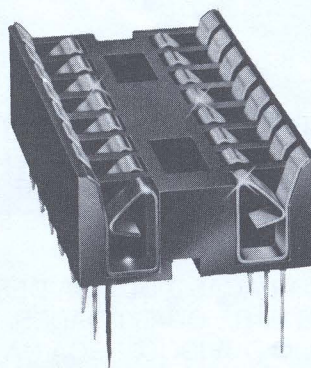
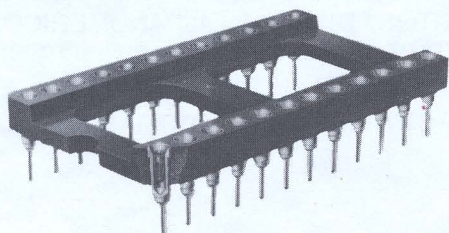
REPRESENTANTES
EXCLUSIVOS EM
PORTUGAL

Semiconductors

DUALINE electrónica, lda.

RUA CAVALEIRO DE OLIVEIRA, 55-C - TELS. 840679 - 847076 - 1100 LISBOA - TELEX 64670 DUALIN P

WINSLOW



Suportes para circuitos integrados



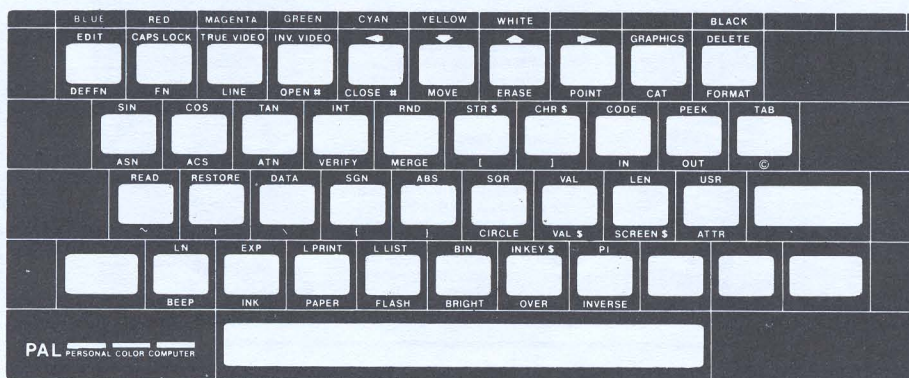
digicontrol
EQUIPAMENTOS DE ALARME E CONTROLE, LDA.
Sede: Apartado 2 - Sabugo
2715 PÉRO PINHEIRO

Dept.º Comercial: Av. de Roma, 105-6.º-Esq.
1700 LISBOA
Tel. 76 11 61/77 12 18 Telex: 62551



GRAFÍSSIMA

COMÉRCIO E INDÚSTRIA DE SERIGRAFIA, LDA.



IMPRESSÃO POR SERIGRAFIA EM TODOS OS MATERIAIS
(POLICARBONATOS)

Telef. 295 21 56

Quinta da Estrela – Casas Velhas, 49
2825 MONTE DE CAPARICA

ARAKIT

ARAKIT - Realizações Electrónicas e Didácticas, Lda.
(Fabricantes e Armazenistas de Material Electrónico e Didáctico)

Av. António dos Santos, Lote VS-r/c – Telef. 27 886
Telex 14 405 ARAKIT P – 2000 SANTARÉM

ATENÇÃO

FABRICANTES e ARMAZENISTAS



A «ARAKIT» MANTÉM EM STOCK AOS MAIS BAIXOS PREÇOS DO MERCADO UMA DAS MAIORES QUANTIDADES EM SUPORTES DE CIs, DÍODOS RECTIFICADORES PONTES RECTIFIADORAS, LEDs DE ALTA QUALIDADE, DÍGITOS, DISPLAYS ALFANUMÉRICOS, MATRIZES, TRANSMISSIVE SWITCHES e FOTOTRANSÍSTORES.

SE POR ACASO DUVIDA DESTA AFIRMAÇÃO, PEÇA CATÁLOGOS, AMOSTRAS E COTAÇÕES PARA QUANTIDADES.
SE NÃO DUVIDOU, PEÇA NA MESMA

APARTADO 214 2002 SANTARÉM

TELEFONE 27886 TELEX 14405 ARAKIT P

anúncios grátis

EMISSOR FM profissional, várias potências e frequências, com antena. João Inverno. Rua do Ribeirinho, 5. Santa Eulália. 7350 ELVAS.

VENDO pequeno torno mecânico *Enco Compact 5 c/* acessórios, muito útil em electrónica. Usado, em bom estado. Preço: 90 000\$. António Diogo Vieira Sebastião. Praceta Leite de Vasconcelos, 10-3.º-Esq. 2830 BARREIRO.

FAMOSA revista *Radiatorama* desde 128 a 169, vendo pela melhor oferta. Bom estado de conservação. Contactar António Silva Caetano. B.º Pré-Fabricado, Casa 7. 3260 FIGUEIRO DOS VINHOS.

VENDO ZX Spectrum 48 k + gravador + programas + literatura (em bom estado). Pedro Miguel Carlos Peres. R. Luís Pastor de Macedo, 5-3.º-Dt.º. 1700 LISBOA. Tel. 758 74 99.

CIRCUITOS IMPRESSOS: desenhos em papel ou traço sobre acetato; envie esquema para orçamento através do correio. António Carlos Vieira, 26-s/c-E. Póvoa de Santo Adrião. 2675 ODIVELAS.

COMPRO medidor de estacionárias para CB. Contactar João Gante. Rua Palhais, 38. 7630 ODEMIRA. Tel.: 083/22261.

PRECISO esquema de amplificador áudio *Elka Electronics 50*. Pago encargos ou agradeço informação sobre onde adquiri-lo. José Agostinho S. Rodrigues. Senhor das Almas. 3400 OLIVEIRA DO HOSPITAL.

SPECTRUM. Reproduza os seus programas *hardware* e *software* 100% garantido. António Neto Cavaco. Rua Projectada à Rua B, lote 17-1.º-Dt.º. 7800 BEJA.

VENDO programador de EPROMs 2716, 2732, 2764 e 2532, adaptável ao TS 1500 ou ZX 81. Eduardo C. Dias. Rua S. Veríssimo, 83-2.º-Esq. 4200 PORTO.

VENDO baterias alcalinas 20 Ah, 120 V. Novas. Rui Manuel Marques. Rua 7, 26. 7565 ERMIDAS DO SADO. Tel. 069-52273.

TROCO 100 jogos para ZX Spectrum por uma unidade *microdrive* ou troco jogos por outros. Contactar para mais informações. Ricardo Manuel P. Pereira. Urb. Campos Verdes, 36-r/c-Esq. 4470 MAIA. Tel. 948 25 90.

PROCURO informações sobre os *single-chips* Modem, seu *hardware* e troca de ideias. 20 horas. A. F. F. Dias. Rua Estremadura, 6. 2830 BARREIRO. Tel. 207 55 02.

VENDO prato *Toshiba*, modelo SR-Q660. Paulo Nuno Neves. Tel. 38 13 51. Lisboa.

PROCURO esquemas de emissores em 88-108 MHz com alcance de 5 km. António J. F. Marcelino. Rua Mouzinho Magro, 42. 6000 CASTELO BRANCO. Tel.: 22441.

VENDO TV *Brinca* com 10 jogos, 2 *joysticks*, controlo de velocidade, etc., em bom estado, por 5000\$00. José Pedro Matos N. Amaro. Rua Adolfo Loureiro, 57-1.º-Esq. 3000 COIMBRA. Tel. 71 75 87.

VENDO calculadora científica programável *Logitach* LC-604, 40 passos programação, nova, 2000\$00. Rui Jorge. Ávila França. Rua Brasil, 257-r/c. 3000 COIMBRA. Tel.: 71 70 04.

VENDO gravador *Llytron* em bom estado, para computador, mais 11 cassetes de 90 minutos, com 200 jogos. Tudo por 5500\$00. Paulo César Simões. Rua Moçambique, 131-1.º. 3000 COIMBRA. Tel. 71 43 14.

VENDO ZX 81 mais placa de som baseada no AY-3-8910, mais diversos livros e revistas, tudo por 10 000\$. Mário Fernando Neves Ferreira. Rua Fiéis de Deus, 4820 FAFE.

Não se esqueça
de mencionar
a REVISTA
elektor
electrónica
ao fazer as suas
encomendas ou
pedir informações
aos nossos
anunciantes

BETATRÓNICA

**COMPONENTES
DE
ELECTRÓNICA**
para

- profissionais
- hobbistas

CONSULTE-NOS

CENTRO COMERCIAL
DE CARCAVELOS

Tel.: 246 32 16 Loja 12

ARABOT
MATERIAL ELECTRÓNICO

APARTADO 250 - 2002 SANTARÉM
TELEFONE 26254

INTEGRADOS	L200C	197\$50	HEF4017	105\$00	
TDA3810	492\$50	OM335	1280\$00	HEF4040	117\$50
TDA7000	302\$50	74LS244	222\$50	HEF4049	80\$00
TDA1022	545\$00	74LS245	250\$00	HEF4050	95\$00
TDA1020	217\$50	74LS273	220\$00	HEF4069	50\$00
TDA1510	445\$00			HEF4093	117\$50
NE5534	315\$00	CMOS		HEF4511	175\$00
NE564	737\$50	HEF4001	50\$00	HEF4520	122\$50
NE565	280\$00	HEF4007	65\$00	HEF4555	140\$00
NE566	200\$00	HEF4011	60\$00	HEF4556	117\$50
NE567	222\$50	HEF4012	65\$00	HEF4585	115\$00
LF356	275\$00	HEF4013	80\$00	HEF40101	140\$00
TL071	135\$00	HEF4015	117\$50	HEF40106	102\$50
TL072	155\$00			HEF40109	150\$00

CRISTAIS LÍQUIDOS (LCDs)	ICL7106	1680\$00	
3 1/2 DÍGITOS	1350\$00	ICL7107	1680\$00

CONDENSADORES VARIÁVEIS	CHOQUE RF	
2-15pF 3-22pF 5-40pF 5-65pF	VK200	40\$00
6-80pF 6-100pF cada	Ferrite p/VK200	10\$00
1,5-6pF 2-10pF cada		45\$00

PONTES RECTIFICADORAS	TRIACS
35A 100V 625\$00 RECTRON	4A 600V 95\$00
25A 100V 460\$00 RECTRON	8A 500V105\$00
25A 400V 480\$00 RECTRON	8A 600V105\$00
	12A 500V117\$50
	12A 600V127\$50
	16A 600V152\$50

DIODOS RECTIFICADORES	TIRISTORES
3A 100V 17\$50 3A 400V 20\$00	1A 50V 50\$00
3A 600V 22\$50 3A 1000V 27\$50	1A 600V105\$00
6A 100V 47\$50 6A 400V 55\$00	12A 500V105\$00
6A 1000V 70\$00	12A 650V140\$00

FICHAS TIPO ZX-SPECTRUM	ENVIAMOS VIA CTT
19+19 contactos 350\$00	A COBRANÇA
28+28 contactos 600\$00	PEÇA TABELA
43+43 contactos 800\$00	DE PREÇOS
	DESCONTAS PARA
	QUANTIDADES
	PREÇOS PARA REVENDA

DIODOS ZENER 1,3 W
180V 55\$00 200V 55\$00

RESISTÊNCIAS DE 1%
1Ω 1.1Ω 1.2Ω até
1MΩ cada 7\$50

AGENTE - ARAKIT LITON ZETRONIC RECTRON

Serviço elektor

ASSINATURAS

Utilize o postal destacável que se encontra a seguir à última página da revista para se inscrever como nosso assinante.

Preço da assinatura anual (11 números, sendo um duplo):

Continente – 2300\$00

Açores e Madeira* – 2900\$00

Estrangeiro* – 4400\$00

O número no qual se inicia a assinatura corresponde sempre ao mês seguinte ao da recepção do pedido de assinatura nos nossos serviços.

Caso pretenda adquirir números anteriores a esses e não os encontrar no seu fornecedor habitual utilize o nosso serviço de números atrasados.

* Via aérea

SERVIÇO DE NÚMEROS ATRASADOS

Tal como o nome indica, este serviço destina-se a pôr à disposição dos nossos leitores os números da revista *Elektor* que estejam em falta na sua colecção. Faça os seus pedidos para a nossa sede utilizando o postal com a designação 'Serviço Elektor'. Não se esqueça de acrescentar 30\$ para despesas de embalagem e portes de correio. Este valor é independente do número de revistas atrasadas que pretende, ou seja, qualquer que seja o número de revistas pedidas, a quantia a enviar é calculada multiplicando esse número por 240\$ e adicionando ao valor acima obtido 30\$ para despesas de envio.

SERVIÇO DE CONSULTAS TÉCNICAS (CT)

Este serviço destina-se a dar assistência aos nossos leitores que tenham dificuldades na construção de alguns dos projectos apresentados em *Elektor*. As questões podem ser apresentadas pelo telefone 57 27 63 da rede de Lisboa, todas as segundas-feiras entre as 16 e as 17 horas. Durante os meses de Julho e Agosto este serviço não funciona. Também podem ser feitas perguntas através de carta enviada directamente para a nossa morada. Para nos ajudar a responder rápida e eficientemente às suas questões tenha em atenção os seguintes pontos:

- Inclua juntamente com as perguntas um sobrescrito de resposta com o seu endereço previamente escrito e devidamente selado.

- Marque o canto superior esquerdo da carta com as iniciais CT.
- Será para nós muito mais fácil responder-lhe se tornar a sua pergunta o mais sucinta possível e nos der indicações concretas acerca dos valores de tensão e/ou corrente medidos, componentes utilizados, etc., e se escrever em letra de imprensa os termos cuja interpretação se torne difícil (alguns termos técnicos, por exemplo).
- Se por acaso não conseguir encontrar alguns dos componentes necessários no seu fornecedor habitual consulte os anúncios inseridos em cada um dos números da revista ou ainda a secção 'Tópicos para Compras' onde tem a lista dos fornecedores dos componentes mais difíceis de encontrar.
- Não nos é possível, por motivos que facilmente os nossos leitores compreenderão, responder a perguntas não relacionadas com os artigos publicados em *Elektor* ou ainda indicar as possibilidades de adaptação dos circuitos por nós publicados a outros de outras origens. Também não podemos fornecer informações adicionais sobre componentes, as quais terão de ser solicitadas pelos nossos leitores junto dos respectivos fabricantes. Como é fácil de entender a resposta a questões deste género ocupar-nos-ia um espaço de tempo demasiado longo em relação àquele que a elaboração da revista em si nos toma.

SERVIÇO DE CIRCUITOS IMPRESSOS

Além de apresentarmos nas páginas centrais os desenhos dos circuitos impressos da maior parte dos circuitos constantes em cada número, possibilitando aos leitores que o desejem a fácil execução da placa de circuito impresso, temos também disponíveis nos nossos serviços algumas das placas de circuito impresso prontas a ser utilizadas, já furadas e com indicação serigráfica da localização dos componentes. Utilize o postal de encomenda apropriado para fazer a aquisição do circuito desejado.

Os preços indicados não incluem as despesas de embalagem e portes de correio, pelo que deverá incluir em cada encomenda a importância necessária para cobrir essas despesas.

Serviço elektor



Os circuitos impressos Elektor são de qualidade verdadeiramente profissional: material de base – fibra de vidro; protecção das pistas contra oxidação por máscara de soldadura ("solder mask"); estanhergem dos pontos de soldadura; marcações serigráficas do traçado do circuito e identificação dos componentes; cada furo tem o diâmetro adequado ao componente a ser inserido.

A utilização dos circuitos impressos fornecidos pela Elektor é a maior garantia da correcta execução de cada montagem. Faça as suas encomendas para o Serviço Elektor utilizando o postal destacável a esse fim destinado.

CIRCUITOS DISPONÍVEIS

ELEKTOR 1: JANEIRO DE 1985

Artigo	Ref.ª	Preço
Medidor de capacidades	84012-1	750\$
	84012-2	550\$

ELEKTOR 2: FEVEREIRO DE 1985

Artigo	Ref.ª	Preço
Acessórios para o Crescendo	83008	820\$
Prelúdio (parte 1)	83022-8	990\$
	83022-9	1490\$
Simulador de estereofonia	83114	430\$
Painel de efeitos luminosos programável	84007-1	1490\$
	84007-2	680\$

ELEKTOR 3: MARÇO DE 1985

Artigo	Ref.ª	Preço
Amplificador para auscultadores	83022-7	1100\$
Gerador de impulsos	84037-1	1050\$
	84037-2	1490\$
Placa de controlo	84019	1050\$

ELEKTOR 4: ABRIL DE 1985

Artigo	Ref.ª	Preço
Gravador de cassetes digital	83134	1190\$

ELEKTOR 4: ABRIL DE 1985

Artigo	Ref.ª	Preço
Prelúdio (parte 2)	83022-1	2400\$
	83022-6	1290\$
Inversor de vídeo	84084	650\$
Pré-amplificador de gira-discos	83022-2	1050\$
	83022-3	1290\$

ELEKTOR 5: MAIO DE 1985

Artigo	Ref.ª	Preço
Amplificador a válvulas	84095	990\$
Microfone sem fios	84063	690\$
Semáforo de áudio	83022-10	550\$
Analizador em tempo real	84024-1	990\$
	84024-2	790\$
Controlo de tonalidade	83022-5	1050\$

ELEKTOR 6: JUNHO DE 1985

Artigo	Ref.ª	Preço
Interlúdio	83022-4	1090\$
Modulador de TV	85002	430\$
Analizador em tempo real	84024-4	3490\$
Maestro	83051-1	400\$
Gerador de funções	84111	1390\$

ELEKTOR 7/8: JULHO/AGOSTO DE 1985

Artigo	Ref.ª	Preço
Frequencímetro	84462	1050\$
	80089-2	320\$
Adaptador para o Prelúdio	83562	440\$

ELEKTOR 7/8: JULHO/AGOSTO DE 1985

Artigo	Ref.ª	Preço
Fonte de alimentação para microprocessador	84477	495\$
Termómetro para dissipadores	83410	690\$
Indicador térmico	83563	290\$
Gerador de miras	83551	450\$
DigiLED	84464	360\$

ELEKTOR 9: SETEMBRO DE 1985

Artigo	Ref.ª	Preço
Receptor de USB p/onda marítima	83024	1290\$
Telefase	84100	350\$
Sincronizador de vídeo	83124	490\$
Combinador de vídeo	84018	460\$
Analizador em tempo real	84024-5	750\$
Mostrador analítico de vídeo	84024-6	1190\$

ELEKTOR 10: OUTUBRO DE 1985

Artigo	Ref.ª	Preço
Frequencímetro controlado por microprocessador	85013	3150\$
	85014	990\$
Freq. (painel frontal)	85015	490\$
Freq. (2732 pré-progr.)	84097-F	2950\$
	531	3450\$
Monitor auto	85054	690\$

CENTRO ELECTRÓNICO DE COIMBRA

Shopping Center Mayflower Lojas 4A-4B – Tel.: 3 56 10

Celas – 3000 COIMBRA

NOVAS LOJAS – NOVOS SERVIÇOS

ICs, VÁLVULAS, TRANSISTORES, MANUAIS TÉCNICOS, TRANSFORMADORES, ETC.

Somos os únicos no País que fazemos tabelas constantes

Peça ao Apartado 2017 – 3000 COIMBRA

o mínimo de 500\$00 em produtos

e receberá as nossas tabelas gerais

Tópicos para compras

Esta secção destina-se a informar os nossos leitores acerca dos locais onde poderão encontrar à venda alguns componentes que, para cada montagem, consideramos serem mais difíceis de adquirir. As indicações nela constantes são, porém, da exclusiva responsabilidade dos fornecedores abaixo discriminados não podendo ser imputados à revista 'Elektor' quaisquer inconvenientes decorrentes de informações inexactas ou incorrectas. Apenas se indicam os nomes dos fornecedores. Para as moradas completas, podem os leitores consultar o Índice de Anunciantes deste número ou de números anteriores da 'Elektor'.

Componentes mais difíceis de encontrar no mercado

MONTAGENS	COMPONENTES	FORNECEDORES	Fornecedores
Frequencímetro controlado por microprocessador	6821	1	1 - DIMOFEL SUPERTÉCNICA 3 - MUNDITRÓNICA 4 - RÁDIO LISBONENSE 9 - ARABOT HI-FI 10 - DIGICONTROLE 11 - NIPOSOM
	6502	4	
	2732	1/3/4/10/11	
	6116	1/4/10/11	
Monitor auto	Mostrador alfanumérico de 16 dígitos	11	
	LM311	1/3/4/9/11	
	TCA965 Microamperímetro 0-500 µA	1/4 4	
Copiador de EPROMs	2716	1/3/4/10/11	
	74LS688	1/4	

ÍNDICE DE ANUNCIANTES

AMPEREL - Electrónica Industrial, Lda. Av. Fontes Pereira de Melo, 47-4.º 1000 LISBOA	10-09	DIGICONTROLE - Equipamentos de Alarme e Controle, Lda. Av. de Roma, 105-5.º-Esq.º 1700 LISBOA	10-69	NIPOSOM R. Casimiro Freire, 9-A 1900 LISBOA	10-07 C-3
ARABOT HI-FI - Material Electrónico e Didáctico, Lda. Av. António dos Santos, lt. V/S-r/c 2000 SANTARÉM	10-71	DIMOFEL Av. da Liberdade, 85 Pr. da Alegria, 3 1116 LISBOA CODEX	C-4	OCCIDENTAL SCHOOLS R. D. Luís I, 7-6.º 1200 LISBOA	10-12
ARAKIT Av. António dos Santos, lt V/S-r/c 2000 SANTARÉM	10-70	DUALINE ELECTRÓNICA, LDA. R. Cavaleiro de Oliveira, 55-C 1100 LISBOA	10-69	OMNITÉCNICA, SARL Estrada de Alfragide 2700 AMADORA	10-11
ÁXIS - Escola Técnica de Electrónica Av. Elias Garcia, 20-2.º-Esq. 1000 LISBOA	10-10	ESPAÇOTRÓNICA R. José António Januário da Silva, 32 (paralela à R. dos Ourives) 2900 SETÚBAL	10-08	PAVILHÃO ELECTRO-JAPONÊS R. Conde de Redondo, 12-3.º Dto. 1100 LISBOA	10-05
BETATRÓNICA Centro Comercial de Carcavelos, loja 12 2775 PAREDE	10-71	FRIBOM - Componentes Electrónicos, Lda. R. St.º António da Glória, 15-17 1200 LISBOA	10-13	PEDRO BICHO - Comércio e Indústria Electrónica, Lda. Prta. Vasco Santana, lt. 11-loja 6 Póvoa de St.º Adrião 2675 ODIVELAS	10-66
BIZARRO & BIZARRO R. Marquesa de Alorna, 34-B 1700 LISBOA	10-08	GARRETT MÚSICA Rua Ângela Pinto, 36-A 1900 LISBOA	10-05	PHILIPS PORTUGUESA, SARL Departamento ELCOMA Av. Duarte Pacheco, 6 1009 LISBOA CODEX	C-2
CENTRO DE INSTRUÇÃO TÉCNICA R. D. Estefânia, 32-1.º 1066 LISBOA CODEX	10-68	GRAFÍSSIMA - Comércio e Indústria de Serigrafia, Lda. Quinta da Estrela - Casas Velhas, 49 2825 MONTE DE CAPARICA	10-70	RÁDIO LISBONENSE R. Jardim do Regedor, 2-1.º 1100 LISBOA	10-05
CENTRO ELECTRÓNICO DE COIMBRA Shopping Center Mayflower, lojas 4A e 4B Celas - 3000 COIMBRA	10-73	JOÃO DE ALMEIDA DIAS Tr. da Reboleira, lt. D - Armazém D Bairro do Bosque 2700 AMADORA	10-08	REPRESENTAÇÕES CARVALHAL, LDA. Av. 24 de Julho, 52-AG 1200 LISBOA	10-08
CERTAME R. Arco do Carvalhão, 1-2.º-Dt.º 1000 LISBOA R. António Patrício, 50 4100 PORTO	10-64	LANDRY R. Tomás da Anunciação, 53-A 1300 LISBOA	10-11	RMS - Electrónica e Telecomunicações R. Conceição da Glória, 45 1200 LISBOA	10-05
CETEC Av. Ant. Augusto Aguiar, 21-4.º-Esq.º 1097 LISBOA CODEX	10-09	MAGNA - Comércio e Indústria de Equipamentos Electrónicos, Lda. R. Actor Robles Monteiro, 3-A 1500 LISBOA	10-10	SOC. COM. CROCKER, DELAFORCE & C.º, LDA. R. D. João V, 2-2.º 1200 LISBOA	10-67
DEFEX - Portugal, Lda. R. Presidente Arriaga, 82-r/c 1200 LISBOA	10-06	MUNDITRÓNICA Av. Af. Albuquerque, lt. 2-loja 4 São João do Estoril 2765 ESTORIL	10-05	SUPERTÉCNICA R. Santa Catarina, 504 4000 PORTO	C-4
				TELECTRA - Empresa Técnica de Equipamentos Eléctricos, SARL R. Rodrigo da Fonseca, 103 1113 LISBOA CODEX	10-65

FRAKO

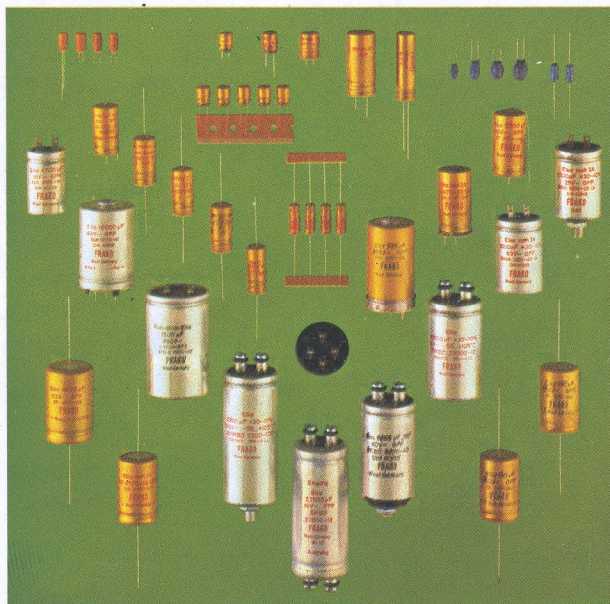
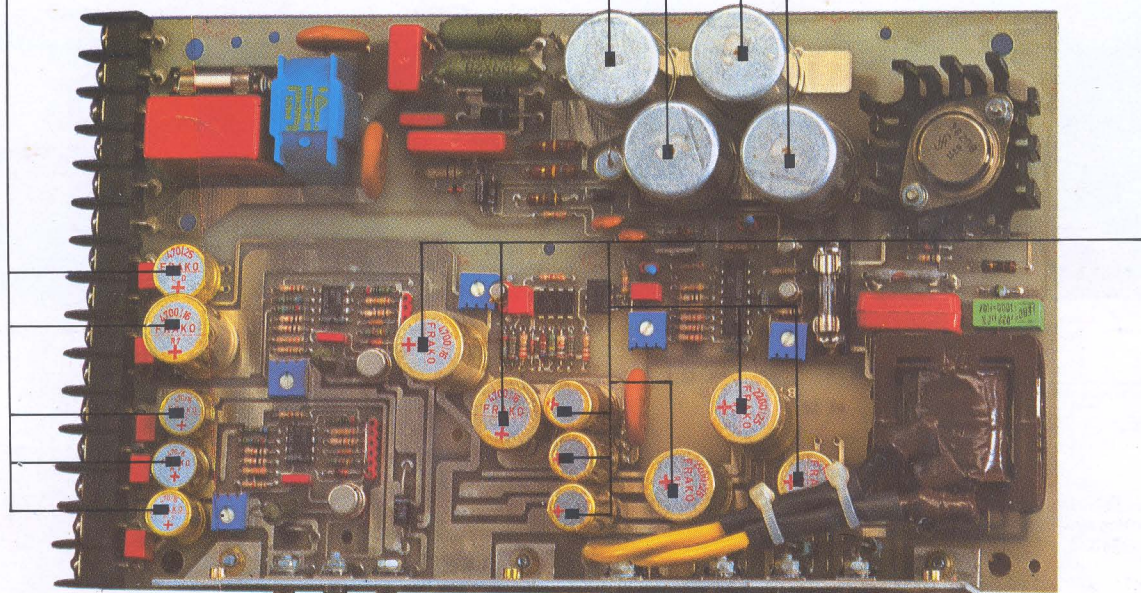
ELECTROLÍTICOS DE ORIGEM ALEMÃ

SÉRIES PARA: CONTROLO INDUSTRIAL — APLICAÇÕES MILITARES — COMPUTADORES
SWITCH POWER SUPPLIES — APLICAÇÕES GERAIS

FRAKO
SÉRIE EPI...

FRAKO
SÉRIE SR...

FRAKO
SÉRIE EPI...

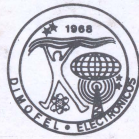
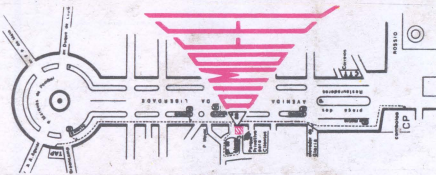


REPRESENTANTE EXCLUSIVO:

NIPPOSOM - J. NABAIS, LDA.

COMÉRCIO & INDÚSTRIA DE COMPONENTES ELECTRÓNICOS, LDA.
R. CASIMIRO FREIRE, 9-A - 1900 LISBOA TELEFS.: 80 37 35 - 89 66 10 - 88 76 77 TELEX: 14028 NIP P

OS MAIORES LIVRES-SERVIÇOS DA EUROPA EM COMPONENTES ELECTRÓNICOS EM LISBOA



DIMOFEL electrónicos

Av. da Liberdade, 85 - Telef. 36 15 45 (Busca automática, 6 linhas)
End. Teleg. DIMOFEL AUTO PARQUE - Praça da Alegria, 3
Apartado 2621 - 1116 Lisboa Codex - Telex 15834 DIMOFEL P

Enviam-se encomendas
à cobrança para todo o país
"no próprio dia"

NO PORTO



CENTRO COMERCIAL DE ELECTRÓNICA, LDA.

Rua de Santa Catarina, 504 - Telef. 2 76 10 - 4000 PORTO