

nº 7/8  
Julho  
Agosto  
1985

# elektor

mensal  
preço  
480\$00

# electrónica

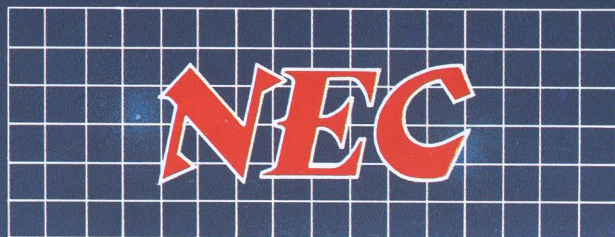


**circuitos de  
verão '85**

mais de 100  
montagens práticas

# AGORA EM PORTUGAL

## Stock de semicondutores



**NEC**  
COMPONENTES

**AMPEREL**

Representante único



**AMPEREL**

ELECTRÓNICA INDUSTRIAL, LDA.

Av. Fontes Pereira de Melo, 47, 4.º D 1000 Lisboa  
AMPEREL, Apartado 4008, 1501 Lisboa Codex, Portugal

# SUMÁRIO

gente e negócios	7-11	LED económico	7-50
editorial	7-13	limitador de dissipação	7-48
corretor	7-53	luzes giratórias intermitentes	7-26
páginas de circuitos impressos	7-54	monitor para fonte de alimentação	8-20
mercado	8-43	rectificador sem desvio	8-04
números atrasados	8-47	relé fotoelectrónico	8-25
anúncios grátis	8-49	simulador de válvulas	8-16
serviço Elektor	8-50	sistema de rastreio solar	7-24
tópicos para compras	8-52	temporizador versátil	8-18
índice de anunciantes	8-52	verificador de instalações eléctricas	7-39
		zener estável	7-22
<b>aparelhos de medida e teste</b>		<b>domésticos</b>	
capacímetro	7-18	alarme para frigorífico	8-13
combinação de contadores 4017	7-52	campainhas de porta gémeas	8-37
comparador de janela	7-48	fechadura codificada por interruptor	8-14
comparador de resistências	7-14	iluminação contra ladrões	7-38
detector de ruído e vibração	7-19	indicador de chuva	8-17
digilLED	8-17	interruptor solar 2N3055	7-40
frequencímetro	8-26	lâmpada avisadora de reserva	8-19
indicador de nível	8-24	leitura de temperatura num multímetro	8-20
indicador térmico	8-33	luz de telefone intermitente	8-38
rectificador sem desvio	8-04	memória para campainha de porta	7-17
termómetro para dissipadores	7-46	trínco eléctrico codificado	8-40
verificador de $h_{FE}$	7-33	variador de luminosidade de 1 kW	8-23
verificador de polaridade de transístores	8-35	verificador de instalações eléctricas	7-39
<b>áudio, vídeo e geradores de som</b>		<b>fontes de alimentação</b>	
adaptador para o Prelúdio	7-34	alimentação para operacionais de alta corrente	7-33
amplificador de potência de 40 W	8-06	alimentação de reserva para CIs CMOS	
amplificador PDM para carro	7-20	durante falhas do sector	7-16
comutador electrónico para sinais de áudio	8-05	carregador de acumuladores de níquel-cádmio	7-40
diapasão electrónico	7-18	conversor cc/ca de 180 W	8-11
gerador de som de metralhadora	7-28	conversor de tensão contínua em tensão contínua	8-03
gerador RC	7-42	duplicador de tensão contínua que usa um 4049	7-36
indicador de equilíbrio estereofónico	7-25	estabilizador simples	8-05
pequeno amplificador de alta potência	8-33	fonte de alimentação para microcomputador	8-41
potenciómetro de teclas	8-22	fonte de alimentação simples e estabilizada	7-31
pré-amplificador, adaptador para áudio	8-31	limitador de dissipação	7-48
pré-amplificador para guitarra	8-21	monitor para fonte de alimentação	8-20
simulador do murmúrio das ondas	7-49	regulador de tensão com ganho de corrente	7-36
		tensões simétricas a partir dum	
<b>digitais, computadores e microprocessadores</b>		transformador de campainha	7-23
conversor analógico-digital multicanal	7-51	zener estável	7-22
conversor analógico-digital rápido	7-38	<b>geradores e osciladores</b>	
conversor digital-analógico simples	8-07	base de tempo de 1 MHz sem cristal	7-28
conversor paralelo-série	8-12	gerador de cadência de transmissão	8-15
2716 contra 2708	8-24	gerador de dente-de-serra simples	7-45
estalido de tecla	8-10	gerador de dente-de-serra síncrono	
'estetoscópio' de microprocessador	7-15	e de amplitude constante	8-08
gerador de relógio para CPUs	8-31	gerador de escalões de tensão	7-16
indicador de nível	8-24	gerador de impulsos	8-36
interface para 'joystick'	7-30	gerador de impulsos/trens de impulsos	8-03
interruptores de potência para microprocessadores	7-27	gerador de miras de vídeo	8-39
RS232 siamesa	8-25	oscilador harmónico simétrico	7-15
verificação da memória RAM por meio de 'software'	7-32		
verificador lógico para 5 V	8-09	<b>passatempo e automóveis</b>	
<b>diversos</b>		avisador de luzes acesas	7-51
alarme... para depois de acordar	7-37	carregador de baterias autocomutável	8-30
'amplificador' de LED	7-31	conta-rotações	7-29
amplificador logarítmico	7-21	controlo remoto de obturador	8-28
atraso reprodutível	7-22	detector de mentiras	7-45
base de tempo de 1 MHz sem cristal	7-28	'flash' de acção rápida	7-44
circuito de disparo automático	7-30	gerador de som de metralhadora	7-28
comparador de janela	7-48	lâmpada avisadora de reserva	8-19
comutador de áudio controlado por tensão	7-43	luzes giratórias intermitentes	7-26
comutador de teclas electrónico	8-29	pré-amplificador para guitarra	8-21
contador de ocorrências	8-32	regulador de velocidade para painel	
corte de corrente em emergência	7-25	de efeitos luminosos	8-11
detector de mentiras	7-45	relógio com alarme para automóveis	8-22
detector de ruído e vibração	7-19	sistema de rastreio solar	7-24
diapasão electrónico	7-18	testador de fadiga	8-35
duplicador de tensão contínua que usa um 4049	7-36		
excitador de triac com amplificação	7-43	<b>RF</b>	
'flash' de acção rápida	7-44	purificador de sinal para receptor	
fonte de corrente para LEDs	7-23	de telegrafia em SSB	7-41
imitador de pássaro	8-28	rádio de bolso de FM	8-36
interface para 'joystick'	7-30		

# elektor códigos

**Elektor** – edição portuguesa

**Sede, direcção e administração:**

R. D. Estefânia, 32-1.º – 1000 LISBOA - Tel. 572763

**Director:** Eng.º Jorge Gonçalves

**Empresa proprietária e detentora dos direitos de reprodução para Portugal:**

Ferreira e Bento, Lda.

R. D. Estefânia, 32-1.º – 1000 LISBOA

Horário de funcionamento: 9.00 às 13.00 e 14.00 às 18.00, de segunda a sexta-feira.

**Redactor-chefe da edição internacional:** Paul Holmes

**Redacção internacional:** E. Krempelsauer (responsável),

H. Baggen, A. Dahmen, R. Day, I. Gombos, P. Kersemakers, R. Krings, P. von der Linden, G. McLoughlin, D. Meyer, G. Raedersdorf, J. van Rooij, G. Scheil, L. Seymour, T. Wijffels.

**Laboratório:** K. Walraven (responsável), J. Barendrecht,

G. Dam, K. Diedrich, G. Nachbar, A. Nachtmann, A. Sevriens, J. Steeman, P. Theunissen.

A publicação da revista Elektor segue um ritmo mensal. No entanto, os números de Julho e Agosto de cada ano são combinados num número duplo que tem o nome de 'Circuitos para Férias', a sair na primeira quinzena de Julho.

**Alteração de morada:** não se esqueça de nos comunicar, com pelo menos seis semanas de antecedência, toda e qualquer alteração de morada juntando a essa indicação a etiqueta autocolante constante da embalagem do último número que recebeu.

**Direitos de autor:** todos os desenhos, fotografias, projectos de qualquer espécie e, principalmente, os desenhos dos circuitos impressos publicados em cada número de Elektor estão sob a protecção do Código de Direitos de Autor e não podem ser total ou parcialmente reproduzidos por qualquer meio ou imitados sem a permissão prévia por escrito da empresa editora da revista.

Alguns dos circuitos, dispositivos, componentes, etc., descritos nesta revista, podem estar sob a protecção de patentes; a empresa editora não aceita qualquer responsabilidade decorrente da não indicação explícita dessa protecção.

Os circuitos e esquemas publicados em Elektor só podem ser realizados desde que se tenha em vista uma utilização privada ou científica sem fins lucrativos.

**Direitos de reprodução:**

Elektuur B.V., 6190 AB Beek(L), Holanda

Elektor, Av. Alfonso XIII, 141, Madrid 16, Espanha

Elektor Sarl, Le Seau, 59270 Baillleul, França

Elektor Publishers Ltd., Canterbury CT1 1PE, Kent,

Grã-Bretanha

Elektor, Karaiskaki 14, Voula, Atenas, Grécia

Elektor, 20092 Cinisello B., Milão, Itália

Elektor Verlag GmbH, 5133 Gangelt, RFA

Elektor Electronics PVT Ltd., 3 Chunam Lane, Bombaim, União Indiana

Composto por  
Fotocompográfica

Impresso por  
Publicit Gráfica  
Rua Jorge Colaço, 16C – 1700 LISBOA

Distribuidores exclusivos  
ELECTROLIBER  
R. Prof. Reinaldo dos Santos, lote 1488  
1500 LISBOA

Tiragem: 12 000 exemplares

Depósito Legal n.º 7313/84

© Uitgeversmaatschappij Elektuur B.V.  
(Beek, Holanda, 1985)

**Volume 1 – Número 7/8**

**ISSN 0870-1407**

O que quer dizer 10 n?  
O que é o Serviço Elektor?  
Em que consiste o Serviço CT?  
O que é a secção Correktor?

**Exemplos**

Resistências:

2k7 = 2700 Ω;

3M3 = 3 300 000 Ω; 820 = 820 Ω

Todas as resistências utilizadas são de filme de carbono, 1/4 W de potência de dissipação e 5% de tolerância, salvo indicação contrária.

**Condensadores:**

4p7 = 4,7 pF =

0,000 000 000 004 7 F;

10 n = 0,01 μF = 10<sup>-8</sup> F =

10 000 pF.

Todos os condensadores excepto os electrolíticos e os de tântalo são previstos para uma tensão mínima de funcionamento de 60 V em corrente contínua. Como regra prática pode-se considerar que a tensão de serviço de um condensador deve ser igual a pelo menos duas vezes o valor da tensão de alimentação do circuito onde ele está inserido.

**Tensões indicadas**

Os valores de tensões contínuas indicados nos circuitos foram medidos com um voltmetro de 20 kΩ/V, a não ser que haja indicação em contrário.

**Utilização de U e não de V**

Na generalidade dos casos faremos uso do símbolo internacional 'U' para indicar uma tensão em vez da letra 'V' que é susceptível de confundir-se com a abreviatura da unidade 'volt'. Por exemplo poremos U<sub>b</sub> = 10 V e não V<sub>b</sub> = 10 V.

**Tensão do sector**

Os circuitos constantes desta revista estão previstos para poderem funcionar a partir de uma tensão alternada sinusoidal de 220 V, 50 Hz.

**Serviços técnicos para os nossos leitores**

● Consultas técnicas (CT).

● Circuitos impressos

Veja 'Serviço Elektor' para mais pormenores.

● Correktor.

Esta é uma secção na qual aparecerão, sempre que se torne necessário, todas as modificações importantes, informações complementares, correcções e/ou melhoramentos dos circuitos já publicados.

**Tipos de semicondutores**

Existe no mercado um grande número de semicondutores com características muito semelhantes mas com referências diferentes.

Por essa razão, sempre que possível, utiliza-se na revista Elektor apenas a referência universal que identifica o dispositivo: por exemplo a referência '741' identifica um amplificador operacional que, dependendo dos fabricantes, pode ter as designações μA741, LM741, MC741, MIC741, RM741, SN72741, etc.

As referências 'BC 107B', 'BC 237B', 'BC 547B' indicam todas elas transístores de silício pertencentes a uma mesma 'família' de características semelhantes. De um modo geral, os diferentes membros de cada uma das séries são intermutáveis entre si.

**Famílias BC 107 (-8, -9)**

(NPN):

BC 107 (-8, -9), BC 147 (-8, -9), BC 207 (-8, -9), BC 237 (-8, -9), BC 317 (-8, -9), BC 347 (-8, -9), BC 547 (-8, -9), BC 171 (-2, -3), BC 182 (-3, -4), BC 382 (-3, -4), BC 437 (-8, -9), BC 414

**Famílias BC 177 (-8, -9)**

(PNP):

BC 177 (-8, -9), BC 157 (-8, -9), BC 204 (-5, -6), BC 307 (-8, -9), BC 320 (-1, -2), BC 350 (-1, -2), BC 557 (-8, -9), BC 251 (-2, -3), BC 212 (-3, -4), BC 512 (-3, -4), BC 261 (-2, -3), BC 416.

**Valores de resistência e capacidade**

Sempre que possível evita-se incluir nos valores de resistência e capacidade casas decimais e um grande número de zeros. Para obviar essa utilização empregam-se os seguintes prefixos:

p (pico-) = 10<sup>-12</sup>  
n (nano-) = 10<sup>-9</sup>  
μ (micro-) = 10<sup>-6</sup>  
m (milli-) = 10<sup>-3</sup>  
k (kilo-) = 10<sup>3</sup>  
M (mega-) = 10<sup>6</sup>  
G (giga-) = 10<sup>9</sup>

Não se esqueça  
de mencionar  
A REVISTA

**elektor**  
**electrónica**

ao fazer as suas  
encomendas ou  
pedir informações  
aos nossos  
anunciantes

**Rádio Lisbonense**

**MELO, PEREIRA & FREITAS, LDA.**

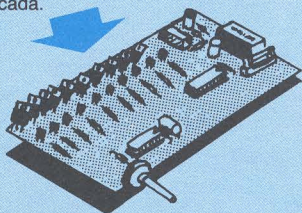
Importadores — Armazenistas  
Peças e Acessórios para Rádio, Televisão  
e Electrónica em geral  
Telefones 36 00 36 - 32 43 87  
Rua Jardim do Regedor, 2, 1.º — 1100 Lisboa

**SECÇÃO DE KITS**

Amplificador estéreo 25 + 25 W.  
Amplificador estéreo 50 + 50 W.  
Amplificador estéreo para walkman.  
Pré-amplificador estéreo de 6 entradas.  
Misturador de 6 entradas estéreo.  
Strobe  
Psicadélicos 3x1000 W.

**NOVO**

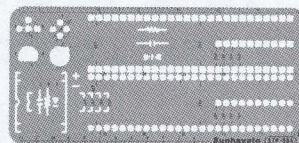
Sequenciador de 10 canais de 1000 W cada.



**PEÇA**

O novo catálogo 1985 com preçoário,  
enviando, para o efeito, 50\$ em selos  
de correio.  
Enviamos à cobrança para todo o  
País.  
Temos uma vasta gama de compo-  
nentes electrónicos.

**PROFESSIONAL ELECTRONIC  
DESIGN**

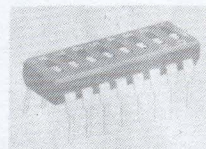


\*



**STEREO  
SPEAKER  
SELECTOR  
SWITCH**

\*



**DIP SLIDE  
SWITCH**

\*

**HANSEN MULTÍMETROS**

Vasta gama de  
acessórios para electrónica



Telef. 56 02 32

**Pavilhão Electro-Japonês**  
Rua Conde de Redondo, 12-3.º D 1100 LISBOA

**PARE DE FAZER FIGAS**

**Baterias  
dryfit**



- Totalmente seladas.
- Ausência de manutenção.
- Protecção contra o regime de descarga excessiva.
- Funcionamento em qualquer posição (tipo A200 e A300).
- Tempo de vida garantido até 15 anos (tipo A600).
- Tipo *dryfit* A200 de 2 V, 1 Ah até 12 V, 110 Ah (regime de carga permanente).
- Tipo *dryfit* A300 de 2 V, 3 Ah até 12 V, 9,5 Ah (regime de carga-descarga).
- Tipo *dryfit* A600, células de 2 V, desde 180 Ah até 1350 Ah (regime de carga-descarga).

**APLICAÇÕES:**

- alarmes;
- computadores;
- fotografia;
- electromedicina;
- telecomunicações; etc.



**Imagens de vídeo sem perturbações**  
com o novo «VIDEO- HiFi»

Elimina pó da fita, a causa principal de uma má reprodução das imagens. Agora pode limpar muito simplesmente as cabeças de vídeo usando o *Video-HiFi* da Kontakt Chemie.  
Limpa também as cabeças magnéticas de gravadores de fita, leitores de cassetes, leitores para automóveis, projectores de filmes sonoros, câmaras de vídeo, etc.  
KONTAKT-CHEMIE, o maior fabricante de sprays para Electrónica na Europa.



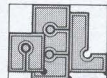
**REPRESENTADO POR:**



**ASTROTÉCNICA, LDA**

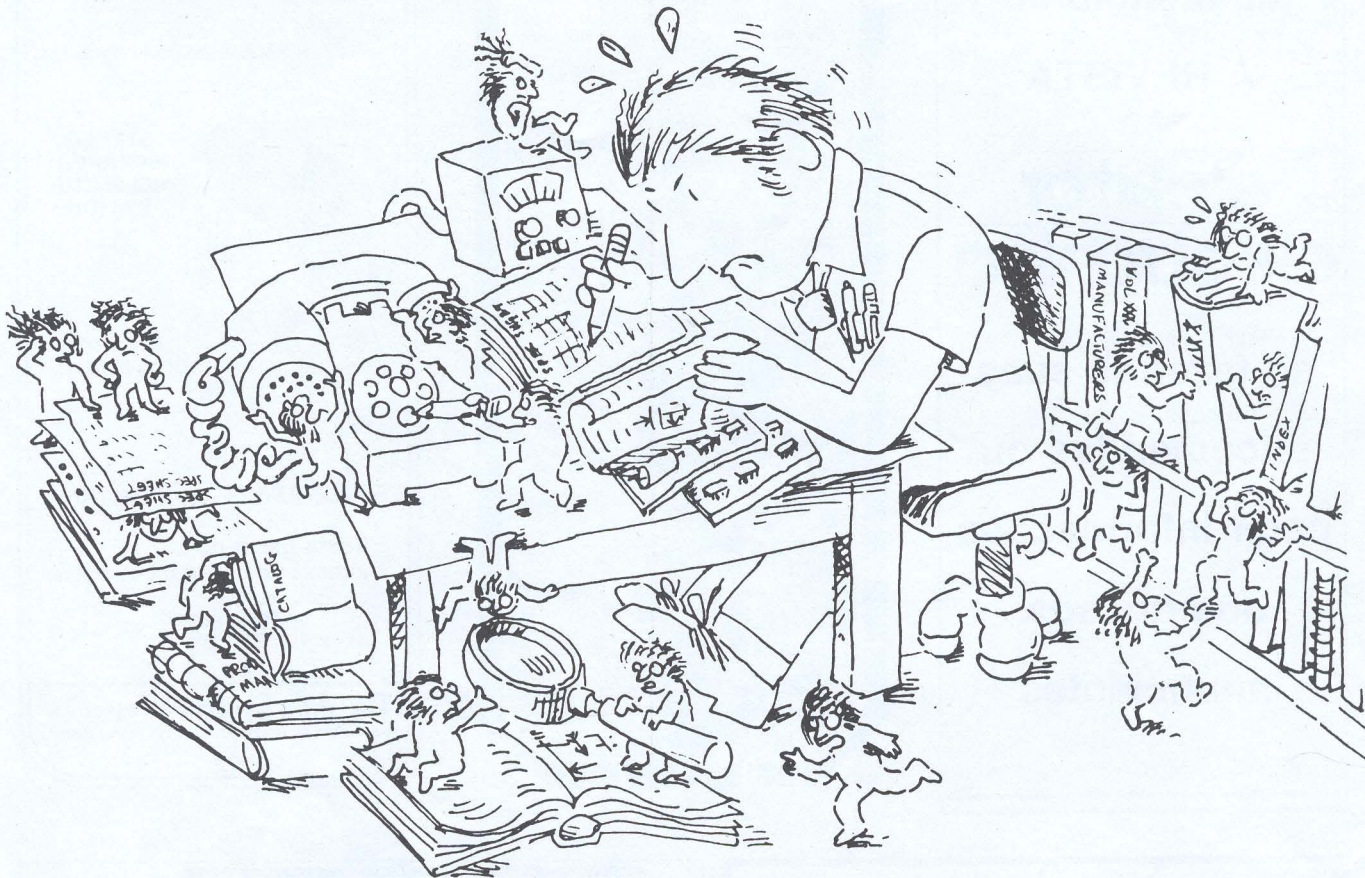
Rua dos Anjos, 71-B  
LISBOA

Rua José Luís Morais, 5-A  
SACAVÉM



A.E.L. - APLICAÇÕES DE ELECTRÓNICA, LDA.  
Av. Embaixador Assis Chateaubriand, Lote 6-B  
Telef.: 242 23 62 - Telex 42 207 - 2780 OEIRAS - Portugal

# Os livros D.A.T.A. são a mesma coisa que ter 18 investigadores na ponta dos seus dedos...



## ...mas são muito mais fáceis de manusear

Se você é um técnico de Electrónica há muitas probabilidades de que já tenha ouvido falar dos livros D.A.T.A. É até muito possível que esteja entre os milhares de técnicos que diariamente usam uma ou várias das nossas mais de 25 publicações.

Seja qual for o tipo de informação que necessitar para os seus projectos, os livros D.A.T.A. podem fornecê-la: características eléctricas... diagramas lógicos... desenho de encapsulações... substituições de dispositivos... dados sobre fabricantes... e muito mais. Os livros D.A.T.A. fazem referência a mais de 852 000 tipos de produtos de perto de 1000 fabricantes distribuídos por todo o mundo.

A nossa informação é completa, exacta e actualizada porque estamos constantemente em contacto com todos esses fabricantes para obtermos os dados técnicos de que você precisa para completar os seus projectos mais rápida e eficientemente. A nossa experiência é o garante de que sabemos exactamente aquilo de que você necessita, pois trabalhamos no campo das publicações técnicas desde 1956.

No interior de cada um dos livros D.A.T.A. encontrará especificações apresentadas de maneira a facilitar a sua consulta, diagramas de blocos, fornecedores alternativos dos produtos, dados sobre equivalentes funcionais, endereços dos fabricantes, etc. Você poupará tempo e dinheiro se contactar *apenas* aqueles fabricantes que realmente lhe interessam dos pontos de vista de preço e prazo de entrega.

O seu tempo é demasiado valioso para que possa perdê-lo em chamadas telefónicas para os fabricantes e consultas de catálogos e manuais desactualizados quando pode deixar que os livros D.A.T.A. façam isso por si!

As nossas publicações cobrem os seguintes temas:

*Circuitos integrados:* Circuitos Integrados Digitais, Circuitos Integrados Lineares, Circuitos Integrados de Interface, Memórias, Guia de Equivalências Funcionais de Circuitos Integrados, Microprocessadores, Sistemas de Microcomputadores, Módulos Híbridos e Circuitos Integrados de Audio e de Vídeo.

*Componentes discretos:* Transistores, Díodos e Tiristores.

*Dispositivos especiais e listagens:* Dispositivos Optoelectrónicos, Semicondutores de Potência, Fontes de Alimentação, Dispositivos para Microondas, Guia de Identificação de Tipos de Dispositivos, *Software* para Microprocessadores e Notas de Aplicação.

*Dispositivos descontinuados:* Dispositivos Digitais e de Áudio/Vídeo, Dispositivos de Interface e de Memória, Dispositivos Lineares, Transistores, Díodos, Tiristores, Dispositivos Optoelectrónicos, Dispositivos para Microondas e Guia de Identificação de Tipos. Contacte-nos hoje mesmo.

**Defex** – Portugal, Lda.  
R. Presidente Arriaga, 82, r/c.  
1200 LISBOA  
Telefones: 67 91 24/5/6/7 – Telex  
15 665 Defex-P  
Representante em Portugal da

**D.A.T.A., INC.**

# AGORA JÁ PODE CONSTRUIR UM SUPERAMPLIFICADOR HI-FI!!



Sim, é verdade...

Graças ao esforço técnico da Kiotto e à colaboração dos laboratórios da Sanyo Electric no Japão foi possível construir um poderosíssimo amplificador com um mínimo de componentes e uma *performance* sonora só igualada nas melhores marcas de áudio japonesas e americanas.

A ideia dos técnicos da Kiotto era poder oferecer aos amantes do bom som um *kit* que, não sendo caro, oferecesse uma qualidade sonora muito semelhante às unidades que custam várias centenas de dólares! Para isso foi pedida a colaboração dos engenheiros da divisão de híbridos da Sanyo (STK Series)

Resultado:

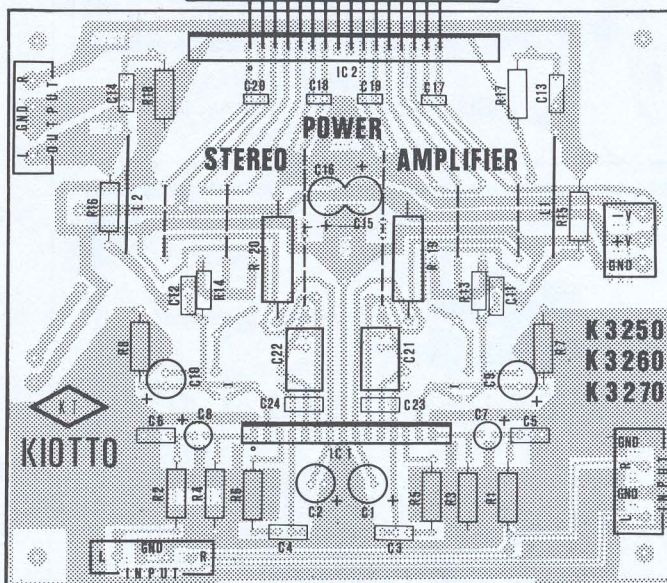
foram criados dois híbridos, o **K 3000**, que é composto por 16 transístores, 8 díodos e 20 resistências com a função de pré-amplificador e excitador de potência, e o **K 3250**, híbrido composto por 4 pares de transístores de potência e que é a unidade de potência propriamente dita.

Devido à alta integração obtida resultou uma solução que, pelos processos convencionais, ocuparia 5 vezes mais espaço e seria 20 vezes mais cara.

Tecnicamente, obteve-se a solução ideal e que é:

- **baixo teor na relação sinal/ruído;**
- **baixa distorção (0,001%);**
- **robustez;**
- **simplicidade de montagem;**
- **fácil arrumação;**
- alimentação dual ( $\pm V$ );
- tecnologia em classe A;
- deve ser sempre utilizado um bom dissipador como o **DIS 3270** ou similar.

NOTA: estes *kits* são comercializados na versão estéreo.



## CARACTERÍSTICAS TÉCNICAS

	K 3250	K 3260	K 3270	
Alimentação $V_{CC}$	34	39	43	volts
Potência musical (por canal)	50	60	70	watts
Impedância de saída	4/8	4/8	4/8	ohms
Impedância de entrada	30	30	30	kohms
Sensibilidade para a máxima potência	750	750	750	mV
Taxa de distorção (THD) (à máxima potência)	0,001	0,001	0,001	%
· Frequência de resposta para todos os tipos				20 Hz-20 kHz

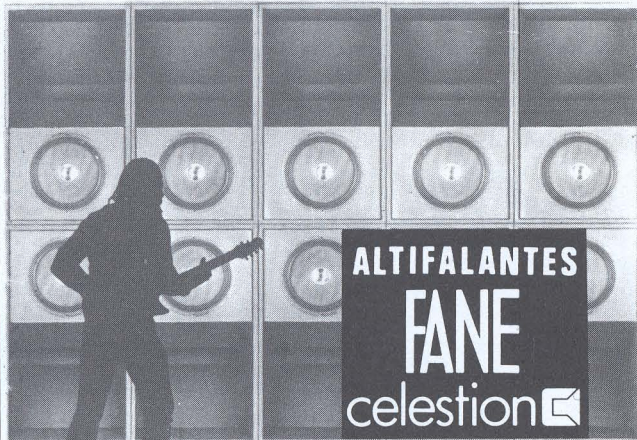
## COMPLEMENTOS RECOMENDADOS

	AL 3250	AL 3260	AL 3270
Transformador	AL 3250	AL 3260	AL 3270
Fonte de alimentação	FAL 3000	FAL 3000	FAL 3000
Prévio (baixo ruído)	K 7315	K 7315	K 7315
Controlo de tonalidade	K 7458	K 7458	K 7458
Alim. eléct. dual	FAL 7315	FAL 7315	FAL 7315

**PEDIDOS A:** «ÁSIA PEÇAS» - Lisboa • ÁLVARO TORRÃO - Lisboa • FRANCISCO MANUEL DA COSTA - Ponta Delgada • INSTAL - Porto • LEIRITRÓNICA - Leiria • M. ROMÃO - Setúbal • NÉLSON SILVA E CAMELO - Coimbra • RADIFEÇAS - Laranjeiro, Almada • NIPOSOM - J. Nabais, Lda. - Lisboa • INSTRÓNICA - Barreiro • ÓMIO ELECTRÓNICA - Porto.

*Bizarro & Bizarro*

T. 80 63 77



JÁ À VENDA NA:  
Rua Marquesa de Alorna, 34-B  
1700 LISBOA



*Higher*

10 ANOS DE SONORIZAÇÃO

### VASTA GAMA DE EQUIPAMENTOS DE SONORIZAÇÃO

DESDE MICROFONES, PINHAS, ALTIFALANTES, A MESAS DE MISTURA P/DISCO E P. A. AMPLIFICADORES COM LINHA DE 100 V AMPLIFICADORES DE POTÊNCIA DE 70 W A 400 W RMS COLUNAS DESDE 50 W A TORRES P/P. A.

#### DESTINADOS A EQUIPAR:

HOTÉIS, DISCOTECAS, SALAS DE CONVÍVIO, CONJUNTOS MÚSICAIS, PARQUES DE CAMPISMO CINEMAS, SALAS DE CONGRESSOS, VIATURAS DE PARTIDOS POLÍTICOS, IGREJAS, ETC.

CONSULTE HOJE MESMO:



JOÃO DE ALMEIDA DIAS

Trav. da Reboleira, lote D - Armazém Direito  
Bairro do Bosque - Telef. 93 73 08/93 80 35  
2700 AMADORA

# MIDLAND

EQUIPAMENTOS DE TELECOMUNICAÇÕES

- Sistemas em VHF e UHF/FM.
- Unidades portáteis, móveis, bases e/ou repetidores.
- Modelos com controlo remoto sintetizados ou a cristal.

Representante exclusivo:

**REPRESENTAÇÕES CARVALHAL, LDA.**

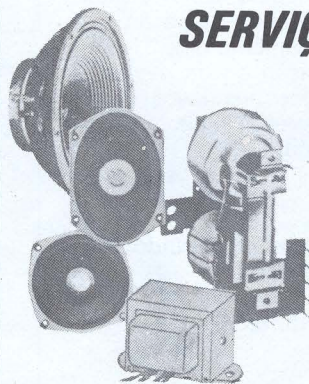
Av. 24 de Julho, 52 A/G 1200 LISBOA

Tels. 66 10 70 - 66 77 94

Telex 13559 ALMEDA P

**PRETENDEM-SE AGENTES FORA DE LISBOA**

## SERVIÇOS TÉCNICOS



Temos agora uma secção especializada na reparação de todo o tipo de altifalantes.

Reparamos, pois, com absoluta garantia altifalantes, além de transformadores de linhas áudio, alimentação, auto-transformadores, etc.

**TUDO PARA ELECTRONICA E ELECTRICIDADE**

ACESSÓRIOS PARA RÁDIO E TELEVISÃO, INCLUINDO ANTENAS VHF, UHF E CANAL ESPANHOL, MASTROS DE 2 E 3 METROS, FIOS, CABOS, VÁLVULAS, TRANSISTORES, CIRCUITOS INTEGRADOS, ETC. ETC.

Representantes dos sprays:

**KONTAKT CHEMIE**

Escreva-nos ou telefone para:

**ASTROTÉCNICA, L.<sup>DA</sup>**

Rua dos Anjos, 71-B  
Telefs. 56 15 31 - 56 19 97  
1197 LISBOA CODEX

Rua José Luís de Morais, 5-A  
Telef. 251 60 10  
(junto do Banco Espírito Santo)  
2685 SACAVÉM



TRANSISTORES «RCA»	SCRs «RCA»	ITR's (Integrated Thyristor Rectifier) «RCA»	Reguladores de tensão «Fairchild»				
2N3439	2578	2N4101	632\$	17022	480\$	7805	152\$
2N3440	170\$	2N4102	451\$	17023	480\$	7806	152\$
2N3772	573\$	2N4103	1147\$	17032	480\$	7808	152\$
2N3773	573\$	C106D	129\$	17033	480\$	7812	164\$
2N4036	245\$	C106M	140\$	17074	480\$	7815	164\$
2N5240	1574\$	S2060D	152\$	17075	480\$	7818	152\$
2N5322	226\$	S2060L	304\$	17088	480\$	7824	152\$
2N5415	234\$	S2800D	205\$	17089	480\$	7905	164\$
2N5416	234\$	S2900M	211\$	17127	480\$	7912	164\$
2N6212	501\$	S6210M	1872\$			7915	164\$
2N6384	357\$	S6420M	2428\$			UA78GKC	702\$
40318	445\$					UA78H05SC	1919\$
40347	187\$					UA78P05AC	3159\$
40348	222\$					UA79GKC	808\$
40363	187\$					UA7805KC	351\$
40406	164\$					UA7808KC	351\$
40408	140\$					UA7815KC	351\$
40410	176\$					UA7915KC	351\$
40673	345\$					UA305AHC	310\$
BDX33C	140\$					UA309KC	310\$
RCA1A03	222\$	T2323D	116\$				
RCA1A04	315\$	T2800D	170\$				
RCA1B01	293\$	T2800M	193\$				
RCA1B05	1170\$	T4110M	1322\$				
RCA3055	164\$	T4700D	496\$				
TIP31C	94\$	T6000D	410\$				
TIP32C	94\$	T6000M	445\$				
TIP42C	164\$	T6406B	585\$				
		T6411M	1837\$				
		T6420M	1872\$				

CAIXAS alumínio anodizado	ACESSÓRIOS
Ref. a b c [mm] Preço	Ref. Preço
0101 95 x 95 x 35 400\$	6107 Dissipador Thermalloy (T <sub>θ</sub> 220; R <sub>θ</sub> = 20°C/W) 60\$
0102* 55 x 120 x 50 440\$	PL1 alt. 6 mm; Ø int. 3,5 mm 36\$
0103 100 x 85 x 50 440\$	PL2 alt. 12 mm; Ø int. 3,5 mm 40\$
0104 135 x 95 x 55 560\$	S2 Ficha jack painel estêreo 1/4 Cliff 45\$
0105 150 x 190 x 80 780\$	S6 Ficha jack painel mono 3,5 mm Cliff 45\$
0106** 390 x 275 x 115 2450\$	P6 Cavilha jack mono 3,5 mm Cliff 45\$
	C12 Comutador rotativo 1 circuito 12 posições 230\$

TRANSFORMADORES para projectos «Elektor»
TE01 Carregador de baterias 220/13,5 V a 2 A 690\$
TE02 Medidor de capacidades 220/18 V a 150 mA 300\$
TE03 Protector de colunas 220/12 V a 500 mA 330\$
TE04 Pré-amplificador XL 220/2 x 15 V a 500 mA 480\$
TE05 Painel para efeitos luminosos 220/11 V a 800 mA 365\$
TE06A Gerador de impulsos 220/12 V a 400 mA 330\$
TE06B Gerador de impulsos 220/12 V a 400 mA 365\$
TE07 Pré-amplificador para auscultadores 220/2 x 15 V a 500 mA 480\$
TE08 Placa de controlo com triacs (máx. 5 placas) 220/6 V a 500 mA 300\$
TE09 Extensão dos ZX 220/9 V a 1,4 A 440\$
TE10 Vida longa para ferro de soldar 220/9 V a 100 mA 300\$
TE11 Inversor de vídeo 220/12 V a 100 mA 300\$

Disposmos de modelos até 2000 VA.

## PEDRO BICHO — Comércio & Indústria de Electrónica, Lda.

Praceta Vasco Santana, loja 6 - Póvoa de Santo Adrião  
2675 ODIVELAS  
Telef. 987 12 27

Encomendas para todo o país por via postal.  
Modalidades de pagamento:  
1 - envio prévio de cheque ou vale de correio no valor da encomenda acrescido de 90% para despesas de porte e embalagem;  
2 - envio à cobrança, sendo o valor total da encomenda acrescido de 140% para despesas de cobrança, porte e embalagem.

C'I'S LINEARES «RCA»			
CA081	117\$	CA3078AT	491\$
CA082	140\$	CA3078E	257\$
CA301AE	94\$	CA3080E	187\$
CA324E	164\$	CA3092	234\$
CA139E	152\$	CA3083	293\$
CA555CE	70\$	CA3085B	1112\$
CA723CE	117\$	CA3086	164\$
CA741CE	70\$	CA3089E	463\$
CA741CT	206\$	CA3094AT	281\$
CA747CE	140\$	CA3094BT	339\$
CA747CG	140\$	CA3094T	234\$
CA1456T	257\$	CA3096E	339\$
CA1558E	187\$	CA3100E	300\$
CA3002	439\$	CA3100T	468\$
CA3039	240\$	CA3130E	246\$
CA3046	187\$	CA3130T	281\$
CA3053	215\$	CA3131E	1088\$
CA3059	515\$	CA3140E	152\$
CA3065E	421\$	CA3140AT	310\$

74 CMOS «RCA»	
CD74HC273	281\$
CD74HC299	491\$
CD74HC299	491\$
CD74HC299	491\$

SERIE 4000 cmos «RCA»							
CD4001BE	94\$	CD4018BE	176\$	CD4028BE	164\$	CD4071BE	94\$
CD4002AE	70\$	CD4020AE	374\$	CD4029BE	176\$	CD4072BE	94\$
CD4002GE	94\$	CD4020BE	281\$	CD4030BE	140\$	CD4076BE	222\$
CD4011BE	84\$	CD4020BF	410\$	CD4031BE	496\$	CD4078BE	94\$
CD4012AE	70\$	CD4021BE	234\$	CD4032BE	326\$	CD4082BE	96\$
CD4012BE	94\$	CD4024AE	164\$	CD4035BE	263\$	CD4085BE	176\$
CD4013BE	111\$	CD4024BE	140\$	CD4038BE	328\$	CD4093BE	140\$
CD4015BE	257\$	CD4024BF	281\$	CD4040BE	176\$	CD4095BE	281\$
CD4016BE	117\$	CD4025BE	94\$	CD4041UBE	304\$	CD4096BE	316\$
CD4017AE	304\$	CD4026BE	269\$	CD4042BE	222\$	CD4097BE	936\$
CD4017BE	140\$	CD4027BE	257\$	CD4043BF	386\$	CD4099BE	211\$
				CD4046BE	176\$	CD4502BE	257\$
				CD4047BE	176\$	CD4515BE	626\$
				CD4048BE	140\$	CD4516BE	176\$
				CD4049UBE	140\$	CD4517BE	936\$
				CD4050BE	140\$	CD4538BE	234\$
				CD4051BE	176\$	CD4556BE	192\$
				CD4052BE	158\$	CD4724BE	328\$
				CD4053BE	164\$	CD40100BE	339\$
				CD4054BE	363\$	CD40101BE	293\$
				CD4059AE	1404\$	CD40105BE	374\$
				CD4060BE	211\$	CD40110BE	421\$
				CD4063BE	293\$	CD40114BE	515\$
				CD4066BE	117\$	CD40147BE	293\$
				CD4068BE	94\$	CD40192BF	515\$
				CD4068BF	140\$	CD40193BE	379\$
				CD4069UBE	75\$	CD40257BE	351\$
				CD4070BE	94\$		

ACESSÓRIOS	
DF377/8	Jogo de isoladores p/TO3 Thermalloy (s/parafuso) 21\$
XLR-3-11C	Ficha XLR fêmea p/cabo 3 pinos, marca Canon 491\$
XLR-3-12C	Ficha XLR macho p/cabo 3 pinos, marca Canon 468\$
XLR-3-31	Ficha XLR fêmea de painel, 3 pinos, marca Canon 679\$
XLR-3-32	Ficha XLR macho de painel, 3 pinos, marca Canon 491\$
THM6421*	Dissipador Thermalloy (TO3; R <sub>θ</sub> = 1,1°C/W) 600\$

\* Consulte melhor preço para quantidades.

## TRANSFORMADORES

3VA	300\$	70VA	1200\$
6VA	330\$	80VA	1260\$
9VA	375\$	90VA	1360\$
12VA	445\$	100VA	1480\$
15VA	475\$		
20VA	600\$		
30VA	690\$	Disposmos de mo-	
40VA	800\$	delos até 2000 VA	
50VA	950\$	cujos preços forne-	
60VA	1000\$	cemos sob consulta.	

## Standard TTL «Fairchild»

7400PC	119\$	7451	70\$
7401	117\$	7473	159\$
7406	119\$	7474	139\$
7410	119\$	7486	149\$
7411	94\$	7493	187\$
7414	269\$	7495	158\$
7420	70\$	74141DC	309\$
7426	99\$	74151APC	117\$
7438PC	88\$	74153PC	202\$
7440	94\$	74155	129\$
7446	379\$	74161	273\$
7447APC	293\$	74165	199\$
7448PC	332\$	74175	140\$

## 74 'LS «FAIRCHILD»

74LS02	135\$
74LS03	122\$
74LS14	150\$
74LS20	88\$
74LS30	133\$
74LS47	335\$
74LS48	293\$
74LS55	88\$
74LS86	140\$
74LS132	177\$
74LS151	161\$
74LS153	177\$
74LS169	447\$
74LS247	269\$
74LS279	225\$
74LS322	819\$
74LS367APC	167\$
74LS368APC	219\$
74LS377	393\$
74LS393	335\$

## DIVERSOS

LM307N	129\$
MW55114E3	3510\$
2N5401	41\$
UA556PC	234\$
UA709PC	117\$
UA710	152\$
UA733HC	398\$
UA748TC	211\$
UA767TC	222\$
UA4136PC	316\$

## MOS Power FET\* «Siliconix»

VN10KM	99\$
VN66AF	176\$
Interface p/lógica CMO's e TTL, line drivers e inversores de alta frequência.	

## OPTOELECTRÓNICA

LED's vermelhos, amarelos e verdes 5 mm	21\$
Displays	
FND350	152\$
MAN6710	328\$
LA6780	211\$

## Zener's 400 mW

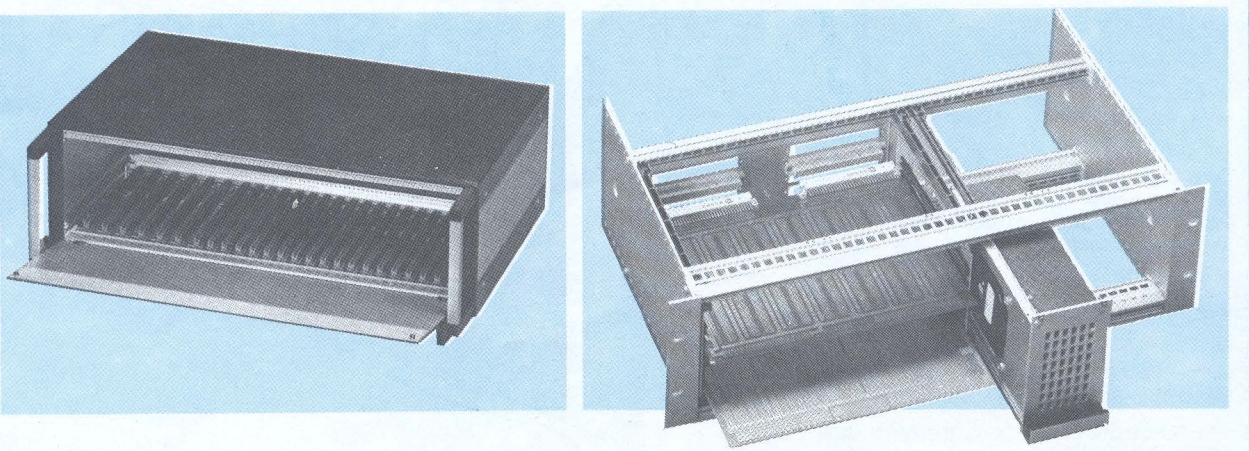
4,7, 5,6, 6,8, 7,5, 8,2, 9,1, 10, 12, 15, 18, 22 e 24 V	12\$
---	------

## Zener's 1 W

6,8, 8,2 e 10 V	15\$
-----------------	------



A CETEC informa os seus clientes que passou a ter a representação exclusiva da BICC VERO em toda a sua gama de produtos para electrónica



SUB-RACK KM 6 SYSTEMS

EXPOSIÇÃO E VENDAS

**cetec** equipamentos e técnica de electricidade, sarl.

R. Ramalho Ortigão entre os n.ºs 39/43 - 1000 Lisboa - Telef. 563531-541194 - Telex 12493 EQUIPA P

# ARAKIT

ARAKIT - Realizações Electrónicas e Didácticas, Lda.  
(Fabricantes e Armazenistas de Material Electrónico e Didáctico)

Av. António dos Santos, Lote VS-r/c - Telef. 27 886  
Telex 14 405 ARAKIT P - 2000 SANTARÉM

## ATENÇÃO FABRICANTES

A PARTIR DESTE MOMENTO A «ARAKIT» MANTÉM EM STOCK GRANDES QUANTIDADES EM SUPORTES DE C.I., FICHAS P/ CIRCUITO IMPRESSO TIPO ZX-SPECTRUM, DIÓDOS, DIÓDOS RÁPIDOS, PONTES RECTIFICADORAS E COMPONENTES PARA OPTOELECTRÓNICA (LED's, INDICADORES DE SETE SEGMENTOS E ALFANUMÉRICOS, FOTOTRANSISTORES, etc. ...)

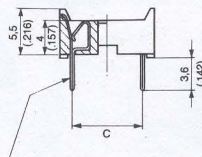


## AOS MAIS BAIXOS PREÇOS DO MERCADO

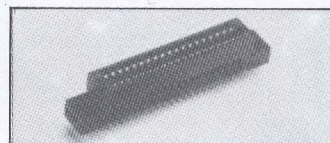
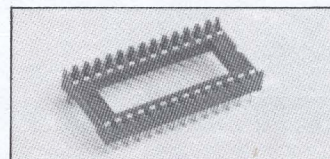
O SUPORTE Z430 É O SUPORTE RECOMENDADO PARA FABRICANTES DE EQUIPAMENTOS DERIVADO À SUA FORÇA DE CONTACTO.

### CARACTERÍSTICAS

- Resistência de contacto: 15 mΩ (a 10 mA)
- Resistência de isolamento: 10<sup>10</sup>Ω (a 100 V)
- Força de inserção: 200 g por contacto
- Força de extracção: 130 g por contacto
- Força de retenção: 400 g por contacto (mín.)
- Grau de auto-extinção: VO (UL94)
- Suporte para uso geral de grande segurança
- Pressão de contacto elevada
- Corpo em poliamida auto-extinguível
- Temperatura de funcionamento: -40 a +125°C
- Classe climática: 40/125/21

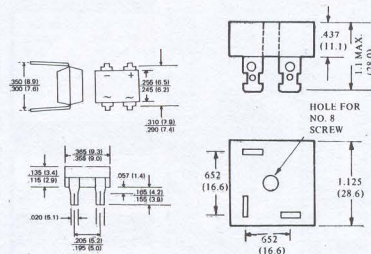


0.4 x 0.6 pin (0.016 x 0.024)  
mm. Hole diameter  
on P.C.B. = 0.9 (0.035)

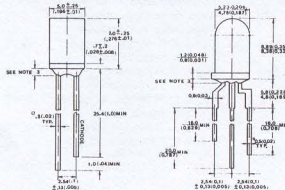


### PONTES RECTIFICADORAS

Desde 1 A tipo CI até 35 A

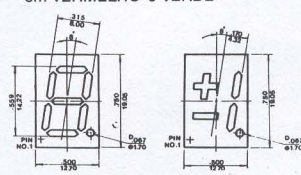


### LED BICOLOR

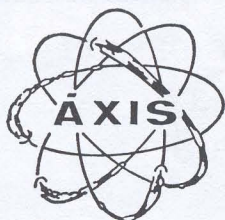
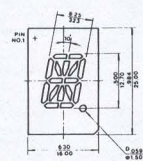


### OPTOELECTRÓNICA FOTOTRANSISTORES

DÍGITOS tipo A. Com. e C. Com.  
em VERMELHO e VERDE



### INDICADORES ALFANUMÉRICOS



## ESCOLA TÉCNICA DE ELECTRÓNICA

Desde 1969

Direcção Eng.º Téc. António Gonçalves

Com aulas ao vivo, teóricas e práticas, sempre acompanhado por uma equipa e o seu professor. Cursos de especialização e de iniciação, com o máximo de doze alunos por turma.



A  
ÁXIS - ESCOLA TÉCNICA DE ELECTRÓNICA  
Av. Elias Garcia, 20, 2.º Esq. 1000 LISBOA

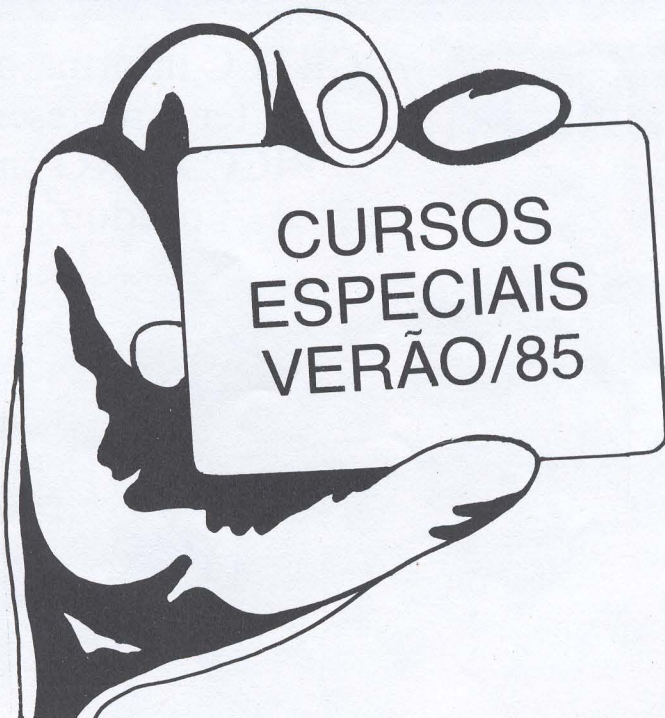
PRETENDO INFORMAÇÕES GRÁTIS E SEM COMPROMISSO DO CURSO DE \_\_\_\_\_  
CURSOS DE VERÃO  OU NORMAIS

NOME \_\_\_\_\_

MORADA \_\_\_\_\_

LOCALIDADE \_\_\_\_\_

CÓD. POSTAL \_\_\_\_\_



- \* ELECTRÓNICA, RÁDIO, SEMICONDUCTORES
- \* ELECTRÓNICA DIGITAL I E II
- \* TELEVISÃO E TV A CORES

Av. Elias Garcia, 20-2.º-Esq. Tel. 73 42 34 1000 LISBOA

## ENDIEL 85

Decorreu entre 14 e 19 de Maio no Palácio de Cristal no Porto o 4.º Encontro Nacional para o Desenvolvimento das Indústrias Eléctricas e Electrónicas – ENDIEL –, organizado conjuntamente pela ANIMEE – Associação Nacional dos Industriais de Material Eléctrico e Electrónico – e pela AIP – Associação Industrial Portuense. Subordinado ao tema 'Da Inovação ao Desenvolvimento', este certame, em que esteve presente uma centena de expositores nacionais e estrangeiros, contou com um vasto programa de manifestações paralelas sob a forma de Colóquios, Painéis e Sessões Técnicas e incluía no seu âmbito o 'Salão da Inovação e Criatividade' sempre muito concorrido e a mostrar que também em Portugal o espírito criador abre as suas fronteiras; o 'Salão de Formação Profissional' especialmente dedicado aos jovens; e ainda um interessantíssimo 'Salão de Arqueologia Electrónica' repositório de equipamentos que nos deu uma imagem da extraordinária rapidez de evolução verificada em tão curto espaço de tempo no campo da electrónica.

No âmbito do 'Salão da Inovação e Criatividade' foram conferidos os prémios: 'ANIMEE DE CRIATIVIDADE' e 'ANIMEE DE INOVAÇÃO', destinados a estimular a criatividade e a incentivar a realização de trabalhos de Investigação e Desenvolvimento que conduzam à inovação industrial de produtos ou processos no domínio da indústria eléctrica e electrónica. O valor total destes prémios foi de 550 mil escudos e couberam aos seguintes trabalhos:

### Prémio ANIMEE DE CRIATIVIDADE:

Atribuído ao engenheiro Pereira de Almeida pelo seu computador para controlo simultâneo de três projectores de slides.

### 1.º Prémio «ANIMEE DE INOVAÇÃO»

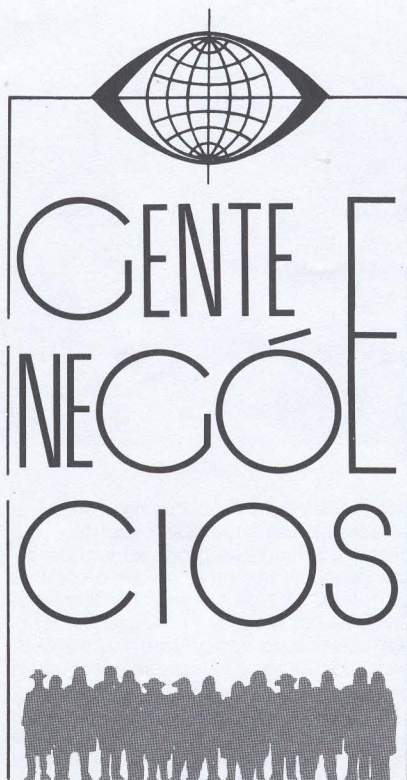
Atribuído a uma equipa do LNETI e da INDEP constituída pelos engenheiros Fernando Carvalho, Leal Machado e Jorge Silva. Trata-se de uma máquina de desempenar tubos em que intervêm sistemas optoelectrónicos, eléctricos e hidráulicos. A máquina utiliza o laser para localizar o empeno no interior dos tubos. A imagem do interior aparece num monitor de vídeo com as informações necessárias à execução do trabalho de desempenho.

### 2.º Prémio ANIMEE DE INOVAÇÃO:

Atribuído aos engenheiros Luís Vidigal, M. J. Silva, F. O. Moreira, L. Bandeira e F. Melício pelo seu projecto de dois circuitos integrados para unidade de discos flexíveis.

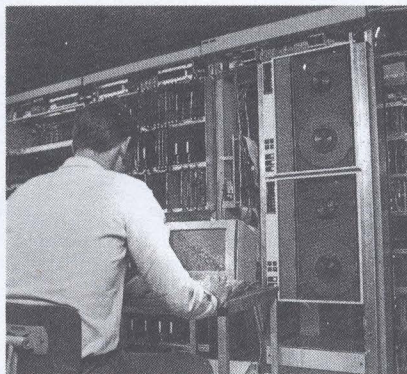
A ronda pelos 'stands' dos expositores deu-nos uma visão alargada da capacidade da indústria portuguesa, em fase de rápida evolução e parecendo decididamente apostada em entrar na 'Terceira Vaga', com o apoio expresso do Ministério da Indústria e Energia, apoio esse reafirmado pelo respectivo ministro Prof. Veiga Simão no acto da inauguração do Encontro e pelos secretários de Estado do Trabalho, da Indústria, do Emprego, da Energia e das Comunicações, também presentes.

Essa aposta no futuro é particularmente visível na preocupação das entidades oficiais na formação profissional, grandemente secundada pelas acções de formação levadas a cabo por entidades privadas, cujo contributo tem sido inestimável na preparação de pessoal qualificado e apto a responder aos desafios das novas



tecnologias. Destas há a destacar os cursos ministrados pela Grundig, Centrel, EFACEC e outras empresas, cujas acções de formação muito têm contribuído para o seu desenvolvimento tecnológico e capacidade de resposta.

De entre os vários 'stands' visitados, um destaque para a que julgamos ser a primeira central digital construída em Portugal pela ITT-Standard e que se encontrava exposta em funcionamento: a Sistema 12. Trata-se de uma central digital baseada numa arquitectura de controlo distribuído, o que significa que uma parte importante da capacidade de processamento e controlo reside nos terminais em vez de estar localizada na unidade central. Este processo permite fazer evoluir a capacidade da rede pela adição de novos módulos de acordo com as necessidades de tráfego, bem como a facilidade de incorporar no-



vos serviços que permitirão a evolução da rede telefónica e de dados.

São já bem conhecidas as vantagens da evolução para o sistema digital das redes telefónicas e de dados. Também em Portugal os CTT-TLP prevêem para um futuro breve a digitalização progressiva da rede telefónica nacional, o que vai envolver um dos maiores investimentos nas redes de telecomunicações, com ampla participação prevista da indústria nacional, nomeadamente da Centrel e da ITT, os dois grandes fabricantes nacionais de equipamentos para redes telefónicas.

No 'stand' do INESC – Instituto Nacional de Engenharia de Sistemas e Computadores –, tomámos contacto com os últimos projectos deste Instituto no campo das ligações por fibra óptica para transmissão digital e com a actividade desenvolvida na área de caracterização de fibras ópticas e componentes optoelectrónicos utilizados em comunicações ópticas.

Este Instituto, que desenvolve uma actividade científica ímpar no campo da electrónica em Portugal, representa uma verdadeira aposta no futuro e será sem dúvida um dos baluartes em que se apoiará o nosso desenvolvimento tecnológico nos domínios da electrónica e dos computadores.

Nos seus objectivos a curto e médio prazo, foram definidos os seguintes projectos de investigação, de índole programática: comutação electrónica, sistemas modulares distribuídos, redes de computadores, microelectrónica (VLSI/CAD), planeamento de redes, tecnologia óptica e ciência de computadores. O INESC realiza cursos de pós-graduação e de formação contínua, bem como cursos de curta duração em áreas específicas.

A gama de trabalhos já realizados é vasta, em colaboração com as empresas industriais do sector e para clientes específicos. Eis alguns dos projectos em que participa:

- Projecto SIFO – Rede de Serviços Integrados por Fibras Ópticas.
- Projecto ELENA – Escritório Electrónico Nacional – oferecendo o serviço de escritório electrónico em português.
- Redes de Computadores e Sistemas de Informação.
- Planeamento de Redes – para os CTT e TLP.
- Microelectrónica – VLSI – projecto e teste de circuitos integrados digitais e analógicos. Desenvolve actividade na área de VLSI e de CAD, projectando e fabricando circuitos integrados.
- Processamento Digital de Sinais – estudos e protótipos de sistemas de processamento de sinais, transmissão digital da voz, criptofonia e reconhecimento da fala.
- Sistemas de Supervisão e Controlo – para os TLP, uma rede de gestão e supervisão das centrais telefónicas de Lisboa.

Presente também o recente consórcio formado pelos CTT e TLP, a TRANSDATA, tendo como finalidade a comercialização e exploração da rede pública de transmissão de dados – Telepac.

Esta vai permitir aos gestores, investigadores e profissionais da informática o acesso às grandes redes internacionais de diálogo com os maiores bancos de dados de todo o mundo. Neste momento já estão estabelecidos acessos com 13 países da Europa, nalguns casos com mais de uma rede de dados.

A EID – Empresa de investigação e Desenvolvimento de Electrónica – expunha o seu sistema de gestão destinado à indústria têxtil e que permite o controlo automático e a gestão de um parque de teares, utilizando as técnicas mais recentes no domínio da microinformática. Trata-se de uma aplicação prática desenvolvida por técnicos nacionais, destinada a uma das nossas maiores indústrias – a têxtil – para uma maior eficácia na gestão dos meios de produção.

A Companhia Portuguesa Rádio Marconi – CPRM – apresentava aos visitantes o seu serviço de acesso a bancos de dados. Este serviço permite aos utentes estabelecer ligações rápidas, seguras e económicas com os bancos de dados e sistemas de 'time-sharing' ligados às redes americanas, utilizando o telefone e o terminal de dados.

Também nos foram facultados dados mais pormenorizados sobre a nova Estação Terrestre de Sintra IV recentemente inaugurada. Esta nova antena destina-se a funcionar com os satélites do sistema europeu EUTELSAT, permitindo o estabelecimento de circuitos telefónicos directos com os países europeus membros da Organização, ao contrário das anteriores 3 antenas que se destinam essencialmente à ligação ao sistema mundial de satélites de comunicações INTELSAT. Esta nova antena permitirá ainda, no âmbito da Eurovisão, a recepção contínua de 2 programas de televisão de alta qualidade.

A EFACEC, que há poucos anos iniciou a sua Divisão de Electrónica Industrial, apresentava no seu 'stand' alguns dos trabalhos já realizados no âmbito da electrónica de potência, automatismos, telecommando e robotização. Trata-se de campos extremamente vastos onde a EFACEC apostou em força, não só com tecnologia própria como também garantindo a transferência de tecnologia de grandes fabricantes internacionais. Os contratos já estabelecidos com grandes utilizadores nacionais – EDP, Metropolitano, CP, Transportes Colectivos e outras empresas públicas e privadas – e os trabalhos já realizados fazem com que este sector da empresa encare o futuro com optimismo. E por isso a EFACEC também tem apostado fortemente na Formação Profissional, desenvolvendo assim a capacidade dos seus quadros e do país para as novas tecnologias.

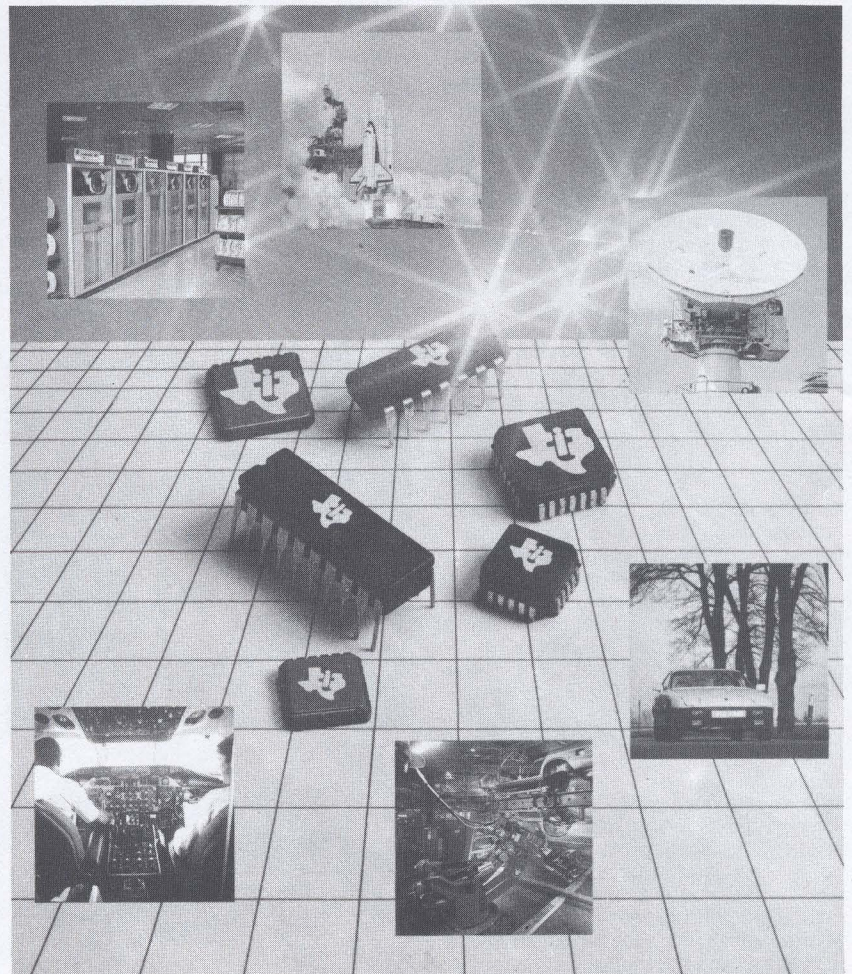
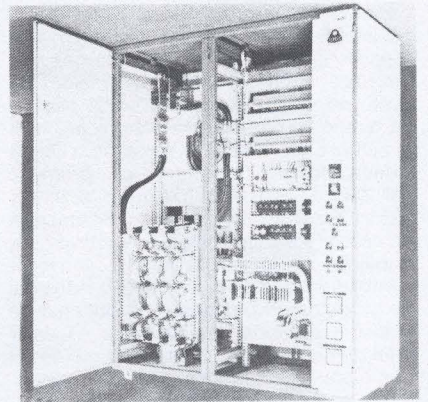
Uma referência à Texas Instruments, que iniciou o fabrico em Portugal, para exportação, dos CMOS de alta velocidade ('High Speed CMOS').

Muitos outros 'stands' nos ofereciam motivos de interesse e mesmo de entusiasmo, por verificarmos os esforços que a indústria nacional está a envidar para se actualizar e entrar decididamente na era das novas tecnologias. Muito haveria ainda a referir sobre a centena de expositores presentes, desde computadores aos pequenos componentes, dos cabos eléctricos aos electrodomeésticos, representações estrangeiras e filiais portuguesas das grandes multinacionais. Infelizmente, o espaço não nos permite uma descrição, mesmo sucinta, do que nos foi dado observar neste ENDIEL 85. Concentramo-nos, pois, nos aspectos mais directamente ligados ao âmbito da nossa revista – a electrónica – e na inovação.

Num mundo em permanente evolução técnica, em que todos os dias novas tec-



nologias e novos conceitos nos surgem às catadupas, tornando hoje obsoleto o que ontem era moderno, Portugal tem de andar depressa para não perder o comboio do futuro, tem de se preparar tecnologicamente por meio da Formação Profissional, através do apoio firme aos seus investigadores, aos industriais ousados, às Universidades e a todos os ramos da Ciência, para a 'Terceira Vaga'. Só assim sobreviverá num mundo altamente competitivo, principalmente agora que enfrenta o seu maior desafio dos últimos anos – a entrada no Mercado Comum. Sem grandes recursos naturais, o seu futuro poderá estar intimamente ligado ao seu desenvolvimento tecnológico, de que a electrónica é o sector mais promissor.



## Editorial

Volvidos sete meses sobre o aparecimento do nosso primeiro número, julgamos chegado o momento de voltar a dialogar com os nossos leitores.

As primeiras palavras são de agradecimento pelo caloroso apoio que, desde o primeiro dia, nos foi manifestado pelas mais diversas formas através do contacto directo, do telefone ou por carta.

É gratificante sentir que o esforço desenvolvido para, mensalmente, colocar nas bancas mais um número de Elektor que corresponda, quer em texto e artigo, quer em aspecto gráfico, aos desejos dos nossos leitores, é compreendido e apoiado por tantos.

Em cada um dos nossos números já publicados mantivemo-nos fiéis à promessa inicial de incluir uma variedade de artigos que procuram abarcar os mais diversificados interesses no campo da electrónica e esperamos continuar a fazê-lo nos números que se vão seguir.

Sempre que possível, procurámos ir ao encontro dos leitores publicando artigos sobre temas por eles solicitados, sendo este número mais um exemplo disso, pois foi enorme o número de pessoas a manifestar interesse pela publicação de artigos sobre pontas de prova digitais. Para essas publicamos dois circuitos que irão, certamente, satisfazer as suas necessidades, desde o circuito mais sofisticado até ao mais simples circuito experimental.

Convirá salientar a propósito que este é um número especial, contendo uma série de circuitos (mais de cem) que, seguindo uma tradição longa de muitos anos da revista original, procura, quer através de sugestões, quer através de montagens totalmente implementadas, fornecer material para reflexão e inclusão noutras montagens e, ainda, circuitos simples de aplicação imediata. Para amenizar todo este conjunto de montagens 'sérias' apresentamos uma pequena montagem que pretende divertir os nossos leitores e constituir um ponto de paragem e descontração no meio da leitura. Procurem bem e encontrarão, com certeza, essa 'piada electrónica'.

Os circuitos impressos Elektor estão, igualmente, a constituir um grande êxito. Tal facto veio confirmar a nossa ideia inicial de que as pessoas que realizam montagens electrónicas, quer seja a nível pessoal e que podemos classificar de amadoras (sem com isto querermos significar menor qualidade de execução, mas apenas que não fazem uso dessas montagens na sua vida profissional), quer seja a nível profissional, estão interessadas na utilização de circuitos impressos de alta qualidade.

Verificaram-se algumas queixas em relação ao preço dos circuitos. A este propósito importa ponderar devidamente a sua qualidade final, que não merece contestação e atender ao grande número de operações a que cada circuito é sujeito (marcação dos componentes, desenho do circuito do lado dos componentes, estanhagem dos furos, verniz de protecção - 'solder resist') e ao material base da sua fabricação - fibra de vidro. E a prova da boa aceitação destes circuitos reside no bom volume de vendas verificado e no facto de os nossos 'stocks' de algumas referências se terem esgotado por mais de uma vez. Aos compradores que tiveram a paciência e a compreensão suficientes para aguardarem a sua refabricação, os nossos agradecimentos.

Infelizmente ainda não nos é possível ter à venda em Portugal aqueles poucos circuitos que são do tipo de dupla face, mas estamos esperançados em que tal facto seja uma realidade dentro de pouco tempo.

Mais uma palavra sobre a nossa secção 'Tópicos para Compras', que também está a ter êxito e constitui uma fonte de informação útil, quer para os comerciantes, quer para os leitores que, muitas vezes, correm ceca e meca à procura daquele componente 'esquisito', mas essencial para o funcionamento correcto de determinada montagem. Modestamente, esperamos estar a contribuir para a divulgação de alguns componentes até agora quase ignorados no nosso mercado.

Não pretendemos apenas tecer loas ao trabalho realizado e não queremos deixar de nos penitenciar daquelas falhas que são inevitáveis numa publicação mensal deste género que exige uma grande conjugação de esforços de um reduzido número de pessoas. A elas se deve este produto final que esperamos continue a ser do vosso inteiro agrado. As vossas críticas e sugestões continuam assim, portanto, a ser sempre bem-vindas e a todas tentaremos dar a máxima atenção.

**O DIRECTOR**

1

# comparador de resistências

Este acessório para o multímetro não é propriamente um apito, apesar da sua simplicidade. O circuito indica, por meio de um sinal sonoro, se uma resistência que está a ser medida com um multímetro é menor do que um valor predeterminado; também pode ser construído de maneira que indique se a resistência é maior do que o valor de referência.

O aparelho compara a queda de tensão através da resistência em ensaio com a tensão de referência. Os componentes necessários são um amplificador operacional quádruplo, um diodo, um besouro piezoeléctrico, três condensadores, sendo dois electrolíticos, duas resistências ajustáveis e quatro resistências. A alimentação é feita por uma bateria de 9 V.

No esquema eléctrico que se mostra na figura 1, a queda de tensão através de  $R_x$ , que está em paralelo com o multímetro, é medida nos alvéolos A/C e B/D. A alta resistência interna do multímetro é muito pouco afectada pela ligação em paralelo do comparador, porque A1 é ligado como um conversor de impedâncias. O andar A2 compara a tensão na saída de A1 com um nível prefixado pelo potenciómetro P1. Se a tensão na entrada

+ de A2 for maior do que o valor fixado por P1, o nível de saída de A2 será praticamente igual à tensão de alimentação positiva. O diodo D1 conduz e o condensador C1 não pode descarregar. O amplificador operacional A3, em conjugação com C1, R1 e a resistência ajustável P2, forma um oscilador de onda quadrada em que o

nível de disparo é ajustado por P2. A tensão da onda quadrada à saída de A3 é aplicada ao besouro piezoeléctrico por meio de R2.

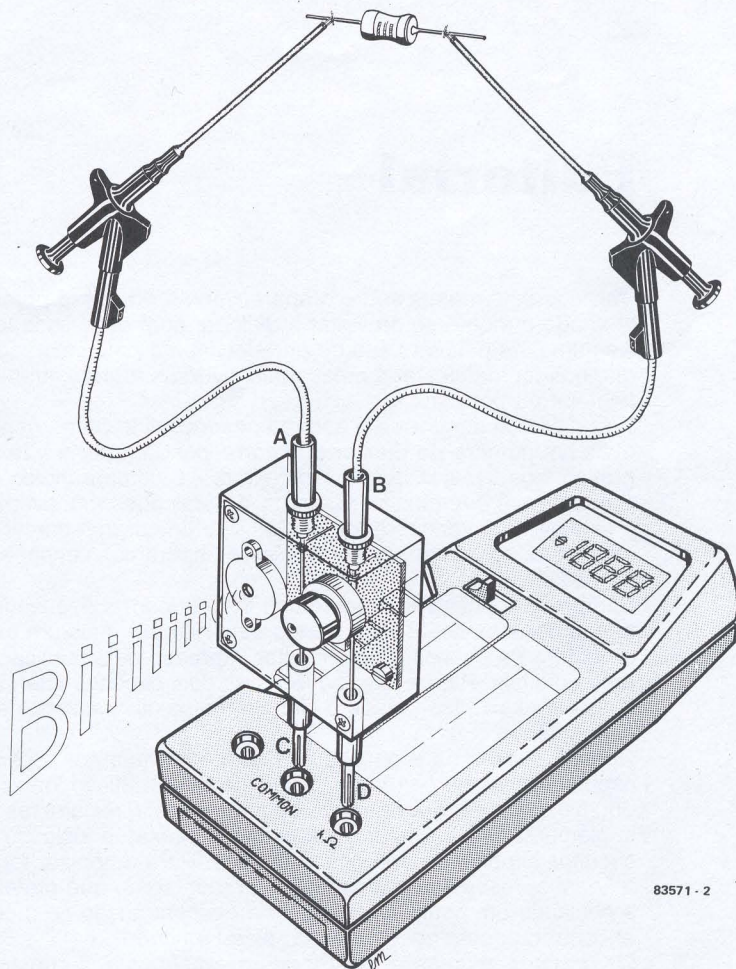
O potencial de massa do circuito é determinado pela saída de A4. O divisor de tensão R3/R4 à saída de A4 é simétrico e assim os 9 V da bateria são convertidos numa maneira simples em  $2 \times 4,5$  V.

O método mais fácil de calibração é ligar uma resistência de, digamos, 1 k entre as duas pontas de prova e ajustar P1 de modo que o sinal sonoro deixe de se ouvir. Se agora se ligar uma resistência de valor inferior entre as pontas, o sinal volta a ouvir-se. Claro que se deve ter presente que o comparador, bem como a resistência em ensaio, têm uma tolerância.

Se se pretender que o circuito indique resistências mais elevadas do que a de referência, devem intermutar-se as entradas de A2.

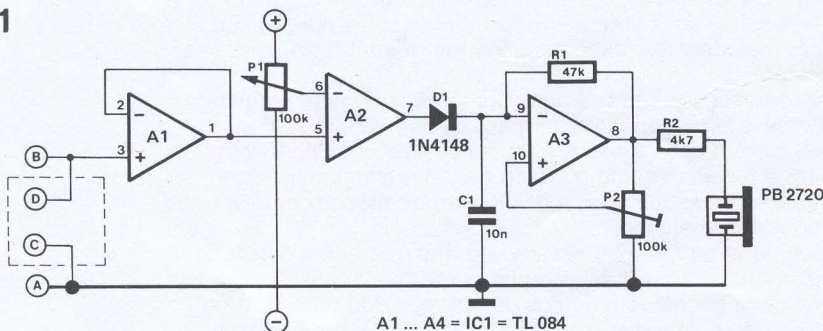
A figura 2 ilustra como se pode construir o comparador dentro de uma pequena caixa que se liga directamente nos alvéolos do multímetro. Os cabos de ensaio ligam-se então a alvéolos colocados no cimo da caixa. A frequência e o volume do avisador podem ser ajustados com P2; claro que em certa medida estão relacionados.

2

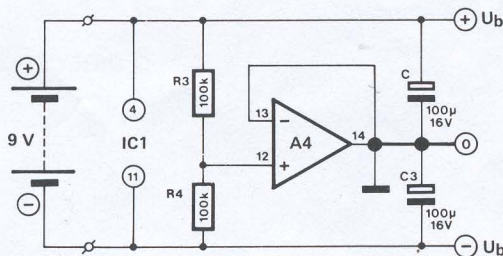


83571 - 2

1



A1 ... A4 = IC1 = TL 084

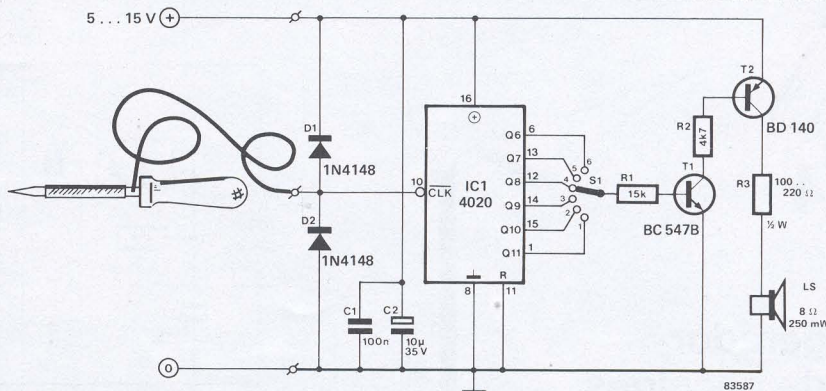


83571 - 1

2

### 'estetoscópio' de microprocessador

É muitas vezes necessário ver exactamente que actividade lógica está a ocorrer nos endereços, barramentos de dados e de controlo de um sistema de microprocessador. Isso faz-se facilmente utilizando um osciloscópio, mas nem toda a gente tem a possibilidade de ter um osciloscópio à mão. Este 'estetoscópio' permite ensaiar um sistema de microprocessador sem necessidade de um osciloscópio. Claro que não pensamos que isto seja o *nec plus ultra* dos equipamentos de ensaio, mas mesmo o estetoscópio dos médicos tem limitações. O circuito em si é bastante simples. A ponta de prova do estetoscópio liga-se à entrada de comando de um divisor. A frequência do sinal de entrada é dividida por um certo factor. Este factor depende da saída do IC1 que se selecciona com S1 e pode estar entre 488,3 Hz/MHz (com S1 na posição 1) e 15 625 Hz/MHz (S1 na posição 6). Mudando a posição deste comutador, podemos assegurar que haverá sempre uma saída audível



igual à frequência de entrada 'dividida'.

Por exemplo: partamos do princípio de que queremos procurar um sinal de comando de 1 MHz para ver se ele está presente em vários pontos de teste. Se S1 estiver na posição 1, então ouviremos um som de cerca de 488 Hz.

O sinal de comando é um exemplo de um sinal periódico que está sempre presente. Se tiverem de estar presentes sinais periódicos nos três barramentos, então o microprocessador deve estar a trabalhar num programa (*loop*). Este pode ser parte do programa do monitor; por exemplo, uma rotina para verificar se qualquer tecla foi premida. Também se podem usar programas de teste especiais e há milhares deles possíveis, dependendo daquilo que se quer ensaiar.

1	÷2 <sup>11</sup>	(2048)	→	488,3	Hz/MHz
2	÷2 <sup>10</sup>	(1024)	→	976,6	Hz/MHz
3	÷2 <sup>9</sup>	(512)	→	1 953,1	Hz/MHz
4	÷2 <sup>8</sup>	(256)	→	3 906,25	Hz/MHz
5	÷2 <sup>7</sup>	(128)	→	7 812,5	Hz/MHz
6	÷2 <sup>6</sup>	(64)	→	15 625	Hz/MHz

Por exemplo, os programas para o 6502 que se mostram abaixo podem usar-se para ensaiar linhas de informação e de endereços. Os programas de teste podem ser colocados directamente (sem modificações), virtualmente em qualquer lugar da memória. Dado que o processador lê códigos operativos periódicos e operandos, o sinal R/W aparecerá periodicamente. Como há um certo número de períodos de comando necessários para um número de instruções periódicas, podemos esperar que isso se reflita num número de saídas cujo factor de divisão seja reduzido.

Este estetoscópio é alimentado pelo circuito que ensaia. A ponta de prova propriamente dita não é cara, uma vez que pode ser feita a partir de uma pequena chave de fendas.

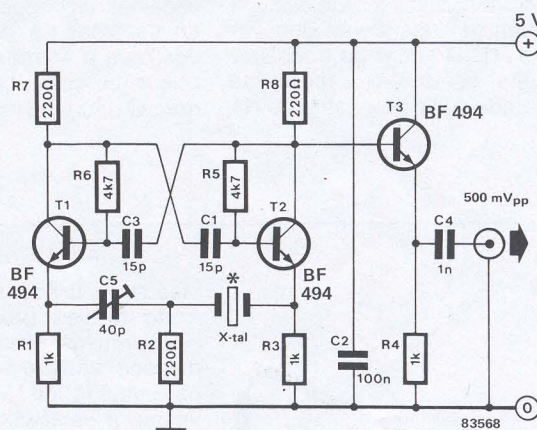
CLC  
LOOP BCC LOOP  
(18 90 FE)  
CLC  
LOOP BCC LOOP  
(18 90 FD)

3

### oscilador harmónico simétrico

O aspecto notável deste oscilador não é ele funcionar na terceira harmónica de um cristal nem ser simétrico, mas sim o facto de não utilizar um circuito sintonizado. Os osciladores sem circuitos sintonizados funcionam normalmente na frequência fundamental do cristal: sempre que se pretende trabalhar com harmónicas, torna-se necessário um circuito sintonizado para ressoar na harmónica

desejada. O circuito aqui descrito tem reminiscências com um multivibrador astável, mas usa uma maneira nova de ligar o cristal: entre os emissores de dois transístores e em série com um pequeno condensador ajustável (C5=40 pF). É esse condensador que permite sintonizar o oscilador para a fundamental, bem como para a terceira harmónica do cristal.



\* ver texto

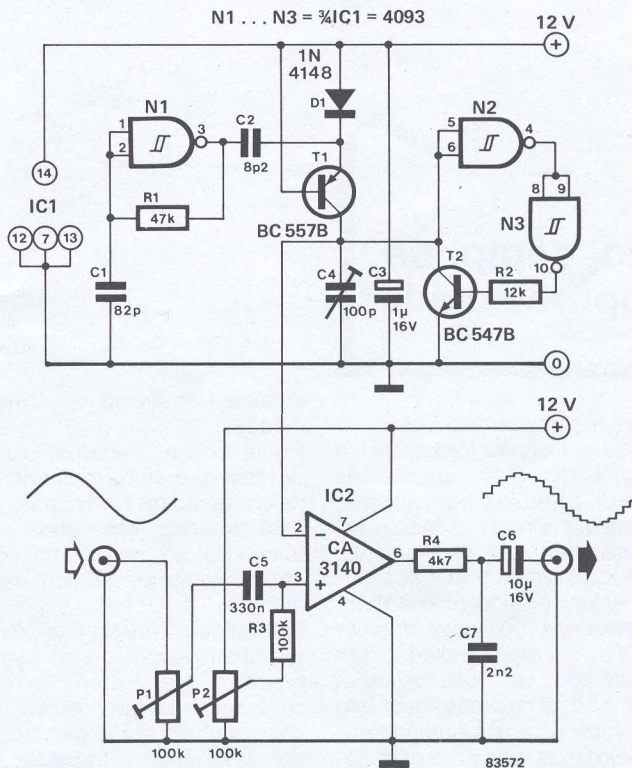
4

### gerador de escalões de tensão

Este circuito converte um sinal de entrada noutra que é composto por um certo número de escalões discretos, mas que por outro lado se mantém idêntico ao sinal de entrada. Dado que os escalões são todos da mesma altura, o conteúdo harmónico do sinal de saída dependerá da amplitude do sinal de entrada. Esta característica é extremamente útil ao fazer-se música electrónica. O circuito usa o sistema de modulação por largura de impulsos quantificada para a adição do sinal de entrada em forma de escalões.

A modulação por largura de impulsos obtém-se comparando uma tensão triangular com um sinal de entrada analógico, por meio de um comparador; a quantificação, que é a adição dos escalões, tem lugar pela substituição da tensão triangular pelos escalões de tensão.

O gerador de escalões de tensão é constituído por três portas, N1 ... N3 e pelo transistor T1. N1 funciona como um multivibrador astável, que oscila a uma frequência dependente dos valores C1 e R1. O andar do transistor T1 funciona como um circuito de carga: de cada vez que a saída de N1



está no valor lógico 1, o transistor transfere a carga em C2 para o condensador C4. Durante o meio ciclo seguinte, C2 volta a carregar através de D1. Desta maneira a tensão em C4 aumenta em escalões discretos, sendo a altura dos escalões determinada pela relação C2:C4. Quando a tensão através de C4 sobe acima de um certo valor, N2 liga o transistor T2 através da porta N3 e descarrega o condensador C4. Quando o condensador está completamente descarregado, N2 desliga T2 e C4 continua ainda a carregar em escalões discretos. Os escalões de tensão são transferidos para a entrada inversora de IC2, que está ligada como um comparador. O filtro passa-baixo R4/C7 na

saída do IC2 converte o sinal modulado em largura de impulso novamente em analógico. O nível de tensão contínua na entrada não inversora é ajustado pelo potenciômetro P2 para metade do valor dos escalões de tensão. O ajuste de P1 depende do sinal de entrada que deve ser atenuado, de modo que o valor máximo no cursor de P1 é sempre inferior ao valor máximo dos escalões de tensão. O número de escalões pode-se variar modificando o valor de C4. É possível usar um varicap no lugar de C4, sendo a tensão do varicap controlada pelo programa da música ou pelo sinal de entrada. Desta maneira, podem obter-se efeitos variados e interessantes. ■

5

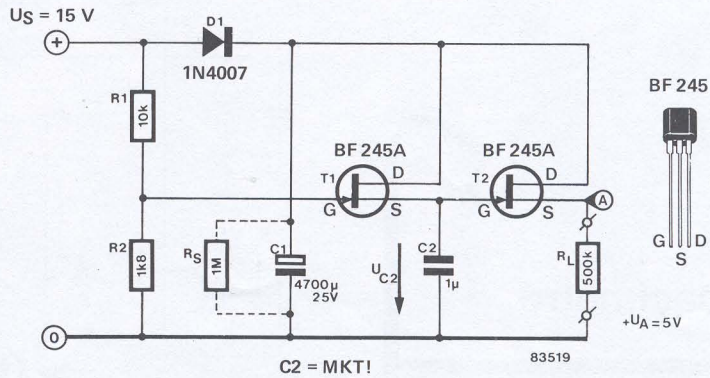
### alimentação de reserva para CIs CMOS durante falhas do sector

Mesmo as falhas de tensão do sector muito breves provocam problemas nos circuitos electrónicos. As informações armazenadas perdem-se e os estados de funcionamento não voltam a estar como antes da falha. Não se podem evitar as faltas do sector, mas pode-se arranjar métodos de providenciar uma tensão de reserva durante a duração da falha. Por esta razão, o equipamento alimentado pela rede é muitas vezes equipado com baterias de reserva (baterias de níquel-cádmio ou de lítio), para manter o funcionamento durante as falhas de alimentação. Dadas as baixas correntes (microamperes) necessárias para a armazenagem de informação com as RAMs modernas, há um método alternativo

de reserva que vale a pena ser considerado: tensão de reserva com um condensador electrolítico para armazenar energia! O esquema eléctrico mostra exactamente uma dessas aplicações. O condensador de reserva de energia C1 é de 4700 µF e, com uma corrente de carga máxima de 10 µA, o tempo de descarga a uma tensão de saída de 5 V é de aproximadamente 53 minutos. A tensão de funcionamento do circuito propriamente dito é de 15 V, isto é, 10 V mais alta do que a tensão de saída. Assim que a tensão de alimentação é aplicada, o condensador C1 carrega até ao valor da tensão de funcionamento através do diodo D1. Simultaneamente, uma tensão de realimentação de aproxi-



madamente 2,3 V é aplicada à porta do transistor de efeito de campo T1, através do divisor de tensão R1/R2. Isto assegura que T1 conduz e que o condensador C2 carrega. A tensão de saída no terminal da fonte do segundo transistor de efeito de campo mantém-se constante nos 5 V. Os dois FETs podem considerar-se como um divisor de tensão. Se a alimentação do sector falhar, o condensador C1 torna-se a fonte de alimentação temporária. Logo que a tensão da porta seja retirada de T1, este desliga. O condensador C2 deixa de ser carregado. No entanto, ele só pode descarregar muito lentamente porque T2 tem uma resistência de entrada muito alta. A tensão através de C2 mantém-se quase constante. O condensador C1 fornece a tensão de funcionamento necessária para T2, de modo que ele conduz e mantém a tensão de saída em 5 V. O conden-



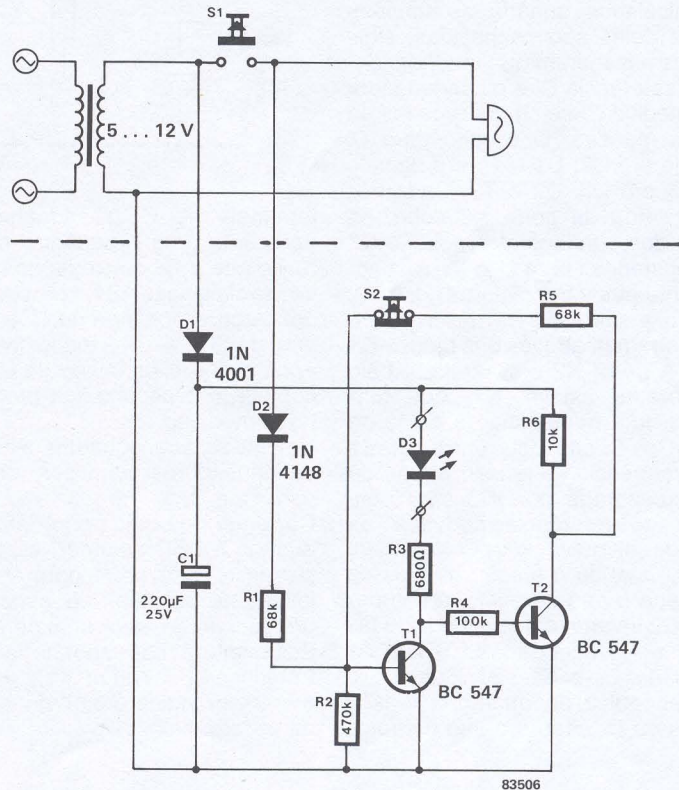
sador C1 descarrega muito lentamente, como resultado da sua alta resistência de isolamento (Rs é aproximadamente igual a 1 MΩ) e a corrente de carga vai-se escoando. A tensão de saída na fonte de T2 mantém-se constante e igual a 5 V, até que a tensão através de C1 caia também para 5 V. Se esta tensão cair

ainda mais, o FET T2 mantém-se ligado, mas a tensão de saída diminui proporcionalmente. Para um funcionamento correcto do circuito, é muito importante seleccionar um condensador tipo MKT para C2. (M significa metalizado e KT é a designação normal para filme de poliéster.)  
Aplicação Siemens

# 6

## memória para campainha de porta

Ocasionalmente pode ser muito útil saber-se se uma visita tocou à nossa porta enquanto estávamos ausentes. Isso é particularmente necessário no caso de uma ausência forçada quando se espera uma visita. A suprema confusão reina nestas ocasiões. Este circuito ajuda a rectificar a situação, fornecendo uma 'memória' à campainha. Quando regressar, um LED avisa-o se alguém tocou ou não. O circuito é alimentado pelo transformador da campainha através do díodo D1 e do condensador C1. Este fornece um nível de tensão contínua suficiente para a memória. Em condições normais (ninguém a tocar à porta), o transistor T1 estará desligado e T2 a conduzir para providenciar uma forma de 'trinco' para T1. Obviamente o LED L3 nunca acenderá nestas condições! Eis que chega a nossa visita! Com um grito jovial de 'Cheguei!', toca à campainha para ficar no maior embaraço por não receber resposta! No entanto, o nosso circuito entra agora em acção. Através de D2 e R1, o botão da campainha S1 fornece uma corrente de accionamento de base para T1 que desliga T2 e, ao mesmo tempo, acende o LED L3. Agora, o transistor de 'trinco' (T2) deixa de conduzir no-



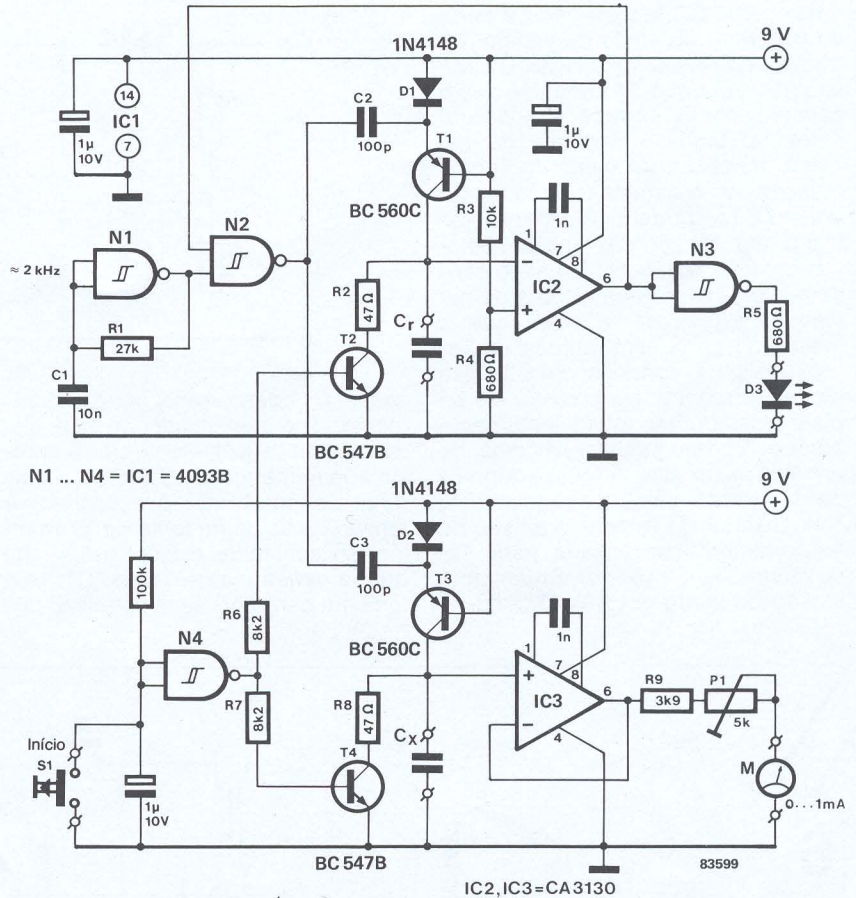
vamente e T1 é mantido ligado pela passagem de corrente para a alimentação positiva através de S2 (normalmente fechado), R5 e R6. O infeliz visitante vai-se embora totalmente amachucado, mas o LED indicará a sua 'presença passada!' Quando você regressar, verá o LED aceso e rearmará o circuito. Isso faz-se simplesmente premindo S2 que interromperá a passagem da corrente de base que mantém T1 ligado, obrigando-o a desligar. Ao fazer isso, o LED apaga e T2 conduz. O 'trinco' voltará à posição original em que T1 está desligado, pelo facto de que R5 está efectivamente em paralelo com R2. Um refinamento poste-

rior poderá ser dotá-lo com um rearmamento automático quando a porta se abre. Neste caso, S2 é um interruptor accionado pela abertura da porta e o LED deve ser montado na parte de fora da porta (possivelmente na própria campainha - no espelho do botão), pois de outra maneira o LED apagar-se-ia quando entrasse em casa. Por outro lado, poder-se-ia construir um segundo circuito como 'memória' para a memória 'automática' e então não haveria problema em abrir a porta! Este segundo circuito, claro, também precisaria de um interruptor de rearmamento!

7

capacímetro

Neste capacímetro, o valor de um condensador determina-se dando-lhe a mesma carga do que a uma capacidade de referência e comparando então as tensões através deles. Este princípio de funcionamento assenta na fórmula  $C = Q/U$  onde  $C$  é a capacidade em farads,  $Q$  é a carga em coulombs e  $U$  é a tensão em volts. Assim, se dois condensadores têm cargas iguais, os seus valores podem ser calculados quando as tensões através deles são conhecidas. Dois circuitos asseguram que o condensador de referência  $C_r$  e o condensador a ser medido  $C_x$  sejam carregados da mesma maneira. O circuito para  $C_r$  consiste em  $C_2$ ,  $D_1$  e  $T_1$  e o circuito para  $C_x$  em  $C_3$ ,  $D_2$  e  $T_3$ . Cada vez que a saída da porta  $N_2$  sobe, as cargas dos condensadores  $C_2$  e  $C_3$  são transferidas para  $C_r$  e  $C_x$ , respectivamente pelos transístores  $T_1$  e  $T_3$ . Quando a saída de  $N_2$  desce,  $C_2$  e  $C_3$  recarregam através dos diodos  $D_1$  e  $D_2$ . A porta  $N_2$  é controlada pelo multivibrador astável  $N_1$ , que funciona a uma frequência de cerca de 2 kHz;  $C_r$  e  $C_x$  são, pois, carregados a essa frequência. A tensão através de  $C_r$  é comparada por  $IC_2$  com uma tensão de referência derivada da fonte de alimentação por meio de  $R_3/R_4$ . Quando a tensão através de  $C_r$  excede a de referência, o comparador  $IC_2$  inverte, o que inibe  $N_2$  e faz com que  $N_3$  acenda o LED  $D_3$ . As cargas de  $C_r$  e  $C_x$  são iguais e o medidor indica de quanto a tensão através de  $C_x$  difere da que está aos



terminais de  $C_r$ . O adaptador  $IC_3$  apresenta uma impedância de carga muito alta a  $C_x$ . Carregando no botão de inicialização  $S_1$ , provoca-se a descarga simultânea de  $C_r$  e  $C_x$  através de  $T_2$  e  $T_4$ , respectivamente, após o que o processo de carga recomeça e o circuito fica pronto para nova medição. Calibra-se o capacímetro usando dois condensadores idênticos de 10 nF para  $C_r$  e  $C_x$ . Carregue no botão de inicialização e, quando o LED acender, ajuste a resistência variável  $P_1$  para obter uma leitura no medidor de exactamente um décimo do valor final de escala. Essa leitura corresponde a  $1 \times C_r$ . Então, se  $C_r = 100$  nF e  $C_x = 470$  nF, o medidor indicará 0,47 do valor final da escala.

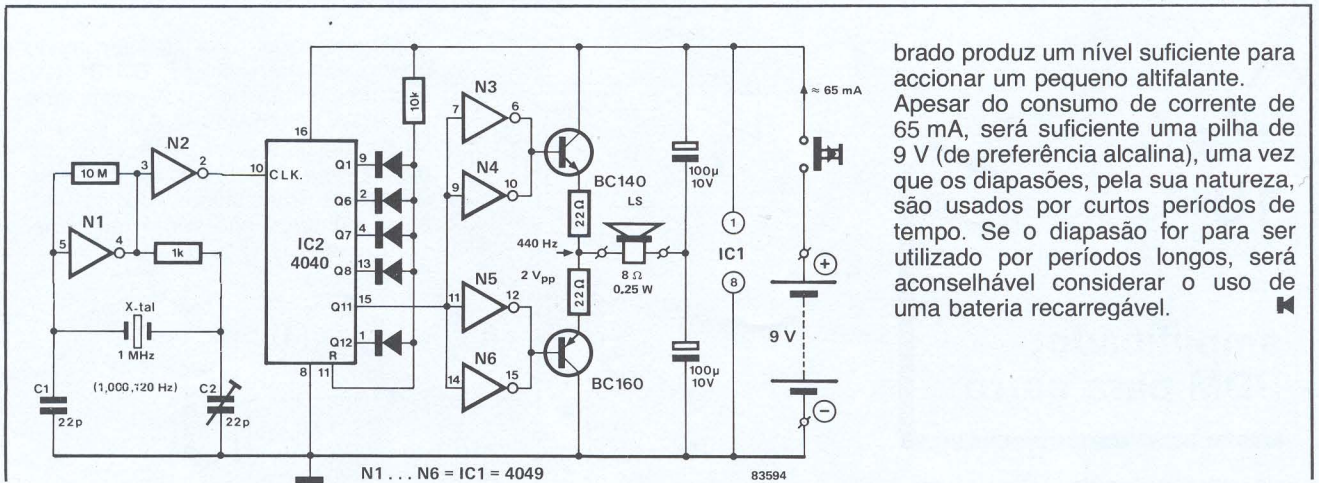
Para assegurar um número suficiente de ciclos de carga durante a medição,  $C_r$  e  $C_x$  não deverão ser inferiores a 4,7 nF. Para medir valores inferiores, os condensadores  $C_2$  e  $C_3$  têm de ser reduzidos. Por exemplo, para permitir medir um condensador de 470 pF,  $C_2$  e  $C_3$  têm de estar entre 10 e 20 pF. O circuito é razoavelmente preciso para valores de  $C_x$  até 100 μF. Acima desse valor, a medição será afectada por correntes de fuga nos condensadores. Para medir condensadores até 100 μF, os valores de  $C_2$  e  $C_3$  devem ser aumentados para 1 μF. O consumo de corrente é mínimo e por isso uma bateria de 9 V será a fonte de alimentação mais adequada.

8

diapasão electrónico

Um diapasão normalizado produz um som de 440 Hz, que é o Lá internacional (afinação de orquestra). Não é difícil construir uma alternativa electrónica. Tudo o que é necessário é um oscilador, um divisor, um altifalante e uma bateria. Para ser útil, o diapasão electrónico tem de ser compacto, naturalmente. Como a utilização de um cristal especial, e portanto caro, foi posta de parte, um pouco de pesquisa mostrou que era possível usar componentes relativamente simples e acessíveis. Verificou-se que a frequência necessária poderia ser derivada de um cristal de 1 MHz facilmente disponível,

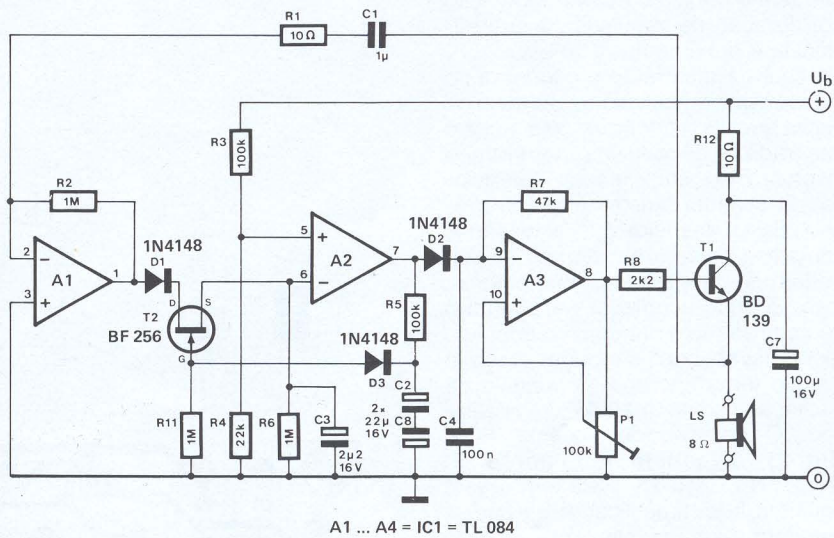
por meio de um condensador ajustável (*trimmer*) que a fizesse subir para 1 000 120 Hz, que é o valor de frequência mais próximo que contém um número completo de vezes os 440 Hz. O oscilador é construído à volta das portas  $N_1$ ,  $N_2$  e sintonizado para 1 000 120 Hz (com um frequencímetro, se possível), por meio do *trimmer*  $C_2$ . A saída do oscilador é introduzida em  $IC_2$  que a divide por 2273 ( $2^9 + 2^5 + 2^6 + 2^7 + 2^{11}$ ). Tem-se assim disponível um sinal praticamente simétrico na saída  $Q_{11}$  do  $IC_2$ . Este sinal é então adaptado pelas portas  $N_3 \dots N_6$  e o andar de saída equili-



brado produz um nível suficiente para accionar um pequeno altifalante. Apesar do consumo de corrente de 65 mA, será suficiente uma pilha de 9 V (de preferência alcalina), uma vez que os diapasones, pela sua natureza, são usados por curtos períodos de tempo. Se o diapason for para ser utilizado por períodos longos, será aconselhável considerar o uso de uma bateria recarregável. ◀

# 9

## detector de ruído e vibração



Seja a alta-fidelidade do vizinho, um gato andando suavemente ou alguém a bater à porta, este detector não perde pitada. Sempre que detectar um som ou uma vibração, emite um som agudo.

O circuito baseia-se na utilização de um altifalante de 8 Ω como microfone/altifalante. Como os sinais deste microfone são muito pequenos, são amplificados em A1 e rectificdos. O sinal contínuo resultante é então comparado com uma tensão de referência em A2. Quando um som ou vibração é recebido pelo microfone, a tensão na entrada inversora de A2 (pino 6) sobe repentinamente para cerca de 4 V e depois decai lentamente para 0 V. O tempo de queda depende da constante de tempo R6/C3.

A tensão de entrada não inversora de A2 (pino 5) é mantida constante em 0,7 V por R3/R4. Quando a entrada no pino 6 sobe acima de 0,7 V, a saída de A2 (pino 7) muda instantaneamente para -4 V, o que faz arrancar o oscilador de onda quadrada A3. A frequência (tonalidade) do oscilador pode ser ajustada pela resistência ajustável P1. A saída do oscilador (pino 8) é introduzida no andar amplificador T1 que acciona o altifalante. No entanto o oscilador continua a trabalhar, de maneira que o condensador C3 carrega permanente-

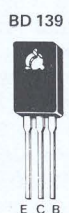
mente e manterá negativa a saída no pino 7 de A2.

Como não é esta a finalidade do circuito, o sinal de entrada deve ser interrompido em qualquer parte da cadeia. Por isso, usa-se um FET como interruptor (T2). Assim que a saída do comparador se torna negativa, D3 conduz, T2 é cortado e o sinal é interrompido. Quando C3 descarregou o suficiente para que a tensão através dele venha abaixo de 0,7 V, a saída de A2 (pino 7) torna-se positiva, D3 é cortado e T2 conduz. No entanto, isto não deve acontecer com demasiada rapidez, caso contrário há o risco de se dar um falso alarme. Assim, a porta (entrada de accionamento) de T2 é ligada à terra através dos condensadores C2 e C8. O atraso consequente assegura que o circuito não é reactivado antes de meio segundo depois que o altifalante

deixou de emitir som.

O potencial comum fixa-se pelo divisor de tensão R9/R10 e pelo adaptador de impedâncias A4, que deriva uma alimentação simétrica de ±4,5 V da bateria de 9 V.

Quando T1 conduz, a tensão de alimentação cairá um pouco, porque uma bateria não pode fornecer energia tão bem como uma fonte de alimentação ligada à rede. Pode então acontecer que o sinal de saída de A3 se sobreponha na tensão de alimentação. Esta realimentação indesejável deve evitar-se por meio de C5 e C6. Se, apesar destes condensadores, houver dificuldades, pode ser benéfico aumentar os valores de R5, C2 e C8 por tentativas. Se isto não resolver o problema, aumente os valores dos condensadores C5 e C6. ◀



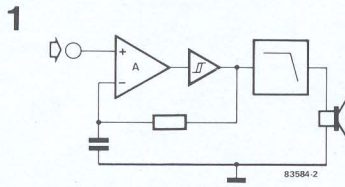
10

# amplificador PDM para carro

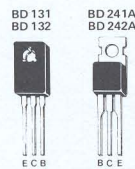
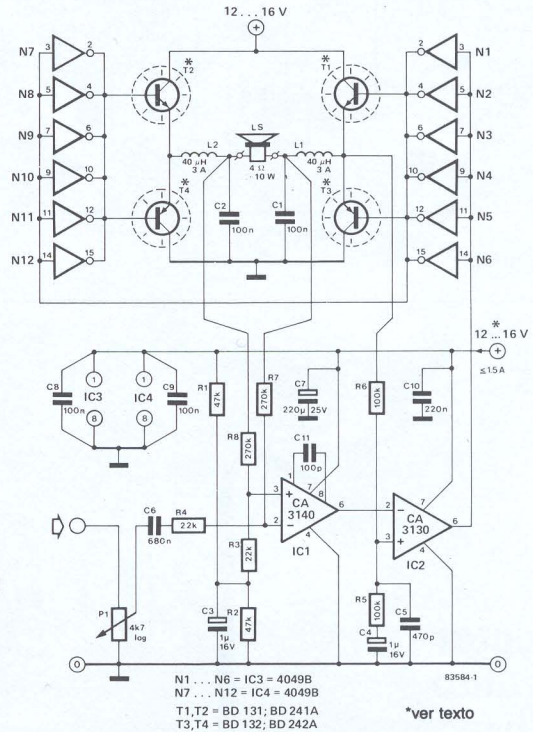
Este amplificador de potência, projectado para ser utilizado em automóveis, fornece 10 W em 4 Ω e, uma vez que usa o princípio PDM (modulação por duração de impulsos), a sua eficiência é próxima dos 100%.

Na figura 1 mostra-se o esquema de blocos. Um amplificador operacional excita um *Schmitt trigger*, cuja saída é integrada e introduzida na entrada inversora do amplificador operacional. O sistema ajusta-se por si próprio, de tal maneira que a tensão é sempre a mesma em ambas as entradas do amplificador operacional. Isso só pode acontecer se a largura do impulso (ou a duração do impulso) for variável, pois de outro modo o circuito tenta alterar a frequência de oscilação, como método de regulação. O coração do sistema PDM (fig. 2) é constituído por IC2, N1 ... N6, T1 e T3. Para tornar este conjunto num amplificador de potência, forma-se um sinal de controlo fora de fase em N7 ... N12. Esta não é a situação ideal por estas portas não fazerem parte do circuito de realimentação e também por haver alguma distorção de passagem, pois a comutação leva um lapso de tempo finito. No entanto a qualidade é melhorada usando um circuito de realimentação simétrica obtida através dos componentes em torno do IC1. Este amplificador digital funciona mais ou menos como um equivalente

analógico, que teria de ser muito maior. Os transístores BD131/132 dão uma saída de 10 W, com uma distorção harmónica de 0,3%. A potência máxima sem corte (10% de distorção) é de cerca de 12 W. Se se utilizarem transístores BD241/242, estes números não serão tão bons,



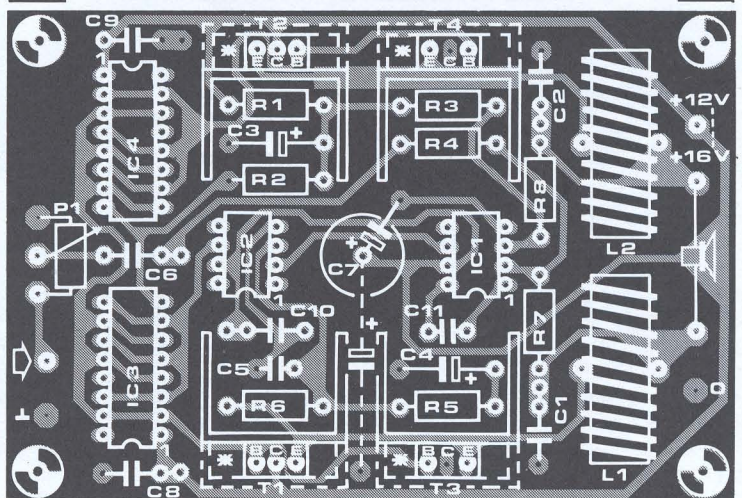
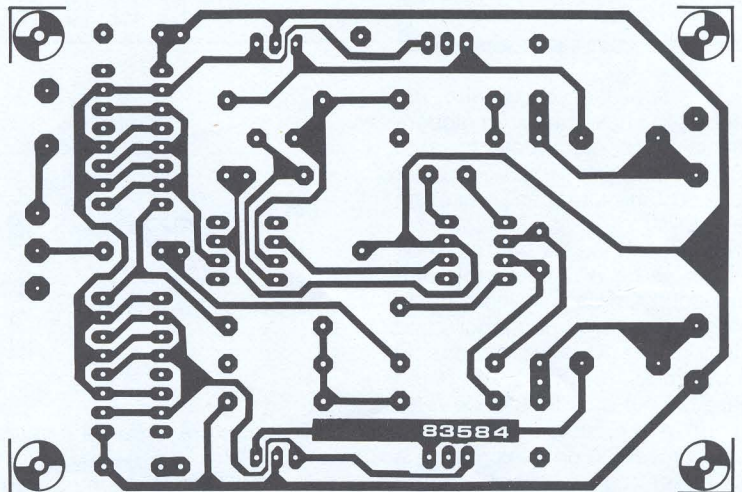
2



N1 ... N6 = IC3 = 4049B  
 N7 ... N12 = IC4 = 4049B  
 T1, T2 = BD 131; BD 241A  
 T3, T4 = BD 132; BD 242A

\*ver texto

3



**Lista de componentes**

Resistências:

- R1, R2 = 47 k
- R3, R4 = 22 k
- R5, R6 = 100 k
- R7, R8 = 270 k
- P1 = potenciômetro logarítmico de 4,7 k

Condensadores:

- C1, C2, C8, C9 = 100 n
- C3, C4 = 1 μF/16 V
- C5 = 470 p
- C6 = 680 n
- C7 = 220 μF/25 V
- C10 = 220 n
- C11 = 100 p

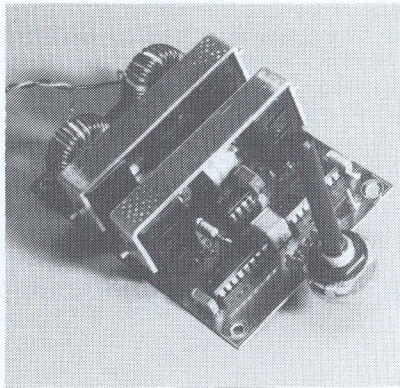
Semicondutores:

- T1, T2 = BD131, BD241A
- T3, T4 = BD132, BD242A
- IC1 = CA3140
- IC2 = CA3130
- IC3, IC4 = 4049B

Diversos:

- L1, L2 = bobinas de 40 μH, 3A
- 4 dissipadores para transístores de potência

porque a frequência de corte (na verdade a frequência de  $-3$  dB) é muito mais baixa. Com uma distorção harmónica total de  $0,3\%$ , a saída é só de  $8$  W e a potência máxima disponível sem corte (*clipping*) é de  $10$  W. O sinal de entrada mínimo para o circuito é de  $800$  mV e o consumo de corrente é de cerca de  $1,5$  A. Devido a todos os 'ruídos' nas linhas de tensão do carro, a alimentação deve ser filtrada. Para isso só é necessário normalmente um filtro LC simples, com um condensador de  $2200$   $\mu$ F/ $25$  V e uma bobina de  $1$  mH



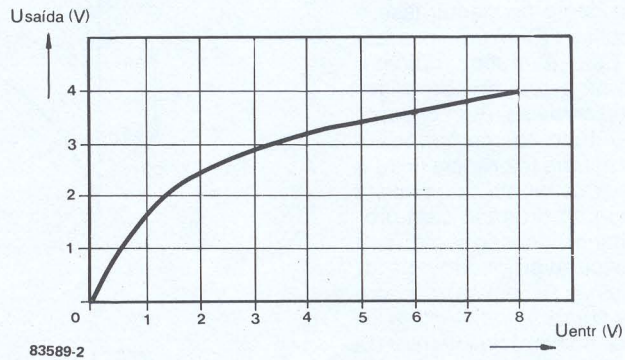
com uma resistência baixa. Em princípio pode-se usar mais que um amplificador e alimentá-los a partir de um único filtro passa-baixo. Dado que se destina a ser montado num carro, este amplificador deve ser colocado numa caixa resistente. Há uma diferença de tamanhos entre os transístores BD131/132 e BD241/242 e isso deve ser levado em conta durante a construção. A fotografia mostra a maneira de montar os dissipadores e também mostra muito claramente o resultado final num amplificador muito compacto.

11

## amplificador logarítmico

O comportamento do amplificador logarítmico, cujo esquema eléctrico se mostra na figura 1, apercebe-se melhor pelas suas características de entrada/saída que se mostram na figura 2. Para baixas tensões de entrada, a amplificação é grande; quando a tensão de entrada sobe, a amplificação diminui e por fim mantém-se praticamente constante para maiores aumentos da tensão de entrada. Algumas aplicações dum amplificador logarítmico são: accionamento de um registo gráfico em estações meteorológicas e em sistemas de controlo remoto (por exemplo, para evitar uma deflexão súbita e forte num braço de um servo). Usado em conjugação com outro equipamento, o amplificador logarítmico é muito flexível: po-

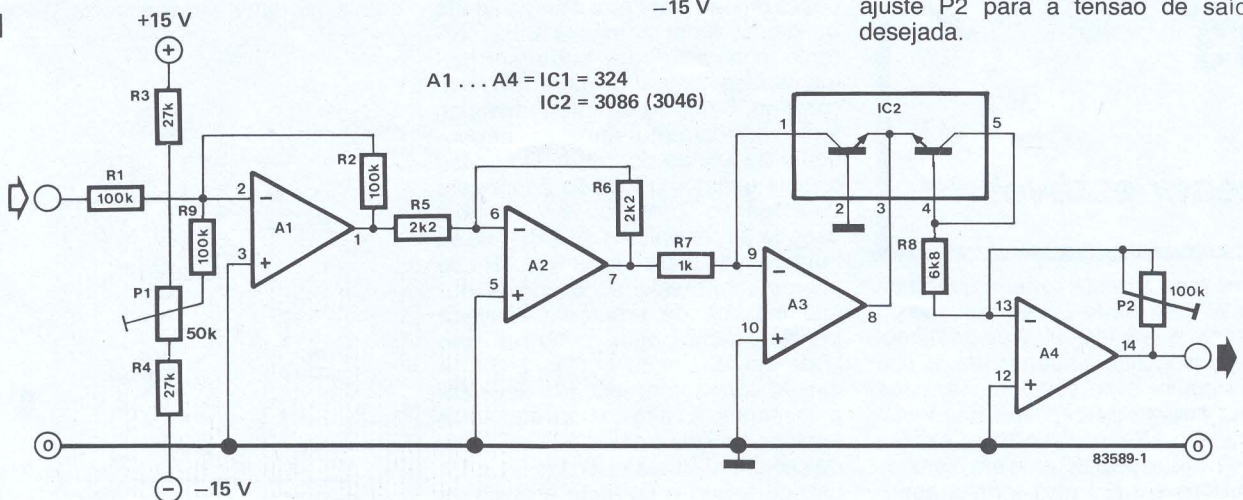
2



dem-se ligar à sua saída instrumentos analógicos, bem como uma linha de LEDs. Os amplificadores operacionais A1 e A2 formam um pré-amplificador não inversor. Como o sinal de entrada de A3 não se deve tornar negativo em nenhuma circunstância, o nível de entrada do circuito pode ser alterado como se quiser com o potenciómetro P1. Ao mesmo tempo o andar fun-

ciona como um adaptador de entrada de alta impedância para A3. Como se mostra, o amplificador aceita entradas de até  $8$  V. Se se pretender um valor mais elevado, os factores de amplificação de A1 e A2 podem ser correspondentemente modificados. A parte 'logarítmica' do circuito consiste em A3 e na cadeia de transístores IC2: a tensão nos pinos 4 e 5 da cadeia está relacionada logaritmicamente com o sinal de saída de A2. O andar de saída do circuito consiste no amplificador A4, que amplifica o sinal invertido por A3. Como o factor de amplificação deste andar pode ser alterado pela resistência ajustável P2, a saída do circuito pode ser adaptada à carga. Para ajustar P2, ligue um multímetro à saída do circuito e um sinal com o nível máximo à entrada: ajuste P2 para a tensão de saída desejada.

1



# 12

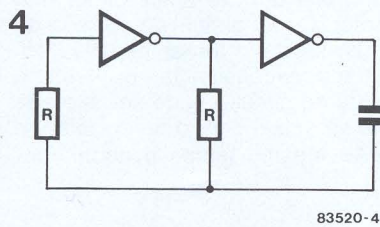
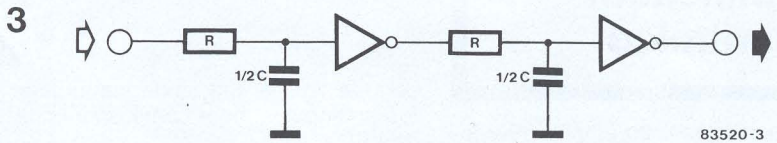
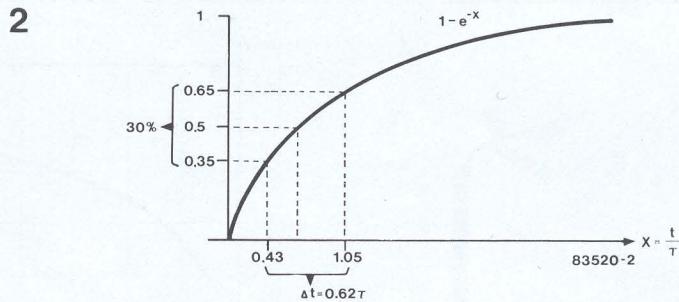
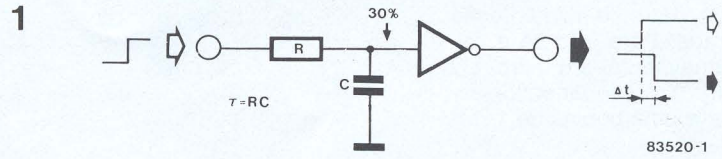
## atraso reprodutível

Há muitas ocasiões em que se necessita de um atraso de comutação. Uma maneira de se conseguir isso é usar uma malha RC e um inversor (ver fig. 1). Este é muito prático e simples, pois há quase sempre algumas portas 'disponíveis' num circuito. Infelizmente, todo o componente electrónico tem uma tolerância finita e por isso é virtualmente impossível determinar *a priori* o atraso com precisão. No entanto, consegue-se uma melhoria considerável ligando dois inversores e malhas RC em série, como se mostra na figura 3.

A tensão limiar nominal do inversor da figura 1 é metade da tensão de alimentação e tem uma tolerância de  $\pm 30\%$ . A figura 2 mostra a entrada de sinal para a porta. Se esta entrada estiver entre  $U_c = 0,35U_b$  e  $U_c = 0,65U_b$ , o inversor pode considerá-la '0' ou '1'. Estas tensões ocorrem quando um condensador é carregado através de uma resistência depois de um período de  $0,43\tau$  e  $1,06\tau$ , respectivamente. ( $\tau$  é a constante de tempo do circuito e é igual a  $R \times C$ .) A tensão limiar nominal  $U_c = 0,5 U_b$  atinge-se depois de um tempo de  $t = 0,69\tau$ . Se se usarem os

dois inversores e malhas RC da figura 3, cada malha RC deve produzir o mesmo atraso, igual a metade do valor total da figura 1. O atraso total será então  $\frac{1}{2} \times 0,43\tau + \frac{1}{2} \times 1,05\tau = 0,74\tau$ , no pior dos casos! Este valor está bastante mais perto do valor nominal de  $0,69\tau$ . O que se diz a seguir tornará claro

porque é que o circuito da figura 4 dá resultados tão consistentemente reprodutíveis. No entanto, para um funcionamento que seja mesmo satisfatório, devem usar-se inversores CMOS. A razão é que estas portas têm um valor de limiar de cerca de metade da tensão de alimentação. E ainda, a sua saída estará sempre ou a



zero ou à tensão de alimentação. Não se deve usar *Schmitt triggers*! Se os tempos de atraso usando CMOS da série 4000 forem considerados demasiado longos, podem usar-se os da nova série 74HCxx. Estes são compatíveis nos pinos e nas funções com os da série 74LSxx e tão rápidos como eles.

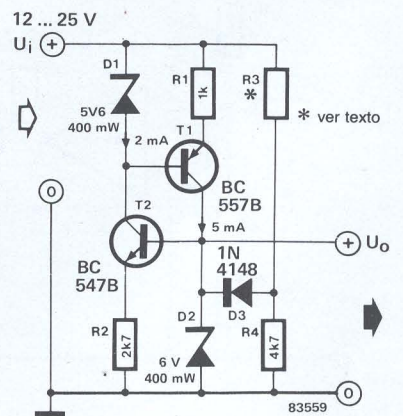
# 13

## zener estável

Como toda a gente sabe, a queda de tensão num diodo Zener depende da corrente que passa através do diodo. Por conseguinte, dependendo do tipo e da potência do componente, pode haver desvios perceptíveis da tensão nominal do Zener. Isso pode ser um problema, especialmente em circuitos onde é essencial uma tensão contí-

nua estável. A maneira mais lógica de resolver o problema é manter constante a corrente através do diodo, de modo que a tensão do Zener não possa mudar. Para que a carga ligada ao diodo zener consuma uma corrente constante, ele pode ser alimentado por meio de uma fonte de corrente. Então a corrente através da fonte de corrente torna-se dependente da tensão do Zener. No nosso circuito usámos um diodo Zener com uma tensão Zener de 6 V. Podem usar-se outros valores de Zener se se mudarem as resistências R1 ... R4 de acordo com o valor escolhido. A tensão máxima de entrada é limitada principalmente pela potência que pode ser dissipada por T1 e T2. A tensão contínua de entrada deve ser pelo menos tão alta como a soma das tensões de Zener de D1 e D2. A fonte de corrente formada por T1, R1 e D1 assegura que a corrente através de

D2 se mantem constante. O transistor T2, a resistência R2 e o diodo Zener D2, por outro lado, formam uma fonte de corrente para o Zener D1, de modo que a corrente através deste diodo



também se mantém constante. O díodo D3 e o divisor de tensão R3, R4, asseguram que este circuito pode 'arrancar' (tal como um tiristor construído a partir de dois transístores). Assim que se liga a tensão, flui uma corrente através de D3, obrigando T2 (e por consequência T1) a conduzir.

O valor de R3 deve ser escolhido de tal modo que o díodo D3 bloqueie logo que a tensão através do díodo Zener estabilize. Assim, tem que se ter o cuidado de que a tensão no ânodo de D3 seja inferior à tensão de Zener de D2 mais a queda de tensão no próprio díodo de 0,6 V. Isso tra-

duz-se pela fórmula

$$\frac{R4}{R3 + R4} \times U_i < U_{b2} + 0,6 V.$$

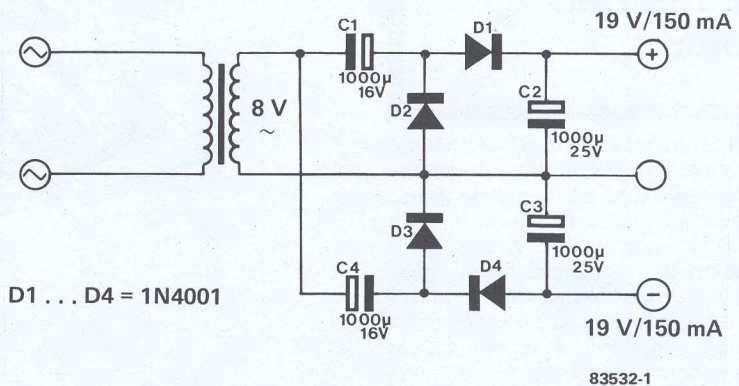
Também a tensão na junção de R3 e R4 tem de ser de pelo menos 1,2 V, pois de contrário T2 nunca conduzirá.

# 14

R. Storn

## tensões simétricas a partir dum transformador de campainha

Este circuito tem interesse não apenas porque usa um transformador de campainha com um enrolamento secundário simples para dar tensões simétricas destinadas a aplicações de baixo consumo de corrente, mas também porque as tensões de saída finais são mais elevadas do que a saída normal dum transformador de campainha (220 V/8 V). De facto, a



saída final pode ser o dobro deste valor. Consegue-se esta multiplicação usando dois duplicadores de tensão, cada um consistindo em dois díodos e dois condensadores ligados em cascata. Cada conjunto díodo/condensador funciona em cada meio ciclo alternado da tensão sinusoidal, de modo que, a tensão de saída U é (teoricamente) igual a  $2\sqrt{2} U_{ef}$ , onde  $U_{ef}$  é a tensão eficaz de saída do transformador. Usando os valores dos condensadores que aqui se mostram, pode-se esperar obter uma corrente de 150 ... 200 mA e um ripple de 1 V.

Para aumentar esta corrente sem um aumento semelhante no ripple, os valores dos condensadores podem ser maiores, mas C1 deve ser aproximadamente igual a C2 e C3 mais ou menos igual C4.

Para obter uma saída simétrica estável de  $\pm 15 V$ , deve usar-se dois reguladores, um 7815 e um 7915. Isso permitirá então usar um transformador de campainha para alimentar quaisquer pequenos circuitos com amplificadores operacionais necessitando de uma alimentação simétrica de 14 V ou 15 V e de uma corrente de 0,1 ... 0,2 A.

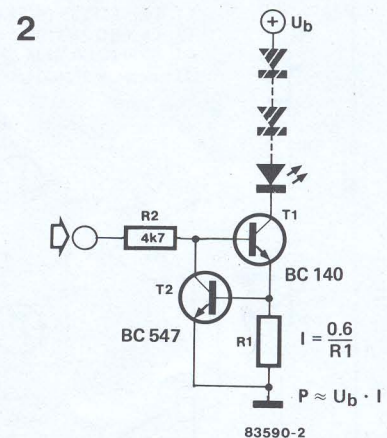
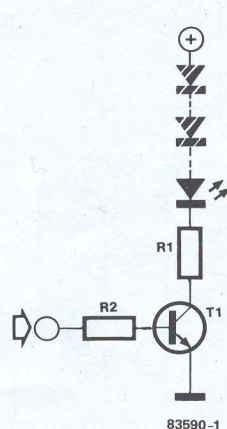
# 15

## fonte de corrente para LEDs

Se se usa um LED num circuito, a corrente para esse LED fixa-se normalmente com uma resistência limitadora. O LED pode então acender-se e apagar-se por meio de um transistor. No entanto, esse método que se ilustra na figura 1 não tem em conta quaisquer variações na tensão de alimentação. Uma pequena variação na corrente do LED pode provocar dificuldades, principalmente se os LEDs forem de alto rendimento.

A adição de somente um transistor pode transformar o circuito da figura 1 numa fonte de corrente, que pode ser ligada e desligada (por exemplo, com níveis TTL). O circuito da figura 2 mostra que a resistência R1 passou para o emissor de T1. Quando é aplicada uma tensão de accionamento à entrada de T1, este transistor conduz, o que faz com que passe uma corrente através de R1. O transistor T2 controla a corrente de base

de T1 de modo que a queda de tensão através de R1 se mantém em 0,6 V. A corrente, I, através dos LEDs e de R1 calcula-se pela fórmula  $I = 0,6/R1$ . Se, por exemplo, R1 for 12  $\Omega$ , a corrente através dos LEDs é de 50 mA. Tome em atenção que a dissipação de T1 é mais elevada do que no circuito da figura 1, mas em compensação a dissipação em R1 é menor.



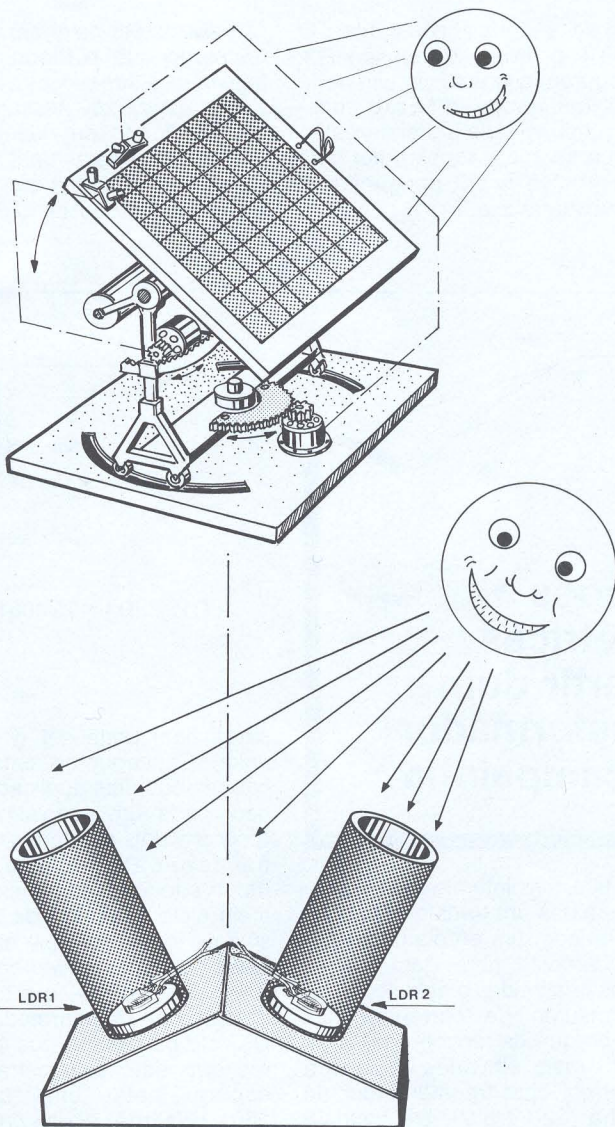
2

16

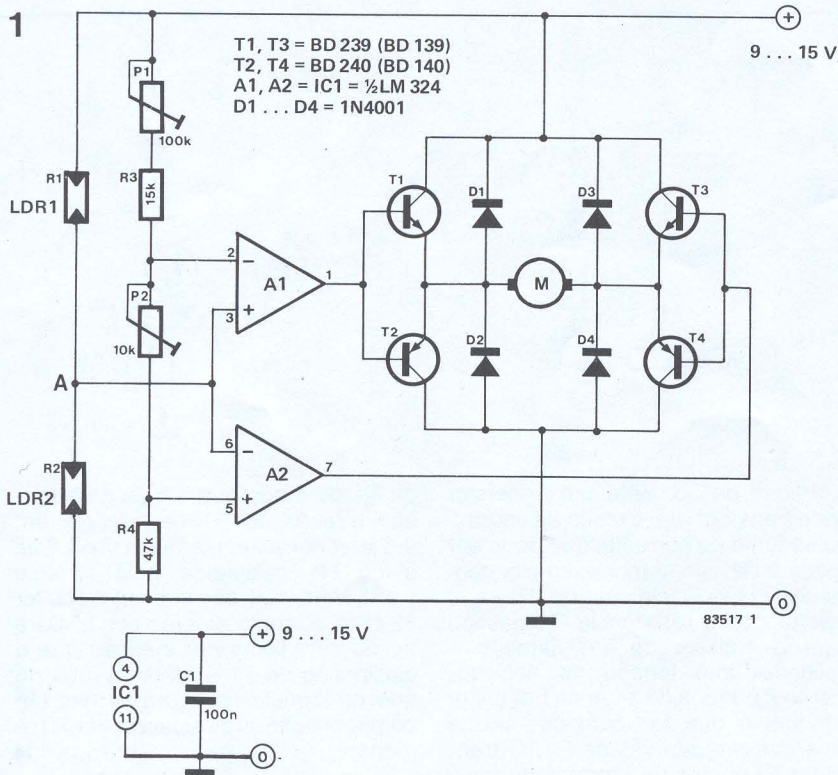
# sistema de rastreio solar

Há esperanças de que o Sol se torne a principal fonte de energia do século XXI. Nessa altura as fontes de petróleo estarão quase esgotadas e terão uma quota-parte muito pequena no fornecimento de energia. Não é, pois, de surpreender o interesse actual pela energia solar. Já se produziram alguns resultados com as células solares e com os painéis. No entanto, estes só funcionam com um rendimento óptimo quando posicionados exactamente nos ângulos correctos em relação ao Sol. Infelizmente esta situação não é vulgar nas nossas latitudes, a não ser que os painéis solares rodem em relação ao Sol. A eficiência dum painel solar pode ser muito melhorada se ele seguir o Sol e se mantiver durante o máximo tempo possível no ângulo de incidência mais favorável.

O circuito necessário é relativamente simples. Usa um comparador de janela que mantém o motor de accionamento parado enquanto as duas LDRs estiverem sujeitas à mesma iluminação. Metade da tensão de funcionamento é então aplicada à en-



83517 2



trada não inversora de A1 e à entrada inversora de A2. Quando a posição do Sol muda, a iluminação que afecta as LDRs R1 e R2 é diferente, se elas estiverem montadas de modo a fazer ângulo uma com a outra como mostra a figura 2. Neste caso, a tensão de entrada para o comparador de janela desvia-se de metade da tensão de alimentação, pelo que a saída do comparador fornece a informação para a rotação do motor no sentido dos ponteiros do relógio ou no inverso. Os transistores T1 ... T4 num circuito em ponte providenciam a inversão do movimento do motor. Os díodos D1 ... D4 servem para suprimir os picos de tensão que se podem produzir quando o motor arranca. Usam-se as resistências ajustáveis P1 e P2 para o alinhamento. Ajustam-se de maneira que o motor fique parado quando as LDRs estão sujeitas à mesma iluminação. Se a LDR R2 estiver menos iluminada do que a R1, a tensão no ponto A sobe para mais do que metade da tensão de alimentação. O resultado é que a saída de A1 se torna alta e os transistores T1 e T4 conduzem e o motor



então funciona. Se a iluminação das LDRs muda de maneira que a tensão no ponto A vem abaixo de metade da tensão de alimentação, a saída de A2 torna-se alta e os transístores T3 e T2 devem conduzir. O motor rodará então na direcção oposta. Os painéis

solares podem ser convenientemente accionados por pequenos motores com engrenagens de redução de velocidade do tipo dos usados para modelos, com uma tensão conveniente e uma corrente de funcionamento máxima de 300 mA.

A utilização deste circuito de comando torna possível controlar o painel solar apenas num plano. Claro, para rastrear o Sol desde o nascer até ao ocaso, serão necessários dois circuitos: um para o rastreio horizontal e outro para o vertical.

17

**corte de corrente em emergência**

Se a tensão da alimentação dum computador subir demasiado, os componentes nas placas de circuito impresso podem facilmente estragar-se ou mesmo ser destruídos. Este corte de emergência colocado entre a alimentação e a carga interrompe aquela quando a sua tensão de saída excede um valor predeterminado.

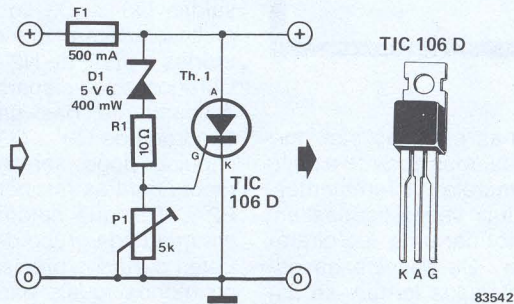
Há muitas razões possíveis para que a tensão de saída dum fonte de alimentação suba a um nível perigoso. O corte de emergência aqui descrito foi ajustado para uma tensão de alimentação máxima de 5,25 V, que é a indicada pelos fabricantes dos CI TTL.

O díodo Zener D1 começa a conduzir um pouco antes de se atingir a tensão de Zener estabelecida. Uma pequena corrente flui no circuito ânodo-porta do tiristor Th1; o valor desta corrente pode ser ajustado com a resistência ajustável P1 ligada em paralelo com o circuito porta-cátodo de Th1. Quando a tensão de alimentação sobe, a corrente através do díodo Zener torna-se suficientemente elevada para disparar o tiristor. O nível de disparo está entre 5,2 ... 6 V.

Assim que o tiristor dispara, a tensão de alimentação diminui substancialmente porque o tiristor constitui praticamente um curto-circuito. No caso de uma alimentação sem limitação de

corrente, o fusível evita que a corrente atinja um valor demasiado elevado. O valor do fusível depende, claro, dos requisitos da carga.

Durante o ensaio e ajuste do circuito, é importante que o tiristor continue a conduzir depois de ter disparado, até que a sua corrente caia a zero. A tensão de disparo pode ser ajustada por meio de uma alimentação com limitador de corrente, antes de se pôr em uso. Se não for possível, por exemplo por causa das tolerâncias do díodo Zener, acertar a tensão de disparo para o valor desejado, tente usar um díodo Zener de 5,1 V.



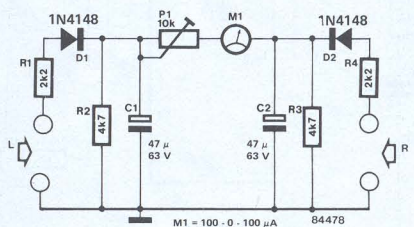
18

**indicador de equilíbrio estereofónico ... para os puristas**

As deficiências mecânicas que afectam a reprodução de som num amplificador estéreo são talvez as últimas em que você pensa quando tem pro-

blemas. No entanto, o papel que elas desempenham é maior do que o normalmente conhecido. É também certo que os seus efeitos são tão pequenos, normalmente, que poucos de nós os notam, atribuindo-os a outros factores.

A maior parte destas deficiências pode ter a sua origem localizada no controlo de volume estéreo, onde as duas resistências que dão o ganho em cada canal estão, frequentemente, desequilibradas. A consequente diferença de volume entre os dois canais pode, normalmente, ser eliminada com o controlo de balanço. Se você pretender determinar exactamente essa diferença, este indicador vem mesmo a calhar! Bastar-lhe-á ligá-lo às saídas do canal esquerdo e do canal direito do amplificador, e aplicar sinais iguais – de preferência sinusoidais – nas entradas do mesmo. Aí, se os sinais tive-



rem o mesmo nível exactamente, o medidor de zero ao centro não se mexe. Se, no entanto, os níveis forem diferentes, o ponteiro desviar-se-á na direcção do canal com maior nível. O controlo de balanço será então ajustado para se obter o valor zero, tendo-se assim anulado a diferença de níveis.

A resistência variável P1 deve ser ajustada para um desvio total no caso de se estar a usar um só canal.

# 19

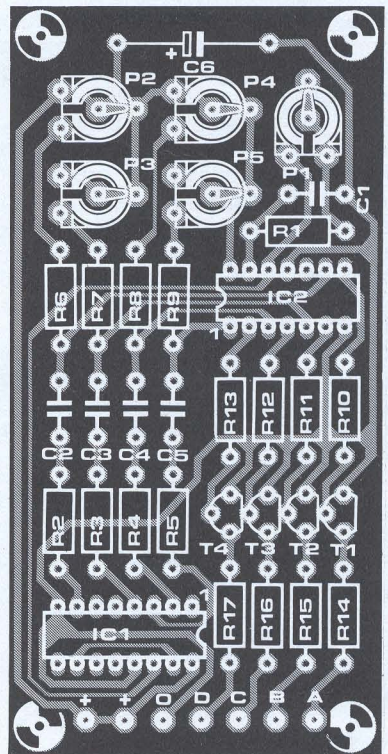
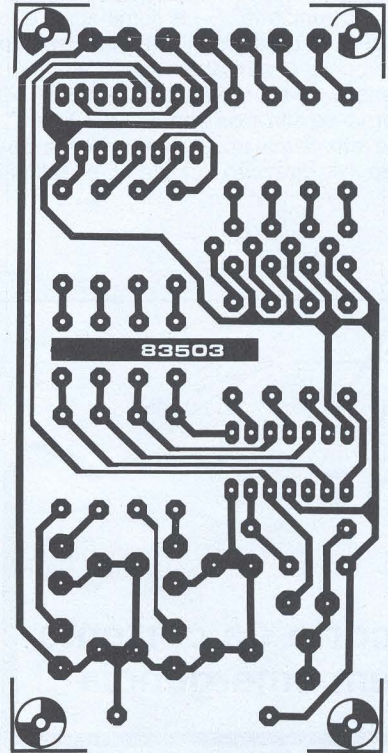
## luzes giratórias intermitentes

Os trabalhos nas estradas são normalmente assinalados durante a noite com luzes amarelas intermitentes. Estas são muitas vezes ligadas em conjunto para formar uma 'luz giratória intermitente'. Os desvios na estrada e os obstáculos tornam-se assim perfeitamente visíveis. O circuito que aqui se descreve produz um efeito semelhante mas para usar, por exemplo, em pistas de modelos de automóveis. A velocidade da fila

'corredora' de LEDs é determinada pela frequência do gerador de relógio N1.

Dependendo do tipo de CI utilizado, esta frequência será da ordem dos  $6\text{ Hz} \pm 30\%$ , quando a resistência ajustável P1 está na posição média. A saída do gerador de relógio é introduzida no contador Johnson IC1. As saídas deste contador passam ao valor lógico '1' em sequência. O contador regressa ao valor inicial quando Q4 passa para '1'. Isto explica a ligação entre os pinos 15 e 10 do IC1. As saídas Q0 ... Q3 ligam-se a quatro multivibradores monostáveis construídos a partir de N2 ... N5. Os multivibradores são disparados pelo flanco descendente das saídas de onda quadrada de Q0 ... Q3 e o período de impulso pode ser ajustado previamente com as resistências ajustáveis P2 ... P5, que determinam o tempo em que cada grupo de LEDs acende. Estes períodos precisam de ser mais ou menos iguais para que o correr das luzes seja suave.

O circuito utiliza quatro grupos de quatro LEDs cada. Os LEDs em cada grupo acenderão simultaneamente. A figura 2 mostra como é que os LEDs



### Lista de componentes

#### Resistências:

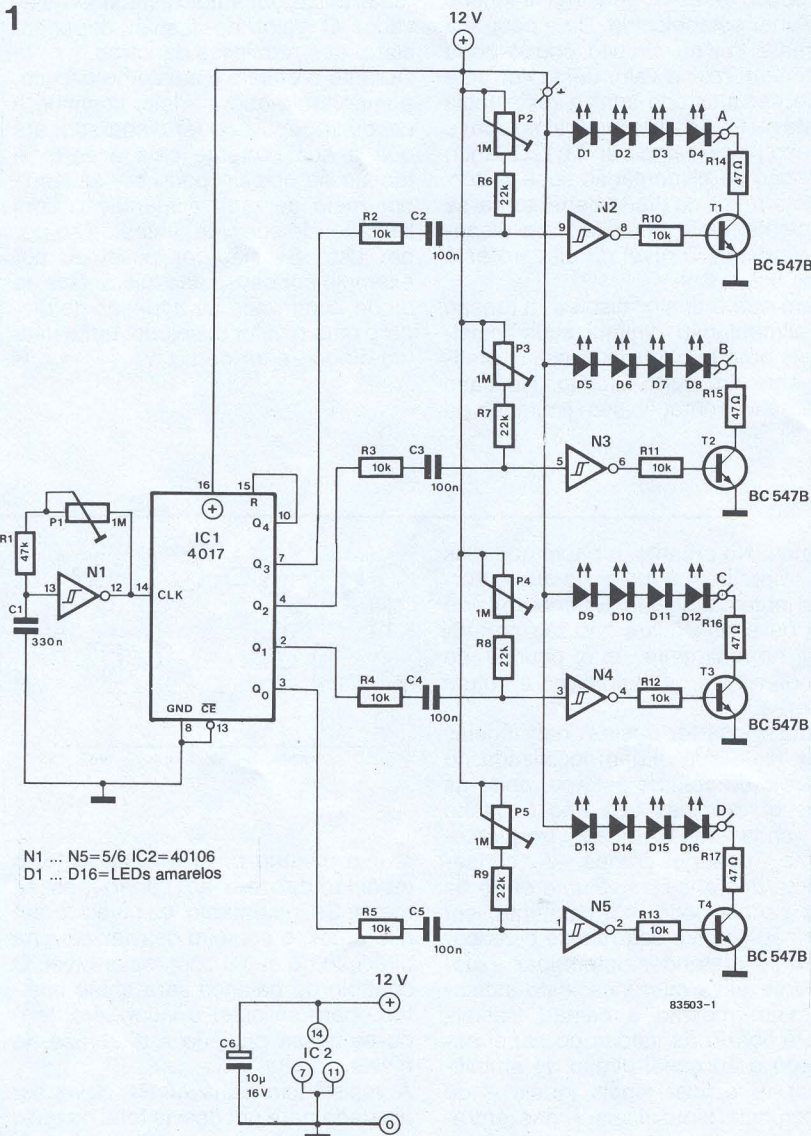
- R1=47 k
- R2 ... R5, R10 ... R13=10 k
- R6 ... R9=22 k
- R14 ... R17=47 Ω
- P1 ... P5=resistências ajustáveis de 1 M

#### Condensadores:

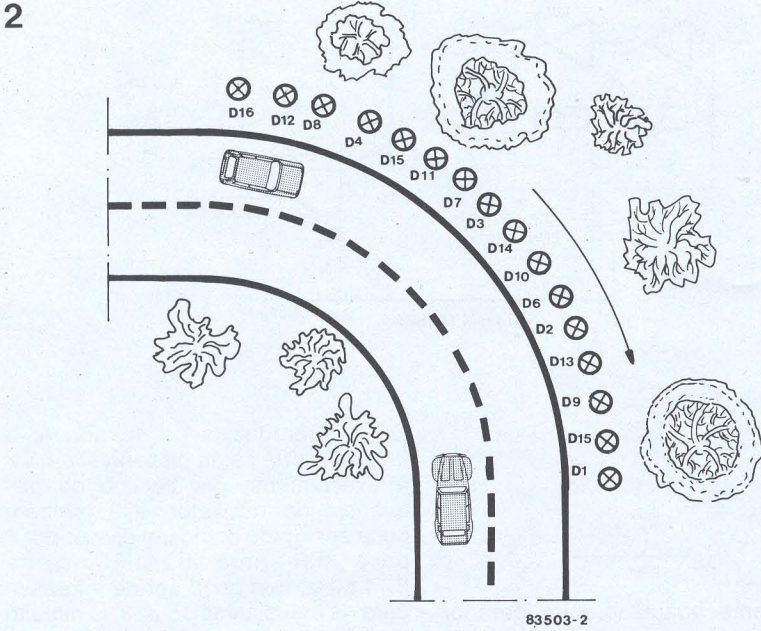
- C1=330 n
- C2 ... C5=100 n
- C6=10 μF/16 V

#### Semicondutores:

- T1 ... T4=BC547B
- D1 ... D16=LEDs amarelos
- IC1=4017
- IC2=40106



N1 ... N5=5/6 IC2=40106  
D1 ... D16=LEDs amarelos

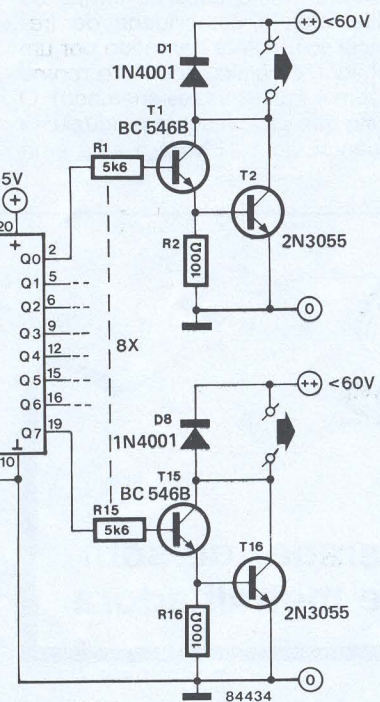


devem ser ligados para a marcação duma curva da estrada: D16, D15, D14 e D13 acendem primeiro, seguidos por D12, D11, D10 e D9, etc. Os *Schmitt triggers* N2 ... N5 não são capazes de fornecer corrente suficiente para os LEDs e por isso se incluem os adaptadores T1 ... T4. A corrente através dos LEDs é de 30 mA; a corrente média usada pelo circuito funcionando na sua máxima frequência é também da ordem dos 30 mA. No entanto, quando o período de iluminação é mais longo que o período de movimentação das luzes, o consumo de corrente pode subir até um máximo de 100 mA. A placa de circuito impresso (ver fig. 3) é bastante compacta. As resistências ajustáveis estão todas agrupadas e todos os terminais localizados num dos lados. Os quatro grupos de LEDs estão ligados aos pinos A ... D que estão marcados claramente no esquema eléctrico e na placa.

## 20 interruptores de potência para microprocessadores para autocontrolo e automação

tivo (para o 74LS373) ou por uma vertente ascendente (74LS374) e asseguram que os níveis lógicos de saída se mantêm estáveis. O sinal de controlo aplicado ao pino 11 pode ser

obtido de muitas maneiras, como por exemplo através duma porta de saída programável ou por uma descodificação de endereços. As oito linhas de dados, D0 ... D7, devem ser ligadas, seja directamente ao barramento do processador, seja a uma segunda porta de saída programável. Cada uma das saídas, Q0 ... Q7, controla um Darlington (T1/T2) que pode comutar até 60 V e 1 A. A dissipação de potência é relativamente baixa, de modo que não há necessidade de dissipador. O Darlington satura assim que aparece um nível lógico elevado na saída correspondente do IC1 e desliga se a saída é baixa. Se se pretende comutar tensões abaixo de 45 V, pode-se usar o BC547 em vez do BC546. Incluiu-se um díodo, D1, como protecção contra picos de tensão. O circuito é muito flexível. Se não



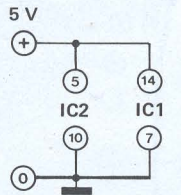
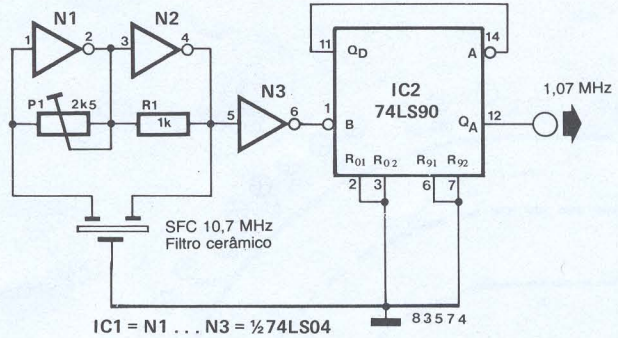
quiser utilizar todas as oito saídas de IC1, pode usar o mesmo CI mas reduzir o número de Darlington. Da mesma maneira, podem-se ligar em cascata diversos CIs, cada um deles comandando até oito saídas. Neste caso, elas podem ser controladas por meio de duas portas de saída, com a porta A, por exemplo, servindo como barramento de informação comum para todos os flip-flops e a porta B sendo usada para seleccionar o equipamento apropriado. Isto permitirá controlar até 64 Darlington através de duas portas de saída programáveis.

Não é só ter um microcomputador, é preciso também saber o que fazer com ele. Depois de encontrar um campo de aplicação interessante, a próxima pergunta será: 'Como é que se pode fazer isso?' A resposta geralmente envolve a programação de circuitos de entrada/saída ou o seu projecto. Isto pode lançar o medo nos corações de muitos donos de computadores, que têm capacidades de entrada e saída muito rudimentares ou mesmo inexistentes. Felizmente este receio não tem fundamento. Como este circuito aqui demonstra, não é de todo difícil usar um computador para accionar relés, interruptores electrónicos e todos os tipos de lâmpadas, motores e o que quer que seja. A base deste circuito é formada pelos oito flip-flops contidos em IC1. Estes são controlados por um impulso posi-

# 21

## base de tempo de 1 MHz sem cristal

Os geradores de sinal de relógio, por exemplo os que se usam em sistemas de microprocessadores, são habitualmente controlados a cristal. Embora ao longo dos anos os cristais se tenham vindo a tornar mais baratos, ainda são componentes caros. Um ressoador cerâmico oferece-nos uma alternativa barata. O sexto dígito significativo não é muitas vezes muito importante numa base de tempo de 1 MHz, mas a estabilidade de frequência é. E isso é garantido por um ressoador cerâmico (ou filtro, como também é muitas vezes chamado). O circuito que se apresenta produz uma frequência de 1,07 MHz e está emi-



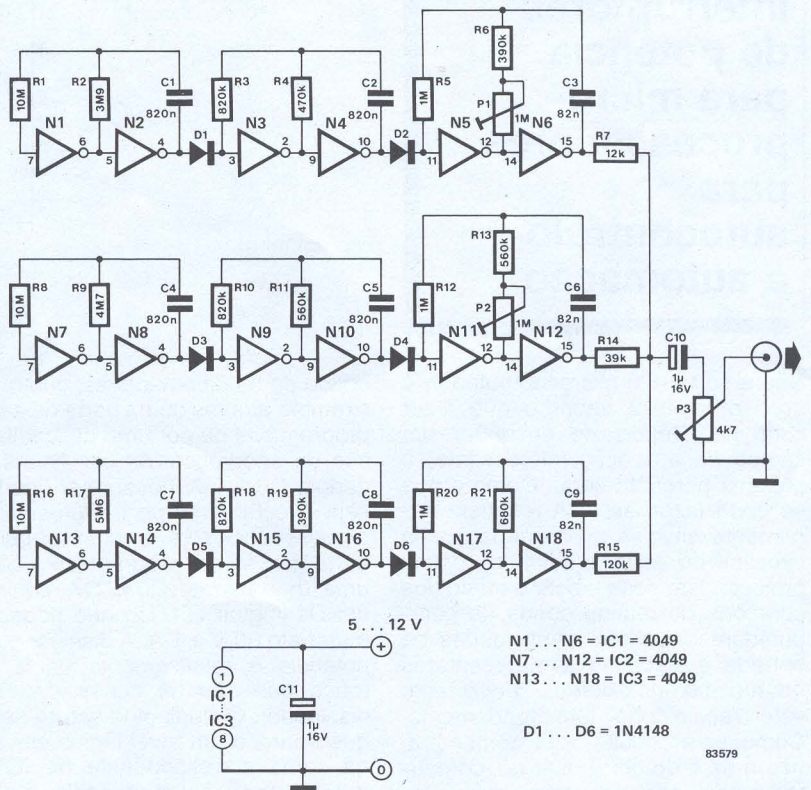
nentemente adaptado para gerador de relógio num sistema de microprocessador. Não há muito a dizer sobre o circuito, que consiste em dois CIs, uma resistência, uma resistência ajustável e um ressoador cerâmico. O oscilador propriamente dito consiste em N1, N2, P1, R1 e no filtro cerâmico: a sua saída é aplicada ao inversor N3, que melhora os flancos do sinal. O sinal é então introduzido na entrada B do contador decimal IC2. Como a saída

Q<sub>D</sub> é reintroduzida na entrada A, a frequência de saída disponível em QA é exactamente um décimo da frequência do oscilador. IC2 também pode ser ligado como um divisor por 5 para dar uma frequência de 2,14 MHz, que pode ser de interesse para os entusiastas do Z80. O circuito também funciona bem com um filtro cerâmico de 455 kHz. Para assegurar o funcionamento correcto do oscilador a esta baixa frequência, incluiu-se a resistência ajustável P1. A frequência de saída é, neste caso, de 45,5 kHz (ou 90,1 kHz se se decidir antes por uma divisão por 5). Uma nota final sobre o 74LS90: contrariamente à prática habitual, os pinos de alimentação são: pino 5 (+) e pino 10 (-).

# 22

## gerador de som de metralhadora

Os jogos de computador são ainda mais divertidos se forem acompanhados por efeitos de som. Como a maior parte desses jogos tem um carácter mais ou menos destruidor, muitas vezes será útil ter um gerador de som de metralhadora. O circuito consiste em três geradores praticamente idênticos, cujos sinais de saída são misturados numa proporção especial. Isso dará a impressão de que existem três baterias de metralhadoras. Cada gerador de som consiste em três multivibradores astáveis (AMVs) que são ligados em série por díodos. Cada AMV só pode oscilar se a saída do AMV precedente estiver ao nível lógico '0'. Dois dos geradores têm uma resistência ajustável associada com o



par final de AMVs, para permitir controlar as frequências. Estas frequências determinam a 'cadência' de tiro. O nível de saída pode ser ajustado

com a resistência ajustável P3. O consumo de corrente do circuito não ultrapassa os 2 mA, para uma tensão de alimentação de 5 V.

Os tiros simulados soam melhor se o amplificador final for ajustado para o máximo de graves e o mínimo de agudos. O volume deve ser ajustado de modo que não haja corte, pois

nesse caso resultariam sons pouco naturais. Se não gosta do som dos tiros de metralhadora, pode usar o circuito para imitar o som dum pica-pau. Este

será muito mais pacífico e amoroso, mas será difícil encontrar um jogo de computador em que entrem pica-paus!

# 23

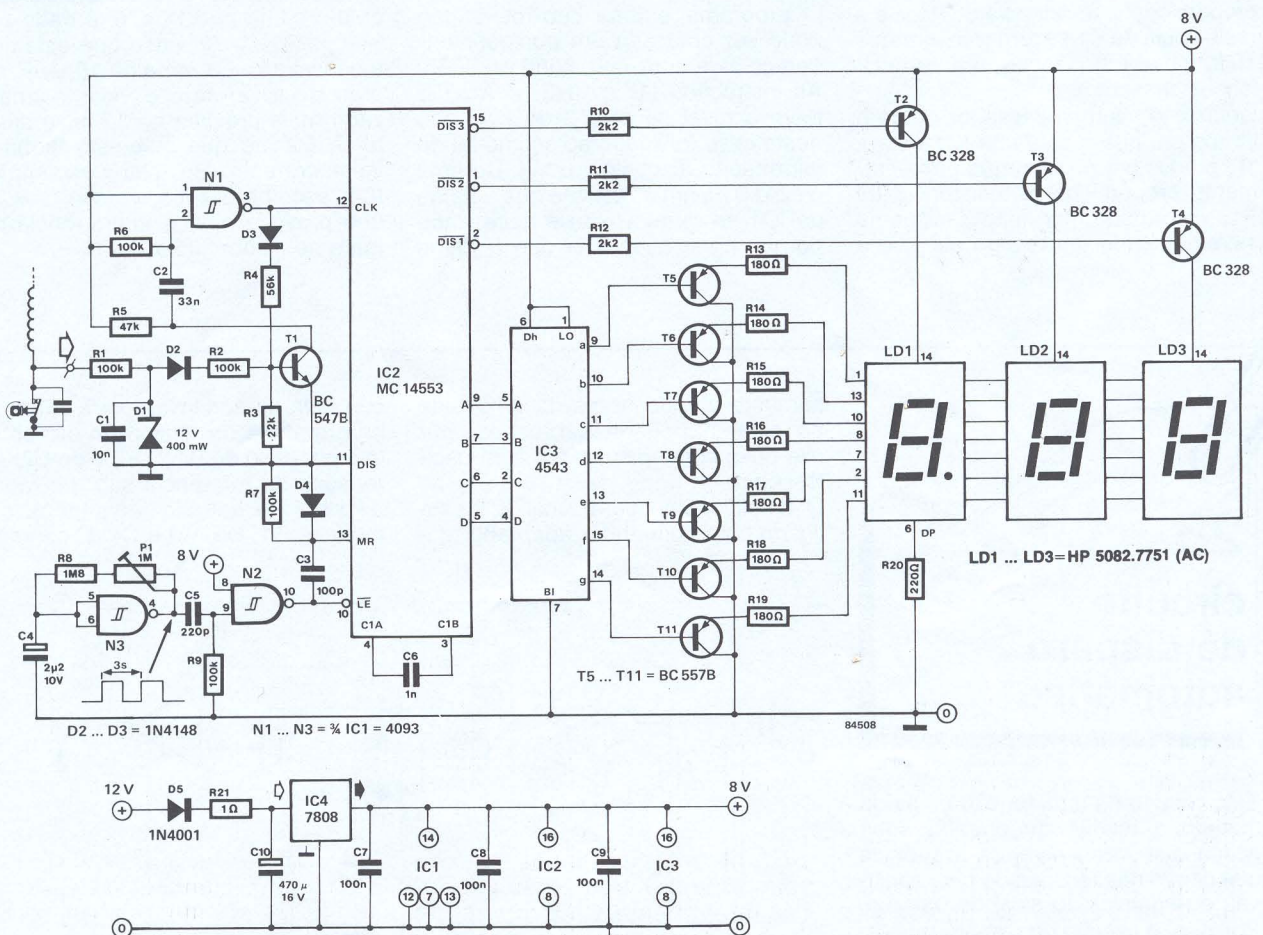
## conta-rotações com leitura digital

K.Siol

intervalos de medida apropriados. A porta NAND *Schmitt trigger* N2 gera um impulso curto, negativo, na transição ascendente dos impulsos do oscilador, ou seja, uma vez em cada 3 segundos. O conteúdo do contador é então armazenado na memória integrada em IC2 donde será enviado para o indicador. C3, R7 e D4 fazem o *reset* ao contador na transição ascendente de cada impulso  $\overline{LE}$ , à qual se segue um novo ciclo de contagem. O número de rotações é medido a partir dos impulsos gerados pelos platinados do automóvel. Estes impulsos são primeiramente limitados a 12 V pelo diodo Zener D1, servindo seguidamente para pôr T1 em condução através de D2 e de R2. C2 e R6 fornecem o valor lógico '0' a uma das entradas de N1 por um breve momento. Nessas condições a saída desta é então '1' e é aplicada à entrada de relógio de IC2, de modo que o conteúdo do contador é actualizado. A entrada de relógio é desacoplada por D3 e por R4. O mostrador é controlado através de

T2...T11 e por IC3, o qual assegura a conversão de BCD para 7 segmentos (BCD quer dizer decimal codificado em binário). Os transistores T2...T4 passam os sinais multiplexados para os indicadores, enquanto que os restantes transistores são simplesmente adaptadores. As resistências R13...R19 limitam a corrente nos indicadores. A tensão da bateria do automóvel é reduzida para 8 V pelo regulador IC4, servindo de fonte de alimentação para o conta-rotações. O consumo de corrente atinge cerca de 150 mA. O conta-rotações pode ser calibrado com a ajuda da frequência do sector. Basta ligar uma tensão alternada de 6...15 V (por exemplo, do secundário de um transformador de campainha), através de um diodo (atenção à polaridade), à entrada (R1), e ajustar P1 até que se leia 1,50 no mostrador (simulando um motor de 4 cilindros trabalhando a 1500 r.p.m.). A leitura obtida deve ser multiplicada por 1000 de modo a obter-se rotações por minuto.

Este circuito não é só uma ideia para substituição de um já existente conta-rotações mecânico, mas também pode ser montado em automóveis que não disponham deste dispositivo. A contagem e a memorização têm lugar em IC2, que também providencia a multiplexagem dos sinais para o indicador de 3 dígitos. O oscilador N3, cuja frequência é ajustada para 1/3 Hz por P1, é o responsável pelos



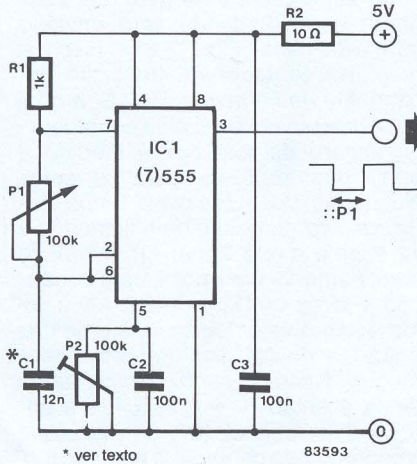
# 24

## interface para 'joystick'

De tempos a tempos aparece a necessidade de ler a posição dum potenciômetro com um microprocessador. Para os muitos entusiastas de computadores, projectámos um circuito simples para o fazer. Só é necessário um 555 e uma linha de entrada para o processador. Deve-se ter cuidado com a construção para evitar o zumbido resultante da frequência do sector. A interface também será interessante para outros entusiastas dos computadores que querem fazer experiências com o seu equipamento. O circuito integrado IC1 oscila permanentemente: o condensador C1 carrega através da resistência R1 e do potenciômetro P1 e depois descarrega através de P1. Isto significa que o tempo de descarga depende da posição de P1 e, por outro lado, que o tempo durante o qual a saída do IC1 (pino 3) está a '0' é directamente proporcional à resistência de P1. Se a resistência de P1 se tornar menor que 10 k, haverá tendência para as oscilações cessarem.

Quando o microprocessador mede o tempo em que a saída de IC1 está a '0', produz um número que é directamente proporcional à resistência de P1. Isso pode ser feito facilmente incrementando um registo até que a

37E8		00170	ENTRADA	EQU	37E8H
A000	010000	00180	INÍCIO	LD	BC, 0000
A003	1E80	00190		LD	E, 80H
A005	21E837	00200		LD	HL, INPUT
A008	7E	00210	CICLO 0	LD	A, (HL)
A009	A3	00220	AND	AND	E
A00A	28FC	00230		JR	Z, LOOP0
A00C	7E	00240	CICLO 1	LD	A, (HL)
A00D	A3	00250	AND	AND	E
A00E	20FC	00260		JR	NZ, LOOP1
A010	03	00270	ZERO	INC	BC
A011	7E	00275		LD	A, (HL)
A012	A3	00280		AND	E
A013	28FB	00300		JR	Z, ZERO
A015	C9	00310	PARAGEM	RET	
0000		00320		END	
00000	ERROS TOTAIS				



saída do IC1 se torne de novo '1'. Um valor alto de P1 dá uma contagem alta.

O programa é uma sub-rotina que pode ser colocada em qualquer endereço livre dum Z80, 8080 ou 8085. As instruções LD A, (HL) e AND E lêem o nível no pino 3 do IC1, que neste caso foi ligado ao sétimo bit de informação (E contém 80<sub>16</sub>). Durante o ciclo 0 há um atraso até que a saída do IC1 se torne 1; isto é necessário porque pode acontecer que a rotina

comece durante um '0'. Subsequentemente, durante o ciclo 1 há um atraso até que a saída do IC1 seja baixa. Assim, o verdadeiro zero de contagem de ciclos continua enquanto o pino 3 do IC1 seja de lógica '0'. A contagem tem lugar num registo duplo (BC), mas pode igualmente ser feita num registo simples. Neste último caso o tempo de execução será ligeiramente mais rápido, isto é, 27 em vez de 29 impulsos de relógio.

A entrada é o endereço ao qual a saída de IC1 se liga. Na linha 190 fixa-se a entrada mascarável do registo E: só é lido o bit 7.

Finalmente, o cálculo de C1. Se P1 tem um valor de 100 kΩ, BC tem de conter, por exemplo, 100<sub>10</sub>, para os quais são necessários 100×29=2900 impulsos de relógio (para uma frequência de relógio de 4 MHz este seria de 725 μs). O tempo t<sub>0</sub> durante o qual a saída do IC1 é '0' é dado por t<sub>0</sub>=0,69P1C1. No caso que estamos a considerar; C1 seria de 10,5 nF; na prática utilizar-se-á o valor normalizado mais próximo de 12 nF e ajusta-se P2 até que o registo tenha o valor correcto. Se tiver de comprar IC1, escolha o 7555, versão CMOS, que provoca menos interferência na fonte de alimentação!

# 25

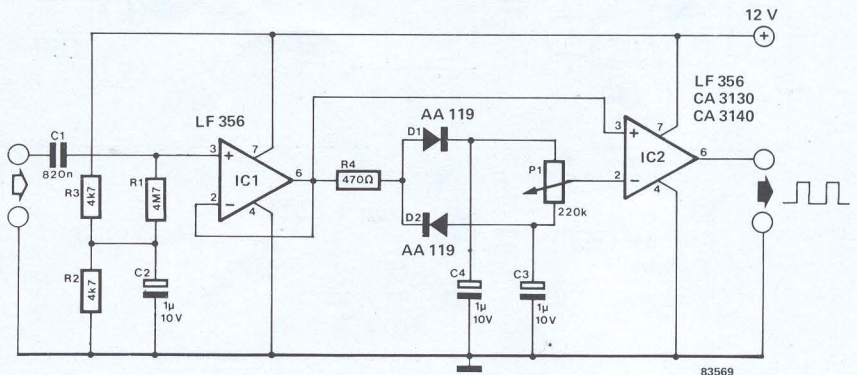
## circuito de disparo automático

Este circuito dá uma tensão de saída quando a tensão de entrada sobe acima dum certo nível de referência que deriva das tensões de pico positivas e negativas do sinal de entrada. Por isso, o circuito de disparo é prati-

camente independente da amplitude do sinal e poderia ser usado, por exemplo, como disparador num osciloscópio.

O amplificador operacional IC1 está ligado como um andar adaptador e a

sua entrada não inversora é ajustada para metade da tensão de alimentação por meio de R1 ... R3 e de C2. As tensões de referência são derivadas do sinal de entrada (adaptado), por meio de D1, D2, C3 e C4. O conden-



sador C4 carrega através de D1 até metade da tensão de alimentação mais a tensão de pico positiva do sinal de entrada. C3 é carregado através de D1 e P1, mas neste caso o diodo D2 assegura que a tensão através de C3 não é mais do que metade da tensão de alimentação menos a tensão de pico negativa. Os valores escolhidos para esta parte do circuito são tais que as tensões de referência

através dos condensadores se mantêm muito constantes quando o sinal de entrada tem uma frequência de mais que cerca de 10 Hz. A saída de sinal de IC1 viaja directamente para a entrada não inversora do comparador IC2. A entrada inversora deste comparador é ligada à parte móvel de P1 e este potenciômetro usa-se para fixar a tensão de referência. O nível de referência pode ser qualquer um en-

tre os picos de tensão positiva e negativa do sinal de entrada. Logo que o nível de tensão do sinal de entrada seja agora superior ao valor de referência, IC2 fornecerá uma tensão de saída (que na prática é igual à tensão de alimentação). Se o nível do sinal de entrada for inferior ao nível de referência, a saída do amplificador operacional cairá de novo para zero.

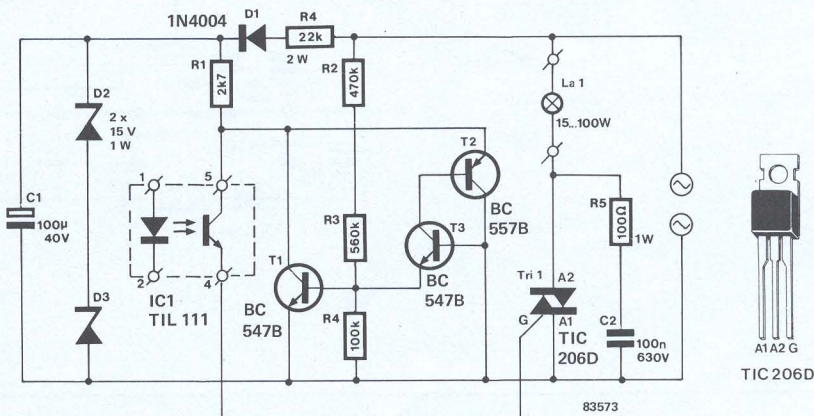
26

**'amplificador' de LED**

A intensidade da luz emitida por um LED é normalmente bastante baixa. Se se necessita de maior luminosidade, o circuito que se segue será útil. O LED a ser 'amplificado' é substituído por um LED de um acoplador óptico que liga uma lâmpada (por exemplo, uma lâmpada sinalizadora) alimentada pela rede. Quando o LED no acoplador óptico acende, o fototransistor conduz. Isto faz com que haja uma corrente a passar para o triac através de R1: o triac liga e a lâmpada acende. A re-

sistência R1 é ligada a uma tensão de 30 V, que é derivada da rede por meio de D1 e R4. Dois diodos Zener, D2 e D3, limitam a tensão através do condensador de filtragem C1 a 30 V. O transistor T1 assegura que o triac só pode disparar no momento em que a alimentação da rede passa de positiva para negativa, reduzindo assim os problemas de interferência. Quando a tensão no meio ciclo positivo da rede sobe acima de 7 V, a tensão na junção R3/R4 torna-se suficientemente alta para obrigar T1 a

conduzir. A corrente através de R1 é então introduzida em T1, de modo que o acoplador óptico já não pode enviar corrente para o triac. Acontece a mesma coisa durante o meio ciclo negativo, mas então T2 e T3 conduzem quando a tensão através de R2, R3 e R4 se torna mais negativa do que -7 V. Isto é uma espécie de interruptor de passagem por zero e assegura que o disparo do triac só poderá ter lugar quando a tensão da rede está perto de 0 V.



27

**fonte de alimentação simples e estabilizada**

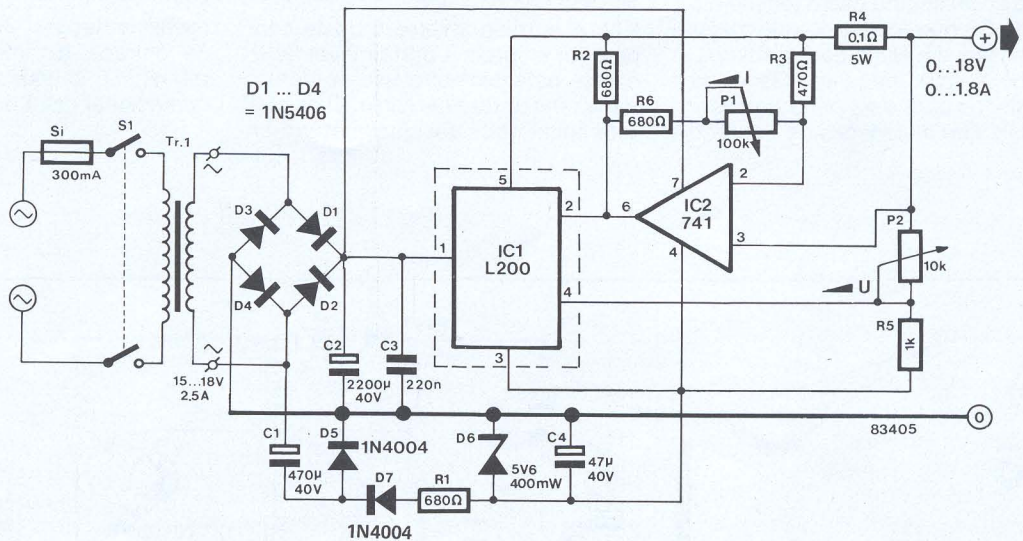
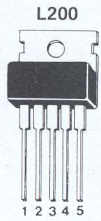
Se comparar o custo e as possibilidades desta fonte de alimentação terá uma surpresa, porque a tensão de saída e a corrente são completamente reguláveis entre 0 ... 18 V e 0 ... 1,8 A, respectivamente, e o custo ainda fica muito razoável. Vamo-nos referir ao esquema eléctrico: a entrada compreende um interruptor de alimentação, fusível, transformador, ponte rectificadora e condensador de filtragem (C2). O diodo D5 e o condensador C1 produzem uma tensão auxiliar negativa, que é estabilizada pelo diodo Zener D6 e pelo condensador C4. A tensão negativa fornece a alimentação negativa para os dois CIs. Tudo isto é necessário para permitir a regulação da tensão de saída até aos 0V. Durante a construção desta parte do circuito, tenha em

atenção que o terminal positivo do condensador electrolítico C4 é ligado à massa. A regulação é dada por IC1 e IC2. O condensador C3 suprime quaisquer transientes residuais na entrada de IC1 e deve, pois, ser ligado tão próximo quanto possível de IC1 (o mesmo se pode dizer de C4 e IC2). A saída do nível de referência do pino 4 de IC1 vai para o divisor de tensão formado por R5 e P2 (este potenciômetro regula o valor da tensão de saída). IC2 é ligado como um amplificador diferencial e compara os sinais presentes nas suas duas entradas. A diferença entre as entradas é a queda de tensão através do sensor de 'corrente' R4. Este CI alimenta a entrada sensora de corrente (pino 2) do L200. P1, no circuito de realimentação do

741, é usado para variar a corrente máxima de saída do circuito. IC1 deve ser montado num dissipador conveniente, pois ele dissipa pratica-

mente toda a potência do circuito. A fonte de alimentação pode ser facilmente metida numa caixa, com um voltímetro e um amperímetro monta-

dos no painel frontal. Dada a precisão do circuito, estes deveriam ser de preferência digitais, mas na prática qualquer tipo serve.



28

## verificação da memória RAM por meio de 'software'

Alguns neste número pode ser encontrado um circuito para procurar falhas em sistemas de microprocessador. No entanto, existem verificadores e verificadores e aqui é-lhe apresentado um do último tipo. De facto, é um programa para testar memórias RAM, que se destina a ajudar amadores ou entusiastas da Electrónica que não queiram ou não possam ter equipamento especial. Muitos programas para testar RAM são simples e permitem detectar falhas simples, como posições da memória defeituosas. Contudo, não mostram todas as falhas possíveis, tais como um descodificador de endereços ou um *buffer* defeituoso, falhas de temporização ou algumas

A000	2109A0	00 100	START	LD	HL, TEST	ENDEREÇO A TESTAR
A003	7E	00 110	LOOP	LD	A, (HL)	LÊ CONTEÚDO
A004	EEFF	00 120		XOR	0FFH	COMPLEMENTA-O
A006	77	00 130		LD	(HL), A	ESCREVE NA MESMA POSIÇÃO
A007	18FA	00 140		JR	LOOP	E VOLTA A EXECUTAR
		00 150				
A009		00 160	TEST	EQU	\$	
0000		00 170		END		

outras falhas que podem ocorrer (e ocorrem). É claro que um analisador lógico tornaria o trabalho mais fácil e certo, mas, para muitos, um equipamento deste tipo suscitaria uma exclamação do género 'Muito bonito, mas...'. Assim, aqui tem um programa que usa o computador na pesquisa de falhas na RAM e as mostra no *écran* de um osciloscópio. Quer mais simples? O programa exemplo (para um Z80) mostra o princípio de funcionamento deste tipo de verificação. O endereço da posição da memória a testar ('TEST') encontra-se no par de registos HL. No ciclo de verificação (de nome 'LOOP', por alguma razão bizarra) é lido o conteúdo dessa posição e invertido depois (1s passam a 0s e vice-versa), sendo finalmente escrito no mesmo endereço. Esta operação é repetida indefinidamente. Usa-se o impulso de escrita do sistema para disparar o osciloscópio, pelo que isso acontece de cada vez que o ciclo 'LOOP' é executado, sendo os dados mostrados no *écran*. Os bits correctos alternarão conti-

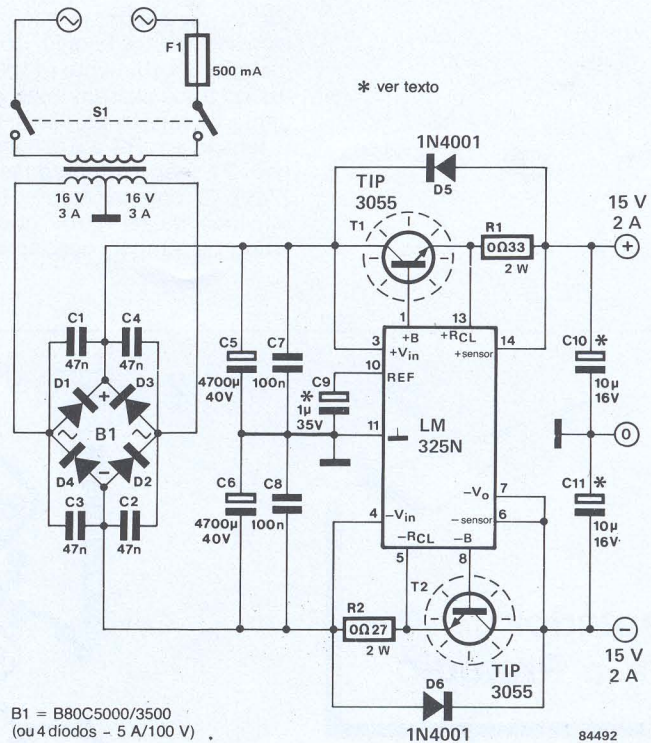
nuamente entre '1' e '0' e, se houver algum erro, será lido sempre o mesmo valor (ler continuamente '1' implica visualizar continuamente '0' no osciloscópio e vice-versa). Detetado um erro, podemos 'viajar' pelo sistema com a ponta do osciloscópio à procura da fonte desse erro. Um integrado suspeito pode ser substituído ou podem então ser tomadas medidas para curar o mal. Este programa pode facilmente ser expandido de tal modo que o par de registos HL seja incrementado de 1 de cada vez que o ciclo é executado, pelo que a posição de memória seguinte será automaticamente seleccionada, a menos que haja um erro. Isto tornaria supérfluo um programa verificador de RAM em separado. Quer as instruções de leitura, quer as de escrita, deveriam poder ser usadas com endereços absolutos, caso em que o par de registos HL deixava de ser necessário para o endereçamento. Só que, infelizmente, nem todos os processadores têm esta facilidade.



29

## alimentação para operacionais de alta corrente ... ± 15 V a 2 A

Existe por vezes a necessidade de uma alimentação para um circuito com um elevado número de amplificadores operacionais e outros circuitos integrados lineares. Uma alimentação variável com limitação de corrente e outras funções especiais iria aumentar o preço e a complexidade desnecessariamente para muitas aplicações. O que se necessita em muitos casos é um esquema prático que faça o que se lhe pede: forneça corrente. Nem mais, nem menos. O regulador de tensão LM325 que forma o coração deste circuito é diferente do normal na medida em que fornece tensões de saída simétricas de + e - 15 V. Isto é possível através da inclusão de um regulador positivo e um regulador negativo num mesmo integrado. Em funcionamento normal os pinos B (boost, ou amplificação), Rcl (Rlimitação de corrente) e sensor para os reguladores positivo e negativo são interligados. A corrente é então limitada internamente a 100 mA, o que está muito longe do valor que tínhamos em mente.



B1 = B80C5000/3500 (ou 4 diodos - 5 A/100 V)

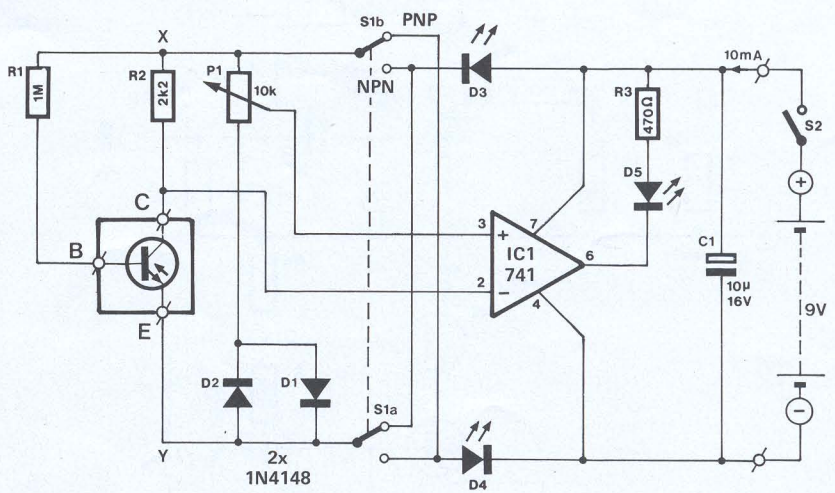
No entanto nem tudo está perdido, dado que podemos atacar dois transístores exteriores com as saídas B, compensando assim o baixo valor de limitação de corrente do integrado. A nova limitação de corrente é decidida pelas resistências R1 e R2 que protegem os transístores e o integrado. Assim que a tensão aos terminais destas resistências exceder um determinado valor (0,7 V para o regulador positivo e 0,6 V para o negativo, a 25°C) a limitação de corrente entra em acção. Isto acontece para uma corrente de aproximadamente 2 A, com os valores de resistências dados. A finalidade dos condensadores de

10 µF nas saídas é proteger o circuito de oscilações pelo que C10 e C11 devem ser colocados fisicamente tão próximos quanto possível do integrado. Estes condensadores devem ser de tântalo, tal como C9. Os transístores devem ser arrefecidos eficientemente, dado que aquecem bastante. Finalmente as funções dos díodos D5 e D6: eles são incluídos para assegurar que a tensão na saída nunca é muito maior que na entrada. Isto poderia acontecer, por exemplo, se os condensadores ficassem carregados durante algum tempo, após a alimentação ser desligada.

30

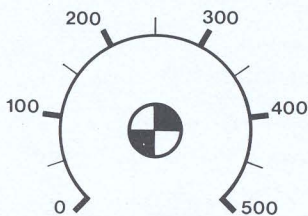
## verificador de hFE

Este verificador de hFE torna-se interessante dada a sua simplicidade e também porque permite medir o factor β de transístores NPN e PNP. Além do mais, a medição é independente da tensão de alimentação do circuito.



Como se pode ver no esquema, a corrente de base do transístor flui através de R1. Esta corrente,  $I_B$ , é então dada por  $(U_{XY} - U_{BE})/R1$ . A

queda de tensão na resistência do colector é dada por  $h_{FE} \times I_B \times R2$ . P1 é usada para ajustar uma tensão de referência a partir da tensão  $U_{XY} - U_{D1}$ .



(ou D<sub>2</sub> para um transistor PNP). Isto significa que a tensão do potenciómetro é directamente proporcional ao h<sub>FE</sub> do transistor em teste e independente da tensão de alimentação. A tensão em R<sub>2</sub> e a tensão ajustada por P<sub>1</sub> são comparadas por IC<sub>1</sub> (741). O potenciómetro P<sub>1</sub> é agora ajustado de tal modo que o LED à saída do Ampop apenas acenda ou

esteja quase apagado. Neste ponto a tensão no cursor do potenciómetro é igual à tensão em R<sub>2</sub>. O comutador S<sub>1</sub> é usado para comutar entre NPN e PNP, trocando a polaridade à tensão U<sub>xy</sub>. Os LEDs D<sub>3</sub> e D<sub>4</sub> nas linhas de alimentação asseguram que as tensões de entrada a serem medidas se encontram dentro da gama normal do Ampop usado.

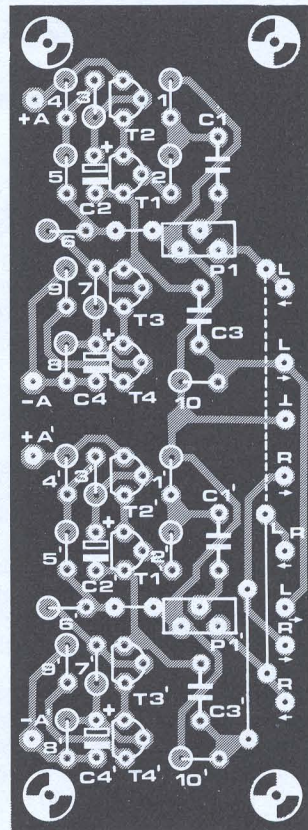
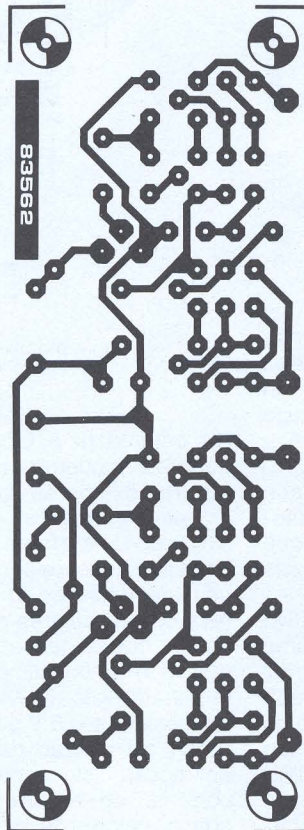


# 31

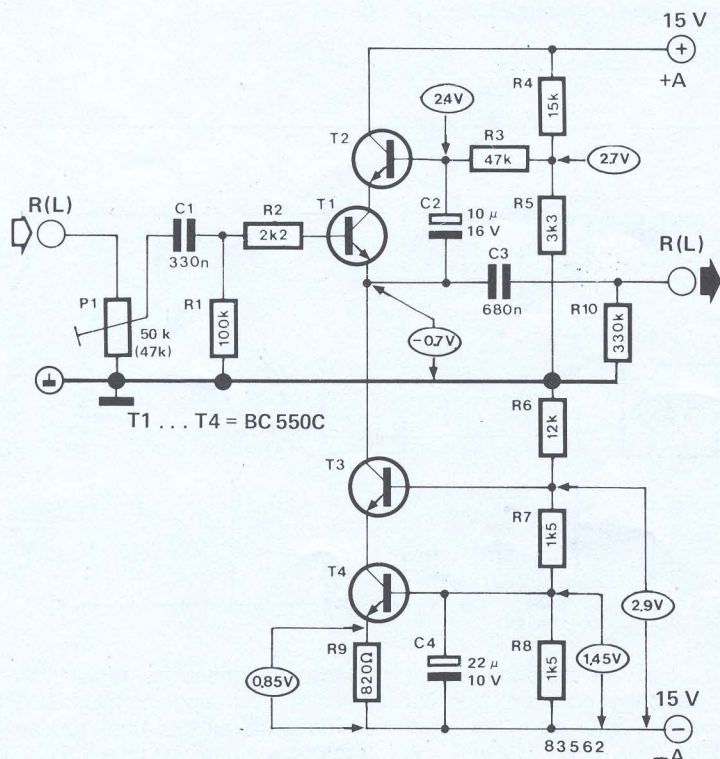
## adaptador para o Prelúdio

Embora nos voltemos a dedicar a este tema (Pós-escrito sobre o Prelúdio, a publicar no número de Setembro), descrevemos aqui um andar adaptador que pode ser usado nas entradas e na saída de gravação da unidade. Além disso, apresentamos ainda o desenho da placa de circuito impresso para este adaptador (fig. 2). Na figura 1 temos o esquema eléctrico. O adaptador consiste num superseguidor de emissor (*emitter follower*) em que o seguidor de emissor propriamente dito é formado pela ligação de T<sub>1</sub> e T<sub>2</sub> em cascata. A

2



1



carga do seguidor de emissor é uma fonte de corrente, obtida a partir de uma outra ligação em cascata (T<sub>3</sub> e T<sub>4</sub>). O circuito resultante tem excelente linearidade e uma impedância de saída muito baixa: efectivamente 0 Ω. Há vantagens significativas que se obtêm pela utilização destes adaptadores: a interferência entre canais e entre as várias entradas é reduzida a um nível negligenciável (melhor que 60 dB).

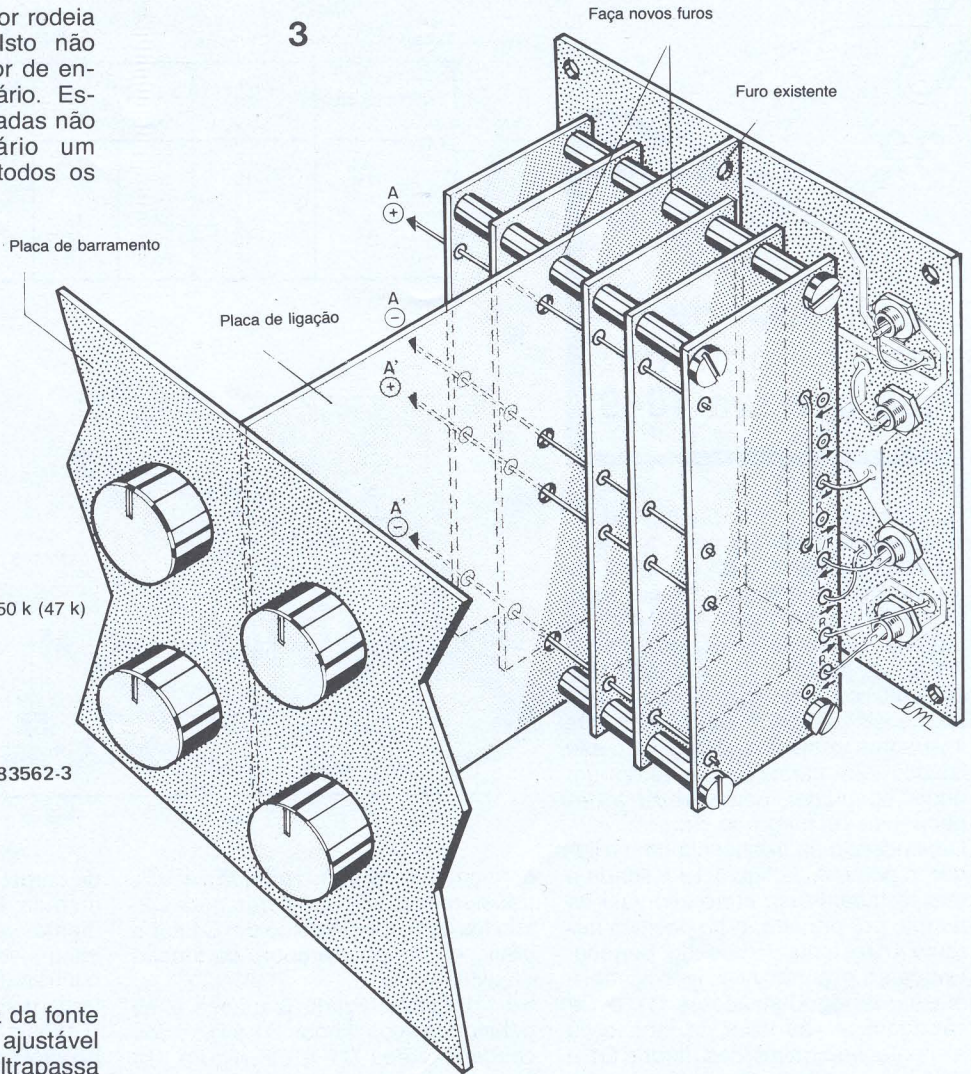
A entrada *External-In* também pode levar um controlo de nível, usando um destes adaptadores.

A impedância de saída de Gravador 1 e 2 e *External-Out* deixarão de ser dependentes das resistências ajustáveis.

As resistências originais na placa de ligação (P<sub>2</sub> ... P<sub>5</sub>, P<sub>2'</sub> ... P<sub>5'</sub>) têm um efeito na diafonia; o valor exacto desse efeito depende da posição da parte móvel. Isto é assim porque eles aumentam a impedância da fonte de qualquer equipamento de áudio que for ligado, para um valor até 62,5 k (com a parte móvel na posição cen-

tral). Uma placa de adaptador rodeia este problema particular. Isto não quer dizer que um adaptador de entrada seja sempre necessário. Esquecendo por agora as entradas não utilizadas, é desnecessário um adaptador de entrada em todos os

3



**Lista de componentes**

**Resistências:**

- R1, R1' = 100 k
- R2, R2' = 2k2
- R3, R3' = 47 k
- R4, R4' = 15 k
- R5, R5' = 3k3
- R6, R6' = 12 k
- R7, R7', R8, R8' = 1k5
- R9, R9' = 820 Ω
- R10, R10' = 330 k
- P1, P1' = resistências ajustáveis de 50 k (47 k)

**Condensadores:**

- C1, C1' = 330 n
- C2, C2' = 10 μ/16 V
- C3, C3' = 680 n
- C4, C4' = 22 μ/10 V

**Semicondutores:**

- T1 ... T4, T1' ... T4' = BC550C

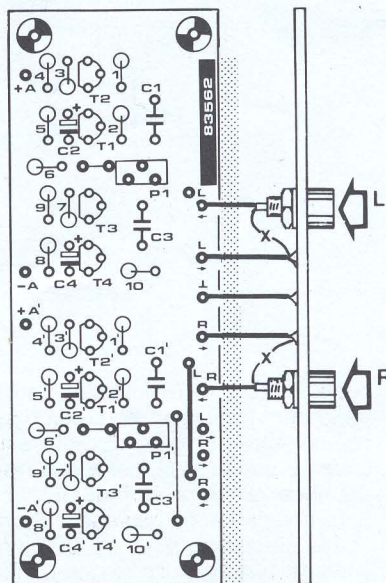
83562-3

casos em que a impedância da fonte de sinal mais a resistência ajustável ou o divisor de tensão não ultrapassa 2 k (quando se fala de diafonia, há interesse em reduzir a impedância da fonte a 2 k, mas não se melhora nada ao reduzi-la mais).

Uma vez que a placa de circuito impresso deve ser tão pequena quanto possível, todas as resistências se montam na vertical e o mesmo acontece com C2, C2', C4 e C4'. As placas devem ser ligadas o mais próximo possível das entradas e saídas. Num canal equipado com um adaptador, a resistência ajustável original é removida e a parte móvel e a ligação que não estava à massa são ligadas através de um fio. Para as saídas MM não são necessários adaptadores, pois a sua impedância já é muito baixa. A figura 3 mostra como se podem montar um ou mais adaptadores. Foram deixados dois lugares onde se podem ligar duas fichas RCA, devendo-se, no entanto, incluir uma ponte de ligação para cada uma delas. Esta pode ser quer a que se mostra a tracejado, quer a sua correspondente a cheio. A figura 4a mostra como se pode ligar o adaptador em série com as entradas de sintonizador e auxiliares; e a figura 4b é o método a usar com Gravador 1, 2 e External-Out. Para uma placa, devem fazer-se quatro furos de 3 mm na placa de ligação. Corte a ligação entre as fichas RCA e o painel traseiro

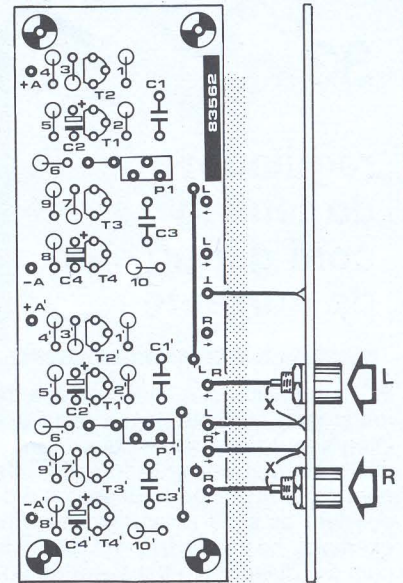
pequenos pedaços de fio. Ligue o ponto marcado com I à massa no painel traseiro. As tensões de alimentação ±A e ±A' podem ser retiradas da placa MC. ◀

4a



83562 4a

4b



83562 4b

# 32

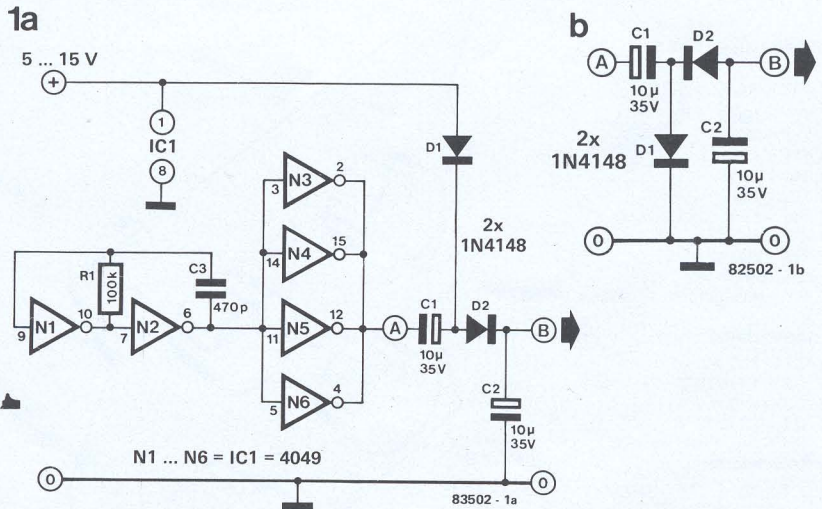
G. Ramm

## duplicador de tensão contínua que usa um 4049

Este circuito simples pode produzir uma tensão contínua com um valor aproximadamente igual ao dobro da tensão de alimentação, na ausência de carga. O integrado 4049 contém um total de 6 inversores. Dois deles, N1 e N2, formam um oscilador em conjunto com R1 e C3, com uma frequência de perto de 10 kHz. Os inversores restantes (N3 ... N6) são ligados em paralelo, formando um andar adaptador, para reduzir a dependência da carga do circuito. Dependendo da frequência do oscilador, o ponto A na figura 1a é ligado à massa durante um curto intervalo de tempo, por período, e ao positivo durante o restante tempo do período. Enquanto o ponto A estiver ligado à massa, os condensadores C1 e C2 carregam até ao valor da tensão de alimentação através dos díodos D1 e D2. O oscilador comuta então o ponto A para o potencial positivo durante o

Tabela

Tensão de alimentação (V)	I <sub>out</sub> (mA)	U <sub>out</sub> (V) Figura		U <sub>a.c.</sub> (mV <sub>pp</sub> ) Figura 1a	Rendimento % Figura	
		1a	1b		1a	1b
10	5	17	-7,5	30	68	49
	10	16	-6,5	60	70	52
	15	14,5	-5	90	68	44
15	5	27,5	-12,5	40		
	10	26,5	-11,5	75		
	15	25,5	-10,5	115		



espaço de tempo referido e C1 transfere parte da sua carga para C2. Isto faz com que a tensão em C2 suba praticamente para o dobro da tensão de alimentação. Se D1 estiver ligado à massa e as polaridades dos díodos D1 e D2 e dos condensadores C1 e C2 (figura 1b) forem invertidas, a saída em B seria uma tensão negativa e, na ausência

de carga, ter-se-á um nível idêntico à entrada. Em ambos os casos, infelizmente, a tensão contínua de saída varia inversamente com a carga; em contrapartida, o nível de tensão alterna justaposta sobe. A tabela mostra os valores medidos no circuito para correntes de carga de 5 mA, 10 mA e 15 mA.

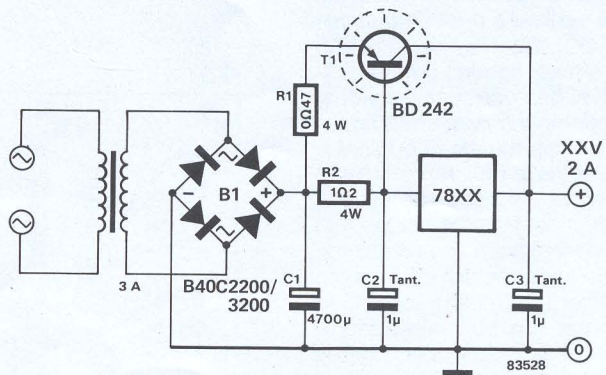
# 33

## regulador de tensão com ganho de corrente

Existem muitos e variados modos de retirar mais corrente de um regulador integrado do que aquela que era suposto ele originalmente fornecer. No entanto, a maior parte desses métodos tem as suas desvantagens. Por exemplo, se for ligado em paralelo com o regulador um transistor de potência, a fonte deixa de estar protegida contra curtos-circuitos. Isso

pode, é claro, ser remediado adicionando um transistor extra como sensor de corrente que, durante situações de sobrecarga, corte a corrente de base do transistor de potência. Esta solução sofre, contudo, de elevadas perdas de potência em condições de curto-circuito, o que também não é aceitável. O circuito que apresentamos aqui

mostra que é possível uma solução mais simples: o transistor (T1) de potência é provido de uma resistência de emissor! O problema é, assim, efectivamente resolvido, porquanto a corrente que flui por T1 é proporcional à corrente fornecida pelo regulador de tensão. Mais, se o regulador 78xx e T1 forem montados sobre o mesmo dissipador, T1 ficará também prote-



gido termicamente. A tensão de saída depende apenas do tipo de regulador de tensão usado e, como se pode ver no esquema, o circuito proposto mostra-se adequado para correntes até 2 A. Se se pretenderem valores mais elevados, devem ser mudados alguns valores de componentes de acordo com a tabela. Para correntes superiores a 7 A o transistor T1 deve ser substituído por dois, em paralelo, cada um dos quais com uma resistência de emissor (R1 e R1').

Corrente de saída (A)	Corrente do Tr (A)	B1 (tipo)	C1 em $\mu\text{F}$	R1 em ( $\Omega/4\text{ W}$ )	R1' em ( $\Omega/4\text{ W}$ )	R2 em ( $\Omega/4\text{ W}$ )	T1 (tipo)	T1' (tipo)	Dissipador em K/W
2	3	B 40 C 2200/3200	4700 (2 x 2200)	0,47	-	1,2	BD 242	-	5
3	4,5	B 40 C 3200/5000	6800 (3 x 2200)	0,39	-	2,2	MJ 2500	-	3
4	6	B 40 C 5000/7000	10 000 (2 x 4700; 4 x 2200)	0,27	-	2,2	MJ2500	-	2
5	7	B 40 C 5000/7000	10 000	0,22	-	2,2	MJ 2500	-	1,5
7	10	B 40 C 10 000	15 000 (3 x 4700)	0,27	0,27	2,2	MJ 2500	MJ 2500	2 x 2
10	14	B 40 C 10 000	22 000 (2 x 10 000; 4 x 4700)	0,18	0,18	2,2	MJ 2500	MJ 2500	2 x 1,5

# 34

## alarme... para depois de acordar

Acontece-lhe muitas vezes virar-se para o outro lado ao acordar, e depois voltar a adormecer e acordar tarde de mais? Este circuito pode ter duas utilidades: impedi-lo de chegar tarde ao trabalho e temporizar a cozedura de ovos (mal passados).

Ao acordar, ligue o alarme: de início não acontece nada mas, depois de um espaço de tempo variável de 20 segundos a 4 minutos, ajustável com o potenciómetro P1, soa um aviso suave. Se está acordado, carregue no botão de inicialização (reset). Se não está (por ter adormecido novamente) um som de alarme bastante mais alto que o anterior de certeza que o fará abandonar o seu sonho. Pode então

carregar no botão de inicialização e adormecer para enfrentar novo ciclo de alarmes ou, se está e quer ficar acordado, desligar o dispositivo.

O circuito funciona do seguinte modo: N5 funciona como um gerador de relógio (clock) para o contador binário IC1 de 7 saídas. Após cada 16 impulsos de relógio a saída Q4 muda de valor. Após 128 impulsos a saída Q7 será '1' mas, como a saída de Q4 está a '0', a saída de N1 permanece a '1'. As entradas de N3 estão a '1' pelo que a saída de N4 é também '1', o que excita o oscilador de áudio formado por N7, R5 e C4 que, por sua vez, excita o transistor T2, fazendo ouvir o som de aviso. Dezasseis impulsos depois, Q4 passa para '1', pelo que a saída de N4 passa para '0'. O oscilador de áudio é inibido e o som de aviso pára. Ao mesmo tempo, contudo, a saída de N2 passa para '1' e acciona o oscilador N6, gerador do som de alarme. Isto excita T1 e o alarme soa.

Após mais 16 impulsos de relógio a saída Q4 é novamente '0' e a saída de N1 é '1'. Novamente o som de aviso! E assim por diante.

Se o botão de inicialização não for premido, a saída Q7 é novamente '0' após 256 impulsos de relógio. As saídas de N1 e N3 são ambas '1' e as de N2 e N4 ambas '0': nesta situação ambos os osciladores estão 'desliga-

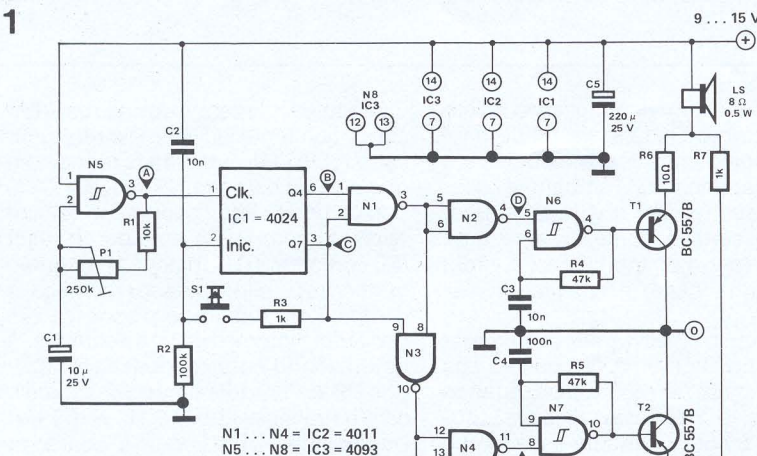
dos' e estamos como quando ligámos o dispositivo.

Como o nível lógico '1' para se fazer a inicialização é retirado da saída Q7 do contador, este só pode ser inicializado através de S1 quando Q7 estiver a '1'. Se quiser 'fazer batota', pode ligar a resistência R3 directamente ao lado positivo da alimentação.

Quando os osciladores não funcionam, nem T1 nem T2 conduzem, pelo que o consumo de corrente é de cerca de 0,2 mA. Em funcionamento a corrente absorvida é de cerca de 4,3 mA durante o som de aviso e de 120 mA durante o som de alarme.

O volume dos sons pode ser ajustado ao gosto de cada um alterando os valores de R6 e R7, não devendo nenhuma destas resistências ser inferior a 10  $\Omega$ . As frequências dos osciladores podem também ser variadas com C3/R4 e C4/R5.

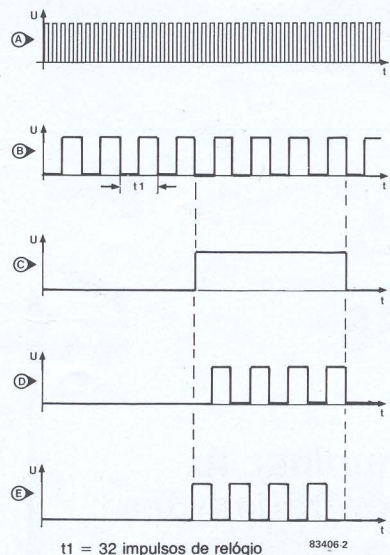
Em lugar da saída Q4 podemos usar Q3 ou Q5. Se usar Q5, a mudança entre o som de aviso e o de alarme leva o dobro do tempo, em relação a usar Q4, e no uso de Q3 esse tempo é de metade (em relação a Q4).



N1... N4 = IC2 = 4011  
N5... N8 = IC3 = 4093

83406-1

2



83406-2

# 35

## conversor analógico-digital rápido para frequências até 500 kHz

O esquema para um conversor analógico-digital rápido que aqui apresentamos mostra-nos que este tipo de circuito nem sempre deve ser complicado. Em vez do vulgar conjunto gerador de dente de serra + comparador + contador + oscilador, usámos um sistema onde se entrega uma tensão de referência a um conjunto de comparadores. Este é conhecido como conversor paralelo. O atraso normalmente introduzido pelo processo de contagem é eliminado, pelo que este processo na globalidade é bastante rápido.

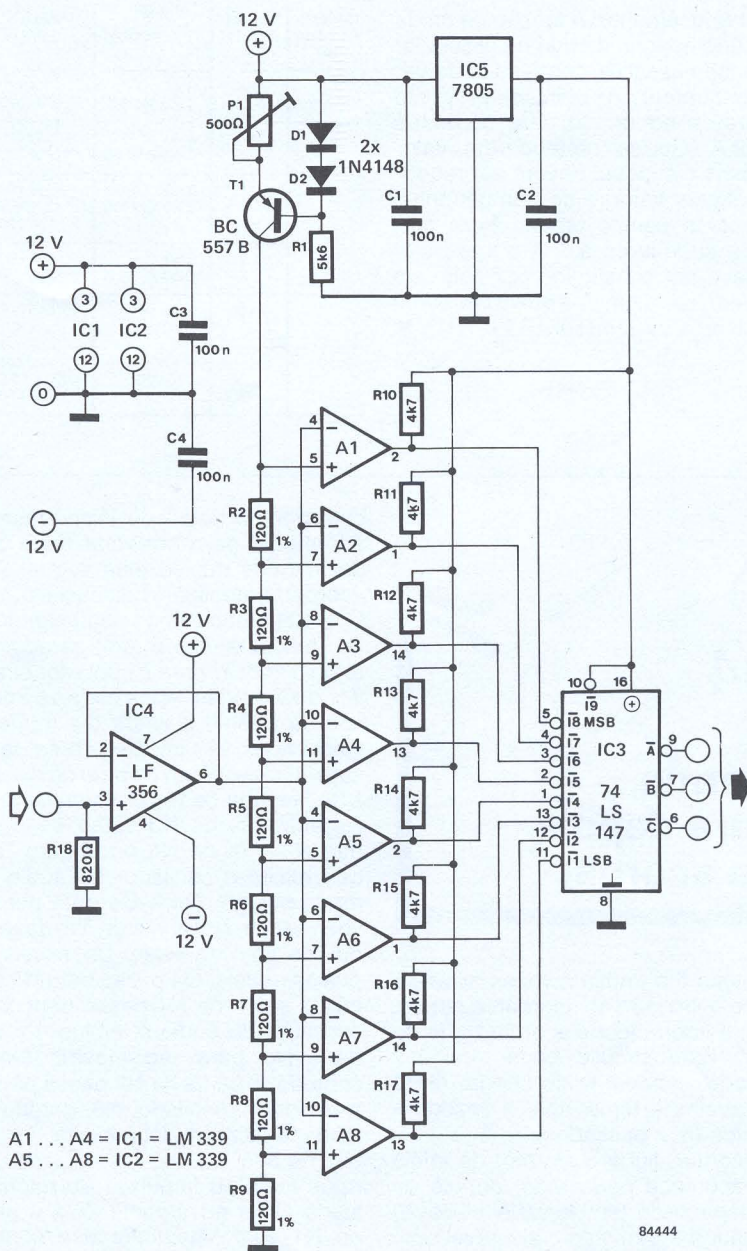
A desvantagem deste sistema é o elevado número de componentes, dado que cada passo exige um comparador mas, no exemplo aqui mostrado que usa apenas 3 bits, isso não é problema.

As tensões de referência para os diversos comparadores são geradas com uma série de resistências de 1% e uma fonte de corrente baseada em T1. O factor de conversão é ajustado com P1 ( $V_{ref} = 1,5 \dots 9 V$ ). A tensão analógica de entrada é entregue às entradas inversoras A1 ... A8 através de um andar adaptador, IC4.

A conversão para binário é efectuada com um codificador de prioridades. Isto é feito traduzindo o número de ordem do comparador de maior peso, activado, num código de 3 bits (invertido), que aparece nas saídas de IC3. Com os valores de componentes dados aqui, o circuito funciona com fre-

quências até 5000 kHz. Além das utilizações normais, este circuito pode ser usado também para provocar 'efeitos especiais' num sinal de vídeo ou converter um sinal de TV a preto e branco para cor, se usado com um combinador de vídeo. Se se aplicar ao circuito um sinal PAL

ou SECAM (TV), é necessário um filtro passa-banda extra de 4,43 MHz na entrada. O circuito pode ser adaptado ao cabo do vídeo normal de 75 Ω com uma resistência de 82 Ω em paralelo com R18, e o filtro de 4,43 MHz entre ambas.



A1 ... A4 = IC1 = LM 339  
A5 ... A8 = IC2 = LM 339

8444

# 36

## iluminação contra ladrões

Os ladrões normalmente agradecem quando uma pessoa se vai embora de férias por algumas semanas e deixa a casa abandonada. Também é costume nosso facilitar a vida ao ladrão: é quase certo que, se durante uma semana (por exemplo), não se virem luzes numa casa, não está lá ninguém.

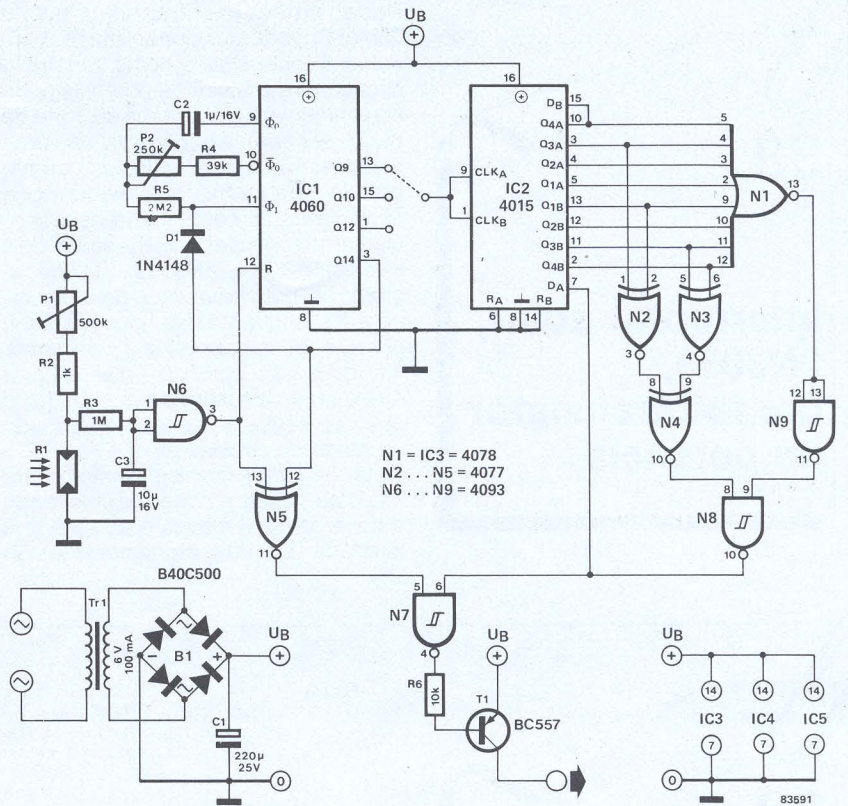
Este circuito destina-se a enganar ladrões potenciais: o dispositivo liga uma ou mais luzes da casa quando escurece e deixa-a(s) ligadas durante 1...5 horas. Durante esse tempo as luzes são acesas e apagadas aleatoriamente.

Quando escurece o valor da resistência dependente da intensidade luminosa (LDR) R1 aumenta fazendo com que a saída da porta N6 passe a '0'. O ponto onde isto ocorre pôde ser ajustado com P1. A entrada de reset do contador IC1 (pino 12) é então também '0' e o contador começa a contar. Este integrado dispõe de um oscilador interno cuja frequência é determinada pelo condensador C2, e por P2 e R4, permitindo P2 o ajuste da frequência entre 0,9 Hz e 4,5 Hz. Desde que IC1 começa a contar, a saída de N5 está ao nível '1' mas a saída de N7, tal como o transistor T1,

continuarão sem serem afectados até que apareça o nível '1' à saída de N8. Este valor é obviamente gerado por IC2 e pelas portas a ele associadas. Enquanto IC1 estiver a contar, está a fornecer impulsos de relógio a IC2. Estes são retirados de Q9, Q10 ou Q12, de IC1, nos pinos 13, 15 ou 1. As saídas de IC1 junto com as portas N1... N4, N8 e N9 formam um gerador pseudo-aleatório que, através da porta N7, controla o transistor T1 e acende/apaga as luzes da casa. Isto, esperamos, põe o nosso amigo ladrão ao largo, dando a aparência de que a casa não está tão vazia como ele gostaria.

Após um certo lapso de tempo (1... 5 horas), a saída 14 de IC1 eventualmente volta ao nível lógico '1'. Isto faz acontecer um certo número de coisas: através de D1 inibe o oscilador de relógio interno; isto mantém a saída Q14 no nível '1', a porta N7 fica inibida apagando assim as luzes da casa. Tudo fica em paz (os ocupantes fantasmas da casa estão na cama) até à noite seguinte, quando o processo é retomado. Neste momento já o nosso (pouco satisfeito) ladrão foi para outras residências com menos actividade!

A calibração do gerador aleatório é relativamente simples: a sensibilidade de R1, ou seja, o nível luminoso ao qual N6 decide comutar, é ajustado por P1. O tempo total de funcionamento de IC1 é ajustado com P2 enquanto que o padrão aleatório é determinado pela escolha da saída de IC1 que ataca IC2 (como relógio). Se não pretender o gerador aleatório pode omitir, obviamente, IC2 e as portas a ele associadas. Não se pode,



nesse caso, esquecer de ligar o pino 6 de N7 à linha positiva de alimentação. As luzes da casa podem ser ligadas e desligadas com um relé ligado a T1. Tenha cuidado que a corrente absorvida pelo relé não exceda 50 mA. Na eventualidade de este ponto requerer mais corrente, T1 e o transformador de alimentação devem ser escolhidos de acordo com essa corrente.

Uma nota final: a LDR não pode ser montada numa situação onde o circuito possa ser accionado por luzes da rua ou faróis de carros. Se isso acontecer, as luzes da casa podem ficar a ligar e desligar durante toda a noite.

Se o nosso ladrão for paciente, pode chegar à conclusão de que está a haver alguma festa e decidir ir tomar parte nela...

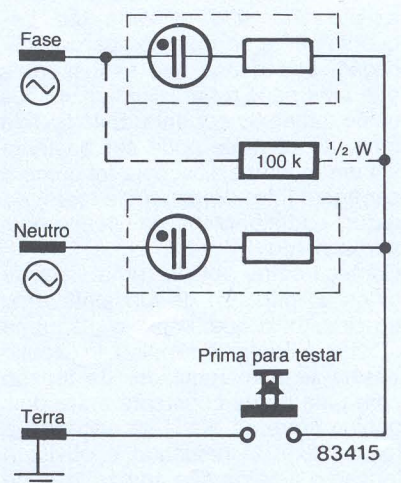
# 37

A. Scragg

## verificador de instalações eléctricas

Apresentamos aqui mais um circuito simples, consistindo em duas lâmpadas de néon com resistências incorporadas em série, um botão de pressão e uma resistência adicional de 100 kΩ. Poderá este circuito ser considerado como uma 'ferramenta de teste'? Claro que pode. Aliás, as ideias simples são as que são usadas uma e outra vez até se tornarem

indispensáveis. Considere a simplicidade de um detector de fase! No entanto, esses dispositivos só conseguem mostrar se a linha de 'fase' está em boas condições ou não, deixando a pessoa adivinhar o estado do 'neutro' e da 'terra'... situação essa que termina com este circuito. O verificador apresentado aqui verifica o estado das três linhas com o premir de um simples botão! Quando o circuito está ligado à canalização eléctrica, ambas as lâmpadas acendem muito levemente. Se o interruptor for premido, uma das lâmpadas apagar-se-á completamente, acendendo-se a outra. Na prática retirámos três informações daqui: há uma tensão presente, a linha da fase corresponde à lâmpada acesa e todas as três linhas estão em condições. Em sistemas domésticos com instalações correctamente efectuadas, as linhas de fase e neutro são conhecidas antecipadamente. Neste caso, pode acrescentar-se uma resistência

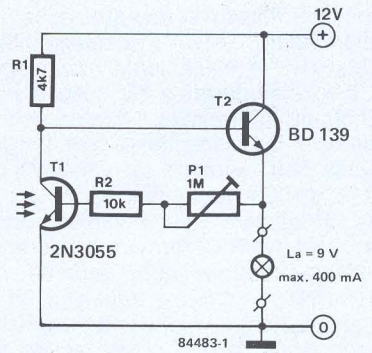


extra de 100 kΩ, como se mostra. A lâmpada de baixo inicialmente estará acesa; o premir do interruptor causará o acender da outra lâmpada. Qualquer outro resultado indica uma falha.

38

## interruptor solar, 2N3055, um fototransistor de potência

Pode parecer estranho, mas o 2N3055 pode funcionar muito bem como fototransistor, como mostra o circuito. O transistor de potência pode ficar sensível à luz através do corte da parte superior da cápsula. A área sensível à luz é suficientemente grande para permitir que ele funcione eficientemente como fototransistor. O interruptor 'solar' baseia-se em dois transistores, no 2N3055 (T1) 'deca-pitado' e num transistor de comutação, T2. Enquanto não houver luz (ou ela não for suficiente) a incidir sobre T1, este não conduz. R1 assegura então uma corrente na base de T2, o qual, ao conduzir, acende a lâmpada na saída do circuito. Quando incide luz suficiente sobre T1, este passa a conduzir colocando a base de T2 à massa e apagando a lâmpada. Os dois transistores estão



acoplados através de R2 e de P1, de modo a melhorar a comutação. A intensidade luminosa à qual o circuito comuta pode ser definida através do ajuste de P1.

de uma ideia de H. J. Hooft

39

M. S. Dhingra

## carregador de acumuladores de níquel-cádmio baseado numa fonte de corrente

A série 78xx/79xx de reguladores de tensão tem sido utilizada tão frequentemente no mesmo tipo de aplicação, que quase nos esquecemos que eles podem também ser usados como fontes de corrente. Este tipo de fonte de corrente pode ser bastante útil em muitas aplicações, tal como o carregamento de acumuladores de níquel-cádmio, como no circuito aqui apresentado.

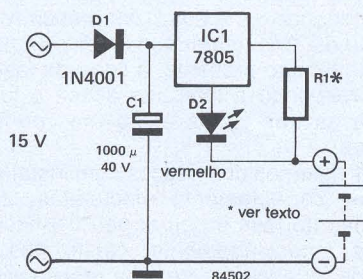
Começaremos por dar uma vista de olhos ao princípio de funcionamento do circuito, o que, como o diagrama mostra, é bastante simples. O circuito baseia-se num regulador de tensão com uma carga constante entre dois pontos entre os quais se encontra a tensão fixa. O resultado é óbvio: a tensão e a carga são ambas fixas de modo que a corrente é também constante a não ser que o Sr. Ohm se tenha enganado. O dispositivo no seu todo (regulador de tensão e carga) pode ser ligado em série com uma carga (variável), neste caso o acumulador de níquel-cádmio a ser carregado, mantendo-se a corrente

Tabela

	capacidade da bateria (Ah)	corrente de carga recomendada (mA)	R1 (Ω)	corrente de carga efectiva (mA)	
tipo AA (HP7)	0,5	50	120 (1/2W)	54	$I_c = \frac{6,5 V}{R1}$
tipo C (HP11)	1,8	180	39 (3W)	150	
tipo D (HP2)	4,0	400	18 (5W)	330	
PP3	0,11	11	560 (1/2W)	12	

constante. Isto, claro, pressupondo a tensão de entrada suficientemente alta. O circuito apresenta um extra muito subtil sob a forma de um LED em série com o pino do CI que liga à massa, de modo a indicar a carga. A corrente, constante, que flui através do LED é de 8 mA ± 1 mA e depende da corrente de saída seleccionada, devendo ser adicionada a esta mesma corrente de saída. Quando se optar por um valor para R1 deve ter-se em consideração os 1,5 V extra que caem aos terminais do LED. Como já afirmámos, decidimo-nos por utilizar esta fonte de corrente como um carregador de acumuladores de níquel-cádmio. Contrariamente aos de chumbo, estes necessitam de ser carregados a uma corrente constante. Os acumuladores de níquel-cádmio normais devem ser carregados a uma corrente que corresponde a 1/10 da capacidade nominal para 14 horas. Aqueles que não estiverem

completamente descarregados não precisam de tanto tempo. Geralmente, não ficarão danificados se os carregarmos por mais tempo que o recomendado. É aconselhável descarregá-los completamente em primeiro lugar e depois carregá-los imediatamente, fazendo assim com que, após a carga, funcionem com a máxima eficiência o maior período de tempo possível. Na tabela indicada mostram-se vários tipos diferentes de acumuladores e uma bateria, a corrente de carga recomendada e o valor a ser escolhido para R1. A corrente de carga pode apresentar um valor mais exacto se se utilizar um determinado número de resistências em série, de modo a conseguir a resistência correcta. Os valores indicados são os mais próximos dos normalizados na série E-24. Se a corrente de carga for superior a cerca de 150 mA, a rectificação de meia onda assegurada por D1 deve ser substituída por uma de onda completa através de um rectificador. A tarefa do condensador de filtragem, C1, é igualmente facilitada. O número máximo de acumuladores que podem ser carregados simultaneamente depende da tensão do transformador. A 15 V, este número é de 4 (dependendo também da qualidade do transformador e dos valores da corrente de carga e do condensador de filtragem), e a 24 V conseguem-se carregar 10 acumuladores. A corrente de saída do transformador deve ser uma vez e meia a corrente de carga.





40

P. von Berg

# purificador de sinal para receptor de telegrafia em SSB

É um facto conhecido que a 'legibilidade' de sinais de rádio em telegrafia é muitas vezes afectada por interferências. Um dos nossos leitores teve então a ideia de desenhar um circuito que elimina a maior parte dessas interferências. A saída (comprimida) em AF (audiofrequência) do receptor é entregue a dois descodificadores de tonalidade, IC1 e IC2, ligados em paralelo para aumentar a largura de banda. As bandas passantes dos descodificadores sobrepõem-se, resultando uma banda passante de 100 Hz centrada nos 800 Hz. A posição exacta das bandas pode ser ajustada com as resistências ajustáveis P2 e P3.

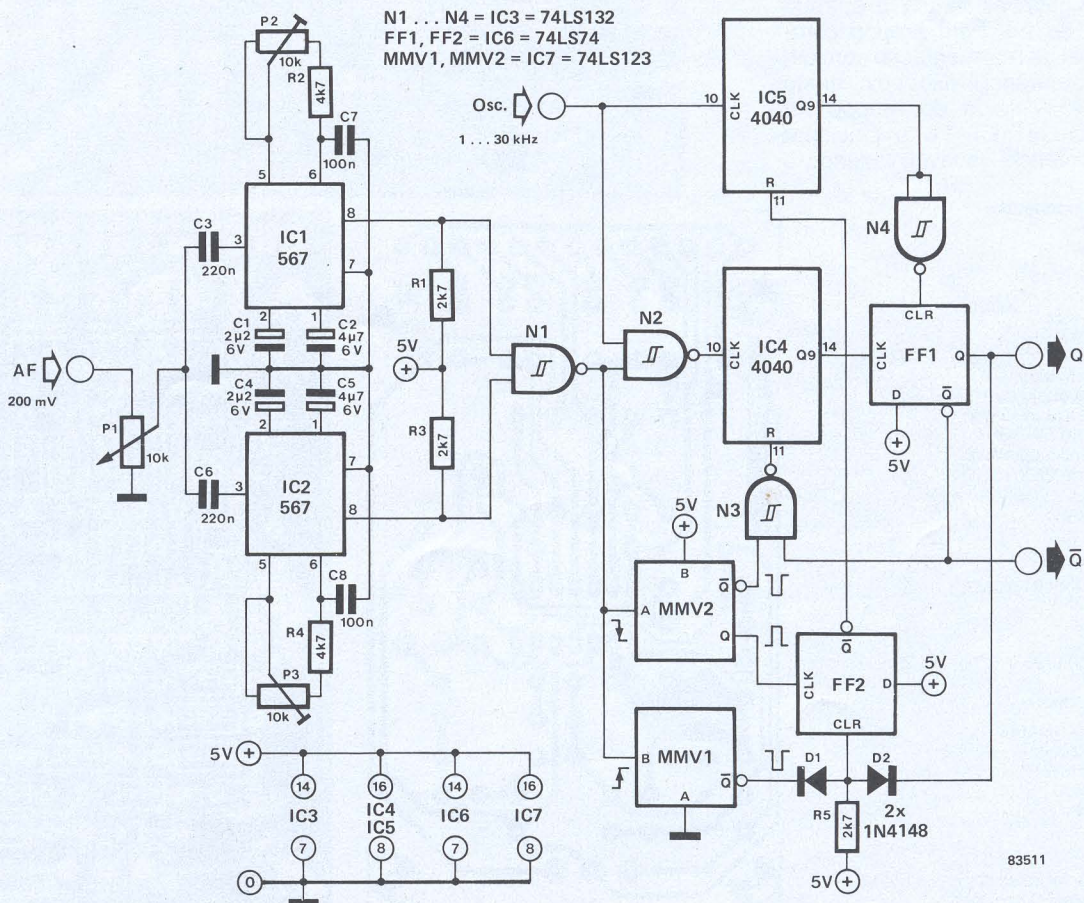
Em termos ideais, o receptor deve ter a sua sensibilidade óptima em AF próxima dos 800 Hz. A saída de N1 terá o nível lógico 1 desde que seja aplicado aos descodificadores um sinal entre 750 e 850 Hz. Enquanto esta situação se verificar, a porta N2 deixa passar a saída de um oscilador externo para a entrada relógio (CLK) do contador IC4. De cada vez que existe um impulso o valor armazenado neste contador é incrementado de um. Após 256 impulsos, a saída Q9 terá o nível lógico 1, e o flip-flop FF1 muda de estado: a saída Q de FF1 passará então para 1. Consequentemente, a saída Q de FF1 passará a zero, a porta N3 fica bloqueada e o contador é inicializado. O contador deixa de responder a mais impulsos na entrada enquanto for mantido o nível lógico 1 na entrada de inicialização (*reset*).

O facto de termos as saídas Q9 de IC4 e Q de FF1 no nível 1 indica que se aplicou um sinal de AF às entradas dos dois descodificadores 256 impulsos atrás. Assim que cesse o sinal de AF, a saída de N1 (0) dispara o monostável MMV2. A saída Q do monostável passa para 1 e o flip-flop FF2 muda de estado. O nível lógico 0 resultante na saída Q de FF2 permite então que IC5 comece a contar. Após 256 impulsos de relógio a saída Q9 deste passa para 1, fazendo *clear* a FF1 através de N4. A saída Q de FF1, que assim foi a zero, indica o fim do sinal de AF, acrescido de um atraso de 256 impulsos de relógio.

Quando FF1 é 'limpo', a sua saída Q fica em 1, pelo que a porta N3 'abre' o contador IC4. O ciclo descrito pode agora repetir-se. A frequência do oscilador externo deve estar entre 1kHz e 30 kHz: dada a possibilidade de se poderem receber sinais de Morse, a frequência deve ser ajustada de modo a que 256 impulsos correspondam a pouco menos que a duração de um ponto em Morse.

Se a saída de N1 passar para 1 (devido a um sinal de interferência, por exemplo), ela passaria novamente para 0, disparando o monostável MMV2 antes que IC4 tenha contado 256 impulsos de relógio. Isto vai limpar o monostável MMV2 e através da saída de N3 (nível lógico 1) IC4 pára de contar. O flip-flop FF2 não é afectado pela passagem para 1 da saída Q de MMV2 dado que está bloqueado pela saída Q de FF1 através da 'porta' D1/D2. O bloqueio de IC4 elimina assim a interferência.

Quando o contador IC4 faz mudar de estado FF1, após 256 impulsos de relógio, FF2 já não está bloqueado. Se MMV2 for disparado por uma interferência negativa, FF1 muda de estado e faz com que IC5 comece a contar. Este contador limpa FF1 após 256 impulsos de relógio. No entanto, antes de a contagem atingir 256, o sinal de interferência negativo terminou, pelo que MMV1 é disparado. A sua saída Q passa para 0 e a saída Q de FF2 passa para 1 bloqueando IC5. A interferência negativa é, assim, eliminada.



41

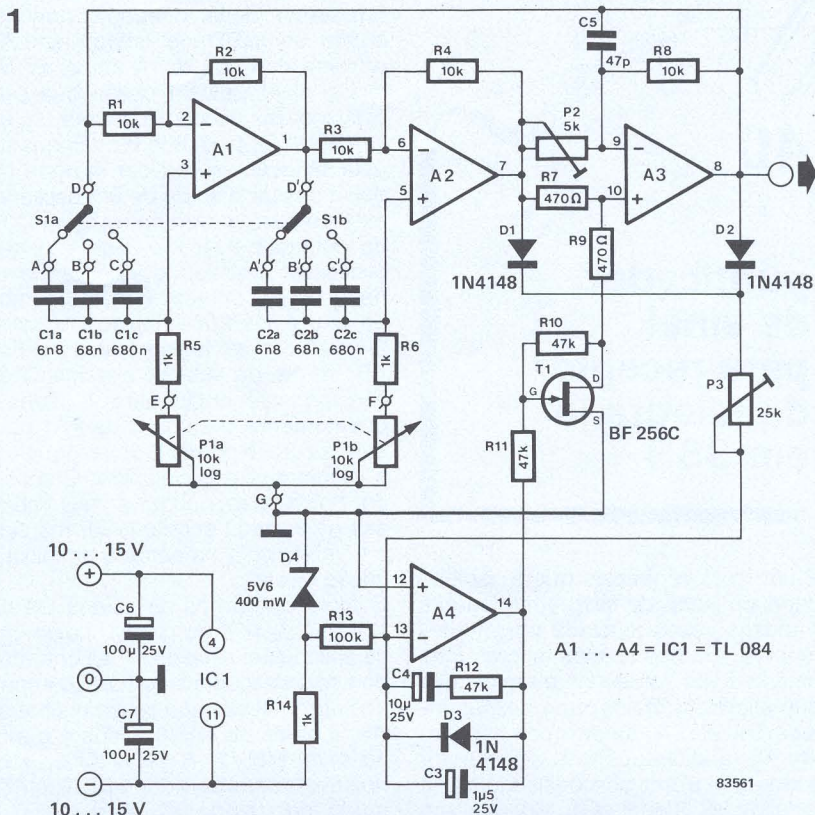
W. Meislinger

# gerador RC

Este gerador de sinais de áudio usa duas malhas RC (filtros de banda muito larga) ligadas em série para conseguir o necessário desvio de fase. A gama de frequências é de 20 Hz a 20 kHz e a distorção é mantida mínima através do uso exaustivo de estabilização de amplitude.

Os Ampops A1 e A2 são as bases para duas malhas de desvio de fase, no esquema da figura 1. Um potenciómetro duplo (P1) ajusta a frequência de modo a que cada malha desvie a fase de 90°. O comutador S1 selecciona a gama pretendida: 20 Hz ... 200 Hz, 200 Hz ... 2 kHz, 2 kHz ... 20 kHz. O Ampop A3 causa um desvio suplementar de 180° e amplifica o sinal, para que o sistema continue a oscilar. O condensador C5 é incluído na malha de realimentação de A3 para suprimir oscilações de RF acima de 100 kHz.

As saídas de A2 e A3 são rectificadas pelos díodos D1 e D2 antes de serem entregues, através de P3, à entrada inversora de A4. Este Ampop compara o sinal de realimentação com um sinal de referência fixo pelo diodo Zener D4. A saída do Ampop A4 actua sobre o FET T1 (a funcionar como resistência variável) fazendo-o

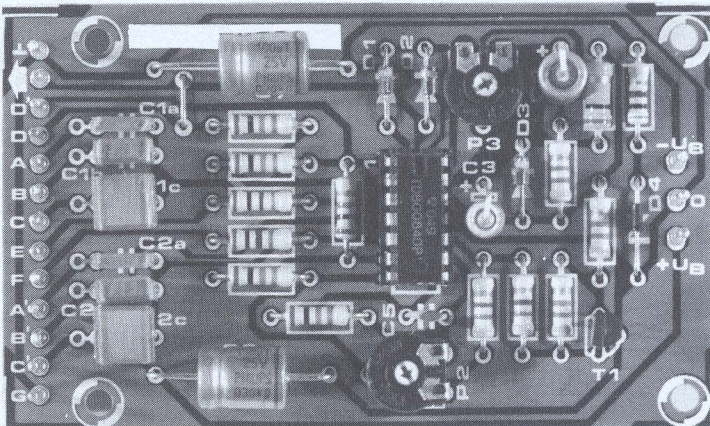


10 ... 15 V

10 ... 15 V

A1 ... A4 = IC1 = TL 084

83561



## Lista de componentes

### Resistências:

- R1 ... R4, R8 = 10 k
- R5, R6, R14 = 1 k
- R7, R9 = 470 Ω
- R10 ... R12 = 47 k
- R13 = 100 k
- P1 = potenciómetro logarítmico duplo de 10 k
- P2 = resistência ajustável miniatura de 5 k
- P3 = resistência ajustável miniatura de 25 k

### Condensadores:

- C1a, C2a = 6n8
- C1b, C2b = 68 n
- C1c, C2c = 680 n
- C3 = 1,5 μ/25 V
- C4 = 10 μ/25 V
- C5 = 47 p
- C6, C7 = 100 μ/25 V

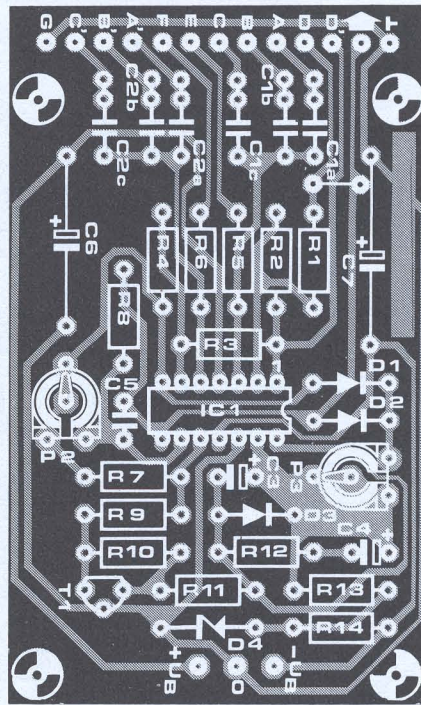
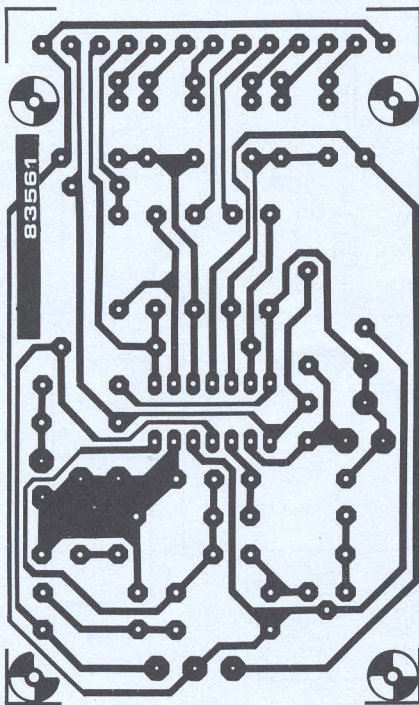
### Semicondutores:

- D1, D2, D3 = 1N4148
- D4 = diodo Zener 5,6 V/400 mW
- T1 = BF 256C
- IC1 = TL084

### Diversos:

- S1 = comutador rotativo de 2 circuitos, 3 posições

2



conduzir mais ou menos. A variação de resistência de T1 controla o ganho de A3 e mantém a amplitude da sua saída a um nível constante. O condensador C3 na malha de realimentação de A4 integra o sinal de entrada deste Ampop enquanto que C4 e R12 são incluídos para suprimir variações rápidas no sistema de controlo. O diodo D3 protege o FET contra tensões positivas elevadas.

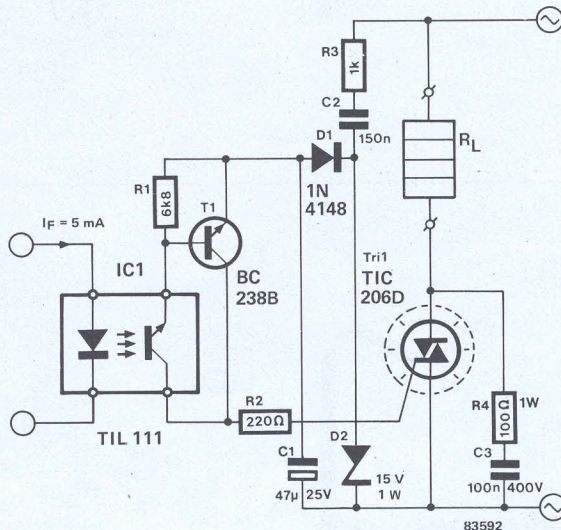
A figura 2 mostra o desenho da placa de circuito impresso para o gerador. C3 e C4 são montados verticalmente sobre a placa. O circuito requer uma alimentação simétrica entre 10 e 15 V. O consumo de corrente é de cerca de 8 mA (alimentação positiva) e 12 mA (alimentação negativa). O circuito é ajustado como segue: ajuste P3 para a sua posição intermédia e ajuste P2 para que a tensão

continua na saída de A4 se encontre entre  $-1\text{ V}$  e  $-2\text{ V}$ . Em seguida, ajuste P3 para que na saída A3 se tenha uma tensão de  $1,5\text{ V}$ ef. A distorção medida no protótipo foi extremamente baixa: a  $1\text{ kHz}$  era de  $0,01\%$ , subindo para  $0,03\%$  a  $20\text{ kHz}$ . A  $20\text{ Hz}$  a distorção era de  $0,1\%$ . A estabilidade de amplitude em qualquer gama era de cerca de  $0,1\text{ dB}$ .

42

## excitador de triac com amplificação

Um senão bem conhecido de virtualmente todos os componentes electrónicos é a sua sensibilidade a mudanças de temperatura. É também verdade que os triacs não são os piores, neste aspecto, mas também eles não gostam de temperaturas baixas: simplesmente, param de funcionar! Isto é devido ao facto de que os triacs, a baixas temperaturas, requerem uma corrente mais elevada na porta. Os triacs são muitas vezes disparados com acopladores ópticos que não são capazes de entregar estas correntes. O circuito agora descrito, em contraste com os disparadores 'normais' de triacs, contém um amplificador que assegura uma corrente de porta suficiente em todas as condições de temperatura.



O amplificador é constituído pelo transistor T1, aumentando o nível do sinal do acoplador óptico a um nível mais do que adequado. O uso do condensador C2 como reactância de queda de tensão assegura que a dissipação no circuito de excitação é praticamente nula; evita também que o circuito constitua uma carga contínua para a rede. O pico de corrente que surge ao ligar o circuito é limitado a um valor seguro por R3. Dado que o circuito de excitação é alimentado directamente pela rede, esta tensão deve ser, é claro, redu-

zida a um nível aceitável. A tensão é assim rectificadora por D1 e filtrada por C1. O diodo Zener D2 estabiliza a alimentação do circuito a  $15\text{ V}$ . Assim que o transistor T1 conduz, o condensador C1 descarrega-se através de T1 e da porta do triac, com uma corrente na porta de cerca de  $40\text{ mA}$ . O tempo de descarga e, consequentemente, o impulso de disparo não excedem  $1\text{ ms}$ . A malha R4/C3 protege o triac contra picos elevados de tensão.

Aplicação Siemens

43

## comutador de áudio controlado por tensão; comutação electrónica do som

Em certos casos torna-se necessário comutar sinais de áudio electronicamente. Um exemplo deste facto é o circuito silenciador (*muting*) dos receptores de FM, que se encarrega de substituir ruídos incomodativos, a ausência de sinal ou um sinal fraco por apenas silêncio. É este o tipo de função para a qual os integrados de comutação, tais como os 4016 ou 4066, se mostram vocacionados.

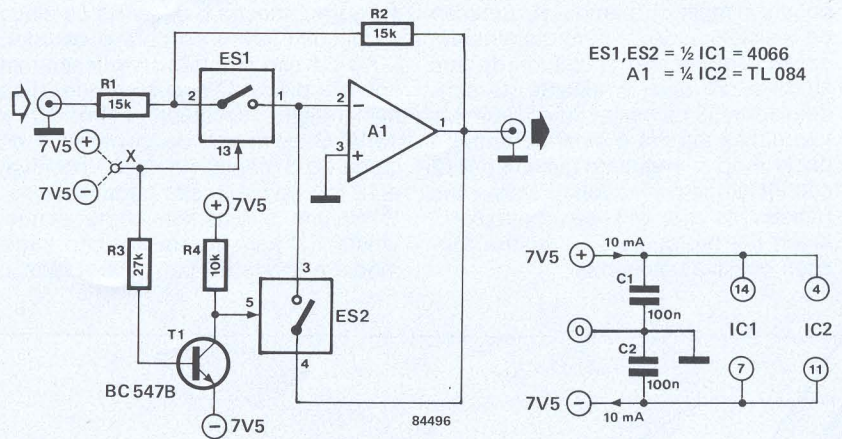
O circuito indicado opera sob uma tensão de alimentação simétrica de  $\pm 7,5\text{ V}$  pelo que o CI comutador trabalha a  $15\text{ V}$ . Este arranjo permite que o circuito funcione com sinais alternados puros. O funcionamento deste circuito é bastante linear. Se a entrada de controlo (x) estiver a  $+7,5\text{ V}$ , então ES1 estará fechado e ES2 aberto. O resultado é o mesmo

do que se tivesse um amplificador inversor de ganho unitário. Se, pelo contrário, x se encontrar a  $-7,5\text{ V}$ , ES1 abre e ES2 fecha. O circuito funcionará então como um divisor de tensão, uma parte do qual consiste em R1 e R2 em série e a outra na impedância de saída muito baixa do Ampop. Esta impedância de saída é assim tão baixa  $[R_o/(1+A_o)]$  devido ao facto de a saída ser realimentada directamente na entrada inversora através de ES2. Como consequência deste baixo valor, a tensão de saída será praticamente zero. O que há de inteligente neste circuito é que ES1 está ligado em série com A1, fazendo assim parte da secção que decide ou não a amplificação. O comportamento não linear, que poderia de outro modo originar distorção

do sinal, é pois compensado de certo modo pela realimentação, de maneira que nem sequer os sinais de alta qualidade são afectados. Neste tipo de aplicação é boa ideia utilizar um Ampop de baixo ruído.

Para além do TL084 indicado no diagrama do circuito, os TL074 (baixo ruído), o LF356 e o RC4136 são outras possíveis alternativas.

Um 4066 inclui 4 comutadores electrónicos, tornando-se possível duplicar facilmente o circuito de modo a comutar dois canais, em estéreo, por exemplo.



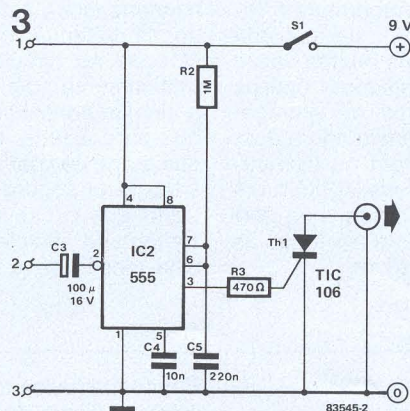
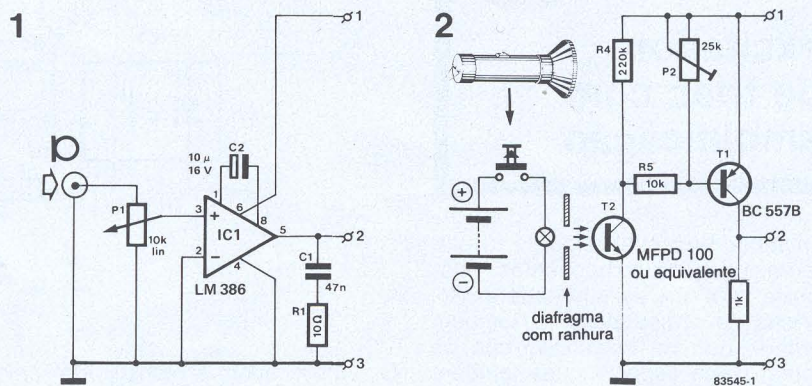
**44**

**'flash' de acção rápida**

Os *flashes* rápidos electrónicos e acústicos, tais como os usados pelos fotógrafos profissionais e em aparelhos de filmagem em movimento rápido estão aquém dos meios da maior parte dos fotógrafos amadores. As respostas (acústicas) normais não são suficientemente rápidas: não interessa a fotografia de um balão *rebentado*, mas sim a de um balão a *rebentar!*

Se você pretende filmar acontecimentos que se dão numa fracção de segundo e que simultaneamente produzem um som, o circuito que aqui descrevemos vem mesmo a calhar. Para tornar possível a filmagem de acontecimentos que terminam antes de o som chegar à câmara, desenhámos uma simples barreira de luz através da qual, por exemplo, pode ser feita cair uma gota de água (ver figura). O nível ao qual o *flash* electrónico dispara é então ajustado quer com P1 (acústico), quer com P2 (barreira de luz). A saída é ligada à entrada temporizadora da unidade electrónica do *flash*. A alimentação não põe problemas: sendo o consumo de corrente do circuito de cerca de 30 mA, uma bateria de 9 V ainda durará algum tempo.

Antes de mais, algumas palavras sobre o circuito. IC1 é um amplificador de áudio integrado, sendo usado como amplificador de microfone com



uma amplificação máxima de 200. IC2 funciona como um monostável multivibrador. Se chegar ao pino 2 de IC2 um impulso provocado por um ruído na entrada, o monostável é disparado. A saída deste (pino 3) dispara o tiristor Th1 que, pelo seu lado, dispara o tiristor da unidade de *flash* electrónico. Quando for usada a barreira de luz, a parte do circuito à esquerda dos pontos 1, 2 e 3 da figura 1 é substituída pelo circuito de barreira de luz da figura 2. Finalmente, algumas indicações quanto ao uso do circuito. Quando

estiver a fotografar (naturalmente numa sala escura) uma gota de água a cair, no momento do impacte experimente diversos filtros de cor. Uma fonte fraca de luz pode produzir resultados interessantes. Experimente também deixar cair a gota sobre um espelho; se a fotografia ficar boa, deve ser uma das mais notáveis da sua colecção. Se a fotografia for estragada por reflexos indesejados do espelho, experimente vários filtros e mude também o ângulo do eixo da câmara e do espelho.

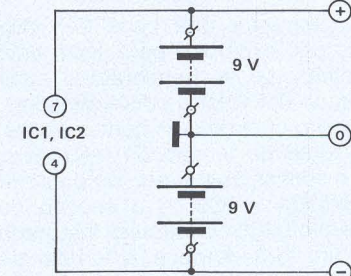
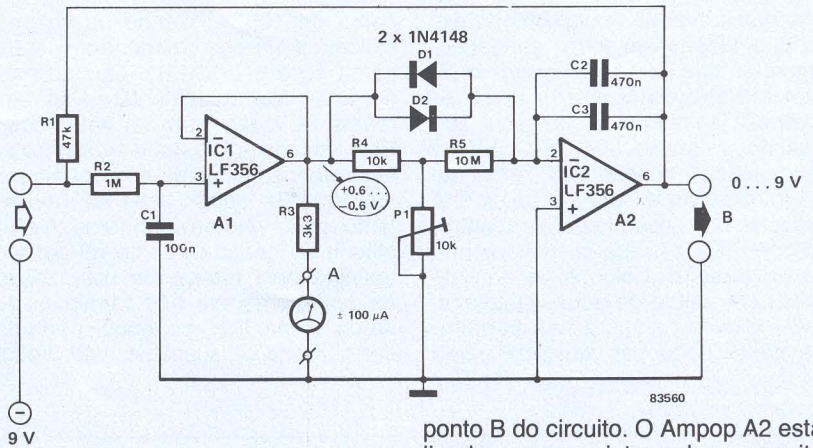
45

detector de mentiras

O princípio de um detector de mentiras pode ser considerado bem conhecido: os estados emocionais não são apenas traídos por um bater de coração mais rápido e mãos a tremer, mas também por um aumento na humidade da pele. Dado que a pele se humedece, a sua resistência vai ser mais baixa e isto faz reagir o detector de mentiras. O detector aqui descrito dá duas leituras: uma para quando se fazem perguntas difíceis à 'cobaia' e outra para indicar o estado emocional geral de uma pessoa.

Para receptores podemos usar dois condutores flexíveis e não isolados, enrolados no dedo ou no pulso de alguém. Isto significa, é claro, contacto directo com o circuito, que deve assim ser alimentado com duas baterias de 9 V, ou o estado emocional da 'cobaia' pode ser 'um pouco' alterado pela tensão do sector!

Cada mudança de resistência, logo de tensão, na entrada do circuito será amplificada pelo Ampop A1, que também funciona como adaptador: o sinal



de saída consequente provoca uma corrente a passar por R3 e pelo amperímetro, que assim dará uma leitura. O tipo mais adequado para este fim é o de zero ao centro, análogo ao usado nos receptores FM, como indicador de sintonia. O condensador C1 assegura a supressão de ruídos presentes.

O estado emocional geral de uma pessoa pode ser estimado medindo a resistência média da pele durante um certo período de tempo. Esta indicação é fornecida por uma leitura no

ponto B do circuito. O Ampop A2 está ligado como um integrador e permite que o circuito se ajuste automaticamente à resistência média da pele. O período de tempo durante o qual a resistência da pele deve ser medida é principalmente determinado por R5, C2 e C3. Até que este tempo se esgote, um voltímetro (um multímetro vulgar é adequado) ligado entre a saída B e a massa não dá nenhuma leitura, se bem que os diodos D1 e D2 assegurem que o circuito reage tão depressa quanto possível. A resistência ajustável P1 permite o ajuste do tempo de atraso do circuito.

Dado que a resistência da pele varia de pessoa para pessoa, pode ser necessário alterar o valor de R1. Como refinamento, R1 pode ser substituída por um potenciómetro. A medição de um valor muito elevado em B indica uma resistência da pele da 'cobaia' baixa (característica das pessoas com mãos húmidas) e, nesse caso, é aconselhável reduzir o valor de R1.

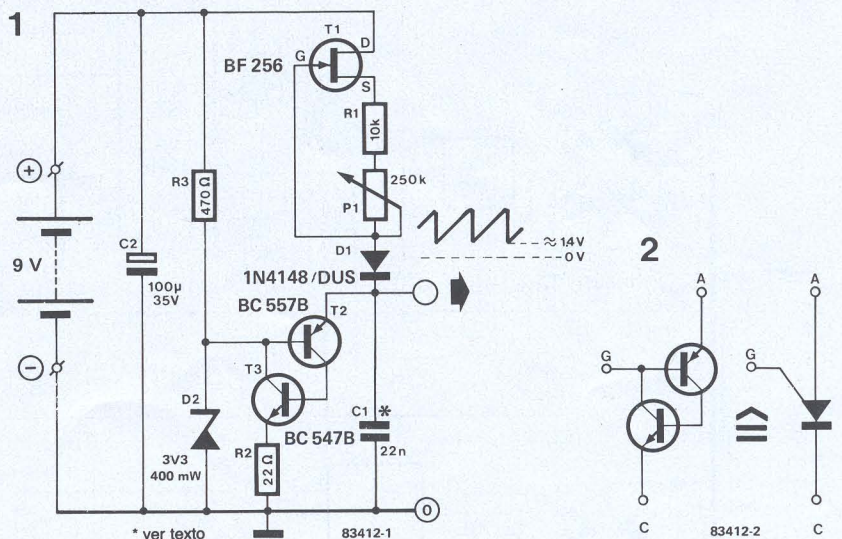
46

R. Oppelt

gerador de dente-de-serra simples

Os geradores de dente-de-serra são frequentemente aplicados em muitos campos da electrónica. Daqui a razão de concebermos um novo circuito constituído por componentes disponíveis em quase todos os stocks de 'preciosidades' (ou de 'lixo', para os menos crentes).

A versão básica do circuito, como se indica na figura 1, faz uso de uma



pilha de 9 V como alimentação. O circuito é de fácil compreensão. O condensador C1 é carregado linearmente pela fonte de corrente constante T1, R1 e P1. Os transistores T2 e T3 são utilizados como substitutos de um SCR (rectificador controlado

de silício, ou tiristor), o que ajuda a perceber o circuito mais rapidamente. O tiristor, contrariamente ao habitual, não é disparado através de um impulso. O que se passa é que a porta é polarizada pelo divisor de tensão R3/D2, passando o tiristor a conduzir

logo que a tensão ânodo-cátodo excede a tensão limiar de condução. Segue-se que C1 se descarrega rapidamente através do tiristor e da resistência limitadora de corrente R2. Quando a tensão aos terminais do condensador descer até cerca de 1,4 V, a corrente através do tiristor reduz-se o necessário para ele entrar ao corte. C1 carrega-se novamente, repetindo-se o ciclo. A tensão de saída em dente-de-serra resultante está indicada na figura 1. A frequência desta pode ser ajustada numa

gama de 100; utilizando os valores indicados para os componentes essa gama é de 5 ... 500 Hz. Quanto menor C1, mais rapidamente ele se carregará e maior será a frequência. Este circuito foi testado nos nossos laboratórios, atingindo-se frequências até 100 kHz, sendo possível, no entanto, obter valores superiores. A amplitude da tensão de dente-de-serra é definida pela tensão de polarização da porta presente aos terminais do diodo Zener D2, podendo portanto ser alterada se substituir este diodo.

Contudo, deve ter-se em conta o facto de que a tensão de Zener não deve ser superior a metade da tensão de alimentação, de modo a assegurar um funcionamento correcto do gerador. Se acaso se pretender uma rampa exponencial em vez da linear, basta excluir T1 e ligar R1 directamente à tensão de alimentação. C1 carregar-se-á então directamente a partir da bateria, obtendo-se automaticamente uma onda exponencial. ◀

# 47

## termómetro para dissipadores

Este termómetro foi projectado para medir a temperatura nos dissipadores de um amplificador de potência Crescendo, mas pode ser usado, é claro, noutros amplificadores de potência e ainda para outras aplicações. O termómetro não só mostra a temperatura do dissipador em dois indicadores, como ainda tem uma saída

com interruptor que pode ser utilizada, por exemplo, para ligar uma ventoinha se a temperatura subir acima de um valor predeterminado. O circuito consiste em quatro partes: uma fonte de tensão de referência, IC1; o sensor, IC4; a secção do mostrador, IC2 e IC3; e a secção do interruptor, IC5. O circuito integrado IC1, um 723, fornece a tensão de alimentação estável para o sensor e para a secção do interruptor. Esta tensão é de cerca de 8 V. O sensor de temperatura dá uma tensão com um coeficiente de temperatura de

- P1 = resistência ajustável multivolta de 2 k
- P2, P3 = resistência ajustável multivolta de 10 k
- P4 = resistência ajustável multivolta de 50 k

**Condensadores:**

- C1 = 470 µ/25 V
- C2, C5, C6, C8 = 4µ7/10 V
- C3 = 100 µ/25 V
- C4 = 100 p
- C7 = 270 n

**Semicondutores:**

- D1 ... D8 = 1N4001
- LD1, LD2 = 7750, 7751 (CA)
- T1, T2 = BC559B
- T3 = BC547B
- IC1 = 723
- IC2 = CA3162E
- IC3 = CA3161E
- IC4 = LM335Z
- IC5 = LF356
- IC6 = 7805

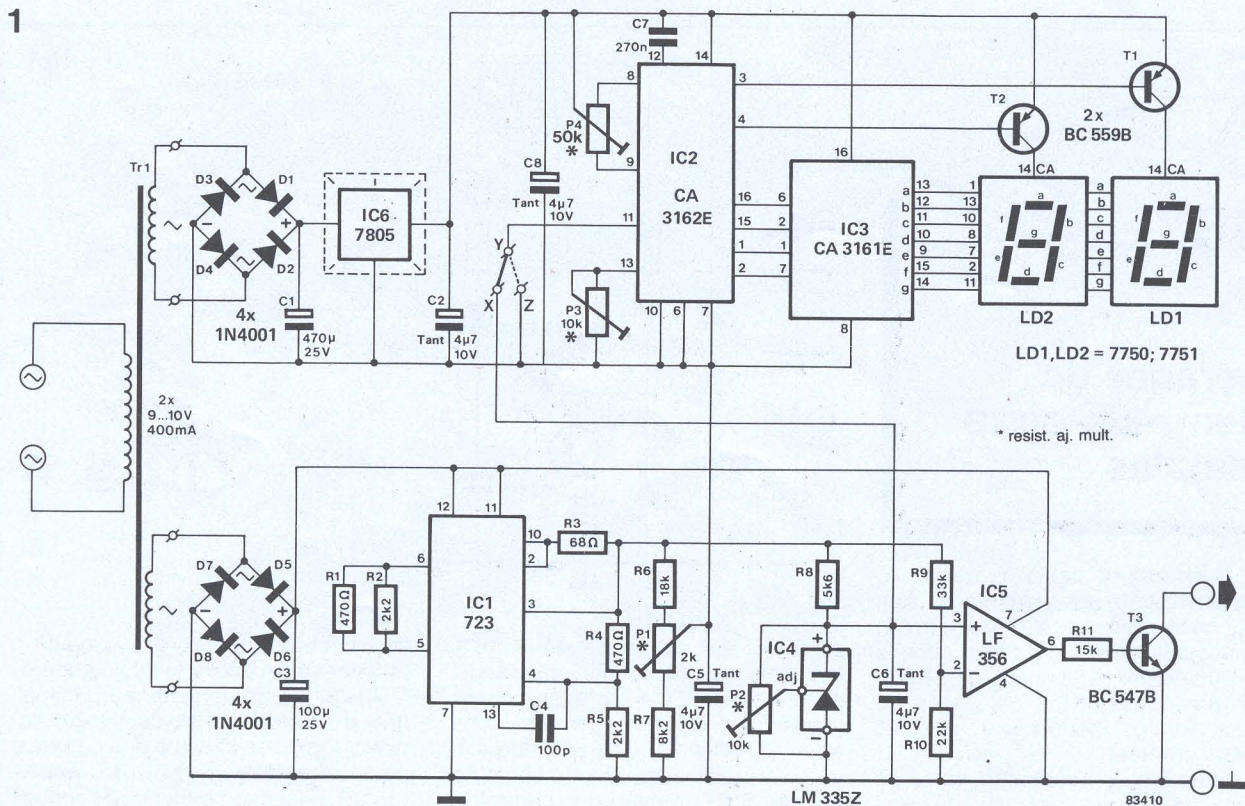
**Diversos:**

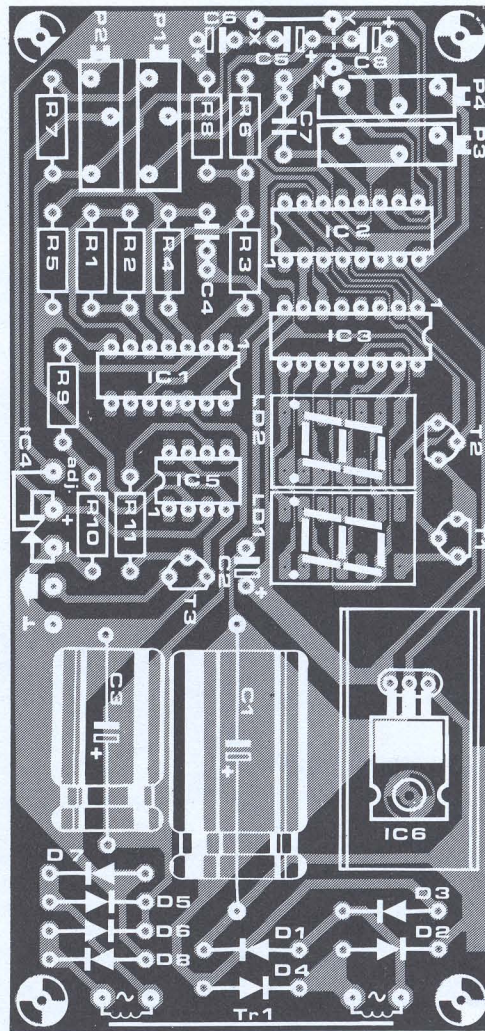
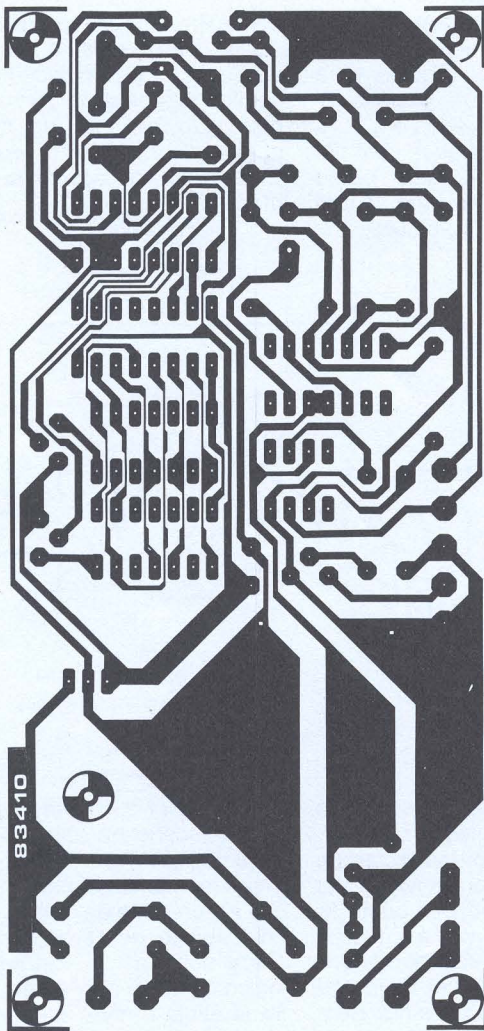
- Tr1 = transformador de rede 2 x 9 V/0,5 A (secundários isolados)
- Dissipador para IC6

**Lista de componentes**

**Resistências:**

- R1, R4 = 470 Ω
- R2, R5 = 2k2
- R3 = 68 Ω
- R6 = 18 k
- R7 = 8k2
- R8 = 5k6
- R9 = 33 k
- R10 = 22 k
- R11 = 15 k





10 mV/K. A 0°C, por exemplo, a tensão aos terminais de IC4 atinge  $273 \times 0,01 = 2,73 \text{ V}$  (0°C = 273 K). A secção indicadora é construída à volta de dois velhos conhecidos: os CIs CA3161E e CA3162E. IC2 contém o conversor A/D e o circuito multiplexador para os indicadores. IC3 é o excitador descodificador BCD de sete segmentos. Só se usam dois indicadores, de modo a que a temperatura possa ser lida em graus. IC2 mede a diferença entre a tensão dada pelo sensor e a tensão de referência fixada pelo potenciômetro P1.

Este é necessário para eliminar os '273 graus abaixo de 0', isto é, a tensão de 2,73 V. Para tornar isso possível, a secção de leitura e a secção de medição/interrupção são alimentadas separadamente. A massa de IC2 e IC3 é ligada à parte móvel de P1 que está a um potencial de 2,73 V, enquanto que a entrada do 'medidor' IC2 está ligada ao sensor IC4. Deste modo, a tensão de 2,73 V é compensada de maneira que a tensão medida por IC2 sobe de 10 mV por grau centígrado a partir de 0°C e os mostradores indicam graus centígrados.

A última mas não a menos importante parte do circuito é formada pelo comparador e pela saída com interruptor (IC5 e T3). A tensão fornecida pelo sensor é comparada por IC5 com uma tensão derivada por R9 e R10 da

tensão de referência de IC1. Quando a tensão do sensor sobe acima desta tensão de referência secundária, a saída de IC5 muda de estado e o transistor conduz. O transistor T3 pode, por exemplo por meio dum relé, ligar uma ventoinha para dar um arrefecimento adicional aos transistores de potência. Também é possível cortar os altifalantes por meio dos relés de protecção no amplificador, de modo que a dissipação nos transistores de potência seja grandemente reduzida, assumindo, claro, que o acionamento dos altifalantes era a causa do sobreaquecimento! Com os valores indicados para as resistências R9 e R10, o comparador muda de estado a cerca de 80°C. Claro que isso depende da tensão de referência fornecida por IC1, que tem uma certa tolerância. A temperatura a que IC5 comuta pode ser alterada, se se variar o valor de R9. Se o termómetro for construído na placa de circuito impresso que se mostra, nada pode sair errado. É no entanto importante que a massa da alimentação para IC1, IC4 e IC5 seja ligada à massa do amplificador de potência. A fonte de alimentação para o termómetro deve ser exclusivamente para ele, e provida de um transformador com dois secundários isolados. O sensor deve ser montado tão próximo quanto possível dos transistores de potência no

dissipador.

Se pretender construir o circuito numa placa de seu próprio desenho, tenha em atenção os seguintes pontos: as duas alimentações devem ficar isoladas uma da outra; as duas únicas ligações entre o indicador e a secção de medição são claramente indicadas no esquema eléctrico; os circuitos IC2 e IC3 têm uma linha de alimentação separada da saída do regulador de 5 V, enquanto que os emissores de T1 e T2 devem ter uma linha de alimentação separada da saída de IC6; IC3 deve ter a sua própria linha de 0 V a partir do regulador. Estas precauções são necessárias para evitar que IC2 seja afectado por interferências provocadas pelos elevados picos de corrente que ocorrem durante a multiplexação dos dois mostradores.

É necessário um multímetro de precisão, de preferência digital; para calibração do termómetro. Primeiro ligue Y a Z e ajuste P4 para obter uma leitura de 00 nos mostradores. A seguir, remova essa ligação e aplique uma tensão contínua de cerca de 0,9 V ao ponto Y. Então ajuste P3 de modo a obter uma leitura de valor idêntico à medida em Y (com o multímetro de precisão). Lembre-se que o último dígito não aparece! Por exemplo, se a tensão em Y for de 883 mV, o mostrador apresentará 88. Ligue

então os pontos Y e X entre si. Meça a tensão aos terminais de C5: se necessário, esta deve ser ajustada para 2,73 V com a resistência ajustável P1.

No que diz respeito ao sensor de temperatura, se se contentar com uma precisão de cerca de 3°C, pode omitir P2. Se quiser um termómetro

mais preciso, o sensor deve ser mergulhado em gelo fundente e a resistência P2 ajustada para produzir uma leitura de 00. Também é possível mergulhar o sensor em água a 37°C e medir a temperatura da água com um termómetro clínico. P2 será então ajustada para produzir uma leitura idêntica à do termómetro clínico.

Se se pretender que os altifalantes sejam desligados a temperaturas acima de 80°C, o colector de T3 deve ser ligado à base de T5 no circuito de protecção descrito em 'Acessórios para o Amplificador de Potência Crescendo', publicado no nosso número de Fevereiro.

**48** R. de Boer

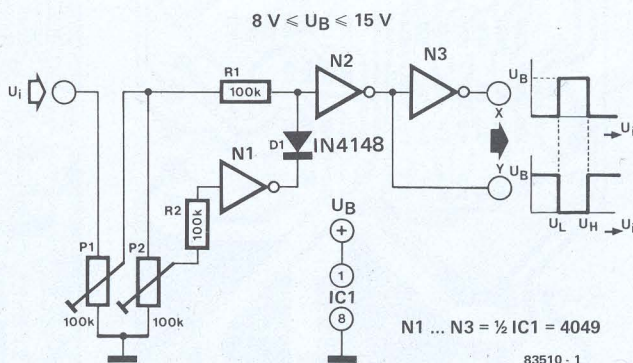
**comparador de 'janela'**

Este comparador de 'janela' utiliza apenas 3 inversores CMOS, 2 resistências, 2 potenciômetros de ajuste e 1 diódo. Claro que a simplicidade deste circuito implica que se façam algumas concessões no referente à qualidade do mesmo. Ou seja, sinais de entrada de alta frequência com tempos de subida e descida curtos não podem ser devidamente aceites. No entanto, este circuito constitui uma alternativa simples e barata aos comparadores normais de janela. O circuito em si (fig. 1) não necessita de muita explicação. Os níveis de comutação são ajustados pelas resistências ajustáveis P1 e P2. O ajuste de P1 define o nível de transição inferior  $U_L$ , enquanto que P2 determina o nível superior  $U_H$ , estabelecendo-se desta forma a largura da janela,  $U_H - U_L$ . A figura 2 ajuda a clarificar a função do circuito. Os valores

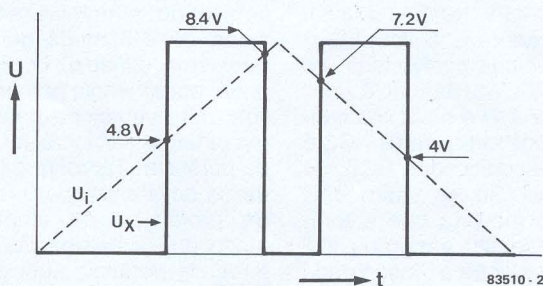
de tensão indicados dizem respeito a uma tensão de alimentação de 10 V. Indica-se uma tensão triangular na entrada do comparador de janela, tal como a tensão de saída no ponto X. Se a tensão de entrada exceder o valor inferior  $U_L$  definido por P1, a tensão em X vai ao nível lógico '1' através dos inversores N2 e N3. Se a tensão de entrada atingir o nível  $U_H$

definido por P2, o inversor N1 faz com que a tensão na saída X venha ao nível lógico '0' novamente. A saída mantém este estado até que a transição ascendente da tensão de entrada caia abaixo de  $U_H$  novamente, e a saída volta a '1'. Tornará ao valor lógico '0' logo que a tensão de entrada atinja o nível inferior de transição  $U_L$ .

1



2



**49**

**limitador de dissipação para fontes de alimentação variáveis**

Actualmente, a maioria das fontes de alimentação faz uso de um integrado regulador de tensão. Quase sempre, estes integrados simplificam o projecto obtendo-se como resultado um equipamento mais compacto. Este facto aplica-se a dispositivos de saída variável ou fixa. Os primeiros apresentam, contudo, uma desvantagem: sob uma tensão alta de entrada, com uma tensão de saída baixa e com uma corrente de carga alta, temos uma dissipação máxima no regulador. Este inconveniente pode ser minimizado com um pequeno esforço e custo adicionais, como se pode inferir do diagrama do circuito. Neste, os componentes adicionais são ligados entre a ponte rectificadora e o con-

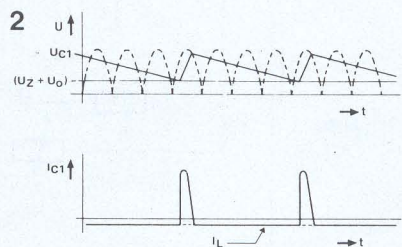
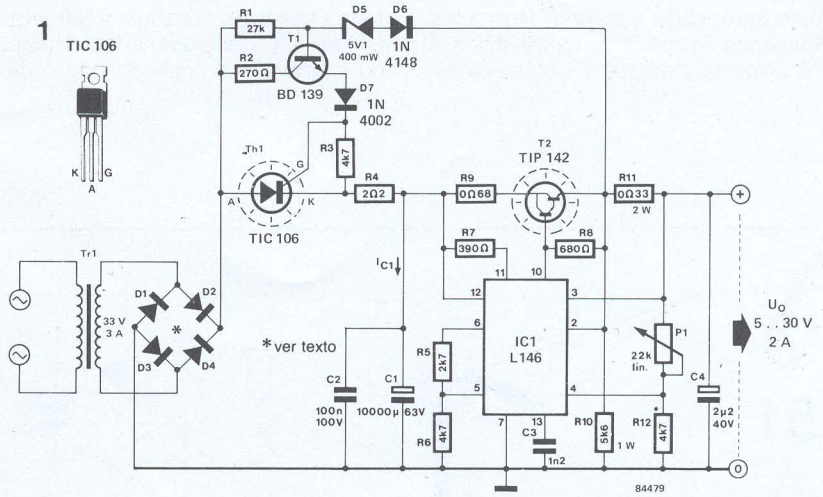
densador C1. Logo após a activação do circuito, estabelece-se uma tensão de Zener  $U_z$ , aos terminais do diódo D5, provocando a condução de T1. Seguidamente, a corrente que atravessa T1 flui para a porta do SCR. Este passa à condução, fazendo com que C1 se carregue através de R4. Somente quando C1 estiver carregado é que o regulador, IC1, assegura uma tensão de saída,  $U_o$ , cujo nível é estabelecido por P1. Através da análise da figura 2, tem-se uma ideia mais clara do que acontece seguidamente. Uma vez C1 carregado com a sua tensão máxima,  $U_{c1}$ , a corrente através de Th1 cai abaixo do valor de sustentação, pondo o



tíristor ao corte. Nesta altura, a alimentação para a carga é apenas fornecida por C1, que se descarrega, como é óbvio. O ritmo desta descarga depende do valor da corrente de carga,  $I_c$ . Quando  $U_{c1}$  cai abaixo do nível  $U_0 + U_z$ , T1 e Th1 passam à condução novamente, de modo que C1 é carregado mais uma vez. E assim sucessivamente...

Quando T1 e Th1 se encontrarem ambos a conduzir, a corrente através de C1 aumenta repentinamente (ver figura 2), passando para o valor nominal quando aqueles dispositivos entrarem ao corte. Os impulsos de corrente através de C1 (ou, se preferir, a activação de T1 e Th1) ocorrem todos os meios períodos ou todos os quartos meios períodos, ou ainda nos impulsos da tensão directa na junção D2-D4 (mostrado nas linhas a tracejado da figura 2). O momento dessa ocorrência depende apenas do valor da carga. Devido a estes impulsos, os díodos D1 ... D4 deverão ser do tipo 10 A, por exemplo SKN 26/04.

A tensão de entrada do integrado regulador não deve exceder os 80 V. A tensão de saída pode ser ajustada



entre 5 V e 50 V. Obviamente, tanto o transformador como os díodos D1 ... D4 e C1 deverão ser dimensionados para estes valores.

SGS, Nota técnica 145

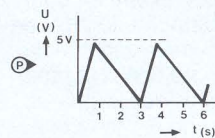
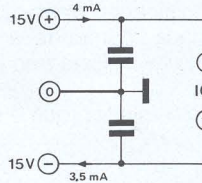
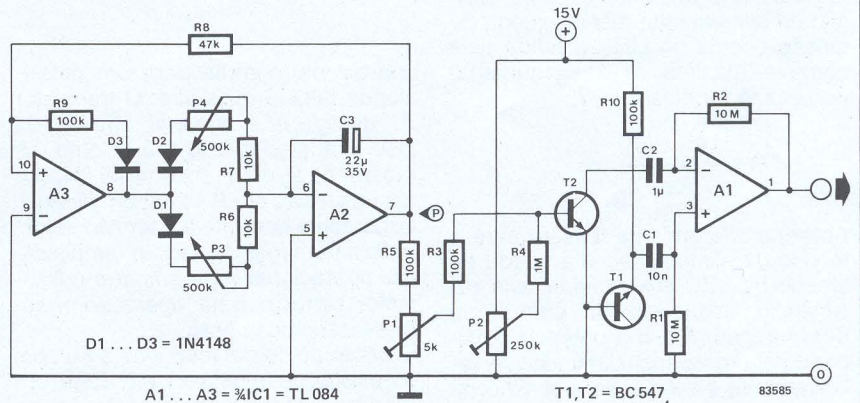
# 50

## simulador do murmúrio das ondas

O ponto fulcral deste circuito é a fonte de 'murmúrio' constituída por T1 e R10. Esta produz um sinal que é amplificado pelo amplificador controlado por tensão A1 e pelo amplificador de AF externo, que se segue.

O transistor T2 é utilizado como resistência controlada por corrente, a qual controla a amplificação de A1, ou seja, quanto menor a resistência, mais forte é o sinal de saída.

O volume do som depende igualmente da saída do gerador de impulsos triangulares constituído pelo integrador A2 e pelo 'disparador' A3. A saída deste 'disparador' está ligada à entrada do integrador. O díodo está presente para evitar excursões negativas do sinal de saída de A3. Caso contrário, as partes inferiores da onda triangular proveniente de T1 seriam eliminadas, resultando que em vez de um crescendo e de uma diminuição do murmúrio, teríamos apenas ruídos com interrupções. As inclinações do



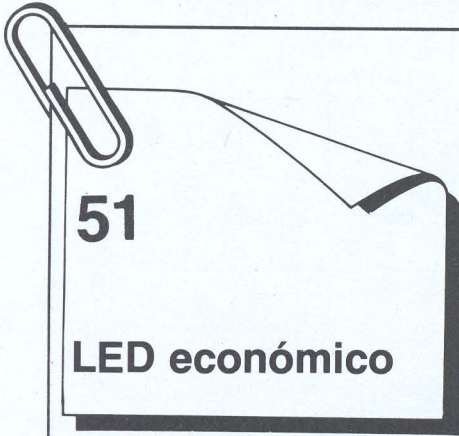
sinal triangular podem ser ajustadas através das resistências ajustáveis P3 e P4. Os díodos D1 e D2 permitem um ajuste independente das inclinações positiva e negativa, respectivamente. P3 e P4 determinam igualmente a frequência, ou seja, quanto menor o seu valor global, menor a frequência. A razão entre estas duas resistências ajustáveis determina a simetria do sinal. Aquando da calibração do circuito, ligue o ponto médio de P1 à massa, ajustando seguidamente P2 de modo a obter um 'murmúrio' suave no altifalante. Se se abrir P2 um pouco mais, o volume aumentará. O 'murmúrio' de fundo, do mar, fica assim definido.

Desligue o ponto médio de P1 da massa e varie a resistência. O volume dos ruídos com interrupções deverá aumentar e diminuir de acordo com a frequência do oscilador. Ajuste seguidamente P2 de maneira a obter o menor corte possível no som. Tenha em conta que P1 e P2 se afectam mutuamente, de modo que serão necessários vários ajustes. Neste momento, a 'forma' das ondas do mar pode ser definida por P3 e P4. As experiências mostram que uma onda demora normalmente um par de segundos entre duas cristas. O levantamento dura cerca de 5 a 10 vezes menos que o rebrandamento. Portanto, uma onda dente-de-serra é

mais apropriada que uma triangular. Ajustando P3 para cerca de 470 k e P4 para cerca de 100 k, obtém-se um

efeito variável, maravilhosamente realista. Os componentes indicados são alteráveis, permitindo que o cir-

cuito seja utilizado em outras aplicações, por exemplo, para simular uma locomotiva a vapor.



O método habitual de fazer funcionar um LED com uma tensão que é mais alta do que a sua queda de tensão directa é bem conhecido. Usa-se uma resistência limitadora que reduz a corrente no LED para o valor de funcionamento. O cálculo do valor da resistência é bastante simples: tensão de alimentação menos queda de tensão directa do LED, dividida pela corrente máxima de funcionamento do LED. A fórmula é:

$$R = \frac{U_B - U_{LED}}{I_{LED}}$$

Assim, a diferença de tensão entre a tensão de alimentação e a queda de tensão no LED é absorvida pela resistência limitadora. No entanto, a desvantagem é que a potência dissipada pela resistência limitadora é relativamente elevada, se a tensão de alimentação for também relativamente alta. Assim, por exemplo, com uma tensão de alimentação de 25 V e uma corrente de 25 mA, a potência dissipada é superior a 0,5 W. Há uma alternativa: o circuito que aqui se apresenta só precisa de 0,1 W. Ele é, efectivamente, uma fonte de corrente comutada. A fonte de corrente baseia-se no transistor T1 e o oscilador usa um amplificador operacional 3140. Quando o transistor T1 conduz, passa uma corrente através da bobina L1, LED D1 e resistência R3 para a terra. Na figura 2 mostra-se a curva de corrente. Logo que T1 liga e a corrente passa, a corrente sobe juntamente com a tensão em R3, a partir de 0V. Esta tensão é agora aplicada à entrada não inversora do amplificador operacional. Aplica-se uma tensão de referência de aproximadamente 0,25 V à entrada inversora, através do divisor de tensão R1/R2. Se a tensão que está a subir na entrada não inversora atinge o nível da tensão de referência, a saída do amplificador

operacional comuta para um potencial de tensão mais alto. O transistor T1 desliga e a corrente através do LED flui pelo díodo D2. Como se mostra na figura 2, a corrente cai; por isso a tensão em R3 também diminui. Logo que a corrente e a tensão sejam suficientemente baixas, o amplificador operacional volta a ligar e o transistor conduz. Esta operação repete-se periodicamente.

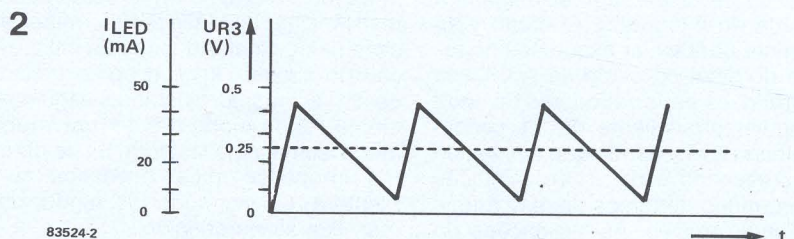
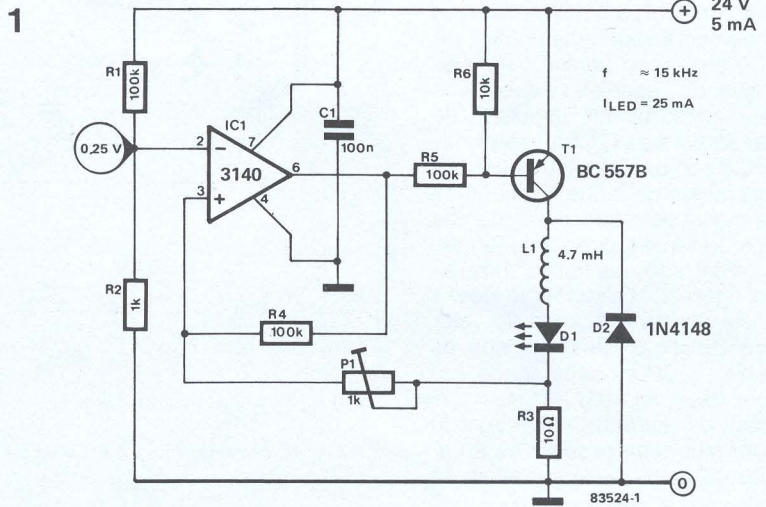
O ponto de comutação ajusta-se com a resistência ajustável P1. Esta comanda a tensão de comutação no pino 3 do amplificador operacional, que, por seu lado, comanda a corrente máxima do LED. Esta não deve exceder 50 mA.

A frequência do oscilador (que é tam-

bém a frequência de comutação para o transistor) é determinada pela bobina L1 e pela histerese de comutação ajustada por P1. Com o valor especificado de 4,7 mH, a frequência de comutação é de cerca de 15 kHz, com um período de aproximadamente 65 µs. Na seguinte tabela dão-se outras duas frequências, usando diferentes indutâncias:

Bobina	T	F
2,2 mH	35 µs	30 kHz
10 mH	150 µs	6 kHz

P1 deve ser ajustada para obter a frequência mais baixa a que o circuito começa a oscilar.



# 52

## conversor analógico-digital multicanal ... para computadores de controlo

O uso de um sistema com microprocessador como computador de controlo faz muitas vezes com que seja necessário mostrar uma grande quantidade de sinais analógicos. Se se pretender um certo grau de precisão nestes sinais, é necessário um número razoável de conversores A/D. E isso não é exactamente barato...

O circuito apresentado aqui oferece a facilidade de ligar oito sinais analógicos a um multiplexador CD 4051. As entradas de selecção de canal, A, B e C, seleccionam o sinal a monitorizar na altura; com as configurações em binário, tem-se: 000 - Canal AN0; 001 - Canal AN1; 010 - Canal AN2 e assim por diante. O sinal analógico seleccionado (que deve estar entre 0 e +5 V) é passado directamente para a saída (pino 3) do CD4051. As entradas de selecção de canal podem,

por exemplo, ser controladas por 3 linhas da porta B, de um adaptador periférico de interface (PIA).

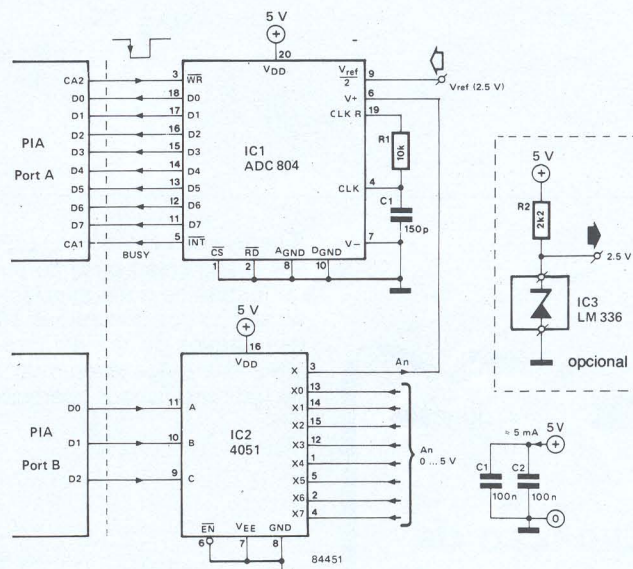
A conversão A/D é executada pelo integrado ADC804. Este transforma o sinal analógico num conjunto de 8 bits, em 100 µs. O relógio interno do integrado requer uma malha RC externa, entre os pinos 4 e 19.

O pino 9 deve ter uma tensão de referência que se situa exactamente no meio da gama de variação da entrada. O processo de conversão começa na primeira transição do pino 3 (WR) e simultaneamente a tensão no pino 5 passa para 5 V na segunda transição.

100 µs depois o pino 5 fica a 0 V e a palavra de 8 bits está então disponível nas entradas D0 ... D7 da porta A. Dado que existem 256 combina-

ções possíveis e a gama de variação de entrada é 5 V, cada passo deve ser de 19 mV.

O circuito pode ser usado praticamente com qualquer sistema com microprocessador que tenha uma porta disponível (PIA 6520-21; PIA 6820-21; VIA 6520; VIA 6522; Z80-PIO; 8255; etc.). A programação depende dos requisitos. Para um funcionamento relativamente lento, tal como controlo de temperatura, sistemas de alarme, estações meteorológicas, etc., pode usar-se a linguagem BASIC com instruções de PEEK e POKE. Com controlos 'on-line', e mesmo ainda com modernos controlos ferroviários, será normalmente necessário usar-se código máquina, que é muito mais rápido. ■



# 53

H. Braubach

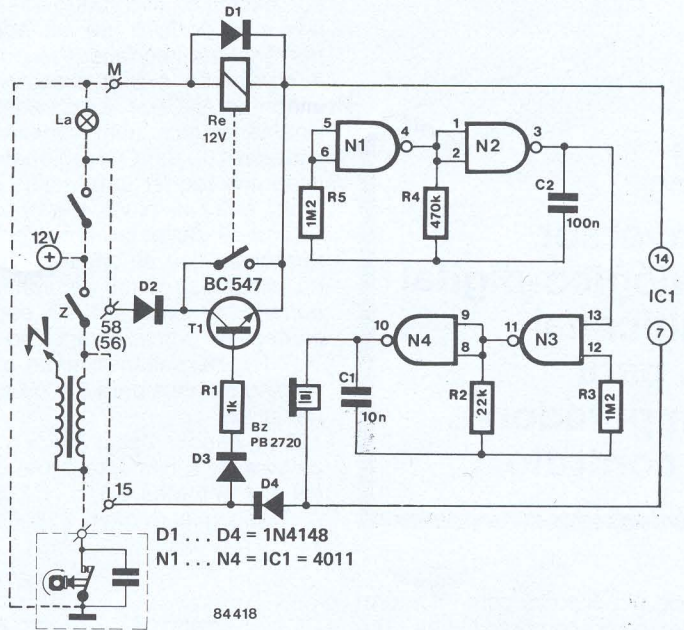
## avisador de luzes acesas ... protege a bateria do seu carro

Quem é que não se esqueceu uma ou outra vez de apagar as luzes do carro numa manhã cinzenta? Isso não constitui um grande problema quando os colegas ou os passantes lhe chamam a atenção para o facto. Mas se não houver tais almas caridosas, pode chegar ao fim do dia e verificar

que a sua bateria está completamente em baixo. Alguns carros modernos trazem um avisador montado de fábrica, outros têm a instalação de tal maneira que só ficam acesas as luzes de estacionamento quando se desliga a ignição. No entanto, a maioria dos carros não tem protecção contra tal problema e foi para esses que desenvolvemos o circuito avisador aqui presente. Este tem uma vantagem sobre circuitos semelhantes, que é a possibilidade de ligar os faróis quando a ignição está desligada. O circuito é baseado em dois multivibradores astáveis (AMV), dos quais o primeiro é formado pelas portas AND N1/N2 e componentes associados. Funciona como um temporizador com uma frequência de cerca de 20 Hz. O segundo AMV, baseado em N3/N4, funciona como um gerador de tonalidade a uma frequência de cerca de 3300 Hz. O temporizador e o gerador de tonalidade são controlados por um circuito lógico de transistor-relé, que obtém a sua

informação do sistema eléctrico do carro. O sistema avisador liga-se ao sistema eléctrico do carro nos terminais 15, 58 (56) e M no esquema eléctrico. Estas são designações DIN usadas na maior parte dos carros; se o seu for uma excepção, 15 é o terminal da bobina de ignição, 56 é o contacto central do interruptor das luzes, 58 é o terminal das luzes de estacionamento e M é a terra. As linhas a tracejado no circuito indicam peças já existentes no carro: L é o interruptor das luzes, Z é o interruptor de ignição, tendo por baixo dele a bobina de ignição e o distribuidor. Quando, com a ignição ligada, se acendem as luzes, o transistor T1 conduz. Ao mesmo tempo, o relé é actuado e curto-circuita a junção collector-emissor de T1. Embora isso ligue a linha de +12 V ao pino 14 de IC1, o multivibrador ainda não funciona porque o pino 7 não está ligado à massa. Assim não há som de alarme no besouro. Se agora a ignição for desligada, o relé mantém-se

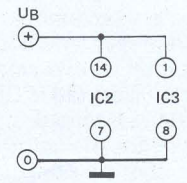
actuado e a linha de +12 V é ligada ao pino 14 de IC1. O pino 7 de IC1 é então ligado à massa pelo platinado do distribuidor ou por outra carga, através do diodo D4. Agora ambos os geradores funcionam e o besouro emite um som de aviso. Se as luzes forem apagadas, o relé deixa de estar actuado e a linha de +12 V é retirada do pino 14 de IC1, o que faz parar os multivibradores. Se se pretender que as luzes fiquem acesas, liga-se simplesmente o interruptor das luzes: o alarme então não actuará.



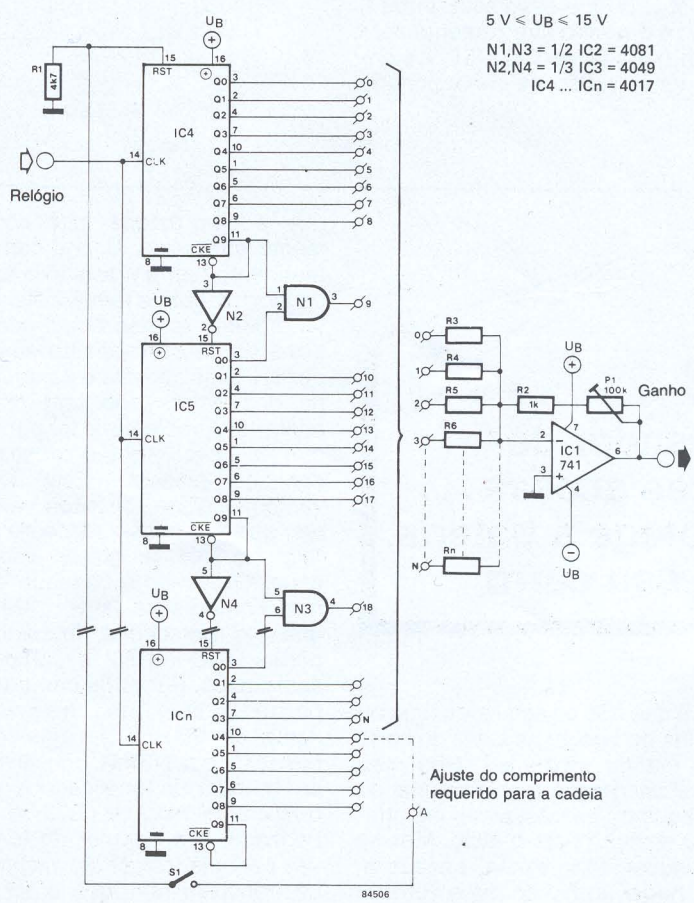
**54** V. Johnson

**combinação de contadores 4017 ... aumentando-lhes a utilidade**

A cadeia de contadores também pode ser usada como base de um gerador de formas de onda simples. Para tal, as saídas dos contadores são aplicadas através de resistências com valores diferentes à entrada inversora de um amplificador operacional 741.



O integrado CMOS 4017 é um contador de décadas que fornece um excelente meio para varrer matrizes. No entanto, pode também ser usado como divisor de frequência. Existem ocasiões em que um contador ou divisor não chega para executar a sua função. Um modo de resolver isto consiste em combinar um certo número de contadores 4017, tal como mostra o esquema junto. As portas AND N1, N3 ..., junto com os inversores N2, N4, ..., asseguram que o nível da saída Q9 de cada contador fica retido no seu próprio terminal de saída. O comprimento da cadeia de contagem/divisão é simplesmente determinado por uma ponte de ligação (com S1 fechado). Quando S1 é momentaneamente fechado, a cadeia é percorrida uma vez apenas se A estiver ligado ao pino 11 do contador ICn.



# 55

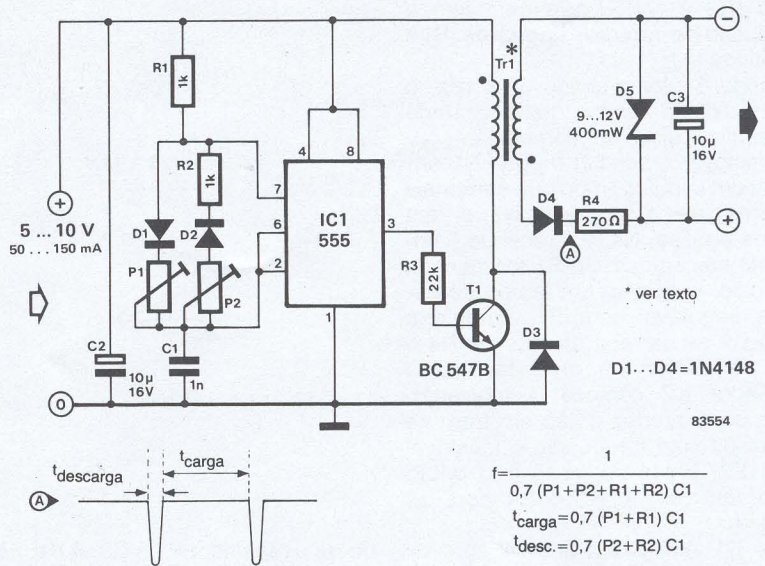
A. Bovee

## conversor de tensão contínua em tensão contínua (dc-dc)

Quando se usa um instrumento de medida digital em conjunto com outro circuito electrónico qualquer, é por vezes necessário ou desejável a separação completa da alimentação do aparelho de medida da alimentação dos restantes circuitos.

O problema pode ser resolvido com o uso de duas alimentações separadas, ou com uma alimentação só e um conversor dc-dc. O tipo de conversor aqui descrito é bastante simples e pode entregar uma corrente de até 50 mA.

O circuito consiste num multivibrador astável (IC1), que comuta a tensão da alimentação, ligando-a e desligando-a, sobre um transformador - Tr1 - através de um transistor (T1). A tensão no secundário do transformador



sofre uma rectificação de meia onda com filtragem. A tensão de saída é então estabilizada pelo diodo Zener D5.

O transformador usado deve ter uma relação entre enrolamentos de 1:1. Os transformadores usados para disparar tiristores são ideais para esta aplicação, mas um pequeno transformador áudio (de um rádio portátil) também serve. A frequência e a largura dos impulsos podem ser adaptadas ao tipo de transformador através de P1 e P2. Os transformadores de disparo dão os melhores resultados a frequências da ordem de

100 kHz, enquanto que os de áudio funcionam melhor entre 0,5 e 40 kHz. O transformador deve, é claro, ser ligado com a polaridade correcta. Mostra-se a seguir como calcular a frequência:

$$f = \frac{1}{0,7 (P1 + P2 + R1 + R2) C1}$$

$$t_{carga} = 0,7 (P1 + R1) C1$$

$$t_{desc.} = 0,7 (P2 + R2) C1$$

$$f = \frac{1}{0,7 (P1 + P2 + R1 + R2) C1}$$

$$t_{carga} = 0,7 (P1 + R1) C1$$

$$t_{descarga} = 0,7 (P2 + R2) C1$$

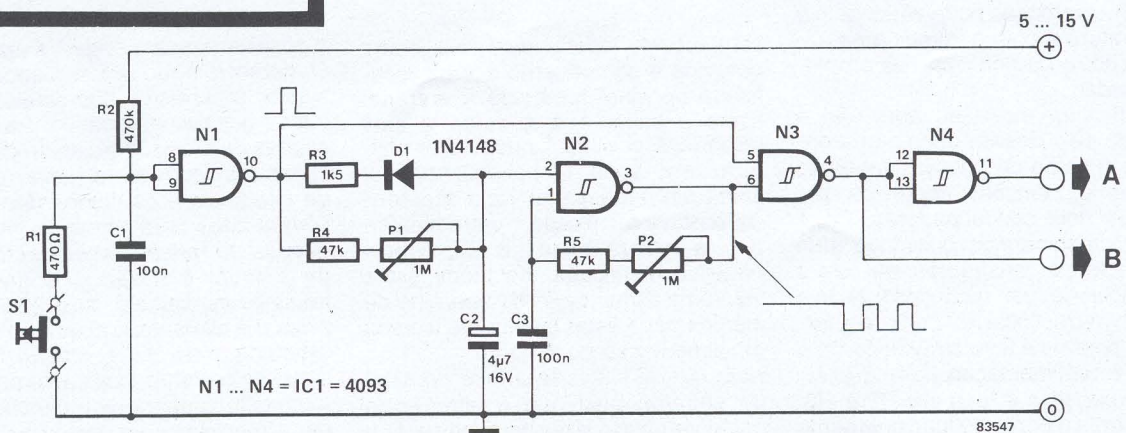
# 56

## gerador de impulsos/trens de impulsos

O circuito tem dois modos de operação. Se o interruptor de pressão for premido apenas uma vez, aparece na saída um impulso livre de ruído; o impulso é negativo ou positivo, dependendo da saída escolhida. Se o interruptor se mantiver ligado durante algum tempo, após um curto espaço de tempo, é produzido um trem de impulsos que dura até se libertar o

interruptor. Este duplo modo de funcionamento torna este circuito bastante prático podendo ser usado, por exemplo, quando um contador deve ser accionado passo a passo ou por uma frequência fixa.

A totalidade do circuito é formada por uma malha anti-ruído (R2/C1), um formador de impulsos (shaper N1), um oscilador (N2) e dois schmitt trig-



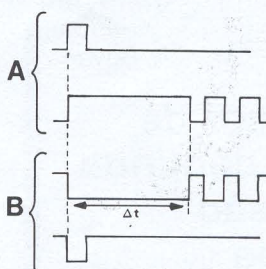
gers (N3 e N4) – que permitam a produção de impulsos negativos (B) e positivos (A).

Quando S1 for premido uma vez, a malha R2/C1 elimina qualquer ruído presente (ruído de comutação, por exemplo) e o *schmitt trigger* N1 entrega um impulso limpo que será mais adiante melhorado com N3 e, em última análise, N4, aparecendo finalmente nas saídas. Se S1 for mantido premido, segue-se um tempo de espera, regulável com P1, durante o qual C2 se carrega através de R4 e P1 até atingir um nível tal que o oscilador N2 comece a funcionar. Esta porta produz então um trem de impulsos cuja frequência é ajustável com P2. Estes impulsos irão então viajar através de N3 e N4 para as saídas.

R3 e D1 asseguram que C2 se descarrega rapidamente pelo que, se S1 for premido e largado repetidamente, o oscilador não funciona. Se a variação de P1 não for suficiente, o valor de C2 pode ser alterado, aplican-

do-se o mesmo a P2 e C3. A frequência do oscilador pode ser calculada aproximadamente por

$$f = \frac{1}{(R5 + P2) C3}$$



A frequência real depende também dos limiares de disparo do *schmitt trigger*, e varia de fabricante para fabricante. O consumo de corrente total do circuito é apenas de alguns mA.

57

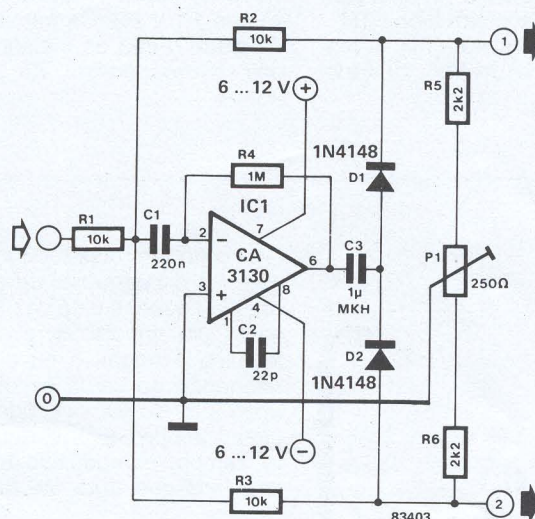
rectificador sem desvio

Num rectificador activo o desvio (*offset*) de um Ampop pode causar incorrecções na tensão de saída rectificada. Isto é particularmente prejudicial em casos onde sejam necessárias medições precisas. O desvio pode, é claro, ser ajustado para zero, mas esta correcção pode variar com a temperatura e com o zumbido na alimentação, o que causa mais problemas ainda.

O rectificador mostrado aqui não é afectado pelo desvio, dado que a entrada e a saída do operacional estão isoladas de tensões contínuas por meio de dois condensadores, C1 e C3. Se imaginarmos o circuito sem estes dois condensadores, ele tem a aparência de um rectificador activo normal. A rectificação para a alternância positiva é feita através de D1 e R2, e a realimentação para a alternância negativa é feita por D2 e R3. R4 controla o ponto de funcionamento

contínuo do operacional. Na saída obtemos a componente alterna rectificada do sinal fornecido à entrada. Entre a saída 1 e a saída 2 está disponível o sinal sinusoidal rectificado em onda completa; entre a saída 1 e a massa temos a alternância positiva rectificada e entre a saída 2 e a massa temos a alternância negativa rectificada. Ao medir estes valores a alimentação do aparelho de medida deve estar totalmente isolada da alimentação do Ampop. Note que IC1 inverte a fase do sinal de entrada, pelo que a alternância negativa passa a positiva (saída 1) e

a positiva passa a negativa (saída 2). O potenciômetro P1 é usado para ajustar a 'simetria' dos sinais rectificadas positivo e negativo. Para aplicações de precisão o circuito deve ser construído com resistências de 1% de tolerância e os diodos devem ser comparados para terem as mesmas quedas de tensão. A tensão máxima de entrada é  $4 V_{pp}$ , e a gama de frequências vai até aos 20 kHz. O Ampop é alimentado com uma tensão simétrica entre  $\pm 6$  e  $\pm 12$  V. O consumo de corrente é bastante pequeno (alguns mA) pelo que o circuito pode ser alimentado com uma pilha.

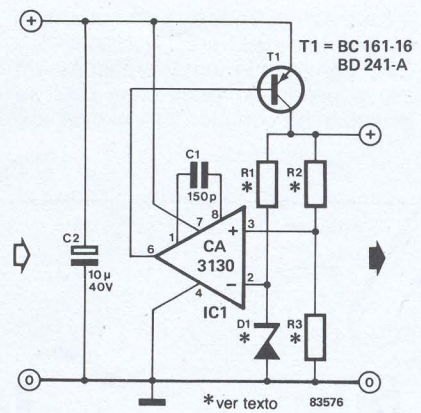


58

**estabilizador simples**

Apesar de ser um estabilizador simples, este circuito é bastante fiável, podendo tomar o lugar de um integrado regulador da série 78xx. O ponto fulcral do circuito é o amplificador operacional do tipo CA3130, A1 e um transistor. A tensão de referência,  $U_{ref}$ , é retirada da saída através de R1 e do diodo Zener D1, sendo

portanto uma tensão estável. O funcionamento é simples. Se a tensão de saída  $U_s$  mostrar uma tendência para aumentar, a diferença de potencial no nó R2/R3 aumentará. Então, a tensão na entrada não inversora de A1 aumentará e será superior à presente na entrada inversora, já que esta última é definida como  $U_{ref}$  pelo diodo Zener Z1. A saída de A1 aumentará consequentemente, fazendo com que T1 conduza menos e que a tensão de saída do estabilizador diminua. Se  $U_s$  cair abaixo do valor nominal, o funcionamento acima descrito é feito em moldes contrários. A vantagem deste circuito é a pequena queda de tensão entre a entrada e a saída, a qual está dependente apenas da tensão de saturação de T1. A tensão de entrada não estabilizada apenas necessita de estar 0,5 V acima da tensão de saída pretendida. O cálculo dos vários parâmetros é simples. Pressupondo uma corrente de 1 mA através de R2/R3 e uma corrente de Zener de 5 mA, chegamos às seguintes fórmulas, fáceis de resolver mesmo sem calculadora:



$$R1 = 0,2 \times R2 \text{ (k}\Omega\text{)}$$

$$R2 = (U_s - U_{ref}) \times 1 \text{ (k}\Omega\text{)}$$

$$R3 = U_{ref} \times 1 \text{ (k}\Omega\text{)}$$

onde  $U_s$  é a tensão de saída estabilizada pretendida e  $U_{ref} = U_{D1}$ , a qual é ligeiramente inferior a  $U_s$ . Se, por exemplo, se pretender uma tensão de saída de 8 V, chegamos aos seguintes valores:  $U_{ref} = 6,8$  V;  $R1 = 220 \Omega$ ;  $R2 = 1k\Omega$ ;  $R3 = 6k\Omega$ .

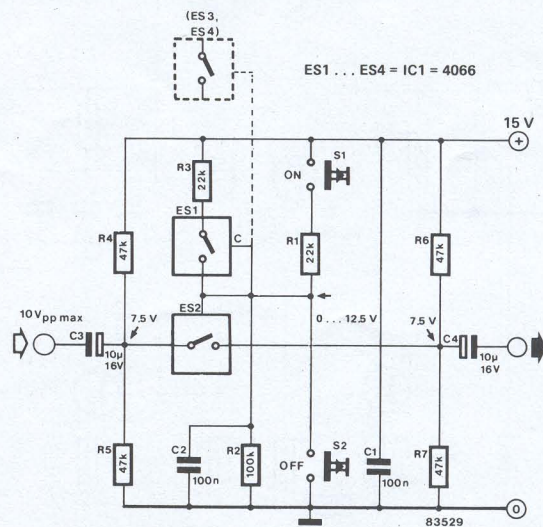
59

**comutador electrónico para sinais de áudio**

A complexidade dos problemas associados aos sinais de áudio comutáveis é proporcional à sofisticação do sistema de reprodução. Neste campo, todos os caminhos levam à mesa de mistura, onde molhos de cabos entram e saem. O mesmo sinal pode ser enviado, por exemplo, para o amplificador de controlo (monitor), para os circuitos de correcção de tonalidade, para os circuitos de efeitos especiais, para o amplificador de saída, para o gravador de fita... e por aí fora. Por outras palavras, existe um enorme número de cabos! Ou se mudam frequentemente estes de um sítio para o outro ou opta-se por alguma forma de mecanismo de comutação. As mesas de mistura possuem, na maior parte, comutadores mecânicos para este fim, mas estão longe de serem a solução ideal, pois não apresentam

uma qualidade suficientemente boa. Por outro lado, os comutadores electrónicos constituem uma solução satisfatória, estando isentos de maus contactos e outros inconvenientes do mesmo género. O circuito consiste basicamente em dois comutadores analógicos na forma integrada, controlados por dois interruptores de pressão. No estado de repouso, a tensão no ponto C (a entrada de controlo do comutador ES1) está ao nível zero. Quando o botão de ligar é premido, a tensão aumenta, alcançando o nível de comutação de ES1, que por sua vez fecha. Quando se deixa de premir o botão, a entrada de controlo de ES1 mantém sensivelmente a mesma tensão, já que, ao fechar, o comutador

completa o circuito que liga a entrada de controlo aos 15 V através de R3. O comutador está então preso, permanecendo fechado. Ao premir o interruptor de desligar, a tensão de controlo diminui e ES1 abre. O circuito fica novamente no estado de repouso. A saída de ES1 controla o comutador ES2, através do qual o sinal passa a ser comutado, de modo que a comutação é apenas uma questão de premir o interruptor correcto. O sinal de controlo assegurado por ES1 podia ser utilizado simultaneamente para abrir e fechar uma série de comutadores analógicos, ou para transportar o mesmo sinal em direcções diferentes, ou sinais diferentes na mesma direcção. Estão indicados



a tracejado dois destes comutadores em paralelo (ES3 e ES4). Este circuito não tem pretensões em ser perfeito. Os problemas que se levantam ao comutar um sinal de áu-

dio sinusoidal durante a sua excursão periódica (mais do que quando o sinal passa por zero) não são solucionáveis por tal circuito, mas, de qualquer modo, é muito melhor do que acon-

tece muitas vezes com o que se encontra escondido debaixo da superfície vistosa de muitas mesas de mistura de alta fidelidade.

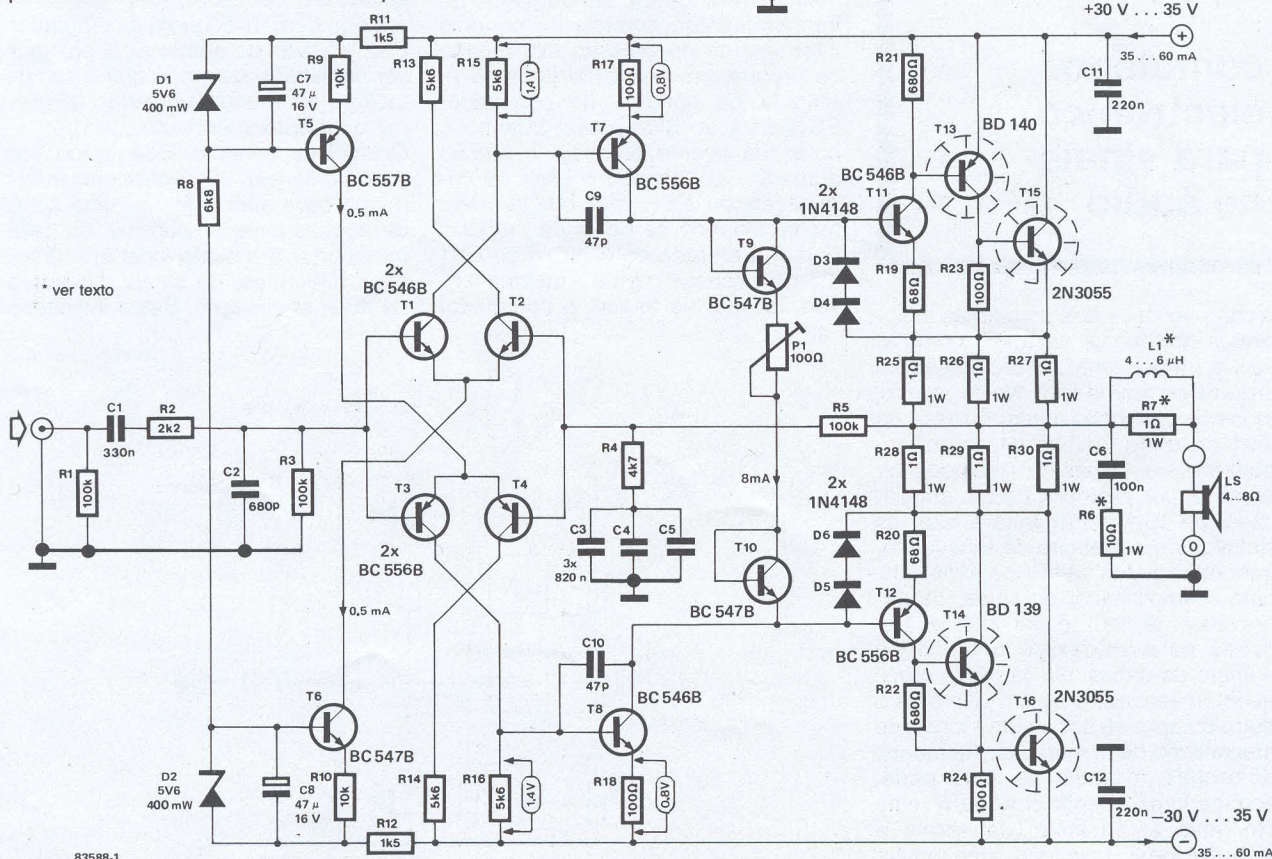
60

## amplificador de potência de 40 W

No nosso primeiro número já apresentámos o Crescendo; descrevemos agora o circuito para um amplificador destinado àqueles com requisitos mais modestos no campo da potência. Um amplificador normal, que no entanto não é tão normal como isso. O andar de saída contém dois transistores de potência tipo 2N3055: componentes de comprovada confiança. À primeira vista pode dar a impressão de que o andar de saída não é simétrico, dado que os transistores T15 e T16 são do tipo NPN, mas olhando mais atentamente vê-se que é: a parte de cima consiste num 'supertransistor' T11/T13/T15 do tipo

NPN, enquanto na parte de baixo está o 'supertransistor' PNP T12/T14/T16. Estes 'supertransistores' são complementares: uma vez que os seus emissores são ligados entre si através de R25... R27 e R28... R30, o andar de saída é simétrico. O circuito restante deste amplificador também é construído de forma simétrica: um amplificador diferencial duplo, T1/T2 e T3/T4, as fontes de corrente T5 e T6 e os andares excitadores T7 e T8. A potência de saída é de 40 W sobre 8 Ω ou 60 W sobre 4 Ω para uma distorção inferior a 0,01% na gama 20 Hz...20 kHz. A potência máxima de saída no limiar da entrada ao corte é de 45 W sobre 8 Ω e 65 W sobre 4 Ω. A sensibilidade de entrada é de 800 (850) mV<sub>ef</sub> para 40 (45) W sobre 8 Ω e 700 (725) mV<sub>ef</sub> para 60 (65) W

sobre 4 Ω. A resposta em frequência vai de 15 Hz até cerca de 100 kHz e ± 1 dB. Em parte devido ao grande ganho de corrente que tem um valor mínimo de 200 000, o andar de saída tem um valor pequeno de corrente de repouso: entre 25 e 50 mA – o valor exacto não é crítico. Mesmo com a resistência ajustável P1 regulada para o valor mínimo de resistência, a distorção de cruzamento indicada num analisador de espectro ligado à saída do amplificador era praticamente desprezável. O ajuste da corrente de repouso faz-se através de P1 ligando um multímetro num campo de medida de mV contínuos entre o emissor de T15 e o colector de T16, ou seja, através da série de resistências R25...R30. Uma tensão de 33 mV corresponde a uma corrente de 50 mA.



83588-1



Não apresentamos desenho de circuito impresso para este projecto que, no entanto, pode ser facilmente construído numa placa perfurada. É aconselhável que a disposição dos componentes siga aproximadamente o circuito eléctrico.

É necessário um dissipador com uma resistência térmica de 1,5 a 2°C/W para T15 e T16, os quais, como é

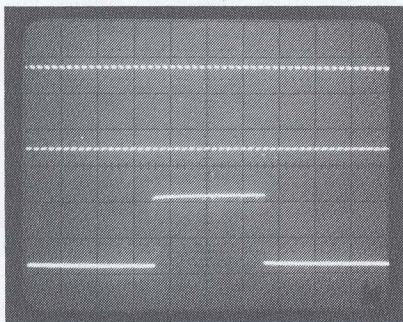
evidente, devem ser isolados daquele por anilhas de mica. T13 e T14 devem ter dissipadores separados com uma resistência de cerca de 12° C/W. Embora o andar de saída tenha um comportamento praticamente independente das variações de temperatura, T9 e T11, tal como T10 e T12, podem ser acoplados termicamente, ou seja, podem ser colados um ao

outro pelas suas superfícies lisas verticais. Constrói-se L1 enrolando 20 espiras de fio de cobre esmaltado com um diâmetro de 0,8...1 mm em duas camadas sobre R7. A alimentação é bastante simples e nada tem de especial. Quanto ao consumo de corrente temos: 1,0 (1,06) A para 40 (45) W sobre 8 Ω e 1,75 (1,81) A para 60 (65) W sobre 4 Ω.

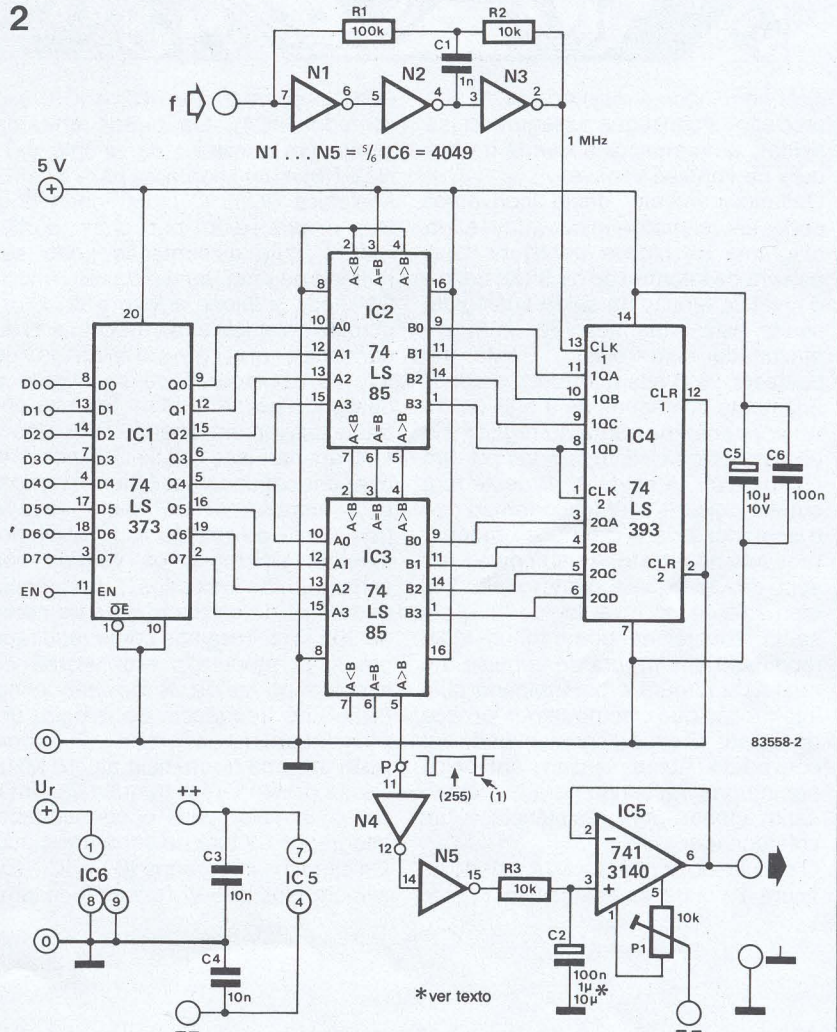
# 61

## conversor digital/analgico simples

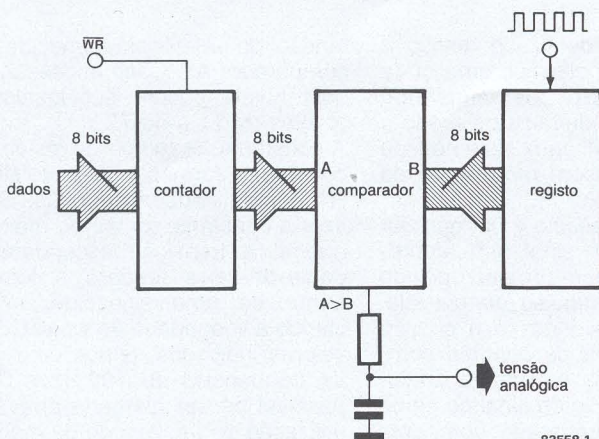
Existem no mercado alguns CIs especiais para conseguir obter uma saída analógica a partir de um computador. Um conversor digital/analgico que utilize esses circuitos pode tornar-se num dispositivo simples mas caro. Contudo, pode construir-se um circuito simples a partir de componentes vulgares. O circuito aqui apresentado é simples de concepção (não se utilizam componentes espe-



2



1



### Lista de componentes

#### Resistências:

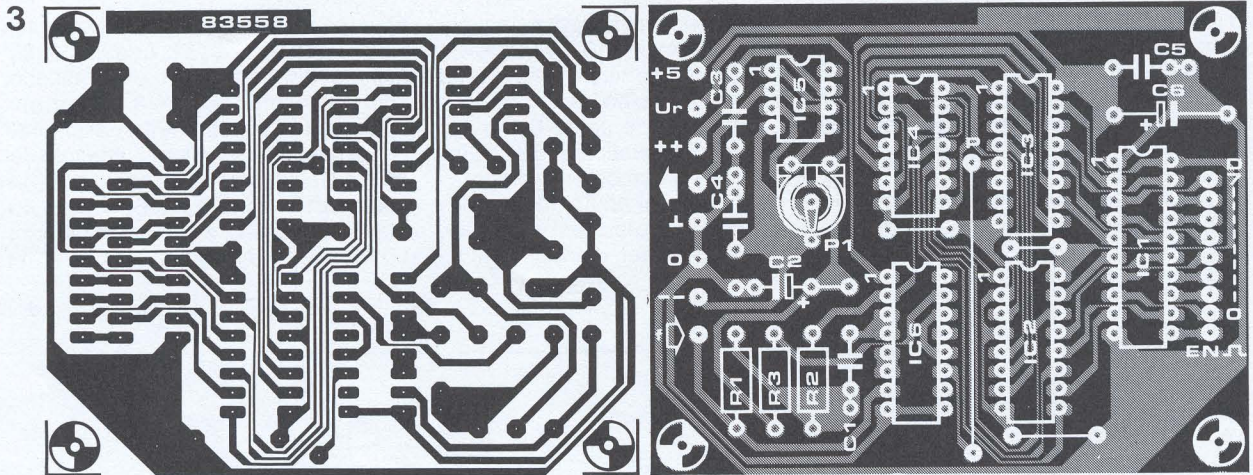
- R1=100 k
- R2, R3=10 k
- P1=resistência ajustável de 10 k

#### Condensadores:

- C1=1 n
- C2=ver texto
- C3,C4=10 n
- C5=100 n
- C6=10µ/10 V

#### Semicondutores:

- IC1=74LS373
- IC2, IC3=74LS85
- IC4=74LS393
- IC5=741 ou 3140
- IC6=4049



ciais nem mesmo resistências de alta precisão) e consegue assegurar duas saídas: uma analógica e uma de largura de impulso variável.

O funcionamento deste conversor pode ser compreendido através do diagrama de blocos da figura 1. A palavra de informação de 8 bits define o nível de tensão da saída analógica, sendo esta informação (0...255) armazenada num registo. Existe um contador de 8 bits que efectua continuamente contagens de 0 a  $2^8$  (256). A informação de saída do registo e a do contador são comparadas por um comparador. A saída  $A > B$  deste terá o nível lógico '1', durante o tempo que o contador leva a ir de 0 ao número presente no registo. A partir daqui (ou seja desde aquele número até  $2^8$ ), manter-se-á no nível lógico '0'. Esta saída proporciona, portanto, um sinal modulado em largura de impulso, no qual esta largura é determinada pela informação que o computador fornece ao registo. O sinal disponível pode ser convertido numa tensão analógica por integração, sendo para tal necessário apenas uma resistência e um condensador.

O circuito do conversor D/A é dado na figura 2, onde se realçam o registo

(IC1), o comparador (IC2 e IC3) e o contador (IC4). Os outros andares serão: um oscilador de relógio (N1, N2 e N3) e um adaptador para a saída analógica (IC5). O integrador (R3 e C2) é precedido por duas portas CMOS, cuja alimentação pode ser retirada de uma tensão de referência. De modo a iniciar a leitura de informação, deve ser dado um impulso de permissão (*enable*) no pino 11 de IC1. O oscilador pode ser ligado e desligado pela entrada f. Se esta entrada estiver em aberto, o oscilador fará apenas isso (oscilar). É possível ligar um segundo oscilador externo a esta entrada, sendo neste caso a frequência de relógio a do oscilador externo. Utilizando os valores dos componentes indicados, a frequência de relógio do oscilador será de cerca de 300 kHz. Teremos como resultado um sinal modulado em largura de impulso na saída P de frequência (1/256 de frequência de relógio) um pouco superior a 1 kHz. O relógio pode ter uma frequência até 10 MHz. Se se pretenderem frequências inferiores, o valor para o condensador integrador C2 terá de ser aumentado. Os circuitos integrados IC1... IC4 são alimentados a 5 V consumindo uma

corrente da ordem dos 50 mA. Os inversores de IC6 são alimentados a partir de uma tensão de referência  $U_r$ . Esta tensão deve ser cerca de 5 V, sendo um factor determinante da estabilidade e do nível máximo do sinal de saída analógico. O adaptador IC5 necessita de uma alimentação simétrica de  $\pm 12 V \dots \pm 15 V$ . O potenciômetro de ajuste P1 foi incluído para ajustar o desvio de tensão (*offset*) do Ampop.

O sinal modulado pode ser retirado directamente ou através de um amplificador, de modo a poder controlar a velocidade de um motor de corrente contínua (que reage bem a um controlo por impulsos). Este sinal pode ser retirado ou do pino 11 de N4 ou do pino 15 de N5. Se a saída analógica não for utilizada, R3, C2...C4, P1 e IC5 podem ser excluídos.

Este conversor pode ser facilmente construído a partir da configuração indicada para a placa de circuito impresso (fig. 3).

A fotografia indicada representa o sinal de saída do comparador (traço inferior) a uma frequência de relógio de 100 Hz e com uma informação de entrada correspondente ao número 15.

**62**  
**gerador de dente-de-serra síncrono e de amplitude constante**

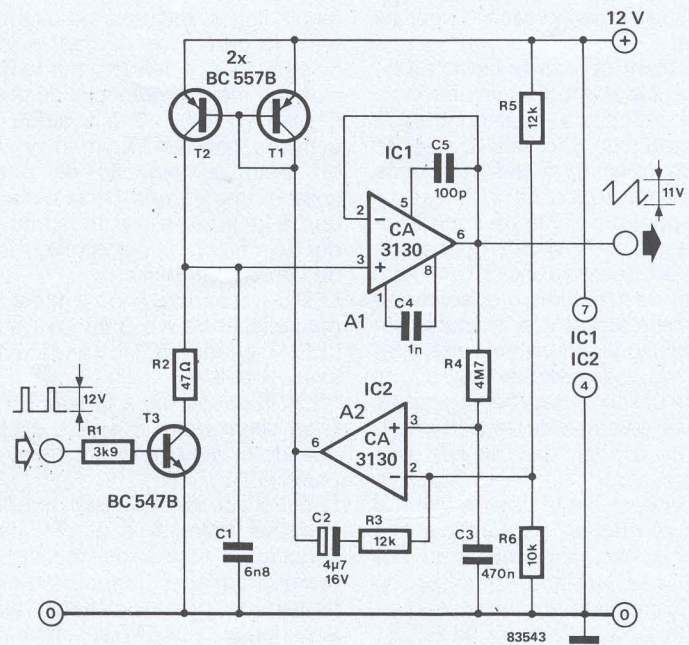
Este circuito foi idealizado devido à necessidade de obtermos uma onda em dente-de-serra de amplitude constante e bem definida de modo a poder ser aplicada em sistemas de controlo que utilizem modulação de largura de impulso.

O circuito aqui descrito é um gerador que produz um sinal em dente-de-serra que pode ser sincronizado a partir de um impulso de entrada. Pode então considerar-se o circuito como um sistema de controlo comparável com uma sub-rotina analógica. O nível médio do sinal de saída do Ampop é comparado com uma

tensão de referência fornecida pelo comparador A2. Caso necessário, os dois níveis podem ser igualizados através de T1 e de T2.

A constante de tempo do sistema de controlo é formada pela resistência R4 e pelo condensador C3. Se se fizer a constante de tempo muito pequena, a transição ascendente do dente-de-serra tenderá a tomar a forma de uma sinusóide, influenciando a linearidade do sinal. Com os valores indicados, temos uma gama de frequências de 100 Hz a 5 kHz, passível de ser alargada através da utilização de um Ampop de melhores

características. A amplitude do sinal de saída pode ser calculada a partir da fórmula  $U_{saída} = R6 / (R5 + R6) \times 2U_b$ . O circuito foi concebido para uma tensão de alimentação  $U_b$  de 12 V. O consumo de corrente será inferior a 10 mA.



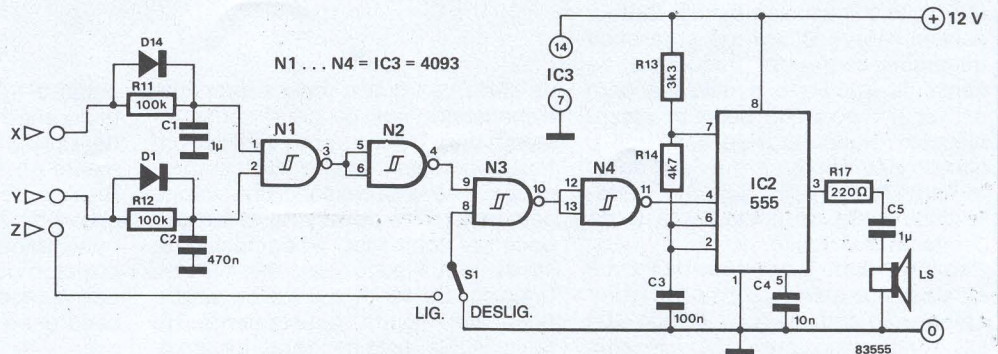
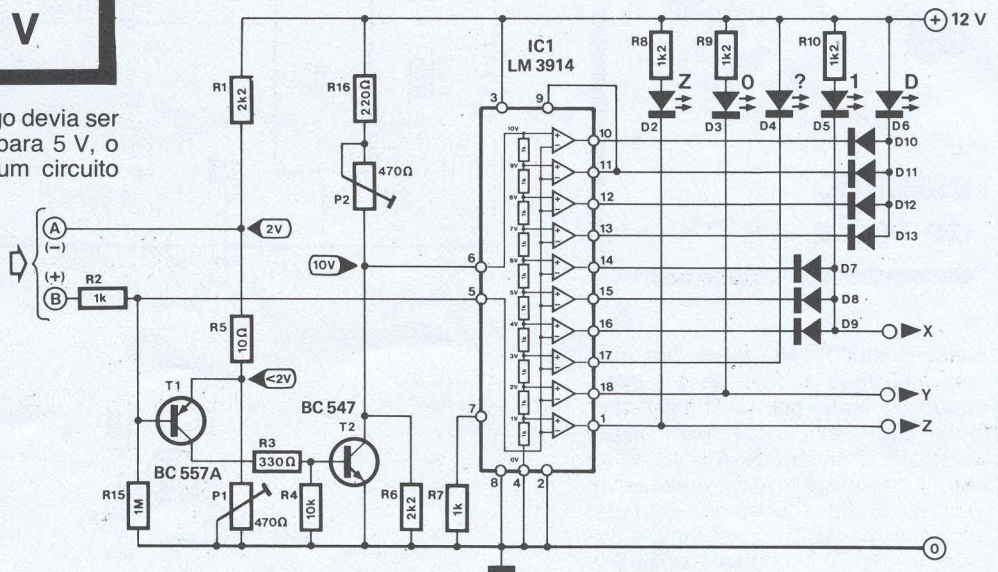
**63** C. Bajoux

**verificador lógico para 5 V**

O título correcto deste artigo devia ser verificador de 3 estados, para 5 V, o que pressupõe ser este um circuito

fora do comum. De facto é-o. Além de fazer a distinção entre os dois níveis lógicos normais ('0' e '1'), indica também se o sinal em teste não se encontra em nenhum daqueles níveis, seja ele uma tensão negativa, superior a 5 V, ou mesmo uma tensão alternada. Pode reconhecer ainda entradas não polarizadas de circuitos TTL ou LS.

E não se fica por aqui..., pois este circuito permite também uma indicação audível do nível lógico, de modo que não é necessário prestar nenhuma atenção a não ser ao circuito a ser testado. De modo a desempenhar todas estas funções, o circuito faz uso de um LM3914, que é um CI sensível a níveis de tensão analógicos podendo excitar directamente 10 LEDs



assegurando uma indicação linear de 10 níveis.

Este CI, além de outras características, possui a sua fonte de referência ajustável própria, a qual controla a cadeia interna de 10 níveis. O nível de referência (pino 6) é definido neste circuito como sendo de 10 V, assegurando portanto 1 V entre cada transição na cadeia divisora. A metade superior do desenho inclui o circuito do divisor de 10 níveis e o indicador. O nível de referência é ajustado por P2. O circuito ilustrado na parte inferior é o do indicador de áudio, um acessório útil no verificador lógico. As aplicações diversas deste podem visualizar-se a partir das leituras obtidas no indicador:

**LED D2 aceso:** neste caso a saída Z fica a '0' (à massa), para indicar alta impedância; não existe tensão na entrada B e a entrada (pino 5) do LM3914 é mantida num valor ligeiramente inferior a 2 V através de R5, P1 e T1.

**LED D3 aceso:** o ponto A funciona neste caso como um ponto de refe-

rência ligado à massa do circuito em teste (a qual pode não ser a mesma do verificador), sendo o ponto B colocado ao mesmo potencial do ponto A. O pino 18 vai a '0' e a saída 0 fica activada, indicando um nível lógico '0'. Esta combinação do ponto A como ponto de referência evita ainda que a fonte de alimentação do testador seja afectada pelos níveis lógicos do circuito em teste.

**LED D4 aceso:** quando a diferença de potencial entre A e B for de 1 a 2 V, o LED '?' acenderá, indicando um nível lógico indefinido.

**LED D5 aceso:** se a tensão no ponto B se situar entre 2 e 5 V, o LED '1' acenderá, indicando um nível lógico positivo ('1').

**LED D6 aceso:** se existir uma tensão negativa entre A e B, T1 conduz, seguido de T2 e a resistência R6 fica curto-circuitada. Imediatamente a tensão no pino 6 diminui, fazendo acender o LED 'D', assinalando um defeito. De igual modo, este LED estará aceso sempre que a tensão entre A e B for superior a 5 V.

A indicação audível por parte do circuito consegue-se através das quatro portas NAND, do 4093 e do temporizador 555, sendo estes dois últimos os estritamente necessários para um dispositivo simples mas útil. Os sinais acústicos são os seguintes:

- D2 aceso: 'alta impedância': silêncio.
- D3 aceso: 'nível lógico 0': sons de duração curta.
- D4 ou D6 acesos: 'defeito': som contínuo.
- D5 aceso: 'nível lógico 1': sons de duração longa.

Os protótipos construídos funcionaram bastante bem, consumindo uma corrente de 37 mA, excluindo o circuito de indicação audível, e de 50 mA com ele. Um ponto a referir é o da precisão das resistências a serem escolhidas, devido à exactidão requerida pelas referências de 2 V e de 10 V. Deve ter-se igualmente em conta a selecção de um regulador de tensão de boa qualidade. ■

# 64

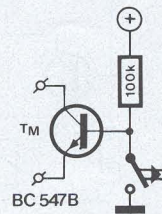
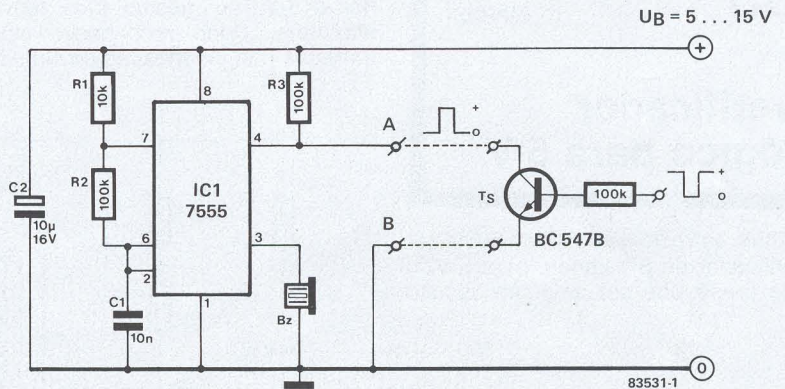
## estalido de tecla

Existem muitas situações em que uma indicação audível de um interruptor ou tecla premidos pode ser muito útil. Dois casos particulares serão: uma chave de Morse, onde caso contrário se torna impossível saber se a chave foi ou não actuada, e um teclado ASCII. Este circuito baseia-se num CI temporizador 7555 (a versão CMOS do bem conhecido 555), que é ligado como multivibrador astável (AMV). A saída é uma onda quadrada com uma frequência de cerca de 700 Hz e é utilizada para excitar um pequeno bezouro piezo-eléctrico. Pode fazer-se com que o circuito não oscile se o pino 4 do CI for forçado a 0 V, ou seja, um curto-circuito entre os pontos A e B do diagrama do circuito.

Como se afirmou, o estalido de tecla é ideal quando aplicado como indicador de pressão de tecla num teclado ASCII. Neste caso, ouvir-se-á um som

de cada vez que a tecla é premiada, dispensando-nos de olhar continuamente para o *écran* para verificar um funcionamento correcto. Não se preocupe, não é necessário um circuito para cada tecla do teclado! O circuito pode ser controlado pelo impulso de *strobe* o qual pode, claro, ser ou 1 ou 0 lógico. Se for 1, a linha de *strobe* pode ser ligada directamente ao ponto A. Se, pelo contrário, for um 0,

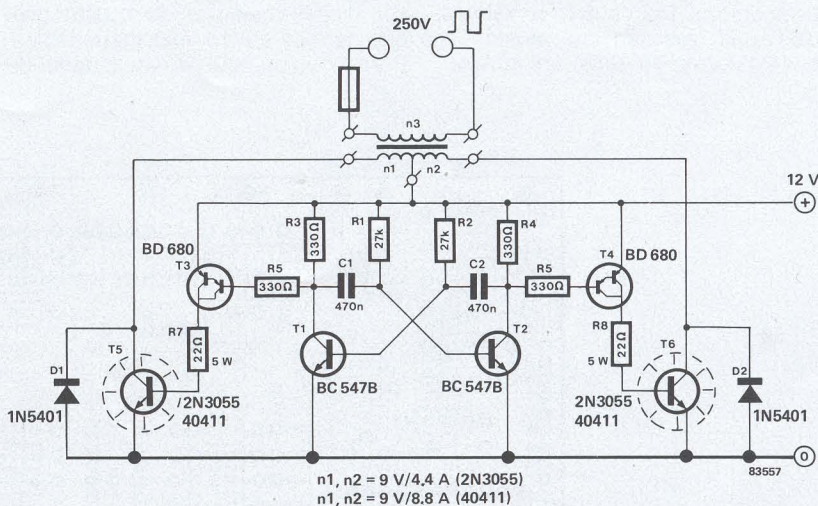
então o transistor T5 terá de ser ligado entre os pontos A e B. A saída de *strobe* é então enviada directamente para a base do transistor T5. Se o circuito for utilizado com uma chave de Morse, precisamos de um outro transistor, TM. O emissor e o colector do transistor estão ligados aos pontos A e B e a chave é colocada entre a base e os 0 V. ■



65

**conversor CC/CA de 180 W**

Este dispositivo é um conversor portátil e foi concebido para ser utilizado com uma bateria de acumuladores de chumbo de 12 V. Esteja ele num automóvel, barco, caravana ou autocaravana, este conversor assegura uma alimentação móvel de 220 V<sub>ca</sub>, apropriada para certas aplicações eléctricas, tais como lâmpadas, ferros de soldar ou equipamentos eléctricos. O circuito requer apenas 6 transístores, um transformador e algumas resistências e condensadores. Um multivibrador astável (AMV), constituído pelos transístores T1 e T2, assegura uma onda quadrada a uma frequência de cerca de 50 Hz. Já que T1 e T2 conduzem alternadamente, os andares de saída funcionam também em *push-pull*. Quando T1 conduz, flui uma corrente através de T3 fazendo comutar T5. Este liga então uma metade do enrolamento do secundário



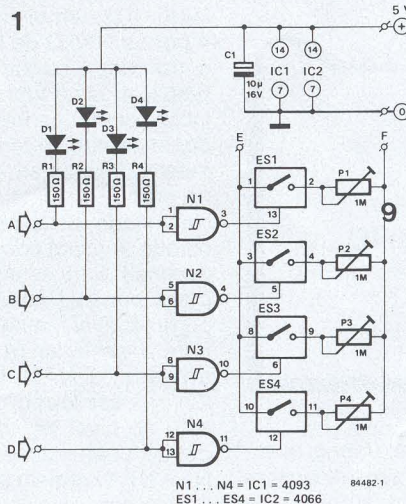
do transformador Tr aos terminais da bateria de 12 V. Se T2 conduzir, T6 liga a outra metade do transformador à bateria. Se se utilizarem transístores RCA 40411 nos andares de saída, a corrente no enrolamento do secundário pode ir até 10 A, ou seja, podemos ter uma potência até 180 W. Se se utilizarem os transístores 2N3055, a potência de saída será de cerca de 90 W. Uma vez que os transístores de saída são levados à saturação, devem ser montados em dissipadores bastante grandes (100 mm de altura e alhetas altas). Se se utilizar um transformador toroidal, o conversor pode ser construído numa caixa muito compacta. As vantagens de uma construção simples e de uma alta eficiência são

ensombradas por uma tensão de saída quadrada, a qual, como este circuito não dispõe de um regulador, tem um valor que depende da carga. Com cargas de baixo valor, a tensão de saída pode ser superior a 220 V<sub>ca</sub>. Isto não constitui problema para aplicações eléctricas simples, não se passando o mesmo com berbequins com controlo electrónico de velocidade ou com atenuadores de luminosidade, os quais poderão não funcionar, uma vez que são concebidos para operar apenas com ondas sinusoidais. Neste contexto não é nada aconselhável utilizar este circuito para alimentar aparelhos de TV a cor, gravadores de vídeo ou equipamentos de alta fidelidade.

66

**regulador de velocidade para painel de efeitos luminosos**

É interessante poder variar a velocidade a que acendem e apagam as lâmpadas do painel de efeitos luminosos programável publicado no nosso número de Fevereiro. Não são muitas as alterações ao circuito então publicado e mesmo as necessárias são pequenas. O circuito adicional aqui ilustrado liga-se ao do painel através de A...F mostrado nas figuras



1 e 2 (sendo esta última a disposição dos componentes no circuito impresso para o painel de efeitos luminosos). A resistência ajustável P1 no circuito do painel de efeitos luminosos deve ser ajustada para a posição de resistência máxima porque é ligada em paralelo com qualquer das resistências ajustáveis do presente circuito. Quando as lâmpadas estão a

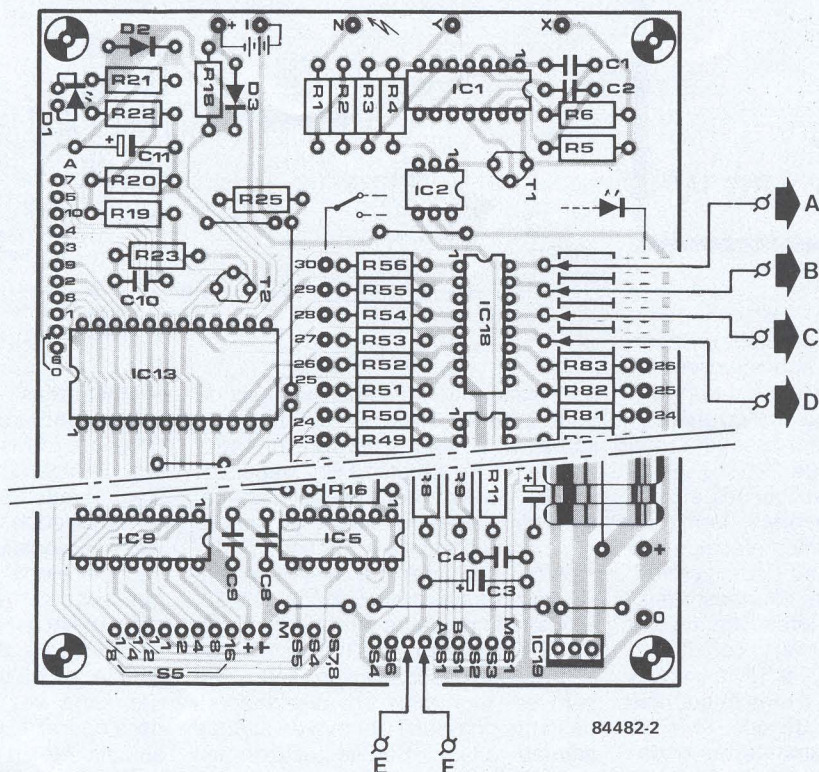
ser programadas, os quatro novos canais devem ser incluídos, naturalmente. Quando se programa com um valor lógico 1, as saídas do adaptador (N42 ... N45) estão ao nível zero e devem então ser invertidas em N1 ... N4, para serem capazes de acionar os interruptores CMOS. É possível aplicar um nível lógico a mais do que uma das entradas A ... D ao

mesmo tempo. Por causa dos valores iguais das resistências ajustáveis P1 ... P4, forma-se então um conver-

tor digital-analógico de quatro bits, que permite até 16 velocidades fixas. Para o valor 0000 a velocidade de

comutação das lâmpadas é comandada apenas por P1 no circuito do painel de efeitos luminosos. ◀

2



67

conversor  
paralelo/série  
adaptador  
de teclado

Os conversores paralelo/série apresentam grande variedade de aplicações na tecnologia dos computadores, como, por exemplo, em circuitos de interface para impressoras com uma entrada série, ou como adaptadores para teclados com saída paralelo e quando o computador apresenta uma ou mais interfaces disponíveis mas nenhuma delas do tipo paralelo. O circuito baseia-se em quatro circuitos integrados LSTTL (*low power Schottky TTL*): um contador binário

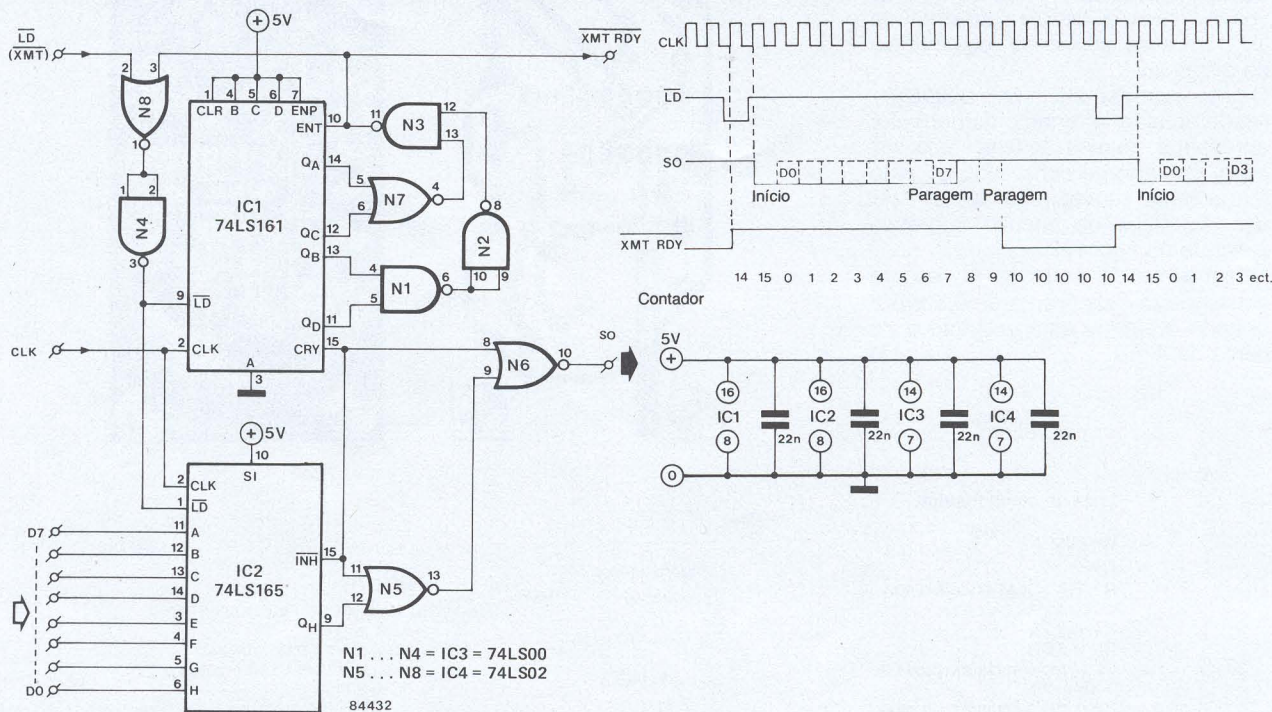
síncrono de 4 bits, IC1, um registo de deslocamento (*shift-register*) de 8 bits com carregamento paralelo (*parallel load*), IC2, um circuito integrado com 4 portas NAND de 2 entradas, IC3, e outro com 4 portas NOR de 2 entradas, IC4. Uma vez que o circuito não inclui componentes discretos nem dependentes do tempo, o controlo do mesmo terá de ser efectuado através do próprio sistema a que é ligado. No estado estacionário, o contador binário é colocado a 1010 (10 em decimal). Este estado é descodificado pelas portas NAND N1 ... N3 e pela porta NOR N7, num sinal de paragem para o contador (a saída de N3 é a entrada ENABLE, pino 10, de IC1 = valor lógico 0). A saída de N3 está ao nível lógico 1 para todas as outras combinações de entrada em N1 e N7. O registo de deslocamento é inibido pelo nível lógico 1 da saída Q<sub>b</sub> (pino 11) de IC1. Um sinal com o nível lógico 0 na entrada LD (XMT) desencadeia o processo de conversão. O contador é então comutado para o valor 1110 na entrada (14 em decimal) ao mesmo tempo que o registo faz 'deslizar' a informação (acção de *shift*) para a saída Q<sub>H</sub> (pino 9). Depois de LD ter vindo a 1 novamente, a transição ascendente do impulso de relógio seguinte comuta o

contador para 1111 (15 em decimal). A saída CRY (*carry*), pino 15, do contador vem então a 1 fazendo com que a saída série, SO, passe a 0 através de N5 e N6. No impulso de relógio seguinte, o contador retorna a 0000, mantendo-se esta condição durante os próximos 8 impulsos de relógio, ou seja, até o contador ser comutado para 0111 (7 em decimal); a saída Q<sub>b</sub> está a 0 durante este tempo. Neste período, IC2 vai enviando em série, ou seja, um bit por cada impulso de relógio, a informação carregada em paralelo. Ao nono impulso de relógio, o contador encontra-se a 1000 (8 em decimal) e a saída Q<sub>b</sub> vem a 1 novamente. Os dois impulsos de relógio seguintes fazem com que N5 e N6 deixem passar os dois bits de paragem. O valor seguinte do contador será 1010 (10 em decimal) e o conversor retorna ao estado de 'saída'. A saída mantém-se em 1 devido ao facto de o bit de início ser 0. O sinal XMTRDY é idêntico ao nível de saída de N3, sendo aplicado simultaneamente com este a uma das entradas N8. Esta porta, em conjunto com a porta N4, constitui uma função OR. Já que o nível lógico do sinal XMTRDY durante a transferência de informação é 1, os impulsos de LD

durante esse período de tempo não têm qualquer efeito. O circuito funciona igualmente bem com 8 bits ou com 7 bits mais 1 bit de

paridade. Se se utilizarem apenas 7 bits de informação, a entrada D7 deve ser colocada permanentemente a 1: um terceiro bit de paragem não de-

verá afectar a maioria dos sistemas de uma maneira ou de outra. O consumo de corrente atinge cerca de 70 mA.



68

de uma ideia de W. Groot Nueland

## alarme para frigorífico, para proteger o seu conteúdo

Como se sabe, é importante ter as portas dos frigoríficos e das arcas congeladoras fechadas. A razão de ser do circuito deste artigo é precisamente avisá-lo da possibilidade de essas mesmas portas não estarem fechadas. Baseia-se numa LDR (resistência dependente da intensidade de iluminação). Logo que a porta do frigorífico ou da arca esteja aberta, a luz incide na LDR: o circuito é então activado ouvindo-se um zumbido de alarme até que se feche a porta.

O circuito pode ser igualmente utilizado para vigiar outro género de portas; por exemplo, para evitar perda de calor ou como precaução contra incêndios. Nestes casos e devido à luz ambiente é impossível utilizar uma

LDR. Esta pode, no entanto, ser substituída por um microinterruptor, tocando o alarme quando este interruptor se fechar. Note que esta situação requer um interruptor que feche quando a porta abre.

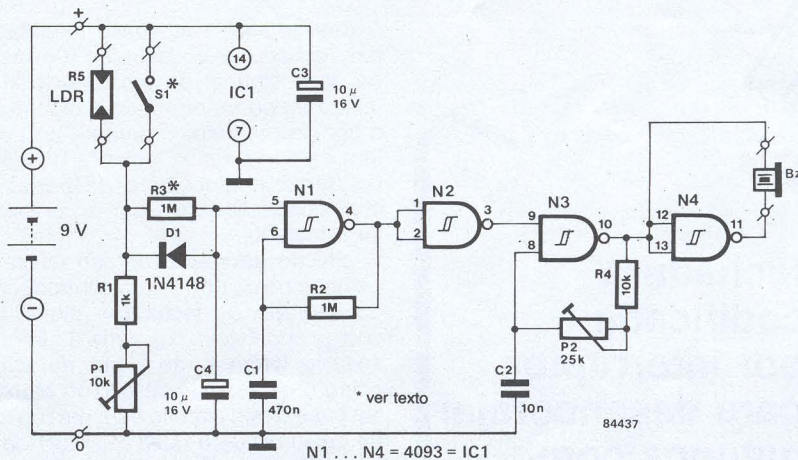
Um tempo de atraso de cerca de 10 s entre o abrir da porta e o tocar do alarme é assegurado pela constante de tempo R3C4. Se se pretender uma reacção mais rápida do circuito, o valor de R3 pode ser reduzido para 220 kΩ.

No momento em que a tensão de transição de N1 for ultrapassada, a porta lógica começa a oscilar a uma frequência de alguns hertz. Cada impulso rectangular resultante na saída (pino 3) do inversor N2 faz disparar o

oscilador N3, o qual gera trens de impulsos que atingem uma frequência de alguns quilohertz. Os trens de impulsos são enviados ao inversor N4, o qual faz com que o besouro piezoeléctrico emita um som.

Sem a inclusão de N2, o oscilador funcionaria continuamente enquanto N1 não estivesse a ser activada: a saída de N1 estaria então a 1 e o nível 1 no pino 8 de N3 faria funcionar o oscilador.

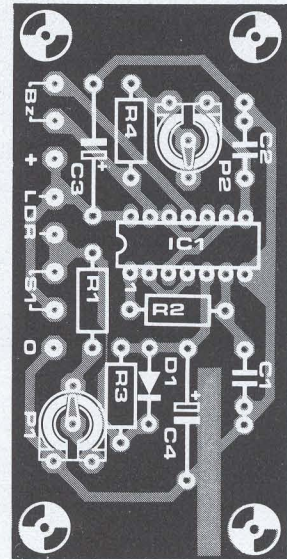
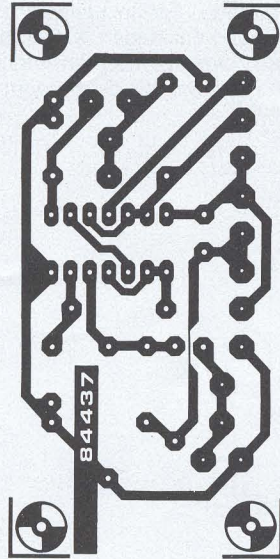
O inversor N4 serve para amplificar a saída para o transdutor. Se este estivesse simplesmente ligado entre a saída de N3 e a massa, a membrana mover-se-ia meramente da sua posição normal para um dos lados. Ao ligar o transdutor através do inversor,



a sua polaridade é constantemente invertida causando uma duplicação da tensão alternada presente aos seus terminais. O potenciómetro P2 assegura uma optimização extra do volume através de uma sintonia de N3 para a frequência de ressonância do dispositivo.

O potenciómetro P1 define a sensibilidade do alarme: quanto menor valor apresentar, menos sensível é o circuito. O alarme é construído de uma forma mais conveniente se se fizer uso da placa de circuito impresso indicada na figura 2.

O consumo de corrente no estado estacionário é da ordem de 0,5 mA e quando o alarme está activado é de cerca de 4 mA.



**Lista de componentes**

**Resistências:**

- R1 = 1 k
- R2, R3 = 1 M podendo ser reduzidas (ver texto)
- R4 = 10 k
- R5 = LDR
- P1 = resistência ajustável de 10 k
- P2 = resistência ajustável de 25 k

**Condensadores:**

- C1 = 470 n
- C2 = 10 n
- C3, C4 = 10 µ/16 V

**Semicondutores:**

- D1 = 1N4148
- IC1 = 4093

**Vários:**

- S1 = (micro) interruptor para a porta
- Transdutor piezoeléctrico
- Pilha PP3 (9 V) com suporte
- Caixa com 100 × 50 × 40 mm
- Circuito impresso 84437

69

T. G. Tio

fechadura codificada por interruptor para desencorajar gatunos com certas intenções

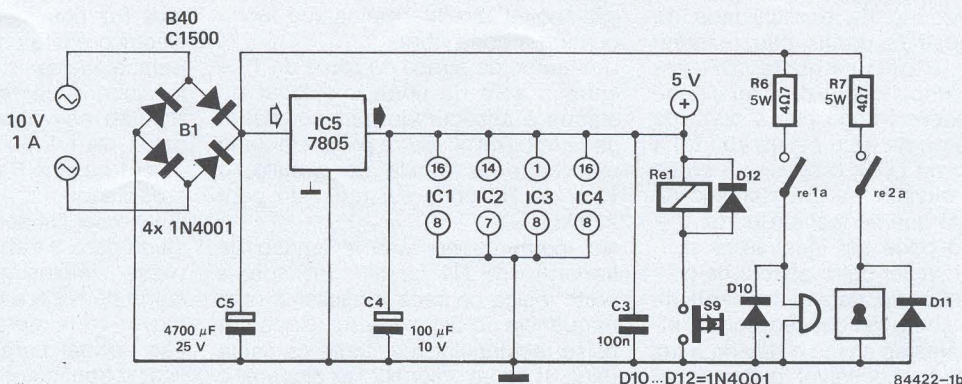
A desvantagem da quase totalidade das fechaduras codificadas é o facto de necessitarem de um teclado instalado na porta, de modo a digitar-se o código (secreto) e permitir a abertura da porta. Estes teclados acabam por atrair a atenção e despertar a curiosidade de todos em experimentar o teclado.

O circuito aqui apresentado utiliza a campainha da porta para a introdução do segredo da fechadura digital. O código consiste numa série de impulsos de longa e de curta duração, como uma espécie de código Morse. Na base deste circuito está um registo de deslocamento (*shift register*) de 8 bits, IC1. As saídas deste integrado estão ligadas através dos interruptores N3 ... N10 e dos díodos D1 ... D8, à base do transistor T1, que controla o

trínco eléctrico, através do relé Re2. Este transistor só pode conduzir se existir um '1' no código de todos os díodos. Caso contrário, a corrente de base assegurada por R3 será escoada por um ou mais díodos. Os interruptores são utilizados para seleccionar a saída 'normal' ou invertida do registo. Desta maneira se estabelece o código secreto, que é 00110011 neste diagrama.

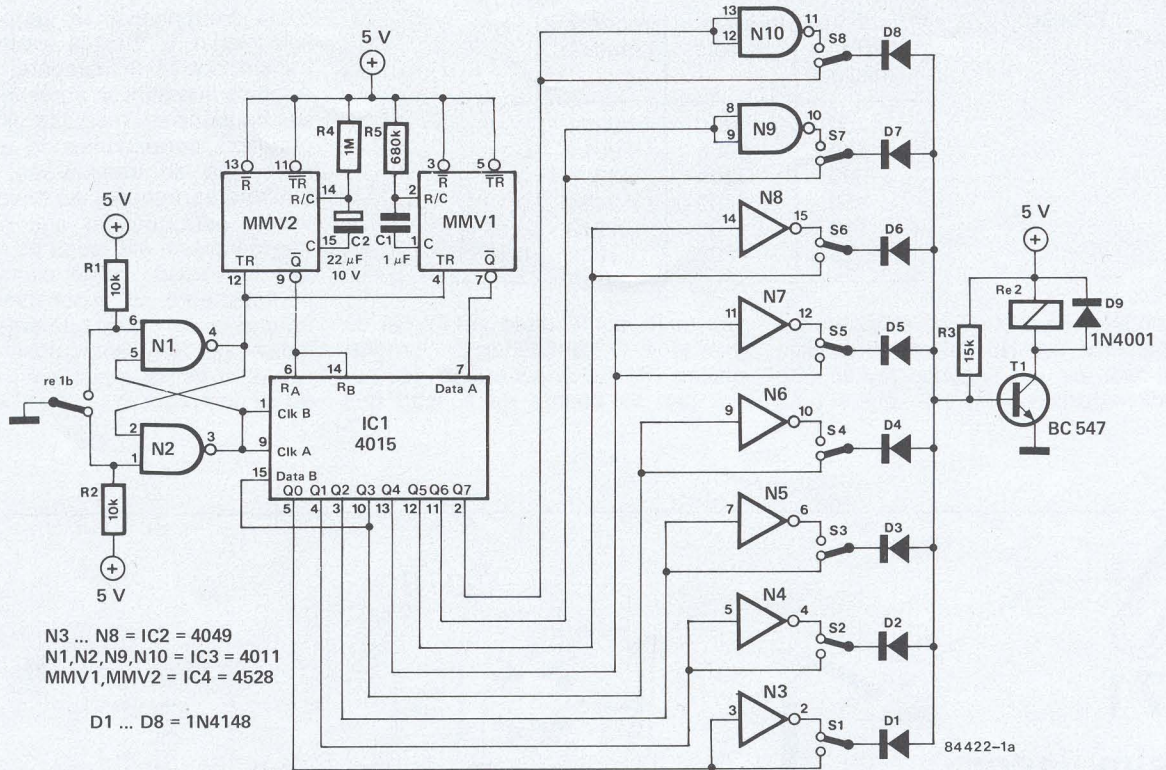
Quando o botão da campainha é premido, Re1 fecha e a campainha toca. Simultaneamente, o segundo contacto do relé faz com que o flip-flop constituído por N1 e N2 mude de estado. A saída de N2 assegura o sinal de relógio de IC1 enquanto que N1 provoca o disparo dos multivibradores monostáveis MMV1 e MMV2. A informação que é transferida para o registo de deslocamento tem como

1b





1a



origem MMV1, sendo apenas deslocada depois de N2 ter enviado um impulso de relógio ascendente; esta última acção tem lugar quando se deixa de premir o botão da campainha. O tempo do monostável MMV1 é curto, cerca de meio segundo. Se se deixar de premir o botão dentro deste tempo, IC1 recebe um '0'; caso con-

trário, um '1', já que a saída  $\bar{Q}$  de MMV1 veio a '1' novamente. Deste modo, é fácil introduzir o código correcto em IC1. O segundo MMV actua como protecção, efectuando o *reset* ao registo de deslocamento, caso não se registem impulsos durante cinco segundos. Isto faz com que a fechadura feche novamente (ou perma-

neça fechada). A duração dos impulsos e do tempo de *reset* pode ser alterada se se modificarem os valores de R5 e R4 respectivamente. O circuito é alimentado através de um regulador de 5 V, dependendo o consumo de corrente do tipo de relé utilizado. M

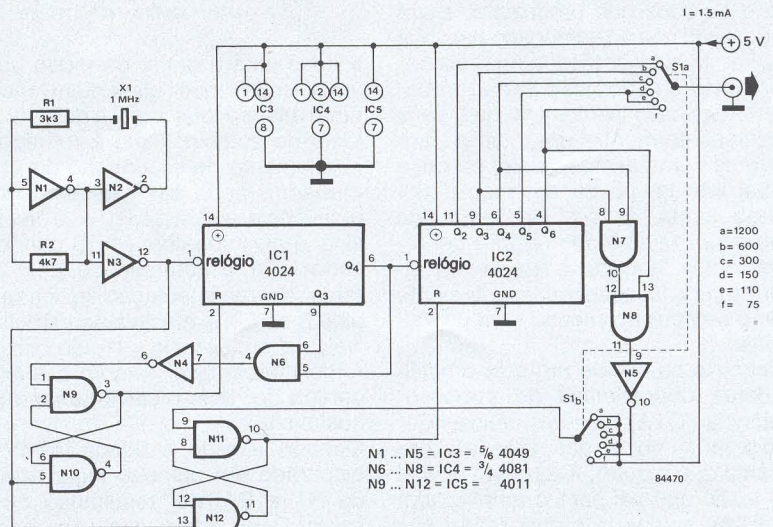
70

## gerador de cadência de transmissão com 6 posições comutáveis

A maior parte dos emissores/receptores assíncronos (geralmente conhecidos como UARTs) funcionam a uma frequência de sincronismo que é igual a dezasseis vezes a cadência de transmissão. Há no mercado CIs especiais que são dedicados a esta função de temporização, mas não se encontram com facilidade nem são baratos. O circuito clássico oscila-

dor/divisor comutável é, no entanto, um bom substituto. As frequências de sincronismo fornecidas pelo projecto que aqui se apresenta correspondem às cadências de transmissão normalizadas de 1200, 600, 300, 150, 110 e 75 baud. O oscilador baseia-se nos inversores N1 e N2, em combinação com um cristal de 1 MHz. O seu sinal é introduzido, através de N3, no primeiro 4024. Inclui-se um flip-flop,

formado por N9 e N10, na linha de rearmamento para este divisor, para termos a certeza de que o rearmamento é perfeitamente sincronizado com o sinal de sincronismo. O sinal de saída do IC1 alimenta a entrada de sincronismo do segundo 4024, que pode ser 'programado' por meio de S1 (um comutador rotativo de 2 circuitos, 6 posições). O impulso de rearmamento para este



Tabela

cadência de transmissão	frequência exacta	frequência medida	erro
1200	19200	19229	0,15%
600	9600	9614	0,15%
300	4800	4807	0,15%
150	2400	2404	0,15%
110	1760	1748	0,68%
75	1200	1202	0,15%

sítios apropriados, se se pretender seleccionar a mesma cadência de transmissão continuamente. A tabela que aqui se apresenta indica as frequências medidas no nosso protótipo, correspondendo às várias cadências de transmissão. Dão-se também as frequências exactas previstas, para mostrar que o erro é negligenciável em todos os casos. O princípio usado neste circuito pode perfeitamente ser extensível para o adaptar a um cristal diferente do que indicámos. Será então possível fazer uso dum 'velho' cristal, em vez de ter de se comprar um.

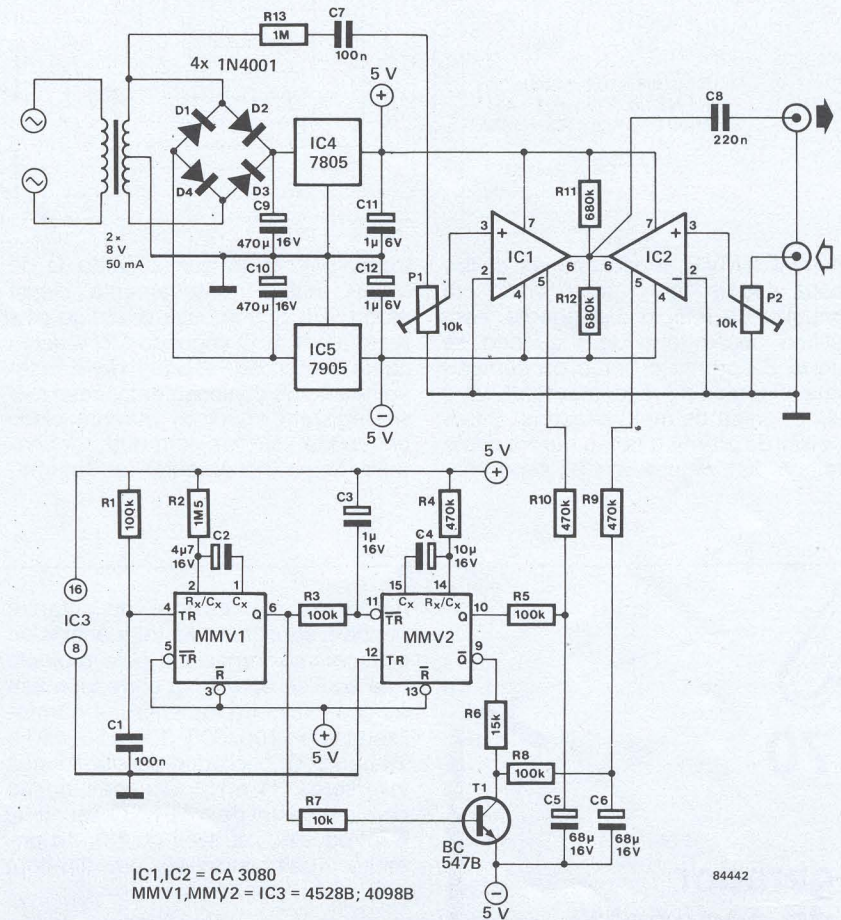
contador binário de sete andares é fornecido por N5, N7 e N8 e viaja através de um segundo flip-flop de sincronização (N11/N12), que é, uma

vez mais, comandado pelo sinal do oscilador. O comutador de 'programação', S1, pode ser substituído por um par de pontes de ligação nos

# 71 simulador de válvulas para obter o ruído dos bons velhos tempos

A nostalgia está-se a tornar em mais do que 'um grande negócio'. Isso é compreensível, pois todos nós temos tendência para lembrar os 'bons velhos tempos' em que a vida era simples, menos complicada e toda a gente era feliz. Na realidade, claro que era bastante diferente, mas muitas vezes preferimos deixar os nossos espíritos pregar-nos partidas e só nos lembramos das coisas boas. Para muitos amadores da electrónica, parte da nostalgia tem a ver com os rádios a válvulas originais. Eram de uma raça à parte, com a sua aparência e os sons que produziam, e era impossível não se ser tocado pela sua magia. Muitos sótãos ainda escondem destes rádios que já não trabalham; por isso pensámos que seria interessante montar um rádio a transistores numa destas velhas caixas e juntar-lhe um pouco de 'magia' por nossa conta. Então será garantido que o seu rádio moderno fará genuínos ruídos 'antigos' e até levará algum tempo a aquecer, exactamente como sempre aconteceu com as válvulas.

O circuito baseia-se em dois amplificadores operacionais de transcondutância (OTA), um dos quais, IC1, emite o zumbido das válvulas, enquanto que o outro, IC2, emite o sinal de áudio que vai para o amplificador final. As saídas dos dois OTAs são



IC1, IC2 = CA 3080  
MMV1, MMV2 = IC3 = 4528B; 4098B

84442

ligadas uma à outra, de modo que o amplificador que alimenta recebe uma mistura dos dois sinais. O volume do zumbido, que é retirado do enrolamento do secundário do transformador, pode ser ajustado com a resistência ajustável P1 e o nível de sinal é ajustado com P2. O ganho de cada OTA é determinado pela corrente de realimentação aplicada ao pino 5 do CI. A efectiva sequência da 'válvula' em silêncio → ruído baixo → ruído mais suave → som a subir, é gerada por dois multivibradores monostáveis.

Quando a rede é ligada, MMV1 é disparado em primeiro lugar através de R1 e C1, daí resultando que a saída Q se torna alta. Ao mesmo

tempo, o transistor T1 evita que qualquer corrente de realimentação passe para IC2 e assim não é emitido nenhum sinal de áudio por este OTA. A saída Q de MMV2 ainda está baixa e assim IC1 também não recebe nenhuma corrente de realimentação e só há silêncio. Após cerca de sete segundos, a saída Q de MMV1 torna-se outra vez baixa, de modo que MMV2 dispara. A sua saída Q torna-se alta, obrigando a corrente de realimentação introduzida em IC1 através da combinação R5/C5 a aumentar gradualmente. Apesar de T1 não estar a conduzir, o nível '0' na saída Q de MMV2 impede IC2 de emitir, por enquanto, o sinal de áudio. Cinco segundos depois, a saída de

MMV2 muda de modo que Q fica a '0' e  $\bar{Q}$  fica a '1'. A amplificação de IC1 desce então lentamente e a de IC2 sobe também lentamente. Por isso, o ruído vai reduzindo gradualmente e o som (música ou outra coisa) aumenta

gradualmente até que finalmente abafa o ruído. A fonte de alimentação simétrica para este circuito baseia-se num par de reguladores de tensão, IC4 e IC5. O consumo de corrente é de menos de

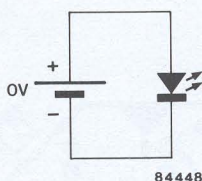
10 mA, por isso o circuito poderia ser alimentado pela fonte existente no rádio. Se fizer isso, não se esqueça da ligação ao enrolamento do secundário do transformador para produzir o zumbido.

## 72

### indicador de chuva ...um LED meteorológico

Apesar de todo o sofisticado equipamento de previsão atmosférica, os serviços meteorológicos de todo o mundo têm a reputação de muitas vezes não acertarem nos seus palpites (fazendo uma crítica tolerante).

Devido a este facto, muitas pessoas tentam por si próprias prever o tempo o melhor possível; verificam o barómetro vigiamente todas as manhãs dando voltas à cabeça para se recordarem se alta pressão significa bom ou mau tempo... Um outro método bastante vulgar consiste em consultar os calos dos pés mas, infelizmente, todos eles são um pouco vagos. O que a maioria das pessoas



realmente pretende é saber se vai ou não chover no dia em causa. É exactamente isto que este circuito pode indicar. Não entraremos em pormenores técnicos do circuito já que não temos espaço para isso. Se alguém

#### Tabela

Norte de Portugal	90%
Centro de Portugal	80%
Sul de Portugal	68%
Inglaterra	80%
Holanda	85%
França	71%
Espanha	73%

estiver interessado, contudo, aconselhamo-lo a ler o quarto volume de *Zen e a Arte dos Coeficientes de Difracção Inversa*. Quando o LED acende, não se prevê nenhuma chuva dentro das próximas 24 horas. Se o LED não estiver aceso é conveniente não esquecer a gabardina e o chapéu de chuva. A tabela indicada mostra quão precisas foram as previsões deste circuito durante o período de teste no Inverno passado. Uma variante será utilizar uma bateria de tensão um pouco superior. O circuito deve ser então construído no Verão, indicando a intensidade do LED a probabilidade de êxito na previsão.

## 73

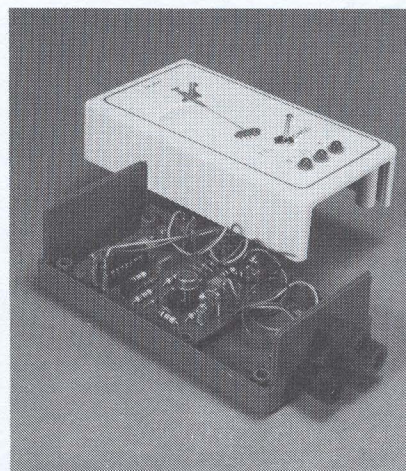
### digiLED para testar circuitos digitais

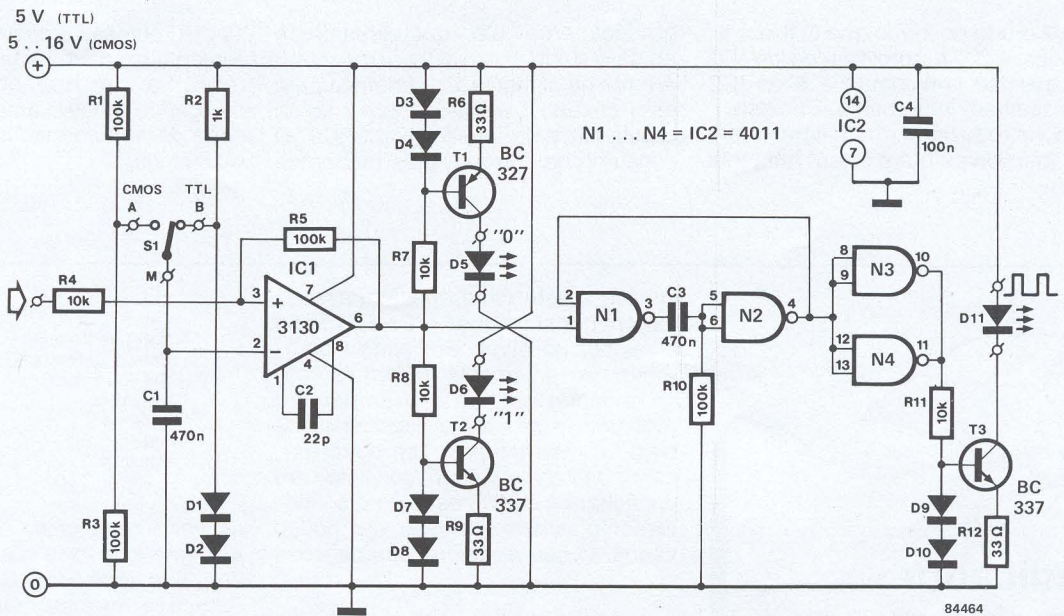
Este esquema é uma ajuda de algum modo invulgar no teste de circuitos digitais. A maior parte destes circuitos são testados, normalmente, num estado estático para se ter tempo de verificar os diversos níveis lógicos em vários pontos, através de medições de tensões contínuas. Isto no entanto nem sempre é suficiente, atendendo aos diversos sinais tipo relógio, *reset* e impulsos de disparo que fazem funcionar um circuito. O que se exige é um verificador que consiga também detectar impulsos. Como mostra o diagrama, pode pes-

quisar-se quer circuitos CMOS, quer TTL, e a alimentação é retirada do circuito a testar. O dispositivo indica claramente, através de dois LEDs (D5 e D6), se o nível lógico é '1' ou '0'. O sinal é aplicado à entrada não inversora de um comparador *Schmitt trigger*, IC1. Na entrada do 3130 temos um de dois níveis de referência fixos, dependendo de se estar a testar CMOS ou TTL. A histerese inerente a um *Schmitt trigger* garante a existência de uma 'zona morta', que deve ser ultrapassada antes que o circuito reaja à mudança do nível de entrada. Isto significa que, quando for indicada uma mudança de nível, não existem dúvidas de que a transição teve lugar. Os valores de comutação exactos medidos no nosso protótipo são indicados numa tabela.

A detecção de impulsos é efectuada pela secção formada por N1 ... N4, T1 e pelos componentes associados. O flip-flop formado por N1 e N2 (e ainda C3 e R10) reage a uma transição descendente na entrada e acende o LED D11 durante um certo período de tempo (suficientemente longo para se notar). Trens de impulsos também provocam o acender de D11, mas neste caso continuamente, dado que o flip-flop elimina o intervalo de tempo

níveis de comutação		
TTL	5 V	L → H 1,67 V
		H → L 1,18 V
CMOS	5 V	L → H 2,67 V
		H → L 2,23 V
	15 V	L → H 8,10 V
		H → L 6,68 V





**Lista de componentes**

**Resistências:**

- R1, R3, R5, R10 = 100k
- R2 = 1k
- R4, R7, R8, R11 = 10k
- R6, R9, R12 = 33 Ω

**Condensadores:**

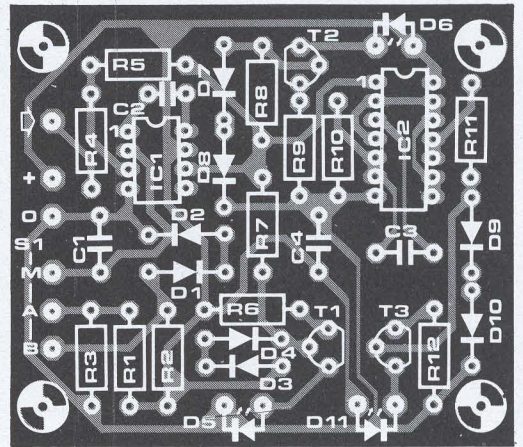
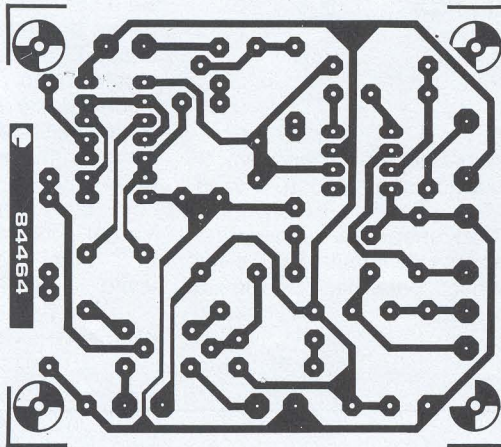
- C1, C3 = 470 n
- C2 = 22 p
- C4 = 100 n

**Semicondutores:**

- D1 ... D4, D7 ... D10 = 1N4148
- D5, D6, D11 = diodos LED
- T1 = BC 327
- T2, T3 = BC 337
- IC1 = 3130
- IC2 = 4011

**Diversos:**

- S1 = comutador de 1 circuito, 2 posições.



entre impulsos. Ao mesmo tempo, os LEDs D5 e D6 acendem e, se forem ambos da mesma cor, uma comparação entre os seus brilhos pode dar uma noção do factor de actividade

(*duty cycle*) do trem de impulsos. O circuito pode processar frequências até 400 kHz. O consumo de corrente do verificador é de 50 mA. A construção deste circuito fica sim-

plificada se se usar a placa de circuito impresso que desenvolvemos. O esquema é dado aqui, bem como nas páginas de serviço do meio deste número.

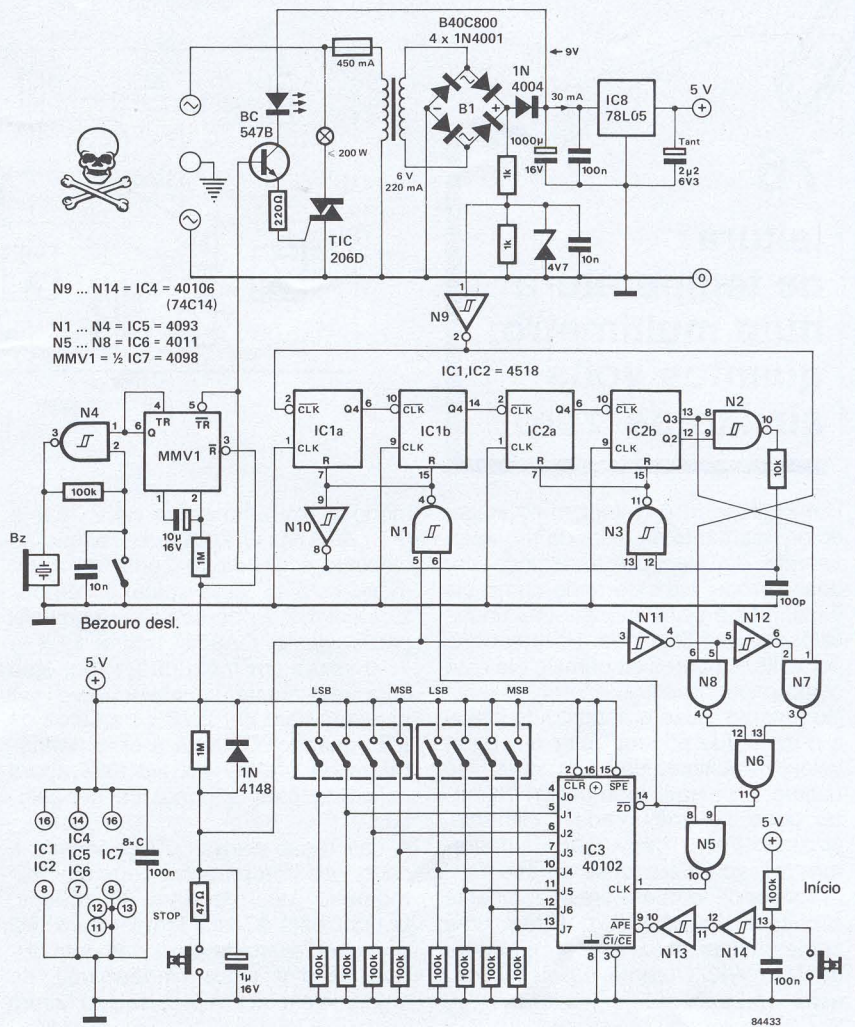
74

**temporizador versátil programável de segundos a anos**

O temporizador descrito usa poucos componentes, mas mesmo assim tem uma relativamente vasta gama de temporizações, que podem ser programadas por interruptores BCD. O circuito pode ser modificado para lidar com períodos ainda mais longos do que os que se mostram, até com anos, se se quiser. O circuito consiste basicamente num gerador de sincronismo e num contador descendente BCD preajustável. O sincronismo principal deriva da saída da ponte rectificadora. Esta tensão é estabilizada a 5V por um diodo Zener e então aplicada a um *Schmitt trigger* N9 para produzir uma cadeia de impulsos de 100 Hz. Esta cadeia de impulsos é primeiro dividida por 100 em IC1 e depois por 60 em IC2, para dar um batimento final de 1

impulso/minuto. O contador IC3 conta a partir dum número fixado pelos interruptores BCD, ao ritmo de um salto por cada impulso de sincronismo. Podem utilizar-se interruptores vulgares em vez dos tipo BCD, mas o código binário para o intervalo de tempo pretendido terá então de ser memorizado. Quando se carrega no botão de início, a informação paralela dos interruptores é introduzida no contador, a saída ZD de IC3 torna-se alta e desarma a inibição na entrada do gerador de sincronismo através de N5. Ao mesmo tempo, remove-se o rearmamento de IC1 e IC2 através de N1, N10 e N3. A saída de N10 liga o triac, que por sua vez liga a carga. O contador estará então a contar no sentido descendente a partir do número esta-

belecido. Quando o contador chega a zero, pára de contar, a sua saída ZD torna-se baixa, o gerador de sincronismo pára, IC1 e IC2 são rearmados ficando preparados para o novo ciclo de temporização e a carga é desligada.



N9 ... N14 = IC4 = 40106 (74C14)  
 N1 ... N4 = IC5 = 4093  
 N5 ... N8 = IC6 = 4011  
 MMV1 = 1/2 IC7 = 4098

Bezouro desl.

Início

84433

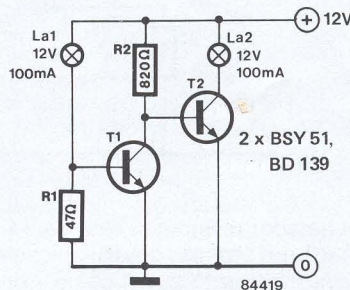
# 75

## lâmpada avisadora de reserva confere dupla protecção

evitar que um filamento funda, mas assegura que, se a lâmpada avisadora não puder acender seja por que razão for, uma lâmpada de reserva acenderá automaticamente. De mais a mais, a lâmpada de reserva só acende quando é absolutamente necessário, isto é, para indicar uma avaria no equipamento. Além das duas lâmpadas, os componentes totais que entram neste circuito são dois transístores e duas resistências. O princípio do circuito é muito simples: presumindo que há uma avaria no equipamento, a lâm-

pada La1 acende e uma pequena parte da corrente da lâmpada flui para a base de T1, obrigando este transístor a conduzir. Como resultado disso, a base de T2 é efectivamente curto-circuitada para a massa e este transístor não pode conduzir. Nenhuma corrente passa através da lâmpada de reserva (La2) ligada à linha do colector de T2 e assim a lâmpada La2 não acende. Assim que La1 apaga devido a um mau contacto, por exemplo, ou porque a lâmpada fundiu, a corrente da base de T1 é cortada e este transístor desliga imediatamente. A corrente que passa através de R2 obriga então T2 a conduzir e a lâmpada de reserva acende. Também podem ser utilizadas nesta configuração do circuito lâmpadas que necessitem de uma tensão superior aos 12 V indicados no nosso esquema. No entanto, os componentes devem então ser modificados de acordo com a nova situação.

As lâmpadas avisadoras têm uma função indubitavelmente importante em muitas instalações técnicas. No entanto, mesmo nos melhores equipamentos estas lâmpadas podem falhar. Nenhum filamento incandescente é suposto durar indefinidamente. O presente circuito não pode



Aplicação ITT

# 76

## leitura de temperatura num multímetro; quantos volts abaixo de zero?

Um multímetro é o item mais vulgar do equipamento de teste de um apaixonado da electrónica. E isso por boas razões, considerando como ele é útil, mas é claro que as suas possibilidades são limitadas. Pergunte-lhe por volts, amperes ou ohms e ele está como peixe na água.

No entanto, puxe o assunto de graus e o mais que poderá obter é o equivalente multimétrico dum olhar de pasmo. A versatilidade dum multímetro pode ser melhorada facilmente, juntando-lhe o conversor 'temperatura-tensão' que aqui se apresenta.

O sensor de temperatura usado neste circuito é um LM335, que tem uma característica linear de temperatura de 10 mV/K. Durante o seu fabrico, este componente é calibrado de

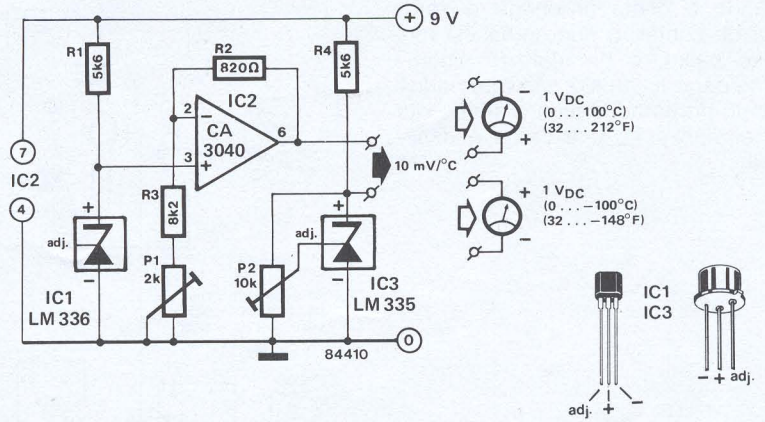
modo a dar uma saída de 2,73 V a 0°C (273 K). O LM335 no esquema eléctrico é um diodo Zener de 2,5 V muito estável, cuja saída é introduzida em IC2. Pode-se variar a amplificação deste CA3040 entre 1,08 e 1,10 vezes por meio de P1; por isso esta resistência ajustável deve ser ajustada para dar 2,73 V na saída de IC2, quando IC1 está a uma temperatura de 0°C. O circuito está agora calibrado para o ponto de congelação.

A calibração para 100°C é levada a cabo por comparação com um termómetro de precisão. Quando o LM335 está a esta temperatura, P2 deve ser ajustada para dar uma leitura de 1 V entre os terminais de saída do circuito. A precisão na leitura

da temperatura obtida com este circuito depende em certa medida do multímetro utilizado. Quanto melhor for a resolução, maior será a precisão. As ligações ao medidor devem, claro, ser invertidas para medir temperaturas abaixo de 0°C.

Este circuito também pode ser usado para fazer medições de temperatura em graus Fahrenheit. Neste caso o ajuste do ponto de congelação é feito a 32°F (2,73 V à saída do IC2). A 212°F, ajusta-se P2 para obtermos 0,9 V entre os terminais de saída. Um grau Fahrenheit é então representado por 5 mV e assim um multímetro com uma escala de 1 V fará leituras de 32°F a 232°F.

O consumo de corrente do circuito é de cerca de 10 mA.



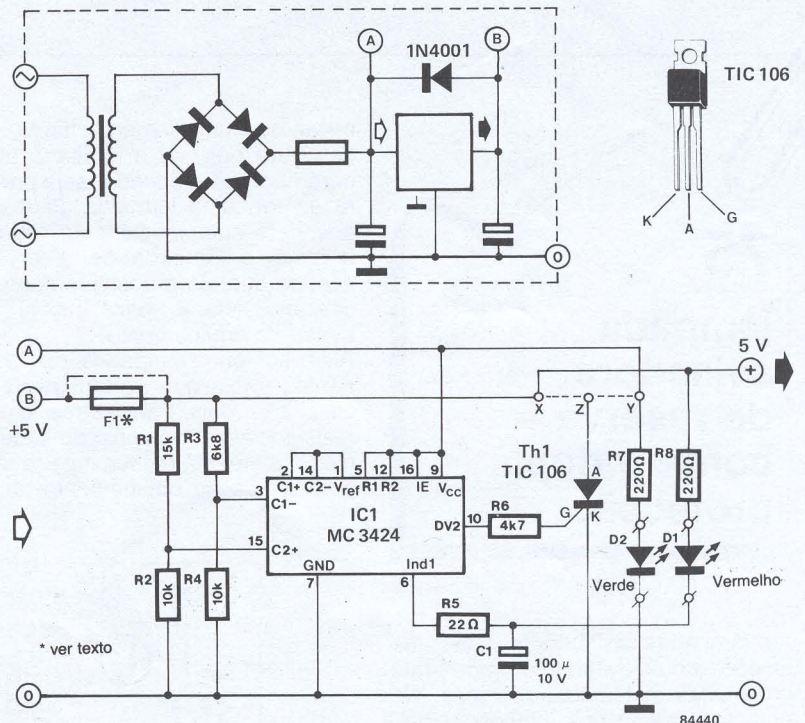
# 77

## monitor para fonte de alimentação; vigie a sua tensão

Este circuito de monitor baseia-se num CI para supervisionar fontes de alimentação: o MC3424 da Motorola. Dá uma protecção forçada contra sobretensões em dois canais, o que é muito útil para sistemas de discos flexíveis (*floppy discs*) e protecção contra sobretensões e diminuição de tensão na linha de +5 V, particularmente importante em alimentação de microprocessadores. No MC3424, cada canal tem um

comparador de entrada e de saída. O canal 1 é o monitor de diminuição de tensão, enquanto que o canal 2 dá a

protecção contra sobretensões. Os comparadores de entrada verificam a linha de alimentação estabilizada (pi-

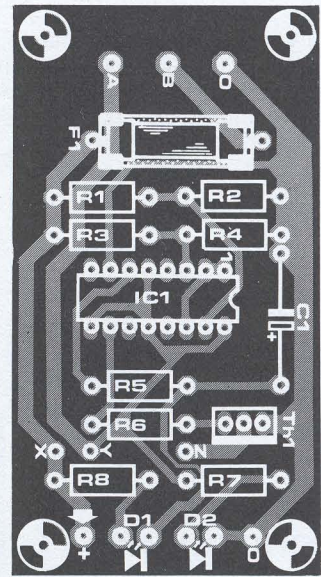
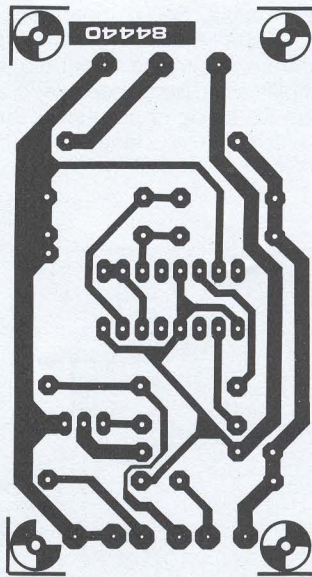


nos 3 e 5). Cada um deles funciona numa gama entre 0 e (Vcc-1,4) V. A resistência de entrada das entradas inversoras determina o valor da histerese.

Uma tensão de referência gerada no CI (disponível no pino 2) de 2,5 V é permanentemente ligada à entrada não inversora (pino 14) do comparador 2.

Quando a linha de alimentação sobe acima de cerca de 6,2 V, o comparador de entrada do canal 2 (pinos 14 e 15) muda de estado e o pino 10 de IC1 passa ao valor lógico zero. Então, o rectificador controlado de silício (SCR), Th1, dispara e curto-circuita a alimentação para a terra. Dependendo de ser a linha estabilizada de 5 V ou a linha não estabilizada (A) que esteja ligada ao ânodo de Th1 (pontes de ligação XZ ou YZ), a alimentação é cortada ou pelo fusível F1 na linha de 5 V, que funde, ou pelo curto-circuito aos terminais do condensador de filtragem na fonte de alimentação protegida. Note que o díodo 1N4001 na alimentação protegida é essencial para a salvaguarda do estabilizador.

Se a fonte de alimentação protegida já está equipada com um fusível, deve-se substituir o fusível F1 por uma ponte de ligação na placa de circuito impresso. Além disso, nesse caso, Z é ligado a Y. Se se usar o fusível F1, Z é então ligado a X.



**Lista de componentes**

**Resistências:**

- R1 = 15 k
- R2, R4 = 10 k
- R3 = 6k8
- R5 = 22 Ω
- R6 = 4k7
- R7, R8 = 220 Ω

**Condensadores:**

- C1 = 100 μ/16 V

**Semicondutores:**

- D1 = LED vermelho
- D2 = LED verde
- IC1 = MC3424
- Th1 = TIC106

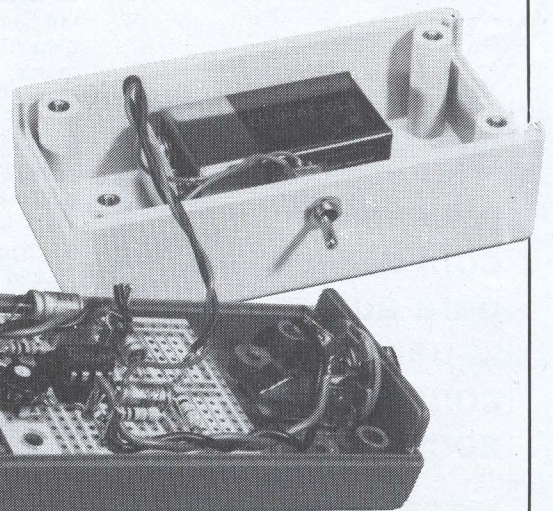
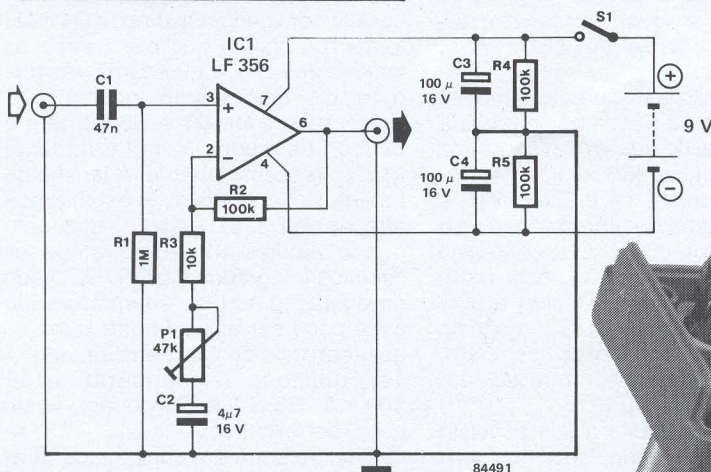
Não temos disponível, através do Serviço Elektor, uma placa de circuito impresso já pronta para o monitor, mas poderá fazer uma placa por si próprio com o desenho das pistas dado nas páginas das placas de circuito impresso.

Finalmente, por favor note que IC1 deve ser alimentado a partir de um ponto que fique antes da alimentação protegida.

**pré-amplificador para guitarra  
...providencia toda a amplificação**

O nível do sinal de saída de muitas guitarras eléctricas não é suficientemente alto de modo a excitar um amplificador a válvulas. Esta excitação extra é uma parte essencial do som final de uma guitarra. O circuito pré-amplificador aqui apresentado amplifica o sinal da guitarra de modo que o andar de entrada do amplificador da guitarra é efectivamente excitado e entra em limitação. Para ajudar a esta operação, o ganho pode ser seleccionado entre 3 e 11 vezes.

A configuração do circuito é bastante simples. A amplificação é efectuada por um único LF356, sendo o ganho determinado pela razão entre R2 + R3 + P1 e R3 + P1. A impedância de entrada (1 MΩ) é bastante elevada e é definida apenas por R1 já que o amplificador operacional apresenta entradas com transistores FET. Este valor acaba por ser conveniente para a maioria dos detectores de vibração das guitarras. A fonte de alimentação é constituída por uma



84491

pilha de 9 V, da qual se obtêm  $-4,5$  V e  $+4,5$  V para alimentar o Ampop, através de R4, R5, C3 e C4. O consumo de corrente é de cerca de 5 mA. O circuito completo com bateria pode ser facilmente instalado numa pe-

quena caixa. Se se montarem nesta uma ficha macho e outra fêmea, como se mostra na fotografia, o pré-amplificador pode ser ligado à guitarra. Se se optar por este esquema, a resistência ajustável P1 pode ser

substituída por um vulgar potenciômetro de modo a poder-se controlar a amplificação através de um botão no exterior da caixa. ◀

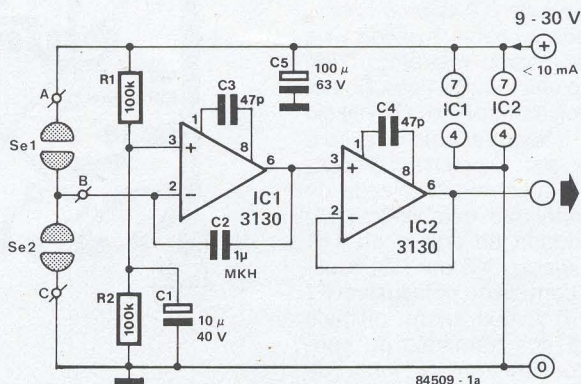
79

## potenciômetro de teclas ...mantém fixo o valor escolhido

As teclas sensíveis utilizam normalmente uma memória digital simples, podendo, no entanto, também ser utilizadas de modo a originar uma tensão de saída, tal como se mostra neste circuito de baixo custo e de fácil construção.

O circuito tem por base IC1, um amplificador operacional com uma impedância de entrada muito elevada, a funcionar como um integrador. Quando o sensor Se1 é tocado por um dedo, o condensador C2, de filme plástico, carrega-se através da resistência da pele, fazendo com que a tensão de saída de IC1 caia linearmente até zero. Quando o outro sensor Se2 é tocado, acontece o contrário: a tensão de saída de IC1 aumen-

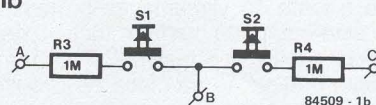
1a



tará linearmente até ao nível da tensão de alimentação. A inovação deste circuito reside no facto de que, quando se retira o dedo do sensor, o valor da tensão então presente na saída de IC1 é mantido pela carga presente em C2. Devido às inevitáveis correntes de fuga no condensador, a tensão de saída oscilará cerca de 2% por hora em relação aos 0 V ou à tensão de alimentação, dependendo do último sensor a ser tocado. De modo a manter estas correntes de fuga o mais pequenas possível, é necessário preservar o circuito de poeiras e de humidade, condições a ter em conta quando se escolher a caixa para o circuito.

O campo de aplicações deste circuito é extenso: pode ser utilizado onde quer que haja um circuito que possa

1b



ser controlado por uma tensão variável.

Se preferir os normais interruptores de pressão a figura 1b mostra como ligá-los ao circuito. As resistências R3 e R4 simulam a resistência da pele; os interruptores S1 e S2 asseguram a tensão de entrada de IC1. A acção de premir os dois interruptores simultaneamente não tem qualquer efeito. Os condensadores C3 e C4 evitam qualquer tendência de oscilação por parte do amplificador operacional. ◀

## 80 relógio com alarme para automóveis ... para condutores sonolentos

O circuito baseia-se no MM5387A, um CI relativamente recente (embora disponível), o qual excita directamente indicadores de LEDs (*displays*).

Para ser utilizado num automóvel, existe uma base de tempo controlada por um cristal de quartzo, assegurada pelos integrados IC3 e IC2. A frequência do cristal, de 3,2768 MHz, é dividida até uma frequência de relógio (*clock*) final de 50 Hz. Caso não seja utilizado num automóvel, esta parte do circuito pode ser excluída e utilizar-se como referência a frequência do sector (devendo este ser, claro, isolado do circuito por um isolador óptico, por exemplo).

O circuito respeitante a IC4 consiste basicamente num regulador que controla o brilho dos indicadores. Deve

ser referido o facto de que apenas um dos cátodos de cada indicador necessita ser ligado. Os díodos D4 e D5 formam a coluna que pisca entre os indicadores LD2 e LD3. Uma vez que o relógio funciona no modo de 12 horas, os díodos D2 e D3 indicam o período da manhã (a. m.) e da tarde (p. m.), respectivamente. A tensão de bateria do automóvel é estabilizada através de R3, L1, C4 e C5, enquanto que o diodo Zener D1 protege os circuitos integrados CMOS. No modo de operação normal, a tensão rectificada pode ser aplicada directamente aos terminais de C4 (transformador a ser utilizado: secundário 12 V, 400 mA; R3, L1 e C5 podem, neste caso, ser excluídos).

O sinal de alarme é conseguido através de N1 ... N4. Um sinal de 1 kHz é





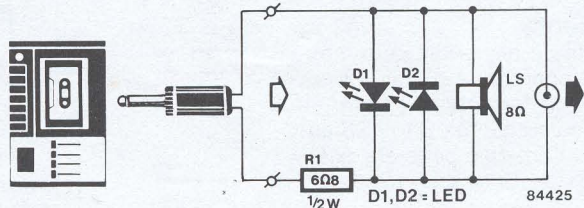
dizer acerca dos seus componentes. Consistem num triac, num diac e num circuito RC no qual os tempos de carga e de descarga do condensador C2 podem ser definidos através do potenciómetro P1. Os impulsos de interferência podem ser suprimidos

através do condensador C1 e da bobina L1. A calibração do circuito envolve colocar P1 na sua resistência máxima e ajustar P2 de modo que a lâmpada esteja quase apagada. Se se utilizar uma lâmpada com mais de 100 W,

deve montar-se o triac num dissipador com uma resistência térmica de cerca de 6°C/W. Para um variador de 1000 W, a bobina L1 deve suportar 5 A (a indutância é cerca de 40 µH) e o fusível F1 deve ser de 6.3 A. ❏

## 82 indicador de nível ...para interface de gravador

Os gravadores compactos de casete, devido ao seu reduzido custo e quantidade disponível, têm-se mantido como a memória preferida para computadores pessoais desde o momento em que estes fizeram a sua aparição. Estes gravadores convertem a informação digital do computador em sinais de áudio e vice-versa.

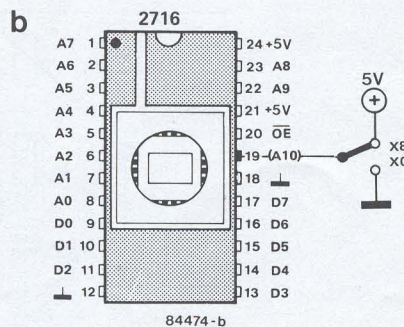
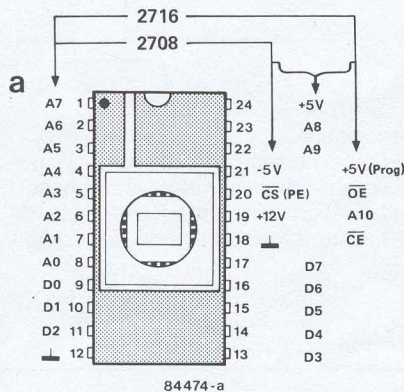


Não são capazes, contudo, de precaver falhas originadas por níveis de saída incorrectas. Este circuito indicador de nível pode ajudar nesta tarefa. Tudo o que é necessário para a construção do indicador é uma ficha macho de 3,5 mm, dois LEDs, uma resistência, um pequeno altifalante e um suporte para ficha. Os LEDs são ligados em 'anti-paralelo'. O altifalante serve de monitor, indicando se o gravador está a emitir sinais (audíveis tais como 2 tons distintos) ou se nos encontramos entre 2 programas (quando apenas se ouve um ligeiro sopro).

O indicador é ligado à entrada EAR do gravador através da ficha jack macho e à interface do gravador através da ficha fêmea. A maioria das interfaces para gravador necessita de um nível de 2 Vpp. Quando o sinal gerado pelo gravador se encontra perto deste nível, os LEDs começam a tremeluzir; se o nível for muito alto, aqueles permanecem constantemente acesos. Se o volume do altifalante for muito alto, basta ligar um potenciómetro de 100 Ω em série com aquele, de modo a efectuar-se o ajuste de volume de acordo com o gosto de cada um. ❏

## 83 2716 contra 2708 ...como duplicar a sua capacidade de memória ROM

A EPROM 2708 está a tornar-se obsoleta e com bons motivos. Necessita de três tensões de alimentação para a sua capacidade de 1024 × 8 bits enquanto que a sua imediata sucessora, a 2716, utiliza o mesmo invólucro de 24 pinos necessitando apenas de uma única tensão de alimentação para o dobro da capacidade de memória (2048 × 8 bits). Mais ainda: a 2708 tornou-se tão difícil de encontrar que acabou por ficar mais cara que a 2716, sendo por si só razão suficiente para se considerar as modificações a efectuar para substituir uma pela outra. Felizmente são necessárias poucas modificações já que a descodificação de endereços é a mesma. A maioria dos pinos da 2716 são



directamente compatíveis com os da 2708. São dignos de referência, contudo, os seguintes pinos: – o pino 21 (–5 V da 2708) deve ser ligado aos +5 V, para a 2716; – o pino 20, indevidamente designado por CS (chip select) na 2708 já que a

sua função é  $\overline{OE}$  (output enable), mantém a sua função; – o pino 19 (+12 V da 2708) passa a ser a entrada de endereço A10 da 2716. Dependendo do nível lógico presente neste pino, ou é seleccionado o primeiro ou o segundo bloco. Pode utilizar-se um interruptor para este fim e se a EPROM incluir um programa monitor, por exemplo, duas versões diferentes do mesmo software podem ser armazenadas no mesmo CI; – o pino 18, que se encontra ligado à massa na 2708, não necessita de ser modificado para a 2716 ( $\overline{CE}$ , chip enable); note-se que a 2716 nunca atingirá a potência mínima de dissipação de 132 mW (corrente em repouso). Existem diversas maneiras diferentes de levar a cabo estas modificações.

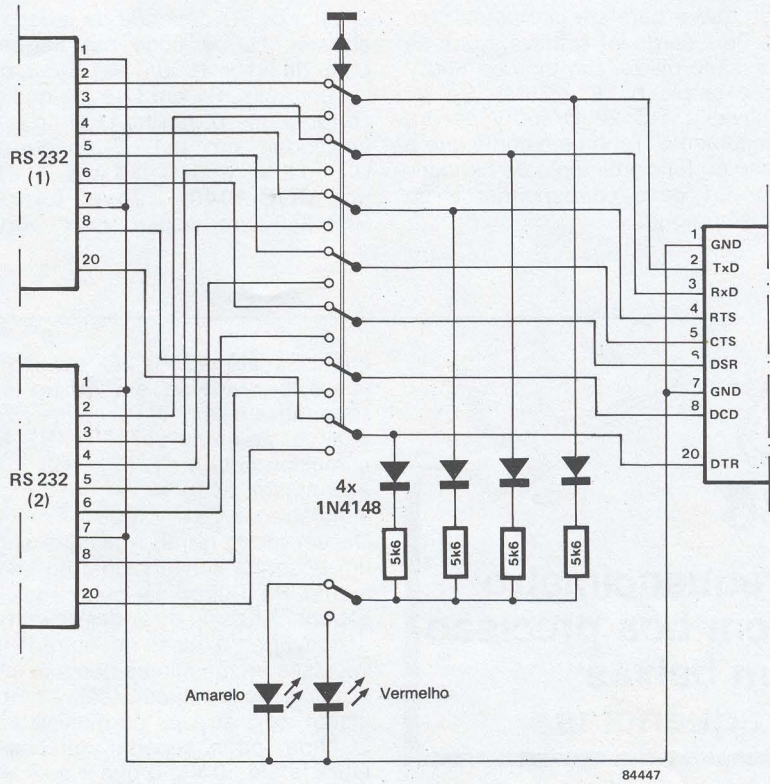
Pode utilizar-se um suporte de CI intermediário, com os pinos que são para ser alterados, não inseridos directamente no suporte mas ligados por fio separadamente. Se se preferir, pode fazer-se a mesma coisa sem utilizar um suporte. O método por nós recomendado consiste em modificar a placa de circuito impresso, eliminando as pistas respectivas. Tenha um especial cuidado se isto for levado a cabo numa placa de dupla face. ❏

# 84

## RS232 siamesa, um elo de ligação

Os conectores tipo D geralmente utilizados para as interfaces RS232 são bastante robustos e são bem capazes de suportar o uso e o desgaste de estarem frequentemente a ser inseridos e removidos. O utilizador humano do computador pode, contudo, ficar aterrorizado quando tiver de mudar a ficha RS232 do seu computador de um periférico para outro pela milésima vez. Não ajuda muito o facto de a porta RS232, por razões estéticas, se encontrar invariavelmente fora do alcance visual na parte de trás do computador. Felizmente, pouca gente se viu a braços com este problema; no entanto ele surge muitíssimas vezes: por exemplo, quando um computador, um terminal e uma impressora são utilizados em conjunto, ou um computador e duas impressoras, ou então dois computadores e uma impressora.

Como resposta a esta situação, concebemos o que é, afinal, um interruptor de dois circuitos e uma posição para RS232. A parte interessante do circuito são os dois LEDs de alta eficiência ligados a quatro linhas de transferência de informação da interface. O LED (vermelho ou amarelo),



correspondente ao canal em uso, pisca quando a informação está a passar através das linhas, sendo então uma má altura para comutar para outro canal. Depois de o LED ter parado de piscar, a transferência de informação está concluída de modo que o outro canal pode ser seleccionado e o LED respectivo acenderá imediatamente.

Pode pôr-se a questão: porquê a necessidade de LEDs e porque não é possível simplesmente comutar de um canal para outro em qualquer altura? Para vermos porque não teremos de ter em conta o que acontece

se o interruptor for aberto, mesmo momentaneamente, quando está em curso uma transferência de informação. Os níveis lógicos são então indefinidos por um curto período de tempo, o que acaba por ser uma má solução. Felizmente, muitas interfaces RS232 encontram-se equipadas com integrados MC1488/1489, os quais apresentam sempre um nível lógico definido nas entradas mesmo quando qualquer delas está no ar (não ligada).

A numeração indicada no diagrama corresponde a um conector de tipo D de 25 pinos.

# 85

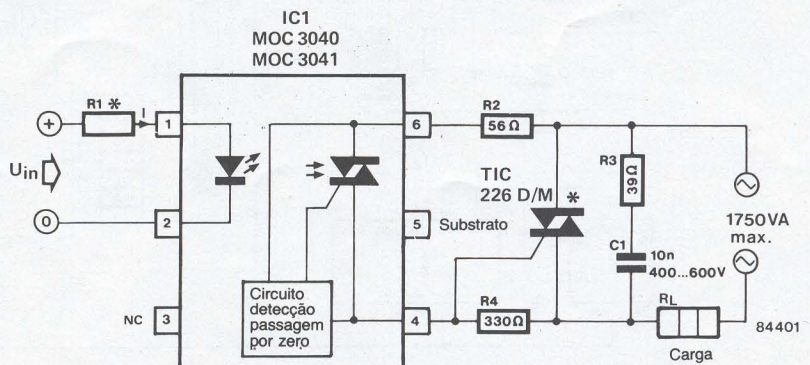
## relé fotoelectrónico ... pode comutar até 1750 VA

Os ICs 3040 e 3041 da Motorola permitem a construção de um relé electrónico simples, o qual, apesar da sua simplicidade, apresenta algumas características interessantes. Por

exemplo, estes ICs possuem um detector de passagem por zero interno, poupando assim alguns componentes externos. Adicionalmente, apresentam ainda uma tensão de isolamento não inferior a 7,5 kV permitindo que o relé seja ligado a qualquer circuito. Os ICs podem ser comparados com um acoplador óptico normal e nos

quais o fototransistor habitual é substituído por um fototriac de 100 mA/400 V a 25°C. Uma vantagem deste facto é que quase todos os tipos de rectificadores controlados de silício podem ser incluídos no circuito, o que não acontece caso se utilize um fototransistor.

A escolha do tipo de triac depende da



carga que é para ser comutada pelo relé. Se a carga for indutiva, torna-se necessário utilizar um triac de 600 V (por exemplo o TIC 226M). Se for resistiva, o TIC 226D/400 V servirá perfeitamente. Tenha em conta que a tensão de funcionamento do condensador C1 deve corresponder à do triac empregue.

O valor de R1 depende da tensão de entrada,  $U_{in}$ , e pode calcular-se a partir de  $R1 = 1000 (U_{in}-1,3)/I_{oc}$ , com  $U_{in}$  em volts, R1 em  $\Omega$  e  $I_{oc}$ , que é a corrente que passa no LED no optoacoplador, em mA. Supondo que  $U_{in} = 12 V$  e  $I_{oc} = 30 mA$  (como no MOC 3040), deve usar-se  $R1 = 356 \Omega$ , ou seja, o valor normali-

zado mais próximo, 360  $\Omega$ . No MOC 3041,  $I_{oc}$  é apenas de 15 mA de modo que o valor prático a utilizar para R1 será de 680  $\Omega$ . O relé electrónico pode comutar uma corrente máxima de cerca de 8 A. ■

Aplicação da Motorola

# 86

## freqüencímetro com boa precisão em baixas freqüências

O CI da Intersil tipo 7226B é exactamente o contador adequado para construir um freqüencímetro simples mas robusto, com uma gama de fre-

quências até 9 MHz. O circuito do aparelho divide-se em quatro secções funcionais:

- andar de entrada, T1, T2, N2, N3;
- multiplicador, FF1, FF2, IC3, IC4;
- contador, IC5;
- mostrador, Ld1 . . . Ld6.

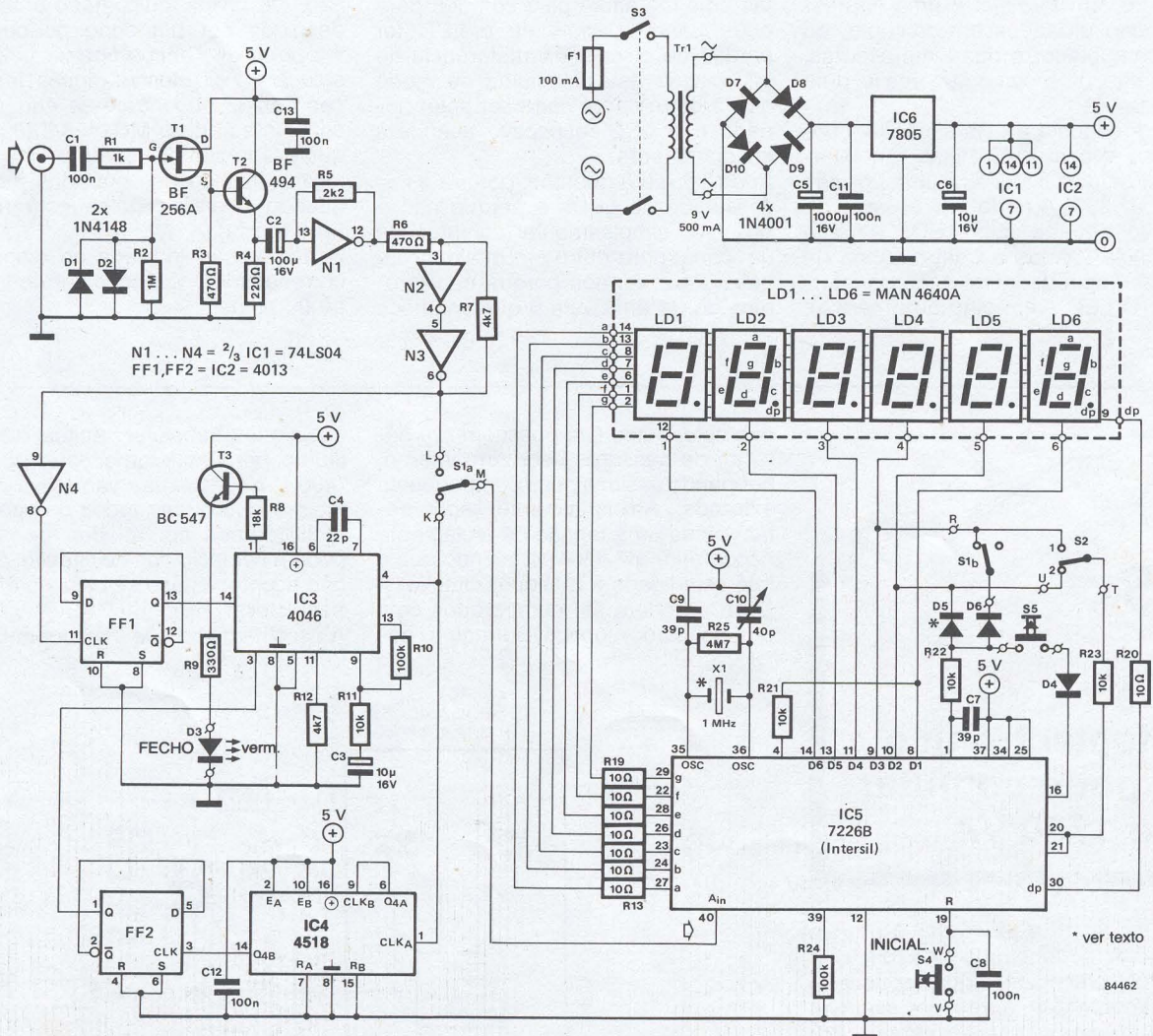
De um modo geral, o circuito segue um desenho convencional no seguimento de outros já publicados na *Elektor*. A função do andar de entrada é converter o sinal de entrada em impulsos rectangulares que são introduzidos no contador, seja directamente, seja através do multiplicador. O andar pode suportar tensões de entrada até 50 V<sub>ef</sub>, o que é suficiente para a maior parte das medições. Os díodos D1 e D2 só conduzem quando a tensão de entrada ultrapassa cerca de 600 mV, de modo que a impedân-

cia de entrada é determinada em primeiro lugar pelo valor de R2, isto é, à volta de 1 M $\Omega$ .

O multiplicador ( $\times 100$ ) é particularmente importante para a medição de freqüências entre 5 Hz e 1 . . . 2 kHz. O contador, Intersil 7226B, contém um oscilador de cristal, uma base de tempo, um decodificador de sete segmentos, um multiplexador e um número de excitadores para o controlo directo do mostrador de LEDs. No nosso protótipo usámos um cristal de 1 MHz para accionar o oscilador dentro do CI, mas se se omitir D5, pode-se utilizar um cristal de 10 MHz (mais barato).

Os indicadores do mostrador de LEDs são do tipo MAN4640A ou equivalente (cátodo comum).

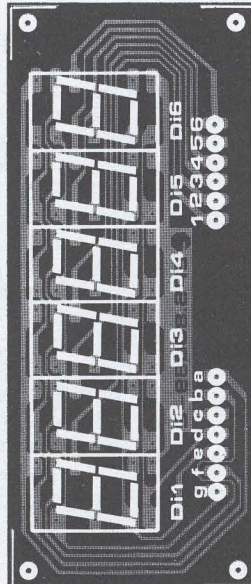
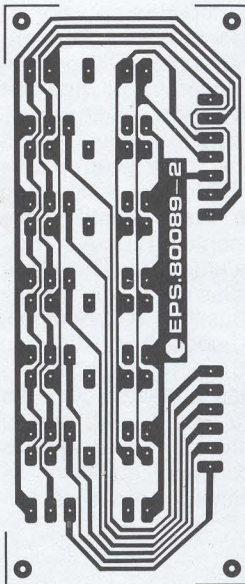
As funções dos comutadores e inter-



ruptores são as seguintes:

- S1a liga o andar de entrada ao contador, directamente ou através do multiplicador (como se mostra na figura);
- S1b assegura a posição correcta do ponto decimal, quando o multiplicador é utilizado;
- S2 determina normalmente a posição do ponto decimal, isto é, se o mostrador indica kHz ou MHz;
- S3 é o interruptor de ligar/desligar a alimentação;
- S4 é o interruptor de inicialização;
- S5 serve para ensaiar o mostrador: quando se carrega nele, todos os segmentos dos indicadores devem acender.

Finalmente, note que o circuito impresso 84462 para o freqüencímetro não prevê lugar para o mostrador; este pode ser montado na placa 80089-2, originariamente projectada para o Computador Junior e que apresentamos ao lado.



**Lista de componentes**

Resistências:

- R1 = 1 k
- R2 = 1 M
- R3, R6 = 470 Ω
- R4 = 220 Ω
- R5 = 2k2
- R7, R12 = 4k7
- R8 = 18 k
- R9 = 330 Ω
- R10, R24 = 100 k
- R11, R21 ... R23 = 10 k

- R13 ... R20 = 10 Ω
- R25 = 4M7

Condensadores:

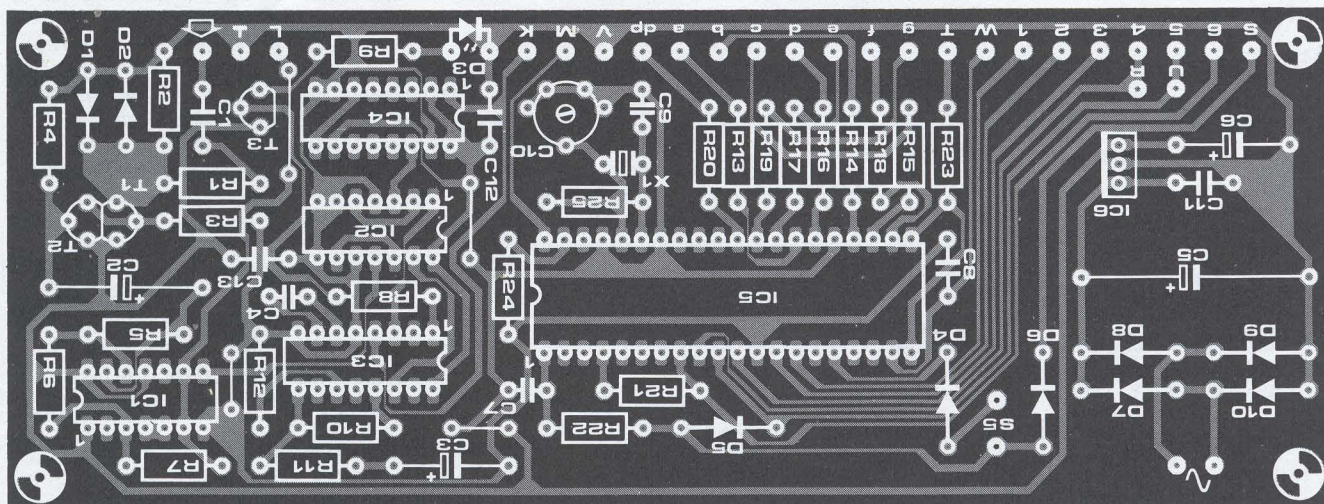
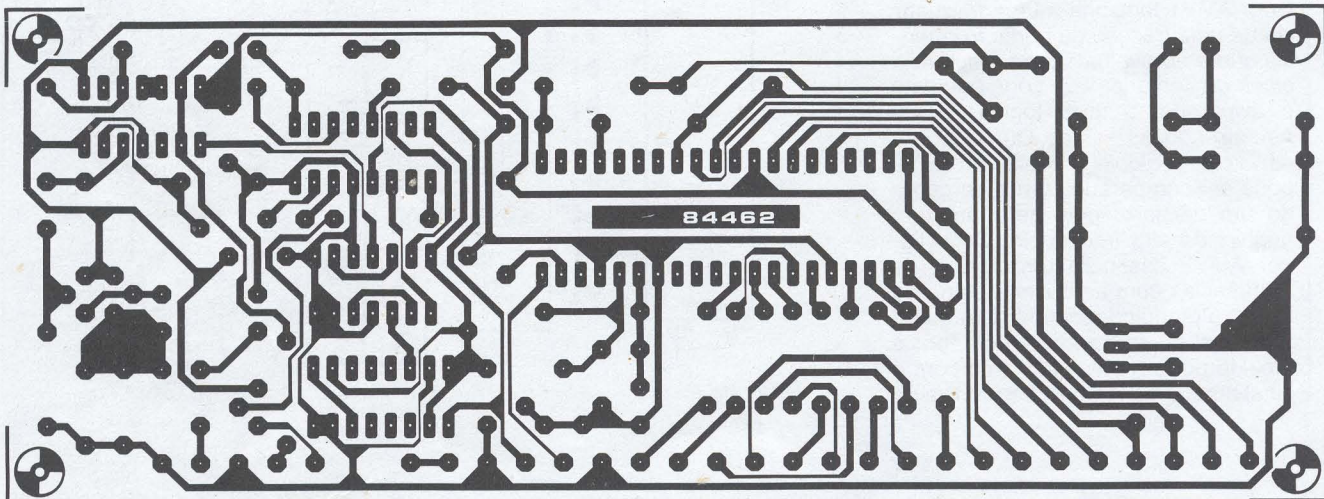
- C1, C8, C11 ... C13 = 100 n
- C2 = 100 μ/16 V
- C3, C6 = 10 μ/16 V
- C4 = 22 p
- C5 = 1000 μ/16 V
- C7, C9 = 39 p
- C10 = condensador ajustável de 40 pF

Semicondutores:

- D1, D2, D4 ... D6 = 1N4148 (para D5, ver texto)
- D3 = LED vermelho
- D7 ... D10 = 1N4001
- T1 = BF256A
- T2 = BF494
- T3 = BC547
- IC1 = 74LS04
- IC2 = 4013
- IC3 = 4046
- IC4 = 4518
- IC5 = 7226B (Intersil)
- IC6 = 7805
- Ld1 ... Ld6 = MAN4640A (cátodo comum)

Diversos:

- S1 = comutador de 2 circuitos, 2 posições
- S2 = comutador de 1 circuito, 2 posições
- S3 = interruptor duplo
- S4, S5 = interruptores de pressão (normalmente abertos)
- X1 = cristal de 1 MHz ou de 10 MHz (suporte HC18 ou HC25) (ver texto)
- Tr1 = transformador de alimentação, secundário 9 V/500 mA
- F1 = fusível, 100 mA, de acção retardada
- circuito impresso 84462 (freqüencímetro)
- circuito impresso 80089-2 (para o mostrador)



87

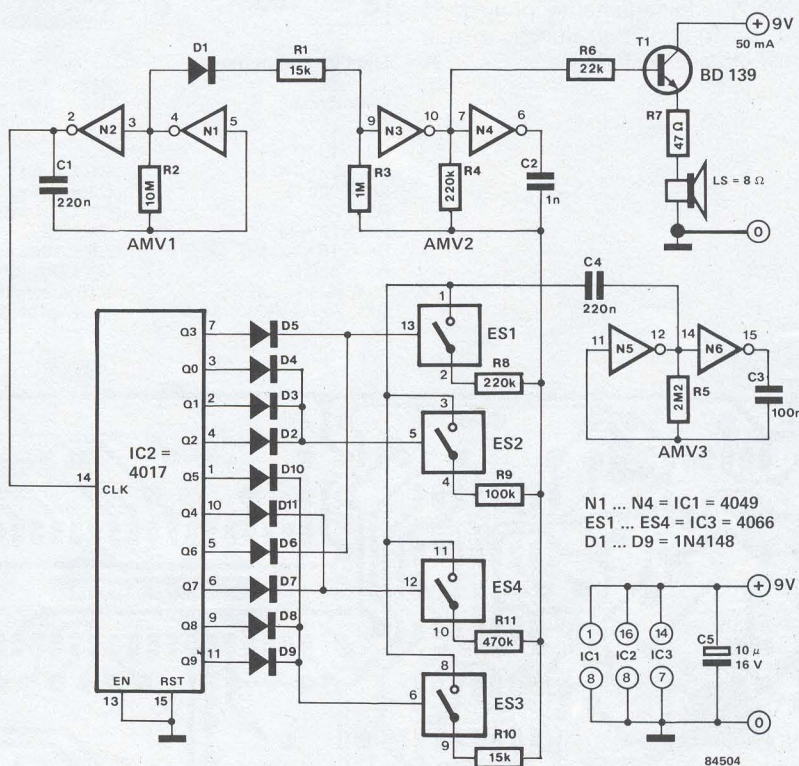
P. Ruopp

# imitador de pássaro... exótico, talvez, mas não exotérico

Provavelmente, deve existir um suspirar pela natureza, latente na nossa sociedade tecnológica, capaz de explicar o grande número de pedidos de pássaros electrónicos por parte dos leitores. E quem somos nós para dizer que não? Uma vez que o nosso conhecimento sobre ornitologia é bastante restrito, não nos atrevemos a identificar o pássaro à volta do qual se concebeu este circuito; no entanto não deixa de ser exótico! O circuito é constituído por 3 osciladores de relaxação e por um contador de décadas. Os osciladores são multivibradores astáveis, AMV1 ... 3, sendo cada um baseado em dois inversores. O oscilador AMV1 funciona a uma frequência de uma fracção de hertz, frequência que é aproveitada para efectuar o *clock* do contador IC2. Logo que este é disparado, o nível lógico '1' vai percorrendo as saídas Q0 ... Q9 em ritmo com o *clock*. O oscilador AMV2 pode ser comparado com a garganta de um pássaro, pois gera um tom audível de alta frequência. O oscilador AMV3 assegura uma gama de frequências com as quais a saída de AMV2 é modulada, de maneira que o som final de saída se pareça com o emitido por um pássaro e não com o sinal horário da rádio. A frequência de

saída de AMV3 depende do valor da resistência presente entre o condensador C4 e a resistência R4; por outras palavras, depende de qual das resistências R8 ... R11 for ligada ao circuito. A comutação destas 3 resistências é efectuada por interruptores CMOS, ES1 ... ES4, os quais são controlados por várias combinações das saídas do contador. Esta combinação assegura uma saída final plena de diversas e belas variações, em vez de um som repetitivo e monótono. Note que pode modificar o valor das resistências R8 ... R11, tal como as combinações das saídas do contador e as ligações a ES1 ... ES4, apesar de o nosso circuito indicar apenas uma possível configuração. Torna-se contudo importante ter todas as saí-

das de IC2 ligadas aos interruptores. Se se ligar mais de uma saída a um interruptor, devem ligar-se díodos apropriados em série como indicado, de modo a evitar curtos-circuitos. Para além dos impulsos de disparo para o contador, AMV1 gera também impulsos de pausa AMV2. Quando a saída de N1 (pino 4) estiver ao nível '1' existe uma corrente que flui para o pino 9 de N3 através do diodo D1 e da resistência R1. Isto faz com que o pássaro se cale por um certo tempo. Uma pilha PP3 (9 V) serve perfeitamente como fonte de alimentação. Por último, deve reparar que pode obter um volume apreciável de som, se utilizar um pequeno altifalante com uma frequência de ressonância próxima da do oscilador AMV2. ◀



88

P. Becker

# controlo remoto de obturador através da optoelectrónica

É bem verdade que há já muitos anos que é possível efectuar o controlo remoto de um obturador. Esta tarefa é normalmente conseguida através de um pequeno cabo, o qual se poderá tornar incómodo e que é de certeza bastante caro tendo em conta a função a desempenhar. Afigura-se-nos então como uma boa ideia controlar o obturador opticamente tendo como único pré-requisito possuir uma câmara equipada com um dispositivo electrónico de disparo do obturador. O circuito proposto (fig. 1) pode ser incluído numa pequena caixa (fig. 2), que será equipada com um conector para *flash*, permitindo a ligação do circuito à câmara fotográfica. A pequena caixa pode ser construída a

partir da caixa metálica de protecção de um transformador de radiofrequência ou de uma frequência intermédia. O circuito baseia-se no Amop CA3140 que funciona como um diferenciador. De maneira a excitar o transístor T1, a entrada inversora do CA3140 deve receber um impulso negativo de curta duração. Isto consegue-se através de mudanças rápidas na luz incidente em ambas as resistências dependentes da intensidade luminosa (LDRs), R1 e R2. São necessárias duas LDRs que assegurem a diferença de potencial que faz activar o IC. Não interessa se esta diferença é provocada por uma sombra caindo em R1 ou por um *flash* de luz sobre



tras teclas.

Já que se utilizam apenas as saídas Q0...Q4 e Q8 de IC2, somente as entradas em binário correspondentes podem fazer mudar IC2 de estado. Contudo, isto só acontece se apenas se premir uma tecla. Quando se prime

mais de uma tecla simultaneamente, IC2 recebe informação de entrada que irá activar as saídas decimais não utilizadas. As saídas 0 a 4 mantêm-se a '0' enquanto as teclas forem premiadas, permanecendo os LEDs apagados. O interruptor S0 activa a saída 0;

então, a informação de entrada de IC2 é 1001 (9 em decimal). Uma vez que a saída correspondente não é utilizada, não existe realimentação na entrada, de modo que as entradas A...D vêm a '0' logo que se deixe de premir S0. ■

# 90

## carregador de bateria autocomutável ...para baterias em hibernação

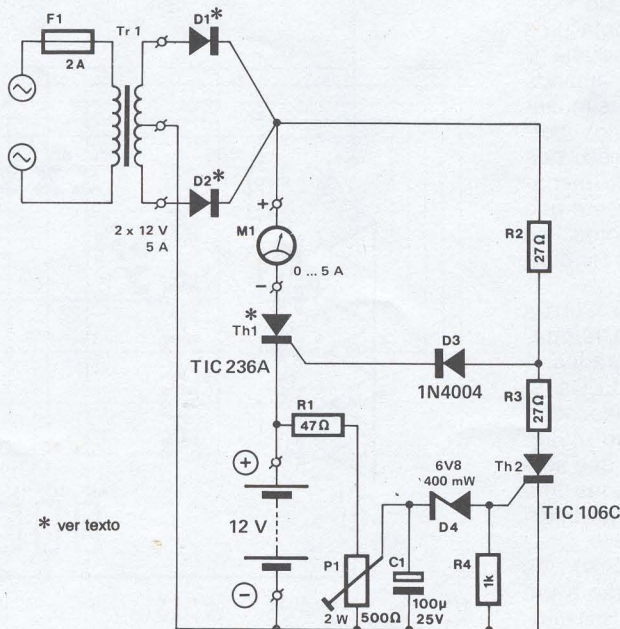
Trata-se de um carregador concebido especialmente para baterias que não são utilizadas durante longos períodos de tempo, por exemplo, o caso das usadas nos motociclos, que são guardadas durante o Inverno. Basta retirar a bateria do veículo e ligá-la permanentemente ao carregador, que é ligado uma ou duas vezes durante uma semana. A bateria carrega-se e, ao atingir a tensão nominal, o dispositivo desliga-se automaticamente. No entanto, o carregador permanece no modo *standby* de maneira que, quando a tensão da bateria cai abaixo

do valor nominal, ele liga-se automaticamente outra vez.

Suponhamos que a bateria do diagrama do circuito apresenta uma tensão abaixo do seu valor nominal. Logo que se ligar o carregador, existe uma corrente que flui através de D3 para a porta de Th1 (SCR) (rectificador controlado de silício ou tiristor). O tiristor passa a conduzir fazendo com que uma corrente de carga flua através da bateria, corrente esta indicada no amperímetro M1. A tensão da bateria vai aumentando gradualmente, o mesmo se passando com a tensão aos terminais de R1/P1. Isto faz com que o condensador C1 se carregue. Quando a tensão aos seus terminais atingir um certo nível, o diodo Zener D4 começa a conduzir, ou seja, vai existir uma corrente que flui para a porta de Th2. Este, ao conduzir, faz com que a corrente de porta de Th1 caia abaixo do valor de sustentação. Quando isto acontece, Th1 é posto ao corte desligando a corrente de carga para a bateria e o amperímetro passa a registar 0 A. Quando, passado algum tempo, a tensão da bateria cair abaixo do valor nominal novamente, a corrente de porta de Th2 diminui. Seguir-se-á que Th2 fica ao corte, a corrente de porta de Th1 aumenta (passando este tiristor à condução), fazendo outra vez com que uma corrente de carga atravesse a bateria.

Para calibrar o carregador, basta ligá-lo a uma bateria completamente carregada e ajustar P1 de modo que não passe nenhuma corrente no amperímetro. Note que o transformador não deve ser obrigado a entregar mais de 5 A de corrente de carga. Isto, porque quando Th1 conduz, a carga do transformador é apenas formada pela resistência do secundário do transformador e pela bateria. Para um funcionamento seguro, Th1 deve ser capaz de comutar correntes até 10 A, condição preenchida pelos TIC 236A e TIC 246A, por exemplo. O mesmo se passa com os diodos rectificadores de silício, que podem ser do tipo SKN 26/04, SD 25 ou BYS 24-90, por exemplo. A corrente directa máxima destes diodos não deve ser inferior a 8 A! ■

General Electric, Auburn, Nova Iorque, EUA  
Folheto 630.15



84485



91

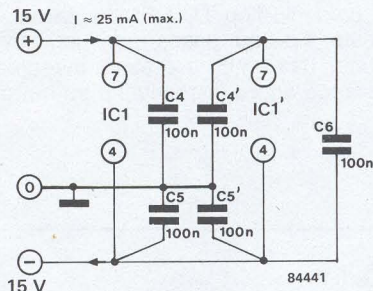
**pré-amplificador, adaptador para áudio ... com ganho variável**

A ideia para este circuito surgiu a partir de problemas de adaptação entre alguns andares de saída e um pré-amplificador. Com efeito, o circuito é apenas aquilo que o nome

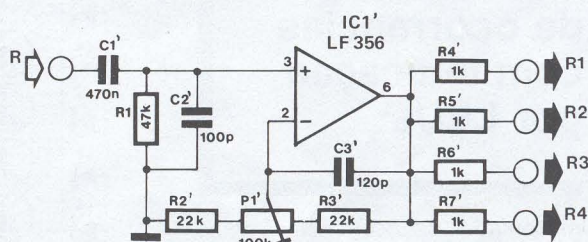
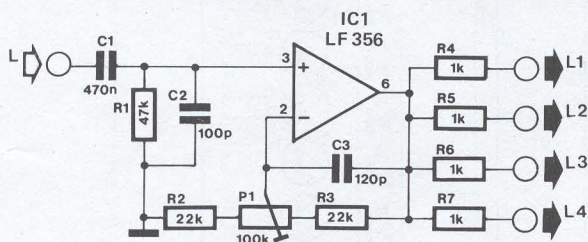
indica: um adaptador entre um pré-amplificador de áudio e um andar de saída. Apresenta a facilidade de ser capaz de excitar mais do que um amplificador de saída simultaneamente.

A carga do pré-amplificador tem o valor normalizado de 100 pF em paralelo com 47 k. Para uma versatilidade completa, considera-se que o amplificador operacional usado deverá poder ser capaz de atacar cargas idênticas a um nível de 10 V sem problemas. O LF356, aqui mostrado, é capaz de o fazer.

O factor de amplificação é ajustável entre 1 e 5 com a ajuda de uma resistência ajustável na malha de realimentação do operacional. Essa resistência serve também para equilibrar os níveis de saída dos dois andares adaptadores. Se requerido, o equilíbrio pode ser obtido com um simples sinal de 50 Hz e um multímetro. Esse sinal é aplicado às duas entradas do circuito e uma das resistências é ajustada para o ganho pre-



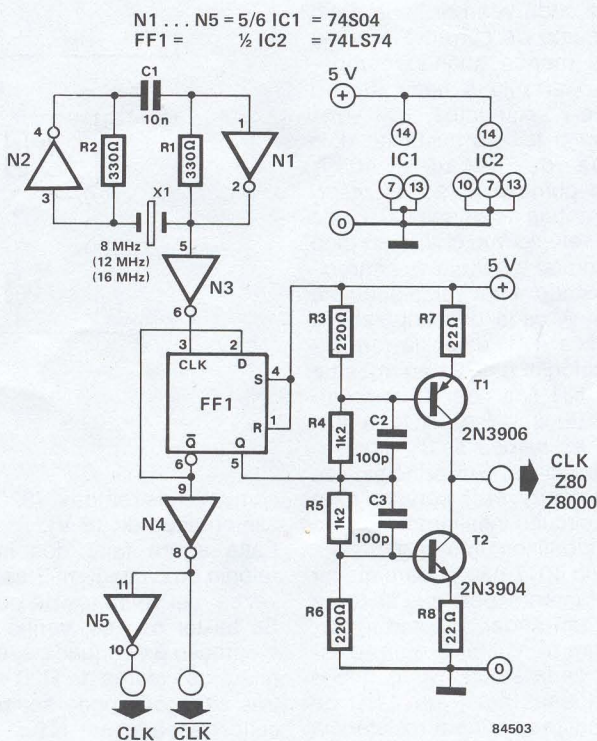
tendido. O multímetro é agora colocado entre as duas saídas, num campo de medida AC adequado. A segunda resistência é então ajustada para se obter uma leitura de zero no multímetro.



92


**gerador de relógio para CPUs para frequências até 10 MHz**

Quando se usam CPUs rápidos, pode por vezes ser um problema a obtenção de um bom sinal de relógio. Entende-se por 'bom' que ele deve ter bem definidos os níveis alto e baixo, e que deve ser simétrico. Estamos a pensar, concretamente, em CPUs de 8 MHz, podendo este circuito funcionar com cristais até 20 MHz e, mais importante, fornecer um sinal de relógio excelente.



O oscilador baseia-se num par de inversores (N1 e N2) e oscila a uma frequência dupla da necessária para o CPU. O sinal passa por um *buffer* (N3), sendo a frequência dividida por 2 pelo flip-flop D, FF1. A saída  $\bar{Q}$  deste flip-flop passa por um novo *buffer* (N4 e N5) e é ainda invertida, estando agora disponível para outras

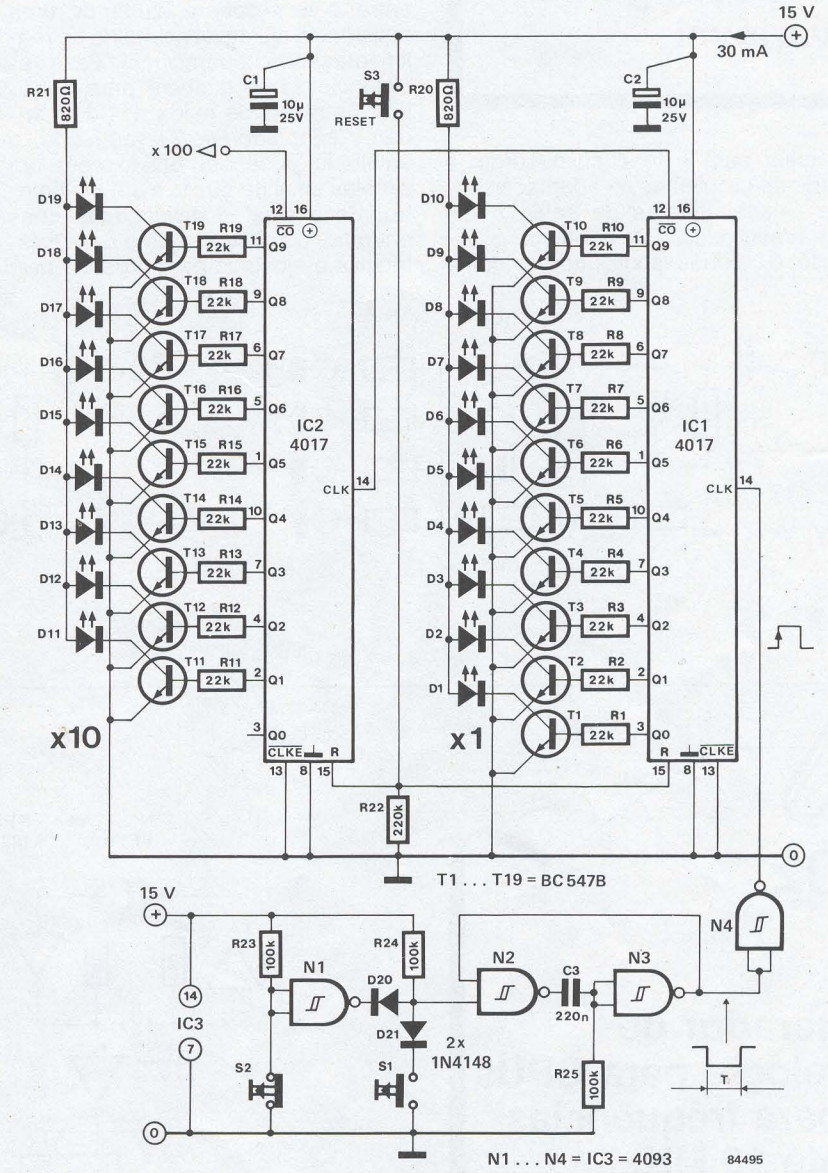
funções que não a de relógio do CPU. O sinal de saída final desta secção obedece às seguintes especificações:  
– nível '1' mínimo do sinal de relógio:  $U^+ - 600$  mV;  
– nível '0' máximo do sinal de relógio:  $0,45$  V;  
– tempo de subida máximo: 10 ns para uma carga capacitiva menor

que 35 pF. O circuito pode ser usado sem problemas de qualquer ordem a frequências até 10 MHz, caso em que X1 é um cristal de 20 MHz. 


Tekelec Airtronic

  
93  
contador de ocorrências com indicação por LEDs

Um contador de ocorrências, como 'seria' de esperar, conta ocorrências ou, mais precisamente, o número de véses que se dá um acontecimento. O presente contador pode parecer um tanto ou quanto limitado, por só ir até 99 mas, na realidade, pode ser expandido quase infinitamente. A leitura é feita com duas filas de LEDs, uma para as unidades e outra para as décadas. Apenas se acende um LED de cada vez por linha, pelo que o consumo de corrente é muito baixo, pelo menos quando comparado com o arranjo à base de um indicador de 7 segmentos. A contagem é feita à custa de dois contadores de décadas 4017. Quando se prime o botão de *reset*, ficam a '1' ambas as saídas Q0. Cada impulso de relógio que chega ao pino 14 do integrado provoca o aparecimento do estado '1' na saída seguinte do mesmo. A cada dez impulsos a saída  $\bar{CO}$  fica a '1' e aplica um impulso de relógio a IC2, ao mesmo tempo que IC1 fica com '0' nas saídas. Após 99 impulsos, IC1 e IC2 ficam com as saídas a '0', e a sequência reinicia-se. Em princípio, as saídas  $\bar{CO}$  (*carry out*) servem para estender o circuito infinitamente, com esquemas idênticos, tipo cascata. As saídas do 4017 não podem atacar LEDs directamente, pelo que se torna necessário um andar adaptador, formado por um transistor e uma resistência, em cada saída. Dado que o integrado apenas ataca um LED de cada vez, basta usar uma resistência



comum nas saídas (820 Ω para a alimentação de 15 V). Falta agora falar dos impulsos de relógio ou contagem. Eles podem, por vezes, ser retirados de outro circuito. Se tal for o caso, verifique se a alimentação é adequada e, se não o for, altere os valores de R20 e R21. Noutras situações pode ser usado o circuito baseado em N1 ... N4: é ge-

rado um impulso de relógio de cada vez que se abre S2 ou se fecha S1 e, para eliminar problemas, N2, N3, C3 e R25 eliminam os efeitos de *bounce* [impulsos múltiplos, gerados por deficiência mecânica, e que existem sempre em botões de pressão e interruptores mecânicos (N. do T.)] nos contactos. 

# 94

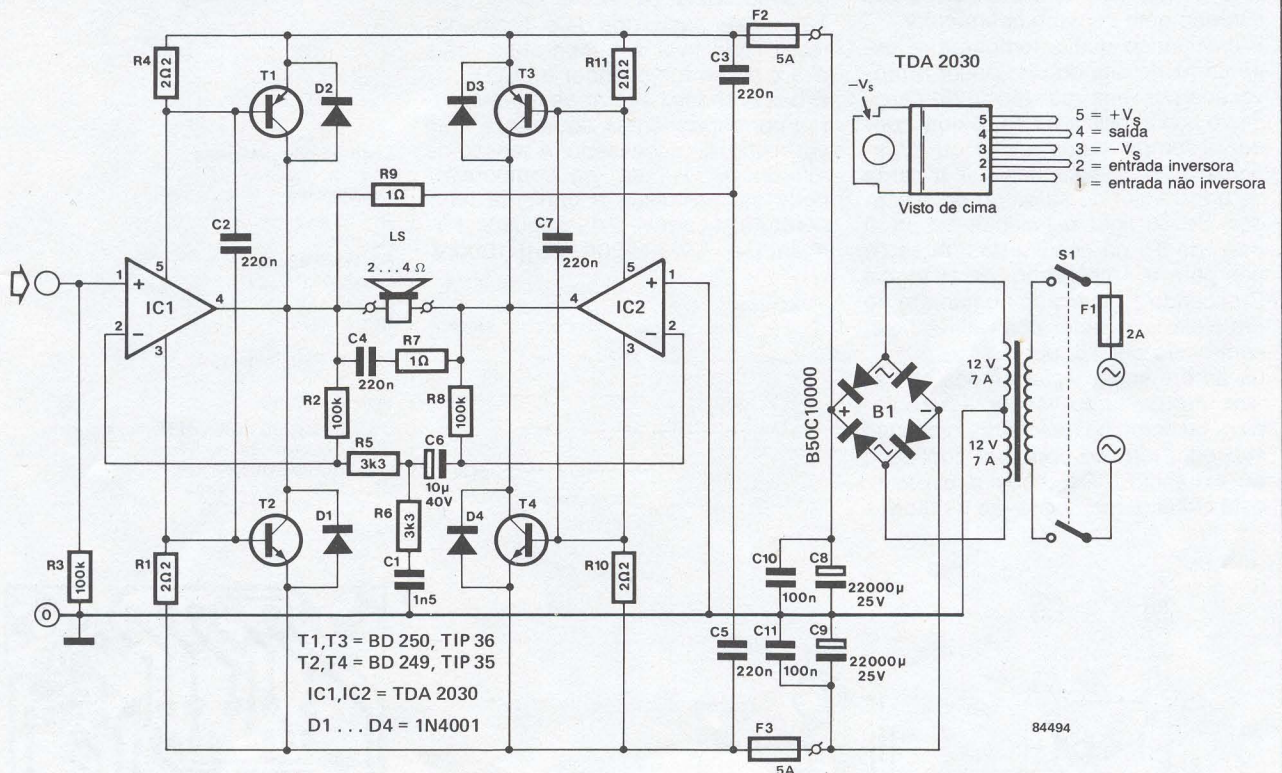
## pequeno amplificador de alta potência ...pelo menos 120 W sobre 4 Ω

O TDA 2030 fabricado pela SGS Ates é um amplificador completo contido num único circuito integrado com um

invólucro Pentawatt de 5 pinos. O seu andar de saída de classe AB pode providenciar uma potência de 14 W sobre 4 Ω para uma tensão de alimentação de 14 V. O amplificador inclui uma protecção contra curtos-circuitos e sobrecargas e também uma protecção (*shutdown*) térmica. Isto significa que não é assim tão fácil destruir o integrado desde que a tensão de alimentação seja mantida abaixo do máximo absoluto de ±18 V.

A combinação de dois 2030 e de alguns transistores de potência baratos pode constituir um amplificador capaz de fornecer uma quantidade apreciável de potência a uma carga de 2 a 4 Ω. Como mostra o diagrama, o circuito é um amplificador em ponte de tipo convencional, de modo que não há muito a dizer sobre ele. Cada uma das metades da ponte consiste

num TDA 2030 que excita dois transistores complementares de potência. Os díodos D1 ... D4 são necessários para proteger os transistores da tensão induzida pela bobina do altifalante. O ganho do amplificador no conjunto é dado por  $A = 1 + (R2/R5) + (R8/R5)$ . Utilizando os valores indicados, aquele resulta em 32 dB. Se se pretender modificar o ganho, deve ter-se em conta que R2 e R3 devem ter o mesmo valor. A carga do amplificador pode ter o valor de 2 Ω em vez dos normais 4 Ω, se se usarem os transistores de potência indicados. Através de uma fonte de alimentação apropriada, o amplificador pode assegurar até 200 W. Neste último caso, são essenciais dissipadores de dimensões razoáveis. A única característica que iremos referir é a distorção, a qual, sendo inferior a 1%, é bastante aceitável. ■



# 95

## indicador térmico para dissipadores

A temperatura de um dissipador pode ser avaliada utilizando um dedo humedecido com saliva; se se escutar um ferverilhar é porque a temperatura é demasiado alta. O circuito da figura 1 é uma alternativa a este método de verificação e que não causa queimaduras. Trata-se da indicação de uma luz 'térmica' muito semelhante à dos semáforos para áudio, circuito publicado no nosso número de Maio. Existe um LED verde, de segurança, que acende sempre que a temperatura do dissipador não excede os 50°C, um outro LED laranja de aviso, aceso para temperaturas entre 50°C e 70°C e um LED vermelho de perigo para temperaturas superiores a 75°C. O circuito é bastante simples. Consta

de dois díodos Zener especiais, D1 e D2, ligados em série, de modo a assegurar uma tensão de Zener exacta de 5,96 V a 25°C. A tensão de Zener aumentará 20 mV por cada aumento de 1°C na temperatura. O nível de tensão correspondente à temperatura do dissipador é comparado então com duas tensões de referência através de IC1 e IC2. Quando a temperatura atinge os 50°C, a saída de IC2 vai a '1', fazendo com que T3 conduza e que D4 acenda, ao mesmo tempo que D5 é apagado por T4. A 75°C ou mais, a saída de IC1 está a '1' estando T2 e T3 à condução, fazendo acender D3 e apagar D4. Em condições normais, ou seja, su-

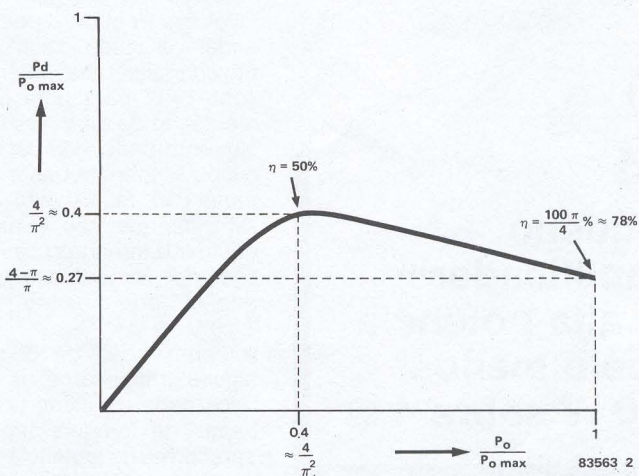
pondo um dissipador com área de arejamento suficiente, nunca se atingirá uma temperatura de 75°C. A figura 2 mostra a relação  $P_d/P_o$  (máx) entre a dissipação de potência de um amplificador classe B e a sua potência de saída real  $P_o/P_o$  (máx), em condições normais. O sinal de excitação é uma onda sinusoidal. Foi ignorado o efeito da corrente de repouso no processo de dissipação. Infere-se que a temperatura máxima não ocorre para uma potência máxima de saída mas sim a 40% dessa potência. Comparativamente, a dissipação num amplificador de classe A é máxima no estado de repouso e mínima com a saída a 100%.

Em circunstâncias anormais, o dissipador pode ficar muito quente. Se se curto-circuitar a saída, por exemplo, teremos  $P_o=0$ . Contudo, a corrente alternada de saída está longe de ser zero, sendo toda a potência dissipada internamente convertida em calor.

Pressupondo que a temperatura extremamente alta do dissipador é provocada por uma resistência de carga muito baixa, utiliza-se T1, o qual conduz a temperaturas iguais ou superiores a 75°C, para desligar a carga de baixo valor de saída do amplificador. Se se ligar o colector de T1 à base de T5 no circuito dos 'Acessórios para o Amplificador de Potência Crescendo', (publicado no número de Fevereiro), o relé dos altifalantes, controlado por T5, abrirá.

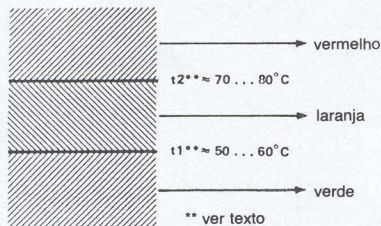
Se se pretender vigiar ambos os canais de um amplificador estereofónico, tal como o Crescendo, o circuito indicador térmico pode ser duplicado ou expandido. De modo a expandir este circuito, manter-se-ão os díodos

2



D3, D4 e D5 e R12, como se indica, enquanto que os LEDs serão controlados por transistores ligados em paralelo, T4 e T4', T3 e T3' e T2 e T2'. Neste caso, dos dois dissipadores, o que tiver a temperatura mais alta é o que faz acender o LED.

É bastante fácil alterar as temperaturas correspondentes ao laranja e ao vermelho, se necessário. A tensão de referência,  $U_{ref}$ , de um comparador pode ser calculada a partir da temperatura, t, através da seguinte fórmula:  $U_{ref} = [5960 + 20(t - 25)] / 1000 \text{ V}$ .



É possível definir as duas tensões de referência de um modo muito preciso através do divisor de tensão R2...R7.

**Lista de componentes**

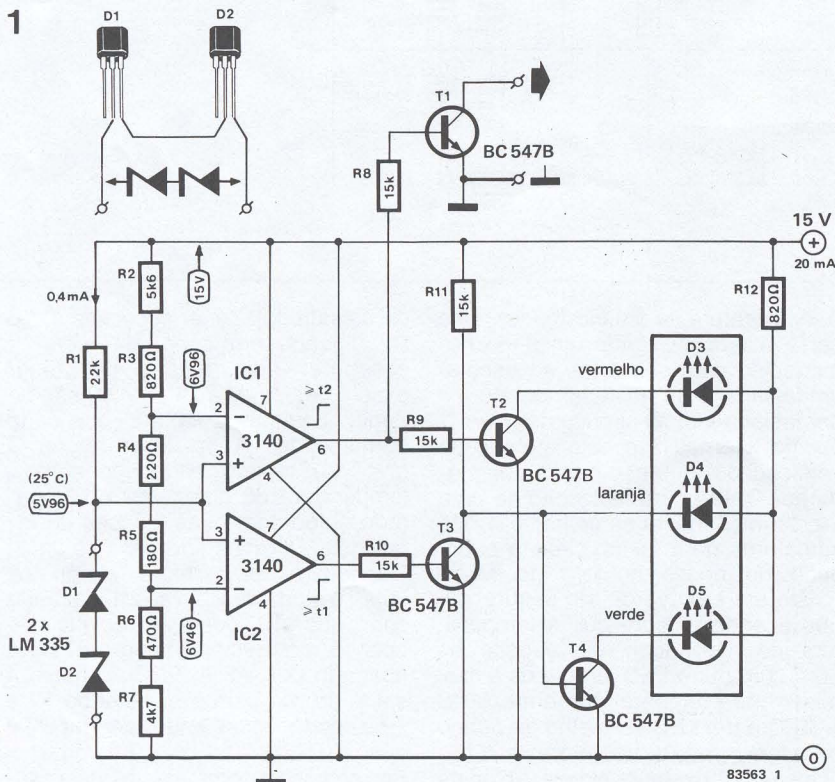
**Resistências:**

- R1=22 k
- R2=5k6
- R3, R12=820 Ω
- R4=220 Ω
- R5=180 Ω
- R6=470 Ω
- R7=4k7
- R8, R9, R10, R11=15 k

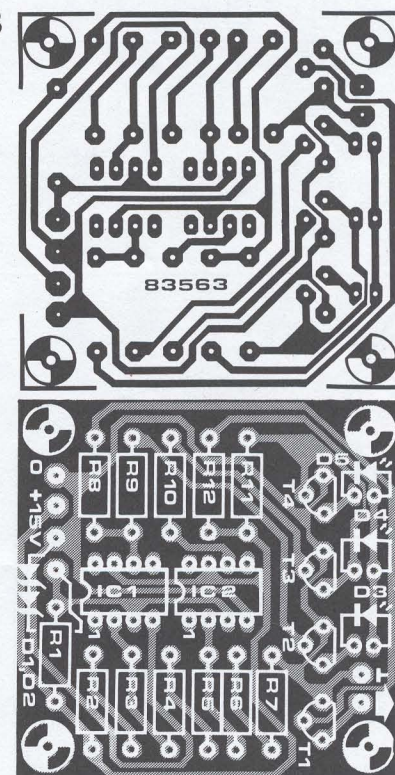
**Semicondutores:**

- D1, D2=LM335 (National Semiconductor)
- D3=LED vermelho de 5 mm
- D4=LED laranja de 5 mm
- D5=LED verde de 5 mm
- T1,T2,T3,T4=BC 547B
- IC1,IC2=3140

1



3

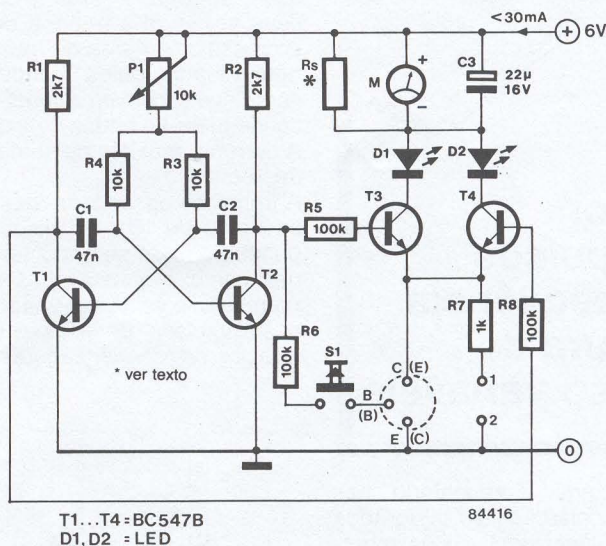


# 96

G. Gerhardt

## verificador de polaridade de transístores ... NPN ou PNP?

Estes verificadores não são novidade na *Elektor*: aparece um novo praticamente todos os anos. Não existem, no entanto, muitos que consigam diferenciar NPN/PNP independentemente. É certo que esta distinção nem sempre é requerida, se bem que nas gavetas eles não se esquivem a misturar-se. Em geral a consulta às tabelas ou manuais dá a resposta rapidamente. Se, no entanto, estes métodos não estiverem disponíveis ou não puderem ser usados, o testador aqui ir-se-á mostrar útil. O funcionamento é bastante simples: o transístor é colocado no suporte, e S1 é premido. Se os pinos do transístor corresponderem aos pinos B-C-E do suporte, o transístor é do tipo NPN, o que é indicado pelo LED D1. Se, pelo contrário, acender o LED D2, os pinos do transístor correspondem aos pinos (B)-(C)-(E) e o tipo do transístor é PNP. Como é que funciona? O conjunto formado pelos transístores T1 e T2 e



respectivos condensadores e resistências associadas constitui um multivibrador astável (AMV), cuja frequência pode ser ajustada com P1. O transístor em teste é ligado a uma das saídas do AMV (colector de T2) através da resistência de protecção R6. Se o transístor for do tipo NPN, conduz quando T2 estiver ao corte. Ao mesmo tempo conduz T3, pelo que se acende D1. Se, pelo contrário, o transístor (em teste) for de tipo PNP, conduz quando conduzir T2, o que põe T3 a cortar. Dado que o potencial no colector de T1 é alto, T4 conduz e D2 acende-se. Os terminais 1 e 2 foram adicionados como um acessório, para se poder testar a continuidade de semicondutores. Isto é possível dado que, curto-

-circuitando os dois terminais, ambos os LEDs acendem. Podemos ainda usar os terminais para determinar o ânodo e o cátodo de um díodo: com o ânodo em '1', os LEDs estão apagados e com o ânodo em '1' acendem. O medidor M indica a corrente que flui pelo transístor em teste: o condensador C3 filtra os impulsos rectangulares do AMV. Se não desejar este circuito de medição, ligue os ânodos dos LEDs à linha de alimentação positiva com  $R_S = 330 \Omega$ . A alimentação não deve exceder 6 V para evitar que a tensão inversa emissor-base exceda o máximo permitível de 6 V, caso se troquem acidentalmente as ligações da base e do emissor do transístor.

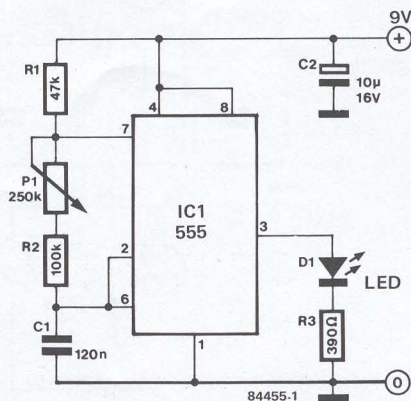
# 97

## testador de fadiga ... reacção à velocidade da luz

O olho humano dispõe de uma certa 'persistência' incorporada. Tal facto é usado em filmes, televisores e luzes fluorescentes, dado que, a partir de uma dada frequência, o olho humano não consegue destrinçar falhas na continuidade de uma luz intermitente.

Foi anunciado há relativamente pouco tempo que a mais alta frequência que o olho humano consegue detectar é afectada pelo cansaço e consumo de álcool. Um circuito muito simples é suficiente para determinar, em qualquer altura do dia ou da noite, exactamente o valor dessa frequência.

Como mostra o esquema, o circuito é muito simples. Baseia-se no nosso já velho conhecido 555, montado aqui como multivibrador astável. A sua saída é ligada a um LED que pisca a uma dada frequência, que pode ser ajustada entre 20 e 50 Hz, através do potenciómetro P1. A mais alta frequência que a maior parte das pessoas pode detectar encontra-se entre 30 e 40 ciclos por segundo, mas um teste efectuado numa segunda-feira de manhã gerou um número espantoso de exclamações do tipo 'mas qual LED?'. Dada a natureza do circuito, não surpreende que o consumo de corrente seja de apenas 25 mA, pelo que apenas se necessita de uma bateria de 9 V para a alimentação.



# 98

## gerador de impulsos com frequência e largura de impulso variáveis

O gerador aqui apresentado baseia-se em dois circuitos integrados 555 que providenciam trens de impulsos rectangulares (ondas), nos quais se pode variar a frequência e a duração.

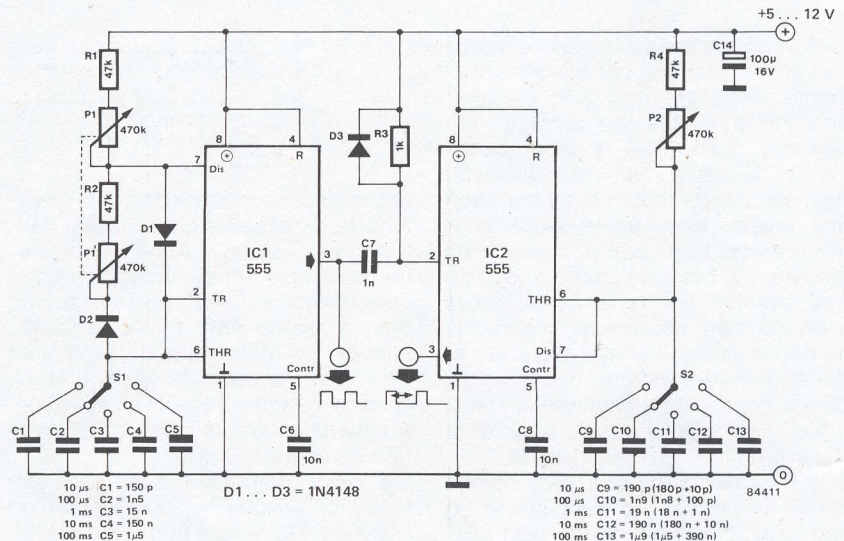
O primeiro temporizador, IC1, encontra-se a funcionar como um gerador astável de onda quadrada. Consegue-se uma simetria da forma de onda de cerca de alguns por cento através de um potenciómetro duplo e de dois díodos. Tenha em conta que, por definição, uma onda quadrada acaba por ser uma onda rectangular com um factor de actividade (*duty-factor*) (razão entre a duração do impulso e o período do mesmo), de

50%, ou seja, a largura do impulso deve ser igual a metade do período do mesmo. A gama de frequências é determinada pelos condensadores comutáveis: com os valores indicados conseguem-se ondas de 1 a 100 kHz. A corrente máxima de saída de IC1 é de 100 mA.

A transição ascendente dos impulsos de saída de IC1 faz disparar o segundo 555 que se encontra a funcionar como monostável. Este andar permite que se possa variar a largura dos impulsos de 10 s até 100 ms através de condensadores comutá-

veis. A corrente máxima de saída de IC2 é também de 100 mA. Tanto os comutadores e os potenciómetros como os condensadores C1...C5 e C9...C13 podem ser substituídos por componentes com valor fixo, se apenas se pretender um gerador de impulsos com parâmetros predeterminados.

A tensão de alimentação pode tomar valores entre 5 e 12 V; a corrente em vazio é cerca de 10 mA. É aconselhável o uso de condensadores de boa qualidade se se desejar tirar bons resultados deste gerador. **■**



# 99

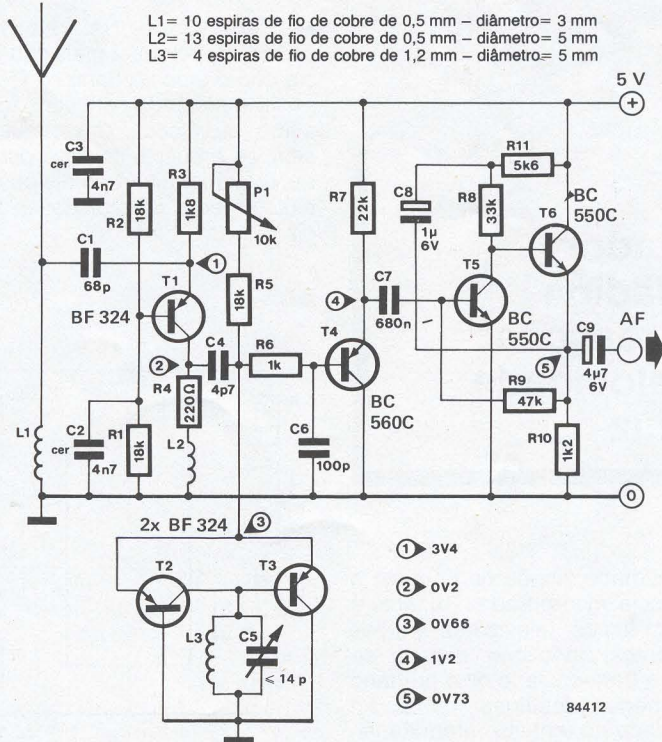
P. Engel

## rádio de bolso de FM só com seis transístores

Ao que sabemos, este é o rádio de FM mais simples que se pode fazer. Não só isso, mas também trabalha muito bem, mesmo que a sensibilidade não pareça muito boa. O princípio deste rádio pode parecer pouco vulgar para alguns. Baseia-se num 'oscilador sincronizável', que consiste nos transístores T2 e T3, que são sincronizados para a frequência recebida por meio de T1. Este transistor funciona como um pré-amplificador de RF de banda larga para a banda de FM. Em princípio, este andar de amplificação poderia ser omitido e a antena ligada directamente ao condensador C4, mas a sensibilidade se-

ria então grandemente reduzida. O oscilador é sintonizado pelo condensador C5 para cerca de 87...108 MHz e, devido à sincronização já mencionada, a frequência de

oscilação apresenta as mesmas variações que o sinal recebido pela antena. Estas variações representam a informação de AF, claro. A informação de AF é extraída pelo



simples expediente de considerarmos o oscilador T2/T3 como um 'emissor ao contrário'. Se quiséssemos usar o oscilador como um emissor, então uma pequena tensão moduladora através de P1/R5 seria suficiente para provocar a modulação de frequência. O contrário disso é que, se o sinal já está modulado em frequência por qualquer outro meio (a modulação

do sinal emitido), ele provocará uma tensão modulada que vai aparecer em P1/R5. Esta tensão representa a informação original emitida, de modo que depois do filtro passa-baixo (R6/C6) e da amplificação (T4 ... T6), o sinal de AF desmodulado apresenta-se à saída do circuito. Os pormenores dos enrolamentos das bobinas são indicados no es-

quema. O rádio sintoniza-se para as diferentes estações por meio do condensador de sintonia C5. O potenciômetro P1 deve então ser ajustado para se obter a melhor recepção possível da estação pretendida. Combinado com um altifalante e um amplificador, este circuito pode tornar-se facilmente num rádio de bolso muito compacto. ■

100

## campainhas de porta gémeas ... com um só botão de pressão

Este circuito é particularmente útil a duas famílias que partilhem uma mesma casa, e em que portanto deveriam existir duas campainhas de porta mas onde, por um motivo ou por outro, não se podem colocar dois

botões. A única solução é, então, operar as duas campainhas com um só botão.

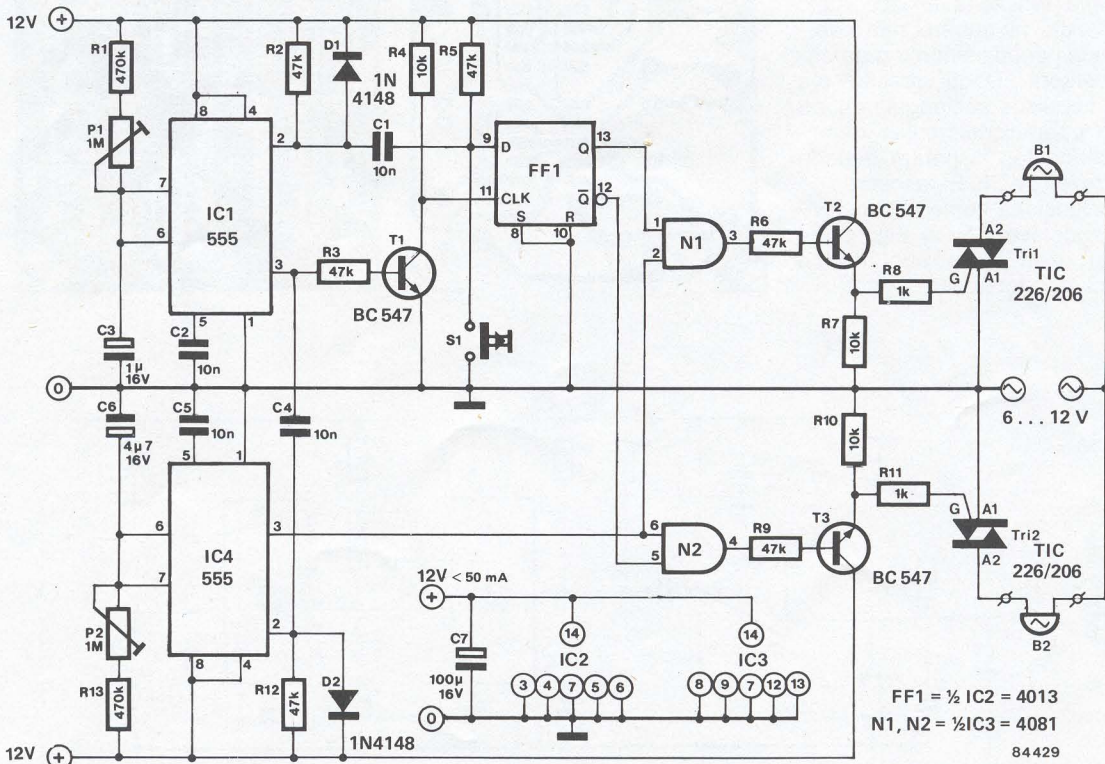
Quando esse botão, S1, for premido brevemente, toca a campainha 1 e, quando ele for premido durante um intervalo de tempo maior, toca a campainha 2. O premir do botão dispara o multivibrador monostável (MMV) IC1. O nível lógico '1' que surge então à saída (pino 3) põe T1 em condução ligando a entrada de relógio (pino 11) do biestável tipo D (IC2) à massa. Este estado de coisas não se mantém, no entanto, durante muito tempo, dado que uma vez que a saída de IC1 volta ao nível lógico '0', o transistor T1 passa a cortar e a entrada de relógio de IC2 passa ao estado '1'.

Quando se prime S1 apenas por um instante, ou seja, quando ele está novamente aberto na transição descendente da saída do MMV, a entrada D de IC2, conseqüentemente a saída Q, fica no estado '1'. A saída Q (pino 13) é aplicada a uma das entradas da porta AND N1. A outra entrada

de N1 recebe um sinal '1' de IC4 (pino 3) que dura mais que a saída Q de IC2. A saída de N1 apresenta então o nível lógico '1', o que põe à condução T2, no que resulta o disparo do triac Tri1: a campainha 1 toca.

Quando se premir S1 durante mais tempo, ele estará ainda fechado na transição descendente da saída de IC1. Conseqüentemente a entrada D de IC2 está a '0', e a saída Q está a '1'. Esta saída é aplicada a uma das entradas da porta AND N2. A outra entrada de N2 é comum à segunda entrada de N1. Daqui para a frente o funcionamento do circuito é similar ao descrito acima, mas neste caso conduz T3, de modo a disparar o triac Tri2, tocando então a campainha 2.

A largura dos impulsos gerados pelo fechar de S1 é ajustada por P1, enquanto que a duração do sinal de toque é determinada por P2. Os dois triacs tornam possível o uso de um vulgar transformador de campainha. ■



FF1 = 1/2 IC2 = 4013  
N1, N2 = 1/2 IC3 = 4081  
84429

# 101

## luz de telefone intermitente ... veja o telefone tocar

Nem sempre são só aqueles com dificuldades de audição que não conseguem ouvir tocar o telefone: mesmo com a audição normal é muitas vezes impossível ouvir o toque com o aspirador ou o rádio ligados. Este circuito permite que o toque do telefone seja visto numa luz intermitente. É ainda perfeitamente possível ter uma série de lâmpadas em paralelo, e colocá-las em sítios diferentes. A bobina L1 fica ligada ao telefone com uma ventosa: pode ser preciso tentar várias posições no telefone para obter os melhores resultados.

Uma tensão de aproximadamente 4,8 V é obtida com o divisor resistivo R1/R2 e aplicada à entrada não inversora de IC1 directamente, e à entrada inversora do mesmo através de L1/P1. A resistência ajustável P1 é ajustada para se terem níveis iguais de tensão directa nas duas entradas do operacional: a saída deste estará então ao nível zero.

Quando o telefone toca, é induzida na bobina uma tensão alternada, pelo que o potencial na entrada não inversora excede periodicamente o da entrada inversora. Daqui resulta um trem de impulsos rectangulares na saída do operacional, cujas transições ascendentes disparam metade de IC2 através de C8. Esta metade do integrado funciona como um multivibrador monostável (MMV), cuja saída está num nível baixo enquanto a campainha não tocar.

Quando chega um impulso ao pino 6, o temporizador é disparado e o pino 5, saída, fica a '1'. Enquanto a saída estiver neste estado, não são sentidos os impulsos posteriores na entrada 6: apenas quando o MMV estiver a zero se fazem sentir posteriores impulsos. O impulso de saída tem uma largura de aproximadamente cinco segundos, determinados por R4 e C3.

A segunda metade de IC2 funciona com um multivibrador astável (AMV), produzindo trens de impulsos quando a sua entrada de reset está ao nível '1', o que acontece enquanto a saída do monostável estiver a '1', dado que uma está ligada à outra.

A frequência desse trem de impulsos é determinada por R5, R6 e C6\*. O sinal de saída do AMV, pino 9, liga e desliga o relé Re1. Dado que a separação entre impulsos é de cerca de 1 s, o relé e a(s) lâmpada(s) a ele ligada(s) são ligadas e desligadas 5 vezes.

O consumo de corrente em repouso é de cerca de 10 mA a 6V.

Ao seleccionar o relé, deve ter em conta a sua tensão de funcionamento, bem como a potência das lâmpadas. A placa do circuito impresso não apresenta dificuldades de maior; pode, portanto, ser facilmente repro-

duzida com a ajuda do desenho (84407) que se reproduz nas páginas centrais.

$$*f = \frac{1,44}{(R5+2 \times R6) C6}$$

### Lista de componentes

#### Resistências:

- R1 = 15 k
- R2 = 10 k
- R3, R5, R6 = 100 k
- R4 = 470 k
- P1 = resistência ajustável de 1 M

#### Condensadores:

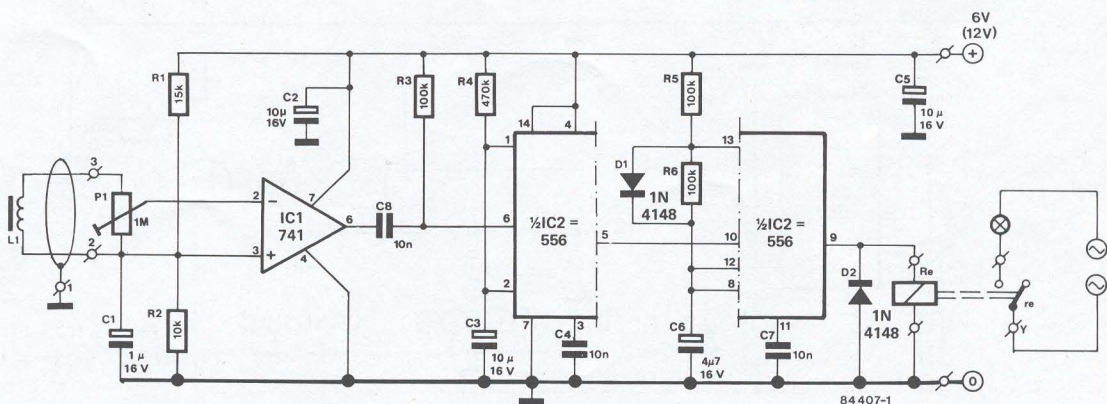
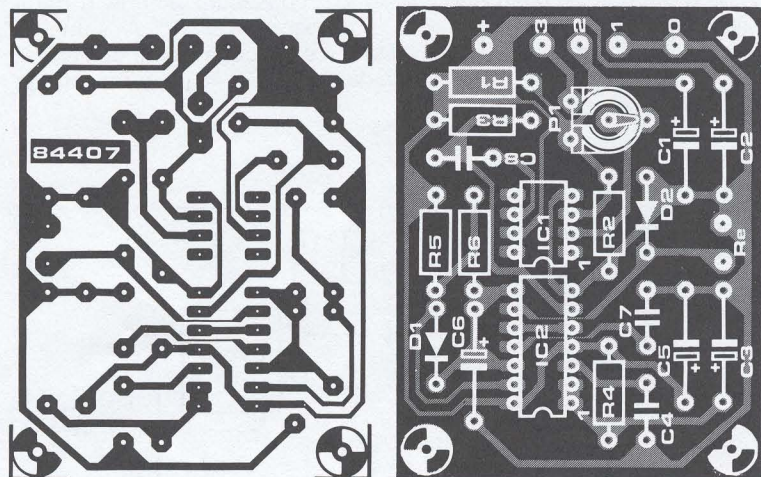
- C1 = 1 µ/16 V
- C2, C3, C5 = 10 µ/16 V
- C4, C7, C8 = 10 n
- C6 = 4µ7/16 V

#### Semicondutores:

- D1, D2 = 1N4148
- IC1 = 741
- IC2 = 556

#### Diversos:

- L1 = bobina de captação para o telefone com ventosa
- Re = relé; ver texto





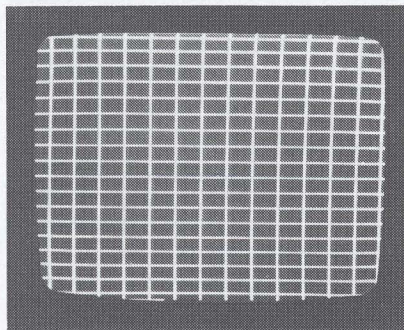
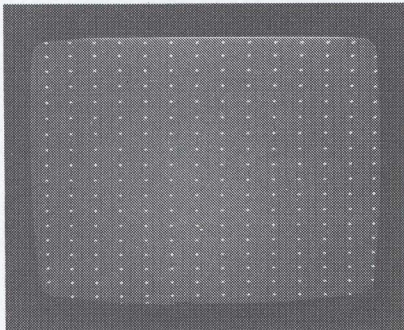
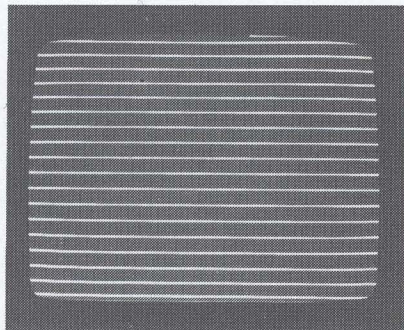
102

J. Glauser

# gerador de miras de vídeo

Focar 'a olho' é possivelmente aceitável num televisor a preto e branco, mas o padrão resultante seria um 'círculo' em forma de ovo. Este método algo aleatório de ajuste está totalmente fora de questão num aparelho a cores e um gerador de miras é essencial neste caso.

A Ferranti viu a necessidade deste tipo de dispositivo e introduziu um gerador de miras de vídeo completo num único circuito integrado. Combinado com alguns componentes externos, este integrado fornece um sinal de sincronismo excelente (de acordo com a norma do CCIR) e cinco miras diferentes. A inclusão de S2



### Lista de componentes

#### Resistências:

- R1=5k6
- R2,R3=10 k
- R4=330Ω
- R5=2k7
- R6=3k3
- R7=1 k
- R8=68Ω
- P1=resistência ajust. miniatura de 10 k
- P2=resistência ajust. miniatura de 100 k
- P3,P4=resistências ajustáveis miniatura de 1k

#### Condensadores:

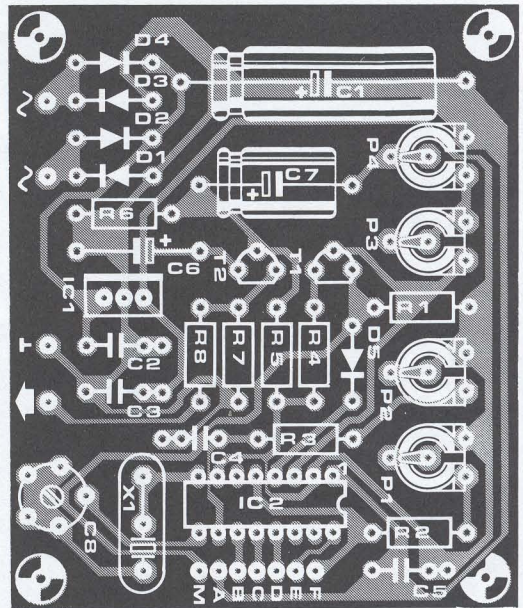
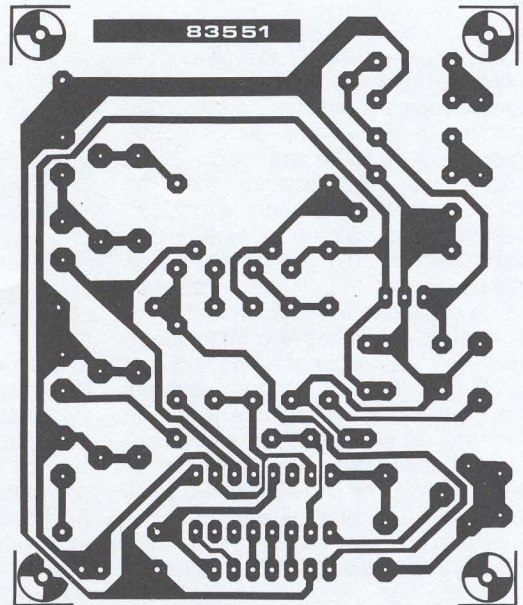
- C1=470μ/16 V
- C2=330 n
- C3,C5=100 n
- C4=47 p
- C6=1μ/16 V
- C7=22μ/16 V
- C8=condensador ajustável de 5-25 pF

#### Semicondutores:

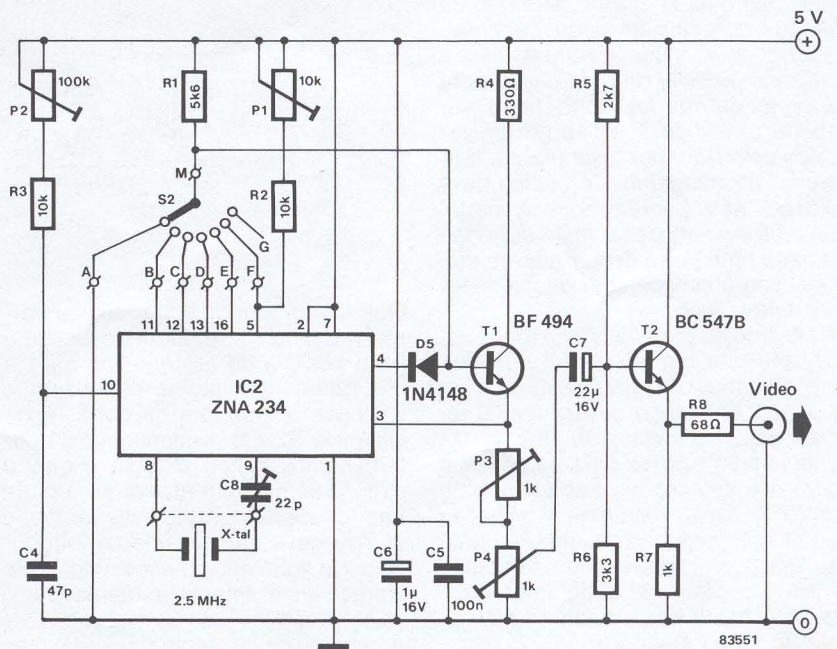
- T1=BF 494
- T2=BC 547B
- D1...D4=1N4001
- D5=1N4148
- IC1=7805
- IC2=ZNA234

#### Diversos:

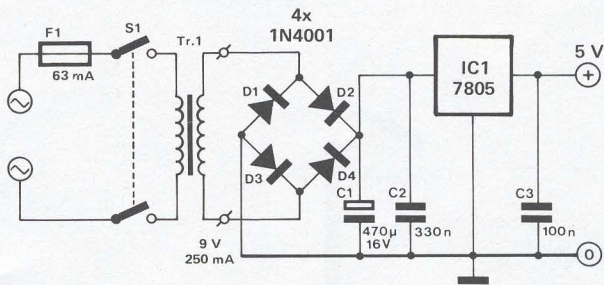
- X1=cristal de 2,5 MHz
- F1=fusível de fusão lenta 63 mA
- Tr=transformador de alimentação 9 V/0,25 A



S1=interruptor de alimentação duplo  
S2=comutador rotativo de 12 posições, 1 circuito



permite na realidade alargar esse número para sete. O truque para a obtenção de mais duas miras é bastante simples! Considerando que 'não ter mira é em si uma mira', branco (posição A de S2) e preto (posição G) são essas possibilidades. Para as outras miras temos (com a posição respectiva de S2 entre parêntesis): linhas verticais (B), pontos (C), malha de quadrados (D), linhas horizontais (E) e escala de tons de cinzento (F). A largura das linhas e a intensidade das sombras cinzentas podem ser ajustadas, respectivamente, através de P2 e P1. A mistura dos sinais de vídeo e de sincronização é feita por T1. Os sinais de vídeo e extinção do feixe (através de D5) são fornecidos à base de T1. O sinal de sincronismo é ajustado por meio de P3 e P4 durante o sinal de extinção (T1 não conduz). A



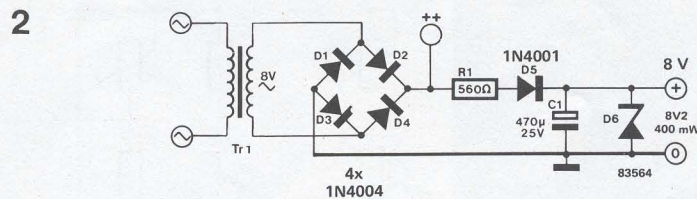
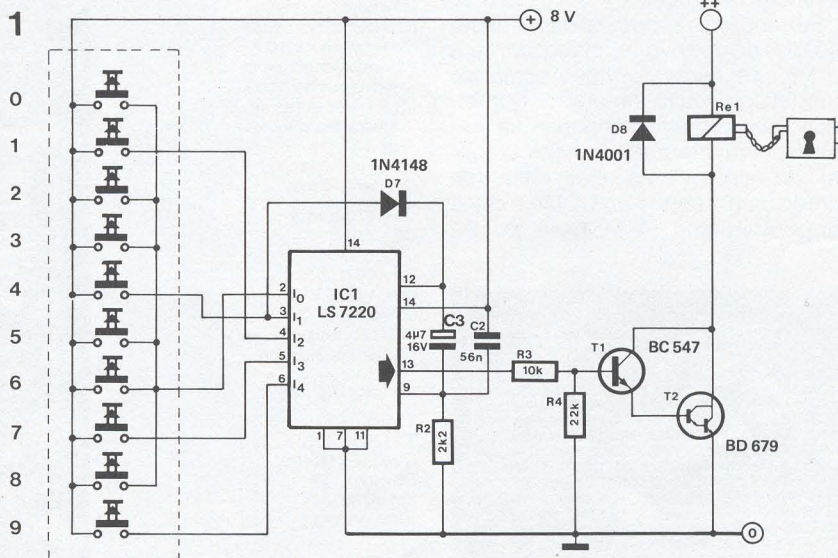
relação entre vídeo e sincronismo é regulada por P3 e o nível de saída por P4. O sinal de saída de P4 é adaptado por T2, pelo que é possível um sinal de 1 Vpp numa carga de 72 Ω. O consumo total de corrente do circuito é de cerca de 150 mA. A alimentação mostrada no esquema junto, formada por IC1 e componentes a ele asso-

ciados, pode entregar esta corrente sem necessidade de um dissipador. A construção deste gerador de miras é simplificada usando o circuito impresso aqui mostrado. A alimentação está contida na placa e apenas se encontram fora dela o transformador e o comutador S2.



Entre os apreciadores deste circuito encontrar-se-ão aqueles que já alguma vez fecharam a porta, ficando do lado de fora e deixando a chave dentro. Se consegue memorizar 4 dígitos numa dada ordem, e se não se importa de fazer um pequeno investimento num trinco eléctrico, nunca mais vai precisar de uma chave para a porta da rua. A porta pode ser aberta premindo 4 teclas de um teclado colocado, por exemplo, na ombreira. Se não souber o código de 4 dígitos, não poderá abrir a porta. Como é evidente, esta fechadura não impede uma porta de ser arrombada, mas isso acontece com qualquer fechadura vulgar.

A electrónica para esta fechadura codificada usa um integrado especialmente fabricado para este fim: o LS7220. O teclado deverá ter 10 teclas para os dígitos (0...9), 4 das quais serão usadas para introduzir o código e são ligadas aos pinos 3...6 do CI. As teclas restantes são ligadas ao pino 2 (reset). No diagrama junto as ligações dizem respeito ao código 4179 (os pinos 3...6 determinam o código: neste caso, tecla 4=pino 3, tecla 1=pino 4, etc.).



Quando for introduzido o código correcto, o pino 13 de saída do CI liga a linha positiva de alimentação a T1 e T2. Estes transistores conduzem e accionam a abertura da porta. A resistência R2 e o condensador C3 determinam o tempo durante o qual o circuito se mantém activo. Se a porta não for aberta durante esse tempo, o código deve ser novamente introduzido. Se acha que é necessário, pode alargar este tempo aumentando o valor de C3. A tensão de alimentação para este

circuito e para o trinco pode ser obtida a partir de um transformador de campainha de 8V em conjunto com um simples circuito de filtragem e estabilização, como mostra a figura 2. Os trincos eléctricos que são comercializados funcionam normalmente alimentados com a tensão alterna de um transformador, mas funcionarão igualmente bem com a alimentação contínua mostrada. Não se esqueça, no entanto, de adquirir um trinco eléctrico que funcione à tensão de 8V!

1

104

**fonte de alimentação para microcomputador, fornece 1 × 5 V e 3 × 12 V**

O atractivo desta fonte de alimentação está em duas das suas características. Em primeiro lugar, é extremamente compacta e, em segundo lugar, fornece três ou, estritamente falando, quatro tensões: +5 V/3 A, +12 V/2 A e uma simétrica de ± 12 V/250 mA. O crédito para o facto de ser compacta vai para a utilização de um só transformador para as três tensões. É um transformador toroidal feito pela ILP (eles chamam-lhe 4T344) e tem três enrolamentos secundários de 9 V/7,2 A, 15 V/3,2 A e 15 V/0,5 A. É claro que ele poderia ser substituído por três transformadores separados, mas então o circuito perderia uma boa parte do seu encanto. Sentimos que não é necessário reinventar a roda, no que diz respeito ao circuito regulador de tensão. Usa-se um par de 723, seguido pelos TIP142 para fazer o trabalho pesado nos 5 V e 12 V. A tensão simétrica de ± 12 V é fornecida através de um 7812 e de um 7912 (IC3 e IC4). Graças à placa de circuito impresso da figura 2, a construção desta fonte de alimentação é imediata. É importante montar os transistores T1 e T2 num dissipador. Este deverá ter uma resistência térmica máxima de 1,5°C/W e pode ser comum a ambos os transistores. Claro que cada um dos transistores deverá ter uma anilha de mica entre si e o dissipador. Cada um dos reguladores de tensão IC3 e IC4 deve ter um dissipador de 15°C/W.

A supressão de ruído nesta fonte de alimentação provou ser muito boa quando ensaiámos os protótipos. A plena carga não existia praticamente ripple no osciloscópio, mesmo quando colocado na escala de 10 mV/divisão. A estabilidade também se mostrou excelente. A passagem de plena carga para ausência de carga provocou uma variação de tensão de apenas alguns milivolts.

Duas observações finais. Como já

dissemos, o transformador toroidal pode ser substituído por três. Neste caso, são necessários um de 9 V/5 A, um de 15 V/3,2 A e um de 15 V/0,4 A. Se se pretender proteger esta fonte de alimentação contra sobretensões e curtos-circuitos, pode-se fazê-lo facilmente incorporando-lhe o circuito 'Protecção para Fonte de Alimentação de Microcomputador', descrito noutro artigo.

**Lista de componentes**

**Resistências:**

- R1, R4 = 1k5
- R2 = 4k7
- R3 = 0,18 Ω/5 W
- R5 = 2k7
- R6 = 3k3
- R7 = 0,33 Ω/2 W
- R8 = 3k9
- R9 = 1k8
- P1, P2 = resistências ajustáveis de 1 k

**Condensadores:**

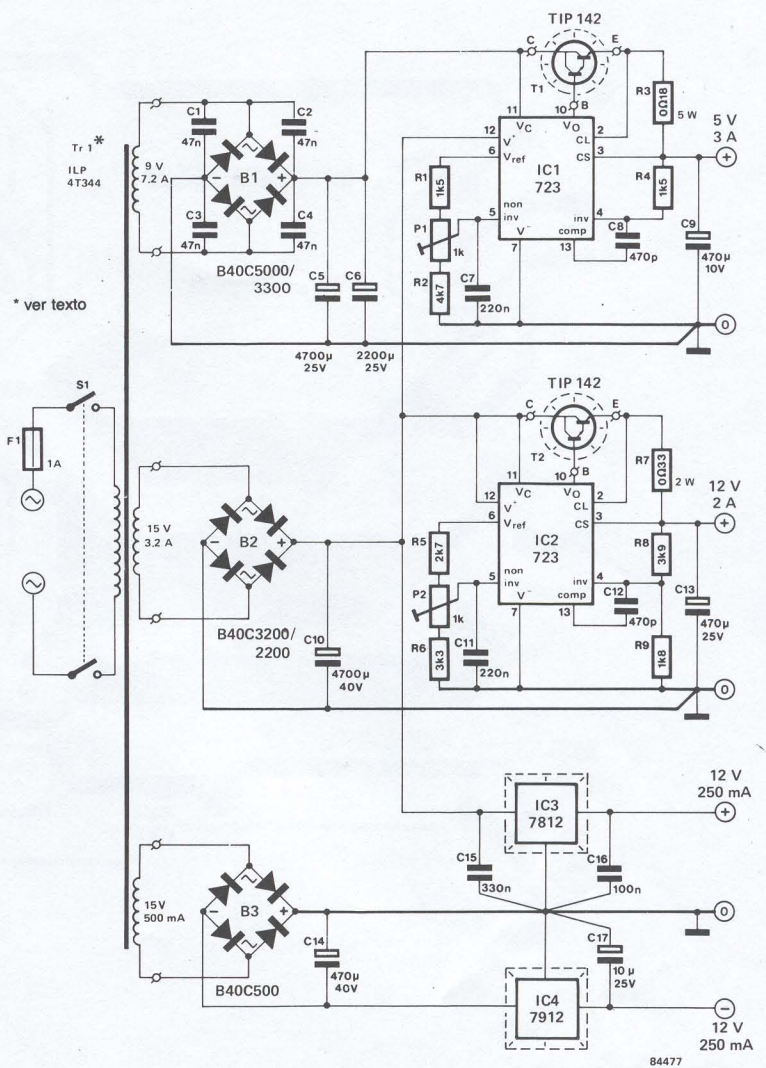
- C1 ... C4 = 47 n
- C5 = 4700 μ/25 V
- C6 = 2200 μ/25 V
- C7, C11 = 220 n
- C8, C12 = 470 p
- C9 = 470 μ/10 V
- C10 = 4700 μ/40 V
- C13 = 470 μ/25 V
- C14 = 470 μ/40 V
- C15 = 330 n
- C16 = 100 n
- C17 = 10 μ/25 V

**Semicondutores:**

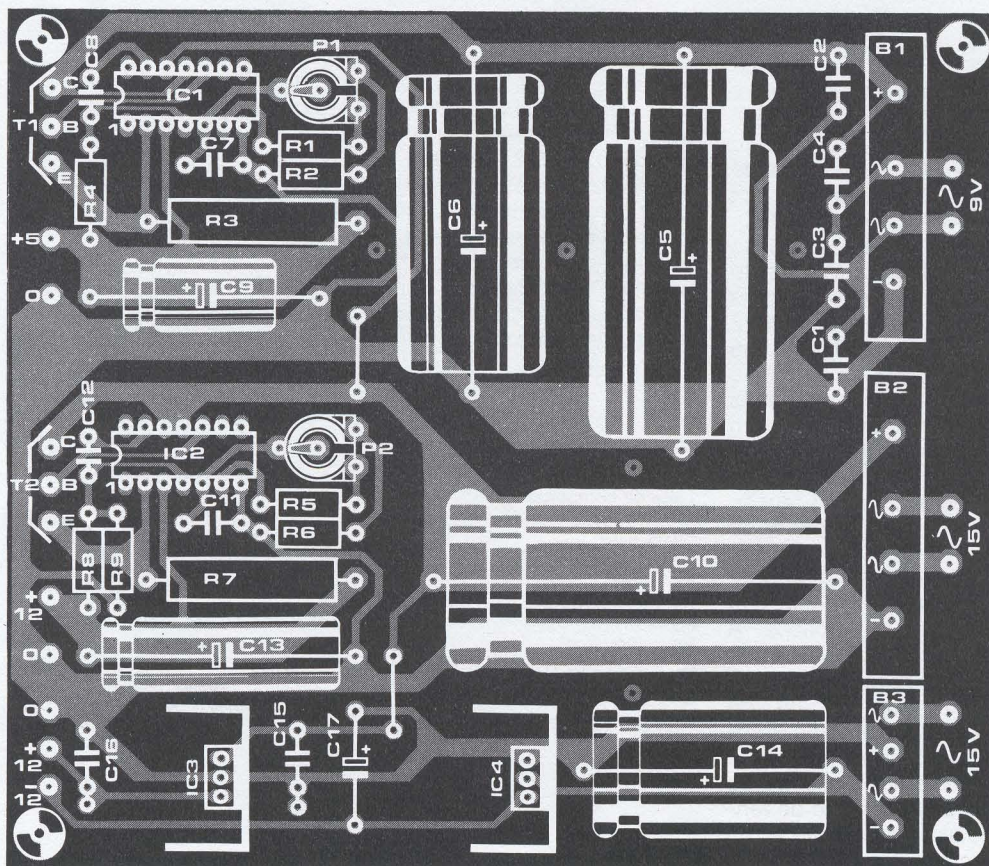
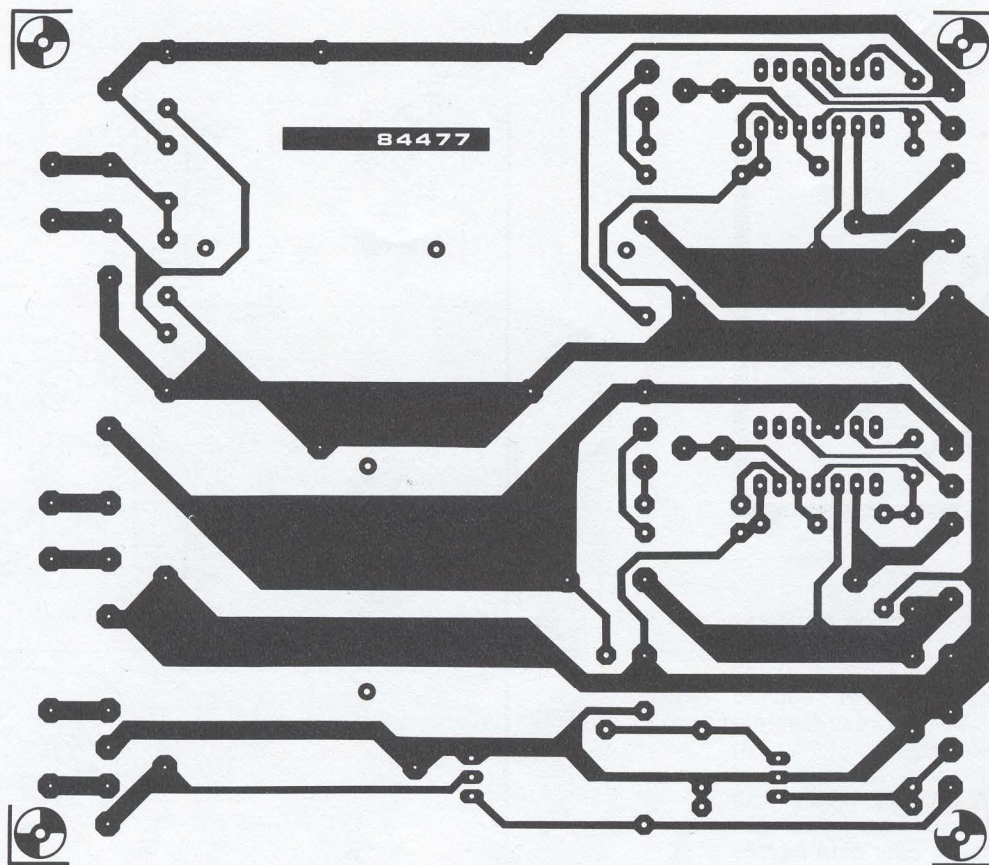
- B1 = ponte rectificadora, 5 A/40 V – por ex. B40C5000/3300
- B2 = ponte rectificadora, 3,2 A/40 V – por ex. B40C3200/2200
- B3 = ponte rectificadora, 500 mA/40 V – por ex. B40C500
- T1, T2 = TIP142
- IC1, IC2 = LM723
- IC3 = 7812
- IC4 = 7912

**Diversos**

- F1 = fusível de 1 A, fusão lenta
- Tr1 = transformador toroidal ILP n.º 4T344
- Dissipador para T1 + T2, máx. 1,5°C/W
- 2 dissipadores para IC3 e IC4, máx. 15°C/W
- S1 = interruptor duplo para sector



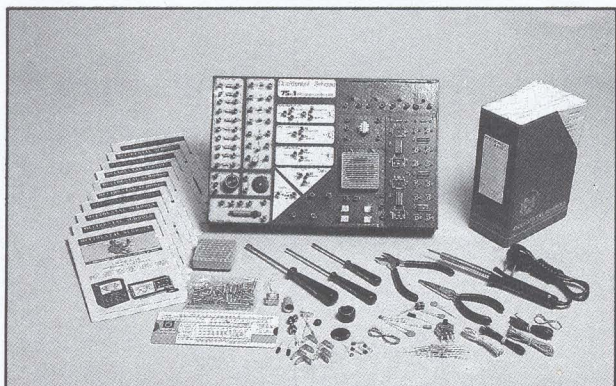
2





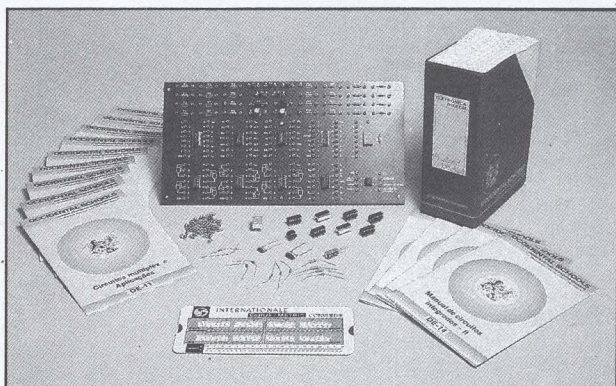
# Aqui está a grande chance para você aprender todos os segredos do fascinante mundo da eletrônica!

## Curso de Eletrônica Básica



Ideal para quem pretende se iniciar na área de eletrônica em geral. O material de prática é composto por um conjunto de ferramentas e o mais completo laboratório de eletrônica, com 75 experiências analógicas/digitais.

## Curso de Eletrônica Digital



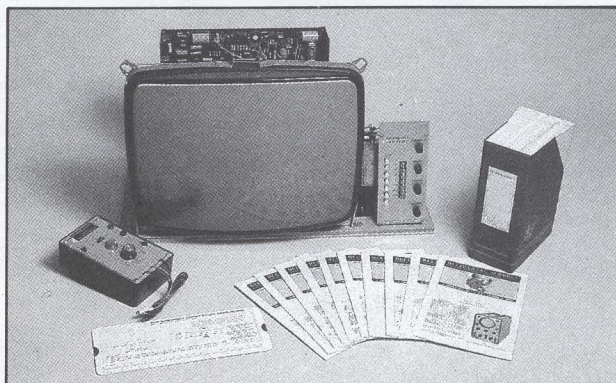
Os sistemas digitais, responsáveis pela atual revolução tecnológica, merecem destaque especial neste curso, que compreende ainda microprocessadores e linguagem BASIC. Para completar as informações teóricas, você recebe um kit avançado com 50 experiências de eletrônica digital.

## Curso de Áudio/Rádio



Neste curso, o aluno recebe um kit de rádio AM/FM 5 faixas, um injetor de sinais com circuito integrado e, opcionalmente, o revolucionário multímetro digital, também em forma de kit. Com sólidos conhecimentos teóricos, aliados à prática adquirida com a montagem desses kits, em pouco tempo você estará qualificado para consertar qualquer tipo de aparelho de áudio e rádio.

## Curso de TV P&B/Cores



Este é o único curso no Brasil e em Portugal que dispõe de um televisor transistorizado, totalmente em forma de kit. Com mais de 15.000 kits de TV já distribuídos, incorpora as mais recentes tecnologias, inclusive o seletor de canais por toque. Você ainda recebe um comprovador dinâmico, para testes rápidos e precisos de transistores.

A Occidental Schools®  
coloca ao seu alcance  
kits exclusivos,

integrantes do mais avançado  
sistema de ensino  
por correspondência

*mantemos, também, cursos de:*

- 1 — Eletrotécnica
- 2 — Instalações Elétricas
- 3 — Refrigeração e Ar Condicionado

No Brasil  
Al. Ribeiro da Silva, 700  
CEP 01217 São Paulo SP

**OCCIDENTAL SCHOOLS — cursos técnicos especializados**

Rua D. Luis I, 7 - 6º LISBOA

TEL. 67 78 53

**A**  
Occidental Schools  
APARTADO 21149 — 1128 LISBOA Codex

Desejo receber **GRATUITAMENTE** o catálogo ilustrado do curso de:

\_\_\_\_\_ indicar o curso desejado

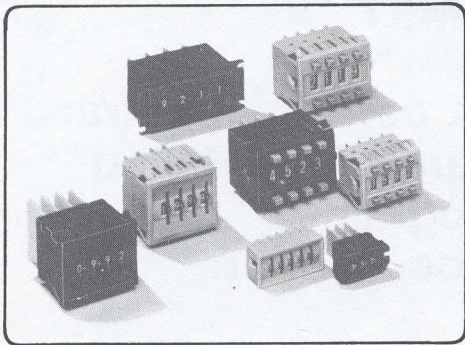
Nome \_\_\_\_\_

Morada \_\_\_\_\_

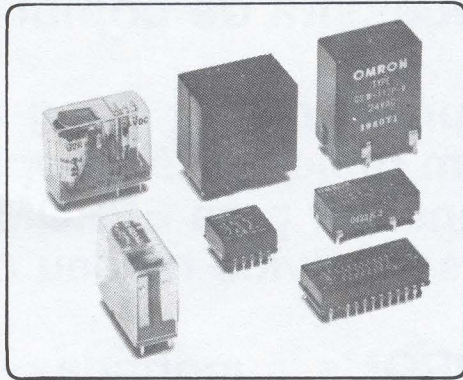
Localidade \_\_\_\_\_ Cód. Postal \_\_\_\_\_

EK

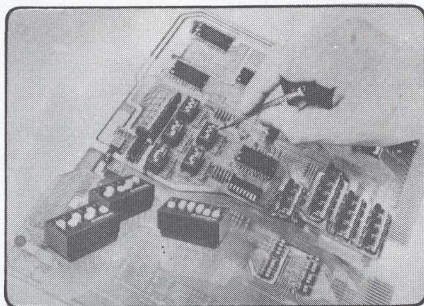
**THUMBWHEEL SWITCH**



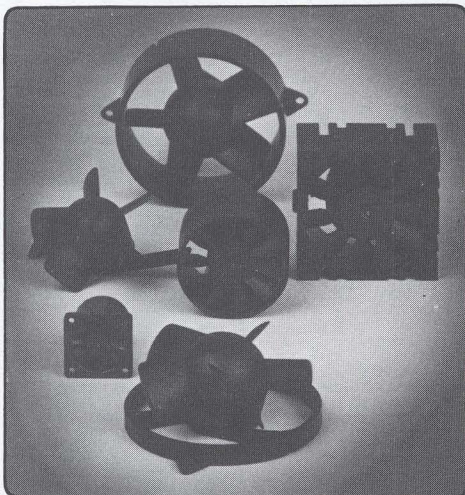
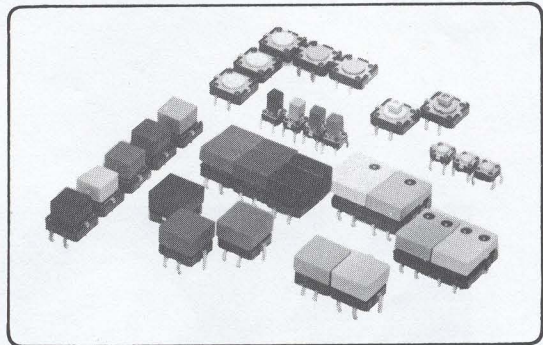
**RELÉS P/ CIRCUITO IMPRESSO**



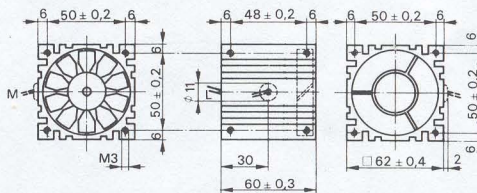
**DIP SWITCH**



**TECLADOS**



**MINIVENTILADORES**



REPRESENTADO POR:  
**- Automatização e Control, Lda.**  
**IMPORTADORES - GROSSISTAS**  
**Material Electrico Industrial**

Rua Quinta das Lavadeiras, 3 - loja esquerda (à Estrada do Desvio) - Lumiar - 1700 LISBOA - Telef. 758 44 21/758 92 05

Solicitamos o envio de documentação sobre:

THUMBWHEEL SWITCH

DIP SWITCH

TECLADOS

RELÉS P/ CIRCUITOS IMPRESSOS

MINIVENTILADORES

NOME \_\_\_\_\_

MORADA \_\_\_\_\_ TEL. \_\_\_\_\_

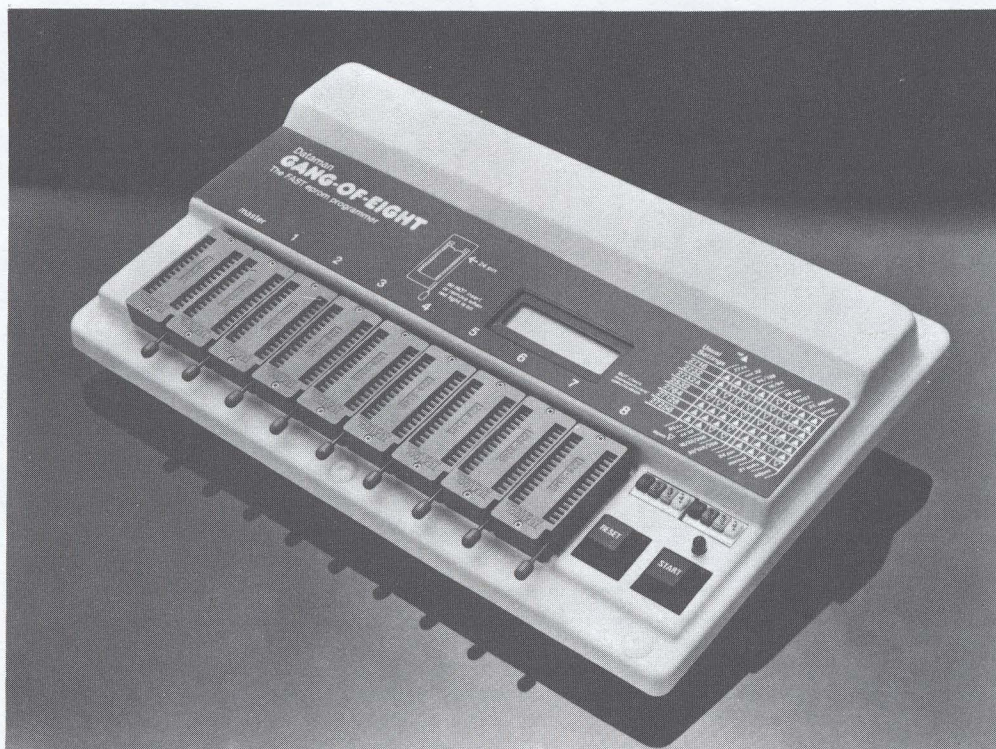
EMPRESA \_\_\_\_\_ C. \_\_\_\_\_

elektor

## Necessita de copiar EPROMs?

O programador Gang-of-Eight permite-lhe tirar com rapidez até 8 cópias de uma EPROM, ou transferir para EPROM um programa desenvolvido no seu microprocessador.

EPROMs suportadas 2716  
2732  
2532  
2764  
27128  
27256



De utilização fácil e interactiva, quer isolado, quer com o seu microcomputador.

### Consulte-nos

Distribuidores exclusivos



*Soc. Com. Crocker, Delaforce & Cª. Lda.*

Rua D. João V, 2-2.º Tel.: 68 01 41/4 1200 LISBOA



# NÚMEROS atrasados

**E1, Janeiro 1985**

A gama XL / Crescendo / FM pessoal / Carregador de baterias de chumbo / Sinal de socorro portátil / Medidor de capacidades / Placa de memória universal.



**E2, Fevereiro 1985**

Placa de barramento ('bus') com 64 vias / Acessórios para o amplificador de potência Crescendo / Medidor de 'flash' / Prelúdio (parte 1) / Simulador do CPU Z-80 / Protecção de circuitos por varistor / Simulador de estereofonia / Testador de MOSFETs / Painel de efeitos luminosos programável.

**E3, Março 1985**

QL: primeiras impressões / Conta-rotações digital / Gerador de impulsos / Prelúdio - amplificador para auscultadores, classe A / Utilização de um gerador de impulsos / Transmissão de dados por telefone / Placa de controlo com triacs / Expansão dos ZX / Anodização do alumínio.

**E4, Abril 1985**

Gravador de cassetes digital / Prelúdio (parte 2) / Inversor de vídeo a cores / Dê à ponta do seu ferro de soldar uma vida mais longa / Pré-amplificador de gira-discos / Fonte de ali-



mentação comutada / Selector de transistores / Dissuasor de ladrões.

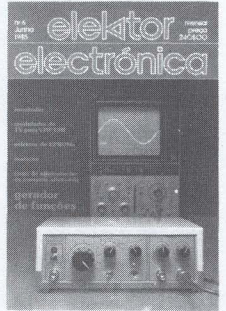
**E5, Maio 1985**

a história das válvulas / microfone sem fios / prelúdio (parte 3) / regulador de iluminação automático / apagador de EPROMs sofisticado / a norma RS423 / amplificador a válvulas / circuitos impressos de dupla face / analisador em tempo real / controlador de fase de uma corrente alternada / semáforo para áudio.

**E6, Junho 1985**

interlúdio / modulador de TV para VHF/UHF / analisador em tempo real (parte 2) / verifica-

dor múltiplo / o XR2206 no gerador de funções / selector de EPROMs / maestro (parte 1) / ainda o gravador digital de cassetes / gerador de funções / fonte de alimentação de corrente alternada.



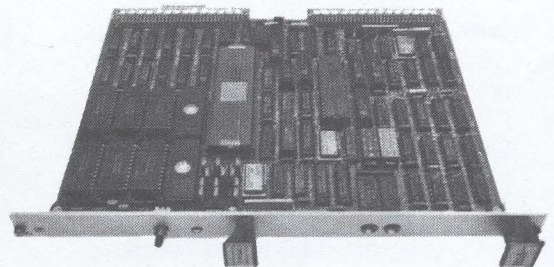
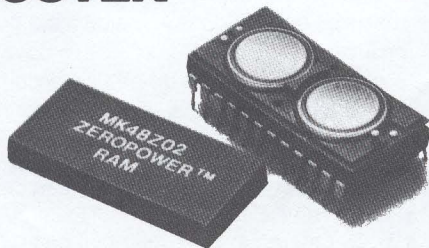
## MOTOROLA

REPRESENTANTES  
EXCLUSIVOS EM  
PORTUGAL

## Semiconductors

# DUALINE electrónica, lda.

RUA CAVALEIRO DE OLIVEIRA, 55-C - TELS. 840679 - 847076 - 1100 LISBOA - TELEX 64670 DUALIN P



Z80 • 68000 • Periféricos • Memórias • Telecom • STD Bus • VME Bus



**digicontrol**  
EQUIPAMENTOS DE ALARME E CONTROLE, LDA.  
Sede: Apartado 2 - Sabugo  
2715 PÉRO PINHEIRO

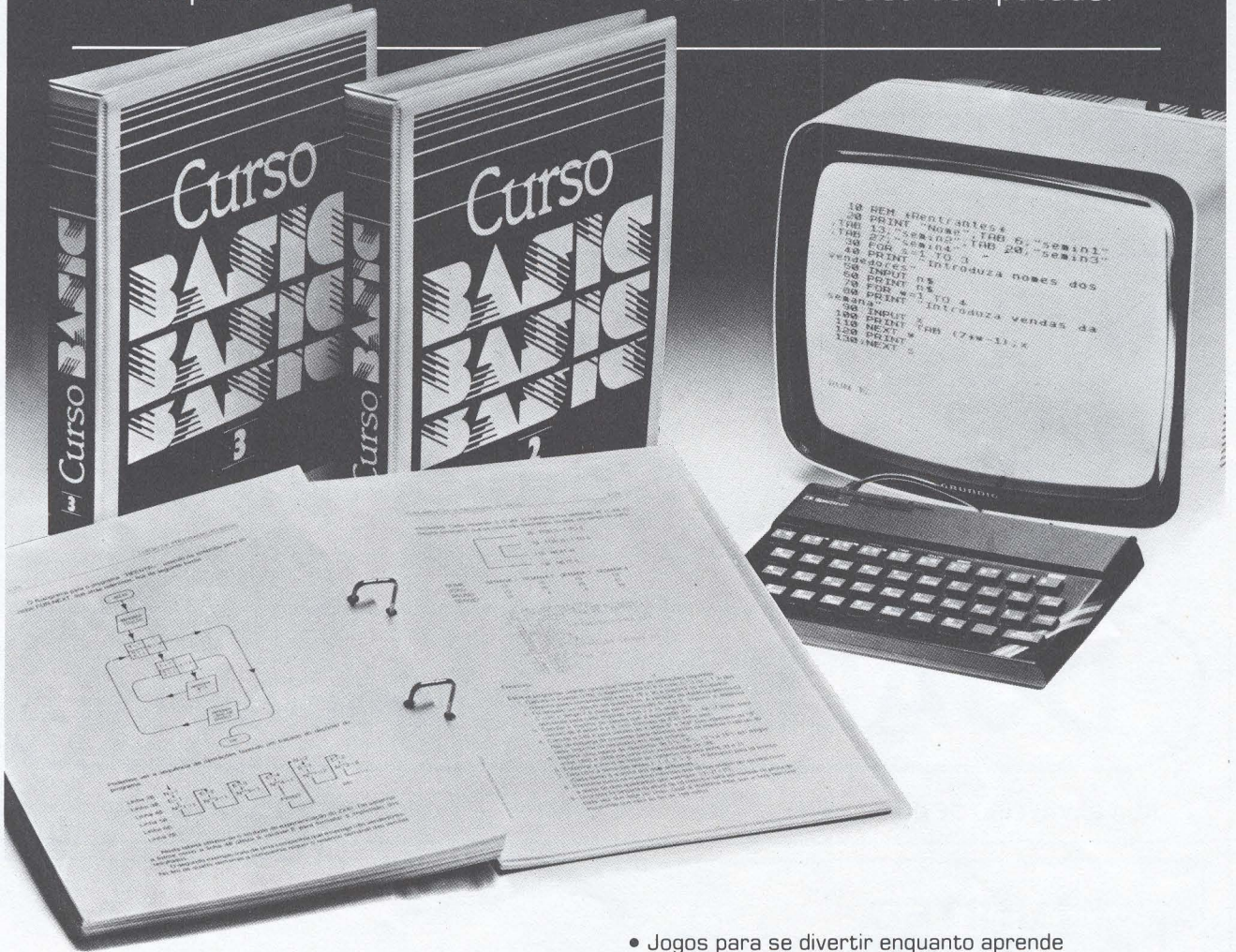
Dept.º Comercial: Av. de Roma, 105-6.º-Esq.  
1700 LISBOA  
Tel. 76 11 61/77 12 18 Telex: 62551

# PROGRAME HOJE O SEU FUTURO

## Estude em sua casa com o Curso de Programação BASIC

A programação BASIC ao seu alcance, apresentada de uma forma simples e acessível. Pensado de modo a fornecer-lhe um curso completo em BASIC Sinclair

para ser usado no ZX Spectrum e no Sinclair, inclui perto de 200 programas e explica-lhe o modo de rentabilizar ao máximo o seu computador



O BASIC Sinclair é o manual ideal para os principiantes, e dá-lhe o acesso a técnicas de programação mais avançadas. Não precisa mais que uma hora diária e o seu Sinclair ou Spectrum. O curso BASIC ensina-lhe o resto.

- A linguagem BASIC passo a passo
- Como funciona um programa
- Como desenhar e estruturar programas
- Iniciar e traçar programas
- Programas de utilidade para usar em casa, na escola, universidade ou no trabalho
- Sub-rotinas já prontas a inserir nos seus próprios programas

- Jogos para se divertir enquanto aprende
- E terá ainda o apoio de professores especializados, que poderá consultar em qualquer momento e material de estudo que o ajudará a controlar os seus progressos.
- E como recompensa do seu esforço receberá um DIPLOMA CIT — uma verdadeira aquisição de futuro.

Peça informações GRÁTIS e sem compromisso  
**CENTRO DE INSTRUÇÃO TÉCNICA**  
 R. D. Estefânia, 32-1.º — 1066 Lisboa Codex

Nome \_\_\_\_\_  
 Morada \_\_\_\_\_  
 Localidade \_\_\_\_\_  
 Código Postal \_\_\_\_\_

A preencher pelos nossos serviços.

			1							1	3	9	5	7
--	--	--	---	--	--	--	--	--	--	---	---	---	---	---

# anúncios grátis

**FONTE** de alimentação 9-14 V, 2,5 A, 3000\$. Procuo esquemas de emissores em 88-108 MHz. Pago bem. Escreva. Francisco Melão. Rua do Ribeirinho, 5. Santa Eulália. 7350 ELVAS.

**COMPRO** frequencímetro marca Reace ou similar. Contactar com Armando. Tel. 055-922823 ou C.P. 615 PORTO.

**PRECISO** de esquemas de emissores de FM c/alcance superior a 10 km. Agradeço a quem me o enviar. José Manuel Fernandes de Lemos. Rua Pedro António Ferreira. Santo Varão. 3140 MONTE-MOR-O-VELHO.

**VENDO** rádio CB GE 25B avariado do canal 1 ao 14. Bom a partir do canal 15 ao 40 com SSB, 16 000\$. Amadeu A. R. Correia. Quinta do Burel. 2700 AMADORA. Tel. 97 14 41.

**PRECISO** do gravador da mala Silvano (gira-discos, rádio cassete). Prioridade a leitores da zona de Alcobaça. João Pedro Fernandes Almeida. Br. Fábrica Velha, 10. Chaqueda. 2460 ALCOBAÇA. Tel. (062) 4 19 56.

**COMPRO** rádio de comunicações Yaesu FRG 7700 ou ICOM ICR 70 ou outra marca. Indicar estado, tempo de uso e preço. Fernando J. C. Silva. Rua D. Leonor Mascarenhas, 9-3.º-E. 2800 ALMADA.

**COMPRO** cartridges para o computador TC 2068. Informar preços e nomes dos programas. Manuel Paulino Gomes Oliveira. Urb. dos Campos Verdes, 158. Moreira da Maia. 4470 MAIA.

**PRECISO** saber equivalência do transistor ME6002 e local de venda. Pago despesas. Obrigado. José Carlos J. B. Fernandes. Rua do Algarve, 71. 7700 ALMODÓVAR.

**PRECISO** de esquema de voltímetro digital de 3 dígitos, para LEDs, de preferência com desenho da placa. Luís Paulo Costa. Rua João Villaret, lote 155. 2860 MOITA.

**VENDO** ZX81 com extensão 16 k, fonte de alimentação, tudo como novo, 10 000\$. J. Alves. Rua das Flores, 152. 4465 SÃO MAMEDE DE INFESTA.

**VENDO** máquina de bobinar transformadores. Fernando C. Duarte. Calçada da Picheleira, 154C. 1900 LISBOA. Tel. 89 73 63.

**VENDO** amplificador de banda dos 2 metros Yaesu MMB-11 como novo, um Alfa-Lima de 50 W! Telefonar para 77 64 60. José Miguel Dias Vieira. LISBOA.

**COMPRO** revistas diversas de electrónica a partir de 1980, de preferência *Radio Plans, Elektor, Ham Radio*. Indicar preços. José M. Correia. Tel. 276 96 25.

**VENDO** TI99-4A com sintonizador de voz, joystick, cabo de gravação, extensão BASIC e algumas cartridges e cassetes. Miguel de Figueiredo R. Pinto. Urb. da Portela, lote 112-12.º Dt.º. 2685 SACAIVÉM. Tel. 252 15 88.

**PRECISO** esquema que utilize o CI TMS1000NL3228 ou diagrama de blocos. Agradeço e pago encargos a quem me o enviar. Alfredo Amândio P. Azevedo. Rua dos Cortiços. São Romão do Coronado. 4785 TROFA. Tel. 967 28 77.

**NECESSITO** dual FET tipo J406. Agradeço informações sobre local de venda. Escrevam. Obrigado. Rui Jorge Soares. Rua da Igreja, 10. 4490 POVOA DE VARZIM.

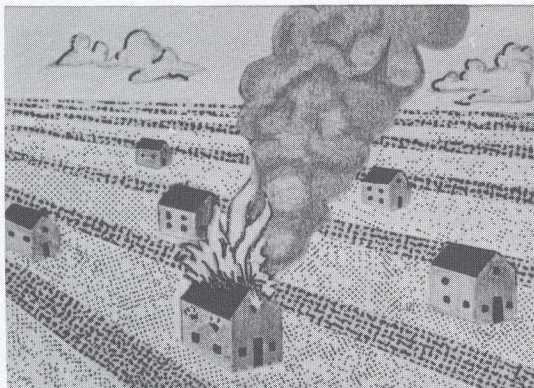
**VENDO** rádio CB, 40 canais AM, marca *President*, novo: 18 000\$. Tel. 221 47 06.

**COMPRO** revistas *Sistema Prático*. Troco esquemas sobre emissores, amplificadores, antenas, etc. José António T. Quinteiro. Rua D. João de Castro, 16-1.º Dt.º 2700 AMADORA.

**PRECISO** de esquema ou método para programar EPROM 2732 de 350 ns da Texas Instruments. Pago despesas de correio. Alexandre de Almeida C. Pinto. Rua Duarte de Oliveira, 505. 4415 CARVALHOS. Tel. 764 19 10.

## Mudança de endereço

Se é nosso assinante e pretende alterar o endereço onde costuma receber a revista, por favor indique no espaço ao lado o seu novo endereço.



Cole neste espaço a etiqueta autocolante que consta do sobrescrito no qual a revista lhe é enviada.

### NOVO ENDEREÇO

NOME


MORADA


LOCALIDADE


CÓDIGO POSTAL

--	--	--	--	--	--	--	--	--	--	--	--	--	--	--	--	--	--	--	--

# Serviço elektor

## ASSINATURAS

Utilize o postal destacável que se encontra a seguir à última página da revista para se inscrever como nosso assinante.

Preço da assinatura anual (11 números):

Continente – 2300\$00

Açores e Madeira – 2900\$00

Estrangeiro – 4400\$00

O número no qual se inicia a assinatura corresponde sempre ao mês seguinte ao da recepção do pedido de assinatura nos nossos serviços. Caso pretenda adquirir números anteriores a esses e não os encontre no seu fornecedor habitual utilize o nosso serviço de números atrasados.

## SERVIÇO DE NÚMEROS ATRASADOS

Tal como o nome indica, este serviço destina-se a pôr à disposição dos nossos leitores os números da revista *Elektor* que estejam em falta na sua colecção. Faça os seus pedidos para a nossa sede utilizando o postal com a designação 'Serviço Elektor'. Não se esqueça de acrescentar 30\$ para despesas de embalagem e portes de correio. Este valor é independente do número de revistas atrasadas que pretende, ou seja, qualquer que seja o número de revistas pedidas, a quantia a enviar é calculada multiplicando esse número por 240\$ e adicionando ao valor acima obtido 30\$ para despesas de envio.

## SERVIÇO DE CONSULTAS TÉCNICAS (CT)

Este serviço destina-se a dar assistência aos nossos leitores que tenham dificuldades na construção de alguns dos projectos apresentados em *Elektor*. As questões podem ser apresentadas pelo telefone 57 27 63 da rede de Lisboa, todas as segundas-feiras entre as 16 e as 17 horas. Durante os meses de Julho e Agosto este serviço não funciona. Também podem ser feitas perguntas através de carta enviada directamente para a nossa morada. Para nos ajudar a responder rápida e eficientemente às suas questões tenha em atenção os seguintes pontos:

- Inclua juntamente com as perguntas um sobrescrito de resposta com o seu endereço previamente escrito e devidamente selado.

- Marque o canto superior esquerdo da carta com as iniciais CT.
- Será para nós muito mais fácil responder-lhe se tornar a sua pergunta o mais sucinta possível e nos der indicações concretas acerca dos valores de tensão e/ou corrente medidos, componentes utilizados, etc., e se escrever em letra de imprensa os termos cuja interpretação se torne difícil (alguns termos técnicos, por exemplo).
- Se por acaso não conseguir encontrar alguns dos componentes necessários no seu fornecedor habitual consulte os anúncios inseridos em cada um dos números da revista ou ainda a secção 'Tópicos para Compras' onde tem a lista dos fornecedores dos componentes mais difíceis de encontrar.
- Não nos é possível, por motivos que facilmente os nossos leitores compreenderão, responder a perguntas não relacionadas com os artigos publicados em *Elektor* ou ainda indicar as possibilidades de adaptação dos circuitos por nós publicados a outros de outras origens. Também não podemos fornecer informações adicionais sobre componentes, as quais terão de ser solicitadas pelos nossos leitores junto dos respectivos fabricantes. Como é fácil de entender a resposta a questões deste género ocupar-nos-ia um espaço de tempo demasiado longo em relação àquele que a elaboração da revista em si nos toma.

## SERVIÇO DE CIRCUITOS IMPRESSOS

Além de apresentarmos nas páginas centrais os desenhos dos circuitos impressos da maior parte dos circuitos constantes em cada número, possibilitando aos leitores que o desejem a fácil execução da placa de circuito impresso, temos também disponíveis nos nossos serviços algumas das placas de circuito impresso prontas a ser utilizadas, já furadas e com indicação serigráfica da localização dos componentes. Utilize o postal de encomenda apropriado para fazer a aquisição do circuito desejado. Os preços indicados não incluem as despesas de embalagem e portes de correio, pelo que deverá incluir em cada encomenda a importância necessária para cobrir essas despesas.

# Serviço elektor



Os circuitos impressos Elektor são de qualidade verdadeiramente profissional: material de base - fibra de vidro; protecção das pistas contra oxidação por máscara de soldadura ('solder mask'); estanagem dos pontos de soldadura; marcações serigráficas do traçado do circuito e identificação dos componentes; cada furo tem o diâmetro adequado ao componente a ser inserido.  
A utilização dos circuitos impressos fornecidos pela Elektor é a maior garantia da correcta execução de cada montagem. Faça as suas encomendas para o Serviço Elektor utilizando o postal destacável a esse fim destinado.

## CIRCUITOS DISPONÍVEIS

### ELEKTOR 1: JANEIRO DE 1985

Artigo	Ref.º	Preço
Crescendo	82180	990\$
Medidor de capacidades	84012-1 84012-2	750\$ 550\$
Carregador de baterias		320\$

### ELEKTOR 2: FEVEREIRO DE 1985

Artigo	Ref.º	Preço
Acessórios para o Crescendo	83008	820\$
Prelúdio (parte 1)	83022-8 83022-9	990\$ 1490\$
Simulador de estereofonia	83114	430\$
Painel de efeitos luminosos programável	84007-1 84007-2	1490\$ 680\$

### ELEKTOR 3: MARÇO DE 1985

Artigo	Ref.º	Preço
Amplificador para auscultadores	83022-7	1100\$
Gerador de impulsos	84037-1 84037-2	1050\$ 1490\$
Placa de controlo	84019	1050\$

### ELEKTOR 4: ABRIL DE 1985

Artigo	Ref.º	Preço
Gravador de cassetes digital	83134	1190\$
Prelúdio (parte 2)	83022-1 83022-6 84084	2400\$ 1290\$ 650\$
Inversor de vídeo		
Pré-amplificador de gira-discos	83022-2 83022-3	1050\$ 1290\$

### ELEKTOR 5: MAIO DE 1985

Artigo	Ref.º	Preço
Amplificador a válvulas	84095	990\$
Microfone sem fios	84063	690\$
Semáforo de áudio	83022-10	550\$
Analisador em tempo real	84024-1 84024-2	990\$ 790\$
Controlo de tonalidade	83022-5	1050\$

### ELEKTOR 6: JUNHO DE 1985

Artigo	Ref.º	Preço
Interlúdio	83022-4	1090\$
Modulador de TV	85002	430\$

### ELEKTOR 6: JUNHO DE 1985

Artigo	Ref.º	Preço
Analisador em tempo real	84024-4	3490\$
Maestro	83051-1	400\$
Gerador de funções	84111	1390\$

### ELEKTOR 7/8: JULHO/AGOSTO DE 1985

Artigo	Ref.º	Preço
Frequencímetro	84462 80089-2	1050\$ 320\$
Adaptador para o Prelúdio	83562	440\$
Fonte de alimentação para microprocessador	84477	495\$
Termómetro para dissipadores	83410	690\$
Indicador térmico	83563	290\$
Gerador de miras	83551	450\$
DigiLED	84464	360\$

**A REVISTA ELEKTOR É A ÚNICA REVISTA PORTUGUESA QUE PÕE À DISPOSIÇÃO DOS SEUS LEITORES:**

- Circuitos impressos de qualidade profissional.
- Uma secção de anúncios grátis.
- Um serviço de consultas directas ou por carta completamente gratuito.

**TORNE-SE ASSINANTE DE**

**elektor  
electrónica**

# tópicos para compras

Esta secção destina-se a informar os nossos leitores acerca dos locais onde poderão encontrar à venda alguns componentes que, para cada montagem, consideramos serem mais difíceis de adquirir. As indicações nela constantes são, porém, da exclusiva responsabilidade dos fornecedores abaixo discriminados não podendo ser imputados à revista Elektor quaisquer inconvenientes decorrentes de informações inexactas ou incorrectas.

Componentes mais difíceis de encontrar no mercado

MONTAGENS	COMPONENTES	FORNECEDORES	MONTAGENS	COMPONENTES	FORNECEDORES
Amplificador logarítmico	CA 3046	1-3-5-6-7	Verificador lógico para 5 V	LM3914	1
Conta-rotações	MC 14553	1-4	Monitor para fonte de alimentação	MC 3424	1
Alimentação para operacionais de alta corrente	LM 325	1	Relógio com alarme para automóveis	MM 5387A	1
Termómetro para dissipadores	CA 3161 CA 3162	1 1	Relé fotoelectrónico	MOC 3040/41	1
			Trinco eléctrico codificado	* LS 7220	1

\*NOTA. Este material está pendente de importação, pelo que a sua existência em 'stock' não pode ser garantida para já.

## Fornecedores

- |  |   |
|--|---|
| <p>1 - DIMOFEL<br/>Av. da Liberdade, 85-1.º Esq. 1116 LISBOA CODEX<br/>Pr. da Alegria, 3 1116 LISBOA CODEX</p> <p>3 - MUNDITRÓNICA<br/>R. Afonso de Albuquerque, lt. 2 - loja 4<br/>São João do Estoril 2765 ESTORIL</p> <p>4 - RÁDIO LISBONENSE<br/>R. Jardim do Regedor, 2 - 1.º 1100 LISBOA</p> | <p>5 - PEDRO BICHO - Comércio e Indústria Electrónica, Lda.<br/>Prta. Vasco Santana, lt. 11-loja 6<br/>Póvoa de St.º Adrião - 2675 ODIVELAS</p> <p>6 - DUALINE ELECTRÓNICA, LDA.<br/>R. Cavaleiro de Oliveira, 55-C<br/>1100 LISBOA</p> <p>7 - RMS - ELECTRÓNICA E COMUNICAÇÕES<br/>R. da Conceição da Glória, 45<br/>1200 LISBOA</p> |
|--|---|

## ÍNDICE DE ANUNCIANTES

<p>AEL Av. Emb. Assis Chateaubriand, lt. 6-B 2780 OEIRAS</p> <p>AMPEREL - Electrónica Industrial, Lda. Av. Fontes Pereira de Melo, 47-4.º 1000 LISBOA</p> <p>ARAKIT Av. António dos Santos, lt. V/S-r/c 2000 SANTARÉM</p> <p>ASTROTÉCNICA, LDA. R. dos Anjos, 71-B 1197 LISBOA CODEX</p> <p>ÁXIS - Escola Técnica de Electrónica Av. Elias Garcia, 20-2.º Esq. 1000 LISBOA</p> <p>BIZARRO &amp; BIZARRO R. Marquesa de Alorna, 34-B 1700 LISBOA</p> <p>CENTRO DE INSTRUÇÃO TÉCNICA R. D. Estefânia, 32-1.º 1066 LISBOA CODEX</p> <p>CETEC Av. Ant. Augusto Aguiar, 21-4.º Esq. 1097 LISBOA CODEX</p>	<p>7-05</p> <p>C-2</p> <p>7-10</p> <p>7-05 7-08</p> <p>7-10</p> <p>7-08</p> <p>8-48</p> <p>7-09</p>	<p>DEFEX - Portugal, Lda. R. Presidente Arriaga, 82-r/c 1200 LISBOA</p> <p>DIGICONTROLE - Equipamento de Alarme e Controlo, Lda. Av. de Roma, 105-6.º-Esq. 1700 LISBOA</p> <p>DIMOFEL Av. da Liberdade, 85 Pr. da Alegria, 3 1116 LISBOA CODEX R. Santa Catarina, 504 4000 PORTO</p> <p>DUALINE ELECTRÓNICA, LDA. R. Cavaleiro de Oliveira, 55-C 1100 LISBOA</p> <p>JOÃO DE ALMEIDA DIAS Tr. da Reboleira, lt. D - Armazém D Bairro do Bosque - 2700 AMADORA</p> <p>NIPOSOM R. Casimiro Freire, 9-A 1900 LISBOA</p>	<p>7-06</p> <p>8-47</p> <p>C-4</p> <p>8-47</p> <p>7-08</p> <p>7-08</p> <p>7-07 C-3</p>	<p>OCCIDENTAL SCHOOLS R. D. Luís I, 7-6.º 1200 LISBOA</p> <p>PAVILHÃO ELECTRO-JAPONÊS R. Conde de Redondo, 12-3.º-Dto. 1100 LISBOA</p> <p>PEDRO BICHO - Comércio e Indústria Electrónica, Lda. Prta. Vasco Santana, lt. 11-loja 6 Póvoa de St.º Adrião - 2675 ODIVELAS</p> <p>RÁDIO LISBONENSE R. Jardim do Regedor, 2-1.º 1100 LISBOA</p> <p>REPRESENTAÇÕES CARVALHAL, LDA. Av. 24 de Julho, 52-AG 1200 LISBOA</p> <p>SOC. COM. CROCKER, DELAFORCE &amp; C.ª Lda. R. D. João V, 2-2.º 1200 LISBOA</p> <p>ZETA 3 - Automatização e Controlo, Lda. R. Qta. das Lavadeiras, 3 - loja esquerda (à Estrada do Desvio) - Lumiar 1700 LISBOA</p>	<p>8-44</p> <p>7-05</p> <p>7-09</p> <p>7-05</p> <p>7-08</p> <p>8-46</p> <p>8-45</p>
--	---	---	--	--	---

# FRAKO

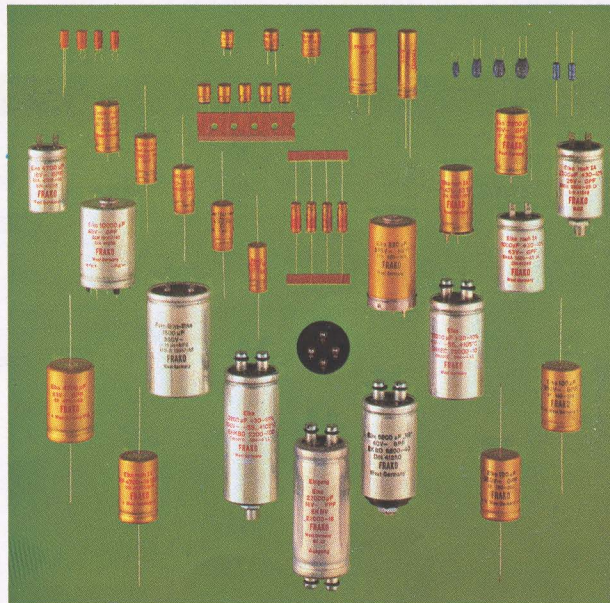
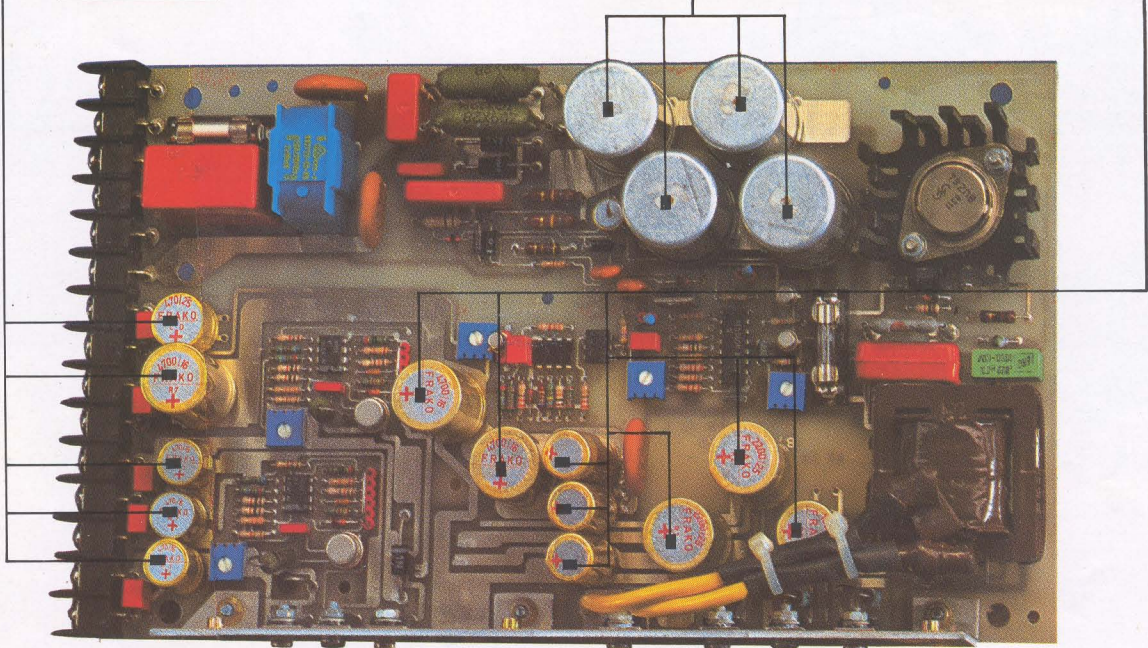
## ELECTROLÍTICOS DE ORIGEM ALEMÃ

SÉRIES PARA: CONTROLO INDUSTRIAL — APLICAÇÕES MILITARES — COMPUTADORES  
SWITCH POWER SUPPLIES — APLICAÇÕES GERAIS

FRAKO  
SÉRIE EPI...

FRAKO  
SÉRIE SR...

FRAKO  
SÉRIE EPI...

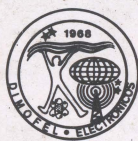
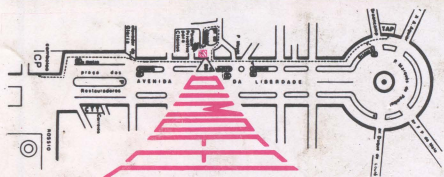
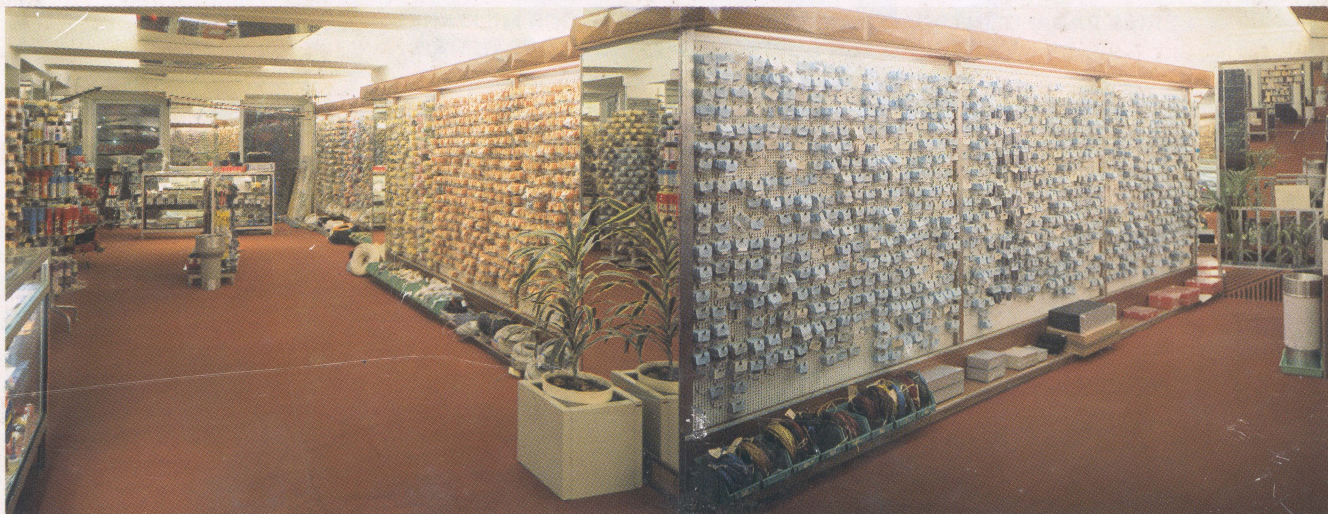


REPRESENTANTE EXCLUSIVO:

**NIPOSOM - J. NABATS, LDA.**

COMÉRCIO & INDÚSTRIA DE COMPONENTES ELECTRÓNICOS, LDA.  
R. CASIMIRO FREIRE, 9-A - 1900 LISBOA TELEFS.: 80 37 35 - 89 66 10 - 88 76 77 TELEX: 14028 NIP P

# OS MAIORES LIVRES-SERVIÇOS DA EUROPA EM COMPONENTES ELECTRÓNICOS EM LISBOA



## DIMOFEL electrónicos

Av. da Liberdade, 85 - Telef. 36 15 45/6/7/8 (Busca automática)  
Erd. Teleg. DIMOFEL AUTO PARQUE - Praça da Alegria 3  
Apartado 2621 - 1116 Lisboa Codex - Telex 15834 DIMOFEL P.

Enviem-se encomendas  
à cobrança para todo o país  
"no próprio dia"

## NO PORTO



CENTRO COMERCIAL DE ELECTRÓNICA, LDA.

RUA DE SANTA CATARINA, 504  
TELEF. 2 76 10 4000 PORTO