

nº 5
Maio
1985

elektor

mensal
preço
240\$00

electrónica

**amplificador
a válvulas**

**microfone
sem fios**

**apagador de
EPROMs
sofisticado**

**analizador em
tempo real**



AGORA EM PORTUGAL

Stock de semicondutores



NEC
COMPONENTES

AMPEREL

Representante único



AMPEREL

ELECTRÓNICA INDUSTRIAL, LDA.

Av. Fontes Pereira de Melo, 47, 4.º D. 1000 Lisboa
AMPEREL, Apartado 4008, 1501 Lisboa Codex, Portugal

gente de negócios

selektor

Computadores do futuro

a história das válvulas

Embora já não sejam tão vulgares como há alguns anos, as válvulas ainda existem e são essenciais para algumas aplicações. Neste artigo apresentamos sob um novo ponto de vista alguns conhecimentos que faziam parte do dia-a-dia dos técnicos de electrónica de alguns anos atrás. Nele se analisa o que são as válvulas, onde são usadas e como detectar uma avaria no caso de elas não quererem trabalhar.

microfone sem fios

Os microfones sem fios do tipo profissional não são baratos e portanto resolvemos realizar um que, embora se possa considerar de baixo custo, atinge uma qualidade de transmissão que em nada o desmerece.

prelúdio (parte 3)

O fim está à vista! Finalmente atingimos o último artigo dedicado à construção do Prelúdio: a placa de circuito impresso para o controlo de tonalidade.

regulador de iluminação automático

Uma iluminação nocturna automática. Este circuito colabora na campanha de poupança de electricidade ao reduzir automática mas imperceptivelmente o nível de iluminação para um valor predeterminado.

apagador de EPROMs sofisticado

Um circuito que controla automaticamente o apagamento de EPROMs e verifica se ele foi correctamente executado. O tempo de exposição é o estritamente necessário, nem mais, nem menos.

correktor

páginas de circuitos impressos

a norma RS423

A norma RS232C, que vem sendo usada no campo dos computadores há longos anos, está a começar a ficar um pouco ultrapassada pelos últimos avanços na transmissão de dados. É muito provável que dentro de pouco tempo seja substituída pela nova norma RS423 que descrevemos neste artigo.

amplificador a válvulas

Atacado por uma aura de nostalgia, um dos nossos técnicos dos velhos tempos lembrou-se de repente de um dispositivo chamado válvula. Imaginem a nossa surpresa quando ele nos apareceu com uma coisa chamada amplificador a válvulas. Mais surpresas ficámos ainda quando ouvimos a alta qualidade do som por ele produzido.

circuitos impressos de dupla face

Aprenda a fazer você mesmo os circuitos de dupla face de que precisa e que até há pouco estavam praticamente reservados aos profissionais.

analizador em tempo real

Um analisador em tempo real é um aparelho de medida utilizado em áudio que indica quais as frequências que estão presentes num sinal audível e com que intensidade relativa. Este mês vamos fazer uma descrição geral de um aparelho deste tipo bem como das secções de entrada e dos filtros.

aplikator – controlador de fase de uma corrente alternada

O controlo de potência em corrente alternada através do sistema de variação de fase é utilizado em numerosas aplicações. O processo é muito simplificado se se utilizar o circuito integrado tipo SL 440, que descrevemos nesta secção.

semáforo para áudio

O que é que um sinal de controlo de trânsito tem a ver com o áudio? Nada, realmente, mas este circuito em especial comanda três LEDs, respectivamente com as cores vermelho, laranja e verde, o que estabelece alguma ligação entre os dois dispositivos. Estes LEDs indicam o nível do sinal de saída de um pré-amplificador.

mercado

números atrasados

anúncios grátis

serviço Elektor

tópicos para compras

índice de anunciantes

5-10

5-11

5-12

5-16

5-22

5-26

5-28

5-33

5-34

5-37

5-39

5-44

5-46

5-54

5-56

5-59

5-61

5-63

5-64

5-66

5-66



Esperamos que o motivo que escolhemos este mês para a nossa capa não tenha feito os nossos leitores pensarem que a *Elektor* voltou atrás algumas dezenas de anos. Nada disso se passou! Um dos nossos objectivos fundamentais continua a ser o facto de que as montagens que apresentamos tenham um cunho de actualidade. No entanto, e seguindo as últimas tendências dos audiófilos que defendem a válvula como o melhor dispositivo amplificador e tendo em conta a nossa filiação na doutrina de 'ver (ouvir) para crer como São Tomé', resolvemos projectar um amplificador a válvulas que se encontra descrito na página 5-39. E que melhor pretexto poderíamos nós encontrar para ilustrar esse projecto do que algumas válvulas dos bons velhos tempos?

No próximo número:

- interlúdio
- modulador de TV para VHF/UHF
- maestro (parte 1)
- gerador de funções
- fonte de alimentação da corrente alternada

elektor códigos

Elektor – edição portuguesa

Sede, direcção e administração:

R. D. Estefânia, 32-1.º – 1000 LISBOA - Tel. 572763

Director: Eng.º Jorge Gonçalves

Empresa proprietária e detentora dos direitos de reprodução para Portugal:

Ferreira e Bento, Lda.

R. D. Estefânia, 32-1.º – 1000 LISBOA

Horário de funcionamento: 9.00 as 13.00 e 14.00 às 18.00, de segunda a sexta-feira.

Redactor-chefe da edição internacional: Paul Holmes

Redacção internacional: E. Krempelsauer (responsável),

H. Baggen, A. Dahmen, R. Day, I. Gombos, P. Kersemakers, R. Krings, P. von der Linden, G. McLoughlin, D. Meyer, G. Raedersdorf, J. van Rooij, G. Scheil, L. Seymour, T. Wijffels.

Laboratório: K. Walraven (responsável), J. Barendrecht,

G. Dam, K. Diedrich, G. Nachbar, A. Nachtmann, A. Sevriens, J. Steeman, P. Theunissen.

A publicação da revista Elektor segue um ritmo mensal. No entanto, os números de Julho e Agosto de cada ano são combinados num número duplo que tem o nome de 'Circuitos para Férias', a sair na primeira quinzena de Julho.

Alteração de morada: não se esqueça de nos comunicar, com pelo menos seis semanas de antecedência, toda e qualquer alteração de morada juntando a essa indicação a etiqueta autocolante constante da embalagem do último número que recebeu.

Direitos de autor: todos os desenhos, fotografias, projectos de qualquer espécie e, principalmente, os desenhos dos circuitos impressos publicados em cada número de Elektor estão sob a protecção do Código de Direitos de Autor e não podem ser total ou parcialmente reproduzidos por qualquer meio ou imitados sem a permissão prévia por escrito da empresa editora da revista.

Alguns dos circuitos, dispositivos, componentes, etc., descritos nesta revista, podem estar sob a protecção de patentes; a empresa editora não aceita qualquer responsabilidade decorrente da não indicação explícita dessa protecção.

Os circuitos e esquemas publicados em Elektor só podem ser realizados desde que se tenha em vista uma utilização privada ou científica sem fins lucrativos.

Direitos de reprodução:

Elektuur B.V., 6190 AB Beek(L), Holanda
Elektor, Av. Alfonso XIII, 141, Madrid 16, Espanha
Elektor Sarl, Le Seau, 59270 Bailleul, França
Elektor Publishers Ltd., Canterbury CT1 1PE, Kent, Grã-Bretanha

Elektor, Karaiskaki 14, Voula, Atenas, Grécia
Elektor, 20092 Cinisello B., Milão, Itália
Elektor Verlag GmbH, 5133 Gangelt, RFA
Elektor, A.S., Refik Saydam cad. 89, Aslan Han kat 4, Sishane, Istambul, Turquia
Elektor Electronics PVT Ltd., 3 Chunam Lane, Bombaim, União Indiana

Composto por
Fotocompográfica

Impresso por
Publicit Gráfica
Rua Jorge Colaço, 16C – 1700 LISBOA

Distribuidores exclusivos
ELECTROLIBER
R. Prof. Reinaldo dos Santos, lote 1488
1500 LISBOA

Tiragem: 12 000 exemplares

Depósito Legal n.º 7313/84

© Uitgeversmaatschappij Elektuur B.V.
(Beek, Holanda, 1985)

Volume 1 – Número 5

O que quer dizer 10 n?
O que é o Serviço Elektor?
Em que consiste o Serviço CT?
O que é a secção Correktor?

Exemplos

Resistências:
2k7 = 2700 Ω;
3M3 = 3 300 000 Ω; 820 = 820 Ω
Todas as resistências utilizadas são de filme de carvão, 1/4 W de potência de dissipação e 5% de tolerância, salvo indicação contrária.

Condensadores:

4p7 = 4,7 pF =
0,000 000 000 004 7 F;
10 n = 0,01 μF = 10⁻⁸ F =
10 000 pF.

Todos os condensadores excepto os electrolíticos e os de tântalo são previstos para uma tensão mínima de funcionamento de 60 V em corrente contínua. Como regra prática pode-se considerar que a tensão de serviço de um condensador deve ser igual a pelo menos duas vezes o valor da tensão de alimentação do circuito onde ele está inserido.

Tensões indicadas

Os valores de tensões contínuas indicados nos circuitos foram medidos com um voltímetro de 20 kΩ/V, a não ser que haja indicação em contrário.

Utilização de U e não de V

Na generalidade dos casos faremos uso do símbolo internacional 'U' para indicar uma tensão em vez da letra 'V' que é susceptível de confundir-se com a abreviatura da unidade 'volt'. Por exemplo poremos $U_b = 10$ V e não $V_b = 10$ V.

Tensão do sector

Os circuitos constantes desta revista estão previstos para poderem funcionar a partir de uma tensão alternada sinusoidal de 220 V, 50 Hz.

Serviços técnicos para os nossos leitores

- Consultas técnicas (CT).
 - Circuitos impressos
 - Correktor.
- Veja 'Serviço Elektor' para mais pormenores.
- Esta é uma secção na qual aparecerão, sempre que se torne necessário, todas as modificações importantes, informações complementares, correcções e/ou melhoramentos dos circuitos já publicados.

Tipos de semicondutores

Existe no mercado um grande número de semicondutores com características muito semelhantes mas com referências diferentes. Por essa razão, sempre que possível, utiliza-se na revista Elektor apenas a referência universal que identifica o dispositivo: por exemplo a referência '741' identifica um amplificador operacional que, dependendo dos fabricantes, pode ter as designações μ A741, LM741, MC741, MIC741, RM741, SN72741, etc.

As referências 'BC 107B', 'BC 237B', 'BC 547B' indicam todas elas transístores de silício pertencentes a uma mesma 'família' de características semelhantes. De um modo geral, os diferentes membros de cada uma das séries são intermutáveis entre si.

Famílias BC 107 (-8, -9)

(NPN):
BC 107 (-8, -9), BC 147 (-8, -9), BC 207 (-8, -9), BC 237 (-8, -9), BC 317 (-8, -9), BC 347 (-8, -9), BC 547 (-8, -9), BC 171 (-2, -3), BC 182 (-3, -4), BC 382 (-3, -4), BC 437 (-8, -9), BC 414

Famílias BC 177 (-8, -9)

(PNP):
BC 177 (-8, -9), BC 157 (-8, -9), BC 204 (-5, -6), BC 307 (-8, -9), BC 320 (-1, -2), BC 350 (-1, -2), BC 557 (-8, -9), BC 251 (-2, -3), BC 212 (-3, -4), BC 512 (-3, -4), BC 261 (-2, -3), BC 416.

Valores de resistência e capacidade

Sempre que possível evitar-se incluir nos valores de resistência e capacidade casas decimais e um grande número de zeros. Para obviar essa utilização empregam-se os seguintes prefixos:

| | |
|------------|---------------------|
| p (pico-) | = 10 ⁻¹² |
| n (nano-) | = 10 ⁻⁹ |
| μ (micro-) | = 10 ⁻⁶ |
| m (milli-) | = 10 ⁻³ |
| k (kilo-) | = 10 ³ |
| M (mega-) | = 10 ⁶ |
| G (giga-) | = 10 ⁹ |

MUNDITRÓNICA

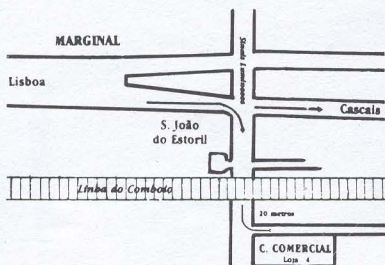
COMERCIALIZAÇÃO
DE COMPONENTES ELECTRÓNICOS, LDA.

S. JOÃO DO ESTORIL
TUDO PARA PROFISSIONAIS E AMADORES

- Semicondutores
- Kit's
- Condensadores
- Transformadores
- Fichas
- MECANORMA
- Conectores para Spectrum

Vendemos componentes e placas de circuito impresso para as montagens da revista *Elektor*

ENVIAMOS À COBRANÇA
PARA
TODO O PAÍS



LOJAS DE S. JOÃO
Rua Alfonso Albuquerque, Lote 2 - Loja 4
2765 S. JOÃO DO ESTORIL

TEL. 2671589

Rádio Lisbonense

MELO, PEREIRA & FREITAS, LDA.

Importadores — Armazenistas
Peças e Acessórios para Rádio, Televisão
e Electrónica em geral
Telefones 36 00 36 - 32 43 87
Rua Jardim do Regedor, 2, 1.º — 1100 Lisboa

Novidade!

ELEVADOR DE TENSÃO

Se tem um carro que funciona com bateria de 6 V e quer colocar-lhe um auto-rádio ou leitor de cassetes de 12 V, nós temos a solução.

LUZ DE STROBE EM KIT

Novo kit de luz estroboscópica para animar as suas festas ao ritmo da melhor música. Contacte-nos, enviamos à cobrança no próprio dia do pedido.

Não se esqueça
de mencionar
A REVISTA

elektor electrónica

ao fazer as suas
encomendas ou
pedir informações
aos nossos
anunciantes

PARE DE CRUZAR OS DEDOS

Finalmente existe uma bateria com uma longa vida assegurada no funcionamento em carga permanente e mais um conjunto de outras importantes características.

A gama Sonnenschein de baterias de chumbo seladas, sem necessidade de manutenção, é constituída por baterias para funcionamento em carga permanente e em regime de carga - descarga.

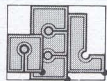
As baterias para funcionamento em carga permanente estão disponíveis em diversos tipos: **dryfit** A300 de 2 V/1,0 Ah até 12 V/110 Ah (tempo de descarga: 20 h). Para o regime de carga - descarga existem os seguintes tipos: **dryfit** A300 de 2 V/1,0 a 12 V/9,5 Ah; **dryfit** A600, elementos de 2 V com uma capacidade desde 180 Ah a 1350 Ah. Todos estes valores estão referidos a um tempo de descarga de 10 h e as baterias um tempo de vida garantido de até 15 anos.

As baterias para regime de carga permanente podem ser utilizadas em qualquer sistema que necessite de alimentação de emergência: alarmes, computadores, caixas registadoras, iluminação de emergência, equipamento marítimo, alarmes de incêndios, sistemas de segurança e de telecomunicações, sistemas de alimentação ininterrupta, ligações via rádio, estações de radar, radiofaróis e muitos outros.

Todas estas baterias apresentam as seguintes vantagens:

- não necessitam de manutenção;
- são totalmente seladas;
- mantêm a carga durante longos períodos
- funcionam em qualquer posição (tipos 200 a A300) ou até um ângulo 90° com a vertical (tipo A600);
- apresentam protecção contra regimes de descarga excessivos;
- têm larga capacidade de recuperação;
- requerem sistemas de carga simplificados;
- suportam uma ampla gama de temperaturas;
- constituem a maior gama de baterias disponíveis em qualquer fabricante.

Escreva-nos pedindo documentação completa e especificações técnicas da nossa gama de baterias sem manutenção.



A.E.L. - APLICAÇÕES DE ELECTRÓNICA, LDA.
Av. Embaixador Assis Chateaubriand, Lote 6-B
Telef.: 242 23 62 - Telex 42 207 - 2780 OEIRAS - Portugal

SPRAY'S KONTAKT CHEMIE



Para todos os fins e basicamente para facilitar o trabalho do técnico, pois ajuda-o a poupar tempo e dinheiro.

Por isso eles são os preferidos pelos técnicos de Electrónica de todo o mundo há dezenas de anos.

Estamos certos que vai continuar a preferi-los. Mas, se deseja conhecer em pormenor a sua utilização certa, as vantagens que lhe proporcionam e a completíssima gama de produtos, peça o catálogo geral da «KONTAKT CHEMIE» ao representante exclusivo em Portugal:

ASTROTÉCNICA, LDA.

Rua dos Anjos, 71-B
Telefs. 56 15 31 - 56 19 97
1197 LISBOA CODEX

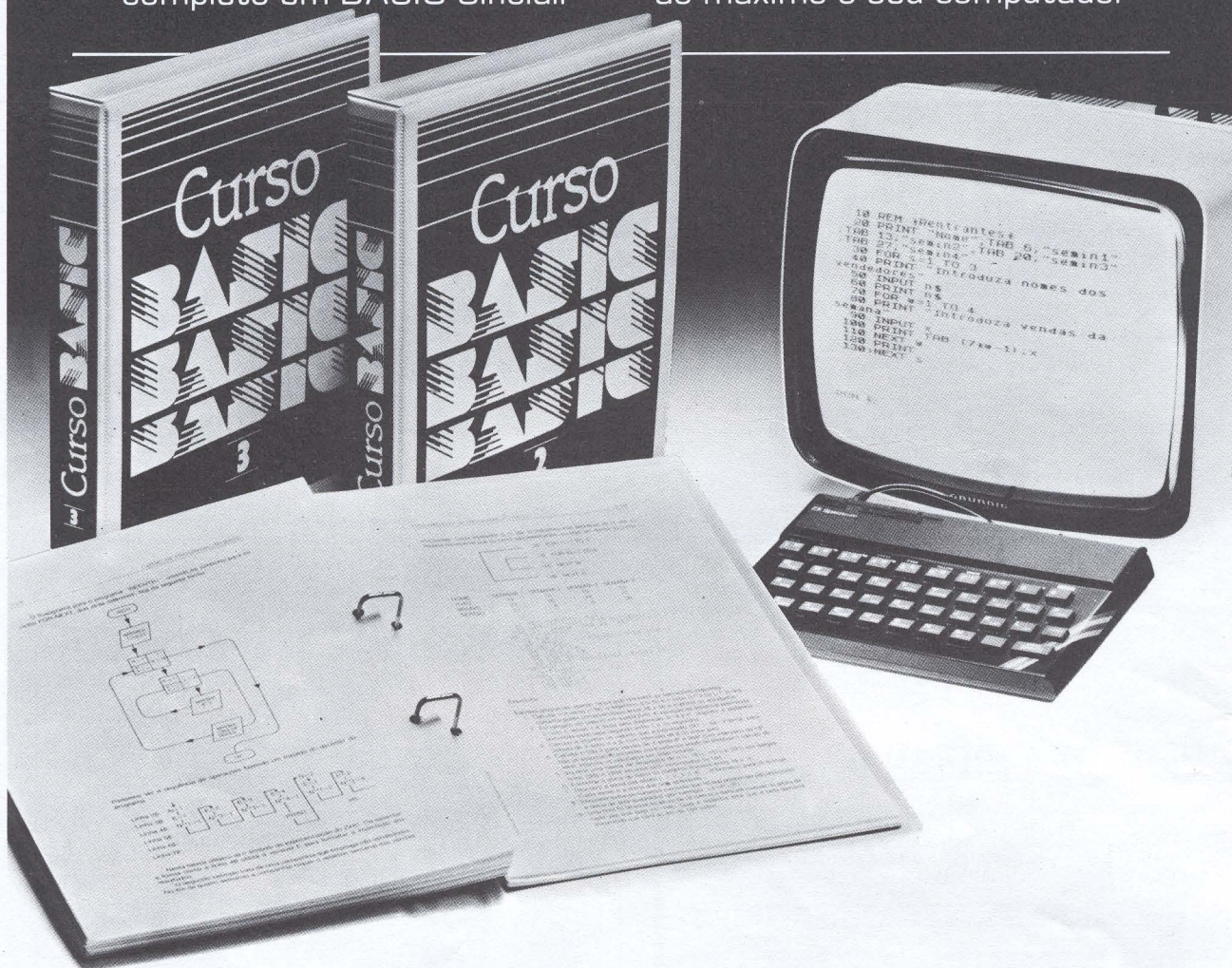
Rua José Luís de Morais, 5-A
Telef. 251 60 10
(junto do Banco Espírito Santo)
2685 SACAVÉM

PROGRAME HOJE O SEU FUTURO

Estude em sua casa com o Curso de Programação BASIC

A programação BASIC ao seu alcance, apresentada de uma forma simples e acessível. Pensado de modo a fornecer-lhe um curso completo em BASIC Sinclair

para ser usado no ZX Spectrum e no Sinclair, inclui perto de 200 programas e explica-lhe o modo de rentabilizar ao máximo o seu computador



O BASIC Sinclair é o manual ideal para os principiantes, e dá-lhe o acesso a técnicas de programação mais avançadas. Não precisa mais que uma hora diária e o seu Sinclair ou Spectrum. O curso BASIC ensina-lhe o resto.

- A linguagem BASIC passo a passo
- Como funciona um programa
- Como desenhar e estruturar programas
- Iniciar e traçar programas
- Programas de utilidade para usar em casa, na escola, universidade ou no trabalho
- Sub-rotinas já prontas a inserir nos seus próprios programas

• Jogos para se divertir enquanto aprende
E terá ainda o apoio de professores especializados, que poderá consultar em qualquer momento e material de estudo que o ajudará a controlar os seus progressos.

E como recompensa do seu esforço receberá um **DIPLOMA CIT** — uma verdadeira aquisição de futuro.

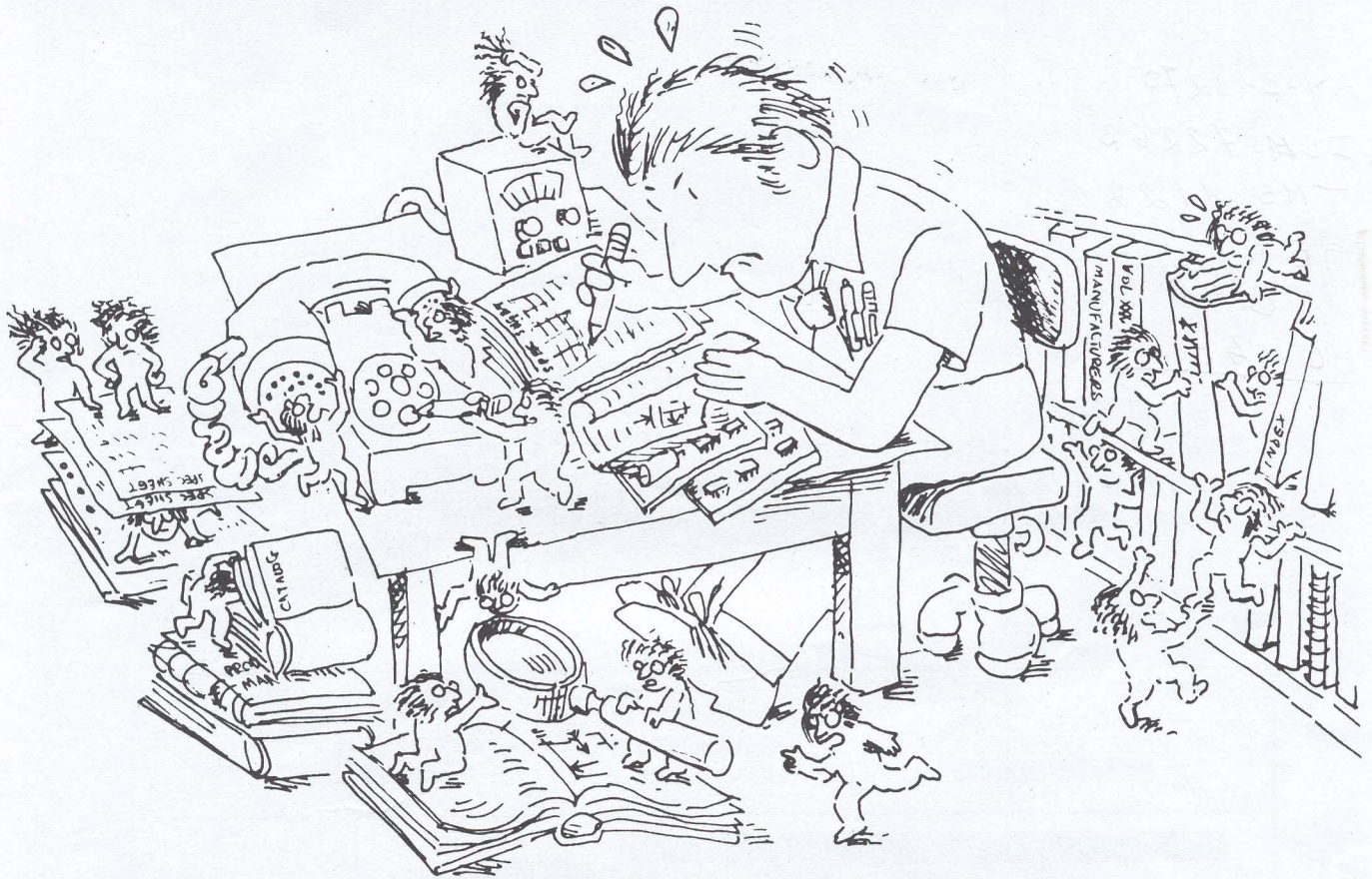
Peça informações **GRÁTIS** e sem compromisso:
CENTRO DE INSTRUÇÃO TÉCNICA
R. D. Estefânia, 32-1.º — 1066 Lisboa Codex

Nome _____
Morada _____
Localidade _____
Código Postal _____

A preencher pelos nossos serviços.

| | | | | | | | | | | | | | | |
|--|--|---|--|--|--|--|--|--|--|---|---|---|---|---|
| | | 1 | | | | | | | | 1 | 3 | 9 | 5 | 7 |
|--|--|---|--|--|--|--|--|--|--|---|---|---|---|---|

Os livros D.A.T.A. são a mesma coisa que ter 18 investigadores na ponta dos seus dedos...



...mas são muito mais fáceis de manusear

Se você é um técnico de Electrónica há muitas probabilidades de que já tenha ouvido falar dos livros D.A.T.A. É até muito possível que esteja entre os milhares de técnicos que diariamente usam uma ou várias das nossas mais de 25 publicações.

Seja qual for o tipo de informação que necessitar para os seus projectos, os livros D.A.T.A. podem fornecê-la: características eléctricas... diagramas lógicos... desenho de encapsulações... substituições de dispositivos... dados sobre fabricantes... e muito mais. Os livros D.A.T.A. fazem referência a mais de 852 000 tipos de produtos de perto de 1000 fabricantes distribuídos por todo o mundo.

A nossa informação é completa, exacta e actualizada porque estamos constantemente em contacto com todos esses fabricantes para obtermos os dados técnicos de que você precisa para completar os seus projectos mais rápida e eficientemente. A nossa experiência é o garante de que sabemos exactamente aquilo de que você necessita, pois trabalhamos no campo das publicações técnicas desde 1956.

No interior de cada um dos livros D.A.T.A. encontrará especificações apresentadas de maneira a facilitar a sua consulta, diagramas de blocos, fornecedores alternativos dos produtos, dados sobre equivalentes funcionais, endereços dos fabricantes, etc. Você poupará tempo e dinheiro se contactar *apenas* aqueles fabricantes que realmente lhe interessam dos pontos de vista de preço e prazo de entrega.

O seu tempo é demasiado valioso para que possa perdê-lo em chamadas telefónicas para os fabricantes e consultas de catálogos e manuais desactualizados quando pode deixar que os livros D.A.T.A. façam isso por si!

As nossas publicações cobrem os seguintes temas:

Circuitos integrados: Circuitos Integrados Digitais, Circuitos Integrados Lineares, Circuitos Integrados de Interface, Memórias, Guia de Equivalências Funcionais de Circuitos Integrados, Microprocessadores, Sistemas de Microcomputadores, Módulos Híbridos e Circuitos Integrados de Áudio e de Vídeo.

Componentes discretos: Transistores, Díodos e Tiristores.

Dispositivos especiais e listagens: Dispositivos Optoelectrónicos, Semicondutores de Potência, Fontes de Alimentação, Dispositivos para Microondas, Guia de Identificação de Tipos de Dispositivos, *Software* para Microprocessadores e Notas de Aplicação.

Dispositivos descontinuados: Dispositivos Digitais e de Áudio/Vídeo, Dispositivos de Interface e de Memória, Dispositivos Lineares, Transistores, Díodos, Tiristores, Dispositivos Optoelectrónicos, Dispositivos para Microondas e Guia de Identificação de Tipos.

Contacte-nos hoje mesmo.

Defex – Portugal, Lda.
R. Presidente Arriaga, 82, r/c.
1200 LISBOA
Telefones: 67 91 24/5/6/7 – Telex
15 665 Defex-P
Representante em Portugal da

D.A.T.A., INC.

ASSINE

elektor electrónica

A SUA REVISTA MENSAL DE ELECTRÓNICA



LIVRE SERVIÇO DE ELECTRÓNICA

Aberto sem interrupção
das 9 às 20 h de 2.^a a 6.^a feira
Sábados até às 13 horas

ANTENAS DE RÁDIO E TV

e respectivos acessórios para montagem
Armacenista
Descontos para profissionais

**DISTRIBUIDORES
MANATA, TELEVÊS e RMS**
COMPONENTES PARA HOBISTAS
E PROFISSIONAIS DE ELECTRÓNICA
ANTENAS E ACESSÓRIOS
PARA CB E RADIOAMADOR

**ENVIAMOS A COBRANÇA PARA
TODO O CONTINENTE E ILHAS**

**R. CONCEIÇÃO DA GLÓRIA, 45
TELEF. 36 54 43 1200 LISBOA**

SPECTRAVIDEO

SV318 **MSX** SV328

Preço 68 500\$00

ROM - 32 kb a 96 kb ROM 48 kb a 96 kb

RAM-32 kb a 144 kb RAM -80 kba 144 kb

Resolução pixells - 256 x 192

Sprites - 32

Canais de som - 3

Oitavas por canal - 8

Compatibilidade CP/M

2.2 e 3.0

Processador - Z 80 A

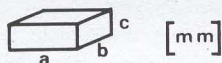
80 Colunas

TRAFIMPOL

REPRESENTAÇÕES
E COMÉRCIO
INTERNACIONAL, LDA.

R. Latino Coelho, 12 A/B Loja 22
54 02 32 1000 LISBOA

CAIXAS alumínio anodizado



| Ref. | a | b | c | Preço |
|--------|------|------|-----|---------|
| 0101 | 95x | 95x | 35 | 400.00 |
| 0102. | 55x | 120x | 50 | 440.00 |
| 0103 | 100x | 85x | 50 | 440.00 |
| 0104 | 135x | 95x | 55 | 560.00 |
| 0105 | 150x | 90x | 80 | 760.00 |
| 0106.. | 390x | 275x | 115 | 2450.00 |

* furos nos painéis da frente, de trás e tampa com ø de 7mm.

** rack com protecção sintética preta na tampa.

ACESSÓRIOS

| Ref. | Descrição | Preço |
|---------|--|--------|
| thm6107 | Dissipador "Thermalloy" (TO 220; R _t -20°C/W) | 60.00 |
| | Separador cir. impresso (10 unidades) | |
| PL1 | alt. 6mm; ø int. 3,5mm | 36.00 |
| PL2 | alt. 12mm; ø int. 3,5mm | 40.00 |
| S2 | Ficha jack painel estéreo 1/4" "Cliff" | 45.00 |
| S6 | Ficha jack painel mono 3,5mm "Cliff" | 45.00 |
| P6 | Cavilha jack mono 3,5mm "Cliff" | 45.00 |
| C12 | Comutador rotativo 1 circuito 12 posições | 230.00 |

Encomendas para todo o país por via postal.

Modalidades de pagamento:

1-envio prévio de cheque ou vale de correio no valor da encomenda acrescido de 90\$00 para despesas de porte e embalagem;

2-envio à cobrança sendo o valor total da encomenda acrescido de 140\$00 para despesas de cobrança, porte e embalagem.

TRANSFORMADORES para projectos "Elektor"

| Ref. | Descrição | Preço |
|-------|--|--------|
| TE01 | Carregador de baterias 220/13,5V a 2A | 690.00 |
| TE02 | Medidor de capacidades 220/18V a 150mA | 300.00 |
| TE03 | Protector de colunas 220/12V a 500mA | 330.00 |
| TE04 | Pré-amplificador XL 220/2x15V a 500mA | 480.00 |
| TE05 | Painel para efeitos luminosos 220/11V a 800mA | 365.00 |
| TE06A | Gerador de impulsos 220/12V a 400mA | 330.00 |
| TE06B | Gerador de impulsos 220/24V a 400mA | 365.00 |
| TE07 | Pré-amplificador para auscultadores 220/2x15V a 500mA | 480.00 |
| TE08 | Placa de control com triacs (máx. 5 placas) 220/6V a 500mA | 300.00 |
| TE09 | Extensão dos ZX 220/9V a 1,4A | 440.00 |
| TE10 | Vida longa para ferro de soldar 220/9V a 100mA | 300.00 |
| TE11 | Inversor de vídeo 220/12V a 100mA | 300.00 |

Dispomos de modelos até 2000VA.

Pedidos a:

PEDRO BICHO

Com. & Ind. de
Electrónica Lda.

Praceta Vasco Santana,
Loja 6

Póvoa de Sto. Adrião

2675 ODIVELAS

Tel. 9871227

Satélite barato!

O primeiro satélite 'falante' do mundo, que agora completou três anos no espaço, já deu cerca de 17 000 voltas à Terra.

O satélite amador, que custou cerca de 250 000 libras e com o nome de código UOSAT-1, foi posto em órbita gratuitamente por um foguete lançado pela NASA na Califórnia em Outubro de 1981. O aparelho, de 48 kg, foi construído a partir do zero em 33 meses por uma pequena equipa da Universidade de Surrey. Sob o controlo do computador principal do satélite, um sintetizador de voz dá as suas informações em cada 96 minutos, em inglês. Por exemplo, ele dá as leituras de 59 mostradores e de 45 interruptores que se encontram no satélite, que são equivalentes ao painel de instrumentos de um avião. Também diz a quantidade de radiação de partículas solares a que está a ser sujeito, a corrente que está a ser fornecida pelas células solares do aparelho e a temperatura das baterias ou do computador principal.

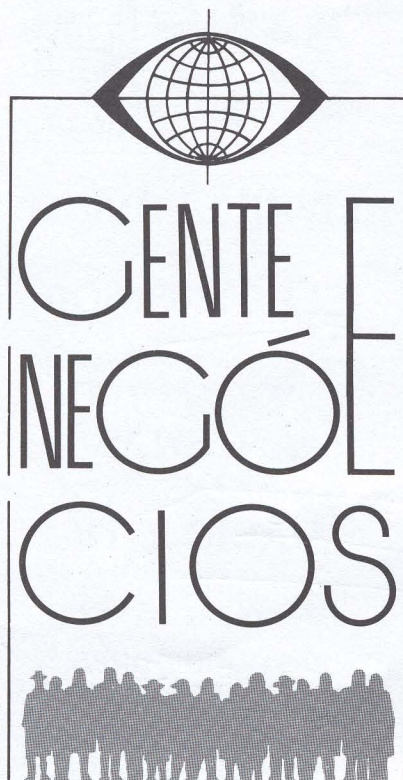
A Universidade de Surrey, que já enviou posteriormente para órbita um segundo e mais sofisticado UOSAT-2, diz que o primeiro aparelho demonstrou claramente que é possível produzir pequenos satélites a uma reduzida fracção do custo dos satélites maiores, altamente sofisticados. Eles oferecem a possibilidade de tornar acessíveis as comunicações via satélite e a pesquisa espacial a países do Terceiro Mundo e abrem perspectivas às grandes companhias de possuírem os seus próprios satélites.

De acordo com a Universidade, o advento dos computadores caseiros tornou possível a utilização do satélite doutra maneira. Ele transporta boletins de informação semanais regulares dando pormenores dos horários de transmissão, informação sobre a órbita e outras informações tanto sobre o UOSAT-1 como sobre o UOSAT-2, bem como sobre outros satélites. As estações profissionais em terra, os grupos de estudantes das escolas e os amadores, com os seus computadores caseiros, podem agora receber o boletim de 3000 palavras uma hora ou pouco mais depois de ter sido enviado para o UOSAT-1, todas as sextas-feiras.

Para dar resposta à procura diária da informação de última hora sobre quando o aparelho está em emissão, a Universidade de Surrey tem agora duas linhas telefónicas directas, que o público pode usar para obter um boletim gravado de três minutos. Estas têm os números (0483) 61707 e 61202.

Contrato de representação e distribuição

Na sequência da deslocação de um alto funcionário da NEC a Portugal, o Sr. François Tricot, esta firma celebrou com a Amperel um contrato de representação e distribuição dos seus produtos em Portugal. Nos termos deste contrato a Amperel passa a ser o único e exclusivo distribuidor da gama de produtos NEC em Portugal. É de salientar que a NEC é o primeiro fabricante japonês e o segundo mundial, ao



nível dos circuitos integrados. Na Europa, em 1984, a NEC cobria 9% do mercado, propondo-se atingir no final deste ano o 4.º lugar no volume de vendas de circuitos integrados neste continente. Esse lugar foi ocupado em 1984 pela Siemens.

A gama de produtos NEC é extremamente larga, indo desde microprocessadores, memórias, circuitos lineares, até aos dispositivos ópticos, passando pelos componentes discretos e passivos.

Este contrato de representação e distribuição celebrado com a Amperel é mais uma medida que faz parte de uma campanha agressiva da NEC ao nível dos países da Europa do Sul e que se destina a tentar aumentar o seu já enorme volume de vendas - 8 biliões de dólares em 1984 (crescimento de 23% em relação a 1983).

Crescimento na produção de memórias de bolhas magnéticas

A firma Fujitsu, Ltd. resolveu diversificar a sua gama de memórias de bolhas magnéticas na previsão do aumento da sua procura. Este fabricante está a trabalhar em memórias de bolhas magnéticas de maior capacidade, mas que combinem num mesmo invólucro os excitadores das bobinas, os módulos de memória e os amplificadores dos sensores.

Para ter uma ideia do nível de integração atingido, basta salientar que se conseguiu concentrar uma capacidade de memória de 4 Mb num envólucro com 43,5 × 65,5 × 13,7 mm. Existem duas versões para esta memória: uma que funciona desde 0°C a 65°C - FBM - M128TA e outra que

funciona desde 5°C a 50°C - FMB - M128TC.

A Fujitsu anunciou que a procura de memórias de bolhas magnéticas quadruplicou nos últimos três anos e que deve atingir um valor total de 50 biliões de ienes no final deste ano. Este fabricante tem um ritmo de saída de 25 000 módulos de memória de 1 Mb por mês e espera comercializar muito brevemente o módulo de 4 Mb, o qual se encontra na fase de ensaios laboratoriais.

A era do silício está a chegar ao fim?

Parece estar à vista o fim da era do silício depois de este material semiconductor ter possibilitado a extraordinária expansão ocorrida no campo dos computadores e ter dado o seu nome ao vale do Silício (Silicon Valley) na Califórnia.

O uso do arsenieto de gálio (GaAs), substância muito mais resistente e com menor tempo de trânsito, como material de base para o fabrico de semicondutores irá decuplicar até 1992, segundo um estudo recente da Frost & Sullivan.

O relatório intitulado 'The Gallium Arsenide Semiconductor Market' assinala que em muitas áreas os semicondutores de arsenieto de gálio já estão numa excelente posição para suplantarem os de silício e que a tecnologia de fabricação cada vez mais acompanha esta tendência. Dentro dos semicondutores os circuitos integrados vão constituir a maior fatia de mercado devido a três factores principais:

- para intensidades de campo eléctrico reduzidas a maior mobilidade dos electrões do arsenieto de gálio pode traduzir-se em velocidades de funcionamento ou processamento entre três e dez vezes superiores à dos circuitos de silício, para níveis de consumo idênticos.

- os circuitos de arsenieto de gálio podem funcionar a temperaturas muito superiores às dos de silício, o que aumenta a sua fiabilidade.

- a resistência às radiações externas por parte do arsenieto de gálio é superior, aspecto a ter em conta em aplicações especiais, tal como nos satélites de comunicações.

É aliás ao nível das comunicações que se prevê uma maior utilização dos circuitos de arsenieto de gálio: difusão directa de programas por satélite, radiocomunicações tipo 'celular', áudio digital e televisão.

Aumento do volume de vendas da Motorola

A Motorola anunciou que, pela primeira vez no seu historial, ultrapassou um volume de vendas de 5530 milhões de dólares em 1984, tendo também os lucros registado um incremento assinalável.

As vendas nos sectores dos semicondutores e das comunicações excederam, em qualquer deles, o valor de 2000 milhões de dólares. O crescimento das vendas totais foi da ordem de 28% e o dos lucros atingiu 349 milhões de dólares contra 224 milhões em 1983. Estes valores representam um lucro geral de 6,3% contra 5,6% em 1983.

computadores do futuro

Ainda não há muito tempo que os computadores só funcionavam com um monte de cartões perfurados, os quais não podiam ser produzidos em casa. Hoje em dia os computadores são geralmente operados por meio de um teclado, mas ainda falta percorrer um longo caminho até ao objectivo desejado que são as máquinas que actuam pela voz. Os teclados são altamente restritivos porque obrigam a que, se um utilizador pretende comunicar com um computador, ele ou ela tem de aprender a escrever programas. Como as principais utilizações dos computadores se centram cada vez mais na automação de escritórios, transmissão de dados e terminais para trabalhos em casa, é muito pouco provável que mais do que uma pequena proporção de utilizadores esteja preparada para aprender como programar — e porque é que eles o deveriam fazer?

Não, os computadores terão de vir para um contacto muito mais íntimo com o utilizador para se tornarem numa verdadeira ferramenta do pensamento humano. Isto significa que os computadores têm de se tornar muito mais 'inteligentes' do que são actualmente.

Na sua essência, um computador não é mais do que um conjunto ordenado de unidades interligadas: no centro o microprocessador carregado de 'software' — código máquina, compiladores, assembladores, sistemas operativos, linguagens, programas de aplicação, impressoras e/ou monitores. Este é, de facto, um arranjo infeliz porque qualquer alteração do lado do operador irá normalmente afectar todos estes periféricos e, por consequência, o projecto do computador em si.

Claro que mesmo os utilizadores de computadores pessoais têm agora outros aparelhos à sua disposição para comunicarem com o computador. Por exemplo, o 'rato' ('mouse') é um pequeno aparelho de apontar que, quando se rola ao longo do tempo de uma secretária, faz com que um ponto se mova no monitor numa direcção correspondente. A princípio o 'rato' funcionava através de um par de fios, mas as versões modernas são sem fios e comunicam com o computador por sinais infravermelhos. O 'rato' também se usa para seleccionar 'icons', que são pequenas representações gráficas apresentadas no 'écran' para ilustrar uma função do computador.

Estes são só os primeiros passos para a personalização do computador, ou seja, para dar ao utilizador possibilidades de moldar mais as operações às suas próprias necessidades. Os passos seguintes terão provavelmente que esperar até que os microprocessadores de 32 bits (como o Motorola 68020S, Intel 80386, Zilog Z8000 ou National Semiconductor NS32032) e as memórias muito grandes e baratas estejam disponíveis no decurso dos anos mais próximos. É verdade, claro, que já há no mercado computadores de 32 bits, como os Apple Lisa e MacIntosh, ambos usando o microprocessador Motorola 68000. Infelizmente o 68000 só tem uma linha de dados de 16 bits e assim, para o utilizador, estes computadores não parecem muito mais rápidos do que o IBM PC de 16 bits. Os verdadeiros circuitos de 32 bits com uma linha de dados completa permitirão aos projectistas de computadores pessoais prever uma flexibilidade de operação muito maior para os seus utilizadores: eles

poderão executar entre dois e três milhões de instruções por segundo, o que é tão rápido quanto muitos computadores de memória central, e podem processar programas três vezes mais rapidamente do que o 68000.

As necessidades de alimentação destes novos circuitos são as mesmas do 68000 embora contenham três vezes mais transístores. Este baixo consumo, que minimiza os problemas de aquecimento, e a alta velocidade, conjugados com uma memória de grande capacidade, permitem construir computadores muito pequenos mas muito potentes. Como consequência, podem ser executados problemas de engenharia e de matemática altamente complexos por um computador de secretária e até vinte pessoas podem trabalhar simultaneamente no mesmo arquivo de computador. Fabricados pela Metaphor, apareceram recentemente nos Estados Unidos computadores personalizados. Estas máquinas são feitas especialmente para grupos de utilizadores, como, por exemplo, os contabilistas. A Metaphor espera que os utilizadores, não treinados em programação, partam desse computador e escrevam outras aplicações para eles próprios. Assim, aqui está já um exemplo do que hoje em dia pode ser feito pelo próprio utilizador e que até há poucos anos tinha de ser feito por programadores especializados.

Os mais importantes desenvolvimentos são, no entanto, o uso de linguagem natural em vez da preparada pelo homem (como a BASIC ou a Forth) e o grafismo. A possibilidade de falar para um computador em vez de se sentar a um teclado aumentará em grande escala as utilizações dos computadores. Basicamente, o que é necessário para isso é uma interface (interligação) entre o utilizador e o computador: um aparelho como uma máquina de escrever actuada pela voz que pode transcreever as palavras sem as compreender. Como os problemas que se deparam aos projectistas de sistemas de reconhecimento da voz (ASR) são enormes, foram iniciados vastos programas, muitos deles apoiados pelos governos, na Grã-Bretanha (o programa Alvey, assim chamado devido a John Alvey, que chefiou a comissão que iniciou o programa em 1982); na Europa (o European Strategic Programme on Research in Information Technology — ESPRIT); nos Estados Unidos (Defense Advanced Research Projects Agency — DARPA; Microelectronics and Computer Technology Corporation — MCC — a componente civil da DARPA; e Semiconductor Research Cooperative — SRC) e, no Japão (Institute for new-generation Computer Technology — ICOT — e o National Super-speed Computer Project).

Muitas das grandes companhias mundiais de computadores têm estado a trabalhar desde há algum tempo no reconhecimento automático da voz (ASR). Há poucos meses a IBM anunciou que tinha produzido um sistema experimental com uma percentagem de reconhecimento de 95%, para um vocabulário de negócios de 5000 palavras. Há dois métodos de chegar ao ASR, dos quais um se baseia num sistema de reconhecimento por padrão. Os padrões são figuras digitais usadas por um algoritmo de reconhecimento para identificar palavras. O outro baseia-se na análise dos modelos dos quarenta fonemas que formam o inglês falado e as 1600 transi-

ções possíveis entre cada par deles ligados.

Tudo indica que por volta do ano 2001 nos seja possível imitar o HAL (mas só nos seus aspectos positivos) e accionar computadores através da linguagem natural, porque esta é e será o mais eficiente e subtil, embora complicado, instrumento para a comunicação humana.

A representação visual é praticamente inútil para transmitir certos tipos de informação. Mas quando se trata de mostrar a relação, digamos, entre vendas estimadas e reais, entramos no campo das imagens, por excelência.

Infelizmente muitas companhias ficaram traumatizadas com a experiência da Mindset. Esta companhia de Silicon Valley fabricava um computador compatível com o IBM que produzia grafismos de alta qualidade. Depois de este feito ter sido louvado pela imprensa aquando do seu lançamento no princípio do ano passado, a empresa ruiu.

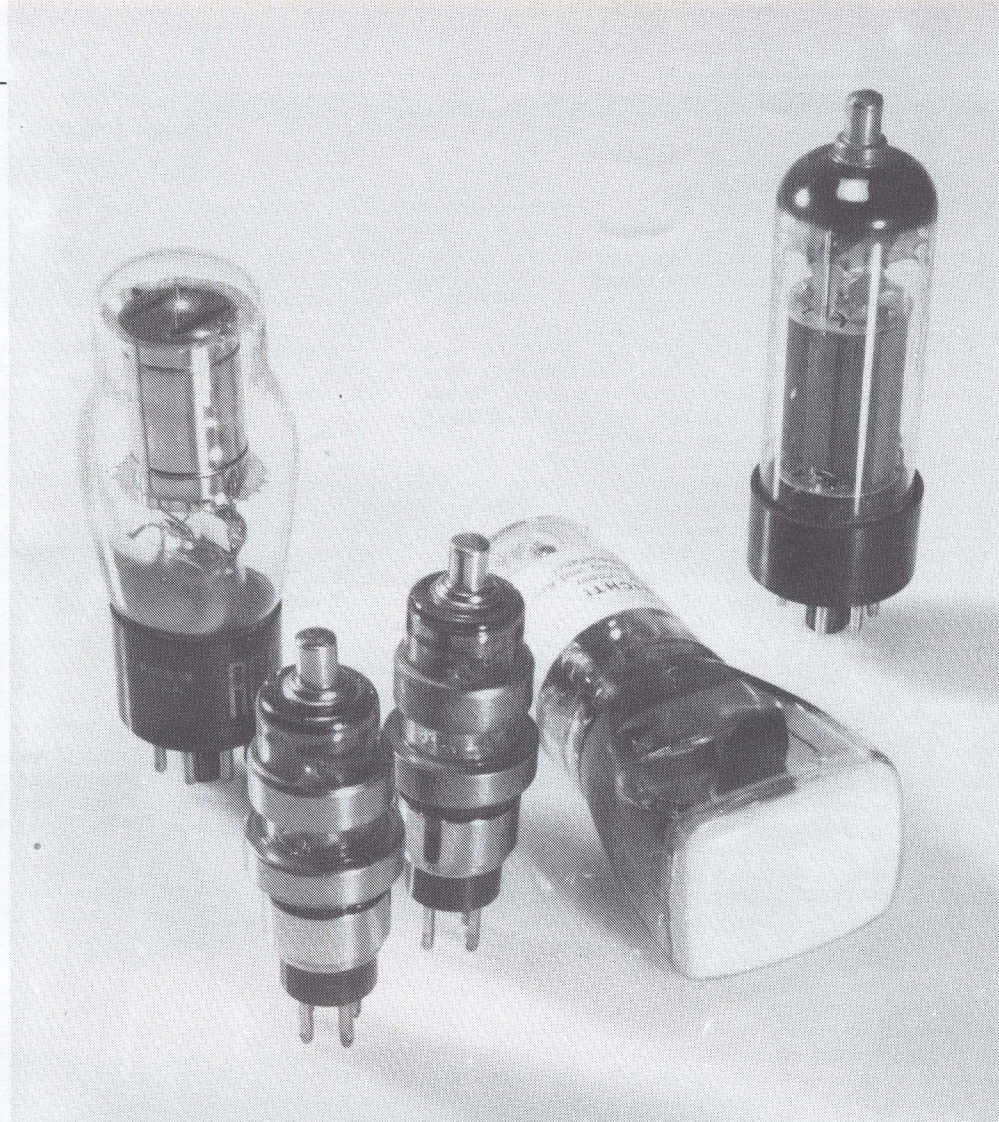
Embora houvesse razões de mercado para isso, o maior desapontamento foi que a ideia de que bons grafismos iriam criar o seu próprio mercado entre os utilizadores do ramo dos negócios em geral estava errada. Apesar de tudo, a maior parte dos consultores prevê que a indústria dos computadores gráficos está a iniciar uma tendência para um salto, com um ritmo de crescimento de mais de 40% no resto da década de 80.

Os bons grafismos serão possíveis porque os computadores pessoais se estão a tornar suficientemente potentes para usar o mapeamento por bit, uma técnica em que cada pixel pode ser controlado individualmente. O mais impressionante computador pessoal com mapeamento por bit e 'écran' de alta definição é o Apple MacIntosh, enquanto que no mercado dos comerciais é o IBM 3270PC/G (que, por coincidência, também tem um 'rato').

Finalmente, estão a tornar-se economicamente disponíveis duas novas tecnologias de impressão. Até agora tem havido três tipos básicos de impressoras: 'daisywheel', produzindo uma impressão de boa qualidade mas lenta e barulhenta; 'dot matrix' ou 'matriz de pontos', que usa uma fila de agulhas finas accionadas por impulsos eléctricos para formar as letras e números e que é mais rápida mas menos clara do que a 'daisywheel'; e por transferência de calor ou 'heat transfer', que também usa agulhas, que, em vez de serem móveis, aquecem momentaneamente.

Mas o futuro pertencerá quase de certeza às impressoras de laser e de LCD (moderador de cristal líquido), sendo qualquer delas rápida (6 a 7 páginas de A4 por minuto), silenciosa e dando uma qualidade de impressão onde não se notam quaisquer pontos (pixels). As impressoras que usam estas técnicas ainda são muito caras, embora as expectativas do mercado apontem para uma impressora a laser abaixo dos 200 000\$ dentro de um ano.

■



era uma vez...

a história das válvulas

Antes do aparecimento dos transístores, todos os amplificadores, emissores, receptores, etc., eram feitos com válvulas. Aos olhos de muitas pessoas 'modernas' as válvulas eram (e são) frágeis e falíveis e tinham curto período de vida. No entanto eram a única alternativa não há ainda muito tempo. Antes da válvula, pura e simplesmente não havia amplificadores e o transístor só foi inventado em 1948. Mas pense nisto: sem emissores de FM (que contêm válvulas) haveria algum interesse em ter um receptor compacto transistorizado?

O que é exactamente uma válvula? Muitos de nós, leitores mais idosos, claro que sabemos, mas alguns dos mais novos pensarão qualquer coisa como 'Oh, sim, uma dessas coisas antigas de vidro, frágeis, com toda a espécie de coisas complicadas lá dentro.' Esta definição não está completamente errada, mas deixa muito a desejar. Na verdade uma válvula é feita de vidro mas, apesar da sua aparência, não é assim tão frágil nem é necessariamente antiga. As válvulas são actualmente indispensáveis para certas aplicações (ainda hoje!) e noutras — como na alta fidelidade, por exemplo — estão em vias de 'regressar'. (Para ver isso não precisa de ir mais longe do que o amplificador a válvulas descrito neste número.) Qual é então uma melhor definição para

uma válvula? A antecessora do transístor é vista como um aparelho em que os electrões são introduzidos por um lado e saem pelo outro. Entre os dois eléctrodos existe um outro, de controlo, que deixa passar ou impede a passagem aos electrões, como se quiser. A grande diferença entre esta e o transístor é que não há fluxo de corrente através do eléctrodo de controlo. Neste aspecto as válvulas são mais parecidas com os (MOS)FETs do que com os transístores bipolares.

Há outras diferenças notáveis entre válvulas e transístores? Muitas! É perfeitamente normal a uma válvula ficar quente, mesmo no seu estado de repouso: o seu interior tem de ficar incandescente para gerar a nuvem de electrões necessária. Embora mecanicamente vulnerável, a

válvula é muito robusta no aspecto electrónico: é quase indestrutível. Se alguma coisa está errada, então a avaria associada pode, quase sempre, prever-se com facilidade, olhando simplesmente para o seu interior. Ela não avaria subitamente como um transistor.

Basicamente, esta é uma súmula dos pontos mais importantes de uma válvula. Até agora, a 'Elektor' tem tido pouco a ver com válvulas, mas, apesar disso, alguns dos nossos colaboradores experimentados têm bons conhecimentos do assunto. Quando lhes puxámos pela memória, esta foi a história que veio à luz.

Através da lupa

Uma parte essencial no funcionamento de uma válvula qualquer é o movimento dos transportadores da carga (electrões), num vácuo virtual. Uma válvula consiste num tubo de vidro contendo um sistema simples ou complexo de electrodos. O sistema deve incluir pelo menos um cátodo e um ânodo.

O cátodo tem muitas vezes a forma de um tubo de níquel coberto com uma camada de óxido de bário-estrôncio. É aquecido a uma temperatura de cerca de 700°C a 800°C por um filamento dentro do tubo. A superfície atinge então uma coloração vermelho-escura. O filamento é isolado electricamente do cátodo por meio de uma camada de óxido de alumínio, mas a condução do calor é muito boa.

O calor aumenta a movimentação dos electrões no cátodo. Como resultado, alguns dos electrões atingirão uma velocidade superior à chamada 'velocidade de emissão' e deixarão a superfície (esta é a emissão térmica, também conhecida como efeito de Edison). Forma-se então à volta do cátodo uma nuvem de electrões

(conhecida como carga espacial). Esta nuvem tem uma carga negativa; por isso o cátodo fica carregado positivamente. Atinge-se um equilíbrio entre o cátodo e a nuvem de electrões, dependendo da temperatura do cátodo e do material. Se uma placa metálica que tenha um potencial positivo em relação ao cátodo (por outras palavras — um ânodo) for colocada a uma certa distância do cátodo, ela atrai alguns dos electrões. O cátodo restabelece então o equilíbrio emitindo mais electrões para a carga espacial. (A partir de agora esqueceremos a interacção entre o cátodo e a nuvem de electrões e referir-nos-emos simplesmente ao 'cátodo'). Pelo parágrafo anterior, vemos que os electrões fluem do cátodo para o ânodo (esta é a corrente anódica). Mesmo que o ânodo não seja positivo em relação ao cátodo, ainda flui uma certa corrente (pequena) porque a nuvem de electrões é negativa em relação ao ânodo. Esta válvula, chamada diodo, não tem tensão de retorno. Como o ânodo não é aquecido, nenhuma corrente fluirá no vácuo se o ânodo for negativo em relação ao cátodo. A corrente só circula numa direcção e assim o diodo pode actuar como um rectificador.

Triodo, pñntodo e outras válvulas

Obtém-se uma válvula de três electrodos (triodo) colocando um terceiro electrodos numa certa posição entre o cátodo e o ânodo. Este terceiro electrodos tem normalmente a forma de uma espiral de passo largo e chama-se grelha ou grelha de controlo. Se a tensão presente nesta grelha de controlo for negativa em relação ao cátodo, então o campo eléctrico entre o cátodo e a grelha de controlo opor-se-á e possivelmente suprimirá o campo entre o cátodo e o ânodo. A tensão da grelha de

a história das válvulas
elektor Maio 1985

1

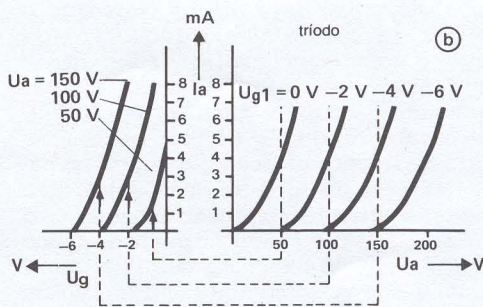
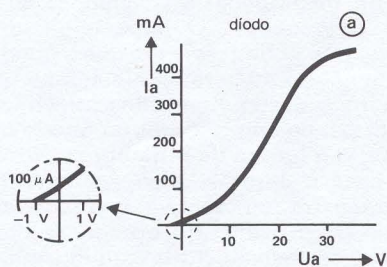


Figura 1. Características I_a/U_a de um diodo, um triodo, um tétrodo e um pñntodo.

Figura 1a. Num diodo a tensão anódica deve ser ligeiramente negativa para suprimir completamente a corrente anódica. A zero volts ainda flui uma pequena corrente anódica. Este tipo de válvula era perfeito para um voltímetro a diodo, para mencionar só uma aplicação.

Figura 1b. A característica do triodo mostra claramente que, para uma pequena variação na tensão da grelha (por exemplo 2 V), é necessário uma muito maior variação na tensão do ânodo (50 V) para manter a corrente anódica constante.

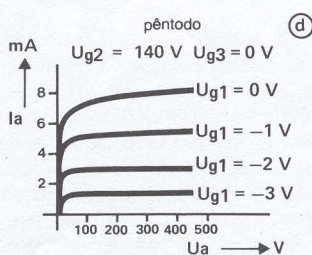
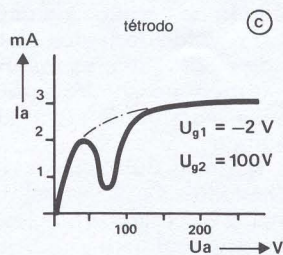
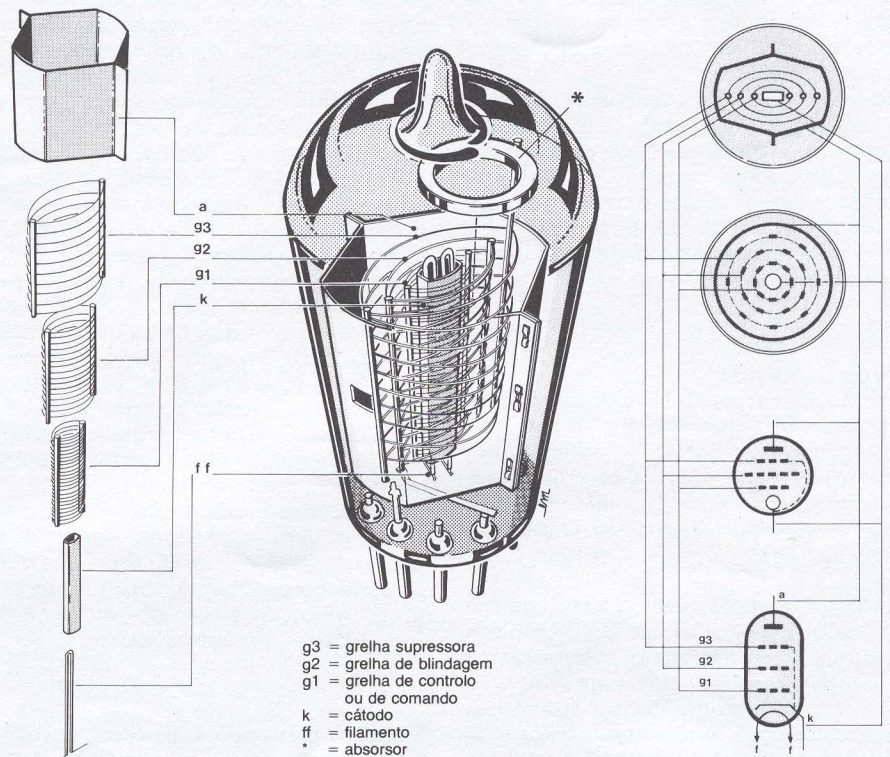


Figura 1c. A característica do tétrodo mostra uma queda bem marcada onde a tensão anódica é inferior à tensão da grelha de blindagem. A queda é provocada pelos electrões secundários que circulam do ânodo para a grelha de blindagem.

Figura 1d. A característica do pñntodo é notavelmente mais plana do que as anteriores. Mostra uma certa semelhança com a característica I_c/U_c de um transistor.

84123-1

2

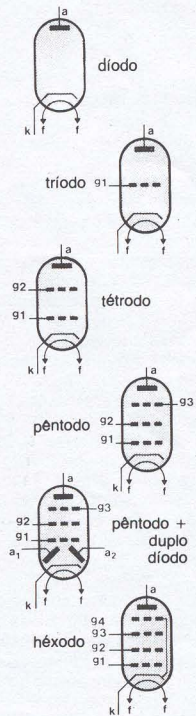


g3 = grelha supressora
g2 = grelha de blindagem
g1 = grelha de controlo
ou de comando
k = cátodo
ff = filamento
* = absorvedor

84123-2

Figura 2. Uma secção em corte de um pêntodo. Os vários eléctrodos estão desenhados separadamente no lado esquerdo. Os símbolos gráficos à direita dão uma imagem estilizada da construção de uma válvula.

3



84123-3

Figura 3. Estes são os símbolos gráficos que se usam para representar alguns dos mais comuns tipos de válvulas.

controlo afecta, pois, a corrente anódica. Se a amplitude da tensão negativa da grelha de controlo for aumentada, pode impedir o funcionamento da válvula completamente. Aplicando uma tensão alternada à grelha de controlo, faz-se variar no tempo a corrente anódica ao ritmo do sinal alterno. A grelha está muito mais próxima do cátodo do que do ânodo, por isso a tensão do ânodo (que produz uma força atractiva) deve variar mais que a tensão da grelha (força repulsiva) de modo a compensar quaisquer flutuações na tensão da grelha e assim manter constante a corrente anódica, I_a . A relação entre estas duas variações é chamada o factor de amplificação e designa-se pelas letras μ ou g . A relação entre uma pequena variação na tensão da grelha e a variação resultante na corrente anódica (se a tensão do ânodo se mantiver constante) é chamada condutância mútua ou declive da válvula (S).

A válvula pode ser utilizada como amplificadora se se ligar uma resistência em série com a linha de alimentação do ânodo.

Num tríodo, o ânodo e a grelha de controlo formam um condensador. O circuito do ânodo e o da grelha de controlo têm pois uma ligação capacitiva. A reactância capacitiva diminui à medida que a frequência aumenta. A altas frequências isto pode resultar numa transferência do circuito do ânodo para o circuito da grelha e assim todo o circuito pode oscilar. Pode-se incluir uma grelha extra, cuja tensão se mantém constante em relação ao cátodo, entre o ânodo e a grelha de controlo. Este

quarto eléctrodo, chamado grelha de blindagem, reduz drasticamente as características de transferência. A grelha de blindagem não deve interromper a corrente anódica, por isso é alimentada com uma alta tensão positiva.

Os electrões que conseguem passar pela grelha de blindagem são acelerados pela atracção do ânodo. Em alguns casos a velocidade pode tornar-se tão grande que a energia de impacto é demasiado elevada para o ânodo. O impacto de um único electrão pode fazer com que o ânodo liberte um certo número de electrões.

Os electrões assim libertados (electrões secundários) podem retornar ao ânodo ou seguir para a grelha de blindagem. Neste último caso a característica da corrente anódica mostra um 'declive' marcado, ao longo do qual o circuito apresenta propriedades de resistência negativa e uma tendência para oscilar. Pode-se introduzir mais um eléctrodo entre o ânodo e a grelha de blindagem para se opor à circulação de electrões do primeiro para a segunda. Esta, chamada grelha supressora, é em geral ligada ao cátodo. A sua finalidade é reduzir a velocidade dos electrões secundários de modo que eles invertam a direcção e retornem ao ânodo. Esta espécie de válvulas, com cinco eléctrodos, é chamada pêntodo.

São também vulgares outros tipos de válvulas como: hêxodos (6 eléctrodos), hêptodos (7 eléctrodos) e óctodos (8 eléctrodos, 6 dos quais são grelhas).

Também foram feitas diversas combinações produzindo o duplo díodo-pêntodo, o tríodo-hêxodo, tríodo-hêptodo, etc.

Prós e contras

Os rádios a válvulas eram, claro, inferiores aos de transístores em alguns aspectos. Por exemplo, os transístores não necessitam de energia para alimentar o filamento mas as válvulas podem lidar com tensões e temperaturas muito mais elevadas. A possibilidade de se partirem não era nas válvulas um problema assim tão grande, assim como os transístores também não podem sobreviver a ambas (tensões e temperaturas). Tal como acontece com as lâmpadas de incandescência, também a previsão de vida das válvulas era um compromisso.

Quando era necessária uma longa vida (e mais importante que o seu custo), podiam-se especificar tipos de válvulas especiais, como SQ ('Special Quality'), LL ('Long Life') e válvulas para telefonia, todas elas com uma previsão de vida de mais de 10 000 horas. Tirando a possibilidade de lidar com maiores potências, a diferença mais importante entre transístores e válvulas é o tamanho. As válvulas são muito maiores que os transístores, por isso a caixa onde se vai meter um amplificador a válvulas, por exemplo, tem de ser muito maior do que a de uma correspondente a transístores e tem de possuir furos ou aletas para permitir a entrada de ar de arrefecimento. Na maior parte dos casos as válvulas foram substituídas por transístores. Hoje em dia elas são usadas só

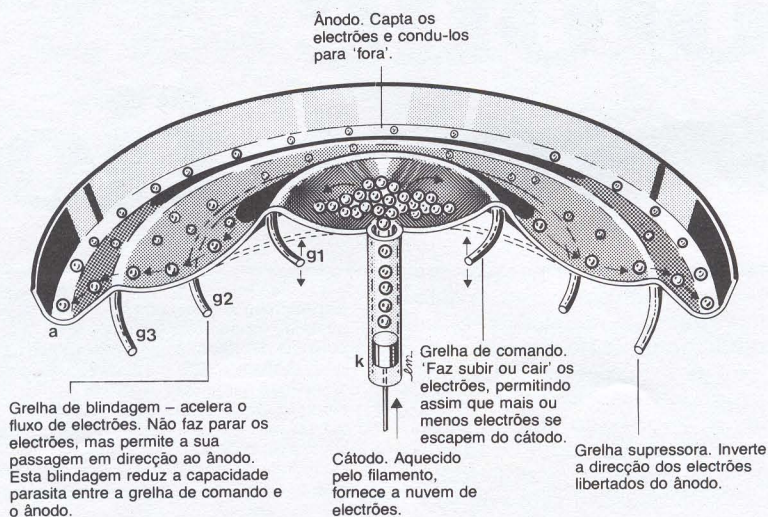
Num tétrodo ou pêntodo, a grelha de blindagem (α segunda a partir do centro) nunca deve ficar incandescente. Uma incandescência vinda do interior que pode só ser visível de alguns lados da parte de baixo, significa uma sobrecarga da grelha de blindagem. A alimentação deve ser imediatamente desligada. A razão de ser deste caso é que não há tensão no ânodo, provavelmente devido a ter-se partido o condutor que vai para este eléctrodo. Se o ânodo também começa a ficar incandescente, deve-se desligar imediatamente a alimentação, porque qualquer coisa está realmente mal: a dissipação no ânodo é demasiado grande. Há muitas razões possíveis para este facto, como sejam:

- o desenho do circuito é mau e a válvula está sobrecarregada;
- o circuito é incorrecto do lado do ânodo com insuficiente dissipação de potência;
- a válvula não tem tensão de grelha suficientemente negativa e por consequência a corrente anódica é demasiado elevada (provocada, por exemplo, por um curto-circuito no condensador de desacoplamento do cátodo, resistência demasiado grande na linha da grelha, um curto-circuito entre o cátodo e a grelha de controlo, etc.).

Uma incandescência violeta dentro do ânodo mostra que a válvula está 'macia', o que quer dizer que há algum gás dentro do tubo, o seu vácuo não é correcto e por

a história das válvulas
elektor Maio 1985

4



Ânodo. Capta os electrões e condu-los para 'fora'.

Grelha de blindagem - acelera o fluxo de electrões. Não faz parar os electrões, mas permite a sua passagem em direcção ao ânodo. Esta blindagem reduz a capacidade parasita entre a grelha de comando e o ânodo.

Cátodo. Aquecido pelo filamento, fornece a nuvem de electrões.

Grelha de comando. 'Faz subir ou cair' os electrões, permitindo assim que mais ou menos electrões se escapem do cátodo.

Grelha supressora. Inverte a direcção dos electrões libertados do ânodo.

84123-4

em emissores de alta potência e para aquecimento por alta frequência na indústria. As válvulas ainda aparecem sob outras formas, como os magnetrons em emissores de radar e fogões de microondas, como clístrons em emissores de TV e, claro, como tubos de raios catódicos em receptores de TV.

Observações práticas

Comparando com os que funcionam a transístores, é fácil detectar alguns problemas em equipamentos a válvulas.

Após aplicada a tensão de alimentação, é fácil olhar para todas as válvulas e ver se elas estão incandescentes. Se isso acontece, significa que o filamento está intacto e que está a ser alimentado por uma tensão.


isso a válvula está a aproximar-se do seu fim. No entanto, nalgumas válvulas isto é normal, especialmente em altas tensões. Também se pode notar uma incandescência violeta fora do ânodo, especialmente ao longo do sistema de eléctrodos. Geralmente este fenómeno não é perigoso. Para finalizar, aqui vão duas observações práticas. Primeiro que tudo, uma válvula deve ser montada num bom suporte. Não use um barato e não a solde directamente a uma placa de circuito impresso. Em segundo lugar, as válvulas têm de ter ventilação suficiente. Elas podem suportar maus tratamentos, mas o sobreaquecimento continuado matará mesmo a melhor das válvulas. 

Figura 4. O arranjo que aqui se apresenta (fig. 4); foi muitas vezes usado quando se estudava o funcionamento de uma válvula. Consistia numa folha de borracha mais ou menos esticada, em que as variações de potencial nos diferentes eléctrodos se representavam por subidas e descidas na superfície. Como o aro do meio era mais alto que o exterior, o efeito da gravidade ajudava a simular as várias forças nos electrões. Pelo tubo central saíam esferas de aço que rolavam para a parte exterior. Mostrava-se o efeito de travagem de uma grelha utilizando anéis metálicos para fazer subir a superfície da borracha em certos sítios. Uma bola que tivesse que voltar para trás numa descida era travada, só voltando a ganhar velocidade quando rolasse para baixo, do outro lado da gelha.



Para fazer desaparecer qualquer má impressão que tenha tido, gostaríamos de começar por pôr em evidência que o projecto aqui publicado tem pouco em comum com os microfones sem fios que se apresentam muitas vezes à venda. É, de facto, um substituto para um verdadeiro microfone sem fios profissional. O seu emissor miniatura produz uma muito boa qualidade sonora. O receptor é simplesmente uma versão modificada do 'FM pessoal' publicado no nosso primeiro número.

microfone sem fios

um transmissor
de FM de alta
qualidade

Um microfone sem fios pode parecer um projecto fora do comum para uma revista de electrónica, dado que existem versões prontas à venda facilmente disponíveis. No entanto estas são pouco mais que brinquedos quando se consideram a sua estabilidade e supressão harmónica. Além disso, como funcionam na banda de FM das estações emissoras, são ilegais. Os microfones sem fios profissionais são, claro, uma história completamente diferente. Estes transmitem som de alta qualidade a uma distância razoável. A estabilidade de frequência, atenuação harmónica, largura de banda e todas as outras especificações são extremamente boas.

Um microfone sem fios necessita de um receptor apropriado e, para simplificar as coisas, utilizamos um projecto anterior, o 'FM pessoal'. Admitimos que se podem imaginar melhores receptores, mas o 'FM pessoal' é, pelo menos, compacto e não deixa muito a desejar.

O emissor

Tirando o receptor, que é uma unidade separada, o microfone sem fios consiste em duas peças: a cápsula do microfone e o emissor. Este é muitas vezes montado dentro do invólucro de um microfone

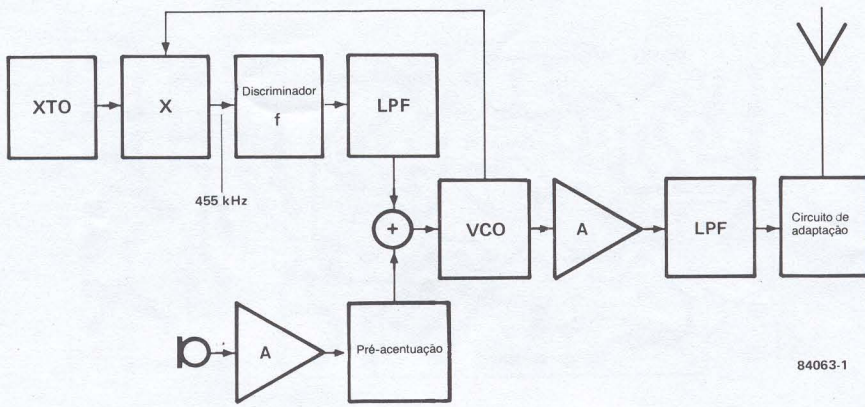
Especificações

gama de frequências: 35...40 MHz
potência de saída: 3...10 mW (potência irradiada efectiva: 0,5...1,5 mW)
atenuação harmónica: > 60 dB
radiação de RF parasita: < -60 dB
estabilidade de frequência: melhor do que 10 kHz
largura de banda: < 180 kHz
sinal do microfone: min. 1 mV; máx. 200 mV
largura de banda de áudio: 40 Hz...15 kHz (± 2 dB)
consumo de corrente: 25...30 mA (para Ub = 9...18 V)

grande, mas uma alternativa é montá-lo numa caixa separada que caiba num bolso interior. Nós escolhemos esta opção. Podem usar-se microfones dinâmicos ou outros, pois o amplificador de microfone pode ser adaptado para diferentes impedâncias, mudando só três resistências (como veremos mais tarde).

Resumidamente, um emissor de FM só necessita de um estágio de modulação de AF, um oscilador, um amplificador e um filtro de saída. Mas nós acrescentámos alguns extras, como se mostra no diagrama de blocos da figura 1. Estes são necessários, dado o facto de que o desvio de frequência necessário para Hi-Fi é difícil de combinar com a alta estabilidade de

1



84063-1

microfone sem fios
elektor Maio 1985

Figura 1. Para manter a frequência do emissor tão estável quanto possível, o VCO é continuamente ajustado por um sistema AFC controlado por cristal.

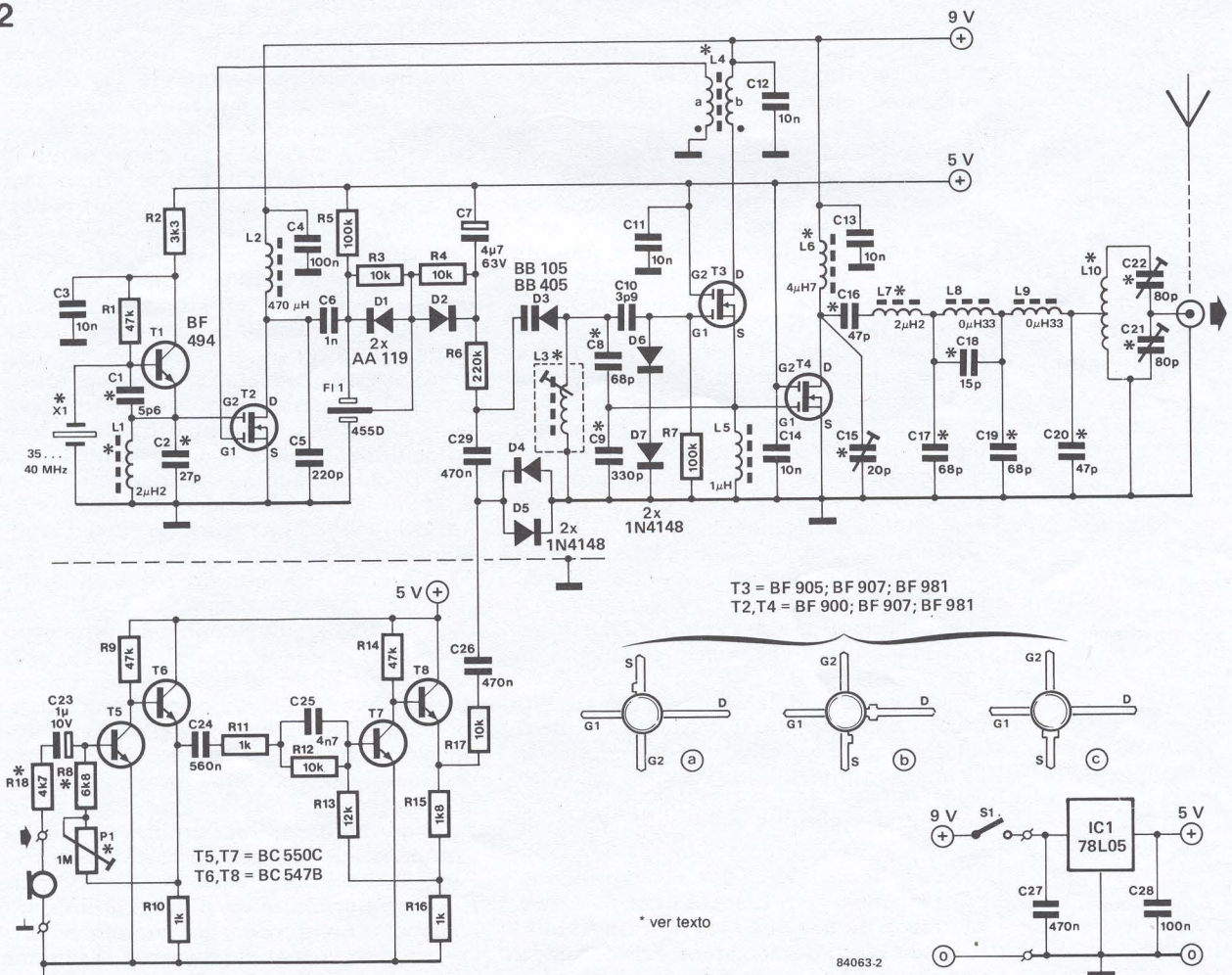
frequência requerida — mais ainda no caso de um emissor miniatura. Um desvio de frequência de 100 ou 200 kHz é fácil de obter com um oscilador livre, mas a estabilidade que se consegue deixa muito a desejar. Se se utiliza um oscilador de cristal, dá-se o caso oposto: a estabilidade é então muito boa, mas não é fácil obter o desvio necessário para banda larga em FM.

O ponto quente da questão é que temos que encontrar qualquer outra solução. Como a figura 1 indica, ainda utilizámos um oscilador livre (VCO) que é modulado pelo sinal do microfone por meio de um

amplificador e um andar de pré-acentuação. Deste modo obtém-se o desvio de frequência mas, para se obter uma estabilidade próxima da dos cristais, incluímos uma espécie de sistema AFC (controlo automático de frequência). Consegue-se isto pondo o oscilador numa malha de bloqueamento de frequência (FLL) na qual a frequência do oscilador VCO é controlada pelo oscilador de cristal (XTO). Os sinais de ambos os osciladores são injectados num misturador (bloco X) e quaisquer diferenças entre eles são notadas por um discriminador de frequências donde sai um sinal através de um filtro

Figura 2. Neste circuito eléctrico reconhecem-se facilmente todas as partes do diagrama de blocos. O circuito cabe numa pequena placa de circuito impresso, apesar da sua complexidade.

2



* ver texto

84063.2

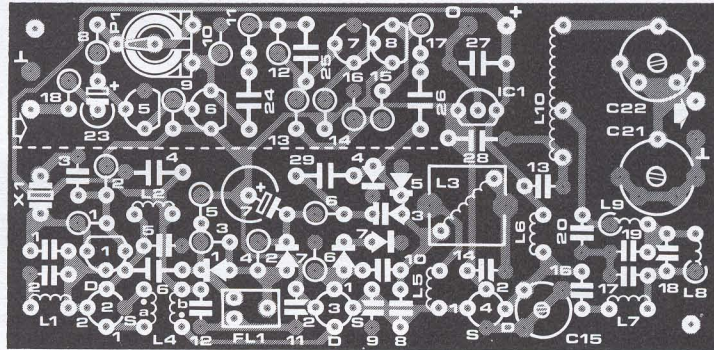
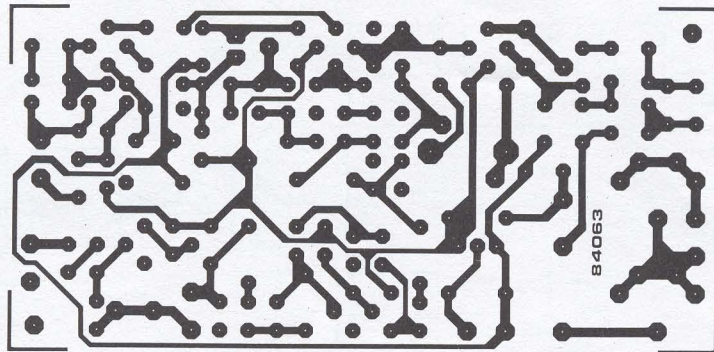


Figura 3. Embora seja pequeno, o circuito impresso de dupla face não caberá na maior parte dos invólucros dos microfones comerciais. Nós escolhemos a alternativa de o meter numa caixa separada que possa ser metida num bolso.

Lista de componentes

Emissor

Resistências:

(todas de 1/8 W)

- R1, R9, R14 = 47 k
- R2 = 3k3
- R3, R4, R12, R17 = 10 k
- R5, R7 = 100 k
- R6 = 220 k
- R8 = 6k8
- R10, R11, R16 = 1 k
- R13 = 12 k
- R15 = 1k8
- R18* = 4k7
- P1* = resistência ajustável de 1 M

Condensadores:

- C1* = 5p6 cerâmico
- C2* = 27 p cerâmico
- C3, C11...C14 = 10 n cerâmicos
- C4, C28 = 100 n
- C5 = 220 p cerâmico
- C6 = 1 n
- C7 = 47 µ/63 V
- C8*, C17*, C19* = 68 p cerâmicos
- C9* = 330 p cerâmico
- C10 = 3p9 cerâmico
- C15* = 'trimmer' de 20 p (máximo)
- C16*, C20* = 47 p cerâmicos
- C18* = 15 p cerâmico
- C21*, C22* = 'trimmer' de 80 p (máximo)
- C23 = 1µ/10 V
- C24 = 560 n
- C25 = 4n7
- C26, C27, C29 = 470 n

passa-baixo para o VCO para corrigir a sua frequência.

O sinal do oscilador é então amplificado, filtrado e introduzido, através de um circuito de adaptação, na antena.

O circuito

Depois de termos visto o diagrama de blocos, o circuito eléctrico principal da figura 2 é fácil de seguir. A divisão é mais ou menos a seguinte: a secção à volta de T5...T8 é para a amplificação e pré-acentuação do sinal do microfone, T3 é o coração do VCO, T1 está ligado como oscilador a cristal, T2 serve de misturador e T4 é o andar de saída. Como se mostra no circuito, faz-se uma utilização liberal de MOSFETs de porta dupla. Estes têm excelentes características em alta frequência e um efeito colateral muito conveniente é que precisam de um mínimo de componentes externos.

Começamos com o VCO; as baixas capacidades e os pequenos aumentos de temperatura dos MOSFETs aqui usados dão a este oscilador, mesmo sem AFC, uma estabilidade que nunca seria possível com transistores bipolares ordinários.

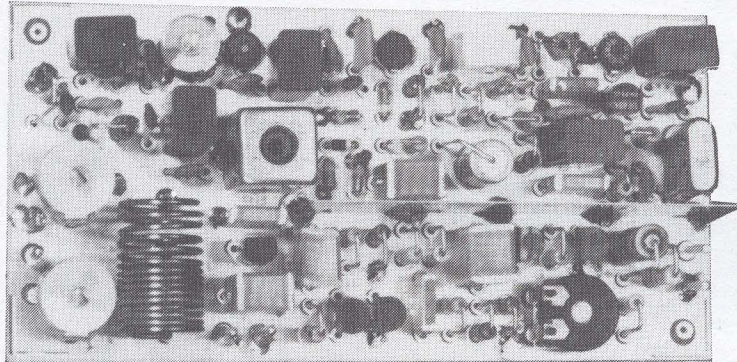
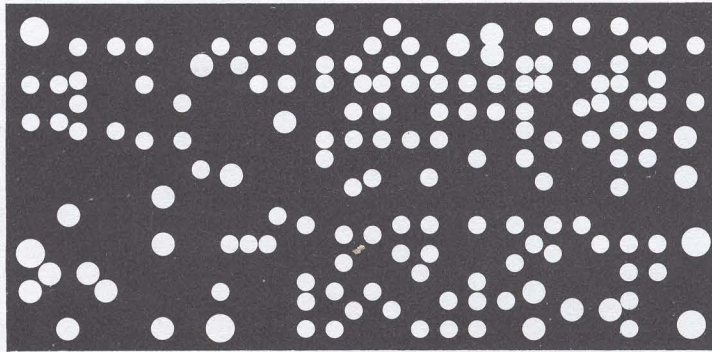
O próprio circuito do oscilador é a modificação de um circuito tipo Colpitts, onde a condição para a oscilação é que a fonte de T3 seja realimentada para a primeira porta através de uma derivação capacitiva de L3/C8/C9. A amplitude do sinal nesta porta é limitada pelos diodos D6 e D7, de modo a evitar que a estabilidade da frequência seja afectada por um nível de tensão demasiado elevado.

Parte do sinal do oscilador é introduzido através de L4 na porta 1 do misturador T2. O sinal introduzido na outra porta vem do oscilador a cristal baseado em T1. Este

oscilador trabalha a uma frequência 455 kHz mais baixa que a do VCO. O sinal de saída do misturador deve então ter uma frequência constante de 455 kHz. Se não for este o caso, é porque a frequência de VCO se alterou, pelo que tem de ser corrigida pelo AFC. Para isso o sinal de 455 kHz é introduzido num discriminador de frequência consistindo no filtro FL1, diodos D1 e D2 e resistências R3 e R4. O desfasamento dependente da frequência provocado pelo filtro cerâmico de 455 kHz do discriminador é aqui aproveitado para esse efeito. Quando a frequência de entrada difere da ideal estabelece-se uma diferença de potencial nos diodos, que é convertida numa tensão de controlo por meio do filtro passa-baixo R5/C7. Esta é então utilizada para excitar o diodo 'varicap' D3 no circuito do oscilador.

A saída do amplificador de modulação também é ligada ao 'varicap'. Este amplificador consiste em dois andares (T5, T6 e T7, T8) com o circuito de pré-acentuação R11/R12/C25 entre eles. O índice de modulação fixa-se ajustando a amplificação do primeiro andar com P1, que é uma resistência ajustável de baixo ruído. Se se usarem os valores dos componentes aqui mencionados, a entrada fica preparada para microfones 'electret' de alta impedância. Para microfones de impedância diferente tem de se modificar os valores de R8, R18 e P1. Para um microfone dinâmico de cerca de 500 Ω temos: R18 = 470 Ω; R8 = 680 Ω e P1 = 100 kΩ. Inclui-se um limitador (C26, C29, D4, D5) entre o amplificador do microfone e o 'varicap' como medida de segurança para evitar que a variação de frequência exceda o valor máximo permitido.

O sinal de saída modulado do VCO vai-se



buscar à fonte de T3 para a porta 1 do amplificador de saída T4. Todas as harmônicas do sinal amplificado são então cuidadosamente removidas por um elaborado circuito de filtragem antes de serem passadas, através do circuito de adaptação L10/C21/C22, para a antena.

Pode-se usar uma antena telescópica, mas um cabo com o comprimento de um metro também serve. Se o filtro de saída estiver correctamente ajustado, os 3...10 mW produzidos por T3 resultam numa potência de irradiação efectiva (ERP) de cerca de 1 mW.

Outras frequências

Não temos dúvidas de que estará a pensar no significado dos asteriscos da figura 2. Embora tivesse sido desenhado para uma banda de frequências, este emissor também pode ser usado para outras frequências. Com os valores indicados, o circuito está ajustado para 35...40 MHz mas, modificando os componentes marcados com asteriscos, pode trabalhar até 90 MHz. Para frequências dentro dos 20% dos 35...40 MHz, podem-se alterar, em alternativa, os valores dos condensadores ou das bobinas dos filtros mas, para outras frequências, ambos os valores têm de ser alterados.

Construção

O circuito impresso de dupla face que se mostra na figura 3 é um modelo de miniaturização. Simplifica-se a construção montando verticalmente muitos dos componentes. É necessária uma pequena placa de metal para funcionar como blindagem entre as secções HF e AF do circuito (ver fig. 4).

Todas as bobinas, excepto L4 e L10, podem simplesmente ser compradas. O enrolamento a) de L4 tem 4 espiras e o b) tem duas, ambos em fio de cobre esmaltado de 0,3 mm de diâmetro numa barra de ferrite de cerca de 3,5 × 3,5 mm. A bobina L10 é realizada bobinando 15 espiras de fio de cobre esmaltado de 0,8...1 mm em volta de um lápis redondo vulgar (que depois é retirado, claro). O ponto intermédio que liga à L9 é na terceira espira a contar da massa.

Os MOSFETs utilizados existem em diferentes configurações (ver fig. 2) e pode haver alguma confusão sobre as várias designações dos pinos. Se possível, recomendamos que se usem os de tipo 'c', porque estes são os únicos em que os pinos não podem ser misturados.

Quando escolher um cristal, lembre-se que a frequência deve ser 455 kHz mais baixa do que a frequência de saída pretendida. Uma frequência de emissão de 39,700 MHz necessita de um cristal com a frequência de 39,245 MHz. Deve-se usar um cristal de terceira harmónica e este deve ser apropriado para utilização em paralelo com um condensador de 10 pF. Possivelmente, poderia usar-se um cristal tipo série (condensador série de 30 pF) mas como este dá uma frequência de cerca de 2,2 kHz mais alta, no nosso projecto a frequência do cristal tem de ser reduzida de modo correspondente; no exemplo acabado de dar torna-se agora 39,243 MHz.

A caixa a utilizar deve ser de metal mas, à parte isso, a única exigência neste aspecto é que a ligação da antena seja o mais curta possível. A alimentação do emissor pode ter um valor entre 9 e 18 V e assim uma pilha de 9 V é suficiente.

microfone sem fios
elektor Maio 1985

Figura 4. A blindagem de metal que se vê neste protótipo entre as secções de HF e AF pode ser construída a partir de chapa de cobre ou estanho. A sua colocação é indicada pelas linhas tracejadas na placa de circuito impresso.

Bobinas:

- L1, L7* = 2 μ H2
- L2 = 470 μ H
- L3 = bobina de VHF, tipo MC 120
- L4: a = 4 espiras, b = 2 espiras de fio de cobre esmaltado de 0,3 mm num núcleo de ferrite de 3,5 × 3,5 mm
- L5 = 1 μ H
- L6 = 4 μ H7
- L8, L9 = 0 μ H33
- L10 = 15 espiras, com um ponto intermédio na 3.ª espira a contar da massa, de fio de cobre de 1...0,8 mm, enroladas num lápis redondo vulgar

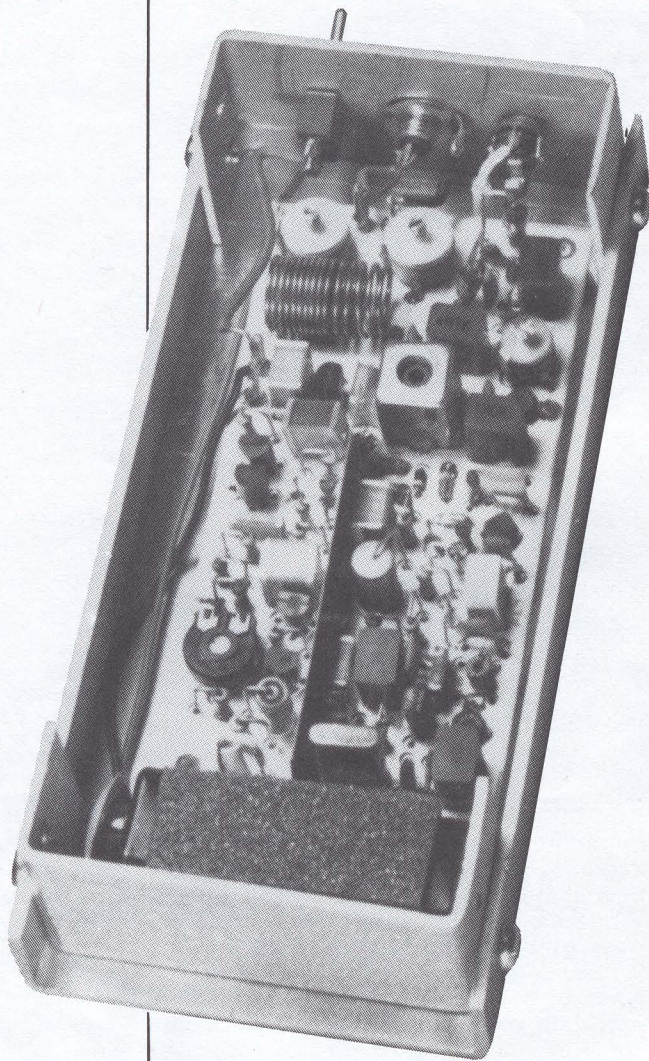
Semicondutores:

- D1, D2 = AA 119
- D3 = BB 405, BB 105
- D4...D7 = 1N4148
- T1 = BF 494
- T2, T4 = BF 900, BF 907, BF 981
- T3 = BF 905, BF 907, BF 981
- T5, T7 = BC 550C
- T6, T8 = BC 547B
- IC1 = 78L05

Diversos:

- FL1 = filtro cerâmico de 455 kHz, por exemplo o 455D da Toko
 - S1 = interruptor de 1 circuito, 1 posição
 - X1* = cristal de 3.ª harmónica, 35...40 MHz
- Circuito impresso EPS 84 063

* Ver texto



O receptor

Demos conta de todos os pormenores do receptor no nosso primeiro número, por isso tornaremos esta parte tão curta quanto possível. São necessárias modificações muito pequenas para alterar a gama de frequências de 87,5...108 MHz para cerca de 33,5...40,5. As alterações estão claras no esquema eléctrico da figura 5. Só se dão valores diferentes a L1, L2, L3, R1, R2 e C2 e pode-se fazer uma saída extra de baixa frequência através de C24. A sensibilidade do receptor é de cerca de $2 \mu\text{V}$ e, com uma antena de 50 cm, o sinal do microfone pode ser recebido a distâncias até 100 metros. As características de intermodulação do re-

ceptor não são suficientemente boas para permitir uma utilização efectiva de mais que um microfone ao mesmo tempo.

Calibração

Para ensaiar e calibrar o microfone, proceda como segue:

1. Verifique se o oscilador de cristal trabalha. Para isso ligue o circuito de teste da figura 5 tão perto quanto possível de L1/C2. Se o ponteiro do aparelho se mover, então o oscilador de cristal está a trabalhar.

2. Verifique o VCO ligando o circuito de teste em paralelo com L3. Uma vez mais o ponteiro deve mover-se.

3. Verifique a operacionalidade do receptor. Como o 'FM pessoal' também recebe na terceira harmónica do seu VCO, deverão ouvir-se algumas emissões de FM de emisoras fortes.

4. A bobina L3 deve ser ajustada ligando uma ponta de prova de alta impedância de um frequencímetro à porta 1 de T4 e ajustando o núcleo para a frequência correcta. É possível fazer-se um ajuste fino ligando o frequencímetro à saída de antena e rodando o núcleo de L3 até que a tensão medida com um voltímetro intercalado em C7 seja tão baixa quanto possível (0,000 V).

4b. Ajuste de L3 sem um frequencímetro: não recomendamos isto a ninguém com coração fraco ou temperamento nervoso porque provocaria em qualquer deles uma certa excitação. Ligue um voltímetro ($20 \text{ k}\Omega/\text{V}$) a C7 e comece por rodar o núcleo de L3 o mais possível para fora. Deslocando-o lentamente, agora para dentro, tente encontrar o ponto de inversão correcto. Este ponto reconhece-se pela mudança simétrica na tensão aos terminais de C7 antes e depois do ponto em questão. Se o ajuste não for correcto, um dos valores terá uma queda muito mais rápida do que o outro.

5. Ajuste de C15, C21 e C22. O circuito de teste da figura 5 é ligado aos terminais de C20; e C15 é então ajustado para dar o máximo desvio do ponteiro. Os 'trimmers' C21 e C22 podem ser ajustados com um medidor de campo depois de a antena ter sido ligada. O receptor pode ser usado como um medidor de campo, se necessário. ■

5

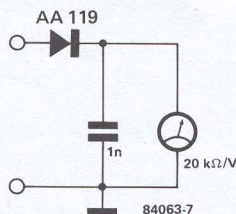
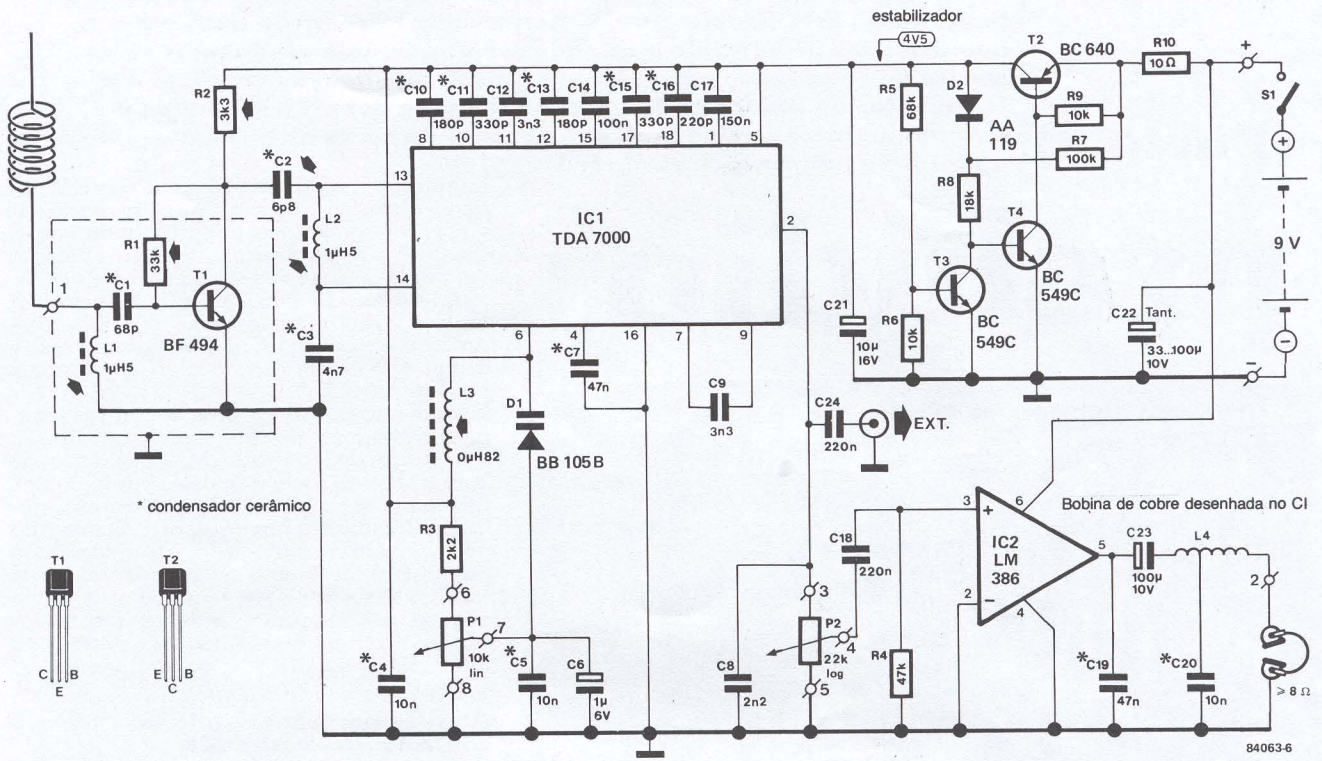


Figura 5. É necessário este circuito de teste para permitir a calibração do emissor. O medidor representado pode ser simplesmente um multímetro vulgar.



Lista de componentes

Receptor:

Resistências:

- R1* = 33 k
- R2* = 3k3
- R3 = 2k2
- R4 = 47 k
- R5 = 68 k
- R6, R9 = 10 k
- R7 = 100 k
- R8 = 18 k
- R10 = 10 Ω
- P1 = potenciômetro multivolta (pode ser utilizado um potenciômetro vulgar)
- P2 = Potenciômetro logarítmico de 22 k

Condensadores:

- C1 = 68 p cerâmico
- C2* = 6p8 cerâmico
- C3 = 4n7 cerâmico
- C4, C5, C20 = 10 n cerâmicos
- C6 = 1 μ/6 V
- C7, C19 = 47 n cerâmicos
- C8 = 2n2
- C9, C12 = 3n3
- C10, C13 = 180 p cerâmicos
- C11, C15 = 330 p cerâmicos
- C14 = 100 n
- C16 = 220 p cerâmico
- C17 = 150 n
- C18 = 220 n
- C21 = 10 μ/6 V
- C22 = 220 μ/10 V
- C23 = 100 μ/6 V
- C24* = 220 n

Semicondutores:

- D1 = BB 105
- D2 = AA 119
- T1 = BF 494
- T2 = BC 640
- T3, T4 = BC 549C
- IC1 = TDA 7000
- IC2 = LM 386

Bobinas:

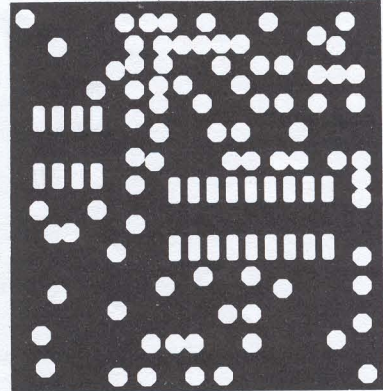
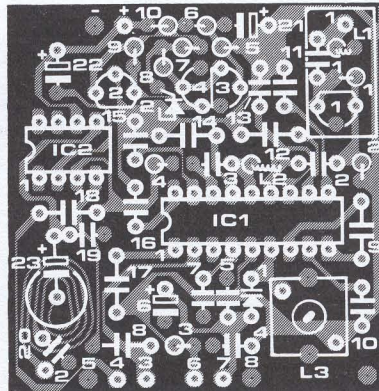
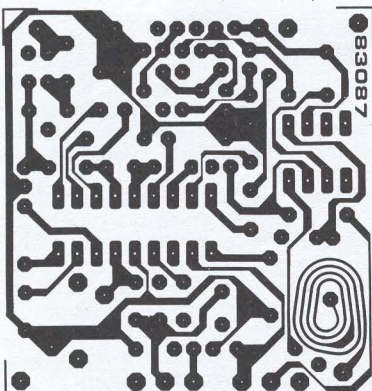
- L1*, L2* = 1 μH5
- L3* = 0 μH82
- L4 = bobina construída na placa de circuito impresso

Diversos:

- S1* = interruptor de alavanca
- Circuito impresso EPS 83 087

* Componentes que são mudados em relação ao artigo original

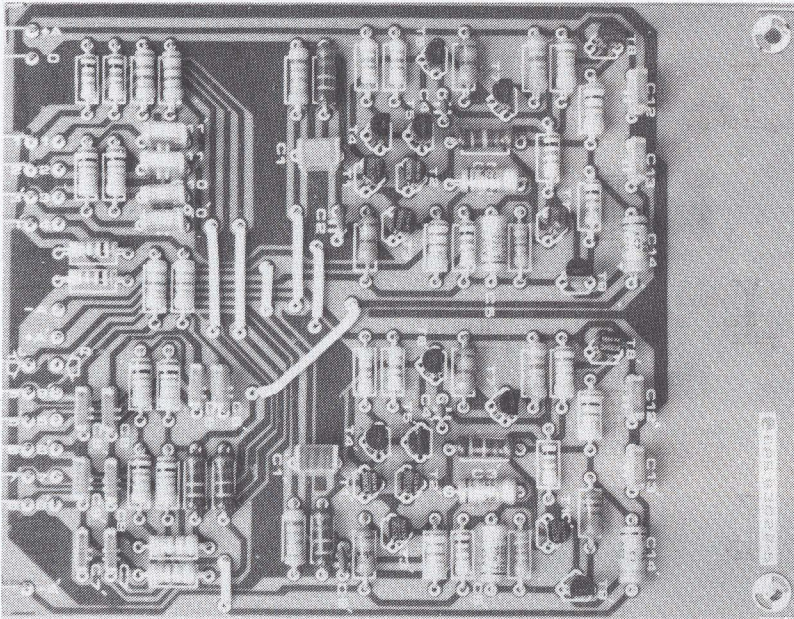
Figura 6. É bastante fácil modificar o 'FM pessoal' para o utilizar como receptor para o microfone. Neste caso, no entanto, não se recomenda a utilização do cabo dos auscultadores como antena. A saída pode ser tirada da saída de áudio auxiliar que lhe foi acrescentada ou pode-se tornar audível pela incorporação de um amplificador extra (por exemplo um LM386) ligado a um altifalante em vez dos auscultadores.



Estamos quase no fim! Chegámos ao artigo respeitante à construção final da série Prelúdio: a placa de circuito impresso para o controlo de tonalidade. Este circuito não é inteiramente necessário para um amplificador de controlo mas pode ser útil. Sê-lo-á ainda mais se possuir pontos de comutação para filtros e ainda, sofisticação máxima, um interruptor de anulação de tonalidade ('tone defeat'), retirando o circuito de filtragem do caminho do sinal de modo que os controlos de tonalidade não tenham efeito nele.

(Parte 3)

prelúdio



controlo de
tonalidade

A primeira questão que se coloca é: por que razão utilizamos um controlo de tonalidade no Prelúdio? Afinal de contas, ficou assente no início que se faria o máximo possível para manter o sinal tratado tão puro quanto possível e agora põe-se a questão da utilização de controlos de tonalidade. Que têm estes a ver com reprodução de alta qualidade? Pouco! Contudo, podem surgir situações em que um controlo de tonalidade se pode tornar útil. Claro que um controlo deste tipo é superfluo se tudo o resto estiver 100% correcto, desde o disco até às colunas. Infelizmente, a realidade é algo diferente, existindo muitas vezes necessidade de algumas correcções na resposta em frequência.

Tomemos o caso de discos antigos. Uma grande quantidade de colecções inclui discos com dez ou mais anos. Estes muito frequentemente deixam muito a desejar em termos de qualidade e é aqui que um controlo de tonalidade se torna bastante importante. Achamos desnecessário fazer comentários acerca da qualidade média dos discos que se compram actualmente! Um segundo argumento em favor dos controlos de tonalidade surge quando se aborda o velho problema da interacção entre as colunas de som e a sala de audição. Actualmente quase todas as pessoas estão a par da influência da acústica da sala no sistema de colunas utilizado e na qualidade de som que se ouve. Aplicando de maneira correcta o circuito de controlo de tonalidade pode superar-se essas desvantagens. Até certo ponto pode mesmo chegar-se a tirar bom partido de uma coluna de som de pouca qualidade.

E igualmente verdade afirmar que a acuidade auditiva varia de ouvinte para ouvinte, e especialmente se os anos começam a ter peso. Estamos noutra situação em que se torna necessário um controlo de tonalidade. E não podemos esquecer aquela grande maioria de ouvintes que aprecia especialmente ouvir os graves! E afinal que há de errado nisso?, podemos perguntar.

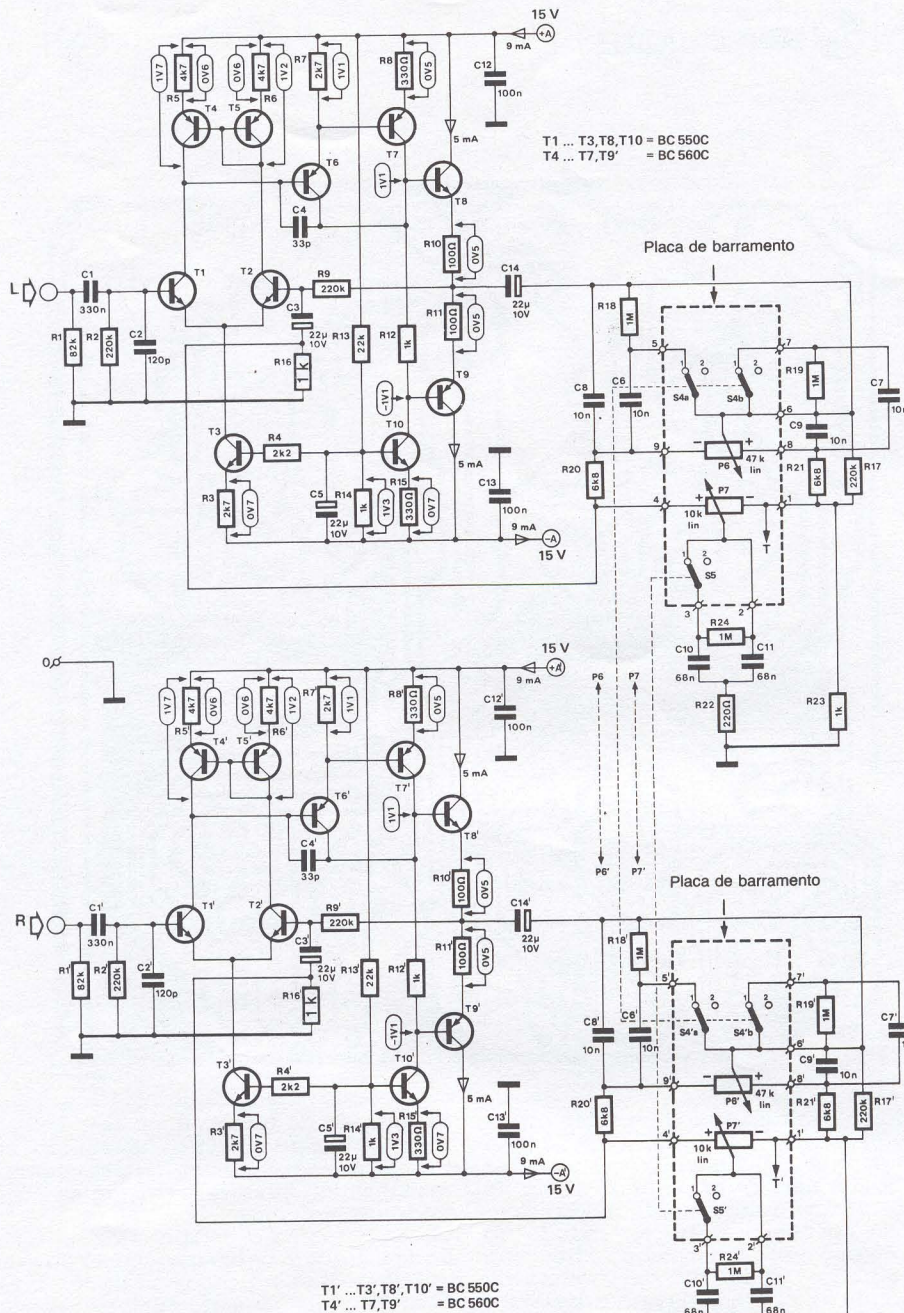
Pesando todos estes prós e contras, cremos que a maioria das pessoas acolheria o circuito de controlo de tonalidade de bom grado. O facto de possuir dois pontos de comutação para altas e baixas frequências torna-o bastante útil. Quem não gostar deste controlo de tonalidade dispõe do interruptor de anulação, e assim ficam todos satisfeitos. Tal como o seu nome sugere, o accionamento deste interruptor faz com que os elementos de controlo de tonalidade deixem de ter influência no circuito.

Análise pormenorizada do controlo de tonalidade

O diagrama completo do circuito de controlo de tonalidade é indicado na figura 1. Este mais uma vez segue o conceito dos amplificadores de linha e de auscultadores (T1...T9). A descrição pormenorizada do circuito amplificador propriamente dito pode ser encontrada nos artigos que abordam os citados amplificadores (Março e Abril de 1985). Uma análise rápida do circuito dará o seguinte: a entrada ataca T1, o qual, em conjunto com T2, constitui um amplificador diferencial com espelho de corrente (T4 e T5) nas linhas de colectores. O sinal é então enviado para o andar de saída constituído por T8 e T9 através do par Darlington, T6 e T7. Com esta configuração obtém-se um ganho considerável. A polarização em corrente contínua do amplificador diferencial é controlada por T3, enquanto T10 tem a ver com o par Darlington (e portanto com o andar de saída). Estes dois transistores estão ligados como fontes de corrente. O sinal de entrada é aplicado à base de T1 enquanto que a realimentação se faz pela base de T2. Parte do circuito de controlo de tonalidade está incluída na malha de realimentação.

Chegou agora a altura de desviar a nossa atenção para o circuito de controlo de tonalidade, já que ele é ligeiramente diferente do que normalmente se esperaria. A configuração mais frequentemente usada é a Baxandall. Trata-se de um circuito activo que faz uso da malha de realimentação dos amplificadores. O seu princípio de funcionamento está indicado na figura 2a. Um divisor potenciométrico P, com uma impedância dependente da frequência, constitui a malha de realimentação do amplificador: o sinal de entrada está presente numa extremidade do potenciómetro e o sinal de saída na outra. Se tomarmos a impedância da parte esquerda do potenciómetro como Z1 e a impedância do lado direito como Z2 então o ganho será Z2/Z1. Isto significa que os sinais de entrada e de saída serão iguais quando o contacto móvel do potenciómetro se encontrar na posição média. Segue-se que, rodando P no sentido dos ponteiros do relógio, far-se-á com que a

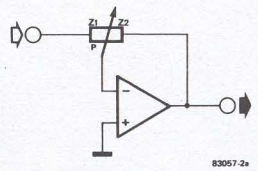
1



prelúdio (parte 3)
elektor Maio 1985

Figura 1. O diagrama do circuito de controle de tonalidade para o Prelúdio. O circuito está baseado num Ampop de alta qualidade, o qual foi utilizado em outras secções do pré-amplificador Prelúdio.

2a



2b

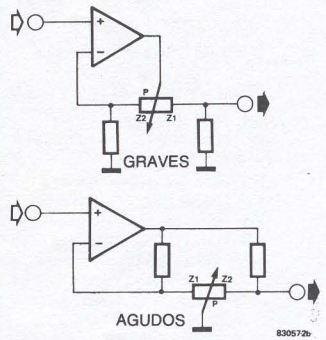


Figura 2. A configuração habitual de um dispositivo de controle de tonalidade Baxandall é indicada na figura 2a. O circuito usado no Prelúdio é uma forma modificada deste (figura 2b). A diferença principal é que a primeira requer um andar adaptador e a segunda não.

3

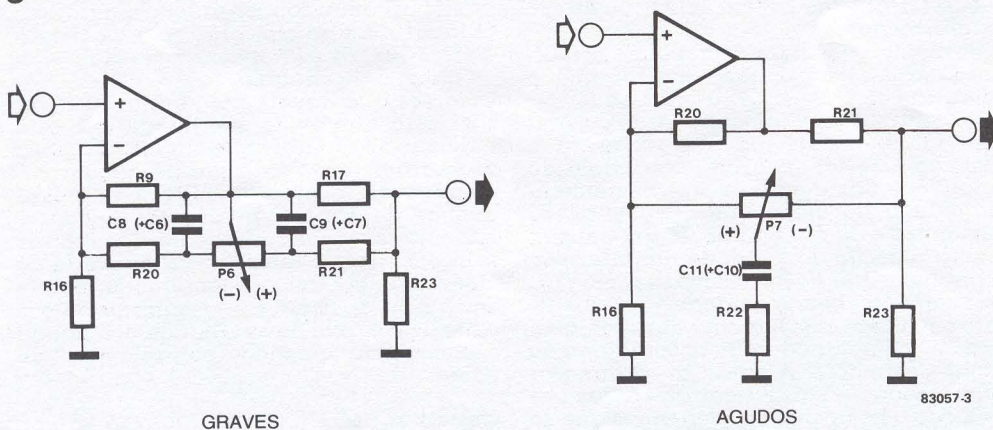
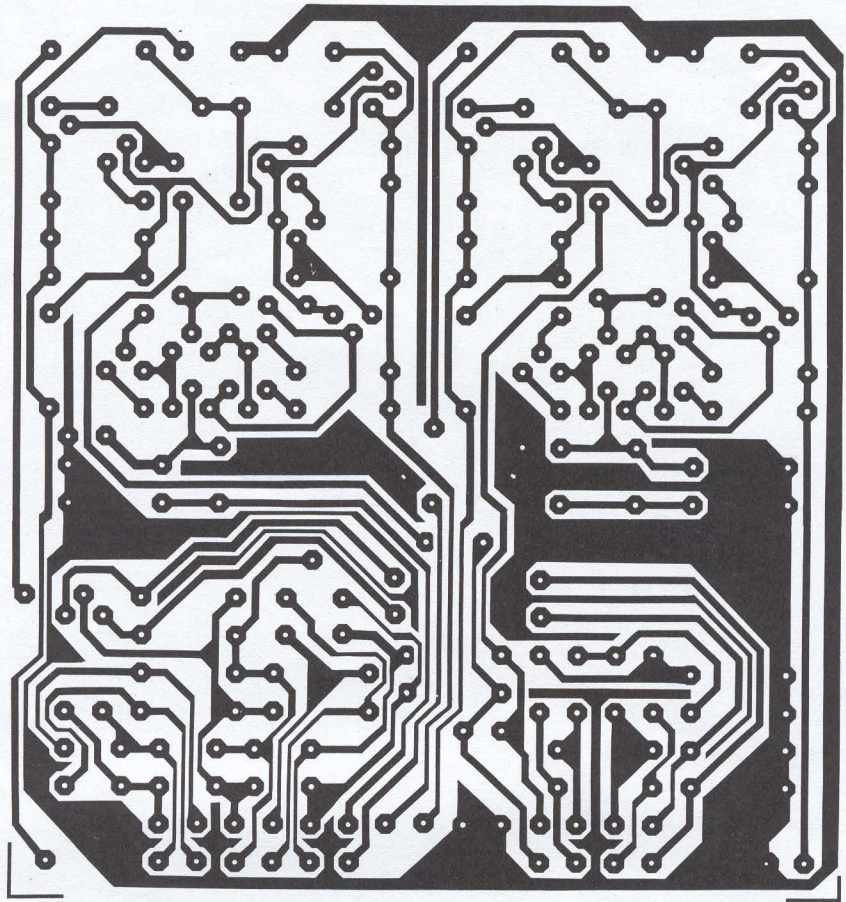


Figura 3. Esta figura mostra os componentes que estão incluídos nos circuitos de controle de graves e agudos. Os números de componentes entre parêntesis referem-se aos condensadores que são comutados.



Lista de componentes

Resistências:

R1, R1' = 82 k
R2, R2', R9, R9', R17,
R17' = 220 k
R3, R3', R7, R7' = 2k7
R4, R4' = 2k2
R5, R5', R6, R6' = 4k7
R8, R8', R15, R15' = 330 Ω
R10, R10', R11,
R11' = 100 Ω
R12, R12', R14, R14', R16,
R16', R23, R23' = 1 k
R13, R13' = 22 k
R18, R18', R19, R19', R24,
R24' = 1 M
R20, R20', R21, R21' = 6k8
R22, R22' = 220 Ω
P6, P6' = 50k (47 k)
potenciômetro linear duplo*
P7, P7' = 10 k potenciômetro
linear duplo*

Condensadores:

C1, C1' = 330 n
C2, C2' = 120 p
C3, C3', C5, C5', C14,
C14' = 22 μ/10 V
C4, C4' = 33 p
C6...C9, C6'..
C9' = 10 n
C10, C10', C11, C11' = 68 n
C12, C12', C13,
C13' = 100 n

Semicondutores:

T1, T1', T2, T2', T3, T3',
T8, T8', T10,
T10' = BC550C
T4...T7, T4'...T7',
T9, T9' = BC 560C

Diversos:

S4 = comutador de 4 circuitos,
2 posições*
S5 = comutador de 2 circuitos,
2 posições*

* montados na placa de bar-
ramento

impedância $Z1$ aumente da mesma quantidade pela qual $Z2$ diminui. Dependendo da característica capacitiva ou indutiva de P , assim uma certa parte da gama de frequências será mais amplificada. Contudo, se o potenciômetro for rodado na direcção oposta, o factor de amplificação virá reduzido. O circuito de controlo de tonalidade no seu todo deverá apresentar uma impedância muito baixa, de modo a evitar problemas de ruído. Isto explica a inclusão de um andar adaptador ('buffer') na entrada do circuito de controlo tipo Baxandall. Tendo em conta o facto de um andar adaptador de alta qualidade requerer uma grande quantidade de componentes, optou-se por outro circuito que necessita apenas de um único andar de amplificação.

A nossa solução para o problema é indicada na figura 2b. Esta mostra que o potenciômetro dependente da frequência se encontra agora colocado atrás do Ampop. O funcionamento deste circuito é praticamente idêntico ao do controlo de tonalidade Baxandall. Se o potenciômetro for rodado de modo que o valor de $Z1$ aumente e o de $Z2$ diminua, isto conduzirá a uma redução do factor de amplificação enquanto a atenuação à saída será maior. O inverso também é verdade.

Este circuito apresenta uma desvantagem quando comparado com a configuração usual Baxandall. A saída deve fornecer uma tensão de saída ligeiramente maior de modo a compensar a atenuação que se lhe segue. Isto poderá significar que o amplificador comece a cortar para sinais

de entrada de níveis altos; esse inconveniente será facilmente remediado bastando para isso ajustar correctamente as resistências ajustáveis existentes na entrada do Prelúdio.

Os circuitos para os controlos de tonalidade em alta e baixa frequência (graves e agudos) estão indicados na figura 3. Verificar-se-á que um certo número de componentes têm duas funções.

Voltando ao diagrama principal do circuito da figura 1: os pontos de comutação obtêm-se com os comutadores S4 (baixas frequências, 400 Hz e 800 Hz) e S5 (altas frequências, 2 kHz e 4 kHz). Cada comutador modifica o valor dos condensadores que determinam a frequência adicionando um outro condensador em paralelo. O interruptor de cancelamento de tonalidade, S12, não está indicado no diagrama do circuito de controlo.

Uma vez que aquele não tem nada a ver com os controlos de tonalidade, ele está indicado no diagrama de circuito da placa de barramento. Para uma descrição pormenorizada deste, consulte-se o nosso número de Abril. O interruptor de cancelamento de tonalidade actua apenas por selecção ora da entrada, ora da saída do circuito de controlo de tonalidade. Se ele estiver na posição 'in', a entrada do circuito de controlo de tonalidade fica ligada à massa, não existindo portanto sinal de saída.

Construção

A placa de circuito impresso para o módulo de controlo de tonalidade está indi-

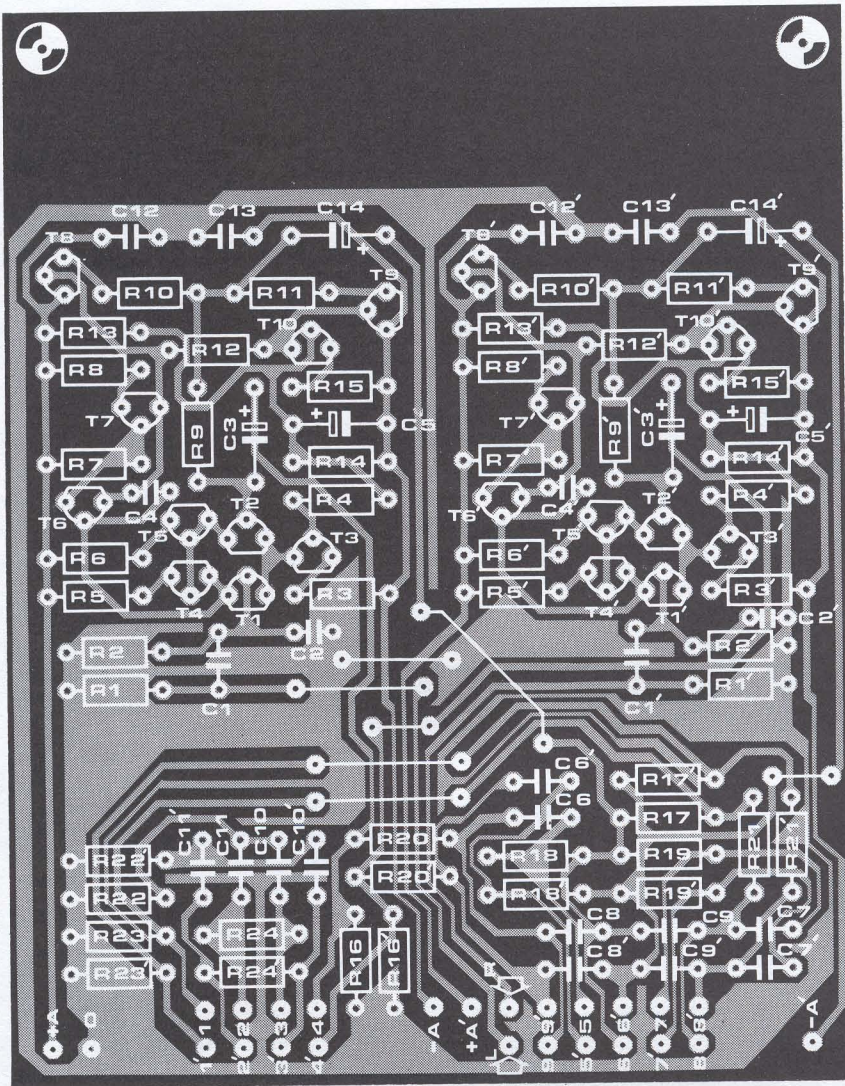


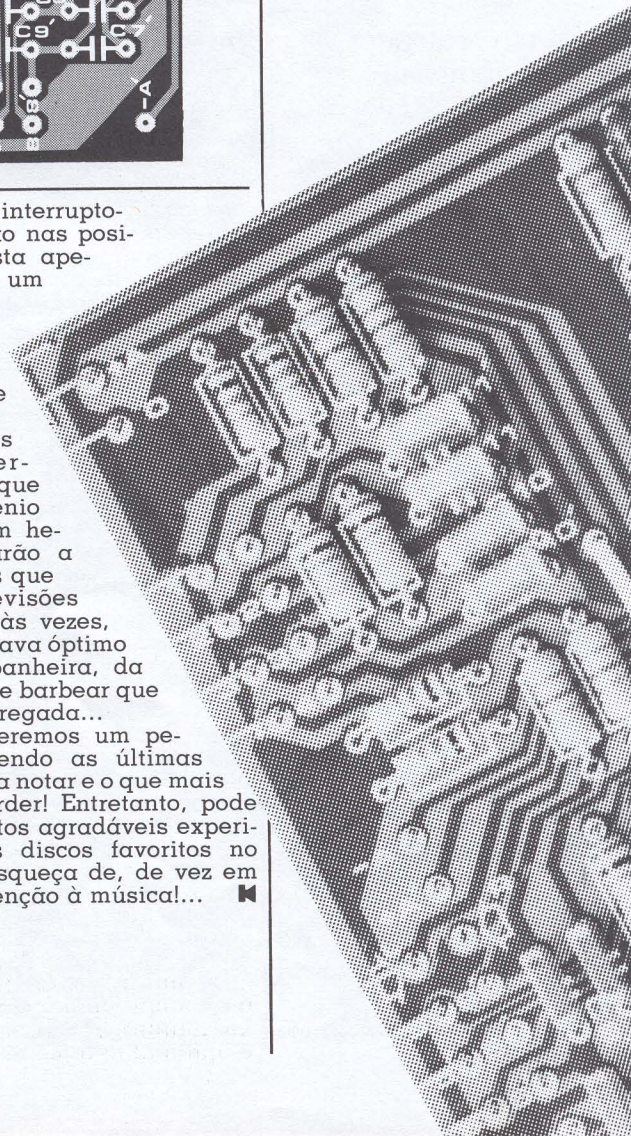
Figura 4. A placa de circuito impresso do andar de controlo de tonalidade. Existem duas filas de pontos de ligação, os quais devem ser ligados à placa de barramento por pequenos bocados de fio condutor.

cada na figura 4. Existem certos aspectos que requerem atenção particular durante a construção.

Os interruptores S4 e S5 e os potenciômetros duplos P6/P6' e P7/P7' são ligados directamente à placa de barramento com a ajuda de pequenos bocados de fio condutor. O próximo passo requer um pouco mais de paciência. Existem dois conjuntos de pontes de ligação entre esta placa de circuito impresso e a placa de barramento. A fila mais próxima da extremidade da placa está ligada no lado dos componentes enquanto que a outra fila está ligada no lado das pistas. Soldam-se então pequenos troços de fio condutor de modo a sobressaírem dos lados da placa. Os do lado dos componentes podem ser dobrados de modo a ficarem paralelos à placa. O mesmo se passará com os do lado das pistas, devendo primeiramente ser cobertos com um pequeno comprimento de manga isolante para prever a ocorrência de algo desagradável. Tome nota de que o lado dos componentes da placa de controlo de tonalidade está voltado para a direita quando se olha para a parte frontal do Prelúdio. É necessário um pouco de paciência quando se acertam as ligações à placa principal, para evitar problemas.

O Prelúdio está agora concluído, podendo dar-se início aos testes. Se estiverem presentes visitas faça um pouco de suspense! Será necessário, claro, uma fonte de sinal (um rádio pode servir perfeitamente). Será conveniente dispor ainda de um amplificador e de um par de colunas! Depois de

verificar se todos os interruptores e controlos estão nas posições correctas, basta apenas ligar! Este é um momento extremamente perigoso! Logo que o Prelúdio desperte — o que acontecerá de certeza — as suas visitas aperceber-se-ão de repente que estão perante um génio da electrónica. Sem hesitar, elas começarão a falar de gravadores que não gravam, televisões que só funcionam às vezes, de um rádio que estava óptimo até ter caído na banheira, da pilha da máquina de barbear que está sempre descarregada... No próximo mês teremos um pequeno artigo contendo as últimas palavras, aspectos a notar e o que mais se verá! A não perder! Entretanto, pode passar uns momentos agradáveis experimentando os seus discos favoritos no Prelúdio. Não se esqueça de, de vez em quando, prestar atenção à música!... **■**



tagem. O outro pólo da tensão do sector é aplicado directamente ao terminal comum de IC1 (pino 11).

No interior do próprio integrado, o pino 3 está ligado directamente a um estabilizador de tensão contínua que fornece a alimentação para os circuitos internos. Assim, este pino é mantido a uma tensão constante de 11,3 V, o que o torna uma fonte de tensão ideal para o circuito exterior.

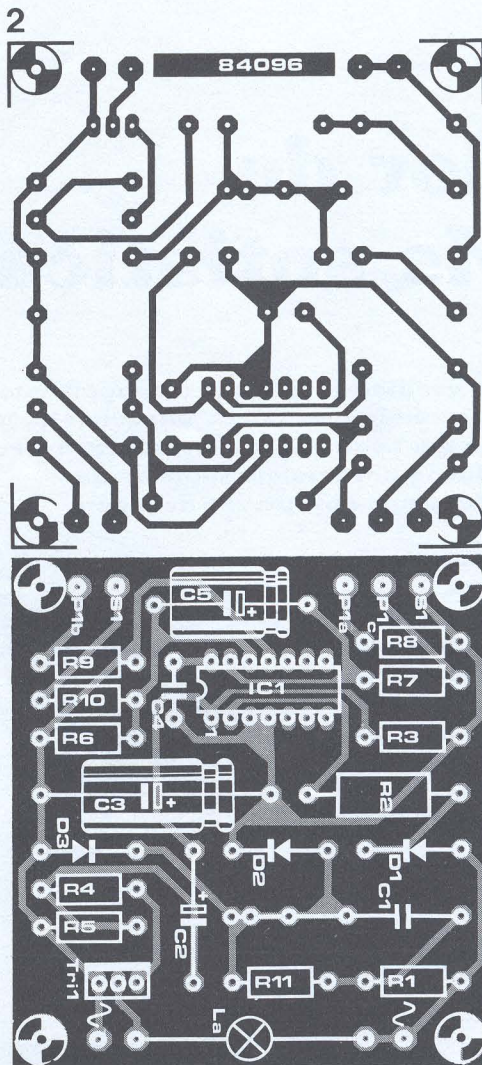
O detector da passagem por zero no SL440 é alimentado por um sinal de 50 Hz através do pino 2. Quando o ponto de corte é detectado, o gerador do impulso de disparo é inibido e o circuito de atraso é restaurado. Um condensador exterior (C4) ligado ao pino 14 começa então a carregar-se. A taxa de carga depende do potencial contínuo aplicado ao pino 13. Resulta evidente, através da análise da figura 1, que esta tensão é determinada pelo ajuste de P1. Quando a carga de C4 atinge um certo nível aparece um impulso de disparo no pino 1. Este impulso negativo é aplicado através de C2 e R4 à porta de Tril1, que então começa a conduzir. O condensador ligado entre os pinos 12 e 13 de IC1 (isto é, C5) actua conjuntamente com o circuito interno de forma a constituir um integrador com um declive muito pouco acentuado. Isto é utilizado pelo circuito no seu processo de atenuação automática. Quando o interruptor de pressão S1 é premido, o condensador C5 carrega-se lentamente e a intensidade luminosa da lâmpada reduz-se lentamente para o nível ajustado por P1. O tempo necessário para isso depende dos valores de C5 e R6. Com os componentes indicados é de cerca de 30 minutos.

Construção e calibração

A fotografia no início deste artigo constitui uma ajuda para a instalação da placa do circuito impresso. (Note-se que 'construímos' uma resistência de 39 k para R2 montando, em paralelo com uma resistência de 47 k, uma de 220 k. A única razão para isto foi que, quando construímos este protótipo, não tínhamos à mão uma resistência de 39 k/1 W.)

Para efeitos de calibração C5 é deixado fora do circuito. A tensão é aplicada ao regulador automático com uma lâmpada ligada na saída. Rodando P1 de um extremo ao outro deve ser possível variar a intensidade luminosa desde o apagamento total até ao máximo. Caso isto não seja possível o valor da resistência R9 deve ser alterado. Isto pode ser feito por tentativas mas é possível calcular o valor correcto usando a fórmula dada na margem. Se for usado um condensador de 22 n para C4 (como fizemos), a tensão contínua presente no pino 13 de IC1 deve estar compreendida entre 3 V e 8 V. A tolerância dos componentes pode levar a que tal objectivo não seja conseguido. Note-se que, ao medir esta tensão, o multímetro utilizado deve ter uma impedância de pelo menos 1 MΩ.

Depois de ter sido encontrado o valor correcto para R9 e o circuito estar a funcionar convenientemente, deve-se montar C5 no circuito impresso. O regulador automático é então testado para verificar o funcionamento completo. Logo que a luz da lâmpada começa a ser atenuada pode acontecer que ela torne a ficar mais forte novamente mesmo que não se tenha ac-



regulador de iluminação automático
elektor Maio 1985

Lista de componentes

Resistências:

R1 = 220 Ω
R2* = 39 k/1 W
R3 = 4k7
R4 = 47 Ω
R5 = 150 Ω
R6 = 470 k
R7 = 100 k
R8 = 22 k
R9 = 10 k
R10 = 56 k
R11 = 1 M
P1 = 50 k (potenciómetro linear)

Condensadores:

C1 = 330 n/400 V
C2 = 10 μ/16 V
C3 = 470 μ/16 V
C4 = 22 n
C5 = 220 μ/16 V

Semicondutores:

D1...D3 = 1N4004
Tri1 = TIC 206D/TIC 206M
IC1 = SL440 (Plessey)

Diversos:

S1* = interruptor de pressão

* ver texto

tuado no regulador. Isto é resolvido, mais uma vez, alterando (neste caso aumentando) o valor de R9.

Aspectos finais

Ao trabalhar neste circuito é conveniente lembrar que existem 220 V em vários pontos, devendo ser tomado cuidado com os pontos onde se toca com as pontas do multímetro (ou com os dedos!).

A placa do circuito impresso que se vê na figura 2 tem apenas 70 mm de lado, sendo possível montá-la na caixa de um interruptor normal. Em alternativa, pode ser montada numa pequena caixa e usá-la com candeeiros de pé ou de mesa, por exemplo.

Como já vimos este é um regulador muito especial, destinado a uma aplicação específica. As capacidades de comando de potência (Lal pode ir até 100 W) são por conseguinte perfeitamente suficientes. Ao ser utilizado, este circuito demonstrará rapidamente os seus méritos. Não só o seu filho adormecerá facilmente pensando que a luz fica acesa, mas também você poderá ficar descansado sabendo que a electricidade não está a ser desperdiçada tendo uma luz acesa toda a noite. ■

Bibliografia:

Controlo por Fase da Potência em Corrente Alternada com o SL440 — *Semicondutores Plessey*.

'Apilikator' (Aplicações — incluído neste número).

Figura 2. O regulador automático é construído na placa de circuito impresso aqui apresentada. A sua altura (cerca de 20 mm, no entanto, pode ser excessiva para que seja facilmente montado na 'caixa de aparelhagem' de um interruptor.

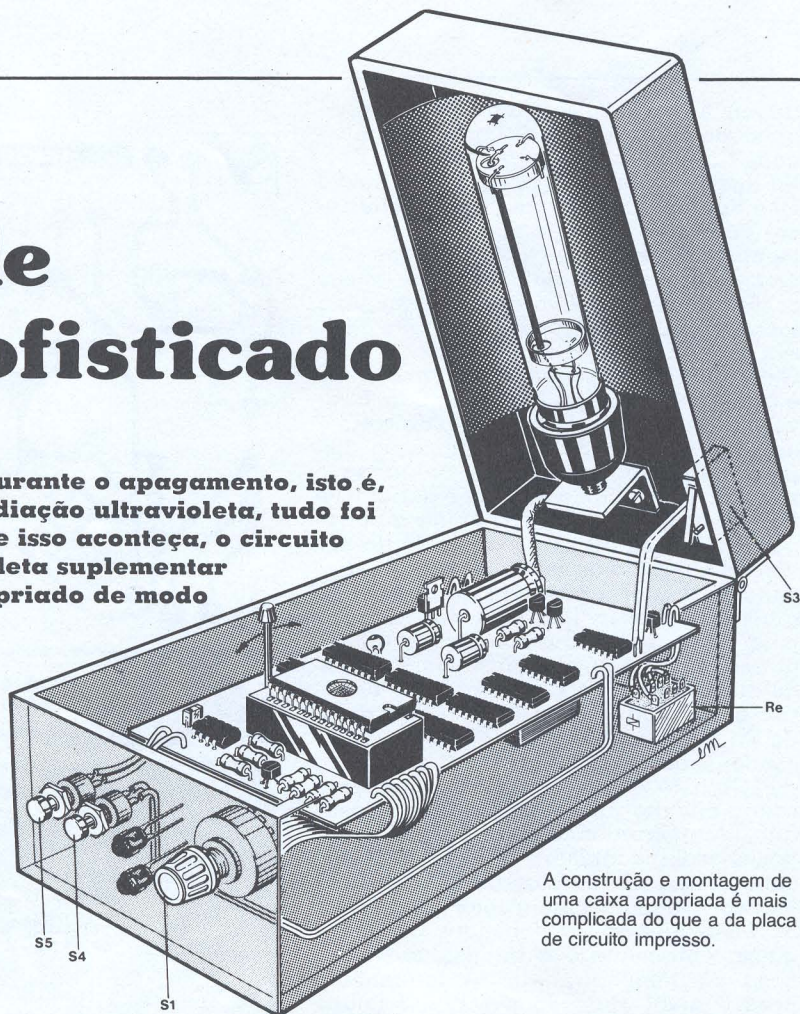
A tensão presente no cursor de P1 pode ser calculada para diferentes valores de R9 através da fórmula:

$$V_c = \frac{R_9 + P1'}{R_9 + P1' + R_8} \times 11,3 \text{ V}$$

em que V_c é a tensão no ponto 'c' e $P1'$ é a resistência entre 'b' e 'c' (a qual pode ir de 0 Ω a 50 kΩ). Usando esta fórmula, os valores máximo e mínimo de V_c podem ser facilmente encontrados.

apagador de EPROMs sofisticado

O circuito a descrever verifica se durante o apagamento, isto é, quando a EPROM é submetida à radiação ultravioleta, tudo foi apagado até ao último bit. Logo que isso aconteça, o circuito providencia uma radiação ultravioleta suplementar durante um período de tempo apropriado de modo que seja assegurada a manutenção desse estado de apagamento. Por outras palavras, o apagamento apenas é executado durante o período de tempo efectivamente necessário: nem tempo a mais nem a menos. O circuito é capaz de indicar se a EPROM (nova ou usada) se encontra em boas condições de funcionamento.



A construção e montagem de uma caixa apropriada é mais complicada do que a da placa de circuito impresso.

O apagamento de EPROMs pode tornar-se num assunto confuso: um fabricante define um período de apagamento de dez minutos enquanto que outro indica um período de duas horas. Pode-se ficar com a impressão de que o primeiro dá tempos curtos devido a razões comerciais e de que o segundo é supercauteloso.

Contudo, isto não é necessariamente assim: devido a diferenças de fabrico e de materiais há tendência para existir divergência nos tempos de apagamento citados pelos vários fabricantes. Para além de tudo isto, o tempo de apagamento depende da intensidade da radiação, a qual diminui com a idade e uso da lâmpada de ultravioletas, e da distância entre a lâmpada e a janela de apagamento. No circuito da figura 1, o tempo de radiação pós-apagamento foi definido como três vezes o período necessário para o apagamento de todos os bits.

É possível encurtar o tempo de pós-apagamento, mas será melhor ler primeiro este artigo até ao fim.

Pode acontecer que uma EPROM apresente defeito e que, conseqüentemente, o apagamento total seja impossível: isto é indicado por um LED incluído no circuito.

EPROM de porta 'flutuante'

O tipo mais usual de EPROM nos dias de hoje é a EPROM de porta 'flutuante' na qual a célula básica de memória é um semiconductor de óxido metálico que apresenta dois eléctrodos separados por uma camada de dióxido de silício. A porta (eléctrodo) inferior é inteiramente rodeada de óxido; flutua nele (daí o nome). Pode-se colocar uma carga na porta 'flutuante' aplicando uma tensão de 20 V a 25 V entre a porta e o dreno enquanto se mantém o substrato a uma tensão muito inferior.

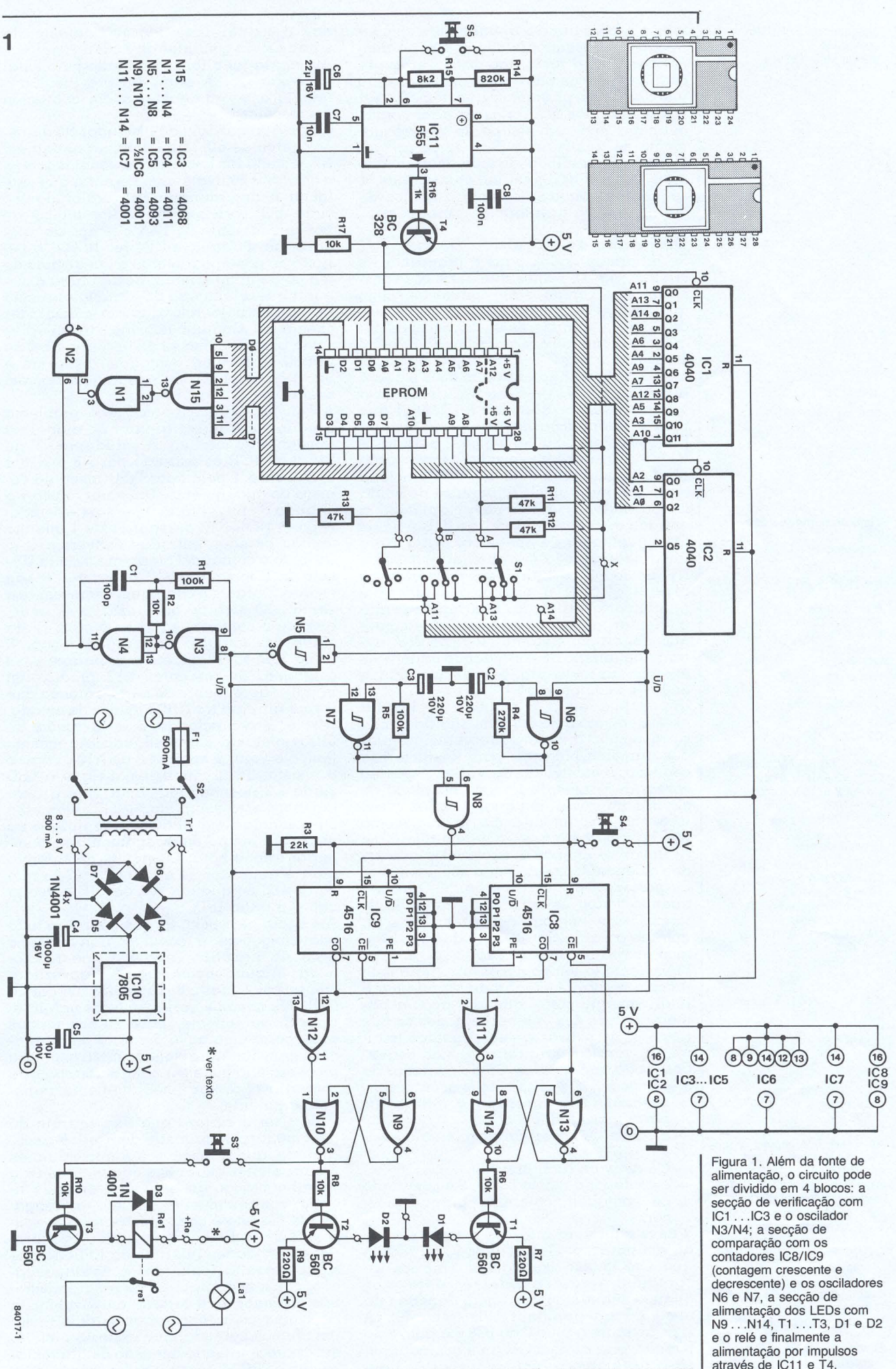
Alguns electrões adquirem energia suficiente para atravessar a barreira de potencial do dióxido de silício acabando por carregar a porta 'flutuante'. O dióxido de silício é de tal maneira um bom isolante que a carga pode ser mantida para sempre (sem influências externas); alguns fabricantes garantem um período de dez anos. As cargas podem ser removidas por exposição à radiação ultravioleta, a qual obriga o dióxido de silício a tornar-se suficientemente condutor de maneira a permitir que as cargas armazenadas se escapem.

Como já foi dito, uma EPROM de boa qualidade pode armazenar as cargas por muitos anos mas só se for programada, claro, sob condições adequadas, ou seja, bem protegida da luz do dia e de radiações ultravioletas, e mantida a uma temperatura ambiente não superior a 70°C.

Condições de apagamento

Durante o apagamento a janela da EPROM é exposta à radiação da lâmpada de ultravioletas, que emite radiação com um comprimento de onda de 0,2537 μm , a uma distância de 2 a 3 cm. Uma 'dose' típica (energia) de radiação ultravioleta para uma EPROM 27... é de 15 J/cm². A intensidade de radiação é definida em $\mu\text{W/cm}^2$; se esta for, digamos, de 12 000 $\mu\text{W/cm}^2$, o período de apagamento é de 20,8 min. O tempo efectivo que é requerido pode ser substancialmente diferente deste como já foi explicado; os fabricantes de EPROMs encontram-se sempre em dificuldades para evidenciar a intensidade decrescente da lâmpada de ultravioletas ao longo do seu tempo de vida. Deve ser referido ainda que não se pode pura e simplesmente supor terminado o apagamento quando todos os bits estive-

Uma intensidade de radiação de 12 000 $\mu\text{W/cm}^2$ corresponde a uma energia de 0,012 J/cm² por segundo pois 1 J = 1 Ws. A energia necessária é 15 J/cm², nível que é, portanto, atingido ao fim de 15/0,012 s = 1250 s = 20 min e 50 s.



- N15 = IC3 = 4068
- N1...N4 = IC4 = 4011
- N5...N8 = IC5 = 4093
- N9, N10 = 1/2 IC6 = 4001
- N11...N14 = IC7 = 4001

Figura 1. Além da fonte de alimentação, o circuito pode ser dividido em 4 blocos: a seção de verificação com IC1...IC3 e o oscilador N3/N4; a seção de comparação com os contadores IC8/IC9 (contagem crescente e decrescente) e os osciladores N6 e N7, a seção de alimentação dos LEDs com N9...N14, T1...T3, D1 e D2 e o relé e finalmente a alimentação por impulsos através de IC11 e T4.

rem a 1, pois tanto o apagamento como a 'recarga' subsequente dependem da temperatura. Este facto não pode ser explicado em poucas palavras, sendo portanto um daqueles princípios que têm de ser aceites só por si. Todos os fabricantes definem, pois, um tempo de pós-apagamento de três vezes o período de apagamento. Um período de pós-apagamento mais curto poderia ser suficiente, mas, e seguindo o ditado, 'cautela e caldos de galinha nunca fizeram mal a ninguém'.

Diagrama do circuito

Se olharmos agora para o diagrama do circuito (fig. 1), vemos que IC1 e IC2 constituem um contador de endereços. Logo que se liga a alimentação, todas as saídas destes contadores estão ao nível lógico 0 e o endereço mais baixo da EPROM é verificado por IC3. Este não é mais que uma NAND de oito entradas cuja saída é invertida por N1 de maneira a realizar a mesma operação que uma AND. Logo que toda a informação no 'bus' de dados da EPROM esteja ao nível lógico 1, a saída de N1 (pino 3) também vem a 1. Essa variação provoca a abertura de N2 que funciona como um interruptor. O impulso de saída do oscilador N3/N4 é então aplicado à entrada de relógio ('clock') de IC1. A saída Q0 do contador de endereços vai a 1 e o próximo endereço é verificado por IC3 e N1. Se todos os bits deste estiverem ao nível lógico 1, o endereço seguinte é igualmente verificado. Isto repete-se até que se encontre um endereço que contenha um ou mais valores lógicos 0. A entrada de relógio do contador de endereços é então desactivada por N2 até que o endereço contenha só 1.

Um ponto a referir: a sequência pela qual os endereços armazenados são lidos não corresponde à ordem crescente natural dos números binários, pois tal facto iria conduzir à existência de várias e desnecessárias pontes de ligação na placa de circuito impresso. Em qualquer dos casos isso não tem importância já que, como não há programa a ler, a ordem referida é irrelevante: apenas é necessário que todos os endereços estejam a ser lidos.

O processo de verificação só termina quando todos os endereços na EPROM forem lidos um par de vezes, ou seja, quando a saída Q5 do contador de endereço estiver ao nível lógico 1.

Felizmente, o tempo necessário para este procedimento de redobrada segurança é relativamente curto; quando, após a primeira leitura dos endereços, todos os bits forem 1, as poucas e subsequentes leituras de verificação duram apenas segundos. Logo que a saída Q5 do contador de endereço for 1, quatro coisas acontecem: — a saída Q5 é invertida por N5 e faz parar o oscilador N 3/N4; — a saída Q5 invertida desactiva o oscilador N7; — Q5 activa o oscilador N6; — o contador de teste IC8/IC9 é comutado de contagem crescente para decrescente.

Vamos agora ver mais de perto a secção de comparação. Os circuitos IC8 e IC9 do tipo CMOS são contadores binários de contagem crescente/decrescente nos quais o sentido de contagem depende do nível do seu terminal U/D (pino 10). A ligação entre o pino 7 do IC8 e o pino 5 do IC9 converte os dois CIs num contador em cascata. Ambas as saídas U/D estão liga-

das ao sinal invertido proveniente da saída Q5 do contador de endereços.

Até agora tudo foi comandado pelo sinal de saída Q5. A porta N6 providencia o relógio e o contador está em contagem decrescente.

Como a frequência do oscilador N6 é apenas cerca de um terço daquela obtida em N7, o contador leva três vezes mais tempo a chegar a 0 novamente. De notar que este factor é determinado pelo valor de R4: cada k Ω corresponde a um tempo de pós-apagamento de 1% do tempo de apagamento. Portanto se R4 for 10 k Ω , o período de pós-apagamento é um décimo do tempo de apagamento. Resta agora assegurar que a lâmpada de ultravioletas seja desligada pelo relé quando o contador chegar a 0. Contudo isto não é tão simples como parece; como se distinguirá um 0 no princípio de uma contagem crescente e um 0 no final de uma contagem decrescente?

A solução para esse pequeno problema conduz-nos à terceira parte do diagrama funcional do circuito. A saída (pino 3) do flip-flop NOR constituído por N9 e N10 é colocada a 1 pelo botão de 'reset' no começo do apagamento. Um valor lógico 1 à entrada do pino 1 fá-lo a mudar de estado. A porta NOR N12 assegura este 1 quando ambas as suas entradas estiverem a 0. Durante a contagem crescente a linha U/D está a 1 forçando N12 a manter o seu estado. Durante a contagem decrescente a saída CO ('carry out') está a 0, mas, quando o contador salta de 0 para 1, ela emite um impulso de curta duração. E como U/D está também a 0 durante essa contagem decrescente, N12 produz um impulso ascendente de curta duração que leva o flip-flop N9/N10 a mudar de estado, o relé a ser actuado e a lâmpada de ultravioletas a ser desligada. Ao mesmo tempo o valor 0 no pino 3 de N10 obriga o transistor T2 a conduzir para que o LED verde D2 acenda, indicando que o apagamento está completo. O LED vermelho D1 assinala uma EPROM com defeito ou uma cujo tempo de apagamento seja superior a uma hora. O circuito de controlo para o transistor T1 é idêntico ao do relé ou de D2, só que em vez de U/D é usada agora a linha U/D.

Até agora tudo bem. Só que no fim de tudo isto chegou-se à conclusão, durante o teste do protótipo, que ele não funcionava. Alguns bytes eram, inadvertidamente, colocados a 0. Tomámos um par de EPROMs novas e verificámo-las no protótipo. E, de repente, pareceu-nos termos descoberto uma nova maneira de programar: com luz ultravioleta! Infelizmente o processo não pode ser controlado, pois de contrário teríamos imediatamente registado a patente.

Podem ter a certeza que não se trata de uma mentira de primeiro de Abril. Parece, contudo, que a física dos semicondutores produz efeitos estranhos quando a tensão de alimentação da EPROM é deixada ligada continuamente durante o apagamento. Se isto é causado por uma temperatura de trabalho demasiado elevada ou por capacidades internas na EPROM que são carregadas pela tensão de alimentação, causando impulsos de programação, não podemos ter a certeza: provavelmente será uma combinação destes dois factores. Temos contudo uma certeza: o efeito desaparece quando a tensão de alimentação da EPROM passa a processar-se num

Lista de componentes

Resistências:

R1, R5 = 100 k
R2, R6, R8, R10, R17 = 10 k
R3 = 22 k
R4 = 270 k
R7, R9 = 220 k
R11, R12, R13 = 47 k
R14 = 820 k
R15 = 8k2
R16 = 1 k

Condensadores:

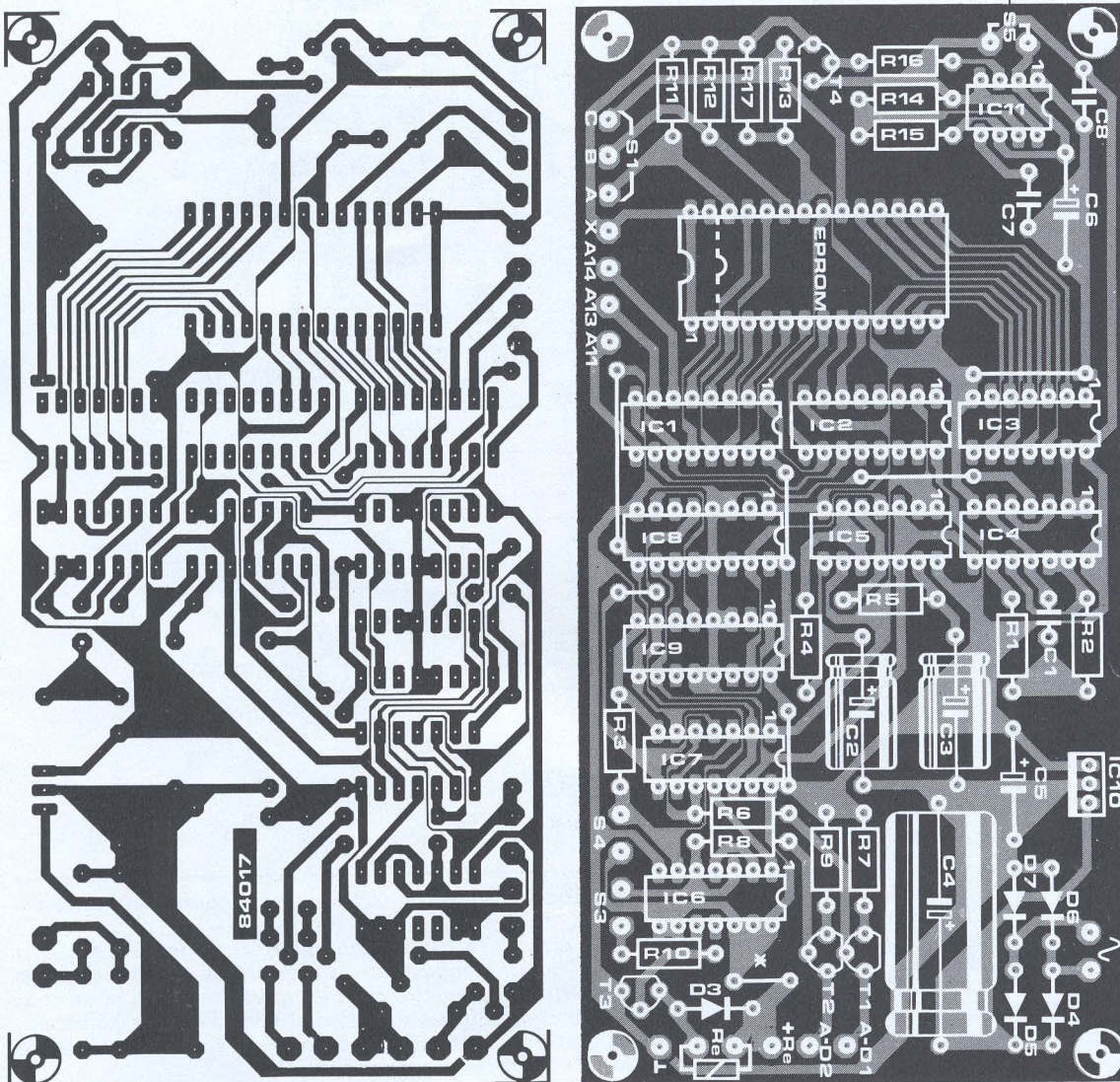
C1 = 100 p
C2, C3 = 220 μ /10 V
electrolítico
C4 = 1000 μ /16 V electrolítico
C5 = 10 μ /10 V electrolítico
C6 = 22 μ /16 V electrolítico
C7 = 10 n
C8 = 100 n

Semicondutores:

T1, T2 = BC 560
T3 = BC 550
T4 = BC 328
D1 = LED vermelho
D2 = LED verde
D4...D7 = 1N4001
IC1, IC2 = 4040
IC3 = 4068
IC4 = 4011
IC5 = 4093
IC6, IC7 = 4001
IC8, IC9 = 4516
IC10 = 7805
IC11 = 555

Diversos:

Tr1 = transformador, secundário, 8...9 V, 500 mA
F1 = fusível, 500 mA
Re = relé, 5 V, contactos para corrente alternada (220V)
La1 = lâmpada UV de 6 W
S1 = comutador rotativo, 3 circuitos, 5 posições
S2 = interruptor geral
S3 = micro-interruptor montado na tampa
S4, S5 = interruptores de pressão
Caixa
Suportes para CIs de 24 e 28 pinos
Placa de circuito impresso 84017
Suporte de fusível tipo de painel



regime de impulsos.

Isto é efectuado através de um circuito de comutação baseado no 555 (IC11). O factor de actividade ('duty-cycle') foi definido como 1:100 através de R14 e R15. A duração do impulso é de cerca de 130 ms; o espaçamento entre impulsos é de 13 s. No caso de uma EPROM previamente apagada ou nova o ciclo de teste total pode ser efectuado um par de vezes durante um destes períodos, pois a frequência do oscilador N3/N4 é suficientemente elevada. Por outras palavras, a operação do circuito no geral é atrasada um pouco mas o processo de apagamento fica livre de erros.

Simultaneamente, tivemos a oportunidade de incluir o interruptor S5. Quando este é fechado, a tensão de alimentação é ligada continuamente à EPROM; voltaremos a falar desta operação mais à frente.

Construção

Se usar a placa de circuito impresso indicada na figura 2, a elaboração da parte electrónica do apagador não apresentará muitas dificuldades. Contudo, quando se chega à parte da construção mecânica, as coisas complicam-se como se pode concluir do desenho da página inicial deste artigo (o qual é apresentado apenas com fins ilustrativos). A altura total da caixa está dependente de vários factores: da

altura da placa já com os componentes, da altura do suporte da EPROM, etc. De qualquer maneira, com a tampa fechada, a lâmpada de ultravioletas deve estar colocada a 2...3 cm acima da janela de apagamento da EPROM. Com excepção de S3, todos os interruptores, os 2 LEDs e o fusível F1 devem ser colocados na face frontal da caixa. Ao escolher esta, tenha em consideração que, além do material já indicado, ela terá ainda de conter o transformador e que deverá ser fechada o mais hermeticamente possível, pois a luz ultravioleta é perigosa para a vista.

O interruptor S3 deve ser colocado de tal maneira que esteja fechado quando a tampa da caixa for completamente fechada e sempre aberto em caso contrário. Sempre que a tampa esteja ligeiramente aberta e portanto S3 também, o relé não é actuado protegendo assim a vista contra a luz ultravioleta.

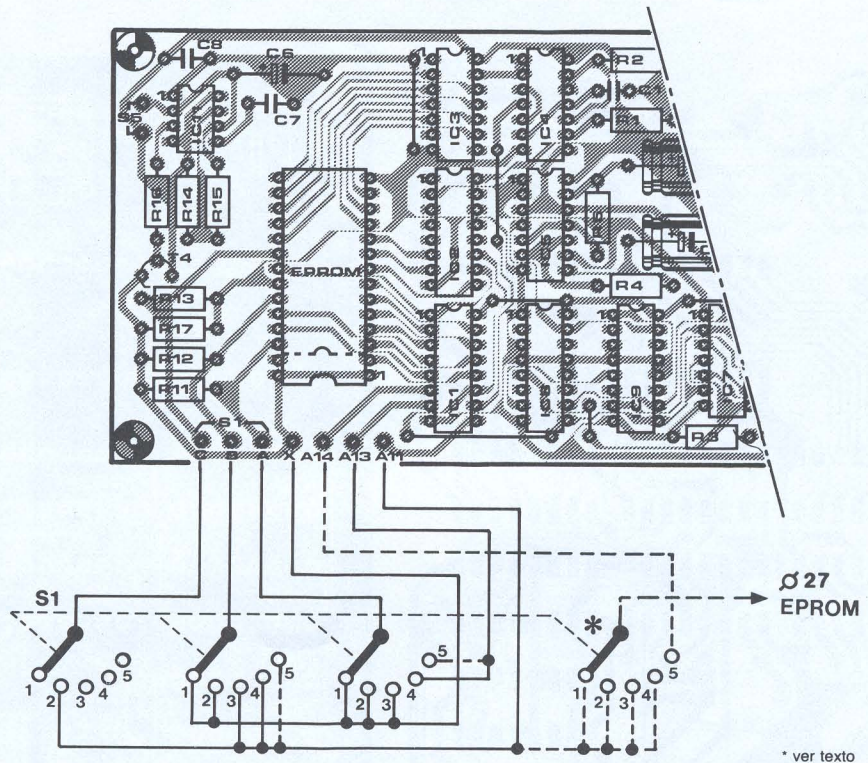
O suporte da EPROM deverá ser de 24 ou 28 pinos: isto depende, claro, do tipo de EPROMs a ser apagado. O tipo é seleccionado por S1: como indicado no desenho, o circuito serve para as EPROMs 2516, 2532, 2716, 2732, 2764 e 27 128. Pode ser também modificado para permitir apagar EPROMs do tipo 27 256, embora não seja ainda possível encontrá-las com muita facilidade: S1 deve ser então um comutador rotativo de 3 circuitos, 5 posições e a

Figura 2. A parte electrónica do apagador de EPROMs pode construir-se facilmente através desta placa de circuito impresso.

largura de impulso = duração do impulso

espaçamento entre impulsos = período de repetição dos impulsos

3



- S1: 1 = 2716, 2516
 2 = 2532
 3 = 2732, 2764
 4 = 27128
 5 = 27256 *

* ver texto

Figura 3. Esta vista parcial do circuito impresso mostra claramente as ligações do selector de EPROMs (comutador S1) bem como as posições do comutador para os diversos tipos de EPROMs.

duração do impulso de IC11(555) mudada de 130 ms para 65 ms. As posições de comutação para as várias EPROMs são indicadas na figura 3.

NOTA: a EPROM TMS 2716 da TEXAS, que precisa de tensões de operação adicionais, não pode ser apagada neste aparelho sem uma modificação extra. Se este ou um tipo similar de EPROM precisar de ser apagado, deve ser colocado um interruptor entre o colector e o emissor de T3. Deste modo será possível efectuar o apagamento como indicado nos manuais da TEXAS com a ajuda de um relógio ou de um despertador. Certifique-se contudo de que a alimentação principal é desligada antes de abrir a caixa pois S3 fica, neste caso, inoperativo.

Operação

Introduza a EPROM no respectivo suporte, seleccione o tipo através de S1, feche a tampa, ligue a alimentação com S2, faça a inicialização com S4 e espere até que D2 acenda (não há necessidade de se sentar junto ao apagador). Desligue a alimentação, abra a caixa e retire a EPROM do suporte. Antes de a usar novamente, recomenda-se que a deixe arrefecer pelo menos meia hora, pois isso é essencial para uma estabilidade a longo prazo da informação.

Se D1 acender em vez de D2, não deite logo a EPROM para o cesto do lixo. Se a EPROM for da TEXAS, repita a operação inicializando novamente o sistema: a TEXAS indica um tempo de apagamento total de 2 horas para diversos tipos de memórias EPROM. Pode portanto acontecer que passada uma hora nem todos os bits tenham vindo ao nível lógico 1; este é um acontecimento bastante provável se a ja-

nela de apagamento não estiver suficientemente limpa.

Verifique ainda se a distância entre a lâmpada de ultravioletas e a EPROM é a correcta, se a lâmpada está em boas condições e se a janela da EPROM está limpa. Se tudo isto estiver em ordem, então sim, deite fora a EPROM.

Para além de apagar EPROMs usadas, o circuito pode ser usado também para verificar EPROMs novas. Coloque-as no suporte, deixe a tampa aberta (portanto S3 também), ligue a alimentação e feche S5. Faça 'reset' depois, rapidamente. Pouco tempo depois — mesmo com a 27128 só demora alguns segundos — o LED D2 acende indicando que a EPROM está vazia. Caso contrário, será melhor voltar à loja para a trocar. ■

Desde a sua introdução nos finais dos anos 60, a norma RS232 tornou-se uma sólida norma de telecomunicações. Mais recentemente, todavia, outras normas têm aparecido, visto a prática ter mostrado que o original falha em alguns aspectos. Não nos parece importante fazer uma análise minuciosa de todas essas variantes mas, por outro lado, é interessante traçar algumas linhas sobre o modo como elas evoluíram, sendo esse um bom método para uma melhor avaliação dos seus méritos. Isto é o que este artigo se propõe fazer em relação à norma RS423 que tem sido adoptada por vários computadores pessoais.

a norma RS 423
elektor Maio 1985

a norma RS423

Uma norma, por definição, é imutável. Não se pode desenvolver, é normalizada. Algumas delas resistem a mudanças radicais, como é o caso, por exemplo, da disposição do conjunto das teclas de uma máquina de escrever, a qual foi determinada por puras razões de praticismo mecânico e não foi no entanto alterada nos teclados de computador. Apesar disso, existem outras que depressa se tornam obsoletas.

As autoridades em matérias de telecomunicações são o Comité Consultivo das Nações Unidas para o Telégrafo Internacional e Telefone (CCITT — United Nations Consultive Committee for International Telegraph and Telephone) e a Associação Americana de Engenharia Industrial (EIA — American Engineering Industries Association). Note-se que enquanto o organismo americano na realidade estabelece normas, o CCITT apenas faz recomendações. A razão disto deve-se a um conflito de interesses no meio dos membros das nações. No que respeita às normas abaixo mencionadas ambos os organismos estão de acordo.

No campo das comunicações entre computadores e periféricos ('modem', 'printer', terminal, etc.) a norma RS232C (o C significa apenas que a norma foi revista e corrigida) é a mais conhecida e uma das mais usadas. É inconcebível que examinemos qualquer outra nova sem nos referirmos a este tipo consagrado.

RS232C — o ponto de referência

Uma norma não é simplesmente uma numeração correcta de pinos de um conector e indicações precisas de tensões. Certamente que define as características eléctricas e mecânicas, mas também contém uma descrição pormenorizada de todos os sinais, incluindo as suas funções e durações. Estas considerações são muitas vezes objecto daquilo que pode ser chamado normas satélite. A norma CCITT V24 tem como suas satélites as V28 e V25 enquanto que a equivalente da EIA, a RS232C, tem o seu único satélite na RS366.

Não é vulgar que se faça uma análise de cada um dos 21 sinais oficialmente definidos pela norma porque, como regra geral, quando um fabricante fornece uma interface RS232C para algum equipa-

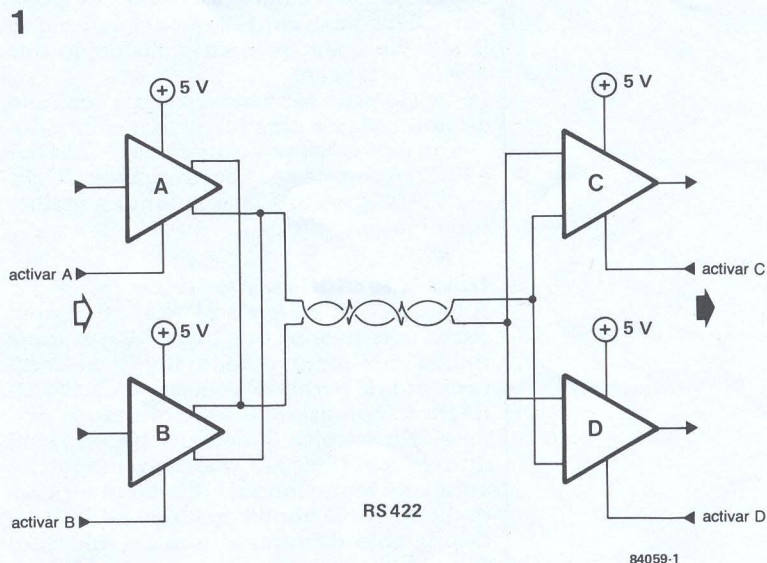
mento, isso não quer obrigatoriamente dizer que todos os sinais oficiais podem ser emitidos e recebidos por esse equipamento. No entanto, os fabricantes asseguraram-se de que nada indesejável poderá acontecer com os sinais que não são usados.

A norma RS232C garante transmissões acima dos 20 kbaud (20 000 bits por segundo) através de uma linha de comprimento máximo de 15 m. As tensões usadas para os níveis lógicos não são as mais usuais, assim como não são tomados em consideração os níveis TTL ou CMOS tal como estão definidos presentemente.

Para compreender as limitações inerentes a esta norma devemos lembrar-nos de que um nível lógico é dado por uma tensão maior que +5 V e o outro por uma tensão mais negativa que -5 V (geralmente são usados ± 12 V). Do ponto de vista dos sinais a receber, os limites não devem estar muito afastados destes valores (± 3 V). A duração de um bit não deve perder mais do que 4% (2 μ s se a velocidade de transmissão for de 20 kbaud) da sua total duração durante a transmissão. É fácil ver como a capacidade parasita do cabo

uma substituição
para a RS232C?

Figura 1. Entre muitas normas de telecomunicações, a RS422A é distinguida por uma coisa: a velocidade. A sua velocidade de transmissão de 10 Mbaud é conseguida pelo utilizador à custa de um sistema simétrico mais dispendioso com dois fios por sinal, resultando 46 linhas em vez de 25 como na RS232C.



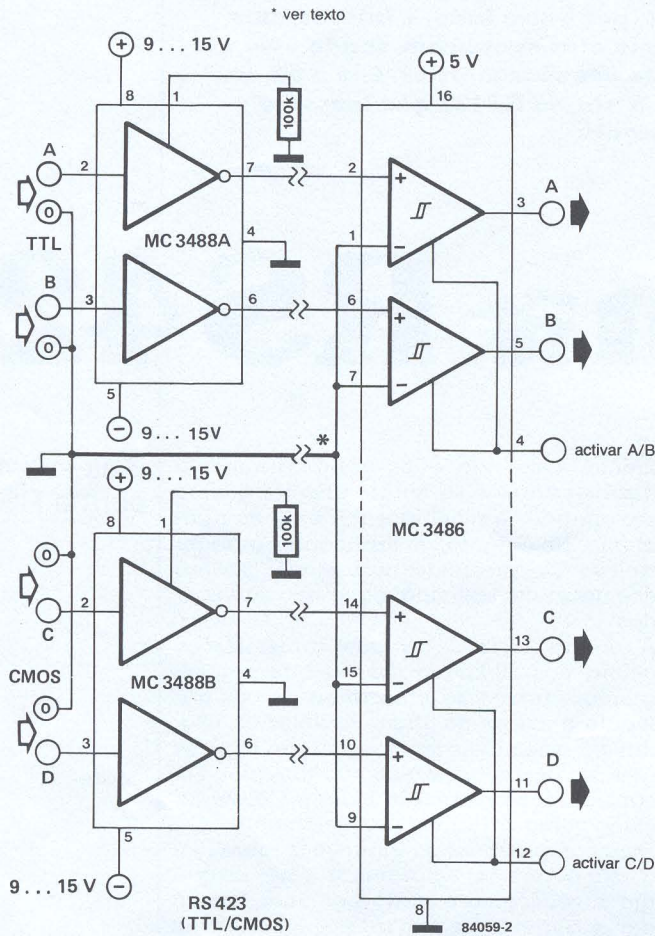


Figura 2. A norma RS423A é compatível com a RS232C mas é também menos exacta. O seu uso é facilitado pela disponibilidade de certos CIs especiais que são compatíveis com as famílias lógicas normais.

usado pode falsear estas especificações para comprimentos superiores a 15 m causando uma perda de sensibilidade às transições. A norma é assimétrica, visto ter uma simples linha de terra comum e tráfego bidireccional, portanto é inevitável que haja uma diferença de potencial ao longo do comprimento da linha de terra. Flui uma corrente nesta linha que tem como consequência a distorção dos níveis de tensão.

Tudo isto pode ser visto como um conjunto de limitações e elas justificam a introdução de novas normas (tais como as RS422A e RS423A com os seus equivalentes CCITT em V11/X27 e V10/X26) que tentam melhorar a clássica RS232C.

Uma alternativa simétrica

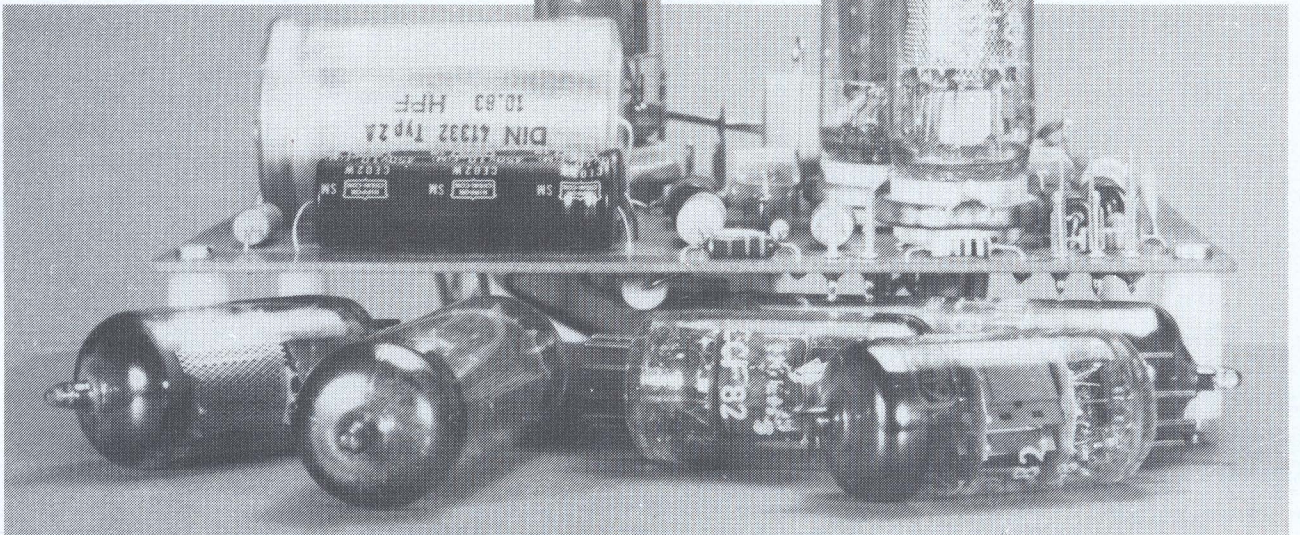
A interface RS422A (ou V11/X27), que apareceu nos meados dos anos 70, usa duas linhas por sinal e uma linha de terra opcional. É portanto uma transmissão simétrica (balanceada) normalizada e permite altas velocidades de transmissão através de ligações que são proporcionalmente muito longas: 10 Mbaud através de 12 m ou 100 kbaud ao longo de 1200 m. O princípio de transmissão de um sinal simples está representado na figura 1. É somente necessária uma única tensão de alimentação (+5 V), de maneira que não há problemas nem com capacidades

parasitas nem com a corrente circulante na linha de terra. Mas... (há sempre um 'mas') são necessárias duas linhas por sinal, daí resultando um sistema electro-mecânico relativamente caro.

Apesar da sua 'performance', esta norma simétrica está ainda longe de ultrapassar a antiga RS232C assimétrica. A norma RS423A (V10/X26), que está de acordo com a 'interface' sugerida na figura 2, é uma versão mais pobre da RS422A. Esta norma (RS423A) é assimétrica, pelo que é mais lenta, e é uma tentativa para encontrar o meio termo entre a RS232C e a RS422A.

A velocidade máxima de transmissão é de cerca de 100 kbaud com um comprimento de linha até 12 metros e de 1 kbaud até 1200 m. A principal característica digna de nota na RS423A é o uso de uma só linha comum de terra, a qual não está ligada do lado do receptor. Os níveis lógicos são definidos por meio de um diferenciador (fig. 2), cuja saída é compatível com a série LSTTL (ela pode inclusive ser posta no estado de alta impedância no caso de circuitos de três estados). A linha comum de terra funciona como uma referência ligada à entrada inversora de cada diferenciador, mas está isolada da linha de terra do receptor. Isto elimina completamente o problema causado pela corrente que circula na linha de terra. A norma RS423A tolera níveis de transição muito menos espaçados do que os requeridos pela RS232C. O tempo necessário para definir o nível lógico deve ser mais ou menos um terço do comprimento total do bit (digamos 300 μ s a 1 kbaud) enquanto que na RS232C se requer um tempo muito maior. A zona de transição (cerca de ± 4 V...7 V) é compatível com o 'standard' RS232C mas mais uma vez necessita de fontes de tensão especiais, pelo menos no transmissor. De modo que estamos a cair num círculo vicioso.

A figura 2 mostra que existem disponíveis alguns circuitos integrados especiais que tornam o trabalho mais fácil para o construtor que pretenda usar a RS423. Eles vêm em invólucros de oito pinos, cada qual contendo dois inversores adaptadores RS423, cujas características de transferência podem ser mudadas pela simples modificação de uma só resistência exterior (0,14 μ s/k Ω). Tal como já indicámos, a RS423A é menos exacta do que a RS232C com respeito ao tempo de subida do sinal. O sufixo 'A' designa CIs cujos níveis de entrada são compatíveis com a família TTL, assim como o sufixo 'B' indica a compatibilidade com a família CMOS. A impedância de saída dos adaptadores é de 50 Ω e a corrente de curto-circuito é de 150 mA, enquanto que para o quase equivalente MC1488 é de apenas 10 mA. ■



amplificador a válvulas

Ultimamente parece haver um interesse renovado pelas válvulas entre os entusiastas do áudio. Os conhecedores dizem agora, como aliás sempre disseram, que as válvulas têm melhor som que os transístores. O facto de nós termos projectado um amplificador a válvulas não significa necessariamente que sejamos da mesma opinião. A apreciação do som é, de qualquer modo, uma questão puramente pessoal; por isso cada pessoa deve decidir simplesmente o que é que pessoalmente prefere. O que é a partir de agora muito fácil de fazer, pelo menos para quem construa este que é um bom 'amplificador dos velhos tempos'.

amplificador
de alta fidelidade
de 10 W apenas
com quatro
válvulas

Com a invenção do transístor, as válvulas perderam o seu 'monopólio' como elementos activos em electrónica. Nunca desapareceram completamente pois para muitas aplicações, especialmente onde tem de se lidar com grandes potências, continuam a ser indispensáveis. Mesmo

em casos em que o transístor possa parecer a escolha lógica, ainda se encontram válvulas. Como já dissemos, alguns audiófilos preferem válvulas e alguns velhos utilizadores do rádio também se recusaram a ver as suas amadas válvulas serem ultrapassadas pelos arrogantes transístores.

Os homens da RF preferem as válvulas pela sua indestrutibilidade e características para manusear grandes potências e os entusiastas do áudio por outras razões. Estes consideram que as válvulas têm um som diferente (e melhor) que os transístores. Seja assim ou não, há um certo ressurgimento do interesse pelas válvulas. Um dos indícios deste facto é o crescente número de amplificadores de potência a válvulas que proliferam dentro da gama mais sofisticada da alta fidelidade.

Nós também fomos mordidos pelo bichinho da válvula, como se prova por este amplificador. A potência de saída é relativamente pequena (10 W), mas isto pode ser só o começo. Poderemos voltar no futuro com uma versão mais potente (em-

Especificações

Potência de saída nominal: 10 W em 4, 8 ou 16 Ω
Potência máxima de saída: 12 W
Distorção harmónica: 0,5% (50 Hz ... 20 kHz)
Relação sinal/ruído: dependente das circunstâncias particulares
Sensibilidade de entrada: 200 mV rms
Impedância de entrada: 1 M Ω
Factor de amortecimento: 25
Curva de resposta: 20 Hz ... 40 kHz \pm 1 dB (a 1 W)
Realimentação: cerca de 26 dB

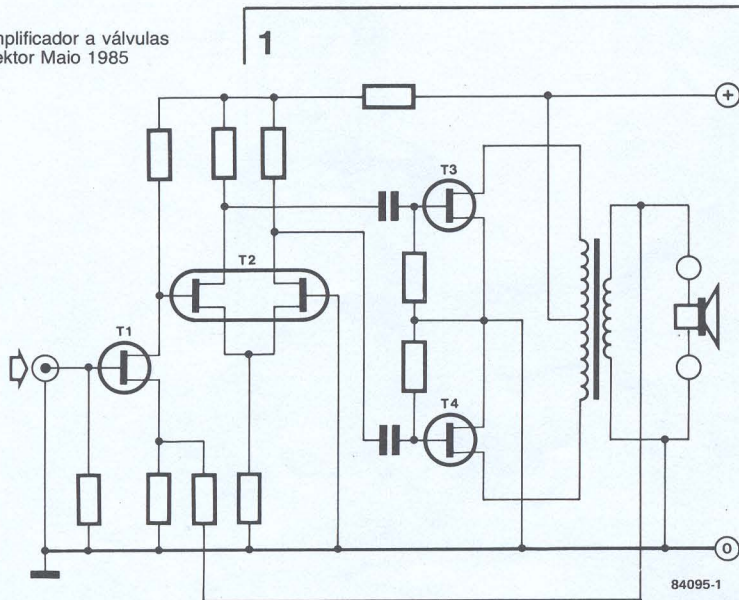


Figura 1. Se fosse possível fazer este amplificador com semicondutores, ele teria este aspecto. O desenho é na verdade muito simples.

bora isto não seja uma promessa). As válvulas que utilizámos ainda são fáceis de encontrar, por isso não haverá problema quanto a adquirir estes componentes.

Um circuito clássico

Aqueles leitores que 'cresceram' com válvulas reconhecerão a disposição clássica do desenho do circuito. Apresenta-se duma forma modernizada na figura 1. É como ele pareceria se o pudessemos construir com semicondutores. A nossa apresentação assim é, claro, uma inver-

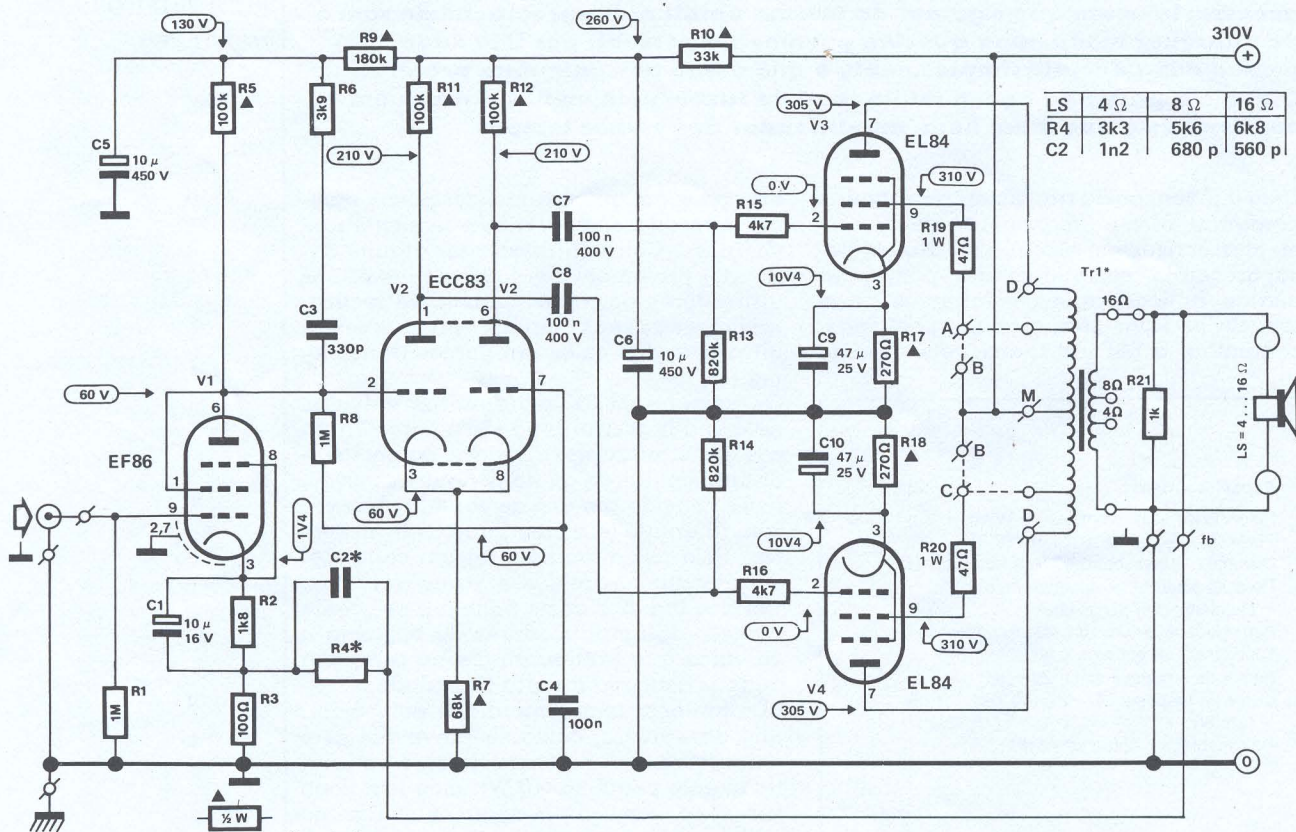
são completa da situação de há um quarto de século atrás, quando os projectistas converteram os desenhos dos modernos circuitos a transístores em circuitos a válvulas para melhor compreenderem o que se passava. Comparado com os circuitos modernos, o desenho da figura 1 parece extremamente simples. Basicamente o que ele tem é um andar pré-amplificador (T1), um andar diferencial (T2) e dois transístores de potência.

Não se poderia conseguir tal disposição com transístores bipolares normais; pelo menos teriam de se incluir alguns excitadores ('drivers'). Esta é uma das vantagens evidentes que as válvulas têm. No que diz respeito aos semicondutores modernos, só os MOSFET's se podem considerar em alguns aspectos semelhantes às válvulas. Depois de vermos como é simples o desenho do circuito, vamos agora para o verdadeiro esquema que se apresenta na figura 2.

Se ignorarmos os circuitos de compensação, condensadores de desacoplamento, etc., vemos que o circuito é essencialmente o mesmo da figura 1. Um pêntodo EF86 (V1) actua como pré-amplificador, um duplo triódo ECC83 (V2) forma um amplificador diferencial e, finalmente, dois pêntodos EL84 constituem o andar de saída em 'push-pull' que acciona o altifalante por meio de um transformador de saída. A EF86 é ligada com um triódo e tem um ganho de cerca de vinte vezes. O filtro R6/C3, que está em paralelo com a resistência do ânodo R5, faz com que o ganho diminua a altas frequências. Isto é necessário para obter estabilidade de funcionamento. O desfaseamento necessá-

Figura 2. O esquema eléctrico deste amplificador é muito fora do vulgar na 'Elektor'. É claro que a razão é por ele conter quatro válvulas. Note bem que os valores de C2 e R4 dependem da impedância do altifalante usado.

2



** ver texto

84095-2

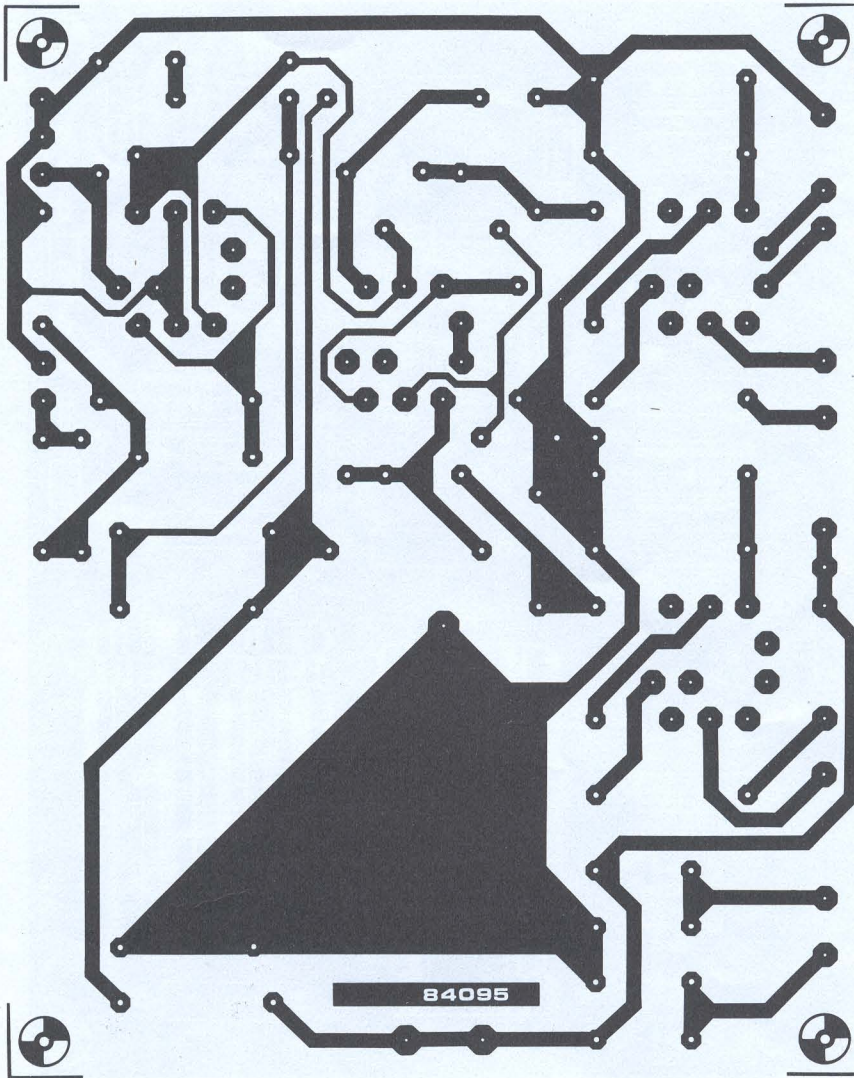


Figura 3. Tal como em muitos dos nossos projectos, todos os componentes, com excepção dos transformadores, se montam numa só placa de circuito impresso.

rio para excitar os elementos de potência (V3 e V4) é fornecido pelo duplo tríodo ECC83 com acoplamento pelo cátodo. Este 'andar diferencial' usa-se para assegurar uma distorção mínima e porque permite fazer o acoplamento directo à válvula do pré-amplificador. As razões são fáceis de compreender, sabendo que as grelhas no duplo tríodo têm de ter um potencial positivo devido à grande queda de tensão através da resistência de cátodo R7.

O andar de potência consiste num circuito convencional em 'push-pull' com um conjunto de duas EL84 a uma tensão anódica de 310 V. Não há necessidade de emparelhar V3 e V4, porque cada uma tem a sua própria resistência de cátodo (R17 e R18). O melhoramento conseguido seria aqui, em qualquer caso, muito pequeno. As resistências em série com as grelhas (R15, R16) e com as grelhas de blindagem (R19, R20) aumentam a estabilidade. Alguns transformadores de saída têm tomadas especiais no lado do primário para as grelhas de blindagem. Se o transformador possuir essas tomadas, A e C devem-lhe

ser ligados e o andar de saída será então 'ultralinear'. Se o transformador utilizado não tiver esta particularidade, A e C devem ser ligados simplesmente à alimentação positiva nos pontos B.

O sinal do lado do secundário do transformador de saída é reintroduzido na parte não desacoplada da resistência de cátodo de V1. Os valores correctos para o circuito de realimentação (C2/R4) dependem da impedância do altifalante usado. Na tabela do canto superior direito da figura 2 são indicados esses valores em função da impedância do altifalante.

A fonte de alimentação é vulgar e segue a fórmula bem conhecida de transformador, ponte rectificadora, electrolítico. Neste caso usámos um transformador de alimentação próprio para válvulas. Este tem dois enrolamentos no secundário para fornecer a tensão anódica de 250 V a um mínimo de 75 mA e a corrente do filamento de 2 A a 6,3 V.

Construção

Embora este tipo de projecto pudesse, há

Lista de componentes

Resistências:

- R1, R8 = 1M
- R2 = 1k8
- R3 = 100 Ω
- R4 = ver figura 2
- R5, R11, R12 = 100 k, 1/2 W
- R6 = 3k9
- R7 = 68 k, 1/2 W
- R9 = 180 k, 1/2 W
- R10 = 33 k, 1/2 W
- R13, R14 = 820 k
- R15, R16 = 4k7
- R17, R18 = 270 Ω, 1 W (carvão)
- R19, R20 = 47 Ω, 1 W (carvão)
- R21 = 1 1/2 W

Condensadores:

- C1 = 10 μ/16 V
- C2 = ver figura 2
- C3 = 330 p (poliéster)
- C4, C7, C8 = 100 n/400 V
- C5, C6 = 10 μ/50 V
- C9, C10 = 47 μ/25 V
- C11, C12 = 50 μ/450 V (podem ser combinados num só invólucro)

Semicondutores:

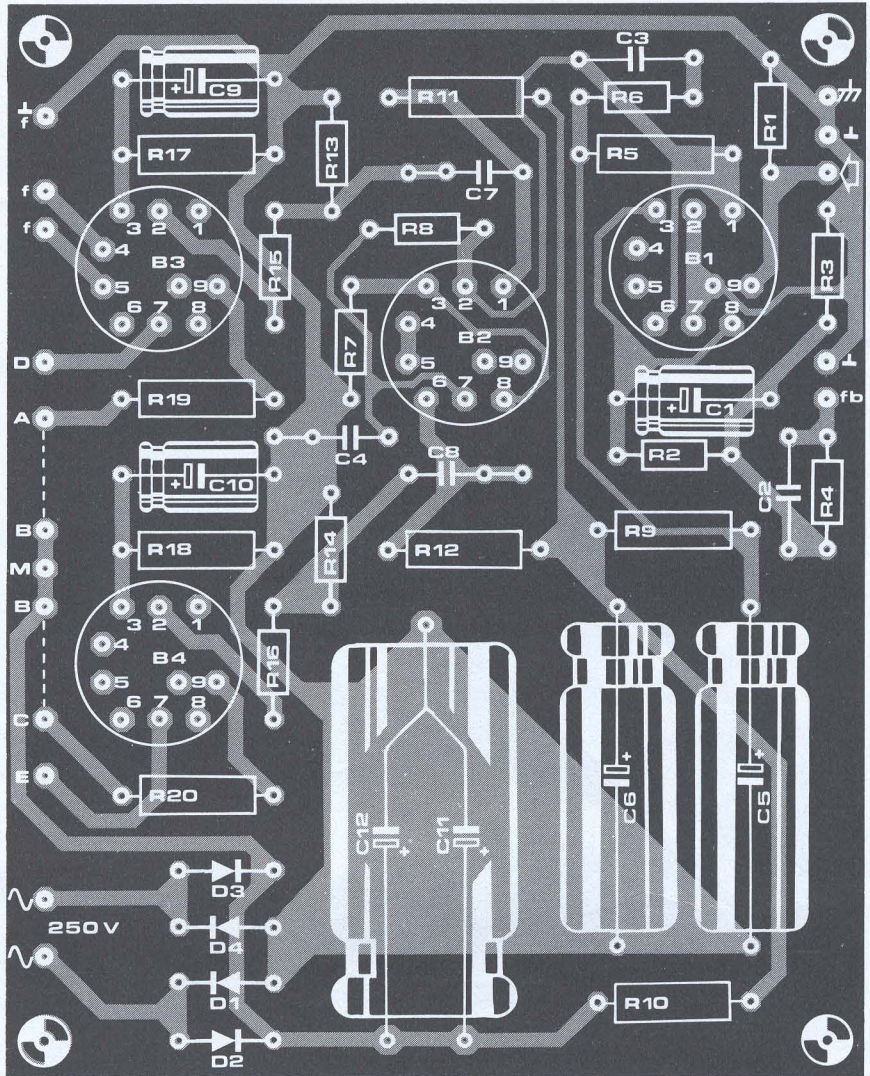
- D1...D4 = 1N4007

Válvulas:

- V1 = EF86
- V2 = ECC83
- V3, V4 = EL84

Diversos:

- F1 = fusível 1 A, fusão lenta (com suporte)
- S1 = interruptor duplo, para sector
- Tr1 = transformador de saída para 2×EL84.
- Primário: 2×4 kΩ, de preferência com tomadas para as grelhas de blindagem
- Secundário: 4, 8 ou 16 Ω
- Tr2 = transformador de alimentação 250 V a 75 mA e 6,3 V a 2 A
- 4 suportes de válvula
- 1 ficha RCA, fêmea (para a entrada)
- 2 fichas de saída (por exemplo de encaixe ou tipo borne de 4 mm)



alguns anos, ter sido construído de modo diferente, não há nenhuma razão para que não possa ser montado, como seria um amplificador a transístores, numa placa de circuito impresso. Há muito tempo que há suportes de válvulas para montagem em circuito impresso e os outros componentes são iguais aos usados num amplificador moderno.

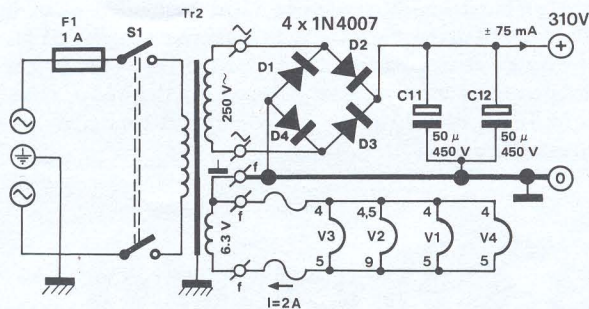
Na figura 3 está representado o circuito impresso que desenhamos para este projecto. Apesar de ser compacto, tudo cabe na placa, com excepção dos dois transformadores e de R12 (que é soldada nos terminais do altifalante).

Em geral, a construção é exactamente do mesmo género de qualquer outro projecto de 'Elektor', mas há alguns pontos a ter em atenção. A placa não tem pistas para alimentar os filamentos das válvulas, por isso eles têm de ser ligados à mão. Certifique-se que o fio utilizado suporta a corrente de filamento de 2 A. Também é aconselhável torcer os fios, um sobre o outro. As ligações dos filamentos são os pinos 4 e 5 para V1, V3 e V4, mas são os pinos 4, 5 (já unidos na placa) e 9 para V2.

Deixou-se muito espaço na placa para a

montagem dos condensadores C11 e C12. Nós utilizámos um condensador duplo (2 × 50 μ/450 V num só invólucro) mas pode-se usar em vez deste um simples de 100 μ/450 V. Quando fizer a montagem dos componentes na placa de circuito impresso, siga a sequência habitual. Lembre-se no entanto que as válvulas são delicadas e por isso monte-as no fim. Já falámos superficialmente sobre os transformadores. O transformador de alimentação deve ter pelo menos dois enrolamentos secundários porque precisamos de 250 V a 75 mA e 6,3 V a 2 A. O transformador de saída deve ter uma impedância de 2 × 4 kΩ no lado do primário e, de preferência, tomadas para as grelhas de blindagem. A impedância do secundário depende do altifalante que vai usar.

Os fornecedores bem informados sabem o que você quer se lhes pedir um transformador de saída para válvulas com uma potência de 10 W, ou um transformador para um andar em 'push-pull' com duas EL84. Se você tinha o hábito de recuperar peças de rádios quando as válvulas estavam na moda, é capaz de ter na sua caixa de 'salvados' um transformador que seja



adequado. Não o rejeite só porque tem já vinte anos; ele pode ser exactamente o que precisa.

Caixa e ligações

No aspecto mecânico é muito fácil dar um acabamento a este amplificador e torná-lo atraente. Ao contrário dos transístores de potência, as válvulas não precisam de ser montadas em dissipadores, o que torna mais fácil a escolha da caixa. Desde que tudo lá caiba dentro, qualquer caixa metálica resistente serve. É importante ter um número suficiente de rasgos de ventilação porque as válvulas dissipam uma quantidade de calor que tem de ser disperso. Se a caixa for suficientemente grande para todos os componentes, uma boa ideia é montar a placa de circuito impresso de lado. As válvulas ficarão então na horizontal e podem receber a maior quantidade de ar frio possível.

Uma parte muito importante na construção de qualquer amplificador é a ligação por meio de fios. Se as ligações não forem feitas cuidadosamente, há toda a possibilidade de se gerar um zumbido que será muito difícil de eliminar. Em princípio as regras são as mesmas quando se fazem estas ligações, quer se trate de um amplificador a transístores ou a válvulas. Os aspectos mais importantes são: utilize sempre um ponto de massa central e faça todas as ligações de massa do amplificador a este ponto. A massa deve ser ligada à caixa de metal, quer a partir do ponto central, quer directamente na entrada; experimente as duas hipóteses e veja qual produz menor ruído. As ligações entre a ficha de entrada e a placa devem ser efectuadas com cabo blindado. Finalmente, faça as ligações com fios o mais curtas possível para evitar perdas.

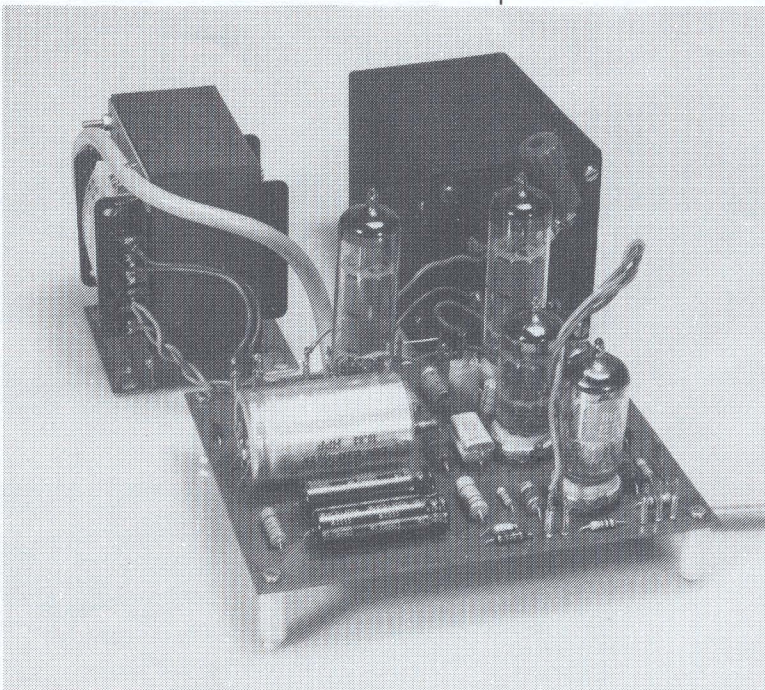
Verifique se usou a polaridade correcta na ligação da realimentação ao transformador de saída. Se as ligações do lado do altifalante estiverem invertidas, ouvir-se-á o amplificador a oscilar.

Antes de ligar o amplificador ao sector assegure-se que os ânodos de V3 e V4 estão ligados à linha positiva (através de Tr1, se aplicável). Se isto não acontecer, significará que a grelha de blindagem ficará a fazer as vezes de ânodo, o que não é recomendável (mesmo no livro de bolso de válvulas autodestrutivas e outros fenómenos associados).

Observações finais

Neste momento a placa de circuito impresso deve estar completamente montada e todos os componentes correctamente ligados. É a altura da 'prova de fogo'. Quando se liga à corrente, o amplificador deve funcionar convenientemente, não sendo necessária nenhuma calibração ou ajustamento. No entanto, antes de o utilizar, verifique se as tensões de ensaio mencionadas na figura 2 estão conformes com as medidas na placa de circuito impresso. Se não estiverem, volte a verificar tudo na placa e as ligações, porque existe, sem dúvida, um erro em qualquer lado. Se pretender um amplificador estéreo a válvulas, lembre-se que todos os componentes têm de ser adquiridos em duplicado. Isto significa que precisará não só de duas placas de circuito impresso, mas também de dois transformadores de alimentação e dois de saída. ❏

Figura 4. Embora um pouco fora do vulgar na sua aparência, a disposição desta fonte de alimentação é simples.



Poucos amantes da electrónica terão receio, hoje em dia, de construir circuitos impressos. Implementar um dado projecto numa placa de circuito impresso é muito mais fácil do que usar uma placa perfurada ou similar, as ligações reduzem-se ao mínimo e a localização de defeitos é grandemente simplificada. O projecto fica também com um aspecto mais 'profissional'. Este conjunto de características só por si justifica o trabalho de execução das placas de circuito impresso. Em geral isto é bastante fácil e, porque o processo é bem conhecido, não o abordaremos aqui. Por outro lado, a realização de placas de dupla face já constitui uma questão bem diferente.

placas de circuito impresso de dupla face

como construí-las
você mesmo

As placas de circuito impresso de dupla face são usadas em electrónica com bastante frequência, particularmente em HF ('high frequency' ou 'altas frequências'), em que um dos lados funciona como plano de terra, ou em circuitos em que há necessidade de fazer um grande número de ligações entre vários componentes numa área relativamente pequena (como nos computadores). A construção destes circuitos dá aos amadores a satisfação de não terem que recorrer aos profissionais e, realmente, sem os meios adequados, requer uma certa 'arte'.

Uma das dificuldades na construção de circuitos impressos de duas faces é que os pontos de ligação de ambos os lados devem ficar correctamente alinhados. Isto depende do processo utilizado, mas, em termos gerais, o que é necessário é preparar um lado da placa primeiro revelando-o em seguida se tiver sido utilizada impressão fotográfica, ou aplicando decalques ou tinta resistente. O segundo lado pode ser preparado da mesma forma que o primeiro usando os furos para facilitar o alinhamento.

Outra possibilidade consiste em imprimir duas placas de uma única face corres-

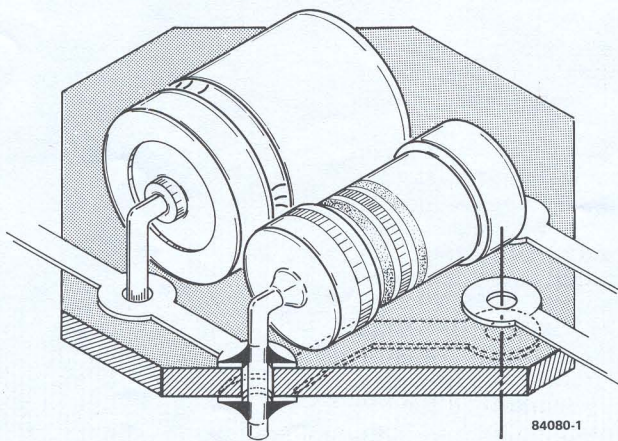
pondentes às duas faces de um projecto de dupla face. Seguidamente deverão ser furadas e aplicar-se-lhes cola forte nas faces posteriores de ambas. As placas devem então ser cuidadosamente alinhadas uma com a outra, introduzindo pinos em alguns dos furos, por exemplo, e juntando-as. Quando a cola secar a placa está pronta para ser usada.

Apesar de isto ser uma coisa que qualquer amador poderia fazer, depois de a placa estar pronta aparecem normalmente muitas surpresas. As placas profissionais de dupla face têm os furos revestidos metalicamente, de modo que estabelecem a ligação entre as pistas de cobre de ambos os lados da placa. O material usado para revestir os furos normalmente só se encontra em oficinas ou escolas, de modo que, a não ser que disponha do material adequado, terá de encontrar uma alternativa.

A alternativa mais simples vê-se na figura 1. Esta apenas requer que os terminais dos componentes sejam soldados de ambos os lados da placa desde que existam pontos de ligação dos dois lados. É necessário bastante cuidado ao fazer isto, no caso de os componentes serem muito sen-

Figura 1. A forma mais fácil de ligar as duas faces do circuito impresso consiste em soldar os terminais dos componentes de ambos os lados.

1

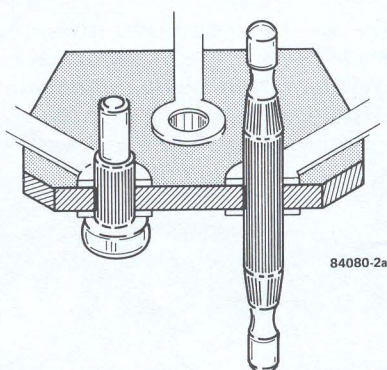


síveis ao calor, pois o ferro de soldar estará mais próximo dos componentes do que é normal e, para os dois lados, mais tempo também. Utilize um 'shunt' térmico (uma pinça metálica, por exemplo) caso seja possível.

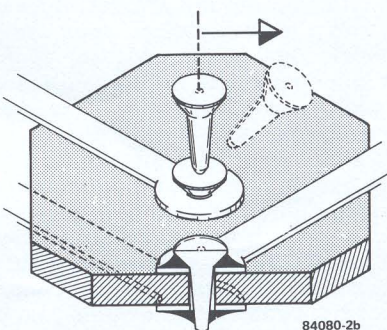
Por vezes pode não ser possível soldar os componentes dos dois lados ou pode haver um componente para o qual não existam pontos de ligação dos dois lados da placa. Isto transporta-nos para as figuras 2a e 2b. Existem pinos de inserção com dois tamanhos, como se vê na figura 2a. Estes podem ser introduzidos na placa e (se necessário) soldados de ambos os lados para dar um aspecto mais profissional do que o dos terminais dos componentes (ou o corte dos mesmos). Uma solução muito melhor é indicada na figura 2b, sob a forma de pinos de atravessamento. Como mostra o desenho, estes são simplesmente introduzidos nos furos e soldados de ambos os lados para garantirem uma boa ligação.

É perfeitamente exequível fazer um circuito impresso de duas faces utilizando os métodos descritos, ou, como é preferível, uma combinação destes, mas, no caso de circuitos complicados, estes necessitarão, quase de certeza, de ser redesenhadas. Há, contudo, uma alternativa a estes métodos que não necessita qualquer redesenho. Esta vê-se na figura 3. Introduce-se no orifício furado para o efeito na placa um 'pino furado' que é soldado dos dois lados. Para evitar que entre solda no orifício do pino é necessário enfiar neste um pedaço de fio de cobre esmaltado (com cerca de 0,8 mm de diâmetro) durante a soldadura. Depois de tirar o fio o resultado é semelhante ao dos furos revestidos metalicamente. Evita-se que o pino saia do furo durante a soldadura desde que em primeiro lugar se alargue a extremidade com um prego ou uma ferramenta pontiaguda. Infelizmente esta 'maravilha' tem um inconveniente — ainda não está acessível livremente entre nós, como o está no resto da Europa, mas esperamos que esta situação se altere brevemente. ❏

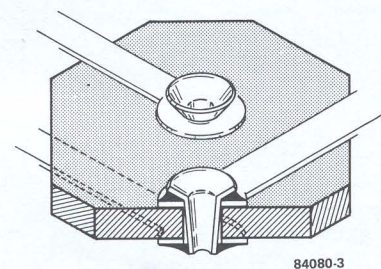
2a



2b



3

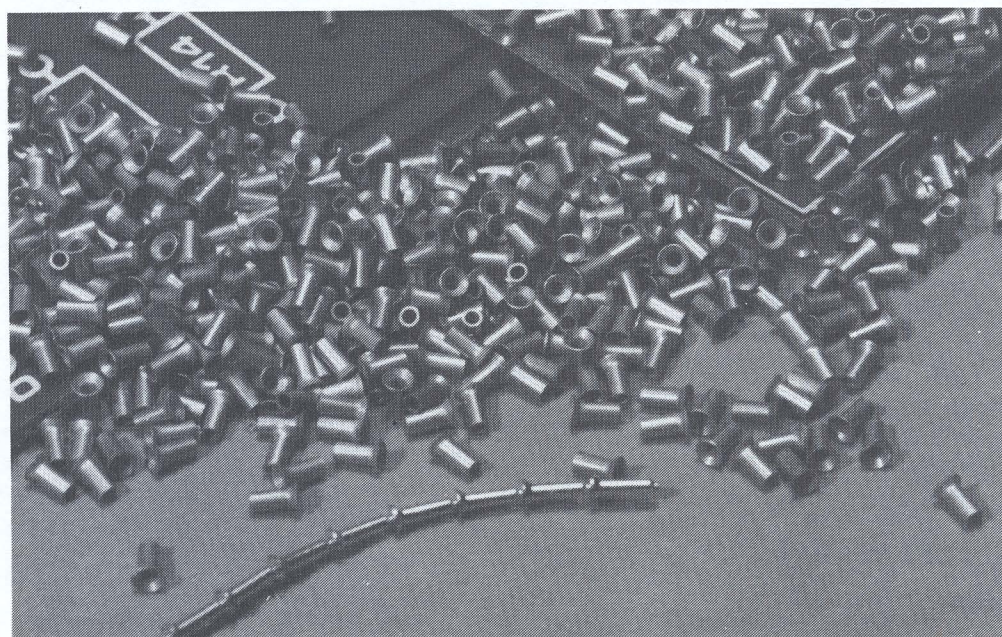


placas de circuito impresso de dupla face
elektor Maio 1985

Figura 2a. Existem pinos para serem inseridos nas placas de circuito impresso em dois tamanhos. É necessário para tal uma ferramenta de inserção especial

Figura 2b. Um outro processo de ligar as duas faces da placa consiste em colocar este tipo de pinos de atravessamento e soldá-los de ambos os lados.

Figura 3. O melhor processo para estabelecer a ligação através dos furos são os pinos furados. Usando-os é possível construir circuitos impressos de duas faces muito bons, sem necessidade de ferramentas especiais.



Um analisador em tempo real é um aparelho de medida de áudio que determina quais as frequências que estão presentes num sinal de áudio e a intensidade de cada uma delas. Para fazer isto, o espectro de áudio é decomposto nas chamadas bandas harmónicas. É de facto um aparelho de medida ideal para os entusiastas do som. O termo 'tempo real' significa que toda a gama de frequências é analisada simultaneamente e este método garante extrema precisão e medições rápidas.

analisador em tempo real

(Parte 1)

aparelho de medida de alta qualidade para análise do espectro de frequências áudio

Um analisador em tempo real não é uma coisa que a maioria das pessoas use com frequência. Em geral, pode ser considerado como um aparelho especializado e, portanto, deveremos começar por clarificar o que é exactamente e o que faz. Como se disse na introdução, o analisador em tempo real é um instrumento que serve apenas para medições dentro da gama do espectro de áudio, desde cerca de 20 Hz a 20 kHz. Este espectro de áudio é dividido pelo analisador em 30 bandas de frequência, cada uma das quais com uma

largura de 1/3 de oitava. A frequência central de banda mais baixa é de 25 Hz e a frequência central da banda mais elevada é de 20 kHz. A potência do sinal de cada uma das 30 bandas é apresentada num indicador.

Um analisador em tempo real pode ser comparado a um analisador de espectro, apesar de este funcionar de uma forma completamente diferente. O analisador em tempo real permite a mesma precisão que um analisador de espectro, mas tem a vantagem de examinar um sinal que se

1

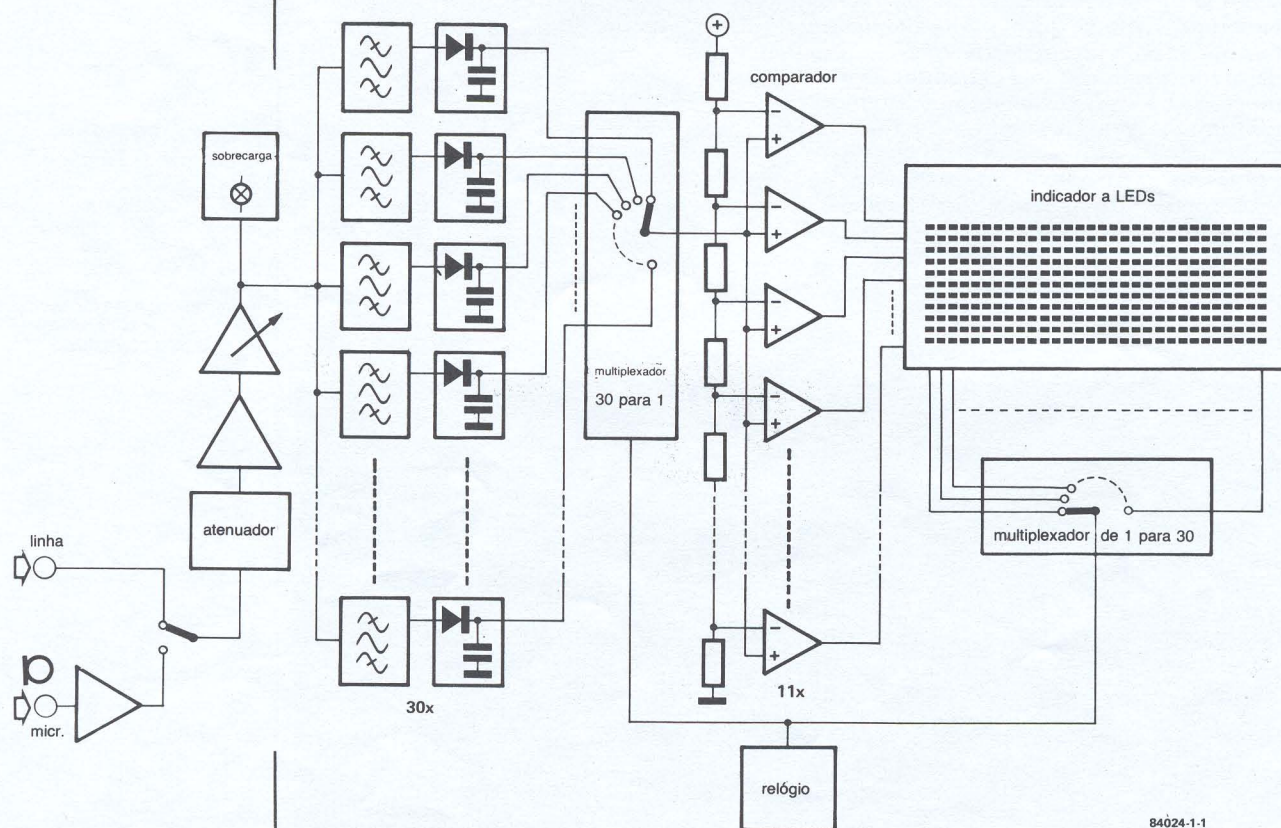


Figura 1. Diagrama de blocos do analisador em tempo real. Note-se que não aparecem nele todos os trinta filtros passa-banda e rectificadores.

lhe apresenta imediata e simultaneamente. Um analisador de espectro usa geralmente um sistema de filtragem com varrimento através do qual passa toda a gama de frequência sequencialmente. O sinal a medir deve, portanto, manter-se constante durante um certo intervalo de tempo. Isto não é necessário num analisador em tempo real, em que cada sinal é analisado numa só vez.

O alcance em frequência do analisador em tempo real dá a entender que ele está praticamente limitado a áudio. Este ramo da electrónica é muito popular entre os amadores, o que faz com que o analisador em tempo real lhes seja um instrumento indispensável. A característica de frequência é importante em qualquer parte de uma instalação de áudio. Muitos amplificadores, hoje em dia, são completamente lineares em toda a sua gama de frequência, de modo que este aspecto pode geralmente ser ignorado. A resposta em frequência de cabeças de gira-discos, gravadores de som e, evidentemente, altifalantes, já tem muito interesse e torna-se útil conhecê-la. A 'curva de resposta' de um dado elemento de áudio pode facilmente ser vista no indicador graças ao gerador de 'ruído-rosa' ('pink-noise generator') incorporado. Evidentemente que esta medição pode também ser feita com um analisador de espectro, mas a vantagem de um analisador em tempo real é que o resultado da medição é imediatamente visível no indicador e os sinais de áudio (que não são periódicos) podem também ser analisados.

Este analisador em tempo real pode também ser usado conjuntamente com um igualizador de 1/3 de harmónica. Estes são hoje oferecidos por alguns fabricantes a preços razoáveis e a combinação destes dois aparelhos permite sintonizar um sistema estereo tão perfeitamente quanto é possível em qualquer domínio de audição.

Após utilizar este analisador em tempo real para estudar um sistema de áudio, não se justifica guardá-lo num armário até se substituir uma parte do sistema. Pode também ser usado como analisador de uma saída de alta qualidade de um amplificador ou de um gravador. O analisador em tempo real pode, sem dúvida, ser muito útil no campo da análise da voz. O analisador em tempo real é um aparelho de precisão. Isto resulta, não só da complexa implementação do circuito e do grande número de componentes que este exige, mas também dos próprios componentes, que devem ser de alta qualidade. O circuito funcionará melhor usando os componentes indicados e é necessário bastante cuidado durante a montagem, pois mesmo um par de resistências (que são mais de 300) trocadas pode produzir um efeito drástico na precisão.

O circuito é composto por um certo número de circuitos impressos: o circuito base, o gerador de 'ruído-rosa', um circuito de entrada, quatro placas de filtros e um circuito indicador. Isto constitui um projecto muito vasto, razão pela qual resolvemos dividi-lo por vários meses.

A disposição do circuito

Vamos começar por apresentar o esquema

global deste projecto, o diagrama de blocos que se vê na figura 1. O analisador tem duas entradas: uma para o sinal de linha e uma para um microfone (para medidas acústicas!). O amplificador do microfone torna o nível do sinal superior ao nível de linha. O elemento seguinte é um atenuador graduado em passos de 10 dB. Após a necessária amplificação o sinal é aplicado aos 30 filtros de 1/3 de harmónica com frequências centrais entre 25...20 000 Hz. Cada filtro passa-banda é seguido por um rectificador activo de meia onda. As saídas dos rectificadores estão ligadas às 30 entradas de um multiplexador cuja saída está ligada a um circuito comparador. Este circuito compara o sinal vindo do multiplexador com um certo número de tensões de referência e as saídas dos comparadores alimentam as onze filas do indicador. O indicador consiste numa matriz de 330 LEDs, dispostos em 30 colunas e 11 filas. As colunas são ligadas através de um multiplexador de 30 linhas.

Ambos os multiplexadores estão ligados a um relógio ('clock') comum, o que garante que varrem continuamente as 30 linhas e sincronamente. Se o primeiro filtro está ligado ao comparador através do multiplexador, então o outro multiplexador está a activar a primeira coluna de LEDs. Com o segundo filtro é seleccionada a segunda coluna e assim sucessivamente. Há alguns extras incluídos neste circuito, que não aparecem no diagrama de blocos. Estes permitem alterar a resolução do indicador, podendo ser seleccionadas diferentes indicações dos LEDs, o que facilita a vida ao utilizador e, evidentemente, o anterior referido gerador de 'ruído-rosa' que é uma parte integrante deste analisador.

Poder-se-á estranhar a razão pela qual se usa um indicador de LEDs em vez de um do tipo fluorescente. Um indicador fluorescente seria de integração mais fácil e de melhor visualização mas até ao momento não existe nenhum disponível que sirva para esta aplicação. A solução com LEDs é provavelmente mais barata, de qualquer forma. Além do mais há também a opção de uma interface de vídeo para o analisador e isto dá a hipótese de escolha do indicador.

O diagrama de blocos faz com que o circuito pareça relativamente simples. Na prática é bastante claro, mas o simples número de componentes torna o circuito total relativamente grande.

No início...

A primeira parte diz respeito à entrada, fonte de alimentação e circuitos dos filtros. O próximo artigo será dedicado à placa de base com os rectificadores, ao gerador de 'ruído-rosa' e a um painel indicador que também contém os multiplexadores e o circuito comparador. Mais tarde descrever-se-á um circuito que permite que a saída do analisador seja vista num 'écran' de televisão.

O andar de entrada

A parte da entrada do analisador vê-se na figura 2, com duas entradas, para o sinal de linha e microfone, do lado esquerdo. Uma ou outra destas entradas é seleccio-

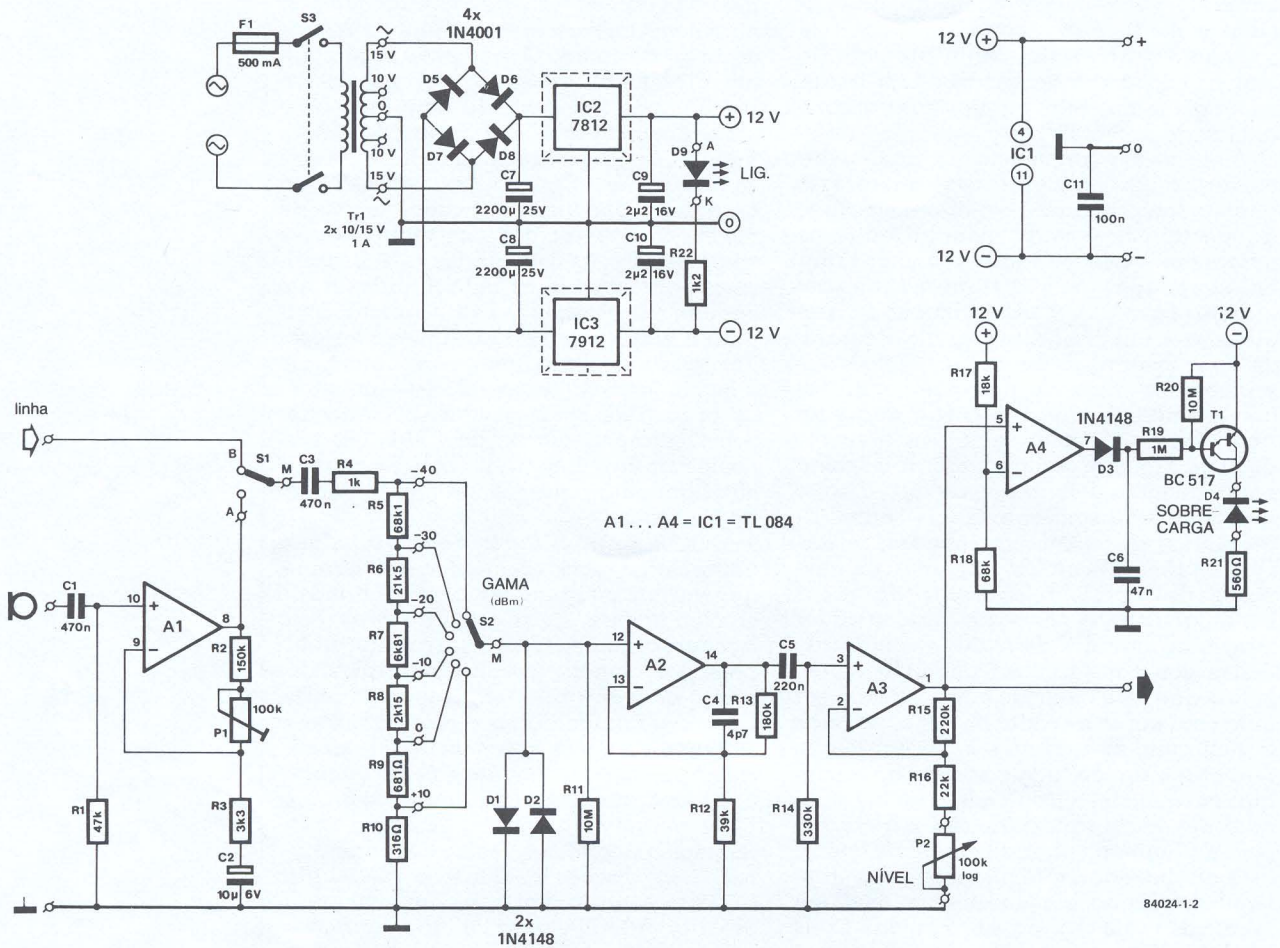


Figura 2. Circuito de entrada e fonte de alimentação. Os sinais que se apresentam na entrada são elevados a um nível adequado antes de atingirem os filtros.

nada pelo comutador S1.

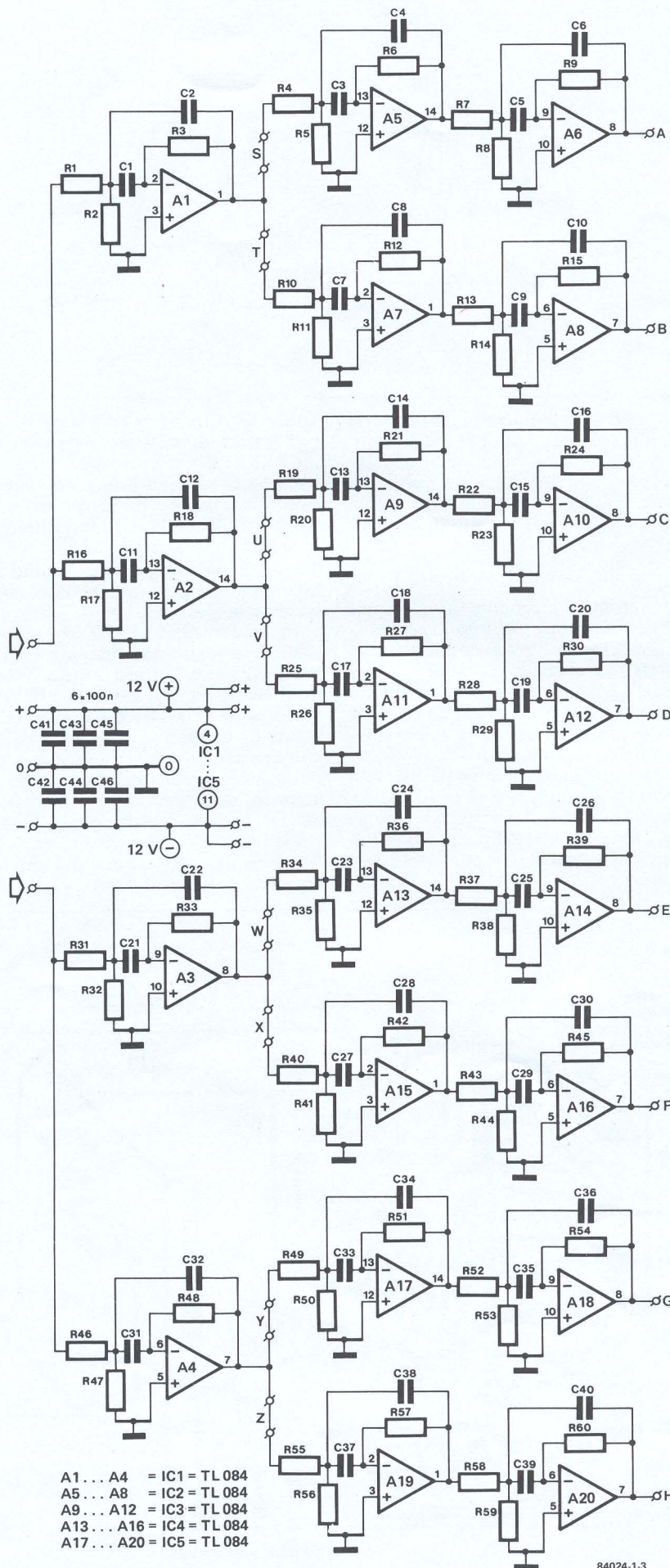
O circuito em torno de A1 é um pré-amplificador de microfone com uma impedância de entrada de 47 k, a qual é adequada para a maior parte dos microfones. O ganho pode ser variado entre 50 e 75 através de P1, ou, caso se queira, pode também ser alterado, escolhendo um valor conveniente para R2. [O ganho é dado por $A = (R2 + P1 + R3) / R3$.]

O atenuador está construído em torno de S2 e das resistências de 1% R5...R10. Os passos estão graduados em dBm, em que dBm corresponde a $775 \text{ mV}_{\text{ef(rms)}}$. Se o microfone é usado para captar um sinal, a tensão de saída de A1 deve ser ajustada através de P1 de tal forma que um nível sonoro de 0 dBm seja dado por um instrumento com um nível sonoro (SPL- 'sound pressure level') de 100 dB. A posição -10 dB corresponderá então a um nível sonoro de 90 dB, e assim sucessivamente. A saída do amplificador operacional A2 está protegida contra tensões de entrada elevadas através dos diodos D1 e D2 e da resistência R4. Este amplificador operacional é montado de forma a ter um ganho inferior a 6. É seguido imediatamente por um segundo andar amplificador cujo ganho pode ser variado entre 3 e 11 através de P2. Este potenciómetro funciona como 'ajuste variável' em combinação com o

atenuador. Se o cursor de P2 estiver rodado o máximo possível para R16 (amplificação máxima) os valores de calibração do atenuador são válidos. Este potenciómetro permite, portanto, que o nível de entrada possa variar continuamente numa gama de 10 dB a partir da posição de atenuação seleccionada. Com os valores indicados o andar de entrada, na sua totalidade, amplifica um sinal de $7,75 \text{ mV}_{\text{ef(rms)}}$ (posição -40 dBm) de forma a dar um valor de saída de cerca de $0,5 \text{ V}_{\text{ef(rms)}}$. A saída de A3 alimenta todos os trinta filtros.

A saída deste andar de entrada está também equipada com um indicador de sobrecarga. Este circuito, que tem por base A4 e T1, dá o aviso, através da iluminação do LED D4, de quando os amplificadores de entrada estão em sobrecarga. Este indica que o sinal de entrada deve ser reduzido ou que o atenuador deve ser mudado para uma posição de menor sensibilidade. Este circuito consiste simplesmente num comparador (A4), o qual compara o sinal de saída de A3 com uma tensão de referência obtida através de R17 e R18. O sinal de saída do comparador é aplicado a D3 e C6 de tal forma que o LED acende-se mesmo quando a sobrecarga se limita a picos de curta duração.

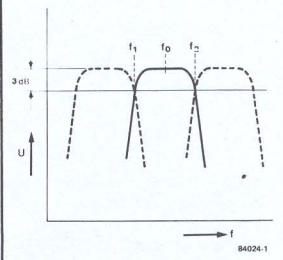
A fonte de alimentação para o analisador



A1...A4 = IC1 = TL 084
 A5...A8 = IC2 = TL 084
 A9...A12 = IC3 = TL 084
 A13...A16 = IC4 = TL 084
 A17...A20 = IC5 = TL 084

84024-1-3

analisador em tempo real
 (parte 1)
 elektor Maio 1985



Filtros de 1/3 de harmônica

Frequência central: f_0
 Pontos de -3 dB: f_1 e f_2
 $\frac{f_2}{f_1} = 2^{1/3}$ $f_0 = \sqrt{f_1 f_2}$
 f_1 e f_2 são simétricos relativamente a f_0 , portanto:
 $f_1 = f_0 \cdot 2^{-1/6}$
 $f_2 = f_0 \cdot 2^{1/6}$
 As frequências das bandas são definidas por:
 $f_0 = 10^{n/10}$ Hz, em que
 $n = n.^{\circ}$ de banda
 ($n = 14...43$)

Por exemplo:
 $n = 14 \rightarrow f_0 = 25$ Hz
 $n = 30 \rightarrow f_0 = 1000$ Hz
 $n = 43 \rightarrow f_0 = 20$ Hz

Como $2 = 10^{\log 2} = 10^{0,3}$,
 então
 $2^{\pm 1/6} = (10^{0,3})^{\pm 1/6} = 10^{\pm 0,3/6} = 10^{\pm 0,5/10}$

Para os pontos de frequência de transição:
 $f_1 \approx f_0 \times 10^{-0,5/10} = 10^{n/10} \times 10^{-0,5/10} = 10^{(n-0,5)/10}$
 $f_2 \approx f_0 \times 10^{+0,5/10} = 10^{n/10} \times 10^{+0,5/10} = 10^{(n+0,5)/10}$
 quando $n = 14...43$

Exemplo:
 $n = 30$
 $f_0 = 10^{30/10} = 10^3 = 1000$ Hz
 $f_1 = 10^{29,5/10} = 10^{2,95} = 891,25$ Hz
 $f_2 = 10^{30,5/10} = 10^{3,05} = 1122,02$ Hz

Figura 3. Conteúdo de uma placa de filtros, contendo oito dos trinta filtros. Algumas seções dos filtros (A1, A2, A3 e A4) são usadas por dois filtros passa-banda.

4

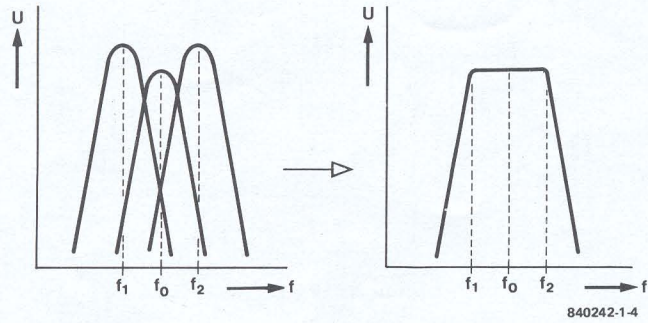


Figura 4. A figura mostra como é que um filtro é formado ligando três filtros passa-banda em série. O resultado é um filtro muito preciso com um topo plano.

em tempo real está localizada na placa de entrada. Dois reguladores de tensão garantem uma alimentação simétrica estável de +12 V e -12 V. A corrente que pode ser fornecida pela alimentação, quase 1 A, é perfeitamente suficiente para o circuito.

Os filtros

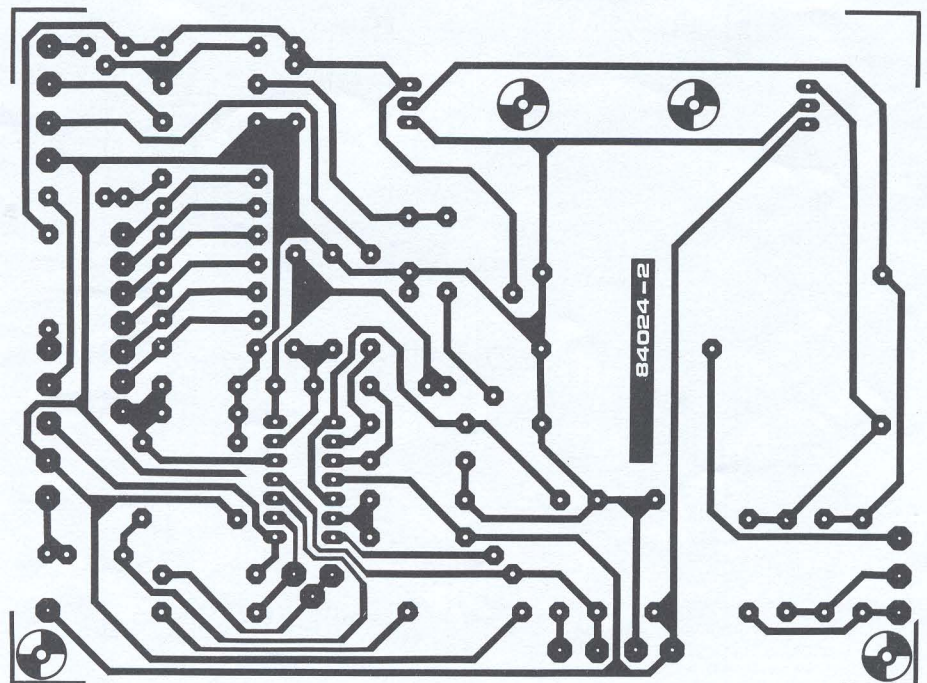
Um dos pontos mais difíceis de qualquer analisador em tempo real são os filtros necessários. Uma vez que as bandas são muito estreitas e muito próximas umas das outras, os filtros passa-banda devem ser muito precisos. Por esta razão necessitamos de três amplificadores operacionais por filtro, o que, para os 30 filtros, se traduz num total de 90 Ampops. Utilizando alguns artifícios consegue-se reduzir este total para 75, como havemos de ver e, utilizando Ampops quádruplos, o número de integrados necessários começa a tornar-se razoável.

Todos os filtros têm a mesma disposição, por isso apenas indicamos alguns deles na figura 3. Os oito filtros que se vêem formam o conteúdo de uma placa de filtros. Existem, no total, quatro placas de filtros, a última das quais contém apenas seis filtros.

As notas na margem da página anterior resumem a teoria subjacente aos filtros usados neste analisador. Com uma frequência central de 1 kHz, por exemplo, os pontos de -3 dB do filtro em causa são 891 Hz e 1122 Hz. O filtro seguinte tem uma frequência central de 1,26 kHz, arredondada para 1,25 kHz e os seus pontos de -3 dB estão em 1122 Hz e 1414 Hz. E assim por diante! As especificações internacionais (ANSI) para filtros de 1/3 de harmónica em equipamento de medida profissional exigem que os pontos -40 dB de um filtro de 1 kHz caiam em 552 Hz e 1,81 kHz. Isto dá uma ideia da precisão necessária em tais filtros. Para um fun-

Figura 5. Desenho do circuito impresso e disposição dos componentes dos circuitos de entrada e fonte de alimentação.

5



cionamento correcto, a precisão dos filtros é de importância crítica, senão um sinal com uma frequência de 1 kHz seria não apenas visível na coluna de LEDs de 1 kHz, mas também nas colunas adjacentes. Com três Ampops normais pode ser construído um filtro passa-banda de forma que na prática satisfaça as normas ANSI. Com a indicação 'na prática' entende-se que o filtro atinge os pontos de -40 dB com uma precisão de poucos dB.

Um filtro no diagrama do circuito consiste nos Ampops A1, A5 e A6. Cada Ampop é montado como um filtro passa-banda de realimentação múltipla. As bandas dos três filtros estão ligeiramente deslocadas, cada uma relativamente às outras, como se vê na figura 4. Um dos filtros situa-se precisamente na frequência central, f_0 , da terceira harmónica, enquanto que as frequências centrais dos outros dois são precisamente as frequências limites, f_1 e f_2 , do primeiro. Escolhendo cuidadosamente o factor de qualidade e a amplificação de cada filtro pode-se garantir que o resultado final é um filtro com uma banda muito estreita e um topo plano. O factor de qualidade, Q , de todos os filtros é ligeiramente superior a quatro, o factor de amplificação do filtro 'central' é 1 e o dos filtros 'laterais' é 1,4. Os cálculos necessários para um filtro equivalente são bastante complexos, mesmo com a ajuda de um computador adequado. Em princípio um conjunto equivalente permitiria grande precisão, mas necessitaria também de um elevado factor de qualidade, Q . Isto não é exequível se pretendermos utilizar Ampops vulgares.

O filtro 'lateral' superior de uma das bandas é idêntico ao filtro 'lateral' inferior da banda seguinte, e assim um mesmo filtro pode desempenhar duas funções como se

vê no diagrama. Isto faz com que A1 seja o filtro lateral superior para o filtro passa-banda A1, A5, A6 e o filtro lateral inferior para o filtro passa-banda A1, A7, A8. Isto economiza 15 filtros passa-banda no conjunto dos 30 filtros.

A precisão dos componentes para os filtros é muito importante. Isto justifica o uso de componentes com tolerâncias de 1% ou 2,5%, mas voltaremos a este assunto ao abordar a construção.

Construção

Apesar de o circuito não ter sido ainda descrito na sua totalidade, podemos começar já a montar algumas das placas simultaneamente. Não podem contudo ser testadas até que a construção do analisador tenha avançado um pouco mais. Isto aplica-se em particular às placas de filtros.

Não podemos deixar de realçar a importância da utilização dos componentes especificados nas listas parciais deste analisador. As tolerâncias indicadas devem ser respeitadas e recomendamos que sejam utilizados suportes de boa qualidade para os integrados.

Nos circuitos de entrada e de alimentação, contidos na mesma placa, há que utilizar apenas algumas resistências de 1%. Os seus valores são indicados por quatro faixas de cores em vez das três habituais. Preferencialmente, estas devem ser ordenadas e, se possível, medidas com um multimetro antes de montar algo na placa. Os reguladores de tensão devem ser montados num dissipador. Os interruptores, LEDs e o restante material não devem ser montados até o circuito global ter atingido um estado em que se possa escolher uma caixa e construir um painel frontal.

analisador em tempo real
(parte 1)
elektor Maio 1985

Lista de componentes (placa do circuito de entrada e fonte de alimentação)

Resistências:

R1 = 47 k
R2 = 150 k
R3 = 3k3
R4 = 1 k
R5 = 68k1 1%
R6 = 21k5 1%
R7 = 6k81 1%
R8 = 2k15 1%
R9 = 681 Ω 1%
R10 = 316 Ω 1%
R11, R20 = 10 M
R12 = 10 k
R13 = 180 k
R14 = 330 k
R15 = 220 k
R16 = 22 k
R17 = 18 k
R18 = 68 k
R19 = 1 M
R21 = 560 Ω
R22 = 1k2
P1 = resist. ajustável de 100 k
P2 = potenciômetro logarítmico de 100 k

Condensadores:

C1, C3 = 470 n
C2 = 10 μ /16 V
C4 = 4p7
C5 = 220 n
C6 = 47 n
C7, C8 = 2200 μ /25 V
C9, C10 = 2 μ 2/16 V
C11 = 100 n

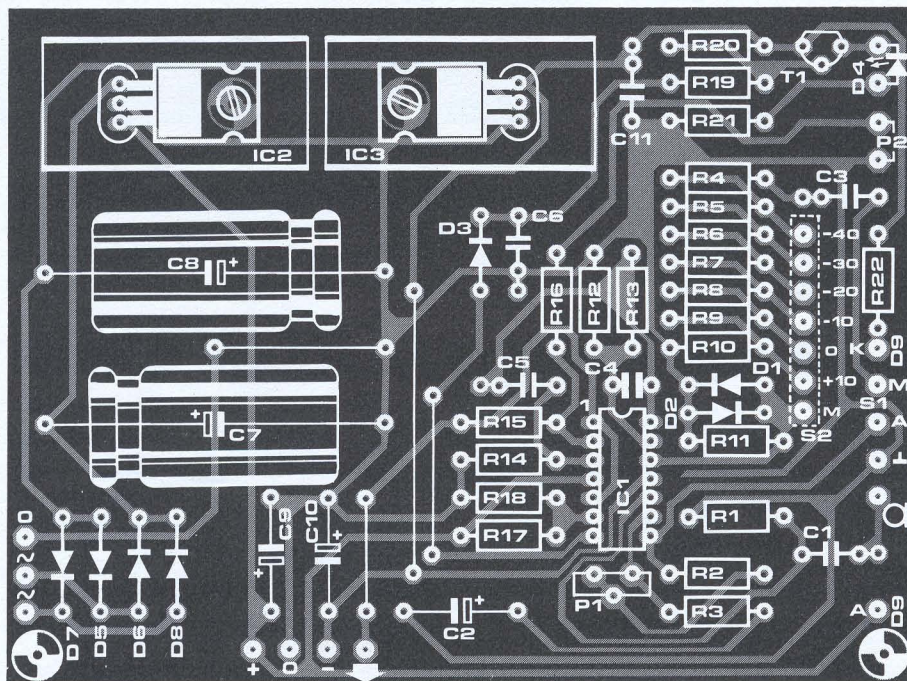
Semicondutores:

D1...D3 = 1N4148
D4 = LED vermelho 3 mm
D5...D8 = 1N4001
D9 = LED verde 3 mm
T1 = BC 517
IC1 = TL 084
IC2 = 7808
IC3 = 7908

Diversos:

F1 = fusível, 0,5 A, com suporte dissipador para IC2 e IC3, por exemplo SK 13(17°C/W - 35 x 17 x 13 mm)
S1 = comutador de alavanca de 1 circuito, 2 posições
S2 = comutador rotativo de 1 circuito, 6 posições
S3 = interruptor duplo

Tr1 = transformador de alimentação para 2 x 15 V/1 A com tomadas para 10 V



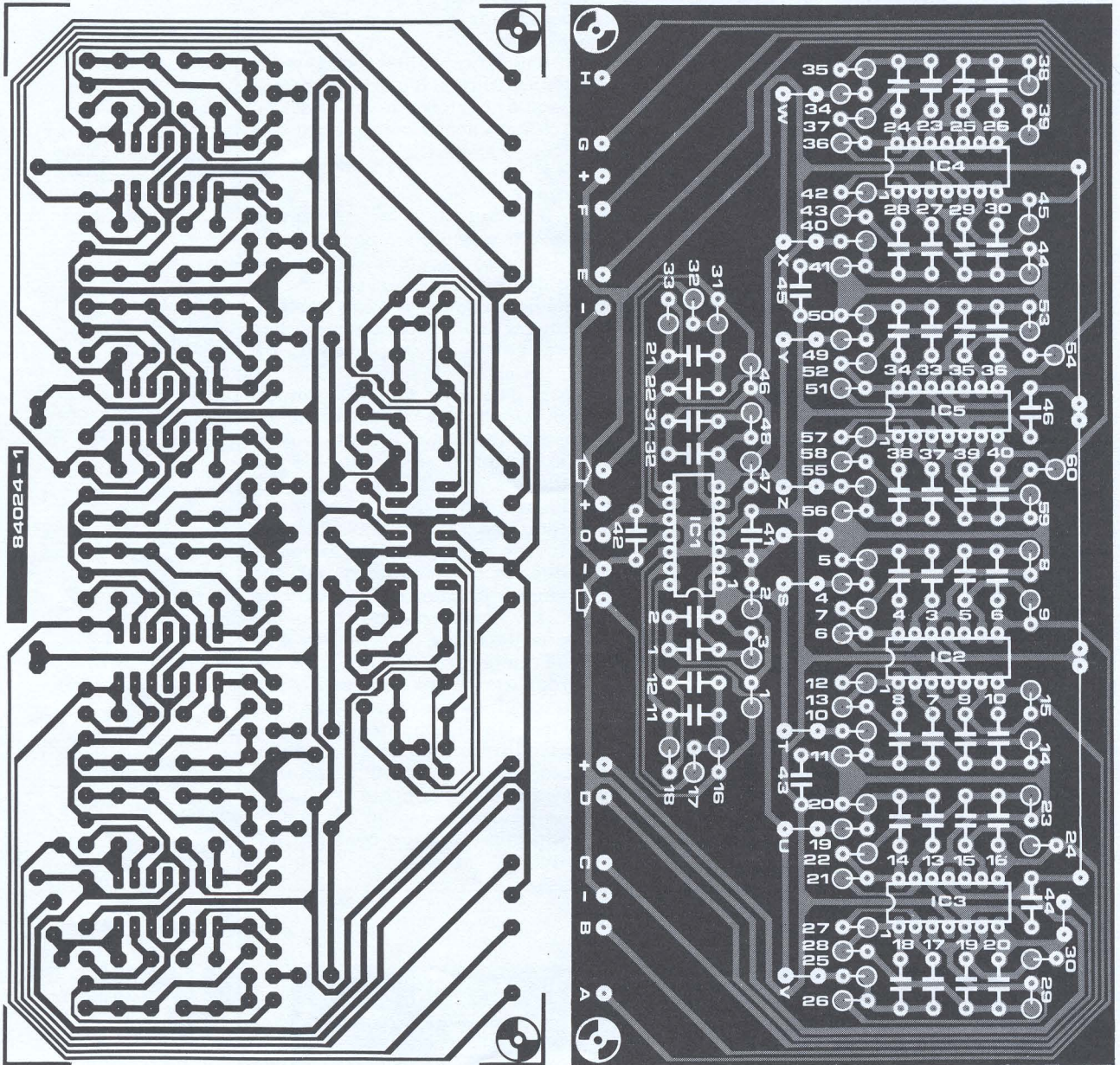


Figura 6. Placa de filtros. São necessárias quatro placas no total: três com oito filtros e uma com seis, para perfazer os trinta filtros.

Lista de componentes para os filtros

Resistências (todas 1%):

| | | | |
|-----------|----------|----------|-----------|
| 3 × 887 Ω | 3 × 2k49 | 3 × 41k2 | 6 × 105 k |
| 3 × 1k00 | 3 × 2k55 | 3 × 42k2 | 3 × 107 k |
| 3 × 1k13 | 3 × 2k80 | 3 × 48k7 | 9 × 118 k |
| 3 × 1k27 | 3 × 2k87 | 3 × 52k3 | 3 × 130 k |
| 3 × 1k40 | 3 × 3k16 | 6 × 53k6 | 3 × 133 k |
| 3 × 1k43 | 3 × 3k24 | 6 × 59k0 | 3 × 147 k |
| 3 × 1k58 | 6 × 3k57 | 6 × 60k4 | 6 × 150 k |
| 3 × 1k62 | 3 × 4k02 | 9 × 66k5 | 3 × 165 k |
| 3 × 1k78 | 3 × 21k0 | 6 × 75k0 | 6 × 169 k |
| 3 × 1k82 | 3 × 26k7 | 3 × 76k8 | 6 × 187 k |
| 3 × 2k00 | 3 × 32k4 | 6 × 82k5 | 3 × 210 k |
| 3 × 2k05 | 3 × 33k2 | 3 × 84k5 | 3 × 215 k |
| 3 × 2k21 | 3 × 34k0 | 6 × 93k1 | 6 × 237 k |
| 3 × 2k26 | 3 × 38k3 | 6 × 95k3 | 3 × 267 k |

Condensadores:

- 20 × 220 n MKH 5%
- 30 × 100 n MKH ou polistireno 2,5 ou 5%
- 20 × 22 n MKH ou polistireno 2,5 ou 5%
- 30 × 10 n polistireno 2,5%
- 20 × 2 n 2 polistireno 2,5%
- 30 × 1 n polistireno 2,5%
- 24 × 100 n

Semicondutores:

- 19 × TL 084

A única parte que pode ser testada é a fonte de alimentação. Os valores medidos nas alimentações de -12 V e +12 V não devem variar mais do que 0,5 V, relativamente ao valor nominal.

Como já foi dito, os filtros são montados em quatro placas, iguais à que se mostra na figura 6. Os valores dos componentes utilizados em cada placa estão indicados por grupos na tabela 1. A placa número IV não é completamente preenchida.

Ao contrário do que é habitual nas nossas listas de componentes, aqui apenas apresentamos os valores e as quantidades necessárias. Isto é particularmente cómodo no caso das resistências, pois facilita a sua ordenação por valores.

Todas as resistências nas placas de filtros devem ter tolerâncias de 1%. Os condensadores devem idealmente ter tolerâncias de 2,5% mas, na prática, não deve causar problemas a utilização de tolerâncias de 5%. Os condensadores com esta tolerância de 2,5% são normalmente grandes ou, pelo menos, sê-lo-ão no caso de alguns dos valores de que necessitamos. Isto pode fazer com que as placas de filtros fiquem excessivamente grandes. Para obviar a este problema chegámos ao seguinte compromisso: todos os condensadores com valores até 10 nF, inclusive, são de polistireno com 2,5% de tolerância; os valores superiores podem ser condensadores com 5% de tolerância do tipo MKH (politeraftalato) ou MKM (policarbonato). Na prática a precisão de 5% nestes tipos de condensadores é melhor do que 3%. Se se pretender tornar o analisador o mais barato possível, os condensadores dos filtros devem ser todos do tipo MK. A placa foi concebida de forma a permitir esta possibilidade. A precisão do analisador pode manter o seu valor óptimo se os seus valores forem medidos com um medidor de capacidades escolhendo-se aqueles que estiverem próximo dos valores desejados.

Todas as resistências e condensadores de polistireno devem ser montados verticalmente na placa. Os integrados devem ser de uma marca de confiança, mas aqui também há uma alternativa mais barata. Nas duas placas 'inferiores' podem-se usar os LM 324 em vez dos TL 084. Como estes dois integrados têm os pinos compatíveis isto não causará qualquer problema na sua colocação.

É uma boa ideia numerar as placas com I, II, III e IV, à medida que são construídas para evitar confusões mais tarde.

Por este mês é tudo. No próximo mês pode esperar pela placa indicadora e placa de base e, então, o conjunto começará a parecer um analisador completo. **M**

Tabela 1. Lista de componentes das placas de filtros.

analisador em tempo real
(parte 1)
elektor Maio 1985

| | placa I | placa II | placa III | placa IV |
|---------------|-----------|----------|-----------|-------------|
| R1 | 76k8 | 26k7 | 42k2 | 66k5 |
| R2 | 3k24 | 1k13 | 1k78 | 2k8 |
| R3 | 215 k | 75 k | 118 k | 187 k |
| C1,C2 | 220 n | 100 n | 10 n | 1 n |
| R4 | 95k3 | 34 k | 53k6 | 84k5 |
| R5 | 4k02 | 1k43 | 2k26 | 3k57 |
| R6 | 267 k | 93k1 | 150 k | 237 k |
| C3,C4 | 220 n | 100 n | 10 n | 1 n |
| R7 | 118 k | 41k2 | 66k5 | 105 k |
| R8 | 3k57 | 1k27 | 2 k | 3k16 |
| R9 | 237 k | 82k5 | 130 k | 210 k |
| C5,C6 | 220 n | 100 n | 10 n | 1 n |
| R10 | 60k4 | 21 k | 33k2 | 53k6 |
| R11 | 2k55 | 887 Ω | 1k4 | 2k21 |
| R12 | 169 k | 59 k | 93k1 | 147 k |
| C7,C8 | 220 n | 100 n | 10 n | 1 n |
| R13 | 95k3 | 32k7 | 52k3 | 82k5 |
| R14 | 2k87 | 1 k | 1k58 | 2k49 |
| R15 | 187 k | 66k5 | 105 k | 165 k |
| C9,C10 | 220 n | 100 n | 10 n | 1 n |
| R16 | 48k7 | 76k8 | 26k7 | 42k2 |
| R17 | 2k05 | 3k24 | 1k13 | 1k78 |
| R18 | 133 k | 215 k | 75 k | 118 k |
| C11,C12 | 220 n | 22 n | 10 n | 1 n |
| R19 | 60k4 | 95k3 | 34 k | 53k6 |
| R20 | 2k55 | 4k02 | 1k43 | 2k26 |
| R21 | 169 k | 267 k | 93k1 | 150 k |
| C13,C14 | 220 n | 22 n | 10 n | 1 n |
| R22 | 75 k | 118 k | 41k2 | 66k5 |
| R23 | 2k26 | 3k57 | 1k27 | 2 k |
| R24 | 150 k | 237 k | 82k5 | 130 k |
| C15,C16 | 220 n | 22 n | 10 n | 1 n |
| R25 | 38k3 | 60k4 | 21 k | 33k2 |
| R26 | 1k62 | 2k55 | 887 Ω | 1k4 |
| R27 | 107 k | 169 k | 59 k | 93k1 |
| C17,C18 | 220 n | 22 n | 10 n | 1 n |
| R28 | 59 k | 95k3 | 32k7 | 52k3 |
| R29 | 1k82 | 2k87 | 1 k | 1k58 |
| R30 | 118 k | 187 k | 66k5 | 105 k |
| C19,C20 | 220 n | 22 n | 10 n | 1 n |
| R31 | 66k5 | 48k7 | 76k8 | 26k7 |
| R32 | 2k8 | 2k05 | 3k24 | 1k13 |
| R33 | 187 k | 133 k | 215 k | 75 k |
| C21,C22 | 100 n | 22 n | 2n2 | 1 n |
| R34 | 84k5 | 60k4 | 95k3 | 34 k |
| R35 | 3k57 | 2k55 | 4k02 | 1k43 |
| R36 | 237 k | 169 k | 267 k | 93k1 |
| C23,C24 | 100 n | 22 n | 2n2 | 1 n |
| R37 | 105 k | 75 k | 118 k | 41k2 |
| R38 | 3k16 | 2k26 | 3k57 | 1k27 |
| R39 | 210 k | 150 k | 237 k | 82k5 |
| C25,C26 | 100 n | 22 n | 2n2 | 1 n |
| R40 | 53k6 | 38k3 | 60k4 | 21 k |
| R41 | 2k21 | 1k62 | 2k55 | 887 Ω |
| R42 | 147 k | 107 k | 169 k | 59 k |
| C27,C28 | 100 n | 22 n | 2n2 | 1 n |
| R43 | 82k5 | 59 k | 95k3 | 32k7 |
| R44 | 2k49 | 1k82 | 2k87 | 1 k |
| R45 | 165 k | 118 k | 187 k | 66k5 |
| C29,C30 | 100 n | 22 n | 2n2 | 1 n |
| R46 | 42k2 | 66k5 | 48k7 | - |
| R47 | 1k78 | 2k8 | 2k05 | - |
| R48 | 118 k | 187 k | 133 k | - |
| C31,C32 | 100 n | 10 n | 2n2 | - |
| R49 | 53k6 | 84k5 | 60k4 | - |
| R50 | 2k26 | 3k57 | 2k55 | - |
| R51 | 150 k | 237 k | 169 k | - |
| C33,C34 | 100 n | 10 n | 2n2 | - |
| R52 | 66k5 | 105 k | 75 k | - |
| R53 | 2 k | 3k16 | 2k26 | - |
| R54 | 130 k | 210 k | 150 k | - |
| C35,C36 | 100 n | 10 n | 2n2 | - |
| R55 | 33k2 | 53k6 | 38k3 | - |
| R56 | 1k40 | 2k21 | 1k62 | - |
| R57 | 93k1 | 147 k | 107 k | - |
| C37,C38 | 100 n | 10 n | 2n2 | - |
| R58 | 52k3 | 82k5 | 59 k | - |
| R59 | 1k58 | 2k49 | 1k82 | - |
| R60 | 105 k | 165 k | 118 k | - |
| C39,C40 | 100 n | 10 n | 2n2 | - |
| C41 . . . C46 | 100 n | 100 n | 100 n | 100 n |
| IC1 | TL 084 | TL 084 | TL 084 | TL 084(3/4) |
| IC2 | TL 084 | TL 084 | TL 084 | TL 084 |
| IC3 | TL 084 | TL 084 | TL 084 | TL 084 |
| IC4 | TL 084 | TL 084 | TL 084 | TL 084 |
| IC5 | TL 084 | TL 084 | TL 084 | - |
| A→ | 25 Hz | 160 Hz | 1000 Hz | 6300 Hz |
| B→ | 31 1/2 Hz | 200 Hz | 1250 Hz | 8000 Hz |
| C→ | 40 Hz | 250 Hz | 1600 Hz | 10 000 Hz |
| D→ | 50 Hz | 315 Hz | 2000 Hz | 12 500 Hz |
| E→ | 63 Hz | 400 Hz | 2500 Hz | 16 000 Hz |
| F→ | 80 Hz | 500 Hz | 3150 Hz | 20 000 Hz |
| G→ | 100 Hz | 630 Hz | 4000 Hz | - |
| H→ | 125 Hz | 800 Hz | 5000 Hz | - |

controlador de fase duma corrente alterna

Pode-se controlar uma corrente alterna fazendo disparar um triac através de um gerador de impulsos de atraso variável sincronizado com a frequência da rede. A gama de controlo do atraso tem de ser de 1 até mais que 10 milissegundos. O SL440 contém toda a electrónica necessária para executar este método de controlo de fase. Os elementos básicos contidos no SL440 estão representados no diagrama de blocos da figura 2. Apresenta-se a seguir uma breve descrição das suas funções. O estabilizador de corrente contínua é um estabilizador simples, tipo 'shunt' e inclui-se principalmente para fornecer uma tensão constante de 11,3 V aos circuitos internos.

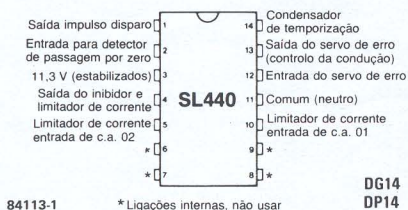
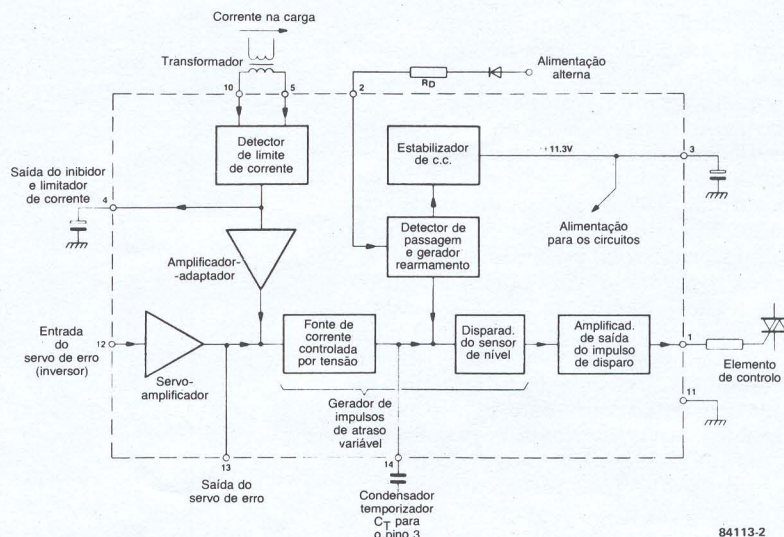
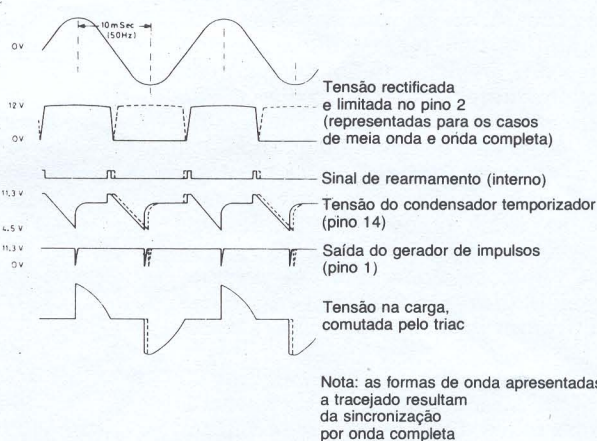
No entanto pode-se ter acesso a esta alimentação no pino 3 para obtermos uma alimentação estabilizada para os circuitos exteriores de controlo.

A saída do detector de passagem toma a forma de um impulso gerado durante o período de passagem por zero da tensão da rede. Este impulso é utilizado internamente para bloquear o gerador de impulsos de disparo e armar o circuito de atraso.

O gerador de impulsos que se usa no SL440 é um oscilador do tipo de relaxação. Um condensador exterior ligado ao pino 14 é carregado linearmente nos instantes de passagem por zero da tensão da rede. Quando a tensão no condensador atinge 6,8 V (11,3-4,5 V), excede-se o limiar do oscilador e o condensador descarrega-se rapidamente. A saída do oscilador no pino 1 é um impulso único de corrente, subindo em menos de 500 ns a um valor de pico superior a 100 mA e caindo a zero em aproximadamente CR segundos (onde R é igual a 1,5 k). O tempo que o condensador leva a carregar até 6,8 V determina, assim, o lapso de tempo antes de o triac disparar. O ritmo de carga do condensador depende da tensão contínua aplicada ao terminal de controlo (pino 13). Note que a potência fornecida em corrente alterna aumenta com a diminuição do nível da tensão neste terminal. A potência toma o valor máximo quando a tensão de controlo estiver a 2 V ou menos e anula-se quando a tensão de controlo for maior que 9,5 V ($C_T = 15$ n).

O servoamplificador é um amplificador inversor de acoplamento directo e alta impedância com um ganho de RL/2000. A sua entrada é feita no pino 12 e a sua saída ligada ao terminal de controlo no pino 13.

A característica inversora do servoamplifi-

1

Figura 1. Identificação dos pinos do SL440.
2

Figura 2. Diagrama de blocos funcional do SL440.
3

Figura 3. Formas de onda do controlo temporizado do SL440.

gador permite usar um condensador para o controlo 'em rampa' de iluminação e pode proporcionar um ritmo de variação extremamente longo (30 minutos ou mais). O servoamplificador também pode ser usado em aplicações de circuito fechado ou pode ser curto-circuitado para permitir o controlo manual por meio de um potenciómetro ligado ao pino 13. Na maior parte dos sistemas de controlo de potência é frequentemente desejável poder cortar a alimentação no caso de alguma avaria na carga.

Consegue-se isso no SL440 ligando à massa o pino 4 que tem o efeito de fazer retroceder o potencial do terminal de controlo no pino 13 até ao da linha de alimentação estabilizada interna, independentemente do nível de controlo fornecido pelo amplificador ou de qualquer ajuste do controlo manual. Esta particularidade também pode ser usada para eliminar disparos indesejáveis ou para proporcionar um aumento suave da corrente na carga, ligando o pino 4 à massa por pequenos períodos de tempo, no acto inicial

de ligar. Deve-se incluir uma impedância de pelo menos 100 k em série com o pino 13, para permitir ao circuito de inibição exercer um controlo absoluto sobre o terminal de controlo. Qualquer nível de corrente alterna de 50 Hz sob controlo pode ser completamente bloqueado em menos de 10 milissegundos, usando estas técnicas. A acção inibidora só ocorre quando a tensão no pino 4 é mais negativa do que o nível limiar, definido internamente, de 5 V. Quando não é necessária a propriedade de inibição, o pino 4 deve ser ligado directamente à linha estabilizada de 11,3 V no pino 3.

Uma propriedade do SL440 é o controlo da corrente alternada na carga. Esta propriedade surge sob a forma de um detector de corrente alternada que pode controlar as condições da corrente na carga por meio de um transformador com o seu secundário ligado entre os pinos 5 e 10. A saída do detector está ligada internamente ao terminal de inibição no pino 4. Na figura 3 representam-se as formas de onda do controlo temporizado interno. As

4

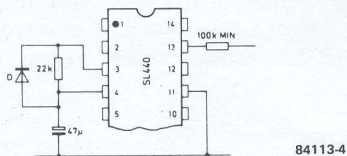


Figura 4. Circuito de arranque suave para controlo de iluminação e de motores (rampa de 500 milissegundos)

formas de onda a cheio são as que se obtêm quando se usa uma alimentação simples, rectificada, de meia onda. As linhas a tracejado resultam de uma alimentação rectificada de onda completa. Verifica-se que o declive do ritmo de carga do condensador temporizador determina o atraso da saída do gerador de impulsos.

Aplicações no controlo de iluminação

O controlo de fase é essencial para manobrar com suavidade os sistemas de ilumi-

nação alimentados com corrente de 50 Hz. Quando se trata de lâmpadas de filamento, há um ponto importante a ter em consideração e que é a amplitude da corrente inicial (corrente de arranque). Devido às diferenças de resistência entre os filamentos quando estão frios ou quentes, aparecem habitualmente correntes de arranque 10 vezes (e até 25 vezes) mais elevadas do que a corrente normal, nos primeiros ciclos da alimentação. Isto pode acontecer mesmo durante os primeiros 20 ciclos, em lâmpadas de grande potência. Para cargas assim é aconselhável o uso da propriedade de arranque suave do SL440 no pino 4, o que também contribuirá para o aumento da vida útil da lâmpada. O circuito da figura 4 mostra um arranjo conveniente para proporcionar um atraso de 500 milissegundos no aumento do ângulo de condução. O díodo D rearma o condensador quando se desliga a alimentação. As lâmpadas de filamento quando avariam ficam muitas vezes em curto-circuito; por isso é aconselhável a incorporação no sistema de um fusível de acção rápida.

No esquema da figura 5 apresenta-se uma utilização mais sofisticada do SL440, que

é um circuito de variação automática para lâmpadas de filamento. Com ambos os interruptores S1 e S2 abertos, o nível de brilho controla-se pelo potenciômetro RV1. Quando S1 está fechado, a tensão positiva aplicada ao pino 12 causa a produção de impulsos de disparo que ocasionam um ângulo de condução próximo dos 180° e o brilho da lâmpada é máximo. Quando S2 está fechado e S1 aberto, o servoamplificador actua como um integrador e o brilho da lâmpada diminui progressivamente para o nível predeterminado por RV1. O ritmo de diminuição é determinado pelo valor do condensador C1 e pode ser escolhido à vontade.

Um valor de 250 µF dará um ritmo muito lento de até 30 minutos. Com pequenas modificações neste circuito pode-se realizar um variador manual da intensidade de brilho de lâmpadas muito simples. Todos os componentes ligados ao pino 12 são retirados (incluindo os dois condensadores) e o pino 12 liga-se directamente ao pino 11. Nesta aplicação o servoamplificador não tem utilidade e o controlo proporcional do brilho da lâmpada é função do nível da tensão aplicada ao pino 13 pelo potenciômetro RV1.

5

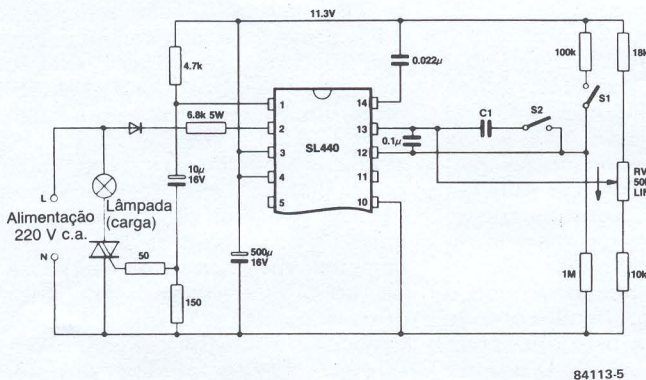


Figura 5. Circuito de variação automática para lâmpadas.

6

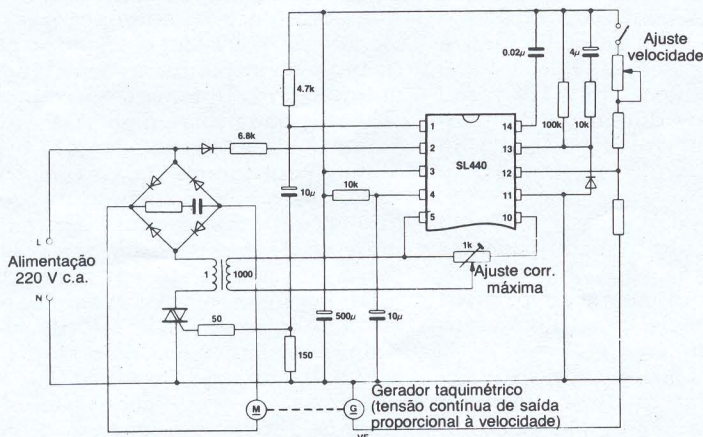


Figura 6. Controlo de servomotores com limitador da corrente do motor.

Aplicações no controlo de motores

É possível fazer o controlo da velocidade de motores com o SL440 e os métodos e configurações dos circuitos são vários, dependendo do tipo de motores utilizados. Alguns motores não são próprios para controlo por fase numa larga gama de velocidades. No entanto, para muitas aplicações, são aceitáveis sistemas de circuito aberto que só controlam a potência do motor. Por exemplo, pode-se fazer com que motores 'shunt' tenham boas características velocidade/carga e possam ter uma regulação aceitável quando controlados num sistema de circuito aberto.

O SL440 também pode ser usado num sistema de controlo de motores em circuito fechado e o esquema que aqui se apresenta é para o controlo de um servomotor e inclui limitação ajustável da corrente. O esquema é o da figura 6. O motor utilizado é um servomotor de corrente contínua com um gerador taquimétrico que produz uma tensão contínua proporcional à velocidade do motor. O gerador taquimétrico é usado num servocircuito de velocidade e a velocidade do motor é linearmente proporcional ao ajuste do potenciômetro RV1. A corrente máxima do motor determina-se pelo ajuste do potenciômetro RV2, dentro da gama de 1...10 A.

Um ponto prático a ter em atenção é que se o SL440 for usado num suporte de circuito integrado, o condensador ligado ao pino 3 tem de ser descarregado antes de colocar o CI no suporte pois, de outro modo, pode ocorrer uma avaria interna no estabilizador.

Bibliografia

- Phase control of a.c. power with the SL440 (Plessey Semiconductors)
- SL440 power control circuit data (Plessey Semiconductors)

**O que é que um semáforo tem a ver com áudio? Na realidade, nada, mas este circuito, em particular, excita três LEDs; as cores são o vermelho, o laranja e o verde e são montados por esta ordem numa linha vertical. Quando vimos o protótipo, veio-nos à ideia um...
Sim. Bem. Este circuito tem uma função um bocado diferente. Os LEDs indicam o nível do sinal de saída de um pré-amplificador, permitindo-nos avaliar a qualidade e quantidade do sinal que está a ser introduzido no amplificador de potência. Esse facto torna-o um acessório útil para o pré-amplificador Prelúdio na gama XL, assim como para outros pré-amplificadores.**

semáforo para áudio

indicador visual
de nível
para pré-
amplificadores

Para a indicação de nível no pré-amplificador Prelúdio, decidimos afastar-nos dos vulgares indicadores VU e indicadores por barras de LEDs. Estes acessórios num pré-amplificador geralmente pouco nos dão em termos de informação e somente dançam de uma maneira muito agradável ao ritmo da música — embora haja excepções à regra. Por outro lado, o semáforo para áudio, como nós chamámos ao circuito, só usa três LEDs. Mais do que suficientes para esta aplicação.

Os três LEDs executam as seguintes funções: o LED verde acende quando se liga a alimentação. Por outras palavras, indica que o pré-amplificador está ligado. O LED laranja (ou amarelo) acende quando um sinal está presente na saída do pré-amplificador. É assim possível ver num relance se há algum sinal a ser aplicado ao amplificador de potência (ou aos auscultadores) pelo pré-amplificador. Finalmente, o LED vermelho indica quando o sinal de saída do pré-amplificador excede um valor predeterminado. Este valor pode ser escolhido de modo que o LED acenda se o amplificador de potência estiver em sobrecarga. No entanto, o LED vermelho também pode acender quando um certo nível de áudio é excedido (digamos, antes de fazer zangar os vizinhos ou acordar as crianças). Neste caso poderia usar-se um medidor de nível sonoro para ajustar o circuito a um certo nível de áudio, mas é mais prático fazer isso de ouvido.

Como se pode verificar, três LEDs são suficientes para nos darem as informações necessárias no que diz respeito ao sinal de saída de um pré-amplificador.

Esquema eléctrico

O circuito para excitar os LEDs pode ser visto na figura 1. O LED verde, D7, é ligado à linha de alimentação positiva através de uma resistência limitadora R41. Nada mais simples.

Para os outros dois LEDs, é necessário um detector de sinal para analisar o nível do sinal de saída do pré-amplificador e, como resultado, acender um dos dois LEDs. Os LEDs devem dar uma indicação clara, mesmo para transientes breves. Esta detecção de sinal faz-se de modo

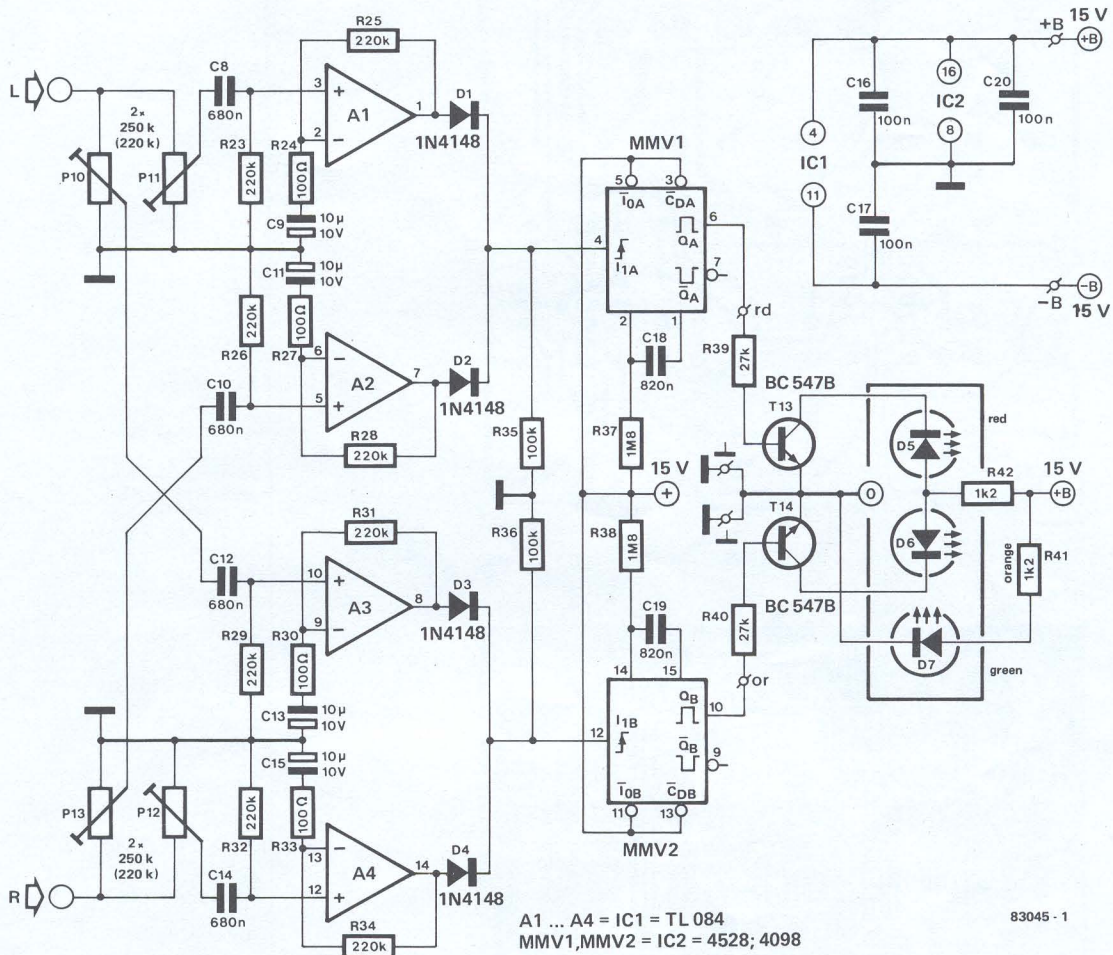
diferente para cada LED. O circuito associado a A1, A2 e MMV1 acciona o LED vermelho e a secção à volta de A3, A4 e MMV2 faz o mesmo ao LED laranja. O sinal de saída do canal esquerdo do pré-amplificador é introduzido nas resistências ajustáveis P10 e P11 e o sinal de saída do canal direito em P12 e P13.

Primeiro vejamos o circuito de controlo para o LED laranja. P10 e P12 estão, cada uma delas, ligadas à entrada não inversora de um amplificador operacional (A3 e A4), através de um condensador. Cada amplificador operacional está configurado como amplificador de tensão em corrente alterna, com alto ganho (2200 vezes para A3 e A4, 220 vezes para A1 e A2). Os sinais de saída de A3 e A4 são rectificadas pelos díodos D3 e D4, respectivamente. Os cátodos dos dois díodos estão ligados à entrada de disparo de um multivibrador monoestável rearmável MMV2. A saída QB do MMV2 excita o LED laranja D6 através de R40 e T14. O MMV faz o LED acender durante 0,5 s se o sinal à saída de D3 e/ou D4 se tornar superior a aproximadamente 7 V. A 'sensibilidade' do LED laranja pode ser ajustada separadamente para cada canal usando os potenciômetros.

O circuito para o LED vermelho é praticamente idêntico ao do LED laranja. A única diferença é que os amplificadores operacionais A1 e A2 são calibrados para um ganho menor, porque a 'sensibilidade de entrada' do LED vermelho não precisa de ser tão grande como a do LED laranja.

Este é o circuito; vamos agora examinar alguns pormenores. Em cada circuito detector, os sinais de entrada esquerdo e direito são amplificados separadamente para se ter a certeza de que o LED não deixa de acender se os sinais esquerdo e direito aparecerem por exemplo, em oposição de fase. Assim, o circuito responde sempre ao maior dos dois sinais de entrada. O ganho do amplificador operacional pode ser modificado alterando um valor de resistência em cada secção (R24 para A1, R27 para A2, R30 para A3, R33 para A4); quanto maior for a resistência, menor será a amplificação.

O tempo mínimo durante o qual o LED



laranja se mantém aceso é determinado por R38 e C19; R37 e C18 correspondem ao LED vermelho. Este tempo pode ser aumentado elevando o valor do condensador. Também já deve ter notado que D5 e D6 compartilham a mesma resistência limitadora. Isto foi feito proposadamente. A queda de tensão num LED vermelho é ligeiramente inferior à que se verifica num LED laranja. (Não use um LED de alto rendimento; estes têm uma queda de tensão maior!) Como resultado, quando T13 e T14 conduzem ao mesmo tempo, só o LED vermelho acende. O LED laranja apaga-se devido à diferença na queda de tensão aos seus terminais em relação ao LED vermelho.

Construção

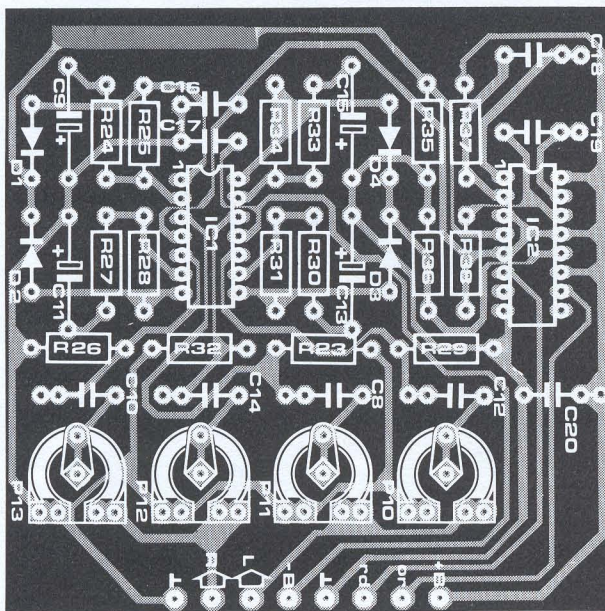
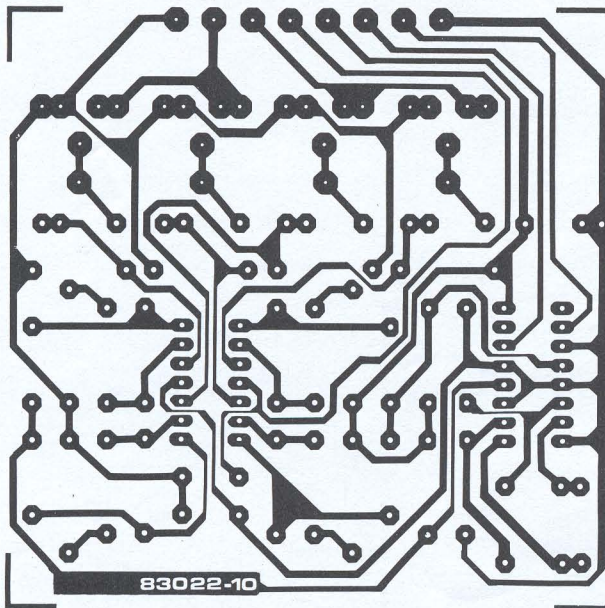
A placa de circuito impresso da figura 2 pode aceitar todos os componentes, excepto R39...R42, D5, D6, D7, T13 e T14. Estes componentes são acomodados na placa de barramento do Prelúdio. Se o semáforo de áudio for usado com o Prelúdio, não há problema. Estes componentes montam-se simplesmente nessa placa de

barramento e a placa do semáforo de áudio liga-se a esta por meio de fios condutores rígidos. O lado do cobre da placa do semáforo deve ficar virado para o bordo exterior (direito).

Se o semáforo de áudio for utilizado com um pré-amplificador diferente do Prelúdio, os componentes mencionados acima terão de ser montados em qualquer lado. Isso não deve representar qualquer problema, uma vez que há poucos componentes envolvidos. Além disso, os LEDs podem ser montados no painel frontal, só restando quatro resistências e dois transistores. As entradas do circuito são, é evidente, ligadas às saídas do pré-amplificador.

O circuito necessita de uma alimentação simétrica de + e -12...15 V, que deve fornecer pelo menos 50 mA. No Prelúdio ela já está incluída, mas noutras aplicações pode construir-se uma pequena fonte de alimentação para o semáforo de áudio, consistindo num transformador de 2×9 V/100 mA, uma ponte rectificadora e dois condensadores electrolíticos de 1000 µF/25 V. Não é necessária uma ali-

Figura 1. O esquema do circuito de sinalização; três LEDs dão informação acerca do sinal de saída.



Lista de componentes

Resistências:

R23, R25, R26, R28, R29,
R31, R32, R34 = 220 k
R24, R27 = 1 k
R30, R33 = 100 Ω
R35, R36 = 100 k
R37, R38 = 1M Ω
R39*, R40* = 27 k
R41*, R42* = 1k Ω
P10...P13 = resistências
ajustáveis de 250 k

Condensadores:

C8, C10, C12, C14, = 680 n
C9, C11, C13, C15 =
10 μ F/10 V
C16, C17, C20 = 100 n
C18, C19 = 820 n

Semicondutores:

D1...D4 = 1N4148
D5* = LED vermelho
D6* = LED laranja
D7* = LED verde
T13*, T14* = BC547B
IC1 = TL084
IC2 = 4098, 4528

Nota: os componentes
marcados com * são
montados na placa de
barramento.

mentação estabilizada.

A calibração do LED laranja é simples. Ajuste P10 e P12 para zero; ligue a música e rode o controle de volume do pré-amplificador de modo a que o sinal se ouça a baixo nível. Então rode P10 e P12 o suficiente para que o LED laranja acenda. Isto deve ser feito separadamente para cada canal, com o outro desligado do pré-amplificador.

O ajuste de P11 e P13 depende da indicação que cada um pretende do LED vermelho. Se é para acender quando o amplificador de potência começa a 'cortar', precisamos de um osciloscópio e de um par de resistências de carga. Aplicando através do pré-amplificador um sinal sinusoidal de 1 kHz ao andar de saída, o amplificador de potência é excitado até ao ponto

em que começa a 'cortar' (o amplificador deve ter uma carga correspondente à impedância nominal dos altifalantes apropriados; por exemplo, resistências de 8 Ω). Este ajuste também deve ser feito separadamente para os dois canais. Esta calibração, no entanto, não é particularmente útil, pois o LED vermelho nunca deverá acender em condições normais.

É preferível ajustar os potenciômetros do LED vermelho de modo a que ele acenda quando se atingir determinado nível sonoro dentro da sala; ele indicará então que o amplificador está demasiado alto ou que os seus vizinhos estão a atingir os limites de tolerância. É conveniente não fazer este ajuste por tentativas — obterá melhores resultados se consultar previamente os seus vizinhos!

Figura 2. Placa de circuito impresso para o semáforo de áudio. O circuito associado aos LEDs (R39...R42, D5...D7, T13 e T14) não está situado nesta placa, mas sim na placa de barramento do Prelúdio.

Memória 48Z02 da Mostek

Tendo sido analisada em pormenor no nosso número de Abril, a memória tipo 48Z02 da Mostek encontra-se agora disponível no nosso mercado. Resumidamente, as suas características são: capacidade de memória - $2\text{ k} \times 8$ bits; compatibilidade pino por pino com a EPROM 2716 ou com a RAM CMOS 6116; pilhas internas de lítio que permitem salvaguardar a informação armazenada por longos períodos, mesmo na ausência de alimentação exterior.

Internamente foi previsto um circuito de salvaguarda contra a perda de dados que mantém a integridade dos dados armazenados durante situações de grandes variações da tensão de alimentação como são o ligar e o desligar da alimentação principal. Esta memória pode, portanto, substituir directamente qualquer outra com uma capacidade de $2\text{ k} \times 8$ bits desde que utilize a distribuição de pinos normalizada para este tipo de memórias pela JEDEC. Os tempos de acesso, de escrita e de leitura são todos inferiores a 250 ns, não criando portanto quaisquer problemas de incompatibilização com a velocidade de trabalho da maioria dos microprocessadores.



DIGICONTROLE - Departamento Comercial
Av. de Roma, 105-6.º-E - 1700 LISBOA

Osciloscópio SS 1000

O osciloscópio modelo SS 1000 com um desenho algo invulgar reúne num só dois aparelhos: um multímetro digital com três dígitos e meio e um osciloscópio com um indicador de cristal líquido de 128×160 pontos. O multímetro permite a medição em 25 campos de medida das seguintes grandezas: tensão, corrente, resistência, verificação de díodos e indicação de continuidade. O osciloscópio tem as seguintes características: dois canais, sensibilidade máxima de 10 mV/div.; largura de banda de 200 kHz; tempo de varrimento da base de tempo de 5 s a 5 μ s; modos de sincronismo: simples, normal e automático e capacidade de memória de 1 kb com salvaguarda dos dados armazenados.



Soar Corporation

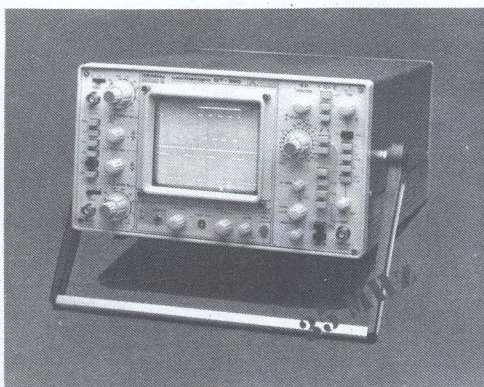
Osciloscópio Promax OT-350

O osciloscópio Promax OT-350 está indicado para trabalhos de laboratório e reparações em que seja necessária uma largura de banda de 35 MHz e seja conveniente a observação de sinais com atraso variável na base de tempo.

Os amplificadores verticais são muito versáteis, sendo possível a soma e subtração dos dois canais, o funcionamento no modo X-Y (com um só canal ou com dois canais), caso em que se pode utilizar o canal X e a linha de atraso da base de tempo, o que permite a observação do sinal que provoca o disparo dos circuitos de sincronismo.

A base de tempo dupla (possibilidades normal e retardada) permite, no modo retardado, a variação do tempo de atraso, característica extremamente útil para a determinação de tempos de subida e descida e fenómenos transitórios difíceis de observar num osciloscópio normal. É possível ainda a visualização simultânea de sinais, um com base de tempo normal e outro com base de tempo de atraso variável para facilitar o processo de medição.

Os vários modos de sincronismo e a possibilidade de acoplamento em corrente contínua (DC), tal como o atraso de base de tempo, conjugam-se para permitir a sincronização de fenómenos com um tempo de variação muito grande e sinais de alta complexidade.



Dimofel Electrónicos, Lda.
Av. da Liberdade, 85 - 1116 LISBOA CODEX
Praça da Alegria, 3 - 1116 LISBOA CODEX

Impressora Seikoshia SP-800

Tentando manter-se na vanguarda dos fabricantes de impressoras a Seikoshia lançou recentemente o modelo SP-800, que vai ao encontro das necessidades de uma vasta gama de utilizadores: homens de negócios, estabelecimentos de ensino, profissionais livres e muitos outros.

A impressão é por impacte e do tipo de matriz de pontos com movimentação bidireccional para texto e unidireccional para gráficos. O nível de ruído, ao contrário da maioria das impressoras deste tipo, é reduzido mesmo para a velocidade de impressão máxima - 80 caracteres por segundo. A alimentação do papel pode ser feita por roda dentada ou por fricção, existindo, em qualquer dos casos, um indicador de falta de papel. Esta impressora é bastante versátil, possibilitando a realização de sublinhados, escrita a negro ('bold') e impacte duplo para maior definição. Os tipos de caracteres disponíveis são: Pica, Elite, Proporcional, Alon-

mercado

gado, Condensado, Itálico, sublinhados e sublinhados com itálico.

No modo de impressão gráfica existem seis possibilidades de resolução desde 480 a 1920 pontos por linha.



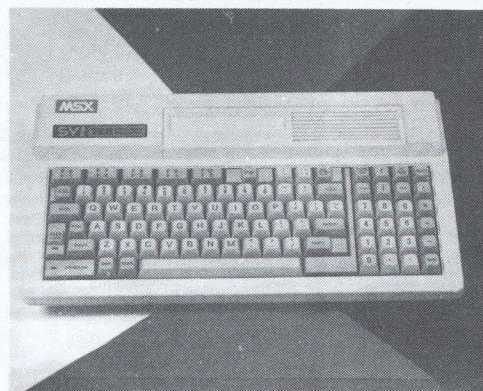
Landry, Engenheiros Consultores, Lda.
R. Tomás da Anunciação, 53-A
1300 LISBOA

Computador Spectravideo SV-728

A Spectravideo introduziu recentemente no mercado o seu modelo SIV-728, o qual permite a utilização de todo um tipo de programas destinados aos computadores que utilizam o sistema MSX. Como características relevantes deste modelo temos a utilização de um teclado numérico separado e que contém também os sinais normais das quatro operações aritméticas básicas, interface opcional para 80 colunas e sistema operativo MSX-DOS em memória ROM.

Além disso, é possível adquirir uma unidade de discos 'floppy' para este computador, a qual vai permitir a utilização de programas escritos em CPM.

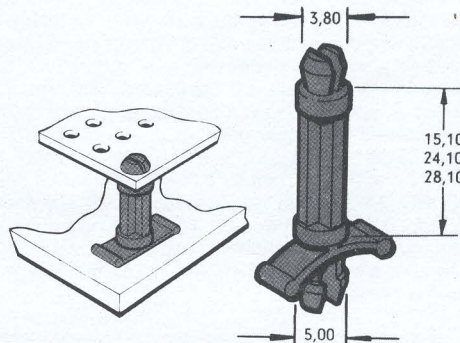
A fonte de alimentação está contida numa caixa separada para tornar menos graves os problemas de peso e aquecimento.



Trafimpol
Representações e Comércio Internacional, Lda.
R. Latino Coelho, 12-A/B loja 22
1000 LISBOA

Suporte para circuito impresso

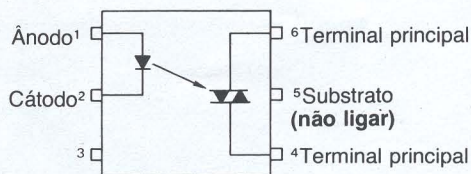
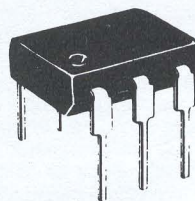
Os suportes para circuito impresso da firma Vero possibilitam a fixação de uma placa de circuito impresso, com uma espessura de 1,6 mm, a um painel ou a um 'chassis' com uma espessura que pode variar entre 1,5 e 2,5 mm. As ligações são do tipo de encaixe, o que facilita a inserção e remoção do circuito impresso. O diâmetro dos furos necessários é igual a 3,8 mm para a placa de circuito impresso e a 5 mm para o painel ou 'chassis'.



CETEC
Av. António Augusto de Aguiar, 21-4.º-Esq.
1097 LISBOA CODEX

Isolador óptico Motorola MOC 3020

Para facilitar a resolução dos problemas decorrentes da ligação de circuitos electrónicos ao sector de 220 V a Motorola introduziu o isolador óptico com DIAC incorporado tipo MOC 3020, o qual garante um isolamento de até 7500 V de tensão de pico entre o circuito de controlo e o dispositivo comandado (TRIAC). Internamente, este isolador contém um díodo emissor de raios infravermelhos acoplado opticamente a um DIAC. O encapsulamento é do tipo DIP com 6 pinos.



Dualine Electrónica, Lda.
R. Cavaleiro de Oliveira, 55-C
1100 LISBOA

NÚMEROS atrasados

E1, Janeiro 1985

A gama XL / Crescendo / FM pessoal / Carregador de baterias de chumbo / Sinal de socorro portátil / Medidor de capacidades / Placa de memória universal.



E2, Fevereiro 1985

Placa de barramento ('bus') com 64 vias / Acessórios para o amplificador de potência Crescendo / Medidor de 'flash' / Prelúdio (parte 1) / Simulador do CPU Z-80 / Protecção de



circuitos por varistor / Simulador de estereofonia / Testador de MOSFETs / Painel de efeitos luminosos programável.

elektor electrónica

E3, Março 1985

QL: primeiras impressões / Conta-rotações digital / Gerador de impulsos / Prelúdio - amplificador para auscultadores, classe A / Utilização de um gerador de impulsos / Transmissão de dados por telefone / Placa de controlo com triacs / Expansão dos ZX / Anodização do alumínio.



E4, Abril 1985

Gravador de cassetes digital / Prelúdio (parte 2) / Inversor de vídeo a cores / Dê à ponta do seu ferro de soldar uma vida

mais longa / Pré-amplificador de gira-discos / Fonte de alimentação comutada / Selector de transistores / Dissuasor de ladrões.



KIKUSUI

OSCIOSCÓPIOS 20-40-60-100 MHz.

FONTES DE ALIMENTAÇÃO

MULTÍMETROS DIGITAIS

ANALISADORES LÓGICOS

EM STOCK - CONSULTE-NOS!



ELECTROLAB

Av. Marechal Gomes da Costa, 27
1800 LISBOA

Tel. 852306
Telex 12527-P



DIGITAL STORAGE OSCILLOSCOPE DSS 5020



MOTOROLA

REPRESENTANTES
EXCLUSIVOS EM
PORTUGAL

Semiconductors

DUALINE electrónica, lda.

RUA CAVALEIRO DE OLIVEIRA, 55-C - TELS. 840679 - 847076 - 1100 LISBOA - TELEX 64670 DUALIN P

SOFTY 2

Se a sua necessidade é:

- programar EPROMs-
- copiar EPROMs;
- analisar e/ou alterar o seu conteúdo e verificar em tempo real as consequências das alterações

o *Softy 2* é a ferramenta que procura!



Softy 2 – Programador/Emulador de EPROMs inteligente.
Pode usá-lo isolado ou em conjunto com o seu microcomputador.

O preço? Uma agradável surpresa!

Distribuidores exclusivos



Soc. Com. Crocker, Delaforce & Cª. Lda.

Rua D. João V, 2-2.º Tel.: 68 01 41/4 1200 LISBOA

anúncios grátis

VENDO VTVM (voltímetro electrónico) *Kyoritsu* K-1420 como novo, 8500\$. Rui Sousa. R. dos Lagares, 2-A. 1100 LISBOA. Tel. 87 67 79.

TÉCNICO credenciado monta qualquer tipo de alarmes com garantia. Orçamentos grátis. Particular. Rogério Paulo Santos. R. Fernando Pessoa, 250-B. Brandoa. 2700 AMADORA. Tel. 63 63 93.

VENDO TV Brinca por 10 000\$ com 10 jogos, 2 *joysticks* e cabos de ligação. Som directo na TV. Vendo ZX 81 com som (9000\$). Mário Fernando Neves Ferreira. H. M. P. Oftal. Largo da Estrela. 1200 LISBOA. Tel. 60 81 41, ext. 14.

VENDO aparelho de redução de ruído, sistema Dolby, Advent modelo 100. 15 000\$. Eduardo Cruz. Tel. 60 72 99, depois das 15 horas.

RTTY: unidades terminais para comunicação com o *Spectrum* IN/OUT TTL ou com interface. Antenas verticais 10-80 metros. Carlos H. S. Sousa. Impasse 1-B, lt. 45, 3.º-Dt.º. Casal de S. Brás. 2700 AMADORA.

PRECISO de CI SN76477. Agradeço informação sobre o local de venda. António Ferreira. R. Airosa, 100. S. Cosme. 4420 GONDOMAR. Tel. 983 54 96.

TROCO esquemas de trabalhos práticos de electrónica. Tenho bastante variedade para troca. Escrevam ou telefonem. Nuno Hélder Pancrácio. Prt. António J. Lobato, 1-3.º-Esq. 2745 QUELUZ. Tel. 95 58 56.

PRECISO do esquema do voltímetro digital da Arakit, *kit* 37, com desenho da placa. Pagamento a combinar. Luís Paulo Costa. R. João Villaret, lt. 55: 2860 MOITA.

VENDO colecção completa do *Electrão*, n.º 1 a 78. Deolindo J. Grilo. R. D. Dinis, 17-2.º. 6005 ALCAINS.

PRECISO do esquema KST-7711 referente a mala Silvano. Agradeço e pago encargos. Jorge Nunes Teixeira. Tel. 76 20 51/58, das 8 às 18 horas.

VENDO transceptor *Yaesu* FT-227RA, 144 MHz, 35 000\$. Luís Filipe G. C. Santos. Tel. 276 79 91.

VENDO amplificador-sintonizador *Sharp* com quadrifonia, matriz e integral; microfone independente. Saída 72 W. Manuel Mendes. Tel. 94 35 21.

TROCO ou vendo ZX *Spectrum* com programas e curso de BASIC no valor total de 25 000\$ por um CB com acessórios. Luís Manuel Lopes. Av. Almirante Reis, 94-3.º-Esq.º 1100 LISBOA. Tel. 82 33 43.

VENDO osciloscópio *Tektronix* de 100 MHz, duplo traço, mod. 465, impecável. Urgente. Aceito ofertas superiores a 300 000\$. M. A. Brito. Horta dos Fumeiros, lt. 16-8.º-Esq. 8000 FARO.

COMPRO osciloscópio simples de duplo traço, 10 MHz. Informar marca e modelo. Vítor Manuel Martins Furtado. R. 5 de Outubro, 32. Figueira. 8500 PORTIMÃO.

PRECISO do esquema do multímetro analógico *Metrix* VX213B. Pago as despesas de correio. Tito Barreira Venâncio, R. 1.º de Dezembro, 16. 7340 ARRONCHES. Tel. 52310.

VENDO amplificador para viola baixo, 200 W, com 11 meses de uso. 20 000\$. Trata Chico. Tel. 258 37 84. Alverca.

AGRADEÇO informações sobre o local de venda do CI SN76477. Obrigado. Luís Loureiro. R. Matias de Albuquerque, 42-1.º-Dt.º 4300 PORTO.

VENDO descodificador quadrifónico *Sansui* QS100, 4 canais, amplificador traseiro. 30 000\$. Trata Eduardo Cruz. R. Francisco Sanches, 122-2.º. 1100 LISBOA.

PRECISO do esquema RX TX CB Sommerk, amplificador tipo TS624S ou informação sobre quem distribui em Portugal. Pago despesas. Bem hajam. Ricardo Cruz Antunes. Av. General Humberto Delgado, 64-1.º. 6000 CASTELO BRANCO.

COMPRO acessórios para o computador TI99/4A, bem como revistas e livros e *software*. Mário Fernando Neves Ferreira. R. Gonçalves Crespo, 20. Venda Nova. 2700 AMADORA. Tel. 60 41 81, ext. 14.

MODULADOR-desmodulador para RTTY com interface e programa para ZX *Spectrum* para CB e radioamadores. Tel. 93 00 20, depois das 20 h.

VENDO LX507, 2500\$ montado. Amplificador 2x30 W, 2000\$. Tenho mais artigos. Escreve. Chico Melão. Rua do Ribeirinho, 5. Santa Eulália. 7350 ELVAS.

RYF modulador de 3 canais, P.T. 3600 W. Potenciômetros independentes. LEDs. Poucas horas de uso, como novo. João Manuel Abreu. Pr. Rainha D. Leonor, 12-1.º. 6000 CASTELO BRANCO.

VENDO sequenciador de 4 canais com regulação de velocidade, 1000 W por canal, usado. Preço 3000\$. Fernando Jorge dos Santos Silva, R. Marquês de Pombal, 17-3.º. 5050 PESO DA RÉGUA. Tel. 23863 da Régua.

TEXAS TI99/4A computador c/extensão BASIC + cabo grav. + alim. + manuais ingl., espanhol. Facilito troca por ZX 48 k. António Manuel M. Apolinário. R. 25 de Abril, 11-3.º-Frte. Bairro Forte da Casa, 1.ª fase. 2625 PÓVOA SANTA IRIA. Tel. 83 70 96/87; cont. c/Gita.

VENDO sistema electrónico de relés de máquina de impressão de fitas, marca *Horst Kind GmbH Textil*, mod. 1006 da Wecco. Carlos A. Pacheco Cunha. Rua da Cruz, 173. 4200 PORTO.

ASSINE

elektor electrónica

A SUA REVISTA
MENSAL DE
ELECTRÓNICA

T. 80 63 77

Bizarro & Bizarro



**ALTIFALANTES
FANE
celestion**

JÁ À VENDA NA:
Rua Marquesa de Alorna, 34-B
1700 LISBOA

serviço elektor

ASSINATURAS

Utilize o postal destacável que se encontra a seguir à última página da revista para se inscrever como nosso assinante.

Preço da assinatura anual (11 números):

Continente – 2300\$00

Açores e Madeira – 2900\$00

Estrangeiro – 4400\$00

O número no qual se inicia a assinatura corresponde sempre ao mês seguinte ao da recepção do pedido de assinatura nos nossos serviços.

Caso pretenda adquirir números anteriores a esse e não o encontre no seu fornecedor habitual utilize o nosso serviço de números atrasados.

SERVIÇO DE CIRCUITOS IMPRESSOS

Tal como o nome indica, este serviço destina-se a pôr à disposição dos nossos leitores os números da revista *Elektor* que estejam em falta na sua colecção. Faça os seus pedidos para a nossa sede, não se esquecendo de escrever no sobrescrito, em sítio bem visível, a indicação 'Serviço de Números Atrasados'.

SERVIÇO DE NÚMEROS ATRASADOS

Este serviço destina-se a dar assistência aos nossos leitores que tenham dificuldades na construção de alguns dos projectos apresentados em *Elektor*. As questões podem ser apresentadas pelo telefone 57 27 63 da rede de Lisboa, todas as segundas-feiras entre as 16 e as 17 horas.

Durante os meses de Julho e Agosto este serviço não funciona.

Também podem ser feitas perguntas através de carta enviada directamente para a nossa morada. Para nos ajudar a responder rápida e eficientemente às suas questões tenha em atenção os seguintes pontos:

- Inclua juntamente com as perguntas um sobrescrito de resposta com o seu endereço previamente escrito e devidamente selado.
- Marque o canto superior esquerdo da carta com as iniciais CT.
- Será para nós muito mais fácil responder-lhe se tornar a sua pergunta o mais sucinta possível e nos der indicações concretas acerca dos valores de tensão e/ou corrente medidos, componentes utilizados, etc., e se escrever em letra de imprensa os termos cuja interpretação se torne difícil (alguns termos técnicos, por exemplo).
- Se por acaso não conseguir encontrar alguns dos componentes necessários no seu fornecedor habitual consulte os anúncios inseridos em cada um dos números da revista ou ainda a secção 'Tópicos para Compras' onde tem a lista dos fornecedores dos componentes mais difíceis de encontrar.

- Não nos é possível, por motivos que facilmente os nossos leitores compreenderão, responder a perguntas não relacionadas com os artigos publicados em *Elektor* ou ainda indicar as possibilidades de adaptação dos circuitos por nós publicados a outros de outras origens. Também não podemos fornecer informações adicionais sobre componentes, as quais terão de ser solicitadas pelos nossos leitores junto dos respectivos fabricantes. Como é fácil de entender a resposta a questões deste género ocupar-nos-ia um espaço de tempo demasiado longo em relação àquele que a elaboração da revista em si nos toma.

SERVIÇO DE CONSULTAS TÉCNICAS (CT)

Além de apresentarmos nas páginas centrais os desenhos dos circuitos impressos da maior parte dos circuitos constantes em cada número, possibilitando aos leitores que o desejem a fácil execução da placa de circuito impresso, temos também disponíveis nos nossos serviços algumas das placas de circuito impresso prontas a ser utilizadas, já furadas e com indicação serigráfica da localização dos componentes.

Utilize o postal de encomenda apropriado para fazer a aquisição do circuito desejado.

Os preços indicados não incluem as despesas de embalagem e portes de correio, pelo que deverá incluir em cada encomenda a importância necessária para cobrir essas despesas.

Circuitos disponíveis

ELEKTOR 1: JANEIRO DE 1985

| Artigo | Referência | Preço |
|------------------------|------------|-------|
| Crescendo | 82180 | 990\$ |
| FM pessoal | 83087 | 520\$ |
| Medidor de capacidades | 84012-1 | 750\$ |
| | 84012-2 | 550\$ |
| Carregador de baterias | | 320\$ |

ELEKTOR 2: FEVEREIRO DE 1985

| Artigo | Referência | Preço |
|-----------------------------|------------|--------|
| Acessórios para o Crescendo | 83008 | 820\$ |
| Prelúdio (1.ª Parte) | 83022-8 | 990\$ |
| | 83022-9 | 1490\$ |
| Simulador de estereofonia | 83114 | 430\$ |

ELEKTOR 3: MARÇO DE 1985

| Artigo | Referência | Preço |
|---------------------------------|------------|--------|
| Amplificador para auscultadores | 83022-7 | 1100\$ |
| Gerador de impulsos | 84037-1 | 1050\$ |
| | 84037-2 | 1490\$ |
| Placa de controlo | 84019 | 1050\$ |

ELEKTOR 4: ABRIL 1985

| Artigo | Referência | Preço |
|---|------------|--------|
| Gravador de cassetes digital Pelúdio (parte 2) | 83134 | 1190\$ |
| | 83022-1 | 2400\$ |
| | 83022-6 | 1290\$ |
| Inversor de vídeo | 84084 | 650\$ |
| | 83022-3 | 1050\$ |
| Pré-amplificador de gira-discos | 83022-3 | 1290\$ |

NOTA. Cedendo a insistentes pedidos de muitos dos nossos leitores resolvemos ter disponíveis também as placas de circuito impresso necessárias para a construção do Painel de Efeitos Luminosos Programável, publicado na 'Elektor' n.º 2 de Fevereiro de 1985. Os respectivos preços são:

| | | |
|--|---------|--------|
| Painel de efeitos luminosos programável | 84007-1 | 1490\$ |
| | 84007-2 | 680\$ |

ELEKTOR 5: MAIO DE 1985

| Artigo | Referência | Preço |
|--------------------------|------------|--------|
| Amplificador a válvulas | EPS 84095 | 990\$ |
| | 84063 | 690\$ |
| Microfone sem fios | 83022-10 | 550\$ |
| Semáforo de áudio | 84024-1 | 990\$ |
| Analisador em tempo real | 84024-2 | 790\$ |
| | 83022-5 | 1050\$ |
| Controlo de tonalidade | 83022-5 | 1050\$ |



SERVIÇOS TÉCNICOS

Temos agora uma secção especializada na reparação de todo o tipo de altifalantes.

Reparamos, pois, com absoluta garantia altifalantes, além de transformadores de linhas áudio, alimentação, auto-transformadores, etc.

TUDO PARA ELECTRÓNICA E ELECTRICIDADE

ACESSÓRIOS PARA RÁDIO E TELEVISÃO, INCLUINDO ANTENAS VHF, UHF E CANAL ESPANHOL, MASTROS DE 2 E 3 METROS, FIOS, CABOS, VÁLVULAS, TRANSISTORES, CIRCUITOS INTEGRADOS, ETC. ETC.

Representantes dos sprays:

**KONTAKT
CHEMIE**

Escreva-nos ou telefone para:

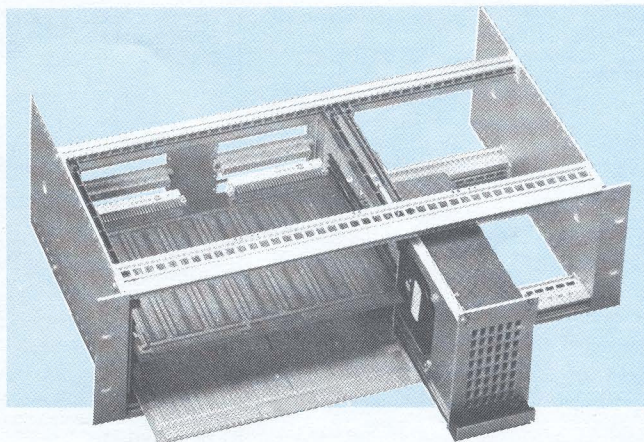
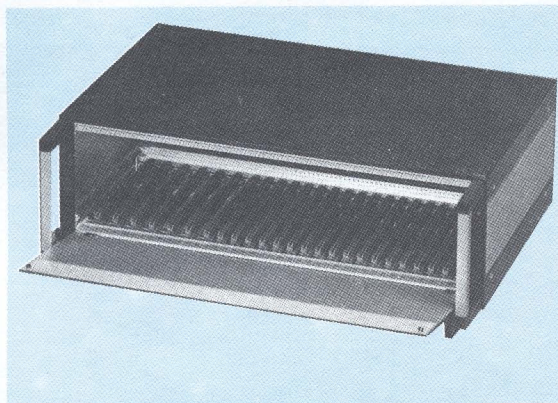
ASTROTÉCNICA, L.^{DA}

Rua dos Anjos, 71-B
Telefs. 56 15 31 - 56 19 97
1197 LISBOA CODEX

Rua José Luís de Moraes, 5-A
Telef. 251 60 10
(junto do Banco Espírito Santo)
2685 SACAVEM

BICC vero

A CETEC informa os seus clientes que passou a ter a representação exclusiva da **BICC VERO** em toda a sua gama de produtos para electrónica



SUB-RACK KM 6 SYSTEMS

EXPOSIÇÃO E VENDAS

cetec equipamentos e técnica de electricidade, sarl.

R. Ramalho Ortigão entre os n.ºs 39/43 - 1000 Lisboa - Telefs. 563531-541194 - Telex 12493 EQUIPA P

tópicos para compras

Esta secção destina-se a informar os nossos leitores acerca dos locais onde poderão encontrar à venda alguns componentes que, para cada montagem, consideramos serem mais difíceis de adquirir. As indicações nela constantes são, porém, da exclusiva responsabilidade dos fornecedores abaixo discriminados não podendo ser imputados à revista Elektor quaisquer inconvenientes decorrentes de informações inexatas ou incorrectas.

Componentes mais difíceis de encontrar no mercado

| Montagem | Componentes | Fornecedor | Fornecedores |
|--------------------------|---|---------------|---|
| Microfone sem fios | BF 905, 907 | 1-2 | 1 - DIMOFEL |
| | BF 981 | 1-7 | Av. da Liberdade, 85-1.º Esq. 1116 LISBOA CODEX |
| | Trimmers 20 pF, 80 pF | 1-2 | 2 - TOTAL ELECTRÓNICA, LDA. |
| | Bobinas | 2-4-7 | Praça João do Rio, 1 1000 LISBOA |
| | Bobina MC 120 | 2 | 3 - MUNDITRÓNICA |
| | Díodos BB 105 | 1-2-3-4-5-6-7 | R. Afonso de Albuquerque, lt. 2 - loja 4 |
| | Filtro cerâmico 455 kHz | 2 | São João do Estoril 2765 ESTORIL |
| Regulador de iluminação | SL440 | 1 | 4 - RÁDIO LISBONENSE |
| | | | R. Jardim do Regedor, 2 - 1.º 1100 LISBOA |
| Apagador de EPROMs | Suportes de força de inserção nula | 2-3 | 5 - NIPOSOM |
| | | | R. Casimiro Freire, 9-A 1900 LISBOA |
| Analisador de tempo real | TL084 Condensadores de poliestireno 2,5% | 1-2-3-4 2 | 6 - ASTROTÉCNICA, LDA. |
| | | | R. dos Anjos, 71-B 1197 LISBOA CODEX |
| | | | 7 - RMS-ELECTRÓNICA E COMUNICAÇÕES |
| | | | RMS - ELECTRÓNICA E COMUNICAÇÕES |
| | | | R. da Conceição da Glória, 45 1200 LISBOA |
| | | | Pr. da Alegria, 3 1116 LISBOA CODEX |

ÍNDICE DE ANUNCIANTES

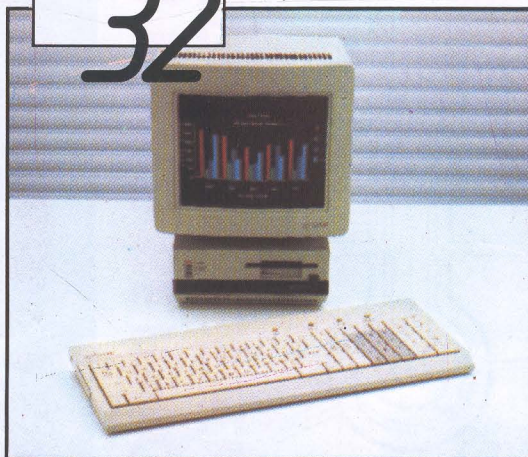
| | | | | | |
|---|--------------|---|------|--|------|
| AEL Av. Embaixador Assis Chateaubriand, lote 6-B 2780 OEIRAS | 5-05 | DEFEX - PORTUGAL, LDA. R. Presidente Arriaga, 82-R/C 1200 LISBOA | 5-07 | PEDRO BICHO - COMÉRCIO E INDÚSTRIA ELECTRÓNICA, LDA. Prta. Vasco Santana, lt. 11-C/V Dt.º Quinta da Palmeira Póvoa de St.º Adrião 2675 ODIVELAS | 5-09 |
| AMPEREL - ELECTRÓNICA INDUSTRIAL, LDA. Av. Fontes Pereira de Melo, 47-4.º 1000 LISBOA | C2 | DIMOFEL Av. da Liberdade, 85-1.º Esq.º Praça da Alegria, 3 1116 LISBOA CODEX | C4 | RÁDIO LISBONENSE R. Jardim do Regedor, 2-1.º 1100 LISBOA | 5-05 |
| ASTROTÉCNICA, LDA. Rua dos Anjos, 71-B 1197 LISBOA CODEX | 5-05 5-65 | DUALINE ELECTRÓNICA, LDA. R. Cavaleiro de Oliveira, 55-C 1100 LISBOA | 5-61 | RMS - ELECTRÓNICA E COMUNI- CAÇÕES, LDA. R. da Conceição da Glória, 45 1200 LISBOA | 5-09 |
| BIZARRO & BIZARRO R. Marquesa de Alorna, 34-B 1700 LISBOA | 5-63 | ELECTROLAB Av. Marechal Gomes da Costa, 27 1800 LISBOA | 5-61 | SOCIEDADE COMERCIAL CROCKER, DELAFORCE & C. LDA. R. D. João V, 2-2.º 1200 LISBOA | 5-62 |
| CENTRO DE INSTRUÇÃO TÉCNICA R. D. Estefânia, 32-1.º 1066 LISBOA CODEX | 5-06 | LANDRY R. Tomás da Anunciação, 53-A 1300 LISBOA | C3 | TOTAL ELECTRÓNICA, LDA. Pr. João do Rio, 1 1000 LISBOA | 5-08 |
| CETEC Av. António Augusto de Aguiar, 21-4.º Esq.º 1097 LISBOA CODEX | 5-65 | MUNDITRÓNICA R. Afonso de Albuquerque, lt. 2-loja 4 São João do Estoril 2765 ESTORIL | 5-05 | TRAFIMPOL-REPRESENTAÇÕES E COMÉRCIO INTERNACIONAL, LDA. R. Latino Coelho, 12-A/B-loja 22 1100 LISBOA | 5-09 |

a gestão completa com o apricot

POINT
32



XI 256 K RAM — 740 K DISKETTE — 10 MB hardisk



F1 256 K RAM, 740 K Diskette
F1 e 128 K RAM, 320 K Diskette



PC 256 K RAM 2 x 320 K Diskette
ou 2 x 740 K Diskette

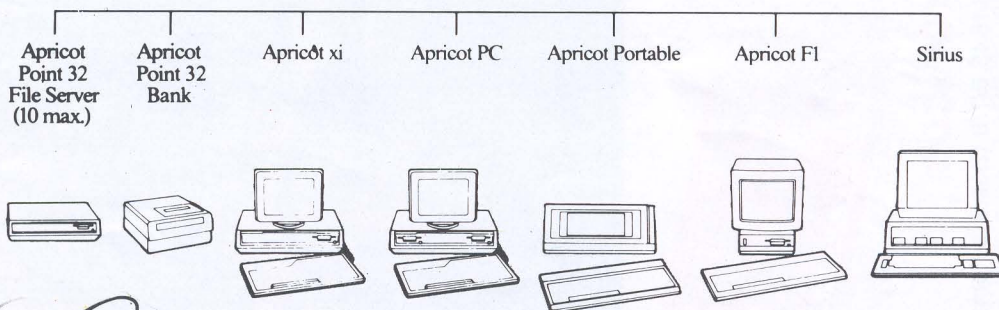


Portable 256 K RAM, 740 K Diskette

32 POSTOS DE TRABALHO

(cresce até 200 Mega Bytes, c/ ou s/ streames)

Omninet 1M Bits/sec data rate MSDOS 2.0 Stations



andry

Eng. Consultores, Lda.
R. Tomás da Anunciação, 53-A — 1300 LISBOA

Tel. 68 13 44/68 12 43/68 48 27
Telex. 43436

