

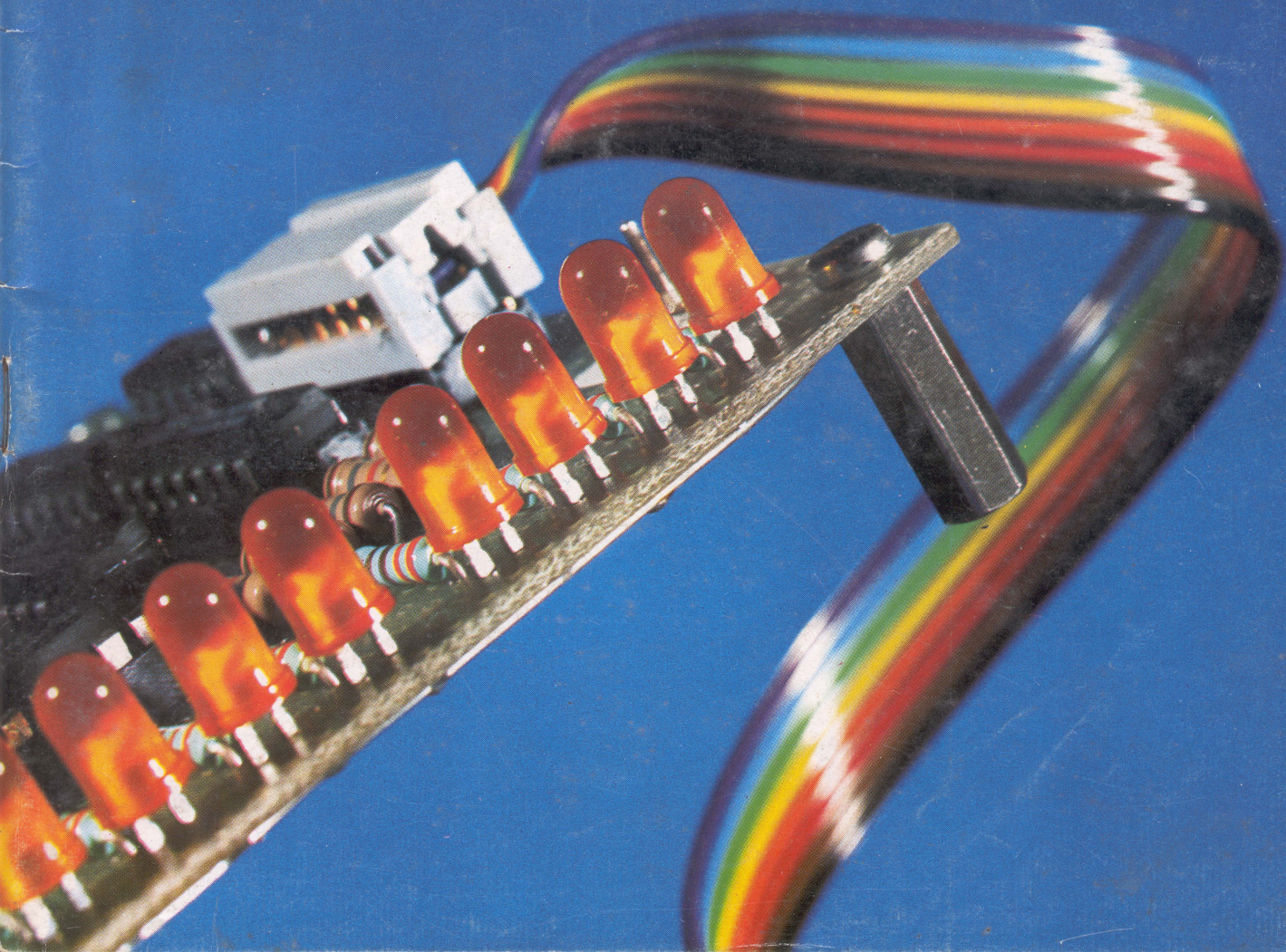
nº 2  
Fevereiro  
1985

# elektor

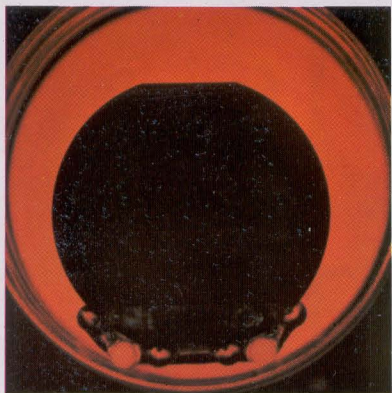
mensal  
preço  
240\$00

# electrónica

- acessórios para o crescendo •
- prelúdio (parte 1) •
- simulador do cpu Z80 •
- placa de barramento (bus) com 64 vias •
- simulador de estereofonia •
- painel de efeitos luminosos programável •







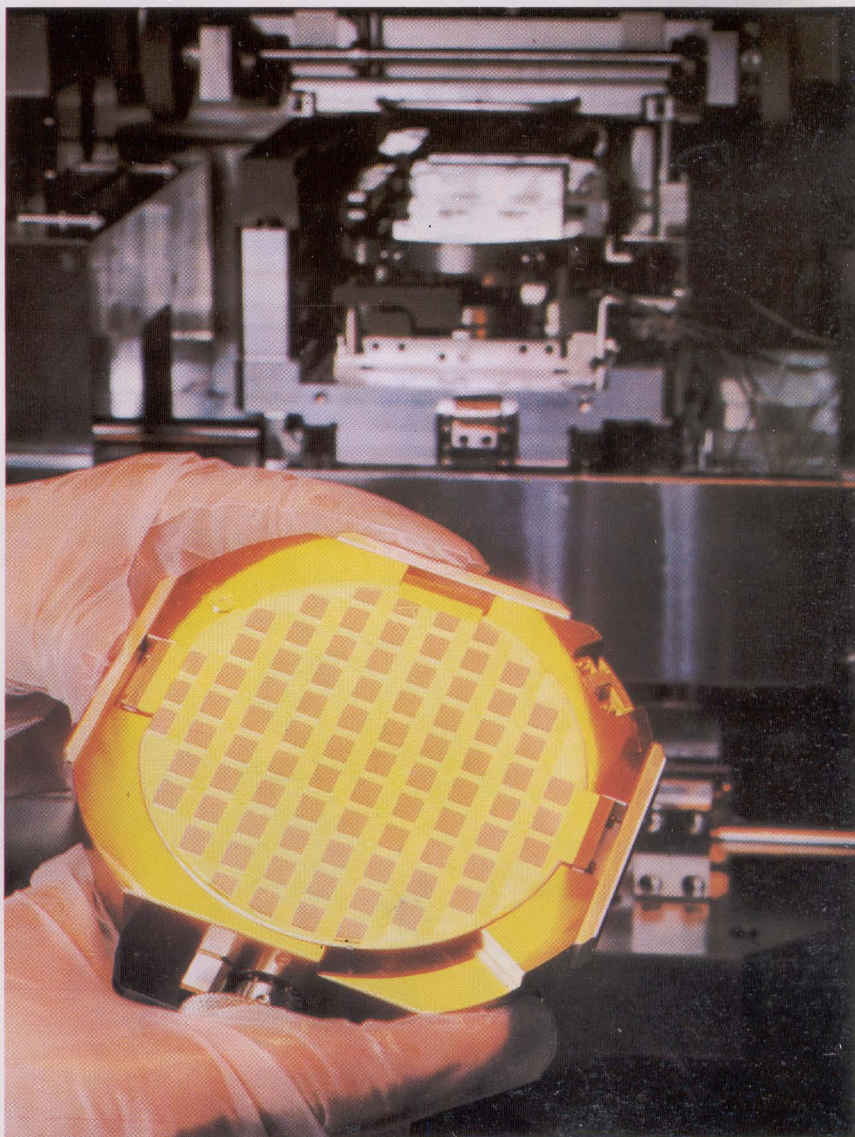
# SEMICONDUCTORES: A DIFERENÇA TOSHIBA

Os dramáticos avanços na tecnologia dos semicondutores estão a facilitar o desenvolvimento de novos produtos e a estimular rápidos avanços em campos como os dos computadores, processamento de dados, telecomunicações, automatização de escritórios e de fábricas.

As transformações daí resultantes para o nosso sistema económico e para a condução dos negócios não têm qualquer precedente na história da humanidade.

A Toshiba é o quinto maior fabricante mundial de semicondutores e lidera a pesquisa e fabricação de dispositivos CMOS. A sua forte posição na indústria dos semicondutores está a ser construída com base num investimento contínuo tendente a reforçar os departamentos de investigação e desenvolvimento e de produção. Durante o ano de 1984, por exemplo, foram construídos e expandidos cinco centros de fabricação e um laboratório de investigação.

Ao longo do corrente ano continuarão os fortes investimentos, de modo a manter e reforçar as possibilidades de desenvolvimento e fabricação de semicondutores. Esses investimentos destinam-se a permitir manter a sua posição de liderança em quatro campos fundamentais: memórias MOS, circuitos integrados lógicos MOS, circuitos integrados bipolares e componentes discretos (dispositivos de potência, transístores, díodos e díodos emissores de luz, ou LEDs).



*Verificação da primeira memória estática RAM de 256 k em tecnologia CMOS fabricada mundialmente (um dos sinais da liderança da Toshiba nesse segmento do mercado).*

*Representante em Portugal*

**NIPOSOM - J. NABAIS, LDA.**

IMPORTADORES-EXPORTADORES  
FORNECEDORES DE EQUIPAMENTOS  
Telefones 80 37 35 - 89 66 10 - 88 76 77

Telex 14028 NIP P  
Rua Casimiro Freire, 9-A  
1900 LISBOA Portugal



## selektor

Processos de melhoria da imagem da televisão.

## placa de barramento (bus) com 64 vias

Uma nova e perfeitamente simétrica placa de interconexão com nada menos que 7 conectores DIN de 64 pinos e que se destina a todos aqueles que acham que estão a necessitar de mais possibilidades de expansão.

## acessórios para o amplificador de potência Crescendo

Módulo de protecção e atraso de activação para o amplificador Crescendo com indicação visual da contagem decrescente.

## medidor de 'flash'

Sendo essencialmente um medidor de intensidade luminosa, este aparelho destina-se a auxiliar todos os fotógrafos amadores e profissionais proporcionando-lhes a possibilidade de determinarem o valor mais correcto de iluminação para cada caso.

## prelúdio (parte 1)

Primeiro de uma série de artigos sobre o pré-amplificador Prelúdio da gama XL. A sua concepção modular permite a cada um dar-lhe a configuração que julgue mais adequada às suas necessidades.

## correktor

## páginas de circuitos impressos

## simulador do CPU Z-80

Uma das principais virtudes de um microprocessador, a sua velocidade de execução, pode tornar-se uma desvantagem quando se pretende testar um circuito que contenha uma unidade CPU. O nosso simulador resolve esse problema e pode ainda ser usado, num modo mais limitado, para simular o funcionamento de outros processadores além do Z-80.

## protecção de circuitos por varistor

As VDR, ou resistências dependentes da tensão, não são muito utilizadas pelos construtores de circuitos electrónicos. No entanto, devido às suas características, são os elementos ideais para proteger os circuitos electrónicos e os semicondutores contra sobretensões.

## simulador de estereofonia

Prático e útil acessório que, embora destinando-se em especial ao receptor de rádio com o TDA 7000 que apresentámos no número anterior, pode ser utilizado com qualquer fonte sonora para simular o efeito estereofónico ou ainda obter a chamada superestereofonia.

## testador de MOSFETs

Antes de atirar alguns dos dispendiosos transístores MOSFETs para o caixote do lixo será uma boa ideia testá-los. Isso pode fazer-se fácil e rapidamente com um multímetro.

## painel de efeitos luminosos programável

Projectado tendo em conta a sua possível utilização numa discoteca, este utilíssimo aparelho com 32 programas pode também ser utilizado em festas ou ainda para efeitos publicitários.

## aplikator

Um novo circuito integrado (ZN415) que permite construir um rádio de AM completo acrescentando apenas um reduzido número de componentes exteriores.

## mercado

## serviço Elektor

## tópicos para compras

## índice de anunciantes

2-09

2-10

2-12

2-17

2-22

2-31

2-32

2-35

2-39

2-42

2-46

2-47

2-56

2-57

2-61

2-62

2-62



A capa do nosso segundo número mostra o simulador do Z-80 que ocupa essa posição de destaque devido principalmente ao facto de que os microprocessadores (6502, Z-80, 6809, etc.) são cada vez mais utilizados em outras aplicações além dos computadores. Tal como o seu nome indica, este circuito simula todas as funções do Z-80, providenciando ainda os diversos sinais de controlo. Além disso, pode introduzir dados nas linhas de dados e controlar o barramento de endereços. Todas estas possibilidades podem ser obtidas à velocidade normal (modo dinâmico) ou num sistema passo a passo (modo manual). Isso torna-o uma ferramenta indispensável para testar qualquer circuito que contenha um Z-80, ou ainda, de um modo limitado, qualquer microprocessador de 8 bits.

### No próximo número:

- expansão do ZX
- gerador de impulsos
- conta-rotações digital
- comunicações via telefone



# elektor códigos

**Elektor** – edição portuguesa

R. D. Estefânia, 32-1.º – 1000 LISBOA – Tel. 572763

Direitos de reprodução para Portugal

Ferreira e Bento, Ld.ª

R. D. Estefânia, 32-1.º – 1000 LISBOA – Tel. 572763

Horário de funcionamento: 9.00 às 13.00 e 14.00 às 18.00, de segunda a sexta-feira.

**Director:** Eng.º Jorge Gonçalves

**Redactor-chefe da edição internacional:** Paul Holmes

**Redacção internacional:** E. Krempelsauer (responsável), H. Baggen, A. Dahmen, R. Day, I. Gombos, P. Kersemakers, R. Krings, P. von der Linden, G. McLoughlin, D. Meyer, G. Raedersdorf, J. van Rooij, G. Scheil, L. Seymour, T. Wijffels.

**Laboratório:** K. Walraven (responsável), J. Barendrecht, G. Dam, K. Diedrich, G. Nachbar, A. Nachtmann, A. Sevriens, J. Steeman, P. Theunissen.

A publicação da revista Elektor segue um ritmo mensal. No entanto, os números de Julho e Agosto de cada ano são combinados num número duplo que tem o nome de 'Circuitos para Férias', a sair na primeira quinzena de Julho.

**Alteração de morada:** não se esqueça de nos comunicar, com pelo menos seis semanas de antecedência, toda e qualquer alteração de morada juntando a essa indicação a etiqueta autocolante constante da embalagem do último número que recebeu.

**Direitos de autor:** todos os desenhos, fotografias, projectos de qualquer espécie e, principalmente, os desenhos dos circuitos impressos publicados em cada número de Elektor estão sob a protecção do Código de Direitos de Autor e não podem ser total ou parcialmente reproduzidos por qualquer meio ou imitados sem a permissão prévia por escrito da empresa editora da revista. Alguns dos circuitos, dispositivos, componentes, etc., descritos nesta revista, podem estar sob a protecção de patentes; a empresa editora não aceita qualquer responsabilidade decorrente da não indicação explícita dessa protecção.

Os circuitos e esquemas publicados em Elektor só podem ser realizados desde que se tenha em vista uma utilização privada ou científica sem fins lucrativos.

#### Direitos de reprodução:

Elektuur B.V., 6190 AB Beek(L), Holanda

Elektor, Av. Alfonso XIII, 141, Madrid 16, Espanha

Elektor Sarl, Le Seau, 59270 Baillieux, França

Elektor Publishers Ltd., Canterbury CT1 1PE, Kent,

Grã-Bretanha

Elektor, Karaiskaki 14, Voula, Atenas, Grécia

Elektor, 20092 Cinisello B., Milão, Itália

Elektor Verlag GmbH, 5133 Gangelt, RFA

Elektor, A.S., Refik Saydam cad. 89, Aslan Han kat 4, Sishane, Istambul, Turquia

Elektor Electronics PVT Ltd., 3 Chunam Lane, Bombaim, União Indiana

Composto por  
Fotocompográfica

Impresso por  
Publicit Gráfica – Lisboa

Distribuidores exclusivos  
ELECTROLIBER  
R. Prof. Reinaldo dos Santos, lote 1488  
1500 LISBOA

Tir.: 10.000 ex.

Depósito Legal n.º 7313/84

© Uitgeversmaatschappij Elektuur B.V.  
(Beek, Holanda, 1985)

## Volume 1 – Número 2

O que quer dizer 10 n?  
O que é o Serviço Elektor?  
Em que consiste o Serviço CT?  
O que é a secção Correktor?

#### Exemplos

Resistências:  
2k7 = 2700  $\Omega$ ;  
3M3 = 3 300 000  $\Omega$ ; 820 = 820  $\Omega$   
Todas as resistências utilizadas são de filme de carvão, 1/4 W de potência de dissipação e 5% de tolerância, salvo indicação contrária.

#### Condensadores:

4p7 = 4,7 pF =  
0,000 000 000 004 7 F;  
10 n = 0,01  $\mu$ F =  $10^{-8}$  F =  
10 000 pF.

Todos os condensadores excepto os electrolíticos e os de tântalo são previstos para uma tensão mínima de funcionamento de 60 V em corrente contínua. Como regra prática pode-se considerar que a tensão de serviço de um condensador deve ser igual a pelo menos duas vezes o valor da tensão de alimentação do circuito onde ele está inserido.

#### Tensões indicadas

Os valores de tensões contínuas indicados nos circuitos foram medidos com um voltímetro de 20 k $\Omega$ /V, a não ser que haja indicação em contrário.

#### Utilização de U e não de V

Na generalidade dos casos faremos uso do símbolo internacional 'U' para indicar uma tensão em vez da letra 'V' que é susceptível de confundir-se com a abreviatura da unidade 'volt'. Por exemplo poremos  $U_b = 10$  V e não  $V_b = 10$  V.

#### Tensão do sector

Os circuitos constantes desta revista estão previstos para poderem funcionar a partir de uma tensão alternada sinusoidal de 220 V, 50 Hz.

#### Serviços técnicos para os nossos leitores

- Consultas técnicas (CT).
- Circuitos impressos  
Veja 'Serviço Elektor' para mais pormenores.
- Correktor.  
Esta é uma secção na qual aparecerão, sempre que se torne necessário, todas as modificações importantes, informações complementares, correcções e/ou melhoramentos dos circuitos já publicados.

#### Tipos de semicondutores

Existe no mercado um grande número de semicondutores com características muito semelhantes mas com referências diferentes. Por essa razão, sempre que possível, utiliza-se na revista Elektor apenas a referência universal que identifica o dispositivo: por exemplo a referência '741' identifica um amplificador operacional que, dependendo dos fabricantes, pode ter as designações  $\mu$ A741, LM741, MC741, MIC741, RM741, SN72741, etc.

As referências 'BC 107B', 'BC 237B', 'BC 547B' indicam todas elas transístores de silício pertencentes a uma mesma 'família' de características semelhantes. De um modo geral, os diferentes membros de cada uma das séries são intermutáveis entre si.

#### Famílias BC 107 (-8, -9)

(NPN):

BC 107 (-8, -9), BC 147 (-8, -9), BC 207 (-8, -9), BC 237 (-8, -9), BC 317 (-8, -9), BC 347 (-8, -9), BC 547 (-8, -9), BC 171 (-2, -3), BC 182 (-3, -4), BC 382 (-3, -4), BC 437 (-8, -9), BC 414

#### Famílias BC 177 (-8, -9)

(PNP):

BC 177 (-8, -9), BC 157 (-8, -9), BC 204 (-5, -6), BC 307 (-8, -9), BC 320 (-1, -2), BC 350 (-1, -2), BC 557 (-8, -9), BC 251 (-2, -3), BC 212 (-3, -4), BC 512 (-3, -4), BC 261 (-2, -3), BC 416.

#### Valores de resistência e capacidade

Sempre que possível evitar-se incluir nos valores de resistência e capacidade casas decimais e um grande número de zeros. Para obviar essa utilização empregam-se os seguintes prefixos:

p (pico-) =  $10^{-12}$   
n (nano-) =  $10^{-9}$   
 $\mu$  (micro-) =  $10^{-6}$   
m (milli-) =  $10^{-3}$   
k (kilo-) =  $10^3$   
M (mega-) =  $10^6$   
G (giga-) =  $10^9$



# MUNDITRÓNICA

COMERCIALIZAÇÃO

DE COMPONENTES ELECTRÓNICOS, LDA.

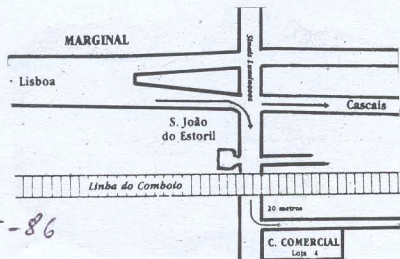
## S. JOÃO DO ESTORIL

TUDO PARA PROFISSIONAIS E AMADORES

- Semicondutores
- Condensadores
- Fichas
- Kit's
- Transformadores
- MECANORMA

Vendemos componentes e placas de circuito impresso para as montagens da revista *Elektor*

ENVIAMOS À COBRANÇA  
PARA  
TODO O PAÍS



LOJAS DE S. JOÃO  
Rua Afonso Albuquerque, Lote 2 - Loja 4

2765 S. JOÃO DO ESTORIL

TEL. 2671589

# Rádio Lisbonense

## MELO, PEREIRA & FREITAS, LDA.

Importadores — Armazenistas

Peças e Acessórios para Rádio, Televisão e Electrónica em geral

Telefones 36 00 36 - 32 43 87

Rua Jardim do Regedor, 2, 1.º — 1100 Lisboa

# Novidade!

## ELEVADOR DE TENSÃO

Se tem um carro que funciona com bateria de 6 V e quer colocar-lhe um auto-rádio ou leitor de cassetes de 12 V, nós temos a solução.

## LUZ DE STROBE EM KIT

Novo kit de luz estroboscópica para animar as suas festas ao ritmo da melhor música. Contacte-nos, enviamos à cobrança no próprio dia do pedido.

## A REVISTA ELEKTOR É A ÚNICA REVISTA PORTUGUESA QUE PÕE À DISPOSIÇÃO DOS SEUS LEITORES:

- Circuitos impressos de qualidade profissional.
- Uma secção de anúncios grátis.
- Um serviço de consultas directas ou por carta completamente gratuito.

## TORNE-SE ASSINANTE DE

# elektor electrónica

APROVEITE O PREÇO ESPECIAL DE ASSINATURA VÁLIDO ATÉ 31 DE MARÇO

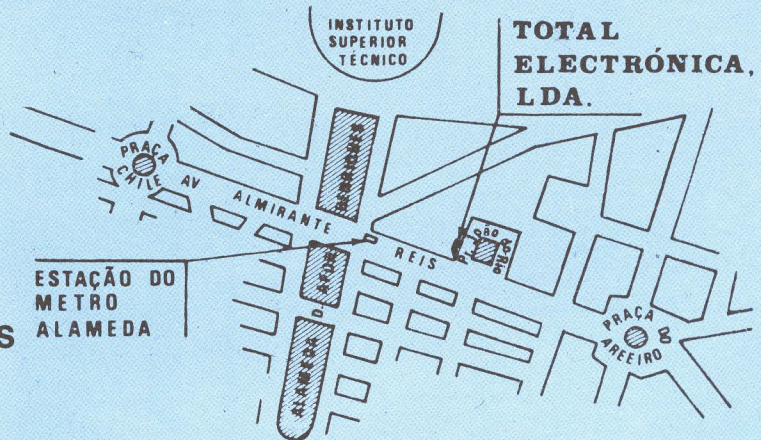


# TOTAL ELECTRÓNICA, LDA.

Praça João do Rio, 1 - 1000 Lisboa - Telef. 80 67 62

## COMPONENTES ELECTRÓNICOS

**HORÁRIO**  
**DAS 10 ÀS 13 HORAS**  
**E DAS 16 ÀS 21 HORAS**  
**ENCERRADO AOS DOMINGOS**



EDGE CONNECTORS  
 ZX 81 E SPECTRUM  
**CRISTAIS**

IDC CONNECTORS  
**FICHAS**  
 BNC; UHF; etc.

D CONNECTORS  
 ZIF - WW - DIL  
**SOCKETS**

### CIRCUITOS INTEGRADOS

#### SÉRIES

4 xxx	74 xx	AN	TCA	
41 xx	74 C xx	BA	MC	
	74 Fxx			
44 xX	74 Hxx	CA	NE	TL
45 xx	74 HCxx	HA	SAB	TMS
401 xx	74 Lxx	LA	SN	UAA
DTL	74 LSxx	LF	TA	μA
ECL	74 Sxx	LM	TBA	μPC
		M	TCA	XR
			TDA	ZN

TRANSISTORES  
 DIODOS RECT  
 SWITCH  
 ZENERS  
 PONTES  
 DIACS  
 SCR'S  
 Triacs  
 Materiais P/  
 Circs. Impressos  
**KITS**

**CPU'S**  
 SUPORT DEVICES  
 ROM'S  
 PROM'S  
 EPROM'S  
 RAM'S  
 INTERFACES  
 UART'S  
 ENCODERS

**OPTO**  
 IR'S  
 LEDS  
 DISPLAYS  
 ISOLATORS

### CONDENSADORES

polyester      polystyrene  
 mylar          tântalo  
 ceramic        zinco  
 polystyrene    electrolíticos  
 silver mica

### TRIMMERS

### RESISTÊNCIAS

carvão  
 filme metálico  
 1/4; 1/2; 1; 2 w  
 bobinadas  
 2 até 150 w  
 PRE-SETS  
 POT - carvão e bobinadas  
 MULTIVOLTAS

**RF CHOQUES**  
 TRANSFORMADORES  
**INTERRUPTORES**  
 INVERSORES  
**COMUTADORES**  
 CHAPA CCTO IMPRESSO

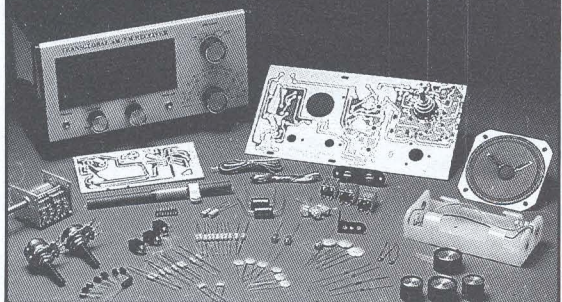
PANEL METERS  
**TESTERS**  
 RACKS  
**CAIXAS**  
 MATERIAIS W.W.  
**RELÉS**

**REVISTAS**  
 ELEKTOR - NUOVA ELECTRONICA  
 QSP - SELECCÖES DE RÁDIO  
**MANUAIS TÉCNICOS**  
 MOTOROLA - PHILIPS - RCA  
 SIEMENS - TEXAS

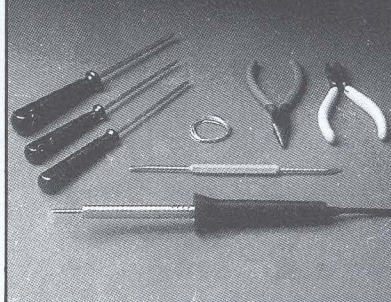


# Aqui está a grande chance para você aprender todos os segredos do fascinante mundo da electrónica!

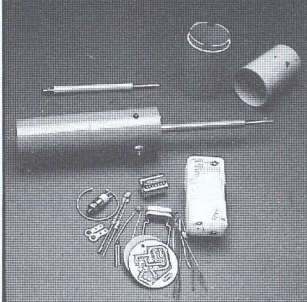
Transglobal AM/FM Receiver



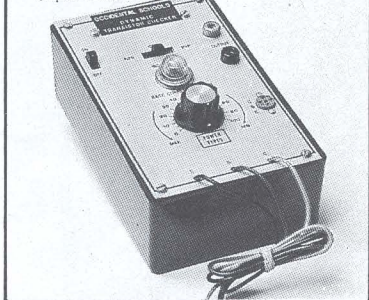
Conjunto de Ferramentas



Injetor de Sinais

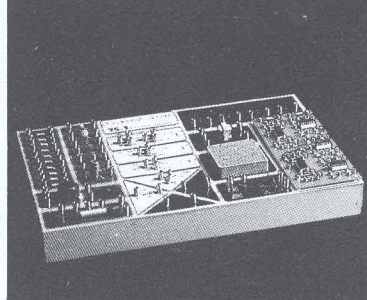


Comprovador de transistores

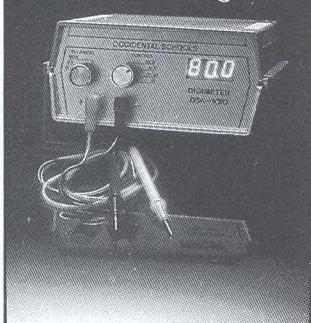


**Kits electrónicos e  
conjuntos de experiências  
componentes do mais  
avanzado sistema de  
ensino, por correspon-  
dência, na área  
electroelectrónica!**

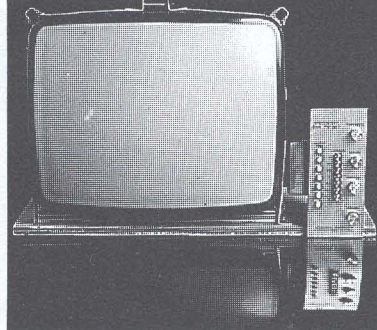
Kit Analógico/Digital



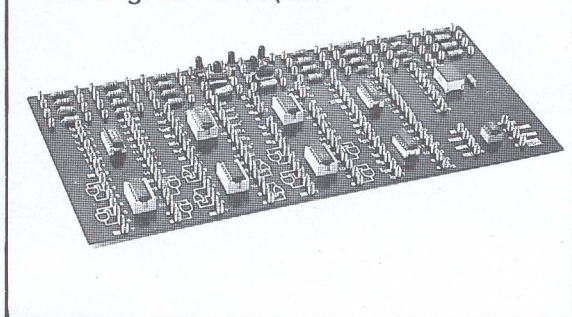
Multímetro Digital



Kit de Televisão



Kit Digital Avanzado



## GRÁTIS!

**OCCIDENTAL SCHOOLS — cursos técnicos especializados**  
Rua D. Luis I, 7 - 6º 1200 LISBOA  
TEL. 36 40 45

Solicite maiores informações, sem compromisso, do curso de:

- 1 - Electrónica
- 2 - Electrónica Digital
- 3 - Áudio e Rádio
- 4 - Televisão PeB/Coors

mantemos, também, cursos de:

- 5 - Electrotécnica
- 6 - Instalações Eléctricas
- 7 - Refrigeração e Ar Condicionado

À  
**OCCIDENTAL SCHOOLS**  
APARTADO 21149 — 1128 LISBOA Codex

**Desejo receber GRATUITAMENTE o catálogo ilustrado do curso de:** \_\_\_\_\_

NOME \_\_\_\_\_

MORADA \_\_\_\_\_

LOCALIDADE \_\_\_\_\_ CÓD. POSTAL \_\_\_\_\_

EK







## a microelectrónica promete melhores imagens de TV

A qualidade de imagem dos receptores de televisão pode ser grandemente melhorada e realizadas possibilidades latentes, através do uso de memórias da microelectrónica.

A Philips em Eindhoven, na Holanda, desenvolveu e está presentemente a testar um circuito integrado que pode levar a cabo todo o processo da composição de informação para uma imagem de televisão. A técnica utilizada torna possível modificações no sinal de vídeo durante o seu processamento. Isto poderia, por exemplo, significar a erradicação das vacilações de luz, do enevoado e efeitos de cruzamento resultantes da mistura inconveniente da informação do brilho e da cor. Além disso, a memória da televisão permite a possibilidade de parar a imagem num dado momento, ou aproximar ('zoom') um pormenor da imagem. Torna também possível o encurtamento drástico do intervalo entre páginas de teletexto. A aptidão do circuito é tal que não exige qualquer modificação no receptor ou no emissor, o que simplifica grandemente a sua introdução.

### O sistema de TV

O sistema de transmissão da imagem de TV foi estabelecido há cerca de 35 anos para transmissões monocromáticas (preto e branco). A escolha de 625 linhas por imagem e 25 imagens 'entrelaçadas' por segundo é um compromisso entre os requisitos de qualidade de imagem e a exequibilidade técnica e económica.

A escolha de uma frequência de imagem de 25 Hz (isto é, 25 imagens por segundo) garante uma razoável continuidade do movimento e minimiza também a interferência dos 50 Hz da rede. O entrelaçamento permite 50 'disparos' por segundo (isto é, uma frequência de quadros de 50 Hz), que constitui um compromisso de forma a evitar flutuações de luz quando o brilho é elevado. A frequência de quadros necessita de ser suficientemente baixa para permitir tantas linhas horizontais, quanto for possível e, ao mesmo tempo, suficientemente elevada para evitar a flutuação da luminosidade. Infelizmente, o entrelaçamento provoca, em particular com 'écrans' grandes, flutuações de luz nas linhas.

As 625 linhas que compõem a nossa imagem de TV não se conseguem ver separadamente a distâncias maiores do que 4 a 5 vezes a altura do 'écran', para além do que dá a impressão de uma imagem uniforme. Conjunta-

mente com uma relação altura/largura de 3:4, e os requisitos para boa definição, isto resulta numa largura de banda de vídeo de mais de 5 MHz, o que foi considerado aceitável tanto técnica como economicamente, como o foi a largura de banda de 7...8 MHz para o sinal transmitido (uma vez que há espaço suficiente disponível). Este sistema foi aceite em toda a Europa ocidental durante os anos subseqüentes.

Com a introdução da televisão a cores, um dos primeiros requisitos foi que as emissões a cores pudessem ser recebidas (a preto e branco) em televisores monocromáticos.

Através de todo o mundo desenvolveram-se três sistemas de descodificação da informação de cor, cada um dos quais tem as suas próprias vantagens e desvantagens, mas todos eles são claramente um compromisso, que falha em alguns requisitos sob certas circunstâncias.

É importante, contudo, que em nenhum destes sistemas foi alargada a largura de banda necessária. Uma vez que o sinal de cor pode ser 'acomodado' numa banda mais estreita do que o sinal de brilho, é possível incluir a informação de cor descodificada na largura de banda do sinal de preto e branco. Isto é normalmente aceitável, mas pode resultar numa mistura de informação de brilho e cor. Isto torna-se então evidente nos efeitos de distorção já mencionados.

### «Estreiteza»

Apesar de estes sistemas de TV terem sido perfeitamente aceitáveis quando foram estabelecidos, os progressos técnicos desde então foram tais que estes mesmos sistemas são, hoje em dia, considerados 'estritos'. Os 'écrans' de grandes dimensões aumentaram e o aumento do brilho dos modernos tubos de TV, particularmente, tornou mais notório este aspecto. As 625 linhas já não dão uma imagem com suficiente pormenor, enquanto que as 25 imagens por segundo apresentam uma tendência para a distorção por flutuação da luminosidade.

### Soluções

Todas estas imperfeições poderiam, sem dúvida, desaparecer alterando o sistema. Isto necessitaria, contudo, de uma rede de novos emissores bem como de novos receptores. Simultaneamente, a compatibilidade com os sistemas antigos teria evidentemente

que ser mantida, o que mais uma vez resulta em limitações. Além do mais, medidas tão drásticas necessitariam de acordo internacional, e isto levaria bastante tempo a alcançar. Agora torna-se possível um certo número de melhoramentos, os quais requerem apenas o acesso ao receptor. Estes utilizam grandes memórias electrónicas, as quais podem conter toda a informação necessária a um sinal de vídeo completo. Os novos desenvolvimentos da microelectrónica permitiram aos investigadores da Philips criar um circuito integrado que é particularmente adequado para ser usado num receptor de TV. O uso das memórias normais de computador seria mais complicado e requeria mais circuitos. O circuito actualmente em teste é uma memória de vídeo com uma capacidade de 308 kbits e uma área de 34,8 mm<sup>2</sup>, o que é 2 a 3 vezes menor que uma memória de computador semelhante, e é portanto mais fácil de desenvolver e mais barato a produzir. Uma tão grande memória permite aumentar a frequência de quadros de 50 Hz para 100 Hz. A informação nas linhas normais, que é transmitida em 20 ms, pode portanto ser armazenada na memória. Estas linhas são então repetidas duas vezes: a memória é lida duas vezes numa sucessão de 10 ms. Este processo é assim repetido com as restantes linhas. Isto evita a flutuação de quadros mas não a flutuação das linhas. Um outro método, permitindo alternar as mesmas e outras linhas cada 10 ms, evita a flutuação das linhas bem como dos quadros com as mesmas imagens. Isto implica, contudo, que seja necessário utilizar memórias maiores que consigam reter a informação de todo o sinal de vídeo, isto é, várias linhas, em 40 ms. Isto provavelmente cria dificuldades com imagens em movimento porque uma tem que desaparecer em fases anteriores do movimento. Os meios da electrónica que combatem este problema estão a investigá-lo com rapidez.

Utilizando uma memória no sistema descodificador é possível reduzir também consideravelmente os efeitos de distorção e ruído. Os sinais processados através da memória de vídeo discutida anteriormente destinam-se a uma melhoria na qualidade de imagem. É contudo possível, também, novas funções num receptor de TV. Por exemplo, uma vez que a informação de uma imagem foi armazenada na memória é possível parar a imagem ou vê-la, por aproximação ('zoom') em grande pormenor. É também possível eliminar o atraso entre páginas de teletexto.

(Nota de publicação da Philips)



No início um barramento ('bus') para microprocessador pode parecer-nos sobredimensionado, mas não decorre muito até surgirem as suas primeiras limitações, ficar esgotado e por fim encontrar-se totalmente inadequado. Apresentamos pois uma placa com nada menos que 7 conectores e perfeitamente simétrica

# placa de barramento (bus) com 64 vias

útil na assistência a sistemas de microprocessador

uma nova  
extensão para  
um barramento  
bidimensional  
com 7+2  
conectores

O barramento universal de Elektor apresenta algumas diferenças em relação ao normal; assim, possui sete conectores de 64 vias, para além de um terminal macho num extremo (a entrada) e um terminal fêmea no outro (a saída). A sua face superior (dos conectores) é revestida por uma folha condutora de cobre (a massa) que actua como blindagem. A disposição da placa permite também uma fácil interconexão entre as variadas linhas.

## Uma extensão para testes

Como se pode verificar na fig. 2, a placa é dimensionada no formato eurocard. Não se trata de simples coincidência nem consequência do número de conectores usado. Foi de facto uma escolha deliberada, permitindo o emprego da placa como peça de assistência. Assim, imagine-se um microcomputador construído com placas de formato eurocard ligadas entre si por um barramento ('bus') escondido

algures no fundo de uma caixa tipo 'rack' de 19 polegadas. O que acontece se há que testar e reparar uma destas placas? Com certeza teremos que remover todas as placas da caixa para termos acesso à placa em causa. É neste ponto que a nova placa realiza um papel importante. Depois de retirada a placa defeituosa, ela é ligada no seu lugar e a placa de que se suspeita é fixada no terminal fêmea da placa de extensão, ficando assim toda fora da caixa e facilmente acessível para teste e reparações. Da mesma forma, poderemos usar a placa para termos acesso ao barramento do próprio sistema, testando-o e verificando-o facilmente com um osciloscópio ou um analisador lógico, por exemplo.

## 576 pinos a soldar

Como já referimos, o barramento possui 64 linhas não existindo qualquer interconexão entre um pino de uma fila 'a' e outro

### Lista de componentes

- Sete conectores fêmeas direitos de 64 pinos (filas a+c), DIN 41612
- Um conector macho em ângulo recto de 64 pinos (filas a+c), DIN 41612
- Um conector fêmea em ângulo recto de 64 pinos (filas a+c ou a+b), DIN 41612
- Duas braçadeiras metálicas (para montagem do conector n.º 8)
- Ferramenta de montagem e, se possível, calhas-guias

1

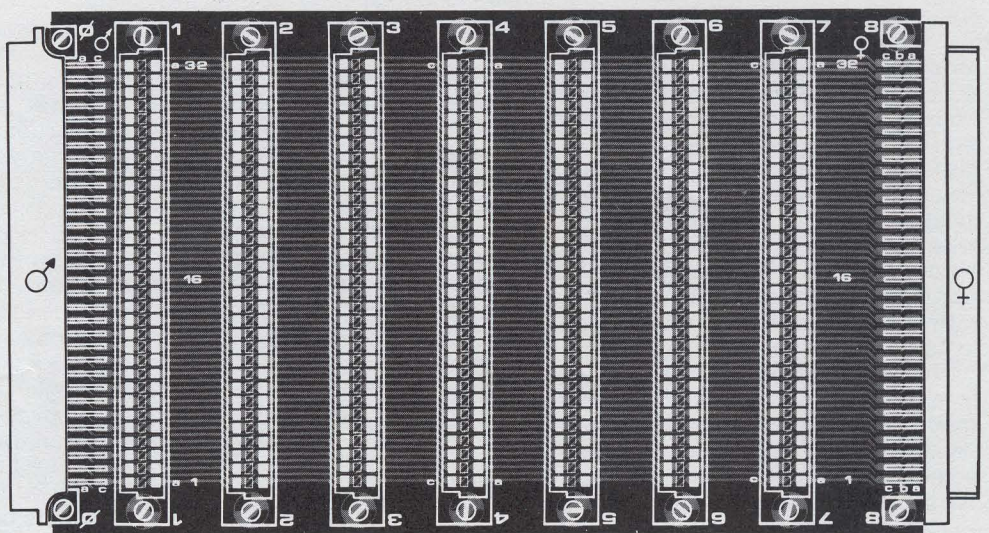
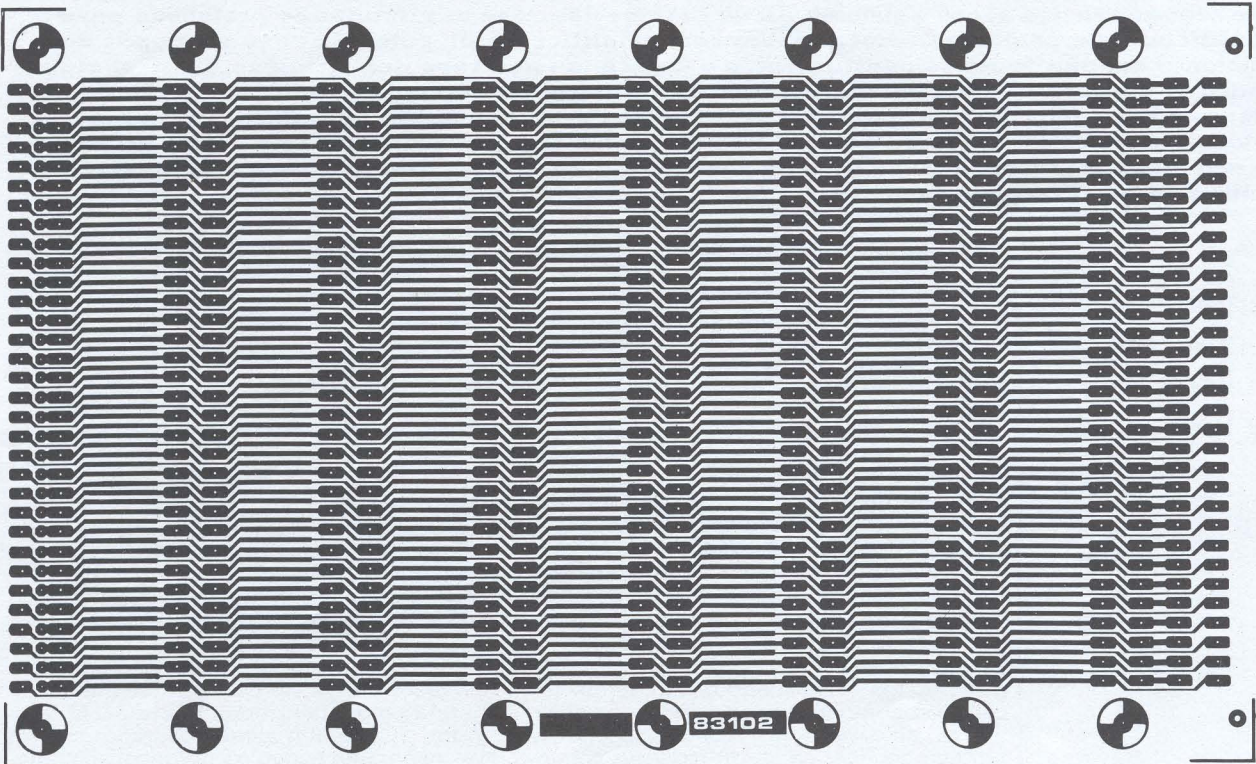
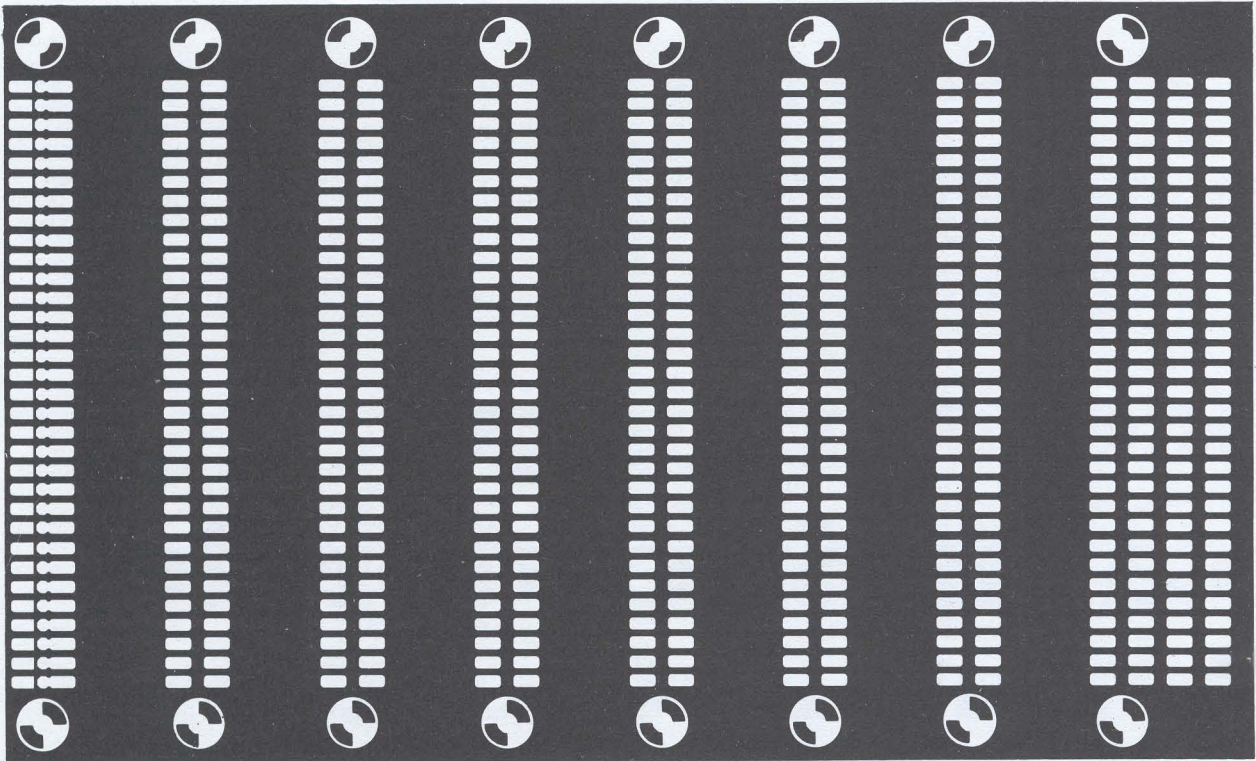


Figura 1 É desta forma que os conectores são montados. Há que ter especial atenção na fixação dos conectores exteriores





pino vizinho pertencente a uma fila 'c'. É pelo menos essa a ideia. Uma soldadura descuidada pode inadvertidamente alterar esta disposição. Convém notar que os conectores (1...7) são polarizados devendo ser montados no seu sentido correcto. O conector 0 (a entrada) é uma ficha macho em ângulo recto (lembrar que as filas 'a' e 'c' estão trocadas).

Dado que existem dois tipos de fichas fêmeas em ângulo recto, uma com uma distância entre filas de 2,5 mm e outra de 5 mm, o circuito impresso foi desenhado de forma a ser compatível com os dois tipos 'a+b' e 'a+c', respectivamente. Não esquecer de ligar a camada condutora na face superior da placa aos pinos '0V' dos conectores 0 e 8!

Figura 2 A face revestida a cobre da placa funciona como blindagem e linhas de massa.

Os conectores 0 e 8 são montados paralelamente à placa, sendo os outros conectores montados verticalmente. No caso de as placas serem montadas e removidas dos conectores frequentes vezes, estes devem ser providos de calhas-guias.



Os leitores de Elektor que são entusiastas de alta fidelidade sem dúvida que leram o artigo do nosso primeiro número sobre o 'Crescendo'. Alguns já devem até ter começado a construí-lo. O amplificador, uma vez construído, testado e instalado numa caixa atractiva, deverá funcionar com segurança e boa qualidade, por vários anos. No entanto, existe sempre a possibilidade de que um componente falhe ao longo do tempo, ou de que ocorra uma outra avaria. Nestes casos, é possível por exemplo que uma componente continue a chegar às saídas do amplificador, destruindo os altifalantes (normalmente bastante caros).

sempenha duas funções: primeiro, liga os altifalantes às saídas do amplificador por intermédio de um relé, exactamente 5 s depois de se ligar o amplificador; segundo, procede a uma vigilância constante do nível de tensão contínua nas saídas. Se esta tensão exceder um dado valor, as ligações entre o amplificador e os altifalantes serão interrompidas. A tensão de alimentação para este circuito protector foi escolhida de molde a que o relé seja descarregado imediatamente após se desligar a tensão da rede. Se bem que o Crescendo continue alimentado durante algum tempo, como resultado dos 'grandes' condensadores de filtragem, os

# acessórios para o amplificador de potência crescendo

**Este segundo artigo sobre o sistema XL de Elektor descreve os circuitos de protecção para o amplificador de potência Crescendo. Um bom amplificador de potência deve ser capaz de funcionar em quaisquer circunstâncias, e o Crescendo não constitui excepção. Existem alguns sinais, no entanto, que podem danificar os altifalantes, fundamentalmente picos de activação e tensões contínuas. Para proteger os altifalantes destes acidentes, qualquer amplificador de potência deve estar equipado com protecção, contra tensões contínuas, com atraso da acção de activação incorporado. São estas as funções dos acessórios para o Crescendo, também aplicáveis a outros amplificadores.**

contagem  
decrecente  
e circuitos  
de protecção

Estes altifalantes não foram, simplesmente, desenhados para fazerem face a esta eventualidade. Mais ainda, pode haver problemas ao ligar e desligar o amplificador. É normal que um circuito complicado tal como o de um amplificador de potência, requeira um certo tempo para estabilizar, após se ligar a tensão de alimentação. Depois de todos os componentes terem atingido as suas temperaturas de funcionamento, podemos assumir que os níveis de tensão contínua no circuito estão estáveis. Quando a alimentação é desligada, não há grandes certezas quanto ao modo como o circuito irá responder.

Finalmente, sons irritantes como 'pops' podem ser ouvidos nos altifalantes quando o amplificador é ligado e desligado. Estes sons, embora não sejam necessariamente perigosos para os altifalantes, de certeza que não são desejados. Por este motivo, os amplificadores comerciais de alta qualidade quase sempre contêm circuitos de protecção para proteger os altifalantes de picos de activação e desactivação, e tensões contínuas involuntariamente altas na saída. Obviamente, o amplificador de potência Crescendo também contém fusíveis, uma vez que um excesso de tensão alterna pode causar um excesso de tensão contínua.

É então claro que o Crescendo (e qualquer outro amplificador de construção caseira, sem condensadores de saída) deve estar equipado com tais circuitos protectivos. O circuito apresentado neste artigo de-

altifalantes estão desligados apenas por uma questão de segurança.

O circuito de atraso tem uma característica especial: durante o tempo de aquecimento do amplificador, a contagem decrescente de 5 s pode ser observada num indicador de 7 segmentos a LEDs. O utilizador pode então ver quando é que os altifalantes são ligados.

## Os circuitos

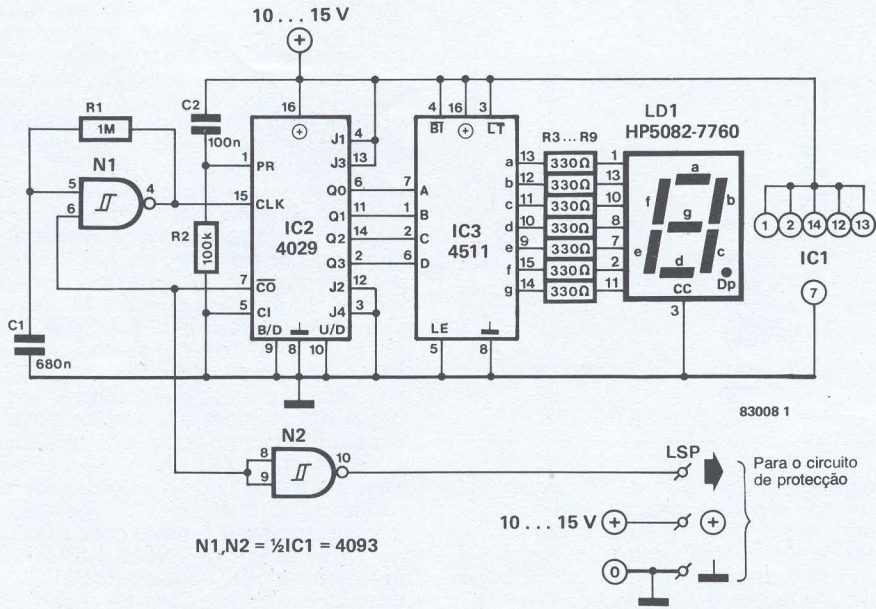
As figuras 1 e 2 contêm os circuitos de atraso de activação e de protecção. Em princípio, podem ambos ser incorporados separadamente. A única secção comum aos dois é o andar do relé, formado por Rel, D13, T5, T6 e R23.

O circuito de atraso, com o seu contador decrescente, é fundamentalmente constituído pelos integrados IC1...IC4. O integrado IC2 é um contador programável crescente/decrecente ('up/down') com parâmetros pré-ajustáveis. O parâmetro (duração do atraso) é posto a 5 por meio das entradas J, neste caso, estando o dispositivo configurado para funcionar como contador decrescente, através da ligação do pino 10 à massa.

A entrada de relógio deste contador é alimentada com um gerador de onda quadrada formado por N1, C1 e R1. Quando se liga a alimentação, é fornecido ao integrado IC2 um impulso de ajuste, através da malha R2/C2. O valor 5 está então presente no contador. O gerador de onda quadrada começa então a funcionar, de



1



acessórios para  
o Crescendo  
elektor Fevereiro 1985

Figura 1. Esta parte do circuito fornece o atraso de activação. A contagem decrescente é visualizada num indicador de sete segmentos.

2

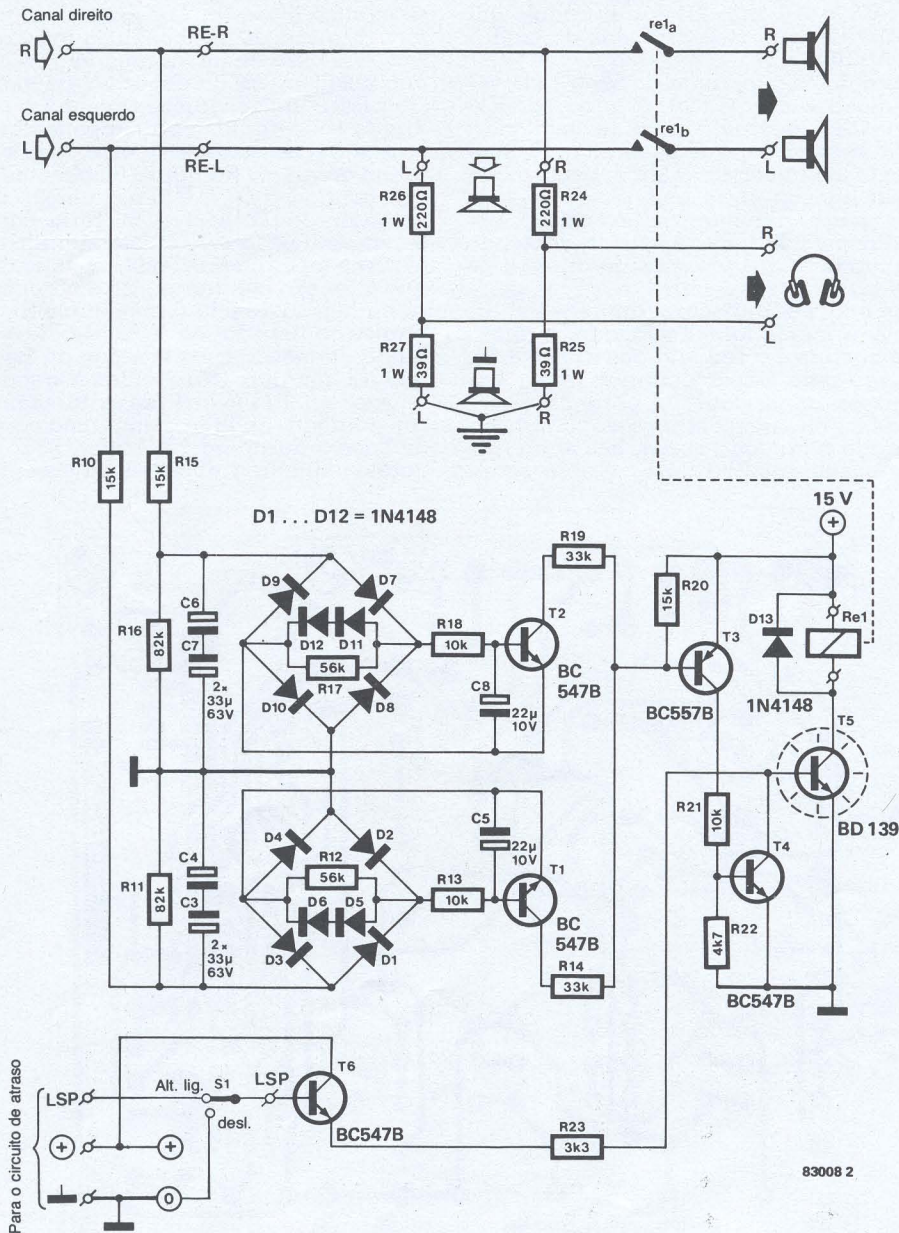
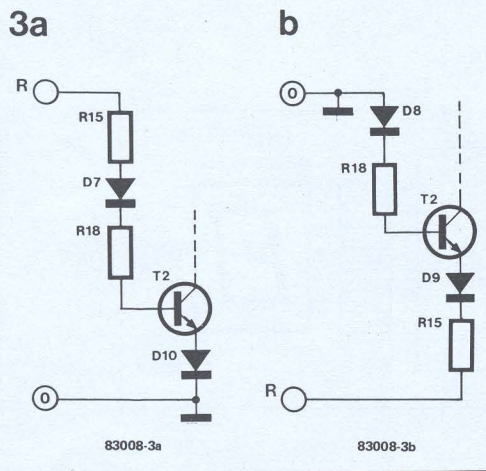


Figura 2. O circuito de protecção contra tensões contínuas. Protege os altifalantes de tensões contínuas que os poderiam danificar.



Figura 3. Esta figura mostra os trajectos do sinal para tensões contínuas positivas (fig. 3a) e negativas (fig. 3b) nas entradas do circuito. Apenas o canal direito é aqui mostrado.



modo que seja aplicado a IC2 um impulso de relógio ('clock') em cada segundo.

Quando o contador chegar a zero (5 segundos após a activação), a saída de transporte (carry-out) fica ao nível lógico 0, tendo isto por resultado que o gerador de onda quadrada é inibido, e o contador pára em zero. A saída 'carry-out' activa, então, o relé, através de N2 e dos transistores T5 e T6 (fig. 2). As entradas dos altifalantes são assim ligadas às saídas do amplificador.

A contagem decrescente de 5 a 0 é visível no indicador a LEDs LD1. O integrado IC3 é um 4511, descodificador (e excitador) BCD-7 segmentos, que pode atacar directamente um indicador a LEDs. Deste modo para a ligação entre ambos são apenas necessárias algumas resistências, nomeadamente R3...R9. Assim, o conteúdo do contador IC2 é visualizado através de IC3 e LD1.

O circuito de protecção aparece na figura 2. Como já foi mencionado, a tarefa deste circuito é o desligar dos altifalantes se surgir uma tensão contínua numa das saídas do amplificador. A parte de detecção deste circuito tem uma configuração separada para cada canal. Isto evita que uma tensão positiva (errada) num canal

compense uma negativa no outro canal, o que aconteceria no caso de ambas as saídas estarem ligadas apenas a um circuito de detecção através de resistências. Cada circuito de detecção consiste num filtro passa-baixo, numa ponte rectificadora e num transistor configurado como interruptor electrónico. O filtro passa-baixo evita que o circuito reaja a frequências que são normalmente processadas pelo amplificador. Por este motivo, cada saída do amplificador é antes do mais seguida por um filtro de 12 dB/oitava com uma frequência de corte de aproximadamente 0,5 Hz. Para o canal esquerdo o filtro consiste em R10, C3/C4, R13 e C5, e para o canal direito tem-se R15, C6/C7, R18 e C8. As resistências R11, R12, R16 e R17 têm um efeito desprezável nos filtros. R10 e R11 formam um divisor potenciométrico, para manter a tensão máxima sobre C3 e C4 abaixo dos 63 V de trabalho. Isto deve-se a que, na eventualidade de uma falha, o amplificador de potência pode apresentar uma tensão contínua máxima de 75 V na saída; R15 e R16 têm função idêntica no outro canal; R12 e R17 servem para descarregar C5 e C8, caso contrário estes continuariam carregados, devido aos diodos.

As tensões contínuas são detectadas como se explica a seguir. O esboço da figura 3 mostra quais os componentes que conduzem, em caso de haver uma tensão contínua positiva (3a) ou negativa em excesso (3b). Para maior clareza, apenas o canal direito é mostrado, e os componentes que não são necessários a esta explicação foram omitidos. Na figura 3a podemos ver que os diodos D7 e D10 e a junção base-emissor de T2 estão em série com as resistências R15 e R18. Isto significa que aparece sinal na base do transistor desde que a tensão à entrada seja 3 vezes superior à tensão directa de um diodo ( $U_D$ ). Na prática a tensão de entrada deve ser ainda um pouco mais elevada de forma a que T2 conduza totalmente. A queda de tensão em R15 e R18 deve também ser considerada, quando existir uma corrente de base a fluir para T2. Assim, T2 comuta quando sujeito a uma tensão de entrada

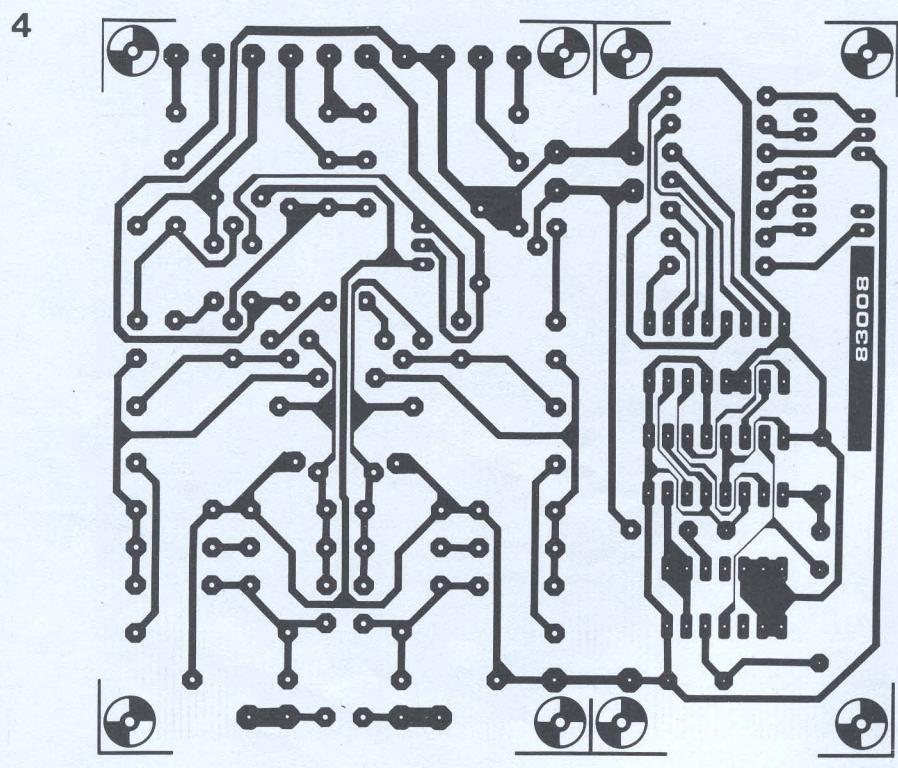


Figura 4. A placa de circuito impresso é constituída por duas partes: uma contendo o circuito de atraso e o indicador e outra os circuitos de protecção. Se se desejar, estas podem ser separadas.



positiva um pouco superior a  $3 \times 0,7 \text{ V} = 2,1 \text{ V}$ .

Com uma tensão negativa na entrada, temos a situação da figura 3b. Também aqui se deve ultrapassar  $3 \times U_D$  para que T2 conduza. Poder-se-ia assumir que esta deve ser ultrapassada tal como descrito para o caso da figura 3a. Isso no entanto não é correcto. A tensão de entrada deve ser algo superior, dado que a corrente do colector flui por R15, adicionando-se à corrente de base. Assim, a queda de tensão nesta resistência é algo maior do que no caso da tensão positiva. Na prática, o circuito responde a tensões negativas de aproximadamente 2,6 V, e maiores.

O paralelo de D11/D12 e R17 está ligado entre D7/R18 e o emissor de T2. Os dois díodos asseguram que a corrente de base de T2 seja limitada a um valor seguro, quando se apliquem tensões contínuas elevadas à entrada do circuito.

Tal como já foi mencionado, R17 serve para descarregar C8 (electrolítico). O circuito para o canal esquerdo funciona do mesmo modo.

Os colectores dos transistores de comutação são ligados à base de T3 através de R14 e R19. A resistência R20 assegura que T3 não deixe de ir ao corte, mesmo que T1 e/ou T2 apresentem fracas correntes de fuga no estado desligado (corte). O transistor T4 cumpre uma função de isolamento em relação à corrente de base fornecida por T6 para T5, quando o circuito protector responde. Se T1 e/ou T2 responderem devido a uma tensão contínua, numa das entradas ou em ambas, T3 conduz. Neste caso, T4 conduz também e o transistor de potência BD139 vê desaparecer a sua corrente de base. O relé no circuito do colector de T5 é desactivado e os altifalantes são desligados do amplificador de potência.

O circuito contém também 4 resistências para permitir a inclusão de auscultadores. Isto permite uma derivação para os auscultadores, nas saídas do amplificador de potência. Se o utilizador apenas pretende usar os auscultadores, pode desligar os altifalantes por intermédio de

S1. Os leitores que desejem amplificadores em separado para os auscultadores terão informação relevante num artigo futuro (pré-amplificador para o sistema áudio XL). Neste caso, as resistências R24...R27 e o interruptor S1 não são necessários.

### Construção e instalação

A figura 4 mostra o desenho das pistas de cobre e a implantação dos componentes. O circuito impresso foi desenhado de modo a consistir em duas metades que podem ser separadas se se desejar. Isto torna possível a instalação da parte do indicador na frente da caixa do amplificador de potência e a parte que contém o circuito de protecção noutra sítio qualquer, de preferência directamente junto às saídas para os altifalantes, ou seja, no ponto onde o relé deveria ser instalado.

O circuito impresso do indicador pode também ser instalado na caixa do pré-amplificador, e a 'parte de protecção' no amplificador de potência. Esta possibilidade deve ser do interesse dos leitores que desejam esconder o seu amplificador de potência (por exemplo, imediatamente atrás das caixas dos altifalantes). Ao separar a placa, deve-se chamar a atenção para o facto de que existem três ligações com fios que deverão ser executadas: 'LPS' (altifalante), '+' e '-'. Se não for separada, como é lógico, estas ligações não serão necessárias. Se a saída para auscultadores for utilizada, o interruptor S1 deve ser inserido na ligação ao ponto 'LSP' no primeiro caso. No segundo caso, a pista apropriada deve ser cortada, por forma a poder-se inserir o interruptor em série.

Aqueles construtores que desejem cingir-se a um orçamento mais limitado, poderão preferir a seguinte solução: a parte do indicador é omitida por completo; uma resistência de 33 k é ligada entre os pontos '+' e 'LSP', e liga-se um circuito formado por uma resistência de 100  $\Omega$  e um condensador electrolítico 47  $\mu\text{F}/16 \text{ V}$ , li-

acessórios para o Crescendo elektor Fevereiro 1985

### Lista de componentes

#### Resistências:

R1=1 M  
R2=100 k  
R3...R9=330  $\Omega$   
R10, R15, R20=15 k  
R11, R16=82 k  
R12, R17=56 k  
R13, R18, R21=10 k  
R14, R19=33 k  
R22=4k7  
R23=3k3  
R24, R26=220  $\Omega/1 \text{ W}$   
R25, R27=39  $\Omega/1 \text{ W}$

#### Condensadores:

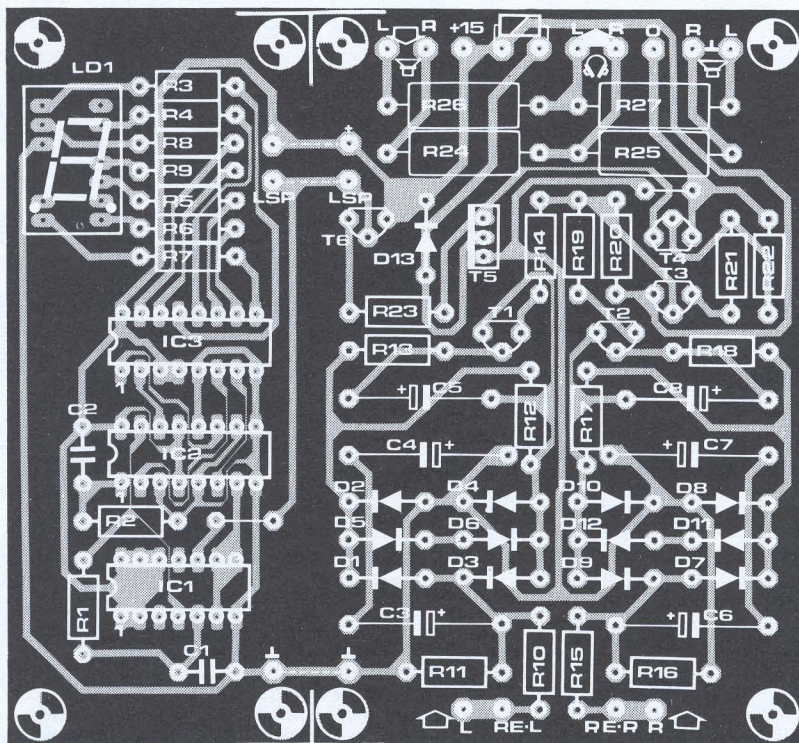
C1=680 n MKT } poliéster ou  
C2=100 n MKT } policarbonato  
C3, C4, C6, C7=33 $\mu\text{F}/63 \text{ V}$   
electrolíticos  
C5, C8=22 $\mu\text{F}/35 \text{ V}$

#### Semicondutores:

D1...D13=1N4148  
T1, T2, T4, T6=BC547B  
T3=BC557B  
T5=BD139  
LD1=7760 (cátodo comum)  
IC1=4093  
IC2=4029  
IC3=4511

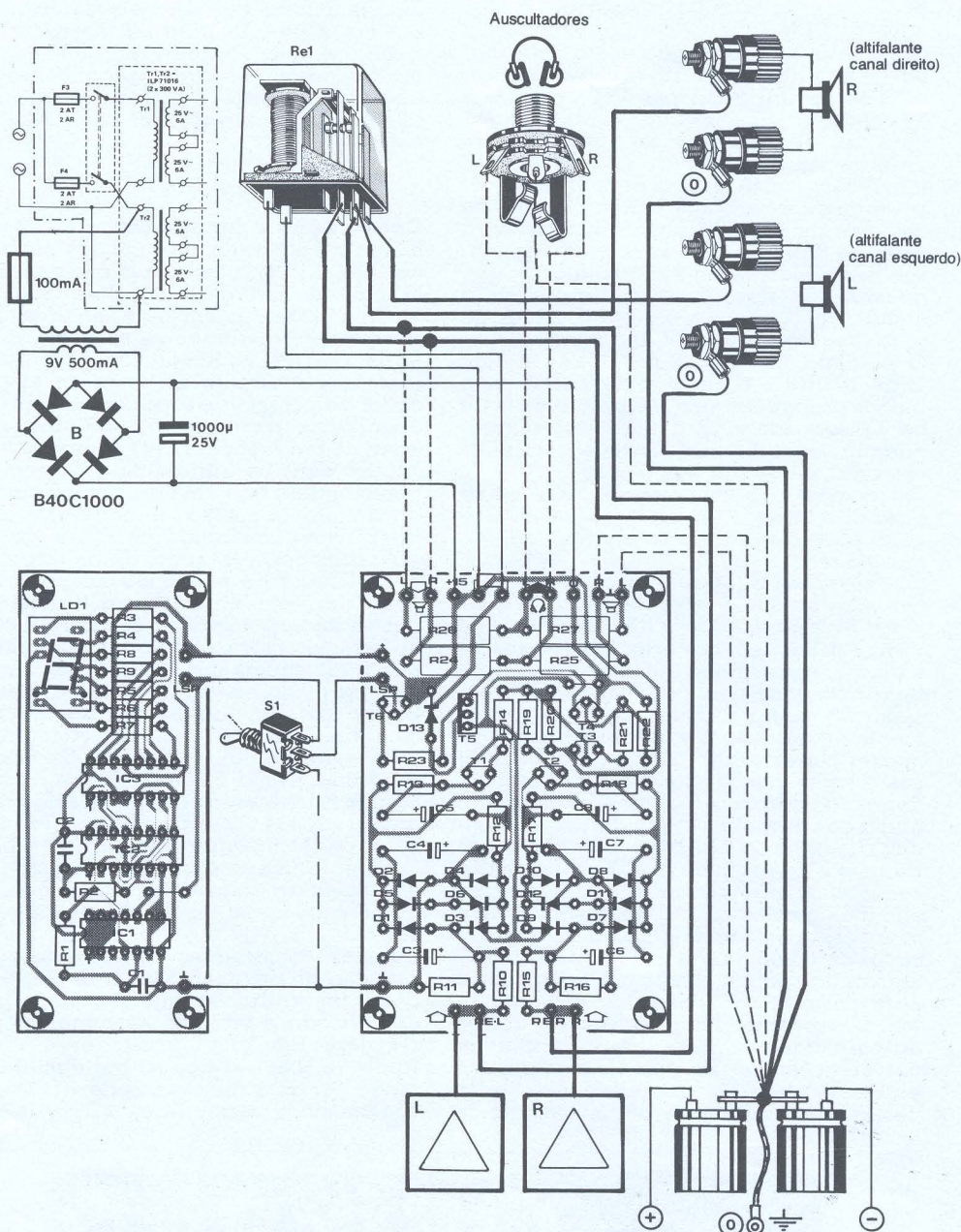
#### Diversos:

Re1=relé 10...15 V/50...100 mA,  
2 contactos dourados normalmente abertos (10 A)





5



83008 3

Figura 5. Esquema de ligações. As linhas a tracejado são relativas às saídas para auscultadores.

gados em série, entre os pontos 'LSP' e 'L'. Também aqui se pode utilizar S1. Se se desejar de qualquer dos modos um atraso 'digital', apenas se omitirão IC3, LD1 e R3...R9.

O relé deve ser dimensionado para uma tensão na bobina de 12 V, devendo ser capaz de comutar um 'mínimo' de 5 A por contacto. Vale a pena procurar um relé com contactos dourados. As ligações serão feitas de acordo com a figura 5. No nosso exemplo, assumimos a secção do indicador separada da placa principal, e S1 inserido.

O relé deve ser instalado nas vizinhanças das saídas de altifalante do amplificador. Isto também é preferível para o circuito de protecção. A finalidade de S1 é o desligar dos altifalantes por intermédio do relé, se o utilizador apenas pretender ouvir através dos auscultadores. As ligações representadas com linhas a tracejado não serão efectuadas, desde que a saída para auscultador não seja instalada. Neste caso, omitir-se-ão também S1 e R24...R27. Em circunstância alguma se deve usar um

condensador electrolítico de grande capacidade na filtragem da alimentação do circuito de protecção. O valor indicado (1000 µF) deve ser encarado como um valor máximo.

Depois de ligar a alimentação, o indicador mostra a contagem decrescente de 5 a 0. Uma vez estando o '0' no indicador, o relé será activado e aquele continuará a mostrar 0. Como uma verificação prática, ligue uma pilha de 4,5 V na entrada para o canal esquerdo, com o positivo na entrada e o negativo na massa do circuito. O circuito de protecção deverá responder, e o relé será desactivado; retire a bateria. Depois de um certo tempo o relé será de novo activado, dado que a falha à entrada foi eliminada; ligue agora a bateria com polaridade inversa e o relé deverá ser novamente desactivado. Este procedimento deverá repetir-se para o canal direito.

Pode agora assumir-se que os altifalantes estão efectivamente protegidos contra picos e tensões contínuas nas saídas do amplificador de potência.



**As unidades de 'flash' utilizadas hoje em dia pela maioria dos fotógrafos são cuidadosamente projectadas para fornecer a quantidade correcta de luz. Contudo, isto só é verdade em circunstâncias-padrão: com o 'flash' montado na câmara e com a abertura regulada no valor recomendado para esta unidade. Tal não é, habitualmente, muito criativo e não toma em consideração a prática de usar mais do que uma unidade de 'flash' e/ou luzes normais. Nestes casos é necessário ou uma série de cálculos aritméticos ou o uso deste medidor de 'flash'. A vantagem mais evidente deste medidor sobre outros comerciais é o seu menor custo, mas a sua versatilidade é o que realmente faz sobressair este projecto dos restantes.**

medidor de 'flash'  
elektor Fevereiro 1985

# medidor de 'flash'

As câmaras modernas e as unidades de 'flash' contêm presentemente uma quantidade considerável de electrónica por forma a assegurar a correcta iluminação das fotografias. Poderá, portanto, parecer algo desnecessário ter um medidor de luz ('flash') separado, mas, de facto, tal não é verdade. Não é apenas para efeitos especiais que o fotógrafo (quer seja amador ou profissional) poderá ter de fazer mais do que fixar unicamente a unidade de 'flash' na câmara e carregar no botão. Fotografias tiradas desta forma apresentam frequentemente uma aparência muito 'dura'. Pode, evidentemente, apontar-se o 'flash' para uma superfície reflectora, mas apenas se ela for acessível e adequada. Uma ideia melhor é usar mais do que uma unidade de 'flash' (não dispendiosas) para produzir uma iluminação muito mais natural. Para tal, a câmara deve, obviamente, ser disposta correctamente. Neste tipo de situação, um 'flash' controlado por computador poderá ficar 'baralhado', pois não é a única fonte de luz e tem também de ser ajustado para a posição da câmara. Neste caso, é preferível uma câmara com medição de 'flash' TTL (que mede a luz através da lente enquanto está a ser tirada a fotografia), mas esta apenas é utilizável com unidades de 'flash' (dispendiosas) adaptadas à câmara. A melhor solução é utilizar um medidor de 'flash'. Primeiro testa-se o 'flash' para verificar qual a abertura que deverá ser seleccionada e, depois, tira-se a respectiva fotografia.

Quando decidimos projectar um medidor de 'flash' é normal que pretendamos que ele seja apenas mais barato que as unidades existentes à venda; no entanto, decidimos ainda que ele deverá ser, também, mais versátil. Muitos dos medidores disponíveis têm um tempo de medida fixo e operam sobre o princípio de que se o relâmpago ocorre dentro deste tempo, a maioria da luz será medida. Se o tempo de sincronização do 'flash' da câmara é maior que o do medidor, o efeito da luz (ambiente) extra será desprezado. O projecto aqui proposto tem um tempo de medida que pode ser ajustado para o mesmo valor do da câmara. Podem também ser tomadas medidas da luz normal, obtendo-se o valor da abertura como resultado (fl.4 ... 22 em meias paragens). Esse valor deve ser seleccionado na câmara. Este

instrumento é também equipado com um sistema de interrupção automático e proporciona a possibilidade de adição de várias medidas (para exposições múltiplas, por exemplo).

## Circuito

A alimentação do circuito, que está ilustrada na figura 1, é fornecida por uma pilha de 9 V. O circuito automático de interrupção de alimentação garante, tanto quanto possível, uma duração razoável da pilha. Por pressão de S4, C12 descarrega através de D5 e, ao mesmo tempo, o transistor Darlington T5 conduz, ligando o pólo negativo da pilha ao circuito. Passados cerca de 40 s o condensador C12 estará suficientemente descarregado forçando o corte de T5.

Pressionando S4 executa-se também uma outra função, nomeadamente, T4 é obrigado a conduzir momentaneamente através de D4 e R14, o que provoca a descarga de C7 e de qualquer um dos outros quatro condensadores (C8 ... C11) que estejam em paralelo com ele. Estes condensadores desempenham um papel essencial neste circuito. Em primeiro lugar convertem a fotocorrente proveniente de D3 numa tensão analógica que, tal como ela, é directamente proporcional à intensidade de luz presente. Devem também armazenar o valor medido com perdas tão pequenas quanto possível. Mais tarde voltaremos a este ponto no decorrer do artigo. A luz é medida por um fotodiodo BPW 21 (D3) que tem a sensibilidade correcta para os nossos objectivos. A sua fotocorrente é conduzida para a massa por T3 quando D3 está no seu estado de funcionamento em repouso. Durante o tempo de medida, o transistor T3 estará ao corte e, por conseguinte, C7 e alguns dos outros quatro condensadores, dependendo dos estados dos interruptores S5 ... S8, serão carregados. Neste circuito o MOSFET T2 é usado como um diodo por forma a limitar a fotocorrente quando não estiver a ser feita qualquer medição. A sua pequenissima corrente inversa tende, também, a evitar a descarga dos condensadores.

A sequência de medida pode ser iniciada de três formas. A primeira faz uso do interruptor S1 e é a mais simples. A(s) unidade(s) de 'flash' pode(m) ser ligada(s) à entrada SYNC. A pressão do interruptor

mede a luz  
num...  
relâmpago







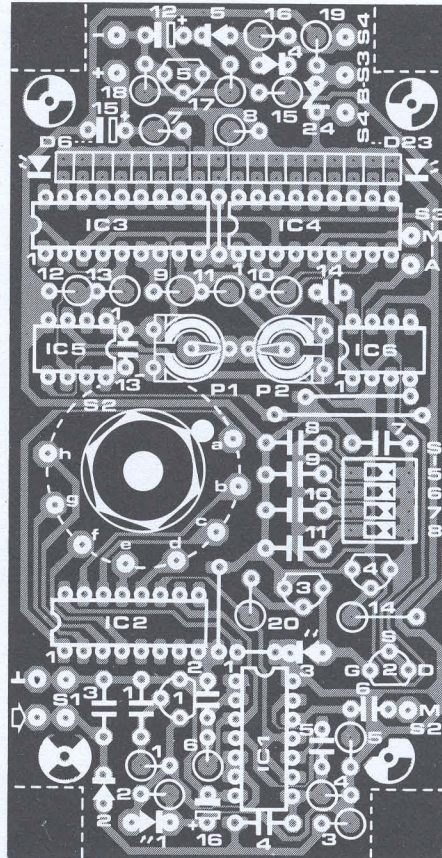
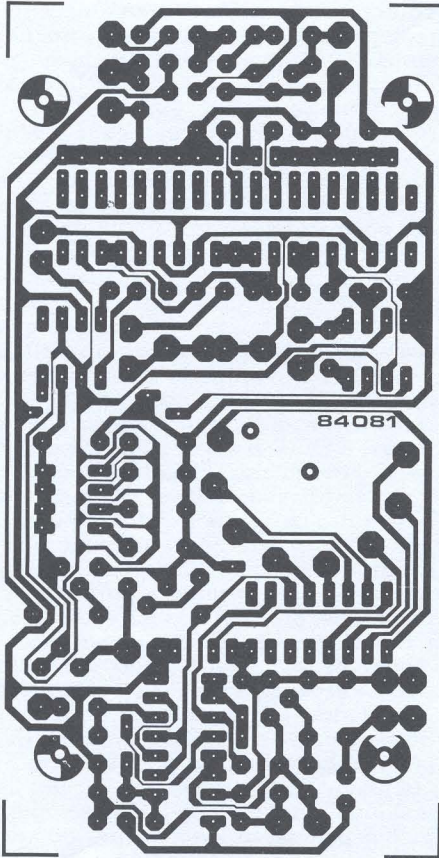


Figura 2. Consoante o tipo de caixa usada para o circuito, pode ser necessário cortar os quatro cantos da placa de circuito impresso para deixar folgas aquando da montagem.

#### Lista de componentes

##### Resistências:

R1 = 10 M  
R2 = 2M2  
R3,R17,R18 = 1 M  
R4,R5,R15 = 100 k  
R6 = 560 k  
R7 = 22 k  
R8,R14,R20 = 10 k  
R9,R10 = 5k6  
R11 = 2k7  
R12 = 1k82, 1%  
R13 = 56k2, 1%  
R16,R19 = 1 k  
P1 = 100 k resist.  
aj. miniatura  
P2 = 5 k resist.  
aj. miniatura

##### Condensadores

C1 = 56 n  
C2 = 82 p  
C3 = 47 n  
C4 = 3n3  
C5,C6 = 100 p  
C7,C8 = 10 n (MKT)  
C9 = 22 n (MKT)  
C10 = 27 n (MKT)  
C11 = 18 n (MKT)  
C12 = 22  $\mu$ /16 V Ta  
C13,C14 = 560 p  
C15 = 10  $\mu$ /16 V Ta  
C16 = 1  $\mu$ /16 V Ta

##### Semicondutores:

D1 = BPW 34  
D2,D4,D5 = 1N4148  
D3 = BPW 21  
D6 ... D23 = LED,  
rectangular  
D24 = diodo Zener de  
5V6/400 mW  
T1,T5 = BC 517  
T2 = BF 256A  
T3,T4 = BC 550B  
IC1 = 4093  
IC2 = 4040  
IC3,IC4 = LM 3915  
IC5,IC6 = 3130

##### Interruptores:

S1,S4 = interr. de pressão  
S2 = comutador rotativo  
unipolar, 12 posições  
S3 = interruptor de  
pressão unipolar  
com comutação  
S5 ... S8 = interruptor DIL  
de 4 circuitos

res. Tem então de ser encontrada uma maneira de apresentar a leitura, idealmente numa escala logarítmica, tal como a usada para a escala de abertura na câmara.

A tensão do condensador é 'isolada' por meio de um seguidor de tensão (IC6). Isto é essencial para manter o valor medido, a carga no condensador, o mais constante possível. A leitura de saída é dada com a ajuda do par de CIs LM3915. Trata-se de excitadores de LEDs com uma pequena diferença que consiste no facto de produzirem uma escala logarítmica que cresce por saltos de 3 dB e que podem ser usados para gráficos de barras ou de pontos. Neste caso usaremos o modo de representação por pontos pois apenas queremos indicar uma abertura única de cada vez. Um efeito secundário de ter apenas um LED aceso de cada vez é que o consumo de corrente é mantido baixo.

A tensão do condensador, 'isolada', é tirada do pino 6 de IC6 e transmitida à entrada de sinal de IC4 (pino 5). Este CI compara a entrada com um valor de referência imposto por P2 para determinar qual o LED que deve ser aceso. Nas saídas de IC4 temos um total de 10 LEDs pelo que a amplitude alcança 30 dB. Este valor não é suficiente para os nossos propósitos pelo que é aumentado amplificando a tensão de IC4 (com IC5) e transmitindo-a para a entrada de sinal de IC3. A razão entre a tensão de saída e a de entrada que dá uma amplitude de 30 dB é de 31,6, que é o factor pelo qual o sinal deve ser

amplificado antes de ser transmitido a IC3. Deste modo IC3 acenderá os seus LEDs para indicar um valor na parte de menor peso do alcance de medida total enquanto IC4 toma conta dos 30 dB de maior peso da escala. O ganho de IC5 é fixado por meio de duas resistências de 1%, R12 e R13.

Duas das saídas de IC3 não estão ligadas a quaisquer LEDs. O número total de LEDs é, assim, de 18, dando um alcance de 54 dB. Cada salto de 3 dB corresponde a meia paragem, pelo que o medidor pode ser calibrado de f1.4 (D6) a f22 (D22). Se o medidor sentir luz em demasia, o LED D23 será aceso, actuando como forma de indicador de sobrecarga. Quando a intensidade luminosa for demasiado pequena nenhum LED acenderá. A mudança da tensão de referência permite ajustar a escala para qualquer alcance que o utilizador escolher, pelo que se pode variar de f2 a f32 ou de f2.8 a f45, por exemplo. Os valores de C7 ... C11, que são usados para estabelecer a sensibilidade correcta no medidor para o filme utilizado podem também ser alterados para satisfazer necessidades ou preferências pessoais.

Através de S3 é facultada a verificação da pilha. Quando esta está boa deve ser feito um teste inicial para ver qual o LED que acende. Este será dependente da tensão de referência estabelecida com P2. Quando se estiver a utilizar o medidor, o teste da pilha fará acender sucessivamente LEDs de menor peso à medida que a tensão da pilha diminui.



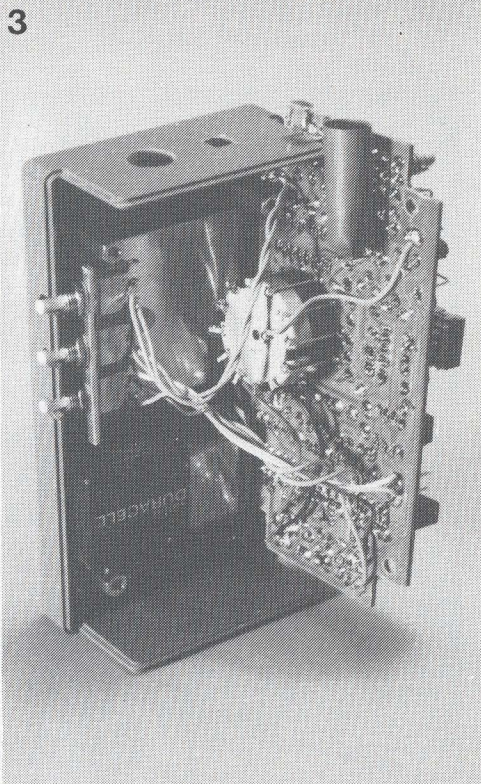


Figura 3. A placa de circuito impresso deve ser montada sobre separadores por forma a deixar espaço para a pilha, para os botões de pressão e para o corpo de S2 por baixo dele.

### Construção

Tal como já sugerimos, as perdas por fuga nos condensadores C7 ... C11 devem ser reduzidas tanto quanto possível. Isto explica o uso aqui de condensadores MKT (tipo poliéster da Siemens). O projecto da placa de circuito impresso incorpora também algumas precauções a este respeito. As junções de C8 ... C11 com S5 ... S8 são rodeadas por pistas que têm um potencial idêntico (ligadas à saída do seguidor de tensão). Apesar disto existe ainda, no caso de placas feitas em casa, o perigo de que o próprio material possa permitir alguma fuga. O mesmo problema pode surgir com o verniz pulverizado sobre a placa. É, contudo, aconselhável usar um verniz adequado (altamente isolante) como protecção contra a humidade. As placas de circuito impresso fornecidas pela Elektor através dos seus serviços satisfazem todas as exigências feitas acima. Existem dois pontos a assinalar quando da construção deste circuito. O comutador rotativo S2 deve ser fixado à

placa por meio da porca existente no seu veio. Os pontos 'a', ..., 'h' são ligados aos pontos de 1 ... 8, respectivamente, no comutador. Se se usar um comutador unipolar com 12 posições, os quatro contactos restantes são deixados em aberto. O pólo comum do comutador é ligado ao ponto marcado com 'M' junto a T2 (veja a secção de calibragem).

A regulação da velocidade do filme é levada a cabo com os interruptores DIL S5 ... S8, que são escolhidos por forma a reduzir a quantidade de ligações em torno dos condensadores C7 ... C11. Estes interruptores projectam-se significativamente acima da placa de circuito impresso por forma a surgir ao nível do exterior da caixa utilizada. Isto é conseguido usando um suporte 'wire wrap' de oito pinos ou um número adequado de suportes normais de CI de oito pinos.

Deve ser arranjada uma caixa adequada para o circuito e em seguida fixar-se tudo nela. Para o nosso protótipo utilizámos uma 'Verobox' de 120x65x40 mm, mas se tiver outra caixa adequada não hesite em usá-la. A placa deve ser montada em separadores por forma a deixar espaço por baixo para a pilha e parte de S2. Os botões de pressão S1, S3 e S4 fixam-se também por baixo da placa, mas são montados num suporte de alumínio na parte lateral da caixa. Este suporte pode ser fixado à caixa por meio de um rebite. Se o suporte de SYNC for para ser fixado, pode sê-lo junto e em paralelo com S1.

Os fotodiodos fixam-se de um dos lados menores da caixa; D1 fixa-se simplesmente por detrás de um furo adequado, mas D3 tem de ser provido com um tubo isolante de cerca de 15 mm de comprimento e 8 mm de diâmetro. Este tubo, que pode ser visualizado na foto da figura 3, deverá, idealmente, ser preto. Falaremos da sua finalidade na próxima secção. Deverá, agora, ser preparada a cobertura da caixa fazendo-se-lhe três orifícios. A foto na figura 5 mostra o resultado final e a necessidade de algum cuidado e atenção quando do corte dos orifícios para o comutador rotativo S2, para os interruptores DIL S5 ... S8 e para os LEDs D6 ... D23 por forma a obter-se um bom resultado.

### Calibração

Para funcionar correctamente, o medidor tem de ser calibrado, começando com a compensação do 'offset' de IC5. Pressionando o interruptor S4 com a unidade para 40 s, ele desligará automaticamente passado este tempo. Por consequência, este botão tem de ser pressionado repetidamente. Curto-circuite temporariamente à massa a entrada não inversora de IC6 (pino 3) e meça a tensão no pino 6 de IC5. Rode P1 até que seja medido um valor de algumas dezenas de milivolts e, a seguir, compense-o até que seja reduzido a zero volts, sem ultrapassar este valor. Volte a ligar o pino 3 de IC6.

Deve agora ser ajustado o oscilador para que o tempo de medida seja o mesmo que o tempo de acção do obturador na câmara. Embora o oscilador seja construído com os componentes fixos, as diferenças nos limiares de comutação para o 'schmitt trigger' especificados pelos vários fabricantes podem significar incorrecções na frequência. Neste caso, um osciloscópio é bastante útil, pois a frequência medida no pino 10 de IC2 será de 32 kHz (o que dá um período de 31  $\mu$ s). Jogando com a resistên-

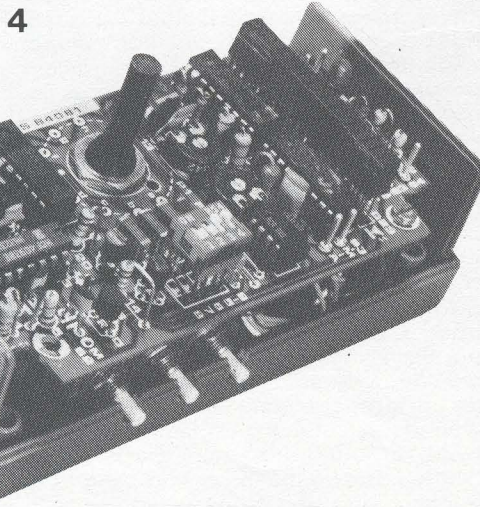
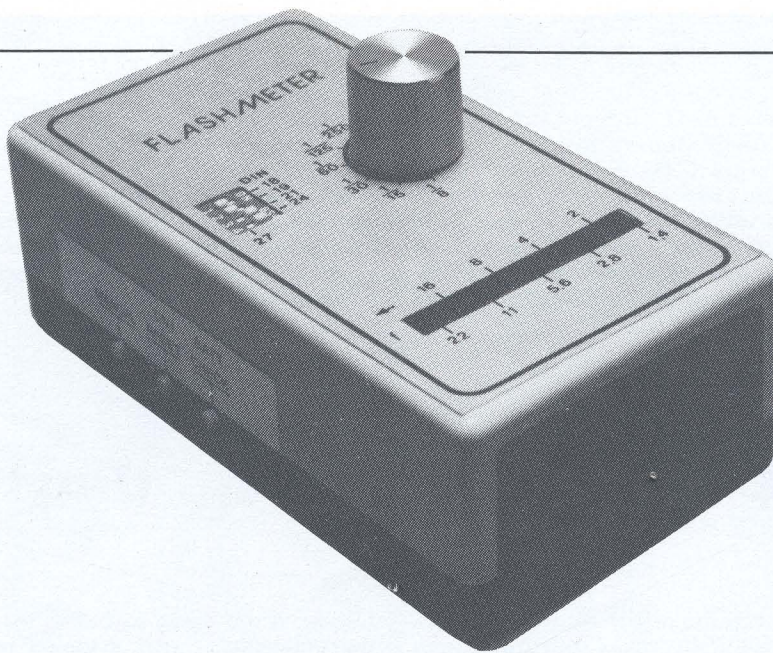


Figura 4. Esta vista de topo da placa de circuito impresso mostra como devem ser montados os interruptores DIL num suporte de 'wire wrap' para que terminem ao mesmo nível do topo da caixa. Uma alternativa é usarem-se alguns suportes normais de CI de oito pinos.





medidor de 'flash'  
elektor Fevereiro 1985

cia R6 encontrar-se-á este valor.

Para quem não tem acesso a um osciloscópio, existe um outro método de verificar esta frequência. O tempo de medida de maior duração é de 1/8 s, o que é um pouco rápido de mais para ser verificado com um relógio de pulso. A alternativa é usar o circuito apresentado na figura 6, com a entrada de relógio do 4040 ligada ao pino 1 (Q12) de IC2. Pode então ligar-se um multímetro ao pino 4 do CI de teste. De acordo com o fabricante do CI, esta saída pode ser denominada Q6 (se a numeração for Q0 ... Q11) ou Q7 (quando as saídas forem numeradas de Q1 a Q12). O pólo comum de S2 tem de ser temporariamente desligado para que IC2 mantenha a contagem e não seja feito 'reset'. O contador IC2 é iniciado pressionando S1 e 8 s depois o multímetro deverá deflectir. Se demorar mais tempo o valor de R6 deverá ser reduzido. Pelo contrário, se o tempo for curto a resistência deverá ser aumentada. Não se esqueça de voltar a ligar o pólo comum de S2 após ter a frequência correcta.

A última calibração envolve a sensibilidade do medidor. Antes que ela seja propriamente efectuada é essencial que a luz seja medida do ângulo correcto. Um BPW 21 sem qualquer protecção mede a incidência da luz dentro de uma faixa de cerca de 180°, pelo que o valor medido será superior ao da intensidade da luz presente que afecta a exposição de uma fotografia. Este problema é solucionado montando o fotodiodo afastado da face lateral da caixa, na extremidade de uma tubagem curta (preferencialmente de metal preto).

O medidor de luz na câmara é utilizado para estabelecer um valor de referência. Aponte a câmara e o medidor de 'flash' para o mesmo objecto, da mesma posição e em seguida carregue em S1 e ajuste P2 até que a leitura dada pelo medidor seja a mesma da dada pela câmara. Se P2 não tiver um valor suficiente para que isto seja conseguido, os valores de C7 ... C11 devem ser alterados. Para aumentar a leitura de saída (tornando o instrumento mais sensível) os valores destes condensadores devem ser reduzidos. Quaisquer

6

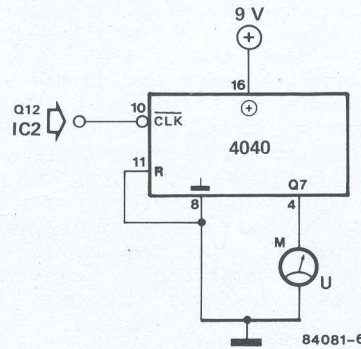


Figura 5. É bastante fácil usar o medidor depois de terminado devido à forma como tudo é conduzido. Se possível, devem ser utilizados LEDs rectangulares em vez de circulares, pois melhoram a aparência final.

Figura 6. O oscilador é regulado com a ajuda deste circuito. Quando correctamente ligado ao medidor de 'flash' este 4040 origina a depleção do multímetro oito segundos depois de o medidor ter iniciado o seu funcionamento (se a frequência do oscilador estiver correcta).

que sejam os valores que eles tenham, assegure-se de que as suas razões se mantêm.

O ajuste da velocidade do filme deve ser o mesmo quer no medidor, quer na câmara. Este ajuste é feito com os interruptores DIL S5 ... S8, em que a sensibilidade é reduzida fechando mais interruptores. Para 27 DIN os quatro interruptores estão todos abertos, para 24 DIN está fechado S5, para 21 DIN estão S5 e S6 fechados, em 19 DIN são S5, S6 e S7 que estão fechados e finalmente para 18 DIN estão todos fechados. Na tabela 1 são dados os valores correspondentes em ASA e ISO.

Durante a calibração pode ocorrer, especialmente para as sensibilidades superiores, que a leitura de saída do medidor flutue. Isto é devido a fugas em C7 ... C11, pelo que tem de ser encontrada alguma solução. Assegure-se que a secção correspondente da placa esteja limpa e seca. Se ela for de fabricação caseira pulverize-a com um verniz plástico e deixe-a secar antes de tentar de novo. Para reduzir as fugas tanto quanto possível, pode ser necessário experimentar várias possibilidades, mas é um esforço compensador.

Finalmente e no que respeita ao uso do medidor, tome sempre as medições da posição da câmara. Este é o único processo de saber a quantidade de luz que ilumina o filme.

Tabela 1

DIN	ASA	ISO	interrup. fechados
18	50	50°	S5...S8
19	64	64°	S5...S7
21	100	100°	S5, S6
24	200	200°	S5
27	400	400°	nenhum

Tabela 1. Estas são as diferentes velocidades do filme que podem ser seleccionadas através dos interruptores DIL.



**É impossível desenhar-se um pré-amplificador perfeito — um que satisfaça os gostos de todos. Só que tentar não prejudica ninguém! Para o nosso sistema XL, pensámos que mesmo o melhor não era suficientemente bom. Não nos furtámos a introduzir componentes, e incluímos todas as características que nos ocorreram. Simultaneamente, as possibilidades são opcionais: se não as quer, deixe-as de fora. Além do mais, qualquer um que sinta a necessidade de redesenhar alguma secção deverá acolher bem o conceito modular usado.**

# prelúdio (Parte 1)

## o pré-amplificador do sistema XL de Elektor

O nosso fim principal para o sistema XL era a obtenção da mais alta qualidade possível para construção caseira, sem recorrer a equipamentos de teste caros. No tocante à qualidade deve-se fazer notar que a maior parte dos módulos do sistema XL contém uma quantidade de componentes bastante maior que a usada normalmente em projectos para construção caseira. O Prelúdio não é excepção. No entanto, as pessoas não se devem deixar desencorajar pelo elevado número de componentes. A construção fica facilitada pelas explicações pormenorizadas e modularidade. Além disso, o Prelúdio pode ser configurado de acordo com os desejos pessoais de cada um. Qualquer secção considerada supérflua pode ser omitida. Uma vez que o pré-amplificador Prelúdio é um projecto bastante elaborado, para projecto caseiro, dividimos a descrição global em diversos capítulos. Neste número, começaremos com a descrição completa do diagrama de blocos, com a fonte de alimentação, a placa das ligações e o amplificador para os auscultadores. Este último terá um artigo próprio, uma vez que pode ser utilizado noutros pré-amplificadores.

### Os módulos

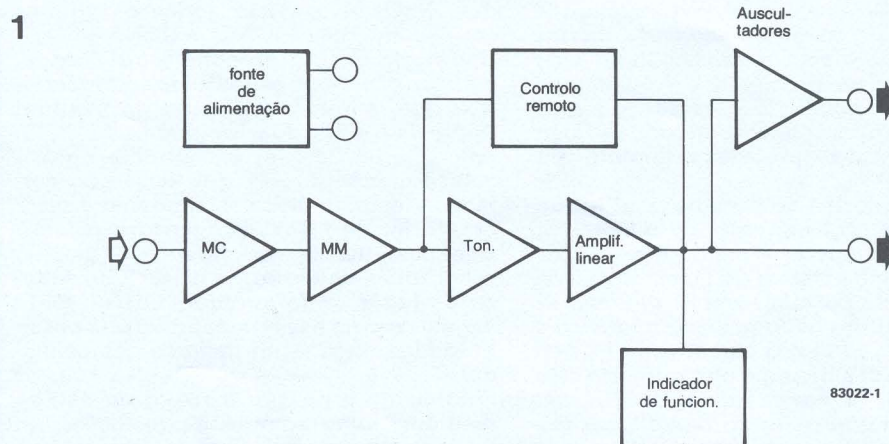
É lógico que se comece com uma descrição global do circuito completo do Prelúdio, e do seu funcionamento em geral. A tarefa mais importante de um pré-amplificador é, claramente, providenciar uma amplificação suficiente do sinal sem dis-

torção. Além disso, o utilizador deve poder seleccionar várias fontes de sinal e adaptar os seus níveis. Isto aplica-se especialmente a cabeças de gira-discos. No mundo da alta fidelidade, nos últimos anos, tem existido uma tendência crescente para omitir tudo o que não for absolutamente necessário. Para tal, o argumento é de que equipamento desnecessário só pode contribuir com distorção e/ou ruído.

Sem querer contrariar isto, também não deixa de ser verdade que existem entusiastas da alta fidelidade que pretendem que os seus pré-amplificadores sejam adaptáveis a diversas unidades de gravação, que tenham controlo de tonalidade e por aí fora. Não existem objecções a este conceito, desde que não se ponha a qualidade em perigo, e que todos os 'extras' no caminho do sinal possam ser eliminados. É este o caso do Prelúdio, que irá ao encontro de quase todos os requisitos possíveis. Ao construir este pré-amplificador, você pode incluir os módulos que considerar necessários e omitir os restantes. É portanto possível construir um pré-amplificador básico. Na sua versão mais completa, o Prelúdio poderá mesmo ser equipado com controlo remoto. Deve-se no entanto fazer notar que o termo 'hi-fi' (alta-fidelidade) só pode ser aplicado com certas reservas neste caso. É este o preço a pagar, mesmo hoje em dia, devido a conveniências de operação.

A figura 1 é um diagrama de blocos do Prelúdio completo, bastante simplificado.

Figura 1. O diagrama de blocos do pré-amplificador Prelúdio mostra os blocos operacionais da unidade completa. A configuração mínima é formada pelo pré-amplificador MM, amplificador linear e fonte de alimentação.





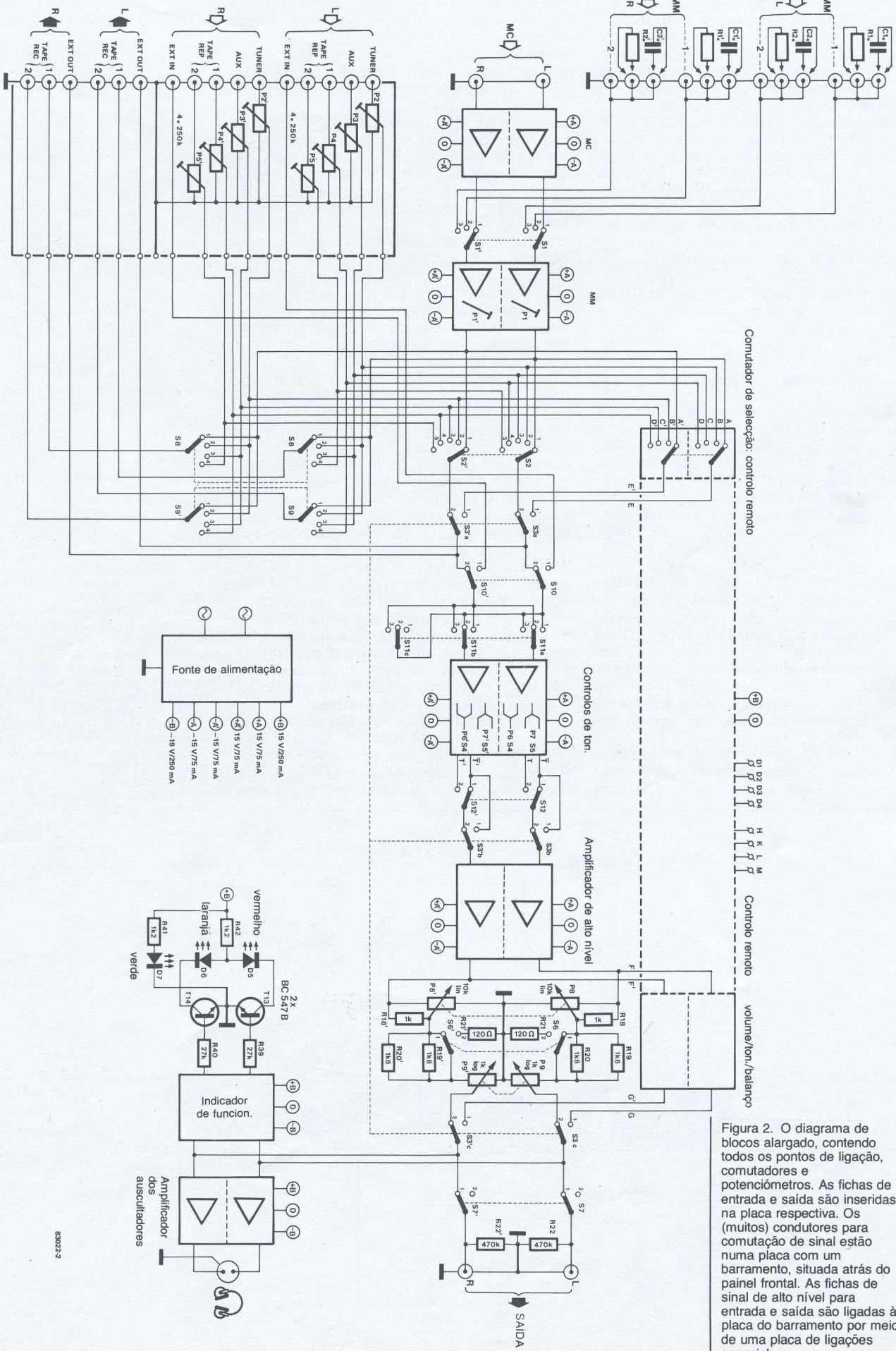


Figura 2. O diagrama de blocos alargado, contendo todos os pontos de ligação, comutadores e potenciômetros. As fichas de entrada e saída são inseridas na placa respectiva. Os (muitos) condutores para comutação de sinal estão numa placa com um barramento, situada atrás do painel frontal. As fichas de sinal de alto nível para entrada e saída são ligadas à placa do barramento por meio de uma placa de ligações especial.

83022-2



O diagrama mostra claramente quais os blocos essenciais para o processamento do sinal, e quais os que podem ser considerados 'extras'. De um modo geral, o circuito baseia-se num circuito de controlo de tonalidade, e num amplificador linear 'de alto nível', complementado com um amplificador tipo MM e/ou MC, como for requerido (MM/MC — ver mais adiante). É claro que o circuito de controlo de tonalidade pode ser omitido.

As facilidades de controlo remoto, o indicador de funções e o amplificador de auscultador não afectam o processamento do sinal e podem ser introduzidos se se desejar. Essencial, essencial, é a fonte de alimentação.

**Fonte de alimentação:** a fonte de alimentação para o Prelúdio deve fornecer as tensões de alimentação dos diversos andares do circuito; estas devem ser estáveis, livres de ruído e tremor, e devem ser simétricas.

**Pré-amplificador MC ('Moving coil' = Bobina móvel):** este tipo de amplificador é necessário desde que a cabeça do gira-discos seja do tipo MC. Uma cabeça deste tipo fornece uma tensão muito baixa (aproximadamente 100...200  $\mu$ V). O pré-amplificador MC amplifica este sinal até ao nível requerido pelo amplificador que se segue, tipo MM ('moving magnet' ou íman móvel). É um amplificador simétrico com características áudio excepcionais e de baixo ruído. A sua amplificação pode ser adaptada a tipos adequados de cabeças.

**Pré-amplificador MM (ou MD)** este amplificador é necessário quer para cabeças tipo MM quer MC (ver acima). A igualização RIAA necessária é obtida com um filtro activo para as baixas frequências, e um passivo para as altas frequências. Este princípio de funcionamento para o circuito oferece algumas vantagens em comparação com pré-amplificadores convencionais do mesmo tipo.

**Possibilidade de controlo de tonalidade:** está provido de uma gama de ajuste adequada e não excessiva, com frequências

de corte seleccionáveis para agudos e graves, fornecendo uma larga gama de possibilidades de afectar o tom. Se se desejar, o bloco inteiro pode ser eliminado.

**Amplificador 'de alto nível' (linear):** este amplificador tem como função o fornecimento de uma amplificação linear, contendo os controlos de volume e balanço.

**Amplificador dos auscultadores:** é algo de imprescindível para uma audição intensiva, privada e agradável. A unidade debita uma potência adequada a auscultadores com uma impedância de 8 $\Omega$ ...600 $\Omega$ . É também um verdadeiro amplificador de classe A.

**Indicador de funcionamento:** este circuito fornece uma indicação visual dos níveis de sinal nas saídas do pré-amplificador. São usados 3 LEDs para indicar o estado 'ON' do Prelúdio, a presença de um sinal de saída e sobreexcitação do amplificador de potência, ou se se excedeu um nível pré-seleccionado.

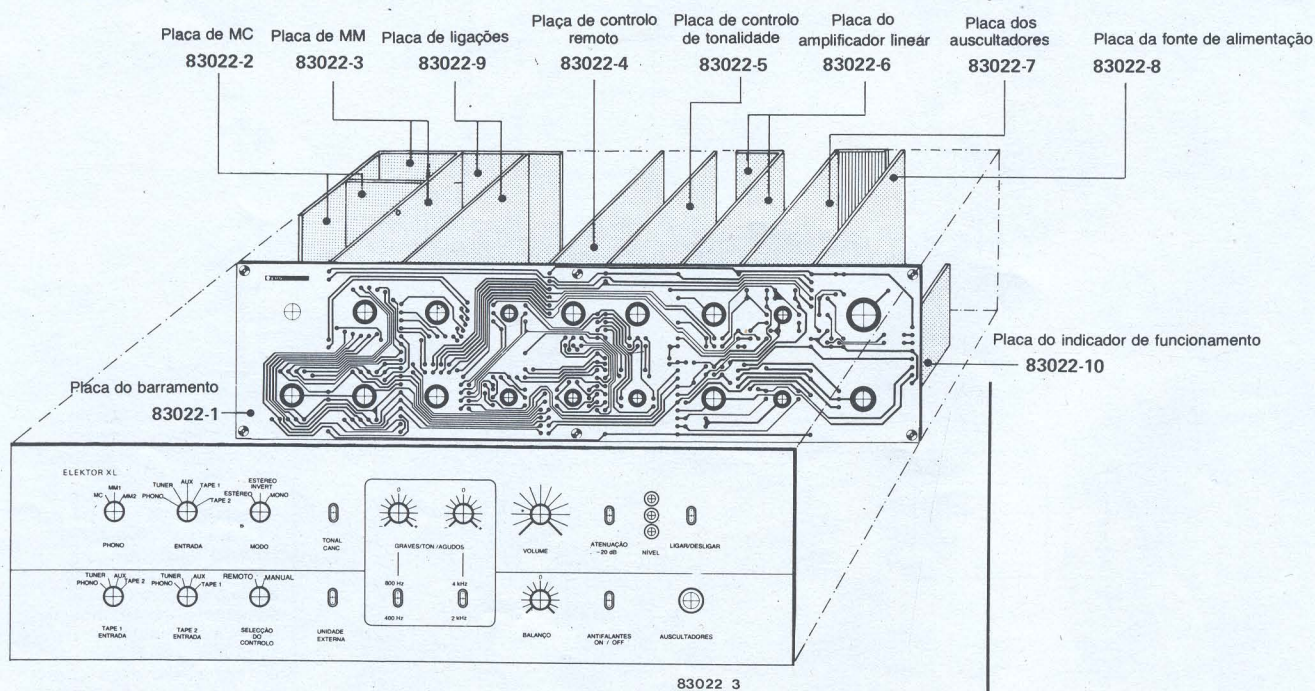
**Controlo remoto:** isto é um extra para aqueles 'fanáticos' da alta fidelidade que apreciam esta comodidade, e lhes agrada operar o seu equipamento a partir do conforto do seu sofá. É, como é lógico, um circuito de controlo remoto sem fios, que será acomodado numa pequena caixa. O receptor está situado na caixa do pré-amplificador, onde executa as funções de controlo e comutação. O circuito de controlo remoto pode ser usado no controlo do volume, do balanço, dos agudos e dos graves, e ainda na selecção de um de quatro sinais de entrada possíveis. É ainda possível ligar e desligar outros equipamentos. Se o controlo remoto for desligado, a qualidade total do pré-amplificador estará de novo disponível.

Até aqui, a descrição abrangeu apenas os pontos mais significativos. Mais pormenores podem ser encontrados na parte de construção. Desejaríamos ainda fazer notar que os amplificadores (MM, tonalidade, linear e auscultadores) são do tipo de um amplificador operacional discreto.

Prelúdio (parte 1)

Figura 3. O Prelúdio completo. A placa do barramento acomoda todos os comutadores e potenciômetros, e, em conjunto com o painel frontal, forma uma espécie de placa básica. Os módulos individuais (amplificadores, ligações, fonte de alimentação, indicador de funcionamento) são montados na placa do barramento num ângulo recto, e ligados electricamente com troços pequenos de fio.

3





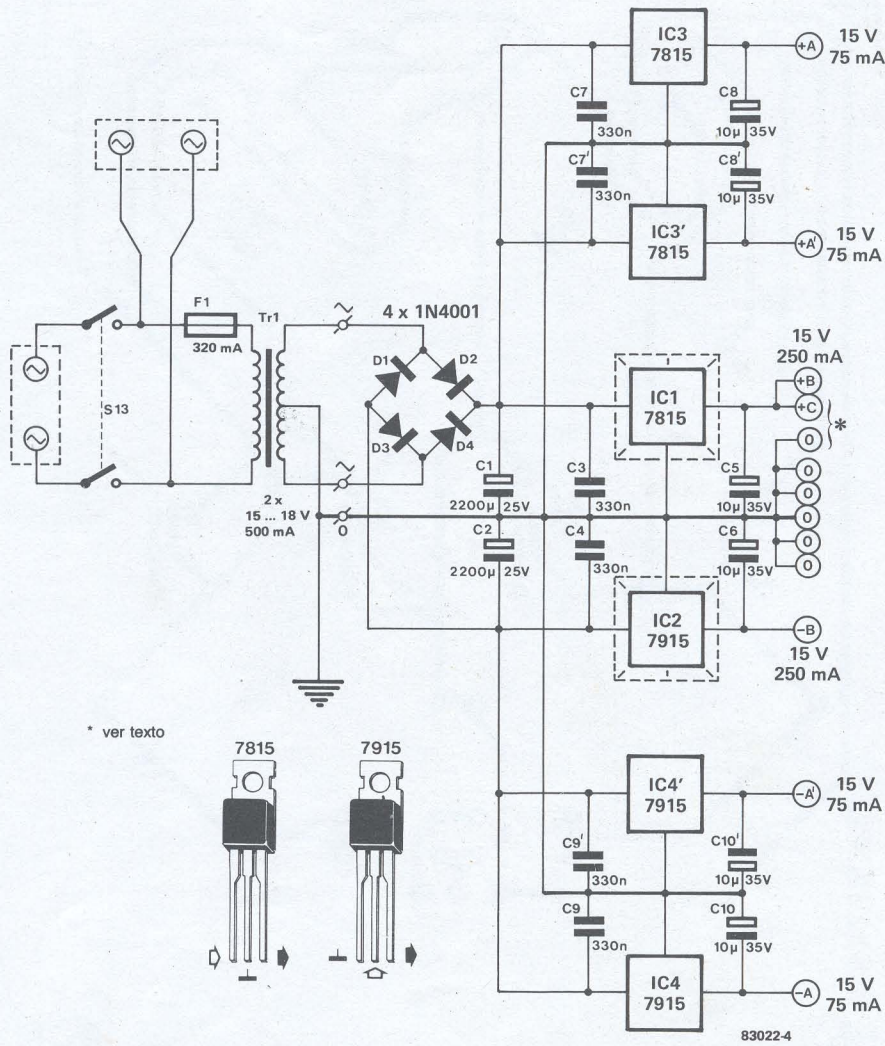
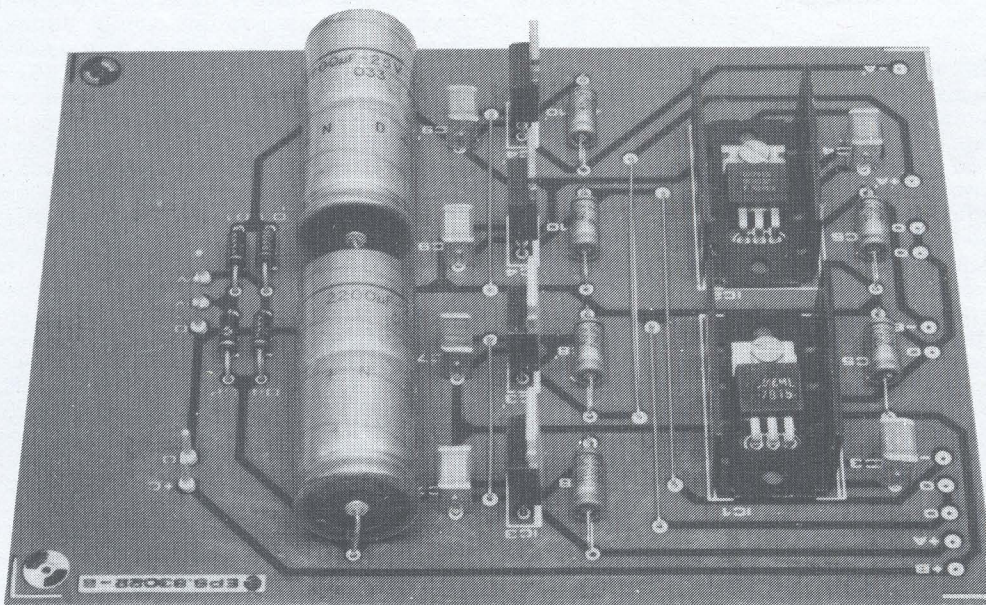


Figura 4. O circuito da fonte de alimentação para o Prelúdio. Por forma a se obter a maior rejeição possível de diafonia entre os canais esquerdo e direito, cada canal tem a sua fonte de alimentação. Existe também um circuito de potência para o amplificador dos auscultadores, indicador de funcionamento e controlo remoto.



A vantagem do uso de reguladores de tensão integrados é óbvia: de que outro modo se poderiam montar três alimentações completamente simétricas numa única placa de circuito impresso? De notar os pequenos dissipadores para os integrados IC1 e IC2.



5a

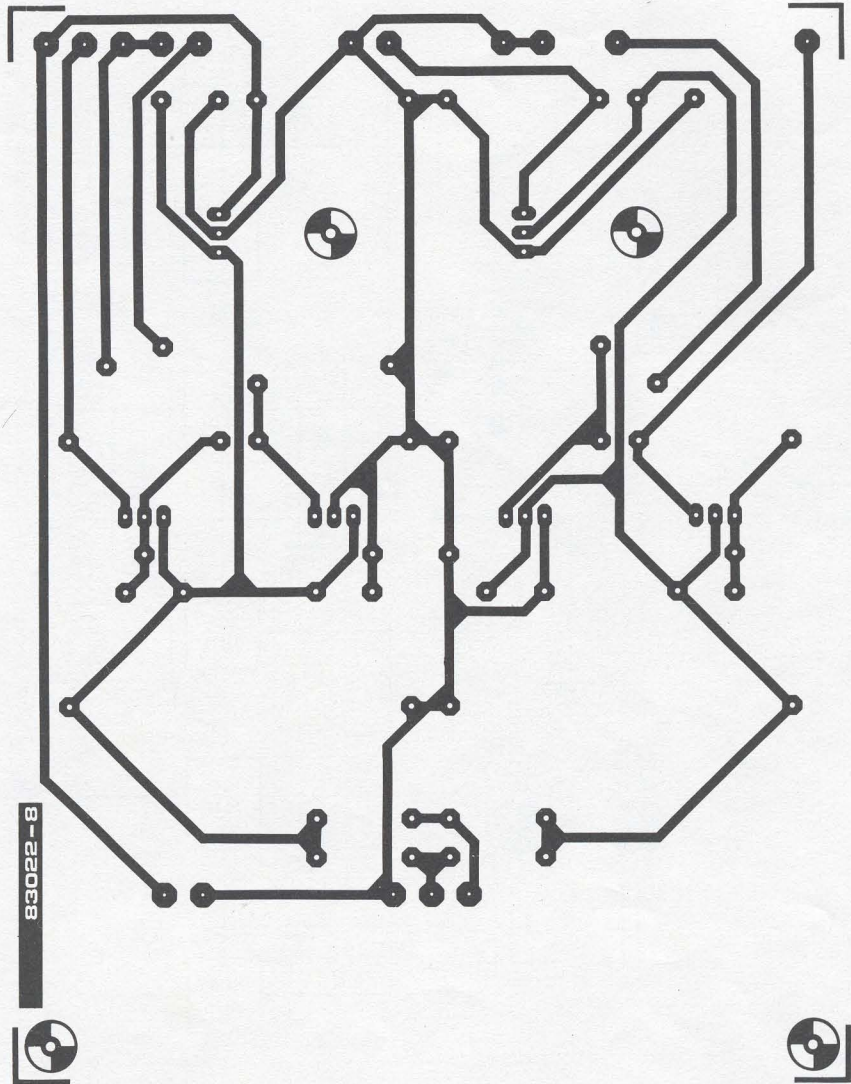


Figura 5. Desenho das pistas (fig. 5a) e disposição dos componentes (fig. 5b) para o circuito impresso da fonte de alimentação. IC1 e IC2 são montados em dois pequenos dissipadores. As saídas A e B devem ser ligadas aos terminais respectivos da placa de barramento.

Este é um princípio de alta qualidade que é particularmente fiável em construção caseira.

Uma vez que para o circuito completo do Prelúdio seriam necessárias 3 ou 4 páginas da revista, fazemos um compromisso mais razoável, com a fig. 2. Os blocos da fig. 1 foram incorporados neste diagrama. São de notar os muitos pontos de ligação e interruptores. A estes nos iremos referir aquando dos pormenores de construção do Prelúdio.

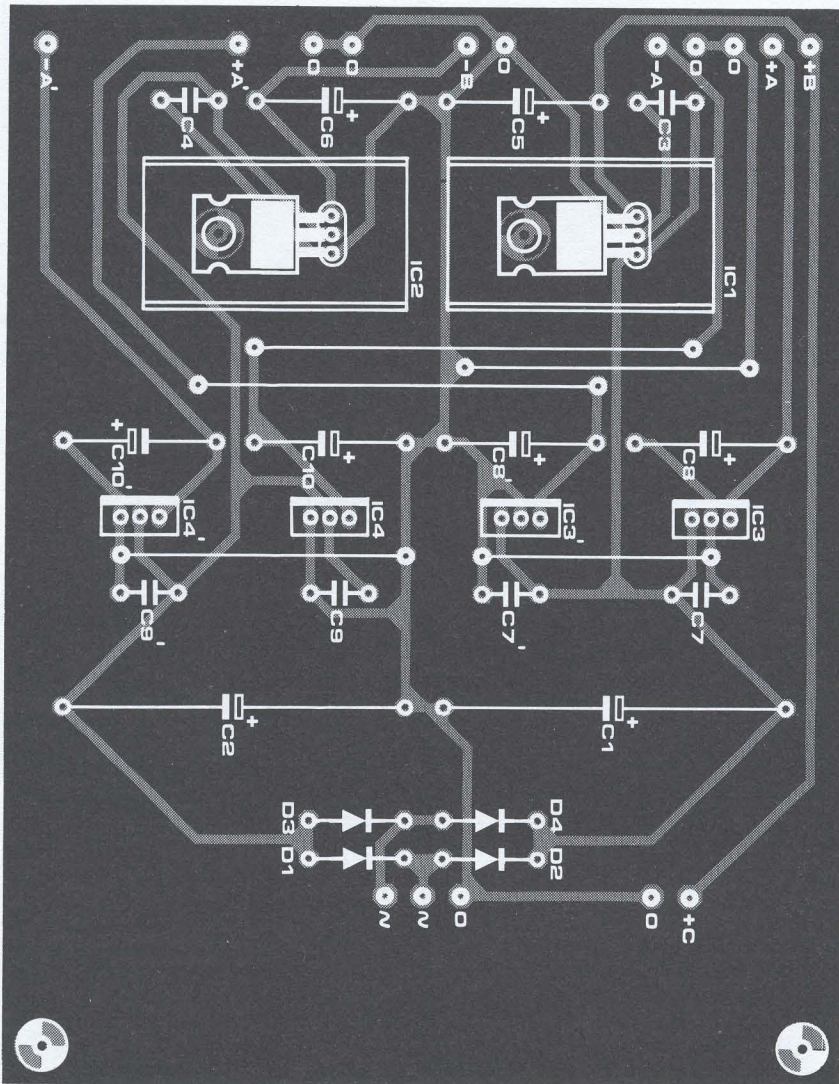
Antes de mais nada impõem-se alguns comentários quanto a este (alargado) diagrama de blocos. Ligadas em paralelo com as fichas de entrada para MM, estão outras fichas que se destinam a aceitar 'fichas adaptadoras'. Estas conterão uma resistência ou um condensador que, quando combinado com a impedância da cabeça de leitura, formam uma impedância apropriada para o pré-amplificador MM. Usa-se o comutador S1 para seleccionar MC, MM1 ou MM2. Uma vez que os sinais aplicados a este comutador são de muito baixo nível, ele está situado na vizinhança imediata das tomadas de entrada, na parte de trás da caixa do pré-amplificador. O pré-amplificador MM é seguido pelo selector de sinal de entrada, S2. Liga-se em série com cada en-

trada um potenciómetro, permitindo que os níveis das várias fontes de sinal sejam ajustados em relação uns com os outros, neste ponto. São fornecidas duas saídas para gravação em fita: TAPE REC1 e TAPE REC2. As várias fontes de sinal podem ser comutadas independentemente para cada uma destas saídas, por intermédio dos comutadores S8 e S9. O controlo remoto é ligado e desligado por meio de S3. Com S10 insere-se um dispositivo exterior, como por exemplo um igualizador. Faz-se a selecção 'mono'-estéreo' com S11. O bloco de ajuste de tonalidade pode ser desligado com S12. Os controlos de volume (P9) e de balanço (P8) estão situados a seguir ao amplificador de alto nível. Também aqui se situa o comutador S6, para atenuação do sinal de saída de 20 dB (MUTE). Se quiser ouvir apenas através dos auscultadores, pode desligar o sinal de saída do amplificador de potência com S7.

#### O circuito na prática

Fazer ligação ponto-a-ponto com fios, num pré-amplificador contendo esta quantidade de comutadores e potenciómetros, tenderia a originar erros com ligações. Por este motivo, desenvolvemos uma placa com um barramento cujas pistas repre-





**Lista de componentes  
para a figura 5**

**Condensadores:**

C1, C2 = 2200  $\mu$ /25 V  
C3, C4, C7, C7',  
C9, C9' = 330 n  
C5, C6, C8, C8',  
C10, C10' = 10  $\mu$ /35 V

**Semicondutores:**

D1 ... D4 = 1N4001  
IC1, IC3, IC3' = 7815  
IC2, IC4, IC4' = 7915

**Diversos:**

Tr1 = transformador de alimentação, secund. 2x15 ... 18 V/0,5 A  
2 dissipadores para IC1 e IC2  
S13 = interruptor duplo para o sector

sentam praticamente todos os pontos de ligação da figura 2. Esta placa serve também como sustentáculo para montar os potenciômetros e comutadores.

O pré-amplificador foi projectado de forma modular. Isto significa que cada bloco da figura 2 é construído numa placa de circuito impresso separada, para cada um. Os diferentes módulos são ligados com a referida placa através do barramento.

A figura 3 mostra claramente a montagem das diferentes placas do circuito impresso para o Prelúdio. Uma placa especial de ligação liga entre si as fichas de entrada na parte de trás e a placa com o barramento situada à frente. Tal como na placa de ligações, algumas das placas dos módulos são 'equipadas' com placas mais pequenas, para aceitarem as fichas respectivas. Como se pode ver, foram feitos todos os esforços no sentido de diminuir a quantidade de fios. Este esquema modular torna possível, por exemplo, omitir a placa do MC, a placa do controlo remoto, a placa dos auscultadores ou a placa do indicador de funções. Neste caso é apenas necessária a introdução de algumas ligações com fios na placa com o barramento. Na figura 3 podemos também ver que a totalidade do circuito envolve o uso de um

## 6

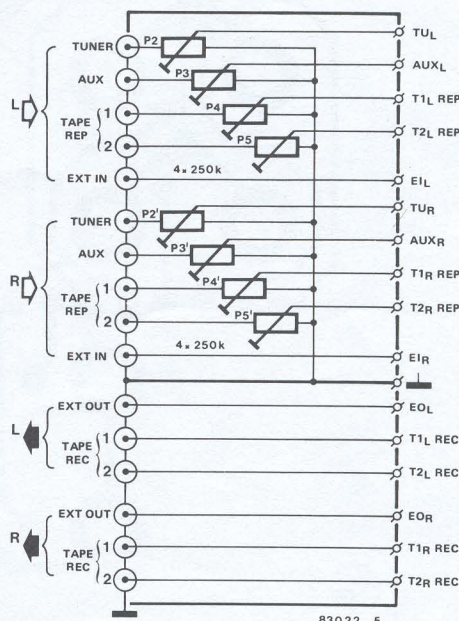


Figura 6. O circuito da placa de ligações consiste apenas em 8 resistências variáveis e 16 fichas de entrada e saída. Os pontos de ligação são unidos com fios, desde a placa do barramento, atrás do painel frontal, até às fichas na parte de trás.



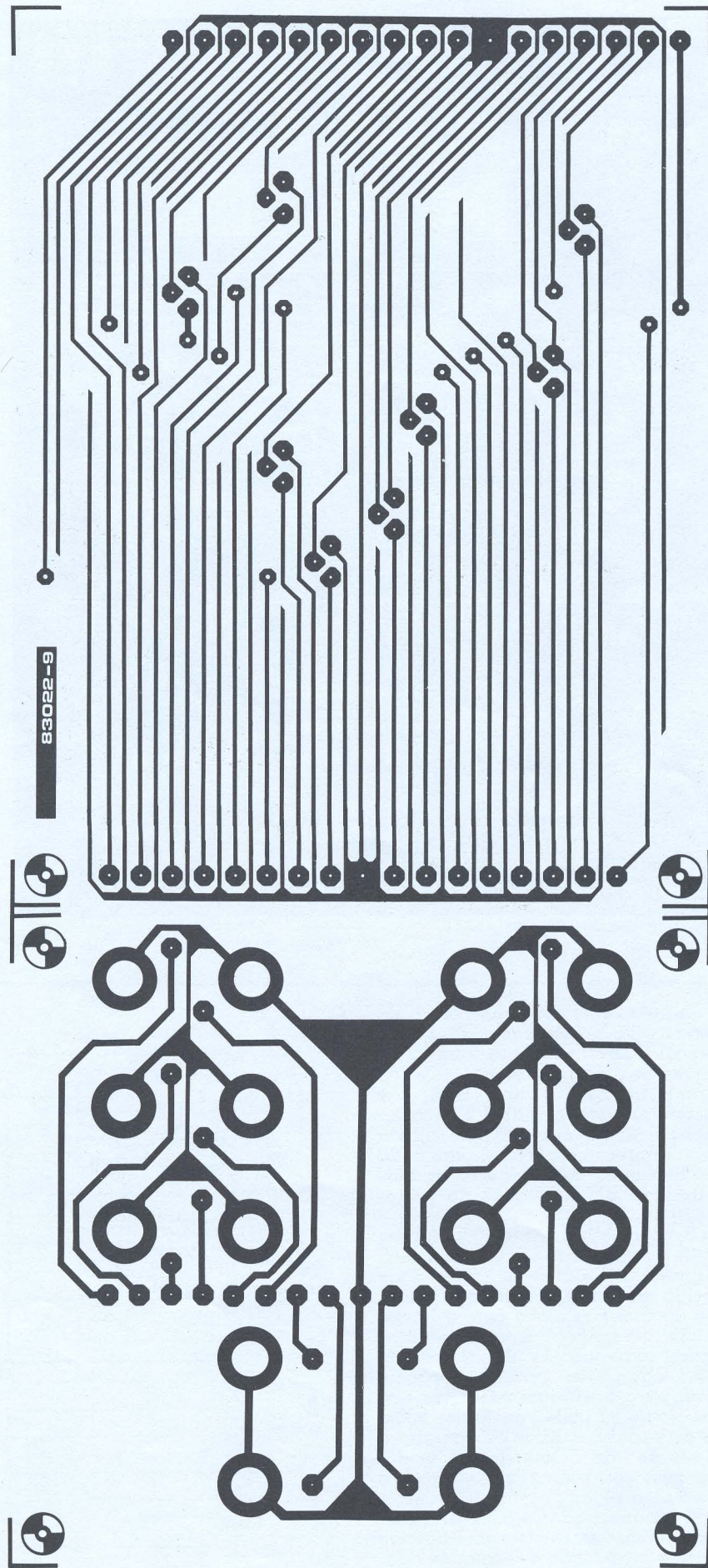
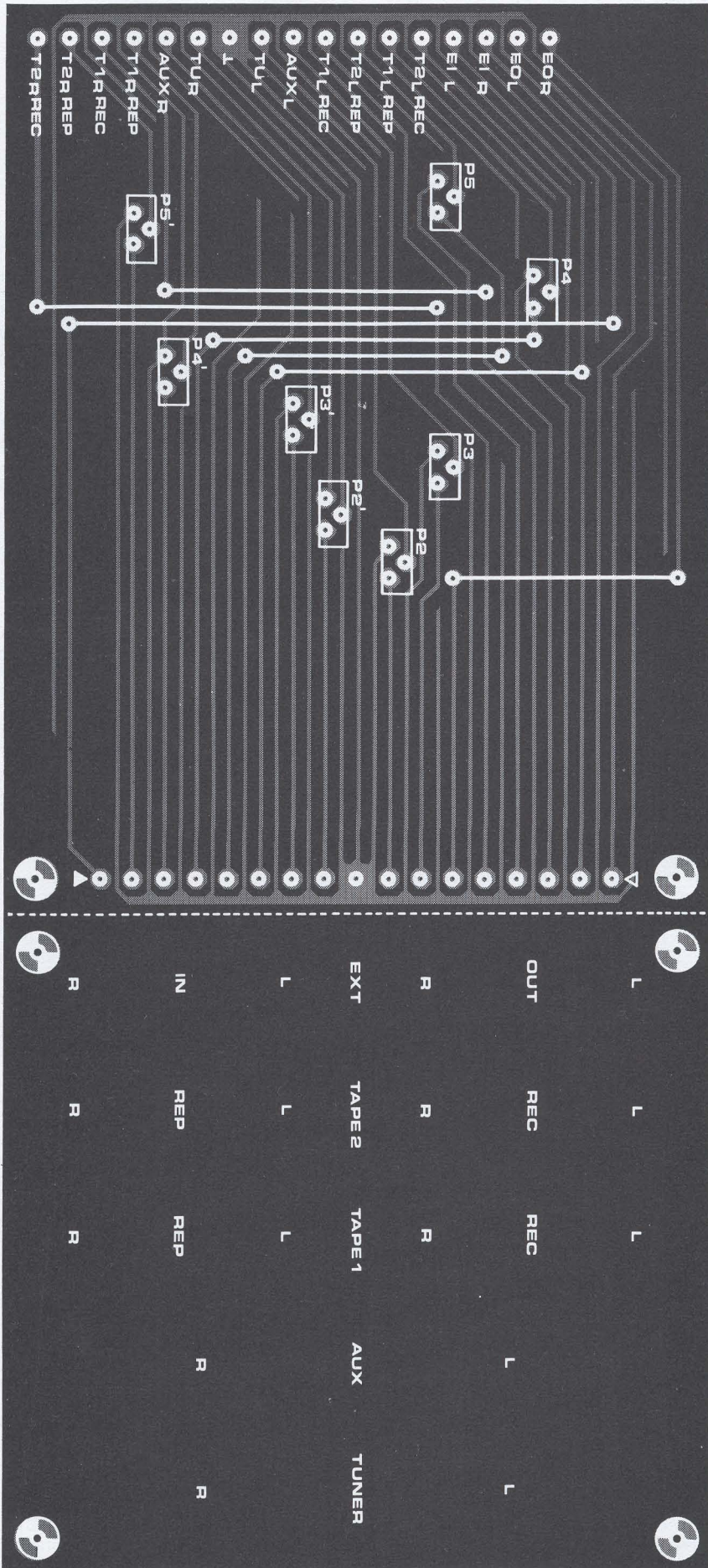


Figura 7. Desenho das pistas e disposição dos componentes para a placa de ligações. Esta consiste em duas partes que devem ser separadas: a placa das fichas e a placa propriamente dita de ligações, com os potenciômetros (resistências variáveis). Ligue os terminais com a mesma designação.





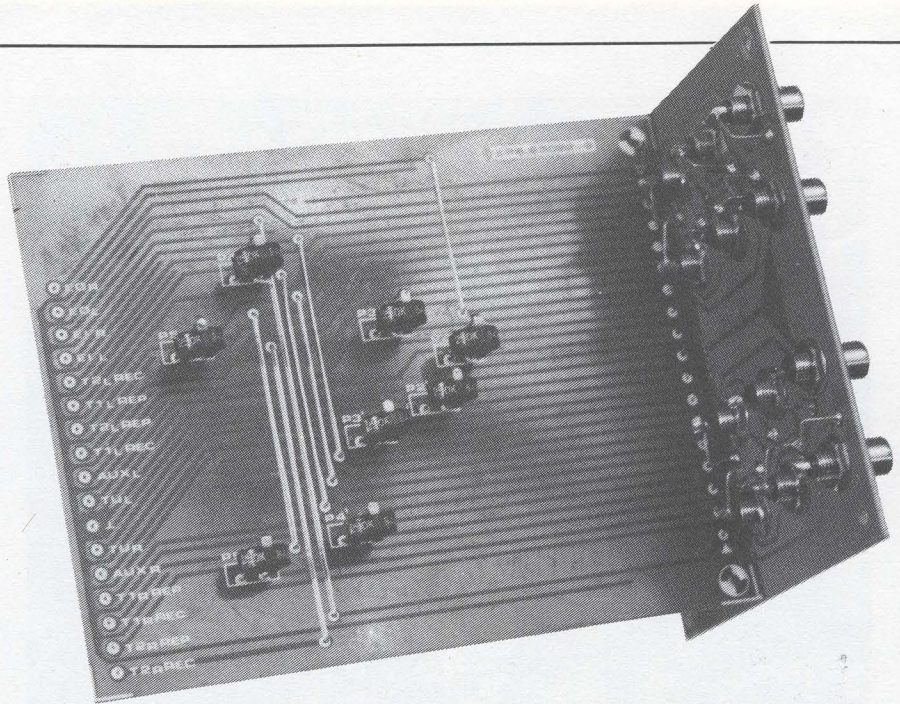
Note que é aconselhável o uso de resistências ajustáveis verticais.

**Lista de componentes para a figura 7**

Resistências:  
P2 ... P5, P2' ... P5' = resistências ajustáveis de 220 k

Diversos:  
16 fichas com roscas para a montagem (metal)





Uma boa fotografia diz mais que mil palavras, quando se trata de uma complicada construção mecânica, como seja esta placa de ligações.

total de 10 placas. Este é um projecto bastante elaborado, pelo que a descrição foi distribuída por diversos artigos de ELEKTOR. Neste mês tratamos da fonte de alimentação e da placa de ligações. Este artigo contém as descrições e desenho das pistas do circuito impresso para a fonte de alimentação e placas de ligação. O amplificador para os auscultadores será tratado num artigo separado a publicar brevemente.

#### Fonte de alimentação

A figura 4 mostra o circuito para fonte de alimentação. A estabilidade das tensões alternadas pretendidas é assegurada por 6 reguladores de tensão integrados. De facto, apenas duas tensões são necessárias: +15 V e -15 V. É no entanto boa prática separar pequenas cargas de grandes cargas. Por este motivo, o amplificador dos auscultadores, o controlo remoto e o indicador de 'funcionamento' são alimentados pelos integrados IC1 e IC2. Essas linhas estão assinaladas como +B e -B. Uma vez que o amplificador dos auscultadores retira uma quantidade considerável de corrente, a funcionar em classe A, devem montar-se dissipadores em IC1 e IC2.

Todos os andares envolvidos em processamento do sinal (MC, MM, tonalidade e amplificador linear) têm dois circuitos estabilizadores separados, um para o canal esquerdo e o outro para o canal direito. Os integrados IC3 e IC4 fornecem as tensões simétricas de alimentação para o canal esquerdo, estando IC3' e IC4' reservados para o canal direito. Os condensadores estão ligados na vizinhança dos reguladores integrados para suprimir possíveis interferências nesse andar. Os outros componentes, interruptor de sector S13, transformador de alimentação, ponte rectificadora e os condensadores electrolíticos C1 e C2 não requerem comentários especiais.

O circuito é construído na placa mostrada na figura 5. IC1 e IC2 são montados com dissipadores. Uma vez construído e inspeccionado o circuito, a fonte de alimentação pode ser testada. Ligue o transformador e meça as tensões nos pontos +A,

+A', +B (serão de +15 V) e -A, -A', -B' (que são de -15 V) em relação à massa. Forme uma carga de teste, usando resistências de 68Ω/5 W para + e - B, e resistências de 220Ω/1 W para ±A e ±A'. Este circuito impresso pode agora ser posto de parte, e vamos passar para a placa de ligações.

#### Placa de ligações

A placa de ligações contém todas as ligações entre a placa do barramento e as entradas e saídas de gravação. Também inseridas nesta placa estão todas as resistências ajustáveis, à excepção das inerentes ao MM. Na figura 6 está o circuito desta placa: consiste num certo número de pistas de cobre e algumas resistências ajustáveis. É claro que estas podem ser substituídas por ligações com fios, ou uma divisão potenciométrica, usando duas resistências. A vantagem situa-se numa diminuição de ruído.

A placa do circuito impresso da figura 7 consiste em duas partes: a placa de ligações propriamente dita e uma placa onde são inseridas as fichas. Deve ser separada nestas duas metades, instalando-se então as 16 fichas tipo RCA ('PHONO') na placa das fichas, as extremidades para soldadura podem ser ligadas aos terminais correspondentes na placa, com troços curtos de fio. As resistências ajustáveis deverão ser do tipo vertical. Depois de a placa completa estar instalada numa caixa, estas devem ter um acesso fácil para permitir ajustes. Ao comprá-las, deve assegurar-se que possam ser ajustadas quer de um lado quer do outro. Já agora, deve instalá-las de maneira que o nível de sinal aumente quando o cursor for rodado no sentido contrário ao dos ponteiros do relógio, visto de cima. Os terminais da placa das fichas e da placa de ligações serão ligados de acordo com as designações, usando pedaços pequenos de fio.

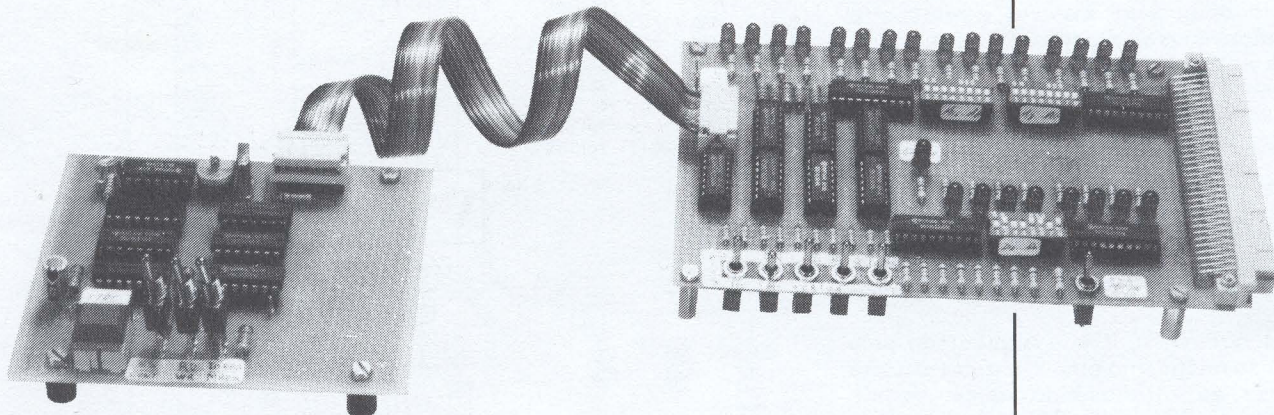
Aqui não há muito a testar; deverá ser suficiente uma inspecção visual.

Finalmente, acabada a construção, podemos pô-la de lado e virar a nossa atenção para o amplificador dos auscultadores, a descrever no próximo número.



**O principal objectivo de um microprocessador é operar com rapidez. No entanto, quando o funcionamento de um circuito (memória, entrada/saída, etc.) tem de ser testado, é preferível ser-se capaz de avançar lentamente, passo a passo, por forma a isolar e examinar as ocorrências suspeitas. Há, evidentemente, equipamento, dispendioso, disponível para este efeito, mas o nosso simulador executa a mesma tarefa. Para além disso, o nosso modelo inclui quer um modo manual quer um dinâmico. Um sequenciador fornece os sinais do Z80 com as relações temporais correctas, quer no modo contínuo, quer no passo a passo.**

simulador do CPU Z80  
elektor Fevereiro 1985



# simulador do cpu Z80

Os microprocessadores, tais como o 6502 e o Z80, são frequentemente utilizados em aplicações específicas de automatização, para além de o serem em computadores. Não são, então, adequados para programação, em sentido lato, e estão bastante limitados do ponto de vista da comunicação com o exterior, excepto em operações específicas. O funcionamento de tais dispositivos não pode ser verificado com um programa monitor 'interactivo', pois o 'software' não se apercebe do meio que o rodeia. Daí a razão de ser deste simulador de CPU. Poder-se-ia considerá-lo uma espécie de 'programa monitor de ligação rígida', usado para simular (e verificar) as operações normalmente efectuadas pelo processador. Embora o nosso simulador tenha sido concebido para o Z80, pode, com algumas restrições, auxiliar os utilizadores de outros CPUs programando linhas de endereços e de dados. Isto, como é evidente, aplica-se particularmente ao modo passo-a-passo.

## Geração de sinais

O circuito de polarização para as linhas de endereço A15... A0, com os correspondentes níveis lógicos, está representado na figura 1a. Trata-se, na realidade, de um inversor, um LED, um interruptor e uma resistência, por linha de endereço. Por baixo deste encontra-se um circuito analógico para as linhas de dados. Os adaptadores ('buffers') são bidireccionais, e a direcção da transferência de dados é determinada pelo flip-flop N33/N34, que, por sua vez, é controlado por S1. Quando são introduzidos dados no barramento ('bus') pelo simulador, os LEDs

indicam os níveis lógicos dos interruptores S-DIL3. Se, por outro lado, são lidos dados do barramento, os adaptadores N17... N24 estão bloqueados, e os níveis lógicos vêm do barramento do sistema. Examinando atentamente o flip-flop N33/N34, verificamos que N34 é também alimentado pelo sinal  $\overline{RD}$ , pelo que o modo de 'escrita' pode apenas ser seleccionado quando  $\overline{RD}$  está inactivo (i. e., tem nível lógico 'alto'). Isto conduz-nos à figura 1b que, como se esperaria, fornece os sinais  $\overline{WR}$ ,  $\overline{RD}$ , MREQ e IOREQ. Este circuito consiste em dois subcircuitos: à esquerda estão os flip-flops para gerar os sinais, à direita está a malha lógica para combinar os sinais estáticos e dinâmicos, e um circuito para revelar e impedir erros. Note-se que há uma linha comum a todos os flip-flops que, se está ao nível lógico 'baixo', impede todas as operações estáticas. A saída não complementada de cada flip-flop está então ao nível 'alto' e a complementada no nível 'baixo'.

À direita, é repetida a mesma combinação de três portas e um inversor por cada um dos sinais de controlo. Os sinais provenientes dos flip-flops, que são controlados manualmente, e os sinais dinâmicos fornecidos pelo simulador em tempo real, são combinados pelas portas AND N45... N48. Quaisquer das configurações proibidas, tais como  $\overline{WR}$  e  $\overline{RD}$  ou MREQ e IOREQ activas simultaneamente, são impedidas pelas portas OR N49... N52. O inversor e a porta NAND assinalam quaisquer erros que possam ser detectados. Os pinos indicados são, obviamente, os números do barramento Elektor, e devem ser tomados em conta se o simulador for utilizado com outro sistema.

endereços,  
dados e sinais  
de controlo do  
 $\mu P$  em ambos os  
modos, estático  
(manual)  
ou dinâmico  
(tempo-real)



## Ciclos de tempo-real

O circuito apresentado na figura 2 tem dois modos de funcionamento: contínuo e passo-a-passo. No último caso produz apenas um ciclo de cada vez. O ciclo em questão é um dos quatro das figuras 3 e 4; de leitura ou escrita em memória ou num dispositivo periférico. No outro modo, produz os mesmos ciclos, mas num fluxo ininterrupto. Existe, também, a possibilidade de introduzir um sinal de WAIT durante cada ciclo.

O gerador de ciclos é ajustado pelo multivibrador constituído pelos inversores 1 e 2, sendo este sinal também acessível na forma PHIEX, a tão conhecida base de tempo do Z80.

O tipo de ciclo seleccionado é determinado pelo utilizador accionando convenientemente os interruptores S3 e S4, que estão ligados aos flip-flops N1/N2 e N12/13, respectivamente. O sequenciador propriamente dito consiste em IC1, IC2, nas portas N3... N7, N14, N15 e no inversor 5.

O contador BCD, IC1, é alimentado pelo sinal de relógio (no pino 2) e alimenta, por sua vez, as entradas binárias do descodificador de BCD para decimal, IC2. Pelo menos uma das saídas decimais 1...3 do 74LS42, aplicada a N5, está ao nível lógico 'baixo' durante o primeiro ciclo de contagem (ver diagrama da figura 5, sinais 3...5). Assim, todos eles se mantêm no nível lógico 'alto' até ao início da próxima sequência de contagem. Deste modo adquirimos um sinal de base igual a três impulsos de relógio; quando este é invertido por N14 torna-se MREQ enquanto S4 estiver na posição 'MEM'. Se, no entanto, S4 estiver na posição 'I/O', o sinal torna-se IOREQ através de N15.

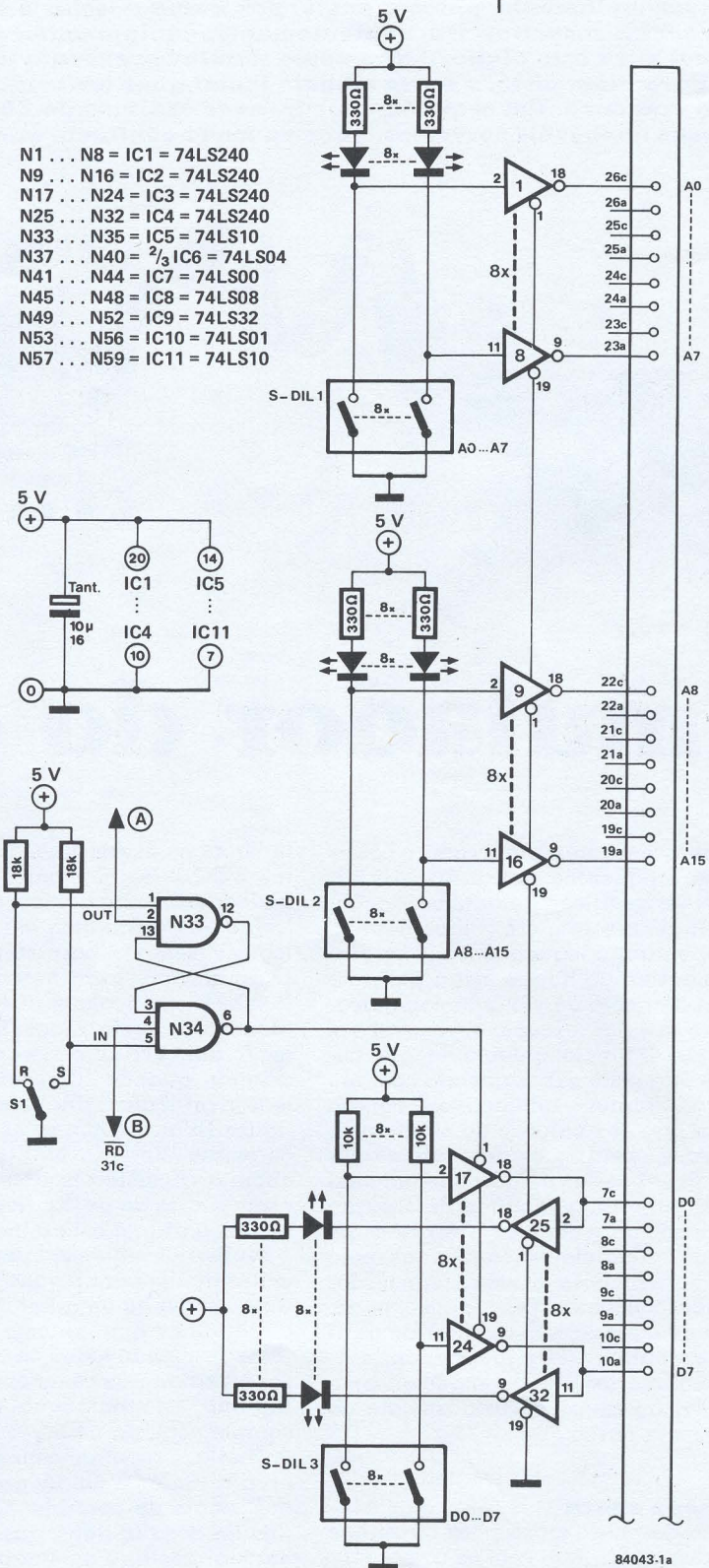
É evidente, a partir da figura 3, que o sinal RD (leitura) do Z80 ocorre simultaneamente com MREQ e IOREQ. O sinal de base que mencionámos atrás (a saída de N5) controla também a porta N3 que fornece o sinal RD, desde que S3 esteja na posição correcta.

O sinal WR (escrita) é ligeiramente mais complicado que os restantes. De facto, se WR coincide com IOREQ, aparece um ciclo de relógio após MREQ. Consequentemente, é necessária uma configuração lógica particular para gerar este sinal. Por forma a que a saída de N4 esteja ao nível 'baixo', o interruptor S3 deve estar posicionado à direita (para fornecer o nível 'alto' ao pino 9 de N4) e a saída de N6 deve ter nível 'alto'. Como mostra o diagrama temporal, isto só ocorre se, por um lado, IOREQ está activo (WR coincide com IOREQ) e, por outro lado, quando MREQ também o está, logo, apenas durante os dois últimos ciclos de relógio: a saída 1 de IC2 é aplicada a N7 após a inversão por I5, para que o primeiro ciclo de relógio seja eliminado. A combinação das portas N8... N10 é usada para gerar um sinal de WAIT. Isto é conseguido se IC1 parar a contagem, por colocação do pino 7 (PE) no nível 'baixo' durante um ciclo de leitura ou escrita.

A outra entrada de controlo de IC1, TE (pino 10) é colocada no nível 'alto' através de R5, desde que S2 não esteja na posição passo-a-passo. Se, no entanto, for este o caso, TE é controlada pela saída 9 (pino

1a

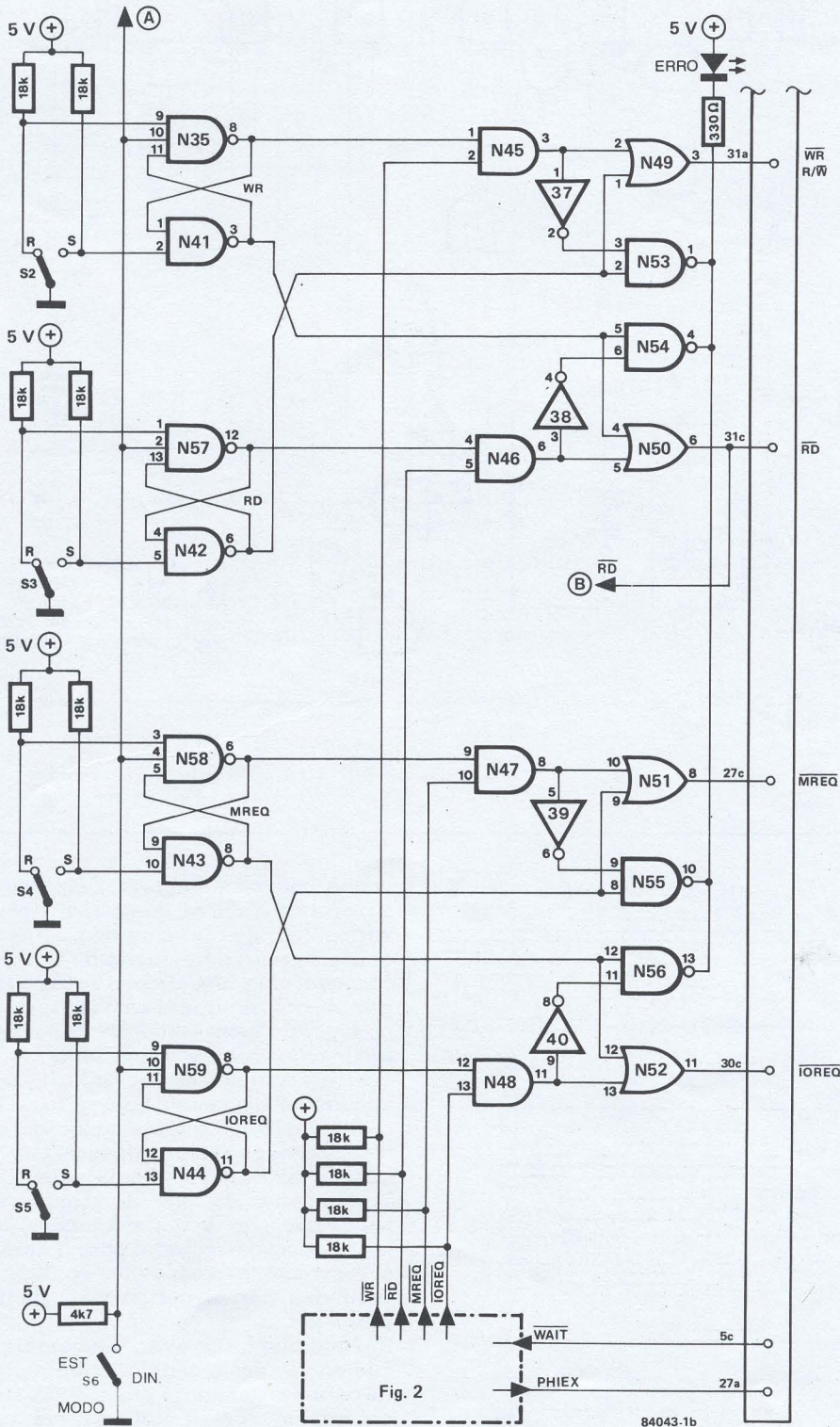
simulador do CPU Z80  
elektor Fevereiro 1985



11) de IC2. Por outras palavras, sempre que IC1 conta o décimo impulso numa sequência, a saída 9 de IC2 vai ao nível 'baixo' e a contagem em IC1 pára. Pressionando S1 repõe-se IC1 a zero e inicia-se-lhe nova contagem. É desta forma que geramos um único ciclo de cada vez, sem

Figura 1a. A parte mais simples do simulador é também a mais importante. Os micro-interruptores DIL (ou outros) permitem ao utilizador seleccionar ele próprio os níveis lógicos nas linhas de endereços e de dados no modo de escrita. Estes níveis são indicados por LEDs.





afectar as relações temporais entre os sinais. O período de tempo em que S1 está pressionado tem pouca importância desde que a saída Ø de IC2 não seja utilizada.

**Simular, porquê?**

Um simulador é um dispositivo que per-

mite que uma função seja representada artificialmente. No nosso caso é um substituto para um CPU (que tem, evidentemente, de ser retirado do circuito), e que, como vimos, reproduz todos os seus sinais. É, simplesmente, ligado ao barramento do sistema, e as tensões são tam-

Figura 1b. No modo manual o interruptor S6 deve estar aberto ou o flip-flop será bloqueado. Se apenas pretender usar o circuito neste modo, as portas N45... N48 são omitidas. Tem, então, que passar sem o modo de funcionamento dinâmico obtido com o auxílio do circuito da figura 2.



Figura 2. O gerador de sinal consiste principalmente num relógio (I1/I2), um sequenciador (IC1, IC2, N5... N7, e I5) e no circuito de comutação entre o acesso à memória ou aos periféricos e entre 'ler' e 'escrever' (N1... N4, N12... N15).

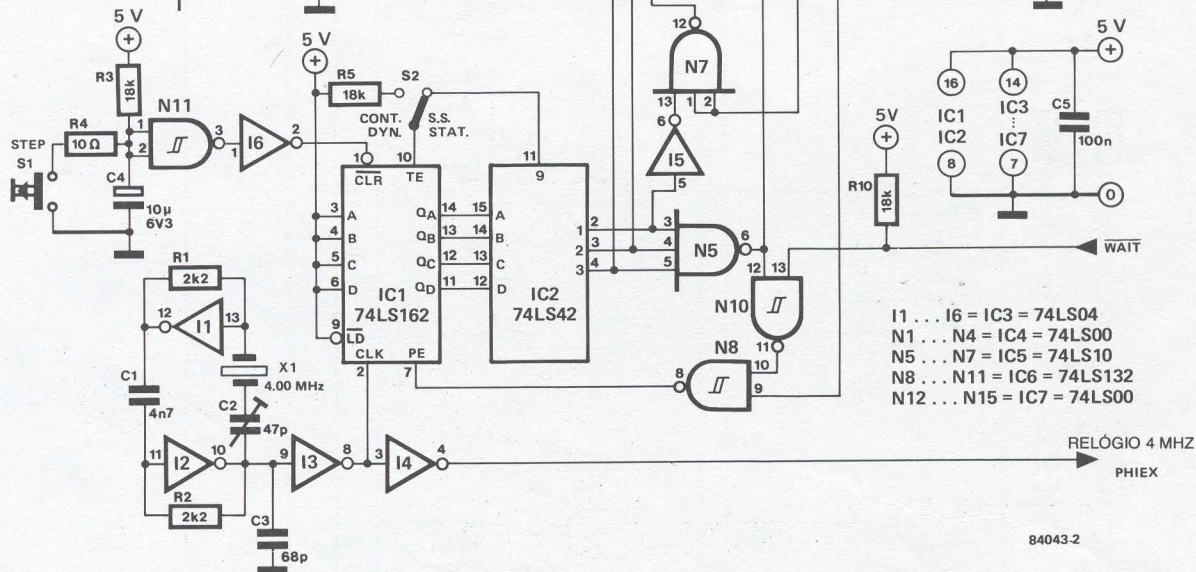


Figura 3. O diagrama temporal dos ciclos de leitura e escrita para a memória apresenta um tempo de atraso entre os sinais MREQ e WR, que é simulado por uma combinação particular de elementos lógicos.

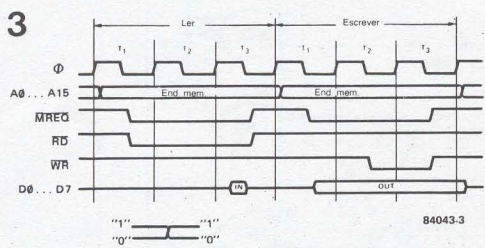


Figura 4. Os ciclos de leitura e escrita para os periféricos aqui representados não podem aparecer simultaneamente juntos nem no Z80 nem no simulador, que rejeita configurações proibidas em ambos os modos, estático e dinâmico.

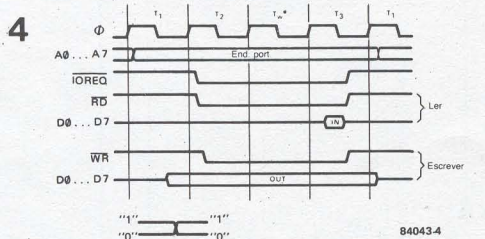
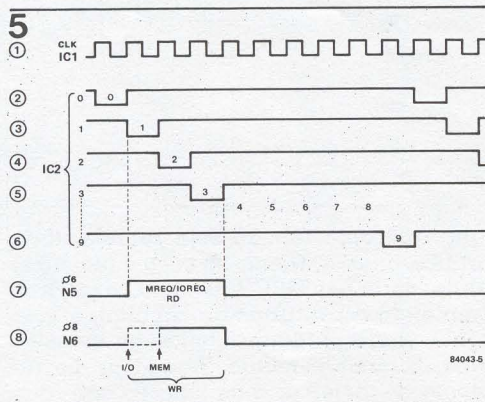


Figura 5. A função do sequenciador é óbvia a partir deste diagrama temporal. A saída 0 de IC2 não é utilizada por forma a evitar que o tempo de actuação do interruptor S1 afecte a duração do ciclo de contagem.

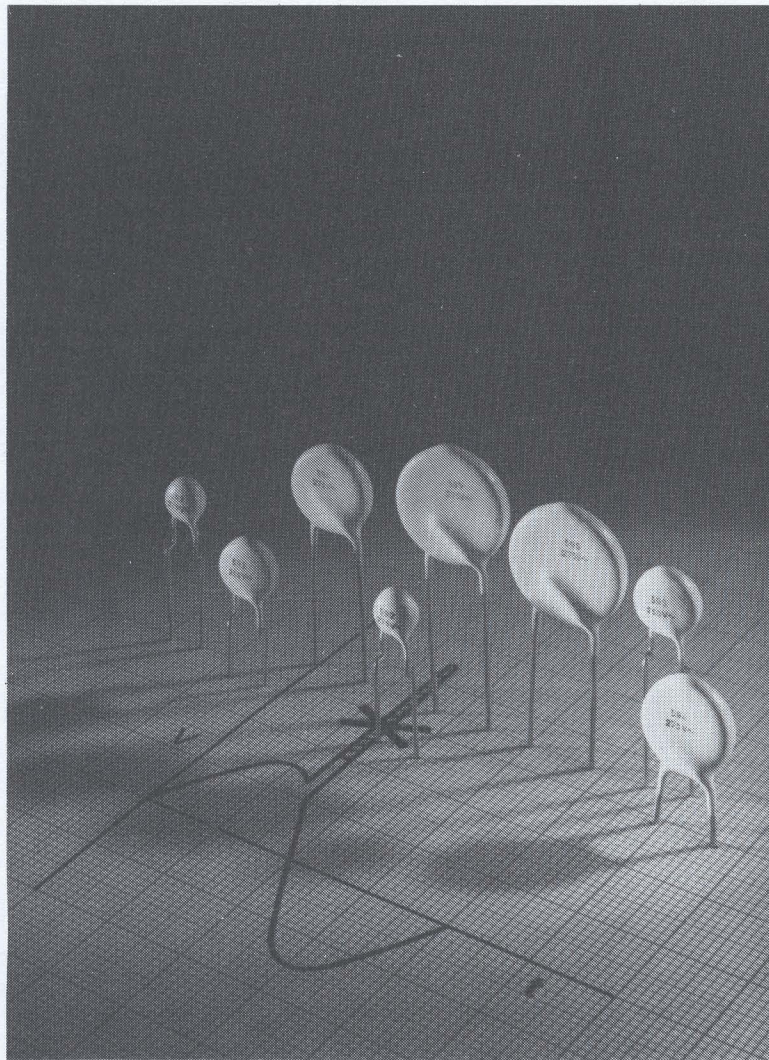


bém tiradas daqui. Se não houver barramento, todos os sinais são ligados a um suporte de circuito integrado, tipo 'wire wrapping', que é montado no suporte existente para o integrado do CPU. Como consequência, um circuito razoavelmente complicado, equipado com este simulador no lugar do processador, pode ser testado facilmente com equipamento de teste bastante simples que seria inútil noutras circunstâncias (sonda lógica, multímetro, osciloscópio de traço simples ou duplo, etc.). É impossível estabelecer um protocolo de teste universal pois este depende inteiramente do tipo de circuito e dos testes que têm de ser efectuados. No entanto, como o simulador possui 'inteligência' suficiente para evitar configurações proibidas, não há perigo com este tipo de problema.

Embora tenhamos evitado qualquer menção ao uso deste simulador na reparação de outros sistemas de processadores, para além de microcomputadores, ele, na realidade, serve perfeitamente para verificar circuitos de memória, de VDU, etc.



# protecção de circuitos por varistor



... uma  
salvaguarda  
para  
semicondutores

**As resistências dependentes da tensão, também chamadas varistores ou resistências VDR, são dificilmente conhecidas ou usadas pelos amadores de electrónica. É uma pena porque, devido às suas características, elas são eminentemente adequadas para a protecção de circuitos electrónicos e de semicondutores contra sobretensões. Para tornar este útil componente melhor conhecido, este artigo descreve o seu funcionamento e características e dá algumas aplicações típicas.**

Os varistores, convencionalmente classificados como "resistências não lineares", são constituídos por carboneto de silício, óxido de zinco ou óxido de titânio. Alguns grânulos destes materiais são depositados por precipitação a altas temperaturas num suporte cerâmico vidrado. Uma importante característica facilmente perceptível das resistências dependentes da tensão (VDRs) é a sua característica resistência/tensão (fig. 1a), que é simétrica, isto é, independente da tensão. Isto é devido ao facto de que, embora qualquer contacto individual na massa resistiva possa produzir efeitos de rectificação, a distribuição aleatória de um grande número de contactos em série e em paralelo resulta num igual número de contactos rectificando em ambas as direcções. Isto torna-os eminentemente adequados para aplicações em corrente alterna onde não podem ser usados díodos de protecção. O funcionamento de um varistor é melhor compreendido considerando-o como dois díodos Zener ligados ânodo com ânodo. Abaixo de uma certa tensão, a corrente é baixa porque a resistência é alta. Quando a tensão sobe, a resistência diminui e a corrente aumenta exponencialmente (fig. 1b). A relação entre a tensão,  $U$ , e a corrente,  $I$ , de um varistor pode ser expressa por  $U=CI^\beta$ , onde  $U$  é dada em volts,  $I$  em amperes, e  $C$  e  $\beta$  são constantes do material resistivo. Os valores práticos para  $C$  variam de 14 até alguns milhares; os valores para  $\beta$  são dados na tabela 1. Quando a tensão e a corrente são representados graficamente numa escala logarítmica dupla, a característica  $U/I$  torna-se uma linha recta com inclinação  $\beta$ . Esta característica desvia-se de uma linha recta só quando a corrente é muito pequena. Para poder usar um certo tipo de VDR, não é necessário, estritamente falando, conhecer a sua característica. Em regra, é suficiente conhecer alguns dados, tais como: 1) o nível de tensão no "joelho", isto é, a tensão a que o varistor começa a operar. A nitidez do joelho na característica é função do material usado: os varistores de óxido de zinco, por exemplo, têm um joelho mais vincadamente definido que os de carboneto de silício. Os varistores de óxido de titânio têm uma tensão de joelho relativamente baixa (cerca de 2,7 V). A tensão de joelho é dada para uma determinada corrente, que depende do valor da VDR; 2)  $\beta$  (fig. 2). Esta constante é mais pequena para varistores de óxido de zinco, o que significa que mesmo um pequeno aumento em tensão causa um grande aumento em corrente; 3) a máxima corrente de pico ou o máximo impulso de energia que pode ser dissipado. Este último é, claro, um parâmetro muito importante em circuitos de protecção; 4) a carga contínua, que é de importância quando o varistor é usado num circuito regulador ou com uma frequência de impulsos muito elevada.

## Aplicações

Os varistores são particularmente usados para a supressão de impulsos de ruído de alta energia, tais como descargas eléctricas ou os gerados quando um circuito indutivo é desligado. Esta interrupção pode ser efectuada por um interruptor, um fusível, ou um semiconductor. Se este semiconductor é um tiristor (também chamado rectificador controlado de silício) você não deverá esperar problemas deste



género porque este componente só desliga no ponto em que a tensão passa por zero, de forma que nenhuma força contra-electromotriz é induzida. Isto contudo não é inteiramente verdadeiro, porque a comutação ocorre assim que a corrente desce abaixo do valor de sustentação (a corrente necessária para manter o tiristor na condução). O valor de sustentação não é zero e normalmente gera-se uma pequena f. c. e. m. Na maior parte dos casos, a energia magnética  $1/2LI^2$ , é dissipada num diódo e na parte resistiva da bobina ( $I$  é a corrente no momento de corte

e  $L$  é a indutância total do circuito). Frequentemente, porém, a bobina é controlada em corrente alterna, através de um triac, o que torna o uso de um diódo impossível: um varistor é então a única solução. Um circuito típico de protecção de um triac usando um varistor é mostrado na figura 4. Na posição 1 o varistor é ligado directamente nos terminais da carga indutiva e ataca o ruído na sua fonte. Note que a auto-indução das ligações ao triac, em combinação com a capacidade parasita do triac, quando ele está ao corte, forma um circuito série onde

Figura 1. A resistência de um varistor (resistência dependente da tensão) depende da tensão aplicada (a). A corrente aumenta exponencialmente quando a tensão é elevada (b).

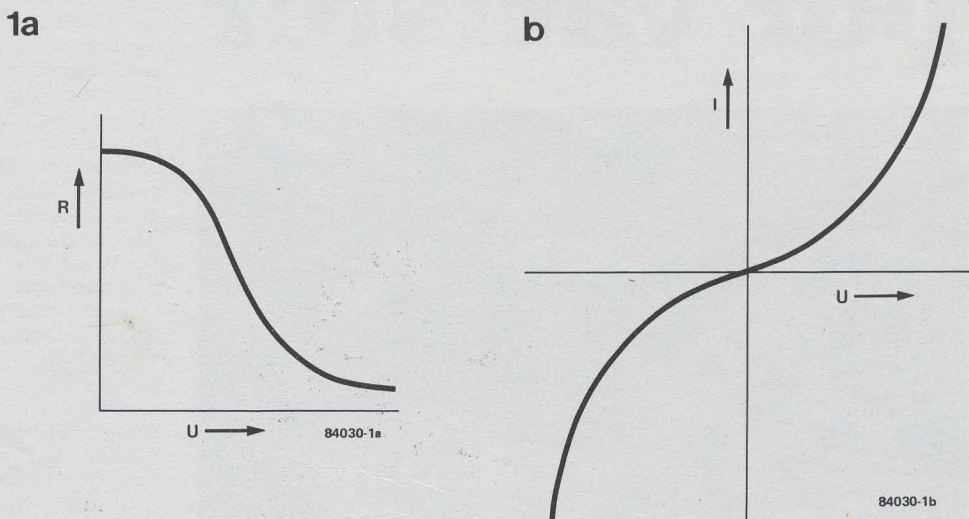


Figura 2. A representação gráfica da tensão e da corrente numa escala logarítmica permite a determinação de  $\beta$ . Esta é a característica normalizada fornecida pelo fabricante.

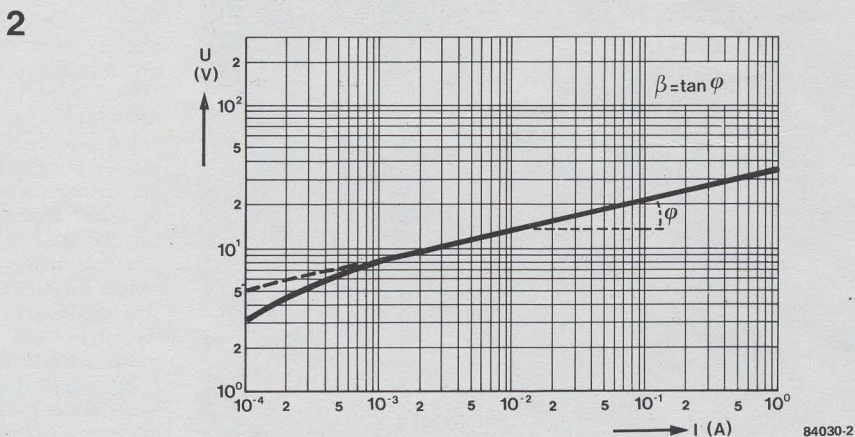
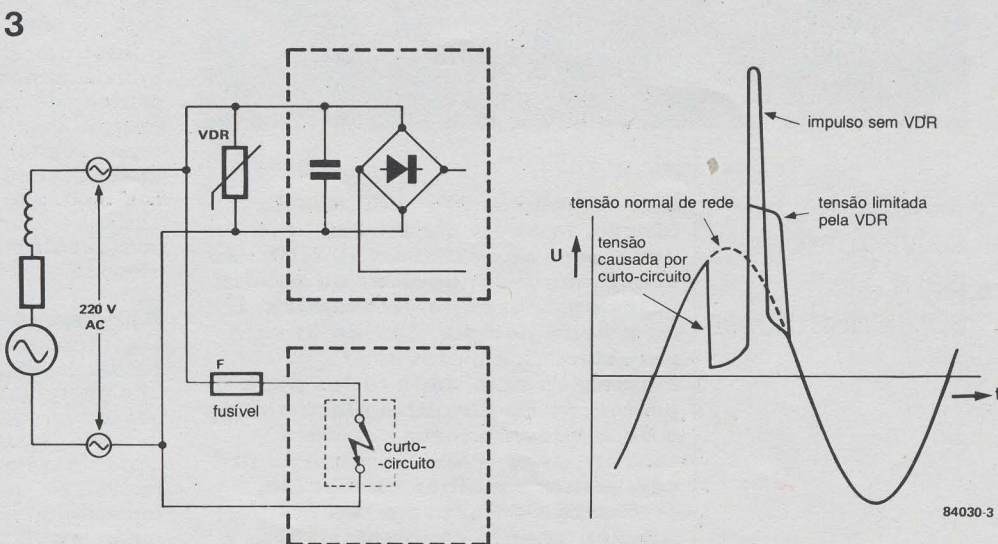


Figura 3. Mecanismo de geração de impulsos de ruído na tensão da rede. Quando um fusível corta a alimentação de um dispositivo, causa uma subida momentânea na tensão da rede. Outros equipamentos, se não protegidos, podem ser danificados por este impulso.





podem ocorrer oscilações. Não é simples calcular as consequências disso porque a VDR, tomando a sua capacidade e auto-indução parasitas em conta, tem um circuito equivalente razoavelmente complicado.

Com o varistor na posição 2 (fig. 4), isto é, directamente aos terminais do triac, poderá acontecer que a supressão do ruído seja ligeiramente inferior à que se consegue como primeiro método. Por outro lado, o próprio triac é melhor protegido. Se escolher o primeiro método, isto é, supressão na fonte, é aconselhável pôr um varistor na posição 3 também. Isto serve para suprimir qualquer ruído que possa entrar no circuito da alimentação da rede. Mais algumas aplicações do varistor são mostradas na figura 6, sendo os circuitos a, b e c destinados à protecção contra sobretensões ou fugas de tensão. A aplicação d é diferente, pois com ela obtém-se uma regulação de tensão similar à que pode ser realizada com um diodo Zener. Uma característica especial do varistor é que não é preciso ter conta a polaridade da tensão de entrada. Note, porém, que um varistor num circuito regulador deve ser capaz de dissipar uma boa quantidade de calor. Em princípio, é possível converter uma tensão de entrada sinusoidal numa tensão de saída rectangular. Mais alguns pontos que devem ser vistos quando você escolher uma VDR para uma aplicação particular são dados em seguida: 1) a tensão de pico que o componente a proteger pode suportar sem se danificar — o nível da tensão de joelho da VDR deve ser inferior a esta tensão de pico; 2) a tensão máxima,  $U_p$ , através da VDR em condições normais (em aplicações em corrente alterna:  $U=1:41 U$ ) — como regra, a corrente através da VDR a esta tensão deverá ser inferior a 1 mA; 3) a corrente máxima em regime transitório; 4) a potência dissipada na VDR durante um impulso de ruído — com a VDR ligada aos terminais da indutância, esta potência é sempre mais pequena que  $1/2LI^2$ ; 5) a

Tabela 1	$\beta$	Gama de tensão	Aplicação
Composto			
óxido zinco (ZnO)	0,025	50V...500V	supressão de impulsos de ruído de alta energia
carboneto de silício (SiC)	0,3	5V...25kV	carga contínua por exemplo, em circuitos reguladores de tensão
óxido titânio ( $TiO_2$ )	0,25	2,7V...70V	protecção de equipamento de baixa tensão

protecção de circuitos por varistor  
elektor Fevereiro 1985

Tabela 1. Comparação dos vários tipos de varistores.

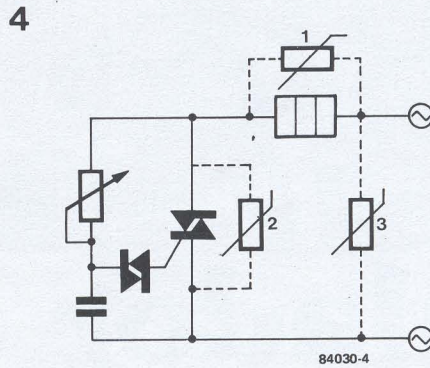
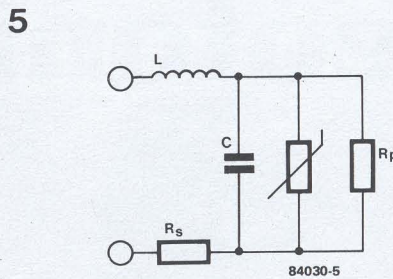


Figura 4. Protecção de um triac num relé electrónico: VDR1 suprime o ruído na origem e VDR3 suprime ruídos gerados externamente. Em alternativa, VDR2 poderá ser ligada através do próprio triac.



dissipação média, particularmente se a frequência de impulsos é elevada ou se a tensão de joelho não é muito mais alta que a tensão de funcionamento normal.

Figura 5. Diagrama representativo de uma VDR com a auto-indução (incluindo a dos terminais) L, a capacidade parasita C, a resistência série  $R_s$ , e resistência paralela  $R_p$ .

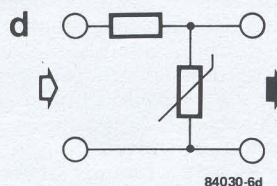
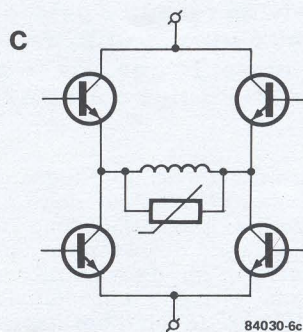
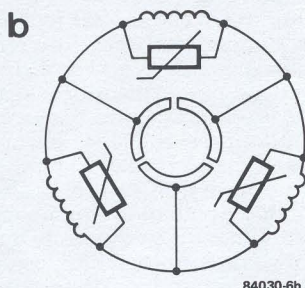
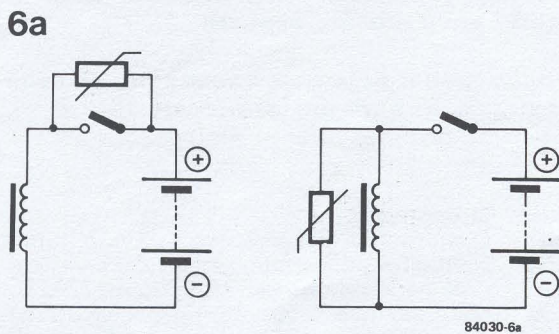


Figura 6. Mais algumas aplicações de um varistor: a, protecção de contactos, análoga à protecção de um triac; b, protecção do colector num motor CC; c, protecção de um circuito em ponte com carga indutiva; d, regulação de tensão (corte dos picos).





# simulador de estereofonia

para o FM pessoal

**O receptor de rádio 'FM pessoal' publicado no número anterior baseava-se no TDA7000 da Philips, e verificou-se ser muito popular. As boas novas são que a este integrado se seguiu outro da mesma fonte, o TDA3810, que pode ser utilizado para dar um aspecto completamente diferente ao receptor pessoal de FM.**

**Sabemos que o TDA7000 é apenas utilizável em recepção mono, pelo que a recepção estéreo está fora de questão... quase! Já que não se pode ter estéreo, que tal um 'pseudostéreo'? É neste ponto que entram este artigo e o TDA3810.**

Pouco depois da introdução do integrado 'receptor FM num só integrado, TDA7000', a Philips apresentou um novo integrado que, apesar de ser pouco provável que cause um 'ah' de espanto, não deixa de ser um 'primeiro' em muitos aspectos. O TDA3810 é de facto um interessante integrado de 18 pinos, que converte um sinal normal mono num sinal de pseudostéreo, ou um sinal normal estéreo num sinal do tipo 'estéreo espacial'! Esta possibilidade de 'estéreo espacial', também denominado 'superestéreo' é, certamente, quando combinado com o TDA7000, uma ideia muito interessante. Isto é tanto mais verdade quanto é certo que o efeito 'estéreo' é bastante bom (já o experimentámos) e isto também evita completamente os problemas associados com verdadeiros receptores estéreo. Além do mais, este integrado para pseudostéreo é muito mais barato que um decodificador estéreo completo.

## O projecto

O diagrama de blocos do TDA3810, junto com os componentes externos necessários, pode ser observado na figura 1. Aí se pode ver que o circuito de pseudostéreo divide o sinal que chega (mono) e que é ligado aos pinos 2 e 17, em dois canais. Um deles vai direito para a saída. O outro, porém, sofre um atraso em todas as frequências entre 300 e 2000 Hz, sendo esse atraso dependente da frequência. Por exemplo, a 800 Hz o atraso é de 500  $\mu$ s, e assim é dada ao utilizador a sensação de estéreo. As frequências desse canal que sejam inferiores a 300 Hz e superiores a 2000 Hz não são atrasadas em relação à entrada, para que um auscultador não receba uma gama de frequências superior ao outro. Uma vez que o efeito depende do gosto de cada um, o filtro passa baixo usado foi mantido fora do integrado, para que cada um o ajuste a seu bel-prazer. Em estéreo, existe uma diafonia de 60 dB



entre canais. O efeito de estéreo espacial é conseguido incluindo uma parte de 'antidiafonia de fase' entre os canais. Esta 'antidiafonia' ( $\pm 50\%$ ) aumenta a aparente distância entre os dois altifalantes.

Uma vez que o uso do TDA3810 significa a inclusão de um elemento extra no caminho do sinal de áudio, não se pouparam esforços, ao projectar o integrado, para garantir que as relações sinal/ruído e de distorção fossem as melhores possíveis. O resultado final é uma relação sinal/ruído de 70 dB, o que é muito bom, e a distorção harmónica medida em protótipos foi inferior a  $-80$  dB. O TDA3810 desconhece por completo o 'ruído de estéreo' e o aborrecido 'ruído de comutação', que ocorre quando um receptor estéreo está sintonizado num sinal estéreo fraco, e está constantemente a comutar entre mono e estéreo.

Existem dois interruptores ligados entre os pinos 11 e 12 e a massa, que são usados para comutar entre mono e pseudostéreo (pino 11) e estéreo normal e estéreo espacial (pino 12). Podemos colocar dois LEDs directamente nos pinos 7 e 8, através de andares excitadores incorporados, para indicar o modo de funcionamento: pseudostéreo ou estéreo espacial.

O integrado necessita de uma tensão de alimentação entre 4,5 e 16 V e tem um consumo de corrente de cerca de 7 mA.

As três tabelas apresentadas dão as especificações para o TDA3810. Na tabela 1 estão os valores máximos, na tabela 2 as

especificações normais e, na tabela 3, uma espécie de 'tabela de verdade', para indicar o modo como as várias funções se relacionam com os interruptores e as indicações dos LEDs.

### A extensão estéreo

O TDA3810, com a sua capacidade para pseudostéreo, foi desenvolvido no sentido de ser combinado com o TDA7000, por forma a se obter um receptor FM bastante pequeno, com um som 'melhor que mono', a um preço relativamente baixo.

O circuito impresso para a extensão estéreo é totalmente compatível com o receptor pessoal do FM, cujos pormenores foram publicados no número de Dezembro. O circuito adicionado substituiu efectivamente o controlo de volume do receptor FM, para que o TDA3810 seja ligado entre o integrado receptor e o amplificador de BF. Além disso, a única coisa que falta juntar é um amplificador de BF extra, uma vez que agora temos dois canais.

Uma vez que se colocou num único circuito impresso o circuito completo da extensão, incluindo o amplificador de BF adicional, converter o nosso receptor FM 'mono' para 'pseudostéreo' é linear.

É claro que agora a caixa do receptor original já não é suficientemente grande para albergar o novo receptor, mas a montagem total pode na mesma constituir um receptor bastante compacto.

O consumo de corrente aumenta de 5...9 mA, donde resulta que o consumo total do

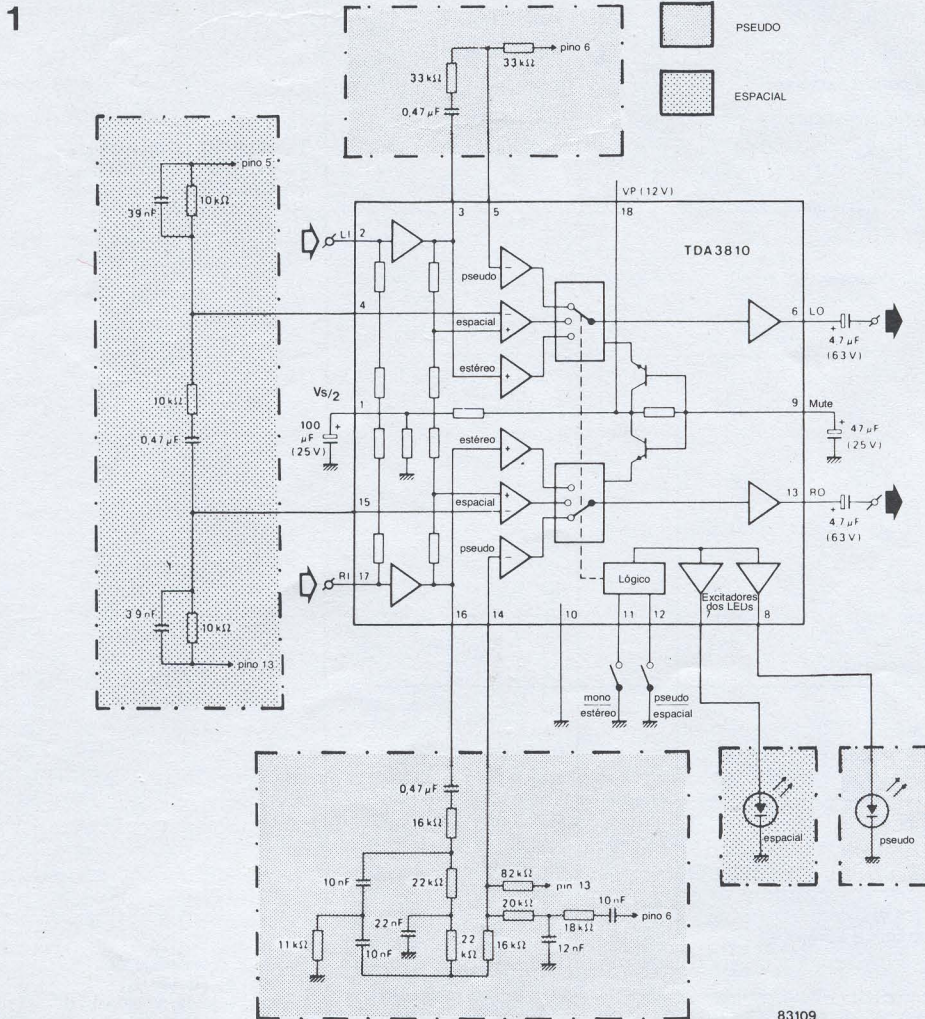


Figura 1. Diagrama de blocos para o TDA3810, completado com os componentes externos necessários. O efeito de pseudostéreo é conseguido com um atraso selectivo, de parte do espectro de áudio, e o efeito de estéreo espacial é conseguido adicionando 'antidiafonia' ao sinal de áudio.



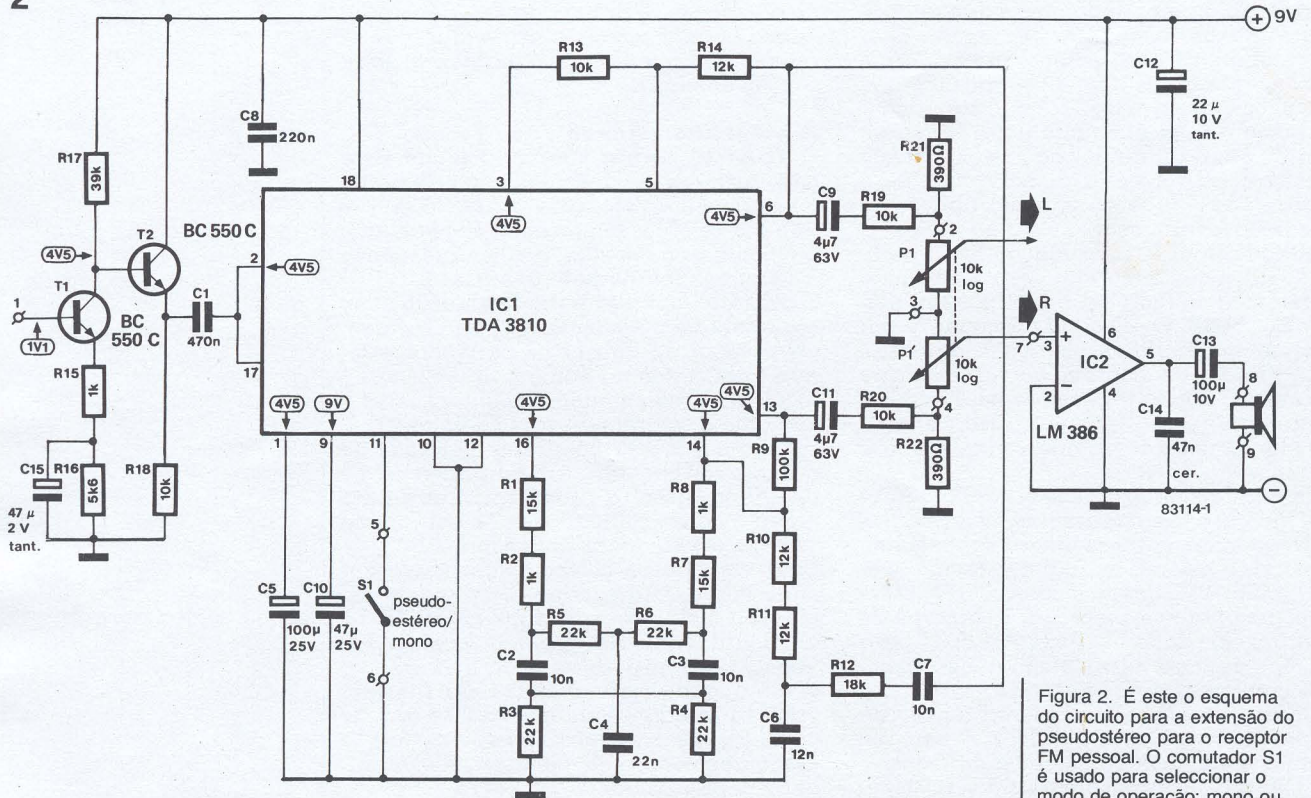


Figura 2. É este o esquema do circuito para a extensão do pseudostéreo para o receptor FM pessoal. O comutador S1 é usado para seleccionar o modo de operação: mono ou pseudostéreo.

Tabela 1

## Valores máximos

Tensão de alimentação (pino 18)	$V_p$	máx. 16 V
Corrente de alimentação (pino 18)	$I_p$	máx. 12 mA
Gama de temperaturas de armazenamento	$T_{stg}$	-25 a +150° C
Gama de temperaturas de funcionamento	$T_{amb}$	0 a 70° C
Resistência térmica cristal-ambiente	$R_{thcr-a}$	80 K/W

Tabela 1. As características mais importantes do integrado normalizado. Estas devem ser obedecidas totalmente.

Tabela 2

## Valores característicos

$V_p = 12$  V;  $T_{amb} = 25^\circ$  C; circuito de teste (fig. 1) em modo estéreo (pino 11 à massa), salvo indicação em contrário.

parâmetro	símbolo	mín.	típ.	máx.	unid.
Tensão de alimentação (pino 18)	$V_p$	4,5	—	15	V
Corrente de alimentação	$I_p$	—	7	12	mA
Tensão de referência	$V_s$	5,3	6	6,7	V
Tensão de entrada (pinos 2 ou 17)	—	—	—	—	—
Dist. harmónica = 0,5%	$V_i$	2	—	—	V
Resistência de entrada (pinos 2 ou 17)	$R_i$	50	75	—	k $\Omega$
Ganho de tensão ( $V_o/V_i$ )	$G_v$	—	0	—	dB
Separação entre canais (R/L)	—	—	—	0,5	dB
Distorção harmónica total $f = 40...16$ kHz; $V_o = 1$ V	THD	—	0,1	—	%
Rejeição de 'ripple' da alimentação	RR	—	50	—	dB
Tensão de ruído na saída (canais esquerdo e direito)	$V_n$	—	—	10	$\mu$ V
Modo 'espacial' (*) (pinos 11 e 12 não estão à massa)	—	—	50	—	%
'Antidiafonia de fase'	—	—	—	—	—
Ganho de tensão	$G_v$	1,4	2,4	3,4	dB
Entradas lógicas (pinos 11 e 12)	—	—	—	—	—
Resistência de entrada	$R_i$	70	120	—	k $\Omega$
Corrente de comutação	$-I_i$	—	95	160	$\mu$ A
Excitadores dos LEDs (pinos 7 e 8)	—	—	—	—	—
Corrente de saída para indicação com o LED	$I_o$	10	12	15	mA
Tensão directa	$V_f$	—	—	6	V

\* O efeito de pseudostéreo é determinado pelos filtros externos

Tabela 2. Especificações técnicas do TDA 3810 medidas a partir do circuito de teste que se encontra na figura 1.



receptor 'pseudostéreo' é agora de 24...30 mA, consoante o volume de audição.

### O circuito

O circuito para a extensão encontra-se na figura 2. O coração do mesmo é o TDA3810, junto com os componentes externos necessários ao integrado para converter mono em pseudostéreo. O sinal mono entra no integrado pelos pinos 2 e 17, sendo assim dividido em dois canais. Um dos dois canais vai depois directamente para a saída, enquanto que no outro se atrasa as frequências entre 300 e 2000 Hz, de um valor dependente da frequência. As outras frequências passam inalteradas. O desvio de fase necessário ao efeito de pseudostéreo é conseguido com o circuito que se encontra entre os pinos 6, 14 e 16.

A saída do TDA7000 deve ser levada a um nível adequado, para que o descodificador de pseudostéreo forneça a melhor relação sinal/ruído possível, e para tal é necessário uma amplificação de tensão de cerca de 40 vezes. É isto que faz o andar de entrada formado por T1/T2, que também retira o efeito de carga do andar de desacentuação na saída do TDA7000.

Depois de amplificado pelo andar T1/T2, o sinal entra no integrado e o resultado final do trabalho do TDA3810 aparece nos pinos 6 e 13. Os sinais vão agora passar por um divisor resistivo e por um potenciômetro duplo P1, em direcção aos dois amplificadores de BF, um deles na placa de extensão (o integrado IC2 e seus componentes adjacentes) e o outro já na placa do FM pessoal.

Um ponto final ainda, acerca do circuito. Existe, como já foi salientado, uma facilidade no TDA3810 para atacar um LED, para indicar se o integrado está a funcionar em pseudostéreo. No entanto, e como os LEDs consomem uma corrente razoável, decidimos que se passava bem sem o LED, e incluiu-se um interruptor (S1) para comutar entre mono e estéreo. Isso depende de o interruptor ligar (estéreo) ou não (mono) o pino 11 à massa.

### Construção

A placa de circuito impresso que se encontra na figura 3, para a extensão para 'pseudostéreo', está muito próxima de ter exactamente o mesmo tamanho do 'FM pessoal'. Dependendo da caixa usada, as duas placas podem ser montadas ao lado ou em cima uma da outra. O facto de se montarem as resistências verticalmente contribui em grande parte para o pequeno tamanho da placa. Isto implica um cuidado ainda maior que o usual quando se for fazer a soldadura dos componentes.

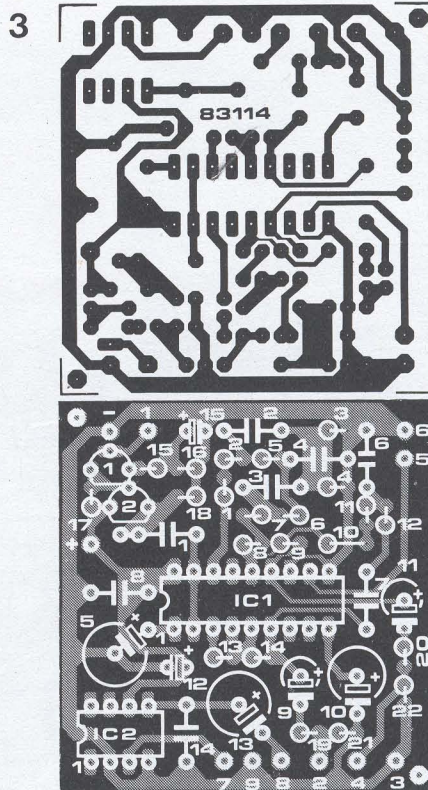
É muito fácil verificar se o circuito está correctamente montado com base nas tensões indicadas para os pontos de teste. Se houver alguma tensão que seja diferente do valor indicado, há qualquer coisa errada. Muito provavelmente, isto deve-se à a resistências intertrocadas, mas também pode ser um sem-número de outras coisas.

A tensão na base de T1 deve situar-se perto de 1,1 V. No entanto, como isso se passa à saída do TDA7000, pode haver alguns desvios, pelo que um ponto de teste melhor será o colector de T1. Se aqui a tensão se afastar mais de 1 V em relação ao valor previsto de metade da tensão de alimentação (isto é, 4,5 V), deve mudar-se R16. A ligação da placa do circuito de

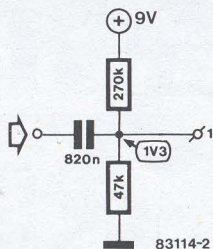
Tabela 3

	interruptor pino 11	modo	interruptor pino 12	LED 'ESPACIAL' pino 7	LED 'PSEUDO' pino 8
MONO	H (desl.)	PSEUDO	L (lig.)	desl.	lig.
ESTÉREO	H (desl.) L (lig.)	ESPACIAL -	H (desl.) X	lig. desl.	desl. desl.

L = BAIXO = 0...0,5 V      H = ALTO = 2V...V<sub>p</sub>      X - qualquer estado



4



pseudostéreo à placa do FM pessoal não oferece problemas de maior. O potenciômetro de controlo de volume P2 do rádio deve ser retirado, soldando-se uma resistência de 22 kΩ entre os pontos 3 e 5. O condensador C18 deve ser substituído por um fio de ligação. A entrada da placa de pseudostéreo é agora ligada ao ponto 3 da placa do rádio, e a saída do canal esquerdo (cursor de P1) ao ponto 4. Agora, é só ligar as duas linhas de alimentação, e o trabalho está concluído.

Uma nota para concluir: se o pseudostéreo for usado separadamente do FM pessoal, deve-se obviamente adaptar o nível de sinal. Isto pode ser feito recorrendo à pequena interface mostrada na figura 4.

simulador de estereofonia  
elektor Fevereiro 1985

Tabela 3. Eis o que podemos considerar como que uma tabela de verdades, com as relações entre as diferentes posições dos interruptores e as indicações dos LEDs.

Figura 3. O circuito impresso aqui mostrado tem as mesmas dimensões que o do 'FM pessoal'. Todas as resistências devem ser montadas verticalmente.

Figura 4. Esta é uma pequena interface necessária à entrada da extensão de pseudostéreo, para a adaptar a um equipamento diferente do 'FM pessoal'.

### Lista de material

Resistências:  
(1/8 W)  
R1, R7 = 15 k  
R2, R8, R15 = 1 k  
R3...R6 = 22 k  
R9 = 100 k  
R10, R11, R14 = 12 k  
R12 = 18 k  
R13, R18...R20 = 10 k  
R16 = 5k6  
R17 = 39 k  
R21, R22 = 390Ω  
P1, P1' = 10 k pot. duplo logarítmico.

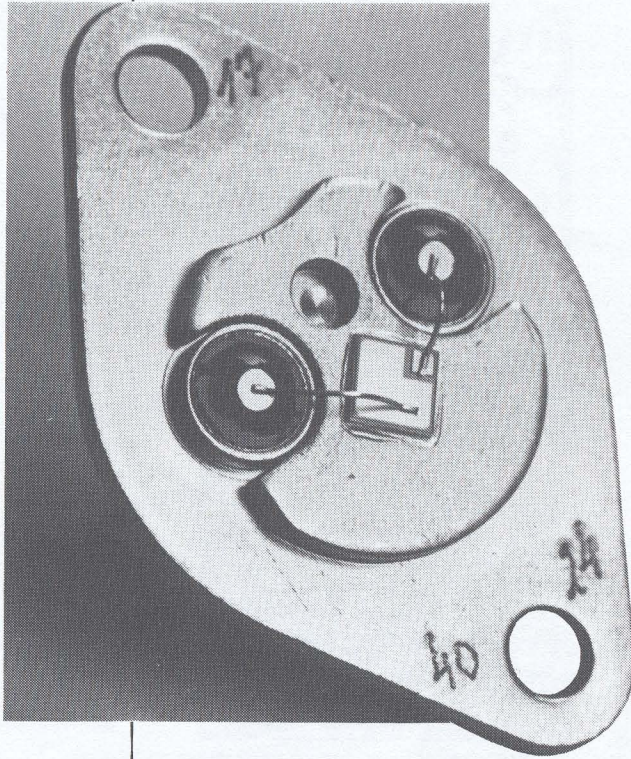
Condensadores:  
C1 = 470 n  
C2, C3, C7 = 10 n  
C4 = 22 n  
C5 = 100 μ/25 V  
C6 = 12 n  
C8 = 220 n  
C9, C11 = 4μ7/63 V  
C10 = 47 μ/25 V  
C12 = 22 μ/10 V tântalo  
C13 = 100 μ/10 V  
C14 = 47 n cerâmico  
C15 = 47 μ/2 V tântalo

Semicondutores:  
T1, T2 = BC550C  
IC1 = TDA3810  
IC2 = LM386

Diversos:  
S1 = interruptor unipolar  
Dois altifalantes 8 Ω, 1/2 W  
ou um par de auscultadores



Todos os construtores de montagens electrónicas estão continuamente à procura de processos simples de teste que permitam verificar a operacionalidade dos componentes contidos no 'stock'. E isto particularmente no caso dos transístores mais caros, como os MOSFET's de potência, usados por exemplo no amplificador Crescendo. Embora o teste eléctrico completo destes dispositivos só seja possível através de aparelhos complexos e dispendiosos, é perfeitamente aceitável testá-los apenas com um multímetro.



Os testes aqui descritos referem-se aos transístores de canal N; invertendo a posição dos cabos de teste indicados no texto é também possível a verificação dos de canal P.

#### Entre a porta (G) e a fonte (S)

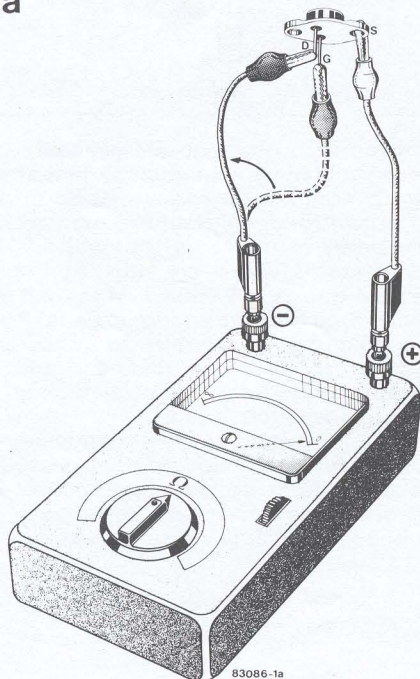
Com o multímetro regulado para o máximo valor de resistência mensurável ( $\times 10 \text{ M}\Omega$  ou  $\times 100 \text{ M}\Omega$ ) verifique que a resistência entre a porta e a fonte é infinita. Inverta as pontas de teste e verifique de novo.

#### Entre o dreno (D) e a fonte (S) (figura 1)

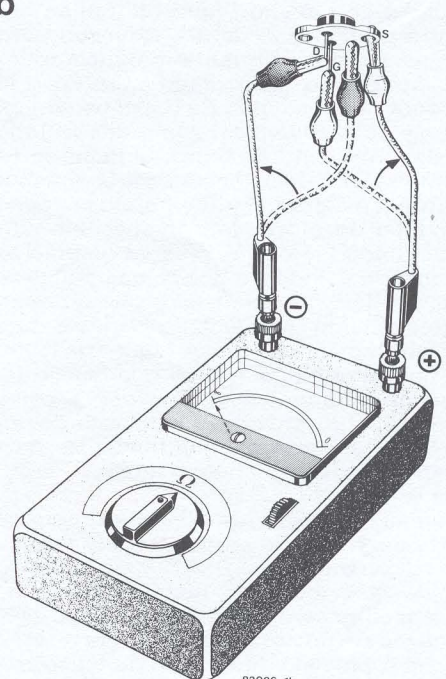
- Coloque o multímetro no valor de resistência mais baixa que pode ser medida.
- Ligue a ponta vermelha, que liga ao terminal +, à fonte e a ponta preta, que liga ao terminal -, à porta. A porta está polarizada directamente.
- Mude agora a ponta preta da porta para o dreno. O multímetro deverá indicar zero ohms (fig. 1a).
- Ligue a ponta preta, do terminal -, à fonte, e a vermelha, do terminal +, à porta. A porta está agora polarizada inversamente.
- Ligue o terminal - ao dreno e o + à fonte (fig. 1b). O ponteiro do multímetro não deve mexer-se devido ao diodo equivalente entre o dreno e a fonte. Se agora trocarmos as pontas já há condução e o ponteiro já toca no fim.
- Se os testes anteriores foram satisfatórios o dispositivo está bom para ser usado. Ao longo de vários meses de experiência com MOSFET's como por exemplo o 2SK135 e 2SJ50, mostraram que estes dispositivos são muito seguros e que é pouco provável um teste dos anteriores ser negativo.

# testador de mosfet's

1a



b





Os ingredientes essenciais para qualquer discoteca que se preze são bem conhecidos: muita música do tipo certo e efeitos luminosos em abundância, sendo o espaço restante convenientemente preenchido com pessoas. Qualquer instalação de alta fidelidade poderá fornecer a música mas os efeitos luminosos requerem uma escolha mais especializada. Há evidentemente muitas variações sobre o assunto, que vão desde o medíocre ao sofisticado, com a consequente classificação de preços. O aparelho de efeitos luminosos que descrevemos neste artigo é bastante avançado em vários aspectos mas pode ser construído por um preço razoável.

painel de efeitos luminosos programável para discoteca  
elektor Fevereiro 1985

# painel de efeitos luminosos programável para discoteca

Os aparelhos de efeitos luminosos são muito populares em muitas aplicações além das discotecas. São excelentes em casa, por exemplo, para criar ambiente em festas ou encontros sociais. Também são muito úteis com fins publicitários para o comerciante empreendedor. Não se pode negar que quanto mais interessante é o efeito luminoso mais complexa tem de ser a electrónica. Isto deve-se principalmente ao facto de que cada foco luminoso, lâmpada incandescente alimentada pela rede na maioria dos casos, deve ser controlado separadamente, constituindo um canal que deve ser actuado por um conjunto formado por qualquer forma de descodificação lógica, um circuito de adaptação à rede de 220 V (interface) e um circuito de accionamento. Este canal deve ser multiplicado pelo número de lâmpadas envolvidas, inconveniente a que, infelizmente, não podemos fugir. Ironicamente, contudo, isto parece ser uma vantagem, pois permite uma fácil expansão de todo o sistema, especialmente se o controlo electrónico for desenhado com isto em mente! Ver-se-á que este circuito pode ser alargado tanto quanto a vossa imaginação ou a vossa bolsa o permitam! A maior desvantagem do sistema de luzes mediano é que as configurações possíveis das luzes fazem parte integrante do circuito de controlo que normalmente é o conteúdo de uma memória (circuito integrado) que deve ser adquirido. Isto quer dizer que a configuração das luzes não pode ser mudada facilmente e em muitos casos é mesmo impossível. Nesta altura podemos começar a elogiar o circuito que propomos pois ele é completamente programável. Além disso as mudanças de programação podem ser feitas em qualquer altura operando simplesmente interruptores (não há mudança de circuitos



integrados). O circuito contém a sua própria memória permitindo o armazenamento de 32 programas diferentes e, além disso, possui outras características muito interessantes que colocam este aparelho a um nível totalmente diferente da média, incluindo muitas unidades comerciais. A seguinte lista de prós e contras explica tudo...

- Completamente programável pelo utilizador em qualquer altura.
- Podem ser usados até 30 canais.
- A selecção de programas pode ser automática ou manual.
- 8 posições de tempo de duração dos programas.
- Memória interna dividida em: 16 (2 páginas de 8) programas de 128 passos, ou 32 (4 páginas de 8) programas de 64 passos.
- Expansão de programa, opcional.
- Bateria para alimentação da memória (retenção da programação efectuada mesmo que esteja desligado da rede).
- Indicação em indicadores numéricos digitais (LEDs) de programa, página e endereço de memória.
- Isolamento da rede (220 V) por acopladores ópticos.
- Todas as lâmpadas são comutadas no ponto de passagem por zero da tensão da rede para evitar interferências noutros aparelhos.
- Escolha pessoal da configuração visual do painel de luzes (uma configuração matricial permite obter um painel com 225 lâmpadas).

É imenso o que pode fazer; vejamos agora o que não faz!

H. Theunissen

com 32 programas em memória



- Não custa os olhos da cara.
- Não é necessário ter prática de programação para pô-lo em funcionamento.
- Não precisa de ser um ás em electrónica para o construir.
- Ainda não joga o BINGO (embora alguns possam não considerar isto uma grande desvantagem!).

Resumindo, o circuito contém todas as características desejáveis (pelo menos as que nos lembrámos) e pode ser operado sem experiência de computadores. O painel de lâmpadas completo pode ser tão pequeno ou tão grande quanto se deseje; pode ser mesmo expandido mais tarde.

### Princípios básicos

Aqueles leitores que já deram uma vista de olhos à figura 3 (isto inclui com certeza toda a gente) podem ficar um pouco alarmados com aquilo que muitos artigos refeririam como ligeiramente complexo. Esta impressão resulta apenas da imaginação como se pode provar com a ajuda do diagrama de blocos da figura 1.

Como é a memória que contém toda a informação, esta constitui o coração do circuito e todos os outros blocos «alimentam» ou são «alimentados» por ela.

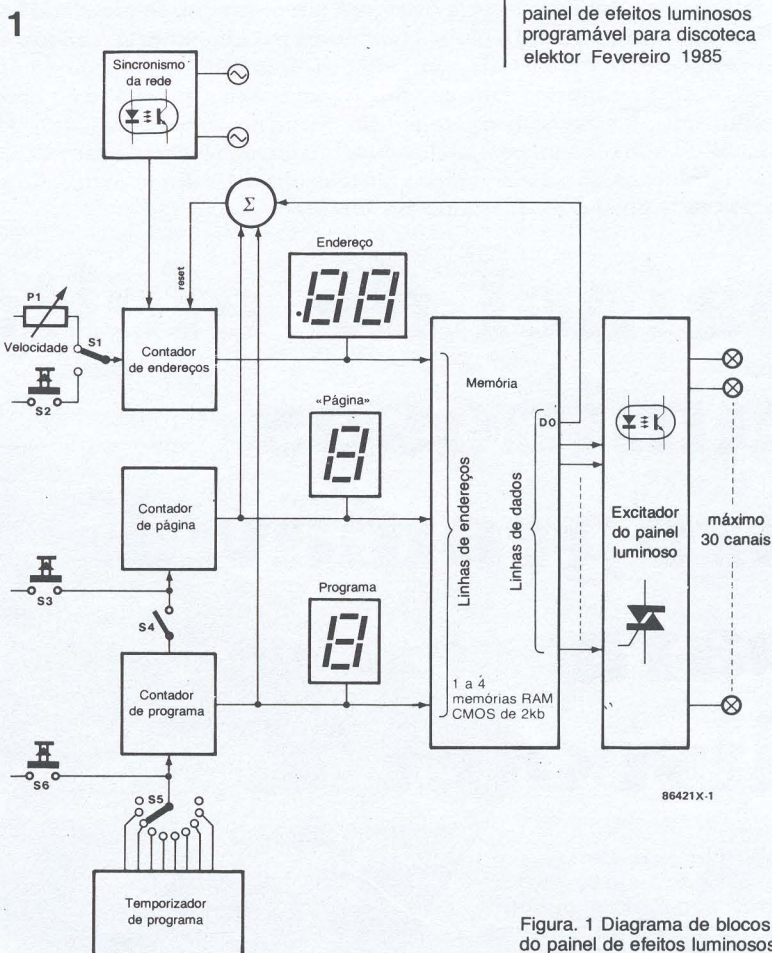
A estrutura do conteúdo da memória é ilustrada na figura 2. Ver-se-á que é dividida em páginas (2 ou 4, dependendo da capacidade desejada para a memória). Cada uma das páginas está dividida em oito programas. Este método simples permite que a memória total seja dividida em programas de comprimento razoável e fornece um meio excelente para a procura de qualquer programa com rapidez, especialmente se os contadores de programa e de página de memória forem visualizados em indicadores digitais de 7 segmentos! O contador de endereços, como o nome sugere, dá o endereço da parte do programa que está a ser executada em qualquer altura. Obviamente o mesmo pode ser dito dos contadores de página e de programa. O bloco com o título elegante de sincronismo de rede faz muito mais que isto. Basicamente, fornece um sinal de sincronismo para o circuito, com a frequência da rede. Simples, dir-se-á, mas esperem... ele assegura também que o sinal de relógio fique sincronizado com o ponto de passagem por zero da frequência da rede e fazendo isto elimina-se a necessidade de detectores de cruzamento por zero que geralmente acompanham cada um dos triacs que comandam as lâmpadas no adaptador (interface) do circuito à rede.

A resposta à próxima pergunta é esta: como o relógio está sincronizado com o ponto de passagem por zero da tensão da rede, todas as mudanças de dados à saída da memória ocorrerão no mesmo ponto. As lâmpadas serão portanto sempre ligadas ou desligadas no instante em que a tensão da rede faz uma passagem por zero!

Apenas mais um comentário antes de deixarmos o diagrama de blocos: o circuito impresso para comando das lâmpadas não figura neste artigo. Será apresentado numa próxima revista.

### O esquema do circuito

O detector de passagem por zero da tensão da rede é constituído por IC1 (portas N1...N4) no esquema da figura 3. A tensão de alimentação da rede encontra-se pre-

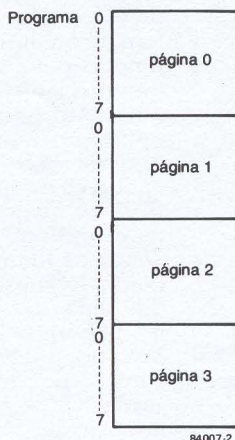


painel de efeitos luminosos programável para discoteca  
elektor Fevereiro 1985

Figura 1 Diagrama de blocos do painel de efeitos luminosos programável. A extensão da memória pode ser determinada pelo utilizador.

sente entre os terminais X e Z e é aplicada a N1 por intermédio do divisor de tensão formado pelas resistências R1...R3. As entradas de N1 contêm dois díodos que funcionam como limitadores permitindo a obtenção à saída de IC1 de uma onda quadrada com uma amplitude que é igual à tensão de alimentação. Este sinal é diferenciado através de C1/R5 e C2/R6 e vai alimentar as entradas de N3. O resultado na saída de N3 é um impulso de 200 µs em cada passagem por zero da frequência da rede. Esta sequência de impulsos vai alimentar, por intermédio de um transistor excitador T1 e de um acoplador óptico IC2, a entrada de relógio de

### 2



### Tabela de funções

- S1 A - Modo «RUN» (modo de funcionamento contínuo)
- B - Programação e modo de funcionamento passo a passo
- S2 - «PASSO» (incremento do contador de endereços)
- S3 - Incremento de «página» de memória (+1)
- S4 - Incremento automático de «página» ON/OFF
- S5 - Tempo de execução do programa em minutos
- S6 - Incremento manual do programa (um passo de cada vez)
- S7 - Escrita de dados
- S8 - Protecção da escrita (interruptor de chave)
- S9 - Interruptor de alimentação
- S10 - Interruptor de reinício (reset)
- S11...S40 - Interruptores de dados
- P1 - Controlo de velocidade de funcionamento

Figura 2. Ilustra o modo como a memória está estruturada para permitir fácil acesso a qualquer programa



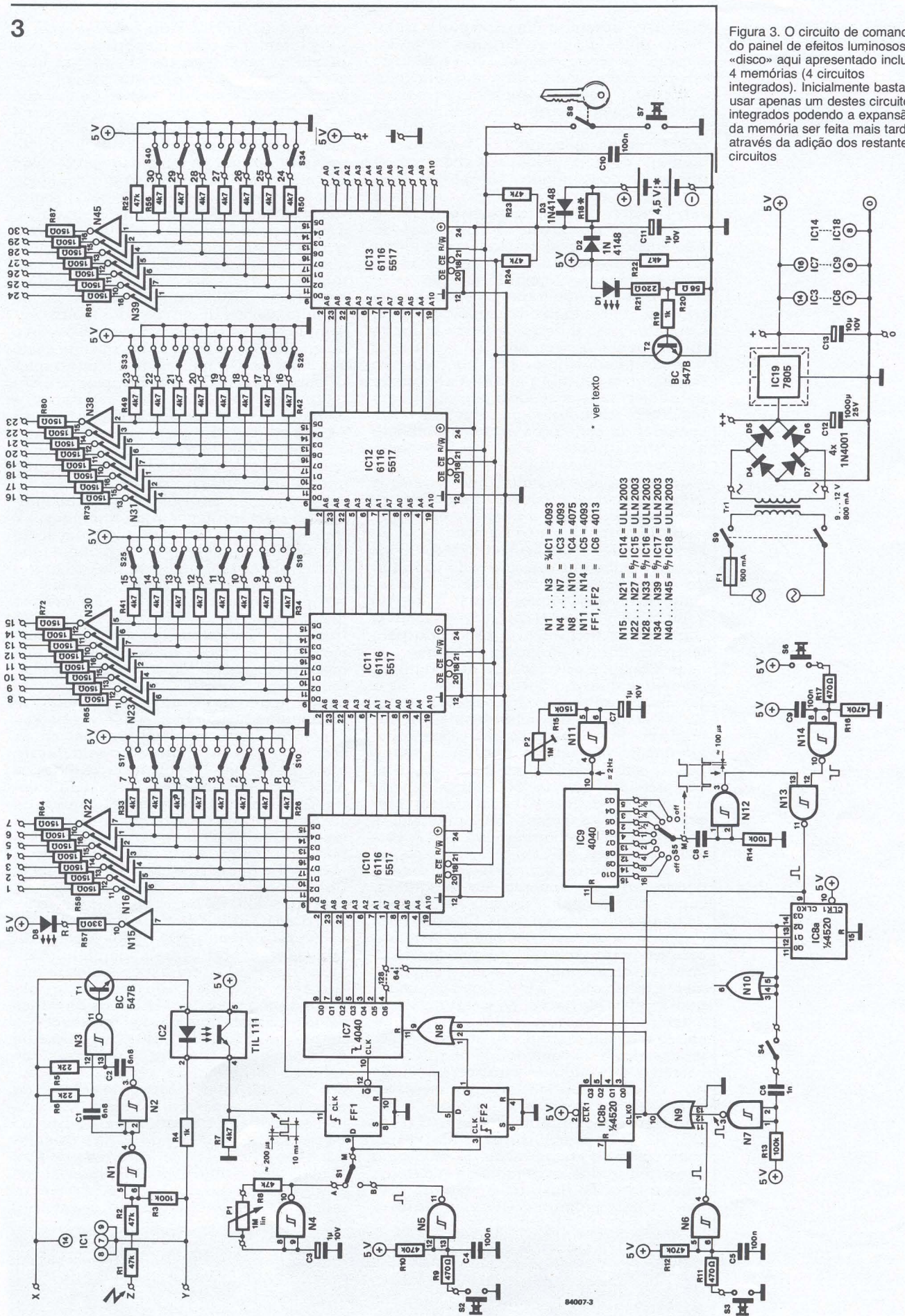


Figura 3. O circuito de comando do painel de efeitos luminosos «disco» aqui apresentado inclui 4 memórias (4 circuitos integrados). Inicialmente basta usar apenas um destes circuitos integrados podendo a expansão da memória ser feita mais tarde através da adição dos restantes circuitos



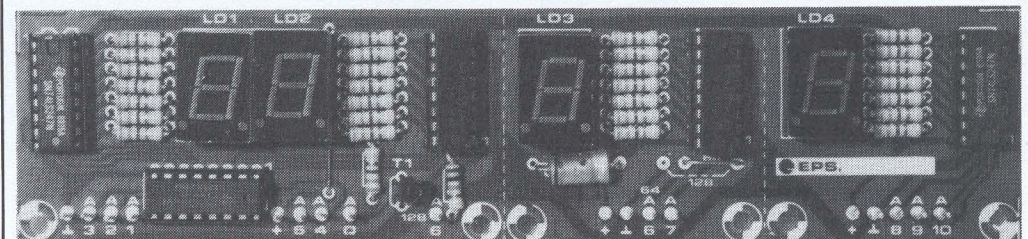
FF1. Isto assegura um completo isolamento entre a tensão da rede no andar detector de passagem por zero e o resto do circuito. É por esta razão que a alimentação para o andar detector de passagem por zero (ligada entre X e Y), provém da placa de controlo por triacs. O contador de endereços de memória é IC7 que incrementará de uma unidade o endereço de dados em cada impulso de relógio recebido na sua entrada de relógio (CLK, pino 10). O sinal de relógio para este fim é gerado por intermédio do oscilador de frequência variável formado pela porta N4. Se, por exemplo, a configuração do painel luminoso forem luzes que «correm», a velocidade a que as luzes correm pode ser aumentada ou diminuída por P1. Contudo, o sinal de relógio não é ligado directamente ao contador de endereços mas por intermédio de FF1 que, segundo devem recordar, ele próprio é accionado pelo detector de passagem por zero. Como resultado disto, qualquer mudança no contador de endereços está directamente sincronizada com o ponto de passagem por zero. O interruptor S1 foi colocado para permitir que o contador de endereços seja incrementado passo a passo por intermédio de S2. Isto é evidentemente necessário durante a programação.

Metade de IC8 (IC8a) constitui o contador de programas que tem um ciclo contínuo de contagem crescente de 0...7. Isto é, conta 8 passos (8 programas) e depois volta a zero, para recomençar o ciclo. O contador de programa é accionado pelo temporizador de programa, IC9, que fornece 8 tempos de execução de programa diferentes que vão desde 7,5 segundos a 16 minutos, seleccionados pelo comutador S5. O contador de programas pode ser também incrementado passo a passo por intermédio do interruptor S6 que se sobre põe à saída do temporizador. Deve-se compreender que se S5 está comutado numa das posições OFF, qualquer programa será executado indefinidamente enquanto não actuarmos em S6. A restante metade IC8 (IC8b) constitui o contador de página de memória, que, dependendo do comprimento do programa, conta continuamente de dois em dois ou de quatro em quatro passos. Este contador também pode ser accionado manualmente passo a passo por intermédio de S3. Para se obter uma operação completamente automática, isto é, um ciclo contínuo através de todos os programas em memória, o interruptor S4 pode ser fechado e assim, quando se atinge o valor mais elevado no contador de programa, o contador de «página» será incrementado de 1 unidade. Verificar-se-á que os contadores de programas e de «página» estão interligados por intermédio de uma porta OR, N8. Isto assegura que, cada vez os contadores de «página» ou de programa são actualizados, o contador de endereços volta a zero. Ao fim e ao cabo é razoável que um novo programa seleccionado deva

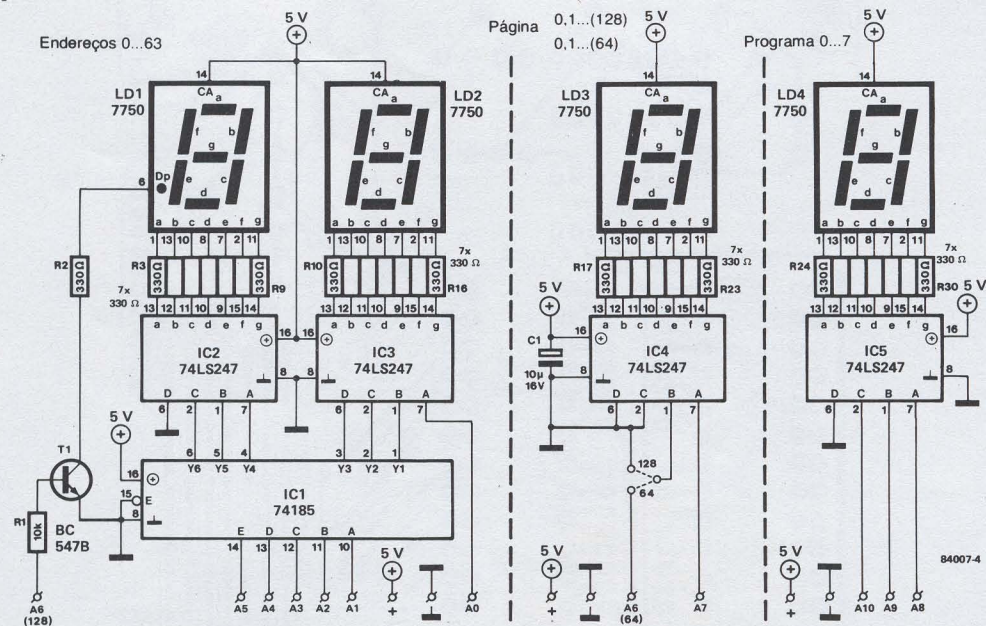
começar no início! Para aqueles que se perguntam que estranho objecto é aquele pendurado na linha de S4, trata-se simplesmente de uma porta que sobra.

Vamos agora tratar da memória em si que é constituída, no conjunto completo, por 4 memórias RAM do tipo CMOS de 2k cada uma (circuitos integrados IC10...IC13). Na maneira normal de funcionamento estão no modo de leitura (READ) e o conteúdo dos endereços, determinado pelos contadores de endereços, programa e «página», é usado para ligar (ou desligar, conforme o caso) cada um dos canais. Portanto, normalmente os pinos R/W de cada memória estão no estado lógico «1» devido à resistência R23. Esta linha deve ser no entanto colocada no estado lógico «0» sempre que se queira programar de novo ou modificar um programa existente e isto consegue-se por intermédio do interruptor S7 em série com S8. O interruptor S8 é um interruptor de chave para segurança e embora não seja imprescindível o seu uso recomenda-se para evitar que se estrague acidentalmente um programa. Como e quando usar S7 será um problema que abordaremos um pouco mais tarde.

A alimentação para os circuitos integrados de memória provém da linha dos 5 V através do diodo D2. Se a alimentação de 5 V falhar (quando o equipamento não está a ser usado, por exemplo) a bateria de 4,5 V preservará o conteúdo de memória por intermédio de D3. Ao mesmo tempo, a ausência dos 5 V porá ao corte o transistor T2 e inibirá as saídas das memórias, pois coloca as entradas CE das memórias no nível lógico «1» por intermédio da resistência R24. Resumindo, a memória ficará inoperativa (no estado de consumo reduzido) mas conservará o seu conteúdo. Nesta condição o consumo de corrente é tão baixo que a bateria durará anos. Deve contudo substituir-se todos os anos. Pode igualmente usar-se uma bateria de NiCd (níquel-cádmio: 3 células de 1,2 V); neste caso é necessário uma resistência R18 (270 Ω) para fornecer uma corrente de carga. Esta resistência não é necessária quando se usa uma pilha seca. Cada linha de dados das memórias alimenta um LED de um acoplador óptico na placa dos TRIACs por intermédio de um excitador ('driver') N15...N45, e um LED indicador. O LED permite uma leitura directa dos dados correspondentes a um endereço particular. Isto é essencial durante a programação. As linhas de dados estão também ligadas aos interruptores de programação S10...S40 por intermédio de resistências. Quando S7 é pressionado estando S8 ligado, os dados seleccionados por estes interruptores são escritos na memória no endereço indicado. Um pormenor final antes de deixarmos o circuito da figura 3: a saída D0 de IC10, o comutador S10 e o LED associado (através de N15) têm um significado especial. Será visto no parágrafo programação que o comprimento de um programa (ou sequência)







painel de efeitos luminosos programável para discoteca  
elektor Fevereiro 1985

Figura 4. Mostram-se aqui os indicadores de endereço, programa e 'página' de memória. As linhas de endereços são ligadas às linhas equivalentes no circuito principal da figura 3.

pode ser no máximo de 128 ou 64 passos. Isto pode ser mais que o necessário e portanto tem de haver um meio de terminar a programação da sequência e voltar ao princípio. É para isto que serve a linha D0 de IC10. No decurso normal da programação, D0 terá o nível lógico '0' até ao fim da sequência, altura em que aparecerá o nível lógico '1', por intermédio de S10. Quando o circuito está em funcionamento, o nível lógico '1' aparecerá em D0, sincronizado com o contador de endereços, por intermédio de FF2 e é usado para fazer o 'reset' a zero do contador de endereços, por intermédio de N8. A sequência luminosa seleccionada começará então desde o início. O LED D8 serve para indicar este impulso de 'reset' quando ele ocorre. O bit de 'reset' (D0 de IC10) não está sincronizado com os impulsos de passagem por zero. Contudo, como o 'reset' só ocorre no fim de um programa, causará uma interferência desprezável. O circuito para os 4 indicadores numéricos de 7 segmentos, LD1...LD4 é mostrado na figura 4.

O desenho do circuito impresso para a placa que contém este circuito encontra-se na figura 6. As referências aos endereços A0...A10 são as mesmas que figuram à direita no esquema do circuito principal da figura 3. Deve fazer-se a ligação apropriada à entrada do descodificador de LD3, de acordo com o número de passos do programa. Se este tiver 128 passos, o transistor T1 accionará o ponto decimal de LD1 para números de endereço superiores a 63.

### Construção

Se se usarem os circuitos impressos das figuras 5 e 6 a construção da parte electrónica não oferecerá qualquer problema. Contudo, antes de começar a montagem, deve decidir-se o género de apresentação do aparelho. Isto diz respeito particularmente aos indicadores numéricos de 7 segmentos que, como vimos, podem dividir-se em 3 secções separadas. Isto foi feito para permitir uma flexibilidade máxima de 'design', pois muitos leitores podem querer montar os indicadores digitais

de controlo na caixa de um equipamento já existente. O circuito impresso da figura 6 adaptar-se-á perfeitamente ao painel frontal que sugerimos na figura 7. Depois de feita a montagem, não esquecendo as duas partes que fazem a selecção de 64 ou 128 passos de programa, as duas placas devem ser interligadas. Isto pode ser feito com pequenos pedaços de fio flexível ou, se preferirem, cabo de condutores paralelos ('flat-cable'). Todas as linhas de endereços marcadas nas duas placas devem ser ligadas à excepção de A6. Para um programa de 64 passos esta linha deve ser ligada ao ponto A6 da placa contendo LD3; se o programa tiver 128 passos deve ligar-se a A6 da placa que contém LD1 e LD2.

Há três terminais com '+' e três com '-' na placa dos indicadores digitais. Estes são ligados separadamente; um com '+' e um com '-' devem ser ligados ao '+' e ao '0' na placa do circuito principal, respectivamente, próximo de C12. Se as placas dos indicadores digitais são separadas, cada '+' e '-' devem ser ligadas aos pontos '+' e '0' na placa principal. O ponto comum para os ânodos dos indicadores digitais (LEDs) deve ser ligado ao terminal '+' perto de C12. Os cátodos são ligados às saídas dos canais 1...30. Pode ver-se outro conjunto de terminais '+' e '-' na placa do circuito principal: este é para os interruptores. É preferível que os interruptores sejam interligados depois de montados no painel frontal, pois necessitam apenas de dois fios para ligação à placa principal. Normalmente os LEDs indicadores de canal são ligados em série com os LEDs do acoplador óptico na placa dos triacs. Nesta altura, para permitir que se teste o circuito, deve arranjar-se qualquer forma de limitar a corrente para medições temporárias. Ligam-se então dois diodos 1N4001 em série entre a alimentação de 5 V e o ponto de ligação comum dos ânodos dos LEDs indicadores. Os LEDs devem ter uma tensão de cerca de 1,6 V no sentido da condução. Caso não se usem estes LEDs indicadores mas apenas os LEDs dos acopladores ópticos as resistências R58...R87 devem ser de 330 Ω. É de recor-

Número máximo de canais	Circuitos integrados necessários
7	10-14-15
15	10-11-14-15 16
23	10-11-12-13 14-15-16-17
30	10-11-12-13 14-15-16-17 18



5

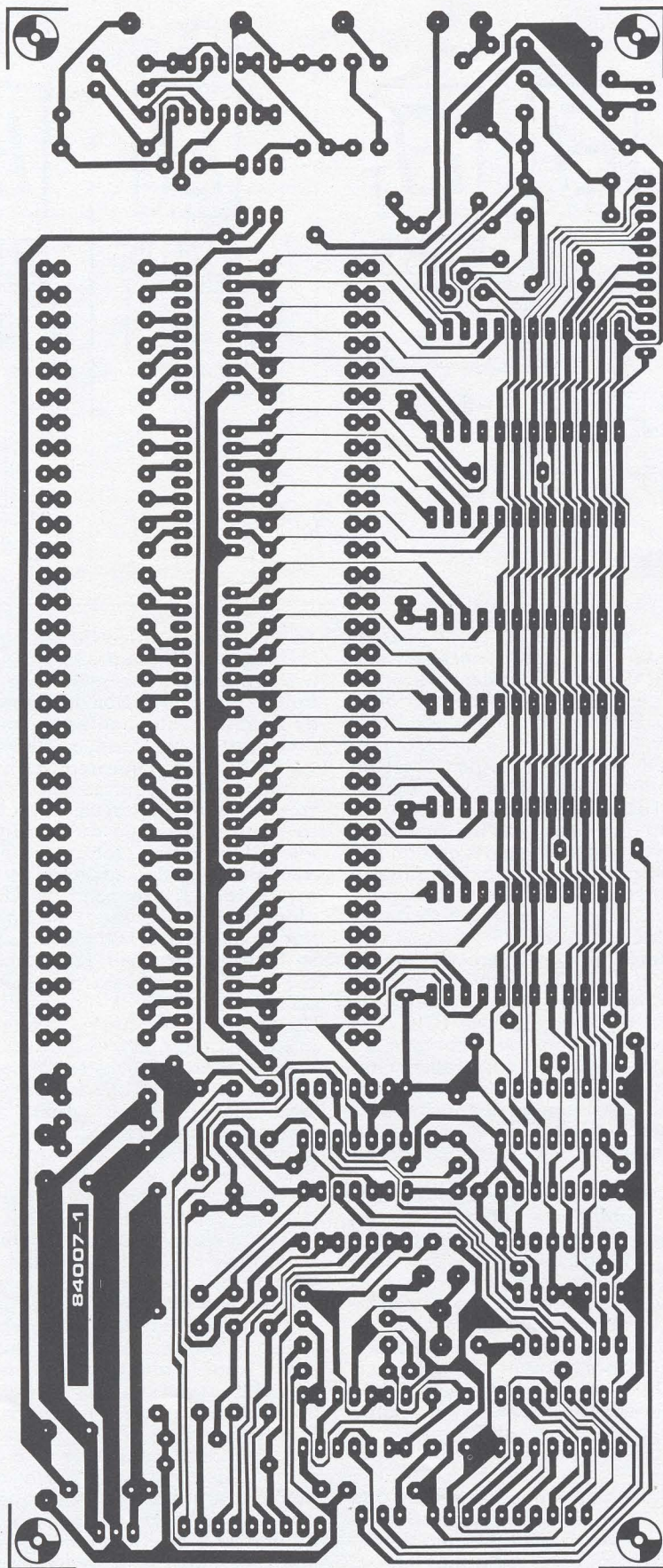
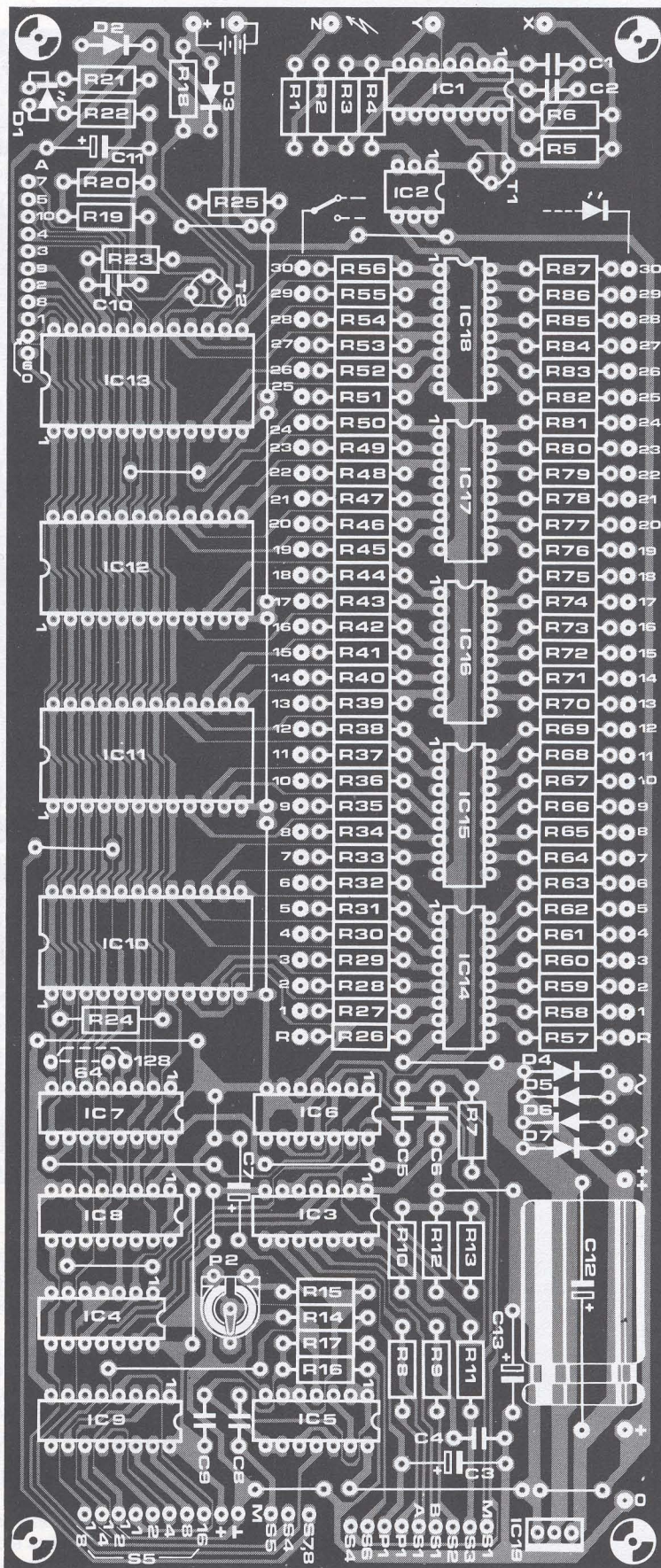


Figura 5. Circuito impresso e  
disposição dos componentes  
para o circuito da figura 3.

dar que a alimentação do detector de passagem por zero é obtida a partir da placa de controlo por triac. Isto será esclarecido na próxima revista, quando se descrever esta unidade. Para se testar o circuito principal pode alimentar-se o detector de passagem por

zero através do circuito principal. Não se esqueça de remover estas ligações quando a placa dos triacs for ligada! Às ligações são: 'X' ao '+' e 'Y' a '0' (próximo de C12) e 'Z' a um dos terminais corrente alternada do secundário do transformador de alimentação, marcados





painel de efeitos luminosos programável para discoteca  
elektor Fevereiro 1985

**Lista de componentes**

**Resistências:**

- R1, R2, R8
- R23...R25=47 k
- R3, R13, R14=100 k
- R4, R19=1 k
- R5, R6=22 k
- R7, R22=4k7
- R9, R11, R17=470 Ω
- R10, R12, R16=470 k
- R15=150 k
- R18=ver texto
- R20=56 Ω
- R21=220 Ω
- R26...R56=4k7
- R57=330 Ω
- R58...R87=150 Ω

**Condensadores:**

- C1, C2=6n8
- C3, C7, C11=1 μ/10 V
- C4, C5, C9, C10=100 n
- C6, C8=1 n
- C12=1000 μ/25 V
- C13=10 μ/10 V

**Semicondutores:**

- T1, T2=BC547B
- D1=LED vermelho
- D2, D3=1N4148
- D4...D7=1N4001
- D8=LED
- Opcional: 30 LEDs para indicação de canal
- IC1, IC3, IC5=4093
- IC2=TIL111
- IC4=4075
- IC6=4013
- IC7, IC9=4040
- IC8=4520
- IC10...IC13=6116 ou 5517
- IC14...IC18=ULN2003
- IC19=7805

**Diversos:**

- P2 – potenciômetro linear 1MΩ
- P2 – resistência ajustável de 1MΩ
- S1 – comutador de 2 posições 1 circuito
- S2, S3, S6, S7 – botões de pressão, normalmente abertos
- S4 – interruptor unipolar
- S5 – comutador rotativo de 12 posições
- S8 – interruptor de chave unipolar
- S9 – interruptor de sector (2 circuitos)
- S10...S40 – comutadores 2 posições 1 circuito
- TR1 – transformador de alimentação 9...12 V, 800 mA de secundário
- Bateria de 4,5 V
- F1 – fusível lento de 500 mA
- Dissipador para IC19
- Circuito impresso 84007-1

com '~' na placa principal.  
Nota final de construção: deve montar-se um pequeno dissipador em IC19.

**Programação**

Quando o circuito é ligado pela primeira vez (anteriormente a qualquer programa-

ção; os circuitos integrados de memória conterão «lixo», como devem saber! As sequências luminosas dependerão obviamente do conteúdo da memória e do formato do programa escolhido (64 ou 128 passos). Além disso, a memória completa permitirá utilizar um total de 30 canais

*NOTA: é de recordar que quando não são usados todos os canais alguns componentes não são necessários e outros são-no em menor número.*



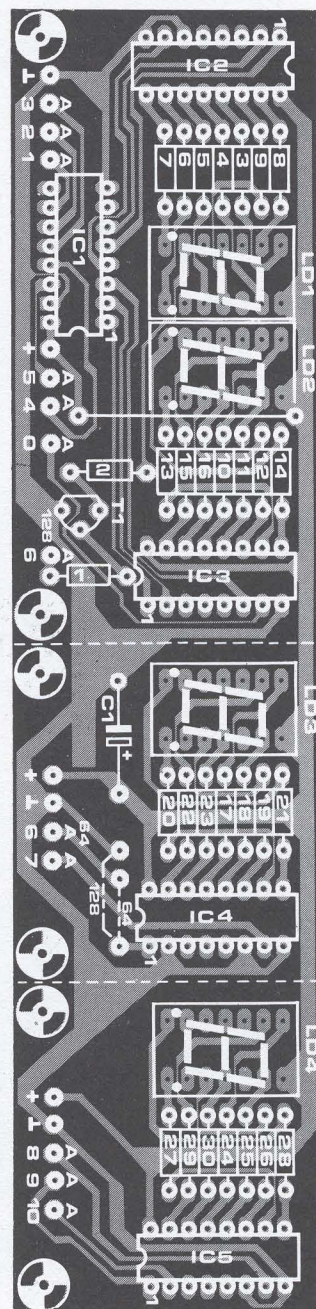
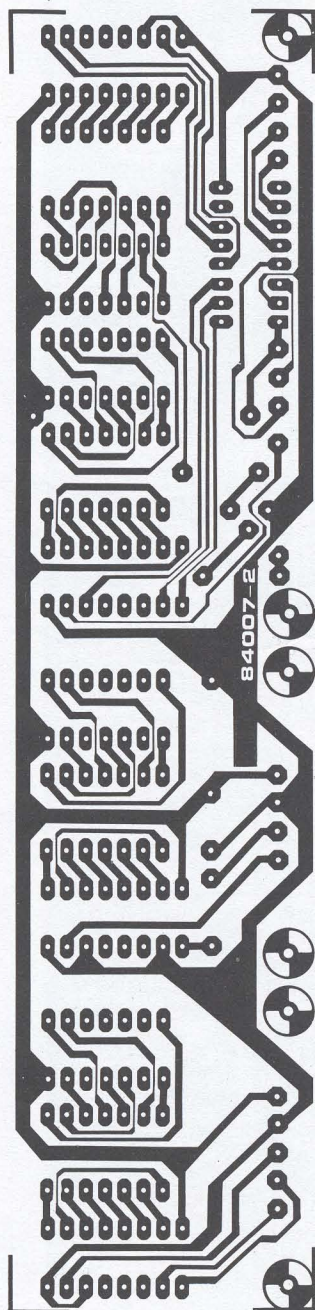
### Lista de componentes

Resistências:  
R1=10 k/1/8 W  
R2...R30=330 Ω  
1/8 W

Condensadores:  
C1=10 μ/16 V

Semicondutores:  
T1=BC547B  
IC1=74185  
IC2...IC5=74LS247  
LD1...LD4=7750  
Circuito impresso  
84007-2

Figura 6. O circuito impresso para os contadores de endereço, programa e página pode ser dividido em três partes se preferir.



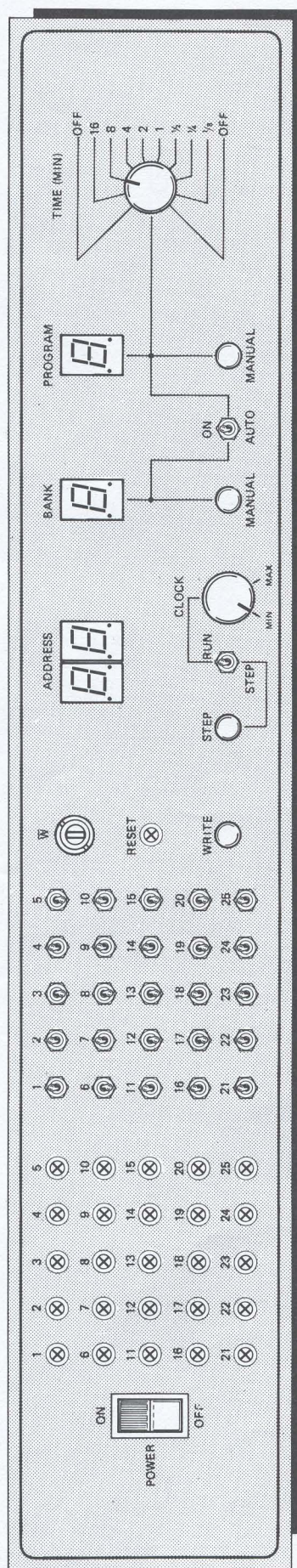
(lâmpadas) e estes podem ser agrupados de várias maneiras agradáveis incluindo matrizes de pontos e caracteres alfanuméricos (isto é, letras e números).

Depois de decidir sobre o formato e espécie de programa que vão ser usados, as «ligações» da linha de endereços A6 devem ser feitas como se descreve no parágrafo construção. Antes de começar a programação, é aconselhável compor as seqüências no papel pois mesmo 64 passos podem tornar-se confusos.

Para ajustar o potenciômetro P2 coloque o comutador S5 na posição 1/2 minuto e ajuste P2 de maneira que o programa e consequentemente a disposição das luzes avancem um passo em cada 30 segundos. Vamos então programar. Coloque S1 na posição B (passo a passo), S4 em OFF e S5 também em OFF para evitar que o programa «salte» durante o carregamento. Ligue o interruptor de chave S8 e prima S6 e S3 até obter o programa e a página

certos. No indicador de endereços deve ler-se '00'; Os dados são introduzidos pelos interruptores S10...S40 de acordo com o efeito que se pretende obter. Qualquer destes interruptores, quando estiver ligado para 5 V, introduzirá o nível lógico '1' e fará acender as lâmpadas correspondentes. Cada interruptor na posição oposta introduzirá o nível lógico '0' e a lâmpada correspondente não acenderá. Está a perceber tudo? Depois de ter todos os interruptores nas posições desejadas pressione o botão S7. As linhas de dados passam agora a ser entradas e os circuitos de memória receberão um impulso de «escrita» e aceitarão os dados fornecidos pelos interruptores (S10...S40). Quando S7 é aliviado, as linhas de dados tornar-se-ão saídas e a configuração das luzes será indicada pelos LEDs dos canais. Agora pressione S2 uma vez (para incrementar o endereço uma unidade). Posicione de novo os interruptores de programação de





84007-7

dados e pressione S7 mais uma vez. Se cometer um erro durante a entrada de dados não se preocupe. Coloque os interruptores nas posições correctas e pressione S7. Isto só é válido se S2 ainda não tiver sido premido. Se S2 já foi actuado, pressione S6 até que o mesmo programa seja indicado. Depois prima S2 até obter o endereço em que se enganou; modifique os dados, pressione S7 e siga para o próximo endereço carregando em S2.

Como foi mencionado previamente, a linha DO manter-se-á no nível lógico '0' até que uma configuração de luzes esteja completa. No endereço seguinte à última linha da sequência, coloque S10 em 5 V (nível lógico '1'); pode também fazer isto na última linha da própria sequência (conjuntamente com os dados do programa) se assim o preferir. Com algumas configurações de luzes (especialmente luzes «gigantes») esta solução melhora a continuidade da sequência luminosa, mas é realmente uma questão de escolha. Experimente algumas configurações simples para ver o efeito. No fim da programação não se esqueça de desligar o interruptor de chave para garantir a segurança do programa e não sofrer surpresas desagradáveis. Não se preocupe com erros e falsas entradas na programação pois podem ser facilmente rectificadas. Não é necessário programar novamente toda a memória mas apenas a linha que contém o erro.

É possível incluir atrasos ou acelerações no programa repetindo os mesmos dados em endereços diferentes. Com isto conseguem-se efeitos interessantes, mas a utilização desta possibilidade requer um planeamento cuidadoso, tendo sempre em vista o comprimento do programa (64 ou 128 passos). Lembre-se do contador de endereços, para não ser apanhado fora do seu alcance de leitura. Ele somente indica de '0' a '63'. Se o comprimento do programa for 128 passos, o ponto decimal de LD1 significa que está nos 64 passos da parte superior da escala.

Coloque S1 na posição A quando quiser executar o programa. Ajuste o tempo de funcionamento do programa com P1. Pode acontecer que quando o tempo de funcionamento é aumentado (isto é, P1 com resistência mais pequena), as luzes não corram suavemente e dêem saltos ou cheguem mesmo a parar. Isto é causado pela frequência de N4 que é muito alta em relação à frequência dos impulsos de passagem por zero. Como os níveis de disparo dos integrados 4093 variam de fabricante para fabricante, este funcionamento errático pode ou não ocorrer. O efeito da variação de P1 pode ser ajustado por intermédio de R8 e (ou) C3 de maneira que a descontinuidade ou a paragem das luzes se evite.

Um ponto a focar! O painel de efeitos luminosos está completo, programado e pronto a funcionar... contudo, quando se liga nada acontece: nem luzes nem LEDs. É o pânico! Não tema, simpático leitor, tudo funcionará como deve, se carregar simplesmente em S6; o programa começará a ser executado desde o início. Para terminar estamos certos de que não precisa de recomendações em relação à alimentação da rede (220 V) que neste circuito é um pouco traiçoeira. Por favor, tome cuidado pois não queremos diminuir a circulação da nossa revista, parando a sua!

painel de efeitos luminosos programável para discoteca  
elektor Fevereiro 1985

Figura 7. Uma sugestão para o painel frontal de 19 polegadas (483 mm) para o aparelho de luzes programável. Este painel adapta-se perfeitamente ao circuito impresso da figura 6.



## ZN415 — Um sintonizador de rádio AM completo

A Ferranti introduziu recentemente o seu competidor para o concurso de o 'rádio mais pequeno do mundo': o ZN415, que é uma versão melhorada do já conhecido ZN414. Devido ao seu tamanho, realmente muito pequeno, e à muito pequena quantidade de componentes externos requeridos para poder fazer um receptor de rádio completo, este integrado tem grandes possibilidades de se tornar muito popular.

Se bem que haja a tendência para tratar os circuitos integrados com 'caixas pretas', pensámos que você estaria interessado em saber 'o que é que se passa lá por dentro'. Basicamente, o ZN415 consiste num ZN414 — já de si um sintonizador a transistores — e um amplificador de AF de dois andares (fig. 1). O sintonizador cobre a gama de frequências de 150 kHz... 3 MHz, incluindo as bandas de onda média (MW) e onda longa (LW). A saída de BF é de 1...1,5 mW sobre 64 Ω. Devido à sua grande impedância de entrada (da ordem dos 4 MΩ), tem uma boa selectividade, sendo esta caracterizada por uma largura de banda de 8 kHz entre os pontos a -6 dB. A característica de CAG (controlo automático de ganho) mostra um aumento inferior a 7 dB na saída de BF, para mais de 30 dB na saída de RF. O circuito está encapsulado numa caixa de 8 pinos-DIL.

Se bem que o integrado seja capaz de atacar auscultadores de boa qualidade satisfatoriamente, achámos que seria interessante acrescentar um circuito de antena sintonizada, um amplificador de AF para atacar um altifalante de 8Ω e um controlo de volume que falta ao integrado básico (fig. 2). Isto tornou necessário o aumento da tensão de alimentação para 9 V (o integrado funciona a 1,5 V), para que se pudesse usar uma bateria PP3. A potência dissipada situa-se perto dos 120 mW, sendo de notar que a recepção com auscultadores continua a ser possível. Se apenas se pretender receber em onda média, a antena pode ser construída a partir de uma bobina com uma única camada de 55 espiras, sem espaçamento, sobre uma ferrite de

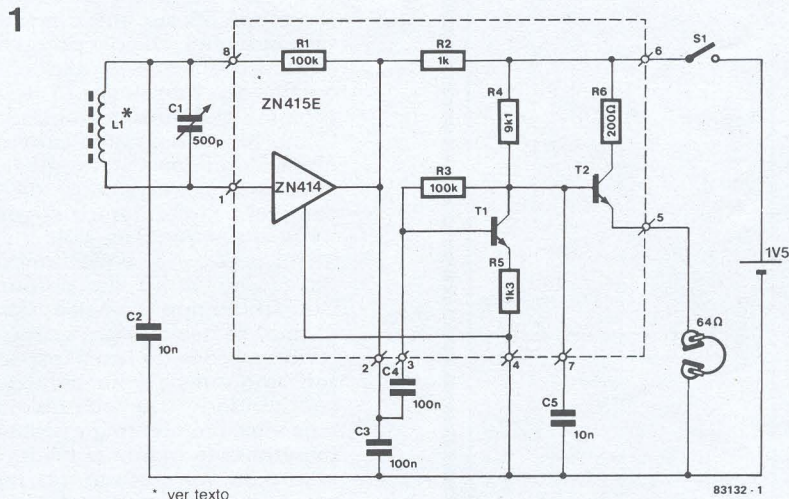


Figura 1. Aplicação básica do ZN415.

60×12×3 mm, usando fio de cobre esmaltado.

Se se pretender a recepção em onda média e em onda longa, já se necessita de uma ferrite de 150×12×3 mm.

A antena para onda média é então uma bobina de uma única camada com 48 espiras, sem espaçamento, e a antena para a onda longa será uma bobina de várias camadas com 280 espiras de fio de cobre esmaltado de 0,20 mm de diâmetro. Os pormenores desta construção podem ser observados na fig. 3. Se se optar por onda média + onda longa, deve ligar-se um condensador de 10 pF aos terminais do enrolamento de onda longa, além de um comutador para seleccionar uma das duas bandas.

**Literatura:**  
 Ferranti Semicondutores  
 Advance Product Information  
 ZN415 E, um receptor rádio AM

3

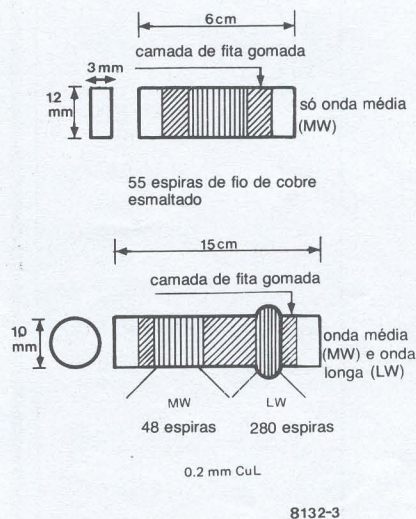


Figura 3. Pormenores dos enrolamentos das bobinas para as antenas.

2

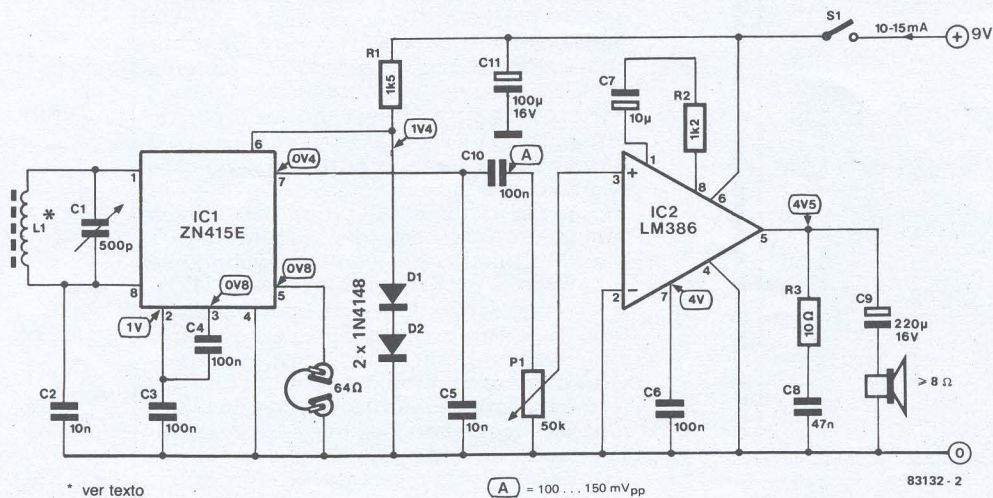


Figura 2. Esquema do circuito para o receptor AM alargado.



## Light-Pen

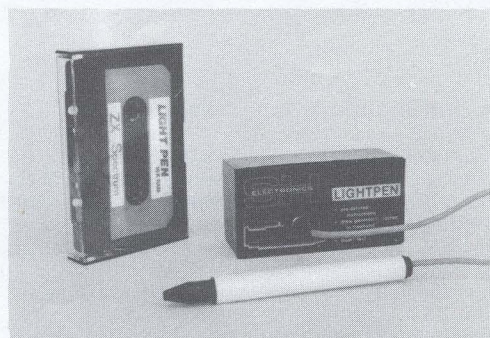
A Light-Pen (caneta luminosa) é um aparelho que detecta a luz emitida pelo 'écran' de televisão transformando-a num sinal que é enviado para o Spectrum através de uma «interface» que é ligada à ficha de expansão situada na retaguarda do Spectrum. Esse sinal, depois de devidamente processado, permite executar desenhos no 'écran' da TV.

Não exigindo quaisquer conhecimentos de programação, a Light-Pen, além do desenho à mão livre, permite ainda desenhar rectas, arcos, circunferências, rectângulos ou outros tipos de desenhos geométricos.

Delineados os contornos, é possível preenchê-los com as diversas cores disponíveis no Spectrum, bem como inserir textos nos quadros desenhados, tudo isto com um sistema de comandos bastante simples em que apenas a própria caneta é utilizada.

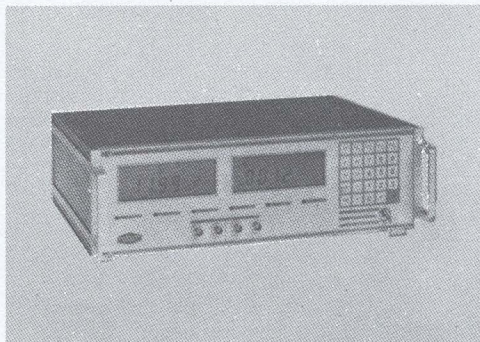
A possibilidade de imprimir (Print), ou de guardar em cassette (Save), bem como a leitura (Load) de quadros anteriormente gravados aumentam a versatilidade deste novo produto.

O utilizador mais familiarizado com o Spectrum pode de imediato aplicar a caneta nos seus próprios programas, por exemplo - escolha de um item num menu, bastando para isso seguir as indicações técnicas existentes no livro de instruções - em português - que acompanha a Light-Pen.



SH electronics  
Representante Rua Heróis do Ultramar, n.º 1-1.º A  
2675 ODIVELAS

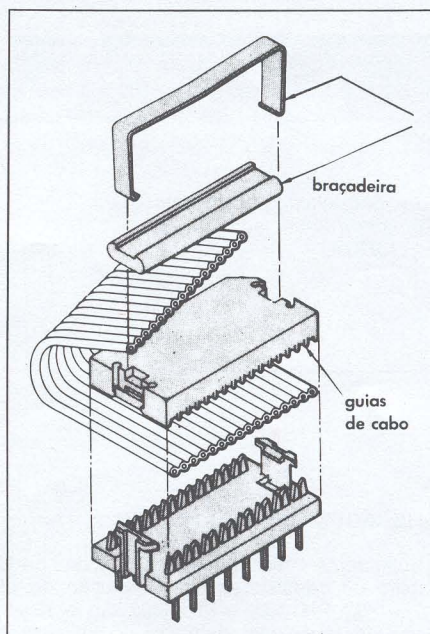
Este instrumento pode ser fornecido com pegas para ser montado num 'rack' de 19" e o comprimento dos cabos de ligação pode ir até 2,5 m.



Danbridge A/S

## Conectores para cabo paralelo

A CETEC dispõe de uma vasta gama de conectores para cabo paralelo ('flat cable') com um espaçamento de 1,27 mm entre condutores adjacentes. Estes conectores do tipo DIP, com um espaçamento entre pinos de 2,54 mm, depois de lhes ter sido aplicado o cabo paralelo, podem ser soldados directamente ao circuito impresso, ou inseridos num suporte de circuito integrado permitindo, neste último caso, realizar um número bastante grande de operações de inserção e desinserção. Têm a particularidade de disporem de uma braçadeira em aço inoxidável com o fim de evitar que a tampa se desencaixe devido a esforços fortes exercidos no conector.



CETEC  
R. Ramalho Ortigão, n.º 39 a 43  
1000 LISBOA

## Ponte de medida RCL

A ponte de medida modelo CT20 constitui um instrumento extremamente preciso e rápido que está especialmente adaptado para inserção em linhas automáticas de fabricação e classificação de componentes electrónicos passivos.

A sua precisão é de  $0,05\% \pm 1$  dígito e a velocidade de medida de 50 ms para as frequências de medição de 1 kHz ou 10 kHz. Os três valores possíveis para a frequência de medição (111 Hz, 1 kHz ou 10 kHz) podem ser seleccionados a partir do teclado à prova de poeiras inserido no painel ou através do barramento IEC 625 para o qual este dispositivo tem uma 'interface' interna. Uma bateria interna pode proporcionar a manutenção dos dados armazenados na memória durante pelo menos 30 dias, no caso de a alimentação a partir da rede ter sido, por qualquer motivo, desligada.



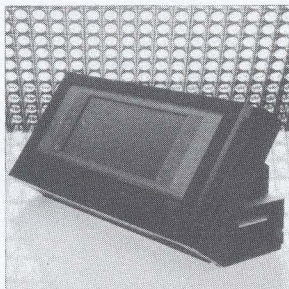
## Computador Apricot Portable

O Apricot Portable, último de uma nova série de computadores da Apricot, tem um conjunto de características que o tornam um dos microcomputadores portáteis mais evoluídos disponíveis actualmente.

A ligação ao teclado é realizada através de um feixe de raios infravermelhos, permitindo assim uma grande liberdade no seu correcto posicionamento. O 'écran' plano de cristal líquido incorporado tem uma elevada resolução: 640x200 em modo gráfico e 25 linhas por 80 colunas no modo de texto. Tem ainda uma unidade de microdisquete (3,5 polegadas) incorporada, com uma capacidade de 720 kb.

Uma das suas atracções principais é, no entanto, a possibilidade de poder reconhecer comandos vocais do seu utilizador com um máximo possível de 64 palavras de cada vez. Essa capacidade de reconhecimento pode porém ir até 4096 palavras fazendo uso da memória RAM.

Juntamente com o computador é oferecido um vasto lote de programas: ACT Diary - agenda para marcações; ACT Sketch - traçado de gráficos; Superwriter - processador de texto; Superscale - cálculos matemáticos e financeiros; Superplanner - complemento do ACT Diary que permite, em adição, a realização, consulta e manutenção de um ficheiro pessoal de referência.



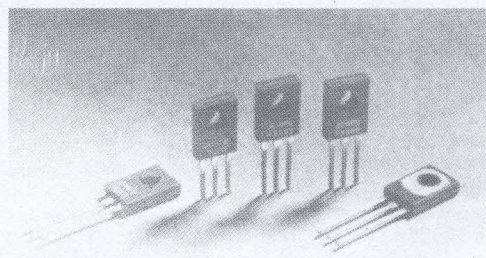
Landry, Engenheiros Consultores, Lda.  
R. Tomás da Anunciação, 53-A  
1300 LISBOA

## Transistores de alta tensão

Particularmente indicados para aplicações de iluminação, os transistores de comutação de uso geral BUX99, PH13002 e PH13003 são fabricados a partir de um cristal derivado do utilizado no BUX99 que é, ele próprio, uma versão melhorada do BUX86. Os transistores têm as suas especificações apresentadas separadamente de modo a poderem formar séries complementares. Por exemplo, o BUX99 tem um tempo típico de accionamento ('turn-on time') de 0,5  $\mu$ s e um tempo de

queda ('fall time') de 0,4  $\mu$ s. As cápsulas utilizadas são do tipo TO-126.

Os valores da tensão colector-emissor podem ir até 730 V contínuos e a corrente de colector pode atingir o valor máximo de 1,5 A para todos os tipos indicados. As versões com a designação inicial PH têm uma potência de dissipação máxima de 40 W. Os valores dos ganhos de corrente variam entre 16 e 50 para o BUX99 e entre 8 e 40 para os tipos PH.

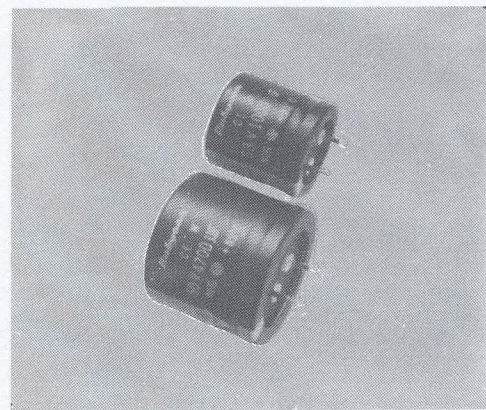


Philips Elcoma

## Condensadores de baixo perfil

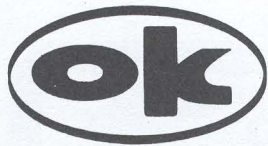
Com valores de capacidade entre 220 e 33 000  $\mu$ F a série RP de condensadores tem uma tolerância de  $\pm 20\%$ , tensões de funcionamento compreendidas entre 10 e 250 V e uma corrente de fugas igual a  $0,02 \times C \times V$  com pinos para montagem directa na placa de circuito impresso.

Estes condensadores têm uma distância entre pinos de 10 mm e a sua temperatura de funcionamento pode variar entre  $-40$  e  $+85^\circ\text{C}$ , excepto para os tipos com valores de tensão de 160, 180 e 250 V, que podem funcionar entre  $-25$  e  $+85^\circ\text{C}$ . Como opção a gama de temperaturas de funcionamento pode ir desde  $-40$  até  $+105^\circ\text{C}$ .



Rubycon (Europa)



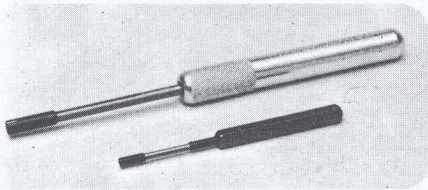


# FERRAMENTAS, ACESSÓRIOS E EQUIPAMENTO DE TESTE DESTINADAS À ELECTRÓNICA E TELECOMUNICAÇÕES

**PARA: INDÚSTRIA  
MANUTENÇÃO**

**INVESTIGAÇÃO  
LABORATÓRIO**

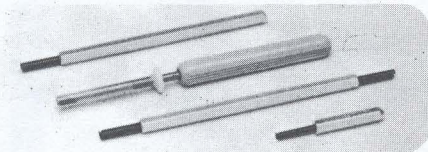
**ENSINO  
"HOBBY"**



ENROLADORES  
MANUAIS



ESTAÇÃO  
DE SOLDADURA  
COM CONTROLE  
DE TEMPERATURA



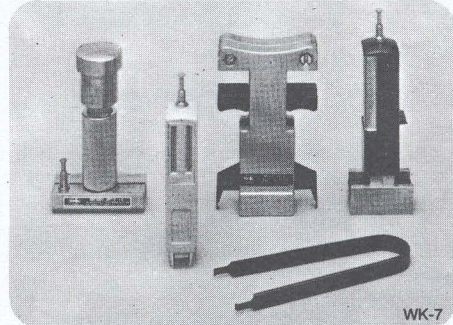
DESENROLADORES  
MANUAIS



CHUPA SOLDA



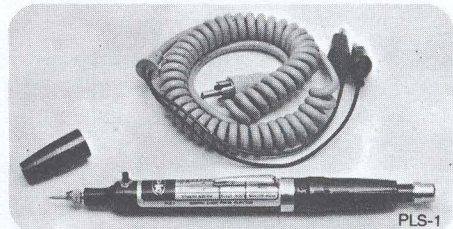
PISTOLA  
ELÉCTRICA  
"WRAPPING"



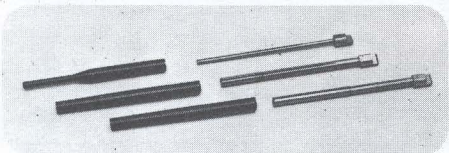
FERRAMENTAS  
DE INTRODUÇÃO  
E EXTRACÇÃO  
DE IC (KIT)



PISTOLA  
PNEUMÁTICA  
"WRAPPING"



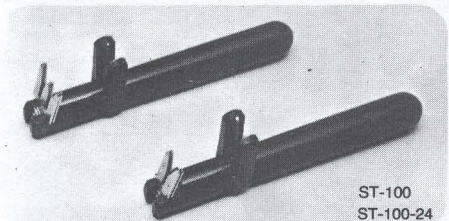
INJECTOR  
DE IMPULSOS



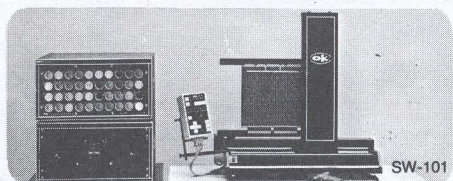
ENROLADORES  
E GUIAS



GERADOR  
DE IMPULSOS



DESNUDADORES



MÁQUINA  
SEMI-AUTOMÁTICA  
DE "WRAPPING"

REP. EXCLUSIVO E DISTRIBUIDOR EM PORTUGAL:

# FERNORMA

COMÉRCIO DE FERRAMENTAS NORMALIZADAS, SARL

SEDE: RUA D. JOÃO V, 25-C - TELEF.: 68 80 91 (PPCA 3 LINHAS) - TELEX: 12821 ETTNER P

1296 LISBOA CODEX PORTUGAL

FILIAL: RUA INFANTE D. HENRIQUE, 2 - TELEF.: 54258 - 2430 MARINHA GRANDE







## ASSINATURAS

Utilize o postal destacável que se encontra a seguir à última página da revista para se inscrever como nosso assinante.

Preço da assinatura anual (11 números):

Continente – 2300\$00

Açores e Madeira – 2900\$00

Estrangeiro – 4400\$00

O número no qual se inicia a assinatura corresponde sempre ao mês seguinte ao da recepção do pedido de assinatura nos nossos serviços.

Caso pretenda adquirir números anteriores a esse e não os encontre no seu fornecedor habitual utilize o nosso serviço de números atrasados.

## SERVIÇO DE NÚMEROS ATRASADOS

Tal como o nome indica, este serviço destina-se a pôr à disposição dos nossos leitores os números da revista *Elektor* que estejam em falta na sua colecção. Faça os seus pedidos para a nossa sede, não se esquecendo de escrever no sobrescrito, em sítio bem visível, a indicação 'Serviço de Números Atrasados'.

## SERVIÇO DE CONSULTAS TÉCNICAS (CT)

Este serviço destina-se a dar assistência aos nossos leitores que tenham dificuldades na construção de alguns dos projectos apresentados em *Elektor*. As questões podem ser apresentadas pelo telefone 57 27 63 da rede de Lisboa, todas as segundas-feiras entre as 16 e as 17 horas.

Durante os meses de Julho e Agosto este serviço não funciona.

Também podem ser feitas perguntas através de carta enviada directamente para a nossa morada.

Para nos ajudar a responder rápida e eficientemente às suas questões tenha em atenção os seguintes pontos:

- Inclua juntamente com as perguntas um sobrescrito de resposta com o seu endereço previamente escrito e devidamente selado.
- Marque o canto superior esquerdo da carta com as iniciais CT.
- Será para nós muito mais fácil responder-lhe se tornar a sua pergunta o mais sucinta possível e nos der indicações concretas acerca dos valores de tensão e/ou corrente medidos, componentes utilizados, etc., e se escrever em letra de imprensa os termos cuja interpretação se torne difícil (alguns termos técnicos, por exemplo).
- Se por acaso não conseguir encontrar alguns dos componentes necessários no seu fornecedor habitual consulte os anúncios inseridos em cada um dos números da revista ou ainda a secção 'Tópicos para Compras' onde tem a lista dos fornecedores dos componentes mais difíceis de encontrar.

- Não nos é possível, por motivos que facilmente os nossos leitores compreenderão, responder a perguntas não relacionadas com os artigos publicados em *Elektor* ou ainda indicar as possibilidades de adaptação dos circuitos por nós publicados a outros de outras origens. Também não podemos fornecer informações adicionais sobre componentes, as quais terão de ser solicitadas pelos nossos leitores junto dos respectivos fabricantes. Como é fácil de entender a resposta a questões deste género ocupar-nos-ia um espaço de tempo demasiado longo em relação àquele que a elaboração da revista em si nos toma.

## SERVIÇO DE CIRCUITOS IMPRESSOS

Além de apresentarmos nas páginas centrais os desenhos dos circuitos impressos da maior parte dos circuitos constantes em cada número, possibilitando aos leitores que o desejem a fácil execução da placa de circuito impresso, temos também disponíveis nos nossos serviços algumas das placas de circuito impresso prontas a ser utilizadas, já furadas e com indicação serigráfica da localização dos componentes.

Utilize o postal de encomenda apropriado para fazer a aquisição do circuito desejado.

Os preços indicados não incluem as despesas de embalagem e portes de correio, pelo que deverá incluir em cada encomenda a importância necessária para cobrir essas despesas.

### Circuitos disponíveis

#### ELEKTOR 1: JANEIRO DE 1985

Artigo	Referência	Preço
Crescendo	82180	990\$
FM pessoal	83087	520\$
Medidor de capacidades	84012-1	750\$
	84012-2	550\$
Carregador de baterias		320\$

#### ELEKTOR 2: FEVEREIRO DE 1985

Artigo	Referência	Preço
Acessórios para o Crescendo	83008	820\$
Prelúdio (1.ª Parte)	83022-8	990\$
	83022-9	1490\$
Simulador de estereofonia	83114	430\$



# TÓPICOS para COMPRAS

Esta secção destina-se a informar os nossos leitores acerca dos locais onde poderão encontrar à venda alguns componentes que, para cada montagem, consideramos serem mais difíceis de adquirir. As indicações nela constantes são, porém, da exclusiva responsabilidade dos fornecedores abaixo discriminados não podendo ser imputados à revista Elektor quaisquer inconvenientes decorrentes de informações inexatas ou incorrectas.

Componentes mais difíceis de encontrar no mercado

Montagem	Componentes	Fornecedor
Bus de 64 vias	Fichas DIN de 64 contactos (a+c) macho e fêmea	1-3-4
Medidor de 'flash'	BPW 21	2
	BPW 34	2-4
	LM 3915	2
Simulador de estereofonia	TDA 3810	2-4
Painel de efeitos luminosos	TIL 111	2-4
	ULN 2003	2-4

#### Fornecedores

- 1 - CETEC  
R. Ramalho Ortigão, n.ºs 39/43 1000 LISBOA
- 2 - DIMOFEL  
Av. da Liberdade, 85-1.º Esq. 1116 LISBOA CODEX
- 3 - RÁDIO LISBONENSE  
R. Jardim do Regedor, 2, 1.º 1100 LISBOA
- 4 - TOTAL ELECTRÓNICA, LDA.  
Praça João do Rio, 1 1000 LISBOA

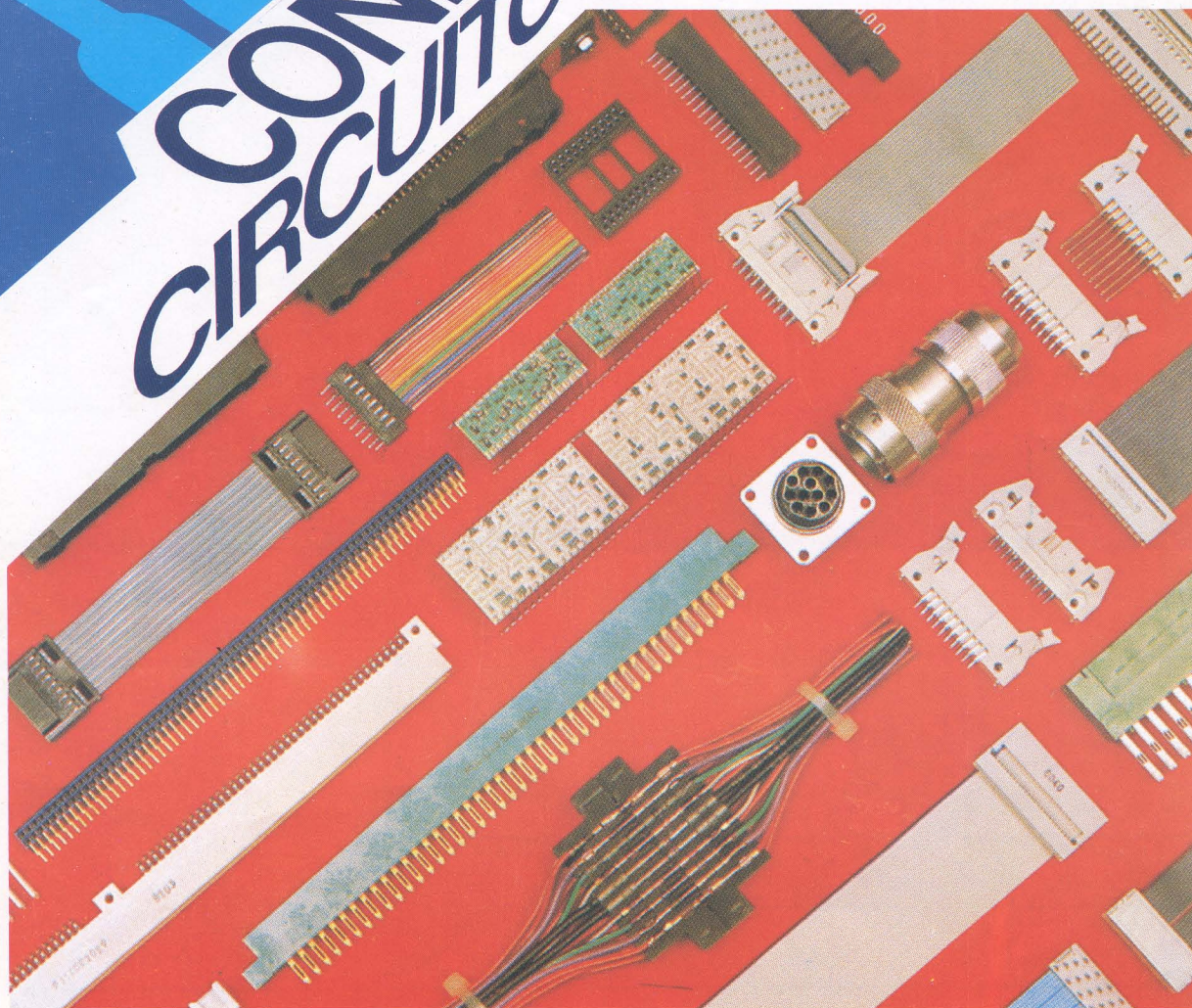
## ÍNDICE DE ANUNCIANTES

	Pág.		Pág.
CENTRO DE INSTRUÇÃO TÉCNICA	2-08 2-60	NIPOSOM	C2
Rua D. Estefânia, 32-1.º 1066 LISBOA CODEX		Rua Casimiro Freire, 9-A 1900 LISBOA	
CETEC	C3		
Av. António Augusto de Aguiar, 21-4.º-Esq. 1097 LISBOA CODEX		OCCIDENTAL SCHOOLS	2-07
DIMOFEL	C4	Rua D. Luís I, 7-6.º 1200 LISBOA	
Av. da Liberdade, 85-1.º-Esq. 1116 LISBOA CODEX		RÁDIO LISBONENSE	2-05
FERNORMA	2-59	Rua Jardim do Regedor, 2 - 1.º 1100 LISBOA	
Rua D. João V, 25-C 1296 LISBOA CODEX			
MUNDITRÓNICA	2-05	TOTAL ELECTRÓNICA, LDA	2-06
Rua Afonso de Albuquerque, lote 2 - loja 4 São João do Estoril 2765 ESTORIL		Praça João do Rio, 1 1000 LISBOA	



# CONECTORES CIRCUITO IMPRESSO

- CONECTORES PARA FLAT CABLE, FLAT CABLE
- SUPORTES PARA CIRCUITOS INTEGRADOS
- EDGE CONECTORES, SUB-D CONECTORES
- EUROCARD CONECTORES DIN 41612
- BARRAS DE PINOS 2.54
- SHUNTS 2.54



PARA OS SEUS PROBLEMAS DE CONEXÃO A CETEC TEM A MELHOR SOLUÇÃO

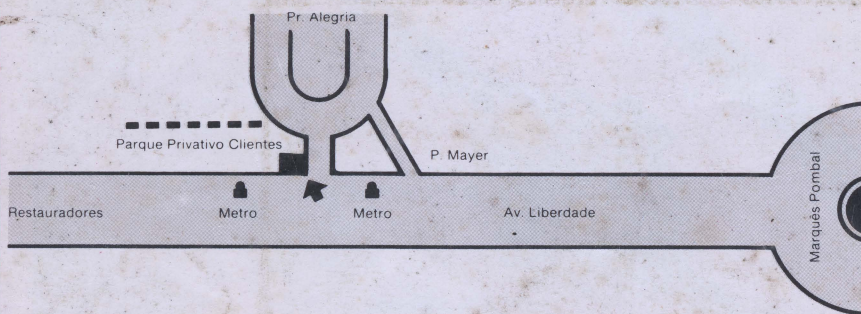


**cetec** equipamentos e técnica de electricidade, sarl.

R. Ramalho Ortigão entre os n.ºs 39/43 - 1000 Lisboa - Telef. 563531-541194 - Telex 12493 EQUIPA P



# O MAIOR LIVRE SERVIÇO DA EUROPA EM COMPONENTES ELECTRÓNICOS



Enviam-se encomendas  
à cobrança para todo o país  
"no próprio dia"

## DIMOFEL electrónicos

Av. da Liberdade, 85-1.º Esq. -Telefs. 36 15 45/6/7/8 (Busca automática)

End. Teleg. DIMOFEL

AUTO PARQUE - Apartado 2621 Praça da Alegria 3 - 1116 Lisboa Codex - Telex 15834 DIMOFEL P