

nº1
Janeiro
1985

elektor

mensal
preço
240\$00

electrónica

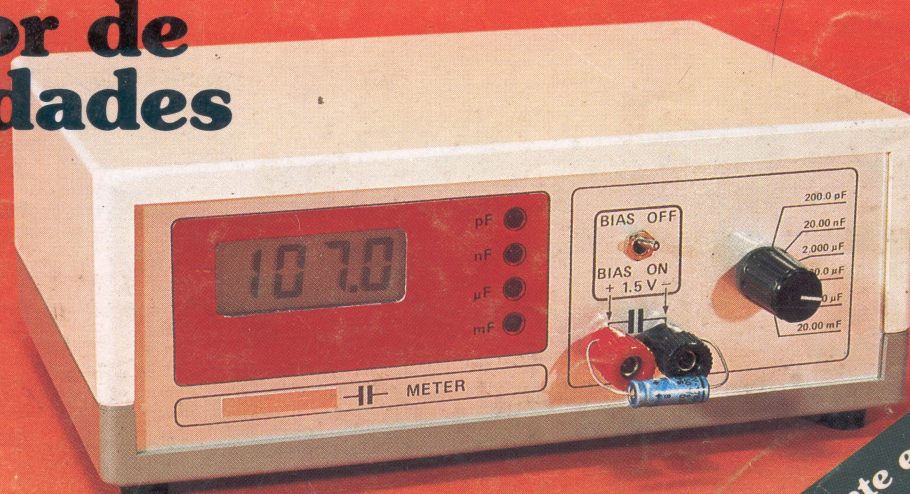
crescendo

FM pessoal

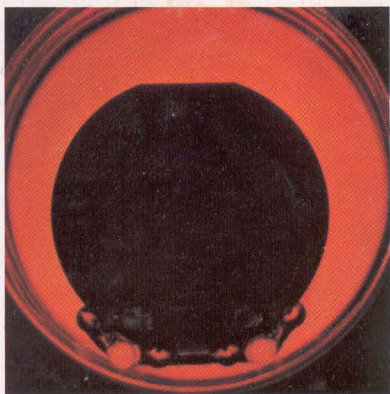
**placa de
memória
universal**

**sinalizador de
emergência**

**medidor de
capacidades**



Finalmente em Português!



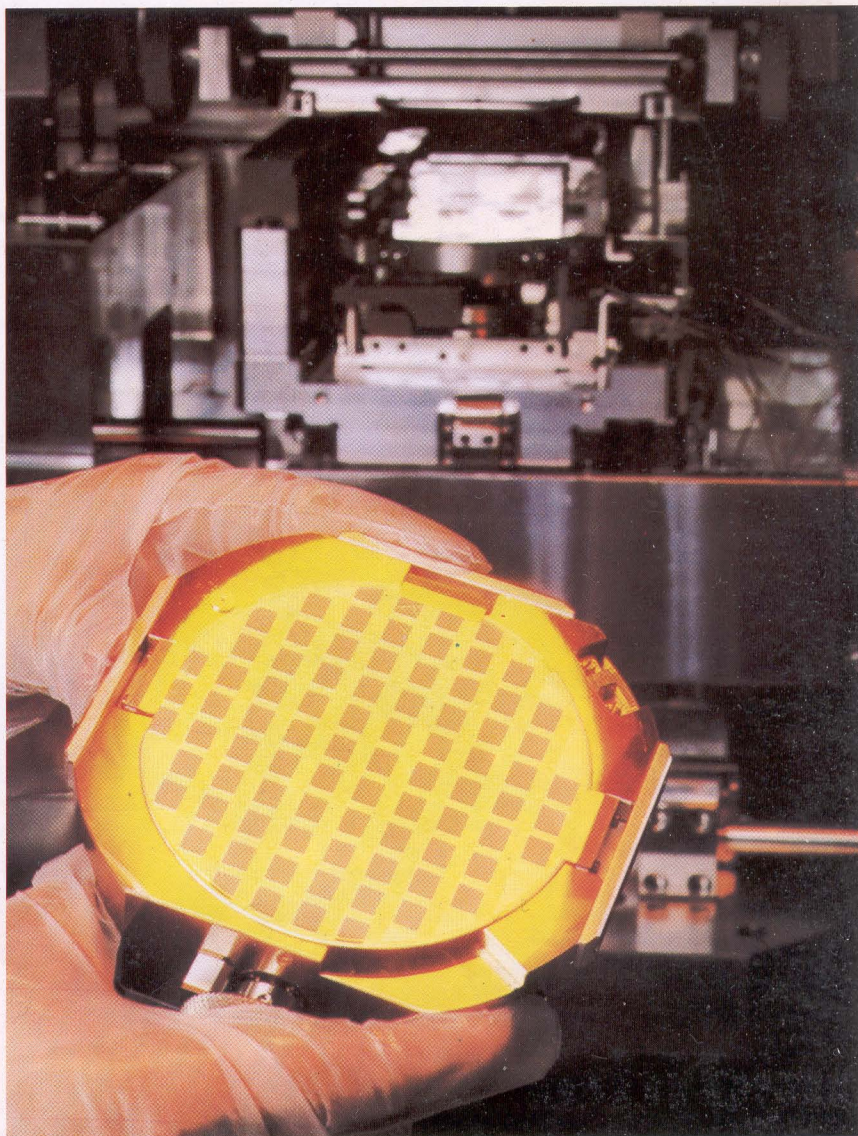
SEMICONDUCTORES: A DIFERENÇA TOSHIBA

Os dramáticos avanços na tecnologia dos semicondutores estão a facilitar o desenvolvimento de novos produtos e a estimular rápidos avanços em campos como os dos computadores, processamento de dados, telecomunicações, automatização de escritórios e de fábricas.

As transformações daí resultantes para o nosso sistema económico e para a condução dos negócios não têm qualquer precedente na história da humanidade.

A Toshiba é o quinto maior fabricante mundial de semicondutores e lidera a pesquisa e fabricação de dispositivos CMOS. A sua forte posição na indústria dos semicondutores está a ser construída com base num investimento contínuo tendente a reforçar os departamentos de investigação e desenvolvimento e de produção. Durante o ano de 1984, por exemplo, foram construídos e expandidos cinco centros de fabricação e um laboratório de investigação.

Ao longo do corrente ano continuarão os fortes investimentos, de modo a manter e reforçar as possibilidades de desenvolvimento e fabricação de semicondutores. Esses investimentos destinam-se a permitir manter a sua posição de liderança em quatro campos fundamentais: memórias MOS, circuitos integrados lógicos MOS, circuitos integrados bipolares e componentes discretos (dispositivos de potência, transístores, díodos e díodos emissores de luz, ou LEDs).



Verificação da primeira memória estática RAM de 256 k em tecnologia CMOS fabricada mundialmente (um dos sinais da liderança da Toshiba nesse segmento do mercado).

Representante em Portugal

NIPOSOM - J. NABATS, LDA.

IMPORTADORES-EXPORTADORES
FORNECEDORES DE EQUIPAMENTOS
Telefones 80 37 35 - 89 66 10 - 88 76 77

Telex 14028 NIP P
Rua Casimiro Freire, 9-A
1900 LISBOA Portugal

SUMÁRIO

editorial

selektor

À descoberta do Universo na banda dos infravermelhos.

a gama XL

Introdução à gama XL de equipamentos de áudio da Elektor. Breve resumo descritivo de cada uma das partes que, depois de ligadas entre si, constituirão um sistema completo de áudio de excelente qualidade.

crescendo

A estrela da nossa gama XL. Um amplificador de alta qualidade utilizando MOSFETs num circuito de simetria complementar com uma potência de 140 W por canal sobre uma carga de 8 Ω. É à prova de curtos-circuitos e, quando completo, estará provido de circuitos de protecção dos altifalantes, indicadores de potência de saída e de temperatura e activação. Qualquer entusiasta sério da alta-fidelidade ficará encantado com este amplificador.

FM pessoal

Não há muito tempo que a grande moda em receptores de rádio eram os receptores miniatura do tamanho de caixas de fósforos ou integrados em relógios de pulso. A qualidade desses receptores deixa porém bastante a desejar e neste artigo vamos demonstrar que é perfeitamente possível construir um receptor de FM de boa qualidade e cujas dimensões o tornem facilmente transportável no bolso.

carregador de baterias de chumbo

As baterias de chumbo voltaram a ser bastante utilizadas, principalmente as do tipo selado e por isso sugerimos um circuito que permite a carga rápida deste tipo de baterias sem no entanto reduzir o seu tempo de vida.

páginas de circuitos impressos

Para aqueles leitores que não adquiram os nossos circuitos impressos já prontos.

senal de socorro portátil

Em qualquer lugar que se encontre em dificuldades, quer seja na estrada, no mar ou nas montanhas, este dispositivo poder trazer-lhe rapidamente a ajuda que precisa.

medidor de capacidades

Um medidor de custo relativamente pouco elevado que lhe permitirá a verificação daqueles condensadores que andam pela sua bancada há tanto tempo, desde 'varicaps' até electrolíticos de grande capacidade.

placa de memória universal

64 k de capacidade de memória numa única placa de formato Eurocard é realmente uma realização importante e, mais que tudo, necessária, principalmente para os possuidores de microcomputadores com pouca memória disponível.

CI selekt

Uma selecção de alguns novos circuitos integrados para o manter ao corrente das novidades no campo da Electrónica.

mercado

serviço Elektor

tópicos para compras

índice de anunciantes

1-09

1-10

1-13

1-14

1-24

1-28

1-32

1-35

1-39

1-46

1-54

1-56

1-61

1-62

1-62



A capa que escolhemos para este primeiro número é um indicativo fiel do rumo que pretendemos manter ao longo da vida de 'Elektor'. Em cada um dos números tentaremos apresentar um conjunto de projectos práticos representativos de um diversificado conjunto de interesses que vão desde o áudio até aos microprocessadores. Esses artigos alternarão com outros de índole menos prática, mas não menos interessantes. Acima de tudo, vamos tentar manter um elevado nível de qualidade e de actualidade nos circuitos propostos. O medidor de capacidades, que é o tema da nossa capa, pertence a um conjunto de aparelhos de medida de que tentaremos apresentar um exemplar a intervalos regulares. Todos esses instrumentos serão projectados de modo a poderem ser incorporados num mesmo tipo de caixa e a ter, como pode ver pelo exemplo, um aspecto agradável à vista e que em nada os desmereça perante aparelhos profissionais disponíveis no mercado.

No próximo número:

- prelúdio (1.ª parte)
- simulador de estereofonia
- painel de efeitos luminosos programável
- simulador do Z-80
- medidor de 'flash'

elektor códigos

Elektor – edição portuguesa

R. D. Estefânia, 32-1.º – 1000 LISBOA – Tel. 572763

Direitos de reprodução para Portugal

Ferreira e Bento, Ld.^a

R. D. Estefânia, 32-1.º – 1000 LISBOA – Tel. 572763

Horário de funcionamento: 9.00 às 13.00 e 14.00 às 18.00, de segunda a sexta-feira.

Director: Eng.º Jorge Gonçalves

Redactor-chefe da edição internacional: Paul Holmes

Redacção internacional: E. Krempelsauer (responsável), H. Baggen, A. Dahmen, R. Day, I. Gombos, P. Kersemakers, R. Krings, P. von der Linden, G. McLoughlin, D. Meyer, G. Raedersdorf, J. van Rooij, G. Scheil, L. Seymour, T. Wijffels.

Laboratório: K. Walraven (responsável), J. Barendrecht, G. Dam, K. Diedrich, G. Nachbar, A. Nachtmann, A. Sevriens, J. Steeman, P. Theunissen.

A publicação da revista Elektor segue um ritmo mensal. No entanto, os números de Julho e Agosto de cada ano são combinados num número duplo que tem o nome de 'Circuitos para Férias', a sair na primeira quinzena de Julho.

Alteração de morada: não se esqueça de nos comunicar, com pelo menos seis semanas de antecedência, toda e qualquer alteração de morada juntando a essa indicação a etiqueta autocolante constante da embalagem do último número que recebeu.

Direitos de autor: todos os desenhos, fotografias, projectos de qualquer espécie e, principalmente, os desenhos dos circuitos impressos publicados em cada número de Elektor estão sob a protecção do Código de Direitos de Autor e não podem ser total ou parcialmente reproduzidos por qualquer meio ou imitados sem a permissão prévia por escrito da empresa editora da revista.

Alguns dos circuitos, dispositivos, componentes, etc., descritos nesta revista, podem estar sob a protecção de patentes; a empresa editora não aceita qualquer responsabilidade decorrente da não indicação explícita dessa protecção.

Os circuitos e esquemas publicados em Elektor só podem ser realizados desde que se tenha em vista uma utilização privada ou científica sem fins lucrativos.

Direitos de reprodução:

Elektuur B.V., 6190 AB Beek(L), Holanda

Elektor, Av. Alfonso XIII, 141, Madrid 16, Espanha

Elektor Sarl, Le Seau, 59270 Bailleul, França

Elektor Publishers Ltd., Canterbury CT1 1PE, Kent, Grã-Bretanha

Elektor, Karaiskaki 14, Voula, Atenas, Grécia

Elektor, 20092 Cinisello B., Milão, Itália

Elektor Verlag GmbH, 5133 Gangelt, RFA

Elektor, A.S., Refik Saydam cad. 89, Aslan Han kat 4, Sishane, Istambul,

Turquia

Elektor Electronics PVT Ltd., 3 Chunam Lane, Bombaim, União Indiana

Impresso por

Publicit Gráfica

Lisboa

Depósito Legal n.º 7313/84

© Uitgeverijmaatschappij Elektuur B.V.
(Beek, Holanda 1985)

Volume 1 – Número 1

O que quer dizer 10 n?
O que é o Serviço Elektor?
Em que consiste o Serviço CT?
O que é a secção Correktor?

Exemplos

Resistências:

2k7 = 2700 Ω;

3M3 = 3 300 000 Ω; 820 = 820 Ω

Todas as resistências utilizadas são de filme de carvão, 1/4 W de potência de dissipação e 5% de tolerância, salvo indicação contrária.

Condensadores:

4p7 = 4,7 pF =

0,000 000 000 004 7 F;

10 n = 0,01 μF = 10⁻⁸ F =

10 000 pF.

Todos os condensadores excepto os electrolíticos e os de tântalo são previstos para uma tensão mínima de funcionamento de 60 V em corrente contínua. Como regra prática pode-se considerar que a tensão de serviço de um condensador deve ser igual a pelo menos duas vezes o valor da tensão de alimentação do circuito onde ele está inserido.

Tensões indicadas

Os valores de tensões contínuas indicados nos circuitos foram medidos com um voltímetro de 20 kΩ/V, a não ser que haja indicação em contrário.

Utilização de U e não de V

Na generalidade dos casos faremos uso do símbolo internacional 'U' para indicar uma tensão em vez da letra 'V' que é susceptível de confundir-se com a abreviatura da unidade 'volt'. Por exemplo poremos $U_b = 10 V$ e não $V_b = 10 V$.

Tensão do sector

Os circuitos constantes desta revista estão previstos para poderem funcionar a partir de uma tensão alternada sinusoidal de 220 V, 50 Hz.

Serviços técnicos para os nossos leitores

● Consultas técnicas (CT).

● Circuitos impressos

(Serviço EPS).

Veja 'Serviço Elektor' para mais pormenores.

● Correktor.

Esta é uma secção na qual aparecerão, sempre que se torne necessário, todas as modificações importantes, informações complementares, correcções e/ou melhoramentos dos circuitos já publicados.

Tipos de semicondutores

Existe no mercado um grande número de semicondutores com características muito semelhantes mas com referências diferentes.

Por essa razão, sempre que possível, utiliza-se na revista Elektor apenas a referência universal que identifica o dispositivo: por exemplo a referência '741' identifica um amplificador operacional que, dependendo dos fabricantes, pode ter as designações μA741, LM741, MC741, MIC741, RM741, SN72741, etc.

As referências 'BC 107B', 'BC 237B', 'BC 547B' indicam todas elas transístores de silício pertencentes a uma mesma 'família' de características semelhantes. De um modo geral, os diferentes membros de cada uma das séries são intermutáveis entre si.

Famílias BC 107 (-8, -9)

(NPN):

BC 107 (-8, -9), BC 147 (-8,

-9), BC 207 (-8, -9), BC 237

(-8, -9), BC 317 (-8, -9),

BC 347 (-8, -9), BC 547 (-8,

-9), BC 171 (-2, -3), BC 182

(-3, -4), BC 382 (-3, -4),

BC 437 (-8, -9), BC 414

Famílias BC 177 (-8, -9)

(NPN):

BC 177 (-8, -9), BC 157 (-8,

-9), BC 204 (-5, -6), BC 307

(-8, -9), BC 320 (-1, -2),

BC 350 (-1, -2), BC 557 (-8,

-9), BC 251 (-2, -3), BC 212

(-3, -4), BC 512 (-3, -4),

BC 261 (-2, -3), BC 416.

Valores de resistência e capacidade

Sempre que possível evitar-se incluir nos valores de resistência e capacidade casas decimais e um grande número de zeros.

Para obviar essa utilização empregam-se os seguintes prefixos:

p (pico-) = 10⁻¹²

n (nano-) = 10⁻⁹

μ (micro-) = 10⁻⁶

m (milli-) = 10⁻³

k (kilo-) = 10³

M (mega-) = 10⁶

G (giga-) = 10⁹

RMS
ELECTRÓNICA E
TELECOMUNICAÇÕES



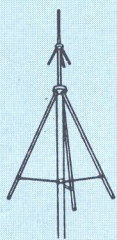
COMPONENTES PARA ELECTRÓNICA
EQUIPAMENTOS E ACESSÓRIOS
PARA TELECOMUNICAÇÕES

R. Conceição da Glória, 45 - Telef. 365443 -1200 Lisboa

ANTENAS CB E AMADOR

**EMISSORES RECEPTORES CB E EMISSORES
FONTES DE ALIMENTAÇÃO TOTALMENTE
PROTEGIDAS 4.900.00**

**PEÇA CATÁLOGOS TELECOMUNICAÇÕES
FICHAS DE RF, PL E BNC
FICHAS DE MICRO DE 2 a 8 PINOS**



STARDUSTER
4.550.00



ASTROPLANE
5.200.00



SIGMA IV
8.280.00

Componentes electrónicos para montagens
ELEKTOR aos melhores preços.

Ex.: ignição electrónica (Box 37: 485\$00;
Zener 180V 1,3W: 27\$50); placas circuito
impresso ELEKTOR (brevemente).

Todos os acessórios para o HOBISTA
e o Profissional. Ex.: TDA 1044-270\$00;
seringa chupa-solda: 1.360\$00.

Visite o nosso livre-serviço.

Aberto continuamente de 2.ª a 6.ª feira,
das 9 às 20 h. Sábados, das 9 às 13 h.

Escreva para:

RMS - Electrónica e Telecomunicações
R. Conceição da Glória, 45 1200 Lisboa
ou telefone para: 365443/372949.

O Avelar dos Santos ou o Luís Almeida
(CT1 CHZ e CB-Zeus) lá estarão para
atender e solucionar o seu problema.

Rádio Lisbonense

MELO, PEREIRA & FREITAS, LDA.

Importadores — Armazenistas

Peças e Acessórios para Rádio, Televisão e Electrónica em geral

Telefones 36 00 36 - 32 43 87

Rua Jardim do Regedor, 2, 1.º — 1100 Lisboa

Novidade!

ELEVADOR DE TENSÃO

Se tem um carro que
funciona com bateria de
6 V e quer colocar-lhe um
auto-rádio ou leitor de
cassetes de 12 V, nós
temos a solução.

LUZ DE STROBE EM KIT

Novo kit de luz
estroboscópica para
animar as suas festas ao
ritmo da melhor música.
Contacte-nos, enviamos à
cobrança no próprio dia do
pedido.

ATENÇÃO LINHA DO ESTORIL!!!

JÁ ABRIU A

MUNDITRÓNICA

COMERCIALIZAÇÃO DE COMPONENTES ELECTRÓNICOS, LDA.

Aberto das 10 às 13 e das
15 às 20 horas, de Segunda
a Sábado.

LOJAS DE S. JOÃO

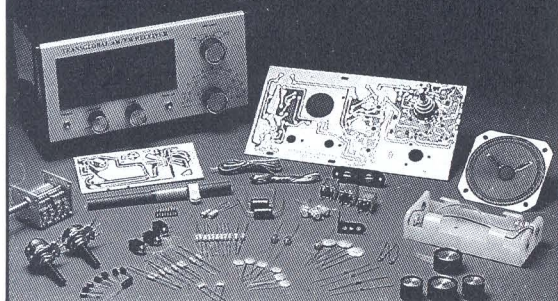
Rua Afonso Albuquerque, Lote 2 - Loja 4

Junto à passagem de nível

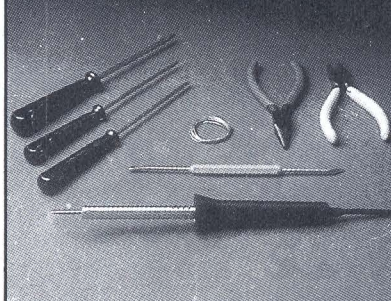
S. JOÃO DO ESTORIL 2765 ESTORIL

***Aqui está a grande chance
para você aprender todos os segredos
do fascinante mundo da electrónica!***

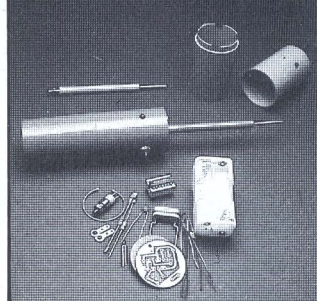
Transglobal AM/ FM Receiver



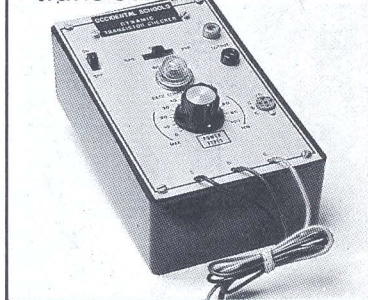
Conjunto de Ferramentas



Injetor de Sinais

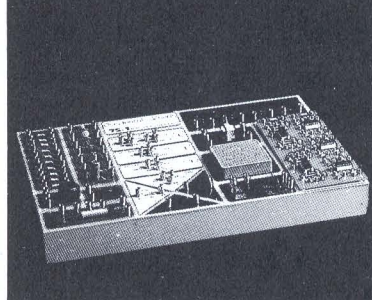


Comprovador de transistores

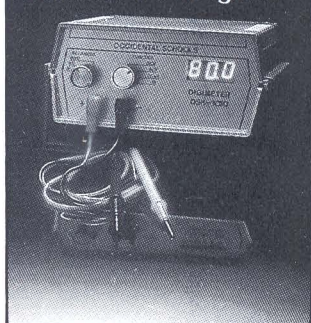


**Kits electrónicos e
conjuntos de experiências
componentes do mais
avançado sistema de
ensino, por correspon-
dência, na área
electroelectrónica!**

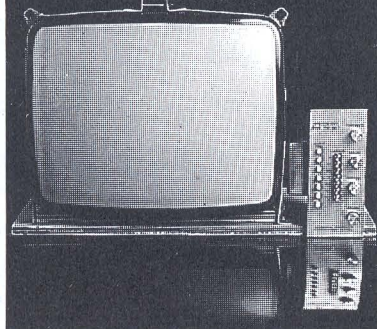
Kit Analógico/ Digital



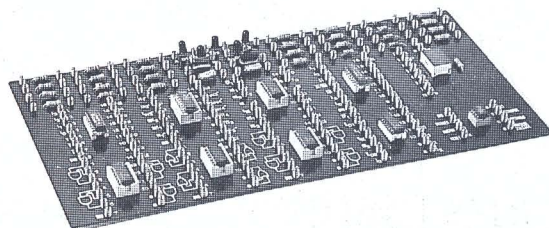
Multímetro Digital



Kit de Televisão



Kit Digital Avançado



OCCIDENTAL SCHOOLS — cursos técnicos especializados
Rua D. Luis I, 7 - 6° 1200 LISBOA
TEL. 36 40 45

GRÁTIS!

*Solicite maiores informações, sem
compromisso, do curso de:*

- 1 - Electrónica
- 2 - Electrónica Digital
- 3 - Áudio e Rádio
- 4 - Televisão PeB/Cores

mantemos, também, cursos de:

- 5 - Electrotécnica
- 6 - Instalações Eléctricas
- 7 - Refrigeração e Ar Condicionado

À
OCCIDENTAL SCHOOLS
APARTADO 21149 — 1128 LISBOA Codex

Desejo receber GRATUITAMENTE o catálogo ilustrado do curso de: _____

NOME _____

MORADA _____

LOCALIDADE _____ CÓD. POSTAL _____

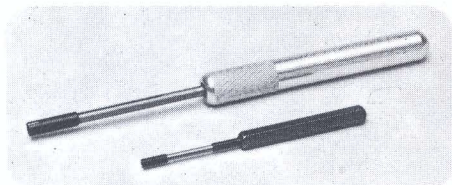


FERRAMENTAS, ACESSÓRIOS E EQUIPAMENTO DE TESTE DESTINADAS À ELECTRÓNICA E TELECOMUNICAÇÕES

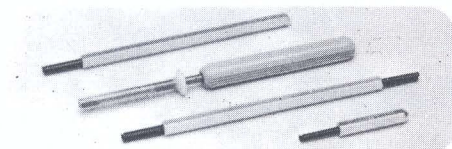
**PARA: INDÚSTRIA
MANUTENÇÃO**

**INVESTIGAÇÃO
LABORATÓRIO**

**ENSINO
"HOBBY"**



ENROLADORES
MANUAIS



DESENROLADORES
MANUAIS



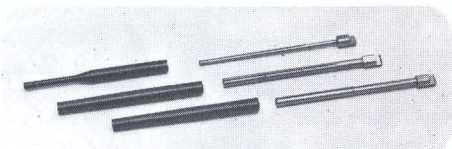
PISTOLA
ELÉCTRICA
"WRAPPING"

OK-9

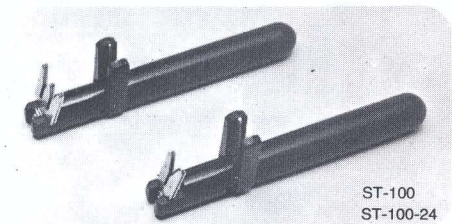


PISTOLA
PNEUMÁTICA
"WRAPPING"

OK-729



ENROLADORES
E GUIAS



DESNUDADORES

ST-100
ST-100-24



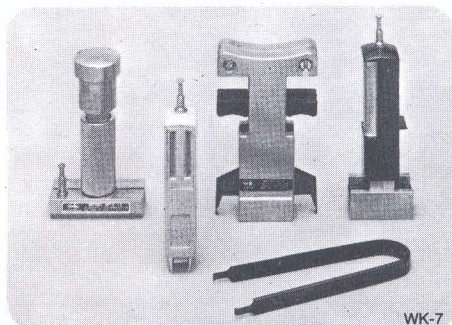
ESTAÇÃO
DE SOLDADURA
COM CONTROLE
DE TEMPERATURA

SA-3



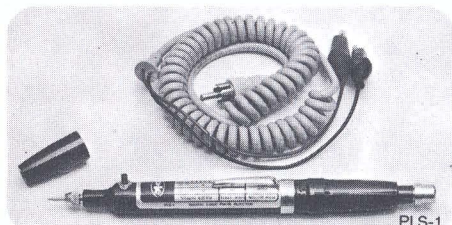
CHUPA SOLDA

DP-1



FERRAMENTAS
DE INTRODUÇÃO
E EXTRACÇÃO
DE IC (KIT)

WK-7



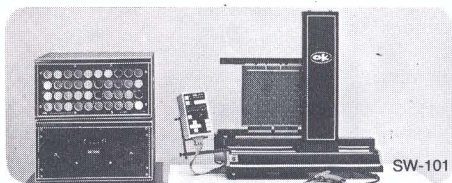
INJECTOR
DE IMPULSOS

PLS-1



GERADOR
DE IMPULSOS

FG-201



MÁQUINA
SEMI-AUTOMÁTICA
DE "WRAPPING"

SW-101

REP. EXCLUSIVO E DISTRIBUIDOR EM PORTUGAL:

FERNORMA

COMÉRCIO DE FERRAMENTAS NORMALIZADAS, SARL

SEDE: RUA D. JOÃO V, 25-C - TEL. 68 80 91 (PPCA 3 LINHAS) - TELEX 12821 ETTNER P
1296 LISBOA CODEX PORTUGAL

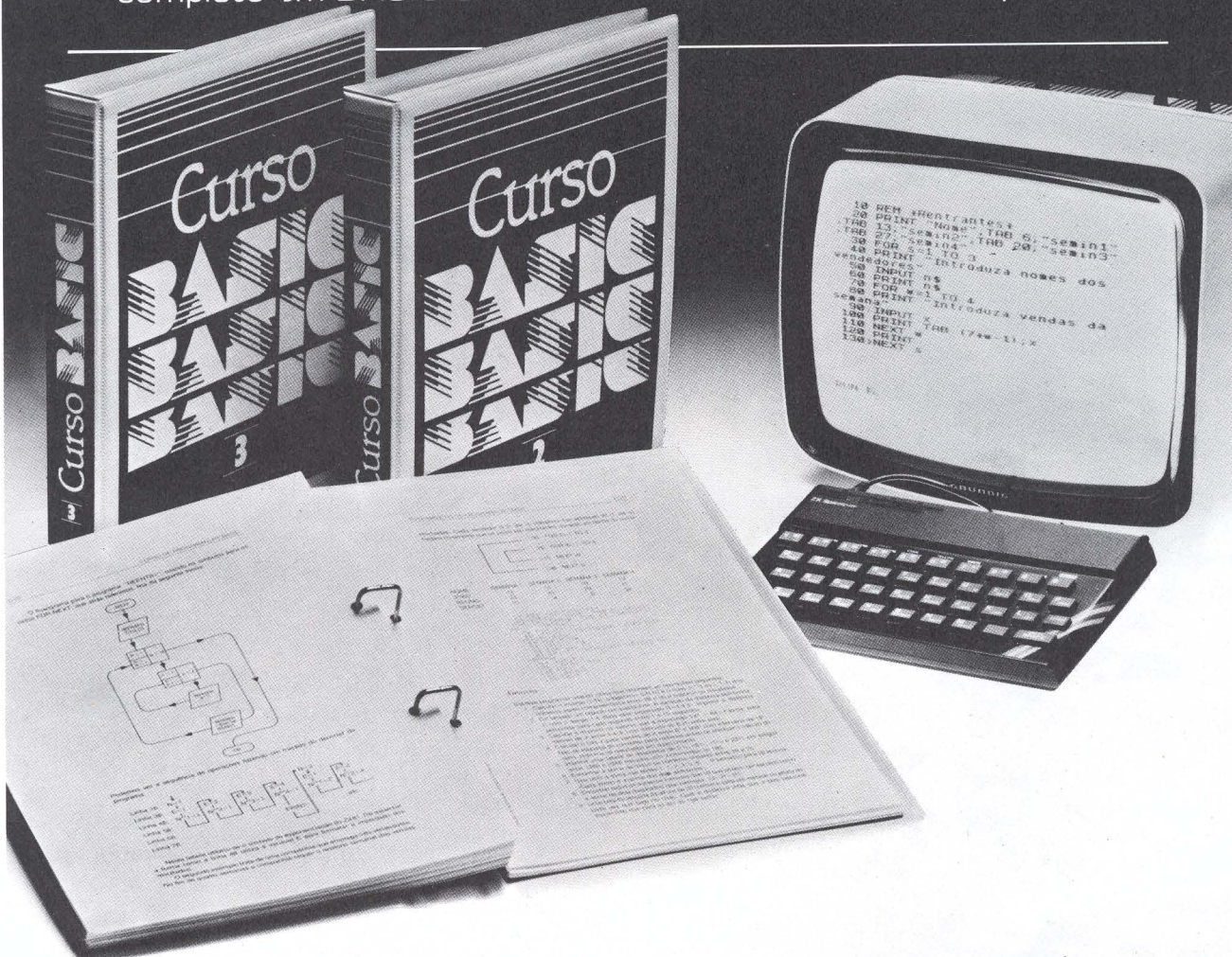
FILIAL: RUA INFANTE D. HENRIQUE, 2 - TEL. 54258 - 2430 MARINHA GRANDE

PROGRAME HOJE O SEU FUTURO

Estude em sua casa com o Curso de Programação BASIC

A programação BASIC ao seu alcance, apresentada de uma forma simples e acessível. Pensado de modo a fornecer-lhe um curso completo em BASIC Sinclair

para ser usado no ZX Spectrum e no Sinclair, inclui perto de 200 programas e explica-lhe o modo de rentabilizar ao máximo o seu computador



O BASIC Sinclair é o manual ideal para os principiantes, e dá-lhe o acesso a técnicas de programação mais avançadas. Não precisa mais que uma hora diária e o seu Sinclair ou Spectrum. O curso BASIC ensina-lhe o resto.

- A linguagem BASIC passo a passo
- Como funciona um programa
- Como desenhar e estruturar programas
- Iniciar e traçar programas
- Programas de utilidade para usar em casa, na escola, universidade ou no trabalho
- Sub-rotinas já prontas a inserir nos seus próprios programas

- Jogos para se divertir enquanto aprende
- E terá ainda o apoio de professores especializados, que poderá consultar em qualquer momento e material de estudo que o ajudará a controlar os seus progressos.
- E como recompensa do seu esforço receberá um **DIPLOMA CIT** — uma verdadeira aquisição de futuro.

Peça informações **GRÁTIS** e sem compromisso para:
CENTRO DE INSTRUÇÃO TÉCNICA
R. D. Estefânia, 32-1.º — 1066 Lisboa Codex

Nome _____
Morada _____
Localidade _____
Código Postal _____

Editorial

Elektor em Portugal

É com satisfação e uma certa dose de orgulho que anunciamos o aparecimento da edição portuguesa de Elektor. Orgulho porque se trata de uma revista de Electrónica que há vários anos vem sendo editada em diversas línguas e tem atrás de si um prestígio insofismável e um reconhecimento a nível internacional alicerçados na qualidade e actualidade dos projectos e montagens nela apresentados, bem como nas características profissionais dos circuitos impressos que põe à disposição dos seus leitores.

Com a versão portuguesa não se pretende, apenas, apresentar uma tradução de qualquer das diversas versões já existentes mas antes pôr à disposição do público português uma revista editada na sua língua e, tanto quanto possível, adaptada às condições específicas do mercado português.

Para atingir esta finalidade procuraremos atingir ao longo dos diversos números um conjunto de objectivos definidos a partir de critérios que a nós próprios impusemos, a saber: apresentação de circuitos baseados em componentes actuais e, dentro da medida do possível, fáceis de encontrar no nosso mercado, possibilitando montagens que consigam satisfazer quer o iniciado quer o profissional da Electrónica, sendo o âmbito das montagens correctamente seleccionado de modo a abranger os interesses de um largo leque de leitores, ou seja, desde o áudio ao rádio, aos circuitos para automóveis e ainda, porque não para os mais ousados e experientes, circuitos com microprocessadores.

Um outro propósito está no nosso espírito: o de tentarmos, de um modo correcto e consultando sempre especialistas em cada um dos ramos em causa, encontrar termos técnicos em português que traduzam fielmente o significado e o âmbito dos respectivos termos originais, não deixando de indicar a designação inicial, sendo esta a única apresentada caso não seja possível fazer a sua tradução correcta. Como os nossos leitores facilmente compreenderão, esta não é uma tarefa fácil e temos consciência de que, ao optarmos por esta via, estamos a seguir um caminho difícil e ingrato. Contamos porém com a vossa compreensão e ainda com as vossas críticas e sugestões, as quais agradecemos desde já, confiando em que sejam construtivas e nos ajudem a conseguir que esta revista tenha realmente um cunho português e cumpra ao mesmo tempo uma função informativa e formativa.

O conteúdo de cada número está dividido em diversas secções, sendo os seus títulos suficientemente esclarecedores dos temas que abordam. Pela sua especificidade e características será, no entanto, conveniente destacar duas delas: CI SELEKT e APLIKATOR. Estas duas secções, que alternam entre si, embora sem periodicidade rigorosamente definida, servem para apresentar aos nossos leitores todo um conjunto de circuitos e componentes que, pela sua actualidade e interesse, consideramos importante divulgar. Embora nalguns casos se apresentem sugestões para montagens práticas e até o desenho do circuito impresso, eles aparecem apenas a título informativo e não representam uma garantia de que o circuito tenha sido por nós testado. São, portanto, apenas secções de informação e divulgação até porque alguns dos componentes apresentados podem, por razões diversas, não chegar a ser comercializados entre nós. Muito mais haveria a dizer mas achamos que esta apresentação já vai longa e o que interessa ao leitor é executar as montagens que sugerimos tirando assim pleno proveito da revista. Confiamos em que não surjam dificuldades na montagem dos circuitos e que se atinja o nosso objectivo fundamental: divulgar o gosto e o interesse pela Electrónica. Desejamos boa sorte e ficamos a aguardar as vossas reacções.

O DIRECTOR

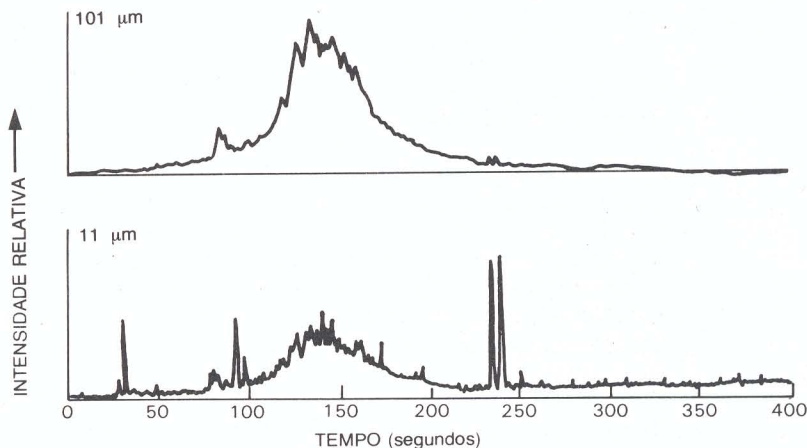
selektor

À descoberta do Universo na banda dos infravermelhos

O novo satélite astronómico IRAS, sensível à radiação infravermelha, colocado numa órbita a 900 km da Terra, que o deixa livre da influência da atmosfera, tem revelado emocionantes segredos sobre o Universo, assinalando a existência de corpos até aqui desconhecidos. O seu espelho principal, de 57 cm, tem detectado importantes fontes emissoras de radiação infravermelha, no espaço, o que multiplicou o número conhecido de tais fontes por um factor de mil.

Dado que na banda dos infravermelhos é radiada uma parte bem significativa da potência total emitida pelo Universo ao longo do espectro de frequências, os astrónomos têm-na tentado conhecer em profundidade a fim de poderem lidar com uma grande variedade de questões astronómicas fundamentais. O óbice das pesquisas reside, todavia, no facto de que o vapor de água, entre outros gases da atmosfera, absorve radiação infravermelha vinda do espaço e também emite para as mesmas frequências¹; aquela radiação vinda do exterior atinge assim a superfície terrestre apresentando energia apenas num pequeno número de estreitas minibandas, ou janelas de frequência. O IRAS, com a sua capacidade para pesquisar o Universo na banda de frequências infravermelhas, surge neste momento como uma possibilidade de se ultrapassar esta dificuldade. Para além disso, tem detectado fontes de infravermelhos com uma sensibilidade, em certos casos, mil vezes superior à obtida até aqui por anteriores observações efectuadas a partir de foguetões, aviões, balões ou observatórios no solo.

Como sabemos, o espectro dos infravermelhos estende-se desde o extremo final da radiação vermelha, com um comprimento de onda correspondente a 1 mí-



Resultados de observações feitas pelo telescópio no seu primeiro dia de entrada em funcionamento. Os dados provêm de um único varrimento, com a duração de 400 s de sul para norte, com a amplitude de 25° e fazendo um ângulo de cerca de 45° com o plano galáctico, na constelação do Cruzeiro do Sul. O gráfico superior revela a presença de uma emissão apreciável para o comprimento de onda de 100 μm , proveniente de poeiras frias no interior das nuvens de gás que se desintegram no processo de formação de novas estrelas na Via Láctea. O seu traçado irregular contabiliza a soma das contribuições individuais de nuvens de gás e poeira a várias centenas de anos-luz de distância. O gráfico inferior apresenta o andamento da intensidade de radiação emitida, para o mesmo varrimento, mas agora para o comprimento de onda de 11 μm e denota a emissão conjunta de biliões de estrelas; os picos de intensidade são originados por estrelas individuais próximas ou muito luminosas. A elevação na zona central do gráfico denota a região de maior densidade de concentração de estrelas, enquanto que a subida com pequeno declive, do lado direito do gráfico, provém da radiação de poeiras tépidas no plano do sistema solar.

cron até ao início das ondas de rádio, ou seja, até ao milímetro; o telescópio do satélite IRAS foi concebido para detectar radiações infravermelhas entre 8 e 119 microns. No seu plano focal existem 62 detectores rectangulares distribuídos de modo a possibilitarem aos astrónomos a observação de corpos emissores em

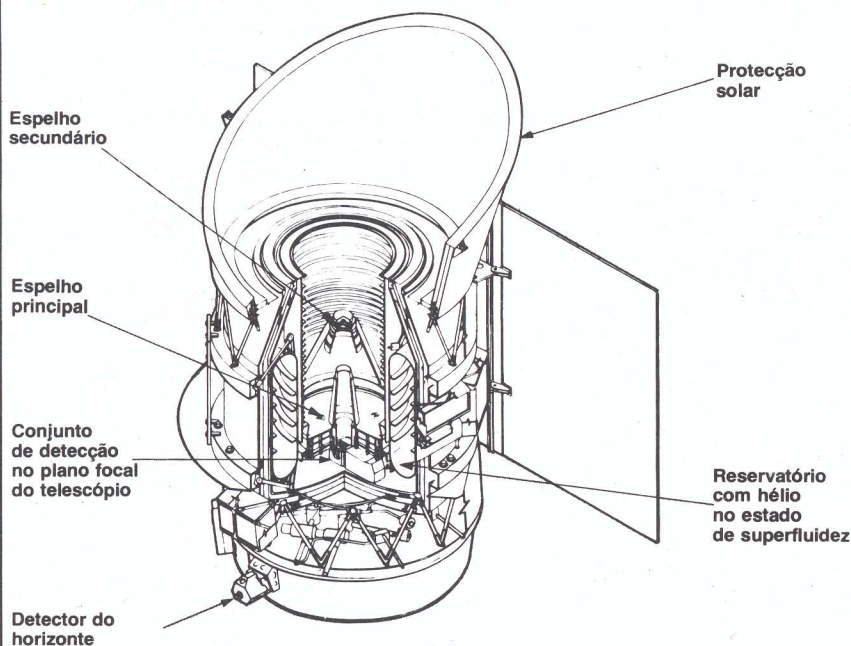
quatro bandas de frequência distintas, simultaneamente.

O IRAS nasceu da íntima colaboração entre o Reino Unido, a Holanda e os Estados Unidos. A organização das operações da missão encontra-se sediada no Laboratório Rutherford Appleton (RAL), próximo de Oxford, onde uma antena parabólica com 12 m de abertura envia ordens para o satélite e dele recebe dados de observação ou técnicos duas vezes por dia quando este passa ao alcance do seu campo de recepção.

Armazenamento dos dados

O IRAS possui um computador para controlar o satélite e lidar com os dados de observação. Dois aparelhos a bordo armazenam em fita a informação sobre as observações até ao quantitativo de 900 milhões de bits; essa informação será transmitida ao RAL a um ritmo de 1 milhão de bits por segundo. Todos os sistemas do satélite são alimentados por painéis solares para fornecerem 250 W. A nave, que pesa 266 kg, foi concebida e construída por cientistas e engenheiros holandeses. O telescópio, com os seus 810 kg, é um produto integralmente americano.

As observações e os dados técnicos, à medida que são enviados pelo satélite, vão passar através de dois sistemas de computadores para se garantir a continuidade da recepção de informação, que é a base do controlo desta missão.



O telescópio do IRAS, no fundo uma adaptação de uma antena Cassegrain. Os seus espelhos principal e secundário reflectem a radiação recebida sobre detectores colocados no plano focal.

¹ Um corpo que absorve energia numa banda de frequências também emite nessa banda; tem lugar um processo ou o outro, consoante a relação entre a temperatura do corpo e a do ambiente que com ele interaccua. (N. do T.)

Hiato na frequência

Os astrónomos precisam das informações do IRAS para poderem preencher o intervalo entre a astronomia óptica e a radioastronomia. Até aqui a astronomia dos infravermelhos tem feito incidir a sua análise sobre objectos previamente observados nas frequências ópticas e de rádio que também emitem na região dos infravermelhos.

A frequência para a qual a radiação emitida por um objecto atinge um máximo de intensidade depende da temperatura a que ele se encontra. Quanto maior esta for, maior será a transição desse máximo no sentido decrescente dos comprimentos de onda, ou seja, no sentido das frequências crescentes. Assim, enquanto a maior parte dos corpos visíveis através de um telescópio óptico está a temperaturas superiores a 6000 K, que é uma boa aproximação da temperatura à superfície do Sol, e existem biliões de corpos que radiam intensamente para as frequências visíveis, como estrelas e galáxias, existem igualmente numerosos corpos mais frios com temperaturas entre as dezenas e as centenas de graus kelvin que radiam nas frequências dos infravermelhos. Sem a ajuda de telescópios específicos para esta gama de frequências, tais corpos nunca seriam observados e estudados. A título de exemplo cite-se, para além dos corpos frios, o caso das estrelas brilhantes e quentes que nos surgem escondidas por nuvens

de poeira. A luz que emitem é absorvida pelas partículas das nuvens e re-radiada para comprimentos de onda nos infravermelhos. Essa luz não atravessa as nuvens de poeira porque as partículas desta, com um tamanho muito próximo de partículas de fumo, têm dimensões superiores ao comprimento de onda das radiações visíveis; a radiação infravermelha, de comprimentos de onda bastante maiores, já pode atravessar a barreira de partículas de poeira.

É por esta razão que o telescópio do satélite IRAS consegue "ver" o centro da nossa galáxia, a Via Láctea, encoberto, para observações nas frequências ópticas, por nuvens de poeira. O centro galáctico constitui um mistério para a astronomia por ocupar apenas uma milionésima parte do volume total da galáxia e no entanto radiar um décimo da energia total por esta emitida. É de esperar que os dados fornecidos pelo IRAS dêem aos astrónomos um conhecimento mais completo do que aí se passa.

Outras galáxias

Os astrónomos terão também a possibilidade de comparar a radiação emitida pela nossa galáxia nos infravermelhos com a que for emitida por outras galáxias. Existem, por exemplo, algumas galáxias de aspecto vulgar mas cuja radiação nos infravermelhos é cerca de 10 000 vezes superior à que emana do centro da Via Láctea. Actualmente, não se consegue

explicar como energia sob esta forma possa ser produzida em tão larga escala. Hoje em dia são bem conhecidas pelos astrónomos as estrelas gigantes e quentes que ionizam grandes nuvens de hidrogénio com a radiação que emitem. Apenas a radiação extremamente intensa de tais estrelas poderia cindir os átomos de tão vastas massas de hidrogénio em protões e electrões. Devido à sua massa gigantesca, estas estrelas vêem a sua duração limitada a alguns milhões de anos; daí que a sua presença indique que novas estrelas estão em formação ou se formaram há pouco tempo. Com efeito, existem nuvens de poeira constituídas por elementos mais pesados nas regiões em que se assiste à formação de novas estrelas. A energia que se liberta com a decomposição das nuvens de poeira tem comprimentos de onda no intervalo dos infravermelhos. As nuvens tornam-se mais densas e mais quentes e formam-se corpos proto-estelares que eventualmente darão início a um processo que envolve reacções termonucleares e libertação de luz visível constituindo-se em novas estrelas. É todavia antes de este processo ter lugar que os astrónomos podem investigar a formação das estrelas por observação da radiação infravermelha emitida. Dado que o IRAS pode detectar corpos proto-estelares com massa semelhante à do Sol ao longo de uma parte substancial da nossa galáxia, os astrónomos têm a possibilidade de calcular o ritmo de formação de novas estrelas.

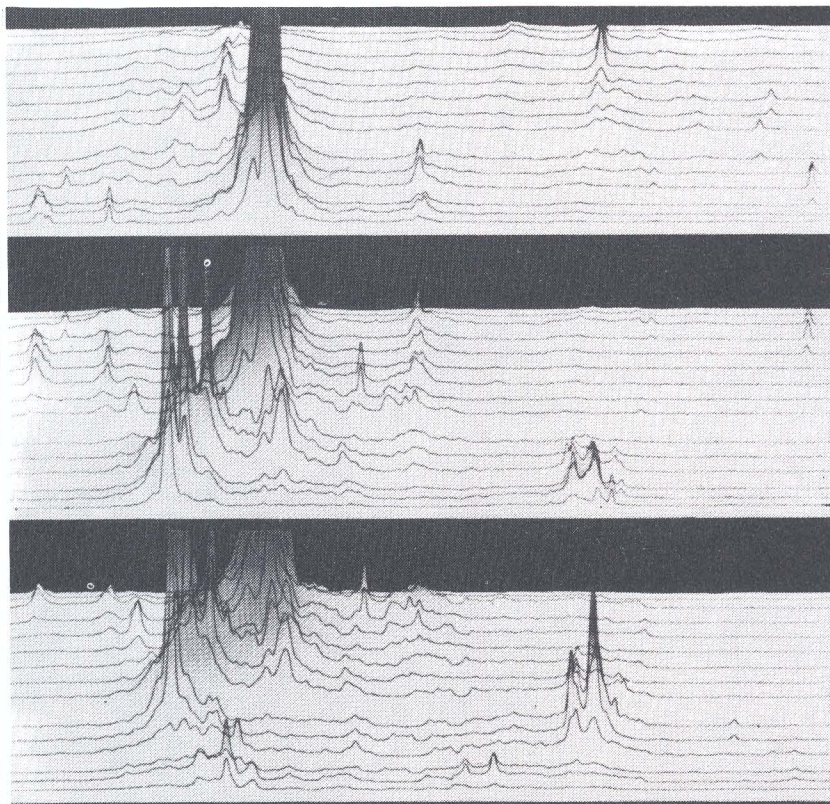
Síntese de elementos

Quanto maior for a massa de uma estrela, mais curta será a sua vida. A título de exemplo, uma estrela com uma massa mais de três vezes maior que a do Sol consome-a em reacções nucleares a um ritmo proporcional ao cubo da sua massa inicial.

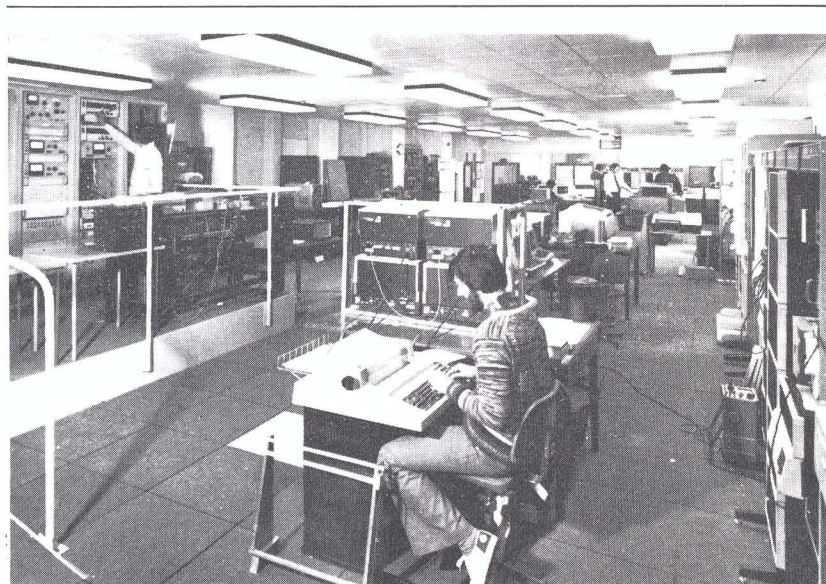
Durante os seus ciclos de vida, as estrelas sintetizam os elementos mais pesados que o hélio e, à medida que se aproximam do fim da sua existência, expelem os elementos sintetizados sob forma de invólucro de poeiras que irão absorver a luz por elas emitida e que por sua vez re-radiarão na banda dos infravermelhos.

Deste modo, assiste-se a um processo segundo o qual as estrelas devolvem ao meio interestelar matéria por elas transformada, que por sua vez se irá constituir em novas estrelas e planetas.

Compreende-se assim que o IRAS nos possa ajudar a entender o mecanismo do consumo de poeiras interestelares para a formação de novos astros e o seu recíproco: o mecanismo de produção dessas mesmas poeiras por parte das estrelas muito antigas. Os astrónomos gostariam de descobrir qual a percentagem de massa que as estrelas perdem no fim das suas existências e conhecer a taxa a que expelem matéria recém-criada para o espaço. Ilustrando com um exemplo: descobertas recentes mostram que os silicatos são um constituinte dominante da poeira interestelar; então, por observação de convenientes comprimentos de onda infravermelhos, os astrónomos poderão conhecer as zonas em que se encontram silicatos na nossa galáxia.



Três resultados de observações feitas pelo IRAS na direcção da Grande Nuvem de Magalhães, a galáxia mais próxima da nossa. Cada um proveio de dados fornecidos durante mais de 75 s por 15 detectores a trabalhar no comprimento de onda dos 60 μm , no primeiro dia de funcionamento do telescópio. Aparecem-nos assinaladas dezenas de fontes de radiação, muitas das quais invisíveis para um telescópio óptico, sendo a maioria, provavelmente, estrelas em formação. A emissão mais intensa, do lado esquerdo nas figuras, poderá ser devida a uma estrela com uma massa milhares de vezes superior à do Sol.



O centro de controlo do IRAS no RAL, que é o responsável pela orientação do comportamento do satélite e que cumulativamente recebe dados provenientes do telescópio ou de experiências adicionais. O satélite sobrevoa o centro duas vezes por dia, altura em que é enviada informação sobre observações efectuadas, a ser analisada pelos cientistas e em que a nave é sujeita a exames de rotina por parte dos controladores de voo. Os dados recebidos são em seguida enviados para o laboratório de propulsão a jacto para tratamento apropriado.

Arrefecimento

O problema técnico mais importante que se põe numa missão de observação do Universo nos infravermelhos, para além da dificuldade em transportar a instrumentação acima da atmosfera, é um problema de arrefecimento — trata-se da dificuldade de manter o telescópio frio. Com efeito, dado que um objecto com temperatura alguns graus acima do zero absoluto vai radiar alguma energia na banda dos infravermelhos — e este objecto pode ser, é claro, o satélite, o próprio telescópio e tudo o resto a bordo —, o grande problema técnico a resolver materializou-se na dificuldade de manter o telescópio a uma temperatura tão baixa quanto possível a fim de permitir a detecção das fontes mais tênues de radiação infravermelha. Do que foi dito conclui-se que qualquer fonte de radiação infravermelha menos intensa que o próprio telescópio torna-se indetectável.

A instrumentação de pesquisa constituída pelos 62 detectores rectangulares colocados no plano focal do telescópio é mantida a cerca de 2 graus acima do zero absoluto por se ter envolvido o telescópio com um reservatório contendo 475 litros de hélio no estado de superfluidez. O tempo durante o qual se consigam manter tão baixas temperaturas para a instrumentação determinará o tempo de vida útil do IRAS.

Informação recebida

A seguir ao seu lançamento pela NASA da base de Vandenberg, na Califórnia, no dia 26 de Janeiro, o satélite foi colocado numa órbita quase polar, fazendo 14 rotações à volta da Terra por dia. Os engenheiros fizeram alguns testes para se certificarem de que a bordo todos os sistemas trabalhavam correctamente e, no dia 31 de Janeiro, a cobertura que protegia o telescópio foi lançada fora. No intervalo de uma hora as primeiras ima-

gens de infravermelhos do espaço exterior foram recebidas e logo no primeiro dia foram detectadas 4000 fontes de infravermelhos, o que perfazia sensivelmente o número total de fontes conhecidas com esses comprimentos de onda até então.

A sensibilidade dos detectores de infravermelhos revelou-se mais de cem vezes superior à de quaisquer outros usados em anteriores missões e a taxa de aquecimento do hélio líquido permite antever o tempo de vida útil de pelo menos 250 dias — número bem próximo do que se esperava. Será um período de tempo suficiente para permitir a obtenção de uma sistematização da distribuição espacial de fontes de infravermelhos e para os astrónomos procederem às suas observações espaciais.

As primeiras imagens obtidas a partir de dados revelaram fontes de infravermelhos na galáxia da Grande Nuvem de Magalhães (GNM), fontes essas que são invisíveis para telescópios ópticos na Terra. A GNM está a 155 000 anos-luz de distância e é a galáxia mais próxima da nossa. De uma nebulosa de gás e poeiras, dentro da GNM, conhecida por 30 DORADUS, foi possível obter uma imagem de uma nuvem com filamentos separados e compridos com aspecto de aranha, a que os astrónomos deram prontamente a alcunha de Tarântula. Esta nebulosa é uma região gigantesca onde existem nuvens de hidrogénio que foram ionizadas pela acção da radiação ultravioleta emitida por uma estrela muito quente. É possível que aí tenha aparecido recentemente um aglomerado de estrelas pesadas, cada uma com massa 10 a 100 vezes maior que a do Sol; alguns astrónomos têm sugerido que a nebulosa possa conter uma estrela enorme com milhares de vezes a massa do Sol.

Edward Ashpole, *Spectrum* 183

Melhoramentos nas técnicas de deposição de compostos de semicondutores

O processo de deposição por vaporização de compostos químicos metalo-orgânicos, (MOCVD), usado para a deposição de camadas muito finas de semicondutores ultrapurificados sobre substratos tornou-se muito mais seguro e menos dispendioso com a criação em Inglaterra de um conjunto de novos compostos não tóxicos e que já não têm as características explosivas e de reacção com o ambiente dos actualmente existentes.

Para além disto, estes melhoramentos permitiram ao fabricante a criação de um equipamento de deposição simplificado, que se diz ser substancialmente mais barato que o anterior.

A chave destas modificações reside na introdução de compostos de adição² sólidos que apresentam maior estabilidade que os alquilos³ metálicos tradicionalmente usados no MOCVD. Isto representa uma contribuição relevante para a indústria electrónica, dado que o uso actual de materiais altamente reactivos envolve riscos, tanto na preparação como na purificação e manuseamento. Existem ainda os inconvenientes das reacções secundárias quando se usam alquilos convencionais e que podem originar produtos de decomposição descontroladamente.

Os compostos de adição — que vão anteceder o fosfeto de índio, o arsenieto de gálio ou o arsenieto de gálio e alumínio — sofrem vaporização a temperaturas modestas vizinhas dos 100 °C.

O transporte do vapor sobre uma fatia aquecida do substrato a ser recoberto permite que o envolvente orgânico se decomponha deixando os constituintes inorgânicos como depósito epitaxial. Podem-se decompor dois ou mais compostos para se obter um terceiro composto. A escolha da parte orgânica da molécula do composto determina a volatilidade deste e a facilidade com que se decompõe. Podemos conceber a molécula de molde a obter-se, por decomposição, um metal puro ou tão-somente que forme um carboneto, um nitrato, um óxido, um sulfureto ou outro derivado que seja de interesse. Assim, são de esperar aplicações em revestimentos protectores e em isolamento e condução eléctrica.

Os sistemas complexos e dispendiosos anteriormente usados para o MOCVD podem portanto ser substituídos por equipamento mais simples. Para além de fornecer os compostos de adição, o fabricante propõe um sistema de deposição que é pouco oneroso (Epitor 01/1S). Podem ainda ser assinaladas poupanças indirectas nos aspectos de purificação, dado que os compostos de adição podem ser purificados mais simples e eficazmente como resultado da reduzida reactividade que apresentam.

² Produtos derivados das reacções de adição (características de hidrocarbonetos não saturados). (N. do T.)

³ Radical monovalente dos hidrocarbonetos saturados; como exemplo temos o radical metilo, o etilo, etc. (N. do T.)

a gama XL da Elektor

um sistema de áudio com bom aspecto!

Todos os meses aparecem nas mais diversas revistas de Electrónica projectos para construção de equipamentos de áudio desde os mais simples aos mais sofisticados, todos eles porém com a classificação de «o melhor que existe». À primeira vista, pareceria que a gama de equipamentos que vamos sugerir e a que demos o nome de gama XL não passaria de mais uma cujas qualidades em nada a distinguíssem dessa massa anónima.

Não é isso que acontece, antes pelo contrário, e portanto chamamos que, neste caso, é necessária uma breve introdução, dizendo o que é a gama XL, e o que é que ela tem de especial. Muito sumariamente, ela compreende uma série de componentes de áudio de elevada capacidade e qualidade, que podem ser construídos a preços sensíveis. A qualidade deverá constituir uma agradável surpresa, mesmo para um sério «audiófilo», e o aspecto final não será necessariamente o de uma aberração no meio da sua sala. Por outras palavras, não é intenção do sistema competir em termos de baixo custo; não é também expressamente vocacionado para competir ao nível dos 200 contos. Os objectivos principais são a alta qualidade, elevado número de possibilidades e, se o desejar, fiabilidade e um custo razoável. Os nossos painéis dão o toque final.

Como tudo começou

É evidente que um projecto tão ambicioso leva algum tempo a ser posto em prática e este não constitui excepção. Mas a ideia existia e o nosso editor começou a pensar em algum projecto que valesse a pena desenvolver, sob a forma de uma série de artigos, nos meses de Inverno. Por experiência adquirida, uma série de artigos consecutivos não é viável. Isto porque, por muito bom que seja o planeamento, os projectistas acabam sempre por mudar de ideias a meio, pretendendo refazer uma parte a incluir futuramente. É então uma luta fazer os artigos aparecer mensalmente.

Para aqueles leitores que já se interrogaram acerca da razão que leva quase todas as revistas a deixar intervalos entre artigos, devido a «razões de espaço», têm aqui a verdadeira razão.

As duas coisas ocorreram simultaneamente: uma série de artigos descrevendo um sistema áudio completo! Os vários artigos podem ser publicados em qualquer ordem e, se você perder um mês, não fica em desvantagem. Decidimos também (aqui está a mudança de ideias) anunciar aquilo que tencionamos publicar, sem fazer promessas quanto a datas. Você pode

escolher de entre as frases tradicionais: num futuro próximo, em breve, durante os próximos meses, a partir de agora... Durante os últimos seis meses, *temo-nos divertido bastante*, numa tempestade cerebral, onde não há ideias «loucas»! Quais as características de que você gostaria? Quais as que seriam vagamente praticáveis? Para lhe dar uma pequena ideia daquilo em que pensámos, podemos percorrer os diversos itens do sistema (lembre-se de que não há promessas!). Estas ideias provieram da tal tempestade cerebral e, como tal, nem todas serão praticáveis, em termos económicos e/ou técnicos.

Amplificador de potência: Crescendo

100 W? 250 W? Largura de banda muito elevada (desde cc até às altas frequências), ou restringido apenas às limitações do ouvido humano? Transistores, amplificadores operacionais ou MOSFETs? Acabemos a discussão, uma vez que o circuito final é descrito noutra local mais à frente. Tal como descrito nesse artigo, utilizaram-se MOSFETs para se poder obter uma potência elevada com pouca distorção — o suficiente para fornecer sons agradáveis num nível, mais que adequado mesmo ao mais ineficaz dos altifalantes de 8 Ω.

Durante as nossas sessões, sonhámos com algumas potencialidades: protecção contra corrente contínua nos altifalantes parecia algo de necessário — será portanto descrita no próximo mês (isto é uma promessa). Uma contagem do tempo de espera com indicação visual, além de ser agradável à vista, evita certas «precipitações», e é então incluída. Impõe-se por isso uma escolha: onde é que colocamos os amplificadores? À parte, no chão ou nas caixas dos altifalantes? O 'design' dá para todas as opções. No entanto, se optar pela primeira, precisa de algo para colocar no painel da frente. O interruptor da rede, é claro. Indicadores de potência de saída, talvez? E que tal incluir um termómetro nos dissipadores? Quando o sistema for desligado, ele passará a funcionar como indicador de temperatura da sala.

Pré-amplificador: Prelúdio

O que é que um pré-amplificador deve fazer? Amplificar o sinal de entrada, seleccionar aquele que você deseja, fornecer os controlos de tonalidade, volume e balanço, entregar sinal a um gravador de cassette e altifalantes, podendo fazer muitas coisas mais: redução do ruído, controlo remoto, indicação de nível... Um esquema que inclui tudo isto irá resultar muito caro e um que não o faça pode constituir uma desilusão para

certas pessoas. A solução é então realizar isto de forma «modular»! Deste modo, as várias partes poderão ser incluídas ou não, ao gosto de cada um. O esquema que estamos a concluir inclui:

- pré-amplificadores de cabeça de íman móvel ou de bobina móvel, que podem ser adaptados para serem compatíveis com virtualmente qualquer cabeça de alta qualidade;
- controlos de tonalidade que incluem todas as possibilidades;
- para o verdadeiro amante destas coisas: opção para cancelamento do controlo de tonalidade;
- amplificador separado para os auscultadores;
- ajuste de sensibilidade de entrada;
- comutação dupla do sinal de entrada: um para ouvir e o outro para gravação.

Altifalantes

Neste campo não fazemos muitas promessas porque projectar altifalantes é uma arte especializada (sendo muito mais fácil projectar algo mau, do que criar algo realmente bom) e porque os construtores têm fornecido alguns bons esquemas para o construtor caseiro.

Mesmo assim, pensou-se que a gama XL deveria incluir um ou mais esquemas deste componente tão importante. No momento presente, temos algumas possibilidades interessantes na manga. Somente, como ainda não vimos nem ouvimos nenhuma delas, não queremos fazer promessas. Diremos apenas que: se e quando publicarmos alguma coisa, podem ter a certeza de que provém de um conceituado especialista neste campo.

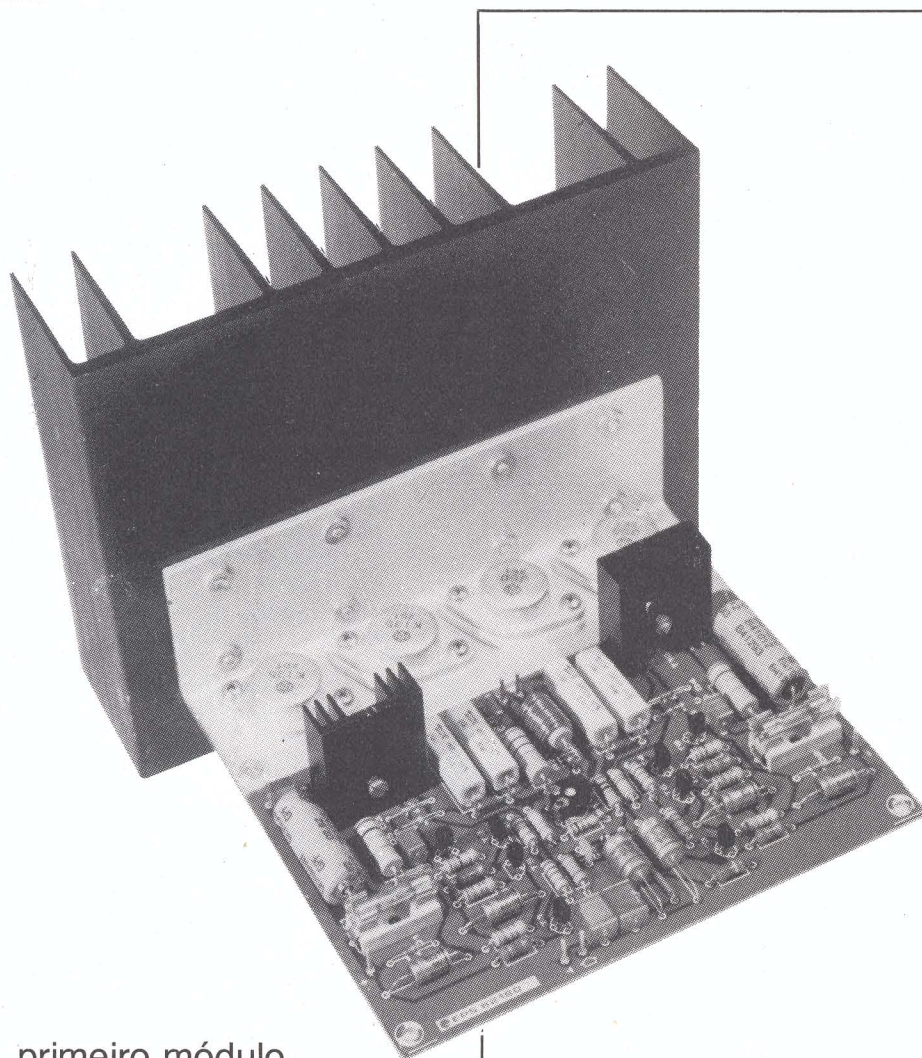
Sintonizador de FM

Ainda nem sequer pensámos num nome «musical» para ele. Temos em mente algo de revolucionário; de facto, e «dentro de portas», ele foi baptizado FM2000. Elevada 'performance', facilidade de operação, controlo por microprocessador... espere só para ver!

XL

Porque é que se chama a este sistema 'gama XL'? Qual o significado de 'XL'? Se queremos uma resposta honesta, não sabemos mas soa bem! A escolha destas letras obedeceu a um critério de 'musicalidade' e desde então temos puxado bastante pela cabeça à procura de uma boa explicação.

'Excelente'? 'Extraluxo'? 'Exclusivo'? É melhor esquecer e pensar que é simplesmente um conjunto de componentes áudio, que descreveremos desde agora até... acabarmos.



primeiro módulo
na gama áudio XL

crescendo

Existem MOSFETs de potência de canal P e de canal N e isso torna possível a feitura de um amplificador de classe B, onde ambos funcionem num regime de 'partilha de tempo' (termo emprestado da terminologia de computadores 'time sharing'). Uma vez que existem limites de potência para este tipo de MOSFET, usámos neste projecto o que se poderia designar por 'dupla divisão de tarefas': um andar de saída com 2 MOSFETs canal N e 2 de canal P. O resultado é um andar de saída capaz de produzir elevadas potências, com um coeficiente de distorção extremamente baixo.

O princípio

Quando uma pessoa pega numa fotografia tipo passe, e a dobra ao meio, segundo o nariz e por entre os olhos, as duas metades resultantes dificilmente serão iguais. O mesmo princípio pode ser aplicado ao projecto de

amplificadores. No nosso caso, como é óbvio, estamos menos interessados na distorção visual do que na harmonia ou não harmonia, como resultado de um esquema não simétrico. Estes tipos de distorção podem ser evitados através de um esquema adequado e simétrico.

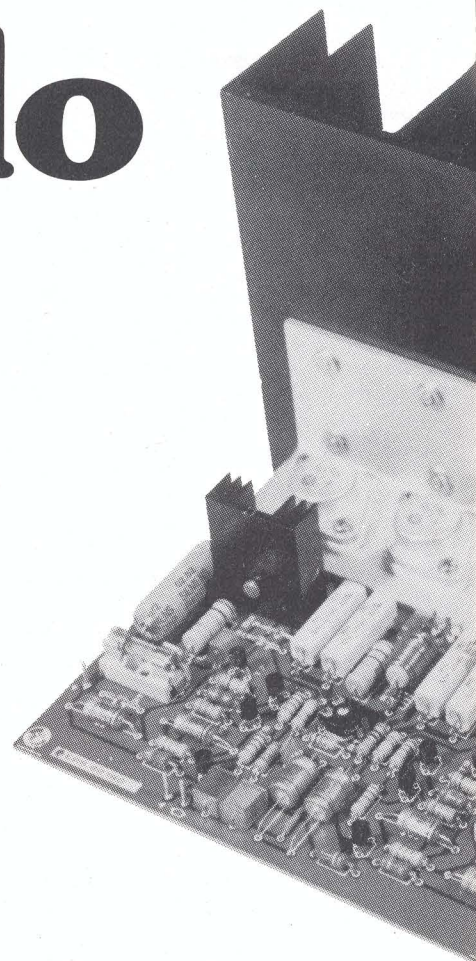
A razão é a seguinte: as distorções de harmónicas pares produzidas em cada lado da linha de simetria cancelam-se mutuamente (com uma tensão alternada sobre a impedância de carga). O resultado é uma menor beleza do circuito, sob a forma de realimentação ou outras alternativas, de forma a satisfazer as exigências de qualidade do sinal de saída. Dado que normalmente o remédio (realimentação) é pior que a doença [falta de estabilidade, distorção dinâmica (TIM)], é boa política tentar evitar o mal e reduzir o remédio.

Retornemos à analogia da fotografia tipo passe. Olhando para o diagrama de blocos da figura 1, ou para o diagrama do circuito da figura 2, se tra-

çarmos uma linha imaginária no meio, vemos que cada elemento tem a sua 'contrapartida'. Componentes que só existam uma vez estão referenciados à entrada ou saída comuns, incluindo a realimentação. Existe no entanto uma excepção: apenas necessitamos de uma resistência ajustável (P1) para ajustar a corrente em repouso.

O circuito de entrada começa (fig. 1) com um filtro passa-alto, constituído por R1, C1 e C2. Este filtro é necessário por duas razões: primeiro, evita que frequências muito baixas atinjam o altifalante de baixos e, segundo, bloqueiam uma eventual componente contínua na entrada. Essa componente contínua iria aparecer na saída, desregulando o ajuste da corrente de repouso do andar de saída. O filtro passa-baixo R2/C3 foi construído para deixar passar sinais com frequências até aproximadamente 160 kHz.

O amplificador diferencial duplo T1... T4 está representado por dois AM-POPs na figura 1. As suas saídas (tensão em R11 e R13) resultam da comparação entre os sinais de entrada e o sinal de saída chamado por R4, R5 e R6. Por outras palavras, o efeito de realimentação está contido nas tensões em R11 e R13. Para tensões alternas, a amplificação é dada por $1 + (R5/R6)/R4 = 32$. Para tensões contínuas, a amplificação é 1. Isto é conseguido através de C4 e C5. Sem estes dois condensadores, o 'offset' do amplificador diferencial duplo seria



ele também amplificado de 32 vezes. Este 'offset' resulta das diferentes tensões base-emissor para as correntes de colector dadas e nas diferenças que eventualmente possam surgir entre as quedas de tensão em $R1+R2$ e $R5//R6$ (resultantes das correntes de base de $T1/T3$ e $T2/T4$ que podem não ser iguais). Esta última contribuição para a tensão de 'offset' pode, no entanto, ser ignorada, desde que $R1+R2=R5//R6$.

Isto explica a aparentemente desnecessária ligação de 39 k e 150 k em paralelo, em vez de uma única resistência de 33 k. Em termos ideais, a corrente que sai das bases de $T3/T4$ será igual à que entra nas bases de $T1/T2$. Neste caso, as quedas de tensão são nulas. No final do artigo encontrará indicações quanto ao modo como se pode reduzir ainda mais o 'offset' para além do valor de 20 mV. As fontes de corrente ($T5, T6$) transformam os andares de entrada em bons amplificadores diferenciais e somadores analógicos pobres: a amplificação e a não linearidade (excluindo o efeito da realimentação), para sinais comuns, são baixos. A influência de variações lentas e rápidas nas tensões de operação (ruído de 100 Hz mais semiciclos sinusoidais com a frequência do sinal) no sinal desejado é mais do que nula. Mais um comentário acerca dos amplificadores diferenciais: $R12$ e $R14$ asseguram que as tensões colector-emissor de $T1$ e $T2$ e as de $T3$ e $T4$ sejam praticamente idênticas. Deste modo, atinge-se o equilíbrio térmico entre os dois am-

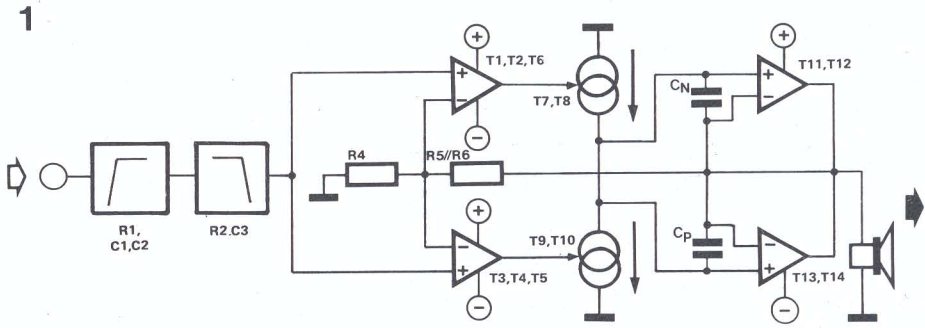


Figura 1. Uma linha média perfeita: o arranjo simétrico do amplificador de potência está presente neste diagrama de blocos.

82180 - 1

plificadores diferenciais, sendo o resultado um efeito favorável ao nível do 'offset'.

Os amplificadores diferenciais fornecem as tensões que vão alimentar duas fontes de corrente (através de $R11$ e $R13$): as fontes da corrente que vão alimentar o andar de saída que consiste em $T11$ e $T14$. Cada uma destas fontes de corrente é constituída por dois transistores em cascata: $T7/T8$ parte superior e $T9/T10$ parte inferior.

Esta duplicação de componentes (aparentemente desnecessária) tem muitas vantagens. Cada cascata forma um supertransistor, com um factor de amplificação de corrente de pelo menos 400, e com uma característica I_c/V_{ce} praticamente plana até tensões de colector até 250 V e com uma capacidade colector-base (independente da frequência e da tensão) igualmente linear, de algumas dezenas de picofarads, que pode ser tornada tão pequena quanto o desenho da placa de circuito impresso o permitir. O que nós temos é uma fonte de corrente ideal, para frequências desde corrente contínua até 0,5...1 MHz. Como é que isto foi conseguido? Existem dois factores a contribuir: a 'partilha do trabalho' e um 'écran'. Quanto ao primeiro, temos que a elevada amplificação da corrente é fornecida por $T7$ e $T9$, a funcionarem numa tensão baixa (alguns volts), enquanto que $T8$ e $T10$ suportam as tensões elevadas e a dissipação de potência. A amplificação de corrente de $T8$ e $T10$ pode ser ignorada, dado que as correntes que fluem pelos seus emissores são quase 100% iguais às que fluem pelos colectores; quanto ao segundo factor, temos que: duas superfícies metálicas paralelas apresentam uma dada capacidade. Mas, e se essa capacidade não for desejada? Uma solução simples é colocar uma terceira placa entre estas duas. Esta placa irá diminuir a capacidade original, criando duas capacidades novas, mais pequenas e inofensivas.

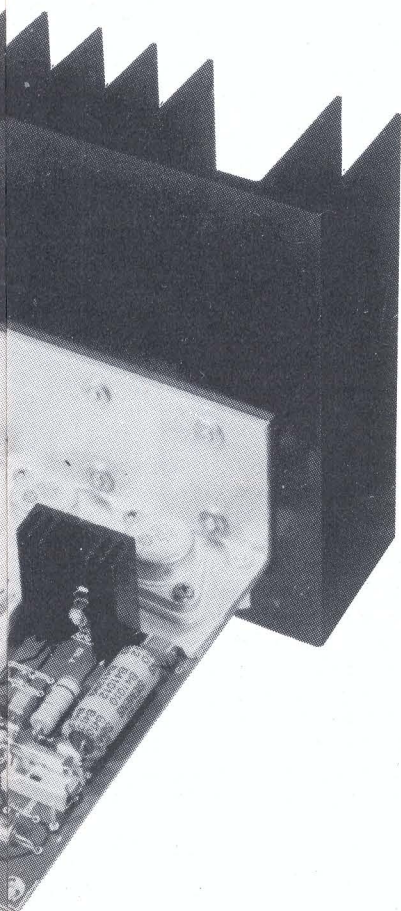
Na figura 2, a base de $T7$ ($T9$) forma um eléctrodo, o colector de $T8$ ($T10$) forma o outro eléctrodo e a base de $T8$ ($T10$) forma o eléctrodo intermédio. Porque é que é tão necessária a blindagem? A capacidade 'eliminada'

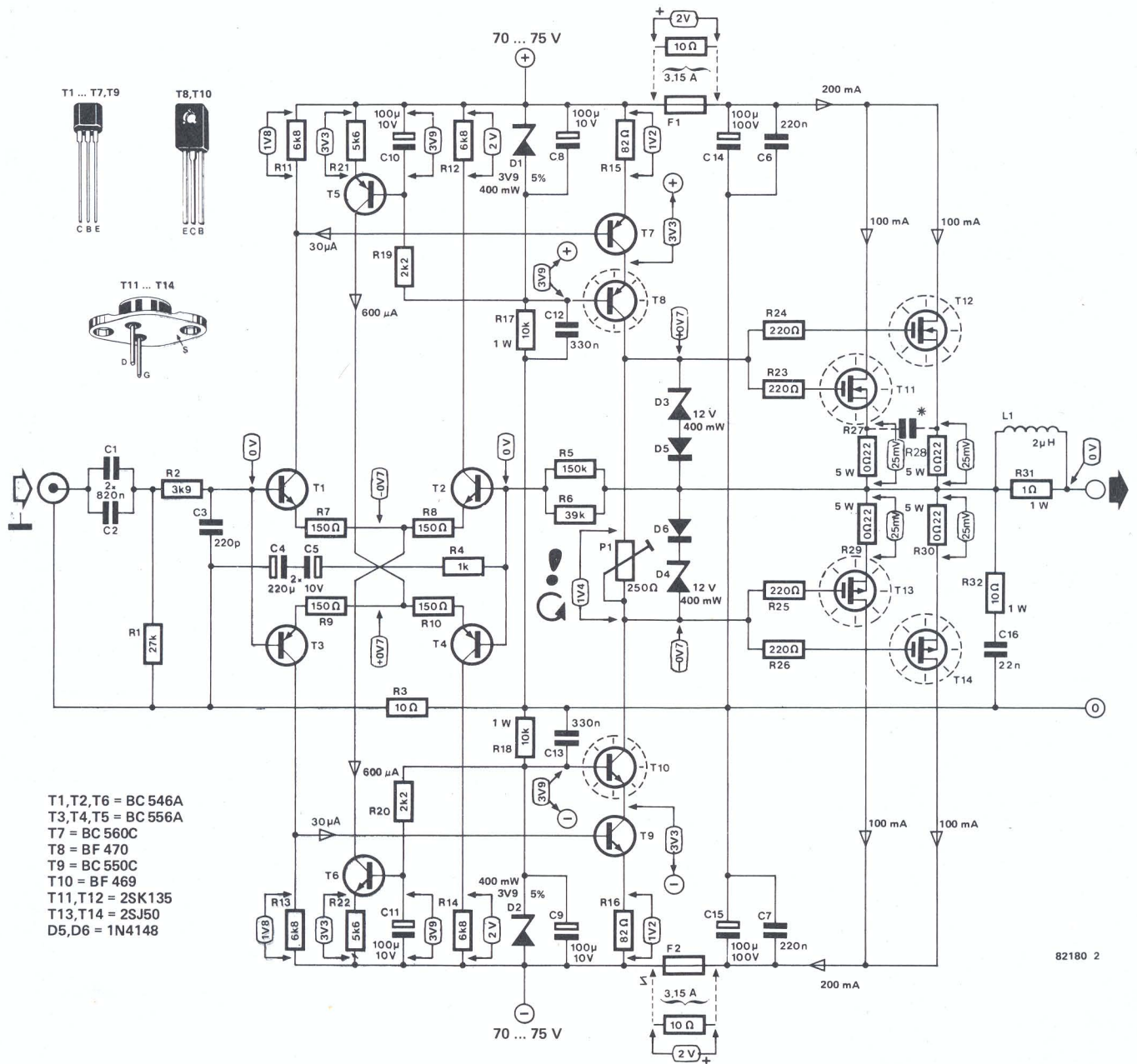
colector-base neste amplificador está presente de qualquer dos modos (alguns picofarads) e não é linear. Podemos imaginá-la como sendo um diodo varicap, cuja capacidade é largamente dependente da tensão inversa. Em muitos esquemas de amplificadores, esta não linearidade é remediada colocando em paralelo uma capacidade 50 a 100 vezes maior. Esta capacidade 'de Miller', como é conhecida, serve também para efeitos de estabilização. A solução não é ótima, no entanto. É de todo em todo melhor evitar capacidades, por menores que possam ser.

As capacidades colector-base de $T8$ e $T10$, que são transistores especiais para vídeo, são muito baixas. Esta capacidade (cerca de 2×2 pF) encontra-se efectivamente entre o colector e a massa e não pode causar algum dano. No entanto, existe um preço para esta solução (cascata): a gama dinâmica do andar de saída é restringida, como resultado da necessidade da existência de uma componente contínua. Isto não constitui, apesar de tudo, problema, uma vez que é melhor haver uma restrição no topo superior dessa gama dinâmica, devido mais ao circuito em cascata, do que devido a fenómenos de saturação no próprio andar de saída. Este facto tem, por outro lado, um efeito favorável na recuperação após uma sobrecarga.

A tensão de polarização das cascatas e dos amplificadores diferenciais é efectuada através de $D1$ e $D2$ (Zener), ligados à tensão de alimentação através de $R17$ e $R18$. O resultado desta 'operação de junção' dos diodos Zener com $C8...C11$, $R19$ e $R20$ é que a polarização contínua de $T1...T4$ não é sequer minimamente alterada na eventualidade de alteração na tensão de alimentação.

Consideremos agora o andar de saída. Ele é capaz de aguentar uma corrente de pico de 14 A e uma dissipação de 320 W a 50° C (!). A função de $D3/D5$ e $D4/D6$ é a limitação de corrente durante um curto intervalo de tempo. Na eventualidade de correntes excessivas de longa duração, a protecção é efectuada por $F1$ e $F2$. O andar de saída é ajustado para uma corrente de repouso de 2×100 mA. Esta corrente é mais do





- T1, T2, T6 = BC 546A
- T3, T4, T5 = BC 556A
- T7 = BC 560C
- T8 = BF 470
- T9 = BC 550C
- T10 = BF 469
- T11, T12 = 2SK135
- T13, T14 = 2SJ50
- D5, D6 = 1N4148

82180 2

Figura 2. Circuito eléctrico do amplificador de potência Crescendo, mostrando os pontos de teste.

que adequada para fornecer uma sobreposição suficiente (condução simultânea) das duas metades do andar de saída, de forma a manter qualquer distorção (que poderia surgir a partir de uma corrente de repouso insuficiente ou mesmo inexistente) num nível muito baixo. Com correntes de dreno de aproximadamente 100 mA, a corrente de repouso diminui com o aumento de temperatura, para uma tensão V_{GS} (portafonte) constante. Esta característica de 'temperatura negativa' (analogia com as resistências NTC) dos MOSFETs garante que não vai haver sobreaquecimento do andar de saída. Com andares de saída vulgares NPN/PNP, existem certas medidas que devem ser tomadas, para evitar situações perigosas. Esse tipo de medida não é necessário no nosso es-

quema. Basta ajustar a corrente de repouso com P1. Não são necessários diodos ou transistores adicionais. O andar de saída a MOSFETs apresenta uma característica corrente de saída/tensão de entrada consideravelmente plana, em relação à de um andar de saída convencional. Isto conduz a vantagens e a desvantagens. Vamos considerar primeiramente uma desvantagem considerável. O andar de saída tem a configuração de um 'seguidor de emissor' complementar, o que significa que a excitação máxima é determinada pela diferença entre a tensão de alimentação e a tensão de excitação ('drive voltage'). Uma vez que esta última tensão para MOSFETs deve ser mais alta que o normal para o mesmo valor de tensão AC de saída, o resultado é uma dimi-

nuição da gama dinâmica para os valores indicados da tensão de alimentação (uma restrição suplementar é criada pela queda de tensão em relação à resistência de saturação relativamente alta dos MOSFET). Vamos agora olhar para as vantagens. Devido à sua natureza, a característica tensão de entrada/corrente de saída plana origina menos oportunidades de haver distorções estática e dinâmica. Além do mais, pode ajustar-se uma corrente de repouso de um valor particular através de P1. Não se dá um salto de 0 para 1 A quando o potenciômetro de ajuste da corrente de repouso é rodado de 10°. O andar de saída a MOSFET T11...T14 pode aguentar tanto altas frequências como altas potências de saída. A relação entre corrente de saída (de

Tabela 1. Dados técnicos

Geral	<ul style="list-style-type: none"> • Andar de saída a MOSFETs hi-fi completamente simétrico e complementar. • Boas características dinâmicas, devido ao facto de que a 'inércia' interna é utilizada para compensação total em frequência (projectado para estabilidade incondicional).
Potência de saída	<ul style="list-style-type: none"> • 140 W sobre 8 Ω quando ambos os canais forem excitados simultaneamente com um factor de distorção que não exceda 0,01% (-80 dB) dentro da gama de frequências 20 Hz...20 kHz. Potência total de saída: 280 W. • 180 W sobre 4 Ω, quando ambos os canais forem excitados simultaneamente com um factor de distorção que não exceda 0,01% (-80 dB) dentro da gama de frequências 20 kHz...20 Hz. Potência total de saída: 360 W. • 180 W máx. por canal, sobre 8 Ω (num só canal a funcionar). • 250 W máx. por canal, sobre 4 Ω (num só canal a funcionar).
Sensibilidade de entrada	1 Vrms para 130 W sobre 8 Ω
Impedância de entrada	25 kΩ
Gama de frequência	4 Hz...160 kHz +0/-3 dB com uma fonte de 600 Ω de impedância.
Factor de atenuação	100
Tensão de 'offset' na saída	menor que ±20 mVcc
Relação sinal-ruído	maior que 110 dB em relação à potência máxima de saída.
Extras	<ul style="list-style-type: none"> • Circuito para protecção cc, combinado com atraso de activação. • Sensor térmico para o dissipador • Medidores VU

3

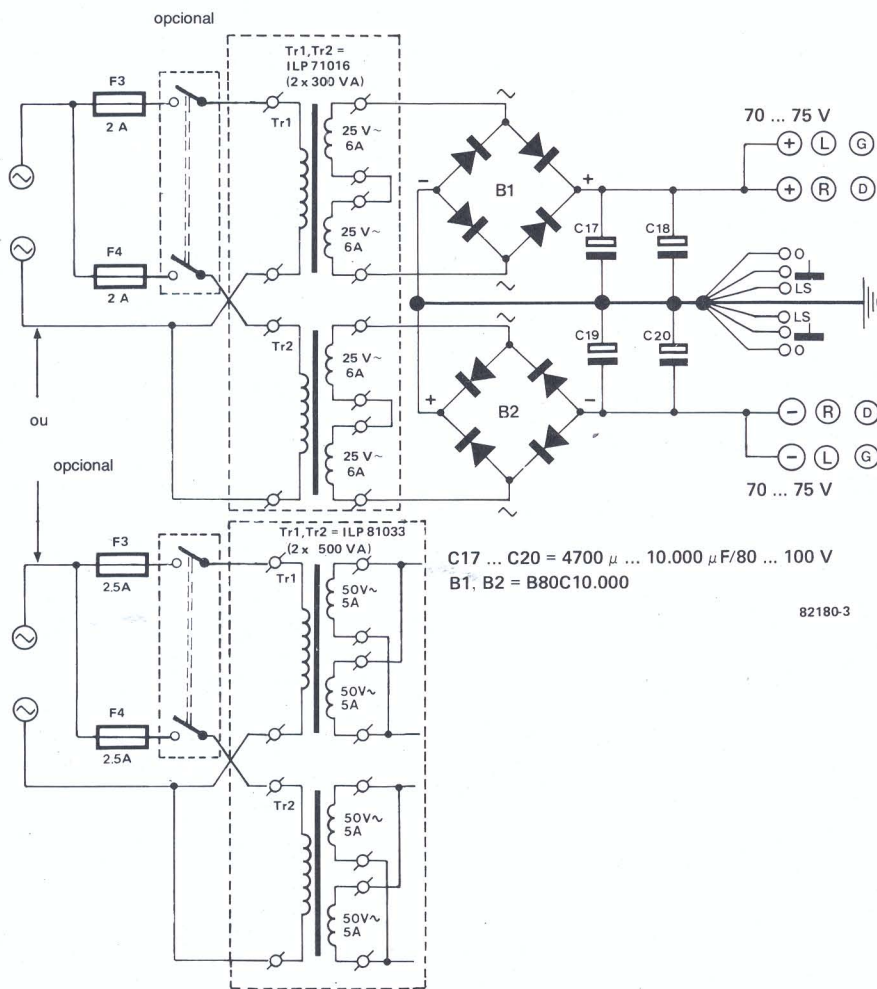


Figura 3. É esta a poderosa fonte de alimentação para o amplificador.

dreno) e tensão de entrada (porta-fonte), isto é, a inclinação, não é sensível à frequência até à zona dos MHz. Isto pode, no entanto, levar à existência de tendências para oscilação.

O perigo de haver oscilação é largamente evitado mantendo as ligações tão curtas quanto possível, usando condensadores de desacoplamento (C6, C7, C14 e C15) e resistências limitadoras (R23...R26 e, com menor influência, R27...R30).

Os dois condensadores C_N e C_P no diagrama de blocos da figura 1 representam as capacidades de entrada dos MOSFETs. Ao longo da gama de funcionamento do amplificador, a tensão aos terminais de C_N e C_P é independente da frequência, e é relativamente proporcional à corrente de saída. A dependência com a frequência é baseada na corrente fornecida pelos andares excitadores T7...T10, que aumenta com a frequência do sinal e/ou a corrente de saída. No entanto, esta corrente não é outra senão a proveniente da carga e descarga de C_N e C_P .

O resultado de ter uma corrente que aumenta com a frequência é que a tensão ao longo de R15(R16) também vai aumentar com a frequência, sendo o mesmo aplicável à tensão em R11(R13). A vantagem deste 'arranjo' vai tornar-se, a seguir, evidente.

Tal como em todos os amplificadores com realimentação, o ganho em malha aberta (sem realimentação) deve baixar com o aumento de frequência, a partir de dado ponto. Esse abaixamento deve ser tal que a queda em frequência no ponto onde o ganho em malha aberta é unitário, não seja exactamente 12 dB/oitava, ou seja, mesmo antes do ponto onde se dá uma mudança de fase de 180°. Isto não é uma invenção de ELEKTOR, tendo sido estabelecido há já alguns anos por Bode e Nyquist.

Esta situação de 'não exactamente 12 dB', 'não exactamente 180°' caracteriza o mínimo de estabilidade. Se se desejar permanecer na região segura (6 dB/oitava, 90° mudança de fase), por forma a permitir cargas capacitivas, ou conteúdos capacitivos nas cargas (redes de 'crossover'), o ganho em malha aberta deve cair a 6 dB/oitava, a partir de uma frequência 'segura' (que será agora consideravelmente maior). Em qualquer dos casos, isto deve corresponder à frequência onde a amplificação é unitária, para além desse ponto se possível. O desfaseamento máximo em malha aberta é, neste caso, 90° para o estado de repouso; o sistema é incondicionalmente estável. É quase sempre necessário criar estas condições afectando o ganho em malha aberta, ou seja, fornecendo compensações. Na maior parte dos casos isto é realizado à custa de um condensador (de compensação), o que não é necessário, no entanto, no nosso circuito.

Se o ganho mencionado cai a 6 dB por oitava, a partir de uma certa frequên-

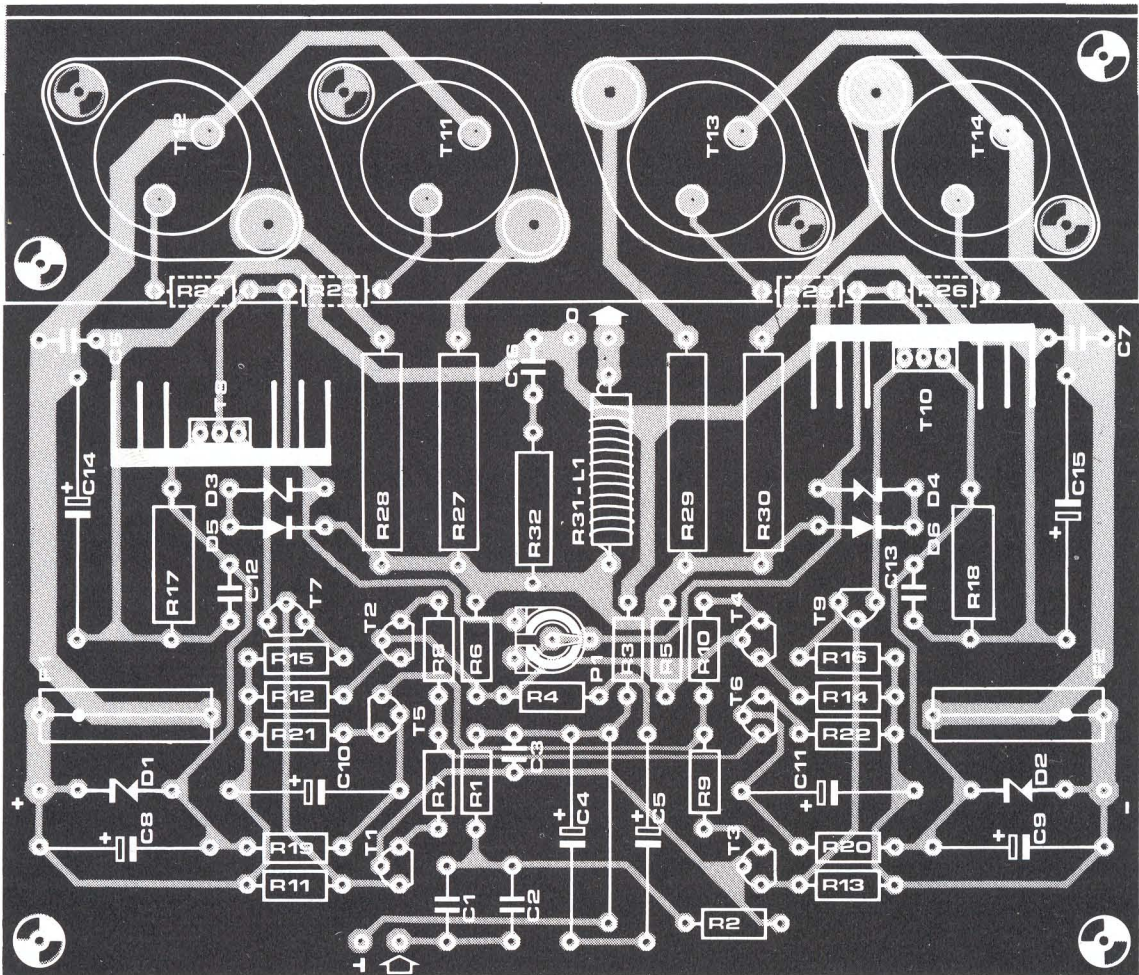
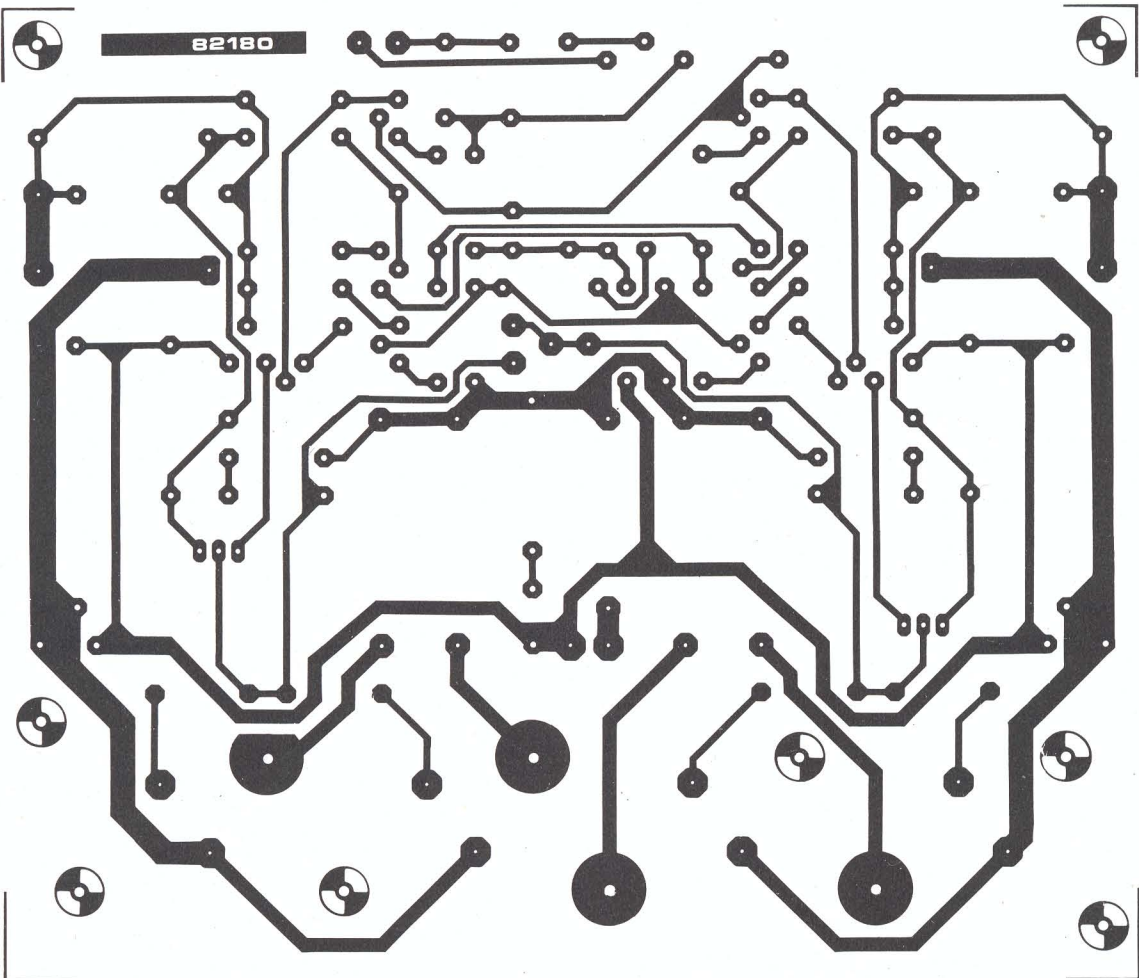


Figura 4. Desenho das pistas e disposição dos componentes para o amplificador de potência. Os 4 MOSFETs estão também situados na placa. Embora esta não seja a solução mais simples, é a mais fiável.

Lista de componentes

Resistências:

R1 = 27 k
R2 = 3k9
R3 = 10 Ω
R4 = 1 k
R5 = 150 k
R6 = 39 k
R7...R10 = 150 Ω
R11...R14 = 6k8
R15,R16 = 82 Ω
R17,R18 = 10k/1 W
R19,R20 = 2k2
R21,R22 = 5k6
R23...R26 = 220 Ω
R27...R30 = 0,22 Ω /5 W
R31 = 1 Ω /1 W filme de carvão
R32 = 10 Ω /1 W filme de carvão
P1 = 250 Ω resistência ajustável miniatura horizontal

Condensadores:

C1,C2 = 820 n MPF*
C3 = 22 p ker.
C4, C5 = 220 μ /10 V
C6,C7 = 220 n MPF*
C8...C11 = 100 μ /10 V
C12,C13 = 330 n MPF*
C14,C15 = 100 μ /100 V
C16 = 22 n MPF*
*MPF = filme de plástico metalizado

Semicondutores:

D1,D2 = díodos Zener 3V9/0,4 W 5%
D3,D4 = díodos Zener 12V/0,4 W 5%
D5,D6 = 1N4148
T1,T2,T6 = BC546A
T3...T5 = BC 556A
T7 = BC 560C
T8 = BF 470
T9 = BC550C
T10 = BF 469
T11,T12 = 2SK135 (Hitachi)
T13,T14 = 2SJ50 (Hitachi)

Diversos:

L1 = approx. 2 μ H, 2x10 espiras de fio de cobre esmaltado de 1 mm sobre R31
F1,F2 = fusíveis de 3,5 A, fusão lenta, com suportes para circuito impresso.
Dois dissipadores para T8 e T10 (com cerca de 8,5°C/W).
Um dissipador para T11...T14, anodizado a negro não previamente perfurado.
Cantoneira de alumínio (mínimo 3 mm).
Parafusos, porcas e anilhas para montar e isolar T11...T14
Pasta térmica de silicone
Fonte de alimentação
B1,B2 = pontes rectificadoras 100 V/25 A (ver fig. 3)
C17...C20 = 4700...10 000 μ /80...100 V ou
C17,C19 = 10 000 μ /80...100 V
C18,C20 podem ser ignorados.
De preferência usar electrolíticos com terminais aparafusáveis.
F3,F4 = fusíveis de fusão lenta 2 ou 2,5 A.
Tr1,Tr2 = transformadores (de preferência toroidais) 2x25 V/6 A (300 VA) ou 2x50 V/5 A (500 VA).

cia, existe um ponto do amplificador no qual a tensão ou a corrente de excitação sobem a 6 dB/oitava, para um dado nível daquelas. Nós já encontramos esse 'ponto': a corrente através de C_N e C_P , ou a tensão em R11 e R13, o que é o mesmo. Pondo as coisas de outra maneira, a característica de entrada dependente da frequência do andar a MOSFETs T11...T14, que está presente em todos os casos, é usada para efeitos de compensação na frequência. Podemos mesmo agradecer à impedância do colector global da cascata T7...T10 por tornar isto possível.

E porque é que isto é vantajoso? A 'inércia' de C_N e C_P está presente de qualquer modo, quer se use compensação, quer não. A alternativa seria uma compensação completa ou adicional, noutro ponto do amplificador. Isto significaria a adição de uma capacidade Miller ao circuito da figura 2. Isto iria fornecer 'inércia' adicional, mas também iria originar problemas de distorção de transientes (TIM). Vamos assumir que um condensador deste tipo seria colocado entre a base de T7(T9) e o colector de T8(T10). A corrente máxima disponível para carga/descarga é de 300 mA (corrente de colector de T1 ou T3). Iria claramente existir uma frequência audível, à qual um sinal sinusoidal 'limpo' na entrada originaria um sinal igualmente 'limpo' mas triangular na saída... Felizmente, não é esse o caso do nosso esquema.

Para aqueles leitores que se interessam pela taxa de variação do sinal ('slew-rate'), podem ficar descansados, que este amplificador não fica instável facilmente, ou, por outras palavras, seria precisa uma carga capacitiva grande, a frequências muito altas, pois que com 180 W/10 kHz sobre 4 V, o valor de pico da corrente alternada de excitação é 0,6 mA, se bem que estejam disponíveis 14 mA. Em princípio, o valor é mais elevado, só que nessas condições o andar excitador passa para a classe AB. A frequências mais altas, a corrente aumenta proporcionalmente, alcançando o valor de 14 mA, a uma frequência particular. No entanto o filtro R2/C3 de entrada entra então em acção.

Vamos agora dar uma olhadela breve sobre os componentes usados para estabilizar o circuito. Primeiro, R32 e C16, que são dimensionados de modo a que R32 não se transforme numa pequena e redonda nuvem de fumo quando o amplificador for testado para a potência máxima de saída, a 100 ou 200 kHz. Devido à grande auto-indutância, R32 não deve ser do tipo bobinado. L1 e R31, em paralelo, compensam parcial ou totalmente o desfasamento causado por uma carga capacitiva na saída do amplificador. R31 serve para compensar o circuito LC resultante, para que a reprodução de uma onda quadrada também seja fiel. Completamos assim a descrição

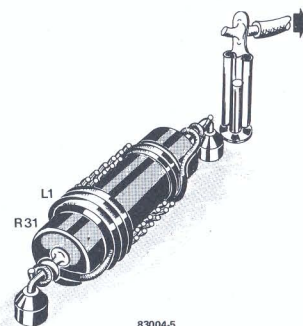
do andar de saída.

O amplificador necessita de uma fonte de alimentação, para o alimentar a partir da rede. A dita fonte é mostrada na figura 3 e está dimensionada para operação em estéreo. Para cada tensão da alimentação requeremos um transformador e uma ponte rectificadora. Obtemos assim dois canais, com o positivo e o negativo comuns. Não existe, no entanto, risco de diafonia ('crosstalk') entre os dois canais e, muito menos, através da fonte de alimentação. Como já foi aliás referido, interferências na fonte não prejudicam o amplificador. É preferível usar transformadores toroidais na fonte de alimentação. O construtor pode optar entre uma fonte de alimentação de nível médio (600 VA) e uma de alto nível (2x500 VA). A escolha depende do orçamento disponível e do facto de o amplificador ser usado sobre uma carga de 4 Ω . A filtragem também exige um certo cuidado. A capacidade mínima do condensador deve ser de 4700 μ F e a máxima de 10 000 μ F por tensão de alimentação e por canal. Os valores máximos para C17...C20 não estão só dependentes do custo, sendo também motivo de apreciação técnica. Quanto 'maiores' forem os condensadores mais baixo será o ruído de 100 Hz e maiores serão os picos de corrente de carga.

Os dados técnicos presentes na tabela 1 aplicam-se à fonte de alimentação de nível médio com um mínimo de filtragem.

Quando o amplificador é ligado, a tensão de saída vai conter inicialmente uma componente contínua. Isto deve-se ao facto de que a realimentação não é efectiva imediatamente. Além disso, os condensadores electroíticos C8 e C9 requerem um certo tempo até ficarem carregados com a tensão Zener de D1(D2).

Existe ainda uma situação mais na qual se pode ter corrente continua na saída do amplificador: é o caso de uma sobrecarga no andar de saída, se os fusíveis F1 e F2 não fundirem ou não o fizerem simultaneamente. Esta tensão e a 'tensão inicial' já indicada podem ser prejudiciais para os nossos (caros) altifalantes. Por este motivo, é boa ideia equipar o amplificador com uma protecção cc e um circuito de atraso para retardar o início do fun-



Pormenor de construção da bobina L1.

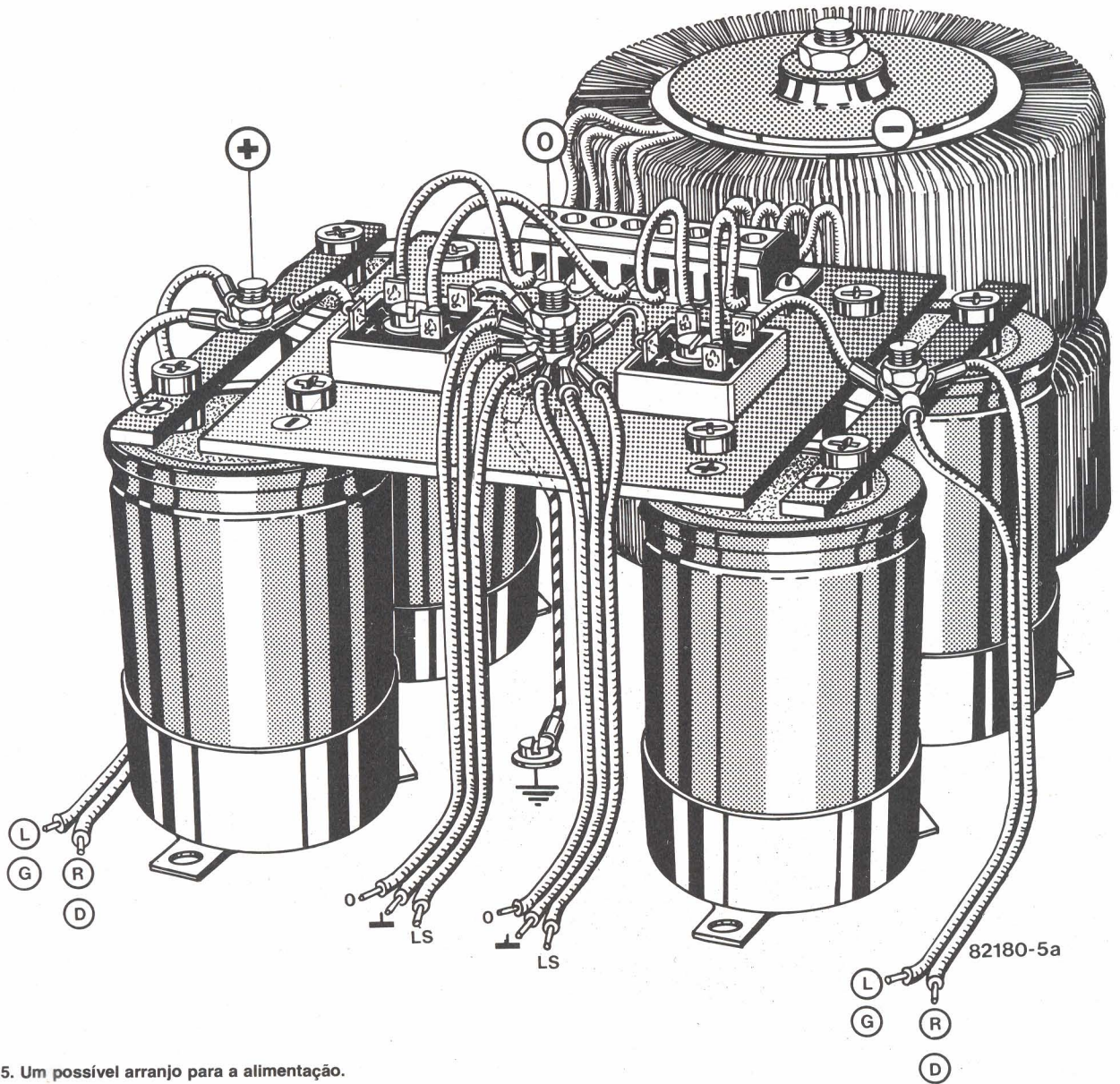


Figura 5. Um possível arranjo para a alimentação.

cionamento, também aplicável noutros casos. Por motivos de espaço, esse circuito será discutido no próximo número.

Construção

Quando se faz a cablagem de um amplificador à sua fonte de alimentação, é fácil fazer erros, que podem prejudicar a 'performance' áudio. Recomendamos, por isso, que se siga atentamente o texto e ilustrações que se seguem.

Uma dificuldade já foi removida: a figura 4 contém o desenho do circuito impresso (PCB — Printed Circuit Board). O custo da placa de circuito impresso é desprezável face ao da fonte de alimentação e dos MOSFETs. Recomendamos, por isso, vivamente, que apenas se use o desenho apresentado. Mesmo a mais pequena interacção entre a saída e as entradas das cascatas por um lado e as pistas inerentes aos MOSFETs por outro, são críticas.

O método escolhido para montar os

MOSFETs (directamente na placa) não é o mais simples, mas provou ser o mais fiável. Se bem que se tenham de fazer alguns furos no dissipador para fazer passar os pinos do transistor, isto é de longe preferível, em relação à colocação dos MOSFETs em dissipadores longe da placa; os condutores a usar provavelmente levariam o andar de saída à oscilação. A nossa solução pode não ser usual, mas é de mais confiança. Até porque, como todos sabem, se os amplificadores oscilam sempre, os osciladores muitas vezes não o fazem.

Vamos abordar primeiro a colocação dos componentes na placa de circuito impresso. Todos os componentes são inseridos inicialmente, à excepção de T11...T14 e R23...R26.

As resistências R27...R30 devem ficar ligeiramente afastadas da placa quando soldadas. Isto facilita a dissipação do calor que elas libertam. O esmalte deve ser cuidadosamente removido das extremidades da bobina L1, de molde a que exista um

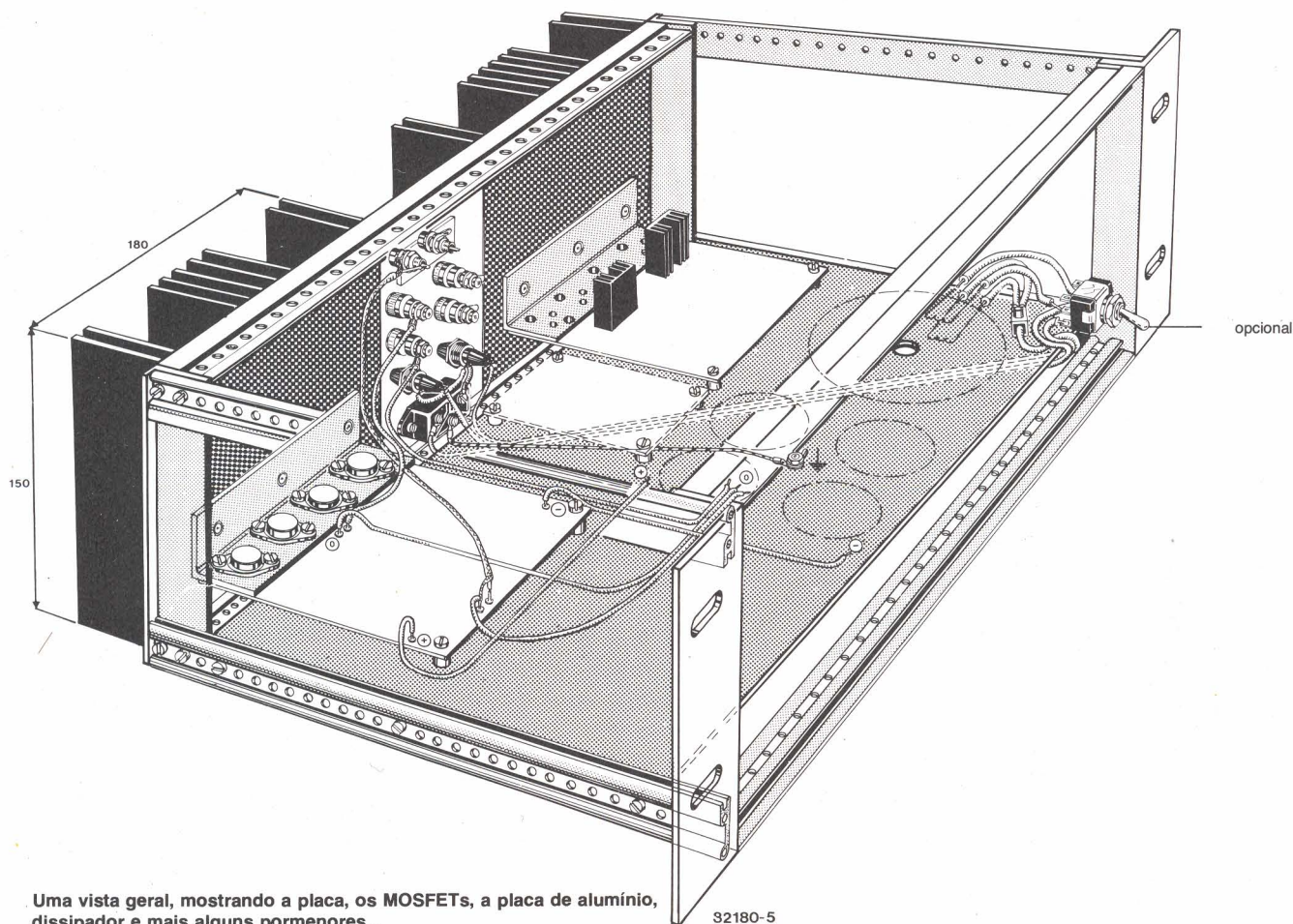
bom contacto eléctrico na soldadura com R31.

Assim que P1 seja inserido, deve ser completamente rodado na direcção contrária à dos ponteiros do relógio, para evitar, posteriormente, problemas.

Se o amplificador for ajustado para um 'offset' mínimo na componente cc de saída (acerca disto falar-se-á mais adiante), então é melhor usar suportes para T1...T4 e inserir os transistores depois.

Os dissipadores para T8 e T10 estão posicionados na vertical. O dissipador de T10 não deve (não pode) fazer contacto com o pino de C17 que lhe está próximo. É aconselhável verificar isto «a olho», antes de fazer os furos para T10 no dissipador respectivo.

Não nos podemos esquecer da ponte de ligação (massa da entrada). No lado dos componentes, os pinos de T1...T7 e de T9 não devem exceder 4 mm. Vamos agora ver o posicionamento de T11...T14, R23...R26 e o dissipador.



Uma vista geral, mostrando a placa, os MOSFETs, a placa de alumínio, dissipador e mais alguns pormenores...

32180-5

Primeiro, a cantoneira de alumínio é cortada de acordo com a largura da placa e em seguida são feitos os furos. Isto pode ser feito do seguinte modo: quando tiverem sido feitos os dois furos para montar o dissipador, a cantoneira e o circuito impresso podem ser aparafusados um ao outro e usar-se a placa do circuito impresso como guia para a perfuração. Aqui é necessária alguma precisão; os transistores T11...T14 devem ser instalados de um modo perfeitamente isolado. Uma disposição infeliz nos encaixes pode causar curtos-circuitos entre as partes metálicas. Finalmente, a cantoneira de alumínio é montada na placa de circuito impresso junto com os MOSFETs. É melhor aplicar pasta térmica a mais do que a menos, de cada lado do isolador de mica. Quando a montagem estiver concluída, use um ohmímetro para verificar se não existe contacto entre cada caixa e o alumínio.

À montagem mecânica seguir-se-á a instalação eléctrica dos transistores T11...T14. A porta ('gate') e o dreno são simplesmente ligados às pistas apropriadas, pelo lado do cobre. As ligações às fontes de T11...T14 são feitas através dos parafusos de fixação dos transistores. Os transistores T11 e T12 são os que se encontram mais afastados da parte direita da placa, e T13 e T14 os que estão mais

perto, como se pode ver na figura 4. As resistências R23...R26 são desenhadas com linhas a tracejado na disposição dos componentes na figura 4.

Serão colocadas o mais perto possível dos terminais de porta dos MOSFETs, no lado do cobre, não existindo furos para a sua colocação. As extremidades das resistências são cortadas o mais possível (no máximo 1 cm) e em seguida dobradas e soldadas directamente no cobre, a uma certa distância deste.

A placa com os componentes colocados é agora ligada ao dissipador grande (ver fig. 5). O modo de unir estas duas unidades depende largamente da caixa utilizada.

Uma vez que o calor dissipado pelos MOSFETs é transferido para o dissipador através da placa de alumínio, exige-se um contacto muito bom entre estes. Por forma a garantir um bom contacto térmico, deve usar-se pelo menos 6 parafusos e porcas (M4 × 15, por exemplo) e uma quantidade generosa de pasta térmica entre as duas superfícies metálicas.

A figura 5 dá uma sugestão para a montagem de um amplificador de potência estéreo completo. Os circuitos adicionais mencionados ainda não estão incluídos. No entanto, o número de ligações não será grandemente alterado pela sua adição.

As ligações com fios condutores são razoavelmente críticas. O comportamento do amplificador pode ser prejudicado em muito, devido a contactos metálicos acidentais ou por interferências indutivas ou capacitivas. Uma fonte provável de interferências é a colocação dos condutores inerentes à alimentação junto à entrada. Se o amplificador fornecer uma forte corrente sinusoidal, as duas correntes de alimentação assemelham-se a uma corrente rectificada em meia onda com muitas harmónicas. Quanto mais harmónicas, maior a possibilidade de elas serem apanhadas pela entrada. Os contactos metálicos acidentais são evitados tendo apenas um ponto de massa (nos condensadores electrolíticos). O amplificador está provido de uma massa de entrada e de uma massa de saída, interligadas internamente através de R3 e ligadas externamente ao ponto de massa principal.

As características da fonte de alimentação dependem de vários factores: dos transformadores escolhidos para T11 e T12, dos condensadores de filtragem, da potência de saída requerida e, como é lógico, do orçamento do construtor. Em relação aos condensadores de filtragem, deve existir algum cuidado na sua escolha. É melhor usar um condensador electrolítico de 4700 μF com terminais

aparafusáveis do que usar um de 10 000 µF tirado 'da caixa'. Além disso, o primeiro tem a vantagem de que nenhum dos terminais se encontra ligado ao metal do invólucro. Durante a construção, alinhamento e medição deve tomar-se cuidado para que a tensão de alimentação negativa nunca toque na massa. Na figura 5 temos um esquema possível para a fonte de alimentação, usando os referidos condensadores. Podem usar-se terminais como os usados em carros, tendo os condutores de ter a maior secção possível (mínimo 1 a 1,5 mm²).

Activação

A fonte de alimentação deve ser testada antes de se lhe ligar a carga, e as ligações verificadas antes de tudo. Um condensador electrolítico incorrectamente ligado poderá mesmo explodir! Quando o interruptor de rede é ligado, as tensões de alimentação deverão ser de 70 V a 75 V. Os electrolíticos deverão agora ser descarregados. Não use, no entanto, uma chave de fendas; é melhor usar uma resistência de alguns kΩ, ou um voltímetro de uma impedância relativamente baixa. Neste caso, poder-se-á ver a tensão a diminuir gradualmente.

Podemos agora testar o amplificador, no seu todo. Se se tiver construído a versão estéreo, as instruções do texto seguinte deverão ser seguidas 2 vezes.

Primeiro, coloque todos os condutores de massa nas posições indicadas pelas figuras e da forma indicada. Os fios de 'positivo' e 'negativo' da fonte serão então ligados ao andar de saída. Temporariamente e em vez dos fusíveis F1 e F2, use duas resistências de 10 Ω, 1/4 W. A resistência ajustável P1 (corrente de repouso) é rodada completamente na direcção contrária à dos ponteiros do relógio. Os terminais dos altifalantes não devem ser ligados ainda. Agora, ligue a fonte de alimentação.

Se porventura existir algum curto-circuito no andar de saída, a resistência de 10 Ω transformará-se em fumo. Neste caso desligue o amplificador, encontre a falha, corrija-a e insira duas resistências novas.

Quando estiver tudo em ordem, ligue um multímetro em paralelo com uma das resistências (escala de 3 V ou 6 V cc, ver também na figura 2, F1 e F2). A tensão aos terminais desta resistência deverá ser nula, caso contrário P1 não estará totalmente rodada na direcção indicada (anti-horária). A tensão deve subir enquanto P1 for (lentamente) rodada. No ponto que corresponder a uma tensão de 2 V, a corrente nesta resistência é de 200 mA, ou seja, 100 mA por cada MOSFET. Quando se tiver efectuado este ajuste, deve desligar o amplificador, inserindo então os fusíveis F1 e F2. Ligue novamente e meça a tensão entre a saída e a massa do amplificador, tensão esta que não deve ex-

ceder 20 mV (positivos ou negativos). O amplificador está agora operacional, podendo-se verificar os pontos de teste assinalados na figura 2. A componente continua na saída do amplificador pode ser reduzida ainda mais. Isto é feito do seguinte modo: vamos assumir que os valores para T5 e T6 estão correctos. Podemos utilizar dois tipos diferentes para T1 e T3, o que possibilita a escolha de entre 4 possibilidades para T1...T4. Uma destas possibilidades resulta na mais baixa cc na saída (em tensão). No entanto, se a componente continua for de apenas 20 mV, não deverá fazer grande sentido tentar reduzi-la ainda mais, se bem que reeemos não ter os perfeccionistas do nosso lado neste ponto.

Algo que ainda não foi mencionado até aqui diz respeito à caixa usada para alojar o amplificador. As ilustrações mostram uma caixa típica de cerca de 48 cm (19 polegadas), que é a ideal. Alguns dos leitores podem ser tentados a usar placas de alumínio para os lados, topo e parte de baixo, dada a sua robustez, indo estas proteger bastante bem o amplificador. O aço reage com o campo do transformador, produzindo um zumbido bastante alto, pelo que realmente recomendamos o uso do alumínio.

Se o amplificador for usado em PA, recomendamos vivamente o uso de uma caixa maior para um maior arrefecimento e ainda a blindagem das entradas em relação à alimentação, por intermédio de uma pequena placa de alumínio. Uma boa maneira de ajudar a isto é colocar as entradas tão longe quanto possível da alimentação.

NOTAS

1. Nalguns casos a indutância das resistências, principalmente R27 e R 28, pode dar lugar a oscilações durante os semiciclos positivos da tensão de saída, ou seja, quando T11 e T12 conduzem. Há dois processos para eliminar estas oscilações: o primeiro consiste na ligação de um condensador de 1 nF entre as fontes ('sources') de T11 e T12, mantendo as resistências bobinadas R27...R30; o segundo processo é a eliminação das resistências bobinadas sendo elas substituídas por resistências de carvão e passando cada uma a ser formada por quatro resistências de filme de carvão de 1 Ω/1 W em paralelo, desaparecendo assim a parte indutiva das resistências.
2. O filtro passa-baixo de entrada tem uma frequência de corte de 160 kHz, desde que a impedância de saída do pré-amplificador seja muito menor que R2. Essa frequência de corte pode ser reduzida para perto de 50 kHz para eliminar a passagem de sinais de frequências mais elevadas que, para além de não serem audíveis, podem prejudicar o funcionamento do amplificador. O novo valor para C3 pode então ser calculado através da fórmula:

$$C3 = \frac{3,2}{R0+R2}$$

em que C3 vem expresso em nF se R0 e R2 estiverem indicadas em kΩ, R0 é a impedância de saída do pré-amplificador que irá atacar o amplificador crescendo vindo esse valor normalmente indicado nas suas características.

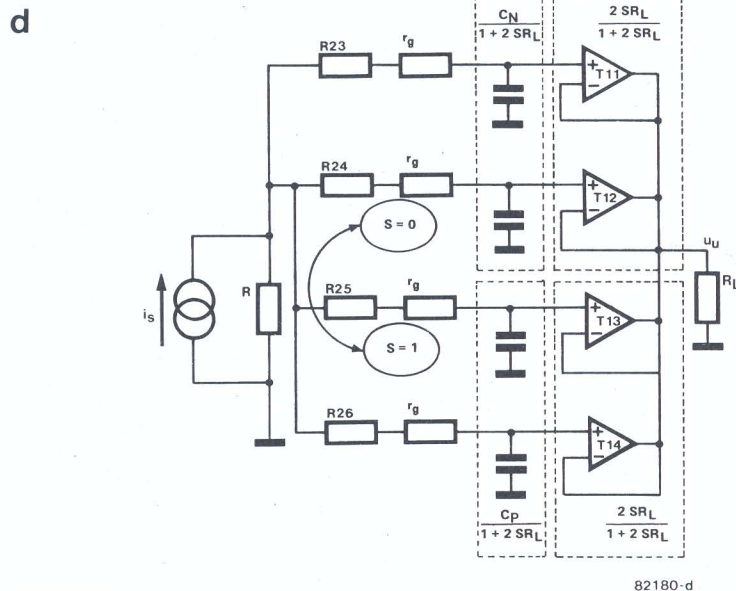
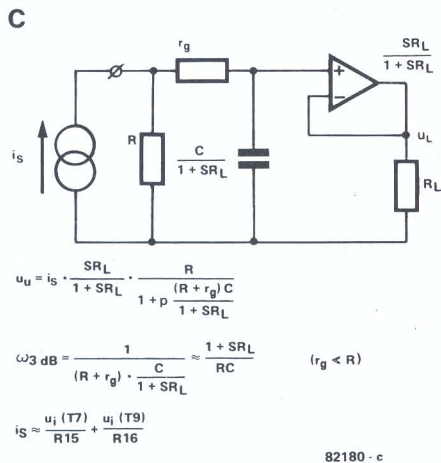
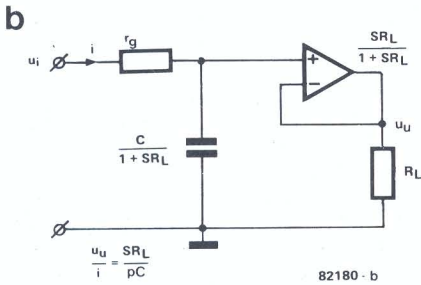
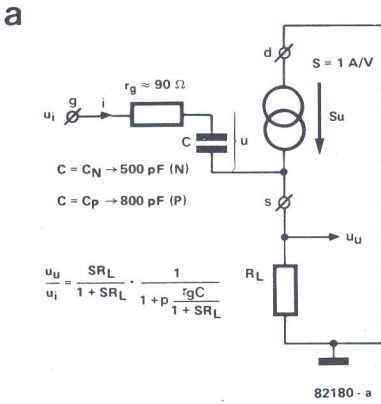
3. A cantoneira de alumínio, ou perfil em L, que efectua a ligação térmica entre os transistores de saída e o dissipador principal deve ter uma espessura mínima de 3 mm, sendo 4 mm o valor correcto. No nosso mercado encontra-se disponível um tipo de perfil de alumínio em L que tem uma espessura de 6 mm o que, como é evidente, só contribuirá para uma melhor transferência de calor devendo no entanto haver o cuidado de garantir que os parafusos, anilhas e isoladores tenham as dimensões adequadas para esta espessura.
4. Se pretender que o andar de saída trabalhe mais próximo da classe A do que da classe AB pode aumentar o valor da corrente de repouso para 400 a 500 mA através do ajuste de P1. Não se esqueça, no entanto, de que nesse caso a potência dissipada pelo amplificador em repouso é muito mais elevada e portanto que a espessura do perfil de alumínio e as dimensões dos dissipadores principais devem ter isso em conta.

Circuitos equivalentes MOSFETS como seguidores de fonte

Quando se usam MOSFETs em andares de saída, as camadas P e N e as junções têm menos interesse do que o comportamento de uma combinação de resistências, condensadores e fontes de tensão e corrente. Quando considerados como um todo, estes elementos fornecem um circuito equivalente preciso das camadas P e N e das junções.

A figura a mostra o circuito equivalente de um MOSFET com a configuração de 'seguidor de fonte'. A resistência r_g representa a resistência interna (série) da porta, que é aumentada externamente com as resistências R23...R26 (fig. 2). A capacidade C representa a capacidade de entrada do seguidor de fonte. A tensão U de excitação é aplicada neste condensador C; quando multiplicado pela inclinação S, determina a corrente de saída através da carga R_L. Na gama de frequência que interessa, S (muitas vezes denominado Y_{ts}) é independente da frequência. Se ao seguidor de fonte se fornecer tensão, aplica-se a fórmula da figura a. Pode ser ignorada a contribuição de corrente de porta i para a corrente de saída.

A figura b representa um circuito equivalente para a figura a. Neste caso, contudo, realça-se mais claramente a impedância de entrada. A fórmula aplica-se unicamente à situação de fornecimento de uma corrente i. Em contraste com a situação assumida para a figura a (tensão), a resistência r_g deixa de ter influência. No entanto, o nível máximo ao qual



pode ser actuado (alimentado com sinal) o dispositivo é limitado como resultado de queda de tensão em r_g e na resistência de base.

Para a figura b, a corrente ideal i_s nunca é encontrada na prática. Por este motivo, tem-se na figura c um circuito mais realista. A justaposição, efeito relacionado com o esquema da figura 2 onde estão as duas cascatas T7...T10, está presente na corrente i_s e resistência R. R representa a resistência de justaposição de colectores de T8 e T10. A fórmula traduz uma certa dependência com a frequência, que conduz à inerente (e automática) compensação na frequência, para fins de estabilidade incondicional, como já foi atrás referido. A queda necessária de 6 dB por oitava encontra-se na relação entre a tensão de entrada e a soma das tensões de entrada da cascata.

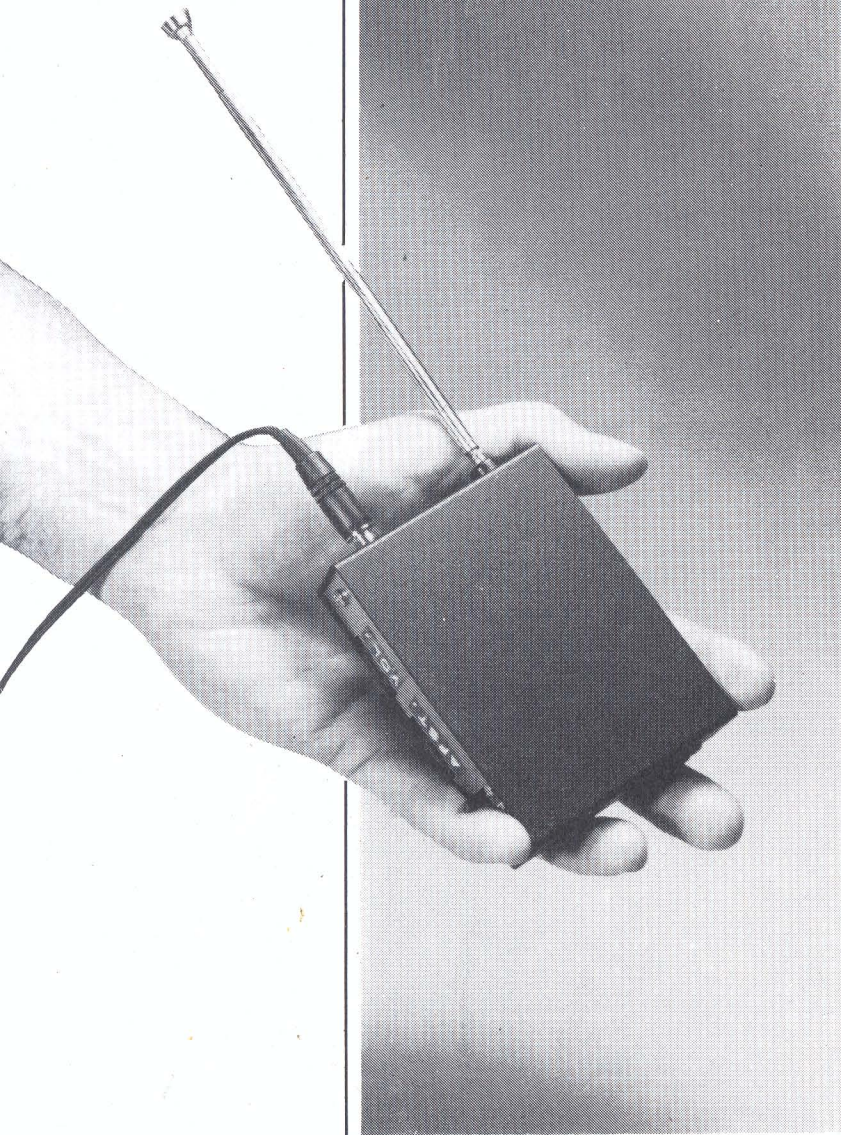
Um dado ganho em malha aberta está associado com uma particular frequência de corte $\omega_{3 \text{ dB}}$. Quanto mais alto for o primeiro, mais baixo será este último. O facto de a compensação em frequência do amplificador se poder situar completamente na combinação dos andares excitador e de saída (ou seja, não são requeridos condensadores extra, que trariam algumas desvantagens) é resultado do uso de circuitos em cascata. O circuito fornece uma elevada resistência R e assegura o facto de que não se exigem condensadores em série ligados entre a saída e as entradas. Já agora, se se usasse verdadeiramente excitação por corrente ('current drive'), tal como assumido na figura b, o efeito global dos andares excitador e da saída seria uma integração. Ter-se-ia então uma frequência de corte de 0 Hz. Isto não seria, evidentemente, satisfatório. A supressão da distorção e interferência, efeito do uso da realimentação, deve ser independente da frequência ao longo da

gama de frequências mais vasta possível.

Por enquanto ainda só nos referimos a um seguidor de fonte (figuras a, b e c). Na realidade, contudo, existem quatro dispositivos deste tipo (T11...T14 na figura 2). Daí o modelo (circuito equivalente) que se encontra na figura d. Com um nível baixo de entrada, conduzem os quatro MOSFETs; num nível alto conduzem T11 e T12 ou T13 e T14.

Na figura d, a constante de tempo $1/\omega_{3 \text{ dB}}$ é estabelecida pelo produto de R pela ligação em paralelo (equivalente à soma algébrica das capacidades) dos quatro condensadores. Deve notar-se que, se dois MOSFETs ficarem desligados, e os outros dois conduzirem, existem duas pequenas capacidades ('capacidades de condução', para as quais $S \neq 0$) e duas capacidades maiores pertencentes aos MOSFETs desligados. A capacidade C_N não é exactamente igual a C_p . Isto significa que o andar de saída não vai ser totalmente simétrico. Não faz sentido, no entanto, a inserção da capacidade em falta algures entre a porta e a fonte, em particular devido ao facto de que a resistência r_g não pode ser removida do MOSFET.

As capacidades C_N e C_p apresentam uma resposta estranha. Para valores baixos de U_{GS} (tensão porta-fonte) quer C_N quer C_p dependem grandemente desta tensão. Se as suas curvas de resposta fossem traçadas como funções de U_{GS} o resultado seria um grande 'entalhe' na linha recta (pense na resposta à frequência de um filtro rejeita-banda altamente selectivo): este 'entalhe' estaria na região $U_{GS} = 0$, enquanto que a característica seria praticamente plana para valores positivos e negativos de U_{GS} . Ao tamanho do 'entalhe' pode também ser atribuído um valor. Para C_N é de aproximadamente 270 pF, e para C_p de aproximadamente 160 pF. Como resultado do ajuste da corrente de repouso, estas duas características mudam de modo a que o entalhe se assemelhe mais a uma 'vala', quase horizontal no fundo. Isto significa que, a partir de um dado nível de indução, o andar 'driver' deve não só fornecer ou retirar a corrente 'normal' $i = C du/dt$ mas também a corrente U_{dc}/dt . Esta 'performance' pode ser observada se usarmos um osciloscópio ligado a R15 ou R16 (o 'chassis' do osciloscópio deve ficar flutuante), com um nível de excitação algo elevado e ajustando o 'trimmer' P1. Podemos, na prática, ignorar os resultados negativos na linearidade para excitações de alto nível e sinais de altas frequências. Devemos no entanto salientar que o problema pode ser resolvido usando 3 MOSFETs para cada metade do andar de saída. As alterações em V_{GS} (ou seja, as 6 tensões alternadas u aos terminais de C, na figura a) são apenas efectivas no fundo da referida larga 'vala'.



Os fabricantes estão sempre interessados em miniaturizar circuitos para recepção tentando fazer sempre mais e melhor. Na construção de um receptor normal, a integração em demasia deve ser evitada, especialmente no que diz respeito a bobinas de sintonia, filtros cerâmicos, filtros de banda e 'trimmers'. O problema principal está nas bobinas. Estas poderiam certamente ser substituídas por circuitos 'gyrator'¹ mas, devido à sua complexidade, estes apresentam algumas desvantagens em altas frequências, tais como baixo factor de qualidade (Q), variação dinâmica limitada e um consumo de corrente razoavelmente elevado.

Por esse motivo a Philips propôs-se desenvolver um receptor que fosse menos sensível aos problemas colocados pela própria tecnologia de fabrico de circuitos integrados. Conseguiu-o através de um integrado com 18 pinos, que apenas necessita de um oscilador e alguns (pequenos) condensadores, para formar um receptor FM. Tudo o mais se encontra no interior do integrado, desde a entrada por antena, até aos filtros de FI e desmodulador. A abertura neste assunto surgiu quando a Philips decidiu abandonar o que até então era prática corrente, optando por um sistema FLL (PLL realimentado). Este sistema funciona com uma baixa FI, para que a selectividade desta possa ser controlada através de filtros RC que, ao invés dos filtros LC, podem ser miniaturizados com êxito. Além disso, as desvantagens inerentes a uma baixa FI foram ultrapassadas usando um inteligente sistema de 'muting'.

A figura 1 mostra o diagrama de blocos do integrado, completado com os componentes necessários para a construção de um pequeno radioreceptor. Como se vê é uma tarefa bastante simples! Não nos adiantaremos mais acerca do mesmo diagrama de blocos, dado que nos iremos concentrar em como o expandir para algo mais interessante.

FM pessoal

receptor FM
miniaturizado
de alta
qualidade

O TDA7000 da Philips é um integrado relativamente novo, que constitui uma base para um receptor FM completo, adicionando apenas alguns componentes passivos. Este integrado poderá ser descrito como pertencendo ao tipo 'entrada de sinal por antena-saída de sinal em baixa frequência'. Não tendo, no entanto, ficado satisfeitos com isto, fomos um pouco mais além, acrescentando pormenores aqui e ali, desenhando um circuito impresso, tendo-se chegado a um receptor FM mono de alta qualidade. Este apresenta ainda a vantagem de caber num simples bolso.

Micro ou mini

Estamos sempre interessados em novos integrados, e sobre como usá-los, sendo este o caso do TDA7000. Agora que decidimos usá-lo como base para um receptor de rádio, devemos decidir que tipo de receptor ele vai ser. Deve ser um rádio pequeno e normal para FM? Deve ser algo de extremamente pequeno? Deve-se acentuar mais as qualidades do que as dimensões? Embora as características do integrado convidem a fazer um 'microrrádio', dizer é mais fácil que fazer! Uma realização demasiado pequena também não parece muito atraente, uma vez que existem limites para o tamanho do receptor, se este se destinar a ser colocado

¹ 'Gyrators': circuitos "giradores", constituídos por AM-POPs, aplicáveis na substituição de bobinas.

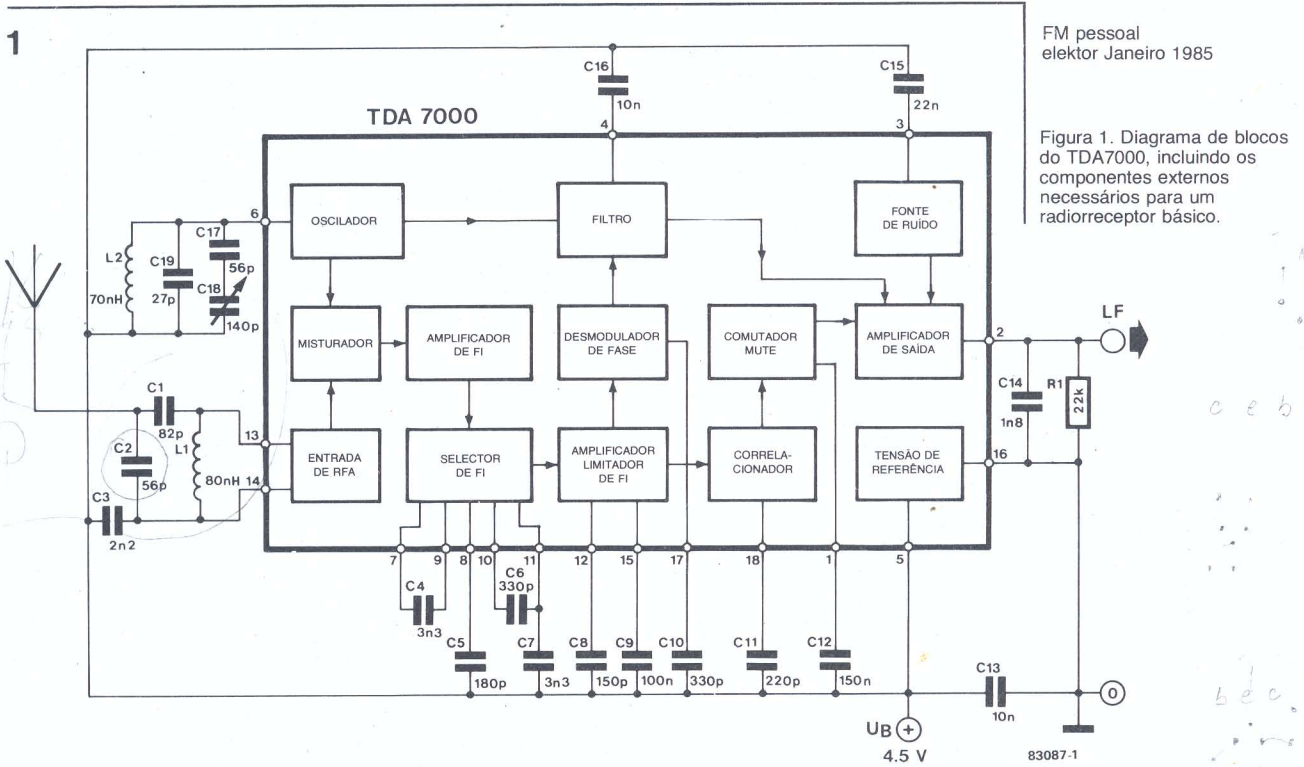
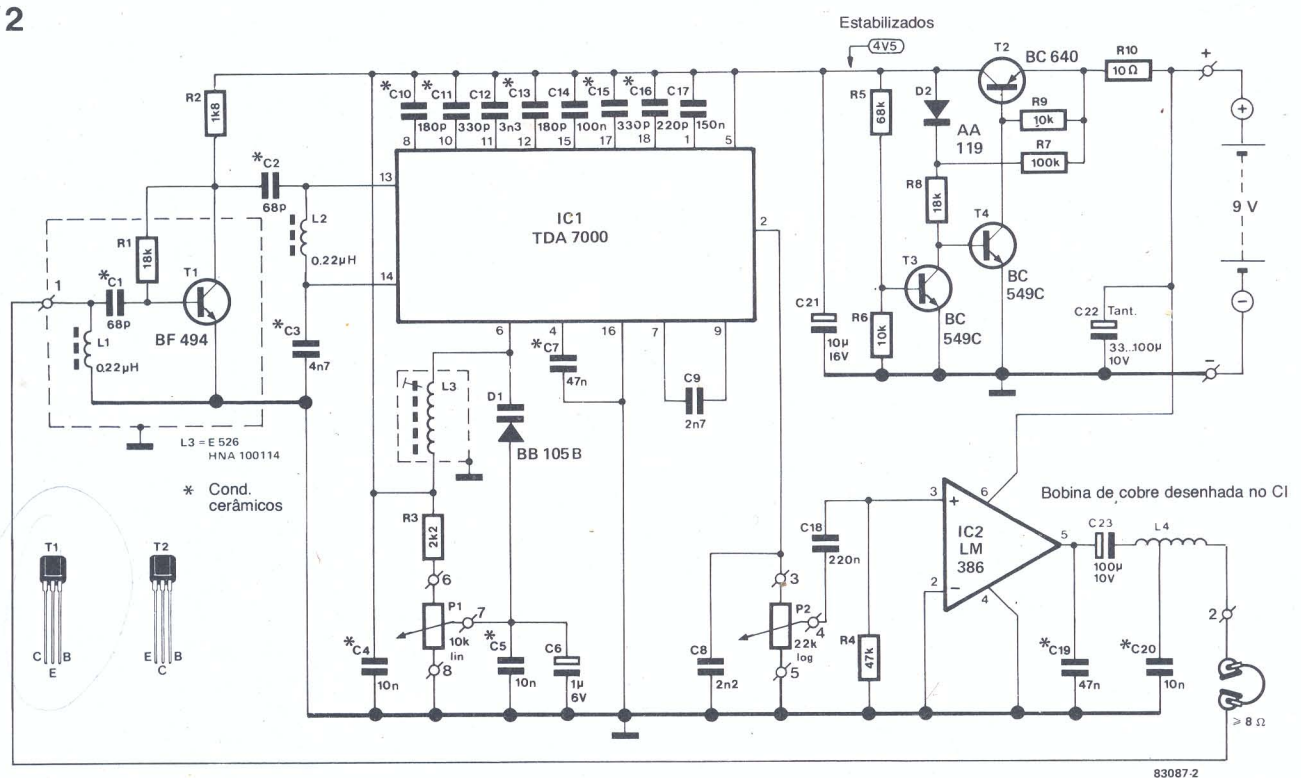


Figura 1. Diagrama de blocos do TDA7000, incluindo os componentes externos necessários para um radioreceptor básico.



numa placa de circuito impresso e nós não consideraríamos outra coisa. O que nós queremos é, então, um esquema que forneça um rádio não muito pequeno, com mais qualidade e menos desvantagens que o esquema de um aparelho pensado para ser tão pequeno quanto possível. Deve ter um bom amplificador de baixas frequências incluído e a unidade completa deve poder ser inserida numa placa de circuito impresso, de tal modo que a ele apenas se ligue a pilha, os auscultadores e, possivelmente, uma antena.

Descrição do circuito

Começamos por dizer que, qualquer que seja o receptor projectado a partir do TDA7000, grande parte manter-se-á constante de receptor para receptor. O integrado inclui quase tudo, havendo portanto muito pouco a projectar, no que diz respeito a componentes externos, e o esquema do receptor não pode, na realidade, ser muito alterado. São bastante claras as semelhanças entre o esquema da figura 2 e o da figura 1, havendo no entanto algumas diferenças, principal-

Figura 2. Diagrama do circuito do nosso receptor pessoal de FM. A sintonia por varicap (BB105B) e o amplificador de HF extra melhoram substancialmente a reacção.

mente no que diz respeito ao andar de entrada e ao oscilador. O esquema da figura 2 inclui, além do mais, um estabilizador da tensão de alimentação e o já mencionado amplificador de BF.

Se bem que, em princípio, se possa usar um pequeno altifalante para a saída do rádio, deve-se usar antes auscultadores do tipo dos usados nos leitores de cassetes portáteis. Uma vantagem secundária do uso destes auscultadores é de que eles podem actuar como antena. Para não aumentar desnecessariamente o tamanho e a complexidade do receptor, usa-se um amplificador integrado fácil de encontrar no mercado, o LM386 da National, para o amplificador dos auscultadores. Este integrado fornece uma qualidade sonora muito grande e a sua potência de saída de 0,5 W é suficiente para um pequeno altifalante ou para os auscultadores. Além disso, o LM386 necessita apenas de três componentes externos, para o caso R4, C19 e C20.

Existem no entanto algumas características do esquema básico que não nos satisfaziam completamente. Primeiro, veri-

ficou-se que a sensibilidade de $7 \mu\text{V}$ é um pouco baixa para um receptor FM pessoal. Se se andar normalmente com o receptor ligado, a antena nem sempre vai estar na posição ideal e o mais provável é que o canal sintonizado desapareça continuamente, devido ao 'squelch'. Foi por isso decidido incluir um pré-amplificador de RF (T1). Este andar pré-amplificador é bastante fácil de fazer, de modo algum crítico e garante sempre uma sensibilidade menor que $1 \mu\text{V}$. Tal como se pode ver no esquema, a sua entrada é ligada a uma extremidade dos auscultadores, por forma a que o invólucro possa actuar como antena. A malha L4/C21 tem duas funções. Além de suprimir componentes espúrias do sinal de saída do integrado IC2, também actua como circuito desacoplador entre a saída de baixa frequência (BF) e a entrada de alta frequência (RF). Existem ainda alguns pormenores do oscilador que devem ser alterados. Em primeiro lugar, vejamos a bobina. Para minimizar dificuldades na alimentação, vamos usar uma bobina corrente da Toko. Em relação ao uso de um condensador de

Componentes

Resistências:

- ✓ R1, R8 = 18 k ~~1-22 k~~
- ✓ R2 = 1k8
- ✓ R3 = 2k2
- ✓ R4 = 47 k - 39
- ✓ R5 = 68 k
- ✓ R6, R9 = 10 k
- ✓ R7 = 100 k
- ✓ R10 = 10 Ω
- P1 = 10 k linear multivolta
- P2 = 22 k logarítmico

Condensadores:

- C1, C2 = 68 p cerâmico
- C3 = 4n7 cerâmico
- C4, C5, C20 = 10 n cerâmico
- C6 = 1 $\mu/6$ V
- C7, C19 = 47 n cerâmico
- C8 = 2n2
- C9, C12 = 3n3
- C10, C13 = 180 p cerâmico
- C11, C15 = 330 p cerâmico
- C14 = 100 n
- C16 = 220 p
- C17 = 150 n
- C18 = 220 n
- C21 = 10 $\mu/6$ V
- C22 = 220 $\mu/10$ V
- C23 = 100 $\mu/6$ V

Semicondutores:

- D1 = BB 105
- D2 = AA 119
- T1 = BF 494
- T2 = BC 640
- T3, T4 = BC 549C
- IC1 = TDA 7000
- IC2 = LM 386

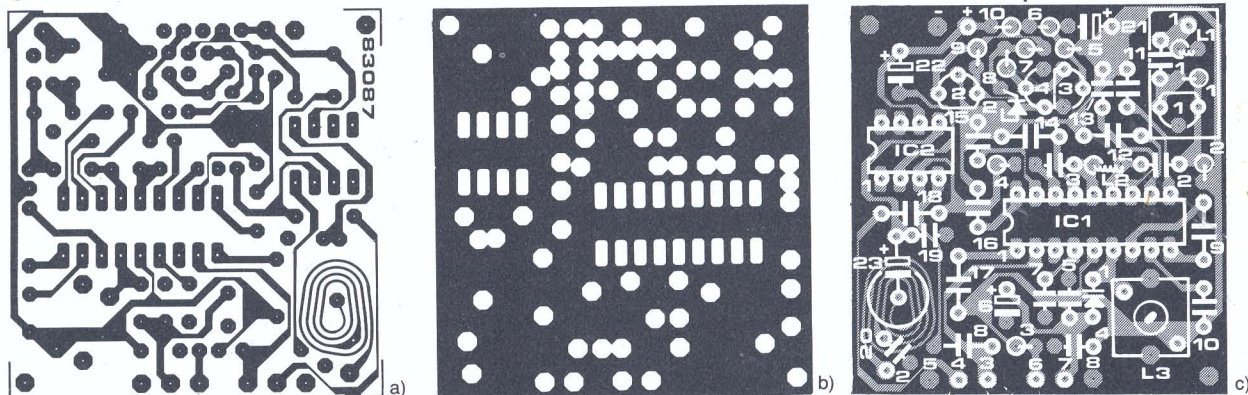
Bobinas:

- L1, L2 = 0.22 μH (bobinadas sobre formas da Toko)
- L3 = E 526 HNA 100114 (Toko)
- L4 = bobina desenhada na placa de circuito impresso

Diversos:

- Auscultadores ligeiros com uma impedância de pelo menos 8Ω





sintonia, existem dois problemas: não só o dito condensador nem sempre é fácil de encontrar, como ainda é necessária uma engrenagem mecânica para facilitar a sintonia. Decidimos matar dois coelhos de uma cajadada, usando um diodo varicap (D1), em combinação com um potenciômetro de 10k para controlar a tensão. Uma vez que a tensão de sintonia deve permanecer bastante estável, vamos usar uma forma qualquer para a estabilizar. Para poupar a (já de si pequena) bateria, tanto quanto possível, as perdas do estabilizador devem ser pequenas. Estas perdas referem-se a quedas de tensão e consumo de corrente. Isto explica o uso de um circuito discreto (T2, T3 e T4) em vez de um circuito integrado. Mesmo que a tensão da bateria caia a 5,5 V, este estabilizador continuará a fornecer 4,5 V.

Tem-se assim o circuito completo. De notar que o pino 3 do TDA7000 não é ligado, uma vez que foi considerado que usar a supressão de 'squelch' em conjunto com ruído artificial é ir longe de mais. Para quem deseje usar este gerador de ruído incorporado, pode usar um condensador de 22 nF entre o pino 3 do integrado e a tensão positiva de alimentação.

A placa de circuito impresso

Se bem que não se tenha pensado fazer um microcircuito, as dimensões de 50x50 mm da placa de dupla face da figura 3 correspondem a um receptor FM completo e bastante diminuto. Mesmo com a inclusão da pilha de 9 V, o produto final pode na mesma ser chamado 'receptor pessoal'.

No caso do andar de HF, não existem problemas de espécie alguma quanto à construção. A pior parte é lembrarmos da referência da bobina L3 do oscilador, a E 526 HNA-100114 da Toko. A bobina L4 não apresenta (tantas) dificuldades, dado que vai ser desenhada no próprio circuito impresso.

Os andares de entrada e do oscilador, em termos ideais, não se deveriam "ver" mutuamente, isto é, deveria existir uma blindagem entre ambos. A área à volta de T1 poderá então ser envolvida, de preferência com 'mu-metal' ou cobre. O espaço para esta blindagem já foi deixado na placa e a sua localização está indicada. Sendo constituída por quatro pedaços de metal, estes serão soldados entre si formando uma caixa e em seguida soldados ao lado de cima da placa. A maior parte

deste lado da placa, onde se vão localizar os componentes, constitui um plano de terra. Por isso mesmo, todos os pontos a ligar à terra deverão ser soldados à parte de cima da placa (fig. 3b) e os restantes à parte de baixo (fig. 3a). Em relação à parte de cima estes últimos (pontos de não ligação à massa) estão identificados como pontos isolados. Quando se completar a construção do circuito impresso, apenas os potenciômetros P1 (sintonia) e P2 (volume) têm de ser ligados, sem esquecer a pilha e os auscultadores. Os pontos das ligações estão claramente identificados.

Ajustes

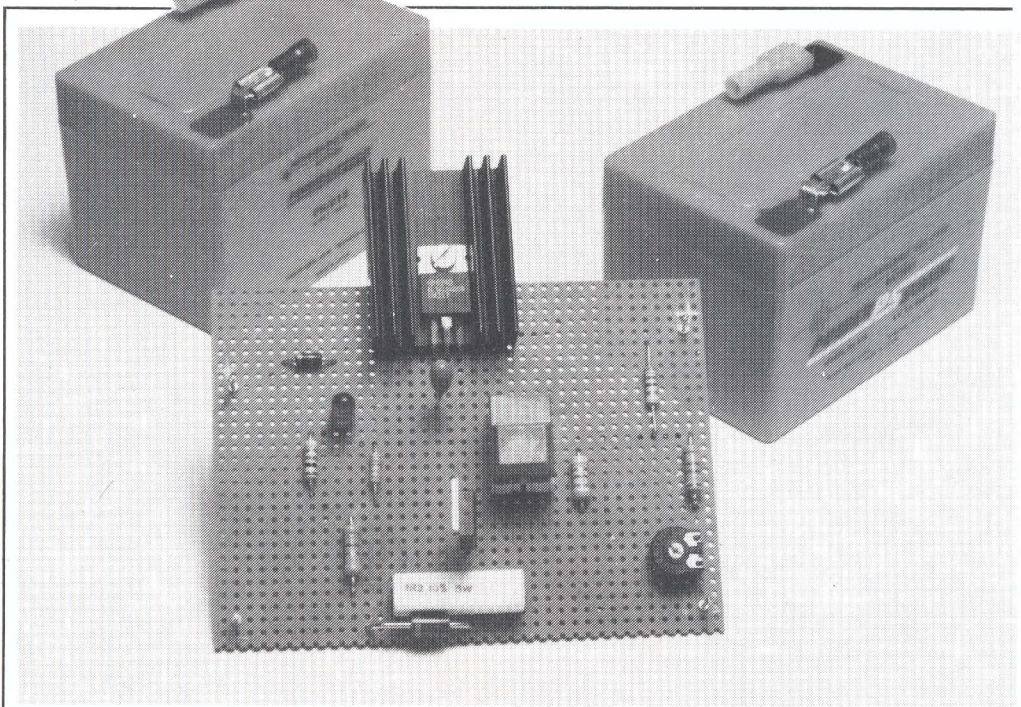
Normalmente, uma grande parte de um artigo descrevendo a construção de um receptor FM deveria ser dedicada aos ajustes, o que no caso do TDA7000 não é necessário. Um simples ajuste da bobina L3 é quanto basta para garantir a recepção correcta dentro da banda de FM, de 87,5 a 104 MHz. Isto pode ser feito com um contador de frequência, mas o método mais simples é comparar com outro receptor.

Um ponto final: se bem que seja bastante prático o uso do invólucro dos auscultadores como antena, é muito melhor usar uma antena de 60 ou mesmo 30 cm. Isto não se aplica apenas a este receptor, como também a qualquer outro rádio pessoal. Se se usar uma antena, esta deverá ser ligada à junção de L1 com C1 (entrada de antena) e os auscultadores entre a entrada de LF e a terra.

Passámos horas a ouvir o nosso receptor FM e devemos dizer que ele deu muito boa conta de si. A sensibilidade é razoável e a qualidade de som é, na realidade, bastante boa. O único «mas» é o facto de o TDA7000 ser apenas um receptor mono. Não se pode ter tudo ... quem sabe, no entanto, se não é apenas uma questão de tempo até que nós obtenhamos uma versão compatível em termos de pinos para estéreo. Entretanto temos algo na manga que pode ser que seja quase tão bom, mas que terá de esperar — talvez no próximo número. E porque não utilizar este mesmo circuito como receptor para um microfone sem fios, de alta qualidade, do tipo utilizado na televisão e que mais não é do que um emissor de rádio de alta fidelidade? Só o futuro pode dizer até que ponto uma montagem tão simples pode ir no campo das aplicações práticas e aí os próximos números de Elektor vão ter uma palavra a dizer. Espere e verá!

Figura 3. Aspectos da montagem dos componentes na placa de dupla face. A extensa área de cobre no lado de cima da placa actua como plano de terra do circuito.

NOTA. As bobinas de 0.22 μ H podem facilmente ser construídas: o valor correcto de indutância é obtido enrolando 13 espiras de fio de cobre esmaltado de 0,4 mm de diâmetro sobre uma forma com 3,5 mm de diâmetro (por exemplo, a carga de uma vulgar esfereográfica). A bobina L₃ já é mais difícil de construir, mas não desespere por isso e consulte a nossa secção 'Tópicos para Compras'.



carregador de baterias de chumbo

As baterias de chumbo têm melhorado tanto nos últimos anos, que por vezes podem ser um substituto tão bom ou melhor do que as níquel/cádmio. Estas baterias requerem, no entanto, um carregador especial pois devem ser carregadas com uma tensão constante, em vez de uma corrente constante. O carregador que se descreve no presente artigo usa uma de duas tensões de carga possíveis, seleccionadas automaticamente de acordo com a corrente que atravessa a bateria. Obtemos assim um compromisso óptimo entre um baixo tempo de carga e um elevado tempo de vida da bateria.

esquema com dois andares, permite carga rápida, sem comprometer duração da bateria

Quando se fala de baterias (de chumbo), aquela de que as pessoas mais se lembram é da usada nos automóveis. Esta é formada por uma caixa pesada e cheia de ácido, que fornece ao carro a energia para o arranque, necessitando ocasionalmente de assistência para a manter em bom estado. Estas baterias são ainda usadas num grande número de outras aplicações

como sejam lanternas grandes, pequenas aplicações domésticas, modelos e ainda (como é óbvio), como alimentação de emergência para o caso de falha da rede. As baterias de chumbo modernas encontram-se disponíveis sob variadas formas e tamanhos, existindo mesmo versões seladas 'gas-tight' que permitem o uso da bateria, em muitos casos, como substituto de bateria comum de níquel-cádmio.

A bateria de chumbo tem algumas vantagens importantes em relação à de Ni/Cd, em especial se as necessidades de corrente forem razoavelmente elevadas. Tem uma capacidade energética muito maior que a de Ni/Cd, e o mesmo em relação à saída. A maior vantagem destas baterias encontra-se no facto de que, comparativamente às de Ni/Cd, permitem um elevado número de ciclos de carga e descarga e o seu preço é baixo.

O modo de carregar as baterias de chumbo é muito diferente do utilizado para as equivalentes de Ni/Cd. Tal como se encontra referido na introdução, as de Ni/Cd são carregadas através de uma corrente constante e as de chumbo através de uma tensão constante. É a própria bateria então que controla a corrente de carga, de modo que se forme um mínimo de gases. A figura 1 mostra a diferença entre estes dois métodos de carga. A tensão à qual se carrega a bateria é, em grande parte, responsável pelo período de vida desta. Deve-se notar que o tempo de vida de uma bateria de chumbo completamente descarregada é apenas de algumas semanas,

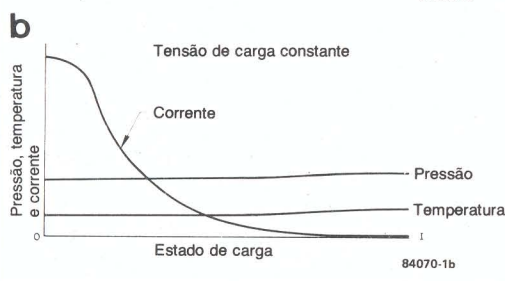
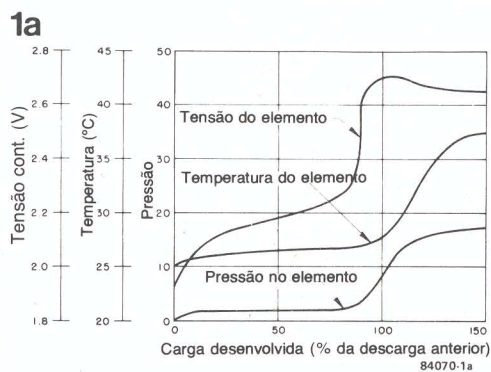
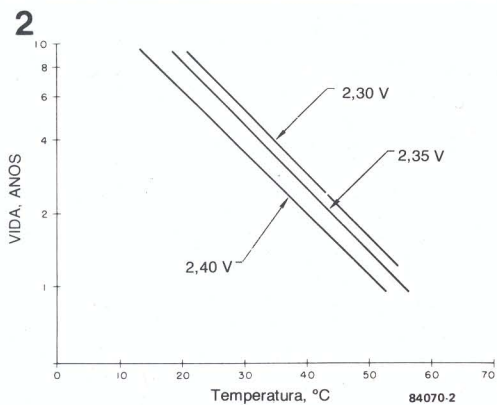
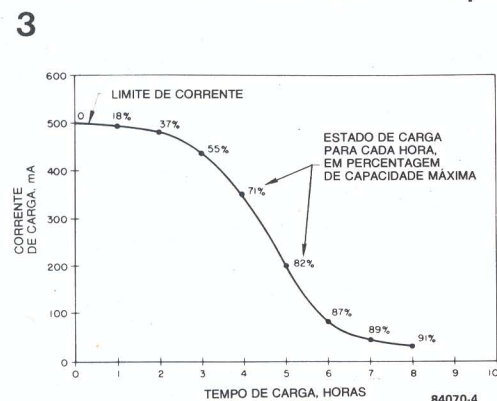


Figura 1. O gráfico a) mostra as curvas para a tensão, pressão interna e temperatura de uma bateria de chumbo carregada com uma corrente constante. Se em vez disso se usar uma tensão constante (gráfico b), as curvas para a pressão e temperatura melhoram muito e não existe sobrecarga.

sendo portanto altamente desaconselhável deixar uma bateria deste tipo descarregada. O uso de uma tensão de carga elevada, embora reduza o tempo de carga, reduz também o tempo de vida total (duração da bateria), enquanto que uma baixa tensão de carga, embora aumente o tempo de carga, aumenta também o tempo de vida da bateria. Para dar uma ideia dos valores em causa, uma bateria de chumbo, tipo estanque da Ge-



neral Electric, tem uma duração (total) de 3 anos, com uma tensão de carga de 2,45 V por elemento. Pode então ser carregada a 95% do valor nominal em 8 horas. Se a tensão de carga passar a 2,30 V por elemento, o período de vida aumenta para 8 anos (desde que a bateria esteja continuamente ligada ao carregador), mas o tempo de carga passa a 15 horas (ver fig. 2). A importância de tensão de carga é evidente, dado que a diferença entre as duas tensões referidas é de apenas 0,15 V. O carregador das baterias de chumbo deve obedecer a um compromisso entre 'tempo de carga' e 'tempo de vida'. A tensão na parte final do processo de carga é particularmente importante, especialmente em relação ao período de vida da bateria. Se a corrente for muito elevada, irá deteriorar a «grelha de chumbo» à qual a parte activa da bateria está fixa. Uma tensão de carga mais baixa, diminuindo a corrente, causará uma menor deterioração. Isto é muito importante se a bateria se encontrar muitas vezes ligada ao carregador. A solução para isto é um carregador que adapte a tensão à corrente que flui pela bateria. O carregador de baterias de chumbo aqui descrito usa um sistema com dois andares, no qual o pró-



prio carregador comuta de uma tensão mais elevada para uma tensão mais baixa, quando a corrente de carga cai abaixo de um valor preestabelecido. O circuito não é só apropriado para carga normal, podendo também ser usado em aplicações onde a bateria se encontra normalmente em espera ('stand-by').

O carregador

Se bem que o funcionamento possa parecer um tanto ou quanto complicado, o circuito é bastante simples e contém apenas 16 componentes, tal como se pode observar na figura 4. O circuito é baseado num regulador de tensão integrado LM317, que assegura uma tensão constante na saída. Esta tensão é inicialmente definida pelo divisor de tensão formado por R5/R6+P2.

A tensão mais baixa que determina a corrente na segunda parte do ciclo de carga é ajustada com o potenciômetro P2. Um tiristor e uma resistência (e um botão de pressão normalmente fechado) são ligados em paralelo com R6 e P2. Quando o tiristor conduz, R4 é colocado em paralelo com R6+P2, de modo que a tensão de saída desce ligeiramente (esta é a segunda parte do ciclo de carga). O instante em que o tiristor Th1 dispara depende da corrente de saída. Esta é a razão pela qual a resistência R7 é colocada na linha de tensão nula. A porta do tiristor está ligada à saída do integrado IC1 (LM317) através de R2, R1 e P1.

Se a corrente de carga for razoavelmente elevada, a queda de tensão aos terminais de R7 mantém a diferença de potencial entre a porta e o cátodo de Th1 num valor demasiado baixo para que este dispare (a tensão em R7 é negativa, em relação à tensão em R1+P1, sendo a tensão porta-cátodo igual a $U_{R1+P1} - U_{R7}$). Depois de um certo intervalo de tempo, a bateria deverá estar carregada a um valor tal que a corrente cai a um valor igual ao determinado por P1. O tiristor disparará então, sendo R4 colocada em paralelo com R6+P2, e a tensão de saída desce até à tensão baixa já mencionada. Como já se disse, a diferença entre as tensões alta e baixa é pequena (aproximadamente 0,15 V por célula). Quando a tensão de saída tiver o valor baixo o LED D3 acende. De modo a evitar que o tiristor dispare mal o circuito é ligado, sem que a bateria esteja ligada, inclui-se um botão de pressão (S1). Depois de ligar a alimentação da rede e a bateria, prime-se S1 provocando o aparecimento da tensão alta na saída, e uma corrente «elevada» flui através de R7. O botão é então largado e o tiristor continua desligado enquanto a corrente em R7 for suficientemente alta.

A corrente de carga pode ser medida ligando um microamperímetro em paralelo com R7, o que se encontra indicado a tracejado na figura 4.

Ajustes e utilização

Este circuito é facilmente transposto para um pedaço de placa perfurada mas é evidente que é mais prático montá-lo numa placa de circuito impresso. Alguns dos componentes estão indicados no circuito com dois valores, um dos quais (assinalado com 'x') deve ser usado para a

carregador de baterias de chumbo
elektor Janeiro 1985

Figura 2. Este gráfico mostra claramente o efeito de tensão de carga na duração da bateria

Figura 3. Este gráfico dá-nos uma ideia da corrente de carga quando a bateria é carregada com uma tensão constante. O carregador usado aqui tem a corrente limitada a 500 mA, razão pela qual a característica começa onde se indica.

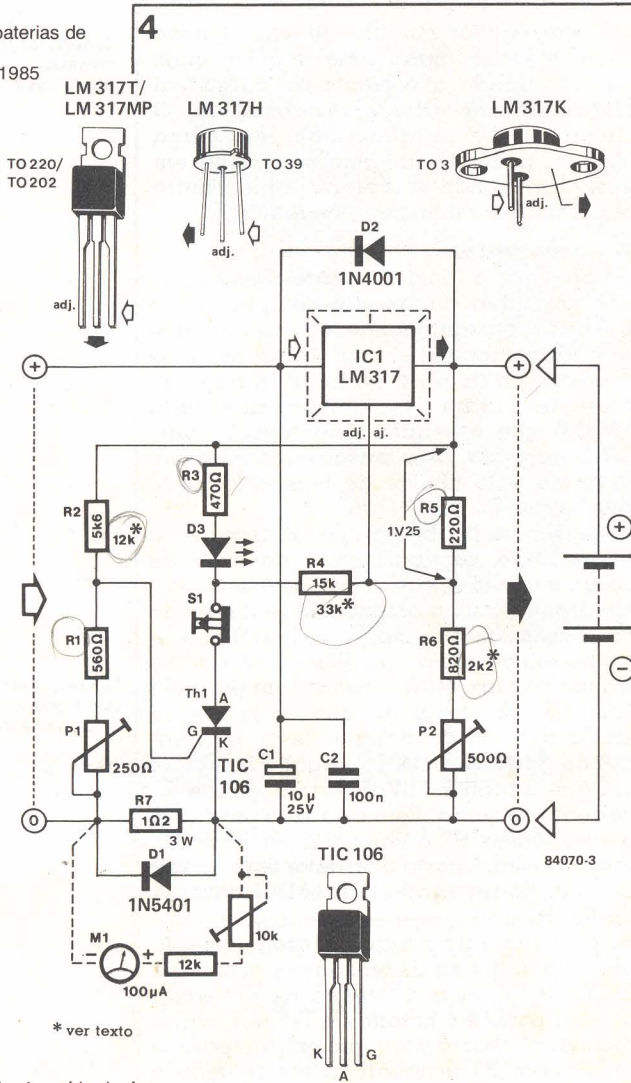


Figura 4. A tensão de saída do carregador, cujo circuito se mostra aqui, é ajustada automaticamente, dependendo da corrente que flui através da bateria a carregar. Se M1 for incluído, a resistência variável de 10 k deve ser ajustada de modo a que um amperímetro ligado entre as linhas '0' ou 'E' e a bateria, e M1, leiam o mesmo valor.

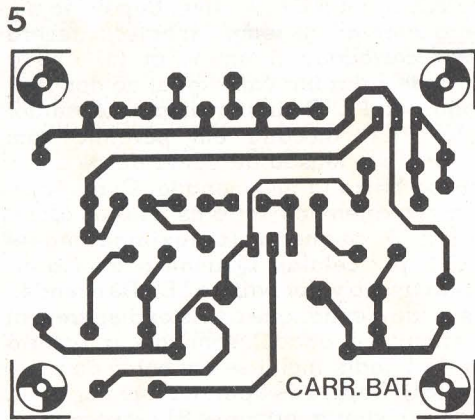
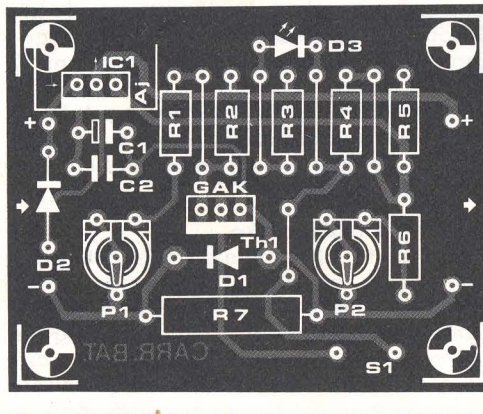


Figura 5. Desenho do circuito impresso e disposição dos componentes para o carregador de baterias.



¹ Corrente à qual o circuito comuta da tensão de carga alta para a tensão baixa.

versão de 12 V, sendo o outro para a versão de 6 V do circuito. O integrado deve ser montado com um dissipador, dada a sua tendência para aquecer. O valor de R7 depende da capacidade das baterias a carregar, como se verá adiante.

O circuito deve ser alimentado com uma tensão rectificadada e bem filtrada de pelo menos 3 V acima da tensão de saída do regulador. A alimentação usada deve poder fornecer pelo menos 1/10 da capacidade de corrente da bateria, se bem que este valor não deve exceder 1,5 A (acima deste valor entra em acção o limitador de corrente interno do LM317). Este valor de limitação de corrente depende do tipo exacto do regulador usado. Assim, para o LM317K e para o LM317T é 1,5 A, mas já só é 0,5 A para o LM317H e para o LM317M. O valor de R7 é calculado através de $R7 = 0,3 V / I_{comutação}$. A corrente de comutação¹ pode ser ajustada para um valor qualquer. Um compromisso razoável seria que este fosse 1/10 ou mesmo 1/20 de capacidade nominal da bateria (fig. 3).

O circuito deve ser agora ajustado com a alimentação ligada, mas sem nenhuma bateria ligada. Se tudo estiver a funcionar, o tiristor deverá conduzir e D3 acender. Ligue agora um voltímetro preciso, de preferência digital, na saída e ajuste P2 até que o mesmo leia exactamente o número de elementos multiplicado por 2,3 V. Assim, 3 elementos necessitam de 6,90 V e 6 elementos de 13,8 V.

Premir S1 e mantê-lo premido, medindo de seguida a tensão de saída, que deve ser o número de elementos vezes 2,4 V (3 elementos — 7,35 V e 6 elementos — 14,7 V). Se a tensão não estiver perto deste valor, pode ter de se mudar R4 e reajustar P2. O ajuste final consiste em acertar o ponto de comutação com P1. O modo mais óbvio de o fazer é ligar uma bateria parcialmente descarregada ao carregador; rodar a seguir o cursor de P1 completamente, na direcção de R1, e premir S1 para iniciar uma carga com tensão alta; medir agora a corrente que passa na bateria (ligando um voltímetro em paralelo com R7; $I = U/R7$) e verificar de vez em quando, por exemplo de hora em hora, se a corrente desceu ou não até ao valor desejado. Quando isto suceder, P1 deve ser ajustado até que o LED comece a acender. O carregador estará então pronto a ser usado.

O uso deste circuito é muito simples:

- Ligar a alimentação ao carregador. O LED deverá acender.

- Se se desejar uma carga rápida, premir S1. O LED não estará então aceso.

- Depois de um certo tempo, D3 acenderá, indicando que o ponto de comutação foi passado, e que o carregador está a carregar a bateria a uma velocidade normal.

Finalmente, uma nota acerca das características apresentadas neste artigo. Em princípio só se aplicam a baterias de chumbo da General Electric, mas muitas baterias parecidas têm o mesmo tipo de características. São apenas incluídas neste artigo para indicar o tipo de curva a esperar.

Literatura: manual da General Electric sobre baterias de chumbo seladas.

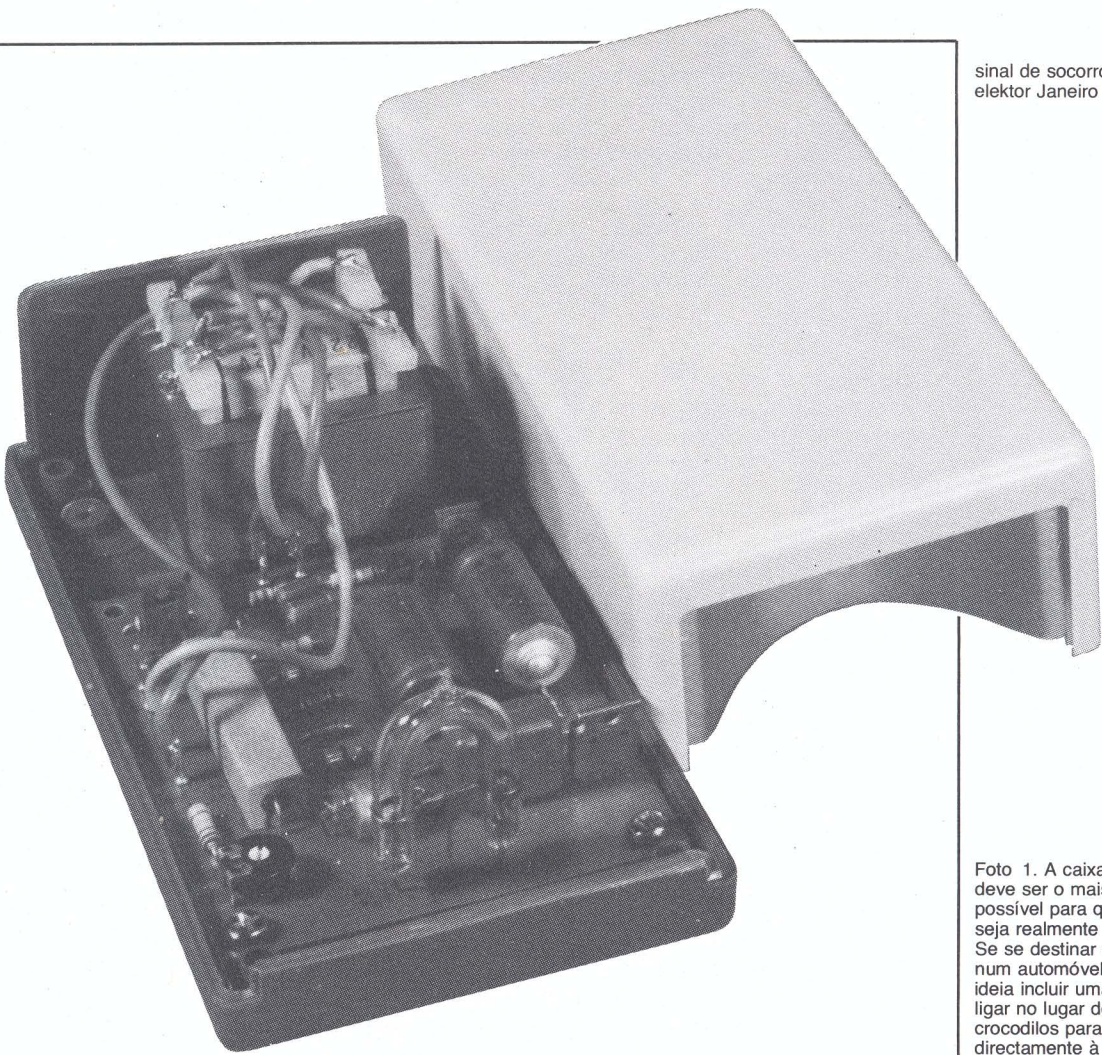


Foto 1. A caixa de plástico deve ser o mais pequena possível para que o circuito seja realmente portátil. Se se destinar a ser usado num automóvel, não será má ideia incluir uma ficha para o ligar no lugar do isqueiro, ou crocodilos para ligar directamente à bateria.

sinal de socorro portátil

Quem é que, numa noite de Verão, não ficou já surpreso por ver uma luz a brilhar ao longe? Normalmente não se trata de uma estrela (mas também não é nenhum OVNI, não senhor), mas sim as potentes luzes que indicam a presença de um aeródromo a 30 ou 40 km. No campo da aeronáutica, assume-se que as luzes devem ser vistas a essas distâncias, mas não há motivo para se não aplicar o mesmo princípio noutros fins.

O tubo de gás raro, também usado em estroboscópios, é capaz de produzir uma luz muito intensa, ultrapassada apenas pela do laser. No entanto, e ao contrário do laser, tem um consumo energético muito baixo dado que, apesar de os relâmpagos serem de elevada intensidade, são muito rápidos. Este facto levou-nos à ideia de o usar como base para um 'sinal de socorro' portátil, que pudesse ser usado para atrair a atenção de alguém que possa encontrar-se por perto.

Conceito geral

Os diferentes blocos funcionais do circuito encontram-se bem patentes no diagrama de blocos da fig. 1. Podemos usar dois tipos diferentes de alimentação: quer uma

bateria de chumbo (de carro ou barco) de 12 V ou 4 pilhas secas de 1,5 V em série. A tensão escolhida é aplicada a um conversor, dando uma saída de 220 V. Este é constituído, essencialmente, por um multivibrador astável de potência e um transformador com tomada média no primário.

Este primário é alimentado pela baixa tensão, originando os 220 V no secundário. De notar a disposição do transformador, típica deste tipo de aplicação.

O próximo passo é o duplicador de tensão, ao qual é ligada a saída do transformador. A saída do duplicador é completada com uma resistência ajustável usada para variar a frequência com que ocorrem os relâmpagos. A outra extremidade da dita

uma lâmpada de emergência para o condutor com problemas no motor, para o navegador em apuros ou para o montanhista encurralado

resistência é ligada a dois diacs em série que limitam a tensão. Um dos diacs continua ao corte entre -30 V e $+30\text{ V}$, conduzindo assim que a tensão ultrapasse um destes valores. Isto origina um pico de corrente que dispara o tiristor no bloco seguinte. Quando o tiristor dispara, o transformador de alta tensão a ele ligado provoca a ignição do gás raro.

O circuito

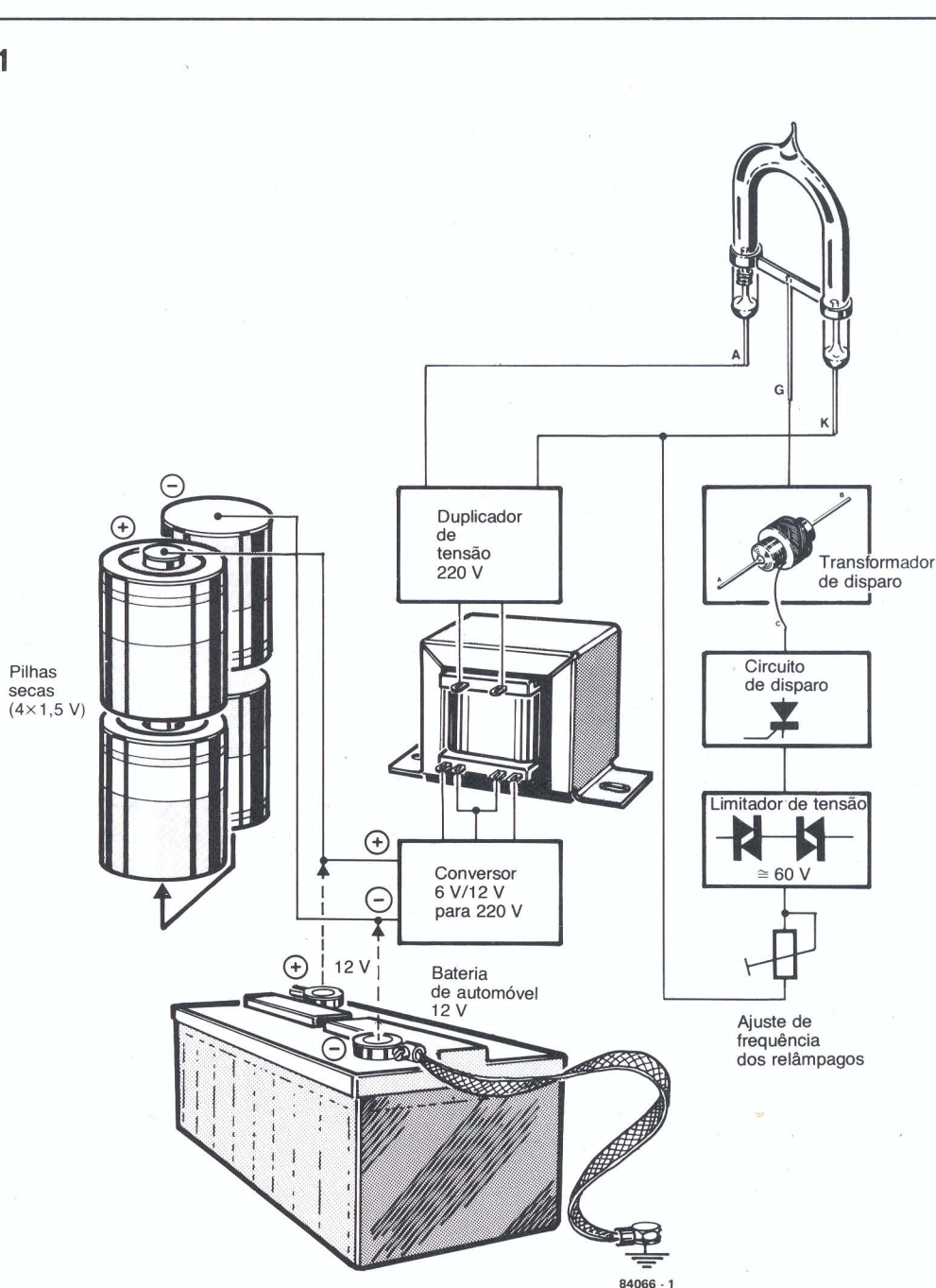
O esquema da fig. 2 é quase tão simples quanto o diagrama de blocos que acabamos de ver. A tensão fornecida pela bateria do automóvel ou pelas pilhas secas é aplicada aos pontos $+U_b$ e 0. O multivibrador formado por T1 e T2 contém duas

malhas RC, R7/C4 e R8/C5, que determinam a frequência de operação (neste caso é 80 Hz). A saída é ligada a dois ramos simétricos.

O transformador Tr2 não pode, como é óbvio, ser alimentado directamente por T1 e T2, dado que as correntes de colectores destes são muito baixas, apenas alguns mA. Isto explica a presença dos andares de potência nos emissores de T1 e T2. Um dos andares é formado por T3, cuja corrente de base permanece baixa mesmo quando o transistor conduz, enquanto que a corrente de colectores é elevada. Existe um andar correspondente a este (T4) no outro lado do multivibrador e o colector de cada um destes transistores de potência alimenta metade do primário do transformador Tr2.

Figura 1. Tal como o diagrama de blocos mostra, este circuito pode ser alimentado quer a partir da bateria do automóvel, quer a partir de 4 pilhas secas. Usam-se dois transformadores, um para disparar o tubo de xénon e o outro é de 220 V, com 6 V ou 12 V no enrolamento secundário. Como a baixa tensão é aplicada neste, ele transforma-se no primário e à saída do transformador temos 220 V.

1



A principal razão de existência de R5 é limitar a corrente de base de T3 a um nível razoável enquanto o transistor conduz, permitindo R9 que este transistor seja colocado ao corte através de T1, rapidamente. Como se verá mais adiante, estes transistores de potência não vão precisar de dissipador, uma vez que é improvável que aqueçam muito.

Deslocando-nos agora para Tr2, vemos que a indutância formada pelo enrolamento primário deste transformador é carregada quando T3 conduzir. A energia vai continuar armazenada quando o transistor estiver ao corte, sendo no entanto originados picos de corrente. Se não fosse a presença de D5, estes seriam o suficiente para destruir T3. Enquanto metade do primário de Tr2 está a ser carregada, a outra metade transmite a energia que acumulou, induzindo-se assim uma onda quadrada no secundário.

Esta tensão é rectificadada pelos diodos D1 e D2. As resistências (R2 e R3) em série com estes protegem-nos contra excessos de corrente quando C1 e C2 estão descarregados, o que os destruiria. A combinação destes 2 diodos com os condensadores forma um duplicador de tensão, existindo uma diferença de potencial de aproximadamente 620 V entre o '+' de C1 e o '-' de C2. Essa tensão vai aparecer aos terminais do tubo La1, e aproximadamente metade deste valor irá aparecer na junção C1/C2/R1/R4. A carga do condensador C3 é controlada por P1, formando estes dois elementos como que uma base de tempo. Um par de diacs em série com P1 apresentam uma alta impedância quando não conduzem. O tempo de carga de C3 depende da posição de P1. Assim que o limiar de tensão dos diacs ocorre (≈ 60 V para o par) o tiristor é disparado pelo impulso que lhe chega à porta ('gate'). O condensador C3 descarrega-se bruscamente através de Th1, o que origina um certo impulso no primário do transforma-

dor Tr1. Este impulso surge no secundário como uma tensão muito elevada, mais de 1 kV, suficiente para o tubo de xénon emitir um relâmpago.

A corrente da porta do tiristor Th1 é limitada pela resistência R1. Ajustando P1, a frequência dos relâmpagos pode ser variada entre 1 e 15 relâmpagos por segundo. Esta frequência depende, até certo ponto, da tensão fornecida pela bateria.

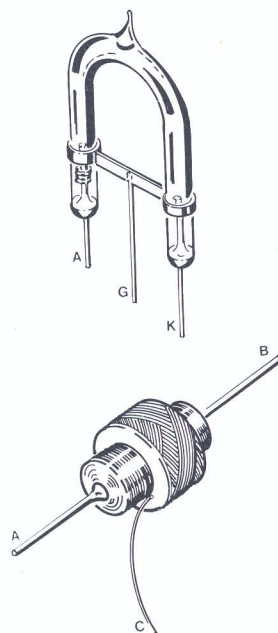
Pormenores de construção

O circuito pode ser montado num circuito impresso como mostra a fig. 3. Os vários pontos de ligação do transformador Tr2 estão claramente assinalados no esquema de implantação dos componentes (fig. 3b). Se o circuito for alimentado através de 4 pilhas secas de 1,5 V, necessitamos de um transformador de duas vezes 6 V/800 mA (4,8 VA). Se se usar a bateria de automóvel, vamos necessitar de um transformador de duas vezes 12 V/400 mA (4,8 VA). Os pontos X e Y são ligados ao secundário de Tr2, pois são pontos de 220 V. Os pontos '+' e '0' são a alimentação, sendo ligados de acordo com a bateria escolhida. Verifique, ao introduzir a lâmpada de xénon, se a polaridade desta está correcta (normalmente o ânodo vem indicado com um ponto).

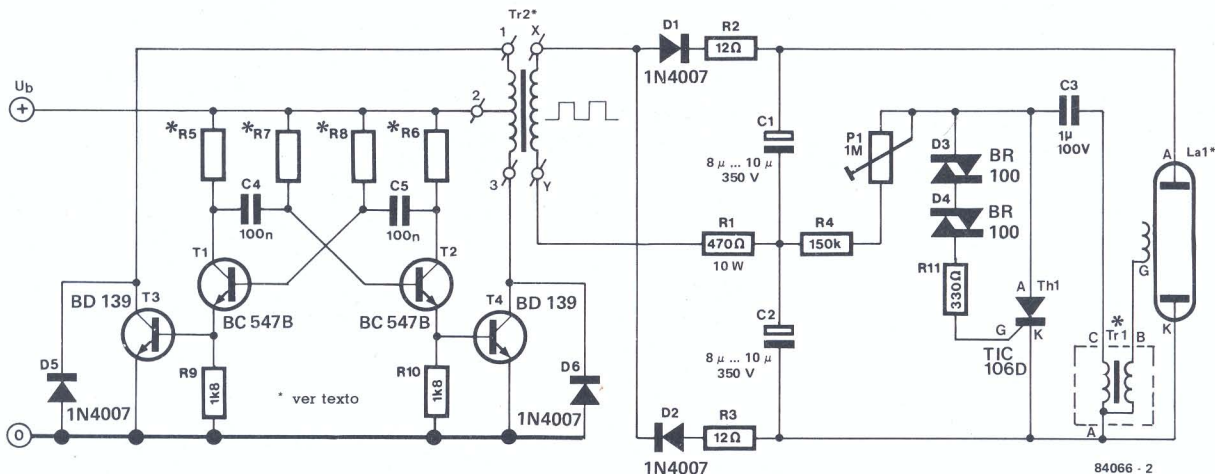
A grande vantagem deste circuito está no tamanho: por ser muito pequeno, pode ser colocado numa pequena caixa, *que deverá ser de plástico devido à alta tensão presente*, sendo então realmente portátil. Terminada a montagem do circuito, com a colocação deste dentro da caixa, deverá-se fazer um buraco na caixa (por estranho que pareça) para que a luz saia. A fotografia no início do artigo mostra o resultado final. Se se desejar aumentar o alcance da lâmpada, facilmente se coloca um reflector atrás dela.

signal de socorro portátil
elektor Janeiro 1985

Figura 2 Em princípio qualquer tubo de xénon funciona neste circuito, desde que acompanhado do transformador de disparo adequado. Naturalmente, quanto maior for a potência da lâmpada tanto maior será o brilho do relâmpago



2



84066 - 2

Lista de material

Resistências:

R1 = 470 Ω /10 W
R2, R3 = 12 Ω
R4 = 150 k
R5, R6 = 820 Ω se Ub = 6 V ou 1k8 se Ub = 12 V
R7, R8 = 47 k se Ub = 6 V ou 100 k se Ub = 12 V
R9, R10 = 1k8
R11 = 330 Ω
P1 = resistência ajustável de 1 M Ω

Condensadores:

C1, C2 = 8...10 μ /350 V electrolítico
C3 = 1 μ /100 V
C4, C5 = 100 n

Semicondutores:

D1, D2, D5, D6 = 1N4007
D3, D4 = BR 100 diac
T1, T2 = BC 547B
T3, T4 = BD 139
Th1 = TIC 106D

Diversos:

La1 = lâmpada de xénon
Tr1 = transformador de disparo para La1
Tr2 = transformador:
(2 \times 6 V/800 mA para Ub = 6 V ou 2 \times 12 V/400 mA para Ub = 12 V

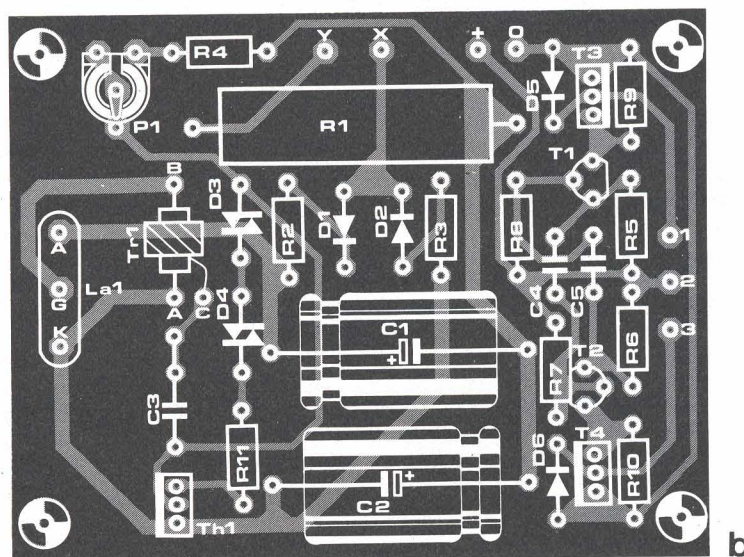
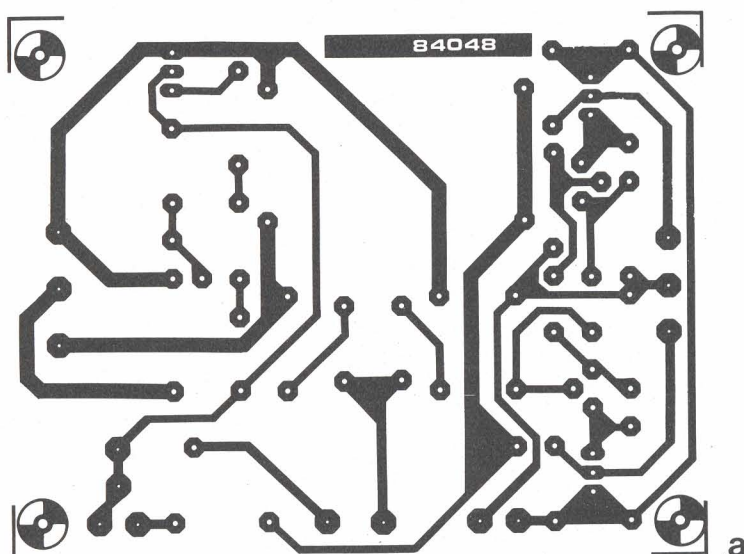


Fig. 3. O tubo de gás pode ser montado no circuito impresso, como mostra a fig. 3b, ou separadamente, dependendo do tipo de caixa usado. Para evitar confusões, ao colocar os componentes, é importante salientar o facto de que os diacs não têm polaridade.

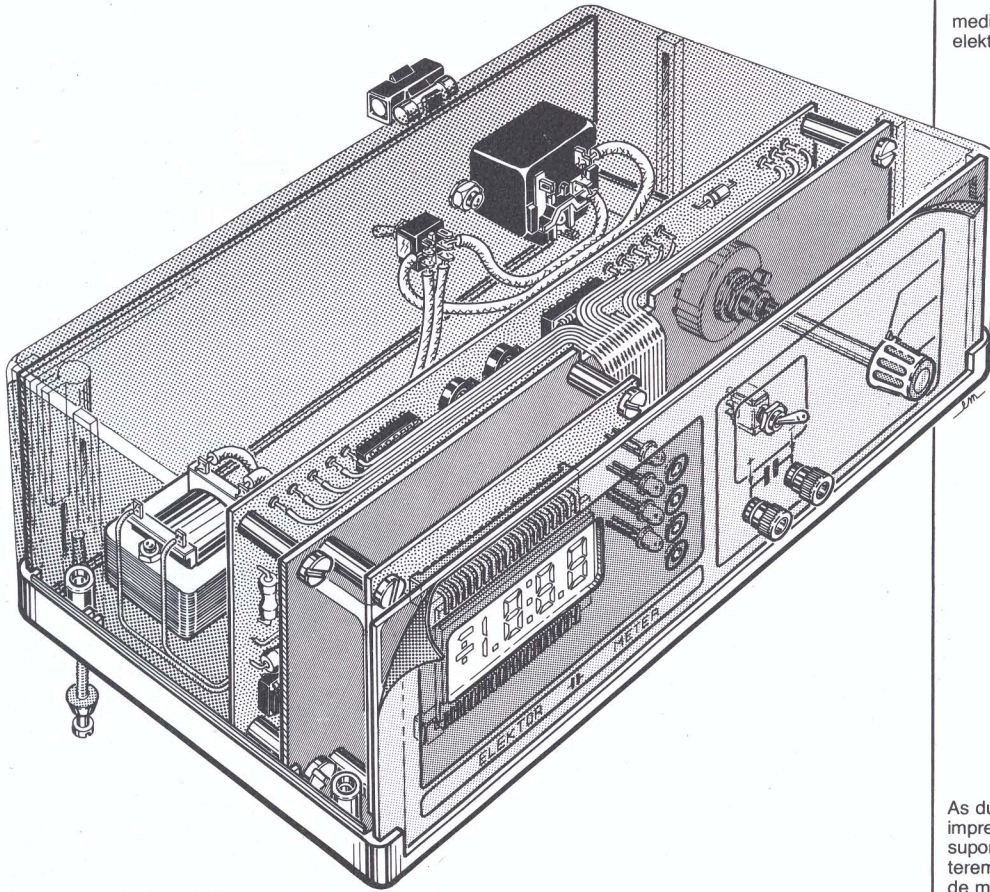
Aplicações

O tempo de operação deste circuito é uma das suas características mais importantes. Se for alimentado com a bateria do seu carro, não deve haver motivos de preocupação, porquanto deverá (esperamos!) aparecer alguém em seu socorro muito antes que a bateria do carro comece a falhar. Se, pelo outro lado, usar 4 pilhas secas em série, é de esperar uma operação contínua de 4 horas. A adição de um interruptor melhora bastante esta situação, claro. A sinalização poderá então ser iniciada apenas quando houver hipótese de alguém a poder ver. As aplicações possíveis para este circuito são muitas e variadas. Montanhistas ou espeleologistas podem levá-lo consigo, para o caso de um acidente. Outro uso óbvio é nos carros, uma vez que os relâmpagos gerados são muito brilhantes, sem no entanto ofuscarem. Pode ser-lhe útil também para indicar a sua posição, se for passear de barco e precisar de ajuda.

Existe um ponto muito importante, no que diz respeito ao circuito, nomeadamente o facto de existir uma tensão muito elevada, em particular nos terminais de C1 e C2, como antes se referiu.

De forma alguma você deve começar a trabalhar com o circuito enquanto esta tensão estiver presente. Deve dar-se tempo aos condensadores para descarregarem completamente ou então forçar a descarga curto-circuitando os terminais com um troço de fio de cobre muito bem isolado.

Toda a gente sabe, evidentemente, que não irá existir motivo nenhum para haver necessidade deste circuito; «O meu carro tem uma boa assistência e nunca falha», diz você, ou ainda «Eu nunca vou fazer montanhismo quando o tempo muda de repente», só que «o diabo tece-as», e este circuito pode ajudar a fazer pender o prato da balança para o seu lado.



"Compra especial em grande quantidade: 250 condensadores sortidos ao preço da chuva!" Um anúncio típico de uma firma comercial de electrónica saldando um 'stock' por encomenda postal. Uma oferta tentadora para aqueles para quem a electrónica é um 'hobby'. Mas será alguma vez capaz de saber exactamente o que comprou? O nosso medidor de capacidades permitir-lhe-á não se preocupar com essa questão.

Os condensadores são, sobretudo, utilizados como elementos de bloqueio, filtragem ou de desacoplamento, e ainda como componentes na determinação de frequências em aplicações de engenharia de RF (alta frequência) e AF (audiofrequência). Se forem usados em filtros, devem ter valores tão próximos quanto possível dos

As duas placas de circuito impresso localizam-se neste suporte de alumínio. Depois de terem sido interligadas, a placa de medida é ligada ao painel frontal. A montagem resultante pode então encaixar-se convenientemente nas ranhuras existentes para o efeito.

medidor de capacidades

- Alcances de fim de escala: 200 pF; 20 nF; 2µF; 200 µF; 2000 µF; 20 mF.
- Precisão: 1% (se calibrado com um condensador de referência de 1%). 10...15 por cento no campo de medida de 20 mF.
- Leitura indicada num indicador de cristal líquido de 3 1/2 dígitos (LCD).
- A corrente de fuga do condensador não afecta a leitura.
- Medida de capacidades inferiores a 1 pF.
- Medida de capacidades de varicaps (diodos de capacidade variável).
- Tempo de medição não superior a 1 s.
- Medição à frequência nominal de acordo com as especificações dos fabricantes (excepto na escala de 20 mF).
- Pode ser usado com pontas de teste (excepto na escala de 200 pF).

calculados. Isto, normalmente, implica a utilização de condensadores de elevada estabilidade, mas o seu valor exacto pode, obviamente, ser determinado por alguns instrumentos de medida e é aqui que o nosso medidor de capacidades mostra a sua utilidade! Ele permitir-lhe-á determinar o valor exacto dos condensadores fácil e convenientemente. O medidor de capacidades também servirá, evidentemente, para lhe indicar quando um condensador suspeito deverá ou não ser substituído. O medidor é um instrumento de precisão com um indicador ('display') de cristal líquido de 3 1/2 dígitos que permite a medida de capacidades de 0,1 pF a 20 mF em seis escalas de diferentes alcances.

medidor de capacidades...
... para descobrir os tais «farads» esquivos!

Medição de capacidades

Nos primeiros tempos da electrónica, os valores dos condensadores e bobinas eram determinados por medidas de impedância em circuitos em ponte. Tais pontes de medida, para além de um oscilador, uma fonte de alimentação e um amplificador de medida sensível, continham também condensadores e bobinas de referência bastante precisos e, portanto, dispendiosos. Para além disso, funcionar correctamente com estas pontes não era tarefa fácil. Não se pode, contudo, pôr em

dúvida a sua superioridade. Por exemplo, elas possibilitam a determinação rápida de outros factores para além do valor em si, tal como o factor Q e as perdas inerentes, que são igualmente importantes para o cálculo da impedância de um circuito. Estes factores, no entanto, não têm normalmente grande importância para o utilizador normal.

Simple e fáceis de operar, os medidores de capacidades necessitam de inserir o condensador de valor desconhecido, C_x , num circuito oscilador. A frequência do sinal resultante é medida com um contador de frequência ou um voltímetro (depois da conversão numa tensão proporcional). Uma escala apropriadamente calibrada nestes instrumentos possibilita a leitura directa do valor do condensador. Um método diferente de medida está ilustrado na figura 1. O objectivo deste método é que a capacidade desconhecida, C_x , depois da diferenciação do sinal de entrada (por C_x/R_s), seja determinada através da medição de uma tensão. Fazendo o valor de R_s muito menor que a impedância X_c , o valor de C_x , pode ser calculado a partir de

$$C_x = U_1 / 2\pi f_0 R_s U$$

em que π , f_0 , R_s e U são constantes conhecidas, pelo que apenas o valor da tensão de medida U tem que ser introduzida.

Não quererá com certeza recorrer à utilização de uma caneta, papel e uma calculadora de bolso, sempre que queira medir um condensador, mas sim ler directamente o valor da sua capacidade. O diagrama da figura 1 é, portanto, alargado ao da figura 2.

A onda triangular de saída do gerador é transmitida a C_x , que foi ligado num circuito diferenciador. A saída deste circuito é uma onda quadrada, cuja amplitude é proporcional ao valor de C_x (tal como U_1 na figura 1). Esse sinal é rectificado num rectificador selectivo de fase síncrono: o nível da tensão resultante é medido por um voltímetro digital.

O rectificador selectivo de fase funciona da seguinte forma: a onda quadrada de saída do diferenciador é aplicada ao interruptor electrónico ES5, em fase com a saída rectangular do gerador, e ao interruptor electrónico ES6, em oposição de fase com essa mesma saída. Os interruptores estão sincronizados com a onda triangular e apenas passa a alternância positiva das ondas quadradas. As duas ondas quadradas resultantes são adicionadas originando a uma tensão contínua. A relação entre as ondas está ilustrada na figura 3. Os picos nas ondas rectangulares (a tracejado) são causados pela corrente de fuga através de C_x . Esta corrente, devida à saída triangular do gerador, não afecta a medição. Em primeiro lugar, ela desaparece em grande parte na "construção" do nível médio (figura 3B) e, em segundo lugar, não é aceite pelo rectificador selectivo de fase, porque está desfasada de 90° em relação à corrente triangular. Num circuito ideal, o sinal triangular sobreposto à tensão contínua (figura 3C) não aparece.

1

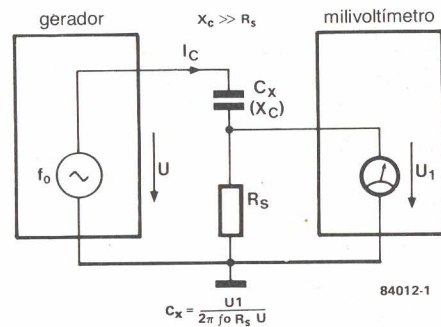


Figura 1. Ilustração de como se pode determinar o valor de uma capacidade através da medição de uma tensão. Por exemplo, se $U = 3 \text{ V}$, $f_0 = 1 \text{ kHz}$, $R_s = 100 \Omega$, $R_s = 100 \Omega$, e U_1 (medido) = 3 mV , $C_x = 1,6 \text{ nF}$.

2

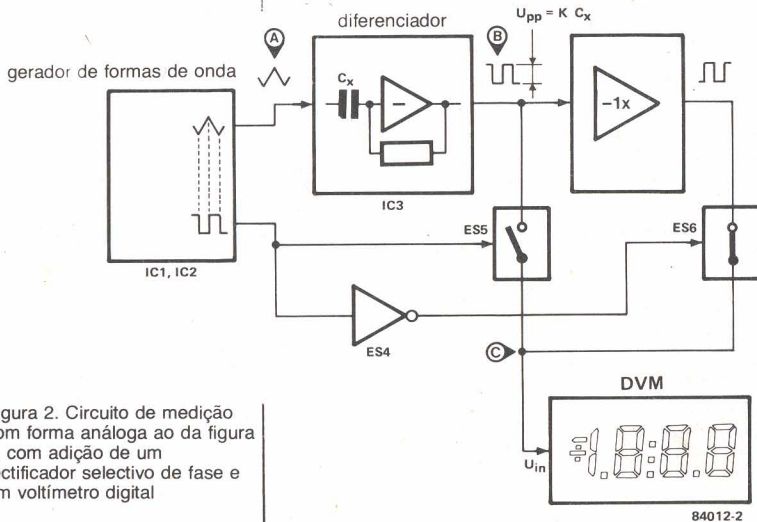


Figura 2. Circuito de medição com forma análoga ao da figura 1, com adição de um rectificador selectivo de fase e um voltímetro digital

3

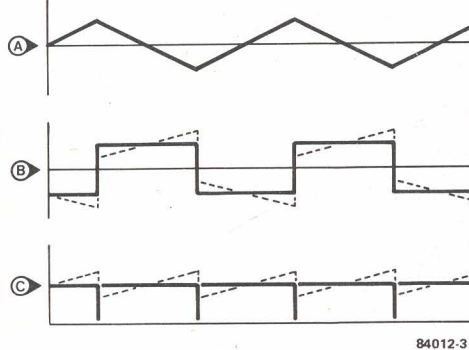


Figura 3. A tensão triangular A é produzida no gerador de formas de onda. Depois de ter sido diferenciada por C_x , resulta a tensão rectangular B, que pode ter uma componente sobreposta (a tracejado) causada por correntes de fuga. A tensão rectificada C já não apresenta, praticamente, esta componente de fuga induzida, que é na sua maior parte removida pelos circuitos de rectificação.

Diagrama do circuito

O gerador de formas de onda é construído com base em dois 'Ampops': um 'Schmitt trigger' (IC1) e um integrador (IC2). Quando a saída do integrador atinge o nível superior de disparo do 'Schmitt trigger' a sua entrada é invertida. O nível de saída de IC2 decresce então, até que o nível inferior de disparo do 'Schmitt trigger' é atingido. Desta forma IC1 produz um sinal rectangular e IC2 um triangular. A tensão de saída de IC2 é o sinal de teste para C_x e está ligada à entrada inversora do diferenciador IC3. A saída do diferenciador é, portanto, uma tensão rectangular, cuja amplitude é proporcional ao valor de C_x.

O rectificador selectivo de fase consiste nos interruptores electrónicos ES5 e ES6 que obtêm os seus sinais "directo" de IC3 e "invertido" de IC4. O sinal de controlo para os interruptores é tirado de IC1 e fornecido directamente para ES5 e invertido (por ES4) para ES6. Os sinais de saída

de ES5 e ES6 são adicionados e conduzidos para o voltímetro digital através de R20 (ver fig. 5).

O filtro passa-baixo formado por P1, R6 e C2 origina um pequeno sinal triangular a partir da onda quadrada de saída de IC1, o qual é aplicado à entrada de IC3 através de C3. Como o sinal de teste está em oposição de fase com esta tensão, a inevitável capacidade parasita nos terminais de teste desaparece pura e simplesmente. Na prática, isto significa: ajustar P1 com os terminais de teste em aberto de tal forma que o módulo de medição indique '0'. Se se seleccionar o campo de medida errado, IC5 liga o interruptor ES7 num determinado nível de entrada. Quando isso acontece, uma tensão contínua elevada é aplicada ao módulo de medição através de R21 e o indicador apresenta sobrecarga.

Quando o valor de C_x é demasiado elevado para o campo de medida seleccionado, IC3 deixa de funcionar como dife-

medidor de capacidades
elektor Janeiro 1985

$$f_{a \dots c} = \frac{R_2}{4R_1C_6(P_2+R_8)}$$

$$f_{d,e} = \frac{R_3}{4R_1R_7C_6}$$

$$f_f = \frac{R_3}{4R_1R_7(C_4+C_5+C_6)}$$

4

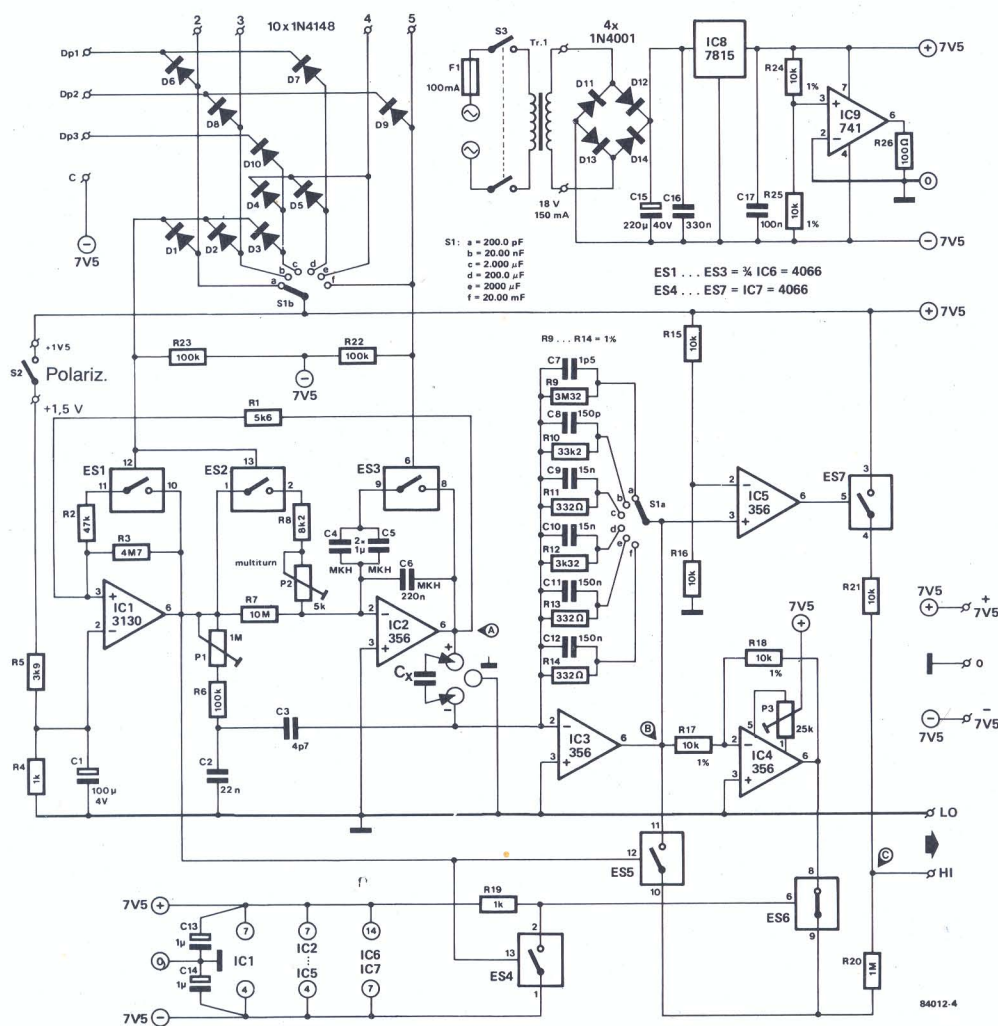


Figura 4. Esquema do circuito principal, onde o gerador de formas de onda consiste em IC1 e IC2, o diferenciador em IC3, e o rectificador selectivo de fase em ES4, ES5, ES6 e IC4. O comutador S1 e os interruptores ES1... ES3 seleccionam o campo de medida. O interruptor S2 permite a obtenção de uma tensão de polarização aos terminais de teste de C_x. IC5 e ES7, juntos, formam um detector de sobrecarga.

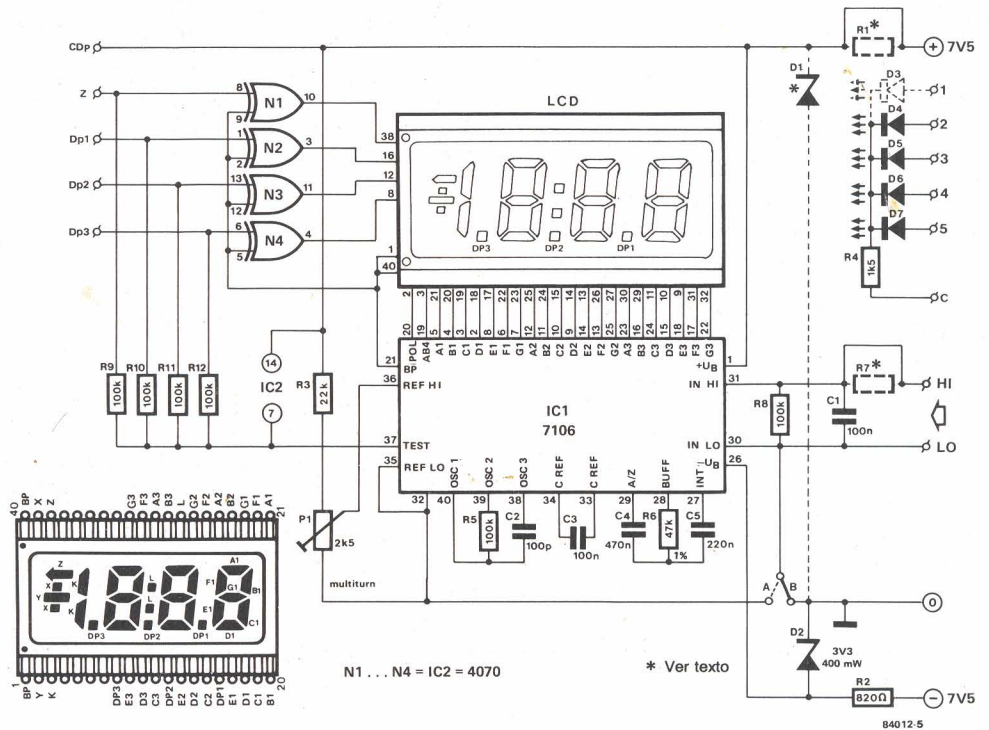


Figura 5. Voltímetro digital constituído por IC1 e por um indicador de cristal líquido (LCD). Este circuito pode ser usado independentemente como aparelho de medida.

reenciador passando a funcionar como comparador para o sinal triangular na sua entrada. Como consequência surge um sinal rectangular na saída de IC3 desfasado de 90° em relação ao sinal que surgiria em condições correctas. Nesta situação o rectificador não terá sinal na sua saída e o módulo apresenta o valor '0'. Mais algumas notas acerca dos campos de medida e dos sinais de teste: o comutador S1 é o selector de campos de medida. Para condensadores entre 0 e 2 μ F, a amplitude do sinal triangular é de cerca de 1,8 V_{pp} a uma frequência próxima de 1000 Hz. Os interruptores ES1 e ES2 encontram-se então fechados. Isto permite a medição de todos os condensadores não electrolíticos em três campos de medida, sendo as condições de teste de acordo com as especificações dos fabricantes. Há, também, três campos de medida disponíveis para a medição de condensadores electrolíticos. Estas medições são efectuadas a frequência e tensão inferiores (f = 100 Hz, e U₁ = 18 mV_{pp}) e também de acordo com as condições de teste dos fabricantes. No campo 'f', a frequência é reduzida a 10 Hz (ES3 fechado), pois a corrente a 100 Hz será cerca de 72 mA, que é demasiada para o 'Ampop'. Como consequência, a precisão neste campo de medida é de apenas 10...15 por cento. Felizmente, isto não é assim tão grave, porque neste campo o valor exacto dos condensadores electrolíticos não é normalmente muito importante. Se for necessário medir o valor dum condensador

electrolítico no campo 'c', o interruptor S2 aumenta o sinal de teste de cerca de 1,5 V para assegurar que a tensão de teste neste campo seja sempre positiva. Nos outros campos, a tensão negativa é muito pequena (cerca de 9 mV_{pp}), e não causa problema.

No módulo de medição, representado na figura 5, o ponto decimal é comutado por S1b e pela matriz de díodos associada, e o campo seleccionado é indicado pelos LEDs D3...D7.

Construção

Primeiro que tudo, monte todas as resistências até à R11, inclusive, e todos os condensadores até ao C9, inclusive, sobre a placa de medida, representada na figura 6. Para C10 e R12 é preferível usar pinos para facilitar o processo de calibração.

Em seguida, coloque devidamente todos os componentes (excepto R1 e R7) na placa do módulo de medição, representada na figura 7. O indicador e os LEDs devem ser instalados do lado das pistas: solde os LEDs de forma a que fiquem a uma altura superior à do indicador LCD. Não solde os díodos D1 e D3 que não são necessários neste caso. Por último, coloque a ponte de ligação B.

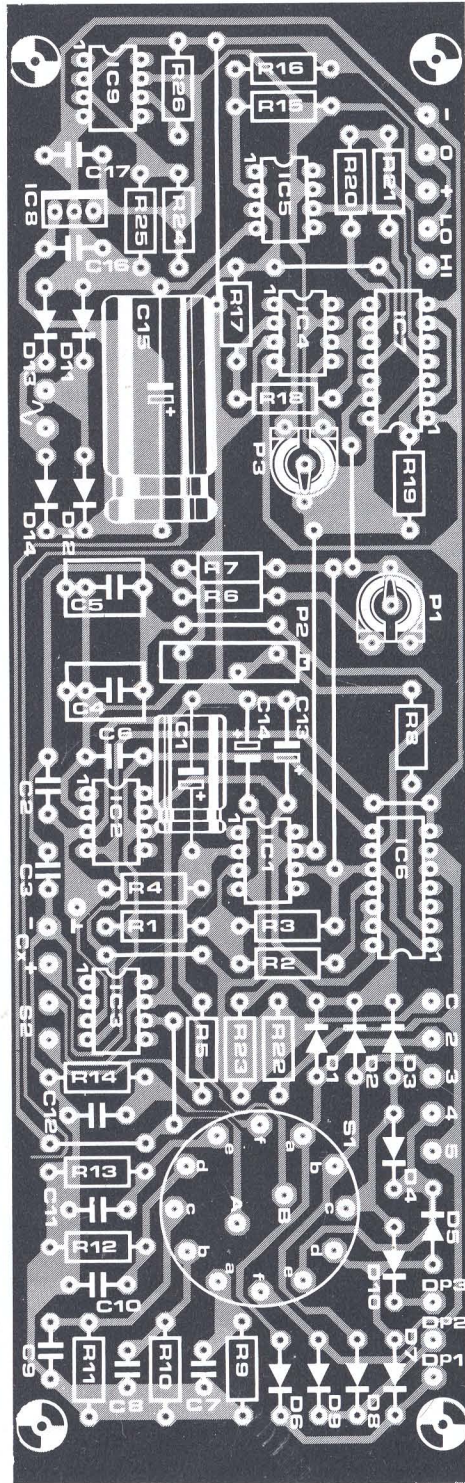
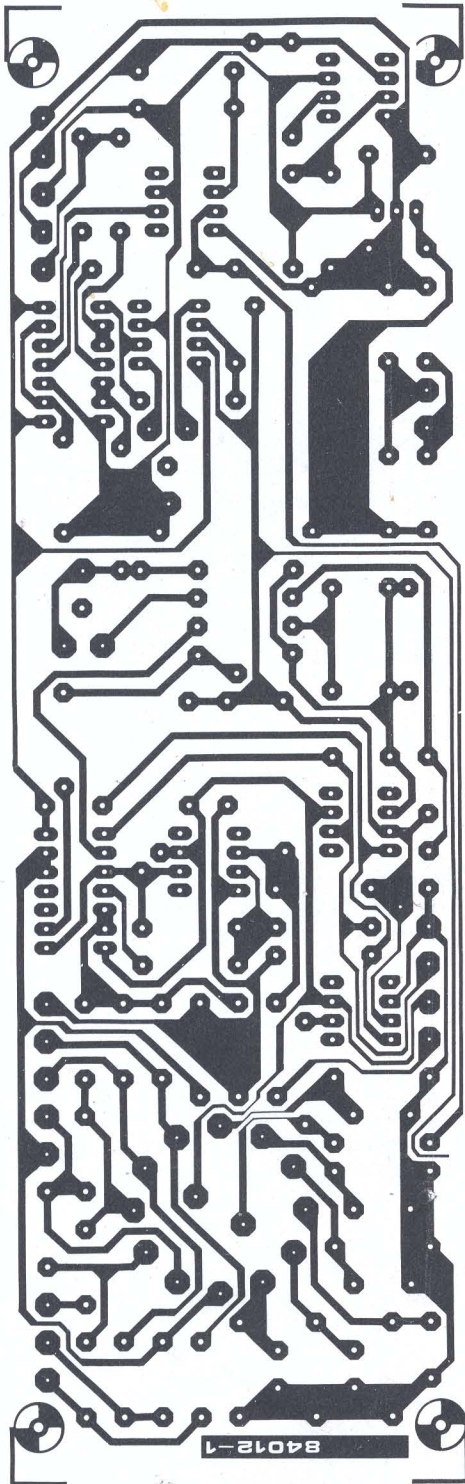
A ponte de ligação A não é utilizada bem como a entrada Z. É aconselhável que C15 e IC8 sejam montados do lado das pistas principalmente no caso de o veio do comutador rotativo que selecciona os campos de medida ser curto.

Placa principal:

- P1 ajuste de zero, no campo de medida 'a'
- P2 calibração dos campos 'a', 'b' e 'c'
- P3 ajuste de zero, nos campos 'b'... 'f'

Módulo de medição:

- P1 calibração do valor de referência



medidor de capacidades
elektor Janeiro 1985

Figura 6. Disposição dos componentes e desenho do circuito impresso para o circuito principal. O selector de campos de medida é soldado directamente na placa de modo a reduzir as capacidades parasitas.

Circuito principal – lista de componentes

Resistências:

- R1=5k6
- R2=47 k
- R3=4M7
- R4, R19=1 k
- R5=3k9
- R6, R22, R23=100 k
- R7=10 M
- R8=8k2
- R9=3M3, 1%
- R10=33 k, 1%
- R11, R13, R14=330 Ω, 1%
- R12=3k3, 1%
- R15, R16, R21=10 k
- R17, R18, R24, R25=10 k, 1%
- R20=1 M
- R26=100 Ω
- P1=1 M resistência ajustável miniatura
- P2=5 k resistência ajustável multivolta
- P3=25 k resistência ajustável miniatura

Condensadores:

- C1=100 μ/4 V
- C2=22 n
- C3=4p7
- C4, C5=1 μ
- C6=220 n
- C7=1p5
- C8=150 p
- C9, C10=15 n
- C11, C12=150 n
- C13, C14=1 μ/16 V
- C15=220 μ/40 V
- C16=330 n
- C17=100 n
- Condensador de 10 nF ± 1% (para a calibração)

Semicondutores:

- D1... D10=1N4148
- D11... D14=1N4001
- IC1=CA3130E
- IC2... IC5=LF 356N 4 LF356N
- IC6, IC7=4066 2 MEF4066
- IC8=7815
- IC9=741

Diversos:

- S1= Comutador rotativo de dois circuitos, seis posições
- S2= interruptor miniatura de alavanca
- S3= interruptor de alimentação
- Tr1= transformador de alimentação, secundário: 18 V/150 mA
- F1= fusível de 100 mA, acção retardada
- Caixa tipo 'Vero' 202-21035 F (n.º de código 75-1411D)
- Placa de circuito impresso 84012-1

Recomendamos também que se ligue um diodo tipo 1N4148 em série com cada um dos LEDs D4 a D7 para evitar possíveis falhas no funcionamento de ES1...ES3 devido às correntes de fuga dos citados LEDs.

A construção mecânica é efectuada mais facilmente se for seguido o esboço da figura 8. Utilizámos uma caixa tipo "Vero"

na qual o suporte de alumínio pode ser inserido facilmente depois da calibração. Ambas as placas de circuito impresso são montadas neste suporte: a placa do módulo de medição na frente e a do circuito principal na retaguarda. Este método assegura também a blindagem entre estes dois circuitos.

Os terminais com marcas idênticas nas

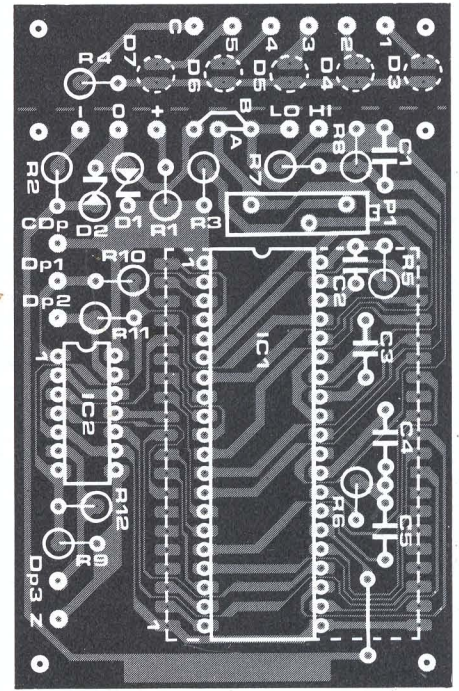
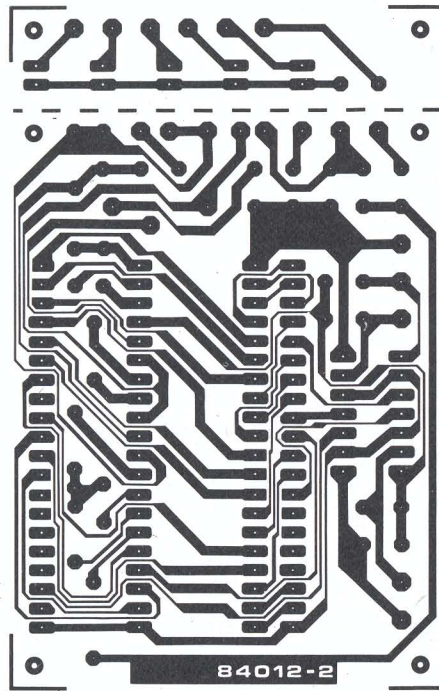


Figura 7. Disposição dos componentes e desenho do circuito impresso do módulo de medição. O indicador e os LEDs são montados no lado das pistas. Os díodos D₁ e D₃ não são necessários neste caso.

Módulo de medição – lista de componentes:

- Resistências
R1, R7 = pontes de ligação
R2 = 820 Ω
R3 = 22 k
R4 = 1k5
R5, R8...R12 = 100 k
R6 = 47 k
P1 = 2k5 resistência ajustável multivolta

- Condensadores:
C1, C3 = 100 n
C2 = 100 p
C4 = 470 n
C5 = 220 n

- Semicondutores:
D1, D3 = não são usados
D2 = diodo Zener 3V3/0,4 W
D4...D7 = LED
IC1 = ICL7106
IC2 = 4070
LCD = indicador de cristal líquido de três dígitos e meio
Placa de circuito impresso 84012-2

duas placas devem ser interligados com fios de comprimentos curtos, mas mantenha os terminais '1', 'CD_p' e 'Z' na placa do módulo livres. Os terminais de ligação de C_x devem ser ligados à placa principal por cabo blindado. A blindagem deste deverá ser soldada APENAS ao terminal de massa comum (⊥) junto dos pinos para C_x.

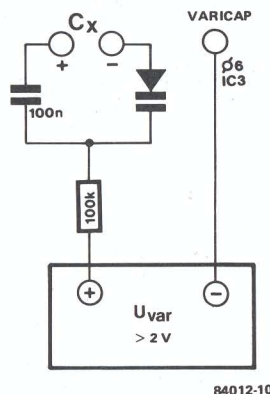
Finalmente, chegou a altura de ligar S2 à placa de medida e os terminais de massa do painel frontal e do suporte à massa. Monte em seguida o transformador, o interruptor de alimentação, o suporte de fusível e o respectivo fusível na caixa.

Afaste o transformador tanto quanto possível da placa de medida. Depois da aplicação das decalcomanias no painel frontal, este e o suporte podem ser inseridos nos encaixes existentes na caixa.

Calibração

Em primeiro lugar, coloque o selector do campo de medida, S1, na posição 'f' e ajuste P3 de forma a que o indicador registre zero. Em seguida, coloque S1 em 'a' e ajuste P1, na placa de medida, até obter, de novo, zero no indicador.

Desligue a alimentação do Medidor de Capacidades e solde uma resistência de 330 kΩ de elevada estabilidade (1%) na posição R12, e um condensador de 150 pF na posição C10 (ambos na placa principal). A seguir ligue um condensador de 1,5 μF (não electrolítico) aos terminais C_x. Coloque S1 em 'd', ligue a alimentação e anote o valor indicado. Depois, coloque S1 em 'c', e ajuste P2 de forma a que o indicador apresente o mesmo valor que acabou de anotar. A posição do ponto decimal é, por agora, irrelevante. Retire a resistência de 330 kΩ e o condensador de 150 pF e solde uma resistência de 3,3 kΩ e um condensador de 15 nF nos seus lugares. Finalmente, ligue um condensador de 10 nF, 1% de tolerância, aos terminais C_x, coloque S1 na posição 'b' e ajuste P1, na placa do módulo de medição, de tal forma que este registre exactamente 10,00 nF. Se o condensador de 10 nF utilizado tiver uma tolerância maior, os resultados das medições terão também tolerâncias maiores. A calibração fica, então, completada; todos os componentes deverão agora ser soldados no seu lugar.



84012-10

Figura 8. Circuito de teste para a determinação da característica de varicaps.

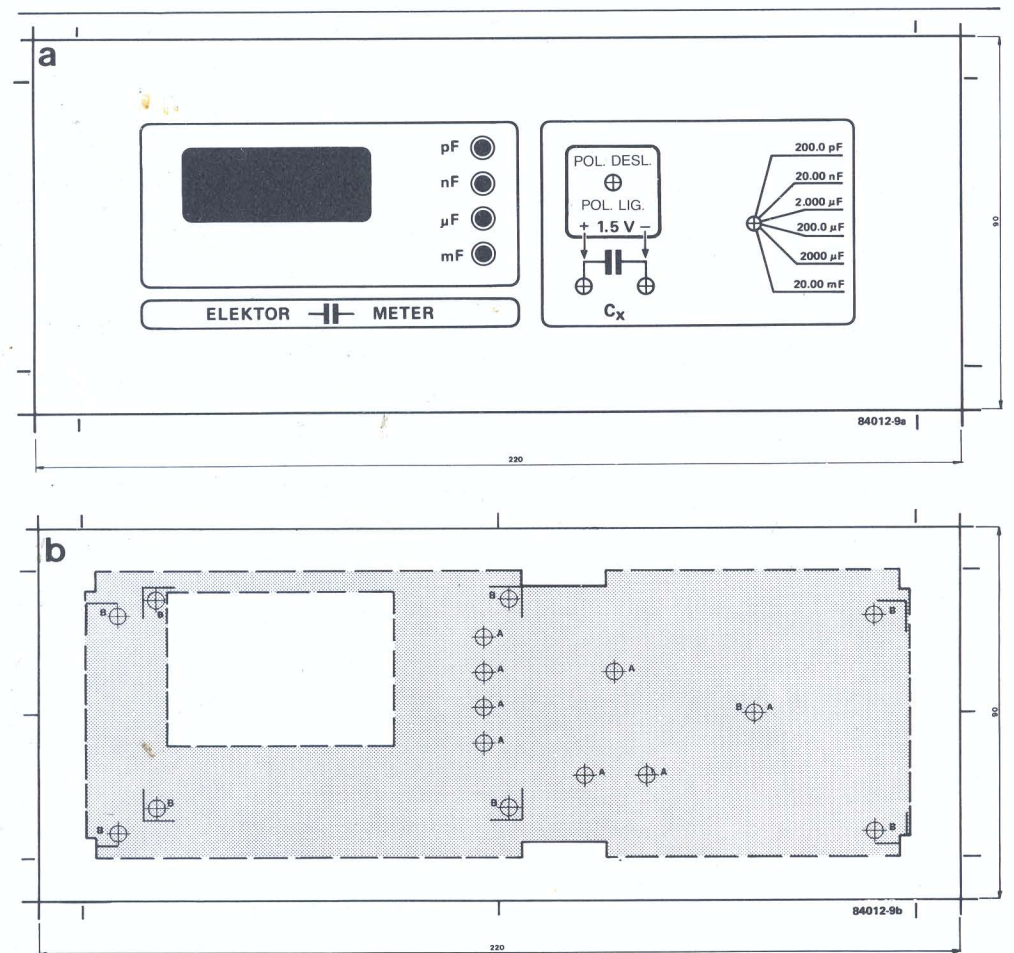


Figura 9. Suporte de alumínio e painel frontal. É possível utilizar um suporte diferente (ou até nenhum) se a caixa descrita nas listas de componentes não for usada.

Aplicações

O Medidor de Capacidades pode também ser usado como circuito adaptador para um voltímetro digital: o módulo de medição não é então necessário. A resistência R20 deverá ser de 100 kΩ em vez de 1 MΩ e um potenciômetro de 1 MΩ deverá ser ligado entre os terminais HI e LO. O sinal de saída será então obtido no cursor do potenciômetro. O novo potenciômetro será usado em vez de P1 para a calibração do circuito. Há apenas um óbice de importância secundária: o ponto decimal não aparece na posição correcta! Portanto, não se esqueça disto!

É também possível usar o Medidor de Capacidades na medição de varicaps (diodos de capacidade variável); no entanto será então necessário utilizar uma fonte de tensão variável. Um esquema para esta aplicação está representado na figura 8. A capacidade indicada é proporcional à tensão aplicada, o que torna possível determinar a característica do diodo. Deve ser tomada a precaução de não aplicar uma tensão inferior a 2 V, senão o diodo pode conduzir. Como o pino 6 de IC3 está ligado ao pólo de S1α, será, evidentemente, possível ligar um fio daí para um terminal de varicap que ficará montado no painel frontal.

Pode acontecer ocasionalmente que, quando estamos a medir a capacidade de um condensador com S1 regulado para um

campo de medida acima do valor dessa capacidade, o indicador digital apresente valores 'esquisitos'. Esse inconveniente pode ser remediado através da ligação de uma resistência de 100Ω entre o pino 6 de IC2 e o terminal + Cx.

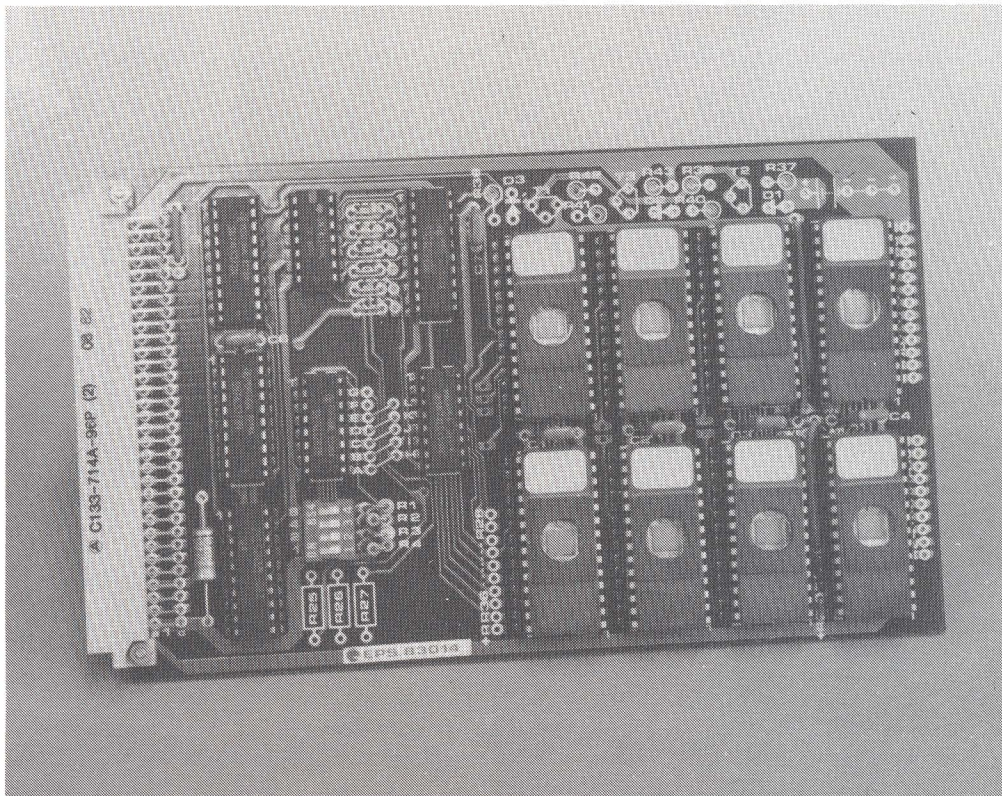
Importante!

Antes de ligar qualquer condensador, especialmente electrolítico, aos terminais Cx, certifique-se de que ele está completamente descarregado, ligando-lhe uma resistência em paralelo! Não use pontas de teste no campo de medida inferior ('α')!

Resumindo...

... algumas características relevantes do Medidor de Capacidades:

- Todas as capacidades são medidas à frequência correcta.
- As correntes de fuga têm uma influência desprezável nos resultados das medições.
- Os efeitos das capacidades dos fios condutores foram reduzidos de tal modo que podem ser medidos valores de capacidades inferiores a 1 pF.
- Depois de ter sido ligado o condensador a testar o valor da sua capacidade aparece em menos de um segundo: o que se mantém válido para valores acima de 1000 μF!



O contínuo desenvolvimento de «maiores» circuitos integrados de memória obriga a realizar, a intervalos regulares, novas, versáteis e mais potentes placas de RAM/EPROM. A placa de memória universal descrita neste artigo ajusta-se à maioria dos microcomputadores com barramento de 8 bits e aceita até 64 k de RAM ou EPROM. Sendo utilizadas RAMs do tipo CMOS, uma bateria de apoio protegerá os conteúdos de memória por um tempo considerável, assegurando a manutenção de dados quando o computador é desligado (ou há uma falha na alimentação).

placa de memória universal

64 K RAM
e/ou
EPROM com
apoio por
bateria

A memória do computador

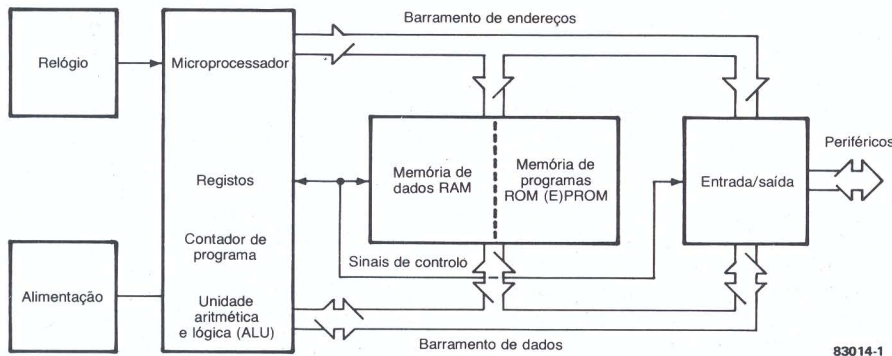
Geralmente, um sistema de microcomputador contém os blocos designados na figura 1. O microprocessador possui vários registos, o contador de programa e a unidade aritmética e lógica (ALU); em certos tipos de microprocessador, o gerador de 'clock' pode também fazer parte do circuito integrado. O outro sector principal é a memória, consistindo normalmente em RAM e ROM ou (E)PROM. A informação a processar é guardada em RAM e chamada quando necessário; a EPROM contém instruções de operação "permanentes" para o microprocessador. Na maioria dos casos o chamado programa operativo (monitor) do microcomputador reside neste bloco da memória. Os endereços, dados e sinais de controlo gerados e processados pelo computador são transferidos através do barramento ('bus') de endereços, barramento de dados

e linhas de controlo. Estaríamos a ultrapassar o propósito deste artigo se falássemos nos muitos pormenores a ter em conta na utilização do sistema da figura 1 com um microprocessador particular. Analisaremos no entanto, com pormenor, o bloco de memória de programas e dados. Os leitores familiarizados com a construção de sistemas computadorizados sabem quão rapidamente é atingida a máxima capacidade de memória. A necessidade de maiores capacidades de memória, também sentida a nível comercial, estimulou os fabricantes a desenvolver "maiores" integrados deste tipo.

Sistemas dedicados contra sistemas de desenvolvimento

Um sistema de desenvolvimento pode ser utilizado em aplicações "dedicadas", no entanto o inverso não se verifica. A diferença entre um sistema dedicado e um

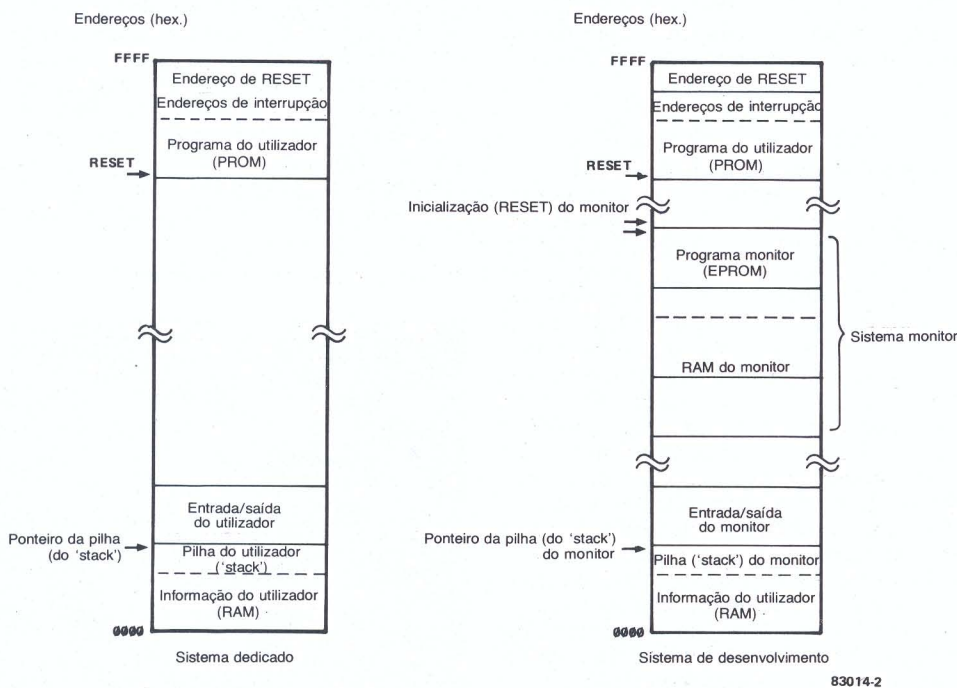
1



83014-1

Figura 1. Normalmente um sistema de microcomputador consiste no microprocessador e em dois tipos distintos de memória. A informação a processar é armazenada em memória de dados (RAM) e chamada quando necessário. A memória de programas contém o programa operativo (monitor) para o microcomputador e é normalmente do tipo ROM ou (E)PROM.

2



83014-2

Figura 2. Os sistemas de desenvolvimento possuem RAM na área de memória dos programas. Grande parte da memória endereçável é ocupada pelo programa monitor, em ROM ou (E)PROM, com uma área 'RAM monitor' associada. Nos sistemas dedicados a memória de programas reside em (E)PROM. Não é necessário um grande espaço de memória para o monitor.

sistema de desenvolvimento está delineada na figura 2. Os computadores que podem atingir rapidamente a capacidade máxima das suas memórias e ainda necessitarem de maior capacidade constituem sistemas de desenvolvimento. As suas memórias de programas e de dados são normalmente organizadas segundo o esquema da figura 2. Na área de memória dos programas são utilizadas RAMs. O programa monitor ocupa uma grande parte da área endereçável de memória. É constituído por ROM ou (E)PROM que contém as instruções operativas, uma parcela de RAM para anotações e um bloco de entrada/saída. O próprio programa monitor possui várias rotinas necessárias na realização de outros programas, como, por exemplo: rotinas de entrada/saída, pesquisa na memória e registo na mesma.

Um barramento de endereços de 16 bits pode definir e endereçar um total de $2^{16} = 65\,536$ endereços (normalmente um endereço é expresso em notação hexadecimal; assim, endereços entre 0000h e FFFh cobrem 64 k). Seria então de esperar conceber sempre um sistema de microcomputador com 64 k à partida. Trata-se de uma excepção e não de uma regra, já que o custo e capacidade deste tipo de memórias foram factores a ter em conta até recentemente!

Evolução das memórias

Em Março de 1978 havia apenas disponíveis integrados MOS de memória com uma configuração de 256×4 bits. Eram então necessários 32 CIs para perfazerem um total de 4 k bytes. Hoje em dia a mesma quantidade de memória pode con-

seguir-se com apenas dois integrados CMOS 6116. Num futuro próximo, RAMs CMOS de $8\text{ k} \times 8$ existirão no mercado, possibilitando o armazenamento de 65 536 bytes numa única placa de memória universal! Tanto as PROMs como as EPROMs já atingiram este estágio de desenvolvimento de algum tempo a esta parte, podendo ser montadas oito EPROMs MOS na placa de memória universal que somam um total de 65 536 bytes. (Existem mesmo PROMs CMOS de $32\text{ k} \times 8$, das quais apenas duas bastariam para preencher 64 k! No entanto, a placa de memória universal não suporta estes novos integrados.)

Para um entusiasta de computação, o desenvolvimento de novos CIs de memória significa que uma única placa Eurocard fornece hoje tanta memória como a contida há 4 anos em 16 destas mesmas placas. Durante o mesmo período, o custo das memórias desceu consideravelmente: 4 k de RAM custavam então cerca de 20 000 escudos, agora (usando 6116s) a mesma capacidade de armazenamento obtém-se por menos de 3000 escudos.

A placa de memória universal

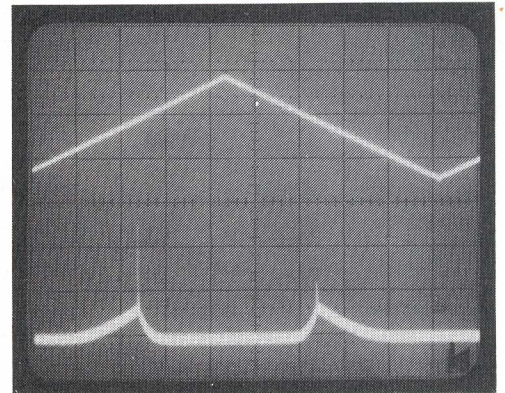
O circuito da placa de memória universal está representado na fig. 3. Podem ser utilizadas EPROMs de 2 k (2716), 4 k (2732) ou 8 k (2764) e RAMs CMOS de 2 k (6116) ou 8 k (5564). As referências entre parêntesis aplicam-se a todos os integrados de memória com a mesma disposição de pinos. Podem ser construídas duas versões desta placa de memória: com ou sem bateria de apoio (respectivamente versão CMOS e versão MOS). Na primeira as RAMs CMOS são alimentadas por duas baterias miniatúra quando o computador é desligado, mantendo-se intacta toda a informação armazenada. A operação simultânea dos dois tipos (CMOS e MOS) não é viável nem apresenta qualquer vantagem. As baterias seriam rapidamente descarregadas e T1 não poderia fornecer a corrente requerida pelos integrados.

Na versão CMOS, o circuito consome aproximadamente 200 mA quando em funcionamento. Apenas se pode ter acesso a uma RAM em cada instante, consumindo aproximadamente 35 mA. O restante circuito consome no entanto cerca de 165 mA. A corrente média requerida em operação por uma RAM é menor que 35 mA; no entanto, este valor depende do número de vezes que se faz o acesso à RAM num determinado período. A corrente de manutenção de uma RAM ($CE = 1$) vale uns poucos μA . Um ponto importante a lembrar: a versão CMOS requer resistências à massa, CIs de colectores abertos e o circuito associado a T1...T3.

Quando é desligada a tensão de alimentação (ou ocorre uma falha) as entradas CE ou OE e WE das RAMs devem ser inibidas (nível lógico 1). São por isso utilizados integrados com colectores em aberto ('open-collector') e resistências para o nível alto: as entradas sobem automaticamente ao nível lógico 1 e as RAMs são inibidas.

Em algumas RAMs CMOS são necessárias resistências à massa. A fotografia 1 mostra porquê. O traço superior representa a tensão em uma das linhas de endereço de uma RAM Hitachi 6116; por baixo vemos a corrente consumida na mesma linha. Não existem resistências nem à massa nem para o nível alto. A aproximadamente metade da tensão de funcionamento (metade de 2,4 V neste caso), a corrente sobe consideravelmente (até cerca de 200 μA). O mesmo efeito ocorre em cada uma das 11 linhas de endereço, podendo a corrente total atingir os 2,2 mA e não os 2 μA "típicos" especificados na ficha técnica do HM 6116 LP. São por isso essenciais as resistências à massa: uma corrente 1000 vezes maior do que a esperada depressa descarregará as baterias!

Este grande consumo de corrente ocorre quando uma entrada de endereços desligada provoca condução em ambos os transístores CMOS. Não é sempre o caso, nem se aplica a todas as entradas. A 6116, por exemplo, não necessita de resistências à massa nas linhas de dados. O mesmo pode não acontecer com integrados de outros fabricantes. Convém mais prevenir do que remediar e a melhor solução é a de montar todas as resistências indicadas no diagrama já que existe espaço previsto no circuito impresso.



A versão MOS consome mais corrente de manutenção. Todas as RAMs e EPROMs podem ser do tipo MOS, o seu custo ronda metade do custo dos componentes CMOS. No entanto apresentam desvantagens, por exemplo uma EPROM 2716 consome cerca de 35 mA em corrente de manutenção. Multiplicado por 8: quase 300 mA. Somando 165 mA para o resto do circuito, ficamos com um total de 450 mA de corrente permanente na manutenção! A versão MOS não requer CIs de colector aberto, omitindo-se todas as resistências excepto R1...R4. Também não é necessário o circuito associado aos transístores T1...T3 e as junções colector-emissor dos transístores T1 e T2 são substituídas por pontes de ligação.

As linhas de endereços e dados são totalmente adaptadas através de circuitos adaptadores ou 'buffers' excepto as linhas A16 e A17. No entanto A16 e A17 raramente

são utilizadas. Não é necessário preencher por completo a placa, ela funciona perfeitamente com uma única EPROM ou RAM.

Descodificação de endereços

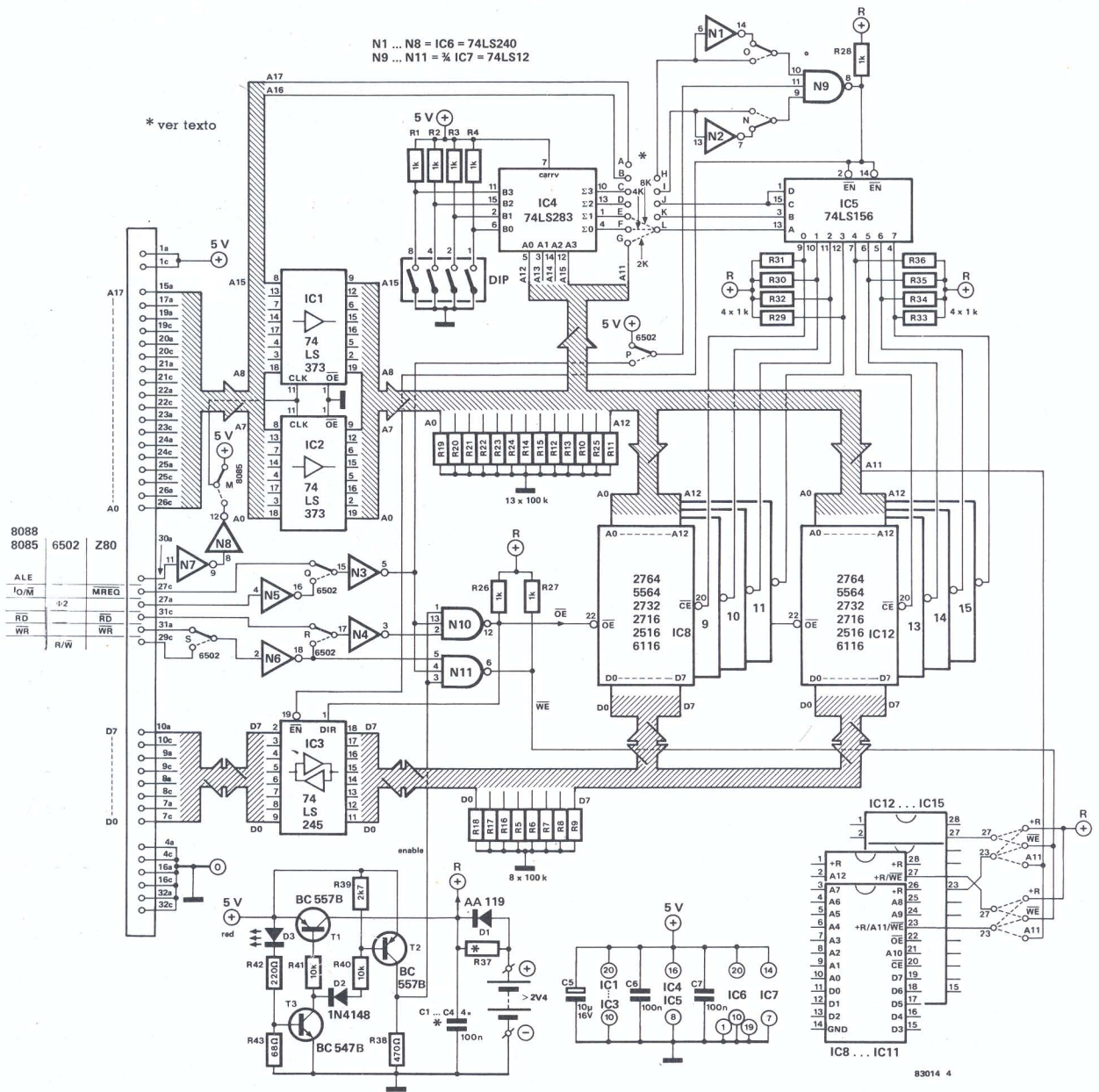
A descodificação de endereços é feita de um modo muito pouco usual. Os endereços são adicionados em complemento para dois. Esta operação corresponde a uma subtração, como se pode verificar pelo exemplo. Assim, se o endereço seleccionado na placa corresponde ao endereço na entrada, o resultado é zero. Então o descodificador de endereços IC5 é seleccionado via N9 e gera o sinal CE da respectiva RAM ou EPROM.

Como exemplo, suponhamos que o endereço 8000h foi seleccionado através dos interruptores DIP. De acordo com a notação em complemento para dois, apenas está fechado o interruptor 'A15' (verificar no exemplo a negação B). Obtém-se o complemento para dois somando 1 à entrada de transporte de IC4 (pino 7). Se nas entradas A de IC4 estiver então disponível o valor 1000 (para o bloco de endereços 8000), surgirá nas saídas a informação 0000. Vamos então assumir que estão inseridas as pontes de ligação para as RAMs ou EPROMs de 2; então IC5 vê nas suas entradas A, B e C o valor 000 (neste bloco de endereços 'A11' também é 0). As entradas de seleccionamento (pinos 2 e 14)

placa de memória universal
elektor Janeiro 1985

Figura 3. Duas versões num único diagrama. A versão MOS é mais barata e menos complexa. Consiste apenas nas resistências R1...R4, condensadores C1...C7, IC1...IC7 e IC8...IC15 conforme a capacidade requerida (de 1 a 8 integrados). São utilizadas pontes para combinar os diferentes processadores e memórias. IC5 e IC7 são de tipos diferentes nas versões MOS e CMOS. Na versão CMOS podemos ter uma zona de memória permanente onde a informação se mantém na ausência de alimentação. São para isso utilizadas baterias normais ou recarregáveis de níquel-cádmio, com o circuito associado T1...T3.

3



encontram-se também activadas, nível lógico 0, via N9. É então ligado o descodificador de endereços que pela sua saída 0 fornece o sinal CE para IC8. E assim é activada a RAM ou EPROM requerida.

Vamos agora supor que surge na entrada do endereço 8800. A linha de endereços A11 encontra-se ao nível lógico 1, mas a saída do IC4 continua 0000. O descodificador de endereços liga agora a próxima RAM ou EPROM de 2k. Os leitores que queiram arriscar uns cálculos em binário e hexadecimal podem conceber um mapa de memória para todas as combinações possíveis dos comutadores DIP e das pontes A...L. Pelo exemplo podemos verificar não ser fácil a combinação de integrados de 2,4 e 8k.

Organizando a memória em blocos de 8k, a placa responderá a todos os 64k endereços possíveis (mesmo se os CIs não ocuparem todas as posições). Se, por exemplo, for seleccionado o endereço 8000, a memória é varrida de 8000 a FFFF e daí de (1)0000 até (1)FFFF! Estando o monitor localizado nesta área, algo de errado poderá acontecer. Existe no entanto uma

forma de o evitar: podem-se bloquear áreas de memória com as linhas A16 e A17, conforme necessário. A forma de o fazer terá de ser calculada para cada caso e de novo se deverá consultar o exemplo de cálculo. É possível seleccionar entre controlo 'activo alto' e 'activo baixo' através das pontes de ligação 'O' e 'N' em N1 e N2. A saída de N9 deve encontrar-se no nível lógico 0 (i. e., lógico 1 em todas as suas entradas) para IC5 ser activado.

Sinais de controlo

Na figura 3, junto dos terminais 27, 31 e 29 estão listados os sinais de controlo gerados por diferentes tipos de processadores. O microprocessador 8085 não pode ser conectado sem algumas modificações prévias, as suas linhas de endereço-dados devem ser desmultiplexadas antes de aplicadas à placa de memória. O adaptador do barramento ('bus') de dados fornece os mesmos quando o sinal RD é activo. A placa de memória também pode ser aplicada ao ZX81. As linhas A0...A14 e D0...D7 são ligadas ao computador de

Exemplo de cálculo com o complemento para dois:

$$\begin{array}{r} B = 1000 = 8_{\text{hex}} \\ B = 0111 \\ +1 \quad 1 \quad \text{complemento} \\ \hline 1000 \quad \text{para dois} \\ A = 1000 \\ \hline (1) 0000 \end{array}$$

4

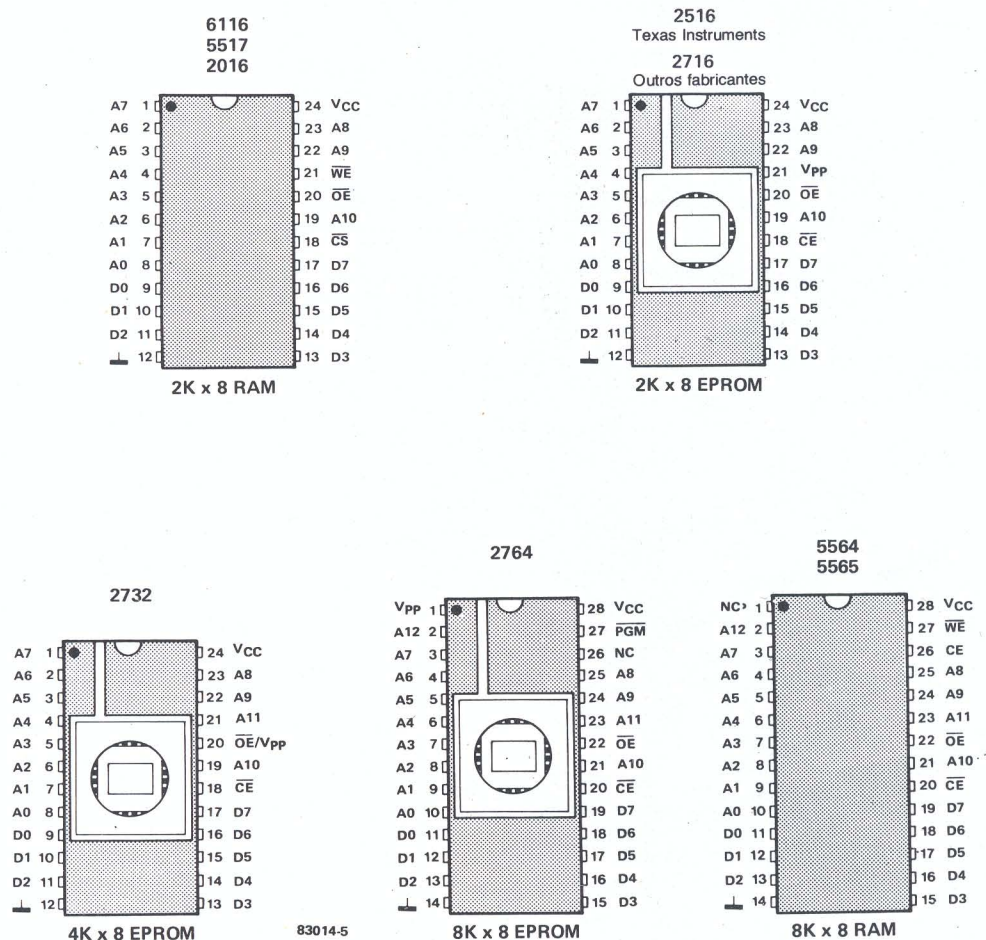
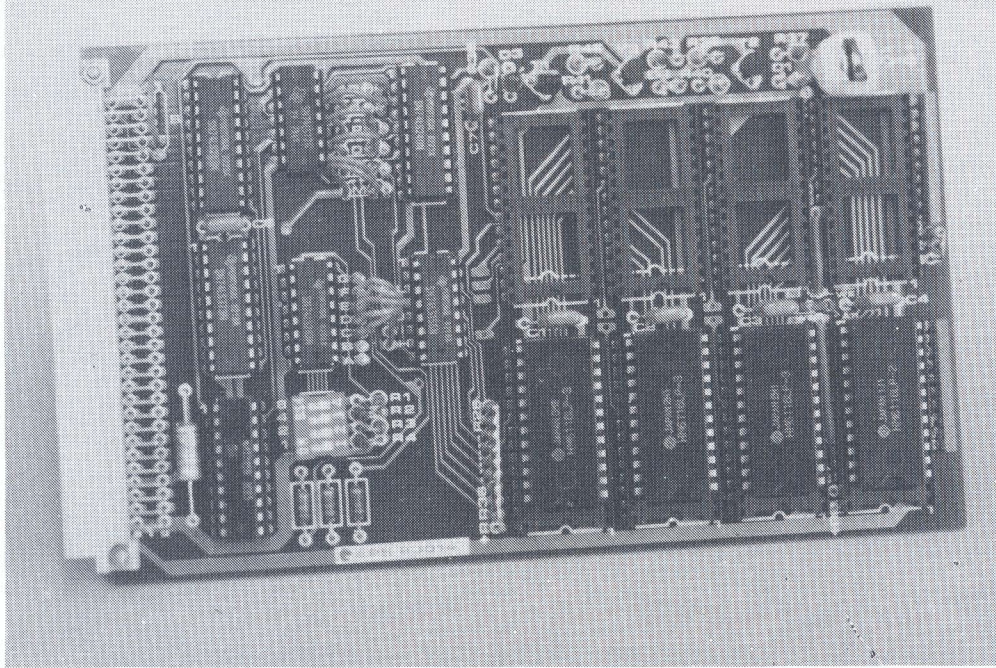


Figura 4. Estes são os tipos de RAM e EPROM que podem ser aplicados. As referências designam memórias com a mesma função, organização e atribuições dos pinos. As EPROMs 2532 e 2564 da Texas Instruments apenas podem ser utilizadas com suportes de adaptação. Embora as variadas RAM's CMOS possuam a mesma designação dos pinos, o consumo de corrente de manutenção depende do tipo utilizado.



forma a criarem uma memória de 16k. São aplicados os sinais de controlo do Z80 e os endereços são posicionados para 4000h com os comutadores DIP (fechar apenas '4'). Existe no entanto um problema a resolver: a RAM interna do ZX81 funciona em paralelo com a placa de memória. A solução consiste em ligar a saída RAMCS (pinó 2A) do ZX81 à linha de +5V. Também a linha A15 do ZX81 se comporta de uma forma estranha pelo que há que ligar a correspondente entrada da placa à linha de massa.

Ausência de alimentação, apoio por bateria

O circuito de apoio contém os transistores T1...T3. É utilizado com as RAMs do tipo CMOS, como atrás foi referido. A tensão de funcionamento 'R' surge antes do sinal de activação, já que T1 é ligado antes de T2. T3 comporta-se como interruptor e acende-se D3 logo que se atinge a tensão de funcionamento. O sinal de activação inibe então qualquer leitura ou escrita via N10 e N11. Para baterias de apoio podem-se utilizar pilhas secas ou acumuladores recarregáveis. Sendo usadas as primeiras, a resistência R37 será omitida. Com acumuladores recarregáveis o valor da resistência de carga terá de ser calculado de acordo com uma regra simples: R37 é igual a 2,5 V divididos por um vinte avos da capacidade da bateria.

RAMs e EPROMs

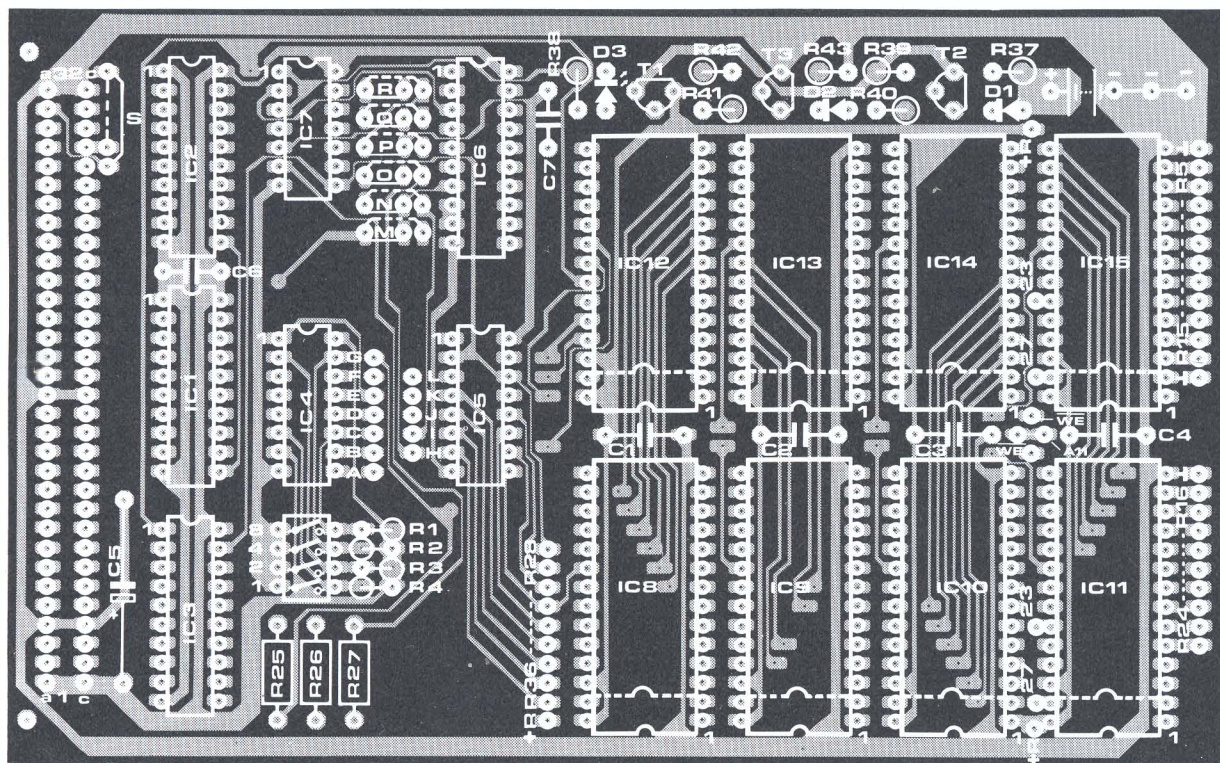
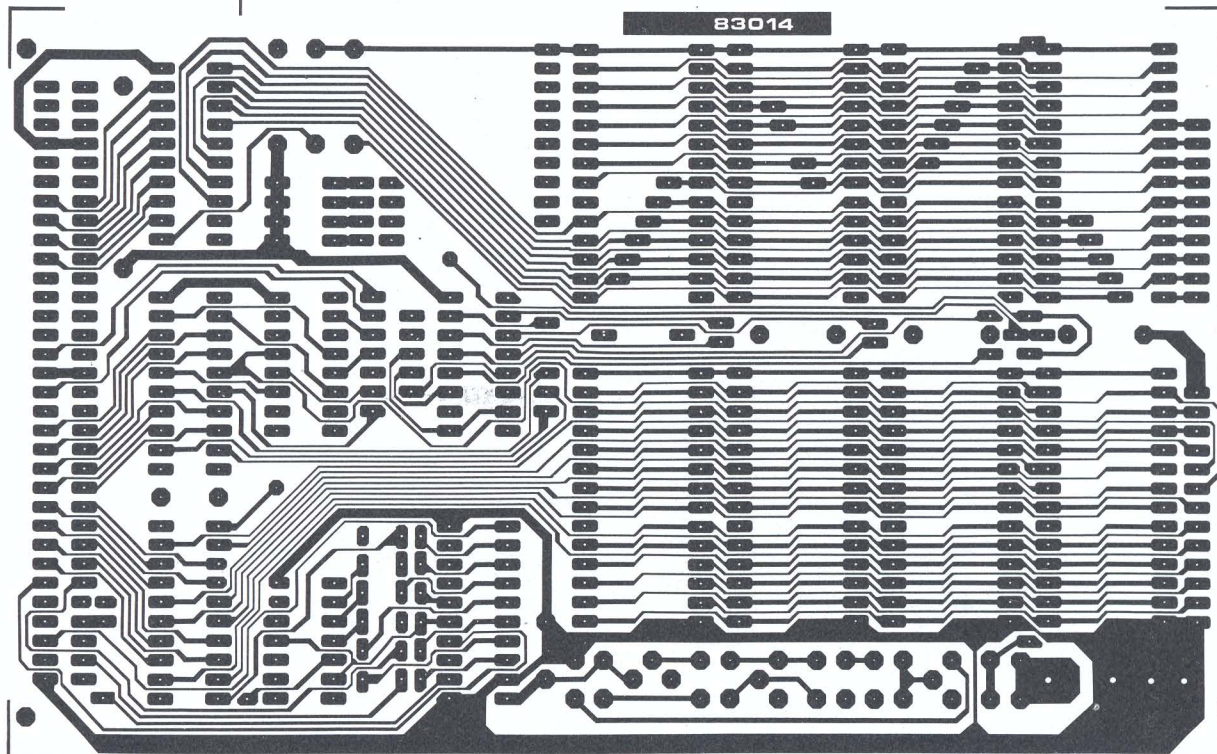
A lista das versões CMOS ou MOS da placa de memória não inclui obviamente todas as memórias existentes, mas os tipos especificados são designações generalizadas de todos os CIs com a mesma função, organização e, felizmente, mesma

distribuição de pinos. Na figura 4 estão representadas as designações dos pinos das RAMs e EPROMs. Um ponto importante: as EPROMs 2532 e 2564 da Texas Instruments só poderão ser utilizadas se a sua disposição de pinos for adaptada através de um suporte adicional. As RAMs e EPROMs são aplicadas à placa de acordo com a sua capacidade e função, para isso utilizam-se pontes de ligação nos pinos 23 e 27. Estas pontes aplicam-se a quatro integrados simultaneamente (IC8...IC11 e IC12...IC15)! São possíveis outras subdivisões se as pistas correspondentes forem cortadas e os pinos ligados separadamente.

Temporização

Podem ocorrer diversos problemas de temporização na ligação da placa com diferentes processadores. A tabela mostra quais as EPROMs e RAMs que se podem empregar para cada frequência de relógio ('clock') do sistema. Se o CPU for rápido poderão advir dificuldades, sendo então necessárias EPROMs mais rápidas. A velocidade das RAMs é suficiente (250 ns). Neste contexto são também importantes os atrasos nos sinais de controlo. O sinal MREQ chega às RAMs e EPROMs como CE, depois de um atraso (típico) de 50 ns. Este atraso é provocado por: N3 (10 ns), N9 (10 ns), IC5 (20 ns) e IC3 (10 ns). O sinal $\Phi 2$ sofre um atraso de: N5 (10 ns)–N3 (10 ns)–N10 (10 ns) igual a 30 ns (típico), surgindo depois nas memórias como OE e WE. Neste caso o sinal CE é obtido dos endereços. Os adaptadores ('buffers') das linhas de dados provocam um atraso de 10 ns (típico). Estamos a assumir que os endereços já se encontram disponíveis, ou seja, já passaram pelo adaptador e pelo

	6502		Z80	
	1 MHz	2 MHz	2 MHz	4 MHz
EPROM	450 ns	350 ns, ou menos	450 ns	menos que 350 ns
RAM	250 ns	250 ns	250 ns	250 ns



Pontes M - S:
8088
8085 6502 Z80

M - - - - -
N ver, 'descodificação de
endereços
O normalmente —
P - - - - -
Q - - - - -
R - - - - -
S - - - - -

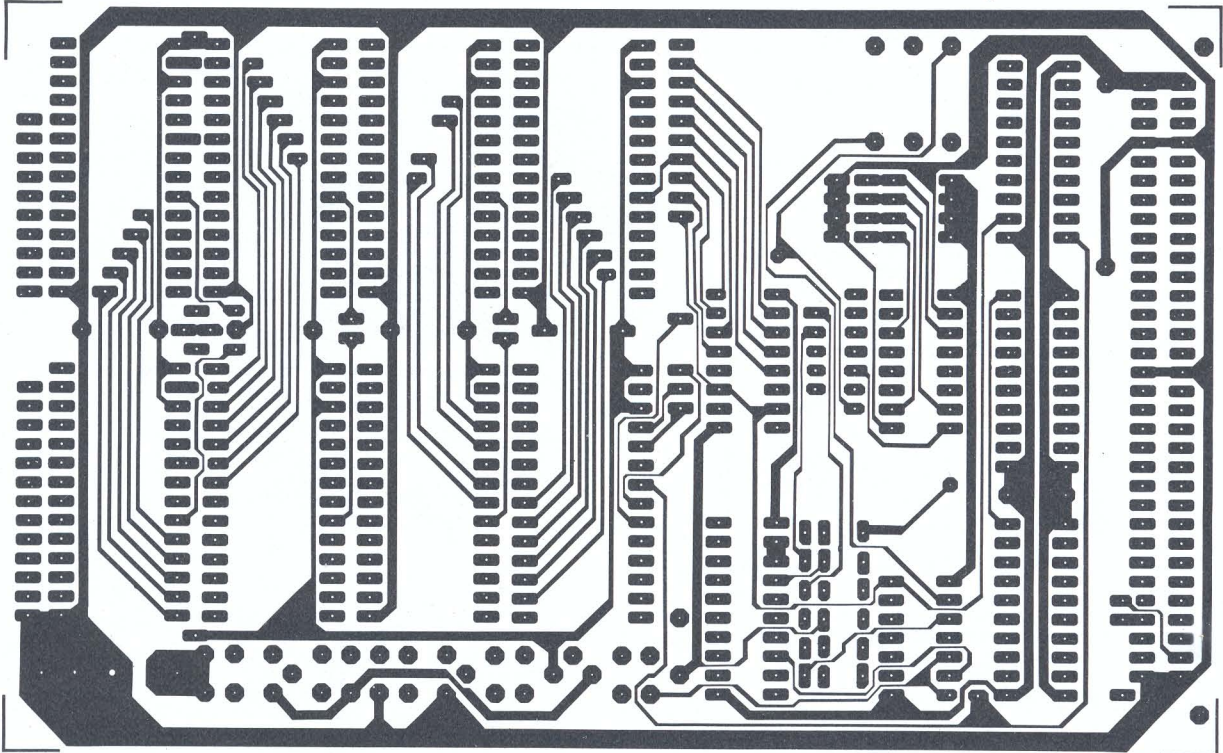
somador. De outra forma ter-se-ia de adicionar um atraso de 37 ns para este percurso.

Construção

Antes de se montarem quaisquer componentes no circuito impresso (fig. 5), convém inspeccionar na placa curtos-circuitos, pistas defeituosas e continuidade dos

orifícios de ligação, com um ohmímetro ou analisador de continuidade.

Podem então ser inseridas as pontes de ligação que determinam o tipo de processador e soldados os suportes dos integrados. É conveniente neste ponto testar-se a continuidade nos suportes, pois as falhas serão mais difíceis de detectar posteriormente. Em seguida montam-se as resistências se a placa vai alojar RAMs CMOS.



Lista de componentes para a versão MOS

Resistências:

R1...R4 = 1 k

Condensadores:

C1...C4,C6,C7 = 100 n
C5 = 10 µ/16 V

Semicondutores:

IC1,IC2 = 74LS373
IC3 = 74LS245
IC4 = 74LS283
IC5 = 74LS155*
IC6 = 74LS240
IC7 = 74LS10*
IC8...IC15 = RAM
e/ou EPROM
ver texto, figs. 4 e 5
* diferentes dos da versão CMOS

Diversos:

suportes CI
interruptor DIP 4 pólos
ficha DIN de 64 pinos

Lista de componentes para a versão CMOS

Resistências: 1/8 W

R1...R4 = 1 k
R5...R25 = 100 k*
R26...R36 = 1 k*
R37 ver texto
R38 = 470 Ω
R39 = 2k7
R40,R41 = 10 k
R42 = 220 Ω
R43 = 68 Ω
* Notar que 18 das resistências de 100 k podem ser substituídas por duas redes de resistências de 9 × 100 k; igualmente, uma rede de 9 × 1 k pode substituir nove das resistências de 1 k.

Condensadores:

C1...C4,C6,C7 = 100 n
C5 = 10 µ/16 V

Semicondutores:

D1 = AA119
D2 = 1N4148
D3 = LED vermelho
(baixa eficiência)
T1,T2 = BC557B
T3 = BC547B
IC1,IC2 = 74LS373
IC3 = 74LS245
IC4 = 74LS283
IC5 = 74LS156
IC6 = 74LS240
IC7 = 74LS12
IC8...IC15 =
CMOS-RAM 6116, 4464
ou similar ver texto,
figs. 4 e 5

Diversos:

suportes CI
interruptor DIP de 4 pólos
ficha DIN de 64 pinos
2...3 baterias normais
ou de NiCd; ver
texto
NiCd: 20 PK
óxido de prata: V 76 ris
mercúrio: V 675 PX

Figura 5. Um circuito impresso para ambas as versões (ver lista de componentes). Os leitores interessados em usar a placa de memória com diferentes processadores deverão soldar fios aos contactos centrais das pontes de comutação na placa, e montar fichas fêmeas nos extremos livres. São então montados pinos nos restantes terminais onde encaixam as fichas. A placa de memória será então verdadeiramente universal.

Pontes A...L utilizando:

2 K RAM e EPROM:

G - L
F - K
E - J
D - I
C - H

4 K EPROM:

F - L
E - K
D - J
C - I
B - H

8 K RAM e EPROM:

E - L
D - K
C - J
B - I
A - H

Não sendo possível obter redes de resistências como as especificadas na lista de componentes, poder-se-ão utilizar resistências comuns. São inseridas verticalmente e os seus extremos livres são interligados e conectados ao terminal comum na placa. A montagem dos restantes componentes não deve apresentar dificuldades. Notar que os integrados IC5 e IC7 são diferentes nas versões CMOS e MOS! Se realizar a versão CMOS é preferível

adquirir duas baterias miniatura de níquel-cádmio soldáveis. Baterias de grandes dimensões não cabem na placa, mas podem sempre ser ligadas através de dois fios. Esta placa de memória deve fornecer a qualquer computador pessoal uma capacidade de memória suficiente. Conviria notar que a placa foi concebida para o barramento da Elektor. Num barramento diferente terá de montar-se com um adaptador improvisado.

É conveniente ter em conta o facto de que os integrados descritos a seguir podem não estar ainda disponíveis no mercado. São aqui mencionados, no entanto, para vos manter a par dos progressos feitos.

pré-amplificador de controlo remoto por infravermelhos tipo XL 486 (Plessey Semiconductors Limited)

O XL486 foi projectado para constituir um circuito adaptador entre um diodo receptor de infravermelhos e a entrada digital de circuitos receptores com controlo remoto. Contém um alargador de impulsos para aplicação em descodificadores de microprocessadores.

Características

- Controlo automático de ganho (CAG) de acção rápida para melhorar a operação em ambientes com elevado nível de ruído.
- Saída de um impulso alargado para uso em descodificadores de microprocessadores.
- Estabilizador integrado, que permite a operação com receptores de controlo remoto utilizando o CI ML920.

Características eléctricas

Limites típicos de temperatura: 0°...70°C, com tensão de alimentação
 $U_b = 4,5 \dots 9,5$ V, salvo indicação em contrário;
 Corrente de alimentação (pinos 4 e 7): 5 mA para $U_b = 5$ V
 Tensão de entrada regulada (pinos 7 e 13): 6,4 V
 Sensibilidade diferencial (pinos 1 e 16): 5 nA
 Rejeição de modo comum (CMRR — pinos 1 e 16): 30 dB
 Sinal máximo de entrada (pinos 1 e 16): 4 mA (pico)
 Alcance de CAG: 68 dB
 Tensão de entrada não regulada (pinos 7 e 12): 16 V
 Resistência de carga na saída (pino 9): 56 k
 Largura do impulso alargado (pino 9): 2,4 ms

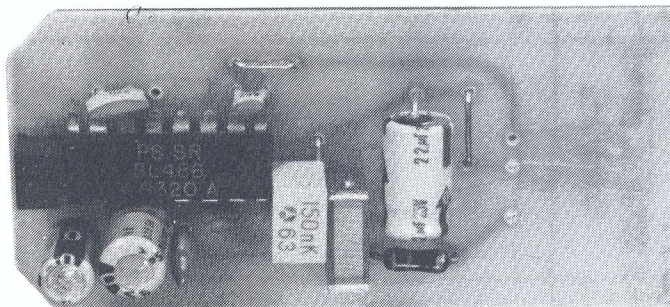
Computador de dois estados baseado no microprocessador tipo MC146805G2

(Motorola Semiconductor Products, Inc.)

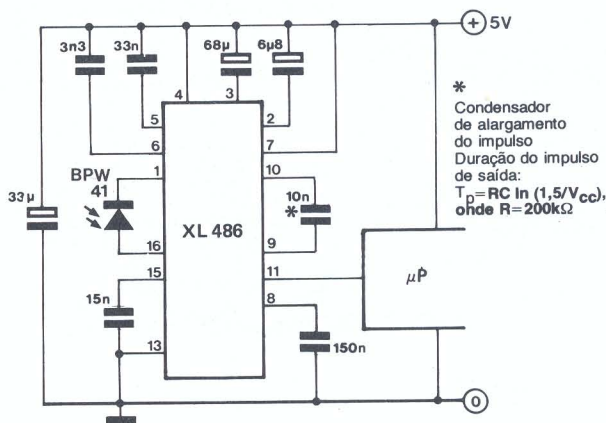
O MC146805G2, completado com um indicador de cristal líquido (LCD), dois botões de pressão e dois sensores, constitui um novo computador de 2 estados. Os dois sensores são necessários para fornecer um interruptor e para pulsar certos contadores. Cada sensor é um interruptor de contacto normalmente aberto, actuado por ímanes montados numa roda e no eixo da cremalheira.

O programa para o computador é interno ao integrado e usa 1300 dos 2100 bytes disponíveis. As funções do computador que podem ser seleccionadas e visualizadas são:

- **Velocidade instantânea**, aproximado à milha ou ao quilómetro por hora mais próximos;
- **Velocidade média** (calculada dividindo a distância percorrida pelo tempo), aproximada à milha ou ao quilómetro por hora mais próximos;
- **Odómetro para viagens curtas, com reset**, que dá a distância percorrida desde o último 'reset' feito ao odómetro, ou desde a última vez que foi ligado, aproximado à milha ou ao quilómetro por hora mais próximos;
- **Odómetro para viagens longas, com reset**, que dá a distância desde o último 'reset' que foi efectuado sobre ele;
- **Cadência**, ou seja, o número de revoluções por minuto do eixo da cremalheira;
- **Unidades**, inglesa ou métrica;



XL486: placa para interface de microprocessadores



XL486: aplicação como interface do microprocessador



Identificação dos pinos do XL486

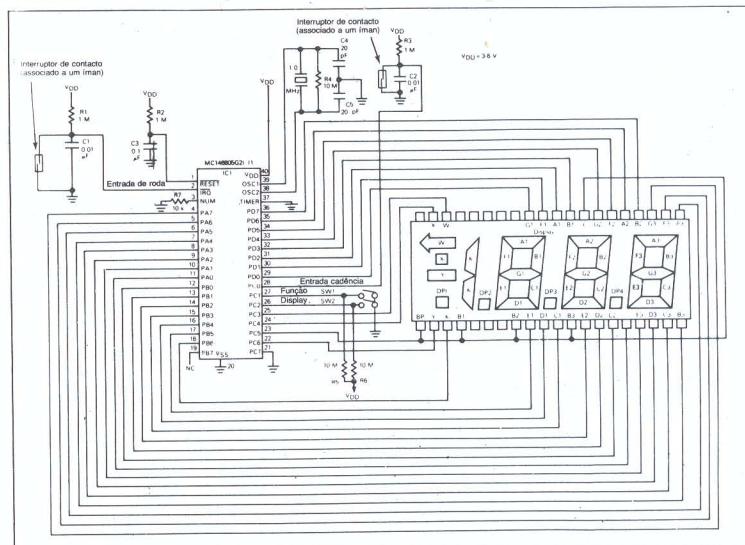


Diagrama esquemático do computador de dois estados

- Tamanho da roda, ou seja, a circunferência da roda aproximada até ao quarto de polegada mais próximo.

Relógio de tempo real, mais RAM tipo MC146818

(Motorola Semiconductor Products, Inc.)

Este integrado combina três possibilidades: um relógio completo para um dia e um calendário de cem anos, um interruptor periódico e programável e um gerador de onda quadrada e ainda cinquenta bytes de RAM. Tem dois usos distintos: como um circuito CMOS independente actuado por bateria, com possibilidade de RAM, tempo e calendário, e ainda como um microprocessador CMOS para aliviar o programa da gestão dos tempos, alargando as possibilidades da memória RAM disponível.

Características

- Base de tempo interna e oscilador.
- Conta segundos, minutos e horas do dia.
- Conta dias da semana, data, mês e ano.
- Alimentado a partir de tensões de 3-6 V.
- Representação do tempo e do calendário em binário ou BCD.
- Relógio de 12 ou 24 horas, com indicação de AM/PM no modo das 12 horas.
- Reconhecimento automático de «fim de mês».
- Compensação automática de ano bissexto.
- Barramento compatível com microprocessador.
- Multiplexagem do barramento para aproveitamento dos pinos
- Três 'interrupts' (mascaráveis e testáveis em separado):
alarme (hora do dia) desde uma vez por segundo até uma vez por dia;
ritmos desde 30,5 µs até 500 ms;
ciclos de actualização de fim-de-relógio.
- Encapsulamento de 24 pinos, 'dual-in-line'

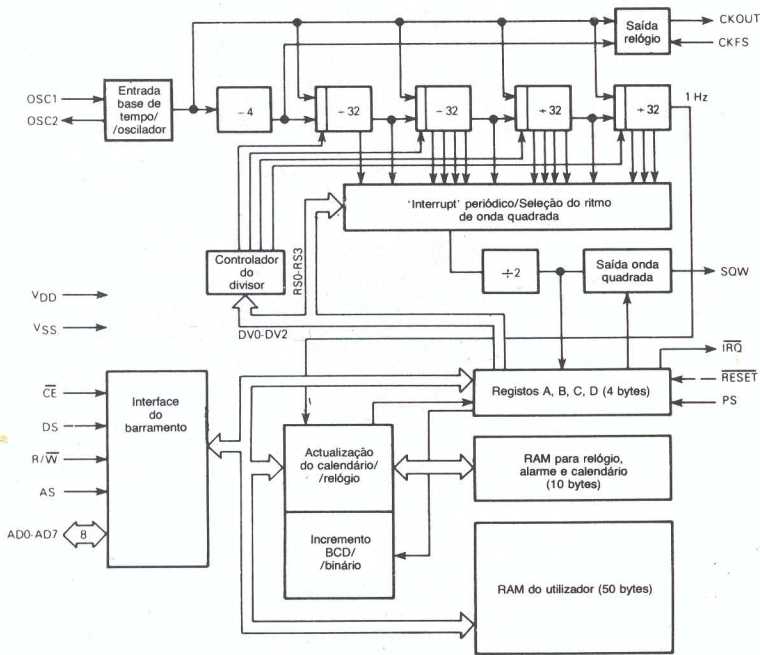


Diagrama de blocos do MC146818

circuito de processamento de som de TV, estéreo/dual tipo TDA3800

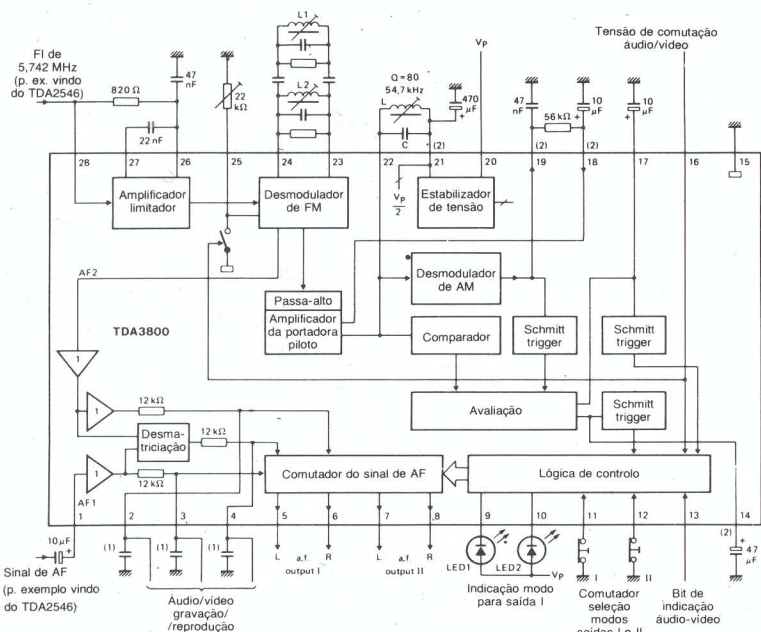
(Philips)

Características

- Amplificador/limitador de 2.ª FI e desmodulador de FM (5,742 MHz) para o 2.º canal de som.
- Ajuste de nível do sinal desmodulado para acerto dos canais.
- Processamento de portador piloto, com identificação digital, histerese e tempos de comutação baixos.
- Selecção de modos: estéreo/áudio ou Som I/Som II com memorização do modo seleccionado.
- Duas saídas duais de AF controláveis independentemente.
- Saídas de AF de baixa impedância.
- Saída comutável para controlar equipamento de vídeo ou áudio externo.

Características eléctricas

(valores típicos, medidos com uma temperatura ambiente de 25°C e uma alimentação de 12 V, com um sinal de entrada de 1 kHz, salvo indicação contrária).
 Tensão limitadora, pinos 28-15 50µV
 Supressão de AM 60dB
 Atenuação do sinal AF2 de saída do desmodulador, no modo áudio/vídeo 75dB
 Tensão de entrada AF1, pinos 1-15 6 V
 Resistência de entrada de AF1, pinos 1-15 14k
 Sinais de saída de AF máximos (r.m.s) 2 V
 Relação «sinal mais ruído»/ruído 80dB
 Atenuação da diafonia, no modo estéreo 40dB
 no modo de som dual 60dB



(1) Condensador de 4,7 nF para desacentuação
 (2) Aplicação do TDA3800A usando filtros activos.

Diagrama de blocos e circuito de teste do TDA3800

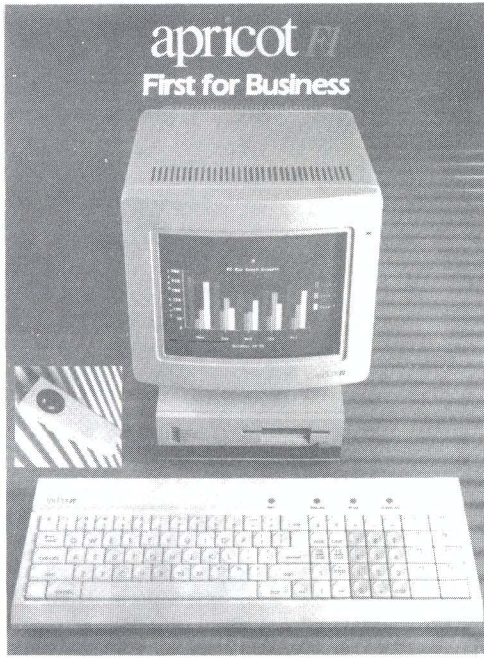
mercado

Computador Apricot F1

O computador 'Apricot F1' constitui uma das propostas mais atraentes de microcomputadores com base num microprocessador de 16 bits, devido principalmente ao grande número de programas oferecidos na aquisição do computador. As suas características principais são:

- microprocessador de 16 bits 'reais' - 8086;
- capacidade de memória RAM - 256 kbytes com possibilidade de extensão até 768 kbytes;
- unidade dupla de microdisquete (3,5") com uma capacidade de 720 kbytes (dupla face);
- saídas R S 232 C e Centronics com opção para 'modem' interno;
- saída de vídeo para monitor a cores (RGB) com uma resolução de 640x256 pixels e possibilidade de funcionamento em quatro modos de apresentação da informação;
- teclado com 10 teclas de função e ligação por feixe de raios infravermelhos;
- ligação opcional de um comando tipo 'mouse' para selecção da informação apresentada no 'écran';
- possibilidade de utilização de uma unidade de disco rígido ('Winchester') com 10 Mbytes;
- oferta de um vasto conjunto de programas;

Landry, Engenheiros Consultores, Lda.
R. Tomás da Anunciação, 53-A
1300 LISBOA



Programador de EPROMs

O programador múltiplo de EPROMs, modelo IM 3016, pode programar até 16 diferentes EPROMs contidas em suportes separados num só ciclo de programação.

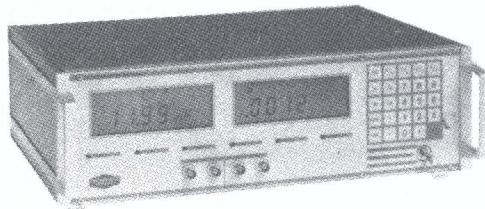
Os suportes utilizados são electricamente isolados entre si, o que garante a esta unidade uma alta capacidade de produção, mesmo para o caso de memórias de diferentes tipos. Podem obter-se diversas cópias a partir de um só original ou ainda programar diversos originais a partir da memória RAM interna premindo apenas uma tecla.

As aplicações deste aparelho são múltiplas e vão desde a duplicação instantânea de um grande número de EPROMs, controlo de um computador externo para as operações de manuseamento, entrada e saída de conjuntos de dados, emulação de zonas de memória, etc.

A partir da memória RAM interna, com a capacidade de 64 kx9 (expansível até 512 kx9) podem produzir-se programas para programar todos os tipos de memória EPROM e EEPROM (desde que tenham uma única tensão de alimentação de +5 V) até 256 k de capacidade total, incluindo as versões CMOS.

Este programador está provido de uma 'interface' RS 232 tipo série e dispõe internamente de um programa que lhe permite transmitir e receber dados através dessa 'interface'.

International Microsystems Inc.



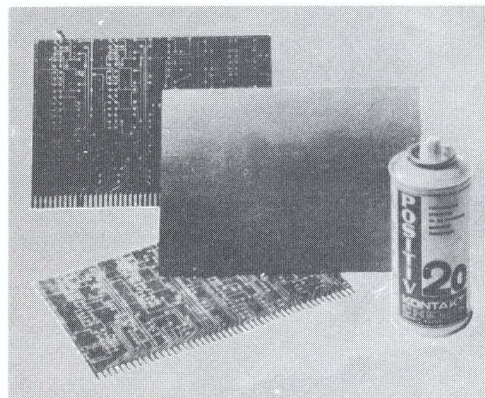
Verniz para execução de circuitos impressos

Disponível há algum tempo no nosso mercado, o verniz fotossensível 'Positiv 20' da KONTAKT CHEMIE permite a execução de circuitos impressos utilizando originais em positivo.

O desenho do circuito em papel ou qualquer material transparente pode assim ser transferido rápida e correctamente para a placa de circuito impresso, o que torna este material ideal para a execução de protótipos ou de pequenas séries.

A escolha correcta do tempo de exposição dentro de uma ampla gama de valores possíveis é essencial para a obtenção de um original com a qualidade esperada. O verniz 'Positiv 20' simplifica assim bastante o trabalho de execução de circuitos impressos.

ASTROTÉCNICA
Rua dos Anjos, 71-B
1197 LISBOA CODEX



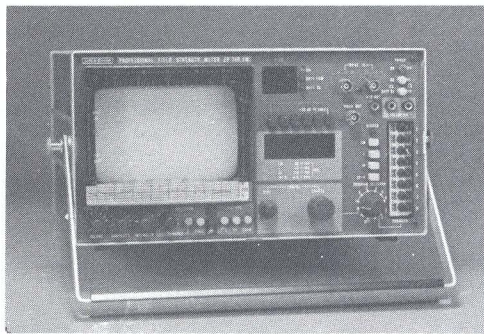
Gama de suportes e conectores Burndy

Especializada no fabrico de conectores e suportes para circuitos integrados, a Burndy tem à disposição uma vasta gama de: suportes de circuito integrado tipo DIL com um número de pinos que vai desde oito até quarenta e que utilizam para os contactos o sistema 'GTH' que garante um con-

tacto perfeito e duradouro com os pinos do circuito integrado. Incluída ainda nesta gama de suportes, tem a Burndy ainda uma série de suportes especiais com força de extracção nula para os casos em que se necessite de uma inserção frequente de circuitos integrados num mesmo suporte. Estes suportes estão disponíveis nas versões de 24, 28, 40 e 64 pinos.

Complementando esta variada gama de suportes tem o mesmo fabricante uma gama de conectores para cabo paralelo ('flat cable') que podem ser inseridos directamente em suportes de circuito integrado tipo DIL, em que as ligações dos condutores aos contactos são efectuadas sem necessidade de soldadura, pois utilizam a técnica de deslocação do isolamento ('insulation displacement'). As versões existentes têm respectivamente 14, 16, 24 e 40 pinos.

CETEC
Av. António Augusto de Aguiar, 21-4.º-Esq.
1097 LISBOA CODEX



Mira para TV a cores (sistema PAL)

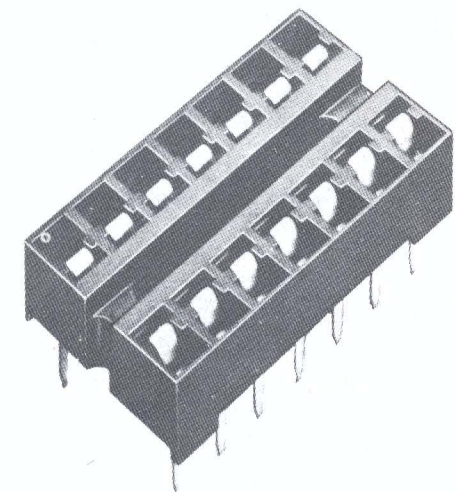
A mira para TV a cores modelo PC 2000 da TMK é um precioso auxiliar para técnicos e reparadores de TV. Tem duas saídas de vídeo: uma modulada em RF e a outra de vídeo directo, sendo a ficha de saída comum. A selecção entre os dois tipos de sinal é feita por meio de um comutador. O sinal de RF pode ser sintonizado em qualquer frequência entre 170 e 210 MHz. A selecção do tipo de mira gerado é efectuada por meio de interruptores de teclas sendo a força de apoio necessária muito pequena.

Os tipos de mira disponíveis são: três barras coloridas com as três cores primárias: verde, vermelho e azul, mira composta por três barras coloridas verticais ao cimo e sinal em escada ao fundo do écran, linhas verticais; linhas horizontais, quadrícula, quadrícula invertida e écran completamente branco.

Através da sua correcta utilização podem verificar-se e corrigir-se diversos sinais: desmodulação de cor, sincronismo de cor, afinação de cor branca, convergência, etc.

A alimentação é obtida a partir de 6 pilhas pequenas de 1,5 V garantindo 30 horas de utilização, o que torna este aparelho realmente portátil.

Dimofel Electrónicos, Lda.
Av. da Liberdade, 85 1.º Esq.
1200 Lisboa



Medidor de intensidade de campo

O medidor de intensidade de campo EP740 da Unaohm foi projectado para ajudar os instaladores de antenas de TV a conseguirem obter medidas rápidas e precisas de sinais de TV.

Este medidor tem as seguintes possibilidades: monitorização directa e com ampliação (Zoom); análise espectral de sinais com possibilidade de expandir uma zona do espectro em torno de um valor seleccionado de frequência; monitorização de impulsos de sincronismo e sinais de vídeo e de exploração de cor. A intensidade de sinal presente pode ser indicada por meio de um sinal sonoro.

O selector de canais tem oito possibilidades de sintonia e um botão de memória para, em qualquer altura, seleccionar-se um determinado canal. Existe ainda uma saída de vídeo e uma outra que fornece 11V contínuos para alimentar um aparelho exterior. A indicação de frequência é feita num mostrador de quatro dígitos para as bandas I, III, IV e V (TV) e cinco dígitos para a banda II (FM).

A alimentação pode ser efectuada quer a partir do sector quer, em opção, de uma bateria de acumuladores de 12V.

Niposom
Rua Casimiro Freire, 9-A
1900 Lisboa

Esquematecas de TV, Publicit: Uma obra indispensável a qualquer bom radiotécnico!

Você, que conhece as vantagens e a necessidade duma reparação rápida, disponha agora deste valioso auxiliar que lhe vai transformar o mais complexo problema de reparação em televisores num trabalho breve e

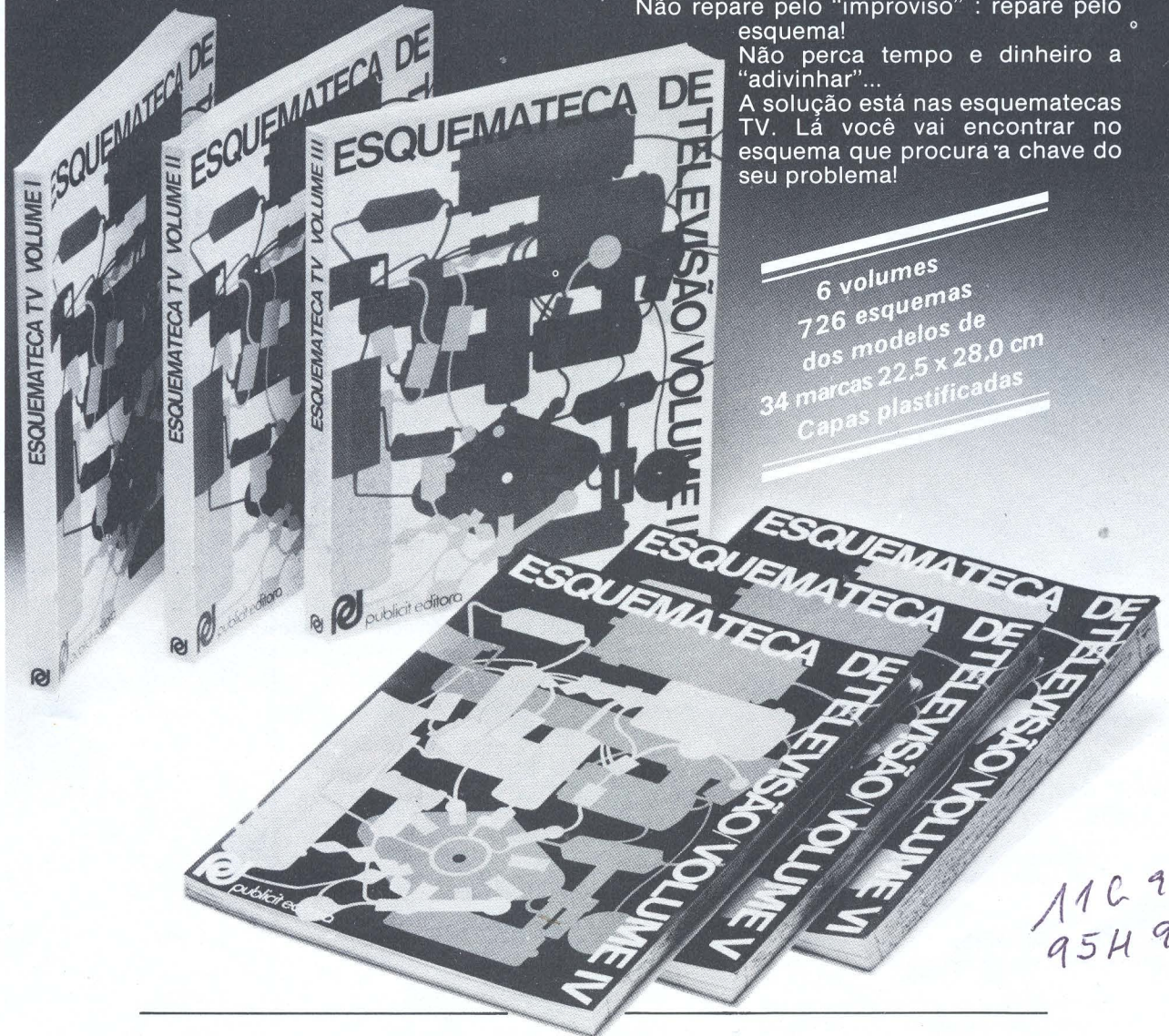
extremamente simples. Reunimos para si os esquemas dos modelos de receptores TV mais procurados pelos radiotécnicos porque se referem às marcas mais divulgadas no mercado.

Não repare pelo "improviso" : repare pelo esquema!

Não perca tempo e dinheiro a "adivinhar"...

A solução está nas esquematecas TV. Lá você vai encontrar no esquema que procura a chave do seu problema!

6 volumes
726 esquemas
dos modelos de
34 marcas 22,5 x 28,0 cm
Capas plastificadas



A colecção contém aproximadamente 200 esquemas de modelos GRUNDIG e 150 PHILIPS. Nestes, estão ainda incluídas as execuções, ou sejam variantes que resultam de alterações introduzidas posteriormente ao chassis inicial por razões técnicas diversas. SIEMENS, NORDMENDE, NATIONAL, AUTOVOX e SALORA contam também com algumas dezenas de esquemas.

As esquematecas publicit dispõem ainda de muitos esquemas de outras marcas como ADMIRAL, PYE, EKCO, IBÉRIA, BRAUN, EMUD, WEGA, SANYO, etc. etc.

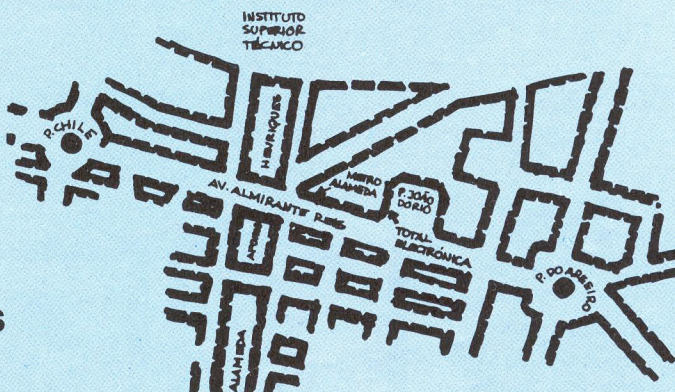
À VENDA NAS LOJAS DA ESPECIALIDADE

TOTAL ELECTRÓNICA, LDA.

Praça João do Rio, 1 - 1000 Lisboa - Telef. 80 67 62

COMPONENTES ELECTRÓNICOS

HORÁRIO
DAS 10 ÀS 13 HORAS
E DAS 16 ÀS 21 HORAS
ENCERRADO AOS DOMINGOS



EDGE CONNECTORS
 ZX 81 E SPECTRUM
CRISTAIS

IDC CONNECTORS
FICHAS
 BNC; UHF; etc.

D CONNECTORS
 ZIF - WW - DIL
SOCKETS

CIRCUITOS INTEGRADOS

SÉRIES

4 xxx	74 xx	AN	TCA	
41 xx	74 C xx	BA	MC	
	74 Fxx			
44 xx	74 Hxx	CA	NE	TL
45 xx	74 HCxx	HA	SAB	TMS
401 xx	74 Lxx	LA	SN	UAA
DTL	74 LSxx	LF	TA	µA
ECL	74 Sxx	LM	TBA	µPC
		M	TCA	XR
			TDA	ZN

TRANSISTORES
 DIODOS RECT
 SWITCH
 ZENERS
 PONTES
 DIACS
 SCR'S
 Triacs
 Materiais P/
 Circs. Impressos
KITS

CPU'S
 SUPORT DEVICES
 ROM'S
 PROM'S
 EPROM'S
 RAM'S
 INTERFACES
 UART'S
 ENCODERS

OPTO
 IR'S
 LEDS
 DISPLYMS
 ISOLATORS

CONDENSADORES

polyester	polystyrene
mylar	tântalo
ceramic	zinco
polystyrene	electrolíticos
silver mica	

TRIMMERS

RESISTÊNCIAS

carvão
 filme metálico
 1/4; 1/2; 1; 2 w
 bobinadas
 2 até 150 w
 PRE-SETS
 POT - carvão e bobinadas
 MULTIVOLTAS

RF CHOQUES
 TRANSFORMADORES
INTERRUPTORES
 INVERSORES
COMUTADORES
 CHAPA CCTO IMPRESSO

PANEL METERS
TESTERS
 RACKS
CAIXAS
 MATERIAIS W.W.
RELES

REVISTAS
 ELEKTOR - NUOVA ELECTRONICA
 QSP - SELEÇÕES DE RÁDIO
MANUAIS TÉCNICOS
 MOTOROLA - PHILIPS - RCA
 SIEMENS - TEXAS

ASSINATURAS

Utilize o postal destacável que se encontra a seguir à última página da revista para se inscrever como nosso assinante.

Preço da assinatura anual (11 números) – 2300\$00

SERVIÇO DE CONSULTAS TÉCNICAS (CT)

Este serviço destina-se a dar assistência aos nossos leitores que tenham dificuldades na construção de alguns dos projectos apresentados em Elektor. As questões podem ser apresentadas pelo telefone 57 27 63 da rede de Lisboa, todas as segundas-feiras entre as 16 e as 17 horas. Durante os meses de Julho e Agosto este serviço não funciona. Também podem ser feitas perguntas através de carta enviada directamente para a nossa morada. Para nos ajudar a responder rápida e eficientemente às suas questões tenha em atenção os seguintes pontos:

- Inclua juntamente com as perguntas um sobrescrito de resposta com o seu endereço previamente escrito e devidamente selado.
- Marque o canto superior esquerdo da carta com as iniciais CT.
- Será para nós muito mais fácil responder-lhe se tornar a sua pergunta o mais sucinta possível e nos der indicações concretas acerca dos valores de tensão e/ou corrente medidos, componentes utilizados, etc., e se escrever em letra de imprensa os termos cuja interpretação se torne difícil (alguns termos técnicos, por exemplo).
- Se por acaso não conseguir encontrar alguns dos componentes necessários no seu fornecedor habitual consulte os anúncios inseridos em cada um dos números da revista ou ainda a secção 'Tópicos para Compras' onde tem a lista dos fornecedores dos componentes mais difíceis de encontrar.
- Não nos é possível, por motivos que facilmente os nossos leitores compreenderão, responder a

perguntas não relacionadas com os artigos publicados em Elektor ou ainda indicar as possibilidades de adaptação dos circuitos por nós publicados a outros de outras origens. Também não podemos fornecer informações adicionais sobre componentes, as quais terão de ser solicitadas pelos nossos leitores junto dos respectivos fabricantes. Como é fácil de entender a resposta a questões deste género ocupar-nos-ia um espaço de tempo demasiado longo em relação àquele que a elaboração da revista em si nos toma.

SERVIÇO DE CIRCUITOS IMPRESSOS

Além de apresentarmos nas páginas centrais os desenhos dos circuitos impressos da maior parte dos circuitos constantes em cada número, possibilitando aos leitores que o desejem a fácil execução da placa de circuito impresso, temos também disponíveis nos nossos serviços algumas das placas de circuito impresso prontas a ser utilizadas, já furadas e com indicação serigráfica da localização dos componentes. Utilize o postal de encomenda apropriado para fazer a aquisição do circuito desejado.

Os preços indicados não incluem as despesas de embalagem e portes de correio, pelo que deverá incluir em cada encomenda a importância necessária para cobrir essas despesas.

Circuitos disponíveis

ELEKTOR 1: JANEIRO DE 1985

Artigo	Referência	Preço
Crescendo	82180	990\$
FM pessoal	83087	520\$
Medidor de capacidades	84012-1	750\$
	84012-2	550\$
Carregador de baterias		320\$

Componentes mais difíceis de encontrar no mercado

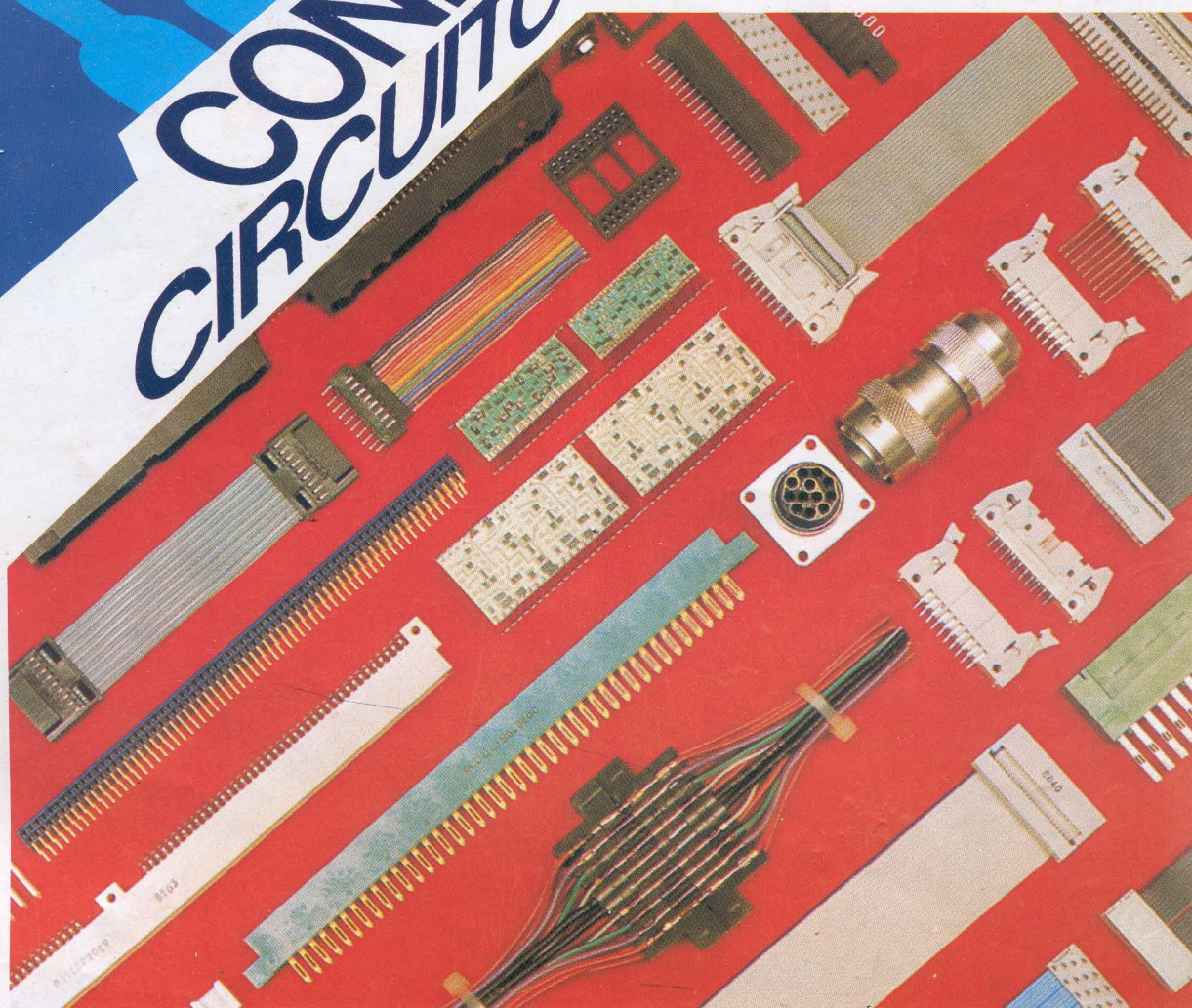
Montagem	Componentes	Fornecedor
Crescendo	2SK135/2SJ50	1
FM pessoal	TDA 7000	1
	LM 386	1,2
Carregador de baterias	TIC 106	1
Sinal de socorro portátil	Lâmpada de xénon	1,2
Medidor de capacidades	CA 3130E	1
	LF 356N	1,2
	ICL 7106	1
	Indicador de cristal líquido	1
Placa de memória	6116	1
<hr/> 1 – DIMOFEL Av. da Liberdade, 85-1.º-Esq. 1116 LISBOA CODEX		
2 – RÁDIO LISBONENSE Rua Jardim do Regedor, 2-1.º 1100 LISBOA		

ÍNDICE DE ANUNCIANTES

	Pág.		Pág.
CENTRO DE INSTRUÇÃO TÉCNICA	1-08	NIPOSOM	C2
Rua D. Estefânia, 32-1.º 1066 LISBOA CODEX	1-60	Rua Casimiro Freire, 9-A 1900 LISBOA	
CETEC	C3	PUBLICIT EDITORA	1-58
Av. António Augusto de Aguiar, 21-4.º-Esq. 1097 LISBOA CODEX		Rua D. Estefânia, 32-1.º 1000 LISBOA	
DIMOFEL	C4	RÁDIO LISBONENSE	1-05
Av. da Liberdade, 85-1.º-Esq. 1116 LISBOA CODEX		Rua Jardim do Regedor, 2 – 1.º 1100 LISBOA	
FERNORMA	1-07	RMS – Electrónica e Telecomunicações	1-05
Rua D. João V, 25-C 1296 LISBOA CODEX		Rua da Conceição da Glória, 45 1200 LISBOA	
MUNDITRÓNICA	1-05	TOTAL ELECTRÓNICA, LDA	1-59
Rua Afonso de Albuquerque, lote 2 – loja 4 São João do Estoril 2765 ESTORIL		Praça João do Rio, 1 1000 LISBOA	

CONECTORES CIRCUITO IMPRESSO

- CONECTORES PARA FLAT CABLE, FLAT CABLE
- SUPORTES PARA CIRCUITOS INTEGRADOS
- EDGE CONECTORES, SUB-D CONECTORES
- EUROCARD CONECTORES DIN 41612
- BARRAS DE PINOS 2.54
- SHUNTS 2.54



PARA OS SEUS PROBLEMAS DE CONEXÃO A CETEC TEM A MELHOR SOLUÇÃO

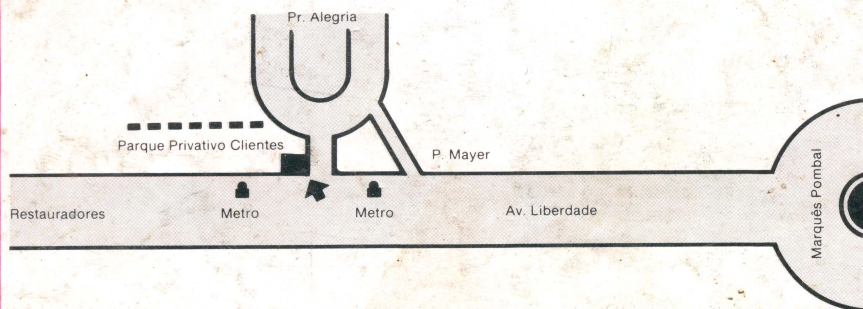


cetec equipamentos e técnica de electricidade, sarl.

R. Ramalho Ortigão entre os n.ºs 39/43 - 1000 Lisboa - Telef. 563531-541194 - Telex 12493 EQUIPA P



O MAIOR LIVRE SERVIÇO DA EUROPA EM COMPONENTES ELECTRÓNICOS



Enviam-se encomendas
à cobrança para todo o país
"no próprio dia"

DIMOFEL electrónicos

Av. da Liberdade, 85-1.º Esq. -Telefs. 36 15 45/6/7/8 (Busca automática)

End. Teleg. DIMOFEL

AUTO PARQUE - Apartado 2621 Praça da Alegria 3 - 1116 Lisboa Codex - Telex 15834 DIMOFEL P