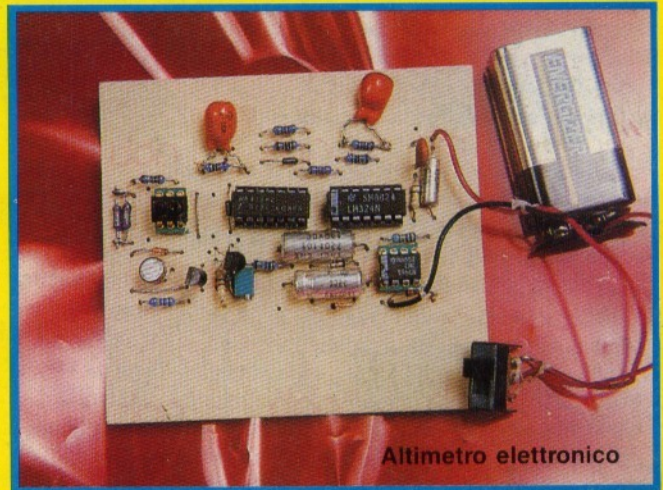


# ELECTRONICS

## PROJECTS

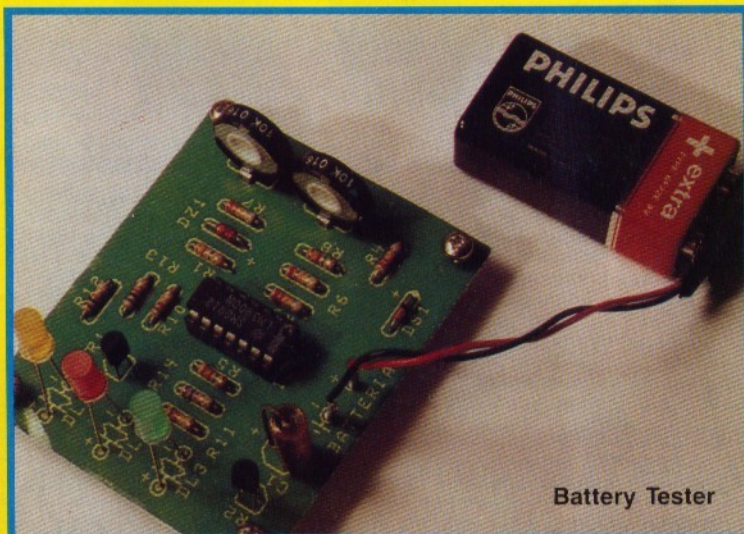
IL MEGLIO PER L'HOBBY E L'AUTOCOSTRUZIONE

- **DI-CHECK in KIT**  
**TESTER PER DIODI**
- **ALTIMETRO**  
**ELETTRONICO**
- **BATTERY TESTER**
- **RIVELATORE**  
**DI PARTICELLE CARICHE**
- **MODULATORE IN CW**
- **ANTI BUMP**
- **SUPER STEREO LED**
- **INDICE ARTICOLI 1990**
- **COMMUTATORE**  
**TASTO-CUFFIA**
- **LANTERNA MAGICA**  
**... e tanti altri**



Altimetro elettronico

**in  
KIT**



Battery Tester



Di-Chek



Tel. (049) 71.73.34 - 896.07.00  
Telefax (049) 89.60.300

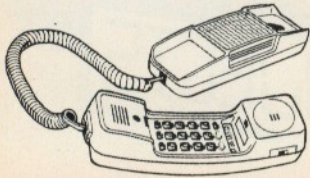
Sede: Via Monte Sabotino, 1  
P.O. BOX 71  
35020 PONTE SAN NICOLÒ  
(PADOVA) ITALY

# F.lli Rampazzo

*import • export*

Fondata  
nel 1966

TELEFONO SIEMENS MINISSET 280



TELEFONI  
PANASONIC KX-T 2322 / 2342

KX-T 2356



GE SYSTEM 10



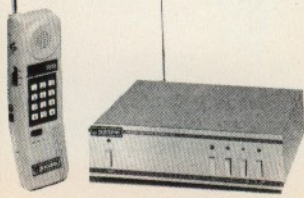
TELEFONI  
PANASONIC  
KX-T 2335 / 2355



KX-T 2366



GOLDATEX SX 0012



JETFON V603 7 KM / V803 10 KM



KX-T 3000

SUPERFONE  
CT 505 HS



KX-T 4200



TELEFONI CON RISPONDITORE KX-T 2427 / 2429

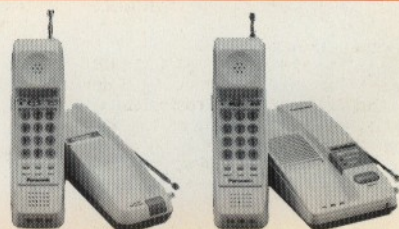
TELEFONI  
A 2 LINEE  
KX-T 3122 / 3142



TELEFONI  
CON RISPONDITORE  
KX-T 2385 / 2390



TELEFONI  
SENZA FILI  
PANASONIC  
KX-T 3800 / 3823



**CERCHIAMO AGENTI REGIONALI**

**PER RICHIESTA CATALOGHI INVIARE L. 3.000 IN FRANCOBOLLI PER SPESE POSTALI**



# ELECTRONICS

## PROJECTS

## Sommario

GENNAIO 1991

Tester automatico per diodi anodo-catodo in KIT	4
LANTERNA MAGICA: due colori, un solo Led - Fabio Veronese	12
BATTERY TESTER - M. Mazzotti	15
ALTIMETRO ELETTRONICO	19
Indice Analitico 1989-1990	29
COMMUTATORE ELETTRONICO PER TASTO TELEGRAFICO E CUFFIA - A. Gariano	37
Modulatore in CW * A2-F1 * - G. Alessandro	42
UN RIVELATORE DI PARTICELLE CARICHE	47
Costruiamo una PILA fatta in casa ...	50
Un Anti-Bump e un preamplificatore per capsule ceramiche - B. Biagio	54
ELECTRONICS HOTLINE - F. Veronese	56

### INDICE INSERZIONISTI

C.E.A.A.	53
De Petris & Corbi	49
Doleatto	35
DVR	55
Elettronica Sestrese	41
Elettroprima	62
Fontana	46
Marcucci	36-60-4 <sup>a</sup> copertina
Rampazzo	2 <sup>a</sup> copertina

EDITORE  
edizioni CD s.r.l.

DIRETTORE RESPONSABILE  
Giorgio Totti

REDAZIONE, AMMINISTRAZIONE, ABBONAMENTI, PUBBLICITÀ  
40131 Bologna - via Agucchi 104  
Tel. (051) 388873-388845 - Fax (051) 312300  
Registrazione tribunale di Bologna n. 5755 del 16/6/1989. Diritti riproduzioni traduzioni riservati a termine di legge. Iscritta al Reg. Naz. Stampa di cui alla legge n. 416 art. 11 del 5/8/81 col n. 00653 vol. 7 foglio 417 in data 18/12/82. Spedizione in abbonamento postale - gruppo III Pubblicità inferiore al 70%

La "EDIZIONI CD" ha diritto esclusivo per l'ITALIA di tradurre e pubblicare articoli delle riviste: "Cg Amateur Radio" "Modern Electronics" "Popular Communication" "73"

DISTRIBUZIONE PER L'ITALIA  
SODIP - 20125 Milano - via Zuretti 25  
Tel. (02) 67709

DISTRIBUZIONE PER L'ESTERO  
Messagerie Internazionali  
via Rogoredo 55  
20138 Milano

ABBONAMENTO ELECTRONICS  
Italia annuo L. 55.000

ABBONAMENTO ESTERO L. 70.000  
POSTA AEREA + L. 70.000  
Mandat de Poste International  
Postanweisung für das Ausland  
payable à / zahlbar an  
edizioni CD - 40131 Bologna  
via Agucchi 104 - Italia  
Cambio indirizzo L. 1.000

ARRETRATI L. 5.000 cadauno

MODALITÀ DI PAGAMENTO: assegni personali o circolari, vaglia postali, a mezzo conto corrente postale 343400.

STAMPA ROTOWEB srl  
Industria Rotolitografica  
40013 Castelmaggiore (BO)  
via Saliceto 22/F - Tel. (051) 701770 r.a.

FOTOCOMPOSIZIONE HEAD-LINE  
Bologna - via Fossolo 48/2  
Tel. (051) 540021

Manoscritti, disegni, fotografie, anche se non pubblicati, non si restituiscono.

La Casa Editrice non è responsabile di quanto pubblicato su annunci pubblicitari a pagamento in quanto ogni inserzionista è chiamato a risponderne in proprio.

# Tester automatico per diodi anodo-catodo

*Configurando opportunamente alcuni circuiti integrati e qualche led, è possibile realizzare un utile e pratico strumento per la diagnosi in tempo reale di qualsiasi diodo elettronico del tipo anodo-catodo, con responso diretto visivo e sonoro.*

**I** diodi sono componenti elettronici "a senso unico", capaci cioè di trasmettere corrente da un punto (detto anodo) a un altro (detto catodo), impedendo però il flusso opposto. In virtù di questa proprietà, nasce spesso l'esigenza, soprattutto in chi si occupa di montaggi o riparazioni elettroniche, di verificare subito e con certezza che un determinato diodo non sia interrotto o, al contrario, "in corto": va detto che la facilità d'interpretazione del responso fornito è quasi sempre direttamente proporzionale al prezzo dell'apparecchio di misura utilizzato, perché un buon monitoraggio comporta l'adozione di circuiterie assai sofisticate.

DI-CHECK è un tester universale per qualsiasi diodo anodo-catodo, e pur avendo dimensioni minori di quelle di un pacchetto di sigarette e costi di realizzazione molto contenuti (poche decine di migliaia di lire), è in grado di fornire, in tempo reale, l'esatto responso visivo e sonoro dello stato del componente analizzato, grazie a una terna di led e a un microbuzzer opportunamente pilotati da logica digitale. L'apparecchio non necessita di tarature o di particolari trattamenti operativi, perché appena acceso (tramite apposito inter-



*Il tester montato e assemblato.*



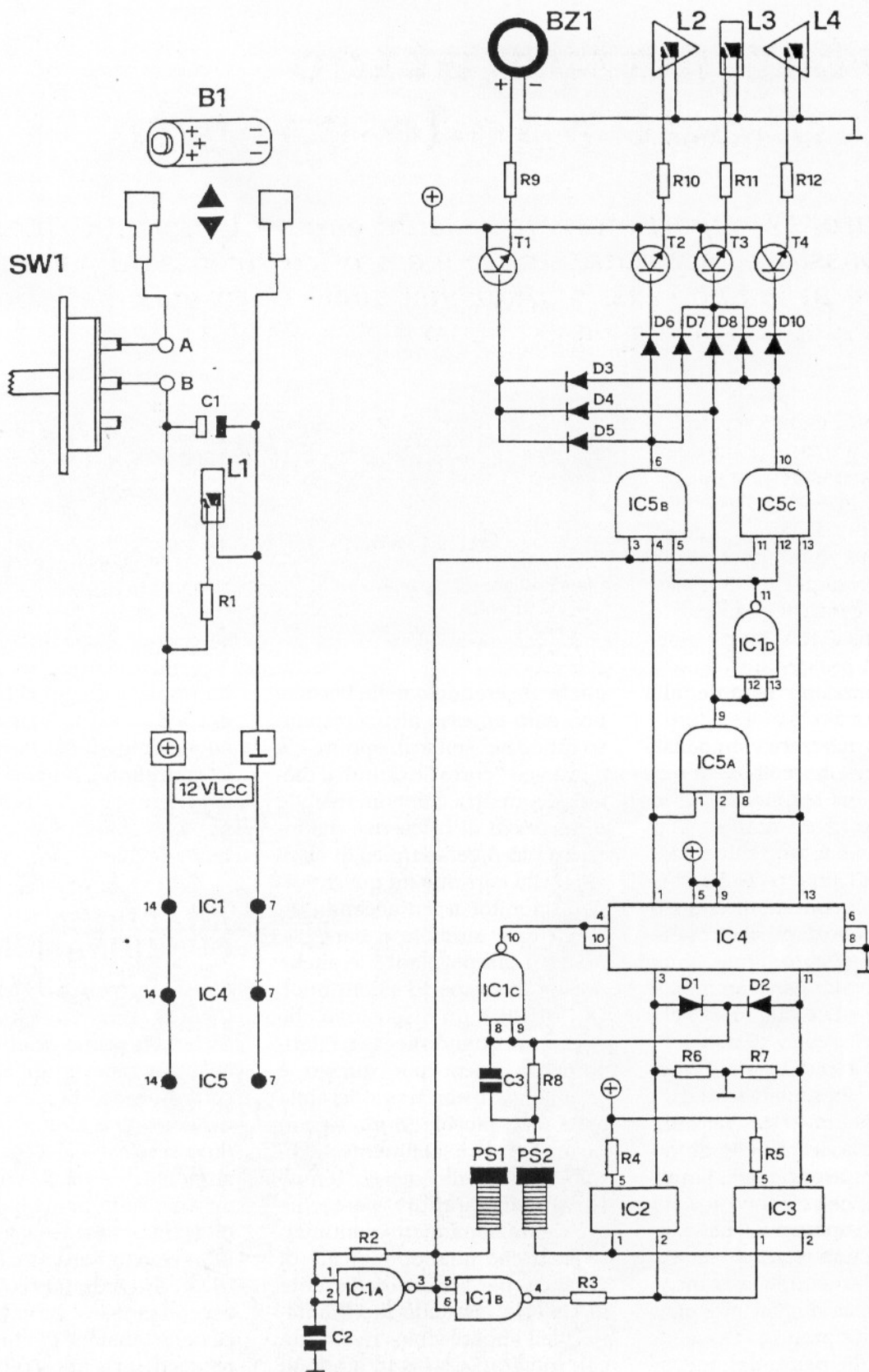


Figura 1. Schema elettronico del Di-Check.



## ELENCO COMPONENTI

L'hardware DI-CHECK è costituito da un limitato numero di componenti elettronici, in prevalenza circuiti integrati, il che consente l'ottenimento di ottime prestazioni anche da una realizzazione semplice e di costi contenuti.

L'elenco componenti di seguito indicato suddivide tutto il materiale necessario alla costruzione del DI-CHECK in quattro gruppi (semiconduttori, resistori, condensatori e vari). I numeri tra parentesi permettono di conoscere le QUANTITÀ occorrenti di ogni gruppo e tipo di componente. Se attribuito, è poi sempre specificato il CODICE circuitale corrispondente a quello indicato nello schema elettronico o sul lato di montaggio del circuito stampato. È possibile che di particolari componenti venga fornita una nota descrittiva eventualmente seguita da DATI commerciali e MARCA dell'elemento usato nella progettazione. Per resistori e condensatori i limiti massimi di tolleranza si intendono sempre, ove non diversamente indicato, rispettivamente del 5% e del 10%.

### Semiconduttori (23)

- (1) IC1: 4093
- (2) IC2 e IC3: 4N25
- (1) IC4: 4013
- (1) IC5: 4073
- (4) T1...T4: BC547B
- (10) D1...D10: 1N4148
- (1) L1: led rettangolare mm. 5 x 2 colore GIALLO
- (2) L2 e L4: led triangolare mm. 5 colore ROSSO
- (1) L3: led rettangolare mm. 5 x 2 colore ROSSO

### Resistori (2)

- (1) R1: 390 ohm 1/2 W
- (1) R2: 4,7 Mohm 1/4 W
- (1) R3: 10 kohm 1/4 W

- (2) R4 ed R5: 1 kohm 1/4 W
- (2) R6 ed R7: 220 kohm 1/4 W
- (1) R8: 1 Mohm 1/4 W
- (1) R9: 22 kohm 1/2 W
- (3) R10...R12: 220 ohm 1/2 W

### Condensatori (3)

- (1) C1: 100 microF 35 VL elettr. vert.
- (2) C2 e C3: 100 nanoF 63 VL poliest.

### Vari (14)

- (1) BZ1: buzzer miniaturizzato con incapsulatura di protezione e terminali per c.s. (esempio art. 10/00001 WW)
- (2) PS1 e PS2: boccia isolata

colore ROSSO

- (1) B1: micropila 12 volt
- (1) SW1: microdeviatore slider 50 VL 1 via 2 posizioni colore NERO
- (1) circuito stampato a doppia faccia cod. 90135.66
- (2) viti di fissaggio per c.s.
- (2) clip angolari per collegamento a c.s. di micropila 12 VL
- (2) chiodini terminali capicorda per c.s.
- (1) trancio di piattina bipolare lung. cm. 5
- (1) contenitore plastico cod. 90135.21 completo di spugnetta interna per bloccaggio micropila 12 VL

ruttore) funziona sempre alla perfezione.

I diodi da analizzare vanno inseriti nelle due boccole di testaggio senza che sia necessario rispettare alcun orientamento, in quanto una speciale sonda elettronica interna al DI-CHECK rileva automaticamente la posizione di anodo e catodo: se l'elemento non è danneggiato, il monitor a led ne riporta immediatamente e, per tutto il tempo di test, il simbolo luminoso lampeggiante, evidenziando il senso di passaggio della corrente, mentre è udibile, in sincronia, un avviso sonoro rappresentato da un beep intermittente emesso dal microbuzzer. Nelle suddette condizioni si ha pertanto la sicurezza che il diodo analizzato è perfettamente funzionante, e può così essere impiegato per gli scopi prefissi. Testando invece un elemento danneggiato i responsi possibili sono due: o il diodo è interrotto (e allora

anche inserendolo nelle boccole non sarà emesso alcun responso ottico né sonoro), oppure c'è il fatidico "corto" e quindi il diodo si comporta come un fusibile o un pezzo di filo senza distinguere più il verso tipico di transito della corrente (in questo caso il monitor a led accende un particolare simbolo o barretta, non più lampeggiante, e anche il beep di supporto è continuo). DI-CHECK è un dispositivo che consuma, quando acceso, relativamente poco: per questo è equipaggiato con una micropila a 12 volt, piccola (dunque non ingombrante e facilmente sostituibile), ma allo stesso tempo capace di garantire parecchie ore di funzionamento continuativo. Anche quando c'è calo di tensione per scarica della fonte di energia, essendo la circuiteria dell'apparecchio realizzata con integrati CMOS in grado di lavorare fino a soli 3,5 volt, non si verificano anomalie; al limite

diminuisce un po' la luminosità dei led e varia leggermente il suono emesso dal microbuzzer. È comunque buona abitudine spegnere sempre DI-CHECK dopo aver effettuato analisi su qualche diodo.

## ANALISI DI FUNZIONAMENTO

Il circuito elettronico del DI-CHECK comprende due distinti settori. Il primo, molto semplice, a microdeviatore SW1 chiuso provvede, per l'azione del condensatore elettrolitico C1, a filtrare e livellare la tensione di alimentazione di 12 volt c.c. che arriva direttamente dalla micropila B1 applicata alle clip di contatto e contenimento. Il led giallo L1, attivato dal resistore R1, accendendosi segnala la presenza della tensione di alimentazione necessaria al corretto funzionamento circuitale.

Il secondo settore rappresenta



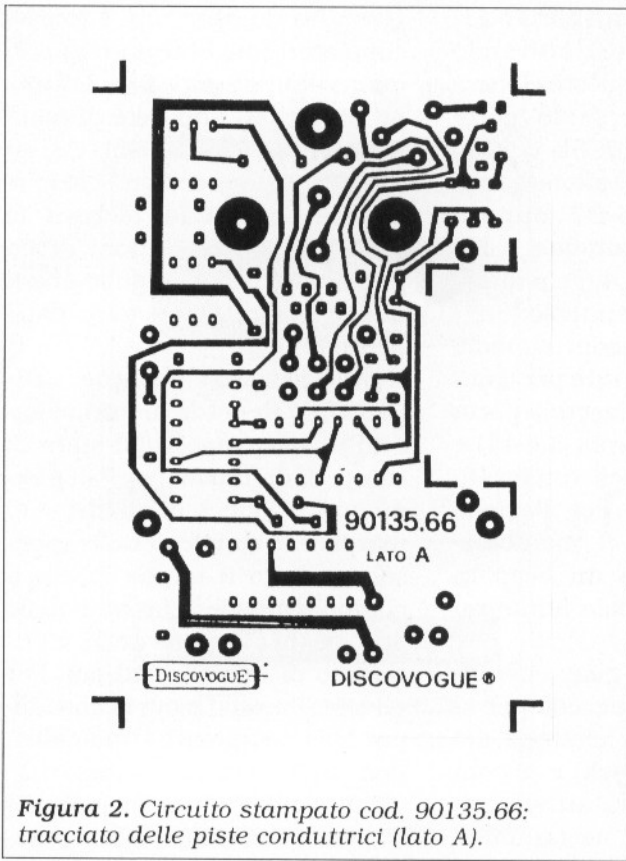


Figura 2. Circuito stampato cod. 90135.66: tracciato delle piste conduttrici (lato A).

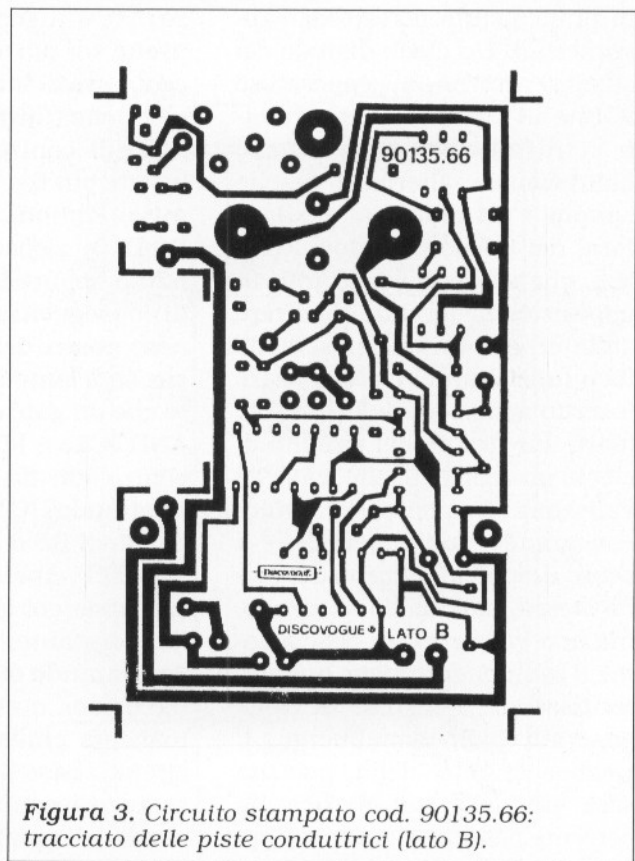


Figura 3. Circuito stampato cod. 90135.66: tracciato delle piste conduttrici (lato B).

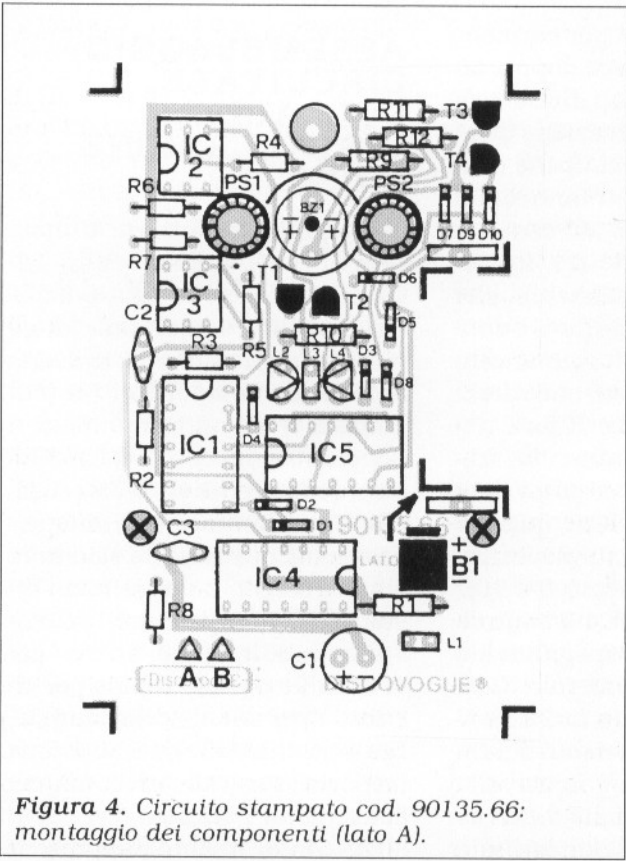
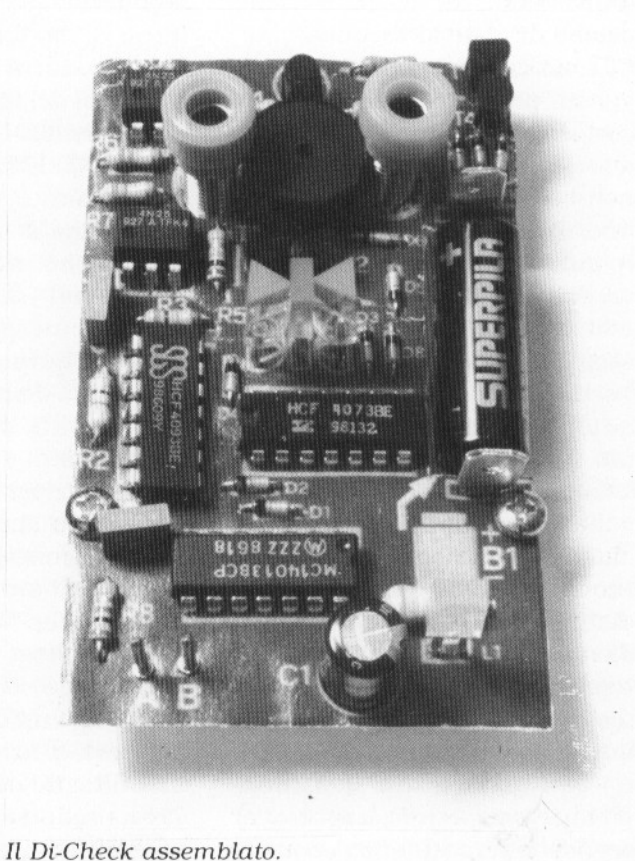


Figura 4. Circuito stampato cod. 90135.66: montaggio dei componenti (lato A).



Il Di-Check assemblato.



in pratica tutto il resto dell'apparecchio. Un clock digitale costruito attorno al generatore IC1a e all'inverter IC1b permette la trasmissione di un segnale bidirezionale alternato (uscite sui pin 3 e 4 di IC1) ai diodi interni dei fotoaccoppiatori IC2 e IC3, che essendo configurati in opposizione, faranno scorrere all'interno di un qualsiasi diodo (ben funzionante) da analizzare inserito nelle boccole PS1 e PS2 (parte integrante del circuito di clock) una corrente che, con elevatissima frequenza e quindi con grande rapidità, andrà "a senso unico" all'interno del diodo stesso, dall'anodo al catodo, ma non viceversa, in base a come il componente viene orientato. Essendo il segnale di clock generato bidirezionalmente, il riconoscimento della polarità sarà pertanto automatico (la corrente passerà in un senso oppure nell'altro) e immediato (l'inversione di clock avviene decine di volte al secondo).

Ci sono casi particolari di diodi guasti per interruzione o per cortocircuito: la prima situazione equivale, elettricamente, alla non chiusura dell'anello circuitale, e quindi è come non inserire nulla nelle boccole. Se invece un diodo è "in corto" allora permetterà, erroneamente, il passaggio di corrente in tutti e due i sensi, senza creare opposizione (anodo e catodo non lavorano più come dovrebbero).

Una rete logica digitale posta a valle di questa prima parte circuitale decifra opportunamente i comportamenti sopra descritti, distinguendo pertanto tre casi: diodo giusto, diodo rotto per interruzione e diodo rotto per cortocircuito. Nella prima eventualità (diodo analizzato funzionante) uno solo dei due fotoaccoppiatori trasmetterà segnale al corrispondente flip-flop compre-

so in IC4 (ingressi sui pin 3 e 11, uscite sui pin 1 e 13), attivando una sorta di interruttore elettronico che, attraverso le porte AND di controllo IC5b o IC5c (uscite pin 6 o 10), piloterà, tramite i diodi D6-D7 oppure D9-D10, rispettivamente i led L2-L3 oppure L3-L4, generando di conseguenza il simbolo luminoso rosso del diodo, simbolo che sarà lampeggiante per il fatto che un gate di ciascuna porta AND IC5b e IC5c (pin 3 e 11) è controllato da clock (prelevato sfruttando IC1a). Per l'azione dei diodi D5 o D3, il microbuzzer BZ1 emetterà un beep in sincronia col simbolo luminoso lampeggiante.

Analizzando diodi guasti per interruzione nulla succede per la mancata chiusura elettrica del circuito base di clock, e di conseguenza non verrà attivato alcun led di monitor, ne' tantomeno saranno udibili beep dal microbuzzer.

Il test di diodi rotti per cortocircuito produrrà invece doppia attivazione dei flip-flop di IC4 e, di conseguenza, l'attivazione della porta AND IC5a (pin 9) che causerà, tramite D8, l'immediata accensione del solo led centrale L2, nonché, tramite D4, il pilotaggio del microbuzzer, che emetterà un segnale forte e continuo. In questa situazione vengono esclusi altri led, che sarebbero attivati, perché IC5a è anche causa di spegnimento, tramite l'inverter IC1d, di un gate sia in IC5b che in IC5c (pin 5 e 12), con conseguente disattivazione degli output (pin 6 e 10). Il doppio flip-flop IC4 è controllato sui reset di spegnimento (pin 4 e 10) dall'inverter IC1c, che svolge un lavoro fondamentale per il funzionamento del DICHECK: infatti, ogniqualvolta viene prodotto segnale da un fotoaccoppiatore (diodo testato

giusto) o da entrambi i fotoaccoppiatori (diodo testato in cortocircuito), tramite D1 e D2 viene controllata una rete di mantenimento, formata da C3 ed R8, che provvede, per l'azione invertente di IC1c, al reset (e quindi alla disattivazione di led e microbuzzer) solo dopo che il diodo testato viene tolto dalle boccole.

Nella pratica dunque, DICHECK è in grado di fornire subito un responso sullo stato di salute di un diodo (per l'alta frequenza del clock di analisi) e di mantenere stabile detto responso per tutto il tempo in cui il componente viene lasciato nelle boccole (per l'azione del reset ritardato di qualche attimo). Per gli stessi motivi è ovvio che, dopo aver effettuato un'analisi, non sarà necessario impartire alcun comando per farne un'altra, visto che tutto il ciclo operativo è automatizzato.

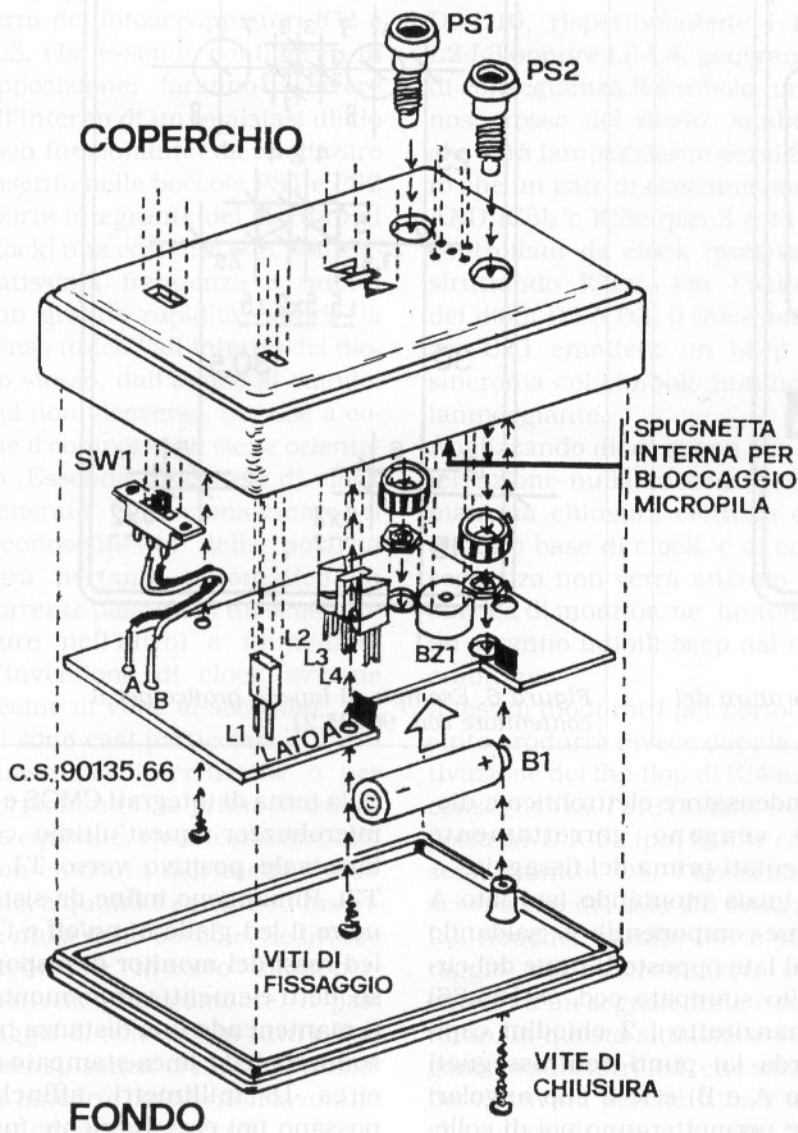
## **ASSEMBLAGGIO CIRCUITALE, COLLAUDO, INSTALLAZIONE E USO**

È consigliabile iniziare il montaggio dell'apparecchio DICHECK solo avendo già a disposizione tutto il materiale originale dettagliatamente indicato nell'elenco componenti (in particolare il circuito stampato a doppia faccia cod. 90135.66), oltre ovviamente all'indispensabile "strumentazione minima" costituita, oltre che da saldatore a stilo, stagno e da un buon tester, anche da forbici, cacciaviti, pinze, nonché da un po' di collante a presa rapida per alcune operazioni di fissaggio. L'osservanza di questa prima importantissima precauzione consente di portare a termine il lavoro in tempi relativamente









(CHIUSURA A INCASTRO E VITE)

Figura 7. Inserimento, collegamenti e fissaggio del circuito nel contenitore cod. 90135.21.

collegamento del microdeviatore SW1 allo stampato, servendosi del trancio di piattina bipolare da connettere ai punti circuitali contrassegnati con A e B. Sul pannello frontale va montata la coppia di boccole rosse PS1 e PS2, da fissare benissimo tramite l'apposita minuteria (rondele plastiche e bulloncini): le estremità interne metalliche vanno abbondantemente stagnate. Il microdeviatore SW1, già collegato tramite piattina, va anch'esso fissato (dall'interno) al pannello frontale, servendosi semplicemente di un buon collante a presa rapida (due o tre gocce ben applicate assicurano un'attaccatura perenne). Lo slider di accensione e spegnimento dovrà essere scorrevole e azionabile senza problemi.

Giunti a questo punto il circuito può essere inserito nel coperchio del contenitore (cod. 90135.21) e a questo fissato tramite 2 piccole viti (da infilare negli appositi fori di passaggio previsti), che andranno a infilarsi nei corrispondenti pilastri plastici distanziatori di sostegno. L'accoppiamento tra circuito stampato e coperchio del contenitore va guidato in avvicinamento fintanto che i 4 led ben fuoriescono dal pannello frontale e soprattutto fino a quando le estremità delle 2 boccole rosse precedentemente montate fuoriusciranno dal lato B dello stampato attraverso i due relativi fori circolari di bypass: occorre poi stagnare adeguatamente tra contatti delle boccole e ramature dei fori di bypass per creare un ottimo collegamento elettrico (e meccanico) tra boccole e circuito stampato. Si dovrà ottenere un insieme compatto e resistente, senza eccessive irregolarità superficiali: da una parte pannello frontale con led e microdeviatore, dall'altra

lato rame B dello stampato.

La micropila B1 da 12 volt va posizionata delicatamente inserendola nell'apposita sagomatura del circuito stampato, in modo che faccia da ponte tra le due clip di contatto e bloccaggio (attenzione a rispettare la polarità).

Prima di procedere alla chiusura del contenitore occorre effettuare un veloce collaudo di buon funzionamento dell'apparecchio DI-CHECK autocostruito. Accendendo il dispositivo (tramite il microdeviatore SW1) si riscontrerà, con un tester, la presenza di una corretta tensione di alimentazione (12 volt c.c.) sul pin 14 di IC1, sui pin 14, 5 e 9 di IC4, sui pin 14 e 2 di IC5, sui collettori dei transistor, nonché su un terminale di C1, R1, R4 ed R5. Il led giallo L1 dovrà segnalare, con la sua accensione, la corretta attivazione circuitale. Se a ponte delle boccole di test non è inserito alcun diodo o ce n'è uno guasto per interruzione, non dev'essere fornito alcun responso (led spenti e microbuzzer disattivato). Se il diodo testato è guasto per cortocircuito o difetti di "ponte" allora l'anomalia dev'essere evidenziata dall'accensione continuativa della sola barretta led rossa centrale e da un beep intenso e regolare. Le condizioni di monitor devono rimanere immutate fintanto che il diodo viene lasciato sotto esame. Quando il diodo analizzato è invece funzionante, allora il responso dev'essere caratterizzato dall'accensione lampeggiante di 2 dei 3 led rossi presenti in monitor, per la visualizzazione del simbolo del diodo stesso col giusto orientamento anodo-catodo. Girando il diodo sulle boccole si deve invertire conseguentemente anche il simbolo luminoso. Il suono emesso dal microbuzzer

dev'essere intermittente, in sincronia col flashing dei led. Anche in questo caso le condizioni di monitor devono rimanere immutate fintanto che il diodo rimane sotto test.

Per chiudere il contenitore in modo definitivo è sufficiente accoppiare il fondo al coperchio al contenitore e fissare il tutto con la lunga vite di unione che da sotto arriva, attraverso l'apposito foro, fino all'attacco plastico del coperchio, garantendo un bloccaggio a prova di manomissione, ma anche, allo stesso tempo, una rapida sostituzione della micropila a 12 volt in caso di necessità. Il fondo del coperchio comprende una spugnetta che serve, una volta chiuso il contenitore, a bloccare eventuali spostamenti della micropila, peraltro molto improbabili.

Una volta pronto e funzionante, l'apparecchio DI-CHECK sarà utilizzabile ogni volta che si renderà necessario conoscere lo stato di salute di un diodo elettronico: tutti i componenti più diffusi sono liberamente testabili, dai normali diodi-segnale (esempio 1N4148, 1N914, BAY61, OA95, AA118) ai diodi zener con qualsiasi voltaggio e potenza, fino addirittura ai diodi per alimentatori tipo 1N4007 o ponti diodi come il W04 (per questi ultimi elementi si considerano i terminali positivo e negativo escludendo quelli d'arrivo della tensione alternata).

Non fanno infine eccezione quei particolari diodi emettitori di luce conosciuti come led: anch'essi potranno essere esaminati, di qualsiasi formato, grandezza e colore siano. In quelli chiari e sufficientemente grandi, rilevazioni di guasto per interruzione saranno ovviamente visibili anche a occhio nudo, riscontrando la spezzatura del microscopico filamento interno.

## LA PRODUZIONE DI-CHECK

È disponibile la versione HARDWARE, ovvero l'apparecchio già montato, collaudato e funzionante, completo di istruzioni di installazione e uso. Codice 90135.00, lire 59.000.

Chi ha un minimo di esperienza con elettronica e saldatore può acquistare la versione HARDWARE KIT, una scatola di montaggio completa comprendente, oltre a tutto il materiale indicato nell'elenco componenti, anche le istruzioni di assemblaggio, collaudo, installazione e uso. Codice 90135.10, lire 36.500.

È inoltre possibile richiedere il PERSONAL SET, una confezione comprendente, oltre al circuito stampato e contenitore, anche le istruzioni di assemblaggio, collaudo, installazione e uso, per costruire l'apparecchio DI-CHECK avendo già a disposizione tutto il rimanente materiale necessario. Codice 90135.20, lire 22.500.

Tutti gli ordini d'acquisto possono essere effettuati tramite lettera, indirizzando in busta chiusa esclusivamente a DISCOVOGUE - P.O. BOX 495 41100 MODENA ITALY

I prezzi si intendono IVA COMPRESA, con pagamento contrassegno e spese di spedizione a carico del destinatario. Gli invii si effettuano ovunque, ENTRO 24 ORE dall'arrivo dell'ordine, tramite pacco postale che, a richiesta, può essere anche URGENTE (con maggiorazione delle spese aggiuntive). Ogni ordine dà diritto a ricevere in OMAGGIO, oltre a una gradita sorpresa, anche la MAILING CARD personalizzata e codificata che consente di ottenere sconti e agevolazioni in eventuali ordini successivi.



# LANTERNA MAGICA: due colori, un solo Led

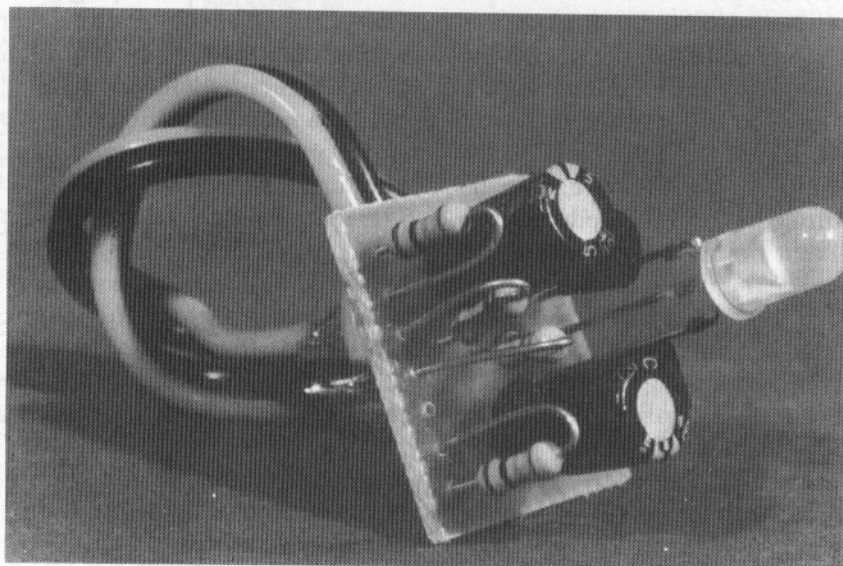
*Un modulo elettronico più piccolo di un francobollo fa lampeggiare un diodo Led che s'illumina alternativamente in rosso e in verde. Geniale! E gli impieghi pratici? Fantastici! Dal giocattolo per il bebè al deterrente contro i topi d'auto, fino al gadget per riconoscere a colpo d'occhio gli aficionados di una discoteca per soli vip...*

**Fabio Veronese**

**T**ra i giocattoli più amati della mia prima infanzia, ricordo bene una piccola lanterna in rame, che riprendeva l'aspetto di quelle, a petrolio, appese all'epoca dietro i carri agricoli. All'interno non vi era lo stoppino, bensì due piccole lampade colorate che si accendevano alternativamente grazie a due pile nere poste in quello che avrebbe dovuto essere il serbatoio del petrolio. Ero affascinato da quell'innocuo trastullo che però, un bel giorno, venne lasciato cadere e conobbe così una fine tanto rapida quanto ingloriosa e definitiva.

A distanza di un quarto di secolo (o poco più) dall'epoca della mia lanterna magica, ho pensato di crearne una nuova, avvalendomi però delle moderne tecnologie elettroniche che mi hanno consentito di ottenere un oggetto assolutamente a prova di cadute e di dimensioni minime, pari se non inferiori a quelle di un francobollo ordinario.

L'effetto è lo stesso — due luci di colore diverso che si accendono alternativamente — ma, al posto delle lampadine, vi è un unico Led a due colori. Le possibili-



tà di impiego pratico della lanterna magica "solid state" non si limitano però alla costruzione di giocattoli. È possibile infatti installarla sul cruscotto dell'auto per intimorire eventuali ladroncoli (quelli "seri" non credo si facciano spaventare così facilmente), oppure collegarla a due semplici sistemi d'allarme. Una persona che conosco, titolare di un locale notturno riservato a un certo tipo di *elite*, ha fatto riprodurre alcune decine di esemplari del prototipo visibi-

le, molto ingrandito, nelle foto, e li ha distribuiti agli *aficionados*: i nottambuli che si presentano all'entrata senza la lanterna magica all'occhiello incorrono ineluttabilmente nella gentile, ma inflessibile "opera di persuasione" del buttafuori. Chi lo avrebbe mai detto, tanta gloria per un circuitino da niente!

## FUNZIONA COSÌ

L'estrema semplicità circuitale della lanterna magica risulta

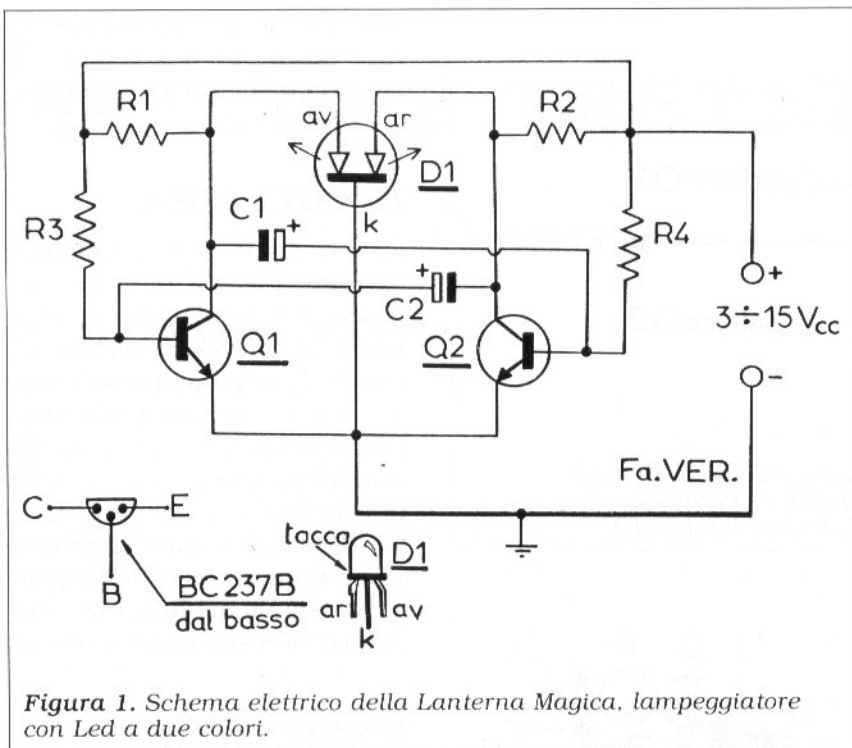


Figura 1. Schema elettrico della Lanterna Magica, lampeggiatore con Led a due colori.

evidente nello schema di figura 1. I transistori Q1 e Q2 formano un multivibratore astabile che oscilla alla frequenza determinata da C1/R3 e C2/R4, pari a poco meno di 1 Hz. Alle due uscite complementari del multivibratore, corrispondenti ai collettori di Q1 e Q2, sono collegate le due metà del Led bicolore D1, attraverso i resistori di limitazione R1 e R2. Il Led D1 s'illumina così alternativamente in rosso e in verde, cambiando colore pressappoco una volta al secondo.

## IL MULTIVIBRATORE

Ai nostri lettori più giovani e inesperti il termine *multivibratore astabile* potrebbe sembrare poco meno di una parolaccia. Di che così si tratta? Semplicissimo: di un'oscillatore che genera, in uscita, un segnale di forma rettangolare, costituito cioè da una successione di livelli logici 0 e 1 (1-0-1-0-1 e così via).

Appunto perché il circuito non si blocca, una volta azionato da un segnale di pilotaggio, su un determinato stato logico (1 e 0), come accade per i cosiddetti *multivibratori monostabili*, bensì oscilla spontaneamente tra uno stato logico e l'altro, lo si definisce *astabile*, cioè "non-stabile". Vi sono molte possibilità circuitali per ottenere un astabile, ed esistono numerosi integrati digitali appositamente concepiti per tale funzione, o che possono venirvi adibiti con estrema facilità. È tuttavia possibile, come nel nostro caso, ottenere dei multivibratori astabili facendo uso di componenti discreti, come i transistori.

L'astabile a transistori utilizzati nel nostro progetto possiede, in realtà, due uscite, corrispondenti agli elettrodi di collettore di ciascuno dei transistori. I due segnali d'uscita non sono però identici, bensì *complementari*: quando l'uno è a livello logico 0, l'altro è a livello logico 1 e vice-

## ELENCO DEI COMPONENTI

(Resistori da 1/4 W, 5%)

R1: 1 kΩ  
R2: 1 kΩ  
R3: 150 kΩ  
R4: 47 kΩ

C1: 22 oppure 47 μF, 16 V<sub>L</sub> elettrolitico verticale  
C2: 22 oppure 47 μF, 16 V<sub>L</sub> elettrolitico verticale

Q1: BC237B o equivalente  
Q2: BC237B o equivalente  
D1: diodo LED bicolore a 3 terminali

Alimentazione: 3 ÷ 15 Vcc.

versa (figura 2). Perciò, dato che ciascuna metà del Led D1 s'illumina in corrispondenza dei livelli logici 1 della propria uscita, si otterrà l'accensione alternata della sezione a luce verde e di quella a luce rossa.

## I COMPONENTI

La componentistica necessaria per la realizzazione della lanterna magica è di ordinaria reperibilità commerciale e di costo minimo. Inoltre, è possibile sostituire i due transistori con ogni loro equivalente e operare qualche ragionevole ritocco ai valori indicati per i componenti passivi. Il Led D1 dispone di 3 terminali, in luogo dei due di cui sono dotati i Led convenzionali. Il centrale, più lungo, è il catodo, comune alle due sezioni. L'anodo della sezione rossa è riconoscibile per una piccola sporgenza quadrata ricavata nella parte superiore dell'elettrodo, in corrispondenza del quale è talvolta praticata una tacca sulla base



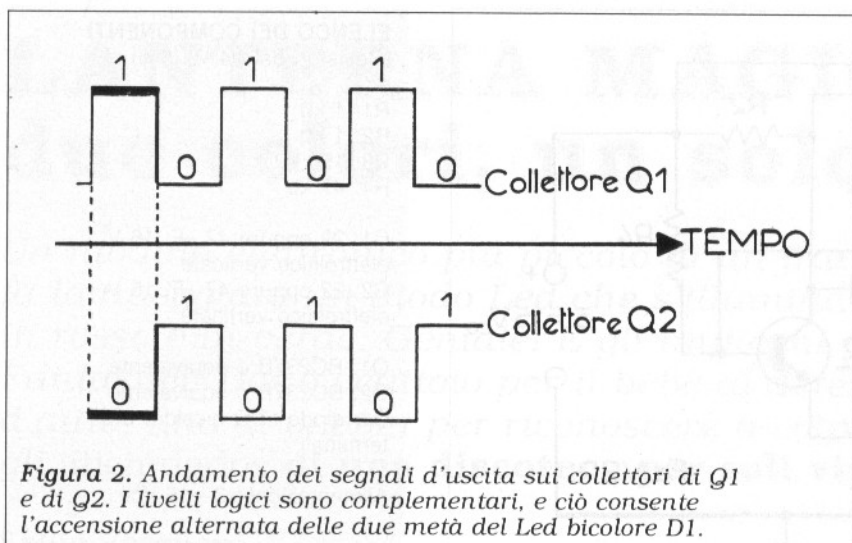


Figura 2. Andamento dei segnali d'uscita sui collettori di Q1 e di Q2. I livelli logici sono complementari, e ciò consente l'accensione alternata delle due metà del Led bicolore D1.



Figura 3. Circuito stampato della Lanterna Magica, in scala 1:1.

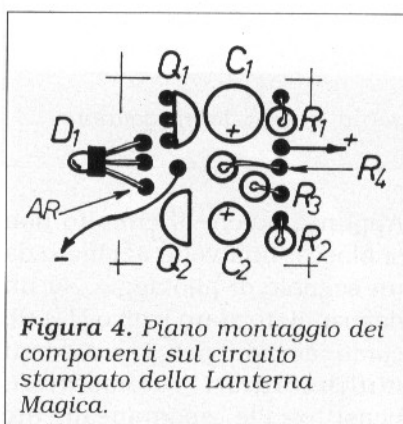


Figura 4. Piano montaggio dei componenti sul circuito stampato della Lanterna Magica.

dell'involucro in plastica del Led; il terzo elettrodo è, naturalmente, l'anodo della sezione verde.

## IN PRATICA

Il montaggio della lanterna magica è del tutto acritico, e i più esperti potranno svolgerlo come meglio ritengono opportuno. Gli altri, e coloro che desiderassero conferire al montaggio il massimo grado di miniaturizzazione e un gradevole aspetto esteriore, potranno riprodurre il minuscolo circuito stampato visibile in figura 3. Non è difficile, con un po' di pazienza, riprodurlo su un ritaglio di bakelite o di vetronite a faccia singola facendo uso dei caratteri trasferibili: si osser-

va che, al posto delle consuete piazzole rotonde, si è ricorso a quelle per circuiti integrati. A incisione avvenuta, si foreranno tali piazzole con un piccolo trapano, usando un apunta da non più di 0,8 mm. Utilizzando un saldatore a punta fine da 25 ÷ 40 watt, si comincerà poi a installare i 4 resistori, da montarsi in posizione verticale (si vedano le foto e il piano di montaggio in figura 4). Si passerà poi, nell'ordine, ai 2 elettrolitici, ai transistori e al Led. Unico collegamento esterno è quello con l'alimentazione, il cui valore potrà oscillare tra 3 e 15 volt circa. Si potrà perciò sfruttare qualsiasi sorgente di tensione, dalle pile al Mercurio o al Litio del tipo per orologi da polso (per la

massima miniaturizzazione) alla classica pila a 9 V, fino alla batteria dell'auto e... alle batterie solari.

## IL COLLAUDO

Data tensione, se il montaggio è corretto si avrà l'immediato innesco dei lampeggi, diversamente la causa sarà ineluttabilmente da imputarsi a un errore o a un componente difettoso: possono capitare dei Led bicolore non funzionanti. La luminosità e la frequenza di lampeggio variano leggermente in proporzione alla tensione con la quale si alimenta il modulo, ma le differenze non sono molto vistose.

## MODIFICHE & MIGLIORIE

Chi desideri utilizzare la lanterna magica come gadget da discoteca dovrà trovare il modo di inserirlo in un piccolo involucro di plastica trasparente, che contenga anche le pile a bottone che si utilizzeranno in questo caso. A tale involucro sarà conveniente applicare una spilla o un pezzetto di velcro per poterlo applicare agli abiti o alle borse, oppure vi si potrà attaccare una catenella con portachiavi. Per modificare la frequenza di lampeggio basta agire su C1/R3 e su C2/R4: la frequenza in questione è pari all'inverso del loro prodotto che si dice *costante* di tempo ( $f = 1/t = 1/C1R3$  oppure  $1/C2R4$ ). È anche possibile sostituire D1 con due Led separati, magari di forma particolare, o con un Led bicolore di tipo Jumbo.

# BATTERY TESTER

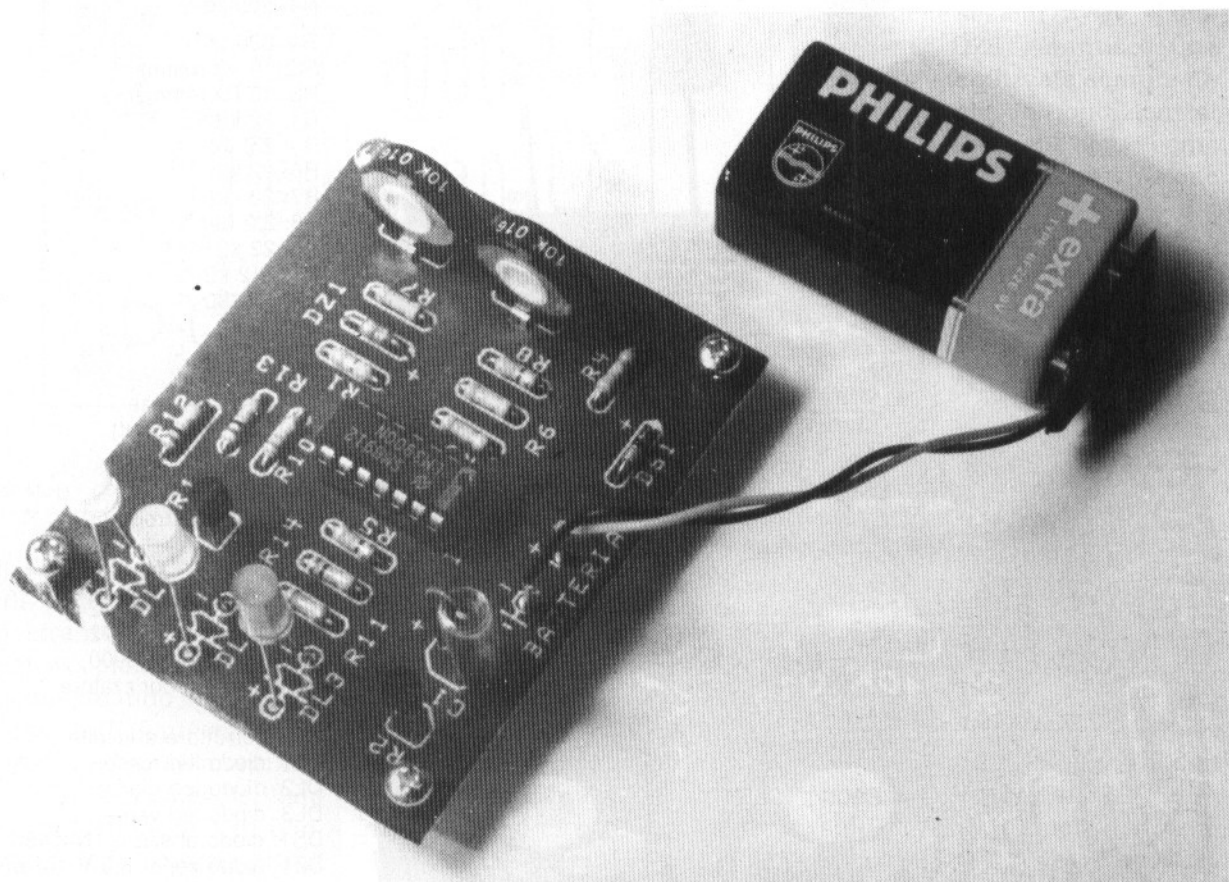
*Per non rimanere ... a terra.*

**IK4GLT, Maurizio Mazzotti**

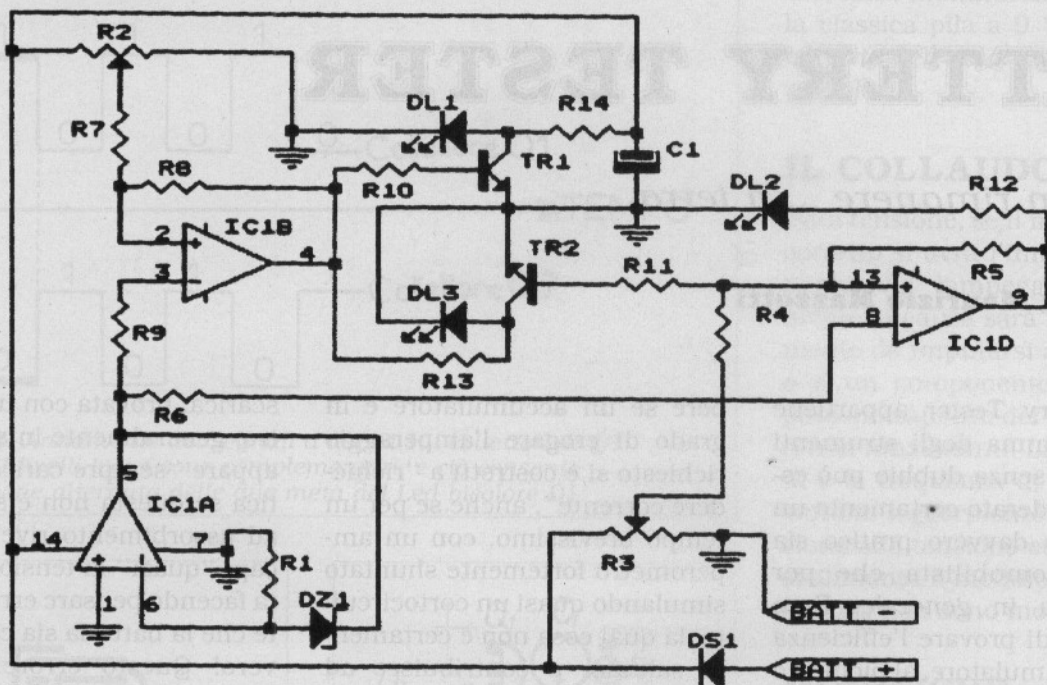
**I**l Battery Tester appartiene alla gamma degli strumenti di utility, senza dubbio può essere considerato certamente un accessorio davvero pratico sia per l'automobilista che per l'hobbysta in generale. Esso consente di provare l'efficienza di un accumulatore, al piombo o al nikel-cadmio, senza sottoporre quest'ultimo a forti assorbimenti di corrente, infatti per sa-

pere se un accumulatore è in grado di erogare l'amperaggio richiesto si è costretti a "richiedere corrente", anche se per un tempo brevissimo, con un amperometro fortemente shuntato simulando quasi un cortocircuito, la qual cosa non è certamente salutare e contribuisce ad un'ulteriore scarica dell'accumulatore stesso. Sappiamo infatti che una batteria anche se

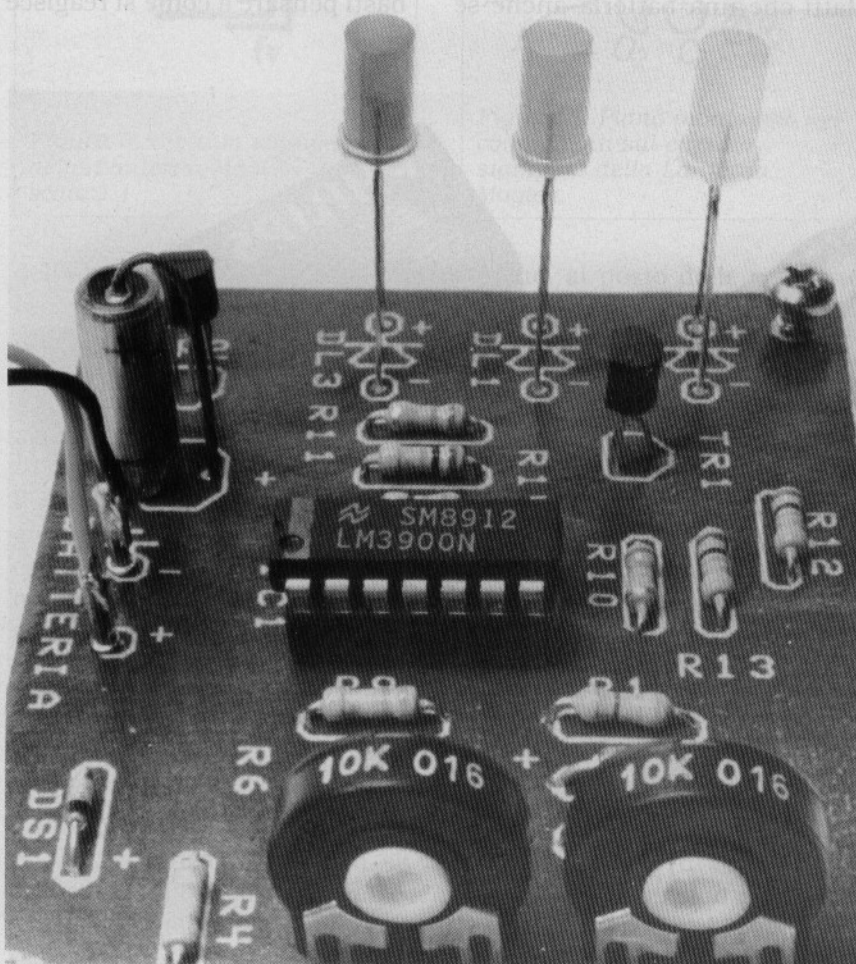
scarica, provata con un voltmetro, generalmente in apparenza appare "sempre carica" in pratica se questa non è sottoposta ad assorbimento rivela ai suoi capi "quasi" la tensione corretta facendo pensare erroneamente che la batteria sia carica davvero! Questo errore, specialmente nel periodo invernale può causare non pochi disagi, basti pensare a come si reagisce







Schema elettrico.



#### ELENCO COMPONENTI

##### Resistenze

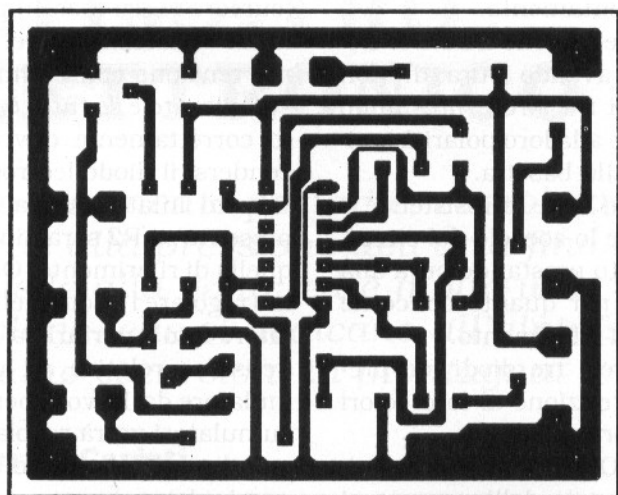
- R1: 330  $\Omega$
  - R2: 10 k $\Omega$  trimmer
  - R3: 10 k $\Omega$  trimmer
  - R4: 22 k $\Omega$
  - R5: 2,2 M $\Omega$
  - R6: 22 k $\Omega$
  - R7: 22 k $\Omega$
  - R8: 2,2 M $\Omega$
  - R9: 22 k $\Omega$
  - R10: 12 k $\Omega$
  - R11: 12 k $\Omega$
  - R12: 1 k $\Omega$
  - R13: 1 k $\Omega$
  - R14: 1 k $\Omega$
- (tutte le resistenze sono da 1/4 di watt)

##### Condensatori

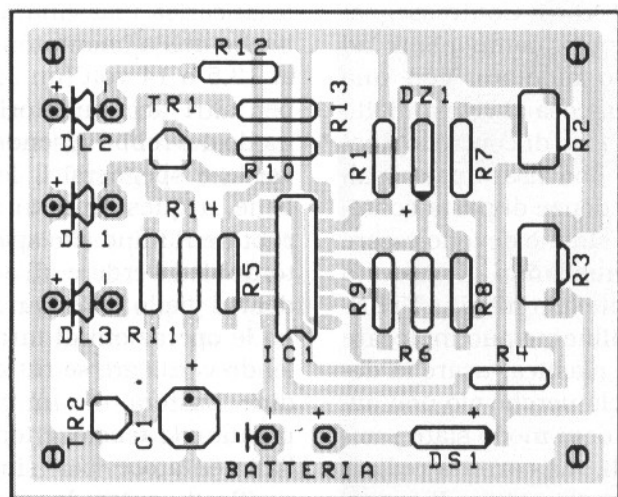
- C1: 47  $\mu$ F elettrolitico VI

##### Varie

- TR1: transistor BC172
- TR2: transistor BC172
- IC1: integrato LM3900
- RS1: ponte raddrizzatore 100 V 1 A
- S1: interruttore a levetta
- DL1: diodo led rosso
- DL2: diodo led giallo
- DL3: diodo led verde
- DS1: diodo al silicio 1N4148
- DZ1: diodo zener 6,8 V 1/2 watt.



Circuito stampato scala 1:1.



Disposizione componenti.

quando dopo aver girato la chiave di accensione il motore della nostra auto dopo qualche debole giro ci pianta in asso senza avviarsi quando magari sarebbe stato sufficiente anche solo "rinfrescare" gli elementi con un gocciolo di acqua distillata se avessimo conosciuto in tempo lo stato della batteria prima

di dare quel fatale giro di chiave che in pratica ha solo contribuito a renderla inefficiente! Non solo, ma attraverso il led di sovraccarica il BATTERY TESTER ci consente di sapere se la dinamo o l'alternatore caricano a sufficienza. In questo circuito tre diodi led ci possono fornire l'indicazione di stato SCARICA-

CARICA-SOVRACCARICA il primo ci indicherà che la batteria deve essere ricaricata, il secondo che tutto è normale, il terzo oltre a quanto già detto ci indicherà il completamento della carica durante questa fase segnalandoci con la sua accensione che occorre togliere l'accumulatore dal caricabatterie. Ebbene, questo semplice circuito è stato studiato apposta per tutto questo e può essere considerato sia un accessorio auto, montato in permanenza sull'autovettura o uno strumento di laboratorio per il controllo periodico degli accumulatori dei ricetrans portatili. Dallo schema elettrico possiamo notare un quadruplo operativo NORTON (LM3900) sfruttato in sole tre sezioni siglato IC1/A/B/C. La prima sezione, IC1/A genera una tensione di riferimento che viene applicata attraverso le resistenze R6 e R9 agli ingressi invertenti (piedini 8 e 3) delle sezioni /B e /C. Il diodo zener DZ1 garantisce una tensione stabilizzata sempre affidabile anche in condizioni di batteria scarica che serve come riferimento per la comparazione delle due tensioni partite dai trimmers R2 e R3 le quali sono invece proporzionali esclusivamente al livello di carica. Da notare che la partizione di R2 viene usata per determinare il livello di "scarica" mentre quella di R3 serve a determinare il livello di "sovraccarica" e a seconda dello stato faranno accendere i led corrispondenti. Le sezioni dell'integrato /B e /C vengono utilizzate come comparatori infatti sulle loro uscite, piedini 9 e 4, si avrà a disposizione una tensione positiva sufficiente a far accendere il relativo diodo led qualora sugli ingressi non invertenti, piedini 13 e 2, risulti più alta di quella presente sui piedini 8 e 3. Caso contrario



in uscita dei due operazionali avremo tensione nulla. Analizziamo caso per caso; 1) batteria scarica, in pratica a livello più basso di quello prefissato da R2, in tal caso avremo una tensione nulla sia sull'uscita di IC1/B che su quella di IC1/C, pertanto i due transistors TR1 e TR2 collegati a queste uscite risulteranno interdetti, rimarrà perciò acceso solo il diodo led DL1 il quale in questo caso vedrà alimentazione attraverso R14; 2) batteria in stato di carica efficiente, pertanto con tensione più alta di quella prefissata da R2, ma più bassa di quella prefissata da R3, ecco che avremo l'uscita di IC1/B come se fosse collegata a massa e l'uscita di IC1/C collegata al positivo dell'alimentazione. Tale tensione positiva presente sul piedino 4 di IC1/C provocherà i seguenti effetti: attraverso R13 farà accendere il diodo led DL3 e polarizzando attraverso R10 la base di TR1 lo manderà in conduzione cosicché sul suo collettore si avrà un cortocircuito verso massa per l'anodo del led DL1 e questi si spegnerà; 3) batteria in stato di sovraccarica, appare ovvio che in questo caso entrambe le uscite dei comparatori saranno a livello alto portanto sia TR1 che TR2 in stato di conduzione, da ciò, in teoria, si sarebbe indotti a pensare che entrambi i diodi led DL2 e DL3 dovessero restare accesi, ciò non è vero in quanto l'anodo di DL3 è collegato direttamente al collettore di TR2 il quale conducendo viene a cortocircuitarlo verso massa, pertanto rimarrà acceso solo il diodo led DL2.

## ISTRUZIONI PER IL MONTAGGIO

1) Montare il condensatore elettrolitico C1 rispettando la polarità della serigrafia.

2) Montare i transistors TR1 e TR2 osservando accuratamente il loro orientamento.

3) Montare il diodo DS1 e lo Zener DZ1 avendo cura di non scambiarli fra loro e prestando attenzione alla loro polarità serigrafata sulla basetta.

4) Montare tutte le resistenze.

5) Montare lo zoccolo del circuito integrato prestando cura alla serigrafia per quanto concerne la tacca di riferimento.

6) Montare i tre diodi led prestando attenzione ai loro colori e al loro orientamento.

**ATTENZIONE!** Al fine di un sicuro cablaggio dell'apparato si suggerisce di troncare i terminali dei componenti a circa 2 millimetri di sporgenza dallo stampato prima di procedere alla loro saldatura, dal discorso sono esclusi tutti i componenti a terminali corti. Contrassegnare sull'elenco componenti ad ogni pezzo montato, con una crocetta, la cosa si rivela molto utile nella fase di controllo finale. Meglio non usare pasta salda, le eccedenze di pasta contenute nello stagno devono essere tolte spennellando il circuito con diluente alla nitro, **ATTENZIONE** il diluente può intaccare le parti in plastica, usare la dovuta cautela perché ciò non avvenga, ad ogni modo siate sempre certi di una corretta pulizia dello stampato prima di procedere all'uso. Il montaggio dei circuiti integrati nei rispettivi zoccoli va sempre fatto quando non si rendono più necessari interventi di saldatura.

## NORME DI TARATURA E COLLAUDO FINALE

Per la taratura dei trimmers R2 e R3 occorre disporre di un alimentatore stabilizzato in grado di fornire una tensione regolabi-

le da 9 a 15 volt. Ruotare i due trimmers tutti in senso orario (cursore verso massa) poi simulando l'accumulatore, forniremo tensione con l'alimentatore stabilizzato e se tutto è stato fatto correttamente dovrebbe accendersi il diodo led rosso DL1, è certo infatti che la tensione presente su R2 sarà più bassa di quella di riferimento. Ora dovremo regolare l'uscita dell'alimentatore fino a portarla a 11,5 volt (tensione relativa ad un accumulatore da 12 volt, per altri accumulatori verrà regolata attorno ad un 4% in meno di quella nominale) a questo punto dovremo regolare R2 in modo da spegnere il led rosso e accendere il led verde DL3 indi tornare leggermente indietro fino a riaccendere il led rosso. Giunti a questo punto simuleremo lo stato di carica massima alzando il livello dell'alimentatore attorno ai 13,5 o 14 volt (un 12% circa per altri accumulatori), in tal modo dovrebbe accendersi il led verde e spegnersi il led rosso, bene, a questo punto dovremo ruotare R3 fino allo spegnimento del led verde e all'accensione del led giallo DL2. Qui terminano le operazioni di taratura volendo verificare se tutto è in ordine basterà diminuire o aumentare la tensione fornita dall'alimentatore per simulare e verificare tutte le condizioni. Dopo tale collaudo si può impiegare l'apparecchio nelle sue mansioni previste.

Nel caso si volessero controllare degli accumulatori con tensione più bassa, es. 6 volt è necessario variare il valore di alcuni componenti: R12, R13 e R14 = 470 ohm; R10 e R11 = 5,6 kohm e DZ1 deve essere sostituito con uno zener da 3,3 volt 1/2 watt.



# ALTIMETRO ELETTRONICO

*Questo strumento portatile, completamente a stato solido, risponde alla pressione dell'aria fino a 5.000 piedi, con incrementi di 1 piede alla volta, ed è molto utile per coloro che volano con il deltaplano, che si dedicano all'alpinismo o che, semplicemente, effettuano escursioni in montagna.*

**Anthony J. Caristi**

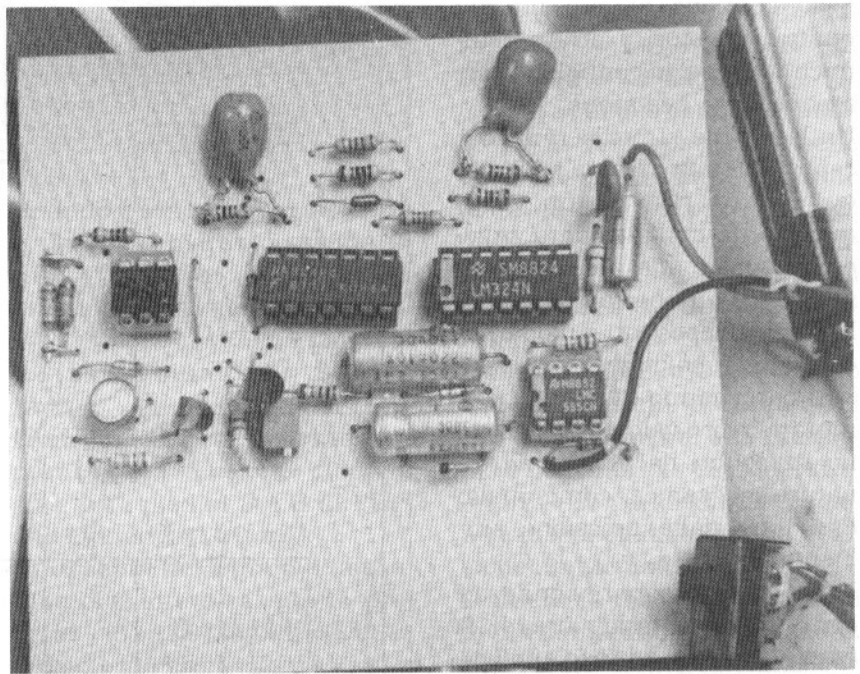
Quasi tutte le persone che amano fare delle passeggiate su alti pendii, scalare piccole montagne o guidare attraverso altipiani montuosi, sono spesso interessate alla quota raggiunta in quel particolare momento.

L'Altimetro Elettronico portatile qui descritto è lo strumento più adatto a fornire le relative letture di altitudine.

Esso è simile nel progetto agli altimetri utilizzati in aeronautica, tuttavia il suo range è relativamente limitato — da 0 a 5.000 piedi (0-1525 metri) — ma è utile per gli scopi indicati. Il nostro altimetro risponde alla pressione ambientale, che varia inversamente all'altitudine.

Esso è dotato di un sensore di pressione a stato solido di alta qualità, che misura la pressione assoluta, e di un circuito elettronico che converte la tensione di uscita dal sensore in una significativa lettura dell'altitudine in "piedi".

L'alimentazione data da una comune batteria da 9 volt, rende totalmente portatile l'apparecchiatura; la durata utile della batteria è di molte ore, utilizzando l'altimetro per letture di



quota intermittenti ed in caso di necessità.

In alternativa, collegando il progetto all'impianto elettrico a + 12 volt di un veicolo a motore, potrà essere effettuata una lettura continua dell'altitudine.

Una terza alternativa è quella di adottare per l'altimetro entrambi gli schemi di alimentazione per poterlo utilizzare sia con un veicolo che a piedi.

Per quanto riguarda la lettura

dell'uscita dell'altimetro, si possono operare delle scelte.

Una maggiore sofisticazione e facilità di interpretazione dei dati letti, potranno essere fornite da un voltmetro digitale in cc (o da un multimetro digitale con lettura in corrente continua), che visualizzerà direttamente sul display numerico la quota in piedi.

La seconda alternativa è di collegare al progetto un convertito-



re A/D dedicato con un proprio display digitale numerico. Altra soluzione è quella di collegare all'altimetro uno strumento analogico a basso costo, come vedremo in seguito.

## IL CIRCUITO

In **figura 1** è mostrato lo schema di base dell'altimetro elettronico.

Il cuore di questa apparecchiatura è il sensore di pressione dell'aria in miniatura **PS1**, progettato dalla Nova Sensor, completamente allo stato solido, realizzato in base alle moderne tecnologie dei circuiti integrati.

Esso contiene al suo interno quattro resistori a strato ceramico connessi in configurazione a ponte di Wheatstone.

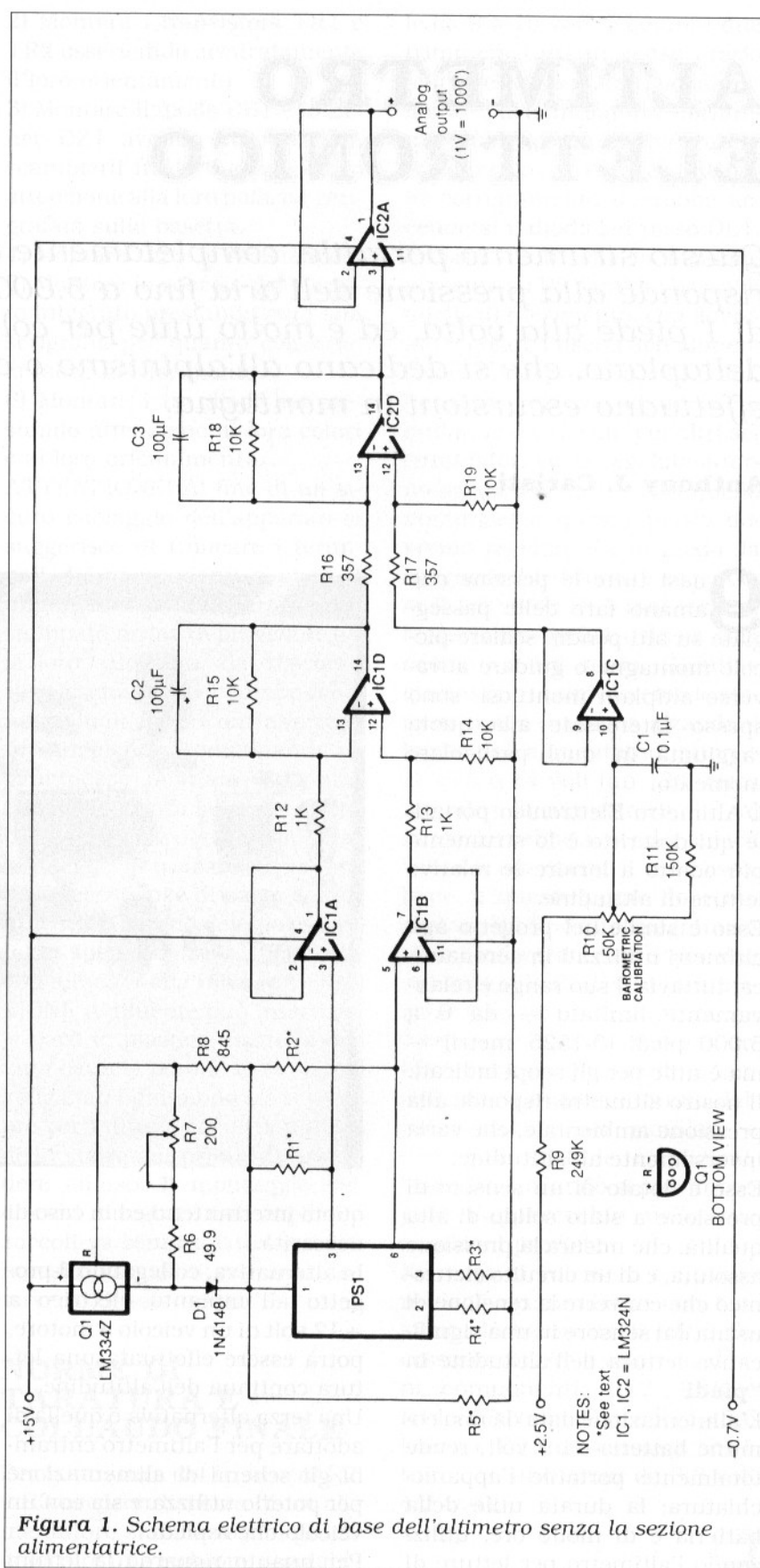
Un lato dello strato ceramico è esposto in una camera sigillata, ove è stato ricavato un vuoto quasi perfetto; l'altro lato, invece, è esposto alla pressione applicata ad una porta esterna.

I resistori depositati sullo strato ceramico sono di natura piezoelettrica e hanno la tendenza a mutare il loro valore quando sono sollecitati da uno sforzo di natura meccanica, come quello esercitato dalla pressione ambientale.

In effetti, il sensore risponde, ad ogni pressione maggiore di **0** (vuoto perfetto) ad esso applicata, con una variazione del valore dei suoi quattro resistori, per cui, in presenza di una condizione simile al vuoto, il ponte è bilanciato, per essere i suoi resistori di valore uguale.

Le tensioni di uscita presenti ai piedini **3** e **6** del sensore **PS1**, riferite a massa, sono inoltre essenzialmente uguali e la differenza tra esse è **0**.

Il valore delle resistenze da **R1** a **R5** è specificato dal fabbricante per correggere le differenze nei



## ELENCO DEI COMPONENTI

### Semiconduttori

D1, D2, D3, D5: 1N4148 o simili  
D4: 1N4004 diodo rettificatore al silicio  
IC1, IC2: LM 324 amplificatore operazionale quadruplo  
IC3: 555 o equivalente timer CMOS  
PS1: NPS-100A sensore di pressione assoluta (vedere testo)  
Q1: LM334 sorgente di corrente costante  
Q2: LM336 sorgente di tensione di riferimento a 2,5 volt

### Condensatori

C1: 100 nF ceramico a disco  
C2, C3: 100 uF/10 volt elettrolitico  
C4: 10 uF/16 volt elettrolitico

### Resistenze (a strato metallico 1/4 watt-tolleranza 1%)

R1-R5: vedere testo  
R6: 49,9 ohm  
R7: 200 ohm trimmer da c.s.  
R8: 845 ohm

R9: 249 ohm  
R10: 50 kohm potenziometro da pannello (vedere testo)  
R11: 150 kohm  
R12, R13: 1 kohm  
R14, R15, R18, R19: 10 kohm  
R16, R17: 357 ohm  
(a carbone 1/4 watt-5% tolleranza)  
R20: 220 kohm  
R21: 100 kohm  
R22: 4,7 kohm  
R23: 680 ohm (per alimentazione a 12 volt-vedere testo)  
R24: 1 kohm (per strumento da 1 mA-vedere testo)

### Varie

B1: batteria alcalina da 9 volt  
M1: 1 mA f.s. - milliamperometro da pannello (vedere testo)  
S1: interruttore a slitta o a levetta circuito stampato, zoccoli per integrati, attacco batteria da 9 volt, ecc...

singoli sensori causate dal procedimento di fabbricazione.

Quando il sensore di pressione è collocato in un luogo qualsiasi ove non vi è vuoto perfetto, la sollecitazione meccanica trasmessa allo strato ceramico del ponte causa l'aumento del valore di due resistori e la diminuzione di altri due; ciò provoca una condizione di sbilanciamento e risulta in apparenza una ineguale tensione ai piedini **3** e **6** di **PS1**.

Il ponte di Wheatstone è alimentato da una sorgente di corrente costante di circa **1,5 mA** fornita da **Q1**, un circuito integrato di tipo **LM 334 Z**, semiconduttore generatore di corrente costante. La corrente fornita da **Q1** è una funzione dei valori di **R6**, **R7** e **R8**; il potenziometro **R7** consente aggiustamenti della corrente che alimenta il ponte, per compensare le differenze elettriche nel sensore di pressione, ed è anche un mezzo per variare la sensibilità del circuito.

Quando il sensore di pressione è al livello del mare o prossimo ad esso (0 piedi di altitudine), la pressione atmosferica è di circa **14,7 Libbre per Pollice Quadrato (psi = Pound per Square Inch)**.

L'uscita del circuito a ponte è in pratica una tensione differenziale tra i piedini **3** e **6** di **PS1**, che è di circa **100 mV**.

Al di sopra del campo di altitudine che interessa questo progetto (cioè da 0 a 5.000 piedi), la tensione differenziale varierà inversamente all'altitudine, quasi in funzione lineare.

Ad esempio, a 1.000 piedi di altitudine, la pressione atmosferica, in condizioni normali, sarà di 14,18 psi.

La risultante uscita del ponte varierà da **1000 mV** al livello del mare a circa **96,4 mV** a 1.000 piedi di elevazione.

La differenza di **3,6 mV**, amplificata convenientemente, fornirà un'adatta tensione per rappresentare l'altitudine.

Piccolissime variazioni di tensione sono la regola per questo circuito.

Detto ciò, vi è bisogno, quindi, di amplificare queste piccole variazioni di tensione in uscita dal ponte **PS1** a livelli tali da poter essere misurate con comuni voltmetri in cc.

Entrambe le tensioni fornite dai piedini **3** e **6** del sensore transitano attraverso **IC1A** e **IC1B** (voltage follower), un operazionale che provvede ad isolare il circuito a ponte e a creare una sorgente a impedenza **0** per il successivo stadio della catena. L'amplificatore differenziale **IC1D** ha un guadagno in tensione pari a **10**, determinato dal rapporto tra i valori di **R15/R12** e **R14/R13**.

Questo stadio amplifica la differenza in tensione delle uscite del sensore; l'amplificazione (data da **IC1D**) è pari a **1 volt** quando l'altimetro si trova al livello del mare, mentre scende a **0,964 volt a 1.000 piedi** di altitudine.

L'ampio valore di **C2**, collegato a **R15**, consente al circuito di reagire lentamente alla pressione e lo aiuta a "mascherare" improvvise variazioni di tensione causate da disturbi alla pressione ambientale.

L'altimetro mostrerà variazioni di tensione calibrate in "piedi". Per questo motivo la variazione di **36 mV** al piedino **14** di **IC1D** sarà ulteriormente amplificata ad un valore che rappresenti **1.000 piedi**.

Poiché una variazione di potenziale conveniente dovrebbe essere di valore pari a **1 volt**, il successivo stadio amplificatore è stato progettato per un guadagno di **1/0,036** volt, con un fattore di uscita di circa **27,8**.

È anche necessario che solo il cambiamento in uscita (1 volt)



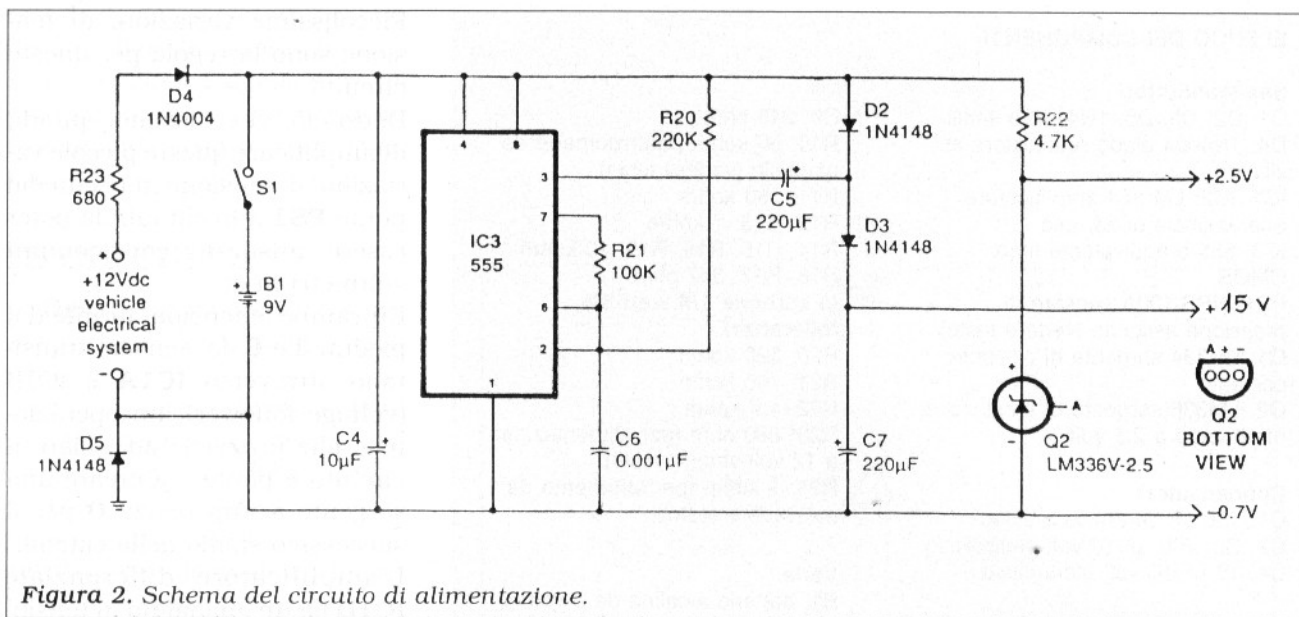


Figura 2. Schema del circuito di alimentazione.

sia generato a 1.000 piedi di elevazione.

Il potenziale desiderato sarà di 0 volt a 0 piedi di altitudine, 1 volt a 1.000 piedi, 2 volt a 2.000 piedi e così via, fino a 5 volt quando si raggiungono 5.000 piedi.

Sia all'amplificazione che alla compensazione provvede l'amplificatore operazionale IC2D. Rimane un fattore addizionale, che deve essere considerato in rapporto ai sensori altimetrici di tipo pneumatico.

Poiché ogni altimetro reagisce alla pressione assoluta dell'aria, gli effetti delle condizioni atmosferiche causano una variazione nella pressione dal valore standard di 14,7 psi, che deve essere all'uopo calibrato.

Tutti gli altimetri pneumatici utilizzati in aeronautica sono soggetti a questa necessità, e il pilota o il navigatore dovranno regolarli periodicamente in presenza di pressione barometrica. In questo progetto, R10 dovrà essere regolato per un potenziale tra 0,85 e 1,15 volt al fine di eliminare gli effetti della pressione barometrica. Questo potenziometro è regola-

to in modo che il potenziale presente al piedino 8 del voltage follower IC1C sia uguale al potenziale di uscita di IC1D a 0 piedi di altitudine; in condizioni standard esso sarà di circa 1 volt.

L'operazionale IC2D è configurato come amplificatore differenziale il cui guadagno in tensione è determinato dal rapporto tra i valori di R18/R19 e R19/R17.

Questo stadio amplifica la differenza tra la tensione di riferimento, regolata da R10, e la tensione al piedino 14 di IC1D. Come risultato si ha che l'uscita di IC2D sarà di 0 volt a 0 piedi di altitudine e di 1 volt a 1.000 piedi.

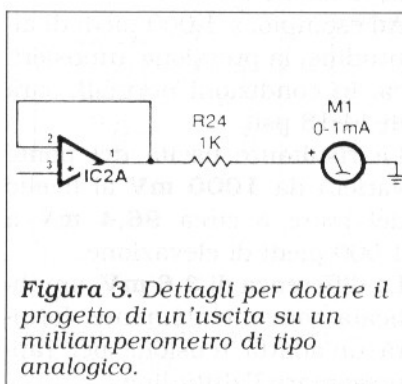


Figura 3. Dettagli per dotare il progetto di un'uscita su un milliamperometro di tipo analogico.

Ciò aumenterà la linearità del progetto alle altitudini superiori, prossime a 5.000 piedi.

L'uscita di IC2D, passando attraverso IC2A (voltage follower), sarà dotata di una bassa impedenza, idonea per essere letta e misurata dal voltmetro in cc.

## SISTEMI DI ALIMENTAZIONE

L'alimentazione al progetto può essere fornita sia da una comune batteria a 9 volt sia dalla tensione a 12 volt dell'impianto elettrico del veicolo, come illustrato in figura 2.

Dal momento che il circuito del ponte, contenuto nel sensore di pressione, richiede una tensione di circa 7,5 volt cc per poter operare, non è possibile utilizzare direttamente i 9 volt della batteria perché, man mano che essa si esaurisce, la riduzione del potenziale elettrico non sarà più sufficiente a pilotare Q1 di figura 1.

Inoltre, se si vuole che la batteria abbia una considerevole durata, è necessario che il circuito lavori con un potenziale di 7 volt.

Questa esigenza può essere facilmente soddisfatta a mezzo di un semplice circuito duplicatore di tensione.

Il timer (555) **IC3** di **figura 2** opera in configurazione multivibratore astabile; esso genera un'uscita ad onda quadra, con un potenziale picco-picco di circa 7 volt al piedino **3**.

L'onda quadra è accoppiata in ca con il catodo di **D2**, che è collegato alla linea di alimentazione positiva.

Come risultato si ha che alla giunzione di **D2** e **D3** il potenziale elettrico non potrà superare **0,7 volt** in presenza di una linea di alimentazione positiva e commuterà tra i **7** e i **15 volt**.

Il diodo **D3** rettifica l'onda quadra e provoca la carica del condensatore **C7** fino al valore di picco.

In effetti, si genera una tensione (15 volt) che è quasi due volte quella della batteria di alimentazione, utilizzata per alimentare **Q1** e gli amplificatori operazionali di **figura 1**.

Quando è utilizzata la tensione a 12 volt dell'impianto elettrico del veicolo a motore, **R23** e **D4** riducono il potenziale di alimentazione a circa **9 volt**.

Il diodo **D4**, inoltre, impedisce che transienti inversi ad alta tensione, provenienti dall'impianto elettrico del veicolo, raggiungano il circuito elettronico del progetto.

Con il circuito alimentato da una delle due fonti in cc, **Q2** fornisce una tensione di riferimento stabilizzata a **2,5 volt** per il controllo della calibrazione **R10**.

Poiché l'amplificatore **IC2D** deve essere in grado di rivelare un potenziale di **0 volt** per una lettura a **0** piedi di altitudine, questo integrato è alimentato da una **tensione negativa**, pari a **-0,7 volt**, fornita da **D5**.

Il display più facile a reperirsi e più economico per l'altimetro è un multimetro tascabile di tipo analogico, che è sufficientemente sensibile per rivelare potenziali in cc al di sotto di **0,1 volt**; diversamente, si può utilizzare in modo permanente uno strumento analogico da **1 mA f.s.**, che funge da indicatore di altitudine, collegandolo ad un resistore da **1 kohm**, come mostrato in **figura 3**.

Il display analogico, rispetto a quello digitale, ha il vantaggio di non presentare fluttuazioni di lettura; inoltre, esso non richiede una sorgente di alimentazione separata (è pilotato direttamente dall'uscita del progetto) come nel caso di un voltmetro cc o di un multimetro.

Un milliamperometro da **1 mA f.s.** fornisce una lettura da **0** a **1.000** piedi di altitudine.

Se, invece, si vuole realizzare uno strumento ad alta tecnologia, potrà essere impiegato un voltmetro cc digitale numerico; se si sceglie questa soluzione, è bene impiegare uno strumento da **2 volt f.s.**, per ottenere una lettura da **0** a **2.000** piedi di altitudine.

Anche uno strumento da **20 volt f.s.** va bene allo scopo, però la risoluzione sarà di **10 piedi** alla volta.

Questo può essere un vantaggio, perché elimina le fluttuazioni tipiche dei voltmetri digitali, presenti in un range di **2 volt f.s.** e consente di leggere altitudini fino a **5.000** piedi.

Volendo, potrà essere addirittura utilizzato un voltmetro LCD a basso consumo, provvisto di convertitore D/A, che preleva l'alimentazione dalla stessa fonte del circuito, dal momento che sono progettati per funzionare con un range da **9** a **15 volt**.

## COSTRUZIONE

L'altimetro è composto da due sezioni distinte: la prima comprende il ponte, l'amplificatore analogico e il circuito di alimentazione, mentre la seconda il display digitale o analogico.

Il circuito stampato a singola faccia di **figura 4** accoglie i componenti di tutto il progetto, sensore e alimentazione, ad eccezione del display; esso non è affatto critico, per cui potrà essere utilizzata anche una piastrina preforata su cui andranno montati i componenti secondo il layout di **figura 5**.

Montare, dapprima, gli zoccoli dei circuiti integrati, compreso quello a sei piedini DIP del sensore, senza inserire, ovviamente, i chip prima di aver completato il lavoro con la saldatura di tutti gli altri componenti passivi (resistenze, condensatori, diodi ecc...).

Per quanto riguarda le resistenze **R1-R5**, il loro valore è stabilito dal costruttore in sede di fabbricazione, come detto in precedenza, in funzione di ogni singolo sensore.

In particolare, non tutti i sensori richiedono tutti e cinque i resistori; talvolta, alcuni di essi devono essere eliminati e sostituiti da ponticelli; in ogni caso, utilizzare solo resistenze a strato metallico, per non pregiudicare la stabilità del circuito.

Infatti, la precisione dell'altimetro, di per sé già ottima, dipende dalla stabilità dei valori delle resistenze dell'amplificatore.

Il trimmer di controllo **R7** va montato direttamente sul circuito stampato, come mostrato in **figura 5**, mentre l'altro controllo variabile **R10**, è un potenziometro da pannello che va collegato al circuito mediante tre fili.

Fare attenzione alla corretta po-



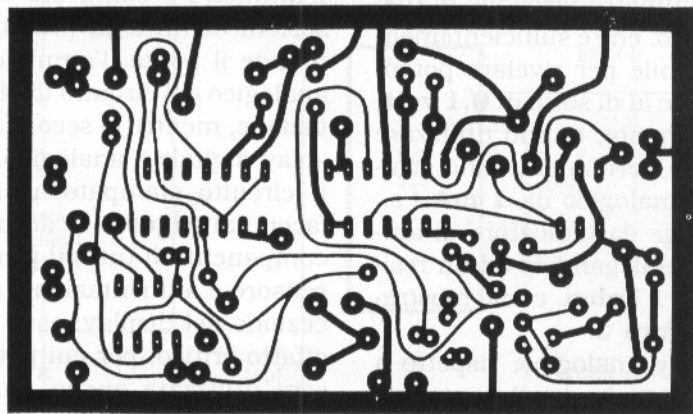
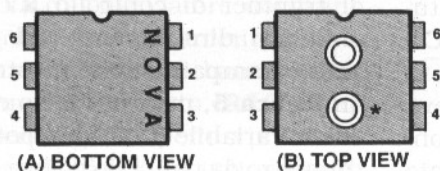
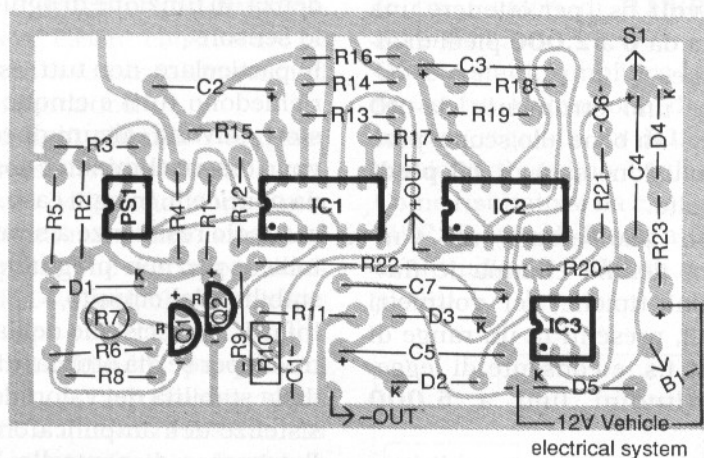


Figura 4. Circuito stampato lato rame in scala 1:1.

larità dei diodi, degli elettrolitici e, in particolare, dei chip di riferimento **g1** e **g2**, seguendo la loro piedinatura mostrata nelle **figure 1** e **2**, prima di saldarli sulle piste di rame della piastra. Completato questo lavoro, procedere al collegamento di tutti i fili che partono dal circuito; in

particolare, tre per il potenziometro **R10**, due per il collegamento allo strumento di lettura, uno per l'interruttore **S1** e due per l'impianto elettrico a +12 volt del veicolo; parimenti, collegare l'attacco standard per la batteria da 9 volt, saldando il negativo nel punto **B-** e il posi-



NOTES:

1. "N" is nearest Pin 1
2. \*Pressure-sensing port

Figura 5. Schema pratico di montaggio dei componenti e dei piedini di uscita del sensore.

tivo sull'interruttore **S1**.

Alla fine, effettuare almeno un duplice controllo di tutti i collegamenti — per verificare sia il corretto inserimento dei componenti polarizzati, sia delle saldature, rifacendo, se del caso, quelle "fredde" —, come pure degli accidentali ponticelli creati tra i piedini degli zoccoli, che vanno rimossi con un aspiratore di stagno.

Il circuito deve essere montato in un contenitore di metallo o di plastica, sia per proteggere il delicato sensore di pressione, sia per evitare che improvvisi sbalzi di pressione, come una raffica di vento, possano falsare la lettura dell'altitudine.

Anche se il sensore non è racchiuso in un contenitore sigillato ermeticamente, esso sarà comunque in grado di rivelare la variazione di pressione ad altitudini crescenti.

Se si utilizza un contenitore metallico, per un altimetro alimentato dall'impianto elettrico del veicolo, assicurarsi di **isolare accuratamente la massa del circuito**; infatti, lo chassis del veicolo è la massa negativa della tensione a 12 volt e, come indicato in **figura 2**, **non è connessa** alla massa del circuito dell'altimetro.

Nel caso che per la lettura si utilizzi uno strumento dedicato (analogico o digitale che sia) in luogo di un multimetro esterno, scegliere un contenitore che possa contenerlo insieme al circuito e alla batteria da 9 volt.

Forare il contenitore per il montaggio dello strumento, del potenziometro **R10**, dell'interruttore **S1** e per un jack di entrata dell'alimentazione a 12 volt dell'impianto elettrico del veicolo.

A foratura ultimata, prima di montare il circuito e le sue periferiche, contrassegnare le uscite e i controlli con caratteri trasfe-

ribili, da fissare mediante alcune mani di spray trasparente acrilico.

Quanto al potenziometro **R10**, utilizzare un tipo da pannello **senza asse sporgente**, per evitare accidentali variazioni della regolazione durante l'uso dell'altimetro; il tipo ideale di potenziometro è quello con regolazione mediante un cacciavite, in modo da evitare l'inconveniente segnalato.

Se si utilizza un potenziometro con asse sporgente, invece, scegliere un tipo che abbia un sistema di bloccaggio; mentre, se si desidera una variazione estremamente fine, montare un potenziometro multigiri.

Non dimenticare di effettuare, sui terminali di quest'ultimo, le saldature dei tre fili provenienti dal circuito, come pure quelli diretti all'interruttore **S1**.

Se si prevede l'uso di un display esterno, realizzare un'uscita mediante due fili isolati, oppure montare un jack da pannello per portare fuori il segnale.

Infine, prima di procedere alla taratura, collegare una batteria nuova da 9 volt al progetto, assicurandosi che il circuito sia spento.

## CONTROLLO E TARATURA

Alimentare, come detto, il circuito con una batteria da 9 volt nuova, oppure utilizzare un alimentatore con limitatore di corrente (da regolare per una erogazione massima di 50 mA per evitare danni al circuito in caso di malfunzionamento), regolando la tensione a 9 o a 12 volt, a seconda della fonte di alimentazione prevista; l'assorbimento di corrente del progetto è di circa **8 mA**.

Prima di iniziare con i test, ruotare il potenziometro **R7** a circa

metà corsa.

La prima cosa da verificare è il circuito duplicatore di tensione nella parte alimentatrice; allo scopo, inserire il timer 555 nel suo zoccolo IC3, verificando sia il corretto inserimento, sia che nessun piedino fuoriesca dallo zoccolo (questi controlli valgono per tutti gli altri integrati!).

Dare alimentazione, e collegare il puntale comune di un tester ad un qualsiasi punto della massa del circuito, come, ad esempio, l'anodo di D5, lasciandolo in quel posto per tutta la procedura di controllo.

Con il puntale "caldo" del tester, toccare il positivo di **C7**, ove dovrebbero esserci **+15 volt**; in caso contrario, staccare l'alimentazione e ricercare la causa del possibile inconveniente, controllando i componenti associati a IC3 per quanto riguarda i valori e il loro orientamento.

Se si è in possesso di un oscilloscopio, dare alimentazione al circuito e verificare la forma d'onda al piedino **3** di **IC3**, per accertarsi che il timer stia oscillando ad una frequenza di circa **2 Hz**; se ciò non avviene, provare a sostituire il timer 555.

Dopo aver risolto i possibili inconvenienti descritti, dare di nuovo alimentazione al circuito e toccare con il puntale "caldo" il piedino **4** di **IC1** e **IC2**, dove si deve avere una tensione di circa **+15 volt**; se non si ha la medesima tensione nei punti citati, togliere l'alimentazione ed eliminare le cause dell'anomalia. A questo punto, togliere l'alimentazione e inserire nei rispettivi zoccoli il sensore a tutti gli altri integrati; ridare alimentazione e verificare la tensione al catodo di **D1**, ove devono essere presenti **2,5 volt**.

Il piedino **11** di **IC2** deve, invece, far registrare una tensione di

**-0,7 volt**; se ciò non è, verificare la corretta piedinatura di **Q2**.

Una volta che tutte le tensioni sono state verificate, tarare il circuito a corrente costante, che alimenta il ponte all'interno del sensore di pressione; ciò si ottiene facilmente regolando la tensione al piedino **14** di **IC1**.

All'uopo, collegare ivi il puntale "caldo", dopo aver dato alimentazione, e regolare il trimmer **R7** per una tensione di **1,00 volt**.

Nel caso di anomalia, risolvere il problema nel seguente modo: controllare il corretto orientamento del sensore di pressione e i valori delle resistenze R1-R5; se il costruttore, per il particolare sensore, ha previsto dei ponticelli, assicurarsi che siano stati effettuati nei punti richiesti. Verificare, ancora, i valori delle resistenze associate a IC1 e gli orientamenti di Q1, D1 e C2: se persiste l'anomalia, sostituire il chip IC1.

Se tutto è a posto e si registra una tensione di **1 volt** al piedino **14** di **IC1**, verificare la tensione al piedino **8** dello stesso chip, mentre si regola il potenziometro **R10** per la lettura di **1 volt**.

Con questa operazione termina la fase preliminare di regolazione e controllo delle tensioni; l'altimetro dovrebbe, a questo punto, essere in condizione di rispondere alle variazioni di altitudine, che sono visualizzate in "piedi" sullo strumento analogico o sul display digitale.

Ricordarsi di regolare il potenziometro **R10** per compensare la pressione barometrica esistente al momento, tenendo conto della localizzazione fisica dell'altimetro.

In altri termini, bisogna regolare R10 per un lettura che rappresenti l'altitudine approssi-



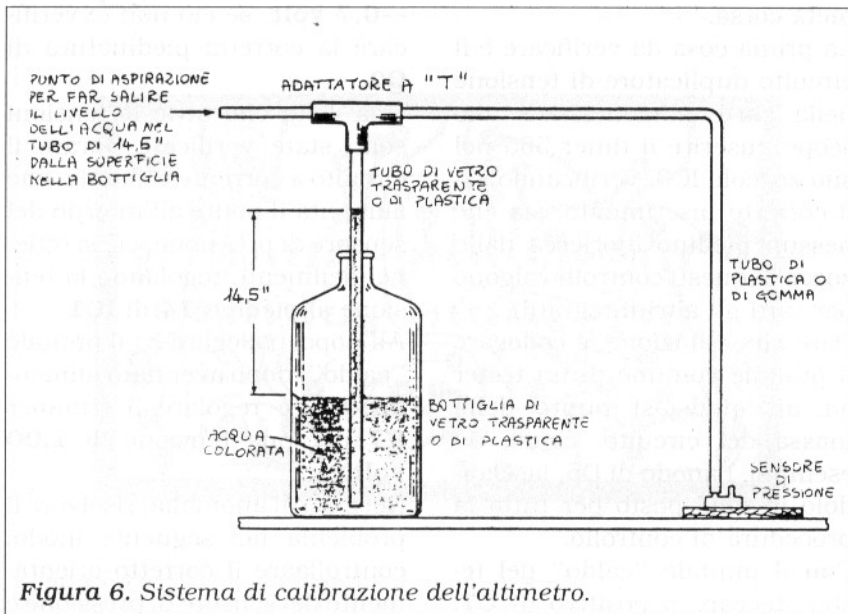


Figura 6. Sistema di calibrazione dell'altimetro.

mativa del luogo in cui si opera (ad esempio: 0 volt al livello del mare, oppure 0,1 volt per 100 piedi di altitudine, e così via).

Durante questa operazione, procedere lentamente, per consentire alla costante di tempo dei condensatori dell'amplificatore di stabilizzarsi.

Nel caso si utilizzi un display digitale, vi sarà una certa fluttuazione della lettura; ciò è normale, in quanto l'altimetro risponde ad ogni variazione della pressione barometrica, dove piccole escursioni di 0,1 pollici della colonna di mercurio al livello del mare, sono equivalenti a 10 piedi di altitudine.

Inoltre, anche se la risoluzione di un display numerico digitale è di 1 piede di altitudine alla volta, il progetto non ha ne' la precisione, ne' la stabilità per indicare in modo corretto livelli di altitudine estremamente ravvicinati.

Anche i più sofisticati altimetri pneumatici di uso aeronautico non risolvono l'altitudine ad un livello così fine.

Si può verificare la risposta dell'altimetro alle minime variazioni di pressione, spostandosi dal-

la cantina al piano più alto della casa, oppure collegando un tubo di gomma di piccolo diametro all'orifizio del sensore e creando, **molto delicatamente**, il vuoto succhiando l'altra estremità di esso con la bocca: attenzione, non soffiare nel tubo per evitare di sovraccaricare eccessivamente il sensore di pressione!

Le procedure descritte in seguito sono opzionali e servono a rendere ottimali le prestazioni dell'altimetro; esse comprendono la compensazione della temperatura e la calibrazione dell'altitudine e non sono difficili a realizzarsi.

**Compensazione della temperatura** - Poiché la stabilità del circuito dipende dalla corrente fornita da **Q1** e dalla deriva termica degli altri componenti, è possibile migliorare le performance del circuito trovando sperimentalmente il valore di **R8**, al fine di rendere stabile la temperatura per una maggiore precisione nella lettura dell'altitudine.

Ciò si ottiene facilmente collocando il progetto all'interno di un contenitore e facendo au-

mentare gradatamente la sua temperatura mentre si monitorizza la lettura dell'altitudine.

Un modo per innalzare la temperatura è quello di collocare il progetto in una scatola di cartone e accendervi sopra (non a diretto contatto, per evitare un brusco innalzamento di temperatura) una lampadina da 25 watt.

L'operazione potrà essere controllata mediante un termometro posto nella scatola di cartone.

Dopo aver preparato il materiale suddetto, accendere l'altimetro e attendere almeno un minuto, prima di fare altrettanto con la lampada, per consentire al circuito di stabilizzarsi; regolare il potenziometro **R10** per una lettura sul display di **100 piedi**, annotandola su di un foglio di carta.

Accendere la lampada e chiudere la scatola di cartone, lasciando che l'altimetro raggiunga una temperatura che sia di 6,5 C° maggiore di quella ambientale, riportando la nuova lettura sul foglio delle annotazioni.

Questa nuova lettura potrà essere maggiore o minore di quella precedentemente regolata sull'altimetro (100 piedi); a questo punto, spegnere la lampada e attendere che il circuito si raffreddi, riportandosi alla temperatura ambientale.

Il valore di **R8** ha un effetto diretto sulla deriva termica di **Q1**; procedere, quindi, collegando in parallelo ad **R8** una resistenza di circa **4,7 kohm**, per abbassare il valore effettivo.

Ripetere la procedura con la lampada, prima descritta, e annotare nuovamente la lettura iniziale e finale, per determinare se la stabilità termica del circuito sia migliorata, peggiorata o rimasta inalterata.

La variazione prodotta indiche-

rà se si rende necessario aumentare o diminuire il valore originario di R8 per ottenere una migliore stabilità termica; in ogni caso, questo valore non dovrà variare più di **100-200 ohm**.

Anche se il procedimento appare complesso, ci si potrà rendere conto che occorrono pochi tentativi per determinare il valore ottimale della resistenza R8.

Sostituire, pertanto, le resistenze in parallelo con un resistore unico a strato metallico ad alta stabilità, di valore il più possibile vicino a quello selezionato, saldandolo sul circuito dove va inserito R8.

**Calibrazione dell'altitudine** - Questa è la parte più formativa di tutto il procedimento di controllo; essa dimostra come l'altimetro indichi realmente le variazioni di altitudine, come rivelate dal sensore di pressione, di gran lunga maggiori di quelle ottenibili semplicemente spostando la collocazione fisica del progetto, consentendo di regolare l'apparecchiatura anche per 1.000 piedi di altitudine.

Per eseguire questa procedura, occorrono un metro a nastro avvolgibile, un pezzo di tubo di vetro o plastica trasparente, altro pezzo di tubo di plastica o di gomma, un adattatore a "T" per un collegamento a tre vie, una bottiglia di vetro chiaro da riempire con acqua colorata per una facilità di lettura e un morsetto o tappo per chiudere l'estremità libera del tubo per mantenere il vuoto, come mostrato in **figura 6**.

In questo test, la pressione che rappresenta 1.000 piedi di altitudine è simulata producendo un vuoto che fa salire la colonna d'acqua nel tubo trasparente, nel rispetto delle leggi fisiche, per ottenere la pressione differenziale desiderata; la procedu-

ra è così accurata, tanto da essere comunemente seguita dai fabbricanti di strumenti pneumatici di uso aeronautico per la calibrazione degli altimetri durante i test di produzione.

In condizioni standard, la pressione assoluta dell'aria varia da **14,7 psi a 0** piedi di altitudine a **14,18 psi a 1.000** piedi.

Essa può essere specificata anche con altre unità di misura, come i pollici di mercurio o di acqua; in tal caso, il differenziale di pressione desiderato di **0,52 psi** è equivalente a **14,5 pollici di acqua**, per cui, per simulare variazioni di pressione da 0 a 1.000 piedi di altitudine, può essere impiegata una colonna di acqua di 14,5 pollici (36,83 cm).

Sistemare l'altimetro e l'apparecchiatura come mostrato in **figura 6** e, se possibile, farsi aiutare da qualcuno perché mentre si crea il vuoto, è necessario misurare l'altezza della colonna di acqua con un buon margine di precisione.

Prima di procedere a questa operazione di taratura, sarà bene effettuare una prova senza l'altimetro e l'adattatore a "T", mantenendo il tubo nella bottiglia il più diritto possibile, mentre l'acqua in esso viene aspirata con la bocca ad un livello di 14,5 pollici.

Fare attenzione al fatto che il livello nella bottiglia scenderà man mano che l'acqua viene aspirata nel tubo, per cui si dovrà "marcare" la distanza di 14,5 pollici, con una matita o un pezzo di nastro adesivo, a partire da esso, come visibile in **figura 6**.

Assicurarsi pure del fatto che nel tubo non vi siano bolle di aria e procedere alla misurazione con estrema precisione.

Adesso, senza aver ancora creato il vuoto nel tubo di gomma,

accendere l'altimetro e attendere circa un minuto perché il suo circuito si stabilizzi.

Poi regolare la posizione di **R10** per una lettura modesta dell'altitudine (ad esempio 50 piedi = 0,05 volt), qualunque sia il display.

Creare delicatamente il vuoto all'estremità aperta del tubo di gomma, in modo che la colonna di acqua salga di 14,5 pollici sul livello presente nella bottiglia, chiudendo, quindi, il tubo con un morsetto per mantenere in esso la condizione di vuoto.

Aspettare che il display raggiunga una lettura stabile e annotarla su di un foglio di carta. Essa dovrebbe essere di 1.000 piedi più alta di quella precedentemente regolata da R10 (1,05 volt = 1.050 piedi).

Questo test ha simulato una variazione di 1.000 piedi di altitudine.

Se l'altimetro ha una precisione dell'ordine del 5% circa, il test è completo; se, invece, l'errore è maggiore di 50 piedi e si desidera migliorare la precisione della lettura si può aumentare o diminuire la sensibilità del circuito, variando la corrente che alimenta il ponte del sensore a mezzo del trimmer **R7**.

Per effettuare ciò, misurare il potenziale al piedino **14** di **IC1**, senza aver applicato il vuoto al circuito, e regolare la posizione di **R7** per una lettura di circa **+1,05** volt se l'altimetro ha una insufficiente sensibilità (se, cioè, esso indica, una variazione di altitudine minore di 1.000 piedi, rispetto al test effettuato), o **+0,95** volt se la sensibilità è eccessiva.

Questa variazione forzata del 5% della corrente del ponte, provoca una pari variazione della sensibilità del circuito.

Ripetere almeno una volta il test sopra descritto, per affinare



la taratura del circuito; se necessario, regolare più volte R7 per ottenere una perfetta variazione di 1.000 piedi nella lettura dell'altimetro.

## USO DEL PROGETTO

Poiché l'altimetro è soggetto alle variazioni di lettura provocate dalla pressione barometrica, è opportuno regolare il controllo **R10** sul pannello frontale all'ultimo minuto, prima di iniziare l'ascensione.

Non è necessario conoscere la lettura barometrica per regolare l'altimetro, basta accendere il progetto, attendere 1 minuto perché si stabilizzi e, poi, regolare il controllo per avere una lettura che rappresenti l'altitudine.

All'uopo, bisogna sapere l'altezza sul livello del mare del luogo in cui si sta effettuando tale regolazione; una volta che ci si è spostati, non effettuare più nessuna regolazione, altrimenti la lettura sarà falsata.

In caso di forte vento, quando si prende la lettura dell'altitudine, per evitare fluttuazioni, attendere che lo strumento si sia stabilizzato.

Quando non si effettuano letture di altitudine, spegnere il progetto, per evitare inutili consumi della batteria in ogni caso, essa consente una operatività di circa **10-15 ore** con un tipo alcalino.



## OFFERTA SPECIALE ARRETRATI

3 fascicoli ~~L. 15.000~~ L. **12.000**  
 6 fascicoli ~~L. 30.000~~ L. **22.500**  
 9 fascicoli ~~L. 45.000~~ L. **31.500**  
 12 fascicoli ~~L. 60.000~~ L. **39.000**

oltre **sconto 40%**

### CQ elettronica

Fascicoli a scelta dal 1960 al 1990 - esclusi i seguenti numeri già esauriti:

1/60 - 3/60 - 4/60 - 5/60 - 6/60 - 7/60 - 8/60 - 9/60 - 6/61 - 12/61 - 2/62 - 3/62 - 4/62 - 5/62 - 1/63 - 5/64 - 9/65 - 7/66 - 2/67 - 4/67 - 5/68 - 8/70 - 4/71 - 11/71 - 5/73 - 7/74 - 8/74 - 9/74 - 11/74 - 12/74 - 5/75 - 4/76 - 2/77 - 3/77 - 4/82 - 5/82.

### ELECTRONICS

Fascicoli a scelta da dicembre 1989 al 1990 nessun numero esaurito

**Richiedete le riviste arretrate indicando il mese, l'anno e la testata CQ o Electronics**

Spese di spedizione L. 5.000.

MESE/ANNO/TESTATA \_\_\_\_\_

\_\_\_\_\_

\_\_\_\_\_

\_\_\_\_\_

NUMERI ORDINATI:

n. \_\_\_\_\_

MODALITÀ DI PAGAMENTO: assegni personali o circolari, vaglia postali, a mezzo conto corrente postale 343400 intestati a EDIZIONI CD - BO.

importo totale \_\_\_\_\_

HO PAGATO CON:  ASSEGNO

VAGLIA  C/C POSTALE

COGNOME \_\_\_\_\_

NOME \_\_\_\_\_

VIA \_\_\_\_\_ N. \_\_\_\_\_

CAP \_\_\_\_\_

CITTÀ \_\_\_\_\_

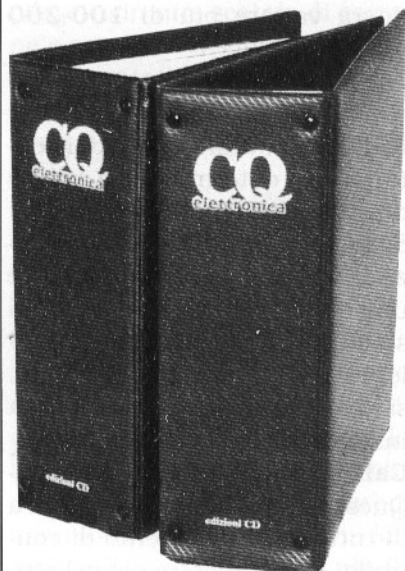
PROV. \_\_\_\_\_

Sono disponibili i nuovi raccoglitori per contenere 12 riviste di **CQ Elettronica**.

A lire 15.000 cadauno.

Abbonati lire 12.000.

Adatti anche per Electronics



Per ricevere i vostri raccoglitori compilate il tagliando qui sotto e inviatelo in busta chiusa a:

### EDIZIONI CD

Via Agucchi, 104  
 40131 BOLOGNA

N. \_\_\_\_\_ raccoglitori

a L.  $\frac{12.000}{15.000}$  cadauno

Totale L. \_\_\_\_\_

spese di sped. + L. 5.000

Allego assegno

Allego copia versamento postale

Allego copia del vaglia

COGNOME \_\_\_\_\_

NOME \_\_\_\_\_

VIA \_\_\_\_\_ N. \_\_\_\_\_

CAP \_\_\_\_\_

CITTÀ \_\_\_\_\_

PROV. \_\_\_\_\_

# Indice analitico 1989-1990 - ELECTRONICS

ARTICOLO, RUBRICA E AUTORE	N. Riv.	pag.	SINTESI
<b>CIRCUITI AUDIO</b>			
Il grande orecchio	12/89	9	Semplice captatore e amplificatore per suoni debolissimi.
Il Mondofuzz	2/90	37	Versatile apparecchio per generare mille effetti speciali musicali.
Visualizzatore di spettro audio a 8 canali	3/90	6	Sofisticato apparecchio professionale con visualizzazione grafica a LED (*).
Il mio chip fa beep beep <b>Fabio Veronese</b>	5/90	49	Divertente circuito che associa un segnale acustico al lampeggiamento di un LED.
Con due valvole, un preampli stereofonico per giradischi <b>Luciano Macri</b>	5/90	68	Ottimo circuito per ottenere il caldo suono che solo le valvole sanno dare.
Picosynt: trucchiamo il portachiavi musicale	6/90	45	Come trasformare il vecchio gadget in un generatore di effetti sonori con led psichedelico.
Semplice preamplificatore RIAA a FET <b>Marco Minotti</b>	9/90	12	Circuito ad alta fedeltà per giradischi con equalizzazione RIAA.
Canarino elettronico <b>Fabio Veronese</b>	9/90	34	Buffo circuito per cinguettii elettronici.
Caleidoscopio musicale elettronico	9/90	43	Gadget luminoso modulato da qualsiasi segnale audio (*).
<b>CIRCUITI PER AUTO</b>			
Un analizzatore elettronico per la batteria	12/89	38	Dispositivo per tenere sotto controllo costante lo stato di carica della batteria.
Lo spaventadri	2/90	17	Antifurto per auto, semplice ma di sicura efficacia.
Un indicatore di livello per il tergilunotto	4/90	17	Due integrati per sapere quando rabboccare il liquido del tergilunotto.
Smemoranda per auto, ovvero gadget indicatore della presenza della ruota di scorta e di porte aperte <b>Marco Minotti</b>	6/90	6	Piccolo progetto per tenere sotto controllo l'auto.
Allarme retromarcia per auto	6/90	35	Allarme sonoro per avvisare pedoni e automobilisti quando si effettua la retromarcia.
Un voltmetro a LED per l'impianto elettrico dell'auto	10/90	24	Avvisatore per non rimanere mai a piedi con la batteria scarica.
Un orologio digitale da cruscotto	11/90	37	L'ora esatta in auto ma anche a casa, senza problemi in caso di blackout.
<b>CIRCUITI RADIO</b>			
Microtrasmettitore senza fili per videoregistratore	12/89	29	Circuito per ritrasmettere, via radio, audio e video del VTR per riceverlo sul proprio televisore.



ARTICOLO, RUBRICA E AUTORE	N. Riv.	pag.	SINTESI
Calypso "Mark 2": un convertitore per le VLF e le onde lunghe	12/89	63	Semplice circuito per ascoltare VLF e LF con qualsiasi ricevitore per onde corte.
Un ricevitore modulare per le onde corte e la CB <b>Fabio Veronese</b>	1/90	18	Piccolo ma funzionale ricevitore a schede.
Interfaccia optoisolata per RX Yaesu 9600 e computer <b>Marcello Bacci</b>	1/90	59	Hardware e software per gestire il 9600 con il calcolatore.
Ascoltare la CB con una radiolina in onde medie <b>Fabio Veronese</b>	2/90	13	Sensibile convertitore quarzato di facile realizzazione.
Un data link senza fili	2/90	31	Due vecchi walkie-talkie e due semplici circuiti per trasmettere dati via radio tra due computer.
Vediamoci stasera... per radio <b>Anselmo Freschetti</b>	2/90	54	Modifiche e ritocchi al software per ricetrasmissione SSTV con il Commodore 64.
Un preamplificatore d'antenna per onde lunghe e lunghissime (VLF) <b>Fabio Veronese</b>	4/90	21	Semplice circuito per migliorare l'ascolto di VLF e LF.
Micro ricevitore per i 20 metri <b>Stefano Malaspina</b>	4/90	38	Valido nelle prestazioni e ideale per l'autocostruttore.
Preamplificatore a GaAsFET a basso rumore per i due metri <b>Ferruccio Platoni</b>	5/90	17	Avanzato circuito per le VHF, con commutazione a relé coassiali.
Un circuito di nome VOX <b>Massimiliano Masini</b>	5/90	62	Utilissimo dispositivo per commutare un RTX a viva voce senza usare le mani.
Indicatore di sintonia per packet in HF <b>Francesco Colagrosso</b>	6/90	38	Pratico circuito per facilitare la sintonia dei segnali packet.
Rotore costo "zero" <b>Silvio Poli</b>	6/90	48	Semplicissimo rotore per antenne direttive realizzato con materiali di recupero.
Personal radio per onde medie	6/90	52	Simpatico minisintonizzatore tascabile.
Storia di un integrato molto sensibile <b>Marco Minotti</b>	7-8/90	14	Semplice ricevitore monointegrato FM per banda CB.
Penna a sfera con microtrasmettitore FM incorporato	9/90	4	Radiospia ultraminiaturizzata e camuffata; e scrive anche! (*).
Un filtro notch per il radioascolto <b>Fabio Veronese</b>	10/90	13	Utile circuito per eliminare fischi e battimenti dall'audio di qualsiasi ricevitore.
CW monitor, un rivelatore sonoro di radiofrequenza <b>Fabio Veronese</b>	10/90	46	Piccolo circuito per tenere sotto controllo le proprie emissioni in Morse.
Modulare a mani libere! <b>Giuseppe Casucci</b>	11/90	34	Utile e semplice soluzione per commutare in trasmissione una cuffia dotata di microfono.
TX CW in un pollice cubo <b>Giancarlo Buzio</b>	11/90	41	Semplicissimo microtrasmettitore in Morse divertente da costruire e da utilizzare.
Interfaccia per cuffia/microfono	11/90	44	Commutatore e adattatore audio per impiegare in HF una comoda cuffia-microfono per VHF.

ARTICOLO, RUBRICA E AUTORE	N. Riv.	pag.	SINTESI
Batterfly 2000 spy-radio VHF <b>Fabio Veronese</b>	12/90	14	Più di una microspia.
Un CB di un cm cubico <b>Giancarlo Buzio</b>	12/90	18	
Ricetrasmittitore in musicassetta	11/90	47	RTX 5 watt in CW per 80 metri inserito in un contenitore per musicassetta!
<b>CIRCUITI TELEFONICI</b>			
Come aggiungere l'attesa agli apparecchi domestici	12/89	67	Comodo optional per il telefono di casa.
Un lucchetto telefonico magnetico visibile ma soprattutto discreto <b>Mauro De Flora</b>	1/90	56	Un reed-relé e una calamita per sgominare i portoghesi delle interurbane.
Un avvisatore di chiamata a LED	2/90	28	Sentinella telefonica che al vostro rientro avvisa se ci sono state chiamate.
Suoneria stroboscopica	3/90	57	Avvisatore luminoso di chiamata telefonica con potente lampada allo xeno.
Un avvisatore di chiamata via radio	4/90	26	Gli squilli del telefono trasformati in segnali acustici ricevibili con una radiolina FM.
Una suoneria telefonica ad alta tecnologia	10/90	17	Simpatica suoneria dal gradevole suono "inglese".
<b>STRUMENTI</b>			
Un voltmetro digitale con uscita seriale <b>Remo Petritoli</b>	12/89	13	Sofisticato strumento di misura da collegare al calcolatore.
Un voltmetro CA/CC con indicazione udibili	12/89	45	Una nota variabile indica il valore della tensione misurata, tre LED distinguono positivo, negativo e CA.
Da un semplice oscillatore BF un generatore di funzioni semiprofessionale	12/89	50	Semplice circuito per esaltare le prestazioni di un banale generatore.
Un igrometro elettronico	1/90	7	Strumento meteorologico per rilevare l'umidità dell'aria.
"Sun Guard", un antiscottature elettronico	1/90	13	Misuratore di raggi ultravioletti per evitare esposizioni eccessive.
Misuriamo le frequenze con un semplice tester <b>Marco Minotti</b>	1/90	23	Pratico circuito per misurare le frequenze da 5 a 30 MHz senza il frequenzimetro.
Il Semianalyzer, un provaseconduttori veramente universale (I parte)	2/90	6	Strumento professionale digitale indispensabile in laboratorio: il circuito.
Un semplicissimo generatore sinusoidale da laboratorio	3/90	22	Utile strumento per creare segnali sinusoidali da 20 Hz a 15 kHz.
Il Semianalyzer, un provaseconduttori veramente universale (II parte)	3/90	25	Realizzazione pratica e collaudo.
Oscilloscopio a stato solido	4/90	7	Economico apparecchio digitale che sostituisce lo strumento a tubo catodico.
Un semplice decibelmeter audio <b>Marco Minotti</b>	4/90	48	Grazie a un nuovo integrato è possibile misurare il guadagno direttamente in decibel.



ARTICOLO, RUBRICA-E AUTORE	N. Riv.	pag.	SINTESI
Un semplicissimo generatore di funzioni	4/90	56	Tre integrati per produrre onde sinusoidali, triangolari e quadre da 1 Hz a 300 kHz.
Tester automatico per transistori bipolari	4/90	11	Piccolo e utile dispositivo per verificare il buono stato di transistor npn e pnp (*).
Roswattmetro digitale per radioamatori e CB <b>Marco Minotti</b>	6/90	28	Sofisticata versione di uno strumento indispensabile per qualsiasi OM.
Provacrystalli VHF <b>Fabio Veronese</b>	7-8/90	40	Oscillatore per verificare il funzionamento dei quarzi in fondamentale e sulle frequenze armoniche.
Analizzatore del processo di sviluppo per pellicole a colori	9/90	26	Analizzatore dei colori per ottenere i migliori risultati in camera oscura.
Interessante misuratore di campo (I parte) <b>Ennio Oliviero</b>	9/90	37	Utilissimo apparecchio per installatori di antenne TV, di livello professionale.
Un cercafili ultratascabile	10/90	36	Pratico apparecchio per localizzare i fili elettrici nei muri.
Interessante misuratore di campo (II parte) <b>Ennio Oliviero</b>	10/90	39	Si conclude la presentazione di questo sofisticato progetto.
Signal tracer & injector, il tuttofare di laboratorio <b>Fabio Veronese</b>	11/90	13	Ideale circuito per il collaudo e la riparazione di amplificatori di bassa e alta frequenza.
Rivelatore IR-US <b>Alessandro Gariano</b>	11/90	22	Interessante sonda per infrarossi e ultrasuoni.
Alimentatore duale regolabile	12/90	19	
Variatore elettronico per luci <b>Maurizio Mazzotti</b>	12/90	31	
Uso dell'oscilloscopio in elettronica	12/90	41	Per la localizzazione dei guasti
<b>CIRCUITI VARI</b>			
Telecomando professionale a raggi infrarossi	12/89	22	Dispositivo ricetrasmittente per accensione e spegnimento di varie apparecchiature.
Tre buone idee con il 555	12/89	33	Miniantifurto per piccoli ambienti, retronebbia per motoveicoli, avvisatore di luci accese.
Il telepatometro <b>Emilio Ficara</b>	1/90	26	Divertente dispositivo per valutare le proprie potenzialità extrasensoriali.
A caccia di particelle con il Picoelettroscopio a LED	1/90	30	Semplice versione digitale dell'antico elettroscopio a foglia d'oro.
Telecomando a infrarossi: sette servocircuiti	1/90	33	Sette circuiti per moltiplicare gli usi del telecomando descritto su Electronics 12/89.
Un caricabatterie programmabile per NiCd e piccoli accumulatori <b>Alessandro Gariano</b>	1/90	44	Versatile e pratico apparecchio digitale a basso costo.
Microantifurto personale	1/90	52	Semplicissimo circuito per proteggere casa, cassetti e bagagli.
Allarme acqua! <b>Marco Minotti</b>	1/90	54	Due integrati per evitare i danni da fuoriuscita accidentale di acqua.

ARTICOLO, RUBRICA E AUTORE	N. Riv.	pag.	SINTESI
Un generatore sperimentale di alta tensione	2/90	21	Piccolo circuito per agopuntura, lampade al neon e altri usi.
Allarme antiblackout	2/90	25	Semplice dispositivo per avvisare acusticamente della mancanza o del calo della tensione di rete.
Casse acustiche: un indicatore di sovraccarico	2/90	45	Prezioso sistema di protezione per gli altoparlanti dell'hifi.
Chiave elettronica a combinazione <b>Francesco Fontana</b>	3/90	20	Due integrati per accendere apparecchi elettrici battendo su tastiera quattro cifre prestabilite.
Costruiamo insieme un antifurto per esterni a prova di Arsenio Lupin <b>Angelo Calcagni</b>	3/90	44	Sette idee per proteggere le recinzioni esterne.
Un interruttore automatico con pilotaggio elettronico	4/90	32	Protezione elettronica per staccare l'alimentazione in caso di sovraccarico dell'apparecchio controllato.
Voxwatch, l'orologio parlante <b>Emilio Ficara</b>	4/90	43	Simpatico orologio digitale con annuncio vocale dell'ora.
Pressostato elettronico <b>Giovanni Benigni</b>	4/90	52	Un circuito elettronico per sostituire i pressostati meccanici.
Semplice rivelatore a raggi infrarossi <b>Marco Minotti</b>	5/90	7	Un nuovo sensore consente la realizzazione di un circuito da inserire in antifurto e altre applicazioni.
Luce ad esposizioni UV	5/90	11	Sorgente di luce ultravioletta per esporre lastre fotosensibilizzate per circuiti stampati.
74C14 o CD40106B <b>Marcello Bassi</b>	5/90	26	Sei semplici circuiti basati sui trigger di Schmitt.
Controllo remoto via RS232 <b>Francesco Fontana</b>	5/90	29	Semplice interfaccia per controllare via software l'accensione di qualsiasi apparecchiatura elettrica.
Luci psichedeliche pocket a LED giganti	5/90	51	Un versatile progetto che si avvale dei nuovi LED giganti ad alta efficienza (*).
Orologio professionale <b>Marcello Bacci</b>	6/90	24	Base dei tempi con precisione di due secondi all'anno, per pilotare orologi con riferimento a 32768 Hz.
Xenon strobo blinker	6/90	40	Versatile circuito per far lampeggiare una lampada stroboscopica allo xeno.
Telecomando ad infrarossi <b>Arsenio Spadoni</b>	7-8/90	5	Dispositivo per accendere e spegnere qualsiasi apparecchio a tensione di rete (*).
Generatore di alta tensione <b>Mauro De Flora</b>	7-8/90	12	Economico dispositivo sperimentale per produrre tensioni di oltre 10000 volt.
Generatore pocket di effetti luce psichedelici	7-8/90	23	Luci psichedeliche portatili per funzionamento in qualsiasi ambiente (*).
Diffusore acustico a due vie <b>Carlo Cianfarani</b>	7-8/90	34	Autocostruite gli altoparlanti per il vostro hifi.
Allarme tascabile per pisolino	7-8/90	37	Sveglia tascabile per brevi periodi di sonno.
Alimentatore professionale 3-30 volt su 0-2 ampere	9/90	16	Versatile, sicuro, indispensabile in laboratorio e per mille altri usi (*).
L'oracolo elettronico <b>Francesco Doni</b>	10/90	5	Simpatico apparecchio parlante per compilare la schedina del totocalcio (*).



ARTICOLO, RUBRICA E AUTORE	N. Riv.	pag.	SINTESI
Il "grande segnapunti" a display	10/90	29	Display numerico gigante per segnare i punti nelle gare, il turno dei clienti nei negozi, ecc.
Electronic Hotline <b>Fabio Veronese</b>	10/90	50	Convertitore per onde corte; crossover hifi; oscillatore RF a FET; effetto presenza a componenti passivi.
Alimentatore switching <b>Francesco Doni</b>	11/90	5	Sofisticata apparecchiatura da laboratorio, 2-15 V, 0,1-2 A.
Generatore laser 2 mW <b>Arsenio Spadoni</b>	11/90	16	Teoria e realizzazione pratica di un laser a luce rossa, ideale per sperimentazioni in questo affascinante campo (*).
Electronics Hotline <b>Fabio Veronese</b>	11/90	42	Convertitore 12-220 volt; minitrasmittitore onde medie; radio a batterie solari; alimentatore 1,2-12 volt.
Termometro digitale programmabile	12/90	5	Con monitor low high.
Orologio binario con sveglia <b>Francesco Fontana</b>	12/90	24	
Commutatore Scart e AV per videoregistratori <b>Remo Petritoli</b>	12/90	34	
Electronics Hotline <b>Fabio Veronese</b>	12/90	46	
<b>VARIE</b>			
Le parole dell'elettronica	12/89	42	Glossarietto dei più comuni termini tecnici inglesi, con traduzione in italiano.
Come si realizzano i circuiti stampati	12/89	55	Dettagliata descrizione della procedura, dal disegno all'incisione; tecniche e materiali.
Il supercondensatore	12/89	60	Usi pratici dei nuovi componenti ad altissima capacità.
Le linee a fibre ottiche sotto il pavimento	1/90	39	I nuovi impianti a fibre ottiche ultrapiatte per casa e ufficio.
Prodotti chimici per l'elettronica <b>Massimo Cerveglieri</b>	1/90	48	Panoramica sui preparati utili per applicazioni in elettronica.
Convertitori A/D, regolatori switching & C.	1/90	65	Carrellata sui nuovi integrati per questi usi, con circuiti applicativi.
Tutto sulle giunzioni <b>Gian Maria Canaparo</b>	2/90	41	Come identificare velocemente e senza errori diodi e transistor con un semplice tester.
Il cloruro ferrico e le altre soluzioni per circuiti stampati <b>Massimo Cerveglieri</b>	2/90	46	I preparati per l'incisione degli stampati: uso e rigenerazione.
Programmabili: la nuova generazione	2/90	50	Le nuove calcolatrici scientifiche programmabili.
Circuiti e idee per il riconoscimento elettronico delle parole	3/90	30	Analisi di un nuovo integrato per l'interpretazione della voce umana.
L'ossidazione anodica dell'alluminio <b>Massimo Cerveglieri</b>	3/90	35	Colorazione, stampa chimica e serigrafia per frontali, scatole e altri oggetti in alluminio.
Resine & termorestringenti <b>Filippo Baragona</b>	3/90	47	Analisi e usi di questi pratici materiali.
MIDI, la rivoluzione musicale	3/90	51	Disamina della tecnologia che sposa strumenti musicali e calcolatori.

ARTICOLO, RUBRICA E AUTORE	N. Riv.	pag.	SINTESI
Magnetosensori, pirometri & C.	4/90	24	Novità tecnologiche: interruttori magnetici a effetto Hall e sensori a raggi infrarossi.
I segreti del nastro isolante <b>Filippo Baragona</b>	4/90	36	Tutto su questo umile ma prezioso prodotto.
Risparmiamo sul montaggio dell'antenna TV <b>Giancarlo Buzio</b>	5/90	23	Utili consigli per chi vuole realizzare da sé l'impianto TV casalingo.
La pulitura chimica ed elettrochimica di tutti i metalli <b>Massimo Cerveglieri</b>	6/90	18	Tutto sul decapaggio dei più vari metalli.
L'effetto pellicolare <b>Walter Di Gregorio</b>	6/90	43	Analisi di un fenomeno poco conosciuto ma da non trascurare.
Esperimenti con un contatore Geiger	7-8/90	17	Esperienze sulla radioattività ambientale.
I motori passo-passo	7-8/90	43	Come sono fatti, come funzionano e le principali applicazioni.
Le cadmiature <b>Massimo Cerveglieri</b>	7-8/90	51	Cadmiature elettroniche e decapaggio dei metalli.
Sperimentiamo e divertiamoci con l'alta tensione <b>Roberto Arienti</b>	1/90	26	Affascinanti e non pericolose esperienze con le tensioni più elevate.
Commodore C64 e radioamatori	11/90	51	Interessante modifica hardware per C64 per usare entrambe le facciate dei dischetti a singola faccia.
Un piccolissimo albero di Natale tutto elettronico	12/90	26	

(\*) Circuito per il quale è disponibile il kit.

## STRUMENTAZIONE ELETTRONICA



**SIERRA 164**  
WATTMETRO  
ROSMETRO  
• Frequenza  
• Potenza  
• Completo di 3 teste  
e scatola di trasporto

USATO  
COLLAUDATO  
RICALIBRATO

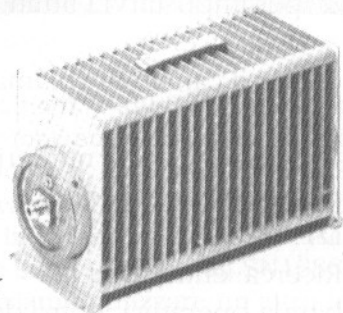
**L. 390.000+IVA**

**CARICO 8401**  
• 600 W continui  
• DC 2.8 GHz  
• Connettore N/F

NUOVO

**L. 740.000+IVA**

A richiesta:  
Raffreddatore ad aria per  
detto per elevare la  
potenza fino a 1800 Watts



**L. 240.000+IVA**

**Siamo presenti al 10° MARC di Genova che si svolgerà nei giorni 15 e 16 dicembre 1990**

**DOLEATTO snc**

**Componenti  
Elettronici**

Via S. Quintino 40 - 10121 Torino  
Tel. 011/511271 - 543952 - Fax 011/534877  
Via M. Macchi 70 - 20124 Milano  
Tel. 02/6693388

Torino  
Apertura: 8,30 ÷ 12  
14,30 ÷ 18,30  
dal lunedì al venerdì

# YAESU FT-411E/811/911B

## Fantastici sotto ogni aspetto !

Entrambe le versioni VHF e UHF sono identiche nel loro aspetto esterno e pur ricalcando le peculiarità dell'ormai classico FT-23, presentano sostanziali innovazioni unite all'ermeticità ed alla leggerezza.

Governati dal microprocessore costituiscono l'avanzamento più spinto verso la miniaturizzazione integrale conservando ed implementando con nuove le già note funzionalità operative degli apparati portatili.

- Gamma operativa eccezionalmente ampia:
  - 140 ÷ 174 MHz
  - 420 ÷ 470 MHz
  - 1240 ÷ 1300 MHz
- 5W di potenza RF (con l'alimentazione data dal pacco batteria FNB-12).
- 16 tasti multifunzioni.
- 2 VFO.
- 46 memorie d'uso generale.
  - 2 per impostarvi i limiti della ricerca.
  - 1 per il canale di chiamata.
- 10 memorie con i numeri più usati emessi con il DTMF.
- Ricerca: entro tutta la banda operativa, entro dei



limiti di banda; entro le memorie con possibilità di escludere quelle non richieste.

- Visore illuminato e completo di tutte le indicazioni.
- "Beep" ad ogni variazione di frequenza con tonalità a seconda del senso dell'incremento.
- Incrementi selezionabili fra 5, 10, 12.5, 20 e 25 kHz
- Passo di duplice programmabile.
- Tutte le funzioni del microprocessore abitualmente già scontate.
- Encoder/Decoder per i toni CTCSS (con l'unità opzionale FTS-17).
- Visore e tasti illuminati dal retro.
- Efficace "Power Save": riduzione a soli 7 mA della corrente in ricezione predisposta in attesa.
- Eccezionale varietà di accessori.

***Perchè non averli sempre appresso?***



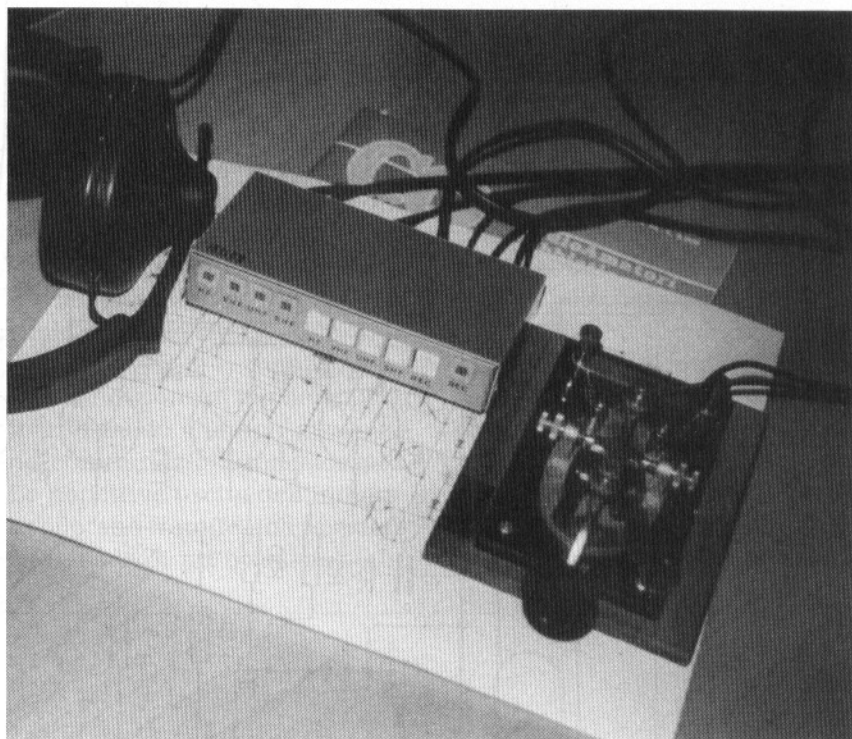


# COMMUTATORE ELETTRONICO PER TASTO TELEGRAFICO E CUFFIA

*Utile ed interessante accessorio di stazione.*

di **IK1ICD Gariano Alessandro**

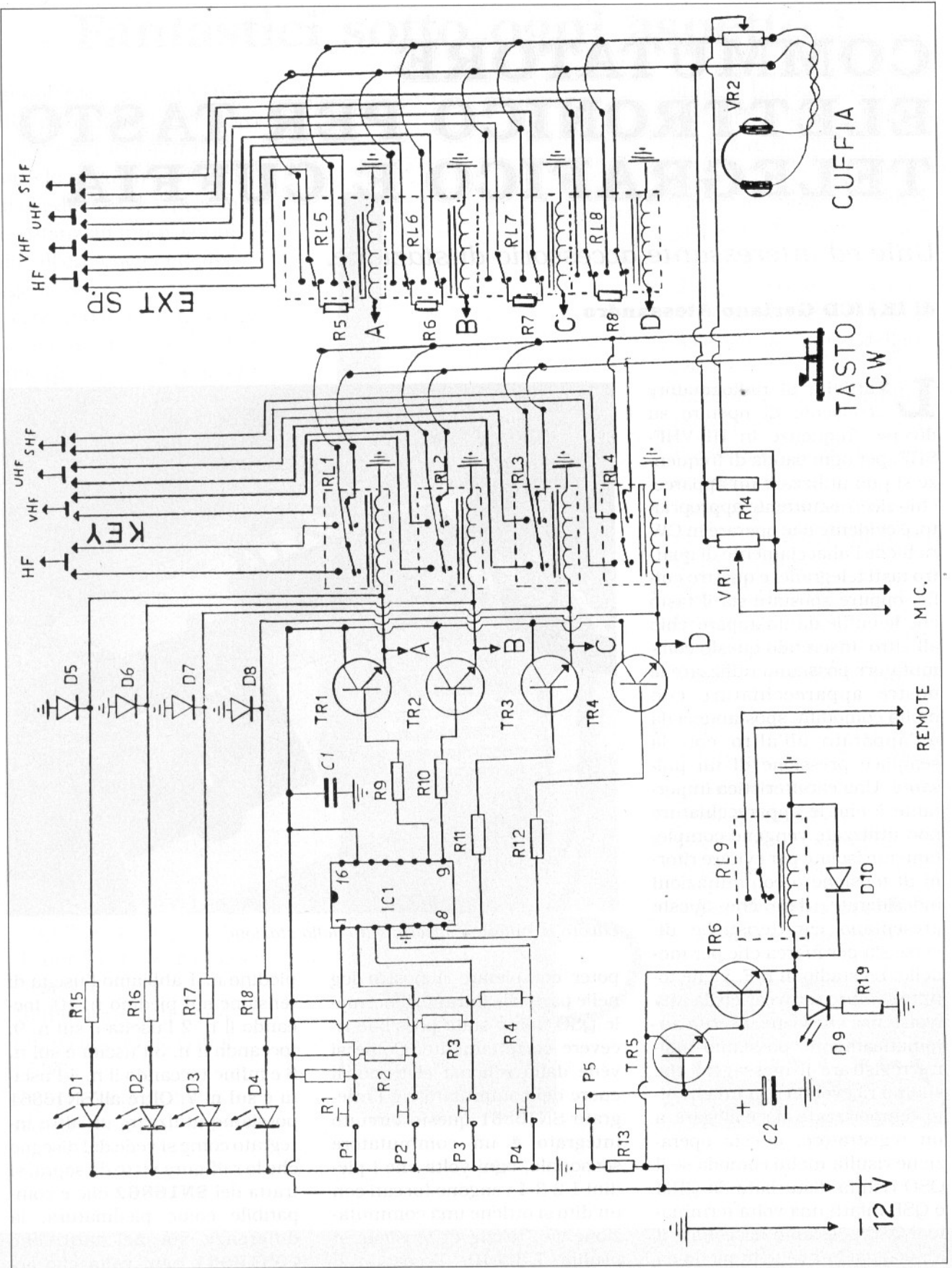
**L'**attività di radioamatore consente di operare su diverse frequenze in HF-VHF-SHF, per ogni banda di frequenze si può utilizzare un apparecchio ricetrasmittente appropriato, è evidente che operare in CW richiede l'allacciamento di quattro tasti telegrafici e quattro cuffie, oppure spostare sia il tasto che le cuffie da un'apparecchio all'altro. Inserendo questo commutatore possiamo utilizzare le nostre apparecchiature con molta comodità, spostandoci da un'apparato all'altro con la semplice pressione di un pulsante. Una caratteristica importante è che le apparecchiature non utilizzate vengono completamente isolate per evitare ritorni di tensione o commutazioni indesiderate, dato che queste presentano caratteristiche diverse sia per marca che per modello. Lo stadio di B.F. viene tenuto sempre sotto carico da una resistenza che viene inserita automaticamente, possiamo inoltre registrare il messaggio che stiamo ricevendo con un circuito temporizzato da collegare a un registratore, questa operazione risulta molto comoda se il QSO risulta disturbato da QRM o QSB infatti una volta terminato il QSO possiamo riascoltare il messaggio più volte in modo da



*Lavoro terminato e inserimento nella stazione.*

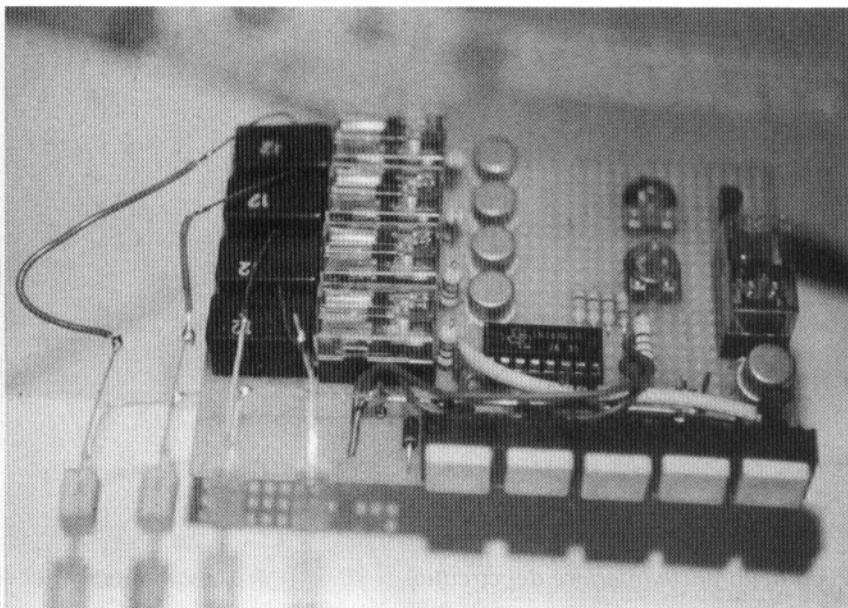
poter completare il nostro log nelle parti che durante il normale QSO non è stato possibile ricevere correttamente. Come si vede dallo schema elettrico, il cuore del commutatore è l'integrato SN16861 questo circuito integrato è un commutatore sensoriale, ogni volta che i piedini 1-2-3-4 vengono toccati con un dito si ottiene una commutazione con uscita di tensione ai piedini 7-8-9-10. Toccando il

piedino n. 1 abbiamo l'uscita di tensione sul piedino n. 10, toccando il n. 2 l'uscita è sul n. 9, toccando il n. 3 l'uscita è sul n. 8 e infine toccando il n. 4 l'uscita è sul n. 7. Oltre all'SN16861 possiamo utilizzare un'altro integrato come si vede dal disegno che lo raffigura visto da sopra, si tratta del **SN16862** che è compatibile come piedinatura, la differenza sta nel fatto che l'**SN16861** ogni volta che ac-



### ELENCO COMPONENTI

R1 ÷ R4 = 3.9 MΩ  
 R5 ÷ R8 = 10 Ω 1/2 W  
 R9 ÷ R13 = 1 k  
 R14 = 10 Ω 1/2 W  
 R15 ÷ R19 = 680 Ω  
 D1 ÷ D4 = DIODO LED  
 D5 ÷ D10 = IN4148  
 D9 = DIODO LED  
 VR1 ÷ VR2 = TRIMMER 4.7 k  
 MINIATURA  
 P1 ÷ P5 = PULSANTI  
 TR1 ÷ TR6 = BC140  
 TR5 = BC108  
 RL1 ÷ RL9 = RELÉ MINIATURA  
 DOPPIO SCAMBIO 12 V  
 IC1 = SN16861  
 C1 = 100.000 pF  
 C2 = VEDI TESTO

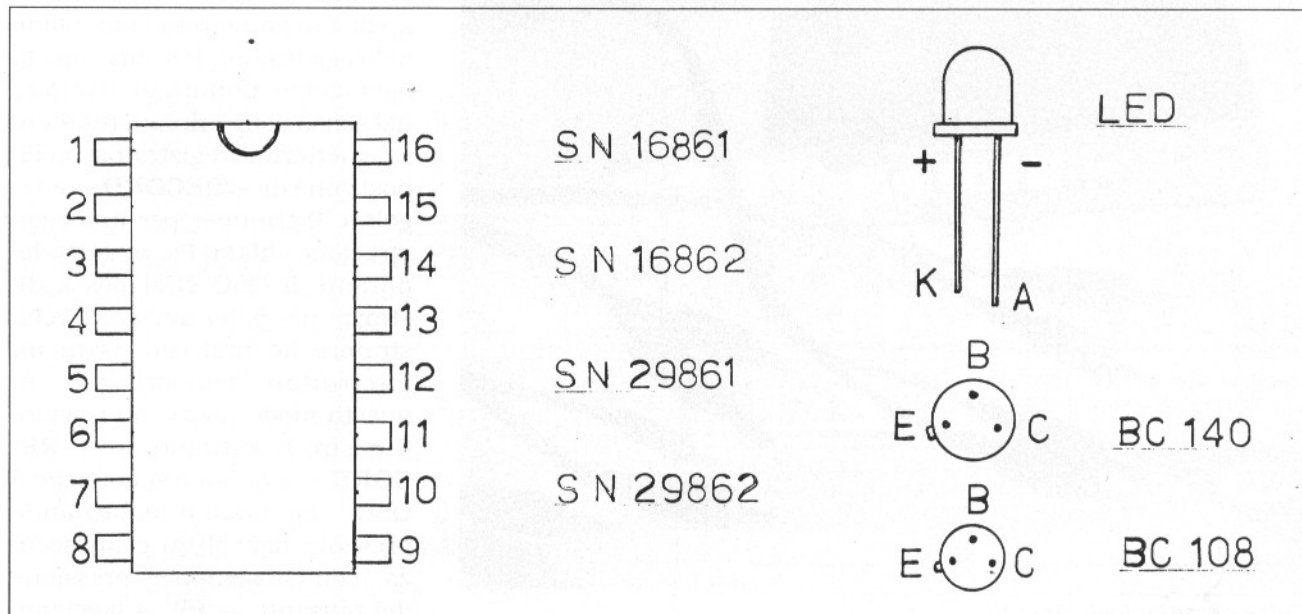


Circuito assemblato per il collaudo.

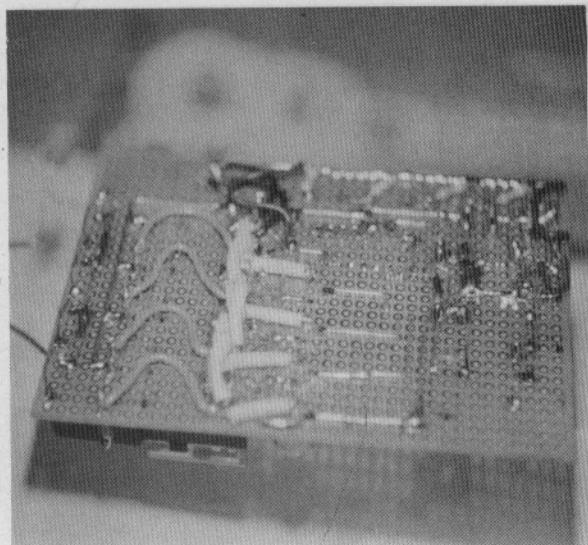
cendiamo il commutatore abbiamo la partenza automatica del sensore n. 1 con uscita di tensione sul PIN n. 10, mentre con l'**SN16862** accendendo il commutatore non avviene nessuna partenza fino a quando si tocca uno dei quattro PIN. Come detto questi integrati sono commutatori sensoriali, personalmente però ho preferito utilizzare dei pulsanti morbidi, dato che i sensori presentano alcu-

ni inconvenienti se vengono toccati con le dita umide, possono infatti rimanere bloccati su un sensore oppure commutarsi da un sensore all'altro in modo casuale. Le resistenze applicate sui PIN 1-2-3-4 mantengono una condizione di tensione positiva in modo che non avvengano commutazioni indesiderate. Le rispettive uscite dell'integrato pilotano tramite una resistenza la base di un transistor, che

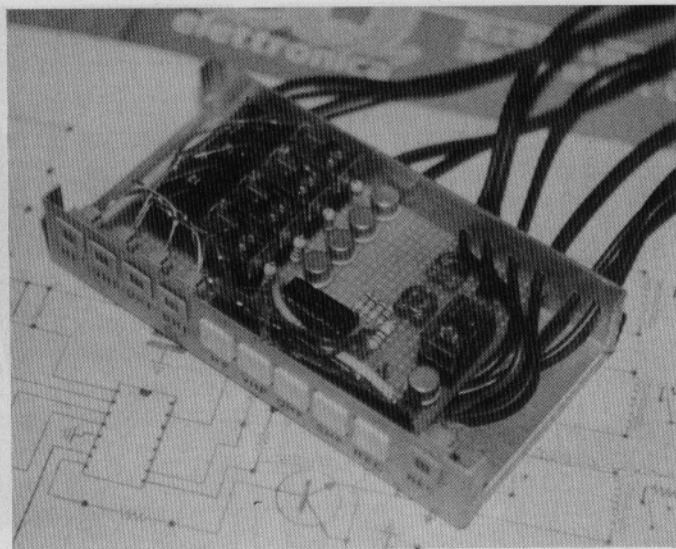
portandosi in conduzione mette in posizione di lavoro due relé, uno per il tasto telegrafico e uno per la cuffia, nello stesso tempo viene alimentato anche un diodo led che ha il compito di segnalare il tipo di apparecchiatura selezionata. Come si vede dallo schema nella sezione dei relé che riguarda la cuffia, i relé che si trovano in posizione di riposo inseriscono una resistenza da 10 Ω, che ha il compito di



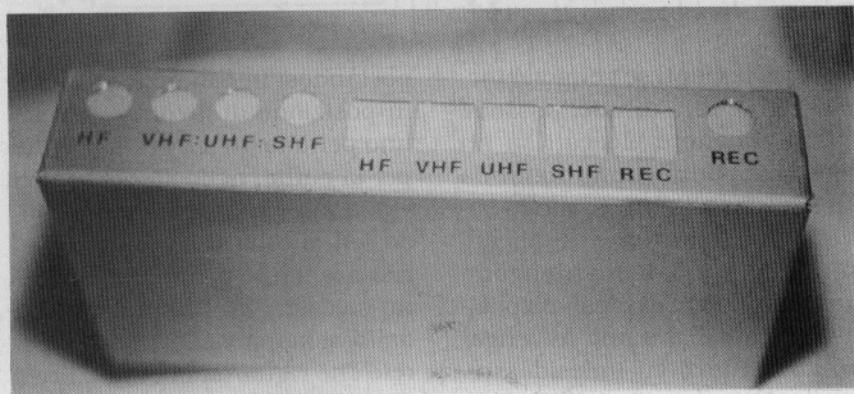




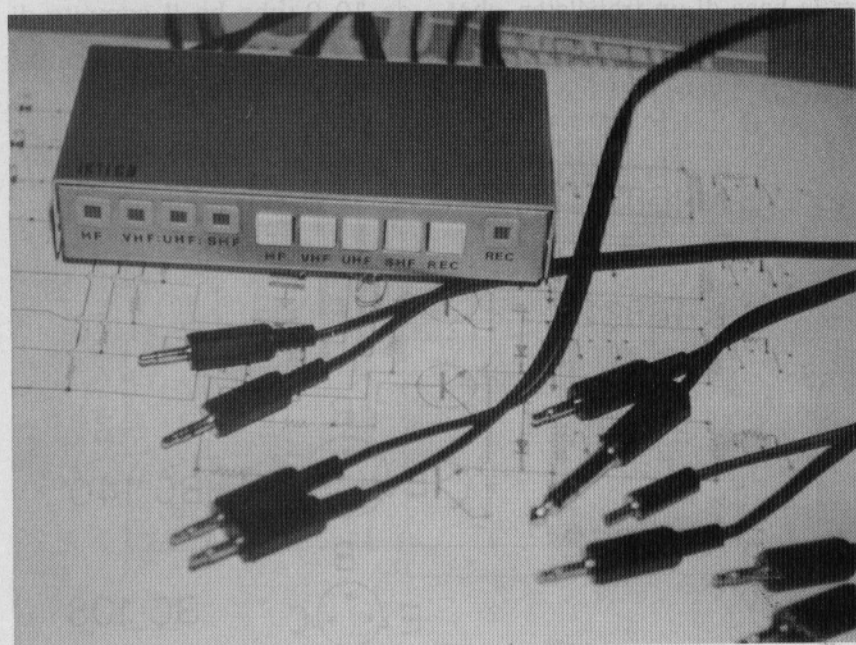
Vista della parte inferiore del circuito.



Assemblaggio nel contenitore.



Preparazione del contenitore.



Collegamento degli spinotti.

mantenere sotto carico lo stadio finale di B.F., in questo modo possiamo lasciare le nostre apparecchiature accese in attesa che vengano selezionate. Il trimmer — VR2 — va regolato per non avere in cuffia un segnale troppo forte quando si trasmette con il tasto. La resistenza — R14 — ha il compito di mantenere il giusto carico dello stadio di — B.F. — dell'apparecchiatura selezionata, il trimmer — VR1 — deve essere regolato per un segnale molto basso dato che questo segnale dovrà essere applicato all'ingresso microfono del registratore. Per fare questa operazione portare il trimmer nel senso della minima resistenza, mettere il registratore nella posizione di — **RECORD** — e regolare il trimmer per una registrazione chiara. Per evitare che durante il QSO ci si possa distrarre per poter avviare il registratore ho preferito usare un interruttore temporizzato, in questo modo possiamo lasciare il nostro registratore in — **RECORD** — e quando si nota che il QSO che stiamo effettuando presenta disturbi o evanescenza, con la semplice pressione del pulsante — P5 — facciamo



Lavoro terminato.

partire il registratore. La durata è calcolata dalla capacità del condensatore — **C2** — che è applicato sulla base di — **TR5** —, per fare un esempio inserendo un condensatore elettrolitico di — **22 NF** — la durata è di — **15 MINUTI** — mentre con una capacità di — **47 NF** — è di — **30 MINUTI** —, quindi ognuno si calcolerà il tempo in base alle proprie necessità provando condensatori di diverse capacità. Il circuito è stato costruito su una basetta millefori come si può notare dalle foto in modo da poter sfruttare il più possibile lo spazio e rendere il circuito il più piccolo possibile.

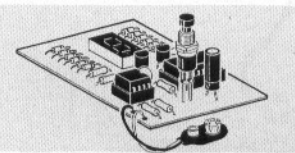
# kits elettronici NOVITA' dicembre 90



**RS 272 L. 29.000**

## TOTOCALCIO ELETTRONICO A DISPLAY

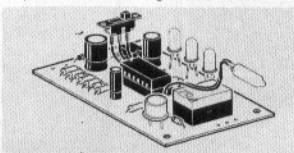
Con questo KIT si realizza un sorteggiatore elettronico rigorosamente casuale. Premendo l'apposito pulsante le funzioni 1 X 2 si "mischiavano" mentre riaccendolo, sul display, apparirà il risultato sorteggiato (1 - X - 2). Per l'alimentazione occorre una normale batteria per radioline da 9 V. L'assorbimento massimo è di circa 40 mA.



**RS 273 L. 43.000**

## ANTIFURTO PER MOTO

Ogni volta che la moto viene spostata e quindi l'apposito sensore (interruttore al mercurio) entra in azione, un micro relè si eccita e rimane tale per circa 2 minuti e 30 secondi anche se la moto è stata rimessa nella posizione originale. I contatti del micro relè sopportano un carico massimo di 2 A e possono fungere da interruttore per azionare una sirena, un lampeggiatore, ecc., oppure possono essere usati per disattivare il circuito di accensione della moto. Grazie ad un particolare circuito integrato, il dispositivo può funzionare indifferentemente con batterie a 6 o 12 V. L'assorbimento è di circa 12 mA quando l'antifurto è DISINERITO, 10 mA quando è INSERITO e 100 mA in situazione di ALLARME (relè eccitato). Tutte queste situazioni sono segnalate da tre LED.



**RS 276 L. 32.000**

## RIDUTTORE DI TENSIONE PER AUTO 4,5 A

Riduce la tensione di batteria 12 V delle autovetture a tensioni comprese tra 4 e 9 V. Grazie alla sua grande corrente di uscita (4,5 A massimi) può essere utilizzato nei modi più svariati e soprattutto per l'alimentazione di telecamere, video-registratori e apparecchi a grande assorbimento. Il dispositivo è protetto contro i corti circuiti accidentali che possono verificarsi alla sua uscita.



**RS 277 L. 53.000**

## LUCI PSICOROTANTI MICROFONICHE 3 VIE

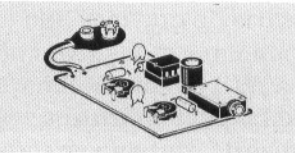
Tre luci si inseguono al ritmo della musica creando così un sorprendente effetto luminoso. Il dispositivo è dotato di capsula microfonica amplificata, di regolatore di sensibilità e di monitor a LED che si accende al ritmo della musica. L'alimentazione prevista è quella di rete a 220 Vca e il massimo carico applicabile è di 400 W per canale.



**RS 274 L. 16.000**

## OSCILLOFONO PER ESERCITAZIONI MORSE

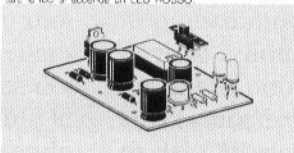
È un generatore appositamente studiato per essere impiegato in esercitazioni MORSE. È provvisto di ingresso TASTO e alla sua uscita, grazie ad una particolare presa, può essere collegata qualsiasi l'oc di cuffia (mono o stereo) o un piccolo altoparlante con impedenza compresa tra 8 e 200 Ohm. Tramite due appositi trimmer è possibile regolare la frequenza del segnale tra 1000 e 4000 Hz e il volume di ascolto. Per l'alimentazione occorre una normale batteria per radioline da 9 V. L'assorbimento massimo è di 25 mA. Il tutto viene montato su un circuito stampato di soli 37 x 54 mm.



**RS 275 L. 29.000**

## CARICA BATTERIA AUTOMATICO PER BICICLETTA

È un dispositivo di grande utilità per tutti gli appassionati di bicicletta. Collegando ad esso quattro pile al Ni-Cd ricaricabili formato AA (stic) consente di avere sempre a disposizione energia sufficiente per alimentare i fanali, sia durante la marcia che durante le soste. Quando la bicicletta è ferma o procede molto lentamente sarà la batteria di pile ad alimentare le lampadine dei fanali, quando invece la velocità è appena poco più che normale, automaticamente, le lampadine vengono alimentate dall'alternatore della bicicletta e le pile al Ni-Cd si ricaricano; durante questa fase si accende un LED VERDE. Quando invece sono le pile ad alimentare le luci si accende un LED ROSSO.



Per ricevere il catalogo generale utilizzare l'apposito tagliando scrivendo a:

ELETRONICA SESTRESE srl  
VIA L. CALDA 33/2 - 16153 GENOVA SESTRI P.  
TELEFONO 010/603679-6511964 - TELEFAX 010/602262

07

NOME \_\_\_\_\_ COGNOME \_\_\_\_\_  
INDIRIZZO \_\_\_\_\_  
CAP \_\_\_\_\_ CITTÀ \_\_\_\_\_



# Modulatore in CW \* A2 - F1 \*

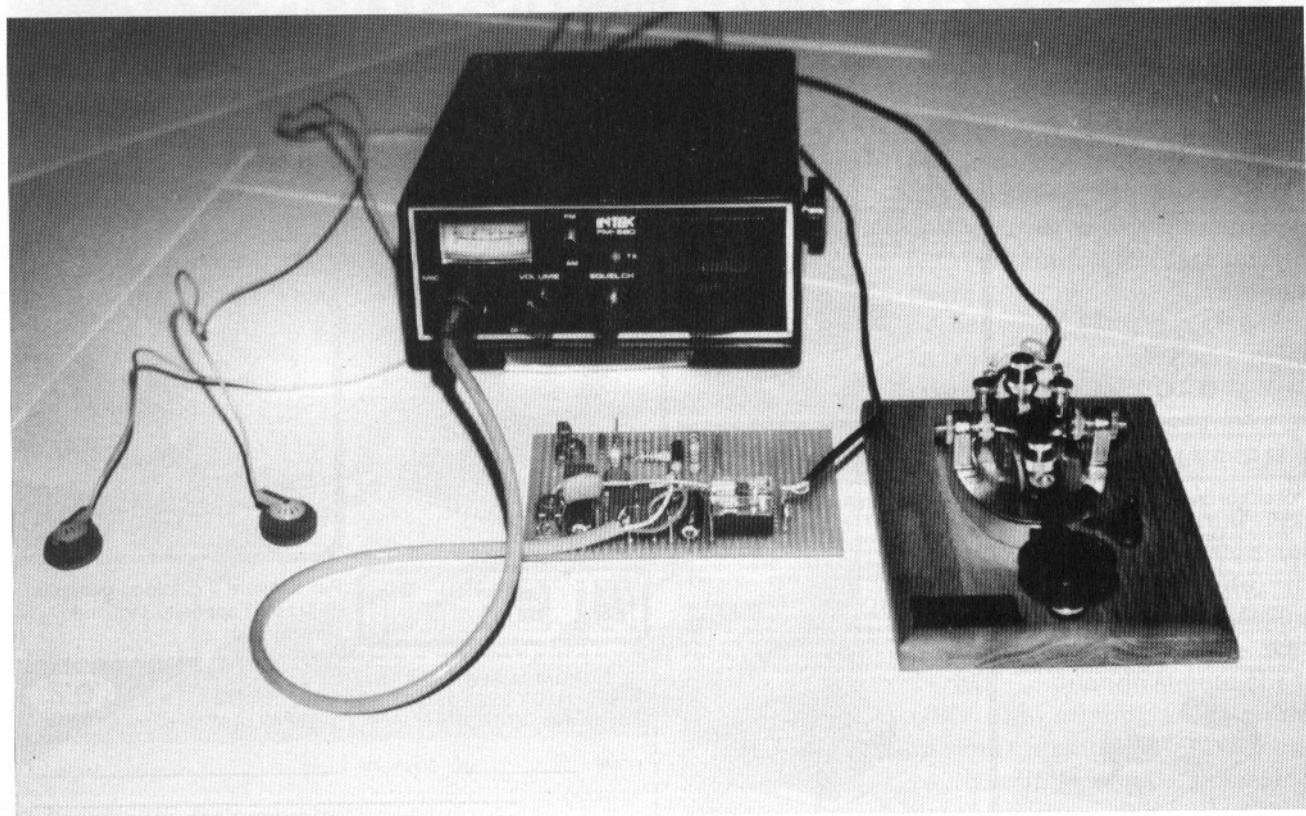
*Facile circuito con prestazioni professionali, indispensabile al futuro OM.*

**IK1ICD, Gariano Alessandro**

**U**na volta imparato il CW con il nostro oscillatore di nota, e con l'ascolto delle audiocassette dei vari corsi che si trovano in commercio, si sente l'irrefrenabile desiderio di trasmettere via etere. Dato che prima di poter trasmettere in modo legale sulle frequenze assegnate ai radioamatori bisogna sostenere un'esame, con i relativi lunghi tempi di attesa sia per conoscerne l'esito, che per ottenere la li-

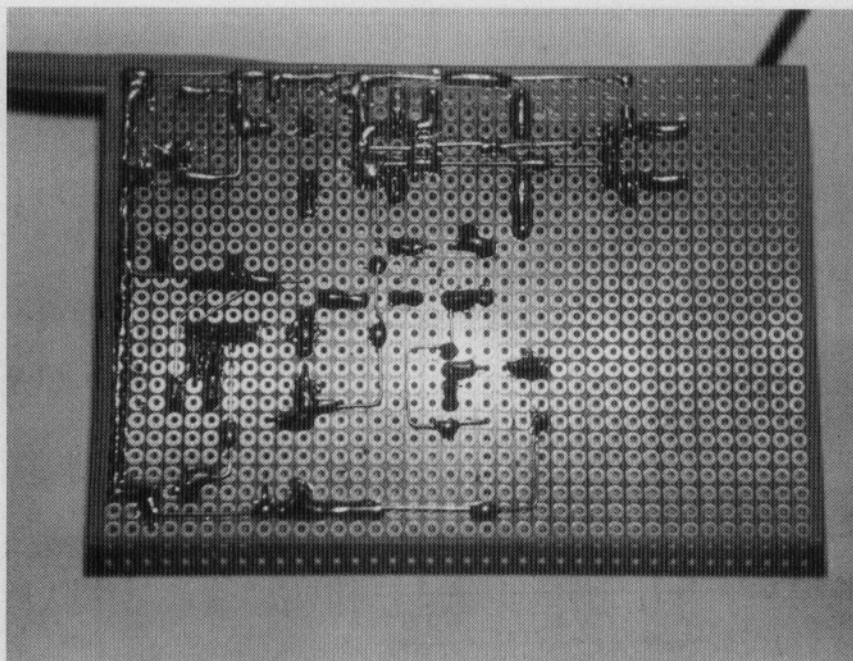
cenza di impianto e d'esercizio di una stazione di radioamatore. Per sopperire a questo inconveniente ho costruito un circuito che ci permette di trasmettere e ricevere in CW con qualsiasi tipo di ricetrasmittitore sia esso CB o palmare VHF-FM. Il circuito si applica ai nostri apparati senza doverli manomettere internamente con modifiche che potrebbero compromettere il normale funzionamento,

quindi può essere costruito anche da chi è alle prime esperienze di elettronica dato che non presenta eccessive difficoltà. È evidente che questo circuito deve essere costruito in almeno due esemplari dato che questo tipo di trasmissione si rivolge a chi intende imparare il CW per poi sostenere l'esame, quindi il collegamento di questo tipo andrà fatto per così dire "su appuntamento" tra due o più ami-

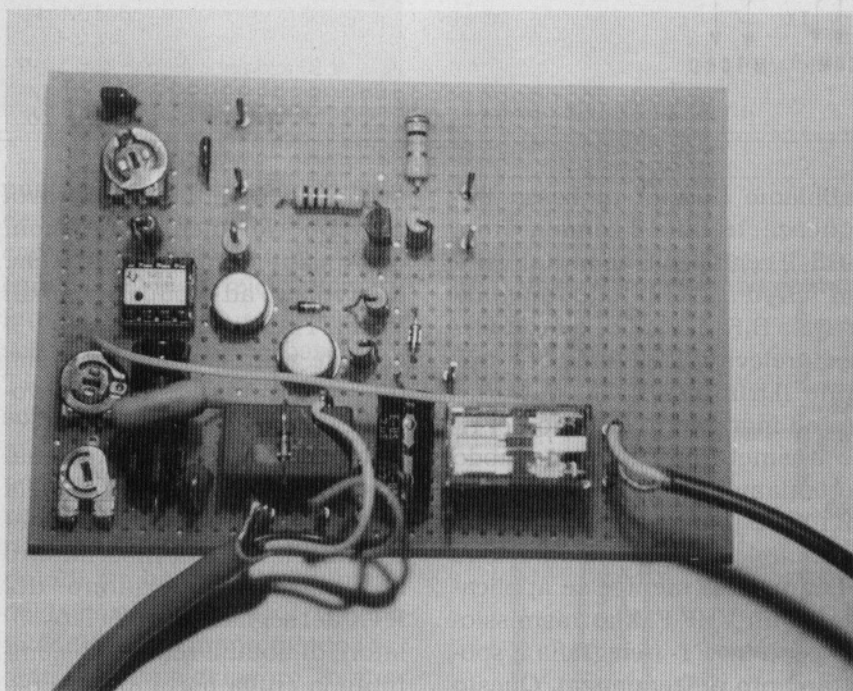


Circuito applicato a un apparato CB.





Filatura del circuito realizzato su basetta millefori.

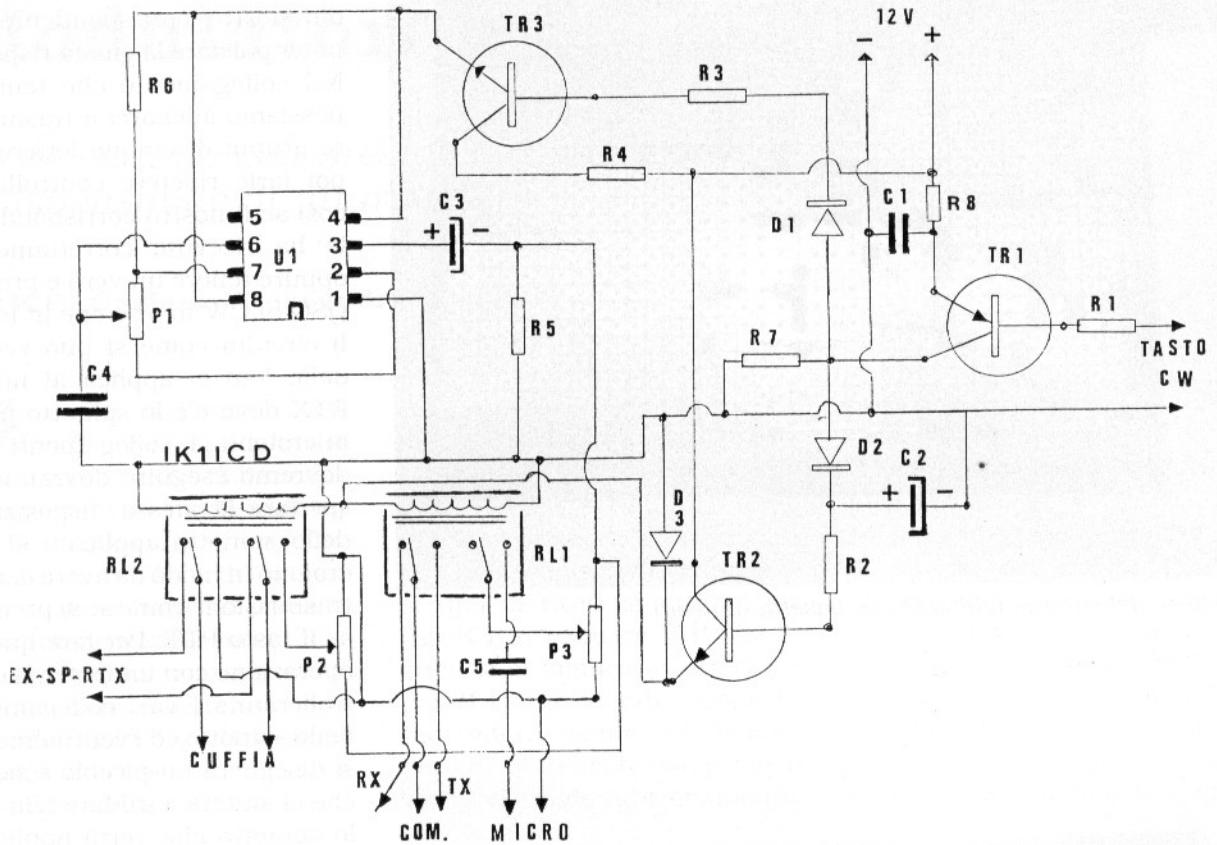


Aspetto del montaggio ultimato realizzato su basetta millefori.

ci che vogliono divertirsi in modo intelligente e migliorare l'apprendimento del CW, senza dover sostituire completamente le apparecchiature trasmettendo

in questo modo sulle frequenze dove si è autorizzati. Il vantaggio che si può avere collegandosi via etere è che l'apprendimento del CW risulta migliore dato

che bisogna prestare più attenzione a ciò che viene trasmesso dal nostro corrispondente per poter poi dare la giusta risposta. Nel collegamento che teniamo possiamo allenarci a trasmettere gruppi di cinque lettere per poi farle ripetere controllando così se il nostro corrispondente le ha ricevute correttamente, oppure tenere un vero e proprio QSO in CW invece che in fonìa. Il circuito come si può vedere dalle foto si applica al nostro RTX dove c'è lo spinotto per il microfono, i collegamenti che dovremo eseguire dovranno rispettare la stessa disposizione dello spinotto applicato al microfono in modo da avere la rice-trasmissione come se si premesse il tasto PTT. Per fare questa operazione con un tester si controlleranno i vari collegamenti dello spinotto ed eventualmente si disegnerà un piccolo schema che ci aiuterà a saldare i fili nello spinotto che verrà applicato al circuito per il CW. Per fare un'esempio chi vuole applicare il circuito a un RTX-CB dovrà tener presente che lo spinotto ha una massa comune che serve sia per il microfono che per la commutazione R-T, un'uscita che porta il segnale modulato all'ingresso dell'amplificatore di modulazione e due altri contatti che commutati verso massa tramite il nostro PTT danno la ricezione e la trasmissione. Per i palmari VHF il discorso è diverso, infatti in questi apparati di solito il tasto PTT commuta un terminale del microfono sia esso interno o esterno verso massa, in questo modo abbiamo la commutazione RT. Ad ogni modo dato che gli apparati in commercio non rispettano nei vari spinotti uno standard, si dovrà controllare prima di eseguire i collegamenti la disposizione di questi nello spinotto del micro-



Schema elettrico.

fono. Terminato il lavoro, per poter utilizzare il nostro circuito sarà sufficiente staccare il microfono ed inserire al suo posto il circuito per il CW, ricordandosi di inserire nella presa per l'altoparlante esterno lo spinotto jack che ci permetterà di ascoltare in cuffia (vedi schema) il segnale audio del nostro ricetrasmittitore. Vediamo ora come è composto il circuito per CW in modo da capirne il funzionamento. Come oscillatore di nota abbiamo un circuito integrato, l'innesco delle oscillazioni è dato dai componenti -P1-, -C4-, girando il trimmer -P1- o sostituendo il condensatore -C4- abbiamo una variazione di tonalità della nota, sul piedino n. 3 dell'integrato,

abbiamo l'uscita di bassa frequenza, tramite il condensatore -C3- il segnale viene portato sulla resistenza -R5- che funge da carico B.F. ai capi di questa viene prelevato il segnale che tramite il trimmer -P3- viene portato all'ingresso microfono del ricetrasmittitore, in questo modo otteniamo, se applicato ad un RTX-CB una trasmissione detta -A2- (telegrafia a modulazione d'ampiezza) mentre se applicato ad un VHF-FM la trasmissione sarà in -F1- (telegrafia a spostamento di frequenza). Questo trimmer (P3) dovrà essere regolato in trasmissione aiutandosi con un secondo ricevitore sintonizzato sulla frequenza di trasmissione che stiamo utilizzando, in modo da avere in ascolto un suono gradevole e non ecces-

sivamente modulato, che provocherebbe solamente distorsioni e ampliamenti di frequenza che andrebbero ad occupare i canali vicini. Tramite il trimmer -P2- il segnale viene portato in cuffia, questo trimmer funziona da volume e permette di avere una regolazione del suono in cuffia. Tramite il relè -RL1- abbiamo la commutazione ricezione-trasmissione e l'inserimento nell'ingresso microfono del RTX del segnale di BF dell'oscillatore di nota, il relè -RL2- commuta la cuffia portandola verso l'uscita jack -SP-EXT- del nostro RTX quando siamo in ricezione mentre quando siamo in trasmissione questa viene commutata verso l'uscita dell'oscillatore di nota, permettendoci di controllare la nostra battuta. Il

**ELENCO  
DEI COMPONENTI**

R1: 4,7 k $\Omega$   
 R2: 4,7 k $\Omega$   
 R3: 4,7 k $\Omega$   
 R4: 47  $\Omega$   
 R5: 10  $\Omega$   
 R6: 2,2 k $\Omega$   
 R7: 1 k $\Omega$   
 R8: 100  $\Omega$

C1: 0,1  $\mu$ F  
 C2: 22  $\mu$ F elettrolitico - 25 VL  
 C3: 47  $\mu$ F elettrolitico - 25 VL  
 C4: 22 nF  
 C5: 10 nF

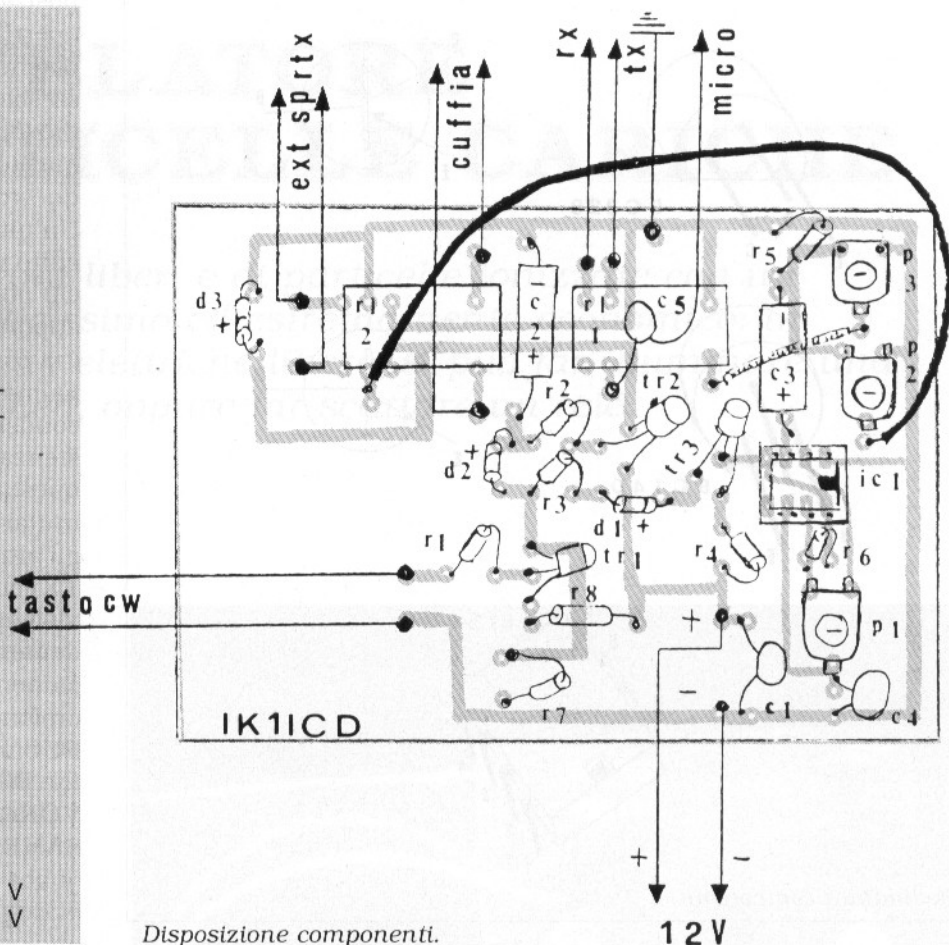
D1: 1N4148  
 D2: 1N4148  
 D3: 1N4148

P1: 10 k $\Omega$   
 P2: 4,7 k $\Omega$   
 P3: 10 k $\Omega$

TR1: BC328  
 TR2: BC140  
 TR3: BC140

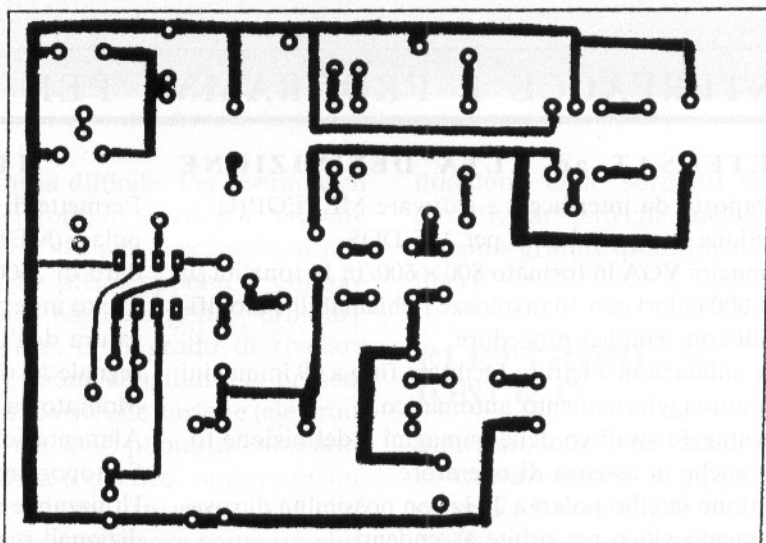
U1: NE555

RL1: relè doppio scambio 12 V  
 RL2: relè doppio scambio 12 V



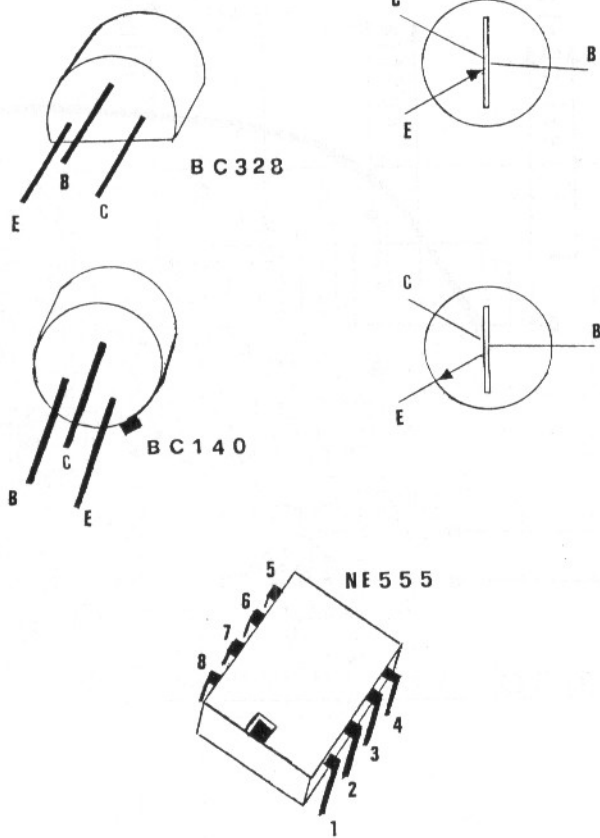
Disposizione componenti.

pilotaggio dei relè come quello dell'integrato avviene automaticamente quando si chiudono i contatti del tasto telegrafico, infatti come si può vedere dallo schema elettrico, la base di -TR1- si porta in conduzione lasciando passare la tensione che pilota le basi di -TR2- e -TR3- portandoli a sua volta in conduzione. La base di -TR2- è temporizzata dal condensatore -C2- quindi anche quando i contatti del tasto si aprono -TR2- rimane in conduzione mantenendo i relè in posizione di lavoro, in questo modo la portante del ricetrasmittitore rimane inserita e verrà modulata quando si abbasserà di nuovo il tasto telegrafico, dato che -TR3- passa in conduzione solo quando i contatti del tasto si chiudono e si porta in



Circuito stampato scala 1:1.





Piedinatura componenti.

posizione di riposo a contatti aperti, in questo modo la tensione che alimenta l'integrato passa solo quando -TR3- è in conduzione per bloccarsi quando questo è in riposo seguendo in questo modo la nostra battuta. Un'ultima annotazione, se il circuito viene applicato a un RTX-CB non vi è alcuna modifica da apportare, mentre se questo dovrà essere applicato ad un RTX palmare, si dovrà sostituire il condensatore -C5- con una resistenza da -1 K- utilizzando solo questa uscita (micro) per commutare in trasmissione, mentre gli altri tre contatti (RX - COM - TX) non verranno utilizzati, per altri apparati come detto precedentemente controllare il collegamento dello spinotto del microfono.

BUON APPRENDIMENTO E UN IN BOCCA AL LUPO A CHI VORRÀ SOSTENERE L'E-SAME.



## INTERFACCE E PROGRAMMI PER IBM E COMPATIBILI

### METEOSAT ad ALTA DEFINIZIONE

Composto da interfaccia e software METEOPIÙ.  
Gestione computerizzata per MS DOS.  
Immagini VGA in formato 800 × 600/in 16 tonalità su 260.000 colori con 10 tavolozze richiamabili e modificabili con semplici procedure.  
Due animazioni a lettura facilitata fino a 99 immagini con autoaggiornamento automatico.  
Salvataggio su disco delle immagini a definizione totale anche in assenza di operatore.  
Gestione satelliti polari a 2 Hz con possibilità di rovesciamento video per orbite ascendenti.

### METEOR INTERFACE

Permette di lavorare i satelliti meteo Russi in orbita polare (METEOR) con sottoportante fuori dallo standard di 2400 Hz.  
Molto utile anche per i NOAA in quanto evita la spezzatura dell'immagine causata da momentanei cali di segnale in ricezione.  
Montato su circuito stampato di 9,5 × 12 cm.  
Alimentazione 15/24 Vcc o ca.  
Sottoportante quarzata di ottima stabilità.  
Utilizzabile sia nei sistemi computerizzati che eni tradizionali scan converter.

FONTANA ROBERTO ELETTRONICA - Str. Ricchiardo 13 - 10040 Cumiana (TO) - Tel. 011/9058124

# Un RIVELATORE di PARTICELLE CARICHE

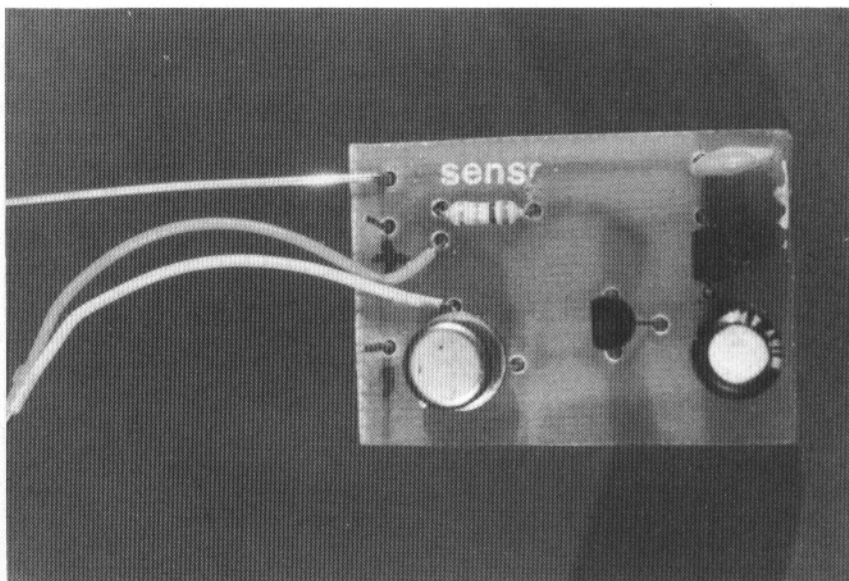
*A caccia di elettroni liberi e di particelle ionizzate con un dispositivo semplicissimo ed estremamente economico: in presenza di cariche elettriche libere, si può far illuminare una lampadina o un Led, oppure far scattare un relé.*

**Fabio Veronese**

**U**no dei settori di maggiore interesse della sperimentazione elettronica è sicuramente quello delle applicazioni didattico-scientifiche o, come dicono in America, dello "science fair". In questo ambito, infatti, è ancora possibile divertirsi e ricavare delle autentiche soddisfazioni proprio come ai vecchi tempi, quando il mercato commerciale non forniva già belle e pronte delle meraviglie tecnologiche assolutamente inarrivabili per il dilettante (VTR, videocamere, CD, computers ...) e i componenti si trovavano tutti anche presso il negozietto sotto-casa.

Molto spesso, utilizzando dispositivi elettronici assai semplici, è possibile compiere numerosi e interessanti esperimenti scientifici — magari un po' caserecci, ma simpatici e abbastanza attendibili — che hanno il potere di rendere vivi e tangibili certi concetti che, appresi di malavoglia sui banchi di scuola, erano dapprima apparsi cartacei, noiosi e, soprattutto, privi di qualsiasi interesse pratico.

Portarsi un pezzetto di scienza moderna in casa — con grande umiltà, s'intende — non è in-



*Un prototipo di laboratorio del rivelatore di particelle cariche.*

somma difficile. Per esempio, il rivelatore di particelle cariche che si sta per descrivere impiega, in tutto, appena 7 componenti assolutamente ordinari: oppure, è in grado di rivelare con buona sensibilità la presenza di particelle cariche (elettroni liberi e ioni) pilotando una lampadina o un Led, oppure facendo eccitare un relé. Lo si può dunque utilizzare come un elettroscopio allo stato solido, oppure con un elementare sostituto del contatore Geiger nell'indivi-

duazione delle sorgenti di radioattività, visto che queste producono grandi quantità di ioni liberi.

## **ELETTRONI, IONI & C**

Elettroni, ioni ... ma di che cosa si tratta? Senza scomodare i complicati concetti della chimica fisica, li si può individuare così: un qualsiasi atomo, in condizioni normali, è una particella elettricamente neutra, poiché la

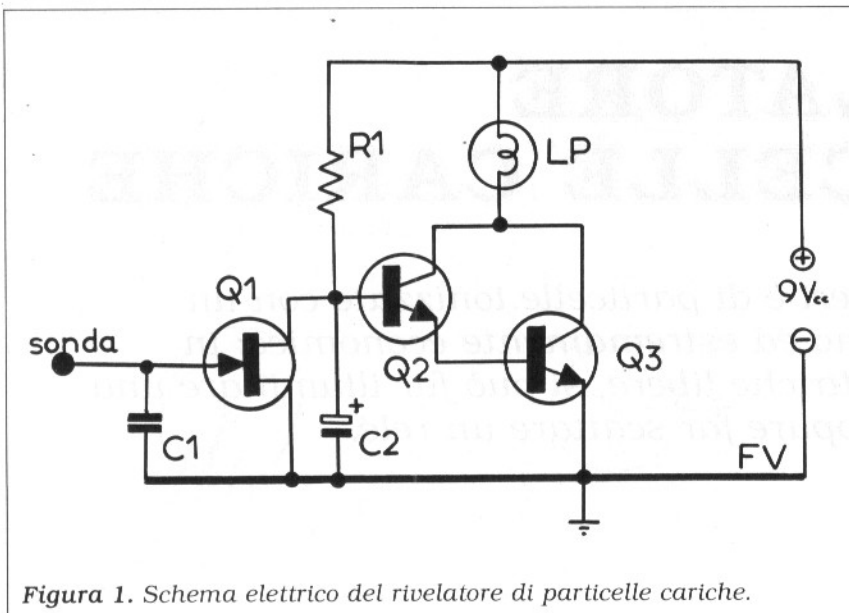


Figura 1. Schema elettrico del rivelatore di particelle cariche.

### ELENCO DEI COMPONENTI

C1: 47 pF, ceramico  
 C2: 22 μF, 12 V<sub>L</sub>, elettrolitico verticale

R1: 5600 ohm, 1/4 W

Q1: BF245 o equivalenti  
 Q2: BC237B o equivalenti  
 Q3: 2N1711 o equivalenti

LP: lampadina da 6 V, 100 mA (vedere il testo)

SONDA: 10 cm di filo di rame smaltato da 1 mm (vedere il testo)  
 Alimentazione: 4,5 - 9 Vcc.

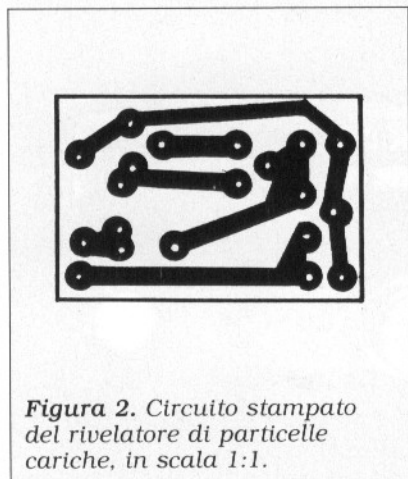


Figura 2. Circuito stampato del rivelatore di particelle cariche, in scala 1:1.

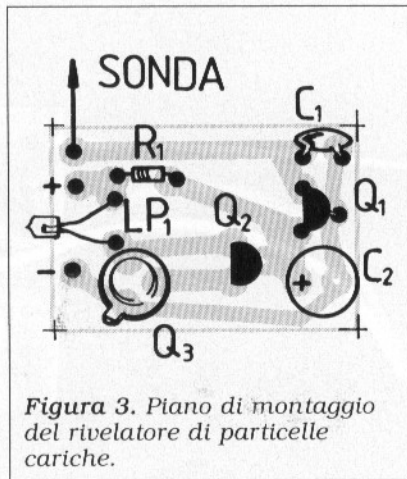


Figura 3. Piano di montaggio del rivelatore di particelle cariche.

carica positiva dei protoni contenuti nel nucleo equivale a quella negativa posseduta dagli elettroni che si muovono attorno a queste. Somministrando energia al nostro atomo (calore o altro), si aumenta l'energia cinetica degli elettroni orbitanti. Se la quantità di energia che interessa l'atomo è sufficiente, uno o più elettroni possono vincere l'attrazione del nucleo e allontanarsi dall'atomo stesso. In questo caso, si ottengono delle particelle libere cariche negativamente — gli elettroni — e una particella libera carica positivamente, cioè l'atomo privato di

alcuni elettroni, che prende ora il nome di ione. La ionizzazione degli atomi è un fenomeno estremamente comune in natura, e lo si osserva ovunque sia in gioco l'emissione di una certa quantità di energia: i filamenti delle lampadine e delle valvole, percorsi dalla corrente, emettono elettroni e ioni in quantità; le scariche elettriche dei temporali producono ossigeno e ozono in forma ionica che danno luogo al caratteristico odore; i tubi catodici degli oscilloscopi e dei TV, i numeri fosforescenti sui quadranti di certe sveglie e altri oggetti debolmente radioattivi

quali le terrecotte generano ioni ... e si potrebbe continuare. Per inciso, il processo di ionizzazione può anche aver luogo in maniera inversa rispetto a quella descritta: un atomo, cioè, potrebbe prendere in prestito un elettrone vagante e trasformarsi così in uno ione negativo.

### IL CIRCUITO

Lo schema elettrico del rivelatore di particelle cariche è visibile in **figura 1**.

Le particelle cariche vengono captate per induzione da una semplice sonda formata da un pezzò di filo di rame smaltato lungo una decina di centimetri e, possibilmente, appuntito a una estremità. Dalla sonda, pervengono al piccolo condensatore C1 che le immagazzina, applicandole in modo graduale al gate del fet Q1: in questo modo, il funzionamento del rivelatore è un po' più soffice e di più facile interpretazione.

La presenza di una carica sul gate si traduce, sul drain, in una tensione pressappoco continua che, con l'aiuto dell'elettrolitico C2 che serve anch'esso a smor-



zare il circuito, perviene alla base del transistor Q2, il quale, insieme al Q3, forma un amplificatore di corrente in configurazione Darlington che consente il pilotaggio di una lampadina, di un Led o di altri piccoli carichi posti in serie al collettore di Q3. Il resistore R3, settimo e ultimo componente, polarizza il Darlington stabilendo il punto di lavoro della base Q2, ed ha perciò la sua importanza nell'economia del nostro circuito.

## IN PRATICA

I componenti necessari per il rivelatore di particelle risultano tutti assai comuni ed economici; inoltre, è possibile sostituire tutti i transistori, compreso il fet, con numerosi equivalenti, potendo in tal modo far uso anche di quel che si ha già in casa. Il montaggio è del tutto acritico: se è esatto, il funzionamento è garantito indipendentemente dalla disposizione dei componenti e dal materiale di supporto usato o ... non usato, se si assembla il tutto in aria.

Se si pensa di utilizzarlo sistematicamente, o se lo si realizza per un'esercitazione scolastica o un'altro tipo di dimostrazione pubblica, è meglio ricorrere al circuito stampato riprodotto in **figura 2**. Lo si potrà replicare su un pezzetto di bakelite o vetronite ramata monofaccia, facendo uso degli appositi caratteri trasferibili. Dopo l'incisione, si foreranno tutte le piazzuole con una punta da 1 mm e si installeranno i componenti secondo il piano di montaggio della **figura 3**. I tre transistori dovranno venire inseriti rispettando la disposizione degli elettrodi e senza surriscaldarli; se, per Q1, si facesse uso di un fet diverso dal BF245, si verifichi la corrispondenza dei terminali. Anche l'elettrolitico C2 presenta una polarità che deve essere rispettata al momento di inserirlo in circuito.

La lampadina è del tipo usato per le scale parlanti dei vecchi apparecchi radio (4,5 o 6 V, 100 mA o meno); la si può sostituire con un Led, ponendo in serie tra queste e il positivo un resistore

da 1.000 ohm come limitatore di corrente.

È anche possibile inserire in luogo di LP1 un milliamperometro, oppure la bobina di un piccolo relé col quale azionare carichi più robusti.

## COLLAUDO & IMPIEGO

Il rivelatore di cariche può funzionare con tensioni comprese tra 4,5 e 9 V circa. Datagli tensione, lo si può collaudare nel modo più classico: si prende una bacchetta di plastica, per esempio una biro, e la si strofina su di un panno di lana, poi la si avvicina al sensore: si dovrà notare l'immediata reazione del circuito.

Se, allontanato il corpo carico, il rivelatore non si disattiva nel giro di qualche secondo, si aggiunga un resistore da alcuni megaohm in parallelo a C1, oppure si riduca la lunghezza della sonda.



# VENDITA - ASSISTENZA CENTRO-SUD AUTORIZZATA

# DB

ELETRONICA S.p.A.  
TELECOMUNICAZIONI

APPARECCHIATURE PER EMITTENTI PRIVATE  
TELEVISIVE E RADIOFONICHE  
PONTI RADIO - ANTENNE - BASSA FREQUENZA  
MODULATORI - AMPL. DI POTENZA

## DE PETRIS & CORBI

C/so Vitt. Emanuele, 6  
00037 SEGNI - Tel. (06) 9768127

# Costruiamo una PILA fatta in casa ... e una MICRORADIO per utilizzarla!

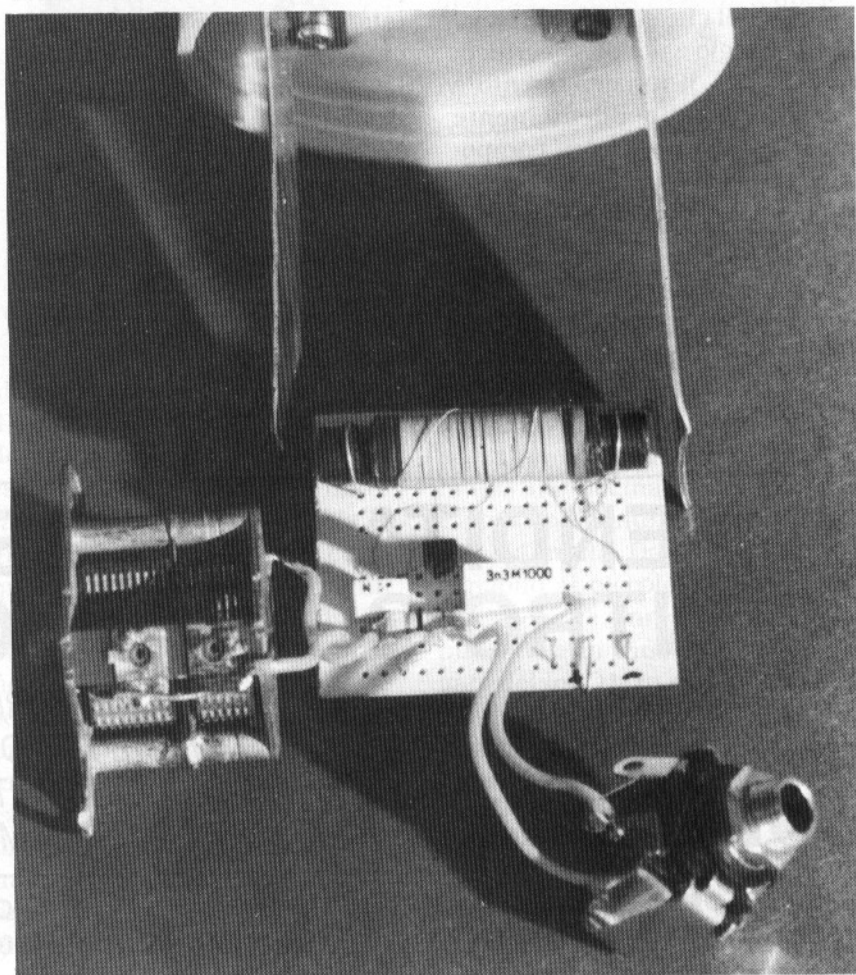
*Curiosare e divertirsi con i generatori chimici di energia elettrica, utilizzando soltanto materiali "poveri" e a portata di mano per costruire una pila perfettamente in grado di alimentare un piccolo, sensibile ricevitore per la gamma delle Onde Medie.*

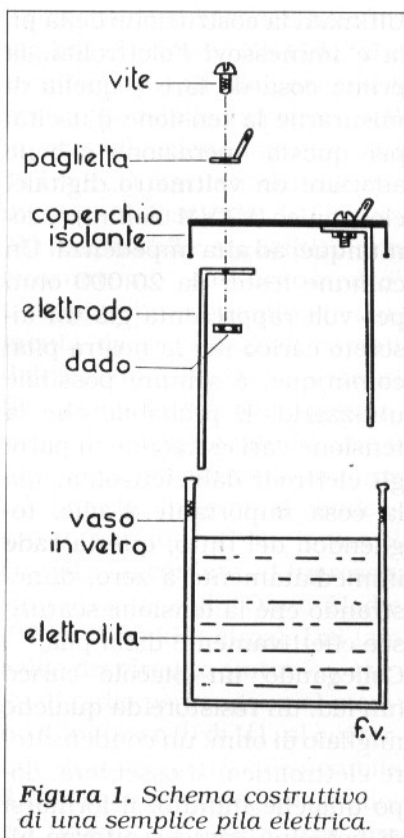
**Fabio Veronese**

**È** possibile generare energia elettrica tra le pareti domestiche, utilizzando solo i materiali che sono di norma reperibili in casa e senza ricorrere a complesse lavorazioni meccaniche? La risposta è affermativa, a patto che non si pretenda di alimentare un locomotore o la lavatrice: anzi, si può dire che, ricorrendo ai semplici generatori chimici che verranno tra poco descritti, è possibile ottenere quel po' di tensione e di corrente che occorrono per alimentare un apparecchio radio più facilmente e a minor costo (o meglio: a costo zero) che non utilizzando le piccole batterie solari recentemente apparse in commercio.

## PILE & C.

La teoria che regola il funzionamento dei generatori elettrochimici è complessa e piuttosto noiosa, come ben sa chi abbia frequentato un corso di Chimica a livello universitario. Lascian-





elettrodi metallici. Perché metallici? Semplice: gli elettrodi formano, come si sarà già intuito, i due poli della pila. Uno, il negativo, cede elettroni, mentre l'altro, il positivo, li riceve. Perché questo scambio di elettroni risulti davvero possibile, i materiali impiegati per gli elettrodi devono poter cedere o acquisire elettroni con facilità, il che è una caratteristica specifica dei metalli. Ma non basta: anche il mezzo interposto tra i due elettrodi, cioè l'elettrolita, deve poter consentire lo scambio.

Per questo, si usano come elettroliti quelle sostanze che, sciolte e diluite in acqua, si scindano in ioni, cioè in particelle cariche positivamente e negativamente che fungono da trasportatori degli elettroni da un polo all'altro. Le sostanze a più forte dissociazione ionica sono i sali e gli acidi: non a caso, l'elettrolita delle batterie per automobili è acido solforico diluito. In realtà, non è strettamente necessario utilizzare prodotti pericolosi come l'acido solforico: per i nostri scopi, può andar bene una soluzione acquosa di sale da cucina, dell'aceto diluito in parti uguali con acqua o del succo di limone concentrato, facilmente reperibile nei supermercati.

La natura e la concentrazione dell'elettrolita, infatti, non influiscono tanto sulla tensione erogata dalla pila, quanto sulla corrente disponibile, che dipende anche dalla superficie degli elettrodi. La tensione è invece determinata dai materiali usati per gli elettrodi stessi.

Tra i metalli propensi a cedere elettroni, per esempio, alcuni li cedono meglio di altri, e così pure tra quelli che li assumono: questa proprietà si quantifica con il **potenziale elettrochimico**, che si esprime in volt ed è diverso e caratteristico per ciascun metallo. La tensione d'uscita di una pila è pari alla somma algebrica dei potenziali elettrochimici degli elettrodi.

Nella **tabella 1** sono riassunti i dati sperimentali relativi ai metalli più comuni: nella colonna di sinistra si trovano le tensioni misurate con elettrolita salino (sale da cucina in acqua), a destra quelle con elettrolita acido (aceto e succo di limone).

Le considerazioni appena fatte non sono affatto teoriche, poiché sulla loro scelta è possibile costruire la nostra pila, schematizzata in **figura 1**. Occorre un barattolo di vetro e un vecchio

do stare i conti e la rigida ortodossia teorica, vediamo come e perché, in pratica, può una pila erogare tensione.

Di base, una pila può essere realizzata con un vaso di vetro contenente un particolare liquido, che chiameremo elettrolita, nel quale risultino immersi due

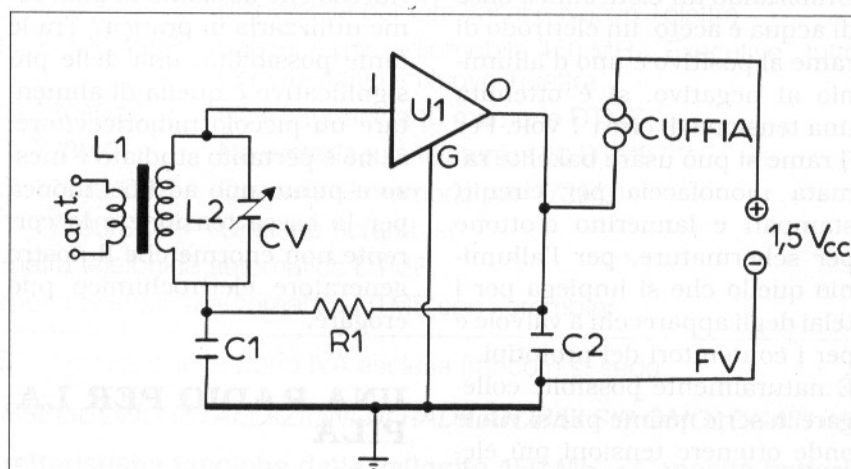


Figura 2. Un semplice ricevitore per Onde Medie adatto per funzionare con una pila autocostruita.

#### ELENCO DEI COMPONENTI

R1: 100 k $\Omega$ , 1/4 W

C1: 100 nF, ceramico

C2: 3300 pF, ceramico e poliestere

CV: condensatore variabile per OM, le due sezioni in parallelo  
L1, L2: bobina su ferrite per Onde Medie

U1: ZN414 (Ferranti)

CUFFIA: cuffia magnetica da 40  $\Omega$  o più.



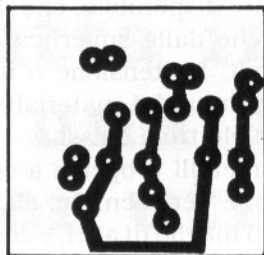


Figura 3. Circuito stampato del ricevitore OM, in scala 1:1.

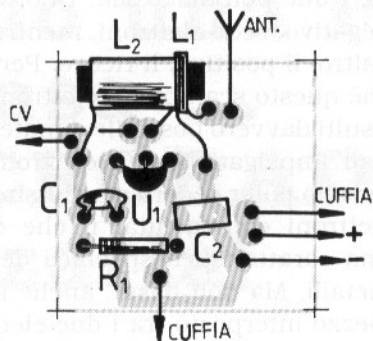


Figura 4. Piano di montaggio del ricevitore per Onde Medie.

Tabella 1. Alcuni valori di tensione misurati con pile autocostruite.

Elettrodi	Elettrolita	
	Sale	Acido
Rame (+) / Zinco (-)	0,759	1,000
Rame (-) / Argento (+)	0,200	0,131
Rame (+) / Magnesio (-)	1,400	1,484
Rame (+) / Alluminio (-)	0,570	0,720
Zinco (-) / Argento (+)	0,720	0,828
Zinco (+) / Magnesio (-)	0,622	0,546
Zinco (-) / Alluminio (+)	0,248	0,350
Alluminio (+) / Magnesio (-)	0,778	0,820
Alluminio (-) / Argento (+)	0,395	0,450
Argento (+) / Magnesio (-)	1,242	1,231

bicchieri, che servirà da vaso per l'elettrolita. Sul coperchio o su un sottobicchiere, che deve necessariamente essere in materiale isolante, si fisseranno i due elettrodi con viti e dadi. Questi ultimi verranno realizzati con due strisce dei metalli prescelti larghe circa 3 cm e lunghe abbastanza da poter pescare agevolmente nell'elettrolita senza urtare il fondo del vaso (7-8 cm o giù di lì). I poli si ricaveranno dalle teste delle viti di fissaggio, alle quali, in alternativa, si potranno fissare due pagliette. La tensione verrà prelevata mediante due cavetti muniti di pinze a bocca di cocco-

drillo.

Utilizzando un'elettrolita a base di acqua e aceto, un elettrodo di rame al positivo e uno d'alluminio al negativo, si è ottenuta una tensione di circa 1 volt. Per il rame si può usare bakelite ramata monofaccia per circuiti stampati e lamierino d'ottone per schermature, per l'alluminio quello che si impiega per i telai degli apparecchi a valvole e per i contenitori dei prototipi. È naturalmente possibile collegare in serie quante pile si vuole onde ottenere tensioni più elevate, tuttavia anche con un'unica pila si è già in grado di effettuare diverse interessanti prove.

Ultimata la costruzione della pila e immessovi l'elettrolita, la prima cosa da fare è quella di misurarne la tensione d'uscita: per questa operazione è bene adottare un voltmetro digitale, elettronico (VTVM o affini) o, comunque, ad alta impedenza. Un comune tester da 20.000 ohm per volt rappresenta già un discreto carico per la nostra pila: comunque, è sempre possibile utilizzarlo. È probabile che la tensione vari estraendo in parte gli elettrodi dall'elettrolita, ma la cosa importante è che, togliendoli del tutto, questa cade immediatamente a zero, dimostrando che la tensione scaturisce effettivamente dalla pila.

Collegando un piccolo carico (un led, un resistore da qualche migliaio di ohm, un condensatore elettrolitico) si osserverà, dopo qualche minuto, il formarsi di bollicine gassose attorno all'elettrodo negativo. Si tratta di idrogeno (H<sub>2</sub>) derivante dall'elettrolisi dell'acqua contenuta nella pila. Le bollicine d'idrogeno aumentano la resistività dell'elettrodo e fanno calare la tensione d'uscita: ogni tanto, perciò, si dovrà agitare delicatamente l'elettrolita per allontanarle.

Adesso che abbiamo la pila, come utilizzarla in pratica? Tra le tante possibilità, una delle più significative è quella di alimentare un piccolo radiorecettore: se ne è pertanto studiato e messo a punto uno ad hoc, idonea per la bassa tensione e la corrente non enorme che il nostro generatore elettrochimico può erogare.

## UNA RADIO PER LA PILA

Lo schema elettrico del semplice sintonizzatore per Onde Medie è riprodotto in figura 2.

Il progettino si basa sul noto integrato Ferranti ZN414, che contiene tutti gli stadi necessari per un sensibile ricevitore AM in amplificazione diretta. Del 414 si è già discusso dettagliatamente sul fascicolo di Giugno '90 (pagina 52 e seguenti) e non ritorneremo sull'argomento, tantopiù che il circuito si commenta da sé. I segnali captati dall'antenna (basta 1 metro di filo e uno stilo retrattile) pervengono all'avvolgimento L1 che li induce sulla bobina di sintonia L2. Questa, insieme al condensatore variabile CV1, forma il circuito accordato d'ingresso, sintonizzato sulle Onde Medie (520 - 1600 kHz circa). Dal lato caldo del circuito sintonico, i segnali radio pervengono al piedino d'ingresso (I) di U1, al cui terminale d'uscita (U) è disponibile il corrispondente segnale audio, già pronto per essere applicato alla cuffia d'ascolto. Questa risulta inserita in serie. Tra il sud-

detto terminale d'uscita e il positivo dell'alimentazione. Completano il circuito il resistore del controllo automatico di guadagno (AGC) R1, il condensatore C1, che collega alla massa il lato freddo del circuito sintonico per la sola radiofrequenza, e il C2, che convoglia a massa i residui di RF postumi alla rivelazione. Il montaggio del circuito non è molto critico, e può essere condotto su una basetta preforata. Per i perfezionisti, si fornisce comunque il circuito stampato fedelmente desunto dal prototipo di laboratorio: **figura 3**. La bobina L2 è un avvolgimento su ferrite per Onde Medie. Se l'avvolgimento d'antenna L1 non fosse presente, lo si aggiungerà con qualche spira di filo per collegamenti sul lato connesso a U1.

Il variabile CV1 è un normale elemento a 2 sezioni per OM: lo si collegherà in parallelo onde ottenere la più ampia escursio-

ne di sintonia possibile. Come illustra il piano di montaggio in **figura 4**, il variabile non trova posto sullo stampato ma — così come il jack per la cuffia — vi è collegato per mezzo di 2 brevi spezzoni di filo isolato per collegamenti; la bobina, invece, è fissata alla basetta con una coppia di cavallotti in filo di rame nudo a forma di U; questi cavallotti non devono venir chiusi elettricamente su se stessi, diversamente si creerebbero delle spire in cortocircuito che ridurrebbero il fattore di merito e l'efficienza del circuito d'ingresso.

Applicando la pila ai terminali d'alimentazione e collegando l'antenna (la presa di terra non risulta indispensabile) si potranno ascoltare, agendo sul CV1, le principali emittenti in Onde Medie.



## C.E.A.A. Costruzioni Elettroniche

LISTINO PREZZI AL 5 MAGGIO 1990

ART. 77125/450	Valigetta diplomatica roncato "Ciak" per radiomobile 450 MHz Italtel Ote Ascom e Nuovo Telettra	L. 400.000
ART. 77126/450	Valigetta per radiomobile 450 MHz "Executive" in pelle + tessuto disponibile per Ote Italtel e Nuovo Telettra	L. 477.900
ART. 77126/450P	Valigetta per radiomobile 450 MHz "Executive" tutta pelle disponibile per Ote Italtel e Nuovo Telettra	L. 558.900
ART. 77089/10	New Interfaccia 10 memorie DTMF	L. 400.000
ART. 7739/01	New interfaccia telefonica 10 DTMF	L. 300.000
ART. 77039/OPZ.	Opzione 10 memorie per 7739/01	L. 40.000
ART. 77090/SCR	Opzione Scrambler	L. 100.000
Cornetta telefonica automatica DTMF		L. 250.000
Cornetta telefonica automatica DTMF con scrambler		L. 350.000

**N.B.** I prezzi si intendono IVA esclusa franco n.s. sede.

*SI ESEGUONO INSTALLAZIONI DI RADIOMOBILI SIP OMOLOGATI 450 MHz E 900 MHz*

**Caratteristiche tecniche delle valigette 450 MHz • Capacità batteria 6,5 A • Caricabatterie automatico • Prese esterne di servizio • Antenna in gomma Rak P 220 BZ • Possibilità di ricarica in tampone.**

*DISPONIAMO INOLTRE DI INTEGRATI DTMF SC11270 MT 8870BE QUARZI 3.579.5 ED ALTRI COMPONENTI PER TELEFONIA A PREZZI IMBATTIBILI.*

# Un anti bump e un preamplificatore per capsule ceramiche

Progetti alla sbarra.

Barberino Biagio

**I**l primo è un progetto nato con l'esigenza di migliorare un amplificatore booster 30 + 30 watt per autoradio che non disponeva di "anti-bump" e creava fastidiosi "toc" negli altoparlanti all'atto dell'accensione e spegnimento.

Il circuito è semplicissimo ed il funzionamento intuitivo. Quando al diodo D1 arriva tensione, il condensatore C1 tramite R1 inizia a caricarsi lentamente. Il potenziale di base di T1 sale man mano fino a far entrare in conduzione il transistor, di conseguenza anche T2 condurrà eccitando il relais RL1. D1 e D2 servono solo a proteggere il circuito. Rammento che la tensione

d'alimentazione va presa al filo dell'autoradio che alimenta l'eventuale antenna elettronica, in tal modo appena si accende il sintonizzatore entra in funzione automaticamente il circuito anti-bump e dopo circa 3 secondi verranno inseriti gli altoparlanti, quando spegneremo il tutto verranno scollegati immediatamente (vedi schema 1).

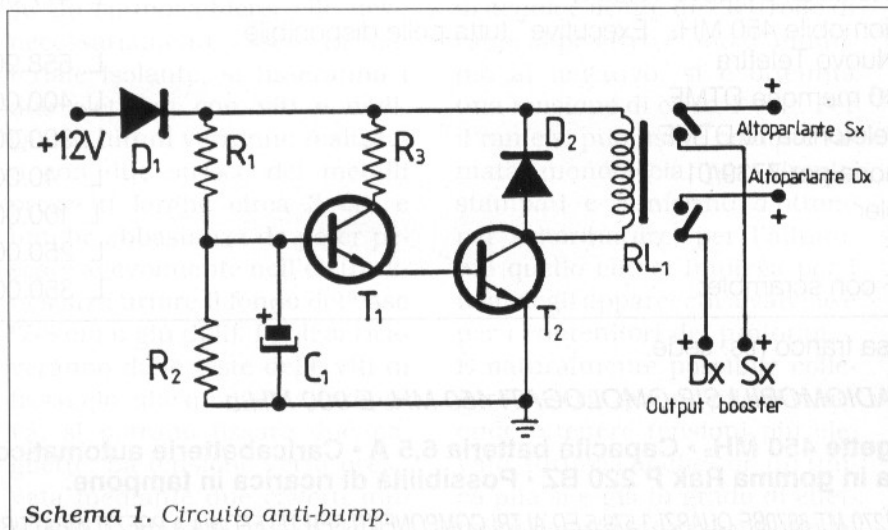
Il secondo progetto è un preamplificatore microfonico per capsule ceramiche ad alta impedenza.

Abbinandolo ad un apparato CB le prestazioni sono notevoli sia in termini di livello d'uscita che di assenza di fruscio.

Il funzionamento è questo: T1 e

T2 in configurazione darlington consentono una prima amplificazione ed equalizzazione del debole segnale proveniente dalla capsula microfonica che deve essere tassativamente ceramica (tipo TURNER +3B per intenderci). T3 funziona da amplificatore ad emettitore comune con controreazione di collettore ed irrobustisce ancor di più il segnale BF. JAF1 e JAF2 filtrano l'eventuale RF che potrebbe intrufolarsi e produrre disturbi (specialmente se il contenitore del pre-ampli è di plastica). R8 serve per dosare il volume di uscita.

Chi volesse variare la tonalità della voce dovrà modificare il

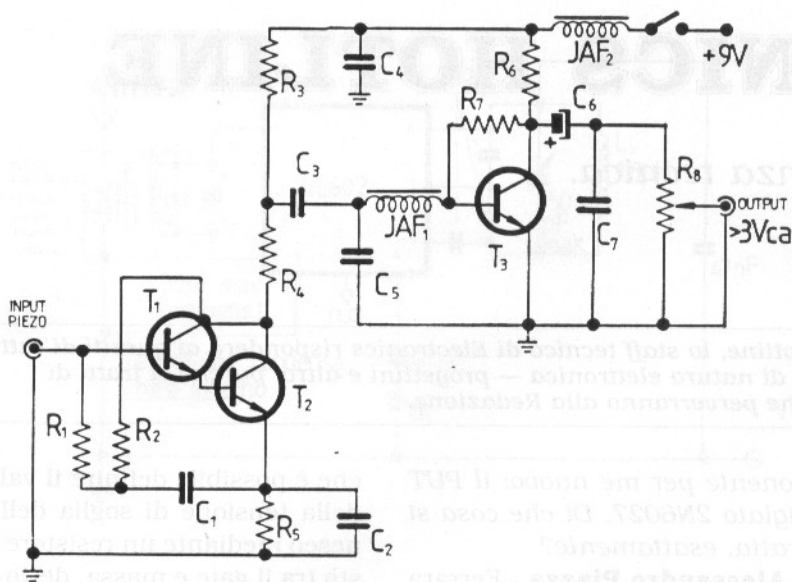


## ELENCO DEI COMPONENTI

- R1: 120 kohm
- R2: 47 kohm
- R3: 18 kohm
- C1: 100  $\mu$ F 25 V elettrolitico
- D1: 1N4001
- D2: 1N4001
- RL1: Relais 12 V 2 scambi
- T1: BC 237
- T2: BD 242

Schema 1. Circuito anti-bump.





Schema 2. Pre-amplificatore microfonico per CB.

#### ELENCO DEI COMPONENTI

- R1: 154 kohm
- R2: 390 kohm
- R3: 5,2 kohm
- R4: 680 ohm
- R5: 680 ohm
- R6: 1,5 kohm
- R7: 15 kohm
- R8: 22 kohm potenziometro lineare
- C1: 50 nF ceramico
- C2: 50 nF ceramico
- C3: 120 nF poliestere
- C4: 47 nF ceramico
- C5: 470 pF ceramico
- C6: 4,7  $\mu$ F elettrolitico al tantalio
- C7: 1 nF ceramico
- T1: BC 338
- T2: BC 338
- T3: BC 338
- JAF 1: VK 200
- JAF 2: VK 200.

valore di C3 (100 nF per renderla acuta, 150 nF o piú per renderla grave).

Raccomando di alimentare il circuito con una pila da 9 V poiché gli alimentatori stabilizzati

in genere presentano un cifra di rumore molto elevata che pregiudica la fedeltà del pre-amplificatore.

Un'ultima cosa: è possibile aumentare ancor di piú il livello di

uscita sostituendo R7 con un resistore di valore superiore (fino a 470 kohm) (vedi schema 2).

# ABBONATEVI A ELECTRONICS



## D.V.R. TELECOMUNICAZIONI

di FRANCO IW4BYU e GIORGIO IK4LHG

Via Loreto, 10 - GAMBETTOLA (FO) - Tel. 0547/53802

**FORNITURA, ASSISTENZA, PERSONALIZZAZIONE DI:**

- Impianti CB e impianti nautici
- Impianti radioamatoriali HF, VHF
- Impianti radio per aziende su specifiche del cliente
- Radiotelefoni 450-900 MHz

**NOVITÀ**

**Kit VIVAVOCE  
per radiotelefoni 450 e 900 KHz**

YAESU - ICOM - MIDLAND - LAFAYETTE - INTEK - PRESIDENT  
ACCESSORI E ANTENNE: SIGMA - SIRTEL - MAGNUM - ZETAGI

**VENDITA E ASSISTENZA PRESSO IL PROPRIO LABORATORIO**

# ELECTRONICS HOTLINE

Le pagine della consulenza tecnica.

Fabio Veronese

Nello spazio dedicato alla rubrica Hotline, lo staff tecnico di Electronics risponderà ai quesiti di tutti i Lettori e prenderà in esame le idee di natura elettronica — progettini e altro, purché si tratti di materiale interessante e inedito — che perverranno alla Redazione.

## UJT, PUT, SCR & C.

Cara Electronics, ho notato che nel progetto del misuratore di radiazioni solari "Sun Guard", pubblicato su uno dei primissimi numeri della Rivista, si fa uso di un com-

ponente per me nuovo: il PUT siglato 2N6027. Di che cosa si tratta, esattamente?

Alessandro Piazza - Ferrara

Caro Alessandro, la sigla PUT è l'acronimo dell'inglese Programmabile Unijunction Transistor: transistor unigiunzione programmabile. Si tratta, in pratica, di un ibrido tra un unigiunzione di tipo tradizionale e un diodo controllato (SCR) che, in pratica, è in grado di svolgere le funzioni di entrambi. Il simbolo elettrico è identico a quello dello SCR (figura 1a) così come lo è la denominazione dei 3 elettrodi: anodo (A), catodo (K) e gate (G). La "programmabilità" di questo componente consiste nel fatto

che è possibile definire il valore della tensione di soglia dell'innescò mediante un resistore posto tra il gate e massa, detto appunto "di programmazione" ( $R_p$ ). Il PUT viene utilizzato soprattutto come generatore d'impulsi nei classici oscillatori a rilassamento: nella figura 2 sono schematizzati il circuito con PUT e gli equivalenti con UJT e con SCR.

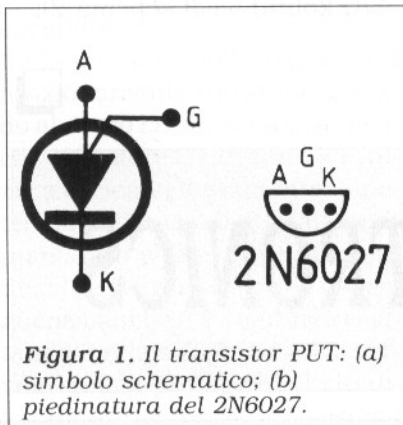


Figura 1. Il transistor PUT: (a) simbolo schematico; (b) piedinatura del 2N6027.

## MICRORADIO OC

Cara Electronics, vi chiedo gentilmente se potete pubblicare lo schema elettrico di un ricevitore AM/SSB per le Onde Corte.

Alfredo Vannoni  
Querceta (LU)

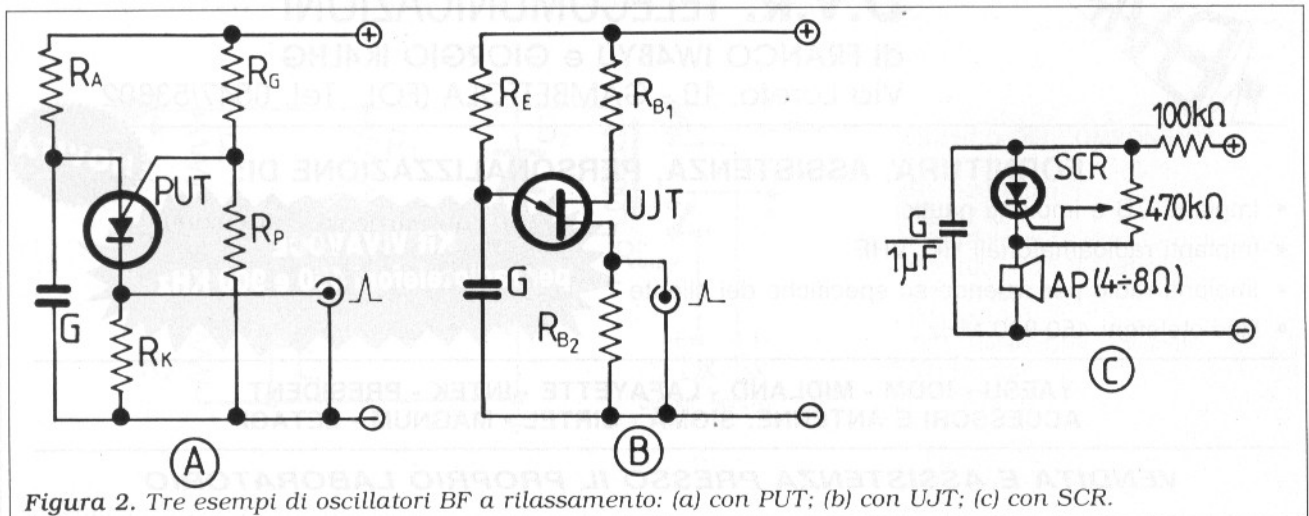


Figura 2. Tre esempi di oscillatori BF a rilassamento: (a) con PUT; (b) con UJT; (c) con SCR.





# ! OFFERTE

# ? RICHIESTE

**SURPLUS** apparati a valvole 312 - 342 R49 390 ecc. variabili per TX RX 2.5 k volt. tasti. RX TX BC 669. Tutti tubi ricambio. 1619 - 626, 807, 1619, 1624, 1625, EL300, EL32, 4 x 150 A, cuffie E 2000  $\Omega$  altro, ancora, chiedere.

Silvano Giannoni - via Valdinievole 25 - 56031 Bientina (PI) - ☎ (0587) 714006 (07,00 ÷ 09,00 / 12,00 ÷ 21,00)

**VENDO** HF TS430 a L. 1.200.000, acc.a ntenna mt. 30.000 B Magnum L. 300.000, PC XT comp. IMB con HD 21 Mb a L. 1.400.000. Permuta con FT23.

Renato Moles - via Dei Frassini 7 - 85100 Potenza - ☎ (0971) 53724 (ore pasti)

Manuale ed informazioni **CERCASI** su RTX, Duca ti, RT716. Scrivere a:  
Livio La Ferla - via XIV Ottobre 77 - 96011 Augusta (SR)

**FT-77 SOMMERKAMP** completo di 11 e 45 lettura digitale AM-USB-LSB-CW. Molto compatto tipo 7B Yaesu, 20-30 Watt modulati L. 700.000.  
Salvatore - ☎ (0824) 61107

**CERCO** demodulatore CWR685, ricevitore standard C6500 FRG7000 oltre ad altri tipi di demodulatori RTTY-CW FAX con monitor anche separato.  
Rinaldo Lucchesi - via S. Pieretto 22 - 55060 Guamo (LU) - ☎ (0583) 947029 (dalle 8,00 ÷ 20,00)

**VENDO** Canadian Wireless Remote Control NO1 integro completo di cuffie tasto microfono e manuale tecnico anni 42/43. Vendo manuali tecnici per RXTX Surplus.

Tullio Flebus - via Mestre 14 - 33100 Udine - ☎ (0432) 520151 (non oltre le 2\*)

**VENDO** 3 corsi SRE TV radio TR anno 1969 L. 100.000 radio rivista dal 1975 al 1989 L. 100.000 Nobil 10 VHF L. 150.000 ricevitore HF da 550 a 30 MHz SSB in zona.

Renzo Cupoilco - Rione Giacontesi 10 - 87027 Paola (CS) - ☎ (0982) 2433 (dalle 13 in poi)

**VENDO** stock apparati omologati Alan 27 Midland 40 canali AM/FM non usati imballati L. 220.000 cadauno 0183 / 60578 dopo ore 20.

Angela Cauteruggi - via Martiri Libertà 15 - 18100 Imperia - ☎ (0183) 60578 (dopo ore 20)

**VENDO** circa 180 valvole tipo Octal vaschetta 80-41 ecc. alcune nuove se richiesto fornisco elenco. Il tutto L. 400.000.

Renato Bianucci - via A. Grandi 1 - 55048 Torre del Lago (LU) - ☎ (0584) 350441 (ore serali)

**VENDESI** linea Geloso RXG4 - 216 - MK3TXG 4-228 - 229 con 11 m e 45 m L. 550.000 + spese di spedizione a carico compratore. Antonio (050) 531538 - ore 12-14 / 20-21.

Antonio Serani - via Andrea Costa 26 - 56100 Pisa - ☎ (050) 531538 (12,00 ÷ 14,00 / 20,00 ÷ 21,00)

**VENDO** Gen Booton 103 A da 125 kHz a 175 MHz digitale stato solido 5 anni di vita L. 4.500 millivoltmetro Booton Mod. 92C analogico stato solido L. 2.500.

Orazio Savoca IT9SMV - via Grotta Magna 18 - 95124 Catania - ☎ (095) 351621

**VENDO** FTDX500 a L. 600.000 - TR 2400 RTX 144 a L. 200.000 Modem Packet per C64 - 128 A L. 100.000 Modem telefonico con videotel per Spectrum a L. 200.000.

Gianfranco Scanarotti - Corso Torino 24 - 16129 Genova - ☎ (010) 586048 (19 ÷ 21)

**CERCASI** copie progetto seguenti antenne Hygain Biggun414, Hygain 416, Hustler MS4, se dettagliati pago giusto prezzo.

Antonello Rossi - via Vinci 6 - 53040 Acquaviva di M. Pulciano (SI)

**CERCO** standard C500 o altro bibanda, lineare HF, direttiva 3 elementi. Vendo dipolo caricato 11 e 45 mt. Dispongo di molte valvole originali americane. Antonio Marchetti - via S. Janni 19 - 04023 Acquatraversa di Formia (LT) - ☎ (0771) 28238 (ore 17 in poi)

**VENDO** interfaccia telefonica completo di un Kenwood TH75E portatile con cornetta DTMF e un Yaesu FT4700RH. Usati solo tre mesi per acquisto telefono SIP.

Pasquale Valenzano - via Montevergine 208 - 70018 Rutigliano (BA) - ☎ (080) 668139 (pranzo e serali)

**VENDO** Kit accordatore 10-60 mt. con variometro e mobile, 1000 Watt RF, per C64 interfaccia Fax Meteo, RTTY senza demodulatore con programmi su disco L. 200.000.

Pasquale Arcidiaco - via Arduino 134 - 10015 Ivrea (TO) - ☎ (0125) 45254 (serali)

# CQ radioamatori hobbistica-CB

## elettronica

### Nel numero di GENNAIO

- RTX FM A LARGA BANDA PER 23 CM
- MINI TRANSCEIVER 144 MHz SSB
- CHIAVE DTMF 8 CANALI in KIT
- ESPANDIAMO L'ALAN 48
- IL CERCABIT
- RX RACAL R17: PIÙ PRECISA  
LA LETTURA DELLA FREQUENZA
- SE FONDE IL FINALE
- CONTINUA LA COSTRUZIONE  
DELLA PARABOLA
- INDICE ANALITICO 1990

... E TANTI ALTRI

**COMPRO QUALSIASI PROGRAMMA** per radioascolto per Amiga (Fax, calcolo antenne, Meteo ecc.) e arretrati CQ 4/86-5/86-12/87-1/88-5/88. Mauro - ☎ (0341)496937 (20 ÷ 21)

**VENDO** ampl. lineare ZGB507 300 W in AM/FM e 600 W in SSB con potenziometro, modulazione perfetta a lire 390.000 (come nuovo). Vendo ECHO ES880 Daiwa L. 100.000. Marco Zarrì - via Andrea Costa 7 - 40016 San Giorgio di Piano (BO) - ☎ (051) 897694 (ore pasti)

**VENDO** Upconverter 0 ÷ 30 MHz da collegare ad app. VHF L. 300.000, TX ATV L. 120.000. Alim. 12 V-1.8 A L. 50.000, Tester Digit L. 100.000, valvola 4CX150 + zoccolo cer. L. 100.000. Sebastiano Cecchini - piazza Allende 1 - 27015 Landriano (PV) - ☎ (0382) 64304 (dalle 19 ÷ 21)

**CAMBIO** automodelli R.C. elettrici strada e fuoristrada parecchi ricambi nuovi; con RX RTX HF VHF UHF CB Surplus o altro. Vendo monitor colori 14" o cambio. Mauro Riva - via Manenti 28 - 26012 Castelleone (CR) - ☎ (0373) 56501 (8 ÷ 12,30 15 ÷ 18)

**VENDO** amplificatore lineare 26 ÷ 28 MHz, 350 W-AM/700 W-SSB, valvolare (monta 5 tubi EL-509) a L. 400.000 trattabili. Francesco Spilotros - viale 2 Giugno 10 - 40064 Ozano dell'Emilia (BO) - ☎ (051) 799729 (20 ÷ 22)

**CERCO** scheda 430 50 MHz per FT767 linea Drake 4 FT1012D FT902DM. Vendo computer IBM comp. vero affare + soft verticale 18 AVT e Mosley RV4. Permutato soft IBM. Fabrizio Borsani - via Delle Mimose 8 - 20015 Parabiago (MI) - ☎ (0331) 555684

**RADIO ITT** FMLCM stereo bilanciato 2 altoparlanti registratore misura 42 x 28 x 11 peso 4 kg, non usato integro vendo L. 265.000 solo It. sett. Giacomo Penso - via S. Antonio 25 - 18100 Imperia - ☎ (0183) 652019

**VENDO** Surplus Avionica ARC 34-44-45; Collins 618-S4-51R-17L-5R1 2. RX Nems Clarke valvolare 250 ÷ 1000 MHz. Yaesu FRG 9600 60 ÷ 905 MHz. Filo rame Costentana. Nicola Cioffi - viale Della Repubblica 167/B - 31100 Treviso - ☎ (0422) 261424 (13 ÷ 14 20 ÷ 22)

**ACQUISTO** RX professionali Surplus. Esamino ogni proposta anche di apparati da riparare. Prediligo transistorizzati o misti 150 KC ÷ 30 MC. Scambio mat. elettr. Stelvio Zoffoli - via Monte Santo 51 - 20092 Cinisello Balsamo (MI) - ☎ (02) 6185528 (serali)

**VENDO** due lineari CB BV 131 quasi nuovi. **CERCO** FT 212 RH 140 ÷ 170 MHz e IC-2 Set 140 ÷ 150 MHz. Gabriele Nesti - via Dello Scalo 12 - 50058 Signa (FI) - ☎ (055) 876218 (ore 20 ÷ 22)

**VENDO** RTX VHF Yaesu FT-411 con adattatore 12 V in perfette condizioni L. 450.000, spese postali a mio carico. Cerco RX Kenwood R600-R1000 e tasto CW Junke. Alberto - ☎ (0444) 571036 (ore serali)

**CERCO** amplificatore B.F. stereo a valvole anche da riparare. Cerco RTX Shimizu 105. Sergio Sicoli - via Madre Picco 31 - 20132 Milano - ☎ (02) 2565472 (solo serali)

**CERCO** Icom 765 o simili solo se perfetti. Vendo scanner palmare Uniden UBC200XLT nuovo con imballo e garanzia valida fino al 31/7/91 o scam. con RTX decametriche. Nicola Bugnignoli - via XXV Aprile 49 - 40018 S. Pietro in Casale (BO) - ☎ (051) 810226 (sempre)

**CEDO** dir. CB + rotore L. 80.000, Mondial Special L. 70.000, BV 131, Roswatt ZG, Galaxi SSB L. 400.000, Micro pre regalo. Il rotore è completo di centralina e cavo. Giovanni Beloli - via Bislone 24 - 24034 Cisano B.sco (BG) - ☎ (035) 781314 (festivi - pasti)

**OFFRO** L. 50.000 per schemi apparati: oscilloscopio HP 150A, generatore CRC TBF-GB-860; compro parti complesso AN-BLR1 o AN-SLR2 e relativa monografia. Gabriele Carosi - viale Cavour 178 - 53100 Siena - ☎ (0577) 283694 (20,00 ÷ 21,00)

**VENDO** Lafayette Petrusse Hy Power + portante preamplificata il tutto nuovo a L. 350.000. No perditempo! Andrea Santoro - via Conciliazione 31 - 73025 Martano - ☎ (0836) 572007 (ore pasti)

**VENDO** traliccio metri 10 (6+4) base quadrata cm. 80 per lato L. 600.000 (seicentomila) trattabile. Telefonare Angelo. Michelangelo Pavia - via Sopra gli Orti 3 - 66047 Villa S. Maria (CH) - ☎ (0872) 944230 (ore pasti)

**VENDO** 3 corsi SRE TV radio valvole radio transistor anno 68 annate RR dal 75 a tutto 89 Transceiver VHF Bobl 10 il tutto L. 350.000. I8KEW, Renzo Cupolillo - rione Giacontesi B1 10 - 87027 Paola (CS) - ☎ (0982) 2433 (dalle 13)

**CERCO** FT 23 R oppure FT 73 funzionante per L. 200.000 trattabili zona Triveneto. Andrea Schincariol - via Giardino 4 - 33078 San Vito al Tagliamento (PN) - ☎ (0434) 80111 (ore pasti)

**VENDO** generatore sinusoidale valvolare 5 Hz-600 kHz HP200 CD. Vendo generatore sinusoidale valvolare Rohde & Schwarz mod. SRM BN 4085 L. 130.000 trat. Mauro Azzolini - via Gamba 12 - 36015 Schio (VI) - ☎ (0445) 525923 (lasciare recap.)

**ZX SPECTRUM** + interfaccia 1 + 1 microdrive + PGM e manuali a lire 300.000 in blocco trattabili. Michele Del Pup - via Calmo 22 - 30126 Venezia Lido (VE)

**LINEARE CB** 1000 W monta due valvole 811, alimentatore 13,6 Volts 40 ampere RX tedesco RP49, 6 ÷ 220 V con antenna amplificata Sony 20 db RX TX Marino Labes VHF FM 12-24 V. Andrea De Bartolo - viale Archimede 4 - 70126 Bari - ☎ (080) 482878 (ore serali)

**VENDO** Kenwood TR2600 VHF portatile con chiamata Ascii, Yaesu FT2700 RH VHF + UHF, Yaesu FT2900 VHF FM e SSB, ripetitore VHF sintonia continua con subtoni. Paolo Mazzeletti - via Fratelli Bronzetti 26 - 25121 Brescia - ☎ (030) 43492 (12,30 ÷ 14,30)

**CERCO** schema elettrico e manuale uso portatile Sommerkamp FT 207R. Giuseppe Quirinali - via Mantova 13 - 26100 Cremona - ☎ (0372) 431715 (20 ÷ 20,30)

**VENDO** palmare CB Alan 38, come nuovo, a lire 100.000. Paolo Zanette - via Resel 65 - 31010 Pianzano (TV) - ☎ (0438) 38216 (ore 14,00 ÷ 22,00)

**CERCASI** circuito stampato cruscotto alfetta 2000 TD anno 1981 mese aprile. Telefonare. Antonio Serani - via Andrea Costa 24 - 66100 Pisa - ☎ (050) 531538 (12 ÷ 14 20 ÷ 22)

**VENDO** ricevitore scanner Yaesu FRG960, 60 ÷ 900 MHz AM-FM-SSB, 3 mesi di vita ma usato pochissimo. Imballo e manuali originali. Prezzo interessante. Roberto Doro - via Sicilia 10 - 31100 Treviso - ☎ (0422) 260458

**VISORE NOTTURNO ELETTRONICO** vendo binocolo portatile 1.4 kg, con tubo intensificatore di luce II° generazione per vedere di notte con la sola luce delle stelle. Bartolomeo Vaccaro - via Smareglia 1 - 34170 GORIZIA - ☎ (0481) 34194 (solo serali)

**VENDO** antenna attiva Ara 1500 L. 250.000, FRG 9600 2 mesi di vita con scheda video lieve difetto estetico L. 700.000. Cerco mini Zodiac 6 CH quartzati. Giorgio De Pace - via Toorino 22 - 12040 Veza d'Alba (CN) - ☎ (0173) 65105 (ore pasti)

**TELESCRIVENTE TE 300 E TE 315** vendo anche in blocco o permutato con apparecchiature elettroniche. Vendo valvole qualsiasi tipo anche d'epoca e zoccoli. Salvatore Saccone - via San Ciro 15 - 90124 Palermo - ☎ (091) 6302516 (pranzo e cena)

**VENDO O PERMUTO** accordatore HF in Kit mancante contenitore ed altro materiale elettronico. Cerco roswattmetro VHF UHF SHF, grazie! Enrico Giandonato - corso Umberto I° 32 - 66043 Casoli (CH) - ☎ (0872) 981106 (10 ÷ 13 17 ÷ 21)

**VENDO** RTX FT102, FV102 DM, Yaesu come nuovo usato in ricezione con schema AM FM e completo di filtri SSB senza microfono a miglior offerente. Enrico Mora - via A. Volta 20 - 17031 Albenga (SV) - ☎ (0182) 543805 (dalle 21,00 alle 22,00)

**VENDO** RX Kenwood DR500 completo di filtri opzionali 1.8 kHz e 6 kHz. Vendo inoltre preselettore attivo AM e Cotpa a L. 100.000. Non spedisco. Moreno Petri - via Gusceri 49 - 55041 Camaiore (LU) - ☎ (0584) 983677 (14,00 ÷ 16,00)

**PERMUTO** Fiat 131 ottime condizioni con apparati HF-VHF oppure ric. HF-VHF-UHF. Cerco microf. da tavolo Shure 444T. Silvano Candori - via Ginepri 62 - 40040 Rioveggio (BO) - ☎ (051) 6777505 (18 ÷ 21)

**VENDO** Icom ICR1 nuovo da 100 kHz a 1300 MHz AM/FM/FM larga 100 memorie. Renato Pizzini - via Centro 165 - 39030 San Cassiano-Badia (BZ) - ☎ (0471) 849505 (ore ufficio)

**OFFRO:** apparati scriventi telegrafici in ottone: RX Collins 388, 392, GRC9, WS48, SP68, frequenz. T74, FR-4, apprati tedeschi Torn. E.b. kW Ea, E10a, ma non vendo, scambio solo. Cerco: RX Racal 17, apparati a valigetta ex007, documentaz. app. italiane periodo bellico. Giovanni Longhi - via Gries 80 - 39043 Chiusa (BZ) - ☎ (0472) 47627

**PER LA VOSTRA PUBBLICITÀ SU QUESTA RIVISTA RIVOLGETEVI A:  
EDIZIONI CD  
Ufficio pubblicità: 051/388845 - 388873**



# ICOM IC-2SE/IC-4SE

## Miracoli di miniaturizzazione !

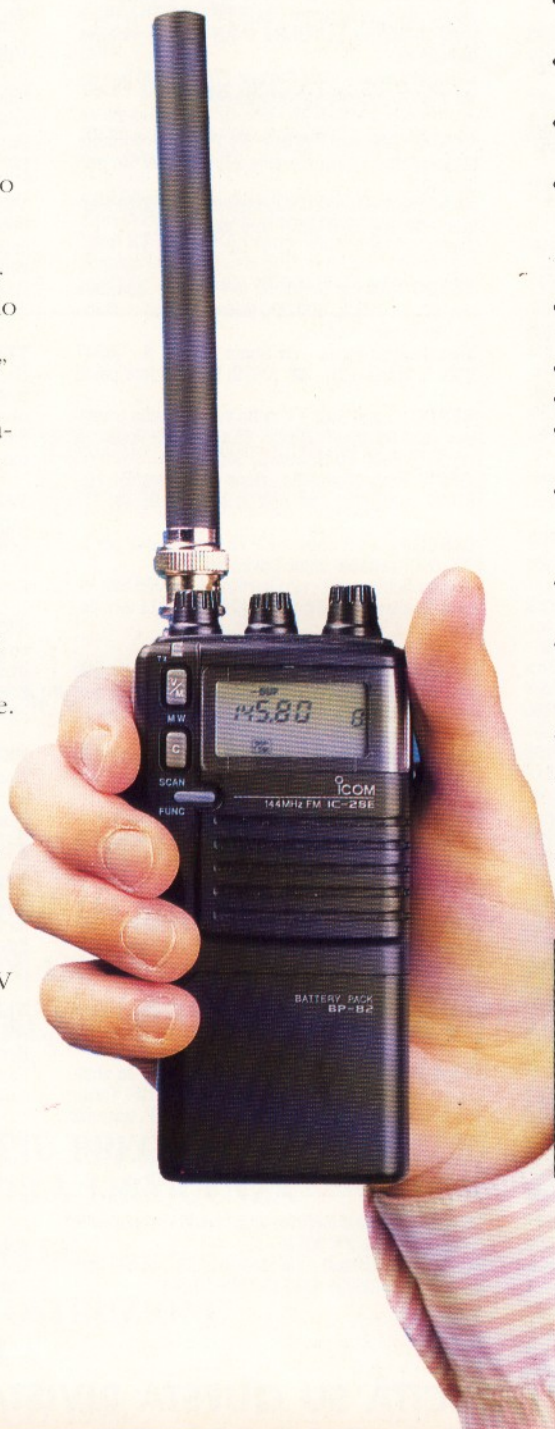
Riconoscibili per la loro linea gradevolmente arrotondata, l'assenza di qualsiasi spigolo e le dimensioni ultracompatte, possono essere riposti in una qualsiasi tasca senza ingombrare o appesantire.

Speciali accorgimenti sono stati usati nel circuito alimentatore per aumentare l'autonomia del piccolo pacco batterie a disposizione. Il ciclo di lavoro del "Power Save" può essere ottimizzato secondo l'uso. Elettricamente si differenziano dagli altri apparati per l'impostazione delle funzioni ausiliarie tramite  $\mu P$ .

Vasta disponibilità di accessori opzionali.

Forniti con cinghiello da polso, staffa per cintura e pacco batterie BP-82, antenna elicoidale in gomma e carica batterie da parete.

- Estesa gamma operativa:  
VHF: 140 ÷ 160 MHz;  
UHF: 430 ÷ 440 MHz
- Potenza RF: 0,5, 1,5, 3,5 o 5W (con 13,8V di alimentazione).
- Alimentazione secondo i requisiti di potenza RF ed autonomia richiesti: da 6 a 16V c.c.; 110 mA/h ÷ 600 mA/h



- Consumo con Power Save: soli 16 mA
- Temperatura operativa: da -10°C a +60°C
- Eccezionale sensibilità: 0.18 $\mu$ V per 12 dB SINAD.
- Ampio visore con tutti i dati operativi ed indicazione dell'ora con possibilità di illuminarlo.
- 48 memorie con possibilità di ricerca e salto.
- Canale di chiamata.
- Canale prioritario.
- Spegnimento automatico; ora di accensione programmabile.
- Passo di duplice fisso:  
VHF:  $\pm$ 600 kHz  
UHF:  $\pm$ 1.6 kHz
- Incrementi di sintonia da: 5, 10, 12.5, 15, 20, 25 e 50 kHz.
- Possibilità di interdire il funzionamento del Tx.

### OPZIONI

- Tone Encoder Sub Audio
- Tone Squelch e Code Squelch
- Decoder DTMF
- Solo 49 x 103 x 33 mm!
- 270 gr. (con BP-82).

**ICOM**  
**marcucci** S.p.A.  
Uffici: Via Rivoltana n.4 Km.8,5-Vignate (MI)  
Tel.02/9560221-Fax 02/9560248  
Show-room-Via F.lli Bronzetti, 37-Milano  
Tel.02/7386051



**VENDO** RX Kenwood R5000 con filtro SSB 1,8 kHz, computer C64 con programmi RTTY FAX CW SSTV, demodulatore autocostruito, RX Lafayette TR80 per VHF.  
 Enrico Levirino - via Canavere 43 - 10071 Borgaro (TO) - ☎ (011) 4704133 (serali dopo le 20.00)

**MODEM TELEFONICO** OUT RS232 e Spectrum Home Made L. 50.000, TU RTTY Home Made L. 70.000 + interfaccia per Spectrum.  
 Michele Del Pup - via Calmo 22 - 30126 Venezia Lido (VE)

**CERCO** RTX CB valvolari Tenko mod. 46T e 23 + originali non manomessi. Cerco inoltre SWR200 e manuali in italiano della linea Sommerkamp FR50B-FL50B.  
 Ignazio Sgroi - via Sgropillo 21 - 95027 San Gregorio di Catania (CT) - ☎ (095) 7121176

**CERCO** disperatamente schema elettrico frequenzimetro programmabile modello 5001 della Fei Elettronica oppure indirizzo della stessa.  
 Attilio Sideri - via F.lli Laurana 21 - 00143 Roma - ☎ (06) 5005018 (ore ufficio)

**VENDO** Yaesu FT2700RH-Dualbande R, Yaesu FT290R portatile FM-SSB-Kenwood TR2600 portatile FM, n. 2 ripetitori VHF con subtoni, tutti come nuovi. **CERCO** RTX HF.  
 Paolo Mazzeletti - via Fratelli Bronzetti 26 - 25121 Brescia - ☎ (030) 43492 (12,45 + 14,45)

**VENDO** RX Sony ICF 7600 DS 0.1-30 MHz con SSB/76, 108 MHz nuovo con alimentatore, ant. Ext., borsa, ecc., omaggio WRTH 1988 L. 300.000.  
 Filippo Barbano - via Lanfranco 43 - 17011 Albisola Capo (SV) - ☎ (019) 480641 (dom. 11 + 15)

**CERCO** RTX 144 o bibanda 144/430 MHz All Mode solo se con dichiarazione di comprovate condizioni ottimali, massima serietà, scrivere o telefonare.  
 Altero Mosca - via Manzoni 32 - 60128 Ancona - ☎ (071) 891529 (serali 20 + 22)

**VENDO** CB Lafayette 26 + 28 MHz con SSB + Wattmetro, rosmetro, match box 27/500 C.T.E. a sole lire 340.000 e Yaesu FT 203R a buon prezzo.  
 Matteo Nacci - via del Voltone 24 - 47031 Rep. San Marino - ☎ (0549) 991562 (12,15 + 13,00 19 + 20)

**VENDO** President Lincoln 26-30 MHz compreso lineare 200 Watt possibilmente zona Salerno e provincia.  
 Gabriele Somma - via Angrisani 6 - 84014 Nocera Inferiore (SA) - ☎ (081) 5176293 (ore 14 + 16)

**VENDO O PERMUTO** ICR1 con Sony PRO80 FRG9600 Collins 51S1 ICR71 o similari. Cerco inoltre BC221 solo se vera occasione. Telefonare tutti i giorni.  
 Rinaldo Lucchesi - via S. Pieretto 22 - 55060 Guamo (LU) - ☎ (0583) 947029 (8,00 + 20,00)

**CERCO** accessori Yaesu lettore YC601, WSR YS2000 FRG7 SP 101 FTV 650 Drake RV75 SP7 PS75 compress. proc. Grazie.  
 Evandro Piccinelli - via M. Angeli 31 - 12078 Ormea (CN) - ☎ (0174) 391482 (ore 20 + 23)

**VENDO** Eprom ZGP RTTY, CW, Ascii, Amtor per C64 L. 40.000. Altra CW, Ascii, RTTY per VIC20 L. 20.000. Microfono Yaesu MH138 per FT102 757 ecc. nuovo L. 35.000.  
 Davide Copello - via Dell'Arco 45/2 - 16038 Santa Margherita Ligure (GE) - ☎ (0185) 287878 (ore pasti)

**VENDO** Turner+2 base + aliment. esterno L. 80.000. Vendo DX27 Zetagi L. 15.000. Vendo modulometro a led Zetagi a L. 20.000.  
 Davide Albertin - via San Lorenzo 56/58 - 15020 S. Giorgio Monf. (AL) - ☎ (0142) 806478 (20,00 + 21,30)

**CERCO** Yaesu FT23R FT411 a poco anche guasti Eco. Cerco Icom IC2 set. Vendo CB Lafayette Wisconsin L. 120.000. Cerco Yaesu FT212 RH anche guasto e a poco.  
 Simone Bonini - via Colombarola 26/A - 15045 Sale (AL)

**CERCO** RX 51J4 con filtri mecc., SP-600JX, 51S1, 651S1. Cerco inoltre generatori AN/URM-25 F e AN/URM-191.  
 Renzo Tesser - via Martiri di Cefalonia 1 - 20059 Vimercate - ☎ (039) 6083165 (20 + 21)

**ACQUISTO** blocchi di valvole radio nuove. Inviare offerte.  
 Enrico Tedeschi - via Fanocle 30 - 00125 Roma - ☎ (06) 6056085 (sempre)

**VENDO:** demodulatori: THBVR400 per CW RTTY Universal M900 per CW RTTY Sitor A e B Fax antenna attiva sintonizzabile e Gz per OC filtro S B R Datong L. 150.000. Filtri JRC da 0,3 e 1,8 kHz 60 CQ.  
 Claudio Patuelli - via Piave 36 - 48022 Lugo (RA) - ☎ (0545) 26720

**VENDO** Geloso RX215 funzionante da ritarare, mai manomesso L. 250.000.  
 Egidio Moroni - via Chiossetto 9 - 21020 Casciagio (VA) - ☎ (0332) 222288 (18 + 21)

**! OFFERTE**

**? RICHIESTE**

**MODULO PER INSERZIONE GRATUITA**

- Questo tagliando, va inviato a **ELECTRONICS**, Via Agucchi 104, 40131 Bologna
- La pubblicazione è gratuita, le inserzioni aventi per indirizzo una casella postale sono cestinate.
- Per esigenze tipografiche e organizzative Vi preghiamo di attenervi scrupolosamente alle norme. Le inserzioni che vi si discosteranno saranno cestinate. Precedenza assoluta agli abbonati.

<b>UNA LETTERA IN OGNI QUADRATINO SCRIVERE IN STAMPATELLO</b>			
NOME		COGNOME	
VIA, PIAZZA, LUNGOTEVERE, CORSO, VIALE, ECC.		DENOMINAZIONE DELLA VIA, PIAZZA, ECC.	
CAP		NUMERO	
LOCALITÀ		PROVINCIA	
PREFISSO	NUMERO TELEFONICO	ORARI	

Vi prego di pubblicarla. Dichiaro di avere preso visione di tutte le norme e di assumermi a termini di legge ogni responsabilità inerente il testo della inserzione.

QUESTO TAGLIANDO NON PUÒ ESSERE SPEDITO DOPO IL 31/01/91 \_\_\_\_\_ (firma)

**TL977 KENWOOD** completo valvole ottime condizioni cambiarei con RX Icom ICR7000 uguali condizioni o vendo miglior offerente a partire da L. 2.000.000.

Carlo - ☎ (0861) 751796 (ore pasti)

**ACQUISTO** amplificatore HF Henry 5KC, Alpha 77, amp. LK-800NT o similari. Cerco inoltre filtro 500 Hz per Drake R4C. Vendo Kenwood TR751 VHF All Mode L. 900.000. Renato Mattana - via Pordoi 10 - 20010 Canegrate (MI) - ☎ (0331) 401740

**VENDO** lin eare 10-80 m. autocostuito alim. separata 2X3-500Z nuovo. Vendo FT290R completo di borsa caricatore cinghia batterie interne al piombo usato poco.

15EAH, Bruno Bardazzi - via F. Ferrucci 382 - 50047 Prato (FI) - ☎ (0574) 592736 (ore ufficio)

**CERCO** Kenwood TS440AT o Yaesu 757 con alimentatori originali. Vendo Lincoln scanner Uniden UBC200XLT nuovi ZGMB+4 usato + vari accessori CB della ZG.

Nicola Bughignoli - via XXV Aprile 42 - 40018 S. Pietro in Casale (BO) - ☎ (051) 810226 (tutto il giorno)

**VENDO** Satellit 500 Grundig ricevuto in regalo, solo provato garanzia ancora da timbrare L. 550.000 intrattabili.

Corrado Agreiter - via IX Novembre 6 - 38037 Pederzolo (TN) - ☎ (0462) 511119 (ore pasti)

**VENDO** IC02E con imballo, perfetto funzionante al 200%, qualsiasi prova L. 350.000 + s.s. in contrassegno. Per Amiga n. 20 dischetti, giochi o utility in abbonamento L. 65.000 in contr. N. 7 Disk radio L. 60.000. Cerco PRG radio per Spectrum inoltre interf. FAX/SSTV Amiga, agg. BBS PK 232, qualsiasi cartuccia per C/64. TNX!!!

Giovanni Samannà - via Manzoni 24 - 91027 Paceco (TP) - ☎ (0923) 882848 (serali)

**VENDO:** ricevitore scanner Black Jaguar, semi-nuovo (tre mesi di vita) causa inutilizzo a L. 400.000).

Cesare Rizzoni - via Vanzo 17 - 38033 Cavalese (TN) - ☎ (0462) 20538 (solo serali)

**VENDO** P.A. 1296 MHz 150 W L. 1.300.000, 144 MHz 200 W L. 500.000, generatori di segnali ITT/Ferisol 10 + 436 MHz L. 180.000 perfettissimo. P.A. 432 MHz 25 W L. 270.000, P.A. 75 W L. 400.000, 432 MHz.

IK5CON, Riccardo Bozzi - ☎ (0584) 617735 (ore pasti)

**SCAMBIO** software per Amiga, MS/DOS per IBM e compat. su Disk 5 1/4-3 1/2. Richiedere lista su Disk 3 1/2 o su carta allegando affrancatura.

Eugenio Gianfrancesco - via Elio Vittorini 18 - 51030 Sanfelice (PT) - ☎ (0573) 41498 (ore pasti)

**VENDO** XT compatibile HD 20 MB, Mouse, Drive 3 1/2 + 5 1/4, 640k RAM, 2 linee seriali, video CGA + stampante Honeywell seriale 1200 Baud per L. 125.000 trattabili.

Claudio Patrucco - via Bremio 8 - 15033 Casale Monferrato (AL) - ☎ (0142) 73646 (ore serali)

**VENDO** lineare HF valvolare 26/30 MHz modello C.T.E. Jumbo Aristocrat come nuovo ma con strumento bloccato + monitor Fenner a cristalli verdi, primo L. 200.000 e L. 50.000. Solo Vicenza e limitrofi.

Gianluca Tadiotto - via Einaudi 25 - 36100 Vicenza - ☎ (0444) 5339003 (6 + 8 serali)

**RTX PALMARE VHF** 140-170 MHz "Kenwood TH 205E" 5 W 3 mem. digitale vendo L. 280.000. RTX palmare "Intek KT 210". 5 W VHF 141-160 MHz L. 300.000. Corso "Tecnica digitale" scuola R. Elettra completo L. 350.000.

Pierangelo Discacciati - via Trieste 38 - Lissone (MI) - ☎ (039) 465485 (serali)

**VENDO** ricevitore Yaesu FRG7 sintonia da 0,5 ÷ 30 MHz tripla conversione, manuale originale, funzionamento perfetto, ottime condizioni L. 300.000.

Riccardo V. Brunetti - via Felice Amadori 1 - 00151 Roma - ☎ (06) 5313504 (ore serali)

**VENDO** Atari Mega2 monitor B.N., stampante Star NL10 come nuovo, L. 1.300.000 non trattabili.

Danilo Lecis - via Segantini 5 - 21013 Gallarate (VA) - ☎ (0331) 798094 (serali)

**ICE32E** bibanda Fullduplex 138-174 x 420-460 MHz L. 450.000. Interfaccia telefonica DTMF-CTE Full Duplex universale L. 380.000 + omaggio tastiera DTMF.

Teressio Simoni - via S. Bernardo 23 - 16030 Zoagli (GE) - ☎ (0337) 250650

**IBM COMPATIBILE** HD 20 MB 640k 2 floppy vendo o cambio con RTX o Mixer video o altro.

I3KYP, Adriano Penso - via Giudecca 881/C - 30133 Venezia - ☎ (041) 5201255 (serali)

**COMPRO** Gelo G/208, G/218, G/212. Converter e componenti Gelo. Cerco Surplus italiano e tedesco periodo bellico, Avionica.

Franco Magnani - via Fogazzaro 2 - 41049 Sassuolo (MO) - ☎ (0536) 860216 (9 ÷ 12 15 ÷ 18)

**VENDO** IC202 + IC215 + Watt-rosmetro in regalo + FT200, IC211E, IC245E, VHF Marino Labes HT16C, TS140S con PS430 + MC60 nuovissimo, CB valvolare Johnson AM.

Paolo Federici - via A. da Sangallo 24 - 00053 Civitavecchia (RM) - ☎ (0766) 22785 (ore pasti)

**VENDO** TX FM 250 W ed RX FM in banda 88 108. Inoltre registratore Teac X200R e ponte di trasferimento VHF marca DB elettronica causa chiusura emittente.

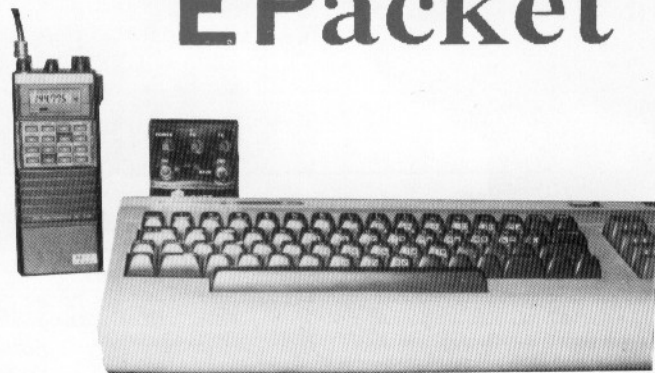
Vincenzo Ragone - Mazzini Idem 15 - 85057 Tramutola (PZ) - ☎ (0975) 63145 (solo serali)



**ELETTROPRIMA** S.A.S.  
**TELECOMUNICAZIONI - OM**

Via Primaticcio, 162 - 20147 MILANO  
P.O. Box 14048 - Tel. (02) 416876-4150276  
Fax 02/4156439

**E Packet**



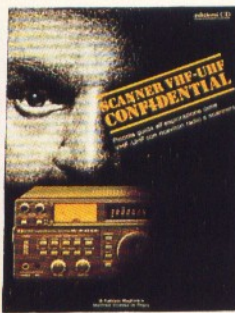
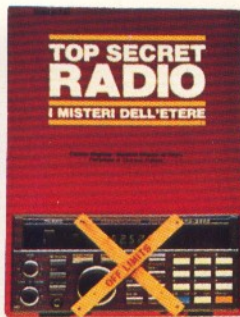
**MODEM PER IL PACKET  
FACILE ED ECONOMICO  
per i COMMODORE C64/128**

**CARATTERISTICHE**

- 1 - INSERIBILE SULL'USER-PORT DEL COMPUTER.
- 2 - AUTOALIMENTATO, QUINDI MENO CAVI IN GIRO.
- 3 - DUE VELOCITA' SELEZIONABILI: 300 baud HF e 1200 baud V/UHF.
- 4 - TRE LED QUADRI DI DIVERSO COLORE PER CONTROLLARE LE FUNZIONI.
- 5 - PREVISTO PER ESSERE GESTITO DA TUTTE LE VERSIONI DEI PROGRAMMI DIGICOM, UTILIZZANTI SIA LA USER-PORT CHE LA PORTA REGISTRATORE.
- 6 - POSSIBILITA', CON IL SOLO SPOSTAMENTO DI UN JUMP, DI USARE RTX PALMARI E MOBILE/BASE.
- 7 - SEGNALE D'USCITA REGOLABILE PER QUALSIASI PRESA MICRO.
- 8 - DISPONIBILE MORSETTIERA PER COLLEGAMENTI PTT, MICRO E ALTOPARLANTE, ADATTA A QUALSIASI RICETRASMETTITORE.
- 9 - CONTENITORE ORMAI CLASSICO EP DI RIDOTTE DIMENSIONI.
- 10 - VIENE FORNITO GRATUITAMENTE IL PROGRAMMA DIGICOM 2.01.

**PREZZO LANCI0 £ 190.000**





**NOVITÀ**



COMPILATE IL MODULO CON LE FORME DI PAGAMENTO PRESCELTE E SPEDITELO IN BUSTA CHIUSA A **EDIZIONI CD** VIA AGUCCHI, 104 - 40131 BOLOGNA

Descrizione degli articoli	Quantità	Prezzo di listino cad.	Prezzo scontato 20% × abbonati	Totale
<b>ABBONAMENTO CQ ELETTRONICA 12 numeri annui</b> <i>A decorrere dal mese di _____</i>		<del>72.000</del>	<b>(57.000)</b>	
<b>ABBONAMENTO ELECTRONICS 12 numeri annui</b> <i>A decorrere dal mese di _____</i>		<del>55.000</del>	<b>(44.000)</b>	
<b>ABBONAMENTO CQ ELETTRONICA + ELECTRONICS</b> <i>A decorrere dal mese di _____</i>		<del>127.000</del>	<b>(89.000)</b>	
QSL ing around the world _____		17.000	<b>(13.600)</b>	
Scanner VHF-UHF confidential _____		15.000	<b>(12.000)</b>	
L'antenna nel mirino _____		16.000	<b>(12.800)</b>	
Top Secret Radio _____		16.000	<b>(12.800)</b>	
★ Top Secret Radio 2 _____		18.000	<b>(14.400)</b>	
Radioamatore. Manuale tecnico operativo _____		15.000	<b>(12.000)</b>	
Canale 9 CB _____		15.000	<b>(12.000)</b>	
Il fai da te di radiotecnica _____		16.000	<b>(12.800)</b>	
Dal transistor ai circuiti integrati _____		10.500	<b>(8.400)</b>	
Alimentatori e strumentazione _____		8.500	<b>(6.800)</b>	
Radiosurplus ieri e oggi _____		18.500	<b>(14.800)</b>	
Il computer è facile programmiamolo insieme _____		8.000	<b>(6.400)</b>	
Raccoglitori _____		15.000	<b>(12.000)</b>	
<b>Totale</b> _____				
Spese di spedizione solo per i libri e raccoglitori L. 5.000				
Importo netto da pagare _____				

**MODALITÀ DI PAGAMENTO:**

assegni personali o circolari, vaglia postali, a mezzo conto corrente postale 343400 intestati a Edizioni CD - BO

FORMA DI PAGAMENTO PRESCELTA: BARRARE LA VOCE CHE INTERESSA

Allego assegno     Allego copia del versamento postale sul c.c. n. 343400     Allego copia del vaglia

COGNOME \_\_\_\_\_ NOME \_\_\_\_\_

VIA \_\_\_\_\_ N. \_\_\_\_\_

CITTA' \_\_\_\_\_ CAP \_\_\_\_\_ PROV. \_\_\_\_\_



# YAESU FT-470

## Il minuscolo bibanda!

Costituisce un balzo aggiuntivo verso la miniaturizzazione integrale e la riduzione sui consumi senza alcun detrimento alle caratteristiche operative.

L'ossatura dell'apparato è realizzata in alluminio raggiungendo pregevoli caratteristiche di schermatura e solidità.

- Eccezionale gamma operativa:  
140 - 174 MHz  
430 - 440 MHz
- Ricezione simultanea sulle due bande
- Potenza RF max. di 5W su entrambe le bande con il pacco batterie FNB-11
- 48 memorie
- selezione automatica del passo di duplice (ARS)
- Ricerca eccezionalmente veloce: 20 canali al secondo
- Tutte le funzioni del  $\mu$ P abitualmente già scontate



- Tastiera DTMF in dotazione
- Encoder/decoder per i toni CTCSS in dotazione
- Visore illuminato ed i tasti pure (dal retro)
- Efficace "Power Save": riduzione a soli 7 mA della corrente in ricezione predisposta in attesa.
- Vasta gamma di accessori compatibili anche agli FT-23 e FT-411E

*Perché non accertarsi delle ridotte dimensioni dal rivenditore YAESU più vicino?*

**YAESU**  
**marcucci** S.p.A.  
Uffici: Via Rivoltana n.4 Km.8,5 - Vignate (MI)  
Tel.02/9560221 - Fax 02/9560248  
Show-room - Via F.lli Bronzetti, 37 - Milano  
Tel.02/7386051