

# IELECTRICA

VOL. II.—Núm. 15.

REVISTA DECENAL Y TÉCNICA  
ILUSTRADA

Madrid, 30 de marzo de 1924



D. Roberto Molina, funcionario del Cuerpo de Telégrafos y novelista insigne que ha obtenido el primer premio de novelas en el certamen abierto por la Sección de Bellas Artes del Ministerio de Instrucción Pública



En reñido concurso, iniciado por la sección de Bellas Artes del ministerio de Instrucción pública, ha sido premiada una novela de Roberto Molina, ese muchacho bueno y sencillo que vemos cruzar los pasillos de la Dirección General de Comunicaciones, ir de un lado a otro, nervioso, agitado, siempre de prisa, cuando nuestros deberes informativos nos conducen al flamante edificio. Ocupado en los menesteres de dar cuenta al Director general de cuantas noticias y artículos de prensa puedan interesarle, nuestro compañero, este notabilísimo novelista, se pasa la vida oficinesca con las tijeras en las manos haciendo recortes de periódicos, y no tiene un minuto disponible ni descansa nunca. ¿Qué hace para esto Roberto Molina? ¿En qué piensa, en qué trabaja siempre para estar tan escaso de tiempo?

Y con la curiosidad y la emoción del que va a descubrir el misterio de una vida desconocida, de esa vida de artistas un tanto desordenada y nada vulgar, nos dirigimos a su casa, con la intención de que nuestros lectores conozcan más íntimamente a este *compañero*, personaje de actualidad.

Hablamos con Roberto Molina en su despachito de un modesto piso tercero de la calle de la Esperanza. En las paredes, retratos, retratos, retratos... Zola y Tolstoy, Gorki, Darwin, Heine, Shakespeare, Víctor Hugo, Ibsen, Maeterlink... Retratos de dos lindas muchachas marroquíes, retratos de Vicente Díez de Tejada, de Elicechea, etcétera... Hay también un bonito tapiz que

representa un mercado en una gran ciudad oriental...

—Lo traje de Melilla—me dice en donde estuve en enero de 1923. Es regalo de mi fraternal amigo Francisco Mir Llorens, compañero nuestro.

—¿A qué fuistes a Melilla? le pregunto.

—A visitar la tumba de Monte Arruit exclusivamente—me dice—. Mira—añade enseñándome unas fotografías—. Estoy retratado al pie de la famosa Cruz... También, junto a la puerta del célebre campamento y junto a la Alcazaba de Zeluán.

—¿Has escrito algo de este viaje?

—Sólo un artículo, que se publicó en *A B C*, en febrero de aquel año.

—¿Ganas mucho dinero con la literatura?

—Hasta ahora no. La colaboración dispersa en varias revistas y periódicos es una labor penosa y de escaso fruto... ¿Qué son 40, 50, 60 duros mensuales de colaboración? ¿Vale la pena de hacerse escritor para eso? El comerciante más modesto gana infinitamente más. Ahora, con esta novela que últimamente me han premiado es cuando espero... Tengo preparados varios libros... Si esta novela gusta...

—Que gustará—no te quepa duda—. ¿Es *Dolor de juventud* obra de gran público, o, más bien, una cosa muy estilizada, muy literaria, sólo para intelectuales?

—No, no. Desde luego te aseguro que es una cosa de gran emoción, y de un ambiente poco conocido, bastante extraño. La segunda parte de la obra, principal-

mente, que es cuando el asunto adquiere su máxima vitalidad y dinamismo, creo que gustará bastante.

—El título ya ha empezado a causar extrañeza. *Dolor de juventud* parece algo incomprendible; se ha dicho siempre “alegría de juventud”, “amor de juventud”, porque parece que, en efecto, la primavera de la vida es eso: amor y alegría.. El título de tu obra, *Dolor de juventud*, por sí solo despierta ya la curiosidad y estimula a pensar. Pero, no comprendo...

—Amigo Valiente, la juventud tiene también su dolor... Cuando aparezca la obra y la leas lo justificarás. Del dolor de este drama de juventud, con todo su aparente y sombrío pesimismo, brota un grito fuertemente optimista y vital. El dolor salva siempre, y cuando sufrimos aprisionados bajo su garra en esa edad en que todavía la admirable aventura de nuestra vida se encuentra en el acto primero, el dolor es un tónico maravilloso...

—Comprendo ahora. ¿Cuándo sale la obra?

—No sé. Aún pasarán dos meses; acaso dentro de mes y medio... Estoy en negociaciones con varios editores que se me han ofrecido publicarla.

—Oye, cuéntame cuándo escribes, y dime algo relacionado con tu método de trabajo.

—Trabajo por las tardes. Por las mañanas ya sabes que estoy en la oficina. No he faltado jamás, ni aún en las épocas de mayor tolerancia, las llamadas “de la vieja política”, cuando en muchos ministerios tantos escritores y periodistas hacíanse visibles sólo a primeros de mes... Y eso que todos los directores políticos me han distinguido mucho... Silvela, Pérez Crespo..., todos. Trabajo por las tardes, y a lo sumo unas diez tardes por mes... Tengo una enorme facilidad para perder el tiempo. En cuanto al método de trabajo... ¿cómo te explicaré? No me basta conocer una cosa para escribir sobre ella; necesito haberla sentido... Estoy muchos días pensando un

asunto y sin saber por donde meterle mano, como suele decirse. Un asunto es como una cosa cerrada, hermética, cuyo fondo hay que descubrir, sin que al abrirlo se vierta ni se evapore nada de su contenido. Al fin, en un momento, veo el fondo de esa cosa hermética, y conozco por donde puede y debe ser abierta una brecha... Ya he comenzado. Todo ahora es fácil.

—Ahora necesito que me cuentes, amigo Roberto, lo que se ha hecho cosa obligada en toda entrevista: una anécdota. Cuéntame algo interesante, y, si puede ser, que tenga un sabor telegráfico, algo que te haya sucedido durante tu permanencia en Barcelona, donde nos conocimos ¿recuerdas?

—Ya lo creo. —Y a propósito de Barcelona, recuerdo en este momento un caso curioso, que quizá recuerdes tú también. Fué cuando las reformas de Ortuño, cuando los telegramas de madrugada, todo aquel servicio barato que nos vino de pronto, como por sorpresa, sin personal suficiente. Yo estaba a turno de dos en la ventanilla de España. Antes de la reforma, aunque el servicio era penoso, algún rato se descansaba; pero en el momento en que se implantó adquirió de pronto unas proporciones inenarrables. Llegaban los *botones* de las casas de comercio con verdaderos paquetes de despachos, de cientos de palabras cada telegrama: toda la correspondencia que antes cursaban por correo. Antes de que pudieras contar ni la cuarta parte de aquellos despachos presentábase otro ordenanza de un Banco trayendo también su paquete de telegramas; después, otro expedidor, y otro, y otro, hasta formarse una cola que discurría haciendo una curva dentro del local de contabilidad y desbordaba hacia la calle. Había siseos, toses, voces, llamadas, gritos... La impaciencia de los expedidores se exteriorizaba en mil formas agresivas que ponían a prueba la tranquilidad del funcionario más flemático. A los pocos días de conocerse el nuevo servicio había crecido éste tanto,

que ni triplicando el personal en ventanilla podían evitarse las quejas de los expedidores. Mandaba aquel Centro entonces el gran Margarida, D. Valentín Margarida, el jefe de más energía y de mejor corazón que he conocido, el hombre que no dormía nunca, aquel que recibió de Nueva York una calurosa felicitación por haber hecho llegar desde Barcelona un cablegrama en cinco minutos.

Pues bien: una tarde, hallándome de servicio, mientras despachaba todo lo aprisa posible a un expedidor, observé que desde el fondo de la sala un caballero que estaba en la fila del público me hacía cierta seña con la mano, sin que me fuera posible entenderle ni atenderle hasta que no le correspondiese el turno. Pasaban los minutos, y, por las señales, veíase bien que el caballero se impacientaba y daba pruebas de estar poseído de un humor de mil diablos. Yo seguía trabajando todo lo más de prisa posible, y hallábame lleno de curiosidad por quién sería y qué querría de mí aquel señor que me era en absoluto desconocido. De pronto el caballero en cuestión sale de la fila, acércase violentamente a la ventanilla, apartando de un empujón al expedidor de turno, da un puñetazo en la madera, da un rugido que es un exabrupto, un insulto a todas luces intolerable e injusto. En el acto me levanto de mi asiento, levantándose todos los compañeros de contabilidad. El caballero exclamó: "Yo tengo preferencia sobre todos. ¿Usted no me ha conocido? ¿No ha querido usted atender a mis indicaciones desde la fila? ¿Pretendía usted hacerme esperar aquí como a un expedidor cualquiera? ¿No me guarda usted las atenciones que corresponden a mi rango?...". etc., etc. Entre indignados y asombrados escuchábamole atónitos. Y antes de que se desvaneciera nuestra sorpresa se fué en busca del jefe del Centro y le entregó su tarjeta, los telegramas y otro que redactó para el Director general pidiendo mi traslado inmediatamente. Debo decirte que, por circunstan-

cias muy especiales, aunque deseaba salir de Barcelona, entonces representaba para mí este traslado un perjuicio tremendo. El iracundo expedidor resultó ser un personaje de campanillas que acompañaba a una elevada personalidad. ¿Qué haría el Director general? ¿Qué sucedería? Comprenderás qué tarde pasé. En aquel tiempo la influencia política tenía una fuerza enorme.

—Es interesante. ¿Y qué pasó?

—Nada, gracias a que hicimos comprender a Margarida la verdad de lo sucedido y gracias a D. José Martínez Albacete, ese hombre admirable, que hablando en el hotel con el personaje en cuestión le abrumó con sus razonamientos y con su energía en defensa de los derechos del personal (los míos entonces), y lo venció y convenció, haciéndole retirar aquel injusto telegrama de petición de traslado.

—¿Cuál fué tu primera novela?

—La primera novela en serio que escribí y que me premiaron fué *Un veterano*.

Escenas de dolor que viví en un hospital militar y que acerté literariamente a llevarlas al libro. Dicenta, Linares Rivas y Pérez de Ayala que formaban el jurado me concedieron por unanimidad el primer premio. Por cierto que Gómez Hidalgo, Director entonces del *Libro popular* donde mi novela había de editarse, deseando conocer mi obra la guardó en su maletín para leerla en un viaje que emprendía entonces a Andalucía, y perdió el original. Yo no me había guardado copia. Afortunadamente para mí apareció a los ocho o diez días de habersele extraviado.

—¿Cuál es tu obra preferida?

—*Los demonios en Potranco*—responde sin vacilar. La que más ha gustado al público es *Un veterano*, pero mi predilección está por aquella otra.

—¿Quiénes componían el jurado calificador de este otro certamen en el que por segunda vez te otorgan el primer premio?

—Julio Casares, *Azorín*, Pérez de Ayala, Díez Canedo y Enrique de Mesa. El

premio de 6.000 pesetas que el Estado había concedido acordaron que se repartiera entre tres concursantes de los cuales uno de ellos soy yo. *Dolor de juventud*, repito, espero ha de causar sensación. Y si gusta... entonces seguiré dando a la publicidad otras novelas que tengo terminadas y procuraré estrenar algunas obras de teatro.

Al tenderle la mano para despedirnos le oímos el único lamento que en toda nuestra entrevista ha pronunciado.

—Si la vida me dejase aún podría producir más.

—Ya comprendo... El poco sueldo, las muchas necesidades...

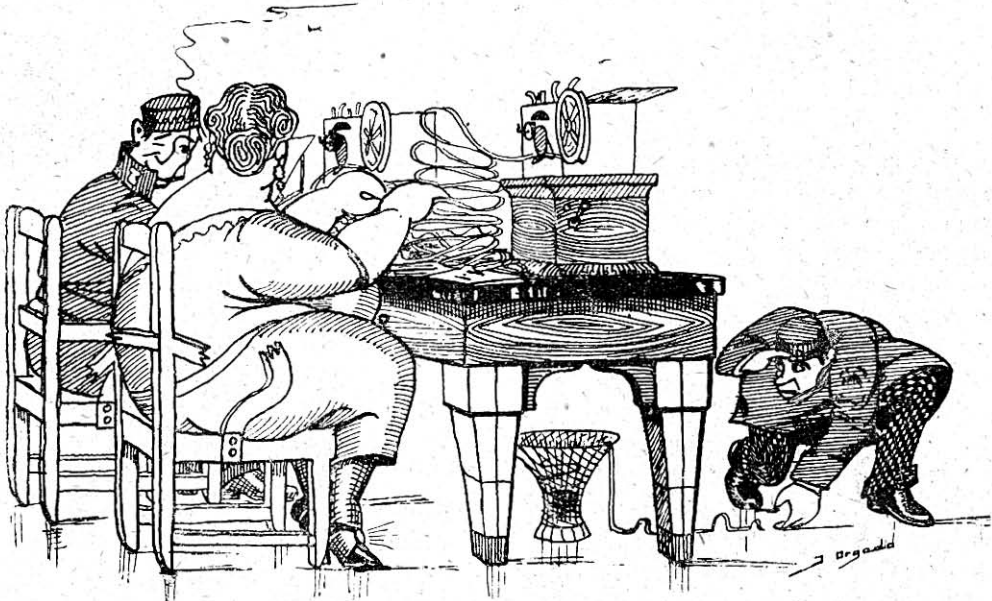
—Nada de eso. Cierto que económicamente vivo mal, con las escaseces de todos los empleados; pero lo que más me priva de escribir es el mundo con todas sus miserias y ruindades. A mí me afectan mucho todas las cosas, por insignificantes que sean, y me preocupa cualquier nimiedad. Estas emociones constantes son las que

me roban mucho tiempo y no me dejan pensar con calma en los asuntos de mis novelas.

Nos despedimos afectuosamente de Roberto Molina. Al salir a la calle y durante mucho tiempo aún notamos que este hombre risueño, optimista, candoroso y modesto, ha despertado con sus palabras en nosotros elevados sentimientos que nos animan y estimulan a triunfar. Trabajando con constancia y paciencia, sintiendo a veces los saetazos de la envidia, Roberto Molina, por sí mismo, sin la ayuda de nadie, por sus propios méritos, por su inteligencia y por su cultura y, seguramente, porque ha vivido y sentido mucho, sin desmayar ni un instante, ha triunfado en el mundo del arte, creándose dentro de la literatura, como novelista narrador admirable, una personalidad cada vez más vigorosa e indiscutida.

HERACLIO VALIENTE

LOS APUROS DE UNA AUXILIAR, por J. Orgado



La Copina.—Haga el favor de darle espera que estoy muy aglomerada.

# TELEFONIA PARA MULTITUDES

## II

### El Micrófono

En el número anterior de ELECTRA dimos a conocer algunos de los experimentos que hasta hoy se han hecho de telefonía y radiotelefonía para multitudes y pusimos de relieve algunas de las dificultades que el sistema presenta. Estudiemos ahora técnicamente lo que es en sí este sistema.

Estos micrófonos no llevan embocadura para evitar que se una a la vibración del sonido la propia de dicho accesorio, produciendo distorsiones. Al objeto de evitar el efecto de las vibraciones mecánicas cercanas, van encerrados en cajas a doble pared, suspendidas convenientemente para evitar los efectos de las trepidaciones. Si se trata de oír en local cerrado, cada caja contiene un micrófono; y si al aire libre,

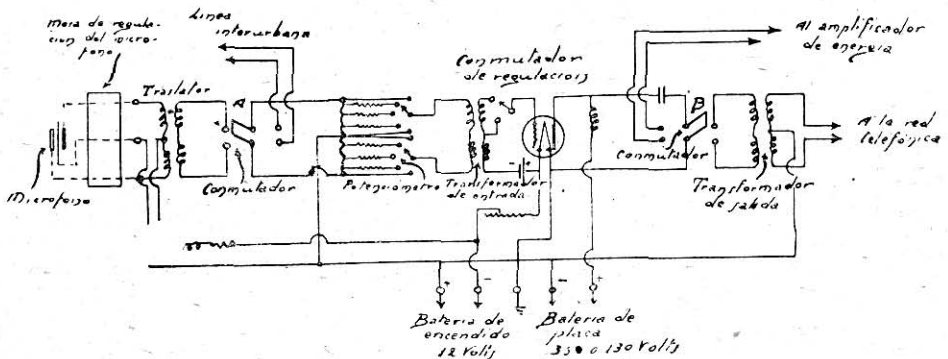


FIG. 1

Primeramente se utilizó un micrófono condensador, constituido simplemente por una membrana delgadísima de acero de 5,5 centímetros de diámetro y una frecuencia propia de 8.000 períodos por segundo, separada de otra placa de acero de 25 micrones de espesor. Actualmente se emplea un sistema de granalla de carbón, formado por dos resistencias variables de 100 ohms cada una, colocadas a ambos lados del diafragma, que continúa siendo una lámina como la del micrófono condensador. El montaje de granalla a ambos lados del diafragma, evita la distorsión debida a la variación de la característica resistencia-presión de la granalla.

lleva dos, dispuestos en forma que se eliminen los parásitos que pudieran producirse por la acción del viento.

Para regular la corriente microfónica del circuito, éste va provisto de un reóstato convenientemente dispuesto. Este reóstato va montado en una mesa de regulación del micrófono. Al objeto de poder cambiar en un momento dado de transmisor, si no respondiera en las debidas condiciones o sufriera algún desperfecto o avería, se dispone de varios micrófonos que pueden intercalarse a voluntad por medio de un conmutador montado también en dicha mesa.

*Primera amplificación.*—Las corrientes

tes producidas en el micrófono antes de llegar a accionar los aparatos receptores, pasan por dos dispositivos de amplificación que reciben los nombres de *amplificador de entrada* y *amplificador de potencia* respectivamente.

El amplificador de entrada varía según se trate de una audición en que el público rodea al orador, o se precise transmitir los sonidos a través de una línea.

En el primer caso se emplea una sola

con el micrófono o con la línea interurbana.

*Segunda amplificación.*—Su objeto es alimentar directamente los alto-parlantes; tiene que ir por tanto a poca distancia de éstos. Cuando el orador está a alguna distancia o cuando se reciba de una línea interurbana, el amplificador de entrada del orador o el de llegada de la interurbana se unen con los de potencia por medio de circuitos urbanos; para ello llevan los dos

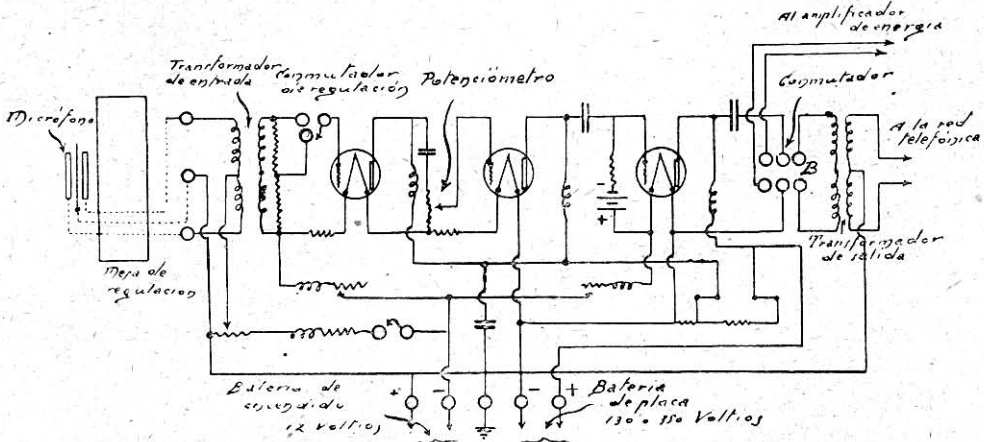


FIG. 2.

lámpara, según se ve en el esquema de la figura núm. 1.

Cuando se trata de transmitir por líneas de larga distancia, es preciso que la amplificación sea mucho mayor, puesto que las corrientes producidas en el micrófono son enormemente más débiles que las producidas en un micrófono ordinario. En este caso el amplificador de entrada está constituido por tres series sucesivas de amplificación. (Figura 2.) El factor de multiplicación de potencia vale entonces  $1,2 \times 10^3$ .

Si la transmisión se hace en líneas a larga distancia, un segundo amplificador de entrada, como el anteriormente dicho, se hace preciso a la llegada, antes de pasar a los amplificadores de potencia; por ello lleva dicho tipo un conmutador A, que le permite quedar en comunicación

dispositivos de amplificación de entrada (figuras 1 y 2) un conmutador B que permite unirlos con los de potencia o con dichos circuitos urbanos.

Se construyen dos tipos de amplificadores de esta índole: el de mediana y el de gran potencia. En el de mediana se emplean dos lámparas montadas como se indican en el esquema. (Fig. 3.) En el dispositivo de gran potencia, dos grupos como el anterior se unen en paralelo, y se da a la placa una tensión de 750 voltios.

Son precisos montajes especiales para obtener estos voltajes, y tomar además las necesarias precauciones para evitar que su uso cause daños.

*Las líneas.*—Cuando se trata de transmisiones a larga distancias es preciso estudiar las condiciones de las líneas, pues no todas reúnen las necesarias para ello

Deben tenerse presentes las potencias de las corrientes para que ni sean tan débiles que los parásitos se hagan sensibles con respecto a ellas, ni tan fuertes que provoquen efectos de inducción o sobrecargas.

*El regulador de volumen.*—Es preciso regular el volumen de voz que cada alto-parlante ha de suministrar para que funcione de acuerdo con las necesidades. Para ello, antes de repartirse la corriente a

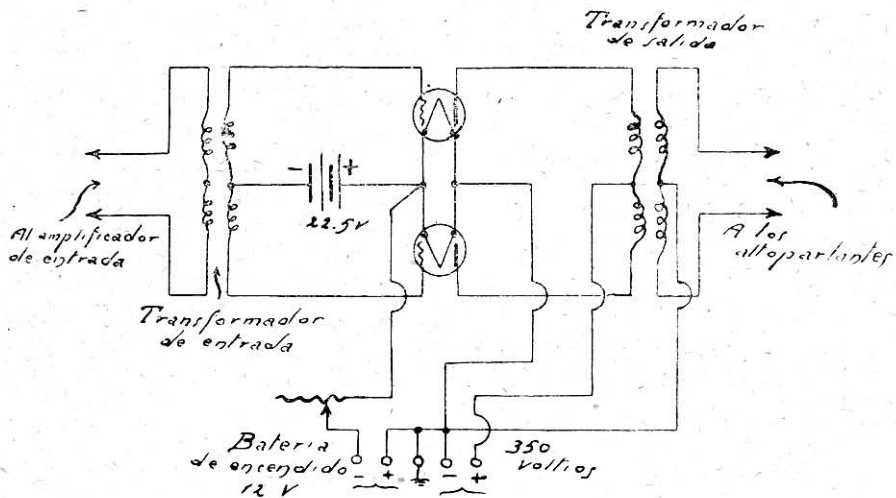


FIG. 3.

Si la transmisión ha de ser en un solo sentido, el montaje es sencillo; tal como se ve en el esquema de la fig. 4.<sup>a</sup>

Los amplificadores A, B, C, etc., compensan el amortiguamiento en la línea.

los receptores, pasa por una mesa de regulación. El que la maneja puede observar en cada momento por medio de dispositivos sencillos, el funcionamiento de cada uno de ellos y actuar de modo que

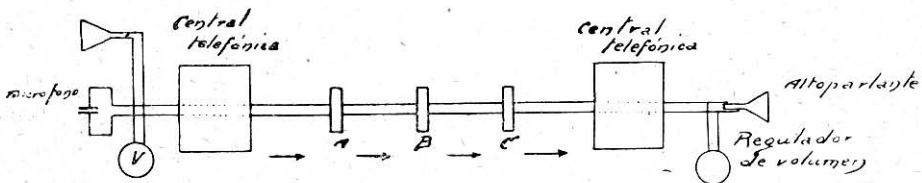


FIG. 4.

Si la transmisión es bilateral, pueden emplearse montajes como los indicados esquemáticamente en las figuras 5 y 6. En la 5 se emplea un circuito para la transmisión en cada sentido, unidos convenientemente para la comprobación local en cada estación.

En la fig. 6 se utiliza únicamente un solo circuito, empleando líneas artificiales equivalentes al circuito interurbano.

reciban la potencia necesaria. Diversos observadores provistos de puestos telefónicos están repartidos entre la multitud y le ayudan en esta tarea comunicándole las observaciones oportunas.

*Los alto-parlantes.*—De poco tiempo a esta parte han adquirido gran importancia en telefonía los receptores estentóreos o alto-parlantes que permiten escuchar los sonidos a distancia del receptor, utilizán-



dose tipos muy variados, desde el empleo en los conciertos familiares, recibidos por radiotelefonía, a los usados en el sistema que nos ocupa, pasando por los que permiten que la voz de un solo empleado, hablando con voz normal ante un micrófono, pueda ser escuchado en las enormes salas de las grandes estaciones ferroviarias, anunciando la salida o entrada de los trenes, como ocurre en la estación Quay d'Orsay, en París.

Los alto-parlantes empleados en el caso que nos ocupa, están constituídos

daria del diafragma formado por un trozo de tela especial, impregnada con determinadas sustancias que le comunican rigidez y es además ondulada a fin de obtener

mayor amplitud de movimientos. El conjunto va encerrado en una caja que le defiende de los agentes exteriores y está provista de un pabellón o corneta acústica que refuerza los sonidos.

En tiempo ordinario estos receptores tienen un alcance de 300 metros.

Este es, a grandes rasgos, el conjunto de un invento, no exento ni con mucho

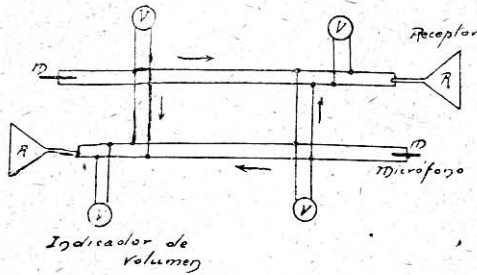


FIG. 5.

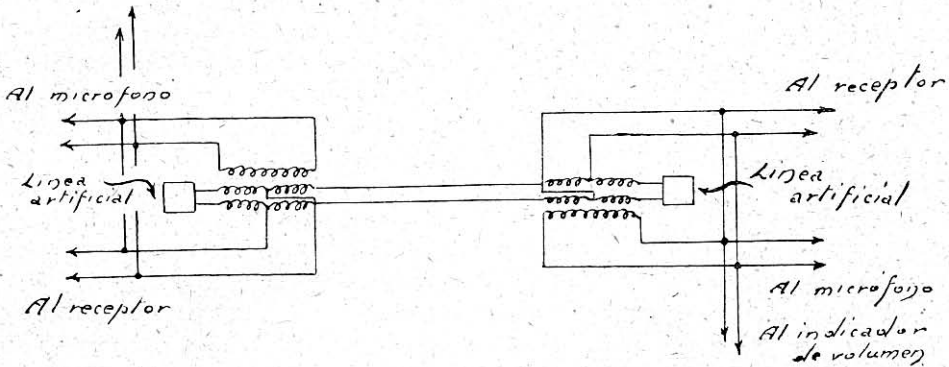


FIG. 6.

por una armadura de hierro que se mueve en un campo magnético creado por un potente imán permanente. Este campo varía cuando varía el creado por las corrientes telefónicas. La armadura es soli-

de perfeccionamientos, que ha de adquirir una trascendencia capital en la vida de las modernas sociedades.

ESTANISLAO RODRIGUEZ  
Jefe de Línea de Telégrafos

## IMPORTANTE

La Redacción y  
Administración de

# "ELECTRA"

ha cambiado de domicilio, trasladándose a la calle de Francisco Ramírez, 12, "Villa Paquita" (PROSPERIDAD)

donde se ruega dirijan la correspondencia

# El "broadcasting" y el Esperanto

Desde que se inició de un modo tan extraordinariamente intenso la difusión del servicio radiotelefónico, llamado por los ingleses "broadcasting", cuyo uso ha llegado ya a hacerse vulgar en muchas naciones extranjeras, y seguramente no tardará en serlo también en España, nos asaltó una idea, que creíamos tan inímicamente ligada a la existencia de tan maravilloso medio de comunicación, que nos pareció su natural e inseparable complemento. Nos referimos a la adopción de un idioma internacional auxiliar, que, facilitando las relaciones escritas entre los habitantes de diversas naciones de diferente idioma, es en el caso de las relaciones habladas, ante el cual nos hallamos, un factor indispensable, y creemos que en él tendrá la radiotelefonía el más poderoso auxiliar, completando su simpática finalidad de difundir en un mismo instante y por todos los ámbitos de la tierra una comunicación, conferencia o discurso, que en aquellos momentos mantendrá ligadas por inefables lazos de cordialidad a un gran número de personas de las más extrañas nacionalidades. Y, en efecto, por poco que se piense en ello, bien pronto se echa de ver que la función radiotelefónica, que ha de ejercerse a través de las fronteras y está principalmente destinada a poner en comunicación a individuos de distintas naciones, será incompleta y siempre limitada a un radio de acción que no pase del número de oyentes que posean el idioma del que habla, en tanto no se adopte uno de carácter internacional y que encierre en sí todas las cualidades deseables.

Aquella idea que en un principio concebimos, no quisimos exteriorizarla, temerosos de que se nos tachara de exclusivistas o de visionarios, a causa del gran fervor que nos anima como esperantistas,

partidarios de la implantación del idioma internacional. Pero los hechos han venido a demostrarnos que lo que pensábamos a este respecto nada tenía de utópico, sino que muy pronto había de ser preconizado y defendido por hombres de gran cultura de distintos países, sobre todo por los ingleses, que tanta fama gozan de hombres prácticos, y que ya han usado repetidamente el Esperanto en radiotelefonía y hasta han fundado con este fin la "Asociación Radio internacional" domiciliada en Londres (Secretario honorario, Harry A. Epton, 17 Chatsworth Road, London, E. 5).

Resumiremos brevemente los trabajos realizados al efecto en estos últimos meses.

La primera vez que se empleó el idioma Esperanto en la *Radio*—como abreviadamente se designa en el lenguaje internacional a la radiocomunicación—fué el 20 de octubre último, por Mr. John Merchant, Presidente de la Asociación esperantista británica, desde la Estación de Broadcasting de Londres, pronunciando una amena conferencia de propaganda, hablando primero en inglés, para exponer los progresos realizados por la lengua internacional, que, habiendo pasado ya del periodo de experimentación, entraba en el campo de su uso práctico, uno de cuyos más amplios horizontes ofrecía la *Radio*. Después y en sentido humorístico—como correspondía al título de su conferencia: "Esperanto, *the only cure for a tongue-tied World*" (el único remedio para un Mundo atado por la lengua)—continuó hablando en Esperanto, saludando finalmente a todos los amigos que le escuchaban y rogándoles le dieran noticia del resultado de esta conferencia y opinión sobre su repetición, dirigiéndose directamente por escrito a la British Broadcasting Company, 2 Savoy Hill, Strand, Lon-

don, W. C. 2, llamamiento que dió muy buenos resultados.

Otras dos sesiones memorables se dieron el 31 de enero. Uña desde la estación inglesa de radiotelefonía de Bournemouth, dándose primero una audición de canto, en Esperanto, y luego otra conferencia de propaganda sobre el tema del idioma internacional.

La otra sesión fué sobre turismo, dada por A. Pitlik, Comisario Jefe del ministerio de Comercio de Checoeslovaquia, desde su capital, Praga, y fué una hermosa exposición de las más notables atracciones que encierra aquel nuevo Estado. En primer lugar describió minuciosamente Praga y otras ciudades dignas de ser visitadas por sus notables monumentos y sus características especiales; luego habló de las excursiones por sus nevados montes, principalmente los de Tatry, llamados "Alpes Checoeslovacos", que alcanzan una altitud de 2.663 metros; siguió la descripción del pintoresco pueblo de Karst, cerca de Brünn, con sus profundas simas de Macocha, etc.; y por fin, entró en el detalle de los innumerables balnearios y fuentes minerales que nacen en aquel país, algunos de fama mundial, como Karlsbad, Marienbad, Franzensbad, Pistany, etc., etc., completando un elogio acabado y verdadero de aquella nación, para lo cual ya se ve cuán a propósito resultan estas conferencias por radiotelefonía.

Y últimamente se verificó desde la capital de los Soviets la conferencia necrológica por radiotelefonía y en Esperanto, anunciada en el siguiente telegrama, que recibieron en las redacciones de los periódicos esperantistas: "Moscú, 20, 13 h.—21 febrero a las 14 y 15, tiempo medio europeo moscovita—demostración fúnebre memoria Lenin—longitud de onda tres mil doscientos metros—Drezen " Y se rogaba informasen del resultado a la Directiva de Unión esperantista de los Soviets, P. K. 630, Moskou, Sov.—Rusia.

Consecuencia de estas comunicaciones

y de los informes y consultas hechos sobre las mismas ha sido la creación de la citada "Asociación Radio Internacional", cuyo reglamento extractaremos como sigue:

*Objeto.*—Facilitar las relaciones entre los que empleen la radiocomunicación en todo el mundo, por medio de la lengua internacional Esperanto.—Auxiliar técnicamente y dar informes de carácter internacional en Esperanto a todo el que se interese por la Radio, sea o no esperantista.—Componer el Diccionario de Radio en Esperanto.—Editar una "Revista Radio internacional" que, entre otros asuntos y valiéndose de un resumen en este idioma, de los artículos originales que se publiquen en diversas lenguas, ponga a disposición de los lectores documentos técnicos, que de otro modo serían de difícil adquisición.—Y ocuparse de cuanto abarque el campo de semejante asociación.

*Ingreso.*—Sea o no esperantista, podrá ingresar toda persona que se interese por la Radio, ya como aficionado o como profesional, y favorezca la adopción del Esperanto como idioma internacional.

*Cuota anual.*—En la Gran Bretaña es de un chelín; en otros países un franco suizo o su equivalente, pagadero al Secretario honorario antes citado, o al de cada nación, donde éste exista, advirtiendo que en consideración a la pequeñez de la cuota, dicho Secretario ruega a los que puedan hacerlo le envíen junto con ésta algún donativo para contribuir a los gastos generales.

\* \* \*

Acabamos de recibir noticias de que la "American Radio Relay League" (Secretario, K. B. Warner, Hartford, Connecticut, U. S. A.), que es la organización de aficionados a la Radio más importante en los Estados Unidos, se ocupa en practicar una encuesta sobre la conveniencia de adoptar el Esperanto como idioma internacional en la Radio, y ruegan el envío de informes a este Secretario.

Todo lo dicho, unido a los trabajos que realiza la floreciente "Liga internacional de Oficiales esperantistas de Correos, Telégrafos y Teléfonos", cuya dirección está en Berna, y que cuenta ya con algunas revistas en Esperanto, será suficiente para demostrar la conveniencia de que los españoles aportemos nuestro granito de arena a la gran obra de confraternización entre los compañeros de todo el mundo, ingresando algunos en las citadas asociaciones, pues claro está que de ello han de resultar manifiestos beneficios para los afi-

cionados a la Radio y para los partidarios del idioma internacional, a quienes dirijo un llamamiento para que se auxilien mutuamente, participando todos en los trabajos de ambos campos culturales, y me ofrezco a todos para cuanto de mí puedan necesitar en tal sentido, con el solo interés de dar un paso adelante en el camino del progreso.

FERNANDO SOLER

Jefe de Sección del Centro de Valencia.

### LAS ATRIBULACIONES DEL POBRE SÁNCHEZ, por J. Orgado



—Pobre Sánchez, cuánto trabaja.  
— Si; se ha casado.  
— ¡Se ha casado Sánchez!

— No le ves que se pasa la vida en la oficina.  
— Y su señora no sale de su casa.  
— No me digáis más. ¡Se ha casado!

# UNA CONFERENCIA SOBRE RADIOTELEFONÍA

El ilustrado oficial del Cuerpo de Telégrafos D. Francisco González, mecánico de Tarragona, viene cultivando con admirable entusiasmo y plausible constancia el estudio y divulgación de los últimos adelantos de la ciencia radiotelefónica.

Sus vastos conocimientos han hecho que divulgue sus experiencias y estudios, dando diarias audiciones particulares en aquella capital. Debido a su amor a la radiotelefonía, ha obtenido un dominio tan grande en el manejo del aparato que le permite dar audiciones en centros de cultura y sociedades que siempre son realizadas en medio de general sorpresa en los oyentes y con acierto concluyente.

En el Club Náutico de la histórica ciudad, llevado de sus entusiasmos de divulgación, dió hace pocos días la última conferencia, a la que asistieron en gran número las familias de los señores socios, al objeto de que por todos fuerán conocidas las teorías de la ciencia radiotelefónica, con demostraciones de recepción de radios y audiciones musicales que completan las claras explicaciones del disertante.

Para oír la conferencia acudieron el comandante de Marina, el ingeniero director de las Obras del puerto con sus familias y la mayoría de socios.

Muchos de los fenómenos que presenciamos - decía el Sr. González - los consideramos como naturales por la costumbre de ver su acción y se admiten como axiomáticos. Entre ellos se consideran los que a la electricidad se refieren. El alumbrado eléctrico, la telegrafía, la telefonía, los timbres eléctricos, todos funcionan mediante conductores, y nos resistimos a creer que dichos aparatos puedan funcionar sin los alambres que los unen. Y, sin embargo, así sucede.

En electricidad existen muchos fenómenos que se

manifiestan a distancia, sin medio conductor aparente. No los he de citar todos porque sería tarea bastante entretenida; pero he de hacer especial mención de la inducción electromagnética, por ser la base de la telegrafía sin hilos.

Es muy conocido el fenómeno de la inducción entre dos líneas telegráficas o telefónicas, especialmente en estas últimas. Se sabe que, cuando se habla por una de dichas líneas, en otra paralela a ella se oye perfectamente la conversación. En telefonía con hilos se tienen que adoptar disposiciones anteinductivas para contrarrestar estos fenómenos, que son muy notables a pesar de la debilísima intensidad empleada en los micrófonos, que no llega a una décima de amperio.

Si esta misma línea telefónica la vamos separando de la de alta tensión, sus efectos disminuirán, pero serán notables. Ello nos demuestra el transporte eléctrico de unos conductores a otros sin que se hallen en contacto. Si en vez de procurar disminuir estos efectos buscamos procedimientos para aumentarlos, la distancia a que serán sensibles aumentará. Esto es lo que se ha hecho en telegrafía sin hilos.

Explica los experimentos de Henry, que fué el primero en comprobar que la descarga de la botella de Leyden era sensible a distancia.

Menciona algunos experimentos para la solución del problema de la telegrafía y telefonía sin hilos utilizando los efectos de inducción antes mencionados, pero cuyo problema tuvo bases sólidas cuando Maxwel dió a conocer su atrevida teoría, en su época, de que las ondas eléctricas y las luminosas eran iguales, diferenciándose únicamente en su longitud. Expone las teorías de este sabio, quien, mediante el cálculo, incluso dió la velocidad de propagación de las mismas.

Detalla, mediante gráficos



El oficial mecánico de Tarragona D. Francisco González Vidal, que está dando una serie de conferencias sobre radiotelefonía en sociedades y círculos de Tarragona.

y ejemplos, los experimentos de Hertz para comprobar las teorías de Maxwell. Explica el radiador de ondas, el resonador o aparato para hacer sensibles las mismas; cita los experimentos hechos para demostrar la semejanza de las ondas luminosas y electromagnéticas.

Enumera los varios físicos que estudiaron estas propiedades, destacándose entre ellos Branly, que consiguió un aparato que era mucho más sensible que los resonadores de Hertz a las ondas que ya se conocían con el nombre de "hertzianas", en memoria al físico que las había producido y estudiado por vez primera.

Acto seguido pasa a explicar los estudios de Marconi, quien uniendo los inventos de Hertz, Branly y Popoff, dió solución práctica a la telegrafía sin hilos.

Demuestra las dificultades que ha sido preciso vencer para la transmisión de la palabra por telefonía sin hilos, siendo la principal el amortiguamiento de las ondas, su poca frecuencia y la dificultad de concordancia entre el número de vibraciones de la voz humana y el del circuito oscilante. Mediante gráficos establece analogías que demuestran claramente las teorías expuestas, haciendo una descripción de la primera solución práctica del problema mediante el procedimiento del arco voltaico de Pulsen, explicando su funcionamiento y la causa de la producción de ondas continuas en el mismo.

Después de varios aspectos por los cuales han pasado los distintos elementos empleados en varios sistemas, pasa a explicar la teoría electrónica, dando a conocer inmediatamente los fenómenos observados por Edison en una lámpara eléctrica de incandescencia, dando acto seguido la explicación de las lámparas de Lee Forest y Fleming, detallando su funcionamiento como válvula o rectificadora de corrientes y su aplicación a la telefonía sin hilos.

Explica varios modelos industriales, deteniéndose especialmente en las que fabrica la casa Western, de escaso consumo eléctrico,

por lo que pueden ser alimentadas por pilas eléctricas, lo que resuelve uno de los principales inconvenientes con que tropiezan los aficionados para la carga de acumuladores en poblaciones cuya canalización del alumbrado es de corriente alterna.

Acto seguido explica las distintas fases que sufre una onda en la estación receptora.

Después describe una estación receptora completa y los procedimientos empleados para la recepción y transmisión simultáneas.

Da varios consejos a los aficionados a este deporte; explica las perturbaciones que suelen presentarse en las estaciones, y cómo se distinguen las distintas ondas y estaciones, y cómo se encuentran las emisiones radiotelefónicas.

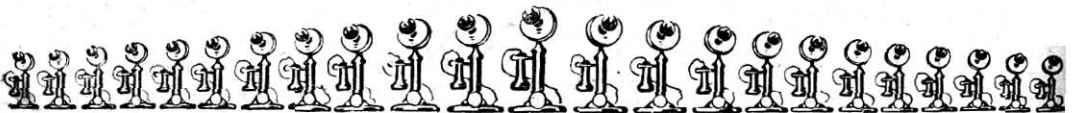
Luego explica la utilidad de esta ciencia para la cultura general, detallando lo que es el "broadcasting" en el extranjero, cuyos programas son altamente recreativos, por sus conciertos, por sus cuentos para niños, instructivos por las conferencias de todas clases.

Dice el conferenciante que en la actualidad se está reglamentando este servicio en España, y hace un programa de lo que debiera ser la radiodifusión española.

Inmediatamente el Sr. González hace funcionar los aparatos instalados en el Club Náutico, diciendo que los de recepción son de patente norteamericana, construidos en España por la Compañía Ibérica de Telecomunicación y los elementos de ampliación pertenecen a la Compañía Western, especializada en esta clase de aparatos.

El conferenciante fué muy felicitado por la distinguida concurrencia, y al final de su disertación se premió su interesante trabajo con una ovación.

Francisco González, uno de los telegrafistas más modestos y de más ciencia, está haciendo en Tarragona una labor meritísima—que todos y cada uno de nosotros debiéramos imitar—divulgando la radiotelefonía y enalteciendo a su vez al Cuerpo de Telégrafos.





BOLETIN EXTRAOFICIAL Y OFICIOSO

DEL

# CUERPO DE TELÉGRAFOS

Vol. II

Madrid, 30 de marzo de 1924

Núm. 15

## Los teléfonos y el nuevo estatuto municipal

Examinábamos en nuestro número anterior alguna de las consecuencias que para el servicio telefónico acarrearía la aplicación del nuevo régimen municipal. . . . .

Señalaremos hoy otras no menos interesantes y que afectan igualmente al servicio. Comencemos por recordar lo que hoy acontece con las estaciones telegráficas o telefónicas municipales. ¿Cuánto tiempo se invierte en la resolución de una avería si ésta se produce dentro del radio que al Municipio corresponde? Nosotros recordamos por docenas los nombres de estaciones que figuraban durante cinco y seis meses en los estados diarios de averías. No había medio humano ni divino de que el Municipio providenciase. Porque, eso sí. Para la concesión de la estación se utilizaban todos los procedimientos y se empleaban a fondo todas las influencias. Cuantos compromisos era preciso firmar, firmábanse. Todo se aseguraba, todo se prometía... Y después, tan pronto como se producía la más insignificante avería, era algo imposible conseguir que se repusiera una palomilla ni que se sustituyera un aislador o un soporte. Esto en una simplísima línea. ¡Qué será en un Centro telefónico! Porque no cabe decir que los Ayuntamientos que en tales negociencias incurrian

eran pobres; mientras más ricos sean, mayor será la importancia de la red y, por ende, sus averías y sus gastos.

\* \* \*

Pero examinemos otro extremo. Copiemos en la Sección quinta del capítulo de "Atribuciones de los Ayuntamientos" el art. 169, que dice así:

"Los Ayuntamientos podrán explotar y administrar directamente los servicios municipales obligatorios, y podrán también, con arreglo a lo preceptuado en esta Sección, municipalizar los que no tengan este carácter."

Encontrámonos aquí frente a una curiosa y novísima nomenclatura que establece la ley. Denominóse siempre servicio *estatizado* o *municipalizado* a aquel cuya explotación corría directamente a cargo del Estado o Municipio. Ejemplo: el servicio telegráfico era servicio *estatizado*; el de bomberos era servicio *municipalizado*. Y, contrariamente, los servicios de teléfonos interurbanos o de tranvías, pertenecientes, respectivamente, al Estado y al Municipio de Madrid, pero explotados al través de una Empresa concesionaria, eran, simple y llanamente, servicios arrendados. En una palabra: la nomenclatura hase referido siempre, no a la propiedad, sino a la explotación, según ésta se verificase; al menos, así se ha acordado constantemente en todos los Congresos de Economía y en todas las leyes publicadas hasta la fecha. En cambio, de aquí en adelante se llamarán servicios municipalizados aquellos que *no* realice el Municipio.

Pero abandonando esta simple curiosidad

de mera nomenclatura, examinemos el artículo siguiente, que dice así:

“Art. 170. Sólo podrán municipalizarse con carácter de monopolio los servicios de abastecimientos de aguas, electricidad, gas, alcantarillado, limpiezas de cables y recogida y aprovechamiento de residuos domiciliarios, mataderos, mercados, cámaras frigoríficas, hornos y panaderías, pompas fúnebres y conducción de cadáveres, tranvías y ferrocarriles urbanos, suburbanos e interurbanos, hasta una distancia de 40 kilómetros a contar desde el límite de la población, teléfonos y todos los que se determinen por el Gobierno, a petición de cualquier Ayuntamiento y previo informe del Consejo de Estado en pleno.”

Y el artículo 173, con su primer apartado, dice así:

“Art. 173. El acuerdo de municipalización de los servicios enumerados en el artículo 170 de esta ley, a excepción de los de alcantarillado, limpiezas de calles, mataderos, mercados y pompas fúnebres, se llevará a cabo mediante la adjudicación de la explotación del servicio, en las siguientes condiciones:

a) El Ayuntamiento anunciará subasta o concurso para adjudicar la explotación del servicio municipalizado a una Empresa particular. Si opta por el concurso lo decidirá un jurado, compuesto de peritos técnicos, jurídicos y financieros, ajenos al Ayuntamiento, aunque designados por éste.”

Adviértese claramente, por lo tanto, que lo esencial no se resuelve en la ley. Porque, ¿puede haber duda alguna, después de lo leído, de que los Ayuntamientos optarán siempre, siempre, por el arrendamiento del servicio? Esto es indudable. Salvo rarísimas excepciones, la facultad que se concede a los Ayuntamientos de optar entre la explotación directa y la municipalización, será letra muerta en la ley, nunca utilizada por municipio alguno. Lo esencial, lo imprescindible, lo urgente era variar los viejos procedimientos de explotación; es decir el arriendo de servicios públicos a empresas particulares. ¿Será preciso recordar, una vez más, que la causa del fracaso del servicio telegráfico en España—y en el mundo entero—ha sido, precisamente, la explotación del servicio por empresas particulares? ¿Por qué razón no se sirve hoy un abono en la Central de Madrid? Comprendemos, concebimos en teoría cualquier pro-

cedimiento, menos éste del arriendo—y nos acompañamos en nuestro pensamiento de economistas de la talla del italiano Flora. En realidad, ese es procedimiento mixto que no conduce a más que a un servicio precario. Y es lógico. Arriéndase el servicio por un plazo de veinte, treinta o cuarenta años a lo sumo. La empresa concesionaria instala el servicio preciso, indispensable para cubrir las necesidades del momento de la instalación y deja un margen de disponibilidades para ampliaciones futuras. Pero este margen tiene forzosamente que ser menor del que se necesita: si el plazo de arriendo es corto, porque la Compañía tiene que dirigirse desde el primer momento a la amortización del capital de primer establecimiento; si aquel plazo es largo, porque a más de ser lo probable que en él haya adelantado la Ciencia eléctrica lo suficiente para variar toda la explotación de una red—cosa que jamás hace una Empresa particular después de la mitad del plazo—es cálculo que escapa a todas las probabilidades el de prever las contingencias de ampliación en cuarenta años. El caso teórico coincide con el práctico. En el mundo entero existe la telefonía automática; en España es algo desconocido, que sólo se lee en los libros de ciencia, a excepción de Barcelona, donde, por explotar la red del Estado, aunque no está aún aquella implantada, todavía se están variando ya los procedimientos. ¿Causa? Bien sencilla, La instalación de una Central automática es lo suficientemente costosa para que no pueda acometerla una Empresa que disfruta solamente de tres o cuatro años de explotación, plazo a todas luces insuficiente para amortizar el capital de establecimiento.

Ninguna de las razones que aquí aducimos es nueva. Y, sin embargo, se insiste en el procedimiento. Con la nueva ley lo único que se hace es cambiar el sujeto propietario, que deja de serlo el Estado para disfrutar de tal cualidad el Municipio; pero el procedimiento es el mismo de antaño. Como decimos, creemos llegado el momento de emplear procedimientos radicales. ¿Es que el Estado renuncia a realizar la obra telefónica que tiene que realizar? Pues renuncie entonces definitivamente, de una vez para siempre, a la propiedad de los teléfonos; pero no legislando, como lo hace ahora, en forma ambigua que no renueva los procedimientos y no evita los enormes.



los garrafales defectos del sistema antiguo. ¿Se entregan las redes urbanas a los Municipios? Que las exploten éstos directamente, sin el apremio que pesa forzosamente sobre una empresa privada, que tiene su vida hipotecada en plazos breves que imposibilitan toda obra seria y eficaz. Y si esto no se hace así, que las explote el Estado directamente, que esto es lo que debe ser, lo práctico, lo único que conducirá a un buen servicio, a una unificación, cada día más necesaria, en el método de explotación. Téngase presente nuestra advertencia leal para un día, no lejano, en que las ciudades reclamen con imperativos de justicia: con el nuevo procedimiento nada cambia. Los concesionarios, en vez de pagar el canon de arrendamiento al Estado, lo abonarán al Ayuntamiento. Por tanto, la reforma se reduce a proporcionar una fuente de ingresos a los Municipios; pero nada más. El servicio —insistamos una vez más—seguirá siendo malo, malo y malo.

#### **Del entretenido y divertido juego de las divisiones**

Decididamente, nuestro colega *La Vanguardia* se ha propuesto convertirse en panacea contra la hipocondría y está muy cerca de conseguir su laudabilísimo propósito. Su último número nos ha hecho reír hasta retorcernos de dolor.

La estupenda seriedad con que, entre enigmático e indiscreto, se decide a descorrer el velo que guarda el secreto de su maravilloso plan, tiene el genial sello cómico de los grandes artistas de la risa. Tenemos que inclinarnos ante la evidencia y confesar que nos ha hecho picar, como dicen los castizos madrileños, cuando nos hizo creer que hablaba en serio de su plan de reformas; aunque no por ello nos arrepintamos de haber leído sus chistosísimos artículos, toda vez que nos han hecho pasar momentos verdaderamente regocijantes y deliciosos.

Pero lo que lamentamos es que no todo el mundo piensa como nosotros. Ha habido muchos, muchísimos compañeros, que fiados de la seriedad con que el colega hablaba, creyeron firmísimamente que era cierto aquello de la reorganización y han esperado pacientemente a conocerla; pero que, cuando han visto que lo único que el colega ofrecía era una

fórmula maravillosa para fabricar ascensos, que, ¡oh, asombro!, alcanzaban a todo el mundo, en vez de comprender el genial bromazo de *La Vanguardia*, y reirse como nosotros, se han enfadado. Cierto es, al fin y a la postre, que no todo el mundo tiene la correa precisa para aguantar bromas pesadas; pero tampoco está demás, en estos tiempos de carestía de subsistencias y de retraso en las gratificaciones, un rato de solaz si este no tiene precio más caro que el de leer *La Vanguardia*.

Claro está que estas bromas tienen un serio inconveniente. Aquellas personas extrañas a la Corporación que nos lean, ¿no habrán sentido el mismo menosprecio e idéntica desilusión que nuestros hipocondríacos? Porque, como ellos no están en el secreto del jocoso y bienhechor propósito que ha guiado a nuestro colega; comenzaron a tomar su campaña en serio. Y, naturalmente, esperaron cachazudamente, día tras día, a conocer las sensacionales transformaciones que iban a introducirse en la red; qué modificaciones se iban a realizar en el reparto; qué sistema de tubos neumáticos se adoptaba en las grandes capitales; a saber si la Administración se decidía por los múltiples o por los rápidos... Y de esto, ni palabra. Ni media palabra. En cambio, leyeron con estupendo asombro que... iba a formarse una escala con los primeros 265 números del escalafón; otra escala con los que no tienen aprobada la ampliación; otra escala con... ¿Para qué seguir? ¡Definitivo! ¡Maravilloso! ¡Genial!

Porque lo hilarante del caso es que para asegurar el éxito de risa el colega ahora se muestra conforme con que nos dirijan aquellos mismos que ayer, no más, calificaba él de ineptos. ¿No recordamos esas furibundas campañas realizadas no hace más de dos o tres meses en que se decía que las ampliaciones no servían absolutamente para nada? ¿No se recuerdan, acaso, los cariñosísimos adjetivos que se adjudicaban a aquellos compañeros que las hacían? Pues cátrate que de la noche a la mañana esos mismos señores —los ineptos, los fracasados, los ambiciosos de ayer—los proclamamos, con toda frescura y absoluta tranquilidad, aptos, aureolados por el éxito, altruistas, etc., etc. El cambio de frente no obedece a más maniobra que a la desaparición de las ampliaciones. ¿Me permite

usted ascender? Entonces, le dedicaré un privilegio. ¿Insiste usted en que sigan las ampliaciones? ¡Ah; pues entonces prepárese a oírse calificado desde inepto para arribal

La reorganización nos parece de perlas. Cazar a la media vuelta, al revuelo de la reorganización, unas pesetillas de ascenso, si el Directorio militar pica ese anzuelo, no nos parece del todo mal. Pero que esa caza se verifique a costa de destrozar la Corporación, nos parece sencillamente execrable. A eso no hay derecho.

### **Pensando, pensando nos hemos puesto serios**

Porque la maniobra está ya suficientemente clara. A *La Vanguardia* le hablaron de reorganización; de una reorganización, como es natural, pensada a base de dividir y separar racionalmente las funciones. Y *La Vanguardia* revolvió el río. Donde oyó dividir funciones deslizó con toda suavidad dividir escalas. Con ello resolvía dos problemas: uno periodístico, a base de reproducir un proyecto que publicó antaño y que cayó en el más absoluto vacío y la más glacial indiferencia, no obstante sus grandes titulares; otro, de paso, el de resolver el problema del ascenso sin aprobar la ampliación. Y esto último, que nos hubiera parecido admirable si se hubiera resuelto francamente, noblemente, de cara, nos parece lamentabilísimo con esta fórmula. Si ésta no llega a feliz término, porque ha sembrado una vez más ilusiones—ilusiones pobres, rastrerillas, egoístas, pero ilusiones al fin—que no se van a cumplir; si se realiza, porque ha deshecho, porque ha destrozado al Cuerpo para siempre.

¿Que los no ampliados están con él? ¿Y qué duda cabe? Los no ampliados próximos al ascenso que no disfrutarán nunca—no indagemos porqué; los maltratados por aquellos que se encontraron en una situación que legalizaba sus egoísmos; los desheredados por todos—los de arriba y los de abajo—; los que se han visto negados, sin pan y sin agua, ¿cómo no han de romperse las manos a aplaudir? Esta es fruta lógica. Se sembraron egoísmos y se cosechan ingratitudes. ¿Qué les importa la Corporación? Esta, que les negó como San Pedro a Cristo, no tiene derecho a pedirles sacrificio alguno. Esta es la consecuencia,

naturalísima y lógica, de aquellas pasadas actitudes empacnadas de Ciencia infusa y falsa y de apetitos incalificables. Pero...

Dicho esto, con toda crudeza para que no quede duda alguna de nuestra actitud, digamos también que el problema de las ampliaciones *lo siente* cada día menos gente. Los de arriba, los que pasaron, porque ya lo tienen a su espalda; los de abajo, unos porque las realizan poco a poco, otros porque están tan lejos de ellas que todavía no les preocupan—aunque en ello hagan mal. A quienes interesa, a quienes agobia es, de un lado, a la Escuela, que posee con tal problema un arma formidable y poderosísima—con la cual digamos de paso que se está hiriendo a sí misma más de lo que se figura; por otra parte, a los que se encuentran abocados al ascenso. Y aún entre estos, muchos existen que, aun reconociendo la perfecta inutilidad práctica de la ampliación, admiten noblemente la parte de culpa que a ellos mismos corresponde en su situación. ¿Por qué esto, que es lo cierto, lo indiscutible, no se ha dicho nunca? Se ha divagado, se ha discutido, se ha llegado incluso a la injuria pública y a la ofensa moral, se ha desplazado el problema y se han enconado las pasiones... y mientras tanto, llegaron los terroríficos podencos del ascenso. Prueba palpable de cuanto llevamos dicho es la escasa, la pobrísima y corta vida que disfrutó determinada publicación fundada tan solo para este problema. Este era como el de los molinos de viento del caballero manchego. Con un poco de buena voluntad por parte de todos, pudo haberse resuelto. Pero ésta—digámoslo claro—no la tuvo nadie. Pero así, rotundamente; nadie. En consecuencia, que nadie pida a nadie cuentas de su desgracia.

Y como insistimos en nuestra creencia de que el proyecto patrocinado por nuestro colega no se realizará—porque cuesta muy caro, no reorganiza absolutamente nada y los gobernantes no son lerdos—, estimamos preferible no seguir adelante en este callejón sin salida. Recapaciten los inampliados serenamente; si ellos han creído firmemente que hoy, en esta época, se va a conceder todo el dinero necesario para que asciendan ellos a la par que los otros, los de la acera de enfrente, a poco que mediten advertirán su doloroso error. Preferible es atenerse a la realidad, volver sobre estos equivocados pasos de hoy y

plantear claramente el problema, sin desfigurarlo con lentejuelas de reorganización que no reorganiza y de soluciones que no solucionan nada. Reduzcamos el problema de las ampliaciones a sus justos términos, sin injurias, sin apasionamientos, sin exagerar su medida ni su importancia. Los ampliados manifestaron repetidas veces que aquéllas eran precisas para ejercer el mando; sepárese, por lo tanto, el sueldo de la categoría, de la jerarquía oficial; y si esto no lo aceptan esos ampliados, descubrirán entonces su careta y deberán confesar claramente que a ellos, fuera del salto, todo lo demás les importa una higa. Pero conservemos el sagrado de la escala única, con la cual puede perfectamente constituirse el organismo director y reorganizar la Consultiva convenientemente.

\* \* \*

Perdona, lector. Nos hemos puesto serios. Pero ello fué porque hablando, hablando, se nos olvidó el proyecto del colega y nos acordamos de la reorganización del personal de Telégrafos, que es para nosotros de más importancia.

#### **Colegio de Huérfanos de Telégrafos**

: : Consejo de Administración : :

Sr. Director de ELECTRA.

Madrid.

Muy señor mío: Tengo el gusto de comunicar a usted, por si cree oportuno darlo a la publicidad, que la "Asociación Médico Quirúrgica de Correos, Telégrafos y Teléfonos" en sesión del 6 del actual, comunicada a esta dependencia en 11 del mismo, acordó por aclamación ofrecer gratuitamente a la población escolar de esta Institución, los servicios de sus especialidades, los cuales fueron aceptados en sesión de este Consejo de 13 del corriente.

Es más de agradecer este ofrecimiento y más digno de alabanza puesto que esos servicios habrán de ser prestados por el Cuerpo Médico de dicha Asociación, dando con ello una prueba más del amor que el mismo siente por la humanidad y en especial por los hijos de nuestros compañeros difuntos, debiendo hacer constar, para satisfacción de todos, que ofrecimiento tan desinteresado

partió espontáneamente del ilustre cuadro de profesores que constituye el Cuerpo facultativo.

Con tan grato motivo aprovecho la ocasión para ofrecerle mi amistad y consideración más distinguida.

Le saludo en nombre del Consejo y quedo suyo atento amigo y seguro servidor que estrecha su mano. — *El Vicepresidente 1.º*,  
F. P. DE NANCLARES.

Madrid, 21 de marzo de 1924.

#### **La amortización en los funcionarios**

El periódico oficial publica una importante Real orden, dirigida al señor Subsecretario de Gracia y Justicia, de la cual ofrecemos a los lectores la siguiente parte dispositiva:

"S. M. el Rey (q. D. g.) se ha servido disponer que en todas las clases en que la amortización no pueda llevarse a efecto en la forma prevista en el Real decreto de 1 de octubre de 1923 y Real orden aclaratoria de 20 del mismo mes y año, por no ser exactamente divisible por cuatro el número de funcionarios que la constituyen, éstas sean provistas en la forma que proceda, corriendo las escalas hasta donde haya plazas cuyo número sea divisible por cuatro, en cuya clase se verificará la amortización, dando con ello cumplimiento a las ya citadas disposiciones; debiendo tener esta resolución carácter general para todos los cuerpos de la Administración Central de ese Ministerio, incluso para plazas que, encontrándose en este mismo caso, hubieren sido amortizadas con posterioridad al 1 de octubre último."

#### **Para el ingreso en la Escuela de Telegrafía**

De conformidad con lo dispuesto en el artículo 4.º del reglamento vigente de la Escuela oficial de Telegrafía, se abre una convocatoria para la provisión de 30 plazas de aspirantes a ingreso en dicha Escuela, como alumnos oficiales de operadores de radiotelegrafía, con arreglo a las condiciones que establecen los artículos 3.º, 5.º, 6.º, 7.º y 8.º del citado reglamento y con sujeción a los programas publicados en la *Gaceta de Madrid* de 9 de abril de 1921.

### El servicio de teléfonos debe pasar al Estado

*La Acción*, periódico diario de la Corte, siguiendo su pertinaz campaña para que el servicio telefónico de España urbano e interurbano, mejore, publicó días pasados el siguiente artículo que reproducimos íntegro:

"Persona capacitada en estas materias y muy enterada de los asuntos de comunicaciones, nos envía un amplio escrito, que pudiéramos considerar como dictamen técnico, en el cual nos dice que una de las campañas más justas que se han emprendido en materia de servicios públicos es la que sostenemos para que se modifique cuanto antes el vergonzoso sistema de comunicaciones telefónicas, tanto urbanas como interurbanas.

No podemos hoy, por falta de espacio, dar cabida al documento, que nos irá sirviendo parcialmente, no para demostrar que este estado de cosas no puede ni debe seguir, porque de eso estamos convencidos todos, que sufrimos las consecuencias, sino para contribuir a buscar soluciones rápidas y eficaces.

"Para saber cómo entiende sus obligaciones la Compañía Peninsular de Teléfonos, por ejemplo - nos dice nuestro comunicante—, no tienen ustedes más que examinar el balance últimamente cerrado y publicado, o sea el de 31 de diciembre de 1922, y se encontrarán con que una Compañía que declara utilidades por valor de 1.347.113 pesetas, apenas si dedica unas migajas a construcciones y explotaciones, en un país donde la red telefónica puede decirse que es embrionaria y casi primitiva, más primitiva cuantos más años pasan, porque el material, unas veces por viejo y otras por inadecuado—ya hablaré más adelante de las instalaciones que se vienen haciendo—, da a este servicio el carácter de algo anticuado y ridículo.

Como dicen ustedes muy bien, hay motivos sobrados de inmediata rescisión. Si era una investigación seria, se encontrarían hasta motivos sobrados para cancelar la deuda del Estado de veintiún millones de pesetas, que la Compañía hace campear en sus balances, y que puede ser desmenuzada sin grande esfuerzo.

En definitiva, creo que lo primero es ir a la rescisión, entregando el servicio de teléfonos al Estado, por conducto del Cuerpo de Te-

légrafos, como debe ser, e inmediatamente estudiar soluciones que pudieran surgir beneficiosas, apenas se dé la sensación de que España quiere estar en este servicio a la altura de los demás países."

Acogemos la propuesta, por la autoridad de quien la formula; pero hemos de estudiarla, porque no en todas partes es del Estado el servicio telefónico.

Lo que sí resulta en todos los países del mundo es mejor y más barato y más sujeto a las leyes y a las conveniencias del interés público.

Hasta por decoro nacional no puede consentirse lo que aquí ha venido ocurriendo, ni tampoco que en la transformación resulten los mismos perros con distintos collares, que quizá algo de eso se venga fraguando.

A impedirlo tiende la intervención fiscalizadora de la Prensa, y tenderá seguramente la actuación del Directorio, cuando ponga mano en este asunto "

### Ascensos

En propuesta ordinaria de ascensos han sido promovidos: A jefe de centro, D. José Sandoval y Espigares; a jefe de sección primera, D. Rafael Iturriaga y Gascó; a jefe de sección segunda, D. Antonio Espinosa de los Monteros y Bañón; a jefes de sección tercera, D. Ignacio Gutierrez y Juny, D. José Ruiz y Solaz, D. Rafael Reyes y Rodríguez, supernumerario, y D. Santiago Mancho y Alastuey; a oficiales primeros, D. Fermín Arturo G. Rodríguez y Bustos, D. Antonio Núñez y Morales, D. Pedro Martínez y Cabeza, supernumerario, y D. José Casamayor y Cavetas; a oficiales segundos, D. Agustín Tenorio y Ramírez, don Juan de Dios Ruiz y Frías y D. Vito Herreros y Corrales.

Ingresan los oficiales terceros en expectación, D. Juan Ramírez Sánchez, D. Andrés Platas y Schmidt, D. Alfredo Cubas y Talaberron, D. José Fernández y Beltrán, D. Eduardo Vila y Ricart y D. Tomás Díez y Ocaña.

### Jubilaciones

Ha sido jubilado, por edad, el jefe de sección de tercera D. José Rodríguez Solano y Fraile, y el jefe de centro D. Francisco Peñarredonda y Flores, a petición propia.