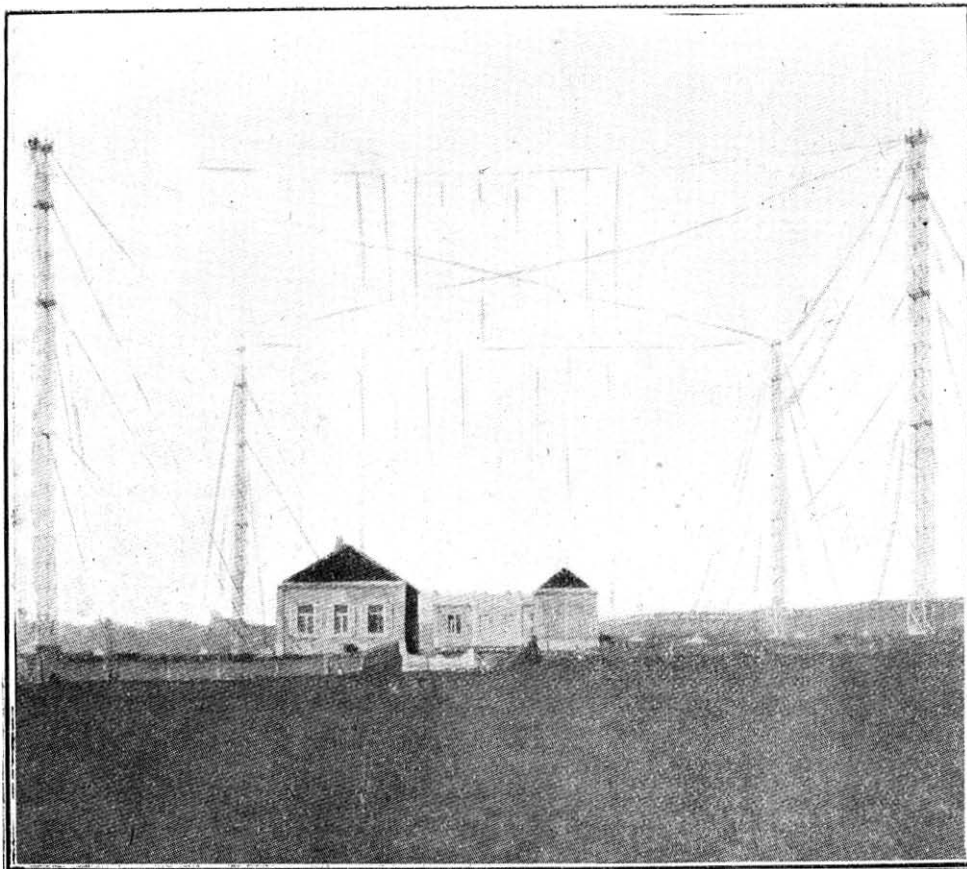


# ELECTRICA

VOL. II.—Núm. 13.

REVISTA DECENAL Y TÉCNICA  
ILUSTRADA

Madrid, 10 de marzo de 1924



VISTA GENERAL DE LA ESTACIÓN DE TELEGRAFÍA SIN HILOS DE BOULOGNE-SUR-MER QUE PRESTA EXCELENTES SERVICIOS A LOS NUMEROSOS BARCOS PESQUEROS DE AQUELLAS COSTAS

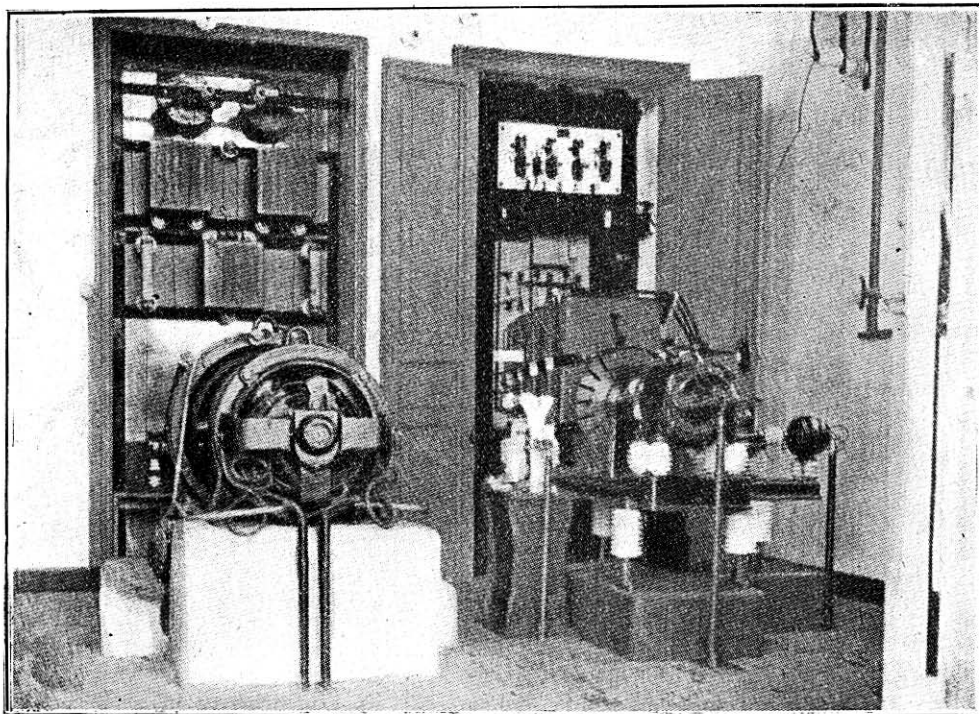
Estación de Boulogne-sur-Mer

## La Radiotelegrafía y la pesca marítima

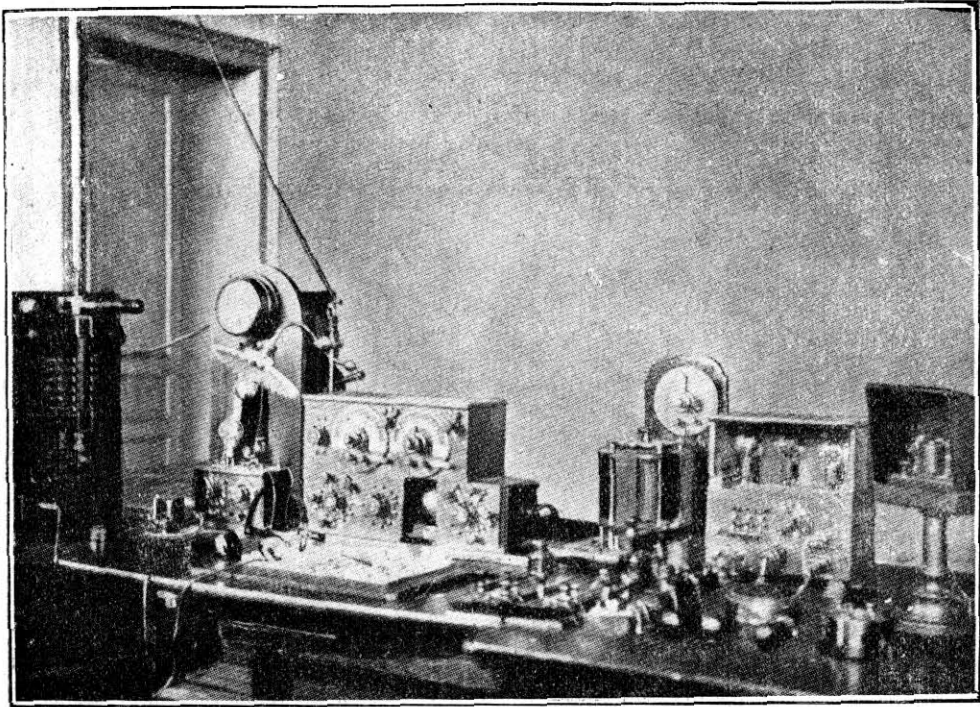
Boulogne-sur-Mer es en la actualidad el primer puerto francés de pesca. Al contrario de la mayor parte de los otros puertos, no se limita a una sola clase de pesca, sino que obtiene de casi todas ellas. La situación geográfica de Boulogne y la importancia del elemento marítimo y comercial de su población predestinan a este puerto a un gran porvenir, cuando se encuentre dotado de un puerto especial de pesca, independiente del puerto comercial que ya posee.

Boulogne-sur-Mer es una antigua ciudad que ofrece vistas pintorescas de su espléndido pasado en la parte alta de la misma. La luz de su cielo tiene diversidad de

matices, desde el tono más violento, al más pálido, cuando se cubre con las matinales brumas nacaradas del país de Artois. La parte baja de la ciudad es un importante centro industrial, agrícola y de turismo, que se extiende desde los límites de Bréquerecque y de Capécure a las playas de Portel, de Hardelot y de Wimerena. A todo lo largo del río Liane, las herrerías y fábricas de acero compiten con las de cemento Portland. En los alrededores existen gran número de fábricas de calzado, de vidrio y de plumas de escribir. El puerto marítimo, tradicional refugio de los pescadores boloñeses, ha visto surgir las industrias más diversas derivadas de la pesca: talle-



Vista de la estación radiotelegráfica emisora de 5 kilowatios que se pone en marcha con corriente continua de alta tensión.



Aparatos receptores de la estación radiotelegráfica de Boulogne-sur-Mer.

res de construcciones metálicas, astilleros, cordelerías, fábricas de hilaturas y de vidrio, depósitos de carbón, almacenes de aprovisionamiento de géneros de todas las clases.

El Sindicato de Armadores boloñeses ha solicitado del Gobierno francés que se realicen con urgencia aquellos trabajos que forman parte de un programa de reorganización de la pesca marítima y que den cumplida satisfacción a las necesidades más inmediatas sentidas en este puerto. Se ha proyectado un gran mercado de pescado, en el cual se instalarán oficinas de Correos y Telégrafos unidas a la estación radiotelegráfica que se ha montado en la costa.

La telegrafía sin hilos está llamada a hacer un papel muy esencial y cada vez más importante en el desenvolvimiento de la pesca marítima. La comunicación inalámbrica con la costa no constituye úni-

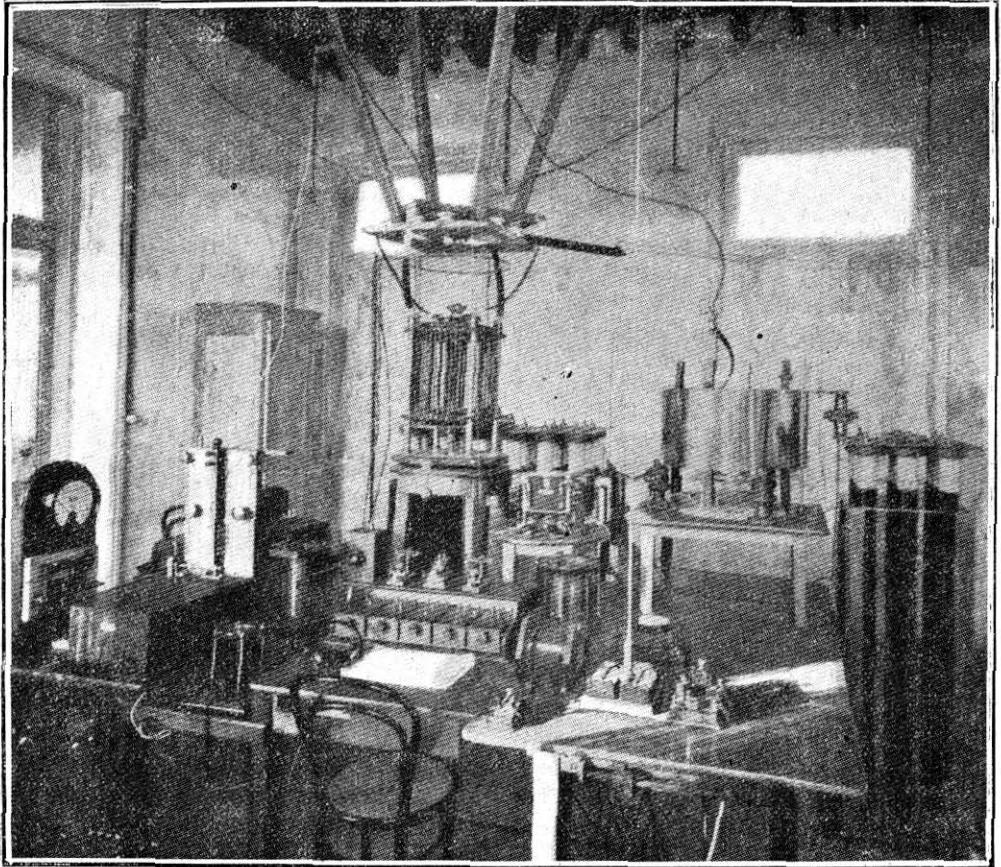
camente ciertas garantías de seguridad en caso de temporal o averías, sino que ella es también el medio que pone al armador al corriente de todos los incidentes de la pesca, y de las necesidades de su flota.

Las gabarras que se dedican a pescar en alta mar se comunican por radio todos los días la cifra de pescado cogido, trabajando estas estaciones con una longitud de onda de 300 metros. Los pescadores, por este medio, pueden aprovechar las indicaciones recogidas por radio para ir a los sitios donde abunde el pescado, resultando con ello casi siempre que no se mete la red en balde.

Para satisfacer los deseos de los navieros, la Dirección general de Correos y de Telégrafos de Francia ha perfeccionado la instalación de la estación de telegrafía sin hilos inaugurada en el año 1910 en las cercanías de la ciudad. Al Este del monte Lambert y dominando al Sur, a 140 metros de

altura, la playa del Liane, la estación de telegrafía sin hilos de Boulogne-sur-Mer, goza de una disposición topográfica privilegiada que favorecen la radiación de su energía. La estación consta de cuatro torres

una nota musical limpia y muy aguda. El grupo de socorro funciona con la misma antena y está constituido por una estación de un kilovatio. La segunda antena emisora tiene una altura de 30 metros y se uti-



Estación radiotelegráfica de Boulogne-sur Mer.

de 46 metros de altura, que soportan dos antenas emisoras, y de dos cuadros verticales fijos de 3.000 metros cuadrados de superficie cada uno.

La mayor antena de emisión, que tiene la forma de pirámide invertida, se utiliza para las comunicaciones a larga distancia que pueden mantenerse hasta a 300 millas hacia el Norte y 400 millas hacia el Oeste, con una estación de cinco kilovatios, de corriente continua de alta tensión, dando

liza para comunicar con los barcos de pesca con una longitud de onda de 300 metros.

En el alza constante del tráfico de los vapores mercantes que surcan el Paso de Calais, la estación de Boulogne-sur-Mer promete realizar un importante servicio de unión con los barcos de pesca, cuyo número crece constantemente. En el año 1914 el número de barcos pesqueros provistos de estaciones de radiotelegrafía era de



unos veinte; en 1922 existían ochenta y cinco de la matrícula de Boulogne solamente y en la actualidad se aproximan a trescientos.

El periodo de gran actividad, desde el punto de vista del tráfico radiotelegráfico entre la costa y los navíos, es desde 1 de noviembre al 15 de febrero, durante la pesca de la sardina arenque. A fin de acelerar las comunicaciones, la Dirección de Telégrafos ha autorizado a los armadores para que hagan uso del teléfono y transmitan por él las órdenes a la estación costera encargada de cursar sus radiotelegramas. Las ventajas de esta medida han producido un aumento notable del tráfico.

Durante la época de la sardina, las comunicaciones radiomarítimas son particularmente difíciles en la región del Paso de Calais, por las múltiples interferencias que producen las estaciones de escucha. El radiogonómetro de recepción con grandes cuadros fijos, produce entonces inestimables servicios a la estación de Boulogne y le permite recoger los mensajes en mejores condiciones de seguridad.

La comunicación entre los vapores de pesca y la estación costera se efectúa, principalmente, entre las siete y las nueve de la mañana; estas horas se utilizan para la correspondencia con los armadores y los barcos. Además, éstos escuchan especialmente la estación de Boulogne durante la primera media hora de cada una de las doce comprendidas entre las siete de la

mañana y las siete de la tarde. La vigilancia se hace durante el primer cuarto de hora con onda de 600 metros y con la de 300 durante el segundo cuarto de hora. Estas disposiciones de orden práctico permiten acelerar las comunicaciones; pero el desenvolvimiento futuro del tráfico impondrá lógicamente el empleo de ondas entretenidas para la comunicación con los barcos de pesca. Esta clase de ondas permitirán obtener mayor alcance en igualdad de potencia de la estación.

\* \* \*

España, por la longitud de sus costas, es seguramente una de las naciones que cuenta con mayor número de barcos pesqueros, sobre todo en las ciudades del Cantábrico, y, sin embargo, la aplicación de la telegrafía sin hilos a los menesteres marítimos de la pesca se desconocen en absoluto o al menos no se utilizan. Hora es ya de que nuestros navieros vayan pensando en los grandes beneficios que les reportaría el equipar sus barcos de estaciones radios que, en comunicación permanente con una costera, les tendrían al corriente de todos los incidentes de la pesca. Nosotros nos permitimos hacer un llamamiento a sus asociaciones para que celebren una asamblea donde se debata tema tan interesante, y que de acuerdo con la Dirección de Telégrafos procuren implantar en España este servicio que reportaría seguramente grandes beneficios a esta industria.

## **IMPORTANTE**

La Redacción y  
Administración de

# **"ELECTRA"**

ha cambiado de domicilio, trasladándose a la calle de Francisco Ramírez, 12, "Villa Paquita" (PROSPERIDAD)

donde se ruega dirijan la correspondencia

## VARIACIONES SOBRE EL MISMO TEMA

El telegrafista aficionado a estudiar la marcha del servicio desde cualquier punto de vista en que se coloque, puede apreciar fácilmente el sinnúmero de detalles que permanecen desatendidos, no obstante la meticulosidad de nuestras estadísticas, reveladoras veraces de las deficiencias de organización. El tiempo que estuve destinado en una Sección me ha servido para observar mil curiosos pormenores que a menudo me incitaron a reflexionar sobre aspectos muy interesantes de la explotación del servicio de Telégrafos, con el que tan fácilmente se encariña el telegrafista, a pesar de los sinsabores que *con harta frecuencia le proporciona el ejercicio de su profesión*; y ese creciente apasionamiento por las “cosas del oficio”, que alcanza muchas veces los límites de la obsesión, me impulsaron a meterme en libros de Caballerías, entrando, atrevido, en terreno descuidado por mis compañeros que, distraídos sin duda con problemas de altos vuelos, olvidaron los asuntos de menor cuantía, necesitados forzosamente de mayor atención para que la labor de conjunto logre el éxito por todos apetecido.

Fué objeto de mis preferencias el montaje de las mesas de morses de las Secciones, cuyo actual dispositivo no responde a las exigencias de un tráfico de gran volumen y a la necesidad imperiosa de rapidez verdadera con que debe cursarse especialmente el servicio entre pueblos próximos, en atención a los modernos medios de transporte tan difundidos por todas partes, capaces de salvar en corto espacio de tiempo distancias de muchos kilómetros; si el telegrama no recorre esas *distancias en un tiempo mucho menor*, perderá su eficacia y dejará de ser utilizado por el público. Recuerdo perfectamente, a este propósito, la velocidad de tortu-

ga con que se cursó un despacho oficial que pasó por mis manos en cierta ocasión. Una autoridad de Pontevedra ordenaba, en el referido telegrama, a la Guardia Civil de Guillarey, pueblo de la provincia, próximo a la frontera portuguesa (véase el croquis de la fig. 1.<sup>a</sup>), la busca y captura de una yegua desaparecida con rumbo a la vecina república lusitana; la circunstancia de no haber *telégrafo del Estado en Guillarey* y ser Monforte de Lemus la estación de enlace, obligó a que el telegrama siguiese el itinerario siguiente: De Pontevedra a Coruña, de aquí a Lugo, de este punto a Monforte y de este a Guillarey siguiendo lentamente el trayecto del ferrocarril y probablemente de estación en estación, hasta el punto de su destino, batiendo así el record de velocidad; no es aventurado suponer que hubiese llegado a manos del comandante del puesto de la Guardia Civil cuando los cacos que se apoderaron del animalito estuviesen ya de vuelta de cualquier feria de Porto, en donde habrán podido traspasar tranquilamente la “mercancía” mediante la percepción de algunos “contos de reis”.

En el número 10 de *El Telégrafo Español*, correspondiente al 30 de septiembre de 1920, publiqué un trabajo referente a un nuevo dispositivo para el montaje de mesas de morse, que consiste, sencillamente, en multiplicar los puestos de trabajo para conseguir el establecimiento de comunicaciones directas entre las estaciones de una Sección, sin causar molestias a los funcionarios encargados de la mesa de limitadas y facilitándoles el medio de observar el funcionamiento de las dos estaciones en relación.

El dispositivo, *ligeramente modificado*, fué ensayado con éxito en la Sección de Lugo en el mes de abril del año pasado, y no quiero dejar pasar esta oportunidad

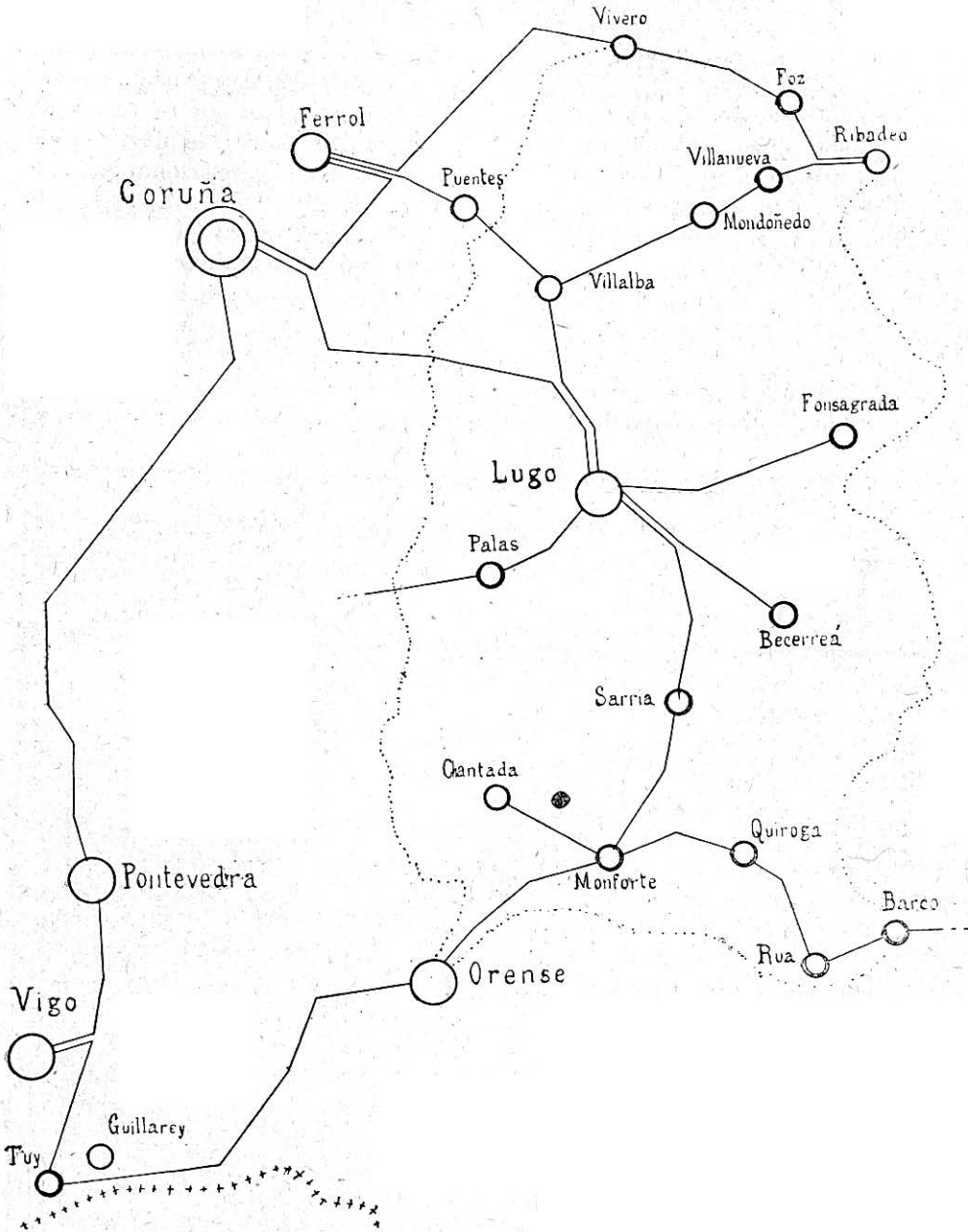


FIG. 1<sup>a</sup>

sin hacer público mi profundo y sincero agradecimiento hacia todos aquellos compañeros que me proporcionaron grandes facilidades—en Madrid y en Lugo— para llevar a buen término la modesta obra que había salido de mi caletre, la cual, a falta de mayores méritos, tiene el de ser original y el de haber pretendido con su publicación llamar la atención sobre un aspecto de la explotación que ha permanecido hasta ahora totalmente olvidado.

Las anteriores apreciaciones, que concuerdan con las expuestas en el número 10 de esta revista por mi amigo D. Emilio García de Castro, y un ligero examen del croquis de la figura 1.<sup>a</sup>, en el que se detalla la Sección de Lugo, ponen de relieve

la urgente necesidad de modificar los montajes y procedimientos usados hasta el presente para conseguir que todas las estaciones enclavadas en una provincia, por lo menos, puedan funcionar entre sí cuando lo precisen, sin escalonar su servicio en la capital, cosa que no ocurre hoy en ninguna Sección de la Red, si se exceptúa el caso de las estaciones que están en un mismo hilo.

En el croquis de la figura 2.<sup>a</sup> se representa el dispositivo ensayado en Lugo, en donde existe una mesa de morses con tres puestos de trabajo y capacidad para nueve líneas. Para trasladar una, en el nuevo montaje, de un puesto a otro, es preciso utilizar los conmutadores circulares A y B

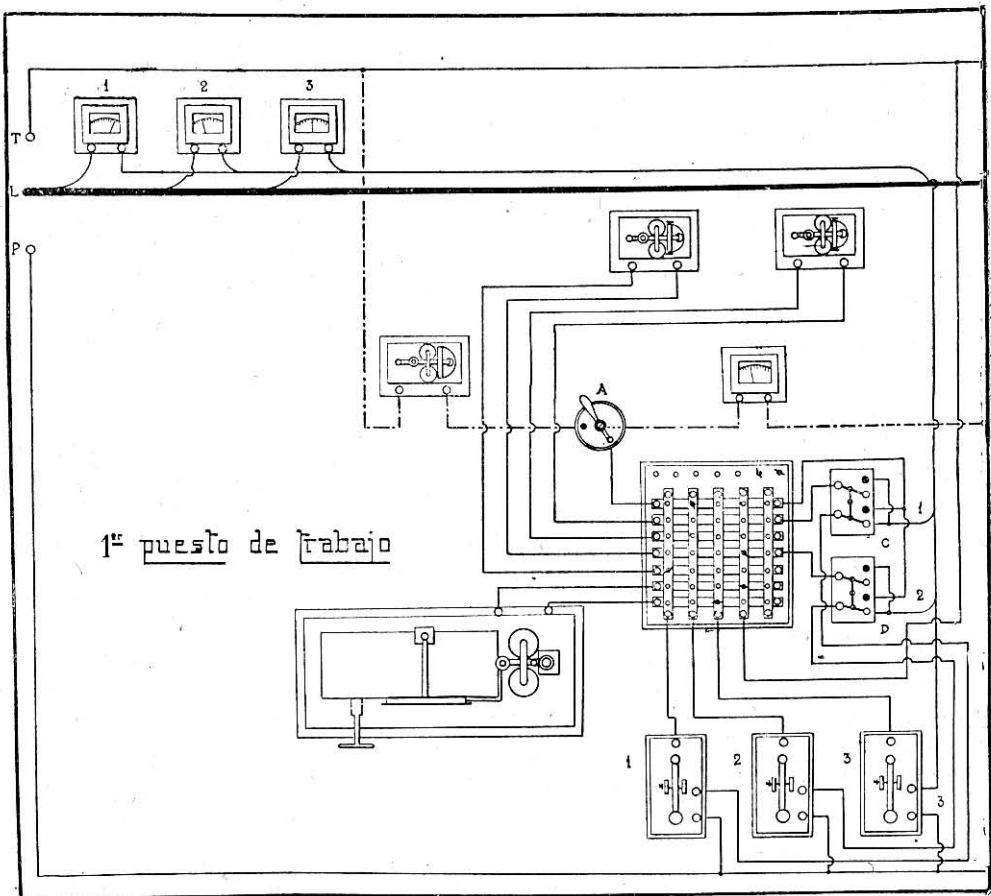


FIG. 2.<sup>a</sup> a).—1 Monforte.—2. Ferrol. 3. Madrid.



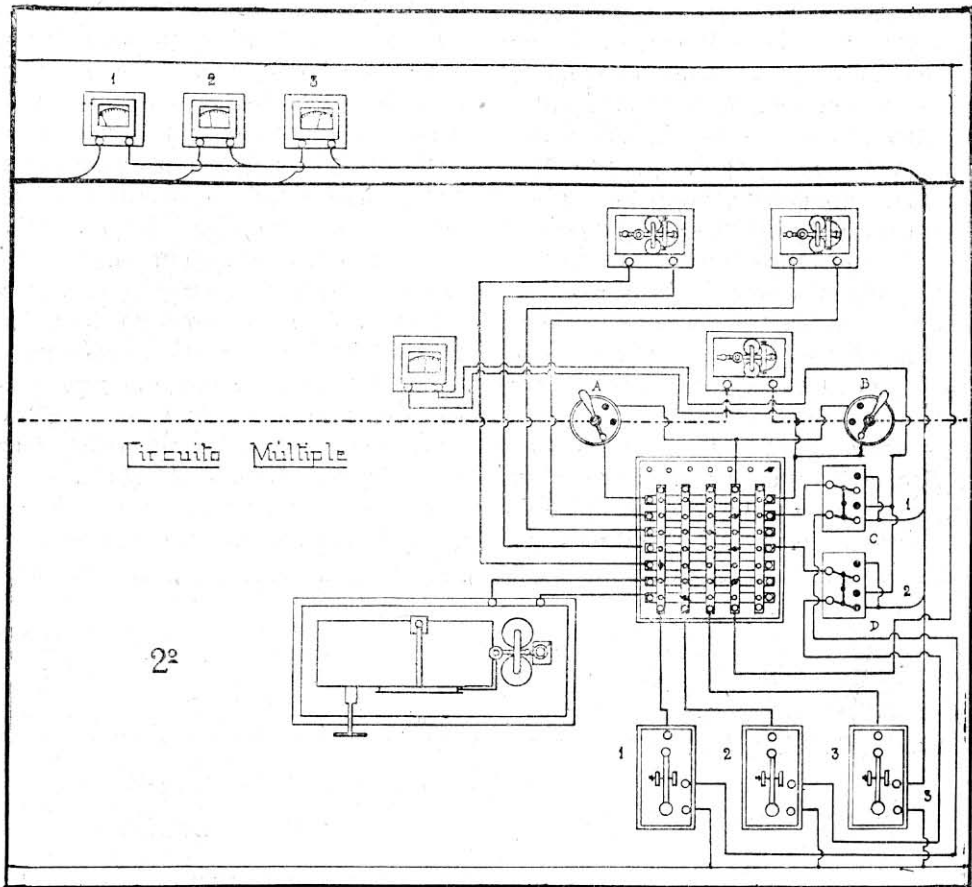


FIG. 2.ª b).—1. Becerreá.—2. Sarriá.—3. Fonsagrada.

y en casos determinados también los inversores C y D, por los que pasan las líneas 1 y 2 de cada puesto antes de embornarse en los manipuladores. En los conmutadores suizos se suponen practicados algunos agujeros en la peana para colocar en ellos las clavijas sobrantes de una combinación dada. Un acústico y un miliamperímetro, pertenecientes al "circuito múltiple" completan, con los conmutadores citados, los aparatos auxiliares que es preciso aumentar en una mesa provista del montaje corriente, para transformarlo en el nuevo.

En el croquis se ve realizado el supuesto de que el funcionario del tercer puesto atiende a la segunda línea del pri-

mer puesto, por estar el funcionario de éste ocupado con la línea tercera; para hacer esta conmutación le basta a este oficial colocar una clavija en la intersección de las tiras primera horizontal y segunda vertical y bajar la palanca del conmutador A al contacto inferior; hecho esto, puede seguir transmitiendo o recibiendo a la estación tercera. Su compañero se encargará de tomar el hilo puesto en el "circuito múltiple", para lo que tendrá que bajar al contacto inferior la palanca del conmutador A y cambiar la posición normal o de reposo de cualquiera de los inversores C o D, con lo cual ha hecho entrar al hilo en el conmutador suizo después de haber intercalado en el circuito el

manipulador número 1. El lector puede observar que la línea primera de este tercer puesto no ha quedado cortada, pues por medio del puente que une los contactos extremos del inversor C, ha quedado conectada a un acústico, al que se le da tierra en el conmutador suizo. Si al mismo tiempo que se recibe un despacho por este procedimiento fuese preciso que lo recibiese también la estación de la segunda o tercera línea, bastaría colocar una clavija en la intersección de la segunda tira o barra horizontal y la segunda o tercera vertical, en vez de colocarla en la tira de tierra para cerrar el circuito del morse. Esto explica la conveniencia de montar el receptor con hilo de vuelta al conmutador y la necesidad de los dos inversores C y D

que a primera vista parece bastar uno solo, lo que no es así porque si *la otra estación* que ha de recibir el mismo texto del despacho oficial (que es el que puede tener dos o más puntos de destino) es la de la línea primera, no podrá usarse su manipulador para funcionar con la línea del "circuito múltiple", y entonces habrá que utilizar el manipulador 2 mediante la maniobra del inversor D. El puesto intermedio eliminará la resistencia del acústico del circuito múltiple, haciendo que las corrientes que van del puesto primero al tercero circulen por la barra horizontal superior del conmutador suizo del modo señalado en el croquis. El oficial del segundo puesto puede utilizar la parte derecha o la izquierda del "circuito múltiple"

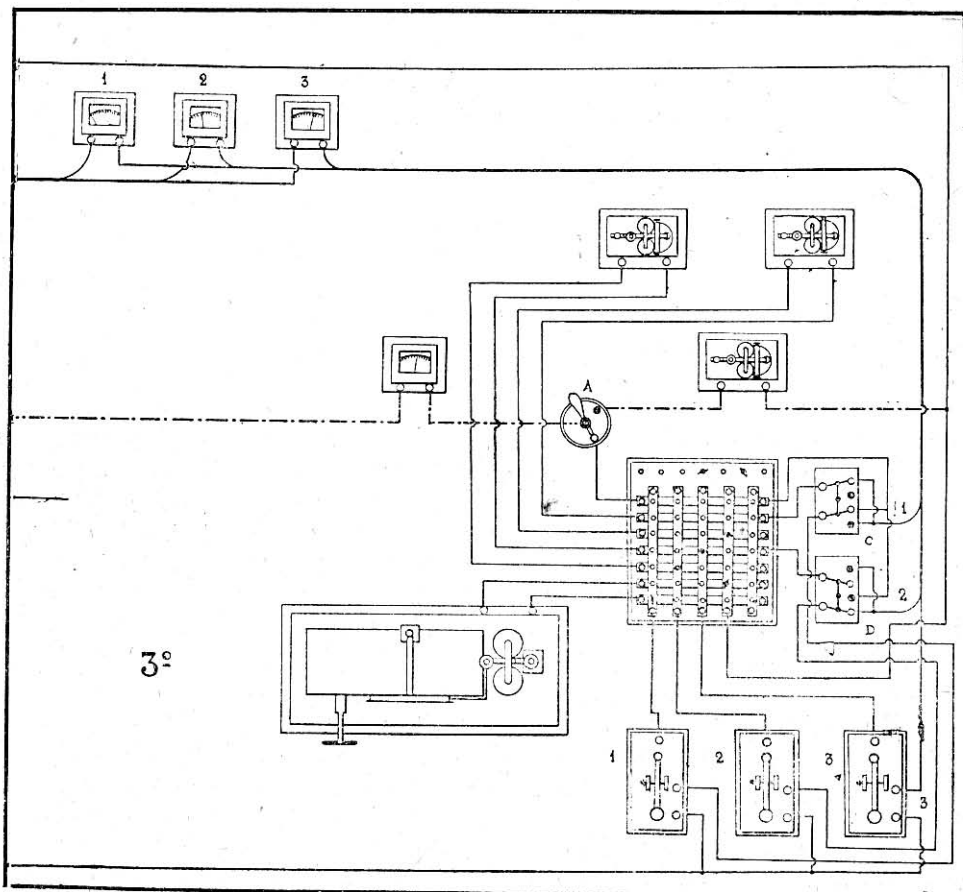


FIG. 2<sup>a</sup> c) -1. Coruña.-2. Orense.-3. Villalba.

bajando al contacto inferior la palanca del conmutador B o la del A y subir la del otro al superior. Cuando la conmutación deba quedar reducida a poner en línea a dos estaciones de dos puestos cualesquiera no es preciso tocar a los inversores, porque basta hacer uso de los circulares A y B y del conmutador suizo, en cuya combinación entrarán más o menos clavijas, según que se quiera o no intercalar en el circuito uno de los acústicos disponibles.

En las pruebas del montaje a que se hace referencia, se puso en línea a Ferrol

hacerlo con la mira puesta en la rapidez del servicio y comodidad del morseista, huyendo premeditadamente del empleo de traslatores, por los inconvenientes que presentan en la práctica cuando no están cuidadosamente vigilados. También he creído conveniente valermé únicamente del material empleado en nuestras estaciones, por razones fáciles de colegir.

\* \* \*

Si se quiere simplificar el montaje reseñado y facilitar aún más el trabajo de los

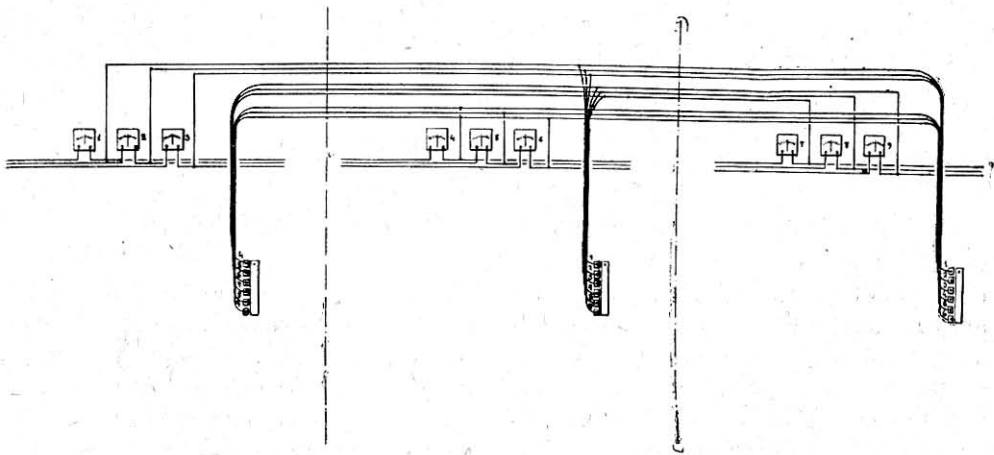


FIG. 3.<sup>a</sup>—Enlace de los puestos de trabajo.

con Vigo por Orense, intercalando en el circuito tan pronto un acústico como un morse, que nos permitía enterarnos de la conversación sostenida por aquellas estaciones; se puso en línea a Santiago con Monforte por Palas y se establecieron otras comunicaciones con pueblos de la provincia que disponían de voltaje suficiente para funcionar a mayor distancia que de ordinario. Las dos primeras comunicaciones, Ferrol-Vigo y Santiago-Monforte, patentizaron la utilidad del sistema que permite, en un momento dado, poner en relación directa a poblaciones de importancia, mediante unas sencillas manipulaciones.

Debo advertir que al proponerme buscar un dispositivo que sustituyese con ventaja al actual de mesas de morses, quise

funcionarios encargados de las mesas de Morse, hay otro procedimiento, semejante al empleado en las centrales telefónicas para multiplicar sus puestos de trabajo. En la figura 3.<sup>a</sup> está suficientemente indicado el procedimiento adecuado para unir entre sí a dos estaciones cualesquiera con la intervención exclusiva de los dos puestos a que pertenezcan, y consiste en establecer una derivación en cada línea, a la salida del miliamperímetro precisamente, que debe ir a embornarse a un *plot* del conmutador bávaro que se añade a cada puesto; este conmutador tendrá tantos *plots* como líneas haya en la mesa menos las del puesto suyo. Bien se comprende que para pasar una línea de un puesto a otro será suficiente aislarla en su puesto soltando la

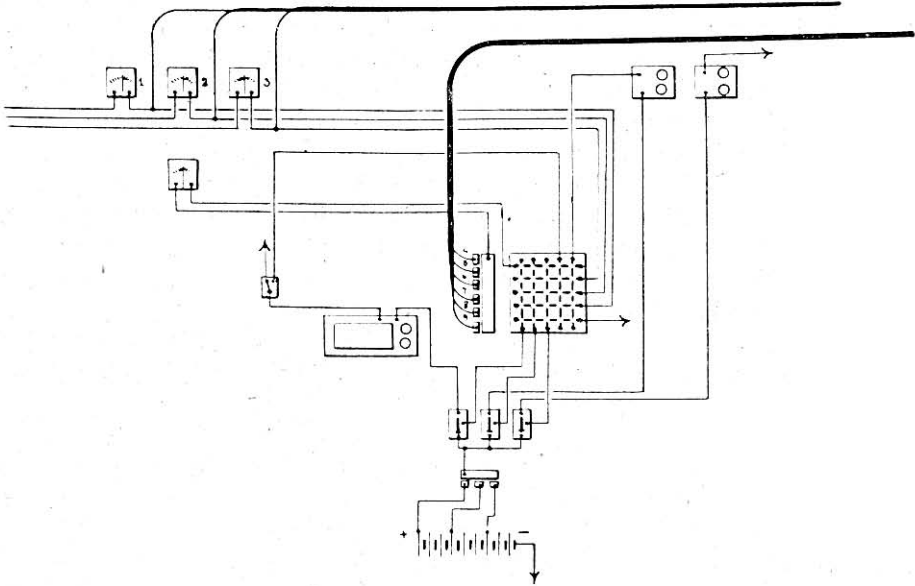


FIG. 4.<sup>a</sup>—Multiplicación de los puestos de trabajo de una mesa de morses.  
Detalle de un puesto de trabajo.

clavija del conmutador suizo y colocar la del conmutador bávaro del otro puesto en el agujero del *plot* correspondiente.

Por último, en la figura 4.<sup>a</sup> se detalla un puesto de trabajo con las ligeras modificaciones introducidas en uno de montaje corriente para adaptarlo a las necesidades de que me he ocupado en párrafos ante-

riores. Como puede verse fácilmente, es susceptible de todas las combinaciones que consiente el montaje de la figura 2.<sup>a</sup> y siempre que se funcione con una línea de otro puesto queda intercalado en el circuito un miliamperímetro.

JOSÉ DE CORA

Este número ha sido revisado por la censura.

Rechacemos ese espectro del pasado que quiere volver. Nuestras luchas intestinas y fratricidas de hoy, hijas legítimas de ese ayer de incompetencia y de imprevisión, de audacia y de desconocimiento, deben ser escarmiento doloroso y suficiente para evitar el embrión de otras nuevas que se desarrollarían sobre las llagas presentes, aumentando nuestros dolores, llevando al límite la resistencia de nuestros nervios, cercanos ya a saltar en el paroxismo del sufrimiento. Si hoy existen recelos, ¿cuántos habrá mañana, cuando en vez de una escala, hubiera esas tres que patrocina el colega? Será entonces guerra a muerte la que reinará entre ellas.

Piénselo bien LA VANGUARDIA.





BOLETIN EXTRAOFICIAL Y OFICIOSO

DEL

# CUERPO DE TELÉGRAFOS

Vol. II

Madrid, 10 de marzo de 1924

Núm. 15

## Reorganización, sí; división de escalas, no.

Nuestro estimado colega *La Vanguardia* ha tenido la atención, que de todas veras agradecemos, de dedicarnos unas líneas en contestación a nuestro editorial del 20 de febrero. Pero he aquí que esas líneas nos sumergen en un mar de confusiones. Son correctas y ecuanímes, como es costumbre inveterada en nuestro colega, quien por nada ni por nadie abandona nunca su tono, quizás algo excesivamente adaptable a todas las circunstancias; pero también—y esto asimismo es costumbre antigua en *La Vanguardia*—está en contradicción manifiesta con lo que ha dicho en repetidísimas ocasiones; algunas de ellas—si no nos queremos remontar muy lejos—en los dos números anteriores. Y aún hay más. En esas mismas líneas que nos dedica las hay mutuamente en oposición palmaria.

Veamos. Comienza diciéndonos: “No abogamos por la división de escalas, sino por la creación de un organismo directivo, reducido y selecto, nacido de la masa corporativa, al que se llegue excelentemente pagado...” Confesamos sinceramente que este principio nos tranquilizó. Ello representaba, clara y terminantemente, que a lo que se iba, que lo que defendía el colega, era la división de funciones, aspiración ésta eternamente defendida y acariciada por la Corporación en masa. Pero cátrate que unas líneas más abajo nos dice, al

hablarnos del organismo auxiliar, que de él serán *excluidos* los funcionarios que integren el organismo directivo; añadiéndonos que los de aquél podrán llegar hasta las diez mil pesetas... Y entonces, como es naturalísimo, nos convencemos, ya de una manera definitiva y terminante, que pese a la primera afirmación del colega, éste aboga por una división de escalas. ¿Que ésta existe hoy día en virtud del pleito de las ampliaciones? Exacto. Evidente. Ciertísimo. Pero es que ésta es precisa y justamente la manera de razonar que nos asombra. Matar a un enfermo para curarle un dolor es procedimiento que desconocíamos, a no ser como gedeonada. Y no otra cosa es lo que nos propone el colega. ¿Qué era lo que más dolía a la Corporación? ¿La división de escalas originada por la ampliación? Pues vamos a dividirla francamente; pero para que vosotros, ampliados e ingenieros, estéis satisfechos, os ofrecemos unos sueldos máximos de doce a quince mil pesetas; y para que vosotros los inampliados del otro bando, no protestéis, os prometeremos llegar a las diez mil pesetas sin necesidad de hacer ningún examen. ¿Que conviene estar a bien con elementos influyentes y preponderantes, aunque sean ajenos a nosotros? Pues no se apuren ustedes: aquí podemos abrir un portillito para que ingresen y por las categorías altas. Así comprobarán que aquí somos excelentes chicos. Claro que a la Corporación y al servicio los partirá un rayo; pero... ¡qué demonio! Nosotros ascendemos, el Es-

tado paga, se nos satisface el egoísmo y todos contentos. Todos menos, claro está, el contribuyente que paga y el servicio que se desorganiza.

\* \* \*

Y no se nos diga, no nos insinúe *La Vanguardia*, que nosotros inventamos propósitos que no ha tenido. Decía en su número del 10 de febrero: "¿Asusta pensar que en la escala técnica pueda ingresar lo mismo un oficial tercero que un jefe o que un extraño? Pues he aquí el remedio y no hay otro." Y poco más abajo decía: "La separación de funciones era el proyecto de Morales Rojas que hacía de Telégrafos tres Cuerpos o escalas, en los que se ingresaba mediante oposición y con arreglo a distintos programas." Fijémosnos bien: tres Cuerpos; es decir, que al de Telégrafos, al actual, al *nuestro*, se le pulveriza, se le divide, se le hiere a conciencia y a mansalva en el cogollo del corazón. ¿Está esto claro? ¿Se entiende bien, compañeritos y amigos? Pues contra eso, contra eso es precisamente nuestra protesta y nuestra disconformidad. ¿Espíritu de Cuerpo? Sí y no. Puede ser y puede no ser. En límites justos, exactos, prudentes, el espíritu de Cuerpo es sano y patriótico; es como una nueva patria chica que no constituye oposición, sino aditamento a la patria grande. Y cuando ese espíritu no es morbo, sino amor; cuando no es egoísmo, sino ternura; cuando no es corteza, sino savia, ¿por qué nos hemos de avergonzar de él, ocultándole como fruto de pasión malsana? No. Tengamos el valor de nuestros afectos. Y puesto que no son incompatibles el amor a Telégrafos y el amor a España con todos los respetos que justamente se deben al país que paga el servicio telegráfico, compaginemos éste con aquéllos, que no es ésta, ni con mucho, labor de titanes.

¿Quién negará a *La Vanguardia* su campaña pro reorganización? Hemos de reconocer al colega su admirable pertinacia, su constancia tenaz en el tema. Pero su pecado consiste en que ha preconizado para ello mil fórmulas diferentes. En su salutación del primer número nos hablaba de la sacrosanta unidad, que a toda costa había que defender, empleando para ello exactamente, justamente, las palabras que transcribimos a continuación: "Hace

falta destruir las castas, unificar las aspiraciones, hacernos iguales, sin otra limitación que la que impone la unidad en el ascenso. Los estudiosos pueden obtener compensaciones *accesorias* que sean recompensadoras de sus esfuerzos, sin destruir la unidad, nervio y vida del Cuerpo, preciadísimo vínculo absolutamente indispensable y sin el cual lo que descubren nuestros ojos es la ruina." Y en su número 13, del 1.º de enero de 1923, explicando su proyecto dice: "*No se trata de la división de escalas; es la creación, fijaos bien, la CREACIÓN* de tres organismos autónomos, independientes, con función propia, con sendos reglamentos, escalafones y jefaturas, con presupuestos separados....." ¿Cabe alguna duda? ¿Y cómo puede casarse la afirmación del primer número con esta última, tan asombrosa como estupefaciente? Pero en su número 21 he aquí lo que dice: "Necesaria, imprescindible es la reorganización; pero sin división de escalas; mejor dicho, respetando la unidad corporativa"; todo esto, dicho en un artículo titulado "Organicemos sin dividir". Patente está la inconsistencia de criterio; pero por si fuera ello poco, en su número 33 *La Vanguardia* tira por la borda todos estos temas y deja boquiabierto a la Corporación en masa con el anuncio de la militarización; anuncio que, por lo visto, resultó falso, desde el momento en que hubo que recoger velas, aunque discretamente, con toda rapidez, por evitar perjuicios mayores. Y como entonces faltaba ya el tema sensacional, el del bombo, parche y platillo, se resucitó el de la reorganización con todo aparato y a gran orquesta, aunque—por no perder la costumbre—se hayan sustentado tres teorías diferentes en tres números sucesivos.

Y enténdasenos bien, aun a trueque de ser machacones e insistentes en nuestra exposición. A nosotros nos parece de perlas que el colega tenga para cada problema corporativo, no una, sino veinte soluciones. Hasta diremos que nos regocija y divierte más que una producción de Muñoz Seca y que le admiramos, aunque no le envidiemos, su maravillosa facultad de adaptación a todos los momentos. Pero cuando éstos son de la gravedad y transcendencia del presente; cuando se moldea una España, que no diremos si es nueva o vieja, buena o mala, mejor o peor, pero sí distinta de la pasada, que está bien desapa-

recida, vale la pena de que todos meditemos las soluciones que ofrecemos para decidimos, no por la más sensacional y aparatosa, sino por la mejor.

Digámoslo claro: esa división de escalas halagaría las bajas pasiones de diversos sectores de la Corporación. ¿Cómo negar que a los postergados por la ampliación les placirá ascender? ¿Quién duda que si a los ampliados se les ensancha su campo de ascensos no habrán de rechazarlo? ¿Cabe pensar que si a los ingenieros se les ofrece un rancho aparte con espléndida perspectiva, les halagará tanto en lo que ello implica de reconocimiento de méritos como en las ventajas morales y económicas? Pero ¿es esta manera de hacer Cuerpo? ¿Es que todo eso no costará al Estado una verdadera millonada que a nadie aprovechará, sino es a los interesados, y perjudicará al servicio? Donde ahora hay un Cuerpo, se crearán tres; tres Cuerpos diferentes, fijémosnos bien y detenidamente, con sus envidias y sus pasiones, con sus celos, desconfianzas y diferencias mutuas; tres Cuerpos que en cada confección de presupuestos reclamarán mejoras y propagarán sus peticiones. Recordemos un hecho muy lejano: el de la desfusión de servicios de Correos y Telégrafos, con la natural separación de escalas. Veintidós años han transcurrido desde entonces. Y a pesar de no rozarse los servicios, no obstante ser intereses totalmente diferentes, ambas Corporaciones se miran *todavía* con profundo recelo..., y se seguirán mirando siempre así, sin motivo, sin razón, sin fundamento, pero obedeciendo a una fatalidad. Y si esto sucede, ¿qué acontecerá entre esas tres Corporaciones que se nos ofrecen y entre las cuales existe el aglutinante forzoso del servicio que realizan, que es uno? Porque uno es y será, pese a todos los esfuerzos por diferenciarlos y aun echarlos a reñir. La separación de servicios y escalafones de Correos y Telégrafos ha costado al Estado una enorme millonada, a la cual en diferentes ocasiones se ha pretendido poner dique, inútilmente. Análogos resultados profetizamos en esta empresa que actualmente preconiza *La Vanguardia*.

En todos los países del mundo es uno el Cuerpo que realiza los servicios de Correos, Telégrafos, Teléfonos y Radiotelegrafía. ¿Razón? Una suprema: la economía. Economía en material, en personal y en locales. Esto apar-

te de la ventaja de una unidad de acción. Recordando esto, ¿no aparece claro y patente el absurdo que nos ofrece *La Vanguardia* de crear, solamente para Telégrafos, tres escalas o Cuerpos total y absolutamente diferentes? ¿Para qué esto? Digamos sincera y lealmente que ello desorganizaría hasta lo infinito los servicios y nos conduciría a un caos mayor que el actual.

Insistamos en señalar los inmensos desembolsos que para el Estado supondría ese sistema. Razón es esta muy digna de tenerse en cuenta y de meditar serena y detenidamente. Insistamos asimismo en que, aunque de momento pueda decirse que se soluciona el pleito de las ampliaciones —¡doloroso arreglo!—, lo que se hace, en realidad, es crear un cuerpo de inampliados y otro de ampliados e ingenieros —¿no nos oponíamos siempre a esto?—. Insistamos, por último, en señalar la disgregación del Cuerpo sin beneficio para nadie. Pero...

A pesar de todo, no estamos tan lejos como aparece en un primer momento el autor del proyecto y nosotros. Establezcamos una conformidad absoluta con la necesidad de la reorganización y con la creación de un organismo director; pero—repetámoslo una y mil veces, tantas que se nos oiga hasta en la luna— sin que los funcionarios que lo integren salgan de la escala general y única que debe existir. Para pertenecer a él, exijanse los estudios y conocimientos que se consideren precisos; por ellos, ofrézcanse las recompensas que se estimen justas. Después, refórmese la Junta Consultiva llevando a ella los impulsos y conocimientos de la gente joven. Exijanse asimismo los estudios convenientes para pertenecer al organismo administrativo y llevar debidamente, que buena falta hace, la contabilidad y estadística de la Dirección. Y los que ninguno de estos requisitos cumplan, los que sean única y exclusivamente operadores, conocedores de los sistemas de transmisión y de la marcha del servicio en las salas de aparatos, limitenseles las funciones a las propias de las Centrales, sin que nunca salgan de ellas ni puedan formar parte de organismo directivo alguno ni aun meramente consultivo; aunque, esto sí, puedan ascender en sueldo hasta donde corresponda. Y créanos *La Vanguardia*: esta solución que proponemos es mucho menos ruidosa y sensacional que la suya; pero es

infinitamente más práctica, más *telegrafista* y muchísimo más barata. Y toda vez que se está dispuesto a separar las escalas, sepárense solamente las funciones; lo cual, honradamente lo advertimos, no ofrece los graves riesgos de ese verdadero salto en las tinieblas que nos propone. Por lo menos, nuestra conciencia queda tranquila.

### Un nuevo acto de compañerismo que debe enorgullacernos

Con motivo del recurso contencioso entablado por el oficial de Telégrafos, encargado de la estación de Caldas de Reyes, D. José García Freire, para que el Tribunal Supremo reconozca el derecho a no ser incluidos en los repartos municipales, que a los telegrafistas, como a los militares, les reconoce la ley, y del llamamiento que ha hecho el *Centro Telegráfico Español* por conducto de la prensa profesional, se están recibiendo de toda España un número considerable de adhesiones que demuestra una vez más, sin recordar pasados hechos, lo desarrollado que entre los telegrafistas españoles está el espíritu de cooperación. Un compañero, uno, se alza contra una disposición que considera lesiva a los intereses generales de la colectividad y, por consiguiente, a los suyos propios, y basta un suelto en los periódicos para que todos acudan en su ayuda y se ofrezcan a participar de un modo equitativo y justo en las cargas que todo pleito lleva consigo. El *Centro Telegráfico Español*—ese refugio donde los telegrafistas fraternizan—recogió la bandera que desplegaran los periódicos profesionales, y a su secretaría acuden de todas las Secciones cartas y listas de conformidad, que son votos de confianza.

La merece en este caso la Junta directiva, y muy particularmente su presidente, señor Montón, que ha demostrado su entusiasmo por este asunto de interés general, y una gran actividad al realizar en pocos días diversas gestiones, de las que ya en otros números dimos cuenta.

Digámoslo otra vez, aunque no sea más que por contrarrestar las campañas que en contra suya hacen los inadaptables y los individualistas. El *Centro Telegráfico Español*, por sus finalidades y su constitución—que fueron un indiscutible acierto de sus fundadores—, ha desempeñado un papel principal

e importantísimo en la vida del Cuerpo de Telégrafos, y en lo porvenir cada vez más, según nos indican las corrientes del mundo, intervendrá con más frecuencia y eficacia, aportando al organismo oficial directivo el resultado de su experiencia y de sus enseñanzas, como en otras naciones hacen las asociaciones similares. Y esto se conseguirá con menos trabajo a medida que nosotros mismos vayamos evolucionando y lleguemos hasta lograr convertir lo que hoy es casino en ateneo. Hagamos una declaración que la oportunidad nos ofrece: yerra quien crea que *ELECTRA* es una revista de cámara, el órgano oficial y autobombo de la Junta directiva. *ELECTRA* no pertenece a ninguna cámara ni camarilla; es completamente independiente y no admite más inspiraciones que las recibidas de las propias conveniencias colectivas. Defiende, sí, la vida del *Centro Telegráfico Español*, porque lo considera útil y necesario para los telegrafistas. Si socialmente fuimos algo—y nosotros consideramos que tuvimos intervención principal en muchos sucesos de la vida pública de estos siete últimos años—, al *Centro Telegráfico Español* se lo debemos; si conseguimos algunas reivindicaciones, ¿a quién sino a esta nuestra casa solariega se lo debemos también? Por consiguiente, desde nuestra tribuna imparcial, serena y justa, avizoraremos los actos de la Junta directiva para censurarlos o aplaudirlos, como hasta aquí venimos haciendo, con independencia de las personas que la forman y sin dar a nadie intervención en nuestro modo de pensar o proceder. Conste así, porque parece hay interés en incluirnos a la fuerza en alguna de esas inmortales camarillas (agrupaciones de lanudos que tanto daño nos hicieron y en las que no existe más que un cerebro y una sola voluntad; reunión de incondicionales y de sometidos que siempre hemos repudiado).

Cerremos este largo inciso para volver al asunto principal, que es el de actualidad, señalando el nuevo hecho de unión que entre los telegrafistas existe, aunque muchos crean lo contrario. Esta no desapareció de nosotros; real o latente perdura y sólo espera la ocasión de dar señales de vida. Ha bastado que el Sr. García Freire lo quisiera para que aquella se exteriorizara. Felicitémosnos de ello.

¡Qué potencialidad la nuestra! Bien dirigida, no sabemos cuántos milagros lograría.



### La carestía de la vida

El ex concejal madrileño, Manuel Cordero, persona bastante documentada en materia de abastecimientos, ha publicado en *El Socialista* unos datos comparativos muy elocuentes del precio de las subsistencias que vienen a completar el estudio que ELECTRA dió a conocer hace dos números. Los precios se refieren a los mercados de Madrid; pero el lector obraría muy acertadamente extendiéndolos a toda España, pues de todas las capitales de provincias es notorio que Madrid no es de las más caras.

“Las patatas se cotizaban el año pasado: la holandesa, a 0,30, 0,28 y 0,27 pesetas el kilo, según clase; este año, a 0,39, 0,38 y 0,37 pesetas.

Las amarillas se cotizaban a 0,25 y 0,23 pesetas; este año, a 0,35 y 0,34 pesetas.

Las mujeres van luego al mercado o a la tienda y un kilo de patatas les cuesta 0,40 y 0,45 pesetas, que luego, además, no se pueden comer.

Verduras.—Se cotizaban el año pasado a 0,80 y 0,60 pesetas el manojo; este año, a 0,80 y 0,70; las alcachofas, a 2,30, 1,25 y 0,60 pesetas la docena el año pasado; éste, a 2,50 y 1,50 pesetas.

Cebollas.—A 0,16, 0,12 y 0,10 pesetas el kilo el año pasado; éste, a 0,35 y 0,25.

Cebolletas.—A 0,35 y 0,25 pesetas el kilo el año pasado; éste, a 0,60, 0,50 y 0,40.

Coliflores.—La docena costaba el año pasado 12, 8 y 3 pesetas; este año, 18, 10 y 6 pesetas.

Guisantes.—El año pasado se cotizaba el kilo a 0,75 y 0,70 pesetas; este año la misma mercancía cuesta 2, 1,75 y 1,80 pesetas.

Los huevos se cotizaban el año pasado en los Mostenses, por bultos: los de Castilla, de 17,50 a 20 pesetas; Galicia, de 16,50 a 18; Marruecos, de 13,75 a 14. Este año, la cotización actual, fresquita, es de 18,75 a 20 pesetas los de Castilla; 18 a 19 los de Galicia; Murcia, 21 y 21,50, y Marruecos, 17, a 17,50. ¿Que no es mucha la diferencia? Es verdad; pero si sumando todas las diferencias de precio que hay en cada cosa que se necesita comprar para vivir y veréis qué desnivel económico se produce en la hacienda doméstica.,,

Como puede verse por los datos que nos facilita el Sr. Cordero, la carestía de la vida,

de un año a esta parte, va aumentando en proporciones aterradoras. Nuestras mujeres ya lo habían notado. No van un día al mercado que no vuelvan alborotadas por los precios que alcanzan las cosas y por los abusos que además el vendedor comete. Por ellas sabemos que el valor adquisitivo de la peseta es cada vez menor; antes se traían la cesta llena y ahora tan vacía va como vuelve. Mientras tanto se cobran los mismos sueldos y el raquitismo, la anemia, la clorosis se apoderan de nuestros hijos y aun de nosotros mismos. Asusta leer la estadística de mortalidad. Espanta ver cómo la raza se desnubre y se debilita. Pálidos, demacrados, carecemos de fuerza para resistir una larga jornada. Nuestras mujeres, pobres de sangre, se desmayan, se marean y padecen de amenorrea. En estas condiciones no se procrea y si la fecundación llega a lograrse es una pobre criatura llena de lacas fisiológicas propensa a que un mal catarro se la lleve. No hay hipérbole en lo que decimos; esta es la triste realidad española. La clase media, la que más padece, la más pobre, oculta con cuatro perifollos el hambre que sufre. En su afán de aparentar lo que no es, disimula la mueca del dolor con una sonrisa cortés de urbanidad que causa más pesar todavía. Merece compasión, hay que redimirla porque, en medio de sus ridiculeces, este cuerpo escualido sostiene la parte principal donde la inteligencia se acomoda.

Las primeras medidas del Directorio se encaminaron a limpiar un poco de abusos la burocracia. Desaparecidos éstos, reducido el número de empleados, comunicada la cesantía a los que no trabajaban, justo es ahora recompensar bien al que cumple. Con los actuales sueldos no se puede vivir. Este es el problema más apremiante que la realidad impone en los empleados públicos. Para sostener hoy una familia no muy numerosa en el rango de decencia que la sociedad impone a los servidores del Estado, hace falta un ingreso mensual que no sea inferior a 600 pesetas, para seguir después en el mismo plan de modestia, sí, pero satisfechas al menos las principales necesidades. Pues bien. el sueldo medio al mes de los telegrafistas, por ejemplo, es de 306,71 pesetas, la mitad aproximadamente de lo que hemos calculado como preciso para no morir de hambre. Los haberes de los funcionarios debieran duplicarse por lo menos.

Mientras esto no suceda, ya lo hemos dicho en otras ocasiones, el Estado no podrá tener personal competente que le rinda un buen trabajo, ni las cosas de la Administración marcharán todo lo de prisa y encaminadas que la opinión pública exige.

En Francia, la Cámara de los Diputados, ha discutido un proyecto de aumento de sueldo a los funcionarios del Estado en concepto de indemnización por la carestía de la vida que según la propuesta del Gobierno ascendía a 261 millones.

El problema de la burocracia en Francia es idéntico, con muy ligeras variantes, al de España. Poincaré ha dicho en una discusión parlamentaria:

"Que el número de funcionarios del Estado ha sido ya reducido en mucho; pero que todavía queda mucha labor por realizar, con objeto de conseguir la reconstitución nacional, la cual no debe ser dificultada por una administración retardataria y con funcionarios en número excesivo. La administración del Estado no debe ser en modo alguno un freno que dificulte el progreso económico de la nación. Declara luego que es perfectamente posible suprimir numerosos servicios y que no hace ninguna falta conservar organismos que ya son inútiles y socavan el presupuesto. Recuerda el jefe del Gobierno que han sido suprimidos ya un Ministerio y varios secretarios de Estado, y anuncia que se continuará examinando lo que aún puede hacerse con objeto de llevar a cabo economías."

Igual, igual que aquí: suprimir organismos inútiles y empleados que no trabajan. Y paralelo a esto aumentar el sueldo a los que cumplen.

#### **Nombramiento de defensor**

Por gestiones directas de D. Ricardo Pérez López Montón, presidente de Circulo, se ha encargado de defender al Sr. García Freire, en el pleito de los impuestos municipales, el notable juriconsulto marqués de Alhucemas. La noticia puede darse como cierta, ahora que el ofrecimiento fué aceptado. En espíritu y materialmente todos los telegrafistas de España están al lado del compañero que ha iniciado este asunto. Estamos seguros que esta causa le ha de proporcionar al Sr. García Prieto nueva ocasión de demostrar sus excelentes cualidades de jurista reputado.

#### **Un libro que todos los telegrafistas deben adquirir**

Cariñosamente dedicado, hemos recibido un ejemplar del *Anuario de Telégrafos de España*, edición 1924, del que es autor don Salvador Pomata.

Es una obra utilísima que debe figurar en todas las oficinas de Telégrafos, pues además de los escalafones del personal técnico y auxiliar y del nomenclator general de las estaciones telegráficas y telefónicas, contiene infinidad de datos, necesarios en todo momento al telegrafista que quiera cumplir sus deberes escrupulosamente, conociendo la ley, o ejercitar sin extralimitaciones sus derechos.

El *Anuario Pomata*, como suélese llamar, es un libro de consulta que resuelve muchas dudas.

La edición que acaba de publicarse está corregida con esmero y notablemente mejorada.

#### **Por machaqueo no ha de quedar**

Nuestro particular amigo el encargado de la estación telegráfica de Santa Marta (Badajoz), Virgilio Viniegras, en unión del oficial de Correos, jefe de aquella estafeta, señor Fernández García, ha dirigido al Gobierno la instancia de la que a continuación reproducimos algunos párrafos sobre el asunto que tanto estamos batallando para librar principalmente a las telegrafistas que residen en los pueblos de las garras caciquiles.

"Excmo. Señor: Los firmantes, oficiales encargados de los Servicios Nacionales de Correos y Telégrafos en la villa de Santa Marta de los Barros, vense hoy precisados, impelidos, obligados realmente por la coacción que merma prestigio y solvencia moral y material en quien tiene que manifestarse siempre con la debida dignidad de funcionario público.

Hay Ayuntamientos, excelentísimo señor que demuestran su rencor a los funcionarios del Estado que no se someten a los manejos ni caprichos caciquiles pretendiendo la sumisión por asedio y merma de sus sueldos, que no teniendo bastante baja con un 16 a un 17 por 100 de descuentos oficiales, han de ver disminuido sus haberes líquidos con las cuo-

tas que se sirven acordar, justa o injustamente las Juntas de Reparto para que el funcionario viva miseramente o se doblegue—si no quiere ser paria en el pueblo—porque le cuesta trabajo a sus Alcaldes aceptar la independencia absoluta en los asuntos de servicio, no teniendo en cuenta que a veces el funcionario habita en la localidad por legítima designación de las Autoridades de cada ramo y a menudo (cuando acaban de ser esquilados con cobros de cuotas, que sirven unas veces para bien y otras para cubrir anteriores bancarrotas de Administraciones municipales, sino para continuarlas, no pudiendo intervenir los funcionarios en su formación ni inversión), ocurre a menudo, repetimos, que ese funcionario, por razones de servicio, recibe la orden de variar, como amovible, de población, pasando nuevamente en ésta otro Via Crucis.

Generalmente, la teoría sustentada por muchos Alcaldes, Municipios y Juntas de “¡que paguen y luego protesten!, ¡que depositen el dinero y luego recurran!”, va acompañada de la ejecución de embargo inmediata, si no se privan de comer o vestir un poco de tiempo para verificar el pago de esas discutibles deudas que, como ahora, representan un 4 ó 4,50 por 100 más de descuento municipal e intento de cobro de una sola y única vez de dos o tres repartos por no haberlos confeccionado ni cobrado a su debido tiempo, pagando los deudores las culpas de los acreedores.

No procuran—perjudicando a los mismos pueblos—la armonía con los funcionarios, solicitados por ellos mismos para su servicio y tratan de no respetar incluso el domicilio anejo al despacho, que por fuerza de los Reglamentos obligan a tenerlos en el mismo local y precisamente con la prohibición de subarriendos por garantía de intereses nacionales.

Si, por otra parte, hubiera de estimarse la no validez de la Real orden de 3 de octubre de 1879, ¿cabría, excelentísimo señor, suponer que el excelentísimo señor Ministro de Hacienda se burlaba en su Real orden de 31 de enero de 1921 del Director general de Comunicaciones al decirle que era justo gozase Correos de los privilegios de Telégrafos como asimilado al Ejército? ¿Cabría suponer que, de seguir la anulación que supone la letra de 11 de septiembre de 1918 sobre el espíritu que

defiende el Consejo de Estado en 16 de noviembre de 1922, el citado Ministerio daría esa Real orden que, igual en categoría—según el Consejo de Estado—, anula a la de 1918, por ser posterior aplicando la lógica? V. E. meditará, sin duda, y evitará, con la urgencia y buen deseo que pone en la armonía de todas las cosas que necesitan reparación o aclaración, el *consumatum est* cerca de los humildes oficiales que le ruegan:

1.º Que se dicte una disposición radical incluyendo a Correos y Telégrafos entre los asimilados a militares, según Real orden de 31 de enero de 1921, dándole validez a todos los efectos.

2.º Que se retrotraiga al 11 de septiembre de 1918 esa validez.

3.º Que de denegarse—esperamos lo contrario—esa asimilación, negando el espíritu de decenas de disposiciones anteriores y Consejos oficiales, se dé facultad a los funcionarios de Comunicaciones para intervenir en la vida municipal como un vecino cualquiera, aparte su cargo oficial.

4.º Que, de no acordarse lo uno ni lo otro anteriormente expuesto, se fije una cuota personal y anual de un tanto por ciento del sueldo líquido personal, válida una vez al año para toda España, especie de contribución que el Estado ingresaría en las arcas municipales donde residieran los funcionarios, prorrateando la cantidad al tiempo que viva en cada municipio.

\* \* \*

Estamos conformes con lo que en esta instancia se dice. La función secreta e importante del telegrafista hay que alejarla de toda pasión política que por el menor motivo se suscita en esas pequeñas poblaciones rurales. En esto se inspiró sin duda el legislador o fué una de las razones que tuvo al asimilar Telégrafos al fuero militar, exceptuándolo de ciertas gabelas. Desde el año 1818 al 1921 se nos consideró siempre como asimilados al Ejército; ahora parece que no se nos tiene igual consideración, aunque de un modo oficial, nadie ha dicho lo contrario. Es necesario aclarar esto. Si no lo estamos, y el telegrafista tiene que acudir con su escasa paga a sostener las cargas del Municipio, como cualquier otro ciudadano, reconózcasele al menos el derecho a intervenir en la vida municipal.

## MOVIMIENTO DE PERSONAL

POR LA DIRECCIÓN GENERAL DE TELÉGRAFOS SE HAN DISPUESTO LOS SIGUIENTES TRASLADOS

NOMBRE DEL FUNCIONARIO	CLASE	PROCEDENCIA	DESTINO
D. Ricardo González y Llorca.....	Oficial 2.º.....	Arriendas.....	Bilbao.
» Fernando García y Purón.....	Oficial 3.º.....	Cádiz.....	Avilés.
» Angel Díez y Navarro.....	Idem.....	Avilés.....	Cádiz.
» Joaquín de las Doblas y Pastor.....	Oficial 2.º.....	Lugo.....	Coruña.
» Gabriel Buigues y Arrieta.....	Idem.....	Tortosa.....	Muro de Alcoy.
» José Luis Ortiz de Zárate y Fernández de Bobadilla.....	Oficial 3.º.....	Melilla.....	Alhucemas.
» Desiderio Hidalgo Ilarri.....	Idem.....	Cádiz.....	Cádiz, cable.
» José Luis Flores Calderón y Carré.....	Idem.....	Cádiz.....	Cádiz, cable.
» Diego Pérez y Erazquín.....	Oficial 1.º.....	Cádiz.....	Cádiz, cable.
» José Díez y Cadenas.....	Oficial 3.º.....	Santander.....	Córdoba.
» Cándido Martínez y Blanco.....	Idem.....	Reingresado.....	Lérida.
» José Castro y Rodríguez.....	Idem.....	De nuevo ingreso.....	Guadalajara.
» Emilio Esteban y Ortiz.....	Idem.....	Idem.....	Cádiz.
» Luis Morales y Gil.....	Idem.....	Idem.....	Linares.
» Francisco Poveda y Quintana.....	Idem.....	Idem.....	Lugo.
» Salvador Guillén y Pastor.....	Idem.....	Idem.....	Huelva.
» Joaquín López y Faci.....	Idem.....	Idem.....	Cádiz.

### CLASES PASIVAS

Habilitación de dichas clases por los funcionarios del Cuerpo de Telégrafos

**BARTOLOMÉ JIMÉNEZ MARÍN**

Y

**ÁNGEL JIMÉNEZ LA BLANCA**

Excepcionales condiciones para los compañeros del Cuerpo, para sus viudas y huérfanos y para el personal subalterno

**Leganitos, 39, pral. izqda.**

M A D R I D

Horas: de tres a cinco

### La Telefonía sin Hilos al alcance de todos

Obra elemental, clara y sencilla  
para la construcción de aparatos  
de T. S. H.

Un tomo en 8.º con 160 páginas y  
más de 90 grabados, 4 PESETAS

En todas las librerías y en la  
**EDITORIAL SAN MARTIN**  
Puerta del Sol, 6. — MADRID