





# QUALIDADE + EFICIÊNCIA = REDAEL

**GERADOR DE BARRAS MODELO LPG 700**  
**PREÇO PROMOCIONAL**  
 Cr\$ 161.000,00



**INFORMES:**  
 Gerador de imagens especialmente projetado para testes e ajustes de receptores de televisão em Cores, Preto e Branco, gravadores de vídeo e diversos equipamentos de televisão. Gera 30 padrões de imagens diferentes, que possibilitam inúmeras séries

de ajustes e testes em equipamentos de televisão. Aliando alta precisão e confiabilidade, para indústrias, serviços técnicos, escolas especializadas e principalmente assistência técnica.

Composto de: 40 Circuitos integrados, 45 Transistores, 33 Diodos, 130 Resistores  
**PADRÕES DE TESTE PRINCIPAIS:**  
 Guadrículas: Reticulas 21 linhas verticais, 16 linhas horiz. e ponto central. Centralização: 01 linha vertical e 01 linha horizontal.

Pontos: 15 pontos vertical e 20 horiz. Varredura, Pureza: Branco, verde, azul, vermelho, cyan, magenta e amarelo. Barras (UV): Parte superior — branco com 75% desnível, amarelo, cyan, verde, magenta, vermelho, azul e preto.

**ANALISADOR E REATIVADOR DE CINESCÓPIO LCR 600**  
**PREÇO PROMOCIONAL**  
 Cr\$ 112.000,00



**INFORMES:**  
 Este aparelho é designado para testes rápidos e simples das condições de um tubo de raios catódicos (TCR) preto e branco ou colorido, delta ou in line. E linha de informática. Adicionalmente,

inclui-se também a ativação e o rejuvenescimento de um tubo de baixa emissão.

Acompanha: Esquema elétrico do LCR 600, 9 soquetes de teste e um manual de instrução técnica, com descrições de cada soquete bem como uma relação dos televisores e marcas aos quais se adaptam, não necessitando portanto de consultas prévias ao esquema do televisor.

**APLICAÇÕES**

\* Aferição de curto e fuga entre o filamento e catodo e entre o catodo e GRADE 1) G-1)

\* Aferição das características de emissão de catodo, branco preto e cores.

\* Aferição dos três canhões separadamente de um tubo colorido para o sinal de emissão.



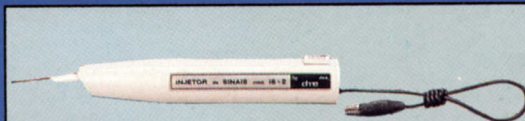
**FUNTE ESTABILIZADA SMD**  
**PREÇO PROMOCIONAL**  
 Cr\$ 20.000,00

Para ser utilizada no lar, oficina, laboratório, etc; substitui as pilhas, permite a ligação de toca-fitas e rádio de automóvel, fornece saída de tensão selecionável para: 3V, 4,5V, 6V, 7,5V, 9V e 12V com 3 ampères e protegida contra curtos na saída.

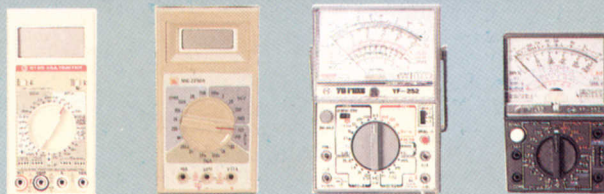
**TRANSMISSOR DE VÍDEO E ÁUDIO SEM FIO**



TRANSMITE COM PERFEIÇÃO O SOM E A IMAGEM DE SEU VIDEOCASSETE OU CÂMERA PARA UM TV ATÉ 50 METROS DE DISTÂNCIA. Cr\$ 20.000,00



**INJETOR DE SINAIS IS-2** Cr\$ 15.000,00  
**GERADOR DE RÁDIO FREQUÊNCIA GRF-1** Cr\$ 15.000,00  
**PESQUISADOR DE SINAIS PS-2 (TRAÇADOR)** Cr\$ 13.000,00  
**AS TRÊS PEÇAS APENAS** Cr\$ 36.000,00



MODELOS	CIE 5125 MULTIMETRO CAPACIMETRO	MIC 2200 MULTIMETRO	YF 252 MULTIMETRO	YF 352 MULTIMETRO
FUNÇÕES	DIGITAL 3 1/2 10M Ohms	DIGITAL 3 1/2 2M Ohms	ANÁLOGO 50K Ohms/V	ANÁLOGO 20K Ohms/V
CARACTERÍSTICAS	DIGITAL 3 1/2 10M Ohms	DIGITAL 3 1/2 2M Ohms	ANÁLOGO 50K Ohms/V	ANÁLOGO 20K Ohms/V
VOLTS DC	0,001 à 1000 EM 5 ESCALAS	0,001 à 1000 EM 5 ESCALAS	0,01 à 1000 EM 7 ESCALAS	0,01 à 1000 EM 6 ESCALAS
VOLTS AC	0,001 à 750 EM 5 ESCALAS	0,10 à 750 EM 2 ESCALAS	0,1 à 1000 EM 4 ESCALAS	0,1 à 1000 EM 4 ESCALAS
CORRENTE DC	0,0001 à 10 A. EM 4 ESCALAS	0,0001 à 10 A. EM 6 ESCALAS	0,0001 à 10 A. EM 5 ESCALAS	0,0001 à 10 A. EM 5 ESCALAS
CORRENTE AC	0,001 à 10 A. EM 3 ESCALAS	—	0,1 à 10 A. EM 1 ESCALA	0,1 à 10 A. EM 1 ESCALA
RESISTÊNCIA EM Ohms	0,1 à 2.000 M EM 7 ESCALAS	0,1 à 20 M EM 6 ESCALAS	0,5 à 30 M EM 4 ESCALAS	0,5 à 20 M EM 5 ESCALAS
CAPACITÂNCIA	1pF. à 20 µF EM 5 ESCALAS	—	1kF. à 20 µF EM 2 ESCALAS	—
FREQUÊNCIA	—	—	—	—
OUTROS	TESTE HFE PORTA LÓGICA BUZZER TESTE JUNÇÃO	TESTE JUNÇÃO	TESTE HFE BUZZER ZERO CENTRAL EM 50 VDC	TESTE HFE ESCALA PARA TEMPERATURA SENSOR OPC
PREÇO	Cr\$ 87.000,00	Cr\$ 45.000,00	Cr\$ 70.000,00	Cr\$ 24.000,00



**TESTE DE FLAY-BACK E YOKE**  
 Rápido e eficiente, não troque mais o que está bom, faça o seu orçamento com segurança.  
**PREÇO PROMOCIONAL**  
 Cr\$ 16.000,00

**TESTE PARA CABEÇA DE VÍDEO**  
 - FORMATO VHS - TODOS OS TIPOS Cr\$ 55.000,00  
 - 2 ESCALAS - ATÉ 110 DB Cr\$ 55.000,00  
**FREQÜENCÍMETRO DIGITAL**  
 DIATRON 550MHz Cr\$ 400.000,00  
**PROV. REATIVADOR CINESCÓPIO**  
 - DIATRON PRC 20 Cr\$ 190.000,00  
**GERADOR DE BARRAS DIATRON - GB23 PAL-M e NTSC** Cr\$ 280.000,00

**GERADOR DE RF AM-FM ATÉ 120MHz** Cr\$ 220.000,00  
**PESQUISADOR DE SOM AM-FM MOD.PS25** Cr\$ 165.000,00  
**WATTIMETRO DE RF - ATÉ 1 GHz** CONSULTE-NOS  
**OSCIOSCÓPIO 25MHz MEGURO** CONSULTE-NOS  
**DUPLO TRAÇO** CONSULTE-NOS  
**OSCIOSCÓPIO 50MHz MEGURO** CONSULTE-NOS  
**DUPLO TRAÇO C/DELAY TIME** CONSULTE-NOS  
**FREQÜENCÍMETRO 150MHz** Cr\$ 200.000,00

## S.M.D. ELETRO ELETRÔNICA IND. COM. LTDA.

Rua dos Andradas, 367/369 - CEP 01208 - SÃO PAULO - SP.  
 PARALELA À RUA SANTA IFIGÊNIA ENTRE A RUA VITÓRIA E GUSMÓES.  
 TELEFONES: VENDAS (011) 223-77-45 - (011) 221-28-50  
 ASSISTÊNCIA TÉCNICA: (011) 223-23-06

SERVIÇO DE MALA DIRETA É COM S.M.D  
 ATENDEMOS TODO O BRASIL

EM SUA COMPRA CITE O NOME DESTA  
 REVISTA E GANHE UM BRINDE.





Rua Major Ângelo Zanchi, 275 a 303  
CEP 03633 — Tel. 296-7733 — São Paulo/SP

**DIRETOR**  
SAVÉRIO FITTIPALDI

**EDITOR**  
VICENTE FITTIPALDI

**CIRCULAÇÃO**  
MARIA SILVIA PIRES

**FOTOGRAFIA**  
MARCELO GAMA

**COMPOSIÇÃO**  
MEGACOMP LTDA.

**FOTOLITO**  
STUDIO NIPPON LTDA.

**IMPRESSÃO**  
W. ROTH

**DISTRIBUIÇÃO**  
BRASIL: DINAP S/A  
PORTUGAL: DISTRIBUIDORA JARDIM LDA



Associada à ANATEC  
Associação Nacional de  
Publicações Técnicas,  
Dirigidas e Especializadas

#### COLABORADORES

T. HARA, M. AMAYA, INÁCIO PEREIRA,  
MARCO GARCIA, GETÚLIO MATTOS, J. MARTIN,  
CAIO BORGES, LUIZ C. JOSÉ, SUZI OMORI,  
DONIZETH DE PAULA, ROGÉRIO MORAES,  
ROGÉRIO GALVÃO, ROBINSON HERZEG

#### REDAÇÃO/REVISÃO

ROBERTA CARAVIERI, M. VÁZQUEZ,  
MARGARETE C. SILVA

**DESIGN/ARTE**  
M. VÁZQUEZ

**ILUSTRAÇÃO TÉCNICA**  
REGIANE PEDROZA, RENILSON FÉLIX,  
ROGÉRIO MORAES

**DIAGRAMAÇÃO**  
ROBERTA CARAVIERI

#### OBSERVAÇÕES

É proibida a reprodução total ou parcial dos textos e ilustrações, sob pena das sanções estabelecidas em lei. Os artigos publicados são de inteira responsabilidade dos seus autores. É proibida a utilização dos circuitos em caráter industrial ou comercial, salvo com expressa autorização por escrito da Editora. A Editora não se responsabiliza pelo uso indevido dos circuitos publicados. Antes de publicados, todos os aparelhos são montados e intensivamente testados. Aparelhos não testados não são publicados, em nenhuma hipótese. Os circuitos apresentados são experimentais; portanto, não podem ser comparados aos produtos industrializados.

O leitor deve se assegurar de que dispõe de conhecimentos técnicos e práticos suficientes e comprovados para realizar a montagem com sucesso. Tente sempre iniciar pelas montagens mais simples para que, caso o aparelho montado não funcione convenientemente, o leitor possa constatar a falha e saná-la. Antes de iniciar uma montagem, certifique-se de que todos os seus componentes e peças estão disponíveis no mercado no momento.

Se ocorrer alguma dúvida, consulte-nos (estritamente pelo correio), que responderemos o mais breve possível na Seção de Correspondência. Não respondemos por carta privada. Números atrasados poderão ser fornecidos pelo correio, ao preço da última edição em banca.

# ELÉCTRON

## EDIÇÃO Nº 47

### MONTAGENS

- 3 **GERADOR DE SEQUÊNCIAS  
TOTALMENTE PROGRAMÁVEL**  
Por DONIZETH DE PAULA
- 21 **PROTETOR CONTRA SOBRECARGA**  
Por ROGÉRIO MORAES
- 41 **CONTROLE REMOTO INFRAVERMELHO**  
Por T. HARA
- 63 **DÓLAR TESTE**  
Por CAIO BORGES
- 73 **LUZ DE EMERGÊNCIA**  
(Montagem em Ponte) Por J. MARTIN

### INFORMAÇÃO

- 16 **TTL: CARACTERÍSTICAS E APLICAÇÕES**  
(Componentes) Por ROBINSON HERZEG
- 26 **FIBRAS ÓTICAS**  
(Tecnologia) Por CAIO BORGES
- 34 **GRAVANDO FITAS CASSETE  
(PARTE 2)**  
(Áudio) Por M. AMAYA
- 48 **AMPLIFICADORES OPERACIONAIS  
(PARTE 4)**  
(Instrumentação) Por INÁCIO PEREIRA
- 55 **LÓGICA SEQUENCIAL**  
(Digital) Por DONIZETH DE PAULA
- 67 **MODULAÇÃO EM FREQUÊNCIA NO  
PROCESSO DE GRAVAÇÃO**  
(TV & Vídeo) Por MARCO GARCIA

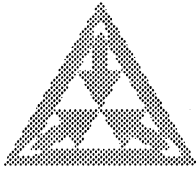
### SEÇÕES

- 2 **CARO LEITOR**
- 2 **CONVENÇÕES**
- 32 **REPARAÇÃO**
- 46 **CORRESPONDÊNCIA**
- 54 **NOTICIÁRIO**
- 72 **PUBLICAÇÕES**
- 15, 20, 25, 70 **CIRCUITOS BÁSICOS**

### ESPECIAL

- 75 **CURSO MICRO — LIÇÃO 11**

## CARO LEITOR...



Uma das coisas que mais têm feito sucesso na *Electron* "nova" é a Correspondência. Com o destaque e o respeito que procuramos atribuir às opiniões dos leitores, eles têm escrito em número crescente e chegam até a exigir a ampliação da seção (que já tem duas páginas!). É interessante que, da mesma forma como muitos eletrônicos ignoram as revistas de *Eletrônica*, boa parte dos leitores parece achar que 1) ninguém vai sequer ler sua carta ou 2) as cartas publicadas são inventadas pelos redatores. Felizmente, o caráter da nossa seção parece estar convencendo as pessoas do contrário. Embora alguns dos correspondentes pareçam acanhados ao sugerir mudanças importantes, todos precisam perceber que nosso interesse não é ter só uma "seção do leitor", porque a revista inteira, não menos que isso, é do leitor. Portanto, ninguém deve hesitar em emitir suas opiniões: elas influem realmente no conteúdo da publicação. Por exemplo, em relação ao surto de erros que ocorreram nos layouts de algumas montagens, nós publicamos cartas solidárias com nosso constrangimento interno e outras com pura "porrada", e então partimos para solucionar a questão. Em vez de esconder os problemas, procuramos evitá-los e corrigi-los — sempre com uma preciosa ajuda dos leitores.

## CONVENÇÕES

**Sistemas de Montagem:** os projetos são montados em circuito impresso. O leitor pode preferir projetar uma placa própria, usar uma placa-padrão com trilhas prontas, ou testar os circuitos em uma matriz de contatos. As montagens também podem ser feitas em ponte de terminais, exceto as com circuitos integrados. Técnicas de montagem em superfície não são empregadas.

**Circuitos Impressos:** nos nossos protótipos são usadas placas de circuito impresso de fibra de vidro de face simples (exceto quando o autor do projeto indicar outro tipo de placa), e os layouts das trilhas de cobre são sempre em escala natural.

**Pinagens:** as pinagens dos componentes (exemplo: circuitos integrados) são dadas vendo-se o componente por cima.

**Multiplicadores:** nas medidas de valores elétricos usam-se correntemente os seguintes prefixos multiplicadores, recomendados pelo Comitê Internacional de Símbolos:

p (pico)	$10^{-12}$
n (nano)	$10^{-9}$
$\mu$ (micro)	$10^{-6}$
m (mili)	$10^{-3}$
k (quilo)	$10^3$
M (mega)	$10^6$
G (giga)	$10^9$
T (tera)	$10^{12}$

Exemplos:

$$\begin{aligned} 2k7\Omega &= 2\,700\,\Omega \\ 47pF &= 0,047nF = \\ &= 0,000\,047\mu F = \\ &= 0,000\,000\,047mF = \\ &= 0,000\,000\,000\,047F \end{aligned}$$

**Resistores:** os resistores usados são todos de carbono de 1/8 W, com tolerância de 5%, exceto quando expresso outro tipo, potência ou valor no texto.

**Capacitores:** todo capacitor deve ter tensão nominal igual ou superior ao dobro da tensão do circuito onde vai ser usado. Capacitores não polarizados (todos menos os eletrolíticos) podem ter tensões nominais bem mais altas, sem problemas (a partir de 63 Vcc). Um capacitor sem polaridade pode vir com

o seu valor escrito dos seguintes modos (os exemplos são todos de um mesmo valor, 470pF):

470p  
.47n  
0.47kpF  
471 (o último algarismo é o número de zeros e a unidade é sempre o pF)

**Medições:** as medidas de tensões internas aos circuitos, para confirmação pelo montador, são feitas com voltímetros de sensibilidade de 20k $\Omega$ /V ou mais.

**Denominações:** Na hora da compra, os nomes de muitos circuitos integrados vêm com prefixos e sufixos dos fabricantes, que podem dificultar a identificação. Um componente chamado XXX pode vir identificado como CDXXX, MCXXX, LMXXX, etc. Nesses casos o texto normalmente dá apenas a denominação universal, sem esses prefixos.

**Transistores:** os transistores da família BC (baixa potência de silício), os mais comuns nas nossas montagens, podem ser divididos em duas séries de modelos com características muito próximas. Desse modo, na falta de um modelo BC, outros da mesma série podem ser usados no seu lugar, pois muitos deles são aproximadamente equivalentes (exceto em aplicações críticas, caso em que o leitor será alertado no artigo da montagem). As séries de equivalência são as seguintes:

NPN — 107, ..8, ..9; 147, ..8, ..9; 171, ..2, ..3; 182, ..3, ..4; 207, ..8, ..9; 237, ..8, ..9; 317, ..8, ..9; 347, ..8, ..9; 382, ..3, ..4; 437, ..8, ..9; 414; 547, ..8, ..9.

PNP — 157, ..8, ..9; 177, ..8, ..9; 204, ..5, ..6; 212, ..3, ..4; 251, ..2, ..3; 261, ..2, ..3; 307, ..8, ..9; 320, ..1, ..2; 350, ..1, ..2; 416; 512, ..3, ..4; 557, ..8, ..9.

A letra que às vezes aparece depois do código do transistor (exemplos: BC 548A, BC 548B, BC 548C) indica o ganho de corrente (hFE). A correspondência é a seguinte: A, entre 125 e 260; B, entre 240 e 500; C, entre 450 e 900.



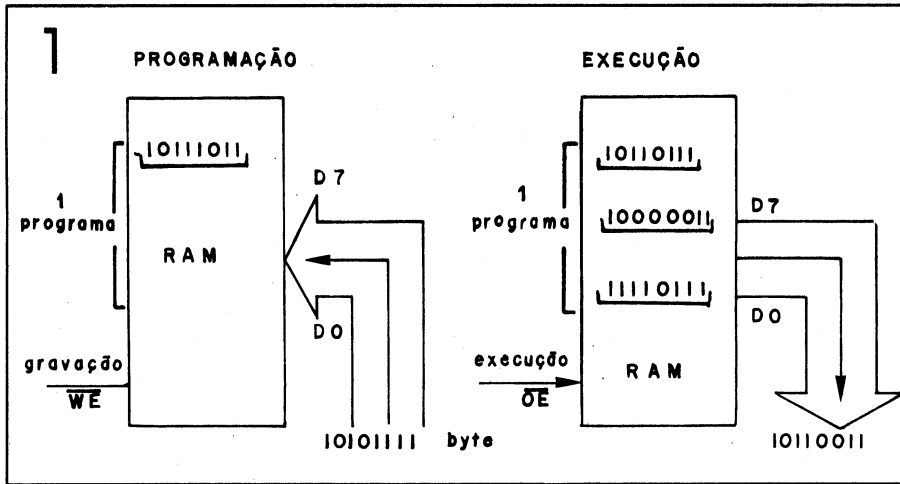
**A** apresentamos agora um projeto que pode ajudar muito os leitores que trabalham em sistemas de iluminação dirigida a bailes, festas, etc. Quando vamos a uma "danceteria", nós nos deslumbramos com os efeitos de iluminação que, trabalhando coordenadamente com a música, faz o ambiente tomar vida. Esses sistemas de multiiluminação não trabalham aleatoriamente: existe uma mesa de controle que determina o que vai funcionar em cada momento e de que maneira. O nosso projeto faz exatamente isso, trazendo ao leitor a oportunidade de montar, com recursos próprios, um equipamento de iluminação que o ajudará a realizar festas incríveis, muito mais agitadas e, com certeza, elogiadas por todos!

Com o nosso projeto você pode realizar diversas seqüências de acendimento de luzes, acionando a cada momento um equipamento de iluminação diferente. A fim de dar um exemplo, vamos supor que o leitor disponha de uma luz estroboscópica (A), uma luz seqüencial (B), um globo com espelhos (C) e um globo de luzes (D); é possível acionar A e B e deixar os demais desligados, em seguida acionar B e D, depois A, B, C e D e assim por diante. Na verdade, é possível qualquer seqüência de acionamento das cargas, dependendo apenas do gosto do leitor.

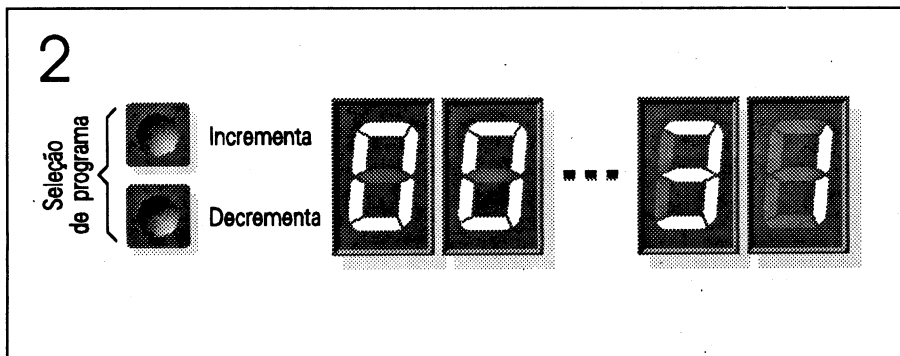
# GERADOR de SEQÜÊNCIAS TOTALMENTE PROGRAMÁVEL

Por DONIZETH de PAULA





Unidade de memória



Seleção de programa

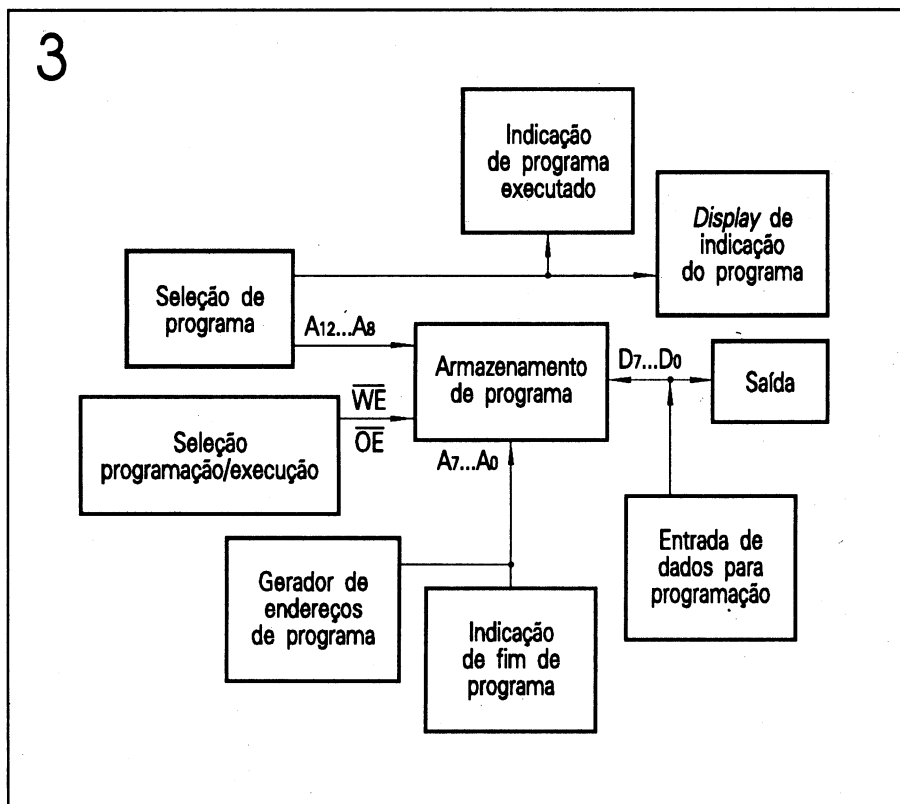


Diagrama em blocos

O Sequenciador é dotado de 8 saídas, podendo controlar 8 equipamentos diferentes, mas a lista de facilidades não acaba aí. É possível armazenar 32 programas com 255 seqüências cada. A velocidade de execução é variável através de um potenciômetro, permitindo fazer seqüências para qualquer andamento da música, da valsa mais "páradona" à lambada mais violenta. Outra característica do aparelho é extremamente importante: mesmo desligado, ele não perde os programas armazenados na sua RAM, portanto não é preciso refazê-los a cada novo baile.

Quando um determinado programa está sendo executado e chega ao final das seqüências (isto é, à seqüência número 255), o equipamento retorna a primeira, começando tudo de novo.

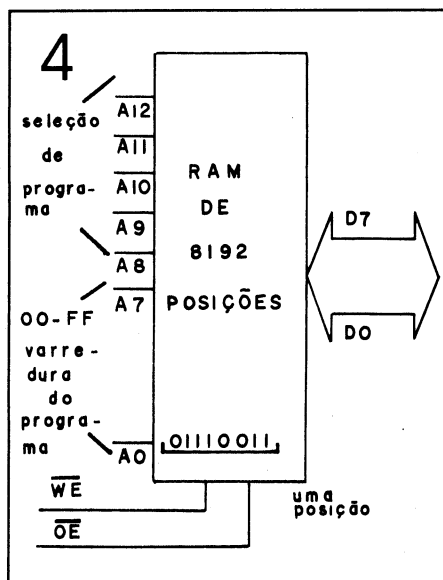
O aparelho possui também um *display* que indica os números dos programas. Quando o programa correntemente mostrado no visor é o mesmo que está sendo executado, um LED indicador acende.

O leitor pode ainda trocar de programa a qualquer momento e de qualquer programa para qualquer programa. Por exemplo, se está sendo executado o programa 10 e você quer mudar para o programa 24, é só incrementar o número do programa por meio de um *pushbutton* (botão de pressão) até o programa 24, e acionar outro *pushbutton* que faz o programa escolhido entrar em execução.

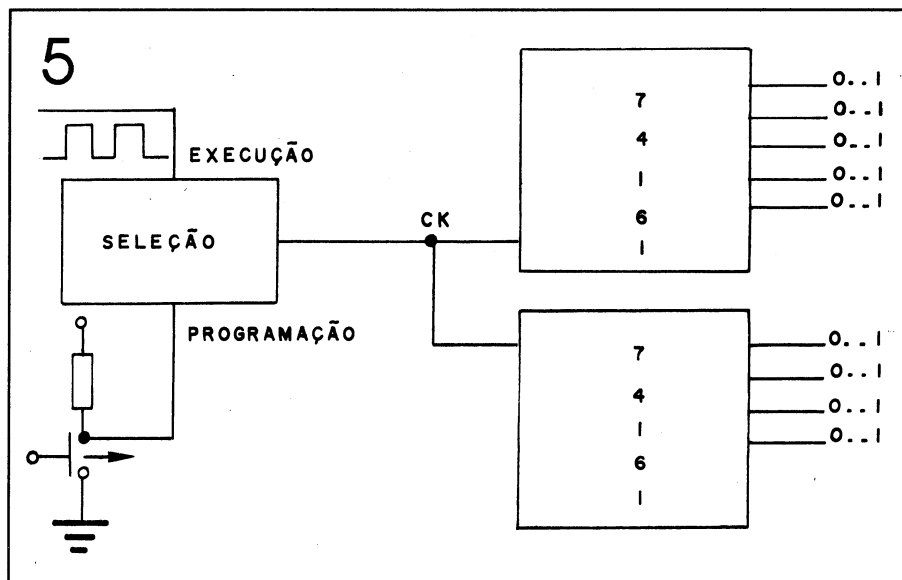
### FUNCIIONAMENTO

O nosso circuito é baseado em um programador de RAM (memória que permite leitura e gravação de dados). A gravação é feita em seqüências binárias ("pacotes" de 8 bits chamados bytes), em conjuntos de até 25 combinações que constituem cada programa. Um programa é

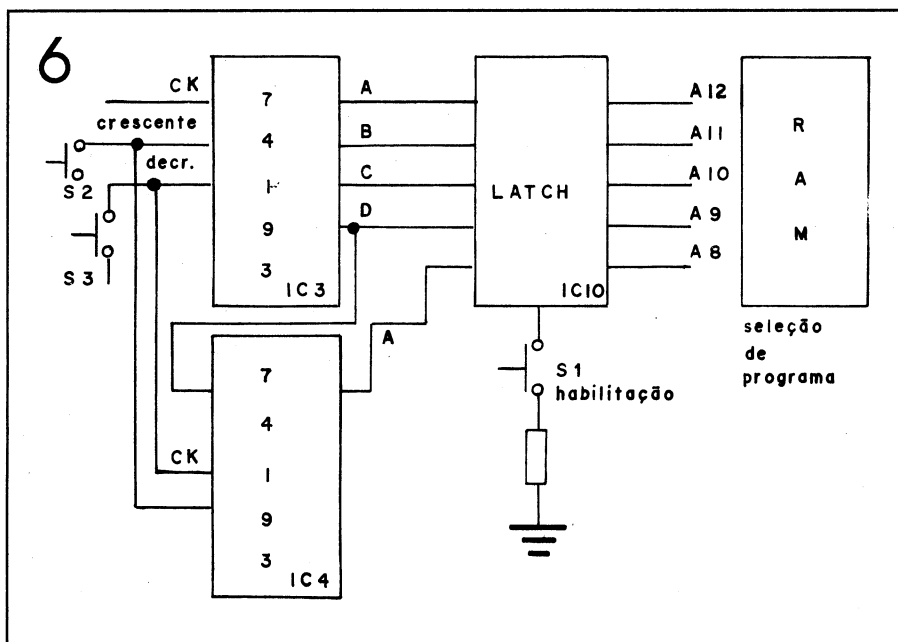




Armazenamento dos programas



Gerador de endereços



Seleção de programa

## UNIDADE DE ARMAZENAMENTO DE PROGRAMAS

Este bloco é baseado numa RAM (fig. 4) com capacidade de 8 kilobytes (8192 informações de 8 bits). Os bits menos significativos de endereço ( $A_0 - A_7$ ) fazem a varredura dos programas (00 - FF em hexadecimal, o que corresponde a 00 - 31 em decimal). Os outros 5 bits ( $A_8$  a  $A_{12}$ ) fazem a seleção do programa: com 5 linhas, de  $A_8$  até  $A_{12}$ , conseguimos 32 combinações binárias. Os pinos  $\overline{OE}$  e  $\overline{WE}$  da RAM indicam, respectivamente, a seleção de execução e a programação de dados, pois o primeiro coloca a barra de dados ( $D_0$  a  $D_7$ ) no modo saída, e o segundo no modo entrada (veja a figura 1).

## GERADOR DE ENDEREÇOS DO PROGRAMA

Este módulo é baseado em dois contadores de 4 bits ligados em "casca" para se obter as 255 combinações necessárias para o endereçamento e varredura dos programas (00000000 - 11111111), conforme se vê na figura 5. O clock (sinal de base de tempo) destes contadores pode ser automático (gerado pelo astável à base de um chip 555) no modo de execução, tendo o seu período variável e ajus-

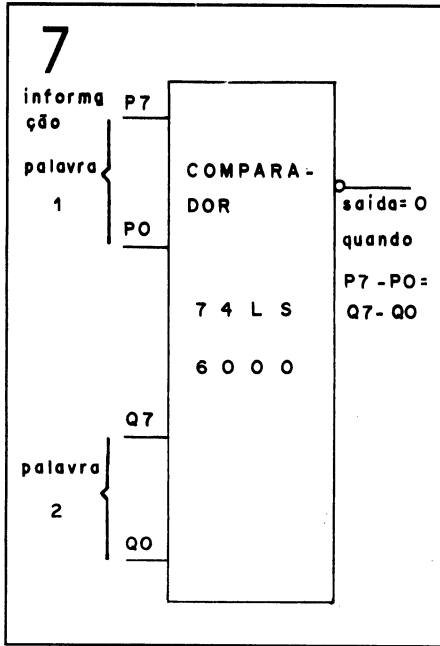
executado a partir de uma seqüência de comandos nos *pushbuttons*, de forma tal que as combinações binárias são postas em disponibilidade no barramento e, através deste, as cargas controladas são ligadas na seqüência gravada e no tempo de execução desejado; observe a figura 1.

O nosso circuito permite o armazenamento de até 32 programas de 255 combinações, sendo todos executáveis independentemente um do

outro. A seleção do programa desejado, tanto para programação como para execução, é indicada ao circuito pressionando-se um *pushbutton* de seleção de programa; este programa tem seu número indicado em um *display* que conta de 00 a 31 (figura 2).

O diagrama em blocos simplificado do circuito é apresentado na figura 3, e é a partir dos blocos indicados que daremos os detalhes do seu funcionamento.





Indicador de programa

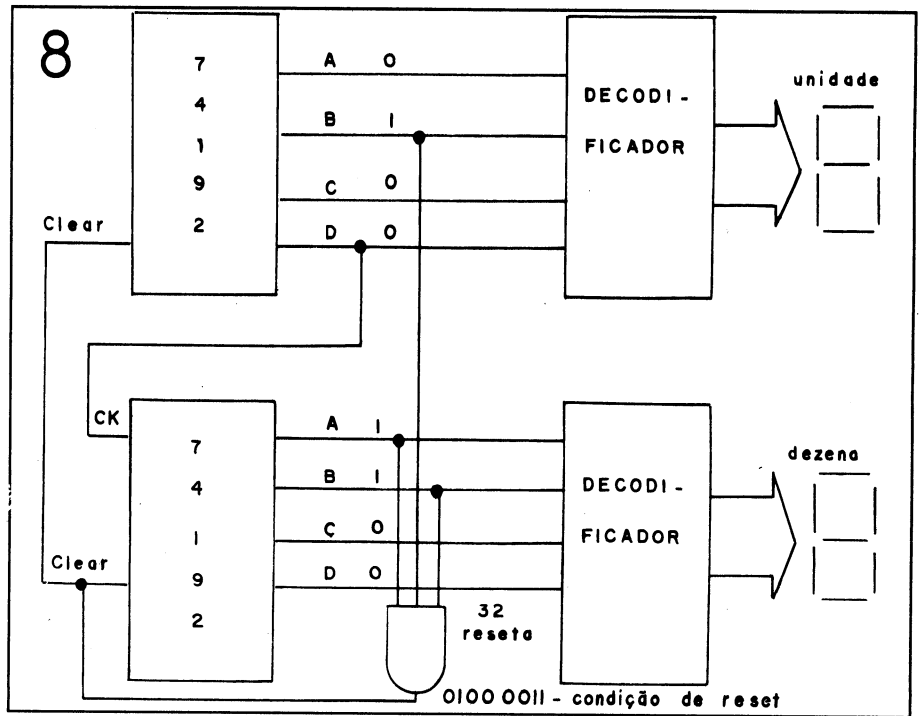
do por um potenciômetro. Também pode ser manual (criado pelo acionamento do *pushbutton* S<sub>5</sub>, usado no modo de programação para incrementar os endereços um a um a cada dado gravado na RAM).

### GERADOR DE SELEÇÃO DE PROGRAMA

Este módulo é composto por dois contadores hexadecimais 74193, crescentes e decrescentes, ligados em "cascata". No primeiro (IC<sub>3</sub>) utilizamos os 4 bits de saída, e do segundo só o bit menos significativo, para completarmos os 5 bits correspondentes às linhas de endereço da RAM (de A<sub>8</sub> a A<sub>12</sub>). Estas saídas são ligadas a um *latch* (IC<sub>10</sub>), que só permite que a combinação binária dos contadores (seleção do programa) chegue a RAM se estiver habilitada; isto é feito através de um comando manual (pressionar o *pushbutton* S<sub>1</sub>). A contagem pode ser crescente ou decrescente, conforme a seleção dos *pushbuttons* S<sub>2</sub> e S<sub>3</sub> (figura 6).

### INDICADOR DE PROGRAMA EXECUTADO

Este módulo é formado por um



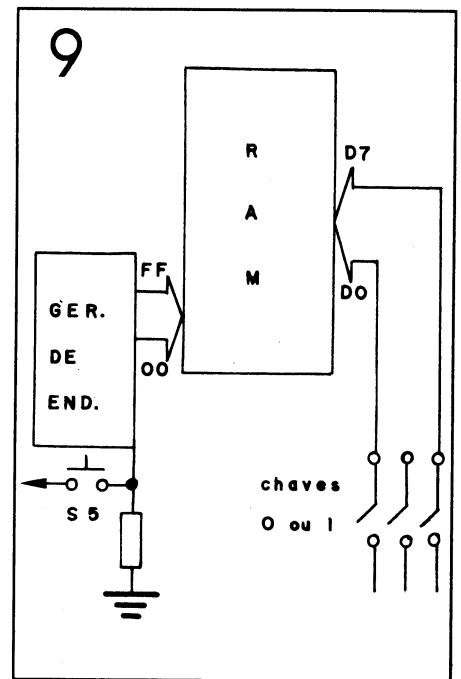
Indicação no display

comparador de 8 bits, o 74LS788, que tem a função de indicar quando duas informações (de 8 bits cada) ligadas às suas entradas são iguais. Quando isto ocorre, a saída do *chip* (pino 19) é colocada em 0. No nosso caso, as informações que temos são formadas por 5 bits (A<sub>8</sub> a A<sub>12</sub>); os 3 bits mais significativos de cada palavra são ligados ao VCC (nível 1), o que nos garante que eles serão iguais (figura 7).

### MÓDULO DE INDICAÇÃO NO DISPLAY

Os contadores deste módulo são acionados pelos mesmos *pushbuttons* que acionam os contadores do módulo de seleção de programa. Mas este módulo possui dois contadores de cada, ou seja, conta de 0 a 9. Os *chips* IC<sub>5</sub> e IC<sub>6</sub> (modelo 74LS192) estão ligados em "cascata", sendo um para a unidade e o outro para a dezena. Como temos 32 programas (5 bits para combinações binárias), a indicação destes programas se dá no *display* da forma tal que temos valores de 00 a 31 para indicar o número do programa

que está armazenado ou que vai ser armazenado na memória. Desse modo, a contagem não ultrapassa 31, já que com dois contadores de cada ligados em "cascata" teríamos a contagem de 00 a 99. Para zerar a contagem em 32, utiliza-se uma lógica externa que "reseta" os contadores quando chegamos à combinação de-



Entrada de dados





sejada (0011 — 0010, ou seja, 32), dando um *clear* nos contadores deste módulo e do módulo de seleção de programa (figura 8).

## ENTRADA DE DADOS PARA PROGRAMAÇÃO

A entrada de dados para programação é feita através de 8 chaves do tipo *DIP-switch* (conjunto de microchaves num encapsulamento único). As chaves formam as combinações binárias desejadas ("zeros" e "uns"), desde que a RAM esteja habilitada para o modo de gravação (com o seu pino  $\overline{WE}$  em 0). A cada dado gerado pressiona-se o *pushbutton*  $S_5$ , que incrementa os endereços e garante a gravação do dado gerado (figura 9) dando o *clock* manual no gerador de endereços de programa.

## SAÍDA

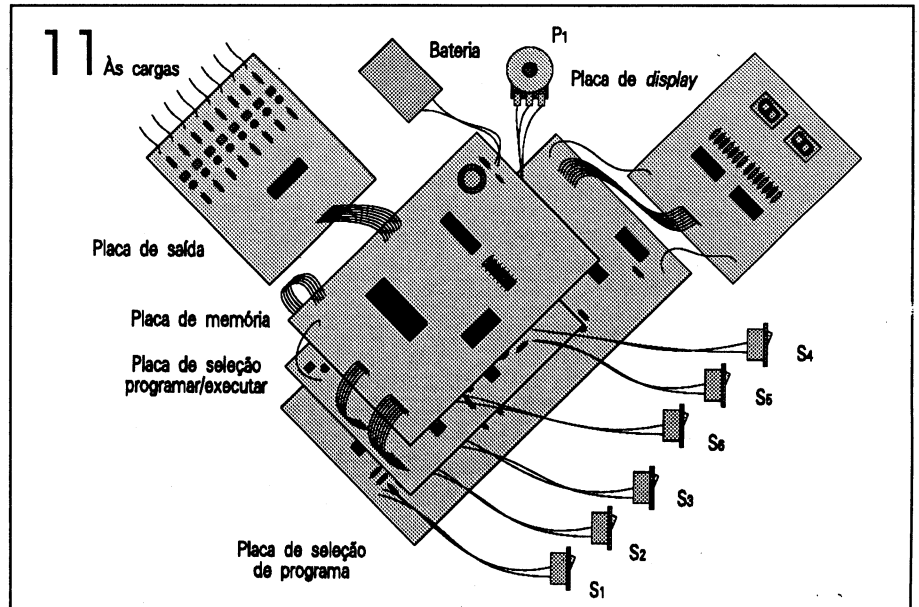
A saída é composta de um conjunto de 8 *buffers* (excitadores) que estão sempre habilitados, permitindo que tenhamos a indicação visual (através de LEDs) tanto da informação que está sendo programada, via chaves ou *DIP-switches*, como da informação que está sendo lida da RAM na execução.

## SELEÇÃO EXECUÇÃO/PROGRAMAÇÃO

Este bloco é composto de circuitos lógicos. Se  $S_4$  está ligada, ela habilita a RAM para o modo de entrada de dados e permite um *clock* manual dos contadores de endereços. Se está desligada, habilita a RAM para o modo de saída de dados e faz com que o *clock* dos contadores seja gerado pelo oscilador astável.

## INDICAÇÃO DE FIM DE PROGRAMA

Consiste numa lógica que detecta quando as linhas de endereço, de  $A_0$  a  $A_7$ , estão todas em nível 1 (formando FF em hexadecimal), o que indica a última posição do progra-



Montagem em várias placas

ma. Quando isso ocorre, um LED acende.

## O CIRCUITO

Na figura 10 apresentamos o esquema elétrico completo do circuito, com linhas tracejadas de separação que reúnem os componentes que compõem cada placa do aparelho (ver adiante).

A tecla de *reset* ( $S_6$ ) deve ser pressionada para zerar os contadores de endereçamento de programa (IC<sub>15</sub> e IC<sub>16</sub>, modelo 74LS161). Para a programação de uma seqüência que ficará gravada na RAM (isto é, um programa), devemos ter  $S_4$  fechado, o que habilita a entrada de dados e libera os dados gerados pelas *DIP-switches* (as combinações binárias correspondentes à seqüência a ser executada). Ao pressionarmos  $S_5$ , o endereço é incrementado e automaticamente o dado é gravado na RAM. A seqüência pode ser gravada até que o LED indicador de fim de programa acenda. Ou seja, quando o endereço é FF (de  $A_7$  —  $A_0$ ), as entradas da NAND são todas em 1 e o transistor  $Q_X$  satura, acendendo o LED  $D_X$ .

Para a seleção do programa devem ser utilizadas as chaves  $S_3$  (que decrementa os contadores de seleção de programa) e  $S_2$  (que incrementa os mesmos contadores). Assim, pode-se gerar a combinação conveniente para os bits mais significativos da barra de endereços da RAM e a combinação para o código no *display*.

A chave  $S_1$  deve ser pressionada para a habilitação do programa, permitindo que estes endereços sejam fornecidos à RAM, pois o *latch* IC<sub>10</sub> (74LS373) é habilitado por esta chave. O comparador IC<sub>11</sub> (74LS688) acende o LED  $D_X$ , pois é acionado quando o programa selecionado é o mesmo que está sendo indicado à RAM.

No modo de execução a chave  $S_4$  deve estar desligada; neste modo, o *clock* de varredura da RAM (para leitura) é definido pelo oscilador astável baseado no 555. Ele define a cadência de contagem de IC<sub>15</sub> e IC<sub>16</sub>, que geram as combinações de endereços menos significativos da RAM. Como o circuito está habilitado para saída de dados ( $S_4$  desligado é o mesmo que  $\overline{OE}$  em 0, portanto habilitado), a cada novo endereço a



combinação binária armazenada em cada posição é colocada na barra de dados. IC<sub>18</sub>, habilitado, permite que este sinal saia e fique disponível nos pontos de saída; estes, ligados a uma interface de potência, acionam a carga desejada.

No módulo de saída existem *drivers* com LEDs para permitir a visualização da combinação binária que está sendo fornecida à carga.

Os componentes DZ<sub>1</sub>, R<sub>33</sub> e C<sub>9</sub>, mais uma bateria de 9 volts (que pode ser desligada do circuito), formam um circuito de *backup*, isto é, garantem que as informações na RAM fiquem armazenadas mesmo após desligarmos a alimentação do circuito. A alimentação deve ser de 5V com tolerância bastante estreita (5% para mais e para menos), já que os *chips* são todos da família TTL.

## MONTAGEM

Antes de passarmos à descrição da montagem, vamos comentar brevemente a sua estrutura mecânica, que o leitor pode considerar pouco usual em montagens experimentais. Como o circuito do aparelho é bastante extenso e, ao mesmo tempo, claramente dividido em blocos circuitais de vários tipos, nós optamos por uma montagem dividida em várias placas de tamanho não muito grande. Essa divisão confere à montagem as seguintes vantagens:

- A tarefa de confeccionar e conferir o *layout* fica mais fácil.
- Reduz a área de placa a corroer, bem como as dimensões físicas totais do conjunto.
- Reduz o número de *jumpers* que seriam exigidos pelos barramentos de dados e endereços.
- Ainda não exige o uso de uma placa de dupla face.

## LISTA DE MATERIAL

### SEMICONDUCTORES

- IC<sub>1</sub>, IC<sub>2</sub> — 74LS132 (4 portas NAND de 2 entradas com *schmitt trigger*)
- IC<sub>3</sub>, IC<sub>4</sub> — 74LS193 *00 CD 40193* (contador *up/down* binário de 4 bits)
- IC<sub>5</sub>, IC<sub>6</sub> — 74LS192 (contador *up/down* de década) *00 CD 40192*
- IC<sub>7</sub> — 74LS00 (4 portas NAND de 2 entradas)
- IC<sub>8</sub> — 74LS02 (4 portas NOR de 2 entradas)
- IC<sub>9</sub> — LM 555 (*timer*)
- IC<sub>10</sub> — 74LS373 (8 *latches*)
- IC<sub>11</sub> — 74LS688 (comparador de magnitude)
- IC<sub>12</sub>, IC<sub>13</sub> — 74LS247 *00 74LS 47* (decodificador BCD para *display* numérico de 7 segmentos)
- IC<sub>14</sub> — 6264 (memória RAM estática de 8kB, 8 bits)
- IC<sub>15</sub>, IC<sub>16</sub> — 74LS161 *00 CD 40161* (contador binário de 4 bits)
- IC<sub>17</sub>, IC<sub>18</sub> — 74LS244 (8 *buffers three-state*)
- IC<sub>19</sub> — 74LS08 (4 portas NAND de 2 entradas)
- IC<sub>20</sub> — 74LS30 (1 porta NAND de 8 entradas)
- Q<sub>1</sub>, Q<sub>11</sub>, Q<sub>10</sub> — BC 327 (transistor PNP de silício de média potência)
- Q<sub>2</sub>, Q<sub>3</sub>, Q<sub>4</sub>, Q<sub>5</sub>, Q<sub>6</sub>, Q<sub>7</sub>, Q<sub>8</sub>, Q<sub>9</sub> — BC 337 (transistor NPN de silício de média potência)
- DZ<sub>1</sub> — 1N 751 (diodo Zener de 5,1 V) ou equivalente
- LED<sub>1</sub>, LED<sub>2</sub>, LED<sub>3</sub>, LED<sub>4</sub>, LED<sub>5</sub>, LED<sub>6</sub>, LED<sub>7</sub>, LED<sub>8</sub>, LED<sub>9</sub>, LED<sub>10</sub> — LEDs de 3mm ou 5mm, qualquer cor
- DISP<sub>1</sub>, DISP<sub>2</sub> — FND 560 (*display* numérico de 7 segmentos de cátodo comum)

### RESISTORES

- R<sub>1</sub>, R<sub>3</sub>, R<sub>5</sub>, R<sub>7</sub>, R<sub>9</sub>, R<sub>12</sub>, R<sub>17</sub>, R<sub>19</sub>, R<sub>21</sub>, R<sub>23</sub>, R<sub>25</sub>, R<sub>27</sub>, R<sub>29</sub>, R<sub>31</sub>, R<sub>56</sub>, R<sub>59</sub> — 1k $\Omega$  (marrom, preto, vermelho)
- R<sub>2</sub>, R<sub>4</sub>, R<sub>6</sub>, R<sub>8</sub>, R<sub>10</sub> — 220  $\Omega$  (vermelho, vermelho, marrom)
- R<sub>11</sub> — 10k $\Omega$  (marrom, preto, laranja)
- R<sub>13</sub> — 18k $\Omega$  (marrom, cinza, laranja)
- R<sub>14</sub> — 3k3 $\Omega$  (laranja, laranja, vermelho)
- R<sub>15</sub>, R<sub>16</sub>, R<sub>18</sub>, R<sub>20</sub>, R<sub>22</sub>, R<sub>24</sub>, R<sub>26</sub>, R<sub>28</sub>, R<sub>30</sub>, R<sub>32</sub>, R<sub>34</sub>, R<sub>35</sub>, R<sub>36</sub>, R<sub>37</sub>, R<sub>38</sub>, R<sub>39</sub>, R<sub>40</sub>, R<sub>41</sub>, R<sub>56</sub>, R<sub>57</sub>, R<sub>58</sub>, R<sub>60</sub> — 4k7 $\Omega$  (amarelo, violeta, vermelho)
- R<sub>33</sub>, R<sub>42</sub>, R<sub>43</sub>, R<sub>44</sub>, R<sub>45</sub>, R<sub>46</sub>, R<sub>47</sub>, R<sub>48</sub>, R<sub>49</sub>, R<sub>50</sub>, R<sub>51</sub>, R<sub>52</sub>, R<sub>53</sub>, R<sub>54</sub>, R<sub>55</sub> — 470 $\Omega$  (amarelo, violeta, marrom)
- P<sub>1</sub> — 100k $\Omega$  (potenciômetro linear)

### CAPACITORES

- C<sub>1</sub>, C<sub>2</sub>, C<sub>3</sub>, C<sub>4</sub>, C<sub>5</sub> — 100 $\mu$ F/16 V (eletrolíticos)
- C<sub>6</sub> — 22 $\mu$ F/16 V (eletrolítico)
- C<sub>7</sub> — 20nF (poliéster ou disco)
- C<sub>8</sub> — 10 $\mu$ F/16 V (eletrolítico)
- C<sub>9</sub> — 470 $\mu$ F/16 V (eletrolítico)

### DIVERSOS

- S<sub>1</sub>, S<sub>2</sub>, S<sub>3</sub>, S<sub>5</sub>, S<sub>6</sub> — *pushbuttons* NA (normalmente abertos)
- S<sub>4</sub> — chave "alavanca" comum
- S<sub>7</sub> — DIP-*switch* com 8 chaves (ver texto)
- Placas de fibra de vidro de face simples
- Soquetes para os circuitos integrados
- Fios, cabo paralelo tipo *flat cable*, "rabicho" de alimentação
- Bornes para as cargas a serem controladas
- Solda, gabinete para a montagem, etc.

A disposição de três das placas em forma de sanduíche (figura 11) sugere a utilização de espaçadores entre elas. Para fazer esses espaçadores, você deve:

- Medir a distância desejada de uma placa à outra.
- Conseguir corpos de canetas esféricas velhas e cortá-los no comprimento correspondente a essa distância.
- Trespassar os furos correspondentes das placas com parafusos longos, colocando os tubos de canetas entre as placas e arruelas de ambos os lados de cada placa, e apertar os parafusos com porcas.

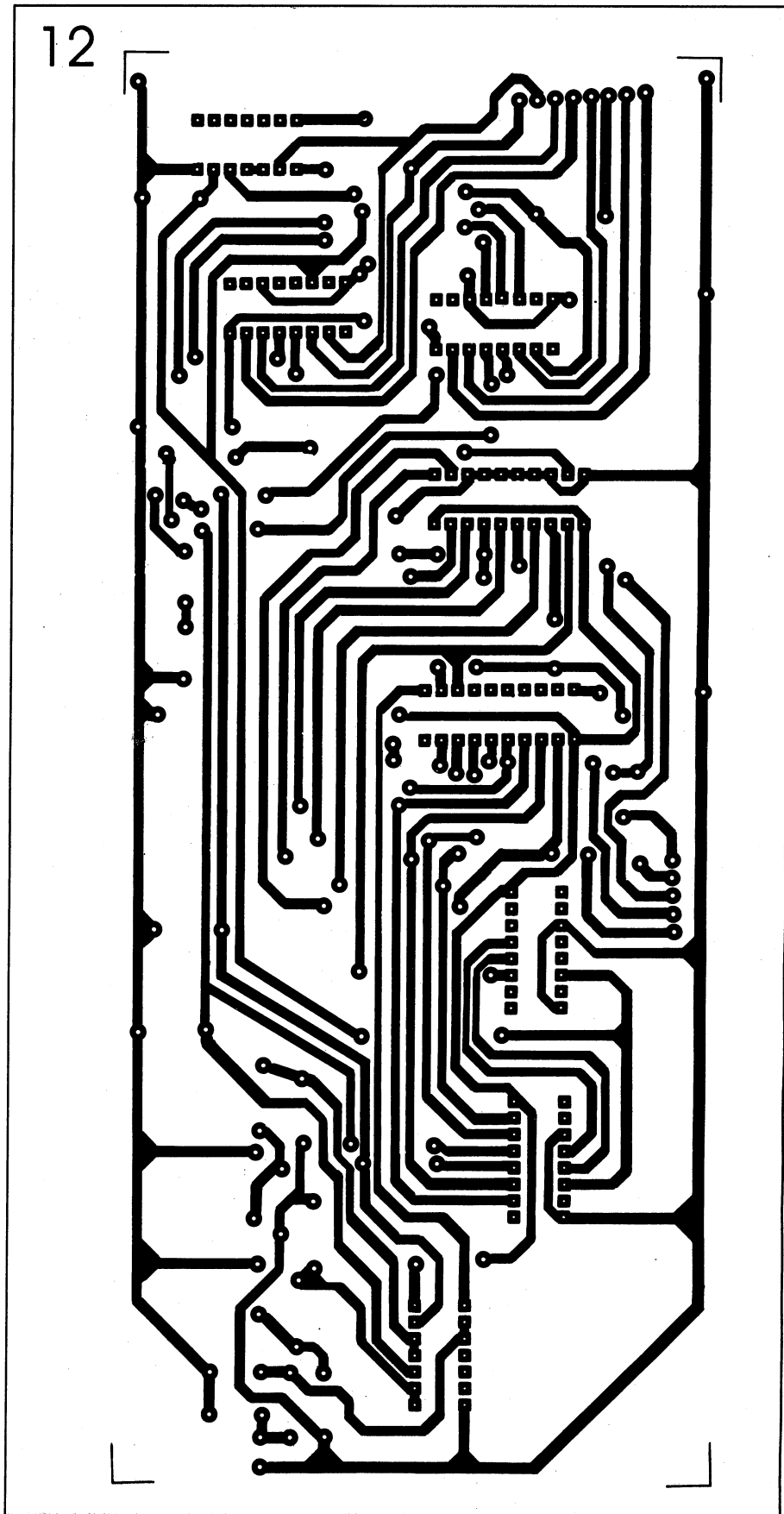
Travar os parafusos com algum fluido de travamento ou verniz.

As figuras 12 e 13 mostram respectivamente a face de solda e a distribuição dos componentes da placa que denominamos de placa de seleção de programa. Através das chaves  $S_1$ ,  $S_2$  e  $S_3$  ela permite a seleção de um dos 32 programas que podem estar gravados na RAM; esta placa é conectada à placa de *display* através dos fios que saem do conjunto denominado JC, tanto na placa de seleção de programa como na placa de *display*.

As conexões entre as placas podem ser feitas através de vários fios individuais ou *flat cable*. O leitor deve apenas seguir a codificação indicada na face de componentes, pois cada ponto da placa de *display* tem o seu referido (de mesmo nome) na placa de seleção de programa.

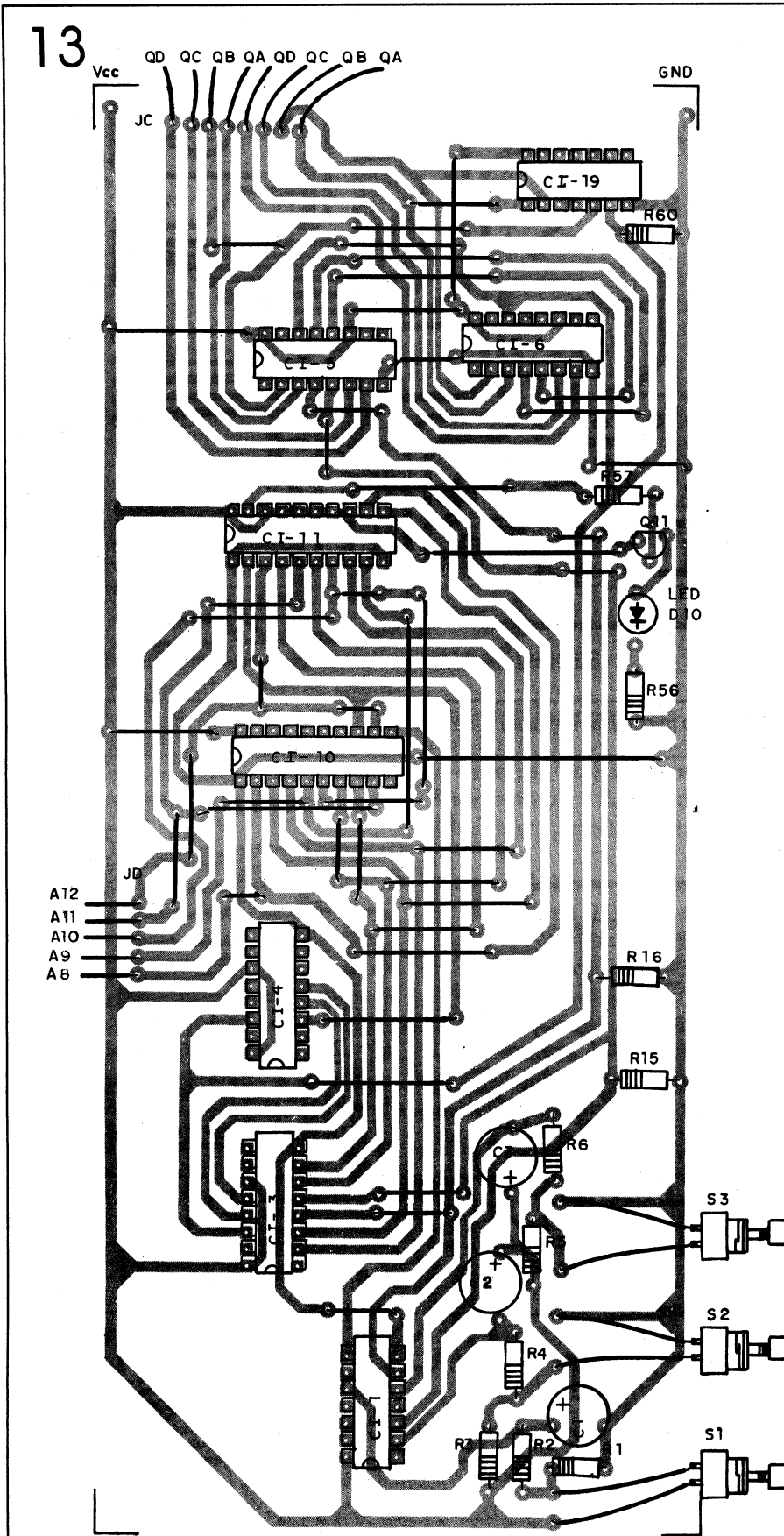
A placa de seleção de programa se conecta da mesma forma à placa de memória, através do conjunto de fios JD. As mesmas preocupações citadas devem ser mantidas na ligação destas placas, como feito na ligação de JC.

As figuras 14 e 15 mostram, respec-



Placa seleção de programa: lado da solda





Placa de seleção de programa: lado dos componentes

tivamente a face de solda e a distribuição de componentes da placa de seleção (programar ou executar). Nesta placa conseguimos selecionar entre a gravação de um programa e a execução, do mesmo programa ou não.

A placa de seleção possui dois conjuntos de fios, JA e JB, que fazem ligação com os conjuntos de fios JA e JB da placa de memória. Deve-se seguir no *layout* e no esquema elétrico a correspondência de cada um dos fios destes conjuntos, para ligarmos cada qual com seu complementar (de mesmo nome). Os comandos de gravação ou execução de programa podem ser feitos através da chave S<sub>4</sub>; as chaves S<sub>5</sub> (de incremento de endereço de programa) e S<sub>6</sub> (de *reset*) também fazem parte desta placa.

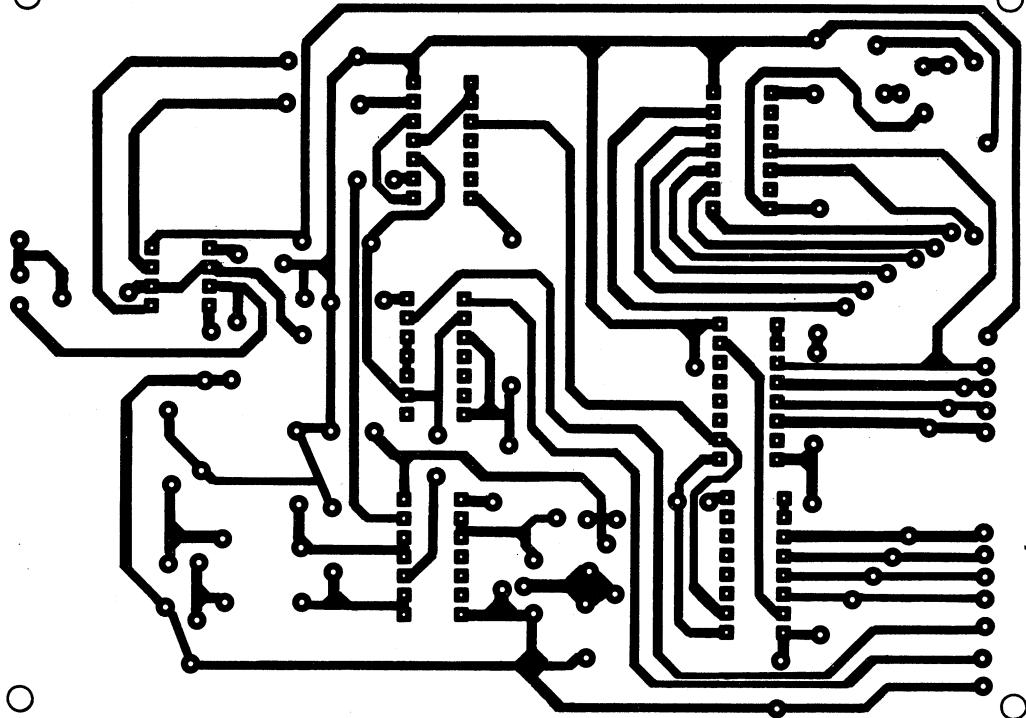
As figuras 16 e 17 mostram, respectivamente, a face de solda da placa de memória e sua distribuição de componentes. Esta é a placa que apresenta o maior número de conexões com placas externas (JA, JB e JD, já explicados), assim como JE, que é ligado à placa de saída.

A figura 18 mostra a placa de *display* com decodificador; as figuras 19 e 20 mostram as faces de solda e componentes da placa de saída. Esta última placa apresenta alguns LEDs que permitem a visualização do que está sendo programado na RAM ou da seqüência que está sendo executada, correspondendo à saída no modo de execução.

As placas não fixas devem ter cabos longos o suficiente para a sua fixação no lugar desejado na caixa que eventualmente será construída para acomodar o circuito.

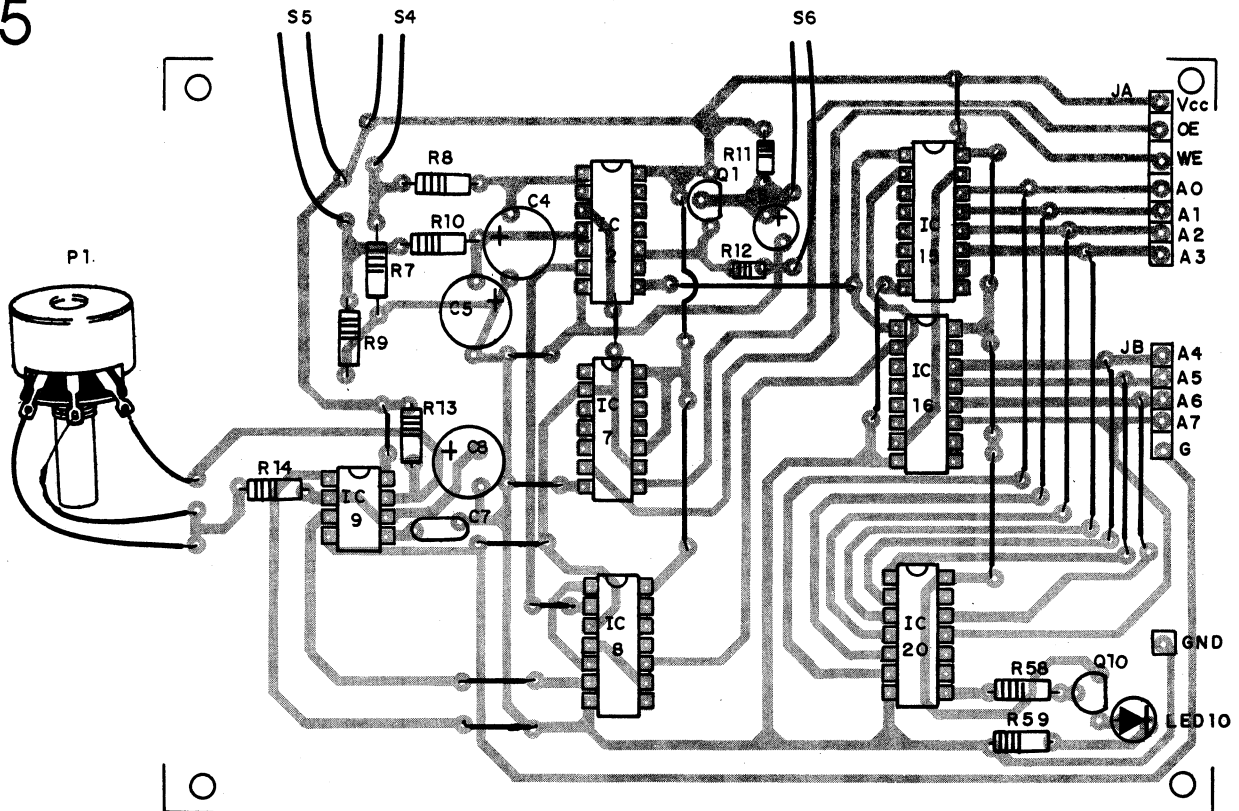
Se você não conseguir as *DIP-switches* no comércio, pode perfeitamente puxar fios a partir das posições onde elas deveriam ficar na placa e construir uma placa extra com chaves liga/desliga comuns, substituindo

14



Placa de seleção (programar/executar): lado da solda

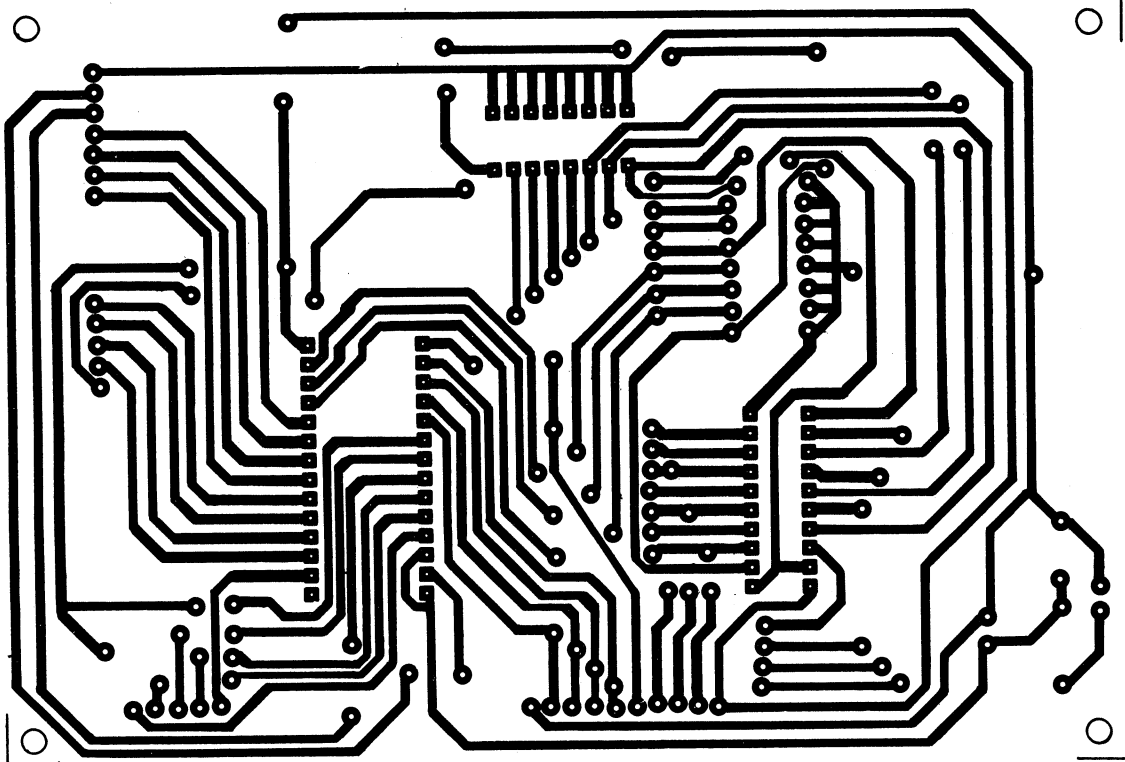
15



Placa de seleção (programar/executar): lado dos componentes

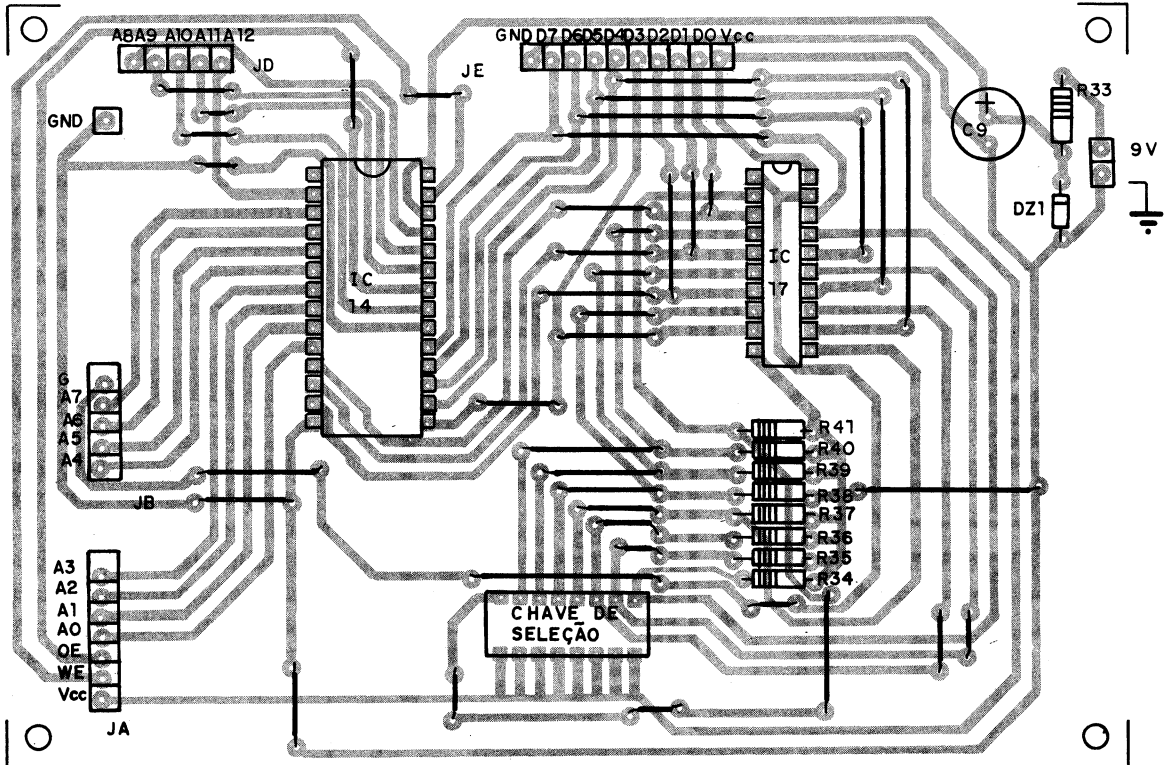


16



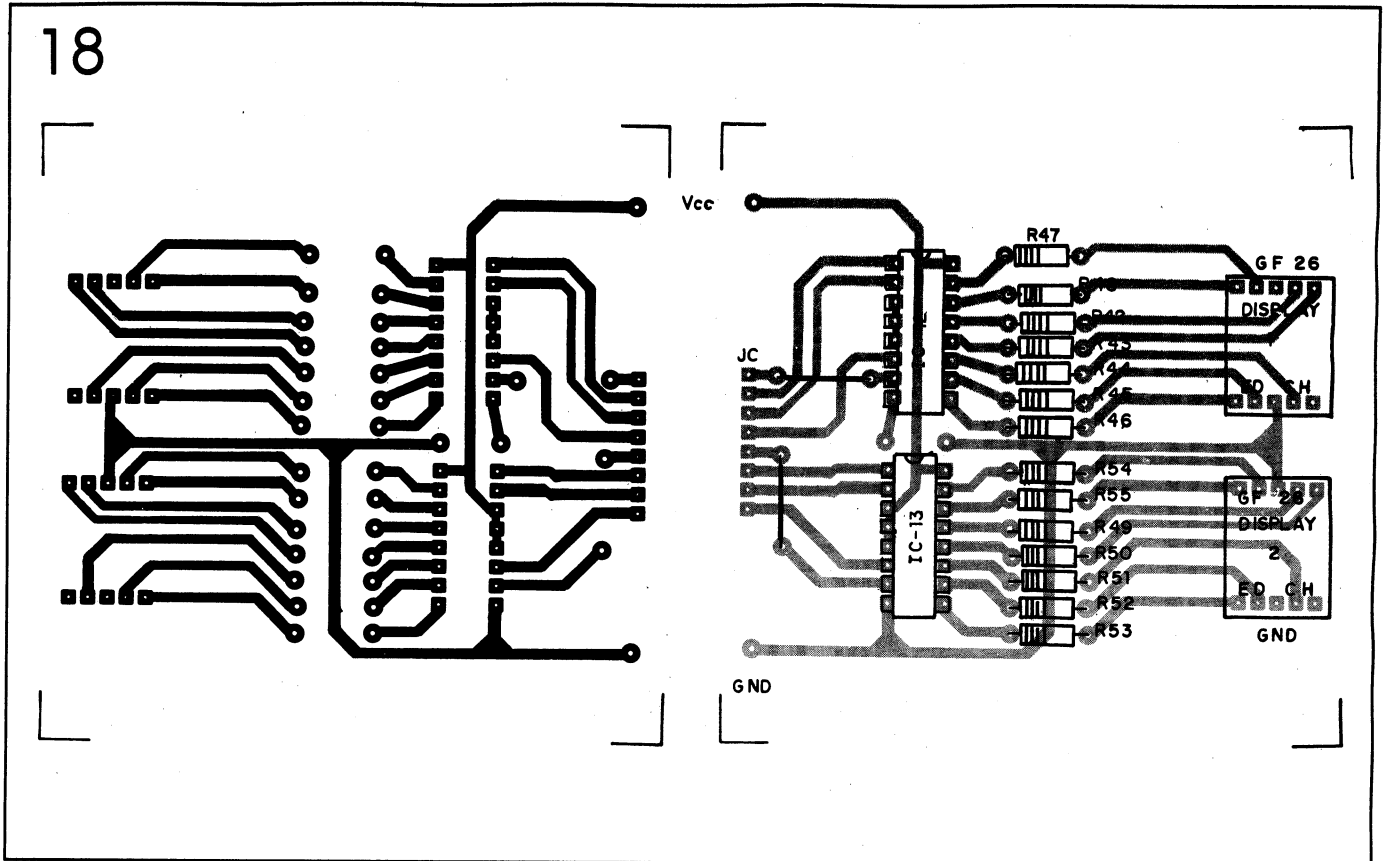
Placa de memória: lado da solda

17



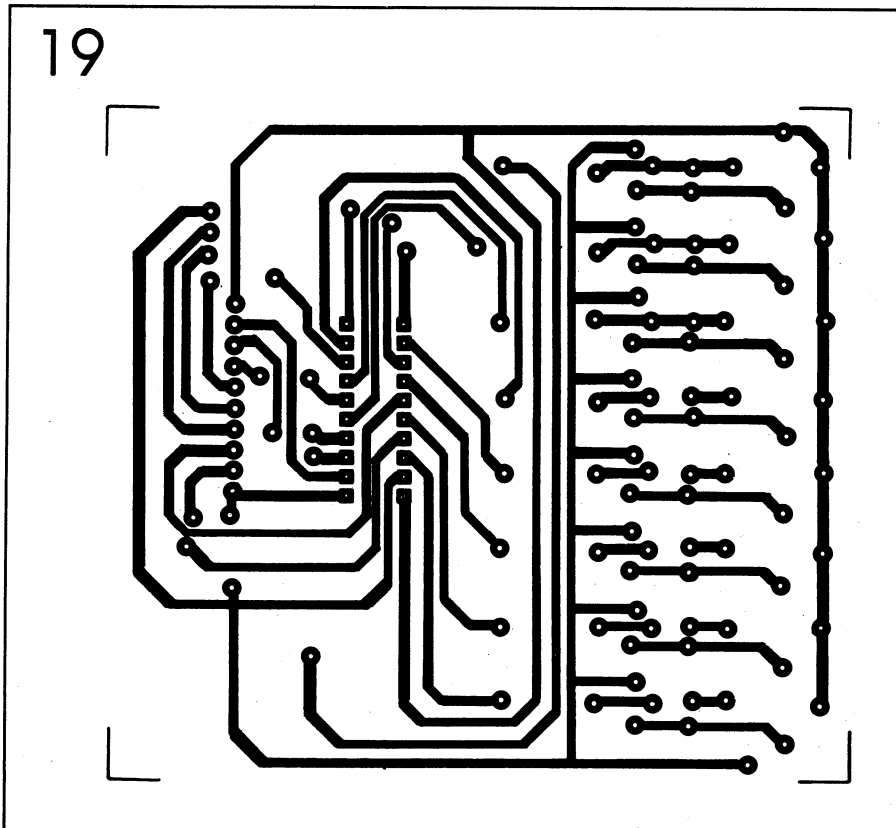
Placa de memória: lado dos componentes

18



Placa de display

19



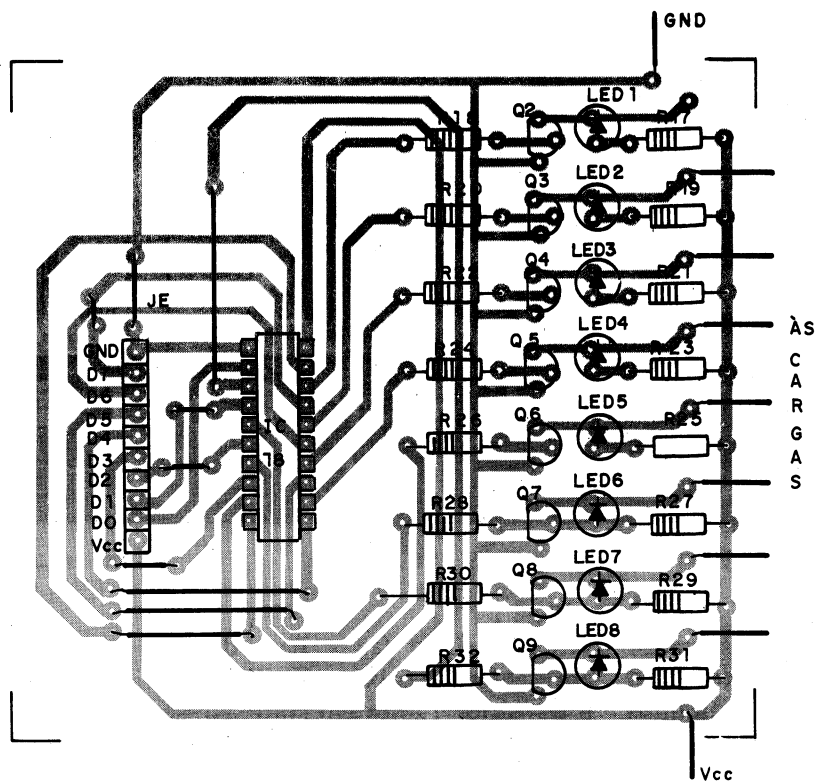
Placa de saída: lado da solda

do assim as chavinhas. Isso pode até lhe dar maior liberdade na elaboração do gabinete do aparelho. A fixação mecânica dos *pushbuttons*, chaves, LEDs, potenciômetro e *display* deve ser feita em um painel frontal no gabinete, junto com a gravação das funções dos controles através de decalques Letraset ou *silk-screen*.

### CONCLUSÃO

Embora nossa sugestão de uso do projeto seja no controle de iluminação em festas, não há nenhum empecilho técnico para que você o aplique em processos industriais ou de acionamento de mecanismos controlados. Isso assemelha o nosso circuito a um controlador lógico programável (CLP), desses que são produzidos pelas grandes indústrias de Automação ao redor do mundo.

20



Placa de saída: lado dos componentes

Nosso circuito tem algumas limitações naturais, principalmente quanto à programação de dados, que é incômoda devido à utilização de chaves de duas posições e, em especial, porque precisamos gravar todas as 255 combinações para cada

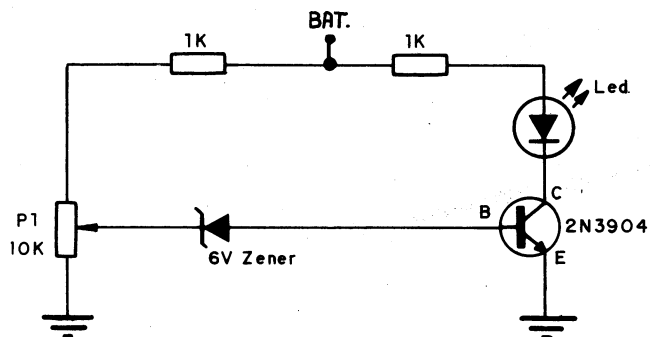
programa, mesmo que seja necessário repetir uma mesma seqüência inúmeras vezes. Existe, porém, a possibilidade de modificar o circuito existente e criar outros meios de programação, por exemplo pelo acoplamento com a saída paralela

de um microcomputador. Essas implementações deverão ser sugeridas futuramente pela nossa equipe (ou pelo próprio leitor...), com diversas aplicações e interfaces que permitirão o seu funcionamento conjunto com o nosso Sequenciador. **E**

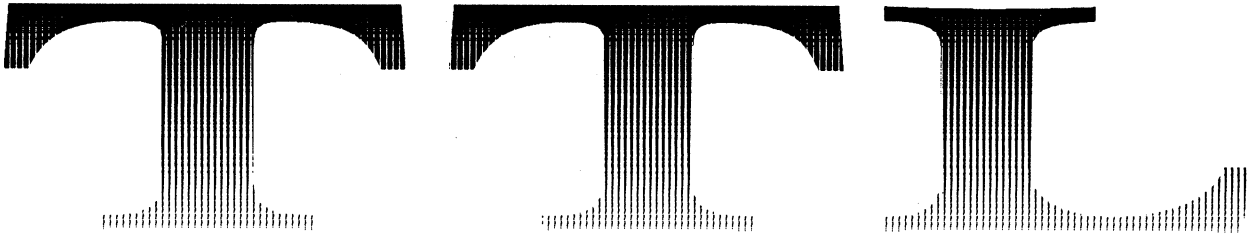
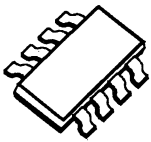
## CIRCUITOS BÁSICOS

### MONITOR DE BATERIA

Este circuito, simples e fácil de ser montado e instalado, nos informa quando a tensão de uma bateria atingiu um limite abaixo do desejado. Este ajuste é feito através de P<sub>1</sub> (potenciômetro de 10k $\Omega$ ). O circuito indica através do LED<sub>1</sub> que a bateria está com defeito ou precisa ser substituída, o que é percebido quando ela está abaixo do limite desejado.







# CARACTERÍSTICAS E APLICAÇÕES

A "família" de circuitos integrados de lógica transistor-transistor (TTL) é amplamente utilizada em circuitos digitais, concorrendo com a família MOS em um grande número de aplicações. A família TTL é caracterizada pela boa imunidade ao ruído, consumo médio da ordem de 20mV por porta lógica e *fan-out* igual a 10 (o *fan-out* é o fator de carga ou de demanda de um circuito, igual à quantidade de entradas em paralelo que podem ser excitadas por uma única saída).

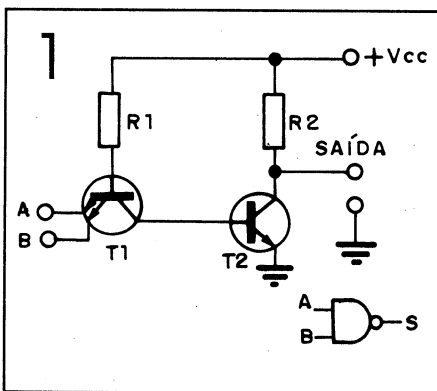
Vejam os funcionamento básico dos circuitos TTL. Na figura 1 vemos uma porta NAND TTL. Com pelo menos uma das entradas em nível 0, a junção base-emissor do transistor multiemissor correspondente a essa entrada (T1) conduz e o leva à

saturação. Isso faz a base de T2 apresentar um baixo potencial; logo, o transistor T2 fica em corte. Nesse caso, temos na saída uma tensão igual a VCC, ou seja, em nível 1. Na família TTL, um terminal de entrada em aberto é equivalente a uma entrada em nível 1.

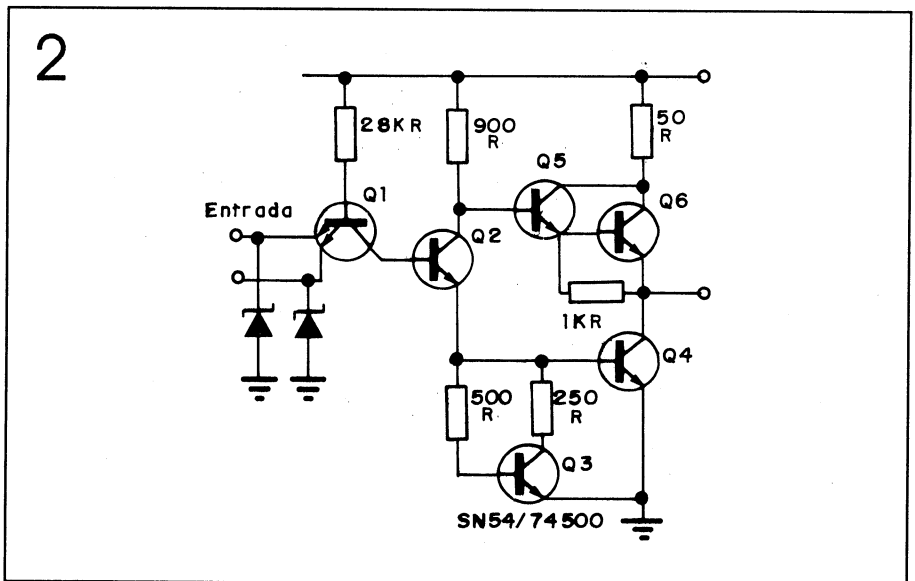
Para aumentarmos o número de entradas de uma porta TTL, basta aumentarmos o número de emissores do transistor multiemissor (a exemplo da porta da figura 1). Todos os outros blocos desta "família" podem ser formados a partir deste blo-

co básico.

Os valores de especificações achados nos manuais para projetistas (*databooks* e *handbooks*) são dos parâmetros de funcionamento dos componentes sob uma tensão de 5 V, a uma temperatura de 25°C. Vamos listar as diversas especificações e os vários parâmetros da família, com os seus significados, sem referirmo-nos especificamente a nenhum fabricante (os dados coletados são comuns à Texas, SID, National e Motorola). As informações estão contidas nos dois boxes a seguir.



Porta NAND TTL



Circuito equivalente da porta 74S

## SIGNIFICADO DOS PARÂMETROS TTL

- **CORRENTES** — Todos os valores são especificados considerando-se os seus valores absolutos (isto é, ignorando-se os sinais dos valores). Ex.:  $-100\text{mA}$  é maior do que  $-10\text{mA}$ . São convencionadas como positivas todas as correntes que “entram” pelos terminais dos componentes.
- **$I_{CC}$**  — Corrente de alimentação. É a corrente absorvida pelo terminal  $V_{CC}$  de um circuito integrado com as saídas em aberto e as entradas em condições especificadas. Quando não indicadas, as condições de entrada são as que levam o componente ao pior caso de operação.
- **$I_I$**  — Corrente máxima de entrada alta. É a corrente que flui para um terminal de entrada quando ele está na máxima tensão especificada para a sua família. Este teste é usado para garantir a mínima tensão reversa de ruptura da estrutura de entrada.
- **$I_{IH}$**  — Corrente de entrada alta. É a corrente que flui no terminal de entrada sob um nível de tensão alto.
- **$I_{IL}$**  — Corrente de entrada baixa. É a corrente que flui num terminal de entrada sob um nível de tensão baixo.
- **$I_{OH}$**  — Corrente de saída alta. É a corrente que flui por um terminal de saída quando ele se encontra em nível alto. Para saídas do tipo coletor aberto,  $I_{OH}$  é a corrente de fuga que flui através do transistor de saída, em corte, com um nível de tensão alto aplicado.
- **$I_{OL}$**  — Corrente de saída baixa. É a corrente que flui num terminal de saída quando ele se encontra em nível baixo.
- **$I_{OS}$**  — Corrente de curto-circuito na saída. É a corrente que flui por um terminal de saída quando uma saída alta é conectada ao terra (zero volt), ou a outro potencial especificado.
- **$I_{OZH}$**  — Corrente de fuga em alta impedância, com nível aplicado alto. É a corrente que flui através de uma saída *three-state* não habilitada, quando um determinado nível de tensão alto é aplicado.
- **$I_{OZL}$**  — Corrente de fuga em alta impedância com nível baixo aplicado. É a corrente que flui por uma saída *three-state* desabilitada quando um determinado nível de tensão baixo é aplicado.
- **TENSÕES** — Todos os limites de tensão são especificados considerando-se os valores absolutos, sem os sinais (ex.:  $-10\text{ V}$  é maior que  $-1\text{ V}$ ). Todas as medidas de tensão são referentes ao terra.
- **$V_{CC}$**  — Tensão nominal de alimentação: é a faixa de tensão de alimentação sob a qual o componente opera dentro dos limites especificados.
- **$V_{CD\text{máx}}$**  — Tensão no diodo limitador (*clamp diode*). É a maior tensão negativa possível num terminal de entrada, quando por ele formos a saída de uma corrente de valor especificado. Este valor garante a integridade do diodo de entrada, projetado para proteger o componente contra possíveis picos de tensão negativa no terminal de entrada.
- **$V_{IH}$**  — Tensão de entrada alta. É um valor de tensão no terminal de entrada que representa um nível alto para o sistema.
- **$V_{IH\text{mín}}$**  — Mínima tensão de entrada alta. É o menor valor de tensão de entrada que é seguramente “entendido” pelo sistema como nível alto.
- **$V_{IL}$**  — Tensão de entrada baixa. É um valor de tensão no terminal de entrada que representa um nível baixo para o sistema.
- **$V_{IL\text{máx}}$**  — Máxima tensão de entrada baixa. É o maior valor de tensão de entrada para que ainda é seguramente entendido como nível baixo pelo sistema.
- **$V_{OH\text{mín}}$**  — Mínima tensão de saída alta. É a mínima tensão num terminal de saída que ainda permite fornecer a  $I_{OH}$  especificada com a tensão de alimentação no seu valor mínimo.
- **$V_{OL\text{máx}}$**  — Máxima tensão de saída baixa. É a máxima tensão em um terminal de saída que ainda permite a “absorção” da  $I_{OL}$  especificada.
- **$V_{T+}$**  — Nível de sensibilidade à borda de subida. É o nível de tensão de entrada, no instante em que ele é interpretado como  $V_{IH}$  numa excursão positiva que parte de um valor menor que  $V_{T\text{mín}}$ .
- **$V_{T-}$**  — Nível de sensibilidade à borda de descida. É o nível de tensão em uma entrada, no instante em que ela é interpretada como  $V_{IL}$  numa excursão negativa que parte de um valor acima de  $V_{T+\text{máx}}$ .

## PARÂMETROS AC

- $f_{\text{máx}}$  — Frequência máxima de operação. É o maior valor em que pode operar o pulso de *clock* num circuito seqüencial. Se o pulso de *clock* atinge uma frequência acima da especificada, o componente pode cessar a operação.
- $t_{\text{plh}}$  — Tempo de propagação do nível baixo para o alto. É o tempo entre a transição do sinal de entrada e a transição do sinal de saída, quando este evolui para nível alto. As referências para esta medida são os pontos onde as formas de onda de entrada e de saída cruzam o nível de 1,3 V.
- $t_{\text{phl}}$  — Tempo de propagação do nível alto para o nível baixo. É o tempo entre a transição do sinal de entrada e a transição no sinal de saída, quando este passa para nível baixo. As referências para esta medida são os pontos onde as formas de onda de entrada e de saída cruzam o nível de 1,3 V.
- $t_w$  — Largura de pulso. Tempo entre as bordas de subida e descida (ou vice-versa) de um pulso, nos pontos de referência especificados (1,3 V para TTL/LS).
- $t_h$  — Tempo de manutenção (*hold time*). É o menor tempo que um sinal deve ser mantido em um terminal de entrada, após uma transição ativa num outro terminal de entrada, para garantir a sua interpretação. Um  $t_h$  negativo indica que, mesmo com o sinal de entrada retirado antes da transição ativa, ele é interpretado corretamente até o limite especificado.
- $t_s$  — Tempo de estabelecimento (*setup time*). É o mínimo tempo que um sinal, num terminal de entrada, deve preceder uma transição ativa em outra entrada para garantir a sua interpretação. Um  $t_s$  negativo indica que o sinal num terminal de entrada pode estar presente após a transição ativa do outro terminal de entrada.
- $t_{\text{phz}}$  — Tempo de desabilitação da saída (nível alto para *three-state*). É o tempo entre o nível de 1,3 V, na transição do sinal de controle, e a queda de tensão em  $V_{\text{OH}}$  de 0,5 V, quando a saída passa de  $V_{\text{OH}}$  para alta impedância.
- $t_{\text{plz}}$  — Tempo de desabilitação da saída (nível baixo para *three-state*). É o tempo entre o nível de 1,3 V, na transição do sinal de controle, e um acréscimo de 0,5 V em  $V_{\text{OL}}$ , quando a saída passa de  $V_{\text{OL}}$  para alta impedância.
- $t_{\text{pzh}}$  — Tempo de habilitação da saída (*three state* para nível alto). É o tempo entre um nível de 0,3 V na transição do sinal de controle e o nível de 1,3 V na transição da saída passando de alta impedância para nível alto.
- $t_{\text{pzl}}$  — Tempo de habilitação da saída (*three state* p/ nível baixo). É o tempo decorrido entre um nível de 1,3 V na transição do sinal de controle e o nível de 1,3 V na transição da saída ao passar de alta impedância para nível baixo.
- $t_{\text{rec}}$  — Tempo de recuperação (*recovery time*). É o tempo necessário para que um componente fique apto a receber um sinal síncrono, após a retirada de um sinal de controle assíncrono. É medido entre a retirada do sinal assíncrono e a transição do pulso síncrono, num nível de referência de 1,3 V para ambos os sinais.

## CLASSIFICAÇÕES

Os modelos dos circuitos TTL são identificados com números começando por 54 ou 74 (respectivamente, para a série militar e para a série comercial). Além disso, há subdivisões da linha de acordo com a sua velocidade de comutação. Elas são apresentadas adiante (o "XXX" representa o número do modelo do componente dentro da série):

- 54/74LXXX — Baixa potência. Dão

o melhor produto velocidade versus potência, entre todos os dispositivos lógicos. As resistências interna dos transistores multiemissores são aumentadas, resultando em redução na dissipação de potência (1mW por porta, com retardo de 33ns por porta).

- 54H/74HXXX — Configuração de alta velocidade. Os tempos de subida e descida dos pulsos são menores. Os transistores multiemissores são feitos em configuração Darling-ton (transistores "em cascata" com

acoplamento direto). O retardo é de 6ns por porta. A desvantagem é que este tipo de circuito consome mais corrente que o tipo comum.

- 54S/74SXXX — Componentes com tecnologia *schottky*. A figura 2 ilustra o circuito equivalente de uma porta 74SXXX. Ela combina alta velocidade com um consumo relativamente baixo.

O *schottky* é um semicondutor de portadores "quentes" (em inglês, *hot carrier diode*). Ele é constituído de



uma heterojunção metal/alumínio (figura 3). Se tornamos o alumínio mais positivo que o cristal tipo N, o resultado é o aumento da corrente através da junção, por efeito de redução da barreira de potencial (o que explica o nome). Há ausências de carga do lado oposto da junção, e isso se deve à difusão dos portadores, já que esses portadores são injetados diretamente no metal. O *schottky* possui velocidade de comutação muito elevada. Na figura 4 vemos os símbolos da subclassificação S.

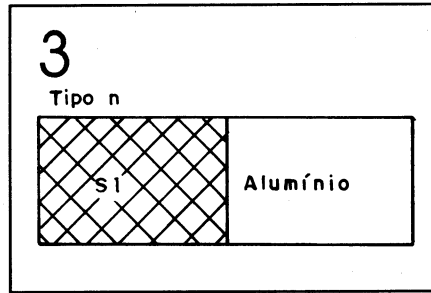
A seguir apresentaremos as condições recomendadas de operação da família TTL.

### ESPECIFICAÇÕES PARAMÉTRICAS

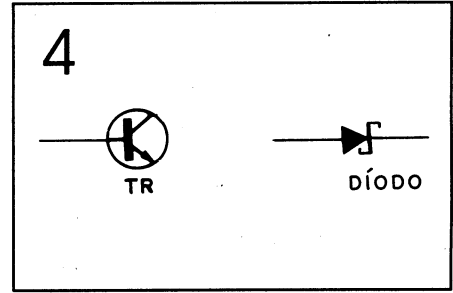
- Tensão de alimentação: 4,75 a 5,25 V
- Temperatura de operação: de 0°C a 45°C.
- $V_{IH}$ : 2 V (mínimo)
- $V_{IL}$ : 0,8 V (máximo)
- $V_{OH}$ : 3 V
- $V_{OL}$ : 0,35 V
- IOs: 130mA

Em caso de necessidade da medição do IOs (corrente de curto-circuito na saída), recomendamos que ela seja feita rapidamente, para evitar o sobreaquecimento do *chip*.

Na figura 5 vemos o gráfico do tempo de propagação de portas não-inversoras e inversoras. Na figura 6 vemos o gráfico do tempo de estabelecimento e tempo de manutenção de um pulso em portas TTL. Na figura 7 vemos um espectro relacionado com os valores de tensão e da margem de ruído.



Junção do diodo schottky

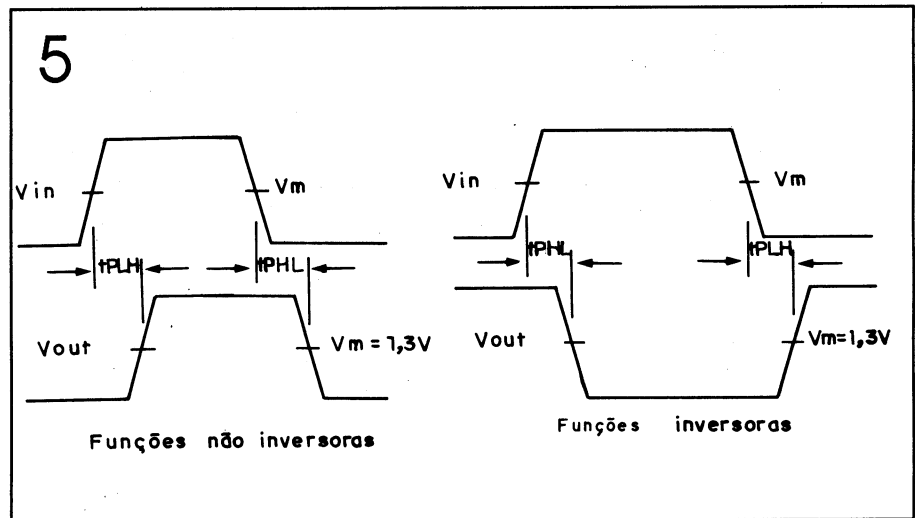


Símbolos da subclassificação S

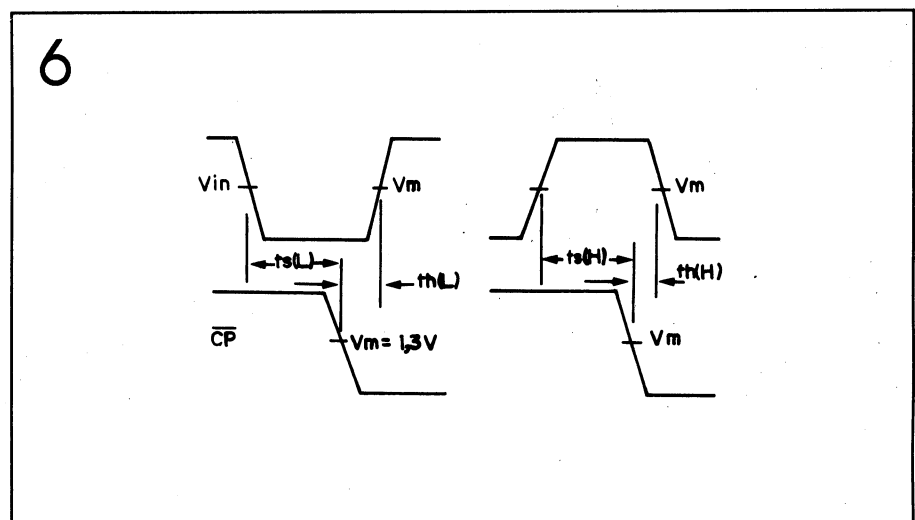
Em técnicas digitais, qualquer tensão fora dos limites padronizados para nível alto e baixo é considerado ruído. Define-se a margem de ruído como sendo a diferença entre os limites garantidos de tensão lógica de estado de uma porta alimentadora e as exigências de tensão de um dispositivo alimentado. No caso

da TTL, a margem de ruído é de 400mV para uma operação segura. Isto é o que nos asseguram os fabricantes. Na prática, no entanto, pode-se esperar uma margem de ruído melhor, perto de 1 V.

Deve-se ter em mente que o ruído pode ser de origem AC (sinal alter-

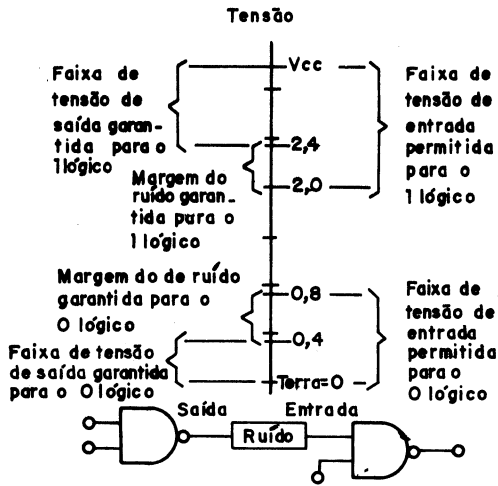


Propagação das portas



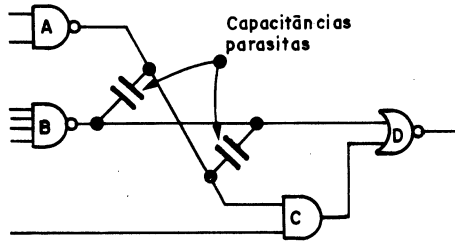
Pulso na porta TTL

7



Valores de tensão

8



Acoplamentos capacitivos

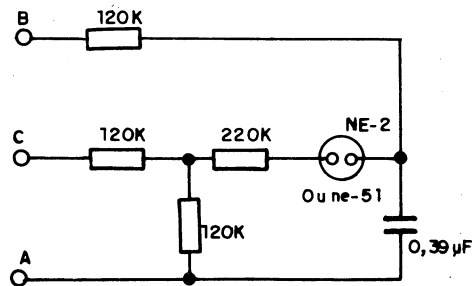
nado), produzido por acoplamentos capacitivos, conforme ilustra a figura 8. São capacitâncias parasitas irradiadas nos acoplamentos. Isto só pode ser resolvido no projeto dos circuitos eletrônicos em que são usados os circuitos TTL, utilizando-se componentes de boa qualidade e baixa tolerância (resistores de até 5% e capacitores de até 10%). A própria placa de circuito impresso deve ser muito bem dimensionada, utilizando-se um mínimo de *jumper*s (conexões internas à placa por meio de fios em vez de trilhas) e uma largura de pista adequada.

Para informações mais pormenorizadas sobre cada elemento que compõe a família TTL (portas lógicas, subsistemas combinacionais e seqüenciais), torna-se necessário que o leitor consulte os *data sheets* com especificações da linha de circuitos integrados de cada fabricante, já que mesmo produto pode ter características bastante diferentes de um fabricante para outro. Como uma fonte eficaz de consulta, há ainda o mundialmente conhecido IC Master (guia de seleção de circuitos integrados), que comentaremos em artigos futuros. E

## CIRCUITOS BÁSICOS

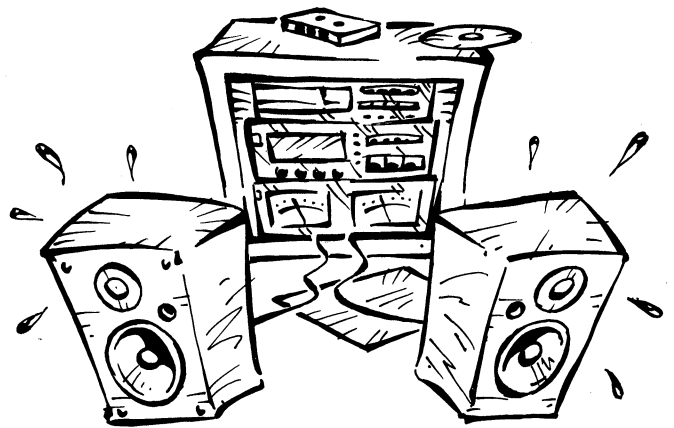
### INDICADOR DE FASE

Os terminais A, B e C são conectados aos três terminais da fonte a ser checada. Se a lâmpada neon estiver acesa, isso indica que há inversão nas fases; se ela se mantiver apagada, as fases estão na seqüência correta. Este circuito pode ser usado para quaisquer propósitos que envolvam monitoração de fases.





# PROTECTOR CONTRA SOBRECARGA



Quem tem um sistema de som com razoável potência e caixas mais fracas que o amplificador sabe o perigo que os picos sonoros representam para os alto-falantes. Especialmente em relação ao som digital, um pico sonoro inesperado "detona" os seus *woofers* e *tweeters* antes mesmo que você perceba o que está acontecendo... sem falar que os divisores de frequência queimam freqüentemente (sem trocadilho...), face a esforços prolongados. Além disso, bem antes do botão de volume chegar no máximo, o próprio amplificador começa a produzir distorção por *clipping* (corte) dos picos, obrigando os cones dos falantes a acelerações e desacelerações bruscas, o que causa o seu envelhecimento prematuro.

Tudo bem, o seu amplificador possui aqueles circuitos de proteção de saída que desligam a etapa de potência durante os transientes perigosos para os transistores de saída. Mas como você pode ter certeza de que o nível de corte desses circuitos é adequado às suas caixas em particular?

Por isso é que desenvolvemos este projeto. Inserido entre o amplificador e as caixas, ele corta instantaneamente os picos de potência perigosos. Este circuito é vantajoso também porque pode ser utilizado em aparelhos de 15 a 150  $W_{RMS}$  de po-

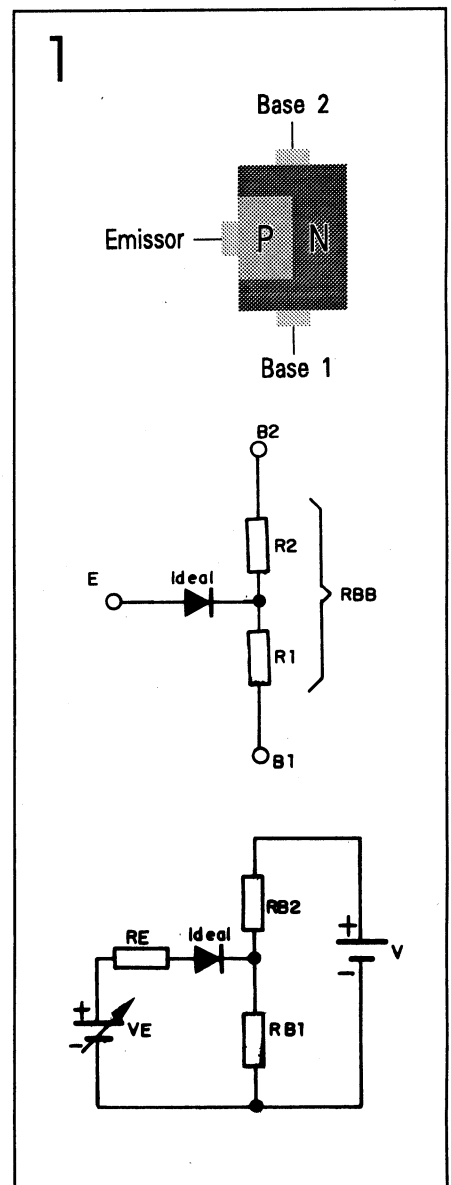
tência de saída, sem problemas de regulagem, perda de sinal ou ocupação de espaço.

## FUNCIONAMENTO

Para entendermos melhor o funcionamento do circuito, vamos explicar de passagem a operação dos componentes-chave do projeto: o transistor unijunção (UJT) e o SCR.

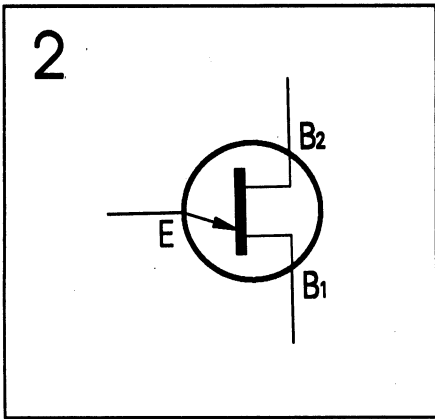
O transistor unijunção tem duas regiões dopadas e três condutores externos: um emissor e duas bases, como mostra a figura 1. A resistência entre as bases é relativamente alta, tipicamente de 5 a 10k $\Omega$  com o emissor em aberto. Esta resistência é simbolizada por  $R_{BB}$  e é tecnicamente chamada de **resistência interbases**.

Ainda na figura 1, mostramos o circuito equivalente do UJT, composto por um diodo ideal (sem perdas) e duas resistências, formando uma associação. O funcionamento é o seguinte: imaginemos que a tensão de alimentação do emissor seja zero; com isso, a tensão intrínseca de afastamento ( $V_1$ , tensão sobre  $R_1$  quando existe uma corrente positiva de  $B_2$  para  $B_1$ ) polariza reversamente o diodo emissor, contribuindo para que o UJT continue desgatilhado. Se aumentamos progressivamente a

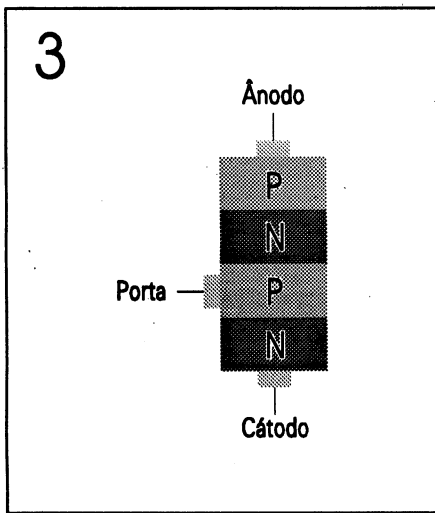


Estrutura interna do UJT





Simbologia do UJT



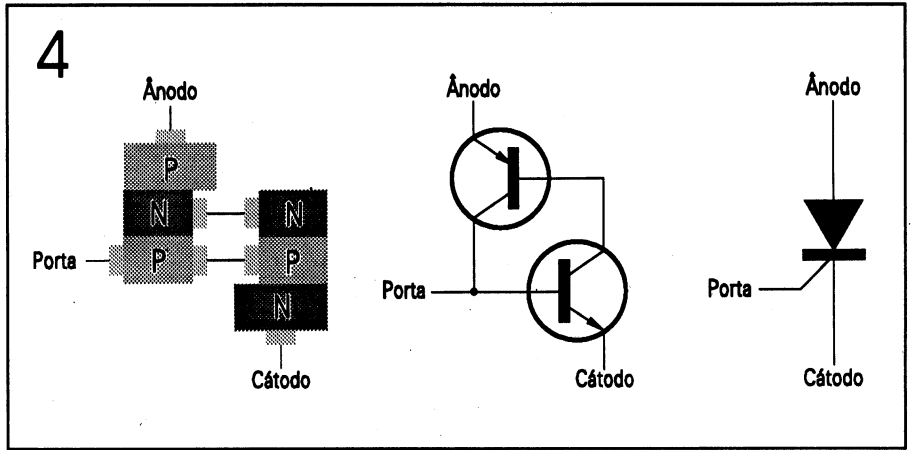
Estrutura física

tensão de alimentação de emissor,  $V_E$  sobe até ficar ligeiramente maior que  $V_1$ ; este valor polariza diretamente o diodo emissor, fazendo diminuir a resistência  $R_1$  e ocasionando repentinamente um acréscimo da corrente de emissor. O resultado é um pulso.

Portanto, para o transistor unijunção disparar, precisa-se que a tensão de emissor seja maior que  $V_1$ , e isso é obtido através da seguinte fórmula:

$$V_1 = \eta \cdot V$$

onde  $V$  é a tensão de alimentação e  $\eta$  (lê-se "eta") é o fator do divisor de tensão ( $R_1 / R_1 + R_2$ ), cuja faixa típica de variação é de 0,5 a 0,8.



Estrutura e simbologia do SCR

O símbolo esquemático do transistor unijunção é apresentado na figura 2.

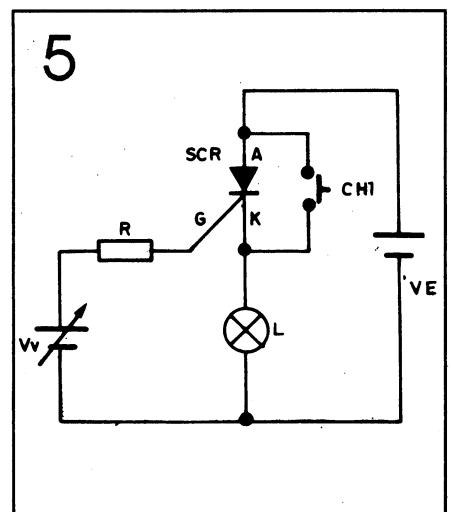
Abordaremos agora o SCR, por extenso **retificador controlado de silício**, cuja estrutura física é mostrada na figura 3. O jeito mais fácil de entender o funcionamento do SCR é visualizando-o separado em duas metades, como na figura 4. A metade da esquerda equivale a um transistor PNP e a metade da direita a um transistor NPN. A porta (*gate*) de um SCR é aproximadamente equivalente a um diodo. Por esta razão, é preciso pelo menos 0,7 V para disparar um SCR. Isto significa que, ao aplicarmos uma tensão acima de 0,7 V no terminal da porta, o SCR conduz, ou seja, forma aproximadamente um curto-circuito entre ânodo e cátodo. Sua simbologia também é mostrada na figura 4.

Observe o circuito da figura 5: com ele podemos dar uma boa noção do funcionamento do SCR na prática. Com a fonte  $V_v$  no nível zero, o SCR não engatilha, pois existe potencial suficiente para vencer a barreira de 0,7 V. Com isso, a lâmpada fica apagada, devido ao SCR permanecer se comportando como um circuito aberto entre ânodo e cátodo. Com a fonte  $V_v$  em um valor acima de 0,7 V, o SCR conduz, comportando-se como um curto-circuito (permitindo a passagem de corrente en-

tre ânodo e cátodo); desta forma, a lâmpada é acesa. Daí para frente o SCR não desliga se abaixarmos a tensão da porta para menos de 0,7 V: a única maneira de desengatilhar o SCR é anulando o potencial entre ânodo e cátodo. Por isso, uma chave ( $CH_1$ ) é ligada entre estes terminais, possibilitando um rápido curto-circuito para fazer o SCR voltar ao estado inicial de não-condução.

Vejamos agora a atuação do UJT e do SCR no nosso projeto. Na figura 6 temos o diagrama em blocos do protetor. O funcionamento (descrito só para o canal direito, pois o esquerdo é idêntico) é o seguinte:

- O bloco 1, correspondente ao circuito da figura 7, é responsável pela regulação do nível do gatilhamento



Funcionamento do SCR

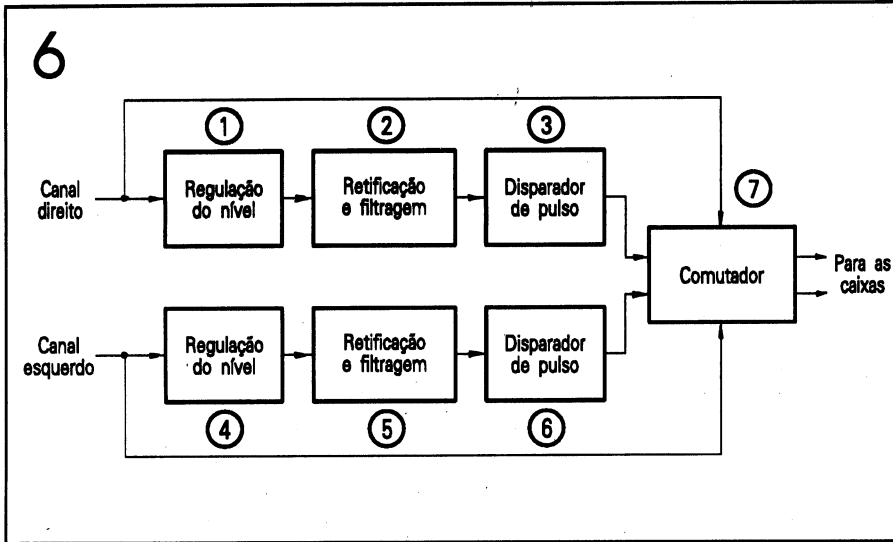
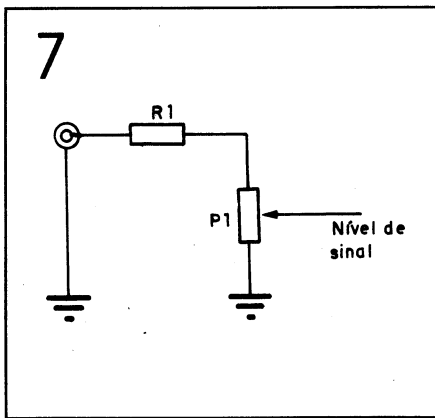


Diagrama em blocos



Regulador de nível

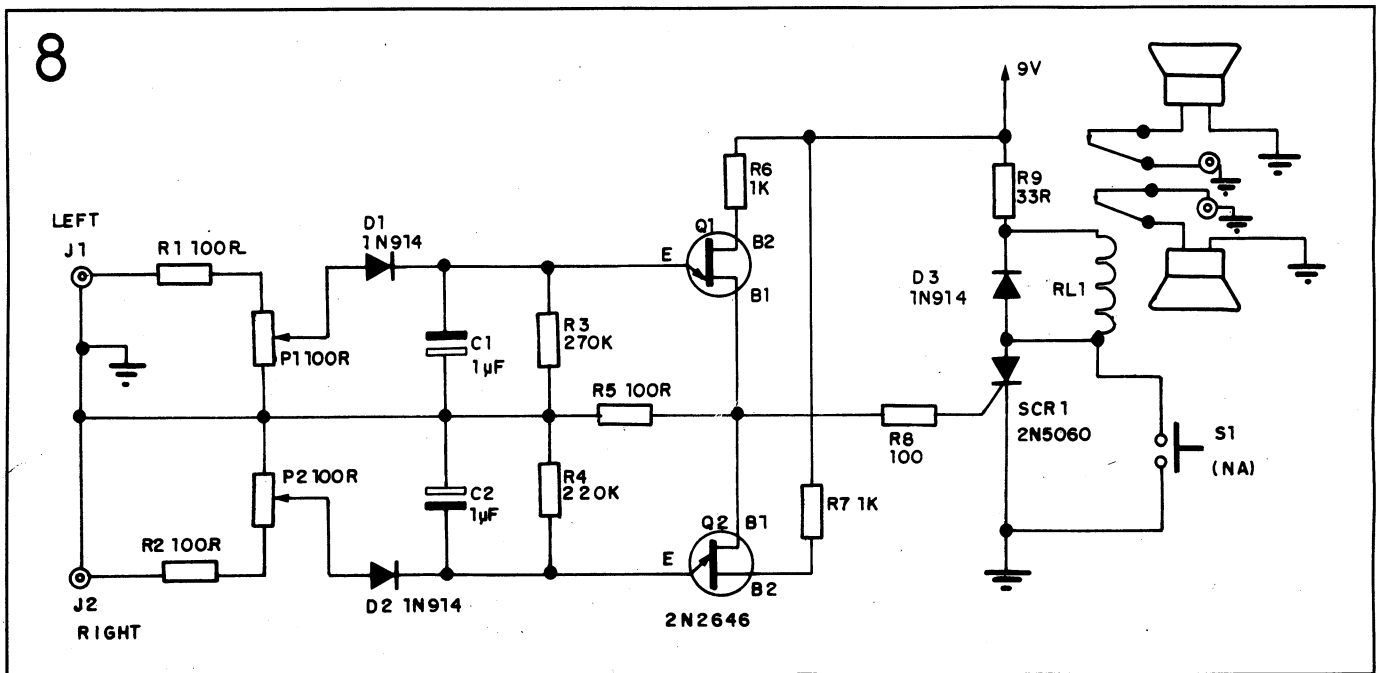
do UJT. Com a variação do potenciômetro P1 pode-se regular em que ponto do sinal de entrada o transistor Q1 origina o pulso, ou seja, pode-se determinar em que ponto a intensidade do sinal é suficiente para acionar o circuito de proteção, adequando-o a falantes de diversas potências.

- O bloco 2 é um retificador que se encarrega de transformar o sinal de áudio de alternado em contínuo, para uso pelo sensor de sobrecarga.

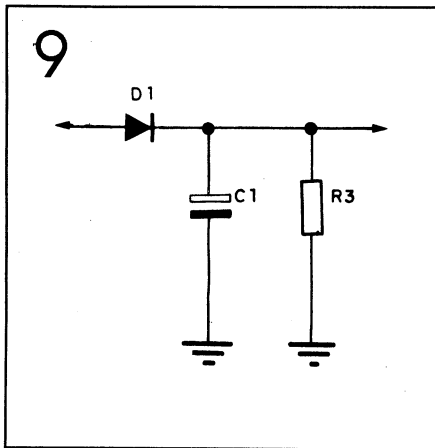
- O bloco 3 é o **disparador de pulso**. É formado pelo UJT, que cria o pulso de acionamento do SCR durante a sobrecarga.
- Como já explicado, as funções dos blocos 4, 5 e 6 são as mesmas dos blocos do canal esquerdo. Pulamos, assim, para o bloco 7, que **comuta** o funcionamento dos alto-falantes. É composto por um SCR e um relé.

Na figura 8 é representado o esquema completo do aparelho. O sinal do canal esquerdo é injetado na entrada respectiva do circuito protetor. Suponhamos que o sinal, nesse momento, ultrapassou o limite: com isso, o sinal retificado por D1 e filtrado por C1 (figura 9) dispara Q1. O pulso gerado, através de R8, causa a condução do SCR (fig. 10). A bobina do relé é energizada com o gatilhamento do SCR, desatracando os seus contatos e isolando os falantes do amplificador. O circuito permanece nesse estado até o usuário pressionar a chave S1 para desligar a proteção (evidentemente, depois de abaixar o volume do amplificador).

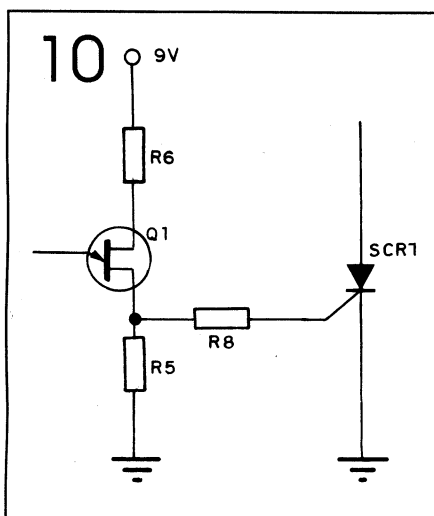
Note que a impedância de entrada



Esquema elétrico do circuito



Retificação e filtragem

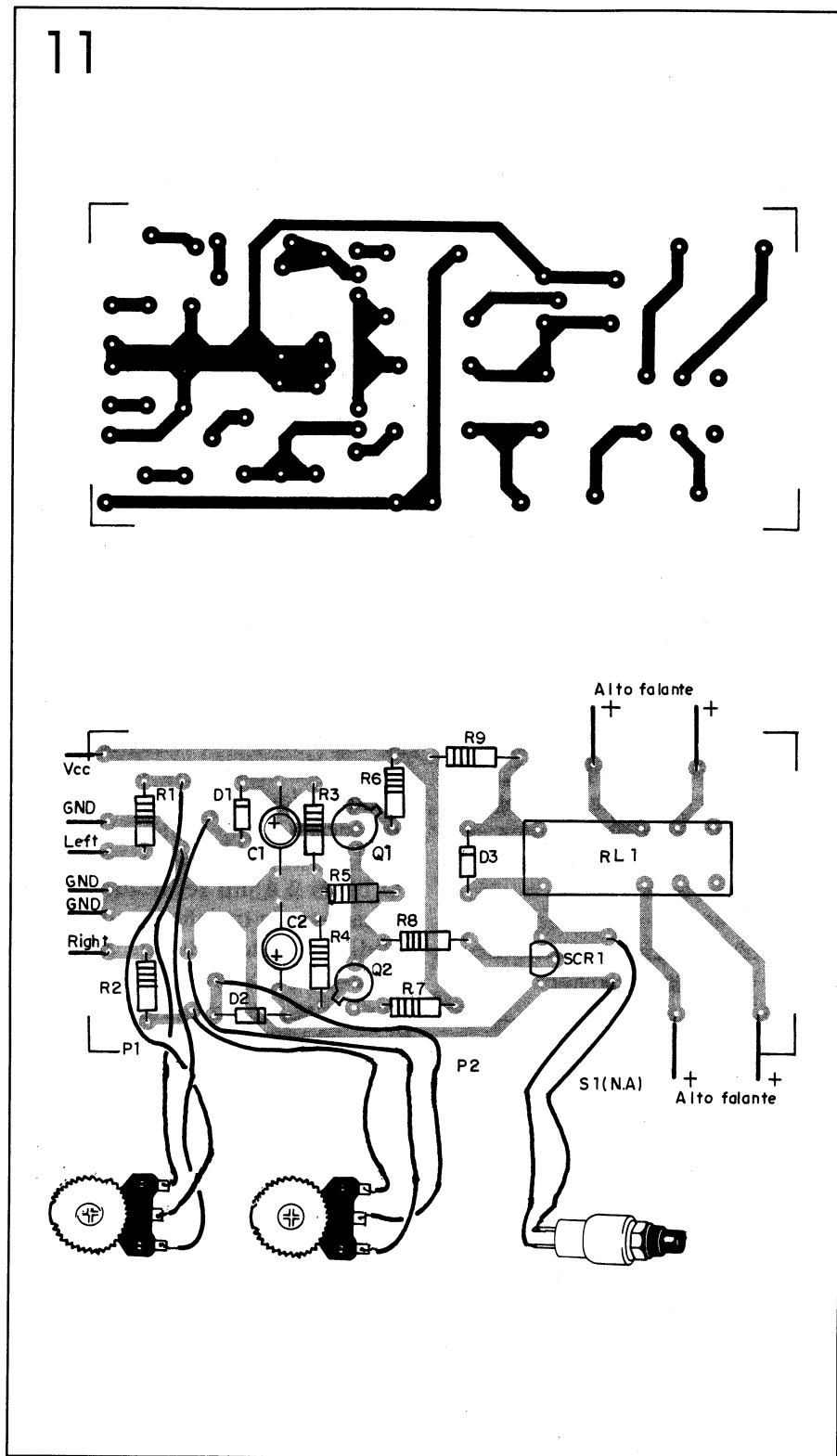


Gatilhamento do UJT

deste circuito é alta em relação à impedância de saída das caixas. Embora a impedância das caixas mais comuns varie bastante com o tipo de falante e a frequência reproduzida, ela fica aproximadamente entre 2 e 16 ohms; portanto, a impedância do circuito (ao redor de  $100\Omega$ ) é baixa mas pouco significativa. O sinal de áudio não sofre distorção pelo circuito protetor, já que a parcela drenada para uso como amostra do nível é pequena, e resto do sinal principal apenas passa pelo relé.

### MONTAGEM E CALIBRAÇÃO

A disposição dos componentes e o *layout* de uma sugestão de placa estão representados na figura 11. Se



Layout da placa e disposição dos componentes

o circuito for colocado em algum tipo de caixa, solde fios nos terminais da chave S1 e nos *jacks* dos alto-falantes, levando-os ao lugar deseja-

do; porém, os fios não devem ser muito finos, para se evitar perdas de sinal por dissipação no condutor.

## LISTA DE MATERIAL

### SEMICONDUCTORES

- D<sub>1</sub>, D<sub>2</sub>, D<sub>3</sub> — 1N 914 (diodo de sinal)
- Q<sub>1</sub>, Q<sub>2</sub> — 2N 2646 (transistor unijunção)
- SCR<sub>1</sub> — 2N 5060

### RESISTORES

- R<sub>1</sub>, R<sub>2</sub>, R<sub>5</sub>, R<sub>8</sub> — 100 Ω (marrom, preto, marrom)
- R<sub>3</sub>, R<sub>4</sub> — 220kΩ (vermelho, vermelho, amarelo)
- R<sub>6</sub>, R<sub>7</sub> — 1kΩ (marrom, preto, vermelho)
- R<sub>9</sub> — 33 Ω (laranja, laranja, preto)

- P<sub>1</sub>, P<sub>2</sub> — 100 Ω (*trimpot* vertical)  
(Todos os resistores são de 1/2 W)

### CAPACITORES

- C<sub>1</sub>, C<sub>2</sub> — 1μF/63 V (eletrolítico)

### DIVERSOS

- S<sub>1</sub> — chave *pushbutton* normalmente aberta
- RL<sub>1</sub> — relé MXE 2RC1 (2 contatos reversíveis)
- Placa de circuito impresso, fios, solda, etc.

Após a montagem e a instalação do circuito, você deve ajustar os potenciômetros para o nível de corte desejado. Para fazê-lo, você determina que nível de sinal do seu equipamento causa distorção evidente nas suas caixas, e em seguida gira P<sub>1</sub> e P<sub>2</sub> até acionar o relé com esse nível.

Lembre-se do perigo de expor as caixas a longos períodos de sinais altos: não regule o seu circuito para atuar só quando os falantes já estão para sair voando, mas um pouco antes disso...

Com a prática, você acabará sabendo

## SINTONIZE AVIÕES



Aeropostos, rádio-amadores, serviços públicos, etc.

Com o receptor AIR-3000 você capta transmissões de 110 à 150 MHz.

Esta é a faixa mais emocionante para se escutar!!!

Temos também:  
Rádios para PX e PY  
Peças para telefone sem fio  
Baterias, cristais, etc.

**SOLICITE CATALOGO GRÁTIS**

**REMETEMOS VIA SEDEX**  
Assistência técnica para PY, PX, PANASONIC, ICOM, YAESU, SANYO, COBRA e outros.

**CGR RÁDIO SHOP**  
Fone (011) 284-5105 283-0553  
Caixa Postal 45 426  
CEP 04092 - São Paulo - SP

do em que volume pode apreciar os seus discos sem que as caixas "peçam água" no meio da música. E

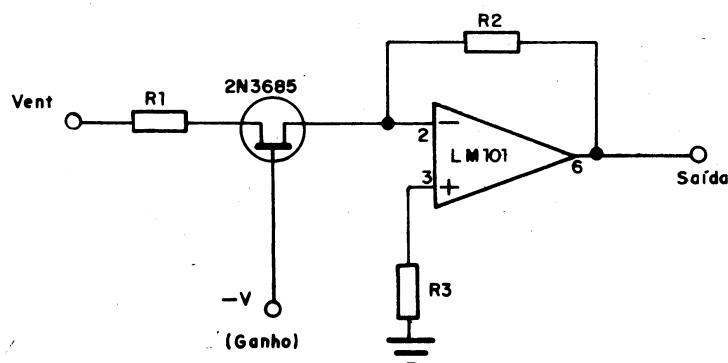
## CIRCUITOS BÁSICOS

### ATENUADOR VARIÁVEL

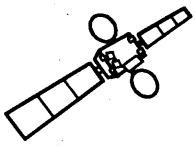
O ganho e a impedância de entrada deste circuito são controlados pela polarização da porta (*gate*) do transistor de efeito de campo.

A relação entre R<sub>1</sub> e R<sub>2</sub> determina o ganho máximo e, R<sub>3</sub> deve ser igual a R<sub>1</sub>.

O LM 101 da National, deve ser alimentado por uma fonte simétrica e no lugar do transistor sugerido, podem ser empregados FETs equivalentes, desde que tenham resistência de canal baixas (cerca de 800 Ω no máximo).







# FIBRAS ÓPTICAS

## POR QUE USAR FIBRAS ÓPTICAS?

Uma das maiores preocupações do homem moderno é a comunicação. Estar bem informado e atualizado implica em suplantiar muitas dificuldades e, além de receber as informações, elas têm que vir rapidamente e sem distorções. Com a necessidade cada vez maior de tomarmos conhecimento do que nos rodeia, precisamos de meios de comunicação cada vez mais rápidos e precisos.

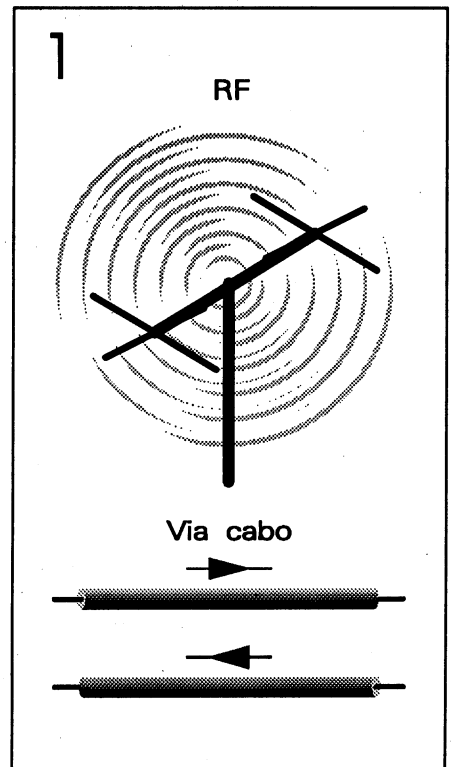
As formas de transmissão de informação são as mais diversas possíveis e dependem sempre do meio por onde a informação vai se propagar (figura 1). As ondas de rádio são uma das formas mais comuns de transmissão de informações, mas a transmissão "via ar" (em bandas de RF) está extremamente saturada e o ajuste de um transmissor para uma frequência de transmissão ainda livre está ficando cada vez mais

difícil.

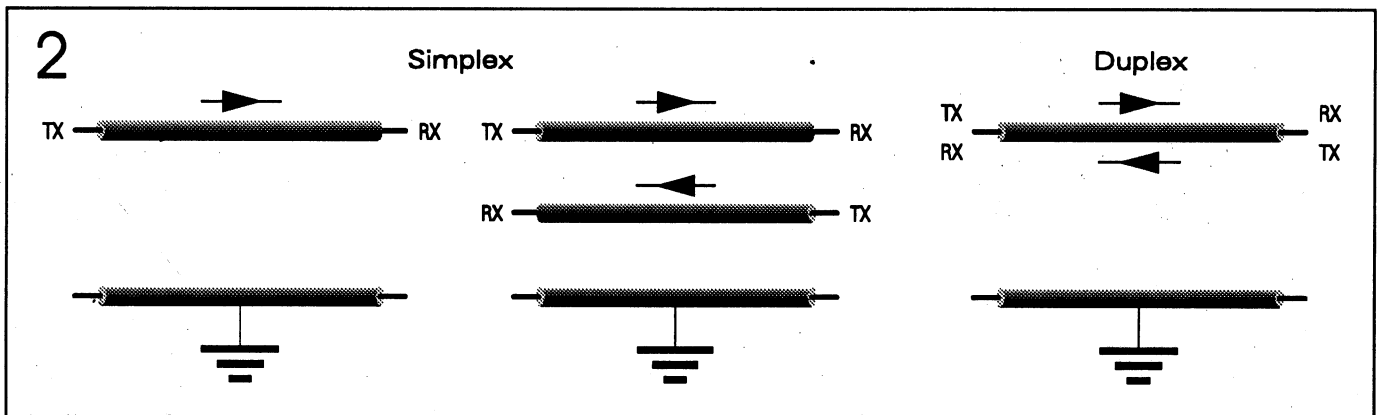
Em um sistema em que são necessárias várias comunicações simultâneas, cada sinal precisa ser modulado e transmitido em uma frequência diferente para não interferir com os outros sinais, o que torna muito complexos os circuitos de modulação e demodulação, e assim fica inviável a utilização exclusiva deste processo. Portanto, nestes casos a comunicação tem que ser feita a pares de cabos, ou seja, com dois fios para cada comunicação entre o receptor e o transmissor. Um cabo serve para a transmissão de sinal e o outro para servir como referência (terra).

A comunicação pode se dar em um só sentido, ou seja, com um transmissor e um receptor: neste caso chamamos a comunicação de simplex. A comunicação também pode se dar em dois sentidos, com um transmissor que também recebe e vice-versa: neste caso chamamos a comunicação de duplex (figura 2).

Desta forma, percebe-se que fica cada vez mais complicada a implementação de uma linha de comuni-



Transmissão de sinais

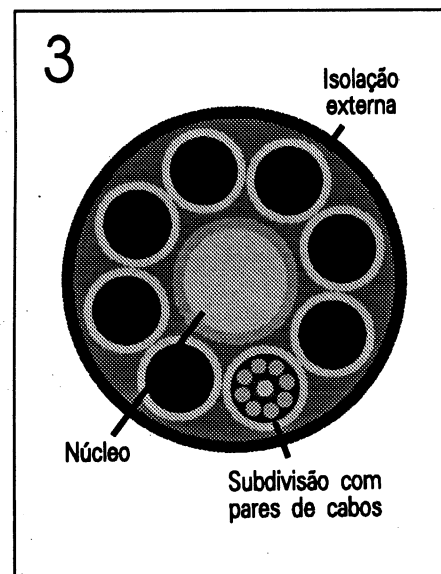


Comunicação de dados

cação com o aumento no número de pares de comunicação (transmissores e receptores), pois deve-se aumentar o número de pares de fios para garantirmos a comunicação. A dificuldade básica está relacionada ao aumento do diâmetro do cabo formado pelos pares de fios que fazem a comunicação (figura 3).

A comunicação telefônica é um grande exemplo real dessa dificuldade. Cabos subterrâneos formados por pares de fios são utilizados para ligar os aparelhos telefônicos às centrais e vice-versa. Podemos imaginar o quão difícil seria aumentar sempre e incessantemente o número de assinantes, pois precisaríamos de um cabo com um número cada vez maior de fios e, portanto, mais grosso.

Esta introdução visa mostrar ao leitor o porquê da finalidade da utilização das fibras óticas como meio de propagação de sinal, já que por ela pode-se transmitir múltiplos sinais elétricos diferentes por uma única via (uma fibra ótica individual), de diâmetro muito pequeno. Para prosseguirmos, precisamos representar rapidamente alguns conceitos e fenômenos de Ótica que explicam o funcionamento das fibras óticas.



Cabo de comunicação multi-vias

## A LUZ

A natureza da luz sempre foi um dos temas que chamaram a atenção dos grandes cientistas da humanidade, desde a antiguidade clássica, com Euclides, até o século 20, com Einstein e Planck. Hoje em dia, duas teorias que explicam a natureza da luz são simultaneamente aceitas: a teoria corpuscular e a teoria ondulatória.

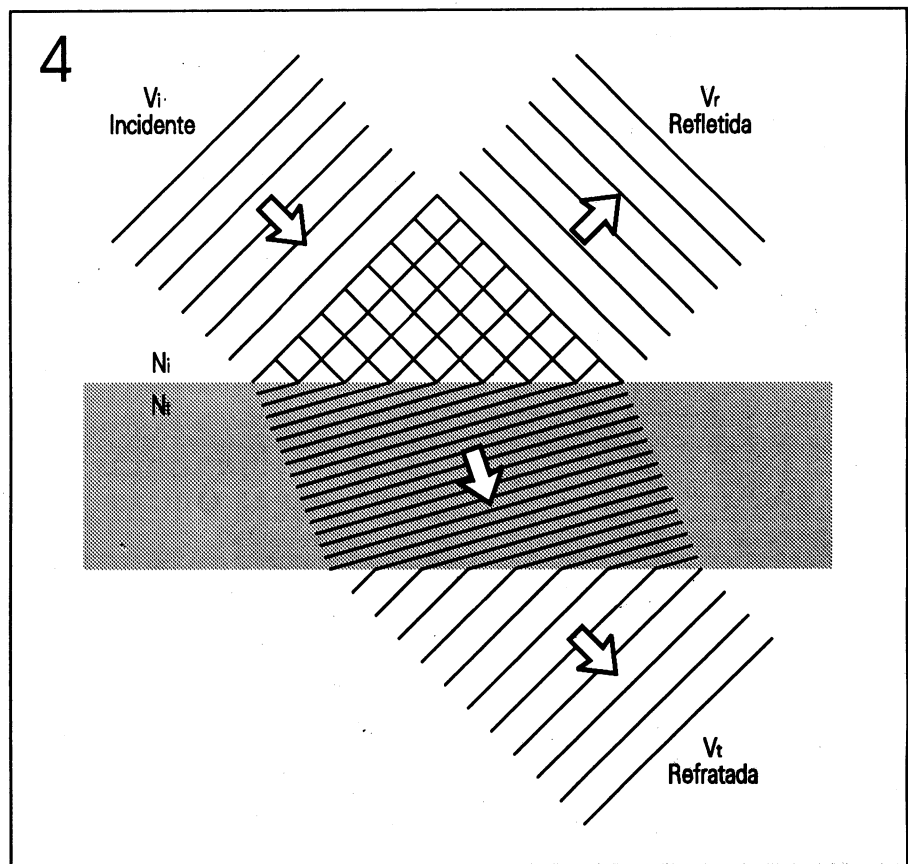
Na teoria ondulatória ("a luz é uma onda"), a luz é tratada como um fluxo de campos eletromagnéticos oscilantes propagando-se no espaço. Essa teoria explica fenômenos como reflexão, refração, difração, etc. Na teoria corpuscular ("a luz é feita de partículas"), a luz é entendida como sendo "pacotes" de energia chamados fótons. Essa teoria explica fenômenos como o efeito Compton e o desvio dos raios luminosos ao passarem perto de corpos celestes,

atraídos pela gravidade. Pode-se dizer que as duas teorias são complementares, isto é, a luz se comporta ao mesmo tempo como partícula e como onda, o que certamente complica bastante a compreensão definitiva da sua natureza.

A velocidade da luz no vácuo (a máxima velocidade que qualquer objeto pode teoricamente alcançar) pode ser considerada como sendo 300 000 km/s redondos, o que nos dá um erro menor do que 0,1%. De acordo com a teoria relativística de Einstein, essa velocidade é a mesma para a emissão e para a recepção da luz, em qualquer velocidade que o objeto envolvido se encontre, sendo portanto uma constante universal.

## FENÔMENOS LUMINOSOS

Algumas constantes matemáticas precisam ser citadas para entendermos todo o fenômeno físico que



Reflexão e refração

ocorre na propagação de um sinal por uma fibra ótica, o que define as características de sua fabricação.

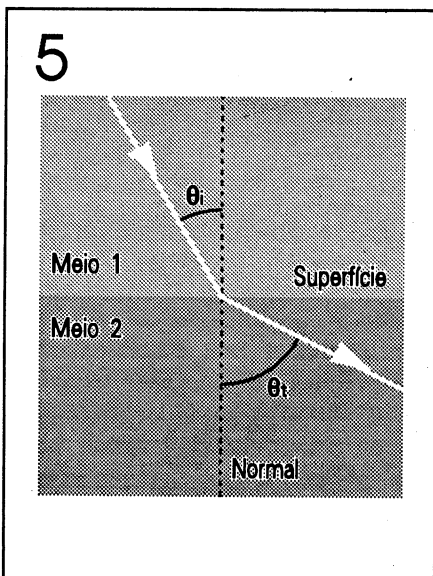
O índice de refração é uma destas grandezas e indica uma relação do aumento ou diminuição da velocidade da luz ao passar de um meio para outro. É definido por

$$n = c/v$$

onde  $c$  é a velocidade da luz no vácuo e  $v$  é a velocidade da luz no meio em questão.

Cabe salientar que o índice de refração depende do comprimento de onda da luz, o que, nas fibras óticas, provoca a dispersão do impulso luminoso e limita a sua capacidade de transmissão de sinais. Esse efeito é o mesmo das experiências de Newton de decomposição da luz branca através de um prisma, a aberração cromática das lentes das câmeras e a formação do arco-íris. Como exemplo, listamos a seguir alguns índices de refração:

- Vácuo:  $n=1$
- Água:  $n=1,3$
- Vidro:  $n=1,5$



Desvio do sinal

- Diamante:  $n=2$

### REFLEXÃO E REFRAÇÃO

Quando uma onda incide numa superfície de separação de dois meios com índices de refração diferentes, uma parcela da energia atravessa a superfície e se propaga através do meio de transmissão, enquanto que outra parcela se reflete na superfície e continua no meio incidente (figura 4). Ao passar para o meio de transmissão, a onda sofre um desvio de sua direção natural. O ângulo desse desvio segue a chamada Lei de Snell:

$$n_1 \cdot \text{sen} \theta_1 = n_2 \cdot \text{sen} \theta_2$$

(figura 5)

### ÂNGULO CRÍTICO E REFLEXÃO INTERNA TOTAL

Quando um raio de luz passa de um meio com índice de refração grande para um meio com índice de refração pequeno, a trajetória da onda de luz se afasta da reta normal (perpendicular à superfície de separação dos meios no ângulo de incidência). À medida que aumentamos o ângulo de incidência ( $i$ ), o ângulo do raio refratado tende a  $90^\circ$ . Quando isso acontece, diz-se que o ângulo de incidência alcançou o ângulo crítico. Uma incidência com ângulo maior do que esse sofre reflexão total, ou seja, todo o raio incidente reflete para o meio de origem (figura 6).

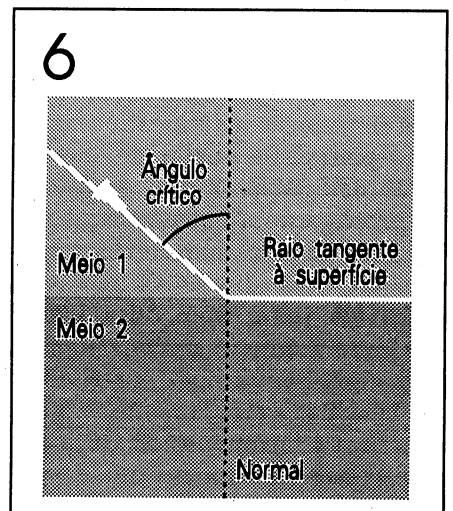
### COMO FUNCIONAM AS FIBRAS ÓTICAS

Uma fibra ótica é um capilar (fio extremamente fino) formado por materiais cristalinos e homogêneos, transparentes o bastante para guiar um feixe de luz que pode ser visível, infravermelha ou ultravioleta. A estrutura básica desses capilares se resume em um cilindro maciço com duas regiões concêntricas, de espessuras e índices de refração tais que permitam o fenômeno recém-descri-

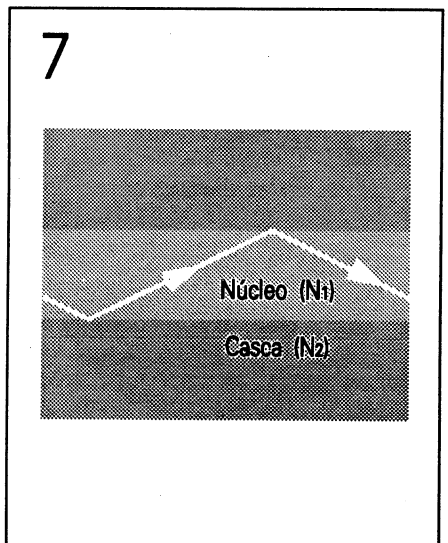
to da reflexão interna total. Numa fibra ótica, a luz se propaga sem conseguir escapar do seu interior.

O centro ("miolo") da fibra é chamado de núcleo e a região externa é chamada de "casca". Para que ocorra o fenômeno da reflexão interna total, é necessário que o índice de refração do núcleo seja maior que o índice de refração da casca (figura 7). Há várias maneiras de obter esse resultado, e os tipos básicos de fibras óticas são:

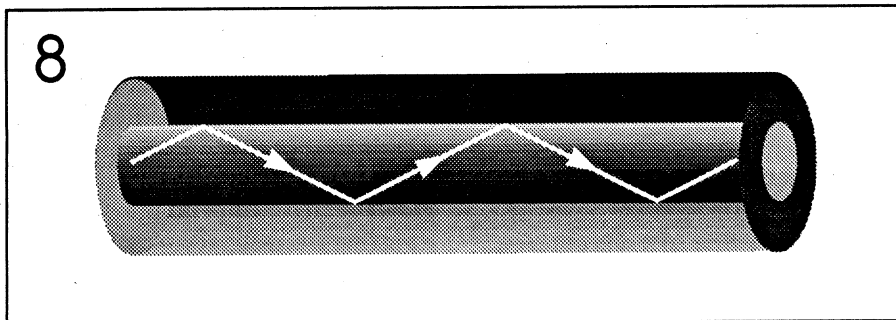
- Fibra Índice Degrau.
- Fibra Índice Gradual.



Ângulo crítico



Propagação na fibra ótica



Fibra Índice degrau

- Fibra Monomodo.

## FIBRA ÍNDICE DEGRAU

Este tipo de fibra foi o primeiro a surgir e é o tipo mais simples. Constitui-se basicamente de um único tipo de vidro para compor o núcleo, ou seja, com índice de refração constante. O núcleo apresenta dimensões que variam de 50 a 400  $\mu\text{m}$  de diâmetro, conforme o tipo de aplicação (figura 8). A casca tem a função básica de garantir a condição de "guia" de luz; ela pode ser feita de vidro, plástico ou até mesmo ar. As fibras com casca de ar são chamadas de *bundle* e são utilizadas em iluminação ou como elementos decorativos.

Este tipo de fibra é limitado quanto à sua capacidade de transmissão. Possui atenuação elevada (maior que 5 dB/km), o que impede a transmissão de sinais a longa distância em estações repetidoras intermediárias e confere à linha uma pequena largura de banda (menor que 30MHz); portanto, essas fibras são utilizadas apenas para transmissão de dados a curtas distâncias.

## FIBRA ÍNDICE GRADUAL

Este tipo de fibra tem seu núcleo composto por vidros especiais com diferentes valores de índice de refração, com o objetivo de diminuir as diferenças de tempos de propagação das ondas componentes do mesmo feixe de luz no núcleo. Essas diferenças normalmente surgem com

os vários caminhos possíveis que a luz pode tomar no interior da fibra (com mais ou menos desvio para os lados). O fato dessa fibra manter todas as ondas "juntas" diminui a dispersão dos impulsos e aumenta a largura da banda passante da fibra ótica.

Os materiais tipicamente empregados na fabricação dessas fibras são sílica pura para a casca e sílica "dopada" para o núcleo, com dimensões típicas de 125 e 50 $\mu\text{m}$  cada um respectivamente. Essas fibras apresentam baixa atenuação (3 dB/km) e capacidade de transmissão elevada. Por estes motivos, são empregadas em Telecomunicações (figura 9).

## FIBRA MONOMODO

Este tipo de fibra, ao contrário dos anteriores, é constituída de tal forma que apenas o raio axial do núcleo é orientado, fazendo com que o número de caminhos possíveis para o feixe de luz seja reduzido, diminuindo ainda mais a dispersão dos impulsos luminosos.

Para que isto ocorra, é preciso que

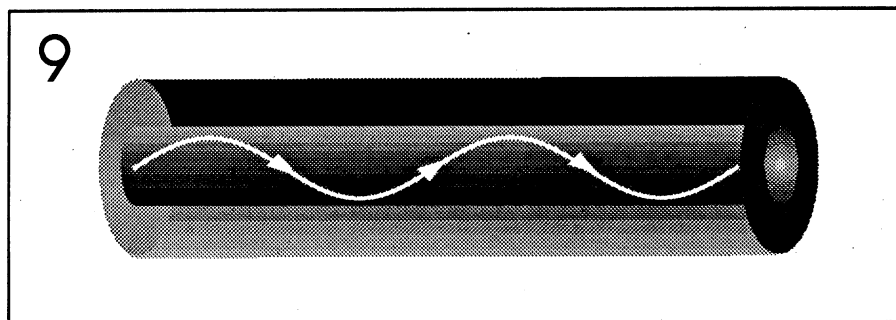
o diâmetro do núcleo seja apenas umas poucas vezes maior que o comprimento de onda da luz utilizada na transmissão. As dimensões típicas são 2 a 10 $\mu\text{m}$  para o núcleo e 80 a 125 $\mu\text{m}$  para a casca. Os materiais utilizados para a sua fabricação são sílica e sílica "dopada".

As fibras monomodo são empregadas basicamente em Telecomunicações, pois possuem baixa atenuação (0,7 dB/km para um comprimento de onda de 1 300nm e 0,2 dB para 1 550nm), além de uma grande largura de banda (10 a 1 000GHz/km). Veja a figura 10.

## PROPRIEDADES DAS FIBRAS ÓTICAS

A fibra ótica apresenta certas características particulares:

- Imunidade a ruídos de origem externa em geral e interferências eletromagnéticas em particular, como as causadas por descargas atmosféricas e instalações elétricas de altas tensões (que afetam as comunicações por cabo).
- Imunidade a interferências, de frequências de estações transmissoras de rádio e radar, e impulsos eletromagnéticos causados por explosões nucleares ou solares (que afetam gravemente as radiocomunicações).
- Imune a influências do meio ambiente, como por exemplo a umidade.



Fibra Índice gradual



- Ausência de diafonia ("vazamento" de sinal de um canal para outro).
- Grande confiabilidade no que diz respeito ao sigilo das informações transmitidas.
- Capacidade de transmissão muito superior a dos meios que utilizam condutores metálicos.
- Baixa atenuação, o que permite grandes distâncias entre as estações de retransmissão e recepção com poucas perdas.
- Os cabos são de pequenas dimensões (pequeno diâmetro e pequeno peso), o que implica em economia no transporte e instalação.
- Redes de estúdios, cabos de câmeras de TV.
- Redes internas industriais.
- Equipamentos de sistemas militares.
- Aplicações de controle em geral em veículos motorizados, aeronaves, navios e instrumentos.

### CARACTERÍSTICAS DE TRANSMISSÃO DAS FIBRAS ÓTICAS

#### ATENUAÇÃO

A atenuação ou perda de transmissão pode ser definida, no geral, como a diminuição da intensidade de energia de um sinal ao se propagar através de um meio de transmissão.

A fórmula mais usual para o cálculo da atenuação é esta:

$$A = 10 \log (P_s/P_e)$$

onde  $P_e$  é a potência de entrada e  $P_s$  é a potência de saída. A atenuação é dada na unidade dB (decibel), que dá a razão logarítmica entre os valores envolvidos.

Nas fibras óticas, a atenuação varia de acordo com o comprimento de onda da luz utilizada. E essa atenuação é a soma de várias perdas ligadas ao material empregado na fabricação das fibras e à estrutura do guia de onda. Os mecanismos que provocam atenuação são:

- Absorção.
- Dispersão (espalhamento).
- Deformações mecânicas.

Existem três comprimentos de onda tipicamente utilizados para a transmissão em fibras óticas:

- 850nm (nanômetros), com atenuação típica de 3 dB/km.
- 1 300nm, com atenuação típica de 0,8 dB/km.
- 1 550nm, com atenuação típica de 0,2 dB/km.

### FABRICAÇÃO DAS FIBRAS ÓTICAS

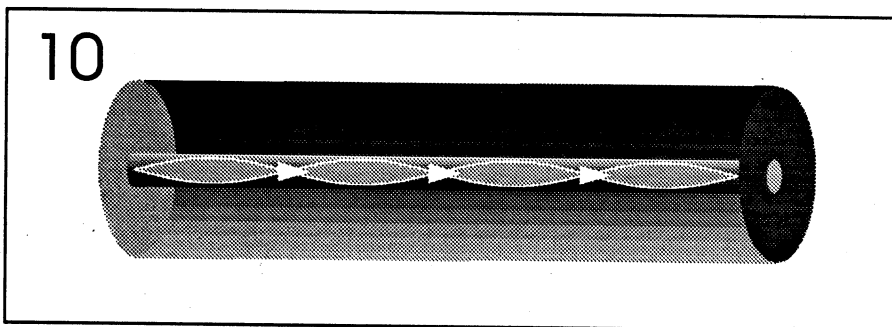
Existem vários processos para fabricação de fibras óticas:

- Deposição de vapor químico modificado.
- Deposição de vapor químico e plasma.
- Deposição axial de vapor.
- Puxamento.

Na figura 11 apresentamos o processo de puxamento e o descrevemos a seguir. O alimentador de pré-forma alimenta o sistema com sílica pré-aquecida; esta sílica é aquecida em um forno de grafite, com temperatura controlada por um pirômetro ótico. A sílica, já na forma de um fio fino, é retirada do forno e esticada para um diâmetro controlado. Esse fio é revestido por uma resina com o índice de refração adequado e é submetido a um aquecimento adicional para ela adira à sílica. Finalmente, o fio é armazenado em rolos que servem também como volantes de puxamento no processo de fabricação.

### APLICAÇÕES DAS FIBRAS ÓTICAS

- Redes de Telecomunicações: entroncamentos locais, entroncamentos interurbanos e conexões de assinantes.
- Redes de comunicação em ferrovias.
- Redes de distribuição de energia elétrica (monitoração, controle e proteção).
- Redes de transmissão de dados e fac-símile.
- Redes de distribuição de radiodifusão e televisão.

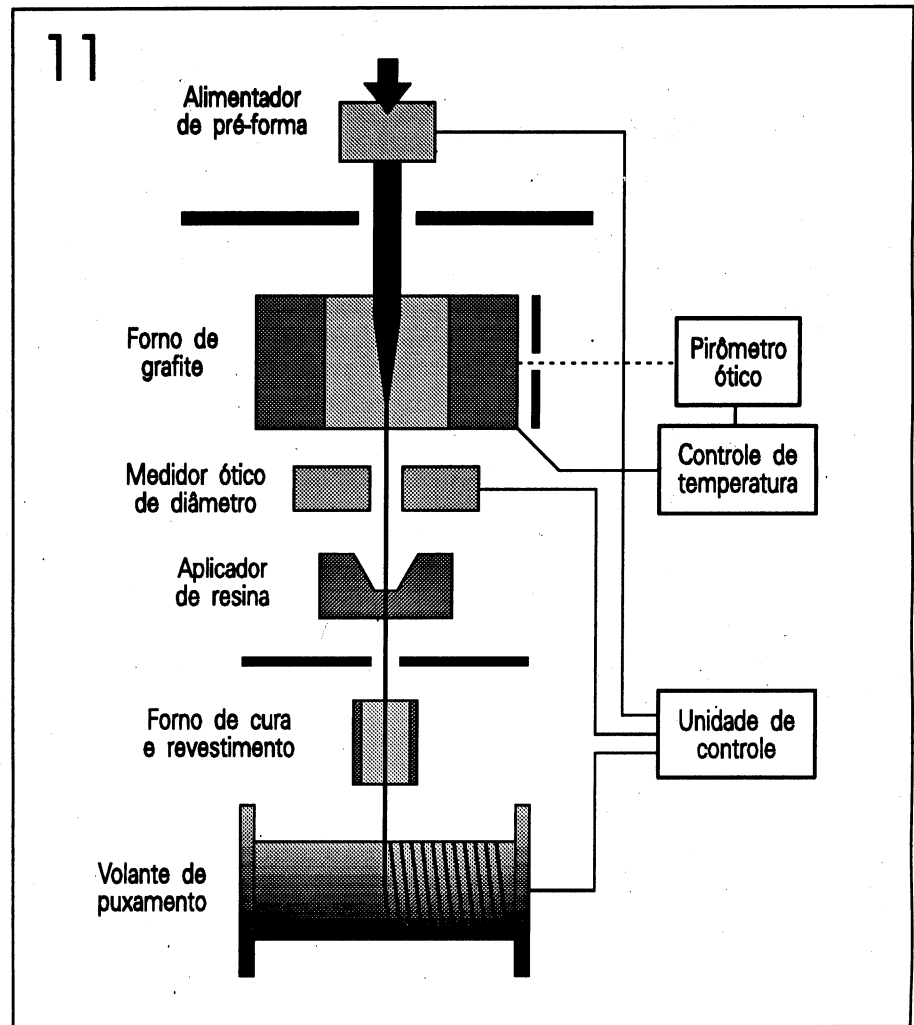


Fibra monomodo

## FONTES ÓTICAS

Existem dois tipos de fontes usadas em sistemas óticos: o LED e o *laser*. O LED (diodo fotoemissor) é diodo construído com materiais que emitem luz ao conduzirem corrente elétrica, enquanto que o *laser* é um tipo específico de emissor baseado em descarga a gás controlada. Ambos geram luz coerente, isto é, uma luz composta de ondas do mesmo comprimento e em fase. A luz coerente tem a propriedade de não se dispersar pelos fenômenos de interferência e refração, como ocorre com a luz comum. As diferenças básicas que definem qual fonte é a mais vantajosa para cada aplicação são:

- **Potência luminosa** — os *lasers* oferecem maior potência ótica que os LEDs.
- **Largura espectral** — os *lasers* tem largura espectral menor que os LEDs, o que proporciona menor dispersão no material.
- **Tipos e velocidades de modulação** — os *lasers* têm velocidade maior que os LEDs, mas necessitam de circuitos complexos para manter uma boa linearidade.
- **Acoplamento com a fibra ótica** — o feixe de luz emitida pelo *laser* é mais concentrado que o emitido pelo LED, permitindo uma eficiência de acoplamento maior.
- **Variações de temperatura** — os *lasers* são mais sensíveis que os LEDs a variação de temperatura.
- **Vida útil e degradação** — os LEDs têm vida útil maior que os *lasers* (aproximadamente 10 vezes mais), além de ter degradação bem definida.
- **Custos** — os *lasers* são mais caros que os LEDs, pois a dificuldade de fabricação é maior.



Fabricação (processo de puxamento)

## DETECTORES

Existem dois tipos de detectores usados em sistemas óticos: os fotodiodos PIN e APD. As diferenças entre eles definem a escolha de qual deve ser usado em cada sistema:

- **Sensibilidade** — os fotodiodos APD têm mais sensibilidade que os fotodiodos PIN.
- **Custo** — os APD são mais caros, pois sua fabricação é mais complexa.
- **Vida útil** — os PIN apresentam vida útil ligeiramente superior.
- **Variação da temperatura** — os APD

são mais sensíveis a variações de temperatura.

- **Velocidade** — os fotodiodos PIN são mais rápidos que os fotodiodos APD, sendo esta uma grande vantagem do PIN.
- **Circuitos de amplificação e polarização** — os PIN têm circuitos de polarização mais simples que os APD, porém necessitam de amplificadores, pois têm pequena sensibilidade. O conjunto PIN mais amplificador é chamado de PIN-FET, geralmente usado em sistemas de alta capacidade devido à sua grande banda de passagem.
- **Linearidade** — os PIN são mais lineares que os APD.

E



Por J. MARTIN

*Defeitos intermitentes são os piores possíveis, e o descrito a seguir pode deixar muitos técnicos reparadores completamente malucos!*

Depois de receber aquele televisor Philco Chassi 17A1 em minha oficina, liguei-o e sintonizei uma estação local. Até então tudo corria bem, conforme o cliente havia relatado; no entanto, depois de alguns minutos de funcionamento, o canal "fugia" da sintonia, desaparecendo completamente. A TV até mesmo entrava num canal adjacente ao desejado, de forma imperfeita e sempre oscilando. A suspeita logo recaiu na fonte, que deveria fornecer uma tensão estabilizada para o varicap de sintonia no seletor, pois ao consultar o diagrama verifiquei

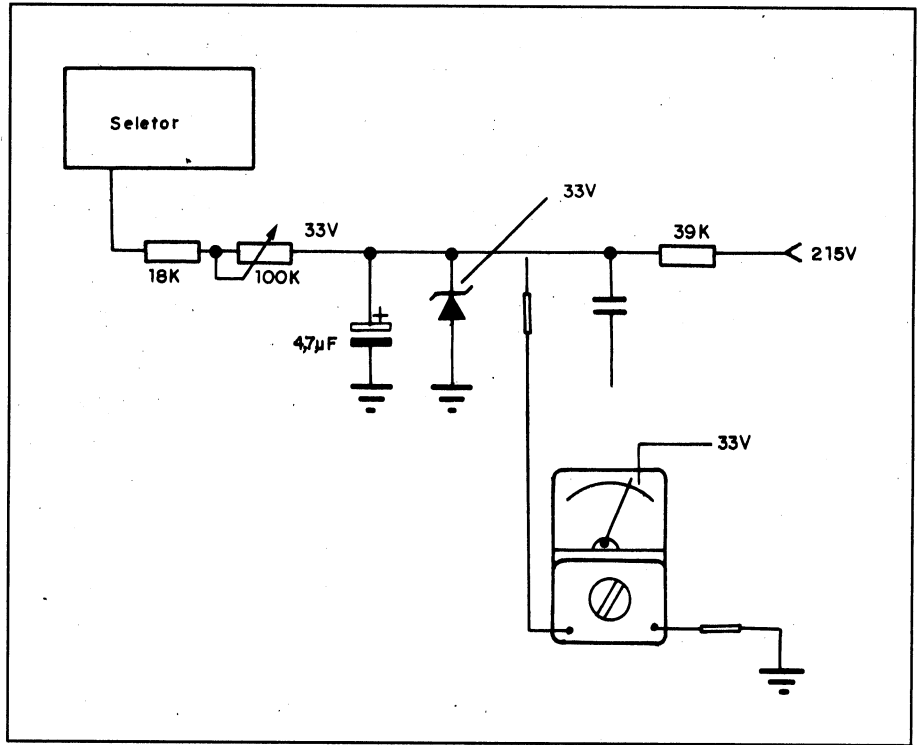


Diagrama do circuito

que era esta a técnica de sintonia usada neste televisor. Analisando o setor do circuito correspondente, mostrado na figura acima, comecei a verificar os componentes. Ligando um multímetro sensível na escala de tensão, esperei encontrar de maneira firme os 33 V que deveriam estar sobre o diodo Zener. A tensão não só não era

esta, como também variava sensivelmente com o tempo.

Retirando o diodo Zener, constatei que ele estava com uma certa fuga de corrente no sentido inverso. Feita a troca do diodo, a tensão voltou ao normal e o televisor teve seu funcionamento correto restabelecido. E

ELECTRON

# 48

EXTENSÃO TELEFÔNICA SEM FIO (ou telefone sem fio)

LUZES SEQUENCIAIS

SUPER RECEPTOR VHF

OHMÍMETROS

DIODOS ZENER

CAIXAS ACÚSTICAS

... e muito mais!

Veja o que você vai achar na **ELECTRON** Número 48:

# Shop Kit

Os melhores KITS que já saíram na ELÉTRON, com componentes e placa de circuito impresso de qualidade comprovada e detalhado manual de instruções.

**Conversor VHF/AM** - Converte receptores de AM para captar as faixas de rádio-amadores, canais de televisão, estações de FM comercial, faixas de aviação, navegação, polícia, ambulância, bombeiros, serviços públicos, rádio-taxi, etc...COD. PE 001

**Conversor VHF/FM** - Converte receptores de FM para captar as mesmas faixas do conversor VHF/AM. COD. PE 002

**Transmissor Telefônico Autônomo** - Diversas pessoas poderão participar de uma conversação ouvindo os 2 lados das chamadas telefônicas através de um receptor comum de FM. Basta ligar 2 fios à linha telefônica. COD. PE 003

**Transmissor FM Estéreo** - Ótimo para experimentos visando conhecer como se processa as transmissões de FM estereo. De alta qualidade, com microfone de eletreto de extrema sensibilidade. COD. PE 004

**O Incrível RF** - Transmissor para faixa de FM que apesar da sua extrema simplicidade possui alta sensibilidade e grande alcance, utilizando no áudio um microfone de eletreto. COD. PE 005

**Microfone c/ Fio Profissional** - Com alcance até 100m; você poderá transmitir os sons captados pelo microfone para um receptor comum de FM, usa microfone de eletreto de alta sensibilidade. COD. PE 006

**Receptor Superheteródino 1.6 à 50MHz** - Receptor ultra-sensível com milhares de aplicações devido à sua versatilidade. Não possui etapa de amplificação de áudio, podendo ser utilizado em qualquer amplificador externo. Você vai poder "viajar" pelo éter. COD. PE 007

**FM Superheteródino c/ 1 só Bobina** - Super receptor extremamente simples. Ótimo para ser utilizado em sistemas de rádio-controle ou Walkie - Talkie. Completo com parte de RF e amplificador de áudio. Um verdadeiro receptor portátil de FM. COD. PE 008

**Música de Espera Para Telefone** - permite a ligação de uma fonte externa de música sintetizada ou comercial (FM) conectada automaticamente com as chamadas colocadas em retenção para espera. COD. PE 009

**Fone Escuta** - Através deste sensível captador de sons, você poderá, a qualquer momento, saber o que se passa na sua casa mesmo estado longe. Com uma simples ligação telefônica o Fone Escuta atende e injeta som ambiente na linha para você escutar. COD. PE 010

**Teveoscópio** - Transforme o seu TV em um osciloscópio sem qualquer modificação em seu aparelho. O telescópio servirá para mostrar formas de ondas de áudio, ruídos e distorções, ripples em fontes, formas de onda de pico a pico, calibragens e curvas de frequência até 20KHz e ainda substitui multímetros de alta sensibilidade em medidas DC de baixa tensão. COD. PE 011

**Rádio Chamada** - Um verdadeiro "Busca-pessoas sem fio" (BIP), operando em frequências especiais, emite um sinal sonoro que é recebido por um pequeno receptor, alertando a pessoa que o porta que alguém a procura. COD. PE 012

**Gravador Automático para Telefone** - Grava a conversa telefônica acionando automaticamente um gravador tanto em chamadas originadas pelo telefone quanto em chamadas recebidas. COD. PE 013

**Secretária Eletrônica** - Indispensável nos dias de hoje para quem não quer perder nenhum recado importante, utiliza um gravador K7 comum, que não acompanha o kit. COD. PE 014

**Fone Alerta** - Para monitoramento, via linha telefônica, de algum alarme instalado em sua residência ou escritório e saber se ele foi disparado por um intruso qualquer. COD. PE 015

**Luz Inteligente** - Controla a luz de um determinado ambiente, ligando as lâmpadas automaticamente quando alguém ingressa no ambiente e só desligando quando a última pessoa deixar o ambiente. COD. PE 016

**Amplificador 5W** - São 5Watts "RMS", podendo ser usado por exemplo no receptor superheteródino 1,6 MHz até 50 MHz, para reforçar o som de um gravador ou como amplificador de uso geral. Totalmente transistorizado. COD. PE 017

**Controle Remoto/Portas de Garagem (e outros usos)** - Composto de:

1) **Transmissor** - Compatível com todos os modelos nacionais e permite a codificação em sistema decimal. Opera em frequência de 300MHz e pode operar 2 portões independentemente, com alcance de até 100m. Acondicionado em caixa plástica nas dimensões 92 x 60 x 22mm. COD. PE 101

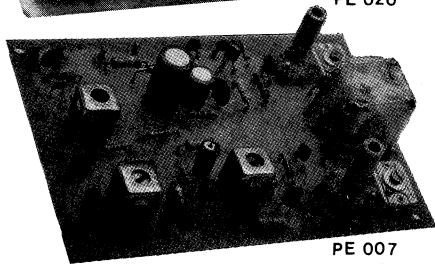
2) **Receptor** - Compatível com todos transmissores de sistema decimal, pode ser ligado em qualquer sistema nacional com alimentação de 24V. COD. PE 102

**Dimmer Rotativo** - Podendo controlar cargas até o limite de 500W em 110V e 1000W em 220V; controla a luminosidade de lâmpadas incandescentes podendo ser utilizado também no controle da velocidade de motores AC (corrente contínua) e na variação de temperatura de resistências. COD. PE 103

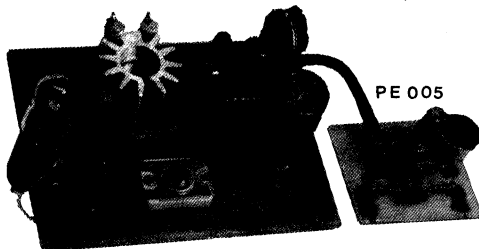
**Minuteria Individual** - Acionada por interruptor tipo companhia, sendo totalmente eletrônica e tendo sua vida útil prolongada em relação às outras minuterias. Tensão: 110 V. Corrente de operação: 5A. Tempo máximo de operação: 150 segundos. COD. PE 104



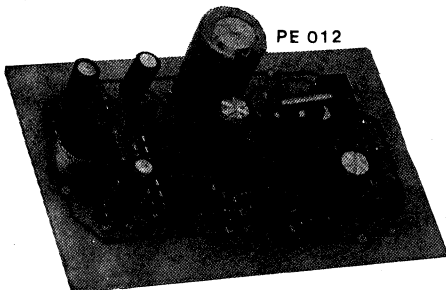
PE 020



PE 007



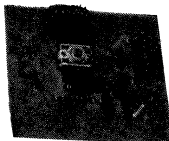
PE 005



PE 012



PE 001



PE 002

## PREÇOS

CÓDIGO	PREÇO
PE 001	Cr\$ 10.100,00
PE 002	Cr\$ 9.100,00
PE 003	Cr\$ 9.650,00
PE 004	Cr\$ 30.100,00
PE 005	Cr\$ 16.300,00
PE 006	Cr\$ 16.300,00
PE 007	Cr\$ 21.800,00
PE 012	Cr\$ 17.000,00
PE 013	Cr\$ 16.000,00
PE 014	Cr\$ 8.600,00
PE 015	Cr\$ 62.600,00
PE 016	Cr\$ 18.500,00
PE 017	Cr\$ 19.300,00
PE 018	Cr\$ 18.000,00
PE 019	Cr\$ 32.100,00
PE 020	Cr\$ 16.300,00
PE 021	Cr\$ 29.750,00
PE 101	Cr\$ 11.800,00
PE 102	Cr\$ 14.450,00
PE 103	Cr\$ 12.300,00
PE 105	Cr\$ 18.300,00

CUPOM PEDIDO (colocar nome e código do Kit)

EL 47

Peço que me enviem o(s) KIT(s) abaixo especificado(s):

Nome: \_\_\_\_\_

Endereço: \_\_\_\_\_

CEP: \_\_\_\_\_ Cidade: \_\_\_\_\_

Estado: \_\_\_\_\_ Tel: \_\_\_\_\_

## ATENÇÃO !!!

Envie junto com seu pedido, o cupom ao lado e um cheque ou vale postal no valor do(s) Kit(s), acrescido de Cr\$1200,00 (despesas de envio) para:

## PROELCO COMERCIAL

CAIXA POSTAL 14.544

CEP 03698

São Paulo - SP

Informações: Tel. (011) 296 5518



# G R A V A N D O FITAS CASSETE PARTE 2

*O que você pode fazer para gravar melhor sem ter que trocar seu gravador*

## CONSTITUIÇÃO DO CASSETE

Na nossa edição anterior vimos os conceitos fundamentais da gravação magnética analógica, as funções dos circuitos eletrônicos dos *tape decks* e as considerações práticas sobre fitas e cabeças. Hoje podemos passar à explicação do mecanismo e dos mactes da gravação, baseados nos dados já apresentados. Inicialmente veremos a constituição física da própria fita (fig. 1).

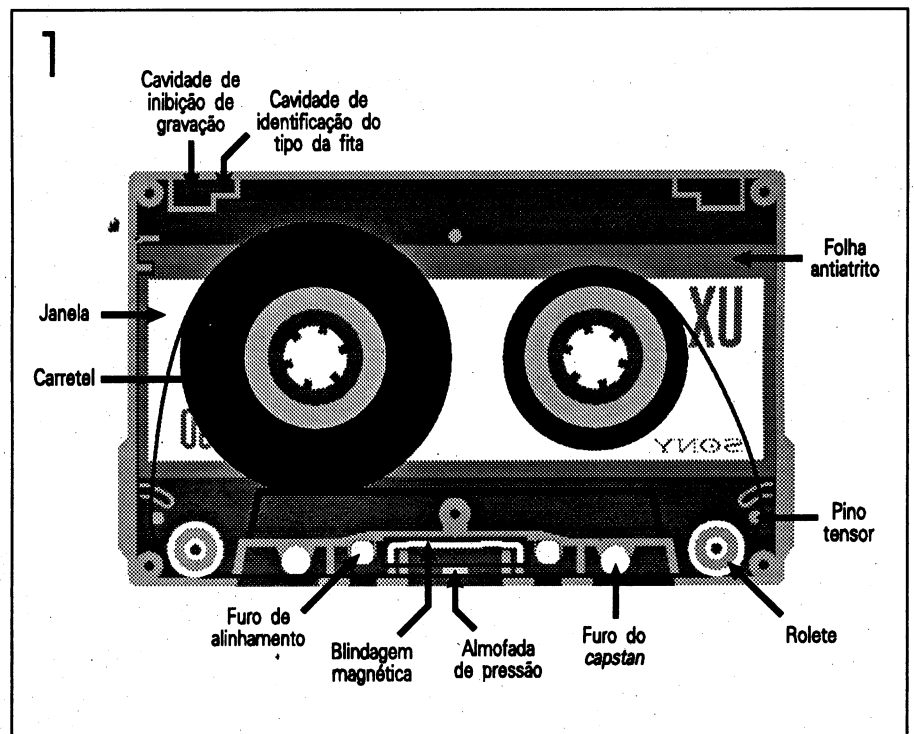
Os carretéis da fita ficam permanentemente dentro de uma caixinha (daí a denominação "cassete"). A fita tem contato com o exterior através de três orifícios retangulares: um central, destinado à cabeça de gravação e leitura, e dois laterais para a cabeça de apagamento. Outros dois furos, menores, são destinados às guias verticais da fita, mas são aproveitados por alguns aparelhos para a inserção de uma cabeça de gravação separada; no entanto, a grande maioria dos *decks* de três cabeças tem as cabeças de gravação e leitura no mesmo furo central, ficando portanto uma encostada à outra. Vendo-se a fita de lado, podem-se notar quatro furos: dois (redondos) para o *capstan* (ver adiante) e dois

para os dentes de alinhamento vertical no interior do gravador.

A falta de uma peça móvel de proteção desses furos todos, como as que existem nas fitas de vídeo, é uma grande deficiência do cassete, já que isso obriga à sua colocação dentro de outra caixa plástica para o armazenamento. Da mesma for-

ma, o cassete não trava os carretéis quando fora do gravador: isso também é atribuição da caixa externa.

Os sinais graves penetram mais fundo no material da fita, ao contrário dos agudos, que ficam na superfície. Para garantir a boa gravação dos agudos, a fita tem que estar em contato perfeito com a cabeça de grava-



Interior do cassete

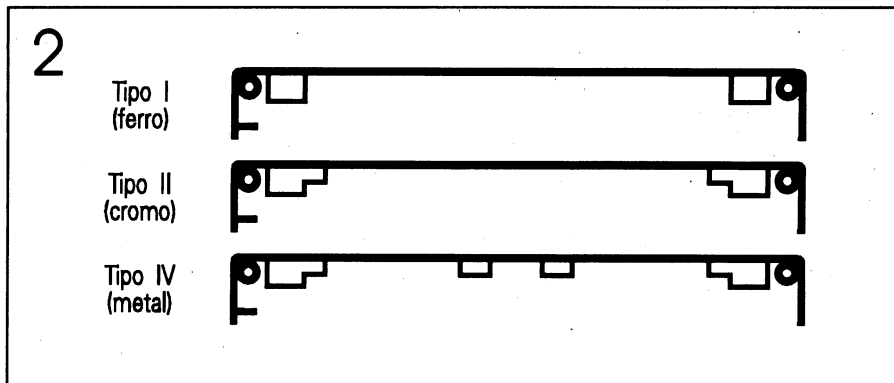


ção/leitura, e para isso o cassete é dotado de uma almofada de pressão, fixada em uma lâmina que serve como mola. Atrás dela, pode-se ver uma chapinha metálica, feita de material com alta permeabilidade magnética: ela serve como blindagem magnética para a proteção da fita enrolada nos carretéis.

Em geral os carretéis ficam suspensos entre duas folhas de plástico antiestático de baixo atrito. Embora existam alguns modelos com carretelinhos de alumínio que imitam os dos gravadores de rolo (que gracinhas!), isso não melhora o desempenho do cassete. Para essa finalidade, algumas fábricas usam pecinhas ou detalhes de acabamento extras para aumentar a "inércia" da fita e melhorar o enrolamento. Outras modificações incluem mudanças na estrutura da caixa e o uso de materiais de alta densidade para reduzir a ressonância às vibrações.

Entre a face furada da caixa e os carretéis, a fita passa por dois pequenos roletes, que também não são uma unanimidade: em muitos cassetes pré-gravados eles simplesmente não existem, talvez por motivo de economia.

Na face oposta à dos furos, a fita tem um ou mais pares de cavidades de identificação. Os furos mais externos servem para a proteção do conteúdo gravado quando não protegidos pela lingüeta destacável, sendo que o furo protetor correspondente a um lado da fita fica à esquerda desse lado. Junto desses furos, em todas as fitas do Tipo II (cromo) existe um segundo par de furos, e nas fitas de Tipo IV (metal) há ainda um terceiro par de furos, mais próximo do centro (fig. 2). Esses furos suplementares servem para o sensoreamento automático do tipo da fita por alguns modelos de gravadores, dispensando a seleção manual no painel. Mas os gravadores com esse recurso são muito raros.



Reentrâncias que indicam o tipo da fita

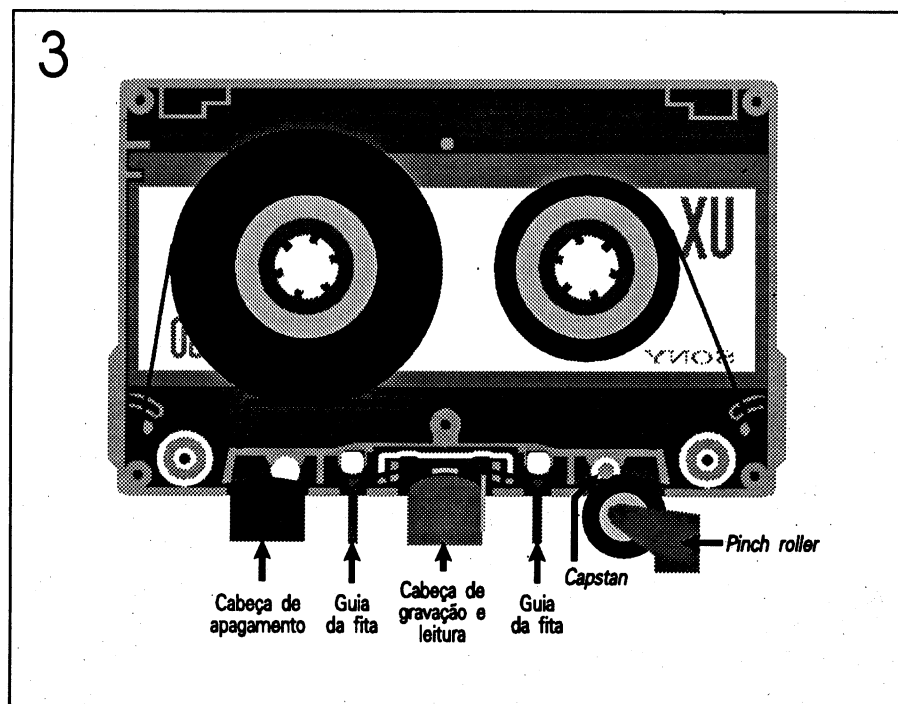
### A MECÂNICA DO GRAVADOR

O mecanismo do gravador que entra em contato com a fita aparece na figura 3. Os carretéis da fita são encaixados em pinos tratores de forma sextavada. Eles têm a finalidade de puxar a fita nas operações de avanço rápido (*fast forward*) e rebobinamento (*rewind*); além disso, na operação normal (*play*), eles mantêm a fita esticada enquanto esta passa de um carretel para outro.

A função de controlar a velocidade da fita cabe ao *capstan*, um pino

metálico que é auxiliado por um rolo pressor (*pinch roller*) de borracha. A velocidade do *capstan* deve ser completamente livre de vibrações vindas de fora, para evitar *wow & flutter* (oscilações de velocidade). Para garantir a constância da velocidade, o motor principal (pode haver mais um ou dois para as outras funções) gira rapidamente e transmite o giro para uma roda de alta inércia, antes do *capstan*, por meio de polias e correias de borracha.

As peças que guiam a fita transversalmente podem ser também sensores de *auto stop*, que desligam o mecanismo de tração ao "sentirem"



Peças do tape deck que trabalham na fita

o puxão devido à parada da fita. Em aparelhos dotados de *auto-reverse* (mudança de lado automática), os sensores causam a troca de sentido da fita. Para isso, ou a cabeça de leitura/gravação é imóvel (com bobinas dos dois lados) ou giratória (esquema mais usado nos *decks* de três cabeças). O conjunto de *capstan* e *pinch roller* também é duplo nesses gravadores.

Para a ativação dos mecanismos do gravador, é possível o acionamento manual direto (como nos Walkmans) ou através de solenóides controlados por uma lógica digital (como na maioria dos *decks* "de mesa"). Estes últimos, além de mais cômodos, conferem ao aparelho uma vida útil superior, devido à uniformidade dos movimentos efetuados pelo servomecanismo.

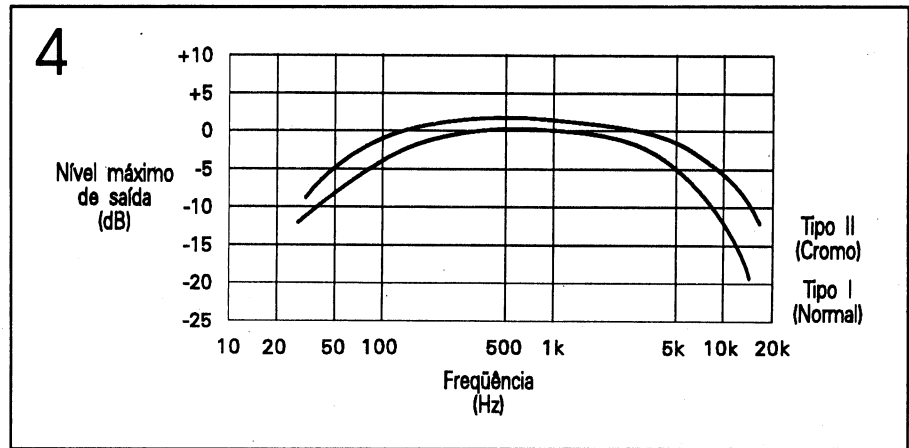
## A GRAVAÇÃO NA PRÁTICA

Agora, tentaremos passar algumas "dicas" para aperfeiçoar a sua utilização das fitas e do *tape deck*. Apesar da evidente complexidade do assunto, as providências práticas não são nada difíceis; inclusive, a maioria delas nem vai exigir que você tente alterar o seu equipamento.

## O NÍVEL DE GRAVAÇÃO NA PRÁTICA

Toda fita magnética tem um ponto de saturação além do qual não é possível obter um sinal mais alto. Esse ponto de saturação varia muito com a frequência. Se levantarmos um gráfico a partir dessa propriedade, temos uma curva como a da figura 4; essa curva representa o máximo nível de saída, abreviadamente MOL (*maximum output level*).

O fato do MOL variar com a frequência impede a sua localização exata para a otimização de uma determinada gravação. Além disso, a equalização do gravador distorce



Curvas de MOL

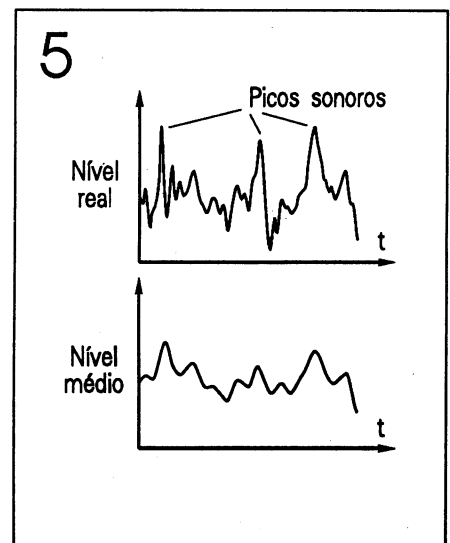
artificialmente a resposta do conjunto fita/equipamento, tornando certas frequências mais suscetíveis a saturarem que outras; e, para complicar definitivamente a coisa, cada modelo de fita existente apresenta uma curva de MOL diferente.

Evidentemente, a pessoa que grava deve, com o auxílio dos controles de nível, colocar o sinal mais elevado possível na fita, a fim de mantê-lo longe do ruído. Como acabei de explicar, a localização do ponto da saturação não é nada evidente; então, a maneira como detectamos na prática a saturação não é objetiva. Os engenheiros de Áudio procuram recomendar um nível padrão para a gravação de qualquer sinal, dispensando o usuário não-perfeccionista de se preocupar com isso.

Há uma firme interdependência entre a relação sinal/ruído e a quantidade de distorção. Como pode ser visto na curva de transferência de uma fita, a saturação não chega de repente: antes disso, há uma distorção progressivamente maior do sinal. As normas procuram estabelecer como níveis padrão de gravação os maiores níveis aceitáveis de distorção, e um número considerado bom para o cassette é 3% de THD (distorção harmônica total) para um sinal de pico de 1kHz. (Parece altíssimo se comparado aos valores especificados para os amplificado-

res, mas a relação audível entre eles é exponencial, como também ocorre com a potência.)

Isso acaba, colateralmente, afetando o projeto do VU (medidor de nível) do gravador. O VU não mede os valores de pico do sinal, como se acredita em geral, mas sim os níveis médios em um certo intervalo de tempo (fig. 5). E o que acabamos de comentar eram os níveis de pico. Se um VU fosse usado como referência de nível de pico, com ele efetivamente não registrando os picos, obteríamos uma séria distorção, mesmo em sinais musicais comuns. Assim, o nível indicado como "zero" no VU é sempre mais baixo que o real, a fim de dar uma margem de segurança.



Nível real e nível mostrado pelo VU

Embora na Europa e Estados Unidos se usem parâmetros diferentes para definir o que é o zero VU, a referência encontrada em quase todos os nossos gravadores domésticos é a que corresponde a uma densidade de fluxo magnético de 250nWb/m (nanowebers por metro); não por acaso, este é o mesmo nível padrão do circuito Dolby.

Qualquer "manual do audiófilo" ensina que o usuário deve gravar obrigatoriamente com o VU fora do vermelho, para evitar a distorção. Por outro lado, os mais "entusiasmados" sempre tentam "estourar o mostrador" com níveis de gravação superaltos. Na verdade, o melhor procedimento para o ouvinte sério não é nenhum dos dois: faça algumas experimentações e então decida se deve confiar mesmo no VU ou somente nos próprios ouvidos. Os sintomas de uma gravação forte demais são: distorção de graves, perda de agudos, som "arenoso" e compressão dinâmica.

O usuário de fitas preocupado com a qualidade das gravações também pode achar confusa a variação nas recomendações quanto às fontes do sinal a ser gravado (ao vivo, CD, LP, rádio ou fita). Para facilitar a sua vida, aí vai um resumo delas para cada fonte de sinal:

- Com as gravações ao vivo e com os CDs, o problema é a extensa faixa dinâmica. Isto é, os sons a serem gravados são ou muito fortes ou muito fracos. Enquanto que os fracos acabam mascarados pelo ruído de fundo da fita, os fortes atingem a saturação facilmente. Os únicos remédios possíveis: ligar um compressor entre a fonte e o gravador (o que só interessa aos profissionais), ou alterar manualmente o nível de sinal durante a gravação. Esta última saída não é tão absurda como parece, pois, nos tempos áureos do LP, os técnicos de estúdio faziam exatamente isso sem que os ouvintes suspeitassem do truque...

- Quanto às demais fontes, especialmente LPs e rádio, não há grandes desafios, uma vez que ambos são previamente comprimidos. Nos LPs, a compressão serve para aumentar a relação sinal/ruído nas passagens fracas das músicas; no rádio, para melhorar a inteligibilidade. Muitas vezes, o sinal de FM é exageradamente comprimido, a ponto do nível do VU ficar "empacado" em um determinado valor durante a música inteira.

- Muito cuidado com as distorções devidas à equalização excessiva. O uso de um equalizador pode melhorar muito o balanço de frequências da gravação, mas se usado sem critério pode causar distorção nas áreas do espectro gravadas mais alto: o remédio acaba sendo pior que a doença...

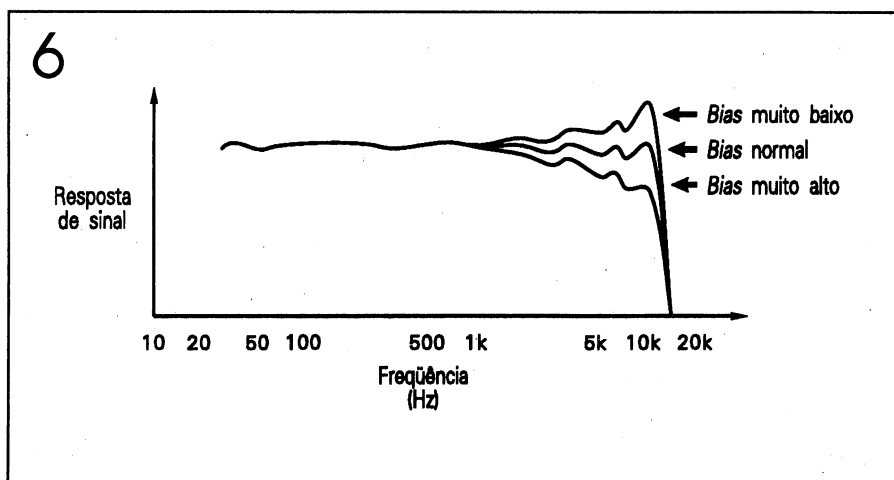
Uma boa idéia para se copiar fitas originalmente gravadas com redução de ruído: toque a fita original com o circuito decodificador desligado e grave a fita de destino com o sistema correspondente também desligado. Depois, toque a cópia com o sistema ligado. Isso funciona se o sinal for copiado no mesmo nível do original, pois a codificação da fita terá sido passada sem alterações, e o sinal deixará de acumular os erros de decodificação do primeiro sistema e os erros de codificação do segundo.

## ○ BIAS NA PRÁTICA

O sinal de áudio a ser gravado é adicionado de um sinal de polarização magnética (*bias*), que em geral é o mesmo usado para apagar a fita. Como também foi dito, o ajuste ideal do nível desse sinal é crítico e varia de um tipo de fita para outro. O problema é que a variação também acontece de uma marca para outra do mesmo tipo de fita! Isso explica porque aquela "superfita" que lhe custou tão caro não consegue dar um som melhor que o modelo "comum" de sua preferência, mesmo que as cabeças e os circuitos estejam OK. Os sintomas de um ajuste de *bias* errado (fig. 6) são:

- Quando muito forte, perda severa de agudos (apagamento parcial da fita) e distorção de graves.
- Quando muito fraca, ganho de agudos alto demais, desperdiçando parte da capacidade da fita de gravar as demais frequências.

Para entender melhor esses sintomas, pegue o seu gravador e grave um trecho musical bem conhecido em uma fita de cromo e em uma normal, mas com a seleção invertida: cromo para a fita de ferro e vice-versa. O *bias* requerido para o cromo é 20% a 40% superior ao do ferro; por isso, a fita de cromo sai



Efeitos do desajuste do bias

com um nível fraco e agudos em excesso, e a de ferro fica completamente "abafada" e distorcida.

Existem três saídas para o problema do ajuste:

- A inclusão de um botão de ajuste fino de *bias* no painel, disponível apenas em aparelhos mais sofisticados.
- Um sistema de ajuste automático do aparelho em relação à fita, pelo sistema de gravação e avaliação de um tom padronizado gerado pelo próprio aparelho, sem a intervenção do usuário. Disponível apenas nas Ferraris e Mercedes do mundo dos *tape decks*.

Uma saída muito empregada nos aparelhos japoneses de última geração, mesmo os "fusquinhas", é a extensão dinâmica HX-PRO (no original, *Headroom Extension*; "Pro" quer dizer "profissional"). A sua operação é simples: o circuito modula o nível do *bias*, aplicando-o à fita em proporção inversa à quantidade de agudos do sinal a ser gravado. Assim, a capacidade da fita para as altas frequências é muito melhor aproveitada do que através de um simples ajuste fixo. Esse circuito é automático e atua apenas na gravação, não necessitando de calibração.

Abrindo um gravador de mesa dos mais comuns, você poderá ver na placa principal vários potenciômetros de ajuste de *bias*: um básico para cada canal no modo de fita Tipo IV, e outros dois para fitas Tipo II e Tipo I. Esses ajustes não vêm necessariamente bons de fábrica, pois podem ter sido preparados para um modelo de fita antigo ou que não seja o seu preferido. Também, ao se substituir a cabeça de gravação original por uma de outro modelo, diferenças em relação ao ideal ficarão evidentes, pois nada garante que a equalização e o *bias* ideais para a nova cabeça sejam os mesmos.

Assim, você pode pegar uma chave de fenda (de plástico), um exemplar da sua fita virgem favorita e um trecho musical de boa qualidade sonora (de preferência, um CD de *jazz* tradicional ou *dance music*), e modificar lentamente as posições dos *trimpots* do seu aparelho até achar aquela que dê um nível de agudos aparentemente igual ao original. Esse ajuste de *bias* poderia ser feito através de um analisador de áudio, como ocorre nas oficinas, mas nada impede o ajuste "de ouvido" pelo amador.

"O QUÊ?!" Muitos leitores certamente devem estar achando absurda esta recomendação, mas ocorre que, por um fenômeno psicoacústico, a resposta de frequência obtida no ajuste "de ouvido" tende a compensar as perdas de som na última oitava musical com um aumento na penúltima, eliminando a sensação de abafamento. Para comprovar o que foi dito, faça esta experiência com um equalizador gráfico (de no mínimo sete chaves por canal): tocando alguma música rica em pratos de bateria, desça a última chave de uns 4 dB e eleve a penúltima de outros 4 dB. A sensação geral de ambiência é aproximadamente mantida, e o abafamento dos pratos só é evidente se você comparar diretamente o som original com o modificado.

Uma coisa interessante no circuito de *bias* é que, embora você possa acabar ficando com alguma distorção extra por conta do retoque no ajuste (justamente o que a equalização tenta eliminar), a "forçada" serve (e bem!) para compensar um pouco todas as outras deficiências que incorrem em perda de agudos...

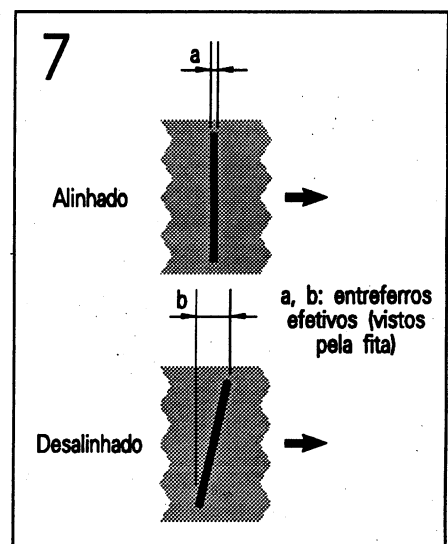
### A MALDIÇÃO DO ALINHAMENTO

Chamo o alinhamento entre a fita e cabeça de "maldição" porque ele simplesmente é o maior incômodo

de todos os relacionados com o sistema cassete. Tanto que ele é o primeiro defeito que chama a atenção de qualquer usuário de cassetes com alguma experiência, e é um dos "defeitos" que os técnicos mais gostam de "corrigir": afinal, a maioria dos usuários nem sabe que problemas de alinhamento existem, pensam que é algo muito mais complicado, quando na maioria das vezes basta apertar de volta um simples parafuso que afrouxou com o tempo.

Defeitos de alinhamento não são um grande problema nos gravadores de estúdio, mas têm conseqüências sérias nos sistemas de cassetes, que trabalham em baixíssima velocidade. Embora o alinhamento pareça implicar simplesmente em um paralelismo entre a cabeça e a fita, ele deve ocorrer nas três direções: na vertical, da frente para trás e lateralmente. A precisão da altura e a perfeita coincidência de posição entre os entreferrós e as trilhas gravadas são garantidos pela própria forma da cabeça e pelas guias metálicas que nela vêm soldadas. Outros ajustes são feitos na fábrica, com uma fita padrão de calibração, e são os que se desregulam com o tempo.

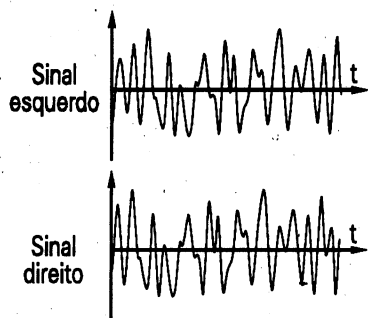
O *azimute* é o principal ajuste do mecanismo do gravador. Corresponde ao ângulo entre a orientação



Erro de azimute

8

Defasagem de canais  
(direito antes do esquerdo)



Defasagem criada pelo erro de azimute

das trilhas da fita e a orientação do entreferro. Se a cabeça estiver um pouco à esquerda ou à direita do ideal, o comprimento efetivo do entreferro aumenta porque uma ponta da *gap* está à frente da outra, como se vê na figura 7. O resultado? A cabeça, mesmo em perfeito estado, deixa de captar os sons mais agudos. O efeito é pior ainda nas gravações estéreo: quando o mesmo sinal está presente nos dois canais, o fato dele se apresentar defasado nos captadores esquerdo e direito destrói a imagem estereofônica (como no exemplo da figura 8). Em desvios ainda maiores, os sons agudos de ambos os canais interferem consigo mesmos, criando um tipo de *phasing* (aquele efeito sonoro que é obtido com um *delay* variável).

O efeito no som aparece progressivamente, à medida que a cabeça se desgasta, ou pelo simples afrouxamento do parafuso de ajuste. Esse efeito é muito comumente confundido com o de sujeira ou magnetização na cabeça, mas neste caso o leitor pode fazer uma simples pergunta: se é assim, por quê o gravador ainda toca bem as fitas gravadas por ele próprio? É que uma gravação feita com o desvio dá um bom

som se a reprodução é feita com o mesmo desvio. (Certamente é uma má notícia para os que têm muitas fitas gravadas nessas condições.)

O ajuste de azimute é feito em um parafuso na base da cabeça, cujo acesso é facilitado por um pequeno rebaixo ou furo de acesso para a chave de fenda (fig. 9). O ajuste é fácil, sim, pois foi criado para ser feito periodicamente, mas deve ser feito com uma chave de fenda completamente desmagnetizada, se possível de plástico, do tipo usado para calibrar bobinas de RF. Caso contrário, a cabeça pode adquirir magnetização permanente!

Se você não tem acesso a uma fita padrão, terá que usar como parâmetro de regulagem uma fita das primeiras que foram gravadas no seu aparelho, ou uma fita gravada em um aparelho comprovadamente bem regulado. Do mesmo modo que com o ajuste do *bias*, os "puristas" técnicos poderão se escandalizar com a idéia de que o azimute pode ser ajustado de ouvido, dispensando o osciloscópio, mas a coisa é fácil uma vez que se conhece o

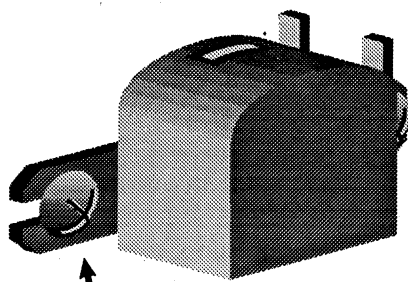
problema. E como saber para que lado girar o parafuso? Se o som tende a sair mais do lado direito, gira-se o parafuso no sentido anti-horário, e vice-versa.

## A DESMAGNETIZAÇÃO

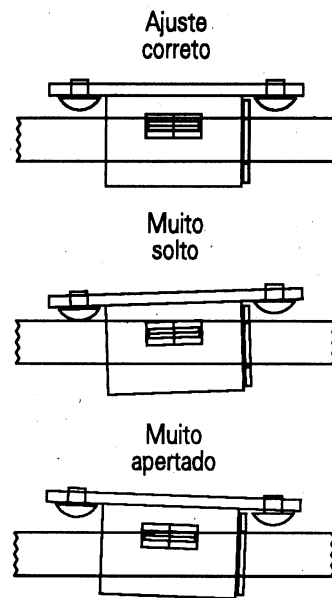
A magnetização permanente das partes metálicas do gravador pode ser adquirida com o tempo de uso ou por puro acidente. No primeiro caso, partículas de óxido eventualmente desprendidas das fitas velhas se acumulam e criam campos magnéticos orientados sobre as cabeças. No segundo caso, a aproximação de algum ímã potente, o contato direto das cabeças com outras peças metálicas, a proximidade de transformadores e alto-falantes, tudo isso pode levar à magnetização.

Os efeitos audíveis da magnetização (dos quais o maior é um aumento no nível de ruído), como são difíceis de detectar, são normalmente ignorados; o verdadeiro problema é o dano causado às fitas. Cada vez que uma fita gravada passa por uma cabeça imantada, ela é parcialmente

9



Parafuso de azimute



Ajuste do azimute



apagada!

Limpar as partes metálicas não basta. No comércio de Áudio podem se encontrar vários tipos de **desmagnetizadores** (fig. 10). Todos funcionam criando sobre as partes metálicas do gravador um forte campo magnético alternado, do mesmo tipo do usado para apagar uma fita.

Modelos mais simples aproveitam a própria frequência da rede elétrica para isso, não passando de simples bobinas. Outros têm a forma de cassetes e desempenham a tarefa automaticamente, com sofisticados circuitos eletrônicos. Exceto no último caso, o seu uso exige um "ritual" específico: devem ser ligados e desligados longe do gravador, e movidos em movimentos lentos, circulares, sem se tocar as partes a serem desmagnetizadas.

## A LIMPEZA

A limpeza costuma ser incrivelmente negligenciada pelos usuários de *tape decks*. A melhor fita, no melhor gravador, nunca dará boas gravações enquanto a cabeça estiver coberta de poeira magnética!

O procedimento de limpeza é esfregar as cabeças, o *capstan* e o *pinch roller* com um Cotonete (haste de algodão) embebido em uma substância solvente, volátil e neutra. O ideal é o álcool isopropílico (um líquido parecido com a acetona, presente nas fórmulas dos fluidos de limpeza de discos). A vantagem do álcool isopropílico é o fato dele ser anidro, ao contrário do álcool comum, não deixando vestígios de umidade nas superfícies tratadas. Porém, como ele é de difícil aquisição, o álcool comum pode ser usado sem reservas. A limpeza deve ser feita com frequência, e não se esqueça do *pinch roller*, que é o elemento que acumula mais sujeira dentre todos.

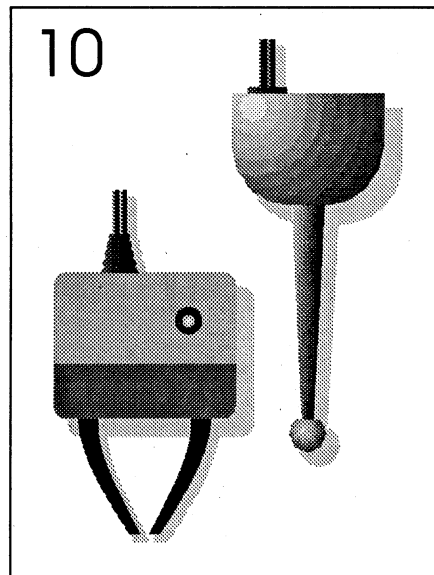
A frequência das limpezas depende

do tipo de fita que passa pelo seu gravador, e com que frequência ele é usado (mais ou menos a cada 30 horas de uso está bom). Quanto ao tipo de fita, é comum as fitas do Tipo I ("normal") desprenderem mais pó que as outras. As fitas do Tipo II ("cromo") possuem uma espécie de efeito "autolimpante" sobre as cabeças, pois o dióxido de cromo é um material mais estável e mais finamente disperso que o óxido de ferro (a afirmação de que o cromo é mais abrasivo é uma mentira grosseira!). O mesmo se dá com as fitas do Tipo IV ("metal").

## A ESCOLHA DA FITA

Chegamos, finalmente, à parte mais interessante: a pesquisa da fita que melhor se adequa às suas necessidades. Atualmente estão entrando muitas fitas importadas no nosso mercado (felizmente, já que o número de marcas nacionais é pequeno). Pondo de lado as questões do ajuste de *bias*, dos materiais magnéticos e da mecânica, a melhor fita para o seu equipamento é simplesmente aquela que dá o som mais fiel ao original.

Mais uma vez, não é preciso nenhum gerador de áudio ou analisador de espectro para descobrir qual é a fita ideal para o seu equipamento. Para determinar a resposta em frequência das fitas, você só precisa gravar o ruído de um sintonizador de FM fora de estação nas fitas em teste (no nível de -15dB), e depois compará-las entre si para achar a mais próxima do som original. Pode parecer loucura testar fitas justamente com ruído, mas o som característico de um rádio nas condições indicadas contém uma quantidade uniforme das frequências de áudio, o que é uma vantagem em relação às gravações musicais. A análise do conteúdo de frequências a partir de gravações musicais é muito subjetiva, permitindo que elementos de caráter não-técnico atrapalhem o seu

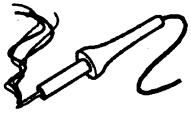


Desmagnetizadores

juízo. (Se, com mais tempo livre, você analisar a fundo cada fita, acabará descobrindo até qual marca grava com mais firmeza e energia o *speed metal* e qual se dá melhor com as dificuldades tímbricas da música de cravo de J. S. Bach.

A parte mecânica do cassete é tão importante para o seu bom desempenho como a qualidade do material magnético. Assim, depois do teste de frequências, você deve gravar alguma música que contenha notas longas e de afinação precisa (piano ou órgão, por exemplo). Ao tocar as cópias, procure verificar qual fita produz uma sensação de falta de realismo, de insegurança ou de granulação no som: fitas com essas características certamente têm problemas de uniformidade na velocidade ou ressonâncias internas. Verifique também se a fita sob teste "chia" quando rebobinada.

Para avaliar a relação sinal/ruído basta tocar uma área nunca gravada de cada "candidata" e avaliar o ruído de fundo. Quanto ao nível máximo, pode-se generalizar dizendo que as fitas de metal comportam picos muito mais fortes que as de cromo, e a mesma coisa vale para estas em relação às normais. **E**



# CONTROLE REMOTO INFRAVERMELHO

Nosso circuito é composto de um módulo transmissor e de um receptor, operando numa faixa de luz invisível aos nossos olhos. De fato, a frequência do sinal usado está abaixo das frequências de ondas eletromagnéticas da luz visível (em outras palavras, o comprimento de onda é maior). Podemos utilizar este aparelho para ligar e desligar lâmpadas de dependências em residências, aparelhos eletrônicos, televisores ou como controle remoto de portões de garagens, dentre uma infinidade de aplicações.

O sistema de controle remoto ótico possui limitações de alcance e exige que haja a incidência do feixe de luz

no receptor. Portanto, o emissor tem que ser apontado para o receptor. Mas a sua confiabilidade e ausência de problemas relacionados com interferências de RF o fazem ser o sistema de preferência entre os empregados no controle de aparelhos eletrodomésticos.

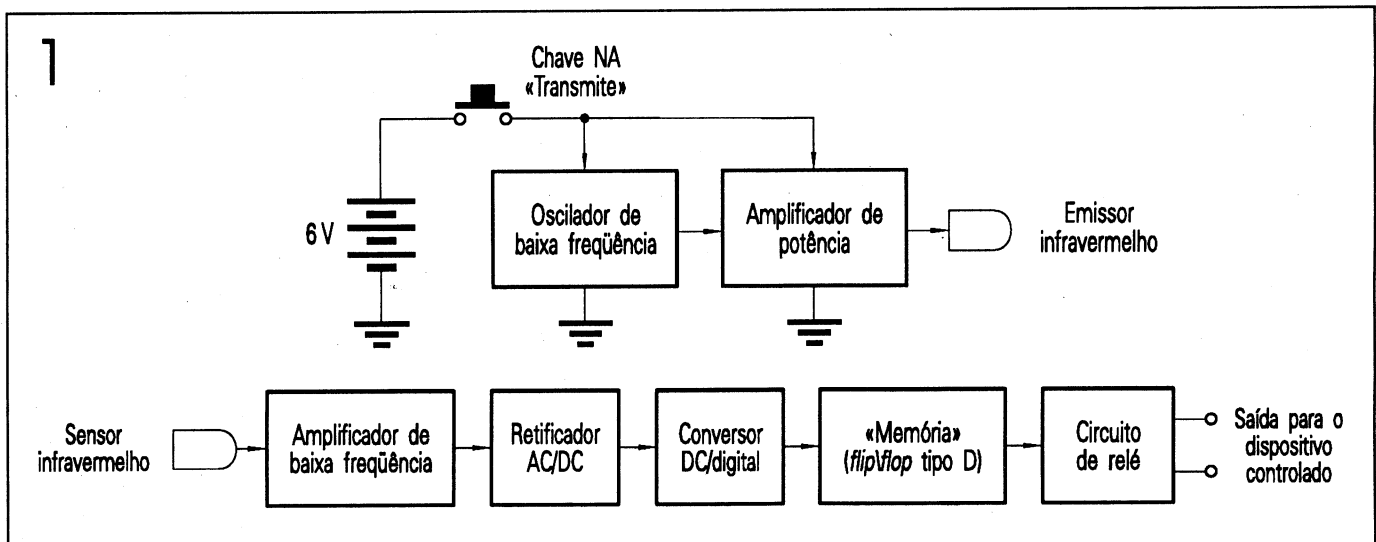
## FUNCIONAMENTO

Na figura 1 está mostrado o diagrama em blocos completo do circuito. O transmissor é constituído por um simples oscilador de áudio, com faixa de operação de 5kHz e que excita uma etapa amplificadora com uma corrente suficiente para que o sinal

luminoso possa ser captado pelo receptor a uma distância aceitável.

A utilização de impulsos para modular a luz infravermelha evita que a luz infravermelha ambiente, produzida em grande quantidade pelas lâmpadas incandescentes, possa interferir no sistema. Os sinais de luz infravermelha modulada em impulsos são facilmente detectados pelo sensor do circuito receptor.

O sensor, ao receber o primeiro trem de impulsos de luz infravermelha, aplica o sinal elétrico a um amplificador de alto ganho. O sinal é transformado em corrente contínua. Um circuito de memória, for-



Estrutura interna do UJT

mado por *flip-flops* tipo D (que armazenam sempre o estado seguinte: "1" ligado, "0" desligado), produz um nível lógico alto na saída atracando o relé, ou seja, ligando o dispositivo. Quando o segundo trem de impulsos de luz infravermelha é enviado ao receptor, o circuito de memória produz um nível lógico baixo, desarmando o relé e desligando a carga a ele conectada.

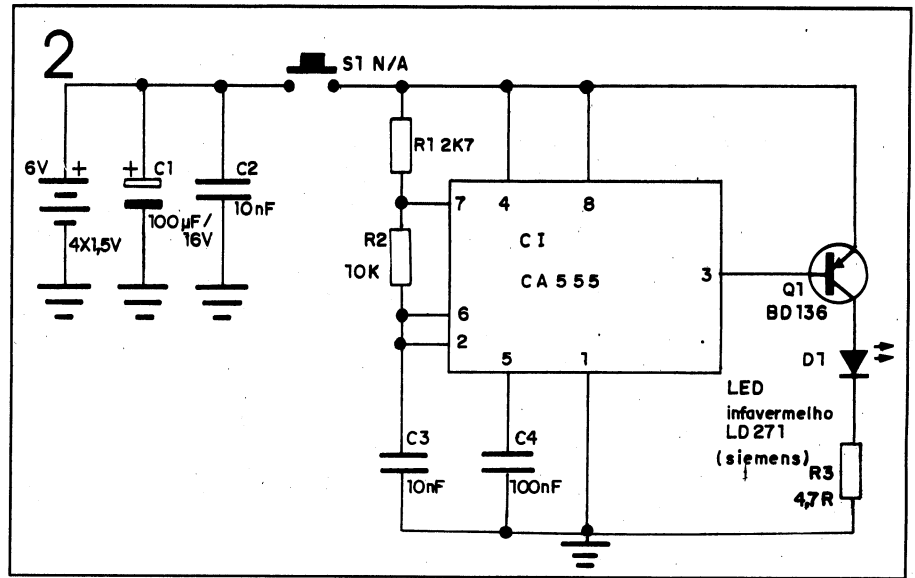
O CIRCUITO

TRANSMISSOR

A figura 2 apresenta o esquema elétrico do circuito transmissor; o receptor é apresentado na figura 3. Basicamente, o circuito transmissor é constituído por um circuito integrado temporizador CA 555 funcionando como um oscilador astável. O circuito produz uma onda quadrada de aproximadamente 5kHz, estabelecida pelos valores dos componentes R<sub>1</sub>, R<sub>2</sub> e C<sub>1</sub>. O transistor Q<sub>1</sub> (PNP) é um amplificador separador que excita o LED (diodo emissor de luz) infravermelho.

RECEPTOR

O diodo D<sub>1</sub> é um fotodiodo sensível a luz infravermelha, na mesma faixa

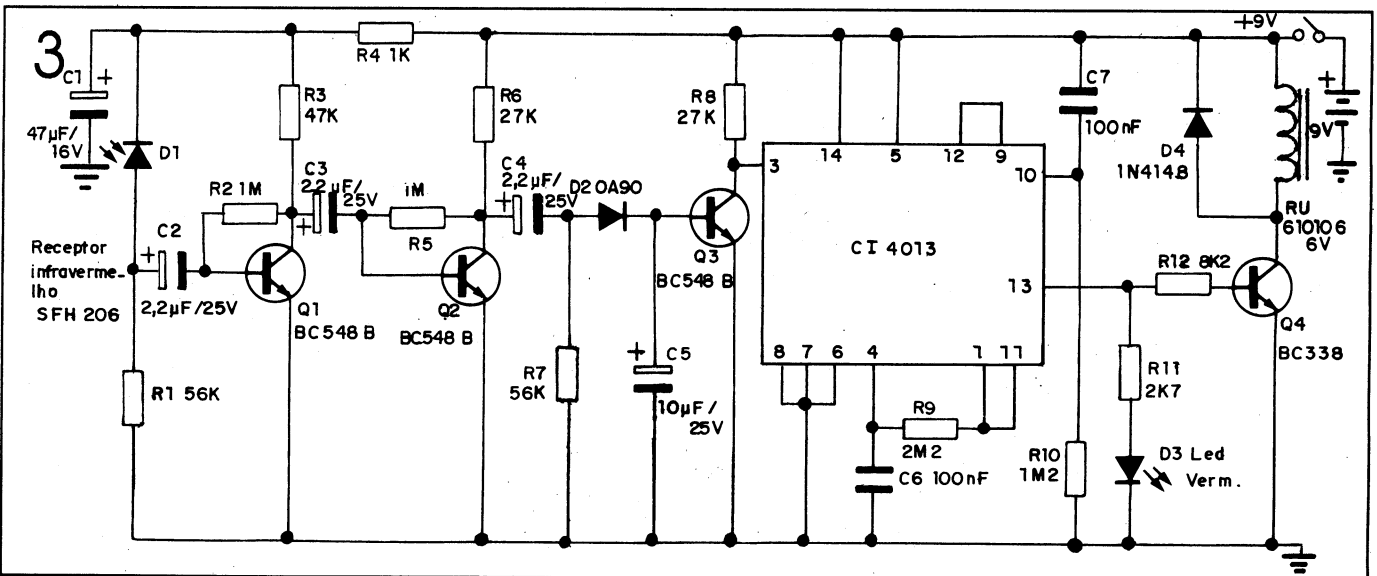


Esquema elétrico do transmissor

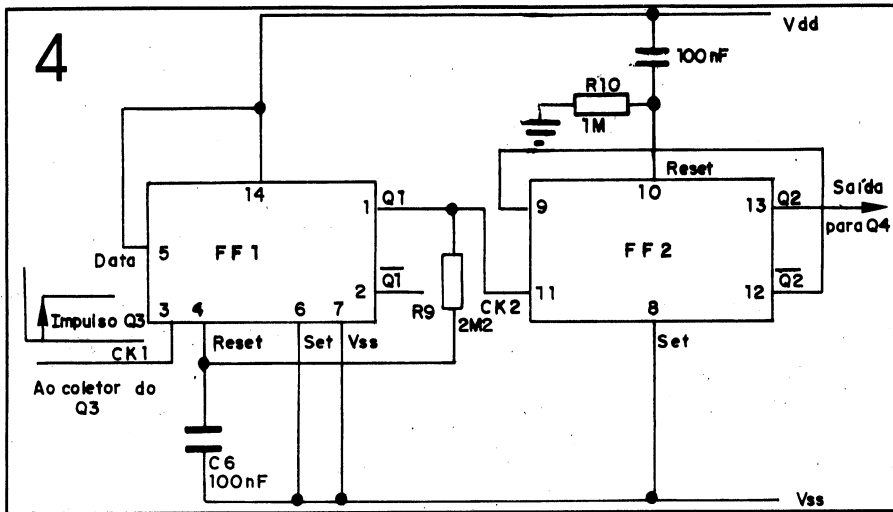
do LED. Está polarizado inversamente, através do resistor R<sub>1</sub>. O fotodiodo, ao receber impulsos breves de luz infravermelha do transmissor, tem sua resistência revertida (ela varia conforme a quantidade de luz recebida); conseqüentemente, uma pequena corrente variável circula pelo resistor R<sub>1</sub>, produzindo nele uma queda de tensão. Este sinal é amplificado pelo amplificador em "cascata" (com alto fator de amplificação) formado pelos transistores Q<sub>1</sub> e Q<sub>2</sub>.

Após a amplificação deste sinal até aproximadamente 2 V pico a pico, ele é retificado pelo diodo D<sub>2</sub> e filtrado pelo capacitor C<sub>5</sub>, produzindo uma corrente contínua na base do transistor Q<sub>3</sub>. A corrente contínua na base faz com que o transistor conduza, colocando o coletor em nível lógico baixo (e em nível alto quando na ausência dessa corrente). Este sinal lógico é entregue ao pino 3 do circuito integrado duplo *flip-flop* tipo D CMOS TC 4013, que funciona como uma memória para manter o circuito ligado ou desligado conforme a seqüência de impulsos enviados a esse circuito. Na fi-

Após a amplificação deste sinal até



Esquema elétrico do receptor



Circuito de memória

Na figura 4 podemos ver o circuito de memória e os respectivos sinais. Quando o circuito é ligado, o capacitor  $C_7$  inicia a carga, mantendo nível alto no pino 10 (reset do segundo flip-flop), mantendo a saída no pino 13 em nível baixo. Quando o receptor recebe um sinal, o coletor do  $Q_3$

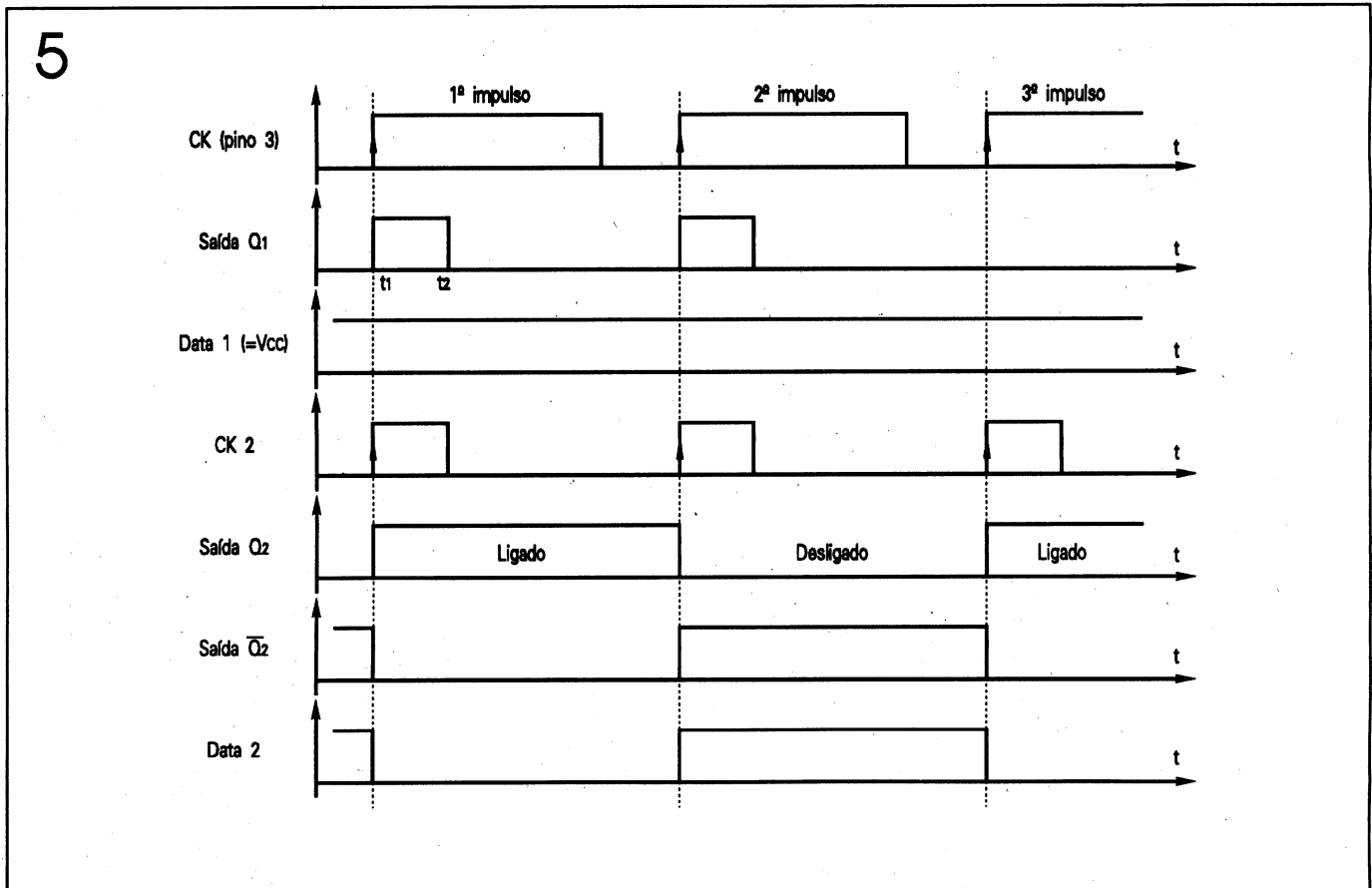
assume o nível lógico baixo; quando o sinal transmitido é cessado, o coletor reassume o nível lógico alto. Sendo o flip-flop sensível à subida do clock, o nível lógico alto do pino 5 é transferido para a saída  $Q_1$ ; este sinal é aplicado ao pino 11 (clock), tendo o pino 12  $Q_2$  um nível alto e li-

gado ao pino 9 (data), que é transferido para o pino 13 ( $Q_2$ ) mudando o nível baixo para o nível alto. Quando o operador do controle manda outro impulso pelo transmissor, essa saída assume o nível baixo. O sinal de nível baixo ou alto assumido pela saída  $Q_2$  do 4013 é aplicado ao transistor  $Q_4$ , atracando ou desatracando o relé. Na figura 5 está mostrada a evolução dos sinais no CI 4013.

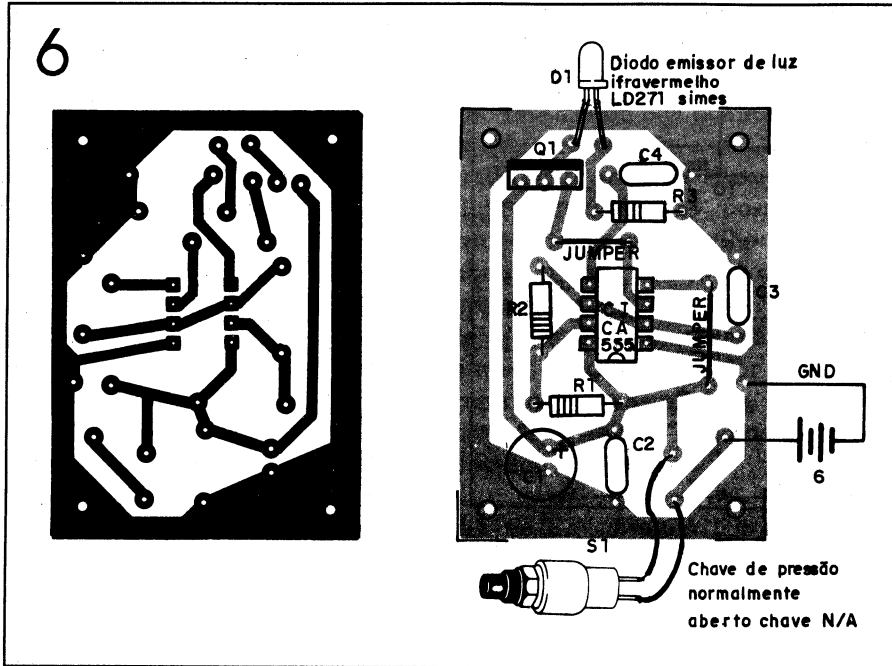
$R_{10}$  e  $C_6$  produzem uma constante de tempo de carga  $t_1$  e  $t_2$  de reset do primeiro flip-flop. Isto evita que um eventual repique no botão do transmissor atue no receptor durante o tempo de  $t_1$  a  $t_2$ .

MONTAGEM

Na figura 6 está mostrado o layout do circuito impresso e a disposição dos componentes do circuito trans-



Formas de onda no CI 4013

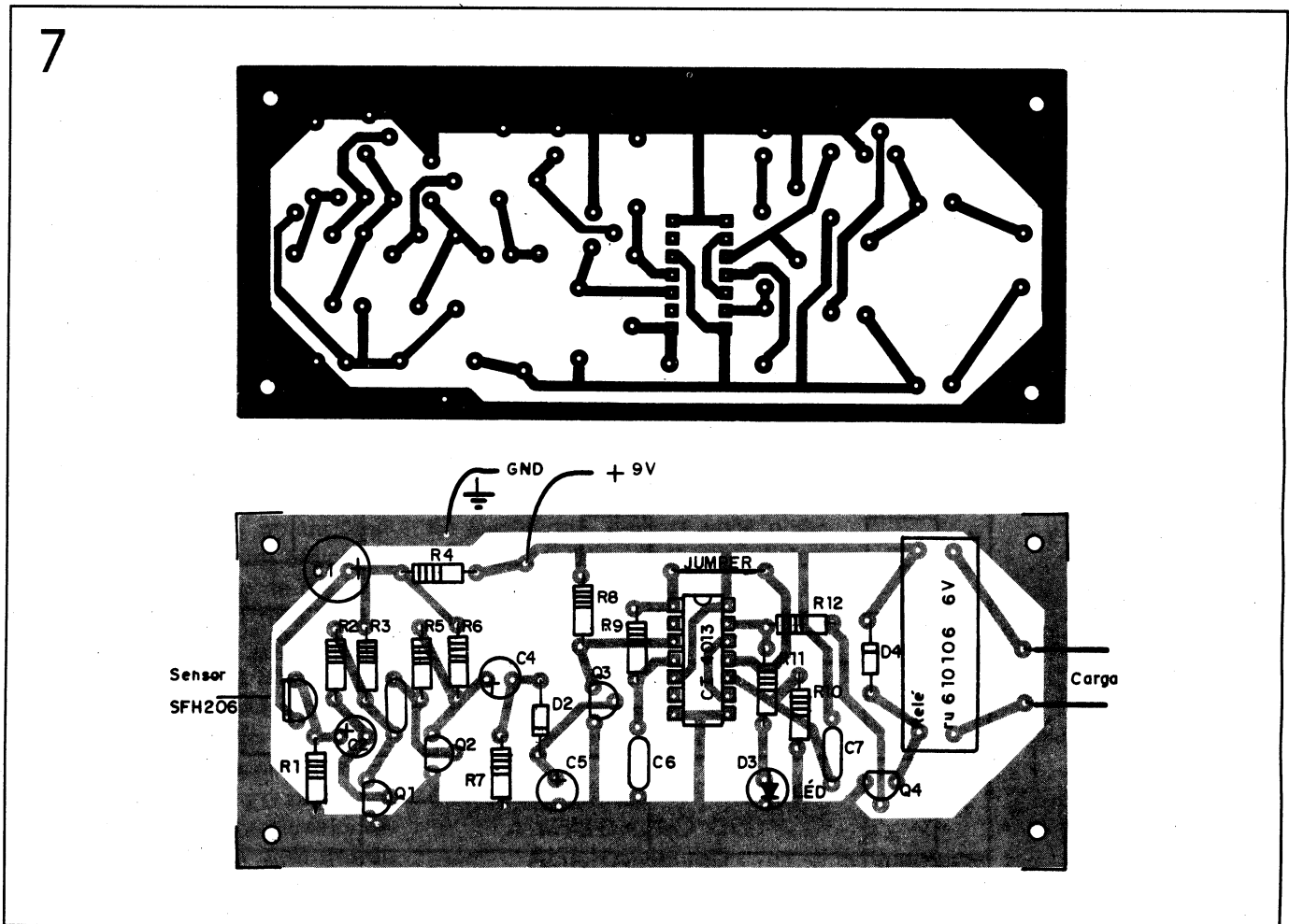


Layout e componentes do transmissor

missor. Na figura 7 temos o *layout* e a disposição dos componentes do circuito receptor. Sugerimos que o fotodiodo e o relé sejam conectados somente no final da montagem, e o circuito integrado montado em soquete para facilitar a eventual manutenção. Terminada a soldagem dos componentes na placa, devemos conferi-las cuidadosamente com o *layout* dos componentes, principalmente a ligação do fotodiodo infravermelho e o valor do resistor R<sub>1</sub> que, caso sejam ligados erradamente, fatalmente danificarão o sensor.

**PROVA E USO**

O circuito não precisa de nenhum ajuste. Para testá-lo, basta pressionar o botão do transmissor, apon-



Layout e componentes do receptor



tando o LED do transmissor na direção do sensor do receptor. O LED (piloto) da placa do receptor deverá acender; ao acionarmos o botão do transmissor novamente, o LED deverá apagar de volta.

O alcance efetivo do protótipo deste projeto foi de aproximadamente cinco metros de distância, o que para

este tipo de circuito pode ser considerado satisfatório. Sugerimos a utilização de um concentrador de feixe (lente) junto ao emissor, para que o estreitamento obtido no feixe de luz permita um alcance maior. Faça experiências prévias com um LED comum em um quarto escuro, para saber a posição ideal da lente sobre o emissor do transmissor. E

## LISTA DE MATERIAL

### TRANSMISSOR

#### SEMICONDUCTORES

- Q<sub>1</sub> — BD 136 (transistor NPN)
- D<sub>1</sub> — LD 271 (LED infravermelho — Siemens ou equivalente)
- IC<sub>1</sub> — CA 555 (circuito integrado temporizador)

#### RESISTORES

- R<sub>1</sub> — 2k7Ω (vermelho, violeta, vermelho)
- R<sub>2</sub> — 10kΩ (marrom, preto, laranja)
- R<sub>3</sub> — 4Ω7 (amarelo, violeta, dourado)

#### CAPACITORES

- C<sub>1</sub> — 100μF/16 V (eletrolítico)
- C<sub>2</sub>, C<sub>3</sub> — 10nF (poliéster)
- C<sub>4</sub> — 100nF (poliéster)

#### DIVERSOS

- Placa de circuito impresso, porta pilha, caixa de montagem, fios solda etc.

### RECEPTOR

#### SEMICONDUCTORES

- IC<sub>1</sub> — 4013 (flip-flop duplo tipo D)
- Q<sub>1</sub>, Q<sub>2</sub>, Q<sub>3</sub> — BC 548B (transistor NPN)
- Q<sub>4</sub> — BC 338 (transistor NPN)

- D<sub>1</sub> — SFH 206 (receptor infravermelho — Siemens)
- D<sub>2</sub> — OA90 (diodo de sinal — germânio)
- D<sub>3</sub> — (diodo LED comum vermelho)
- D<sub>4</sub> — 1N 4148 (diodo de sinal)

#### RESISTORES

- R<sub>1</sub>, R<sub>7</sub> — 56kΩ (verde, azul, laranja)
- R<sub>2</sub>, R<sub>5</sub> — 1MΩ (marrom, preto, verde)
- R<sub>3</sub> — 47kΩ (amarelo, violeta, laranja)
- R<sub>4</sub> — 1kΩ (marrom, preto, vermelho)
- R<sub>6</sub>, R<sub>8</sub> — 27kΩ (vermelho, violeta, laranja)
- R<sub>9</sub> — 2M2Ω (vermelho, vermelho, verde)
- R<sub>10</sub> — 1M2Ω (marrom, vermelho, verde)
- R<sub>11</sub> — 2k7Ω (vermelho, violeta, vermelho)
- R<sub>12</sub> — 8k2Ω (cinza, vermelho, vermelho)

#### CAPACITORES

- C<sub>1</sub> — 47μF/16 V (eletrolítico)
- C<sub>2</sub>, C<sub>3</sub>, C<sub>4</sub> — 2,2μF/25V (eletrolítico)
- C<sub>5</sub> — 10μF/25 V (eletrolítico)
- C<sub>6</sub>, C<sub>7</sub> — 100nF (poliéster)

#### DIVERSOS

- Placa de circuito impresso, relé RU610106 6 V (Schrack), caixa de montagem, porta pilha, fios, solda, etc.

# 20 anos

suprindo o Brasil com livros de:

RÁDIO  
TELEVISÃO  
ELETRÔNICA  
INFORMÁTICA  
RADIOAMADORES  
TELECOMUNICAÇÃO  
MANUAIS DE FABRICANTES

Em 300 metros quadrados, mais de 4000 títulos a sua disposição, em Português, Espanhol e Inglês. Importação direta dos mais recentes lançamentos.

TELEVISÃO  
MANUAL TÉCNICO DE DIAGNÓSTICO DE DEFEITOS EM TELEVISÃO - Diefenbach  
MANUTENÇÃO E REPARO DE TV A CORES - Diefenbach  
TELEVISÃO A CORES SEM SEGREDOS - FUNDAMENTOS REPAROS - Alvim  
TELEVISÃO A CORES/PRETO E BRANCO - TEORIA E CONSERTOS - Reis  
TELEVISÃO E SISTEMAS DE VÍDEO - Grob  
TELEVISÃO A CORES TRANSMISSÃO E RECEPÇÃO - Chui  
INTRODUÇÃO A TELEVISÃO E AO SISTEMA PAL-M - Senator/Sukys  
TELEVISÃO TRANSMISSÃO E RECEPÇÃO - Vol. 1 - TV MONOCROMÁTICA - Megrich  
SISTEMAS DE TELEVISÃO E VÍDEO - Câmeras - Vídeo - Telpees - Televisão - Nice  
ESQUEMÁRIO TV P&B - Philco  
ESQUEMÁRIO CHASSI CPH-02 - Philco

VÍDEO  
ELETRÔNICA DE VÍDEO GAME - TEORIA PROGRAMAÇÃO CONSERTOS - Reis  
150 DICAS & MACETES PARA VÍDEO GAMES - Hepner  
MANUAL DO VÍDEO - Jetalon  
VÍDEO CASSETTE - TEORIA CONSERTOS - Reis  
TRANSCODIFICADOR DE CROMA NTSC/PAL - M - Rilenik  
MANUAL COMPLETO DO VÍDEO-CASSETTE - Lenk  
VÍDEO CASSETTE - TEORIA E PRÁTICA - Antunes  
ESQUEMÁRIO VÍDEO-CASSETTE PVC 4800 - Philco  
ESQUEMÁRIO VÍDEO-CASSETTE MODELOS:  
PVC - 4000/4800/4800/6000/6400/6500 - Philco  
ESQUEMÁRIO VÍDEO-CASSETTE MODELOS:  
PVC - 1000/2000/3000/4000/4500/4800 - Philco  
O QUE TODA EMPRESA PODE FAZER COM O VÍDEO-CASSETTE - Serra  
ON CAMERA - CURSO DE PRODUÇÃO DE FILME E VÍDEO DA BBC - Watts  
A ARTE E TÉCNICA DO VÍDEO - DO ROTEIRO À EDIÇÃO - Serra

COMPACT DISC  
AS TÉCNICAS DIGITAIS DO SOM - O DISCO COMPACTO E A FITA DIGITAL - Sinclair  
CD - COMPACT DISC - TEORIA E CONSERTOS - Reis  
COMPACT DISC - MANTENIMENTO Y REPARACION - Heller/Bentz  
CURSO DE ÁUDIO DIGITAL Y SU APLICACION AL COMPACT DISC Y P.C.M. - Sony Service  
COMPACT DISC PLAYER - MAINTENANCE AND REPAIR - McComby/Cook  
COMPACT DISC TROUBLESHOOTING & REPAIR - Heller/Bentz  
TROUBLESHOOTING AND REPAIRING COMPACT DISC PLAYER - Davidson  
THE COMPACT DISC - A HANDBOOK OF THEORY AND USE - Pohman

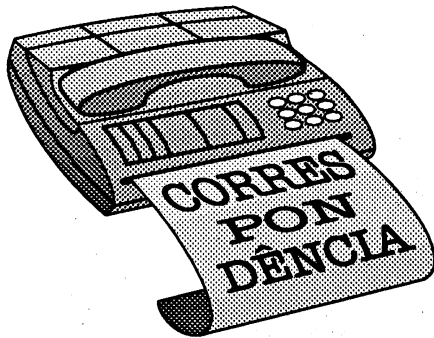
PROVADORES ELETRÔNICOS  
COMO TESTAR SEMICONDUCTORES COM O MULTÍMETRO - Fisci  
TUDO SOBRE O MULTÍMETRO - Vol. 1 - Braga  
TUDO SOBRE O MULTÍMETRO - Vol. 2 - Braga  
101 USOS PARA O SEU MULTÍMETRO - Middleton  
101 USOS PARA O SEU OSCILOSCÓPIO - Middleton  
INSTRUMENTOS PARA OFICINA ELETRÔNICA - Reis  
O OSCILOSCÓPIO - Rateau  
EL OSCILOSCÓPIO EN EL TALLER DE REPARACION - COMO UTILIZARLO EFICAZMENTE - Segui

#### SOLICITE CATÁLOGO

ATENDEMOS PELO REEMBOLSO POSTAL E AÉREO

# LITEC

LIVRARIA EDITORA TÉCNICA LTDA  
Rua dos Timbiras, 257 - CEP 01208 - São Paulo - SP  
Tel. (011) 222 0477



*Se você tem idéias próprias de como melhorar a nossa revista, escreva! Escreva também em caso de dúvida (sobre assuntos por nós publicados). Escreva com a melhor letra possível (especialmente o nome, pois ver o próprio nome escrito errado sempre é muito chato).*

### AEROELETRÔNICA

Caro pessoal, sou estudante (...), passei a comprar a revista no nº 45 e gostaria muito que vocês fizessem um aeromodelo radiocontrolado (...), incluindo as plantas dos circuitos do avião e do controle, citando ainda as medidas do modelo e detalhes da mecânica. Eu tentei achar o número 42 mas não consegui.

Flavio Vicente Medaglia  
Porto Alegre - RS

Mesmo tendo começado a sua coleção da *Eléctron* há tão pouco tempo, você já deve ter notado que os radiocontroles e servomodelos são assuntos permanentes na revista, já que são do maior interesse dos aficionados. Sobre as especificações que você sugeriu para um aeromodelo, há uma limitação prática quanto aos componentes utilizados. Como nossos circuitos são experimentais e construídos com componentes comuns (não-dedicados), você não deve esperar que eles concorram "pau-a-pau" com os modelos comerciais, muito menores e mais leves. Inclusive, o próprio artigo da edição 42 (Controle Remoto Multicanal) alerta que ele pode ser grande demais

para a sua instalação na maioria dos aeromodelos. Todavia, nós sempre procuramos descrever a mecânica, para o leitor entender como ela funciona e adaptá-la às suas necessidades (um bom exemplo é o Servocontrole Convertido, da edição 45).

Para obter números atrasados da *Eléctron*, assim como outras publicações técnicas, entre em contato com a LITEC — Livraria Editora Técnica Ltda., que pode fornecê-los pelo correio. O endereço é este: Rua dos Timbiras, 257, São Paulo, SP, CEP 01208. O telefone é (011) 222-0477.

### SOCORRO!

Gostaria de obter informações sobre circuitos com componentes que convertem frequência em tensão e detectores de pico. Projetos, características, aplicações, como calcular, enfim, tudo o que for possível.

Alexandre Ferreira de Lucena  
Guaratinguetá - SP

Desde a edição 44 até esta, nós publicamos uma série de artigos sobre o amplificador operacional. Como ele é um dos componentes mais versáteis que existem, esses artigos não cobrem sozinhos todas as suas possibilidades, mas dão uma boa base para a compreensão das suas aplicações — dentre as quais estão as que você citou. Por coincidência, os dois circuitos que lhe interessam exercem funções importantes no Computador de Bicicleta (publicado na edição 45), e ali está uma explicação clara sobre o seu funcionamento. Dados mais específicos podem ser achados em muitos dos livros que comentamos mensalmente na seção de Publicações.

### SOM SINTÉTICO

A revista *Eléctron* nº 44 publicou uma montagem com o título "Gerador de Efeitos Sonoros", do sr.

Marco Garcia, onde ele acrescentava, no final: "...Se quiser mudar o timbre do som...para um piano elétrico...". É justamente por isso que estou escrevendo: para saber se o autor poderia publicar o esquema de um filtro que realmente simule o som de um piano a partir de uma onda quadrada (o que é geralmente feito nos órgãos eletrônicos pelo CI-M 108, um circuito integrado dedicado). Gostaria também de saber se existe alguma publicação nacional que aborde profundamente o tema da música eletrônica.

Roberto Gonçalves Lopes  
Itu - São Paulo

Para as próximas edições temos reservados vários projetos de circuitos de sintetizadores, bateria eletrônica, piano elétrico, etc. As publicações sobre música eletrônica existem, sim, e em bom número. No momento estamos realizando uma pesquisa, e logo publicaremos o resultado na seção de Publicações. Aguarde!

### PESQUISA & DESENVOLVIMENTO

Como necessitava de um seguidor de sinais, resolvi montar o publicado na *Eléctron* nº 39 (Micro-Seguidor de Sinais). No início, em face da sua simplicidade, hesitei um pouco. Mas, como precisava de um seguidor que fosse portátil (a maioria exige voltagens de 6, 9 ou 12 volts, tornando-os pouco portáteis), acabei montando o circuito numa Proto-Board (montagem sem solda).

O volume obtido é alto o suficiente para uma escuta perfeita, e a sensibilidade é excelente, sendo possível captar com volume razoável o sinal de uma cápsula magnética de toca-discos, ou (mais baixo, porém ainda audível) o sinal de um microfone de gravador tipo dinâmico. O volume

## CORREÇÃO DA EDIÇÃO 45

- Devido a uma falha na transcrição do layout da placa do Computador de Bicicleta (pág. 13), os circuitos integrados IC<sub>1</sub>, IC<sub>2</sub>, IC<sub>3</sub> e IC<sub>4</sub> aparecem espelhados (com o lado esquerdo e o direito trocados). A montagem correta se obtém instalando esses CIs do lado da solda, ou então virando os pinos para o lado oposto com um alicate.
- No mesmo layout, os componentes IC<sub>2</sub>, IC<sub>3</sub> e IC<sub>4</sub> na verdade são, respectivamente, IC<sub>3</sub>, IC<sub>4</sub> e IC<sub>2</sub>.
- O resistor ligado ao pino 5 de IC<sub>3</sub> é o R<sub>22</sub> e não o R<sub>2</sub>.
- Os pinos de R<sub>2</sub> e C<sub>1</sub> que estão próximos um do outro não devem ficar em curto, como o desenho dá a entender.
- No esquema elétrico (pág. 10), o pino de IC<sub>3</sub> ligado a R<sub>22</sub> é o 3 e não o 8.
- Na Lista de Material (pág. 14), R<sub>3</sub> é de 11k3Ω (marrom-marrom-laranja-vermelho) para 1%, ou 11kΩ (marrom-marrom-laranja) para 5%. R<sub>7</sub> vale 33k2Ω (laranja-laranja-vermelho-vermelho). As cores dos resistores de 10kΩ são marrom-preto-preto-vermelho para 1%, ou marrom-preto-laranja para 5%. As cores de R<sub>28</sub> e R<sub>29</sub> (20kΩ) são vermelho-preto-preto-vermelho.
- Na placa do RF Sniffer (pág. 60), Q<sub>1</sub> e Q<sub>2</sub> aparecem virados de 180° em relação à posição certa.

final poderia ser um pouco maior se o circuito, ao invés de dois transistores, tivesse três em classe A. O consumo iria aumentar, mas o maior volume sem dúvida compensaria.

A grande vantagem do circuito publicado é que o mesmo pode ser alojado em uma caixa pequena. Ou, se o leitor desejar realmente um circuito portátil, poderá no lugar do alto-falante usar um fone, alojar o circuito num estojo tipo "escova de dentes" e, assim, obter uma montagem em forma de ponta de prova.

Poderia ser acrescentado ao circuito um diodo para a escuta de sinais de RF (AM). Devido ao alto custo do potenciômetro de fio de volume, o alto-falante pode ser acoplado diretamente ao transistor de saída, sendo o volume controlado por um potenciômetro de carvão na entrada do circuito. Usei um BC 558 no lugar do BD 136 (por causa do maior ganho). Tão logo seja possível, vou fazer a montagem em uma placa definitiva e instalá-la numa caixa.

Seria interessante a publicação de um seguidor de sinais de ban-

cada, tipo profissional. Tal seguidor teria as seguintes características: boa potência de saída, baixa distorção, ampla resposta de frequência, excelente sensibilidade, tolerância a picos de voltagem na entrada, LED indicador de funcionamento, VU com potenciômetro para comparação de ganho, LED indicador de sobrecarga, e entradas para áudio e RF (AM e FM).

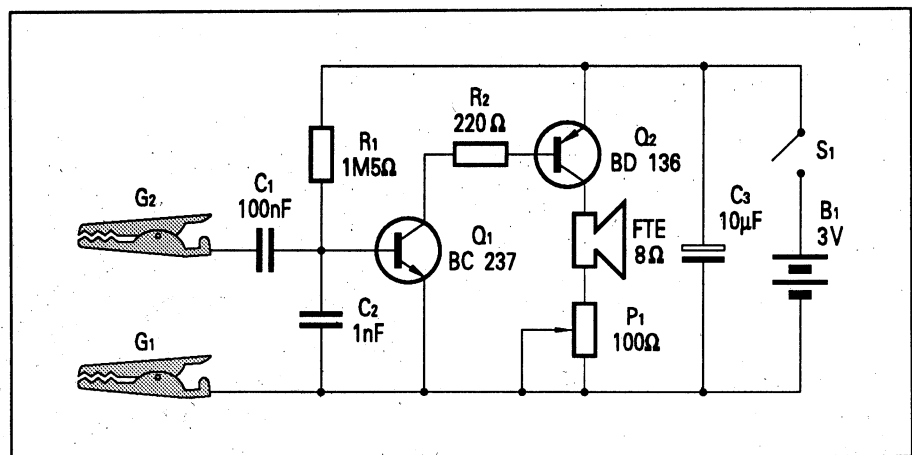
Desejo ver publicados, também, artigos teóricos avançados, inclusive usando cálculo diferencial e integral. Sugiro também a volta da seção de Reparação nos mesmos moldes da *Eléctron* "antiga" e, em especial, da seção VCR.

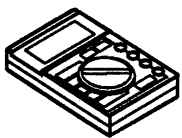
Excelentes os artigos publicados nesta nova fase da *Eléctron* e genial a idéia do Disco Estroboscópico. Falta somente a publicação de um circuito estroboscópico de 60 Hz para uso do disco em locais sem lâmpadas fluorescentes.

Nuno Manuel Domingues  
Brasília - DF

(Impressionante! Quase pensei que esta carta era a continuação do texto do prof. J. Martin...) As suas idéias para o Seguidor de Sinais são ótimas: republicamos abaixo o esquema do circuito para que todos possam experimentar nele as modificações sugeridas. Quanto ao seguidor avançado, caro N.M., pode ficar tranqüilo que ele foi incluído na nossa pauta de assuntos a explorar. Sobre as demais sugestões, como você deve ter notado, a importantíssima seção VCR já voltou, com o nome (mais inteligível para alguns) de "TV & Vídeo". Sobre os artigos com matemática avançada, há muitos leitores que "descem o pau" na revista justamente por causa das fórmulas, que os afugentam da leitura. Assim, talvez a abordagem ideal seja o meio-termo: explicar tudo textualmente e também matematicamente (usando a célebre frase: "se não gostar de fórmulas pule este parágrafo"...).

Para obter a luz estroboscópica de 60 Hz, faça apenas isto: ligue à rede uma lâmpada neon pequena, em série com um resistor de 220kΩ (para 110 V) ou 470kΩ (para 220 V). E





# AMPLIFICADORES OPERACIONAIS

## PARTE 4

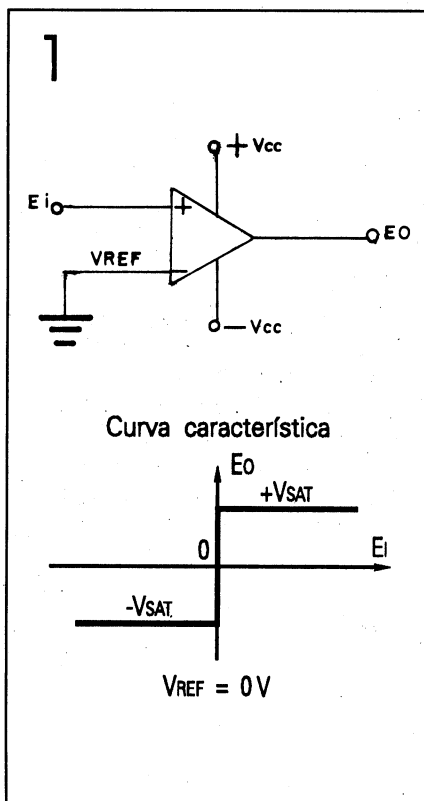
Neste artigo, o leitor terá a oportunidade de ver algumas aplicações avançadas dos amplificadores operacionais. Para começar trataremos dos comparadores, circuitos de enorme importância na Eletrônica atual.

### COMPARADORES

Muitas vezes temos a necessidade de comparar uma tensão com outra, a fim de saber qual delas é maior, e obter uma resposta dentre duas possíveis: verdadeiro ou falso.

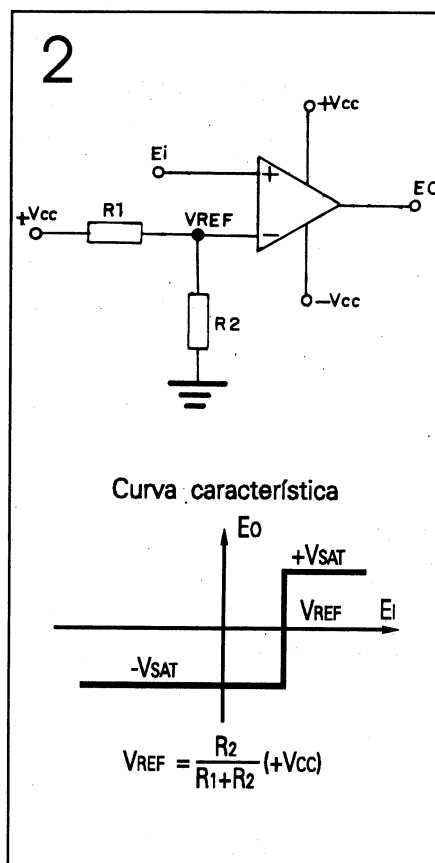
Um comparador é um circuito com duas tensões de entrada (inversora e não-inversora) e uma tensão de saída. Quando a tensão não-inversora é maior que a inversora, o comparador fornece como resposta uma tensão com nível alto na saída. E, quando a entrada não-inversora é menor que a inversora, a saída é de nível baixo. A saída alta simboliza verdadeiro e a baixa falso.

A figura 1 mostra o circuito de um comparador, que é um amplificador operacional sem os resistores de realimentação negativa. Como o ganho de malha aberta do amplificador operacional é muito alto, qualquer diferença entre as tensões aplicadas às entradas inversoras ou não-inversoras provoca saturação da saída, tanto para +VCC (tensão não-inversora maior que a inversora) como para -VCC (tensão inversora maior).



Comparador (referência zero)

Ainda na figura 1, temos também a curva característica de transferência do comparador para a entrada inversora aterrada; a característica de transferência é a curva que relaciona o comportamento da saída do comparador com a tensão de entrada (no caso, a tensão não-inversora). Assim, quando aplicamos uma tensão positiva à entrada do comparador, temos na saída a saturação positiva e, quando colocamos na entrada uma tensão negativa, temos



Comparador (referência positiva)

na saída a saturação negativa.

Isto é válido para uma tensão de comparação de 0 V (potencial do terra). Mas, quando queremos mudar a tensão de comparação para, por exemplo, 3 ou 5 V, o que fazer? Esta tensão de comparação é normalmente chamada de **tensão de referência**. Para alterá-la basta colocarmos o potencial desejado na

entrada inversora, através de um divisor resistivo. Para uma tensão de referência positiva veja a figura 2 e, para uma tensão de referência negativa veja a figura 3. O leitor pode verificar que é bastante simples trabalhar com comparadores.

Na verdade, os amplificadores ope-

acionais comuns podem desempenhar as funções de um comparador, porém existem vários circuitos integrados específicos que funcionam apenas como comparadores. Normalmente, os CIs comparadores são mais rápidos que os amplificadores operacionais, por terem uma taxa de variação (*slew rate*) menor. Além disso, a tensão de saturação é muito próxima da tensão de alimentação, e como última grande vantagem eles possuem a tensão de saturação positiva independente da tensão de alimentação.

Na figura 4 temos o diagrama interno de um CI comparador. Observe que a saída é o coletor de um transistor em aberto e, para termos a saturação positiva, devemos colocar um resistor para a alimentação, independentemente da alimentação do CI. Por exemplo, se temos o CI alimentado por +15 V e terra, podemos colocar um resistor para +5 V e ligarmos a saída dele a um circuito digital do tipo TTL, pois a saída do comparador será +5 V para o nível alto e terra para o nível baixo.

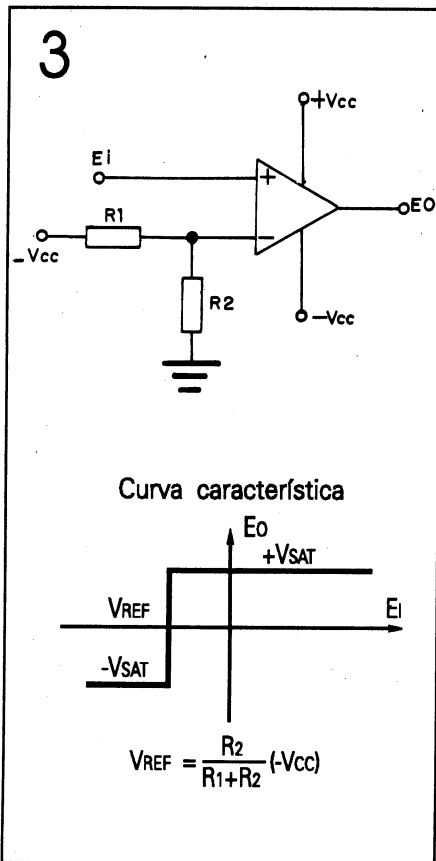
**Nota:** Um circuito TTL pode ser alimentado por apenas duas tensões: +5 V e terra. Vale a pena salientar que o comparador é um amplificador operacional voltado para realizar a função de comparação, porém o inverso não é válido. Um comparador não funciona como um amplificador operacional; por isso, o lei-

tor não deve colocar os resistores de realimentação negativa para transformá-lo num amplificador inversor ou não-inversor, pois este não funcionará.

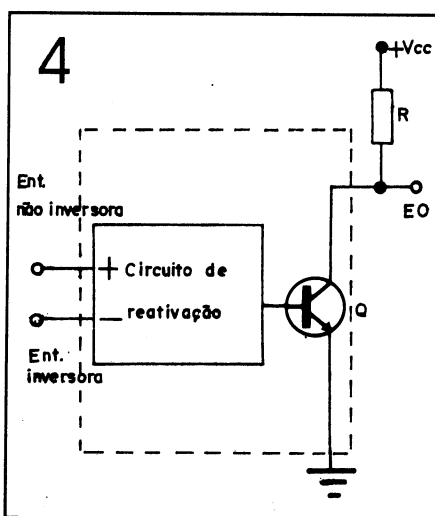
Na figura 5 temos a pinagem dos CIs LM 339 e LM 311, que são os comparadores mais encontrados no mercado.

Voltando aos circuitos descritos até o momento, nota-se que a tensão de referência é fixa em cada um dos circuitos. No primeiro, temos o terra (fig. 1), depois positiva (fig. 2) e por último negativa (fig. 3), mas sempre com a tensão fixa num determinado valor. Isto pode causar instabilidade num determinado circuito. Sabemos o que ocorre na saída se a tensão de entrada for maior ou menor que a tensão de referência. Mas, e se ela for igual?

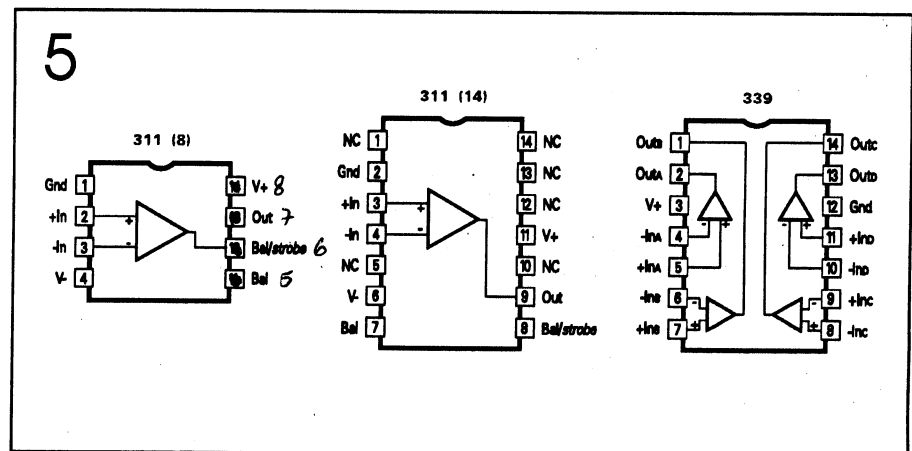
Para alguns tipos de CIs comparadores, isto pode causar um problema de instabilidade (oscilação) na saída. Para resolver este tipo de circuito, usamos um comparador com histerese, isto é, um circuito que compara com uma tensão de referência. (O sinal de entrada, depois de comutada a saída, passa a comparar com outra tensão de referência diferente.) Assim, quando a saída comuta, a tensão de referência é trocada por outra e então a saída só é comutada novamente se a entrada for alterada para um novo valor de



Comparador (referência negativa)



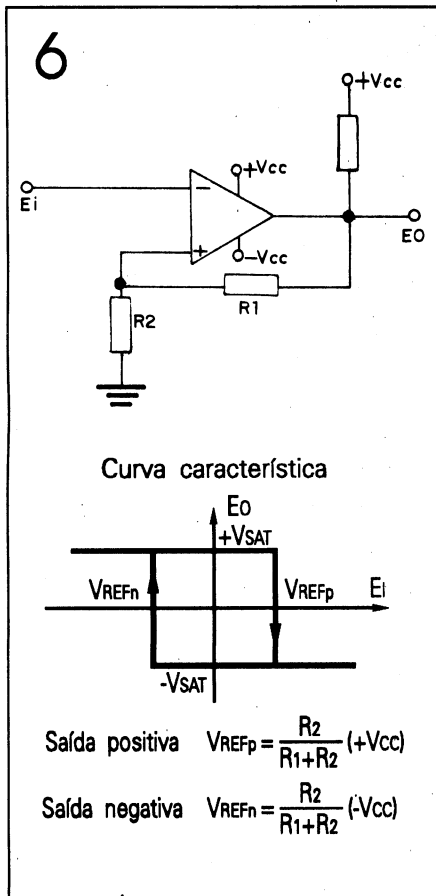
Comparador (referência negativa)



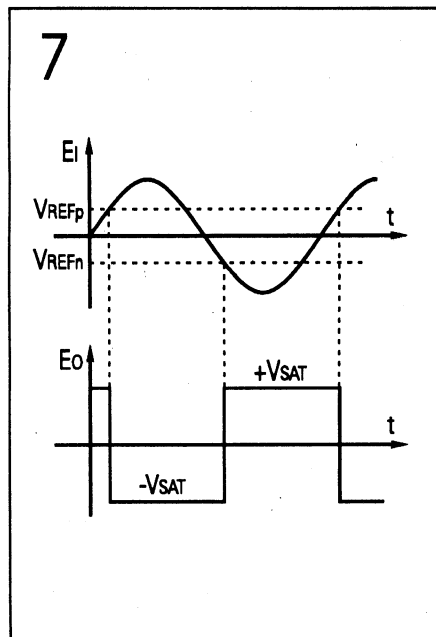
Pinagem dos CIs LM 339 e LM 311



referência. Desta maneira, fica eliminada a possibilidade de haver instabilidade na saída do circuito.



Comparador inversor com histerese



Resposta do comparador

Na figura 6 temos um comparador inversor com histerese e sua respectiva curva característica. Na figura 7 temos a resposta deste comparador para uma senóide.

Na figura 8 temos um comparador não-inversor com histerese e sua curva característica. Na figura 9 mostramos a resposta do comparador para uma senóide.

**OSCILADOR DE RELAXAÇÃO**

A função do oscilador de relaxação é fornecer em sua saída uma onda quadrada. Embora seja muito simples, este circuito é muito eficiente.

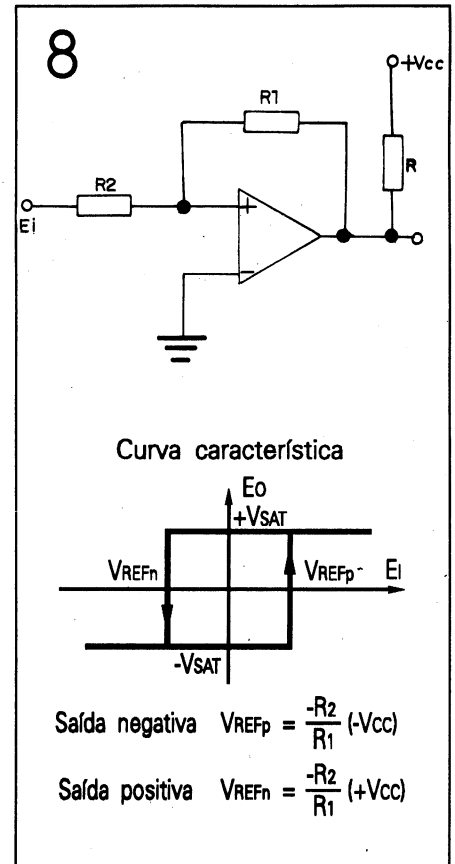
Na figura 10 podemos ver seu esquema. Trata-se de um circuito comparador inversor com histerese, onde a entrada de sinal é realimentada da saída através de um conjunto RC. Seu funcionamento é simples: quando a tensão de saída está saturada positivamente, temos uma tensão de referência positiva e o capacitor começa a se carregar através do resistor R3. O capacitor C vai se carregando até sua tensão ficar superior à tensão de referência. Neste instante, existe a comutação do sinal de saída para a saturação negativa e a tensão de comparação passa a ser negativa. A partir deste instante, o capacitor começa a se descarregar através de R3 e carrega-se negativamente até sua tensão ficar mais negativa que a tensão de referência: aí temos novamente a comutação da saída e a saturação positiva desta, reiniciando o ciclo.

Na figura 11 temos o gráfico que mostra a tensão de carga do capacitor, comparada com a tensão de saída do circuito.

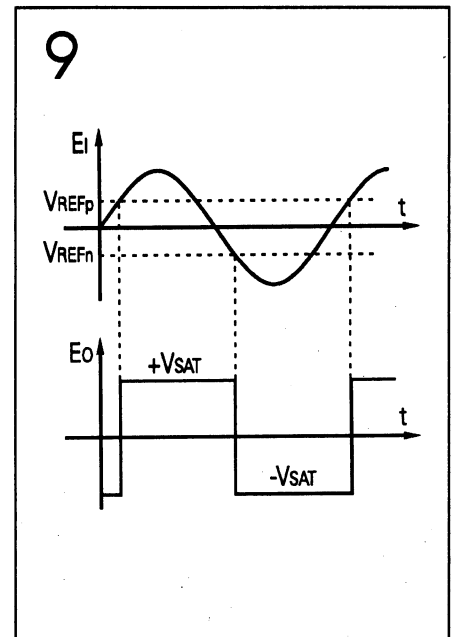
**MODULADOR PWM**

O modulador PWM ou modulador por largura de pulso é um circuito muito usado em diversas áreas, como transmissões digitais, fontes

chaveadas etc. Ele é composto basicamente por um oscilador de relaxação onde temos uma onda quadrada na saída, um integrador que transforma a onda quadrada em



Não-inversor com histerese



Resposta do comparador

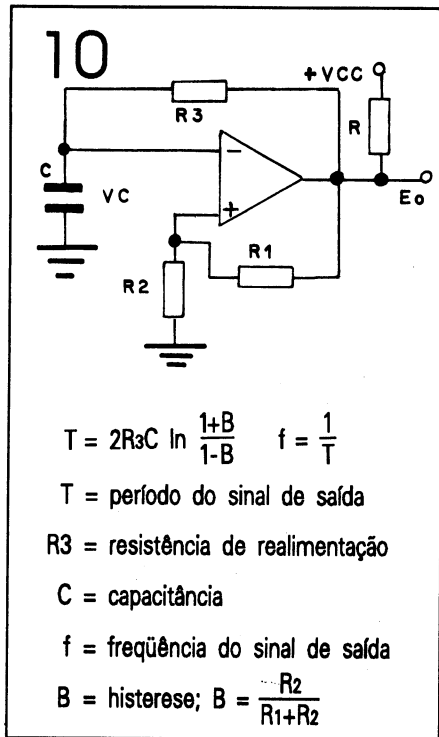
uma onda triangular e um comparador que "compara" a onda triangular com a tensão de amostragem. Se a tensão de amostragem é alta,

temos na saída um pulso estreito na parte superior do sinal e largo na parte inferior. Se a tensão de amostragem é baixa temos o inverso: um pulso largo na parte superior e estreito na parte inferior.

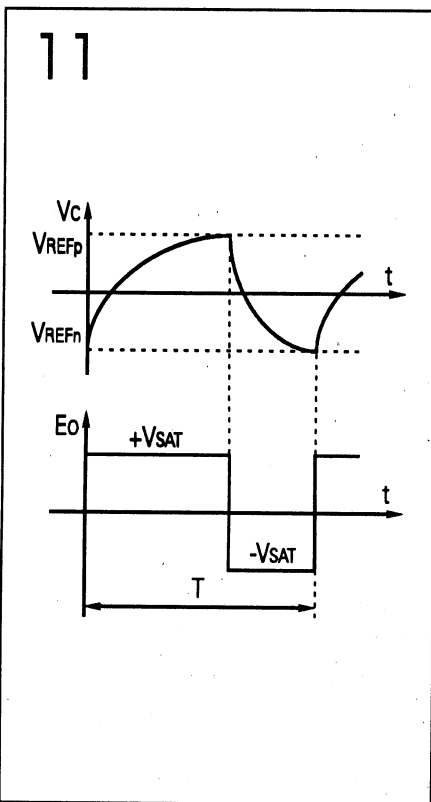
### AMPLIFICADORES LOGARÍTMICOS E ANTILOGARÍTMICOS

Os amplificadores logarítmicos e antilogarítmicos são muito usados em aplicações de computação, e é através deles que conseguimos mul-

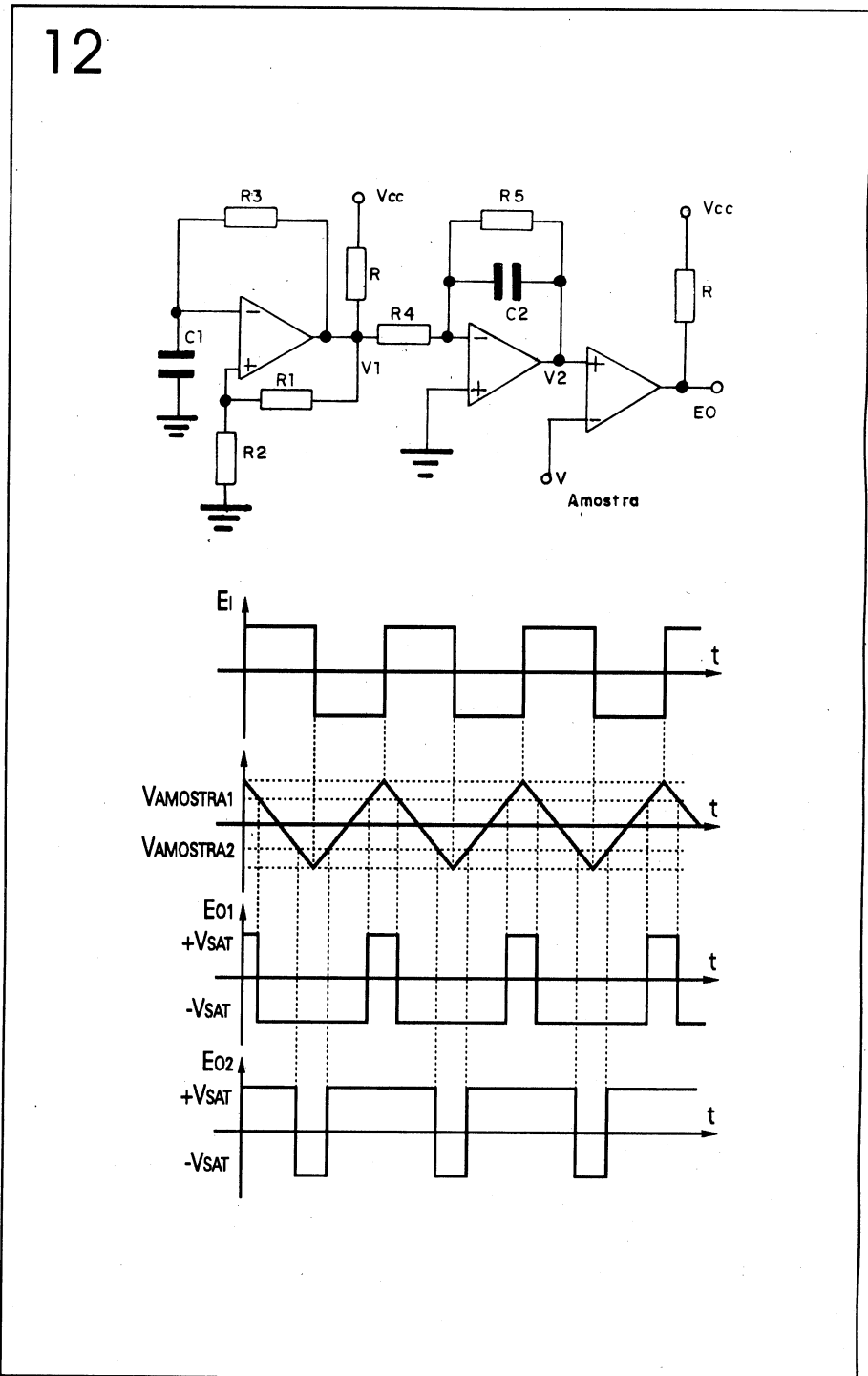
Na figura 12 temos o circuito e as formas de onda do circuito.



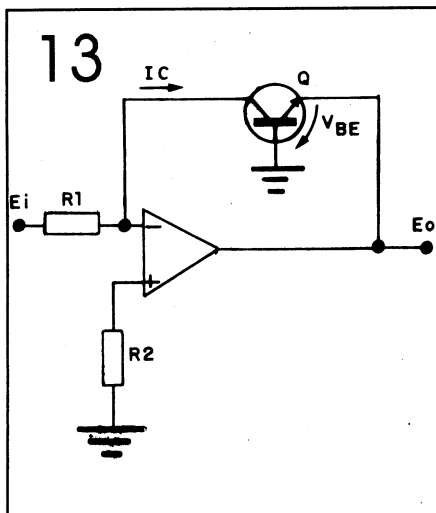
Oscilador de relaxação



Formas de onda



Modulador PWM



Amplificador logarítmico

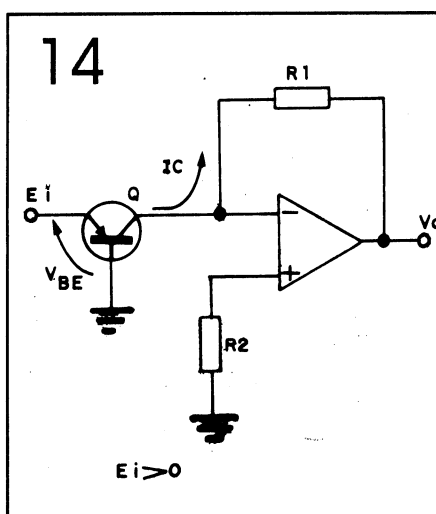
tiplicar e dividir sinais elétricos.

Na figura 13 temos o circuito elétrico do amplificador logarítmico. Seu elemento principal é o transistor Q, pois é ele quem gera a região não-linear necessária para o funcionamento do circuito. A relação entre a corrente de coletor e a tensão base/emissor é precisamente logarítmica, numa faixa que se estende desde alguns picoampères (pA) até alguns miliampères (mA).

A tensão de  $V_{be}$  do transistor pode ser expressa da seguinte maneira:

$$V_{be} = K \cdot T / q \cdot \ln(I_c / I_{es})$$

ond:  $K = \text{Constante de Boltzmann} =$



Amplificador antilogarítmico

$1,381 \cdot 10^{-23}$  joule/Kelvin;  $T = \text{temperatura absoluta em Kelvin}$ ;  $q = \text{carga elétrica do elétron} = 1,602 \cdot 10^{-19}$  Coulombs;  $I_c = \text{corrente de coletor}$ ;  $I_{es} = \text{corrente em emissor e base quando os terminais coletor e base do transistor estão curto-circuitados}$ .

Mas

$$E_o = -V_{be} \text{ e } I_c = E_i / R_1$$

Então,

$$E_o = -K \cdot T / q \cdot \ln[E_i / (R_1 \cdot I_{es})]$$

Através desta fórmula podemos notar que o circuito é fortemente influenciado pela temperatura ambiente.

Na prática, os efeitos da temperatura são minimizados ou compensados com o uso de transistores casados ou termistores. Entretanto, a maneira mais prática (porém, não a mais econômica) de se obter um circuito logarítmico de alta estabilidade térmica e grande precisão é a de se utilizar um circuito integrado específico.

Na figura 14 temos o circuito elétrico de um amplificador antilogarítmico.

Então,

$$I_c = -E_o / R_1$$

$$E_i = V_{be}$$

$$E_o = -R_1 \cdot I_{es} \cdot e^{[q \cdot E_i / (K \cdot T)]}$$

Na figura 15 podemos ver um circuito multiplicador de duas tensões positivas. Para simplificar a análise, vamos desprezar as constantes  $I_e$  de cada estágio:

• Ponto A:  $\ln V_1$

• Ponto B:  $\ln V_2$

• Ponto C:  $\ln V_1 + \ln V_2$

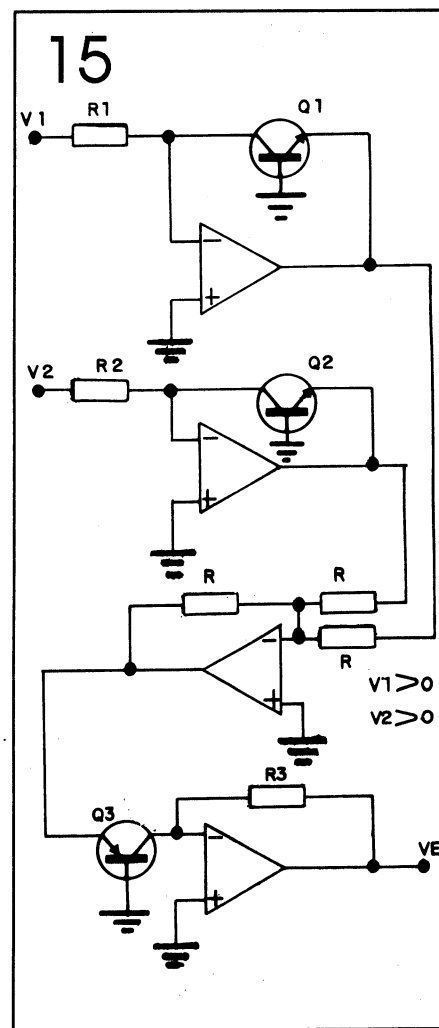
• Ponto D:  $E_o = e^{(\ln V_1 + \ln V_2)}$

Ou seja:

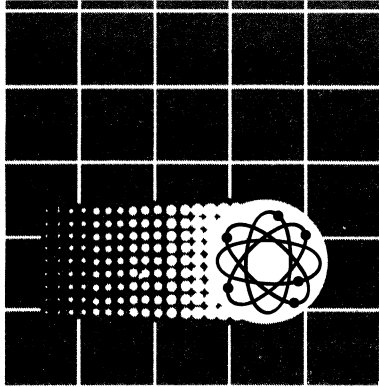
$$E_o = V_1 \cdot V_2$$

Nota:  $e^{(\ln x)} = x$

Com este artigo encerramos a teoria básica dos amplificadores operacionais, lembrando que este assunto é muito amplo e envolve uma infinidade de aplicações. Procuramos fornecer nestes artigos algumas informações que servem como orientações. Além do que, na maioria dos artigos de montagem publicados, utilizamos amplificadores operacionais, o que, sem dúvida complementa este trabalho. **E**



Circuito multiplicador



# ELETRÔNICA SEM SEGREDOS

RÁDIO

ÁUDIO

TV

207

## KIT COMPLETO DO CURSO



### MENSALIDADES

COM KIT  
10 X Cr\$ 8.700,00

SEM KIT  
6 X Cr\$ 6.690,00

**Prepare-se para um futuro melhor, estudando na mais experiente e tradicional escola por correspondência do Brasil.**

O Monitor é a primeira escola por correspondência do Brasil. Conhecida por sua seriedade, capacidade e experiência, desenvolveu ao longo dos anos técnicas de ensino adequadas ao estudante brasileiro e que se consolidaram no método **Aprenda Fazendo**. Teoria e prática proporcionam ao aluno um aprendizado sólido, tornando-o capaz de enfrentar os desafios que se apresentam ao profissional dessa área. Nosso curso de Eletrônica, Rádio, Áudio e Televisão é apresentado em lições simples e bastante ilustradas, permitindo ao aluno aprender progressivamente todos os conceitos formulados

no curso. Complementando a parte teórica, você poderá realizar interessantes montagens práticas com esquemas bem claros e pormenorizados.

A Eletrônica é o futuro. Prepare-se!

**COMPARE:** O melhor ensinamento, os materiais mais adequados e mensalidades ao seu alcance. Envie seu cupom ou escreva hoje mesmo. Se preferir venha nos visitar: Rua dos Timbiras, 263 das 8 às 18h. Aos sábados, das 8 às 12h. Telefone (011) 220-7422

### NÃO MANDE DINHEIRO AGORA

Só pague ao retirar o curso na agência do correio, através do Reembolso Postal. Ao valor da mensalidade será acrescida a tarifa postal.

#### OUTROS CURSOS PROFISSIONAIS DO MONITOR

- \* Chaveiro
- \* Caligrafia
- \* Des. Artístico e Publicitário
- \* Eletricista Enrolador
- \* Eletricista Instalador
- \* Montagem e Reparação de Aparelhos Eletrônicos

**MONITOR: UMA CARREIRA DE SUCESSO EM CADA CURSO**

#### PEÇA JÁ O SEU CURSO:

Envie o cupom ao lado preenchido para: **INSTITUTO MONITOR**  
Caixa Postal 2722 - CEP 01060  
São Paulo - SP  
Ou ligue para (011) 220-7422



**INSTITUTO MONITOR**  
Rua dos Timbiras, 263  
CEP 01208 - São Paulo - SP

Sr. Diretor:

EL 47

Desejo receber gratuitamente e sem nenhum compromisso, informações sobre o curso Eletrônica Sem Segredos.

#### REEMBOLSO POSTAL

Prefiro que o curso Eletrônica Sem Segredos seja enviado imediatamente pelo sistema de Reembolso Postal. Farei o pagamento da 1ª remessa de lições apenas ao recebê-la na agência do correio.

Plano 1: **Com Kit** - 10 X Cr\$ 8.700,00 mensais

Plano 2: **Sem Kit** - 6 X Cr\$ 6.690,00 mensais

NOME \_\_\_\_\_

RUA \_\_\_\_\_

Nº \_\_\_\_\_

BAIRRO \_\_\_\_\_

CEP \_\_\_\_\_

CIDADE \_\_\_\_\_

EST \_\_\_\_\_

Preços sujeitos a alteração conforme política econômica do País.

# Noticiário

D E L E T R Ô N I C A

## SURDOS ESCUTAM COM AJUDA DE OUVIDO ELETRÔNICO

Antes mesmo de começar a ser produzido em escala comercial, o ouvido eletrônico desenvolvido pelo Hospital das Clínicas de Porto Alegre (HCPA) já tem seu sucesso praticamente assegurado. Os cinco pacientes que testaram o aparelho do HCPA por algumas semanas não quiseram mais voltar a usar os modelos norte americanos.

O engenheiro Ubirajara Maciel da Cunha, 40 anos, chefe do Departamento de Pesquisa em Engenharia Biomédica do hospital, afirma que “a discriminação do som no modelo nacional é superior à do modelo norte-americano. No aparelho importado, o índice de compreensão de palavras é de 25% e, no nacional, este índice

atinge 66%”. Além dessa superioridade de desempenho, o ouvido eletrônico nacional, cujo projeto custou US\$ 150 mil, tem outra vantagem: o preço. Enquanto o aparelho importado não sai no Brasil por menos de US\$ 25 mil (cerca de 13 milhões de cruzeiros), fora a cirurgia, o modelo do HCPA custa US\$ 8 mil (pouco menos de 5 milhões de cruzeiros), incluindo o implante.

Os ouvidos eletrônicos servem como um substituto para os órgãos sensitivos da cóclea, que recebem as vibrações sonoras e as transformam em impulsos elétricos. A cóclea se encarrega de enviar estes impulsos ao cérebro através do nervo auditivo. O que o ouvido eletrônico faz é levar o impulso elétrico até o interior da cóclea por meio de um eletrodo ativo. Mas, antes disso, um processador — que o paciente leva no bolso — já purificou

## ROBÔ SERVE COMO FAXINEIRO EM PLATAFORMAS DO METRÔ DE PARIS

Desde o início do ano seis robôs, cada um pesando 470kg e com 1,30m de altura, cuidam da limpeza da extensa rede de metrô parisiense. Cada robô faxineiro encarrega-se de “atacar” uma das plataformas e de acabar com a sujeira em duas viagens de ida e volta, desenvolvendo uma velocidade de um metro por segundo. Em menos de cinco minutos, o “faxineiro” termina seu trabalho sem aparentar qualquer sinal de cansaço. Seus “pais” dizem tratar-se de “uma das mais sofisticadas realizações da robótica mundial”. Segundo o Comissariado de Energia Atômica (CEA), “a eficiência dessas máquinas é assombrosa”.

O robô tem um captador magnético na sua base, que recebe informações ininterruptamente e permite-lhe “saber” se deve acelerar, parar ou seguir em frente. Essas máquinas trabalham diante dos usuários do metrô (!) e, para que não haja atropelamentos ou qualquer tipo de acidente, eles são dotados de dispositivos de segurança. Na parte inferior de cada um deles há emissores/receptores de ultra-som, que permitem detectar obstáculos, frear e até buzinar.

os sons captados pelo microfone e os enviou ao receptor localizado atrás da orelha do paciente.

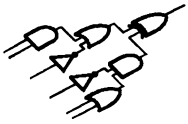
## PIRATA ROUBA SEGREDOS MILITARES DO PENTÁGONO

Enquanto seus compatriotas passavam horas em quartos selados temendo os mísseis Scud lançados pelo Iraque durante a Guerra do Golfo, um adolescente israelense utilizava o seu micro para descobrir informações do Pentágono sobre os armamentos norte-americanos. Sua pirataria só foi descoberta depois que ele penetrou no computador que controla os cartões de crédito VISA. Deri Schrieber, 18 anos, mora em Carmel, no norte de Israel. Para saber se os mísseis norte-americanos Patriot poderiam defender seu país, ele resolveu descobrir informações secretas sobre essas armas. Para isso, o *hacker* (palavra usada para designar um pirata de informática) ligou o seu computador ao do Pentágono através de um modem acoplado à linha telefônica.

Decifrando códigos secretos de acesso, o pirata conseguiu informações sobre vários programas militares dos EUA. Terminada a guerra, Schrieber resolveu acessar os computadores da companhia de cartões de crédito VISA Internacional, descobrindo o código secreto de vários clientes da empresa. Trocando informações com uma rede de adolescentes *hackers*, norte-americanos e canadenses, Schrieber repassou a eles esses códigos. Com eles, seus colegas fizeram uma série de compras por telefone, causando prejuízos de dezenas de milhares de dólares à VISA e aos seus clientes.

A polícia só descobriu a origem da fraude depois que o pai de dois *hackers* de Quebec, no Canadá, flagrou seus filhos fazendo compras por telefone com os códigos roubados. Como não usou os códigos para fazer nenhuma compra, Schrieber está sendo processado apenas por fraudar a companhia telefônica israelense... E





# Lógica Seqüencial

A Eletrônica Digital é subdividida em duas áreas: Lógica Combinacional e Lógica Seqüencial. Nos circuitos combinacionais, as saídas variam com a variação dos sinais das entradas. Nos circuitos seqüenciais, a variação das saídas depende não somente dos sinais de entrada atuais, mas também dos seus estados anteriores, que permanecem armazenados nos circuitos; portanto, trabalham com seqüências de dados.

Para se entender melhor a idéia é necessário um exemplo prático em que o estado futuro da saída depende do seu estado passado. Um dos muitos exemplos práticos que pode-

mos dar é o raciocínio de quando devemos encher o tanque de combustível do carro. A quantidade de combustível que se coloca no tanque depende de quanto ainda existe nele (e no bolso do motorista...), portanto a situação atual do tanque influi na sua situação posterior.

Os circuitos seqüenciais podem ser pulsados ou não. Pulsado é todo circuito em que existe um sistema de *clock* ("relógio"), isto é, um sinal independente das entradas que determina a base de tempo do circuito. Na figura 1 temos um diagrama de um circuito seqüencial pulsado, com duas saídas, sendo que uma sempre é o inverso da outra. (Representamos que uma saída é inverso da outra colocando uma barra em cima de uma delas. No exemplo, se a saída  $Q$  estiver no estado lógico 1, a saída  $\bar{Q}$  estará no estado lógico 0, e vice-versa.)

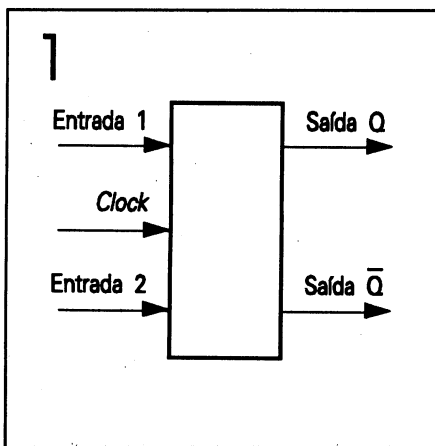
## FLIP-FLOPS

A base de todos os circuitos seqüenciais são os *flip-flops*. Os *flip-flops* são massivamente empregados em todo tipo de aplicações digitais: registradores de deslocamento, conversores série-paralelo, conversores

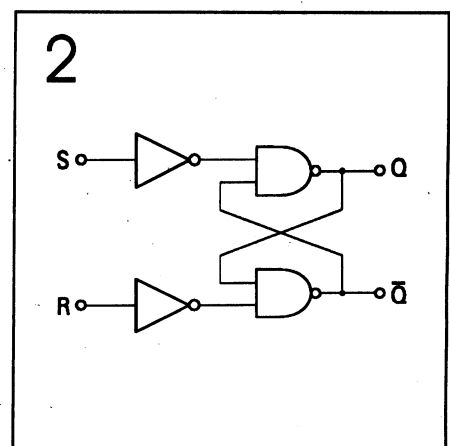
paralelo-série, contadores, etc.

*Flip-flop* é um dispositivo digital que possui dois estados estáveis; para assumir um desses estados, é necessária uma combinação das variáveis de entrada e de um pulso de controle, no nosso caso o *clock*. O fato da saída permanecer constante ou mudar de estado depende de as variáveis de entrada permanecerem as mesmas ou mudarem por ocasião do próximo pulso de *clock*.

Os *flip-flops* podem ser construídos em várias configurações com propriedades diferentes: R-S, J-K, tipo T e tipo D. Veremos agora o comportamento de cada uma delas.



Símbolo de sistema pulsado



Flip-flop R-S básico

3

Caso	S	R	$Q_a$	$Q_f$
0	0	0	0	
1	0	0	1	
2	0	1	0	
3	0	1	1	
4	1	0	0	
5	1	0	1	
6	1	1	0	
7	1	1	1	

Tabela-verdade básica do flip-flop R-S

**FLIP-FLOP R-S**

A figura 2 mostra o *flip-flop* R-S básico. É formado por duas portas inversoras e duas portas NAND. A saída de cada porta NAND é injetada na entrada da outra porta NAND, fazendo uma realimentação. O estado futuro da saída depende das variáveis de entrada e também da saída.

A tabela-verdade que analisa o funcionamento desse circuito é mostrada na figura 3.  $Q_a$  representa o estado atual da saída e  $Q_f$  representa o estado futuro da saída, ou seja, o estado que a saída assume após a variação das entradas. Vamos analisar a saída caso a caso, para depois montarmos a tabela-verdade definitiva do circuito.

**Caso 0 (Figura 4a)**  
 $S=0, R=0, Q_a=0, \bar{Q}_a=1$

Nas entradas da porta NAND superior temos 1 e 1; logo, a saída vai para 0. Nas entradas da porta NAND inferior temos 0 e 1; logo, a saída vai para 1. Note que não houve mudanças: logo, esse caso é estável e o estado que a saída assume é igual ao valor atual. Portanto,  $Q_f=Q_a=0$ ;  $\bar{Q}_f=\bar{Q}_a=1$ .

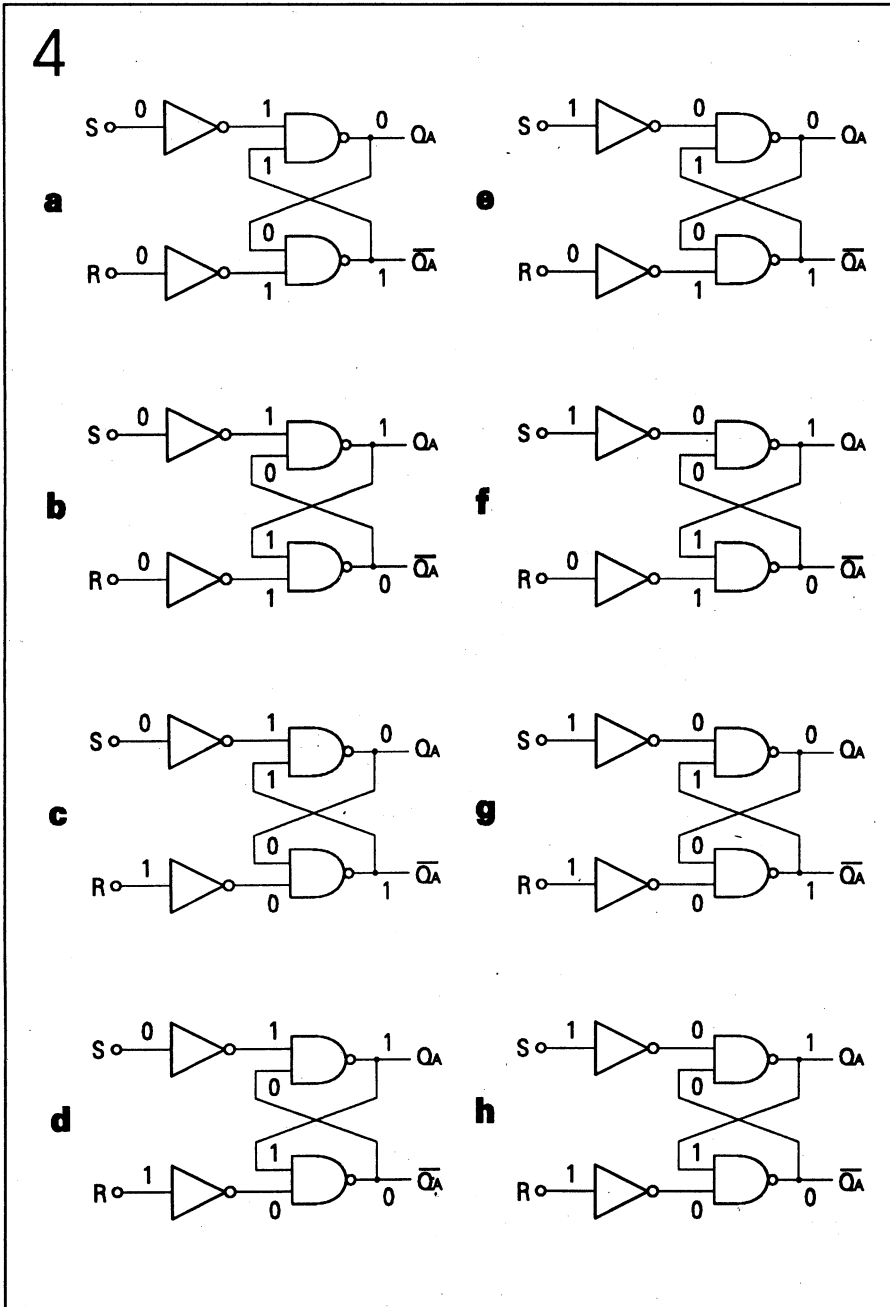
**Caso 1 (Figura 4b)**  
 $S=0, R=0, Q_a=1, \bar{Q}_a=0$

Nas entradas da porta NAND superior temos 1 e 0; logo, a saída vai para 1. Nas entradas da porta NAND inferior temos 1 e 1; logo, a saída vai para 0. Neste caso também não houveram mudanças: este estado também é estável. Logo,  $Q_f=Q_a=1$  e  $\bar{Q}_f=\bar{Q}_a=0$ .

**Caso 2 (Figura 4c)**  
 $S=0, R=1, Q_a=0, \bar{Q}_a=1$

Nas entradas da porta NAND superior temos 1 e 1, logo a saída vai para 0. Nas entradas da porta NAND inferior temos 0 e 0; a saída vai para 1. Não houveram mudanças: este estado também é estável. Logo,

4



Estados do flip-flop R-S

5

Caso	S	R	$Q_a$	$Q_f$	$\bar{Q}_f$
0	0	0	0	0	1
1	0	0	1	1	0
2	0	1	0	0	1
3	0	1	1	0	1
4	1	0	0	1	0
5	1	0	1	1	0
6	1	1	0	1	0
7	1	1	1	1	0

Nota:

No caso 6 R e S=1 não é permitido

No caso 7 R e S=1 não é permitido

Tabela-verdade completa do flip-flop R-S

 $Q_f=0$  e  $\bar{Q}_f=1$ .

Caso 3 (Figura 4d)  
 $S=0$ ,  $R=1$ ,  $Q_a=1$ ,  $\bar{Q}_a=0$

Nas entradas da porta NAND superior temos 1 e 0, logo a saída vai para 1. Nas entradas da porta NAND inferior temos 1 e 0, forçando a saída a ir para 1. Como esta saída é injetada na porta superior, a saída desta porta é forçada a ir para 0; este sinal, por sua vez, é injetado na porta inferior, fazendo a saída desta ir para 1. Portanto,  $Q_f=0$ .

Caso 4 (Figura 4e)  
 $S=1$ ,  $R=0$ ,  $Q_a=0$ ,  $\bar{Q}_a=1$

Nas entradas da porta NAND superior temos 0 e 1; a saída assume o valor 1. Este valor é injetado na porta NAND inferior, ficando esta com 1 e 1; a saída assume o valor 0. Portanto,  $Q_f=1$ .

Caso 5 (Figura 4f)  
 $S=1$ ,  $R=0$ ,  $Q_a=1$ ,  $\bar{Q}_a=0$

Nas entradas da porta NAND superior temos 0 e 0; a saída assume o valor 1. Nas entradas da porta NAND inferior temos 1 e 1; a saída

assume o valor 0. Este estado é estável. Portanto,  $Q_f=1$ .

Caso 6 (Figura 4g)  
 $S=1$ ,  $R=1$ ,  $Q_a=0$ ,  $\bar{Q}_a=1$

Nas entradas da porta NAND superior temos 0 e 1; a saída assume o valor 1, que é injetado na entrada da porta NAND inferior. Esta fica com 1 e 0, fazendo a saída ir para 1. Note que  $Q_a$  e  $\bar{Q}_a$  assumem o mesmo valor. Como  $Q_a$  e  $\bar{Q}_a$  devem ser o complemento um do outro este caso não poderá ser permitido nas entradas S e R.

Caso 7 (Figura 4h)  
 $S=1$ ,  $R=1$ ,  $Q_a=1$ ,  $\bar{Q}_a=0$

Nas entradas da porta NAND superior temos 0 e 0; a saída assume o valor 1. Nas entradas da porta NAND inferior temos 1 e 0, fazendo a saída assumir o valor 1. A situação é análoga ao caso 6: as entradas S e R não podem assumir os valores 1 e 1.

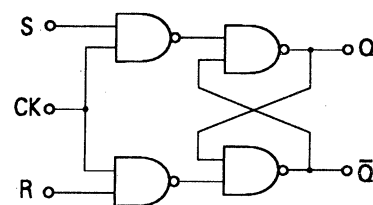
Com o que foi levantado, podemos completar a tabela da figura 3, resultando na tabela da figura 5. A tabela da figura 5 pode ser resumida

6

S	R	$Q_f$
0	0	$Q_a$
0	1	0
1	0	1
1	1	não permitido

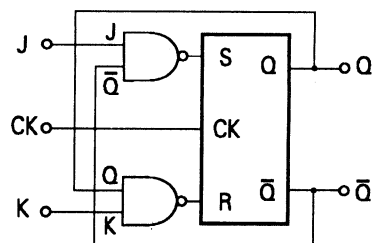
Tabela-verdade resumida

7



Flip-flop R-S com clock

8



Flip-flop J-K

naquilo que é mostrado na figura 6. Podemos notar que, quando  $S=0$  e  $R=1$ , a saída assume o valor lógico 0, e quando  $S=1$  e  $R=0$  a saída assume o valor lógico 1. Pode-se concluir que S é ativo em lógica positiva, e faz a saída ir para 1 quando

9

J	K	$Q_a$	$\bar{Q}_a$	S	R	$Q_f$
0	0	0	1	0	0	$Q_a$
0	0	1	0	0	0	$\bar{Q}_a$
0	1	0	1	0	0	$Q_a$ ( $Q_a=0$ )
0	1	1	0	0	1	0
1	0	0	1	1	0	1
1	0	1	0	0	0	$Q_a$ ( $Q_a=1$ )
1	1	0	1	1	0	$\bar{Q}_a$ ( $Q_a=0$ )
1	1	1	0	0	1	$\bar{Q}_a$ ( $Q_a=1$ )

Tabela-verdade completa do flip-flop J-K

está em 1; e que R é ativo, também em lógica positiva, e faz a saída ir para 0 quando está em 1. Portanto, S "seta" a saída e R "reseta" a saída ("setar" é colocar a saída em 1 e "resetar" é colocar a saída em 0).

Falaremos agora do flip-flop R-S comandado por um pulso de clock, cujo circuito é mostrado na figura 7.

Note que as duas portas inversoras foram trocadas por duas portas NAND, deixando em cada uma delas os terminais S e R, interligando as outras duas entradas que restaram e denominando como clock esta junção. O clock cria duas condições extras no circuito:

- Se o valor do sinal de clock é 0, as saídas das duas primeiras portas NAND ficam em 1: com isso, não há mudança no estado da saída.
- Se o clock está em 1, o valor da saída depende da variação dos sinais S e R, resultando na mesma tabela-verdade do flip-flop R-S básico (já mostrada na figura 6).

10

J	K	$Q_f$
0	0	$Q_a$
0	1	0
1	0	1
1	1	$\bar{Q}_a$

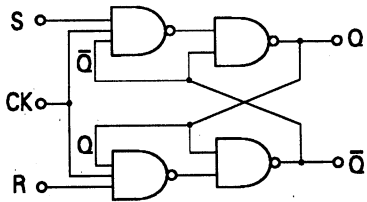
Tabela-verdade resumida

**FLIP-FLOP J-K**

A figura 8 mostra o flip-flop J-K. Ele não tem um estado indefinido na saída quando R=1 e S=1, como ocorre no flip-flop R-S. Duas portas AND são adicionadas às entradas S e R, e uma realimentação é feita com as saídas Q e  $\bar{Q}$ . Analisando a tabela-verdade desse circuito (figura 9), chegamos à tabela simplificada da figura 10; para os resultados dessa tabela, o clock deve estar em 1. Note que, da seta para a direita, a tabela corresponde ao flip-flop R-S, de onde tiramos todas as conclusões da figura 10.

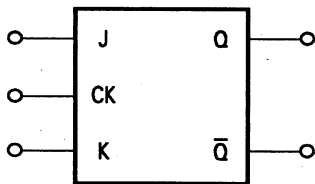
Se (como diriam certos funcionários

11



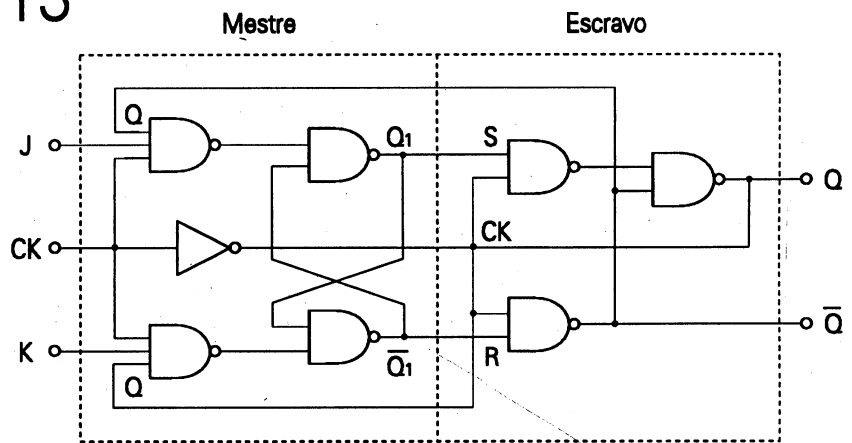
Circuito do flip-flop J-K

12



Símbolo do flip-flop J-K

13



Flip-flop J-K "mestre-escravo"

14

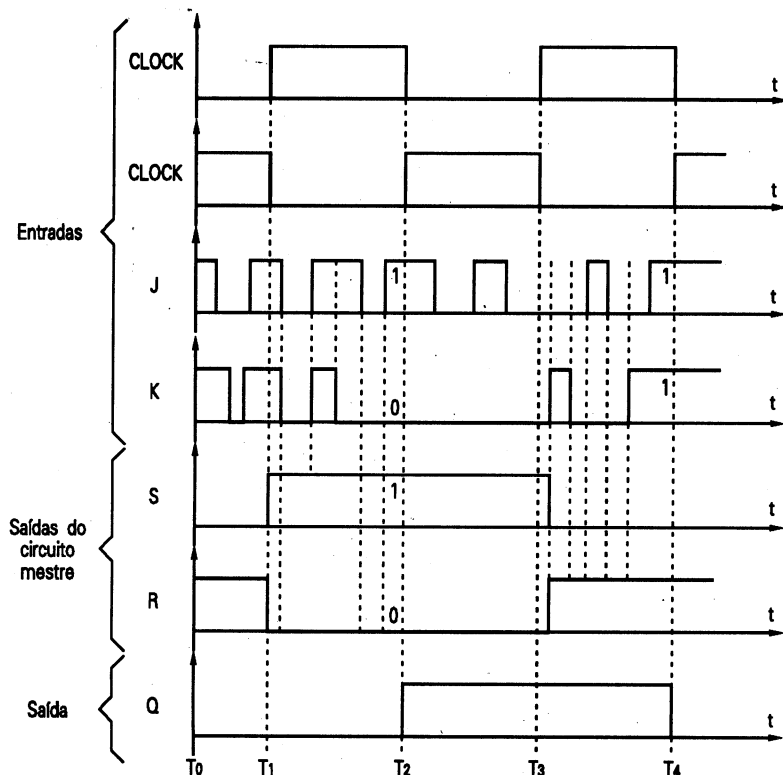
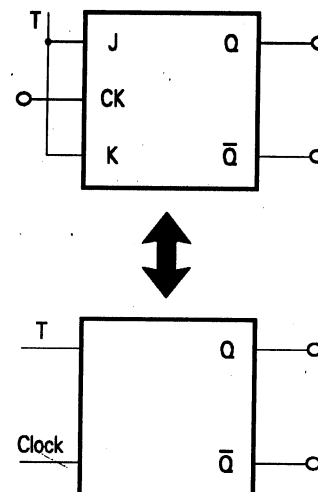


Diagrama de tempo da operação do flip-flop "mestre-escravo"

públicos...) "discretizarmos" o esquema da figura 8, obteremos o circuito completo do *flip-flop* J-K, que

está mostrado na figura 11. Na figura 12 temos o bloco representativo do *flip-flop* J-K.

15



Flip-flop tipo T

**FLIP-FLOP J-K "MESTRE-ESCRAVO"**

O *flip-flop* J-K básico ainda tem um inconveniente muito grande. Sempre que o *clock* está em 1, toda variação da entrada passa para a saída. Isso corresponde ao comportamento de um circuito combinacional, e não ao de um seqüencial. Este problema é resolvido pelo *flip-flop* J-K "mestre-escravo" (figura 13). Neste circuito, quando o *clock* está em 1, o bloco "mestre" fica habilitado, mas

16

J	K	T	Q <sub>f</sub>
0	0	0	Q <sub>a</sub>
0	1	não existe	—
1	0	não existe	—
1	1	1	Q <sub>a</sub>

Tabela-verdade do flip-flop tipo T

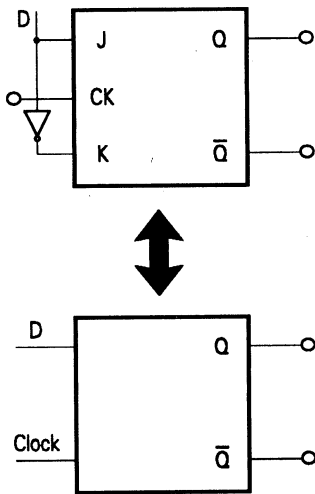
17

T	Q <sub>f</sub>
0	Q <sub>a</sub>
1	Q <sub>a</sub>

Tabela-verdade resumida



18



Flip-flop tipo D

o bloco "escravo" não, pois o *clock* deste bloco está em 0. Em consequência, os sinais de J e K passam para as entradas R e S quando o *clock* está em 1, e passam para a saída quando o *clock* vai para 0. Assim, fica resolvido o problema do controle da saída.

A figura 14 mostra o diagrama de tempo de uma das possíveis mudanças de estado do *flip-flop* J-K. A tabela-verdade do *flip-flop* J-K "mestre-escravo" é a mesma do J-K básico, mas as saídas assumem os valores somente quando o *clock* passa de 1 para 0.

**FLIP-FLOP TIPO T**

O *flip-flop* tipo T é uma variação particular do *flip-flop* J-K: nele as entradas J e K são curto-circuitadas (figu-

ra 15). Se J e K estão em curto, o mesmo valor lógico está o tempo todo em J e em K; sendo assim, não há valores J=0/K=1 nem J=1/K=0, como mostra a figura 16. A figura 17 é a tabela-verdade final desta configuração.

**FLIP-FLOP TIPO D**

O *flip-flop* tipo D é outra variação do *flip-flop* J-K, sendo que desta vez é colocada uma porta inversora a conexão de J para K. K é sempre o inverso de J, e deixam de existir os valores J=0/K=0 e J=1/K=1. A figura 18 mostra este tipo de *flip-flop*; a figura 19 evidencia essa propriedade, e a figura 20 dá a tabela-verdade do circuito.

**PRESET E CLEAR**

Quando ligamos um circuito qualquer que contenha um *flip-flop*, a

19

J	K	D	Q <sub>f</sub>
0	0	não existe	—
0	1	0	0
1	0	1	1
1	1	não existe	—

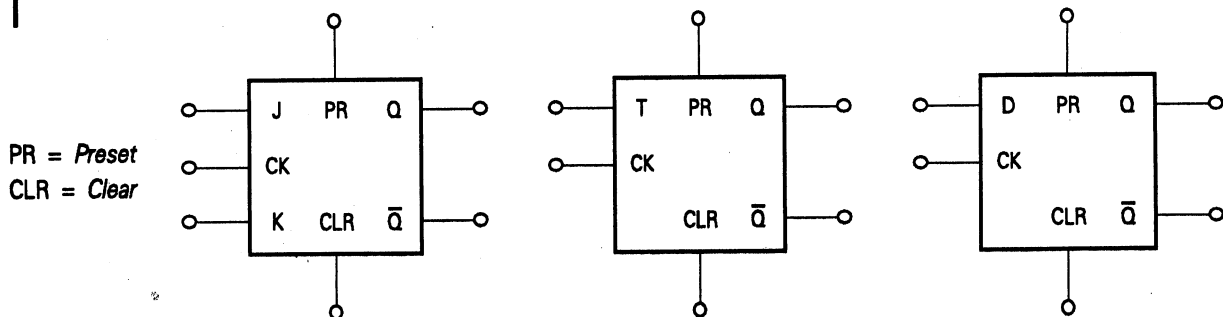
Tabela-verdade do flip-flop tipo T

20

D	Q <sub>f</sub>
0	0
1	1

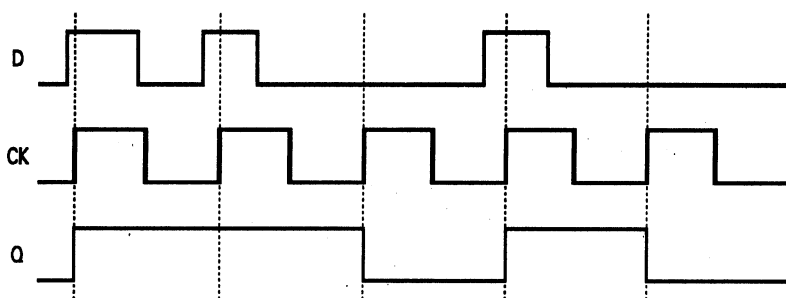
Tabela-verdade completa

21



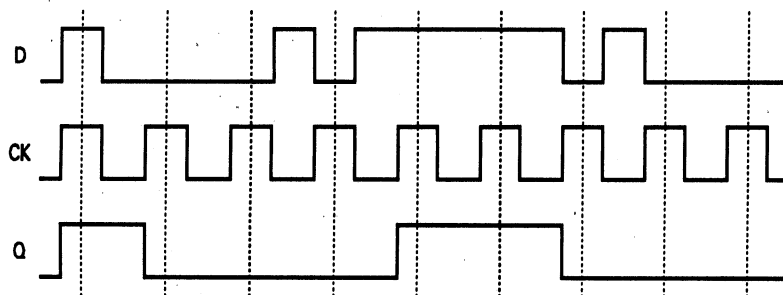
Flip-flops com preset e clear

22



Acionamento de clock por borda de subida

23



Acionamento de clock por nível alto

sua saída pode assumir naquele instante qualquer valor. Às vezes necessitamos que esse valor da saída seja predeterminado, para não afetar o comportamento de etapas posteriores do circuito: para isso existem os controles de *preset* e *clear* (este, mais conhecido como *reset*). O *preset* coloca a saída Q do *flip-flop* em 1, e o *clear* coloca a saída Q em 0.

Dizemos que o *preset* e o *clear* estão em lógica positiva quando, acionados com 1, colocam a saída em 1 e

0 respectivamente. Simetricamente, *preset* e o *clear* estão em lógica positiva quando, acionados com 0, colocam a saída em 1 e 0, respectivamente. Se acionados com lógica positiva, os sinais de *preset* e *clear* são representados nos esquemas por PRESET e CLEAR. Se acionados em lógica negativa, eles são representados como PRESET e CLEAR (isto é, "barrados").

A figura 21 mostra símbolos de *flip-flops* J-K, T e D com comandos de *preset* e *clear*.

Vindo à São Paulo para fazer suas compras, hospede-se no Centro da Eletrônica.

Apartamentos com:

- TV à cores
- café da manhã
- telefone
- serviço de copa
- estacionamento, e etc.



HOTEL COPACABANA

Rua Aurora 264 - Sta Ifigênia -

CEP 01209 - São Paulo - SP -

Fone: (011) 222-0511

FAX: (011) 221-2585

Telex: 1126758HCOP BR.



### ACIONAMENTO DE CLOCK POR BORDA OU POR NÍVEL

Vimos há pouco que, para se evitar que toda mudança da entrada se espelhe na saída com o *clock* habilitando o *flip-flop*, emprega-se a configuração "mestre-escravo"; todavia, existe outra maneira de se chegar ao mesmo resultado. A solução é usar um *flip-flop* cujo *clock* seja habilitado apenas pela borda de subida ou de descida. Neste caso, a saída só assume um novo valor na borda do sinal de *clock*. A figura 22 ilustra este caso.

O acionamento por nível é o mesmo que vimos até aqui, ou seja, o *clock* é habilitado por um valor lógico: 1 ou 0 (figura 23). Dando prosseguimento à apresentação da Lógica Sequencial, mostraremos em artigos futuros o funcionamento das aplicações mais comuns com *flip-flops*. E

# Eletrônica, Rádio e TV

COM EXCLUSIVOS ROTEIROS PARA MONTAR SUA PRÓPRIA EMPRESA!

Você pode encontrar nas Escolas Internacionais do Brasil, as condições necessárias para exercer uma atividade especializada de grande procura e alta remuneração, com um detalhe muito significativo: a tecnologia da International Correspondence Schools – ICS, com mais de um século de experiência e 12 milhões de engenheiros e técnicos diplomados no mundo todo.

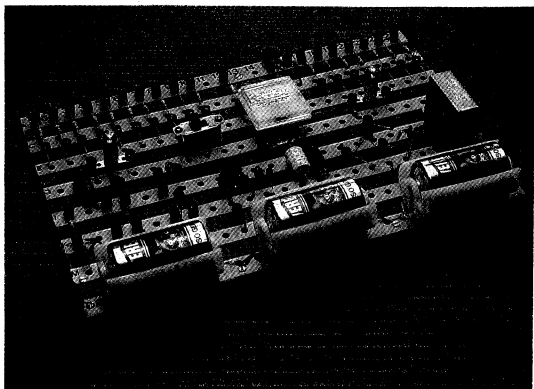
Matriculando-se no Curso Intensivo de Eletrônica, Rádio e TV, com Programa de Treinamento, você monta ao final de cada etapa, respectivamente, o Conjunto Básico de Experiências, o Kit Sintonizador AM/FM Estéreo e o Kit de Multímetro Analógico Profissional. Junto com o Diploma do Curso Intensivo, um presente para você: um roteiro empresarial para montar uma oficina ou qualquer outro tipo de empreendimento descritos no formulário de roteiros que irá receber para a sua livre escolha.

Em todos os cursos o Programa de Treinamento é opcional, portanto, não se esqueça de anotar no cupom se a sua matrícula inclui ou não o Programa de Treinamento.

## Eletrônica Básica

Com literatura ricamente ilustrada, facilmente você vai descobrir os segredos deste fascinante mundo da eletrônica. Programa de Treinamento: Conjunto Básico de Experiências

12 x Cr\$3.670,00 ou com Programa de Treinamento 12 x Cr\$ 7.660,00



Programa de Treinamento dos cursos de Eletrônica Básica e Intensivo.

Os materiais dos Programas de Treinamento são enviados após o Exame Final, exceto no curso intensivo, enviados regularmente durante e ao final do curso. Mensalidades sujeitas a correção de acordo com os índices vigentes. Pagamentos antecipados, ficam isentos de reajustes futuros. Reembolso Postal: o pagamento, incluindo despesas postais, deverá ser efetuado na Agência mais próxima de seu endereço.



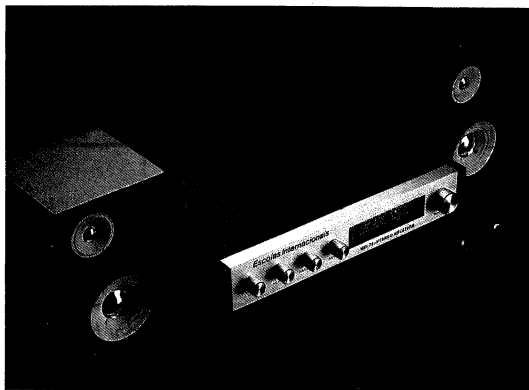
## Escolas Internacionais do Brasil

R. Dep. Emílio Carlos, 1257 – CEP 06020 Osasco – SP  
Fone (011) 703-9489 – Fax (011) 703-9498

## Rádio e Áudio

Ampla especialização em rádio e áudio AM/FM. Pré-requisito: conhecimentos de Eletrônica Básica. Programa de Treinamento: Kit Sintonizador AM/FM estéreo, sem as caixas acústicas.

12 x Cr\$ 6.740,00 , ou com Programa de Treinamento 12 x Cr\$14.100,00

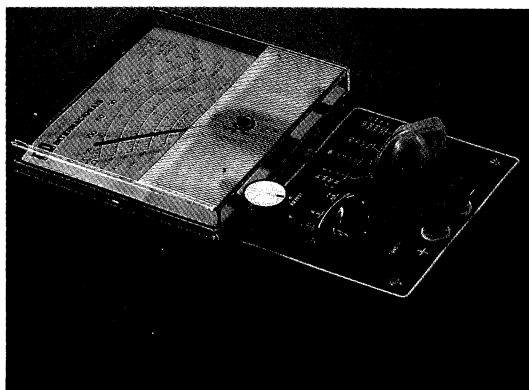


Programa de Treinamento dos cursos de Rádio e Áudio e Intensivo.

## Televisão Preto e Branco e a Cores

Ajustes, calibração e reparo de circuitos de TV. Pré-requisitos: conhecimentos de Eletrônica, Rádio e Áudio. Programa de Treinamento: Multímetro Analógico Profissional.

12 x Cr\$5.320,00 , ou com Programa de Treinamento 12 x Cr\$11.220,00



Programa de Treinamento dos cursos de Televisão e Intensivo.

## Curso Intensivo de Eletrônica, Rádio e Televisão

Programa integrado de teoria e prática, com montagem de kits ao final de cada etapa: Conjunto Básico de Experiências, Sintonizador AM/FM Estéreo, Multímetro Analógico Profissional.

12 x Cr\$8.350,00 , ou com Programa de Treinamento, 12 x Cr\$26.750,00

<b>Forma de Pagamento</b>		<b>Escolas Internacionais do Brasil</b> <span style="float: right;">EL 47</span>	
Cheque <input type="checkbox"/>	Reembolso Postal <input type="checkbox"/>	Vale Postal <input type="checkbox"/>	Caixa Postal 6997 – CEP 01064 São Paulo – SP
– autorizo débito no meu cartão –			
American Express <input type="checkbox"/>	Bradesco <input type="checkbox"/>	Credicard <input type="checkbox"/>	Indique o curso escolhido
Diners <input type="checkbox"/>	Ourocard <input type="checkbox"/>		
nº do cartão (ou cheque)		validade	
nome	Endereço		
data	nº		Fone
assinatura	Bairro		CEP
	Cidade		Estado

(não desejando recortar a revista, envie carta com os dados acima)



# DÓLAR TE\$TE



## UMA MENSAGEM PARA O PÓS-CRISE

*Até que enfim esta página vê a luz do dia novamente. Você que está folheando esta revista da sua coleção empoeirada, anos depois da sua publicação, fique sabendo (se já não se lembra mais) que, no nosso tempo presente, as pessoas tinham o costume de converter os seus antigos cruzeiros em dólares, porque a inflação e a instabilidade do setor financeiro eram terríveis. É claro que, na sua feliz época, finalmente não há mais essa aflição e o Brasil já prospera triunfante e sem inflação depois destes tempos difíceis. Pois bem... esta montagem pode não lhe servir mais, já que a sua moeda é uma moeda forte e ninguém mais precisa negociar nada em moeda estrangeira. Mas, para os eletrônicos sofridos da nossa dura época presente, a idéia ainda é do maior valor! É um detector de dólares falsos por princípio magnético, de fácil construção e uso.*

## DIFERENÇAS DA MOEDA FALSA E DA VERDADEIRA

Qualquer papel-moeda do mundo é feito com algum processo gráfico especial que visa impedir (ou dificultar bastante) a sua falsificação. Você não precisa ter dólares à mão para saber neste momento quais são as características distintas das notas. Pegue alguns cruzeiros, mesmo, e verifique neles como são:

- **As figuras de sobreposição** — são aquelas figuras que aparecem iguais dos dois lados da nota, e que em notas verdadeiras devem ser perfeitamente coincidentes.
  - **A fita plástica** — no interior da nota há uma minúscula fita plástica que atravessa o papel na vertical.
  - **As marcas d'água** — modulações na espessura do papel que, olhadas contra a luz, formam uma figura geralmente correspondente à efígie da nota.
  - **As fibras coloridas** — espalhados por todo o papel, esses "pelinhos" retorcidos são quase impossíveis de reproduzir por meios gráficos.
  - **As gravuras** — as gravuras são impressas com tinta absolutamente sólida apenas com uma suave variação de tonalidade de uma região do papel para outra. Os meios-tons são obtidos pelo entrelaçamento de linhas finíssimas.
  - **O papel** — o papel de dinheiro é muito mais resistente do que o usado normalmente nos impressos.
- No caso do dólar, vários métodos são usados para a detecção de dólares falsos. Segundo os especialistas:
- **As notas verdadeiras nunca rasgam** se sofrem puxões no sentido do comprimento.
  - **A tinta tem um relevo próprio**, que pode ser sentido pelo tato.
  - **Se friccionadas vigorosamente** contra um papel, as notas verdadeiras tingem-no ligeiramente de verde.
- Mas o esquema anti-falsificação mais sofisticado é feito de modo que um sensor magnético diagnostique se a nota é verdadeira. Isso pode ser feito por um imã comum e uma cabeça de gravador cassete. Simples, barato, eficiente.

## FUNCIONAMENTO

O nosso circuito se divide em três blocos básicos, apresentados na figura 1:

- **1º estágio: sensor magnético** — este bloco é formado por uma cabeça magnética, que detecta a presença de campo magnético na nota, e por um circuito pré-amplificador na configuração emissor comum, para dar ganho ao sinal detectado na cabeça.
- **2º estágio: amplificador** — este bloco é composto por transistores amplificadores em "cascata", de forma a permitir que o dispositivo de saída indicador de *good* ou *not good* (verdadeira ou falsa) possa ser acionado com o fraco sinal gerado pelo cabeçote.

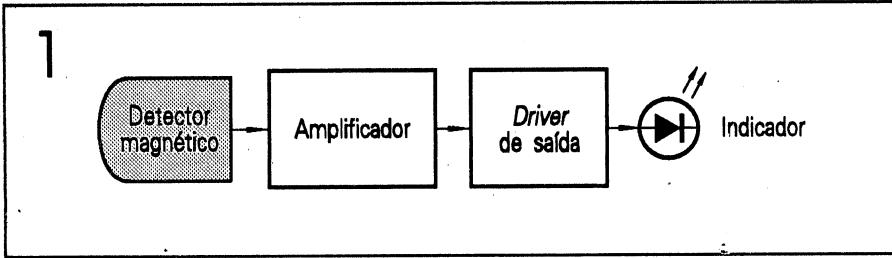
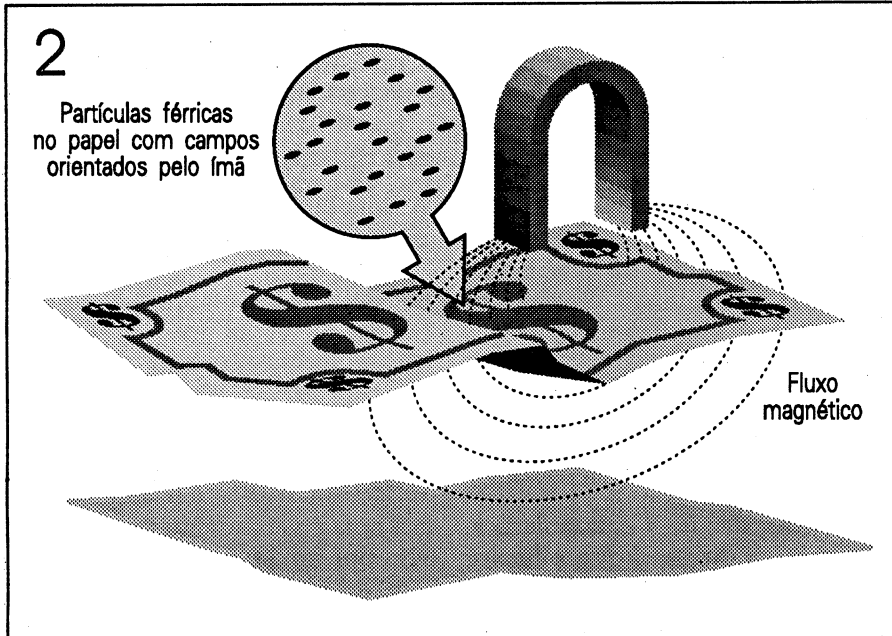


Diagrama em blocos



Magnetização da nota

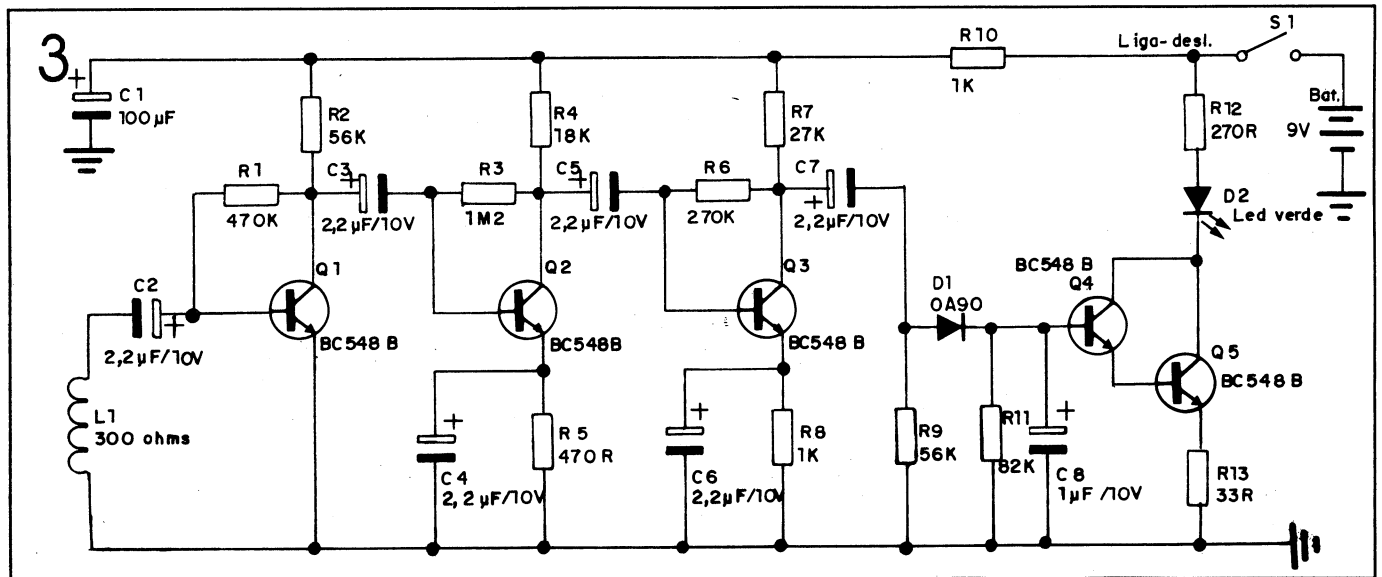
um campo magnético (figura 2), passa a ter as partículas magnéticas orientadas de acordo com este campo, do mesmo modo que um cartão magnético bancário, só que com intensidade de campo muito menor. Assim, o teste consiste em expor uma parte da nota a um ímã para ter suas partículas magnéticas polarizadas; depois, a mesma região passa perto da cabeça do testador (a aproximadamente 15 mm). Se a nota é verdadeira, o campo magnético nela retida induz uma pequena corrente na cabeça. Essa corrente é amplificada, acionando o LED de OK; caso a nota não tenha imantação residual, o sensor não detecta campo nenhum, não gerando corrente a ser amplificada, e o LED permanece apagado.

O CIRCUITO

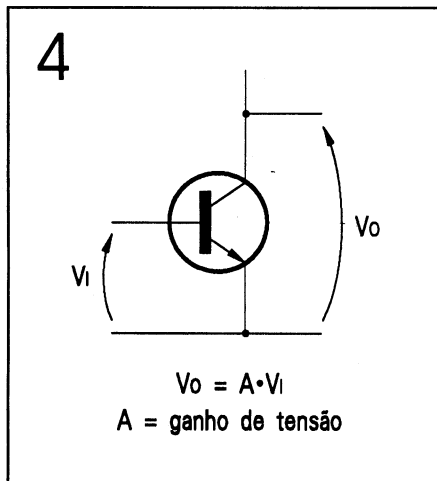
Na figura 3 apresentamos o esquema elétrico completo do circuito.

O dólar, ao ser passado próximo à cabeça de gravador, induz uma corrente alternada, a qual passa por C2 e é aplicada à entrada do primeiro amplificador, Q1, na configuração emissor comum. O ganho de tensão desta configuração é muito alto, e conseguimos assim maior amplitu-

- 3º estágio: driver de saída — composto por um indicador luminoso e um amplificador Darlington, indica se o dólar é verdadeiro com uma sinalização luminosa (se for falso, a luz fica apagada). A nota de dólar, ao ser submetida a



Esquema elétrico do circuito

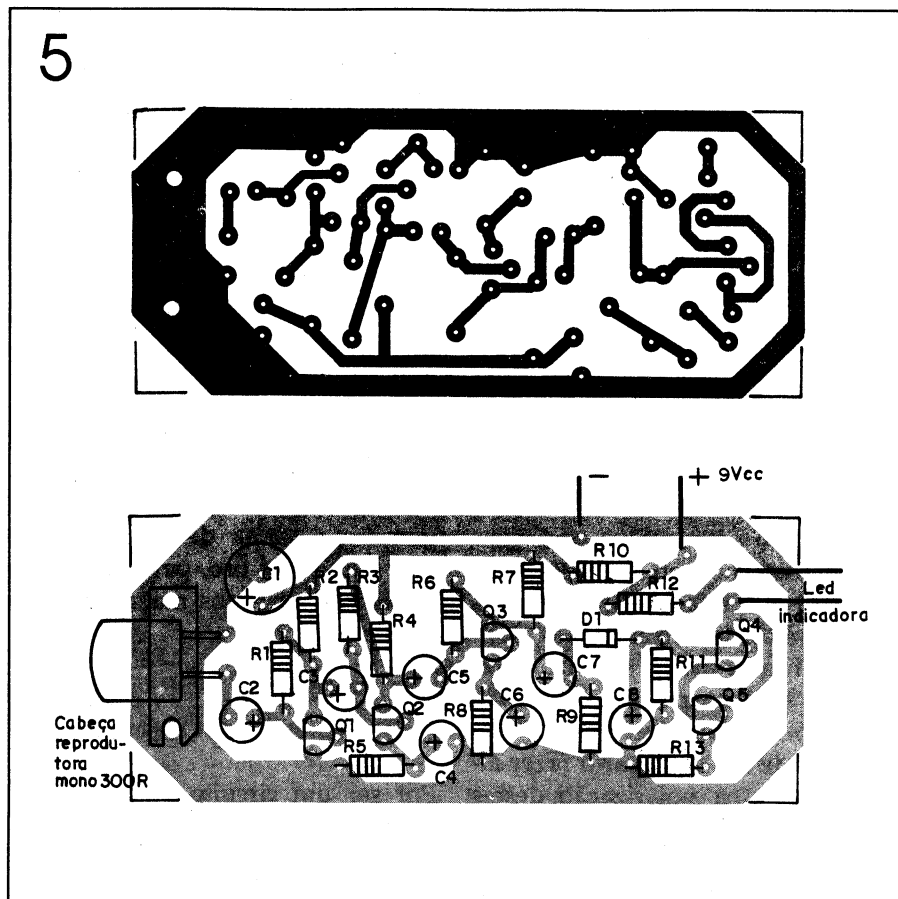


Amplificador emissor comum

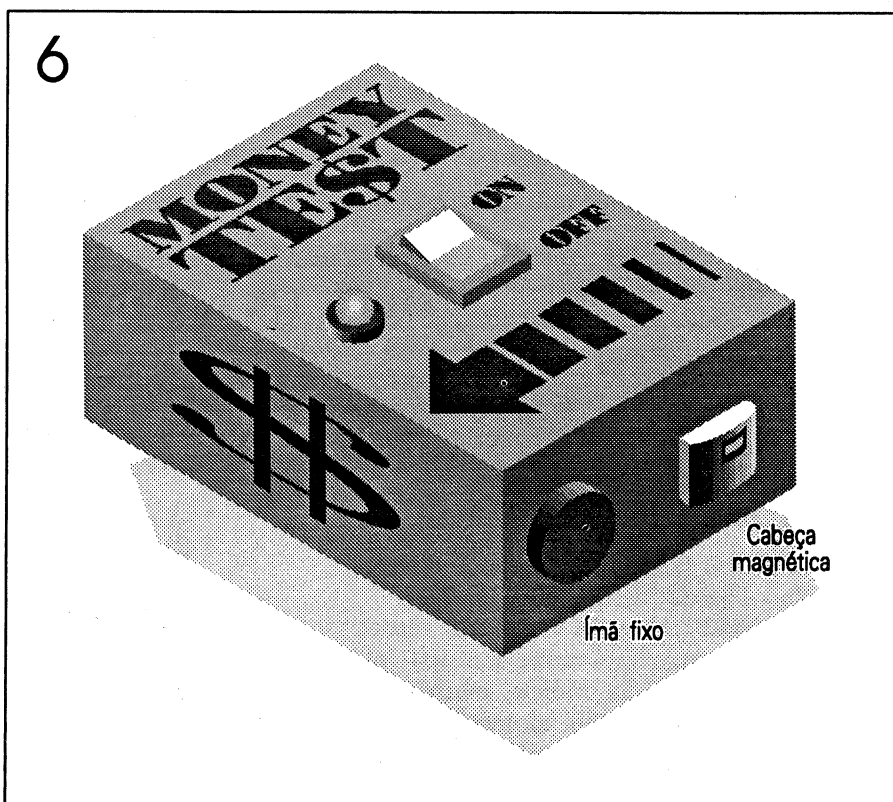
de no sinal proporcional ao de entrada (figura 4).

Os transistores Q2 e Q3 estão ligados em "cascata" e seus resistores de emissor, R5 e R8 respectivamente, apresentam uma relação de grandeza específica para obtermos um sinal de saída deste estágio adequadamente amplificado. R5 apresenta um valor menor do que R8, aproximadamente metade, para termos uma tensão na base de Q3 quase igual ao dobro da tensão de base de Q2; os capacitores C3, C5 e C7 são capacitores eletrolíticos de baixo valor, que servem de acoplamento entre estes vários estágios.

O circuito de acionamento é extremamente simples, pois é composto por um amplificador na configuração Darlington. O "segredo" deste estágio está em C8, que além de servir de desacoplamento para altas frequências, só habilita o estágio de saída quando carregado com uma tensão de aproximadamente 1,3 V; caso o valor de carga de C8 não atinja este valor, o LED indicador de OK não acende. Isto é muito importante, pois qualquer sinal magnético na cabeça (ruído), mesmo que amplificado, não é suficientemente forte para disparar o LED indicador de OK. Em nosso circuito utilizamos um LED verde, por este apresentar menos consumo do que os LEDs



Layout da placa e mapa dos componentes



Acondicionamento do circuito



vermelhos, além de combinar mais com a cor das notas...

## MONTAGEM

Na figura 5 apresentamos o *layout* de nossa placa e a face de componentes com as trilhas de cobre.

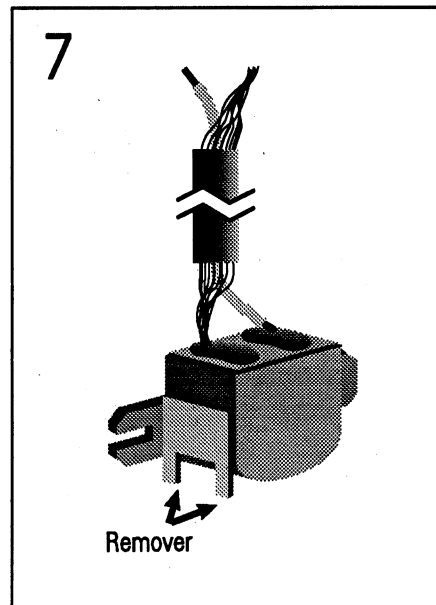
Os componentes são extremamente simples, e os transistores do mesmo tipo e de uso comum, o que permite a sua substituição por outros modelos de uso geral (ver a seção Convenções). Mudando-se os componentes, não ocorrerão variações significativas no seu funcionamento, desde que sejam respeitados os hFES (ganhos de corrente) dos transistores tipo B: assim, um BC 548B deve ser trocado por um BC 337B. Caso não seja possível esta substituição, pode ser necessário fazer alguns ajustes na polarização destes transistores, para que eles atuem na região ativa (longe do corte e da saturação). O cabeçote de 300  $\Omega$  é comumente encontrado no mercado, ou pode ser retirado de sucatas de toca-fitas.

Sugerimos o acondicionamento deste circuito em uma caixa plástica que permita a inclusão da bateria no

seu interior, e de forma que o cabeçote fique fixo, com acesso ao exterior da caixa através de uma abertura (figura-6). O imã deve ser passado na nota antes da cabeça, daí a necessidade da seta indicando o sentido do movimento do aparelho sobre a nota. O imã e a cabeça devem ficar a uns 4 cm, pelo menos, entre si, para evitar interferência mútua. A ligação do cabeçote ao circuito deve ser feita por meio de um cabo blindado, com uma malha de terra, conforme mostra a figura 7. Uma boa idéia para proteger o conjunto sensor é cobri-lo com uma tampa de chapa de ferro quando não estiver em uso, para protegê-lo da ação de campos magnéticos externos.

## CONSIDERAÇÕES FINAIS

Por ser um circuito extremamente simples, não vemos dificuldades na execução desta montagem. O que pode ser acrescentado é que o nosso circuito não deve ficar próximo de objetos que emitam campos magnéticos muito intensos (TRCs, alto-falantes, transformadores, etc.), pois isso pode danificar alguns dos componentes (principalmente a cabeça magnética e os transistores de am-



Ligação do cabo blindado

plificação).

É aconselhável a utilização da chave liga-desliga e a manutenção do equipamento sempre desligado quando não está sendo utilizado, pois ele gasta alguma energia quando inativo.

Em artigos futuros, abordaremos novamente os sistemas de gravação e leitura de campos magnéticos, para aplicações bastante interessantes e tão práticas como esta. E

## LISTA DE MATERIAL

### SEMICONDUCTORES

- Q1, Q2, Q3, Q4, Q5 — BC 548B
- D1 — OA90
- D2 — LED verde de 5mm

### RESISTORES

- R1 — 470k $\Omega$  (amarelo, violeta, amarelo)
- R2, R9 — 56k $\Omega$  (verde, azul, laranja)
- R3 — 1,2M $\Omega$  (marrom, vermelho, verde)
- R4 — 18k $\Omega$  (marrom, cinza, laranja)
- R5 — 470  $\Omega$  (laranja, violeta, marrom)
- R6 — 270k $\Omega$  (vermelho, violeta, amarelo)
- R7 — 27k $\Omega$  (vermelho, violeta, laranja)
- R8 — 1k $\Omega$  (preto, preto, vermelho)

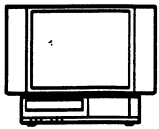
- R10 — 82k $\Omega$  (cinza, vermelho, laranja)
- R11 — 270  $\Omega$  (vermelho, violeta, marrom)
- R12 — 33  $\Omega$  (laranja, laranja, preto)

### CAPACITORES

- C1 — 100 $\mu$ F/25 V (eletrolítico)
- C2, C3, C4, C5, C6, C7 — 2,2 $\mu$ F/10 V (eletrolítico)
- C8 — 1 $\mu$ F/10 V (eletrolítico)

### DIVERSOS

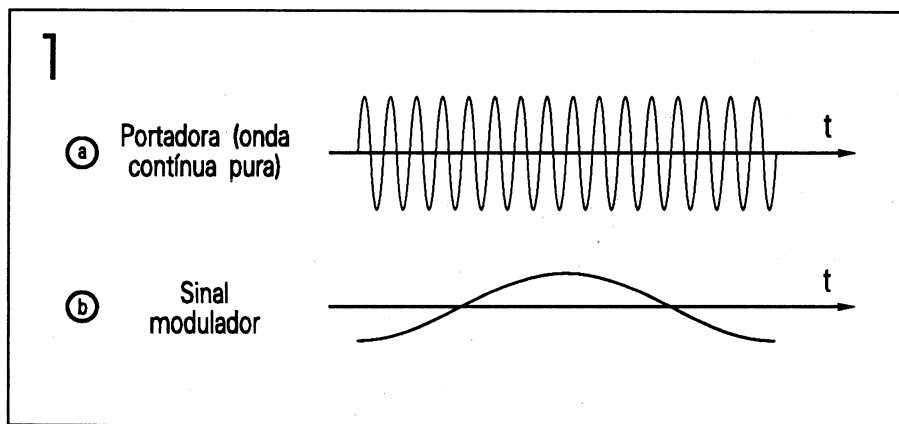
- L1 — Cabeçote magnético de 300  $\Omega$
- S1 — Chave liga/desliga
- Ímã para magnetização
- Suporte para bateria de 9 V, fio "shildo", placa de circuito impresso, fios, solda, etc.



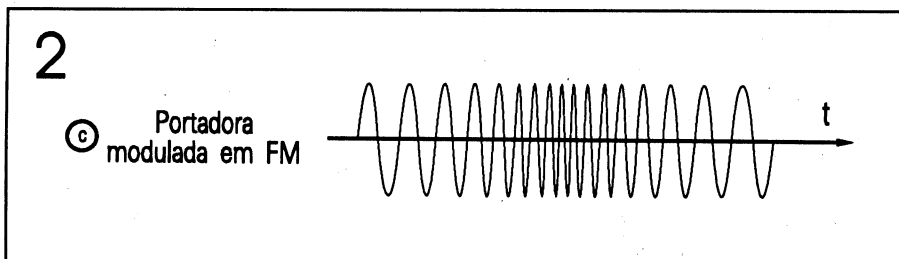
# Modulação em Freqüência No Processo de Gravação

Nos VCRs (gravadores de videocassete), encontramos problemas relacionados com a atenuação provocada pelas cabeças de vídeo quando

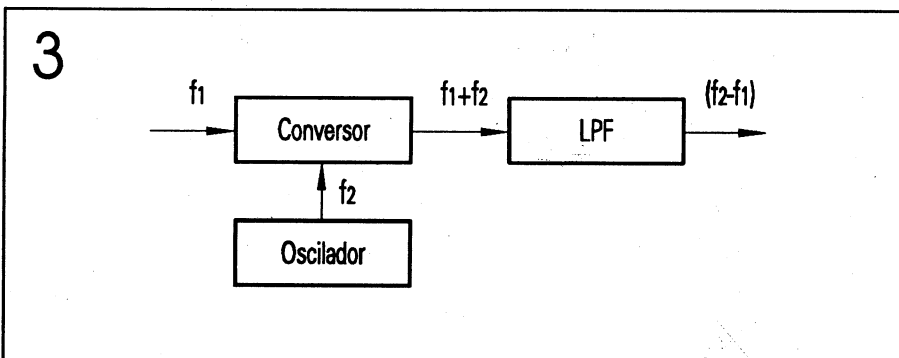
submetidas a sinais com grande largura de faixa. Devido a isso, as informações de luminância e de crominância não são gravadas diretamente na fita magnética; elas passam por um processo de pré-codificação analógica.



Formas de onda do sinal FM



Portadora modulada em freqüência

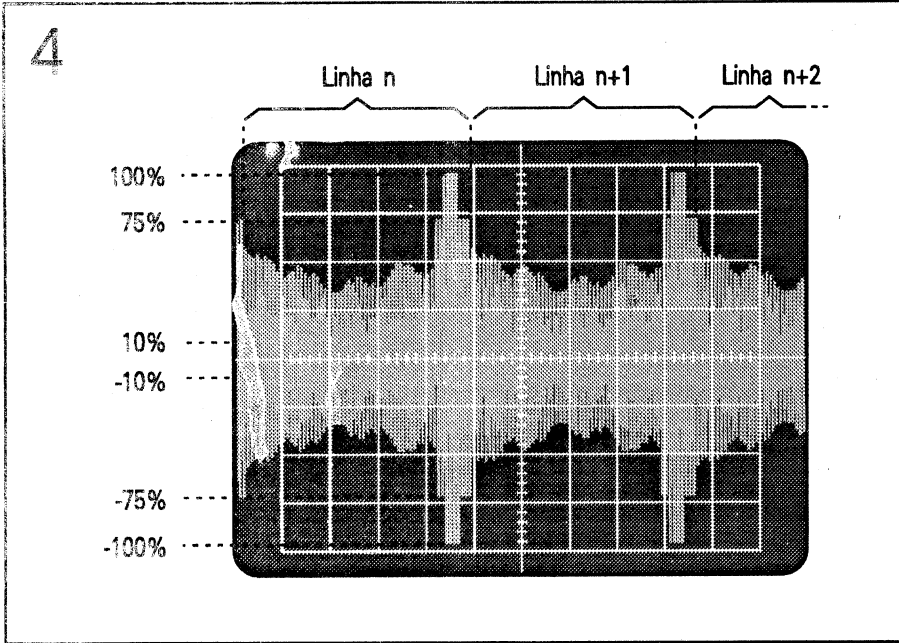


Conversão de freqüências

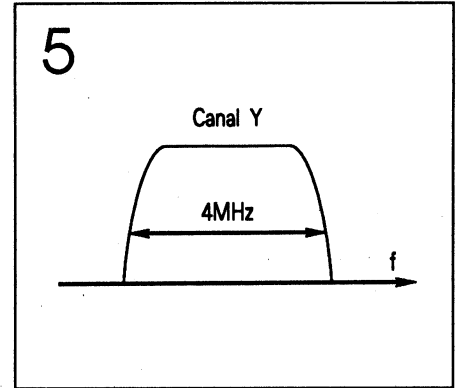
O sinal de luminância, por exemplo, modula uma portadora de RF em freqüência (FM), antes de ser gravado. Na modulação em freqüência, a amplitude da portadora de RF permanece constante, ou seja, ela não varia durante a modulação, enquanto que a sua freqüência sofre variações para mais e para menos, proporcionais à amplitude do sinal modulador.

Para entendermos bem o processo de gravação por FM, vamos analisar as formas de onda da figura 1. Em "a" vemos a portadora de RF não modulada. Em "b" temos o sinal modulador. Por fim, na figura 2 temos a parte "c", onde está a portadora de RF modulada em freqüência.

A velocidade com que a freqüência da portadora de RF varia para mais ou para menos do valor central depende da freqüência do sinal modulador. Quanto maior a freqüência do sinal modulador, tanto mais rapidamente varia a freqüência da portadora de RF modulada. A variação de freqüência da portadora de RF, para mais ou para menos do valor



Sinal de vídeo modulado em AM



Largura de um canal

mos na figura 4 o sinal de vídeo modulado em AM, tal como é visto na tela de um osciloscópio. O sinal de vídeo é transmitido de forma negativa, para minimizar os efeitos dos ruídos na imagem. Os ruídos contidos no sinal tendem a aumentar a amplitude da portadora; devido à inversão, isso resulta num deslocamento para o nível de preto na tela do receptor, tornando os efeitos do ruído menos perceptíveis.

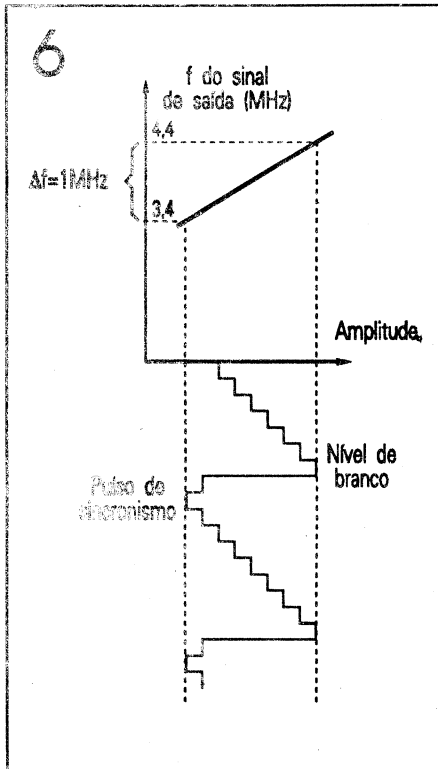
Conforme se vê na figura 5, a largura do canal de luminância é de 4MHz. Na gravação de vídeo, este sinal é modulado em FM, com uma portadora de RF com desvio de 1MHz, tendo seus limites em 3,4 e 4,4MHz. A figura 6 ilustra as características da modulação em FM.

central denomina-se desvio.

O diagrama em blocos da figura 3 ilustra o processo da conversão de frequências. No conversor são aplicados dois sinais com frequências próximas ( $f_1$  e  $f_2$ ). Como consequência, há um batimento entre estes

dois sinais, o que resulta em dois novos sinais na saída do conversor:  $f_1+f_2$  e  $f_2-f_1$ .

O sinal  $f_1$  é o que sofre a conversão; o sinal  $f_2$  é a portadora. A diferença desta portadora com o sinal  $f_1$  resulta no sinal de saída. Em termos de amplitude, nada é alterado.

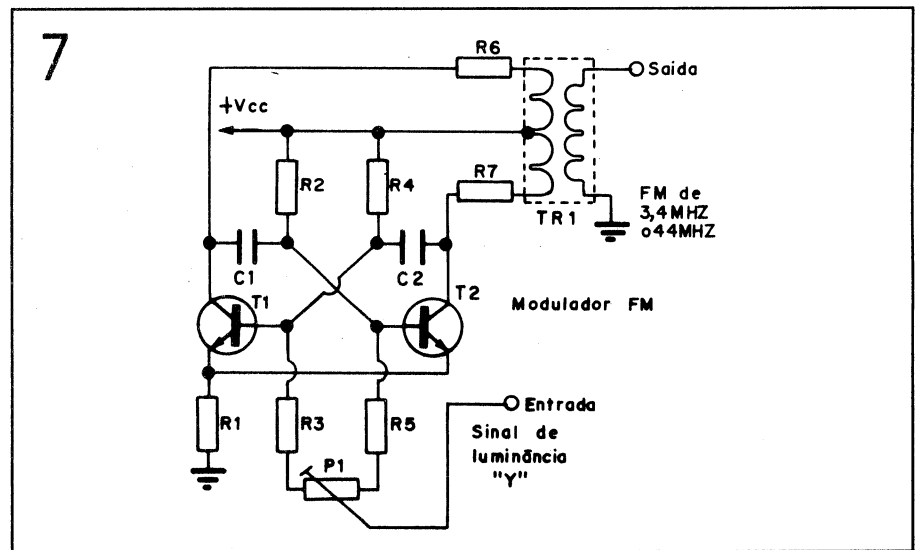


Características da modulação FM

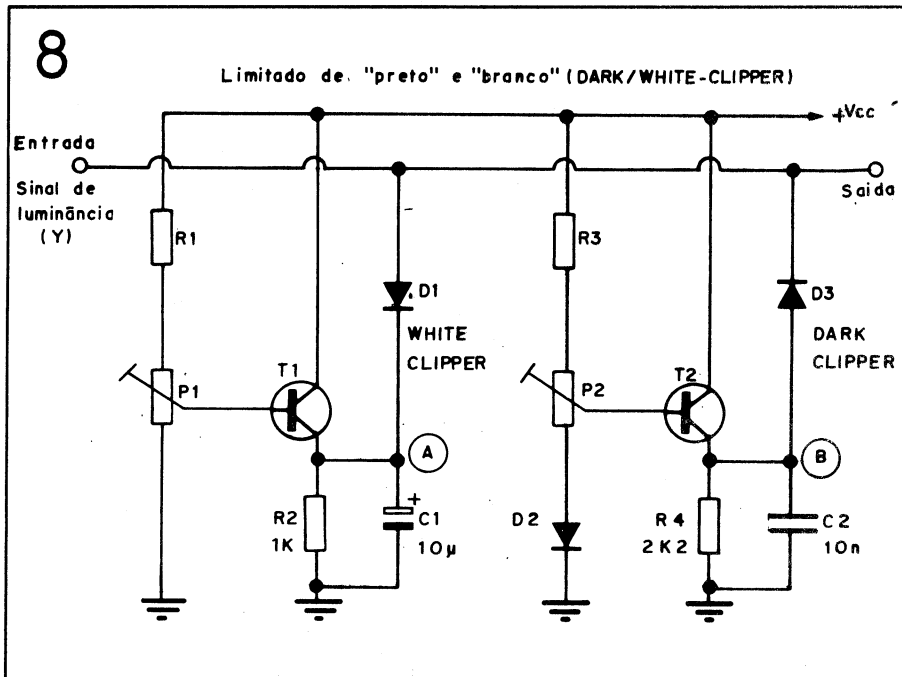
### GRAVAÇÃO DE LUMINÂNCIA

Para fins de referência, apresenta-

Um circuito típico de modulador de



Circuito modulador FM



Circuito limitador

FM é ilustrado na figura 7. Trata-se de um multivibrador astável. Quando não há sinal aplicado à entrada, o multivibrador trabalha em 3,4MHz;  $C_1$ ,  $C_2$ ,  $R_2$  e  $R_4$  determinam as constantes de tempo.

Quando a entrada do modulador está presente, o sinal de luminância altera os tempos de carga e descarga dos capacitores  $C_1$  e  $C_2$ , modificando o valor da frequência do sinal de saída. Quanto mais positivo for o sinal de entrada, tanto maior será a frequência do sinal de saída. No nível de branco teremos o limite de 4,4MHz. O potenciômetro  $P_1$  ajusta a frequência de 3,4MHz.

## LIMITADORES

Uma vez determinadas as frequências-limite de 3,4 e 4,4MHz, o sinal Y deve ser limitado nos picos de *white* (branco) e *dark* (escuro, correspondente à parcela do sincronismo).

A figura 8 ilustra um circuito típico de limitador (*D/W clipper*). Nele o diodo  $D_1$  e o transistor  $T_1$  constituem o limitador de *white* (branco); o diodo  $D_3$ , em conjunto com o transistor  $T_2$ , forma o limitador de *dark* (escuro). Através dos *trimpots*  $P_1$  e  $P_2$  ajustam-se os níveis do corte, determinados pelos diodos  $D_1$  e  $D_2$ .

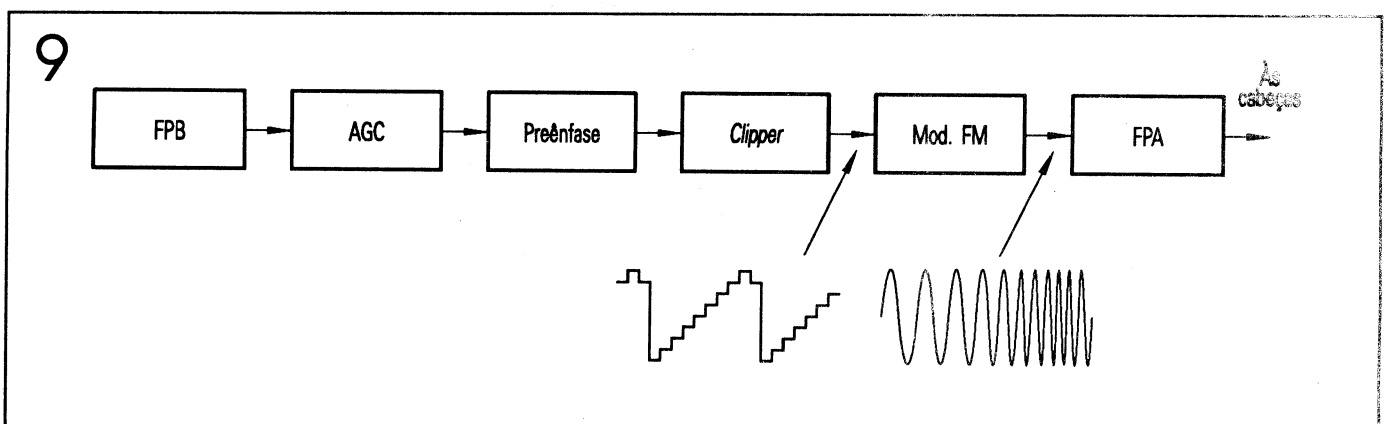
No limitador de branco,  $D_1$  fica polarizado no sentido inverso, portanto não conduz. Ele conduz apenas com excesso de nível de branco.

Na figura 9 vemos o diagrama em blocos do processo de gravação de luminância. O sinal de vídeo composto vai para um filtro passa-baixas, por onde somente passa a luminância. Em seguida, o sinal é pré-amplificado pelo AGC, que estabiliza o ganho do sinal Y. Uma pré-ênfase faz a equalização do sinal, destacando em +12 dB as altas frequências. O "clipador" ceifa os picos excedentes da pré-ênfase, evitando a sobremodulação do nível de branco e de escuro (o nível de escuro corresponde ao sincronismo). Em seguida, o sinal é modulado em FM (3,4 - 4,4MHz).

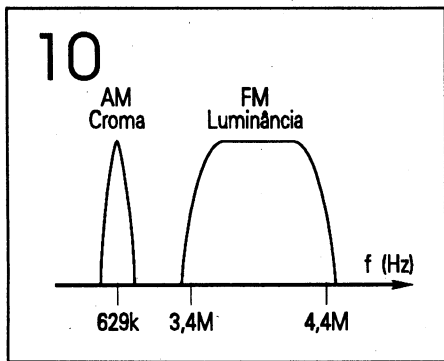
O nível de sincronismo corresponde a 3,4MHz e o nível de branco corresponde a, no máximo, 4,4MHz. Finalmente, na saída existe um filtro passa-altas que elimina a possibilidade de qualquer outro sinal chegar até as cabeças de vídeo, exceto a portadora de FM.

Na figura 10 vemos o espectro de frequências que a fita magnética recebe através das cabeças de vídeo. Para se diferenciarem um do outro, cada um dos sinais é modulado de modo diferente e opera em uma faixa de frequências bem definida.

Na prática, encontramos nos apare-



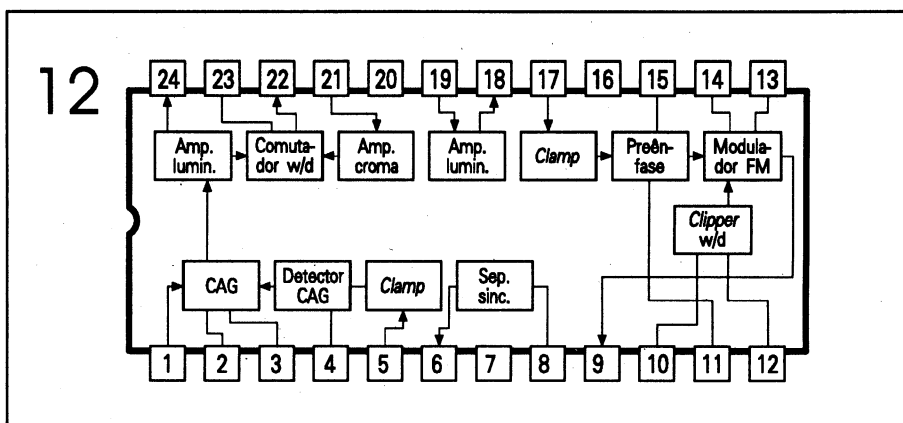
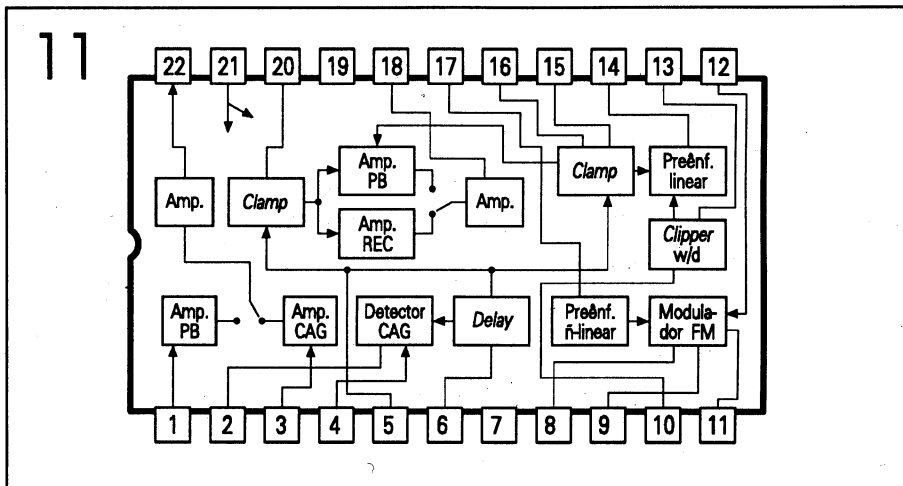
Processo de gravação de luminância



Espectro de frequências

lhos de videocassete circuitos integrados dedicados, que executam todas as funções que acabamos de ver. Nas figuras 11 e 12, por exemplo, encontramos dois circuitos integrados monolíticos projetados para o processador de luminância:

- Na figura 11 temos o CI AN6306. Ele incorpora AGC, clamp, preênfase, "clipador" de branco e escuro, modulador de FM e diversos amplificadores de sinal.
- Na figura 12 temos o CI AN6310. Ele executa exatamente as mesmas funções que o AN6306, mas incorpora o estágio E-E de monitoração (pinos 18 e 19).

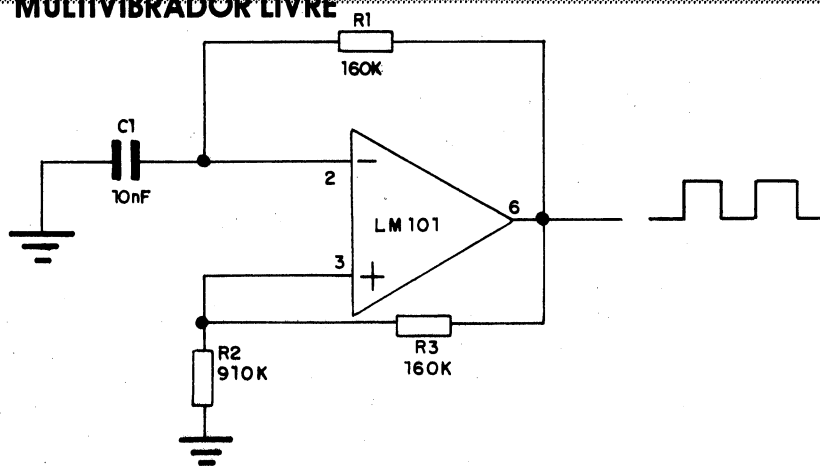


CIRCUITOS BÁSICOS

MULTIVIBRADOR LIVRE

Oscilando livremente, este multivibrador gera um sinal retangular na frequência de 100 Hz. O circuito é da National e o LM 101 deve ser alimentado com fonte simétrica. R<sub>1</sub> e C<sub>1</sub> determinam a frequência gerada e podem ter seus valores modificados até os limites aceitos pelo integrado LM 101.

A tensão positiva da alimentação é conseguida através do pino 7 deste integrado, enquanto que a negativa, através do pino 4.



# SEJA INDEPENDENTE - APRENDA A CONSERTAR ELETRODOMÉSTICOS

## E INSTALE SUA PRÓPRIA OFICINA DE ASSISTÊNCIA TÉCNICA



Total: 81 Lições e 43 Manuais das Empresas



Sr. Guilherme do Nascimento - Gerente de Assistência Técnica da ARNO S.A. ministrando uma Palestra no Auditório do Instituto Nacional CIÊNCIA

### SEJA EXPERT EM 10 REMESSAS:

O Curso possui 10 Remessas, um SEMINÁRIO (Opcional) no INC com entrega de uma valiosa REMESSA EXTRA. Ao Graduar-se, Você terá recebido: 81 Lições para o SUCESSO PROFISSIONAL; 43 Manuais de Serviços das Empresas, tudo sumamente ilustrado com o facilíssimo ensino Passo a Passo INC.

O Aluno pode comprar quantas Remessas desejar e, no mínimo, uma por mês.

Quem paga o Curso à vista recebe as 10 Remessas de uma só vez.

### VALIOSO SUPORTE DAS EMPRESAS:

O INC procura solucionar a falta de bons Profissionais que carecem as EMPRESAS de ELETRODOMÉSTICOS em todo o País. Os Fabricantes de 1ª Marca necessitam de Experts para representá-los em OFICINAS DE ASSISTÊNCIA TÉCNICA "AUTORIZADAS".

Você receberá MANUAIS DE SERVIÇO das Empresas que apoiam o INC.

### SEMINÁRIO FINAL (OPCIONAL) E GRÁTIS: VALIOSA "REMESSA EXTRA"

Os Graduados podem participar do SEMINÁRIO DE ELETRODOMÉSTICOS com a entrega da "REMESSA EXTRA" que contém: 12 Manuais de Última Geração de Várias Marcas, e o famoso Manual: "COMO MONTAR UMA OFICINA DE ASSISTÊNCIA TÉCNICA COM GRANDE SUCESSO".

No Seminário do INC Você aprenderá: "COMO SER REPRESENTANTE 'AUTORIZADO' E GANHAR MUITO DINHEIRO CONSERTANDO ELETRODOMÉSTICOS".

★ 1ª REMESSA: Eletro-Eletrônica 1 a 4 ● Ganhe Dinheiro Enquanto Estuda 1 ● Manuais de Serviço (Multitost - Turbo Secador - Batedeira Ciranda - Furadeira 1/4") ● 1ª Avaliação

★ 2ª REMESSA: Eletro-Eletrônica 5 a 8 ● Manuais de Serviço (Cortador de Grama - Secador Modelador - Ventilador G12) ● 2ª Avaliação

★ 3ª REMESSA: Eletro-Eletrônica 9 a 11 ● Ganhe Dinheiro Enquanto Estuda 2 ● Manuais de Serviço (Faca Elétrica - Mini Forno - Centrífuga) ● 3ª Avaliação

★ 4ª REMESSA: Eletro-Eletrônica 12 a 14 ● Manuais de Serviço (Aspirador de Pó - Liquidificador - Batedeira Planetária) ● 4ª Avaliação

★ 5ª REMESSA: Eletro-Eletrônica 15 a 17 ● Ganhe Dinheiro Enquanto Estuda 3 ● Manuais de Serviço (Cafeteira Elétrica - Multicort - Espremedor de Frutas) ● 5ª Avaliação

★ 6ª REMESSA: Eletro-Eletrônica 18 a 20 ● Ganhe Dinheiro Enquanto Estuda 4 ● Manuais de Serviço (Turbo Secador TSA / TSB - Super-tost - Vibro Massageador) ● 6ª Avaliação

★ 7ª REMESSA: Eletro-Eletrônica 21 a 23 ● Ganhe Dinheiro Enquanto Estuda 5 ● Manuais de Serviço (Miniturbo - Escova Modeladora - Ventilador Coluna) ● 7ª Avaliação

★ 8ª REMESSA: Eletro-Eletrônica 24 a 26 ● Ganhe Dinheiro Enquanto Estuda 6 ● Manuais de Serviço (Abridor / Afiação - Selador - Secadora de Roupas) ● 8ª Avaliação

★ 9ª REMESSA: Eletro-Eletrônica 27 a 29 ● Ganhe Dinheiro Enquanto Estuda 7 ● Manuais de Serviço (Hot Plate - Turbo Brushing - Multi-abridor / Afiação) ● 9ª Avaliação

★ 10ª REMESSA: Eletro-Eletrônica 30 a 32 ● Ganhe Dinheiro Enquanto Estuda 8 ● Manuais de Serviço (Aquecedor Convector - Lavadora de Roupas) ● Forno Microondas ● Exame Final

■ SEMINÁRIO FINAL: com entrega Gratuita da REMESSA EXTRA: 12 Manuais das Empresas - 1 Valioso Manual "COMO MONTAR UMA OFICINA DE ASSISTÊNCIA TÉCNICA COM GRANDE SUCESSO" - No Seminário INC aprenderá "COMO SER REPRESENTANTE AUTORIZADO E GANHAR MUITO DINHEIRO CONSERTANDO ELETRODOMÉSTICOS".

Instituto Nacional CIÊNCIA - Caixa Postal 896 - CEP 01051 - São Paulo

### ELETRODOMÉSTICOS: RESERVA DE MATRÍCULA

(Se preferir, mande carta com seus dados e pagamento.)

CÓDIGO EL  
47

Senhor Diretor: Inscreva-me no Curso de Eletrodomésticos compostos de 10 Remessas com 81 Lições, 31 Manuais de Serviço das Empresas, convite a um Seminário Final com entrega GRÁTIS da Remessa Extra e mais 12 Manuais Última Geração das Empresas. Inclui o famoso Manual: "Como Montar uma Oficina de Assistência Técnica com Grande SUCESSO" e opcionalmente, assistirei ao Seminário Final no INC: "COMO SER REPRESENTANTE 'AUTORIZADO' E GANHAR MUITO DINHEIRO CONSERTANDO ELETRODOMÉSTICOS".

(O Graduado que não puder assistir ao Seminário, igualmente tem direito a Remessa Extra e cópia do Seminário.)

O Preço de cada REMESSA é de Cr\$ 22.520,00. (Após 15/12/91, as Remessas serão adquiridas com preço corrigido de acordo com a política econômica do País - IPC da FGV).

Estou enviando  Cheque Nº \_\_\_\_\_ para comprar  Remessa(s)  
 Vale Postal - (Agência Central - SP - Código 400.009)

por um total de Cr\$ \_\_\_\_\_ e começar a aprender rapidamente.

NOME: \_\_\_\_\_

ENDEREÇO: \_\_\_\_\_ BAIRRO: \_\_\_\_\_

CEP: \_\_\_\_\_ CIDADE: \_\_\_\_\_ ESTADO: \_\_\_\_\_ IDADE: \_\_\_\_\_ ANOS

O INC não trabalha com Sistema de Reembolso Postal.

# Instituto Nacional CIÊNCIA

AV. SÃO JOÃO, 253 - CENTRO

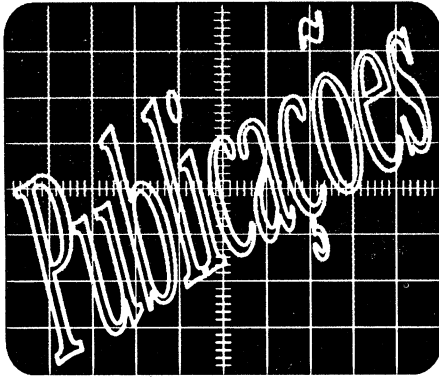
Para mais rápido atendimento solicitar pela

CAIXA POSTAL 896

CEP: 01051 - SÃO PAULO







### MANUAL DE CAIXAS ACÚSTICAS E ALTO-FALANTES

Autor: *Francisco Rulz Vassallo*  
 Editora: *Hemus*  
 Páginas: *166*

Este não é um livro teórico, mas sim um manual de aplicações onde é descrito o funcionamento básico de um alto-falante, com todas as suas características funcionais: seus componentes, que são responsáveis pela alteração das suas características e aplicações.

O capítulo inicial define as características relacionadas ao som e às suas formas de propagação.

O capítulo seguinte (2) apresenta o elemento alto-falante, seus componentes e suas características construtivas, fazendo a classificação dos mesmos quanto às suas aplicações e resposta à propagação do som.

O capítulo 3 é o mais prático para o eletrônico, pois trata de circuitos que devem ser acoplados a conjuntos de alto-falantes de forma a melhorar a qualidade do som e garantir o aproveitamento de todas as características de cada alto-falante em particular.

O capítulo sobre as caixas acústicas (4) mostra o dimensionamento das caixas propagadoras de som: todas as características necessárias e fórmulas para que estas funcionem adequadamente ao que se propõem, propagan-

do sem distorção o som.

O capítulo 5 (final) trata de dispositivos especiais que usam alto-falantes ou que funcionam como tal e suas aplicações principais.

Apresenta tabelas com características dos tipos de alto-falantes, e as ilustrações elucidam completamente o conceito de propagação e distribuição do som, bem como toda a parte construtiva dos componentes.

### PROJETOS COM AMPLIFICADORES OPERACIONAIS COM EXPERIÊNCIAS

Autor: *Howard M. Berlin*  
 Editora: *Editele*  
 Páginas: *231*

Este livro, ao contrário de outros livros sobre amplificadores operacionais, é voltado para a prática e suas aplicações. Sem deixar de apresentar considerações teóricas sobre o funcionamento básico do amplificador operacional e suas configurações básicas, cada configuração é seguida de uma montagem prática onde são analisados todos os parâmetros de saída de cada circuito, comparando-os com os especificados e definidos teoricamente.

As montagens vão desde configurações básicas para verificação dos parâmetros do operacional até circuitos mais complexos, com configurações ligadas de forma a constituírem circuitos práticos e comerciais.

Os circuitos estão subdivididos em grupos de acordo com suas aplicações, e cada capítulo apresenta a introdução teórica necessária para entendimento destes.

O livro contém características retiradas dos manuais da National e Signetics (fabricantes de amplificadores operacionais). Uma lista de componentes e equipamentos que são utili-

zados nos testes (experiências) para comprovações é apresentada no primeiro capítulo.

O importante nesta publicação é que o amplificador operacional é tratado como um componente real e a "idealidade" de suas características pode ser verificada como inexistente, aproximando os conceitos apresentados dos que com certeza encontramos na prática.

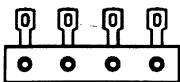
### CIRCUITOS ELETRÔNICOS DISCRETOS E INTEGRADOS

Autores: *Donald L. Schilling*  
 e *Charles Belave*  
 Trad.: *Mônica Esposel*  
*Alvahydo*  
 Editora: *Guanabara Dois*  
 Páginas: *630*

É uma publicação extremamente densa, com uma quantidade muito grande de conceitos que permitem o entendimento dos mais diversos componentes semicondutores.

Apresenta a análise teórica dos diodos, transistores bipolares e transistores de efeito de campo, com suas curvas características e estrutura interna binária. Estes componentes são analisados em aplicações práticas e o dimensionamento de sua polarização é feito de forma detalhada, permitindo o acompanhamento do leitor da seqüência de raciocínio realizada no cálculo. Os princípios de fabricação de circuitos integrados também são contemplados com um capítulo nesta edição. Os circuitos multitransistores, amplificadores de baixo sinal e sintonizados também são analisados e dimensionados.

Mesmo sendo um livro bastante amplo, ele exige do leitor um pré-requisito importante: para o entendimento dos assuntos abordados deve-se possuir um bom domínio da Matemática, da Física e dos teoremas básicos da Eletrônica e Eletricidade (análise de malhas, Thevenin e Norton). **E**



# LUZ DE EMERGÊNCIA

Em situações de emergência, uma boa iluminação é muito importante. Mesmo em acampamentos, a possibilidade de acendermos uma lâmpada fluorescente com os 12 V de uma bateria de carro é um recurso bastante útil; a quantidade de luz gerada por uma lâmpada fluorescente, por watt de potência, é maior do que a de uma lâmpada incandescente, o que justifica o interesse no nosso projeto.

Um inversor é um circuito eletrônico que converte a baixa tensão contínua, disponível em pilhas ou baterias, em alta tensão alternada para a alimentação de lâmpadas fluorescentes ou outros dispositivos. Com um inversor podemos acender uma lâmpada fluorescente a partir de uma bateria de moto ou carro.

O projeto que propomos tem uma outra característica interessante: mesmo as lâmpadas que já não acendem na rede normal, por estarem fracas, funcionarão bem neste circuito, pois os picos de alta tensão gerados pelo inversor conseguem a ionização do gás com mais facilidade. Lâmpadas velhas de 15 a 40 W podem ser usadas no circuito.

Devemos alertar que a potência do circuito não é a potência da lâmpada, o que significa que o brilho obtido é menor do que o de uma lâmpada nova em condições normais de

uso. Alterações nos valores dos componentes podem ajudar no aumento do rendimento, em especial os valores dos resistores  $R_1$  e  $R_2$  que, ficando na faixa de  $1k\Omega$  a  $10k\Omega$ , ajudam a se obter o máximo rendimento.

Os componentes usados no projeto são poucos e suas características são:

- Tensão de entrada: 12 V.
- Corrente: 300mA a 800mA.
- Tensão de saída: 200 V a 600 V.
- Potência: 4 W a 8 W.

## FUNCIONAMENTO

O inversor consiste em um oscilador em contrafase, com dois transistores NPN de potência do tipo TIP 31.

Para maior rendimento, o conversor deve operar numa frequência em torno de 400 Hz. Esta frequência depende da impedância do enrolamento primário do transformador (no caso o enrolamento de 12 V, já que ele opera invertido) e do capacitor que está em paralelo ( $C_3$ ). Dependendo do transformador disponível, o leitor pode experimentar alterar o valor deste capacitor até obter o maior rendimento.

Da mesma forma,  $C_1$ ,  $C_2$ ,  $R_1$  e  $R_2$  também influem na frequência, podendo ser alterados conforme os componentes usados.

Os transistores usados devem ser montados em radiadores de calor, já que tendem a se aquecer quando em funcionamento.

O fusível na entrada protege o circuito em caso de curto. A lâmpada não precisa de *starter* nem reator neste circuito, pois os pulsos de alta tensão que aparecem no secundário do transformador são suficientes para acendê-la.

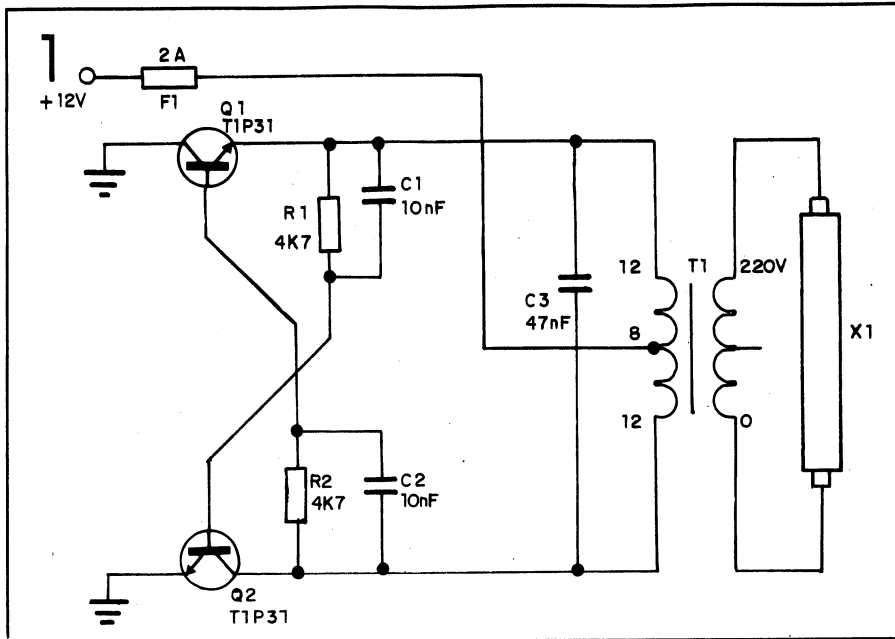
## MONTAGEM

O esquema do circuito é mostrado na figura 1.

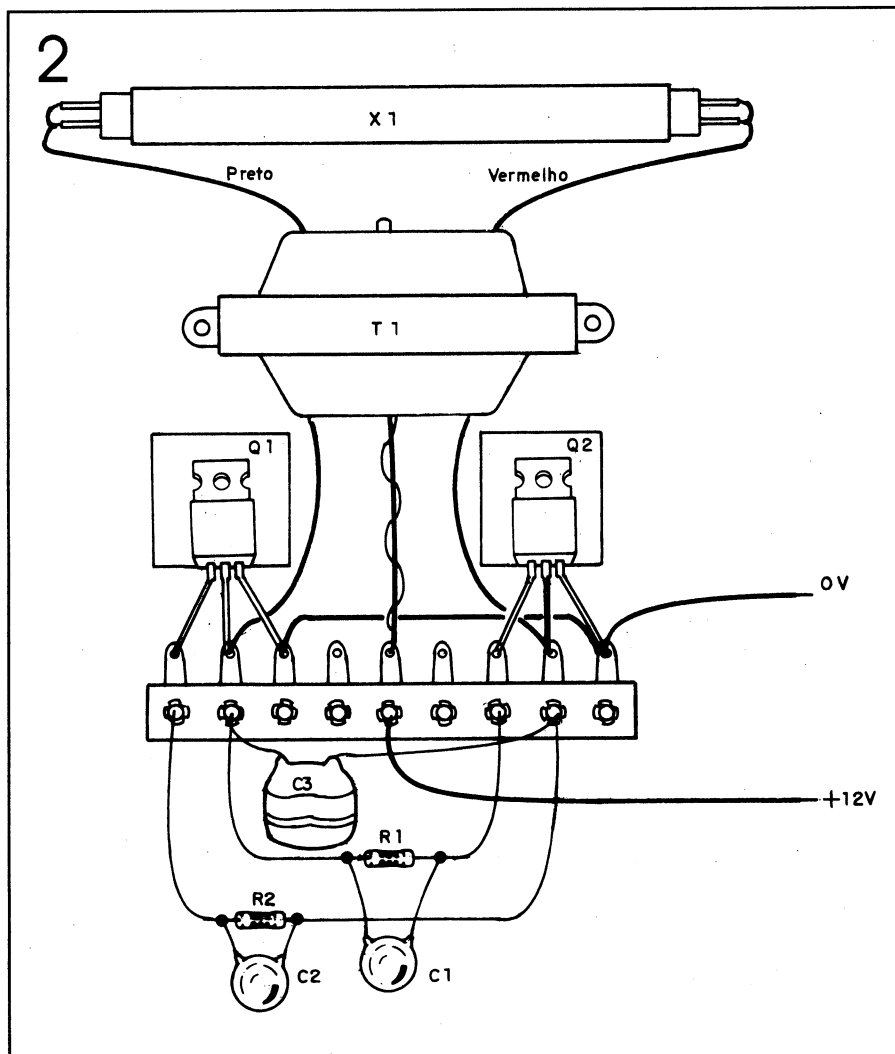
O transformador pode ser de 110/220 V, com secundário de 12 V e corrente entre 250mA e 600mA ou pouco mais.

Os fios para a lâmpada fluorescente podem ser longos. Os componentes menores são soldados numa ponte de terminais isolados, conforme mostra a figura 2.

Os capacitores são de poliéster ou outro tipo, e os resistores de qualquer dissipação e tolerância.



Esquema elétrico do circuito



Aspecto da montagem

Instale todos os componentes numa pequena caixa plástica e isole bem os fios que fazem a conexão à lâmpada, pois a alta tensão presente (maior que a normal da rede) pode causar choques desagradáveis.

### UTILIZAÇÃO

Basta ligar o circuito na alimentação, observando a polaridade correta dos fios. Nesse momento, deve haver um zumbido no transformador e, em seguida, o acendimento da lâmpada. Se não houver o zumbido, verifique o circuito. Se houver zumbido e a lâmpada não acender, verifique a lâmpada e a continuidade do transformador. **E**

### LISTA DE MATERIAL

#### SEMICONDUCTORES

- Q1, Q2 — TIP 31 (transistores NPN de potência)

#### RESISTORES

- R1, R2 — 4k7Ω (amarelo, violeta, vermelho)

#### CAPACITORES

- C1, C2 — 10nF (poliéster)
- C3 — 47nF (poliéster)

#### DIVERSOS

- T1 — transformador com primário de 110/220 V e secundário de 12+12 V; corrente de 300 a 600 mA
- X1 — lâmpada fluorescente comum, de 15 a 40 W
- F1 — fusível de 2 A
- Caixa de plástico, fios com garras para conexão a bateria, radiadores de calor para os transistores, ponte de terminais, fios, solda, etc.

# CURSO MICRO

## LIÇÃO 11: MONITOR DE VÍDEO

O monitor de vídeo é um dos mais importantes dispositivos periféricos dos microprocessadores e parte fundamental de um microcomputador.

Com o aparecimento dos circuitos integrados LSI (larga escala de integração), foi possível a implementação dos circuitos controladores de vídeo completos, com pouquíssimos componentes.

Sendo assim, o *hardware* básico consiste de um tubo de raios catódicos (TRC) para exibição gráfica do sistema e, de circuitos osciladores de sincronismo e de alta tensão para geração do feixe de elétrons.

### DIAGRAMA EM BLOCOS

Na figura 1 apresentamos um diagrama em blocos de um monitor de vídeo para microcomputadores.

O monitor de vídeo é constituído basicamente pelos seguintes blocos:

- 1. Sincronismo horizontal e vertical.
- 2. Saída horizontal.
- 3. Saída vertical.
- 4. Amplificador de vídeo.
- 5. Fonte de alimentação.
- 6. Conector para a placa *color graph*.

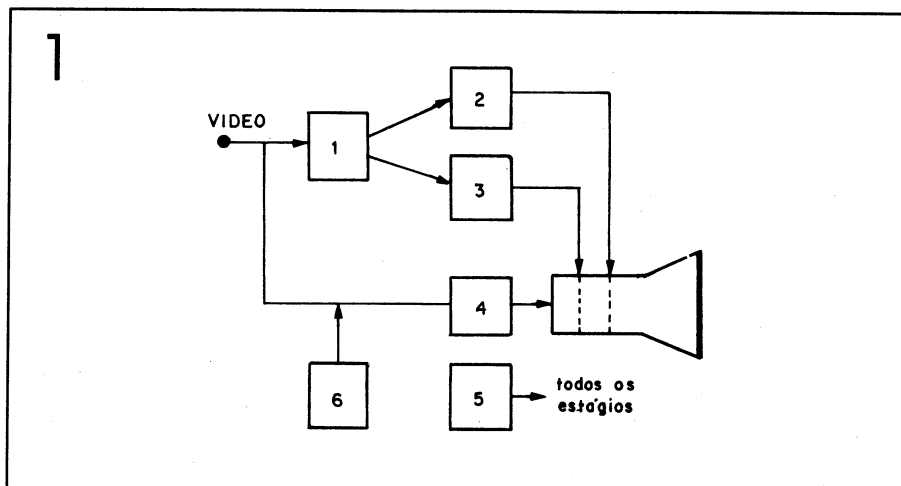


Diagrama em blocos

### SINCRONISMO HORIZONTAL E VERTICAL

Este circuito tem a finalidade de fazer a separação do sinal de vídeo composto, enviado pelo microcomputador.

É formado pelos seguintes estágios:

- Separador de sincronismo.
- Oscilador horizontal.
- Oscilador vertical.
- Comparador de fase (AFC).
- Circuito estabilizador.
- Detetor de fase do pulso do *flyback*.
- Circuito de proteção.

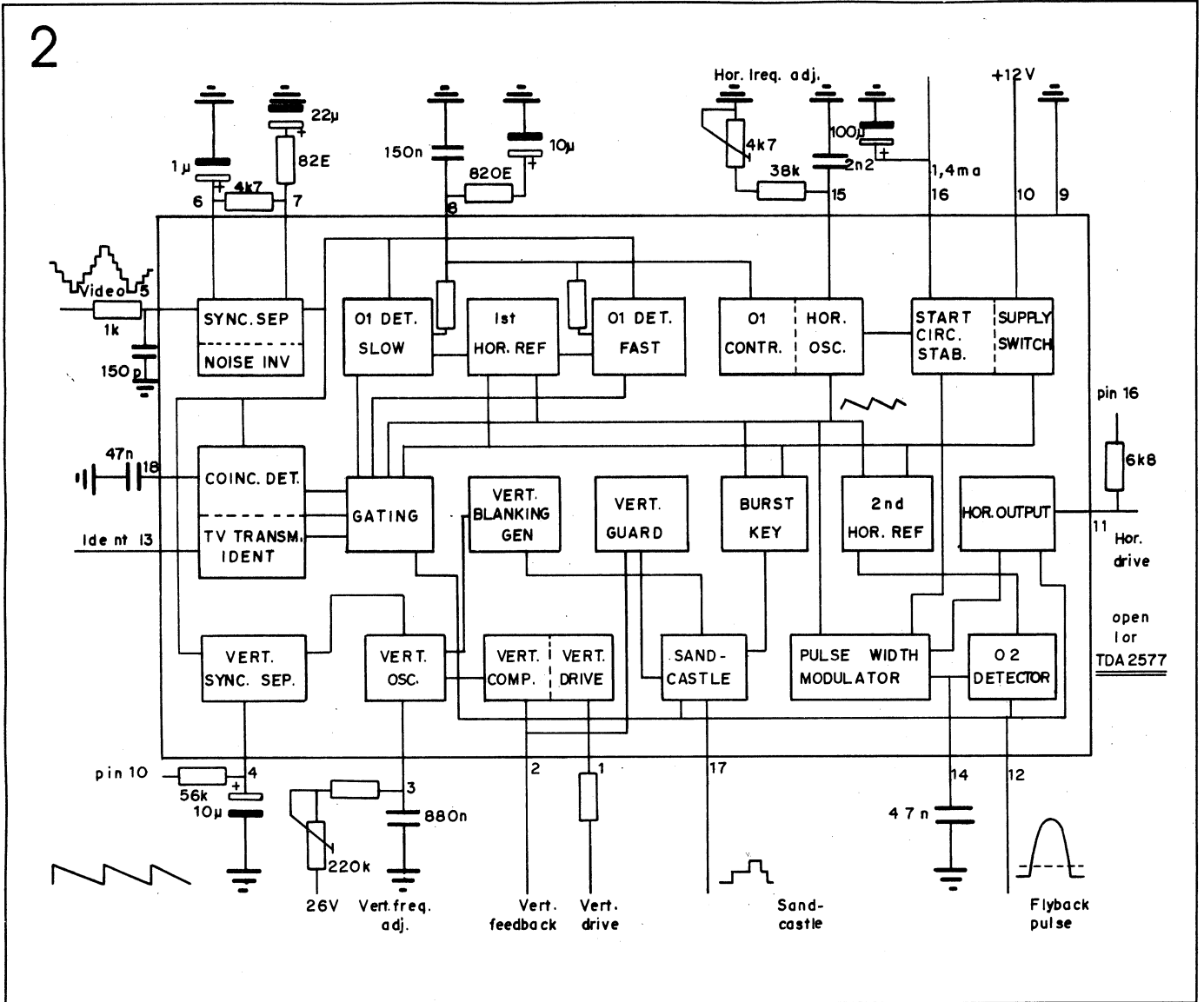
Na figura 2 podemos ver o circuito integrado LSI que processa o sincronismo do monitor de vídeo. Trata-se do CI TDA 2577L.

O sinal de vídeo proveniente do microcomputador é injetado no pino 5 do TDA 2577L. Através de uma separação por amplitude, retira-se o sinal de sincronismo do sinal de vídeo composto. Em seguida, através de uma separação em frequência, retiram-se os impulsos horizontais e verticais.

Os impulsos horizontais fazem a varredura de linhas enquanto que, os impulsos verticais são responsáveis pela formação dos campos e quadros da imagem.

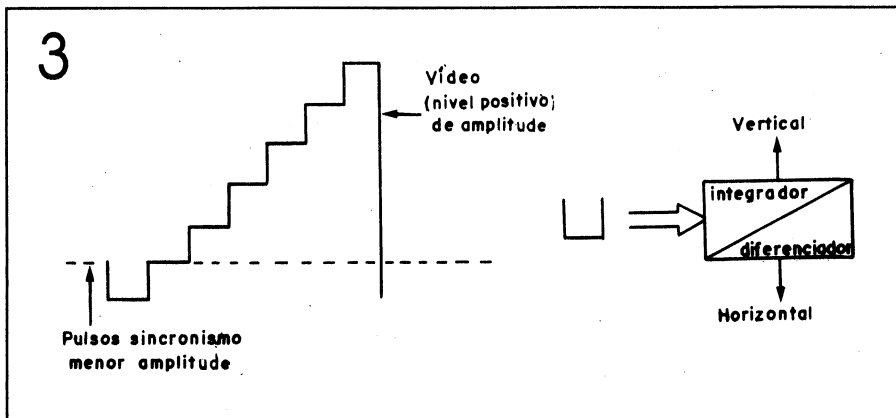
Na figura 3 podemos ver qual o processo para separar o sincronismo do sinal da imagem. O pulso de sincronismo após a separação do vídeo, é

2



TDA 2577L

3



Separação entre sincronismo e imagem

• **Diferenciador** — filtro passa altas: separa os pulsos horizontais (15 750 Hz).

Internamente ao CI é feito todo o processamento do sincronismo.

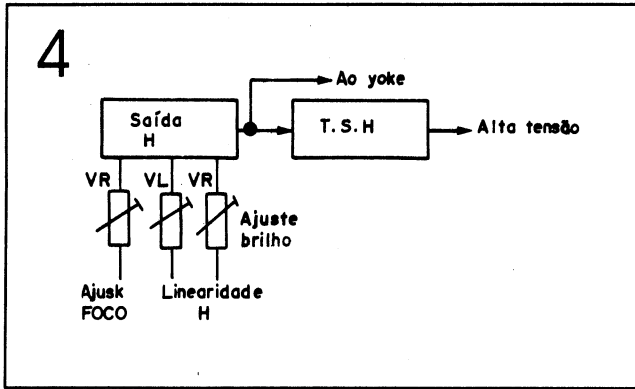
A saída do sincronismo horizontal é retirada pelo pino 11 e a saída vertical ocorre pelo pino 1.

**SAÍDA HORIZONTAL**

A saída horizontal deve produzir a corrente de excitação para o conjunto de bobinas de deflexão.

É na seção de saída horizontal (fi-

separado por meio de frequência • **Integrador** — filtro passa baixas: através de dois filtros: separa os pulsos verticais (60 Hz).



Saída horizontal

gura 4) que se efetuam os ajustes de linearidade horizontal, ajuste de foco e de brilho.

### SAÍDA VERTICAL

Este estágio contém o CI TDA 3651, mostrado na figura 5.

Este CI contém um circuito de proteção contra sobrecorrentes e excesso de temperatura. Ele trabalha em conjunto com o TDA 2577L.

No pino 5 retira-se o sinal para a defletora vertical (*yoke*).

Na figura 6 vemos a combinação de operação entre o TDA 3651 e TDA 2577L.

### AMPLIFICADOR DE VÍDEO

Este estágio amplifica o sinal de vídeo o suficiente para excitar o cátodo do cinescópio.

Esta etapa pode ser formada por transistores de potência que podem ser ligados em cascata, ou em configurações complementares de saída.

### FONTE DE ALIMENTAÇÃO

A fonte de alimentação tem a finalidade de fornecer a tensão para funcionamento de todos os circuitos. Ela deve apresentar uma tensão filtrada, regulada e estabilizada, para o monitor de vídeo e todos os circuitos de sincronismo, a fim de termos um sinal uniforme de varredura, por toda a tela.

### CONECTOR PARA O COLOR GRAPH

Neste estágio temos o conector para o controlador de vídeo *color graph*. É o sinal proveniente do microcomputador com as saídas RGB.

Na figura 7 vemos o circuito elétrico • Sinais usados para interligar o con-

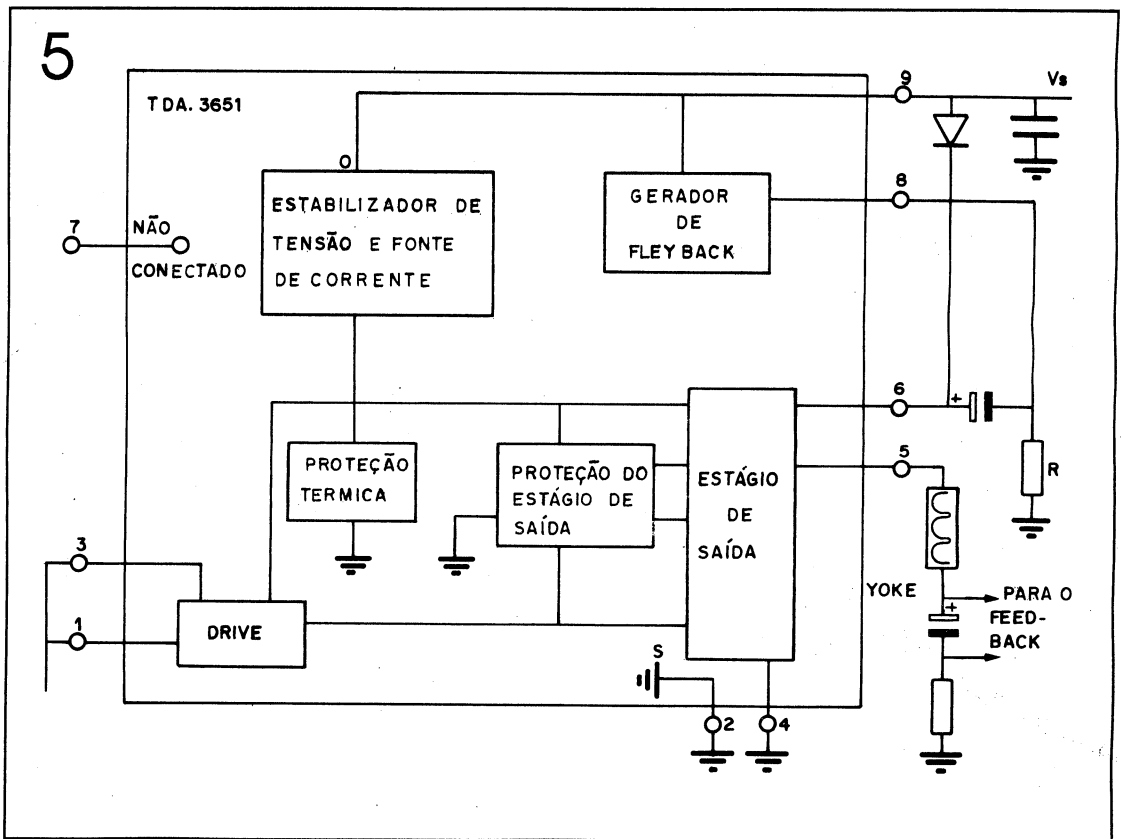
deste conector. A placa *color graph* é quem, dentro do microcomputador, gera todo "pacote" de sinais de vídeo colorido no padrão PAL M. Sua descrição é feita a seguir.

### COLOR GRAPH - CONTROLADOR DE VÍDEO

O controlador de vídeo é o estágio periférico do microcomputador que gera todos os sinais de vídeo. É utilizado como controlador, o CI 6845, tipo N-MOS, com acesso à memória aleatória ou seqüencial, permitindo a utilização de caracteres alfanuméricos e gráficos.

Este CI proporciona os sinais de controle adequados para comandar o gerador de caracteres.

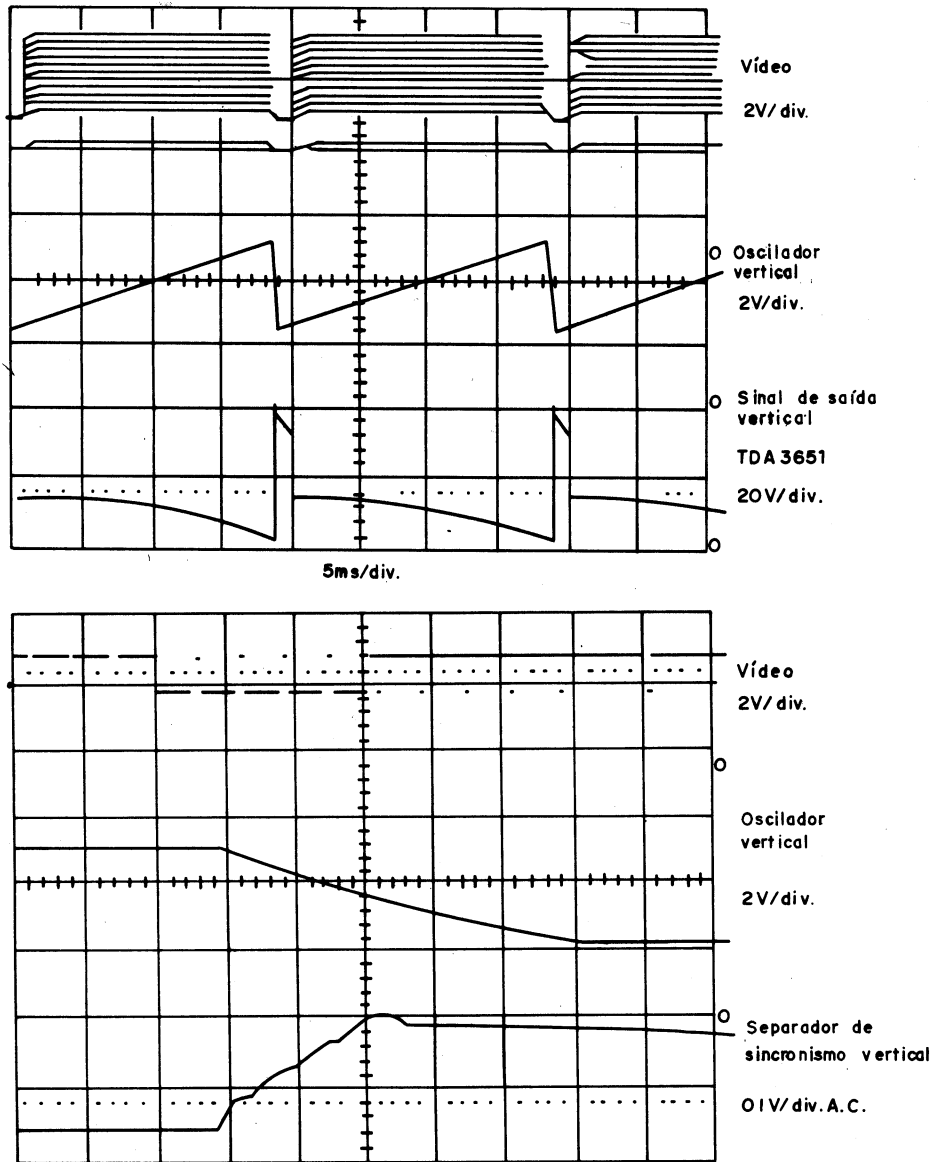
Na figura 8 vemos a pinagem do 6845. Os sinais gerados e recebidos por este CI, podem ser divididos em três categorias:



TDA 3651



6



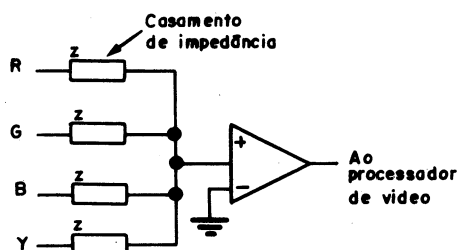
Combinação entre TDA 3651 e TDA 2577L

Os sinais do controlador são:

- D0 a D7 — Linhas de dados bidirecionais, usadas para transferir dados entre os registradores internos do 6845 e o microprocessador.
- CS — Seletor de *chip*. O CS deve ser nível baixo para ler os registradores, indica que este CI está sendo selecionado.
- RS — Conjunto de 19 registradores internos. Faz a entrada de seleção do registrador. Um dos registradores é usado como registrador de endereço para acessar os demais 18 registradores. Quando RS é baixo, o registrador de endereço interno é acessado e pode ser carregado com o endereço do registrador. Quando é alto, habilita o acesso de endereçamento.
- R/W — Sinal *read/write* que determina se o dado deve ser lido (nível 1) ou escrito (nível 0).

- E — Sinal de habilitação ou *clock* de sincronização. Este sinal é usado para habilitar os *buffers* de entrada e saída internos e como *clock*, para sincronizar a entrada e a saída de sinais.

7



Circuito elétrico do RGB

trolador e o microprocessador.

- Sinais usados para interligar o controlador e a memória de vídeo.
- Sinais diretamente ligados ao controlador e a interface do monitor de vídeo.

- CLK — *Clock* do CI.

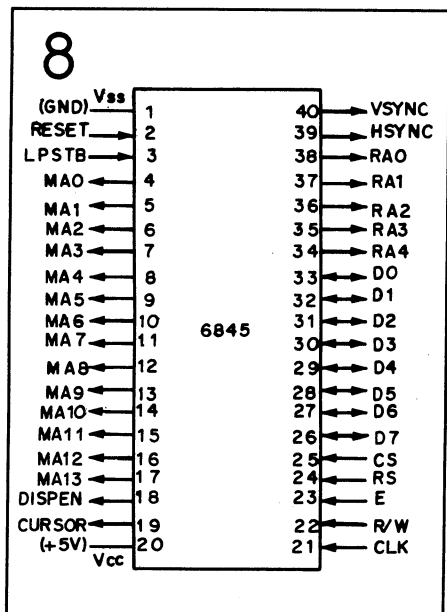
- RESET — Inicializa o CI, zerando todos os registradores e contadores internos.

- LPSTB — Sinal de entrada e *strobe* do *light pen* (caneta ótica). Quando o 6845 detecta um nível alto na entrada LPSTB, ele salva o conteúdo

do controlador de endereço de memória de vídeo em um dos registradores internos para que o microprocessador possa determinar a

posição na qual a caneta ótica foi detectada. Desta forma ao retornar, o endereço a ser acessado é encontrado, retornando então, ao controlador de endereço de memória.

vamos em seu interior.



Pinagem do 6845

- **H SYNC** — Sinal de sincronismo horizontal.
- **V SYNC** — Sinal de sincronismo vertical.
- **DISPEN** — É o sinal de retraço quando estiver em nível 0 e sinal de varredura quando estiver em nível 1.
- **CURSOR** — Sinal de habilitação do cursor, usado para criar o conjunto de pontos no vídeo para produzir o símbolo do cursor. Está situado dentro da última linha do texto.

- **D0 a D7** — Constituem a via de dados bidirecional.
- **RS** — Determina se é um registrador de endereço ou de instrução.
- **CS** — Seletor de chip; é ativo em nível baixo, quando em "0" indica que o CI está sendo acessado.
- **R/W** — É o seletor lê (1)/escreve (0), indica se o barramento de dados está em modo entrada ou em saída.

A alimentação do CI controlador é feita com padrão TTL (0 - 5 V +/- 10%), tornando-o compatível a nível de sinal com a maioria dos outros microprocessadores.

Para finalizar, lembramos que o 6845 produz todos os pulsos de sincronismo necessários para controle do sinal de vídeo.

Através de componentes externos, pode-se produzir o sinal analógico de vídeo a partir dos sinais digitais, para que eles sejam compatíveis com o monitor de vídeo.

Quando dizemos que um CI pode ser acessado por *software*, significa que ele pode ser acessado por um programa em disquete que será lido pelo *disk drive*.

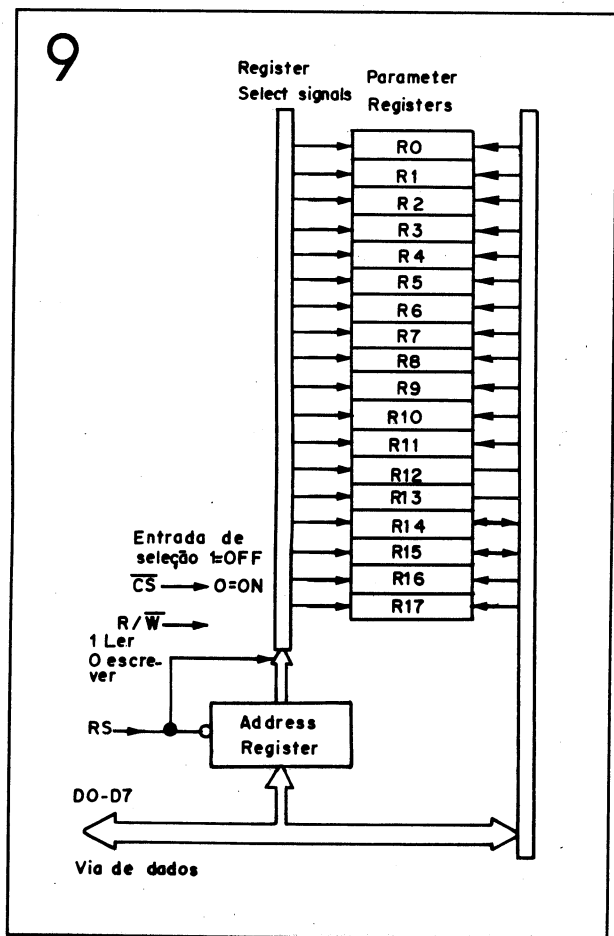
### QUESTIONÁRIO DE AVALIAÇÃO

1. O oscilador horizontal é executado pelo:

- a) TDA 7756
- b) TDA 2577L
- c) TDA 3651

2. O integrador separa os impulsos:

- a) verticais
- b) horizontais
- c) BURST



Registradores internos do CI color graph

- **MA0 a MA13** — Saídas de endereços das memórias de vídeo. Possuem capacidade de 16kbytes de memória de vídeo, com controle de varredura e leitura de memória própria.
- **RA0 a RA4** — São saídas de endereços do contador de linha de varredura do 6845. Estes cinco sinais são requeridos pela lógica do gerador de caracteres para determinar qual a linha de varredura que será mostrada no vídeo que fornece 32 combinações possíveis.

Na figura 9 vemos o conjunto dos 18 registradores internos deste CI *color graph*, que podem ser acessados por *software* para estabelecer o modo de operação do controlador, através dos valores binários que gra-

## RESUMO DA LIÇÃO 10: MICROPROCESSADORES 9900/16000 E MICROCONTROLADOR

**Microprocessador 9900** — Micro da família Texas, com *clock* de 2 e 3,3MHz e tempo de acesso de 500 a 300 nanossegundos. Possui três registradores internos na CPU.

São eles: o contador de programa (PC), o indicador de espaço de trabalho (WP) e o registrador de estado (ST). Devido ao fato de possuir 15 linhas de endereços permite o acesso de até 32 768 posições de memória (32k).

Possui um *set* de instruções formado por 72 instruções básicas e trabalha com linguagem Basic.

**Microprocessador 16000** — Micro da família da National Semicondutores. Possui 16 registradores, sendo 8 de 32 bits e 8 de 24 bits. É o mais rápido processador (com *clock* de 10MHz e um ciclo de operação de 100 nanossegundos).

O chip 16032 da família 16000 possui instruções bem

poderosas que podem ter até 25 bytes de comprimento, sendo utilizado para cálculos e execução de operações lógicas, transferência de dados, etc.

**Microcontrolador** — É um componente eletrônico que já tem incorporado em seu invólucro, vários blocos lógicos seqüenciais e síncronos, tais como: um microprocessador, registradores, memórias de seleção, *multiplex*, *latches*, controlador de DMA, etc. Um sistema síncrono é aquele que executa funções sob o comando de um sinal de *clock*; portanto, é um CI dedicado.

Os microcontroladores têm sido usados em grande escala em aparelhos eletrônicos com controle operacional, tais como: vídeo cassete, *compact disc player*, secretária eletrônica e *fac-símile*, além de controlar também máquinas robotizadas e computadorizadas.

**Nota:** Não existem componentes "equivalentes" para os microcontroladores.

3. O diferenciador separa o sincronismo:

- a) horizontal e vertical
- b) vertical
- c) horizontal

4. O controlador de vídeo (6845) é um CI:

- a) N-MOS
- b) H-MOS
- c) TTL

5. No 6845, o pino E é o responsável por:

- a) habilitação de sincronismo

- b) *clock*
- c) seletor de *chip*

6. É o sinal de *strobe* da caneta ótica:

- a) R/W
- b) LPSTB
- c) DISPEN

7. O 6845 possui quantas saídas de endereços das memórias de vídeo:

- a) 8 saídas
- b) 14 saídas
- c) 16 saídas

8. O CS do 6845 é ativo em nível:

- a) baixo
- b) alto
- c) *three-state*

9. O pino H SYNC do 6845 gera a frequência de:

- a) 15 750 Hz
- b) 60 Hz
- c) 4,5MHz

10. É o sinal de retraço e é ativo em nível:

- a) DISPEN – nível 1
- b) DISPEN – nível 0
- c) CURSOR – nível 1

E

## Resposta do Questionário da Lição 10

1-B  
2-A

3-A  
4-C

5-C  
6-A

7-B  
8-A

9-A  
10-A



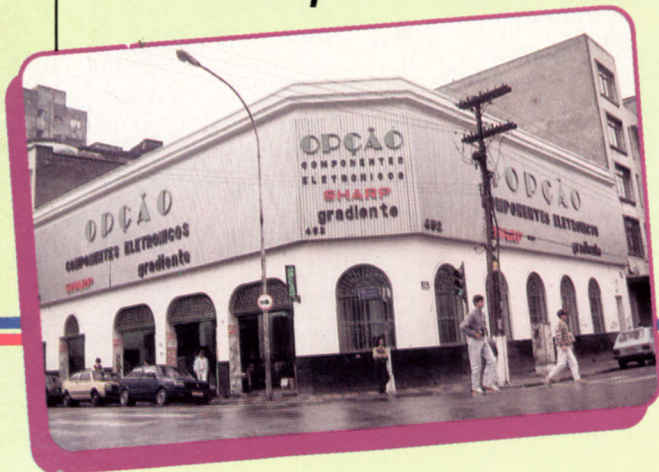
# OPÇÃO ELETRÔNICA

**A melhor OPÇÃO  
para suas compras!**

Realmente os  
menores preços,  
no atacado  
e no varejo.  
Com um atendimento  
Classe A e uma  
variedade estonteante!!!  
O componente que você  
não achar conosco, não  
achará em nenhum lugar!  
São 300 m<sup>2</sup> de loja e 7000 m<sup>2</sup>  
de estoque.



***Porque você não nos visita e comprova?***



**ALTA QUALIDADE  
PREÇO BAIXO**

**OPÇÃO ELETRÔNICA**

Rua Santa Ifigênia, 452  
Tel. (011) 222 6743  
São Paulo - SP



# CAPACITE-SE E MONTE SUA PRÓPRIA EMPRESA DE ELETRÔNICA

ELETRDOMÉSTICOS - RÁDIO - ÁUDIO - TV A CORES - VIDEOCASSETES  
TÉCNICAS DIGITAIS - ELETRÔNICA INDUSTRIAL - COMPUTADORES, ETC

Somente o Instituto Nacional CIÊNCIA, pode lhe oferecer Garantia de Aprendizado com total SUCESSO na ELETRÔNICA. Todo Tecnólogo do INC tem um completo GUIA de Assessoramento Legal a suas consultas no "Departamento de Orientação Profissional e Assessoria Integral" (O.P.A.I.) solucionando lhes os problemas ao instalar sua OFICINA DE ASSISTÊNCIA TÉCNICA AUTORIZADA, ou sua FÁBRICA DE PLACAS DE C.I., ou sua MONTADORA DE APARELHOS ELETRÔNICOS, até sua CONSULTORIA INDUSTRIAL DE ENGENHARIA ELETRÔNICA, etc. As chances de ter sua própria

Empresa com grande Sucesso são totais. Ao montar sua própria Empresa será assistido e orientado pelo O.P.A.I. e seus Advogados, Contadores, Engenheiros e Assessores de Marketing e Administração de Pequena e Média Empresa.

Nos Treinamentos como nos SEMINÁRIOS do O.P.A.I. você conhecerá os Alunos Formados no INC e CEPA International, seus depoimentos e testemunhos de grande SUCESSO.

Essa mesma chance você tem hoje.  
**CAPACITE-SE E SEJA DONO ABSOLUTO DO SEU FUTURO.**



## • PROFISSIONALIZE-SE DE UMA VEZ PARA SEMPRE:

Seja um Gabaritado PROFISSIONAL estudando em forma livre a Distância assistindo quando quiser aos SEMINÁRIOS E TREINAMENTOS PROFISSIONALIZANTES ganhando a grande oportunidade de fazer TREINAMENTOS no CEPA International, e em importantes EMPRESAS E INDUSTRIAIS no Brasil.

## • FORMAÇÃO PROFISSIONAL C/ ALTOS GANHOS GARANTIDOS

### • ESTUDANDO NO INC VOCÊ GANHARÁ:

Uma Formação Profissional completa. Na "Moderna Programação 2001" todo Graduado na Carreira de Eletrônica haverá recebido em seu Lar mais de 400 lições - Passo a Passo -, 60 Manuais Técnicos de Empresas, 20 Manuais do CEPA International, tudo com mais de 10.000 desenhos e ilustrações para facilitar seu aprendizado, mais quatro (4) REMESSAS EXTRAS exclusivas, com entregas de KITS, APARELHOS E INSTRUMENTOS ELETRÔNICOS como seu 1º Mul-

tímetro Analógico Profissional, Rádio Superheterodino completo, Gerador de AF-RF, Rádio Gravador, Experimentador de Projetos Eletrônicos, Jogo de Ferramentas, Multímetro Digital, TV a Cores completo, Gerador de Barras para Televisão entregue em mãos por um Engenheiro da Empresa MEGABRÁS, mais todos os Equipamentos que monta em sua casa, com grande utilidade em sua vida Profissional.

## • EXCLUSIVA CARREIRÁ GARANTIDA E COM FINAL FELIZ !!!

NO INC VOCÊ ATINGE O GRAU DE CAPACITAÇÃO QUE DESEJAR: Progressivamente terá os seguintes títulos: "ELETRÔNICO, TÉCNICO EM RÁDIO, ÁUDIO E TV, TÉCNICO EM ELETRÔNICA SUPERIOR e Tecnologia da ENGENHARIA ELETRÔNICA" mais os Certificados entregues pelas EMPRESAS.

## • A INDÚSTRIA NACIONAL NECESSITA DE GABARITADOS PROFISSIONAIS.

"EM TEMPOS DIFÍCEIS O PROFISSIONAL ESCOLHIDO É SEMPRE O MAIS E MELHOR CAPACITADO"

<b>INC</b>	CÓDIGO	EL 47
Solicito GRÁTIS e sem compromisso o GUIA DE ESTUDO da Carreira Livre de Eletrônica sistema MASTER (Preencher em Letra de Forma)		
Nome: _____		
Endereço: _____		
Bairro: _____		
CEP: _____	Cidade: _____	
Estado: _____	Idade: _____	Telefone: _____

LIGUE AGORA  
(011)

223-4755

OU VISITE-NOS  
DAS 9 ÀS 17 HS.  
AOS SÁBADOS  
DAS  
8 ÀS 12,45 HS.

## Instituto Nacional CIÊNCIA

AV. SÃO JOÃO, 253 - CENTRO

Para mais rápido atendimento solicitar pela  
**CAIXA POSTAL 896**

**CEP: 01051 - SÃO PAULO**

Não desejando cortar o cupom, envie-nos uma carta com seus dados