

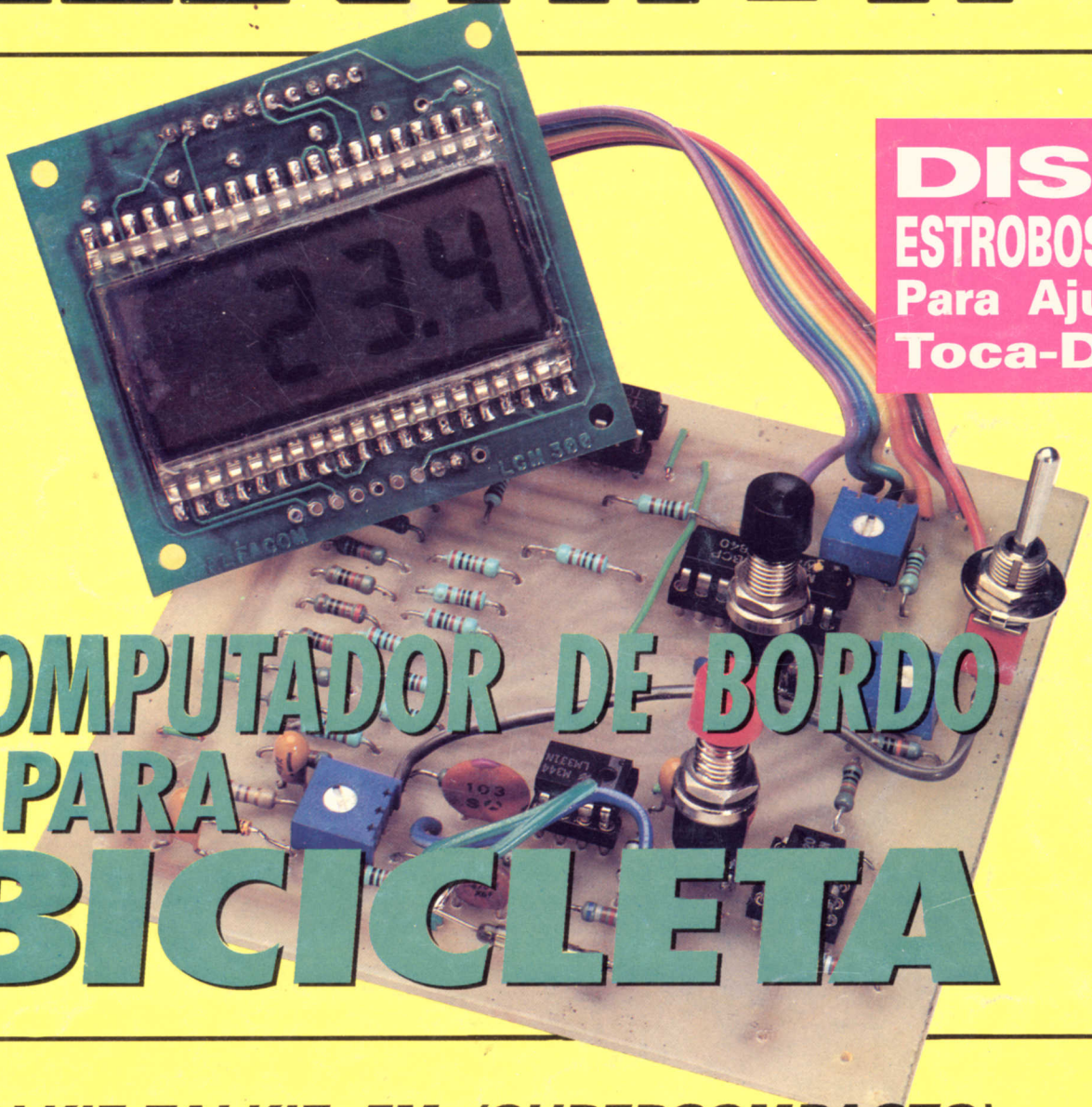
ELECTRON 45



Cr\$ 1.200,00

DISCO ESTROBOSCÓPICO
Para Ajuste de Toca-Discos

COMPUTADOR DE BORDO PARA BICICLETA

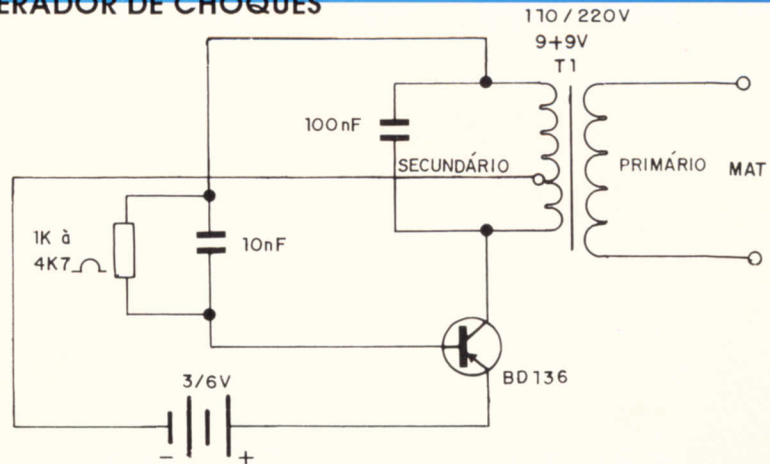


- WALKIE-TALKIE FM (SUPERCOMPACTO)**
- PILHA ELÉTRICA PARA FAZER EM CASA**
- SERVOCONTROLE CONVERTIDO**
- REVOLUCIONÁRIO: FITAS CASSETE DIGITAIS!**
- SEMICONDUCTORES E TECNOLOGIA MOS**
- O QUE É E COMO SE USA A ENERGIA SOLAR**
- PRINCÍPIOS DA MODULAÇÃO FM**



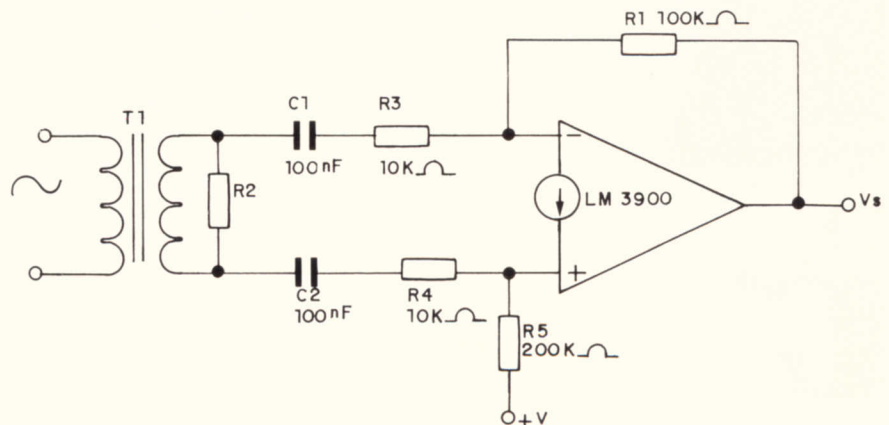
GERADOR DE CHOQUES

Com este oscilador de alta tensão podemos produzir choques nas pessoas que tocarem nos fios do transformador (MAT). O resistor deve ter seu valor ajustado de modo que o circuito produza a descarga na intensidade desejada. O transistor deve ter um pequeno dissipador de calor e o rendimento também está condicionado à tensão de alimentação. O transformador de alimentação tem o primário de 110/220 V e o secundário com tomada central e tensões de 6 a 9 V.



AMPLIFICADOR DE LINHA

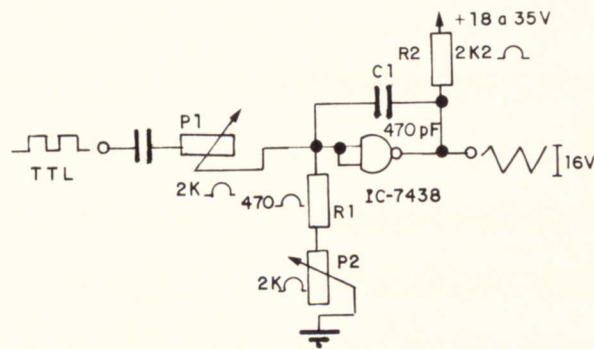
Este amplificador faz uso de um quarto do LM 3900, um operacional de transcondutância. A impedância do transformador é igual à da linha de sinal e o ganho de tensão é determinado pela relação entre R_1 e R_3 , que no caso é 10. R_3 também determina a impedância de entrada do circuito que, no caso, por ser menor que a da linha, não afeta o desempenho do sistema. A fonte de alimentação deve ser simétrica e R_2 deve ter valor igual (ou aproximado) da impedância do secundário do transformador T_1 .



CONVERSOR DE ONDA QUADRADA TTL PARA TRIANGULAR

Este circuito conversor de onda quadrada nível TTL para onda triangular com tensão máxima de $16 V_{pp}$ mantém intacta a frequência do sinal de entrada. Utiliza somente uma porta NAND (coletor aberto).

Ajuste P_1 e P_2 para obter a amplitude e a linearidade desejadas no sinal de saída. O valor de C_1 mostrado é utilizado para frequências de entrada da ordem de 100kHz; para frequências mais altas é necessário reduzir proporcionalmente este valor.





Rua Major Ângelo Zanchi, 275 a 303
CEP 03633 — Tel. 296-7733 — São Paulo/SP

DIRETOR

SAVÉRIO FITTIPALDI

EDITOR

VICENTE FITTIPALDI

CIRCULAÇÃO

MARIA SILVIA PIRES

FOTOGRAFIA

MARCELO GAMA

COMPOSIÇÃO

MEGACOMP LTDA.

FOTOLITO

STUDIO NIPPON LTDA.

IMPRESSÃO

W. ROTH

DISTRIBUIÇÃO

BRASIL: DINAP S/A

PORTUGAL: DISTRIBUIDORA JARDIM LDA

REDAÇÃO/REVISÃO

ROBERTA CARAVIERI,
MARGARETE C. SILVA, M. VÁZQUEZ

COLABORADORES

T. HARA, M. AMAYA, INÁCIO PEREIRA,
MARCO GARCIA, GETÚLIO MATTOS, J. MARTIN,
CAIO BORGES, LUIZ C. JOSÉ, SUZI OMORI,
SYLVIO LINCON, DONIZETH DE PAULA

DESIGN/ARTE

M. VÁZQUEZ

ILUSTRAÇÃO TÉCNICA

RENILSON FÉLIX, ROGÉRIO L. MORAES

DIAGRAMAÇÃO

ROBERTA CARAVIERI, M. VÁZQUEZ

OBSERVAÇÕES

É proibida a reprodução total ou parcial dos textos e ilustrações, sob pena das sanções estabelecidas em lei. Os artigos publicados são de inteira responsabilidade dos seus autores. É proibida a utilização dos circuitos em caráter industrial ou comercial, salvo com expressa autorização por escrito da Editora. A Editora não se responsabiliza pelo uso indevido dos circuitos publicados. Antes de publicados, todos os aparelhos são montados e intensivamente testados. Aparelhos não testados não são publicados, em nenhuma hipótese. Os circuitos apresentados são experimentais; portanto, não podem ser comparados aos produtos industrializados.

O leitor deve se assegurar de que dispõe de conhecimentos técnicos e práticos suficientes e comprovados para realizar a montagem com sucesso. Tente sempre iniciar pelas montagens mais simples para que, caso o aparelho montado não funcione convenientemente, o leitor possa constatar a falha e saná-la. Antes de iniciar uma montagem, certifique-se de que todos os seus componentes e peças estão disponíveis no mercado no momento.

Se ocorrer alguma dúvida, consulte-nos (estritamente pelo correio), que responderemos o mais breve possível na Seção de Correspondência. Não respondemos por carta privada. Números atrasados poderão ser fornecidos pelo correio, ao preço da última edição em banca.

ELECTRON

EDIÇÃO Nº 45

MONTAGENS

- 3 COMPUTADOR DE BORDO PARA BICICLETA
Por SUZI OMORI e SYLVIO LINCON
- 22 MONTE UMA PILHA EM CASA
Por T. HARA
- 30 WALKIE-TALKIE FM
Por T. HARA
- 37 (SIMPLES) AMPLIFICADOR TELEFÔNICO
(Montagem em Ponte) Por J. MARTIN
- 58 RF SNIFFER
Por T. HARA
- 65 SERVO CONVERTIDO
Por CAIO BORGES

INFORMAÇÃO

- 17 SEMICONDUTORES E TECNOLOGIA MOS
(Componentes) Por DONIZETH DE PAULA
- 26 ENERGIA SOLAR
(Tecnologia) Por CAIO BORGES
- 39 ANTENAS DE TV
(TV & Vídeo) Por MARCO GARCIA
- 44 FITAS DIGITAIS
(Áudio) Por M. AMAYA
- 52 AMPLIFICADORES OPERACIONAIS (PARTE 2)
(Instrumentação) Por INÁCIO PEREIRA
- 61 MODULAÇÃO EM FREQUÊNCIA
(Rádio) Por MARCO GARCIA

SEÇÕES

- 2 CARO LEITOR
- 2 CONVENÇÕES
- 51 REPARAÇÃO
- 56 CORRESPONDÊNCIA
- 35, 70, 2ª capa CIRCUITOS BÁSICOS
- 72 PUBLICAÇÕES

ESPECIAL

- 36 REPARAÇÃO DO LEITOR
- 73 CURSO MICRO — LIÇÃO 9
- 3ª capa DISCO ESTROBOSCÓPICO

CARO LEITOR...

Já no quarto mês da reformulação da nossa revista, pudemos constatar dois fatos interessantes. Primeiramente, embora reconhecemos que o novo projeto gráfico é limitado e despretensioso, a aparência da "nova" revista agradou a 100% dos leitores, inclusive muitos que não conheciam a *Elétron* e só passaram a ler a revista quando ela mudou. O novo estilo de redação e a gama de assuntos avançados e básicos dos novos autores também foram muito bem recebidos. Esses dois fatores foram responsáveis por um claro e imediato sucesso de público da "nova" concepção da revista (sem publicidade na TV ou nos jornais!), o que atesta que, se não descobrimos ainda o nosso caminho definitivo, pelo menos chegamos muito perto e, com os conselhos dos leitores, estamos conhecendo que direção tomar.

Agradecemos muito os comentários de todos os leitores que nos escrevem; como se pode ver, a seção de Correspondência busca colocar as mais variadas cartas no espaço disponível. Inclusive, como muitas cartas se limitam a elogiar os aspectos positivos, pedimos aos que nos escrevem que nos digam também o que a sua revista de Eletrônica ideal deveria ter, de modo a nos orientar, já que não podemos adivinhar tudo.

Essa preocupação é causada por uma impressão nossa de que a direção que vem sendo apontada pelas críticas dos leitores é um pouco diferente daquela para a qual a maioria dos editores da área aponta. O nosso conceito particular de "mix" de passatempo eletrônico com informação tecnológica nem chega a ser conhecido do grande público; apenas do público técnico e uma relativamente pequena quantidade de amadores. Gostaríamos de, sem ter que deixar de lado os leitores técnicos, mostrar ao máximo possível de leigos que a Eletrônica não é uma ciência mística cujo estudo se reserva apenas aos "iluminados", mas pode ser praticada com prazer por qualquer um que se sinta atraído. Seguramente, isso seria uma contribuição (ainda que indireta) para o progresso da Tecnologia no nosso país, tão posto em dúvida nestes tempos difíceis.

CONVENÇÕES

Sistemas de Montagem: os projetos são montados em circuito impresso. O leitor pode preferir projetar uma placa própria, usar uma placa-padrão com trilhas prontas, ou testar os circuitos em uma matriz de contatos. As montagens também podem ser feitas em ponte de terminais, exceto as com circuitos integrados. Técnicas de montagem em superfície não são empregadas.

Circuitos Impressos: nos nossos protótipos são usadas placas de circuito impresso de fibra de vidro de face simples (exceto quando o autor do projeto indicar outro tipo de placa), e os layouts das trilhas são sempre em escala natural.

Pinagens: as pinagens dos componentes (exemplo: circuitos integrados) são dadas vendo-se o componente por cima.

Multiplicadores: nas medidas de valores elétricos usam-se correntemente os seguintes prefixos multiplicadores, recomendados pelo Comitê Internacional de Símbolos:

p (pico)	10^{-12}
n (nano)	10^{-9}
μ (micro)	10^{-6}
m (mili)	10^{-3}
k (quilo)	10^3
M (mega)	10^6
G (giga)	10^9
T (tera)	10^{12}

Exemplos:

$$\begin{aligned}2k7 \Omega &= 2\,700 \Omega \\47pF &= 0,047nF = \\&= 0,000\,047\mu F = \\&= 0,000\,000\,047mF = \\&= 0,000\,000\,000\,047F\end{aligned}$$

Resistores: os resistores usados são todos de carbono de 1/8 W, com tolerância de 5%, exceto quando expresso outro tipo, potência ou valor no texto.

Capacitores: todo capacitor deve ter tensão nominal igual ou superior ao dobro da tensão do circuito onde vai ser usado. Capacitores não polarizados (todos menos os eletrolíticos) podem ter tensões nominais bem mais altas, sem problemas (a partir de 63 Vcc). Um capacitor sem polaridade pode vir com

o seu valor escrito dos seguintes modos (os exemplos são todos de um mesmo valor, 470pF):

470p
.47n
0.47kpF
471 (o último algarismo é o número de zeros e a unidade é sempre o pF)

Medições: as medidas de tensões internas aos circuitos, para confirmação pelo montador, são feitas com voltímetros de sensibilidade de 20k Ω/V ou mais.

Denominações: Na hora da compra, os nomes de muitos circuitos integrados vêm com prefixos e sufixos dos fabricantes, que podem dificultar a identificação. Um componente chamado XXX pode vir identificado como CDXXX, MCXXX, LMXXX, etc. Nesses casos o texto normalmente dá apenas a denominação universal, sem esses prefixos.

Transistores: os transistores da família BC (baixa potência de silício), os mais comuns nas nossas montagens, podem ser divididos em duas séries de modelos com características muito próximas. Desse modo, na falta de um modelo, outros da mesma série podem ser usados no seu lugar, pois os membros de uma série são aproximadamente equivalentes (exceto em aplicações críticas, caso em que o leitor será alertado no artigo da montagem). As séries são as seguintes:

NPN — 107, ..8, ..9; 147, ..8, ..9; 171, ..2, ..3; 182, ..3, ..4; 207, ..8, ..9; 237, ..8, ..9; 317, ..8, ..9; 347, ..8, ..9; 382, ..3, ..4; 437, ..8, ..9; 414; 547, ..8, ..9.

PNP — 157, ..8, ..9; 177, ..8, ..9; 204, ..5, ..6; 212, ..3, ..4; 251, ..2, ..3; 261, ..2, ..3; 307, ..8, ..9; 320, ..1, ..2; 350, ..1, ..2; 416; 512, ..3, ..4; 557, ..8, ..9.

A letra que às vezes aparece depois do código do transistor (exemplos: BC 548A, BC 548B, BC 548C) indica o ganho de corrente (hFE). A correspondência é a seguinte: A, entre 125 e 260; B, entre 240 e 500; C, entre 450 e 900.

Que meio de transporte senão a bicicleta não tem restrição de idade, melhora a saúde, não polui, custa menos que todos os outros, e constitui uma modalidade atlética?

...E, ainda por cima, pode ser equipado com sofisticadas montagens eletrônicas feitas em casa, de "dar inveja aos amigos"?

COMPUTADOR DE BORDO PARA BICICLETA



Por SUZI OMORI
e SYLVIO LINCON

Os leitores apaixonados pelo Ciclismo (além da Eletrônica) certamente conhecem o computador de bicicleta. É um pequeno instrumento digital que mede a distância percorrida e as velocidades atual, máxima e média da bicicleta. Esses dados são calculados a partir de sensores nas rodas e apresentados em um visor semelhante ao de um cronômetro profissional. Com isso, os ciclistas podem determinar o seu ritmo na prática do esporte.

Naturalmente, a intenção deste projeto não é reproduzir exatamente as características dos aparelhos comerciais, pois eles são extremamente sofisticados, pequenos e, principalmente, feitos com componentes só encontráveis do outro lado do mundo... mas ele é um sucesso absoluto, do ponto de vista de que pode ser montado em casa sem complicações. A construção é grandemente facilitada pelo emprego de alguns circuitos integrados bastante comuns, que desempenham as funções mais complexas, e um módulo de *display* de cristal líquido. Por sua praticidade, o módulo de *display* poderá ser empregado novamente no futuro, em outras montagens da nossa revista.

Procuramos passar, com o maior detalhe possível, os "segredos" para a instalação e calibração do aparelho, pois essa é a parte que realmente irá exigir precisão e cuidado metucioso do leitor. A precisão é um fator crítico também no projeto de equipamentos desse tipo, devido à limitação da tecnologia em função da disponibilidade de componentes de qualidade; por isso, além da explicação do circuito e dos costumeiros conselhos de montagem, o presente artigo contém alguns dados dos componentes e os "truques" usados no projeto.

VISÃO GERAL DO CIRCUITO

Na figura 1 vemos o diagrama em blocos do circuito do Computador de Bicicleta. Este circuito é composto por cinco partes: o sensor, o conversor frequência/tensão, o detector de pico, o totalizador e o módulo indicador.

A primeira parte (o sensor) faz a coleta dos dados: é a entrada do circuito, onde a velocidade instantânea da bicicleta é transformada em um sinal elétrico (no caso, uma seqüência constante de pulsos cuja frequência é diretamente proporcional à velocidade). Como fazer isso? Muito simples: basta colocar um ímã (ou um grupo deles) na roda dianteira e um sensor magnético no garfo. Assim, a cada giro da roda, o ímã se aproxima e se afasta do sensor, acionando-o, e este emite um sinal (figura 2). Evidentemente, quando a bicicleta anda devagar o sensor é acionado menos vezes por intervalo de tempo; portanto, a frequência do sinal do sensor é proporcional à velocidade. Na figura 3 podemos fazer uma comparação das respostas obtidas pelo sensor em baixas e em altas velocidades, ilustrando melhor o conceito.

O sinal do sensor (um trem de pulsos, isto é, uma seqüência de pulsos liga/desliga) é aplicado ao conver-

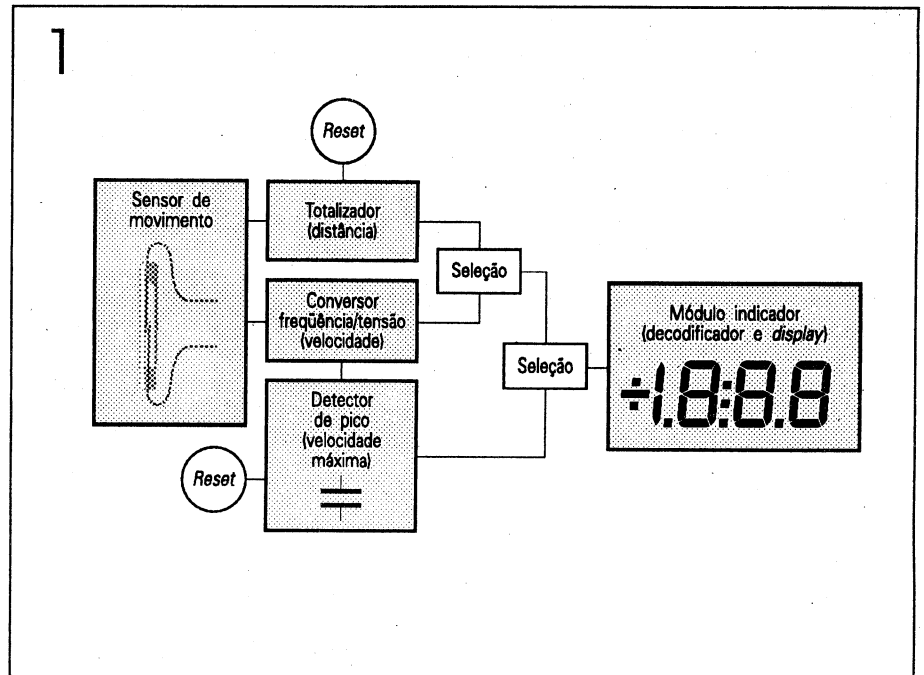
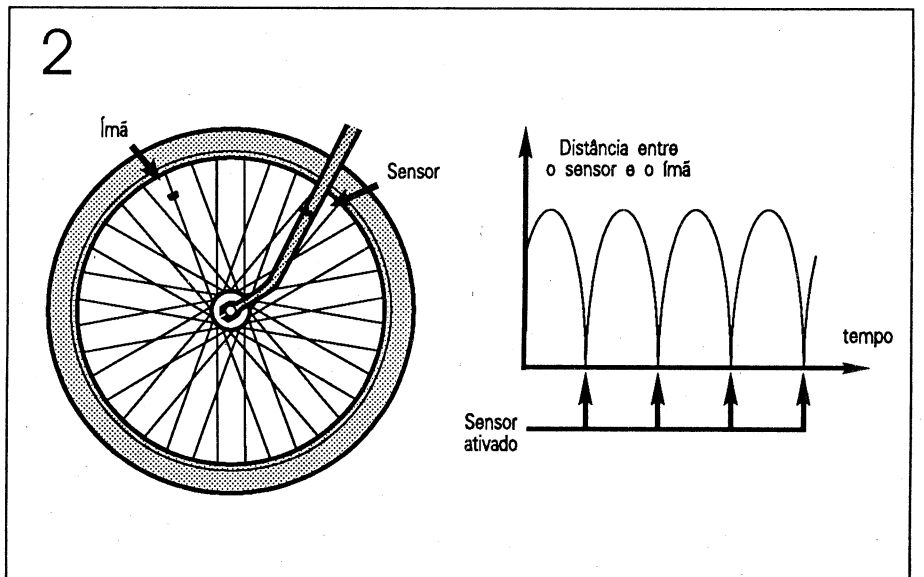
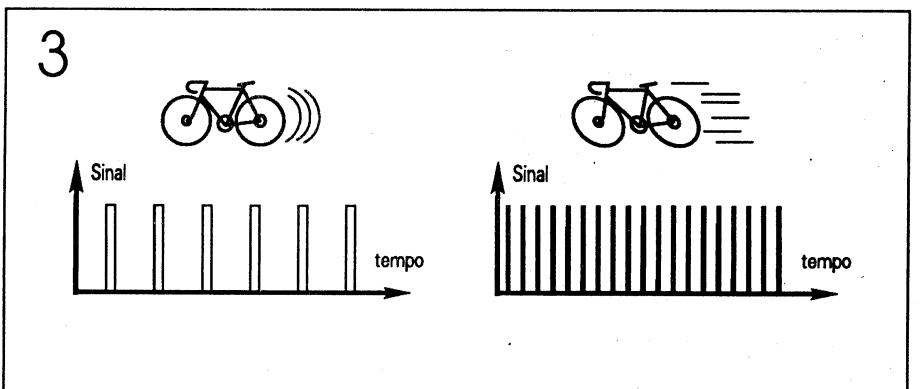


Diagrama em blocos



Sensor magnético de movimento



Sinal do sensor em alta e baixa velocidade

sor frequência/tensão. Este circuito, como o próprio nome diz, converte o trem de pulsos em um nível de tensão DC proporcional à sua frequência. Com isso temos a medição da velocidade instantânea da bicicleta.

O totalizador é um simples contador digital destinado a contar os pulsos gerados pelo sensor. A saída do contador é aplicada a um conversor D/A (digital/analógico), que traduz a contagem em um nível de tensão proporcional que representa a distância percorrida pela bicicleta.

O detector de pico funciona basea-

do num capacitor que recebe a tensão variável correspondente à velocidade instantânea. O capacitor retém entre os seus terminais a maior tensão recebida; desse modo, ele armazena a máxima velocidade atingida pela bicicleta num certo intervalo de tempo.

A parte final do circuito, o módulo indicador, contém o conversor A/D (analógico/digital), que gera os dígitos a serem exibidos no visor, e um mostrador digital (*display*) de cristal líquido. O valor exibido pelo visor é proporcional ao valor da tensão contínua aplicada à entrada do bloco, seja pelo totalizador, pelo de-

tector de pico ou pelo conversor frequência/tensão. Com isso, pode-se mostrar a distância em quilômetros ou a velocidade em quilômetros por hora. Note que os três circuitos de medição funcionam de forma independente e simultânea; mesmo se a função for mudada através das chaves de seleção no painel, os valores não mostrados continuam sendo medidos.

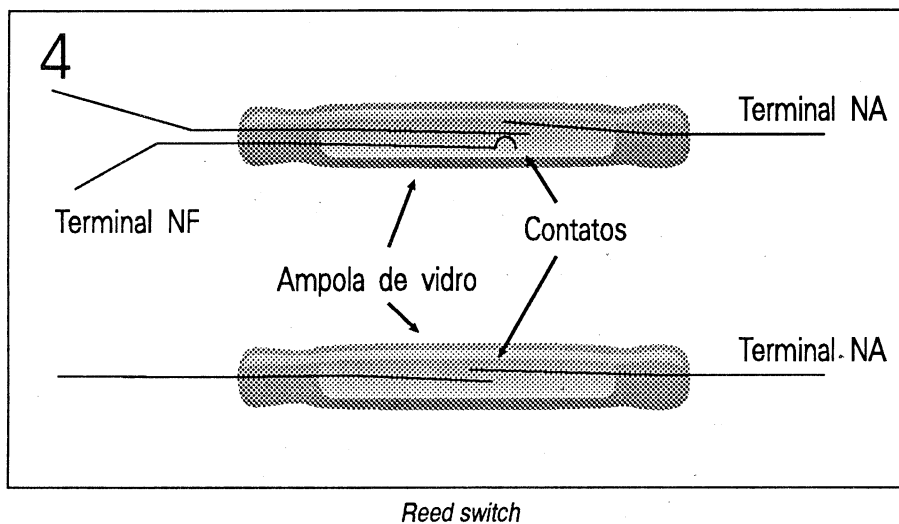
OS COMPONENTES

Como foi comentado no início, o que facilita muito a construção do projeto é o emprego do módulo de *display* e de alguns circuitos integrados comuns na praça. Como eles são o "coração" do aparelho, vale a pena abrir um espaço diferenciado antes da explicação do funcionamento, para a apresentação individual desses componentes.

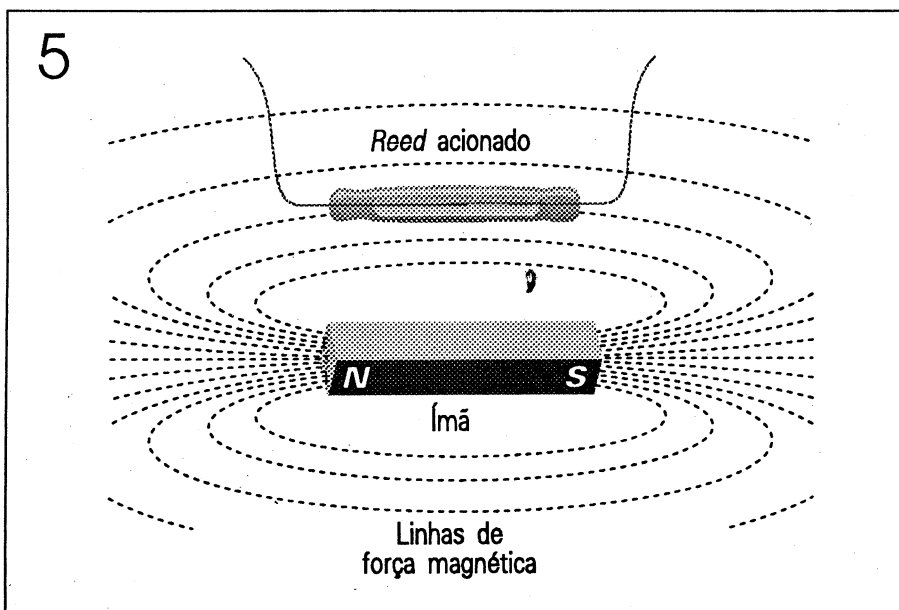
SENSOR MAGNÉTICO

O sensor do movimento da roda é um *reed switch* (literalmente, "chave de palheta"), um tipo de relé de acionamento por campo magnético externo. Como pode ser visto na figura 4, o *reed* é uma fina ampola de vidro preenchida com gás inerte, como uma lâmpada incandescente. Contém duas lâminas de contato: uma rígida e uma flexível, sendo esta última sensível a campos magnéticos. As lâminas são banhadas a ouro, ródio (Rh) ou outro metal nobre, para reduzir a degradação dos contatos com o uso.

Há vários tipos de *reed*: com contato NA (normalmente aberto), com contato NF (normalmente fechado) e com ambos. Ao ver um *reed* de perto, você pode ter a impressão de que mesmo os contatos NA estão sempre em curto, mas na verdade as lâminas se apresentam ligeiramente separadas, a uma distância pequena o suficiente para permitir uma comutação razoavelmente rápida (em geral, algo perto de 400 comutações



Reed switch



Relação entre o reed e um campo magnético

por segundo). O reed usado no nosso projeto é do tipo NA, o mais comum e barato.

Para a máxima sensibilidade do reed ao ímã, usado para acioná-lo, deve ficar paralelo às "linhas de força", isto é, à orientação do fluxo magnético do ímã. Como os diversos tipos de ímãs têm diferentes orientações de campo, você pode investigar a orientação do ímã que pretende usar simplesmente cobrindo-o com um papel e espalhando Bombril (palha de aço) finamente moído sobre o papel (fig. 5). Pode-se ver, através das figuras formadas pelo pó de aço, onde ficam os pólos do ímã.

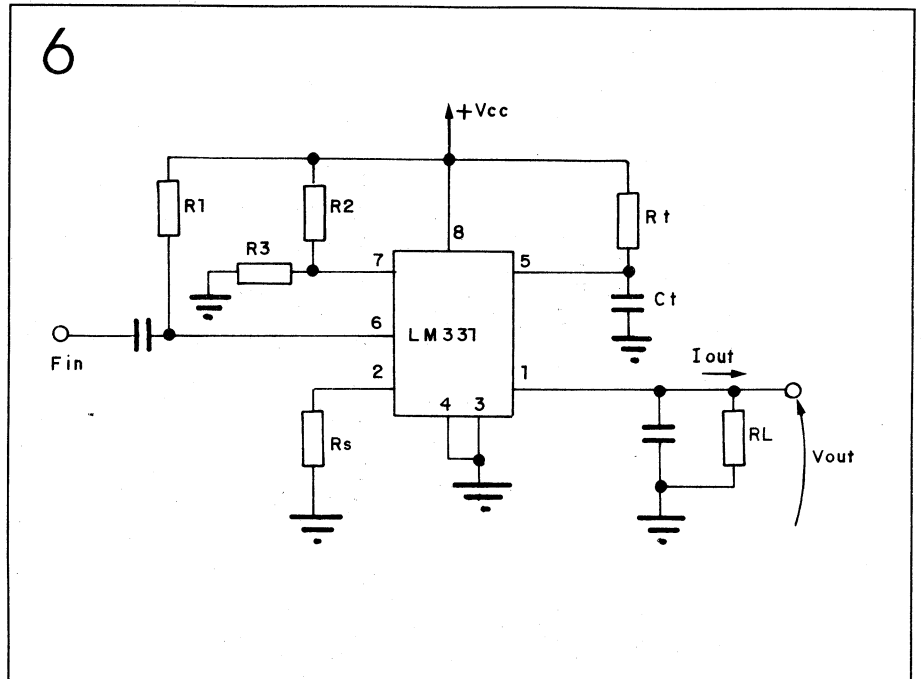
Pelo que foi exposto, é fácil concluir que um reed também pode ser acionado por um solenóide (eletroímã), o que o torna equivalente a um relé comum.

**CONVERSOR
FREQUÊNCIA/TENSÃO**

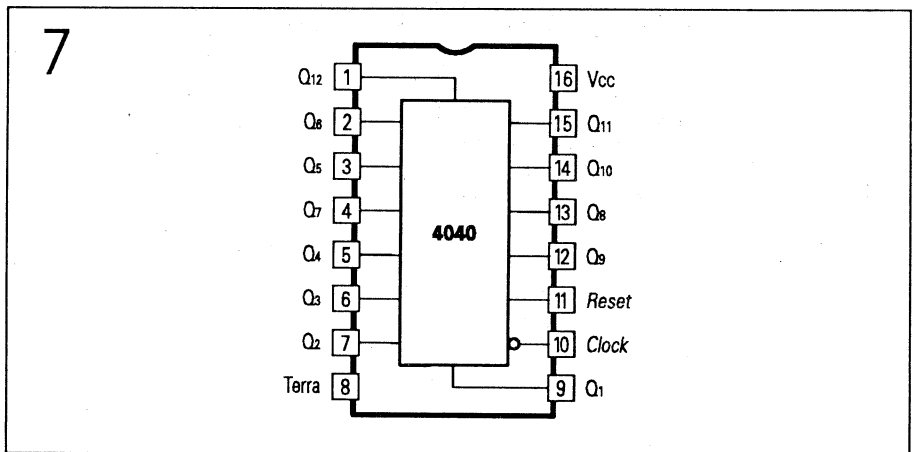
Conforme dito há pouco, o projeto usa um componente capaz de transformar a frequência dos pulsos do sensor em uma tensão contínua proporcional, a ser medida pelo módulo do visor. Isso é conseguido pelo circuito integrado LM 331.

Em projetos que usam bases de tempo próprias e medem variáveis físicas, todo o cuidado é pouco; afinal, os resistores, capacitores e semicondutores são sensivelmente afetados por variações de temperatura, o que resulta em medições erradas mesmo depois da mais cuidadosa calibração. No LM 331, o problema é contornado por um sistema compensador de temperatura interno ao chip.

A configuração básica do chip nesta aplicação é apresentada na figura 6. O seu funcionamento é o seguinte: o sinal a ser convertido é aplicado a uma das entradas de um circuito comparador interno (pino 6). O sinal a ser comparado com este (pino



Implementação do 331 no circuito



4040

5) é o resultado de um circuito RC (RT e CT), que funciona como determinante da frequência de referência mínima. A saída comparada aciona uma fonte de corrente contínua, ligada à saída do CI (pino 1). A saída é proporcional à frequência do sinal de entrada, isto é, quanto mais pulsos ocorrem na entrada mais vezes a fonte é acionada, elevando assim o sinal de saída.

O nível de saída pode ser ajustado através de Rs, que determina a corrente de referência máxima para a fonte interna do CI. A expressão

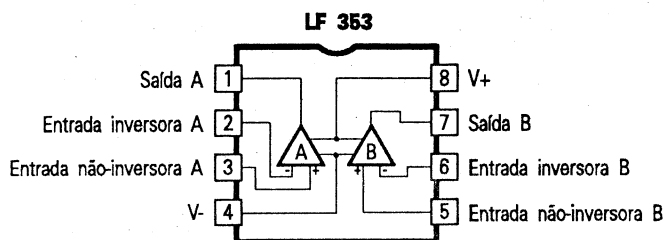
abaixo dá a relação entre a frequência de entrada (f) e a tensão de saída (Vout), nesta configuração:

$$V_{out} = (2,09f)(R_L/R_S)(R_T \cdot C_T)$$

CONTADOR DE PULSOS

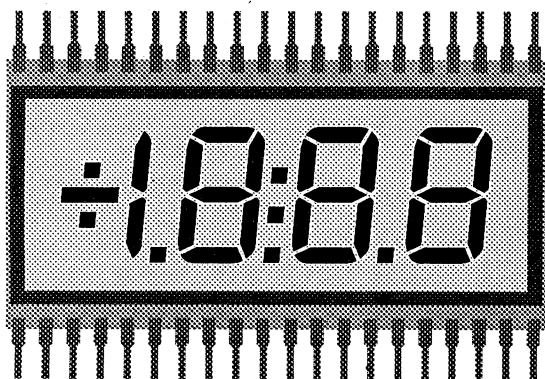
O circuito integrado 4040 é um contador binário de 12 bits (figura 7). A contagem se realiza a cada transição de 1 para 0 (tecnicamente falando, a borda de descida) do clock (pino 10). Todas as saídas são "resetadas" (isto é, passam para o nível 0) ao se aplicar um nível 0 à entrada

8



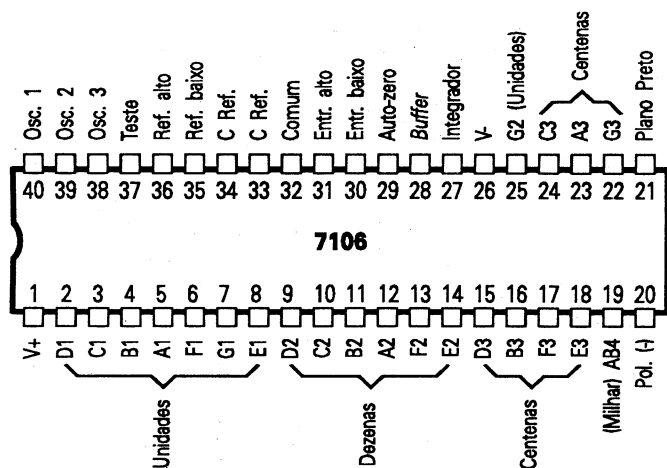
LF 353

9



Display de cristal líquido

10



7106

de *reset* (pino 11). Conforme veremos logo adiante, a saída do contador, que representa a distância percorrida, é transformada em um nível analógico através de um arranjo de resistores para poder ser lida pelo *display*.

OPERACIONAL JFET

O *chip* LF 353, utilizado na nossa etapa detectora de pico, contém dois amplificadores operacionais de ampla gama de frequências de operação e entrada à base de transistores JFET (figura 8), de altíssima impedância. Embora existam muitos operacionais com usos semelhantes, o 353 foi escolhido pelos seus requerimentos de baixa corrente de polarização, alta impedância de entrada e baixo ruído. Além disso, cada 353 contém dois operacionais, diminuindo o espaço de placa necessário para a montagem.

DISPLAY DE CRISTAL LÍQUIDO

O *display* utilizado nesta montagem (fig. 9) é de "3 dígitos e meio", isto é, possui três dígitos (algarismos) completos e dois segmentos adicionais para a formação de um algarismo "1" à esquerda desses dígitos. Assim, o *display* pode exibir qualquer número entre 0 e 1 999, além de possuir um ponto decimal junto a cada algarismo e os sinais de "+" e "-", para certos usos.

A grande vantagem de se usar um *display* de cristal líquido em vez de um tradicional mostrador de LEDs é que o seu consumo é desprezível, da ordem de microampères ou mesmo nanoampères. A diferença de consumo para os mostradores de LEDs é tão dramática que eles quase não são mais usados, exceto alguns tipos de alto rendimento luminoso. Se for desejado um visor com luminosidade própria para leituras noturnas, emprega-se em geral um mostrador fluorescente ou um de cristal líquido com fundo translúci-

do e iluminado por trás (em inglês, *backlit*). No nosso caso, se o leitor quiser pode instalar um LED na lateral do visor.

INTERFACE PARA DISPLAY

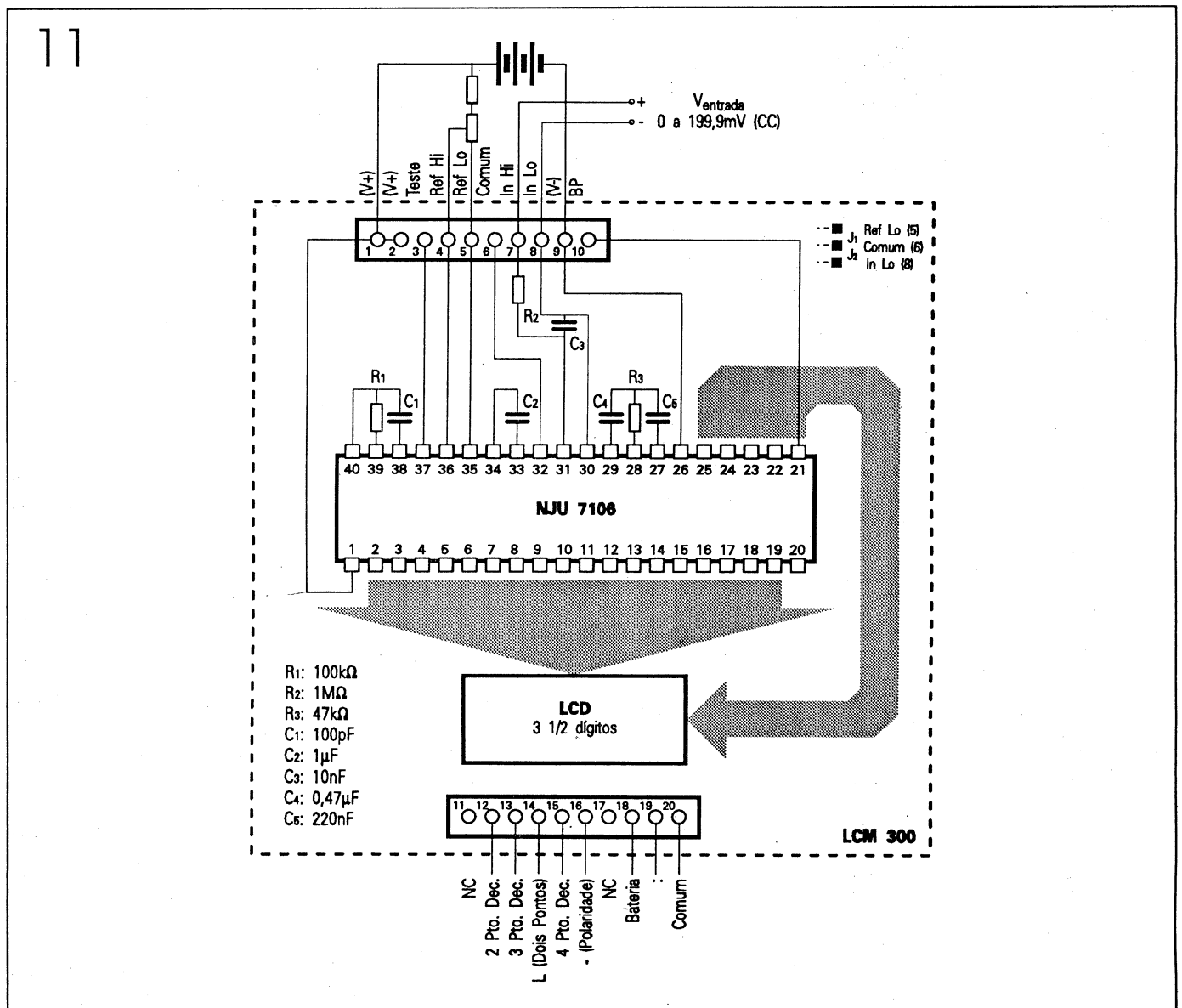
O circuito integrado 7106 transforma diretamente os valores de tensão de entrada nos sinais que acionam o *display* de cristal líquido; em outras palavras, é uma interface para *display*. É encontrado normalmente em encapsulamento cerâmico de 40 pinos (figura 10), embora também exista em versão SMD (para montagem em superfície).

O 7106 possui um conversor analógico/digital (A/D) fabricado com tecnologia CMOS, o que garante um consumo muito baixo (veja o artigo sobre a tecnologia MOS nesta edição). Além disso, ele contém todos os outros dispositivos ativos necessários para fornecer a leitura numérica em um *display* de 3 1/2 dígitos, o que nos livra da preocupação de projetar o extenso bloco circuitual que seria necessário com *chips* mais genéricos. Incluídos estão: decodificadores de valores digitais para *display* numérico de sete segmentos, *drivers* (acionadores), uma tensão de referência interna e um *clock*

("relógio", oscilador de frequência fixa). Os segmentos que formam os números do *display* não são ligados permanentemente, mas um de cada vez, em uma rápida sucessão invisível aos nossos olhos (em "varredura"); a velocidade desse acionamento é dada pelo *clock* interno.

MÓDULO DE VOLTÍMETRO COM DISPLAY DE CRISTAL LÍQUIDO

O LCM 300 é um módulo (placa comprada pronta no comércio) que reúne o visor de cristal líquido e o conversor 7106 (recém-descritos),



Circuito contido no módulo LCM 300

mais os circuitos acionadores e todos os componentes passivos (resistores e capacitores) necessários para a sua imediata aplicação como um **voltímetro** com fundo de escala (máximo valor aceitável) de 199,9mV. Na figura 11 temos o esquema geral do LCM 300.

Como os números fornecidos pelos medidores digitais têm a tendência natural de "dançar" constantemente em torno do verdadeiro valor medido, a **temporização das leituras** (intervalo de tempo em que é tomada cada leitura de tensão) deve ser bem escolhida, de modo que não canse a vista com números que mudam rápido demais ou com mudanças tão lentas que claramente não acompanham as variações do valor medido. O conjunto formado por R_1 e C_1 é o oscilador responsável pela temporização do sistema. Sua frequência de oscilação está em torno de 48kHz

para o módulo disponível no mercado ($R_1=100k\Omega$, $C_1=100pF$); esses valores determinam a obtenção de aproximadamente três leituras por segundo. Esta frequência pode ser alterada conforme a sua necessidade ou gosto pessoal; para saber os valores desejados dos componentes, basta utilizar esta simples fórmula:

$$f=45/C_1 \cdot R_1$$

O fabricante recomenda que se procure manter o valor de $100k\Omega$ para R_1 em qualquer frequência, alterando somente o valor de C_1 . A seguir, listamos algumas frequências mais usuais:

40kHz	— 2,5 leituras/segundo
48kHz	— 3,0 leituras/segundo
60kHz	— 3,75 leituras/segundo
80kHz	— 5 leituras/segundo
120kHz	— 7,5 leituras/segundo
240kHz	— 15 leituras/segundo

R_3 é o resistor de integração, relacionado com o valor de fundo de escala do medidor. Para um fundo de escala de 1,999V, R_3 vale $470k\Omega$; para 199,9mV, $47k\Omega$.

C_4 é o capacitor de auto-zero, que tem por função diminuir o efeito de um eventual ruído de interferência na leitura. Para um fundo de escala baixo como 199,9mV, onde o nível de ruído é um fator importante, recomenda-se que C_4 seja $470nF$. Já para a escala de 1,999 V, muito mais alta, C_4 deve ser de $47nF$.

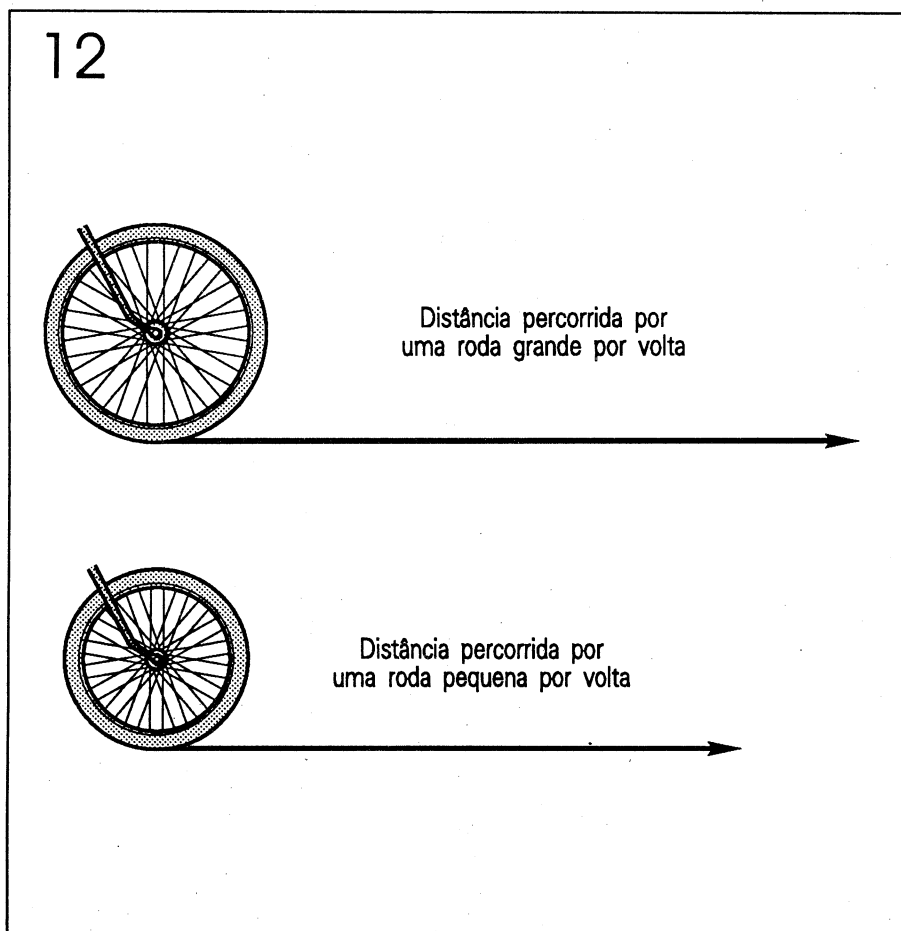
V_{ref} , a tensão de referência, determina o nível analógico necessário na entrada para uma "saída plena", ou seja, um fundo de escala; nesse momento, a tensão de entrada é igual a duas vezes a tensão de referência. Assim sendo, V_{ref} valerá $100mV$ para um fundo de escala de $200mV$ e $1 V$ para um fundo de escala de $2 V$. Há casos em que o valor a ser medido é um número "quebrado", tornando-se necessário calcular V_{ref} conforme a conveniência.

RELAÇÃO ENTRE A RODA E OS VALORES MEDIDOS

Na descrição do diagrama em blocos foi dito que o sinal do sensor da roda fornece os dois valores que desejamos: a distância percorrida, pela contagem dos pulsos, e a velocidade, pela medição da frequência dos mesmos pulsos. Como o sensor é acionado pelas voltas que a roda dá, a distância e a velocidade variam com as dimensões do raio do aro da roda.

O **perímetro** da roda, que é a distância que ela percorre efetivamente a cada volta, é igual a 2π vezes o raio (π é igual a 3,141592). Com o auxílio dessa simples relação é fácil determinar a relação entre voltas e distância.

Para exemplificar o cálculo da velo-



Relação entre o tamanho da roda e a distância

cidade, vamos imaginar que as duas rodas de bicicletas da figura 12 estão girando à mesma velocidade de dez voltas por segundo, sendo que a primeira tem um raio de 30 cm e a segunda, 20 cm. Isso significa que o perímetro da primeira roda é

$$2\pi \cdot 0,3 = 1,88 \text{ m}$$

e a velocidade de dez voltas por segundo equivale a

$$10 \cdot 1,88 = 18,8 \text{ m/s}$$

Um metro por segundo é igual a 3,6km/h. Convertendo a velocidade já achada para km/h, temos

$$18,8 \cdot 3,6 = 67,7 \text{ km/h}$$

Esta deve ser a velocidade indicada pelo velocímetro da primeira bici-

cleta, nas condições dadas. Analogamente, o perímetro da segunda roda é igual a

$$2\pi \cdot 0,2 = 1,26 \text{ m}$$

o que resulta em uma velocidade de

$$10 \cdot 1,26 = 12,6 \text{ m}$$

Convertendo para km/h, temos

$$12,6 \cdot 3,6 = 45,4 \text{ km/h}$$

Esta é a velocidade a ser indicada no velocímetro da segunda bicicleta.

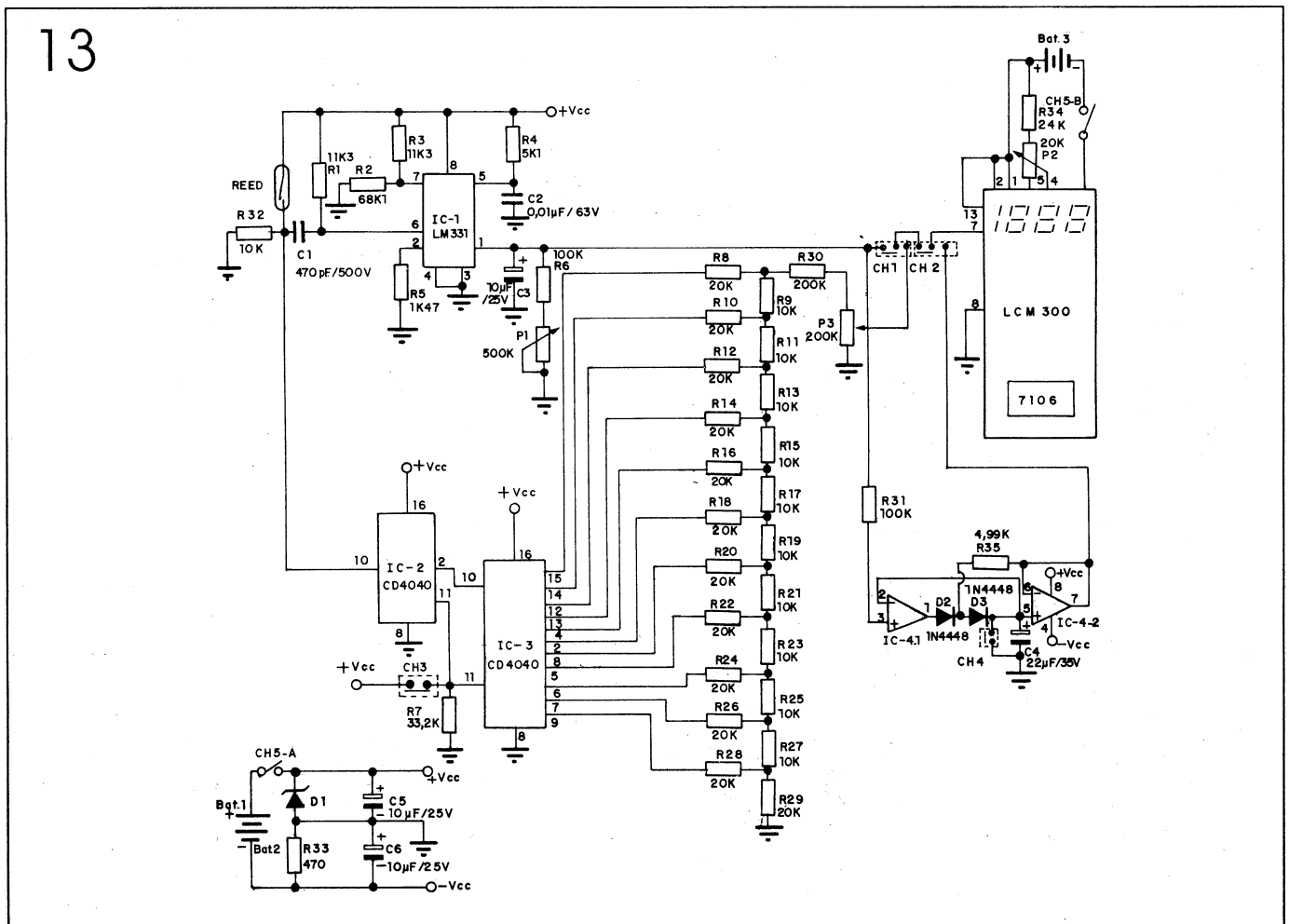
No tópico a seguir veremos a aplicação concreta dos componentes apresentados e dos parâmetros usados no circuito para adequá-lo às dimensões das rodas da sua bicicleta.

O CIRCUITO

O circuito completo do Computador de Bicicleta aparece na figura 13. Depois de uma apresentação de componentes tão extensa, é possível explicar rapidamente e com consistência os detalhes de funcionamento e os "macetes" usados no projeto.

ENTRADA DO CIRCUITO

Quando o reed está fechado temos +VCC na entrada do circuito e, quando ele está em aberto, temos o terra (zero volt), através de R32. O capacitor C1 serve para diferenciar o sinal do sensor, isto é, eliminar a componente DC (tensão contínua) e reduzir a largura dos pulsos na entrada. Na verdade, os pulsos "puros" já são curtos, pois o reed fecha



Esquema do aparelho

apenas quando o ímã passa perto dele e, no resto do tempo, fica em aberto. Mas, se o circuito não pudesse "sentir" os pulsos, poderíamos trocar o capacitor por um curto.

O circuito conversor frequência/tensão com o LM 331 deve ter um ajuste compensador do tamanho da roda, como tínhamos comentado há pouco. A saída desse circuito obedece à seguinte relação, que é a mesma já vista com a devida adaptação para incorporar R_6 e P_1 :

$$V_O = (2,09f)[(R_6 + P_1)/R_5](R_4 \cdot C_2)$$

V_O é a tensão de saída e f é a frequência dos pulsos. O valor de P_1 pode variar desde zero até o seu valor nominal ($500k\Omega$), o que nos permite achar os valores extremos da tensão na saída em função da frequência:

$$V_{O_{mín}} = 2,09f(100\ 000/1\ 470)(5\ 100 \cdot 10^{-8}) = 0,0072f$$

$$V_{O_{máx}} = 2,09f(600\ 000/1\ 470)(5\ 100 \cdot 10^{-8}) = 0,0435f$$

Isto significa que, para uma frequência de 1 Hz, por exemplo, podemos ajustar a tensão na saída do conversor de 0,0072 V a 0,0435 V. Este é o ajuste que compensa o tamanho da roda.

Devido a uma limitação técnica do LM 331, ele só pode converter frequências a partir de 1 Hz. Por isso, uma "gambiarra" foi experimentada: colocamos quatro ímãs em vez de um. Isso funcionou como um multiplicador de frequência (mecânico) que permitiu ao protótipo medir confortavelmente toda a faixa de velocidades desejada, a partir de uma frequência de sensor quatro vezes maior (essa relação é claramente ilustrada na figura 14).

O número de ímãs a usar depende da velocidade mínima desejada nas leituras e do tamanho da roda; nós recomendamos quatro ímãs para leituras mínimas de 2 a 5km/h em rodas de aro 16.

No modo de velocidade instantânea (isto é, velocidade corrente) do Computador de Bicicleta, a tensão gerada pelo LM 331 já é o valor final a ser medido pelo módulo LCM 300. Como o módulo vem ajustado para uma faixa de medição de 0 a 199mV e nós desejamos uma faixa de 0 a 1,999 V, devemos alterar a faixa original trocando o R_3 dessa placa, conforme foi descrito há duas páginas.

TOTALIZADOR

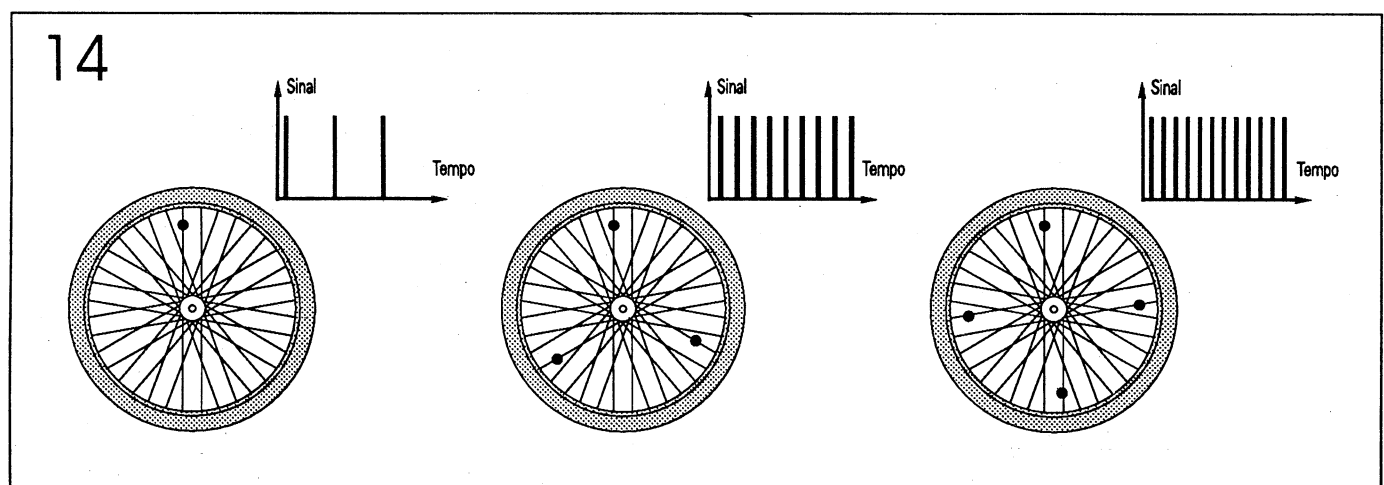
A função da distância percorrida é conseguida pelo circuito totalizador, baseado nos contadores IC_2 e IC_3 .

O primeiro contador (IC_2) simplesmente divide a frequência do sinal do reed por 64; o segundo (IC_3) é o que efetivamente conta a distância. O modelo de *chip* usado (4040) possui saída de 12 bits, o que em decimal se traduz em uma capacidade de contagem de 0 até 4 095. Para o nosso *display*, porém, 11 bits (que contam de 0 a 2 047) são suficientes, já que o maior número que o *display* pode exibir é 1 999.

Já que a contagem digital deve ser transformada em uma tensão analógica para poder ser lida pelo módulo do visor, o resultado da contagem digital é aplicado a um circuito conversor D/A conhecido como rede resistiva R-2R. Nessa rede, cada bit ativado gera na saída (o "topo" da rede) uma tensão proporcional ao seu peso, de acordo com a posição que ocupa na fileira de resistores. O valor final no "topo" é a soma total das quedas de tensão derivadas de todas as saídas ativadas em um dado momento. P_3 serve para ajustar o valor da tensão final, de modo que esta corresponda numericamente à distância.

DETECTOR DE PICO

Finalmente chegamos à etapa que dá a velocidade máxima (detector de pico), construída a partir de IC_4 e C_4 . A tensão correspondente à velocidade instantânea é levada não



Variações na instalação dos ímãs

somente ao visor, mas também a esse bloco do circuito, através de R₃₁. Como foi explicado na descrição geral do projeto, o pico da velocidade é retido em um capacitor (C₄), que deve ficar carregado o maior tempo possível. Para se conseguir esse efeito, o capacitor não pode ter chance de se descarregar nem pela entrada nem pela saída. Isso é engenhosamente conseguido pela colocação de dois amplificadores operacionais configurados como seguidores de emissor (isto é, de ganho unitário), antes e depois do capacitor, isolando-o do resto do circuito. De um lado, como a impedância de saída do primeiro operacional é baixa e a realimentação negativa é direta, dois diodos impedem a descarga do capacitor pela entrada; do outro lado não é preciso nenhum artifício, pois a impedância de entrada do segundo operacional é altíssima (já que ele tem FETs na entrada). O resistor R₃₅ é destinado a auxiliar a retenção da carga em C₄, e sua influência na leitura final é desprezível.

É lógico que, mesmo com os cuidados extremos que foram tomados, C₄ fatalmente irá ("gradativa e inexoravelmente") se descarregar, através dos componentes ao seu redor ou pelas próprias fugas internas; o único jeito de diminuir o fenômeno é usar os melhores componentes possíveis. No nosso laboratório usamos um capacitor eletrolítico de tântalo, que registrou uma perda ao redor de 10% num tempo de 25 minutos. Na prática, isso quer dizer que um pico de 50km/h seria lido, 25 minutos depois, como sendo de 45km/h. Se as suas velocidades máximas sempre forem consultadas pouco depois de obtidas (até uns cinco minutos depois), esse problema não deve chegar a incomodar, mesmo porque não tem uma solução definitiva.

Uma observação adicional: como os voltímetros, por melhores que sejam, nunca têm impedância infinita, se você quiser conferir a tensão de

C₄ deve fazê-lo no pino 7 de IC₄ e não no próprio C₄. Senão, ele se descarrega pelo seu instrumento e impede a correta avaliação do circuito.

ALIMENTAÇÃO

A fim de reduzir as dimensões do circuito, a alimentação provém de três baterias "quadrinhas" de 9 volts e não de pilhas. O módulo indicador tem sua própria fonte, isolada do resto do circuito, como é fácil verificar no esquema; o resto utiliza duas tensões extraídas das outras baterias.

Olhando a parte do diagrama que mostra a conexão das duas baterias principais, vemos que a tensão entre o ramo positivo da alimentação (+VCC) e o terra é mantida rigidamente constante por um diodo Zener de 5,6 V. Isso se deve à necessidade de se tornar as tensões da rede conversora D/A completamente independentes do estado das baterias, pois as saídas em nível 1 de IC₃ devem ser constantes para resultar em medições corretas de distância. Já o ramo negativo (-VCC) tem uma tensão flutuante (não estabilizada) e diferente de +VCC, o que deve causar estranheza em muitos leitores. De fato, a configuração mais comum de fonte simétrica utiliza duas baterias e dois Zeners iguais, e retira o terra da conexão entre as duas baterias. Por quê teria que ser diferente?

Ocorre que, no nosso circuito, a única parte que exige tensão negativa em relação ao resto é IC₄, usado no detector de pico. Assim, em primeiro lugar não é necessário estabilizar a tensão negativa, já que -VCC não é vinculado diretamente aos sinais manipulados, ao contrário de +VCC. Além disso, eliminando-se a tomada de terra entre as baterias, o -VCC é igual ao valor de tensão total das duas baterias menos a tensão Zener; isto é, a alimentação de IC₄ acaba aproveitando a carga das duas baterias. Em termos práticos, IC₄ só

deixará de funcionar a contento quando -VCC for menor que cerca de 3 volts, ou seja, quando a tensão das duas baterias juntas cair a menos de 9 V, metade da tensão nominal. Nesse estado, qualquer bateria pode ser considerada completamente gasta.

CHAVES DE COMANDO

Existem quatro chaves para a manipulação dos dados mostrados no visor. As duas primeiras (chaves de duas posições) selecionam e as outras duas (de pressão) controlam os valores mostrados:

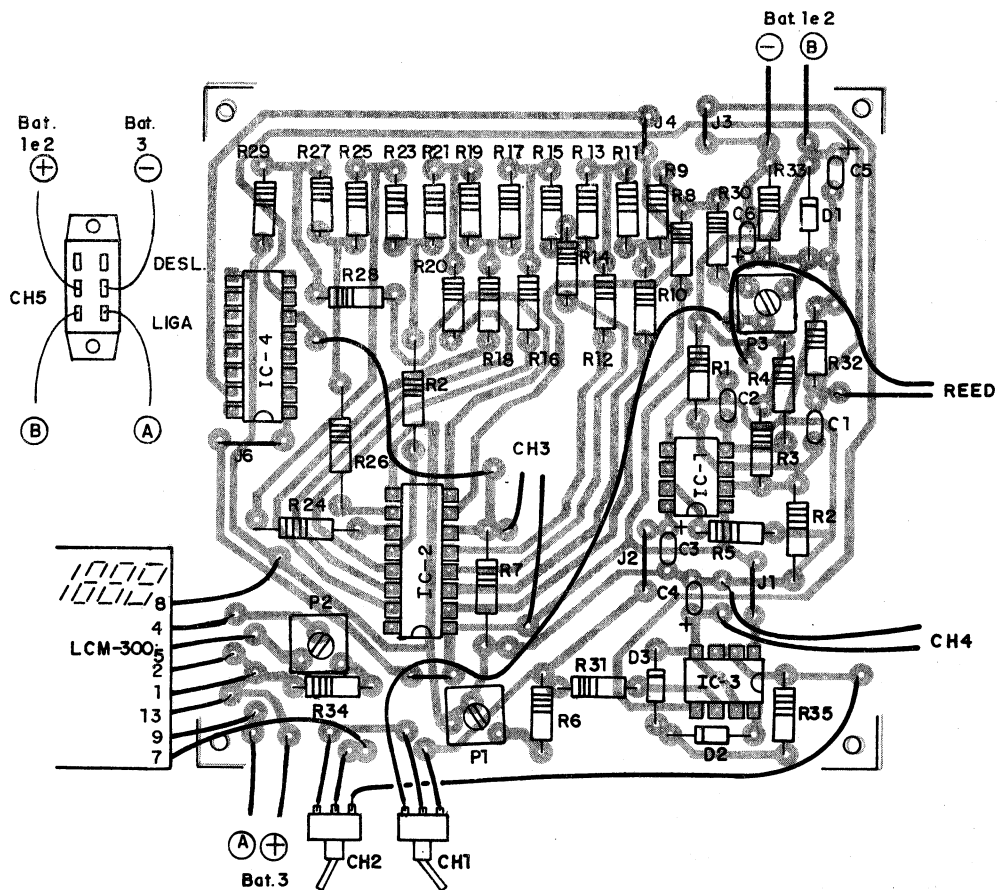
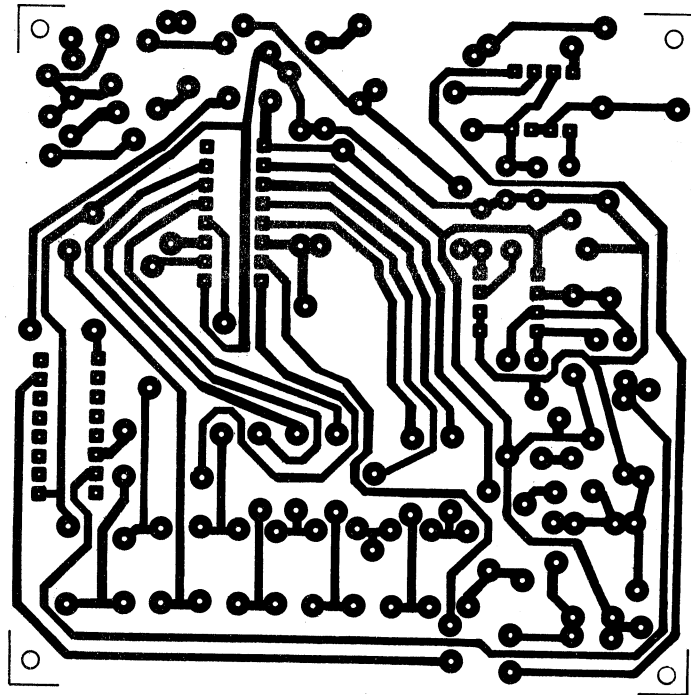
- A chave CH₁ serve para selecionar o modo de leitura: de velocidade instantânea ou de distância.
- CH₂, colocada em seguida a CH₁, seleciona entre um desses modos e o de velocidade máxima.
- A chave CH₄ reinicializa o detector de pico, que fornece a velocidade máxima. Ela põe em curto e descarrega C₄, zerando a velocidade máxima armazenada.
- CH₃ reinicializa os contadores digitais (IC₂ e IC₃), que indicam a distância percorrida.

Uma quinta chave, CH₅, liga e desliga o circuito completo. Para poder controlar duas fontes de tensão separadas, essa chave deve ter dois pólos e duas posições. A ligação em cada fonte é feita de um dos lados da chave, sem qualquer conexão (além da mecânica) entre os dois lados.

MONTAGEM

Como você pode observar na Lista de Material, foram sugeridos tipos de resistores e capacitores um tanto difíceis de achar fora dos grandes centros comerciais. Por isso, vamos esclarecer a razão da sua escolha e, assim, você poderá decidir se vai

15



Placa de circuito impresso

usar mesmo o que a Lista pede ou colocar algo mais "comum" no seu lugar.

Os capacitores eletrolíticos de tântalo são recomendados pela sua menor tolerância, sua menor variação de valor com a temperatura e sua robustez (leia o artigo sobre os tipos de capacitores, da nossa edição passada); porém, não são componentes absolutamente críticos, podendo ser trocados por eletrolíticos comuns de alumínio. O mesmo compromisso entre qualidade e precisão vale para os outros capacitores.

Como pode ser observado na foto da capa da revista, os *trimpots* P₁, P₂ e P₃ são do tipo selado, de precisão, e colocados de forma a facilitar o ajuste desse tipo de componente. Nada impede o uso de outros tipos de *trimpots*, embora a precisão em relação à temperatura possa di-

minuir com isso. Naturalmente, o *layout* da placa pode precisar de um retoque para acomodar pinos de *trimpots* com formas diferentes.

Os resistores recomendados para se formar a rede conversora D/A são de filme metálico com tolerância de 1% (cinco faixas coloridas). Esse rigor se deve ao fato do conversor D/A ser escalonado: todo valor de saída que passar por um resistor de conversão de valor errado incorporará esse desvio. Resistores mais comuns de 5% (com quatro faixas coloridas) podem ser usados, mas recomendamos que você verifique os valores dos componentes com um ohmímetro de confiança e use como resistores mais significativos ("mais altos" na rede conversora) os mais próximos dos valores pedidos. Além disso, para obter o valor de 20kΩ com resistores "quebra-galho" de 5%, é preciso associar dois de

10kΩ em série, pois o valor de 20kΩ não existe na série de 5%. Isso implica numa pequena mudança no *layout*: a inclusão de ilhas a mais para os resistores extras.

Na figura 15 apresentamos o *layout* e a disposição dos componentes na placa de circuito impresso por nós sugerida. O circuito, apesar das funções complexas que executa, é fácil de montar, graças à integração dos circuitos. Mesmo assim, sempre há sugestões e conselhos a serem dados para facilitar o seu trabalho:

- Em vez de soldar os circuitos integrados diretamente na placa, solde soquetes com o mesmo número de pinos no seu lugar e depois encaixe os *chips* neles. Com isso, além de evitar um superaquecimento perigoso dos *chips* na soldagem, você tem uma eventual manutenção futura facilitada. Tome cuidado na

LISTA DE MATERIAL

SEMICONDUCTORES

- IC₁ — LM 331 (conversor frequência/tensão)
- IC₂, IC₃ — 4040 (contador binário de 12 bits)
- IC₄ — LF 353 (amplificador operacional duplo)
- D₁ — 1N 752 (diodo Zener de 5,6 V) ou outro de valor "5V6"
- D₂ — 1N 4448 (diodo de sinal)
- D₃ — 1N 4448 (diodo de sinal)

RESISTORES

- R₁ — 11k3Ω (marrom, marrom, laranja, vermelho)
- R₂ — 68k1Ω (azul, cinza, marrom, vermelho)
- R₃ — 11kΩ (marrom, marrom, preto, vermelho)
- R₄ — 5k1Ω (verde, marrom, preto, marrom)
- R₅ — 1k47Ω (marrom, amarelo, violeta, marrom)
- R₆, R₃₁ — 100kΩ (marrom, preto, amarelo)
- R₇, R₃₂ — 10kΩ (marrom, preto, vermelho)
- R₈, R₁₀, R₁₂, R₁₄, R₁₆, R₁₈, R₂₀, R₂₂, R₂₄, R₂₆, R₂₈, R₂₉ — 20kΩ (vermelho, preto, vermelho)
- R₉, R₁₁, R₁₃, R₁₅, R₁₇, R₁₉, R₂₁, R₂₃, R₂₅, R₂₇ — 10kΩ (marrom, preto, vermelho)
- R₃₀ — 200kΩ (vermelho, preto, amarelo)
- R₃₃ — 470Ω (amarelo, violeta, marrom)
- R₃₄ — 24kΩ (vermelho, amarelo, preto, vermelho)

- R₃₅ — 4,99kΩ (amarelo, branco, branco, marrom)
- P₁ — 500kΩ (*trimpot*)
- P₂ — 20kΩ (*trimpot*)
- P₃ — 200kΩ (*trimpot*)

CAPACITORES

- C₁ — 470pF x 500 V (disco cerâmico)
- C₂ — 0,01μF x 63 V +/-10% x R (cerâmica multicamada)
- C₄ — 22μF x 35 V (tântalo "gota")
- C₃, C₅, C₆ — 10μF x 25 V (tântalo "gota")

DIVERSOS

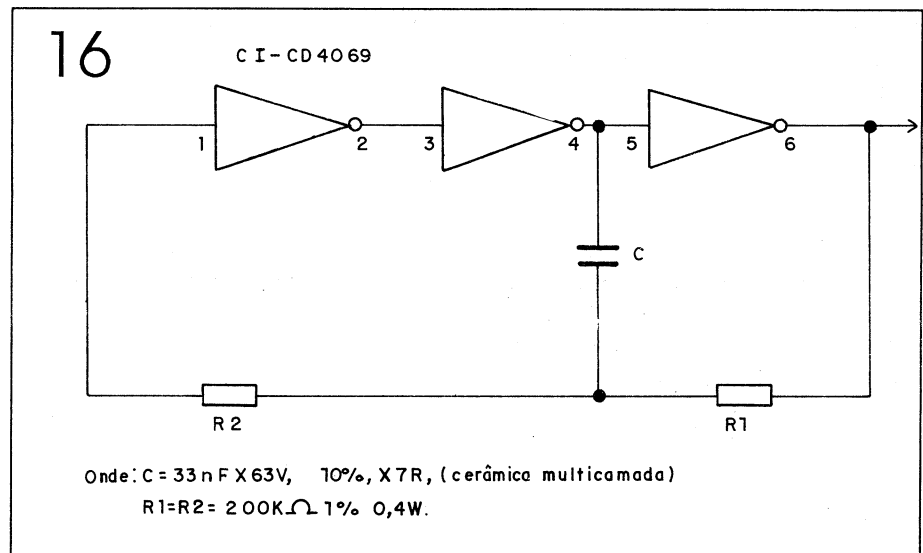
- *Reed switch* do tipo liga/desliga (NA)
- Um ou mais ímãs (ver texto)
- 3 baterias de 9 V e 3 *clips* para baterias
- 2 chaves *pushbutton*
- 2 chaves 1 pólo/2 posições
- 1 chave 2 pólos/2 posições
- Caixa para acomodar a montagem, bucha de passagem pequena, visor de plástico transparente, etc. (ver texto)
- Solda, fios, porcas e parafusos, etc.

hora de inserir cada *chip*, para que nenhum pino fique de fora ou dobrado para baixo do componente.

- Muito cuidado com a polaridade dos capacitores eletrolíticos, especialmente se forem usados os de tântalo, cujo aspecto exterior pode confundir qualquer montador com facilidade.
- O módulo LCM 300 deve ser soldado de forma a permitir sua fixação em um painel junto com as chaves, e sua soldagem deve ser a mais rápida possível. Também é válido soldar os fios de conexão em um conector de encaixe próprio para os terminais do módulo, encontrável nas lojas.
- Como as bicicletas costumam ser usadas sob o sol (e, às vezes, deixadas sob a chuva), o circuito deve ser acomodado numa caixa bem vedada e resistente às condições do tempo. Essa caixa pode ser de qualquer tipo normalmente encontrado no mercado, de plástico ou alumínio. Evite o uso de uma caixa preta, pois essa cor é a que absorve mais calor: o ideal é que ela seja pintada em algum tom metálico ou em cores claras. Naturalmente, deverá ser separado algum espaço na caixa para as baterias, vedado em relação ao resto do aparelho. Ao abrir a "janela" do visor, tampe-a com um pedaço de acrílico transparente para maior proteção.
- Os fios de conexão interna e os fios do *reed* (veja como instalar o *reed* mais adiante) podem ser de bitola 22 AWG, preferivelmente do tipo multifilar (isto é, composto de múltiplos "fiozinhos") para maior flexibilidade. A entrada dos fios na caixa pode ser feita por meio de uma bucha de passagem apertada para melhorar a vedação.

CALIBRAÇÃO

Só dois ajustes devem ser feitos, e



Oscilador de teste

ambos na bancada, não exigindo a prévia instalação. A calibração de P₂ não é necessária neste circuito; em aplicações que publicarmos posteriormente com o módulo LCM 300, P₂ será mais importante. Portanto, podemos deixá-lo mais ou menos na metade do seu curso.

O primeiro ajuste é o da velocidade instantânea. Para tanto necessita-se injetar um sinal de teste de frequência conhecida, simulando o *reed* em ação. Esse sinal pode vir de um gerador de áudio; no caso de você não ter acesso a um, pode montar um oscilador a partir de um *chip* lógico comum (figura 16). Construa-o em uma barra de terminais ou matriz de contatos, e alimente-o com a tensão principal do próprio aparelho, já que seu uso será temporário. A equação que define a frequência de oscilação do circuito de teste é:

$$f = 1/[2C \cdot (0,405R_{eq} + 0,693R_1)]$$

onde $R_{eq} = (R_1 \cdot R_2)/(R_1 + R_2)$
Para $R_1 = R_2 = 200k\Omega$ e $C = 33nF$,
temos $f = 84,6$ Hz

Como a precisão de todas as medições futuras do seu aparelho vai depender dessa frequência de teste, tente obtê-la com o máximo rigor possível. (Com isso em mente, nós usamos como C um capacitor cerâmico multicamada.) Atenção também para não confundir as portas lógicas do circuito sugerido: trata-se de um *chip* CMOS e não de um TTL.

Aplique a saída do oscilador de teste (ou gerador de áudio, no modo de onda quadrada) entre o capacitor C₁ e o *reed*. Meça o raio da roda dianteira da bicicleta, desde o eixo até o chão, e anote o seu equivalente (em metros, não centímetros!). A seguir, calcule a velocidade pela seguinte fórmula:

$$V = 2\pi \cdot R \cdot 3,6 \cdot (f/I)$$

V é a velocidade que a sua bicicleta teria, em km/h, se estivesse rodando à velocidade que gera a frequência de teste; R é o raio da roda, em metros; 3,6 é o fator de conversão de metros por segundo para quilômetros por hora; f é a frequência de teste (no caso, 84,6 Hz); I é o número de ímãs a serem usados na roda. Por exemplo, para um aro de 30cm (0,3 m) e quatro ímãs, teríamos uma velocidade de

$$2\pi \cdot 0,3 \cdot 3,6 \cdot (84,6/4) = 143,5 \text{ km/h (Putz!)}$$

Agora, é só ajustar P₁ até que o mostrador indique o mesmo valor que você encontrou no seu cálculo.

Para o circuito da distância percorrida, o procedimento é semelhante. Primeiro, ponha CH₁ (seleção velocidade/distância) na posição de leitura de distância. Em seguida, dê um *reset* nos contadores digitais (isto é, zero-os) por meio da chave CH₃, e injete o sinal de teste na entrada do circuito para simular que a bicicleta está em movimento (e que movimento!). Espere cinco minutos, cuidadosamente cronometrados, a partir do instante em que ligou o sinal de teste, e desligue o sinal de teste ao final desse tempo. Enquanto espera o tempo acabar, faça o cálculo da distância que o mostrador deve dar no fim do teste. A expressão é esta:

$$D = (2\pi \cdot R \cdot f \cdot t) / (1\ 000)$$

Ou, simplificando:

$$D = 159,47R/t$$

D é a distância percorrida, em qui-

lômetros; R é o raio da roda, em metros; f é a frequência de teste (no caso, 84,6 Hz); t é o tempo de teste (300 segundos); 1 000 é o fator de conversão de metros para quilômetros; I é o número de ímãs. Eis um exemplo de cálculo para a mesma bicicleta do exemplo anterior (roda de 30cm de raio com quatro ímãs):

$$D = (159,47 \cdot 0,3) / 4 = 11,9 \text{ km}$$

Os leitores mais atentos devem ter notado que dividir a velocidade em km/h por 12 daria o mesmo resultado (afinal, uma hora tem 12 vezes 5 minutos).

Findo o período de teste, ajuste P₃ para que o visor dê o mesmo valor que foi calculado.

Depois da calibração, você não terá mais que se preocupar com a precisão do visor, pois o aparelho já estará pronto para a instalação. Portanto, pegue sua bicicleta e...

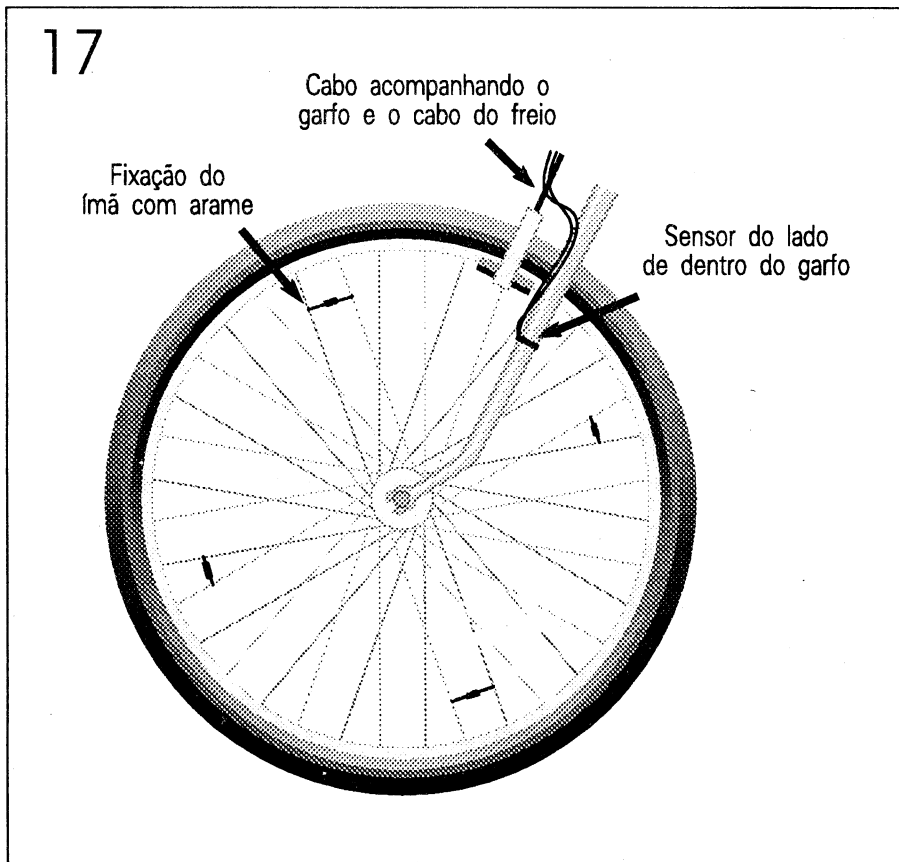
INSTALAÇÃO

O Computador pode ser afixado à parte central do guidão da bicicleta por meio de braçadeiras. Embora em posição menos cômoda, a caixa também pode ficar no quadro, junto à junta do garfo.

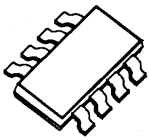
A figura 17 mostra uma sugestão de colocação do(s) ímã(s) e do sensor. Os ímãs são colocados entre pares de raios adjacentes, a meia altura ou próximos ao aro. O fixação pode ser feita com fio de cobre ou algum adesivo do tipo "massinha" como Araldite ou Durepoxi. Se usar mais de um ímã, procure colocar todos eles a distâncias iguais um do outro; do contrário, as tomadas de velocidade e distância terão uma desagradável oscilação em rotações baixas.

O *reed* deve ser colocado na parte de dentro do garfo, alinhado com a posição escolhida para os ímãs. Uma maneira fácil de fixar a peça é envolvê-la com Contact ou outro material adesivo, isolando-a assim de espirros de água atirados pela roda para cima (CUIDADO! O *reed* é um dos componentes eletrônicos mais frágeis que existem. Inclusive é bom que você tenha à disposição dois ou três *reeds* em vez de um, para evitar o aborrecimento de voltar correndo à loja porque quebrou o único que tinha para usar na montagem...). Os fios que ligam o *reed* ao aparelho devem ficar sem a menor folga, para não se enroscarem em outros objetos. Uma sugestão interessante de fixação é enrolar esses fios no cabo do freio.

Pronto! Já pode fazer os testes preliminares do seu novo "brinquedo" (e da sua força física também: afinal, ninguém resiste à idéia de correr "feito louco" para ver a que velocidade chega). Tome cuidado apenas para não se distrair demais com as "maravilhas" do instrumento e ir pedalando sem olhar para a frente, senão CRASH! **E**



Colocação dos ímãs e do sensor



SEMICONDUCTORES E TECNOLOGIA MOS

É sabido pelos estudiosos de Eletrônica que os microprocessadores se desenvolveram rapidamente a partir do desenvolvimento da tecnologia MOS. Foi ela que permitiu a fabricação dos circuitos integrados (*chips*) do tipo LSI (*large scale integration*, integração em larga escala), que podem possuir até 10^5 funções transistorizadas por *chip*. Neste artigo comentaremos os princípios da tecnologia MOS.

O TRANSISTOR MOS

MOS (literalmente, "metal-óxido-semicondutor") é uma tecnologia resultante do FET (transistor de efeito de campo). Na figura 1 apresentamos o diagrama da construção de um transistor MOS. Comparados com transistores bipolares, os fabricados com tecnologia MOS apresentam algumas vantagens, tais como:

- Os transistores MOS têm uma estrutura mais simples que os bipolares, sendo construídos com apenas 40 etapas, enquanto que para os bipolares são necessárias 140.
- A saída de um transistor MOS tem comportamento linear em relação à sua entrada.
- A sua elevada impedância de entrada simplifica o funcionamento de etapas anteriores e o torna imune a ruídos.
- As perdas de potência dos MOS são insignificantes quando comparadas

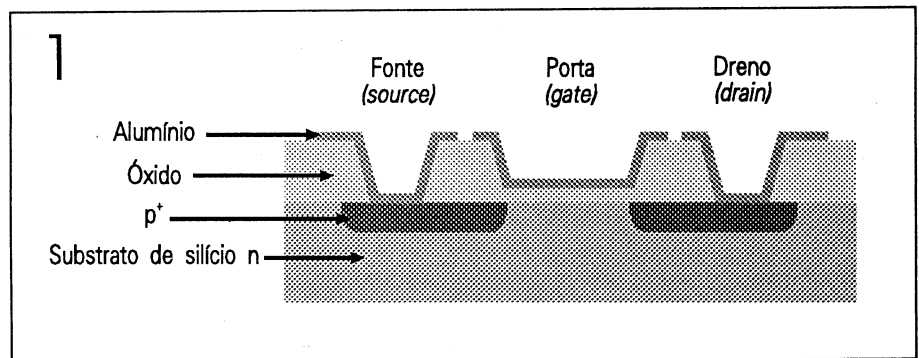
às dos bipolares.

- O espaço físico ocupado por um MOS também é uma vantagem. Enquanto uma determinada função no bipolar ocupa $0,015 \text{ mm}^2$, no MOS ela ocupa $0,001 \text{ mm}^2$.

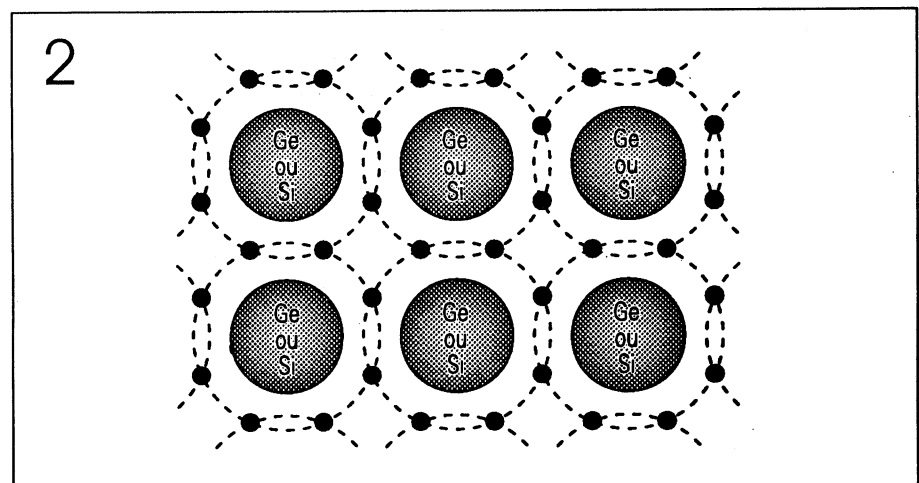
Os integrados e transistores MOS são fabricados com silício de alta qualidade, conseguido em fornos com temperaturas de $1\ 000^\circ\text{C}$. Para a eliminação de qualquer impureza

do silício, aplica-se uma solução aquosa de reagentes. As impurezas orgânicas são oxidadas por peróxido de hidrogênio (H_2O_2 , também chamado de "água oxigenada") e eliminadas por hidróxido de amônio (NH_4OH , isto é, "amoníaco").

Para que todos os leitores possam acompanhar nossa linha de raciocínio nos tópicos seguintes, o box "Fundamentos dos Semicondutores" contém um breve resumo dos



Construção de um transistor com tecnologia MOS



Modelo bidimensional de um cristal de germânio ou silício

DO ÁTOMO AO CIRCUITO INTEGRADO: FUNDAMENTOS DOS SEMICONdutoRES

Todas as substâncias são formadas de **átomos**, que por sua vez são divididos em muitos tipos de **partículas subatômicas**, cada tipo com sua massa e energia específicas. As principais partículas são os **elétrons**, **prótons** e **nêutrons**.

Num átomo, os prótons e nêutrons formam um agregado denominado **núcleo**, em torno do qual orbitam os elétrons. O que identifica um átomo como sendo deste ou daquele elemento químico é justamente a **quantidade** das partículas componentes do núcleo; cada elemento tem seu número particular.

Os elétrons não têm órbitas claramente distinguíveis umas das outras; os seus movimentos são entrelaçados, formando uma espécie de “**nuvem**”. Eles permanecem girando em torno do núcleo porque possuem **carga elétrica**, e esta carga é atraída pela carga oposta dos prótons do núcleo.

Como as cargas opostas de um próton e de um elétron são iguais, o número de elétrons procura ser igual ao de prótons, de modo a zerar a carga elétrica total. As **moléculas** se formam quando, para equilibrar melhor a carga elétrica total, as nuvens de elétrons de vários átomos próximos se combinam. Da mesma forma se originam os **cristais**, que não são mais do que “pilhas” de átomos “encaixados” um no outro.

Os elétrons possuem níveis de energia diferentes, que são apelidados de “**camadas**” porque definem a porção da nuvem eletrônica que corresponde à órbita dos respectivos elétrons (muito embora a verdadeira forma das camadas não seja esférica; essa representação é apenas um modo de simplificar as coisas). As nuvens eletrônicas dos átomos contêm um número variável (segundo o elemento a que o átomo pertence) de camadas, sendo a mais “externa” a camada que se entrelaça com a dos átomos vizinhos em um cristal ou molécula. Essa camada é conhecida como camada de **valência**.

Os elétrons de valência, por serem os menos “presos” aos átomos, são os que participam dos fenômenos elétricos, pois, dependendo do seu nível de energia, eles se desprendem do átomo e formam a **corrente elétrica**. Átomos ou agrupamentos de átomos com elétrons de menos são chamados **íons positivos**, e os com elé-

trons demais são os **íons negativos**, de acordo com sua carga total.

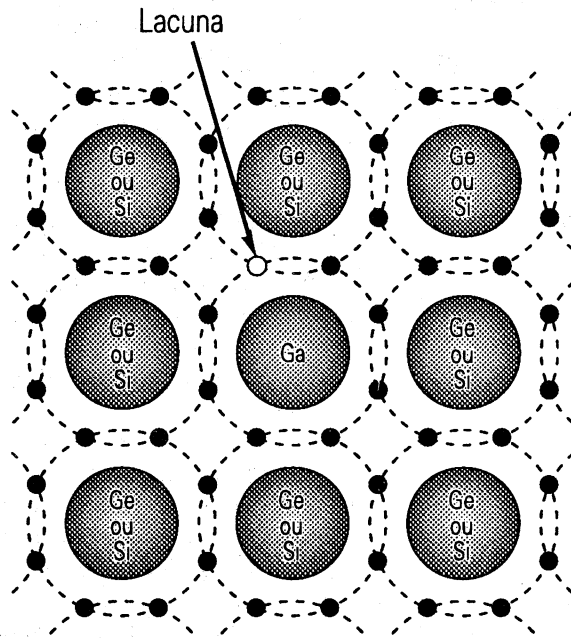
Materiais que têm os elétrons fortemente “presos” às suas nuvens eletrônicas, isto é, com dificuldade de formar íons, são chamados **isolantes** ou **dielétricos**. Os materiais que liberam elétrons com facilidade são os **condutores**. Entre as duas categorias temos os materiais **semicondutores**, cuja disponibilidade de elétrons livres aumenta grandemente com a temperatura. (Levando esse conceito um pouco adiante chegamos facilmente à idéia de **resistência**, que é simplesmente a facilidade dos materiais em liberar elétrons e, assim, conduzir a corrente elétrica; a **condutividade** é simplesmente o oposto). Voltando à idéia anterior, podemos dizer que os condutores têm resistência baixa, os isolantes resistência alta e os semicondutores resistência intermediária, grandemente dependente de fatores externos.

A figura 2 ilustra um cristal de **germânio** ou **silício** (dois elementos semicondutores da classe dos semimetais). Os átomos representados podem ser de qualquer um desses dois elementos porque, apesar de sua estrutura interna diferir, ambos possuem quatro elétrons na última camada. Como há a tendência natural desses átomos “completarem” a última camada, cada átomo compartilha seus quatro elétrons com quatro átomos vizinhos, formando o cristal. A ligação do tipo compartilhado é conhecida como **covalente**. (A figura 2 é uma representação plana, muito simplificada, do cristal de germânio ou silício: na verdade, os arranjos espaciais têm forma de tetraedros.)

Uma ligação covalente pode ser “quebrada” pela luz ou pelo calor. Se, de alguma forma, um elétron ganhar energia suficiente para se desprender do átomo, tornando-se um elétron livre, fica na nuvem eletrônica um “vazio” chamado **lacuna**, que corresponde à ausência dele no material. Como foi dito, os elétrons livres são portadores de carga, já que constituem a corrente elétrica. Num raciocínio simétrico a esse, o mesmo pode ser dito da lacuna, que em relação ao material é um portador de carga. Segundo a convenção, as lacunas são chamadas de “**cargas positivas**” e os elétrons de “**cargas negativas**”.

(continua na próxima página)

3



Dopagem de material P

(continuação da página anterior)

Com o aumento de temperatura, o número de pares elétrons/lacunas no interior do cristal aumenta. A esta produção de elétrons/lacunas pelo calor denominamos **geração térmica de portadores de carga**. Os materiais semicondutores também são afetados pela luz, num fenômeno chamado **emissão fotoelétrica** (leia o artigo sobre a energia solar, nesta mesma edição).

Existem meios de “contaminar” a estrutura cristalina de um semicondutor, substituindo parte dos seus átomos por átomos de outras substâncias. Como esses átomos “estranhos” possuem números de elétrons diferentes na camada de valência, o cristal fica com cargas “extras” que não têm como se encaixar na sua estrutura, ou seja, os átomos “estranhos” modificam as características elétricas do material. A isso se dá o nome de **dopagem**. Os materiais introduzidos em um semicondutor para dopá-lo, apelidados de “impurezas”, podem ser de dois tipos: aqueles que têm elétrons a mais e aqueles que têm elétrons a menos (em relação ao material do cristal). As substâncias com elétrons a mais, conhecidas como “**doadoras**” (fósforo, antimônio, arsênio, etc.), tornam o material “mais positivo”, o que tecnicamente é chamado de **material tipo N**. Da mesma forma, as substâncias com elétrons

conceitos básicos sobre os semicondutores, o que não deixa de incorporar a maioria dos conceitos fundamentais da Eletrônica.

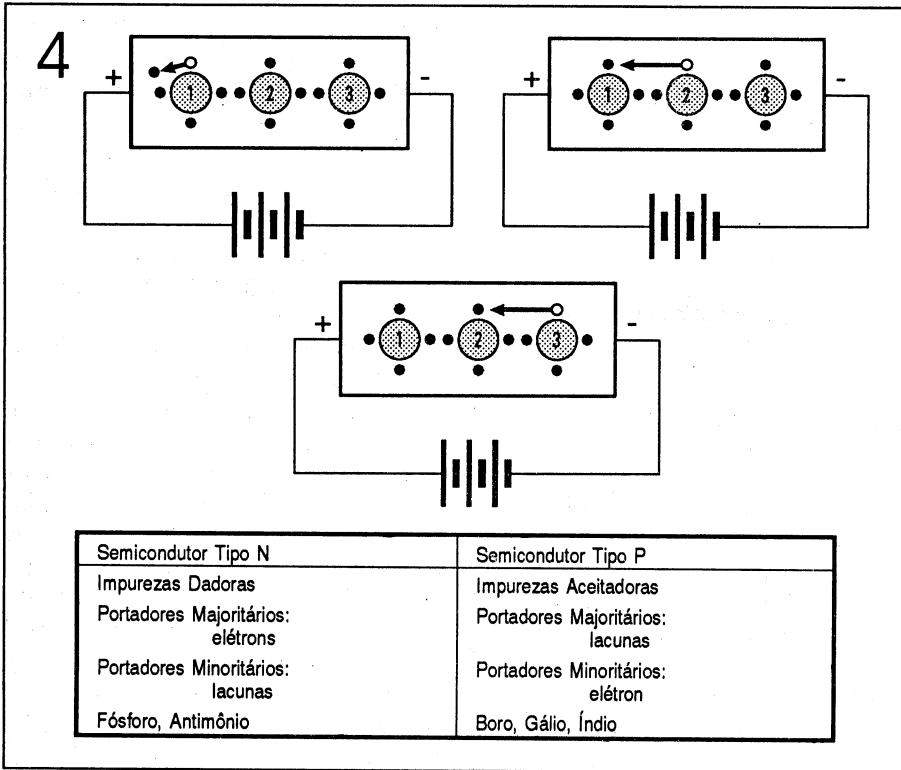
CONSTRUÇÃO DOS COMPONENTES MOS

Chamamos de **difusão** o processo de transporte dos portadores de carga, o que determina qual dos elementos é o majoritário, se os elétrons ou as lacunas.

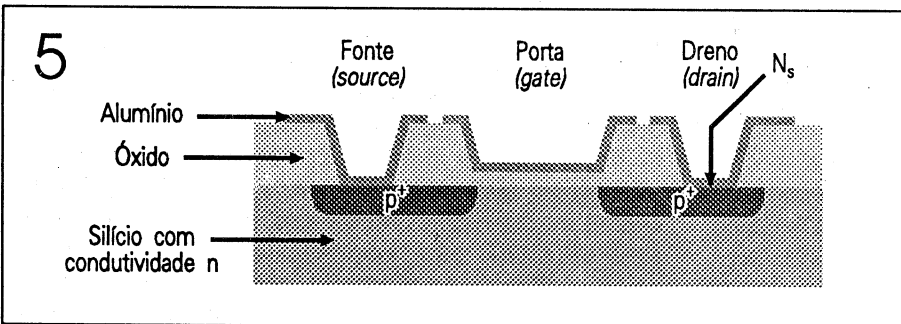
Por meio de uma dopagem rigorosamente controlada, altera-se o tipo de condução e o comportamento do semicondutor. Para alterar a condutividade do silício são preferidos materiais que, de acordo com a condutividade desejada, situam-se ou perto da camada de valência (condutividade P) ou perto da camada condutora (condutividade N) da estrutura do silício.

de menos, conhecidas como “**aceitadoras**” (alumínio, boro, índio, gálio, etc.), tornam o material “mais positivo”, ou seja, um **material tipo P**. A figura 3 dá um exemplo de material P, e na tabela da figura 4 observam-se as diferenças entre P e N. Embora só os elétrons se movimentem, tanto faz considerar a corrente como um deslocamento real dos elétrons ou como um deslocamento virtual das lacunas (fig. 4), o que caracteriza os materiais P e N como complementares.

Criando-se regiões semicondutoras P e N em contato no mesmo cristal, obtém-se um **componente semicondutor**: um **diodo**, um **transistor**, um **LED**, um **SCR**, etc. As propriedades de condução de cada um desses componentes são resultado direto da interação das cargas elétricas no interior dos cristais preparados, de acordo com o número e disposição das áreas P e N. Os cristais que formam esses componentes são dopados por processos químicos, como a **difusão**, sobre um assim chamado **substrato** semicondutor. Com o desenvolvimento das tecnologias de construção dos semicondutores, tornou-se possível também fabricar circuitos inteiros, com muitos transistores, diodos e resistores, sobre um único substrato. Esse tipo de componente múltiplo é o **circuito integrado**, chamado popularmente de **chip** (“pastilha”).



Comparação entre P e N e sentido virtual da corrente



Dopagem do transistor MOS com canal P

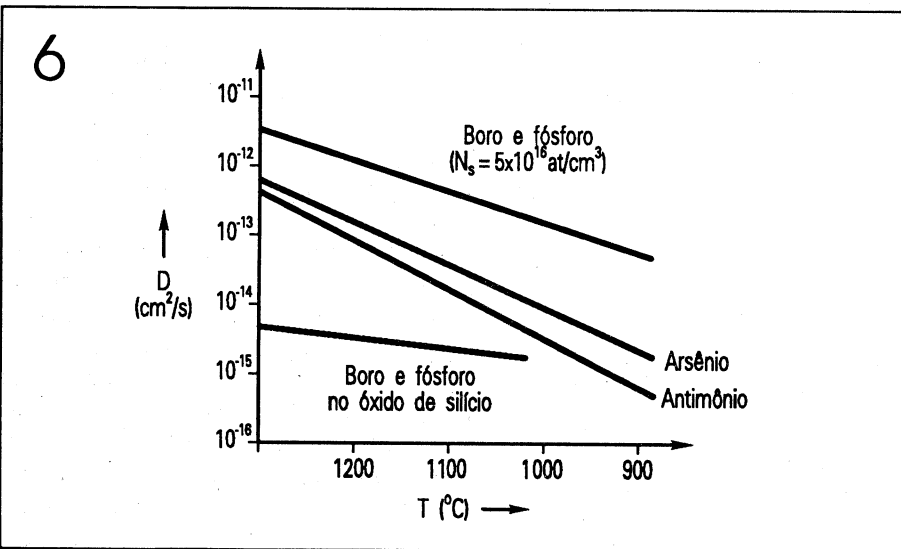


Gráfico do processo de difusão em integrados MOS

No transistor MOS com tecnologia de canal P, o substrato tem condutividade N (a dopagem é feita com fósforo). Observe a figura 5: as camadas de bloqueio e as regiões da fonte (*source*) e dreno (*drain*) têm condutividade P (dopagem com boro). Essas regiões P são obtidas por dois processos, a saber:

- “Enriquecimento” da superfície do silício com boro.
- Difusão de átomos “estranhos” por unidade de superfície e tempo.

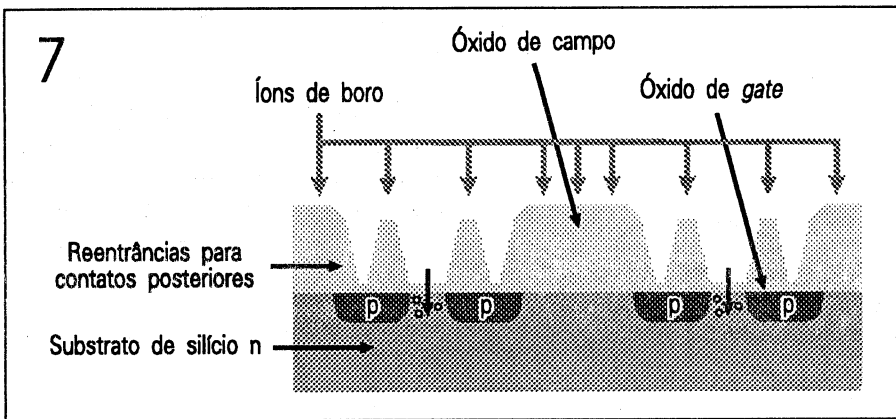
Na figura 6 temos um gráfico das principais dopagens utilizadas no processo de difusão em integrados MOS.

O boro, é sem dúvida, o principal elemento da implantação iônica na difusão do integrado MOS. A figura 7 ilustra a difusão de boro em um semiconductor do tipo N.

A TECNOLOGIA CMOS

CMOS é a abreviatura de “MOS Complementar”, em inglês *Complementary MOS*. O CMOS compõe-se de um MOS canal P e um MOS canal N, com dreno comum aos dois. Desta forma, os dois transistores são complementares entre si, isto é, completam-se eletricamente. Veja a ilustração de um CMOS na figura 8.

O material básico do transistor CMOS é o silício tipo N. Por difusão, cria-se uma “banheira” P para receber o transistor com canal N. Em processos de difusão, são geradas regiões com dopagem P no silício N, para a fonte e o dreno do transistor de canal P; no silício P sem dopagem são criadas regiões com dopagem N, para a fonte e o dreno do transistor de canal N. Para diminuir fugas (correntes parasitas), são intercaladas zonas isolantes entre os elementos ativos de um circuito integrado com transistores CMOS.



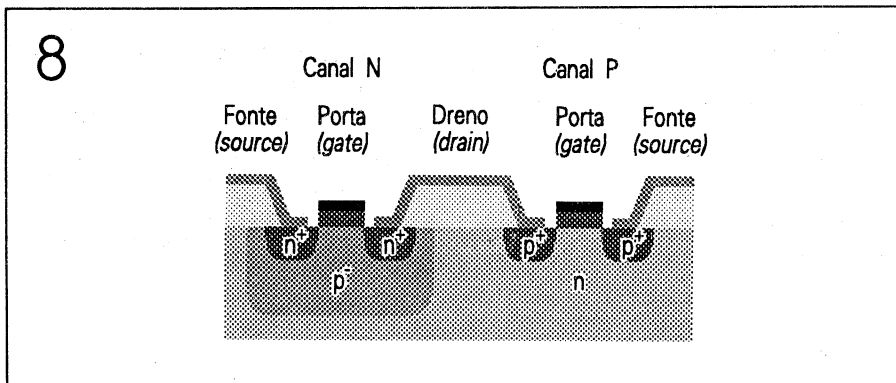
Difusão do boro em material do tipo N

Os circuitos CMOS são compatíveis com os TTL. Apresentam sobre estes uma enorme vantagem na alimentação: enquanto os TTL devem ser alimentados obrigatoriamente com 5 V_{DC}, com uma estreita tolerância de 10%, o CMOS pode ser alimentado com 3 a 15 V_{DC}. Prefere-se o CMOS em aparelhos movidos a bateria e a pilha e, principalmente, em relógios digitais, devido ao baixíssimo consumo. Por outro lado, em termos de implementação em larga

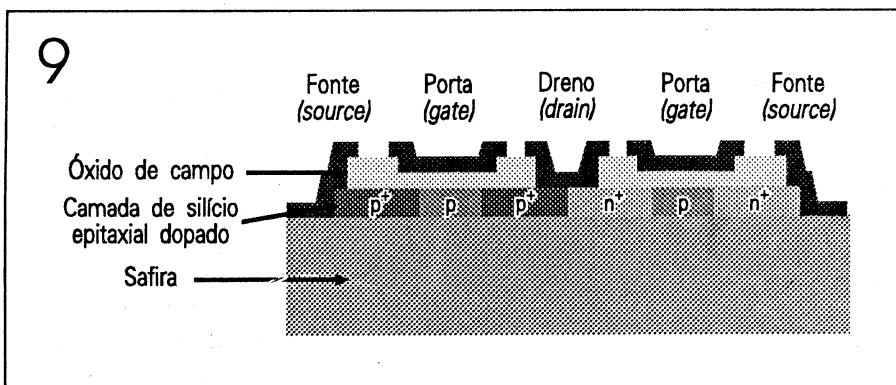
escala, prefere-se ainda o MOS.

A TECNOLOGIA SOS

Na tecnologia "silício em safira" (*silicon on sapphire*), o substrato é substituído por um material isolante, o cristal de safira. A figura 9 ilustra um transistor construído na tecnologia SOS. Como no substrato de safira não se podem formar zonas de cargas espaciais, também não exis-



Material formado por tecnologia CMOS



Transistor MOS formado por tecnologia SOS

tem capacitâncias parasitas nessas superfícies-limites, reduzindo a capacitância parasita total (que é prejudicial em aplicações críticas como instrumentos de medição de precisão e aplicações de microeletrônica).

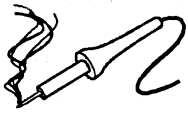
A TECNOLOGIA SOD

SOD (*silicon over diamond*), silício sobre diamante, é hoje a "última palavra" em integrados MOS. O diamante é um dos monocristais mais simples, com elevada mobilidade dos elétrons e lacunas nas camadas de condução e de valência. Com essa característica, o diamante é um isolante muito bom. Possui condutividade térmica alta, é insensível à radiação, não sofre a influência de elementos alcalinos e tem estabilidade térmica semelhante à do silício. Com o auxílio da difusão, é possível dopar o diamante com átomos N e P.

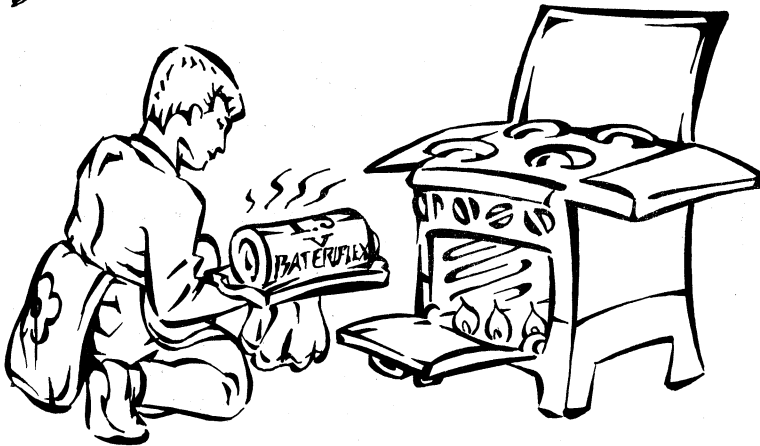
Uma das mais importantes aplicações do SOD é a fabricação de semicondutores *laser*. Após longos anos de pesquisa, tornou-se possível empregar o semiconductor *laser* como fonte de luz contínua na transmissão de dados (via óptica). O emissor comum, empregado por exemplo nos toca-discos digitais a *laser*, utiliza como substrato o arsenieto de gálio (GaAs). Constatou-se, porém, que o arsenieto de gálio possui baixo rendimento. A solução foi substituir este substrato por diamante e com isso melhorar o desempenho dos *compact disc players* e das transmissões óticas de dados.

Os estudos do SOD têm sido feitos, com grandes esforços, por parte da NASA e também da União Soviética, para aplicações espaciais e militares (leia o Noticiário da edição 42 da *Eléctron*). Desde 1952, quando descobriu-se o uso do silício na Eletrônica, não houve nenhuma descoberta de potencial tão grande como o uso do diamante em semicondutores MOS.

E



MONTE UMA PILHA EM CASA



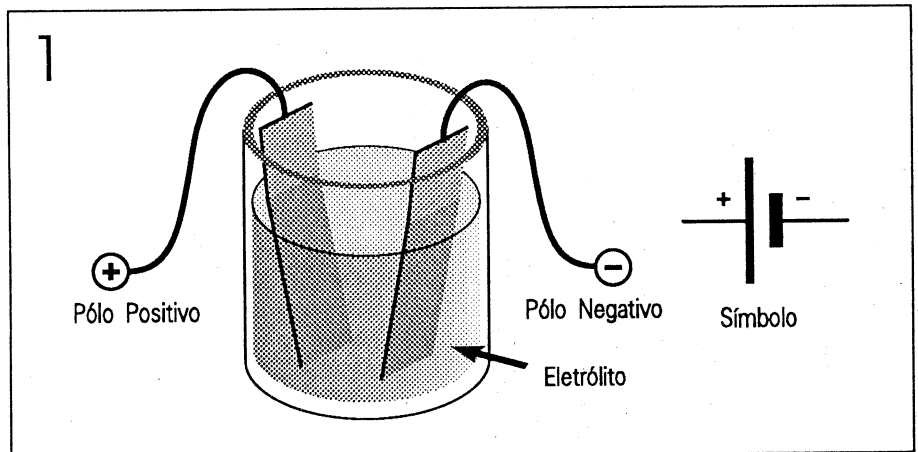
A montagem que apresentamos a seguir é a receita de construção de uma pilha experimental, capaz de gerar tensão contínua e mover pequenos motores, acender lâmpadas ou mesmo alimentar rádios portáteis. O circuito pode ser montado com facilidade, reaproveitando alguns materiais comuns utilizados em casa, além de expor alguns fundamentos da energia eletroquímica.

FUNCIONAMENTO

O esquema básico de um gerador de corrente contínua por reação química e o seu símbolo estão ilustrados na figura 1.

Um gerador de corrente contínua possui dois pólos: um negativo, que fornece os elétrons para a circulação de corrente (excesso de elétrons), e outro positivo, que recebe os elétrons excedentes. O gerador que ensinamos a construir é basicamente constituído de dois eletrodos: uma placa de cobre e outra de zinco, mergulhadas numa solução eletrolítica, colocadas num vasilhame de vidro ou plástico (algum material resistente à ação corrosiva dos ácidos). Veja a figura 2.

A solução da pilha (eletrólito) é constituída de um sal, sulfato de cobre (CuSO_4), dissolvido em água. O sulfato de cobre em pó não apresenta a propriedade condutora de ele-

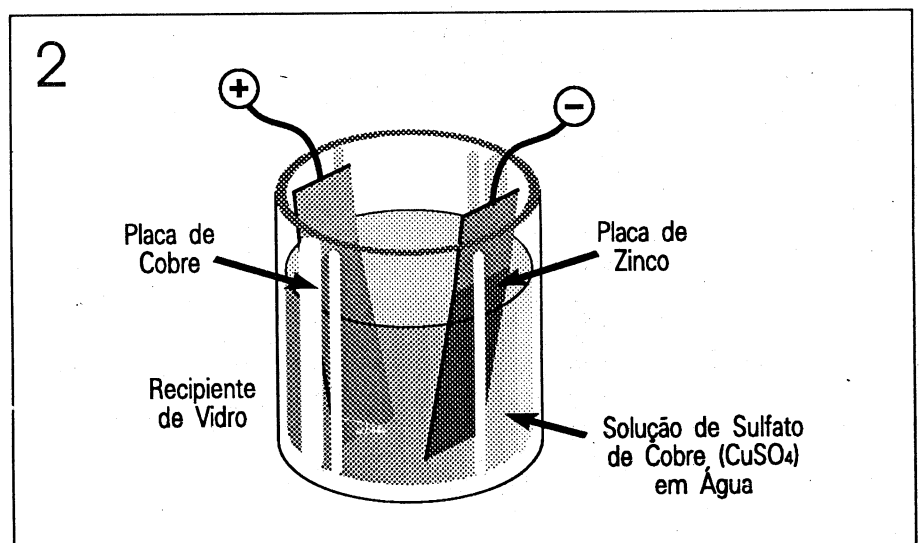


Configuração do gerador e sua simbologia

tricidade mas, quando o dissolvemos em água, sua estrutura cristalina se decompõe em íons positivos e negativos, permitindo assim a passagem da corrente elétrica pela so-

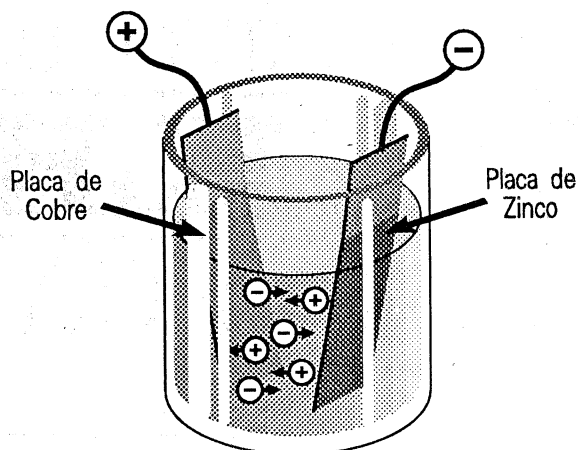
lução, conforme se vê simbolicamente na figura 3.

A placa de cobre reage com a solução salina e perde elétrons, ficando



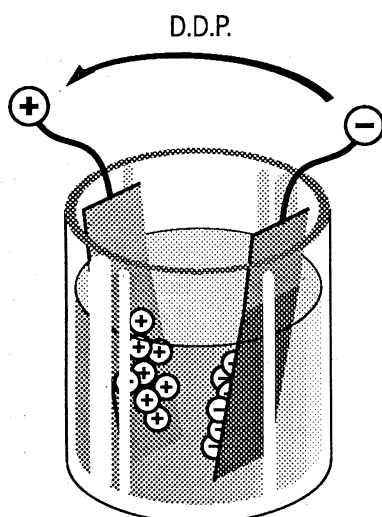
Constituição do gerador

3



Movimentação das cargas elétricas

4



Diferença de potencial entre as placas

5

Elemento	Redução	Oxidação	Eo (V)
Zinco	$Zn \rightleftharpoons Zn^{++} + 2e$		+0,763
Cobre		$Cu \rightleftharpoons Cu^{++} + 2e$	-0,337

Tabela de potenciais de oxidação e redução

cada vez mais positiva. Por outro lado, durante a reação química, a placa de zinco retira elétrons da solução, tornando-se cada vez mais negativa. Desta forma se estabelece uma diferença de potencial entre as placas de cobre e zinco (figura 4).

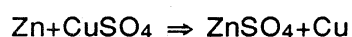
A nossa pilha pode fornecer aproximadamente 1,1 V de tensão contínua.

ONDE A QUÍMICA ENTRA NA PILHA

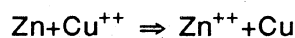
A tensão elétrica nos polos da pilha é determinada pela reação química do eletrodo e pelo potencial de oxidação e redução do material utilizado.

A oxidação é uma reação onde há perda de elétrons (não é necessariamente a combinação com o oxigênio), e a redução é correspondente ao ganho de elétrons. A figura 5 mostra a tabela do potencial de oxidação e redução dos eletrodos da pilha descrita. Ela varia de um material para outro; assim, cada tipo de pilha fornece uma tensão particular, como veremos em seguida.

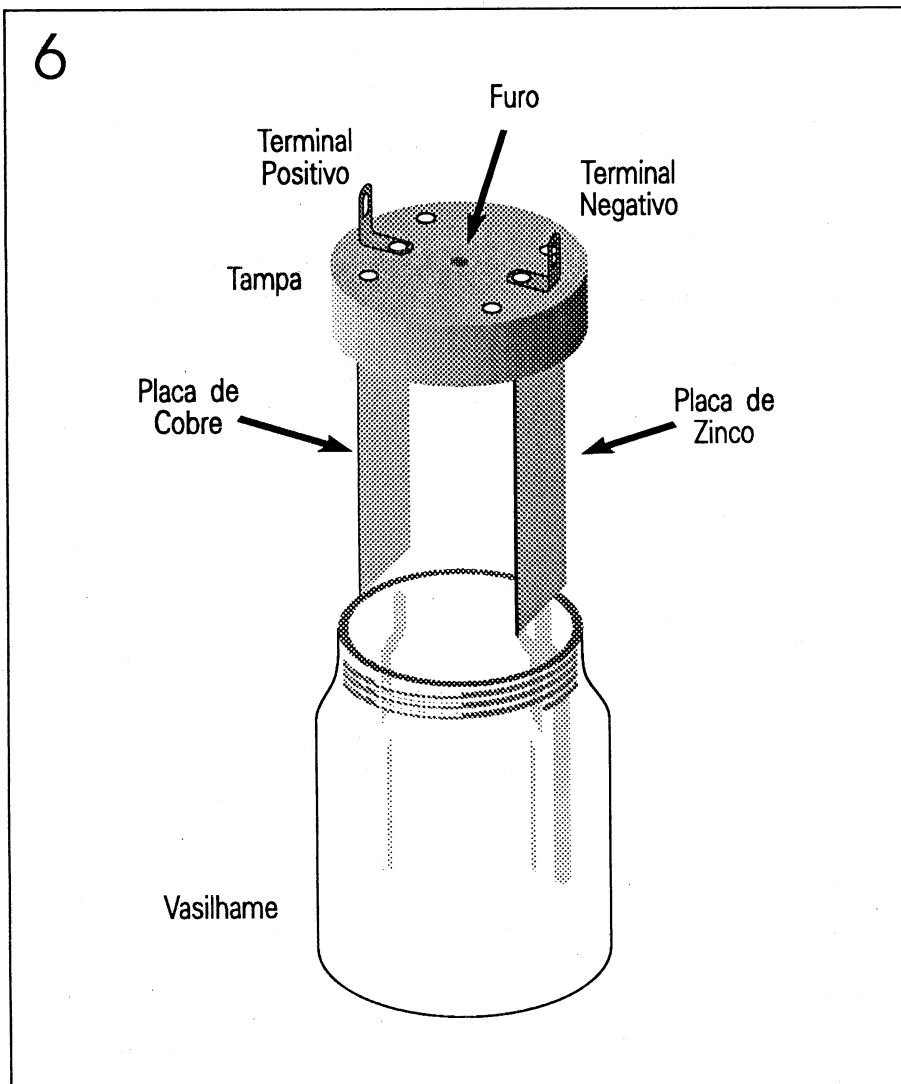
A reação química dos eletrodos da pilha experimental pode ser escrita pela seguinte equação:



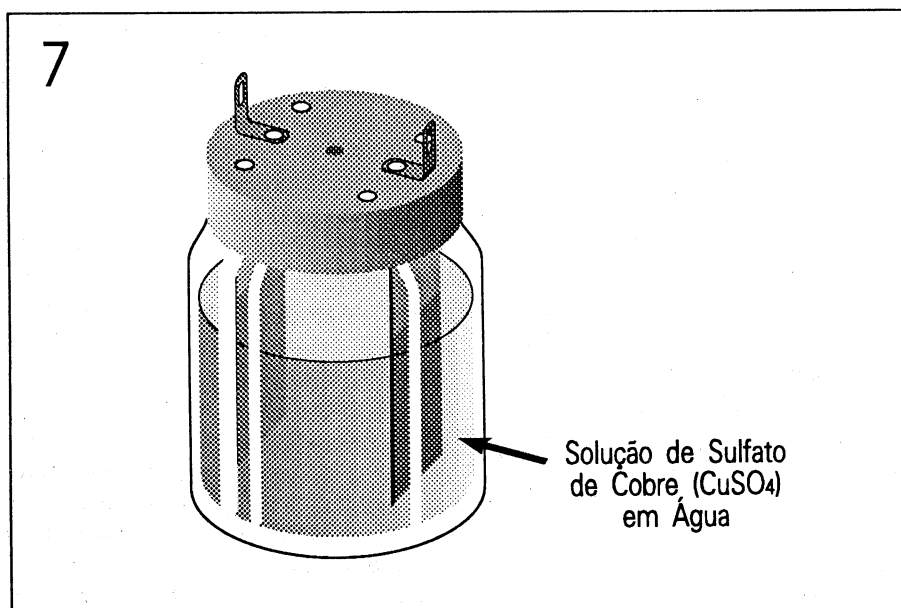
onde:



A associação e dissociação dos elementos químicos da solução com os eletrodos desgastam o material, fazendo aparecer depósitos de cobre e sulfato de zinco na superfície da placa de zinco. Sendo o potencial de oxidação do zinco +0,763, maior que o potencial do cobre (-0,337), o zinco perde os elétrons para ele. Como podemos notar, os dois metais têm potenciais de oxidação diferentes, como mostrado na fig. 5.



Fixação das placas



Aspecto final da montagem

O potencial de redução dos metais difere dos potenciais de oxidação simplesmente na troca de sinais; portanto, o potencial de redução do cobre passa para +0,337. Para determinar o potencial elétrico da pilha da nossa experiência, basta somar o potencial de oxidação do zinco e o potencial de redução do cobre: $(+0,763) + (+0,337) = 1,1 \text{ V}$. A corrente elétrica produzida pela pilha depende da concentração do sulfato de cobre dissolvido no eletrólito e da área das placas.

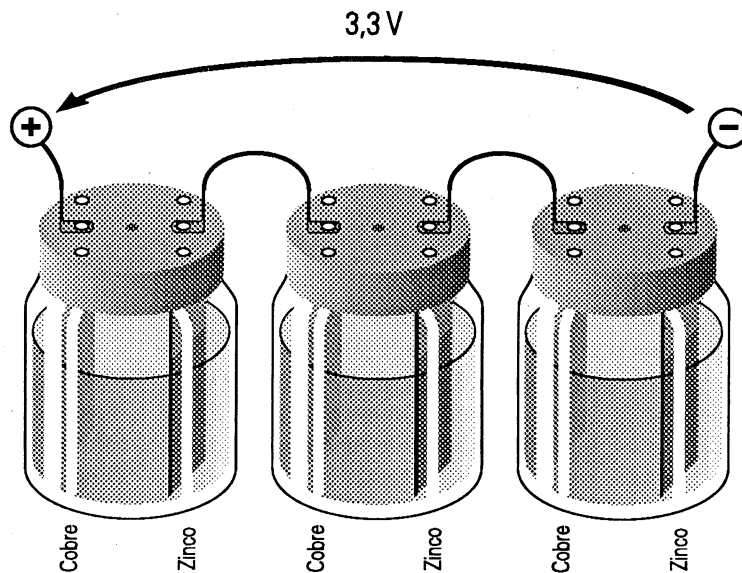
MONTAGEM

A pilha pode ser montada em um vasilhame de plástico ou de vidro, e a sua boca deve ser de preferência grande e com uma tampa de plástico. O ideal é o frasco utilizado em embalagens comuns de maionese. Recorte uma chapa de cobre e outra de zinco (o zinco pode ser tirado de uma velha calha de telhado), de tal forma que as duas caibam no interior do vasilhame, separadas uma da outra, como está mostrado na figura 6. Faça furos na tampa de plástico do vasilhame e parafuse a chapa de zinco e de cobre, colocando os terminais no lado superior da tampa. Faça um pequeno furo de aproximadamente de 2 a 3 mm no centro da tampa (respiro para a saída dos gases da reação química), conforme podemos ver na figura 7.

O sulfato de cobre pode ser encontrado em firmas de comércio de produtos químicos e farmacêuticos. Prepare a quantidade necessária da solução de sulfato de cobre, na proporção de uma colher de sulfato de cobre em um copo de água; misture (com uma colher de plástico) até que todo o sal esteja dissolvido. Coloque a tampa com as placas de cobre e zinco no vasilhame, rosqueando cuidadosamente. Eis aí a bateria pronta para funcionar!

O leitor pode montar várias baterias e ligá-las em série para obter uma

8



Tensão no conjunto de baterias

tensão mais elevada, capaz de fornecer energia para o acionamento de rádios e brinquedos eletrônicos.

TESTE E USO

Terminada a montagem, pegue um multímetro e meça a tensão nos terminais, que fica em aproximadamente 1,1 V. Coloque três baterias prontas em série e meça a tensão nos terminais; ela deve estar por volta de 3,3 V, conforme mostra a figura 8. Comprove a capacidade de corrente ligando a bateria num radinho de pilha de alimentação igual a 3 V (radinho de duas pilhas).

VARIAÇÃO DA PILHA COM SOLUÇÃO DE BATERIA DE CARRO

As baterias utilizadas em automóveis, que funcionam pelo mesmo princípio básico da nossa, se com-

põem de eletrodos de dióxido de chumbo (pólo positivo) alternados com placas de chumbo (pólo negativo), tudo mergulhado numa solução de 5 a 10 volumes de ácido sulfúrico (H_2SO_4) em água destilada. Se o leitor desejar montar a pilha com a solução de bateria, deve utilizar uma placa de cobre como pólo positivo e outra de chumbo como pólo negativo. O chumbo pode ser encontrado, por exemplo, em emendas de canos de ferro, projéteis de armas, revestimentos de salas de raios X e pesos de balanceamento de rodas de automóveis. Cuidado apenas para o fato de que o chumbo é muito tóxico e o ácido sulfúrico é um potente corrosivo. Evite ao máximo tocar nessas substâncias!

O chumbo e todos os outros metais pesados, absorvidos pela pele no simples contato, acumulam-se imperceptivelmente e causam a longo prazo danos irreversíveis ao organismo. O ácido sulfúrico corrói a

roupa e a pele, provocando sérias queimaduras. Por extensão, os gases liberados pela reação química da pilha não devem ser inalados, já que podem causar danos à saúde.

Antes de iniciar a montagem da pilha com a solução de bateria, aconselhamos que a montagem seja realizada em um lugar bem ventilado, tomando o máximo de cuidado ao manuseá-la, além de evitar deixá-la ao alcance de crianças. **E**

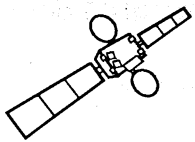
LISTA DE MATERIAL

- Água destilada
- Sulfato de cobre em pó
- Placa de cobre
- Placa de zinco
- Vasilhame de vidro ou plástico
- Parafusos e porcas

LITEC

LIVRARIA EDITORA TÉCNICA LTDA
Rua dos Timbiras, 257 - CEP 01208 - São Paulo - SP
Tel. (011) 222 0477

20 anos suprindo o Brasil com livros de:
RÁDIO • TELEVISÃO • ELETRÔNICA • INFORMÁTICA •
RADIOAMADORES • TELECOMUNICAÇÃO
MANUAIS DE FABRICANTES
PEÇA CATÁLOGO



ENERGIA SOLAR

A preocupação de como atender ao sempre crescente consumo de energia elétrica tem se arrastado por anos e anos, sem medidas definitivas para melhorar a eficiência no consumo. A necessidade de novas fontes energéticas tem obrigado ao desenvolvimento de dispositivos que permitam a obtenção de energia elétrica a partir de outras modalidades de energia, de forma a abastecer e movimentar os meios urbanos que não dispõem de boas fontes naturais ao seu redor. Apenas uma fonte de energia natural ainda não é eficazmente explorada: justamente a maior de todas, o Sol.

O SOL

O Sol é, na prática, uma imensa e incessante explosão atômica auto-

contida, originada de uma grande concentração de matéria, principalmente o hidrogênio. Os núcleos atômicos do gás são combinados entre si, formando elementos progressivamente mais pesados na reação nuclear conhecida como fusão. O calor no interior do Sol, necessário à sustentação da reação nuclear e ao mesmo tempo criado por ela, chega a temperaturas de até 15 milhões de graus Celsius; a energia restante se dispersa no espaço em forma de radiação, manifestando-se em todo o espectro eletromagnético. A cada minuto, o Sol consome 4 milhões de toneladas de hidrogênio; mesmo com um consumo desses, o Sol é tão grande que em 10 milhões de anos consumiria apenas 0,1% de si mesmo, o que garante a sua existência por mais alguns bilhões de anos.

A parte da energia solar que atinge a Terra é muito pequena, pois ela é filtrada por nossa atmosfera, mas mesmo assim consiste na principal fonte de energia do nosso planeta. Fenômenos internos à Terra não têm um papel fundamental no andamento da vida terrestre atual; portanto, o Sol sustenta a existência da vida. A energia gasta por todos os seres vivos do planeta vem, direta ou indiretamente, do Sol.

A ENERGIA LUMINOSA

Pode-se fixar a energia liberada pelo Sol de três maneiras:

- Processo fotoquímico dos vegetais (fotossíntese), que fixa a luz através de uma reação química (síntese de substâncias).

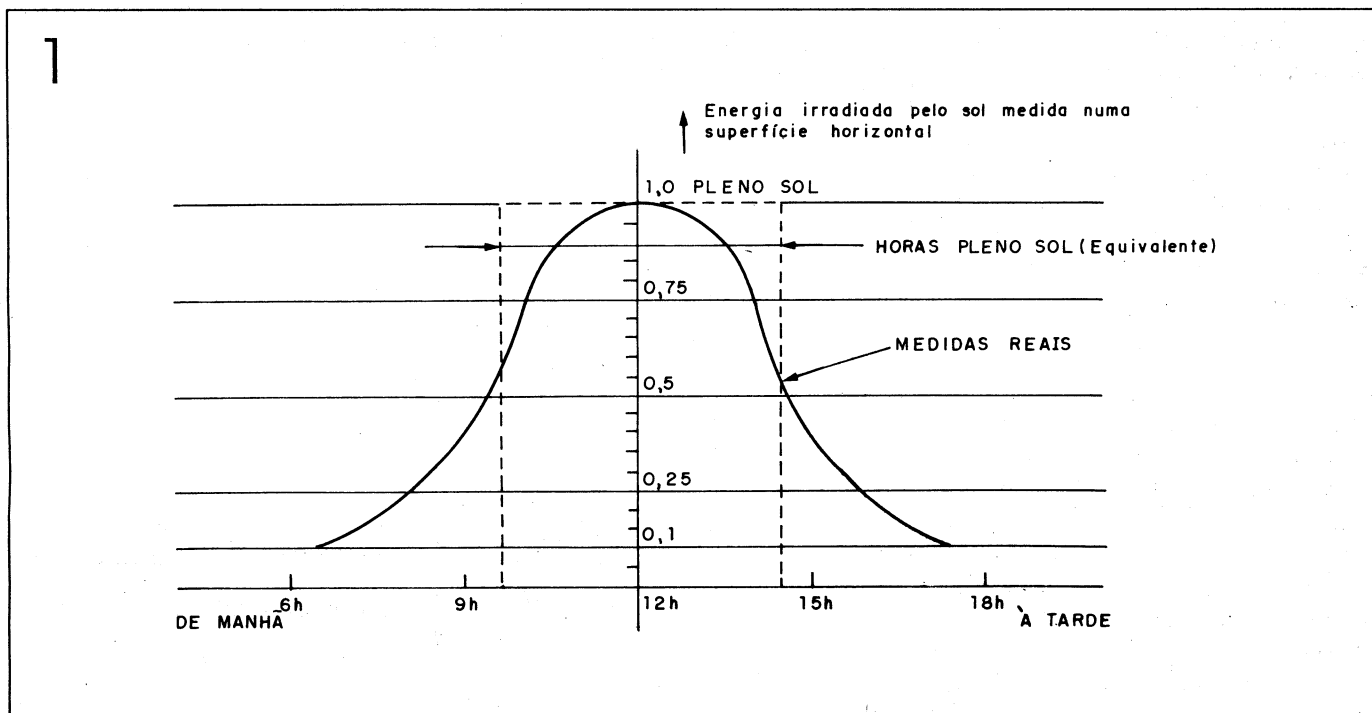


Gráfico da energia irradiada pelo Sol

- Transformação da energia luminosa irradiada pelo Sol diretamente em energia elétrica (células fotovoltaicas).
- Transformação da energia irradiada em calor (aquecimento).

O sistema de aproveitamento fototérmico, indireto, é pouco usado, tendo aplicações em calefação de água, por exemplo. A transformação direta da luz em energia elétrica sem os equipamentos conversores de energia tradicionais é característica das espaçonaves e satélites, que têm as suas paredes externas revestidas por fotocélulas, ou "asas" especialmente construídas para acomodar as fotocélulas.

A curva de energia irradiada pelo Sol pode ser observada na figura 1. Como a energia luminosa é concentrada, conseguem-se valores de corrente elétrica suficientes para alimentar os diversos sistemas que manobram e controlam as rotas dos satélites e espaçonaves, bem como os outros equipamentos: computadores, sensores, câmeras, transmissores de rádio, etc.

PROPRIEDADES DA ENERGIA LUMINOSA

A luz é uma modalidade de energia difícil de definir: ela se comporta simultaneamente como partícula e como onda. Isto é, um feixe de luz pode ser interpretado não só como uma onda de energia eletromagnética de comprimento determinado, mas também como um conjunto de partículas subatômicas chamadas fótons (aspecto abordado na explicação sobre o Luxímetro, apresentada na edição anterior). O comprimento de onda, simbolizado como λ , é inversamente proporcional à sua frequência, e ambos dependem da velocidade de propagação da onda. Isto é:

$$\lambda = v/f$$

Onde f é a frequência da onda, em hertz, e v é a velocidade da luz (no vácuo, 3×10^8 m/s; em outros materiais é sempre menor, e o seu valor depende da substância).

Os fótons servem como meio de determinar a quantidade de energia carregada pela luz. Essa energia é proporcional ao comprimento de onda:

$$e = h \cdot f$$

Onde e é a energia de um fóton, f é a frequência da luz e h é a constante de Planck, equivalente a $6,6256 \times 10^{-34}$ joules por segundo.

Albert Einstein explicou o fenômeno da emissão fotoelétrica do seguinte modo:

"Vamos supor que um feixe luminoso incida sobre uma superfície metálica. Isto equivale a dizer que um certo número de fótons está incidindo sobre a superfície. Na sua trajetória, um fóton pode chocar-se com os elétrons de um átomo do material da superfície; ao ocorrer este choque, o fóton fornece sua energia ao elétron e, de acordo com a quantidade de energia recebida, o elétron é capaz de abandonar o áto-

mo, rompendo a barreira de energia que o segurava ao núcleo".

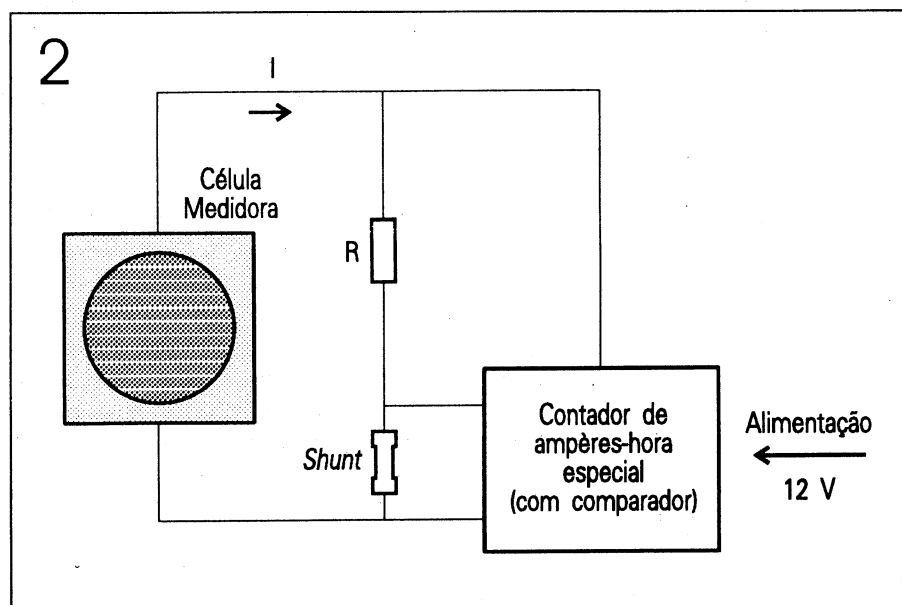
E, como os elétrons livres são carga elétrica, forma-se uma tensão sobre a superfície do material, e conseqüentemente uma corrente.

AS FOTOCÉLULAS

As fotocélulas (ou células fotovoltaicas) são dispositivos que convertem a energia luminosa em uma diferença de potencial elétrico. Seu princípio de funcionamento baseia-se na emissão fotoelétrica.

Na figura 2 podemos ver como ocorre a instalação de uma fotocélula solar. A camada externa da fotocélula libera energia elétrica quando ocorre a incidência da luz, pelo fenômeno recém-descrito. Os materiais fotossensíveis empregados são semicondutores: silício, germânio, arsenieto de gálio e sulfato de cádmio (o material mais usado é o silício).

Pelo processo de dopagem do material semicondutor (com boro ou índio para o tipo P e fósforo ou arsênio para o tipo N), temos a implantação de íons no material de revestimento, que o tornam mais ou



Instalação da fotocélula solar

menos condutivo, ou seja, sujeito à liberação de elétrons. Isso permite a liberação de maior ou menor quantidade de energia elétrica com a incidência do feixe de luz.

A dopagem do material utilizado nas fotocélulas é muito bem estudada, permitindo a determinação da quantidade exata de energia elétrica liberada para uma certa quantidade de luz incidente. Circuitos eletrônicos são utilizados para determinar e controlar a quantidade de energia solar recebida e a energia elétrica liberada pela fotocélula.

Na figura 3 apresentamos o diagrama em blocos de um sistema completo de conversão de energia, com os respectivos equipamentos de proteção e controle.

CÉLULAS SOLARES

A radiação eletromagnética emitida pelo Sol abrange um largo espectro de freqüências, que abrange muitos tipos de radiação além da luz visível. Como freqüências menores que as da luz podemos citar as ondas de rádio, microondas e infravermelho; como freqüências maiores, o ultravioleta, os raios-X e os raios gama.

Se o Sol emite indiscriminadamente todos esses tipos de energia, por quê se preocupar apenas com a luz? A resposta é simples: a luz é a única faixa de radiação solar que chega à superfície da Terra em boa quantidade, depois da absorção do resto pela atmosfera. (Um exemplo é a tão falada camada de ozônio, que absorve os raios ultravioleta.) O fato de só a luz visível atingir o solo terrestre em quantidade explica também porque nós não nascemos com órgãos sensores similares aos olhos para captar os comprimentos de onda que existem além da luz.

Pensando nisso, concluímos que a principal restrição prática das células solares é que o seu material deve ser sensível ao tipo de radiação dis-

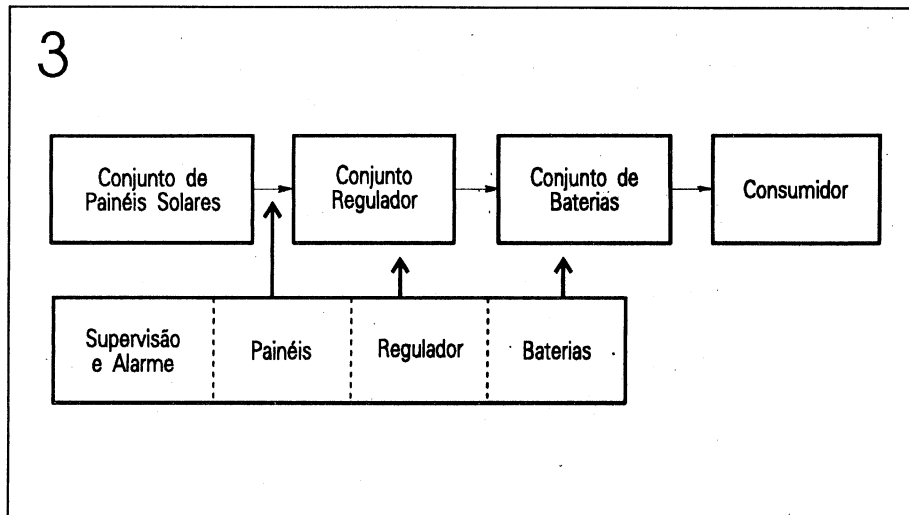


Diagrama em blocos de um sistema de conversão de energia

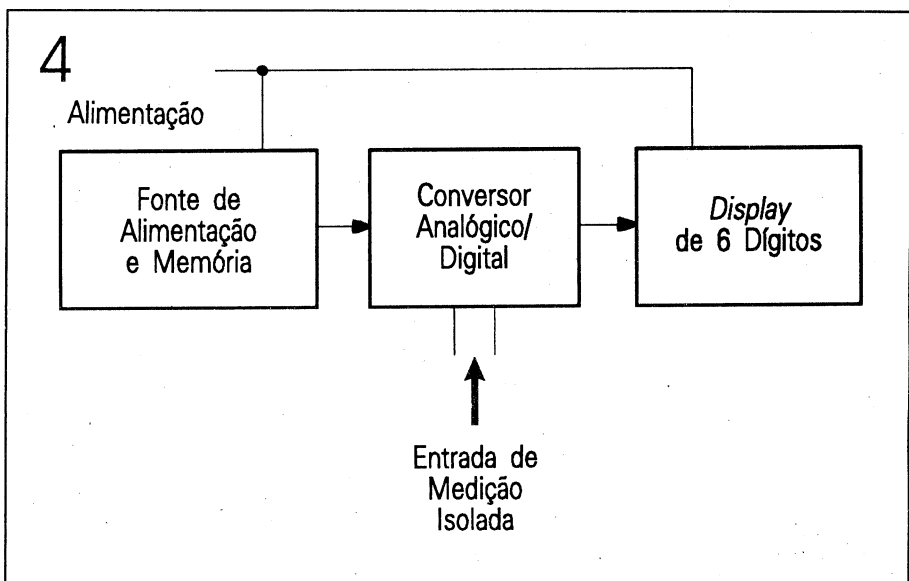


Diagrama em blocos de um sistema de controle digital

ponível (no caso, a luz), sem que por outro lado seja destruído por ela, é claro.

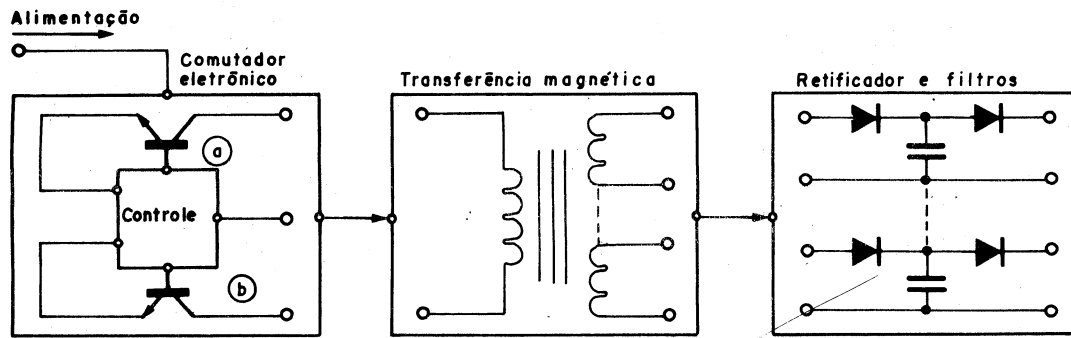
Para obtermos corrente elétrica necessitamos de portadores de carga livres e de uma diferença de potencial (tensão) que determina o fluxo destes portadores. A função do regulador é limitar o valor máximo de tensão que permite a recarga do banco de baterias do sistema.

A figura 4 mostra o diagrama em blocos de um sistema digital de controle de tensão e corrente de um banco de fotocélulas solares. O conversor analógico/digital, além de

fornecer as informações que são apresentadas no *display*, serve como comparador entre o sinal medido e o limite armazenado na memória, indicando o ponto de controle ou de limite de alimentação e impedindo-a de superar o valor máximo permitido.

Na figura 5 apresentamos um sistema de conversão de energia com um comutador eletrônico, que controla a intensidade de corrente na base dos transistores a e b. A potência de sinal desejada é aplicada ao circuito de transferência magnética, um desacoplador magnético que transfere a potência do sinal da en-

5



Sistema de conversão de energia por comutador eletrônico

trada. O módulo de transferência magnética nada mais é do que um transformador: ele recebe no enrolamento primário a onda da tensão fornecida pelos transistores de potência do comutador, e a fornece aos enrolamentos secundários em vários sinais de tensão de amplitude adequada para passarem pela retifi-

cação e filtragem.

Na figura 6 apresentamos o diagrama em blocos de um sistema de controle com indicador de falhas. Os *shunts* são adaptadores de sinal, ou, mais precisamente, sensores de corrente que servem para amostrar o sinal que vem do painel de células

solares; este é comparado com o valor limite, indicando o funcionamento adequado ou não de cada banco ou painel de células solares. Um detalhe importante é que cada painel de células solares pode ter um valor limite diferente, permitindo que tenhamos valores de tensão e corrente diferentes para os vários pontos de alimentação.

6

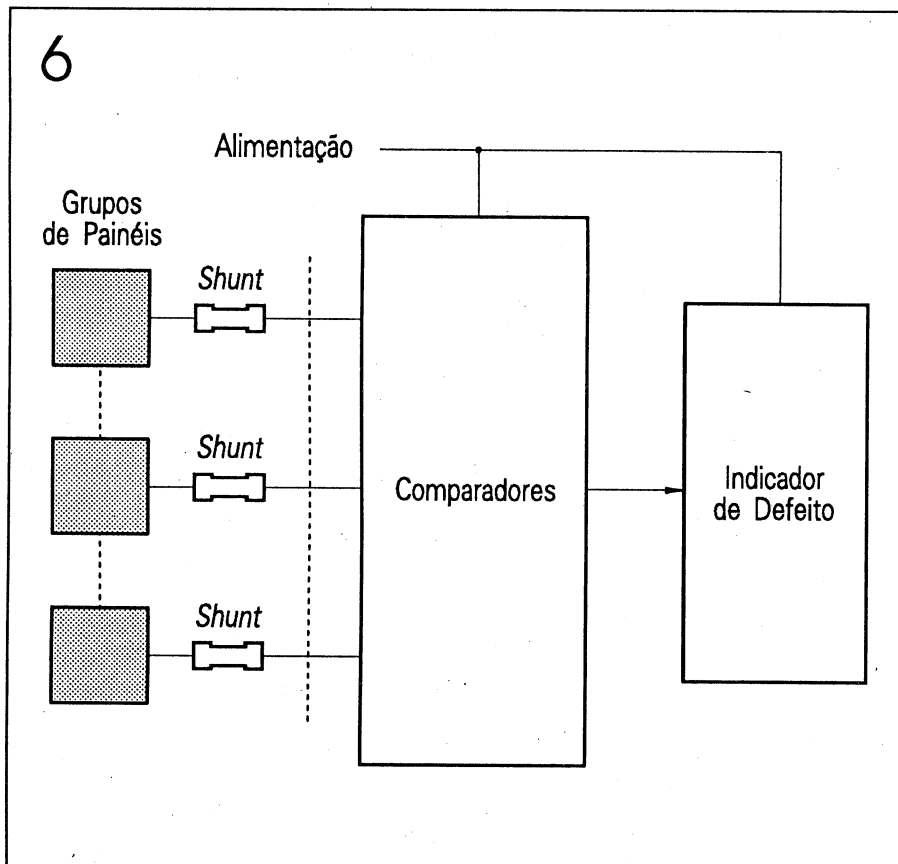
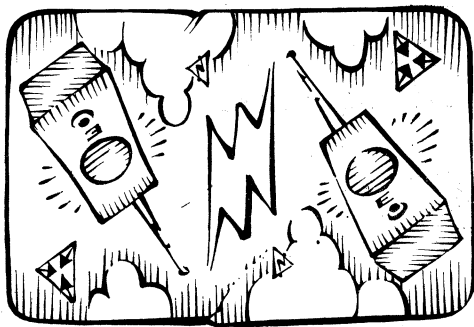
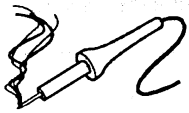


Diagrama em blocos de um sistema com indicador de falhas

VANTAGENS DA ENERGIA SOLAR

A energia solar pode nos oferecer várias vantagens no tocante à produtividade, economia, e em outros parâmetros. Dentre elas podemos citar que:

- As fontes não têm partes móveis.
- O peso do sistema é reduzido.
- Os captadores solares são absolutamente não-poluentes.
- Também não apresentam perigos de choques ou incêndios.
- A vida útil prevista para uma unidade de fotocélula comum é de 25 a 30 anos.
- Baixo custo.
- A necessidade de manutenção é muito reduzida.



walkie-talkie FM

Os transceptores de FM do tipo portátil podem ser utilizados como sistema de intercomunicação à distância em pescarias, viagens, *camping* e em diversas aplicações práticas. Já existem muitos circuitos de mini-transmissores e receptores de FM publicados em revistas eletrônicas. No entanto, quase sempre os transmissores e os receptores aparecem em artigos independentes. Tivemos a preocupação de elaborar um conjunto de transmissor e receptor ultra portátil e que é construído todo em uma só montagem, do modo mais simples possível.

Uma das características peculiares do nosso projeto é que você não precisa montar o receptor e o transmissor separadamente; com uma simples modificação no circuito receptor, temos o transmissor.

FUNCIONAMENTO

Na figura 1 temos o diagrama em blocos completo do circuito transceptor. Apesar da aparente complexidade do diagrama em blocos, uma das características principais do nosso projeto é a simplicidade, conseguida com apenas três etapas principais; o circuito receptor, o circuito transmissor e o circuito amplificador.

O circuito receptor utilizado no nosso Transceptor é do tipo detector su-

per-regenerativo. O circuito é constituído por um único transistor e apresenta alta sensibilidade e pouca seletividade durante a recepção do sinal do transmissor.

O circuito receptor regenerativo é um circuito oscilador de baixa intensidade de oscilação, no qual o sinal modulado (captado pela antena do receptor) mistura-se com o sinal de oscilação do receptor, ocorrendo assim o fenômeno de **batimento de frequências**. A frequência da portadora do transmissor é subtraída da frequência de oscilação do receptor,

resultando no sinal de áudio transmitido pelo transmissor. O sinal de áudio do detector é aplicado ao amplificador de áudio e posteriormente reproduzido pelo alto-falante.

O interessante do circuito do nosso projeto é que, quando passamos a chave para o modo Transmite, a polarização do transistor se altera e o circuito se transforma num transmissor. Então, o sinal de áudio proveniente do microfone é amplificado e aplicado ao circuito modulador do transmissor. O modulador se en-

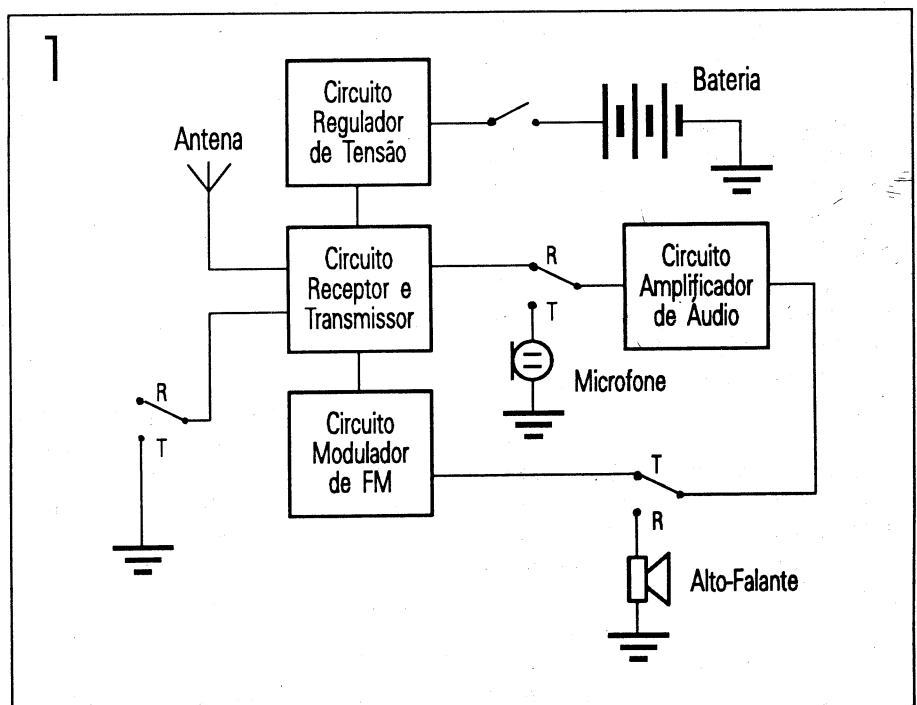


Diagrama em blocos

carrega de modular a portadora em variação de frequência, e assim o sinal é transmitido pela mesma antena usada na recepção.

Portanto, com a chave do aparelho na posição normal, o circuito funciona como um receptor regenerativo e, com a chave apertada, como um transmissor de FM.

Para impedir que o Transceptor sofra um deslocamento de frequência com o desgaste normal das pilhas que alimentam o circuito, incluímos no aparelho um regulador de tensão.

O CIRCUITO

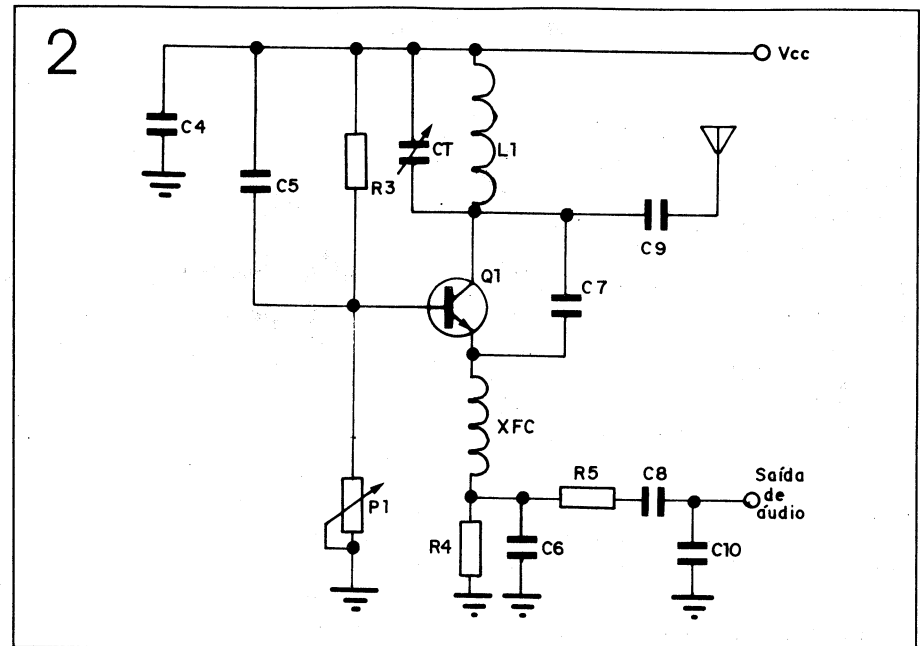
A figura 2 mostra somente o circuito receptor regenerativo.

O estágio receptor super-regenerativo é constituído pelo transistor Q_1 na configuração base comum, cuja alta frequência na base é curto-circuitada pelos capacitores C_4 e C_5 para a massa (terra).

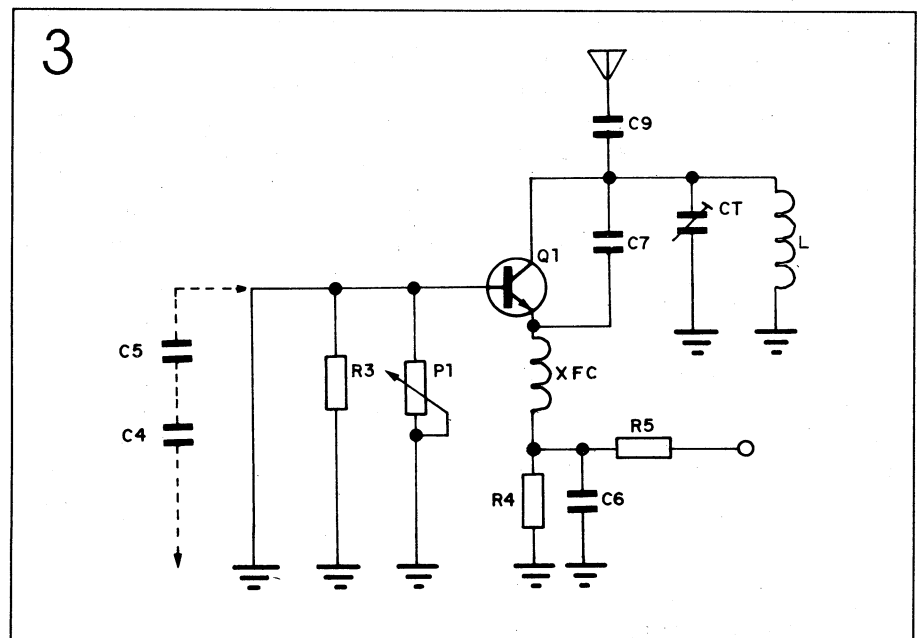
O circuito equivalente do receptor regenerativo para as altas frequências está mostrado na figura 3.

Na figura 2 o leitor pode notar a semelhança do circuito receptor regenerativo com um circuito oscilador. A base do transistor está polarizada pelos resistores R_3 e P_1 (*trimpot*), pelo resistor de emissor R_4 e pelo capacitor C_6 . O circuito responsável pela sintonia do sinal é constituído pelo capacitor *trimmer* (de ajuste) C_t e pela bobina L_1 .

Quando o circuito é ligado inicia-se a oscilação, determinada pelo circuito ressonante C_t/L_1 ; uma corrente relativamente alta circula no transistor Q_1 ; a queda de tensão no resistor R_4 carrega o capacitor C_6 , mantendo o emissor de Q_1 "mais positivo" em relação ao terra. Isto significa que a base se torna negativa em relação ao emissor, reduzindo a cor-



Receptor regenerativo



Circuito equivalente do receptor regenerativo

rente circulante no transistor. O resistor P_1 (*trimpot*) serve para ajustar o ponto de regeneração (ponto mínimo da corrente de oscilação), de maneira a produzir uma radiofrequência de sinal compatível com o nível do sinal proveniente do transmissor e captado pela antena do receptor.

A bobina de "choque" XFC é um filtro que impede que o sinal de rea-

alimentação de oscilação flua para o terra, mantendo o nível de interrupção da oscilação do circuito.

O circuito detector regenerativo é um circuito receptor heteródino. O transistor Q_1 desempenha a função de circuito de sintonia, amplificador, oscilador, misturador e detector simultaneamente.

O sinal proveniente da antena é sin-

tonizado pelo "circuito-tanque" constituído pelo C_t e por L_1 , e é aplicado ao emissor através do capacitor C_7 . O sinal amplificado é misturado com a frequência do oscilador e, pelo processo de batimento das frequências, surge uma terceira frequência: o sinal de áudio modulante.

O sinal de áudio é retirado do resistor R_4 e filtrado pelo conjunto C_6 , R_5 e C_{10} , e depois aplicado ao circuito amplificador de áudio e reproduzido pelo alto-falante.

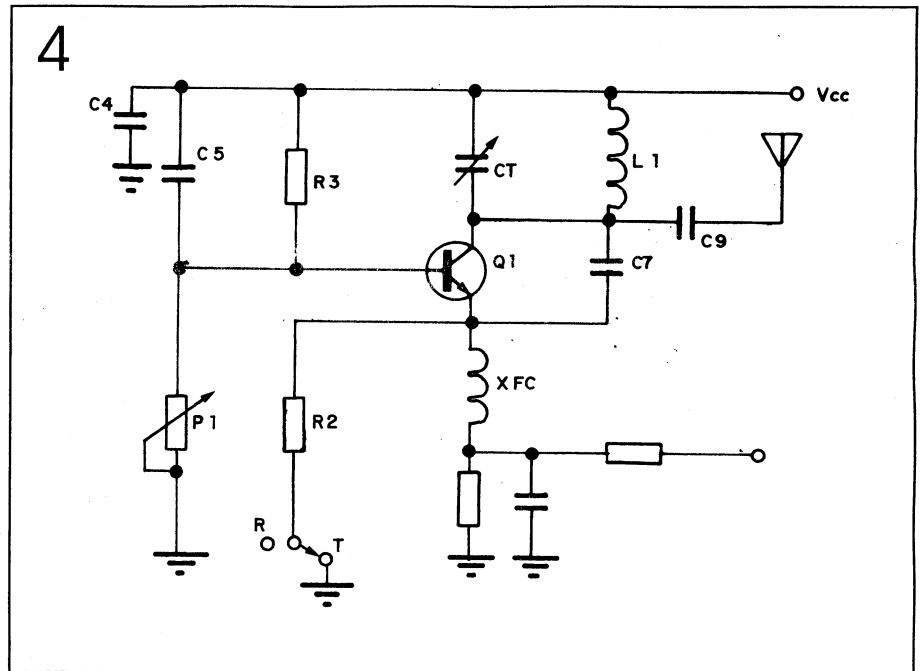
Quando a antena do receptor não está captando nenhum sinal do transmissor, o receptor gera um intenso chiado resultante do batimento das misturas de várias frequências parasitas de oscilação. O chiado apresentado pelo receptor serve como "dica" para o leitor comprovar que o receptor está funcionando corretamente. Quando a antena capta o transmissor, o chiado desaparece por completo.

A figura 4 mostra o circuito transmissor. Como o leitor pode ver, o circuito transmissor é praticamente o mesmo circuito do receptor regenerativo. Como mencionamos anteriormente, no circuito receptor a bobina XFC impede a realimentação do sinal pelo terra, mantendo a oscilação baixa.

Quando acionamos a chave de pressão na posição Transmite, o resistor R_2 é conectado ao terra; com a alteração da polarização do transistor Q_1 , ele se transforma em um oscilador puro, mantendo a sua frequência determinada pelo circuito LC do receptor.

Os componentes C_1 , D_1 , R_1 e C_3 constituem o circuito modulador de FM. O sinal de áudio proveniente do circuito amplificador através do resistor R_1 é aplicado sobre o diodo D_1 .

O sinal variável de áudio aplicado



Circuito transmissor

ao diodo D_1 varia a resistência dinâmica interna do diodo; desta forma, estando o diodo ligado em série com o capacitor C_1 , varia a reatância capacitiva do circuito oscilador, constituído pelo capacitor ajustável *trimmer* e a bobina L , como podemos ver na figura 5.

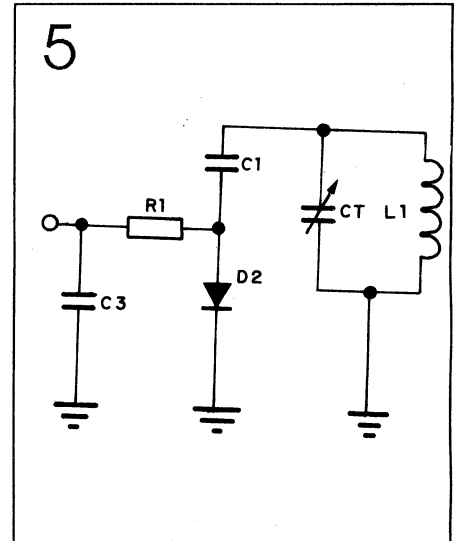
Na figura 6 está mostrado o circuito elétrico do Transceptor. O estágio amplificador de áudio é constituído pelo transistor Q_2 e pelo circuito integrado TBA 820M, de alto ganho de amplificação. A potência de saída é de aproximadamente 200mW sobre um alto-falante de 8Ω .

MONTAGEM

Na figura 7 apresentamos o *layout* e o mapa completo da localização dos componentes na placa. (Naturalmente, para que o Transceptor seja completo, o leitor precisará montar duas unidades).

Os dois componentes que devem ser fabricados pelo leitor são a bobina L e o "choque" de filtro XFC.

A bobina L_1 é constituída de 3 espi-

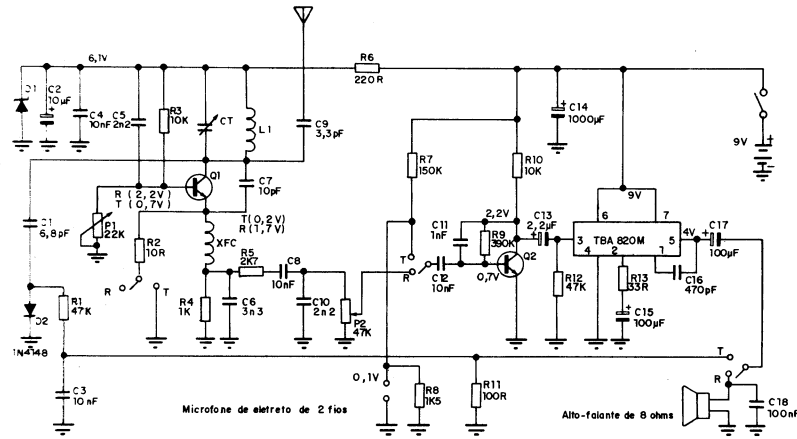


Circuito oscilador

ras de fio esmaltado de bitola entre 18 e 26 AWG, montada em uma forma com 6 mm de diâmetro, a qual será retirada posteriormente. A figura 8 ilustra a bobina.

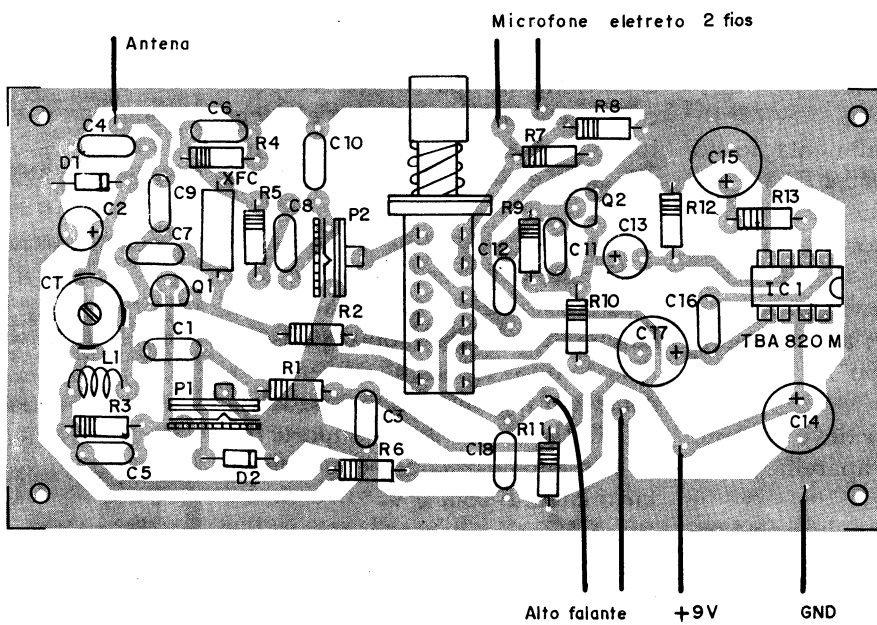
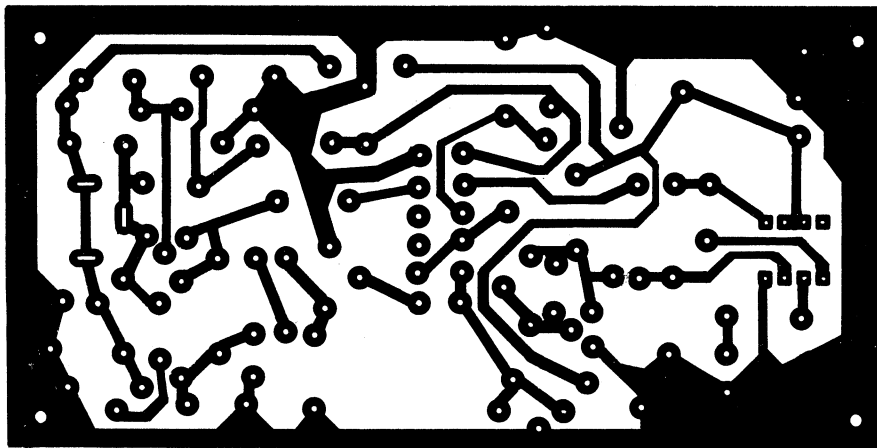
O "choque" de filtro XFC pode ser montado sobre um resistor de $100k\Omega$ de $1/2 W$, com 15 a 20 espiras de fio com bitola de 0,1 a 0,3 mm e espessura correspondente a 30 AWG, ligados aos extremos do terminal do resistor conforme mostra a figura 9.

6



Esquema elétrico do circuito

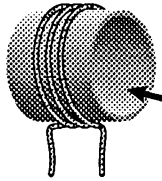
7



Layôut da placa e mapa dos componentes

8

Enrolar 3 voltas de fio e envolver



Fôrma com diâmetro de 6 milímetros

Constituição da bobina

Recomendamos que o circuito integrado seja soquetado, para facilitar uma posterior manutenção. A antena deve ser do tipo telescópica, com aproximadamente 30 cm.

AJUSTE

Uma vez montado o Transceptor de FM e conferidas as ligações, com auxílio de uma chave de fenda adequada (de plástico) posicione o *trimmer* C_T para aproximadamente 1/3 de sua capacitância total. Ajuste o espaçamento das bobinas dos dois aparelhos igualmente. Posicione os *trimpots* P_1 e P_2 para a metade do valor de sua resistência.

Conecte a fonte de alimentação no circuito e ajuste o *trimpot* P_1 até ouvir chiado característico da regeneração. Gire o capacitor C_T , buscando captar sinais de estações comerciais de FM. Sendo fraco o sinal captado, ajuste P_1 até conseguir um sinal mais "limpo".

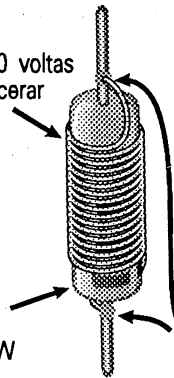
Este ajuste preliminar deve ser feito igualmente nos dois aparelhos.

Coloque um dos aparelhos na função Recebe, a uma distância em torno de dois metros do outro.

Ajuste o potenciômetro P_1 do se-

9

Enrolar 15 a 20 voltas de fio e encerrar



Resistor de 100k Ω , 0,5 W

Soldar

Constituição do XFC

gundo aparelho na função Transmite, até ouvir um som característico de sopro no aparelho receptor. Não obtendo este resultado, gire cuidadosamente o *trimmer* C_T , até obter o resultado. O leitor poderá ajustar a frequência de sintonia do aparelho através do som, pelo microfone.

O circuito receptor, apresentando baixa seletividade na sintonia das estações, não apresenta grandes dificuldades no ajuste dos Transceptores.

CONSIDERAÇÕES FINAIS

O consumo do aparelho na recepção com o volume no máximo está em torno de 50mA e, durante a transmissão, é de aproximadamente 30mA.

O circuito deve ser alimentado com uma tensão de 9 V, extraída de uma bateria "quadrada" ou de seis pilhas do tipo "lapiseira". No entanto, como em algumas regiões se torna difícil a aquisição de um suporte para seis pilhas, o leitor pode alimentar o circuito com 6 V.

O nosso Transmissor, após ser testado adequadamente, é capaz de funcionar num limite domiciliar que atinge um raio de 50 metros. E

20 anos

suprindo o Brasil com livros de:

RÁDIO
TELEVISÃO
ELETRÔNICA
INFORMÁTICA
RADIOAMADORES
TELECOMUNICAÇÃO
MANUAIS DE FABRICANTES

Em 300 metros quadrados, mais de 4000 títulos a sua disposição, em Português, Espanhol e Inglês. Importação direta dos mais recentes lançamentos.

ÁUDIO

HANDBOOK FOR SOUND ENGINEERS - THE NEW ÁUDIO CYCLOPEDIA - Ballou
THE ART OF DIGITAL ÁUDIO - Watkinson
SOUND SYSTEM ENGINEERING - 2nd edition - Davis/Davis
ÁUDIO IC OP-AMP APPLICATIONS - 3rd edition - Jung
PRINCIPLES OF DIGITAL ÁUDIO - 2nd edition - Pohlmann
ÁUDIO ENGENHARIA E SISTEMAS - Cysne
ÁUDIO TECHNOLOGY FUNDAMENTALS - Cohen
HIGH PERFORMANCE LOUDSPEAKERS - 4th edition - Colloms
THE MIDI BOOK - USING MIDI AND RELATED INTERFACES - Fúria/Scacciaferro
THE MIDI RESOURCE BOOK - Fúria/Scacciaferro
THE MIDI MANUAL - Huber

RADIOAMADORISMO

GUIA DO SERVIÇO RÁDIO DO CIDADÃO 1990 - Electril
WORD RÁDIO TV HANDBOOK - 1990 edition
THE ARRL ANTENNA BOOK - ARRL
EMISION Y RECEPCION CON EQUIPOS MOVILES - Pannell
VHF/UHF MANUAL - 4th edition - Jessop,G6JP
TUNE IN ON TELEPHONE CALLS - SCANNER & SHORT-WAVE FREQUENCY DIRECTORY - Kneitel,K2AES
GUIDE TO EMBASSY & ESPIONAGE COMMUNICATIONS - Kneitel,K2AES
AIR SCAN - GUIDE TO AERONAUTICAL COMMUNICATION

COMUNICAÇÃO MÓVEL

SISTEMA MÓVEL E TELEFÔNIA CELULAR - Soares
LAND MOBILE RÁDIO SYSTEMS - Singer
CELLULAR MOBILE RADIOTELEPHONES - Gibson
MOBILE INFORMATION SYSTEMS - Walker
MOBILE COMMUNICATION SYSTEMS - Parsons/Gardiner
MOBILE COMMUNICATIONS DESIGN FUNDAMENTALS - Lee
MOBILE COMMUNICATIONS ENGINEERING - Lee

TV VIA SATÉLITE

ESTAÇÕES TERRENAS PARA TV VIA SATÉLITE - Cardoso
SATÉLITE TELEVISION INSTALLATION GUIDE - Breeds
WORLD SATELLITE TV AND SCRAMBLING METHODS - THE TECHNICIANS' HANDBOOK - Baylin/Maddox
SATÉLITE AND CABLE TV SCRAMBLING AND DE-SCRAMBLING - 2nd edition - Gale/Baylin
THE KU-BAND SATELLITE HANDBOOK - Long
TELEVISION DIRECTA POR SATÉLITE - Mompin
LOS SATÉLITES DE COMUNICACIONES - Angulo
TV VIA SATÉLITE - Ojeda

SOLICITE CATÁLOGO

ATENDEMOS PELO REEMBOLSO POSTAL E AÉREO

LITEC

LIVRARIA EDITORA TÉCNICA LTDA
Rua dos Timbiras, 257 - CEP 01208 - São Paulo - SP
Tel. (011) 222 0477

LISTA DE MATERIAL

SEMICONDUCTORES

- D₁ — 1N 4736 (diodo Zener 6V2 – 1 W)
- D₂ — 1N 4148 (diodo de sinal)
- Q₁ — 2N 2222 (transistor NPN)
- Q₂ — BC 548 (transistor NPN)
- IC — TBA 820M (circuito integrado amplificador)

RESISTORES

- R₁, R₁₂ — 47kΩ (amarelo, violeta, laranja)
- R₂ — 10 Ω (marrom, preto, preto)
- R₃, R₁₀ — 10kΩ (marrom, preto, laranja)
- R₄ — 1kΩ (marrom preto, vermelho)
- R₅ — 2k7Ω (vermelho, violeta, vermelho)
- R₆ — 220 Ω (vermelho, vermelho, marrom)
- R₇ — 150kΩ (marrom, verde, amarelo)
- R₈ — 1k5Ω (marrom, verde, vermelho)
- R₉ — 390kΩ (laranja, branco, amarelo)
- R₁₁ — 100 Ω (marrom, preto, marrom)
- R₁₃ — 33 Ω (laranja, laranja, preto)
- P₁ — 22kΩ (*trimpot* "em pé")
- P₂ — 47kΩ (*trimpot* "em pé")

CAPACITORES

- C₁ — 6,8pF (disco cerâmico)
- C₂ — 10μF/16 V (eletrolítico)
- C₃, C₄, C₈, C₁₂ — 10nF (disco cerâmico ou poliéster)
- C₅, C₁₀ — 2,2nF (disco cerâmico ou poliéster)
- C₆ — 3,3nF (disco cerâmico ou poliéster)
- C₇ — 10pF (disco cerâmico)
- C₉ — 3,3pF (disco cerâmico)
- C₁₁ — 1nF (disco cerâmico)
- C₁₃ — 2,2μF/16 V (eletrolítico)
- C₁₄ — 1000μF/16 V (eletrolítico)
- C₁₅, C₁₇ — 100μF/16 V (eletrolítico)
- C₁₆ — 470pF (disco cerâmico)
- C₁₈ — 100nF (disco cerâmico ou poliéster)
- C_T — *trimmer* (conforme o *layout*)

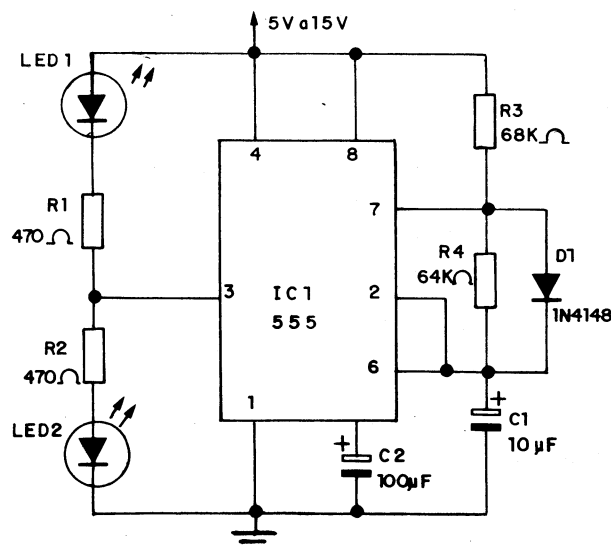
DIVERSOS

- Placa de circuito impresso, chave *pushbutton* 4x2, suporte para 6 pilhas ou *clip* de bateria de 9 V, chave liga/desliga, antena telescópica pequena, microfone de eletreto, alto-falante de 3", solda, fios, etc.

CIRCUITOS BÁSICOS

PISCA-PISCA ECONÔMICO

O circuito é composto por um CI 555 configurado como astável, com a sua saída (pino 3) acionando 2 LEDs. O LED₁ acende quando a saída 3 vai para 0 e o LED₂ acende quando esta vai para 1. Esta saída fica alternando seu nível de acordo com a carga e descarga do capacitor C₁; essa carga é feita por R₃ e D₁, e a descarga é feita por R₄. Considerando a resistência de D₁ na condução muito baixa (perto de R₃), fizemos R₃ igual a R₄ para que o tempo de carga e descarga sejam iguais e os dois LEDs permaneçam acesos durante o mesmo tempo. O tempo de acendimento do LED₁ é controlado variando-se R₄ e C₁; o tempo de acendimento do LED₂ é controlado variando-se R₃ e C₁.





Dois meses atrás (na edição número 43), nós tínhamos convidado os leitores a participar da revista escrevendo-nos suas histórias de reparações interessantes. Pois bem, um dos nossos leitores se destacou por não se limitar apenas a isso; ele reanalisou a reparação publicada naquela edição e acrescentou uma sugestão inteligente de um roteiro melhor de ação! Assim, esta seção terminou por se tornar ao mesmo tempo uma correção e um reforço daquela. Obrigado pela valiosa sugestão de montagem (Provedor de Fly-backs), e parabéns pela carta ao leitor Cláudio Antunes de Moura (da oficina Eletrônica Tele Rádio, em Belo Horizonte, MG). Passemos a palavra a ele (as intervenções do redator no texto original aparecem entre colchetes)...

Começo deixando minhas sinceras congratulações ao sr. Diretor e às demais pessoas responsáveis pela [re]formulação da **Eléctron**. (...) Na minha opinião a revista é bem detalhada e esclarecida; notei ainda que existe uma grande preocupação no que diz respeito ao leitor, o que não é comum em todas as revistas.

Com relação à **Reparação** da revista 43, página 55, o técnico que nos passou sua experiência [J. Martin] afirma que o circuito de saída de áudio da TV Philco Mod. PC-2003, chassi CPH-01, funciona em simetria complementar, o que é um equívoco, pois ambos os transistores de áudio são NPN e trabalham na configuração emissor comum; a tensão de base em Q403 que consta da revista é de 0,3 V e no diagrama é de 0,5 V, o que é

muito fácil de constatar se compararmos o circuito da revista com o circuito do esquemário (Philco, pág. 1-22, código 216). Creio que faltou atenção ao nosso amigo na hora de passar o diagrama à **Eléctron**. Vejam bem, estou apenas consertando um erro que poderia ter acontecido a qualquer pessoa; por isso, peço ao técnico que não se ofenda com a minha observação!

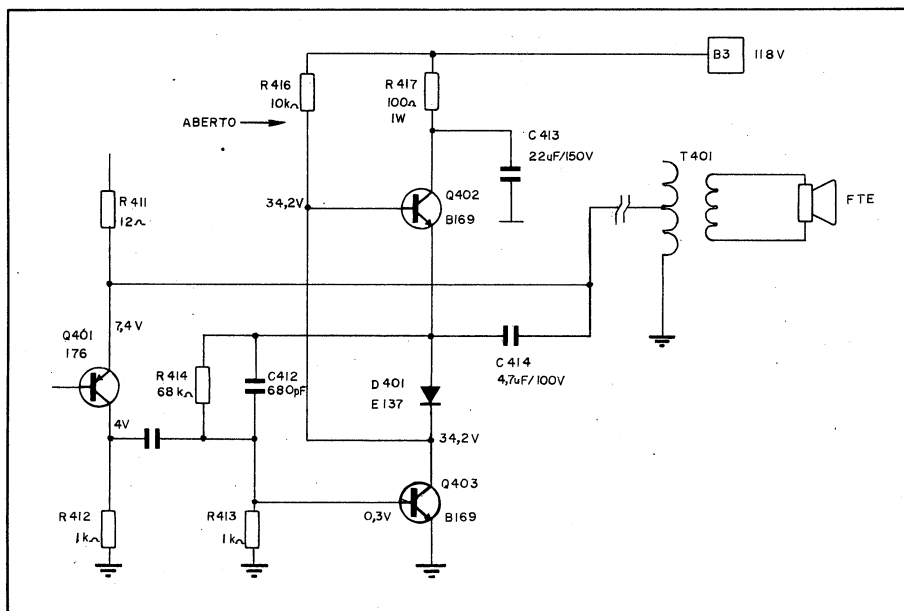
Gostaria de ressaltar que existe um método mais eficiente para a localização do defeito apresentado [distorção e abaixamento progressivo do volume do som da TV]. O grande erro dos técnicos, muitas vezes, pode ser a falta de lógica. Em Eletrônica nada funciona melhor que a lógica. Para procedermos com lógica num defeito como este, poderíamos simplesmente testar as tensões de polarização dos transistores de saída de áudio e, naturalmente, iríamos encontrar a tensão de 34 V alterada para aproximadamente 11 V (como aconteceu com o nosso amigo). Logo em seguida, verificaríamos a tensão de B₃ [como o reparador original fez], mas com um pouco mais de dedução e se verificássemos se há uma outra parte do circuito alimentada por B₃, iríamos notar que esta tensão alimenta também o

vertical do televisor. Então, logo de partida, podemos afirmar com toda segurança que, se o vertical funciona, obrigatoriamente a tensão B₃ está normal; portanto, o erro está na polarização, não havendo necessidade de se verificar B₃.

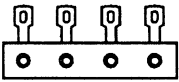
Se o erro está na polarização, não há a necessidade de se isolar o estágio de áudio, já que o acoplamento é capacitivo e, se houvessem danos nestes componentes, o defeito constatado seria bastante diferente. Nesse defeito haveria apenas a necessidade de se retirar o resistor de 10kΩ (R₄₁₆), pois ele é o primeiro elo de ligação entre o circuito de polarização, onde a tensão é anormal, e B₃.

Torno a afirmar que não tenho a intenção de contradizer o técnico, corrigi-lo ou superá-lo. Ninguém é melhor que ninguém, e o objetivo de todos é o mesmo: êxito no trabalho. Com este método de trabalho eu obteria êxito neste defeito; entretanto, ele também obteve êxito, não é?

Além da lógica e da técnica também [devem ser considerados sempre] a dedução, a experiência, o raciocínio e a criatividade, palavras que valem ouro na localização de defeitos. **E**



Esquema da etapa com defeito (reapresentação)



(SIMPLES) AMPLIFICADOR TELEFÔNICO

Este simples amplificador, acoplado a uma linha telefônica, permite a escuta de uma conversa num alto-falante. Use-o para facilitar a compreensão do que os outros estão falando e, assim, evitar o cansaço dos seus ouvidos

A escuta paralela de uma conversa telefônica é uma comodidade que a Eletrônica pode proporcionar com facilidade. O simples amplificador que mostramos neste artigo pode ser montado numa caixinha plástica e conectado à linha telefônica sem problemas, já que tem apenas duas conexões à linha e não causa perdas de intensidade no sinal reproduzido nos aparelhos telefônicos. A alimentação é feita com quatro pilhas pequenas, que terão boa durabilidade, dado o baixo consumo de corrente do circuito. A intensidade do som é razoável dentro do previsto para este tipo de aplicação.

Como se trata de um projeto simples com apenas dois transistores de baixo custo, sugerimos sua execução por estudantes e iniciantes. Também por este motivo, damos a disposição dos componentes numa ponte de terminais e não num circuito impresso. (Como muitos já devem ter notado, publicamos ao menos uma montagem para iniciantes e uma em ponte de terminais a cada mês.)

O CIRCUITO

A simplicidade do circuito é conseguida pelo uso de dois transistores em acoplamento direto. Um NPN e um PNP de uso geral, que proporcionam alguns miliwatts de potên-

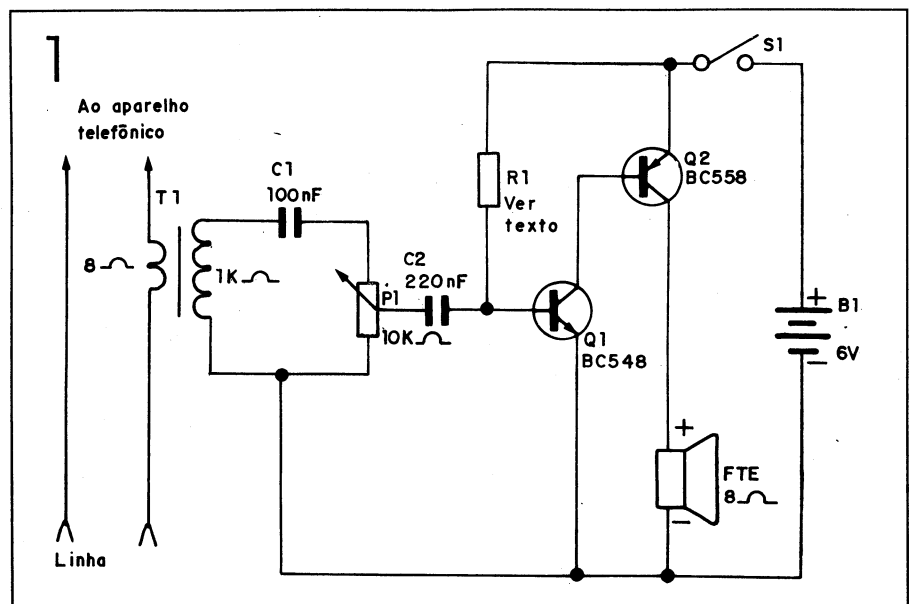
cia num pequeno alto-falante, sem a necessidade de muitos componentes a mais. Desta forma, apenas R1 é necessário para a polarização, devendo este componente ser alterado caso seja notado algum tipo de distorção. Sugerimos experimentar resistores entre 470k Ω e 2M7 Ω , de modo a se obter o maior ganho com a menor distorção. Não damos um valor definitivo para o componente porque o ganho costuma variar bastante, mesmo entre transistores do mesmo tipo.

O potenciômetro P1 funciona como controle de sensibilidade e T1 faz o

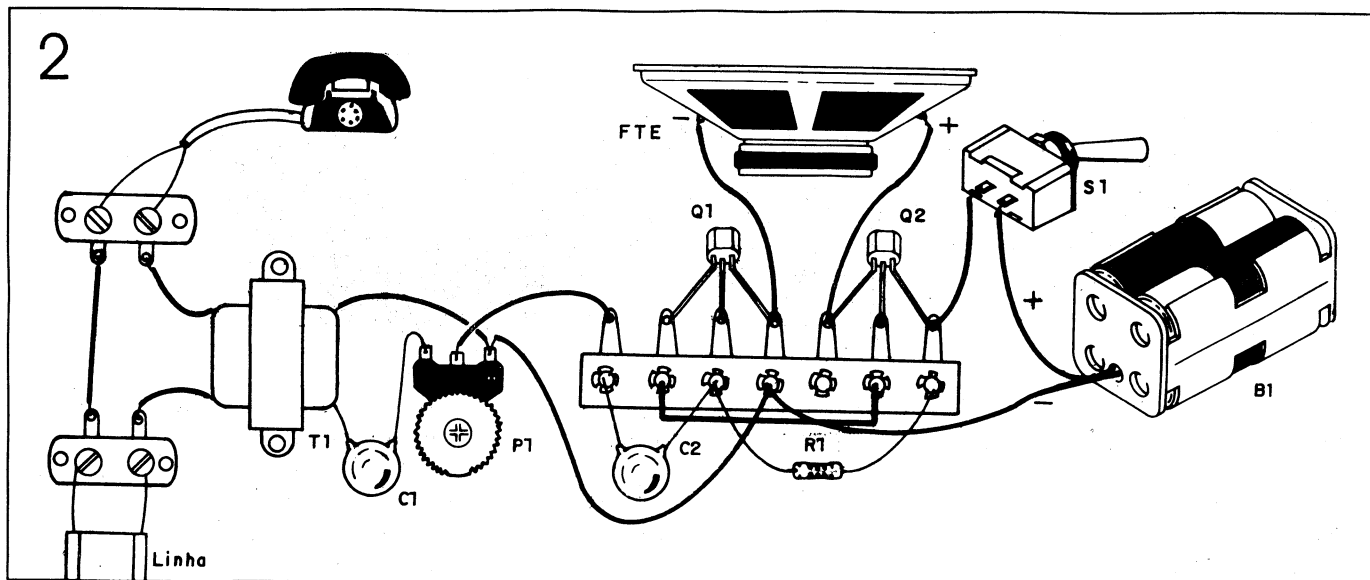
acoplamento da linha telefônica à entrada do circuito. Este componente consiste num pequeno transformador de saída para rádios transistorizados e sua impedância de primário, indicada por 1k Ω no diagrama, pode ficar entre 100 Ω e 2k Ω .

MONTAGEM

O esquema elétrico do amplificador é apresentado na figura 1. A figura 2 mostra a disposição dos componentes numa ponte de terminais isolados, a qual será fixada juntamente



Esquema elétrico do circuito



Aspecto da montagem

com o alto-falante, pilhas e transformador, numa pequena caixa de plástico ou numa caixa acústica.

Os transistores Q_1 e Q_2 admitem equivalentes e, para maior potência de áudio, Q_2 pode ser trocado por um BD 136 ou TIP 32 dotado de dissipador de calor; o circuito é alimentado por fonte de 9 ou 12 V com 500mA. Neste caso, R_1 deve ser convenientemente alterado para dar maior volume sem distorção, conforme já explicado. O potenciômetro P_1 (de sensibilidade) pode incorporar o interruptor geral (potenciômetro com "clíc").

Os capacitores são de poliéster e o

resistor R_1 pode ter potência igual a 1/8 ou 1/4 W. Para melhor qualidade de reprodução, sugerimos que o alto-falante usado tenha pelo menos 10 cm de diâmetro. As pilhas são pequenas e devem ser instaladas em suporte apropriado, com a polaridade dos fios de ligação observada, pois se houver inversão o aparelho não funcionará. Tome cuidado também para não inverter as ligações do transformador T_1 .

TESTE E USO

Basta ligar o aparelho da forma mostrada na própria figura 2. Feito isto, acione S_1 e ajuste o volume do

amplificador ao mesmo tempo em que você fala ao telefone, até obter a melhor reprodução. Para a utilização, basta acionar S_1 e ajustar P_1 para a melhor condição audível. Após o uso, desligue S_1 para não haver gasto desnecessário da energia das pilhas.

Se o leitor desejar, pode montar várias unidades e usá-las junto às extensões ou outros pontos de uma mesma linha telefônica. Lembramos apenas que, em algumas localidades, existem restrições quanto à ligação de aparelhos diretamente à linha telefônica, devendo o leitor consultar os órgãos competentes antes de executar a ligação. E

LISTA DE MATERIAL

SEMICONDUCTORES

- Q_1 — BC 548 (transistor NPN) ou equivalente
- Q_2 — BC 558 (transistor PNP) ou equivalente

RESISTORES

- R_1 — variável (ver texto)
- P_1 — 10k Ω (potenciômetro linear)

CAPACITORES

- C_1 — 100nF (poliéster para 250 V)

- C_2 — 220nF (poliéster para 250 V)

DIVERSOS

- T_1 — transformador de saída para rádios transistorizados (ver texto)
 - S_1 — interruptor simples
 - B_1 — 6 V; 4 pilhas pequenas
 - FTE — 8 Ω , 10 cm (alto-falante comum)
- Ponte de terminais, caixa para montagem, suporte de pilhas, parafusos, fios, solda, etc.



Antenas de

Todos sabem que a antena é um dispositivo que funciona como o último estágio de um sistema transmissor ou como o primeiro estágio de um circuito receptor. O que muita gente pode não saber é que, para obter o melhor sinal, não basta simplesmente esticar um fio do maior comprimento possível em algum lugar fora da casa...

A construção de antenas adequadas a cada frequência de rádio (e, por extensão, TV) envolve cálculos muito complexos. Neste artigo vamos ver rapidamente os conceitos básicos das ondas de rádio e das antenas, para então mostrar o mínimo que se necessita para projetar uma antena de configuração básica (você pode, inclusive, aproveitar esses dados para montar uma antena própria). Uma coisa é certa: se a antena de recepção não for boa você estará desperdiçando a TV, com uma qualidade de imagem sempre comprometida, às vezes de maneira pouco perceptível. Se você está trocando a sua antena, pode ficar impressionado ao descobrir o quanto de resolução e nitidez de cores estava perdendo, e também espantado ao lembrar quantas vezes colocou a culpa na TV pela imagem ruim.

O BÁSICO

Uma onda eletromagnética é composta de variações entrelaçadas de campos elétricos e magnéticos, conforme esquematiza a figura 1. Além da intensidade, duas características interdependentes definem a onda: o

comprimento de onda e a frequência. O comprimento de onda, λ , é inversamente proporcional à sua frequência, e ambos dependem da velocidade de propagação:

$$\lambda = v/f$$

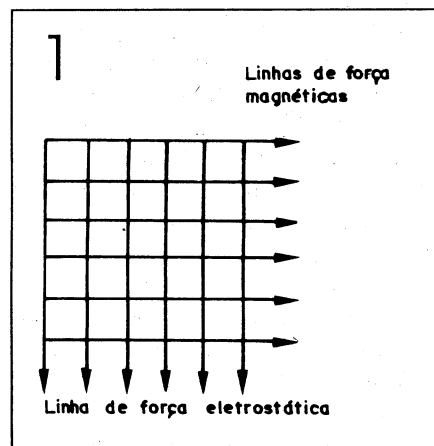
Onde f é a frequência da onda, em hertz, e v é a velocidade da luz (no vácuo, 3×10^8 m/s; em outros materiais depende da substância).

De acordo com a sua frequência (ou comprimento de onda), uma emissão eletromagnética pode se manifestar de formas bem diferentes. A mais evidente é a luz (leia o artigo sobre a energia solar nesta edição); outras formas de energia (ondas de rádio, microondas, luz infravermelha e ultravioleta, raios-X e raios gama) são apenas outras frequências de ondas eletromagnéticas, embora não se pareçam muito.

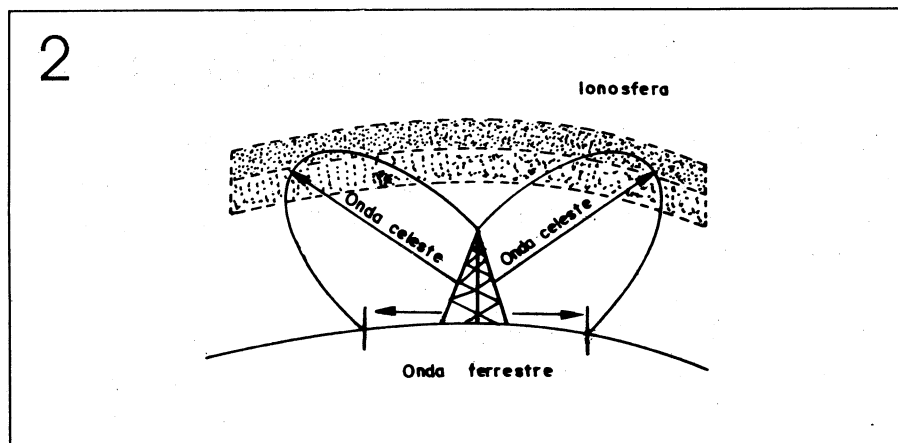
Antena é um condutor disposto de maneira tal que, ligado a um recep-

tor, capta energia eletromagnética e, quando ligado a um transmissor, irradia essa energia. Se a antena capta, dizemos que é uma antena receptora; se emite, é uma antena transmissora.

As antenas podem, do ponto de vista eletrônico, ser interpretadas como circuitos ressonantes em relação a ondas de frequências específicas, pois possuem capacitâncias e indu-

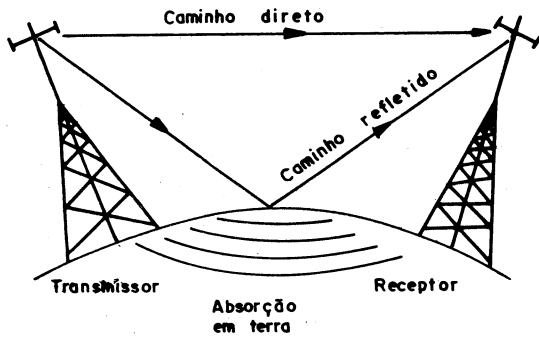


Linhas de força de uma onda



Formação de ondas celestes e terrestres

3



Rotas das ondas terrestres

tâncias próprias. Para projetar uma antena sensível a uma dada frequência, deve-se calcular essas propriedades de modo que "casem" com a frequência da onda a ser emitida ou captada.

FAIXAS DE TRANSMISSÃO DE TV

A FCC (*Federal Communications Commission*, Comissão Federal de Comunicações dos Estados Unidos) criou um critério de separação do espectro eletromagnético em faixas. Além das citadas há pouco, a região de frequências de rádio (que é muito extensa) foi subdividida em oito faixas de frequências (ou, como também pode ser dito, de comprimentos de onda). As usadas nos canais de TV normalmente são duas:

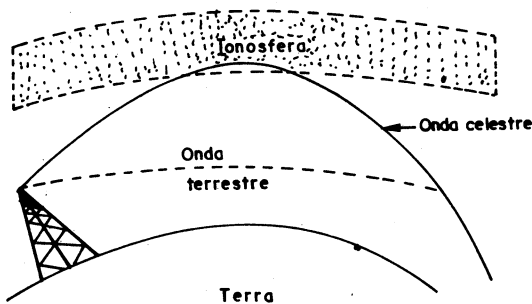
- **VHF** — O nome vem do inglês *very high frequency*, frequência muito alta. Faixa que vai de 30 a 300MHz, imediatamente superior à de ondas curtas usadas em transmissões de rádio internacionais. A faixa VHF corresponde a um comprimento de onda entre 10 metros a 1 metro. Como todas as outras faixas de radiofrequências, contém muitas subfaixas, das mais variadas finalidades: faixas de segurança pública (bombeiros, polícia, etc.), radioamadorismo, FM comercial, navegação aérea e aviação civil. No centro da faixa temos as duas subfaixas de TV (canais 2 a 6 e 7 a 13), separadas pela faixa de FM.

- **UHF** — Do inglês *very high frequency*, frequência muito alta. Faixa que vai de 300 a 3 000MHz (1 metro a 10 centímetros). Contém faixas de operações espaciais e de satélites meteorológicos, algumas faixas de radioamadores, os canais de 14 a 83 de TV e as faixas inferiores de radar.

PROPAGAÇÃO DAS ONDAS

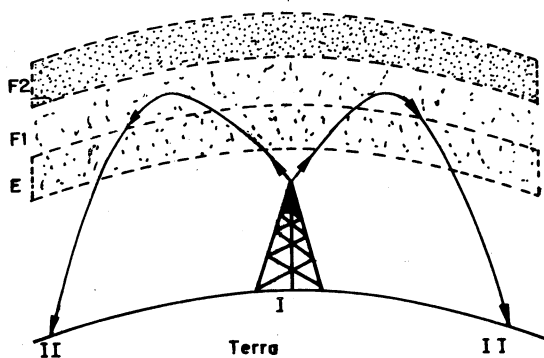
O comprimento de onda de um si-

4

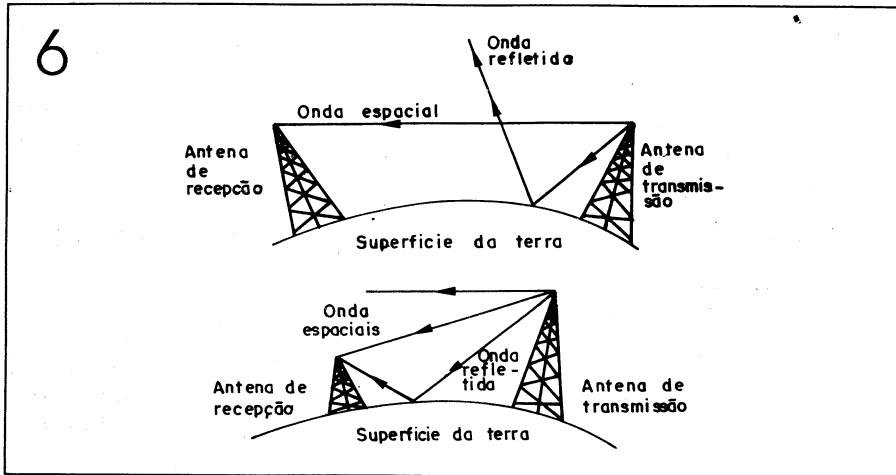


Aspecto das ondas celestes

5



Modificação da propagação pela ionosfera



Processo de transmissão das ondas

nal afeta muito as suas propriedades de propagação, o que explica porque cada faixa de rádio tem seu alcance e utilização característicos.

Existem dois tipos principais de propagação de ondas: as ondas terrestres e as celestes (fig. 2). A transmissão diurna de curto alcance é feita pelas ondas terrestres; a transmissão noturna de longo alcance é feita pelas ondas celestes.

As ondas terrestres são formadas por duas componentes: a onda superficial e a espacial. A onda superficial se desloca ao longo da superfície da Terra e a onda espacial viaja em linha reta no espaço. A figura 3 ilustra as rotas possíveis da onda terrestre. Em televisão, a parte espacial da onda é a mais levada em consideração.

As ondas celestes (figura 4) são aquelas que se movem para cima e para fora, de tal maneira que não se acham em contato com a Terra. Parte da energia dessas ondas sobe até a ionosfera (uma das camadas superiores da atmosfera) e, devido a propriedades físicas peculiares dessa região, retornam à Terra refletidas. Na ionosfera há elétrons livres formados pela radiação solar e, com isso, a propagação das ondas de rádio é modificada. A ionosfera, portanto, atua como condutor e ao mesmo tempo absorve energia das ondas de rádio.

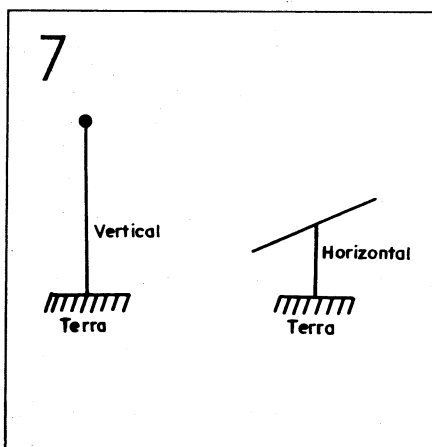
Observando a figura 5 vemos como a ionosfera é útil nas transmissões de longo alcance. Um receptor que esteja localizado em qualquer dos pontos II pode receber a transmissão da antena I, pelo reflexo das on-

das celestes pela ionosfera.

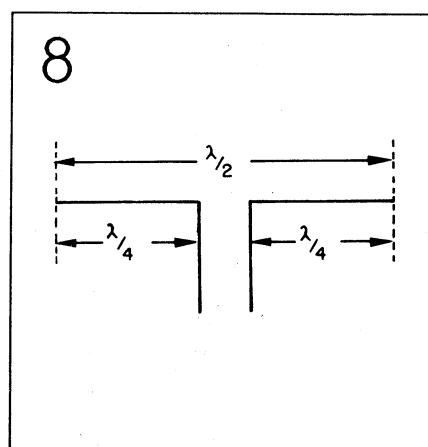
Uma característica incômoda das ondas celestes é o *fading*, que traduzido do inglês quer dizer "desaparecimento gradual". É o enfraquecimento momentâneo do sinal eletromagnético, motivado pela variação das condições atmosféricas. É por isso que, às vezes, a recepção em certas regiões fica ruim ou turbulenta sem motivo aparente: as alterações constantes das condições da ionosfera provocam refração das ondas em vez de reflexão.

PROPAGAÇÃO EM UHF E VHF

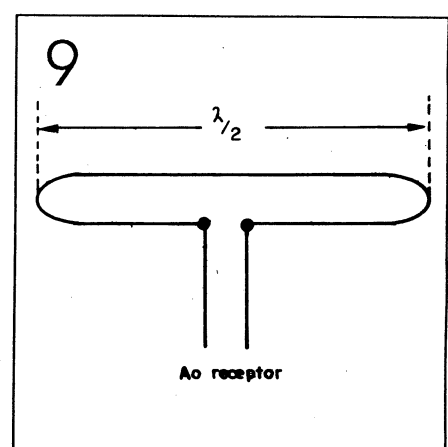
A recepção dos sinais de TV é feita pelas ondas espaciais (figura 6). Parte da energia transmitida é absorvida pela Terra, e outra é refletida para o espaço. Embora as ondas espaciais favoreçam a transmissão dos sinais de TV, as faixas UHF e VHF possuem um comprimento de onda relativamente pequeno e, por isso, são muito refletidas e absorvidas pelos prédios, montanhas e outros obstáculos. A recepção de um sinal de UHF, em especial, pode se tornar impossível se o caminho em linha, reta das ondas entre o transmissor e o receptor for interrompido por uma colina ou edifício, pois as ondas são extremamente direcionais; além disso, esses obstáculos refletem as ondas, espalhando-as.



Polarização da antena

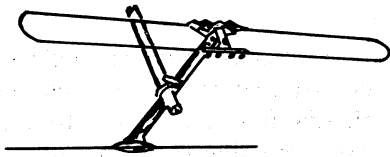


Dipolo de meia onda



Dipolo dobrado

10



Refletor

CARACTERÍSTICAS DAS ANTENAS

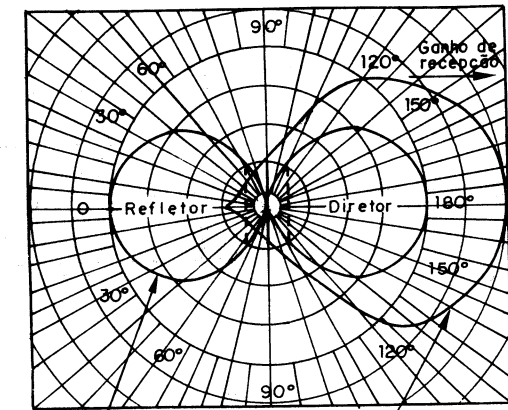
Já mencionamos que a antena tem sua indutância e capacitância próprias. A capacitância de uma antena é proporcional à distância entre ela e o solo, à indutância, ao coeficiente do indutor e de outros fatores complexos.

Segundo a polarização (orientação dos campos da onda em relação ao solo), diz-se que as ondas irradiadas têm polarização horizontal ou vertical. A figura 7 ilustra a polarização.

Para que tenhamos uma transmissão com o máximo de potência, o comprimento da antena deve ser uma fração específica do comprimento de onda irradiada. Em muitos tipos de antenas, o comprimento da antena é metade do comprimento da onda; por exemplo, se a antena irradia uma onda de 30 metros, o comprimento da antena é de 15 metros. Estas antenas são chamadas de **meia onda**.

As antenas empregadas em TV são de meia onda, polarizadas horizontalmente. Este tipo de polarização é o mais aconselhado, para diminuir a captação de interferências elétricas diversas (ignição de motores de carros, por exemplo). A sensibilidade

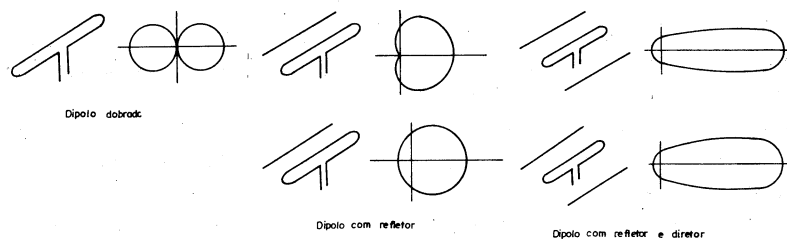
11



Recepção só com dipolo (Bidirecional) Recepção com dipolo e refletor (Unidirecional)

Ganho de recepção

12



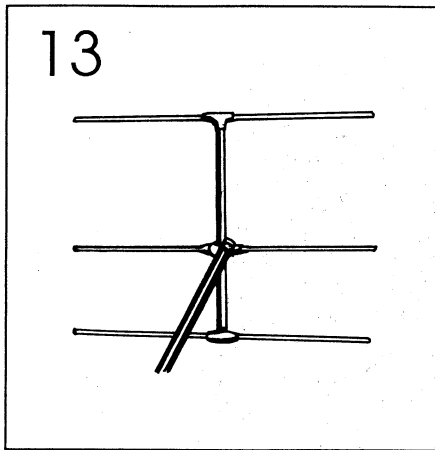
Aparência das antenas

de uma antena receptora de TV deve ser concentrada em um sentido específico, o da antena de transmissão. Isto se consegue empregando uma configuração denominada **dipolo simples de meia onda** (fig. 8). O comprimento do dipolo corresponde a metade da onda que ele deve captar. Cada braço corresponde a um quarto dessa onda.

Devido às características direcionais comentadas, a antena é incapaz de captar um sinal se está com um dos extremos apontado para o transmissor; a sensibilidade é máxima no

centro e nula nos extremos. Por isso, uma forma de antena ainda melhor é o **dipolo de meia onda dobrado** (fig. 9). Essa antena é bidirecional, isto é, capta energia dos dois lados. Um dipolo dobrado equivale a dois dipolos simples em paralelo.

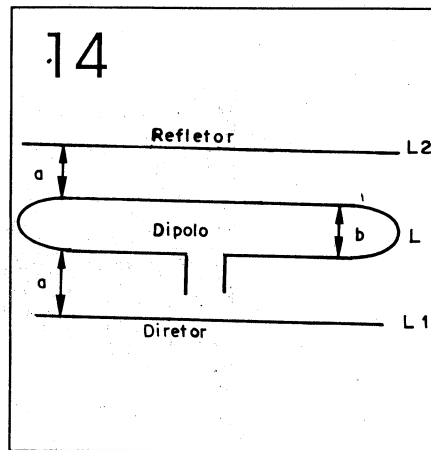
A **impedância** é a relação que existe entre a tensão e a corrente em um ponto determinado da antena. Essa relação depende, além da resistência elétrica dos condutores, da reatância provocada pela capacitância e pela indutância intrínsecas da antena em relação à frequência captada. Um



Diretor

dipolo dobrado, por exemplo, tem uma impedância de 300Ω .

Para melhorar mais ainda a recepção, acrescenta-se na antena um refletor. O refletor aumenta o ganho da antena na direção desejada, melhorando a diretividade (figura 10). Com o emprego do refletor, a antena bidirecional torna-se novamente unidirecional, com um comprimento um pouco maior que o do dipolo. O refletor é colocado em direção oposta à do campo de máxima intensidade, ou seja, atrás do dipolo. Observe (figuras 11 e 12) que o ganho de recepção nas antenas com refletor é somente na frente; não há captação de energia na parte de trás. O refletor é um tubo de alumínio separado do circuito, sem nenhuma li-



Dimensões da antena

gação elétrica.

Se for preciso aumentar mais ainda o ganho da recepção, acrescenta-se mais um elemento na frente do dipolo, chamado diretor (figura 13). O diretor é um pouco menor que o dipolo e fica em paralelo com este.

PROJETO DE UMA ANTENA

Na figura 14 indicamos as dimensões e distâncias de uma antena:

- L — Comprimento do dipolo dobrado.
- L_1 — Comprimento do diretor.
- L_2 — Comprimento do refletor.

- a — Espaço entre diretor/dipolo e dipolo/refletor.
- b — Distância entre os braços do dipolo dobrado.

Todos os valores são em metros e devem ser calculados para uma determinada frequência. A título de exemplo, calcularemos a seguir uma antena hipotética de VHF para o canal 3.

O canal 3 de TV fica na faixa de VHF e abrange de 60 a 66MHz. Isto é, tem uma largura de banda de 6MHz. Para o cálculo da antena, usamos a frequência central da banda da estação visada; no caso, 63MHz. O comprimento da onda é:

$$\lambda = 300\,000\,000 / 63\,000\,000 = 4,76 \text{ m}$$

O comprimento do dipolo (metade da onda) é:

$$4,76 / 2 = 2,38 \text{ m}$$

O diretor deverá ter 4% a menos e o refletor deverá ter 5% a mais desse comprimento:

$$L_1 = 2,38 - 0,10 = 2,28 \text{ m}$$

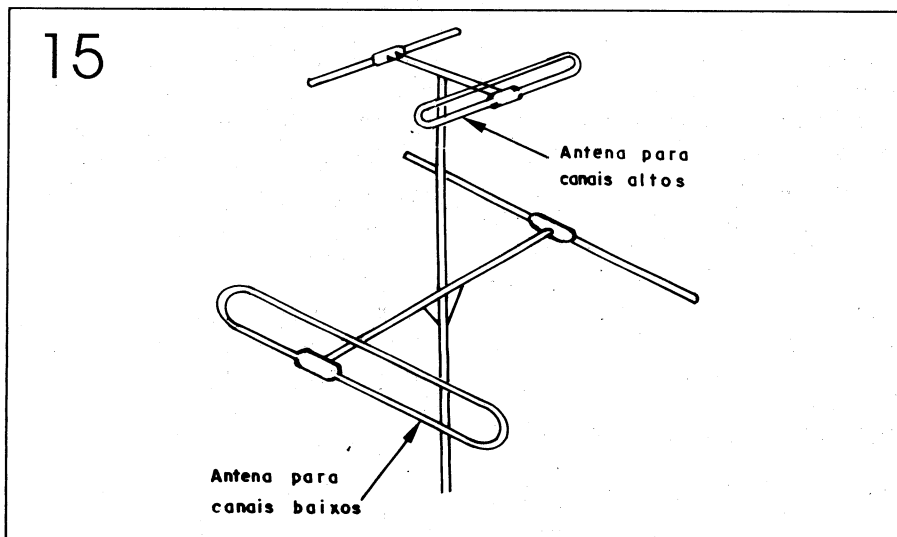
$$L_2 = 2,38 + 0,12 = 2,5 \text{ m}$$

$$a = 2,37 / 2 = 1,185 \text{ m}$$

$$b = 7,5 \text{ cm (valor padrão)}$$

Como é quase impossível instalar na prática uma antena separada para cada canal, adota-se o bom-senso e projetam-se duas antenas: uma para todos os canais baixos (2 a 6), calculada com base no canal 3, e outra para todos os canais altos (7 a 13), calculada com base no canal 10.

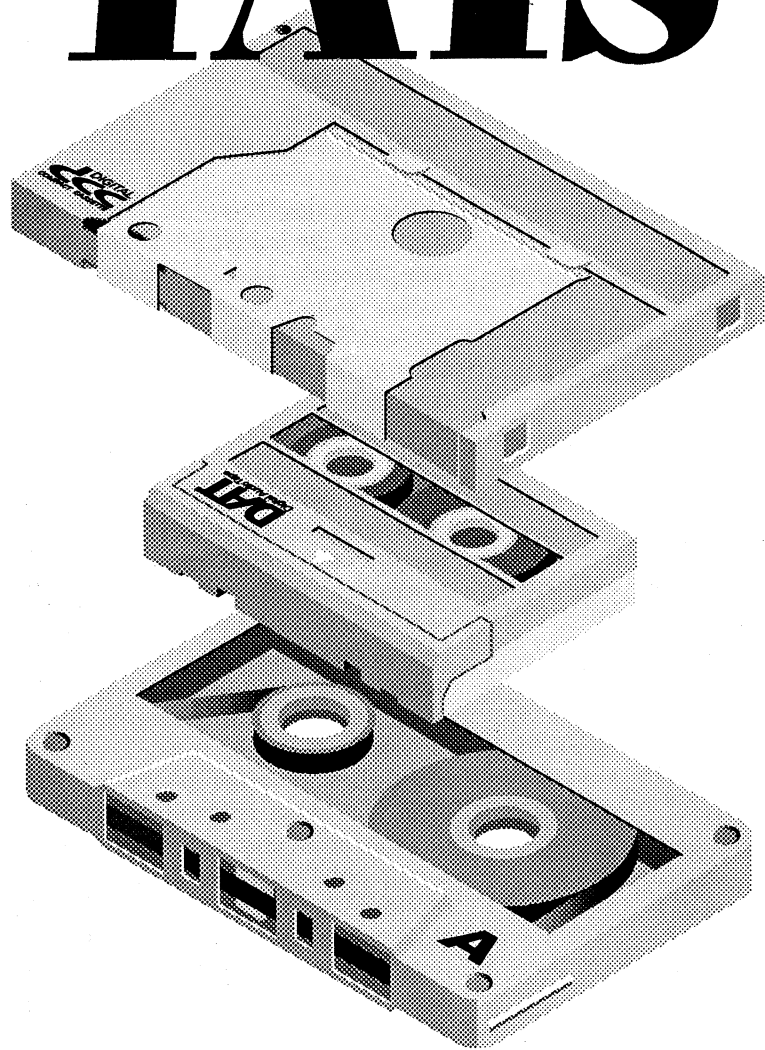
Na figura 15 pode-se ver a instalação das duas antenas. O conjunto deve ter uma chave de seleção entre canais altos e baixos. Recomenda-se o uso de cabo coaxial na descida do sinal até o vídeo ou TV, pois esse tipo de cabo apresenta melhor impedância e, portanto, maior imunidade a ruídos. E



Aparência das antenas



FITAS DIGI TAIS



Enfim, começa a chegar (ainda que bem atrasada) a polêmica sobre as fitas digitais. Mal apareceu o DAT por aqui (somente para os profissionais melhor informados e com muito dinheiro), já se considera discutível o sucesso desse padrão como sistema de áudio "de consumo", isto é, para o público comum. Ao mesmo tempo está surgindo aquilo que pode ser, no lugar do DAT, a revolução tão esperada: o cassete digital (DCC) projetado pela Philips europeia, que apresentamos aos nossos leitores em primeira mão.

PANORAMA HISTÓRICO DA GRAVAÇÃO CASEIRA

Desde 1963, a gravação doméstica não tem evoluído significativamente; durante todo esse tempo, o cassete (originalmente chamado de *Compact Cassette*) tem dominado totalmente o cenário. Apenas nos seus primeiros anos, quem queria um som mais decente tratava de usar um gravador de carretel aberto, já que o cassete não pretendia ser mais do que um gravador de ditados e palestras, de baixíssima fidelidade. Depois, com o advento das fitas de dióxido de cromo e metal, além dos circuitos de redução de ruído e o estéreo, o cassete se tornou um meio de Alta-Fidelidade e, com a vantagem da praticidade, tornou a fita de rolo desnecessária para o usuário comum.

Hoje, o mercado mundial do cassete é tão vasto que ninguém cogita da sua substituição imediata por um sistema novo. Para se ter uma idéia, 2,6 bilhões de cassetes são vendidos por ano no mundo todo, sendo 60% virgens. Uma outra estatística indica que no lar americano médio existem pelo menos 60 fitas cassete e três gravadores. O consumidor dessas fitas precisaria de uma razão muito boa para querer jogar tudo fora e começar de novo!

As melhores fitas cassete existentes hoje, em gravadores do chamado "estado-da-arte", podem proporcionar gravações espetaculares.

Mas o som do cassete típico, de baixo rendimento sonoro, gravado em um aparelho comum e não muito bem regulado, é obviamente inferior ao do CD ou LP original. O que torna o cassete tão difundido é a sua portabilidade e robustez: a maioria dos usuários dos cassetes copia seus discos favoritos para fitas e as ouve nas viagens e durante o trabalho, em toca-fitas de carro, rádios portáteis e Walkmans. Não seria interessante que as fitas garantissem, além dessa praticidade, um som sempre de alto nível?

Todos os candidatos ao posto de sucessor do cassete usam codificação digital, garantindo um som tão puro como o do CD; as diferenças reais ficam no manuseio e no custo, e podem determinar o sucesso de um ou de outro, como veremos. Há três sistemas possíveis: o DAT, o DCC e o Mini Disc (disco magneto-ótico de $2\frac{1}{2}$ polegadas, de que falaremos futuramente). Descrevemos aqui as duas fitas, nos seus aspectos tecnológicos e mercadológicos.

O DAT

O DAT (*Digital Audio Tape*) foi criado em conjunto por um grupo de indústrias japonesas, liderado pela Sony, e lançado no começo de 1987.

O ambicioso objetivo do DAT é eliminar definitivamente o cassete, da mesma forma que tem sido com o CD em relação ao LP, banindo assim para sempre o analógico do mundo do áudio "de consumo".

Como já foi dito com bastante ênfase no artigo da *Eléctron* 43 ("O Básico do Áudio Digital"), o ponto forte do CD é o sistema de gravação digital. A mesma coisa ocorre aqui, mas o DAT não só toca como também grava — e pode ser copiado sem acúmulo audível de ruído ou distorção sobre o som gravado. Muitos dos aspectos funcionais do DAT são iguais aos do CD, e outros são baseados no vídeo de 8 mm (usado em *camcorders*). Vejamos agora as características do sistema.

A FITA

A fita cassete usada no DAT é muito parecida com uma fita de vídeo em miniatura, com uma tampa plástica que só se abre dentro do *deck* e carretéis com furos de encaixe de um lado só. Mede $73 \times 54 \times 10,5$ mm (o cassete mede $102 \times 63,8 \times 12$ mm). A fita, tal como nos videocassetes, fica enrolada em dois carretéis "flutuantes" (em suspensão). O material magnético usado é pó de ferro puro, ultrafino, depositado sobre a base plástica num processo refinado de

vaporização a vácuo, para permitir a gravação de dados em alta densidade. A largura da fita é 3,81 mm (igual à da fita cassete).

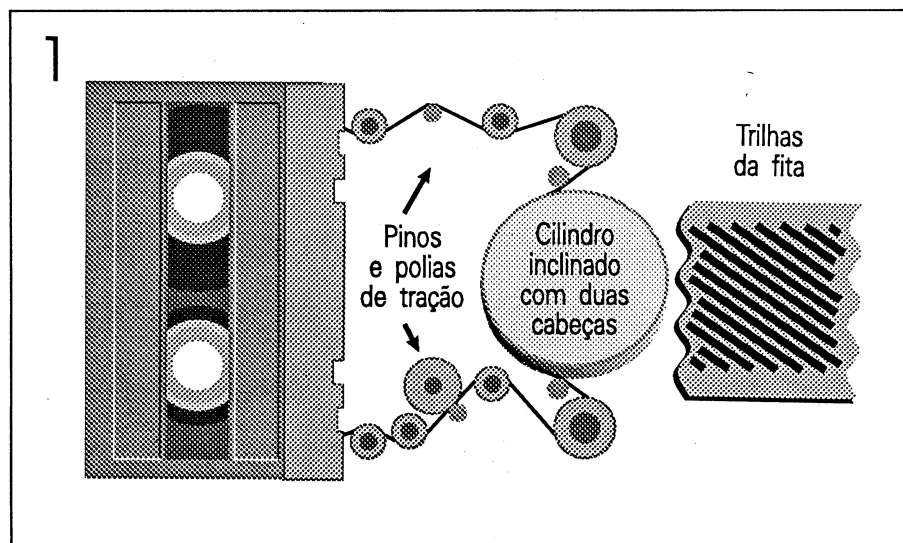
O DAT foi concebido em duas modalidades diferentes: uma de cabeça fixa como o cassete comum (S-DAT) e outra de cabeça rotativa como o videocassete (R-DAT). O tipo adotado comercialmente foi o R-DAT, que será descrito a seguir.

O mecanismo do *deck* R-DAT também é semelhante ao de um vídeo em miniatura. As duas cabeças de gravação e reprodução ficam num cilindro giratório com diâmetro de 3 cm, que gira a 2000 rpm. O cilindro, por ser inclinado em relação à fita, grava em trechos de trilha descontinuos e diagonais (gravação helicoidal). A fita do R-DAT corre sempre no mesmo sentido, portanto tem apenas um lado e precisa ser rebobinada como as fitas de vídeo. Observe a figura 1.

O *deck* R-DAT oferece, normalmente, três modalidades diferentes de gravação:

- **Standard** (para uso normal), com frequência de amostragem de 48kHz e quantização linear de 16 bits. Velocidade normal.
- **Long Play (LP)**: velocidade reduzida à metade, com taxa de amostragem de 32kHz (usada em sinais PCM de TV por satélite) e quantização não-linear de 12 bits.
- **CD**: taxa de amostragem de 44,1kHz e quantização linear de 16 bits (igual ao CD). Velocidade normal.

A velocidade normal da fita é de 8,15 mm/s; graças ao efeito giratório do cilindro, a velocidade real da fita em relação às cabeças é de 3,13 m/s (para se ter uma idéia, essa velocidade nos vídeos VHS é igual a 4,85 m/s). No modo LP a velocidade da fita é metade da normal (4,075



Gravação do DAT em trilhas helicoidais

mm/s), por isso ela só pode comportar uma taxa de amostragem menor. Observe que ambas as velocidades do R-DAT são muito menores que a velocidade do cassete comum (48 mm/s), o que permite a uma quantidade menor de fita durar mais (até duas horas no modo normal, ou quatro horas no modo LP).

A variedade de taxas de amostragem é uma das características mais úteis do DAT. Na modalidade básica (48kHz), mais amostras são geradas que no CD (44,1kHz); portanto, a qualidade do som pode chegar a superar a do CD. Esta é a taxa de amostragem utilizada pelos sistemas profissionais, e para o usuário comum é preferível no caso de se fazer uma gravação de alto nível ao vivo.

A taxa de amostragem do CD (44,1kHz) foi adotada também. A intenção original era a de permitir, além da gravação normal nessa taxa, a copiagem direta de *masters* de CDs para fitas DAT pré-gravadas, facilitando o trabalho das companhias gravadoras. Mas, na prática, o uso principal desse recurso é a cópia direta de CDs, sem conversão D/A e A/D intermediária. Isto é, a transferência dos dados é feita do CD para o DAT bit a bit (desde que o *CD player* envolvido tenha saída digital direta). Como o som resultante de uma cópia direta é 100% igual ao original, os *decks* vêm com um sistema de "coibição de pirataria" chamado SCMS (*Serial Copy Management System*, em português Sistema de Controle de Cópias em Série), que impede automaticamente a cópia em DAT de outro DAT que tenha sido copiado de um CD sem conversão D/A e A/D (isto é, impede a cópia pirata de "segunda geração"). Ainda assim, a cópia de um CD ou fita DAT com conversão intermediária tem uma qualidade que excede a do melhor *deck* analógico.

Em 32kHz é empregado um sistema de quantização não-linear (isto é,

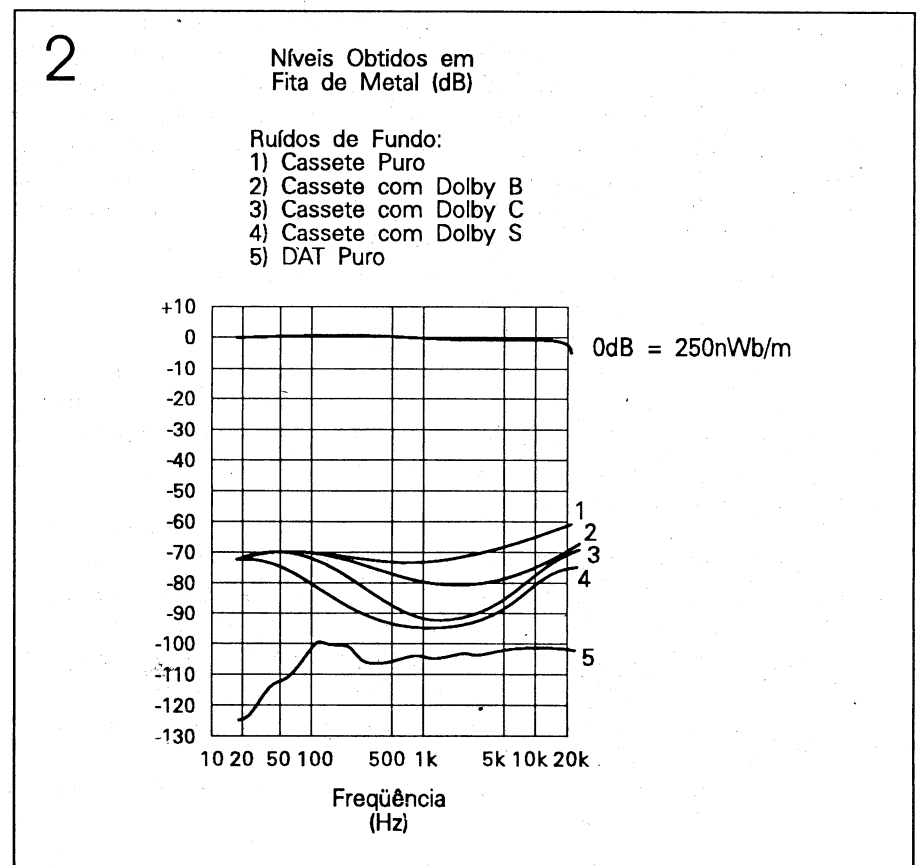
com intervalos de quantização variáveis) de 12 bits, em lugar do normal (o linear de 16 bits). Isso reduz o espaço ocupado pelos dados à metade, sem prejuízo sonoro relevante. No modo LP a resposta de frequência cai bruscamente a partir de 15,5kHz, mas como se preserva a mesma faixa dinâmica do modo de velocidade normal, o som é bom o bastante para se gravar em LP toda música com poucos agudos extremos, ou sinais naturalmente limitados em frequência como as transmissões de rádio e o som da TV.

RECURSOS DO GRAVADOR DAT

O gravador DAT chama a atenção por ter uma gaveta de correr para a fita, como um *CD player*, e várias funções de nomes "misteriosos". A descrição que damos adiante das mais comuns dessas funções prova, por si só, o poder do sistema.

Primeiramente, o DAT dispõe dos mesmos recursos de busca do CD (faixa seguinte, faixa anterior e busca audível nos dois sentidos). O sistema de localização dos trechos musicais é mais completo, pois além da medição em tempo real (em minutos e segundos) do tempo decorrido e do restante, também há um contador de voltas da fita, como nos *decks* analógicos. Os recursos de repetição e programação de seqüência de faixas são semelhantes aos de um *CD player*. A fita é rebobinada nos dois sentidos a uma velocidade 250 vezes maior que a velocidade de leitura (a mesma relação para uma fita cassete é de 20 vezes). O aparelho também pode achar automaticamente o início da área ainda não gravada de uma fita.

A contagem de faixas é programada livremente pelo usuário, através dos controles de IDs (subcódigos, sinais de controle inaudíveis que são gravados junto aos sinais que repre-



Comparação entre as faixas dinâmicas de fitas comuns e DAT

sentam o som). Pode-se gravar marcadores de início e fim de faixa, além de um código especial (*skip ID*) que instrui o deck a "pular" sozinho um trecho que não se queira ouvir. Pode-se aplicar ou apagar qualquer um desses subcódigos a qualquer momento, mesmo com a fita já gravada (nesses casos, um comando chamado *renumber* renumera todas as faixas na ordem certa).

O *deck* vem equipado com um controle de nível para as gravações de fontes analógicas (as fontes digitais não precisam de ajuste de nível). O aparelho geralmente é dotado também de um *fader* (recurso para fazer inícios e fins de gravações com subidas e descidas suaves de volume entre o zero e o nível normal).

A conexão externa de um gravador DAT típico pode ser analógica, coaxial ou por fibra ótica. Esses canais digitais existem na maioria dos bons CD *players* de hoje.

Não existe apenas o gravador DAT de mesa e o portátil profissional. Por incrível que pareça, a Sony lançou no começo deste ano o DAT *Walkman*. Ele usa uma bateria recarregável, com recarga a cada duas horas de uso contínuo, permitindo o uso do aparelho destacado da rede ou de outra fonte de energia. Uma cabeça rotativa de 1,5 cm de diâmetro (metade do normal) e circuitos integrados de larga escala tornam o DAT *Walkman* ainda menor que um *Walkman* analógico. Pode tocar, editar e gravar fitas, em todos os modos já descritos.

Algumas impressões tiradas do uso experimental de um gravador DAT (de mesa, já que ainda não vi nenhum portátil por aqui) podem ser adiantadas ao leitor. Num primeiro momento, embora o gravador DAT tenha possibilidades de edição tão vastas, o aparelho causa uma certa "estranheza". Ele manipula a fita de modo semelhante a um CD, mas cada ação sempre ocorre após um cer-

to tempo de "atraso" característico dos VCRs (gravadores de videocassetes); além disso, a impossibilidade de ver a fita em ação, como ocorre num gravador cassete, pode perturbar as pessoas não acostumadas. Mas sempre há uma surpresa agradável quando se abre a gaveta e aparece a fita: ela é tão pequena que podemos carregar duas ou três delas num só bolso, sem a menor dificuldade.

PROBLEMAS COM O DAT

O DAT foi introduzido oficialmente nos Estados Unidos em meados de 1989, após uma "briga" judicial de três anos entre a indústria fonográfica e as indústrias de áudio, em que as fábricas foram obrigadas a colocar nos gravadores o circuito inibidor de "cópia de cópia" (SCMS). Esse circuito detecta subcódigos específicos de cópias digitais de CDs, e impede o gravador de fazer uma cópia da cópia.

Acreditam as gravadoras que, com total liberdade de cópia, e ainda por cima em um aparelho de som tão perfeito, os consumidores seriam estimulados a deixar de comprar CDs para copiar os dos amigos, afetando seriamente as vendas dos discos. A única solução possível, fora o SCMS, seria aumentar os preços das fitas virgens através da inclusão de uma taxa compulsória de "direitos autorais lesados", o que naturalmente não interessa para os fabricantes do equipamento, pois dificultaria a difusão do sistema.

Hoje, o DAT tem a imagem desgastada, pois o único país onde ele é usado em escala razoável é o Japão. Além disso, o preço do *deck* é muito alto para o público comum (a partir de 900 dólares, ainda que com promessas de baixar), por causa dos circuitos especiais e da mecânica de precisão envolvida. Simplesmente não é possível construir um gravador DAT tão barato como os de cassetes.

Pior ainda, não existe um tocador DATs para automóveis que consiga resistir às vibrações e extremos de temperatura do veículo da mesma forma como o cassete faz. E o som automotivo, juntamente com o portátil, é justamente o mercado de áudio que mais tem crescido nos últimos anos, o que cria um pré-requisito básico para o sucesso de qualquer novo meio sonoro: ele deve ser capaz de trabalhar sem problemas nas condições ambientais de um carro ou de um *Walkman*.

Para a indústria fonográfica, as fitas DAT não compensam porque não podem ser copiadas em alta velocidade e em grandes quantidades como as analógicas; isso por causa da sua trilha helicoidal. (Há apenas algumas promessas de um futuro equipamento de cópia rápida, desenvolvido no Japão pela Sony, mas nada de concreto.) Não existe um número razoável de títulos pré-gravados em DAT, devido às constantes reclamações feitas por muitas gravadoras contra a ameaça da pirataria. Elas preferem simplesmente ignorar o DAT e continuar com o CD e a "velha" fita normal.

Conclusão: o DAT poderá acabar sendo um meio exclusivamente profissional, exatamente como foi com a fita de carretel aberto depois que o cassete evoluiu nos anos 70 e 80. Ou mesmo como o conhecido cartucho sem fim de oito pistas, que há vinte anos só é usado nas estações de FM.

O CASSETE DIGITAL

A Philips, a mesma empresa que inventou o cassete e concebeu o CD, levantou as exigências mercadológicas de um eventual novo sistema de gravação doméstica (comentadas no começo do artigo), e formulou uma maneira de contornar os problemas do DAT sem abolir o cassete comum nem renunciar ao áudio digital. O nome desse novo meio é DCC

(*Digital Compact Cassette*). O DCC foi concebido para atingir, de uma vez só, as seguintes metas:

- Custo comparável ao de um equipamento analógico de boa qualidade e precisão sonora igual à do CD e do DAT.
- Compatibilidade com o cassete digital e com o cassete comum no mesmo aparelho, permitindo assim a continuidade de uso do cassete analógico.
- Cassete digital do mesmo tamanho que o comum, de forma que o *deck* DCC use nele o mesmo mecanismo e a mesma cabeça de gravação empregados no cassete analógico.
- Mecânica simplificada com cabeça fixa em vez de rotativa; duplicação acelerada de fitas pré-gravadas como no cassete comum.

ASPECTO FÍSICO DO DCC

O DCC tem o mesmo tamanho do

cassete comum e entra na mesma gaveta do gravador, mas as semelhanças físicas acabam aqui. Suas características podem ser assim descritas (fig. 3):

- Um dos lados do DCC é completamente liso, permitindo que as gravadoras imprimam ou colem nesse espaço uma ilustração correspondente ao selo do disco. Como o auto-reverse será um recurso normal de todo gravador, o cassete é inserido sempre com o lado ilustrado para fora e deixado assim durante toda a reprodução, sem ter que ser virado.
- O livreto com os dados da gravação, fotos, etc. é fornecido junto com o DCC em uma caixinha, que a rigor não é necessária, pois o seu interior é protegido por uma tampa de correr de aço, do mesmo tipo da usada nos disquetes de 3 1/2".
- Os carretéis da fita são travados quando fora do gravador (como num videocassete), evitando o

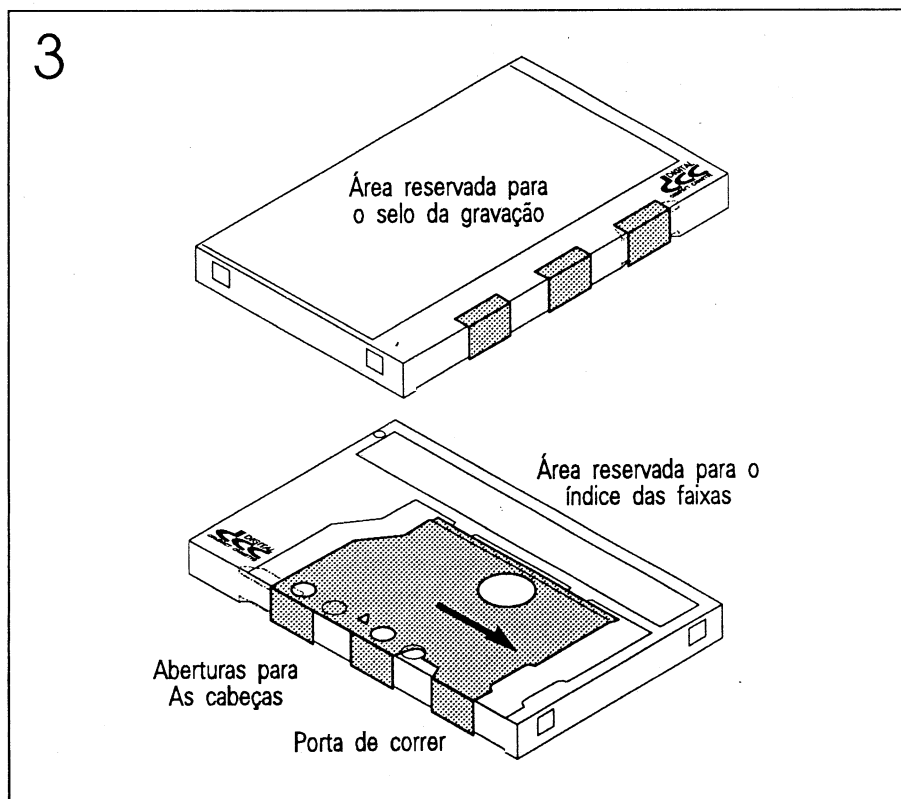
afrouxamento da fita quando transportada.

- A fita em si é da mesma largura e velocidade da fita cassete comum, e não exige processos de fabricação específicos. O protótipo já demonstrado usa uma fita da BASF com o mesmo material magnético da fita de vídeo dessa marca: dióxido de cromo. A duração padrão é 90 minutos (45 de cada lado), com a possibilidade de existir no futuro uma fita de 120 minutos. A fita pode ser pré-gravada a 64 vezes a velocidade normal.

O GRAVADOR

O sistema de gravação é bastante exótico: combina uma cabeça magnética fixa de múltiplas pistas paralelas com um algoritmo de compressão de dados. Vejamos, então, a parte mecânica (fig. 4):

- A cabeça é construída com tecnologia adaptada da usada na produção das cabeças de *disk drives*. A superfície é composta de finas camadas de ferrite, criadas por uma técnica similar à empregada com os *chips* de silício.
- A cabeça tem um lado analógico e um digital. O lado digital tem nove trilhas de leitura: oito de dados e uma de códigos auxiliares. A trilha auxiliar pode não só conter a indexação das faixas, mas também a letra de uma música — para apresentação no *display* do gravador à medida que ela toca! (Essa capacidade interessante pode, futuramente, ser incorporada ao CD e ao DAT, já que ambos possuem subcódigos suficientes para isso. A diferença é que esse recurso já veio pronto no protótipo do DCC.)
- A cabeça gira em 180° para a operação reversa. (Pelo menos no atual estágio de desenvolvimento, o DCC não tem a capacidade de gravar fitas analógicas.)



Aspecto exterior do cassete digital

O PROCESSO DE GRAVAÇÃO

Agora, o verdadeiro "segredo" do DCC. A taxa de transmissão de dados da fita é 384 quilobits por segundo. Como gravar um sinal de áudio digital em uma fita com apenas um quarto da capacidade ideal? A solução é utilizar um meio de compressão de dados. No entanto, o que foi preparado para o DCC não pode ser chamado exatamente de compressão, mas sim depuração do sinal de áudio. De fato, o sistema adotado no DCC é um método de eliminação de dados redundantes, baseado em teorias modernas da Psicoacústica.

É geralmente aceita a tese do mascaramento dos sons. Isto é, se um certo som é mais alto que o outro, eventualmente o mais fraco se torna imperceptível. Para comprovar a idéia, faça isto: aumente o volume do seu rádio aos poucos. Com o aparelho desligado, pode-se ouvir os sons ambientes: carros passando na rua, aviões voando, passarinhos

cantando, etc. Elevando o volume, pouco a pouco deixamos de ouvir os sons externos — no entanto, eles continuam existindo; apenas a nossa percepção a eles desapareceu pelo efeito de mascaramento pelos sons mais altos.

O ouvido humano, em especial, tem as seguintes particularidades (veja a figura 5):

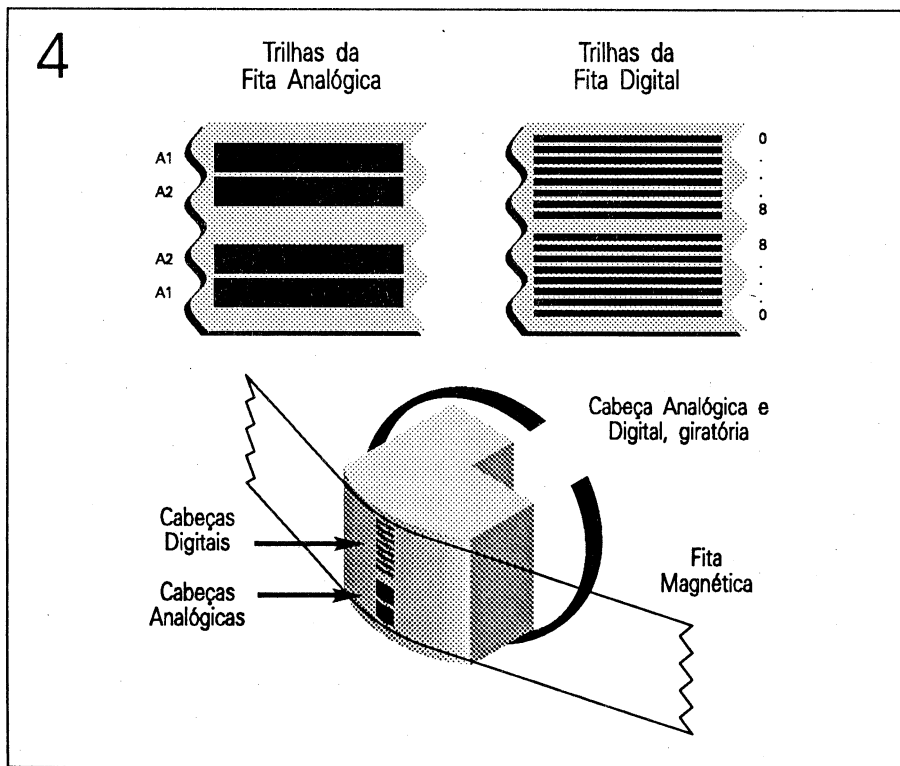
- O grau do mascaramento depende da faixa dinâmica do ouvido (relação entre o limite inferior de audibilidade e o máximo suportável pelo ouvido), que por sua vez varia amplamente ao longo do espectro audível. Simplificadamente, pode-se dizer que o ouvido é bem menos sensível aos extremos de baixas e altas frequências, o que se traduz numa curva acentuada no gráfico da sensibilidade.
- O mascaramento pode ser de uma frequência em relação a outra de uma faixa de frequência próxima.
- As notas musicais emitidas pelos

instrumentos dificilmente passam de 4kHz, e o ouvido é incapaz de determinar corretamente a afinação de sons mais agudos que isso. Sons dessa região do espectro são geralmente percussivos ou harmônicos de outras notas, mais baixas.

- Num sistema PCM como o do CD ou DAT, cerca de metade de toda a informação gravada se refere aos sons de 10kHz em diante, justamente aqueles que se ouvem com menos precisão. Portanto, a gravação dos agudos poderia ser feita separadamente, com resolução mais baixa, não afetando o "caráter" do som.

O DCC utiliza um circuito especial para "simplificar" o som, denominado PASC (*Precision Adaptive Sub-band Coding*, isto é: **Codificação Adaptiva de Precisão por Subfaixas**). O PASC leva em consideração o funcionamento da audição humana para saber o que deve ser gravado e o que não precisa ser gravado. O processo é o seguinte:

- Primeiro, o sinal de áudio é "quebrado" em 32 faixas de frequência e cada uma delas é codificada na forma de um valor binário entre 0 e 15, de acordo com uma referência baseada nas características de audibilidade do ouvido humano médio.
- Em vez do que acontece no PCM, onde a palavra digital tem um comprimento fixo de 16 bits, o PASC simplesmente grava, para cada uma das 32 subfaixas, um número de comprimento variável de acordo com o nível do sinal: desde nenhum bit para o zero até 15 bits para o valor máximo.
- Através desse método de gravação com números de comprimento variável, a quantidade média de bits usados por cada subfaixa é de 4 bits, um quarto do necessário nos conversores comuns. As frequências de amostragem usadas são as mesmas do DAT: 32kHz, 44,1kHz e



Cabeça analógica/digital combinada do gravador DCC

48kHz.

A história da criação desse "estranho" sistema é igualmente curiosa. Durante um período de 18 meses, o PASC foi testado com um público experimental (grupos de especialistas que trabalham em gravadoras afiliadas da Philips), com o objetivo de ter assegurado que diferenças entre o som real e o convertido não poderiam ser detectadas (exceto, talvez, por um ouvinte supersensível). O teste consistia em executar peças musicais selecionadas, no original e na cópia, em uma ordem desconhecida pelo ouvinte. O ouvinte tinha que dizer em cada teste qual versão era qual, cópia ou original, e a porcentagem de acertos em um grande número de testes indicava se o ouvinte realmente percebia diferenças ou não no som.

Vários retoques no algoritmo de compressão do PASC foram sendo dados, até que ninguém do grupo de teste foi capaz de saber o que era original e o que era cópia, isto é, quando a porcentagem de acertos se aproximou de 50%. Esse foi o único

meio encontrado de regular corretamente o sistema de compressão, já que o seu funcionamento é baseado nas características da audição humana e não em algum parâmetro absoluto como gráficos e formas de onda.

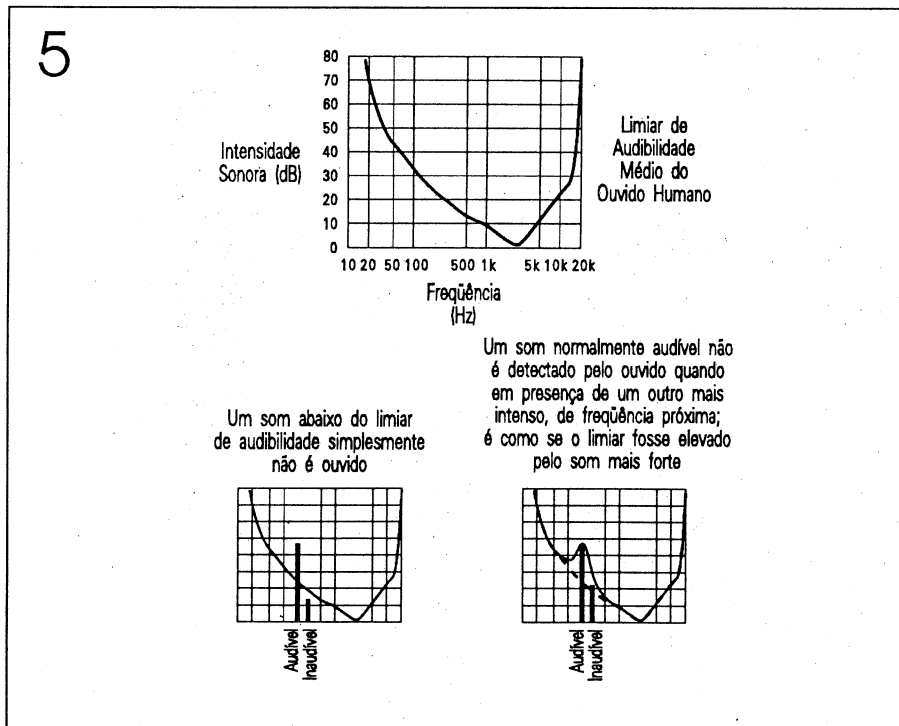
Os "puristas" eletrônicos, por outro lado, não vão poder se queixar desse método de projeto tão empírico. Afinal, os números de desempenho do DCC são simplesmente espantosos. A faixa dinâmica obtida pelo processo é maior que 108 dB (acima do CD e do DAT, pois equivale à de uma codificação linear de 18 bits, enquanto que o CD e o DAT trabalham em 16 bits). O PASC modifica essencialmente os sons muito fracos, contribuindo pouco para a distorção total; assim, ela atinge valores baixíssimos como -93 dB. A resposta de frequência é plana de 5 Hz a 22kHz, dentro de 0,5 dB de desvio (!!!), para a taxa de amostragem padrão de 48kHz.

Devido à mecânica simples do DCC, ele deverá ter metade do custo do DAT, em média (apenas um pouco

mais que o cassete e menos que o CD), e resistência física superior; a circuitagem necessária pode ser montada com *chips* dedicados (específicos), de alta densidade de integração, não constituindo assim um problema de espaço. Além da maior vantagem de todas: a possibilidade de um consumidor comum passar a gravar digitalmente sem ter que jogar fora as fitas analógicas que (certamente) já possui em grande quantidade.

O lançamento oficial do DCC será no final de 1992, e a tecnologia será provavelmente co-lançada com a Matsushita (dona das marcas Panasonic, Technics e Quasar). Existe o licenciamento da tecnologia para outras empresas, das quais a primeira é a americana Tandy, atualmente a maior fabricante de equipamento eletrônico doméstico dos Estados Unidos. É sintomático que a Tandy tenha parado o desenvolvimento do seu mais ousado projeto, capaz tranquilamente de abalar o mercado de áudio por si só: um CD gravável, totalmente compatível com o CD comum. Essa outra tecnologia, conhecida como THOR, estava com o lançamento programado para 1990. A única coisa remotamente parecida com o THOR, em condições reais de entrar no mercado, é o Mini Disc da Sony.

Um protótipo do DCC foi apresentado pela primeira vez em janeiro deste ano, no Winter Consumer Electronics Show de Las Vegas, causando admiração e espanto pelas suas qualidades incomuns. Alguns o consideram simplesmente como sendo "o fim do DAT", enquanto que outros vêem nisso uma futura reprise da longa e extenuante competição que houve entre os vídeos Beta e VHS. E esses ainda não estavam pensando no recém-anunciado Mini Disc, que certamente vai "esquentar" muito mais ainda a "guerra de formatos", a partir de 1992. É esperar e ver no que vai dar... **E**



Princípio do mascaramento do som



Por J. MARTIN

Defeitos intermitentes são sempre os que dão mais trabalho para o técnico reparador que, às vezes, precisa esperar horas para que este se manifeste na oficina. Isso sem falar nos casos em que, por mais tempo que o aparelho fique ligado, nada acontece, porém na casa do cliente o problema se manifesta com frequência. O defeito descrito aqui é do tipo intermitente, mas relativamente fácil de ser detectado.

Logo ao ligar, o televisor da marca Telefunken modelo 364R/512/s apresentava oscilações, com a imagem na parte superior sofrendo momentâneos cortes de altura até a metade, conforme mostra a figura 1. O corte era rápido e intermitente, de modo que dificultava a medida das tensões nos componentes, mas pelo sintoma logo se verificava que algum componente na etapa de saída não estava bom.

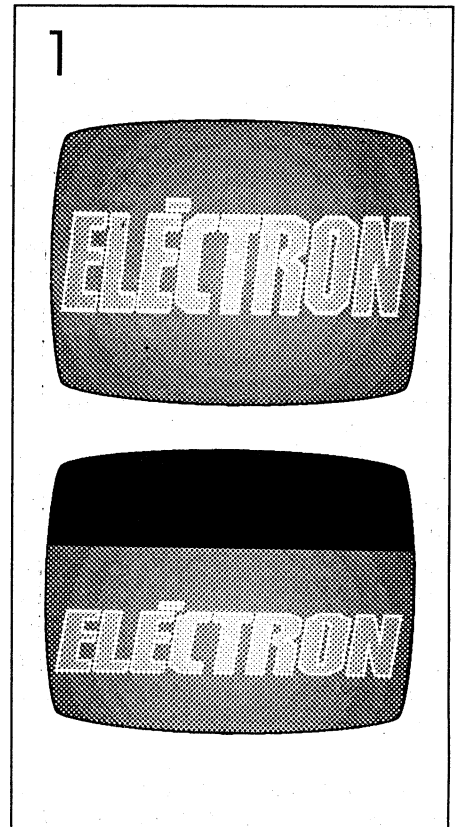
Analisando o diagrama do televisor, verificamos que a etapa de saída vertical era formada por quatro transistores TIP 31C em contrafase, de modo a haver condução alternada destes elementos, proporcionando tensão para a deflexão vertical.

O diagrama apresentava as tensões em diversos pontos do circuito, como pode ser observado na figura 2. Com o televisor ligado e o problema sendo detectado de modo intermitente, procuramos verificar em que ponto do circuito ocorriam variações nos momentos em que a imagem "fechava". Verificamos então que, nestes ins-

tantes, a tensão no coletor do transistor Q410 diminuía alguns volts sempre que a imagem "fechava", o mesmo não acontecendo no coletor de Q408 nem no coletor de Q407 ou Q409, nos quais a oscilação era muito pequena.

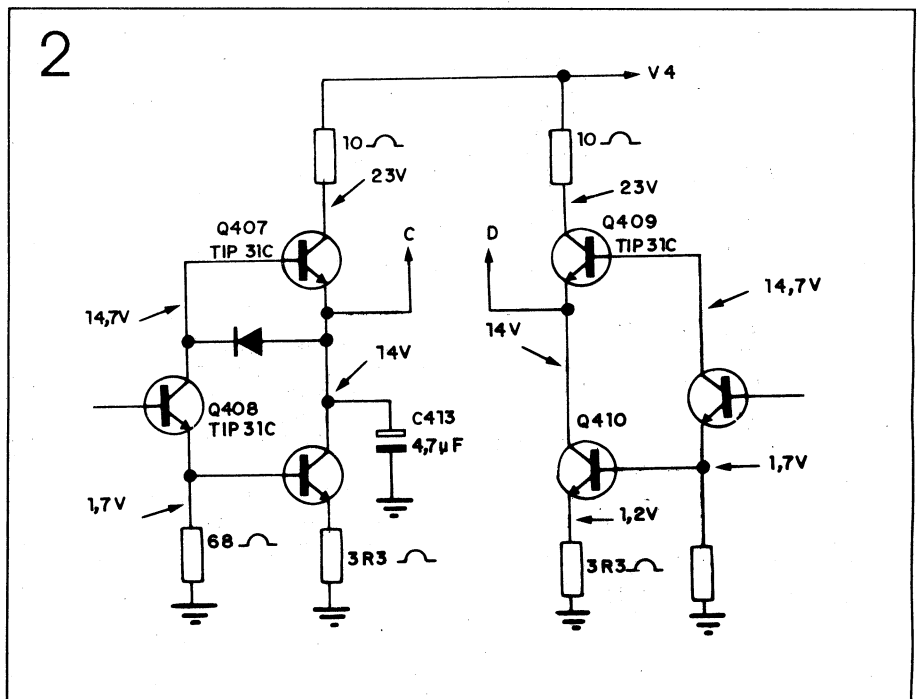
Para a realização de testes passivos, a retirada dos transistores de nada iria valer, pois o problema provavelmente se manifestaria apenas na condição de condução plena do transistor. Achamos que a causa do problema seria um defeito intermitente em Q410, e o melhor a ser feito seria proceder à sua troca.

Realizada a troca do transistor, o televisor voltou a ter um funcionamento perfeito, sem oscilações de altura da imagem. Um teste feito no transistor retirado nada revelou de anormal, já que, conforme achamos, o problema de curto só ocorreria quando o transistor fosse solicitado a conduzir uma corrente elevada ou submetido a uma tensão elevada. Lembramos que, em outros casos onde este tipo de defeito ocorre numa etapa de saída, mas de forma mais difícil de se observar, com um período de oscilação curto

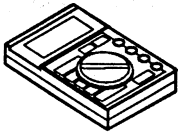


Defeito apresentado

e em intervalos muito grandes, o melhor é trocar todos os transistores responsáveis pela tensão na saída. E



Esquema da etapa de saída vertical



AMPLIFICADORES OPERACIONAIS

PARTE 2

CARACTERÍSTICAS DO AMPLIFICADOR OPERACIONAL IDEAL

O amplificador operacional é constituído por duas entradas, sendo uma delas não-inversora (+) e a outra inversora (-), e uma saída. Sua simbologia (um triângulo apontando para a saída, com as entradas na base e as linhas de alimentação acima e abaixo) pode ser vista na figura 1. Normalmente alimentamos um amplificador operacional com uma fonte simétrica (+VCC e -VCC), não sendo necessária sua ligação ao terra do circuito.

Um amplificador que conquistou o *status* de padrão industrial é o 741, um pequeno *chip* de uso geral que se tornou muito popular pelo baixo custo e bom desempenho. Na figura 2 temos a pinagem do 741, com encapsulamento metálico e com encapsulamento plástico ou cerâmico. O encapsulamento metálico é raro e normalmente se emprega em aplicações militares, devido à maior resistência térmica.

Antes de prosseguirmos, devemos saber o que significa cada um dos principais parâmetros que envolvem um amplificador operacional ideal.

$$A_d = A_{V0} = \infty$$

- Ganho de tensão em modo comum (A_c) é o ganho de tensão obtido para sinais iguais nas entradas:

$$A_c = A_{c0} = 0$$

- Largura de banda (*bandwidth*) é a faixa de frequência em que conseguimos trabalhar com o amplificador operacional:

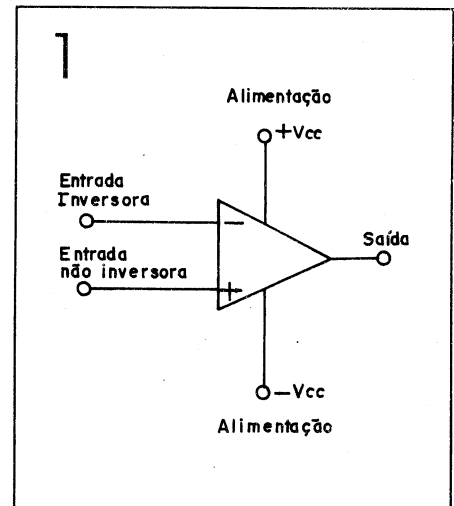
$$\text{largura de banda} = \infty$$

- Impedância de entrada é a impedância vista entre os dois terminais de entrada, ou ainda, entre os dois terminais de entrada e o terminal de alimentação negativa do amplificador operacional:

$$\text{impedância de entrada} = \infty$$

- Impedância de saída é a impedância que temos na saída do amplificador operacional:

$$\text{impedância de saída} = 0$$

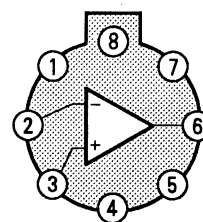


Simbologia do amplificador operacional

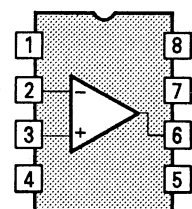
2

- 1: Ajuste da tensão de *offset*
- 2: Entrada inversora
- 3: Entrada não-inversora
- 4: -Vcc
- 5: Ajuste da tensão de *offset*
- 6: Saída
- 7: +Vcc
- 8: Não usado

Encapsulamento Metálico



Encapsulamento Plástico/Cerâmico



Pinagem do CI 741

- Tensão de saída é igual a 0 quando a tensão de entrada também é 0.
- Variação dos parâmetros com a temperatura (*drift*) é o desvio das características do amplificador devido à variação da temperatura.

$drift=0$

- Razão de rejeição em modo comum (CMRR) é o quanto consegue-se rejeitar quando temos dois sinais iguais na entrada. Como o amplificador operacional possui um amplificador diferencial como estágio de entrada, a saída deve ser 0 quando as entradas são iguais:

$CMRR=\infty$

OS CIRCUITOS BÁSICOS

De agora em diante, vamos retratar o amplificador operacional como um bloco; porém, não devemos esquecer de que o seu principal elemento formador é o amplificador diferencial. Existem dois circuitos básicos dos quais derivam todos os outros, por mais complexos que eles sejam. Por esta razão, estudaremos detalhadamente cada um deles.

AMPLIFICADOR INVERSOR

Este amplificador tem a capacidade de amplificar e inverter a fase do sinal de entrada. Por exemplo, se colocamos um sinal positivo entre as duas entradas, a saída é amplificada e negativa; quando um sinal negativo é aplicado entre as duas entradas, a saída sai amplificada e positiva.

Na figura 3 temos um amplificador inversor. Os resistores R_1 e R_f formam uma realimentação negativa do sinal da saída para a entrada, e esta realimentação é o que usamos para controlar o ganho.

A diferença de potencial E é aproximadamente nula num circuito equi-

librado, pois o ganho diferencial de um amplificador operacional é muito grande (tende ao infinito, ∞), como vimos nas definições dos parâmetros ideais. Assim sendo, qualquer sinal na entrada, multiplicado pelo alto ganho, satura a saída, ou seja, produz na saída uma tensão igual ao valor de $+V_{CC}$ ou $-V_{CC}$ de acordo com o sinal. Devido a esse fator, a tensão E deve ser relativamente baixa, quase 0.

Na entrada inversora temos o mesmo potencial da entrada não-inversora. Pode-se observar no entanto que a entrada não-inversora está ligada ao terra; conseqüentemente, temos o potencial de terra também na entrada inversora.

O potencial de terra na entrada inversora é chamado de terra virtual, pois tem o mesmo potencial do terra mas não está ligado a ele fisicamente. A impedância de entrada do amplificador operacional é muito alta, portanto a corrente de entrada no terminal inversor (I') é aproximadamente zero e será desprezada em nossa análise. Daí tiramos que a corrente I_1 é igual à corrente I_2 :

$I_1=I_2=I$

A tensão de entrada V_1 é igual a queda de tensão sobre R_1 juntamente com a tensão E . Como esta tensão

foi desprezada devido ao seu baixo valor, temos:

$V_E=I \cdot R_1 + E$

Para $E=0$,

$V_E=I \cdot R_1$

A tensão de saída é igual a E menos a queda de tensão sobre R_f . Desprezando E , temos:

$V_S=E - I \cdot R_f$

Para $E=0$,

$V_S=-I \cdot R_f$

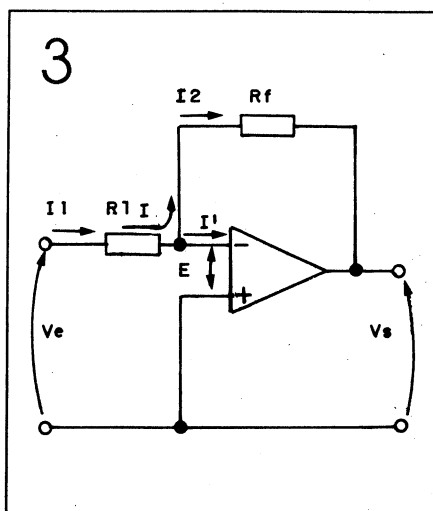
Calculando o ganho de tensão do circuito, temos:

$A=V_S/V_E=-I \cdot R_f / I \cdot R_1=-R_f/R_1$

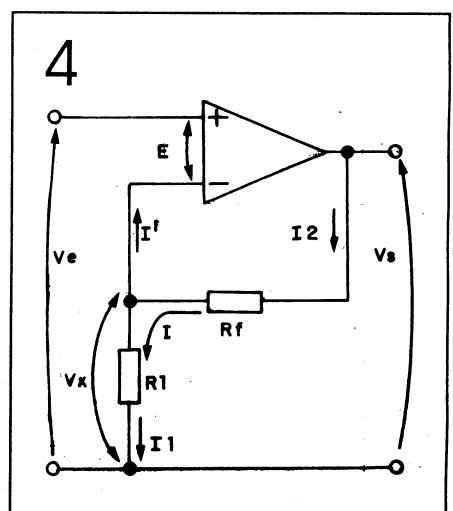
AMPLIFICADOR NÃO-INVERSOR

Amplifica o sinal de entrada mantendo a fase original do sinal, ao contrário do amplificador inversor. A figura 4 mostra a constituição deste circuito.

Seguindo a mesma linha de raciocínio aplicado ao circuito do amplificador inversor, E tem seu valor aproximadamente igual a zero. Assim, podemos desprezá-la, sendo



Amplificador inversor



Amplificador não-inversor

que desta forma temos o mesmo potencial nas duas entradas. Na entrada não-inversora temos o potencial do sinal de entrada (V_E) e, portanto, o mesmo potencial na entrada inversora (V_X).

Pelo fato de V_E ser igual a V_X , temos aqui um novo conceito: o **curto virtual**, ou seja, o mesmo potencial existe nas duas entradas mas não é mais o potencial de terra, devido ao resistor R_1 .

A corrente no terminal inversor (I') é muito pequena, devido à alta impedância de entrada do amplificador, podendo então ser desprezada.

Para $I' = 0$:

$$I_1 = I_2 = I$$

A tensão de saída V_S é:

$$V_S - V_X = I \cdot R_f$$

A tensão V_X é definida como:

$$V_X = I \cdot R_1$$

Como V_E é igual a V_X , temos:

$$V_S - V_E = I \cdot R_f$$

$$V_E = I \cdot R_1$$

$$I = V_E / R_1$$

Substituindo I , temos:

$$V_S - V_E = (V_E / R_1) \cdot R_f$$

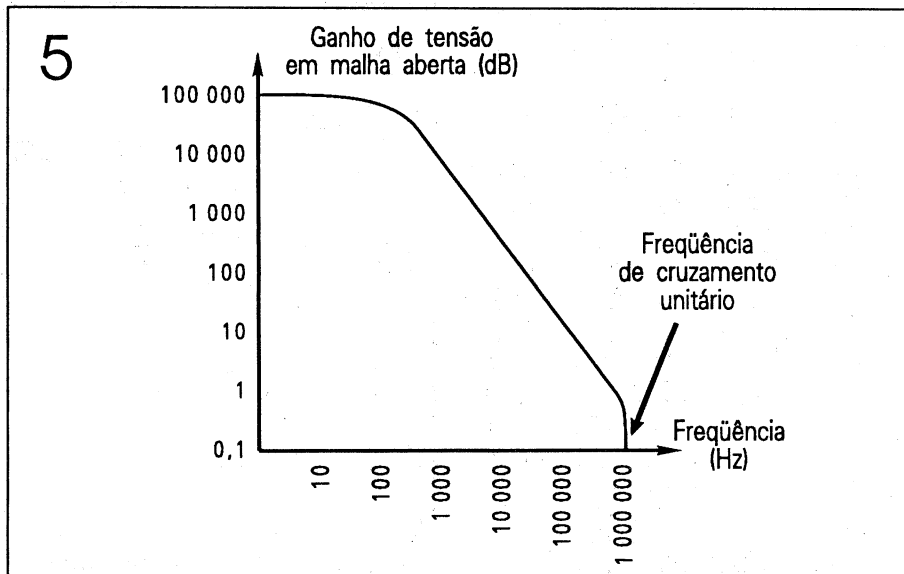
Calculando o ganho:

$$A = V_S / V_E = R_f + R_1 / R_1$$

$$A = 1 + R_f / R_1$$

PARÂMETROS DO AMPLIFICADOR OPERACIONAL REAL

Um ponto muito interessante em relação aos amplificadores operacio-

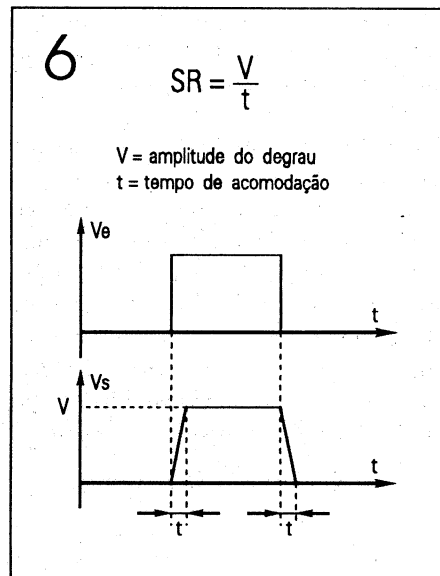


Ganho em relação à frequência

nais é o fato de que as suas características reais são muito próximas das ideais, tornando-o um circuito fácil e prático para se trabalhar.

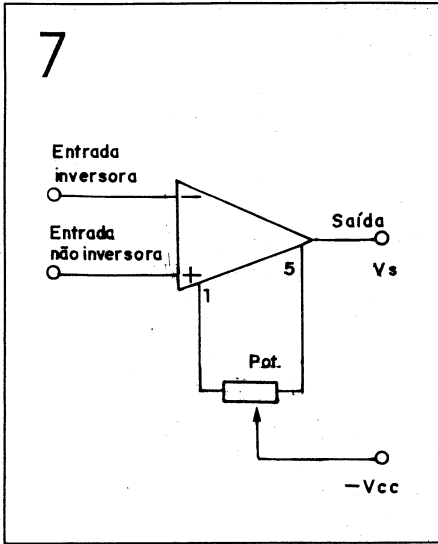
Projetar um circuito com amplificadores operacionais é sempre recompensador, já que os cálculos elaborados quase sempre condizem com a prática. Mesmo assim, é útil que comparemos cada um dos parâmetros vistos com os valores práticos normalmente encontrados:

- **Ganho de tensão diferencial:** o ganho de tensão em malha aberta (A_o) é da ordem de 10 000 para um amplificador operacional comum, podendo ser mais do que 100 000 em um especial.
- **Ganho de tensão em modo comum:** é aproximadamente mil vezes menor que o ganho de malha aberta para um amplificador operacional comum, podendo ser ainda maior para um especial.
- **Largura de banda (bandwidth):** a largura de banda não é infinita para nenhum componente, incluindo o amplificador operacional. Conforme a frequência de trabalho aumenta, o ganho em malha aberta do amplificador operacional cai e fica cada vez menor, até a frequência

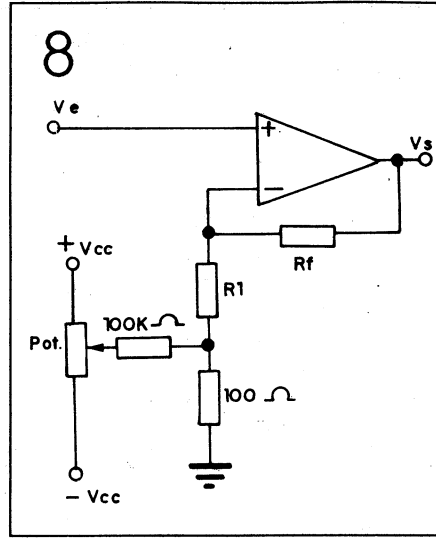


Taxa de variação (slew rate)

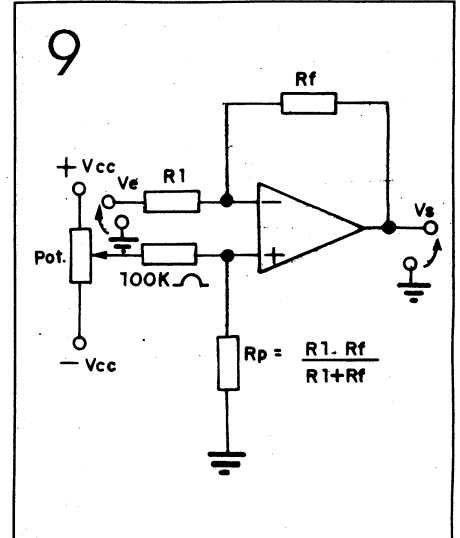
em que o ganho em malha aberta se iguala a 1. Esta frequência é denominada **frequência de cruzamento para ganho unitário** e normalmente aparece nos manuais dos fabricantes. A máxima frequência de trabalho sempre é muito inferior a este limite. Na figura 5 temos uma curva típica do ganho em relação à frequência. Para este amplificador a máxima frequência de operação está entre a faixa de 100 a 200kHz, portanto muito longe dos 1MHz da frequência de cruzamento unitária. Existem amplificadores operacionais com largura de banda bastante



Amplificador com ajuste de offset



Ajuste de offset para amp. não-inversor



Ajuste de offset para amp. inversor

extensa, próprios para trabalhos em altas frequências, porém um amplificador comum dificilmente é empregado nestas aplicações.

- Taxa de variação (*slew rate*): define quanto tempo o operacional leva para responder a um degrau de tensão na sua entrada. Quando aplicamos um degrau na entrada do operacional, a sua saída teoricamente deveria ser um degrau no mesmo instante, porém isto não acontece. Na verdade, a saída (subindo ou descendo) se comporta como uma rampa e só depois de algum tempo

decorrido o sinal se estabiliza. Na figura 6 temos um exemplo típico deste fenômeno. A taxa de variação é definida em $V/\mu s$ (volts por microssegundos). Um valor típico para um amplificador normal é $1 V/\mu s$ e, para CIs especiais próprios para comutação em alta frequência, podemos ter valores na ordem de $100 V/\mu s$.

- Resistência de entrada: valores típicos: CIs bipolares, $10M\Omega$ (10×10^6 ohms); CIs FETs, $1T\Omega$ (10^{12} ohms).

- Tensão de compensação de entrada (*input offset voltage*): é a compensação que deve ser realizada quando o sinal de entrada é comum às duas entradas e a saída tem valor igual a zero. Como os dois transistores de entrada não são exatamente idênticos, a saída sempre é ligeiramente diferente de zero. Considerar esta diferença em geral não é necessário: apenas ocorre em casos muito específicos. Uma maneira clássica de compensação para os CIs que possuem os terminais de compensação de *offset* (ajuste para se obter 0 V na saída quando as duas entradas são iguais) está mostrada na figura 7. Consiste em colocar um potenciômetro de ajuste, geralmente entre os pinos 1 e 5 do componente e normalmente ligado à $-V_{CC}$. Caso se esteja usando um

amplificador operacional sem possibilidade de compensação interna, devemos usar o circuito da figura 8 para um amplificador não-inversor, ou o circuito da figura 9 para um inversor.

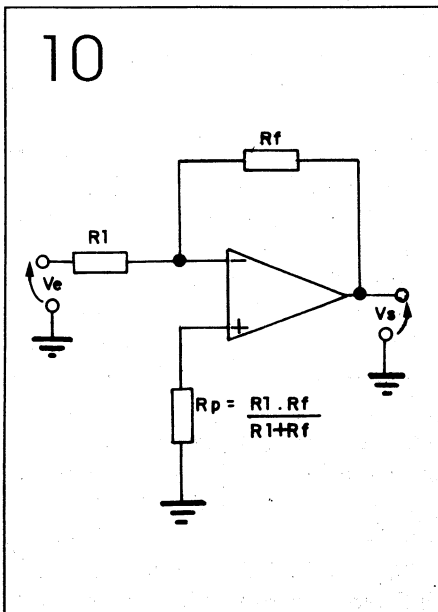
- Compensação da corrente de polarização de entrada (*input bias current*): a corrente de entrada I' foi considerada igual a zero na análise dos circuitos básicos, devido à alta impedância de entrada. Na verdade esta corrente não é zero; é muito pequena mas existe, e polariza os dois transistores de entrada do amplificador diferencial. Esta corrente varia com grandes variações de temperatura e deve ser compensada nos amplificadores inversores. Na figura 10 vemos um circuito típico: a compensação consiste em colocar nas duas entradas resistores de valores aproximadamente iguais. O resistor de compensação R_p é definido por:

$$R_p = R_1 \cdot R_f / (R_1 + R_f)$$

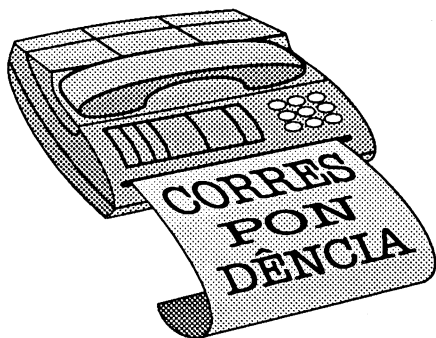
Para os amplificadores não-inversores dificilmente se faz necessária esta compensação.

Na próxima edição continuaremos o tópico falando sobre as aplicações típicas dos amplificadores operacionais.

E



Compensação da corrente de polarização



Reforçamos aqui o nosso pedido para que os leitores não nos peçam respostas urgentes pelo correio. Quase metade das cartas solicita resposta direta mas, infelizmente, a Redação não dispõe de pessoas especialmente destinadas a tirar suas dúvidas por telefone ou carta particular (o que seria o único meio de responder a todas as cartas). Também não digo que nunca chegaremos a ter isso, já que seria ótimo para todos, mas por enquanto, paciência... (M. Vázquez)

SUGESTÕES?

Caro Editor e Colaboradores, sem dúvida nenhuma a revista melhorou muito, não só graficamente como também na exposição de seus artigos. Eu sinto que existe, agora, realmente um grande contato dos três vértices do triângulo [editores/leitores/assuntos] que vocês comentaram na *Eléctron* 42. Vocês estão mesclando bem a teoria e a prática, e acho isto muito importante, principalmente na explicação teórica das montagens apresentadas. (...) Tenho uma sugestão baseada no que vejo em revistas estrangeiras, especialmente a americana *Radio Electronics*. Em toda montagem, em anexo com a lista de peças, existe o endereço de uma firma que vende as peças para aquela montagem, tanto na forma de kit como em avulso. Inclusive a placa de circuito impresso é vendida separada, (...) e isto em particular eu acho im-

portante, já que é muito trabalhoso fazer manualmente uma placa grande e custa caro demais fazer um silk-screen para usar só uma vez. Seria interessante a *Eléctron* fazer um tipo de acordo com anunciantes ou fabricantes para a venda de placas, peças, etc.

Por falar em anunciantes, notei que eles sumiram da *Eléctron*. Vocês não estão pensando em acabar com os anunciantes, estão? Espero que não, pois eu acho que isto iria encarecer a revista, além do que anúncios são úteis (desde que a revista inteira não vire um caderno de classificados, é claro).

Edward Schmitz
São Paulo - SP

Se você leu o editorial deste mês, deve ter visto o apelo para que todos nos digam como acham que deveria ser a *Eléctron*. Nossa nova equipe de redação é formada por engenheiros, técnicos e professores; pessoas que vivem a Eletrônica no cotidiano e que também tentam imaginar que espécie de revista gostariam de ler. Isso se reflete, em primeiro lugar, numa preocupação com a acessibilidade das montagens. No Brasil simplesmente não dá para projetar circuitos com componentes muito "modernos" e, ainda que eficientes, impossíveis de achar fora dos dois grandes centros, São Paulo e Rio. Outra coisa necessária é orientar os autores para reexplicar rapidamente os conceitos básicos que entram num assunto avançado, permitindo que os leitores não-técnicos (estudantes e "hobistas") possam "pegar" a matéria sem ter que recorrer constantemente a outras fontes (você notou como o nosso volume de informação por revista aumentou?). Veja também como o estilo de redação e o teor das explicações de montagem vem evoluindo: nosso objetivo é que todos os artigos de montagem fiquem ricos de detalhes como o "Computador de Bicicleta", o artigo de capa desta edição.

Muitos leitores, além de você, acharam estranho a "nova" revista não ter vindo com publicidade. Não é culpa nossa: além da publicidade em áreas técnicas restritas ser difícil, com poucos anunciantes, recessão e perspectivas sombrias para o mercado, a "nova" revista é completamente independente. Isto posto, naturalmente você deve compreender que os anunciantes irão surgindo nas nossas páginas à medida que a revista se consolidar. Também não dispomos, no momento, de serviço próprio de venda de kits pelo correio, embora isso seja seriamente cogitado para o futuro; não se preocupe.

Sou estudante de Eletrônica. (...) Mando esta carta para pedir que me auxiliem na absorção de conhecimentos sobre o Compact Disc, através de literaturas atualizadas ou me indicando alguma literatura sobre o assunto (...). Ou, ainda, se for do seu conhecimento, indiquem-me algum curso.

Rainer Ouzonof
Rio de Janeiro - RJ

Rainer, você já leu os artigos sobre o áudio digital (incluindo o deste mês)? Neles, o assunto específico do CD foi apresentado de maneira geral (na revista 43) e de forma avançada (na revista 44), num enfoque absolutamente atual. A exposição do assunto é simplificada, sem os detalhes de engenharia dos chips, funcionamento do laser e outras coisas, pois não seria interessante colocar tudo isso em artigos meramente informativos. Dados específicos, de âmbito técnico, já tinham sido passados nas revistas de nºs 11 e 36, complementando os artigos mais novos. Escreva-nos de novo dizendo o que achou deles! (M. Amaya)

Sobre os cursos, a redação não tem informações precisas e o único jeito é solicitar às escolas que se anunciem na revista (a mesma coisa vale para os clubes de Eletrônica e outras entidades). Quanto às livrarias, a Litec (ver anúncio nesta edição) é uma óti-

ma solução, pois pode lhe enviar os livros pelo correio. (M. Vázquez)

Observei a listagem de instruções do processador 8080A no Curso Micro da *Eléctron* número 42. Visto que seria de grande interesse para mim, gostaria de receber a tabela de instruções e a arquitetura do processador 8088 da Intel.

Gilberto Borges
Joinville - SC

Quando os pedidos das cartas se encaixam na nossa pauta, é um ótimo sinal. Se você leu as nossas últimas duas edições (incluindo esta), deve ter visto que o Curso Micro já forneceu a informação pedida. A propósito, só para esclarecer os leitores novos, as respostas de cada questionário saem na edição seguinte. (Marco Garcia)

BRONCA!

Adquiri a revista nº 42 (...), constatando um erro no esquema do Receptor Super-Heteródino; sem me preocupar muito, informei a sua redação do erro, pois, afinal, uma revista tão bonita... Há dois dias, meu diretor me pediu um esquema de radiocontrole, pois sou aeromodelista e sempre gostei de montar sistemas de RC. Como a utilização não seria para modelismo, decidi me utilizar do sistema proposto por vocês. Qual não foi o meu espanto em ver tantos erros em um só esquema (o do Receptor)? Isso me fez abandonar totalmente o projeto e, pior, abalar a minha crença em sua revista depois de um editorial tão cheio de pompa! (...) Seria bom lembrar a "velha e boa" *Eléctron* nºs 9, 10, 11, onde se encontram ótimos artigos sobre o receptor super-heteródino [dentro da série "O Receptor, Esse Desconhecido"]. Artigos estes que deveriam ser lidos por vocês mesmos! (...) Creio que seria

melhor para nós, os leitores, vocês deixarem de lado toda essa conversa e procurarem profissionais para a revisão!

Marco Antonio Medeiros
São Paulo - SP

Há duas coisas que têm impedido a "nova" redação da revista de dormir tranqüila. Primeiro, o pesadelo dos prazos de fechamento. Segundo, o terror de descobrir tarde demais um desses erros idiotas nos esquemas e transcrições dos layouts. Tais erros são uma "praga" para qualquer montador; afinal, ninguém tem obrigação de vasculhar o desenho para poder achar todos os erros e só então montar a placa. Essas coisas acontecem em todas as publicações, mas no nos-

CORREÇÃO

Edição 42:

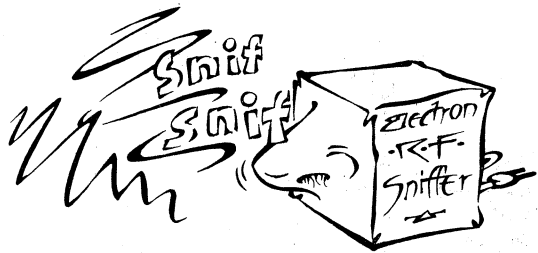
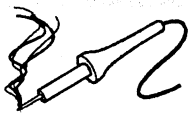
- Faltam dados no esquema do Controle Remoto Multicanal (pág. 12). C₁₀ é ligado junto com R₁₀, no secundário da 1ª bobina de FI. Faltam pontos indicando a conexão de C₈ no emissor de Q₂, e a de C₇ na base de Q₂. Falta ainda R₂, que fica entre a base de Q₂ e o conjunto C₂/C₄/R₆/R₇. (no lugar dele há um curto). "R₁₈" é, na verdade, R₁₆. O "C₈" que aparece entre L₁ e L₃ é, na verdade, C₆.
- Na placa da mesma montagem (pág. 13), a implementação correta de Q₂ e Q₃ é obtida com transistores BF 254, e não com BC 548B como citado no esquema e na Lista de Material.
- Na placa do Bongô Eletrônico (pág. 38), além dos fios de curto em P₁ e P₂ não deverem ser colocados (como já alertado na Correção anterior), falta a polaridade de C₁₂ (positivo embaixo, negativo em cima) e a posição de C₁₁ (que deve ser colocado no lugar do fio entre P₃ e o pino 1 de CI₂).

Edição 43:

- Na Correção (pág. 3), o nome correto do Diretor Comercial da Metaltex é Enio Lewinski.
- Na Reparação (pág. 55), Q₄₀₃ é NPN e não PNP (leia a Reparação do Leitor desta edição).
- Na placa do Servo para Controle Proporcional (pág. 23), R₁, R₂ e R₃ são ligados ao +9 V. A, B e C entram direto nos pinos 7, 5 e 3, respectivamente, de IC₁. R₇ é ligado ao pino 3 de IC₂; R₉ é ligado entre o pino 3 e o pino 6.
- Na placa do Relé Fotosensível (pág. 33), a alimentação (+12 V) de IC₂ vai para o pino 8, e P₁ deve ter o fio do meio trocado com um dos laterais.
- Na placa do Controlador de Temperatura Ambiente (pág. 68), IC₁ deve ser instalado do lado do cobre. O jumper entre o coletor de Q₁ e R₅, assim como P₂, apenas é indicado, mas não desenhado.
- Na resposta ao questionário do Curso Micro (pág. 79), a resposta certa à questão 1 é B.

so caso, com o surgimento de erros muito evidentes em desenhos das revistas 42 e 43, e a conseqüente "bronca" dos leitores, procuramos impedir a repetição de tais momentos constrangedores através de um reforço maciço na "auditoria" sobre o material que compõe a revista. Além da inclusão na equipe de um ilustrador/revisor exclusivamente para os esquemas e layouts, qualquer membro da redação pode apontar e corrigir os erros que encontrar, antes da revista ir para a gráfica.

As "denúncias" dos leitores são adicionadas às da redação e colocadas no box "Correção" (acima). Infelizmente, a errata só pode sair a partir da segunda edição após a que contém o erro, mas ao menos buscamos a correção. E



RF Sniffer

O medidor de intensidade de campo que estamos descrevendo neste artigo é um circuito que nos permite verificar a emissão de sinais de campo eletromagnético dos transmissores, bem como medir a sua potência de irradiação.

Este circuito é elaborado para verificar a potência da transmissão de sinais em uma larga faixa de frequências, cerca de 500MHz, tornando-se muito versátil e interessante para o leitor ter em sua bancada de trabalho ao invés dos sofisticados e caros aparelhos eletrônicos utilizados em laboratórios.

Elaborar circuitos medidores de RF não é um grande desafio, como imaginam muitos aficionados em Eletrônica. Pelo contrário: na verdade, as dificuldades são criadas pelas necessidades ou falta de prática do montador. Para a execução das suas montagens não será necessário adquirir instrumentos de medição como os utilizados em laboratórios de eletrônica, sofisticados e caríssimos. A maior parte dos instrumentos de medida que necessitamos para ajustes de RF são muito simples e podem ser montados com tranqüilidade pelos amadores e principiantes.

FUNCIONAMENTO

A energia eletromagnética que chega do transmissor à antena do apa-

relho é retificada pelo circuito detector de RF e posteriormente amplificada no bloco amplificador (constituído de transistores). O último bloco é um indicador VU ou LED que dá uma idéia quantitativa do sinal recebido, como podemos ver no diagrama em blocos apresentado na figura 1.

Na figura 2 mostramos o esquema elétrico do nosso circuito. O detector de RF é constituído pelos componentes D_1 , C_1 , "choque" de RF e C_2 . O *trimpot* P_1 possui a função de ajustar o limiar de condução do diodo D_1 , o qual polariza a base do transistor amplificador Q_1 .

O semiciclo negativo do sinal de RF, chegando ao D_1 , é eliminado pela condução do diodo e desacoplado para o terra através do capacitor C_1 . Já o semiciclo positivo, restante no catodo do diodo, é filtrado pelo indutor de RF (XFC), que elimina a envoltória do sinal pulsante por meio do capacitor C_2 , como podemos observar na figura 3.

O transistor Q_1 é um amplificador polarizado em série com o circuito detector, montado na configuração emissor comum. Por ser um circuito amplificador de corrente, o acoplamento do estágio seguinte é direto, não necessitando de nenhum componente. Uma pequena varia-

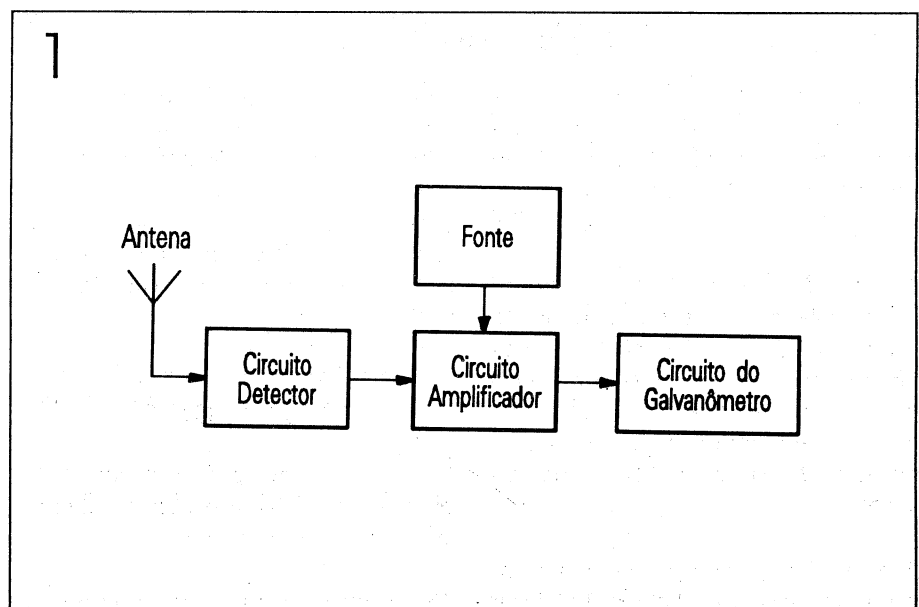
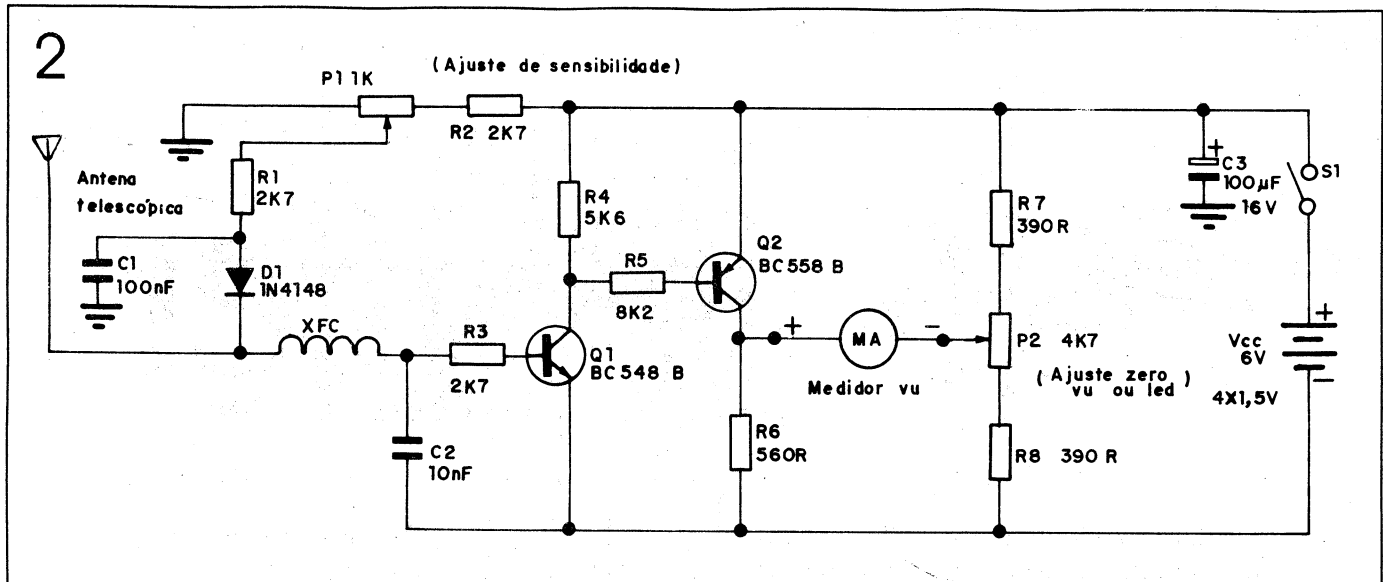
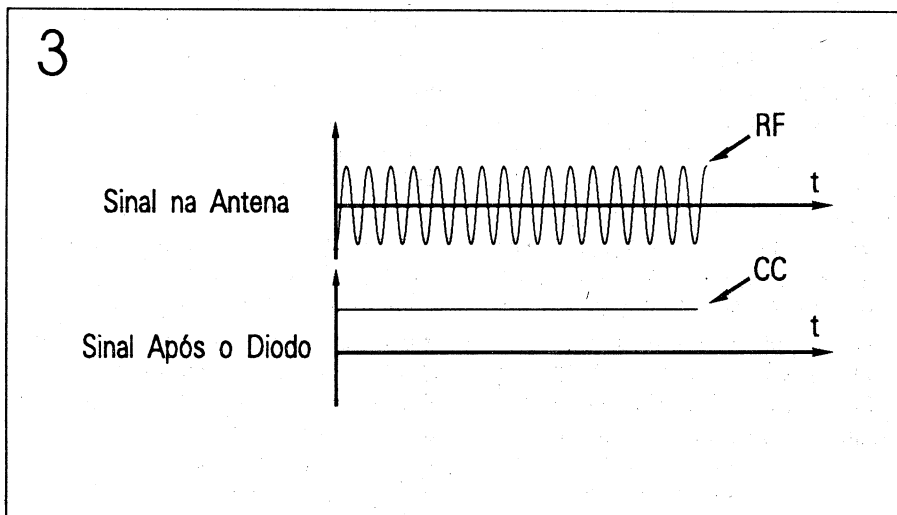


Diagrama em blocos



Esquema elétrico completo do circuito



Retificação do sinal de entrada

ção de corrente contínua no primeiro transistor, Q₁, proporciona uma grande variação de corrente no segundo transistor, Q₂, aumentando a queda de tensão no resistor R₈.

O indicador de sinal, um pequeno VU, é colocado entre o coletor do transistor Q₂ e o cursor do potenciômetro P₂ (que possui a finalidade de ajustar a tensão entre o coletor e o seu cursor em zero volt, na ausência de sinal de entrada no circuito).

Quando é aplicado um sinal na entrada ao circuito, a corrente circulante em Q₂ se eleva, aumentando

então a tensão em R₈; desta forma, surge uma diferença de potencial entre os terminais do galvanômetro. A deflexão do ponteiro indica proporcionalmente a intensidade do campo magnético incidente no detector que gerou a variação da corrente.

MONTAGEM

Na figura 4 mostramos o *layout* da placa de circuito impresso e a disposição dos componentes.

Normalmente, para as montagens de circuitos que envolvem sinais de

radiofrequências, sugerimos o uso de placa de circuito impresso de fibra de vidro em vez da de fenolite, devido à influência do material da placa nas indutâncias e capacitâncias parasitas dos circuitos.

O potenciômetro P₂ (para ajuste de zero) deve ser colocado no painel do aparelho.

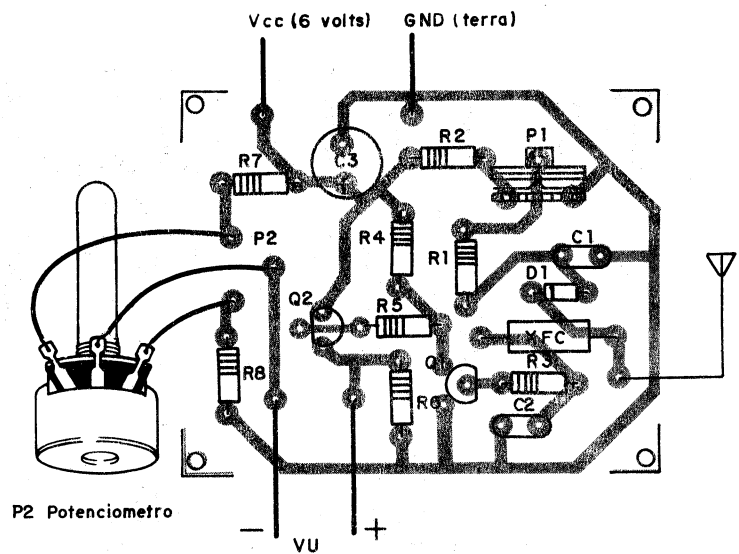
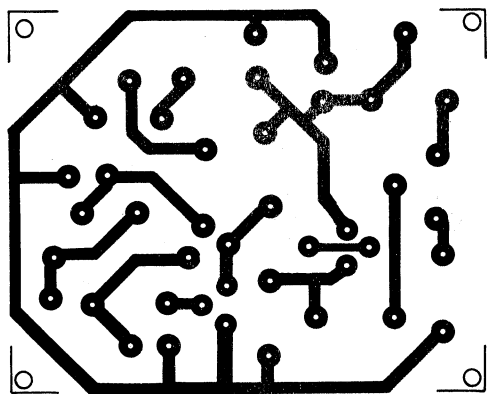
O leitor poderá usar um diodo LED em vez do VU para acusar o campo de RF captado. O LED também indica a intensidade do campo, pois a sua luminosidade é proporcional à corrente que o atravessa.

A antena pode ser telescópica, com tamanho de 50 a 100 cm. Os resistores são todos de 1/8 W e os capacitores eletrolíticos têm uma tensão mínima de trabalho de 16 V.

O "choque" de RF (XFC) pode ser enrolado com 50 espiras de fio esmaltado de aproximadamente 0,2 a 0,3 mm de diâmetro, o que corresponde a um fio 30 AWG sobre um resistor de 100kΩ/1 W de potência.

O circuito pode ser acondicionado em uma caixa de metal ou plástico, mas é preferível uma caixa metálica. O leitor deve observar com cuidado a polaridade do LED (ou galva-

4



Layout da placa e mapa dos componentes

nômetro) ao conectá-lo ao circuito.

AJUSTE E USO

Em primeiro lugar, liga-se a alimentação de 6 V no circuito e posiciona-se P2 aproximadamente no meio de seu curso. Em seguida, ajusta-se vagorosamente o *trimpot* P1 até que o ponteiro do galvanômetro (VU) atinja a marca zero de início da

escala.

Antes de qualquer ajuste, o ponteiro pode estar deslocado à esquerda do zero devido ao desbalanceamento da tensão entre as extremidades do galvanômetro. O ajuste deve ser semelhante quando o leitor utilizar o diodo LED como indicador, ajustando o zero no ponto em que o LED começa a acender.

Convém lembrar ao leitor que, para a realização destes ajustes, não se faz necessário aplicar nenhum sinal de entrada na antena nem ter um transmissor por perto. Feitos estes ajustes preliminares, pode-se usar o aparelho colocando-o a alguns metros de distância de um transmissor que está sendo ajustado, de modo que o ponteiro do VU possa ser visto durante o ajuste da antena do transmissor. E

LISTA DE MATERIAL

SEMICONDUCTORES

- D1 — 1N 4148 (diodo de silício)
- Q1 — BC 548B (transistor NPN) ou equivalente
- Q2 — BC 558B (transistor NPN) ou equivalente

RESISTORES

- R1, R2, R3 — 2k7Ω (vermelho, violeta, vermelho)
- R4 — 5k6Ω (verde, azul, vermelho)
- R5 — 8k2Ω (cinza, vermelho, vermelho)
- R6 — 560 Ω (verde, azul, marrom)
- R7, R8 — 390 Ω (laranja, branco, marrom)
- P1 — 1kΩ (*trimpot* "em pé")

- P2 — 4k7Ω (potenciômetro linear)

CAPACITORES

- C1 — 100nF (disco cerâmico)
- C2 — 10nF (disco cerâmico)
- C3 — 100μF/16 V (eletrolítico)

DIVERSOS

- XFC — (bobina) ver texto
- Antena tipo telescópica, galvanômetro tipo VU, LED, suporte para pilhas, chave liga/desliga, caixa para montagem, solda, fios, etc.



MODULAÇÃO EM FREQUÊNCIA

Já vimos em edições anteriores os possíveis tipos de modulação em amplitude (os vários AM) e, esgotadas as possibilidades deste tipo de modulação, passamos agora para a modulação em frequência (FM, *frequency modulation*).

O conceito de modulação já visto continua válido, ou seja, modulação é o processo de alteração de uma ou mais características de um sinal (portador) por um outro sinal (informação). Só que, para a FM, a característica a ser alterada é a frequência, e não a amplitude como no AM. Variando-se a frequência do sinal transmitido, podemos transportar uma informação. A figura 1 mostra um sinal modulado em FM.

Para compreendermos melhor a FM, conceituaremos primeiramente o seu comportamento. Definindo a expressão genérica da portadora como sendo:

$$e_o(t) = E_o \cos \omega_o t$$

O sinal modulante ou informação é definido por:

$$e_m(t) = E_m \cos \omega_m t$$

Como já dissemos, a modulante altera a frequência da portadora, portanto temos:

$$\omega_i(t) = \omega_o + k_f \cdot e_m(t)$$

onde: $\omega_i(t)$ = frequência instantânea do sinal FM; ω_o = frequência da portadora (constante); k_f = constante da modulação FM imposta pelo circuito modulante; $e_m(t)$ = sinal modulante.

Portanto, a frequência instantânea do sinal varia de acordo com o sinal modulante, já que ω_o e k_f são constantes.

A expressão genérica da FM é dada por:

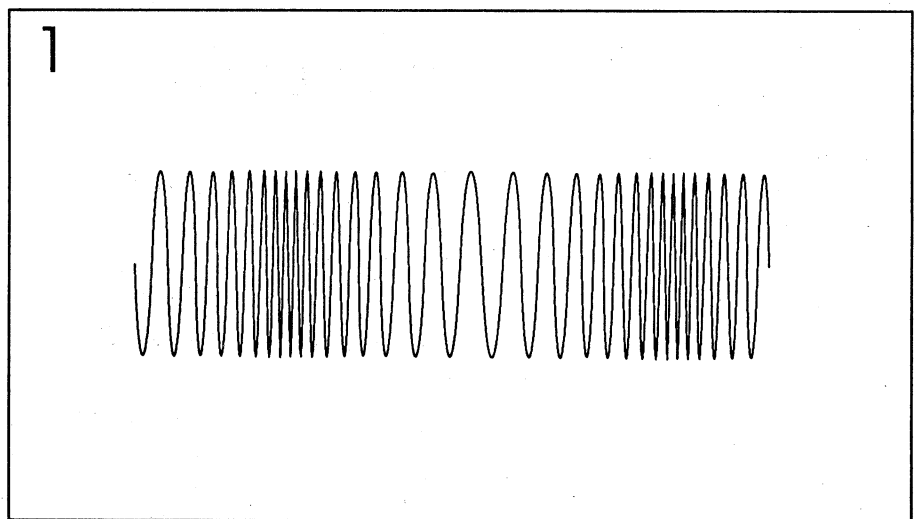
$$e(t) = E_o \cos[\omega_o t + k_f \int e_m(t) \cdot dt]$$

A operação $\int e_m(t) \cdot dt$, integral de $e_m(t)$ em t , requer uma dedução matemática muito extensa e complexa, bastando para nós a expressão final de uma FM modulada por um sinal senoidal:

$$e(t) = E_o \cos[\omega_o t + k_f E_m / \omega_m \cdot \text{sen} \omega_m t]$$

A partir desta expressão podemos tirar os conceitos de desvio de frequência e índice de modulação.

A constante k_f indica de quanto varia a frequência do sinal modulado com a tensão de entrada. A unidade do k_f é dada em Hz/V (hertz por volt). Exemplificando, temos que, se $k_f = 10$ Hz/V, a frequência do sinal



Sinal de FM

modulado aumenta de 10 Hz quando colocado 1 V; aumenta de 30 Hz quando acrescentados 3 V; e assim por diante.

Na equação da FM, o produto $k_f \cdot E_m$ é chamado desvio de frequência, pois corresponde ao máximo valor de frequência que vai ser somado à ω_0 . O desvio de frequência é simbolizado por $\Delta\omega$.

O termo $\Delta\omega/\omega_m$ é denominado índice de modulação em FM (simbolizado por β) e indica a defasagem máxima do sinal modulado. β é um número que tem a dimensão de um ângulo e é expresso em radianos (rd).

Assim sendo, podemos reescrever a equação da FM, ficando ela da seguinte forma:

$$e(t) = E_0 \cos(\omega_0 t + \beta \cdot \sin \omega_m t)$$

O índice de modulação é usado para que possamos limitar o espectro de ação de uma transmissão; em outras palavras, temos que limitar as frequências mínimas e máximas transmitidas, para que uma transmissão não interfira na sua vizinha.

Dependendo do valor do β temos a modulação FM Faixa Estreita ou a FM Faixa Larga, como veremos a seguir.

FM FAIXA ESTREITA

A modulação FM Faixa Estreita é muito usada quando se deseja agrupar uma série de transmissoras em uma região restrita do espectro de frequências. Consiste em limitar-se a largura de banda da transmissão, diminuindo assim a área ocupada no espectro de frequências.

Para a modulação FM Faixa Estreita, os valores do índice de modulação (β) não ultrapassam 0,2 rd e, portanto, faremos a seguir uma série de simplificações matemáticas que nos

conduzirão à expressão final.

Vamos retomar a equação genérica da FM:

$$e(t) = E_0 \cos(\omega_0 t + \beta \cdot \sin \omega_m t)$$

Sabemos da Trigonometria que:

$$\cos(A+B) = \cos A \cdot \cos B - \sin A \cdot \sin B$$

Se fizermos:

$$A = \omega_0 t \text{ e } B = \beta \cdot \sin \omega_m t$$

Podemos reescrever a equação da FM como sendo:

$$e(t) = E_0 \cos \omega_0 t \cdot \cos(\beta \cdot \sin \omega_m t) - E_0 \sin \omega_0 t \cdot \sin(\beta \cdot \sin \omega_m t)$$

Podemos, partindo do princípio que β é no máximo 0,2 e, portanto, muito pequeno, fazer duas simplificações. O termo $\cos(\beta \cdot \sin \omega_m t)$ pode ser simplificado, pois como β é no máximo 0,2 e o $\sin \omega_m t$ vale no máximo 1, podemos dizer que as duas condições extremas seriam $\cos[0,2 \cdot (+1)] = 0,98$ e $\cos[0,2 \cdot (-1)] = 0,98$. Portanto, podemos aproximar $\cos(\beta \cdot \sin \omega_m t)$ para 1:

$$\cos(\beta \cdot \sin \omega_m t) = 1$$

A segunda simplificação é um pouco mais complicada. Sabemos que, quando um arco de circunferência é

pequeno, podemos considerá-lo um segmento da reta (figura 2). De acordo com a figura, temos que $x = \sin \alpha$, porém, se α for pequeno o bastante, podemos dizer que $x = \alpha$ (em valores absolutos, isto é, sem unidades de medida). Portanto, $\sin \alpha = \alpha$. Como no termo $\sin(\beta \cdot \sin \omega_m t)$ da expressão da FM β vale no máximo 0,2 e o $\sin \omega_m t$ vale entre +1 e -1, temos que o seno irá variar entre $\sin(0,2)$ e $\sin(-0,2)$; portanto, podemos dizer que:

$$\sin(\beta \cdot \sin \omega_m t) = \beta \cdot \sin \omega_m t$$

Pois $\sin(0,2) = 0,199$ é aproximadamente 0,2, fazendo com que o x da figura 2 tenha valor 0,2 ($x = 0,2$) e $\beta \cdot \sin \omega_m t$ seja igual a α ($\beta \cdot \sin \omega_m t = \alpha$). Temos assim que:

$$\sin(\beta \cdot \sin \omega_m t) = \beta \cdot \sin \omega_m t$$

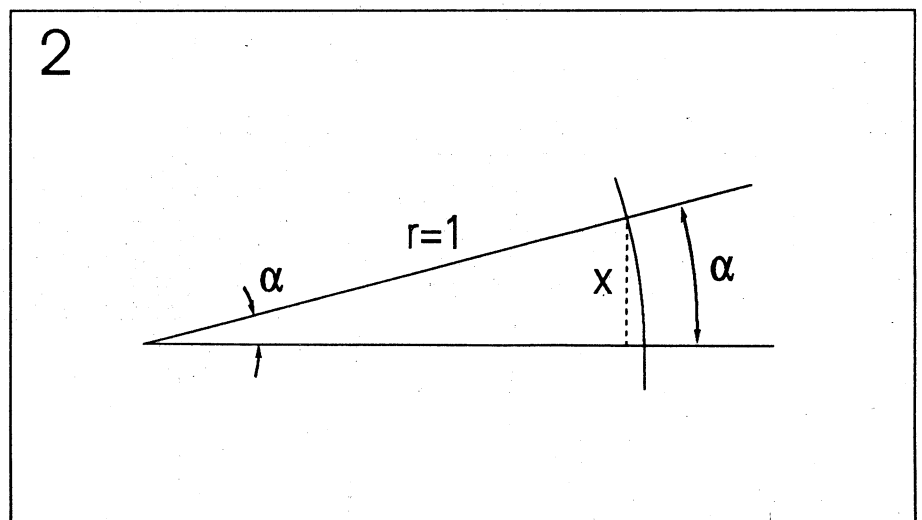
Retomando a expressão da FM e colocando em prática nossas simplificações, temos:

$$e(t) = E_0 \cos \omega_0 t \cdot \cos(\beta \cdot \sin \omega_m t) - E_0 \sin \omega_0 t \cdot \sin(\beta \cdot \sin \omega_m t)$$

Com as simplificações:

$$e(t) = E_0 \cos \omega_0 t \cdot 1 - E_0 \sin \omega_0 t \cdot \beta \cdot \sin \omega_m t$$

$$e(t) = E_0 \cos \omega_0 t - \beta \cdot E_0 \sin \omega_0 t \cdot \sin \omega_m t$$



Aproximação matemática

Sabemos também que:

$$\text{sen}A \cdot \text{sen}B = 1/2 \cos(a \cdot b) - 1/2 \cos(a + b)$$

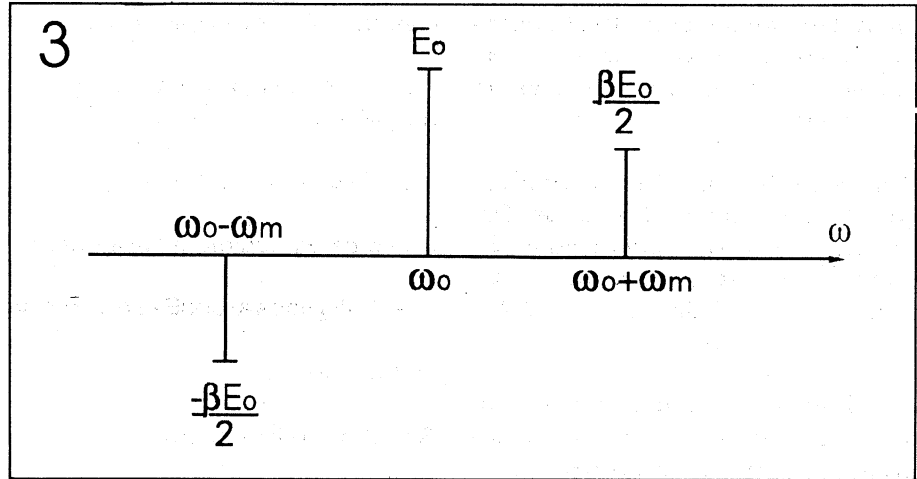
Fazendo $A = \omega_0 t$ e $B = \omega_m t$, temos:

$$e(t) = E_0 \cos \omega_0 t - \beta \cdot E_0 / 2 [\cos(\omega_0 - \omega_m)t - \cos(\omega_0 + \omega_m)t]$$

O que resulta na equação da FM Faixa Estreita, que pode ser escrita como:

$$e(t) = E_0 \cos \omega_0 t - \beta \cdot E_0 / 2 \cos(\omega_0 - \omega_m)t + \beta \cdot E_0 / 2 \cos(\omega_0 + \omega_m)t$$

É inevitável a comparação entre esta fórmula e a da modulação AM-DSB, porém deve-se notar que a banda lateral inferior tem sinal negativo, como podemos ver na figura 3.



Espectro de frequências da FM faixa estreita

FM FAIXA LARGA

Quando não há necessidade de se limitar a banda ocupada por uma transmissão FM, pode-se usar a FM Faixa Larga, onde o índice de modulação β é maior que os 0,2 rd do FM Faixa Estreita e, portanto, as simplificações feitas anteriormente não valem. Então, como vamos resolver os problemas dos termos $\cos(\beta \cdot \text{sen} \omega_m t)$ e $\text{sen}(\beta \cdot \text{sen} \omega_m t)$? Pensando em como resolver estes problemas trigonométricos, o físico

e astrônomo alemão Friedrich Wilhelm Bessel desenvolveu no século passado aquilo que ficou sendo conhecido como as Funções de Bessel. Para o termo $\cos(\beta \cdot \text{sen} \omega_m t)$, Bessel desenvolveu:

$$\cos(\beta \cdot \text{sen} \omega_m t) = J_0(\beta) + 2J_2(\beta) \cdot \cos 2 \omega_m t + 2J_4(\beta) \cdot \cos 4 \omega_m t + \dots$$

Para o termo $\text{sen}(\beta \cdot \text{sen} \omega_m t)$, temos:

$$\text{sen}(\beta \cdot \text{sen} \omega_m t) = 2J_1(\beta) \cdot \text{sen} \omega_m t + 2J_3(\beta) \cdot \text{sen} 3 \omega_m t + 2J_5(\beta) \cdot \text{sen} 5 \omega_m t + \dots$$

$J_n(\beta)$ são valores que aparecem em tabelas, como mostra a figura 4, onde temos para cada valor de β uma série de J_n .

A distribuição de transmissores de sinais em FM deve respeitar uma largura de banda que pode ser calculada como:

$$B = 2n \cdot F_m$$

onde: B = largura de banda; n = número de bandas laterais; F_m = frequência do sinal modulante.

Como é fixado $n = (\beta + 1)$, temos $B = 2 \cdot (\beta + 1) F_m$. Se $\beta = \Delta \omega / \omega_m$ e $\Delta \omega / \omega_m = \Delta f / f_m$, temos que:

$$B = 2 \cdot (\Delta f + f_m)$$

onde Δf é o desvio de frequência da portadora.

A FCC (Federal Communications Co-

4

$\beta(\text{rd})$	J_0	J_1	J_2	J_3	J_4	J_5
0	1	0	0	0	0	0
0,5	0,9384	0,2422	0,0306	0,002	0,0001	0,0000
1,0	0,7651	0,4400	0,1149	0,0195	0,002	0,0002
1,5	0,5118	0,5579	0,232	0,0609	0,0117	0,001

⋮

Tabela com valores para as funções de Bessel

mission, Comissão Federal de Comunicações dos Estados Unidos) estipulou que a máxima frequência transmitida pelo sinal modulante seria de 15kHz e o desvio máximo 75kHz; porém, como já sabemos, o som da TV é transmitido em FM (a imagem é em AM-VSB) e o desvio máximo é de 25kHz. Portanto, temos:

- Para radiodifusão comercial: $B=2 \cdot (75+15) \cdot 10=180\text{kHz}$.
- Para TV: $B=2 \cdot (25+15)=80\text{kHz}$.

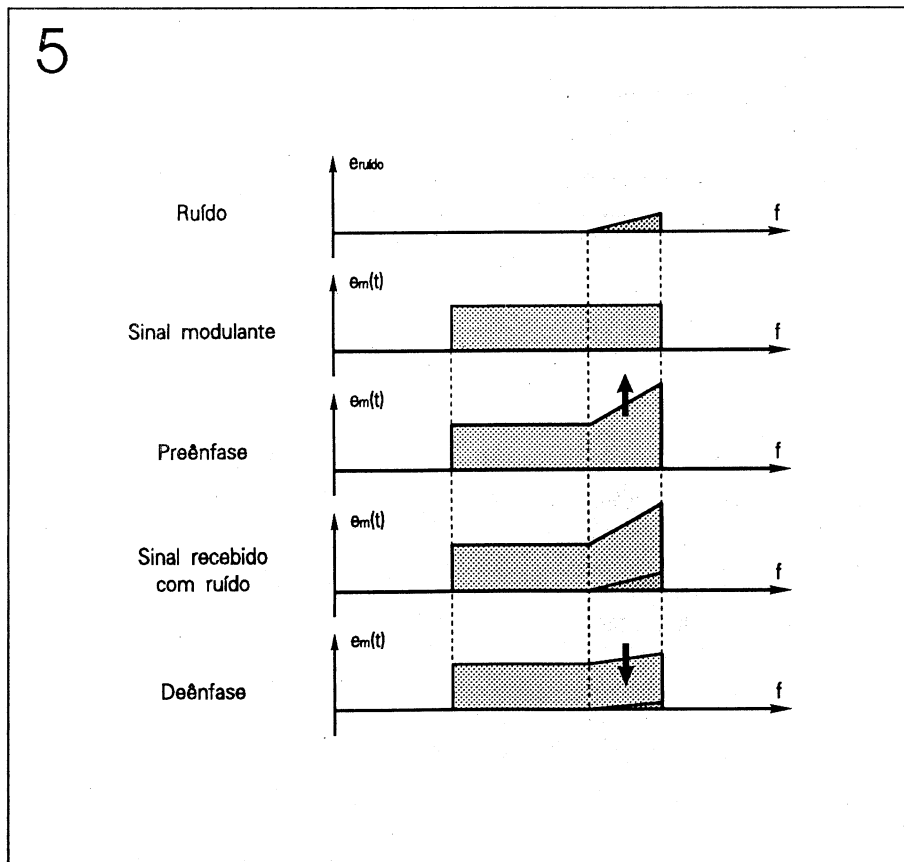
Na distribuição de frequências para a radiodifusão comercial, deixam-se vagos 20kHz para cada emissora, a fim de que uma não interfira na vizinha. Portanto, a banda ocupada é, na realidade, de 200kHz. Também procura-se intercalar as estações de uma mesma região para evitar a interferência de uma em outra. Com isso, entre uma estação e outra, há uma distância de 400kHz além dos

10kHz de banda de guarda de cada lado da estação.

PREÊNFASE E DEÊNFASE

Como um sinal transmitido está sujeito à interferência de ruídos de origem externa, e o ruído sempre é mais perceptível nas frequências mais altas, usa-se o recurso de **preênfase** e **deênfase** para tornar o ruído mínimo. A preênfase consiste em elevar o volume das frequências mais altas a serem transmitidas, e a deênfase em atenuá-las de volta na mesma proporção durante a recepção. Com isso, o ruído que penetrou na transmissão é atenuado sem perda do sinal em relação ao som original. A figura 5 ilustra este recurso.

A teoria sobre os circuitos moduladores em frequência (FM) e a modulação FM estéreo são assuntos que discutiremos detalhadamente em artigos futuros. **E**



Preênfase e deênfase



MICRO TRANSMISSORES
ANTENA PARABÓLICA DE SATÉLITE
LASER
E MAIS 200 PROJETOS DOS EUA

**RECEBA GRATUITAMENTE
O CATÁLOGO**

DISCOVERY

Cx Postal 724 Cep 37700
Poços de Caldas - MG

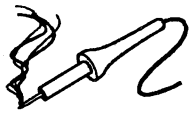
ATENÇÃO

**Profissionais
Hobbystas
Estudantes**

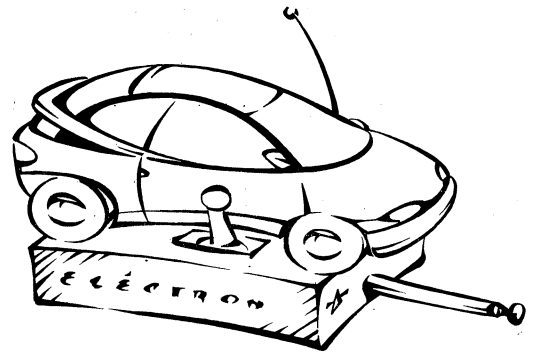
COMPONENTES EM GERAL
ACESSÓRIOS
KITS
ANTENAS UHF/VHF
PEÇAS P/ VÍDEO GAME
CONVERSORES
SUPORTE P/ TV
INSTRUMENTOS DE MEDIÇÃO
CÁPSULAS E AGULHAS
MICROFONES, etc...



FEKITEL
CENTRO ELETRÔNICO LTDA
Rua Barão de Duprat, 310
CEP 04793 - São Paulo - SP
Tel (011)246 1162
FAX (011) 521 2756



Servo Convertido

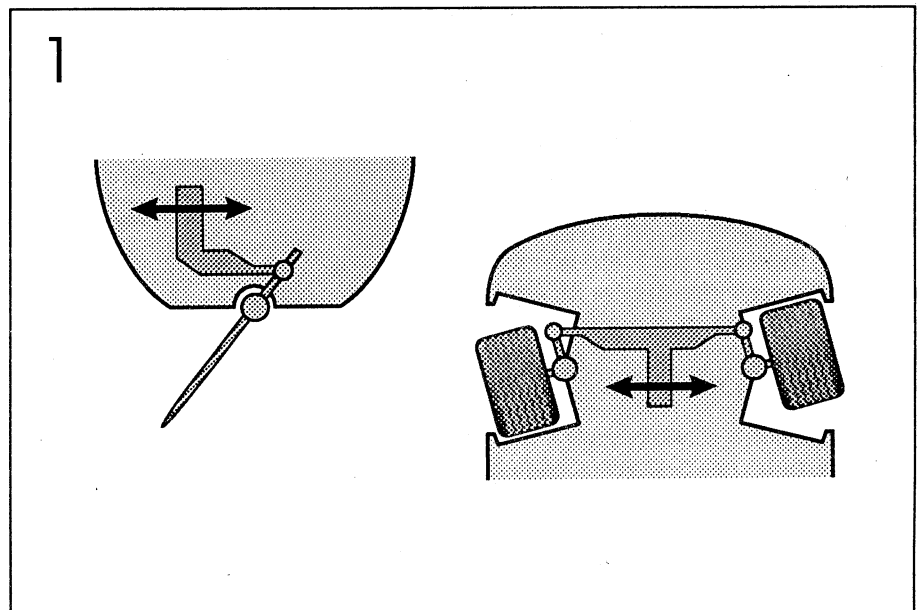


Apresentamos neste artigo uma montagem sugerida pelo nosso Editor, Vicente Fittipaldi. É um circuito capaz de converter um controle liga/desliga em um controle proporcional, através de uma montagem mecânica que exige pouco esforço do leitor. Como aplicação do dispositivo sugerimos o controle da posição de um leme de modelo de barco, ou o controle de direção de um carrinho por meio de rodas esterçáveis (figura 1).

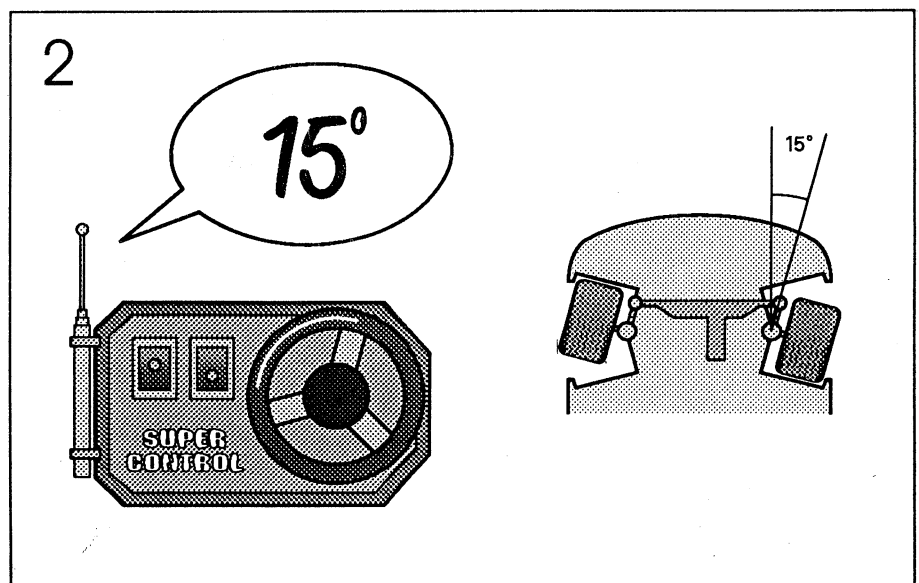
O elemento elétrico principal do aparelho é um pequeno motor de corrente contínua, cuja tensão é compatível com a tensão de saída do Controle Remoto Multicanal (publicado na edição nº 42). Assim, o leitor poderá combinar os dois circuitos, se for do seu interesse. Duas pequenas chaves de contato são usadas para determinar o fim de curso do movimento do mecanismo. A distância entre essas chavinhas determina a amplitude de movimento que pode ser feito, ficando esta independente do giro do motor.

O MECANISMO

Conforme já foi visto na matéria sobre o Controle Remoto Multicanal, o controle proporcional é aquele em que o deslocamento do servomecanismo é variável e acompanha a instrução do dispositivo de controle (figura 2). Em contrapartida, um



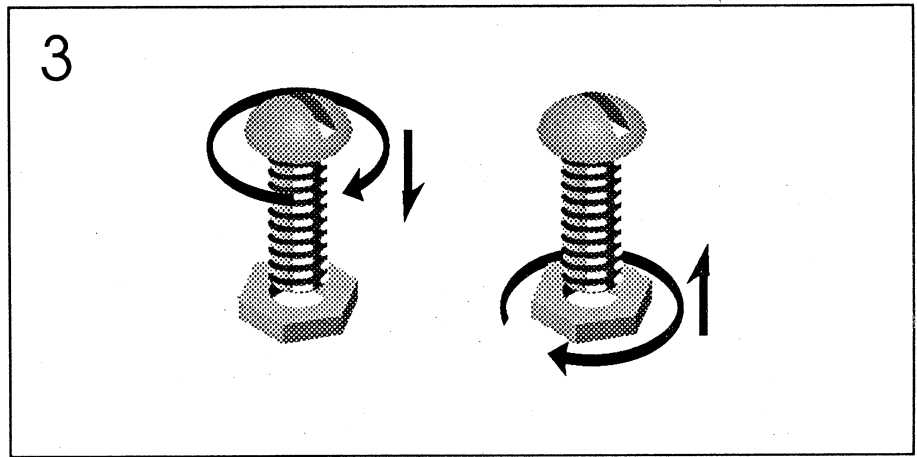
Aplicações do servomecanismo



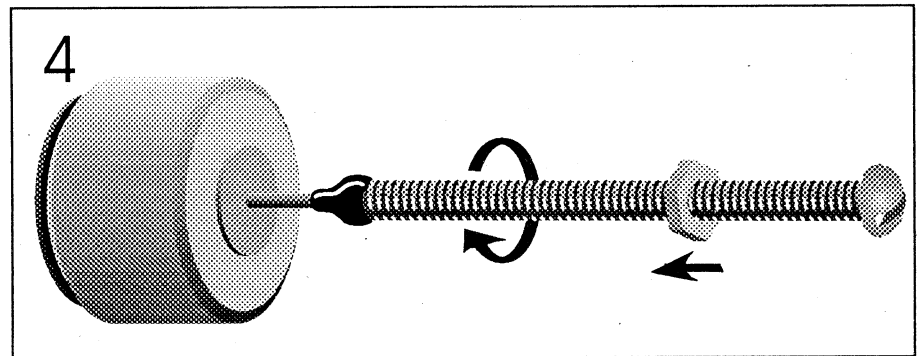
Exemplo de controle proporcional: direção de um carrinho

controle "tudo ou nada" simplesmente liga ou desliga o servomecanismo, fazendo-o assumir uma dentre duas posições fixas. A novidade do nosso circuito é que um simples comando liga/desliga, fazendo o servo mover-se em razão constante, deixa-o em determinada posição do curso ao ser desligado. Assim, podemos chamar esse servo de "pseudoproporcional".

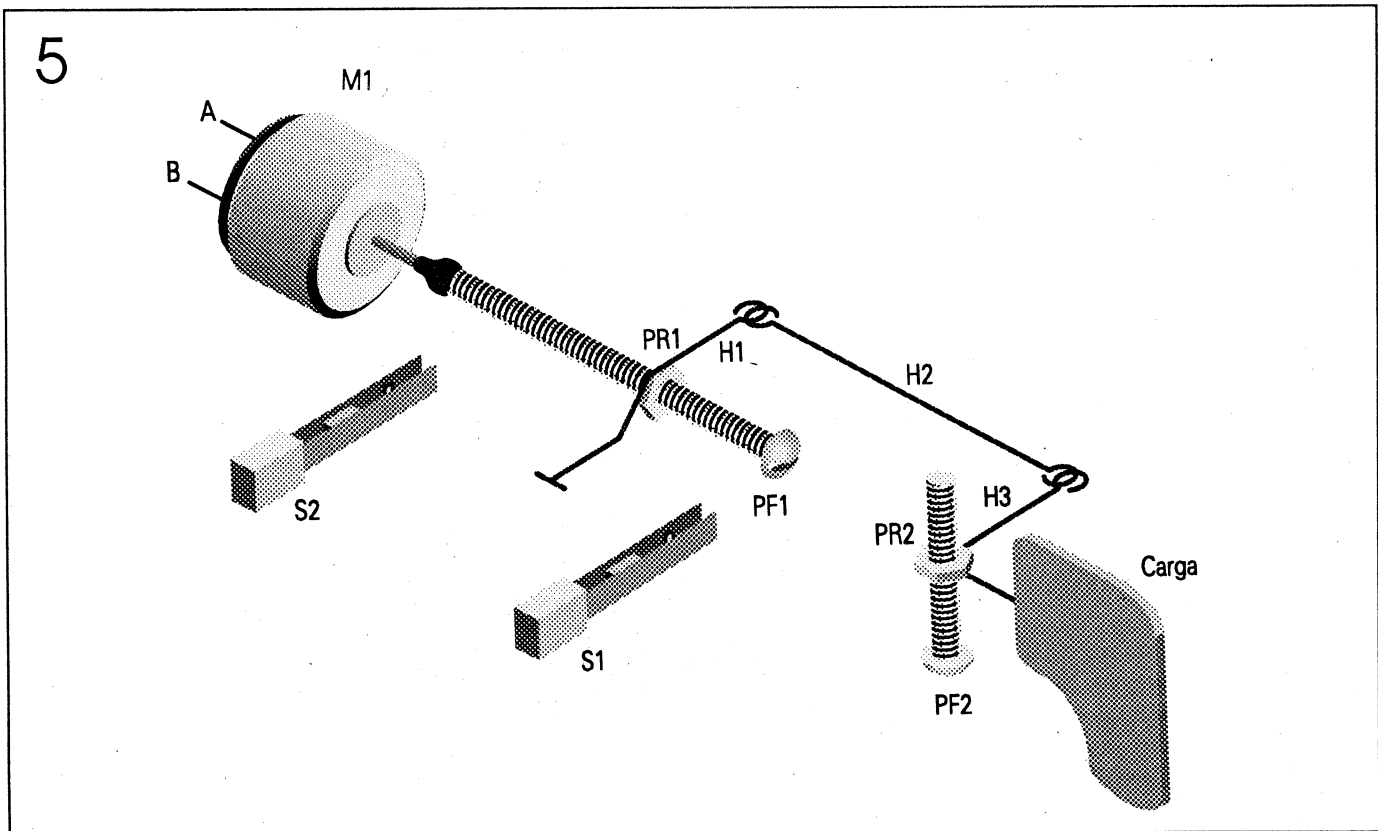
Na prática, temos a transmissão do giro do motor à carga a ser movida por meio de um conjunto de parafusos e porcas, que fazem o papel de uma engrenagem destinada a modificar o sentido e a velocidade do movimento. Normalmente, gira-se uma porca e, através da rosca, ela desliza ao longo do parafuso. Também pode-se fazer o parafuso girar, fazendo-o se mover na direção do seu eixo, bastando para isso não deixar que a porca gire (figura 3). Desta maneira, convertemos o giro em um deslocamento retilíneo do parafuso em relação à porca, e vice-versa. Pa-



Relação do movimento do parafuso e da porca

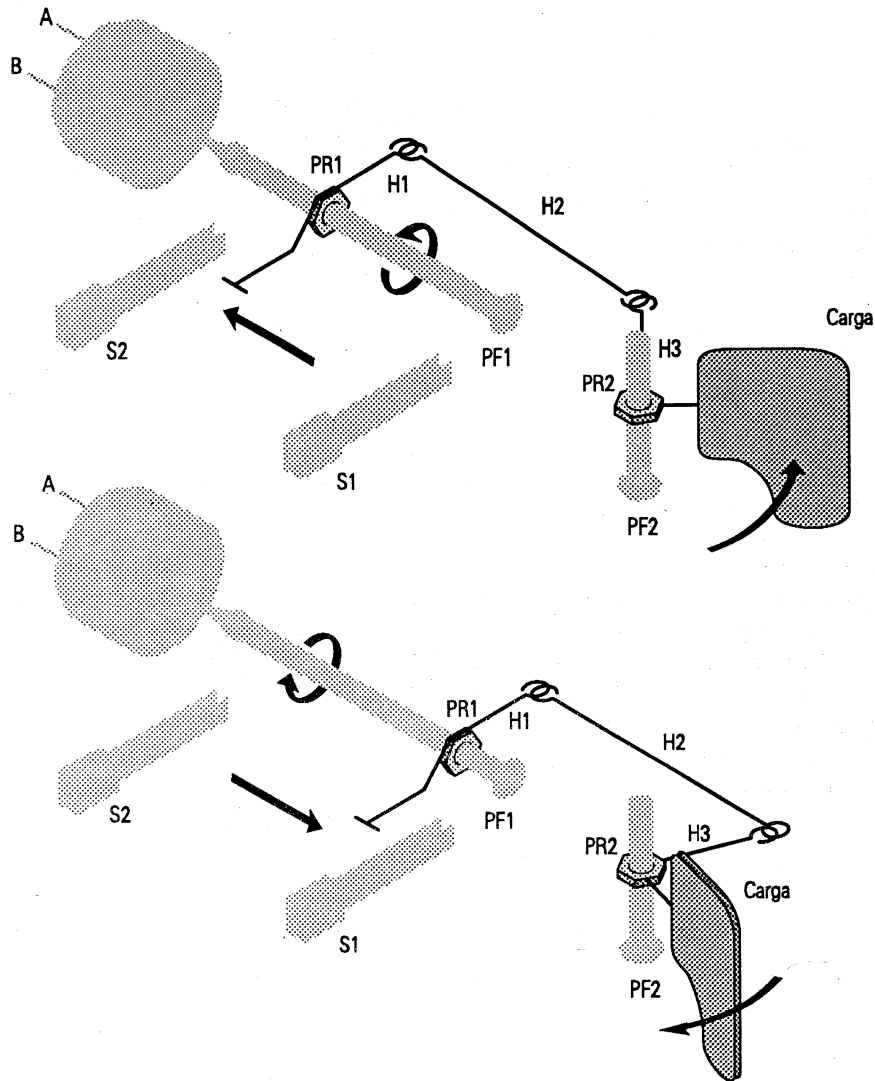


Movimentação da porca pelo motor com parafuso no eixo



Componentes básicos do servomecanismo

6



Movimentação do servomecanismo

ra tanto, o parafuso deve ser longo o suficiente para permitir toda a movimentação desejada da carga (figura 4). Para desligar o motor automaticamente na proximidade do fim de curso, instala-se em cada fim de curso uma chave de contato; assim, o motor não fica forçando a carga sem necessidade.

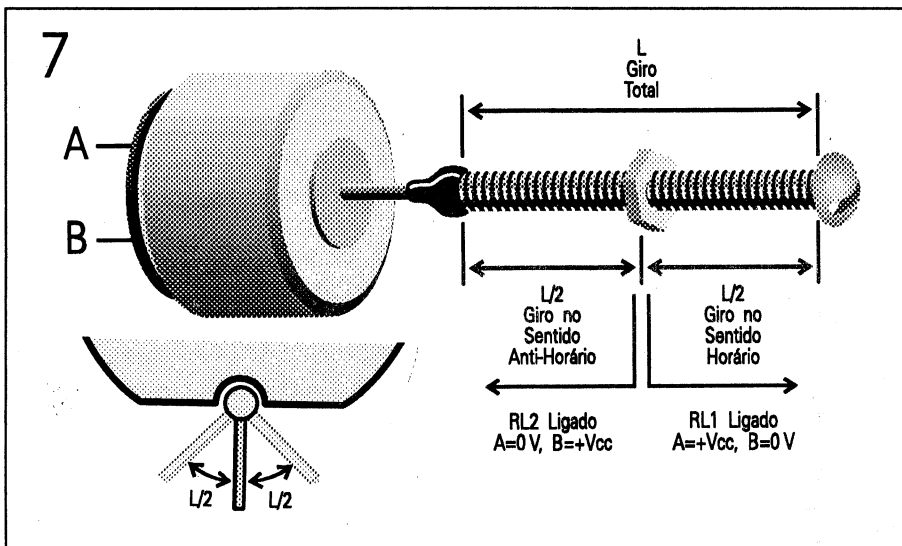
O esquema mecânico básico do aparelho aparece na figura 5. O motor usado (M_1), de corrente contínua, tem o seu giro invertido pela simples troca de polaridade da alimentação. O seu eixo é acoplado ao do

parafuso PF_1 , diretamente ou, de acordo com a necessidade, por meio de uma engrenagem de redução. O movimento linear da porca (PR_1) aciona as chaves de fim de curso e, através da articulação das hastes H_1 , H_2 e H_3 , causa o giro de uma outra porca (PR_2) em torno de um outro parafuso (PF_2). Essa outra porca é a que transmite o movimento à carga, aqui exemplificada como o leme de um barco (figura 6). Na mesma figura vemos também o servo atuando no sentido contrário, bastando para isso alimentar-se o motor com tensão reversa.

O CIRCUITO

Nada impede que o Servo Convertido seja ligado a um simples controle de dois canais; damos aqui a instrução da montagem em função do Controle Remoto Multicanal por simples comodidade. Para o controle deste servo bastam dois dos oito canais disponíveis nesse controle, na configuração liga/desliga.

Como se pode observar na figura 7, o motor gira em um sentido com o relé RL_1 acionado e no outro senti-



Relação entre o acionamento e o movimento da carga

do com RL₂ acionado. RL₁ liga os pólos A e B do motor respectivamente no +VCC e no terra; RL₂ faz a conexão inversa. RL₁ está acionado quando Q₃ está saturado e Q₁ em corte; RL₂ funciona com Q₃ em corte e Q₁ saturado. Para acionar RL₁, a saída do controle remoto deve estar em nível lógico 1. É importante notar que os canais A e B nunca são acionados juntos, isto é, se

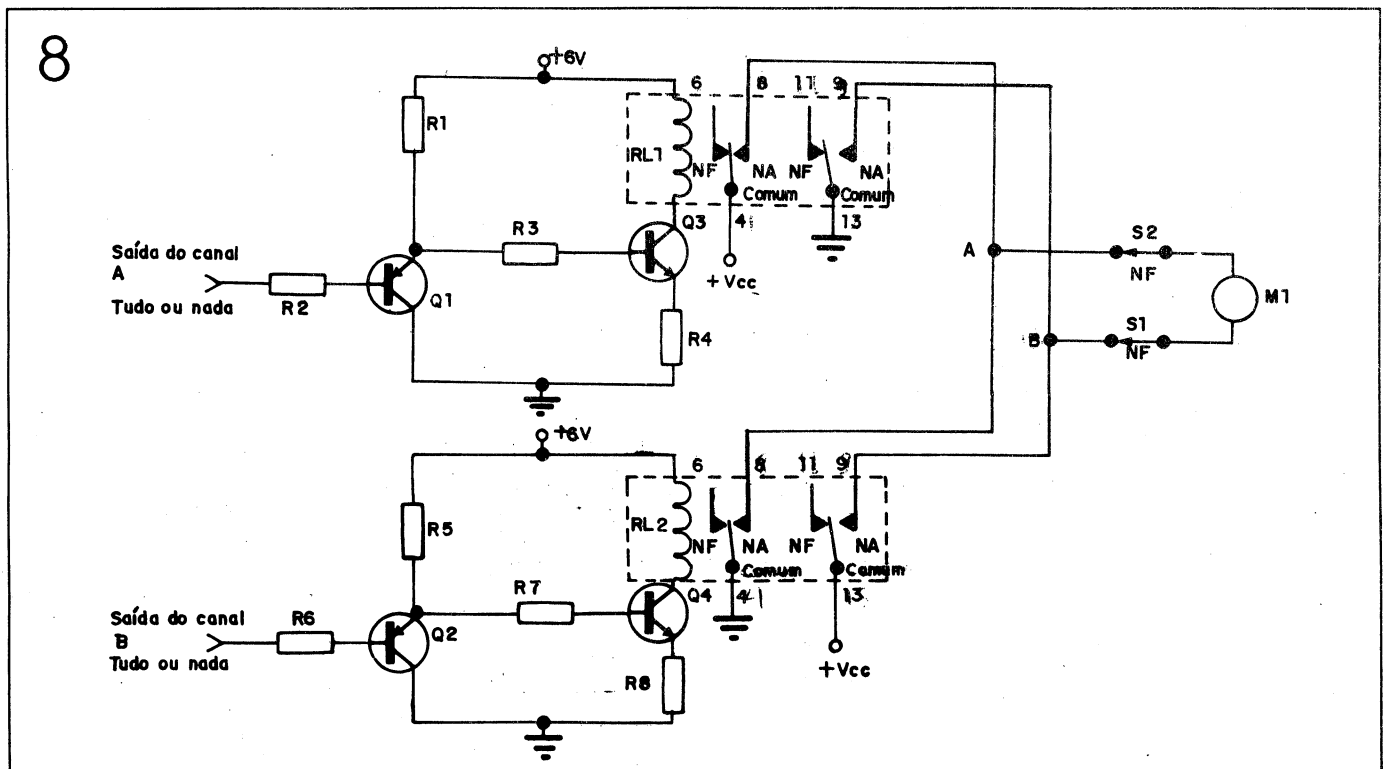
um está em 1 o outro seguramente está em 0.

MONTAGEM

O esquema elétrico do servomecanismo é encontrado na figura 8. Já o layout e a montagem do circuito impresso estão na figura 9.

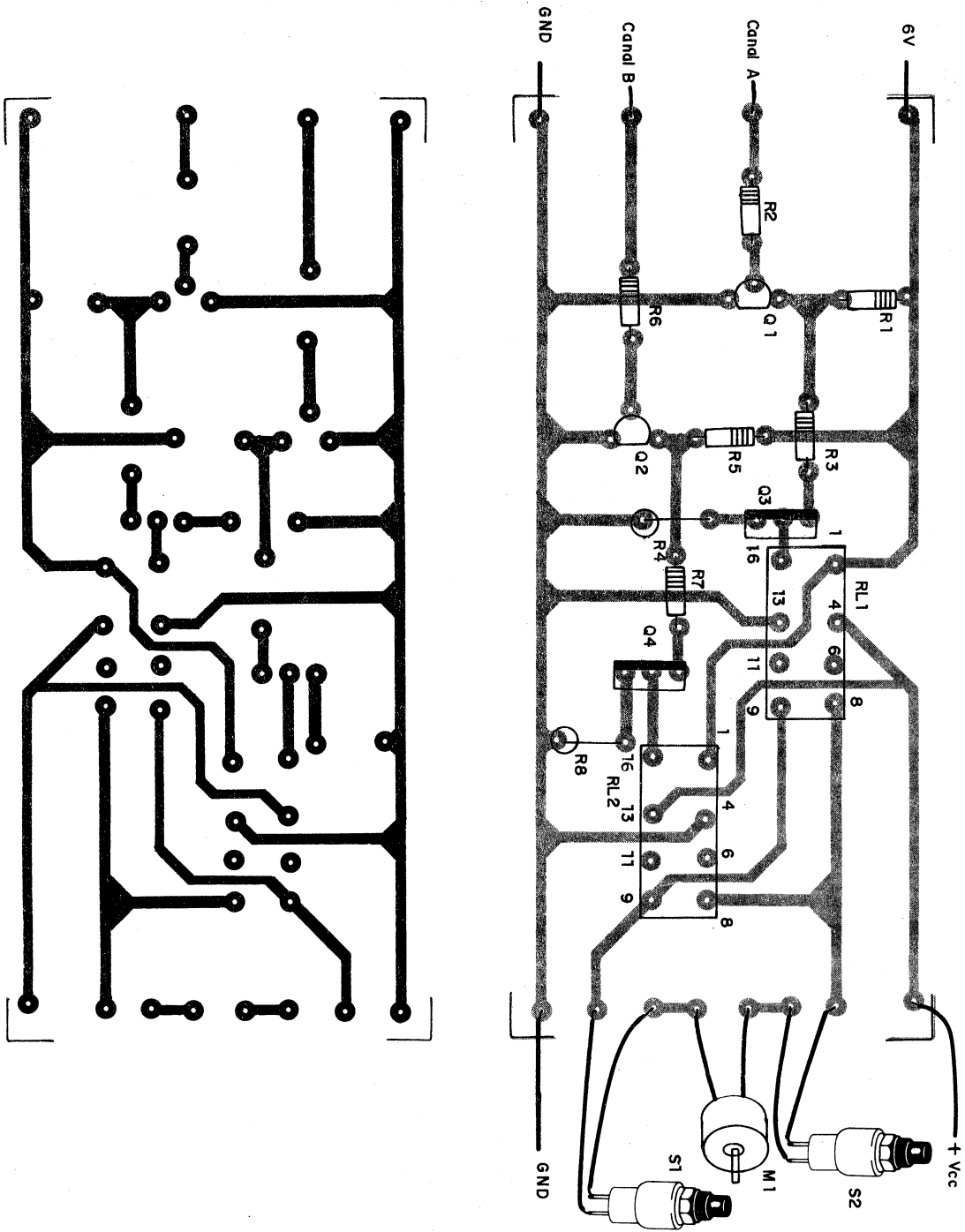
O principal cuidado a ser tomado é com o valor de +VCC que deve corresponder ao valor nominal do motor ou pelo menos acioná-lo com força suficiente para mover a carga. Os relés sugeridos podem acionar cargas de até 300mA de corrente; caso você queira usar motores com maior potência, terá que trocar os relés, embora os modelos desta montagem sejam perfeitamente adequados para motores de modelos radiocontrolados.

O controle mecânico experimentado no nosso laboratório é similar ao da figura 5, adicionado de uma base de montagem para a fixação do motor de PF₂ (no nosso caso, uma simples placa de fenolite foi suficiente). Como hastes usamos trechos de fio de cobre esmaltado de bitola 14 AWG. Se for preciso mudar algum aspecto da montagem, faça-o de modo a ter certeza de que o giro do motor acione a carga móvel na velocidade e na amplitude adequadas. Por exemplo, pode ser interessante instalar tudo diretamente no modelo controlado, sem a base.



Esquema elétrico do circuito

9



Layout da placa e disposição dos componentes

CONSIDERAÇÕES FINAIS

Um elemento importante para controle do servomecanismo é a velocidade do motor. Para adequarmos esta velocidade, podemos utilizar dois processos:

- **mecânico**, com sistemas de engrenagens que reduzem a velocidade de rotação transmitida ao servo sem reduzir o torque (força).
- **eletrônico**, colocando em série com o motor um resistor que permita a redução da potência (produto tensão-corrente) aplicada a ele. Com isto, temos o torque do motor reduzido também, mas acreditamos que, para controle de servos miniatura (para os quais se destina a nossa montagem) não há problemas com relação ao torque, além do que este processo é bem mais simples do que o mecânico, que exige o cálculo da relação de redução.

Para incluirmos o resistor devemos tomar cuidado com a potência por

LISTA DE MATERIAL

<h3>SEMICONDUCTORES</h3> <ul style="list-style-type: none"> • Q₁, Q₂ — BC 559 (transistor PNP) • Q₃, Q₄ — BD 135 (transistor NPN) <h3>RESISTORES</h3> <ul style="list-style-type: none"> • R₁, R₅ — 180 Ω (marrom, cinza, marrom) • R₂, R₆ — 1kΩ (marrom, preto, vermelho) • R₃, R₇ — 470 Ω (amarelo, violeta, preto) • R₄, R₈ — 18 Ω - 1/2 W (marrom, preto, preto) 	<h3>DIVERSOS</h3> <ul style="list-style-type: none"> • RL₁, RL₂ — MCH 2RC11 (relé miniatura de 3 V, 2 contatos reversíveis) • S₁, S₂ — <i>microswitches</i> NF (normalmente fechadas) • M₁ — motor de corrente contínua (baixa potência, por exemplo de Autorama) • Hastes metálicas (por exemplo, fio de cobre grosso), parafusos e porcas • Placa de circuito impresso, fio para ligações, solda, bateria ou pilha para alimentação, etc.
--	---

este desenvolvida. Aconselhamos a utilização de um potenciômetro de fio (isto é, de dissipação razoável), que permita o ajuste fino da corrente e tensão aplicada ao motor; este potenciômetro funcionará similarmente ao "acelerador" de um Autorama, que também é um potenciô-

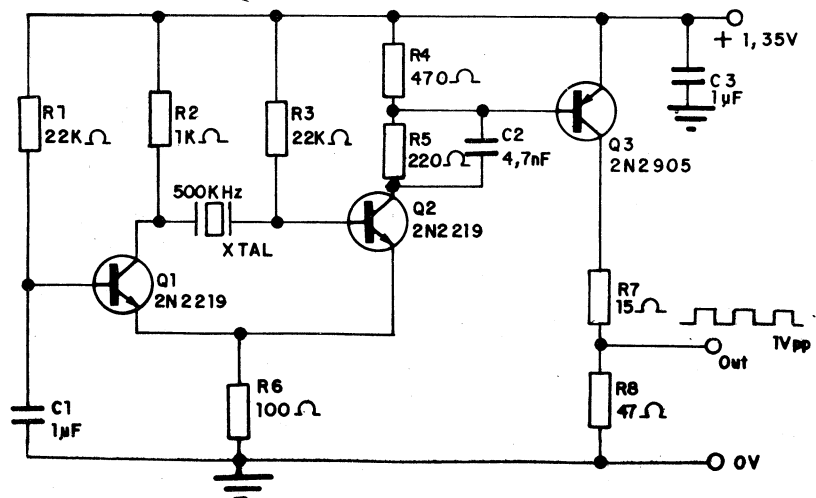
metro específico. O potenciômetro deve ter uma resistência da mesma ordem de grandeza da resistência do motor, e potência bem maior do que a calculada para este dissipar, de forma a evitar o seu aquecimento excessivo com o uso prolongado. E

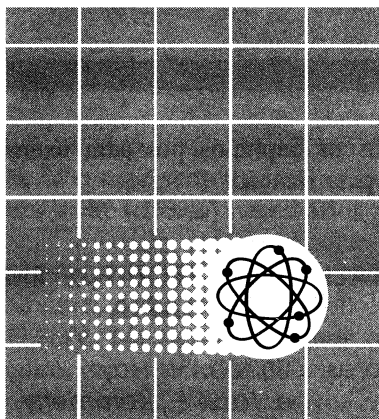
CIRCUITOS BÁSICOS

OSCILADOR A CRISTAL DE BAIXO CONSUMO

Este circuito apresenta um consumo tão baixo que pode ser alimentado por uma única bateria de mercúrio (!) de 1,35 V. O sinal de saída é uma onda quadrada com amplitude de 1 V.

O cristal é conectado entre os transistores Q₁ e Q₂, que se encontram na configuração emissor comum. O sinal do coletor de Q₂ é "quadrado" por Q₃, que opera transitando do corte para a saturação e vice-versa.





ELETRÔNICA SEM SEGREDOS

RÁDIO

ÁUDIO

TV

207

KIT COMPLETO DO CURSO



**MENSALIDADES
COM KIT**

10 x Cr\$ 5.890,00

SEM KIT

6 x Cr\$ 4.540,00

Prepare-se para um futuro melhor,
estudando na mais experiente e tradicional escola
por correspondência do Brasil.

O Monitor é a primeira escola por correspondência do Brasil. Conhecida por sua seriedade, capacidade e experiência, desenvolveu ao longo dos anos técnicas de ensino adequadas ao estudante brasileiro e que se consolidaram no método **Aprenda Fazendo**. Teoria e prática proporcionam ao aluno um aprendizado sólido, tornando-o capaz de enfrentar os desafios que se apresentam ao profissional dessa área. Nosso curso de Eletrônica, Rádio, Audio e Televisão é apresentado em lições simples e bastante ilustradas, permitindo ao aluno aprender progressivamente todos os conceitos formulados

no curso. Complementando a parte teórica, você poderá realizar interessantes montagens práticas com esquemas bem claros e pormenorizados.

A Eletrônica é o futuro. Prepare-se!

COMPARE: O melhor ensinamento, os materiais mais adequados e mensalidades ao seu alcance. Envie seu cupom ou escreva hoje mesmo. Se preferir venha nos visitar: Rua dos Timbiras, 263 das 8 às 18h. Aos sábados, das 8 às 12h. Telefone (011) 220-7422

NÃO MANDE DINHEIRO AGORA

Só pague ao retirar o curso na agência do correio, através do Reembolso Postal. Ao valor da mensalidade será acrescida a tarifa postal.

OUTROS CURSOS PROFISSIONAIS DO MONITOR

- * Chaveiro
- * Caligrafia
- * Des. Artístico e Publicitário
- * Eletricista Enrolador
- * Eletricista Instalador
- * Montagem e Reparação de Aparelhos Eletrônicos

**MONITOR: UMA CARREIRA DE
SUCESSO EM CADA CURSO**

PEÇA JÁ O SEU CURSO:

Envie o cupom ao lado preenchido para: **INSTITUTO MONITOR**
Caixa Postal 2722 - CEP 01060
São Paulo - SP
Ou ligue para (011) 220-7422



INSTITUTO MONITOR
Rua dos Timbiras, 263
CEP 01208 - São Paulo - SP

Sr. Diretor:

Desejo receber gratuitamente e sem nenhum compromisso, informações sobre o curso Eletrônica Sem Segredos.

REEMBOLSO POSTAL

Prefiro que o curso Eletrônica Sem Segredos seja enviado imediatamente pelo sistema de Reembolso Postal. Farei o pagamento da 1ª remessa de lições apenas ao recebê-la na agência do correio.

Plano 1: **Com Kit** - 10 x Cr\$ 5.890,00 mensais

Plano 2: **Sem Kit** - 6 x Cr\$ 4.540,00 mensais

NOME _____

RUA _____

Nº _____

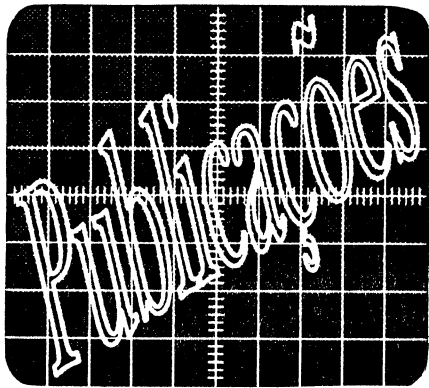
BAIRRO _____

CEP _____

CIDADE _____

EST _____

Preços sujeitos a alteração conforme política econômica do País.



68000 — FAMÍLIA DE MICROPROCESSADORES — 32 BITS HARDWARE - VOL. 1

Autor: Wagner Ideall
 Editora: Érica
 Páginas: 126

Este livro traz uma teoria simples sobre os microprocessadores de 32 bits fabricados pela Motorola Semicondutores, bem como seus periféricos mais comuns; traz também uma rápida citação sobre memórias e definições usadas na Eletrônica Digital.

Esta publicação trata apenas do *hardware* dos microprocessadores de 32 bits, devendo ser completada com o volume que trata do *software* dos micros da família 68000.

O livro é dividido em cinco capítulos, onde o primeiro capítulo faz um estudo das memórias com uma breve recordação e analisa os tipos de mapeamento de memórias baseadas em um sistema 68000. O segundo capítulo faz uma análise do *hardware* interno da pastilha, enfocando as vias de acesso, modos de endereçamento, pinagem, entre outros tópicos. O terceiro capítulo analisa os outros microprocessadores da família 68000, o 68010, o 68012 e o 68020, citando a pinagem deles, os tipos de dados e endereçamento. O quarto capítulo fala dos periféricos para um sistema da família 68XXX, como o *timer*, o controlador de DMA e de interrupção. Finalmente, o quinto capítulo traz um projeto de um pequeno microcontro-

lador baseado no 68000 e no 68008.

PRINCÍPIOS DE TELECOMUNICAÇÕES

Autor: Jair Candido de Melo
 Editora: McGraw-Hill
 Páginas: 220

O livro, segundo o seu prefácio, vem preencher uma lacuna existente, causada pela falta de uma boa publicação em português na área de Telecomunicações. O autor dividiu o livro em seis capítulos, nos quais aborda de maneira bem completa os princípios envolvidos em Telecomunicações.

O primeiro capítulo trata da teoria sobre os sinais determinísticos periódicos e aperiódicos, séries de Fourier, transmissão de sinais através de sistemas lineares, transmissões com distorções e sem distorções, análises espectrais. No segundo capítulo temos os sinais aleatórios, sendo abordados tópicos como probabilidades conjunta e adicional, medidas estatísticas, processo aleatório e processo aleatório estacionário, entre outros.

O terceiro capítulo cita os sistemas de modulação em amplitude. Começa pelo AM-DSB, mostrando a obtenção da modulação e vários circuitos moduladores; a seguir é explicada a modulação AM-DSB/SC, passando-se depois para a modulação AM-SSB/SC e AM-SSB. No final do capítulo, o autor apresenta métodos de modulação dos sistemas em amplitude, e ilustra a modulação AM-VSB e o multiplex em frequência.

A modulação angular é citada no quarto capítulo sobre o FM, tanto o faixa estreita quanto o faixa larga; traz circuitos moduladores e detectores e explica o FM estéreo. Os sistemas pulsados são explicados no sexto capítulo, com as modulações PAM, PWM, PPM e PCM. Finalizando o livro, no sétimo capítulo temos a teoria da informação, que é encontrada em várias aplicações nos dias de hoje.

Todos os capítulos possuem exercícios para fixação.

ANÁLISE DE CIRCUITOS EM ENGENHARIA

Autores: William H. Hayt, Jr. e Jack E. Kemmerly
 Editora: McGraw-Hill
 Páginas: 619

Este livro é bastante interessante para a reciclagem e consultas permanentes de profissionais na área da Eletrônica.

O livro é dividido em seis partes, onde em cada uma delas o leitor encontra as definições dos conceitos e elementos básicos da Eletrônica.

A primeira parte trata do circuito resistivo, mostrando a teoria sobre corrente, voltagem e potência, as Leis de Ohm e Kirchhoff, associação de resistores e de fontes, análise nodal e de malhas, teoremas de Thévenin e Norton. A parte dois traz os circuitos transitórios com as teorias sobre os indutores e capacitores, os circuitos RL, RC e RLC e suas características. A análise de sinais senoidais é explicada na parte três, com conceitos de fasores, impedância e admitância, regime senoidal, resposta em frequência, conceitos de potência média e valores RMS, finalizando com os circuitos polifásicos. A quarta parte engloba a teoria da frequência complexa, com respostas em frequência, ressonância série e ressonância paralela.

Na quinta parte temos a teoria sobre quadripolos, começando por circuitos acoplados magneticamente, indutância mútua, transformadores ideais e lineares, além da citação sobre os parâmetros de impedância e parâmetros híbridos para quadripolos.

A parte seis analisa uma série de redes, trazendo as transformadas de Fourier e Laplace. O livro traz alguns problemas resolvidos e outros propostos. E

CURSO MICRO

LIÇÃO 9: APLICAÇÕES DO 8088

Nesta lição daremos continuidade à descrição do 8088 e veremos as suas aplicações práticas.

Um microprocessador é controlado por um relógio (*clock*). Assim, é necessário um certo número de ciclos de *clock* para executar as ordens contidas em uma instrução.

Uma das mais importantes considerações quanto ao projeto das vias de um sistema são as vias de *driving* do sinal. São duas especificações básicas:

- **IO_L** — máxima corrente que pode ser drenada na saída do sinal para um nível lógico baixo.
- **IO_H** — máxima corrente para um nível lógico alto.

Na página seguinte, apresentamos uma série de tabelas do 8088 que demonstram a corrente (em mA) para o sistema de vias de carregamento e *driving*.

MICROPROCESSADOR 6800

O microprocessador 6800 pertence à família dos 8 bits e foi desenvolvido pela Motorola. Nesta lição vamos descrever ainda o 68000 de 16 bits, também da Motorola. Para que você possa entender melhor as diferenças entre eles, apresentamos uma tabela comparativa mostrada na figura 1.

Na figura 2 apresentamos o diagrama em blocos do microprocessador

8 bits	16 bits
Bom conjunto de instruções	Poderoso conjunto de instruções, semelhantes à de um microcomputador
Mediamente rápido	Rápido
Opção para lógica convencional e para circuitos dedicados	Bastante universal em qualquer aplicação
Barato	Caro, porém é uma alternativa para o uso de microcomputadores

Comparação entre o 6800 e o 68000

6800. A esta altura do curso você já deve estar bem familiarizado com os microprocessadores de 8 bits. Por esta razão, não vamos descrever detalhadamente este microprocessador. Ele se assemelha, em arquitetura, ao Z-80 e ao 8080.

Na figura 3 temos um diagrama em blocos da família do 6800, ou seja, os diversos circuitos integrados que junto com ele compõem um microcomputador de 8 bits. Os *chips* são:

- 6800 — Microprocessador N-MOS, 8 bits, com 16 bits endereçáveis, introduzido no mercado em 1974.
- 6830 — Memória RAM para armazenamento do conjunto de instruções, com capacidade de 1024 bytes (1kB) de 8 bits cada.
- 6810 — Memória RAM para disponibilidade do sistema durante as operações, com capacidade de 128 bytes de 8 bits cada.
- 6820 — PIA: Adaptador interface de periféricos, para saída e entrada de dados paralela.
- 6850 — ACIA: Adaptador interface para comunicações assíncronas, para entrada e saída de dados de sinais.
- 6875 — Gerador de *clock* com duas fases, em torno de 3,59MHz.
- 68708 — Memória EPROM.
- 6880 — *Buffers* de entrada/saída de sinais (estes sinais podem ser de dados, de endereços ou de con-

Bus Output Signal	IOL1	IOH
D ₀ -D ₇	23,6	- 14,96
A ₁₉ -A ₁₈	7,2	- 2,46
A ₁₄ -A ₁₅	21,2	- 2,51
A ₁₃	23,2	- 2,56
A ₀ -A ₁₂	23,4	- 2,56
IOR, JOW, MEMR, MEMW	23,8	-4,98
CLK	23,2	-14,96
AEN	24,0	-15,00
DACK0	24,0	-15,00
DACK1	3,2	-0,20
DACK2, DACK3	2,8	-0,18
ALE	14,8	-0,94
RESET DRV	8,0	-0,40
T/C	8,0	-0,40
OSC	5,0	-1,00

I/O Port Read Bus Cycle Timings

Symbol	Max	Min
11	—	209,5
12	—	124,5
13	—	71,8
14	15	—
15	15	—
16	128	16
17	—	91,5
18	35	10
19	—	42
110	—	10

Memory-Write Bus Cycle Timings

Symbol	Max	Min
11	—	209,5
12	—	124,5
13	—	71,8
14	15	—
15	15	—
16	128	16
17	—	91,5
18	35	10
19	122	14
110	—	10
111	35	10
112	112	—
113	—	297

DMA Bus Cycle Timings

Symbol	Max	Min
11	—	209,5
12	—	119
13	—	79
14	183	132
15	183	130
16	170	—
17	45	—
18	—	11
19	202	—
110	132	—
111	30	—
112	—	4
113	240	—

Bus Cycle Timings

Symbol	Max	Min
11	—	209,5
12	—	119
13	—	79
14	183	132
15	183	130
16	170	—
17	45	—
18	—	11
19	202	—
110	142	—
111	333	—
112	—	4

I/O Port Write Bus Cycle Timings

Symbol	Max	Min
11	—	209,5
12	—	124,5
13	—	79,8
14	15	—
15	15	—
16	128	16
17	—	91,5
18	35	10
19	122	14
110	—	10
111	35	10
112	112	—
113	—	506,5

2

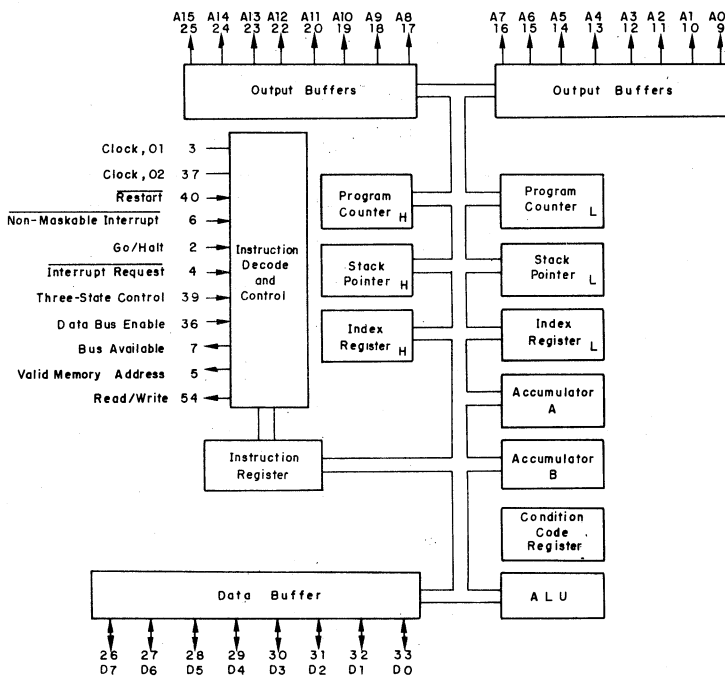


Diagrama em blocos do 6800

trole).

Na figura 4 apresentamos uma configuração básica do 6800 junto com ROM (6830), RAM (6810), clock (6871 ou 6875) e PIA (6820), que formam um sistema básico de microcomputador de 8 bits. Você pode estudar pela própria figura, seguindo os principais sinais, tais como RES (reset), IRQ (requisição de interrupção), D₀ - D₇ (via de dados), etc.

MICROPROCESSADOR 68000

O 68000 é o primeiro microprocessador de 16 bits feito com uma arquitetura interna de 32 bits. Possui 17 registradores gerais de 32 bits, um contador de programa de 32 bits e um registrador de entrada de 16 bits. Dos registradores, 8 são de uso geral para dados, 7 para endereços e 2 são indicadores de pilha.

HARDWARE DO 68000

Na figura 5 temos a pinagem do 68000 e a configuração dos seus 64 pinos. Por ser um microprocessador de 16 bits, a palavra tem um comprimento de 16 bits.

Na figura 6 apresentamos a arquitetura dos 8 registradores de dados, 7 registradores de endereços, 2 indicadores de pilha, contador de programa e registrador de estado.

Uma particularidade deste chip é que os indicadores de pilha compartilham as tarefas de endereçamento, pelo fato de que o 68000 sempre opera em um ou dois estados: no estado do usuário e no estado do supervisor. Por isso é que ele tem dois indicadores de pilha (usuário e supervisor).

O contador de programa (32 bits) pode gerar endereços de \$000000 até \$FFFFFF. (Nota: "\$" significa hexadecimal.)

3

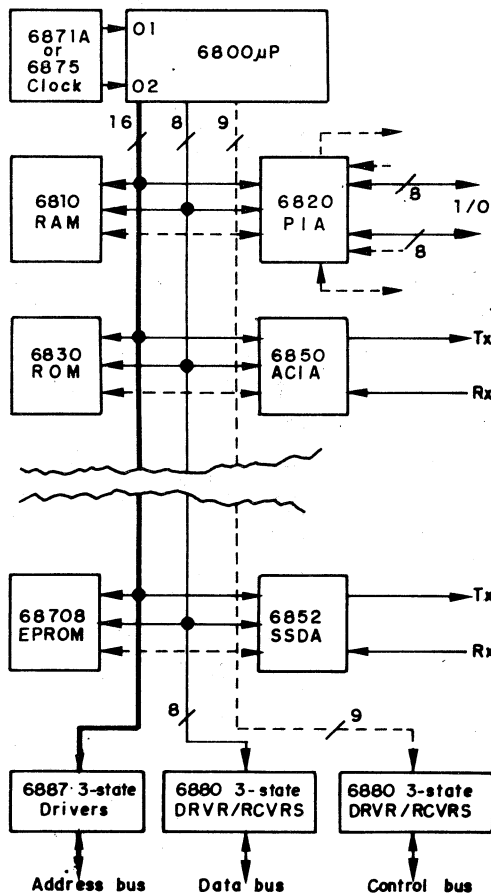
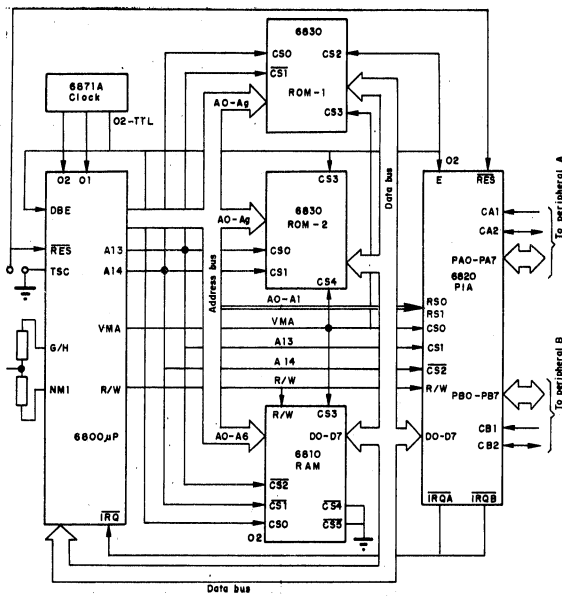


Diagrama em blocos da família dos 6800

4



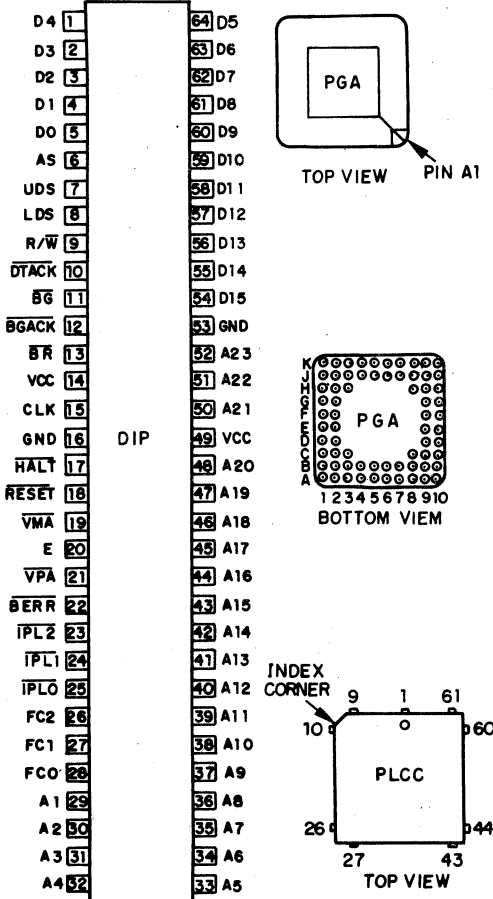
Configuração básica do 6800

Na figura 7 apresentamos a organização da memória de dados interna ao 68000.

DESCRIÇÃO DA PINAGEM

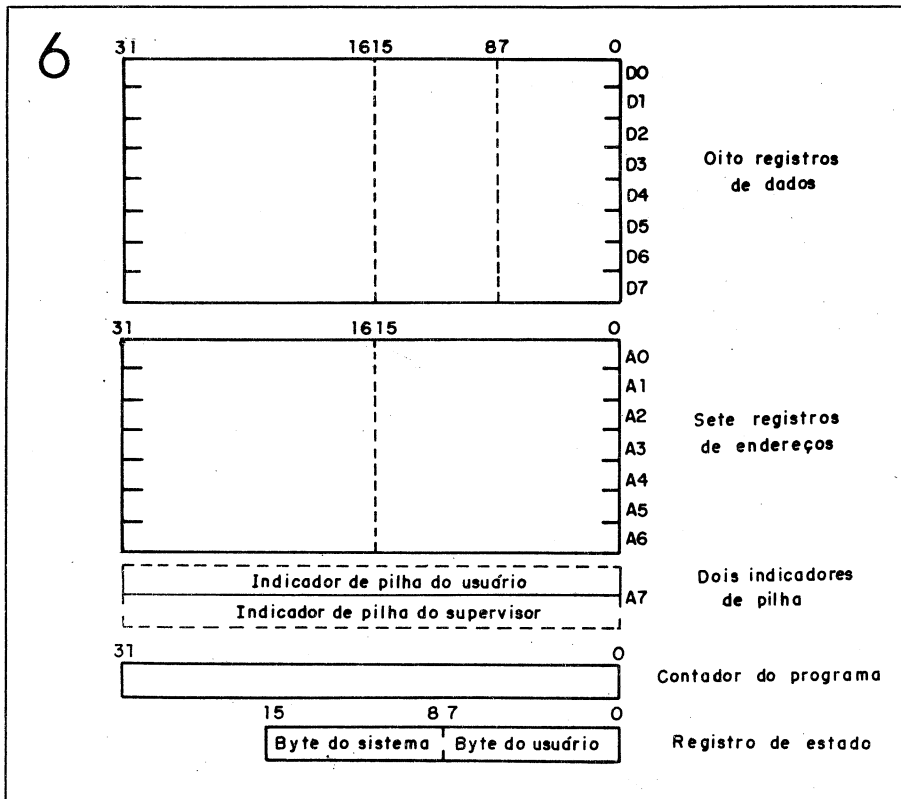
- D — Via de dados com seus números em cada pino.
- A — Via de endereços com seus números em cada pino.
- UDS — Sinais de dados superiores.
- LDS — Sinais de dados inferiores.
- R/W — Instrução ler/escrever.
- DTACK — Linha de reconhecimento de transferência de dados.

5

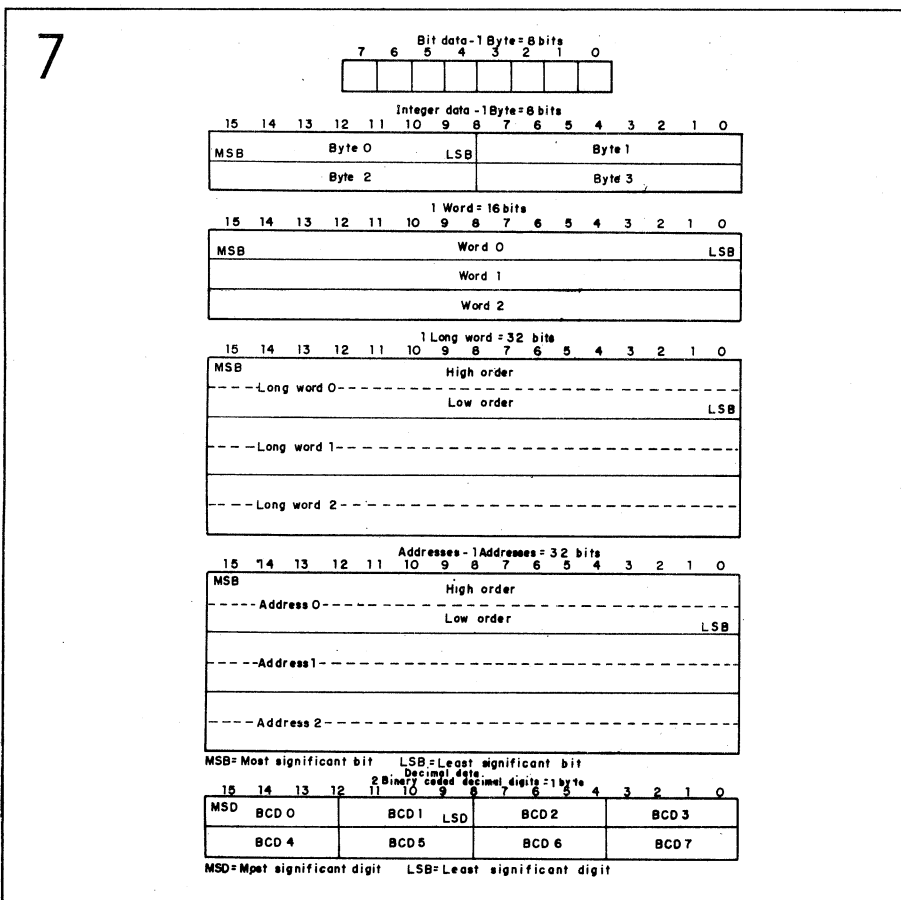


PLCC Function	PLCC Function	PGA Function	PGA Function
1 D4	35 A4	A1 NC	F1 HALT
2 D3	36 A5	A2 AS	F2 RESET
3 D2	37 A6	A3 D1	F3 A18
4 D1	38 A7	A4 D2	F10 A19
5 D0	39 A8	A5 D4	G1 VMA
6 AS	40 A9	A6 D5	G2 VPA
7 UDS	41 A10	A7 D7	G9 A15
8 LDS	42 A11	A8 D8	G10 A17
9 R/W	43 A12	A9 D10	H1 E
10 DTACK	44 A13	A10 D12	H2 IPL2
11 BG	45 A14	B1 DTACK	H3 IPL1
12 BGACK	46 A15	B2 LDS	H8 A13
13 BR	47 A16	B3 UDS	H9 A12
14 Vcc	48 A17	B4 D0	H10 A16
15 CLK	49 A18	B5 D3	J1 BERR
16 GND	50 A19	B6 D6	J2 IPLD
17 HALT	51 A20	B7 D9	J3 FC1
18 RESET	52 Vcc	B8 D11	J4 NC
19 VMA	53 A21	B9 D13	J5 A2
20 E	54 A22	B10 D15	J6 A5
21 VPA	55 A23	C1 BGACK	J7 A8
22 BERR	56 GND	C2 BG	J8 A10
23 IPL2	57 GND	C3 R/W	J9 A11
24 IPL1	58 D15	C8 D13	J10 A14
25 IPL0	59 D14	C9 A23	K1 NC
26 FC2	60 D13	C10 A22	K2 FC2
27 FC1	61 D12	D1 BR	K3 FC0
28 FC0	62 D11	D2 Vcc	K4 A1
29 A1	63 D10	D9 Vss	K5 A3
30 A2	64 D9	D10 A21	K60 A4
31 A3	65 D8	E1 CLK	K7 A6
32 A4	66 D7	E2 Vss	K8 A7
33 A5	67 D6	E9 Vcc	K9 A9
34 A6	68 D5	E10 A20	K10 NC

Pinagem do 68000 e sua configuração



Arquitetura dos registradores de dados



Memória de dados interna ao 68000

gem de vias.

- BGACK — Idem ao BG.
- BA — Idem ao BG.
- VCC — Alimentação de +5 V.
- CLK — Clock, podendo ser de 6, 8, 10 ou 12,5MHz.
- HALT — Controla e indica o estado do micro.
- RESET — Zera todo endereço dos registradores e memórias.
- VMA — Endereço de memória válida.
- E — Comando para ativação.
- VPA — Endereço de periférico válido.

• BERR — Sinal que informa se há erro nas vias e o corrige através de uma manipulação nos registradores.

• JPL — São as linhas de controle de interrupção.

• FC — São as linhas de código de

8

FC ₂	FC ₁	FC ₀	Referência
0	0	0	Não específico
0	0	1	Dados do usuário
0	1	0	Programa do usuário
0	1	1	Não específico
1	0	0	Não específico
1	0	1	Dados do supervisor
1	1	0	Programa do supervisor
1	1	1	Reconhecimento de informação

Linhas de endereçamento

RESUMO DA LIÇÃO 9: MICROPROCESSADOR 8088

O microprocessador 8088 é uma derivação do 8086, ambos da Intel, de 16 bits. A CPU tem 14 registradores de 16 bits e possui um conjunto de 135 instruções. O *clock* básico é de 4,77MHz.

O 8088 é totalmente compatível em *software* com o 8086.

Apesar de ter apenas 8 terminais de dados, o 8088 manipula palavras de 16 bits, recebendo-as ou emitindo-as em duas remessas de 8 bits.

O 8088 é utilizado na linha da IBM nos modelos PC-XT (Personal Computer XT).

função. São utilizadas nas transferências, assíncronas e síncronas. As linhas FC₀, FC₁, FC₂ avisam os dispositivos externos. Se dados ou programa do usuário ou do supervisor estão sendo endereçados, faz isso de acordo com a tabela da figura 8.

SET DE INSTRUÇÕES DO 68000

Passaremos agora a estudar o conjunto de instruções do 68000. As instruções podem ocupar de uma a cinco palavras na memória. Todas as instruções têm uma palavra de operação, que contém os bits binários que o 68000 decodifica para determinar o tipo de instrução, modo de endereçamento e comprimento da instrução.

O 68000 tem 56 tipos básicos de instrução. Os mnemônicos *assembler* e as descrições destas instruções estão apresentadas nas tabelas seguintes.

O *set* de instruções é uma documentação importante que precisamos ter em mãos durante o estudo ou projeto de um microcomputador. Nosso objetivo em apresentá-lo é para que você possa ir formando um acervo valioso de informações técnicas sobre os microprocessadores mais utilizados no mundo inteiro.

QUESTIONÁRIO DE AVALIAÇÃO

1. O 68000 possui:

- a) 32 tipos básicos de instrução
- b) 16 tipos básicos de instrução
- c) 56 tipos básicos de instrução

2. O 6800 é um microprocessador:

- a) 8 bits, N-MOS, 16 bits endereço
- b) 8 bits, H-MOS, 8 bits endereço
- c) 16 bits, N-MOS, 16 bits endereço

3. No 68000, o comando de ativação

é o pino:

- a) HALT
- b) E
- c) VPA

4. No 68000, as linhas de controle de interrupção estão nos pinos:

- a) BERR
- b) JPL
- c) LDS

5. No 68000, o sinal que controla e indica o estado do micro é:

- a) CLOCK
- b) E
- c) HALT

6. E a linha de reconhecimento de transferência de dados é:

- a) DTACK
- b) BGACK
- c) HALT

7. A combinação de FC₂/FC₁/FC₀ que indica "Dados do supervisor" é:

- a) 010
- b) 101
- c) 110

8. A instrução UNLK do 68000 indica:

- a) Separação
- b) "Armadilha"
- c) Teste e posicionamento de operando

9. A limpeza de operação é dada pela instrução:

- a) CHK
- b) CLR
- c) RESET

10. No 68000 as instruções podem ocupar de uma a 16 palavras na memória.

- a) Certo
- b) Errado

E

Resposta do Questionário da Lição 8

1-B	3-C	5-B	7-B	9-A
2-A	4-A	6-C	8-A	10-C

SET DE INSTRUÇÕES DO 68000

15 14 13 12 11 10 9 8 7 6 5 4 3 2 1 0

Palavra de operação
(a primeira palavra especifica a operação e os modos)

Operando imediato
(se houver, com uma ou duas palavras)

Extensão do endereço efetivo fonte
(se houver, com uma ou duas palavras)

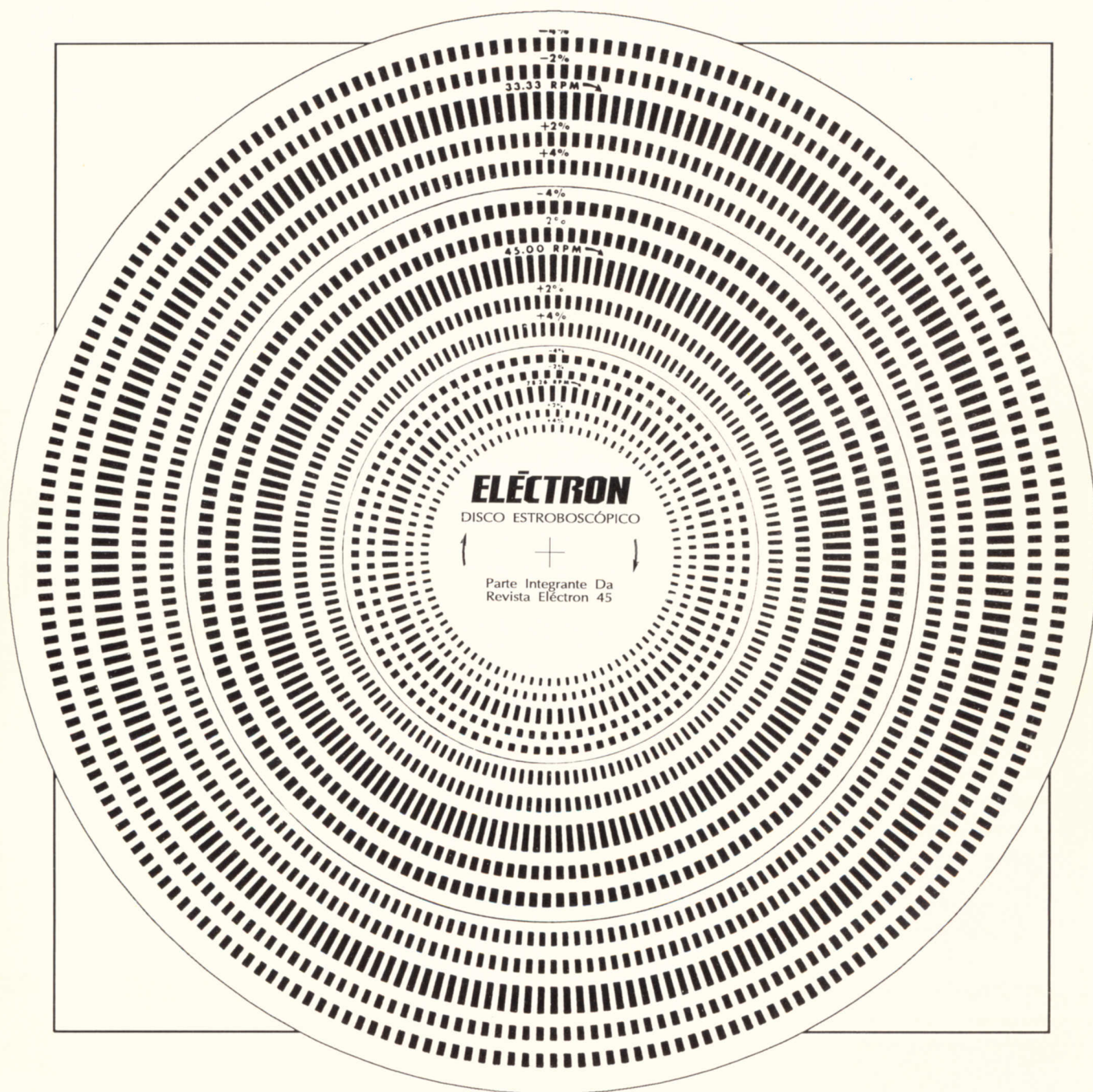
Extensão do endereço efetivo de destino
(se houver, com uma ou duas palavras)

Mnemônico	Descrição	Instrução	Operação
SBDC	Subtração decimal com extensão	Privilegiada	
SCC	Posicionamento condicional	RESET	Reativação de dispositivos externos
STOP	parada	RTE	Retorno de exceção
SUB	Subtrção	STOP	Parada de execução do programa
SWAP	Troca de metade de registros de dados	ORI to SR	OU lógico ao registro de estado
TAS	Teste e posicionamento de operando	MOVE USP	Transporte do indicador de pilha do usuário
TRAP	Armadilha	ANDI to SR	E lógico ao registro de estado
TRAPV	Armadilha no estouro	EORI to SR	EOU lógico ao registro de estado
TST	Teste	MOVE EA to SR	Carga de novo registro de estado
UNLK	Separação		

Tipo de instrução	Variação	Descrição
ADD	ADD	Soma
	ADDA	Soma de endereço
	ADDQ	Soma rápida
	ADDI	Soma imediata
	ADDX	Soma com extensão
AND	AND	E lógico
	ANDI	E imediato
CMP	CMP	Comparação de
	CMPA	Comparação de endereço
	CMPM	Comparação de memória
	CMPI	Comparação imediata
EOR	EOR	Ou exclusivo
	EORI	Ou exclusivo imediato
MOVE	MOVE	Transporte
	MOVEA	Transporte de endereço
	MOVEQ	Transporte rápido
	MOVE from SR	Transporte dos registros de estado
	MOVE to SR	Transporte para registros de estado
	MOVE to CCR	Transporte para códigos de condição
NEG	MOVE to USP	Transporte para indicador de pilha do usuário
	NEG	Negação
OR	NEGX	Negação com extensão
	OR	OU lógico
SUB	ORI	OU imediato
	SUB	Subtração
	SUBA	Subtração de endereço
	SUBI	Subtração imediata
	SUBQ	Subtração rápida
	SUBX	Subtração com extensão

Mnemônico	Condição	Codificação	Teste
T	Verdadeiro	0000	1
F	Falso	0001	0
HI	Superior	0010	C,Z
LS	Inferior ou o mesmo	0011	C+Z
CC	Transporte zerados	0100	C
CS	Transporte posicionado	0101	C
NE	Diferente	0110	Z
EQ	Igual	0111	Z
VC	Estouro zerado	1000	V
VS	Estouro posicionado	1001	V
PL	Mais	1010	N

ELÉCTRON DISCO ESTROBOSCÓPICO



O disco estroboscópico é um instrumento simples para aferir a velocidade de toca-discos analógicos. O disco contém, na sua superfície, várias séries de figuras (traços ou quadrados) com frequências diferentes. Quando posto a girar sob uma luz estroboscópica de 60Hz, as séries de figuras se põem em movimentos aparentes de diversas velocidades, devido ao efeito da inter-

mitência da luz em "batimento" com o deslocamento do disco. A série de figuras mais "parada" corresponde mais aproximadamente à velocidade real do prato do toca-discos.

Observe como, além das velocidades padrão RIAA, o disco tem séries de "batimento" para desvios de -4%, -2%, +2% e +4%. A obtenção

da luz estroboscópica de 60 Hz não é problema: as lâmpadas de descarga a gás (neon e fluorescentes), alimentadas pela rede local, fornecem uma luminosidade que varia levemente com a tensão (cuja frequência é exatamente 60 Hz no Brasil). Embora não percebamos no dia-a-dia, essas lâmpadas têm intermitência em grau suficiente para criar as figuras móveis no disco.

PARA A EDIÇÃO 46 TEMOS ...

“CENTRAL DE ÁUDIO” PARA FONE DE OUVIDO

- Amplificação e equalização incorporadas
- “Casa” as impedâncias das fontes de sinal com os diversos modelos de fones
- Permite a conexão a equipamentos com saída de fones sem controle de nível

TOCA-DISCOS SEM FIO

- Ideal para os profissionais de áudio que precisam montar e remontar suas instalações de som constantemente
- Permite que você ouça os seus discos longe do aparelho: o som é transmitido em FM para qualquer receptor nas proximidades

WALKIE-TALKIE AM

Mais um projeto de transceptor em que as funções de transmissão e recepção são desempenhadas pelos mesmos componentes! Desta vez, temos um circuito de 27MHz que não precisa de cristal para oscilar (opera só com duas bobinas)!

FONTE AJUSTÁVEL E PROTEGIDA

Um projeto que atende a quase todas as necessidades da bancada, a baixíssimo custo. Fornece tensões de 4 a 25 V, com ajuste linear e circuito de limitação de corrente para 1,5 A. Tudo isso num circuito supersimples!

GRAVANDO FITAS CASSETE

Se você acha que não consegue fazer boas gravações em cassetes, leia esta reexposição do assunto. Talvez você não esteja aproveitando o potencial do seu tape deck devido a um problema de regulagem ou de escolha de fita...

E MAIS...

- CURSO MICRO — LIÇÃO 10
- MERCADO: DISK DRIVES
- COMUNICAÇÃO SERIAL E PARALELA
- AMPLIFICADORES OPERACIONAIS: 3ª PARTE