

ELÉCTRON

RÁDIO • TELEVISÃO • ELETRÔNICA GERAL

**Receptor Superheteródino
1,6MHz à 50MHz**

Antena Amplificada Para DX PX

Extensor de Luz de Cortesia

Amplificador de 5W RMS

Detetor de Proximidade

Super Alerta

e mais...



**para
novatos e
veteranos**

**CURSO
Microprocessadores
Microcomputadores**

ELÉCTRON

RÁDIO • TELEVISÃO • ELETRÔNICA GERAL

Diretor: Savério Fittipaldi
Editor: Vicente Fittipaldi
Circulação: Maria Silva Pires
Redação: J.Martin,
Humberto Spera,
Marco Aurélio Luchetti
Colaboradores: Aldoberto Lopes,
A.Fânzeres, Josir Cavalcante,
J.Martin, Leo Masov,
Guido Magroni
Departamento de Arte:
Adalto Knack, Sérgio M.Witacker
Diagramação: Roberto Ferreira
Past-Up: José Renilson Felix,
José Carlos Morais,
Wladimir Firmino Costa
Fotografia: Gilberto Cerri
Composição: Megacomp Ltda.
Fotolito: Studio Nippon Ltda.
Publicidade: Miriam Zafra Sider

ÍNDICE

Capa – Receptor Superheteródino 1,6MHz à 50MHz	2
TV – Sistema de Compressão DBX para TV Estéreo	7
Montagem – Amplificador de 5W RMS	14
Correspondência	17
Hardware – O Co-processador 8087	20
Montagem – Detetor de Proximidade	25
Tecnologia – Forno de Microondas Com Convecção	28
Livros e Revistas	33
Montagem – Antena Amplificada para DX PX	36
Reparação – Ajustes Mecânicos de VCR	40
Montagem – Extensor de Luz de Cortesia	47
VCR – Processamento de Luminância em VCR	50
Tecnologia – Semicondutor Refrigerador	56
Montagem – Super Alerta	60
Curso – Microprocessadores e Microcomputadores - Lição 4	63

ELÉCTRON - Rádio, Televisão, Eletrônica Geral é uma publicação da **Editora Fittipaldi Ltda.**
Redação, Administração e Publicidade: Rua Major Ângelo Zanchi, 275 a 303 - CEP 03633 - Tel.: 296-7733 - São Paulo - SP. **Distribuição: Dinap S/A. - Distribuição em Portugal: Distribuidora Jardim LDA. Impressão: Gráfica Editora Hamburg.** É proibida a reprodução total ou parcial dos textos e ilustrações, sob pena das sanções estabelecidas em lei. Os artigos publicados são de inteira responsabilidade de seus autores. É proibido a utilização dos circuitos em caráter industrial ou comercial, salvo com expressa autorização por escrito da Editora. A Editora não se responsabiliza pelo uso indevido dos circuitos publicados. Em virtude de variações de qualidade dos componentes, os editores não se responsabilizam pelo não funcionamento ou desempenho deficiente dos circuitos montados pelos leitores. **Números atrasados:** Poderão ser fornecidos via reembolso postal ao preço da última edição em banca.

Receptor Superheteródino 1,6MHz à 50MHz

T. Hara

Introdução

Neste número estamos apresentando aos leitores um excelente rádio receptor super heteródino em AM, em montagem modular, podendo ser dimensionado para receber sinais de uma larga faixa de frequência, compreendidas entre 1,6MHz e 50MHz.

Dentro desta faixa de frequência, segundo a ITU (União Internacional de Telecomunicações), poderemos captar o seguinte:

- 1,605MHz à 4,450MHz – Tráfego das traineiras, estações costeiras, tráfego meteorológico (marinha), rádio navegações, tráfego HF aviões, tráfego militar e navegação Loran (1,750 a 1,950 MHz). Frequência marítima internacional de perigo (telefonía – 2,182MHz) Tráfego entre navios - 3,512MHz
- 2,3MHz à 3,2MHz – Radiodifusão (120m)
- 3,2MHz à 3,4MHz – Radiodifusão (90m)
- 3,5MHz à 3,8MHz – Amadores (80m), Telegrafia (3,5 à 3,6MHz), Telefonía (3,6 à 3,8MHz)
- 3,9MHz à 4,75MHz – Radiodifusão (75m)
- 5,85MHz à 6,41MHz – Radiodifusão (49m)
- 7MHz à 7,1MHz – Amadores (40m), Telegrafia (7 à 7,04MHz), Telefonía (7,04 à 7,1MHz)
- 7,1MHz à 7,3MHz – Radiodifusão (41m)
- 8,8MHz – Tráfego HF aviação
- 9,5MHz à 9,775MHz – Radiodifusão (31m)
- 11,7MHz à 11,975MHz – Radiodifusão (25m)
- 14MHz à 14,35MHz – Amadores (20m), Telegrafia (14 à 14,1MHz), Telefonía (14,1MHz à 14,35MHz)
- 15,1MHz à 15,45MHz – Radiodifusão (19m)
- 17,7MHz à 17,9MHz – Radiodifusão (16m)
- 20MHz – Frequência utilizada pelos satélites artificiais soviéticos constantemente.
- 21MHz à 21,45MHz – Amadores (15m)

- 21,45MHz à 21,75MHz – Radiodifusão (13m)
- 25,6MHz à 26,1MHz – Radiodifusão (11m)
- 26,96MHz à 27,28MHz – Controle remoto para hobby, radiotelefonía privada para Walkers-Talkies com potência máxima de 50mW.
- 27,29MHz à 27,43MHz – Radiotelefonos com potência entre 50mW e 3W.
- 28MHz à 29,7MHz – Amadores (10m), Telegrafia (28 à 28,2MHz) e Telefonía (28,2 à 29,7MHz)
- 30MHz à 40MHz – Polícia
- 36,4MHz à 39,2MHz – Microfones-emissores portáteis (FM).
- 40MHz – Satélites Soviéticos.

O leitor poderá escolher a faixa de frequência de operação de seu receptor alterando os valores apenas de alguns componentes do seu circuito de sintonía, valores estes que serão apresentados mais adiante.

O circuito de receptor foi elaborado de forma que o leitor não encontre dificuldades em sua montagem, principalmente na confecção das bobinas, que são de simples construção, diferentemente das bobinas dos receptores comerciais.

Funcionamento

O diagrama de blocos de nosso receptor, pode ser visto na **figura 1**.

Representamos o nosso receptor por cinco blocos fundamentais: Circuito de sintonía (antena), circuito oscilador local, circuito misturador, amplificador de FI e circuito detector.

Para a qualidade de recepção e a versatilidade com relação a faixa de sinais a ser recebida, os blocos (circuitos básicos) do nosso receptor apresentam características interessantes que passamos a comentar.

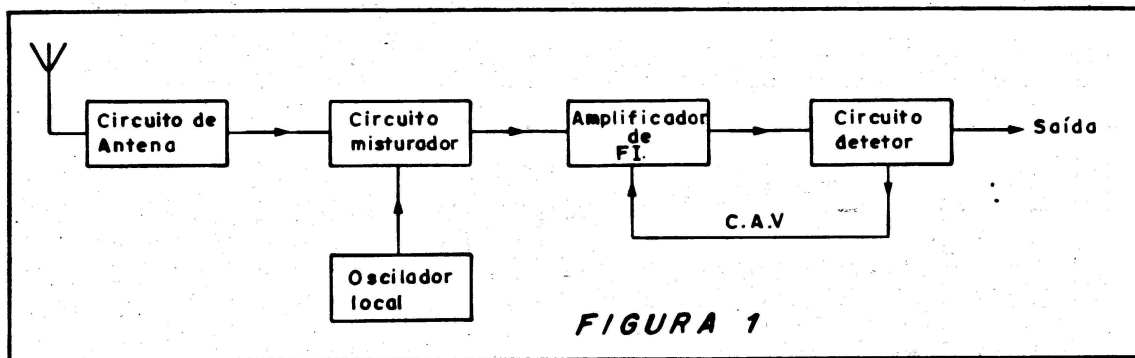


FIGURA 1

O circuito oscilador local é independente do circuito misturador, este método proporciona uma boa estabilidade na sintonia, isto é, as estações não "fogem" quando tocamos na antena ou alteramos o comprimento desta, pois estas alterações não interferem no oscilador local, que é independente.

Pelo mesmo fato de o oscilador local ser independente do estágio misturador, podemos alterar facilmente a faixa de recepção em função da frequência a ser recebida, mantendo constante o sinal de frequência intermediária sendo assim, os estágios de amplificação de F.I. e o circuito detector permanecem inalterados para qualquer faixa de frequência a ser sintonizada.

Este receptor possui boa seletividade e ótima sensibilidade, podendo ser utilizado para rádio escuta de estações estrangeiras, de estações de rádio amadores, e para a radiorecepção de sinais codificados para controle remoto sem fio.

No artigo, apresentamos o receptor sem a etapa de amplificação de áudio o que nos possibilitará a sua utilização junto de um circuito decodificador, caso queiramos utilizá-lo em um sistema de controle remoto.

O circuito amplificador de áudio é apresentado em outro artigo desta mesma revista, desta forma o leitor poderá montar por completo o seu receptor.

O Circuito

A figura 2 mostra o diagrama esquemático do receptor.

O sinal proveniente da antena é sintonizado pelo circuito de sintonia formado pelos capacitores C1, CV, CT e pela bobina L1, este sinal é aplicado ao circuito misturador constituído pelo transistor Q1.

O circuito misturador converte a frequência proveniente do circuito de antena (circuito ressonante formado pela bobina e pelo capacitor variável) e a frequência vinda do cir-

cuito oscilador, através do capacitor C9, numa terceira frequência de 455KHz, chamada de **Frequência Intermediária**.

Esta conversão do sinal no circuito misturador, nada mais é do que o resultado da soma ou subtração das frequências do sinal sintonizado e do sinal do oscilador local, produzindo a frequência intermediária.

Sendo a frequência intermediária igual a 455KHz, o oscilador local está oscilando numa frequência 455KHz acima do sinal sintonizado pelo circuito de sintonia, porque $F_I = F_{oscilador} - F_{sintonizada}$.

A bobina de F.I., rejeita todas as demais frequências e deixa passar somente a frequência em que está sintonizada, ou seja, 455KHz.

Para melhorar a sensibilidade utiliza-se uma etapa amplificadora de radiofrequência, sintonizada em 455KHz, mais conhecida como amplificador de F.I.

O sinal, após o amplificador de F.I. é aplicado ao circuito detector para retirar as informações de áudio frequência que estão contidas na portadora de F.I. de 455KHz.

O diodo D2 limita o semiciclo positivo de rádio frequência modulada, deixando passar somente o semiciclo negativo.

Os componentes C17, R17 e C16 constituem um filtro para desacoplar o sinal de rádio frequência, deixando apenas o sinal de áudio presente na saída.

O sinal (negativo) sobre o capacitor C17, será aproveitado para o controle automático de ganho do circuito, e é aplicado à base do transistor Q3, através de R13, isto é para compensar o excesso ou falta de ganho do amplificador, mostrando o sinal de saída e realimentando na entrada do amplificador.

Montagem

A figura 3 mostra o circuito impresso.

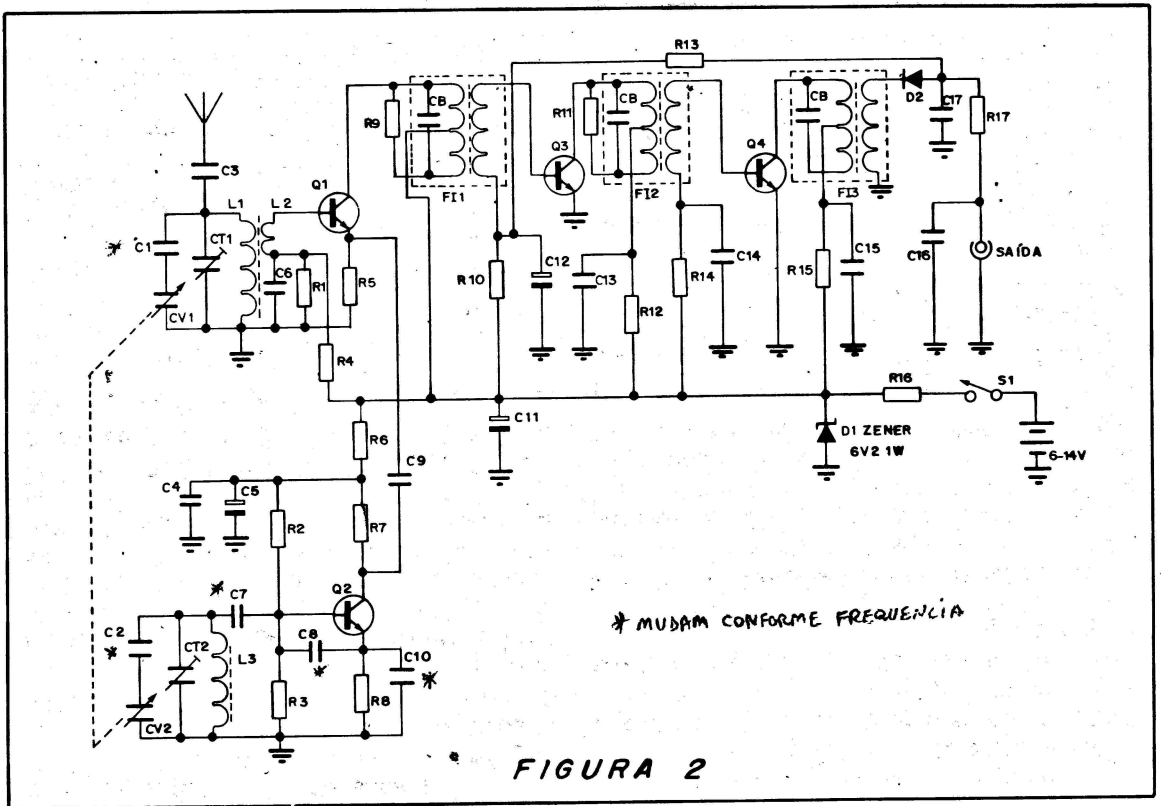


FIGURA 2

As bobinas de F.I. de 455KHz devem ser compradas prontas no comércio especializado, em vista de serem bem comuns. Elas podem ser identificadas pelas cores nos núcleos de ajuste de sua sintonia.

A primeira bobina de F.I. é amarela, a segunda branca e a terceira preta. Normalmente, estas bobinas já vêm pré-calibradas do fabricante, sendo necessário fazer um pequeno ajuste.

Os capacitores CB já estão contidos dentro das bobinas. Para o receptor deste artigo, a bobina L1 é constituída de 17 espiras de fio 28AWG sobre uma fôrma de 6mm de diâmetro com núcleo de ferrite ajustável. A bobina L2 é constituída de 5 espiras do mesmo fio sobre a mesma fôrma.

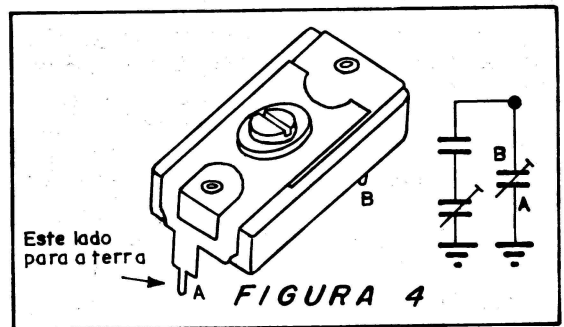
A bobina L3 é constituída de 15 espiras de fio do mesmo diâmetro sobre uma fôrma de 6mm de diâmetro com núcleo de ferrite ajustável.

Se o leitor preferir confeccionar as bobinas em fôrmas diferentes, procure manter a diferença do número de espiras para facilitar o ajuste do oscilador com o sinal de antena para produzir a diferença de 455KHz.

O capacitor variável duplo deve possuir capacitâncias iguais nas duas seções, para o leitor se certificar, veja se o número de lâminas contidas em cada seção são iguais ou não. O valor da capacitância pode estar

entre 120pF e 470pF, evidentemente para capacitância mais baixa haverá estreitamento da faixa de recepção do sinal de rádio.

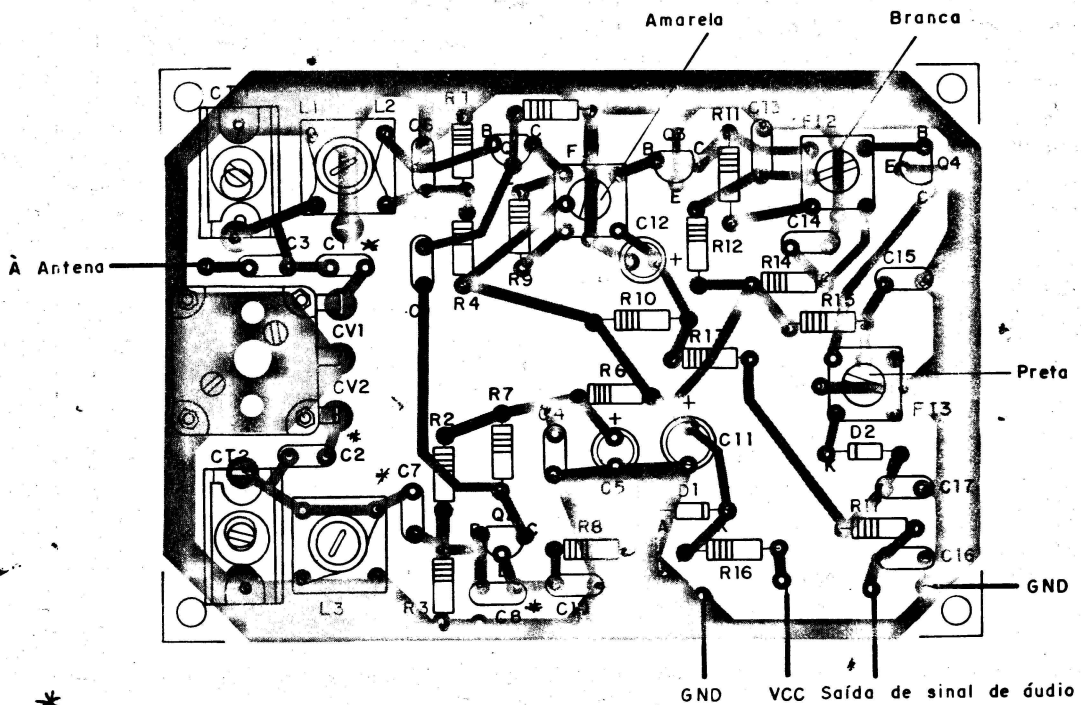
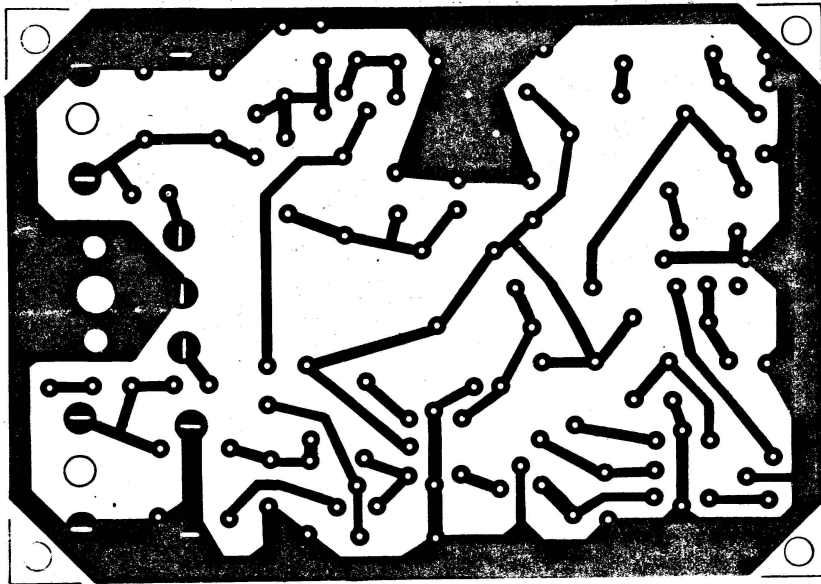
Aconselhamos ao leitor que monte o capacitor ajustável no circuito conforme mostra a figura 4.



Ajuste de Receptor:

A tabela 1 mostra os valores dos componentes de receptor para as diversas faixas de ráiofrequências que podem ser recebidas.

Devemos lembrar ao leitor, que com os valores apresentados determinamos as faixas de recepção, mas que a tolerância dos componentes podem exigir um "ajuste fino" para obtermos a recepção exatamente na frequência desejada.



* C1-C2 }
 C7-C8 } medam
 C10 } conforme
 frequência

FIGURA 3

Tabela 1

Freqüências	L1 nº espiras	L2 nº espiras	L3 nº espiras	C1,C2	C7	C8	C10
1,6 a 3MHz	30	5	26	470pF	4K7	10K	4K7
3 a 5MHz	25	5	23	470pF	1K	1K	470pF
5 a 12MHz	20	5	18	470pF	470pF	470pF	270pF
12 a 20MHz	17	5	15	470pF	250pF	270pF	100pF
20 a 30MHz	11	3	10	68pF	47pF	47pF	47pF
30 a 50MHz	5	2	5	10pF	47pF	15pF	15pF

→ CIRCUITO ORIGINAL

A fabricação das bobinas caseiras não nos garante com fidelidade a indutância necessária para a sintonia do sinal e oscilação do oscilador, portanto, aconselhamos uma calibragem prévia "a olho" antes de iniciar uma calibragem com instrumentos.

Coloque o capacitor variável fechado e ajuste o núcleo da bobina L3 para dentro até sintonizar uma estação. Com o capacitor variável aberto com o trimer Ct2 totalmente aberto, vá fechando o trimer até sintonizar uma estação.

Repita esta operação pelo menos duas vezes.

Ajuste da bobina de antena, L1 e L2. Com o capacitor variável fechado, sintonize a primeira estação e ajuste o núcleo das bobinas L1 e L2 até obter o máximo de sinal. Com o capacitor aberto sintonize uma estação e ajuste o trimer Ct1 até obter o máximo de sinal.

Sintonize uma estação fraca e ajuste levemente as bobinas de F.I. girando os núcleos cuidadosamente até obter o máximo de sinal.

Recomendamos ao leitor, que utilize chaves não metálicas para os ajustes dos núcleos das bobinas.

Se o leitor tiver acesso a um gerador de rádio frequência, poderá fazer um rastreamento e conseguir determinar a faixa de operação do receptor experimental e distribuir melhor as estações em todo o curso do capacitor variável.

Lista de Material

Capacitores

- * C1, C2 - 470pf cerâmico
- C3 - 120 pf cerâmico

C4, C6, C13, C14, C15, C16 - 10Kpf cerâmico

C5 - 100µf/16V eletrolítico

C7 - 250pF cerâmico

C8 - 270pF cerâmico

C9, C17 - 1KpF cerâmico

C10 - 100pF cerâmico

C11 - 470µF/16V eletrolítico

C12 - 2,2µF/16V eletrolítico

Resistores de 1/8W

R1 - 8K2 ohms (cinza, vermelho, vermelho)

R2 - 2K7 ohms (vermelho, violeta, vermelho)

R3 - 6K8 ohms (azul, cinza, vermelho)

R4 - 22K ohms (vermelho, vermelho, laranja)

R5 - 1K5 ohms (marrom, verde, vermelho)

R6 - 1K ohms (marrom, preto, vermelho)

R7 - 330 ohms (laranja, laranja, marrom)

R8 - 3K9 ohms (laranja, branco, vermelho)

R9, R11, R13 - 100K ohms (marrom, preto, amarelo)

R10 - 270K ohms (vermelho, violeta, amarelo)

R12, R15 - 470 ohms (amarelo, violeta, marrom)

R14 - 470^K ohms (amarelo, violeta, amarelo)

R16 - 390 ohms 1/4W (laranja, branco, marrom)

R17 - 560 ohms (verde, azul, marrom)

Semicondutores

Q1, Q2, Q3, Q4 - BF254 transistor NPN

D1 - Diodo Zener 6V2 1W

D2 - Diodo 1N4148

CV1, CV2 - capacitor variável duplo de 120 a 470pF

Ct1, Ct2 - Trimer miniatura de 2 - 12pF

Bobinas

L1, L2 e L3 - Ver o texto.

FI1, FI2 e FI3 - Bobinas de FI para 455KHz (para rádio AM) tamanho correspondente ao indicado na placa de circuito impresso.

Sistema de Compressão DBX Para TV Estéreo

Sergio R. Antunes

Introdução

Quando estudamos os princípios básicos da transmissão de som estéreo em TV, caímos no estudo do sistema de compressão

dBX, que é um sistema de redução de ruídos.

Conforme diagrama em blocos da figura 1, o sistema de compressão dBX é utilizado na transmissão, enquanto que o expansor (sistema inverso) é utilizado no receptor.

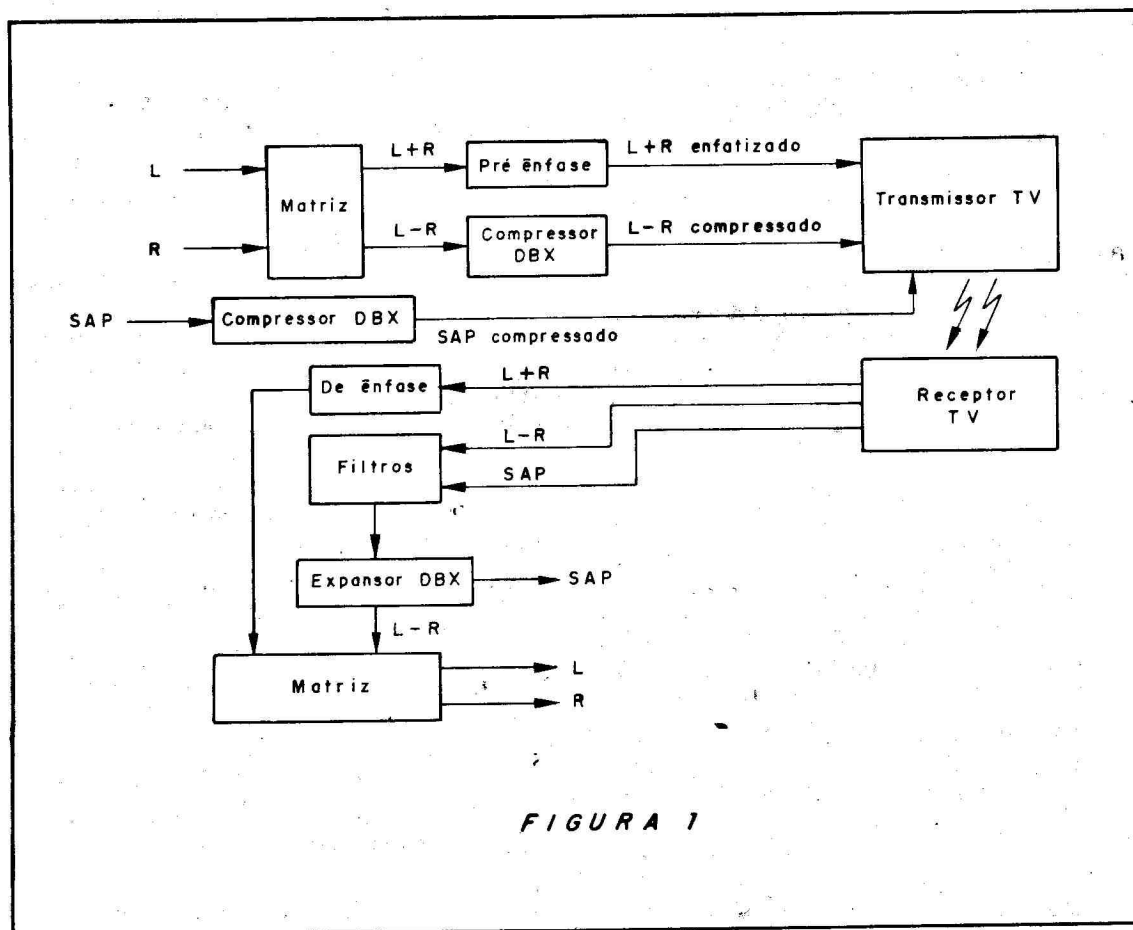


FIGURA 1

Os sinais L-R e o SAP (segundo canal de áudio), antes de serem transmitidos, passam por um processo de compressão dBX, visando uma menor distorção e eliminação de ruídos.

Neste artigo, não estudaremos os princípios do som estéreo em TV. Porém, estudaremos, em particular, o sistema que permitiu a transmissão estéreo em TV.

Sem a compressão, o sistema de transmissão de Som-TV-Multicanal Zenith possibilita uma transmissão e recepção áudio estéreo de altíssima qualidade. Entretanto, esta potência total nunca será alcançada sem um bom sistema de compressão. As razões para isto reside na natureza do próprio sinal de televisão estéreo e nos limites práticos de qualidade (nível do sinal, nível de interferência, etc) do sinal receptor. Afim de entender estes limites e como o sistema dbx-TV pode evitá-los, este artigo discutirá primeiro as características básicas do sistema Zenith e então explicará como o dbx-TV trabalha para melhorar o sistema.

O sinal estéreo é compatível com os milhões de aparelhos de televisores mono agora em uso. Desse modo, o sistema Zenith transmite a soma dos sinais áudio estéreo da esquerda e direita (L+R) no espaço de espectro agora ocupado pelo sinal mono áudio. A informação estéreo é codificada pela redução do sinal áudio esquerdo do direito (isto é L-R) e transmitindo-a por uma subportadora, que será recebida apenas pelos novos aparelhos de TV estéreo. Enquanto ainda houver, o aparelho mono não utilizará tal subportadora, ao passo que um aparelho estéreo usará o sinal L-R para reconstruir o original dos sinais da esquerda e direita adicionando e subtraindo os sinais L+R e L-R. A **figura 1** ilustra isto em blocos.

Níveis de Ruídos do Estéreo

O sinal L-R é transmitido via subportador AM localizado a 31.468 KHz (duas vezes a frequência de 15.734 KHz da varredura horizontal do vídeo) sobreposto no subportador ativo do áudio FM. Exceto para a frequência do subportador, o sistema é essencialmente o mesmo que o usado para a transmissão estéreo FM nos Estados Unidos. Os sistemas de transmissão FM como estes, apresentam

um ruído **Parabólico Característico**, que significa que relativamente apresentam mais ruídos a frequências mais altas. Porque o subportador AM está a uma frequência mais alta do que o sinal L+R (o sinal L+R apresenta somente frequências acima de 15 KHz, enquanto a gama de frequência do subportador modulador de faixa ampla estende de aproximadamente 17 KHz a 46 KHz), os sinais L-R apresentam maior índice de ruído quando desmodulado, assumido níveis de modulações iguais.

Uma maneira para aperfeiçoar esta situação é aumentar o nível de modulação do subportador L-R, sendo que a técnica é interrompida pelo surgimento de interferência com excesso de modulação. No sistema Zenith, permite-se a modulação de +6 dB L-R do que L+R. O resultado é que o subportador acrescenta aproximadamente 15 dB de ruídos na recepção estéreo quando comparada com a mono, mesmo sob condições ideais de recepção.

Para tornar o problema pior, quando as condições de transmissão e/ou recepção são danificadas, pode aparecer zumbido ou vibração no interior do áudio. Isto deterioraria ainda mais a taxa de sinal-de-ruído do estéreo comparado ao mono, se o sistema de compressão não for utilizado.

O origem do ruído pode ser descoberto calculando a taxa S/R esperada sob a já característica, sendo menor do que o ideal. A recepção da classe-B descreve uma condição em que a imagem é muito branca, mas ainda aceitável para a maioria dos telespectadores. A taxa S/R mono neste caso é cerca de 65 dB, que significa que a maioria dos ouvintes mono não são incomodados pelo barulho. Em estéreo, entretanto, a situação é 15 dB pior, para uma taxa de S/R de 50 dB. (Nota: S/R é a relação sinal-ruído). Estas imagens referem-se a diferença entre os níveis de pico de sinal senoidal e patamares de ruído não encontrados depois da desacentuação de 75-microsegundos. Para tornar mais claro, um K-7 compacto popular sem redução de ruído provoca entre 55 e 60 dB do sinal de pico ao ruído de fundo ruído encontrado. A recepção áudio da classe-B sem a compressão, realmente não é bom e certamente não é aceitável pela baixa fidelidade e por ser muito ruidoso aos ouvintes em geral.

Níveis de Ruído do SAP

A situação é pior para o canal do Se-

cond Audio Program (SAP), (Segundo Programa de Audio - SAP). Porque mesmo a localização do subportador SAP, à uma frequência de 78.65 KHz, mais ruídos aparecem por causa da onda de ruído parabólico do FM. Devido ao potencial de interferência nesta frequência, o nível do sinal de modulação SAP não pode ser tão longo quanto o sinal L+R. Além disso, é um subportador FM, que ainda o torna sujeito à zumbido, ou seja, uma intermodulação da imagem com o áudio, causando um irritante tipo de distorção não-harmônica.

A taxa S/R do SAP com desacentuações de 75-microsegundos é aproximadamente 33 dB na recepção da classe-B e alcança somente cerca de 43 dB na classe-A. Novamente, estas imagens são pobres mesmo comparadas com um K-7 sem redução de ruído.

Efeitos das Interferências - AM

Outro fator que deve ser levado em consideração na compreensão dos limites do sistema Zenith para colocá-lo em prática, é que o nível de modulação do sinal composto (áudio L+R + subportador modulado L-R) é dependente da soma dos sinais L+R e L-R.

Os níveis de sinais individuais não devem ser limitados somente em ordem para prevenir a sobremodulação, mas também a soma dos dois devem ser limitadas. Se a modulação total do subportador L-R é executada, o sinal L+R não pode simultaneamente alcançar o nível de modulação total. Se o sistema de redução de ruído usado no sistema de transmissão Zenith reduz a possibilidade de alcance de modulação total do subportador L-R, o sinal L+R não precisa ser muito forçado. Veja ilustração na figura 2.

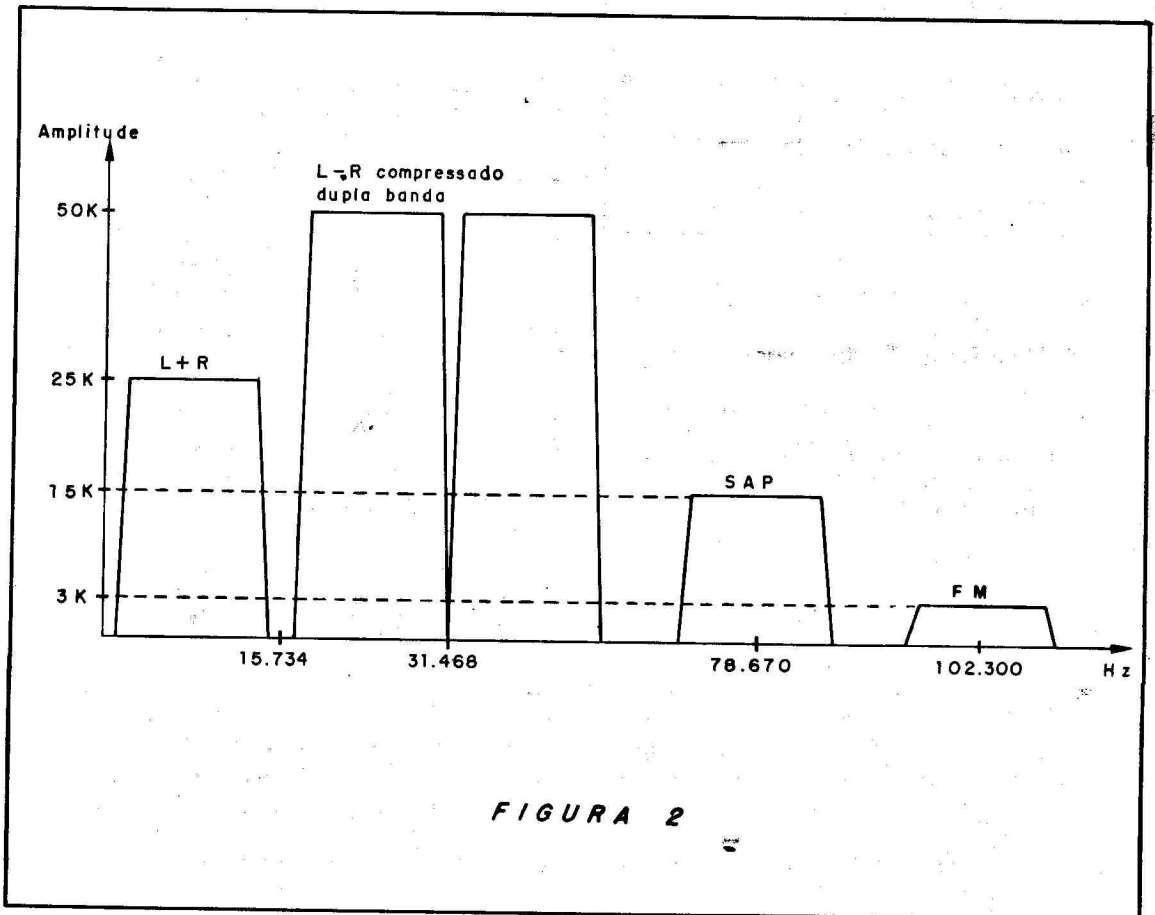


FIGURA 2

O sistema foi designado para as seguintes características:

1) - Prover significantes reduções de ruído em

áreas de recepção (classe-B ou pior).

2) - Preservar a área atuante do sinal input sem perder o espaço livre ou outras anormali-

dades.

3) - Prevenir o subportador estéreo da interferência do toal transmitindo com os níveis de poder (efeitos da interferência AM).

4) - Garantir execução e segurança efetiva em face aos vários ruídos produzidos e danos no sistema de transmissão e recepção.

5) - Prover esta redução de ruído a custos razoáveis e simplificados.

A figura 3 ilustra estas características na prática.

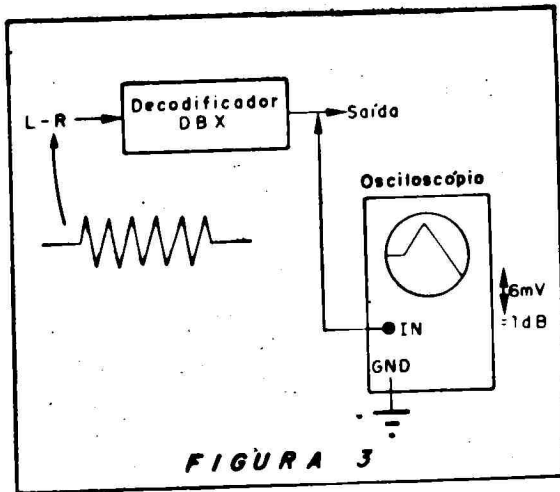


FIGURA 3

Quando Usar Redução de Ruídos

Ficou claro que o ruído no sistema de transmissão Zenith vem dos subportadores e não do canal principal áudio (L+R). Portanto, o sistema foi designado a operar somente nos canais L-R e SAP e transmitir o sinal L+R sem compressão. Esta decisão também responde a questão da compatibilidade do compressor com os aparelhos de TV agora em uso. Se não fossem feitas mudanças para o sinal mono antes da transmissão e os novos subportadores não interferissem nos receptores atuais, a compatibilidade seria garantida. Outra decisão que foi feita no programa projetado dbx-TV, foi usar o mesmo compressor para ambos os canais L-R e SAP. Isto permitiria aos fabricantes do receptor de TV produzirem à custos mais baixos possíveis, porque um simples circuito de redução poderia estar ligado entre os canais L-R e SAP. Se apenas um decodificador fosse incluído num aparelho o custo de implementação conseqüentemente seria reduzido.

Mascaramento

Todos os sistemas áudio de redução de ruído trabalham com o princípio de mascaramento. Este princípio pode ser determinado simplificadaamente:

Se um sinal de programa desejado (música ou discurso) é suficientemente alto e extenso no seu espectro, a atenção dos ouvintes será captada por este sinal ao invés de ser pelo ruído da transmissão média.

Por exemplo, se o programa consiste numa senóide simples de baixa frequência, deve ser transmitido a um nível muito alto relativo ao patamar de ruído do canal do subportador-estéreo, a fim de que a nota de baixa frequência alcance a atenção dos ouvintes e que os ouvintes fiquem desatentos ao ruído de fundo (figura 4). Por outro lado, se a música é de uma guitarra elétrica rouca, seu espectro é tão largo que ele não precisa ter um nível muito mais alto do que o ruído de fundo para o ruído enfraquecer à percepção do ouvinte (figura 5).

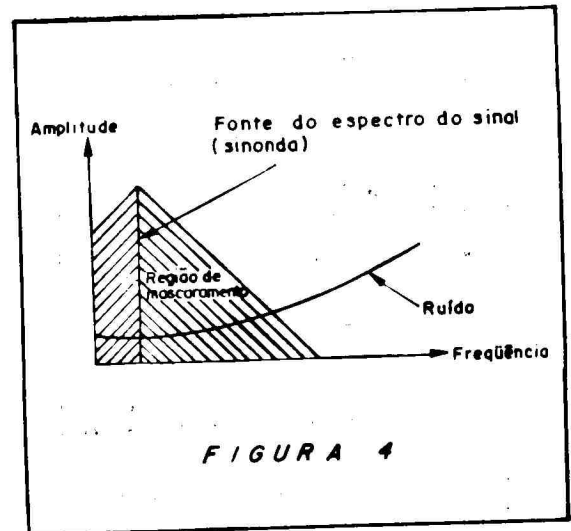
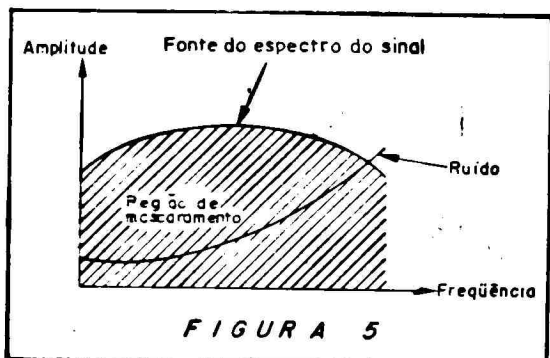


FIGURA 4

O sistema de redução de ruído deve codificar (comprimir) o sinal de áudio de tal forma a mascarar firmemente o ruído do canal durante a transmissão e então decodificará (expandirá) o sinal transmitido para reconstituir o áudio original. É claro, não deverá haver distorção ou outra degradação do próprio áudio ao passar através do ciclo codificar/decodificar (compressão). E no processo de decodificação, todos os ruídos audíveis deverão ser eliminados. Conforme descrito abaixo, isto requer:

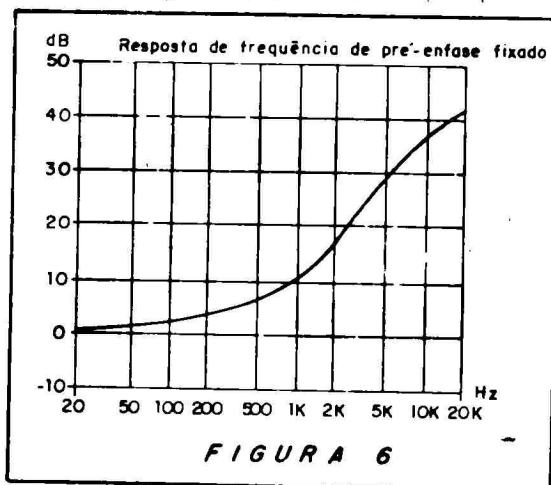


posta que aparece criada por esta pré-ênfase é reduzida à 30 microssegundos. A faixa de resposta de freqüência do pré-ênfase total (figura 6) tem um espaço real de secção entre cerca de 2 KHz e 5.8 KHz, o que ajuda o dbx-TV eliminar a grande quantidade de ruído presente na recepção Classe-B. No receptor TV, uma desacentuação correspondente restaura o equilíbrio correto do tom para o conteúdo do programa e reduz a audibilidade captada em transmissão.

- Nível do áudio transmitido é alto em relação ao patamar de ruído.

- O espectro deve aceitar um mascaramento.

O espectro do ruído de fundo do subportador estéreo Zenith é branco, tendo característica de subida a 3 dB/oitava, enquanto o subportador SAP tem característica de subida 9 dB/oitava. O mascaramento adequado do ruído na presença do sinal, portanto, tomará lugar somente se o espectro do sinal contiver satisfatória alta-freqüência, especialmente no caso do canal SAP. Se no próprio conteúdo do programa fosse confiadas suficientes altas freqüências, então o compressor teria somente de manter os altos níveis de amplitude através do canal de transmissão. Entretanto, a maior parte do conteúdo do programa tem sua energia dominante a freqüências baixas.



Compressão do Espectro

Pré-Ênfase e De-Ênfase

A maneira mais simples para transformar tal conteúdo de programa em um sinal tendente a mascaramento é aplicar o pré-ênfase fixado ao sinal antes da transmissão. Isto é feito na áudio TV mono atual e na radiodifusão FM usando pré-ênfase de 75-microsegundos. Estes pré-ênfases mudam o espectro de conteúdo médio do programa (contendo freqüências baixas na maioria) para ser mais uniformemente equilibrado entre altos e baixos. No receptor de TV ou FM, o sinal do programa é desacentuado, que restaura o equilíbrio correto do tom e reduz a audibilidade de sibilância de alta freqüência ao mesmo tempo.

Em dbx-TV entretanto, duas cadeias de pré-ênfase são usadas. Uma é essencialmente a mesma que 75-microsegundos (precisamente 72.7 microssegundos). O outro é de 290 microssegundos, mas a freqüência res-

A fim de auxiliar a tornar o áudio mais consistente no seu equilíbrio do espectro antes da transmissão, o dbx-TV utiliza uma segunda etapa, na qual o pré-ênfase adapta suas características para adequar o sinal. Chamamos isto de compressão do espectro. O compressor do espectro (no decodificador) monitora o equilíbrio do espectro do sinal de entrada e varia os pré-ênfase de alta freqüência de acordo. Quando muito poucas informações de alta freqüência estão presentes (isto é quando o mascaramento é provavelmente o mínimo, o compressor do espectro provê grande quantidade de pré-ênfase de alta-freqüência. Quando altas freqüências fortes estão presentes (isto é quando a sobrecarga provavelmente é maior) o compressor do espectro realmente provê desacentuação, desse modo reduzindo o potencial para sobrecarga de alta-freqüência. O sinal codificado resultante é portanto dinamicamente ajustado para conter uma proporção substancial do ruído do canal.

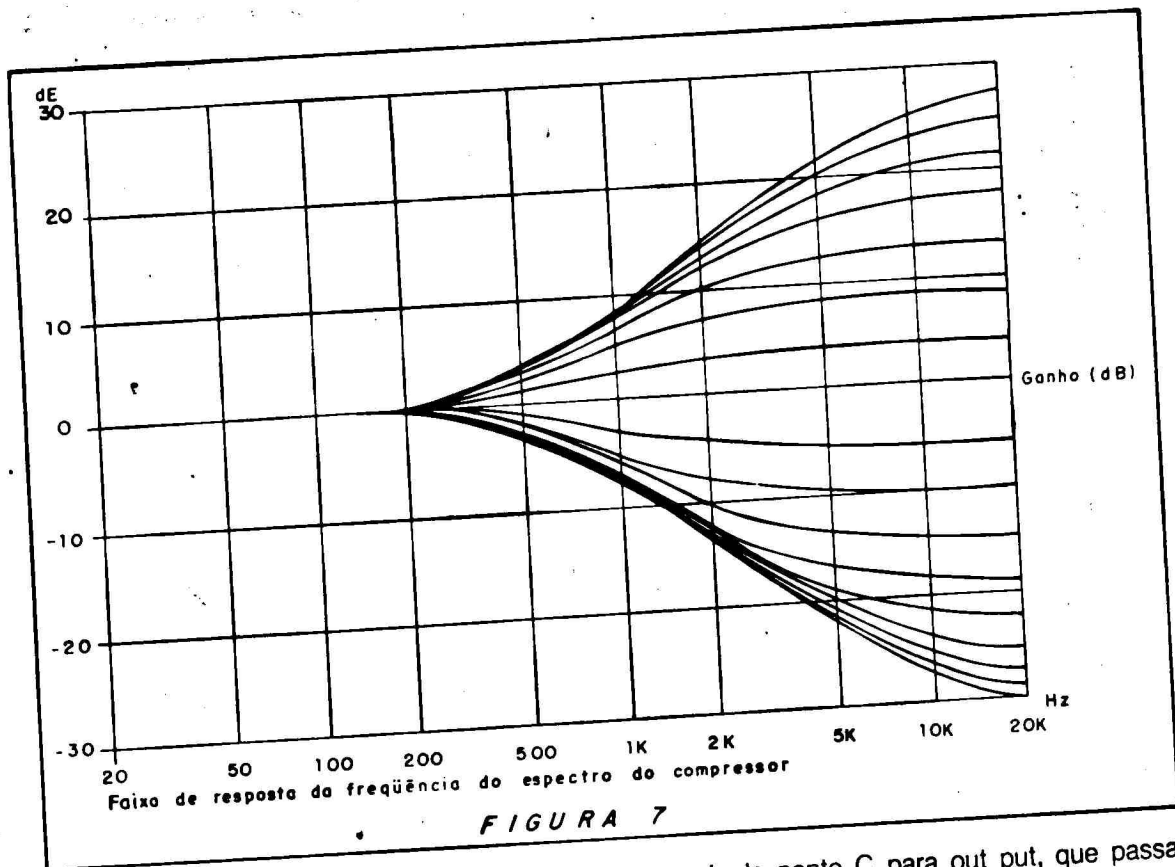


FIGURA 7

Como a Compressão do Espectro Trabalha

A escala de variação na ondulação da resposta de frequência que o compressor do espectro pode produzir é substancial, indo de + 27 db para - 27 db a 15 KHz (figura 7). Por esta razão o compressor do espectro segue o pré-ênfase fixado, a escala de respostas possíveis do sistema como um todo (figura 8) varia de aproximadamente plano (compressor do espectro cortado ao máximo) para amplificação drástica alta frequência (+ 55 db a 15 KHz).

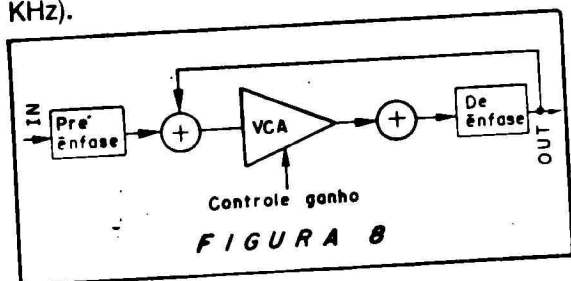


FIGURA 8

As etapas variáveis de pré-ênfase/desacentuação trabalham variando a polarização de um amplificador controlado por voltagem (VCA) embutido numa cadeia de frequência seletiva (figura 9). Quando o ganho VCA é baixo, nenhum sinal aparece no ponto B. Apenas transfere do input para out put que

deve ir do ponto C para out put, que passa através da cadeia de desacentuação. Isto atenua as altas frequências.

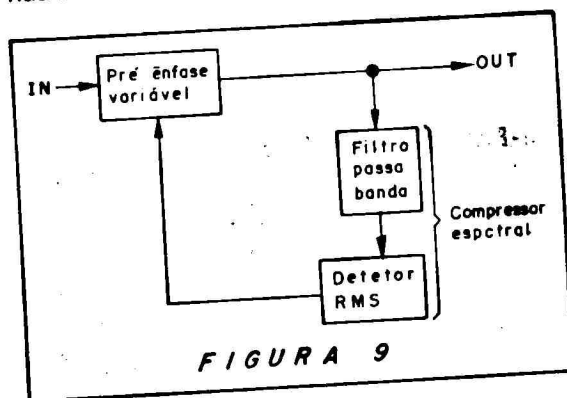


FIGURA 9

Por outro lado quando um ganho VCA é alto a resposta entre o ponto A e o out put é essencialmente plano. (Isto é análogo ao op-amp com circuito de realimentação de malha fechada). O sinal do ponto C é menor comparado ao sinal do ponto B (devido ao alto ganho VCA), então o sinal out put é essencialmente o mesmo que o ponto A, o qual é o sinal input após o pré-ênfase. Isto provê ganho para altas frequências.

REVISTAS E LIVROS EM SUA CASA

Agora você já pode ter os números atrasados da Revista ELÉCTRON e os livros para sua coleção. O preço de cada exemplar é o mesmo da última edição em banca.

Livro AM-FM-VHF

Suas explicações teóricas, correspondem a um verdadeiro "Curso de Rádio Prático", com a finalidade de entender melhor, não só o funcionamento, mas também os outros tipos.

Um texto de linguagem simples. São dadas as explicações sobre os componentes e os circuitos que formam os rádios e seu princípio de funcionamento.

É para completar, são descritas as montagens de 2 receptores, sendo o primeiro um receptor Reflex para Ondas Médias (AM) e o segundo um receptor Super-regenerativo para Ondas VHF com o qual você poderá ouvir as faixas de: som dos canais de TV, polícia, aviação, rádio amador serviço público.

Cr\$ 450,00

Tudo sobre multímetro - Volume 1

É uma obra completa sobre multímetros, com 224 páginas.

Assuntos abordados:

- O que é um multímetro
- Aplicações para o multímetro
- Como escolher um multímetro
- Como usar o multímetro
- Medidas de grandezas elétricas
- O multímetro em 56 provas de componentes

Livro Semicondutores

(Análise da Estrutura e Princípio de funcionamento)

Nesta obra de linguagem simples, é analisada a estrutura e o princípio de funcionamento dos principais tipos de semicondutores atualmente em uso.

É estudado também de forma simplificada, a interpretação das curvas e dados técnicos normalmente fornecido pelos fabricantes de semicondutores, assim como são dados roteiros de cálculos que permitirão ao leitor o desenvolvimento de projetos de circuitos Eletrônicos simples, dimensionando os componentes de polarização e escolhendo os dispositivos ativos mais adequados as necessidades do leitor.

Cr\$ 450,00

Livro Vídeo Cassete Nº 1

Ensina sobre o funcionamento eletrônico e mecânico, assim você poderá ter um entendimento completo sobre vídeo cassete e poderá detectar o defeito e consertar.

Cr\$ 450,00

Livro Vídeo Cassete Nº 2

(Técnicas de Reparação e transcodificação)

Esta edição trata das principais técnicas de reparação em VCR, com ênfase no formato VHS. Como no volume anterior, é transmitido conhecimentos práticos deixando de lado as regras acadêmicas, tornando-se portanto, um livro de cunho totalmente prático. É conveniente que o leitor já tenha lido o livro V.C Nº 1, em vista de ser necessário ter uma boa base de teoria.

Cr\$ 450,00

Livro Eletrônica no Automóvel nº 3

Grátis placa de circuito impresso para você montar. Tacômetro, Voltímetro, Termômetro,

Medidor de Combustível, VU - Meter ou outros aparelhos para o seu carro.

Cr\$ 450,00

Livro Rádio e Eletrônica nº 4

Entenda o funcionamento da televisão, para você aprender a consertar a TV. Grátis placa de circuito impresso para você montar o TV ajustador, aparelho usado para verificar a boa recepção da TV.

Cr\$ 450,00

Livro Rádio e Eletrônica
A Eletrônica relacionada com o som nº 5
Grátis placa de circuito impresso para você montar um amplificador de 20 W (40 W - estéreo). Entenda e monte o seu sistema de som.

Cr\$ 450,00

Livro Eletrônica Digital
Princípios de Tecnologia Digital, projetos práticos, informações sobre componentes.

Cr\$ 450,00

Revista Eléctron Especial nº 1

- Compressor de Áudio com Indicador de Pico
- Um estudo do carregamento de fita
- Controle de tom para misturador de áudio
- Ampliando fundo de escala de um amperímetro
- O controlador de vídeo 6845
- O Componente (TC226B - e TC226D)
- O Receptor, esse desconhecido VII
- Tacômetro sem fio
- Capacitores, suas funções e seu uso
- Armadilha de 3,58 MHz no TV em cores
- Seção de Reparação (Defeitos na seção de cor) do vídeo cassete Panasonic 1222
- Conversor de RF usado em vídeo cassete
- Escuta telefônica por infra-vermelho
- Sintonia digital em televisão
- Gerador de sinais

Transmissores 1
parte integrante da Revista Eléctron Especial nº 1

- Índice:
- Princípios de transmissão
 - Transmissor de FM ultra-miniatura
 - Transmissor telegráfico OM/OC
 - Transmissor potente de FM
 - Transmissor de alta potência OM/OC

Revista Eléctron nº 13

- Índice:
- Fone Escuta
 - Controle Automático de Fase APC
 - Comunicações em SSB - Transmissão
 - Relé de Tom
 - O componente - LA 4420
 - Hardware - O Microprocessador 6502
 - Projetos Utilizando Amplificadores Operacionais
 - Medidor de RPM
 - Antenas e Propagação
 - Pulsos PG e CTL
 - O Receptor - Esse Desconhecido X
 - Gerador de 10,7 MHz
 - Ponte LCR
 - Grátis Transmissores nº 2

• Acompanha GRÁTIS
Livro Transmissores Nº 2

Revista Eléctron nº 14

- Índice:
- Misturador Estéreo Rotativo
 - Nova Geração de Vídeo Cassetes da JVC

- Antenas e Propagação
- Tape Tester para Gravadores
- O Receptor, esse Desconhecido XI
- Seção de Reparação
- O Componente - TCA780
- Correspondência
- Hardware - Testes Básicos nos Apple - 8 Bits
- Amplificador Estéreo de 24 Watts
- Interface 4 p/0 Fone-Control
- Fonte de Alimentação Automática 110-220 V
- Recepção em SSB
- Saída R-G-B do TV Colorido Transistorizado

Revista Eléctron nº 15

- Índice:
- Rádio Controle Via Rede
 - Um pouco sobre Amplificadores Operacionais
 - Vídeo Cassete Estéreo e HI-FI
 - Correspondência
 - Hardware - Arquitetura de Microcomputadores
 - Timer Progressivo
 - O Receptor, esse Desconhecido XII
 - Um pouco sobre TV Colorido
 - Reparação - Misturador de Áudio
 - Descobrimo o Oscilador
 - O Componente - uA101A
 - Foto-Sensor de Segurança
 - Antenas e propagação

Revista Eléctron nº 16

- Índice:
- Teclado Multifreqüencial
 - Eletrônica Digital para VCR
 - Filtros Piezoelétricos
 - CD 4093 um CI Interessante
 - Hardware - ACIA Interface Adaptadora de Comunicação Assíncrona
 - Amplificadores em Ponte
 - Reparação - Rádios-Relógios Digitais
 - Multíam
 - Antenas e Propagação
 - O Componente uA777
 - Correspondência
 - Carregador de Bateria
 - O Receptor esse Desconhecido XIII
 - Fontes de Alta Tensão em TV
 - Descobrimo o Oscilador

Revista Eléctron nº 17

- Índice:
- Simulador de Presença Programável
 - Distorção de Fase
 - A Separação de Sincronismo
 - Antenas e Propagação
 - Transientes
 - Hardware - O Gerador de Som Programável para Microcomputadores
 - Reparação - Sanyo CTP 6710
 - O Receptor esse Desconhecido XIV
 - Ampulheta Eletrônica
 - Correspondência
 - O Componente - uAF 111 - uAF 311
 - Provador Automático de Transistores
 - Descobrimo o Oscilador

Revista Eléctron nº 18

- Índice:
- Sigilo-Vox
 - Princípios de Transmissão
 - Você sabe usar o OHMETER?
 - Os recursos timer e controle remoto nos VCR
 - Chave magnética de segurança para autos
 - Antenas e Propagação
 - Reparação - Auto-rádio e toca fitas
 - Hardware - Blocos lógicos usados nos micro de 8 bits
 - O Transdutor e os circuitos de cantilização
 - DIGI-KEY
 - Detetor de raios infra-vermelhos
 - Cálculo para divisores de freqüência
 - Descobrimo o Oscilador - Clapp e Vackar
 - Correspondência
 - Detalhes interessantes do amplificador Norton

Junto com o seu pedido, mande um cheque nominal para a Silk It Caixa-Potal 14.637 ou um Vale-Postal para a agência do correio Penha-de-França (Agência 403229) - Cep 03698

Montagem

Amplificador de 5W RMS

T. HARA

Introdução

O amplificador que apresentamos, pode ser utilizado para amplificar o sinal do Receptor Superheteródino 1,6MHz à 50MHz, para reforçar o som de um gravador ou como um amplificador de uso geral para suas futuras experiências.

Este amplificador alimentado com uma tensão de 14 volts pode fornecer potência de até 5W RMS.

Como Funciona

A figura 1 mostra o diagrama esquemático do amplificador.

O amplificador é constituído de dois amplificadores em classe A, formados pelos transistores Q1 e Q2 de acoplamento direto, com características de amplificador de corrente contínua.

A etapa de saída é formada pelos transistores Q3 e Q4 em classe AB na configuração coletor comum, utilizando transistores casados em par complementar PNP e NPN.

O sinal é aplicado na base do transistor Q1 através do resistor R1 e do capacitor C1. O primeiro transistor (Q1) trabalha em classe A e irá amplificar o sinal sem distorção. O sinal amplificado é obtido no coletor de Q1, defasado de 180 graus. O coletor de Q1 está ligado direto na base do segundo transistor (Q2), que trabalha também em classe A.

O sinal proveniente do transistor Q2 é aplicado nas bases dos transistores de saída Q3 e Q4 trabalhando como amplificador classe AB em simetria complementar (um amplifica a parte positiva e o outro a negativa do sinal).

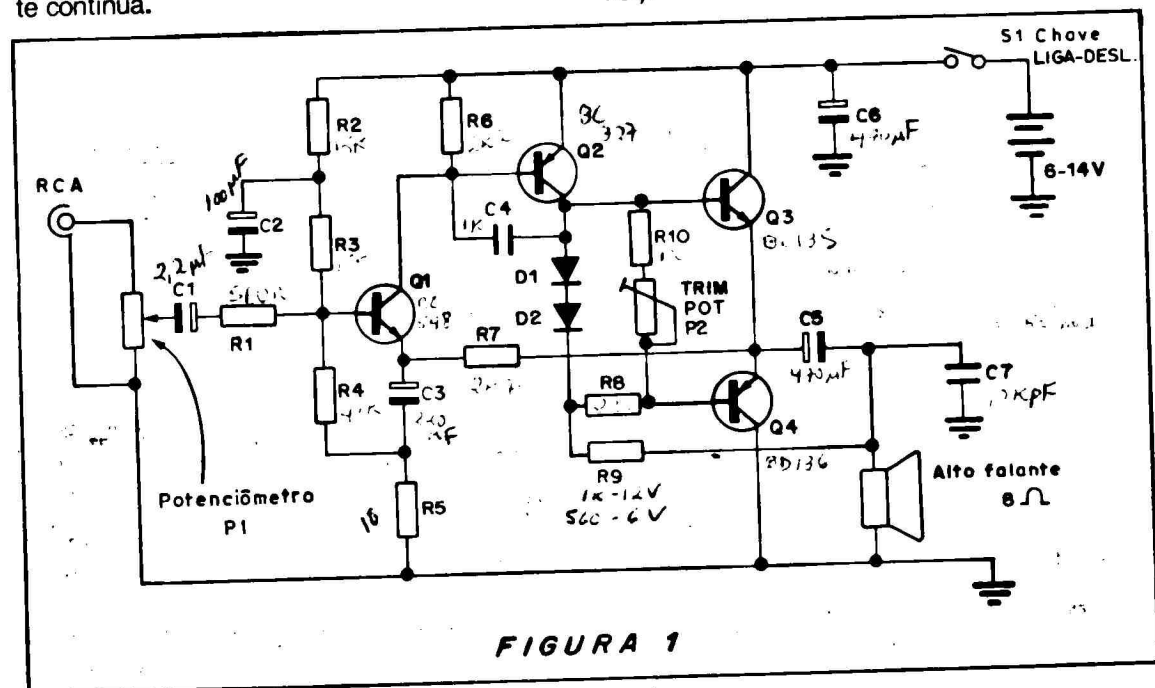


FIGURA 1

Quando o sinal no coletor de Q2 for um semiciclo positivo, e for aplicado nas bases dos Q3 e Q4, o transistor PNP Q4 estará cortado (não conduz) e o transistor NPN Q3 conduzirá, carregando o capacitor C5. Consequentemente, uma corrente fluirá pelo altofalante, reproduzindo o primeiro semiciclo positivo aplicado na base dos transistores de saída. Veja a figura 2.

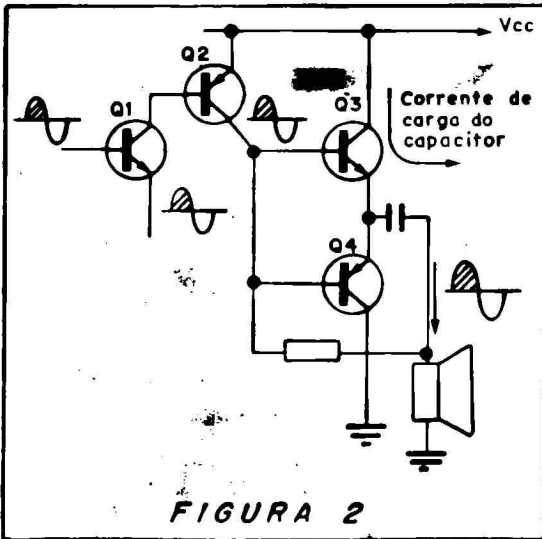


FIGURA 2

Quando nas bases dos transistores de saída Q3 e Q4, tivermos o segundo semiciclo (negativo), o transistor Q3 que é NPN estará agora cortado e o transistor Q4 conduzirá. O leitor deve ter observado que no primeiro semiciclo o capacitor C5 carregou.

Quando o transistor Q4 estiver conduzindo, o capacitor C5 se descarregará através do transistor. Neste caso o capacitor funciona como um segundo VCC, reproduzindo o segundo semiciclo negativo. Veja a figura 3.

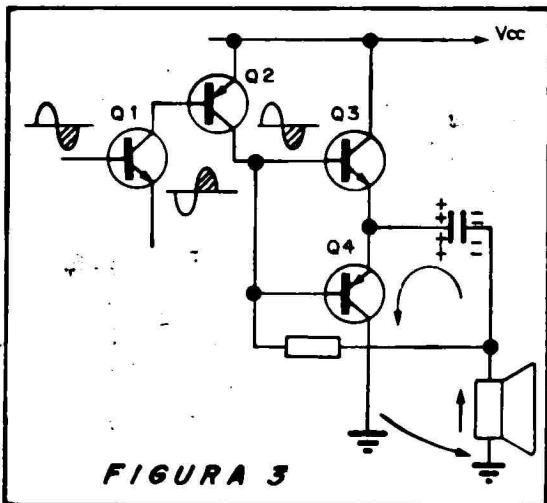


FIGURA 3

Montagem

A figura 4 mostra a placa de circuito impresso.

Observe que os transistores de saída devem ser montados sobre um dissipador de calor de alumínio.

O leitor deve tomar todo o cuidado conferindo os terminais dos transistores e a polaridade dos capacitores eletrolíticos.

O circuito pode funcionar com tensões entre 6 e 14 volts de alimentação, bastando fazer apenas o ajuste de simetria dos transistores de saída, o que veremos a seguir.

Ajuste

Para uma alimentação entre 6 e 9 volts o valor de R9 deve ser de 560 ohms e para alimentação entre 9 a 14 volts, R9 deve ser de 1K ohms.

O ajuste da corrente de repouso deve ser feito colocando-se um miliamperímetro em série com o VCC e ajustando o trimpot P2 até conseguir uma corrente mínima de consumo do circuito, aproximadamente entre 8 e 12 miliampères.

Aplice um sinal na entrada do amplificador e com o volume no mínimo, verifique se há distorção do sinal, se a distorção persistir, ajuste novamente P2 aumentando um pouco a corrente de repouso. Notando que a distorção desapareceu, verifique se a corrente não ultrapassou 20 miliampères, que é o limite máximo para a corrente de repouso dos amplificadores em classe AB.

Outro método para a eliminação da distorção do sinal é alterar o valor do resistor R5 produzindo uma realimentação negativa maior.

O leitor poderá experimentar mudar o valor de R5 para valores entre 10 e 100 ohms, evidentemente o fator de amplificação diminuirá, porém o som se tomará mais limpo e sem distorções.

Lista de Componentes

Resistores 1/4W

- R1 - 560 ohms (verde, azul, marrom)
- R2, R3 - 15K ohms (marrom, verde, laranja)
- R4 - 47K ohms (amarelo, violeta, laranja)
- R5 - 10 ohms (ver texto sobre ajustes)
- R6 - 2K2 ohms (vermelho, vermelho, vermelho)
- R7 - 2K7 ohms (vermelho, violeta, vermelho)
- R8 - 220 ohms (vermelho, vermelho, marrom)
- R9 - 560 ohms (verde, azul, marrom)
- R10 - 100 ohms (marrom, preto, marrom)

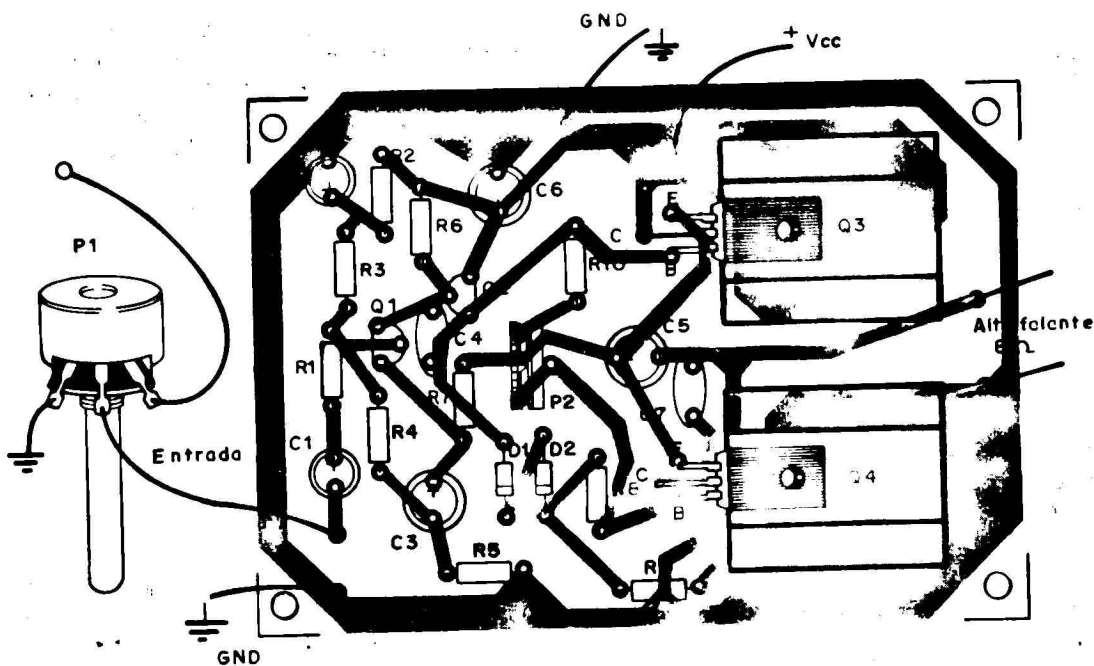
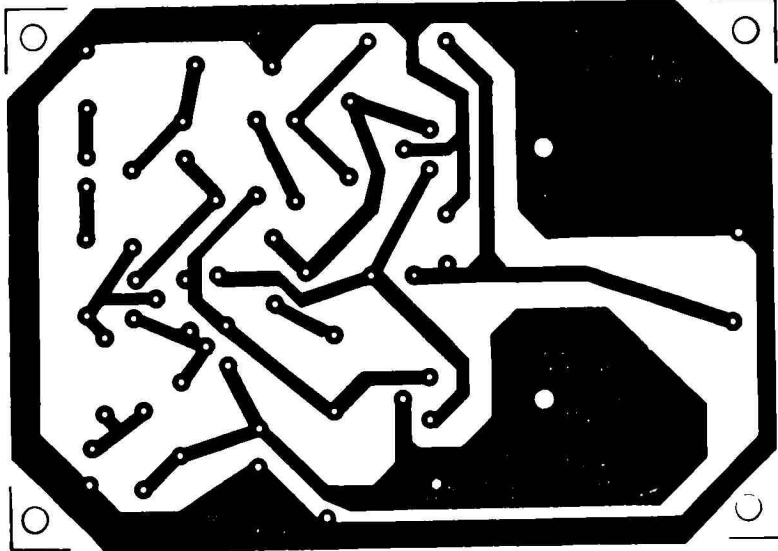


FIGURA 4

Capacitores

- C1 - 2,2 μ f/16V eletrolítico
- C2 - 100 μ f/16V eletrolítico
- C3 - 220 μ f/16V eletrolítico
- C4 - 1Kpf cerâmico
- C5, C6 - 470 μ f/16V eletrolítico
- C7 - 10Kpf cerâmico
- P1 - 10K potenciômetro logarítmico
- P2 - 3K3 trimpot

Semicondutores

- Q1 - BC 5488 transistor NPN
- Q2 - BC 327 transistor PNP - 327
- Q3 - BD 135 transistor NPN
- Q4 - BD 136 transistor PNP
- D1, D2 - diodo de sinal 1N4148

Diversos

- Alto-falante, plug RCA, fios, solda e etc.

Correspondência

Detetores de Presença

O leitor Odimar Osvaldo Bertanha (Corumbatai-SP) quer montar o detetor de presença por radiofrequência na revista Eléctron nº 22 e quer saber em qual número da revista estão os valores dos componentes.

Caro Odimar, os valores dos componentes do detetor de presença foram publicados na Eléctron nº 23.

Um exemplar da mesma foi enviado a você pelo reembolso postal, conforme solicitado.

Se você seguir as instruções do texto para a montagem de qualquer um dos detetores de presença da revista nº 22, não terá dificuldades com o funcionamento.

VCR

Geraldo Magela da Silva (Igarapava - SP) nos escreve para saber como deve agir em vista dos problemas mecânicos que o seu VCR apresenta.

O defeito se deve ao fato de após o encavalamento das engrenagens, pula um dente. A partir daí, o funcionamento fica intermitente.

É necessário centralizar as engrenagens. Para isto, oriente-se pelo manual de Serviço da Panasonic modelo G-21 que explica as operações e que poderá ser adquirido na Litec Tel:(011) 222-0477 ou na Antena Tel:(011) 221-0105

Alarme Residencial Duplo

O Sr. Adelmo de Oliveira (Realengo - RJ) mandou-nos uma carta pedindo instruções sobre como verificar o funcionamento do circuito publicado na Revista nº 32.

Prezado Adelmo, o artigo referente ao projeto do alarme residencial duplo está correto. Verifique mais uma vez se todas as ligações estão certas e se todos os componentes estão bons.

Se mesmo depois de testados, o circuito não funciona adequadamente, você poderá tentar separar as várias partes do circuito para identificar a causa do defeito.

Tendo disponíveis os 12 volts na alimentação para testar, desligue a chave e levante os terminais desfazendo as ligações

dos catodos dos dois diodos D1 e D2.

Ligue a chave para alimentar o circuito e com os fios dos diodos desligados não deveremos ter sinal de saída.

Agora, com um pedaço de fio isolado, ligue momentaneamente a junção do resistor R3 e do capacitor C2 ao positivo da alimentação.

Ao ligar o fio, o alto-falante deverá emitir o som do alarme, que poderá ser ajustado por meio do potenciômetro P2.

Se não tiver nenhum som, a falha no circuito estará nos componentes ou nas ligações dos transistores Q3, Q4, ou FTE, R4, C1, P2 ou R3 e C2.

Depois de confirmado o funcionamento desta parte do alarme, você poderá continuar com os testes.

Ligue de volta o catodo do diodo D1 que havia sido desligado e ligue a chave da alimentação.

Com os fios X1 e X2 nada deverá ser ouvido, pois o alarme não deverá emitir sons. Interrompa momentaneamente os fios X1 ou X2 e o alarme deverá soar.

Se não acontecer o previsto, a falha estará nas ligações ou nos componentes Q2, D1, R2 ou X1 e X2.

Finalmente, poderemos, após concluirmos satisfatoriamente os testes anteriores, testamos a última parte, composta por LDR, Q1, P1R1 e o diodo D2.

Religue o catodo do diodo D2 e volte a ligar o interruptor da alimentação se não houver alimentação suficiente no LDR o alarme irá soar e quando iluminarmos o LDR o alarme deverá parar. A sensibilidade poderá ser ajustada pelo potenciômetro PL.

Assim, com esta descrição passo a passo do circuito, certamente você, caro Adelmo, terá o alarme residencial duplo em perfeito funcionamento.

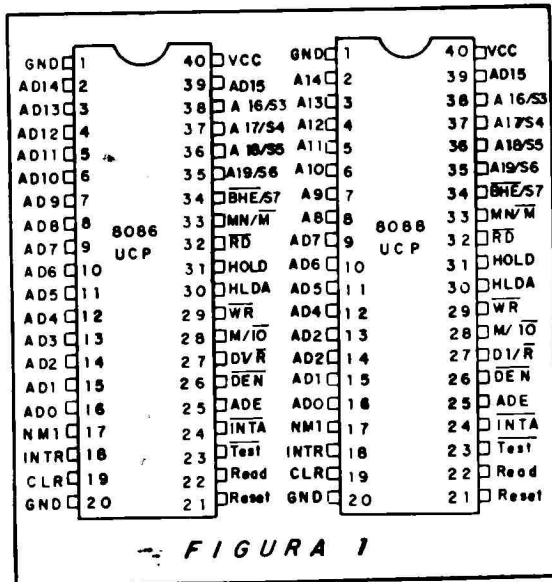
O Co-processor 8087

Sergio R. Antunes

Introdução

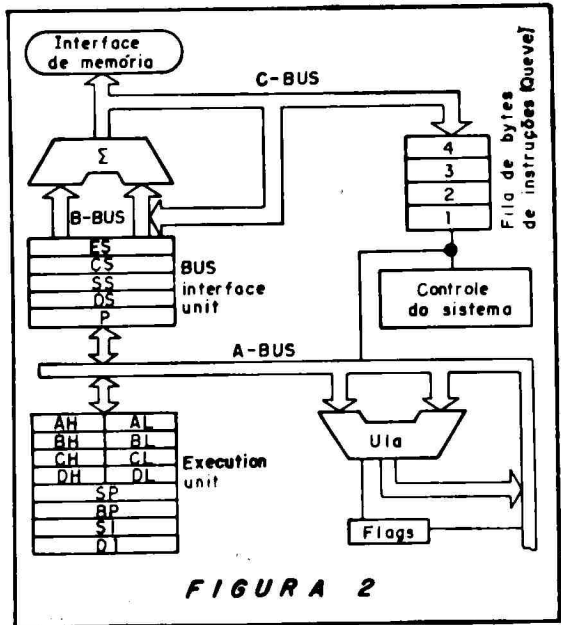
Já é de conhecimento de nossos leitores que os microprocessadores 8086 e 8088 são de 16 bits e que o 8088 (compatível em software com o 8086) é utilizado na linha dos microcomputadores pessoais da IBM (nos modelos PC - XT), mundialmente conhecidos.

Embora não vamos tratar dos microprocessadores 8086/8088 neste artigo, achamos oportuno apresentar a pinagem destes na figura 1 para algumas citações que faremos ao longo do artigo.



O 8086 tem pinos de endereço codificados de AD0-AD15 enquanto o 8088 tem somente pinos AD0-AD7. Isto significa que o 8088 só pode ler e gravar 8 bits de informação por vez, enquanto que o 8086 pode ler e gravar 16. O 8088 pode ler 16 bits só que em duas vezes de 8 cada.

Na figura 2 pode ser visto um esquema em blocos da arquitetura interna do 8088. A Ula é a etapa que faz todas as operações lógicas e aritméticas.



A unidade de controle faz todo controle das instruções e dos códigos do chip.

A unidade de execução é a parte do 8088 responsável por todo processamento das instruções. Possui uma via de dados de 16 bits.

Na figura 3 vemos um trecho do esquema elétrico da placa principal do microcomputador IBM PC-XT, onde podemos ver a CPU 8088, o gerador de clock 8284, o controlador de vias 8288 e a arquitetura das vias de dados e de endereço onde as memórias e periféricos são acessados.

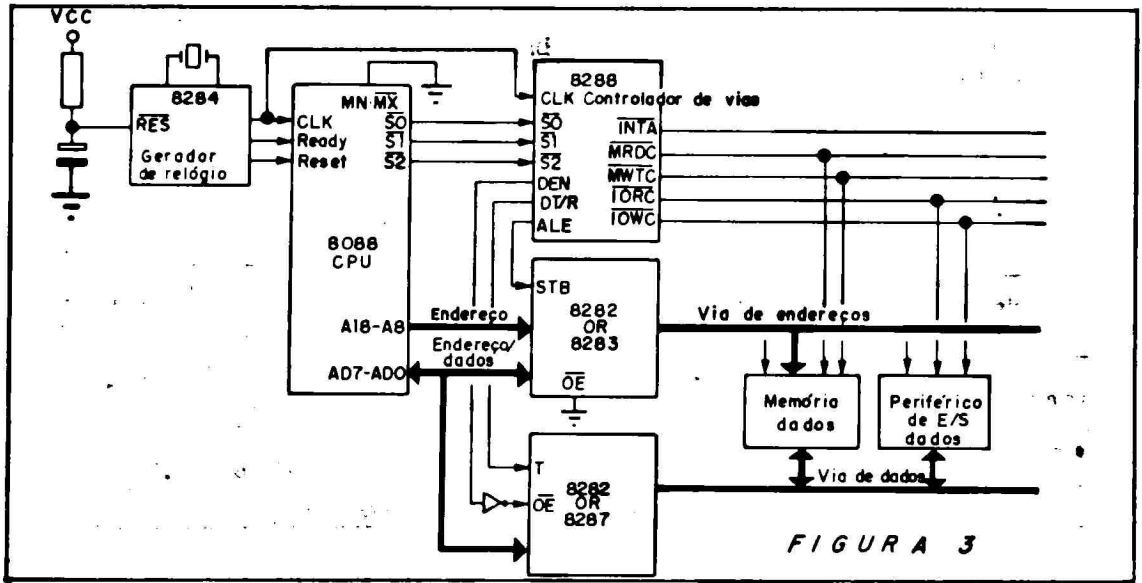


FIGURA 3

Co-Processador 8087

O co-processador 8087 permite ao computador realizar operações aritméticas, logarítmicas e trigonométricas em alta velocidade e com extrema precisão.

O co-processador trabalha em paralelo com o microprocessador e esta operação em paralelo diminui o tempo de execução, permitindo a co-processador fazer cálculos matemáticos enquanto o microprocessador continua a realizar outras funções.

A figura 4 apresenta o circuito do co-processador junto com a CPU 8088 utilizado no PC-XT.

O co-processador solicita pelo barramento ao processador central levando a nível baixo o pino 31 (RQ/GTO). Enquanto estiver ocupado mantém em nível alto o pino 23-busy (ocupado) que entra no pino 23 do 8088 (teste) mantendo-o em tristate. O fato de mantê-lo em tristate equivale ao DMA onde a memória ou o periférico é acessado diretamente, sem a intervenção da CPU. Isto garante uma velocidade maior de operação.

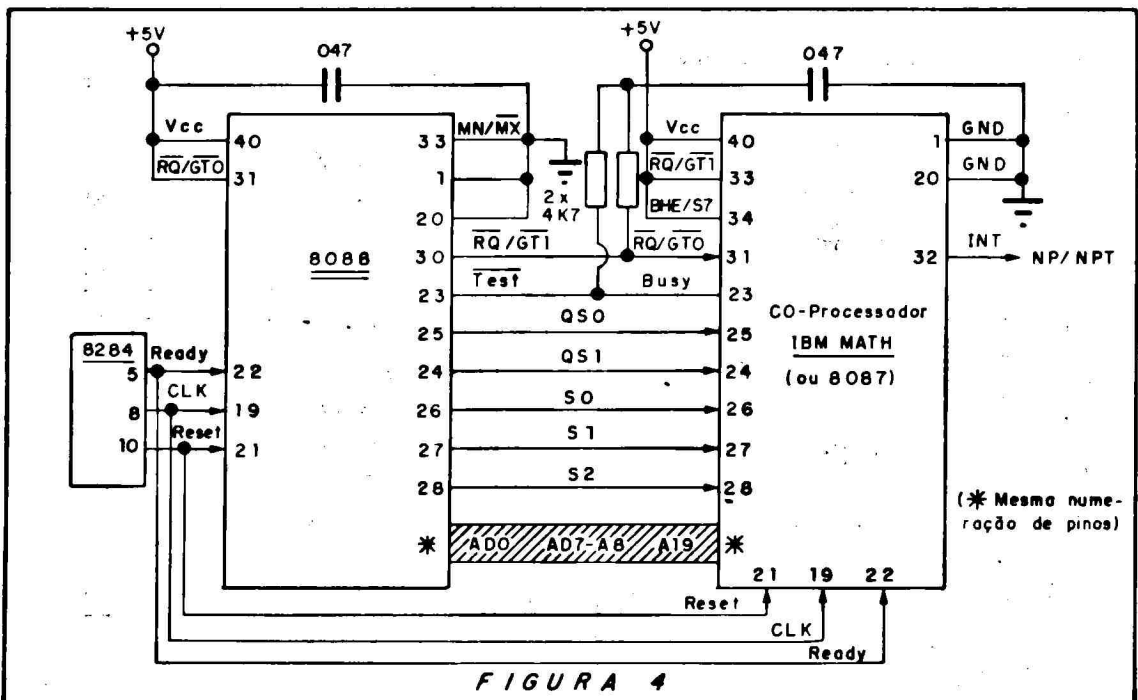


FIGURA 4

Quando Busy vai a nível baixo e com ele o teste (pino 23), o 8088 resume o controle das barras.

Na figura 5 temos o diagrama em blocos da conexão do co-processador com a CPU 8088.

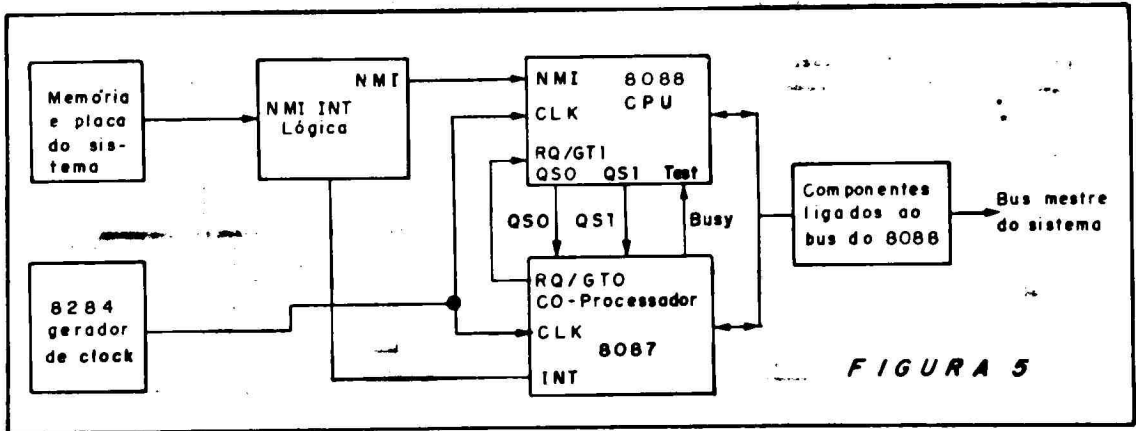


FIGURA 5

Os primeiros 5 bits de cada código de operação de instrução de controle do processador para o co-processador são idênticos (11011). Quando o microprocessador vê este código de operação, calcula o endereço de alguma variável na memória, enquanto o co-processador verifica a instrução. O co-processador requisita o endereço de memória do processador somente se necessita.

Para acessar a localização na memória, o co-processador requisita o Bus local do micro, quando a CPU terminar a instrução corrente.

Quando o co-processador terminar com a transferência de memória ele retorna o Bus Local para o microprocessador.

O co-processador trabalha com 7 tipos de dados numéricos divididos em 3 categorias listadas abaixo:

- Binários inteiros: 3 tipos
- Decimais inteiros: 1 tipo

- Números reais: 3 tipos

O co-processador utiliza o mesmo clock e sistema de Bus que o microprocessador. As linhas de Status do 8088 (QSO e QS1) habilitam o 8087 a obter e decodificar instruções simultaneamente com a CPU.

O sinal Busy do co-processador informa ao 8088 (CPU) que ele está em execução. O sinal Wait força o 8088 a ficar aguardando até que o 8087 termine a execução.

A pinagem do 8087 está ilustrada na figura 6.

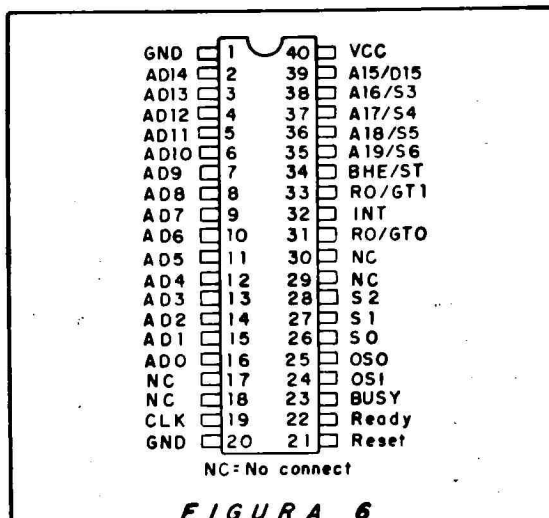


FIGURA 6

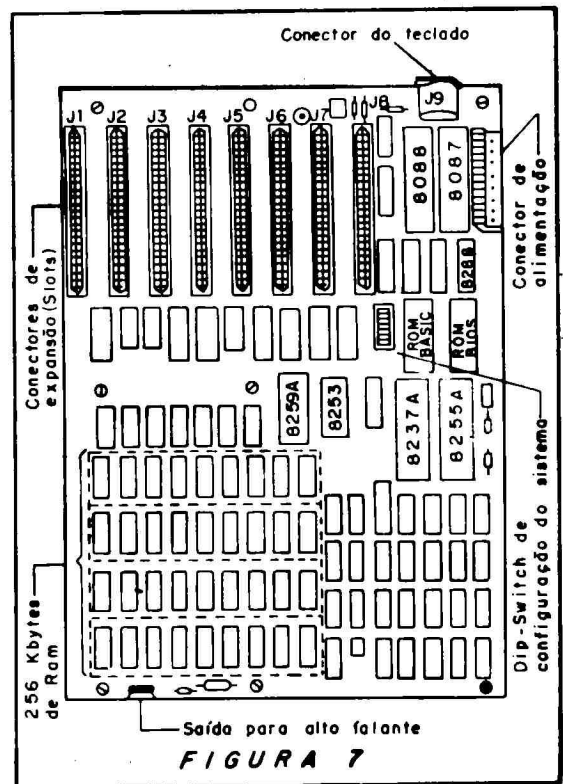


FIGURA 7

O 8087 foi projetado para ampliar o potencial do 8088, ampliando o conjunto de instruções e o número de registradores. É estimado que o 8087 pode fazer cálculos até 100 vezes mais rápido que o 8088.

Na figura 7 vemos a configuração interna da placa principal do PC-XT. A seguir, apresentamos os principais chips que estão relacionados com a CPU e co-processor (respectivamente, 8088 e 8087).

Controlador de Interrupção 8259

É um controlador programável de interrupção que pode ser programado para controlar os pedidos de interrupção de até 8 dispositivos diferentes. Abaixo tabela de interrupção.

Interrupção	Aplicação	
0	Relógio de software	↖ Maior Prioridade
1	Teclado	
2	Reservado	
3	Comunicação serial COM2	
4	Comunicação serial COM1	
5	Controlador de disco rígido	
6	Controlador de disco flexível	
7	Interface paralela	

Quando houver uma interrupção o pino INT é ativado e o 8088 recebe um pedido

de interrupção, ao receber o sinal INT o 8088 ativa S_0, S_1, S_2 em zero para que o 8288 possa gerar o \overline{INTA} (reconhecimento de interrupção).

São gerados pelo 8288 dois pulsos consecutivos de \overline{INTA} para o 8259. No primeiro pulso, o 8259 envia a 8088 um byte correspondente a instrução Call e reseta o pino correspondente ao pedido de interrupção. No segundo pulso, o 8259 envia um vetor de endereçamento de 8 bits, o qual é multiplicado por 4 no 8088. Este vetor de 8 bits é gravado no 8259 em conjunto com as prioridades.

Controlador de Bus 8288

Este componente é do tipo tri-state. Recebe os sinais de status do 8088 (S_0, S_1, S_2), que irão gerar os sinais de controle de leitura e gravação na memória e dispositivos de I/O. Conforme tabela abaixo:

Descrição dos principais pinos:

DT/\overline{R} – Data Transmit/Receive: esse sinal estabelece a direção do dado.

ALE – Address Latch Enable: este sinal de saída serve para carregar o endereço dentro dos Latches (74LS373).

CEN – Command Enable: quando este sinal de entrada é baixo, todos os comandos de saída do 8288 tornam-se inativos, quando alto são habilitados.

DEN – Data Enable: este sinal de saída habilita a transmissão de dados, ativo quando alto.

S2	S1	S0	Estado do Processador	Comando do 8288
0	0	0	Reconhecimento de interrupção	\overline{INTA}
0	0	1	Leitura de I/O	\overline{IOR}
0	1	0	Escrita de I/O	$\overline{IOW}, \overline{AIOW}$
0	1	1	Halt (parada)	NENHUM
1	0	0	Código de acesso	\overline{MEMRD}
1	1	0	Escrita na memória	$\overline{MEMWR}, \overline{AMEMWR}$
1	1	1	Passivo	NENHUM

Contador/Temporizador 8253

Este CI possui 3 contadores/temporizadores independentes designados para a CPU. Os canais desse componente são usados para apoiar as funções da BIOS. Cada canal do contador/temporizador tem um clock de entrada e um de gate, onde o gate controla o clock de entrada para o contador/temporizador. Cada contador/temporizador tem um sinal de saída, o qual a função é setar pela programação o modo de operação do canal.

O clock de entrada para todos os canais é de 1.19318 MHz e deriva da divisão do sinal PCLK (2,38 MHz), por dois.

Canal 0

A saída do canal zero é usada para gerar a interrupção mascarada de maior prioridade (ativo em zero), para o relógio do sistema. A BIOS comanda o canal zero e o faz pulsar a cada 54.936 milissegundos. Esta rotina também utiliza o contador de interrupção para gerar o atraso no sinal Motor-Off do disk drive, depois de uma operação de busca.

Canal 1

A saída do canal 1 é utilizada para gerar um ciclo de DMA requisitado pelo canal zero 8237 (controlador de DMA). Este canal DMA é utilizado para o Refresh das memórias RAM's. Pulsa a cada 15 microsegundos.

Canal 2

Utilizado para gerar o som. O sinal GATE 2 é o controlado pelo CI 8255 que controla a duração dos pulsos na saída do canal 2.

Controlador de DMA 8237

A função do DMA é permitir a uma interface ler e escrever dado na memória sem utilizar o processador. Quando uma interface quer transferir dados usando o DMA ela envia uma requisição para o controlador de DMA. O controlador prioriza essa requisição e envia um sinal de HOLD para o 8088. No final do ciclo corrente de Bus o 8088 se isolará do sistema e enviará um sinal de reconhecimento de Hold (HOLDA), para o 8237, indicando que o Bus está disponível.

Maior Prioridade → Canal 0 → Refresh das memórias
Canal 1 → Reservado
Canal 2 → Disk Drive (controlador)
Menor Prioridade → Canal 3 → Winchester (controlador)

A seguir a descrição de um ciclo de DMA:

A) A interface envia um sinal DRQ para o 8237, indicando que está requisitando transferência de dado em um canal especificado.

Existem 3 sinais DRQ no sistema de Bus, um para cada canal (1,2,3).

B) O 8237 prioriza a requisição com outra requisição para outro canal e envia um HRQ para o circuito de geração de Wait que fornecerá o Wait para o 8088.

C) O circuito de geração de Wait esquadrinha as linhas de status do 8088 e procura um estado passivo do processador (estado de Bus não ativo ou um ciclo de Bus que está justamente no final).

D) Quando um estado passivo é detectado o controle lógico envia um sinal (NOT READY), para o processador causando o pegá-lo no estado de Wait no próximo ciclo (T3). Um sinal "HOLDA" é também enviado para o 8237, indicando que no próximo pulso de clock, o Bus estará livre e um ciclo de DMA é habilitado.

Sinais também são enviados para os barramentos de endereço, controle e dados, os quais removem o 8088 do Sistema de Bus.

E) O 8237 detecta o sinal "HOLDA" e envia um sinal DACK para a interface requisitante, esse sinal atua como um chip select (SC), habilitando a interface no sistema de Bus.

F) O 8237 direcionará um endereço para o sistema de Bus, pontuando para a localização de memória, onde o dado transferido tomará lugar. O 8237 tomará o controle das linhas de controle do Bus (MEMRD, MEMWR, I/OR, I/OW), e realizará a operação atual de leitura de escrita no Bus.

G) A interface depois de receber o sinal DACK, abaixa o sinal DRQ para o controlador. O controlador, depois de completar o ciclo abaixará o sinal HRQ para o circuito de controle de Wait. O circuito de controle do estado de Wait abaixará o sinal HOLDA para o controlador, indicando que o 8088 assumirá o Bus novamente. Finalmente o circuito de controle de estado de Wait abaixará a condição "NOTREADY" para o 8088 e reabilitará os buffers de Bus e o 8088 continuará o seu ciclo de Bus.

Detetor de Proximidade

Caio Borges

Introdução

Esse detector se destina a aplicações em instalações comerciais, que mantem suas portas abertas ao público durante o expediente.

Verificamos que em edifícios comerciais, existem muitas empresas que mantêm uma porta principal sempre aberta para clientes, e uma recepcionista para atendê-los.

Entretanto, muitas vezes há necessidade dessa recepcionista se ausentar de sua sala e certamente haverá a preocupação de que caso entre um cliente e não encontre ninguém para atendê-lo, este vá embora.

O circuito descrito eliminará essa preocupação, pois a aproximação de alguém a porta principal será detectada e uma campanha disparará para nos avisar dessa aproximação.

Tal dispositivo também nos trará maior segurança, não havendo perigo de que um intruso entre na sala ou escritório, pegue algum objeto de valor e saia sem ser notado.

Existem circuitos que utilizam um transmissor de infravermelho numa extremidade de uma porta, direcionado a um fotodiodo na outra extremidade, assim que alguém ou algo interrompe o feixe luminoso, o circuito é ativado.

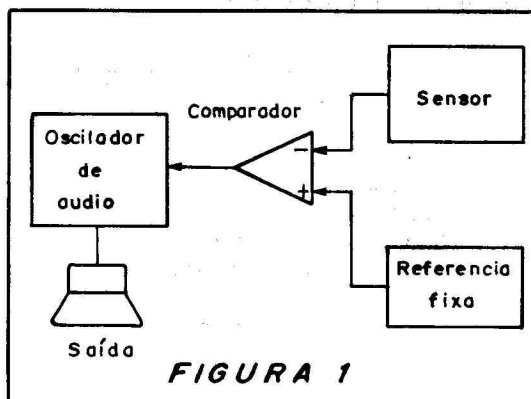
Esses circuitos podem ser facilmente disparados, pois passando por cima ou por baixo do feixe, não haverá a detecção.

Já o nosso circuito utiliza LDR como sensor e a própria luz ambiente como referência, eliminando os dois fios que seriam necessários para o infravermelho.

O LDR (Resistor Dependente de Luz) é um resistor obtido a partir de Sulfeto de Cádmio, apresentando a propriedade de aumentar sua condutividade quando exposto a radiação eletromagnética (luz).

Dessa forma, nosso circuito será ativado pela sombra da pessoa que se aproximar do local onde estiver instalado o detector.

Na figura 1 temos o diagrama em blocos do circuito, que consta das seguintes partes:



O Sensor fornece ao Comparador uma tensão indicando a condição de iluminado ou não do LDR. Essa tensão é comparada a uma Referência Fixa e, caso o LDR não esteja iluminado, essa referência será maior e a saída do comparador ativa um Oscilador que é usado para disparar um alto-falante.

Vejamos agora o funcionamento do circuito, detalhadamente.

O Circuito

O diagrama elétrico completo do detector encontra-se na figura 2.

R5 e PT2 formam um divisor de tensão que fornece uma referência que é ligada a entrada positiva de CI2.

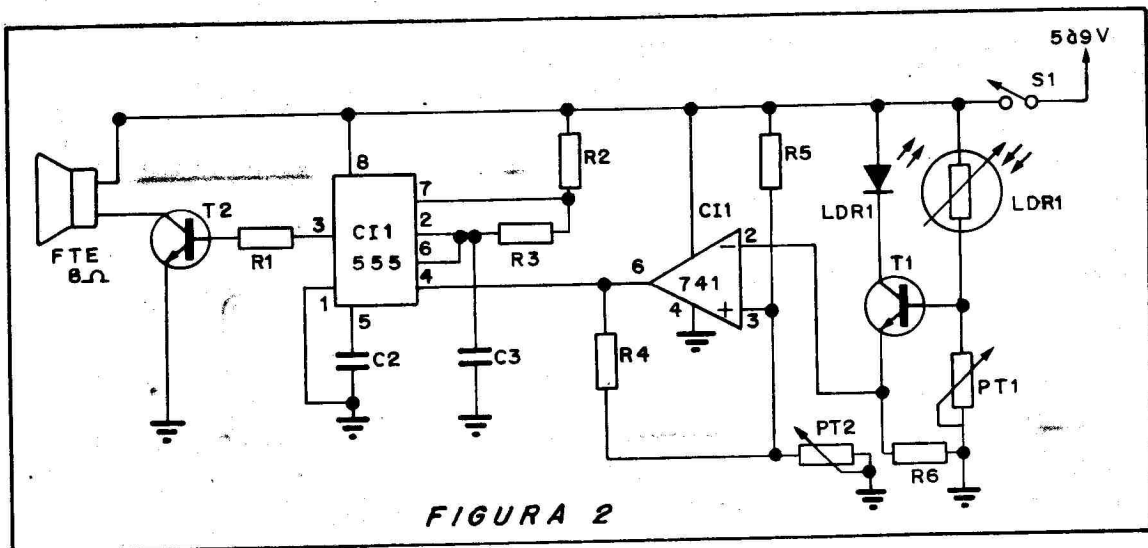


FIGURA 2

Estando o LDR iluminado, o mesmo apresentará baixa resistência, o que faz com que T1 esteja conduzindo e, conseqüentemente, a tensão na entrada negativa de CI2 será maior que a positiva.

CI2 é um 741 configurado como comparador e como sua entrada negativa está maior que a referência positiva, a saída ficará em 0 volts.

Quando não há incidência de luz sobre o LDR, sua resistência aumenta sensivelmente, fazendo com que T1 entre em corte e, nesse caso a tensão de referência positiva passa a ser maior que a negativa e a saída do 741 vai a + Vcc.

Essa saída do 741 está ligada ao pino 4 de um 555, sendo este pino o de ativar/desativar o 555.

CI2 está configurado como multivibrador astável e, assim que ativado passa a oscilar em aproximadamente 425Hz, ativando por sua vez o falante ou qualquer outro dispositivo que pode ser ligado na sua saída.

O Led1 serve como monitoração do primeiro estágio do circuito, pois veremos que o mesmo permanece aceso com o LDR iluminado e apaga assim que uma sombra incide sobre este LDR. Caso o leitor queira, o LDR poderá ser iluminado do circuito, ligando o coletor de T1 direto na alimentação.

Recomendamos para alimentação do circuito tensões de 5 a 9 Volts.

Montagem

Na figura 3 temos o Lay-Out de uma placa de circuito impresso para a realização

da montagem. Na figura 4 temos a disposição dos componentes sobre a placa.

Utilize soquetes para os CIs e atenção para o posicionamento dos mesmos.

Feita a montagem, vejamos os procedimentos para que o circuito funcione corretamente.

Primeiramente vejamos a instalação do LDR. O LDR deve ser do tipo redondo e é conveniente que o mesmo montado em um tubo opaco para que possa ser direcionado para uma fonte de luz fixa (artificial), conforme ilustra a figura 5.

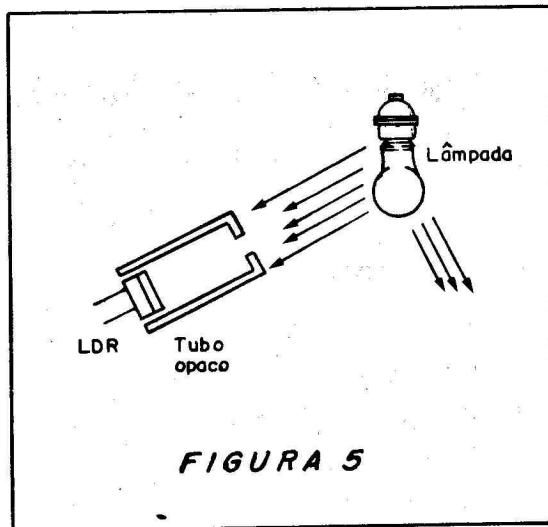


FIGURA 5

Caso o leitor queira instalar o detector em mais de um local, poderá utilizar mais de um LDR, observando o procedimento anterior, bastando colocar estes sempre em série.

E, finalmente temos os ajustes. O potenciômetro PT1 varia a sensibilidade do cir-

cuito e deve ser ajustado de forma que, com o LDR iluminado, o transistor T1 conduz a(o que pode ser visualizado no LED) e, com qualquer sombra sobre o LDR o transistor entre em corte.

Já o potenciômetro PT2 varia a referência e é conveniente deixá-lo ajustado de forma que a tensão na entrada positiva do comparador seja aproximadamente 70% da alimentação.

Nunca deixe esses potenciômetros no mínimo valor, pois dessa forma o circuito não funcionará.

Caso o leitor queira utilizar um alto-falante de maior potência (abaixo de 8 ohms), deverá substituir T1 por um transistor também de maior potência. Ou ainda, caso o leitor não queira som algum, poderá substituir o alto-falante por uma lâmpada de tensão adequada, e colocá-la num local de fácil visualização.

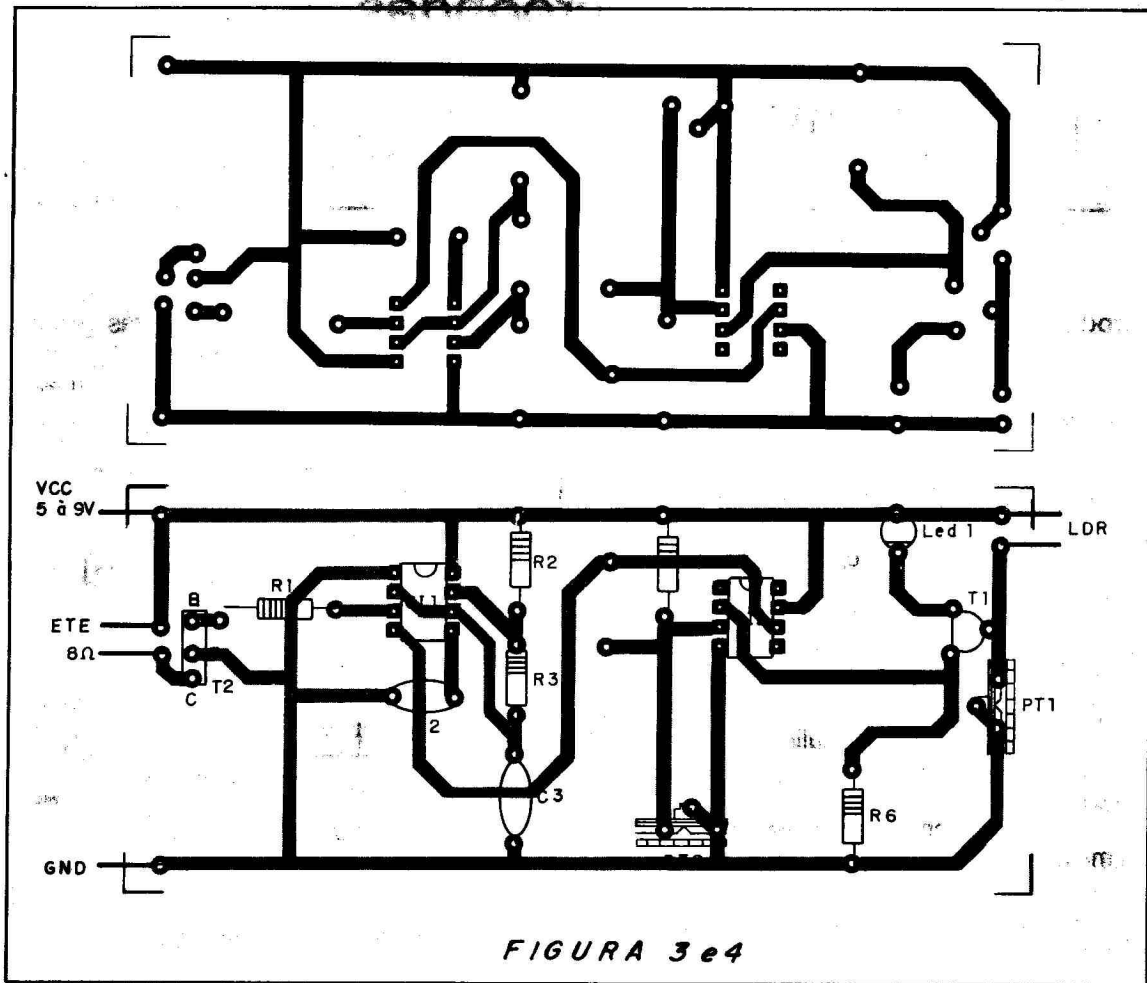


FIGURA 3 e 4

Lista de Material

Semicondutores

C1 - 555 - Timer
 C2 - 741 - Amplificador operacional
 T1 - BC 548 - Transistor NPN
 T2 - BD 329 - Transistor NPN - 3A
 LDR - LDR redondo comum - pequeno
 LED - LED verde/vermelho

Capacitores

C1, C2 - 0,1μF - Poliéster ou cerâmico

Resistores (todos 1/8W)

R1 - 100 ohms (marrom, preto, marrom)
 R2, R5 - 10K ohms (marrom, preto, laranja)
 R3 - 12K ohms (marrom, vermelho, laranja)
 R4 - 1M ohms (marrom, preto, verde)
 R6 - 330 ohms (laranja, laranja, marrom)
 Pt1 - 220K trimpot vertical com botão
 Pt2 - 47K trimpot vertical com botão

Diversos

Placa de circuito impresso
 Bateria ou fonte de 5 a 9 volts
 FTE - alto falante de 8 ohms
 Soquete para os CIs
 S1 - chave liga/desliga

Forno de Microondas Com Convecção

Sergio R. Antunes

Introdução

Se um forno de microondas já atrai inúmeros consumidores pelas suas características que englobam rapidez e uniformidade no cozimento, imagine então um forno de microondas que combina o forno elétrico junto?

Tal forno alia as características de rapidez e uniformidade do cozimento com a característica de fazer com que a parte externa do alimento fique mais cozida, ou seja, dourada. Segundo as "cozinheiras" adeptas de forno de microondas, era o que faltava pra torná-lo satisfatório.

Mas deixamos a culinária de lado e vamos nos deter na parte técnica deste aparelho.

Começaremos pelo estudo do diagrama em blocos.

Diagrama em Blocos

Na **figura 1** vemos o diagrama em blocos do forno combinado; microondas com convecção (este é o nome dado ao aquecimento por resistência elétrica).

No cozimento comum, o alimento é aquecido por uma fonte externa de calor (é o caso da resistência elétrica) por meio da convecção (**figura 2**). No cozimento por microondas, o calor é gerado dentro do alimento.

O princípio do cozimento por microondas é que as microondas (12,24 cm) causam a vibração muito rápida das moléculas, resultando num atrito. Veja **figura 3**.

O atrito das moléculas juntas geram um calor de origem friccional da mesma forma que o calor é gerado quando ambas as mãos são esfregadas uma na outra.

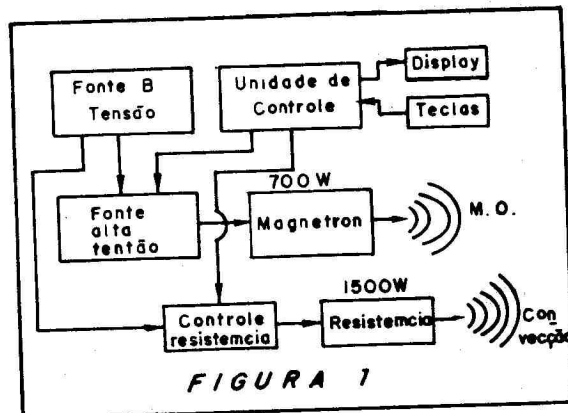


FIGURA 1

A vibração muito rápida que causa o aquecimento das moléculas é devido ao oscilador de 2,450 MHz, uma válvula especial denominada Magnetron.

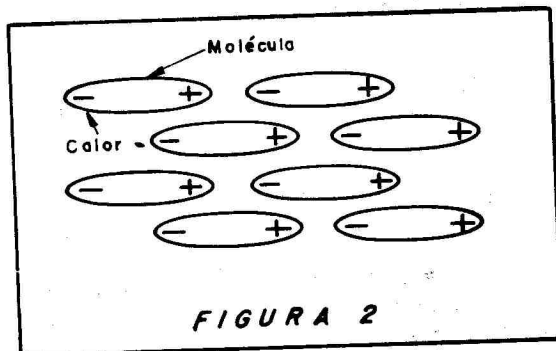
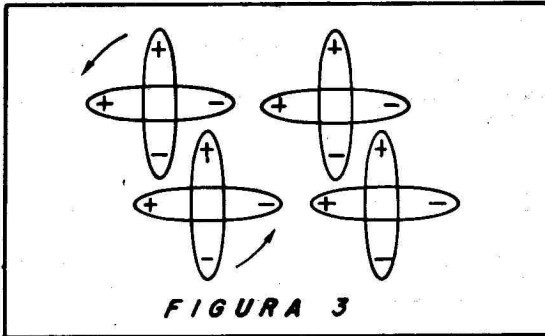


FIGURA 2

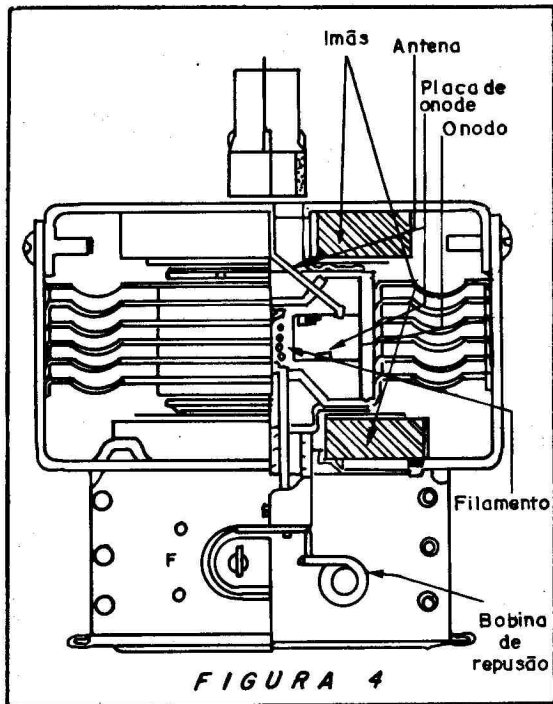
Esta válvula (2.450 MHz) gera o atrito entre as moléculas do alimento conforme figura 3. Isto significa que o calor eletrostático que polariza as moléculas é invertido e levado à posição original 2.450 milhões de vezes.



Magnetron

A válvula de cavidade ressonante – magnetron – é o coração do forno de micro-ondas.

A figura 4 mostra do que é composta esta válvula.



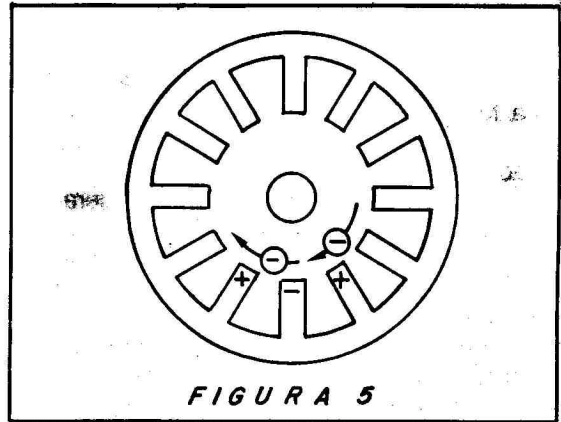
Temos um Anodo que é uma peça oca de ferro com diversas cavidades abertas as quais são construídas com um número par de aletas apontando na direção do filamento.

A antena é conectada às aletas do Anodo.

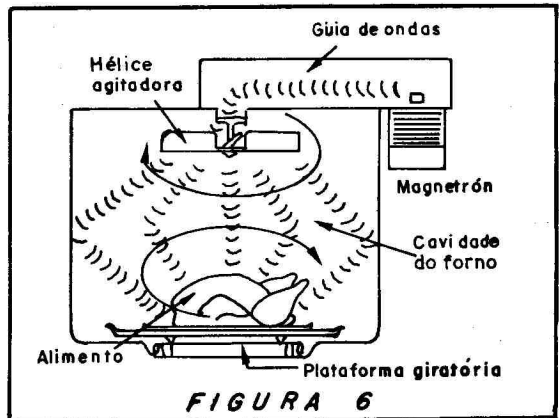
Quando ocorre a condução pela cavidade, seu comportamento é o de um indutor, enquanto que sua abertura é equivalente a um capacitor, estabelecendo assim um circuito ressonante em 2.450 MHz.

É este sinal que penetrará nos alimentos e provocará o aquecimento de dentro para fora.

A figura 5 ilustra o processo de condução do magnetron.



A figura 6 ilustra o processo de aquecimento do alimento. Do magnetron temos ligado uma antena ao Anodo. Esta antena está conectada a uma placa aluminizada denominada "Guia de Ondas".



Quando as microondas são aplicadas à cavidade do forno, são absorvidas pelo alimento.

Se o forno é ligado sem nada dentro ou então com utensílios metálicos dentro, as microondas são refletidas de volta ao magnetron, onde são dissipadas na forma de calor.

Este excesso de calor pode danificar o magnetron ou encurtar sua vida útil.

As microondas são ondas de energia

eletro-magnéticas, localizadas entre as frequências de TV e infra-vermelho. A figura 7 nos mostra o espectro da frequência.

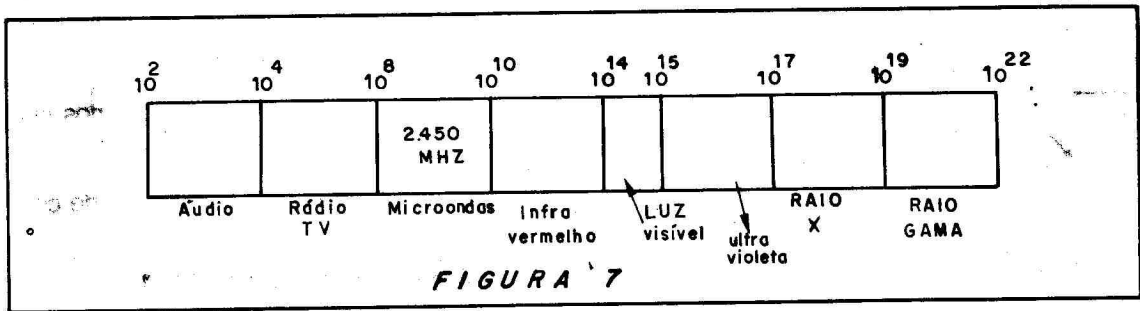


FIGURA 7

Para operar o magnetron é preciso uma fonte de alta tensão, em torno de 4.500 volts. O pólo positivo vai ao Anodo e o negativo ao catodo.

Uma fonte de alta tensão gera os 4.500 volts para o magnetron.

Já a fonte de baixa tensão alimenta todos os demais circuitos, inclusive a unidade de controle.

A unidade de controle, como o próprio nome indica, faz todo controle operacional do forno: efetua a varredura do teclado e aciona o display de funções onde há também o relógio normal.

É na unidade de controle onde encontramos todo sistema de segurança (chaves, etc) para impedir que o aparelho funcione com a porta aberta, pois deste modo vazaria microondas que são perigosas à vida humana, pois as microondas penetram no tecido da pele e provocam queimaduras de até terceiro grau.

A unidade de controle é composta por um microprocessador dedicado do tipo LSI (larga escala de integração). Na figura 8 ilustramos um tipo destes chips usados no forno combinado (microondas com convecção)

Pinagem:

- 1- Terra
- 2- Resete
- 3- Controle de interrupção
- 4- Vcc
- 5,6- Cristal para clock (4 MHz)
- 7,8- Não conectado
- 9 a 16- Saldas para os dígitos do display
- 17,18,21,22- Entrada do teclado
- 19- Vcc (5V)
- 20- Terra
- 23- Controle interno do CI
- 24- Entrada de sinal do termistor
- 25,26- Controle interno do CI
- 27- Controle solenóide

28- Controle interno do CI

29- Controle relé da lâmpada

30- Controle relé da resistência (convecção)

31- Controle relé do timer (potência)

32- Acionamento do alarme sonoro (Buzzer)

33 a 40- Saldas para os segmentos do display

Circuito

Na figura 9 vemos o esquema elétrico do forno combinado. Todas as chaves estão conectadas através de relés ao microprocessador. A figura 10 ilustra esta conexão.

Os dispositivos de proteção são:

- Fusível 15 ampères
- Termostatos: Um para a seção de microondas e outro para a resistência elétrica.
- Chaves da porta: Superior (S2), inferior (S3) e do trinco ou maçaneta do forno (S4).

A seção de alta tensão é composta pelo transformador A.T., o capacitor C que é um dobrador e o retificador D de alta tensão.

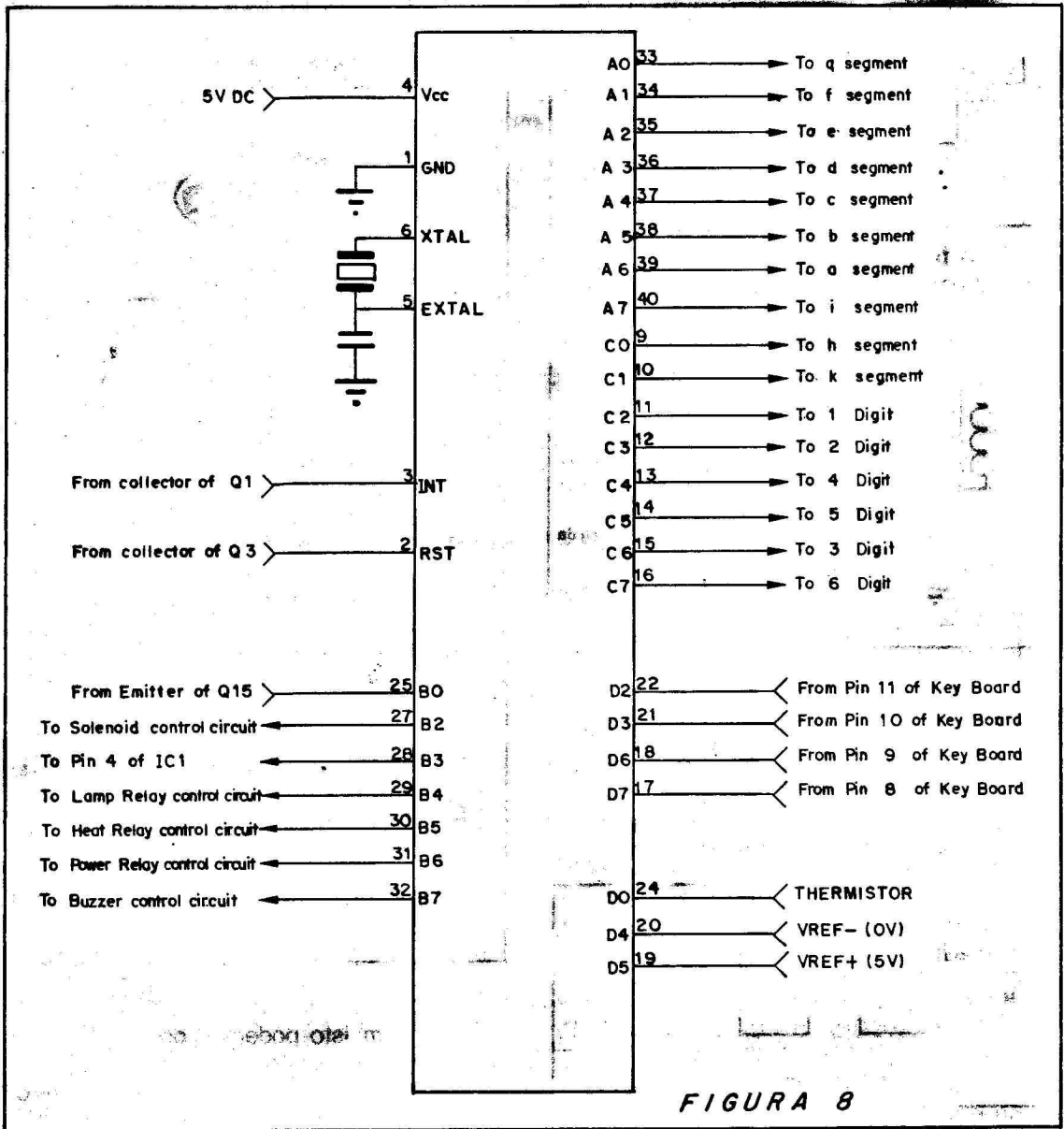
O resistor R tem a função de drenar a tensão do capacitor quando o forno é desligado. Seu valor é em torno de 10 M ohms.

O capacitor carrega-se através do diodo durante o primeiro ciclo positivo da tensão AC do transformador.

A carga do capacitor está indicada por linhas tracejadas na figura 11.

Durante o tempo de carga do capacitor, o magnetron está "desligado" pois o diodo estará curto-circuitando-o. Quando o capacitor estiver carregado, a tensão sobre ele será de 2000V ou mais.

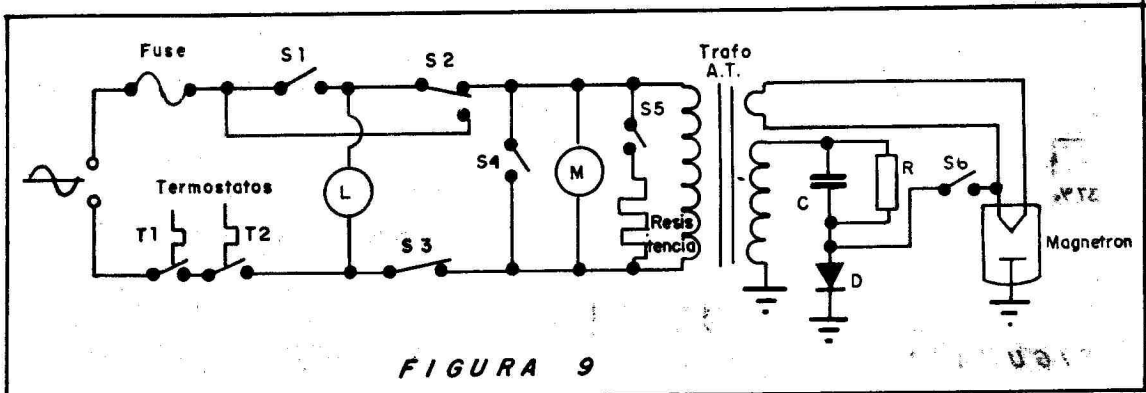
Durante o semiciclo negativo, a tensão do capacitor e a tensão do secundário do transformador são combinadas e aplicadas ao Anodo do magnetron através do próprio terra do circuito. O potencial resultante está em torno de 4000 volts.

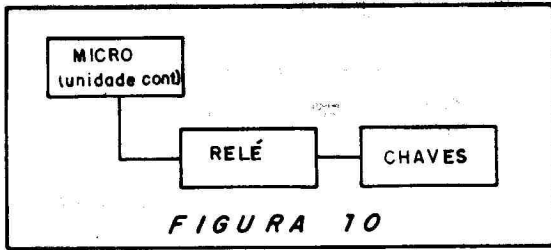


Resistência

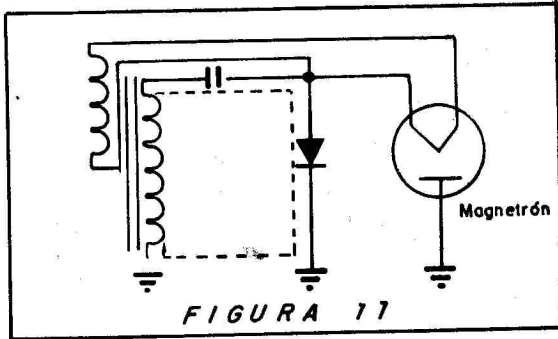
No sistema combinado, utiliza-se uma

resistência elétrica de 1500 watts, que é comutada pela chave S5.

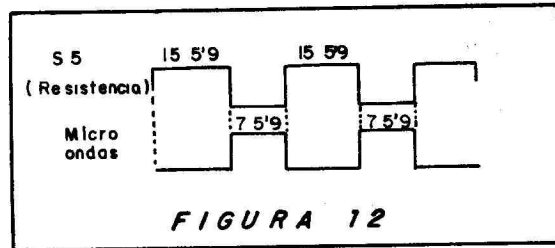




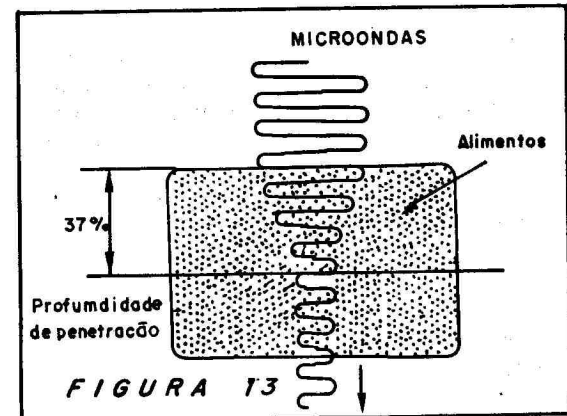
A figura 12 ilustra como ocorre o efeito combinado (microondas com aquecimento por resistência).



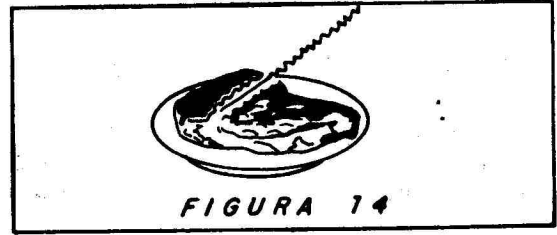
Através do microondas é feito o controle das chaves (relés) que agirão da seguinte forma: A cada 15 segundos o forno elétrico (resistência) é desligado e liga-se as microondas por 7 segundos. A operação continua sequencialmente: 15 segundos para resistência e 7 segundos para micro ondas.



A figura 13 ilustra o grau de penetração das microondas.



A figura 14 ilustra o grau de aquecimento por convecção (calor gerado pela resistência).



Agora, imagine ambos os processos acontecendo nos intervalos de 15 e 7 segundos. Além de aquecer com rapidez, faz o processo de dourar o alimento, pois com microondas normais, o cozimento se dá de dentro para fora, não ocorrendo o douramento externo do alimento.

No entanto, com o processo da convecção, aquece-se simultaneamente de fora para dentro.

Some-se a isso ainda as vantagens de aproveitamento das vitaminas do alimento. A tabela abaixo ilustra isto.

Tabela 1

<u>Alimento</u>	<u>Cru</u>	<u>Microondas</u>	<u>Elétrico</u>	<u>Combinação</u>
Espinafre	100%	82%	69%	85%
Batata Doce	100%	88%	35%	90%
File	100%	71%	65%	72%
Pimentão	100%	80%	76%	82%

Com isto podemos perceber as vantagens nutricionais do processo combinação.

A tabela 2, compara o tempo de cozimento.

Tabela 2

<u>Alimento</u>	<u>Microondas</u>	<u>Convencional</u>	<u>Combinação</u>
Carne	8 min	20 min	6 min
Batata Assada	7 min	45 min	3,5 min

No processo de combinação, o tempo é extremamente curto para o preparo dos alimentos.

Montagem

Antena Amplificada Para DX PX

Caio Borges

Introdução

Para os aficionados de rádio comunicação, da faixa do cidadão, eis a oportunidade para montar um excelente amplificador de radiofrequência, também conhecido como "booster", para melhorar a recepção dos sinais muito fracos provenientes de estações transmissoras muito distantes.

Este circuito vai permitir o aumento do alcance de sua estação PX, melhorando a qualidade do sinal recebido, permitindo que sejam feitas comunicações com outras estações de PX que se encontram em outros es-

tados, ou até mesmo receber sinais de estações de outros países.

E como dizem os aficionados, trocar os "QSO" ou "cruzar antenas" com "macanudos" estrangeiros.

O leitor não encontrará dificuldade em montar este circuito.

Por não ser um amplificador sintonizado através de bobinas, não necessita de nenhum tipo de ajuste.

O nosso circuito pode ser basicamente definido como uma antena ativa, que funciona em uma faixa de frequências compreendida entre 1MHz e 30MHz.

DIAGRAMA DE BLOCOS

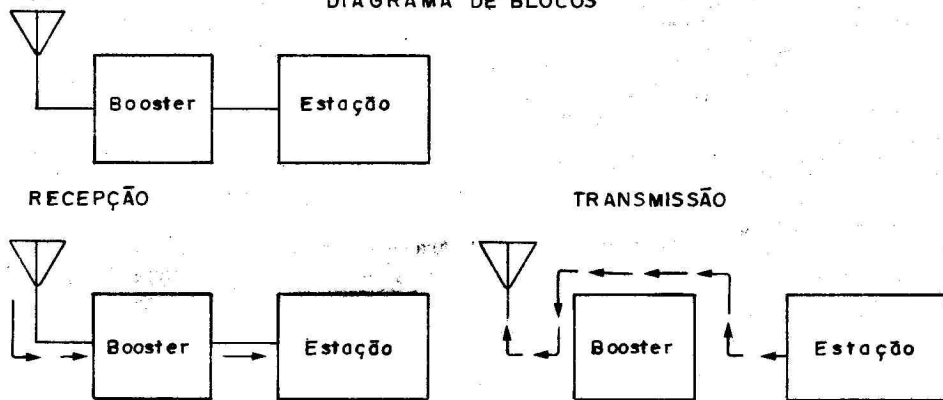


FIGURA 1

O diagrama de blocos apresentado na figura 1 mostra como é feita a ligação de nosso circuito em sua estação e o funcionamento básico do mesmo.

Funcionamento

O esquema elétrico de nosso circuito está apresentado na figura 2.

O circuito é constituído de um estágio

amplificador que utiliza um transistor de efeito de campo Q1, por este apresentar grande sensibilidade aos sinais de entrada. Este estágio é seguido por outro que tem como elemento principal um outro transistor de efeito de campo Q3. Este se encontra na configuração seguidor de fonte com a finalidade de servir de casador de impedâncias, entre a saída de nosso amplificador (impedância elevada) e a entrada de antena de nossa estação receptora, que tem impedância da ordem de 75 ohms.

O resistor R2 que polariza o transistor FET Q1, do primeiro estágio do amplificador, determina a impedância de entrada do nosso circuito para acoplá-lo corretamente à antena.

Normalmente os transistores de efeito de campo (FETs) possuem impedância de entrada altíssima, em torno de 100 megaohms, portanto, consomem uma corrente praticamente desprezível, basta dizer que o transistor FET necessita apenas de sinais com pequeno nível de tensão para funcionar, o que justifica a sua alta sensibilidade na entrada.

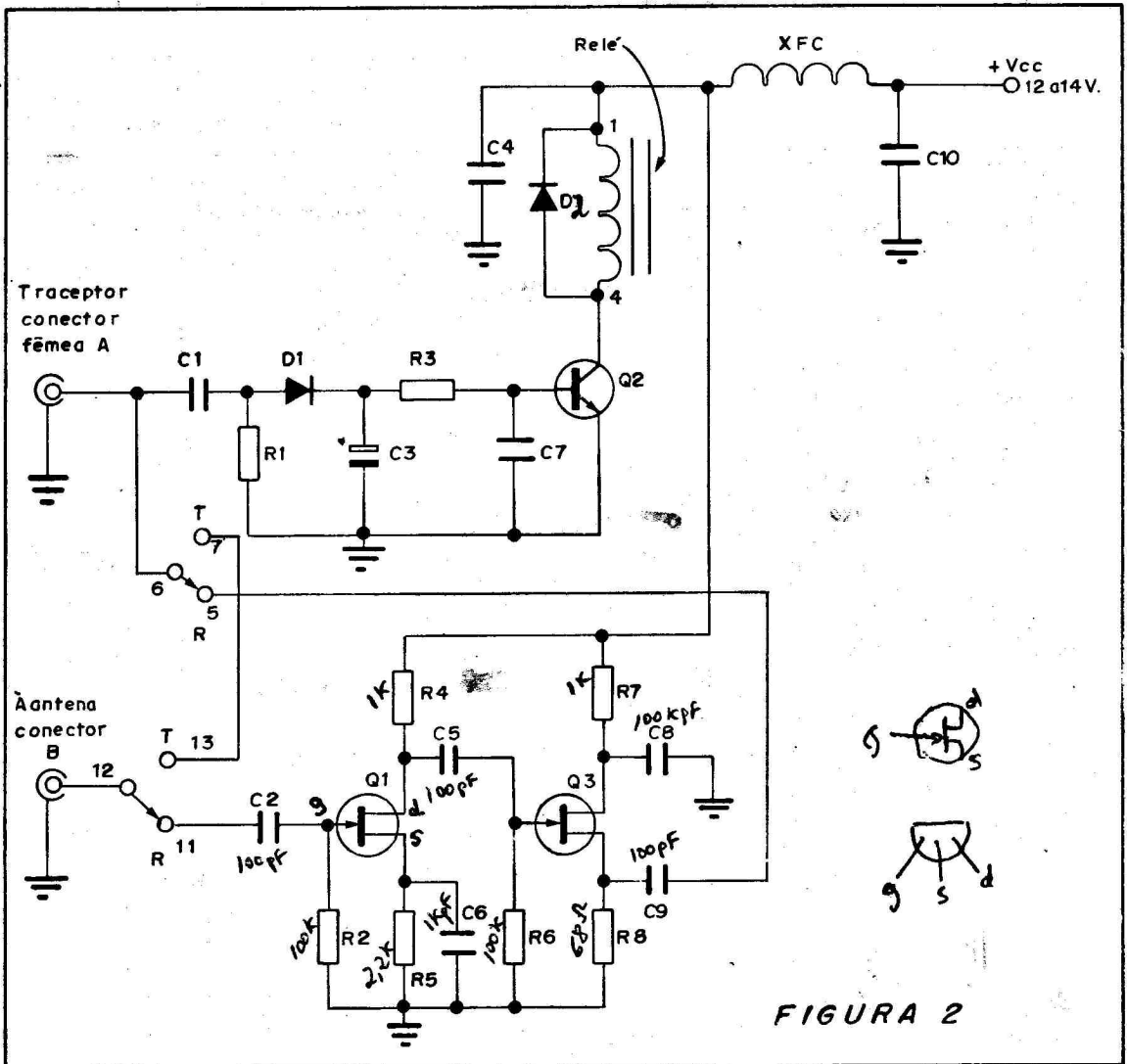


FIGURA 2

Pelo fato de ter altíssima impedância de entrada, não "carrega" (consome os sinais vindo da antena) a antena, fazendo assim o perfeito casamento da entrada do nosso amplificador com a antena, proporcionando a máxima transferência de sinal.

O segundo estágio é composto por um transistor de efeito de campo configurado como seguidor de fonte, e tem a finalidade de abaixar a impedância de saída do nosso circuito para um valor em torno de 75 ohms; é um casador de impedância da saída do amplificador com a entrada da estação receptora.

com a entrada da estação receptora.

O estágio formado pelo transistor bipolar Q2 e um relé ligado em série com seu coletor, possui a finalidade de fazer o chaveamento do sinal a ser seguido pelo sinal de rádio-freqüência modulado, que vai ser transmitido; impedindo que o sinal a ser transmitido passe pelo amplificador, "jogando-o" direto na antena para transmissão.

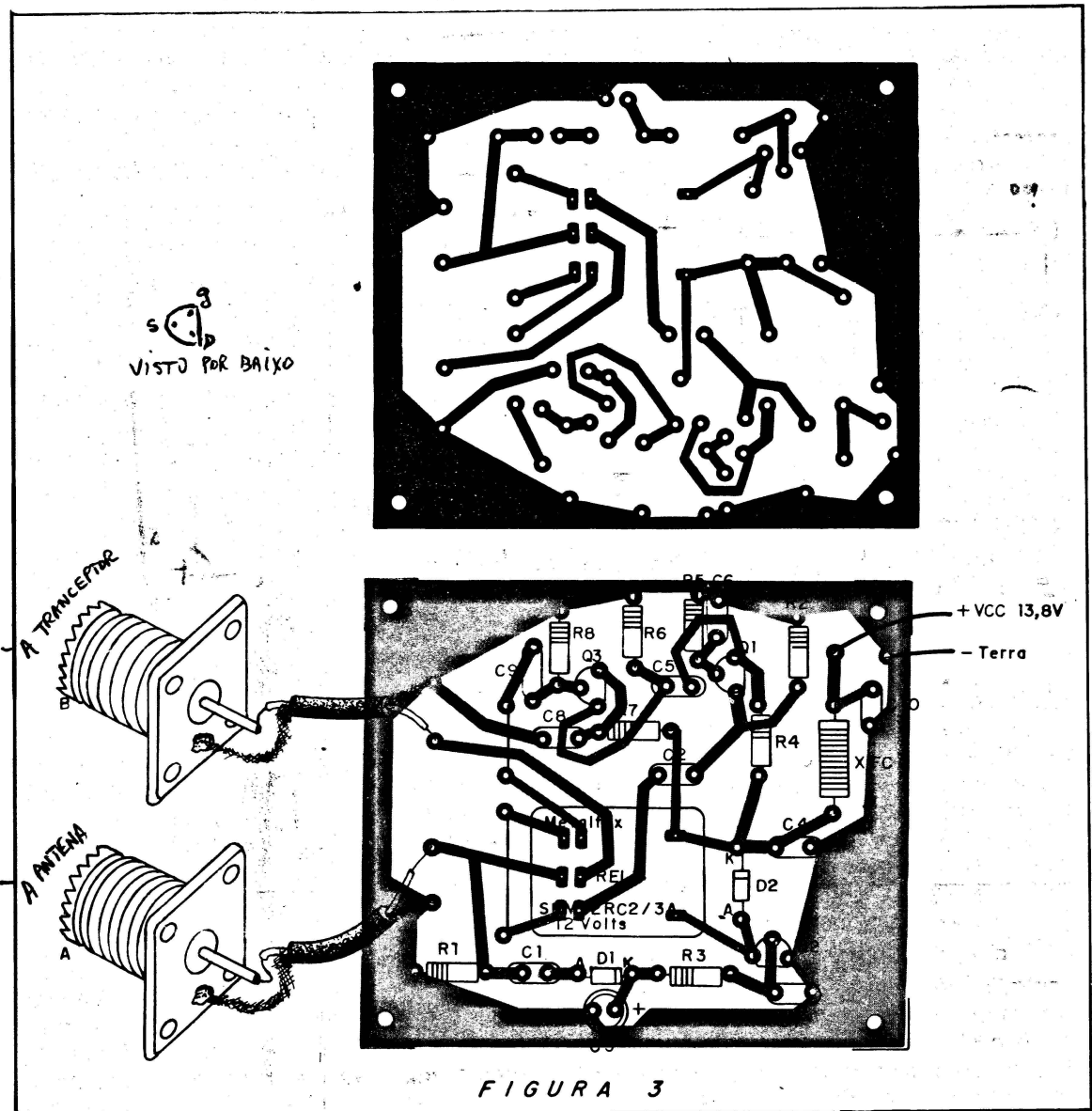
Isto faz com que o circuito amplificador não se danifique, pois a potência do sinal a ser transmitido é muito alta e o amplificador não está dimensionado para estas condições.

Quando o operador estiver com "PTT" acionado, isto é, na posição de transmissão, o sinal de rádio-freqüência modulado é aplicado através de C1 e retirado pelo diodo D1, e

sendo filtrado pelo capacitor eletrolítico C3, transformando-se em corrente contínua, com nível suficiente para fazer o transistor Q2 conduzir e finalmente acionar o relé (para a posição T).

Com o relé acionado os contatos do mesmo mudam de posição-recepção (R) para a posição transmite (T), isolando assim o circuito amplificador.

No instante em que o operador soltar o "PTT", deixando-o na posição de recepção, cessa o envio de radio freqüência modulada no capacitor C1, e o transistor Q2 pára de conduzir e o relé desaciona, colocando os contatos na posição recepção (R), conectando o circuito amplificador.



O circuito formado pelos componentes C4, XFC (reator de rádio frequência) e o capacitor C10, possui a função de filtrar a eventual interferência de ruídos provenientes da fonte de alimentação.

A bobina XFC é um indutor de bloqueio a sinais de rádio-frequência, que pode ser construído enrolando 20 espiras de fio magnético (fio esmaltado) de 0,2 à 0,4 milímetros de diâmetro, (correspondente aos números 26 à 32 AWG) sobre um resistor de 100K ohms de 1/2W.

Montagem

O Layout do circuito impresso está mostrado na **figura 3**.

O circuito pode ser montado em placa de circuito impresso de fenolite. Geralmente a placa de circuito de fibra de vidro possui características bem melhores do que a placa de fenolite.

Por exemplo: resistência elétrica altíssima, praticamente não absorve umidade, etc.

Após a montagem na placa de circuito impresso, esta deve ser colocada dentro de um gabinete metálico utilizando conectores fêmeas, semelhantes aos utilizados na saída de antena do rádio-transmissor, a fim de que se possa fazer a inter-ligação entre a antena e o transceptor.

A alimentação para o circuito pode ser entre 12 e 13,8 volts, proveniente de fonte ou bateria, se for utilizado para uma estação móvel.

Considerações finais

Antes de fazer os testes, confira cuidadosamente se os componentes estão conectados corretamente. Lembremos também que o leitor deve se certificar cuidadosamente da disposição dos terminais de cada transistor, pois os FETs diferem dos transistores da família dos BCs.

Uma vez ligados incorretamente, os FETs fatalmente se danificarão.

Para fazer os testes, sintonize uma emissora bastante fraca sem o nosso circuito estar conectado, e mantendo a mesma sintonia, conecte "o booster" (nosso circuito) e você perceberá um surpreendente aumento do

sinal recebido.

Boas comunicações com os "macanudos" (usuários de PX) de outras regiões.

Lista de Materiais

Semicondutores

Q1, Q~~2~~³ - BF 245 B ou equivalente transistor FET
Q₂ ← Q₂ - BC337 transistor NPN ou equivalente
D1, D2 - 1N4148 diodo de silício

Capacitores

C1 - 39pF cerâmico ou plate
C2, C5, C9 - 100pF disco ou plate
C3 - 2,2µf/16V eletrolítico
C4 - 10KpF cerâmico ou plate (0,01µF)
C6 - 1KpF cerâmico ou plate (0,001µF)
C7, C8, C10 - 100KpF cerâmico (0,1µF)

Resistores (Todos de 1/8W 5%)

R1, R~~4~~, R7 - 1K ohms (marrom, preto, vermelho)
R2, R6 - 100K ohms (marrom, preto, amarelo)
R3 - 5,6K ohms (verde, azul, vermelho)
R5 - 2,2K ohms (vermelho, vermelho, vermelho)
R8 - 68 ohms (azul, preto, preto)
CINZA

Diversos

XFC - Ver o texto
Conectores A e B - Conector fêmea para saída de RF
Relé - Metalltex SBMS 2RC2/3A 12V ou equivalente
Caixa de alumínio, parafusos, solda, fios, etc.

Ajustes Mecânicos de VCR

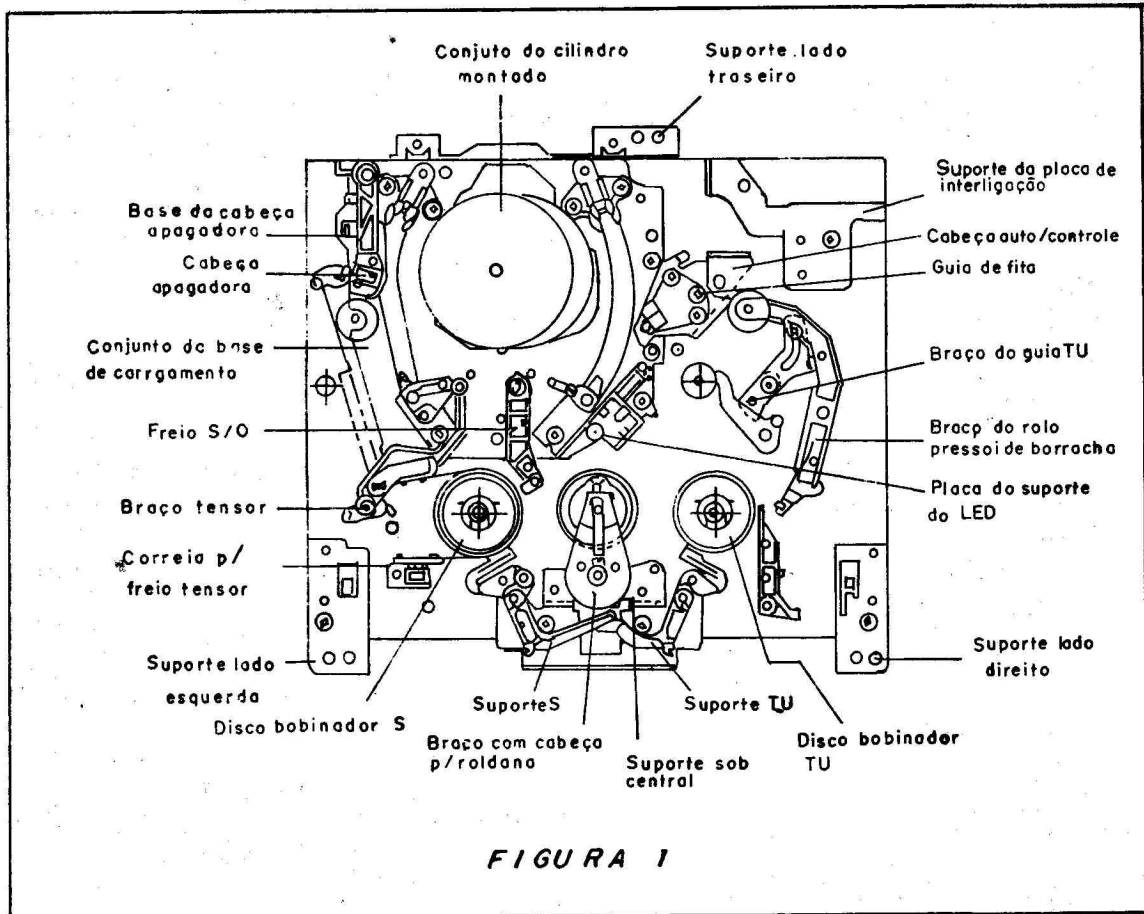
Sergio R. Antunes

Introdução

O videocassete é um aparelho eletrônico cujo funcionamento depende de uma correta interação com o seu mecanismo. Efetuar

um ajuste mecânico no aparelho requer conhecer as funções de cada mecanismo e saber de que forma este irá influir na imagem.

Começaremos por mostrar os mecanismos da vista superior (figura 1 e vista inferior (figura 2.



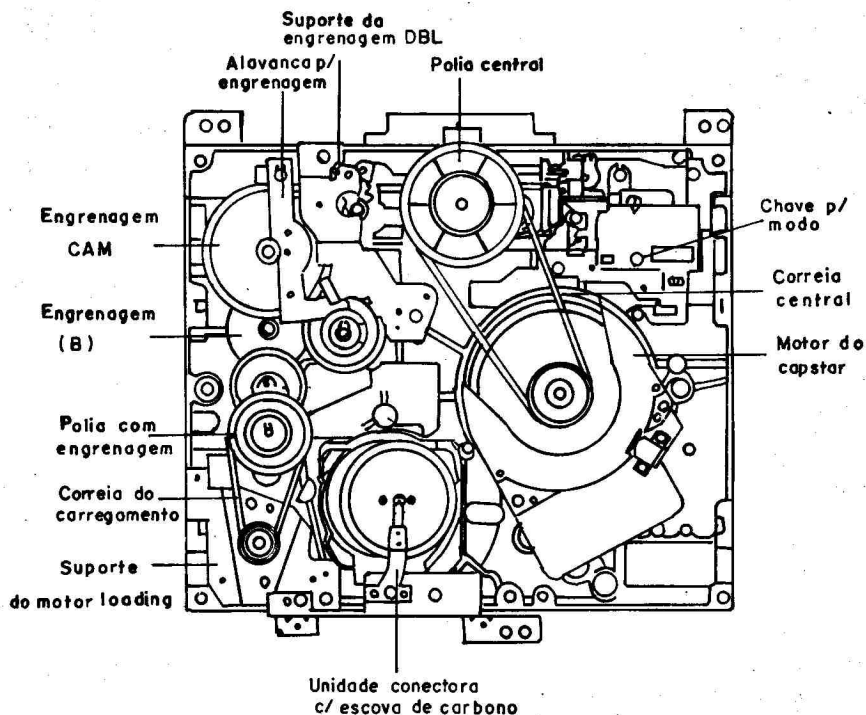


FIGURA 2

Escolhemos um vídeo popular com uma mecânica padrão para poder desenvolver este artigo.

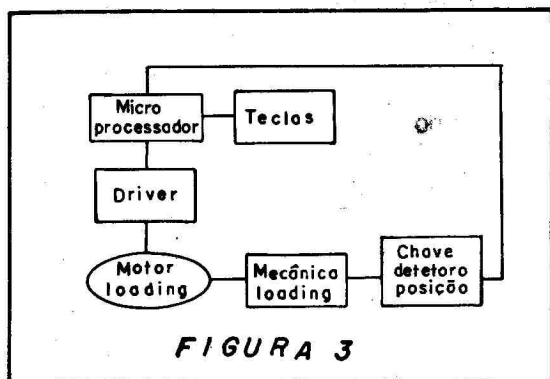


FIGURA 3

A mecânica superior tem por função carregar a fita enlaçando-a até o cilindro através dos dois postes de carregamento (um de cada lado do cilindro). Este carregamento assemelha-se ao formato da letra "M".

Durante os modos Play ou Rec, a fita deverá ficar esticada passando pelo braço tensor (esquerda da figura 1), em seguida

pela cabeça de apagamento total, cilindro, cabeça dupla de áudio/CTL (direita da figura 1) e rolo pressor de borracha.

No mecanismo inferior encontramos todo complexo de engrenagens, polias, alavancas e os motores capstan e Loading.

Compete ao motor Loading efetuar o enlaçamento da fita sobre o cilindro. Portanto, ele é ativado nos modos Play e Rec, e no modo Stop ele atua como UNLOADING (des-carregando).

Este motor é o principal elo da chave de seleção de modo (à esquerda da figura 2). Esta chave é responsável por todo controle do mecanismo e está ligada diretamente ao microprocessador.

A figura 3 ilustra em blocos, o ciclo de controle do motor Loading. O ciclo é o seguinte: o microprocessador lê o teclado e processa o comando. Libera um pulso para o driver do motor que irá produzir uma corrente necessária para excitar o motor.

Quando o motor Loading é posto a girar, seu mecanismo faz movimentar os postes de carregamento (Roller Post) e desloca a chave detetora de posição (ou chave de modo) que por sua vez irá gerar uma combinação binária para cada modo operacional.

Finalmente, o microprocessador lê esta combinação binária e tenta localizar em seus registros internos se tal combinação confere. Nos próximos 3 segundos, caso não confira o código da chave de modo com o código dos registros internos do microprocessador, será desarmado o motor Loading.

O ciclo mecânico do funcionamento Loading é o seguinte (acompanhe pela figura 1): quando o motor Loading começa girar, a correia do carregamento faz movimentar a polia com engrenagem. Esta, por sua vez, está engrenada com as engrenagens B e CAM. Na mecânica da engrenagem CAM temos uma haste que deslocará os contatos internos da chave detetora de posição. Para cada vídeo, teremos um código diferente. A título de exemplo, elaboramos um código para a chave detetora de posição.

Código	Modo
0 0 1 0	Stop
0 1 0 0	Eject
0 1 0 1	Play/Rec/Pausa/Still
0 1 1 0	Rew/FF

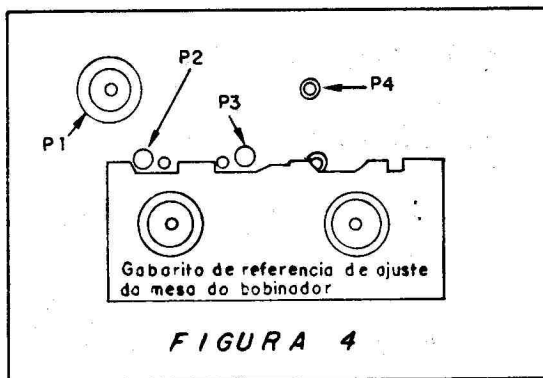
Observe que os modos Play, Rec, Pausa e Still tem a mesma combinação. Embora sejam funções diferentes, do ponto de vista mecânico elas são iguais.

O mesmo ocorre em REW/FF. A mecânica é igual tanto para rebobinar como para avançar a fita. O que muda é o sentido de rotação do motor e o Carretel.

Gabarito de Ajustes

Entre as ferramentas necessárias para ajustes mecânicos em VCR, está a mesa de alumínio especial, chamada de Gabarito de referência, ilustrado na figura 4. Este Gabarito será usado nos ajustes de altura dos postes.

Vamos iniciar a explanação dos ajustes mecânicos começando pela chave detetora de posição.



Ajuste da Chave Detetora

Esta chave é posicionada próximo a engrenagem de carregamento, no lado inferior do chassi. Procedimento:

- 1- Girar com a mão até travar, na direção de descarga, a polia de rosca sem fim (veja figura 5).
- 2- Afrouxar o parafuso fixador da chave sensora e o parafuso da chave deslizante.
- 3- Emparelhar o topo do furo triangular do botão da chave de modo com o topo do triângulo da posição STOP. O desenho da figura 5 foi baseado no VCR PHILCO PVC-4000.

Após o ajuste, checar todos os modos: Play, Stop, Rew, FF e Eject.

Ajuste do Transporte

São em 5 os ajustes do transporte da fita:

- 1- Altura do disco do carretel
- 2- Mastro de tensão
- 3- Altura do mastro guia
- 4- Cabeça áudio/CTL (azimute e inclinação)
- 5- Altura do rolete guia

Todos estes ajustes são feitos na fábrica com a máxima precisão. Portanto, eles só devem ser refeitos em caso de comprovado defeito neles ou após a reposição de algum dispositivo mecânico.

Na figura 6 temos os principais dispositivos envolvidos no sistema de transporte da fita, partindo do carretel supridor (fornecimento) até o carretel captador (recolhimento).

Ajuste da Altura do Disco do Carretel

Vamos começar pelo ajuste da altura do disco, orientando-se pela figura 7.

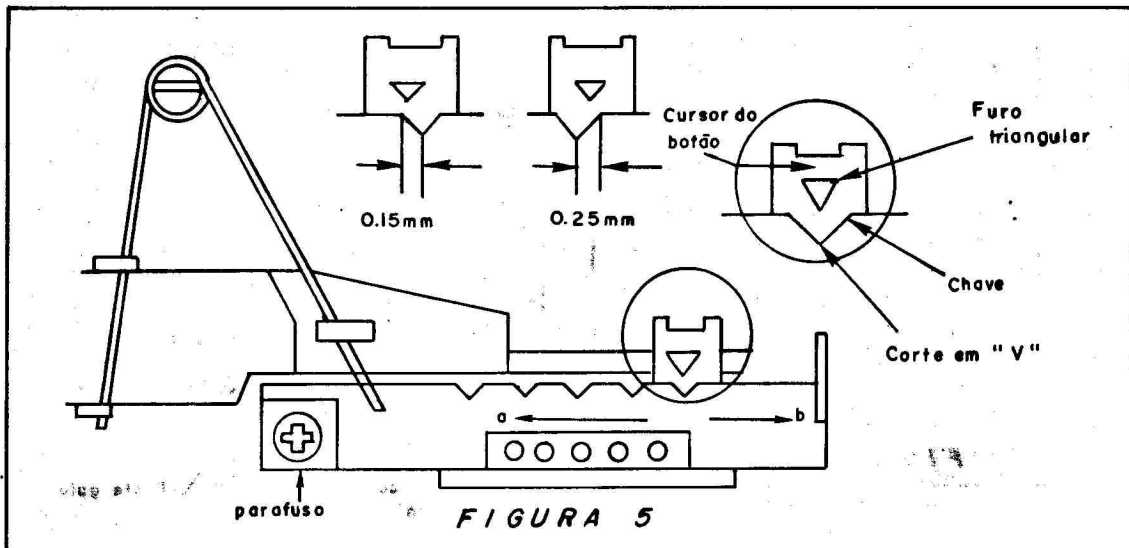


FIGURA 5

Deve fazer com a mesa de ajuste. O topo da mesa do carretel deve ser posicionado entre os pontos A e B do jig de altura.

Ajuste do Mastro de Tensão

Coloque uma fita para reproduzir. Puxe a cabeça apagadora para trás afastando-a da fita e com o auxílio da fita adesiva, fixe-a para que esta cabeça não interfira na medição (figura 8).

A leitura deve estar entre 26 a 35 g/cm (para a maioria dos aparelhos).

Se a leitura não estiver dentro da especificação do fabricante, afrouxe o parafuso pequeno (A) da figura 9, vire o gancho de um lado para outro até atingir o valor especificado.

Após a medição e ajuste, renova a fita adesiva e libere a cabeça apagadora e faça a operação de reapertar o parafuso (A).

Ajuste de Altura do Mastro Guia

O mastro guia é o Roller Post. A fita deve passar por ele sem dobrar as laterais, conforme explica a figura 10.

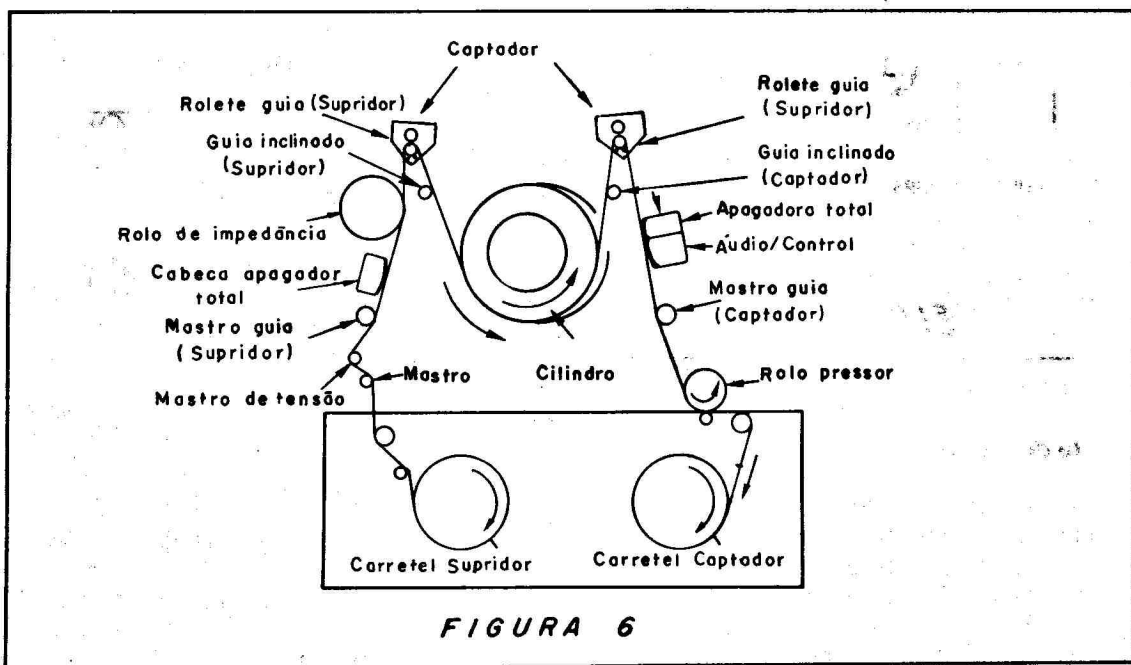
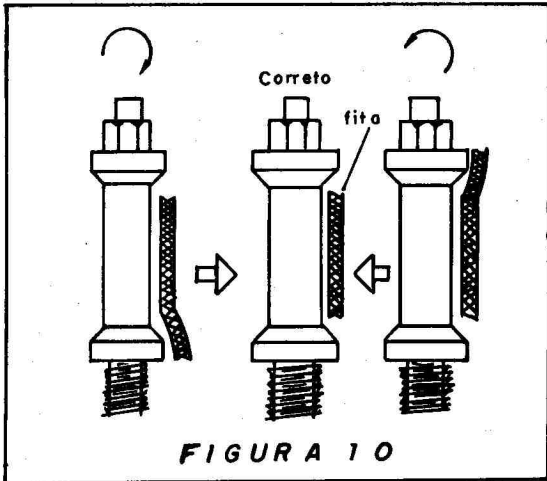
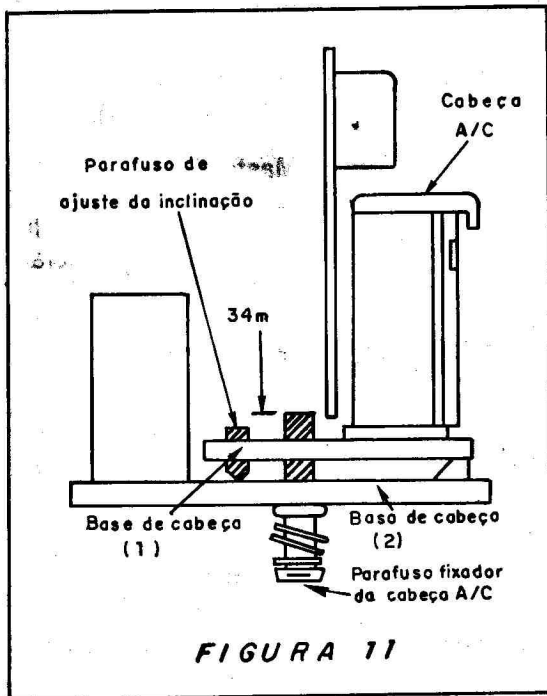


FIGURA 6



Ajuste, alternadamente, o parafuso de ajuste de inclinação e o parafuso do Azimute de maneira a obter o máximo nível de saída de áudio sem flutuação. Veja **figura 13**.

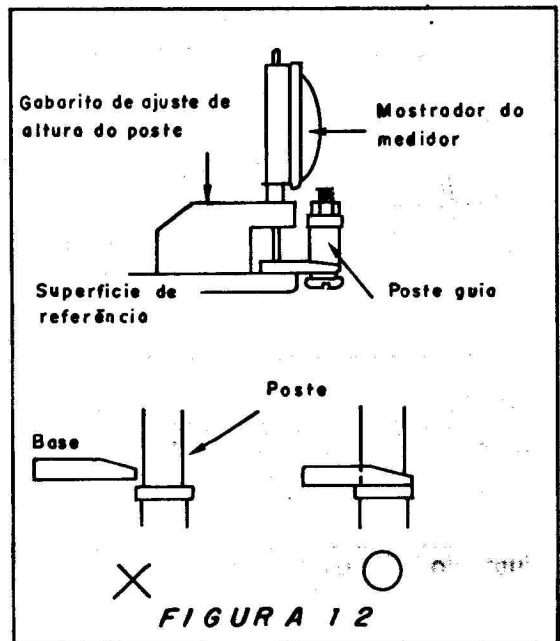


Ajuste do Valor "X"

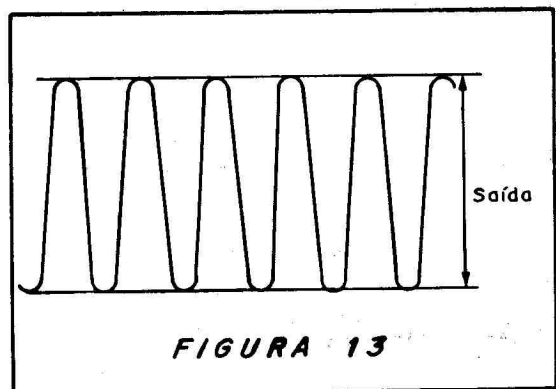
Conectar a entrada vertical do osciloscópio na saída de FM (algum ponto que contenha sinal de RF proveniente das cabeças de vídeo, após amplificadas).

Reproduzir uma fita padrão e verifique se a forma de onda vista no osciloscópio está

correta. Então, girar o controle do tracking a direita e a esquerda e verificar se o nível do pacote do sinal de FM decresce, conforme esquematiza a **figura 14**.



Se o pacote do sinal de RF (FM) decresce, o ajuste do valor X está correto.



Se o nível do pacote de FM não decrescer, colocar o controle do tracking na posição central e ajustar o parafuso do valor "X" conforme **figura 15**. Após esta operação, repetir o teste relacionado a **figura 14**.

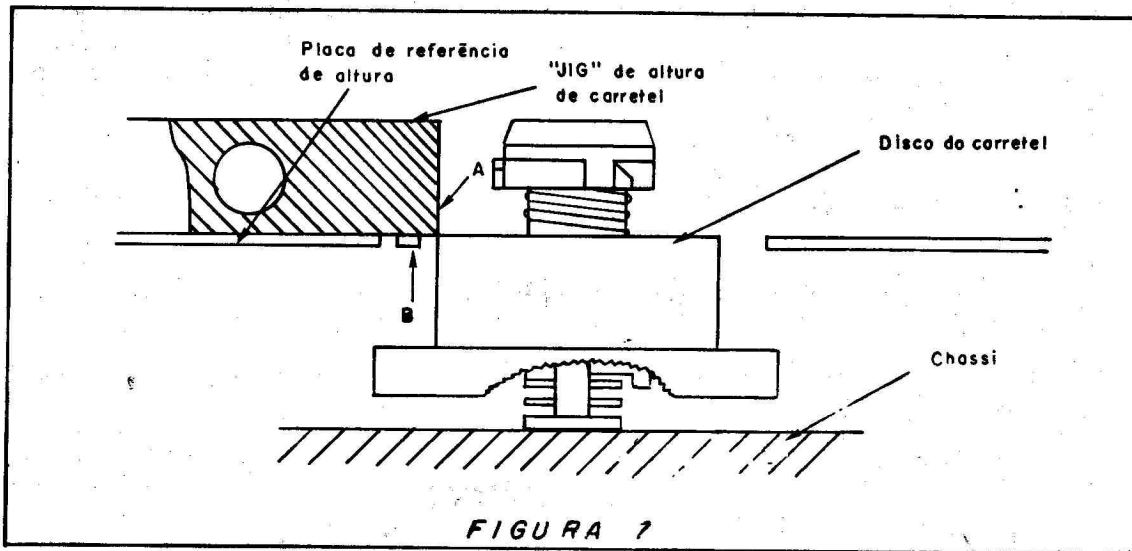


FIGURA 7

Ajustar para que a abertura entre o Flange do Roller Poste e a mesa de altura fiquem em 0,1 mm.

Em seguida, coloque no compartimento do cassete a placa de referência de altura. Ajuste a porca de altura da cabeça A/C, de maneira que a abertura entre o jig de altura do carretel e a caixa de proteção da cabeça A/C fique em 0,5 mm, conforme ilustra a figura 12.

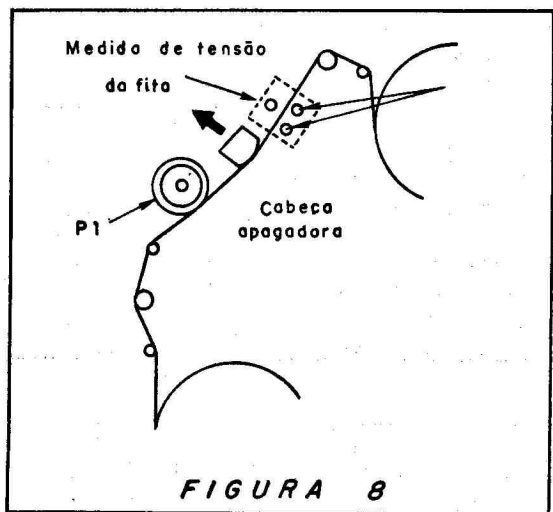


FIGURA 8

A chave para ajuste dos postes é especial, tendo um Chanfro no meio.

Ajuste da Cabeça A/CTL

O primeiro passo é apertar o parafuso fixador da cabeça áudio/CTL de maneira que a parte superior do parafuso transpasse aproximadamente 4 mm o topo da base (L) da cabeça, conforme ilustrado na figura 11.

Girar o parafuso de ajuste de inclinação e o parafuso de ajuste do Azimute de maneira que a base da cabeça (1) e a base da cabeça (2) fiquem paralelas.

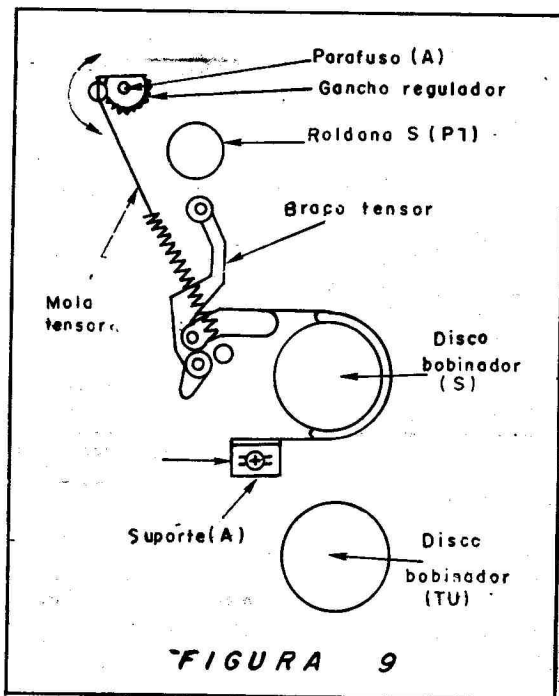


FIGURA 9

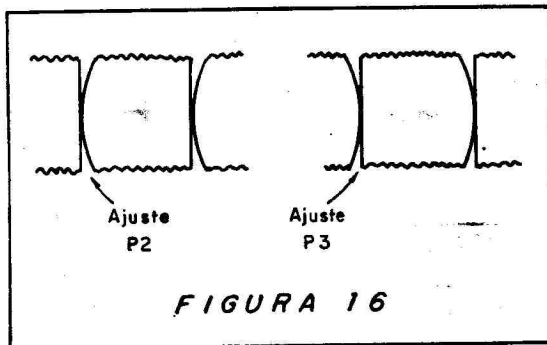
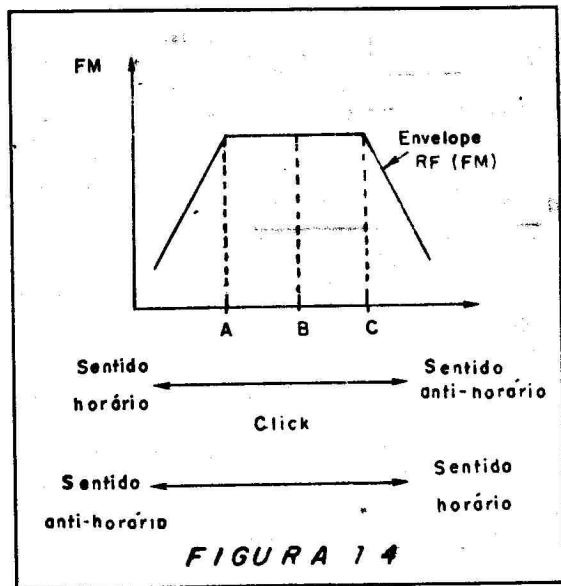
Feito isso, coloque uma fita padrão de vídeo, que contenha o sinal de 7 KHz.

Ligue a entrada vertical do osciloscópio na saída de áudio.

O pacote do sinal de FM não deve apresentar flutuação e a relação entre as amplitudes do ponto de transição de um canal de RF a outro (equivalente ao ponto de chaveamento das cabeças) deve ser de 57% ou mais. Quando a relação entre as amplitudes estiver abaixo da especificada, ajustar o rolete guia superior.

Limpeza do Caminho de Fita

Após os ajustes mecânicos e testes de funcionamento, deve-se proceder à limpeza do mecanismo por todos os dispositivos onde a fita passa. Esta limpeza pode ser feita com cotonete umedecido em álcool de boa qualidade.



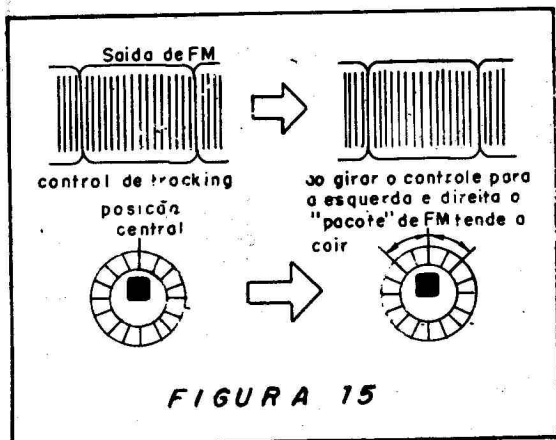
Ajusta-se P2 (poste do lado esquerdo do cilindro) para o ponto de partida do envelope de RF e ajusta-se P3 para o ponto de saída do envelope de RF. Na **figura 16** apresentamos o aspecto do sinal para cada ajuste.

Deve limpar, esfregando em todos os lados de cada um dos seguintes dispositivos: braço de tensão, cabeça apagadora total, rolo limitador, poste do lado esquerdo, cilindro (este não pode ser limpo com cotonete e sim com camurça), poste do lado direito, cabeça de áudio/CTL, poste P4, eixo do capstan e rolo pressor.

Não é recomendado o uso de fitas de limpeza pois estas são muito abrasivas e podem danificar as cabeças de vídeo. O leitor já deve estar familiarizado com o fato de que um cilindro custa em torno de 30% do valor total do videocassete. É correr um risco muito grande por usar estas fitas.

Outro material muito usado é o freon vendido na forma de SPRAY e que pode ser usado durante a limpeza.

Os trilhos por onde se deslizam os dois Rollers Post também devem ser verificados, eliminando poeiras ou qualquer resíduo que possa dificultar o deslizamento dos postes, gerando o defeito "carregamento intermitente".



Montagem

Extensor de Luz de Cortesia

Caio Borges

Introdução

O circuito que apresentamos neste artigo poderá ser instalado no seu carro, sendo simples de montar e utilizando apenas componentes comuns.

Ao abrir a porta de um carro, sabemos que, uma lâmpada interna, chamada de lâmpada de cortesia acende automaticamente, para que possamos melhor visualizar o interior do automóvel durante a noite.

A **figura 1** ilustra o circuito que é responsável pelo acendimento dessa lâmpada de cortesia.

Nosso extensor de luz de cortesia, fará com que a lâmpada permaneça acesa por mais alguns segundos, mesmo após a porta ser fechada.

Isso se torna de grande utilidade, principalmente quando é inconveniente deixar a porta do carro aberta, em dias chuvosos por exemplo, pois dessa forma, o motorista terá um tempo para procurar algo ou dar a partida no carro.

O circuito também oferece a vantagem de praticamente não consumir potência após cessado seu tempo de carga, o que veremos a seguir na explicação do circuito.

O Circuito

Na **figura 2** temos o diagrama elétrico, dentro do pontilhado, completo do extensor.

Como podemos observar, a alimentação do circuito é feita através da lâmpada e o terminal de terra é ligado ao chassi do carro.

Ao abrir a porta, o interruptor desta se fecha, acendendo a luz de cortesia e, também haverá a descarga de C1 através de D1.

Quando a porta fechar, o interruptor se abre e nesse instante teremos C1 que estava descarregando quase que completamente, se carregando novamente através de R1 e R2.

Dessa forma T1 passa a conduzir, pois como T1 é do tipo PNP a tensão na base será menor que no emissor. Conseqüentemente T2 também conduzirá, pois o mesmo é ativado por T1.

O transistor T2, por sua vez age como uma baixa resistência em paralelo com o interruptor, fazendo com que a lâmpada permaneça acesa.

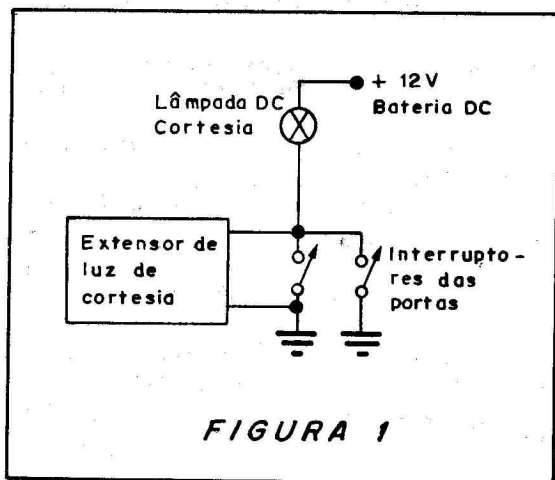


FIGURA 1

Ao abrir uma das portas do carro, o interruptor se fecha, fechando o circuito entre positivo, lâmpada e chassi (o terminal negativo da bateria é conectado ao chassi do automóvel). Fechando novamente a porta, o interruptor se abre e conseqüentemente a lâmpada apaga.

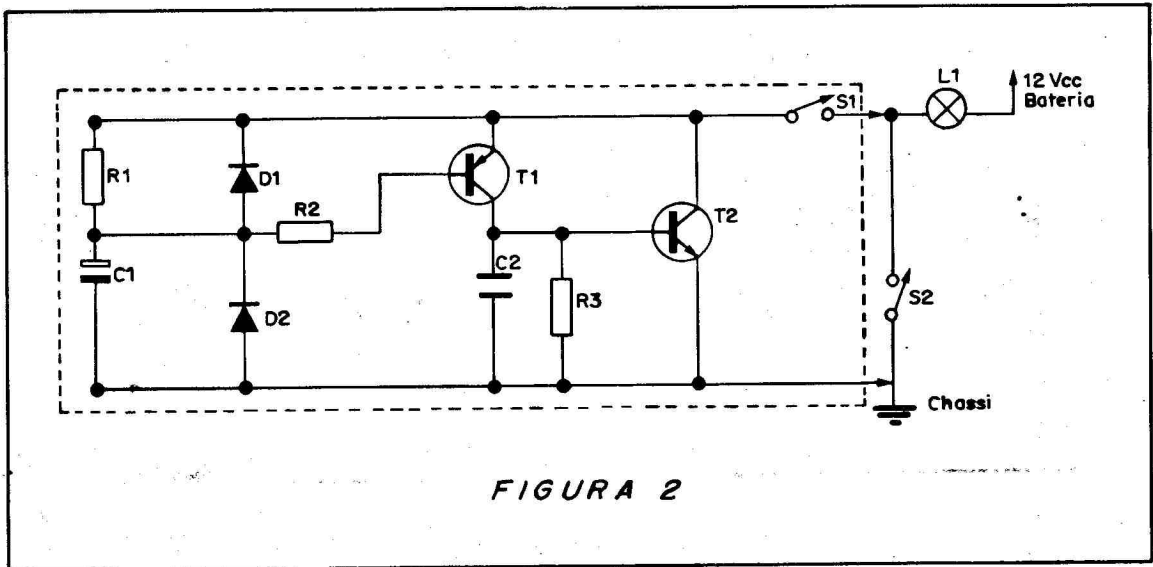


FIGURA 2

A lâmpada de cortesia permanecerá acesa com boa intensidade por aproximadamente 4 segundos, que é o tempo de carga do capacitor e, estará completamente apagada em 12 segundos.

Com o capacitor completamente carregado, T1 entra em corte e, conseqüentemente T2 também deixa de conduzir.

Assim que a porta abrir novamente, C1 se descarregará rapidamente através de D1, recomeçando o ciclo.

O tempo em que a lâmpada permanece acesa, pode ser variado, bastando para isso, variar o valor de C1 ou R1.

Montagem

Na figura 3, temos o Lay-Out de uma placa de circuito impresso para a realização da montagem e na figura 4 a disposição dos componentes sobre a mesma.

Devido à simplicidade dos circuitos, a montagem não oferece grandes dificuldades mesmo para os leitores menos experientes.

Deve-se estar atento apenas quanto à soldagem dos transistores, capacitor e diodos, que não poderão ser invertidos ou trocados.

O resistor R1 pode ser substituído por um potenciômetro de alto valor, caso o leitor queira variar constantemente o tempo de carga do capacitor, ou seja, variar o tempo de permanência da luz acesa.

O circuito não requer ajustes e assim que terminado a montagem, poderá ser imediatamente provado e utilizado.

Para provar, utilize uma fonte de 12 volts e uma lâmpada, também de 12 volts, ligue conforme a figura 1 e com cuidado, curto circuite coletor-emissor de T2.

ATENÇÃO:

temos livros sobre

RÁDIO
TELEVISÃO
ELETRÔNICA
INFORMÁTICA
RADIOAMADORES
TELECOMUNICAÇÃO
MANUAIS DE FABRICANTES

Mais de 3.000 títulos à sua disposição, em Português, Espanhol e Inglês. Importação direta dos mais recentes lançamentos.

ATENDEMOS PELO REEMBOLSO
POSTAL E AÉREO.

SOLICITE
CATÁLOGO

LITEC

LIVRARIA EDITORA TÉCNICA LTDA
Rua dos Timbiras, 257 01208 São Paulo - SP
Telefone: (011) 222-0477 Caixa Postal 30.869

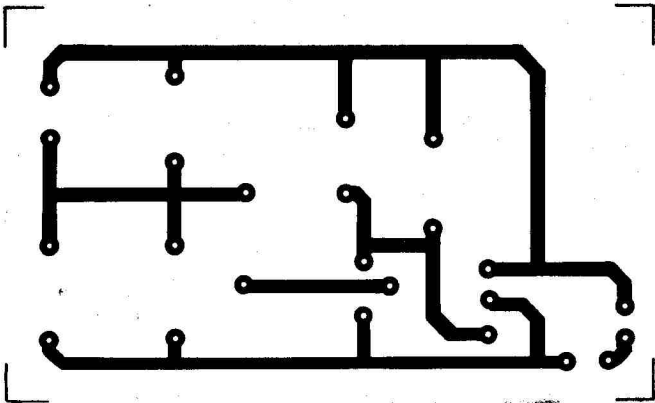


FIGURA 3

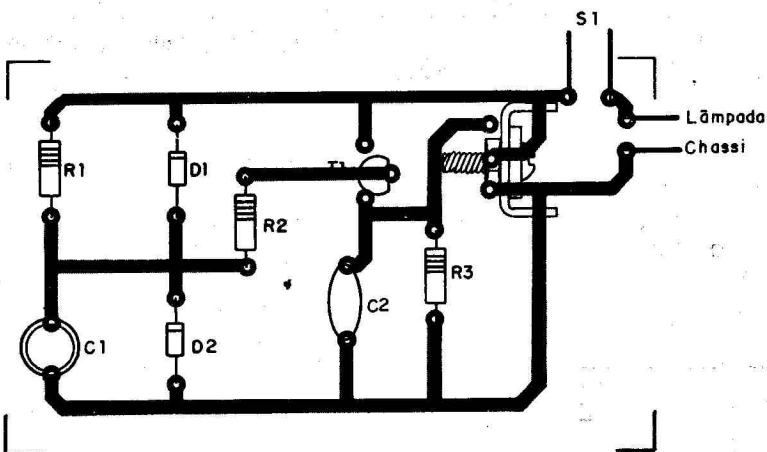


FIGURA 4

Nesse instante a lâmpada deve acender. Desfaça o curto e verifique se a lâmpada permanece acesa e diminui o brilho gradativamente.

Passado no teste, o circuito poderá ser utilizado no automóvel.

Lista de Material

D1,D2 - 1N4004 - Diodo retificador de silício
 T1 - BC 559 - Transistor PNP
 T2 - BD 329 - Transistor NPN 3A
 C1 - 63 μ F x 16V - Capacitor eletrolítico
 C2 - 0,1 μ F Capacitor Cerâmico
 R1 - 12K ohms 1/8W (marrom, vermelho, laranja)

R2 - 1K ohms 1/8W (marrom, preto, vermelho)
 R3 - 1,2M ohms 1/8W (marrom, vermelho, verde)

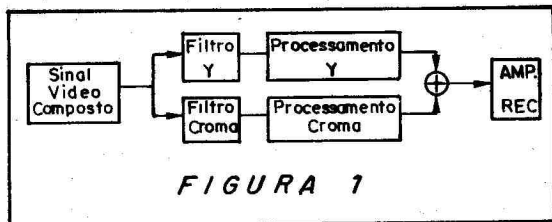
Diversos

S1 - chave liga/desliga - 2A
 Placa de circuito impresso
 Dissipador em "U" para T2

Processamento de Luminância em VCR

Sergio R. Antunes

Conforme já é do conhecimento de nossos leitores, o sinal de vídeo não pode ser gravado diretamente na fita, devendo ser preparado de forma especial. Outra coisa, o sinal composto de vídeo não pode ter o mesmo processamento a fim de permitir sua gravação. É necessário separar o sinal de vídeo composto em duas partes, conforme ilustra a **figura 1**, cada um deles receberá tratamento personalizado.



Neste artigo destacaremos apenas o tratamento do sinal de luminância.

Processamento Y na Gravação

A finalidade dos circuitos de gravação é preparar convenientemente o sinal de luminância para que ele tenha condições de ser gravado na fita magnética.

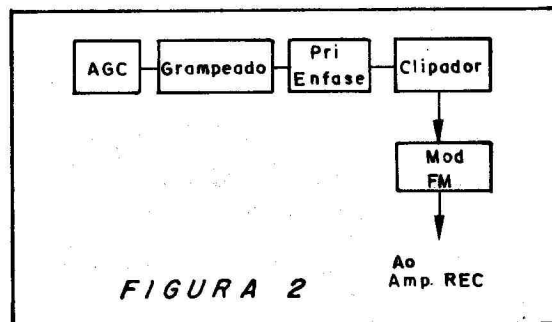
Na **figura 2** podemos apreciar o diagrama em blocos do processamento de gravação de luminância.

Após ser separado do sinal de croma por um filtro, o sinal de vídeo é injetado no AGC, onde começa o transcurso para seu tratamento especial de gravação.

Após o AGC, passa pelo circuito grameador que é uma espécie de restaurador DC (também chamado de clamper).

Em seguida é equalizado pelo pré ênfase que irá reforçar as altas frequências.

Posteriormente um clipador (ceifador) fará os cortes dos picos em excesso, tanto da componente branca (feita pelo white clip) como da componente que corresponde ao sincronismo (dark clip).



Finalmente, o sinal Y chegará ao cli-max do processamento, onde será transformado em FM através de um modulador de FM (3,4 a 4,4MHz). Após isso, ele será misturado com crominância para juntos serem amplificados e injetados nas cabeças rotativas de vídeo.

Vamos a partir de agora, detalhar os vários circuitos descritos no diagrama em blocos da **figura 2**.

AGC

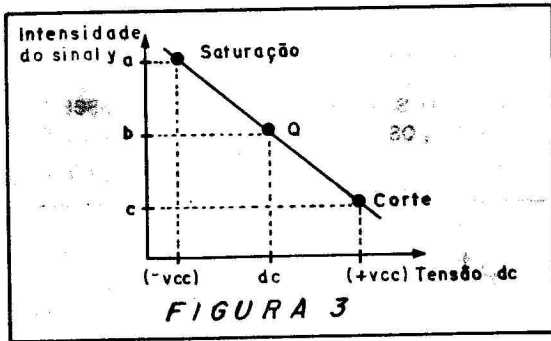
O AGC tem por função estabilizar o sinal evitando flutuações na sua amplitude.

Se por algum motivo, a intensidade do sinal que entrar no processamento de gravação se elevar, a tensão fornecida pelo AGC

fará com que o ganho do amplificador diminua proporcionalmente. Da mesma forma, se a intensidade do sinal Y diminuir, a tensão DC fornecida pelo AGC elevará o ganho do amplificador Y.

Dessa forma, o sinal Y que será gravado na fita magnética, terá sempre um nível, constante, independente das variações que possam ocorrer na entrada de vídeo.

A figura 3 ilustra a atuação do AGC através de um gráfico da tensão X corrente. A corrente representa o sinal Y e a tensão, a polarização DC fornecida pelo AGC. O ponto Q (quiescente) é o ponto de operação normal do amplificador Y.

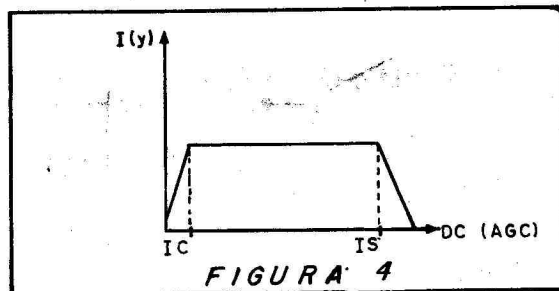


Em (a) temos uma elevação da intensidade do sinal, levando o amplificador à saturação. Conseqüentemente, a tensão do AGC foi negativa.

Em (b) a intensidade do sinal é estável, obtendo uma tensão do AGC normal, para efeito de polarização.

Em (c) a intensidade do sinal Y caiu, forçando o AGC a suprir com uma tensão DC positiva que é adicionada ao amplificador Y.

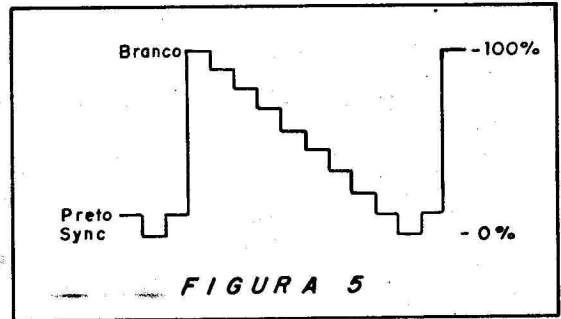
Em qualquer um dos casos, a saída de amplificação do sinal Y é constante, como mostra a figura 4. A corrente de corte (I_C) e a corrente de saturação (I_S) não alteram o ganho de luminância.



Para que o AGC opere, ele retira uma amostra do pulso de sincronismo e de acordo

com a detecção desta amostra é que ele determina o ganho DC do amplificador.

A figura 5 ilustra o sinal Y retirado do AGC quando se injeta um sinal padrão (degraus Y) na entrada de vídeo.



Grampeador

O sinal de luminância é constituído por sinais alternados (AC) e contínuos (DC). A componente DC (ou CC) que traz a informação do brilho exato da cena.

Como se sabe, um capacitor de acoplamento tende a impedir a passagem da componente contínua, deixando passar somente o sinal AC. Por outro lado, é fundamental a presença do capacitor de acoplamento entre um estágio e outro, pois ele isola a polarização dos dois estágios.

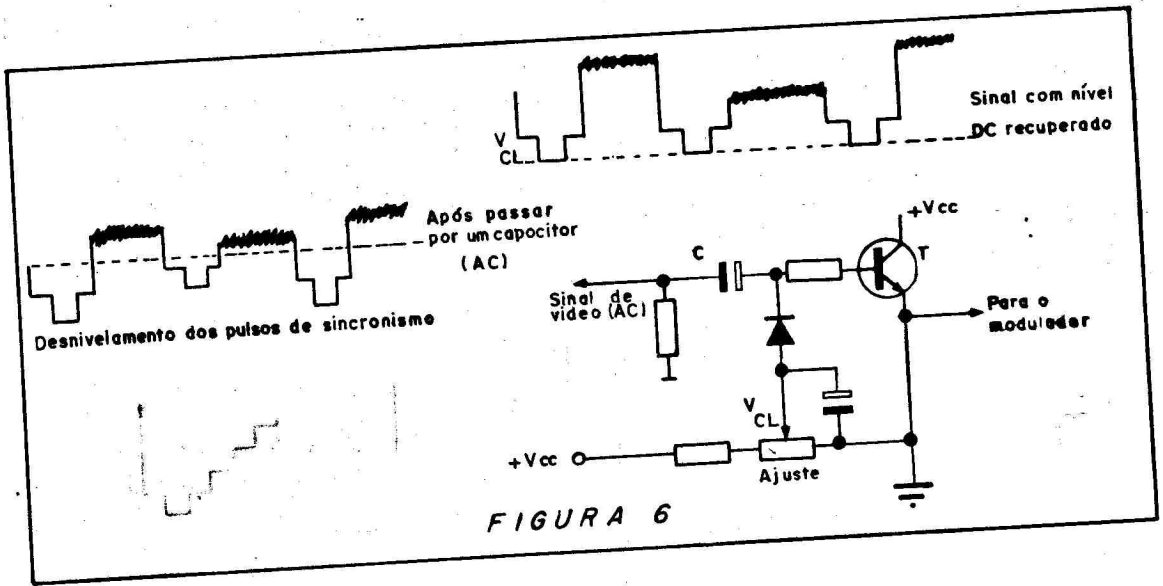
É necessário, já que o capacitor "rouba" a componente CC, que seja restaurada através do grampeador esta componente, necessária para o brilho das cenas e contraste da imagem.

O circuito grampeador (clamper) restaura a componente CC ao sinal Y, nivelando-o pelo topo de sincronismo horizontal (figura 6).

Pré-Ênfase

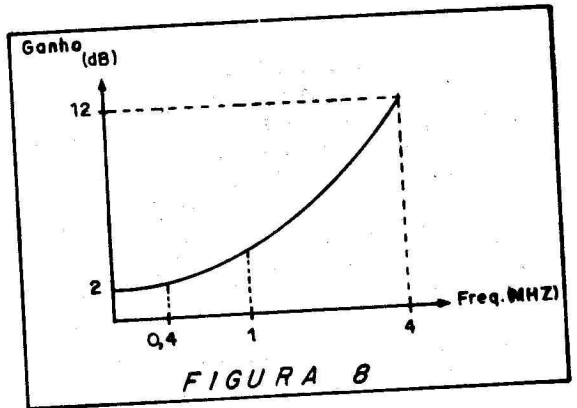
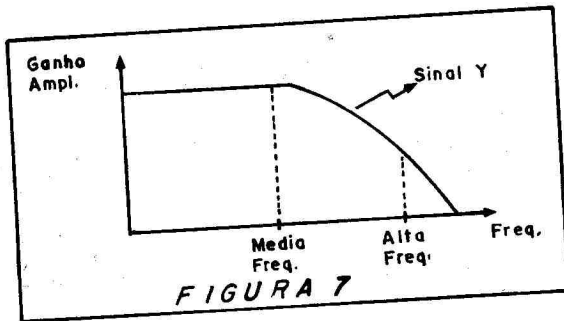
Observando o gráfico da figura 7, percebe-se de imediato a função do circuito pré-ênfase.

A partir de uma determinada frequência (média/alta) o ganho começa a cair, para evitar isto, é equalizado as altas frequências numa proporção de +12dB conforme vemos na figura 8, a medida que a frequência do sinal vai aumentando, o índice do reforço também o faz, garantindo linearidade na gravação. Na reprodução, serão atenuadas na mesma proporção.



O pré-ênfase é feito baseado no processo de realimentação negativa das baixas frequências que provocarão o reforço das altas (figura 9).

Enquanto o sinal Y estiver dentro desses níveis limites, os diodos permanecem cortados.



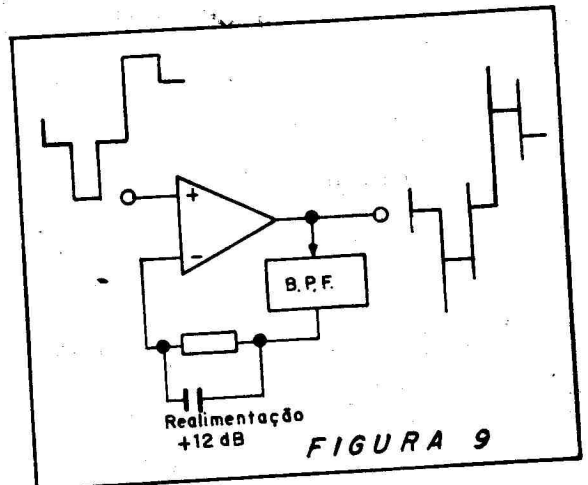
Os potenciômetros P1 e P2 ajustam os níveis de corte dos transistores T1 e T2.

Clipador

Como consequência do pré-ênfase, aparece no sinal Y uma série de picos, provenientes das harmônicas deste sinal. Estes picos constituem ruídos do sinal. Na figura 10 classificamos os dois tipos de ruídos: Os que aparecem no topo superior do sinal correspondem ao ruído de branco (do inglês, white). Os ruídos que aparecem no topo inferior correspondem ao ruído de sincronismo, já que estes estão abaixo do nível de preto, ou seja, estão no nível de escuro (do inglês, dark).

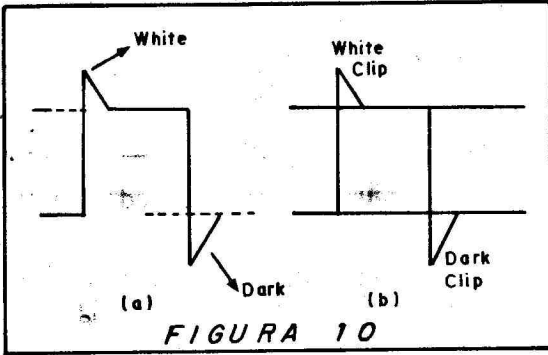
O circuito clipador limita o sinal aos níveis necessários para a perfeita modulação do sinal.

Na figura 11 temos um circuito teórico de um clipador.



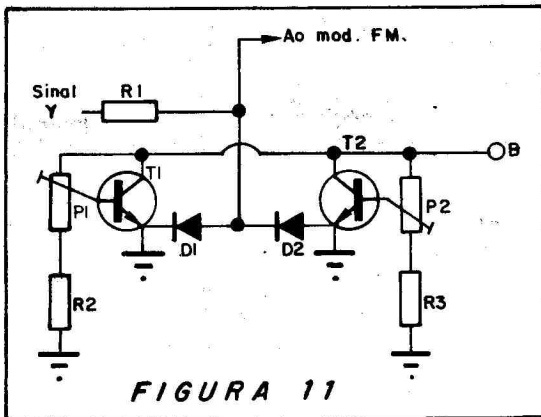
Quando ocorre um pico de tensão positiva, o diodo D1 conduz, desviando à terra este nível, limitando portanto o pico positivo (branco).

Quando ocorre um pico de tensão negativo, acima do ponto ajustado por P2, o diodo D2 conduz e desvia à terra este ruído (dark clip).

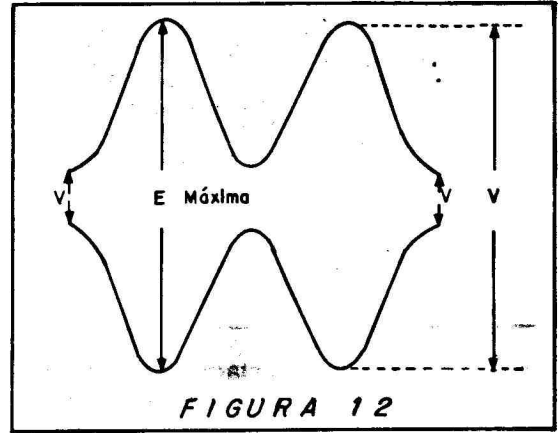


T1 e T2 atuam como seguidores de emissor, reduzindo a impedância de saída satisfatória.

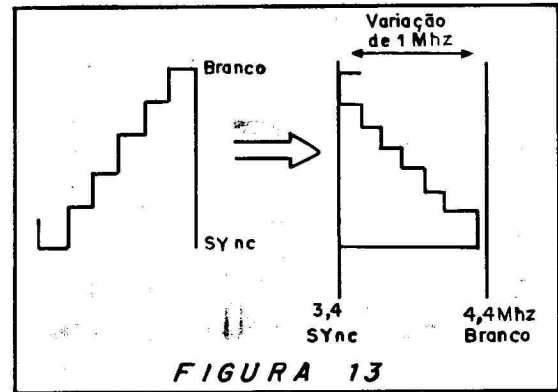
Após o clipador, o sinal é aplicado ao modulador de FM.



de, tal qual um sinal de AF (áudio). A figura 12 ilustra isto.



Para evitar o uso de um bias tal como é usado nos gravadores cassetes de áudio optou-se pelo uso de um modulador FM que trabalha na faixa de 3,4 a 4,4MHz (largura de 1MHz) que deverá cobrir o nível de sincronismo ao nível de branco, conforme ilustração da figura 13.



Para que o leitor possa compreender como foi possível efetuar esta transformação de luminância de AM para FM, estudaremos alguns tópicos sobre modulação.

Modulador FM

Até esse ponto, o sinal Y estava modulado em AM, ou seja, variava sua amplitu-

Modulação FM

Em AM, a amplitude da onda modulada varia de acordo com a amplitude do sinal modulador.

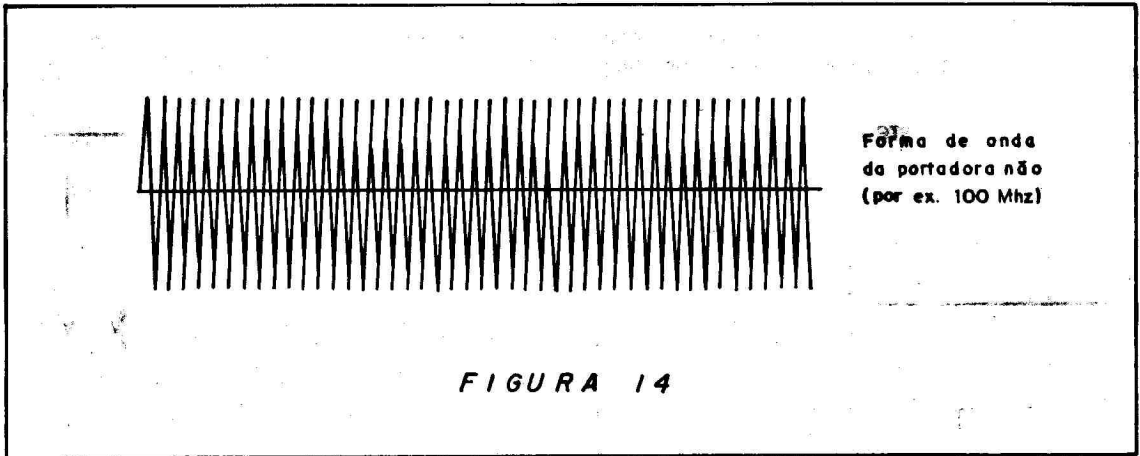


FIGURA 14

Em FM, ocorre justamente o contrário, isto é, a amplitude de RF permanece constante e a frequência varia em função da amplitude do sinal Y.

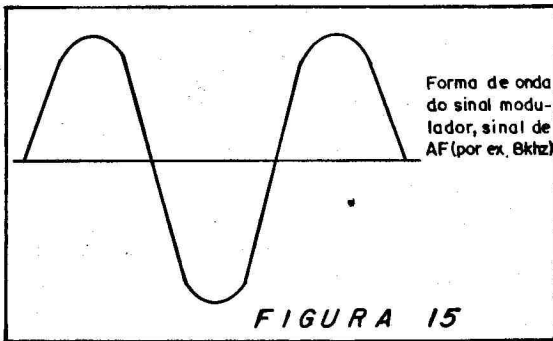


FIGURA 15

Para entendermos melhor, vamos analisar as figuras 14, 15 e 16.

Na figura 14 temos a portadora de RF não modulada.

Na figura 15 temos o sinal modulador, que representa aqui o sinal Y.

Na figura 16 temos a forma de onda modulada em frequência.

Durante os semiciclos positivos (nível branco) temos um aumento na frequência da portadora de FM e durante os semiciclos negativos (nível de sincronismo) temos uma diminuição na frequência da portadora.

A velocidade em que a frequência da onda portadora modulada varia, depende da frequência do sinal modulador (sinal Y). Quanto maior for a frequência do sinal Y, mais rápido será a variação da frequência da portadora.

A largura de 1MHz foi determinada pela máxima amplitude do sinal Y (que na prática não excede a 1 volt).

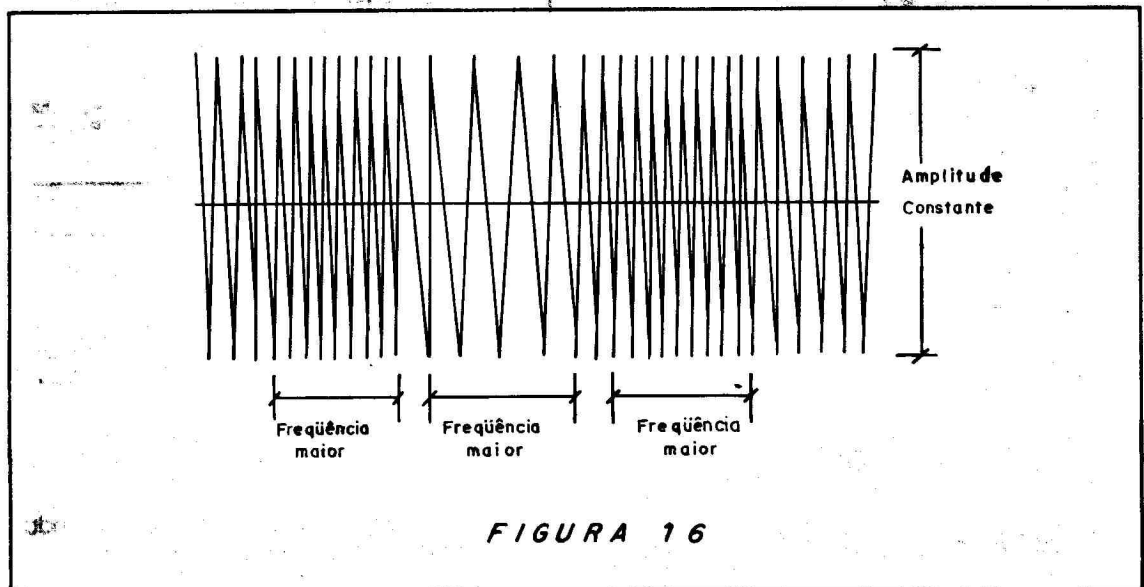
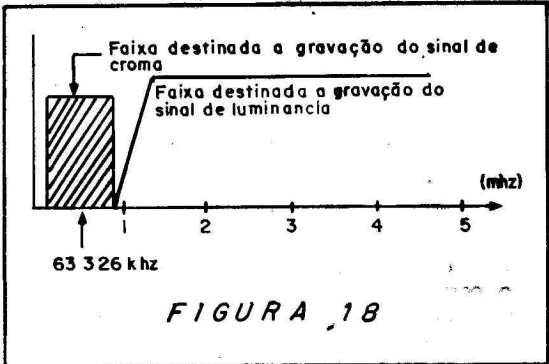
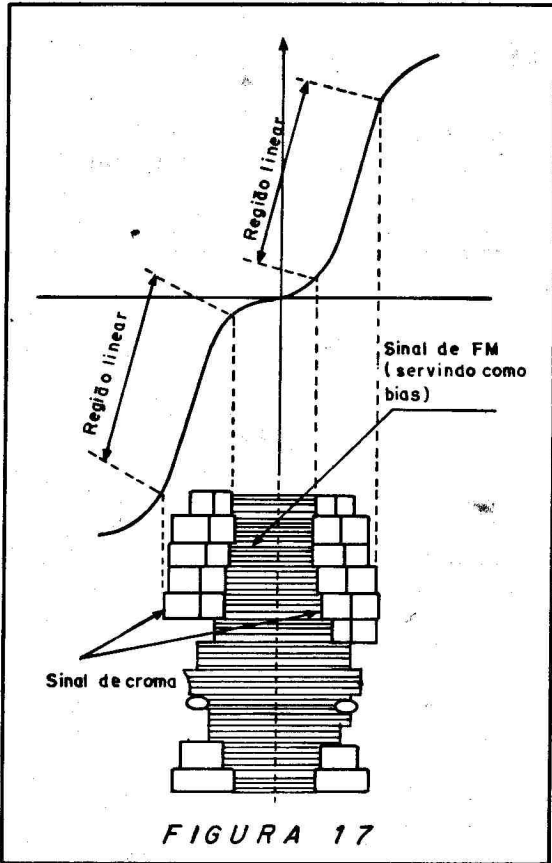


FIGURA 16

O sinal de luminância passará a ser gravado junto com o sinal de crominância (figura 17).

Na figura 18 podemos ver o espectro total do sinal de vídeo gravado na fita (Y + croma).



Processamento Y na Reprodução

Na figura 19 vemos o diagrama em blocos da reprodução de luminância.

O amplificador de FM reforça os sinais de 3,4 a 4,4MHz.

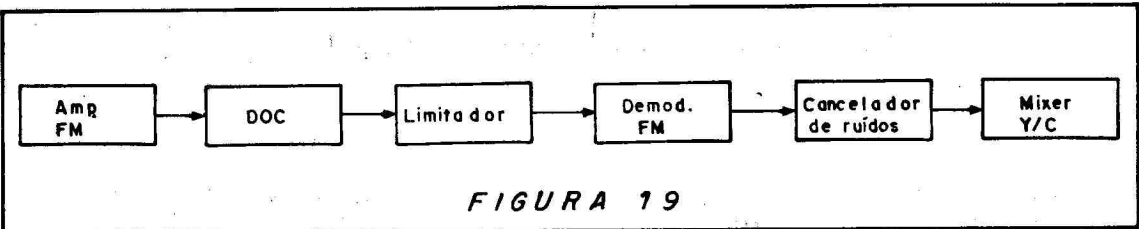
O Doc é o filtro que corrige as falhas (dropout) da fita.

O limitador elimina a ênfase que foi dada na gravação.

O demodulador de FM recupera o sinal Y em amplitude. Com o sinal Y tinha sido o sinal modulador na gravação, passa a ser agora o sinal elétrico que contém a informação de luminância (sincronismo e variações de preto ao branco).

O cancelador de ruídos elimina as variações de amplitudes presentes no sinal após demodulado e também reduz interferências provocadas pelo próprio demodulador.

O sinal de croma é deslocado para região linear, pelo sinal de FM, que é gravado na região não linear. O sinal de FM (Y) servirá como bias para a fita magnética.



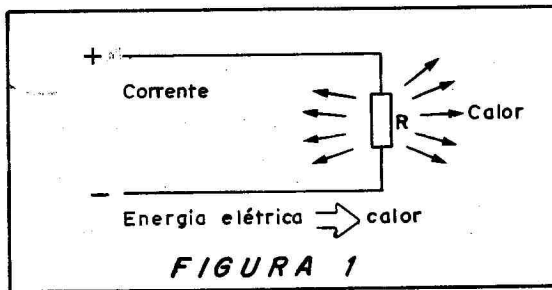
Finalmente, o sinal Y é misturado com o sinal de croma e formam o sinal de vídeo composto. É este sinal de vídeo composto que formará a imagem em nosso televisor.

Semicondutor Refrigerador

J. Martin

Do mesmo modo que a passagem de uma corrente elétrica através de um fio que apresente certa resistência pode gerar calor, existem dispositivos semicondutores em que, a passagem de uma corrente elétrica "gera" frio. Estes dispositivos semicondutores termoeletrônicos já são uma realidade e permitem a construção de mini-refrigeradores e outros dispositivos que devam reduzir a temperatura de um ambiente. Veja neste artigo como funciona estes dispositivos.

O efeito térmico da corrente elétrica é amplamente estudado nos cursos de física e de eletrônica. Ao vencer a resistência de um material condutor que apresente uma certa resistência, a corrente elétrica entrega energia que se converte em calor, conforme mostra a figura 1.

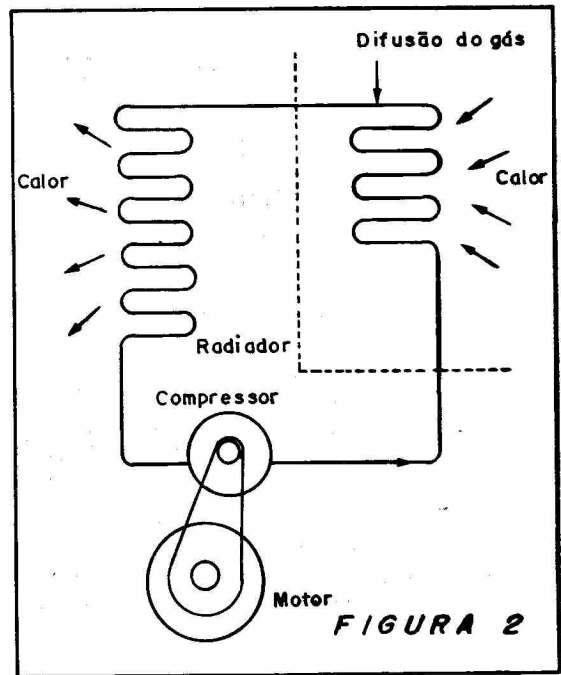


A quantidade de calor pode ser calculada pela lei de joule multiplicando-se a tensão aplicada no meio condutor pela intensidade da corrente circulante, ou seja:

$$P = V \times I$$

Onde P é a potência em watts, V é a tensão e I a intensidade da corrente. Lembremos que uma caloria correspondem à 4,18 joules e que 1 watt é a potência que produz 1 joule em cada segundo.

Num refrigerador comum, a baixa temperatura é obtida bombeando-se o calor existente numa câmara para fora, onde é dissipado num radiador. Isto acontece com um refrigerador comum, conforme mostra a figura 2, que funciona como uma bomba de calor.



Um gás é comprimido, quando então ele "entrega" calor ao meio ambiente. Este calor, é então levado a uma serpentina onde se expande. Neste processo de expansão ele "absorve" o calor, refrigerando assim o ambiente.

O gás em expansão "carrega" o calor para um radiador, onde por um processo de nova compressão ele entrega o calor absorvido ao meio ambiente e novamente é levado à câmara interna onde absorverá mais calor ao se expandir.

Veja que para manter este sistema em funcionamento, ou seja, "bombeando" calor de dentro para fora do refrigerador, é preciso entregar energia o que é feito alimentando-se um motor.

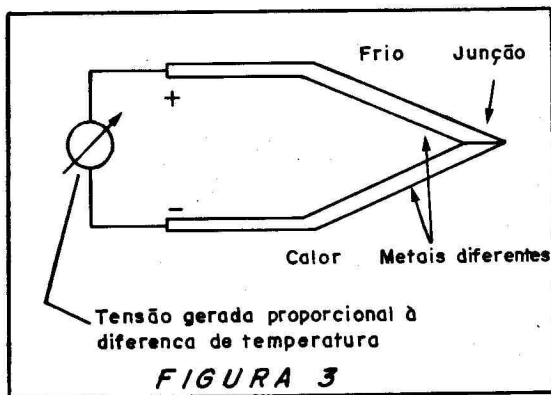
A eletrônica, entretanto já pode fazer a mesma coisa de uma forma muito mais simples, ou seja, sem peças móveis (motores), sem o uso de serpentinas com gases e

outros dispositivos que tendem a fazer crescer um refrigerador.

Isto é possível através de semicondutores termoelétricos que passamos a explicar a seguir.

O Frio de Estado Sólido

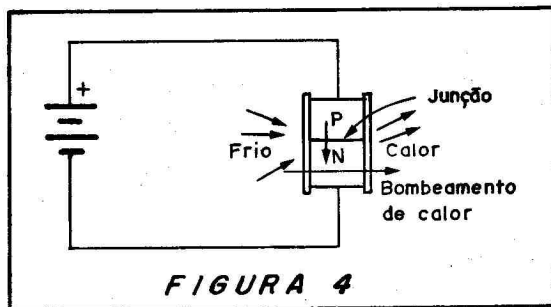
Tomemos como exemplo para nossas explicações um elemento conhecido de alguns leitores que é o par termoelétrico. Um par termoelétrico consiste numa junção de dois metais diferentes normalmente cobre e constatan, que serve para medir temperaturas (figura 3).



Se um dos ramos do par for mantido a uma temperatura de referência e o outro ramo aquecido, será gerada uma tensão proporcional à diferença de temperatura entre os dois ramos.

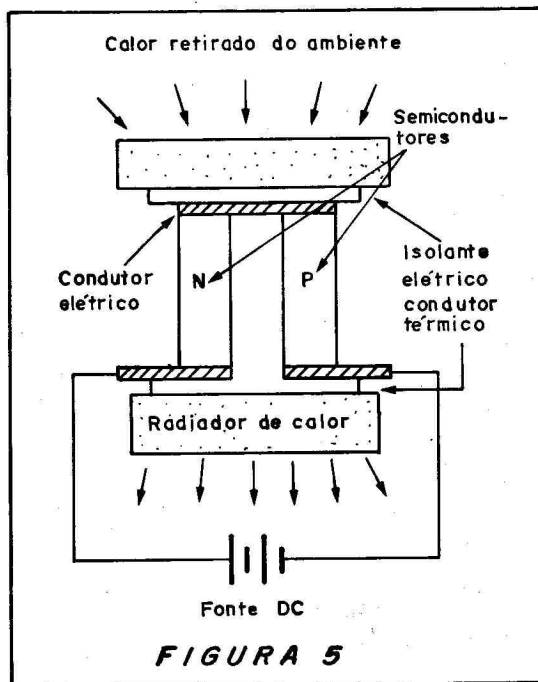
Este dispositivo pode ser usado para medir temperaturas bem altas, da mesma ordem que os metais usados pode suportar.

O que se descobriu posteriormente é que, da mesma forma que uma diferença de temperatura pode gerar uma tensão nos elementos, se aplicamos uma tensão num dispositivo como este, de modo a fazer circular uma corrente, esta corrente será responsável por um processo de transferência de energia que esfriará um lado do dispositivo, já que "bombeará" calor para o outro (figura 4).



Dependendo do material usado podemos aumentar consideravelmente o rendimento do processo, que poderá então ser usado para "retirar" calor de um ambiente e transferi-lo para outro.

Assim, na figura 5 temos a estrutura de um dispositivo semicondutor termoelétrico para refrigeração.

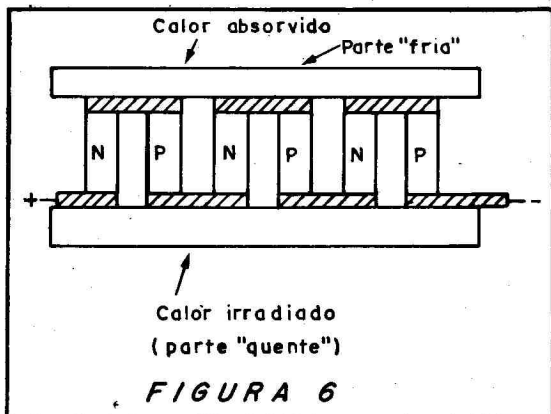


Este dispositivo é feito de telureto de bismuto pesadamente dopado para criar regiões semicondutoras tanto do tipo P como do tipo N.

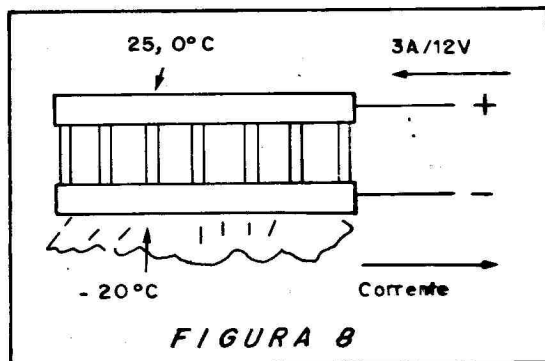
Quando uma corrente elétrica circula por este dispositivo, o calor é "bombeado" de uma região que então terá sua temperatura baixada, passando para uma região de junção que então se aquece, transferindo assim calor para o meio ambiente, através de um radiador.

A quantidade de calor que pode ser retirada de um meio e bombeada para o meio ambiente através de um radiador depende de dois fatores: a intensidade da corrente circulante e o número de pares acoplados de materiais semicondutores.

Nos sistemas de uso prático, diversos módulos são ligados em série para a passagem da corrente elétrica, mas termicamente em paralelo de modo que, ao funcionarem, teremos uma superfície que esfria e uma que aquece, conforme mostra a figura 6.



ratura de uns 25 graus, a temperatura na face fria chegará a 20 graus abaixo de zero (figura 8).



Assim, para elaborar um pequeno refrigerador, basta colocar a superfície do módulo que esfria em contacto com o ambiente que se deseja baixar a temperatura e a superfície para a qual o calor é bombeado em contacto com o meio ambiente, conforme sugere a figura 7.

Veja que, para a refrigeração é preciso que o radiador transfira calor ao meio ambiente e isso significa que sua temperatura deve ser maior que a deste mesmo meio ambiente. Assim, a eficiência do sistema diminui à medida que a temperatura ambiente se torna maior.

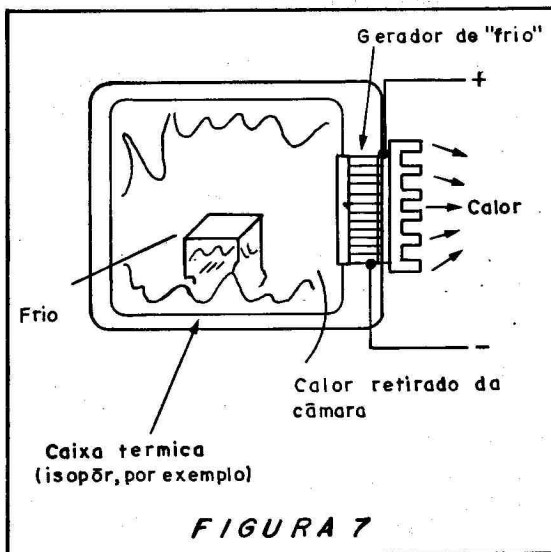
Desta forma, as características dadas pelo fabricante do dispositivo não podem ser consideradas absolutas, mas dependem também da temperatura ambiente o que às vezes pode dificultar a realização de um projeto prático que utilize um semicondutor deste tipo.

Existem fórmulas que são fornecidas nos manuais dos fabricantes dos dispositivos que permitem a realização de projetos com boa precisão, no entanto existem muitos parâmetros que podem variar em limites muito amplos dificultando assim realizações realmente funcionais.

Isso ocorre por exemplo no projeto de um pequeno refrigerador para o carro que pode funcionar bem numa faixa de temperaturas não muito ampla, mas que não será satisfatório em um clima tropical ou mesmo num dia de temperatura muito alta.

Isso foi notado em especial pela equipe de projetistas de nossa revista que de posse de uma amostra de um destes componentes com um plano completo para sua utilização num refrigerador portátil (para camping) alimentado por bateria, não achou desempenho satisfatório, já que o mesmo havia sido evidentemente projetado para operar com uma temperatura externa menor, já que não se tratava-o país de origem de algo que se possa considerar tropical.

Certamente, no nosso caso seria necessário usar um transdutor de maior rendimento ou então redimensionar a câmara de refrigeração de modo a atender as novas condições de operação.



Atualmente, nos Estados Unidos são disponíveis módulos deste tipo de diversos tamanhos conforme a aplicação que se deseja.

Assim, existem desde pequenos módulos para a produção de pequenas "quantidades" de frio, até módulos maiores que permitem a refrigeração de ambientes de dimensões razoáveis.

A eficiência de um dispositivo deste tipo pode ser avaliada pela diferença de temperatura que se obtém entre a face quente e a face "fria". Esta diferença pode chegar em alguns tipos a 70 graus, o que quer dizer que, se a temperatura do radiador chegar aos 50 graus, o que garante uma boa transferência de calor para o meio ambiente a uma tempe-

Características Elétricas e Mecânicas

Fabricantes destes dispositivos como a Melcor que fabrica o Frigichip indica que seus semicondutores podem funcionar durante mais de 100 000 horas mesmo com temperaturas elevadas da ordem de 100°C o que significa que para temperaturas ambientes normais este tempo pode ser multiplicado por um fator de 2 ou mesmo 3.

O mesmo fabricante cita que em aplicações militares e aeroespaciais o dispositivo suporta facilmente choques e vibrações sem problemas. A única parte frágil citada pelo fabricante é o próprio elemento semicondutor que não deve ser submetido a uma compressão intensa.

As características elétricas variam numa ampla faixa de valores, de acordo com os módulos disponíveis.

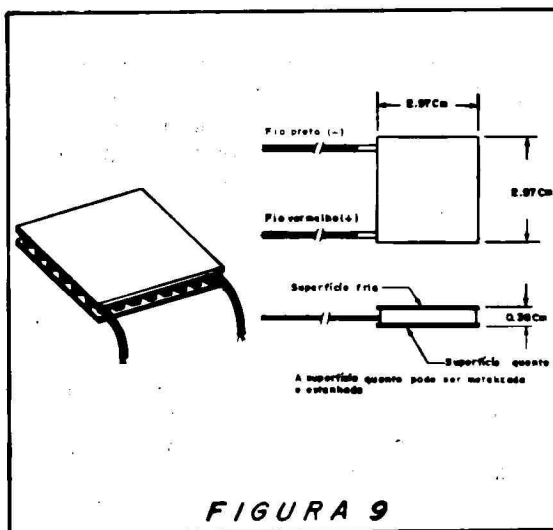
Assim, em relação à intensidade da corrente de operação ela pode variar desde 0,8 ampères para os menores, até 60 ampères para os maiores.

As tensões de operação são dadas pela intensidade necessária a condução de uma junção polarizada no sentido direto. Como os módulos são formados por junções em série, temos diversos valores que variam na faixa de 0,36 Volts a 15,4 Volts.

A intensidade da corrente multiplicada pela tensão nos dará a potência do dispositivo.

Damos a seguir características dos dispositivos fornecidos pela Melcor (Materials Electronic Products Corp).

Em especial focalizamos o tipo CP1.4-71-06L, que é projetado para operar com bateria de 12V.



CP1.4-71-06L

Este dispositivo tem o formato e dimensões mostrados na figura 9, exigindo uma corrente de operação de 3 ampères.

Com uma corrente de 3 ampères, e uma temperatura do lado "quente" de 27°C obtém-se uma temperatura do lado frio de -20°C. Esta temperatura poderá cair a -40°C com uma corrente de 6 ampères.

Curvas de operação normalmente são fornecidas pelo fabricante para a realização de projetos.

Frigitote

A Melcor tem um interessante projeto de uma geladeira portátil que pode se alimentada por bateria de 12V (é ligada na tomada do acendedor de cigarros do carro) e que utiliza um transdutor de acordo com as dimensões da caixa e a mínima temperatura desejada.

Neste projeto existe um motor de corrente contínua com hélice ventiladora que ajuda a transferência do calor do radiador (retirado da câmara frigorífica) para o meio ambiente.

As sofisticações neste projeto incluem a utilização de um termostato que só permite a alimentação do sistema quando a temperatura sobe para além de um limite pré-estabelecido, um sistema de projeção contra o sobre-aquecimento do radiador de calor, e um fusível na entrada.

Preços

Nos Estados Unidos, os transdutores citados possuem preços que vão de 9 à 35 dólares dependendo da potência e tamanho.

Com a futura liberação das importações "via reembolso" para produtos de baixo valor, que está sendo regulamentada pelas nossas autoridades, será possível ao leitor comprar estes componentes para a realizar suas experiências.

De momento, a melhor maneira de obtê-los é pedir a algum amigo que vá aos Estados Unidos que faça sua compra.

Os leitores interessados na obtenção dos componentes ou de mais informações devem escrever para:

Melcor Thermoelctrics
990 Spruce Street - Trenton N.J. 08648
USA

Montagem

Super Alerta

J. Martin

Introdução

Esta é uma potente sirene modulada que pode ser instalada em veículos, em sistemas de alarme ou aviso e em muitas outras aplicações em que se necessita gerar som alto para chamar atenção. O circuito pode ser alimentado com tensões de 6 ou 12V e fornece uma potência de alguns watts num alto-falante de 4 ohms.

O que merece ser destacado neste projeto é a sua potência aliada a simplicidade que permite a montagem com pouco investimento até pelos menos experientes.

As características do aparelho são:

- Utiliza três transistores de baixo custo.
- Possui dois controles que permite gerar sons de efeitos diferentes.
- Pode ser alimentado com tensões de 6 ou 12V o que significa alimentação por pilhas grandes, baterias de motos ou carros.
- É simples de montar e não tem ajustes complicados.
- Possui chave seletora que permite selecionar dois sons diferentes.

Como Funciona

Para produzir sons, o que precisamos são osciladores e existem diversos tipos de circuitos que podem fazer isso. Conforme o tipo de oscilador temos efeitos diferentes, ou seja, timbres e modulações.

No nosso caso, fazemos uso de dois osciladores para obter som de sirene.

O primeiro é um circuito oscilador de baixa frequência com transistor unijunção que tem por função fazer a modulação, ou seja, o efeito de subida e descida de tonalidade automaticamente.

O transistor usado é um 2N2646 e quem determina a frequência da modulação é

o capacitor C1 em conjunto com P1 que faz seu ajuste.

Assim, na posição de mínima resistência de P1 temos uma variação rápida do som e na posição de máxima resistência, uma variação bem mais lenta.

O segundo oscilador é formado por dois transistores, sendo um de potência que alimenta diretamente o alto-falante.

A frequência deste oscilador depende basicamente dos capacitores C3 e C4 e também do potenciômetro P2.

Com a chave S2 desligada fica apenas C4 no circuito e a frequência varre uma faixa de valores mais agudos, determinada ao mesmo tempo pelo ajuste de P2 e pela modulação do oscilador de baixa frequência com unijunção.

Com a chave S2 ligada, entra no circuito C3 e o som se torna mais grave, também controlado por P2.

Este capacitor C3, na verdade pode ter outros valores como 47 nF ou mesmo 100 nF caso em que podemos ter na segunda posição da chave sons muito mais graves.

Para acionar a sirene basta portanto selecionar a posição de S2 desejada, ajustar P1 e P2 e depois pressionar S1.

Montagem

Na figura 1 temos o diagrama completo do sistema de alerta ou sirene.

A realização da montagem numa ponte de terminais é mostrada na figura 2.

Além dos cuidados normais com a polaridade de eletrolíticos, posição de transistores e diodos, temos algumas recomendações adicionais a fazer.

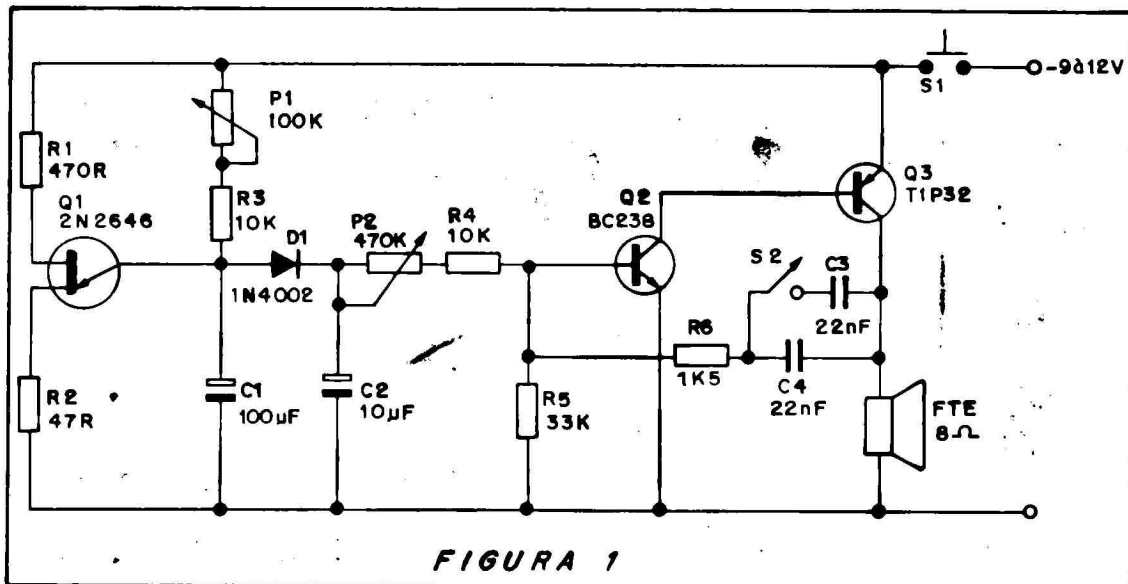


FIGURA 1

O transistor Q3, por exemplo, deve ser montado num bom radiador de calor, principalmente se sua versão for operar com 12V, ou seja, com a máxima potência. Este radiador consiste numa placa de metal dobrada em forma de U ou num radiador comercial com pelo menos 30 cm² de área, ou seja, aproximadamente 5 x 6cm.

O alto-falante pode ser de 4 ou 8ohms e dá-se preferência aos tipos pesados com pelo menos 10 cm de diâmetro, para melhor qualidade do som.

Os capacitores eletrolíticos devem ter uma tensão de operação de pelo menos 16V e o leitor pode inclusive fazer experiências mudando os valores se quiser gerar novos sons.

Os resistores são todos de 1/8 ou 1/4W e os demais capacitores tanto podem ser cerâmicos como de poliéster metalizado.

Os valores de P1 e P2 também não são críticos, apenas observando-se que valores menores limitam a faixa de freqüência dos sons gerados.

Para a alimentação com 6V não recomendamos usar pilhas pequenas, mas sim pilhas médias ou grandes (4), já que o consumo de corrente é algo elevado. Para 12V recomendamos a ligação somente em bateria ou então em fonte de alimentação com pelo menos 1A de capacidade de corrente.

Prova e Uso

Para provar basta ligar o aparelho numa fonte de 6 ou 12V observando a polari-

dade e apertar S1.

Ajuste então P1 e P2 para obter o som de sirene desejado. Faça experiências.

De mesmo modo, mude de posição S2 conforme o tipo de som, mais grave ou mais agudo.

A instalação definitiva numa caixa pode então ser feita, utilizando-se fios grossos para a ligação à bateria e ao alto-falante. Se for usar no carro, intercale com a alimentação um fusível de 2A.

Lista de Material

- Q1 - 2N2646 - transistor unijunção
- Q2 - BC548 ou equivalente - transistor NPN de uso geral
- Q3 - TIP32 ou TIP42 - transistor PNP de potência
- D1 - 1N4002 ou equivalente - diodo de silício
- P1 - 100k - potenciômetro
- P2 - 470k - potenciômetro
- R1 - 470 ohms x 1/8W - resistor (amarelo, violeta, marrom)
- R2 - 47 ohms x 1/8W - resistor (amarelo, violeta, preto)
- R3 - 10k x 1/8W - resistor (marrom, preto, laranja)
- R4 - 10k x 1/8W - resistor (marrom, preto, laranja)
- R5 - 33k x 1/8W - resistor (laranja, laranja, laranja)
- R6 - 1k5 x 1/8W - resistor (marrom, verde, vermelho)

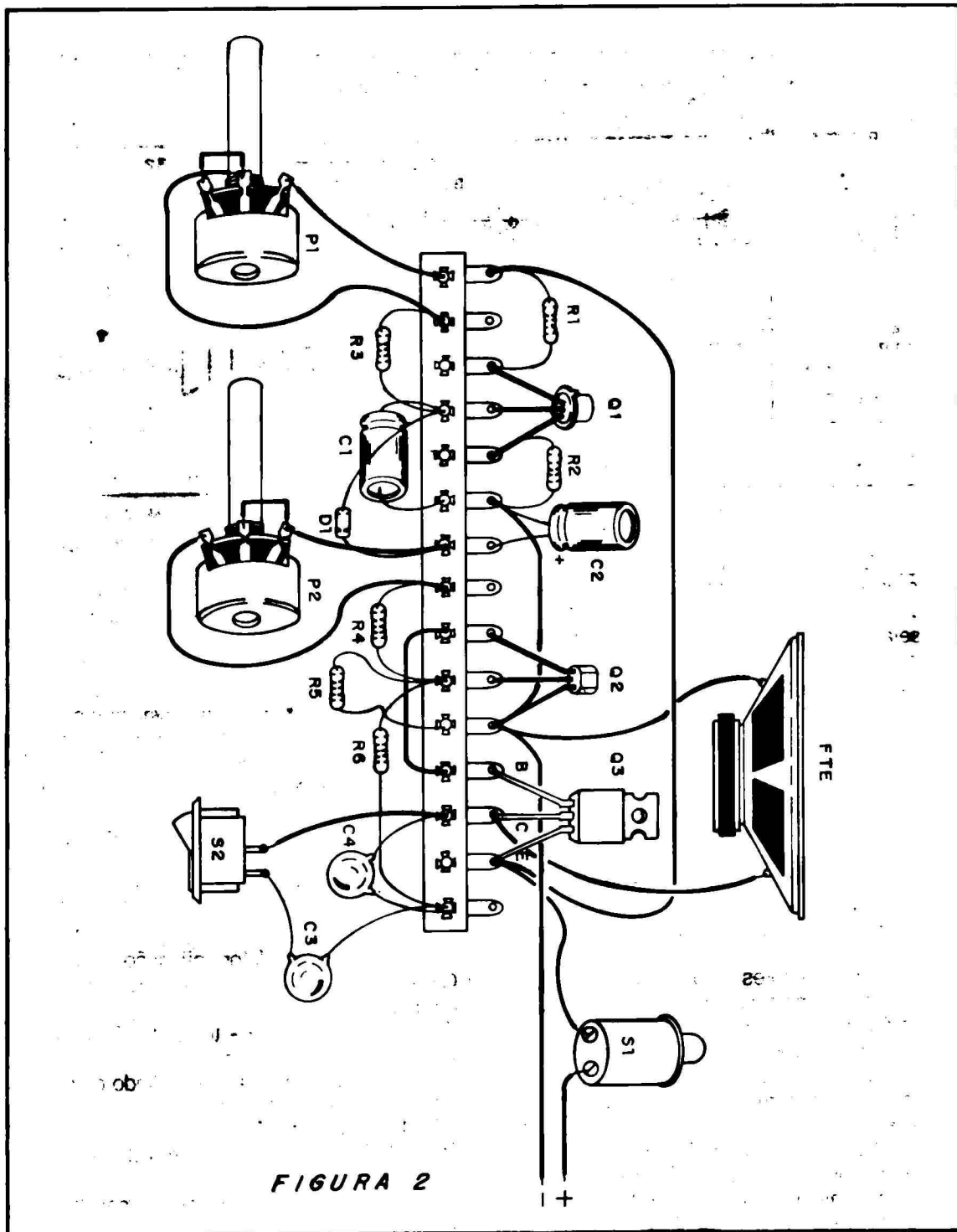


FIGURA 2

- C1 - 100 μ F - capacitor eletrolítico
- C2 - 10 μ F - capacitor eletrolítico
- C3, C4 - 22nF - capacitor cerâmico
- S1 - Interruptor de pressão
- S2 - Chave de 1 pólo x 2 posições
- FTE - Alto-falante de 4 ou 8 ohms de no mínimo 10cm

Diversos

Ponte de terminais, fios, solda, caixa para montagem, etc.

Microprocessadores Microcomputadores

Resposta do Questionário de Avaliação da Lição 3

- 1- ROM
- 2- Conteúdos
- 3- Ram
- 4- Multi-emissor
- 5- Dinâmica
- 6- Dinâmicas
- 7- Coluna
- 8- Fila
- 9- Flip-Flop
- 10- Bits (ou dados)

Lição 4

MEMÓRIAS PROM, EPROM E LATCHES

Vamos nesta lição dar continuidade ao estudo das memórias, já que estas são elementos básicos em qualquer sistema de dados.

Na figura 1 temos um diagrama da classificação das memórias semicondutoras. Através desta figura podemos ver onde se situam as memórias PROM.

A PROM (PROGRAMABLE READ ONLY MEMORY) é programada pelo próprio usuário. É uma ROM programável.

A gravação ou programação é feita internamente mediante o rompimento de fusíveis. Estes fusíveis são queimados de forma a produzir a distribuição de "Um" e "Zero" na matriz da memória.

O estado inicial da PROM é "1" (nível alto) em todas as posições. A programação consiste em eliminar os diodos

colocados nos cruzamentos onde se deseja ter nível lógico zero (0).

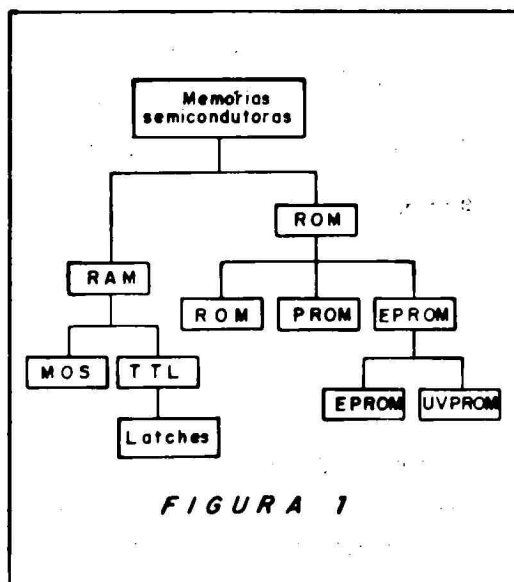


FIGURA 1

A figura 2 ilustra uma matriz virgem da PROM.

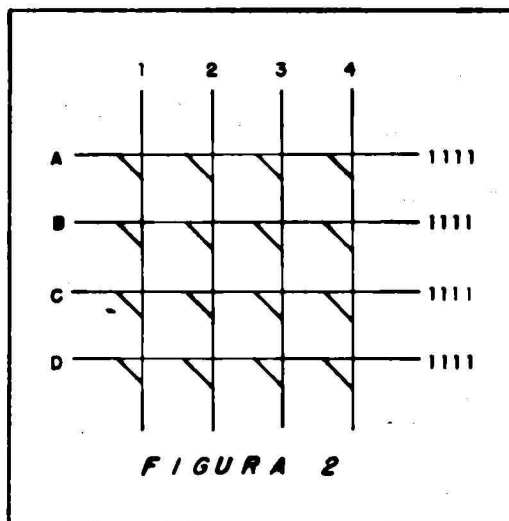
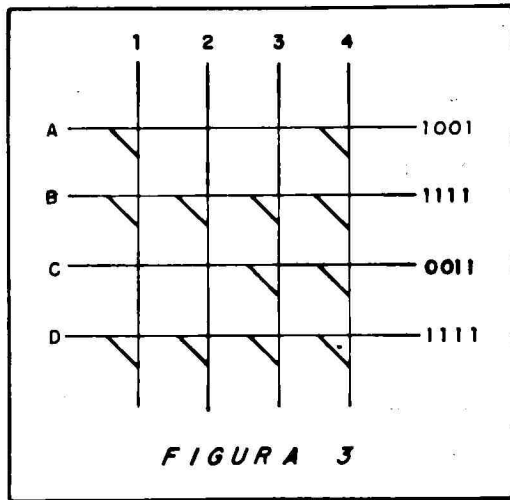


FIGURA 2

A memória virgem, portanto, apresenta nível lógico "1" em todas as posições.

Se desejarmos ter a combinação 1001 em A e 0011 em C basta queimar os diodos internos, conforme ilustra a figura 3. Isto é feito com uma gravadora de PROM, um aparelho especialmente projetado para gravar PROM e EPROM.



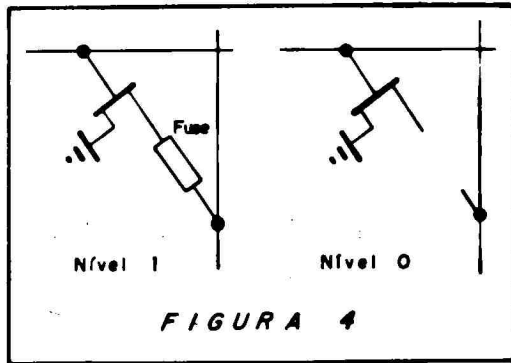
Outra possibilidade de programação é feita com a queima de fusíveis em série com a célula da memória (fusíveis do tipo fragmentos de alumínio, com amperagens baixíssimas).

Para gravarmos um bit, basta fazermos circular através dos fusíveis correspondentes aos pontos de memória desejadas, uma corrente suficiente para o seu rompimento.

Conforme a figura 4 ilustra, este fusível queimado irá interromper as interconexões entre linhas e colunas. Desta forma, não importa qual a tecnologia da memória, se é MOS, TTL, diodos, etc, a programação é comum para todas elas, como ilustra a figura 5.

Na figura 6 vemos um implementação física de uma PROM, onde as ligações em cada intersecção já foi feita pelo fabricante. No caso aqui, a conexão consiste em um diodo. Subtende-se que em série com cada diodo temos um fusível que pode

ser queimado e, conseqüentemente, aberto através da passagem de uma corrente elevada.

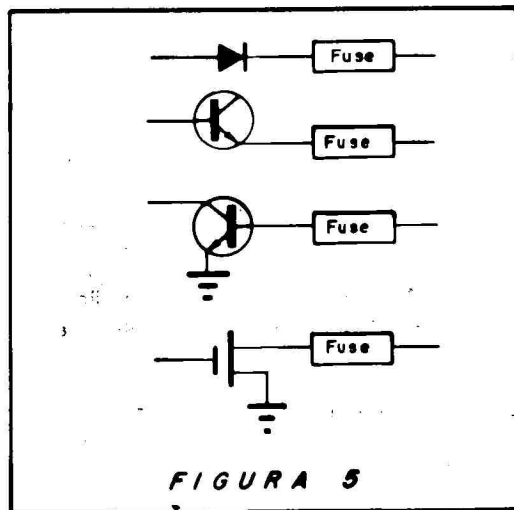


Por exemplo, D0 é igual a C1, C3, C5 e C6 em nível alto.

D1 é igual a C1, C4, C5 e C6 em nível alto.

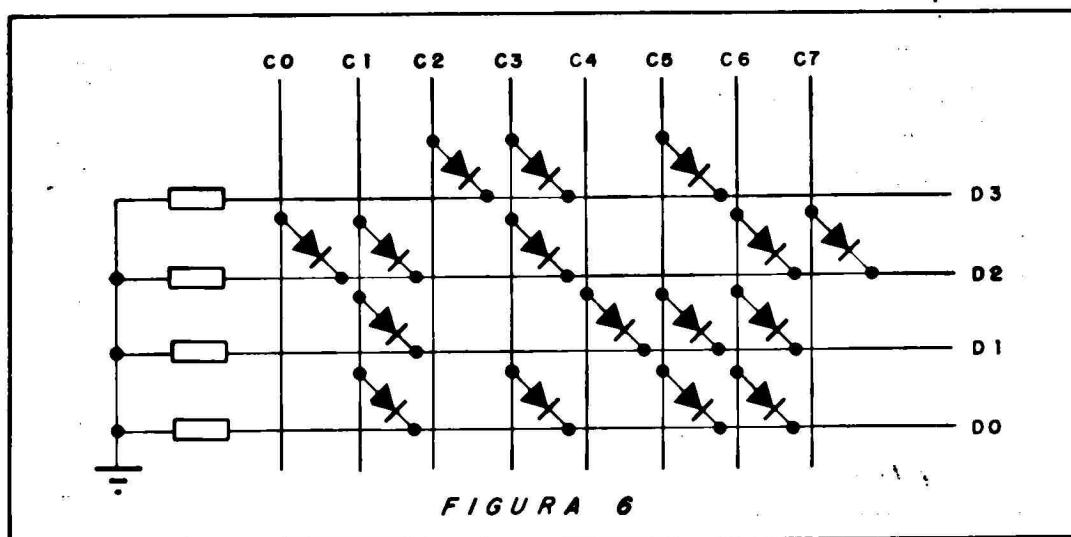
D2 é igual a C0, C1, C3, C6 e C7 em nível alto.

D3 é igual a C2, C3 e C5 em nível alto.



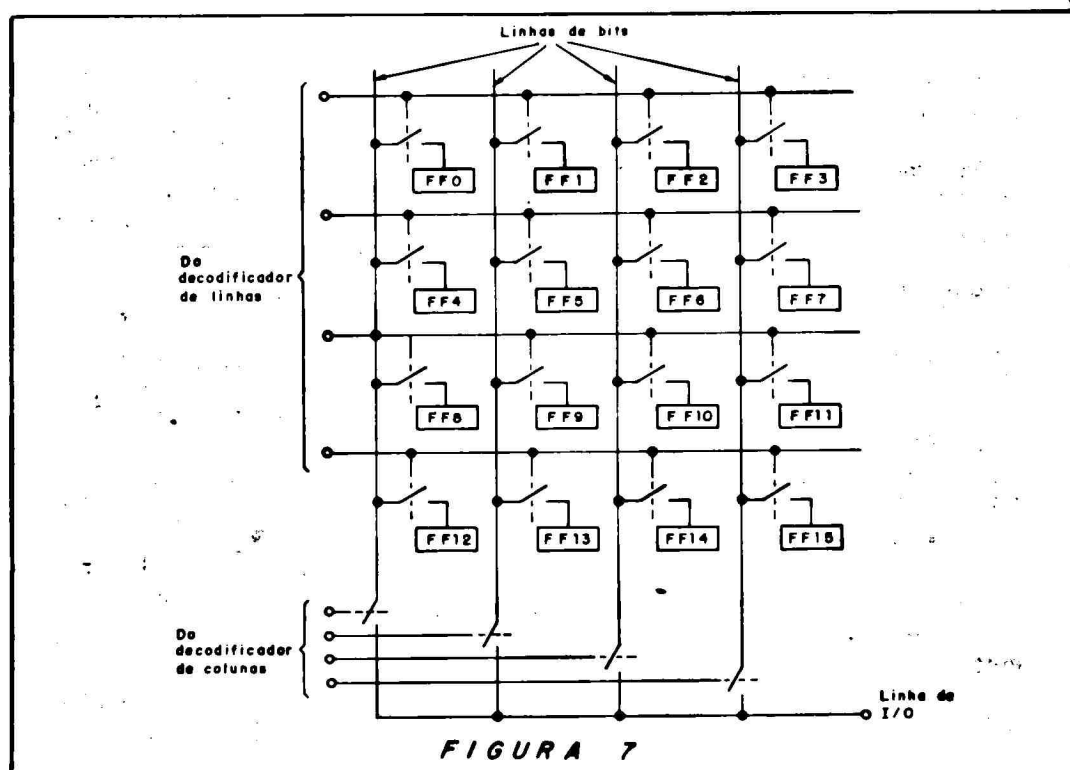
Endereçamento

O endereçamento da PROM é feita da mesma maneira que da ROM, conforme estudado na lição 3.



Na figura 7 vemos uma organização de uma memória de 16 palavras e um bit/palavra com estrutura interna bidirecional. Na figura 8 temos a disposição bidi-

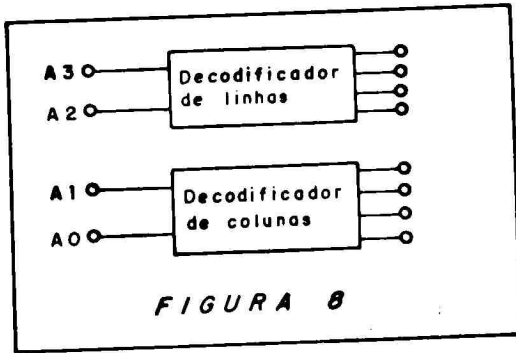
mensional de chaveamento linhas/colunas. Cada decodificador aceita dois dos bits de entrada de endereço. A linha de I/O é a linha da entrada e saída de dados.



Curso

Implementação de um Codificador de EPROM

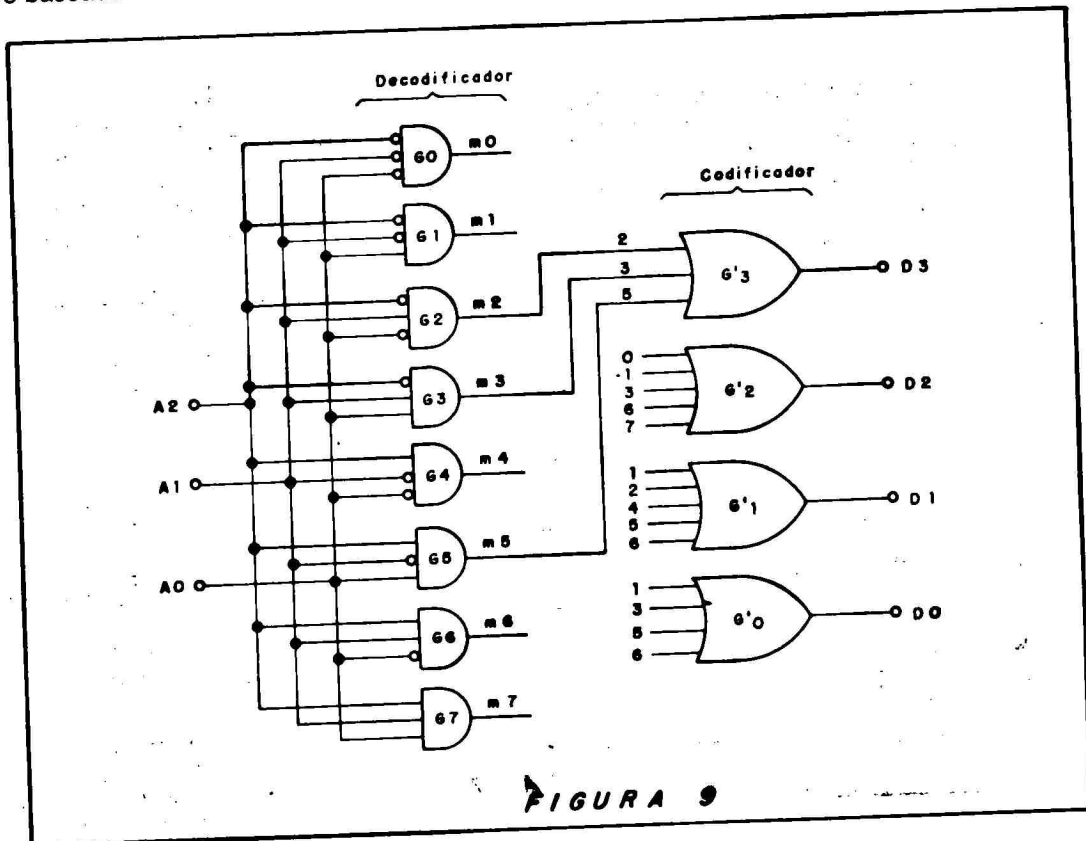
Este tópico nos ajudará a entender como são construídas as memórias PROM.



Posição de Memória	Endereço			Palavra			
	A2	A1	A0	D3	D2	D1	D0
M0	0	0	0	0	1	0	0
M1	0	0	1	0	1	1	1
M2	0	1	0	1	0	1	0
M3	0	1	1	1	1	0	1
M4	1	0	0	0	0	1	0
M5	1	0	1	1	0	1	1
M6	1	1	0	0	1	1	1
M7	1	1	1	0	1	0	0

Na figura 9 vemos um codificador de PROM. Consiste em um conjunto de portas OU. A implementação do codificador é baseado na tabela verdade a seguir.

Na figura 10 vemos a implementação física do codificador cuja tabela foi mostrada acima.



Sinais de Tempos de Memórias

Já é de nosso conhecimento que as portas lógicas e qualquer outro dispositivo digital requerem certo tempo para responder a alterações na entrada.

As limitações de velocidade das portas são expressas sob a forma de atrasos de programação entre as alterações na entrada e as respostas na saída.

Os sinais de tempos de memórias são bastante complicados

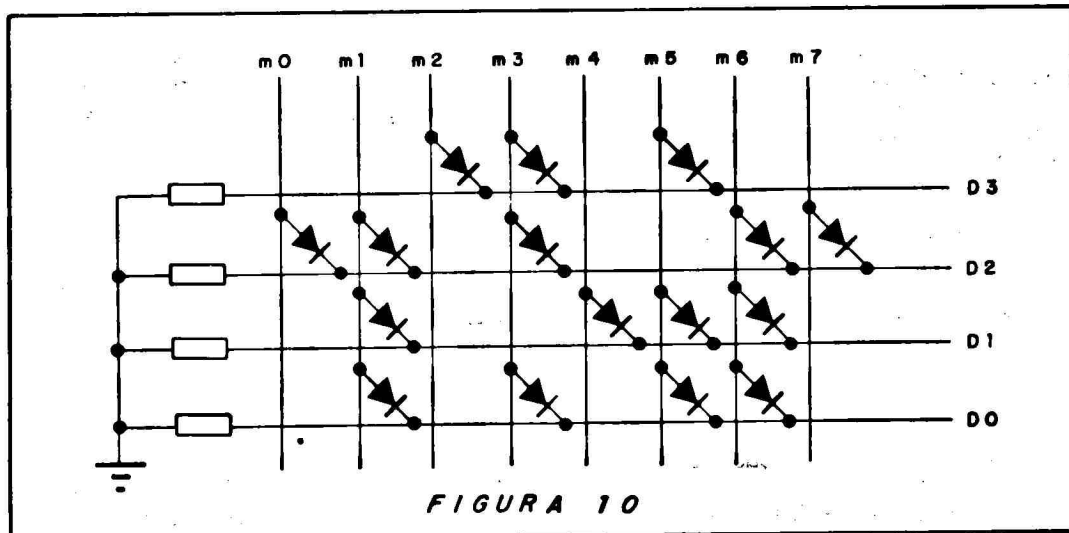


FIGURA 10

A complicação na especificação dos tempos de chaveamento das memórias ocorre principalmente devido ao grande número de terminais: terminais de endereço, de entrada, de saída, terminais de habilitação de circuitos lê/escreve.

A seguir consideremos as especificações de chaveamento mais importantes nas memórias.

Um conjunto típico de sinais de chaveamento para uma EPROM é mostrado na figura 11.

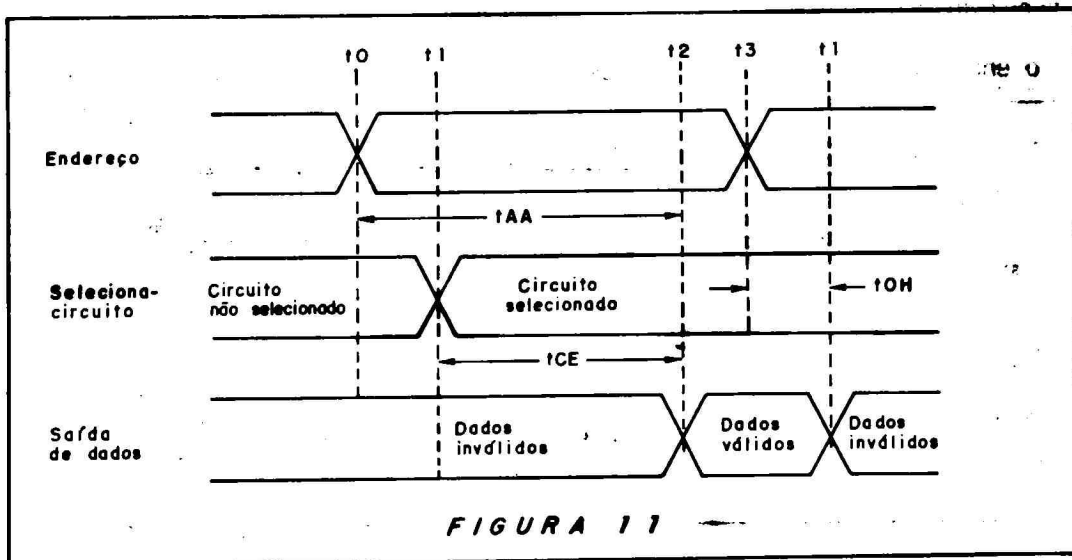


FIGURA 11

Os endereços de entrada são aplicados em $T = T_0$. Há um número de terminais de endereço e , quando um endereço é aplicado, algumas entradas irão de 0 para 1 e outras de 1 para 0.

Assim, a entrada de endereços é representada não por um sinal que executa uma transição de 0 para 1 ou 1 para 0, mas por dois sinais executando transições opostas e se cruzando para $T = T_0$.

A saída de dados geralmente aparece em um número de terminais. Portanto, o sinal de saída de dados também é representado por dois sinais cruzados.

Note que se o endereço for aplicado em $T = T_0$, a palavra endereçada aparece nos terminais de saída da memória com todos os bits corretos e com todos os dados de saída válidos, somente no instante T_2 após um tempo de acesso após o endereço TAA.

Nenhum dado aparecerá na saída até que a entrada de seleção de circuito tenha sido ativada.

O tempo de resposta da memória às entradas de seleção do circuito é o tempo de habilitação de circuito $TCE = T_2 - T_1$ os sinais são desenhados (figura 11) de forma a reconhecer que TCA é maior que TAA. Os sinais indicam que, se as seleções de circuito são acionados um tempo TCE antes de T_2 , o atraso da ativação ($T_1 - T_0$) não causa atraso adicional no aparecimento da palavra de saída válida.

O diagrama da figura 11 indica que o endereço é alterado em T_3 . Já os

dados de saída correspondentes ao endereço aplicado em T_0 permanecem válidos até $T = T_4$. O intervalo em que os dados permanecem válidos após a mudança de endereço é chamado TOH (manutenção de saída).

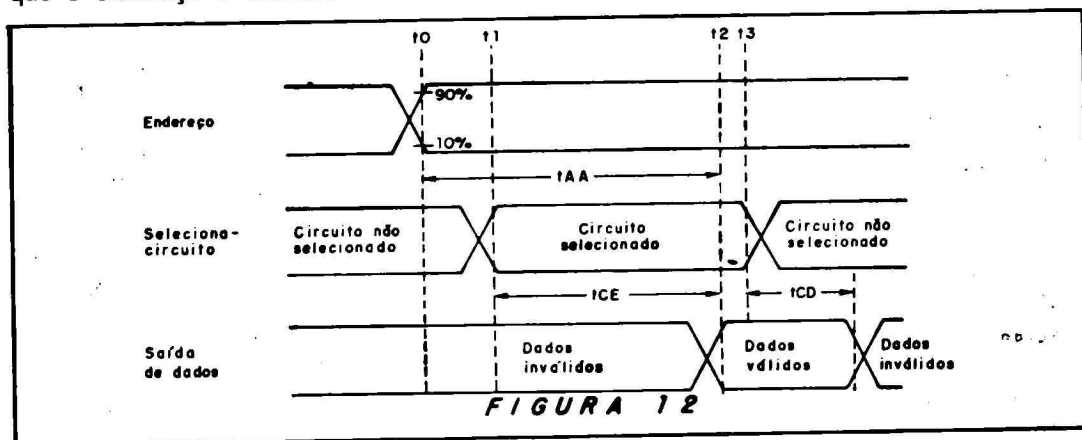
Após $T = T_4$ os dados de saída começam a mudar em resposta ao novo endereço. Em um intervalo TAA após T_3 os dados de saída serão válidos novamente e corresponderão ao endereço aplicado em $T = T_0$.

Nos sinais da figura 11 medimos os tempos a partir do momento em que os níveis lógicos se encontram no meio da transição.

Um novo endereço ou novos dados não são válidos até que tenham completado 90% de qualquer alteração de nível requerida. Se os dados estiverem mudando, os dados antigos deixam de ser válidos se uma mudança de 10% tiver lugar, na figura 12 vemos este tipo de diagrama de sinais.

Alguns fabricantes colocam em seus Databooks os tempos de subida e descida dos sinais. Os tempos, então, são medidos a partir do momento em que um sinal crescente atinge 90% do nível lógico 1, ou que um sinal decrescente chegou a 10% do nível 0.

Na figura 12 consideramos $T = T_3$ e após dados válidos aparecerem, o circuito foi desselecionado em vez de se alterar o endereço. O atraso na resposta do circuito é indicado, por TCD (desseleção do circuito).

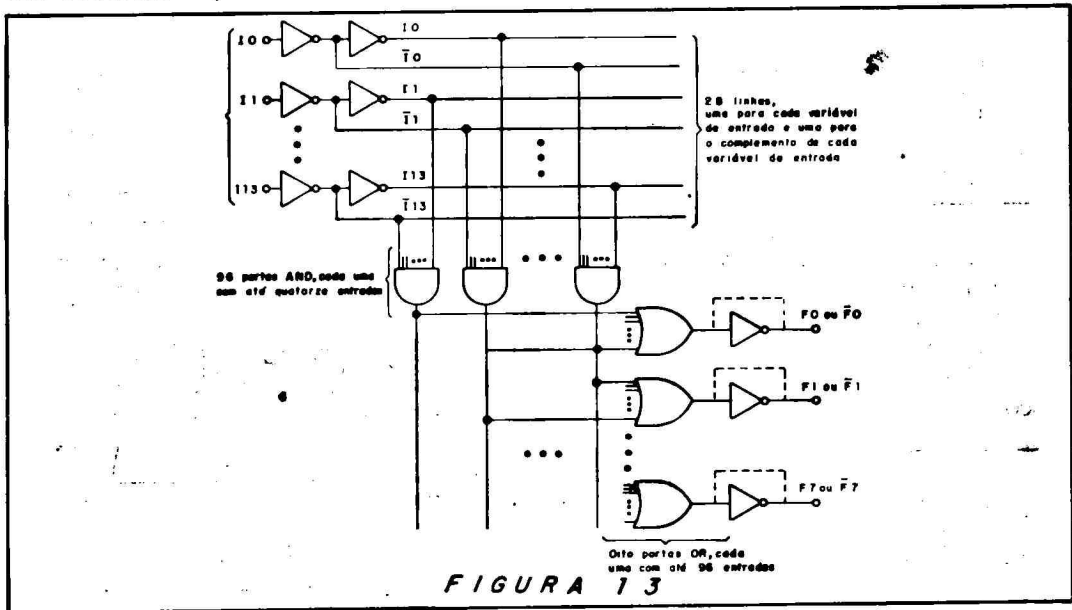


Estrutura da Prom

Uma PROM (isto vale também para ROM e EPROM) é um circuito lógico combinacional. Aplicamos entradas à PROM e ela apresenta um ou mais bits de saída, cada um sendo uma função lógica das entradas. É possível construir PROM

para servir de arranjo lógico de entrada e saída de dados.

Na figura 13 podemos observar uma estrutura de portas lógicas que formam uma PROM. Ele acomoda 14 entradas e 8 saídas. As entradas são aplicadas a inversores que tornam disponíveis os complementos I0 e I13.



Memórias Eprom

Agora que já conhecemos a memória ROM programável, vamos estudar a memória ROM programável e apagável.

EPROM (ERASABLE PROGRAMMABLE ONLY MEMORIE) são memórias PROM alteráveis, que podem ser apagadas e submetidas a um novo processo de gravação.

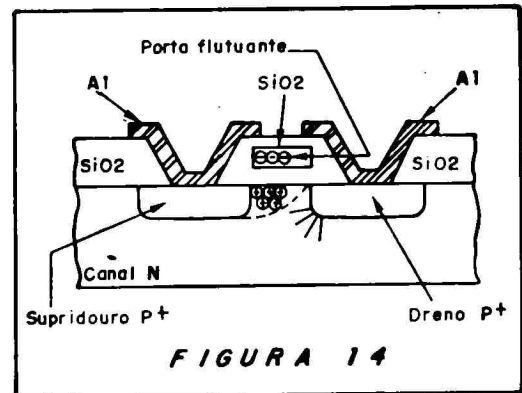
A EPROM é fabricada com a tecnologia FAMOS (FLOATING GATE AVALANCHE INJECTION MOS) ou seja, porta flutuante MOS (metal óxido de silício).

A figura 14 ilustra esta tecnologia.

Cada elemento de memória da EPROM consiste de uma pequena barra de silício localizada entre dreno e supridor de do transistor MOS.

Pelo fato desta pequena barra não ter qualquer ligação com o dreno ou com o supridor, é que recebe o nome de porta flutuante.

Durante o processo de programação, aplica-se um pulso de tensão negativa entre o dreno e o supridor, o que provocará uma injeção de elétrons na porta flutuante, tornando a porta eletricamente carregada.

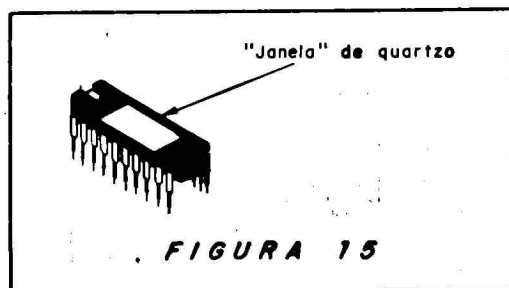


Para apagá-las, basta aplicar raios ultra-violetas. Os raios ultra-violeta criam

Curso

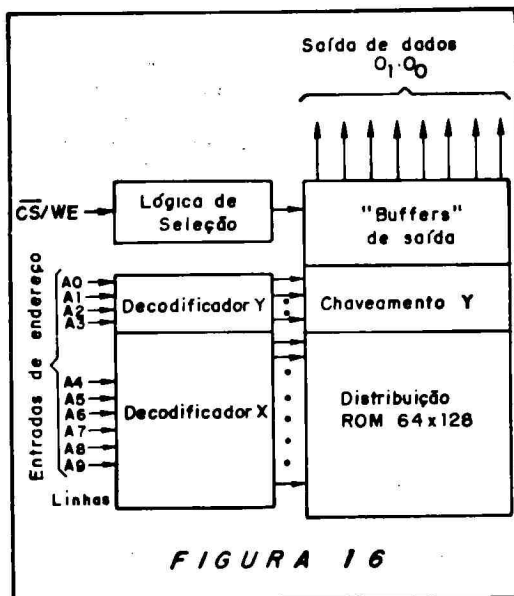
um efeito de IONIZAÇÃO. Esse efeito faz com que o excesso de elétrons presentes na porta flutuante volte ao substrato.

Na **figura 15** vemos o aspecto físico de uma EPROM.



A EPROM possui uma janela de quartzo no encapsulamento do circuito integrado. O quartzo é transparente à radiação ultra-violeta.

Na **figura 16** temos o diagrama em blocos de uma EPROM.



Durante a leitura seleciona-se em primeiro lugar o endereço, do mesmo modo como é feito para programação. Em seguida, levamos o terminal CS/WE ao nível 0.

O terminal CS/WE seleciona se a memória vai ser consultada (ler) ou se vai ser escrita (gravar).

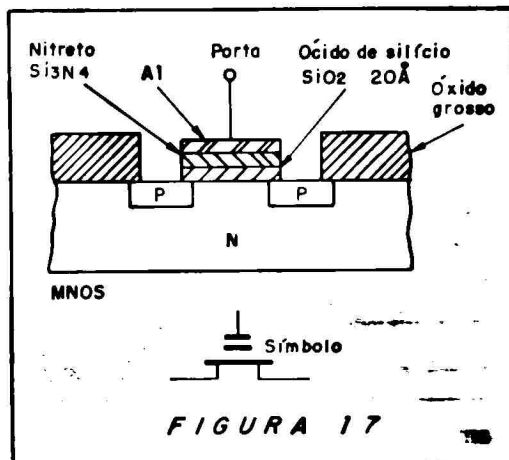
MEMÓRIAS UVPROM

A memória UVPROM é uma EPROM cuja forma de apagamento é feita por meio de raios ultra-violetas.

MEMÓRIAS EAPROM

A EAPROM é um tipo de EPROM que é apagada ou alterada eletricamente, dispensando a fonte de luz ultra-violeta.

Ela é fabricada com a tecnologia N-MOS (nitreto MOS). Seu funcionamento está ilustrado na **figura 17**.



Se polarizarmos a porta com potencial positivo, e deixar os terminais de dreno e supridor alimentados corretamente, os elétrons que atravessam a camada de óxido de silício por efeito túnel, dirigem-se para a camada de nitreto. Ao se encontrarem esses dois materiais, serão barrados, permanecendo aí por tempo indefinido. Nesta condições, o dispositivo N-MOS é mantido no estado condutor.

Se aplicarmos uma tensão negativa na porta, os elétrons que foram barrados serão eliminados por efeito túnel, atravessando o silício em sentido inverso. Isto faz com que o dispositivo N-MOS fique cortado.

Esses dois fatos nos levam a um dispositivo MOS programável e apagável eletricamente.

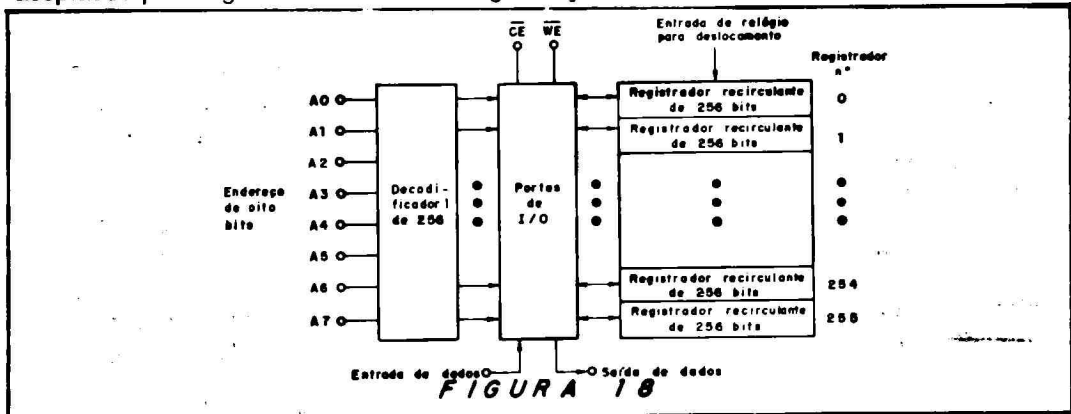
Curso

Memórias CCD

As memórias CCD são dispositivos acoplados por carga. Trata-se da tecnologia

MOS no qual temos um capacitor no substrato (superfície semicondutora).

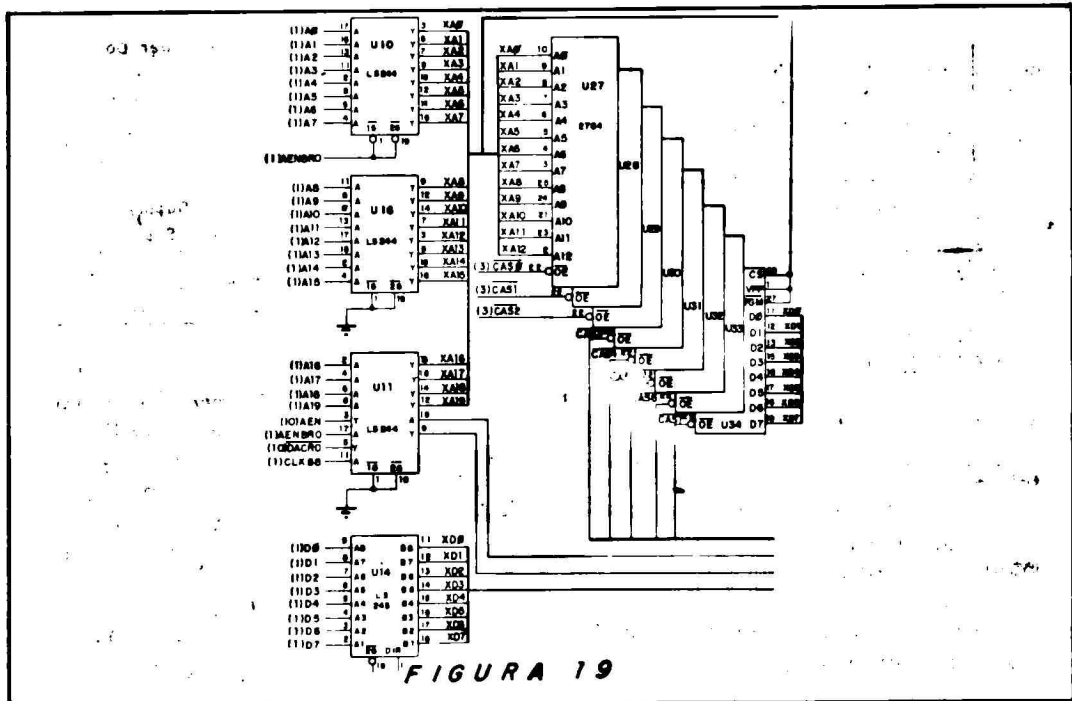
Na figura 18 vemos uma organização de memória CCD tipo 2464 de fabricação da Intel.



Aplicações de Prom e Eprom

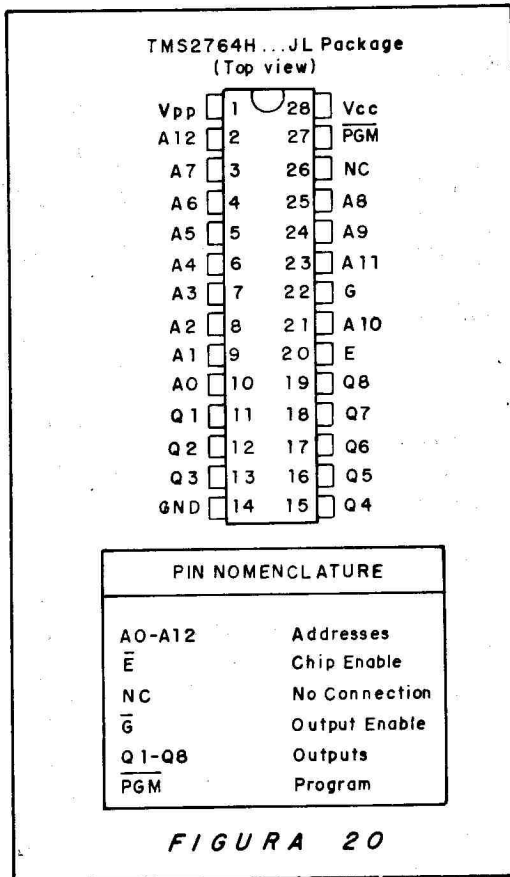
As PROMs e as EPROMs têm aplicação prática em todo sistema de computação, tais como microcomputadores de 8 e 16 bits.

Na figura 19 temos um conjunto de circuitos integrados 2764 que formam uma memória EPROM para o computador de 16 bits da IBM. Estas memórias contêm todo o conjunto de instruções necessários para o funcionamento a CPU do sistema.



Exemplos de CIs de Memórias

Na **figura 20** temos a configuração da memória EPROM 2764. Ela está arranjada em 8192 x 8 bits.



Na **figura 21** temos a memória EPROM 27128 (16384 x 8 bits).

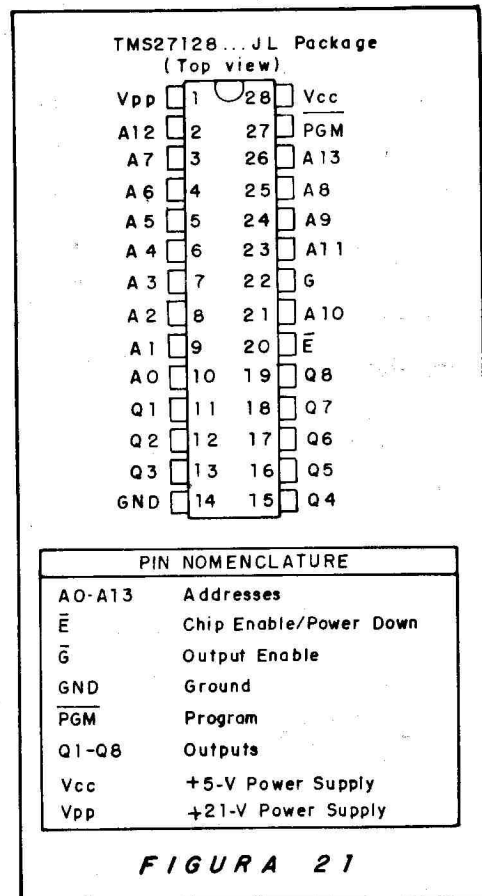
Outros três exemplos de memórias são ilustrados nas **figuras 22, 23 e 24**.

Latches

Um circuito "LATCH" é um tipo de memória. Ele é baseado no estudo dos flip-flops. (Caso tenha dúvidas sobre este assunto, queira recorrer ao curso de Eletrônica Digital, publicado anteriormente pela Eléctron).

Enquanto a tensão LATCH estiver aplicada, o conteúdo de qualquer entrada será travado na memória.

O LATCH é um flip-flop tipo PH (POLARITY HOLD).



Na **figura 25** encontra-se um flip-flop tipo PH com duas entradas D (dados) e C (controle) e duas saídas (as tradicionais Q e \bar{Q}). Um pulso positivo em C faz com que o flip-flop registre o valor da entrada D (o termo POLARITY HOLD significa guarda polaridade).

Se enquanto C for igual a 1, a entrada D mudar de valor, a saída Q acompanhará na mudança. Este sinal de controle é o clock.

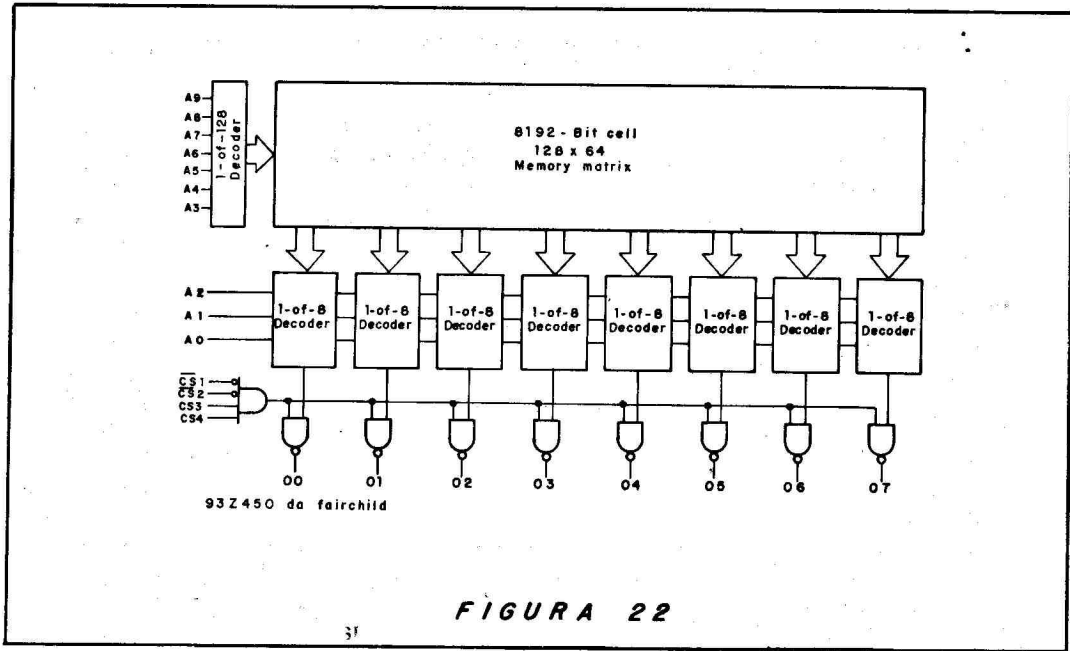


FIGURA 22

Observe a **figura 26**. Nela temos um exemplo de LATCH de 4 bits usando 4 flip-flops tipo D ou tipo PH.

Com a aplicação do pulso de clock (controle), o Flip-Flop D transfere o sinal da entrada D para a saída Q. Por exemplo, suponhamos que o sinal HLHL seja aplica-

do às entradas D1,D2,D3,D4 do circuito da **figura 26**. Após o primeiro pulso de clock, as saídas Q1,Q2,Q3 e Q4 imediatamente tornam-se HLHL e permanecem neste estado até o próximo pulso de clock, não importando se o sinal de entrada muda ou não.

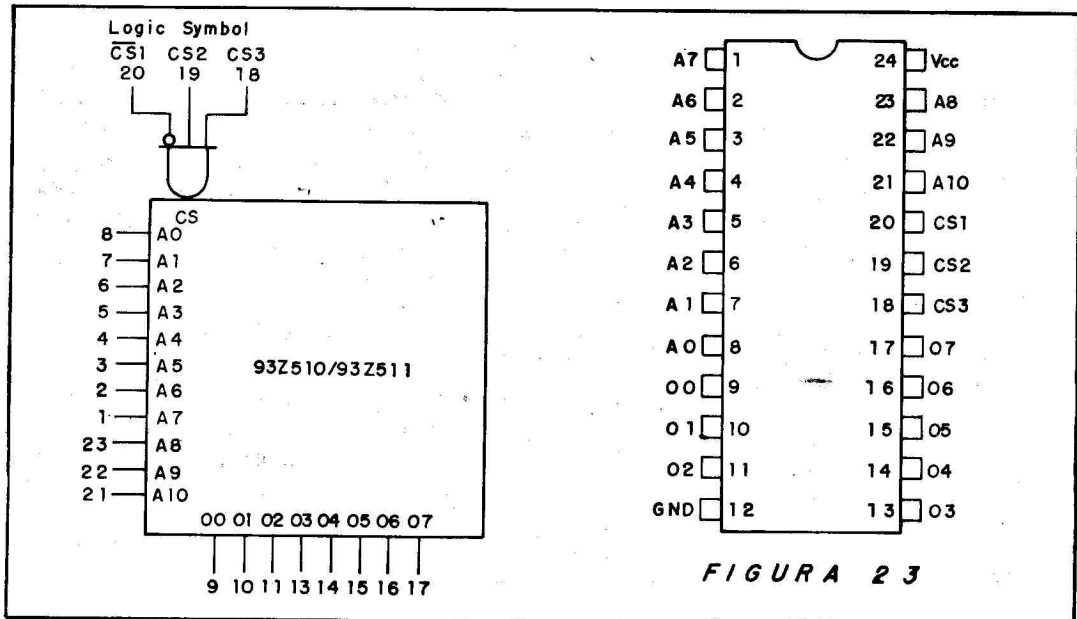


FIGURA 23

O Flip-Flop D pode operar com o degrau positivo ou com o degrau negativo do pulso de clock. Os que operam com o degrau positivo, a entrada CK está em nível baixo e para transferir o sinal da entrada para a saída, a entrada de clock é transferida para "H".

A figura 27 ilustra os dois tipos de

clocks utilizados.

SHIFT REGISTER

O SHIFT REGISTER ou registrador de deslocamento é um grupo de flip-flops para uma memorização temporária de um grupo de comandos e valores numéricos em um microcomputador.

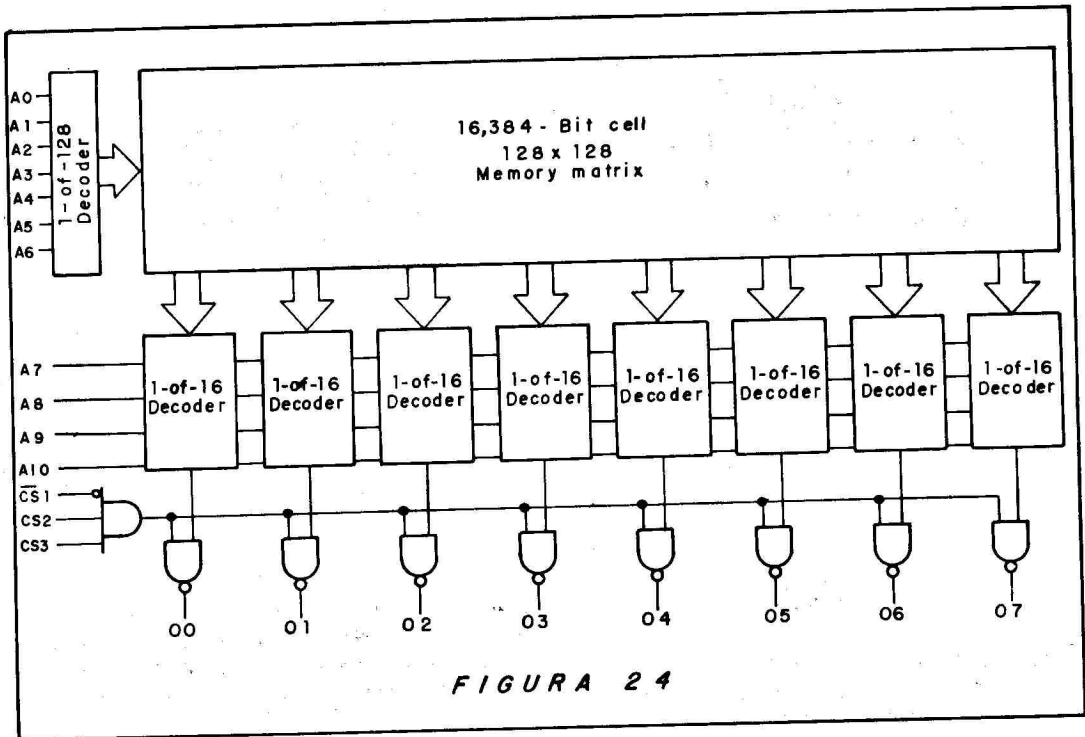


FIGURA 24

É um dispositivo capaz de deslocar a informação armazenada, para a direita ou para a esquerda, um bit a cada pulso de entrada, chamado de pulso de clock.

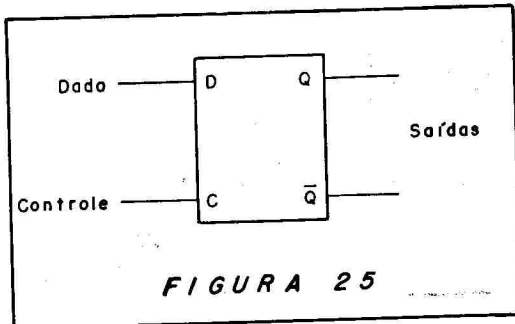


FIGURA 25

Por exemplo, suponha que o dado binário 1101 (equivalente ao decimal 13) seja memorizado em um SHIFT Register de 4 bits, como o da figura 28.

O conteúdo memorizado é deslocado seqüencialmente para a direita, iniciando pelo LSB (Least significant Bit) ou bit menos significativo, por pulsos de deslocamento de 1 a 4.

Quando o pulso de deslocamento 1 é aplicado, o conteúdo dos 4 flip-flops é deslocado uma vez para a direita e a informação do primeiro flip-flop produz um sinal "1" na saída.

Existem vários tipos de Shift Register e estes são usados de acordo com

Curso

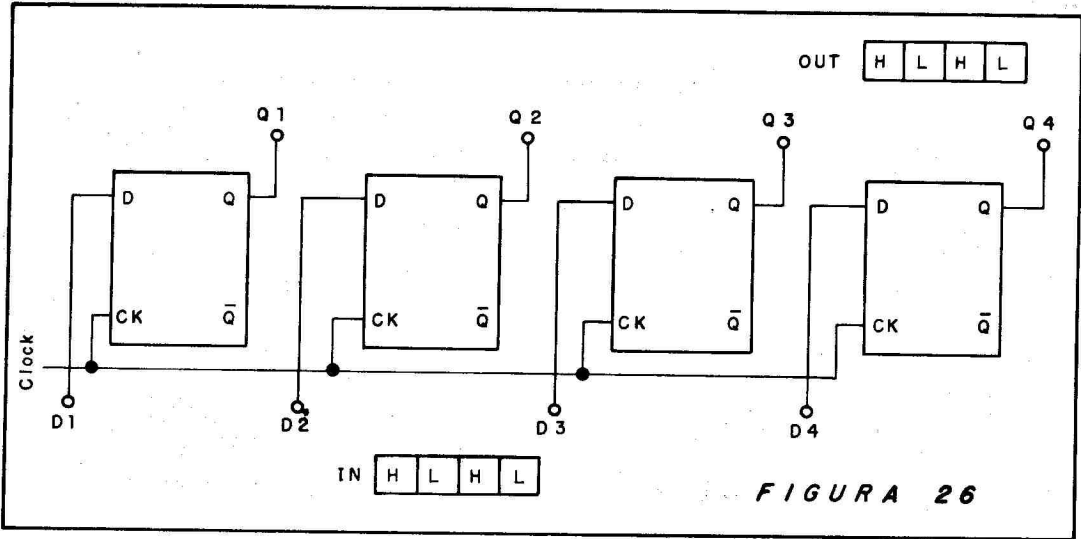
as necessidades do circuito e na quantidade de bits que precisarão memorizar.

Registadores e Acumuladores

Quando se estuda microprocessa-

dores, (nossas próximas lições), tratamos dos Registradores e Acumuladores de dados que fazem parte da estrutura interna deles.

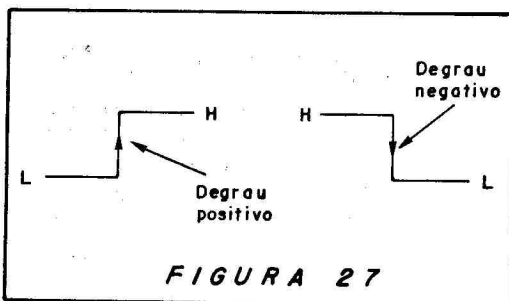
Observe, por exemplo, o diagrama em blocos da **figura 29**.



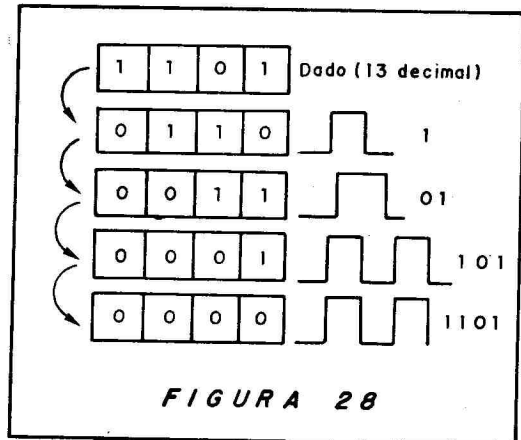
Trata-se do diagrama em blocos de uma CPU. Observe que a CPU possui um banco de Registradores e que na via de dados temos ligado um Acumulador. Tanto o Registrador como o Acumulador desempenham a função de memória. Eles são os elementos principais da CPU.

Cada microprocessador tem o seu elemento de memória usado no Registrador é o flip-flop. Cada flip-flop pode armazenar 1 bit.

Conforme vimos anteriormente, o



conjunto de instruções e portanto tem a sua rede de Registradores internos. Em próximas lições estudaremos a arquitetura interna dos principais microprocessadores e destacaremos em cada um deles os Registradores. Portanto, estes tópicos finais desta lição são importantes para dar continuidade ao curso.



Curso

O Registrador pode receber ou transferir dados de uma memória RAM. A figura 30 ilustra isto. As operações dos Registradores são especificadas por instruções do computador.

O principal Registrador atuante é o Acumulador. O conteúdo do Acumulador pode ser transferido para qualquer uma das

posições de memória e é controlado pela ULA (unidade lógica aritmética). Veja figura 31.

O Acumulador e o Registrador de instrução armazena a instrução que será decodificada para determinar a operação a ser efetuada. Quando uma instrução é retirada da memória, ela é armazenada no Registrador de instrução.

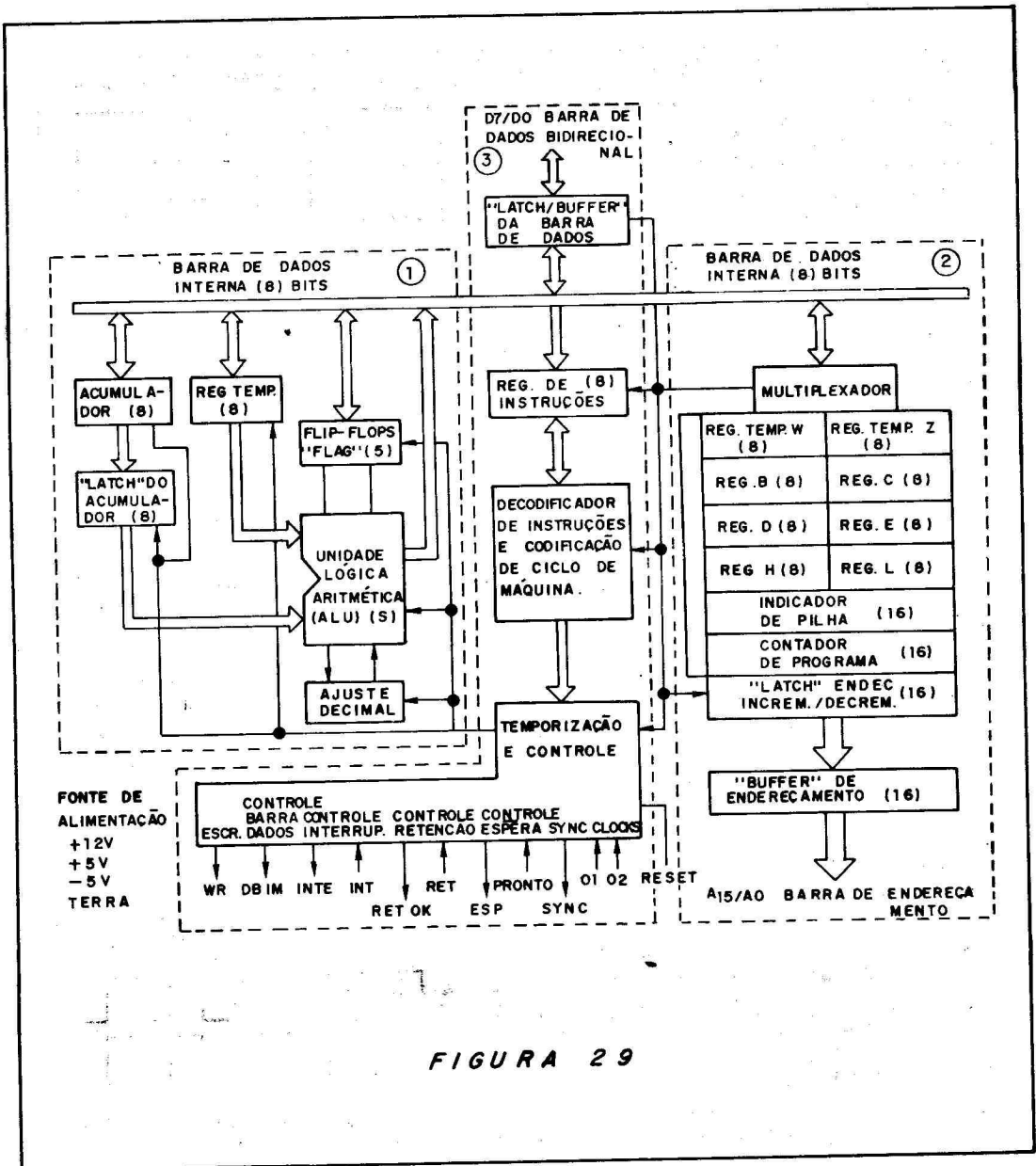


FIGURA 29

Curso

Para que isto ocorra, é necessário um contador de programa, que acompanha todo processo, registrando os endereços envolvidos.

Contador de Programa

O contador de programa contém o endereço da memória (no caso esta memória normalmente é uma RAM, estudada na lição anterior).

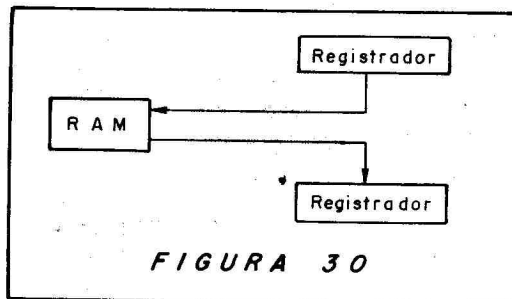


FIGURA 30

O contador de programa e o indicador de pilha é carregado com endereços e é uma área pré estabelecida da RAM. A figura 32 ilustra isto.

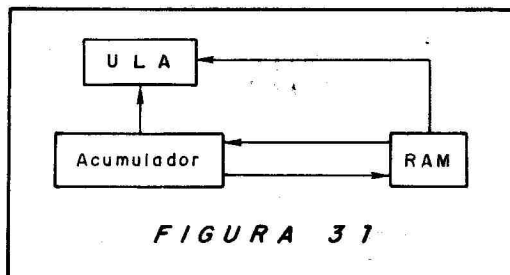


FIGURA 31

É necessário a execução de uma instrução para que o indicador de pilha possa ser carregado. Qualquer posição da RAM pode fazer parte de uma pilha.

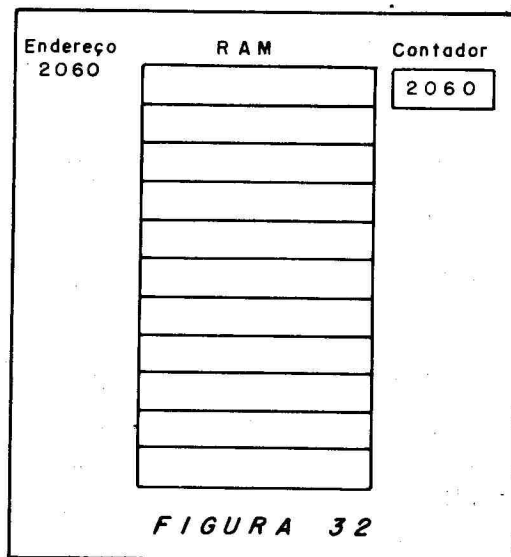


FIGURA 32

O contador de programa fica preservado na pilha para que a CPU possa se localizar no programa.

Questionário de Avaliação da Lição 4

- O estado inicial da PROM é:
 - Nível 0
 - Nível 1
 - Tre-State
- Para gravar na PROM basta aplicarmos uma corrente suficiente para o rompimento do fusível interno.
 - Certo
 - Errado
- O endereçamento da PROM é feito da mesma maneira que se endereça:
 - Um Flip-Flop
 - Uma RAM
 - Uma ROM
- Uma PROM é um circuito lógico:
 - Monolítico
 - Combinacional
 - Seqüencial

Curso

5- A EPROM:

- a- É uma PROM apagável
- b- Uma ROM programável
- c- Uma RAM programável

6- A EPROM é fabricada com tecnologia:

- a- FAMOS
- b- N-MOS
- c- TTL

7- A EAPROM é um tipo de EPROM fabricada com tecnologia:

- a- FAMOS
- b- N-MOS
- c- TTL

8- O LATCH é implementado a partir de:

- a- Flip-Flop tipo D
- b- Flip-Flop tipo PH
- c- As respostas (A) e (B) estão corretas.

9- O principal Registrador atuante em uma CPU é:

- a- Acumulador
- b- Contador de programa
- c- SHIFT REGISTER

10- O Registrador é utilizado para manipular dados. As operações dos Registradores são especificados por instruções (SOFTWARE). Quem utiliza estes Registradores é.

- a- ULA
- b- UC
- c- Buffer de dados

Resumo da Lição 4

Memórias PROM, EPROM e Latches

A PROM é a memória ROM que pode ser programada pelo próprio usuário.

A gravação ou programação é feita internamente à memória mediante o rompimento de fusíveis especiais. O estado inicial da PROM é nível 1.

A EPROM é uma memória PROM alterável, que pode ser apagada e submetida a um novo processo de gravação. É fabricada com a tecnologia FAMOS (porta flutuante MOS).

Para gravar uma EPROM, aplica-se um pulso de tensão negativa entre o dreno e o supridor. Para apagar a EPROM basta aplicar raios ultra-violetas. Eles criam o efeito de ionização e apagam o conteúdo da memória.

As memórias PROM e EPROM têm larga aplicação em microcomputadores.

Latch é um tipo de memória RAM (memória disponível) e é implementada com flip-flop tipo D ou tipo PH (basicamente são iguais). PH significa Polarity Hold ou "guarda polaridade".

O Shift register ou registrador de deslocamento é um grupo de flip-flops para uma memorização temporária de um grupo de comandos e valores numéricos em um microcomputador.

Quando se estuda microcomputadores e microprocessadores, discute-se os temas registradores e acumuladores.

Eles são responsáveis pelo armazenamento e pela manipulação do conjunto de instruções do micro dentro da CPU.

O registrador pode receber ou transferir dados da RAM.

O principal registrador atuante é denominado acumulador e é controlado pela ULA (unidade lógica aritmética).

O acumulador e o registrador de instrução armazena a instrução ou o programa que será decodificado para determinar a operação a ser efetuada.

Cada microprocessador tem o seu conjunto de instruções e sua rede de registradores internos.

Dizer que conhecemos um microprocessador, significa que conhece sua arquitetura, onde estão os registradores e acumuladores e que contém o conjunto de instruções. Este será o nosso próximo tema.