

ELECTRON

RADIO • TELEVISÃO • ELETRÔNICA GERAL

SIMULADOR

ESTÉREO

PROFISSIONAL



Seqüencial Rastreadora
Duplicador de Frequência
Informação Técnica-O 555
Projetos de Reguladores Série
Circuitos de Retardo de Tempo
Macetes Técnicos de Consertos de TV
ADAPTAÇÃO DE TV PAL-M PARA NTSC
E Mais

MACAPALMARI...
PARA MANAUS, SANTARÉM, BUCARATI...



SUPORTE PARA FERRO DE SOLDAR

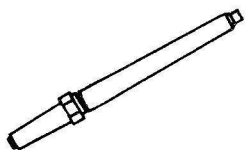
É equipado com esponja limpadora (Cleaning Sponge) para manter a ponta do ferro sempre limpa e pronta para uso. Este sistema além de prático evita o desgaste prematuro da ponta, o que acontece quando a mesma é limada, lixada ou raspada. 28,50



SUPORTE PARA PLACA DE CIRCUITO IMPRESSO — "O VERSÁTIL" — grande auxiliar nas montagens de componentes eletrônicos. Prático nas medições, experiências e concertos. Uma verdadeira 3ª mão. Mantém a placa firme, facilitando o trabalho de soldagens, etc... 47,50

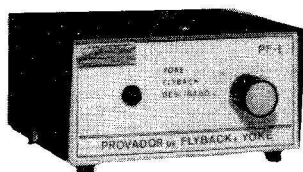


CORTADOR DE PLACA — A maneira mais simples e econômica de cortar placas de fenolite cobreado. 40,20



CANETA DESCARTÁVEL P/CIRCUITO IMPRESSO — Traça diretamente sobre a placa. Tecnologia japonesa. É só tirar a tampa e desenhar. 15,00

CANETA PARA CIRCUITO IMPRESSO RECARREGÁVEL - traça circuito impresso diretamente sobre a placa cobreada. Excelente para trabalhos escolares, experiência, hobby, protótipos, etc... é desmontável p/facilitar a limpeza. 12,00



COMPROVADOR DE FLYBACK E YOKE - PF.1

O comprovador de Flyback e Yoke PF.1 é mais um dos bons instrumentos fabricados pela INCTEST — Indústria de Equipamentos Eletrônicos Ltda., para ajudar os técnicos reparadores de Televisores, vencerem os problemas relacionados com os estágios de deflexão, com a maior facilidade.

O PF.1 é basicamente um oscilador que aproveita os enrolamentos sobre teste, e indicando por meio de um diodo LED, se o enrolamento está perfeito ou em curto circuito.

O teste é feito, portanto, dinamicamente e desta forma é praticamente infalível o resultado obtido.

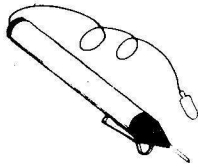
A aplicação dos testes não está restrita a televisores que usam válvulas, podendo portanto ser aplicados a todos os tipos de televisores (a válvulas e transistorizados).

Convém observar que o aparelho é destinado unicamente à comprovação dos componentes acima.

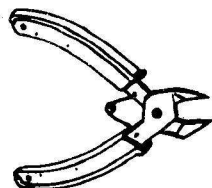
Dimensões aprox: 10 x 7 x 10 cm
Peso aprox: 300g
Preço: Cz\$ 605,00

Kit PT10 - Pré-tonal - é um conector tonal ativo estéreo de baixíssima distorção e possibilita a seu montador corrigir o som proveniente da fonte sonora.

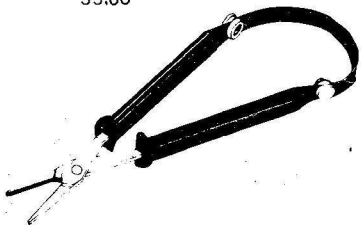
- Características:
- tensão de alimentação - 22 volts
 - ação do contr. graves - + - 12 dB
 - ação do contr. agudos - + - 12 dB
 - distorção inferior aos 0,01%
 - saída normal 650 mV
 - saída profissional 850 mV
 - consumo 20 mA
- 250,00



INJETOR DE SINAIS — Para localização de defeitos em aparelhos sonoros como: rádio a pilha, TV, amplificador, gravador, vitrola, auto-rádio etc...(funciona com uma pilha pequena). 60,00



ALICATE DE CORTE — Para uso em eletrônica e eletricidade. Corta terminal rende à solda, facilitando assim a eventual manutenção. Corta e descasca fios e cabos de cobre. Fabricado em aço especial, temperado e revestido. 35,00



ALICATE PINÇA - 3ª MÃO — Econômico alicate com sistema que o mantém fechado sem que seja necessário segurá-lo. Ótimo para dissipar o calor na soldagem de semicondutores. Bico fino. 51,00

TESTE NEON - para medições de voltagem C.C. e C.A. 220 V, ou 110 V. Liga-se os terminais do teste neon nos dois pólos da tomada ou fios; ficando acesa, temos a voltagem de 220 V ou 110V. 20,00

FERRO DE SOLDAR FAME - 30W 110V ou 220V — Para transistores, soldas delicadas. Medida: 20cm. Longa vida, econômico cabo à prova de aquecimento. Garantido. 47,00

TRICÉPIDE - Ferramenta Auxiliar - coloca e retira com facilidade tudo que é difícil, onde as mãos não alcançam. Garra de aço inoxidável. De grande utilidade no ramo eletro-eletrônico. 30,00

Kit-Super Sequencial 4 Canais - Características técnicas - 4 canais em estado sólido
- 400 watts por canal em 110 volts
- 800 watts por canal em 220 volts
- 2 programas
- frequência variável
- proteção total.

Pode criar efeitos super-interessantes, tais como o explosivo, luz caminhante e tantos outros. 300,00

REEMBOLSO POSTAL



PUBLIKIT

ELÉCTRON

RÁDIO • TELEVISÃO • ELETRÔNICA GERAL

Nº3

EDITOR

Savério Fittipaldi

REDAÇÃO

Maria Silvia Pires

RELAÇÕES PÚBLICAS

Waldomiro Recchi

PRODUÇÃO

Vicente Fittipaldi

ARTE

Walter Leon

PUBLICIDADE

Claudio R. Rodrigues

ÍNDICE

Simulador Estéreo Profissional	2
Deep-Meter.....	12
Como os Capacitores Armazenam Energia.....	16
Circuitos de Retardo de Tempo	22
Duplicador de Frequência	26
Carga Fantasma para Áudio.....	36
Projetos de Reguladores Série.....	38
Macetes Técnicos de Consertos de TV	42
Seqüencial Rastreadora	48
Seção de Reparação	
Adaptação de TV PAL-M para NTSC	55
O Componente.....	60
Informação técnica - o 555	62
Um Amperímetro	69
Super Display	71
Máxima Transferência de Energia.....	75

DISTRIBUIÇÃO NACIONAL: Abril S.A. Cultural e Industrial. **DISTRIBUIÇÃO EM PORTUGAL** (Lisboa, Porto, Faro, Funchal): Electroliber Ltda. **ELÉCTRON** — Rádio - Televisão - Eletrônica Geral é uma publicação de propriedade da Editora Fittipaldi Ltda. Redação, Administração e Publicidade: Rua Major Ângelo Zanchi, 303 - Telefones: 296-7733 - São Paulo - SP. É proibida a reprodução total ou parcial dos textos e ilustrações, sob pena das sanções estabelecidas em lei. Os artigos assinados são de inteira responsabilidade de seus autores. **NUMEROS ATRASADOS:** Poderão ser fornecidos, via reembolso postal, pelo preço da última edição em bancas, mais as despesas postais. Qualquer consulta feita à Editora deve vir acompanhada de envelope selado, para possível resposta.



SIMULADOR ESTÉREO PROFISSIONAL

Escutar em estereofonia um disco ou mesmo uma gravação em K7 originalmente mono até pouco tempo era quase impossível... Esse quase impossível deixará de existir se o leitor se interessar pela montagem de um simulador estereofônico constituído de 16 filtros passa-baixo ativos que cobrem todo o espectro auditivo ou seja de 20 a 20 KHz...

Princípios de funcionamento

O aparelho ou simulador, é dotado de uma série de filtros que trabalharão o sinal de entrada: A **figura 1** ilustra em diagrama em blocos o funcionamento de um simulador estéreo dotado de 16 filtros identificados pelos caracteres alfa-numéricos F1 e F16.

Observando-se atentamente este diagrama em blocos notamos que o aparelho é dividido em três partes: estágio de entrada, estágio dos filtros e estágio das duas saídas.

O estágio de entrada é normalmente um pré-amplificador de baixíssima distorção que tem por finalidade aumentar o nível do sinal para que os filtros possam trabalhar o sinal de uma forma mais acentuada do que se fosse com o sinal original.

Os filtros em número de 16 são ativos e são ligados ao estágio duplo de saída alternadamente. Esse processo de ligação dá o efeito ilusionário da estereofonia.

Assim os filtros ímpares F1, F3, F5, F7, F9, F11, F13 e F15 irão excitar o canal esquerdo, ao passo que os filtros pares

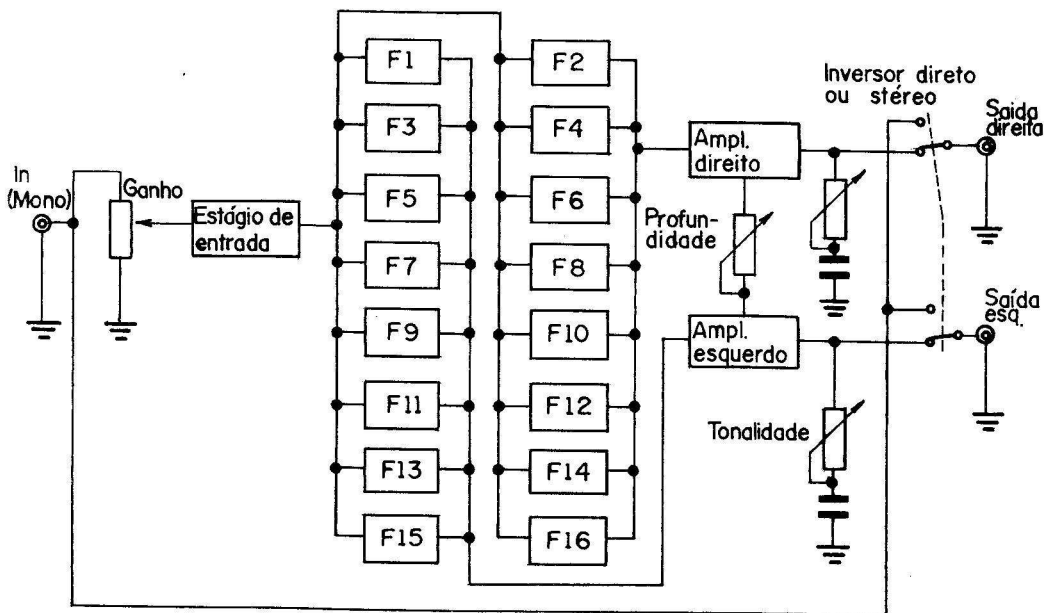


FIGURA 1

F2, F4, F6, F8, F10, F12, F14 e F16 excitarão o canal direito.

A figura 2 ilustra a faixa de atuação dos 16 filtros.

Como todo filtro tende a reduzir na saída o nível da entrada, torna-se necessário a construção de um novo pré-amplificador que, além de elevar o sinal a um nível normal de excitação para um amplificador de áudio, pode possuir um controle de tonalidade e um controle de equilíbrio ou profundidade para que os dois estágios de saída funcionem equilibrados.

Além desses controles, o simulador necessitará obrigatoriamente de um comando que permita a inversão de funções do simulador: numa posição o sinal passará diretamente ao amplificador.

Este controle permitirá que o leitor avalie a perfeita funcionabilidade do mesmo.

Todas as ligações que conduzem o sinal de áudio deverão obrigatoriamente ser feitas com fio blindado, para evitar a captação de espúrios que possam afetar o amplificador de potência.

Descrição do aparelho

A figura 3 ilustra o diagrama esquemático elétrico do simulador com 16 filtros.

Por serem exatamente iguais, o desenho mostra apenas o filtro F1 e os demais terão seus componentes alterados no que se refere apenas aos capacitores.

Para o filtro F1 os capacitores C4 e C5 serão denominados C4A e C5A.

Se o filtro fosse o F5, por exemplo, C4 e C5 seriam o C4E e C5E.

Na lista dos componentes, teremos 16 capacitores com valores diferenciados para C4 e idêntico número para o capacitor C5.

O estágio de entrada é composto ativamente pelo transistor NPN do tipo BC548 disposto em classe A que mantém uma boa estabilidade térmica e nos assegura uma amplificação isenta de distorções que causariam ao conjunto um mal irreparável. O potenciômetro P1 ajusta o nível do sinal de entrada descartando-se a possibilidade de uma saturação. O capacitor C2 desempenha a função de acoplamento.

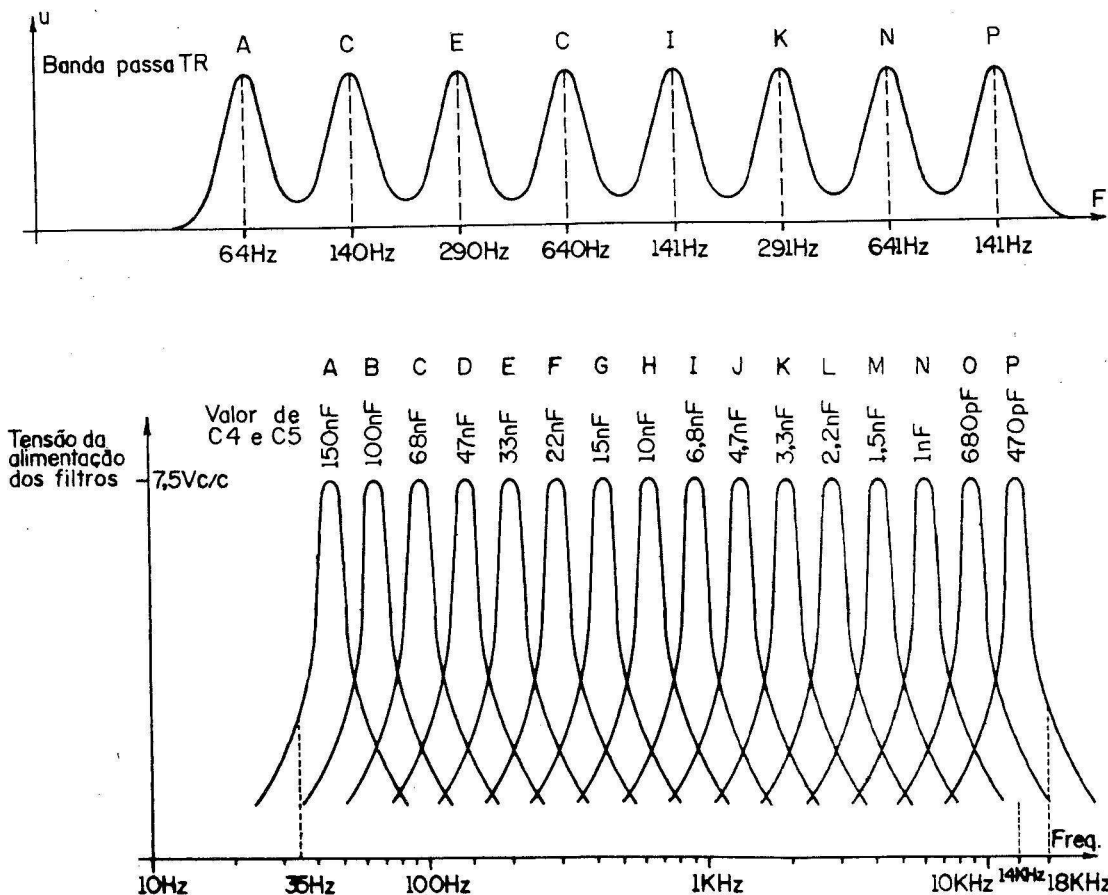


FIGURA 2

Os resistores R1 a R4 são polarizados do transistor T1 disposto na montagem coletor comum. Idêntica função tem o capacitor C3 em relação ao capacitor C2.

O elemento ativo dos filtros está a cargo do circuito integrado CA741 que é super conhecido pelos leitores.

O emprego desse componente deve-se ao seu baixíssimo ruído interno, uniformidade de fabricação e também por ser um circuito integrado de fácil obtenção em todo o território nacional.

A gama de atuação de cada filtro está na dependência dos capacitores C4 e C5 que possuem seus valores alternados conforme a lista de material.

Abaixo relacionamento a banda passante de cada filtro:

FILTRO	BANDA PASSANTE
F1	de 10Hz a 50 Hz
F2	de 50 Hz a 90 Hz
F3	de 90 Hz a 140 Hz
F4	de 140Hz a 280Hz
F5	de 280Hz a 600Hz
F6	de 600Hz a 900Hz
F7	de 900 Hz a 1300Hz
F8	de 1300Hz a 2000Hz
F9	de 2000Hz a 4000Hz
F10	de 4000Hz a 6000Hz
F11	de 6000Hz a 8000Hz
F12	de 8000Hz a 10000Hz
F13	de 10000Hz a 12000Hz
F14	de 12000Hz a 14000Hz
F15	de 14000Hz a 16000Hz
F16	de 16000Hz a 20000Hz

Devemos ainda salientar que o resistor R7 age no ganho do filtro e na sua banda passante, assim se o valor do resistor R7 for conforme a lista de material o

ganho e a faixa da banda passante obedecerão o que podemos chamar de normal e as características do quadro de atuação dos filtros permanecerá a mesma.

Se ao invés do leitor necessitar de um filtro com uma banda passante ligeiramente mais fechada, o resistor R7 deverá ser de 1,8K.

Se as necessidades caírem numa faixa pouco seletiva, o valor do resistor R7 será diminuído para 820 Ohms. Abaixo desse valor Ôhmico poderemos comprometer a sensibilidade pois o nível do sinal será diminuto e provavelmente não terá nível para excitar o estágio duplo da saída.

As saídas dos filtros através dos capacitores C6 e C9 irão ao respectivo estágio de saída composto pelos transistores T2 e T3 que estão polarizados em classe A e disposto na montagem emissor comum. Os resistores R15 e R22 polarizam os respectivos transistores. Os capacitores C7 e C10 são capacitores de acoplamento.

Os componentes C8, C11 e o potenciômetro duplo P2 podem ser acoplados

como um corretor de tonalidade. Se o leitor utilizar o simulador em conjunto com um instrumento musical, um órgão por exemplo, este corretor de tonalidade lhe será muito útil.

O potenciômetro P3 destina-se a regular a intensidade do efeito de estereofonia de forma suave.

Se o cursor de P3 estiver na máxima resistência ôhmica não teremos o fenômeno da estereofonia pois os canais, praticamente, estarão em funcionamento independente.

Quando o valor da resistência ôhmica de P3 for a mínima, o efeito será mínimo. Assim o fenômeno da estereofonia dar-se-á quando o cursor estiver numa posição mediana.

A chave S1 intercalada em série com o potenciômetro P2 permite a inclusão ou não desse controle, dando ao leitor um controle total do simulador estereofônico.

A chave S2 permite a qualquer momento que o simulador seja cancelado ou interligado ao sistema para uma prova.

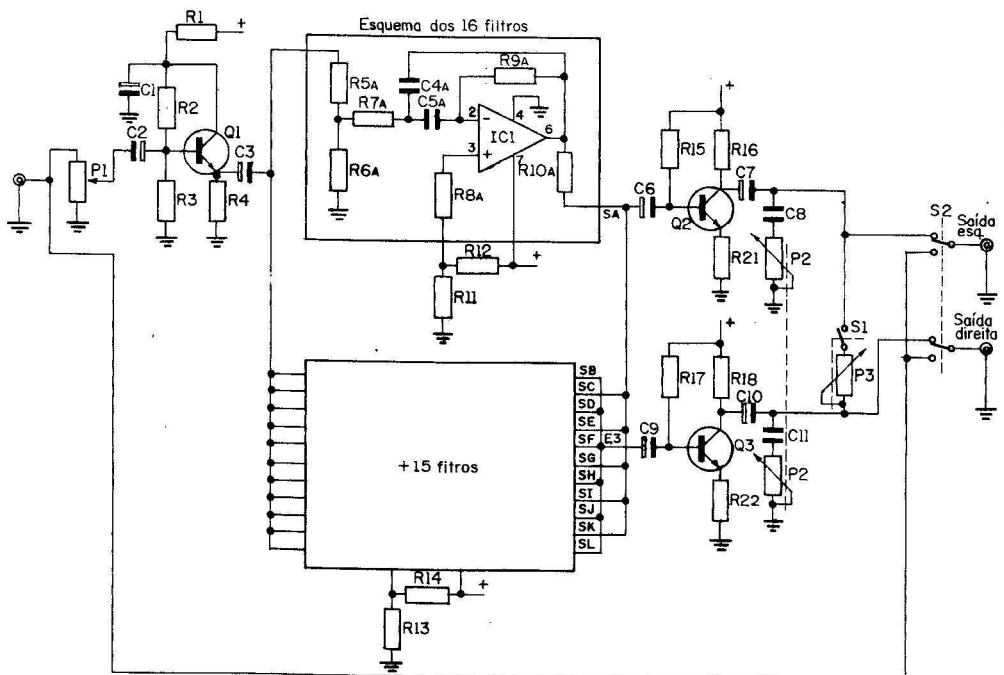


FIGURA 3

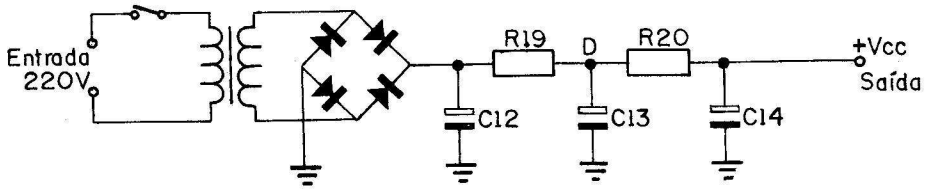


FIGURA 4

Fonte de alimentação.

A figura 4 mostra o diagrama esquemático da fonte de alimentação do simulador.

Como podemos ver trata-se de uma fonte de retificação em onda completa utilizando-se 4 diodos de silício dispostos em configuração ponte.

O transformador de força empregado deverá possuir a tensão de primário compatível com a tensão da rede elétrica do-

miciliar do leitor e secundário de 1x9 volts com a corrente de 0,5 ampères.

Os capacitadores eletrolíticos C12, C13 e C14 filtram o residual alternado da tensão contínua ao passo que os resistores R19 e R20, além de desempenharem o papel de redutores, para que no final a tensão seja de 9 volts aproximadamente, desassociam os três capacitores de forma que os mesmos desempenhem a mesma função de um só capacitor com uma capacitância de quase trinta vezes superior à aplicada em C2.

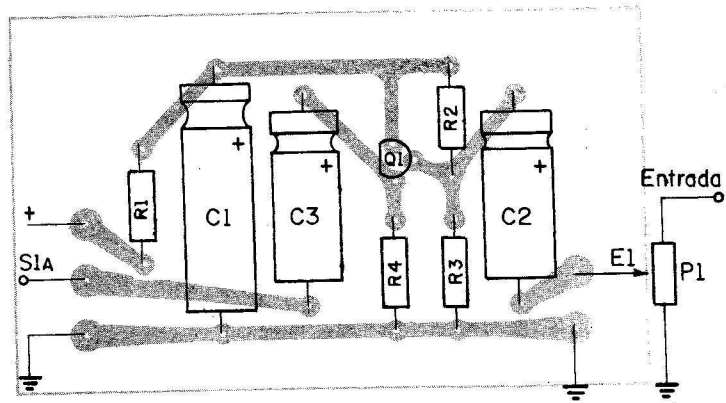
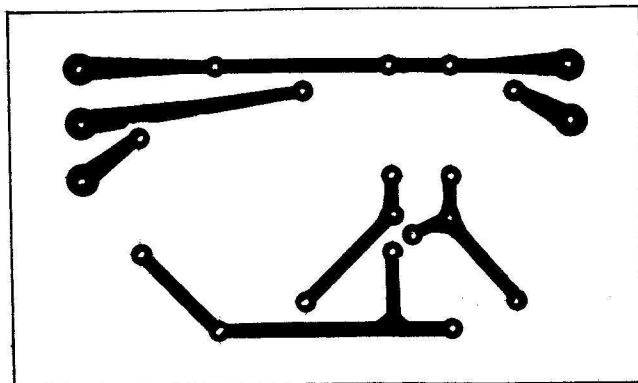


FIGURA 5



O leitor poderá optar pela alimentação a bateria. Neste caso ele poderá utilizar uma bateria de 9 volts, e sendo assim o equipamento terá uma autonomia de uns 30 dias.

Montagem

A montagem em si não constitui problema, pois da forma que o projeto foi

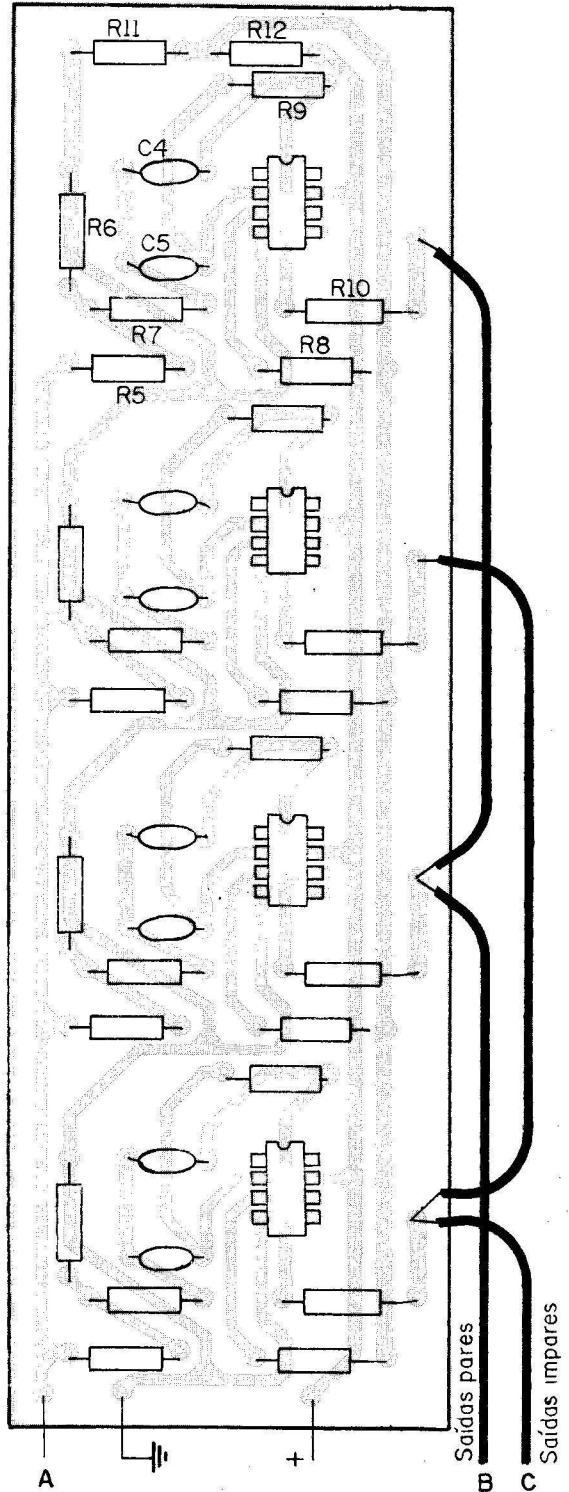
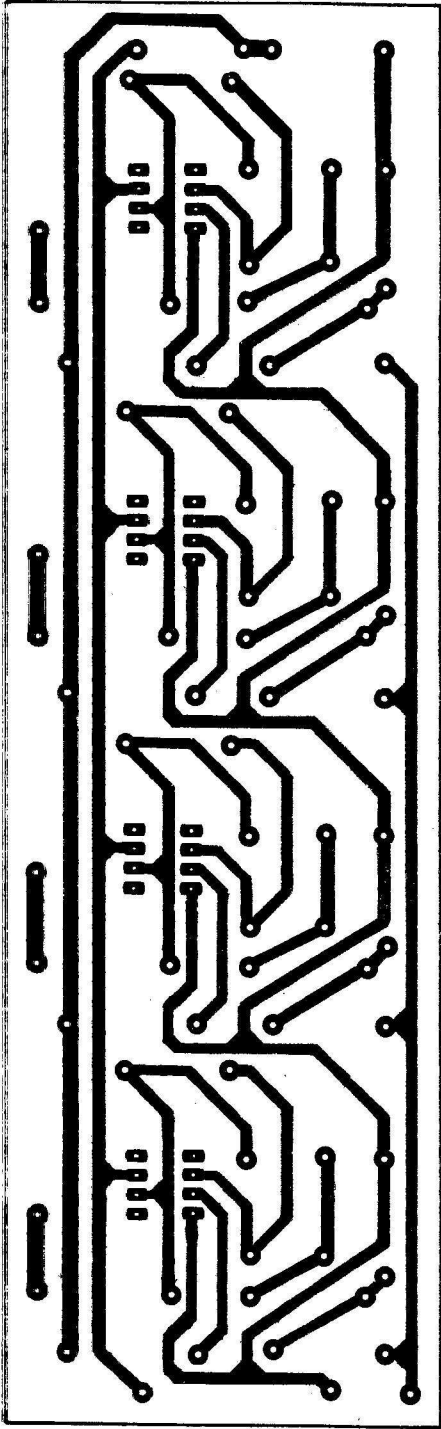


FIGURA 6

dimensionado os "galhos" foram de uma só vez eliminados pela simples escolha de uma montagem em módulos.

O simulador estéreo é na realidade composto de 7 módulos, a saber, um módulo onde foi alojado em seu circuito impresso a parte da entrada, 4 módulos de filtros onde estão alojados os 16 filtros, um módulo contendo as saídas e finalmente o módulo onde estão alojados os componentes da fonte de alimentação.

Utilizando-se tal processo, o chassis ou a caixa que irá alojar o simulador terá dimensões reduzidas.

A elaboração das placas do circuito impresso torna-se também compacta e de fácil realização tanto em sua confecção como na hora da corrosão. Assim a **figura 5** nos mostra o desenho da placa do circuito impresso da entrada e seu respectivo chapeado para que o leitor tenha uma noção mais espacial na hora da colocação dos componentes.

Na **figura 6** temos o desenho da placa para 4 filtros e seu respectivo chapeado.

A **figura 7** mostra o desenho da placa da saída dupla e em tamanho natural seu chapeado.

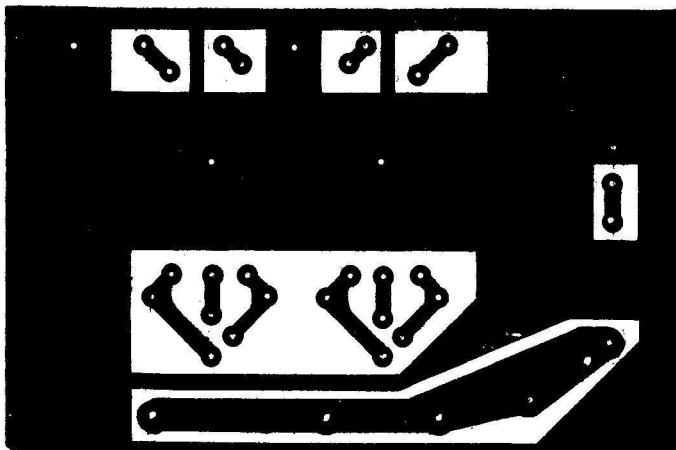
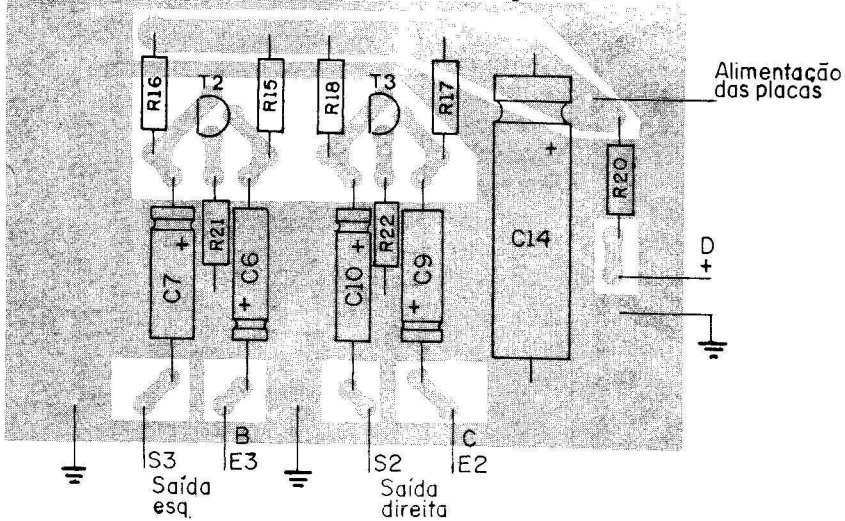


FIGURA 7

Na **figura 8** temos a placa de circuito impresso da fonte de alimentação. Notar que por medida de economia e riscos mecânicos o transformador de força não está fixado na placa de fenolite cobreada, pois

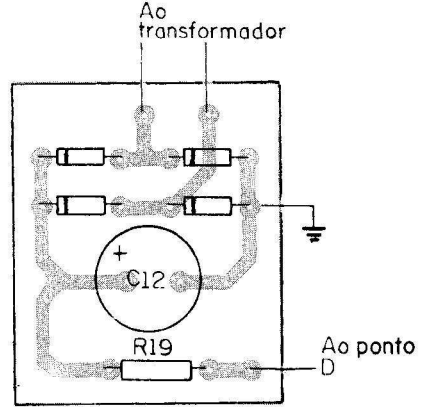
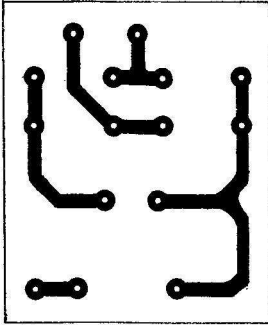
o mesmo será preso na caixa que sustentará os demais módulos do aparelho.

Alertamos que as conexões conforme a **figura 9** deverão ser feitas com fio blin-

dados. Os filtros foram dispostos na configuração "sanduíche" ou seja um por cima de outro separados por isolantes para que

todo o conjunto atenda a uma exigência sempre requisitada, a bendita compactidade...

FIGURA 8



A figura 9 mostra as interligações dos módulos bem como as interligações das tomadas de entrada e saídas. Esta figura é

muito importante uma vez que dá aos mais inseguros uma forte dose de otimismo.

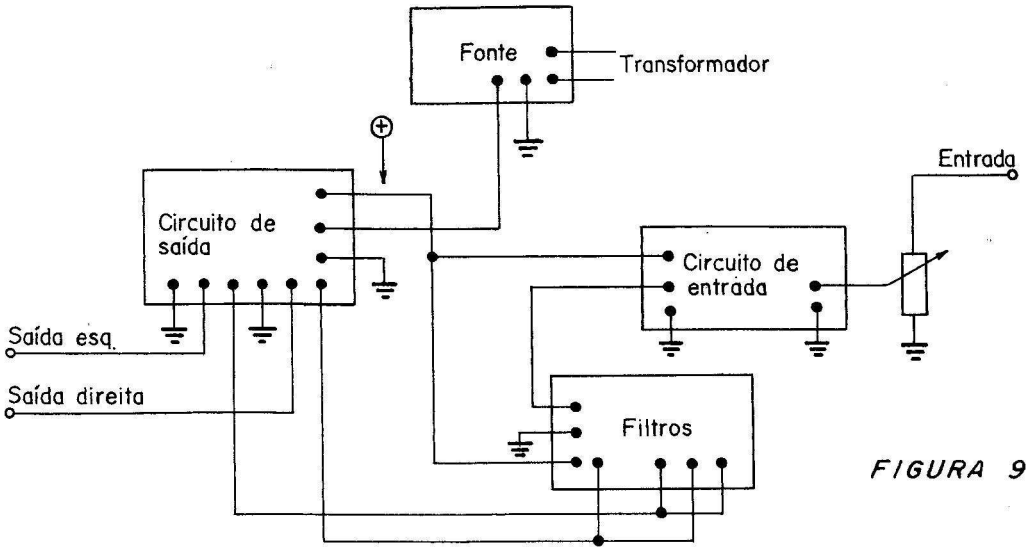


FIGURA 9

Recomendamos finalmente que os leitores se utilizem de soquetes para integrados. A soldagem dos circuitos integra-

dos diretamente na placa impressa requer uma certa habilidade e às vezes o excesso de calor pode ocasionar uma ruptura in-

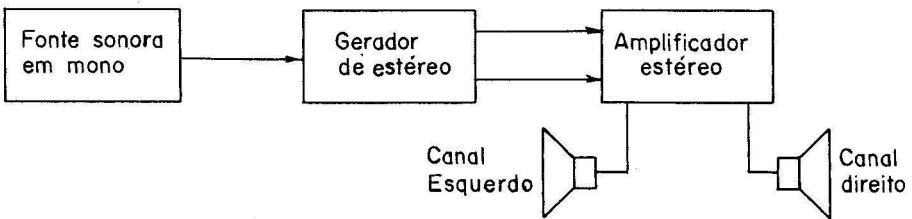


FIGURA 10

terna que danificará de forma irreparável o circuito integrado. O custo de tais soquetes não justifica a sua eliminação do projeto.

Um outro ponto é a questão da solda. Muitos leitores utilizam a solda com uma porcentagem muito baixa de estanho e isso, via de regra, ocasiona uma soldagem fria que fatalmente afetará a qualidade sonora além de poder ocasionar a destruição do amplificador se o simulador passar a gerar uma regeneração em alta frequência.

As soldas de caixinhas marrom e verde não são aconselháveis para as montagens eletrônicas, pois o seu maior grau de chumbo exige uma temperatura de fusão maior que as outras e que muitas vezes o soldador não atinge, ocasionando o problema da soldagem fria além de expor todos os componentes ao excesso de calor por um maior período de tempo.

Na **figura 10** mostramos a forma de acoplar o simulador a outros aparelhos.

LISTA DE MATERIAL

RESISTORES - todos de 1/8W - salvo especificação ao contrário

- R1 - 56 Ohms (verde, azul, preto)
- R2 - 10K (marrom, preto, laranja)
- R3 - 10K (marrom, preto, laranja)
- R4 - 390 Ohms (laranja, branco, marrom)
- R5 - 1,5K (marrom, verde, vermelho)
- R6 - 390 Ohms (laranja, branco, marrom)
- R7 - 820 Ohms (cinza, vermelho, marrom) veja texto
- R8 - 330 Ohms (laranja, laranja, marrom)
- R9 - 330 Ohms (laranja, laranja, marrom)
- R10 - 1,5K (marrom, verde, vermelho)
- R11 - 1,5K (marrom, verde, vermelho)
- R12 - 1,5K (marrom, verde, vermelho)
- R13 - 1,5K (marrom, verde, vermelho)
- R14 - 1,5K (marrom, verde, vermelho)
- R15 - 1,5M (marrom, verde, verde)
- R16 - 3,3K (laranja, laranja, laranja)
- R17 - 1,5M (marrom, verde, verde)
- R18 - 3,3K (laranja, laranja, laranja)
- R19 - 68R (azul, cinza, preto)
- R20 - 68R (azul, cinza, preto)
- R21 - 100R (marrom, preto, marrom)

- R22 - 100R (marrom, preto, marrom)
- P1 - potenciômetro logarítmico 10K s/ ch
- P2 - potenciômetro duplo linear 22K
- P3 - potenciômetro 10K linear c/ chave (S1)

Capacitores

- C1 - eletrolítico 470 μ Fx16V
- C2 - eletrolítico 22 μ Fx16V
- C3 - eletrolítico 220 μ Fx16V
- C4 / C5 A - filtro F1 - epoxi 150nFx250 volts
- B - filtro F 2 - epoxi 100nFx250 volts
- C - filtro F 3 - epoxi 68nFx250 volts
- D - filtro F 4 - epoxi 47nFx250 volts
- E - filtro F 5 - epoxi 33nFx250 volts
- F - filtro F 6 - epoxi 22nFx250 volts
- G - filtro F 7 - epoxi 15nFx250 volts
- H - filtro F 8 - epoxi 10nFx250 volts
- I - filtro F 9 - epoxi 6,8nFx250 volts
- J - filtro F10 - epoxi 4,7nFx250 volts
- K - filtro F11 - epoxi 3,3nFx250 volts
- L - filtro F12 - epoxi 2,2nFx250 volts
- M - filtro F13 - epoxi 1,5nFx250 volts
- N - filtro F14 - epoxi 1nFx250 volts
- O - filtro F15 - disco cerâmico 680pF
- P - filtro F16 - disco cerâmico 470pF
- C6 - eletrolítico 4,7 μ Fx16V
- C7 - eletrolítico 47 μ Fx16V
- C8 - epóxi - 100nFx250 volts
- C9 - eletrolítico 4,7 μ Fx16
- C10 - eletrolítico 47 μ Fx16V
- C11 - epóxi 100nFx250 volts
- C12 - eletrolítico 2200 μ Fx16 volts
- C13 - eletrolítico 1000 μ Fx16 volts
- C14 - eletrolítico 1000 μ Fx16 volts

SEMICONDUCTORES

- T1 - transistor NPN do tipo BC548 ou equivalente
- T2 - transistor NPN no tipo BC548 ou equivalente
- T3 - transistor NPN do tipo BC548 ou equivalente
- IC1 a IC16 - circuito integrado linear CA741 ou uA741 ou equivalente.
- Diversos.
chave HH 2x2, chave HH 1x2; transformador de força secunário 1x9x0,5A, tomadas RCA para entrada e saída; chassis; 7 placas de circuito impresso conforme desenho; fio cabinho; fio blindado 1x26; solda 60x40 (60% de estanho-40% de chumbo); parafusos; porcas; knob, etc.

STARK ELETRÔNICA

INDÚSTRIA E COMÉRCIO LTDA.

COMPONENTES ELETRÔNICOS EM GERAL

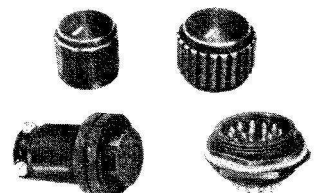
SANTO AMARO — LOJA — ADMINISTRAÇÃO
Rua Desemb. Bandeira de Mello, 175
Fone Tronco — Chave 247-2866

LAPA — COMPONENTES
Rua N. S. da Lapa, 394
Tels.: 261-7673 e 261-4707

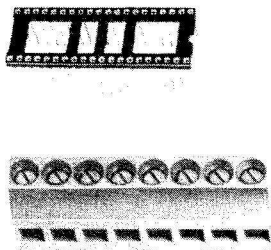
LAPA — AUDIO — CINE — FOTO
Rua 12 de Outubro, 501
Tels.: 260-4330 e 832-9956

CI's — TRANSISTORES — DIODOS — RESISTORES
POTENCIÔMETROS CAPACITORES
E DEMAIS COMPONENTES EM GERAL

DISTRIBUIDOR AUTORIZADO

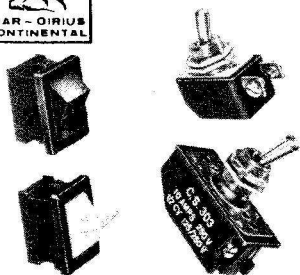
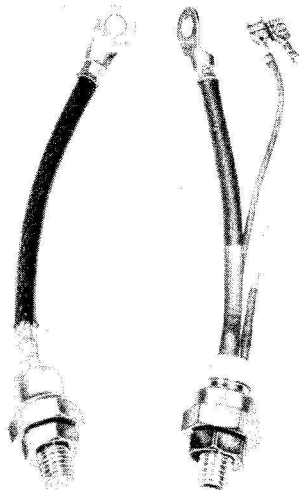


KNOB'S E CONECTORES

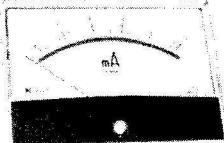


SEMIKRON

DIODOS DE SÍLCIO •
TIRISTORES • PONTES
RETIFICADORAS ETC.



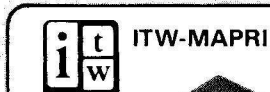
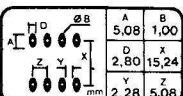
INSTRUMENTOS DE PAINEL



DECALCS PARA CIRCUITO IMPRESSO



REF: PC529



ITW-MAPRI



LICON

Chaves e Interruptores

AMP

CONECTORES • SOQUETES
TERMINAIS • DIP SWITCHES



DEEP-METER

JOSIR CAVALCANTI

Entre os instrumentos à disposição dos técnicos um dos menos "badalados" é o "deep-meter". Traduzido ao pé da letra, seu nome significa medidor de mergulho e aí vem a pergunta: que mergulho?

Sucede que quando a agulha de um medidor indica, subitamente, uma leitura baixa, os americanos chamam isto de "deep" ou mergulho. Esse "mergulho" no caso, serve para indicar ressonância.

O instrumento consiste em um oscilador e um voltímetro de RF. Se acoplarmos ao oscilador um circuito sintonizado e fizermos coincidir a frequência do oscilador com a do circuito, ocorrerá a absorção da RF produzida pelo oscilador o que será acusado pelo "mergulho" do voltímetro. (fig. 1)

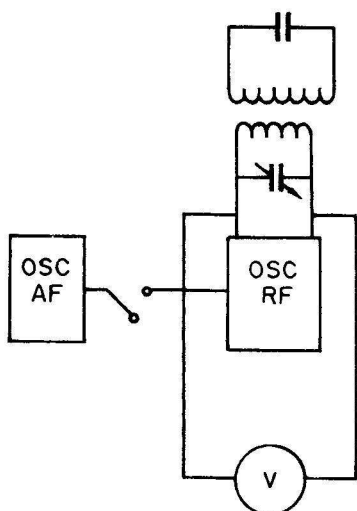


FIGURA 1

Fig.1. — Diagrama em blocos de um deep-meter. circuito sob análise modulação

Obviamente, o oscilador do deep meter é de precisão e sua frequência variável havendo uma escala que permite determinar a frequência sintonizada.

Além disso, o instrumento dispõe de um pequeno oscilador de áudio que modula a RF, quando isso vier a se tornar necessário.

O emprego do deep-meter é fácil e variado. Em seu emprego direto devemos fazer o oscilador operar sem modulação e ajustar a sensibilidade para uma leitura de 0,8 na escala do voltímetro. (fig. 2).

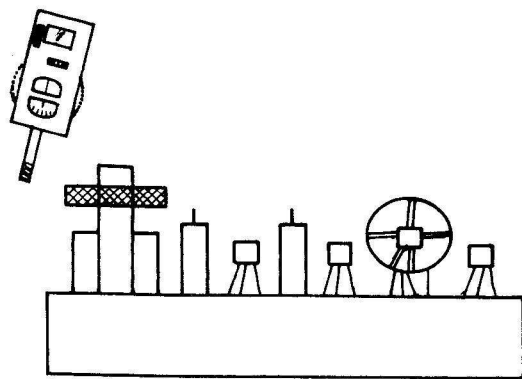


FIGURA 2

Fig.2. — medindo a frequência de ressonância de um circuito LC.

O acoplamento ao circuito sob análise pode ser feito simplesmente aproxima-

mando a bobina do deep-meter da bobina do circuito. Se esta for blindada, devemos ligar um capacitor de valor tão baixo quanto possível do lado "quente" da bobina e o outro terminal do capacitor deverá ser enrolado em volta da bobina do deep-meter (ver figs. 3 e 4).

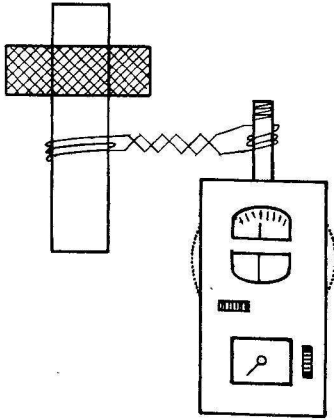


FIGURA 3

Fig. 3. — Acoplamento por link.

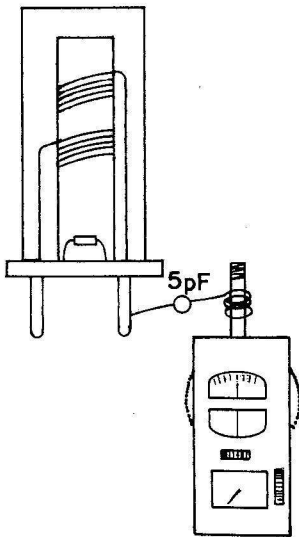


FIGURA 4

Fig. 4. — Acoplamento capacitivo a circuitos blindados.

Feito o acoplamento, bastará girar o botão de sintonia do deep procurando o ponto em que o voltímetro acusa a leitura mais baixa possível. A escala indicará a fre-

quência em que o circuito analisado estiver sintonizado. Por esse dispositivo podemos fazer duas coisas:

1º determinar a frequência de ressonância de um circuito LC, que seja desconhecido.

2º ajustar um circuito LC para ressonar em uma determinada frequência. Neste último caso, sintonizamos o deep-meter e ajustamos o elemento variável do circuito que estivermos ajustando de modo a obtermos o máximo "deep" possível, ou seja, a menor leitura possível no voltímetro de RF.

Como o deep irradia a RF que produz, podemos utilizá-lo como gerador de RF, bastando para isso introduzir a modulação.

Dessa forma poderemos, por exemplo, ajustar os circuitos de entrada de um receptor de ondas curtas (HF).

Por outro lado, o voltímetro de RF mede a tensão de RF que se desenvolve entre os extremos do circuito-tanque do deep-meter que pode, assim, ser utilizado como voltímetro seletivo.

Nesse emprego, cortamos a alimentação dos osciladores de RF e AF e acoplamos o deep-meter ao circuito-tanque de osciladores ou circuitos de transmissores. Girando o Knob de sintonia obteremos a maior leitura, condição na qual a escala indicará a frequência em que o circuito estiver operando.

Neste particular, devemos tomar cuidado para evitar que uma RF muito forte não venha a sobrecarregar o voltímetro, danificando-o.

Com a disposição acima podemos medir a frequência em que um oscilador, por exemplo, estiver operando ou ajustar um oscilador sintonizando o deep-meter na frequência desejada e agindo sobre o elemento variável do circuito-tanque do oscilador até obter a máxima leitura.

Convém observar que o deep-meter mede a frequência de ressonância através da absorção ou do "mergulho" quando o

circuito sob análise estiver desligado ou operar com sinal de baixo nível, como um circuito de entrada de receptor, por exemplo.

Se a prova for feita “a quente” ou o circuito produzir RF com nível suficiente para a leitura no voltímetro, desligamos o gerador do deep-meter e procuramos a máxima leitura, ao invés do “mergulho”.

Acoplando-se uma antena ao deep-meter podemos efetuar as seguintes medidas. (fig.5.)

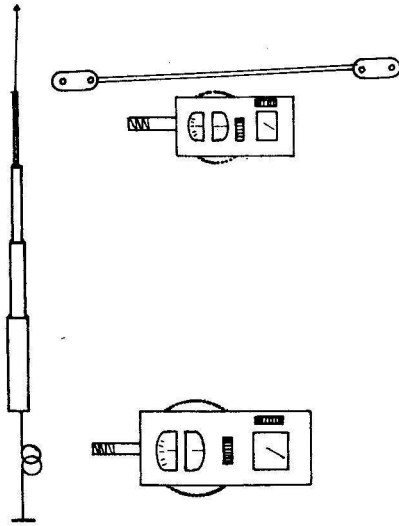


FIGURA 5

Fig.5. — Medindo a frequência de ressonância de antenas ou a intensidade de campo.

- a) frequência de ressonância da bobina.
- b) intensidade de campo.

No primeiro caso, o procedimento é o mesmo adotado nas medidas de frequência de ressonância de circuitos LC, pela absorção da RF produzida pelo deep-meter.

No segundo caso, o voltímetro de RF mede a intensidade da portadora captada.

Podemos inclusive, ajustar o comprimento de cabos coaxiais de 1/2 onda, para antena, simplesmente pondo no extremo em curto e acoplando o outro ao deep através de um “loop”. (fig. 6)

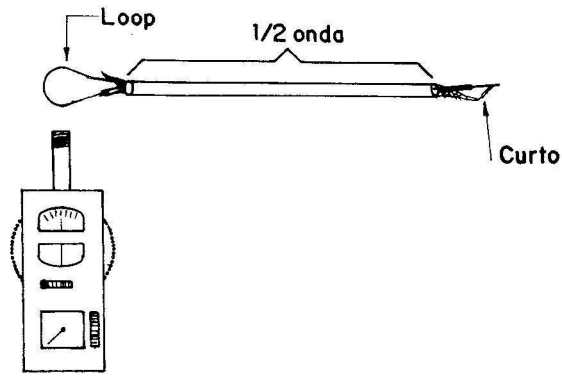


FIGURA 6

Fig.6. — Medindo o comprimento elétrico de um cabo. Se o extremo estiver aberto, a ressonância será em 1/4 de onda, em curto, em 1/2 onda. loop 1/2 onda curto

Como podemos ver, o deep-meter é um instrumento útil e versátil.

No comércio aparece um modelo de deep-meter fabricado pela Leader, mais precisamente o LDM-815 que opera nos alcances de 1,5 a 250MHz, em suas faixas comutadas pela troca das bobinas que são adaptadas a um soquete de cristal.

A RF pode ser modulada por um tom de 2KHz gerado por um oscilador de áudio em duplo T.

O oscilador de RF é do tipo Colpitts.

Este deep-meter possui três controles, a chave de funções com as posições “OSC” para produzir RF pura, “MOD” para produzir RF modulada e “BATT” para testar a bateria de 9V que alimenta o circuito.

Os outros controles são o de sintonia, através de um Knob que traz impressas as escalas e o controle de sensibilidade (SENSITIVITY) que ajusta o nível de RF do oscilador e incorpora a chave de ligadesliga.

O aparelho dispõe, ainda, de uma tomada para fone de ouvido (de cristal) que permite a monitoração de sinais de AM na função de medidor de intensidade de campo.

Curso Prático de

ELETRÔNICA, RÁDIO, ÁUDIO E TELEVISÃO



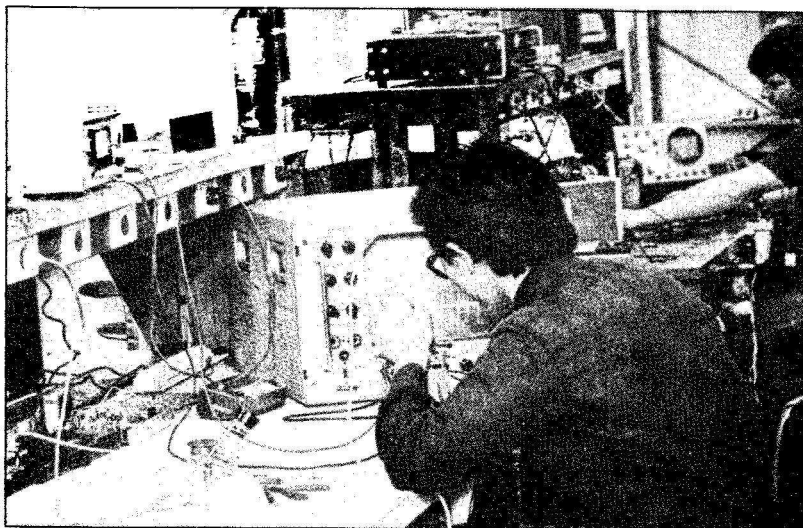
INSTITUTO
RADIOTÉCNICO

MONITOR

Receba em sua casa toda a experiência da mais antiga e tradicional escola de eletrônica por correspondência, no Brasil.

Sim, o Monitor é o pioneiro no ensino por correspondência, em nosso país. Por sua seriedade, capacidade e experiência, desenvolveu, ao longo dos anos dedicados ao ensino, um método exclusivo e de grande sucesso, que atende às necessidades específicas do aluno brasileiro.

Estudar no Monitor é fácil. O ensino se desenvolve através de lições simples, escritas em linguagem bem comunicativa, capaz de simplificar mesmo os assuntos mais complicados. Prática e teoria estão sempre juntas, proporcionando ao estudante um aprendizado integrado e eficiente.



O Monitor dispõe ainda de vários outros cursos atuais,

MONTAGEM E REPARAÇÃO DE APARELHOS ELETRÔNICOS
INSTRUMENTAÇÃO ELETRÔNICA
DESENHO DE ELETRÔNICA
TELEVISÃO A CORES
PROGRAMAÇÃO DE COMPUTADORES

ELETROTÉCNICA
ELETRICISTA INSTALADOR
ELETRICISTA DE AUTOMÓVEL
ELETRICISTA ENROLADOR
DESENHO DE ARQUITETURA
DESENHO DE ELETROTÉCNICA

DESENHO ARTÍSTICO E PUBLICITÁRIO
DESENHO MECÂNICO
CALIGRAFIA
ALMOXARIFE
CHAVEIRO

*Experimente você também.
Peça catálogos informativos
gratuitos e compare:
o melhor ensinamento, os kits
e materiais adequados e mensalidades
ao alcance de todos.*

*Envie hoje mesmo o cupom
colado para Caixa Postal 30.277
— CEP 01051 São Paulo.*

*Ou, se preferir, venha
visitar-nos pessoalmente
à rua dos Timbiras, 263
(centro da cidade) ou ainda
pelo telefone 220-7422.*

INSTITUTO RADIOTÉCNICO MONITOR

Caixa Postal 30.277

CEP 01051 S. Paulo SP

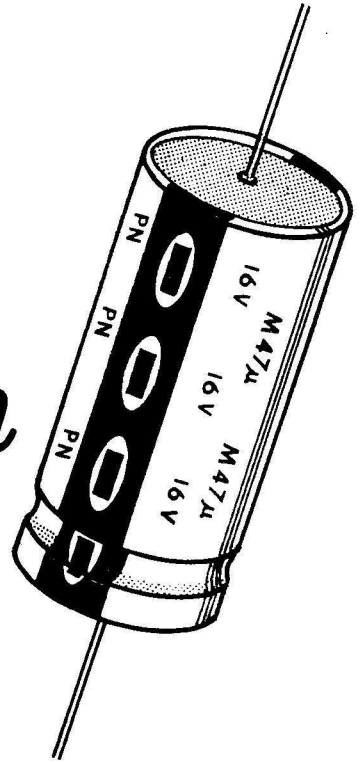
Sr. Diretor, envie-me gratuitamente e sem nenhum compromisso o folheto ilustrado sobre o curso de: _____

Nome: _____

Rua _____ N.º _____

CEP _____ Cidade _____ Est. _____

Como os Capacitores Armazenam Energia



J. Martin

São dezenas os tipos de capacitores que encontramos nos circuitos eletrônicos, com as mais diversas finalidades. Os técnicos quase mecanicamente sabem como um capacitor funciona em determinada aplicação e quando devem substituí-los, mas certamente poucos são os que pararam para analisar como estes pequenos dispositivos armazenam energia. Neste artigo abordaremos este interessante assunto de interesse para os principiantes, estudantes e técnicos.

Duas armaduras (condutores) separados por um meio isolante formam um capacitor (**figura 1**). O tipo de material usado como isolante dá nome a um capacitor, assim podemos ter capacitores de mica, papel, poliéster, cerâmica quando são estes os materiais usados como isolantes.

Na prática da eletrônica, o técnico encontrará diversos tipos de capacitores

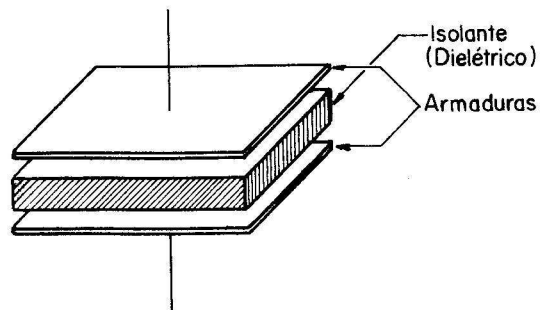


FIGURA 1

com formatos e capacitâncias numa ampla faixa de valores. Para cada aplicação, temos tipos recomendados em vista das propriedades tanto dos materiais usados como isolantes, denominados dielétricos, como também da própria construção.

Mesmo com características diferentes nos circuitos eletrônicos, a finalidade

de um capacitor é sempre a mesma: armazenar cargas elétricas.

Como um capacitor faz isso, é o que veremos a seguir.

Um capacitor tubular, ou seja, feito com as armaduras enroladas, como mostra a **figura 2**, de modo a se obter maior capacitância num volume reduzido, não se presta para aplicações que envolvem

sinais de frequências elevadas. Isso ocorre porque, enrolando o material que forma as armaduras, normalmente tiras de alumínio, formamos uma bobina que passa a manifestar uma certa indutância. Se a frequência for alta esta indutância chega a predominar sobre a capacitância, e o componente que deveria ser um simples capacitor comporta-se na realidade como um misto de capacitor e indutor.

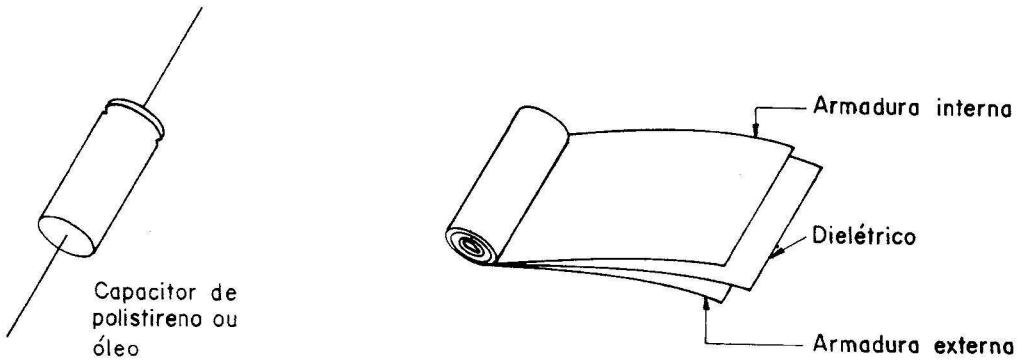


FIGURA 2

Os capacitores de poliéster metalizado, mesmo que de construção plana, também não servem para aplicações de frequências elevadas (circuitos de RF), pois o material isolante é que no caso não apresenta propriedades próprias para isso.

Já os capacitores cerâmicos tipo prato, disco ou mesmo tubulares já têm uma série de características que permitem sua

utilização sem problemas em circuitos de frequências elevadas.

Armazenamento de energia

Se ligarmos um gerador às duas armaduras de um capacitor, conforme mostra a **figura 3**, uma certa quantidade de cargas fluirá e ficará nas armaduras em questão, carregando o capacitor.

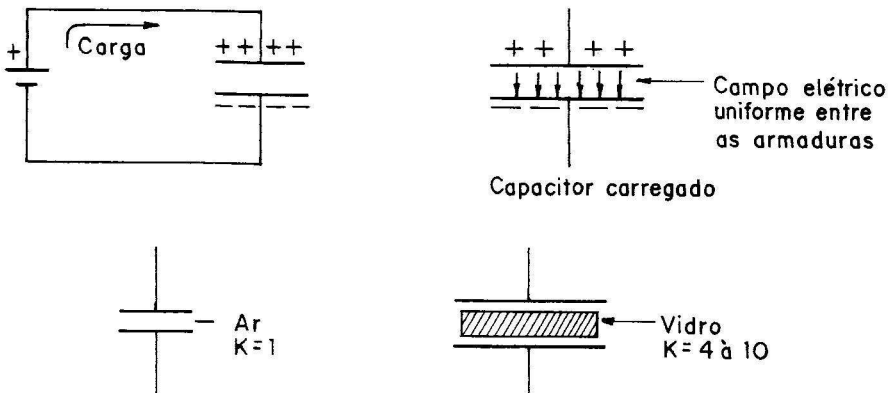


FIGURA 3

A quantidade de cargas positivas de uma armadura será exatamente a mesma quantidade de cargas negativas da outra armadura.

Se desligarmos o gerador, estas cargas serão mantidas na armadura pelas forças de atração eletrostática que se manifestam. A intensidade destas forças depende não só da separação das armaduras como também da natureza do material que existe entre elas, ou seja, o dielétrico.

Existem materiais em que as linhas de força podem atuar de uma maneira mais forte, polarizando suas moléculas e, com isso, a intensidade do campo será mais forte. Se usarmos um material deste tipo num capacitor, poderemos multiplicar a quantidade de cargas armazenadas. (figura 3).

Colocando uma folha de vidro entre as armaduras de um capacitor podemos aumentar em 4 a 10 vezes a sua capacitância, ou seja, a quantidade de cargas que ele pode armazenar.

Cada material possui uma "constante dielétrica" que justamente diz de que modo ele pode ser usado para multiplicar a capacitância de um capacitor em relação ao vácuo cuja constante é 1.

Damos a seguir uma tabela de constantes dielétricas de materiais comuns:

Baquelite	- 4
Betume	- 93
Celuloide	- 3,5
Ebonite	- 4
Vidro	- 4 a 10
Mica	- 4,5 a 8
Parafina	- 2,2
Porcelana	- 6,5
Polistireno	- 2,5
Borracha	- 2,6

O importante é que, neste campo elétrico que retém as cargas nas armaduras, está armazenada uma certa quantidade de energia.

Podemos comparar este campo a uma mola contraída que retém energia potencial e pode ser usada para alimentar um circuito externo.

De fato, quando ligamos um capacitor carregado a um circuito externo, um resistor, por exemplo, conforme mostra a figura 4, fluem as cargas com a diminuição gradual das linhas do campo (que se enfraquece). A corrente produz então calor que é a energia armazenada no capacitor que se dissipa.

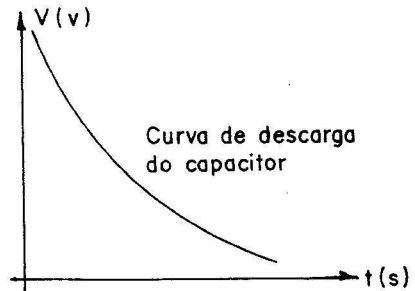
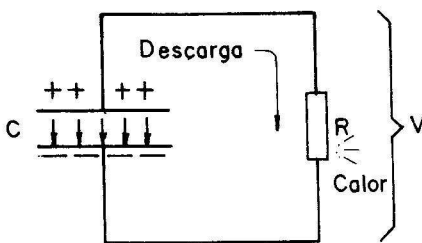


FIGURA 4

Podemos calcular exatamente as quantidades de energia envolvidas neste processo de uma maneira relativamente simples:

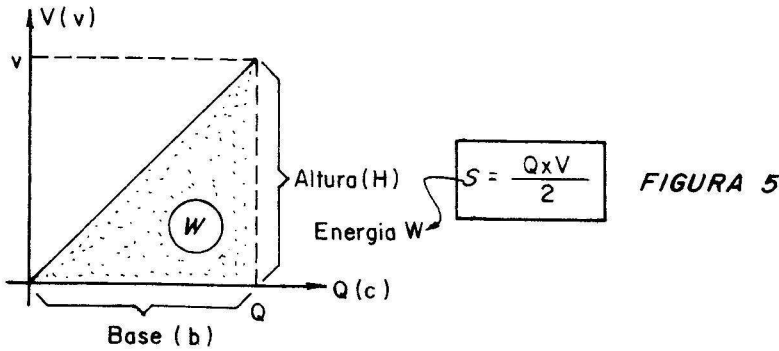
A capacitância (C) de um capacitor pode ser definida como a relação carga

(Q)/tensão (V), que deve ser constante.

Se um capacitor armazena uma carga de 1 coulomb sob tensão de 1 volt, dizemos que ele tem uma capacitância de 1 farad.

$$C = Q/V \quad (1)$$

Na prática, trabalhamos com capacitâncias muito menores que 1 Farad, preferimos usar os submúltiplos como o microfarad (milionésima parte de 1 farad abreviado por μF), o nanofarad (bilionésima parte de 1 farad, abreviado por nF) e o picofarad (trilionésima parte de 1 farad, abreviado por pF).



A área sobre esta reta representa a quantidade de energia que temos de gastar para “bombear” as cargas para as armaduras e portanto a energia “ W ” que o capacitor armazena.

Como a figura que temos que corresponde à energia é um triângulo, sua área pode ser calculada pela fórmula:

$$S = \frac{B \times H}{2}$$

Onde S é a área; B a base e H a altura.

No nosso caso, a base é Q , ou seja, a quantidade de cargas armazenadas; V é a altura, ou seja, a tensão aplicada em volts.

Nossa fórmula ficará então como:

$$W = \frac{Q \cdot V}{2} \quad (2)$$

Em suma, para calcular a energia armazenada (em joules = J) multiplicamos a carga pela tensão e dividimos o valor encontrado por 2.

O gráfico da **figura 5** nos mostra que a relação Q/V se mantém constante na carga de um capacitor. Assim, se fizermos um gráfico que representa o aumento da quantidade de cargas nas armaduras de um capacitor em função da tensão que as “bombeia” veremos que ele corresponde a uma reta.

Na prática seria melhor trabalhar com a capacitância e não com a carga, já que esta é um valor que normalmente não nos é disponível de imediato num capacitor.

Como a relação $C=Q/V$ é constante, podemos usá-la para substituir na fórmula (2).

$$\text{Assim: } Q = C \times V$$

Substituindo em (2)

$$W = \frac{C \times V \times V}{2}$$

$$\text{ou } W = \frac{C \times V^2}{2} \quad (3)$$

Sem dúvida, esta fórmula é bem melhor para calcular na prática quanto de energia armazena um capacitor.

Tomemos um exemplo:

Exemplo de cálculo

Vamos supor que desejamos calcular a energia armazenada num capacitor de $100 \mu\text{F}$ quando o submetemos a uma tensão de 250V .

Neste caso:

$$C = 100 \mu\text{F} = 100 \times 10^{-6} \text{ F}$$

$$V = 250 \text{ V}$$

Aplicando a fórmula (3):

$$W = \frac{100 \times 10^{-6} \times 250 \times 250}{2}$$

$$W = 6,25 \text{ Joules.}$$

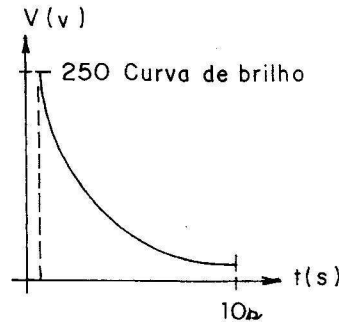
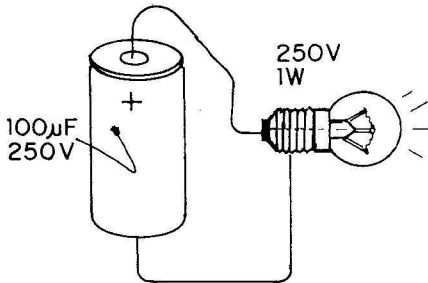


FIGURA 6

Conclusões

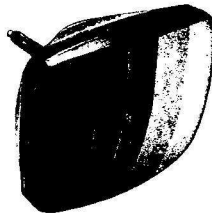
Veja que, na fórmula, a tensão aparece com o expoente 2 enquanto a capacitância não. Isso significa que podemos obter mais energia com tensões mais altas e não com capacitâncias mais altas. Assim, obtemos muito mais energia armazenada de um capacitor de $10 \mu\text{F}$ carregado com 100 volts do que de um capacitor de $100 \mu\text{F}$ carregado com 10 volts!

É claro que a tensão máxima que podemos aplicar a um capacitor tem limite, dado pelas características do dielétrico.

Concluimos então que, mesmo que na prática o capacitor não seja um dispositivo indicado para funcionar como reservatório em grande escala de "eletricidade", na eletrônica, onde fenômenos transitórios de curta duração precisam ser trabalhados, as pequenas energias envolvidas podem perfeitamente estar dentro daquilo que capacitores relativamente pequenos podem manusear, daí sua ampla gama de aplicações práticas.

TUBOS PARA TV

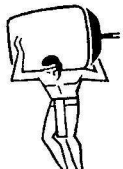
- TUBOS PARA TV À CORES E PRETO E BRANCO, VÍDEO-GAME, TERMINAL DE VÍDEO E MICROCOMPUTADORES



- ATACADO E VAREJO

35 anos de tradição em tubos para TV

DISTRIBUIDOR



ESTACIONAMENTO PRÓPRIO

Atlas

Componentes Eletrônicos Ltda.

Rua Loefgreen, 1260/64 (est. Sta. Cruz do Metrô)
Fone: (011) 572-6767. Vila Mariana.

INSTRUMENTOS DE MEDIÇÃO

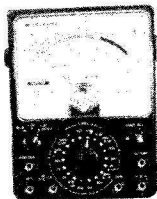
PRECISÃO E QUALIDADE



ASSISTÊNCIA TÉCNICA PERMANENTE • GARANTIA TOTAL



SK-20
SENSIBILIDADE: 20-10 K Ohms/VDC-VAC
Vac: 10; 50; 250; 500; 1000
Vdc: 0,25; 2; 5; 10; 50; 250; 1000
A: 50uA; 25mA; 250mA
OHMS: 0-5M OHMS (x1; x100; x1000)
Decibel: -10 à +62 dB



SK-100
SENSIBILIDADE: 100/10 K Ohms/VDC-VAC
Vac: 6; 30; 120; 300; 1200
Vdc: 0,3; 3; 12; 60; 300; 600; 1200
A: 12uA; 300uA; 6mA; 60mA; 600mA; 12A
OHMS: 0-20M (x1; x10; x100; x10K)
Decibel: -20 à +63 dB



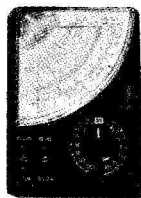
SK-110
SENSIBILIDADE: 30-10 K Ohms/VDC-VAC
Vac: 6; 30; 120; 300; 1200
Vdc: 0,3; 3; 12; 60; 300; 600; 1200
A: 12uA; 300uA; 6mA; 60mA; 600mA
OHMS: 0-8M; (x1; x10; x100; x1000)
OBS: med. HFE de transistores
Decibel: -20 à +63 dB



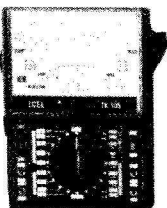
IK-25
SENSIBILIDADE: 20K/10K Ohms/VDC-VAC
Vac: 0; 15; 60; 150; 600; 1200
Vdc: 0; 0,6; 3; 16; 60; 300; 600; 1200
A: 60uA; (0,3 30; 300) mA
OHMS: 0-2,0M (x1; x10; x100; x1000).
Decibel: -20 à +63 dB



IK-25K
SENSIBILIDADE: 20K/10K Ohms/VDC-VAC
Vac: 0; 5; 25; 100; 500; 1000
Vdc: 0; 5; 25; 100; 500; 1000
A: 50uA; 5; 50; 500 (mA)
OHMS: 0-60M (x1; x100; x1000; x10K)
Decibel: -20 à +62 dB



IK-30
SENSIBILIDADE: 20K/10K Ohms/VDC-VAC
Vac: 0; 10; 50; 100; 500; 1000
Vdc: 0; 5; 25; 50; 250; 1000
A: 50uA; 2,5mA; 250mA
OHMS: 0-6,0M (x1; x10; x1000)
Decibel: -20 à +62 dB



IK-105
SENSIBILIDADE: 30K/15K Ohms/VDC-VAC
Vac - 0; 12; 30; 120; 300; 1200
Vdc - 0; 600m; 3; 15; 60; 300; 1200
A - 30u; 6m; 60m; 600m; 12A
OHMS - 0-16M (x1; x10; x100; x1000)
OBS - Mede LI e LV



IK-180A
SENSIBILIDADE: 2K/2K Ohms/VDC-VAC
Vac: 10; 50; 500
Vdc: 2; 5; 10; 50; 500; 1000
A: 5; 10; 250mA
OHMS: 0-0,5 M (x10; x1K)
Decibel: -10 à +62 dB
Modelo de bolso



SK6201
MULT. DIGITAL AUTOMÁTICO 3 1/2 Dígitos
Vac: 600V Vdc: 1000V
OHMS: 2M
A(ac/dc): 200mA
OBS: Teste de diodo e sinal sonoro
p/ teste de continuidade

ALICATES AMPEROMÉTRICOS



SK-7100
Vac: 150; 300; 600
A: 6; 15; 60; 150; 300; 600A
OHMS: 20.000 OHMS
OBS: Alicate Amperímetro
Escala "Tambor"



SK-7200
Vac: 150; 300; 600
A: 15; 60; 150; 300; 600; 1200A
OHMS: 20.000 OHMS
OBS: Alicate Amperímetro
Escala "Tambor"



IK2000
SENSIBILIDADE: Digital 3 1/2 Dígitos
Vac - 750 V
Vdc - 1000 V
A - 10A
OHMS - 20M
OBS - mede condutância e HFE
Teste de Diodo e Teste de pilha



FÁBRICA MATRIZ
Av. Buriti, 5000 — Distrito Industrial
- MANAUS - AM

VENDAS: filial SP
Rua Vespasiano 573 — Lapa — CEP 05044
Tel. (011) 62-2938/263-0351
Telex (011) 25550 GEIE BR- São Paulo - SP.

Circuitos de Retardo de Tempo

A. FANZERES

Quando uma voltagem de corrente contínua (c.c.) é aplicada a um capacitor, uma corrente de carga ocorre, fluindo para as placas do referido capacitor. Esta corrente flui durante um certo tempo, suficiente para que o capacitor fique totalmente "carregado", quando então o fluxo cessa.

Quando uma voltagem de c.c. é aplicada a uma indutância, a contra-fem (força eletromotiva) produzida pelas linhas de força na bobina opõem-se, no início, à passagem da corrente que as origina.

Porém, à proporção que a contra-fem é superada, a corrente flui e eventualmente chegará a um máximo, quando então continuará a fluir, neste valor.

Se um resistor é ligado em série com um indutor ou capacitor haverá uma demora ou retardo da corrente no circuito do capacitor ou no crescimento da corrente no circuito da indutância. Quanto mais elevado seja o valor do resistor, maior será o espaço de tempo que decorrerá entre a aplicação da voltagem e o momento em que o fluxo de corrente no capacitor atinge o valor zero ou em que a corrente fluindo na bobina atinge seu máximo.

Se um capacitor é carregado desde uma fonte de c.c. e depois ligado em paralelo com um resistor, o capacitor descarregará através do resistor. A descarga começará com um valor máximo de corrente e diminuirá até que a carga se tenha dissipado, quando então a corrente cessa

de fluir. O tempo requerido para a corrente de descarga diminuir do seu valor máximo até zero depende do valor do resistor colocado em paralelo, sendo maior com resistências de maior valor.

O que dissemos acima é a base de uma série de circuitos de retardo usados em eletrônica. Em circuitos de resistência-capacidade, o produto RC (resistência em ohms e capacidade em farads) dá o número de segundos necessários a que a corrente no capacitor decaia a 37% do seu valor inicial. Nos circuitos de resistência indutância, o quociente L/R (indutância em Henries e resistência em ohms) indica o número de segundos necessários ao indutor, para aumentar em 63% do seu valor final. As expressões RC e L/R são denominadas "constantes de tempo" do circuito em que estão inseridas.

Pela escolha adequada de C, L e R pode-se obter qualquer constante de tempo.

Nas figuras 1 a 6 temos circuitos temporizadores RC e L-C.

Na figura 1, quando o interruptor está fechando o circuito, a corrente flui desde a fonte de voltagem(E) e carrega o capacitor(C), através do resistor(R). O decréscimo do fluxo de corrente, em forma exponencial, é apreciado na figura 2. Esta curva também exprime o decréscimo de queda de voltagem(e) nos extremos do resistor (R).

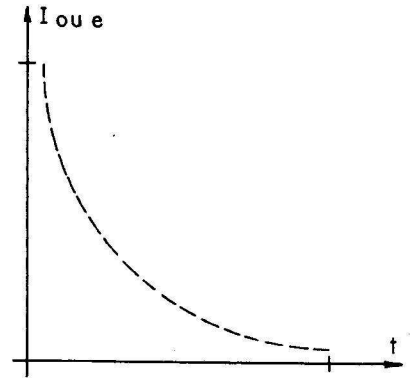
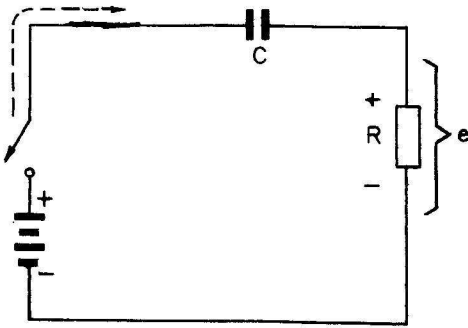


FIGURA 1

Enquanto a voltagem(e) e a corrente(I) decrescem, a voltagem nos extremos do condensador aumenta exponencialmente, de modo inverso, chegando ao máximo quando(e) e (I) estão em seus valores mínimos.

Esta disposição é adequada para iniciar uma operação. Um dispositivo controlado, de alta resistência, poderá receber sua voltagem de operação(e) desde os extremos de (R). Um dispositivo que opere em corrente poderá ser ligado, para sua operação, em série com (R) e (C).

Na figura 2 o capacitor (C) é carregado a um nível de voltagem (E) desde uma fonte externa de c.c. Quando a chave fecha o circuito, o capacitor começa a descarregar através do resistor(R) estabelecendo uma queda de voltagem (e) nos extremos do resistor.

A corrente de descarga(I) e a queda de voltagem (e) tem um valor máximo de início, porém decrescem exponencialmente com o tempo, como se pode apreciar na curva da figura 2.

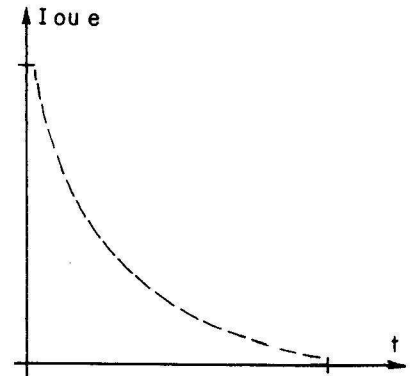
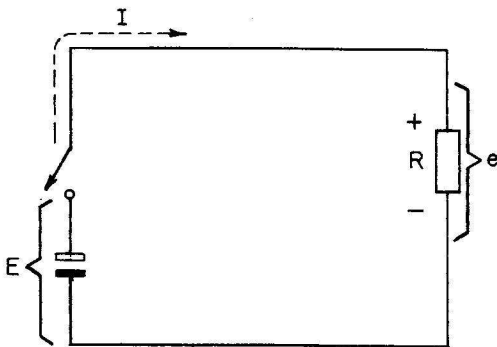


FIGURA 2

Quando o condensador fica descarregado completamente (dentro de um retardo de tempo pelo produto RC do circuito) tanto(I) como (e) serão zero. Esta disposição, como a da figura 1, é adequada para atuar um componente quando o interrup-

tor fecha o circuito e o mesmo sai de operação após um certo tempo. Esta disposição difere do circuito da figura 1, todavia, porque toda a voltagem é removida do capacitor, automaticamente, quando o circuito sai de operação. Um dispositivo de alta resistência, para ser operado,

neste circuito, pode receber a voltagem (e) nos extremos do resistor (R). Um dispositivo atuado por corrente deverá ser ligado em série com (R) e (C).

O circuito da **figura 3** é semelhante ao da **figura 1**, exceto que o ponto de interesse é a voltagem nos extremos do condensador (C).

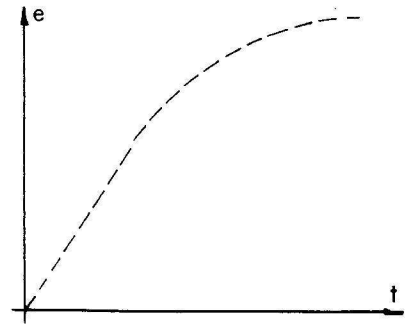
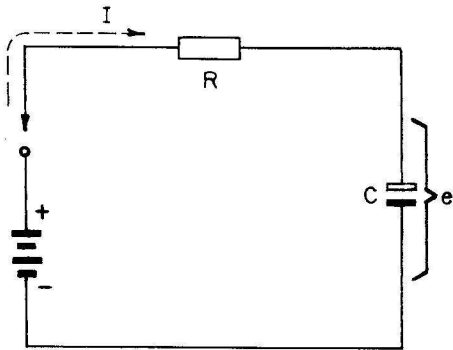


FIGURA 3

Quando o interruptor fecha o circuito, a corrente (I) flui desde a fonte de voltagem (E) e carrega o capacitor (C) através do resistor (R). A proporção que a carga progride, a uma velocidade determinada pela constante de tempo RC do circuito, a voltagem (e) nos extremos do capacitor aumenta exponencialmente até que atinge seu máximo valor constante, correspondente a carga total do capacitor. Na curva da **figura 3**, podemos verificar o aumento da voltagem (e) em função do tempo (t). Esta disposição é usada para o caso em que se deseje o início da operação um certo tempo após o interruptor haver ligado o circuito. Um dispositivo de

alta resistência, para ser operado por este circuito pode receber a voltagem desde o capacitor C .

No circuito da **figura 4**, quando a chave fecha o circuito, a corrente (I) flui desde a fonte de voltagem (E) através do indutor (L) e resistor (R), subindo para um máximo valor, no intervalo de tempo determinado pelo quociente L/R da constante de tempo do circuito. A queda de voltagem (e) nos extremos do resistor (R) e a corrente (I) através do indutor, aumentam exponencialmente com o tempo, como é indicado na curva da **figura 4**.

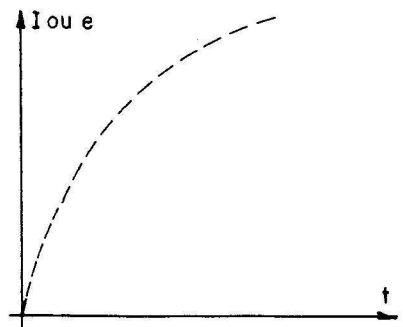
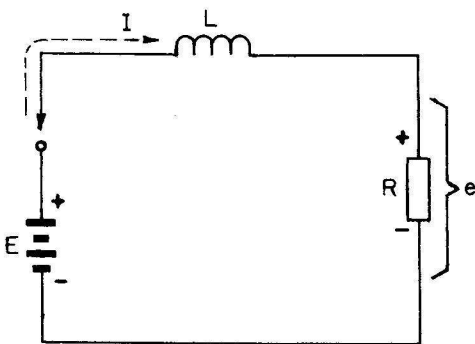
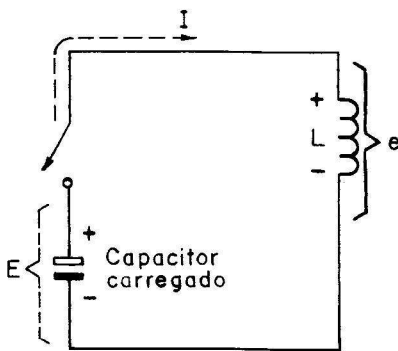


FIGURA 4

Este circuito pode ser usado quando se deseja uma disposição que opere um certo tempo após o circuito ter sido fechado e mantenha-se em operação até que o interruptor abra o circuito. Um dispositivo de alta resistência, para ser operado, receberá sua voltagem (e) nos extremos do resistor (R). Se o indutor (L) for a bobina de um relé de corrente contínua, o relé ficará energizado, quando a corrente (I) atinja o seu máximo valor constante e assim se manterá até que a chave abra o circuito.

Na figura 5 o condensador (C) é car-



regado a uma voltagem de nível (E) desde uma fonte exterior de c.c. O indutor (L) pode ser a bobina de um relé sensível de c.c. Quando o interruptor é fechado, a corrente de descarga de (C) flui através da bobina do relé (L) e energiza o relé. Continuando a descarga do condensador, a corrente decresce exponencialmente, em função do tempo, como indica a curva da figura 5. Quando a corrente atinge um ponto crítico, o relé desenergiza. À semelhança da figura 2, tem a característica (vantajosa em alguns casos) que toda a voltagem é removida do condensador, quando o circuito sai de operação.

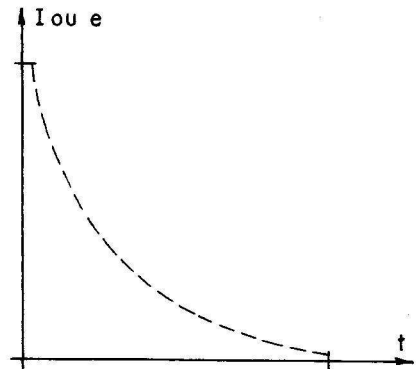


FIGURA 5

Em aplicações práticas do circuito, o condensador é carregado inicialmente, pela conexão momentânea do mesmo a uma fonte de voltagem

Na figura 6 temos uma aplicação prática de um sistema de retardo.

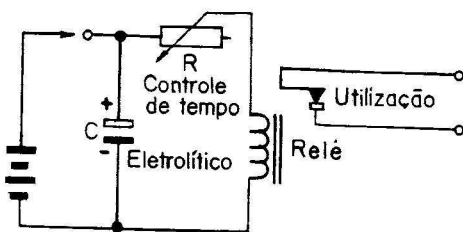


FIGURA 6

Um capacitor (C) eletrolítico, um resistor variável (R) e um relé sensível (RY). Quando a chave (S) fecha o circui-

to, a corrente flui desde a fonte de voltagem (E) através do elemento determinante de tempo (R) da bobina do relé (RY). O relé energiza e o capacitor é carregado ao mesmo tempo. Enquanto a chave (S) ficar na posição de circuito fechado o relé se mantém energizado.

Quando (S) é aberto inicia-se a descarga do capacitor (C) através de (R) e da bobina do relé (RY). Quando a descarga do capacitor e portanto a voltagem que está fornecendo chegam a um ponto em que não pode mais energizar o relé, este "abre" ou desenergiza. A posição de (R) em função de (C) determina o tempo que decorrerá entre a abertura do circuito através de (S) e o desenergizamento do relé. O valor da resistência da bobina do relé entra como determinante, juntamente com (R) na constante de tempo RC .

DUPLICADOR DE FREQUÊNCIA

LUÍS CARLOS PEREIRA

São muitos os circuitos eletrônicos que utilizam este termo, o duplicador de tensão, o duplicador de impulsos e o duplicador de frequência.

Inicialmente, devemos abordar o funcionamento do oscilador, pois o duplicador é parte dependente do oscilador. Quando se projeta um oscilador ou mesmo um amplificador de RF, um ponto é sempre destacado: além da frequência fundamental gerada pelo oscilador, estará presente uma quantidade enorme de harmônicas que são múltiplas da frequência fundamental:

De acordo com sua frequência são chamadas de segundo, terceiro, quarto harmônico.

Matematicamente, este fenômeno é bem detalhado na expressão matemática "série de Fourier" que diz que uma onda fundamental gera n harmônicas com amplitude sempre menor que a sua fundamental ou harmônica anterior.

Isto na prática significa que um transmissor não entrega na antena somente o seu sinal, mas uma quantidade enorme de harmônicas de amplitude e comprimento de onda diferentes.

Um transmissor da chamada faixa do cidadão, 27 MHz, transmitirá também o seu segundo harmônico que está na frequência de 54 MHz (27+27MHz), o 3º de 81MHz (27+27+27MHz), um 4º com a frequência de 108 MHz (27+27+27+27-

27MHz) e assim sucessivamente e indefinidamente.

Obviamente, a potência desses harmônicos será inferior a frequência fundamental e se fôssemos medir num transmissor CB a fundamental teria uma potência de 5 watts, o 2º harmônico chegaria aos 2,5 watts, o 3º harmônico na ordem dos 1,25 watts e assim sucessivamente com a potência decrescendo proporcionalmente ao seu nível harmônico.

Uma das causas que obrigam a utilização de um circuito dobrador de frequência é quanto a sua estabilização. Quanto maior for a frequência maiores serão as dificuldades em estabilizar dentro de um padrão aceitável um oscilador de alta frequência.

No campo prático, o custo financeiro de um oscilador fundamental é imenso, pois os materiais deverão ser escolhidos obedecendo um critério de seleção rígido, e seu dimensionamento mecânico deve levar em conta uma boa ventilação para que o calor dissipado por outros componentes não afete a estabilidade do circuito oscilador, assim como o circuito deve estar isento de vibração mecânica, pois esta afeta também sua estabilidade. Destes pontos acima mencionados, sem levar em conta um outro grande inimigo da estabilidade, a capacidade parasita, podemos concluir que, quanto maior a frequência desejada, maiores são os problemas neste oscilador fundamental. Além disso, en-

contramos outro problema, a impossibilidade de acharmos cristais cortados para frequências muito elevadas.

A solução reside no circuito duplicador que poderá chamar-se triplicador ou o nome da frequência que o mesmo for selecionado para trabalhar.

Voltando ao ponto da inexistência no mercado de um cristal de alta frequência,

por exemplo, cortado para 144 MHz fundamentais, podemos obter a mesma frequência com um cristal de 72MHz, "captando" com um circuito especial o segundo harmônico, 144MHz.

A figura 1 ilustra o circuito de um dobrador. Aqui o transistor TR1 representa o circuito do oscilador fundamental e sua oscilação está cativa à frequência de trabalho do cristal. A onda fundamental é

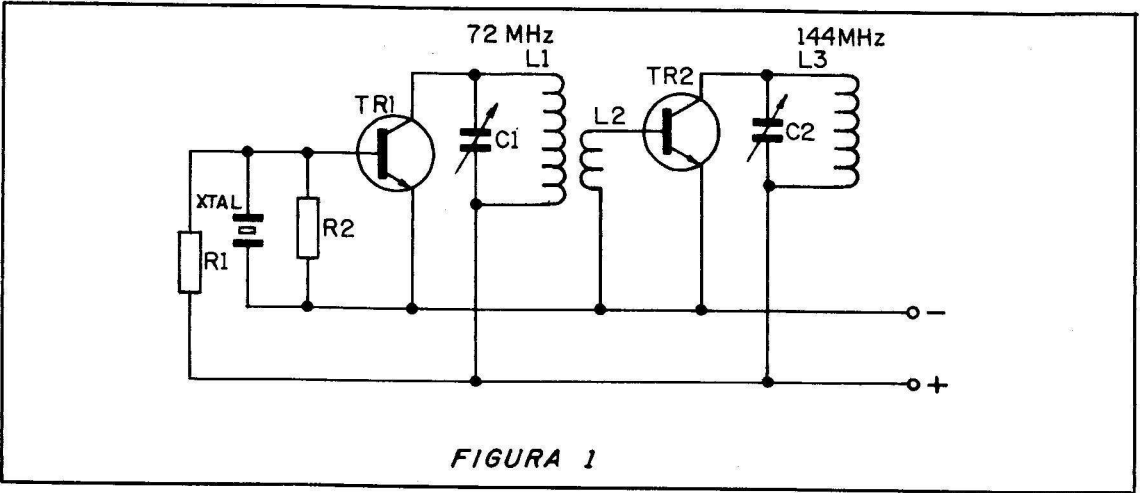


FIGURA 1

entregue ao próximo estágio pelo transformador de RF constituído pelas bobinas L1, L2 que, do sinal reforçado por TR1, eliminará a fundamental e excitará o transistor TR2 com o 2º harmônico (144MHz) que por sua vez o amplificará, enquanto a

bobina L3, em conjunto com o capacitor variável ligado em paralelo, sintonizará (dará maior ganho) os 144MHz que aqui representa o 2º harmônico.

Se o cristal empregado fosse um para

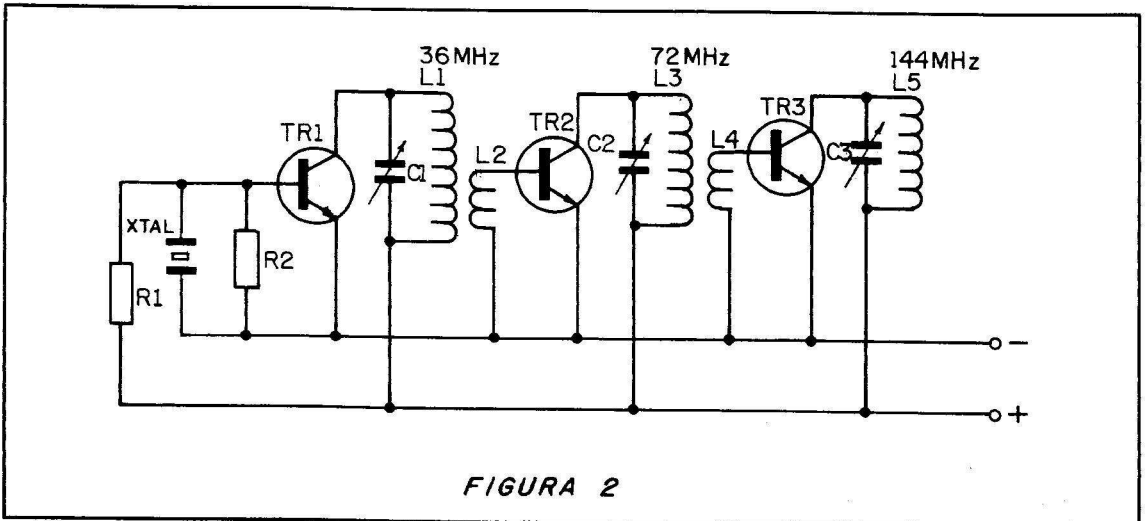
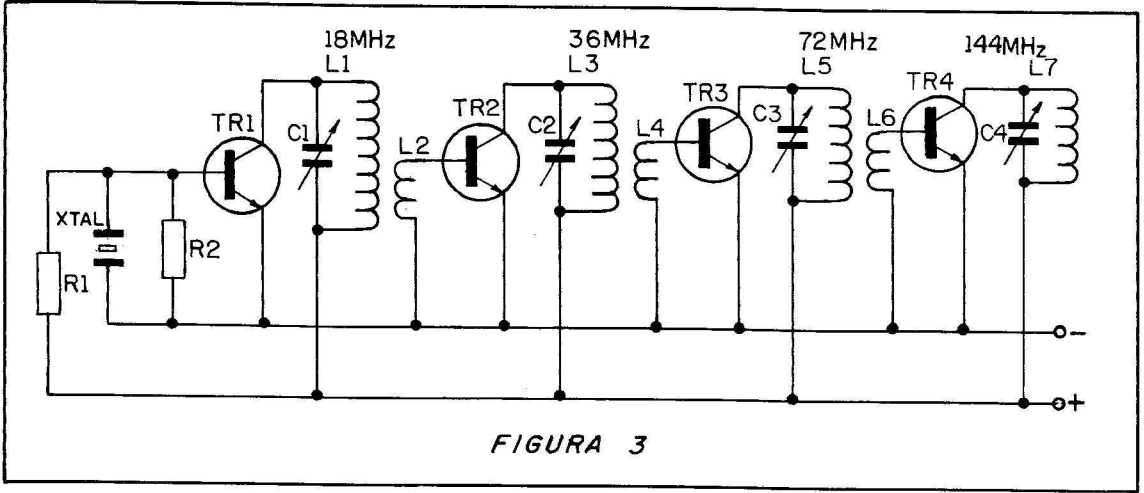


FIGURA 2

36 MHz, os 144 MHz seriam obtidos no 4º harmônico e teríamos que utilizar dois circuitos dobradores, transistores TR2 e TR3, figura 2.

Se o cristal fosse de 18MHz, os 144MHz seriam obtidos utilizando-se de três circuitos dobradores conforme mostra o circuito da figura 3.

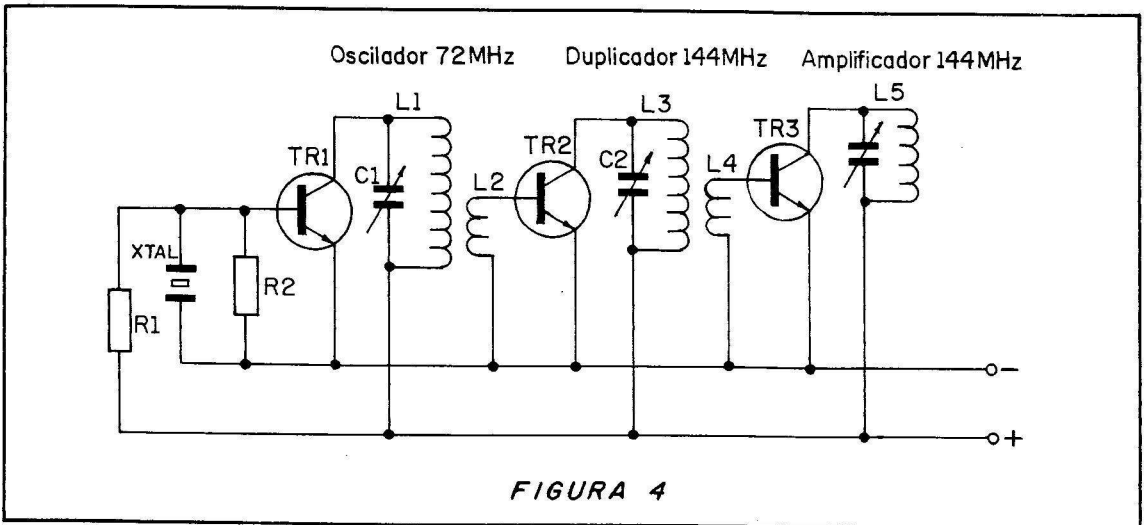


A construção de um circuito dobrador em relação aos problemas de um circuito oscilador de alta frequência é muito fácil: é só acoplar ao circuito sintonizado de saída (bobina de coletor) de um oscilador uma outra bobina com um menor número de espiras e em paralelo um condensador de modo que o conjunto ressoe no harmônico desejado e dessa forma eliminará a frequência fundamental. Se no circuito a bobina de saída tivesse 14 espiras e fosse de 50pF, o capacitor acoplado em paralelo com a bobina, a "extração" do 2º harmônico se faria com uma bobina com 7

espiras e o capacitor teria seu valor aproximado de 27pF.

Devemos ainda lembrar que o circuito dobrador não é empregado como estágio final de potência, pois, além de amplificar o harmônico escolhido, a antena irradiará seus harmônicos podendo num raio de 800 metros causar interferência em outros aparelhos (rádio e TV).

A figura 4 ilustra o circuito semelhante ao da figura 1. O transistor TR3 é um amplificador de RF do circuito sintonizado em 144 MHz que, através do circuito



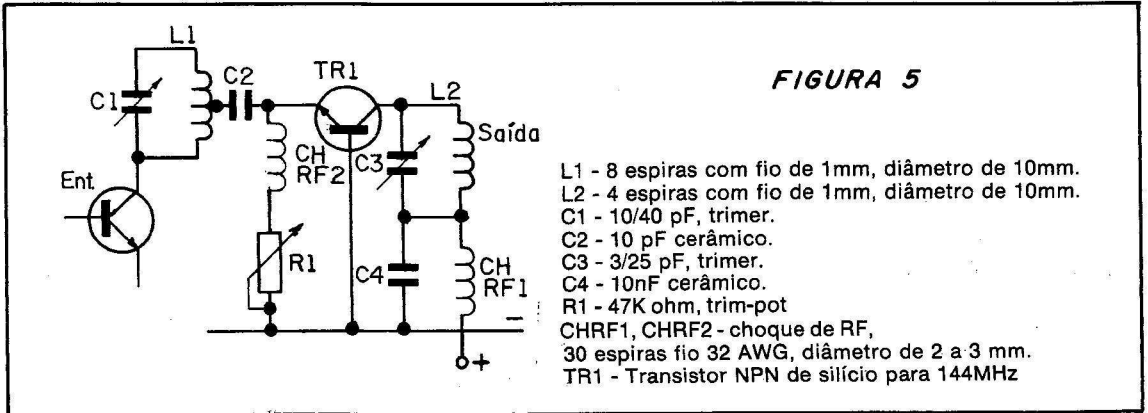
sintonizado, bobina L3, capacitor C3, os harmônicos subsequentes terão suas amplitudes de sinal reduzidas a níveis em que não ocorram as interferências ou perturbações nos outros aparelhos.

mesmos possam experimentá-los e dessa forma adquirir conhecimentos práticos indispensáveis a todos que desejam trabalhar com radiofrequência.

DUPLICADOR DE FREQUÊNCIA A TRANSISTOR

Achamos útil apresentar aos leitores alguns esquemas práticos para que os

Queremos deixar claro que os circuitos constantes das figuras a seguir foram desenvolvidos e calculados apenas em cálculos teóricos, o que, às vezes, o valor deste ou daquele componente deva ser ligeiramente alterado na prática.



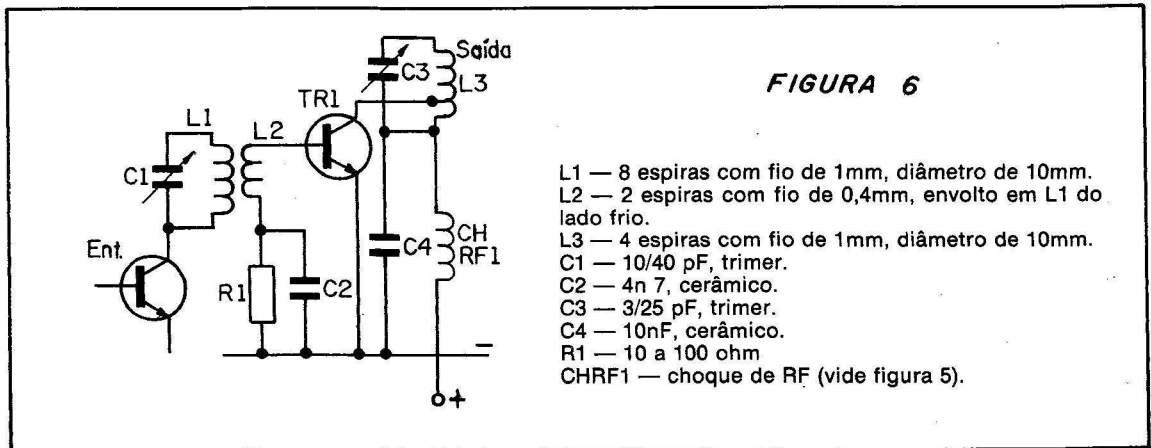
O circuito da figura 5 é um amplificador duplicador, sendo essa função realizada pelo transistor TR1 disposto na montagem base comum.

mente crítico.

Um acoplamento ineficiente poderá provocar uma queda de até 80% na saída do circuito.

A parte crítica deste circuito é o acoplamento do estágio anterior ao emissor de TR1 realizado pela bobina L1, que naturalmente possui um valor experimental em vista de o acoplamento ser alta-

Neste circuito, a bobina L1 sintonizará a frequência fundamental enquanto a bobina L2 será sintonizada para o 2º harmônico.



O trimpot R1 ajusta a corrente de emissor a um nível adequado impedindo que a mesma atinja níveis intoleráveis, que poderiam comprometer a integridade do transistor ou a eficiência do circuito.

O circuito constante da **figura 6** mostra o mesmo circuito, só que na versão emissor comum. Assim, o ponto de maior criticidade mudou-se para o resistor R1 e da derivação da bobina L3 que é ligado o coletor.

São pontos críticos que podem afetar o ganho do circuito. Em regra geral, para o maior ganho, a derivação da bobina L3 está sempre localizada da metade para a extremidade da bobina por onde começou o enrolamento e onde está ligado o choque de RF CHR1.

A inversão do lado irá fazer com que o transistor entre em regeneração ou haja uma auto-oscilação que causaria sérios danos ao aparelho.

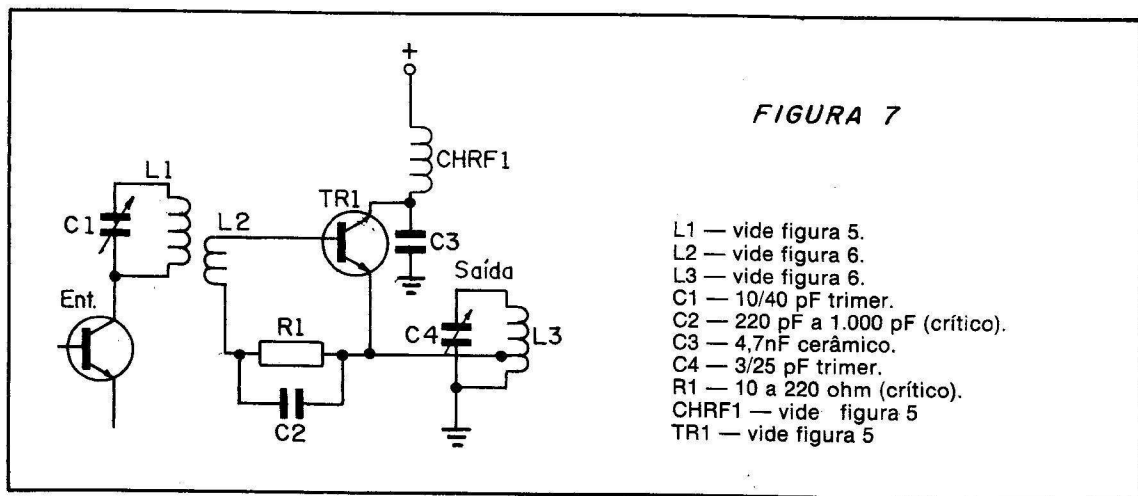
Na **figura 7**, o esquema é do mesmo circuito, só que na versão coletor comum, com outras características.

Aqui os pontos críticos são o resistor R1 e o capacitor C2.

Este filtro atua na bobina L2 alterando o ponto de ressonância e conseqüentemente alterando a frequência de trabalho do circuito.

Da mesma forma que o circuito anterior, **figura 6**, a bobina L3 deve ser enrolada cuidadosamente já que a derivação para o emissor é crítica, uma vez que a mesma impede a auto-oscilação do transistor TR1 comum numa montagem nessa versão.

Isso é eliminado quando a derivação estiver o mais próximo da extremidade oposta ao início do enrolamento. Essa extremidade, fim de enrolamento é sempre ligada à massa.



DUPLICADOR COM DIODO DETETOR

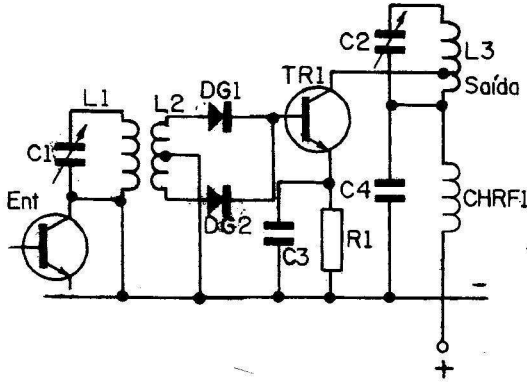
Um outro método que possibilita a construção de um circuito dobrador de frequência é com o emprego de diodos de silício ou de germânio utilizados na detecção da RF aplicados nos circuitos dos receptores de AM ou FM.

Como podemos observar pela **figura 8**, os dois diodos são ligados nos extremos da bobina L2 enquanto que a derivação central é aterrada. Isso fará com que te-

nhamos na base do transistor TR1 dois ciclos positivos para cada período da frequência do sinal de entrada e conseqüentemente no coletor teremos um sinal amplificado duplicado.

O único inconveniente que apresenta este circuito é na hora da construção da bobina L2, que deverá ter a derivação exatamente central para que a tensão gerada nas duas extremidades seja exatamente igual, pois do contrário o sinal amplificado ficaria "aleijado" e completa-

FIGURA 8



mente deformado em relação ao sinal gerado pelo oscilador fundamental.

Evita-se este problema enrolando a bobina com o processo bifilar (dois fios juntos) onde as duas pontas dos fios representam o início e o fim, respectivamente o enrolamento, enquanto o que foi, originalmente, início do enrolamento passará a ser a derivação central.

Dessa forma, poderemos seguramente ter equalizadas as tensões dos extremos

da bobina L2.

Um outro processo é visto na **figura 9** onde a bobina L2 é dividida formando-se uma outra, a L3. Este também proporciona um bom balanceamento do sinal na entrada dos diodos.

Para que este método seja funcional é necessário que as bobinas L2 e L3 tenham as suas extremidades de início marcadas e ligadas aos respectivos diodos. As extremidades do fim de enrolamento serão ligadas à massa.

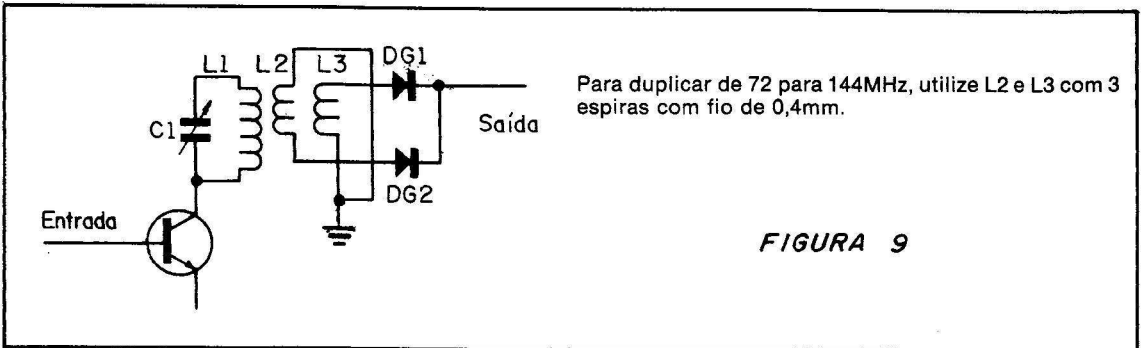


FIGURA 9

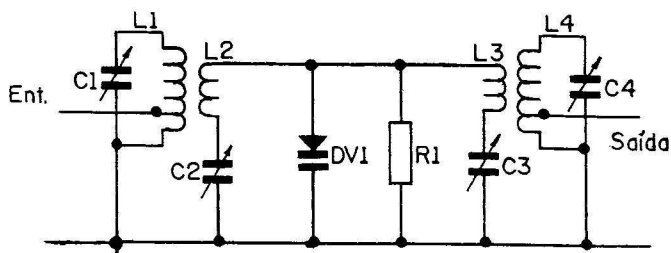
DÚPLICADOR COM DIODO VARICAP

É possível duplicar ou triplicar uma frequência, usufruindo-se da característica de um diodo varicap, tipo BA102 ou seus equivalentes similares. O circuito, que é visto na **figura 10** e nas figuras subsequentes, é quase desconhecido das pessoas que trabalham com RF ou mesmo pelos radioamadores que estão na febre dos 2 metros (144MHz). É até um sacrilégio desconhecer o uso do varicap como dobrador de frequência, pois circuitos co-

mo este dão um rendimento na ordem dos 80%.

Sabemos que um diodo varicap quando excitado por um sinal de RF varia sua capacidade proporcionalmente à frequência nele aplicado e associando-o ao circuito indutivo podemos facilmente selecionar a frequência desejada.

O circuito ilustrado na **figura 10** duplica um sinal aplicado à entrada de 72MHz para um sinal na saída na frequência de 144MHz.



L1/C1 — circuito sintonizado em 72MHz.

L2 — 5 a 6 espiras envoltas em L1 do lado frio (fio de 0,8mm).

L3 — 3 espiras de 1mm envoltas do lado frio de L4.

L4 — 3 espiras de 1mm, diâmetro de 10mm.

C2, C3, C4 — 10/40 pF trimer.

DV1 — diodo varicap BA102.

R1 — 100K ohm 1/2W.

FIGURA 10

Para a construção deste circuito, é necessário que o circuito oscilador L1-C1 seja sintonizado em 72MHz, e que os demais componentes sejam colocados de acordo com a lista de material fornecida.

O resistor R1 ligado em paralelo com o varicap não é crítico e seu valor hônico varia de acordo com a potência aplicada à saída.

Se a potência for de 100mW na saída, então um resistor de 100.000 Ohms será o suficiente. Caso o estágio seguinte necessite de uma excitação maior, o valor de R1 deverá ser reduzido.

Exemplo: para 0,5 watt na saída, R1

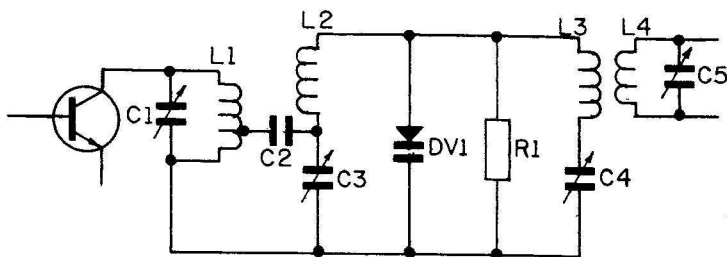
passará para 47K.

O circuito sintonizado L3/C3 deverá estar sintonizado para o 2º harmônico, 144MHz.

A bobina L3 será sempre montada ou acoplada no lado onde há a derivação na bobina L4. Essa derivação irá excitar a etapa final do transmissor.

Já o circuito da figura 11 difere do primeiro por utilizar-se de um acoplamento capacitivo e não indutivo como o do circuito da figura 10.

Assim, a transferência do sinal do coletor do transistor TR1 onde está ligada a



L1/C1 — Circuito sintonizado em 72MHz.

L2 — 6 espiras de fio de 1mm, diâmetro 12mm.

L3 — 3 espiras de fio de 1mm envoltas do lado frio de

L4.

L4 — 3 espiras de fio 1mm, diâmetro de 10mm.

C2 — 7 a 9 pF cerâmico.

C3, C4, C5 — 10/40 pF trimer.

DV1 — diodo varicap BA102.

R1 — 100K ohm 1/2W.

FIGURA 11

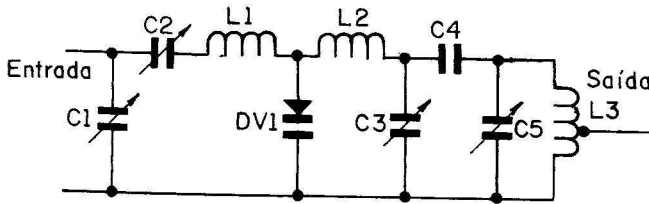
bobina L1, para a bobina L2 é feita pelo capacitor C2.

Nesse circuito a bobina L1 e o capacitor C2 sintonizam a frequência de 72MHz, aqui a fundamental, enquanto a bobina L2 e o próprio capacitor C2 sintonizam o 2º harmônico, 144MHz.

Este circuito é mais vantajoso que o

da figura 10 por eliminar a derivação da bobina L1 que é sempre crítica na quase totalidade dos circuitos que dela necessitam.

Podemos melhorar o circuito, com modificações conforme são vistas na figura 12, onde foi eliminado o capacitor de compensação que normalmente é ligado em paralelo com as bobinas.



- L1 — 9 espiras de fio de 1mm, diâmetro de 12mm.
- L2 — 3 espiras de fio de 1mm, diâmetro de 10mm.
- L3 — 3 espiras, fio 1mm, diâmetro de 10mm.
- C1 — 10/60 pF trimer.
- C2 — 6/30 pF trimer.
- C3 — 6/30 pF trimer.

- C4 — 5 pF cerâmico.
- C5 — 6/30 pF trimer.
- DV1 — varicap BA102.

Obs.: ligar em paralelo a DV1 uma resistência de 100K Ohm

FIGURA 12

Neste particular, o circuito sintonizado formado por L1 e C2 está sintonizado na frequência fundamental de 72MHz, enquanto o outro formado por L2 e C2 sintoniza o 2º harmônico, 144MHz. O circuito sintonizado L3-C5 está sintonizado nos 144MHz e excitará os estágios seguintes.

Que fique bem claro que o diodo BA102 suporta 200mW de RF máximos.

Para potência superior, valemos da associação em paralelo de no máximo 3 diodos.

Assim o diodo resultante suportaria quase 0,5 watts.

Diodos varicaps do tipo BAY-66 a BAY-96 suportam potência de até 4 watts, contudo, são raros no país.

L1/C1 - circuito sintonizado em 48 MHz.

L2 - 15 espiras de fio de 0,6mm envoltos do lado frio de L1.

L3 - 8 espiras de fio de 1mm, diâmetro de 10mm.

L4 - 3 espiras de fio de 1mm envoltos do lado frio de L5.

L5 - 3 espiras de fio de 1mm, diâmetro 10mm.

C2 - 10/60 pF trimer.

C3 - 10/40 pF trimer.

C4 - 6/25 pF trimer.

C5 - 10/40 pF trimer.

DV1 - Varicap BA102.

R1 - 100K Ohm 1/2W.

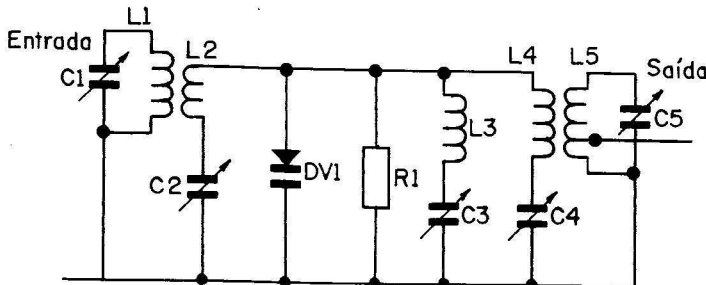
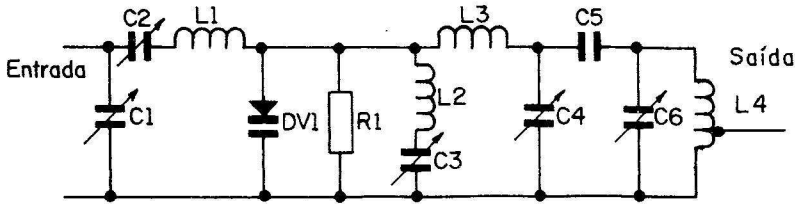


FIGURA 13

Um triplicador é visto na figura 13. A partir de uma onda fundamental de 48MHz gerada pelo cristal de quartzo o sinal é sintonizado por L2-C2 na mesma

freqüência. O segundo harmônico, 98MHz, é sintonizado em L3,C3, enquanto os 144MHz são obtidos no circuito sintonizado formado pela bobina L4 e o capacitor C4.



L1 - 16 espiras, fio de 0,8mm, diâmetro de 10mm.
 L2 - 8 espiras, fio de 1mm, diâmetro 10mm.
 L3 - 3 espiras, fio de 1mm, diâmetro de 10mm.
 L4 - 3 espiras, fio de 1mm, diâmetro de 10mm.
 C1 - 10/60 pF trimer.
 C2 - 6/30 pF trimer.

C3 - 6/30 pF trimer.
 C4 - 6/30 pF trimer.
 C5 - 5 pF cerâmico.
 C6 - 6/30 pF trimer.
 DV1 - Varicap BA102 ou BAY66.
 R1 - 100K Ohm 1/2W.

FIGURA 14

Esse circuito pode ser ligeiramente modificado na sua entrada para uma entrada capacitiva. A figura 14 ilustra o circuito modificado sem que essa modificação cause problema no rendimento do circuito ou melhore o seu funcionamento dinâmico.

Com esta modificação as bobinas ficam mais fáceis de serem feitas, pois eliminam a derivação que é foco de grandes problemas.

Acreditamos que este artigo tenha de uma forma genérica mostrado aos leitores a forma de se obter um outro harmônico a partir de um oscilador a cristal.

A freqüência empregada foi os 144MHz, faixa dos 2 metros onde a maioria dos radioamadores operam com seus transceptores utilizando-se de circuitos semelhantes a estes, que proporcionam uma aventura fantástica na enorme faixa de VHF, onde os 2 metros representam os primeiros degraus da imensa escada chamada VHF (very high frequency).

FEKITEL

TUDO PARA ELETRÔNICA

AGORA EM STO AMARO

- COMPONENTES EM GERAL
- SOM
- ACESSÓRIOS
- CAIXAS ACÚSTICAS
- ANTENAS
- PEÇAS DE REPOSIÇÃO
- MATERIAL ELÉTRICO
- FERRAMENTAS
- LIVROS E REVISTAS

Facilitamos Pagamentos

ESTAMOS À SUA ESPERA

FEKITEL

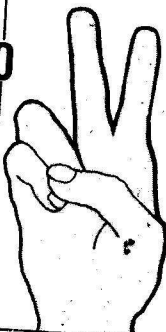
CENTRO ELETRÔNICO LTDA

Rua Barão de Duprat nº 312
 Sto Amaro - Tel. 246-1162 - CEP. 04743
 à 300 mt's do Largo 13 de Maio




O Brasil tem
cerca de 30.000.000
de Rádios.

Isto, só de aparelhos
domiciliares. Fora os que estão
em bares, restaurantes,
escritórios etc.



Pelo menos 20%
estão quebrados. São seis
milhões de Rádios que
precisam de conserto.

E este número aumenta todo mês,
numa proporção alucinante.



Existe um
jeito de você
ganhar muito
dinheiro
com isto:

para o resto da sua vida.



É só fazer o curso de
RADIOTÉCNICO por
correspondência
das **Escolas
Internacionais!**

Você poderá, inclusive, consertar seus
próprios aparelhos ou de seus amigos.

PROFISSÃO DE RADIOTÉCNICO

Essa tem futuro !

Curso de Rádio, Audio e Aplicações Especiais
Escolas Internacionais, você recebe **GRATIS**
material para montar tudo isto.



"Os cursos da Internacional, devido à sua alta eficiência, seus excelentes textos e sua bem organizada sucursal do Brasil, transformaram-me numa extraordinária força profissional. Hoje ocupo uma ótima posição em meu trabalho, a de GERENTE do Departamento de Engenharia de Planejamento da Indústria Philips em Capuava. Graças às Escolas Internacionais, pude constituir uma família e dar-lhe condições de conforto e bem-estar. Minha vida realmente melhorou muito!"

Daniel José de Carvalho
Philips - Capuava - SP.

Para aprender uma lucrativa
profissão ou um passatempo
maravilhoso, envie já
este cupom para:
Cx. Postal 6997
CEP 01051
S.Paulo.

INFORMAÇÕES GRATUITAS

Para receber maiores informações, SEM QUALQUER COMPROMISSO, envie este cupom preenchido para **ESCOLAS INTERNACIONAIS**- Caixa Postal 6997 - CEP 01051 - São Paulo. E3

Nome _____

End.: _____

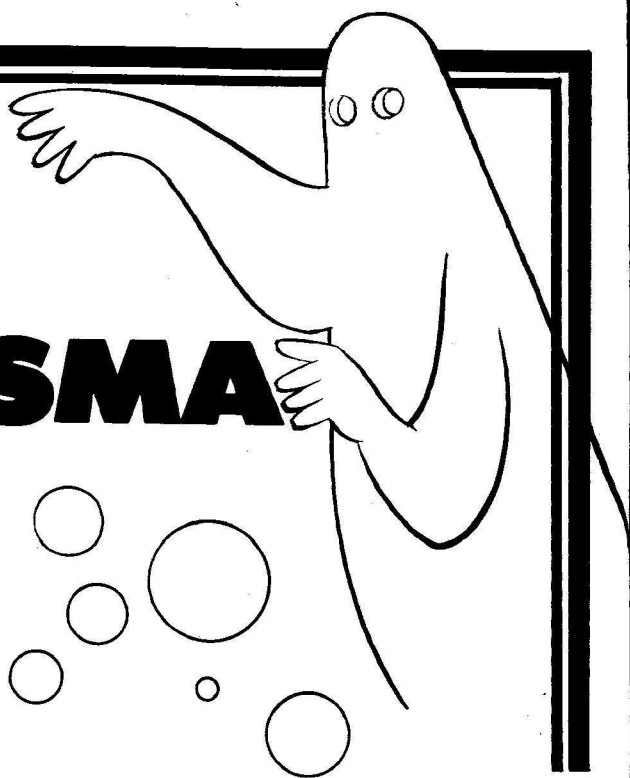
Cidade _____

CEP _____

Est.: _____

Caso você não queira recortar a
revista, envie uma carta ou
telefone para E.I.
(011) 223-0769

CARGA FANTASMA PARA ÁUDIO



Nelson Lopez Farande

A maioria de nossos leitores pode, sem dúvida, construir bons amplificadores de áudio, seja com circuito próprio, seja realizando circuitos publicados nas revistas especializadas. Porém os ajustes finais do amplificador exigem uma certa experiência de parte do construtor, o que obriga a posse de alguns instrumentos.

Um dos instrumentos que o leitor pode construir, de grande ajuda, nas medidas de áudio, é o de "carga fantasma", ou seja, um dispositivo que aplica uma carga conhecida à saída do amplificador. Na figura 1 temos o circuito básico. Uma carga (resistor) é aplicada à saída do am-

plificador, tendo em paralelo um medidor.

O resistor de carga deve ter um valor ôhmico aproximado a impedância em ohms da carga verdadeira e isto se obtém colocando resistores de valores apropriados como se vê na figura 2.

Para que o dispositivo não fique por demais custoso, foi previsto que o voltímetro medidor poderia ser de um multíteste, ligado aos terminais J1 e J2.

FUNCIONAMENTO

Para que se possa aplicar o dispositivo liga-se a saída do amplificador aos terminais J3 e J4. Coloca-se, através da seleção da chave S1, a carga adequada (2,3,4,8,15 ou 16 ohms). Regula-se a potência do amplificador e observa-se a leitura no voltímetro. Naturalmente o medidor deve possuir mais de uma escala para evitar a sobrecarga. O potenciômetro R12 é para regular o nível de sinal no monitor, que pode ser um pequeno alto-falante ou fone.

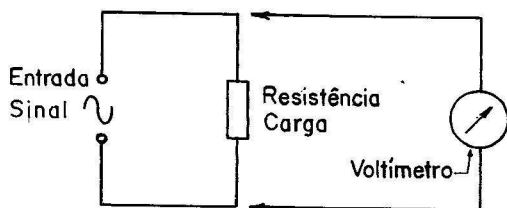
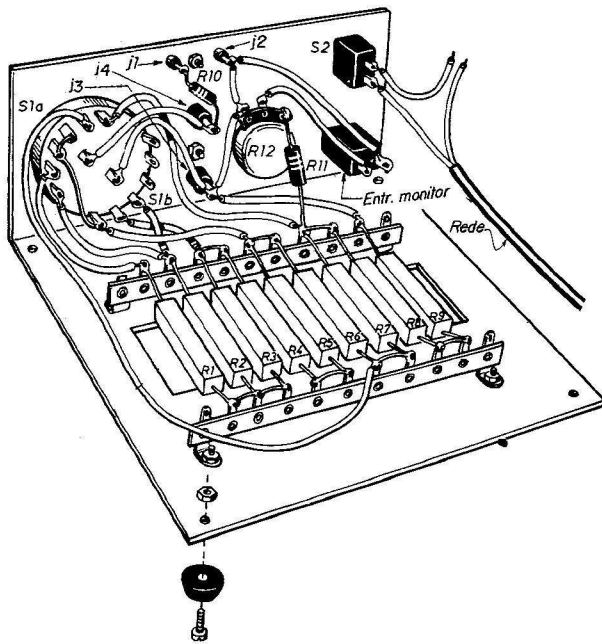
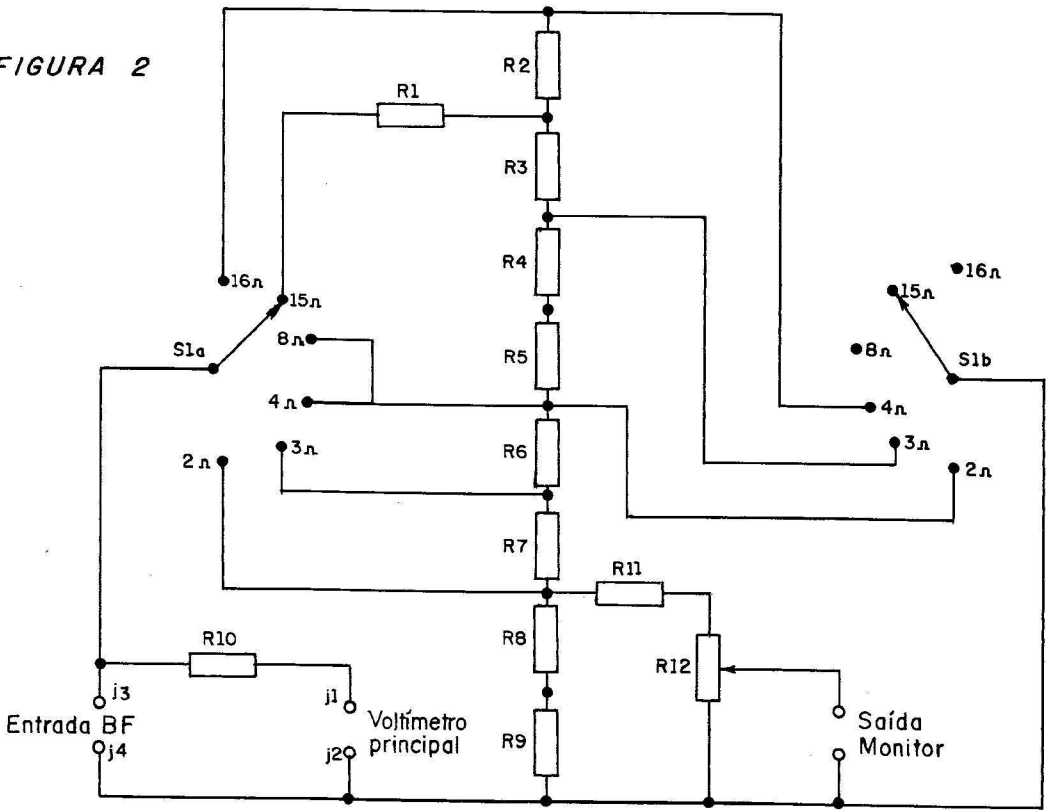


FIGURA 1

FIGURA 2



- R1 = 1 Ohm 15 W
- R2... R9 = 2 Ohms 15W
- R10 = 100 Ohms 1 W
- R11 = 47 Ohms 1W
- R12 = POT. 20 Ohms
- S1a e S1b = 2 pólos, 6 posições
- S2 1 pólo, 1 posição.

Os resistores de carga dissipam calor. Será talvez conveniente dotar o dispositivo de um pequeno ventilador comandado pelo interruptor S2. Na figura 3 está uma

disposição recomendada para os componentes.

PROJETOS DE REGULADORES SÉRIE

Como projetar reguladores de tensão em série? Como calcular os valores dos componentes, o resistor de polarização, as características mínimas do diodo zener? Neste artigo, explicamos de modo bastante simples como calcular com boa aproximação fontes de correntes pequenas, utilizando transistores e diodos zener.

Na **figura 1** temos a configuração típica de um regulador série como comumente encontrados nos projetos mais simples.

Neste circuito, a tensão de entrada,

normalmente de 20 a 50% mais alta que a tensão desejada na saída, é reduzida e mantida num valor fixo em função do consumo da carga.

A regulagem é feita com a ajuda de um diodo de referência (zener) além de um pequeno capacitor estabilizador.

Como calcular os componentes para este tipo de circuito? É o que veremos a seguir, tomando como exemplo uma fonte com as seguintes características:

- a) tensão de entrada 18 volts
- b) tensão de saída 12 volts

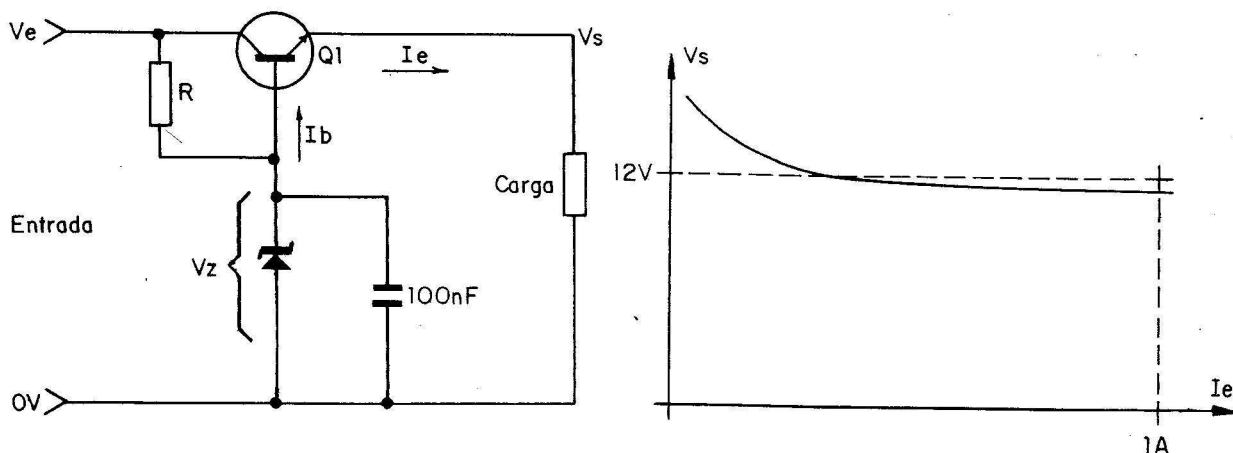


FIGURA 1

- c) corrente máxima de carga 500 mA
- d) diodo zener utilizado... 12,6V x 400 mW

- Tensão coletor-base (V_{CB})..... 40 volts
- Corrente máxima de coletor (I_C)..... 1 A.
- Relação de transferência direta (h_{FE}) .. 20

O projeto

Começamos por escolher um transistor como o TIP31 que tem as seguintes características, que servem perfeitamente para o caso:

Na **figura 2** temos o circuito que iremos adotar para a nossa primeira configuração.

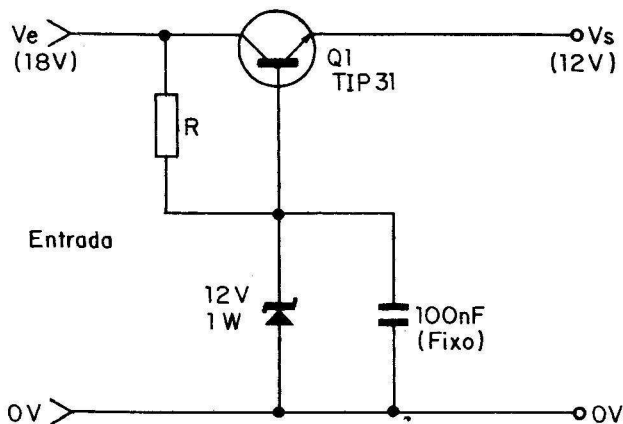


FIGURA 2

Nosso primeiro passo consiste em calcular a corrente de base do transistor na condição de corrente de carga máxima.

Esta corrente de base é obtida dividindo-se a corrente da carga pelo ganho do transistor:

$$I_b = I_c / h_{FE}$$

Temos então:

$$I_b = 1/20$$

$$I_B = 0,05 \text{ ou } 50 \text{ mA}$$

Observe que, na ausência de carga, esta corrente deve circular pelo diodo zener.

Para o nosso caso, em que a potência do zener é de 400 mW e sua tensão de 12V, temos que a corrente máxima é:

$$P = V \times I$$

$$0,4 = 12 \times I$$

$$I = 0,4/12$$

$$I = 0,033 \text{ A ou } 33 \text{ mA}$$

Este diodo não serve para aplicação a não ser que:

- * Escolhamos um de maior dissipação (1W por exemplo)
- * Utilizemos um transistor de maior ganho

Supomos inicialmente que o diodo usado seja de 1W.

A corrente máxima será então:

$$P = V \times I$$

$$1 = 12 \times I$$

$$I = 1/12$$

$$I = 0,083 \text{ A ou } 83 \text{ mA}$$

Com a carga máxima, a corrente que percorre o zener não será de somente 50 mA, pois o zener não deve operar "em vazio".

Assim, devemos considerar uma corrente de repouso que pode ser em torno de 10 mA.

Somando estes 10 mA ao zener temos então que:

* Na ausência de carga, 60 mA circulam pelo zener

* Na carga total, 10 mA circulam pelo zener.

No resistor, entretanto, a corrente deve ser constante de 60 mA.

Este valor permite-nos calcular este componente. Tirando a tensão sobre o zener da tensão de entrada, temos o valor da tensão no resistor:

$$R = (V_e - V_z)/I$$

$$R = (18 - 12)/0,06$$

$$R = 6/0,06$$

$$R = 100 \text{ ohms}$$

A dissipação deste resistor será:

$$P = V \times I$$

$$P = 6 \times 0,06$$

$$P = 0,36 \text{ watts}$$

Adotamos 1W para maior segurança:

A segunda possibilidade consiste em utilizar um transistor de ganho maior, 40 por exemplo.

No caso, a dissipação do zener ficará reduzida assim como do resistor R que passará a ser percorrido por uma corrente menor.

Uma solução para se obter correntes maiores com transistores convencionais, consiste em se utilizar a configuração Darlington mostrada na figura 3.

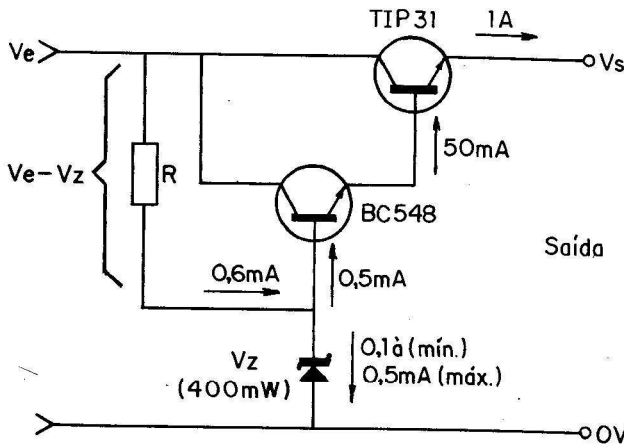


FIGURA 3

Neste caso, o ganho considerado para o transistor será o produto dos ganhos dos transistores individuais.

Com um par TIP31/BC548 podemos, sem problemas, considerar um ganho de 1.000 a 2.000.

Veja, entretanto, que ocorre uma queda de tensão de 1,4 V aproximadamente na saída, dada as duas junções emissor/base encontradas.

Assim, se no primeiro caso é conveniente usar um zener 0,6V maior que a

tensão desejada na saída, neste caso precisamos de um zener 1,4 volts maior.

Dissipação do transistor

Multiplicando a diferença entre a tensão de entrada e a tensão de saída do transistor pela corrente de emissor, que é a corrente de carga, temos a dissipação no transistor.

No nosso exemplo temos:

$$P = (18 - 12) \times 1$$

$$P = 6 \times 1$$

$$P = 6 \text{ watts}$$

O transistor TIP 31 pode dissipar até 40 watts, mas montado em bom radiador de calor, servindo perfeitamente para a finalidade desejada.

O projeto passo-a-passo

a) Escolha o transistor em função da corrente e tensão da carga

b) escolha o zener com potência em função do ganho do transistor e a tensão em função da carga a ser alimentada.

c) Se a dissipação do zener tiver de ser grande é mais econômico utilizar um transistor de maior ganho ou a configuração Darlington.

d) Para o cálculo adote uma corrente máxima para o zener de 20 a 50% maior que a corrente de base que resulta na corrente de carga desejada.

e) Considere a tensão de entrada a tensão RMS do transformador, para uma boa aproximação, multiplicada por 1,5.

e) Utilize um resistor com dissipação pelo menos o dobro da calculada para R.

f) Calcule a dissipação do transistor verificando se está dentro dos limites especificados pelo fabricante.

Circuito prático

Na figura 4 temos então uma simples fonte de 12V x 1A que pode ser montada pelo leitor com base nos cálculos efetuados.

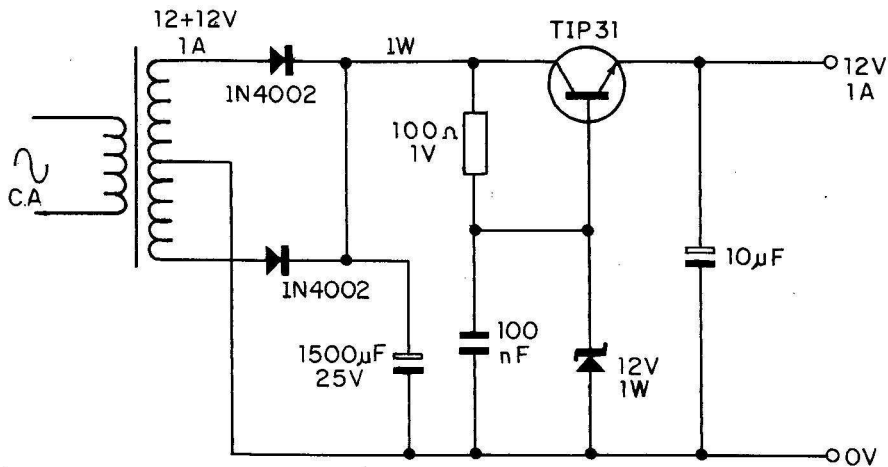


FIGURA 4

CURSO GRÁTIS

COMO FAZER UMA PLACA
DE CIRCUITO IMPRESSO
AOS SÁBADOS — DAS 9 ÀS 12 h
UM SÓ DIA

Local: Rua dos Guaianazes, 416, 1º andar
Centro — São Paulo - Inform. Tel.: 221-1728

O transformador tem enrolamento primário de acordo com a rede local e secundário de 12 + 12V x 1A.

Os diodos são do tipo 1N4002 ou equivalentes e para a filtragem adotamos um eletrolítico de pelo menos 1 500 uF x 25 volts.

Macetes Técnicos de Consertos de TV

SERGIO ROBERTO ANTUNES

MACETES TÉCNICOS DE CONSERTOS DE TVPB & TVC

Iniciamos com este artigo um conjunto de técnicas de reparações, para consertos de TV preto e branco e TV em cores.

O método recomendável para adquirir o máximo possível de experiência baseia-se na teoria de que é necessário treinar com receptores que tenham o maior número de defeitos possíveis para aprender a consertar, é conveniente conseguir um receptor velho, porém funcionando, e nele introduzir, propositalmente, os mais diferentes defeitos, observando as conseqüências.

Nesse processo você adquire experiência de reparações.

Neste artigo, introduzimos as primeiras técnicas de cunho totalmente prático, para reparações em televisores monocromáticos e tricromáticos.

REPARAÇÕES EM TV P&B

Ligue o aparelho e deixe-o 15 minutos em observação.

Verifique todos os controles de brilho, contraste e volume. Verifique a trama e o tamanho do quadro. Verifique a imagem e a varredura (sincronismo vertical e horizontal).

Os procedimentos para consertos são:

1- Analisar o defeito:

Isso é feito mediante a observação. Use para isto o tato, a visão, o olfato e a audição.

2- Diagnosticar:

Nesta etapa, o técnico necessita conhecer os fundamentos teóricos para facilitar nos testes e nas medições.

3- Isolar o estágio defeituoso:

Isso é feito mediante algumas medições e alguns testes, isolando o estágio. Em TV P&B temos 15 estágios e devemos nos concentrar em um único estágio por vez.

4- Encontrar as peças defeituosas:

Uma vez localizado o estágio defeituoso, efetua-se as medições dos componentes. Uma vez encontrada a peça defeituosa, substitua por uma boa.

Para isolar o estágio defeituoso, utilizamos os seguintes macetes:

CIRCUITO DE FI.

Tocar com a chave de fenda nas bases e nos coletores dos transistores amplificadores de FI e no diodo detetor de vídeo.

A FI estará boa se aparecer na tela barras pretas verticais e/ou deformação da imagem.

A FI estará defeituosa se não aparecer nenhuma interferência. Nesse caso, verifique cada componente, iniciando pelos transistores, diodos, resistores, capacitores, etc.

CIRCUITO DE VÍDEO

Tocar com a chave de fenda na base do transistor de saída.

O amplificador de vídeo estará perfeito se aparecer na tela alguma interferência. Se isso não acontecer, o defeito

estará neste estágio.

Faça o mesmo teste na base do transistor pré-amplificador de vídeo.

CIRCUITO DE ÁUDIO

Efetue medições de tensões nos transistores ou circuito integrado.

Com o uso de um injetor de sinais (multivibrador com frequência de 60 Hz), injete sinal no emissor do transistor de saída e na base dos demais transistores. Se não encontrarmos sinal no alto-falante, este estágio está defeituoso.

OSCILADOR VERTICAL

Injetar 60Hz (injetor de sinal) no coletor dos transistores. Se o circuito estiver defeituoso, haverá uma pequena aparição do quadro, retornando ao estado anterior.

Se não acontecer, o defeito está na saída vertical

SAÍDA VERTICAL

Tocar com chave de fenda nos transistores. Não use o injetor de sinais nesta etapa.

Se houver interferência na tela, esta etapa está boa.

Se nada acontecer, verifique: transformador de saída, transistores e resistores. Certifique-se se o VDR está devidamente ligado ao circuito.

OSCILADOR HORIZONTAL

Proceda da seguinte maneira:

Com o voltímetro na escala 10 VCC, coloque a ponteira preta no chassis e a ponteira vermelha ligue em série com um capacitor de poliéster de 470 KPF(150V).

Conecte o outro terminal do capacitor no coletor do transistor oscilador.

Se passar a oscilar (tensão no voltímetro varia); o defeito está neste estágio.

Se não oscilar, esta etapa está boa. O defeito pode estar na saída horizontal.

OBS.: Em multímetros que possuem a saída out, não é necessário o uso do capacitor. Basta colocar a ponteira vermelha no borne out e medir direto no

circuito. Nesse caso, selecione uma escala em VCA.

SAÍDA HORIZONTAL

Lembre-se que neste estágio há A.T. e correntes elevadas. Portanto, cuidado com as medições.

A alta tensão deve ser medida com voltímetro eletrostático apropriado para A.T.

FONTE DE ALIMENTAÇÃO

O primeiro exame a ser feito neste estágio é levar o pólo positivo dos eletrolíticos à massa.

Em seguida, com o ohmímetro (aparelho desligado), na escala de Rx100, mede-se os mesmos.

Se o ponteiro der um pulo e voltar, a linha de +- B está boa.

Se o ponteiro ficar parado no zero é porque a linha de +- B está em curto. Neste caso, não ligue o aparelho até ter sanado o defeito.

Estando em ordem, ligue o aparelho e meça as tensões.

Verifique: transformador de força, diodo, capacitores de filtro, resistores e demais componentes.

SELETOR DE CANAIS

Recomenda-se levar o seletor de canais a um especialista, quando se tratar de defeito de calibragem, ou no circuito elétrico.

Grande parte dos defeitos de seletor de canais dos aparelhos antigos são resolvidos com uma limpeza:

— remova a placa de terra correspondente ao conjunto de controle fino, retirando a lâmina dielétrica variável. Retire completamente o tambor do conjunto que constitui o sintonizador.

Limpe os contatos das diferentes bobinas do tambor giratório e também os contatos fixos do estator.

Para essa limpeza recomenda-se utilizar tetracloreto de carbono.

As falhas mecânicas são responsáveis pela maioria dos defeitos nos seletores.

Toda substituição de um seletor de canais deve ser feita com outro da mesma marca e modelo.

REPARAÇÕES EM TV EM CORES

Para localizar defeitos nos estágios que são comuns ao receptor preto e branco, use as recomendações dadas em "Reparações de TV P&B".

ESTÁGIO DE COR

Para todos os fins práticos de localização de defeitos, pode-se considerar que a seção cromática começa no ponto onde o sinal cromático se separa do sinal Y (circuito amplificador de luminância).

Se houver ausência de cor, o estágio defeituoso pode ser o amplificador de crominância. Verifique os transistores ou as tensões dos integrados.

Quando as cores estão fracas (pálidas) o defeito pode ser um capacitor de acoplamento defeituoso ou um transistor sem ganho.

Se faltar só cor, o defeito pode ser nos moduladores ou circuitos R-G-B.

Se as cores parecem que correm ou que flutuam em barras na imagem, indica que o defeito é falta de sincronismo das cores.

Se aparece na tela uma neve colorida, o circuito defeituoso é o indicador de cor.

SINTOMAS DE DEFEITOS EM UM TV

Som distorcido com baixa potência e imagem e retícula normal: verificar transistores de áudio ligados em classe B.

Imagem fraca, som normal: amplificador de FI, detetor de vídeo, amplificador de vídeo e o TCR.

Pouca luminosidade: defeito na AT, circuito de saída horizontal e TRC.

Largura da imagem é pequena: verifique sincronismo horizontal e o Yoke.

Alteração das cores: verifique circuito de croma, apagador e fonte de alimentação.

Imagem entorta na parte superior: comparador de fase e oscilador horizontal.

Tela esbranquecida: saída vertical.

Saturação da imagem: C.A.G.

Linhas de retraço: oscilador vertical, amplificador horizontal e conformador de pulso.

Tela azulada com retraço azul: verifique os demoduladores síncronos, matriz e amplificador azul.

Tela esverdeada com retraço verde: demodulador síncrono, matriz e amplificador verde.

Tela avermelhada com retraço vermelho: demodulador síncrono, matriz e amplificador vermelho.

Pela observação da imagem é possível diagnosticar os defeitos:

Traço horizontal na tela: defeito no oscilador ou na saída vertical.

Traço vertical na tela: defeito na etapa de saída horizontal.

Imagem fantasma: o defeito está no mau posicionamento da antena.

Traços prateados na imagem: defeito provável no tubo (cinescópio).

MACETE PARA ATENUAR O "FANTASMA"

Utilize o circuito da figura 1 ao instalar a antena:

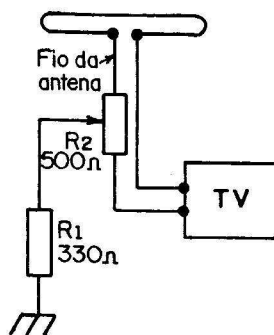


FIGURA 1

NOTA: R1 = 330 Ohms, 1W.

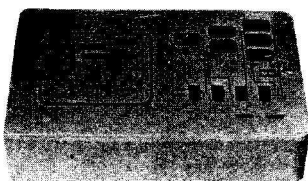
R2 = potenciômetro de carvão, 500 Ohms.

Ajuste R2 até desaparecer a imagem-fantasma.

MENTA

COMÉRCIO DE PRODUTOS ELETRÔNICOS

TRADIÇÃO EM VENDAS PELO REEMBOLSO



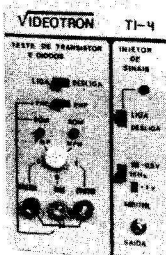
GERADOR DE BARRAS E INJETOR DE SINAIS DE VIDEO E AUDIO TS-7 VIDEOTRON

Para teste, ajuste e rápida localização de defeitos em seletores de canais, FI de vídeo, FI de áudio, amplif. de vídeo (P&B), amplif. de vídeo RGB, amplif. de áudio, ajuste de pureza e nível de branco, ajuste de convergência, foco, linearidade, etc.

Cz\$ 460,00

TESTE DE TRANSISTORES E DIODOS/INJETOR DE SINAIS TI-4 VIDEOTRON

A maneira mais rápida e segura de identificar e testar transistores e diodos (PNP/NPN), fora ou dentro do circuito. Completa o TI-4 um injetor de sinais, com o qual você localiza com precisão e rapidez defeitos em qualquer aparelho de áudio, sem qualquer perigo de danificar semicondutores e demais componentes.



Cz\$ 520,00

CONJUNTO CJ-1 CONTENDO:

INJETOR DE SINAIS IS-2

Alimentação: 1,5 V CC.
Sensibilidade: 15 mV.
Impedância de entrada: 100 K Ω
Potência de saída: 20 mW.

PESQUISADOR DE SINAIS PS-2

Alimentação: 1,5 V CC.
Frequência: 800 Hz.
Forma de onda: quadrada.
Amplitude: 1.500 mV.
Impedância de saída: 5.000 Ω

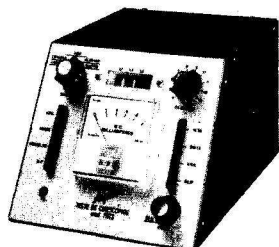
GERADOR DE RÁDIO-FREQUÊNCIA GRF-1

Alimentação: 1,5 V CC.
Frequência portadora: 465 kHz e 550 kHz; 1.100 kHz e 1.650 kHz (harmônicas).
Frequência de modulação: 800 Hz.
Amplitude de saída: 650 mV.
Nível de modulação (%): 20%.
Impedância de saída: 150 Ω

Preço do Conjunto Cz\$600,00



TESTE DE CINESCÓPIOS TRT3 ARPEN



Com o novo teste e reativador de cinescópios Arpen TRT3 você terá todos os recursos necessários para testar e reativar cinescópios branco e preto e a cores.

Características de uso: verificação de corte de grade; verificação de curto entre elementos; determinação da vida útil do cinescópio; reativação de cinescópios cansados; verificação de elementos abertos.

Cz\$ 3.300,00

GERADOR DE ÁUDIO GA-7



Utilizando a tecnologia CMOS, permite alta precisão no levantamento de curvas de resposta, curvas de distorção em áudio, na localização de estágios defeituosos e como gerador de pulsos ou onda quadrada na análise de circuitos digitais.

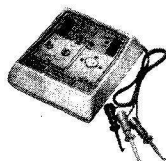
- Frequência de trabalho: 20 Hz a 100 000 Hz.
- Escalas: 20 Hz — 200 Hz; 200 Hz — 2 000 Hz; 2 000 Hz — 20 000 Hz; 20 000 Hz — 100 000 Hz.
- Formas de onda: senoidal, triangular, quadrada.
- Impedância de saída: 1 000 ohms.
- Amplitude máxima de saída: 1,5 Vpp.

Cz\$ 900,00

Verifica Transistores e diodos de silício e germânio. Prova transistores instalados em circuitos, mesmo que tenham impedâncias ligadas entre pinos não inferiores a 150 Ohms. Verifica se o ganho (B) do transistor está acima ou abaixo de 150. Identifica se o transistor é PNP ou NPN. Identifica anodo ou catodo dos diodos desconhecidos ou desbotados. Indica quando se deve trocar a bateria de 9 V. Pinças finas especiais para verificar transistores em circuito. Ideal para uso industrial ou de oficina. Verifica em menos de 1 segundo.

Soquete especialmente projetado para prova rápida industrial. Circuito exclusivo de 3ª geração e excepcional acabamento.

TRANSISTOR CHECKER VERIFICADOR DE DIODOS E TRANSISTORES



Cz\$ 600,00

TEMOS LINHA COMPLETA DE INSTRUMENTOS ELETRÔNICOS, LIVROS E MANUAIS TÉCNICOS. SOLICITE CATÁLOGO



MENTA-COMÉRCIO DE PRODUTOS ELETRÔNICOS

Vendas pelo reembolso aéreo e postal
Caixa Postal 11.205 — CEP 05499 — Fone: 813-3784 — SP
Pagamento antecipados com Vale-Postal (endereçar para Agência Pinheiros — cód. 405 108) ou cheque visado gozam de 10% de desconto.

Nome:

Endereço:

CEP: Cidade: Est.:

ENVIAR:

E 3

Table with multiple columns listing electronic components such as TRANSISTORES, FOTO TRANSISTOR, FOTO DIODO, EMISSOR, INFRA-VERMELHO, CIRCUITOS INTEGRADOS, REGULADORES NEGATIVOS, REGULADORES POSITIVOS, and FOTO ACOPLOADORES, each with associated part numbers and prices.

Table with 2 columns: Item code and Price. Includes items like 74193, 74195, 74196, etc.

Table with 2 columns: Item code and Price. Includes items like MC1800, MC1806, MC3403, etc.

DIODOS

Table with 2 columns: Item code and Price. Includes items like 1N4001, 1N4002, 1N4003, etc.

ZENER "1/2W"

Table with 2 columns: Item code and Price. Includes items like 2.4V @ 33V, 36V @ 75V, etc.

MINI TRIMPOT HORIZONTAL

Ø 10,0mm

100R à 4M7...2.70

MINI TRIMPOT VERTICAL

Ø 10,0mm

100R à 4M7...2.70

TRANSISTORES

TIP

Table with 2 columns: Item code and Price. Includes items like TIP29A, TIP29B, TIP29C, etc.

TIP

Table with 2 columns: Item code and Price. Includes items like TIP29A, TIP29B, TIP29C, etc.

TIP

Table with 2 columns: Item code and Price. Includes items like TIP29A, TIP29B, TIP29C, etc.

TIP

Table with 2 columns: Item code and Price. Includes items like TIP29A, TIP29B, TIP29C, etc.

TIP

Table with 2 columns: Item code and Price. Includes items like TIP29A, TIP29B, TIP29C, etc.

TIP

Table with 2 columns: Item code and Price. Includes items like TIP29A, TIP29B, TIP29C, etc.

TIP

Table with 2 columns: Item code and Price. Includes items like TIP29A, TIP29B, TIP29C, etc.

TIP

Table with 2 columns: Item code and Price. Includes items like TIP29A, TIP29B, TIP29C, etc.

TIP

Table with 2 columns: Item code and Price. Includes items like TIP29A, TIP29B, TIP29C, etc.

POTENCIÔMETROS

ROTATIVOS

16mm e 23mm

Table with 2 columns: Item code and Price. Includes items like LINEAR, 100R a 10M, etc.

RESISTORES CONSTANTE

CARBONO

Table with 2 columns: Item code and Price. Includes items like 1/8W 5%, 2W 10%, etc.

1/8W 5% (1R à 10M) .026

2W 10% (0,1R à 9R1) .230

5W 5% (0,1R à 1K) .250

5% (1K à 8K2) .400

10W 5% (0,22R à 2K2) .440

5% (2K4 à 27K) .650

15W 5% (0,33R à 2K2) .710

5% (2K4 à 39K) .980

20W 5% (0,47 à 2K2) .805

5% (2K4 à 56K) .1320

Obs. PEDIDO MÍNIMO PARA

1/8W: 20 PEÇAS

CAPACITORES - STYRO-FLEX - TRW - MIAL Toler. +- 10% AXIAIS

Table with 2 columns: Value and Price. Includes items like 22 pF, 47pF, 56pF, etc.

CAPACITORES ELETROLÍTICOS DE ALUMÍNIO

Table with 4 columns: Value, 16V, 25V, 40V, 63V. Includes items like 0,22, 0,33, 0,47, etc.

CAPACITOR CERÂMICO DISCO

Table with 2 columns: Value and Price. Includes items like 1pF X 500V, 1,5pF X 500V, etc.

"CAPACITORES" POLIESTER METALIZADO "EPOXI"

Table with 2 columns: Value and Price. Includes items like 1K x 400V, 2K2 x 400V, etc.

SUPORTES PARA PILHAS

Table with 2 columns: Item code and Price. Includes items like SP-11, SP-12, SP-14, etc.

SP-16 3 grandes ao comprido (aberto)

Table with 2 columns: Item code and Price. Includes items like SP-16, SP-17, SP-18, etc.

SP-5A 4 pequenas c/colchetes

Table with 2 columns: Item code and Price. Includes items like SP-5A, SP-5T, SP-6, etc.

FAÇA SUA ENCOMENDA INDICANDO A QUANTIDADE E O PREÇO UNITÁRIO DE CADA COMPONENTE.



PUBLIKIT

Caixa Postal 14.637 - CEP 03633 São Paulo - SP

ATENÇÃO: pedido mínimo R\$100,00. Não estão incluídas nos preços as despesas postais.

PARA PEDIDOS, UTILIZE A CARTA RESPOSTA COMERCIAL DA ÚLTIMA PÁGINA DA REVISTA

SEQÜENCIAL RASTREADORA

ALDOBERTO LOPES

Para quem procurava por um circuito capaz de realizar um efeito luminoso um pouco "diferente" dos já muito divulgados, o aqui apresentado traz esta diferença.

A pedido de um amigo, que queria dar ao seu carro um visual que chamasse atenção mesmo durante a noite, resolvi projetar esse circuito.

Confesso que a idéia não foi minha.

O efeito sequencial foi sugerido por ele, e eu resolvi aceitar a sugestão.

O efeito conseguido é o deslocamento de um ponto luminoso da esquerda para a direita, e dessa de volta à esquerda incessantemente, dando a impressão do rastreamento da área à sua frente, à maneira dos homens mecânicos e dos veículos de uma época futura que aparecem nas telas dos cinemas.

Dois CIs de tecnologia C-MOS são utilizados para conseguir-se a sequência do deslocamento de ida e volta.

Trata-se do 4017, um contador/decodificador de 10 saídas.

Inicialmente sua saída em nível alto é S0.

A cada pulso positivo aplicado à sua entrada de clock, a saída em nível alto é deslocada.

Desse modo temos, depois do 1º pulso de clock, S1 em nível alto.

Após um novo pulso, a saída em nível alto passa a ser S2, e assim sucessivamente até S9.

Nesse instante, se tivermos o pino de habilitação de clock (clock inhibit) aterrado, o ciclo se repete.

A qualquer instante, se tivermos esse pino clock inhibit levado ao nível alto, o CI para seu processo de contagem, "congelando" os níveis presentes em suas saídas, que não se alteram mesmo sob a presença de outros pulsos positivos no pino de clock.

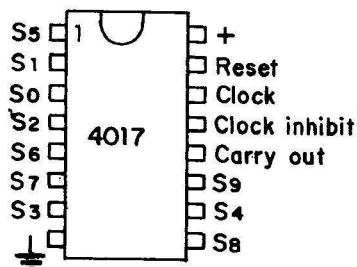
Dessa forma, temos que o nível alto no pino clock inhibit faz com que o CI ignore os pulsos de clock.

No nosso circuito ligamos o pino de clock inhibit à saída 9.

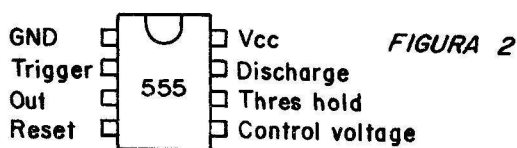
Assim, quando S9 atingir o nível alto a contagem (deslocamento) é interrompida.

A pinagem do 4017 apresenta-se na figura 1.

FIGURA 1



Para gerar os pulsos de clock utilizamos o multivibrador astável (oscilador) formado pelo timer 555, visto na **figura 2**.



Esse circuito é diretamente responsável pela velocidade de deslocamento do ponto luminoso.

Essa velocidade pode ser ajustada através de P1, conseguindo-se assim movimentações lentas ou rápidas para o ponto luminoso.

Os dois CIs 4017 são associados de tal forma a se conseguir tanto a movimentação para a direita quanto para a esquerda, como mostra o circuito completo na **figura 3**.

Como elemento emissor de luz utilizamos o led (light emitter diode — diodo emissor de luz).

São utilizados 10 leds, sendo que os de cor vermelha proporcionam um destaque maior ao efeito.

Descrição do Funcionamento

Inicialmente temos a saída S0 de ambos os CIs em nível “1”.

Com isso o led L1 encontra-se aceso, enquanto os demais permanecem apagados.

Como a saída S9 do 4017-1 está em nível “0”, o transistor T1 tem entre seu coletor e emissor praticamente toda a tensão de alimentação (nível “1”).

Esse nível é levado à entrada reset do 4017-2, o que fixa a saída S0 desse CI em nível “1”, mesmo que sejam aplicados pulsos positivos à sua entrada de clock.

A saída S9 do 4017-2 está em nível “0”.

Esse nível está sendo levado à entrada reset do 4017-1 e, por ser baixo, não

causa efeito ao mesmo.

Com isso temos o 4017-1 habilitado à contagem.

Com o primeiro pulso de clock, a saída S1 do 4017-1 passa a ter o nível alto, acendendo assim o led L2, ao passo que L1 se apaga.

Como a entrada reset do 4017-2 ainda possui o nível “1”, o pulso de clock é “ignorado” por esse CI, sendo que as suas saídas não se alteram.

Com o segundo pulso de clock, a saída do 4017-1 a conter o nível “1” passa a ser S2.

Desse modo, o led L3 acende e L2 apaga.

Estando a entrada reset do 4017-2 ainda em nível alto, devido ao nível baixo de S9, as saídas desse CI novamente não se alteram.

Os pulsos seguintes causam o mesmo efeito, ou seja, apenas trocam o led a ficar aceso.

Assim, temos seqüencialmente o acendimento de L4, L5, L6, L7, L8 e L9.

Quando L9 encontrar-se aceso, o próximo pulso de clock leva a saída S9 do 4017-1 ao nível alto.

Isso tira o diodo D18 do estado de condução.

Como S0 também possui o nível alto, D19 também se encontra na condição de não-condução.

Como resultado, temos o acendimento do led L10, devido ao aumento da corrente que circula pelo mesmo.

Pelo fato da saída S9 do 4017-1 ter assumido o nível “1”, T1 vai à saturação.

Isso faz com que a tensão entre seu coletor e emissor caia a um valor bem próximo de zero, ou seja, nível baixo.

Esse nível é levado à entrada reset do 4017-2, o que habilita esse CI a contar.

Como a entrada clock inhibit do 4017-1 está ligada à saída S9, e como essa saída no momento encontra-se em nível “1”,

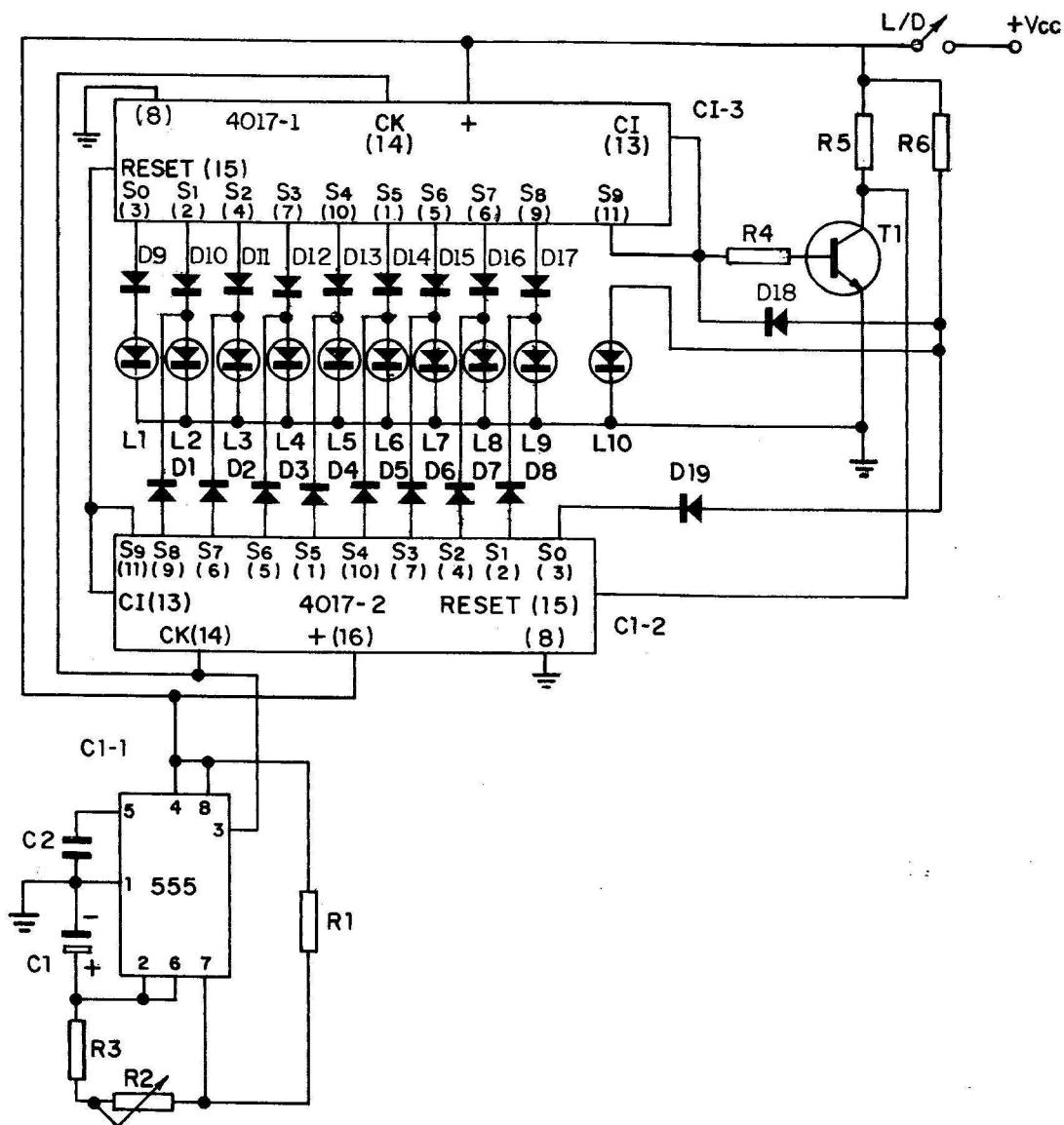


FIGURA 3

esse CI cessa o seu processo de contagem, fixando as saídas com os níveis presentes nesse instante.

Portanto, a saída S9 do 4017-1 mantém-se em nível alto, mesmo com a aplicação de pulsos à sua entrada de clock.

Esse nível fixo em S9 fixa também o nível baixo da entrada reset do 4017-2, que tem portanto a contagem habilitada.

Com o próximo pulso de clock, a saída S0 do 4017-2 passa ao nível baixo e S1 ao alto.

Com S0 em nível baixo, D19 entra em condução e o led L10 apaga.

Pelo fato de a saída S1 ter assumido o nível "1", o led L9 passa a ser o aceso.

Os pulsos de clock seguintes possibilitarão o acendimento sequencial dos leds L8, L7, L6, L5, L4, L3 e L2. Quando L2 encontrar-se aceso, o próximo pulso de clock leva a saída S9 do 4017-2 ao nível alto.

Esse nível é levado à entrada reset do 4017-1.

Como resultado, teremos a saída S0 do 4017-1 com o nível alto e o led aceso passa a ser L1.

Nesse instante, S9 do 4017-1 passa ao nível baixo, o que leva T1 novamente ao corte.

Temos então, novamente, entre coletor e emissor de T1, praticamente toda a tensão de alimentação (nível "1").

Esse nível é levado à entrada reset do 4017-2 o que recondiciona o circuito todo à condição inicial.

A partir daí o ciclo é repetitivo e incessante.

Os diodos D1 a D17 são necessários para evitar-se o curto-circuito entre as saídas do 4017-1 e do 4017-2 durante o deslocamento do nível alto pelas saídas de um desses, pois as saídas do outro encontrar-se-ão em nível baixo, apenas com exceção de uma delas.

As aplicações do circuito não se limitam apenas à de uso no automóvel.

Pode-se utilizá-lo na decoração de vitrines, festas, bailes, brinquedos, etc.

A alimentação pode estar compreendida na faixa de 6 a 15 volts, e pode ser utilizada a própria bateria do automóvel, no caso de ser utilizado nesse, ou mesmo a fonte simples da figura 4.

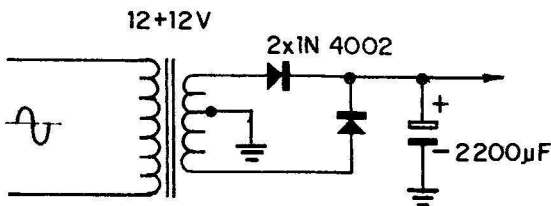


FIGURA 4

Para a montagem pode ser utilizada a placa de circuito impresso vista na figura 5.

Sugere-se a utilização de um painel para os leds.

No caso do leitor achar que os leds são muito pequenos, prejudicando o efeito, pode utilizar lâmpadas (de no máximo 50mA) com a utilização do driver a transistor da figura 6.

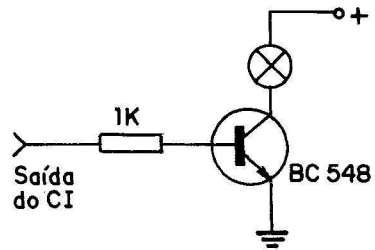


FIGURA 6

Para a decoração de vitrines ou festas pode-se utilizar lâmpadas comuns de 110V ou 220V, sendo necessária a utilização de tiristores, como mostra a figura 7.

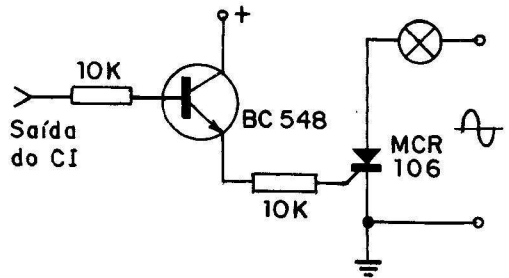


FIGURA 7

Uma pequena anormalidade, que possivelmente poderá ser constatada com o circuito em funcionamento, é o fato do led L10 permanecer continuamente aceso, embora com pouco brilho.

Esse inconveniente pode ser facilmente explicado: como sabemos, o led emite luz quando é aplicado a ele um potencial mínimo de aproximadamente 1,7V.

No nosso caso, L10 deveria permanecer apagado quando D18 ou D19 estivesse em condução, pois, sendo o nível "0" das saídas associadas a esses diodos praticamente igual ao potencial de terra, o potencial existente entre o anodo e o terra seria de no máximo 0,7V.

Esse potencial seria o mesmo existente entre o anodo e o catodo do led, o qual estaria incapacitado a emitir luz.

Na prática, o que se observa é que o nível "0" das saídas do 4017 não é totalmente igual ao potencial de terra.

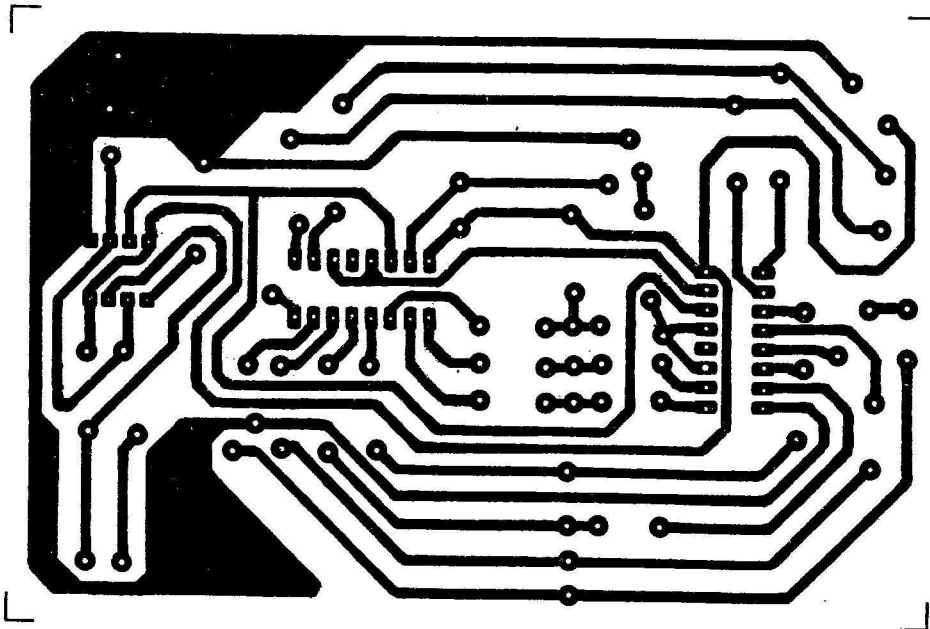
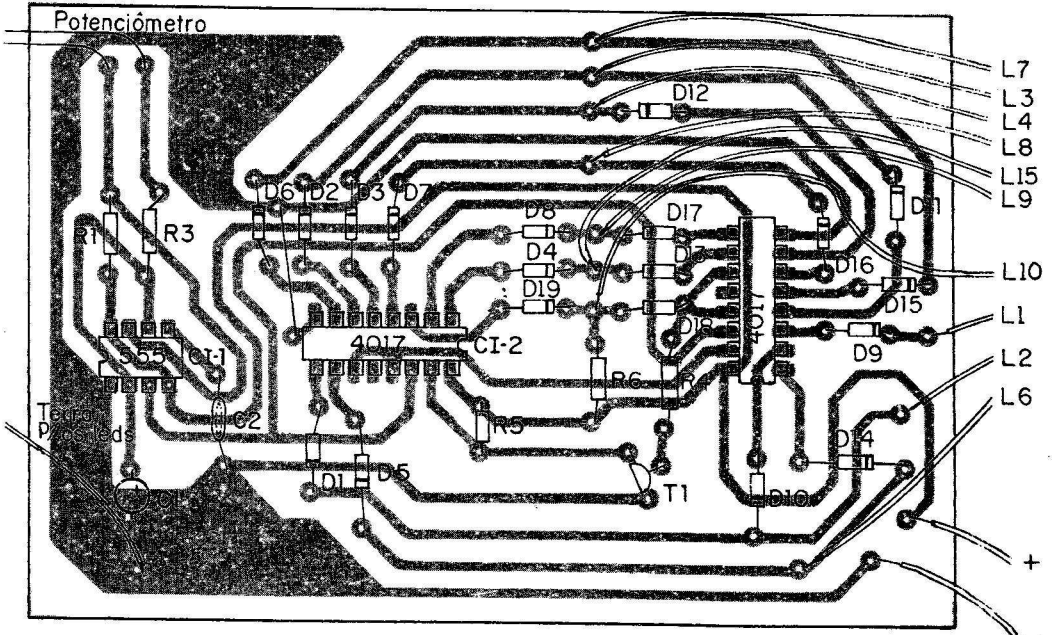
Sendo assim, em alguns casos, a esse nível lógico baixo pode corresponder cerca de 1V ou mais.

Desse modo, a tensão entre o anodo e o catodo do led durante o nível baixo não será mais do que, no máximo, 0,7V.

Se, por exemplo, ao nível baixo corresponder 1V, sendo esse potencial somado ao de 0,7V de queda direta no diodo, teremos aplicados ao led 1,7V, o que é suficiente para que ele acenda.

Para impedirmos que isso ocorra, limitamos a corrente que circula pelo led, lembrando que existe um valor mínimo para que o mesmo emita luz.

Fazemos isso através do resistor R6.



Quando D18 e D19 encontram-se no estado de não-condução (S9 do 4017-1 e S0 do 4017-2 em nível alto), a corrente que circula pelo led é a mesma que circula por R6 e o temos aceso.

Quando uma dessas saídas encontra-se em nível "0" temos um dos diodos em condução.

Desse modo, parte da corrente que circula pelo resistor desvia-se para o diodo, o que acarreta um decréscimo na corrente que circula pelo led, fazendo com que o mesmo apague.

Um outro procedimento é a associação de diodos em série, e em sentido direto, ao led.

Com isso, parte da tensão entre o anodo do diodo D18 (ou D19) e o terra, durante sua condução, será detida entre o anodo e o catodo dos diodos associados

ao led, resultando nesse um potencial inferior a 1,7V.

No protótipo, para uma tensão de alimentação de 12V, ocorreu essa anormalidade, que foi solucionada com um único diodo associado em série a L10 (no sentido direto).

Exemplificando, para uma melhor compreensão:

Se no caso tivermos 2,5V entre anodo e terra de D18 (ou D19) durante sua condução, necessitamos de dois diodos em série com L10 para impedir que o mesmo acenda.

Teremos então 0,7V em cada diodo, totalizando 1,4V, restando desse modo 1,1V entre anodo e catodo de L10, o que não é suficiente para que ele acenda.

Com esse procedimento podemos diminuir R6 e conseguir assim um brilho mais intenso para L10.

Se algum dos leds não estiver acendendo, confira se não existem saídas do 4017 em curto-circuito, se os diodos a esse led associados não estão invertidos ou queimados e se não é o próprio led que está inutilizado.

LISTA DE MATERIAL

- CI-1 - 555
- CI-2, CI-3 - 4017
- T1 - BC548
- D1 a D19 - IN4148, ou qualquer outro de uso geral
- C1 - 10 nF cerâmico
- C2 - 1µF x 16V
- R1 - 5K6 x 1/8W
- R2 - 100K - potenciômetro linear s/chave
- R3 - R6 - 2K7 x 1/8W
- R4 - 1M x 1/8W
- R5 - 27K x 1/8W
- L1 a L10 - leds comuns grandes

Diversos - chave liga/desliga, fio, solda, soquetes para os CIs, placa de circuito impresso, etc.

GAVETEIROS PLÁSTICOS
Empilháveis



CONECTORES POLARIZADOS



ROLOS PRESSORES



**SUPORTES DE PILHAS - LINHA COMPLETA KNOBS
CAIXAS PLÁSTICAS PARA RÁDIOS**

MAGUS Industrial e Comercial Ltda.
Rua Serra de Bragança, 866 - Tatuapé
Fones: 294-1127 - 293-4092 - 217-5061
CEP 03318 - São Paulo - SP



ELETRÔNICA INDUSTRIAL

(Circuitos e Aplicações)

Gianfranco Figini
336 págs. Cz\$ 84,00
Relés eletrônicos — Alimentadores estáticos para circuitos de corrente contínua — Amplificadores operacionais e seu emprego — Amplificadores a controle de fase — Conversores a tiristores — Acionamentos a velocidade variável com motores a C.C. e conversores a tiristores — Dispositivos com tiristores de apagamento forçado — Circuitos lógicos estáticos — Uma obra dirigida também a todos os técnicos que desejam completar seus conhecimentos no campo das aplicações industriais da eletrônica.

MANUAL COMPLETO DE VÍDEO-CASSETE

(Manutenção e Funcionamento)

John D. Lenk
358 págs. Cz\$ 114,00
O autor dá um sistema prático e simplificado de manutenção e operação de uma amostra significativa dos gravadores de vídeo-cassetes, tanto no sistema Beta como no VHS. Com quase 300 ilustrações, concentra-se num método básico padronizado de manutenção e diagnóstico, descrevendo os fundamentos da gravação de TV e de fita, aplicados aos aparelhos de vídeo-cassete. As descrições incluem muitos exemplos das ferramentas especiais e acessórios necessários aos vários modelos de VCR.

MOTORES ELÉTRICOS

(Manutenção e testes)

Jason Emirick de Almeida
190 págs. Cz\$ 90,00
Esta obra apresenta uma coletânea de métodos de testes e de práticas da reparação de motores elétricos. Os instrumentos usados nos testes motrizes, poderão ser construídos pelo próprio leitor, conforme algumas sugestões dada pelo autor, substituindo assim os instrumentos convencionais, caros, sensíveis e complicados. Quanto ao motor propriamente dito, encontramos subdivididos por assunto básico: manutenção, funcionamento, fechamento, identificação e controladores.

301 CIRCUITOS

Diversos Autores
375 págs. — Cz\$ 204,00
Trata-se de uma coletânea de circuitos simples, publicados originariamente na revista ELEKTOR, para a montagem de aparelhos dos mais variados tipos: Som, Vídeo, Fotografia, Microinformática, teste e medição etc. Para cada circuito é fornecido um resumo da aplicação e do princípio de funcionamento, a lista de material, as instruções para ajustes e calibração (quando necessárias) etc. Cinquenta e dois deles

LIVROS TÉCNICOS

agora por
reembolso postal

são acompanhados de um "layout" da placa de circuito impresso, além de um desenho chapado para orientar o montador. No final, existem apêndices com características elétricas dos transistores utilizados nas montagens, pinagens e diagramas em blocos internos dos CIs., além de um índice temático (classificação por grupos de aplicações).

ELETRÔNICA DIGITAL

(Circuitos e Tecnologias)

SERGIO GARUE
298 págs. Cz\$ 132,00
No complexo panorama do mundo da eletrônica está se consolidando uma nova estratégia de desenvolvimento que mistura oportunamente o conhecimento técnico do fabricante de semicondutores com a experiência do fabricante em circuitos e arquitetura de sistemas. Este livro se propõe exatamente a retomar os elementos fundamentais da eletrônica digital, enfatizando a análise de circuitos e tecnológica das estruturas integradas mais comuns.

DESENHO ELETROTÉCNICO E ELETROMEICÂNICO

Gino Del Monaco — Vittorio Rio

511 págs. Cz\$ 112,00
Esta obra contém 200 ilustrações no texto e nas figuras, 184 pranchas com exemplos aplicativos. Inúmeras tabelas. Normas UNI, CEI, UNEL, ISO e suas correlações com as da ABNT. Um livro indicado para técnicos, engenheiros, estudantes de Engenharia e Tecnologia Superior e para todos os interessados no ramo.

ELETRÔNICA INDUSTRIAL

(Servomecanismo)

Gianfranco Figini
202 págs. Cz\$ 62,00
A teoria de regulação automática. O estudo desta teoria se baseia normalmente em recursos matemáticos que geralmente o técnico médio não possui. Este livro procura manter a ligação entre os conceitos teóricos e os respectivos modelos físicos, salientando, outrossim, o fato de que a teoria é aplicável independentemente do sistema — físico no qual opera, expondo o mais simples possível e inserindo também algumas noções essenciais sobre recursos matemáticos.

INSTRUMENTAÇÃO E CONTROLE

William Bolton

198 pg. — Cz\$ 54,00
Trata-se de uma obra destinada aos engenheiros e técnicos, procurando

dar-lhes um conhecimento sobre os diferentes tipos de instrumentos encontrados em suas atividades. Através deste conhecimento, o livro orienta o profissional no sentido de fazer a melhor escolha segundo sua aplicação específica e ainda lhe ajudar a entender os manuais de operação dos diversos tipos de instrumentos que existem.

MANUAL TÉCNICO DE DIAGNÓSTICO DE DEFEITOS EM TELEVISÃO

Werner W. Diefenbach

140 pg. — Cz\$ 117,60
Eis aqui uma obra que não deve faltar ao técnico reparador de TV ou que deseja familiarizar-se ao máximo com o diagnóstico de TV em cores. O autor alemão tem sua obra dotada de grande aceitação, justamente por ser em seu país o sistema PAL-M idêntico ao nosso, o utilizado. O livro trata do assunto da maneira mais objetiva possível, com a análise dos defeitos, os circuitos que os causam e culmina com a técnica usada na reparação.

A ELETRICIDADE NO AUTOMÓVEL

Dave Westgate

120 pg. — Cz\$ 30,00
Um livro prático, em linguagem simples que permita a realização de reparos nos sistemas elétricos de automóveis. O livro ensina a realizar também pequenos reparos de emergência no sistema elétrico, sem a necessidade de conhecimentos prévios sobre o assunto.

MANUTENÇÃO E REPARO DE TV A CORES

Werner W. Diefenbach

120 pg. — Cz\$ 117,60
A partir das características do sinal de imagem e de som, o autor ensina como chegar ao defeito e como repará-lo. Tomando por base que o possuidor de um aparelho de TV pode apenas dar informações sobre a imagem e o som, e que os técnicos iniciantes não possuem elementos para análise mais profunda de um televisor, esta é, sem dúvida, uma obra de grande importância para os estudantes e técnicos que desejam um aprofundamento de seus conhecimentos na técnica de reparação de TV em cores.

CIRCUITOS E DISPOSITIVOS ELETRÔNICOS

L. W. Turner

462 pg. — Cz\$ 108,00
Como são feitos e como funcionam

os principais dispositivos de estado sólido e foto-eletrônicos. Eis um assunto que deve ser estudado por todos que pretendem um conhecimento maior da eletrônica moderna. Nesta

obra, além destes assuntos, ainda temos uma abordagem completa dos circuitos integrados, da microeletrônica e dos circuitos eletrônicos básicos.

FORMULÁRIO DE ELETRÔNICA

Francisco Ruiz Vassallo

186 pg. — Cz\$ 45,60

Eis aqui um livro que não pode faltar ao estudante, projetista ou mesmo curioso da eletrônica. As principais fórmulas necessárias aos projetos eletrônicos são dadas juntamente com exemplos de aplicação que facilitam a sua compreensão e permitem sua rápida aplicação em problemas específicos. O livro contém 117 fórmulas com exemplos práticos e também gráficos, servindo como um verdadeiro manual de consulta.

MATEMÁTICA PARA A ELETRÔNICA

Victor F. Veley/John J. Dulin

502 pg. Cz\$ 104,40

Resolver problemas de eletrônica não se resume no conhecimento das fórmulas. O tratamento matemático é igualmente importante e a maioria das falhas encontradas nos resultados deve-se antes à deficiências neste tratamento. Para os que conhecem os princípios da eletrônica, mas que desejam uma formação sólida no seu tratamento matemático, eis aqui uma obra indispensável.

DICIONÁRIO DE ELETRÔNICA — Inglês/Português

Giacomo Gardini/Norberto de Paula Lima

480 pg. — Cz\$ 115,20

Não precisamos salientar a importância da língua inglesa na eletrônica moderna. Manuais, obras técnicas, catálogos dos mais diversos produtos eletrônicos são escritos neste idioma.

MANUAL PRÁTICO DO ELETRICISTA

Adriano Motta

584 pg. — Cz\$ 132,00

Uma obra indispensável à todos que pretendam se estabelecer no ramo das instalações e reparações elétricas. O livro trata de instalações de iluminação em edifícios industriais, medições e tarifas, instalações de força, instalações em obras, e aborda finalmente os motores elétricos, instalação e manutenção. O livro contém tabelas, normas e 366 ilustrações.

Hemus Editora Ltda.
Pedidos pelo Reembolso Postal à SABER Publicidade e Promoções Ltda.
Caixa Postal 50499 — S. Paulo — SP — Fone 292-6600



Seção de Reparação



Sergio R. Antunes

Adaptação de TV PAL-M para NTSC

Quando for solicitado, pelos usuários de aparelhos de televisão, a adaptação de TV PAL-M para NTSC, sugerimos que sejam feitas as modificações descritas neste artigo.

Tal adaptação se deve ao fato de o usuário querer conjugar seu vídeo-game ou ainda seu microcomputador, originais em NTSC, no TV PAL-M sem ter que transcodificar aqueles aparelhos.

Como já é de nosso conhecimento, há uma grande diferença quanto ao sinal burst para os sistemas NTSC e PAL.

No sistema NTSC, o sinal burst tem a finalidade de sincronizar o oscilador a cristal do receptor para possibilitar a reconstituição da subportadora (3,58 MHz). Na **figura 1** observamos os vetores dos componentes de croma e o burst que está com a fase de 180° .

Enquanto que no sistema NTSC as componentes em quadratura da subportadora de croma são mantidas inalteradas durante a transmissão, no sistema PAL o sinal R-Y sofre inversão linha a linha ($+90^\circ$ e -90°).

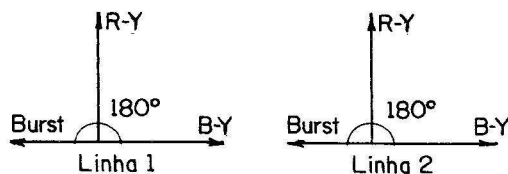
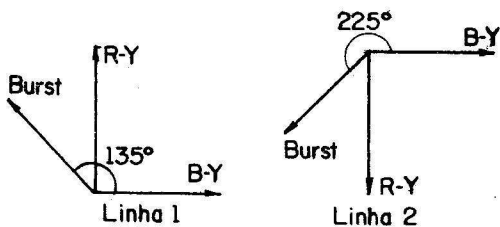


FIGURA 1

Na **figura 2** observamos os vetores das componentes de croma e o burst que sofre inversão de fase a cada 90° , sendo uma em 135° e outra em 225° .

Devido as inversões linha a linha da componente R-Y, o burst em PAL-M possui uma finalidade adicional em relação ao

FIGURA 2



NTSC, ou seja, além de sincronizar o oscilador a cristal, o sinal burst tem a incumbência de sincronizar o demodulador PAL, informando qual linha foi invertida e qual está normal.

Isto é o que caracteriza o sistema PAL: as inversões linha a linha de R-Y são acompanhadas pelas inversões linha a linha do burst, ocorrendo este fenômeno na frequência de 7K8 (metade de frequência horizontal).

Na figura 3 vemos o transcurso do sinal de cor em PAL-M e na figura 4 o transcurso em NTSC. Pelos blocos já se tem noção das modificações a serem feitas para adaptação de sistemas.

Na adaptação PAL-M para NTSC deve ser feita as seguintes modificações:

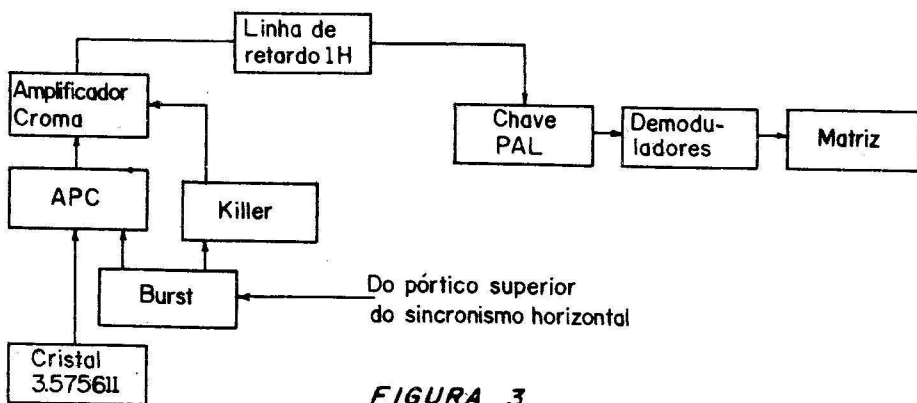


FIGURA 3

- 1 — trocar o cristal de cor (APC)
- 2 — eliminar a linha de retardo de 1H
- 3 — acrescentar o controle TINT que é o controle para corrigir o matiz (tonalidade) das cores.
- 4 — Ajustar a fase do burst cancelan-

do a chave PAL.

- 5 — Corrigir ou cancelar o Killer, dependendo do caso.

A seguir forneceremos um exemplo de adaptação PAL-M para NTSC.

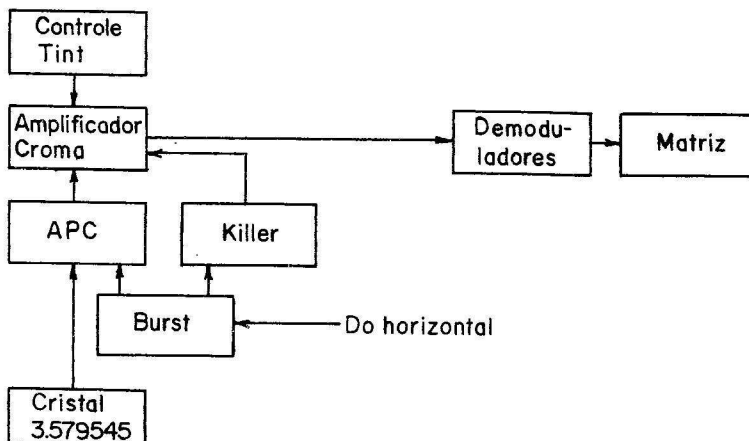


FIGURA 4

TV PHILCO mod. 384

Veja o esquema elétrico na figura 5.
Procedimento:

1 — aterrar por meio de um capacitor de 100nF o center-tap da bobina L608 da linha de retardo PAL.

2 — aterrar o pino 15 do IC603 através de um capacitor de 100nF por 50V. Estamos aterrando o demodulador PAL.

3 — substituir o cristal por 3,579545 MHz.

Normalmente é necessário colocar em série ao cristal um capacitor plate de 82 pF.

4 — alterar os valores de:
 C403: de 470pF para 2200pF
 C404: de 470pF para 1000pF
 R406: de 470K para 47K
 R607: de 39K para 47K.

5 — substituir o controle TINT conforme figura 6.

6 — utilize uma chave H-H 4 pólos e 2 posições para realizar o chaveamento: ora funciona em PAL-M ora em NTSC.

Na figura 7 vemos uma forma de se ligar os dois cristais ao circuito. Ao invés do capacitor, optou-se pelo trimer de 82pF.

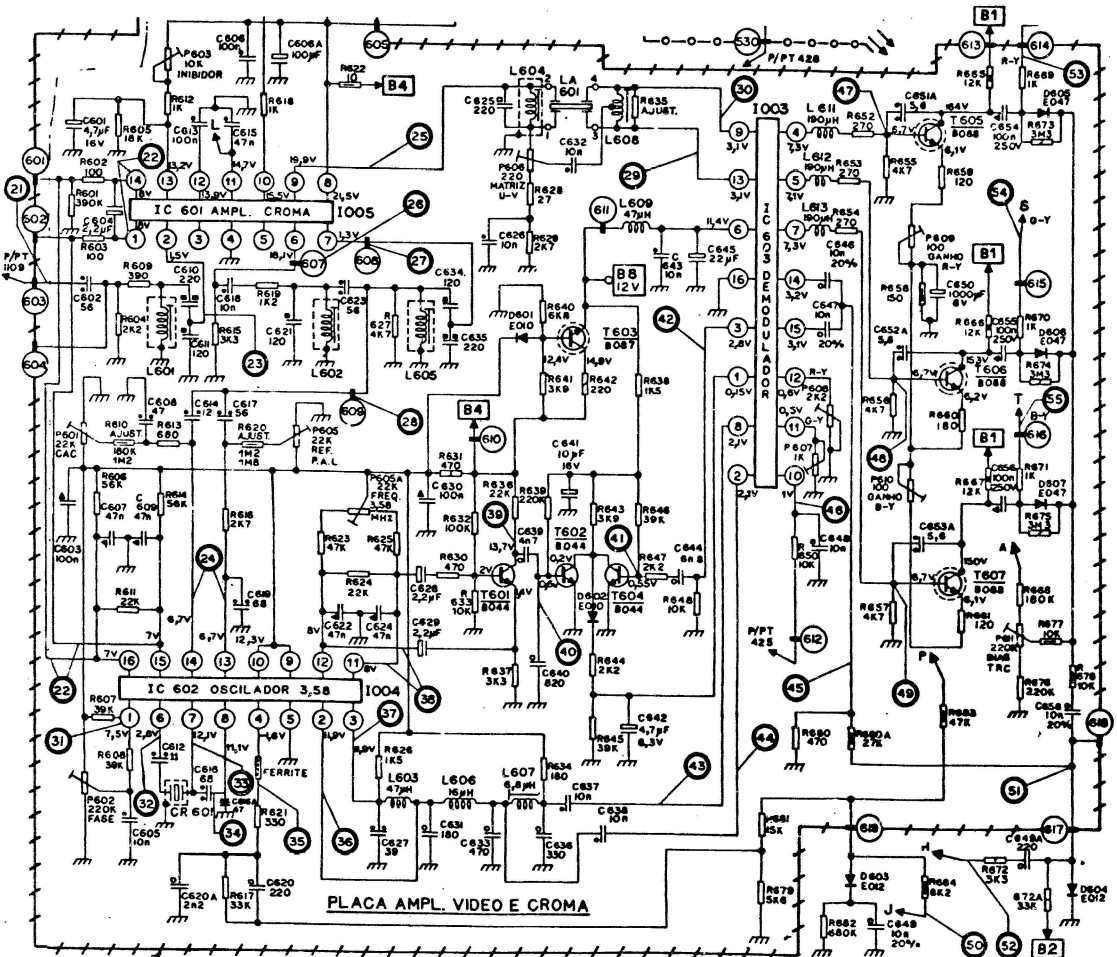


FIGURA 5

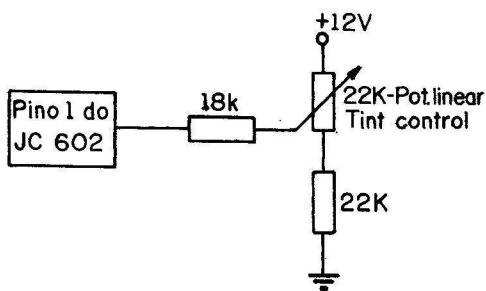


FIGURA 6

Neste caso não foi preciso cancelar o Killer, em outras marcas de TV, talvez seja necessário cancelar o Killer. Isto pode ser feito através de um resistor de 330 OHMs à massa (Pino do CI que corresponde ao Killer ou inibidor de cor).

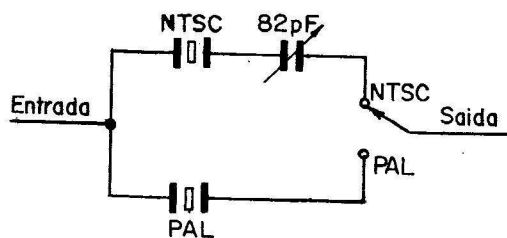


FIGURA 7

Outro exemplo de adaptação é o TV National, figura 8. Este CI tem a vantagem de possibilitar uma rápida e fácil transformação de sistemas, bastando conectar ao pino IS do IC 601 um cristal de 3,579545 MHz em série com um trimer de 33pF e um resistor de 470 OHMs.

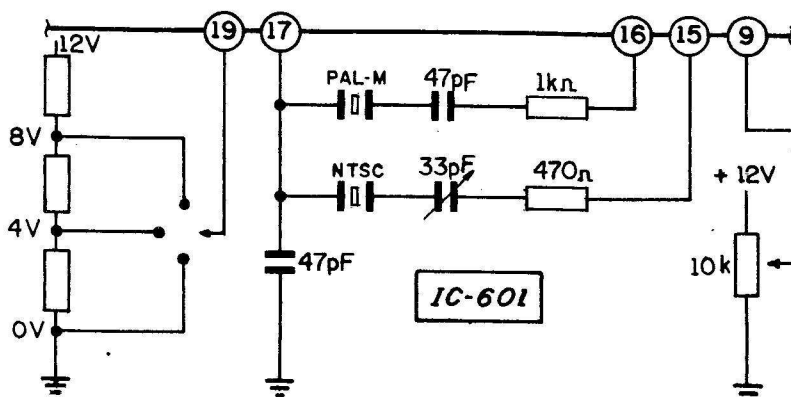


FIGURA 8

O chaveamento será feito pelo pino 19 que quando recebe uma tensão superior a 8V chaveia o CI para PAL-M; em 4V funciona em NTCS e em zero Volt (pino 19 aterrado) funciona em N'linha.

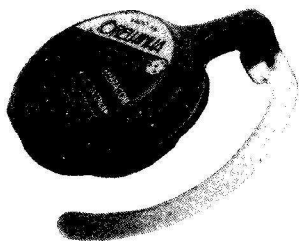
Para que a modificação fique completa devemos colocar um potenciômetro de TINT no pino 9 do IC 601 (de 10K linear).

Este CI é o AN5625N e é usado em vários modelos da National.

Tenha em mente que em toda a adaptação, o circuito deve respeitar as normas de fabricação e garantir uma excelente performance de funcionamento.

Finalmente ao seu Alcance!

ORELHINHA



RÁDIO SUPER PORTÁTIL, pesando 20gr. Ouça músicas, notícias, futebol, etc. enquanto realiza outras atividades. DIVIRTA-SE COM O "ORELHINHA" Cz\$ 208,00

ORÁDIO APROVADO PELA SELEÇÃO BRASILEIRA

UM MODELO PARA CADA NECESSIDADE:

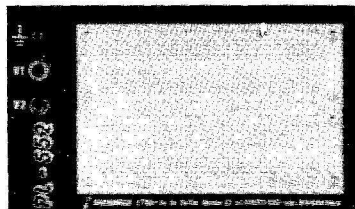
AGORA É + FÁCIL

PRONT-O-LABOR é uma ferramenta indispensável nas indústrias, escolas e oficinas de manutenção, laboratório de projetos, hobbystas e aficionados em eletrônica. Esqueça as placas do tipo padrão, pontes isolantes, molinhas e outras formas tradicionais para seus protótipos.

SOLICITE INFORMAÇÕES DOS OUTROS MODELOS PL-553, PL-554, PL-556 e PL-558



PL-551 550 tie points, 2 barramentos, 2 bornes de alimentação
CZ\$ 467,00



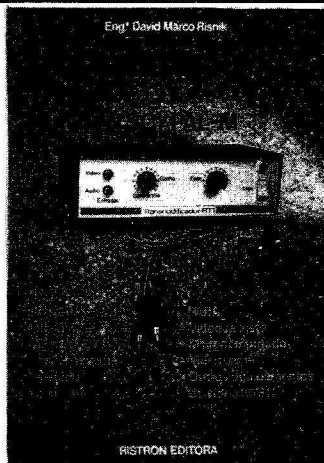
PL-552 1100 tie points, 4 barramentos, 3 bornes de alimentação
CZ\$ 767,00

LANÇAMENTO

Faça você mesmo o seu "TRANSCODER", um aparelho para CONVERSÃO DE SISTEMAS.

Video Cassetes, microcomputadores e vídeo games do sistema NTSC (Americano) necessitam de uma conversão para operarem satisfatoriamente com os receptores de TV PAL-M (brasileiro).

Um livro com 88 páginas, elaborado especialmente para estudantes, técnicos e hobbystas de eletrônica, composto de uma parte teórica e outra prática, próprio para construir o seu "TRANSCODER" ou dar manutenção a aparelhos similares Cz\$ 120,00.



Pedidos pelo Reembolso Postal à SABER Publicidade e Promoções Ltda.
Caixa Postal 50499 - S. Paulo - SP - Fone 292-6600

O COMPONENTE

LM 381A

Uma barreira quase intransponível era sem dúvida a construção de um circuito integrado linear de baixíssimo ruído, alta conformidade e de um custo hiperbaixo.

Os circuitos integrados lineares quando empregados em circuitos de áudio deixavam muito a desejar, principalmente por causa de seus elevados índices de ruído interno.

Após inúmeros anos de pesquisa e de várias tentativas de uso pelos fabricantes de aparelhos audifônicos, as indústrias de componentes eletrônicos conseguiram aliar a alta qualidade (isso em termos de ruído e padronização) a um custo médio do mesmo circuito transistorizado.

Dentre os fabricantes, podemos citar a National Semiconductor Corporation, que desenvolveu circuitos integrados lineares da mais alta qualidade.

São os da família LM e este mês destacamos o circuito integrado duplo linear LM-381A

Principais características

- pinagem - 14 pinos (PIN DIP)
- envólucro - plástico
- tensão de alimentação
9 V (mínima), 40 V (máxima)
- Corrente de consumo 10 mA
- Resistência de entrada
entrada positiva 100KOhms
entrada negativa 200KOhms
- resistência de saída 150 Ohms
- tensão máxima de entrada ... 300 mV RMS
- separação de canais 60 dB (em 1kHz)
- Distorção harmônica
menor 0,1% (em 1kHz)
- Índice de ruído na saída
melhor que 190uVRMS (entre 10/10kHz)

Aplicação

A figura 3 mostra o diagrama esquemático elétrico de um miniamplificador estéreo esqualizado em RIAA de ultra-baixo ruído.

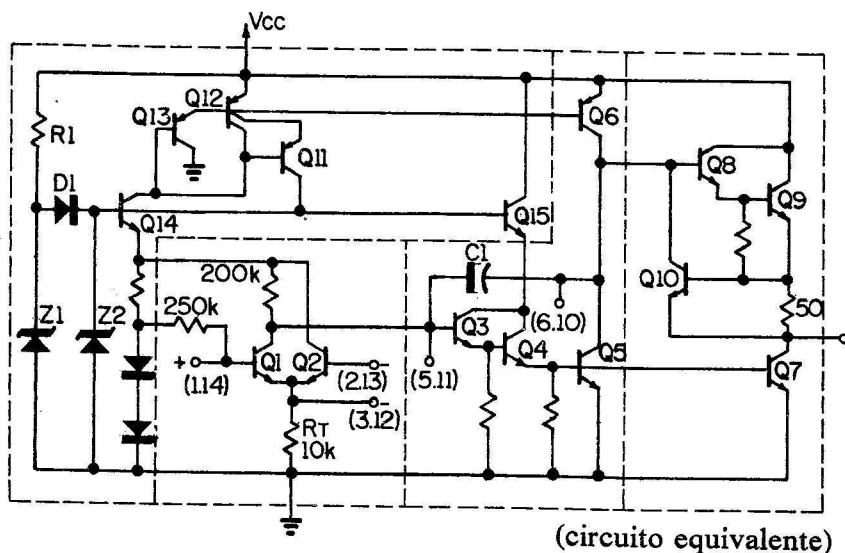


FIGURA 1

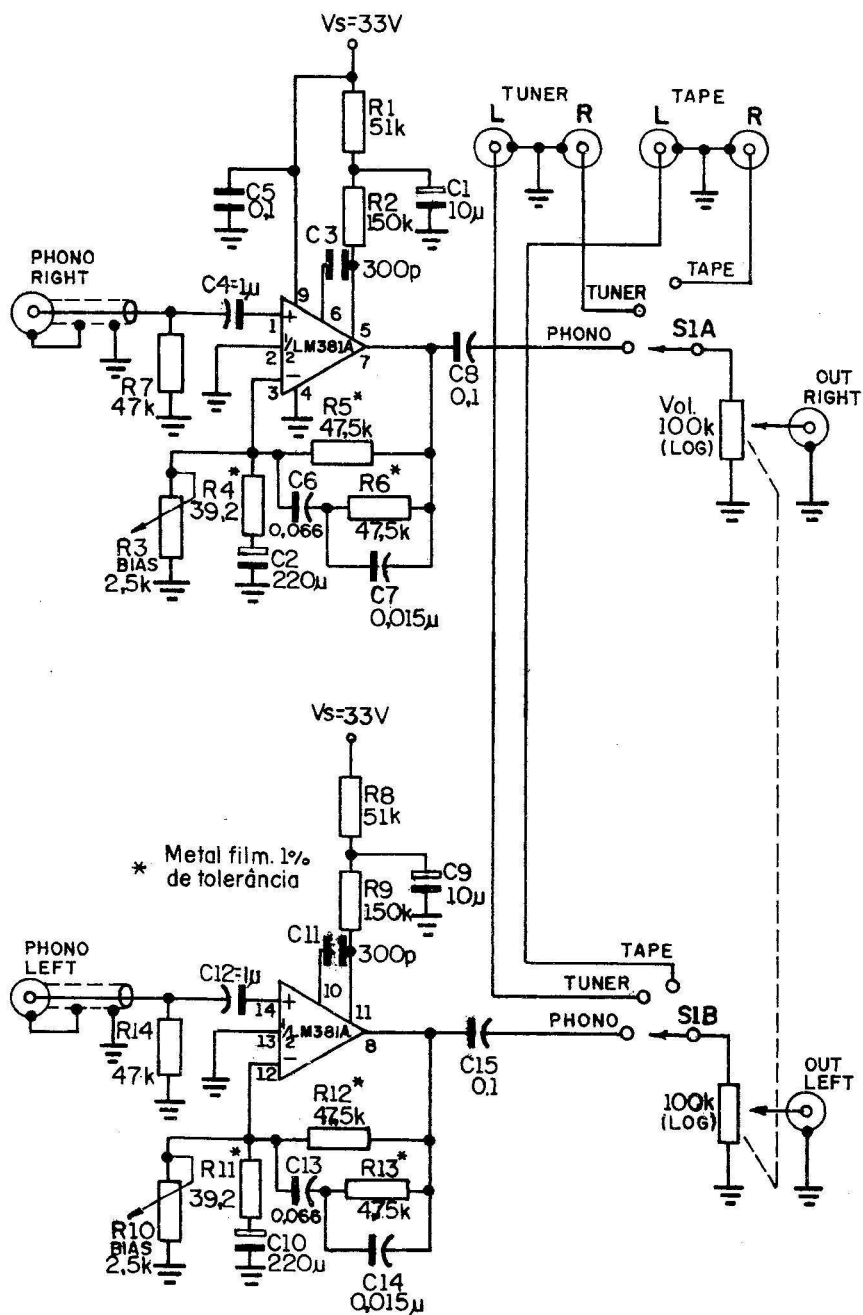


FIGURA 2

Além das entradas para o fono magnético equalizado, o circuito dispõe de entradas estereofônicas auxiliares onde se pode intercalar os mais variados aparelhos, tais como: rádio FM, canal sonoro de um vídeo K7 ou mesmo uma vitrola com cápsula cerâmica ou de cristal.

O mesmo circuito dispõe de mais duas entradas para o gravador, que pode

ser o K-7 ou o de rolo.

A seleção é feita através da chave dupla S1, que permite uma maior versatilidade do pré-amplificador. Nos cursores da chave dupla S1 estão os dois potenciômetros de volume.

Informação

Técnica

o 555

INFORMAÇÃO TÉCNICA — O 555

A variedade sempre crescente de tipos de circuitos integrados disponíveis e citados em publicações técnicas impede que possamos colecionar todas as informações que necessitamos para a realização dos projetos. Um dos circuitos integrados mais populares, do qual muito se fala, mas que não são todos que realmente conhecem a ponto de saber usar num projeto, é o 555. Neste artigo, uma verdadeira informação técnica, um minimanual sobre o 555, é dada, devendo ser guardada com cuidado para consulta.

J. MARTIN

O 555, como é conhecido em sua versão normal, apesar de suas variações com siglas que identificam os fabricantes (NE555, LM555, μ A555, etc.), consiste

num timer, ou seja, um circuito de tempo ou temporizador, que pode ser usado tanto na forma astável como monoestável.

Issô permite que ele seja utilizado com as mais diversas finalidades, não só em vista dos dois modos de operação, como pelas características do sinal produzido e pela sua faixa de frequência de operação. Podemos usá-los em temporizadores de longos intervalos de tempo, em osciladores até 300 kHz, como base de tempo, geradores de forma de onda, etc.

Conforme o fabricante, podemos encontrá-lo com denominações em que ao número tradicional "555" são acrescentados símbolos que identificam sua procedência, como por exemplo μ A555 (Fairchild); NE555 (National); SN7555 (Texas); SE555 (Signetics), etc.

Na figura 1 temos o encapsulamento mais comum para este integrado, com as identificações dos seus terminais. Trata-se do encapsulamento plástico DIL (Dual in Line) de 8 pinos.

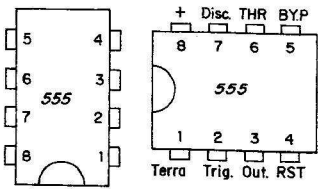


FIGURA 1

uma alimentação de 5V, os pulsos são compatíveis com os integrados da família TTL.

Sua alimentação pode ser feita com tensões compreendidas entre 4,5 e 15V, quando então podemos obter na sua saída correntes de até 200 mA, suficiente para acionar diretamente um relé.

O tempo de carga do capacitor C é determinado pelo valor da Ra e Rb que são ligados em série, enquanto o tempo de descarga é determinado por Rb que se encontra em série com C.

Para a determinação dos valores destes componentes num projeto, o leitor pode tomar por base o gráfico da figura 3, observando as seguintes limitações.

- a) Ra não deve ser menor que 1k
- b) Ra + Rb não deve ser maior que 3,3 M
- c) C não deve ser menor que 500 pF

Vejamos como opera o circuito nesta versão astável. Observe o circuito equivalente na figura 4.

Funcionamento Astável

Na figura 2 temos o circuito para a operação astável do 555. Nesta configuração, ele gera pulsos simétricos retangulares numa frequência que será determinada pelos valores dos componentes (resistores e capacitor).

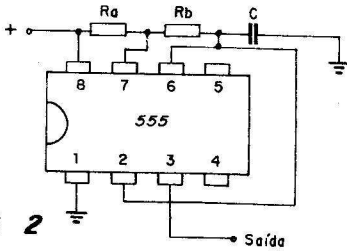
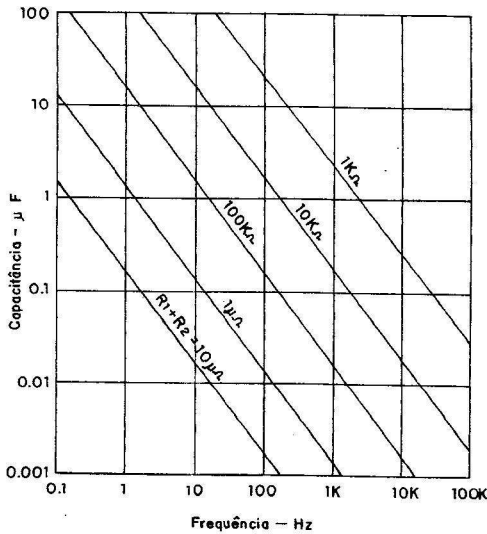


FIGURA 2

Um fator importante que deve ser observado nesta operação é que, com



$$\text{Período } T = 0.693 (R1 + 2R2) C$$

$$\text{Frequência } f = \frac{1.44}{(R1 + 2R2) C}$$

$$\text{Tempo de carga } t1 = 0.693 (R1 + R2) C$$

$$\text{Tempo de descarga } t2 = 0.693 (R2) C$$

FIGURA 3

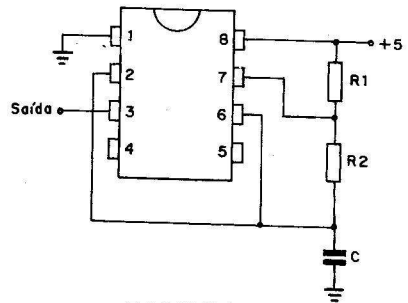


FIGURA 4

Assumindo que inicialmente a saída do circuito esteja no nível lógico HI (1) ou com tensão, e a carga do capacitor seja mínima, o capacitor começa a se carregar através de R1 e R2 que estão conectados à fonte de alimentação. Quando a tensão nos terminais do capacitor atinge 2/3 do valor da tensão da fonte, o comparador interno do integrado "sente" este valor, provocando a comutação do estado de saída do circuito que passa ao nível lógico LO (0) ou sem tensão. Ao mesmo tempo, um transistor é polarizado no sentido de conduzir e provocar a descarga do capacitor C através do resistor R2.

A descarga do capacitor continua até que a tensão em suas armaduras caia a um valor igual a 1/3 da tensão da fonte, quando então o comparador novamente entra em ação, levando o circuito ao seu estado inicial, ou seja, com a saída no nível lógico HI. O ciclo repete-se indefinidamente; obtendo-se na sua saída um sinal cuja forma de onda é retangular e cuja amplitude depende da tensão de alimentação e cuja frequência depende dos valores dos resistores R1 e R2 e do capacitor C, da maneira como já explicamos.

Num projeto é importante que o leitor se lembre que a saída se encontra no nível HI ou 1 quando o capacitor se encontra carregando, e no nível lógico LO ou 0 (zero) quando o capacitor se encontra em descarga. Normalmente, acrescenta-se ao circuito um capacitor de 100 nF ou mais para melhorar a estabilidade nas aplicações mais críticas.

Este circuito pode operar em frequências teoricamente até 1 MHz, mas não se recomenda a utilização além dos 300kHz.

Para se obter uma forma de onda simétrica em sua saída, deve-se fazer R1 bem menor que R2. Por exemplo, para o caso de R1 = 1k e R2 = 1M, a diferença entre o período de carga e o de descarga é da ordem de apenas 0,1%, o que significa uma simetria de 99,9% na onda obtida.

Para os casos em que se necessita de uma simetria melhor ainda, o circuito usado pode ser o da figura 5 em que temos um flip-flop atuando como intermediário.

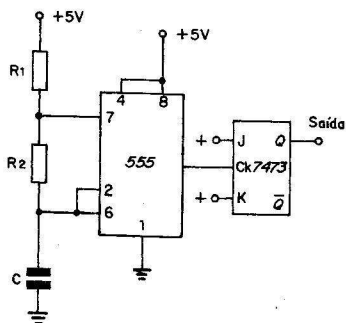
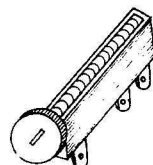


FIGURA 5

Um fator de grande importância a ser considerado é a imunidade deste circuito às variações externas de temperatura. De fato, para uma variação de 1°C, a frequência do sinal de saída se altera de apenas uma parte em 20.000, ou seja, 0,05%.

Como a frequência é determinada pelo valor de uma resistência, pode-se ter uma gama muito grande de valores, usando-se apenas um potenciômetro de ajuste. Entretanto, isto também significa uma dificuldade muito grande em se obter um ajuste preciso da frequência de operação a não ser no caso de ser usado um potenciômetro "multivoltas" que permite maior precisão. (Veja figura 6).



Potenciômetro "multi-turn"

FIGURA 6

Para precisões de até 1% o 555 pode ser usado sem problemas, mas para os casos em que se necessitar de uma precisão maior já se recomenda o uso de cristais ou de outras técnicas.

Operação Monoestável

Na figura 7 damos o circuito para a operação do 555 de modo monoestável. Neste caso, é produzido apenas um pulso

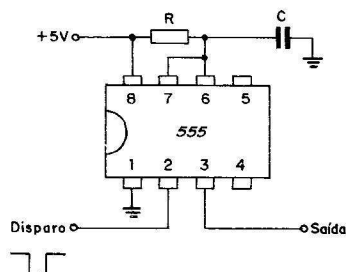


FIGURA 7

de sinal na saída depois de decorrido um intervalo de tempo determinado pelos componentes externos.

Seu funcionamento ocorre do seguinte modo: o circuito é disparado levando-se momentaneamente a entrada de disparo (pino 2) a uma tensão nula (ou inferior a 2V). A largura do pulso produzido é determinada pelos valores R e C, sendo as curvas que permitem um projeto prático as dadas na figura 8.

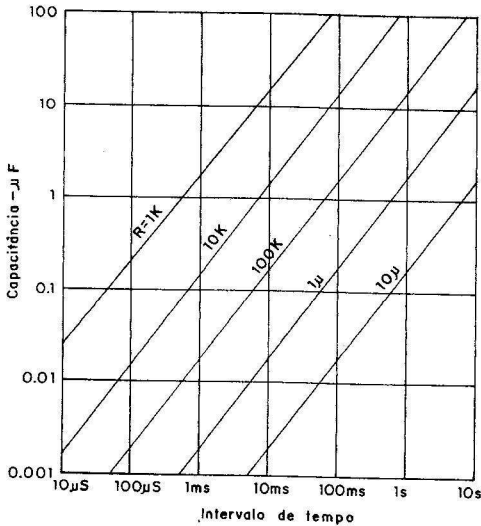


FIGURA 8

R pode ter valores entre 1k e 3M Ω e não se recomenda a utilização de capacitores menores que 500 pF para C.

Os valores máximos que este capacitor pode ter são determinados pela sua qualidade, em função das fugas. Normalmente, problemas começam a ocorrer com fugas em capacitores de mais de 500 μ F.

Aplicações práticas

1. Gerador de ondas quadradas

Na figura 9 temos um gerador de ondas quadradas com 3 faixas de frequências usando apenas um 555.

As faixas de frequências varridas por este gerador são:

- a) 50 Hz a 150 Hz
- b) 150 Hz a 500 Hz
- c) 500 Hz a 1.500 Hz

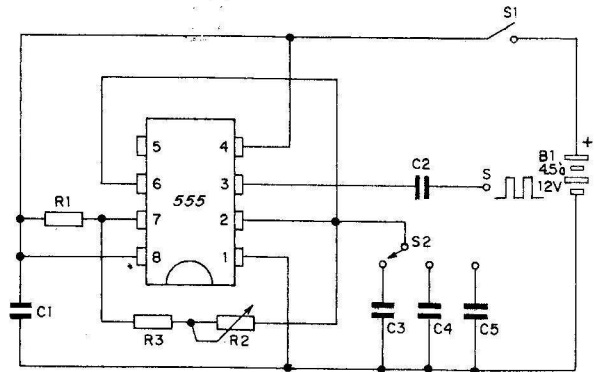


FIGURA 9

As faixas, naturalmente, podem ser modificadas com a utilização de valores diferentes para os capacitores. A alimentação vem de uma fonte (bateria) cuja tensão pode variar de 4,5 a 12V. O ajuste fino da frequência de produção é feito no potenciômetro P2.

Lista de Material

- CI - 555 - timer
- R1 - 2k Ω x 1/8W - resistor (vermelho, vermelho, vermelho)
- R2 - 100k - potenciômetro
- R3 - 47k Ω x 1/8W - resistor (amarelo, violeta, laranja)
- C1 - 68 nF - capacitor cerâmico ou de poliéster
- C2 - 100 nF - capacitor cerâmico
- C3 - 100 nF - capacitor cerâmico
- C4 - 33 nF - capacitor cerâmico ou de poliéster
- C5 - 10 nF - capacitor cerâmico ou de poliéster
- S1 - Interruptor simples
- S2 - Chave de 1 pólo x 3 posições

2. Metrônomo

Um metrônomo nada mais é do que um oscilador de baixa frequência que produz pulsos intervalados, os quais são aplicados num alto-falante para a reprodução

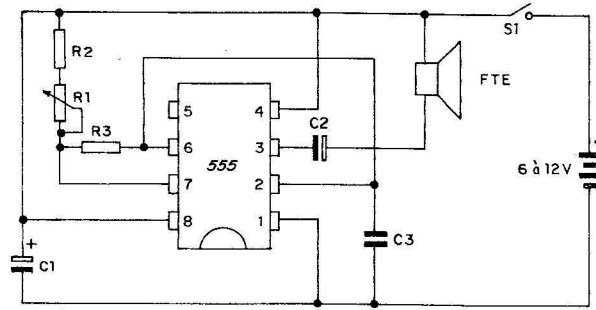


FIGURA 10

na forma de estalidos. Estes estalidos servem para ajudar os músicos a manter o compasso ao executar seus instrumentos. O circuito completo de um metrônomo simples é dado na figura 10, tendo por base o integrado 555.

A variação da frequência é feita no potenciômetro R1 e a faixa de frequências que vai de 60 a 300 pulsos por minuto pode ser modificada mediante a troca do capacitor C1.

A alimentação pode ser feita com tensões entre 6 e 12V, e o alto-falante usado é de 8 ohms, não importando seu tamanho.

Lista de Material

- CI - 555 - circuito integrado
- R1 - 1M - potenciômetro comum lin ou log
- R2 - 270K x 1/8w - resistor (vermelho, violeta, amarelo)
- R3 - 1k x 1/8W - resistor (marrom, preto, vermelho)

C1, C2 - 47 uF x 12V - capacitores eletrolíticos

C3 - 470 nF - capacitor cerâmico ou de poliéster

FTE - alto-falante de 8 ohms

S1 - Interruptor simples

3. Pisca-pisca Eletrônico com Relé

Este pisca-pisca pode ser usado para acionar sistemas de aviso em saídas de garagens, para dar efeitos especiais em vitrines ou em outras aplicações em que lâmpadas incandescentes alimentadas pela rede local devam piscar com certa frequência.

O circuito completo é dado na figura 11, devendo ser observado que o relé deve ter uma resistência de bobina igual ou superior a 100 ohms para uma tensão de 9 a 12V. (RU 101 012 para 12V)

A carga máxima que pode ser controlada por este circuito, ou seja, o número de lâmpadas é determinado pela capacidade de corrente dos contatos do relé.

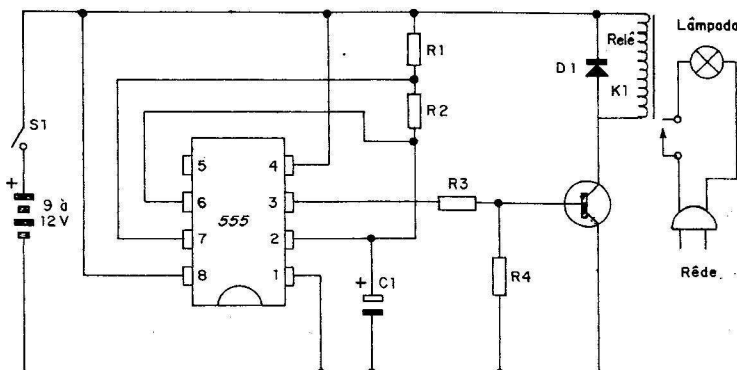


FIGURA 11

Lista de Material

- CI - 555 - timer
- R1 - 220 k x 1/8W - resistor (vermelho, vermelho, amarelo)
- R2 - 470k x 1/8W - resistor (amarelo, violeta, amarelo)
- R3 - 270 ohms x 1/8W resistor (vermelho, violeta, marrom)
- R4 - 150 ohms x 1/8W - resistor (marrom, verde, marrom)
- C1 - 47 μ F x 12V - capacitor eletrolítico
- Q1 - BD135, BD137 ou equivalentes - transistor NPN de potência
- D1 - 1N4001 ou equivalente - diodo de silício
- K1 - Relé de 12V - RU 101 012
- S1 - Interruptor simples

4. Alarme de luz

O último circuito que apresentamos é de um alarme que dispara quando a luz

que incide no elemento sensível (LDR) é cortada.

Mesmo que a luz seja reestabelecida, o alarme se mantém disparado por um tempo que é determinado pelo ajuste de

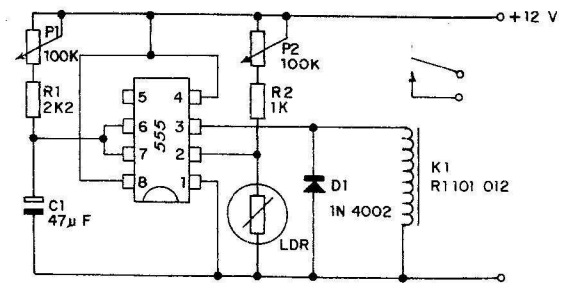


FIGURA 12

P1, e pelo valor de C1. Com um C1 maior podemos obter tempos de acionamento de até alguns minutos.

O ajuste da sensibilidade do alarme é feito no potenciômetro P2. O relé deve ter bobina para 12V, de boa sensibilidade, para poder ser controlado diretamente pelo 555.

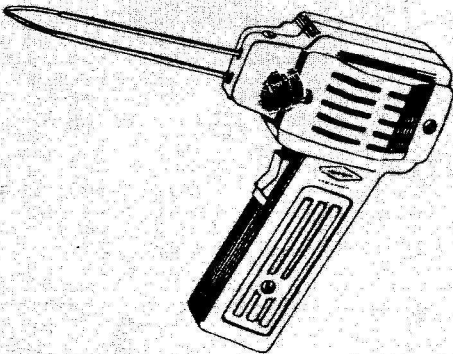
Com a inversão de posição do LDR com P2 e R2 podemos ter o alarme funcionando com a incidência de luz.

O circuito também funcionará com 6V bastando trocar o relé por um de 6V como o RU 101 006 ou equivalentes como o MC2 RC1 da Metaltex.

Lista de Material

- CI — 555 — circuito integrado
- D1 — 1N4002 ou equivalente — diodo de silício
- P1, P2 — 100k — potenciômetros simples
- LDR — LDR comum
- K1 — relé RU 101 012 ou MC2 RC2
- R1 — 2k2 x 1/8W — resistor (vermelho, vermelho, vermelho)
- R2 — 1k x 1/8W — resistor (marrom, preto, vermelho)
- C1 — 47 μ F x 12V — capacitor eletrolítico

PISTOLA DE SOLDA MEBRASI

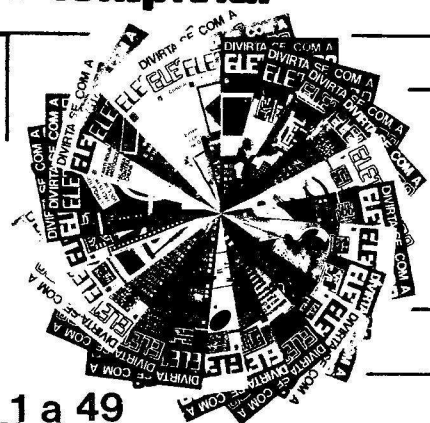


PESO: 410 gramas
POTÊNCIA: 15 watts
ALIMENTAÇÃO: 110 e 220 Volts (Bi-voltagem)
TEMPERATURA: 180°C a 300°C
TEMPO DE AQUECIMENTO: de 8 a 40 segundos
DIMENSÕES: 152x92x46mm
CABO ANATÔMICO
AQUECIMENTO RÁPIDO
ECONÔMICA, LEVE.
Preço Cz\$ 350,00

**use o cupom
da pág. 80.**

CARO LEITOR: **Complete sua coleção**
Você nunca terá em suas mãos "outra" coleção
de eletrônica tão simples e completa.

DIVIRTA-SE COM A
ELETRÔNICA
ADQUIRA JÁ ESTE
INCRÍVEL SUPORTE
PRÁTICO PARA O
SEU APRENDIZADO



★ 1 a 49



1 a 28

BE-A-BA' da
ELETRÔNICA

A REVISTA-CURSO QUE ENSINA A ELETRÔNICA, EM LIÇÕES SIMPLES E OBJETIVAS, COMO VOCÊ PEDIU! EM TODAS AS BANCAS! RESERVE, DESDE JÁ, O SEU PRÓXIMO EXEMPLAR!

INFORMÁTICA
 ELETRÔNICA DIGITAL

B **Bártolo Fittipaldi**
 Rua Santa Virgínia, 403 - Tatuapé -
 CEP 03084 - São Paulo - SP

Gostaria de receber através do **Reembolso Postal**, ao preço de **Cr\$ 10,00** cada exemplar, as seguintes publicações:

BE-A-BA DA ELETRÔNICA	número(s)
DIVIRTA-SE COM A ELETRÔNICA	
Informática	

Nome:.....
 Rua:..... Nº.....
 Bairro:..... Cep:.....
 Cidade:..... Estado:.....

★
 Revista eficiente para seu aprendizado

publicidade,
 telefone para
293-3900



1 a 19

Escrever:

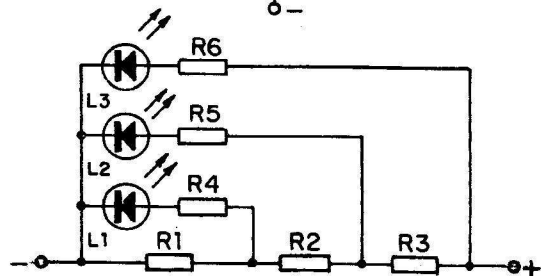
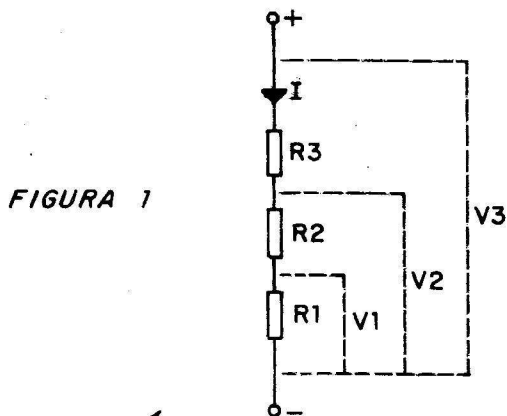
UM AMPERÍMETRO

Convenhamos, um amperímetro instalado em nossa fonte de alimentação dá um aspecto profissional ao aparelho. Mas o custo! É por esse pequeno detalhe que nossas fontes são normalmente despidas do amperímetro, certo?

O amperímetro utiliza não, o clássico deslocamento de um ponteiro nem os caros "displays" de sete segmentos que necessitam de um batalhão de componentes para dar uma informação. Utilizamos três diodos leds para a indicação precisa da corrente circulante de 1A, 2A e 3A. Esses valores podem ser facilmente modificados pelos leitores. Dessa forma o amperímetro, além dos três diodos leds, utiliza seis resistores. Isso representa um custo quase tão próximo a um cafezinho, barbaridade, tchê!

O circuito

Conforme se vê pela figura 1 o diagrama esquemático elétrico do amperímetro emprega poucos componentes e, o que é mais importante, fácilimos de se obter.



Basicamente o princípio de funcionamento deste circuito é simples: a queda de tensão provocada pelas resistências dos resistores R1, R2 e R3 são aplicadas aos leds. O valor deles fará com que haja maior ou menor queda de tensão e acenderão

quando a corrente correspondente for atingida. Como os valores de R1, R2 e R3 são para as correntes de 1, 2 e 3A os leds acenderão nessa ordem, ficando os três acesos quando a fonte entregar à sua carga os 3A solicitados.

É certo que o leitor tem seus valores já definidos e com a maior certeza possivelmente não são coincidentes com os nossos valores.

As explicações teóricas a seguir darão aos principiantes um melhor contato com a Lei de Ohm na sua aplicação prática.

Como todo o amperímetro, o nosso deverá ser ligado em série com a carga. Chama-se carga o aparelho de uso ou ensaio a ser alimentado. Sendo a eletricidade bipolar na maioria dos casos, uma fonte de alimentação possui dois pólos eletricamente definidos, o positivo e o negativo. O amperímetro será instalado no terminal negativo, na disposição série. Assim o resistor R3 passa a ser o negativo da fonte de alimentação à carga.

A tensão resultante no resistor R1, será $V1 = R1 \times I$ onde I é a corrente que circula no circuito geral (fonte+amperímetro+carga). Analogamente os valores de V2 e V3 serão

$$V2 = (R1+R2) \times I$$

$$V3 = (R1+R2+R3) \times I.$$

Essas três tensões são aplicadas aos respectivos diodos leds que necessitam de uma voltagem de 1,6 V para entrar em funcionamento. Assim podemos determinar os valores dos resistores para que os diodos leds iluminem na corrente desejada, no nosso caso 1, 2 e 3 Amperes.

Para a sinalização da corrente de 3 A, o valor do resistor R1 será:

$$R1 = \frac{V1}{I} = \frac{1,6}{3} = 0,53 \text{ ohms}$$

Agora o valor de R2 será o valor do produto V2 I(2A) menos o valor de R1 obtido no cálculo anterior, assim,

$$R2 = \frac{V2}{I} - R1 = \frac{1,6}{2} - 0,53 = 0,27 \text{ ohms.}$$

Finalmente podemos calcular o valor do resistor R3, que será calculado com a seguinte fórmula:

$$R3 = \frac{V3}{I} - (R1+R2) = \frac{1,6}{1} - 0,8 = 0,8 \text{ ohms}$$

Concluímos que os valores teóricos dos resistores são os seguintes: $R1=0,53$ ohms; $R2=0,27$ ohms e $R3= 0,80$ hms. Infelizmente os valores de $R1$ e $R3$ não são encontrados comercialmente, porém sem que haja maior sacrifício na tolerância de leitura do amperímetro podemos determinar para esses resistores valores próximos, comercialmente.

Isso vale dizer que o resistor $R1$ passará para $0,56$ ohms enquanto o resistor $R3$ para $0,81$ ohms.

Quando o valor comercial é distante do valor teórico, então somos obrigados a lançar mão das associações série e paralela para obtermos o valor desejado. Às vezes a utilização de uma associação mista onde as duas se misturam facilita a obtenção do valor próximo e adequado.

Agora só falta calcular a potência dissipada e o fator multiplicativo de segurança aplicado ao valor encontrado.

Sabemos que a potência é determinada pela seguinte fórmula, $P = V.I$, mas se aplicarmos um pouco de matemática, podemos dizer que $V=R.I$, substituindo na primeira fórmula V pelo valor correspondente da segunda fórmula, teremos, $P=R \times I^2$, assim a potência em $R3$ será:

$$PR3= 0,81.32 - 0,81.9= 7,29W$$

$$PR2= 0,27.32 = 0,27.9= 2,43W$$

$$PR1= 0,56.32 = 0,56.9 = 5,04W$$

Adicionando-se 50% a essa potência, como margem de segurança para os resistores, podemos afirmar que $R3$ será de $0,81$ ohms x $10W$, $R2$ será de $0,27$ ohms x $5Watts$ enquanto $R1$ será de $0,56$ ohms x $7 Watts$.

Lembramos aos leitores que o cálculo da potência sempre é feito utilizando-se a corrente máxima a ser medida ou circulante e nunca a corrente individual.

É imprescindível que os leitores saibam antecipadamente as características do diodo ou diodos leds empregados no que concerne à sua tensão de funcionamento e sua corrente mínima. Em nosso caso a tensão de funcionamento é de $1,6$ volt e a corrente mínima 20 mA.

Os resistores $R4$, $R5$ e $R6$ são adicionados ao circuito na função de limitar a corrente circulante através do led que não deve exceder muito acima de seu valor médio; pois o led corre o risco de "pifar".

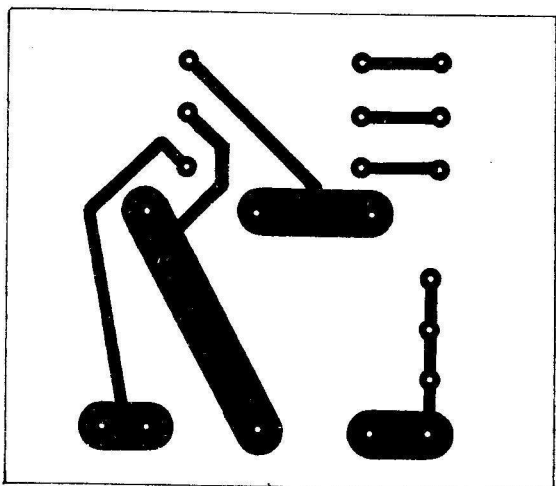


FIGURA 2

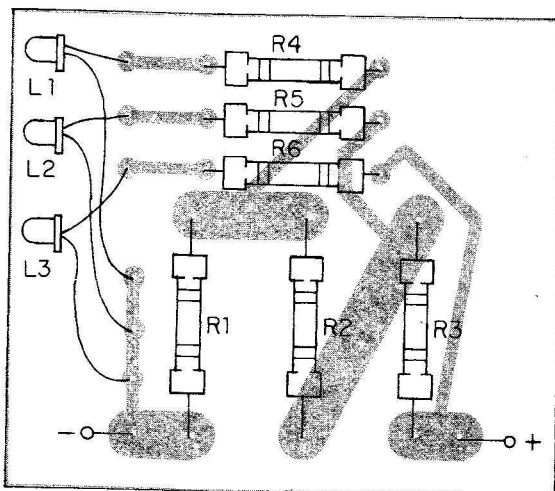


FIGURA 3

Realização prática

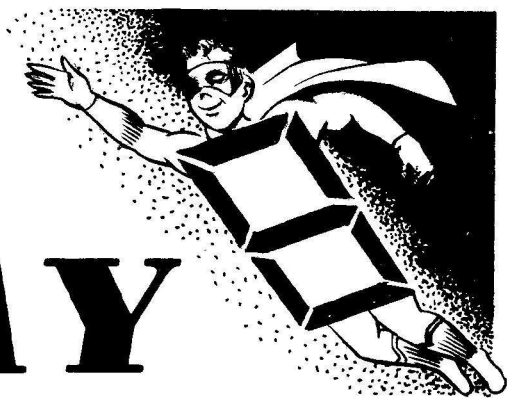
Todos os seis resistores por uma razão de compacticidade e limpeza são agrupados numa placa de fenolite com 5×5 cm de dimensões. A figura 2 ilustra em tamanho natural o desenho que será transferido à parte cobreada da placa fenólica. Observar que as trilhas ou pistas do circuito são extremamente grossas para suportar essa intensidade de corrente sem o risco de uma destruição por fusão.

Ao lado a figura 3 que representa o chapeado do amperímetro mostrando também a montagem dos leds que não são incluídos na plaqueta por problemas mecânicos de cada aparelho em que o mesmo for instalado.

LISTA DE MATERIAL

- R1 - $0,56$ Ohms x $7W$
- R2 - $0,27$ Ohms x $5W$
- R3 - $0,81$ Ohms x $10W$
- R4 - 10 Ohms - $1/4W$ (marrom, preto, preto)
- R5 - 47 Ohms - $1/4W$ (amarelo, violeta, preto)
- R6 - 100 Ohms - $1/4W$ (marrom, preto, marrom)
- D1 - LED FLV10
- D2 - LED FLV10
- D3 - LED FLV10

SUPER DISPLAY



LUIS CARLOS PEREIRA

Os displays dos tipos FND500, FND70 ou seus equivalentes, devido a inúmeras razões teóricas e tecnológicas, são construídos num tamanho que dificulta a leitura de informações à média distância.

É evidente que sua utilização é para pequenas distâncias, já que o interessado nunca se afasta mais do que 2 metros dos monitores.

Quando a informação deve ser vista a longa distância, os visores são constituídos por números ou letras de seleção mecânica ou por uma associação de lâmpadas incandescentes comandadas por computador ou mesmo por um conversor ABCD.

No caso mecânico, a sua realização torna-se impossível devido a uma série de fatores. No que diz respeito aos displays feitos por matrizes de lâmpadas incandescentes, o que nos impedirá é o alto custo pois o acionador de uma ou um conjunto de lâmpadas é obtido pelo TRIAC. Uma idéia de custos é fácil se obter partindo-se do seguinte raciocínio: Um display numérico de 7 segmentos necessita de 7 TRIACS para que tenhamos os dez algarismos vistos a longa distância. Um triac de baixa corrente custa nas lojas especializadas o dobro do preço da nossa revista! Uma simples operação de vezes nos aponta o custo final em triacs para cada display. Um visor de centenas (999) terá um custo próximo ao preço de um televisor portátil P&B!

Um visor intermediário é a solução lógica e econômica. Com o dispositivo que passaremos a descrever, é possível a

construção de um display 5x7 cm possibilitando ao leitor o seu emprego nos mais distintos equipamentos digitais, como por exemplo, relógio, termômetro, freqüencímetro, contador industrial ou qualquer outro uso em que a leitura deva ser vista a distâncias consideráveis.

A solução só foi possível com a utilização de 21 diodos LEDs (light emitter diode) dispostos numa placa de fenolite cobreada onde também se alojam os poucos componentes de controle.

O consumo de corrente progressivo é idêntico a que consome um display, por exemplo, FND70. O circuito de controle que consiste num circuito integrado com a função de decodificador e um outro como driver são os mesmos, caso fosse empregado o FND70.

O circuito

O circuito elétrico deste dispositivo utiliza 21 diodos leds de 5mm, sete resistores de 1/4 watt e dois circuitos integrados TTL da família SN74. O circuito no tocante à visualização é similar a qualquer outro projeto que ilustrou, ilustra ou ilustrará nossas revistas especializadas nacionais e estrangeiras. O sinal ou pulso é injetado no pino 14 que é a entrada do primeiro circuito integrado do tipo SN7490.

Após o que, esse impulso é codificado binariamente ABCD e conforme o nível são enviados ao decodificador SN7448 que acenderá um dos conjuntos dos 21 leds dispostos 3 a 3 ligados em paralelo.

Os 21 diodos leds são dispostos de maneira a termos um “oito” perfeito, idêntico ao visto nos displays de estado sólido. Assim, geometricamente ordenados, é possível a visualização total dos dez algarismos, zero a dez.

Para uma visualização sem margens de erros, no diagrama esquemático elétrico, **figura 1**, os segmentos foram “batizados” com as 7 primeiras letras do alfabeto.

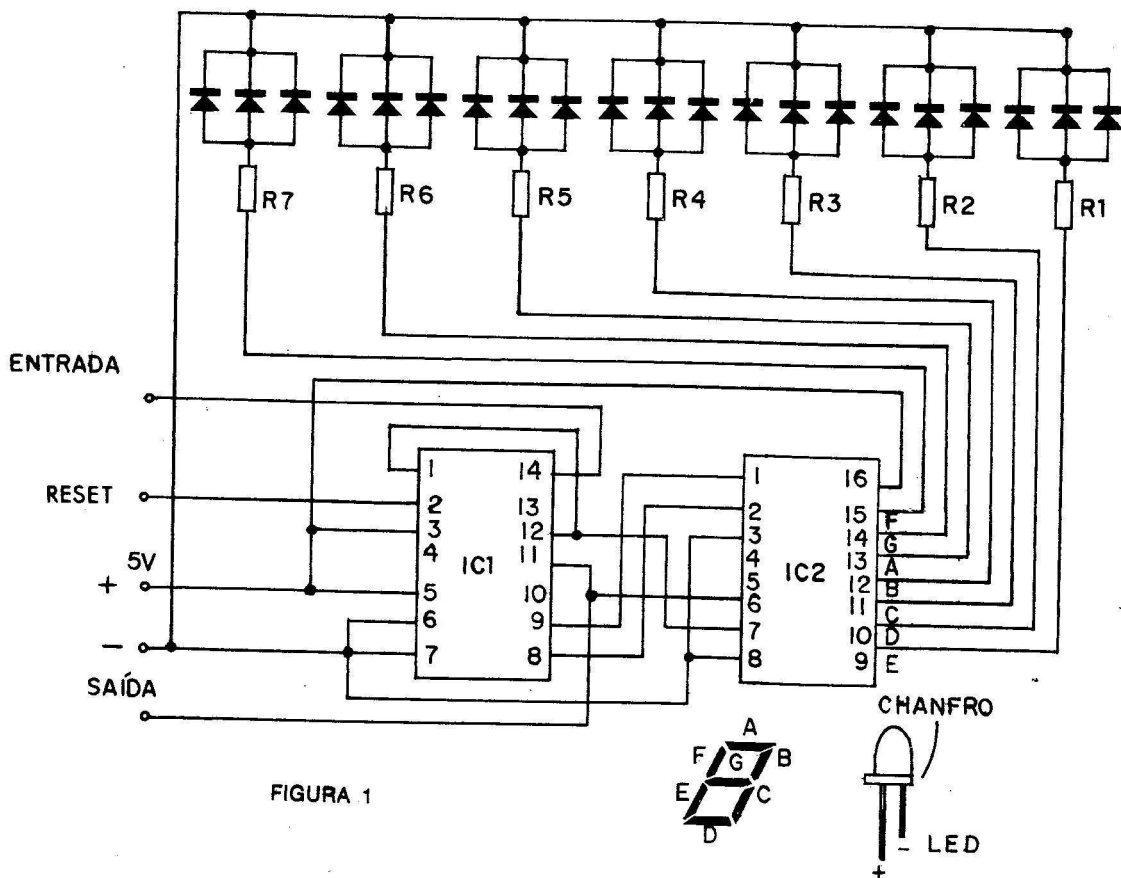


FIGURA 1

Essas letras nada têm a ver com o complexo da codificação binária ABCD. Assim, o número 1 será mostrado quando os segmentos B+C estiverem acesos.

Para o número 5 teremos a combinação A+F+G+C+D. Os sete segmentos estarão totalmente acesos quando o impulso conter o número 8.

Os sete resistores constantes no esquema são dispostos em série com a saída e o conjunto de leds, respectivamente, e limitam a corrente a nível tolerável das saídas do TTL, IC2.

Como os diodos leds são montados em paralelo 3 a 3, é imprescindível que todos os 21 diodos leds sejam do mesmo tipo ou modelo, pois do contrário teremos uma nítida diferença de luminosidade.

A tensão de alimentação desses componentes varia entre 1,4 a 2 volts. Para evitar um excesso de consumo, recomenda-se o uso de leds com corrente máxima de 20mA. Tais diodos leds são codificados como FLV110. Dessa forma o consumo total do display não excederá os 250 mA. A tensão de alimentação é comum à família dos TTL e é compreendida entre 4,5 a 5,5 volts.

Construção.

Os 21 diodos leds, os 7 resistores e os dois circuitos integrados são alojados numa placa fenólica cobreada de 8x150cm. A **figura 2** mostra em tamanho natural o desenho do circuito que será transferido à plaqueta cobreada. Um chapeado em ta-

manho normal é visto na **figura 3**. Para uma melhor localização dos segmentos,

os conjuntos triplos de diodos leds foram determinados também neste chapeado.

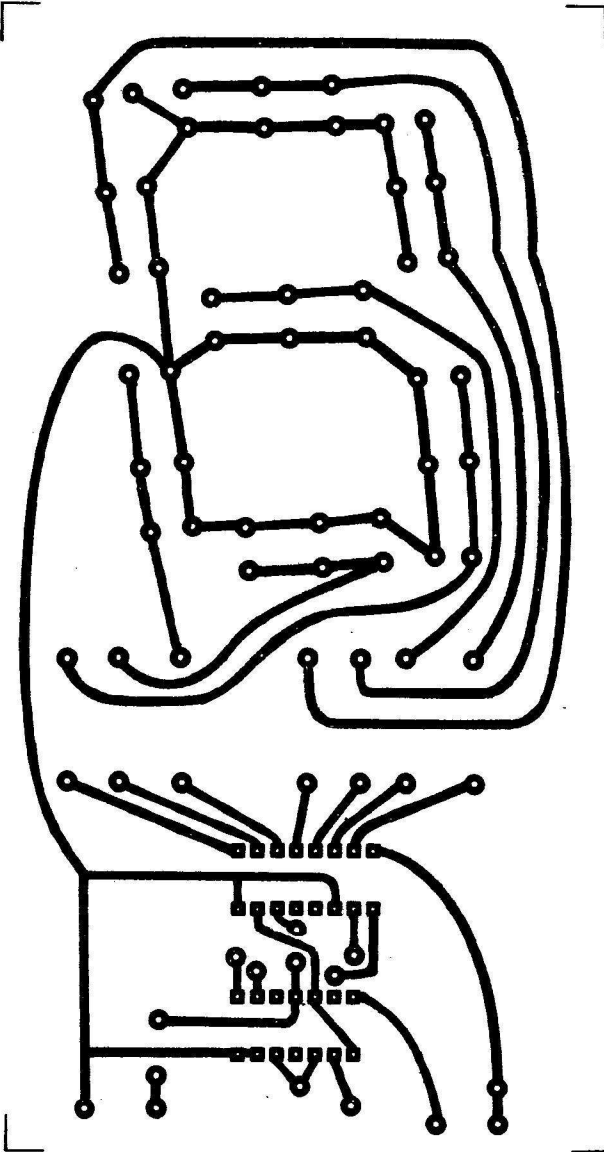


FIGURA 2

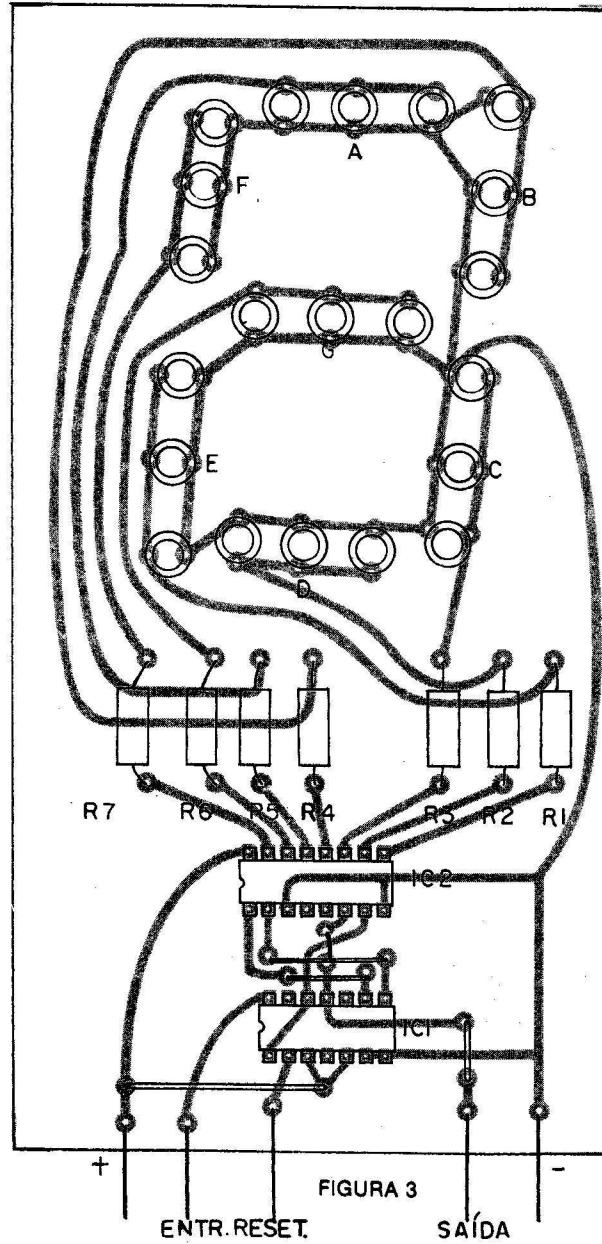


FIGURA 3

A construção propriamente dita não requer nenhuma explanação mais demorada, pois o conjunto não requer ajustes e não possui pontos críticos que podem afetar seu funcionamento caso a colocação ou elaboração dos circuitos não forem seguidas à risca. Fica aqui a recomendação que os circuitos integrados não sejam soldados diretamente na plaqueta. Embora altere o custo, os soquetes para circuitos integrados aceleram o trabalho e dão

uma margem de 100% de confiabilidade no funcionamento, pois os CIs ficam afastados do calor e de cargas estáticas provocadas pelo soldador.

Na hora de funcionamento, caso alguns dos três diodos leds não acender, é possível que ele esteja invertido. A inversão em nada danifica o diodo led ou mesmo o integrado decodificador.

A **figura 4** mostra como podemos ex-

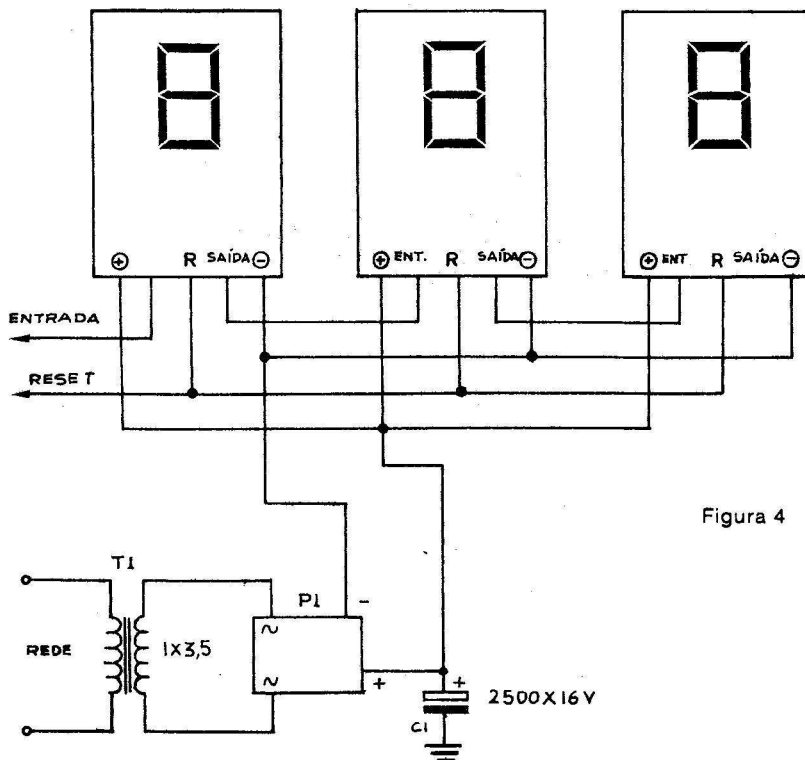


Figura 4

pandir o display para o registro de dezenas, centenas e milhares.

O número de plaquetas será proporcional ao número de displays desejados.

Recomenda-se que a plaqueta seja pintada de preto antes que os componentes sejam montados, para que à distância ela torne-se invisível.

LISTA DE MATERIAL

21 leds vermelhos 5mm do tipo FLV110 ou equivalente

R1aR4 - 100 Ohms - (marrom, preto, marrom) 1/4 Watt

IC1 - circuito integrado TTL SN7490

IC2 - circuito integrado TTL SN7448 ou 9368

diversos:

2 soquetes para CI, plaqueta, fiação, solda, etc.

T1 - transf. 3,5VxA= multiplicar 300mA por display. Para 3 displays $T1=1x3,5Vx1A$

P1 - ponte retificadora 1Ax50 Volts. Acima de 3 display utilizar pontes de 2A até 6 displays.

C1 - 2500 μ Fx16 até 3 display. Acima desse número C1 passa para 5000 μ x16V.

Intermatic Eletrônica Ltda.

DISTRIBUIDOR

THORNTON — TORPLÁS — JOTO — CETEISA — CONSTANTA
MAGUS — FE-AD — MOLDAÇO — INDELMON — ENER — BEST
FAME — MOLEX — SCHRACK — CELIS — MOTORADIO.

PREÇOS ESPECIAIS

Rua dos Gusmões, 351 - Fones: 222-6105 e 222-5645

Telex (011) 37982 TTNE — BR — São Paulo

Máxima Transferência de Energia

==== Aldoberto Lopes =====

Quando necessitamos transferir uma certa forma de energia, através de um meio qualquer, é preciso que esse meio seja adequado para que se tenha nesta transferência o maior proveito, normalmente desejado.

No caso da transferência de energia elétrica, obtém-se o melhor resultado quando as impedâncias participantes do processo são iguais.

Por exemplo, vejamos o caso de um gerador hipotético fornecendo energia a um amplificador, também hipotético. (figura 1).

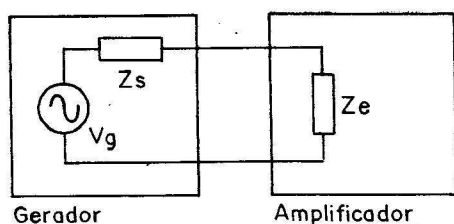


FIGURA 1

Onde:

Z_s — impedância de saída do gerador (400 Ohms).

Z_e — impedância de entrada do amplificador (variável em função da frequência).

V_g — tensão do gerador em um instante qualquer.

Para todos os cálculos a seguirem, com um propósito comparativo, vamos considerar a tensão do sinal do gerador como sendo o valor fixo de 10V (valor instantâneo).

O circuito passa então ao que nos mostra a figura 2.

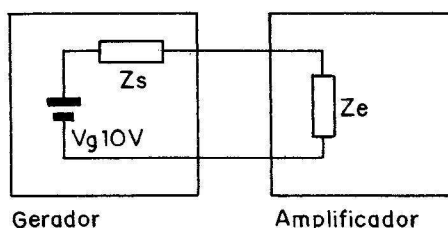


FIGURA 2

Notoriamente, esse circuito é um divisor de tensão, sendo que podemos determinar V_{Z_e} pela fórmula:

$$V_{Ze} = V_g \cdot Z_e / (Z_e + Z_s)$$

A potência em Z_e pode ser calculada por:

$$P = V_{Ze}^2 / Z_e$$

Numa determinada frequência (f_1), temos $Z_e = 600$ Ohms, logo:

$$V_{Ze} = 10.600 / (400 + 600) = 6V$$

$$P_{Ze} = 6^2 / 600 = 36 / 600 = 0,06W$$

Em f_2 , maior que f_1 , $Z_e = 500$ Ohms.

$$V_{Ze} = 10.500 / (400 + 500) = 5,5V$$

$$P_{Ze} = 5,5^2 / 500 = 30,25 / 500 = 0,0605W$$

Em f_3 , maior que f_2 , $Z_e = 400$ Ohms.

$$V_{Ze} = 10.400 / (400 + 400) = 5V$$

$$P_{Ze} = 5^2 / 400 = 25 / 400 = 0,0625W$$

Em f_4 , maior que f_3 , $Z_e = 300$ Ohms.

$$V_{Ze} = 10.300 / (400 + 300) = 4,28V$$

$$P_{Ze} = 4,28^2 / 300 = 0,061W$$

Calculando P_{Ze} para qualquer valor de Z_e diferente de 400 Ohms (Z_s), teremos como resultado uma potência sempre menor do que a que se obtém para $Z_e = Z_s = 400$ Ohms.

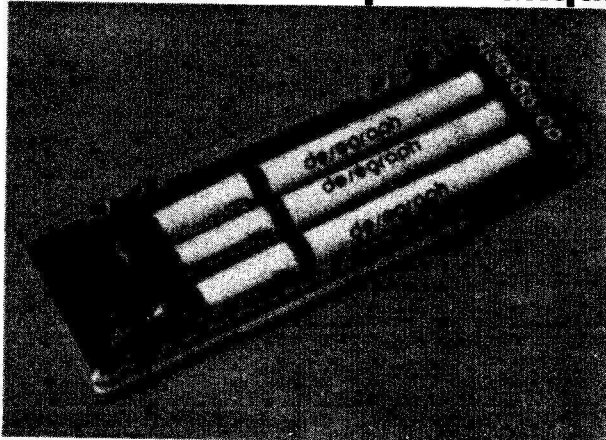
Podemos constatar que quando $Z_e = Z_s$, a carga absorve a maior quantidade de energia, ou seja, este é o ponto em que ocorre o melhor acoplamento, isto é, a maior transferência de energia possível.

Com base nisso, agora você também pode afirmar que para se obter um melhor ganho em um sistema de transferência de energia elétrica devemos ter impedância de entrada e saída iguais.

É FÁCIL DESENHAR COM Canetas **desegraph**

DESIGN LEVE, MODERNO E FUNCIONAL - Construída com materiais nobres, incorpora os mais avançados aperfeiçoamentos. Sua dupla vedação, uma delas feita por esfera de silicone, não deixa a tinta secar. Por isso, Desegraph **NÃO SECA!!!** - Seu sistema exclusivo de alimentação de ar e compensação atmosférica, não permite vazamentos de tinta, mesmo agitando-se a caneta com violência. Por isso, Desegraph **NÃO VAZA!!!**
Roscas e encaixes perfeitos como só a ferramentaria de uma grande indústria de precisão poderia produzir.

Canetas e Penas para nanquim



ESTOJO DE TRIO - Estojo de 3 unidades, composto da maneira que você preferir 02-04-06 ou 01-03-05 ou outra combinação qualquer. Acompanha articulador com haste para compasso.

ESTOJO CZ\$ 460,00
CANETA AVULSA CZ\$ 120,00

Nove grossuras de traços, que você identifica facilmente pela cor. O anel no corpo da caneta e o botão trazeiro da tampa da caneta, são da cor da pena.

PEDIDOS PELO REEMBOLSO POSTAL

Recorte o cupão-pedido e remeta para:



PUBLIKIT

Caixa Postal 14.637
03633 — São Paulo - SP

QUANTIDADE	MERCADORIA	PREÇO
	ESTOJO TRIO	
	CANETA Nº	

Obs: Não estão incluídas nos preços acima as despesas de porte e embalagem. Sendo que me comprometo a ir até a agência do correio, receber e encomendar e pagar a importância referente, tão logo seja avisado de sua chegada à respectiva agência

Nome:

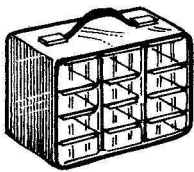
Rua: nº

Bairro: C.E.P.

Cidade: Estado

Agência do Correo mais próxima:

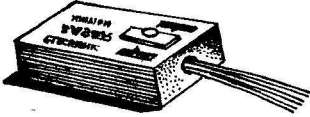
Data .../.../... Assinatura



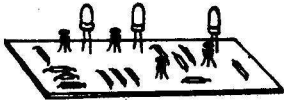
Gavetas para componentes -

12 gavetas de plástico transparente com alça para facilitar o transporte, e dois ganchos atrás, se você preferir fixá-lo na parede.

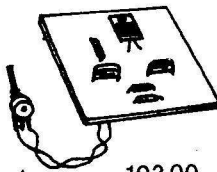
Medida 18x23x15cm. **175,00**



IGNIÇÃO ELETRÔNICA — Adeus aos ajustes de motor. Instalando-se esta ignição eletrônica não haverá pane no platinado e as velas terão durabilidade prolongada em 500%. E também você terá economia extra pela diminuição no consumo de combustível. **192,00**

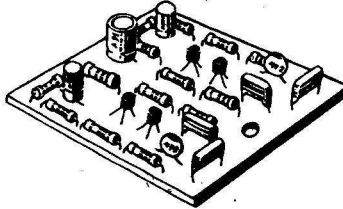


KIT AB-1 - Provador de alternador/dinamo e bateria. Testa as condições da bateria, através de 3 diodos LED coloridos. Determina se o alternador ou dinamo está funcionando. **66,00**



102,00

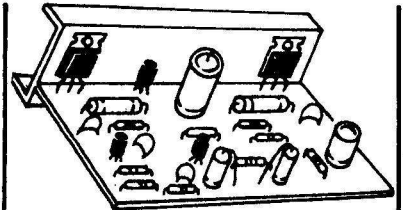
KIT VLL-1 - Dimmer - ideal para regulação de luminosidade nos ambientes, podendo ser instalado na mesa ou na parede, dando uma dimensão cinematográfica nos recintos. Regula a velocidade dos aparelhos eletrodomésticos e controla a temperatura dos ferros de soldar e passar. 1000W de potência.



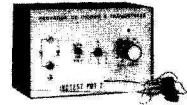
PRÉ-UNIVERSAL (PU-10)
CARACTERÍSTICAS:

- p/ Guitarra, Violão, Microfone, Vitrola.
- Alimentação - CC - de 9 a 20 Volts.
- Consumo - 0,8 a 1,5 mA.
- Ganho - 35dB
- Sensibilidade - 4,3mV
- Impedância de Entrada - 47K
- Tensão de saída - 250mV
- Relação sinal/ruído - maior que 80DB
- Distorção - menor que 0,06%

72,00



KIT PL-1030 — Módulo de potência de áudio - variando-se a tensão de alimentação podemos ter uma potência de 10W RMS à 20W RMS. Totalmente transistorizado, o que facilita sua manutenção. Baixa distorção com alta fidelidade. **112,00**



PROVADOR DE DIODOS E TRANSISTORES PDT-2

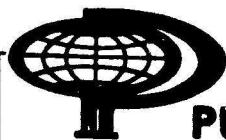
Instrumento indispensável na bancada do reparador. Testa diodos e transistores e determina o ganho (hFE). Cz\$ 693,00



PUBLIKIT

MULTÍMETROS ICEL

MO DE LO	IK-105 Cz\$ 1.948,00	SK100 Cz\$ 3.870,00	IK180A Cz\$ 458,00	IK-25 Cz\$ 1.252,00	IK2000 Cz\$ 3.000,00
SEN- SIB	30/15	100-10	2/2	20/10	Digital 3 1/2 Dígitos
VAC	0; 12; 30; 120; 300; 1200	6; 30; 120; 300; 1200	10; 50; 500	0; 15; 60; 150; 600; 1200	750V
VDC	0; 600m; 3,15; 60,300; 1200	0; 3; 3; 12; 60; 300; 600; 1200	.2; 5; 10; 50; 500; 1000	0; 0; 6; 3; 16; 60; 300; 600; 1200	1000V
A	30u; 6m; 60m; 600m; 12A	12uA; 300uA; 6mA; 60mA; 600mA; 12A	0; 5; 10; 250mA	60uA; (0,3; 30; 300)(mA)	10A
OHMs	0- 16MOHMs (x1; x10; x100; x1000)	0-20M OHMs (x1; x10; x100; x10K)	0-0; 5m OHMs (x10; x1K)	0-2,0m OHMs (x1; x10; x100; x1000)	20m-OHMs
OBS	MEDE LI e LV				Condutância HFE Teste de pilha e diodo



PUBLIKIT - PEDIDOS PELO REEMBOLSO POSTAL

Não mande dinheiro agora, aguarde o aviso de chegada do correio e pague somente ao receber a encomenda na agência do correio mais próxima de seu endereço.

ATENÇÃO: Preencha em letra de forma e não deixe faltar nenhum dado.

Favor remeter pelo reembolso Postal a(s) seguinte(s) mercadoria(s):

QUANT	MERCADORIA	PREÇO
	FM-VHF Conjunto de Componentes	
	Kit Injetor-Seguidor de Sinais	
	Receptor OC-PX (sem alto-falante)	
	Sugador de Solda	
	Injetor de Sinais	
	Suporte p/ placa de Circuito Impresso	
	Suporte p/ ferro de solda	
	Caneta p/ Circuito Impresso,sa)	
	Caneta Descartável (ponta-porosa)	
	Tinta para Caneta	
	Perfuroreto para Currosão	
	Perfurador de 1mm p/ placa	
	Cortador de Placa	
	Kit p/ Confecção CI-CK1	
	Kit p/ Confecção CI-CK2	
	Soldador Elétrico FAME 30W-110 ou 220V	
	Soldador Elétrico OSLEDI 12W-110V ou 220V	
	Soldador Elétrico OSLEDI 30W-110V ou 220V	
	Soldador Elétrico "MINI MICRO" - 6W - 6Volts	
	Pistola de Solda 110V ou 220V	
	Tricélide	
	Furadeira p/ Circuito Impresso	
	Alicate de Corte	
	Alicate Pinça 3ª mão	
	Resist. p/ Sold.El. OSLEDI 12W-110V ou 220V	
	Resist. p/ Sold.El.OSLEDI 30W-110V ou 220V	
	Ponta p/ Sold.El. OSLEDI 12W-110V ou 220V	
	Ponta p/ Sold. - OSLEDI 30W-110V ou 220V	
	Ponta p/ Pistola de Solda 110V ou 220V	

QUANT	MERCADORIA	PREÇO
	Solda (metro)	
	Ignição Eletrônica (Kit)	
	Ignição Eletrônica (Montada)	
	Antena Telescópica	
	Kit PTL-10	
	Kit PL-1030	
	Kit PL-1090	
	Kit AB-1	
	Kit VLL-1	
	Kit LRL-1	
	Kit LRL-3	
	Kit Amplificador 50+50	
	Kit Pré-Universal	
	Fonte de alimentação FL-2A -	
	Fonte de alimentação FL-5A -	
	CAIXAS:	
	Modelo PB-112	
	Modelo PB-114	
	Modelo PB-201	
	Modelo PB-202	
	Modelo PB-203	
	Ponta de Prova	
	Teste Neon (modelo Tn-60)	
	Capacitor Variável	

COMPONENTES ELETRÔNICOS

Sendo que me comprometo a ir até a agência do correio, receber a encomenda e pagar a importância referente, tão logo seja avisado da sua chegada à respectiva agência.

Nome:

Rua: nº

Bairro: C.E.P.

Cidade: Estado

Agência do Correio mais próxima:

Data .. / .. / .. Assinatura

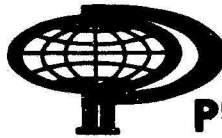
dobre

ISR-40-2644/85
U.P. CENTRAL
DR/SÃO PAULO

CARTA RESPOSTA COMERCIAL

NÃO É NECESSÁRIO SELAR

O SELO SERÁ PAGO POR



PUBLIKIT

01098 — SÃO PAULO — SP

dobre

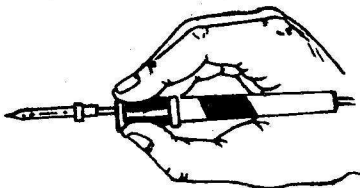


ENDEREÇO:

REMETENTE:

corde

cole



FERRO DE SOLDAR PROFISSIONAL — Fabricados segundo normas internacionais de qualidade.

- Resistência blindada.
- Tubo de aço inoxidável.
- Corpo da ABS e Nylon.
- Ponta soldadora de cobre eletrolítico, revestida galvanicamente para maior durabilidade.

Ideal para trabalhos em série, pois conserva sem retoque toda sua vida. Dois modelos:

Micro - 12 Watts - indicado para micro-soldaduras, pequenos circuitos impressos ou qualquer soldadura que requeira grande precisão. 110V ou 220V. 91,70

Médio - 30 Watts - indicado para soldaduras em geral, reparações, montagens, arames diversos e circuitos impressos.

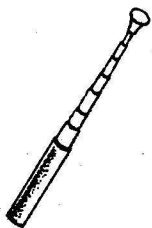
Estes dois modelos possibilitam ao profissional dispor a cada momento de um soldador ideal para cada tipo de solda.

Faça a prova e comprove a qualidade e o rendimento destes soldador res. 110V ou 220V. 100,30

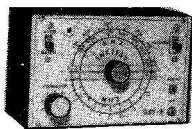


PISTOLA DE SOLDA

Rápida, robusta, segura 100/140 watts, duplo aquecimento, ilumina o ponto de soldagem, solda até 10mm², contato de segurança. Ideal para todas as soldagens. Um ano de garantia. Fabricada para 110 ou 220 volts. 345,00



ANTENA TELESCÓPICA PARA RÁDIO AM-FM — mede 53cm esticada e 9,5cm encolhida. Ótima para o receptor de AM ou FM que você está montando ou preparando. Alta eficiência em micro transmissores em FM (maior ganho= a maior distância de transmissão). 31,50

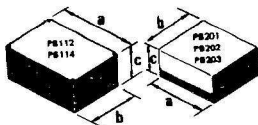


GERADOR E INJETOR DE SINAIS

GST- 2

O minigerador GST-2 é um gerador e injetor de sinais completo. projetado para ser usado em rádio, FM e TV em cores (circuito de crominância). Seu manejo fácil e rápido, aliado ao pequeno tamanho, permite considerável economia de tempo na operação de calibragem e injeção de sinais. Frequências:

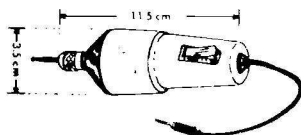
- 1) 420 KHz a 1 MHz (fundamental).
 - 2) 840 KHz a 2 MHz (harmônica).
 - 3) 3,4 MHz a 8 MHz (fundamental).
 - 4) 6,8 MHz a 16 MHz (harmônica).
- Modulação: 400 Hz, interna, com 40% de profundidade. Atenuação duplo, o primeiro para atenuação contínua e o segundo com ação desmultiplicadora de 250 vezes. O injetor de sinais fornece 2V pico a pico, 400 Hz onde senoidal pura. Alimentação de 6V (4 pilhas pequenas). Garantia de 6 meses. Cz\$ 1.020,00



CAIXAS PLÁSTICAS COM TAMPA DE ALUMÍNIO

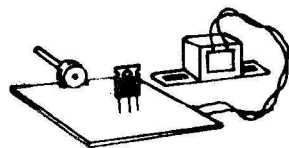
- | | |
|-------------------------------|-------|
| Mod. PB112 - 123 x 85 x 52 mm | 24,50 |
| Mod. PB114 - 147 x 97 x 55 mm | |
| Mod. PB201 - 85 x 70 x 40 mm | 15,00 |
| Mod. PB202 - 97 x 70 x 50 mm | 19,60 |
| Mod. PB203 - 97 x 86 x 43 mm | 22,50 |

PONTAS DE PROVA - Para multímetro - Fabricada em plástico de alta qualidade com ótimo acabamento e isolamento. Vermelha e preta à prova de maus contatos.



MINIFURADEIRA PARA CIRCUITO IMPRESSO — Corpo metálico cromado, com interruptor incorporado, fio com Plug P2, leve, prática, potente, funciona com 12 Volts C.C., ideal para o Hobista que se dedica ao modelismo, trabalhos manuais, gravações em metais, confecção de circuitos impressos etc.

160,00



KIT LRL-1 - Luz Rítmica - 1000W de efeitos alucinantes. 92,00



SUGADORES DE SOLDA

Corpo metálico, bicos intercambiáveis, longa vida, alta performance.

MODELOS:

SUG-201 - tamanho grande - Cz\$ 183,00
SUG-301 - tamanho médio, câmbio de teflon Ø 2,8 mm - Cz\$ 161,80

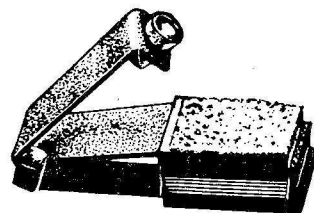
MASTER — modelo profissional, com câmara interna de 0 22 mm — Cz\$ 275,00

SUGADORES "ANTIESTÁTICOS"

SUG-201-AS — tamanho grande, combinado de teflon antiestático para MOS/L-SI, com furo de 0 2,8 mm — Cz\$ 192,80

SUG-301-AS — tamanho médio, combinado de teflon antiestático para MOS/L-SI — Cz\$ 174,50

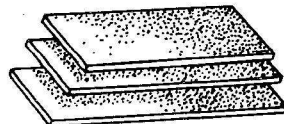
MASTER-AS — modelo profissional, combinado antiestático — Cz\$ 284,20



SUPORTE PARA PLACA

800/A suporte para ferros de solda completo, com bocal de baquelite, porta-esponja de baquelite e esponja vegetal — Cz\$ 152,00

SOLDA BEST — Fina, trinúcleo, não necessita pasta, indicada para equipamentos eletrônicos. 10,00



PLACA DE FENOLITE COBREADO 29x8cm — A base de suas montagens. Fenolite de ótima qualidade e cobre perfeito, sem óxidos.



PUBLIKIT

SOM EM ALTA FIDELIDADE

NOVIK para você montar

MIDRANGES

Nas frequências médias, localiza-se a parte nobre do espectro musical, como por exemplo a voz humana. As frequências são reproduzidas em alta-fidelidade, sem distorções ou desequilíbrios.

WOOFERS

Alta compliance. Soberba resposta dos transientes pelo seu bom projetado sistema magnético. Perfeito funcionamento em todos os níveis.

TWEETERS

De ampla dispersão angular. Agudos claros e suaves que se estendem além da faixa audível.

DIVISORES DE FREQUÊNCIA

Fabricados em duas versões: 2 ou 3 canais, modelos ND2BR e ND3BR. Com perfeita regulação, dispensam o ajuste máximo D em qualidade.

SISTEMAS D.O.S.

DUTO ÓTIMAMENTE SINTONIZADO

Calculado por computador e aferido por instrumentos dos laboratórios e por técnicos em som da NOVIK

“Os graves da Suspensão Acústica e a eficiência do Bass-Reflex”

GRÁTIS!!

7 VALIOSOS PROJETOS DE 6" A 15" E DE 40 A 150W

Solicite no revendedor NOVIK ou escreva p/Cx. Postal 7483-S, Paulo 1000.

A MAIOR POTÊNCIA EM ALTO-FALANTES

alto-falantes
NOVIK

