

AGORA NO BRASIL! CURSO PROFISSIONALIZANTE COM APERFEIÇOAMENTO NO EXTERIOR!

ELETRÔNICA

RÁDIO • ÁUDIO • TELEVISÃO A CORES • TELECOMUNICAÇÕES • MICRO-PROCESSAMENTO DE DADOS • COMPUTAÇÃO • ELETRIMEDICINA • RADAR E SONAR • INSTRUMENTAÇÃO ELETRÔNICA • INDUSTRIALIZAÇÃO DE PROJETOS • ENGENHARIA ELETRÔNICA.



GRÁTIS

TUDO PARA VOCÊ: Equipamento Eletrônico indispensável ao aprendizado: RÁDIO AM-FM "SIEMENS", KITS, SUPER-KIT GIGANTE "CEPA", MONTAGEM DE SEUS PRÓPRIOS INSTRUMENTOS ELETRÔNICOS (ver foto) FERRAMENTAS, TÊSTER, MULTITÊSTER DIGITAL, MODERNOS MANUAIS, FITAS DE VÍDEO-CASSETE, MICROCOMPUTADORES, MATERIAIS DIVERSOS E TREINAMENTO "GRÁTIS" NO EXTERIOR!

VOCE APRENDERÁ PROGRESSIVAMENTE:

Física Eletrônica para as mais variadas aplicações; Tecnologia e montagem de componentes Eletro-Eletrônicos, de acordo com as técnicas Básica, Média e Superior, para o mais completo domínio das várias fases da Engenharia Eletrônica.

SISTEMA M.A.S.T.E.R.:

Método Autoformativo com Seguro Treinamento e Elevada Remuneração. MASTER é um sistema de Ensino Livre Personalizado, para eficiente formação técnica de pessoas que não dispõem de tempo integral, ou moram longe dos grandes centros técnico-culturais. Todos os nossos cursos são legalmente garantidos em cartório em nome do estudante.

GRÁTIS VOCÊ GANHARÁ:

Cursos de aperfeiçoamento no Exterior com viagem, incluindo visitas a grandes empresas estrangeiras; brindes de inestimável valor; textos e manuais técnicos PHILIPS FAPESA, GENERAL ELECTRIC, RCA, HASA, TEXAS INSTRUMENTS, ELECTRODATA, TELERAMA, HEWLETT PACKARD, SANYO, WESTINGHOUSE, SIEMENS, CEPA e outros. Ao voltar para o Brasil, Você montará seu próprio PAINEL ELETRÔNICO. VOCÊ SE DIPLOMARÁ NO EXTERIOR em "Tecnologia da ENGENHARIA ELETRÔNICA", e terá outros Cursos "GRATUITOS" de pós-graduação que farão de Você um Executivo em Eletrônica sempre atualizado. Todo este sistema exclusivo é hoje uma realidade, graças ao apoio de importantes empresas, editoras técnicas e instituições educativas.



CURSOS:

BÁSICO, MÉDIO E SUPERIOR COM DINÂMICO TREINAMENTO FINAL!

Instituto Nacional CIENCIA

R. DOMINGOS LEME, 289
CEP 04510 - SÃO PAULO

Instituto Nacional CAIXA POSTAL: 19.119
CIENCIA CEP: 04599 - SÃO PAULO - BRASIL

Senhor Diretor: Peça enviar-me GRÁTIS o Folheto do Sistema M.A.S.T.E.R. sobre o Curso de Eletrônica mais completo do Brasil, com TREINAMENTO GRÁTIS NO EXTERIOR.

Nome: _____

Endereço: _____ nº _____

Cidade: _____ CEP: _____

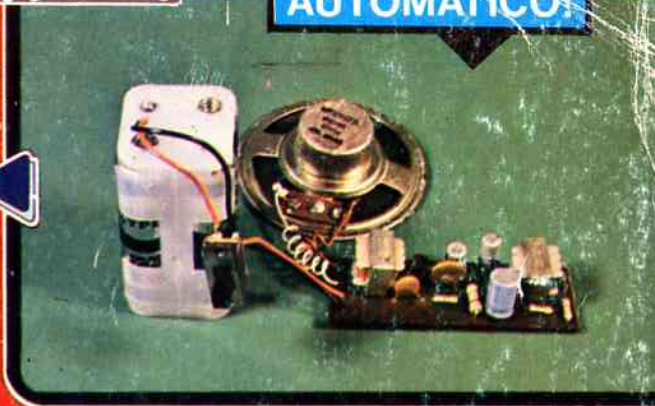
Estado: _____ Estado: _____

DCE 38

DIVIRTA-SE COM A ELETRÔNICA®

nº 38
mai. 84

GRÁTIS:
A PLACA DO PASSARIM AUTOMÁTICO!



- **RANCAMINHOÇA** - um "caçajiscas" eletrônico
- **SUPER-PROTECTOR** - sofisticado sistema anti-roubo para veículos
- **AUTO-DIG** - provador digital para fiação automóveis
- **CAPTA-SOM** - desempenho profissional para o seu violão
- **ESPECIAL**: o incrível C.I. LM3909 e as suas aplicações



MANAUS, SÃO PAULO, BOA VISTA, ALTAMIRA, MACAPÁ, RIO BRANCO, PORTO VELHO, JIPARANA E VILHENA (VIA AEREA) C/5.500,00

ATENÇÃO

VOCÊ que fabrica ou vende componentes, ferramentas, equipamentos ou qualquer produto ligado à área da

ELETRÔNICA:

ANUNCIE EM
DIVIRTA-SE COM A

ELETRÔNICA

VEÍCULO EFICIENTE, QUE
ATINGE DIRETAMENTE O

CONSUMIDOR DO
SEU PRODUTO

(011) 217.2257 (DIRETO)

fores (011) 206.4351 (DIRETO)

(011) 223.2037 (CONTATOS)

consulte-nos

DIVIRTA-SE
COM A

ELETRÔNICA®

EXPEDIENTE

Editor e Diretor
BÁRTOLO FITTIPALDI
Produtor e Diretor Técnico
BÊDA MARQUES
Direção de Artes e Programação Visual
CARLOS MARQUES
Artes
NÁDIA R. PACILIO/FRANCARLOS
Assistente Técnico
Mauro "Capi" Bacani
Revisão de Textos
Elisabeth Vasques Barboza
Secretária Assistente
Vera Lúcia de Freitas André
Colaboradores/ Consultores
A. Fanzeres
Composição de Textos
Vera Lúcia Rodrigues da Silva
Fotolitos
Fototraço e Procor Reproduções Ltda.
Departamento de Assinaturas
Francisco Sanches - Fone: (011) 217-2257
Departamento Comercial
Cláudio P. Medeiros Fone: (011) 217.2257
Departamento de Reembolso Postal
Pedro Fittipaldi
Fone: (011) 206.4351 (Ramal 71)
Publicidade (Contatos)
Publi-Fitti - Fone: (011) 217.2257
Kaprom - Fone: (011) 223-2037
Impressão
Centrais Impressoras Brasileiras Ltda.
Distribuição Nacional
Abril S/A - Cultural
*Distribuição em Portugal (Lisboa/Porto/
Faro/Funchal) - Electroliber Ltda.*
Capa B. MARQUES e FRANCARLOS
DIVIRTA-SE COM A ELETRÔNICA®
Publicação Mensal INPI n.º 005030
Reg. no DCDP sob n.º 2284-P.209/73
Copyright by
BÁRTOLO FITTIPALDI - EDITOR
Rua Santa Virgínia, 403 - Tatuapé
CEP 03084 - São Paulo - SP
TODOS OS DIREITOS RESERVADOS

NESTE NÚMERO

- CONVERSA COM O HOBBYSTA . . . 2
- RANCAMINHOCA (Verdadeiro "caça-iscas" eletrônico! Auxiliar imprescindível para pescadores e "banhadores de minhoca" em geral) . . . 3
- AUTO-DIG (Incrível ponta de prova automática, identificadora de polaridades e detetora de níveis) . . . 14
- PASSARIM AUTOMÁTICO (Autêntico "passarinho eletrônico", totalmente autônomo! Imita, com incrível perfeição, um pássaro "real") . . . 25
- BRINDE DA CAPA 29
- CAPTA-SOM (Completo sistema de captação capaz de transformar seu violão num verdadeiro "Ovation"! Aplicável também em guitarras, pianos acústicos, acordeões, etc.) . . . 36
- SUPER PROTECTOR (Sofisticado sistema anti-roubo para veículos, com multi-sensoreamento - movimento e vibração - e temporizações para entrar, sair e disparar!) . . . 53
- ESPECIAL - O INCRÍVEL LM3909 E SUAS APLICAÇÕES (Um versátil "bichinho oco" que trabalha quase de graça!) 68
- CORREIO ELETRÔNICO 92
- VIA SATÉLITE (Correio Internacional) 100
- CURTO-CIRCUITO (Esquemas, "malucos" ou não, dos leitores..) . . . 106
- "GATOS" (ERRATA) 118
- INFORMAÇÃO PUBLICITÁRIA (Caderno DÍGIT) 123

ATENÇÃO...

Aguardem os nossos novos lançamentos nas bancas de todo o país. Serão inéditos e educativos!

CONVERSA COM O HOBBYSTA

No presente número de DCE, o hobbysta encontra uma sensacional seleção de projetos, especialmente escolhidos e desenvolvidos para agrado daqueles que já exercem o hobby com certa intensidade, porém sem esquecer a permanente presença dos iniciantes, ainda "verdes" (mas cheios de vontade de aprender...).

Além do bom número de *montagens definitivas*, todas da melhor qualidade (e funcionamento comprovado em laboratório...), o leitor encontra também, nas diversas e importantes seções da revista, projetos selecionados entre as idéias enviadas pelos leitores, esclarecimento de dúvidas e antologias especiais, abordando e "esmiuçando" as potencialidades de determinados componentes...

Como sempre (o leitor assíduo já está acostumado com o nosso nível de qualidade e interesse...), uma verdadeira "pá" de assuntos importantes, todos diretamente ligados aos interesses de quem "curte" Eletrônica, como hobby e como aprendizado...

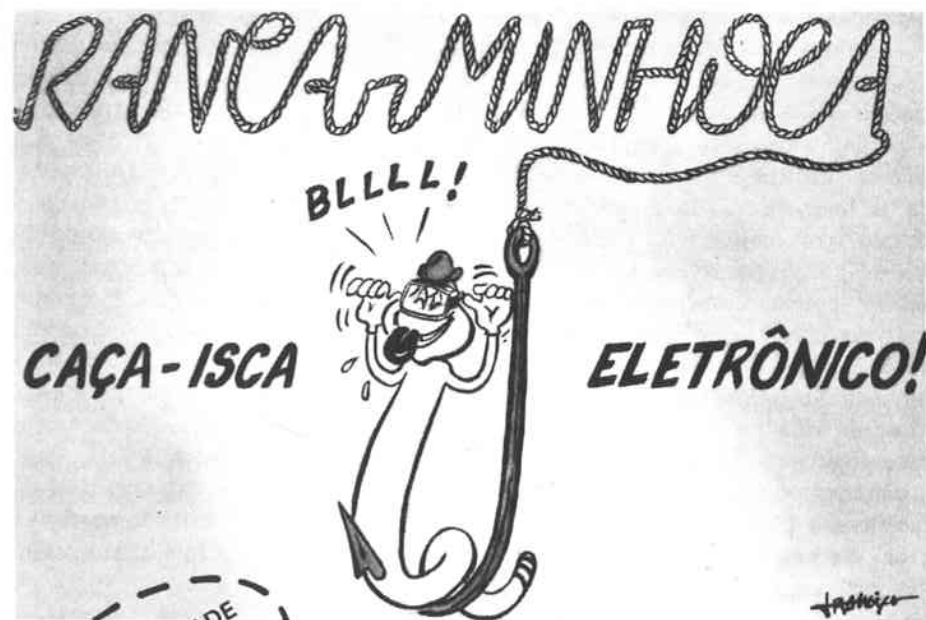
Aproveitamos para lembrar aos hobbystas que residem em localidades mais distantes, que o GRUPO FITTIPALDI assumiu a administração do esquema DIGIKIT de distribuição, via Reembolso Postal, dos KITS referentes aos projetos publicados em DCE (por especial convênio firmado com os autores...), *com absoluta exclusividade!* Isso vem no sentido de facilitar, enormemente, a aquisição e o acompanhamento, por parte dos leitores, de todos os componentes e requisitos acessórios para a efetiva execução dos projetos, experiências, etc. (Existe, inclusive, um sistema de venda "picada" de componentes, chamado "VAREJÃO" DIGIKIT, para atender às necessidades diárias do hobbysta, técnico ou estudante.)

Consultem o ENCARTE contido nas últimas páginas da revista, e verifiquem as boas possibilidades que existem para todos os que pretendem "ir fundo" nos assuntos e montagens abordados na presente (e nas demais...) DIVIRTA-SE COM A ELETRÔNICA!

O EDITOR

Outro fato que (embora previsto) muito nos emocionou e incentivou foi a verdadeira "adoção" de DCE, por parte de professores de Eletrônica (de todos os níveis...) que passaram a usá-la e recomendá-la como "apostila prática" e até como "manual de laboratório"! Alunos de cursos técnicos, profissionalizantes e até de nível superior, "usaram e abusaram" dessa nossa "cartilha" de Eletrônica, com grande sucesso, em apoio aos aspectos puramente teóricos dos currículos!

Um momento marcante na "vida" de DCE foi, seguramente, o verificado em dezembro de 1982 quando, pressionada pelos interesses demonstrados e comprovados, a nossa querida revista "deu cria", nascendo então o BÊ-A-BÁ DA ELETRÔNICA, para atender a todos aqueles que, ao lado dos aspectos puramente hobbysticos também desejam aprofundar-se na parte teórica da Eletrônica (ainda que dentro do jeito simples e direto que é nossa "marca registrada"...).



EXCLUSIVIDADE
DK

UM VERDADEIRO "CAÇA-ISCA" ELETRÔNICO!
("PARCEIRO" PERFEITO PARA A "ISCA ELETRÔNICA"
PUBLICADA EM DCE Nº 23...). AUXILIAR IMPRESCINDÍVEL
PARA PESCADORES E "BANHADORES DE MINHOCA" EM GERAL...
SE VOCÊ "CURTE" ENCOSTAR NUMA BARRANCA DE RIO, COM A VARA
NA MÃO, NÃO PODE DEIXAR DE MONTAR (E USAR...) ESSE PROJETO!

No já distante nº 23 de DCE, publicamos um projeto desprezencioso (embora fundamentado em teoria e prática *muito* sérias...), especificamente destinado aos pescadores em geral: a ISCA ELETRÔNICA! Constava de um dispositivo (que fez grande sucesso entre os hobbystas, a julgar pela grande quantidade de correspondência recebida a respeito...) automático que, lançado à água (uma pequena linha, com bóia chumbada, servia para posi-

cionar e imobilizar a ISCA ELETRÔNICA...) nas proximidades do anzol com a isca "normal" (minhoca ou coisa que o valha...), *atraia* os "escamosos", através da emissão de um "clique-clique", simultâneo ao piscar de um LED colorido... Naquela ocasião, baseamo-nos em pesquisas realizadas pelos ictiólogos e que provaram ser os peixes imediatamente atraídos pelos sinais sonoros e luminosos (os "escamosos" "*pensam*" tratar-se de insetos

— comida, portanto — e se aproximam, quando então são devidamente “garfados” através do anzol e da “isca viva” tradicional...).

Assim, aquela montagem (cuja eficiência já foi mais do que comprovada, ao longo de mais de um ano de utilização, por muitos hobbystas/pescadores...) servia como “atrator” para os peixes, porém, obviamente, não era uma isca “real”, pois não podia (nem devia, é claro...) ser “engolida” pelo pirarucuzão... Os “pescadores eletrônicos da vida”, então, insistiram, durante muitos meses, no sentido de que inventássemos algum dispositivo que facilitasse a própria obtenção ou “caçada” das iscas, principalmente da “tradicional” minhoca... Garantimos que, inicialmente, nossos técnicos ficaram “embatucados” com a idéia, nada ortodoxa, convenhamos, porém pesquisando em publicações especializadas e falando inclusive com pessoas qualificadas e que entendem (mesmo...) o “comportamento” das minhocas e afins, conseguimos chegar a um dispositivo simples, barato, portátil e, principalmente, eficiente, destinado à “captura” ou “desenterramento automático” das minhoquinhas necessárias à qualquer pescaria! Todo “segurador de vara” tarimbado sabe encontrar, devido ao tipo de solo, características de umidade, etc., o *local* onde provavelmente as compridinhas estão enterradas... O “chato”, contudo, é ficar cavando e cavando, ali, “de quatro”, sujando os joelhinhos na lama, a fim de “caçar” as minhocas... Ficou comprovado (através de pesquisas *reais*... Não é uma balela...) que os bichinhos tipo minhoca são extremamente sensí-

veis às variações elétricas, principalmente de alta tensão, que, se introduzidas ou introduzidas no solo, forçam os ditos bichinhos a saírem para o ar livre (com o que a sua captura fica uma autêntica moleza...). A explicação é fácil e lógica: ao induzir uma tensão alta em determinada região do solo (geralmente úmido, e portanto muito bom condutor...), os bichinhos, obviamente, tomam seus “choques” (que, no nosso aparelho, são incômodos porém inofensivos para as minhocas, pois não nos interessariam iscas mortas e eletrocutadas, não é...?) e, para “fugir” daquela desagradável situação, saem do solo e “emergem” à flor da terra, quase que imediatamente!

Foi “em cima” dessas pesquisas sérias, que desenvolvemos e testamos o nosso RANCAMINHOCA (o nome não podia ser *mais* sugestivo...), que *realmente funciona!* Procuramos reduzir a complexidade circuital ao mínimo, e, ao mesmo tempo, simplificar a montagem propriamente, usando também apenas peças de fácil aquisição e de preço não muito elevado... A portabilidade também foi enfatizada ao máximo, pois o pescador já carrega, normalmente, muita “cangalha”, e não seria lógico acrescentar ao equipamento básico de pescaria um “baita” dum dispositivo, pesado e complicado...

Vamos, então, à montagem... No final do presente artigo, serão dadas todas as “dicas” quanto à utilização do RANCAMINHOCA, que, temos certeza, agrada a todos os interessados no ramo duplo de “pegar bagre cego e montar circuitos”...

LISTA DE PEÇAS

- Um transistor BC548C (*não* se recomenda o uso de equivalentes, pois o indicado foi determinado após vários testes de laboratório, sendo o que apresenta o *melhor* rendimento no circuito).
- Uma lâmpada de Neon, tipo NE-2.
- Um resistor de $100K\Omega \times 1/4$ de watt.
- Um resistor de $1M\Omega \times 1/4$ de watt.
- Um capacitor (poliéster) de $.0047\mu F$.
- Um capacitor (poliéster) de $.047\mu F$.
- Um capacitor eletrolítico de $220\mu F \times 16$ volts.
- Um transformador de força, com *primário* para 0-110-220 volts (pode ser com o primário de 3 ou de 4 fios...) e *secundário* para 6-0-6 volts \times 300 miliampéres.
- Uma chave H-H mini.
- Um suporte para 6 pilhas pequenas de 1,5 volts cada (com as respectivas pilhas).
- Uma placa de Circuito Impresso com *lay-out* específico para a montagem. (VER TEXTO).
- Dois “jaques” (fêmea) “banana”.
- Dois “plugues” (macho) “banana”.
- Uma caixa média para abrigar a montagem. Devido às altas tensões geradas, e ao uso em ambientes úmidos, recomendados a utilização de uma caixa em plástico, medindo, no mínimo, $12 \times 8 \times 5$ cm (medidas menores do que essas gerarão problemas no acondicionamento dos componentes mais “taludos”, como o conjunto de pilhas e o transformador...).

MATERIAIS DIVERSOS

- Fio e solda para as ligações.
- Parafusos e porcas para fixações diversas (medidas $3/32$ ” ou $1/8$ ”).
- Adesivo de epoxy (tipo “Araldite”) para fixações.

MATERIAIS PARA A CONFECÇÃO DAS GRELHAS DE ALTA TENSÃO

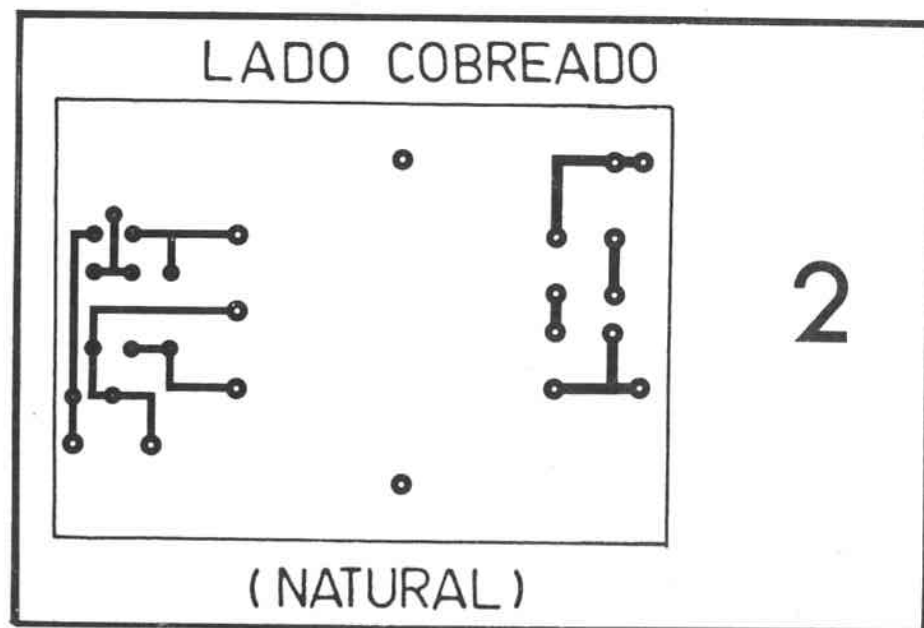
- Dois cabos de madeira, do tipo encontrado em casas de ferragens ou de materiais de construção, e normalmente utilizados para “encabar” ferramentas manuais, medindo cerca de 10 cm de comprimento por 2 cm de diâmetro (medidas não rígidas...).
- Dois sarrafinhos de madeira, medindo aproximadamente $15 \times 2 \times 2$ cm, cada.
- Oito agulhas longas de aço (chamadas de “agulhas de tapeceiro”), medindo cada uma de 25 a 30 cm. Na falta dessas agulhas (e para economizar um pouco...), o hobbysta poderá substituí-las por 8 pedaços de arame rijo e grosso, de aço, nas medidas indicadas.
- Pregos, cola para madeira, etc.

MONTAGEM

Como sempre fazemos aqui na DCE, vamos, inicialmente, "dar uma geral" nos principais componentes (aqueles cujos fios, "pernas" ou terminais têm *jeito certo* para serem ligados ao circuito, sob pena de inutilização ou não funcionamento...). O desenho 1 mostra os ditos cujos: da esquerda para a direita vemos o transistor, em aparência, pinagem e símbolo esquemático, o capacitor eletrolítico, também com a polaridade dos seus terminais indicada e, finalmente, o transformador. Quanto a esse último componente, é bom notar que pode ser encontrado tanto com *primário* de 4 fios (caso mostrado em todos os desenhos do presente artigo...) quanto com apenas 3 fios. No caso de *primário* de 3 fios, o terminal central desse enrola-

mento simplesmente não será ligado à nada (nem à própria placa de Circuito Impresso...), utilizando-se apenas os fios *extremos* do primário...

Em seguida ao "reconhecimento" das peças principais, cabe ao hobbysta confeccionar a placa específica de Circuito Impresso para a montagem, cujo *lay-out*, em tamanho natural (para que fique fácil a reprodução "via carbono"...), está no desenho 2. Notar que as dimensões aparentemente exageradas da placa (bem como aquela "área limpa" no centro dela...) devem-se à incorporação do próprio transformador (que é um componente relativamente grande...) ao Circuito Impresso, no sentido de tornar a montagem o mais compacta possível... Aqueles dois "furos soltos" (ilhas grandes) na região central da placa servirão, justamente, para a fixação, através de parafusos,

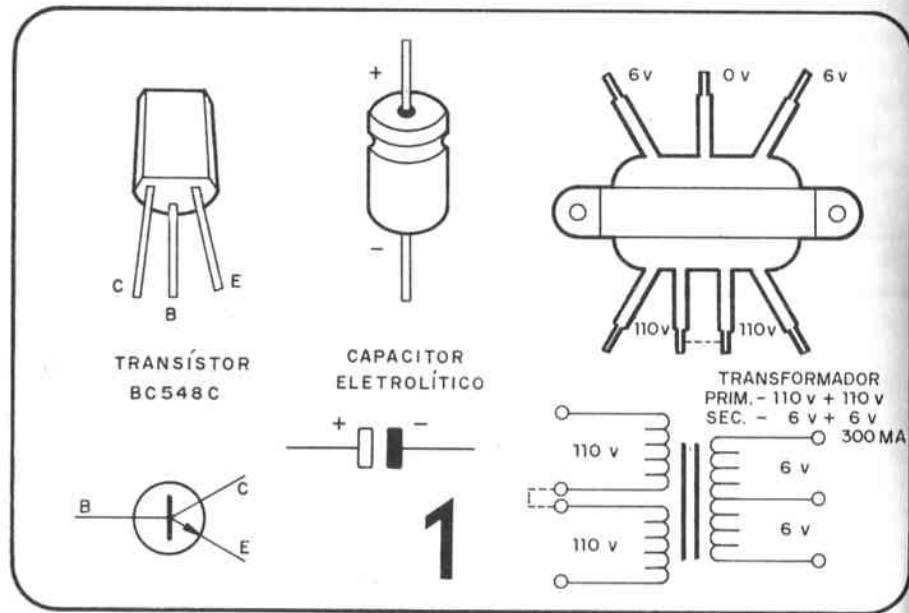


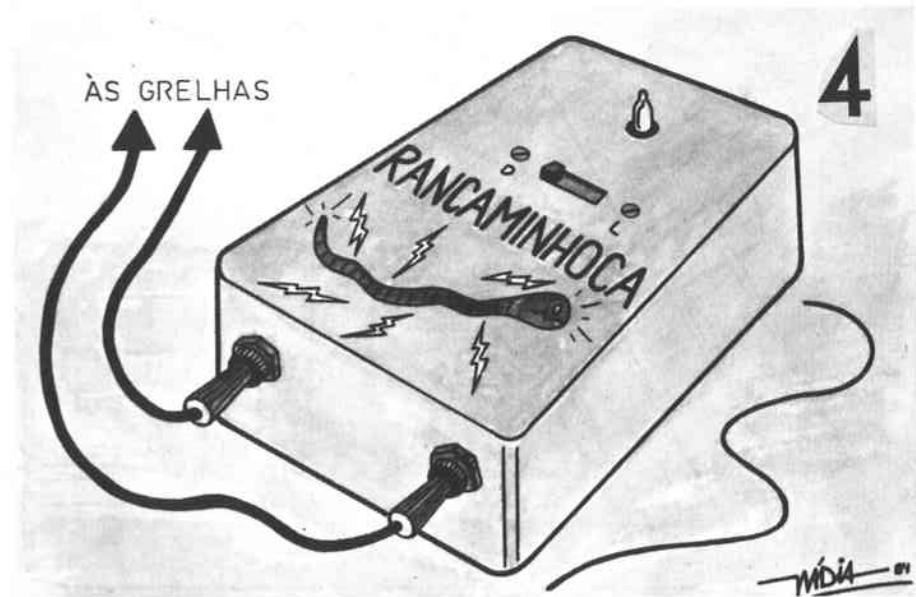
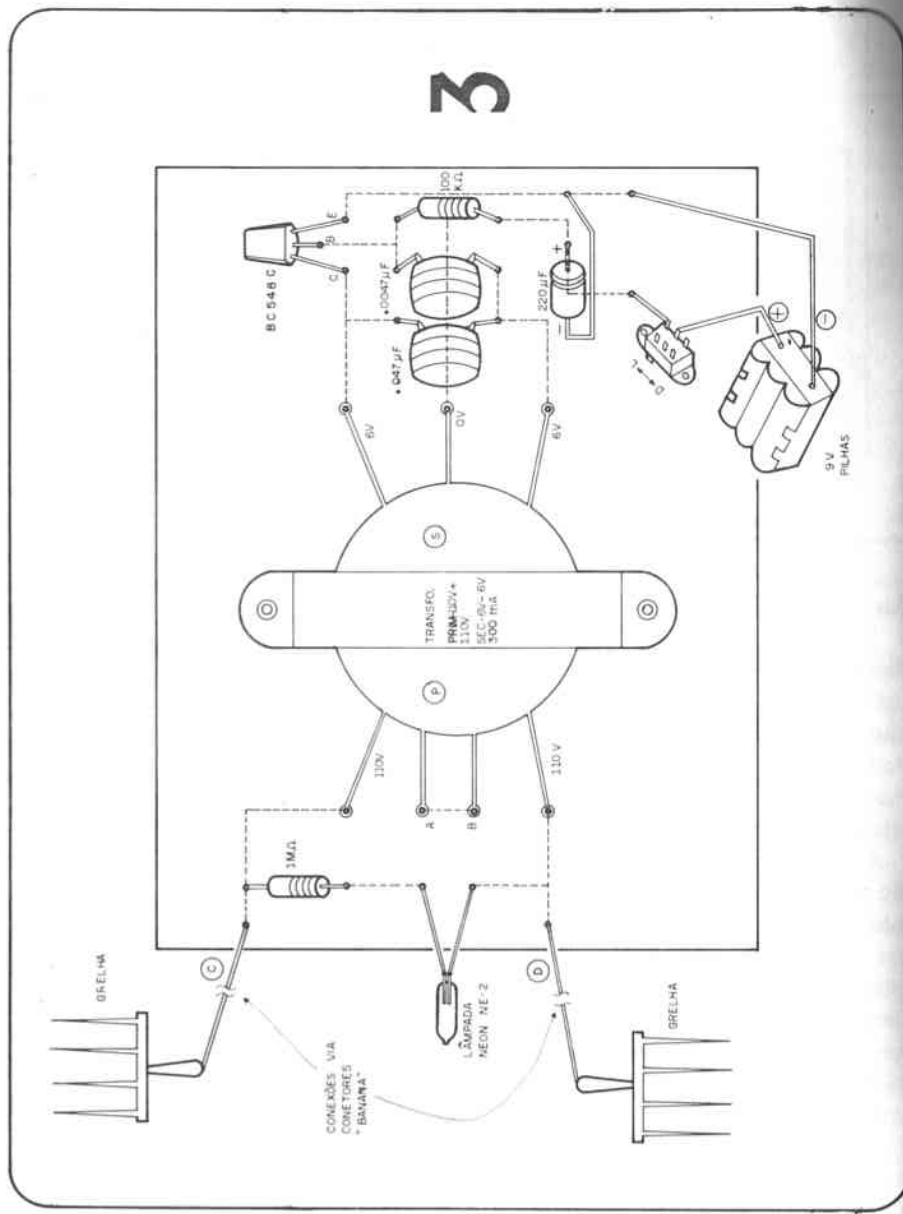
das "abas" do transformador...

Uma vez preparada a placa, sua pigtagem e a posição das ilhas deverá ser rigorosamente conferida com o desenho 2 (lembrar sempre que a perfeição do Circuito Impresso é responsável, em muitos casos, pelo funcionamento do circuito, portanto...).

A montagem propriamente (colocação e soldagem dos componentes e fios sobre a placa) é vista no desenho 3, que mostra o "chapeado" do circuito (placa pelo lado *não cobreado*). Muita atenção às conexões dos componentes mostrados previamente no desenho 1, ou sejam: o transistor, o capacitor eletrolítico e o transformador... Quanto a esse último componente, notar que, se for do tipo com *primário* de apenas 3 fios, as ilhas A e B não serão utilizadas, deixando-se o fio central do enro-

lamento *sem ligação* (corte-o rente...). Atenção também à polaridade das pilhas. Os fios marcados com (C) e (D) devem ter comprimento para alcançar os conectores "banana" fêmea, na superfície de uma das laterais da caixa (ver adiante...), para a conexão às grelhas (cuja construção também será descrita adiante...). A Neon, os resistores e os capacitores de poliéster não têm polaridade, podendo, assim, serem ligados tanto "daqui pra lá", quanto "de lá pra cá", sem problemas, desde que respeitados seus valores... Confira tudo muito bem, ao final, antes de dar-se por satisfeito, e só então corte os excessos de terminais, pelo lado cobreado...





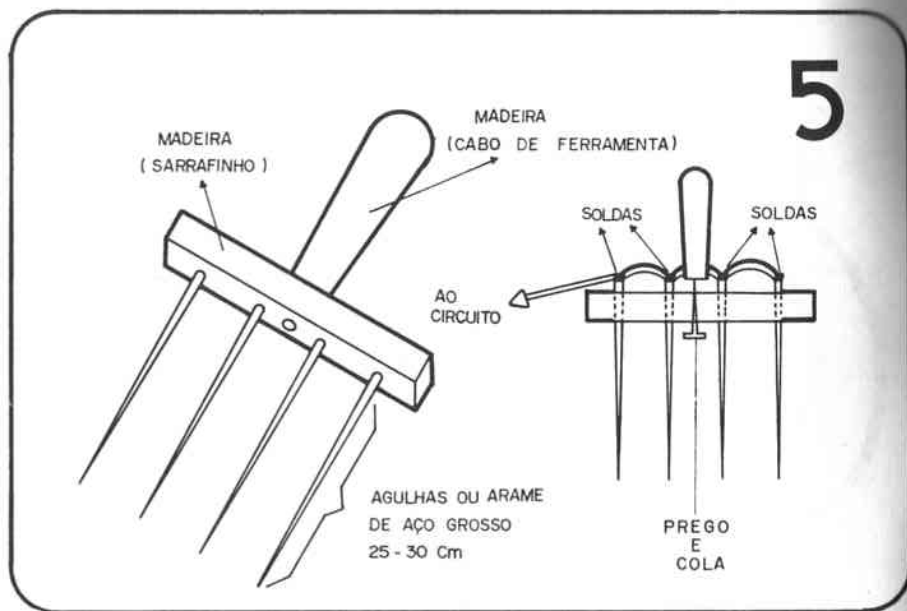
ENCAIXANDO O RANCAMINHOCA...

Antes de instalar o conjunto na caixa, teste o funcionamento do circuito, conectando as pilhas ao suporte, ligando a chave H-H e verificando o acendimento da Neon (se esta última *não* acender, há defeito na montagem... Reveja tudo com atenção e corrija os eventuais erros...). Comprovado o funcionamento, instale o circuito na caixa, guiando-se pela ilustração 4. Na face principal (tampa) da caixa, fica a Neon (indicadora do funcionamento) e a chave H-H ("liga-desliga"). Numa das laterais menores, coloque os dois "jaques" (fêmea) "banana"; conforme mostrado, conectando-os através dos fios (C) e (D), conforme mostra o desenho 3 (esquerda). Se você for do ti-

po "machão" coloque os dedos sobre as partes metálicas dos dois "jaques" banana, com o circuito ligado (Neon acesa...). "Verá" *por que* as minhocas saem da terra, rapidinho...

Aos dois conectores "banana macho" (plugues), devem ser ligados fios bem flexíveis e de razoável comprimento (cerca de 1 metro cada), a cujas outras extremidades serão eletricamente conectadas as grelhas de alta tensão...

A confecção de tais grelhas é muito fácil, e está toda ilustrada no desenho 5: o cabo de madeira é colado e pregado ao centro do sarrafinho e 4 agulhas (pedaços equivalentes de arame de aço...) são encaixadas firmemente, formando uma configuração que lembra muito um garfo ou um ancinho... Os topos das 4 agulhas (extremidades encaixadas no sarrafinho) devem ser



“curto-circuitados” através de fios soldados e, ao conjunto final deve ser conetado o fio em cuja outra ponta fica o “plugue banana” para conexão à caixa do RANCAMINHOCA... As duas grelhas são absolutamente idênticas...

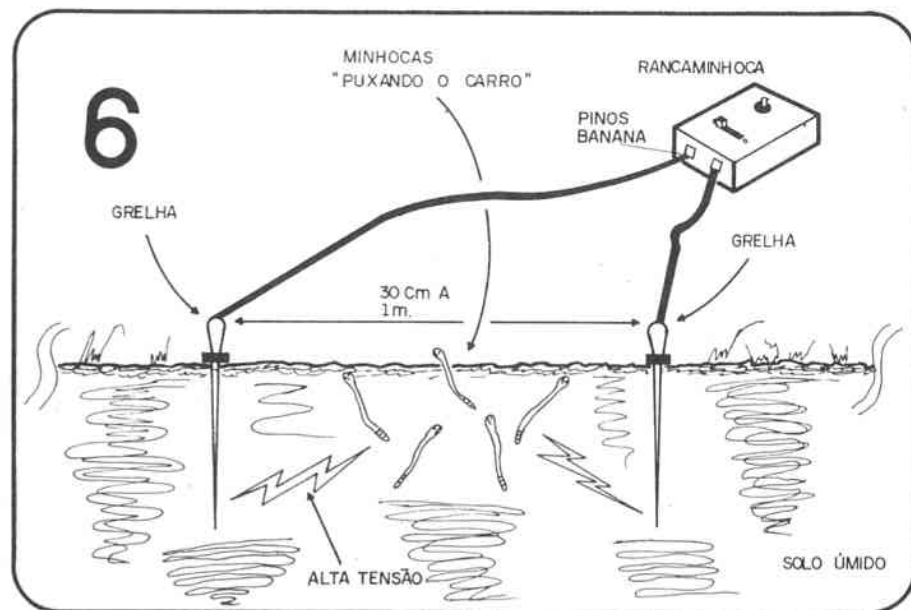
“RANCANDO” AS MINHOCAS...

A utilização do RANCAMINHOCA é facilíma, e está esboçada (para os menos espertos...) no desenho 6. Localizada a provável “fonte de minhocas” (geralmente solo vermelho, poroso e úmido, pois as bichinhas não gostam de terra seca, arenosa e mal oxigenada...), enfiam-se as duas grelhas na terra, espaçadas de 30 cm a 1 metro

10

(quanto mais úmido o solo, mais distantes poderão ficar as grelhas, uma da outra...). Conetam-se os fios das grelhas à caixa do RANCA e liga-se o interruptor do circuito (a Neon deve acender, indicando que as grelhas estão recebendo (e injetando no solo...) a alta tensão...). Daí para a frente é só aguardar a saída das compridinhas, que, logo, logo, botarão as “caras” (se é que dá pra saber de que lado é a “cara” das minhocas...) para fora, sendo então devidamente capturadas e colocadas num recipiente!

Embora os choques eventualmente gerados pela alta tensão do RANCA sejam inofensivos às pessoas (a corrente é ínfima, incapaz de gerar efeitos orgânicos danosos...), os mais “sensíveis” devem, obviamente, evitar tocar nas partes metálicas das grelhas... Por essa razão a super-estrutura das ditas (cabo



e suporte) é feita em madeira, material isolante... Mesmo assim, é conveniente apenas manusear as grelhas com o interruptor do RANCA *desligado*...

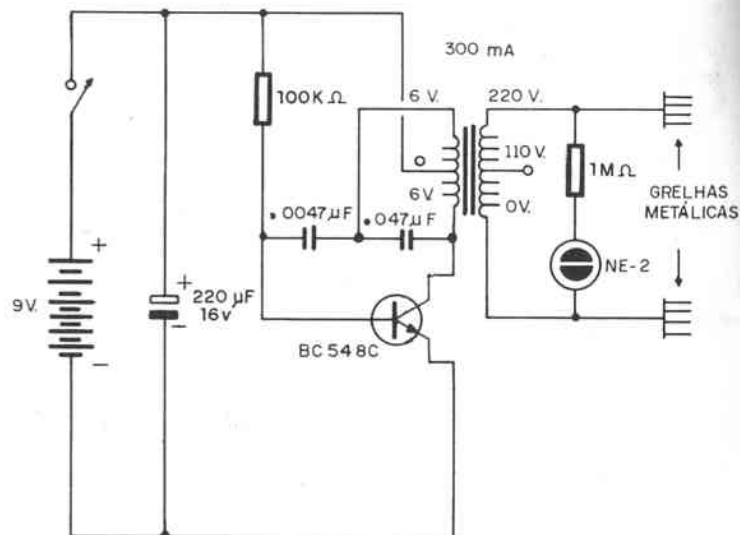
O esquema do circuito do RANCAMINHOCA está no desenho 7. O hobbysta mais avançado reconhecerá a configuração de um oscilador tipo Hartley, no qual o transistor entrega, ao secundário do transformador, uma série de pulsos, em alta frequência, com a tensão fornecida pelas pilhas (9 volts). O transformador, por sua vez, se encarrega de elevar a tensão violentamente, apresentando, em seu primário, nunca menos de 250 volts (a tensão, no nosso protótipo, chegou a mais de 300 volts!), também na forma de pulsos de alta frequência... Esses pul-

so (monitorados pela Neon...) são aplicados, através das grelhas metálicas, ao solo, cuja região, abaixo da superfície (ver desenho 6) fica “eletricamente inundada”, forçando então a saída das minhocas! Notar que a *relação de elevação* do transformador (220/6) é de aproximadamente “36”, e que assim, teoricamente, os 9 volts das pilhas aparecem, no primário (enrolamento de alta tensão do transformador...), multiplicados por esse fator ($9 \times 36 = 324$ volts). Mesmo considerando, então, as perdas naturais do circuito (inevitáveis em disposições simples desse tipo...), a tensão presente nas grelhas deverá situar-se em torno de 300 volts, ou pouco abaixo disso...

Para os chegados à experimentação, lembramos que o circuito, além da sua função básica de “rancamento minhocal” também poderá ser usado (com as

11

7



mesmas grelhas...) em pesquisas botânicas e agrícolas, pois alguns cientistas afirmam que, submetendo o solo onde se depositou uma semente para germinação, ou uma pequena muda de planta para crescimento, à pulsos de alta tensão, alta frequência e baixa corrente (como os fornecidos pelo dispositivo, portanto...), consegue-se "acelerar" grandemente tal germinação e/ou crescimento vegetal! Acreditamos que vale a pena (para quem curte plantas...) a experimentação nesse sentido, pois

assim a utilidade do circuito será dupla: em casa ajudará os antúrios a crescer e, na beira do rio, ajudará você a pegar aquele baita robalão...

Finalizando, lembramos que, se você não conseguir "rancar" minhoca nenhuma com o dispositivo, não nos cabe culpa (e muito menos ao aparelho...)... Com toda a certeza o local *não contém minhocas* e assim, obviamente, *você não conseguirá tirar a minhoca de onde ela não entrou...*

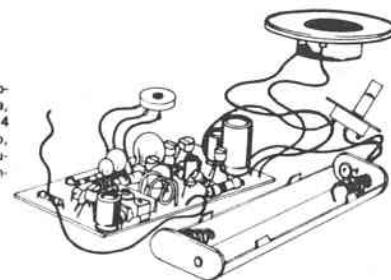
ATENÇÃO – Todos os projetos marcados com o selo "EXCLUSIVIDADE-DK", podem ser adquiridos, na forma de conjuntos completos para montagem (KITs ou PACOTES/LIÇÃO), ou ter seus componentes comprados através do "VAREJÃO". Consultem o ENCARTE nas últimas páginas da revista. Uma EXCLUSIVIDADE DIGIKIT (Associada do Grupo Fittipaldi).

CONJUNTOS DE COMPONENTES

CONJUNTO n° 1 – FM – VHF SUPER-REGENERATIVO. Permite a Recapção de FM (Música), Som dos canais de TV, Polícia, Aviação, Guarda-Costeira, Rádio Amador (2 metros) e Serviços Públicos, Composto de: 1 transistor de RF, 4 transistores de uso geral, 2 diodos, 1 alto-falante, 10 resistores, 1 potenciômetro, 1 trim-pot, 4 capacitores eletrolíticos, 6 capacitores cerâmicos, 1 trimmer, 1 suporte de pilha, fio esmaltado para bobinas, cabinho, solda, placa de circuito impresso e manual de montagem.

CR\$ 10.000,00

CR\$ 12.700,00



ALICATE – PINÇA 3ª Mão

CR\$ 3.000,00



FERRO DE SOLDAR PROFSSIONAL

Fabricados segundo normas internacionais de qualidade

- Resistência blindada.
- Tubo de aço inoxidável.
- Corpo de ABS e Nylon.
- Ponta soldadora de cobre eletrolítico, revestida galvanicamente para maior durabilidade. Ideal para trabalhos em série, pois conserva sem retaque todo seu vida.

• DOIS MODELOS:

- MICRO - 12 watts - indicado para micro-soldaduras, pequenos circuitos impressos ou qualquer soldadura que requeira grande precisão.
 - MÉDIO - 30 - watts - indicado para soldaduras em geral, reparações, montagens, gramias diversos e circuitos impressos.
- Estes dois modelos possibilitam ao profissional, dispor a cada momento de um soldador ideal para cada tipo de solda.

FAÇA A PROVA E COMPROVE A QUALIDADE E O RENDIMENTO DESTES SOLDADORES.

12 W - CR\$ 6.700,00

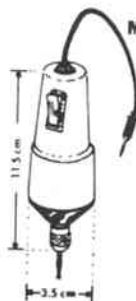
30 W - CR\$ 7.000,00



Tricépide – Ferramenta Auxiliar

Coloca e retira com facilidade tudo que é difícil, onde as mãos não alcançam. Garra de aço inoxidável. De grande utilidade no ramo eletro-eletrônico.

CR\$ 3.200,00



Mini Furadeira para

Circuito Impresso

Corpo metálico cromado, com interruptor incorporado, fio com Plug P2, leve, prático, potente funciona com 12 Volts c.c. ideal para o Hobbista que se dedica ao modelismo, trabalhos manuais, gravações em metais, confecção de circuitos Impressos e etc...

CR\$ 13.500,00

Injetor de sinais - para localização de defeitos em aparelhos sonoros como: rádio à pilha, TV, amplificador, gravador, vitrola, auto-rádio, etc... (funciona com uma pilha pequena).

CR\$ 7.700,00



PUBLIKIT

PEDIDOS PELO REEMBOLSO POSTAL

Rua: Major Ângelo Zanchi, 311 – Tel.: 217-5115 – Penha de França
C.E.P. 03633 – São Paulo - SP

Não mande dinheiro agora, aguarde o aviso de chegada do correio e pague somente ao receber a encomenda na agência do correio mais próxima de seu endereço.

NÃO ESTÃO INCLuíDAS NOS PREÇOS AS DESPESAS DE PORTE E EMBALAGEM



AUTO-DIG



EXCLUSIVIDADE
DK

UMA INCRÍVEL PONTA DE PROVA AUTOMÁTICA,
IDENTIFICADORA DE POLARIDADES E DETETORA DE NÍVEIS

DE VOLTAGEM EM FIAÇÕES! DESENVOLVIDA ESPECIFICAMENTE
PARA USO AUTOMOTIVO (NA MANUTENÇÃO DO SISTEMA ELÉTRICO
DE VEÍCULOS), PORÉM TAMBÉM UTILIZÁVEL, COM GRANDE PRECISÃO
E SEGURANÇA, NA IDENTIFICAÇÃO DE NÍVEIS LÓGICOS
EM CIRCUITOS DIGITAIS (TTL OU C.MOS)!
SIMPLES, BARATA E, PRINCIPALMENTE, EFICIENTE!

Mesmo para o hobbysta razoavelmente tarimbado, que já se considera um "expert" em questões de Eletrici-

dade e Eletrônica, mexer no sistema elétrico de um veículo (carro, moto, etc.), tanto na tentativa de executar

ATENÇÃO - Todos os projetos marcados com o selo "EXCLUSIVIDADE-DK", podem ser adquiridos, na forma de conjuntos completos para montagem (KITS ou PACOTES/LIÇÃO), ou ter seus componentes comprados através do "VAREJÃO". Consultem o ENCARTE nas últimas páginas da revista. Uma EXCLUSIVIDADE DIGIKIT (Associada do Grupo Fittipaldi).

algum reparo, quanto na pesquisa de defeitos, ou mesmo durante a instalação de qualquer implemento, costuma ser uma autêntica "dor de cabeça", devido a vários fatores: a fiação é sempre embutida, seguindo percursos "físicos" nem sempre muito lógicos, os códigos de cores adotados pelos fabricantes *variam* de marca para marca, o "esquema" geral da parte elétrica nem sempre é disponível, etc. Atualmente, devido à crescente anexação de complementos eletrônicos (toca-fitas, conta-giros, relógios, alarmas, ignições eletrônicas, etc.) ao sistema elétrico básico, a "coisa" ficou ainda mais "bagunçada", pois a parafernália de fios e conexões tornou-se realmente "brava" e mesmo eletricistas de auto, "macacos velhos" no assunto, costumam encontrar dificuldades e "labirintos" incríveis, sempre que precisam "fuçar" na fiação e nas instalações...

Provavelmente, o maior problema com que se defronta a pessoa, é o da *identificação dos fios*, observação do seu *estado* (se estão "em curto" ou "em aberto", dentro das canaletas e *condúites* existentes na carcaça do veículo...) e os níveis de tensão apresentados nos diversos terminais (basicamente se o fio "está com os 12 volts positivos" ou se está aterrado - negativo, portanto - ou ainda se o condutor forma uma "ponte" ou ligação "aérea", sem conexão direta aos 12 volts positivos ou à *terra*...).

Assim, para atender às necessidades do grande contingente de hobbystas que também "curte" mexer na parte elétrica/eletrônica dos veículos, dos técnicos e eletricistas e dos simples

instaladores, bolamos uma ponta de prova inteiramente automática (na verdade um aperfeiçoamento de projeto anteriormente publicado, aqui mesmo na DCE...), capaz de, ao simples toque, indicar com incrível precisão os níveis de tensão de quaisquer pontos da fiação ou do sistema elétrico dos carros, facilitando enormemente qualquer manutenção, verificação, correção de defeitos ou instalação de equipamentos: é a AUTO-DIG, baseada inteiramente nos Integrados digitais da versátil e confiável "família" C.MOS e que indica, de forma dinâmica e colorida (através de três LEDs...), se o ponto verificado está sob potencial positivo (12 volts), *piscando um LED vermelho*, sob "zero volts" ou *terra*, *piscando um LED verde*, ou ainda se o ponto está "aéreo" (sem conexão direta ao *positivo* ou à *terra*), *acendendo firmemente um LED amarelo*... Outros detalhes sobre a interpretação das indicações fornecidas pela AUTO-DIG, serão dados mais adiante... Por enquanto, adiantamos que a montagem é simples e barata, ao alcance dos menos experientes, e de enorme utilidade, valendo a pena a sua construção e uso (mesmo porque, *até para aqueles que não estão interessados em mexer na parte elétrica de veículos*, a AUTO-DIG apresenta grandes utilidades, pois também pode ser usada, com perfeição e precisão, na função de "detetora de níveis lógicos" em circuitos digitais, tanto baseados em Integrados TTL, quanto em C.MOS...!).

LISTA DE PEÇAS

- Um Circuito Integrado C.MOS 4001.
 - Um Circuito Integrado C.MOS 4011.
 - Um diodo 1N4001 ou equivalente.
 - Um diodo *zener* para 3,9 volts (1N5228B, 1N748 ou 1N4730).
 - Um LED redondo, vermelho, tipo SLR-54-URC (da ROHM) ou equivalente.
 - Um LED redondo, verde, tipo SLR-54-MC (ROHM) ou equivalente.
 - Um LED amarelo, redondo, tipo SLR-54-UC (ROHM), ou equivalente.
- ATENÇÃO: Recomendamos os LEDs indicados, pelo seu alto rendimento e luminosidade, o que os fazem visíveis, quando acesos, mesmo sob iluminação ambiente relativamente forte...).
- Dois resistores de $100\Omega \times 1/4$ de watt.
 - Dois resistores de $10K\Omega \times 1/4$ de watt.
 - Um resistor de $15K\Omega \times 1/4$ de watt.
 - Dois resistores de $4M7\Omega \times 1/4$ de watt.
 - Dois capacitores (poliéster) de $.1\mu F$.
 - Uma placa de Circuito Impresso com *lay-out* específico para a montagem (VER TEXTO).
 - Duas garras "jacaré" grandes (vermelha e preta).
 - Uma ponta de prova, média ou longa, vermelha.
 - Uma caixa tubular (plástica) para abrigar a montagem. No nosso protótipo usamos uma embalagem medindo 8 cm de comprimento por 3 de diâmetro, que "deu certo" para o encapsulamento da AUTO-DIG...

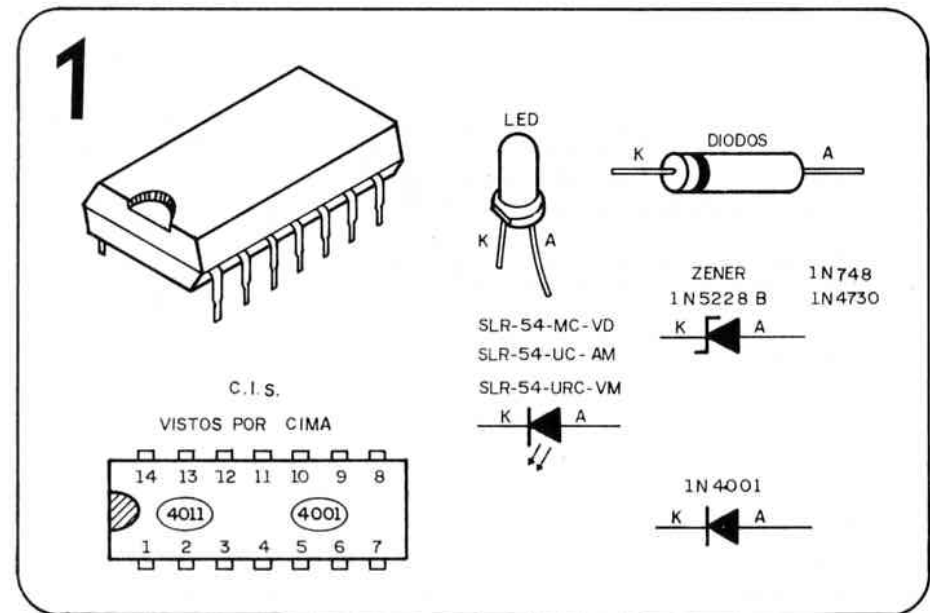
MATERIAIS DIVERSOS

- Fio e solda para as ligações.
- Par de condutor "codificado" (vermelho e preto), longo, para as conexões de alimentação via garras "jacaré"...
- Adesivo de *epoxy* (tipo "Araldite"), para fixação dos LEDs, ponta de prova, etc.

MONTAGEM

O hobbysta (principalmente o iniciante...), antes de começar as ligações, deve familiarizar-se bem com os principais componentes do circuito, todos eles mostrados no desenho 1, em

aparências, pinagens e símbolos esquemáticos. Notar que os dois Integrados utilizados (4001 e 4011) são, externamente, idênticos, porém suas funções e configurações internas são distintas, portanto todo cuidado é pouco no sentido de evitar trocas e inversões. Os

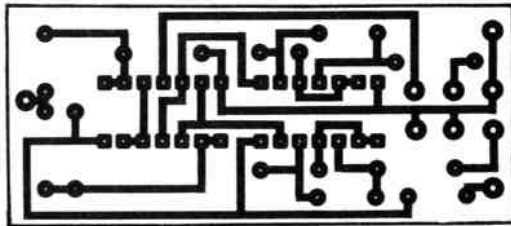


LEDs também estão no desenho 1 (a não ser pela cor, a aparência e disposição dos pinos dos três LEDs é idêntica). Finalmente é vista a "casca" do diodo comum (1N4001) e do *zener* para 3,9 volts (cujos três códigos mais comuns também estão mencionados no desenho...). Ainda nesse caso, notar que, externamente, os dois diodos são *muito* parecidos, porém suas funções no circuito são diferentes... Cuidado, portanto, com eventuais inversões...

A segunda (e importante...) fase da construção, é a confecção da plaquinha específica de Circuito Impresso. Para tanto o hobbysta deverá basear-se, diretamente, no *lay-out* (em tamanho natural) visto no desenho 2. O padrão mostrado deverá ser cuidadosamente copiado e traçado (com decalques ou tinta ácido-resistente) sobre a

face cobreada de uma placa de fenolite virgem (2,8 x 6,5 cm), em seguida processada (corroída na solução de perclorato de ferro, limpa, etc.) e perfurada nas ilhas. Muita atenção para que não ocorram "curtos" entre pistas e ilhas (relativamente próximas em algumas das áreas da placa...), ou para que não ocorram lapsos ou "falhas" nos filetes cobreados...

Terminada (e conferida) a placa, resta colocar e soldar os componentes e a fiação, guiando-se pelo "chapeado" (desenho 3), que mostra tudo em detalhes... Lembrar que a utilização de um ferro de baixa wattagem (máximo 30 watts) é sempre recomendada, para se evitar aquecimentos excessivos nos componentes (e na própria placa). Solda fina, de baixo ponto de fusão, também é recomendada... Posicione inicialmente os dois Integrados, tomando



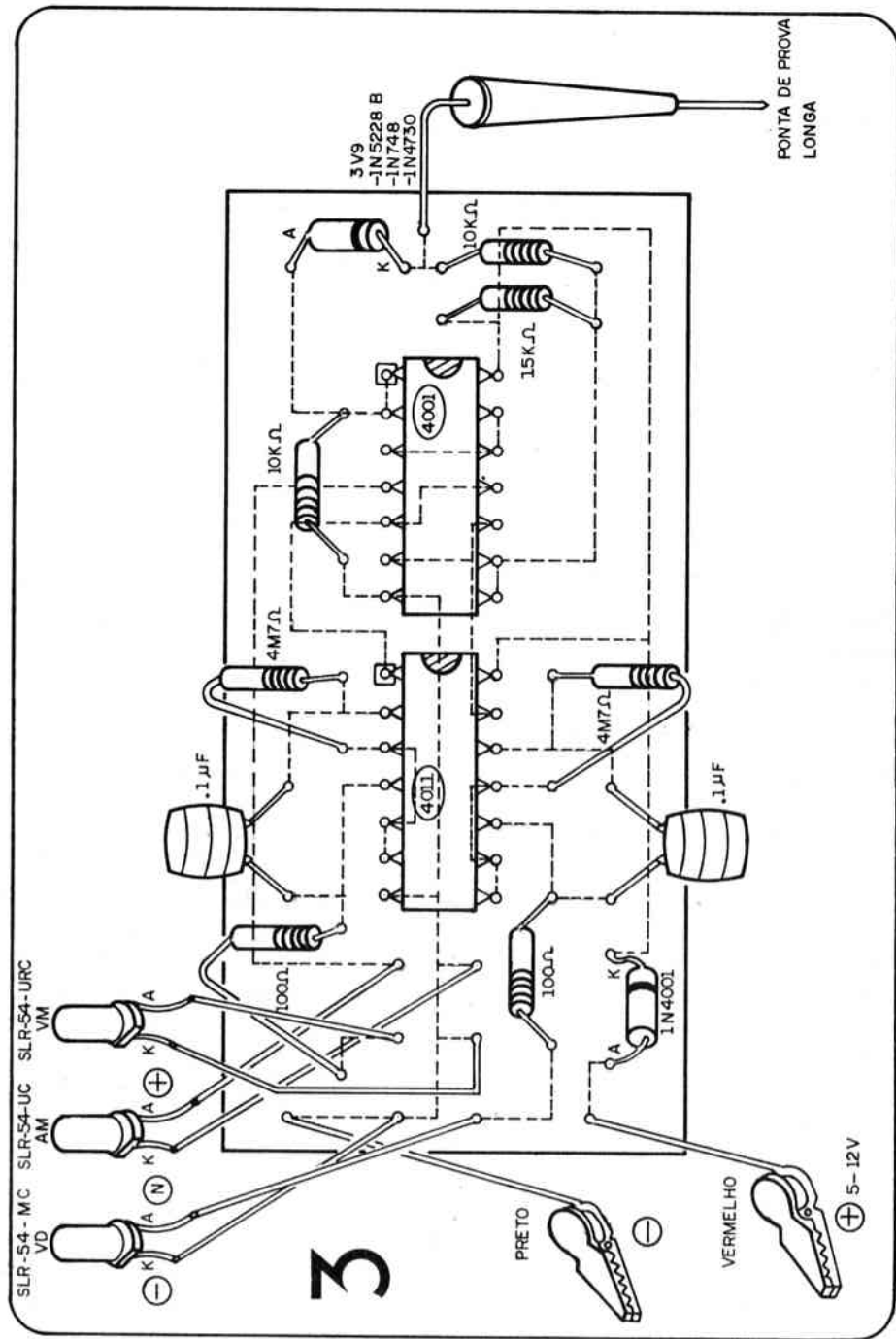
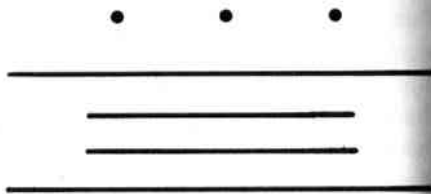
LADO COBREADO (NATURAL)

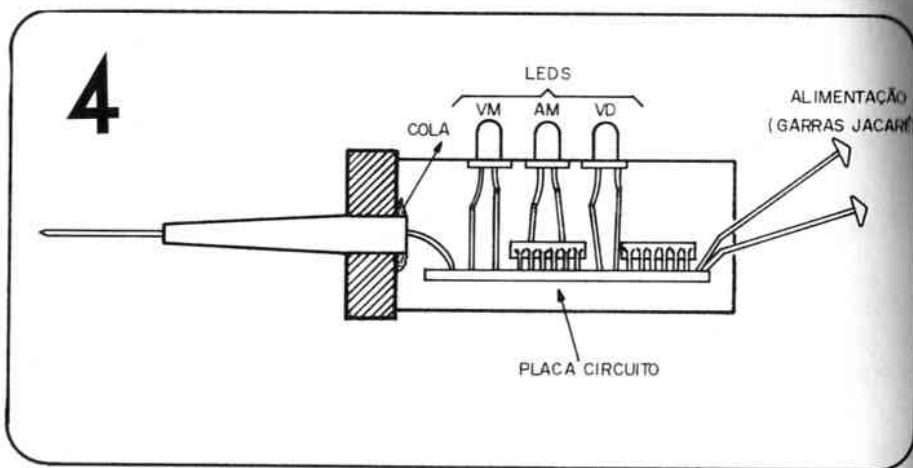
2

cuidado com a orientação das peças (ver posição dos pinos "1", indicada...). Também o diodo comum, o zener e os três LEDs merecem cuidado na sua colocação, pois os terminais *não podem*, sob nenhuma hipótese, serem invertidos... Resistores e capacitores não são polarizados, devendo o hobbysta tomar cuidado apenas quanto à correção dos valores em cada ponto. Para que a instalação do conjunto na caixinha possa ser feita de maneira prática, recomenda-se deixar para o fim as ligações dos LEDs e da ponta de prova. Os fios que vão às garras "jacaré" (vermelho e preto), deverão ser relativamente longos (1 a 2 metros).

Quando ao encapsulamento do circuito da AUTO-DIG, o leitor poderá basear-se no "corte" mostrado no desenho 4: verificar que, inicialmente deverá ser soldado um fio (10 a 15 cm) à ponta de prova, devendo o "corpo" desta ser fixado bem no centro da tampa da caixa tubular, através de um furo e do adesivo de *epoxy*. A outra extremidade do fio apenas deverá ser conectada à ilha respectiva da placa no mo-

mento do "embutimento" definitivo... Ainda antes de "engavetar" a placa dentro da caixa, os três LEDs deverão ser fixados, através do adesivo, aos seus furos respectivos. A seqüência e posição relativa dos LEDs poderá ser observada tanto no desenho 4 quanto na ilustração de abertura. No momento em que os LEDs estiverem sendo enfiados e colados nos furos respectivos, seus terminais *já deverão* estar dotados de fios (10 a 15 cm cada), cujas outras extremidades serão soldadas às ilhas da placa, imediatamente antes de "embutir" a plaquinha na caixa... Se tudo for feito com ordem, cuidado e bom senso, o resultado final não deverá ser muito diferente do sugerido na ilustração de abertura, ficando o conjunto "elegante" e de uso muito prático.





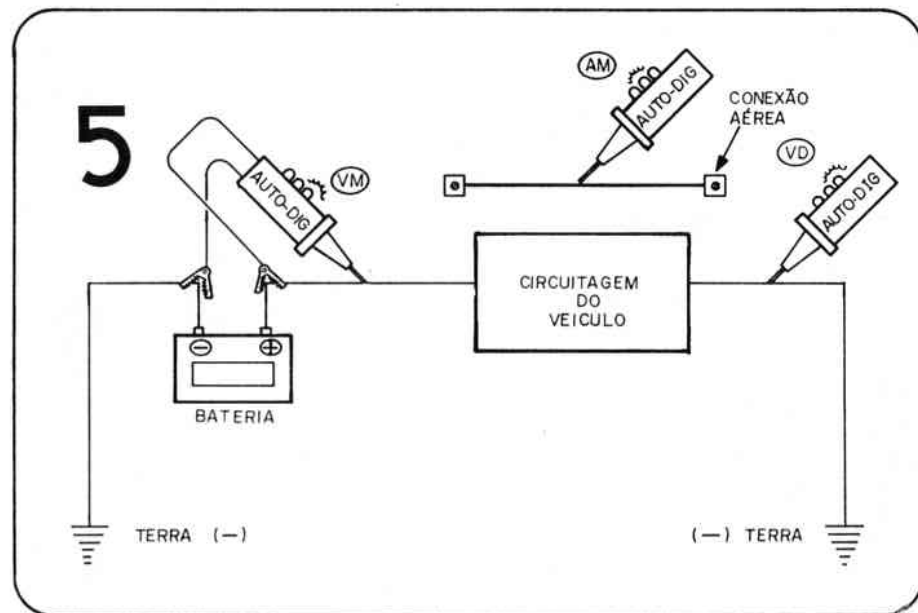
TESTANDO E AUTO-DIGANDO...

Tudo conferido (não esquecer de cortar os excessos de terminais de componentes e pontas de fio, pelo lado cobreado, aproveitando para verificar se não ocorreram "corimentos" de solda...) e instalado, pode ser realizado um teste rápido de funcionamento, ligando-se as garras "jacaré" (atenção à polaridade) respectivamente ao *positivo* e ao *negativo* de um conjunto de 4 pilhas pequenas acondicionadas no respectivo suporte (perfazendo 6 volts, portanto...). Imediatamente deverá acender, forte e firme, *apenas o LED amarelo central*. Em seguida, toque com a ponta de prova a parte metálica da própria garra "jacaré" correspondente à ligação do *positivo*, e note que apenas o LED vermelho (próximo à extremidade da AUTO-DIG) acende, e piscando à razão de 2 ou 3 vezes por segundo). Finalmente, encoste a ponta de prova na parte metálica da garra "jacaré" conectada ao *negativo* das pi-

lhas, e veja que, agora, acende *apenas o LED verde*, também piscando fortemente... Se tudo ocorreu conforme descrito, a montagem está perfeita, e a AUTO-DIG está pronta para uso...

A utilização prática da AUTO-DIG já terá sido "percebida" pelo hobbysta atento, porém, para que não fiquem dúvidas, o desenho 5 esboça as situações típicas: ao efetuar testes e verificações num sistema elétrico de veículo, inicialmente as garras "jacaré" devem ser conectadas diretamente aos terminais respectivos da bateria. Notar que, se por acaso essa conexão for invertida, *nenhum dano* será causado ao dispositivo, pois o circuito incorpora uma proteção automática contra inversões da polaridade de alimentação (diodo 1N4001), entretanto a AUTO-DIG *não funcionará*, permanecendo apagados todos os três LEDs, em qualquer circunstância...

Tocando-se com a ponta de prova no ponto, fio, terminal, etc., que se deseja analisar, ocorrerá o seguinte:

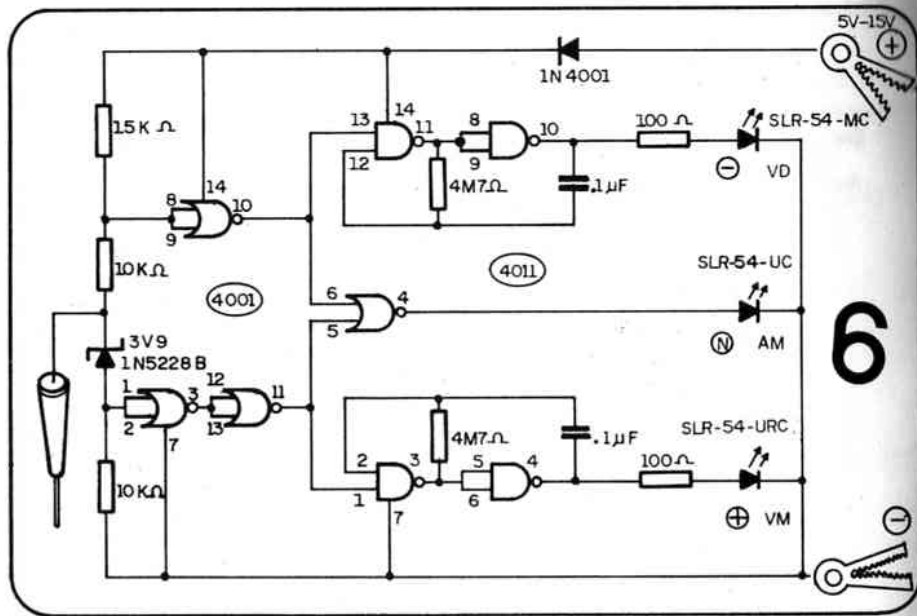


- Estando o ponto sob potencial *positivo* (ligado, de alguma forma, aos 12 volts da bateria), piscará o LED vermelho (nenhum dos outros LEDs deve acender).
- Estando o ponto sob potencial de "terra" (equivalente ao *negativo* da bateria, ou "massa" do veículo), piscará apenas o LED verde, permanecendo apagados tanto o amarelo quanto o vermelho.
- Estando o ponto eletricamente desconectado tanto do positivo quanto da "terra", acender-se-á apenas o LED amarelo, permanecendo apagados o verde e o vermelho (o LED amarelo acende firmemente, sem piscar).

Notar que, através dessas três únicas interpretações, simples porém altamente confiáveis, o hobbysta poderá, na prática, "destrinchar qualquer galho"

na fiação ou na instalação, e, inclusive, identificar pontas de fio, funções de fuzíveis, etc. A AUTO-DIG, com isso, torna-se um importante auxiliar, inclusive na instalação no veículo de vários dos projetos de "uso automotivo" frequentemente publicados aqui mesmo, na DCE...

No desenho 6 o hobbysta encontra o diagrama esquemático do circuito, totalmente baseado nas funções digitais de dois Integrados C.MOS, e com um engenhoso sistema de entrada funcionando em cima do trabalho de um único diodo zener e alguns resistores de divisão e polarização. É interessante notar que a AUTO-DIG funcionará, perfeitamente, mesmo em veículos com sistema elétrico de 6 volts (alguns



raros carros e algumas motos, atualmente existentes...), pois "aceita" e trabalha sob tensões de 5 a 15 volts, perfeitamente, ocorrendo apenas uma ligeira queda da luminosidade dos LEDs, sob tensões próximas ao limite máximo (5 volts).

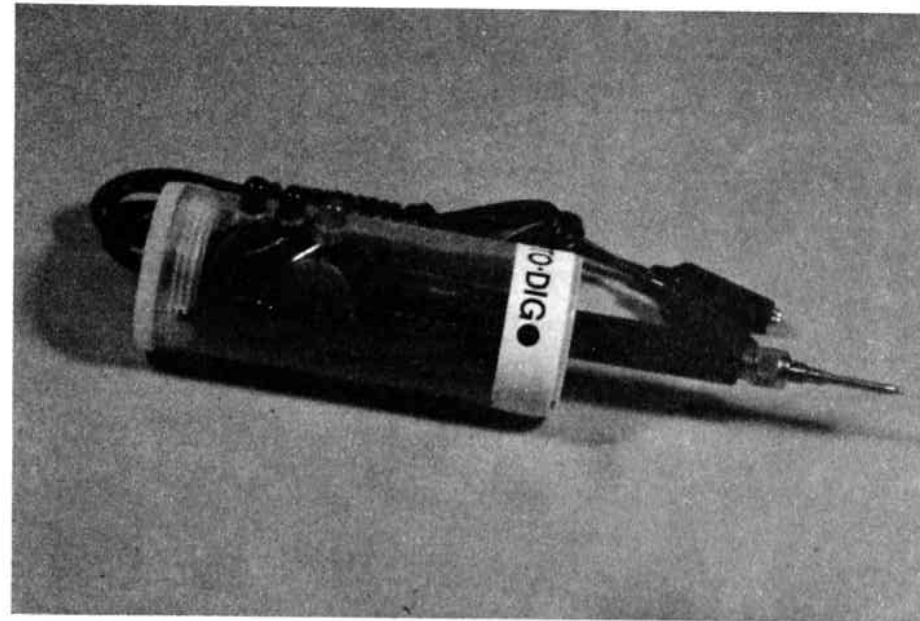
Graças, inclusive, à essa ampla faixa de tensões de trabalho, a AUTO-DIG pode, perfeitamente, ser usada como um "ANALISADOR DE NÍVEIS LÓGICOS", muito útil para a verificação e interpretação de funções e estados em circuitos digitais diversos, tanto baseados em tecnologia TTL (que trabalha sob alimentação de 5 volts) quanto em C.MOS (cuja tensão de trabalho pode variar, justamente dentro da faixa que vai de 5 a 15 volts!). Nesse tipo

de aplicação, a interpretação deve ser a seguinte (quanto à sinalização oferecida pelos LEDs):

- LED vermelho piscando - ponta de prova tocando um ponto sob nível *alto*, ou "1", ou "positivo".
- LED verde piscando - ponta de prova tocando um ponto sob nível *baixo*, ou "0", ou "negativo".
- LED amarelo aceso - ponta de prova tocando um ponto sob nível "aéreo", ou seja: nem *alto*, nem *baixo*.

A alimentação, nesse tipo de função, poderá ser "roubada" da própria fonte de energia do circuito digital sob prova (desde, é claro, que recaia na faixa indicada, de 5 a 15 volts...).

• • •



CURSOS DE ELETRÔNICA IPOTEL-ARGOS

AS ESCOLAS ARGOS E IPOTEL
UNIRAM-SE PARA LEVAR ATÉ VOCÊ
O MELHOR ENSINO DE ELETRÔNICA
POR CORRESPONDÊNCIA DO BRASIL

- Microprocessadores & Minicomputadores • Eletrônica Digital • Práticas Digitais (com laboratório) • Projeto de Circuitos Eletrônicos • Eletrônica Industrial • Especialização em TV a Cores • Especialização em TV Preto & Branco • Eletrodomésticos e Eletricidade Básica • Curso Prático de Circuito Impresso (com material) •

IPOTEL-ARGOS

Rua Clemente Alvares, 247 - Lapa
Cx. Postal 11916- CEP 05090
Fone: 261-2305

Nome _____
Endereço _____
Cidade _____
Estado _____ CEP _____
Credenciado pelo Cons. Fed. Mão de Obra sob nº192

DCE 38

AO TÉRMINO DO CURSO VOCÊ PODERÁ
ESTAGIAR EM NOSSOS LABORATÓRIOS



DIVIRTA-SE COM A
ELETRÔNICA



Se você quer completar a sua coleção de **DIVIRTA-SE COM A ELETRÔNICA**, peça os números atrasados, pelo reembolso postal, a **BARTOLO FITTIPALDI - EDITOR** - Rua Santa Virgínia, 403 - Tatuapé -

CEP 03084
São Paulo - SP.

DIVIRTA-SE COM A
ELETRÔNICA



RESERVE DESDE JÁ, NO SEU JORNAL, O PRÓXIMO NÚMERO DE

**DIVIRTA-SE COM A
ELETRÔNICA**

projetos fáceis, jogos, utilidades, passatempos, curiosidades, dicas, informações... NA LINGUAGEM QUE VOCÊ

ENTENDE!

EXCLUSIVIDADE

DK

PASSARIM AUTOMÁTICO



FINALMENTE O QUE TODOS ESTAVAM ESPERANDO! UM AUTÊNTICO "PASSARINHO ELETRÔNICO", TOTALMENTE AUTÔNOMO, OU SEJA: INICIA SEU "CANTO", PÁRA DE CANTAR, E VOLTA A GORJEAR, AUTOMATICAMENTE, A INTERVALOS REGULARES, SIMULANDO COM INCRÍVEL PERFEIÇÃO UM "PÁSSARO REAL"! NÃO HÁ A NECESSIDADE DA ATUAÇÃO SOBRE QUAISQUER CONTROLES EXTERNOS PARA A "MODULAÇÃO" DO CANTO, POIS O CIRCUITO FAZ TUDO, SOZINHO! UMA MONTAGEM IMPRESCINDÍVEL PARA QUEM "CURTE" OS ASPECTOS MAIS INTERESSANTES DA ELETRÔNICA!

No já distante nº 5 de DCE, publicado 30 e tantos meses atrás, mostramos um projeto que, até hoje, consti-

tui um dos recordistas (em termos de sucesso e "permanência do interesse"...) entre as montagens preferidas

ATENÇÃO - Todos os projetos marcados com o selo "EXCLUSIVIDADE-DK", podem ser adquiridos, na forma de conjuntos completos para montagem (KITs ou PACOTES/LIÇÃO), ou ter seus componentes comprados através do "VAREJÃO". Consultem o ENCARTE nas últimas páginas da revista. Uma EXCLUSIVIDADE DIGIKIT (Associada do Grupo Fittipaldi).

dos leitores (ainda recebemos freqüentes correspondências sobre o assunto, pedindo detalhes, etc.). Como, naquela altura do campeonato, DCE ainda estava “no comecinho”, os projetos eram, inevitavelmente, simples, singelos, totalmente “limpos” de sofisticções desnecessárias (para *aquele* momento...). Assim, o SINTETIZADOR DE CANTO DE PÁSSAROS, embora de impressionante desempenho, apresentava algumas pequenas deficiências (ou melhor: algumas pequenas *insuficiências*...), ou sejam: a construção era descrita no sistema de barra de conetores parafusados (e não na prática técnica de Circuito Impresso...), o transformador utilizado era relativamente grande e de obtenção não muito fácil e, para finalizar, os controles de atuação do SINTETIZADOR deviam ser constantemente manipulados (exigindo até uma certa “habilidade” ou “aprendizado”, por parte do hobbysta...) para uma perfeita imitação do cantar de passarinhos (havia um “push-button” e um potenciômetro deslizante a serem acionados, de forma simultânea...).

Assim, atendendo à centenas (e esse “centenas” aí é “centenas” *mesmo*, e não feito aquelas contagens que os políticos costumam fazer das pessoas presentes nos comícios, sempre “esticadas” violentamente...) de pedidos, voltamos ao assunto, com um projeto realmente *sensacional* e que, temos certeza, todos irão adorar: o PASSARIM AUTOMÁTICO, no qual foram eliminados todos os pequenos inconvenientes existentes no projeto original do SINTETIZADOR! As caracterís-

ticas principais do PASSARIM são:

- É totalmente automático, ou seja liga-se o circuito e o “pássaro” começa a cantar, sozinho, numa belíssima modulação (imitando perfeitamente um passarinho “de verdade”...)... Ao fim de alguns segundos o canto decai e o “pássaro” emudece, para recomeçar, porém, logo em seguida, de forma totalmente autônoma... A semelhança é absolutamente incrível! Só mesmo “ouvindo” para “ver”...
- A montagem foi implementada em cima de uma pequena placa de Circuito Impresso (que, inclusive, como um “boi” especial, está sendo fornecida como BRINDE, grátis, anexa à capa da presente DCE!), o que tanto reduz tamanho final quanto simplifica a fiação, facilitando amplamente as coisas.
- O consumo de corrente é mínimo, devendo as pilhas durarem um bom tempo, mesmo sob funcionamento prolongado.
- Finalmente, por especial convênio entre o autor, a Editora e a nossa associada, a DIGIKIT, todo e qualquer leitor e hobbysta terá amplas facilidades na obtenção da *totalidade* das peças originais (para um perfeito desempenho final), na forma de um prático KIT, adquirível pelo sistema de Reembolso Postal (ver ENCARTE lá no fim da revista...).
- Além do seu interesse intrínseco (o efeito é realmente belíssimo), o PASSARIM AUTOMÁTICO constitui uma excelente montagem para apresentação em “Feiras de Ciên-

cia” e atividades correlatas, nas quais fará, temos certeza, incrível sucesso (colhendo o hobbysta os “louros” da vitória...).

O mais importante é que, mesmo com a série descrita de “melhoramentos” e aperfeiçoamentos, além do seu

impressionante desempenho, o PASSARIM não apresenta a menor complexidade ou dificuldade para a montagem, que poderá ser tentada (e levada a bom termo...), mesmo por iniciantes ainda “verdes” na Eletrônica!

LISTA DE PEÇAS

- Um transistor BC558A (*atenção*: o uso de equivalentes, embora possível, *alterará* o desempenho do circuito).
- Um transistor BC558B (*atenção*: também nesse caso, o uso de equivalentes *alterará* o desempenho natural do circuito).
- Um resistor de $1K5\Omega \times 1/4$ de watt.
- Um resistor de $3K3\Omega \times 1/4$ de watt.
- Um resistor de $18K\Omega \times 1/4$ de watt.
- Um resistor de $47K\Omega \times 1/4$ de watt.
- Dois resistores de $100K\Omega \times 1/4$ de watt.
- Um capacitor (poliéster) de $.022\mu F$.
- Um capacitor (poliéster) de $.047\mu F$.
- Dois capacitores eletrolíticos de $10\mu F \times 16$ volts.
- Um capacitor eletrolítico de $100\mu F \times 16$ volts.
- Um transformador tipo “driver”, miniatura, para transistores. (No nosso protótipo, utilizamos o modelo TDK-D1, exclusivo da DIGIKIT, especialmente dimensionado para o circuito do PASSARIM).
- Um transformador tipo “saída”, miniatura, para transistores. (Também aqui recomendamos o modelo exclusivo da DIGIKIT, TDK-S1, especialmente dimensionado para o desempenho ótimo do PASSARIM).
- Um alto-falante mini, com impedância de 8Ω .
- Quatro pilhas pequenas de 1,5 volts cada, com o respectivo suporte.
- Uma chave H-H mini.
- Uma placa de Circuito Impresso, com *lay-out* específico para montagem do PASSARIM (BRINDE DE CAPA – VER TEXTO).

CAIXA, ACABAMENTO E MATERIAIS DIVERSOS

- Fio e solda as ligações.

do

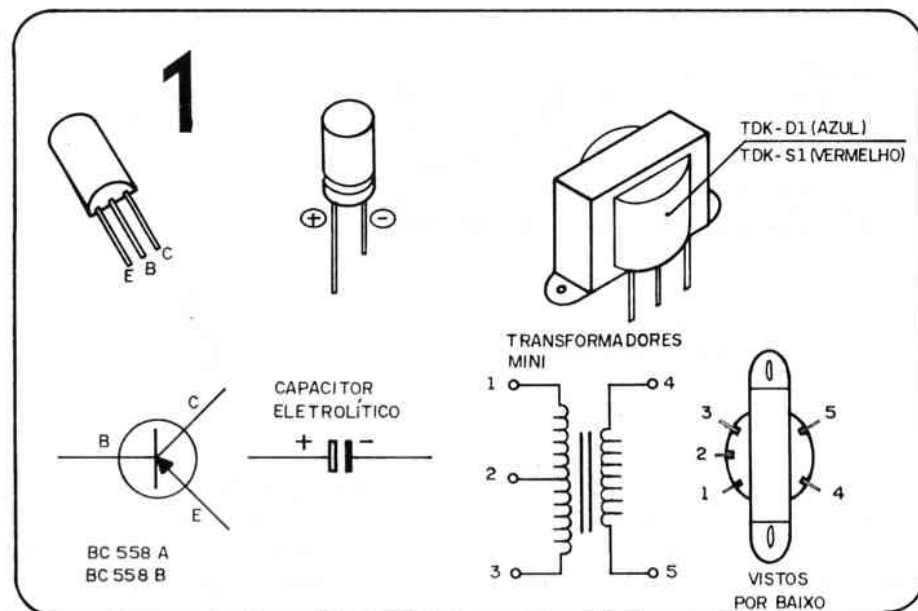
- Adesivo de *epoxy* para fixações diversas (prender o alto-falante, os pés de borra-cha, etc.).
- Parafusos e porcas, na medida 3/32", para fixações (chave H-H, placa do circuito, braçadeira de retenção do suporte de pilhas, etc.).
- Uma caixa plástica para abrigar a montagem. No nosso protótipo usamos uma me-dindo cerca de 9 cm de altura por 7 cm de diâmetro (cilíndrica), que "dá certinho" para o encapsulamento de tudo (circuito, falante, pilhas, etc.).
- Quatro pezinhos de borracha (servem tanto os fixáveis por parafusos, quanto os coláveis ou dotados de superfícies auto-adesivas de fixação).
- SUGESTÃO: para a decoração externa da caixa, o hobbysta poderá usar decalco-manias (de pássaros), adquiríveis em qualquer papelaria, além de dar acabamento com pintura, colagens, etc.

MONTAGEM

"Primeiro que tudo" vamos dar uma boa olhada nos principais compo-nentes da montagem, mostrados no de-senho 1. Da esquerda para a direita ve-mos os transístores, capacitor eletrolí-tico e transformadores, em suas apa-rências externas, identificação de pinos e terminais e símbolos esquemáticos correspondentes... Quanto aos transís-tores, notar a recomendação IMPOR-TANTE quanto aos "sufixos" A e B sobre o código básico (BC558). O ele-

trólítico mostrado é do tipo com ter-minais *radiais*, porém o modelo com pinos *axiais* (um em cada extremidade) também poderá ser usado, desde que respeitados os valores e voltagens de trabalho. Finalmente, quanto aos transformadores, é necessário notar que o "driver" (TDK-D1) apresenta a cor *azul* e o "saída" (TDK-S1) vem na cor *vermelha*. Ambos apresentam três terminais de um lado e dois do outro...

Vamos ver, agora, outro importante componente, que é a placa específica de Circuito Impresso...



BRINDE DE CAPA

Grudadinha à capa da presente edi-ção de DCE, o leitor encontrará, como BRINDE, inteiramente grátis, a placa específica de Circuito Impresso para a montagem do PASSARIM AUTOMÁ-TICO... Embora a grande maioria dos hobbystas já esteja acostumada a lidar com as placas, atendendo aos interes-ses dos principiantes, vamos detalhar as operações necessárias ao bom apro-veitamento da peça:

- Retire a placa da capa com cuidado. Um pouco de álcool sobre a região facilitará a remoção, soltando o adesivo sem causar danos ao papel da capa.

- Remova a fita adesiva e limpe bem a placa com algodão embebido em tiner ou acetona.
- Confira a "sua" plaquinha com o *lay-out* em tamanho natural, mos-trado no desenho 2. Qualquer pe-queno defeito poderá ser sanado recompondo alguma "falha" nas pis-tas com uma gota de solda, ou ras-pando algum pequeno "curto" com uma ferramenta de ponta afiada.
- Faça a furação nas ilhas, usando um perfurador manual (aquele que pare-ce um grampeador de papel) ou uma "Mini-Drill"...

**PARA ANUNCIAR
E FAZER SEUS
ANUNCIOS**

LIGUE PARA

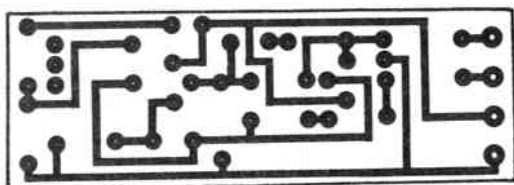
223 2037

SÓ ELETRÔNICA

Kaprom

KAPROM PROPAGANDA E PROMOÇÕES S/C LTDA.

RUA DOS GUSMÕES, 353 - 2º - C.J. 26 - SÃO PAULO



LADO
COBREADO

(NATURAL)

2

— Dê uma limpeza final às áreas cobreadas, esfregando palha de aço fina (“Bom Bril”), até que pistas e ilhas apresentem superfície bem brilhante, livre de sujeiras ou óxidos. Não toque mais as partes cobreadas com os dedos. A placa está pronta para uso...

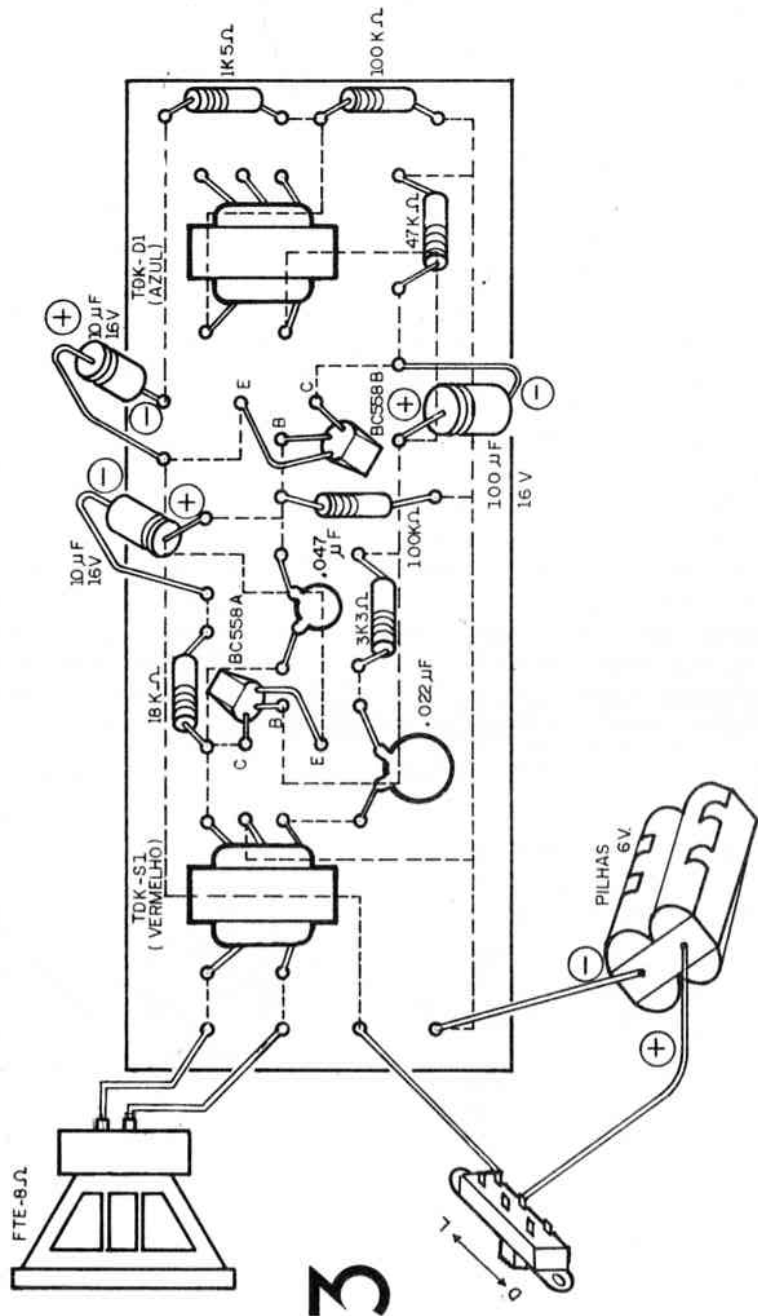
• • •

Agora vem a parte mais “gostosa”, que é a fixação, ligação e soldagem dos componentes à placa, que deverá ser feita de acordo com o “chapeado” (desenho 3). Use ferro de baixa wattagem nas soldagens, evitando sobreaquecer transistores, eletrolíticos, etc. Notar que, embora para efeitos de visualização, a maioria das peças seja mostrada “deitada” e com pernas longas, na montagem “real” os componentes devem ficar *bem em pé* sobre a placa (terminais bem curtos). As principais recomendações são as seguintes:

— Atenção ao posicionamento dos dois transformadores (notar as suas cores identificatórias), bem como a

localização dos seus terminais...

- Cuidado com as conexões dos dois transistores (bem como com a sua codificação, tomando especiais precauções quanto à eventual inversão do tipo A e B).
- Respeitar as polaridades dos capacitores eletrolíticos, pilhas, etc.
- Atenção aos valores dos resistores e capacitores de poliéster. Quem ainda tiver dúvidas, deverá consultar artigos anteriores de DCE, onde a interpretação dos respectivos códigos de cores foi detalhada.
- Os fios para as conexões externas à placa (falante, pilhas e chave H-H) não deverão ser muito curtos, para que não surjam problemas “mecânicos” quando da instalação do conjunto na caixa...
- Confira tudo ao final, com “olho de lince”, e só então efetue o corte das sobras de terminais e fios, pelo outro lado da placa (área cobreada com os pontos de solda). Verifique se não ocorreram maus contatos ou “corrimentos de solda”...



TESTANDO, ENGAIOLANDO E PASSARINHANDO...

Terminada e conferida a montagem, ainda antes de “engaiolar o pássaro”, teste o funcionamento do circuito, inserindo as pilhas no suporte e ligando a chave H-H. Ocorre normalmente um pequeno “retardo”, ao fim do qual o PASSARIM começa a cantar, com um breve “chilreado”, seguido de um “dobrado” (feito canto de canário...), que vai “morrendo”, lentamente, até parar (igualzinho a um pássaro verdadeiro). Durante alguns segundos, o “pássaro” fica quietinho e muda, para recomeçar o “gorjeio”, logo em seguida, num efeito realmente incrível, capaz de “enganar” até passarinhos de verdade, que, ao ouvirem o seu “colega eletrônico”, começam a cantar também (experimentem e comprovem, que não é balela...).

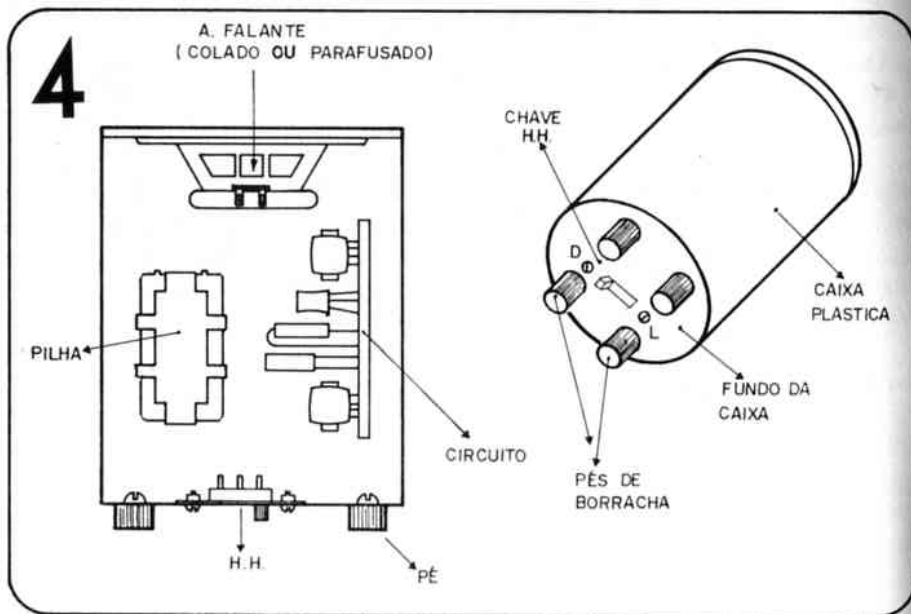
Quanto ao “engaiolamento” do PASSARIM, concluímos que a forma final mais elegante é aquela sugerida na própria ilustração de abertura, e cujos detalhes construcionais estão no desenho 4: o alto-falante deve ser fixado (após ser aberta uma janela circular, ou vários furinhos para a saída do som...) no topo (tampa) da caixa, através de parafusos ou adesivo de *epoxy*. O circuito (placa com os componentes) e as pilhas (no suporte) ficam no interior da caixa, ou fixados por parafusos e porcas, ou imobilizados por pedaços de espuma de *nylon*.

No centro do fundo da caixa deve ser instalada a chave H-H, através da conveniente furação e “parafuzação”. Os quatro pés de borracha (destinados não só a proteger a base da caixa, quanto a “dar altura” para a atuação da chave H-H...) devem ser colados (ou parafusados) também à base da caixa,

conforme mostrado. O conjunto todo fica muito sólido e elegante, se as coisas forem feitas da maneira indicada... Acabamentos e “embelezamentos” externos poderão seguir a sugestão da ilustração de abertura, com desenhos em forma de grade ao longo de toda a periferia da caixa cilíndrica (que fica, assim, parecendo uma pequena gaiola...) e talvez com um desenho, decalcomania ou colagem de um pássaro, para completar o efeito visual... Com um mínimo de capricho e bom gosto, o PASSARIM ficará suficientemente bonito para que a mamãe ou a esposa “permitam” a sua colocação na prateleira da sala, sem destoar com a decoração natural do ambiente...

O “canto” é suficientemente forte para ser ouvido em todo o ambiente (mesmo de grandes dimensões) e, devido à sua característica extremamente semelhante à um passarinho *mesmo*, as visitas, seguramente, ficarão procurando o “bicho cantante e empenado”, curiosas para saber onde está a gaiola... Colocado ao ar livre, o nosso PASSARIM atrairá, com certeza, a presença dos seus “colegas” de carne e osso (e penas...), incrementando a cantoria (não tem quem *não goste* do canto de pássaros...).

Os batalhadores pela preservação da ecologia hão de nos parabenizar pela idéia do PASSARIM, pois com isso todos poderão ter o canto de pássaros



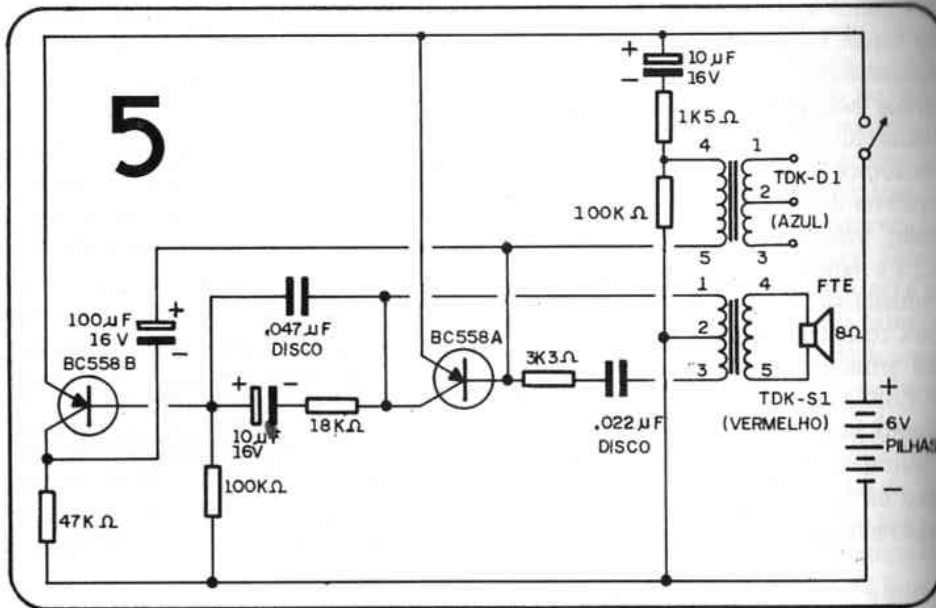


NOSSO MUNDO ELETRONICO

DIODOS DE SILÍCIO
TIRISTORES
TRIACS • DIACS
PONTES RETIFICADORAS
TRANSISTORES
CIs • MULTÍMETROS
TRANSFORMADORES •
ANTENAS

RÁDIO ELÉTRICA SANTISTA LTDA.

<p><i>Loja Matriz:</i> RUA CEL. ALFREDO FLAQUER, 148/ 150 - Fone: 449-6688 (IPABX) Telex (011) 4994 RAES BR CEP 09000 - Santo André - SP</p>	<p><i>Loja Filial nº 1</i> AVENIDA GOIÁS, 762 Fones: 441 8399 CEP 09500 São Caetano do Sul - SP</p>	<p><i>Loja Filial nº 2</i> R. Rodrigues Alves, 13 - Lojas 10/11 - Cj. Anchieta Fones: 414-6155 Prédio Próprio CEP 09700 - São Bernardo do Campo - SP</p>
--	---	--

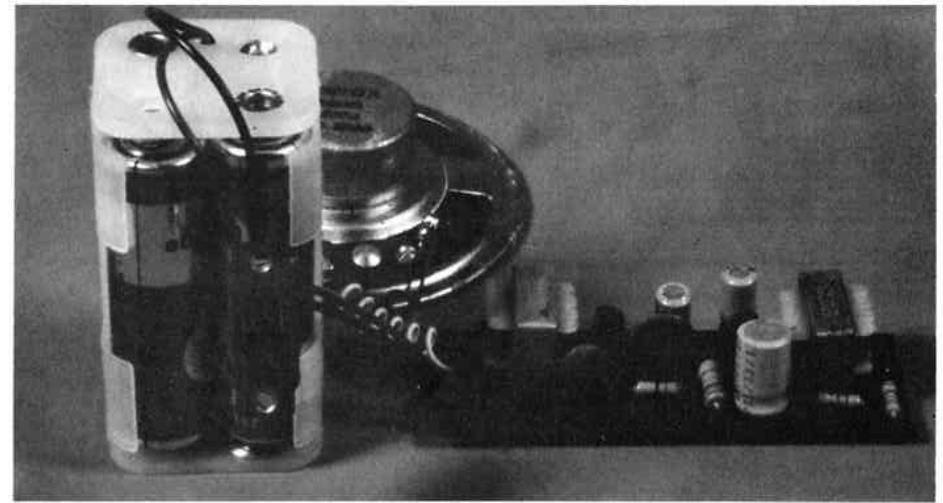


sem a necessidade cruel de “encarcerá-lo” numa gaiola (DCE no combate aos depredadores da flora e predadores da fauna...).

O “esquema” do PASSARIM AUTOMÁTICO está no desenho 5 e, embora teoricamente simples, o funcionamento não é fácil de explicar em poucas palavras... Trata-se de um oscilador bloqueado com redes complexas de realimentação e temporização, cuidadosamente calculado para a obtenção do efeito desejado (*qualquer* alteração nas características e valores de componentes gerará inevitáveis modificações no desempenho final do PASSARIM, não se recomendando, portanto — a menos que o hobbyista pretenda

“arriscar”, por conta própria — nenhum tipo de experimentação...). Outra coisa: embora o circuito admita tensões de alimentação na faixa de 3 a 12 volts, o *melhor* desempenho é obtido com 6 volts (para cuja tensão os componentes foram calculados e dimensionados...). Finalmente, a *qualidade* do próprio alto-falante *pode* determinar pequenas alterações no “gorjeio” do PASSARIM, assim deve-se procurar utilizar um componente de boa procedência e com a impedância certa (indicada na LISTA DE PEÇAS...).

O consumo, como já foi dito, é baixo, devendo as pilhas atingirem boa durabilidade, entretanto, quem quiser realmente “usar e abusar” do PASSARIM, botando-o para “cantar” por horas a fio, poderá, com vantagens, ali-



mentar o circuito com um conjunto de pilhas *médias* no respectivo suporte (isso, contudo, tornará inevitável o “engaiolamento” do PASSARIM numa

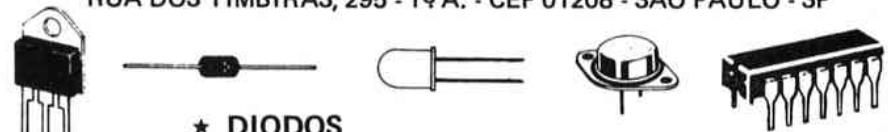
caixa maior do que a originalmente sugerida...).

PEÇA PEÇAS VIA REEMBOLSO

LEYSEL

Caixa Postal 1828

COMÉRCIO, IMPORTAÇÃO E EXPORTAÇÃO LTDA.
RUA DOS TIMBIRAS, 295 - 1ª A. - CEP 01208 - SÃO PAULO - SP

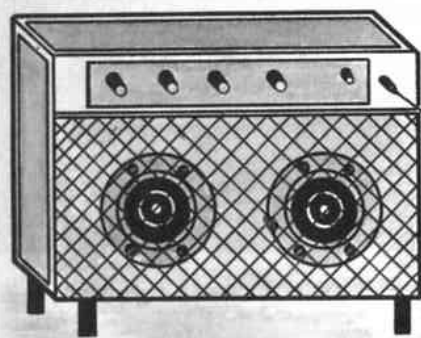


★ DIODOS
★ TRANSISTORES ★ CIRCUITOS INTEGRADOS
AGULHAS • CAPACITORES • LEDs • ANTENAS • etc.

NOME:
END.:
CIDADE:
ESTADO: CEP:
DCE 38

- GRÁTIS: Remeta-nos o cupom ao lado e receba inteiramente grátis nossa completa lista de preços.
- Venda pelo reembolso postal ou aéreo VARIG.
- Pedido mínimo: Cr\$ 10.000,00.
- Desconto de 10% para pagamento através de cheque ou vale postal.

CAPTA-SOM



COMPLETO SISTEMA DE CAPTAÇÃO (COM SENSÍVEL E FIEL MICROFONE DE ELETRETO) PARA INSTRUMENTOS DE CORDAS, INCLUINDO PRÉ-AMPLIFICAÇÃO E CONTROLES DE *VOLUMES, GRAVES E AGUDOS!* ESPECIALMENTE PROJETADO PARA A ELETRIFICAÇÃO DE VIOLÕES, PORÉM TAMBÉM APLICÁVEL EM GUITARRAS, PIANOS ACÚSTICOS, ACORDEÕES, ETC. ALTA FIDELIDADE E ALTA SENSIBILIDADE! UM VERDADEIRO "ACHADO" PARA O MÚSICO PROFISIONAL OU PARA O HOBBYSTA DE ELETRÔNICA QUE TAMBÉM "CURTE" MÚSICA!

EXCLUSIVIDADE
DK

Desde o início da publicação de DCE que temos mantido como norma, a periódica apresentação de projetos

especificamente destinados ao "hobbyista musical", ou seja: aquele aficionado de Eletrônica que também gosta

ATENÇÃO - Todos os projetos marcados com o selo "EXCLUSIVIDADE-DK", podem ser adquiridos, na forma de conjuntos completos para montagem (KITS ou PACOTES/LIÇÃO), ou ter seus componentes comprados através do "VAREJÃO". Consultem o ENCARTE nas últimas páginas da revista. Uma EXCLUSIVIDADE DIGIKIT (Associada do Grupo Fittipaldi).

de música e executa um instrumento, seja a nível profissional, seja "de ouvido", a nível de amador...

Assim foi que, até o momento, já "pintaram" os seguintes dispositivos (entre outras aplicações do gênero...):

- SUPERAGUDO PARA GUITARRA (nº 15).
- DISTORCEDOR PARA GUITARRA (nº 16).
- VIBRATO PARA GUITARRA (nº 17).
- REPETIDOR (FALSO ECO) PARA GUITARRA (nº 22).
- PROLONGADOR DE NOTAS ("SUSTAINER") PARA GUITARRA (nº 26).
- BANGUI ("TRANSFORMADOR" GUITARRA/BANJO) (nº 35).
- AGUDIM (REFORÇADOR DE AGUDOS) (nº 36).

Quem apenas agora está conhecendo a DCE, e se interessa pelos projetos relacionados, poderá, com toda a facilidade, solicitar os números atrasados de DCE ao nosso Departamento de Reembolso Postal (ver cupom e instruções no encarte central da revista). Também a aquisição da maioria deles, pelo sistema de Reembolso Postal, através da nossa associada, a DIGIKIT, poderá ser feita através do cupom e instruções constantes do ENCARTE-KITS, lá no finzinho da presente DCE...

O projeto que agora trazemos é, provavelmente, o que muitos "músicos eletrônicos" estavam esperando: o CAPTA-SOM, um completo sistema de captação, pré-amplificação e controle de volume, graves e agudos, acoplável a qualquer violão comum, transformando-o num autêntico "Ovation",

pela incrível sensibilidade e fidelidade com que o som do instrumento poderá ser reproduzido, eletronicamente, injetado em amplificadores de alta, baixa ou média potência! Em tudo, o CAPTA-SOM reproduz o "miolo elétrico" das guitarras comuns, porém com enormes melhorias na qualidade, sensibilidade e fidelidade, graças ao sistema de pré-amplificação e controle dinâmico de tonalidade, serviços executados por um versátil Integrado, o LM3900! Alimentado por uma única e pequena bateria "quadradinha" de 9 volts, o circuito, graças ao uso do moderno microfone de eletreto (um troço miudíssimo, porém que apresenta elevada sensibilidade e fidelidade), no lugar dos "tradicionalistas" captadores eletro-magnéticos, obsoletos, pouco sensíveis e de baixa fidelidade, apresenta um desempenho altamente profissional, podendo, inclusive, ser usado em gravações em estúdios, com bons resultados... Enfim, com o sistema descrito, qualquer violãozinho barato mostrará (auxiliado apenas por um bom amplificador...) uma sonoridade e um controle de timbre apenas visto (ou "ouvido"...) em instrumentos de alto preço e elevada categoria...

O importante é que a "coisa" toda fica tão pequena e simples, que pode (e deve...) ser instalada dentro do próprio corpo do instrumento, com toda a facilidade (daremos detalhes quanto à essa instalação, também...).

A montagem em si é simples e fácil, as peças são de aquisição não muito problemática e a instalação (como já dissemos) não apresenta problemas... Só pela "valorização" do instrumento,

já valeria, amplamente, a pena montar o CAPTA-SOM... Os puristas e músicos exigentes, contudo, apreciarão, temos certeza, o impecável desempenho do sistema (que também pode ser acoplado, com facilidade, a outros instrumentos acústicos, como pianos, acordeões, violinos, banjos, cavaquinhos, violas, etc., embora, em alguns casos, a

parte eletrônica deva ser instalada em caixa à parte, ficando *dentro* do instrumento, ao ser fixado neste, apenas o captador de eletreto...), que, aliás, se coaduna muito bem aos demais "modificadores" e efeitos para instrumentos já mostrados em DCE...

LISTA DE PEÇAS

- Um Circuito Integrado LM3900 (*não* admite equivalentes).
- Uma cápsula de microfone de eletreto, do tipo com *dois* terminais.
- Um resistor de $1K5\Omega \times 1/4$ de watt.
- Um resistor de $5K6\Omega \times 1/4$ de watt.
- Dois resistores de $10K\Omega \times 1/4$ de watt.
- Um resistor de $33K\Omega \times 1/4$ de watt.
- Um resistor de $47K\Omega \times 1/4$ de watt.
- Dois resistores de $100K\Omega \times 1/4$ de watt.
- Dois resistores de $470K\Omega \times 1/4$ de watt.
- Dois resistores de $1M5\Omega \times 1/4$ de watt.
- Um potenciômetro linear, de $10K\Omega$, com "knob" (pot. *com chave*).
- Dois potenciômetros lineares, de $100K\Omega$, com os "knobs".
- Uma bateria ("quadradinha") de 9 volts, com o respectivo "clip".
- Uma placa específica de Circuito Impresso (VER TEXTO).
- Um jaque grande (conector fêmea, tipo "guitarra").
- Um bloco de isopor medindo cerca de $12 \times 9 \times 4$ cm, para a "cama" do CAPTA-SOM (VER TEXTO).

MATERIAIS DIVERSOS

- Fio e solda para as ligações.
- Cerca de 2 metros de cabo blindado ("shieldado") fino, para as conexões do jaque de saída, potenciômetros, etc.
- Adesivo de epoxy para fixação do bloco de isopor ao interior do corpo do violão.



OCCIDENTAL SCHOOLS®

cursos técnicos especializados

Al. Ribeiro da Silva, 700 - C.E.P. 01217 - São Paulo - SP

O futuro da eletrônica e eletrotécnica está aqui!

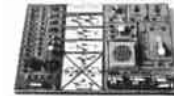
1 - Curso de eletrônica - rádio - televisão

*eletrônica geral *rádio*televisão preto & branco *televisão a cores *áudio *eletrônica digital *vídeo cassette



com todos esses materiais para tornar o seu aprendizado fácil e agradável!

KIT - 1 : CONJUNTO DE EXPERIÊNCIAS



pequeno laboratório para montagem de 65 circuitos abrangendo: eletrônica básica, rádio-comunicação, etc.

KIT - 2 : CONJUNTO DE FERRAMENTAS



jogo de ferramentas para montagem de kits, reparo e manutenção de aparelhos eletrônicos em geral

A Occidental Schools é a única escola por correspondência, com mais de 35 anos de experiência internacional, dedicada exclusivamente ao ensino técnico especializado em eletrônica eletrotécnica e suas ramificações

KIT - 3 : INJETOR DE SINAIS



injetor de sinais, com circuito integrado, para pesquisas de defeitos nos circuitos eletrônicos em geral

KIT - 4 : RÁDIO TRANSISTORIZADO



para melhor assimilação da teoria, você irá montar este rádio de 4 faixas (AM) de ótima sensibilidade e seletividade

KIT - 5 : TV TRANSISTORIZADO



além de analisar cada seção do receptor, ao concluir o curso você terá em mãos um televisor montado por você!

KIT - 6 : COMPROVADOR DE TRANSISTORES



de grande valia nos serviços de reparo de equipamentos. Em poucos segundos acusa se o componente está defeituoso

2 - Curso de eletrotécnica e refrigeração

*eletrotécnica geral *eletrodomésticos *instalação elétrica *refrigeração *ar condicionado

KIT - 1 : COMPROVADOR DE TENSÃO



você terá a oportunidade de montar este comprovador, para testes rápidos de níveis de tensão e fase da rede elétrica

KIT - 2 : CONJUNTO DE EXPERIÊNCIAS



mini laboratório para você montar dispositivos básicos de circuitos elétricos, pilha voltaica, motor e galvanoplastia

KIT - 3 : CONJUNTO DE FERRAMENTAS



ferramentas de alta qualidade, essenciais na execução, manutenção e reparo de instalações elétricas

KIT - 4 : CONJUNTO DE REFRIGERAÇÃO



equipamento básico para reparo de aparelhos residenciais e comerciais de refrigeração e ar condicionado

além dos kits, juntamente com as lições, você recebe plantas e projetos de instalações elétricas, refrigeração e ar condicionado residencial, comercial e industrial

KIT - 5 : CLAMP TESTER



você ainda recebe este valioso clamp tester, para medir com precisão a tensão e corrente da rede elétrica

EM PORTUGAL

As interessadas residentes na Europa e Africa, Solicitem nossos catálogos no seguinte endereço: Beco dos Apostolos, 11 - 3º DTO Caixa Postal 21.149 1200 LISBOA - PORTUGAL

Solicite nossos Catálogos

GRÁTIS



INFORMAÇÕES PARA ATENDIMENTO IMEDIATO DISQUE (011) 826-2700

Occidental Schools
Caixa Postal 30.663
01000 São Paulo SP

Solicite enviar-me grátis, o catálogo ilustrado do curso de indicar o curso desejado _____

Nome _____

Endereço _____

Bairro _____

C.E.P. _____ Cidade _____ Estado _____

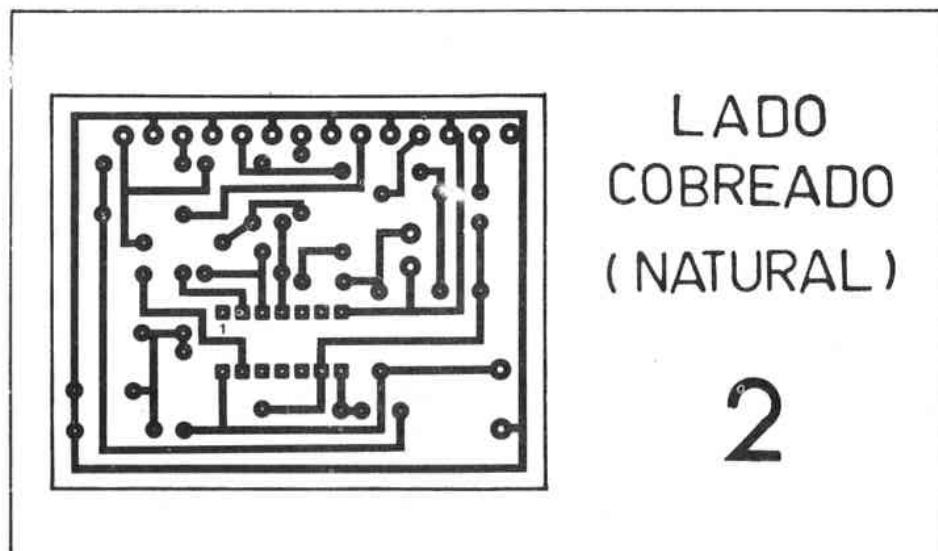
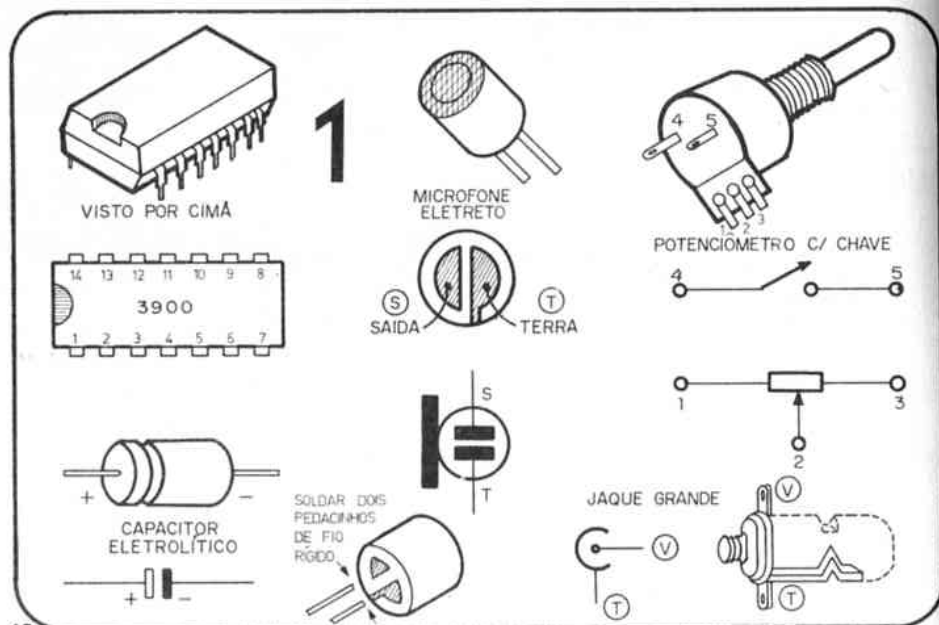
DCE-38

MONTAGEM

Como ocorre na execução de todo e qualquer projeto, a primeira providência é o "reconhecimento" da peças e componentes principais, cujos terminais ou "pernas" têm "nomes" e "posições" certas... O desenho 1 mostra essa "turma de invocados" em todos os detalhes necessários: o Integrado (com sua pinagem contada, visto por cima...), o capacitor eletrolítico (com a polaridade dos seus terminais devidamente identificada), o microfone de eletreto (verificar que, para a devida inserção ao Circuito Impresso, será necessária a pré-soldagem de dois "toquinhos" de fio rígido, nu, aos seus terminais já estanhados...) o potenciômetro (a peça mostrada corresponde ao componente *com chave*, sendo que os outros dois *não apresentam* os terminais 4 e 5...) e, finalmente, o jaque

grande, encontrável em vários modelos, porém com a mesma função...

Em circuitos do tipo do CAPTA-SOM, que lidam com sinais de áudio de nível extremamente reduzido, devendo executar uma pré-amplificação sensível, de alto ganho e alta qualidade, a elaboração da placa de Circuito Impresso exige redobrados cuidados, para evitar defeitos ou "captações espúrias"... Assim, o hobbyista deverá reproduzir o *lay-out* do desenho 2 (tamanho natural), com a *maior precisão possível*, conferindo, com extremo cuidado, o padrão das pistas e ilhas ao final... Lembrem-se de que qualquer mau contato ou conexão indevida, seguramente "arruinará" totalmente o funcionamento de um circuito tão sensível quanto é o do CAPTA-SOM. O preparo da placa, então, deverá merecer *grande* atenção e cuidado, assim como a sua limpeza e furação...

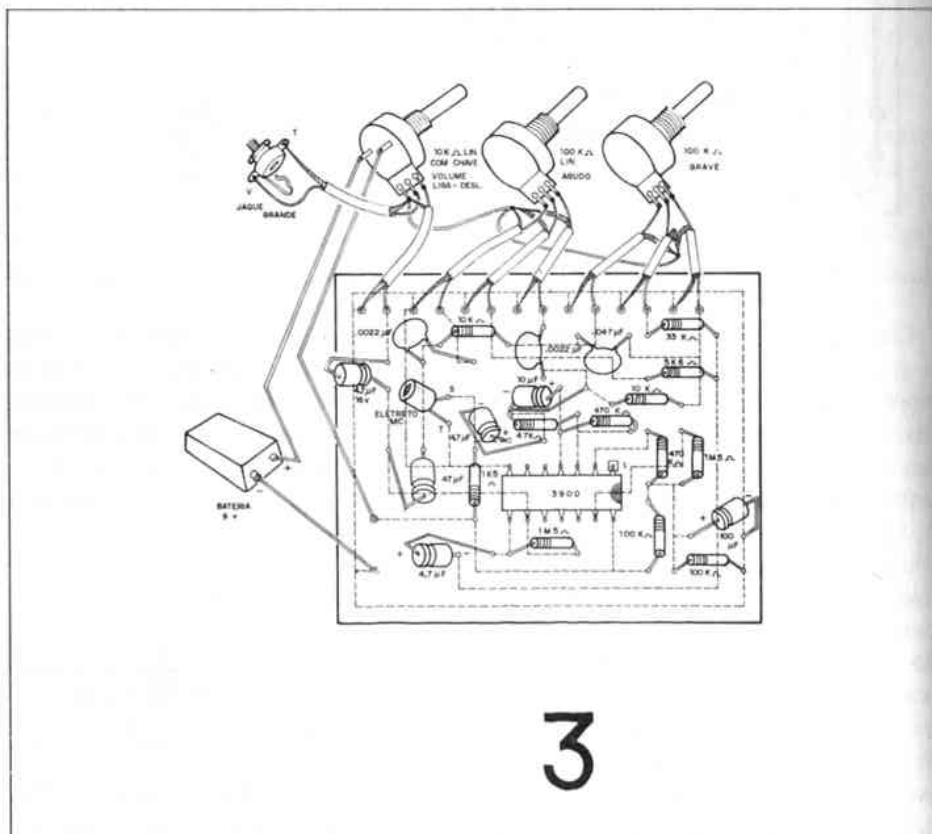


Estando pronta a placa, resta colocar e soldar os componentes, guiando-se pelo "chapeado", mostrado no desenho 3. Mais do que nunca, evite ligações longas (deixar todos os componentes *bem rentes* à superfície da placa, com terminais bem curtos...) e defeitos nas soldagens (solda fria ou "escorrida"). Muita atenção também à correta posição do Integrado em relação à placa, notando, especialmente a localização do pino "1". As polaridades dos eletrolíticos e da bateria também são *importantíssimas*, e qualquer inversão "danará" tudo, portanto... Inevitavelmente, as conexões externas à placa (bateria, jaque e potenciômetros), não poderão ser muito curtas, porém o leitor deve fazer tudo de maneira que não fiquem fios "sobrando" (usar, portanto, *apenas* os comprimentos necessários...), observando também, com o máximo de cuidado, as diversas conexões dos "shields" (malhas)

dos pedaços de cabo blindado... Qualquer erro ou esquecimento nessas conexões, por menor que seja, acarretará, no mínimo, fortes zumbidos ou captações espúrias, que podem, em alguns casos, estragar completamente o som do instrumento...

TESTANDO, INSTALANDO E CAPTA-SONZANDO...

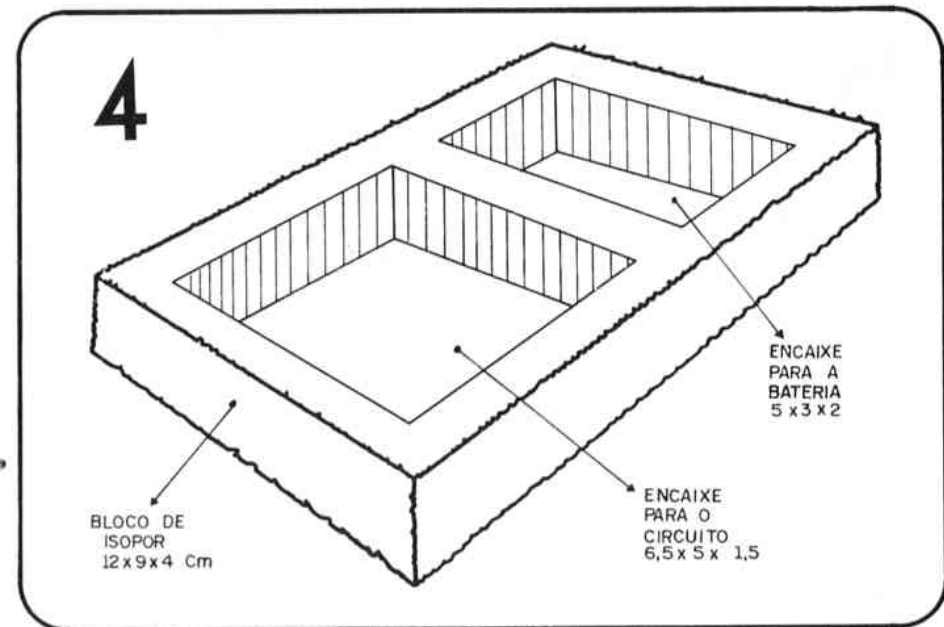
Ao término das soldagens, confira tudo com extremo cuidado, verificando ligação por ligação, componente por componente, fio por fio e solda por solda... Um teste poderá ser feito, ligando-se o jaque de saída do CAPTA-SOM (através do conveniente cabo blindado), à entrada de um amplificador de potência (pode ser um amplificador qualquer, ou já o próprio ampli-



ficador de potência normalmente utilizado com instrumentos musicais...). Coloque os três potenciômetros em suas posições médias, conete a bateria, e fale junto ao microfone de eletreto (que já deverá estar fixado e soldado à placa, bem rente, juntinho com os demais componentes...). O som da sua voz deverá sair, pelo amplificador, bem nítido e consistente... Experimente os controles (volume, grave e agudo), notando a sua excelente gama de atuação (se, em algum dos potenciômetros, for notado funcionamento *inverso*, basta trocar as conexões aos seus terminais extremos (pinos 1 e 3 no desenho 1) para sanar o "defeito"...

Comprovado o bom funcionamento do sistema (a sensibilidade é realmente *muito* grande, e, durante os testes iniciais, não se espante se for verificado o fenômeno da "microfonia" (apito pela

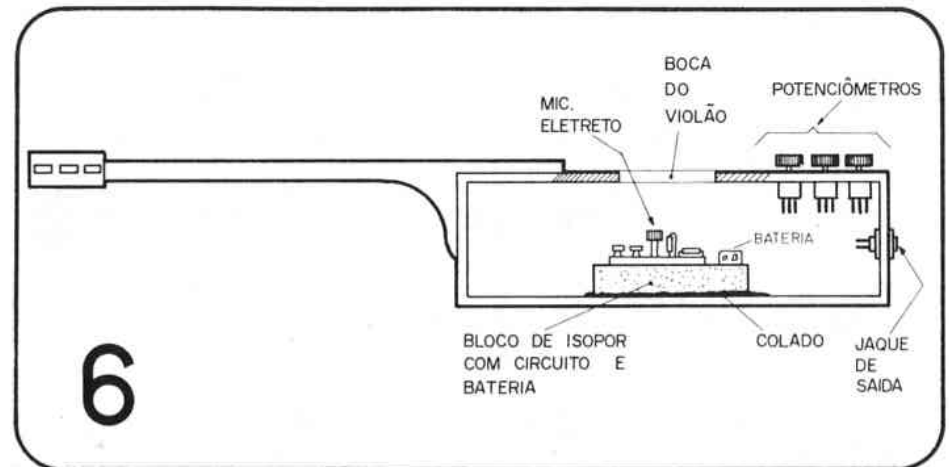
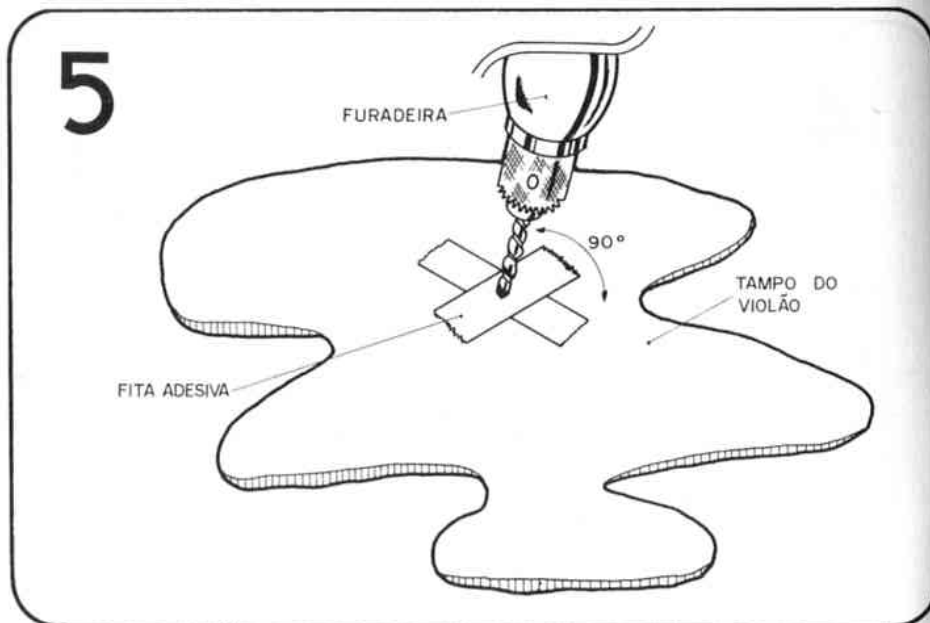
realimentação acústica entre alto-falante e microfone...), pode-se providenciar a instalação definitiva do circuito dentro do instrumento (violão). O método mais prático (e utilizado durante os testes do nosso protótipo, que inclusive encontra-se instalado e funcionando no violão do redator dessas "mal-traçadas"...) é o de usar uma "cama" de isopor, conforme mostra o desenho 4... A partir de um bloco maciço de isopor, medindo cerca de 12 x 9 x 4 cm (medidas normalmente "enfiaíveis pela boca" do violão...), dois "compartimentos" (um para a placa do circuito e outro para a bateria) devem ser cavados sobre uma das faces maiores, com as medidas indicadas na ilustração. Usando-se uma faca afiada, aquecida na chama do fogão, o corte será feito com grande facilidade e precisão. Terminadas as incisões, e feitos



os encaixes, coloque a placa com o circuito e a bateria nos buracos respectivos, ajustando-as bem (se necessário, “calce” com pedacinhos de isopor mesmo, ou espuma de nylon, para que tudo fique bem firme, sem “bambolear” dentro dos encaixes...).

O próximo passo (um tanto delicado, mas ainda assim fácil, se for feito com cuidado...) é a furação do tampo e do “quadril” do violão, para a fixação respectivamente dos três potenciômetros e do jaque de saída. Observando a ilustração de abertura o hobbysta já pode ter uma idéia das localizações ideais desses controles e conexões (se o leitor for canhoto, deverá posicionar esses controles na outra borda do instrumento, para maior conforto no seu acionamento...). Lembrar que a madeira do corpo do instrumento é fina, delicada e sujeita a rachaduras, portanto, durante as furações, re-

comenda-se o método ilustrado no desenho 5: marcar as posições dos furos, considerando, nesse afastamento, os tamanhos dos corpos dos potenciômetros, fazer uma pequena “cruz” de fita adesiva sobre cada marcação (isso protegerá a madeira do instrumento contra “escorregões” da broca, e evitará rachaduras e marcas superficiais na madeira). Comece o furo com uma broca fina (de aço-carbono) e, em seguida, usando uma broca bem mais grossa na furadeira elétrica (ou, melhor ainda, no arco-de-pua...), acabe o furo, lentamente (se a furadeira for elétrica, é conveniente que possua controle progressivo de velocidade...), retirando a fita adesiva apenas após o diâmetro conveniente ter sido atingido... Lixe, com cuidado, as bordas dos furos (com uma folha de lixa fina enrolada em forma de “tubinho”) e pronto! Para que



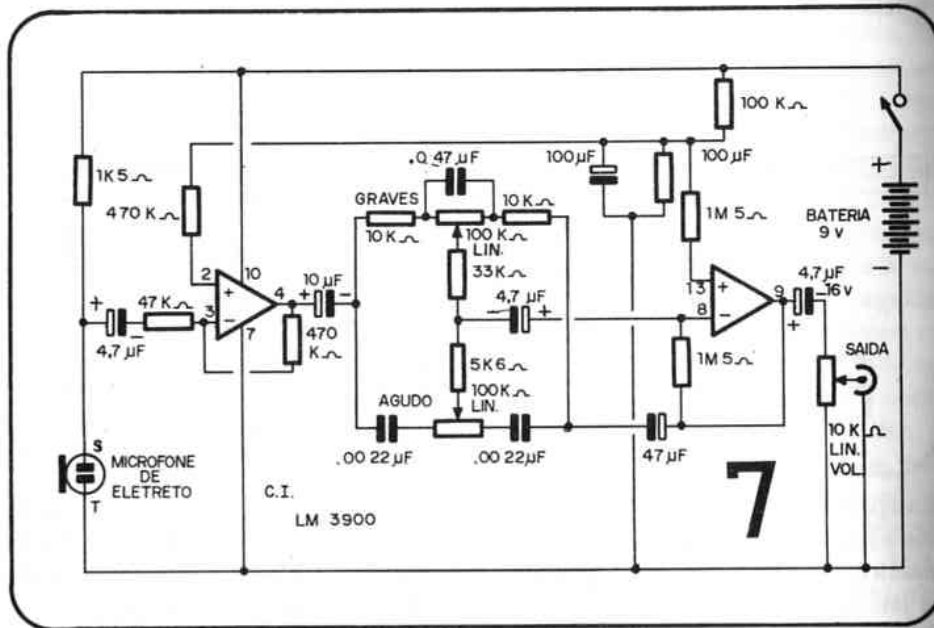
os engates rosqueados dos potenciômetros e jaque não “machuquem” a frágil madeira, é conveniente, na instalação de tais peças, a inclusão de arruelas de feltro ou de fibra, para evitar que as porcas “ralem” a superfície do tampo... O aperto também não deverá ser excessivo (apenas o suficiente para que potenciômetros e jaque não fiquem “rodando”...).

A instalação final deve ser feita conforme mostra o “corte” no desenho 6: fixados potenciômetros e jaque, o bloco de isopor com o circuito e a bateria deve ser colado ao fundo do violão (pelo lado de dentro, é claro...), com adesivo de epóxy ou de silicone, de modo que o pequeno microfone de eletreto (colocado na própria placa, junto com os demais componentes...) fique “apontado” bem para o centro da “boca” do instrumento...

Terminada a instalação, verifique bem se nada fica “balançando” dentro do instrumento (não esquecer que o microfone de eletreto é extremamente sensível e captará tudo, até o “chacoa-

lhar” da fiação, batendo no interior do corpo de madeira do violão...). Em alguns casos, a fixação dos fios com fita adesiva (crepe) poderá ser conveniente, ou então, “batalhar” para que os fios fiquem os mais curtos possíveis, sem “sobras balançáveis”...

Ligue o instrumento ao amplificador, através de um cabo dotado dos plugues convenientes e confira o funcionamento, “ao vivo”... Você se surpreenderá com a qualidade e sensibilidade... Verifique a atuação dos controles e o “quanto” de grave e agudo pode ser “retirado” ou “acrescentado” ao timbre básico do instrumento pelos respectivos controles (a faixa de atuação é ampla e muito conveniente). Note também o grande incremento na qualidade final do som do instrumento (o microfone de eletreto, estando “lá dentro”, capta as “ondas sonoras” em todos os seus harmônicos e nuances, com enorme efetividade, e você “descobrirá”, praticamente, um instrumento “novo”, no seu “velho” violão, um som realmente “profissional”...



Para gravações "ao vivo", inclusive, você poderá injetar o sinal do violão (processado pelo CAPTA-SOM) diretamente numa das entradas da *tape-deck*, experimentando entre a marca da como "microfone" e "auxiliar in" qual a que apresenta o melhor resultado... A gravação sairá "pura" e fiel como você nunca havia conseguido anteriormente, devido à característica "direta" da gravação...

O diagrama esquemático do CAPTA-SOM está no desenho 7. Notar que a complexidade é apenas aparente, pois tudo está construído e configurado em torno de apenas metade do LM3900 (o qual contém nada menos do que 4 amplificadores operacionais, dos quais apenas 2 — simbolizados no

esquema pelas duas estruturas triangulares — são utilizados...). O hobbysta tarimbado já terá percebido que a "outra metade" do LM3900 também poderá ser aproveitada (obviamente refazendo todo o *lay-out* do Circuito Impresso, e acrescentando toda a "tropa" de componentes extras necessários...) para um "segundo canal", dotado do respectivo eletreto, controles de volume, graves e agudos, e que poderá ser usada, com extrema praticidade, como "microfone de voz", com o eletreto preso (com um pequeno grampo, como usam os apresentadores de TV...) à lapela do "músico-cantor", perfazendo então uma unidade completa (música, voz) para apresentações ao vivo de grande qualidade (ficando, obviamente, o talento musical e "cantante" por conta de cada um...).

Um Revolucionário Método de Ensino de

ELETRÔNICA

BENEFICIANDO A TODO BRASIL.

CURSOS EXCLUSIVOS

A Eletrônica tornou possível os maiores progressos e confortos que a humanidade conhece.

Os Profissionais verdadeiramente bem formados e altamente capacitados são as pessoas mais procuradas e melhor pagas. É a profissão na qual tanto homens quanto mulheres modernas encontram um futuro seguro, já que em qualquer que seja a atividade humana — em toda Empresa, Indústria, Transporte, Lazer, Investigação, Saúde, Comunicação, Ciências Espaciais, Educação, etc. tudo isto e muito mais só é possível graças ao avanço da ELETRÔNICA.

Todos nós sabemos que a sólida capacitação em Eletrônica é uma das tarefas mais importantes, úteis e necessárias para a defesa, superação e bem-estar de um país, não só no presente como também no futuro.

Estes Cursos permitem o aprendizado de RÁDIO - AUDIO - TELEVISÃO - VIDEOCASSETES - CONSTRUÇÃO DE EQUIPAMENTOS, ETC, com BOLSAS DE ESTUDO, NA QUALIDADE DE PRÊMIOS AOS GRADUADOS, para se aperfeiçoarem em Eletrônica Superior: TELECOMUNICAÇÕES - ELETRÔNICA DIGITAL - ELETROMEDICINA - INSTRUMENTAL - MICROPROCESSADORES - COMPUTADORES, ETC. E ainda, Treinamento tanto dentro do Brasil como no Exterior, sendo que os Graduados são permanentemente assessorados e orientados na nova Profissão, através de uma entidade criada especialmente para beneficiar a todos os estudantes e Graduados.

QUAIS SÃO OS BENEFÍCIOS?

São muitos os benefícios, dentre os quais destacamos alguns:

- 1) Entrega GRATUITA a todos os alunos de "Manuais, Circulares Técnicas e Cursos SIEMENS - RCA - MOTOROLA - PHILIPS - GENERAL ELECTRIC - TEXAS - SHARP - SANYO - HITACHI - HASA - CEPA, etc."
- 2) Prêmios Estímulos permanentes aos bons estudantes, apoiando-os com Cursos Especiais (Por Frequência ou Livre) — desde Microcursos Humanísticos para o pleno ÊXITO PESSOAL E TRIUNFO PERMANENTE, até Cursos Técnicos em EMPRESAS ELETRO-ELETRÔNICAS — tudo GRÁTIS e com almoço incluído.
- 3) Associação Automática, ao inscrever-se como estudante, a um CLUBE ESPECIAL que apoia e estimula a formação Técnico-Cultural dos alunos através de Literatura adequada, Revistas, Microcursos, etc.
- 4) PRÊMIOS AOS GRADUADOS que desejam continuar estudando e aperfeiçoando-se em ELETRÔNICA, consistindo em BOLSAS DE ESTUDO, tanto no Brasil como nos famosos CURSOS SUPERIORES DO CEPA de Buenos Aires. (Este Treinamento GRÁTIS no Exterior, é o mais importante e completo que se conhece na América Latina, e o aluno recebe um DIPLOMA EM ELETRÔNICA SUPERIOR).
- 5) OS FORMADOS PELO CEPA receberão um SUPER KIT GIGANTE, composto de 10 Equipamentos Experimentais e Instrumental Eletrônico; tudo GRATUITAMENTE para os Graduados Superiores.
- 6) A Programação mais moderna que se conhece em Eletrônica possui Lições; Textos; Manuais; Pastas; Milhares de Ilustrações e Fotografias; o mais completo Material Bibliográfico; atendimento de Professores especializados de Nível Universitário; orientação aos estudantes e permanente assessoramento Técnico-Profissional aos Graduados.
- 7) GARANTIA REGISTRADA EM CARTÓRIO EM NOME DO ALUNO. Se uma vez formado e graduado, o estudante não ficar plenamente satisfeito com todo Sistema Educacional, qualquer que seja o motivo, sem perguntas nem perda de tempo, dentro de 15 dias após a data do Certificado de Estudo, você receberá um CHEQUE NO VALOR EM DOBRO DO QUE FOI PAGO EM TODO O CURSO, logo após a devolução de todo material enviado e entregue pela Escola. Esta Garantia "SEGURO DE ENSINO GARANTIDO COM SUCESSO", é exclusiva no Brasil e tem todo o peso da Lei a favor do Aluno-Graduado.

Apresentamos a seguir, os Cursos, Programações, Benefícios e Matrícula para você se inscrever neste REVOLUCIONÁRIO MÉTODO DE ENSINO.



A PARTIR DE HOJE SEU FUTURO DEPENDE DE VOCÊ

Lembre-se de que você começa a estudar um Curso Moderno com **SUCESSO GARANTIDO**.

Nós nos responsabilizamos plenamente por sua formação Técnico-Profissional, portanto, você tem que cumprir com toda a nossa Programação, estudando com pleno desejo de triunfar, fazendo tudo com amor, entusiasmo, empenho e dedicação. Esta é uma oportunidade exclusiva... Saiba aproveitá-la, para um futuro cheio de **SATISFAÇÕES, ABUNDÂNCIA, PROGRESSO E SUCESSO PROFISSIONAL**.



FORMAS DE PAGAMENTO

CURSO C-1

CONSTRUTOR DE EQUIPAMENTOS ELETRO-ELETRÔNICOS

6 Primeiros Pagamentos Mensais de Cr\$ 9.600,00

6 Restantes Pagamentos Mensais de Cr\$ 12.600,00

TOTAL 12 mensalidades

CURSO CC-2

TÉCNICO EM CONSTRUÇÃO E CONserto DE APARELHOS ELETRO-ELETRÔNICOS

6 Primeiros Pagamentos Mensais de Cr\$ 13.800,00

6 Pagamentos Mensais Seguintes de Cr\$ 18.000,00

6 Restantes Pagamentos de Cr\$ 21.600,00

TOTAL 18 mensalidades

➔ **PREENCHA HOJE MESMO!**

CURSOS C-1 - CC-2 SÓ PELO CORREIO

(PREENCHER COM LETRA DE FORMA) **MATRÍCULA** VÁLIDO ATÉ 30-06-84

NOME COMPLETO:

ENDEREÇO-RUA:

_____ Nº _____ BAIRRO - VILA: _____

C E P:

CIDADE:

ESTADO:

IDADE:

R.G. Nº:

C.I.C. Nº:

FONE:

ANOS:

ESCOLARIDADE:

assinale com um "X"

_____ ESTA MATRÍCULA É PARA O CURSO DE: C-1 ou CC-2 Para o qual em

anexo estou remetendo a importância de Cr\$ Em cheque nº:

c/Banco: ou Vale Postal nº: (Solicitar ao Correio de origem que envie seu Vale Postal para a Agência Vila Nova Conceição - nº 400.521 - São Paulo), pois do contrário, seu Material de Estudo levará muito mais tempo para ser remetido. Em total acordo em estudar com Responsabilidade, Entusiasmo e Dedicação, a Programação estabelecida, solicito a incorporação como aluno.

Atenciosamente



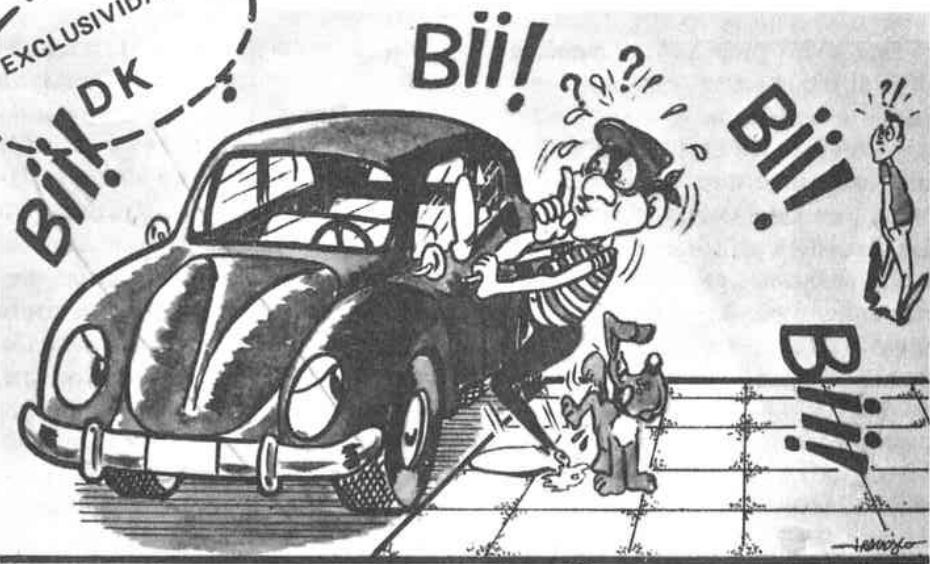
Instituto Nacional CIÊNCIA

R. DOMINGOS LEME, 289
Inscrições pelo Correio:

CAIXA POSTAL 19.119
CEP: 04599 - SÃO PAULO - BRASIL

ASSINATURA

TODO PAGAMENTO DEVE SER FEITO PARA O INSTITUTO NACIONAL CIENCIA. (NÃO TRABALHAMOS COM O SISTEMA DE REEMBOLSO POSTAL)



SUPER PROTECTOR

B. M. & M. B.

FINALMENTE UM ALARMA ANTI-ROUBO PARA VEÍCULOS REALMENTE SOFISTICADO, DOTADO DE SENSORES DE MOVIMENTO QUE AUTORIZAM O DISPARO INTERMITENTE DA BUZINA, AINDA ANTES DO LADRÃO CONSEGUIR PENETRAR NO CARRO! TRÊS TEMPORIZAÇÕES ESPECIAIS (UMA PARA SAIR DO VEÍCULO, UMA PARA ENTRAR E UMA PARA O ACIONAMENTO INTERMITENTE DA BUZINA), FAZEM DO SUPER-PROTECTOR UM DISPOSITIVO DE ALTÍSSIMA EFICIÊNCIA, CONFIABILIDADE E SEGURANÇA! POSSIBILIDADES PREVISTAS PARA O USO DE VÁRIOS TIPOS DE SENSORES E PARA O ACIONAMENTO DE VÁRIOS TIPOS DE BUZINAS (INCLUSIVE AS DO TIPO ELETRÔNICO)!

ATENÇÃO - Todos os projetos marcados com o selo "EXCLUSIVIDADE-DK", podem ser adquiridos, na forma de conjuntos completos para montagem (KITs ou PACOTES/LIÇÃO), ou ter seus componentes comprados através do "VAREJÃO". Consultem o ENCARTE nas últimas páginas da revista. Uma EXCLUSIVIDADE DIGIKIT (Associada do Grupo Fittipaldi).

Este é o "projeto" da presente DCE, algo que estava sendo insistentemente solicitado por grande número de leitores: o SUPER-PROTECTOR é um completo sistema de alarma anti-roubo para automóveis, dotado de todas as possíveis sofisticações, incluindo facilidades para o proprietário do veículo entrar e sair do carro sem ocasionar o incômodo disparo acidental do alarma, chave de autorização interna (o que representa importante item quanto à segurança), ou seja: nenhum interruptor ou controle fica do lado de fora do veículo. Quando disparado, o alarma é temporizado, ou seja: a buzina do veículo atua, intermitentemente (bii... bii... bii...) durante 15 segundos (tempo mais do que suficiente para chamar a atenção de quem quer que seja, e para "espantar" o gatuno...), desligando-se, automaticamente, no fim desse período, ficando novamente o SUPER-PROTECTOR pronto para novo acionamento. O alarma é acionado através de dois tipos básicos de sensores de MOVIMENTO: interruptor de mercúrio e/ou interruptor de balanço (que podem, inclusive, ser conjugados...), mas também pode ser conectado aos interruptores das portas, pois o circuito reage, graças a um projeto totalmente original e engenhoso, tanto ao LIGAMENTO quanto ao DESLIGAMENTO de quaisquer tipos de sensores! Antes de sair do carro, o proprietário aciona um interruptor secreto (escondido em qualquer parte do interior do veículo: em baixo do tapete, sob o painel, no teto, sob o banco, etc.). O SUPER-PROTECTOR então, "espera" 20 segundos para entrar em

plantão, ou seja: permite que o usuário "gaste" todo esse tempo, para sair do carro, fechar as portas, etc. (mais do que suficiente...). Vinte segundos após o acionamento da chave interna (e, naturalmente, com o carro já fechado e o motorista já "longe"...), o sistema começa a atuar... A partir desse momento, qualquer balanço ou movimento imprimido ao veículo, autorizará o disparo do alarma... Isso quer dizer que, mesmo estando o roubo (ou "tentativa"...), sendo executado por um "larápio" bem esperto e cuidadoso, inevitavelmente algum pequeno movimento ou balanço será gerado (seja durante a retirada do vidro frontal — que é uma "técnica" nova usada pelos ladrões —, seja pelo forçamento de portas ou janelas, seja pela tentativa da abertura do porta-malas ou capô...), e isso será suficiente para o disparo do alarma... Outro ponto importante: é quando o proprietário retorna ao veículo, como fazer para que o alarma não dispare após os inevitáveis movimentos gerados pela abertura da porta, etc.? É muito simples: o SUPER-PROTECTOR apresenta também uma *temporização para entrada*, de 6 segundos, ou seja: o circuito dá uma "carência" de 6 segundos, durante os quais o proprietário pode abrir a porta e desacionar a chave interna, desativando o alarma antes que ocorra o disparo sonoro intermitente da buzina! Obviamente que essa "carência" também vale para o ladrão, porém este não sabe do fato, e mesmo que desconfie da presença de um alarma sofisticado, levará, seguramente, mais do que 6 segundos para encontrar o interruptor secreto e desativá-lo (isso

sem contar o tempo previamente gasto na abertura da porta, retirada do vidro frontal, etc.).

O sistema de saída ou "atuação" do SUPER-PROTECTOR é dotado de um relê com contatos independentes, o que possibilita o acionamento tanto da buzina normal do veículo (eletro-mecânica ou eletrônica) quanto de buzinas extras especiais, eventualmente escondidas em outros pontos do carro (que não os normalmente ocupados pelas buzinas originais...), dificultando ainda mais a ação dos ladrões, por mais "vivos" e conhecedores dos modernos alarmas, que sejam...

Apesar, contudo, de toda essa sofisticação e segurança (que fazem do SUPER-PROTECTOR um dispositivo que nada — absolutamente — fica a dever aos alarmas encontrados por aí, no

LISTA DE PEÇAS

- Um Circuito Integrado C.MOS 4093.
- Um Circuito Integrado C.MOS 4011.
- Um Circuito Integrado C.MOS 4001.
- Um transistor BC558 (PNP para uso geral).
- Um transistor BC548 (NPN para uso geral).
- Dois diodos 1N4148 ou equivalente.
- Um diodo 1N4001, 1N4002 ou equivalente.
- Um relê com bobina para 12 volts C.C. e *um contato reversível*, com terminais próprios para inserção em Circuito Impresso. Utilizamos no nosso protótipo o modelo RU101012, da *Schrack*, com essas exatas características.
- Dois resistores de 390Ω x 1/4 de watt.
- Dois resistores de $10K\Omega$ x 1/4 de watt.
- Um resistor de $15K\Omega$ x 1/4 de watt.
- Um resistor de $100K\Omega$ x 1/4 de watt.
- Um resistor de $180K\Omega$ x 1/4 de watt.
- Um resistor de $220K\Omega$ x 1/4 de watt.
- Um resistor de $470K\Omega$ x 1/4 de watt (se a buzina normal do veículo for do tipo eletro-mecânica) ou de $1M\Omega$ x 1/4 de watt (se a buzina normal do carro for eletrônica).

comércio, muito pelo contrário...), a montagem é pequena, simples e não muito cara, graças ao uso de três versáteis Integrados digitais da "família" C.MOS! Com um pouco de atenção na montagem e na instalação, mesmo hobbystas ainda não muito "viciados", poderão levar a coisa a bom termo, obtendo funcionamento perfeito... E mais: os componentes são todos de uso corrente e de fácil obtenção (com exceção, talvez, do interruptor de mercúrio, cujo uso, entretanto, não é obrigatório, porém que poderá ser adquirido pelo hobbysta, fazendo parte do KIT total do SUPER-PROTECTOR, através do sistema de Reembolso Postal, pela nossa concessionária, a DIGIKIT — ver ENCARTE no fim da presente DCE...).

- Dois resistores de $2M2\Omega$ x 1/4 de watt.
- Um capacitor (poliéster) de $.01\mu F$.
- Um capacitor eletrolítico de $1\mu F$ x 25 volts.
- Dois capacitores eletrolíticos de $10\mu F$ x 25 volts.
- Um capacitor eletrolítico de $33\mu F$ x 25 volts.
- Dois capacitores eletrolíticos de $100\mu F$ x 25 volts.
- Uma placa de Circuito Impresso, específica para a montagem (VER TEXTO).
- Um interruptor de mercúrio (VER TEXTO) simples.
- Um interruptor de balanço (confeccionado pelo hobbysta - VER TEXTO).
- Uma barra de conetores parafusados, tipo "Weston" ou "Sindal", com 5 segmentos.
- Uma caixa (de preferência metálica) para abrigar a montagem, medindo, no mínimo, 10 x 6 x 4 cm.
- Um interruptor (para instalação secreta e função "liga-desliga" do SUPER-PROTECTOR), simples, podendo ser tão miniaturizado quanto possível (para facilitar seu "escondimento". Servem pequenas H-H, "gangorra", "bolota" mini, de alavanca, etc.

MATERIAIS DIVERSOS

- Fio e solda para as ligações.
- Parafusos e porcas (3/32" e/ou 1/8") para fixação da placa no interior da caixa, da barra de conetores no exterior, etc.
- Caracteres decalcáveis, transferíveis ou auto-adesivos, para marcação externa da caixa, conetores, etc.

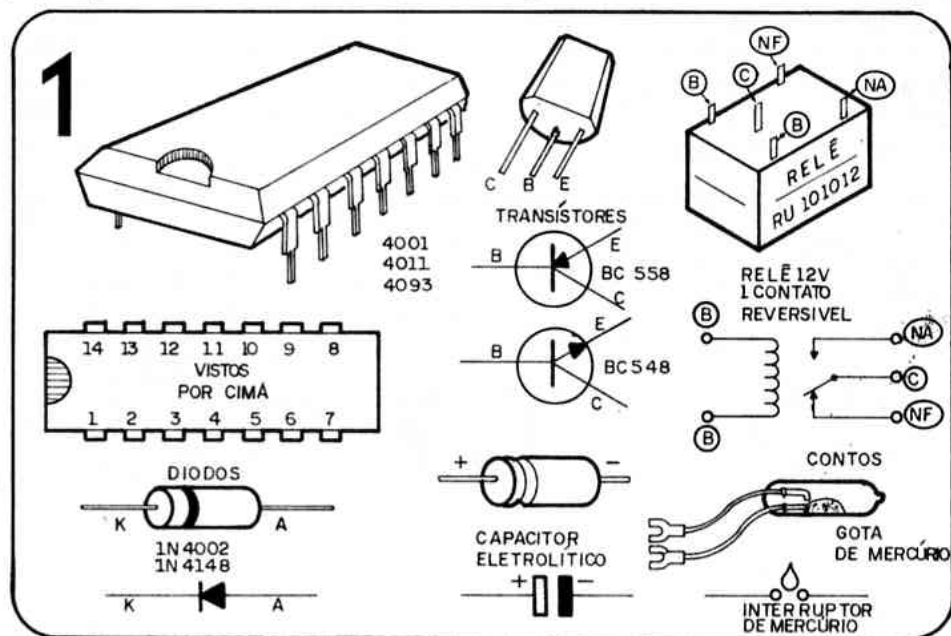
MATERIAIS PARA A CONFECÇÃO (OPCIONAL) DO SENSOR DE BALANÇO...

- Base de madeira ou plástico rijo, medindo cerca de 8 x 2 x 0,5 cm.
- Lâmina fina (máx. 0,8 cm de largura) de latão ou bronze fosforoso, para os contatos móveis e fixos.
- Chumbada de pesca, pequena, para o contrapeso.
- Parafusos e porcas para fixação das lâminas e contatos elétricos.

MONTAGEM

Como a montagem não é das "menorzinhas" (em termos de quantidade de componentes e complexidade relativa das ligações...), torna-se imprescindível que o hobbysta, antes de iniciá-la, tome pleno conhecimento "visual" dos principais componentes (aqueles cujas "pernas" têm nomes, e que apresentam posições certas para serem conectadas ao circuito...). O desenho 1 "dá uma geral" nesses componentes, mostrando: os Integrados (em aparência e pinagem contada, com a peça observada por cima...), os diodos (aparência, pinagem e símbolo), os transistores (notar que embora um seja PNP e outro NPN, externamente são idênticos, o que requer atenção para evitar confusões), os capacitores eletrolíticos (com a polaridade dos terminais indi-

cada), o relê (os terminais estão identificados e também é mostrado o símbolo esquemático respectivo...) e, finalmente, o interruptor de mercúrio... Esse último componente é, pela primeira vez, utilizado em uma montagem de DCE: externamente parece uma pequena lâmpada de Neon, formado por um pequeno bulbo de vidro, contendo dois contatos em forma de "rabicho" (fios flexíveis). Internamente, porém, dois eletrodos ligeiramente separados podem ser (dependendo de um pequeno movimento ou inclinação imprimidos à peça...) "curto-circuitados" por uma pequena gota de mercúrio (metal altamente condutor, que, em temperaturas ambientes, permanece em estado líquido - aquele mesmo que se bota no interior do tubinho capilar dos termômetros médicos...). A gotinha é extremamente "móvel" (tan-



to que também chamam o mercúrio de "azougue"... e, à menor inclinação, ela "anda" dentro do tubinho, ligando ou desligando, eletricamente (por ser um metal, ainda que líquido...), os dois eletrodos! Na falta de uma simbologia "universal" para tal componente, nosso desenhista "inventou" uma representação esquemática para o dito cujo, que nos pareceu muito lógica e de fácil interpretação (dois pontos com uma "gotinha" estilizada sobre eles...).

Voltando um pouco a falar nos Integrados, o hobbysta deve notar que, na montagem, são utilizados três códigos diferentes (todos, porém, da "família" C.MOS). Externamente todos apresentam 14 pinos (7 de cada lado do "corpo"...), além de dimensões, formas e espaçamentos de "pernas" absolutamente idênticos... Entretanto, suas funções internas são *diferentes entre si* e, portanto, qualquer troca quando das ligações definitivas ao circuito, será desastrosa... Cada um dos Integrados, apresenta, internamente, 4 "ga-

tes", sendo que o 4001 tem "gates" NOU de 2 entradas, o 4011 "gates" NE de 2 entradas e o 4093 "gates" com função "Schmitt Trigger", NE, de 2 entradas. Quem quiser conhecer um pouco mais sobre tais componentes e funções, deve consultar os artigos especiais publicados em DCE 28 e 29, sobre os "gates" C.MOS... Para ilustrar as diferenças (ainda que a nível simbólico), o desenho 2 mostra as configurações adotadas para representar os três tipos de "gates"...

A confecção da placa de Circuito Impresso (um pouquinho maior do que a média das placas dos projetos costumeiros de DCE...) é o próximo passo, e deve ser feita com grande cuidado e atenção. O desenho 3 mostra o *lay-out*, em tamanho natural, da dita cuja... O hobbysta não terá dificuldades em copiá-la (via carbono...) sobre a superfície cobreada de uma placa virgem de fenolite (4,5 x 9 cm), efetuar a traçagem (com tinta ácido-resistente, ou com os práticos decalques já mencionados em artigos anteriores de DCE...),

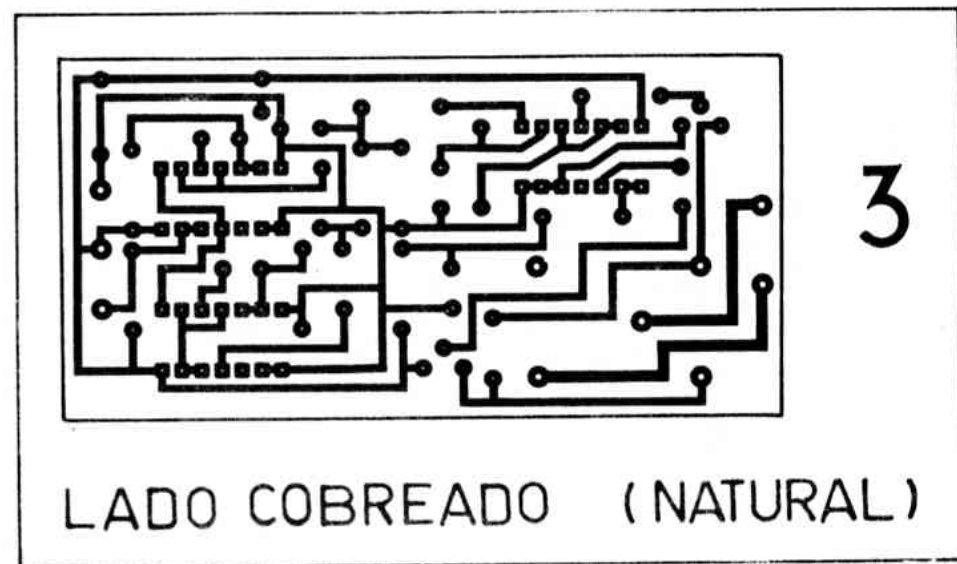
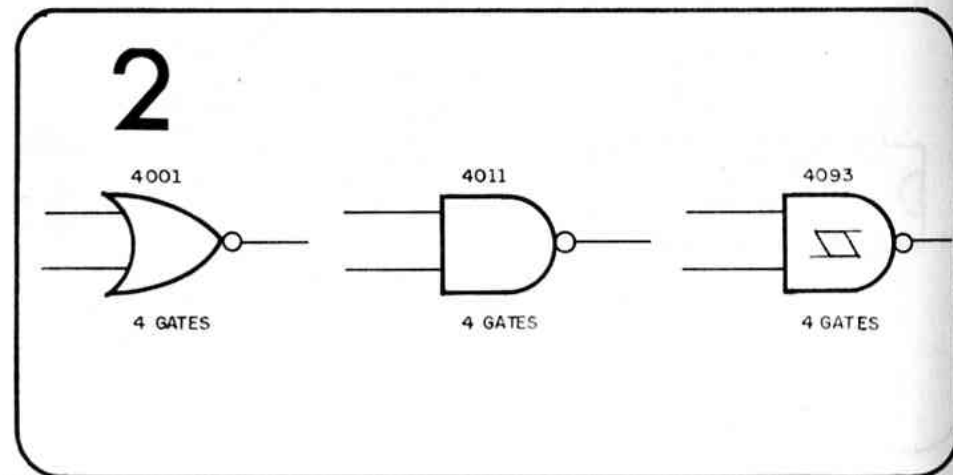
fazer a corrosão (na solução de perclorato de ferro) e a limpeza (com tiner ou acetona e, posteriormente, "Bom Bril"). O padrão geral deverá ser rigorosamente conferido, pois qualquer defeitinho na placa gerará "defeitos" no funcionamento do SUPER-PROTECTOR. A furação, ao final, deverá ser feita com uma "Mini-Drill" ou com um perfurador manual, exatamente nos centros das ilhas.

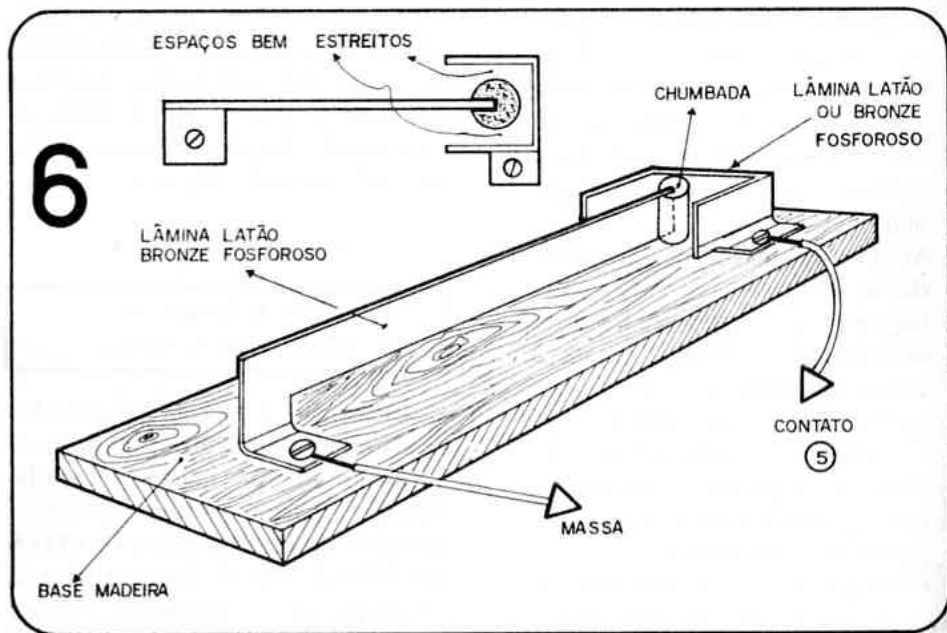
Com a plaquinha preparada, limpa e perfurada, podemos passar à colocação e soldagem dos componentes e fiações... Para tanto, o hobbysta deverá guiar-se pelo "chapeado" (desenho 4), com o máximo possível de atenção... Vamos relacionar os itens mais importantes, para que ninguém cometa erros:

- Usar ferro leve, de baixa wattagem (máximo 30 watts) e solda fina, de baixo ponto de fusão.
- Evitar, durante as soldagens, o sobreaquecimento dos componentes

(principalmente Integrados, transistores, diodos e capacitores eletrolíticos). É fácil de se conseguir isso, fazendo com que a ponta aquecida do ferro não permaneça por mais do que 5 segundos em cada ponto de solda. Se uma soldagem "não dá certo" na primeira tentativa, espere a ligação arrefecer e tente novamente, com calma. Lembrar que terminais bem limpos (além, é claro, da limpeza prévia efetuada nas próprias pistas e ilhas) são necessários para boas soldas.

- Colocar e soldar, inicialmente, os três Integrados, notando as posições dos pinos "1" (marcadas no próprio "chapeado" com destaque...).
- Em seguida coloque e solde os demais componentes "polarizados" (transistores, diodos, capacitores eletrolíticos, etc.), tomando cuidado com a identificação dos seus terminais (ver desenho 1, se necessário).





seguida, faz-se com os caracteres transferíveis (tipo "Letraset") ou com sistemas adesivos ou decalcáveis, as marcações dos *números e funções*, de cada um dos contatos externos, conforme o desenho... Ainda quanto às ligações externas, notar que, embora no "chapeado" o interruptor de mercúrio seja visto ligado diretamente à placa, na verdade a sua conexão é feita externamente (pois a sua própria instalação o exige, como veremos...), através do segmento 5 do conector...

FAZENDO UM INTERRUPTOR/ SENSOR DE BALANÇO

Conforme já foi dito, além do sensor formado pelo próprio interruptor de mercúrio (extremamente sensível a

movimentos), também pode ser usado em conjunto com o SUPER-PROTECTOR, um interruptor de balanço, de facilíssima construção... O desenho 6 mostra, em detalhes, a confecção de tal sensor, a partir de uma pequena base de madeira, alguns pedaços de lâmina metálica (bronze fosforoso ou latão), uma pequena chumbada de pesca e alguns parafusos para fixação mecânica e conexão elétrica. O importante *mesmo* é que a lâmina em forma de "U", formadora do contato fixo, fique, com o contato móvel em posição de "repouso", *bem próxima* da chumbada para que, ao menor movimento imprimido ao conjunto, o balanço faça com que o chumbo toque, ainda que breve e levemente, qualquer das duas superfícies internas da tal lâmina "U". Notar que quanto mais longo o "braço" do contato móvel, mais sensível

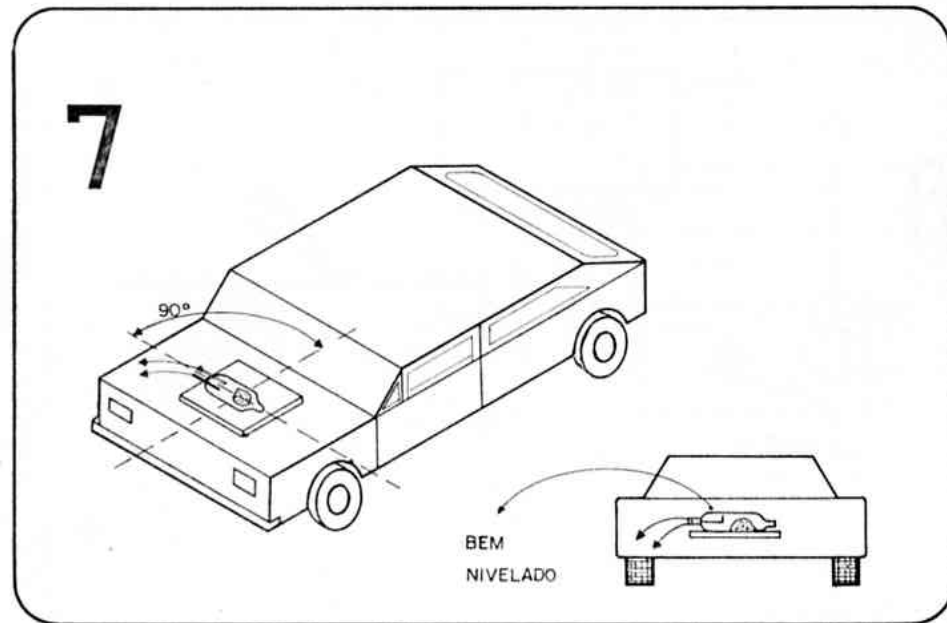
será o dispositivo, porém há que se chegar a uma solução de compromisso, pois um troço muito comprido ficará de difícil instalação no interior do veículo...

INSTALANDO O(S) SENSOR(ES)

Devido ao fato do circuito do SUPER-PROTECTOR "aceitar" os "avisos" dos sensores de forma dupla, ou seja: "sente" tanto o "ligamento" quanto o "desligamento" dos sensores, a instalação, tanto do interruptor de mercúrio quanto do interruptor de balanço "feito em casa", não é muito problemático... O desenho 7 esquematiza as posições e níveis relativos em que devem ser fixados os interruptores

de mercúrio, ou seja: com o componente colocado transversalmente ao eixo do comprimento do veículo (90° com a linha imaginária frente/fundo do carro, ou paralelo aos eixos de rotação...). O Interruptor de mercúrio poderá ser fixado sobre um pequeno quadradinho de madeira ou plástico (use adesivo de *epoxy* ou mesmo fita adesiva de boa qualidade), e essa base, por sua vez, poderá ser fixada com pequenos parafusos, em qualquer ponto conveniente. Notar também que, além da perpendicularidade ao comprimento do veículo, o interruptor deverá ficar — para perfeito funcionamento e máxima sensibilidade — rigorosamente nivelado (ver canto inferior direito do desenho).

Já o interruptor de balanço (desenho 6), embora também perfeitamente nivelado (em termos horizontais...), deverá ser instalado de forma paralela



ao comprimento do veículo, ou seja: perpendicular aos eixos de rotação, para maior sensibilidade e boa atuação. Ambos os tipos de sensores são *muito* sensíveis, mesmo a pequenos movimentos e qualquer dos dois funcionará perfeitamente, conjugado ao *circuito-mãe* do SUPER-PROTECTOR...

LIGANDO O SUPER-PROTECTOR AO CIRCUITO ELÉTRICO DO CARRO...

As conexões são muito simples, e mesmo quem não está muito "por dentro" da parte elétrica do veículo, não deverá encontrar dificuldades muito grandes... O esquema básico de instalação está no desenho 8... Vamos ver, segmento por segmento da barra de conectores, as ligações necessárias:

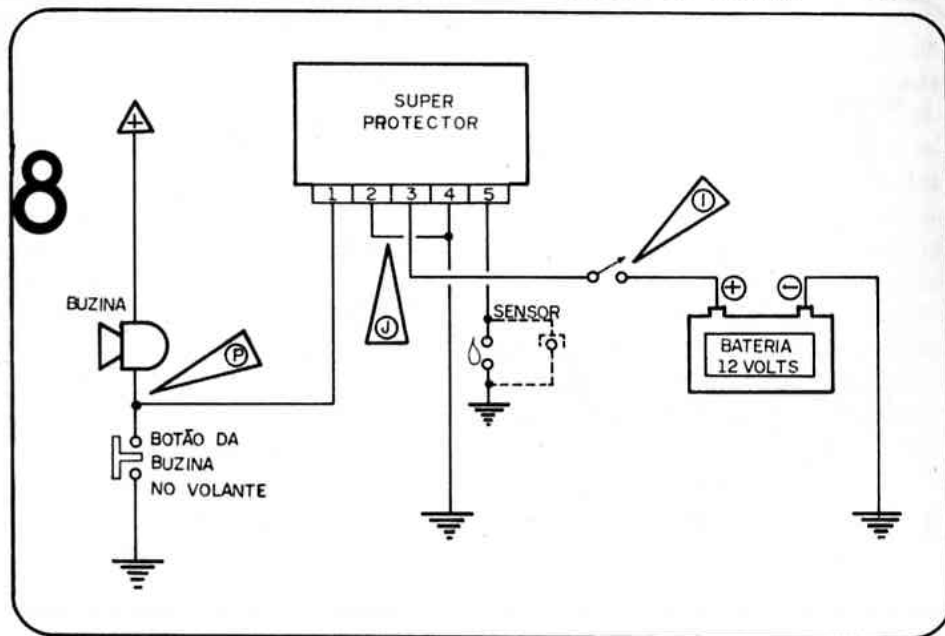
- Segmento 1 - Puxe um fio desse segmento e ligue-o ao fio que interliga, normalmente, a buzina (ou o relê da buzina) original do veículo ao interruptor existente no volante do carro (ponto P, no desenho 8).
- Segmento 2 - Através de um pequeno "jumper" (pedaço curto de fio), interligue-o ao segmento 4.
- Segmento 3 - Puxe um fio desse segmento até o interruptor secreto do SUPER-PROTECTOR, já previamente instalado onde se julgar conveniente. O outro terminal desse interruptor deverá ser conectado a um ponto do circuito elétrico do carro sob *permanente* potencial positivo (12 volts). Uma sugestão: use o AUTO-DIG para a eventual identificação de tal ponto...
- Segmento 4 - (já interligado ao segmento 2 através do "jumper" mencionado aí atrás...) - Conete-o,

- através de um fio, à "massa" (negativo) do veículo.
- Segmento 5 - Puxe um fio desse segmento, até o sensor (interruptor de mercúrio ou interruptor de balanço), já previamente instalado onde se julgar conveniente. O outro terminal do sensor deve ser conectado à "massa" (chassis ou *negativo*) do veículo.

Notar que, no desenho 8, o "jumper" entre os segmentos 2 e 4 está indicado pela sigla J, e o interruptor secreto pela sigla I.

Com tudo instaladinho e conferido, faça um teste final, ligando o interruptor secreto (esperando a temporização) e, em seguida, dando uma leve balançadinha no carro. A buzina deverá dispa-

rar o "bii... bii..." pelos 15 segundos, ao fim dos quais emudecerá, automaticamente, ficando o circuito no aguardo de novo movimento (lembrar sempre que existe uma carência automática de 6 segundos para a "sonorização" do alarma, correspondente ao tempo dado ao motorista para entrar e desligar o sistema, conforme mencionado lá no início...).





Curso ALADIM

formação e aperfeiçoamento profissional
cursos por correspondência:

- TÉCNICO DE MANUTENÇÃO EM ELETRO-DOMÉSTICOS
- TV PRETO E BRANCO
- ELETRÔNICA INDUSTRIAL

- TÉCNICO DE MANUTENÇÃO EM REFRIGERAÇÃO E AR CONDICIONADO
- TV A CORES
- TÉCNICAS DE ELETRÔNICA DIGITAL

OFERECEMOS A NOSSOS ALUNOS:

- 1) - A segurança, a experiência e a idoneidade de uma Escola que em 23 anos já formou milhares de técnicos nos mais diversos campos de Eletrônica;
- 2) - Orientação técnica, ensino objetivo, cursos rápidos e acessíveis;
- 3) - Certificado de conclusão que, por ser expedido pelo Curso Aladim, é não só motivo de orgulho para você, como também é a maior prova de seu esforço, de seu merecimento e de sua capacidade.

TUDO A SEU FAVOR

Seja qual for a sua idade
seja qual for o seu nível cultural
o Curso Aladim fará de você
um técnico!

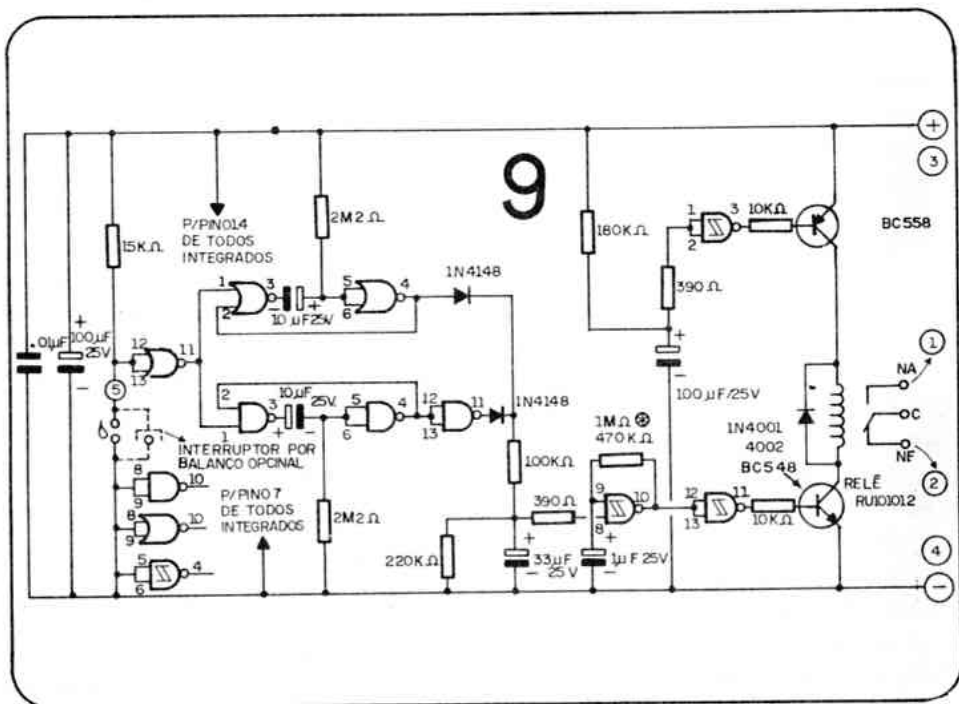
Remeta este cupom para o CURSO ALADIM
Rua Florêncio de Abreu, 145 - CEP 01029 - São Paulo - SP
solicitando informações sobre o(s)
curso(s) de

NOME

ENDEREÇO

CIDADE CEP ESTADO

DCE.38

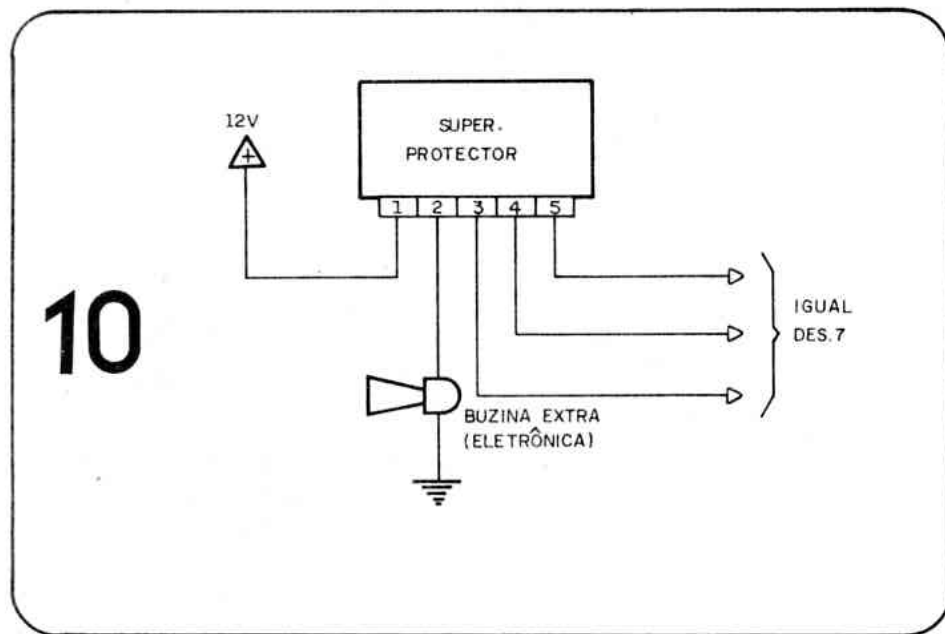


No desenho 9 o hobbysta encontra o esquema geral do SUPER-PROTECTOR. Algumas considerações sobre o circuito:

- Notar que, como cada um dos três Integrados contém 4 "gates", porém apenas 3 deles são usados operacionalmente no circuito, "sobram" os "gates" mostrados no canto inferior esquerdo do diagrama (uma de cada Integrado...), sendo então todas as suas *entradas* conetadas à linha de "terra" (isso já está previsto e feito através da própria configuração e *lay-out* do Circuito Impresso...) para evitar instabilidades e danos aos C.MOS.
- Verificar as posições das conexões externas e suas codificações. Os pontos (1) e (2) correspondem aos *contatos de operação* (contatos "C" e "NA" do relê...). Os marcados

com (3) e (4) referem-se à alimentação (*positivo* - via interruptor secreto - e *negativo*, do sistema elétrico normal do carro). O ponto (5) refere-se à conexão do sensor (cujo *outro lado* deve, como já vimos, ser "aterrado"...).

- O resistor ligado entre os pinos 9 e 10 do C. I. 4093, marcado com um asterisco (*), deverá ter seu valor condicionado à existência de buzina "normal" (470K Ω) ou eletrônica (1M Ω) no veículo... Verificar que também no "chapeado" (desenho 4), essa opção está indicada pelo asterisco e pelos *dois* valores junto à visão do corpo do resistor.
- Se o hobbysta não quiser utilizar nem o interruptor de mercúrio, nem o de balanço, poderá simplesmente conetar o segmento 5 da barra de saída do SUPER-PROTEC-



TOR aos interruptores de porta do carro (que, normalmente, funcionam "aterrando" um lado da lâmpada do teto, assim que a porta é aberta). Nesse caso (guardadas *todas* as temporizações anteriormente descritas...), o alarma será disparado quando da abertura das portas e não mais, obviamente, após algum movimento ou balanço realizado durante a tentativa de roubo...

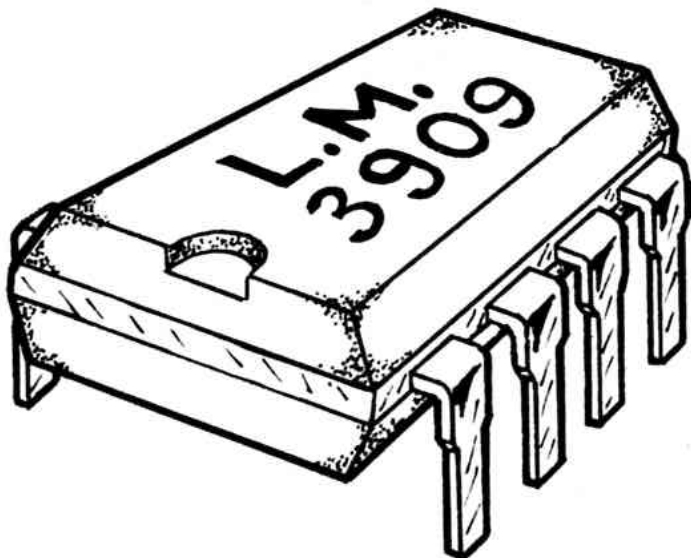
- Os contatos de operação (1 e 2) são, como se vê, completamente independentes, eletricamente falando, do circuito do SUPER-PROTECTOR, e assim, fica muito fácil o acionamento de qualquer outro dispositivo desejado, podendo o sistema ser usado, por exemplo, para bloquear e desbloquear, intermitentemente, o sistema de ignição, acender e apagar luzes, etc., "ao gosto

do freguês"...

- Eventualmente (como sugere o desenho 10) uma *segunda buzina*, escondida longe da posição ocupada pela buzina original do veículo (para dificultar ainda mais a ação de um ladrão mais "espertinho", que, em alguns casos, poderá procurar, inicialmente, desligar os fios da buzina (a original, é claro...), prevenindo o disparo de alarma), poderá ser instalada e comandada pelo SUPER-PROTECTOR. As ligações deverão, então, ser feitas como mostra o diagrama 10, lembrando sempre que, sendo a buzina "extra" do tipo eletrônico, o resistor marcado com um asterisco (no esquema e no "chapeado"), deverá ter o valor de 1M Ω .

Especial

O INCRÍVEL C.I. LM3909 E SUAS APLICAÇÕES
(UM VERSÁTIL "BICHINHO DE 8 PERNAS",
QUE TRABALHA (QUASE) DE GRAÇA...)



Entre os Integrados atualmente à disposição dos hobbystas, técnicos e estudantes, existem alguns cuja *versatilidade* (capacidade de serem usados, com excelente desempenho, num *grande* número de funções, diferentes e úteis...) chega a ser quase inacreditável... Os exemplos mais "clássicos" são, sem dúvida, os "famigerados" 555 e 741, respectivamente chamados, *tecnicamente*, de TEMPORIZADOR DE PRECISÃO e AMPLIFICADOR OPERACIONAL, e que foram abordados, na teoria e na prática, em dois artigos ESPECIAIS de DCE (nº 27 e nº 30, respectivamente...). Esses dois "monstrinhos" podem, com fáclimas adapta-

ções circuitais, serem usados para *anta coisa*, que, na prática, não existe *um livro ou revista* para hobbystas e aficionados, que não os inclua em pelo menos alguns projetos! Além da versatilidade, aliam facilidade de aquisição e preço não muito "salgado"...

Tem um outro "bichinho de 8 pernas" (Integrado com encapsulamento DIL de 8 pinos) cuja versatilidade *não fica nada a dever* aos manjados 741 e 555 e que, sob alguns aspectos, leva ainda enorme vantagem sobre esses dois: consome energia *tão minúscula* que, em algumas aplicações, pode funcionar, ininterruptamente, *por até 5 anos* (isso mesmo: 5 anos!), e isso ali-

Especial

mentado por uma única pilha de 1,5 volts (grande, alcalina...)! Trata-se do Integrado LM3909, criado pelos engenheiros da *National*, com a função original e principal de PISCADOR DE LED PARA BAIXA VOLTAGEM E BAIXA CORRENTE... O leitor assíduo de DCE já "brincou", duas vezes, com esse "bichinho", em duas incríveis montagens experimentais, publicadas em DCE nº 15 (PISCADOR INFINITO) e nº 19 (MICROTESTE), ambas usando quantidade de componentes "externos" *quase zero*, e alimentadas por uma única pilha de 1,5 volts!

Naquelas ocasiões, dissemos que as publicações dos projetos eram feitas mais em caráter informativo (o hobbysta tem que estar sempre "por dentro" de todas as novidades...), pois o Integrado ainda não era de aquisição muito fácil por aqui... Agora, felizmente, começa a aparecer, no mercado de componentes, esse fantástico LM3909 (ainda não muito barato, porém com os custos finais das montagens sendo drasticamente "cortado", devido à baixa necessidade de componentes periféricos...). Temos, inclusive, informações confiáveis da nossa associada, a **DIGIKIT**, de que está em condições de fornecer conjuntos para montagens que incluam o 3909, facilitando assim a vida dos hobbystas que moram em cidades menores e mais afastadas e que, pelo prático sistema de Reembolso Postal, terão acesso ao dito cujo...

Vamos, então, a algumas explicações básicas sobre o componente, se-

guidas de uma verdadeira antologia, autêntica "cartilha" e manual de aplicações, com um "monte" de circuitos práticos que podem, com incrível facilidade, serem imediatamente construídos, experimentados e testados pelo hobbysta...

A ANATOMIA DO BICHO...

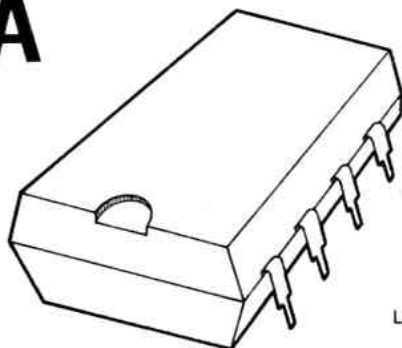
O desenho A mostra o LM3909 em aparência externa e pinagem (que deve ser contada, como em todo Integrado DIL, em sentido anti-horário, olhando-se a peça por cima, e a partir da extremidade que contém uma pequena marca – ver seta no desenho...). Externamente, inclusive, o 3909 é "gêmeo" do 741 e do 555... As "entranhas" do dito cujo estão mostradas no desenho B, onde se vê que o Integrado contém "só" isso aí:

- 3 transístores NPN
- 1 transístor PNP (com dupla ligação de *coletor*)
- 1 diodo zener
- 9 resistores.

Esses 14 "componentes" estão lá enfiados e organizados de modo a funcionarem, basicamente, como um oscilador e dobrador de voltagem, simultaneamente. A função de oscilação é fácil de entender, porque o Integrado foi especificamente criado para acionar LEDs, em diversas frequências de "piscagem"... Já o "dobramento" da tensão, merece uma pequena explicação: os LEDs, normalmente, precisam de

Especial

A



LM 3909

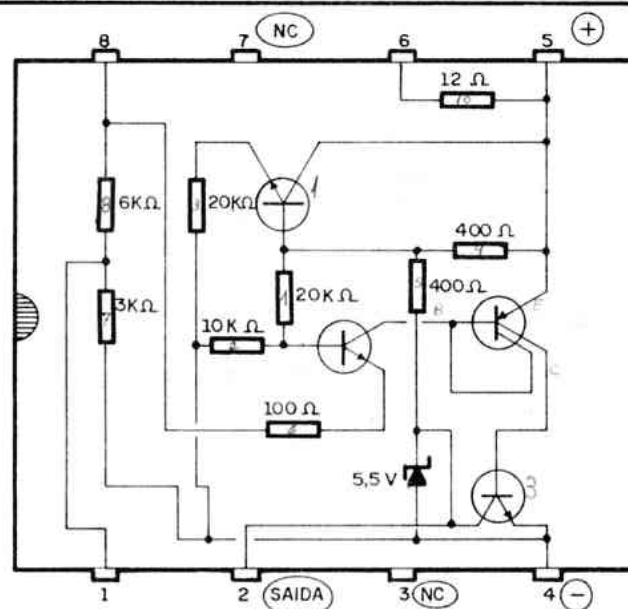
mais de 1,5 volts para acenderem (a tensão mínima para o funcionamento dos Diodos Emissores de Luz é de 2,2 volts...). Assim, o circuito interno do 3909 foi dimensionado para, com o simples auxílio de um capacitor externo, *dobrar* a tensão fornecida por uma única pilha (1,5 volts) de modo a prover o LED de pulsos de até 3 volts, capazes de fazê-lo acender. O funcionamento do circuito também foi cuidadosamente dimensionado para que o *consumo médio* de corrente seja o *mais baixo possível*... Só para lembrar, um LED precisa de correntes entre 5 miliampéres e 40 miliampéres, aproximadamente, para um “acendimento visível e aproveitável”... Num oscilador típico com o 3909, embora durante os pulsos de acendimento o LED receba correntes dentro desse nível, tais pulsos são bastante curtos, em relação ao tempo em que o LED fica apagado (entre dois “acendimentos”...), fazendo com que o consumo *médio* possa

situar-se, em muitos casos, até *abaixo de 1 miliampére* (irrisório, portanto...).

A razão básica da criação do 3909 foi a seguinte: normalmente, todo aparelho eletrônico (ou a grande maioria deles...) usa uma “lâmpada piloto” (negocinho que acende ou pisca, para indicar que o dispositivo está ligado...). Em aplicações onde a alimentação é retirada diretamente da C.A., ou de baterias ou pilhas “pesadas”, isso não constitui problema, pois algumas dezenas de miliampéres não constituirão dreno demasiado de energia, podendo ser aplicados LEDs ou pequenas lâmpadas com facilidade... Já em dispositivos forçosamente alimentados por pilhas ou baterias (modestas capacidades de fornecimento de corrente...) comuns, até um simples LED piloto, com um “baita” dum *resistor limitador*, constitui um fator de “exagero” no consumo de energia, drenando cerca de uma dezena de miliampéres da fonte e, assim, contribuindo para o “encurtamento da

Especial

B



vida” das pilhas ou baterias... Criou-se, assim, o 3909 que, através de um inteligente circuito interno, pode acionar um LED a partir de alimentações *tão baixas* quanto 1,1 volts, gerando, contudo, breves pulsos de corrente de até 100 miliampéres, porém retendo o consumo médio em pouco mais ou pouco menos de *1 miliampére!*

Voltando ao desenho B, o hobbysta deve notar que os pinos 3 e 7 não têm ligação (marcados com NC ou “não conectado”), estando lá, portanto, apenas para “fazer número” e não deixar o Integrado “perneta”. A alimentação *positiva* é feita, normalmente, pelo pino 5 (ou pelo 6, através do qual um resistor interno de 12Ω é intercalado, automaticamente) e a *negativa* pelo pino 4. A saída, normalmente, é obtida

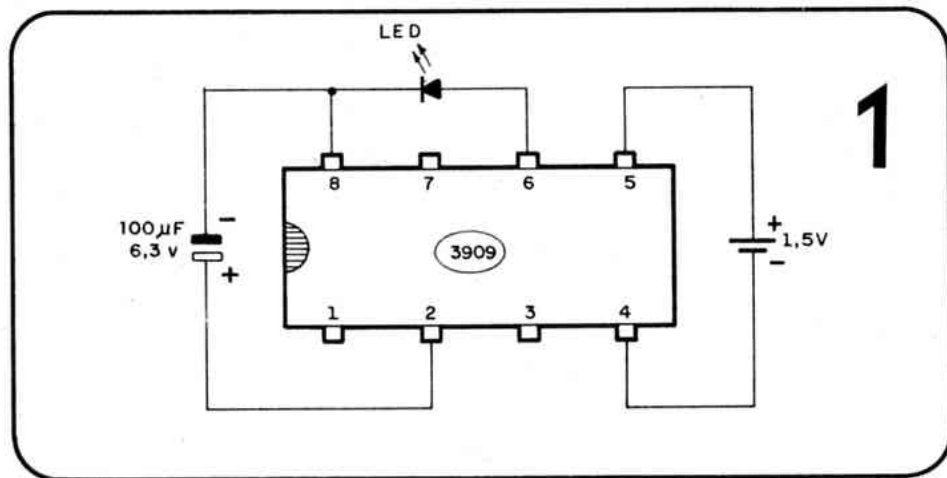
no pino 2, porém certas configurações circuitais externas ao Integrado também podem usar os pinos 1 ou 8 para as conexões de aplicação, conforme veremos na longa lista de exemplos, aí na frente...

Vamos então ao verdadeiro “manual de circuitos” com o 3909 (são nada menos do que 15 projetos, todos passíveis de experimentações ou adaptações múltiplas...). Sobre cada um deles falaremos um pouco, com breves explicações quanto ao funcionamento e aplicações... Ao final, daremos importantes “dicas” quanto à parte “física” das montagens, inclusive com a sugestão de uma plaquinha padronizada de Circuito Impresso, ideal para experimentar *quaisquer* dos exemplos mostrados...

Especial

1- O circuito típico para acionamento de um LED com o 3909. Notar que, além do próprio Integrado e do LED, *um único* componente externo é necessário: um capacitor de $100\mu\text{F}$ x 6,3 volts! Quanto a esse capacitor, é bom o hobbysta saber que do seu valor depende uma série de fatores: (A) a frequência de oscilação, (B) a intensidade do brilho do LED em cada pulso e (C) o consumo médio de corrente do circuito como um todo. Notar que, embora seja recomendado pelo fabricante do Integrado, o uso de eletrolítico para baixa voltagem (6,3 volts), um componente com essas características pode ser um pouco difícil de encontrar. Testamos em laboratório e verificamos que mesmo com capaci-

tores para voltagens de trabalho mais elevadas (12 ou 16 volts), a "coisa anda", sem problemas... A alimentação (1,5 volts) pode ser facilmente fornecida por uma única pilha. O LED piscará cerca de 1 vez por segundo (1 Hz) sob um consumo médio de *apenas 320 microampères* (0,32 mA)! Só para vocês terem uma idéia do que significa, em termos de "tempo de funcionamento ininterrupto", esse *micro-consumo*, olhem a tabelinha a seguir que relaciona as durabilidades de pilhas comuns (zinco-carvão) ou alcalinas, na alimentação do circuito do desenho 1. Notem que os tempos indicados são para *funcionamento ininterrupto* e, na prática, equivalem à própria "vida útil" das pilhas na



1

Especial

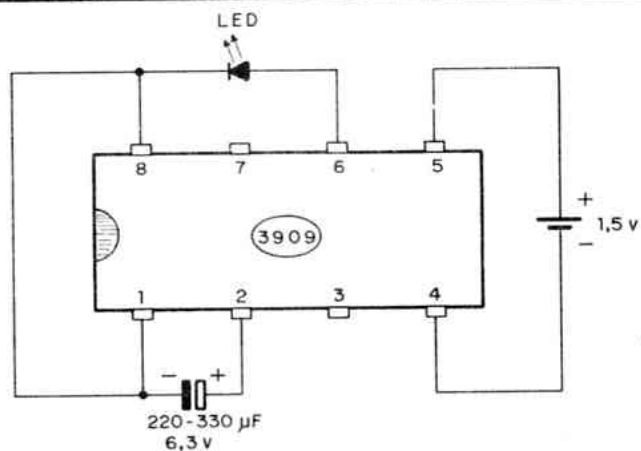
prateleira da loja! Algo realmente incrível (porém comprovado, na prática, podemos assegurar...): Essas afirmações aí podem parecer exageradas, porém, o protótipo construído no nosso laboratório, por ocasião do PISCADOR INFINITO (maio de 1982), *está piscando até hoje* (data em que estão sendo escritas as presentes linhas: março de 1984...), com a pilha grande comum *original, believe it or not* (como diz o Jack Palance...). Circuitos do tipo mostrado podem ser usados em "pilotos" de dispositivos alimentados por pilhas, com toda a facilidade: exemplo típico é você instalá-lo dentro de uma lanterna comum, de pilhas, puxando uma pequena fiação de modo que o 3909 seja alimentado por *apenas uma* das pilhas. Instalando-se o LED do lado de fora, ou até no próprio refletor da lanterna, o dito cujo, piscará "para sempre", indicando *duas coisas*: o estado das pilhas (quando o LED

parar de piscar, as pilhas devem ser substituídas...) e a própria "posição" da lanterna, no escuro (é justamente durante os "black outs" que mais precisamos da lanterna, e, paradoxalmente, no escuro não conseguimos encontrá-la...).

2- Com a alteração apenas do valor do capacitor eletrolítico (entre 220 e $330\mu\text{F}$), além do aproveitamento do pino 1 do 3909, podemos construir um circuito semelhante (LED piscando à razão de uma vez por segundo), porém com uma luminosidade *bem mais acentuada*. O "preço" que pagamos pelo incremento na luminosidade é que o consumo médio (embora ainda irrisório...) dobra, situando-se em torno de 640 microampères (0,64 mA). Note-se que, através do valor do capacitor, dentro da faixa recomendada, pequenas alterações na frequência, no consumo e no brilho do LED também serão verificadas, porém nenhuma delas substancial.

duração sob funcionamento contínuo		
tamanho da pilha	pilha comum	pilha alcalina
pequena	6 meses	1 ano
média	14 meses	30 meses
grande	30 meses	5 anos!

Especial

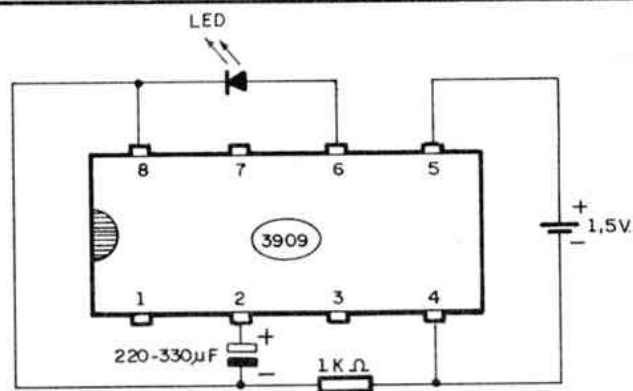


2

3- Nas aplicações dos circuitos 1 e 2, a frequência de "piscagem" do LED ficará, como foi dito, em torno de 1Hz. Para certas funções, esse ritmo poderá ser considerado lento. Nesses casos, pode-se adotar o circuito 3, onde através do simples acréscimo de um resistor de $1K\Omega$, consegue-se uma frequência de aproximadamente 2,5 Hz (cinco piscadas a

cada 2 segundos). Como o consumo de corrente é proporcional à frequência (quanto mais vezes o LED acender por segundo, mais corrente média é "gasta" pelo circuito...), o esquema 3 "chupa" cerca de 1,3 miliampère (ainda uma corrente extremamente baixa, incapaz de "matar" as pilhas com rapidez...).

3



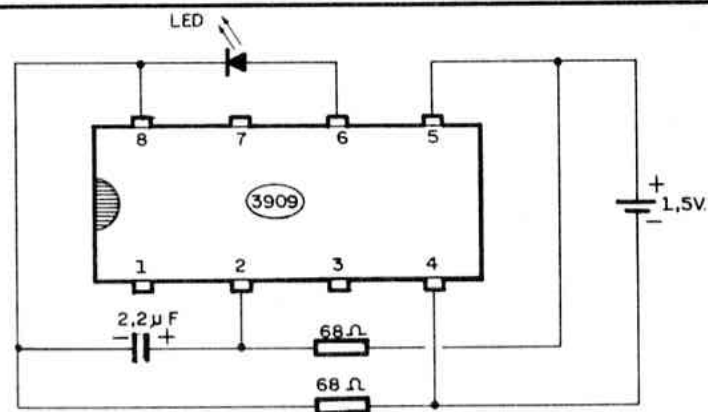
Especial

4- Em alguns casos, é preferível (devido às características e requisitos da aplicação) que o LED *permaneça aceso* (e não fique piscando), dando uma indicação firme e contínua. Podemos então recorrer ao circuito 4, usando um capacitor de valor bem mais baixo (cerca de $2,2\mu F$, o que possibilita, inclusive, a utilização de um componente não polarizado – poliéster, por exemplo) e dois resistores de 68Ω . Com a disposição mostrada, o LED, na verdade, pisca muito rapidamente, numa frequência de aproximadamente 2KHz (duas mil vezes por segundo), o que, para nossos olhos (que são muito "ruins" para discernir qualquer "acende-apaga" em razões superiores à 10 vezes por segundo...), parecerá um "acendimento contínuo"! O consumo, naturalmente, eleva-se substancialmente (entretanto, ficando ainda abaixo

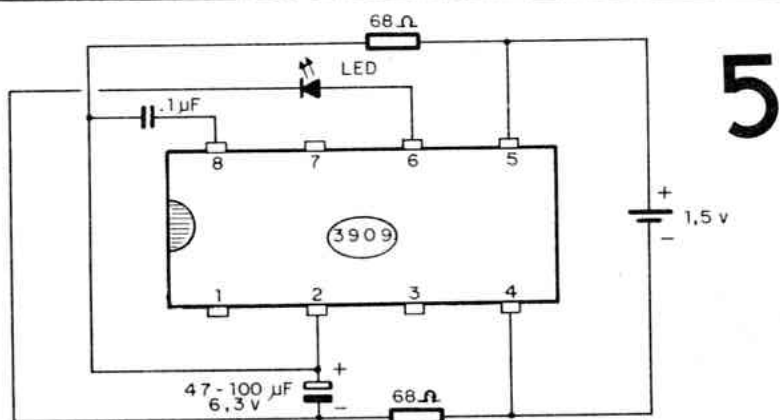
da corrente direta sobre o LED, para, normalmente – acendimento contínuo *mesmo* – gerar *idêntica* luminosidade aparente...), chegando a cerca de 12 mA.

5- Voltando-se a utilizar um eletrolítico (entre 47 e $100\mu F$), porém com o acréscimo de um capacitor comum (poliéster, disco cerâmico, etc.), de $.1\mu F$, podemos conseguir um desempenho "visualmente" semelhante ao obtido com o circuito 4 (LED "parecendo" permanentemente aceso, porém, na verdade, piscando à razão de 1.000 a 3.000 vezes por segundo...), com um consumo substancialmente menor de corrente. Na disposição circuital do desenho 5, apenas cerca de 4 miliampères são drenados, em média, da pilha de 1,5 volts. Notar que esses "miseráveis" 4 miliampères já são inferiores à *menor corrente* sob a qual um LED comum costuma acender "bo-

4



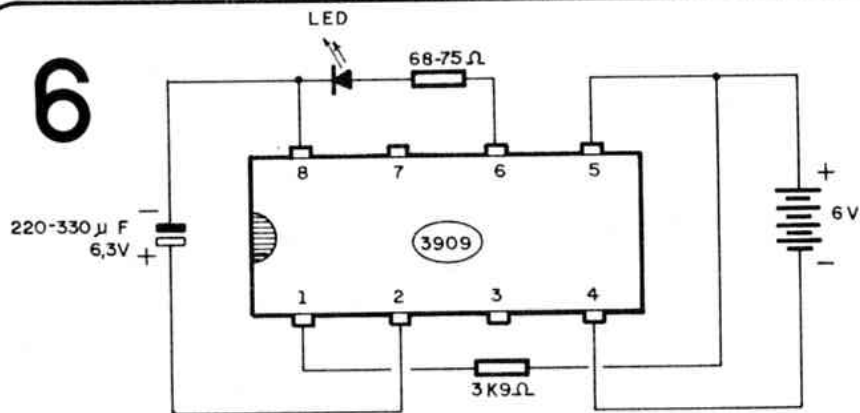
Especial



nito" (cerca de 5 miliampéres...). A economia é facilmente perceptível: consegue-se, na prática, a mesma luminosidade contínua no LED, gastando-se menos energia do que a consumida por um circuito no qual o LED recebesse a tensão da pilha ou bateria apenas através de um resistor limitador, que condicionasse a sua corrente de funcionamento

aos 5 miliampéres mínimos. Isso sem falar no fato de que o LED não acenderia sob a tensão de 1,5 volts, ligado da forma "direta"!

6- Até agora, todos os exemplos mostrados necessitavam de apenas 1,5 volts na alimentação (tensão fácil de se obter de uma única pilha comum...). Entretanto, com poucas alterações nos circuitos básicos, o

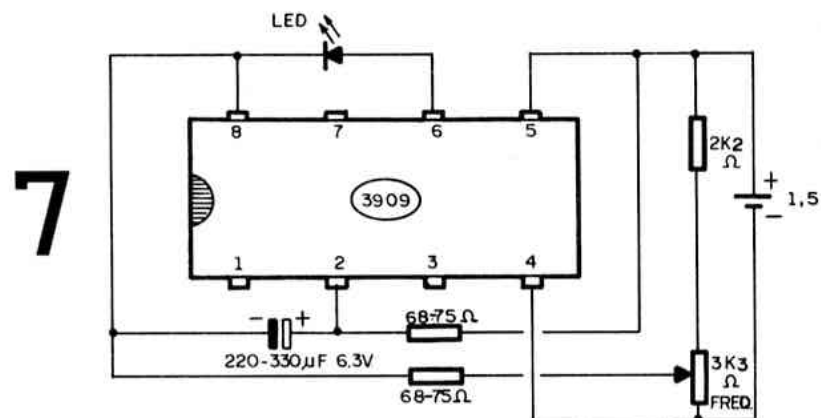


Especial

3909 também pode acionar um LED, piscando-o numa frequência aproximada de 1Hz (uma vez por segundo...), alimentado por tensão de 6 volts, como mostra o esquema 6. O consumo continua *mínimo*, assegurando incrível durabilidade as pilhas ou bateria e, na prática, não "carregando" a fonte de forma demasiada. A idéia mostrada pode, então, ser usada como "luz piloto" para equipamentos alimentados por pilhas ou bateria (6 volts), com grande praticidade e economia...

7- Não é difícil conseguir-se, ainda num circuito de grande simplicidade (mínimo de componentes externos...), que o LM3909 comande um LED em "piscagem" de frequência controlável! No desenho 7

vemos uma disposição típica que, através de um potenciômetro, pode ser ajustada para piscar de 0 a cerca de 20 vezes por segundo (20Hz). Pequenas variações tanto na faixa de frequências, quanto no brilho médio do LED e no próprio consumo (que, em média, ainda será bem baixo...), podem ser obtidas com alterações (dentro das faixas indicadas no esquema) nos valores dos resistores ou do capacitor eletrolítico. A idéia é muito boa para ser experimentada pelo hobbyista, e quem quiser economizar ainda mais um pouquinho, poderá, simplesmente, substituir o potenciômetro por um "trim-pot". Notar ainda que (como ocorre em todos os exemplos anteriores...), se não for possível obter

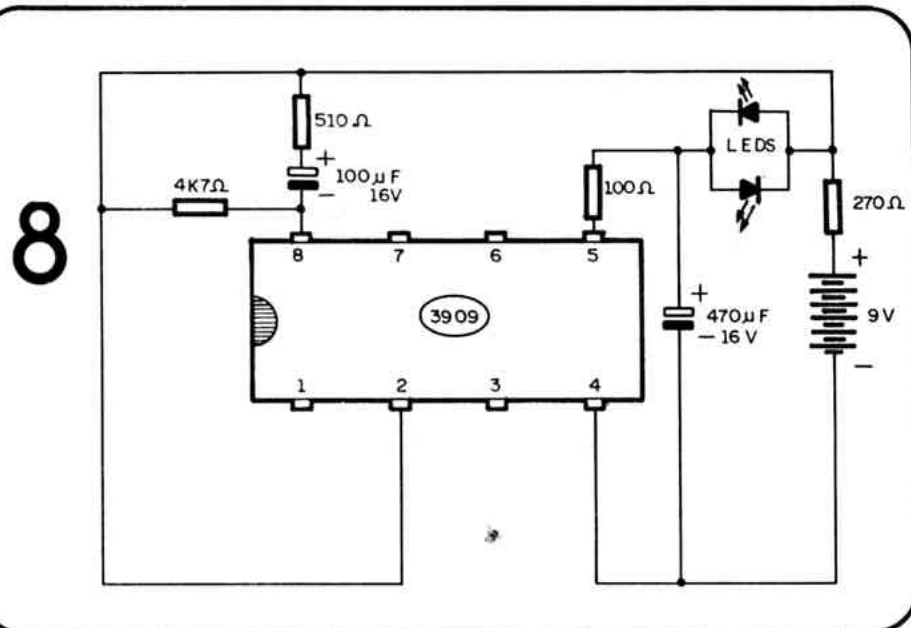


Especial

o eletrolítico para baixa voltagem (6,3 volts), também poderá ser usado um componente com tensão de trabalho entre 12 e 16 volts, desde que de boa qualidade, devendo o circuito funcionar perfeitamente, mesmo com essa pequena alteração de parâmetro...

- 8- Uma interessante variação pode ser obtida, fazendo-se o 3909 acionar, simultaneamente, porém alternadamente, *dois* LEDs (um acende e outro apaga, invertendo-se essa situação indefinidamente, num interessante efeito de alternância...). O circuito mostrado na figura 8 faz isso, além de proporcionar a alimentação através de 9 volts (que podem ser obtidos de uma bateria "quadradi-nha" ou de conjuntos de 6 pilhas

pequenas de 1,5 volts cada...). Notar que, nesse caso, as voltagens de trabalho dos eletrolíticos *devem* ser, inevitavelmente, mais altas (16 volts). A frequência de "alternância" entre os LEDs é de aproximadamente 2,5 Hz (5 inversões a cada 2 segundos) e tais LEDs devem, obrigatoriamente, serem idênticos entre si (mesma cor e mesmo tipo), pois eventuais desequilíbrios poderão até obstar o próprio funcionamento do circuito. O consumo médio de corrente (mesmo sob funcionamento contínuo, como ocorre sempre com o 3909) *é muito* baixo, pois, além das características próprias do Integrado, que é extremamente "avarento", o resistor limitador de 270Ω, em série com o *positi-*

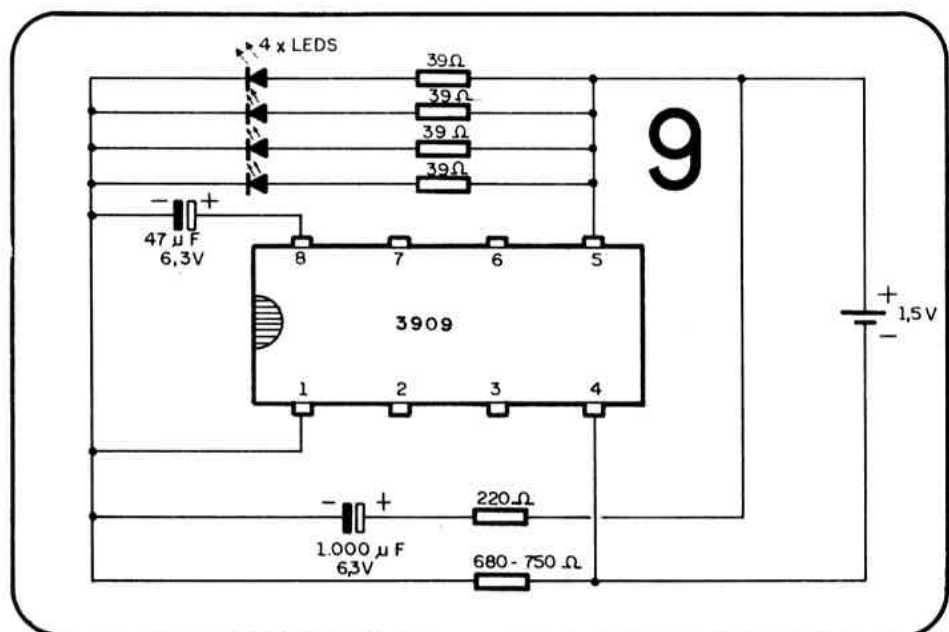


Especial

vo da alimentação, não permite que — mesmo durante os pulsos entregues aos LEDs — o dreno seja substancial. O circuito pode também ser usado, praticamente sem alterações (mudando-se apenas o resistor de 270Ω para um de 330Ω...), sob uma tensão de alimentação de 12 volts. Uma sugestão típica de aplicação (sob 12 volts): colocar os dois LEDs juntos ao "buraquinho" de enfiar a chave de ignição do carro... Eles ficarão piscando (alternando) permanentemente, indicando, no escuro, a posição do "buraco", para os mais "caolhos" ou atrapalhados... O consumo é tão irrisório, que a ligação *permanente* à bateria do veículo não representará praticamente *nada*, em termos de des-

carga, podendo o dispositivo ficar meses funcionando, ininterruptamente, sem que se note *qualquer queda* na carga da bateria!

- 9- Façanhas realmente incríveis podem ser conseguidas com o 3909! O esquema 9 mostra uma delas: acionar, simultaneamente, nada menos que 4 LEDs, fazendo-os todos piscarem a uma frequência de aproximadamente 1,5 Hz (3 piscadas a cada 2 segundos), com *excelente* luminosidade, sob uma alimentação de apenas 1,5 volts, e com um consumo médio de corrente realmente inacreditável: pouco mais de 1,5 mA! Isso quer dizer, à título de exemplo, que o circuito mostrado funcionará, ininterruptamente, du-



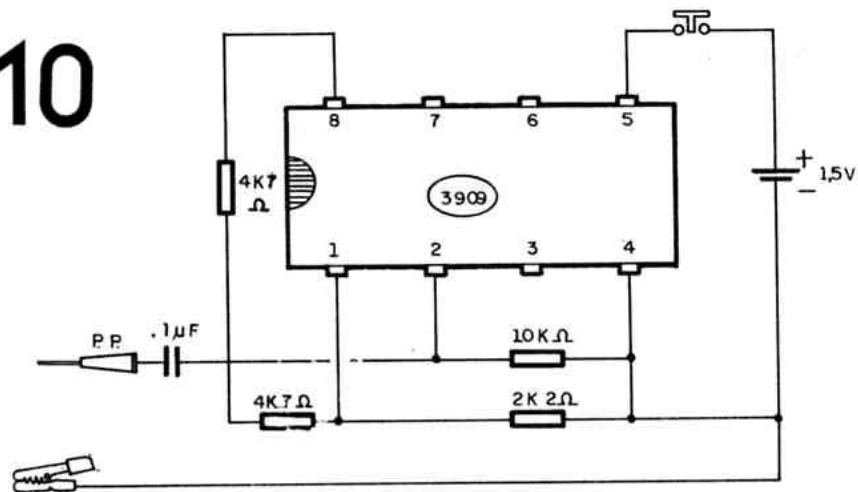
Especial

rante mais de 6 meses, alimentado por uma única pilha grande de 1,5 volts! A "imaginação criadora" do hobbysta já terá inventado aplicações muito interessantes para o esquema, por exemplo: um "móvil" luminoso e dinâmico para o quarto das crianças, de bonito efeito visual, ou a indicação permanente de até 4 pontos distintos (os fios para os LEDs podem, individualmente, atingir comprimentos de 50 metros ou mais...), através de um "piloto piscante" ininterrupto, ideal para monitorar, no escuro, posições-chave quaisquer. Notar a necessidade, no circuito, de um eletrolítico de alto valor (1.000 μ F), inevitável para a geração de pulsos capazes de acionar os 4 LEDs com boa luminosida-

de e, ao mesmo tempo, sob baixa corrente média. No Brasil, será muito difícil (quase impossível...) encontrar-se eletrolíticos nesse valor, para 6,3 volts, entretanto, pode-se, perfeitamente, experimentar o circuito com um capacitor para tensões mais elevadas (10, 12 ou mesmo 16 volts...), devendo o funcionamento ficar ainda dentro do aceitável...

10- Embora originalmente desenhado para acionar LEDs em "piscamentos" sob alimentação de baixa voltagem e baixos regimes médios de corrente, não é difícil, para o 3909, funcionar como simples oscilador em frequências relativamente elevadas (faixa de áudio), com o auxílio de uma modesta rede R-C externa...

10

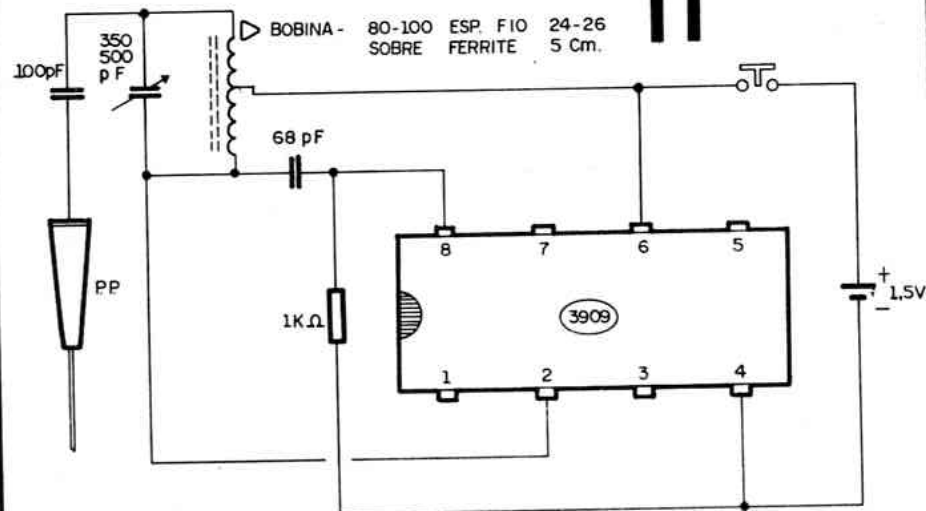


Especial

Assim, um minúsculo (devido à única pilha pequena de 1,5 volts na alimentação, e ao reduzido número de componentes anexos...) GERADOR DE SINAIS DE AUDIO, utilíssimo na prova e teste de amplificadores, por exemplo, pode ser construído com o Integrado, de acordo com a sugestão mostrada no desenho 10. São só os 4 resistores e um pequeno capacitor, de modo que toda a "coisa" pode, facilmente, ser embutida num pequeno tubo plástico (contendo também a pilha, e apresentando, externamente, o "push-button" e a ponta de prova, além do fio para a conexão da "garrinha jacaré"), formando, então, um dispositivo prático e extremamente portátil (cabe no bolso). O circuito mostrado gera uma *onda quadrada* (rica em harmônicos, portanto...) de aproximadamente 1 KHz, com mais de 1 volt de pico, suficientemente forte, portando para acionar devidamente qualquer dos estágios de amplificadores de qualquer potência (para a verificação desses mesmos estágios...). Se for desejado um controle de nível na saída do dispositivo, um simples potenciômetro (que pode ser do tipo *mini*, para não "engrandecer" demais a coisa, arruinando a portabilidade...) de 10K Ω a 47K Ω pode ser incorporado (com seus terminais extremos ligados ao pino 2 do Integrado e à linha do *negativo* da alimentação e o terminal central conetado à ponta de prova, através do capacitor de .1 μ F...) sem problemas.

11- A estrutura interna do LM3909 também permite que o "bichinho" oscile em frequências bem mais elevadas (faixa de R. F.), com o auxílio de uma rede L-C (bobina/capacitor, sintonizados...) externa... Graças à essa possibilidade, e com a anexação de apenas um resistor e um pequeno capacitor, pode ser construído um prático GERADOR DE SINAIS DE R. F., com múltiplas aplicações nos testes de aparelhos de rádio (nos estágios de amplificação de R. F., F. I., etc.). O desenho 11 mostra a extrema simplicidade da "coisa": como o dispositivo destina-se a gerar Rádio Frequências na faixa de Ondas Médias, a bobina deverá ter de 80 a 100 espiras, fio 24 a 26 (cobre esmaltado), enrolada sobre um núcleo de ferrite (chato ou redondo) com cerca de 5 cm de comprimento (as espiras devem ficar lado a lado, bem juntinhas, e não "amontoadas"...). O capacitor variável é uma unidade comum para O. M. (miniatura, do tipo utilizado em radinhos portáteis...), com a capacitância máxima entre 350 e 500 pF. Com alguma habilidade, o hobbysta não encontrará dificuldade em enfiar tudinho num pequeno tubo ou caixa, com a ponta de prova incorporada, obtendo um aparelho pequeno e eficiente (fazendo um importante "par" com o gerador de sinais de audio descrito no item anterior...). É bom notar que, nos esquemas 10 e 11, como os aparelhos são de uso momentâneo, ambos os circuitos são dotados

11

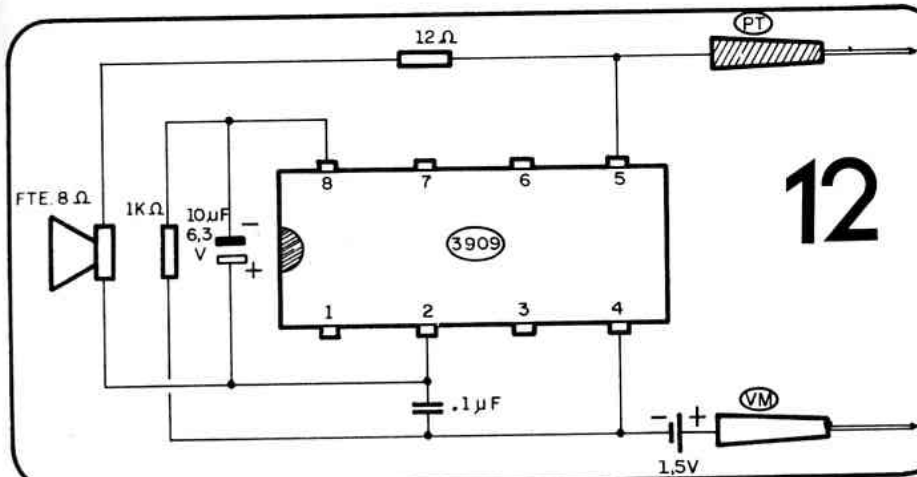


de um "push-button" (interruptor de pressão tipo "Normalmente Aberto"), que funciona como "ligadesliga", comandado pelo dedo do operador, enquanto efetua os testes com os dispositivos. Se for adotada a sugestão do encapsulamento num pequeno tubo plástico, esse *push-button* deve ser instalado na lateral do dito tubo, próximo à extremidade onde for instalada a ponta de prova, tornando muito prático o manuseio...

12- Mesmo sob alimentação em tensões tão baixas quanto 1,5 volts, e em regimes de corrente quase "zerados", o 3909 tem "potência" suficiente para acionar, com a conveniente circuitagem externa, um pequeno alto-falante, conforme

mostra o esquema 12. O circuito executa a função de oscilador "audível" de baixa frequência, e pode, com as duas pontas de prova indicadas (que são *polarizadas*, devendo, portanto, serem devidamente codificadas com as cores *preta* para o *negativo* e *vermelha* para o *positivo*...) funcionar como excelente **PROVADOR DE CONTINUIDADE**, utilíssimo em provas simples de componentes, circuitos e fiações... Devido à baixíssima tensão de operação, será praticamente impossível causar danos aos eventuais componentes sob teste, por mais delicados que sejam, assim, transístores, diodos, integrados, e um grande número de peças, podem ser testados, sempre na verificação de "vai-não-

12

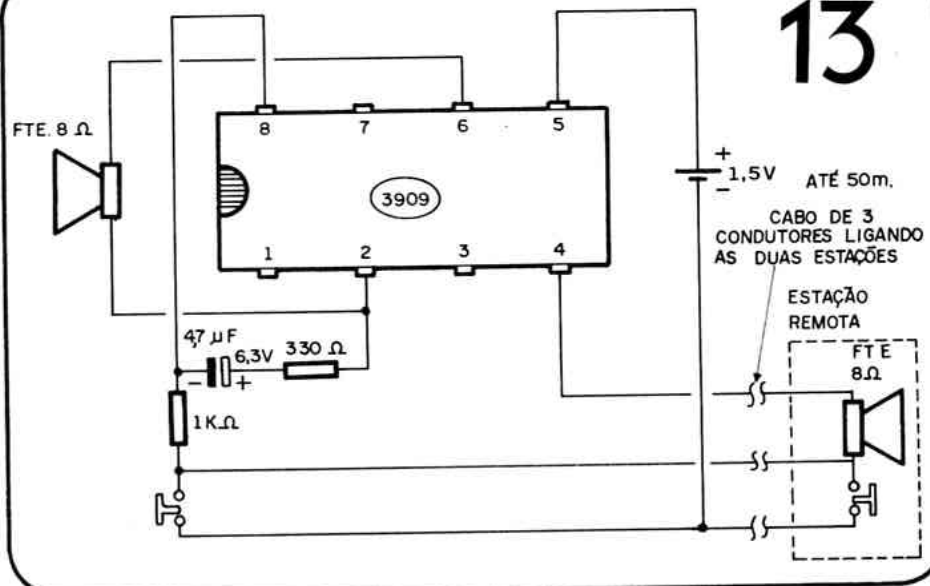


vai" ou "passa-não-passa", característica das provas de continuidade. Apesar da incrível simplicidade do circuito (e do resistor/limitador em série com o alto-falante, de 12Ω...), o volume obtido no pequeno alto-falante é surpreendentemente bom e claro! O dispositivo todo poderá ser "encaixado" num pequeno "container", tornando o seu uso muito prático... Quem quiser reduzir o tamanho final da "coisa" a proporções inferiores às de uma caixa de fósforos, poderá, simplesmente, substituir o falante por um pequeno fone magnético de ouvido (tipo "egoísta"), sem nenhuma perda na eficiência do dispositivo (apenas com o ligeiro inconveniente daquele fiozinho "pendurado", e do inevitável "embutimento" do fone no "buraco da orelha"...).

13- A estrutura interna do Integrado permite tanta "maluquice" externa, que até um INTERCOMUNI-

CADOR TELEGRÁFICO completo, com o acionamento de 2 alto-falantes (um "local" e um "remoto"), através de também dois "push-buttons" ("local" e "remoto"...), pode ser obtido, com a anexação (além de falantes e "push-buttons" já mencionados...) de um pequeno eletrolítico e dois resistores, conforme mostra o desenho 13! Notar que a "estação remota" (formada apenas por um alto-falante e um "push-button"...), está representada, no esquema, dentro de uma "caixa tracejada", interligada, eletricamente, à "estação local", por um cabo de 3 fios, cujo comprimento pode atingir até 50 metros, sem perda sensível na eficiência! O dispositivo servirá, então, para comunicações em **CÓDIGO MORSE** (quem não souber o código, deve consultar o exemplar nº 1 de DCE, lá no comecinho da

13

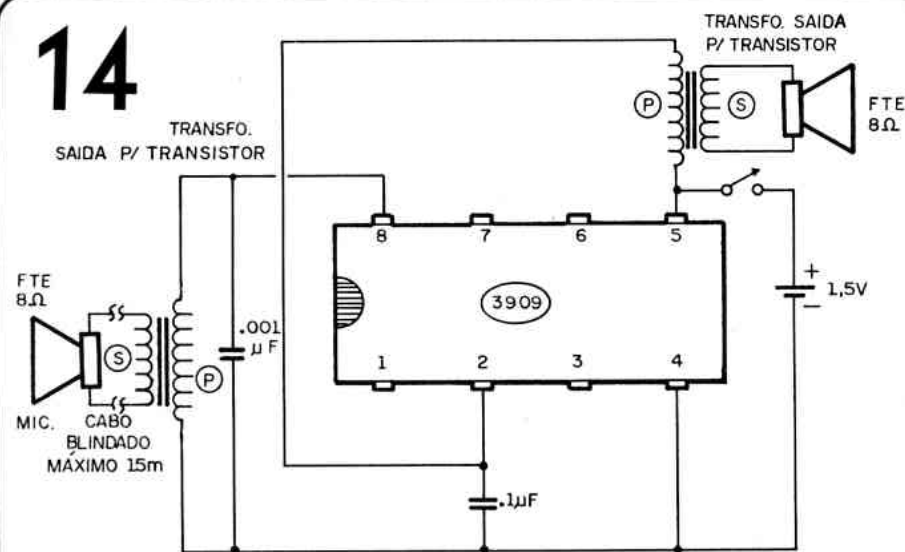


colecção, onde foi publicada a tabela de “pontos e traços” ou de “dis” e “das” que formam todas as letras, números e sinais indicativos necessários à “transmissão telegráfica”). Hobbystas que estejam, por exemplo, postulando um registro de PY (rádio amador “avançado”, que deve conhecer e reconhecer o CÓDIGO MORSE, para os exames necessários à obtenção do seu prefixo...), poderá usar, com grande vantagem, o circuito mostrado, para seus estudos e treinos, naturalmente com a participação de um outro colega (de preferência também interessado no assunto...). Ficando cada um de posse de uma das “estações”, poderão praticar transmissão e recepção com grande eficiência! Até a

garotada (que adora sistemas de “comunicação” desse tipo...) terá muito que aprender e se divertir, operando o sistema! A possibilidade de cabagem longa (50 metros) permitirá, inclusive, a comunicação direta entre duas residências, mesmo à “várias casas” de distância, uma da outra, desde que — é claro — os proprietários das residências intermediárias permitam a passagem dos fios sobre suas propriedades, e que não se estenda o fio no meio da rua (o que não é permitido pelas posturas municipais, em nenhum lugar...).

14- Praticamente, todo oscilador pode funcionar também como amplificador (a recíproca também é verdadeira...), através de alguns truques circuitais simples... Com a disposi-

14

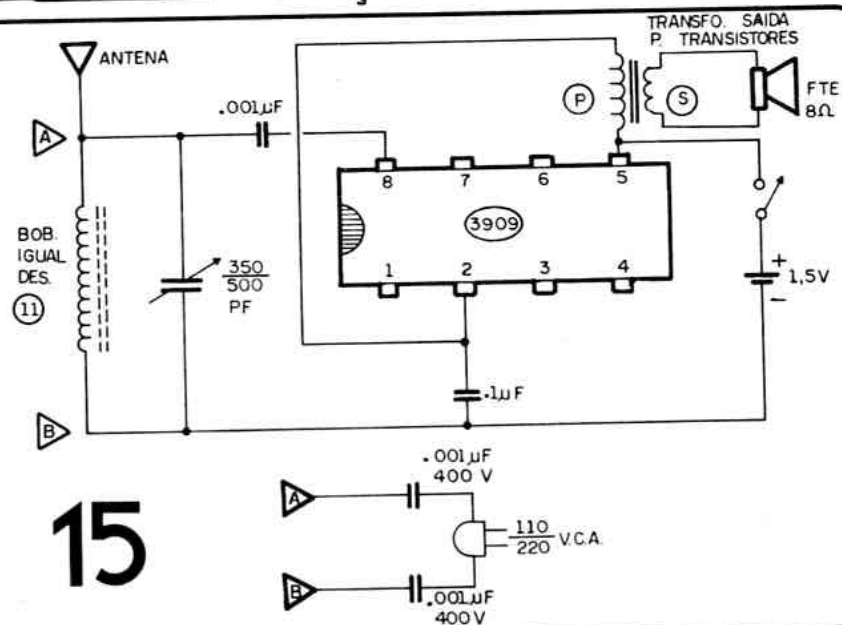


são mostrada no esquema 14, o hobbysta obterá um interessante e minúsculo amplificador, cujo coração é o já famoso (a essas alturas do campeonato...) LM3909! Com o apoio externo de apenas dois capacitores e dois pequenos transformadores de saída para transistores (cujos *primários* e *secundários* estão devidamente codificados com “P” e “S”, no esquema 14), o 3909 pode amplificar os sinais provenientes de um “microfone” (improvisado com um simples alto-falante mini, de 8Ω), entregando os sinais, em forma já de som, a um alto-falante (ou fone magnético de ouvido) com impedância de 8Ω... Obviamente o volume não é do tipo “estonteante”, sendo, na verdade, baixinho, porém perfeitamente audível (principal-

mente no caso de se usar fone...). Um ponto muito interessante é que o “microfone” pode ser ligado ao bloco circuitual principal através de um cabo de até 15 metros (usar fio blindado ou “shieldado”...), com o que será fácil improvisar uma ESCUTA SECRETA, destinada a “xeretear” as conversas alheias, bastando esconder direitinho o alto-falante que funciona como microfone, em algum ponto do local que se deseja “espionar” (melhor dizendo: “orelhar”...).

15- Para finalizar (ufa!) essa coletânea de circuitos/exemplos com o LM 3909, uma última “maluquice”: o “desgraçado” funciona também como rádio, apoiado numa circuitagem externa simplíssima (para va-

Especial



15

riar...) que, além de um bloco L-C de sintonia (cujas bobina e capacitor variável podem ser idênticos aos recomendados para o exemplo do desenho 11...) precisa apenas de 2 capacitores, um pequeno transformador de saída para transistores, e um alto-falante *mini*, com impedância de 8Ω (e mais a “eterna companheira energética” do *bicho octópode*, que é a única pilha de 1,5 volts...). O esquema do “radinhozinho” está no desenho 15 e nada poderia ser mais simples... Obviamente, por se tratar de um circuito extremamente singelo e “improvisado”, não se pode esperar alta sensibilidade do dispositivo, porém, com uma antena externa longa e elevada (ligada ao ponto A), várias estações deverão ser captadas (e selecionadas através

da ação do capacitor variável...) nas cidades grandes... Nas cidades menores (onde, geralmente, existe apenas uma estação de O. M.), a captação será ainda mais fácil... Quem quiser (ou precisar...) fugir da instalação de uma antena externa, longa e alta, poderá tentar o “truque da tomada”, mostrado na base do desenho, interligando os pontos A e B, através de dois capacitores de .001µF x 400 volts, aos dois “pólos” de uma tomada de C. A. comum (110 ou 220 volts), da parede... Eventualmente uma inversão dos pinos da tomada poderá ser necessária para melhorar a captação. A “audição” poderá ser feita tanto em alto-falante (o volume é, inevitavelmente, baixinho...), conforme mostrado no esquema, quanto em

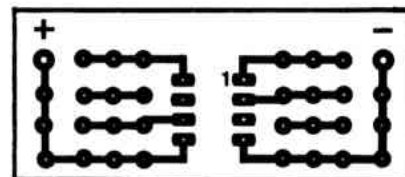
Especial

fone de ouvido (magnético, 8Ω, tipo “egoísta”...), sendo essa segunda opção a mais sensível.

• • •
 Acreditamos que “deu pra sentir” (ainda que a nível de exemplos experimentais simples...) a “pá” de circuitos e aplicações interessantes que podem ser desenvolvidos em cima do LM3909... Como o “hobbysta” é um “fuçador profissional” e gosta *mesmo* de realizar o maior número possível de experiências, para facilitar as coisas, criamos um *lay-out* padrão para uma plaquinha de circuito impresso simples (muito fácil de ser confeccionada, de acordo com as técnicas já descritas anteriormente, em inúmeras oportunidades...), que poderá, a partir de meros “jumpeamentos”, ser utilizada para *qualquer* das 15 montagens ora mostradas! O desenho 16 mostra, em tamanho natural, para facilitar a “carbonagem”, tal *lay-out*. Notar a posição do pino 1 do Integrado, bem como as

marcações das linhas de alimentação (*positivo e negativo*), já previamente conetadas aos pinos 5 e 4, respectivamente (são raros os circuitos, dentro dos 15 exemplos mostrados, em que a alimentação não vá *diretamente* a tais pinos, porém mesmo nesses casos, a adaptação será simples...). Como os pinos 3 e 7 não apresentam conexões, aproveitamos para inserir, junto às ilhas correspondentes a esses terminais, duas pequenas pistas, cada uma com 3 ilhas, que facilitam muito a improvisação e o “jumpeamento”, na implementação dos circuitos/exemplo...

Para que o hobbysta principiante não fique muito “no ar” quanto à utilização da plaquinha sugerida, mostramos, no desenho 17, o “chapeado” da montagem correspondente ao circuito nº 1 (aquele incrível piscador “forever”...), cuja configuração poderá, temos certeza, servir de base para quaisquer dos outros desenvolvimentos. Usem o bom senso e a atenção, referenciando sempre todos os “jumpers” e conexões de componentes externos,



16

LADO
 COBREADO
 (NATURAL)

Especial

pela numeração das “pernas” do 3909. Infelizmente não existem, na praça, suportes para apenas uma pilha de 1,5 volts, o que obriga o hobbysta ou a improvisar um suporte (não é difícil, com duas pequenas lâminas metálicas fixadas sobre uma base rígida...) ou a efetuar as conexões da pilha por soldagem direta (como mostrado no desenho 17). O “resto é resto”, e as recomendações são as de sempre: cuidado nas polaridades de LEDs, capacitores eletrolíticos e pilhas... Atenção a todas as ligações e não esquecer de conferir tudo, bem direitinho, sempre *antes* de

conectar a alimentação, em cada caso.

• • •

Para facilitar ainda mais, relacionamos, a seguir, todas as peças necessárias à elaboração (ainda que experimental e provisória...) de quaisquer das montagens sugeridas nos 15 exemplos. Notar que os componentes estão relacionados nas quantidades mínimas necessárias para a construção de *qualquer* dos circuitos, mas não de *todos*, simultaneamente...

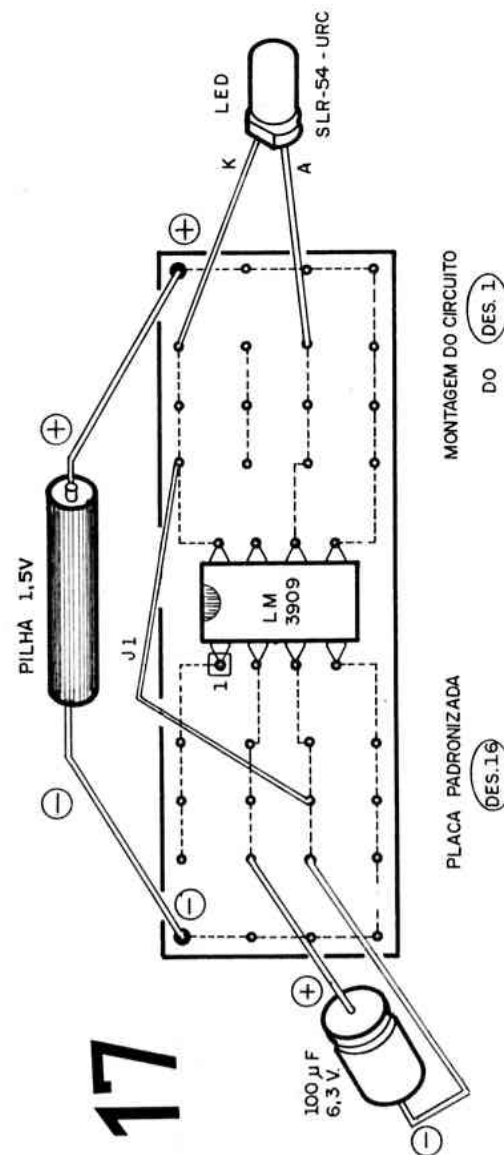
• • •

EXPERIÊNCIAS E CIRCUITOS COM O LM3909

LISTA GERAL DE PEÇAS

- Um Circuito Integrado LM3909 (específico, *não* admite equivalentes).
- Quatro LEDs vermelhos (FLV110, SLR-54-URC, ou equivalentes).
- Um resistor de $12\Omega \times 1/4$ de watt.
- Quatro resistores de $39\Omega \times 1/4$ de watt.
- Dois resistores de $68\Omega \times 1/4$ de watt.
- Um resistor de $100\Omega \times 1/4$ de watt.
- Um resistor de $220\Omega \times 1/4$ de watt.
- Um resistor de $330\Omega \times 1/4$ de watt.
- Um resistor de $270\Omega \times 1/4$ de watt.
- Um resistor de $510\Omega \times 1/4$ de watt.
- Um resistor de $680\Omega \times 1/4$ de watt.
- Um resistor de $1K\Omega \times 1/4$ de watt.
- Um resistor de $2K2\Omega \times 1/4$ de watt.
- Um resistor de $3K9\Omega \times 1/4$ de watt.
- Dois resistores de $4K7\Omega \times 1/4$ de watt.
- Um resistor de $10K\Omega \times 1/4$ de watt.
- Um potenciômetro de $3K3\Omega$, com “knob”.
- Um capacitor (disco cerâmico) de 68pF.
- Um capacitor (disco cerâmico) de 100pF.

Especial



Especial

- Três capacitores (poliéster) de $.001\mu\text{F}$ x 400 volts.
- Um capacitor (poliéster) de $.1\mu\text{F}$.
- Um capacitor (poliéster) de $2,2\mu\text{F}$.
- Um capacitor eletrolítico de $4,7\mu\text{F}$ x 16 volts.
- Um capacitor eletrolítico de $10\mu\text{F}$ x 16 volts.
- Um capacitor eletrolítico de $47\mu\text{F}$ x 16 volts.
- Um capacitor eletrolítico de $100\mu\text{F}$ x 16 volts.
- Um capacitor eletrolítico de $220\mu\text{F}$ x 16 volts.
- Um capacitor eletrolítico de $330\mu\text{F}$ x 16 volts.
- Um capacitor eletrolítico de $470\mu\text{F}$ x 16 volts.
- Um capacitor eletrolítico de $1.000\mu\text{F}$ x 16 volts.
- Um capacitor variável miniatura, para Ondas Médias.
- Um bastão de ferrite chato com $0,5 \times 1,0 \times 5$ cm (ou redondo, com $1,0 \times 5$ cm).
- 3 metros de fio de cobre esmaltado, nº 24 ou 26.
- Dois alto-falantes mini, impedância de 8Ω .
- Dois transformadores de saída para transistores.
- Dois interruptores de pressão ("push-buttons") tipo Normalmente Aberto.
- Uma chave H-H mini.
- Um suporte para 4 pilhas pequenas de 1,5 volts cada.
- Um "clip" para bateria de 9 volts.
- Uma garra "jacaré".
- Duas pontas de prova médias (uma vermelha e uma preta).
- Uma plaquinha padronizada de Circuito Impresso (desenho 16).

• • •

GAVEFLEX Cada coisa em seu lugar

Médio: 21 gavetas Gaveta: 7 x 12 cm



Pequeno:
12 gavetas
(18 x 23 x
15 cm)

Grande:

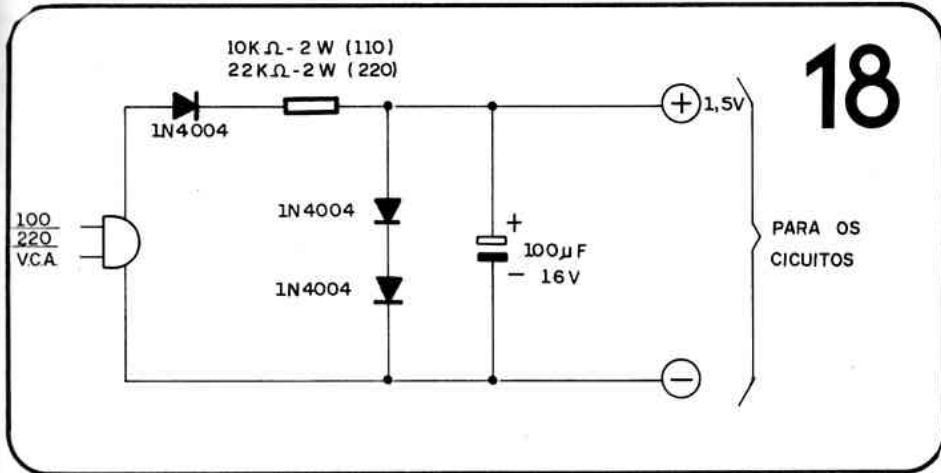
48 gavetas (36 x 45 x 15 cm)

Você guarda tudo em seu lugar no Gaveflex. Resistores, capacitores, transistores, tântalo, fusíveis, circuitos integrados, relés, soquetes, leds, diodos, etc. Gaveflex tem gavetas transparentes. Você descobre sempre o lugar de cada coisa. Gaveflex é ideal para ter em casa, na bancada, no escritório, na oficina ou levar à pescaria. Gaveflex tem uma alça que facilita o transporte. E dois ganchos atrás, se você preferir fixá-lo na parede. Em 3 tamanhos, nas cores: amarelo, vermelho, cinza metálico - cada um deles ideal para você guardar as suas coisas. (A venda nos principais magazines e lojas do ramo.)

TERMOCA LTDA: (011) 579-0955 - São Paulo

CGC 46.955.001/0001-90

Especial



"DICA" FINAL...

Como sempre existem os *eternos insatisfeitos* (se uma montagem é descrita para alimentação à pilha eles *querem por que querem* alimentá-la através de fonte ligada à C. A. e, por outro lado, se o projeto é indicado para alimentação a partir da rede C. A. "esperneiam" para que publiquemos um jeito de alimentá-la à pilha...), que acharão mil "probleminhas" em alimentar os circuitos (a maioria deles...) a partir de uma única pilha de 1,5 volts, aí vai, no desenho 18, uma pilha de 1,5 volts "feita em casa", através de um circuitinho muito simples, que "derruba" os 110 ou 220 volts C. A. da rede, e transforma-os em cerca de 1,5 volts (na verdade entre 1,2 e 1,6 volts...), retifica e "alisa" a corrente, de modo a fornecer energia para os circuitos exemplificados... Notar, princi-

palmente, as *wattagens* dos resistores de $10K\Omega$ (para redes de 110 volts) ou $22K\Omega$ (para redes de 220 volts), que devem situar-se em 2 watts ou mais. É importante avisar que esses resistores, quase que inevitavelmente, principalmente sob funcionamento contínuo, aquecerão um pouco (quem quiser *mesmo* que eles fiquem "friozinhos", deverá usar unidades para 5 ou 10 watts, submetendo-se ao inevitável "exagero" de tamanho...). Entretanto, esse aquecimento pode ser considerado normal (se der para "agüentar" a temperatura, tocando o componente com o dedo, é sinal de que tudo está bem, pois componentes eletrônicos costumam suportar temperaturas bem mais altas do que a "sensível" pele dos hobystas...).

• • •



Nesta seção publicamos e respondemos as cartas dos leitores, com críticas, sugestões, consultas, etc. As idéias, "dicas" e circuitos enviados pelos hobbystas também serão publicados, dependendo do assunto, nesta seção, DICAS PARA O HOBBYSTA ou na seção CURTO-CIRCUITO. Tanto as respostas às cartas, como a publicação de idéias ou circuitos fica, entretanto, a inteiro critério de DIVIRTA-SE COM A ELETRÔNICA, por razões técnicas e de espaço. Devido ao volume muito elevado de correspondência recebida, as cartas são respondidas pela ordem cronológica de chegada e após passarem por um critério de "seleção". Pelos mesmos motivos apresentados, não respondemos consultas diretamente, seja por telefone, seja através de carta direta ao interessado. Toda e qualquer correspondência deve ser enviada (com nome e endereço completo, inclusive CEP) para: REVISTA DIVIRTA-SE COM A ELETRÔNICA - RUA SANTA VIRGÍNIA, 403 - TATUAPÉ - CEP 03084 - SÃO PAULO - SP.

"Uma das montagens que mais me impressionou, de todos os projetos até agora publicados em DCE, foi, seguramente, o SINTETIZADOR DE CANTO DE PÁSSAROS, mostrado no nº 5... Entretanto, não foram poucas as dificuldades que enfrentei, aqui em B. H., principalmente na aquisição dos componentes, pois tanto o transistor AC126 quanto o transformador de saída, um tanto "especial", vocês não concordam, foram impossíveis de encontrar por aqui... Felizmente, um amigo residente em São Paulo (que, entretanto, nada entendia de Eletrônica, o que veio a contribuir para mais confusões...), terminou por "quebrar o meu galho" (no bom sentido...), conseguindo obter tais peças no varejo de Eletrônica na Ca-

pital paulista (que é, com certeza, o melhor equipado do País...). Notem que eu não estou me queixando, não (sei, perfeitamente, que se vocês fossem mostrar apenas montagens em que todos o componentes pudessem, com grande segurança, ser encontrados em qualquer parte do nosso País, provavelmente os projetos teriam que se restringir a circuitos dotados apenas de fios, chaves e lâmpadas... e olhem lá...). A minha sugestão é (acredito...) construtiva: que os projetos mais interessantes - pelo menos - sejam comercializados, através de convênios com firmas ou anunciantes, através do Reembolso Postal, para que todos os hobbystas (mesmo os mais afastados das Capitais...) possam ter acesso às montagens, em nível prático...

Especificamente, gostaria muito de ver republicado o projeto do SINTETIZADOR DE CANTO DE PÁSSAROS (talvez já com o desenho para placa de Circuito Impresso...) e que, paralelamente, houvesse a possibilidade (para nós, hobbystas menos privilegiados quanto às facilidades de aquisição...) de se conseguir os KITS ou conjuntos completos para a execução da coisa... Sei que isso não é assunto da direta alçada de vocês aí, porém acredito que podem nos ajudar muito nesse sentido..." - Paulo Robson B. Moreira - Belo Horizonte - MG.

Concordamos, em gênero, número e grau, com tudo o que você disse, Paulo (e agradecemos também pelos amáveis elogios feitos à nossa equipe, em sua cartinha...). Infelizmente (você captou bem o "espírito da coisa"), embora nos esforcemos ao máximo para apresentar projetos os mais "universais" possíveis (com um mínimo ou com nenhuma peça "difícil"...), há um limite para essa restrição auto-imposta: os interesses do grande número de leitores e hobbystas que, por seu lado, residem nos grandes centros (principalmente Rio e São Paulo)! Seria também uma "traição" a esses leitores, especificamente, a publicação apenas de "projecinhos" com um ou dois transistores, três resistores e dois capacitores, você não acha...? Outra coisa: assim como o hobbysta evolui, em seus conhecimentos teóricos e práticos, ao longo dos meses e anos em que nos acompanha, também a revista (que já se constituiu numa verdadeira "cartilha do hobbysta de Eletrônica...), deve corresponder a tal "elevação" dos interesses, apresentando projetos (ainda que lentamente...) com nível crescente de complexidade... Nunca, porém, nos esqueçamos dos verdadeiros iniciantes e, a cada número de DCE, procuramos inserir pelo menos um projeto bem simples (tanto na própria execução, quanto na obtenção das peças...). Especificamente a respeito do SINTETIZADOR DE CANTO DE PÁSSAROS (nº 5), você deu uma "baita" sorte: no presente número de DCE estamos (justamente para atender a uma imensa quantidade de solicitações se-

melhantes à sua...) publicando o novo PASSARIM AUTOMÁTICO, que é, na verdade, um aperfeiçoamento do projeto publicado no nº 5, sob todos os aspectos, apresentando desempenho tão interessante, porém bem mais avançado do que o projeto original! E tem mais: do jeitinho que você (e muitos outros hobbystas...) queria, o PASSARIM foi desenvolvido em placa específica de Circuito Impresso (fornecida como BRINDE DE CAPA da presente edição... Quer mais...?) e será comercializado pelo sistema de Reembolso Postal (através de convênio específico entre autor/editor/firma de mala direta), conforme você pode ver no ENCARTE, lá no fim da revista, da nossa associada, a DIGIKIT!

"Aprecio muito tudo o que se relaciona à Eletromedicina e aos diversos avanços que a Eletrônica tem feito no sentido de melhorar e colaborar com as técnicas médicas em geral... Acompanhei, tempos atrás, através de publicações estrangeiras especializadas, as pesquisas que originaram o projeto do RUMATRON (DCE nº 34...) e notei, com surpresa, que vocês (embora, pelo que parece, não sejam médicos, nem profundos especialistas no assunto...) não só assimilaram com grande perfeição os conceitos pesquisados como também se houveram muito bem na concepção do projeto, suas finalidades e desenvolvimento técnico! Tudo o que vocês afirmaram no artigo em referência, "bate", direitinho, com os resultados das pesquisas, realizadas em grandes centros médicos da Europa... Tenho, porém, uma sugestão: que seja incorporado, ao circuito básico (muito engenhoso...) por vocês desenvolvido, um sistema paralelo para aplicação (simultaneamente aos surtos magnéticos...) de correntes galvânicas, sob a forma de pulsos de alta tensão (porém de intensidade eletrônica baixa, para não causar danos aos tecidos orgânicos), de preferência controláveis (através de um potenciômetro, talvez...). Consta, em pesquisas também realizadas pelos centros médicos europeus, que a aplicação simultâ-

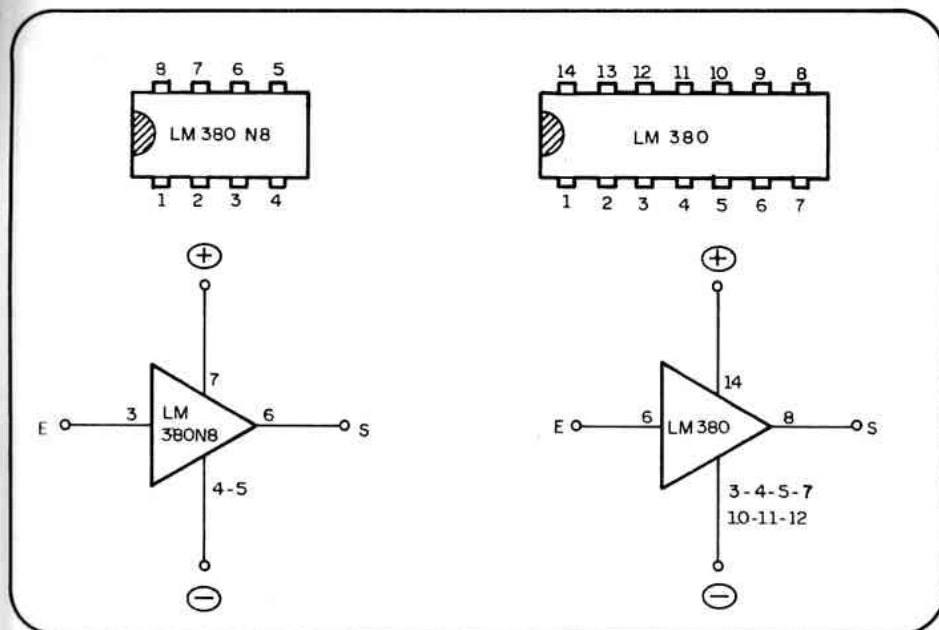
"Montei o SALVACAR (nº 18 de DCE) e, apesar de um defeito inicial (que logo descobri e sanei...), tudo deu certinho... Já tenho "encomendas" para instalá-lo em 8 veículos porém queria uma informação: pretendo instalar, nos mesmos 8 carros, também o FAÍSCA - IGNIÇÃO ELETRÔNICA (DCE nº 27)... Haveria algum inconveniente em tal conjugação de dispositivos...?" - José Assumpção de Oliveira - Belo Horizonte - MG.

Elétrica e eletronicamente falando, Zé, não há inconveniente algum na instalação simultânea do SALVACAR e do FAÍSCA num mesmo veículo. O FAÍSCA, não passa de um "amplificador de corrente", especialmente dimensionado para ser controlado pelo "abre-fecha" do platinado do sistema de ignição, enquanto que o SALVACAR é, na verdade, uma espécie de "interruptor eletrônico", colocado em paralelo com esse mesmo platinado, de modo a "bagunçar" a atuação do sistema de ignição quando uma pessoa não autorizada (eufemismo para "ladrão de carro"...) tente sair com o veículo... Entretanto, como nem sempre a teoria dá certo na prática, é aconselhável que você faça testes prévios, em apenas um dos 8 carros (tá faturando, hem Zé...?), para verificar as viabilidades e comprovar a não ocorrência de instabilidades em nenhum dos dois dispositivos... **IMPORTANTE:** lembre-se que o artigo original do FAÍSCA saiu com alguns "gatinhos", corrigidos em ERRATAS publicadas em números de DCE posteriores ao 27, Consulte tais adendos antes de efetuar as montagens...

"Sou colecionador dessa excelente DIVIRTA-SE COM A ELETRÔNICA, e confesso que já adquiri muitos conhecimentos sobre o assunto, tendo montado inúmeros projetos com sucesso... Gostaria de abordar dois problemas: gostaria de receber, pelo Reembolso, os números de 27 até o último publicado, pois desde junho de 1983 que o proprietário da única banca daqui não recebe os exemplares de DCE (a minha coleção fi-

cou atrasada...). Outra coisa: adquirir, de um dos anunciantes, um conjunto de peças para montagem do INTERCOMUNICADOR (DCE nº 1), porém, embora o esquema original mostre o Integrado LM380 na versão de 8 pinos, recebi o mesmo componente, porém com 14 pinos... Como desconheço a eventual equivalência (ou não...) desses componentes, peço a vocês que me informem sobre a pinagem e sobre o eventual aproveitamento da versão com 14 pinos... Agradeço pela atenção, e continuarei, por aqui, a divulgar essa importante obra que DCE realiza..." - Francisco Eduardo Pessoa da Costa - Guanhães - MG.

Inicialmente, Chico, quanto aos números atrasados, você deveria ter preenchido o cupom correspondente, encartado no centro da revista (todo exemplar de DCE contém tal cupom...), encaminhando-o ao setor competente... Entretanto, para "quebrar o seu galho", encaminhamos a solicitação ao Departamento de Reembolso Postal, que deverá atendê-la, ou entrar em contato direto com você para a confirmação (Uma sugestão: para evitar probleminhas desse tipo, Chico, uma "boa pedida" é fazer uma assinatura anual de DCE, pois assim, além de "fugir" dos inevitáveis aumentos de preço da revista, durante 12 meses você recebe em casa, pelo Correio, seus exemplares bem direitinho, para que sua coleção não fique "banguela"). Agora quanto ao Integrado: conjuntos de componentes, ou KITS não são de responsabilidade direta de DCE, já que ocorrem apenas convênios ou autorizações especiais, entre os detentores dos direitos de patente (autores) e do copyright (editores), no sentido de que alguns dos anunciantes possam industrializar e comercializar tais produtos. Assim, você deveria ter feito uma comunicação direta à firma responsável... (ATENÇÃO: atualmente, o sistema de fornecimento de KITS, conjuntos para montagens e "VAREJÃO" de componentes, está sendo administrado por nova firma: a DIGI-KIT, uma associada do GRUPO FITTIPALDI, que edita DCE, e assim, acreditamos, o



atendimento tomou-se muito mais perfeito e garantido... Consulte o ENCARTE lá no fim da revista... Mas vamos ao que lhe interessa diretamente: o Integrado LM380 é, na verdade, comercializado em duas versões (8 e 14 pinos), equivalentes entre si (pelo menos para a aplicação no circuito do INTERCOMUNICADOR publicado no nº 1 de DCE...). A versão de 8 pinos é, inclusive, encontrada com um pequeno "sufixo" ao código básico (LM380N8). A ilustração mostra a correspondência da pinagem, nas duas versões, para aplicações de amplificação simples... Notar, principalmente, que o de 8 pinos, na ligação do negativo da alimentação, deverá reunir os pinos 4 e 5, enquanto que a mesma ligação, na versão de 14 pinos, exige a conexão simultânea dos pinos 3, 4, 5, 7, 10, 11 e 12... As outras correspondências não deverão causar problemas, principalmente levando-se em conta que o projeto do INTERCOMUNICADOR foi descrito no sistema "placa padrão", que permite adaptações e modificações com facilidade, bastando reposicionar os "jumpers" com atenção...

"Quero parabenizar a todos aí por essa magnífica revista que é a nossa DCE... Sou leitor assíduo de várias revistas de Eletrônica, e pude constatar a grande superioridade de DCE sobre as demais... Apreciei muitíssimo os artigos especiais sobre o C. I. 4017 (DCE nº 26) e sobre o 555 (DCE nº 27) e gostaria de ver mais coisas desse tipo, publicadas... Baseando-me nas explicações desses dois artigos (extremamente claros e elucidativos, sem "desperdiçar palavras"...), consegui elaborar vários circuitos, desde os mais simples até os mais sofisticados, inclusive um jogo com efeitos "audio-visuais" que denominei de LEJOGO... Sem sombra de dúvida, DCE é a melhor revista do gênero, no Brasil e espero que continue sempre assim, já que posso dizer: sem DCE eu não teria conseguido entrar no maravilhoso mundo da Eletrônica, já que antes de conhecer a revista, eu sabia apenas coisas muito superficiais sobre o assunto..." - João Augusto da Silva - Formosa - GO.

Agradecemos por todos os "confetis", João, porém, não temos a pretensão de ser "a me-

lhor revista do Brasil"... O que queremos (e temos conseguido...) é atender *exatamente* aos interesses dos hobbystas, sem frescuras, sem "tecnicismos" exagerados, indo diretamente ao ponto... DCE é (e sempre foi...) uma REVISTA PARA HOBBYSTAS, e não para "altos" técnicos e graduados engenheiros (o que não quer dizer que, entre técnicos formados e engenheiros especializados, também não existam *muitos* que "curtem" Eletrônica, a nível de hobby, com o mesmo entusiasmo apresentado pelos leitores mais "leigos"...). Apreciamos saber que você aproveitou bem os artigos especiais sobre os Integrados (fique "frio", que *muitas* matérias daquele tipo aparecerão ainda em DCE, pois o agrado foi geral...). A propósito: por que você não manda as idéias que desenvolveu para a seção CURTO-CIRCUITO...? Teremos prazer em mostrá-las aos seus colegas...

• • •

"*Pretendo montar a ILUMINAÇÃO AUTOMÁTICA DE EMERGÊNCIA (DCE nº 18), porém estou em dificuldades para obter o transistor TIP3055... Assim, peço o auxílio de vocês no sentido de me indicarem um equivalente ou substituto direto... Quanto à ISCA ELETRÔNICA (DCE nº 23), também queria montá-la, mas estou em dúvida quanto a colocar a bateria dentro da caixa... Quando a bateria descarregar-se, como faço para substituí-la...? Haveria algum inconveniente em deixar o circuito fora da água, fazendo uma caixinha hermética apenas para o LED e o falante (esta última, sim, ficando na água...)? Quería aproveitar para solicitar a publicação do meu nome e endereço completos, pois desejo trocar correspondência com a turma, para troca de projetos e idéias...*" – Sandro Henrique de Souza Santos – Rua Vereador José Gramático, 75 – Engenheiro Paulo de Frontin – CEP 26650 – Rio de Janeiro – RJ.

Conforme foi dito na pág. 15 de DCE nº 18, o principal requisito para o transistor de potência é que "suporte" uma corrente de coletor de 2 ampéres ou mais... Assim, na im-

CURSOS DINÂMICOS

Curso Dinâmico significa rapidez, sintetização. Com um mínimo de tempo, você adquire informações importantes para o aprendizado. Elaborados por pessoas ligadas diretamente ao assunto que vão lhe transmitir somente o que é necessário.

TV A CORES - CONSERTOS

Este é um curso de facilidade incrível, com todos os problemas que ocorre na TV e as respectivas peças que provocam tais problemas.

Cr\$ 3.200,00 mais despesas postais

TV BRANCO E PRETO - CONSERTOS

Igualmente ao TV a cores, você sabendo o defeito, imediatamente saberá quais as peças que devem ser trocadas.

Cr\$ 3.200,00 mais despesas postais

SILK-SCREEN

Com técnicas especiais para você produzir circuitos impressos, adesivos, camisetas, chaveiros e muito mais com muitas ilustrações.

Cr\$ 2.800,00 mais despesas postais.

FOTOGRAFIA

Aprenda fotografar e revelar por apenas:

Cr\$ 1.800,00 mais despesas postal

Peça o seu curso pelo reembolso.

minimo de Cr\$6.000,00 ganha grátis:

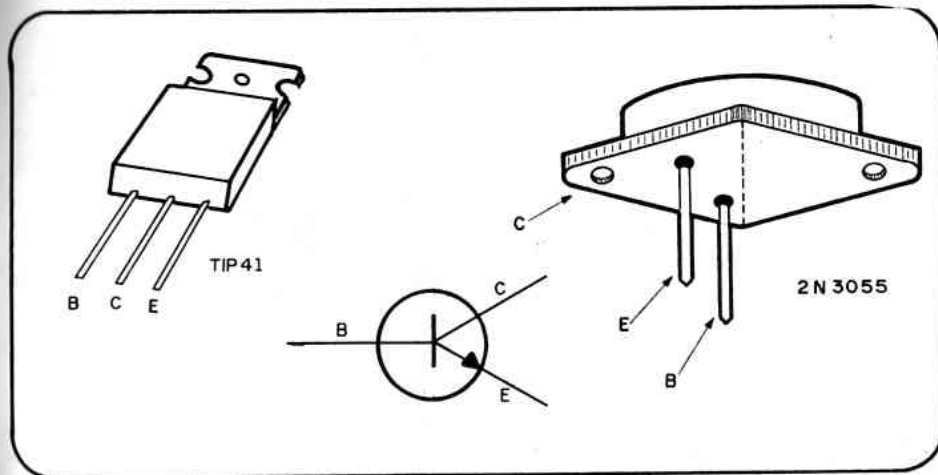
AUTOMÓVEIS Guia Prático de Pequenos Consertos.

PETIT EDITORA LTDA.

CAIXA POSTAL 8414 - SP - 01000

Av. Brig. Luiz Antonio, 383 - S. Paulo.

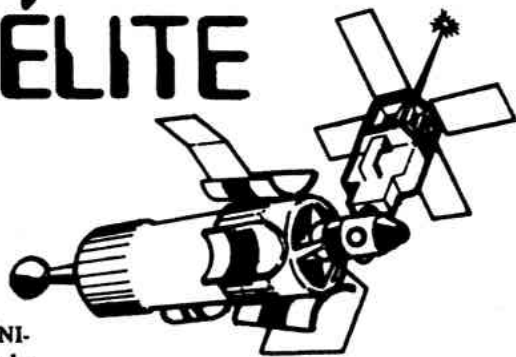
possibilidade de encontrar o TIP3055 (que está, inclusive "super-dimensionado" para o circuito...), você poderá usar (entre outros) o TIP41 ou o 2N3055 (metálico), cujas aparências e pinagens são mostradas aí, na ilustração... Ambos "agüentarão", perfeitamente, mesmo que você opte por alimentar o circuito da ILUMINAÇÃO AUTOMÁTICA DE EMERGÊNCIA com uma bateria de automóvel (12 volts), e faça o dispositivo acionar uma lâmpada também de carro, de wattagem "pesada"... Um dissipador de calor acoplado ao transistor ajudará a mantê-lo em temperatura conveniente, mesmo sob funcionamento prolongado... Quanto à ISCA ELETRÔNICA, Sandro, nada impede que você mantenha o circuito básico (e a bateria ou pilhas), em "terra firme", o que desobriga a caixa da "hermeticidade" e impermeabilidade, instalando o falante e o LED numa segunda caixinha (esta sim, impermeável e lacrada), que deve ser colocada na



água... Alguns pequenos inconvenientes surgem, porém: você deverá dotar o circuito de um interruptor "normal" (chavinha H-H, por exemplo...), já que o interruptor automático ("hidro-ruptor") não mais atuará. Além disso, a interligação entre o bloco principal do circuito e a caixa contendo o LED e o falante, deverá, forçosamente, ser feita por um *multi-cabo* de 4 condutores, bem fininho e razoavelmente longo (para que o dispositivo possa ser atirado lá no meio do rio...). Isso (embora funcione...) não nos parece muito prático e cômodo... Acharmos que você está se preocupando demais com a troca de bateria: o consumo da ISCA é *muito* baixo, e a energia apenas será

efetivamente consumida quando o dispositivo estiver atuando, dentro d'água... As substituições serão realizadas a intervalos bem longos, e não existirão dificuldades muito grandes em remover o "lacre" (se você usar *vedante de silicone* , a retirada será muito fácil...) e refazê-lo, em seguida... (A propósito, se você é um "curtidor da caça aos escamosos", experimente também o projeto do RANCAMINHOCA, publicado no presente número de DCE...). Seu nome e endereço aí estão, para que os colegas possam "falar" diretamente com você...

VIA SATÉLITE



Esta sub-secção do CORREIO ELETRÔNICO destina-se à comunicação com os hobbystas residentes em outros países (já que DCE, além da distribuição nacional também é colocada na Europa - via Portugal - além de ser lida e acompanhada por muitos companheiros da América Latina...). Por razões óbvias, a maioria dos nossos leitores "externos" estão em Portugal, mas nada impede que os hobbystas mandem suas cartas (sempre endereçadas conforme a recomendação contida no início do CORREIO ELETRÔNICO...) em qualquer idioma. Dentro do possível, e observadas as limitações já explicadas, aqui serão respondidas as cartas...

"Desde que DIVIRTA-SE COM A ELETRÔNICA surgiu aqui em Portugal, tornei-me (assim como muitos amigos...) um aficionado do assunto, pois vossa publicação traz, realmente, tudo o que o hobbysta de Electrónica quer e precisa saber... Tenho me saído muito bem na montagem dos projectos... Entretanto, agora que já posso me considerar um verdadeiro hobbysta, desejava aprender algo mais sobre as bases teóricas da Electrónica, pois pretendo começar a criar minhas próprias idéias (ainda que fazendo "fumacinha", como dizem vocês, nessa maneira agradável e brincalhona que brasileiro tem de dizer as coisas...) e desenvolver meus projectos, experimentalmente... Poderiam vocês, com todo o conhecimento que possuem, indicar-me alguma boa publicação, em língua Portuguesa, que me ensinasse essas bases teóricas da Electrónica...?" - Mário R. Galvão Soares - Porto - Portugal.

100

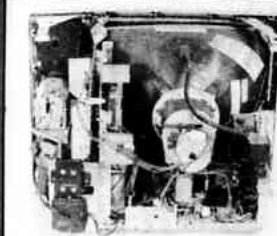
Inicialmente, Mário, queríamos agradecer pelos elogios, e pedir que continue nos acompanhando e divulgando a DCE, aí, entre seus amigos... São leitores como você que "fazem" o sucesso da nossa revista... Agora, quanto ao aprendizado das bases da Electrónica, no mesmo local onde você habitualmente adquire sua DIVIRTA-SE COM A ELETRÔNICA, seguramente também está à venda a nossa "irmãzinha", a BÊ-A-BÁ DA ELETRÔNICA, uma verdadeira "revista-curso", trazendo toda a base teórica, prática e informativa, em "aulas" e "lições" mensais de grande simplicidade, porém de enorme eficiência (o "curso", já está, inclusive, bem adiantado...). Acreditamos que tanto você quanto seus amigos irão interessar-se bastante pela publicação, que constitui um verdadeiro suporte teórico para os aspectos puramente "hobbísticos" veiculados aqui na DCE... A propósito: se for difícil encontrar a BÊ-A-BÁ (ou ainda: se você pretender adquirir os volumes atrasados, consulte a nossa distribuidora aí em Portugal, a Electroliber Ltda., com sedes em Lisboa, Porto, Faro e Funchal).

"Gosto muito de criar pequenos projectos e, com a ajuda de DCE, inspirado principalmente na montagem do SENSÍVEL (nº 22) e outras utilizando Circuitos Integrados C.MOS, inventei um monitor de nível d'água um tanto diferente, que acredito agradará



Caixa Postal 6997 - CEP 01051 - São Paulo - SP

ELETRÔNICA, RÁDIO e TELEVISÃO



Receptor de televisão Kit 6



Multímetro de mesa de categoria profissional Kit 3



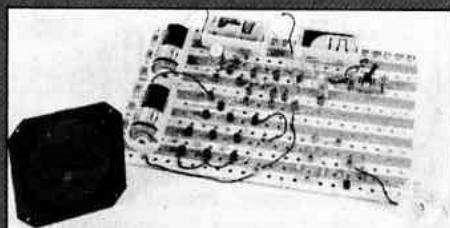
Gerador de sinais de rádio freqüência (RF) Kit 5

EQUIPAMENTOS

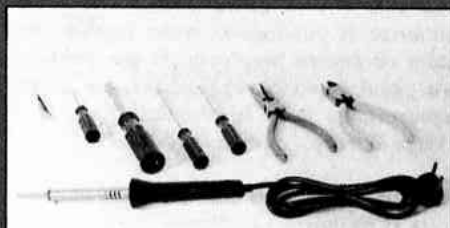
GRÁTIS



Sintonizador AM/FM, Estéreo, transistorizado, de 4 faixas Kit 4



Conjunto básico de eletrônica Kit 1



Jogo completo de ferramentas Kit 2

O curso que lhe interessa precisa de uma boa garantia! As ESCOLAS INTERNACIONAIS, pioneiras em cursos por correspondência em todo o mundo desde 1891, investem permanentemente em novos métodos e técnicas, mantendo cursos 100% atualizados e vinculados ao desenvolvimento da ciência e da tecnologia modernas. Por isso garantem a formação de profissionais competentes e altamente remunerados.

Curso preparado pelos mais conceituados engenheiros de indústrias internacionais de grande porte, especialmente para o ensino à distância.

Peça informações sobre nossos cursos de Engenharia. Diversas modalidades especificamente para o ensino à distância. Material atualizado de procedência dos Estados Unidos.

Não espere o amanhã! Venha beneficiar-se já destas e outras vantagens exclusivas que estão à sua disposição. Junte-se aos milhares de técnicos bem sucedidos que estudaram nas ESCOLAS INTERNACIONAIS. Adquirir a confiança e a certeza de um futuro promissor, solicitando GRÁTIS o catálogo completo ilustrado. Preencha o cupom anexo e remeta-o ainda hoje às Escolas Internacionais.

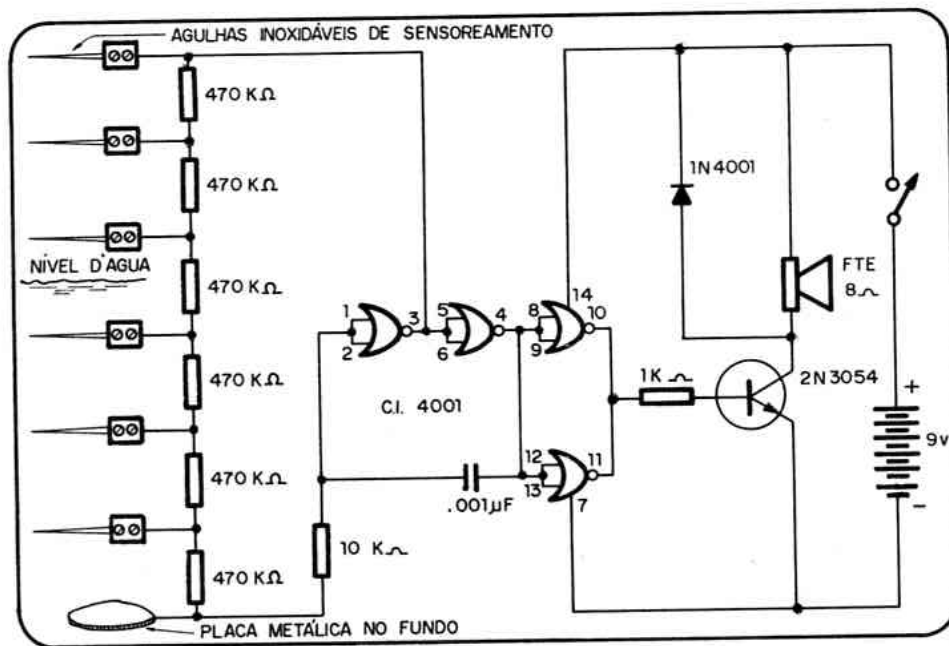
■ - ESCOLAS INTERNACIONAIS
Caixa Postal 6997 - CEP 01051 - São Paulo - SP
Telefone: (011) 803-4499

Envie-me grátis e sem compromisso, o magnífico catálogo completo é ilustrado fotograficamente a cores, do curso de ELETRÔNICA, RÁDIO e TELEVISÃO.

Nome.....
Rua.....n.º.....
CEP.....Cidade.....Est.....

Escolas Internacionais

DEPARTAMENTO DE ESTUDOS AVANÇADOS
Caixa Postal 6997 - CEP 01051 - São Paulo - SP



aos amigos hobbystas... Seguem juntos o diagrama e as explicações (asseguro-lhes que construí mesmo o circuito, e que o funcionamento é bem interessante...). Desde já autorizo a publicação, como intercâmbio com os amigos brasileiros, já que também eu, aqui, aproveito-me muito das idéias apresentadas pelos leitores daí..." - Pedro Veiga Ferreira - Lisboa - Portugal.

A idéia do Pedro (muito boa, realmente...) está aí na ilustração... Notem os leitores que o circuito usa uma "bateria" de sensores, sendo um representado por uma simples placa metálica, a ser colocada no fundo do reservatório ou caixa d'água, e os demais formando uma espécie de "escada", com várias agulhas sensoras (de aço inoxidável, para evitar o ataque químico da água...), colocadas, escalonadamente, em vários níveis entre o fundo e o topo do reservatório... O interessante do circuito é que, a medida que o nível da água vai "subindo", a tonalidade de áudio presente no alto-falante (bem forte, com a disposição circuital adotada pelo Pedro...) vai *também subindo*

em frequência! Realmente, é uma idéia original (embora, como disse o autor, aproveitando conceitos já mostrados em artigos e projetos anteriormente publicados...). Algumas sugestões nossas: o Pedro utilizou, na saída, um transistor não muito fácil de se encontrar aqui no Brasil, que poderá, contudo, ser facilmente substituído por qualquer outro NPN para média ou alta potência (como o BD139 ou o TIP31, por exemplo). Outra coisa: tanto o capacitor de .001 μF, quanto o resistor de 10KΩ e a "bateria" de 6 resistores de 470KΩ, poderão ter seus valores experimentalmente modificados, obtendo-se sons básicos de outras frequências (mais graves ou mais agudos), bem como uma "relação de escala" sonora diferente (nada impede, inclusive, que a "bateria" de 6 resistores diretamente acoplada às agulhas de sensoramento, seja formada por resistores de valores *não idênticos*, com o que a subida do tom de áudio será feita também em "degraus" assimétricos, gerando interessantes efeitos...). Sempre que tiver idéias assim boas, Pedro, pode mandá-las que teremos prazer em mostrá-



Ou você compra na **Sele-Tronix...**
ou acaba assim...

Chega de blá... blá... blá...

Só a **Sele-Tronix** tem a maior e mais completa linha de:

kits
circ. integrados
tiristores
transistores
diodos
instrumentos, etc.

Temos tudo que você pensar em Eletrônica

Preços baixos e bom atendimento

Sele-Tronix Ltda.

Rua República do Líbano, 25-A — Centro
Fones: 252-2640 e 252-5334 — Rio de Janeiro

las aos colegas (A propósito: gostamos muito do seu espírito de companheirismo, que deve sempre prevalecer entre os verdadeiros hobbyistas...).

“Sou um principiante ainda bem novato nas artes da Electrónica, e, por essa razão, interesso-me pelos projectos mais simples (pretendo, com o tempo, aventurar-me em montagens mais difíceis...). Achei interessante a montagem do VAGALUME BIÔNICO (DCE nº 12), porém fui informado aqui de que os transístores utilizados são de origem japonesa, e faltam no nosso mercado... Existiria a possibilidade (sem que o circuito perdesse suas capacidades...) de substituir tais componentes, por outros de aquisição mais fácil, aqui em Portugal...?” – Libório Nunes – Lisboa – Portugal.

Na verdade, Libório, são muitos os transístores que podem ser usados no VAGALUME BIÔNICO (como você notará da advertência feita à página 6 de DCE nº 12). Entre outros, experimente o 2N3704 ou mesmo o BC108, ambos fáceis de encontrar em toda a Europa ocidental... O único requisito (para um perfeito “equilíbrio” no circuito...) é que você use sempre dois transístores idênticos. Notar inclusive que, invertendo-se a polaridade dos LEDs, pilhas e capacitores eletrolíticos, também transístores PNP poderão ser usados (sempre dois idênticos), como é o caso do 2N3702, 2N3703, BC307, etc. (todos fáceis por aí...).



CURSOS DE APERFEIÇOAMENTO

MAIS SUCESSO PARA VOCÊ!

Comece uma nova fase na sua vida profissional. Os CURSOS CEDM levam até você o mais moderno ensino técnico programado e desenvolvido no País.

CURSO DE ELETRÔNICA DIGITAL E MICROPROCESSADORES

São mais de 140 apostilas com informações completas e sempre atualizadas. Tudo sobre os mais revolucionários CHIPS. E você recebe, além de uma sólida formação teórica, KITS elaborados para o seu desenvolvimento prático. Garanta agora o seu futuro.



CEDM 20 - KIT de Ferramentas.
CEDM 78 - KIT Fonte de Alimentação 5v/1A.
CEDM 35 - KIT Placa Experimental.
CEDM 74 - KIT de Componentes.
CEDM 80 - MICROCOMPUTADOR 280 ASSEMBLER.

CURSO DE PROGRAMAÇÃO EM BASIC

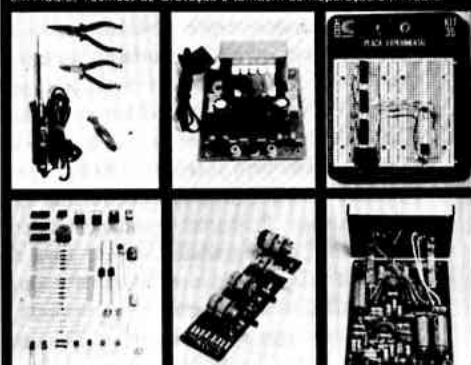
Este CURSO, especialmente programado, oferece os fundamentos de Linguagem de Programação que domina o universo dos microcomputadores. Dinâmico e abrangente, ensina desde o BASIC básico até o BASIC mais avançado, incluindo noções básicas sobre Manipulação de Arquivos, Técnicas de Programação, Sistemas de Processamento de Dados, Teleprocessamento, Multiprogramação e Técnicas em Linguagem de Máquina, que proporcionam um grande conhecimento em toda a área de Processamento de Dados.



KIT CEDM 280
BASIC Científico.
KIT CEDM 280
BASIC Simples.
Gerador de Fluxograma
E-4. KIT CEDM SOFTWARE
Fitas Cassete com Programas.

CURSO DE ELETRÔNICA E ÁUDIO

Métodos novos e inéditos de ensino garantem um aprendizado prático muito melhor. Em cada nova lição, apostilas ilustradas ensinam tudo sobre Amplificadores, Caixas Acústicas, Equalizadores, Toca-discos, Sintonizadores AM/FM, Gravadores e Toca-Fitas, Cápsulas e Fonocaptadores, Microfones, Sonorização, Instrumentação de Medidas em Áudio, Técnicas de Gravação e também de Reparação em Áudio.



CEDM 1 - KIT de Ferramentas. CEDM 2 - KIT Fonte de Alimentação 5v/1A. CEDM 3 - KIT Placa Experimental.
CEDM 4 - KIT de Componentes. CEDM 5 - KIT Pré-amplificador Estéreo. CEDM 6 - KIT Amplificador Estéreo 40w.

Você mesmo pode desenvolver um ritmo próprio de estudo. A linguagem simplificada dos CURSOS CEDM permite aprendizado fácil. E para esclarecer qualquer dúvida, o CEDM coloca à sua disposição uma equipe de professores sempre muito bem acessada. Além disso, você recebe KITS preparados para os seus exercícios práticos.

Ágil, moderno e perfeitamente adequado à nossa realidade, os CURSOS CEDM por correspondência garantem condições ideais para o seu aperfeiçoamento profissional.

GRÁTIS

Você também pode ganhar um MICROCOMPUTADOR.

Telefone (0432) 23-9674 ou cologa hoje mesmo no Correio o cupom CEDM.

Em poucos dias você recebe nossos catálogos de apresentação.

CEDM

Avenida São Paulo, 718 - Fone (0432) 23-9674.
CAIXA POSTAL 1642 - CEP 88100 - Londrina - PR
CURSO DE APERFEIÇOAMENTO POR CORRESPONDÊNCIA

Solicito o mais rápido possível informações sem compromisso sobre o CURSO de

Nome
Rua
Cidade
Bairro CEP

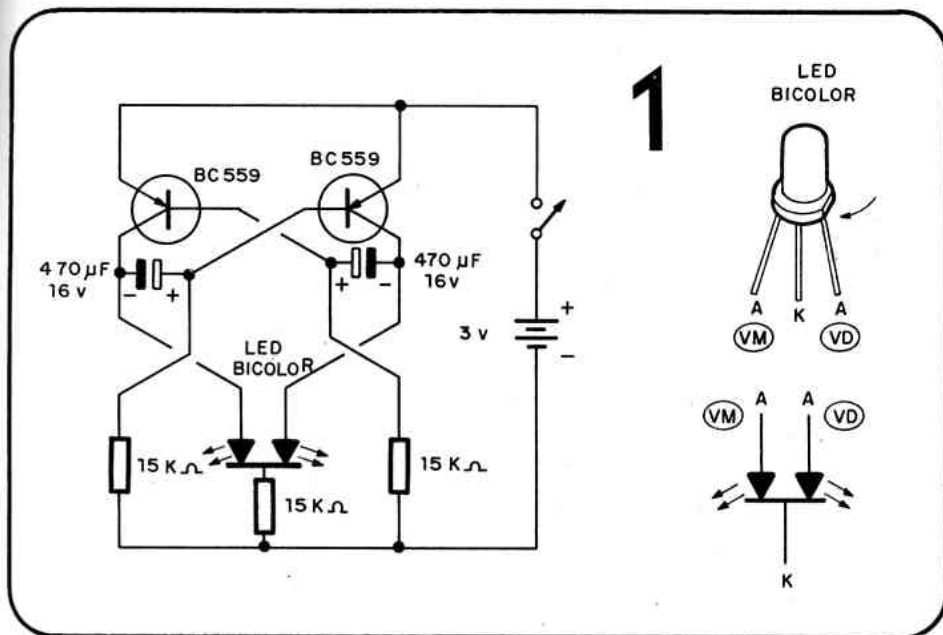
CURTO CIRCUITO

("ESQUEMAS" - MALUCOS OU NÃO - DOS LEITORES...)

Nesta seção são publicados circuitos enviados pelos leitores, da maneira como foram recebidos, não sendo submetidos a testes de funcionamento. DIVIRTA-SE COM A ELETRÔNICA não assume nenhuma responsabilidade sobre as idéias aqui veiculadas, cabendo ao hobbysta o "risco" da montagem ou experimentação de tais idéias... Trata-se, pois, de uma seção "em aberto", ou seja: as idéias que parecem boas, aqui serão publicadas, recebendo apenas uma análise circuitual básica... Fica por conta dos leitores a comprovação e o julgamento, uma vez que CURTO-CIRCUITO é publicado apenas com a intenção de intercâmbio e informação entre leitores... Todas as idéias serão bem recebidas (mesmo que, por um motivo ou outro, não sejam publicadas...), no entanto, pedimos encarecidamente que enviem apenas os circuitos que não explodirem durante as experiências... Procurem mandar os desenhos feitos com a maior clareza possível e os textos, de preferência, datilografados ou em letra de forma (embora o nosso departamento técnico esteja tentando incansavelmente, ainda não conseguimos projetar um TRADUTOR ELETRÔNICO DE GARRANCHOS...). Lembramos também que apenas serão considerados para publicação circuitos inéditos, que realmente sejam de autoria do hobbysta. E muito feio ficar copiando descaradamente, circuitos de outras revistas do gênero, e enviá-los para DCE, tentando "dormir sobre louros alheios"...

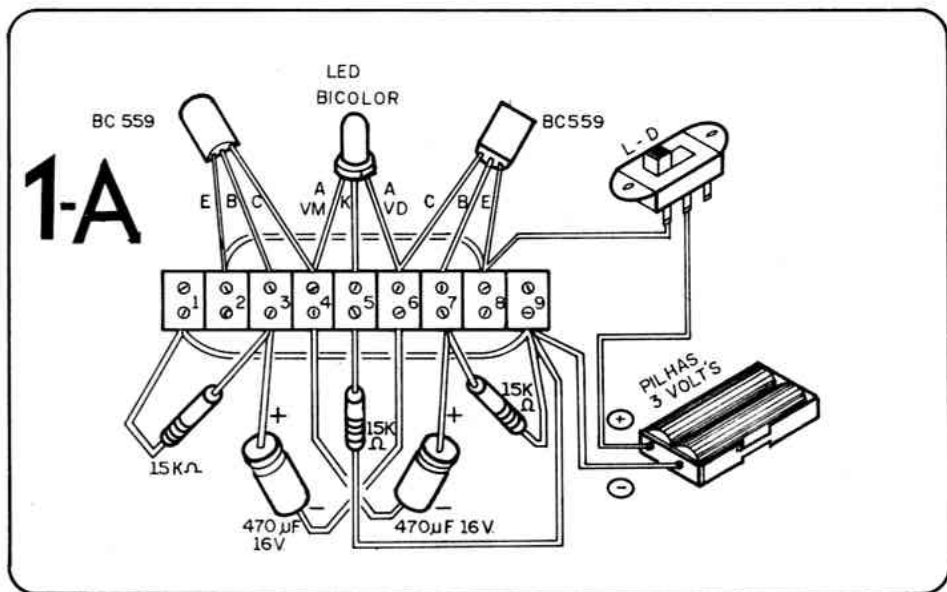
1- Boas idéias não precisam ser, necessariamente, complicadas... Muito pelo contrário: as melhores criações são, quase sempre, aquelas baseadas na simplicidade e na objetividade, aproveitando com inteligência, bom senso e habilidade, conceitos ou descobertas já existentes, porém criando algo novo e interessante... Foi essa a exata filosofia do hobbysta Sílvio José Sandes de Sá, de Maceió - AL, que, baseado num componente ainda não muito usado (pelo menos em montagens destinadas aos hobbystas...), porém encon-

trável na grande maioria dos revendedores de material eletrônico, juntamente com um simples e conhecido circuito MULTIVIBRADOR ASTÁVEL (com dois transistores PNP mais alguns poucos resistores e capacitores, criou o MUDA-COR, um "pisca-pisca" bem diferente (visualmente falando) dos "normais" e "manjados", já intensamente experimentado por todos os iniciantes! O "esquema" está no desenho 1 e o leitor assíduo reconhecerá, com facilidade, a estrutura circuitual básica do MULTIVIBRADOR ASTÁVEL,



que, como todos já sabem, não passa de um par de amplificadores (1 transistor cada), interligado "em cruz", ou seja: a saída de um ligada à entrada do outro e vice-versa, com o que se consegue uma oscilação simétrica, cuja frequência é determinada pelos valores de resistores e capacitores de *temporização e realimentação*... Normalmente, circuitos desse tipo acionam duas cargas idênticas, através dos *coletores* dos transistores (em LED de cada lado, com frequência...). A "novidade" que o Sílvio (que já é um colaborador "juramentado" do CURTO-CIRCUITO...) colocou no esquema básico foi aquele "estranho" componente, cujo símbolo aparece no centro da parte inferior do diagrama, parecendo "dois LEDs emendados pelo catodo"... Na verdade, o componente

é, *exatamente o que parece*, ou seja: dois LEDs - um vermelho e um verde - dentro de um único encapsulamento (de modo a apresentarem idêntico desempenho óptico), e eletricamente interligados pelos catodos... No mesmo desenho 1 o hobbysta vê, à direita, em aparência e símbolo, esse LED BICOLOR, que é um componente de 3 "pernas", sendo a central o terminal K (catodo dos dois LEDs internos), a lateral próxima ao chanfro o A (VD), ou *anodo do LED verde* e a lateral oposta o A (VM), ou *anodo do LED vermelho*... Notar que, embora ainda não exista uma definição normativa quanto ao *símbolo* desse componente, adotamos uma representação esquemática bem lógica e fácil de entender (a mesma, diga-se, adotada pelo próprio Sílvio,



nos seus desenhos enviados...). O funcionamento é o seguinte: como o LED, visual e externamente, é um só, obedecendo ao ciclo do “pisca-piscagem”, a luminosidade simplesmente alterna-se, ficando ora *vermelha* e ora *verde*, porém sem lapsos, ou seja: a luz “passa” de *verde* para *vermelho* (e vice-versa), sem transições de apagamento, num bonito efeito visual... O nome MUDACOR (criado pelo nosso “titulador oficial”, que adora dar nomes malucos aos projetos...) é bem indicador do comportamento e funcionamento do circuito, que pode ser usado em inúmeras aplicações (jogos, brinquedos, avisos, etc.). Para facilitar a vida dos participantes, que desejem experimentar a idéia do Sílvio, o desenho 1-A mostra o “chapeado” da montagem, no sis-

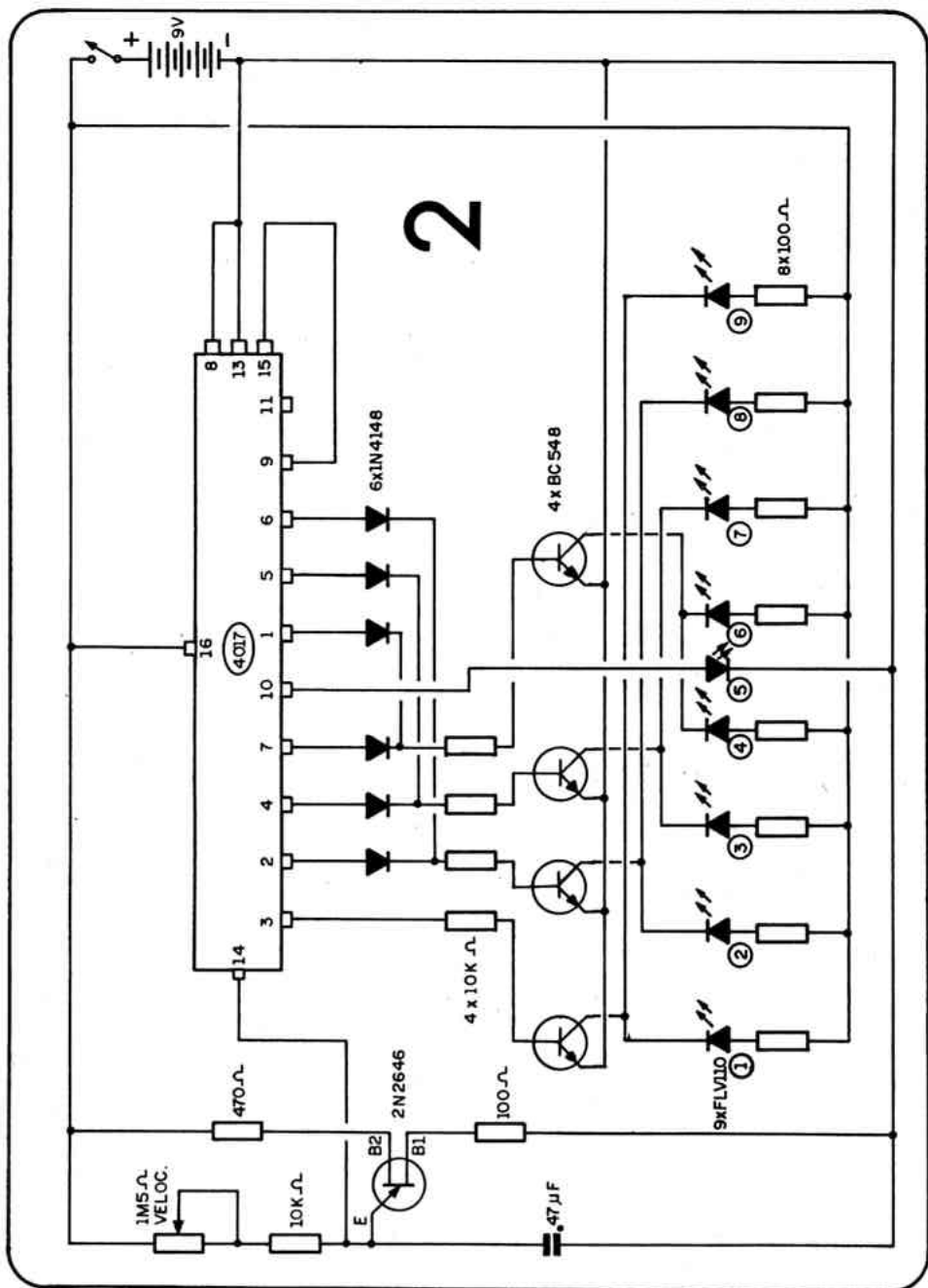
tema *barra de conetores parafusados* (que permite grande flexibilidade tanto na experimentação e modificação de valores, quanto no próprio reaproveitamento dos componentes...). Guiando-se pelos números de 1 a 9 junto aos segmentos da barra, o hobbyista não terá dificuldades em reproduzir a coisa. Como sempre, recomenda-se atenção aos componentes polarizados (LED, transistores, capacitores eletrolíticos, pilhas...) e suas posições relativas. Segundo o Sílvio, a alimentação não deve ter a sua tensão elevada acima dos 3 volts recomendados (isso “forçaria” transistores e LED...). Se o leitor desejar “brincar” com a frequência, alterando-a, deverá fazê-lo através da mudança do valor dos dois capacitores eletrolíticos (valores mais altos, alternân-

cia de cor mais lenta e valores mais baixos, alternância mais rápida...). Outras experiências interessantes podem ser tentadas: “desequilibrando-se” os valores dos dois capacitores, por exemplo (colocando um de $1.000\mu\text{F}$ e um de $100\mu\text{F}$, ou qualquer combinação...), também fica “desequilibrado” o ciclo de alternância, fazendo com que o LED fique mais tempo verde, por exemplo, e menos tempo vermelho (ou vice-versa, dependendo das posições ocupadas no circuito pelos capacitores “desequilibrados”...). Visualmente, a coisa ficará mais ou menos assim: o LED parece estar sempre *verde*, porém, de quando em quando, um *breve lampejo vermelho* substitui a luz verde, para logo em seguida retornar ao seu verde original! Outra idéia é dotar o circuito de um ajuste de frequências, usando vários capacitores (de valores progressivos, conectados ao circuito via chave rotativa de dois polos e “n” posições...). Interessante também é notar que, sob frequências relativamente elevadas (acima de 10Hz), embora na verdade o LED continue alternando sua cor (vermelho-verde-vermelho-verde, etc.), ao observador a luz parecerá *amarela* (que pode ser considerada como a “soma” óptica do *verde* e do *vermelho*...). Finalmente, mudanças “suaves” e contínuas na frequência também podem ser obtidas facilmente, substituindo os resistores originais de $15\text{K}\Omega$ por outros, de $4\text{K}\Omega$, por exemplo, em série com potenciômetros (ou um só po-

tenciômetro, duplo...) de $22\text{K}\Omega$...

• • •

2- O hobbyista Ricardo de Alvarenga Gonçalves, de São João da Boa Vista – SP, como bom observador (característica de todo leitor realmente interessado em desenvolver-se na Eletrônica...), aproveitou, com grande inteligência, o que aprendeu no artigo O INTEGRADO C.MOS 4017 E SUAS APLICAÇÕES (DCE nº 26) e mais a substância da idéia do colega Flávio Massao Matsumoto (CURTO-CIRCUITO de DCE nº 33) e criou uma *nova seqüência* para barra de LEDs, através de um circuito ainda simples, porém acrescido de alguns diodos comuns e transistores (mais o próprio 4017 e seu “clock”...). O “esquemão” está no desenho 2, e o circuito se presta muito bem para montagem em placa específica de Circuito Impresso, cujo *lay-out* deverá ser criado pelo próprio hobbyista (isso não é tão difícil quanto pode parecer à primeira vista, e já está mais do que na hora de vocês irem praticando tais “façanhas”...). No desenho 2-A aparecem, à esquerda, a representação da seqüência obtida na barra (que consta de 9 LEDs, e não 10 como normalmente ocorre num seqüenciamento “simples” com o 4017...), e, à direita e em baixo, a relação “visual” dos componentes principais, em suas aparências, pinagens e símbolos esquemáticos... O funcionamento é o seguinte: o TUJ 2N2646 (mais os resistores e capa-

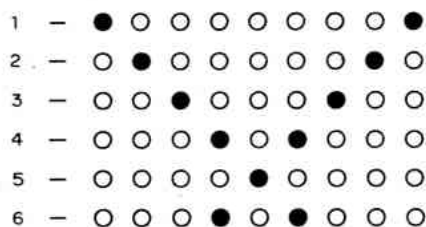


citores anexos) oscila, produzindo os pulsos de "clock" necessários à atuação do 4017. A frequência desse "clock" é ajustável, dentro de certos limites, pelo potenciômetro de *velocidade* (1M5Ω). As 8 primeiras saídas sequenciais do 4017, acopladas a uma "matriz" de diodos e a 4 transistores, aciona a barra de 9 LEDs, da "estranha" maneira mostrada no desenho 2-A, ou seja: os LEDs das pontas da barra "caminham" em direção ao centro, até se "chocarem" (no LED nº 5), depois do que "voltam" para os extremos, recomeçando o "zigue-zague", sempre "trombando" no meio e sendo novamente "jogados" para as pontas da barra! Segundo o Ric, o efeito fica ainda mais bonito em velocidades elevadas (porém tudo depende do gosto de cada um, e para isso lá está o potenciômetro de ajuste do "clock"...). Quem quiser modificar a faixa de frequências obtíveis (deslocando-a *para cima ou para baixo*...) poderá fazê-lo com a simples alteração do valor do capacitor original de .47μF (entre o terminal E do 2N2646 e a linha do *negativo* da alimentação). O "equilíbrio" na luminosidade dos LEDs é determinado pelos resistores/série de 100Ω, que, entretanto, também poderão ter seus valores ligeiramente modificados, principalmente se o hobbysta optar por LEDs de várias cores na barra. Notar que o LED nº 5 (central) é acionado diretamente pela saída do 4017, não sofrendo o "reforço" prévio de algum transistor, e assim, tal LED *não pre-*

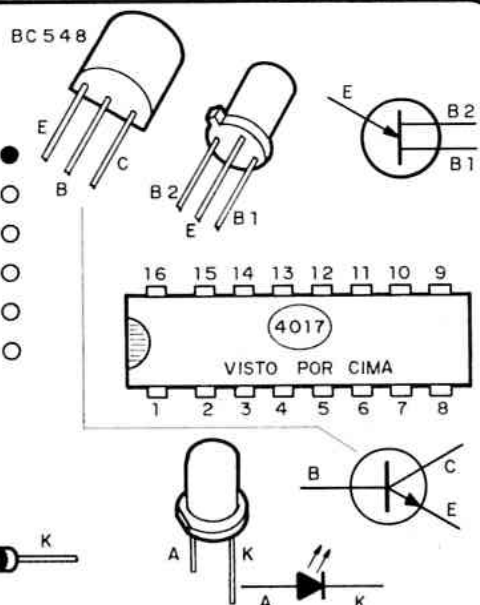
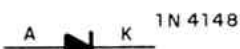
cisa de um resistor-limitador em série, devendo a luminosidade dos outros 8 LEDs ser equilibrada em função desse *quinto* LED. O Ric manda avisar que os transistores BC548 podem ser substituídos por quaisquer outros (desde que NPN para aplicações gerais). O importante é que os 4 transistores sejam idênticos entre si, para não gerar desequilíbrios nos desempenhos individuais dos LEDs, o que prejudicaria o efeito. Outra coisa a ser notada é que cada um dos transistores comanda *dois* LEDs (ligados em paralelo ao seu *coletor*) e que assim, também devem ser idênticos (dois a dois), os LEDs 1-9, 2-8, 3-7 e 4-6, respectivamente, para prevenir desequilíbrios. As utilizações da idéia básica ficam por conta de cada hobbysta, porém as sugestões mais óbvias são em brinquedos, efeitos áudio-visuais (conjugado a aparelhos de som...), etc. Queremos registrar que muito nos impressionou a repercussão do artigo teórico-prático sobre o 4017 (publicado em DCE nº 26) e o excelente aproveitamento mostrado por todos os hobbystas em relação às idéias e conceitos lá divulgados (o que está "rendendo" para o CURTO-CIRCUITO, até hoje, quase um ano depois, não está em nenhum gibí...). Em vista disso, estamos, regularmente, publicando artigos daquele tipo (verdadeiras antologias técnico-práticas sobre determinados componentes...). Para finalizar, enquanto damos ao Ricardo os parabéns pela excelente idéia, aproveitamos para mencionar (de

2-A

SEQUÊNCIA



- LED APAGADO
- LED ACESO



acordo com a solicitação feita na carta...) o endereço completo do hobbysta, que deseja também entrar em contato com os colegas, para troca de projetos e outras "maluquices" – Ricardo de Alva-renga Gonçalves – Rua Benjamim Constant, 572 – Centro – CEP 13870 – São João da Boa Vista – SP.

3- Pequenos instrumentos para testes e medições, destinados ao uso em bancada, desde que de construção simples e barata e de funcionamento prático e garantido, são sempre muito bem recebidos por todos os hobbystas, geralmente um "bando de duros", impossibilitados de adquirir instrumentos profissionais,

por puras razões financeiras (*falta de grana*, mesmo...). Assim é que projetos desse tipo têm sido extremamente bem recebidos, sempre que publicados aqui em DCE... O hobbysta mais avançado vai, pouco a pouco, juntando um "monte" de componentes durante suas experimentações e "prototipagens", e, com o tempo, não é incomum que as marcações externas (minúsculas e superficiais) acabem por apagar-se, além de ocorrerem dúvidas sobre o "estado" de componentes há muito tempo engavetados... Pensando nisso, o Paulo Roberto Nazzarim, de São Paulo – SP, criou um TUJ-TESTE, ou seja: um testador de transistores unijunção (como o 2N2646 utilizado na idéia nº 2 do presente CURTO-CIRCUITO...). A idéia é tão simples quanto eficien-

te, e o circuito está esquematizado no desenho 3. Na verdade, a coisa é um simples oscilador com TUJ (ver ENTENDA OS TRANSISTORES UNIJUNÇÃO – DCE nº 24), onde *falta o TUJ!* Para verificar o estado do componente sob teste, para conectar seus terminais aos pontos B2, E e B1 (correspondentes, respectivamente, à *base 2*, *emissor* e *base 1* do TUJ), interpretando-se o resultado da seguinte maneira:

- LED do TUJ-TESTE piscando – O TUJ sob teste está em bom estado.
- LED do TUJ-TESTE permanentemente aceso – O TUJ sob teste está com "curto" interno entre os

terminais E e B1, inutilizado, portanto.

- LED do TUJ-TESTE não acende – O TUJ sob teste está *em aberto* (ou seus terminais foram incorretamente ligados ao TUJ-TESTE...), também inutilizado, portanto.

O hobbysta observador e atento, verificará uma pequena diferença na posição do LED em relação à normalmente adotada em circuitos de osciladores simples com TUJ (normalmente o LED fica entre B1 e a linha do *negativo* da alimentação...). Não há nada de "anormal", já que o LED *também* pode ser acionado pela descarga do capacitor em direção ao terminal E do TUJ, gerando breves lampejos de luz (o que também



COMPUTAÇÃO ELETRÔNICA!

NO MAIS COMPLETO CURSO DE ELETRÔNICA DIGITAL E MICRO-PROCESSADORES VOCÊ VAI APRENDER A MONTAR, PROGRAMAR E OPERAR UM COMPUTADOR.

MAIS DE 160 APOSTILAS LHE ENSINARÃO COMO FUNCIONAM OS, REVOLUCIONÁRIOS CHIPS 8080, 8085, Z80, AS COMPACTAS "MEMÓRIAS" E COMO SÃO PROGRAMADOS OS MODERNOS COMPUTADORES.

VOCÊ RECEBERÁ KITS QUE LHE PERMITIRÃO MONTAR DIVERSOS APARELHOS CULMINANDO COM UM MODERNO MICRO-COMPUTADOR.

CURSO POR CORRESPONDÊNCIA

CEMI – CENTRO DE ESTUDOS DE MICROELETRÔNICA E INFORMÁTICA
Av. Paes de Barros, 411 - cj. 26 - fone (011) 93-0619
Caixa Postal 13219 - CEP 01000 - São Paulo - SP

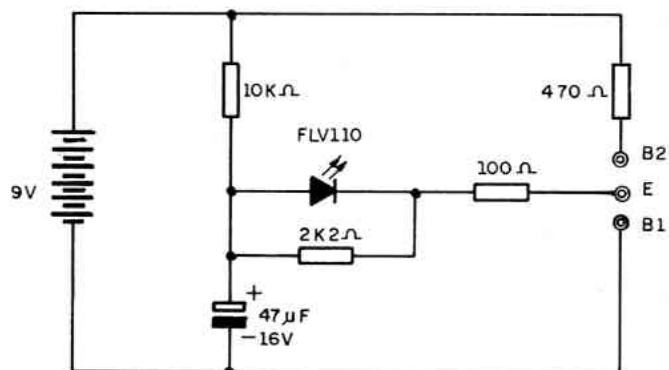
Nome
Endereço
Bairro
CEP Cidade Estado

NÃO PERCA TEMPO! SOLICITE INFORMAÇÕES AINDA HOJE!

GRÁTIS

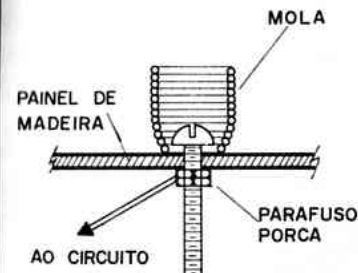
DCE 38

3

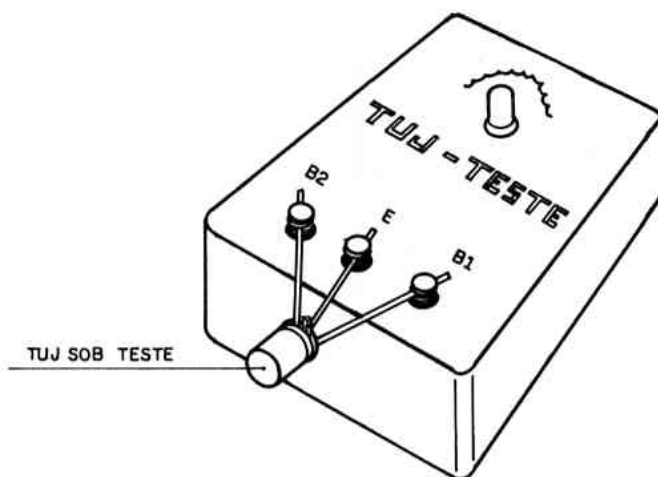
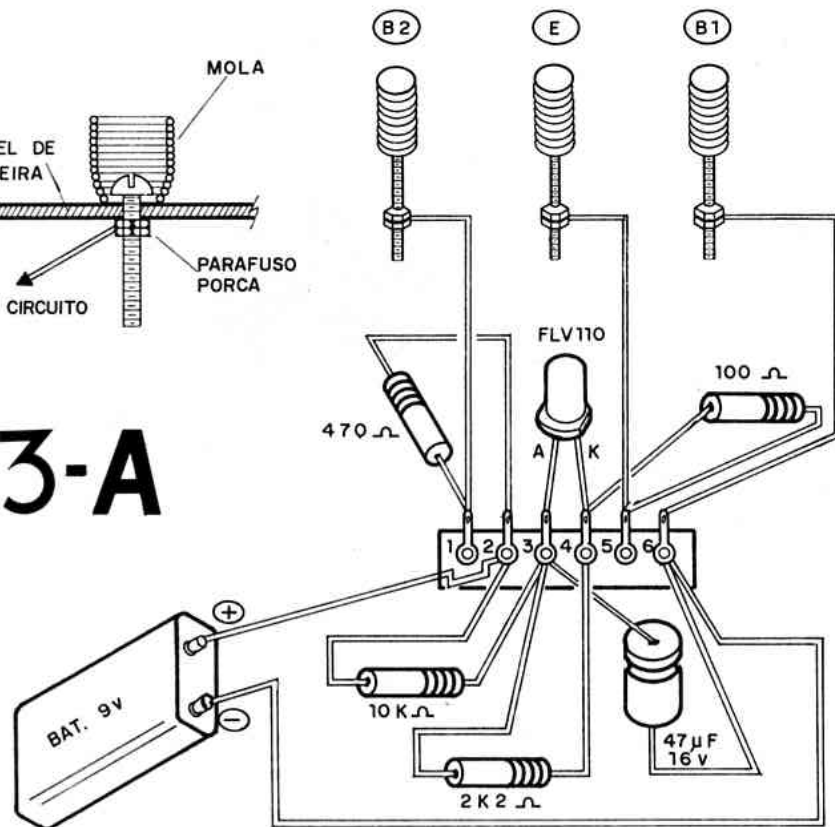


serve para economizar grandemente a bateria ou pilhas). Falando ainda em “economizar”, notem que se-

quer é necessário um interruptor geral para o circuito, já que consumo de corrente *apenas se verifica* nos momentos em que um TUJ é inserido no circuito, para o respectivo teste... Não estando nada conectado aos terminais B2, E e B1, a bateria ou pilhas estará também, automaticamente, desligada e “em repouso”... O desenho 3-A dá duas boas idéias quanto ao “chapeado” da montagem (sugerido na forma de “ponte” de terminais soldáveis...) e quanto ao próprio acabamento externo do TUJ-TESTE... A montagem propriamente poderá obedecer à sugestão, numerando-se os segmentos da “ponte” de terminais, de modo a facilitar as ligações, e tomando-se cuidado com as polaridades do LED, do capacitor eletrolítico e das pilhas ou bateria. Os terminais de teste (destinados a receber as “pernas” do TUJ) podem ser realizados da prática maneira mostrada: através de pequenas molas (adquiríveis em qualquer loja de



3-A



CASTRO COMPONENTES ELETRÔNICOS
LTD.A.
CASTRO LTD.A.

Há quarenta anos servindo
o Rádioamadorismo
Laboratório para equipamentos
de Transmissão.

TRANSMISSÃO
RECEPÇÃO
ÁUDIO

Rua dos Timbiras, 301 - Cep 01028
Tel.: 220-8122 (PBX) São Paulo

ferragens...) fixadas através de parafusos e porcas (que também são usadas como contatos elétricos para os fios que conduzem os terminais ao circuito propriamente...), conforme mostrado em detalhes (corte) no mesmo desenho. Usar-se o TUJ-TESTE é extremamente simples: enfia-se as "pernas" do TUJ a ser verificado nas molas/contatos (obedecendo, é claro, à codificação dos terminais...) e verifica-se o comportamento do LED (de acordo com a

"tabelinha" de interpretação dada aí atrás...). Tudo muito direto e à prova de erros. Achamos a idéia do Paulo muito boa, principalmente por situar-se bem "dentro" do espírito de DCE (simples, barato, fácil e eficiente). Todos os hobbystas que tiverem inventado dispositivos de teste desse tipo, podem enviar as idéias, que teremos prazer em publicar e divulgar junto aos colegas...

• • •

DOMINE O COMPUTADOR
ONDE QUER QUE VOCÊ ESTEJA, UM COMPUTADOR ESTARÁ PRESENTE

GRÁTIS Material didático completo!

- Gabaritos para elaboração de programas
- Minidicionário de informática
- Kit de microcomputador
- Gabaritos de Eletrônica
- Microcomputador opcional
- Exercícios testados em nossos computadores
- Certificado de conclusão

PROGNUS

**ESTUDE EM CASA POR CORRESPONDÊNCIA
COM O ADVANCED TECHNICAL TRAINING
DA ALAE.**

COBOL

Você vai conhecer a linguagem mais utilizada na Indústria, Comércio e Bancos.

ANÁLISE DE SISTEMAS

Você conhecerá as mais modernas técnicas de detecção e de solução de problemas nas empresas que operam com computadores.

BASIC

É a linguagem em que você mesmo faz programas de nível pessoal ou profissional.

MICROPROCESSADORES

Aqui, você se especializará nas mais avançadas técnicas de projetos de computadores. Da Eletrônica Básica à Digital.



Para receber informações grátis, preencha este cupom e envie p/ a ALAE - Aliança Latino Americana de Ensino. Av. Rebouças, 1238 - Tel.: (011) 282-0033 - CEP 05402 ou Caixa Postal 7179 - CEP 01051 - São Paulo - SP.

Nome:.....
Endereço:.....
Tel.:..... CEP:.....
Cidade:..... Estado:.....
CURSO(S):.....

DCE 38

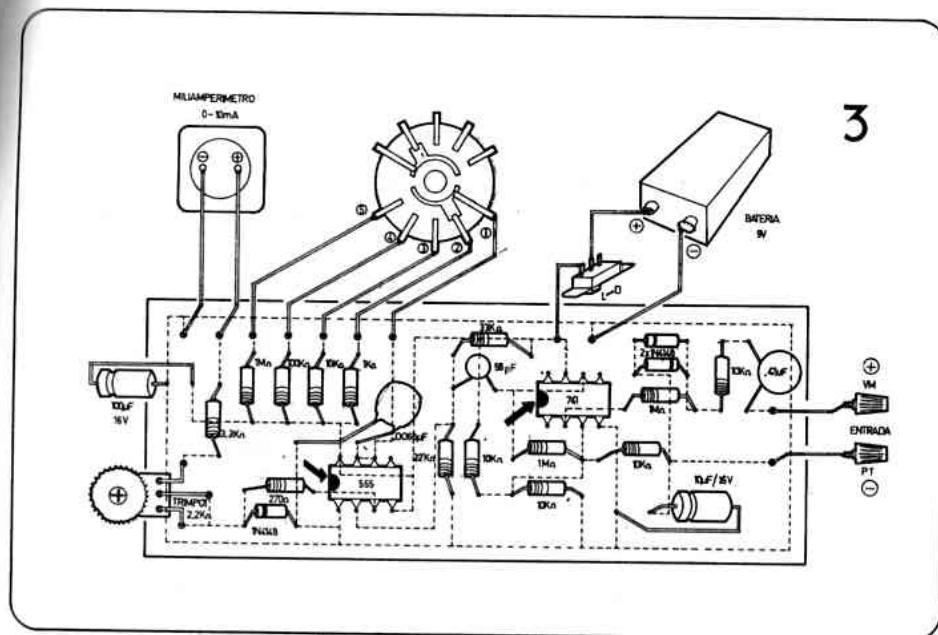


"GATOS" (ERRATA)

Com certeza ainda "embalados" pelo espírito festivo da edição de aniversário (DCE nº 36), os *leiautistas* e desenhistas de DCE andaram promovendo um verdadeiro "festival de felinos" no nº 37 (abril/84)... Vários desenhos saíram com pequenas incorreções que, embora facilmente reconhecidas e corrigidas pelos hobbystas assíduos, *podem*, em alguns casos, complicar um pouquinho a interpretação dos mais novatos...

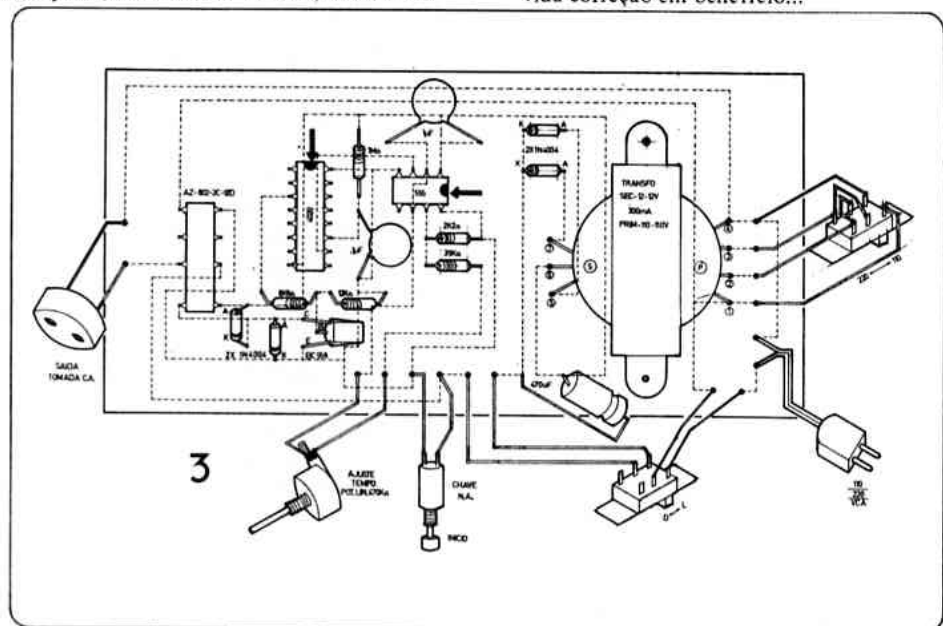
Para que todos possam efetuar as devidas correções nos seus exemplares, vamos relacionar os "bichanos" encontrados, citando a página e o eventual número do desenho (republicado, em alguns casos, para facilitar as coisas...

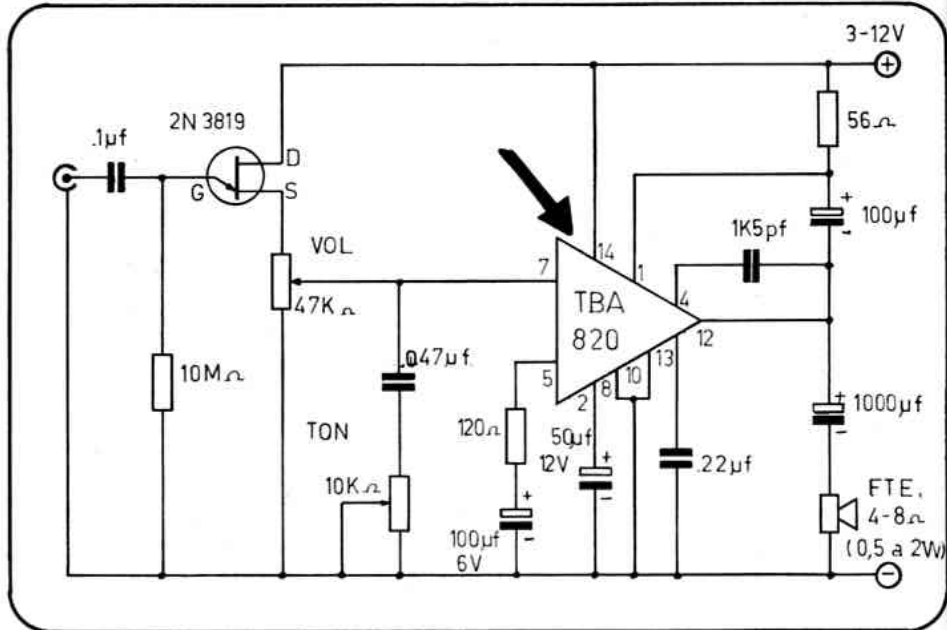
- DCE nº 37 - desenho 4 - pág. 9 - Faltou a polaridade dos fios do conjunto de pilhas. O fio da esquerda (que vai para o "push-button") é o *negativo*, e o da direita (que vai à chave "papel") é o *positivo*.
- DCE nº 37 - desenho 5 - pág. 11 - Também faltou a indicação da polaridade junto ao símbolo das pilhas. O fio da esquerda (ao "push-button") é o *negativo* e o da direita o *positivo*.
- DCE nº 37 - desenho 3 - pág. 20 - Faltaram as marcas identificatórias da posição da pinagem dos Integrados 555 e 741. O "borne" de *entrada* (-), tem a sua cor *preta* abreviada com "PR", quando devia ser "PT". A marcação do capacitor de 56pF saiu, erroneamente como 56PF. (VER DESENHO RE-PUBLICADO).
- DCE nº 37 - desenho 6 - pág. 22 - Os eletrolíticos saíram erroneamente marcados com " μ F", quando o certo é " μ F". Novamente o capacitor de 56 pF saiu erroneamente marcado com "pF". O símbolo das pilhas ou bateria (9 volts) saiu com "menos tracinhos" do que a norma.
- DCE nº 37 - desenho 3 - pág. 31 - Ambos os Integrados (555 e 4020) saíram sem a marca identificatória da posição da pinagem (VER DESENHO RE-PUBLICADO).
- DCE nº 37 - desenho 3 - pág. 46 - Faltou a polaridade junto às garras "jacaré" que fazem a conexão à bateria. A de cima (mais próxima à lâmpada, no desenho, é a *positiva* e a de baixo (próxima ao LED), é a *negativa*.
- DCE nº 37 - desenho 1 - pág. 53 - Faltou o nome do Integrado (código), junto à ilustração da peça, ao alto, à esquerda. Trata-se do UAA170.
- DCE nº 37 - desenho 2 - pág. 80 - Faltou no Integrado da direita, a indicação do seu código. Trata-se de um 555.
- DCE nº 37 - desenho 4-A - pág. 86 - Faltou a indicação dos terminais no desenho da "aparência" do diodo 1N4004. O terminal superior é o "K" e o inferior o "A".
- DCE nº 37 - desenho da pág. 97 - Faltou a indicação da pinagem do Integrado TBA820 (VER DESENHO RE-PUBLICADO).



Outros "tigrinhos" podem ter atacado a 37ª edição de DCE e, se *você*, amigo leitor e hobbysta (nosso eterno "fiscal", com toda a

razão e direito...) conseguir "caçar" algum deles, por favor, nos comunique, para a devida correção em benefício...





Agora, brincadeiras de lado, ficamos realmente constrangidos com *tantos* "gatos" numa só edição, porém (embora isso *não justifique* nossos lapsos...) o fato deveu-se a uma momentânea troca de profissionais no setor encarregado dos desenhos e artes de DCE. Pedimos, humildemente, desculpas a todos os leitores e hobbystas pelos lamentáveis fatos registrados (embora, como já dissemos, o leitor assíduo e hobbysta já com certa "tarimba", não deva encontrar dificuldades em, por si, identificar e corrigir as pequenas falhas...).

Prometemos nunca mais exagerar nos drinques à base de perclorato de ferro (que correram à solta na festa de 36º aniversário...) para evitar a repetição de "festivais felinos" como o citado...

O leitor e hobbysta André Luiz de Souza Caldas, de Jaboatão - PE, "caçou um bichano" nas ilustrações do projeto do VAGALUX (DCE nº 30) e, como bom colega e "fiscal" permanente do nosso trabalho, apressou-se em comunicar o fato (pelo que muito lhe agradecemos...). Ocorreu o seguinte: tanto no "chapeado" (des. 3 - pág. 21 - DCE nº 30), quanto no "esquema" (des. 4

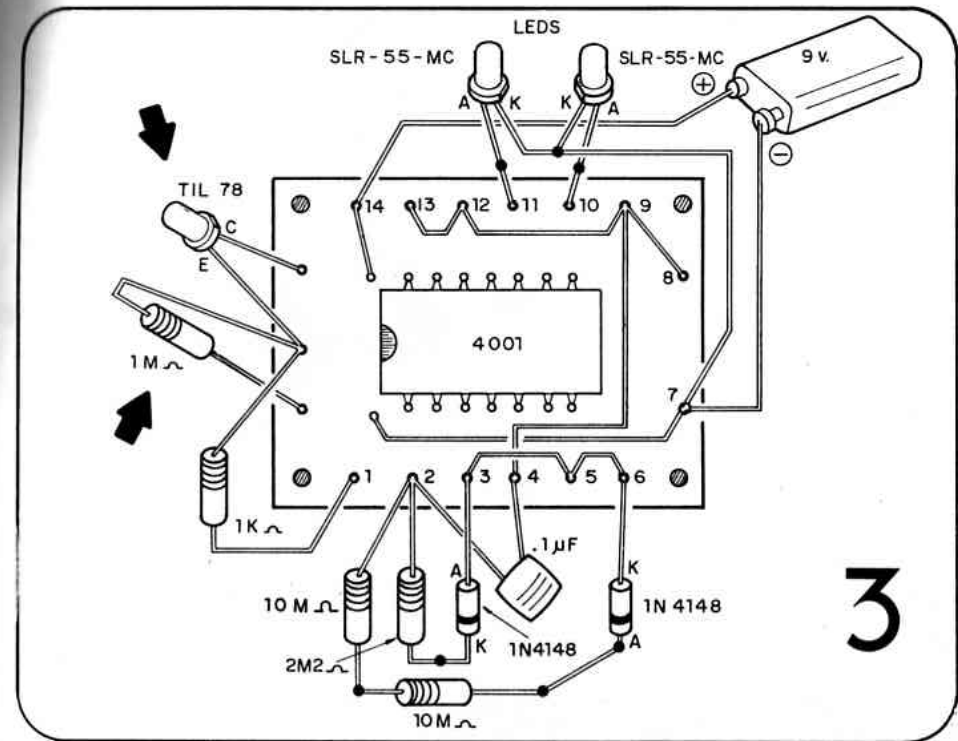
- pág. 23 - DCE nº 30), a posição relativa do foto-transistor TIL78 e do resistor de 1MΩ apareceram *invertidas* (simplesmente, um dos componentes no lugar do outro, e vice-versa...). Com a disposição erroneamente mostrada nos desenhos originais, o VAGALUX também funciona "ao contrário", ou seja: *pisca no claro e apaga no escuro* (o que, convenhamos, retira todo o interesse do projeto...).

O André montou a coisa e notou o seu funcionamento inverso... Em seguida, guiando-se pelas explicações dadas sobre os "gatos" C.MOS (pág. 60 - DCE nº 28), descobriu o "gato" com facilidade, corrigiu o erro e tudo ficou certinho... As duas ilustrações "gatunas" aí estão, pois, já refeitas, com as setas chamando a atenção para os pontos corrigidos...

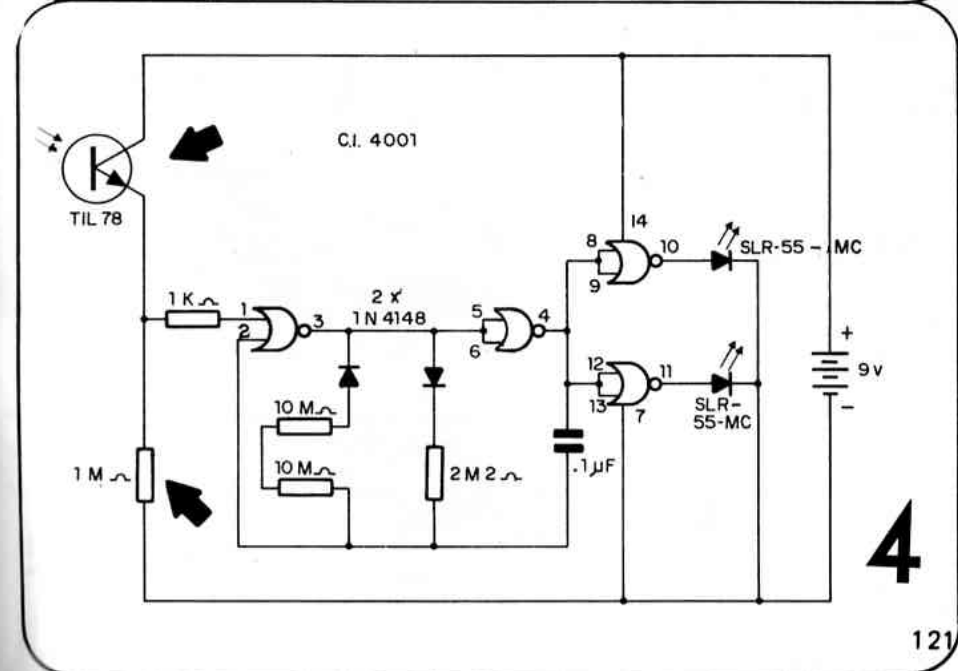
Pedimos à turma que nos desculpe pelo "felino" (falha que não se justifica, mas que, infelizmente, de vez em quando ocorre...), ao mesmo tempo em que renovamos nossos agradecimentos ao André, pela atenção e dedicação... EM TEMPO: quem montou o VAGALUX exatamente de acordo com as ilustrações originais, não precisa se preocupar,

pois nenhum componente foi inutilizado, podendo, tanto o transistor quanto o resis-

tor serem reaproveitados, apenas "trocando-se de lugar" os ditos cujos...



3



4

VIOLÃO

TOQUE

PELO MÉTODO REVOLUCIONÁRIO

GRÁTIS

Mostre seu talento!

- Único e exclusivo Álbum de Músicas de sucesso • 1 palheta e 1 dedeira • Carteira de Estudante • Belíssimo diploma colorido.

Você não precisa conhecer música (notas musicais), pelo nosso método (único no Brasil), em pouco tempo, você tocará músicas de Roberto Carlos, Chico Buarque, Jorge Ben, Canhoto e outros autores famosos. Solará ou se acompanhará cantando os maiores sucessos de todos os tempos, através do extraordinário **ALBUM DE MÚSICAS**, que você recebe gratuitamente junto com o curso. Vá desde já se preparando para ser o mais solicitado nas festas, rodas de amigos e principalmente pelo...sexo oposto.

Totalmente Ilustrado
Curso explicado por ilustrações. O aluno vê o que faz e aprende rápida e facilmente. Como num sonho, você logo estará tocando e descobrindo a felicidade de entreter as pessoas e ser admirado por elas. Um curso para você realmente aprender a tocar violão.

CONSULTAS
Um Departamento a seu dispor, para esclarecer suas dúvidas, mesmo após concluído o curso.

GARANTIA
Examine o curso durante 5 dias. Devolvemos seu dinheiro, caso ele não lhe agrade.

NÃO MANDE DINHEIRO

Envie cupom ou carta ao Canadian Post
Caixa Postal 5522 - CEP 01051 - São Paulo - SP

Envie-me pelo reembolso o curso de Violão (método revolucionário). Paguei apenas ao recebê-lo, conforme o plano:

Cr\$ 7.500,00 p/envio, em 2 remessas mensais
 Cr\$ 12.600,00 pelo curso completo em 1 só vez

Nome.....
Rua.....n.º.....
CEP.....Cidade.....Est.....

DCE 38

AGORA É DIGIKIT 1

CADERNO KITS - CADERNO KITS - CADERNO KITS

ATENÇÃO - ATENÇÃO
ATENÇÃO - ATENÇÃO
ATENÇÃO - ATENÇÃO
ATENÇÃO - ATENÇÃO

ATENÇÃO
ATENÇÃO
ATENÇÃO

AGORA O VAREJÃO É DIGIKIT!

escreva-nos, HOJE MESMO!

- FINALMENTE LANÇADO O QUE TODOS ESPERAVAM ANSIOSAMENTE! AGORA VOCÊ PODE COMPRAR, PELO REEMBOLSO POSTAL, COMPONENTES AVULSOS!
- ESCREVA PARA O ENDEREÇO ABAIXO, SOLICITANDO, GRÁTIS (E SEM QUALQUER COMPROMISSO), O NOSSO CATÁLOGO DE ÍTENS, PREÇOS E CONDIÇÕES:



AGORA É DIGIKIT

ATENÇÃO

É IMPORTANTE ANOTAR ASSIM NO ENVELOPE:

NOVO ENDEREÇO

AO "VAREJÃO" DIGIKIT
CAIXA POSTAL Nº 44.825
CEP Nº 03653
SÃO PAULO - SP

- PELA VOLTA DO CORREIO VOCÊ RECEBERÁ A LISTA DOS ÍTENS DISPONÍVEIS, COM OS RESPECTIVOS PREÇOS E CONDIÇÕES DE ATENDIMENTO, ACOMPANHADA DE UM "QUADRO DE SOLICITAÇÕES E CUPOM", PARA VOCÊ PREENCHER!
- VOCÊ É QUEM FAZ A SUA LISTA DE COMPRA! Transístores, Integrados, Transformadores, Microfones, Relés, Diodos, Capacitores, Resistores, LEDs, Foto-Transístores, Alto-Falantes, Lâmpadas, "Plugues", "Jaques", Miliamperímetros, Caixas Para Montagens, etc.! **TUDO, ENFIM, QUE VOCÊ PRECISA E QUER, PARA A REALIZAÇÃO DAS SUAS MONTAGENS ELETRÔNICAS** (publicadas no DCE, no BÊ-A-BÁ, em outras revistas, ou de "sua" própria autoria...) **VAREJÃO DIGIKIT TEM (E ENVIA DIRETAMENTE A VOCÊ, EM QUALQUER PONTO DO BRASIL, PELO REEMBOLSO POSTAL!).**
- APENAS COMPONENTES PRÉ-TESTADOS E GARANTIDOS! SOLICITE, HOJE MESMO, O CATÁLOGO DE ÍTENS! OS PREÇOS, CONDIÇÕES E DESCONTOS SÃO **ESPECIALÍSSIMOS PARA VOCÊ**, NOSSO "CLIENTE PREFERENCIAL"! APROVEITE ESSA OPORTUNIDADE ÚNICA!
- PARA VOCÊ, QUE TEM LOJA DE COMPONENTES OU PRODUTOS ELETRÔNICOS, AÍ NA SUA CIDADE, AS CONDIÇÕES DE PREÇOS SÃO "AINDA MAIS ESPECIAIS"! SÓ VENDO PARA CRER! ESCREVA-NOS, COM A MÁXIMA URGÊNCIA, PARA GARANTIR O SEU ATENDIMENTO, EM REGIME PRIORITÁRIO!

AGORA É DIGIKIT!

OFERTAS VÁLIDAS ATÉ 31/05/84

Faça tudo através do SILK SCREEN

Brindes, displays, convites, placas indicativas, decalques, adesivos e dezenas de outros artigos do grande procura são feitos através do Silk-Screen, o mais moderno sistema de impressão. Através de nosso prático curso por correspondência, você aprenderá, na prática, a fazer todos os artigos acima citados e muitos outros que sua imaginação criará. Nosso curso é prático, eficiente e completo. Desde as primeiras lições você já começará a fazer serviços cada vez mais difíceis, até tornar-se um profissional requisitado e bem remunerado. Envie sua matrícula ainda hoje, para começar a ganhar dinheiro amanhã!

- CAMISETAS
- FLÂMULAS
- CHAVEIROS
- CARTAZES
- ETIQUETAS
- PANFLETOS
- EMBALAGENS
- DECALCOMANIAS

Aquela camiseta exclusiva que só você tem, com sua assinatura ou mesmo sua foto estampada, já é possível e você mesmo poderá executá-la.



CONSULTAS

Um departamento a seu dispor, para esclarecer suas dúvidas, mesmo após concluído o curso.

GARANTIA

Examine o curso durante 5 dias. Devolvemos seu dinheiro, caso ele não lhe agrade.

NÃO MANDE DINHEIRO

Envie cupom ou carta ao Canadian Post
Caixa Postal 5522
CEP 01051 - São Paulo - SP

Envie-me pelo reembolso o curso de Silk-Screen. Paguei apenas ao recebê-lo, conforme o plano:

Cr\$ 7.760,00 p/envio, em 2 remessas mensais
 Cr\$ 12.932,00 pelo curso completo em 1 só vez

Nome.....
Rua.....n.º.....
CEP.....Cidade.....Est.....

DCE 38

GRÁTIS!

Material necessário para você fazer suas primeiras experiências: • Tintas (5 cores); • Quadro; • Tela de nylon; • Puxador; • Moldes. E mais: • Carteira de estudante; • Magnífico diploma colorido.

...E CONTINUA O SUCESSO DOS KITS

PELO REEMBOLSO POSTAL, VOCÊ RECEBE EM SUA CASA, POR BAIXO PREÇO, KITS DOS PROJETOS PUBLICADOS EM

AGORA É DIGIKIT

NOVO NOME MELHOR ATENDIMENTO! veja a nossa LISTA DE OFERTAS, neste CADERNO

DIVIRTA-SE COM A ELETRÔNICA

PARA MONTAR, APRENDER E SE DIVERTIR!

● Leia com atenção

CONDIÇÕES DE ATENDIMENTO

- 1 - O correto preenchimento do CUPOM e do QUADRO DE SOLICITAÇÕES contido no presente CADERNO KITS, é imprescindível para perfeito atendimento! Escreva o seu NOME, ENDEREÇO, CEP, NOME OU NÚMERO DA AGÊNCIA DOS CORREIOS MAIS PRÓXIMA DA SUA RESIDÊNCIA, ETC., de maneira mais clara possível (datilografado ou em letra de forma). Se tiver telefone, não esqueça de anotar o número (e código DDD) no espaço próprio. Todas essas informações são importantes para aperfeiçoar e agilizar o atendimento!
- 2 - Os pedidos serão atendidos num prazo médio de 30 dias, a contar da data de recebimento dos mesmos. Entretanto, eventuais faltas de componentes no mercado, poderão acarretar dilatação nesse prazo de atendimento.
- 3 - Observe sempre, com atenção, as datas de validade dos preços, ofertas, brindes, descontos, etc. Após as datas indicadas, os preços poderão ser alterados, sem prévio aviso, e as promoções, brindes, e descontos poderão ser anulados ou modificados, a nosso critério.
- 4 - Pedidos incorretamente preenchidos, ou desacompanhados de CUPOM, serão automaticamente cancelados. Assim, esteja sempre atento a todas as instruções, preencha todos os dados necessários e não se esqueça de anotar, nos campos próprios, quando tiver direito aos brindes, descontos ou promoções. O NÃO ASSINALAMENTO IMPLICARÁ NA AUTOMÁTICA PERDA DO DIREITO SOBRE TAIS BRINDES, DESCONTOS OU PROMOÇÕES!
- 5 - O seu pedido não chegará às nossas mãos se não estiver corretamente endereçado à DIGIKIT observe o nosso endereço, junto ao CUPOM.
- 6 - Também é MUITO importante anotar com um "X" (no quadrinho próprio do CUPOM), se você já comprou anteriormente algum dos nossos produtos! Isso o identificará com mais facilidade nos nossos arquivos e computadores, contribuindo para um atendimento mais rápido! - o cadastro da SEIKIT continua válido para a DIGIKIT! -

veja CUPOM na pág. 6 do encarte

7- ATENÇÃO: Os KITS dos projetos publicados constituem uma iniciativa exclusiva (nenhum outro fornecedor está autorizado pelos detentores do copyright e dos direitos industriais de patente, a fornecer KITS dos projetos e idéias publicadas nesta revista, bem como a organizar pacotes ou conjuntos de componentes destinados à tais montagens) da DIGIKIT - COMÉRCIO E EXPORTAÇÃO DE COMPONENTES ELETRÔNICOS LTDA., uma empresa que faz parte do Grupo Fittipaldi (responsável pela edição de DIVIRTA-SE COM A ELETRÔNICA e BÉ-A-BÁ DA ELETRÔNICA, entre outras...).

NOVO NOME - MELHOR ATENDIMENTO! "GARANTIA TOTAL DIGIKIT"

ATENÇÃO

- 8- SALVO INDICAÇÃO EM CONTRÁRIO, as caixas (quando fizerem parte dos KITS) serão fornecidas sem furação ou marcação. O material constante dos KITS é, basicamente, apenas o relacionado no item "LISTA DE PEÇAS" do artigo de DIVIRTA-SE COM A ELETRÔNICA que descreve a montagem. Não é fornecido, junto com os KITS, nenhum tipo de manual, esquema ou outras instruções impressas, já que as instruções para a montagem são as que constam do próprio artigo de DIVIRTA-SE COM A ELETRÔNICA referente ao projeto, cujo teor deve ser consultado pelo cliente ao executar a montagem.
- 9- IMPORTANTE: A CITAÇÃO DO NÚMERO DO SEU R.G. (CARTEIRA DE IDENTIDADE) OU DE OUTRO DOCUMENTO DE IDENTIFICAÇÃO, NO CUPOM, É INDISPENSÁVEL, TANTO PARA O NOSSO CONTROLE, QUANTO PARA A SUA PRÓPRIA SEGURANÇA, JÁ QUE VOCÊ APENAS PODERÁ RETIRAR A SUA ENCOMENDA NO CORREIO, ASSIM QUE CHEGAR (E QUE VOCÊ FOR DEVIDAMENTE AVISADO...), CONTRA A APRESENTAÇÃO DESSE DOCUMENTO DE IDENTIFICAÇÃO!
- 10- ATENÇÃO: SE A SUA ENCOMENDA FOR DEVOLVIDA SEM MOTIVO LÓGICO (MERCADORIA VISIVELMENTE DANIFICADA, OU EMBALAGEM FLAGRANTEMENTE VIOLADA, QUANDO DA SUA VISTORIA AO RECEBÊ-LA, NO CORREIO...), APÓS A AGÊNCIA DOS CORREIOS TER LHE ENVIADO OS AVISOS REGULAMENTARES DE CHEGADA, SEU NOME SERÁ DEFINITIVAMENTE CANCELADO DO CADASTRO DE CLIENTES, IMPOSSIBILITANDO-O DE REALIZAR QUALQUER OUTRA COMPRA FUTURA, SEJA DE "KIT", SEJA DE "PACOTE-LIÇÃO", SEJA DE "VAREJÃO", POIS TODAS AS NOSSAS INFORMAÇÕES SÃO CRUZADAS POR COMPUTADOR, NO BENEFÍCIO DOS CLIENTES "AUTÊNTICOS"...
- 11- ATENÇÃO: não atendemos pedidos por telefone - não fornecemos KITS de projetos que não constam da lista do presente CADERNO KITS - não aceitamos pedidos de peças ou componentes avulsos através do CUPOM destinado aos KITS - não vendemos a varejo e nem mantemos atendimento direto, "de balcão" - Peças avulsas apenas poderão ser adquiridas pelo reembolso, através do recém-lançado sistema "VAREJÃO" (ver outra parte do presente CADERNO KITS) - Observem atentamente todas as "Condições de Atendimento" constantes do presente anúncio, antes de efetuar qualquer tipo de pedido ou consulta!
- 12- Atendemos APENAS DENTRO DAS CONDIÇÕES AQUI ESTABELECIDAS. Qualquer outra forma de solicitação dos pedidos não receberá quaisquer garantias de atendimento.

● Vantagens para você ▼

▼ PROMOÇÕES, DESCONTOS E BRINDES! ▼

13- TODO CUPOM CONTENDO PEDIDOS DE 3 (TRÊS) KITS (OU MAIS), RECEBERÁ UM DESCONTO AUTOMÁTICO DE 10% (DEZ POR CENTO) SOBRE O VALOR TOTAL DA COMPRA! FAVOR ANOTAR O DESCONTO NO CAMPO PRÓPRIO DO CUPOM, QUANDO FOR O CASO (Entende-se aqui, por "KIT", cada um dos NÚMEROS/CÓDIGOS de nossos produtos...).

14- SE VOCÊ OPTAR POR ENVIAR UM CHEQUE VISADO OU VALE POSTAL PARA PAGAMENTO DA SUA ENCOMENDA (AO INVÉS DE PEDIR PELO SISTEMA DE REEMBOLSO POSTAL), RECEBERÁ UM DESCONTO EXTRA (além dos outros descontos ou brindes) de - 10% (DEZ POR CENTO), SE FOREM SEGUIDAS, RIGOROSAMENTE, AS INSTRUÇÕES A SEGUIR: (FAVOR ANOTAR, SE FOR O CASO, NO CAMPO PRÓPRIO DO CUPOM, SE TIVER DIREITO A TAL DESCONTO):

- A) CHEQUE VISADO: Deve ser NOMINAL à DIGIKIT - COMÉRCIO E EXPORTAÇÃO DE COMPONENTES ELETRÔNICOS LTDA., e pagável na praça de SÃO PAULO - SP. Mesmo que você não tenha Conta Corrente em banco, poderá "adquirir", em qualquer agência bancária, um CHEQUE VISADO, dando instruções para que a sua emissão seja na forma descrita!
- B) VALE POSTAL: Deve ser emitido a favor de DIGIKIT - Caixa Postal nº 44.825 - AGÊNCIA POSTAL DA VILA ESPERANÇA - CEP Nº 03653 - SÃO PAULO - SP. ATENÇÃO: o Vale deve ser PAGÁVEL na Agência Postal da Vila Esperança - São Paulo - SP.
- C) Se não forem observadas rigorosamente as condições A ou B acima, os pagamentos não terão valor, anulando automaticamente o pedido.

15- BRINDE A - NA COMPRA DE 5 (CINCO) KITS (OU MAIS), COM EXCEÇÃO DOS "PACOTÕES" Nºs 0110, 0210, 0310, 0410 E 0510, VOCÊ RECEBE, INTEIRAMENTE GRÁTIS, UM PACOTE COM 10 TRANSISTORES PNP E NPN, DE USO GERAL!

16- BRINDE B - NA COMPRA SIMULTÂNEA DOS CINCO "PACOTÕES" (ver relação de peças em outra parte do presente CADERNO KITS), Nºs 0110, 0210, 0310, 0410 e 0510, VOCÊ RECEBE, INTEIRAMENTE GRÁTIS, UM KIT (À SUA ESCOLHA), NO VALOR DE ATÉ Cr\$ 8.000,00! (Assinale, no CUPOM, o KIT desejado.)

17- BRINDÃO EXTRA - TODO PEDIDO COM VALOR TOTAL IGUAL OU SUPERIOR A Cr\$ 75.000,00 (ATENÇÃO: valor esse LÍQUIDO, depois de efetuados os eventuais outros descontos), RECEBERÁ, INTEIRAMENTE GRÁTIS, tanto o BRINDE A (PACOTE COM 10 TRANSISTORES) quanto o BRINDE B.

18- IMPORTANTÍSSIMO: Os brindes descritos nos itens 15, 16 e 17 não podem ser ACUMULADOS, ou seja: obedecidas as respectivas condições, APENAS UM DELES (BRINDE A, BRINDE B OU BRINDÃO EXTRA) SERÁ CONCEDIDO A CADA CUPOM.

19- NÃO ESQUEÇA QUE, de acordo com as "Condições de Atendimento", os BRINDES apenas serão concedidos SE OS RESPECTIVOS CAMPOS, NO CUPOM, FOREM DEVIDAMENTE PREENCHIDOS (ver item 4). No caso de ter direito ao BRINDÃO EXTRA (item 17), anote, no CUPOM, simultaneamente os campos referentes ao BRINDE A e BRINDE B.

20- APENAS RECEBERÃO "GARANTIA TOTAL DIGIKIT" os clientes cujos CUPONS/PEDIDOS estiverem RIGOROSAMENTE de acordo com as presentes INSTRUÇÕES sobre as PROMOÇÕES, DESCONTOS E BRINDES e que seguirem as CONDIÇÕES DE ATENDIMENTO.

21- NOS CUPONS DE PEDIDO, está sempre anotado o número de DIVIRTA-SE COM A ELETRÔNICA na qual o anúncio saiu encartado. No início da "LISTA DE KITS" está sempre anotada a DATA MÁXIMA DE VALIDADE. Observe bem esses itens, pois todo e qualquer CUPOM perde, automaticamente a sua validade após esgotar-se o prazo das ofertas, ou quando já se encontrar em bancas revistas de números superiores ao apresentado pelo CUPOM! Assim, nos seus pedidos, NUNCA utilize CUPONS extraídos de volu-

veja CUPOM na pág. 6 do encarte

mas ATRASADOS de DIVIRTA-SE COM A ELETRÔNICA! IMPORTANTE: MAIS VANTAGENS PARA VOCÊ!
Passando a sua aquisição, pelo REEMBOLSO POSTAL, com pagamento antecipado (CHEQUE VISADO ou VALE POSTAL - ver instruções), a partir de agora, além das despesas postais correrem por nossa conta, você receberá sua encomenda EM SUA PRÓPRIA CASA, sem mais problemas ou despesas!

ATENÇÃO: ofertas válidas até 31-05-84

PEÇA HOJE

(A presente lista de ofertas mostra: (A) o número de código do KIT, (B) o nome do KIT, com informações sobre o mesmo e o Vol. de DCE em que saiu a instrução para a montagem e (C) o preço do KIT. Favor preencher o CUPOM com todos os dados corretamente transcritos).

011- INTERCOMUNICADOR (nº 1)	Cr\$ 18.700,00
014- DETETOR DE MENTIRAS (nº 4)	Cr\$ 10.800,00
024- PROVADOR AUTOMÁTICO DE TRANSISTORES E DIODOS (nº 4)	Cr\$ 5.700,00
016- MICROFONE SEM FIO (nº 6)	Cr\$ 8.000,00
017- GALO ELETRÔNICO (nº 7)	Cr\$ 5.100,00
028- CAMPO MINADO - sem a caixa (nº 8)	Cr\$ 9.900,00
049- TESTE RÁPIDO PARA DIODOS E LEDS (nº 9)	Cr\$ 4.900,00
059- BI-JOGO (nº 9)	Cr\$ 14.200,00
069- PIRADONA - MÁQUINA DE SONS - s/a caixa (nº 9)	Cr\$ 14.300,00
0110- PACOTÃO DE CIRCUITOS INTEGRADOS - oferta especial - ver Lista de Peças em outra parte deste CADERNO KITS	Cr\$ 16.100,00
0210- PACOTÃO DE TRANSISTORES - oferta especial - ver lista de peças em outra parte deste CADERNO-KITS	Cr\$ 16.500,00
0310- PACOTÃO DE LEDS e DIODOS - oferta especial - ver lista de peças em outra parte deste CADERNO-KITS	Cr\$ 10.200,00
0410- PACOTÃO DE RESISTORES E CAPACITORES - oferta especial - ver lista de peças em outra parte deste CADERNO-KITS	Cr\$ 15.400,00
0510- PACOTÃO DE IMPLEMENTOS DIVERSOS - oferta especial - ver lista de peças em outra parte deste CADERNO-KITS	Cr\$ 36.500,00
0610- LUZ NOTURNA AUTOMÁTICA - sem a caixa (nº 10)	Cr\$ 8.200,00
0710- SIRENE 2 TRANSISTORES - sem alto-falante - placa grátis na capa (nº 10)	Cr\$ 6.400,00
0810- VOZ DE ROBO (nº 10)	Cr\$ 10.800,00
0910- FONTE REGULÁVEL (nº 10)	Cr\$ 10.100,00
1010- EFEITO RÍTMICO SEQUENCIAL - sem a caixa (nº 10)	Cr\$ 13.000,00
0111- MICROAMP - ESCUTA SECRETA - APARELHO DE SURDEZ (nº 11)	Cr\$ 5.300,00
0211- FET-MIXER (nº 11)	Cr\$ 17.200,00
0213- SIRENE DE POLÍCIA - sem alto-falante (nº 13)	Cr\$ 10.400,00
0513- VOLTÍMETRO DIGITAL P/AUTOMÓVEL - sem caixa (nº 13)	Cr\$ 4.300,00
0314- PALPITEIRO DA LOTO - sem caixa (nº 14)	Cr\$ 14.500,00
0414- FILTRO DE RUÍDOS (nº 14)	Cr\$ 7.500,00
0215- INJETOR/SEGUIDOR DE SINAIS (nº 15)	Cr\$ 7.300,00
0315- SUPERAGUDO P/GUITARRA - sem caixa (nº 15)	Cr\$ 4.600,00
0116- MULTI-CHAVE ELETRÔNICA - sem caixa - apenas os componentes eletrônicos básicos (nº 16)	Cr\$ 6.700,00
0216- DISTORCEDOR P/GUITARRA - sem caixa (nº 16)	Cr\$ 6.200,00
0416- ESTÉREO-RÍTMICA - completíssimo - inclui painel e circuito impresso (nº 16)	Cr\$ 4.500,00
0316- ESTROBO-PONTO - completíssimo - inclui painel e circuito impresso (nº 16)	Cr\$ 20.600,00
0116- TEMPORIZADOR AJUSTÁVEL - completo - com a caixa (nº 16)	Cr\$ 14.300,00
0117- CONTROLE REMOTO SÔNICO PARA BRINQUEDOS - toda a parte eletrônica, incluindo o micro-motor - sem a caixa e sem o brinquedo (nº 17)	Cr\$ 19.800,00

PEÇA HOJE

0217- VIBRATO P/GUITARRA - toda a parte eletrônica - inclui o "push-button" pesado - sem a caixa (nº 17)	Cr\$ 10.800,00
0317- MÓDULO AMPLIFICADOR DE POTÊNCIA - sem caixa - inclui projetor de som específico p/uso automobilístico (à prova d'água) - placa grátis na capa (nº 17)	Cr\$ 10.500,00
0417- VOLUTOM - kit completíssimo - inclui caixa metálica c/design específico, knobs, etc. (nº 17)	Cr\$ 9.400,00
0319- ESTEREO-MATIC - completo - com a caixa (nº 19)	Cr\$ 8.100,00
0120- TRI-RÁDIO - completo - c/caixa (nº 20)	Cr\$ 10.100,00
0420- BI-PISCA - completo - sem as lâmpadas (nº 20)	Cr\$ 15.100,00
0520- LED-METER - s/caixa - placa grátis na capa - LEDs redondos ou retangulares, à critério da DIGIKIT (nº 20)	Cr\$ 23.100,00
0620- CONTROLUX - sem caixa (nº 20)	Cr\$ 7.100,00
0121- OVOMATIC - completo - c/caixa (nº 21)	Cr\$ 8.300,00
0321- PORTALARM - completo c/caixa (nº 21)	Cr\$ 9.400,00
0421- D-D-BLOK - completo c/caixa (nº 21)	Cr\$ 6.100,00
0621- AMPLI-BOX - placa grátis na capa - kit completo - inclui caixa acústica, alto-falante, etc. (nº 21)	Cr\$ 23.000,00
0122- MOTO-PROTECTOR - completo - c/caixa e material p/confeção do sensor de movimento - inclui a placa específica de circuito impresso (nº 22)	Cr\$ 14.700,00
0322- SENSINÍVEL - completo - c/caixa e material p/confeção dos sensores (nº 22)	Cr\$ 12.100,00
0422- REPETIDOR P/GUITARRA - sem caixa - inclui os conetores especiais de entrada e saída (nº 22)	Cr\$ 7.600,00
0622- ELIMINADOR DE BATERIA DE 9 VOLTS - placa grátis na capa - completo - c/caixa e "plugs" (nº 22)	Cr\$ 7.100,00
0123- MINI-ESTÉREO - completíssimo - c/caixa e placa específica de Circuito Impresso (nº 23)	Cr\$ 23.300,00
0223- ANIMATRON - DESENHO ANIMADO ELETRÔNICO - completo - c/caixa e LEDs especiais (nº 23)	Cr\$ 26.500,00
0323- ISCA ELETRÔNICA - completo - c/caixa (nº 23)	Cr\$ 6.600,00
0423- TRANSISTESTE - completo - c/caixa (nº 23)	Cr\$ 6.800,00
0224- LUZ-FANTASMA - completo - inclui caixa e placa específica de Circuito Impresso (brinde da capa) - (nº 24)	Cr\$ 9.200,00
0324- TERMÔMETRO ELETRÔNICO - completo - c/caixa (nº 24)	Cr\$ 29.200,00
0424- AMPLIFICADOR DE BANCADA - completo - inclui a caixa acústica especial (madeira) e alto-falante de 6 polegadas, imã médio (nº 24)	Cr\$ 16.300,00
0524- MINI-OHM - completo - c/caixa (não é fornecida a escala frontal, a ser feita pelo hobbyista) - (nº 24)	Cr\$ 8.600,00
0624- BUZINA AMERICANA - completíssimo - inclui placa específica de Circuito Impresso - alto-falante à prova d'água p/uso automotivo (nº 24)	Cr\$ 9.800,00

veja CUPOM na pág. 6 do encarte

- 0125 - LIVRO CHOCANTE - toda a parte eletrônica - inclui material p/confeção do interruptor automático - sem o livro (nº 25) Cr\$ 4.900,00
- 0325 - CHAVE MAGNÉTICA - toda a parte eletrônica, incluindo fímá permanente - sem caixa (nº 25) Cr\$ 12.000,00
- 0425 - MINI-SOM - sem caixa - inclui material (lâminas) p/confeção do teclado (nº 25) Cr\$ 7.200,00
- 0525 - FOTO-AACIONADOR - toda a parte eletrônica - inclui caixa p/bloco circuitual básico (nº 25) Cr\$ 11.500,00
- 0126 - REPEFONE - completo - c/caixa (nº 26) Cr\$ 11.800,00
- 0226 - MONITOR DE BATERIA - placa grátis na capa - sem caixa (nº 26) Cr\$ 3.100,00
- 0326 - PROLONGADOR ("SUSTAINER") P/ GUITARRA - completo - s/caixa (nº 26) Cr\$ 7.100,00
- 0426 - ECONOSOM - completo - c/caixa (nº 26) Cr\$ 9.100,00
- 0526 - EFEITO SEQUENCIAL AJUSTÁVEL (APLICAÇÃO PRÁTICA DO C.I. 4017) - completo - sem caixa (nº 26) Cr\$ 8.700,00
- 0127 - FAÍSCA - IGNIÇÃO ELETRÔNICA - kit completíssimo - inclui a caixa e a chave "pesada" 2 pólos x 2 posições (nº 27) Cr\$ 22.000,00
- 0227 - OSCILUX - com caixa - placa grátis na capa (nº 27) Cr\$ 10.200,00
- 0427 - BUZINA BRASILEIRA ("CHAMAMUIÉ") - kit completíssimo - inclui alto-falante especial à prova d'água e placa específica de C.Impresso (nº 27) Cr\$ 7.400,00
- 0527 - PROTE-CASA (ALARMA RESIDENCIAL ANTI-FURTO) - completíssimo - inclui caixa, placa específica de C.Impresso e mais CINCO CONJUNTOS DE SENSORES (IMÁ-REED) ENCAPSULADOS (nº 27) Cr\$ 45.800,00
- 0128 - NEW-COM - completo - inclui duas caixas em madeira e placa específica de C. Impresso (nº 28) Cr\$ 31.800,00
- 0328 - MÓDULO DE VOLTÍMETRO DIGITAL (BARGRAPH) - completo - c/caixa, placa específica de C.Impresso e LEDs retangulares especiais (nº 28) Cr\$ 24.100,00
- 0428 - TRANSMISSOR ÓPTICO (1ª PARTE DO TRANSCÉPTOR) - completo, c/caixa, placa específica de C.Impresso, tubo e lente (nº 28) Cr\$ 8.500,00
- 0129 - RECEPTOR ÓPTICO (2ª PARTE DO TRANSCÉPTOR) - completo - c/caixa, placa específica de C.Impresso, tubo e lente (nº 29) Cr\$ 8.200,00
- 0329 - CONTADOR DIGITAL - completo - sem caixa (nº 29) Cr\$ 17.400,00
- 0429 - UÁ-UÁ - toda a parte eletrônica, completa - Não inclui caixa e parte mecânica (nº 29) Cr\$ 6.600,00
- 0130 - GUERRA GALÁCTICA (EFEITOS SONOROS DE FICÇÃO CIENTÍFICA) - completíssimo - inclui placa específica de C.I., caixa, alto-falante, etc. (nº 30) Cr\$ 26.100,00
- 0230 - VAGALUX (VAGALUME ELETRÔNICO) - completo - com a caixa (nº 30) Cr\$ 7.900,00
- 0330 - PROTE-PORTA (ALARMA LOCALIZADO) - completo - inclui caixa, fímá e REED (nº 30) Cr\$ 12.600,00
- 0131 - INJETUJ - completo - c/caixa, ponta de prova, placa específica de C.Impresso (brinde da capa) - (nº 31) Cr\$ 8.800,00
- 0231 - BAITASOM - completo - c/caixa, falante médio, potenciômetros deslizes, etc. (nº 31) Cr\$ 16.500,00
- 0331 - SEQUELUX-16 - completo - c/caixa, placa específica de C.Impresso, LEDs retangulares (nº 31) Cr\$ 22.700,00
- 0431 - SPEED-LIGHT - completo - c/caixa, painel, placa específica de C.I., LEDs redondos, etc. (nº 31) Cr\$ 19.100,00
- 0132 - MINI-CONTROL - completo - inclui cai-

PEÇA HOJE!

- xa, potenciômetro deslize e placa específica de Circuito Impresso (nº 32) Cr\$ 9.400,00
- 0232 - WATTÍMETRO - completo - inclui LEDs retangulares e placa específica de Circuito Impresso (nº 32) Cr\$ 23.400,00
- 0332 - MATA-LOGO (SUPER-JOGO ELETRÔNICO) - completíssimo - inclui caixa grande, conjunto completo de LEDs e placa específica de C.Impresso (nº 32) Cr\$ 22.100,00
- 0432 - IDENTI-TRAN - completíssimo - inclui caixa, soquete, placa específica de C.Impresso (brinde da capa), etc. (nº 32) Cr\$ 8.800,00
- 0133 - PISCA-NATAL - completo - inclui placa específica de Circuito Impresso (brinde da capa), caixa, "rabicho", tomada externa, etc. (nº 33) Cr\$ 10.100,00
- 0233 - MAGITENA-FM - completo - c/caixa metálica, placa específica de Circuito Impresso, conetores coaxiais, etc. (nº 33) Cr\$ 7.900,00
- 0333 - DIGIVOLT (VOLTÍMETRO DIGITAL MULTI-FAIXAS, COM DISPLAY NUMÉRICO A LEDs (7 SEGMENTOS) - completíssimo - inclui placa específica de C.I., displays, resistores de precisão p/chaveamento, caixa específica, etc. (nº 33) Cr\$ 39.500,00
- 0433 - SALVA-MURO - completo - inclui caixa p/circuito principal, tubos, base de madeira, refletor e câmpanula (nº 33) Cr\$ 12.600,00
- 0134 - SUPER-FONTE DCE - kit completíssimo - inclui transformador "pesado", miliamperímetro, caixa específica, placa de C.I. e todo material p/montagem "de laboratório", c/nível profissional (nº 34) Cr\$ 68.000,00
- 0234 - MINI-TRANSMISSOR S.F. - kit completíssimo - inclui caixa, placa específica de C.I. (brinde da capa), material p/confeção das bobinas (fios, tubos, parafusos, etc.) e falante médio (nº 34) Cr\$ 9.900,00
- 0334 - ATAK! - kit completíssimo - inclui placa específica de C.I., caixa, alto-falante médio de alto rendimento, etc. (nº 34) Cr\$ 24.700,00
- 0434 - AUTO-BAT - kit completíssimo - inclui caixa plástica específica, LEDs retangulares especiais, placa específica de Circuito Impresso (nº 34) Cr\$ 21.900,00
- 0135 - RECEPTORISTA ELETRÔNICA - completo - inclui microfone, tubo p/fototransistor, placa padrão, caixa média, etc. (nº 35) Cr\$ 14.500,00
- 0235 - BANGUI - completo (sem caixa) - inclui placa específica de C.Impresso (nº 35) Cr\$ 6.500,00
- 0335 - TRI-SIRENE - completo - inclui falante médio, suporte p/pilhas médias, chave, "knob" e caixa média (nº 35) Cr\$ 11.400,00
- 0435 - MOTO-SOM - completo - inclui placa específica de C.I., caixa, falante e potenciômetros rotativos (nº 35) Cr\$ 22.500,00
- 0535 - CAÇA-FIO - completíssimo - inclui placa específica de C.I. (brinde da capa), "maricota", fone "egoísta" e caixa (nº 35) Cr\$ 11.200,00
- 0136 - TESTACABO DIGITAL - completo - inclui caixa, placa específica de C.I., conetores de mola, LEDs, etc. (nº 36) Cr\$ 16.800,00
- 0236 - HIGROSCÓPIO - completo - c/caixa, LEDs retangulares, placa específica de C.I., agulhas p/sensores, etc. (nº 36) Cr\$ 24.800,00
- 0336 - ALERTA VERMELHO - completo - sem caixa - inclui alto-falante e placa específica de Circuito Impresso (nº 36) Cr\$ 14.800,00
- 0436 - ROLETÃO - completíssimo - inclui os 10 LEDs, placa específica de C.Impresso, caixa grande, etc. (nº 36) Cr\$ 14.400,00
- 0536 - AGUDIM - completo - sem caixa - inclui placa específica de Circuito Impresso, cabo "shieldado", etc. (nº 36) Cr\$ 4.800,00

continua ▶

- 0137 - JOGO DO P.T.P. - completo - inclui os "olhos de boi" coloridos, caixa, etc. (nº 37) Cr\$ 12.900,00
- 0237 - NOVOFREQUÊNCÍMETRO LINEAR - completo, inclui miliamperímetro, caixa, placa específica de C. I., resistores de precisão p/o chaveamento, etc. (nº 37) Cr\$ 48.400,00
- 0337 - TEMPOLONGO - completo - inclui caixa, tomada externa, relé específico e placa específica de C.I. (nº 37) Cr\$ 23.200,00
- 0437 - AUTO-ALERTA - completo - inclui câmpanula ("lente"), caixa, fímá grande p/fi-ção, placa específica de C.I. (nº 37) Cr\$ 22.600,00
- 0537 - TERMOTRON - parte eletrônica completíssima - inclui as duas placas específicas de C.I., o multibanco, "clips" p/bat., "push-button", LEDs especiais, etc. - sem caixas (nº 37) Cr\$ 19.800,00
- 0637 - OP.AMP.TESTE - completíssimo - c/caixa, placa específica de C.I. (brinde da capa), soquete para C.I., etc. (nº 37) Cr\$ 6.900,00

- 0138 - RANCAMINHOCA - completo, c/caixa, placa específica de C. I., agulhas de aço, cabo e sarrafinho p/a grelha (nº 38) Cr\$ 11.900,00
- 0238 - AUTO-DIG - completo, c/caixa tubular, placa específica de C. I., etc. (nº 38) Cr\$ 9.800,00
- 0338 - PASSARIM AUTOMÁTICO - completíssimo, c/caixa cilíndrica plástica, pés de borracha, placa de C. I., etc. (nº 38) Cr\$ 9.700,00
- 0438 - CAPTA-SOM - completo, c/placa específica de C. Impresso, bloco de isopor, "jaque" grande, etc. (nº 38) Cr\$ 17.700,00
- 0538 - SUPER-PROTECTOR - completíssimo, c/caixa metálica, interruptor de mercúrio, material p/confeção do interruptor de branco (madeira, lâminas e chumbada), placa de C. Impresso, etc. (nº 38) Cr\$ 25.300,00

KITS DE MAIO - PEÇA AINDA HOJE, POIS, AS OFERTAS E PREÇOS SÃO POR TEMPO LIMITADO! A VALIDADE É ATÉ 31/05/84!

LEITORES, HOBBYSTAS E COMPRADORES DE KITS E COMPONENTES: ATENÇÃO

♦ A PARTIR DE AGORA, O GRUPO FITTIPALDI IQUE JÁ LHE OFERECIA A COMPROVADA GARANTIA DE QUALIDADE, ATRAVÉS DAS PUBLICAÇÕES DIVIRTA-SE COM A ELETRÔNICA E BE-A-BÁ DA ELETRÔNICA, ENTRE OUTRAS DE GRANDE SUCESSO E CONFIABILIDADE; IMPRESCINDÍVEIS NAS BANCADAS DE TODOS OS HOBBYSTAS E ESTUDANTES DE ELETRÔNICA DO BRASIL, PASSA A OPERAR TAMBÉM (ATRAVÉS DA EMPRESA ASSOCIADA - DIGIKIT - COMÉRCIO E EXPORTAÇÃO DE COMPONENTES ELETRÔNICOS LTDA. - O SISTEMA DE VENDAS DE KITS (DE DIVIRTA-SE COM A ELETRÔNICA), PACOTES/LIÇÃO (DE BE-A-BÁ DA ELETRÔNICA) E "VAREJÃO" DE COMPONENTES (COM ANÚNCIOS VEICULADOS EM AMBAS AS PUBLICAÇÕES...! VOCÊ JÁ CONHECE NOSSAS REVISTAS E PRODUTOS, E, AGORA, PASSA A USUFRUIR DA MÚLTIPLA GARANTIA DIGIKIT!

OU QUE É A MÚLTIPLA GARANTIA DIGIKIT?

- ♦ GARANTIA DE ATENDIMENTO RÁPIDO E PERFEITO, A TODOS OS PEDIDOS FEITOS (KITS, PACOTES/LIÇÃO E "VAREJÃO") PELO SISTEMA DE REEMBOLSO POSTAL, USANDO OS CUPONS CONTIDOS NOS ENCARTES FINAIS DE DCE E BE-A-BÁ!
- ♦ GARANTIA COMPLETA QUANTO À QUALIDADE DO MATERIAL ENVIADO (PEÇAS, COMPONENTES, CAIXAS, IMPLEMENTOS E ACESSÓRIOS), JÁ QUE TODA A MERCADORIA É PREVIAMENTE TESTADA EM NOSSOS LABORATÓRIOS!
- ♦ GARANTIA DE "PREÇO BAIXO DIGIKIT"! O HOBBYSTA LEITOR DE DCE, E O "ALUNO", LEITOR ASSÍDUO DE BE-A-BÁ, JAMAIS ENCONTRARÁ KITS, CONJUNTOS EXPERIMENTAIS PARA AS "AULAS" E COMPONENTES "PICADOS" (VIA VAREJÃO...) POR PREÇOS TÃO EM CONTA.
- ♦ ALÉM DISSO, TODAS AS GARANTIAS JÁ OFERECIDAS PELA ANTERIOR CONCESSIONÁRIA (SEIKIT) PERMANECER VÁLIDAS, E SE VOCÊ JÁ EFETUOU COMPRAS PELO ANTERIOR SISTEMA, ESTÁ AUTOMATICAMENTE CADASTRADO NO COMPUTADOR DA DIGIKIT, NA CATEGORIA DE CLIENTE PREFERENCIAL!

MELHOR ATENDIMENTO PARA VOCÊ!

- ♦ AGORA, OS PEDIDOS DE KITS (DE DIVIRTA-SE COM A ELETRÔNICA), PACOTES/LIÇÃO (DE BE-A-BÁ DA ELETRÔNICA) E "VAREJÃO", SÃO ATENDIDOS PELA DIGIKIT (EMPRESA ASSOCIADA DO GRUPO FITTIPALDI), AGILIZANDO AINDA MAIS O ATENDIMENTO, E OFERECENDO COMPLETAS GARANTIAS DE QUALIDADE!
- ♦ AVISO IMPORTANTÍSSIMO:

♦ IMPORTANTE: TODOS VOCÊS, CLIENTES, QUE JÁ ENVIARAM PEDIDOS DE KITS, PACOTES/LIÇÃO OU "VAREJÃO", ATRAVÉS DOS CUPONS ANTERIORES (DA SEIKIT...) SERÃO AUTOMATICAMENTE ATENDIDOS PELO NOVO SISTEMA DIGIKIT (DESDE QUE RIGOROSAMENTE SEGUÍDAS AS INSTRUÇÕES CONTIDAS NOS ANÚNCIOS RESPECTIVOS, DATAS DE VALIDADE, ETC.).

MAIS NOTÍCIAS BOAS PARA VOCÊ! A PARTIR DE AGORA, OS CLIENTES E HOBBYSTAS RESIDENTES NA GRANDE SÃO PAULO, PODERÃO ADQUIRIR SEUS KITS PESSOALMENTE, RETIRANDO-OS DE IMEDIATO, NO SEGUINTE ENDEREÇO:

AV. AMADOR BUENO DA VEIGA, 4184
(JARDIM POPULAR)
SÃO PAULO - CAPITAL
FALAR COM DA. VERA

IMPORTANTE: AS AQUISIÇÕES DIRETAS, USUFRUEM DOS MESMOS DESCONTOS ESPECIAIS REFERENTES ÀS COMPRAS PELO CORREIO, COM PAGAMENTO ATRAVÉS DE CHEQUES VISADOS OU VALES POSTAIS!.

Aconselhamos o prezado cliente a fazer a sua encomenda, previamente, por telefone (1206-4351), com Da. Vera, confirmando, inclusive, a existência do KIT em estoque.

AGORA É DIGIKIT

CADERNO KITS – CADERNO KITS – CADERNO KITS

OFERTAS ESPECIAIS, PARA O HOBBYSTA SUPRIR A SUA BANCADA! PEÇA AINDA HOJE, POIS OS PREÇOS SÃO POR TEMPO LIMITADO! (RELAÇÕES DOS COMPONENTES DOS "PACOTÕES" ESPECIAIS...):

KIT Nº 0110 – PACOTÃO DE CIRCUITOS INTEGRADOS – 0110 – Cr\$ 16.100,00

(2 x 4001 – 2 x 4011 – 2 x 4093 – 1 x 4017 – 2 x 555 – 2 x 741 – Total de 10 peças imprescindíveis para as montagens de DCE!)

KIT Nº 0210 – PACOTÃO DE TRANSISTORES – Cr\$ 16.500,00
(10 x NPN uso geral equivalente BC548 – 10 x PNP uso geral equivalente BC558 – 5 x NPN de potência equivalente TIP31 – 5 x PNP de potência equivalente TIP32 – Total de 30 peças utilizáveis em muitos e muitos projetos!)

KIT Nº 0310 – PACOTÃO DE LEDS E DIODOS – 0310 – Cr\$ 10.200,00

(10 LEDs vermelhos – 5 LEDs verdes – 5 LEDs amarelos – 10 diodos 1N4148 ou equivalentes – 5 diodos 1N4004 ou equivalentes – Total de 35 peças que não podem faltar na sua bancada!)

KIT Nº 0410 – PACOTÃO DE RESISTORES E CAPACITORES – 0410 – Cr\$ 15.400,00

(10 resistores de 1/4 de watt, de cada um dos valores a seguir enumerados: 47R/100R/220R/470R/1K/2K/4K/7/10K/22K/47K/100K/220K/470K/680K/1M/1M5/2M2/3M3/4M7/10M –

10 capacitores de cada um dos valores a seguir enumerados: .01/.047/1/1.47 – 2 capacitores eletrolíticos, para 16 volts, de cada um dos valores a seguir: 4,7µF/10µF/100µF/470µF/1.000µF – Total de 250 peças necessárias ao iniciante, hobbyista, estudante ou técnico!)

KIT Nº 0510 – PACOTÃO DE IMPLEMENTOS DIVERSOS – 0510 – Cr\$ 36.500,00

(4 potenciômetros 1K/10K/47K/100K – 3 trim-pots 10K/47K/100K – 2 foto-transistores – 2 alto-falantes mini 8 ohms – 2 transformadores (saída e alimentação) – 5 lâmpadas Neon – 10 chaves H-H mini – 2 push-buttons Normalmente Abertos – 1 relê p/9 volts C.C. c/1 contato reversível – 1 TRIAC 400 volts x 6 ampères – 4 "plugges banana" vermelhos e pretos – 4 "jaques banana" vermelhos e pretos – Total de 40 peças indispensáveis para efetuar as montagens!)

BRINDE B (UM KIT DE ATÉ Cr\$ 8.000,00, À ESCOLHA!) <

ATENÇÃO PARA O REGULAMENTO DO BRINDE B: Adquirindo, num só CUPOM, simultaneamente, todos os pacotões (0110, 0210, 0310, 0410 e 0510), você terá direito a escolher, GRATUITAMENTE, um kit qualquer (desde que conste da nossa LISTA DE OFERTAS – pgs. 3 e 4 do presente CADERNO KITS), com preço listado INFERIOR a Cr\$ 8.000,00! Se tiver direito a tal BRINDE, não se esqueça de assinalar, no campo próprio do CUPOM, o número/código do KIT escolhido!

PEÇA SEUS KITS AINDA HOJE E APROVEITE OS SENSACIONAIS DESCONTOS E OFERTAS!

ATENÇÃO OS PEDIDOS DE KITS SOMENTE SERÃO ATENDIDOS QUANDO ENVIADOS, CORRETAMENTE PREENCHIDOS, PARA:

PEÇA HOJE MESMO

ATENÇÃO: NOVO ENDEREÇO E NOVO NOME!

DIGIKIT (NOVO ENDEREÇO) CAIXA POSTAL Nº 44.825

CEP Nº 03653 – SÃO PAULO – SP

CUPOM > EM LETRA DE FORMA OU DATILOGRAFADO Assinale o número do(s) KIT(s) desejado(s), bem como a quantidade e o valor. Não se esqueça de anotar o(s) desconto(s), quando forem válidos.

Nome		R.G. (ou outro documento) nº	
Endereço			Nº
Bairro (ou Agência do Correio mais próxima de sua residência)			
Cidade		Estado	
Telefone		(Se você tiver menos de 18 anos de idade, o preenchimento deverá ser feito em nome do responsável)	
Favor anotar com um "x" se já comprou anteriormente da DIGIKIT >		Ao receber, pagarei a importância TOTAL, mais despesas de postagem e embalagem (Salvo se efetuei pagamento antecipado, caso em que <i>mais nada</i> pagarei).	
Data	Assinatura		
KIT Nº	Quant.	Nome do KIT	Valor
Sub Total >			
DCE-38 assinale descontos e brindes >			
P/3 KITS ou mais > Desconto 10% >			
Sub Total >			
Ch.Visado/V.Postal (ver instruções) > Desconto 10% >			
Brinde A >	Pacote c/10 transistores – assinale >		
Brinde B >	Assinale o número do KIT desejado >		
Total c/Desconto >			



Se você quer completar a sua coleção de **DIVIRTA-SE COM A ELETRÔNICA**, peça os números atrasados, pelo reembolso postal, a **BARTOLO FITTIPALDI – EDITOR** – Rua Santa Virgínia, 403 – Tatuapé – CEP 03084

DIVIRTA-SE COM A ELETRÔNICA



E MAIS:
• ponto de prova
• mini-resistor
• fonte de alimentação
• jogo do troca-troca
CR\$ 110,00

DIVIRTA-SE COM A



RESERVE DESDE JÁ, NO SEU JORNAL EIRO, O PRÓXIMO NÚMERO DE

DIVIRTA-SE COM A ELETRÔNICA

projetos fáceis, jogos, utilidades, passatempos, curiosidades, dicas, informações... NA LINGUAGEM QUE VOCÊ

ENTENDE!