

A FAMÍLIA DE
DIVIRTA-SE COM A
ELETRÔNICA

AUMENTOU!
CHEGOU

BÊ-A-BA' da
ELETRÔNICA

(A IRMÃ MAIS NOVA DE DCE...)

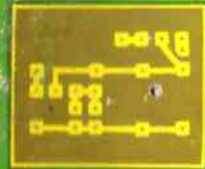
A REVISTA-CURSO QUE ENSINA A
TEORIA E A PRÁTICA DA ELETRÔNICA,
EM LIÇÕES SIMPLES E OBJETIVAS,
COMO VOCÊ PEDIU!

**“MATRÍCULAS ABERTAS”
EM TODAS AS BANCAS!**

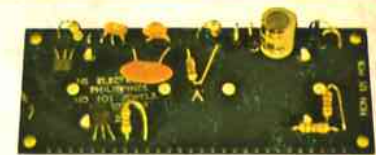
DIVIRTA-SE COM A
ELETRÔNICA

Nº22
jan.83

B



**GRÁTIS! CIRCUITO
IMPRESSO PARA
MONTAR UM ELIMINADOR DE
BATERIA DE 9 VOLTS!**



- O Módulo MA-1023-A e suas aplicações ■ Aprenda a projetar Circuitos Impressos (2ª parte)
- Ampulheta Eletrônica
- Sensível ■ Repetidor para a Guitarra ■ Eliminador de Bateria de 9 volts ■ Correio Eletrônico ■ CURTO-CIRCUITO (Esquemas dos Leitores) ■ Entenda os Diodos
- Moto-Protector



MANAUS, SANTARÉM, BOA VISTA, ALTAMIRA, MACAPÁ, RIO BRANCO, PORTO VELHO, JIPARANA, VILHENA, (VIA AÉREA) - R\$ 495,00

Cr\$ 350,00

ATENÇÃO

VOCÊ que fabrica ou vende componentes, ferramentas, equipamentos ou qualquer produto ligado à área da

ELETRÔNICA:

ANUNCIE EM
DIVIRTA-SE COM A

ELETRÔNICA

VEÍCULO EFICIENTE, QUE
ATINGE DIRETAMENTE O

CONSUMIDOR DO
SEU PRODUTO

(011) 217.2257 (DIRETO)
fones (011) 206.4351 (DIRETO)
(011) 223.2037 (CONTATOS)

consulte-nos

Divirta-se com a Eletrônica

EXPEDIENTE.

Edifor e Diretor
BÁRTOLO FITTIPALDI

Produtor e Diretor Técnico
BÊDA MARQUES

Programação Visual
CARLOS MARQUES

Artes
JOSÉ A. S. SOUSA

Secretária Assistente
VERA LÚCIA DE FREITAS

Colaboradores/Consultores
A. FANZERES e RUBENS CORDEIRO
Foto Capa:

BÊDA MARQUES

Composição de Textos
Vera Lucia Rodrigues da Silva

Fotolitos
Procor Reproduções Ltda. e Fototraço

Departamento de Reembolso Postal
Pedro Fittipaldi - Fone: (011) 206-4351

Departamento de Assinaturas
Francisco Sanches Fone: (011) 217-2257

Publicidade (Contatos)
Fones: (011) 217-2257 e (011) 223-2037

Impressão
Centrais Imppressoras Brasileiras Ltda.

Distribuição Nacional
Abril S/A - Cultural e Industrial

*Distribuição em PORTUGAL (Lisboa/
Porto/Faro/Funchal). Electroliber Ltda.*

DIVIRTA-SE COM A ELETRÔNICA®
INPI N° 005030
Reg. no DCDP sob n° 2284-P.209/73
Periodicidade mensal

Copyright by
BÁRTOLO FITTIPALDI - EDITOR
Rua Santa Virgínia, 403 - Tatuapé
CEP 03084 - São Paulo - SP

TODOS OS DIREITOS RESERVADOS

NESTE NÚMERO:

- CONVERSA COM O HOBBYSTA . . . 2
- MOTO-PROTECTOR (alarmas anti-roubo para motocicleta, fácil de construir e instalar) 3
- O MÓDULO MA-1023-A (suas "mil" proezas, funções e aplicações) 13
- COMO PROJETAR E DESENHAR O SEU PRÓPRIO CIRCUITO IMPRESSO - 2ª PARTE (método simples para "transformar" qualquer esquema num *lay-out* específico de Circuito Impresso) 21
- SENSINÍVEL (medidor de nível d'água com indicações visuais e sonora) 34
- REPETIDOR PARA GUITARRA (FALSO ECO) - Um "modificador" diferente, que gera interessantes efeitos no som do seu instrumento! 46
- AMPULHETA ELETRÔNICA (um circuito capaz de substituir, com vantagem e precisão, os tradicionais "relógios de areia") 52
- ELIMINADOR DE BATERIA DE 9 VOLTS (um projeto que se paga por si próprio em pouquíssimo tempo) 61
- BRINDE DE CAPA 69
- ENTENDA OS DIODOS (Fanzeres explica) 72
- "GATOS" (ERRATA) 81
- CORREIO ELETRÔNICO 82
- CURTO-CIRCUITO (Esquemas - Malucos ou Não - dos Leitores) . . . 86

FAÇA A SUA ASSINATURA ANUAL DE "DIVIRTA-SE COM A ELETRÔNICA"! VEJA INSTRUÇÕES E CUPOM NO ENCARTE. ASSINE HOJE MESMO E GARANTA SEUS EXEMPLARES!

CONVERSA COM O HOBBYSTA

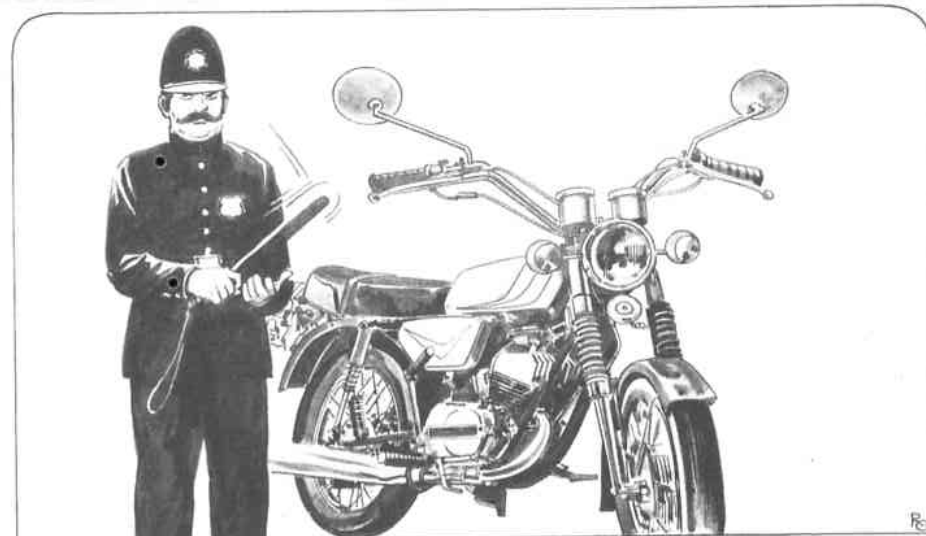
Nesta "edição de férias" de DCE, mais um punhado de projetos interessantes, fáceis e úteis. Na seção ENTENDA, uma explicação "informal" sobre os principais tipos de diodos utilizados na moderna Eletrônica, que muito acrescentará ao conhecimento básico necessário mesmo ao hobbysta que "curte" Eletrônica por puro lazer... O CURTO-CIRCUITO também vai – para usar uma expressão "nova" – de vento em popa, com um afluxo imenso de colaborações enviadas pelos leitores (são tantas, que pedimos aos mais apressados que não fiquem "bravinho"... no devido tempo, todos os bons circuitos recebidos serão publicados...).

Para este ano de 1983, estão previstas muitas novidades (sempre no interesse direto do hobbysta...), aqui em DCE, portanto, não deixem de acompanhar Volume a Volume, participando – como sempre fizeram todos os leitores – e elaborando, nem que seja "apenas" com a "audiência" e com o carinho e atenção que sempre recebemos de todos vocês...

Temos um importante comunicado a fazer: A FAMÍLIA DE DCE AUMENTOU! É isso mesmo! Já nasceu o BÊ-A-BÁ DA ELETRÔNICA (a "irmã mais nova" de DCE...), uma autêntica "cartilha", de extrema validade para aqueles que pretendem aprender os fundamentos teóricos da Eletrônica, de maneira "suave", sem ter que "suar" em cima de conceitos complicados e herméticos. O BÊ-A-BÁ é uma verdadeira "revista/curso", apresentando "lições" progressivas (e agradáveis...) sobre os principais aspectos dessa fascinante matéria... Assim como DCE foi "eleita" pelos leitores como a "companheira inseparável do hobbysta", o BÊ-A-BÁ será – temos a certeza – recebida pela turma como "a companheira do estudante e do interessado na profissionalização futura"...

O EDITOR

É proibida a reprodução do total ou de parte do texto, artes ou fotos deste volume, bem como a industrialização ou comercialização dos projetos nele contidos. Todos os projetos foram montados em laboratório, apresentando desempenho satisfatório, porém DIVIRTA-SE COM A ELETRÔNICA não se responsabiliza pelo mau funcionamento ou não funcionamento de qualquer deles, bem como não se obriga a qualquer tipo de assistência técnica às montagens realizadas pelos leitores. Todo o cuidado possível foi observado por DIVIRTA-SE COM A ELETRÔNICA no sentido de não infringir patentes ou direitos de terceiros, no entanto, se erros ou lapsos ocorrerem nesse sentido, obrigamo-nos a publicar, tão cedo quanto possível, a necessária retificação ou correção.



MOTO PROTECTOR

ALARMA ANTI-ROUBO PARA MOTOCICLETA, FÁCIL DE CONSTRUIR
E DE INSTALAR! SENSÍVEL A VIBRAÇÕES, REAGE AO MENOR
MOVIMENTO DO VEÍCULO! SEGURANÇA TOTAL PARA A SUA MOTO!

Vinte Volumes atrás, quando DCE ainda estava "no comecinho", publicamos um projeto (um tanto "avançado", para a época...) de um anti-roubo eletrônico para motocicletas, totalmente baseado num dispositivo desenvolvido pelo autor destas "mal traçadas" linhas e instalado – com totais êxito e eficiência – numa Yamaha 125 C.C. Naquele projeto, o ponto "crítico" era a construção do sensor, que demandava habilidades manuais e "mecânicas" talvez ainda não assimiladas pelo hobbysta... Muitos leitores, contudo, construíram o alarma com perfeição (a acreditar nas várias cartas recebidas, relatando o bom funcionamento do "bichinho"...), apesar das (poucas) dificuldades inerentes ao uso de uma Placa Padrão de Circuito Impresso e outros detalhes, na época ainda pouco conhecidos do leitor...

Voltamos agora ao assunto, com um projeto ainda mais simples e, por paradoxal que pareça, mais barato e de execução ao nível de qualquer principiante! Todos os "retoques" técnicos e práticos possíveis foram dados, no sentido de facilitar ao máximo, tanto a aquisição das peças, quanto à realização prática propriamente... Além disso, optou-se por um projeto "universal", ou seja: que pudesse ser adaptado à maioria das motos que por aí "motocam"...

O MOTO-PROTECTOR é um alarma anti-roubo, com sensor de vibração ou movimento... Explicamos: instalado numa "motoquinha" ou "motocona" qualquer, assim que alguém tente "grampear a máquina", caso em que inevitavelmente — terá que *movimentar* a moto (nem que seja apenas para trepar em cima da "morcega"...), um sensor especial acusa esse *movimento* e aciona um circuito eletrônico sensível, o qual, por sua vez, dispara a buzina da moto...

O disparo da buzina, quando o alarma é acionado, apresenta duas importantes características:

- É *intermitente*, ou seja: a buzina fica fazendo "bip-bip"... Esse tipo de acionamento chama *muito* mais a atenção do que um som contínuo (a gente tem uma tendência engraçada de achar que uma buzina qualquer, de auto ou de moto, tocando *continuamente*, está apenas "com defeito", ou "em curto"... dificilmente, nesses casos, achamos que um *alarma* anti-roubo foi disparado...).
- É *temporizado*. Uma vez acionado o alarma (a partir de um movimento, "balanço" ou vibração no corpo da motoca...), *mesmo* que cesse a causa desse acionamento, a buzina continuará "cricrizando" durante 10 segundos ou mais... Ao fim desse tempo, o alarma desliga, automaticamente, ficando entretanto preparado para um novo acionamento, assim que alguém mexer na "jóia" outra vez...

O circuito eletrônico é simples e utiliza poucos componentes. Sua instalação na moto também é fácil, desde que se conheça um mínimo da fiação do veículo... Outros detalhes, sobre a atuação e a instalação do MOTO-PROTECTOR, serão dadas no final do artigo...

LISTA DE PEÇAS

- Um Circuito Integrado C.MOS 4093 (esse Integrado *não* admite equivalências).
- Um transistor BC548 (também pode ser utilizado o BC549).
- Um diodo 1N4004.
- Um diodo 1N4148 (ou 1N914).
- Um resistor de $1K\Omega \times 1/4$ de watt.
- Um resistor de $1M5\Omega \times 1/4$ de watt.
- Um resistor de $2M2\Omega \times 1/4$ de watt.
- Um resistor de $4M7\Omega \times 1/4$ de watt.
- Um capacitor, de qualquer tipo de $.1\mu F$.
- Um capacitor eletrolítico de $10\mu F \times 16$ volts.
- Um relê com bobina para 6 ou 12 volts (dependendo da voltagem do sistema elétrico da moto), do tipo *mini*, com — pelo menos — *um contato reversível*... No protótipo foi utilizado um relê CHRISTIAN ZETTLER, tipo AZ802-2C-12D, com

dois contatos reversíveis e bobina para 12 volts C.C. Os relês mini apresentam tamanho, forma e disposição de terminais *muito* parecidos com os Circuitos Integrados, podendo, inclusive, serem inseridos em Circuitos Impressos com o mesmo padrão de distância e tamanho de pinos dos Integrados...

ACESSÓRIOS

- Uma lâmina fina de latão, bronze fosforoso (ou até "lata" mesmo, em último caso), para a confecção do sensor de vibração, medindo, pelo menos, 5×4 cm.
- Uma "chumbada" de pesca, pequena (também será usada na confecção do sensor).
- Uma placa *virgem* de Circuito Impresso (totalmente cobreada num dos lados), medindo 5×3 cm (pode ser cortada facilmente de uma placa maior).

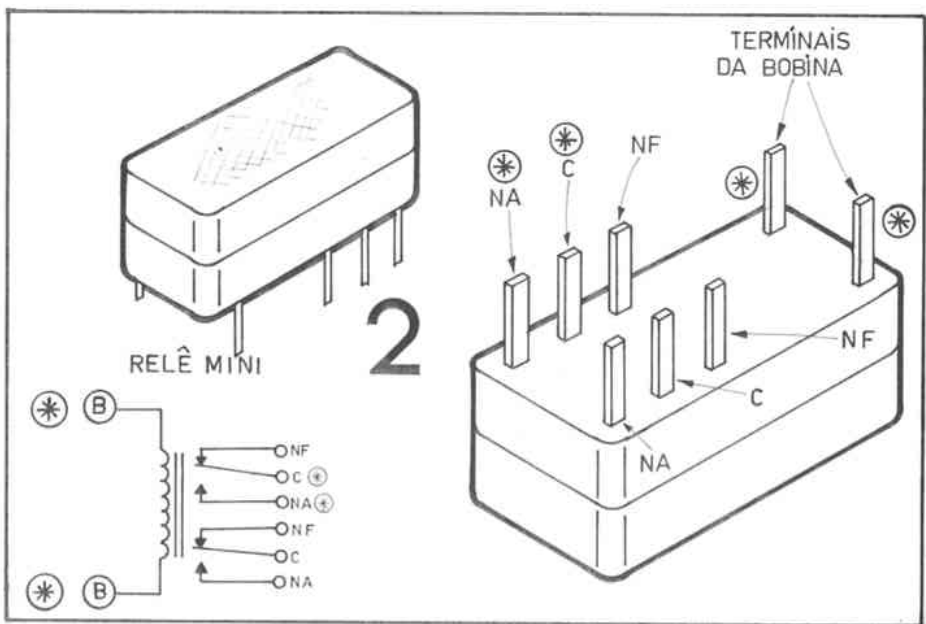
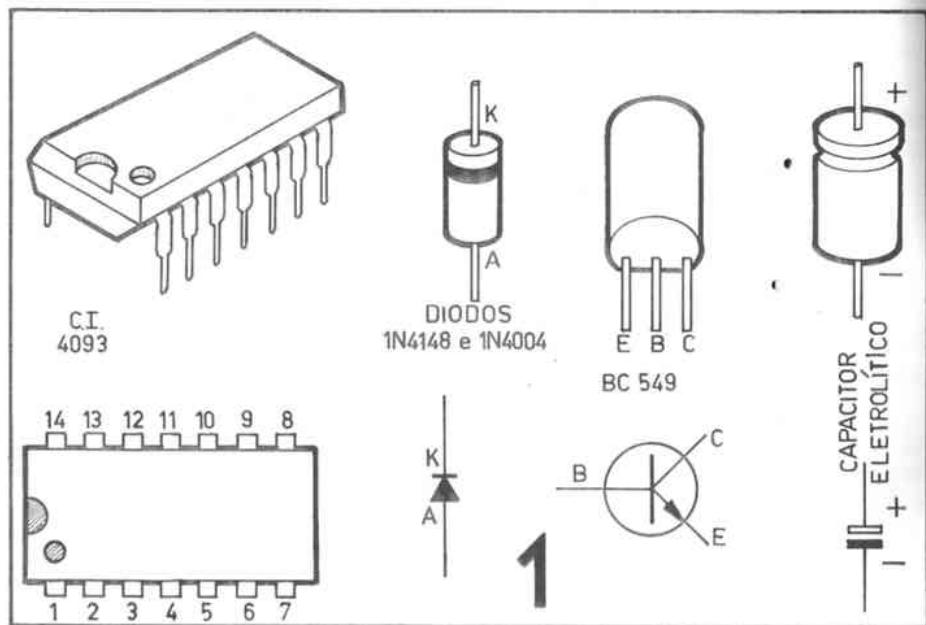
MATERIAIS DIVERSOS

- Fio e solda para as ligações.
- Pequena caixa para abrigar o circuito (não é essencial), medindo, no mínimo, $7 \times 5 \times 3$ cm.
- Parafuso e porca para a fixação da placa de Circuito Impresso.
- Material para isolar todo o circuito depois de montado — adesivo ou pasta de epoxy, araldite, fita isolante ou esmalte de unhas...

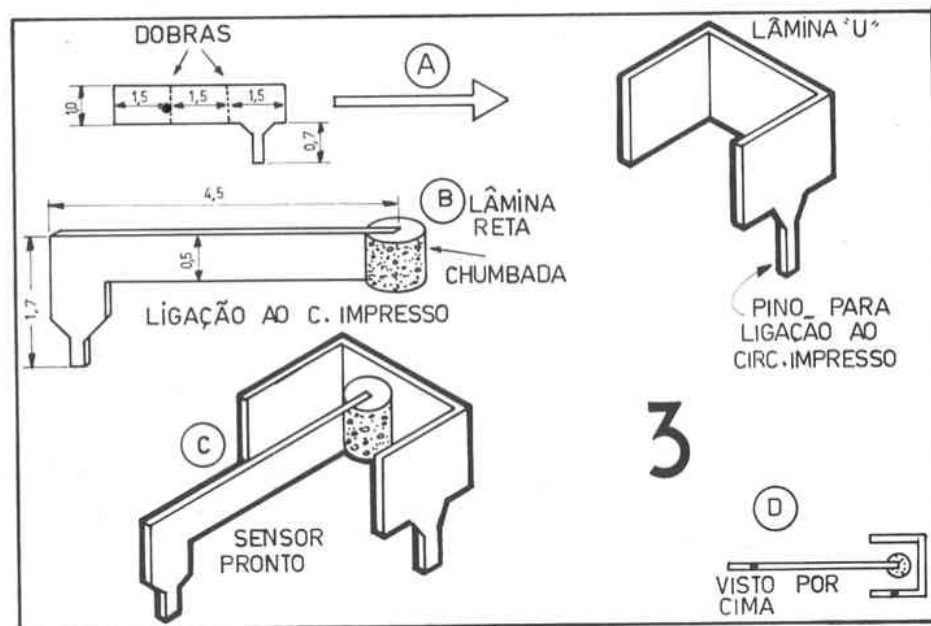
MONTAGEM

Vamos começar pelo "conhecimento" dos principais componentes eletrônicos do circuito, aqueles relativamente "delicados", e que devem *sempre* ser ligados de forma correta, pois qualquer inversão ou troca de terminais na hora das soldagens, poderá danificá-los... O desenho 1 traz, à esquerda, o Integrado, em sua aparência e pinagem (vista por cima); logo em seguida aparece o diodo (são usados, no circuito, dois diodos de codificação e características elétricas diferentes, porém de idêntica aparência...), com a identificação dos seus terminais... O transistor também é mostrado, assim como o capacitor eletrolítico. Além da codificação dos terminais, os símbolos esquemáticos das peças também estão no desenho...

O desenho 2 mostra outro componente *muito* importante do circuito, o relê... Conforme se viu na LISTA DE PEÇAS, trata-se de um relê tipo *mini*, muito pequeno, e apresentando disposição geral de terminais compatível com a apresentada pelos Circuitos Integrados. À esquerda, no desenho 2, aparecem o relê e o seu símbolo esquemático. Embora o relê utilizado no protótipo tivesse *dois* contatos reversíveis (o símbolo mostrado no desenho também os tem), apenas *um* conjunto de contatos é utilizado no circuito do MOTO-PROTECTOR. Não esquecer que o relê apre-



senta, além dos dois terminais da bobina (marcados com B no desenho), o contato comum ou neutro (marcado com C no desenho 3), Normalmente Fechado (NF) e Normalmente Aberto (NA). Quem quiser saber "algo mais" sobre os relês, deve ler o artigo ENTENDA OS RELÊS – Fanzeres explica, publicado na pág. 55 do Vol. 11 de DCE...



O próximo passo (ainda antes de começar as ligações soldadas dos componentes) é a confecção do sensor de vibrações, peça importantíssima para o bom funcionamento do MOTO-PROTECTOR. Esse sensor, basicamente um *interruptor momentâneo*, consta de uma lâmina metálica relativamente comprida, dotada de um peso em uma das extremidades. Essa lâmina é fixa, elétrica e mecanicamente, ao "corpo" do MOTO-PROTECTOR, pela outra extremidade, de maneira que possa oscilar ("auxiliada" pelo peso), assim que submetida a qualquer movimento, ainda que pequeno. Envolvendo a extremidade que possui o peso, uma outra lâmina é disposta de maneira a fazer contato com a primeira, somente quando a lâmina que tem o peso na extremidade oscilar (devido a um deslocamento qualquer, imprimido externamente ao conjunto de lâminas). Quando "em repouso", a lâmina que contém o peso *não toca* na outra que envolve a sua extremidade.

Explicar o funcionamento do sensor (mecanicamente falando) não é muito fácil... Entretanto, adeptos que somos da velha máxima: "uma imagem vale por mil palavras", convidamos o hobbysta a observar com atenção o desenho 3, que mostra, em vários detalhes, a construção do sensor. A lâmina fina de bronze fosforoso, latão,

ou mesmo lata, solicitada em ACESSÓRIOS, deverá ser recortada (se você não possuir uma tesoura para chapas metálicas, poderá cortar a lâmina com uma tesoura comum, desde que grande — embora a “dona” da tesoura não vá gostar muito disso...) segundo os padrões e medidas mostrados no desenho. A peça A (contato “envolvente” do sensor...), deve receber duas dobras, de maneira a assumir a forma de um “U”. Numa das “pernas” do “U”, deverá haver uma pequena saliência, em forma de pino (sempre respeitando as medidas enunciadas no desenho...) para a conexão à placa de Circuito Impresso. A peça B do sensor é reta, apresentando, em uma das pontas, uma pequena excrescência em forma de “L”, também contendo um pino, para a conexão elétrica ao Circuito Impresso. Na outra extremidade dessa lâmina, deve ser soldada uma “chumbada” de pesca pequena. Para bons resultados, o leitor deverá seguir as instruções do desenho da maneira mais rigorosa possível. Em C e D aparecem duas vistas do sensor completo (as duas peças em suas posições relativas...). Alguns conselhos para a confecção do sensor:

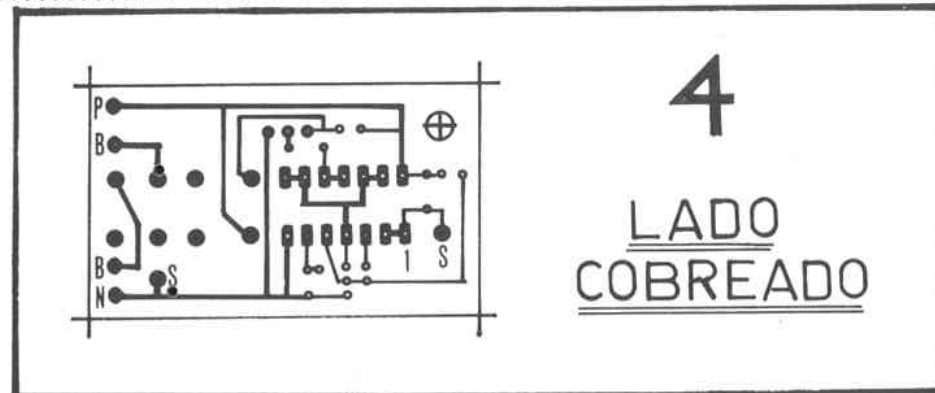
- A “chumbada”, que é feita (desculpem a redundância...) de chumbo, é facilmente soldada à ponta da lâmina reta, pois a solda “pega” bem nos dois metais (chumbo e lâmina...).
- Para que a “chumbada” encaixe bem na ponta da lâmina, talvez seja necessário fazer-se um pequeno corte na sua massa de chumbo. Isso não deve ser difícil, pois o metal é macio.
- Corte o topo e a parte inferior da “chumbada” (veja o desenho), de maneira que, depois de ligada à lâmina, a massa de chumbo não ultrapasse os limites *superior e inferior* da lâmina reta.

Optamos, no projeto do MOTO-PROTECTOR, por uma montagem com placa de Circuito Impresso de *lay-out* específico, por vários motivos:

- Leitores têm solicitado que, pelo menos, algumas montagens sejam publicadas dentro dessa técnica de montagem, já que os circuitos mais complexos ficam melhor “distribuídos” nesse sistema, do que em placas padronizadas ou em barra de terminais.
- O uso de uma placa de *lay-out* especialmente desenhado para o circuito, proporciona a inclusão “mecânica” do *sensor de vibração* no próprio bloco do circuito, reduzindo a fiação necessária.
- Com esse sistema, o tamanho final da montagem fica extremamente reduzido, cabendo em qualquer “cantinho” escondido da moto...

(Apesar das razões expostas, *nada* impede que o hobbysta realize a montagem em outro sistema qualquer, desde que saiba “ler o esquema”, adaptando a solução final às suas intenções.)

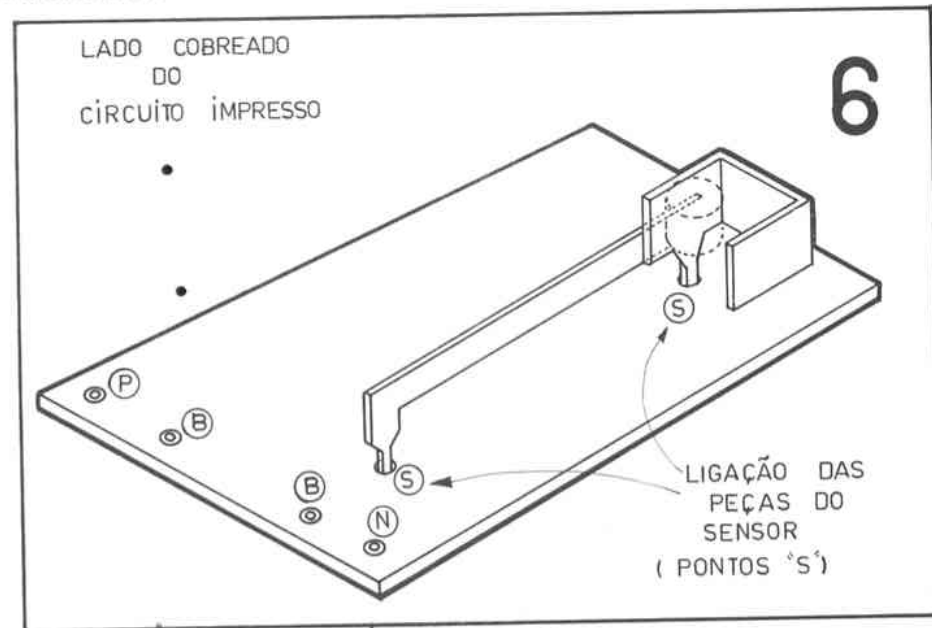
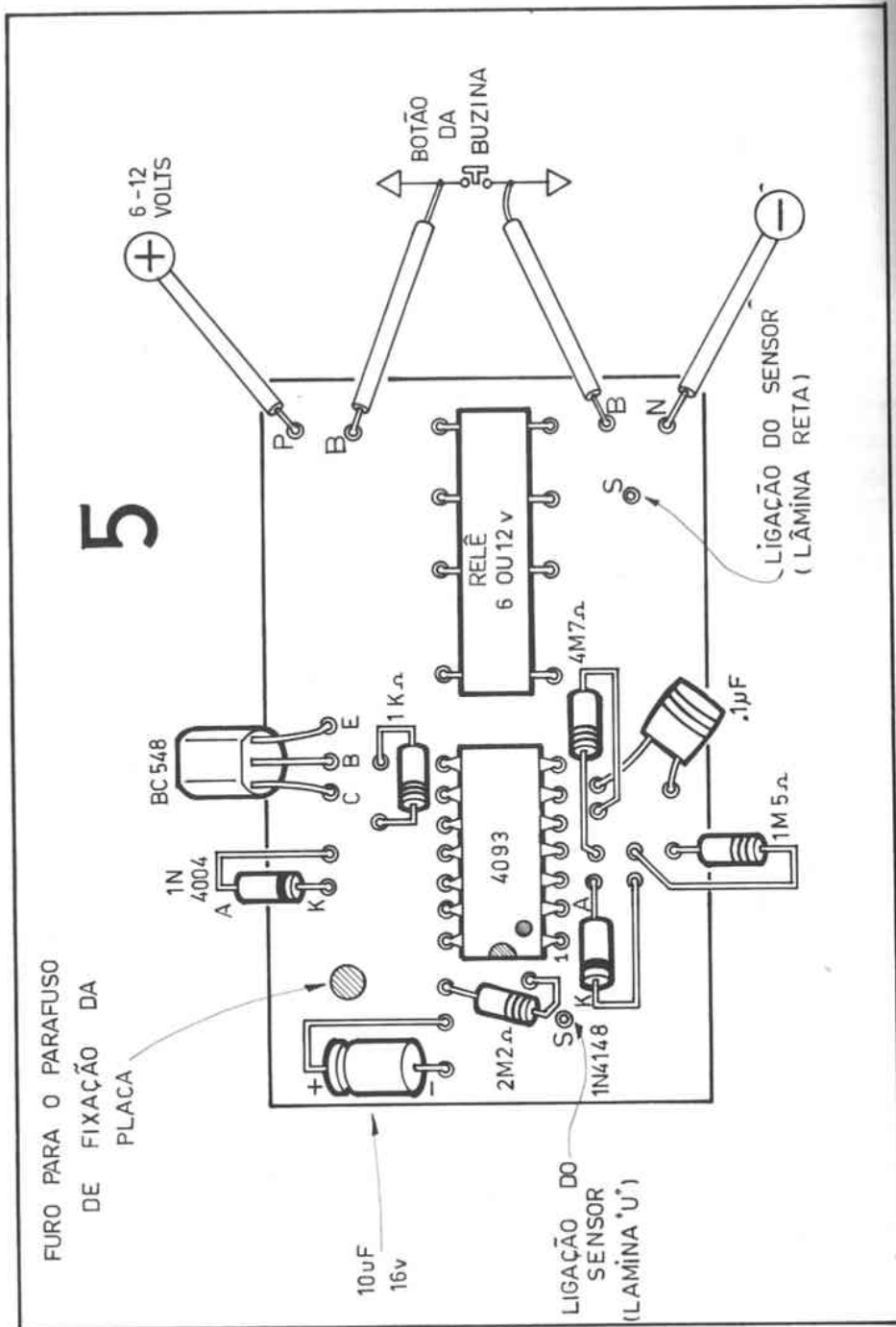
O desenho 4 mostra, em tamanho natural, o *lay-out* do lado cobreado do Circuito Impresso, que deverá ser copiado e processado de acordo com as instruções já forne-



cidas em artigos anteriores a respeito do assunto (ver os Volumes 10, 21 e 22). Notar que o Circuito Impresso foi dimensionado de maneira a apresentar a forma mais compacta possível, entretanto, se o hobbysta quiser, poderá “alargá-lo” um pouco, embora não se recomende mexer no *lay-out* básico, sem um rigoroso conhecimento das dimensões e disposição de terminais dos diversos componentes. As letras e número marcados junto a algumas “ilhas” do cobreado, serão explicados adiante.

A ilustração 5 mostra, bem ampliado e com as peças “deitadas”, para facilitar a visualização, a colocação dos componentes pelo lado *não cobreado da placa*. Atenção à posição do Integrado (repare que o furo correspondente ao pino 1 está marcado (ver desenho 4), transistor, diodos e capacitor eletrolítico. Também na colocação e ligação do relê deve-se ter um certo cuidado, embora a sua disposição de pinos seja de molde a não permitir erros, ou seja: o relê não “entra” na placa em posição diversa da mostrada (desde que adquirido *exatamente* o recomendado na LISTA DE PEÇAS...). ATENÇÃO: se for utilizado um *outro* relê, de características equivalentes, a sua disposição de terminais *pode* exigir algumas alterações no *lay-out* básico do Circuito Impresso, que deverão ser feitas com muito cuidado e atenção pelo hobbysta, *antes* de processar, em definitivo, a corrosão e furação da placa...

O sensor, confeccionado de acordo com as instruções contidas no desenho 3, deve ser ligado à placa pelo *lado do cobreado* (e *não* pelo lado dos componentes, pois o sensor não cabe nessa face do Circuito Impresso...), como mostrado no desenho 6. Notar que os pinos de ligação das duas lâminas que constituem o sensor devem ser ligados aos furos marcados com a letra S (ver desenho 4 e 5). Uma vez soldadas, as lâminas deverão ser alinhadas de maneira que, em repouso, a chumbada na extremidade da lâmina reta *não toque* as superfícies interiores da lâmina em “U”. Para um teste “mecânico” do funcionamento do sensor, balance um pouco a plaquinha e verifique como a chumbada oscila, tocando internamente a lâmina “U”, ainda que por breves instantes...

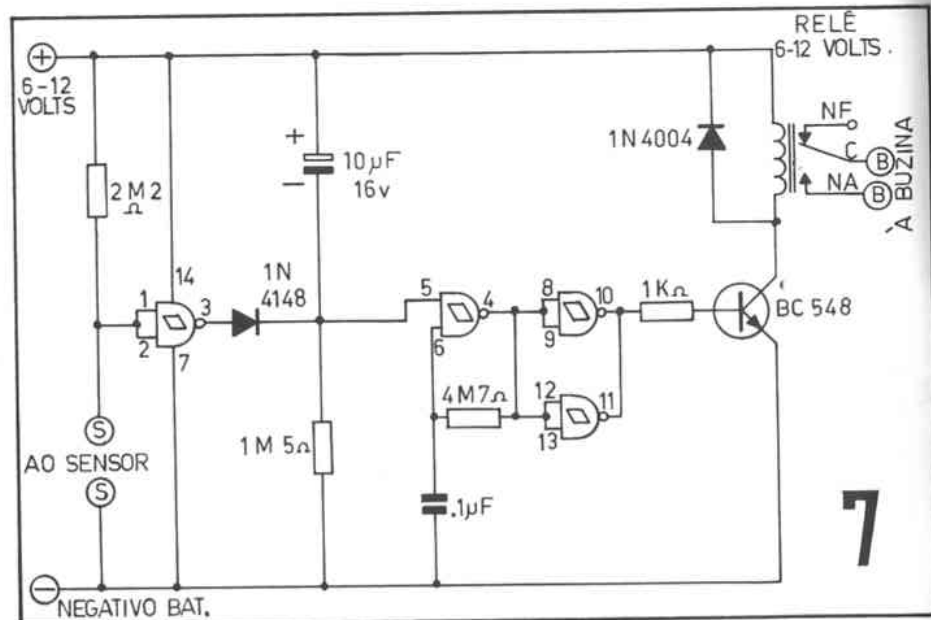


A INSTALAÇÃO

Terminada e conferida a montagem, o circuito pode ser instalado numa pequena caixa (na placa de Circuito Impresso já está prevista a posição de um furo para a passagem de parafuso de fixação), com as dimensões recomendadas em **MATERIAIS DIVERSOS**. Se não for utilizada caixa, a placa deverá ser isolada com *epoxy*, *araldite*, esmalte de unhas ou mesmo fita isolante plástica. Não esquecer que, ao providenciar esse isolamento ao circuito, o conjunto sensor deve ser deixado "livre", para que não seja prejudicado o seu funcionamento...

O local ideal para se instalar o MOTO-PROTECTOR é naquele espaço oco existente sob o banco da motoca. Posicione-o de maneira que o conjunto sensor fique paralelo à linha de maior comprimento da moto, ou seja: a lâmina reta do sensor deve estar acompanhando o "eixo" longitudinal do veículo...

As ligações ao sistema elétrico da moto são simples e poucas. Volte a observar os desenhos 4 e 5 e encontrará, numa das bordas mais estreitas da placa, "ilhas" marcadas com as letras P, B, B e N. A esses pontos devem ser soldados fios (com comprimentos convenientes...) e ligados, respectivamente, ao *positivo* do circuito elétrico da moto (6 ou 12 volts, conforme o caso), aos *dois* lados do botão normal da buzina do veículo e aos *negativos* do sistema elétrico. São, portanto, apenas quatro ligações, facilmente "escondíveis" (já que um sistema de alarma que se preze não pode "dar muita bandeira"...). No fio que vai do ponto P da placa ao *positivo* do sistema elétrico da moto, deve ser instalado um interruptor simples (também colocado em



algum lugar bem "escondidinho" do veículo), que servirá para ligar ou desligar o alarma. Naturalmente, sempre que o "legítimo dono" da moto for utilizar o veículo, deverá desligar previamente o alarma (caso contrário a buzina disparará...), ligando-o apenas quanto tiver que abandonar o veículo na via pública, por algum tempo.

A instalação do MOTO-PROTECTOR em baixo do banco é ideal porque, *mesmo* que o ladrão conheça a posição ocupada pelo circuito (e desde que a fiação esteja convenientemente escondida...) e tente levantar o banco para desativá-lo, o alarma disparará devido ao movimento do próprio banco, "percebido" pelo sensor...

No desenho 7 está o diagrama esquemático do circuito, em toda a sua simplicidade. Notar que, para facilitar a visão, o relê é mostrado com apenas um conjunto de contatos, embora a peça constante na LISTA apresente dois conjuntos de contatos. Verificar também a posição dos pontos de ligação (*positivo, negativo, pontos B e pontos S*) e comparar com os desenhos 4 e 5...

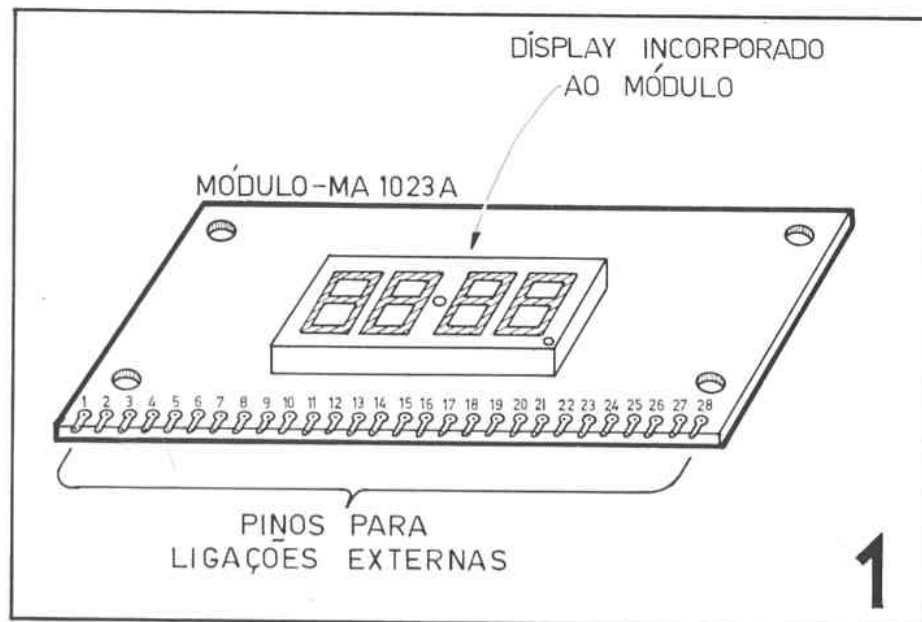
Temporizações maiores ou menores para o alarma poderão ser conseguidas, respectivamente *aumentando ou diminuindo* o valor do capacitor eletrolítico de 10μF ou do resistor de 1M5Ω. O "ritmo" do *bip-bip* da buzina, quando o alarma é disparado, também pode ser alterado, mudando-se os valores do resistor de 4M7Ω e/ou do capacitor de .1μF.

O MÓDULO MA-1023A

(UM VERSÁTIL CONJUNTO MONOLÍTICO DE COMPONENTES PARA RELÓGIO DIGITAL, CAPAZ DE "MIL" PROEZAS E ACEITANDO UM GRANDE NÚMERO DE FUNÇÕES E ADAPTAÇÕES!)

Uma das montagens de maior sucesso entre os hobbystas, até o momento publicada em DCE foi, sem nenhuma dúvida, o RELÓGIO DESPERTADOR DIGITAL (Vol. 15 – pág. 3), pela sua simplicidade, utilidade, belíssimo "visual" e custo relativamente baixo (se comparado a relógios "prontos", existentes no mercado...). Todas essas características altamente desejáveis do projeto, devem-se à utilização de um *módulo* específico para relógios digitais (englobando em seu conjunto toda a parte Eletrônica do relógio, incluindo o Circuito Integrado, transístores, diodos, resistores, capacitores e o próprio *display* – indicador numérico a LEDs), de código MA1023A.

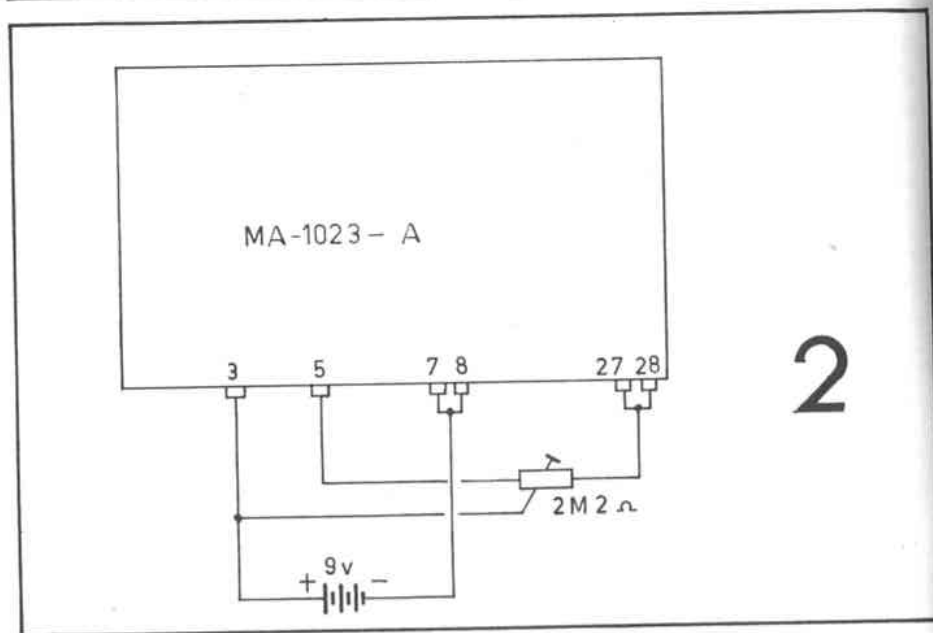
Para que o leitor assíduo se recorde (e para os que "estão chegando agora" tomem conhecimento...) o desenho 1 mostra, novamente o módulo, em sua aparência e numeração de pinos.



Embora o módulo apresente 28 pinos de ligação (observar no desenho 1 como é feita a contagem desses pinos), *raramente* todos serão utilizados (ligados) em determinada aplicação... A profusão de pinos deve-se à grande versatilidade do módulo, que pode exercer “um monte” de funções diferentes – sempre, contudo, dentro de contagens de tempo.. Assim, dependendo “do que” a gente quer que o módulo faça, determinados pinos serão utilizados (o hobbysta que acompanha DCE assiduamente, há de lembrar-se que – por exemplo – para as ligações do RELÓGIO DESPERTADOR DIGITAL, apenas *treze dos vinte e oito* pinos do módulo foram utilizados...).

AS “MEXIDAS” QUE PODEM SER FEITAS NO MÓDULO. :

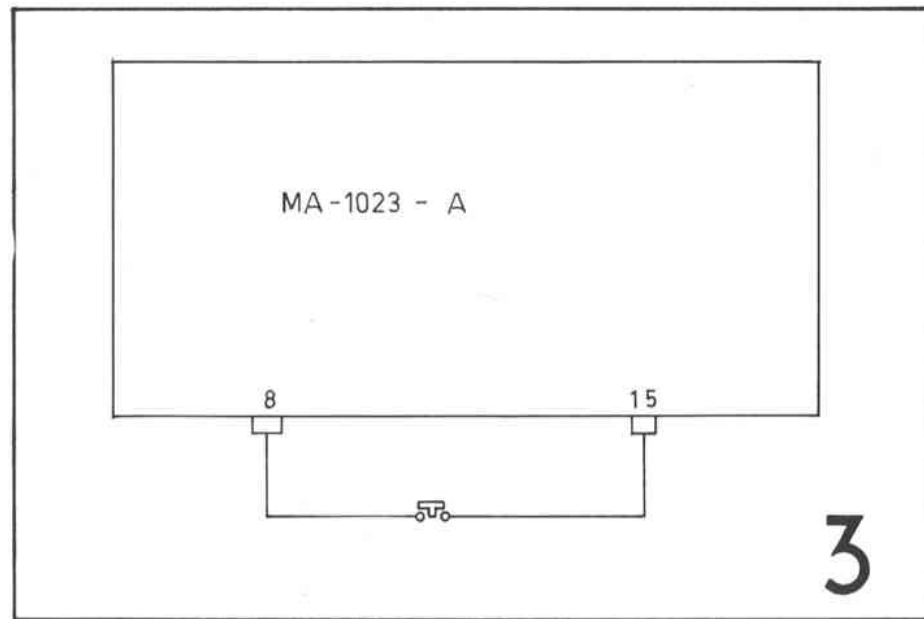
- No circuito do RELÓGIO DESPERTADOR DIGITAL (ver desenho 3 – pág. 10 – Vol. 15), o *display* funciona com *indicação em 24 horas*, ou seja: quando for “uma hora da tarde”, o *display* indica 13 horas, e assim por diante, até a “meia-noite”, em que o *display* indica 00:00 horas. Se o hobbysta quiser que o *display* funcione no *sistema de 12 horas*, basta deixar *sem ligação* o pino 11 do módulo (no desenho 3 – pág. 10 – Vol. 15, o pino 11 está *ligado* ao pino 8 do módulo). Com o pino 11 “em aberto” (sem ligação), quando for, por exemplo, “uma hora da tarde”, o *display* indicará 01:00, e assim por diante.



- O circuito originalmente publicado no Vol. 15, conta o tempo *corretamente*, apenas quando ligado à rede de 60Hz (a grande maioria das cidades do Brasil, tem a sua rede elétrica funcionando nessa frequência). Nesse caso, o *pino 10 do módulo é deixado sem ligação*. Entretanto, nos (raros...) casos em que a rede for de *50 ciclos por segundo* (50Hz), para uma correta contagem de tempo, o *pino 10 deve ser interligado ao pino 8*.



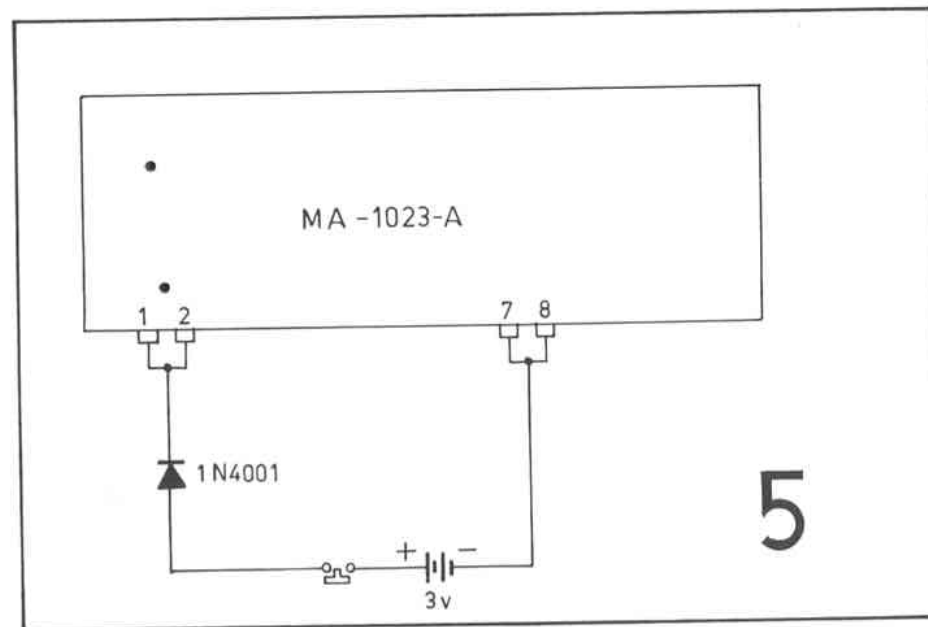
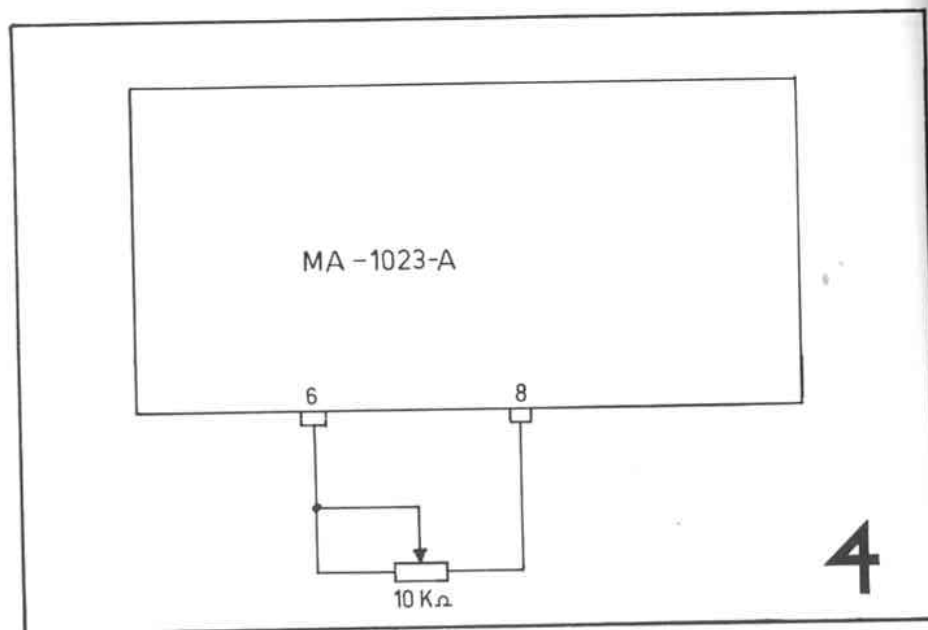
- Na “Dica” da pág. 70 do Vol. 18, foi indicada uma maneira de fazer o RELÓGIO DESPERTADOR DIGITAL continuar a “contar o tempo”, mesmo durante as faltas de energia na rede C.A. Para tanto, uma bateria de 9 volts deveria ser ligada ao módulo (*positivo* ao pino 3 e *negativo* aos pinos 7 e 8), e um *trim-pot* de ajuste deveria ser conectado ao pino 5 e aos pinos 27 e 28. Esse tipo de ligação, embora prática e simples, torna um pouco difícil o ajuste do *trim-pot*. Um melhor funcionamento e calibração será conseguido com as ligações mostradas no desenho 2 (e, além disso, usando-se *trim-pot* de 2M2Ω (no lugar do de 1MΩ, originalmente sugerido...), que possibilita uma calibração mais ampla e fácil.



- Se for desejada visualização momentânea dos *segundos* (já que, no projeto original o *display* mostra apenas horas e minutos), basta conectar-se, entre os pinos 15 e 8, como mostrado no desenho 3, um *push-bottom* tipo Normalmente Aberto. Sempre que esse interruptor de pressão for acionado (e apenas enquanto estiver "apertado"...), surgirão três dígitos no *display*, indicando o primeiro dígito a unidade de minutos, o segundo dígito a dezena de segundos e, o terceiro dígito a unidade de segundos. Essa adaptação poderá ser feita facilmente por aqueles que já montaram o RELÓGIO, pois a caixa específica já prevê a colocação de *push-bottoms* extras, para comandar essas funções alternativas...



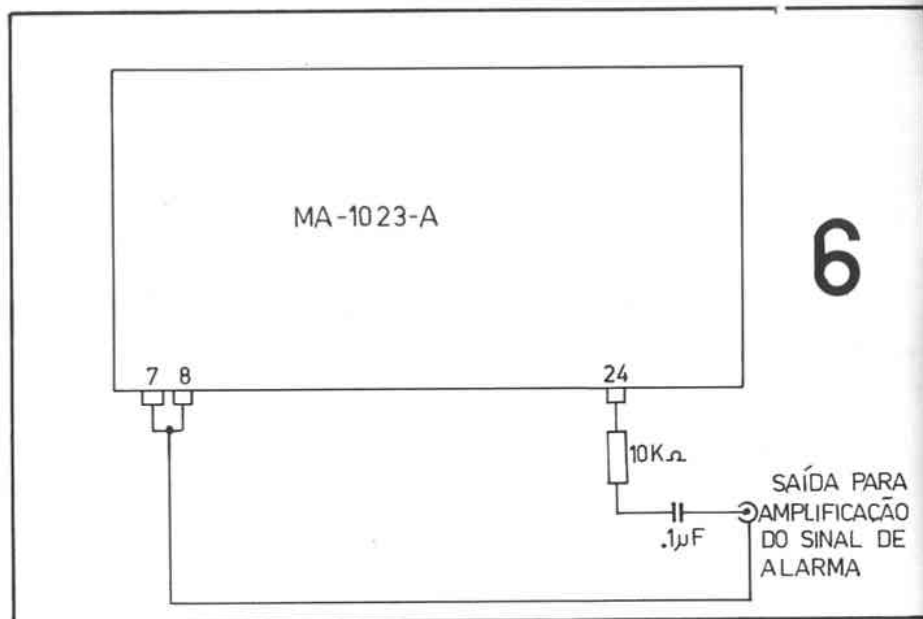
- Se for instalado um potenciômetro de $10K\Omega$ no RELÓGIO, ligado entre os pinos 6 e 8 do módulo, como mostra o desenho 4, poderá ser exercido (através da rotação do eixo do potenciômetro...) controle sobre o brilho (luminosidade) do *display*, adequando-o às condições de luminosidade ambiente do local onde o RELÓGIO deva ficar. Isso quer dizer que, quando o local onde o RELÓGIO está, for profusamente iluminado, o *display* deverá ser regulado para o *máximo* de luminosidade (para que possa ser facilmente visualizado...); já, quando o ambiente em que o RELÓGIO estiver for submetido a baixa iluminação, o *display* também poderá ser regulado (através do potenciômetro) para uma luminosidade mais tênue, evitando "ofuscamentos" em quem vá "ler" as horas.



- Já foi explicado no projeto publicado no Vol. 15, que, mesmo com o uso da bateria de 9 volts (e do *trim-pot* de calibração) para que a contagem de tempo não se interrompa durante a falta de energia da rede, o *display* permanece apagado durante esses períodos, voltando a acender apenas quando retorna a energia da rede. Entretanto, se mesmo durante esses períodos, for desejada uma visualização momentânea dos dígitos *iluminados*, indicando as horas, deve ser feita a ligação de um conjunto de duas pilhas de 1,5 volts cada (perfazendo 3 volts), de preferência do tipo médio ou grande, devido ao consumo relativamente elevado, em série com um *push-bottom* tipo Normalmente Aberto e um diodo 1N4004, como mostra o desenho 5, interligados aos pinos 1-2 e 7-8 do módulo. Com esse adendo, durante as faltas de energia (e desde que o módulo também esteja provido da bateria de 9 volts e do *trim-pot* de calibração, como descrito na "dica" do Vol. 18, pág. 70, ou de acordo com o "aperfeiçoamento" descrito no presente artigo - desenho 1), basta pressionar-se o interruptor que os dígitos do *display* iluminar-se-ão, momentaneamente, indicando as horas. Notar que uma ligação permanente (sem o *push-bottom*) do circuito mostrado no desenho 5 não é recomendada, pois as pilhas poderiam se desgastar com rapidez.



- No circuito original do RELÓGIO, um alto-falante pequeno era ligado diretamente aos pinos 25 e 26 do módulo (que contém um pequeno amplificador interno, com apenas um transistor, destinado a excitar um alto-falante externamente ligado a esses pinos). Se, contudo, for desejado um som de alarma (despertador) realmente "bravo", pode ser instalado um amplificador externo ao módulo (naturalmente com a sua própria fonte de alimentação), para reforçar o sinal sonoro do despertador, até o nível que se queira. Para tanto, o sinal deverá ser "tirado" do pino 24, através das ligações sugeridas no desenho 6.



- Finalmente, vamos mostrar uma maneira ainda mais simplificada de se montar um RELÓGIO COMPLETO, porém *sem despertador*. Graças à essa simplificação, o hobbysta economizará (em relação à montagem do RELÓGIO mostrada no Vol. 15), os seguintes componentes:
- Alto-falante.
- Um *push-bottom*.
- Um interruptor simples (liga-desliga).
- Transformador especial, com dois secundários, próprio para alimentação do módulo (já que, na simplificação, podemos utilizar um transformador comum, bem mais barato).
- Caixa específica (devido à simplificação e à redução nos componentes, a montagem do RELÓGIO poderá ser feita numa caixa bem menor, desde que suas dimensões comportem o próprio módulo e o novo transformador..).

CICLOVOX IND. E COM. DE COMPONENTES ELETRÔNICOS LTDA.

- Especialidade em peças para aparelhos transistorizados em geral
- Fabricação de transformadores sob encomenda

LOJA

Rua dos Gusmões, 352
Tels. 222-0002 e 222-9392

CEP 01212

FÁBRICA

Rua Santa Ifigênia, 370 - 1.º and.
Tel. 220-7872

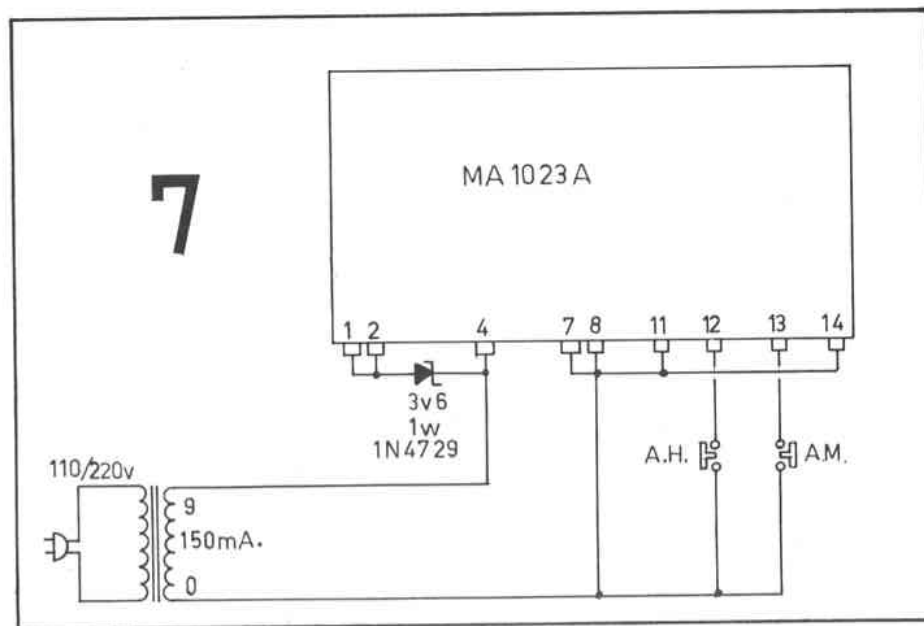
SÃO PAULO

CEP 01207

O desenho 7 mostra o circuito simplificado para o RELÓGIO. Os componentes necessários são (excluindo-se o módulo, propriamente, que continua sendo "insubstituível") super comuns e fáceis de serem encontrados em qualquer loja de componentes eletrônicos:

- Um transformador com primário para 110 ou 220 volts (conforme a voltagem da rede) e secundário para 0-9 volts x 150 miliampères.
- Um diodo *zener* 1N4729 ou equivalente (3,6 volts x 1 watt).
- Dois *push-bottoms* tipo Normalmente Aberto.

O circuito mostrado no desenho 7 está completo, ou seja: são vistas *todas* as ligações que devem ser feitas ao módulo para que o RELÓGIO funcione corretamente.





A identificação dos *push-buttons* é a seguinte: (AH) ajuste hora (acerto rápido) e (AM) ajuste minuto (acerto lento), funcionando, para o acerto, da mesma maneira descrita no artigo do Vol. 15.

Com alguma habilidade (principalmente na confecção da "janela" necessária à visualização do *display*...), o hobbysta conseguirá "enfiar" todas as peças do RELÓGIO SIMPLIFICADO numa pequena caixa plástica medindo (dimensões mínimas), 9 x 6 x 4 cm. Se alguém ainda não percebeu, essas são as medidas da nossa "velha amiga", a saboneteira plástica, que serve direitinho para acondicionar o circuito...

NOTA: DCE agradece aos leitores a seguir relacionados, pelas contribuições e sugestões valiosas que apresentaram, a respeito do módulo MA1023A e que, em alguns casos, subsidiaram a elaboração do presente artigo: Edson Renato Alves, de São Paulo, SP; Sérgio Roth, de Porto Alegre, RS; Gilberto Figueira da Fonseca, do Rio de Janeiro, RJ; Heinz Nachmann, de Curitiba, PR; e Sérgio Ricardo Scagnolato, de Piracicaba, SP.

Lembramos que a aquisição *apenas* do módulo MA-1023A, para as experiências ou modificações sugeridas no presente artigo, provavelmente poderá ser feita pelo reembolso postal, de alguns dos nossos anunciantes que operam com esse sistema de vendas. Consultem portanto, as matérias publicitárias contidas no presente Volume.

faça você mesmo a sua placa de Circuito Impresso com o Laboratório Completo CETEKIT-CK2



Faça GRÁTIS o curso "CONFEÇÃO DE CIRCUITO IMPRESSO"
Inscrições pelos Telefones: 247-5427 e 522-1384.

SIM, desejo receber o CETEKIT CK2 pelo reembolso postal, pela qual pagarei Cr\$ 2950,00 mais Cr\$ 550,00 frete e embalagem!

Fekitel Centro Eletrônico Ltda.
RUA GUAIANAZES, 416 - 1 ANDAR - CENTRO - S PAULO
CEP 01204 - TEL. 221-1728 - ABERTO ATÉ 18:00 INCLUSIVE SABADO

NOME _____
ENDER _____ CEP _____
BAIRRO _____ CIDADE _____ ESTADO _____

DCI-22

Especial

— COMO PROJETAR E DESENHAR O — — SEU PRÓPRIO CIRCUITO —

IMPRESSO

2ª PARTE

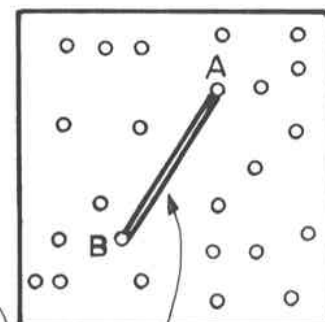
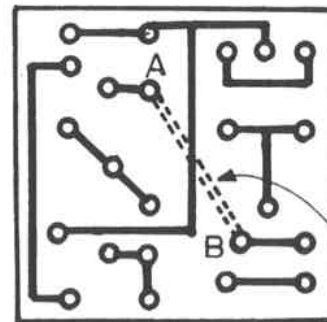
(MÉTODO SIMPLES E PRÁTICO DE
"TRANSFORMAR" QUALQUER ESQUEMA NUM
LAY-OUT ESPECÍFICO DE CIRCUITO IMPRESSO, "CONDENSANDO"
E SIMPLIFICANDO AS MONTAGENS!)

NOTA DA REDAÇÃO: Em DCE nº 21 foi publicada a 1.ª parte desse importante artigo, um verdadeiro "curso" de PROJETO DE CIRCUITO IMPRESSO, que possibilitará ao hobbysta, a partir de um simples esquema (com o prévio e importante conhecimento da simbologia...), desenhar a placa de Circuito Impresso específica para a montagem desejada. Importantes subsídios à elaboração da presente série, foram fornecidos pelo Prof. Y. Kanayama, a quem DCE agradece.

OS "JUMPERS"

Freqüentemente, devido ao número muito grande de ligações necessárias num circuito, torna-se completamente impossível efetuar todas as conexões através das pistas do Circuito Impresso, porque, fatalmente, ocorreriam "cruzamentos" em algumas delas (que *não* poderiam, eletricamente, fazer contato entre si). Quando isso ocorre,

12



JUMPER

Especial

recorremos a um "negócio" chamado "JUMPER" (palavra inglesa que significa, literalmente, "pulador" ou "saltador"). Aqui no Brasil, às vezes a expressão é "aportuguesada" para *jamper* ou *jampeamento*. O jampeamento nada mais é do que usar um pedaço de fio, geralmente nu, para se fazer a ligação de um ponto a outro, *por sobre a placa*, evitando assim o indesejável cruzamento das pistas cobreadas. O desenho 12 mostra uma placa com "jumper", vista tanto do lado cobreado, quanto do lado em que devem ser colocados os componentes. A ligação entre os pontos A e B, feita com um fio, é o que chamamos "jumper".

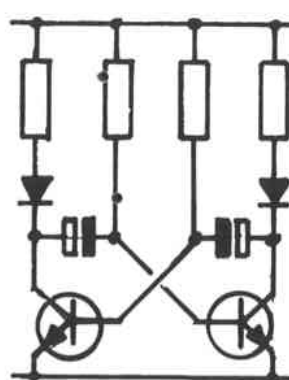
Para um mesmo esquema, podem, na realidade, serem feitos inúmeros *lay-outs* diferentes de Circuitos Impresso, todos porém funcionando da mesma maneira, ou seja: interligando os componentes através de pistas cobreadas especialmente desenhadas. No exemplo dado na primeira parte deste artigo (DCE nº 21), o circuito impresso foi feito quase que exatamente seguindo a disposição geral dos componentes "vista" no próprio esquema. Para esse mesmo esquema, contudo, podemos variar um pouco a disposição dos componentes. A título de exemplo, vamos colocar os dois LEDs num só lado e ver como pode ficar o circuito impresso... Os desenhos 13 e 14 mostram o desenvolvimento da placa para esse exemplo. Notar que o esquema é o *mesmo* do exemplo citado na 1.ª parte, porém, devido à mudança da posição "real" dos LEDs, o *lay-out* final ficou bem modificado (compare-o com o desenho 11, no final da 1.ª parte).

Para os mais "esquecidinhos", vamos relembrar, em resumo, a seqüência da elaboração do *lay-out*:

- 1 - Providenciar os componentes.
- 2 - Munir-se de um pedaço de papel quadriculado.
- 3 - Distribuir os componentes sobre o papel.
- 4 - Fazer a marcação dos furos.
- 5 - Em papel à parte, deixar marcadas as localizações dos componentes.
- 6 - Remover os componentes do papel.
- 7 - Traçar, a lápis, as ligações entre os furos.
- 8 - Completar o traçado das pistas "engordando" os traços iniciais feitos a lápis.

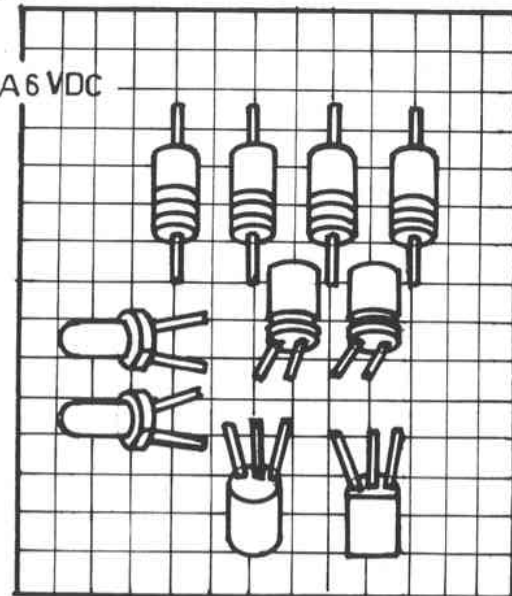
Os desenhos 15, 16, 17 e 18, mostram outras variações para o *lay-out* do mesmo circuito inicialmente exemplificado. No desenho 15, por exemplo, os dois LEDs estão colocados na borda superior da placa (bem "distante" dos transístores, em relação aos *lay-outs* anteriormente descritos. O desenho 16 mostra um *lay-out* extremamente compacto, com os dois LEDs colocados "em linha", na esquerda.. O desenho 17 traz outra forma bem "apertada" de se desenhar o Circuito Impresso.

Especial

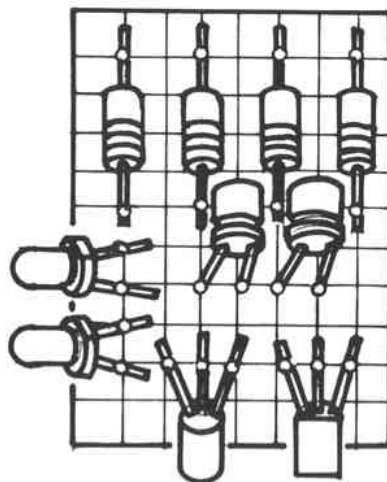


ESQUEMA

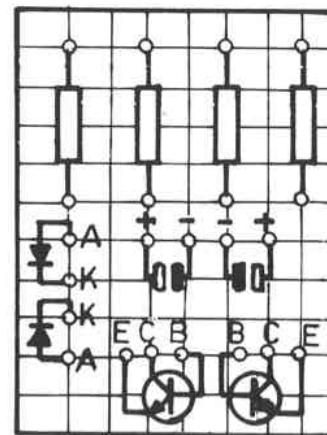
13



COLOCAÇÃO DOS COMPONENTES NO PAPEL

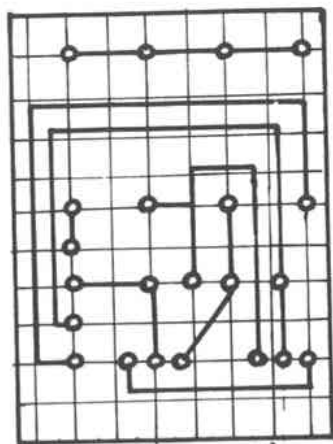


MARCAÇÃO DOS FUROS



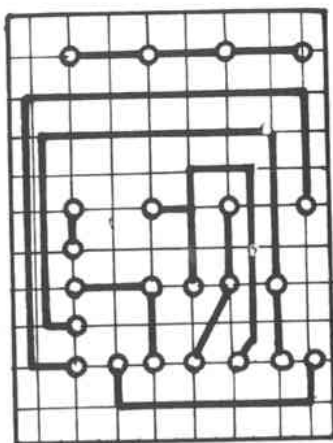
POSICIONAMENTO DOS COMPONENTES NOS RESPECTIVOS FUROS

Especial



INTERLIGAÇÃO
DOS
FUROS

14



CIRCUITO IMPRESSO
OU "LAY-OUT"

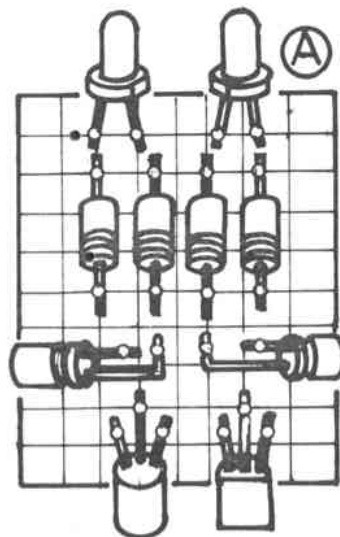
Finalmente, no desenho 18, o *lay-out* é distribuído de maneira a possibilitar a colocação dos LEDs *longe* da placa (ligado através de fios). Em todos os exemplos (desenhos 15, 16, 17 e 18), em A temos a colocação inicial dos componentes, com a marcação dos furos, em B a simbologia, já com os furos demarcados, em C o "esqueleto" do *lay-out*, traçado com base nos furos pré-posicionados e, finalmente, em D, o *lay-out* final, já com o traçado básico "engrossado" e tornado definitivo.

• • •

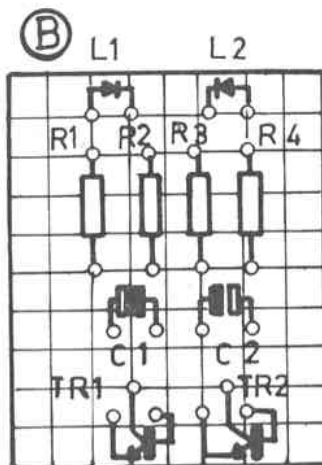
O que é realmente importante nessa técnica é a inicial colocação dos componentes sobre o papel... Se, por exemplo, do circuito fizer parte um Integrado, basta colocá-lo também sobre o papel (marcando as posições ocupadas pelos seus pinos) e, a partir daí, estabelecer o "padrão" de ligações e pistas. Para praticar as instruções da presente série, reveja as montagens e circuitos até agora publicados em DCE e tente "transformá-las" todas em Circuito Impresso... *Mesmo* que não pretenda montar todos os circuitos anteriormente publicados, sua adaptação para Circuito Impresso constituirá um bom aprendizado, pois a prática é tudo, nessa nossa "brincadeira".

• • •

Especial

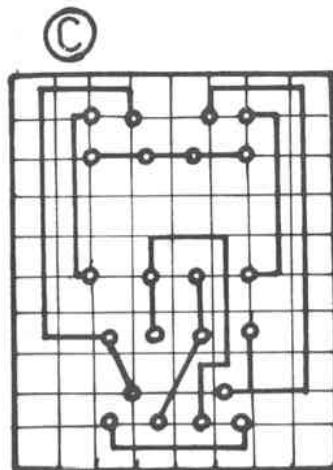


(A)

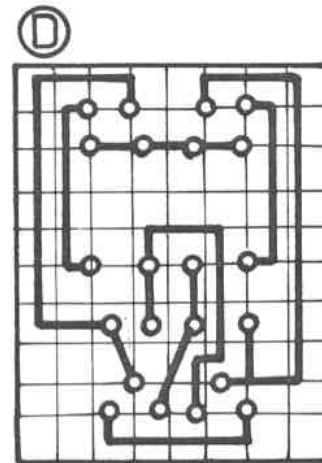


(B)

15

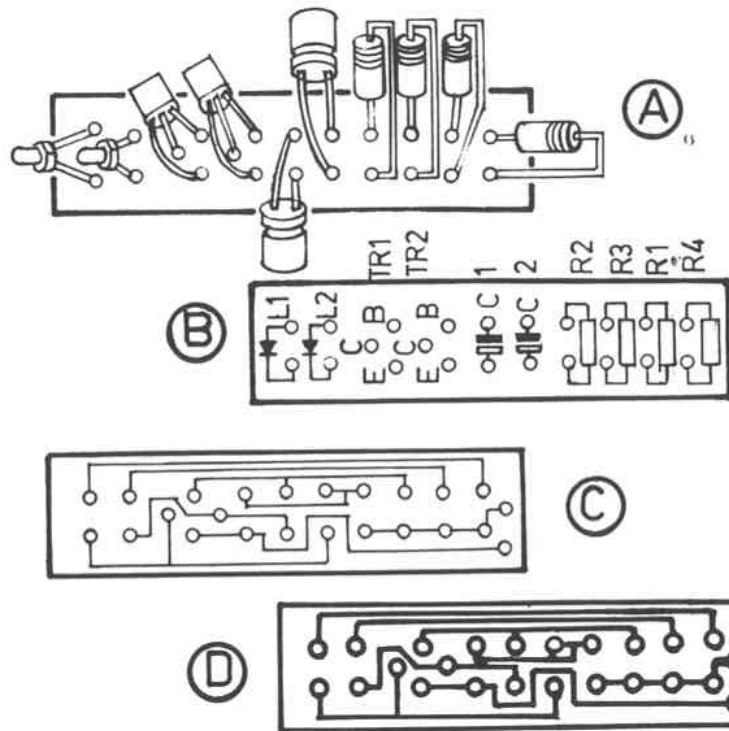


(C)



(D)

Especial

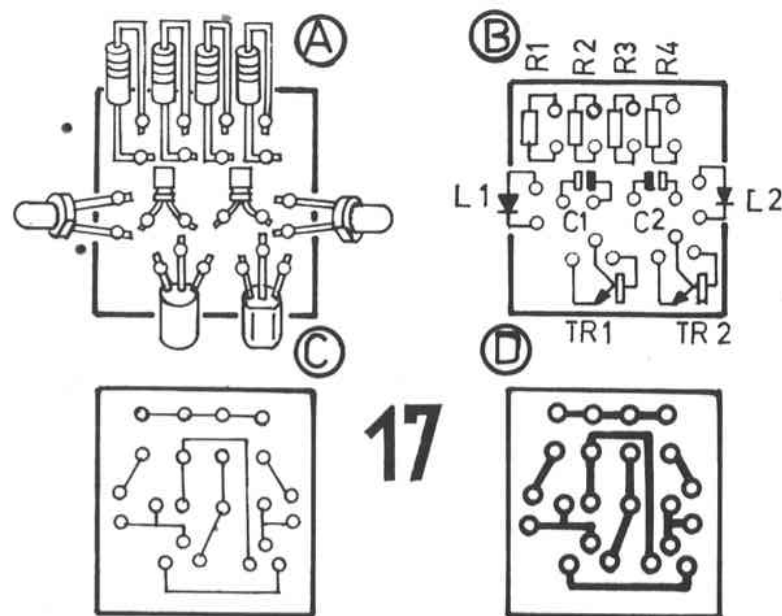


16

VOLTANDO AO CIRCUITO IMPRESSO DA 1.ª PARTE

No desenho 11, da primeira parte do presente artigo, tínhamos chegado ao *lay-out* definitivo do Circuito Impresso, “em cima” do esquema de um *pisca-pisca* com dois LEDs, dois transistores e mais alguns componentes. Depois de preparada a placa (ver instruções no Vol. 10 de DCE), as “ilhas” devem ser furadas e as pistas cobreadas limpas com lixa fina ou palha de aço (“Bom Bril”). Em seguida, os componentes devem ser inseridos nos seus furos, e soldados. Uma recomendação (que para os “veteranos” pode parecer boba, mas é *muito* importante para os principiantes) básica é: **NÃO ESQUECER QUE O CIRCUITO IMPRESSO (LAY-OUT) CORRESPONDE AO LADO COBREADO DA PLACA E QUE OS COMPONENTES FICAM DO OUTRO LADO...** Assim, muito cuidado deve ser tomado na inserção dos componentes, pois o lado em que eles são colocados, corresponde a uma “visão de espelho” (invertida, portanto) do lado cobreado. Para facilitar o trabalho dos hobbystas

Especial

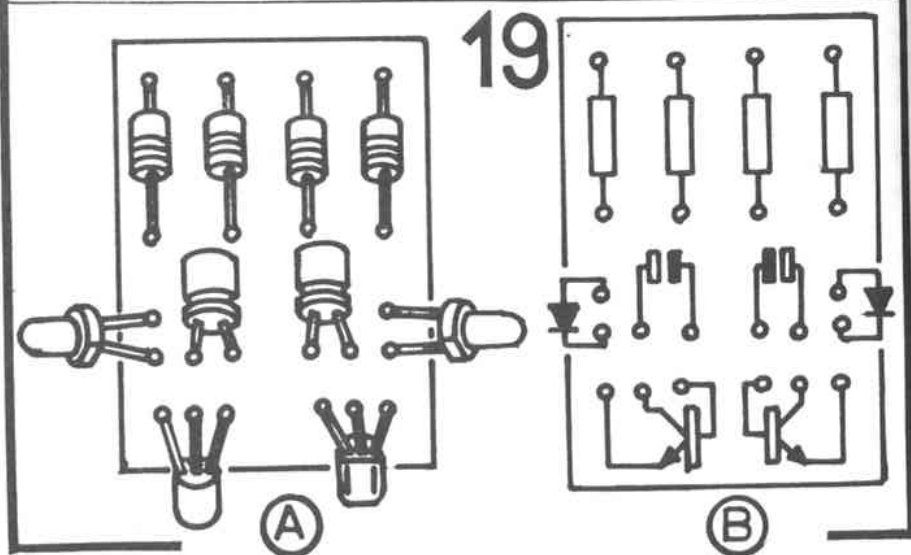
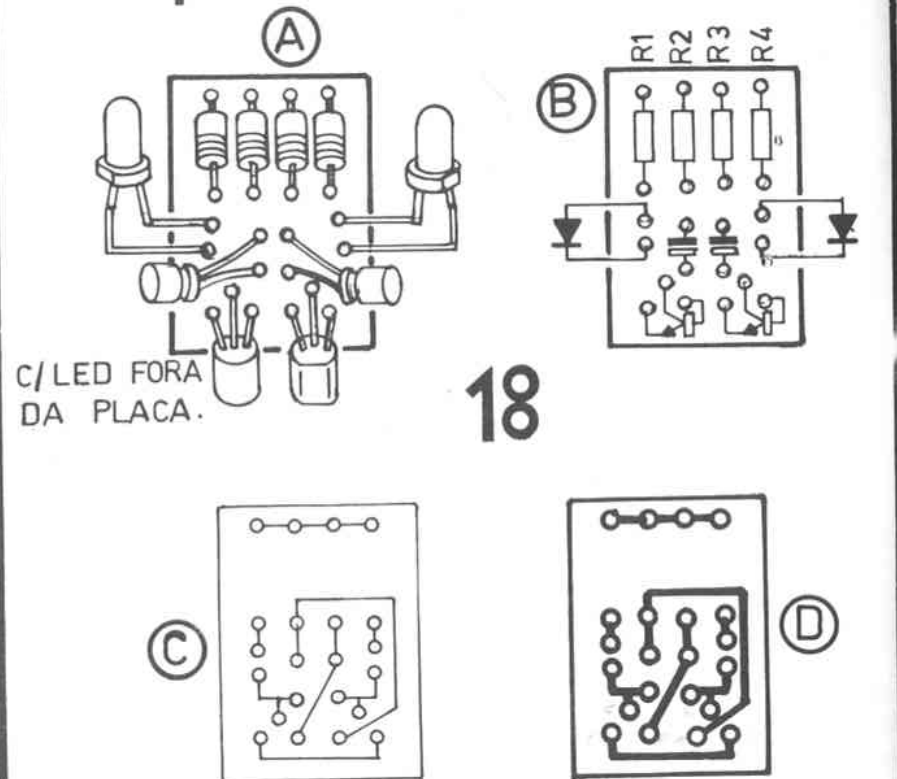


17

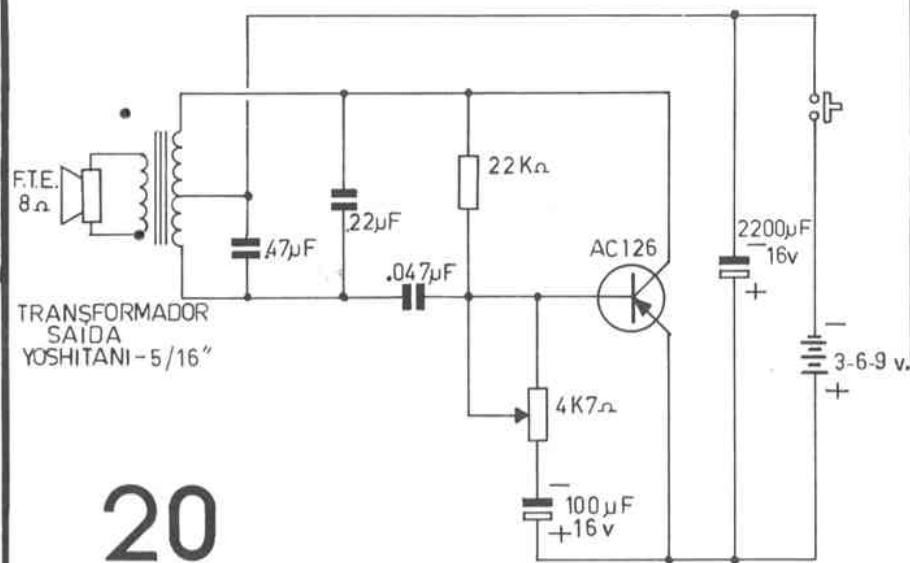
(e quebrar o galho dos folgados), foi “bolado” um negócio que chamamos de “chapeado”. O CHAPEADO mostra sempre o “lado liso” da placa (não cobreado), com os componentes colocados em seus furos. Notar que, para facilitar a visualização e “arrumação” dos componentes sobre a placa, *nem sempre* as peças são mostradas (no “chapeado”) em suas dimensões reais ou proporcionais, além de, geralmente, serem desenhadas deitadas ou “explodidas”, de maneira que o desenho do “corpo” do componente não encubra os pontos de ligação de seus terminais. O desenho 19, mostra o “chapeado” do Circuito Impresso desenvolvido na 1.ª parte do presente artigo, em A com a ilustração dos componentes, em suas formas reais; e em B com os componentes representados pela sua simbologia. Em ambos os casos, a “pistagem cobreada” (Circuito Impresso), que está *do outro lado da placa*, é vista em linhas pontilhadas.

IMPORTANTE: Observe que, para confeccionarmos o nosso Circuito Impresso “no papel”, colocamos os componentes sobre o dito cujo, procurando a melhor distribuição e compactação possível para o conjunto de peças. **NÃO** confundir, contudo, essa disposição inicial dos componentes, com o “chapeado” às vezes publicado em artigos descrevendo a montagem de projetos, pois este se refere à colocação final das peças sobre a placa *já pronta* e definitiva... Ou seja: o “chapeado” é “o fim da coisa” e a disposição dos componentes sobre o papel quadriculado é o “começo da coisa”...

Especial



Especial



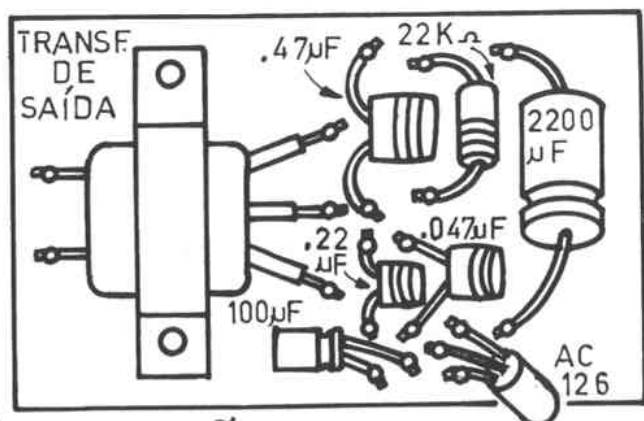
EXEMPLO FINAL
(TRANSFORMANDO UM PROJETO DE DCE, ORIGINALMENTE PUBLICADO EM BARRA DE TERMINAIS, PARA O SISTEMA DE CIRCUITO IMPRESSO)

Como todo mundo está “velho” de saber que na teoria a prática é outra (o vice-versa disso aí também é válido...), vamos então praticar: No Vol. 5 de DCE, foi publicado um dos projetos que mais sucesso fez entre os hobbystas, o SINTETIZADOR DE CANTO DE PÁSSAROS, originalmente descrito no sistema “barra de terminais”. Vamos então, a título de prática e exemplo, “transformá-lo” numa montagem em Circuito Impresso, seguindo, passo-a-passo, as instruções do presente artigo (1.ª e 2.ª partes).

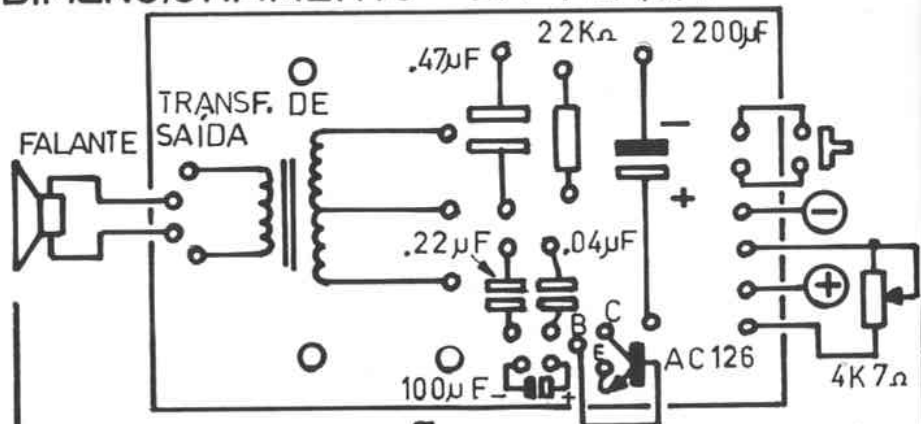
O desenho 20, mostra o esquema do circuito, a partir do qual vamos colocando os componentes sobre o papel, como mostrado no desenho 21, para, em seguida, marcarmos a posição dos furos. Notar que em 21-A os componentes estão colocados sobre o papel, cuja área básica já foi delimitada, entretanto, alguns componentes *não são* colocados diretamente sobre a placa, por conveniências de montagem. Esse é o caso do alto-falante, *push-bottom*, pilhas e potenciômetro. Assim, em 21-B marcamos (agora em *simbologia*, para simplificar as coisas), também as posições “externas” desses componentes, bem como os furos necessários às suas futuras ligações.

Especial

21



(A) COLOCAÇÃO DOS COMPONENTES NO PAPEL P/ MARCAÇÃO DO FUROS E DIMENSIONAMENTO DA PLACA

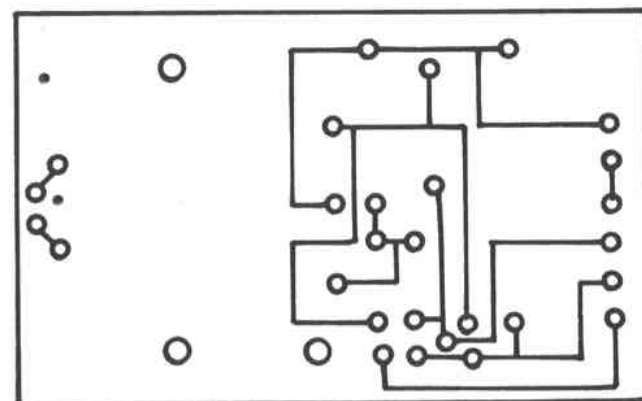


(B) LOCALIZAÇÃO DOS COMPONENTES NO CIRCUITO IMPRESSO

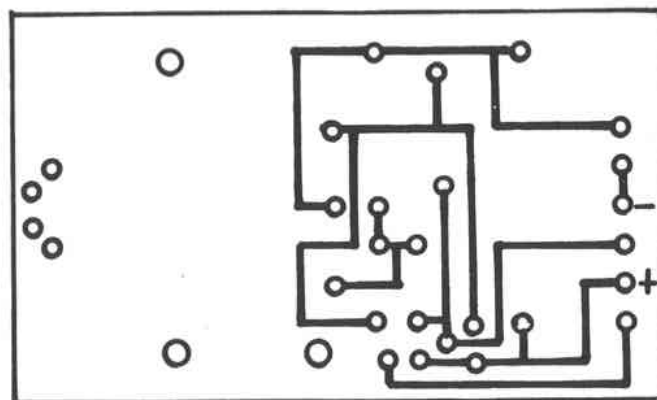
Marcados os furos, seguindo cuidadosamente o esquema (desenho 20), podemos fazer a traçagem básica das ligações, como mostra o desenho 22-C. Finalmente, como aparece em 22-D, podemos “engrossar” os traços iniciais, determinando o *lay-out* definitivo do Circuito Impresso para o SINTETIZADOR DE CANTO DE PÁSSAROS.

Especial

22



(C) TRAÇAGEM PRELIMINAR DAS LIGAÇÕES

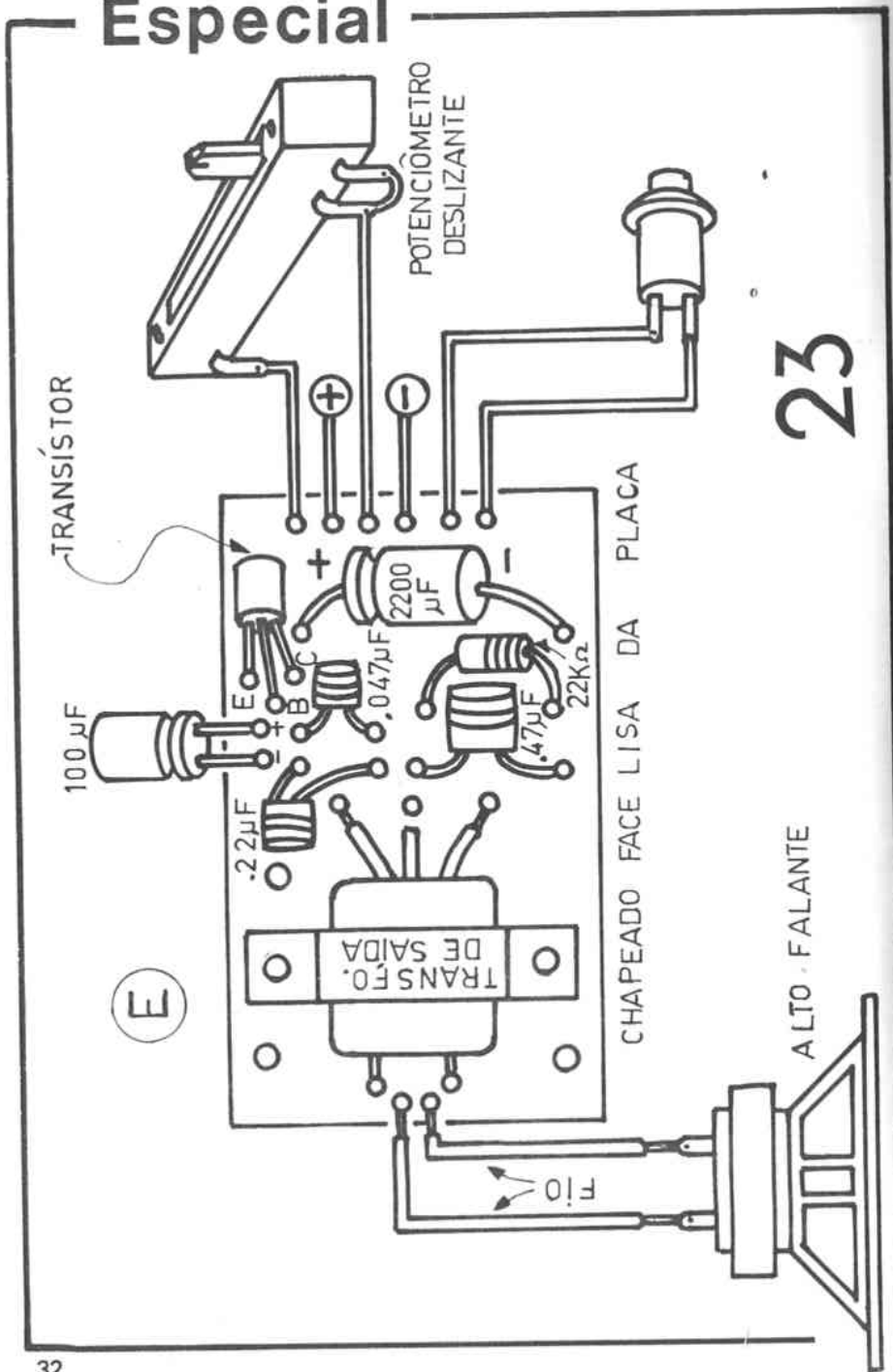


(D)

CIRCUITO IMPRESSO - "LAY-OUT"

Para a montagem propriamente, devemos seguir o desenho 23, que mostra o “chapeado” (correspondente à *face lisa ou não cobreada* da placa), com os componentes devidamente colocados em seus lugares. Notar como, em virtude da “inversão de espelho”, as posições dos componentes no “chapeado” (desenho 23) aparecem “ao contrário” das mostradas no início da elaboração do *lay-out* (desenho 21). O eletrolítico grande, de 2.200µF, por exemplo, aparece no desenho 21 com o *positivo para baixo*, enquanto que, no desenho 23, o *positivo está para cima*, devido ao fato da placa ter sido “virada para o outro lado” para a inserção dos componentes.

Especial

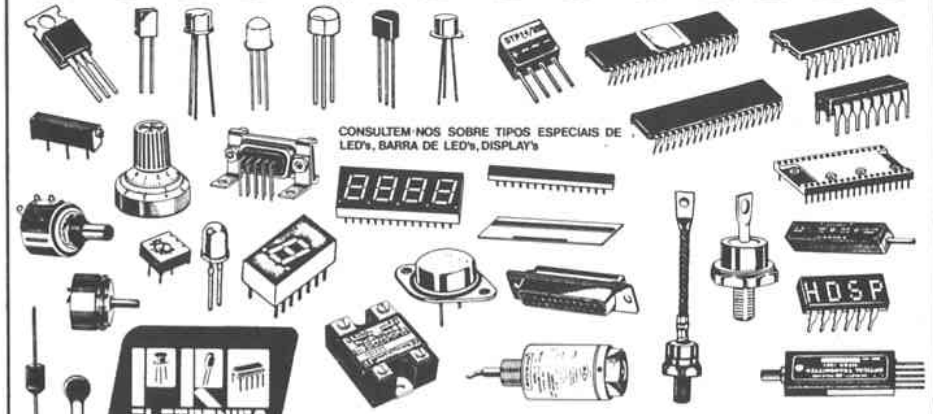


Especial

Conforme sugerido no decorrer do presente artigo, nada como praticar constantemente para atingir a perfeição... Assim, o hobbysta deve tentar "transformar" outros projetos de DCE, originalmente publicados em *barras de terminais ou placa padronizada* para um Circuito Impresso de *lay-out* específico. O "segredo" consiste em começar pelos mais simples, até chegar àqueles circuitos que constituem verdadeiras "aranhas" ou "labirintos". Podemos garantir que "a coisa" não é tão difícil quanto possa parecer no princípio. Apenas para incentivar e animar a turma, lembramos que um *leiautista* de Circuitos Impressos exerce importantíssima função em todo e qualquer ramo ligado à Eletrônica. Trata-se de uma função muito especializada (e bem remunerada) que, normalmente, não é exercida pelos técnicos, projetistas ou engenheiros e que, por isso mesmo, tem importante valor "de apoio", no desenvolvimento comercial ou industrial de qualquer aparelho ou circuito eletrônico. Mãos à obra, portanto, que vale a pena..

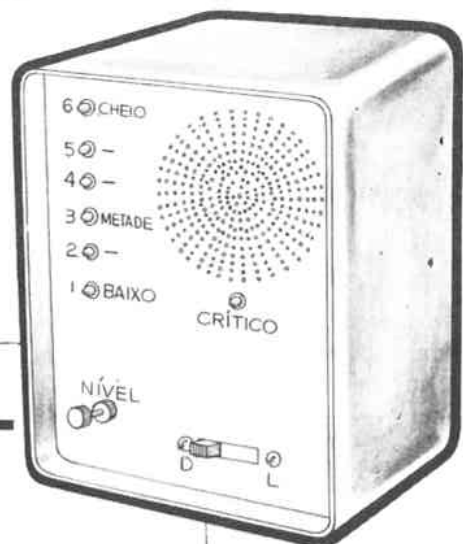
a loja dos componentes eletrônicos

PRO OFERTA



PRO ELETRONICA COMERCIAL LTDA.
RUA SANTA IFIGENIA, 568 · SP · TEL 2207888 · 2219055

SENSINÍVEL



MEDIDOR DIGITAL DE NÍVEL D'ÁGUA, COM INDICAÇÕES VISUAIS E SONORA, PODENDO SER ADAPTADO A CAIXAS, RESERVATÓRIOS, TANQUES, ETC. UTILÍSSIMO NA RESIDÊNCIA, NA INDÚSTRIA E ATÉ MESMO NAS ATIVIDADES AGRÍCOLAS!

No Vol. 12 de DCE, publicamos um projeto simples e despretencioso que, para nossa surpresa, fez grande sucesso entre os hobbystas e amantes da Eletrônica: o MONITOR DE NÍVEL D'ÁGUA (fornecendo, inclusive, ao leitor, como "brinde de capa", a placa de Circuito Impresso com *lay-out* específico para a montagem). Foi muito grande o interesse despertado pelo projeto, principalmente em leitores que residem e trabalham em áreas agrícolas, e que construíram o monitor para instalá-lo em reservatórios, tanques de irrigação, etc. Também vários pequenos industriais utilizaram o circuito do monitor (em alguns casos com adaptações e modificações), em reservatórios anexos a máquinas (tanques de resfriamento, etc.).

Assim, resolvemos voltar ao assunto (atendendo a uma série de pedidos específicos), com um projeto mais elaborado, muito mais sensível, com indicações mais completas e apresentando "leitura" digital (através de uma barra de LEDs) e mais: um alarme sonoro de "nível crítico". Apesar de todas essas características, que tornam viável a aplicação do SENSINÍVEL, tanto no lar, quanto na indústria ou na

agricultura, com excelente desempenho, graças ao uso de modernos Integrados digitais de tecnologia C.MOS, o circuito ficou bem simples, e a construção "não assusta ninguém", em nível de complexidade. Também o custo final do projeto é relativamente baixo, principalmente se for levada em conta a sua grande utilidade e praticidade... •

No decorrer do artigo, serão dados detalhes e sugestões, inclusive quanto à construção dos sensores...

LISTA DE PEÇAS

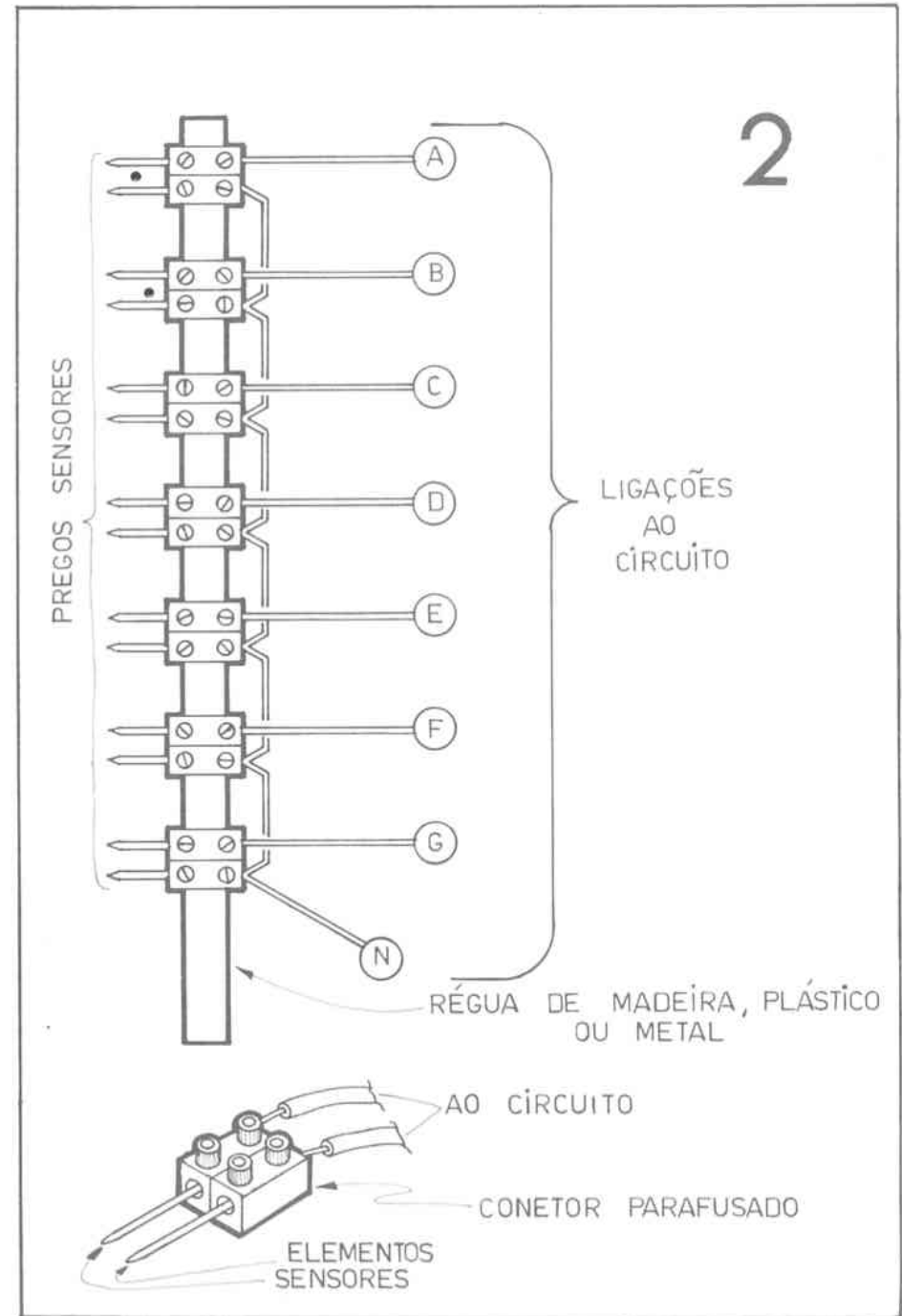
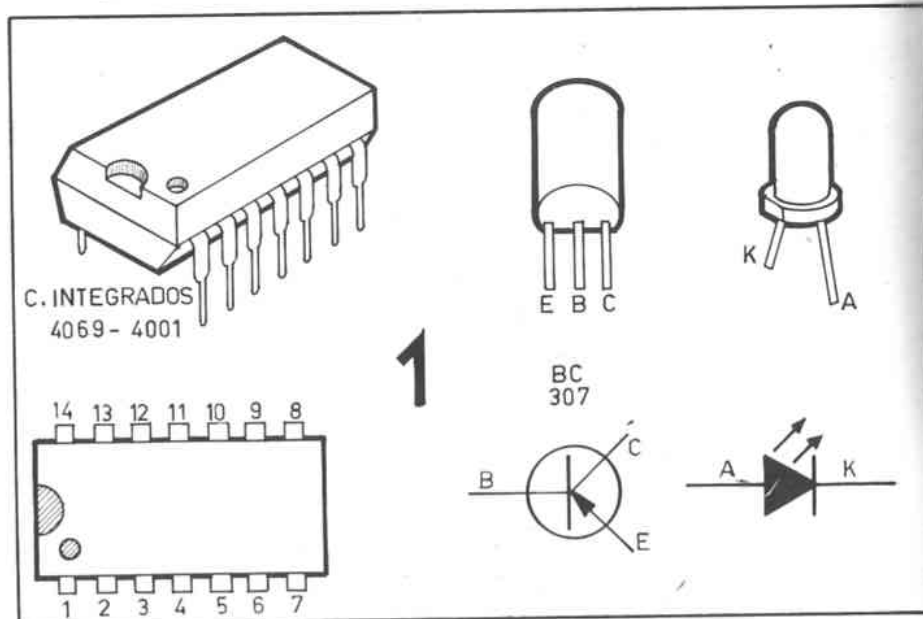
- Um Circuito Integrado C.MOS 4069.
- Um Circuito Integrado C.MOS 4001.
- Um transistor BC307 ou equivalente (outro NPN, de silício, para uso geral, poderá substituir o BC307).
- Sete LEDs (Diodos Emissores de Luz), tipo FLV110 ou equivalente.
- Um resistor de 33Ω x 1/4 de watt.
- Sete resistores de $1K\Omega$ x 1/4 de watt.
- Um resistor de $4K7\Omega$ x 1/4 de watt.
- Um resistor de $22K\Omega$ x 1/4 de watt.
- Sete resistores de $2M2\Omega$ x 1/4 de watt.
- Um capacitor, de qualquer tipo, de $.01\mu F$.
- Um alto-falante mini, com impedância de 8Ω .
- Um interruptor de pressão (*push-bottom*), tipo Normalmente Aberto.
- Um interruptor simples (chave H-H ou "gangorra", mini).
- Duas placas padronizadas de Circuito Impresso, do tipo destinado à inserção de apenas um Circuito Integrado cada.
- Uma caixa para abrigar a montagem. O protótipo foi montado numa caixa plástica com painel frontal de alumínio, adquirível em lojas de componentes eletrônicos, medindo cerca de 12 x 8 x 5 cm.
- Sete pedaços de barra de conectores parafusados (tipo "Weston"), com dois segmentos cada, para a construção dos sensores.
- Quatorze pinos metálicos para a construção dos sensores. Recomenda-se, já que os pinos trabalharão em contato direto com a água, que sejam de material inoxidável. Poderão, entretanto, serem utilizados até pregos comuns, parafusos finos e compridos, pedaços de arame cortados, etc.
- Uma "régua" para a fixação do conjunto de sensores, de plástico firme, madeira ou metal, apresentando comprimento equivalente à altura total que a água ocupa no tanque ou reservatório, quando o mesmo estiver cheio.

MATERIAIS DIVERSOS

- Fio e solda para as ligações.
- Cola de epoxy para fixação dos LEDs, alto-falante e para construção do bloco sensor.
- Parafusos e porcas para fixações diversas (interruptor, suporte das pilhas, "régua" do bloco sensor, etc.).
- Multi-cabo de 8 condutores (não é essencial, mas facilitará muito a "cabagem" entre o bloco sensor e o circuito propriamente, além de evitar a profusão de fios "pendurados"). O comprimento desse multi-cabo dependerá da distância entre o tanque ou reservatório (no qual será instalado o bloco sensor) e o local de instalação da caixa com o circuito eletrônico do SENSINÍVEL. Várias dezenas de metros *não* interferirão no funcionamento do circuito.

MONTAGEM

O desenho 1, mostra os principais componentes do circuito (Integrados, transístor e LEDs), em suas aparências, pinagens e símbolos esquemáticos. Notar que, embora sejam utilizados dois Integrados diferentes (eletronicamente falando) e, conseqüentemente, apresentando "códigos" diferentes também, suas aparências externas são idênticas. Portanto, muito cuidado para não fazer confusões na hora da montagem.

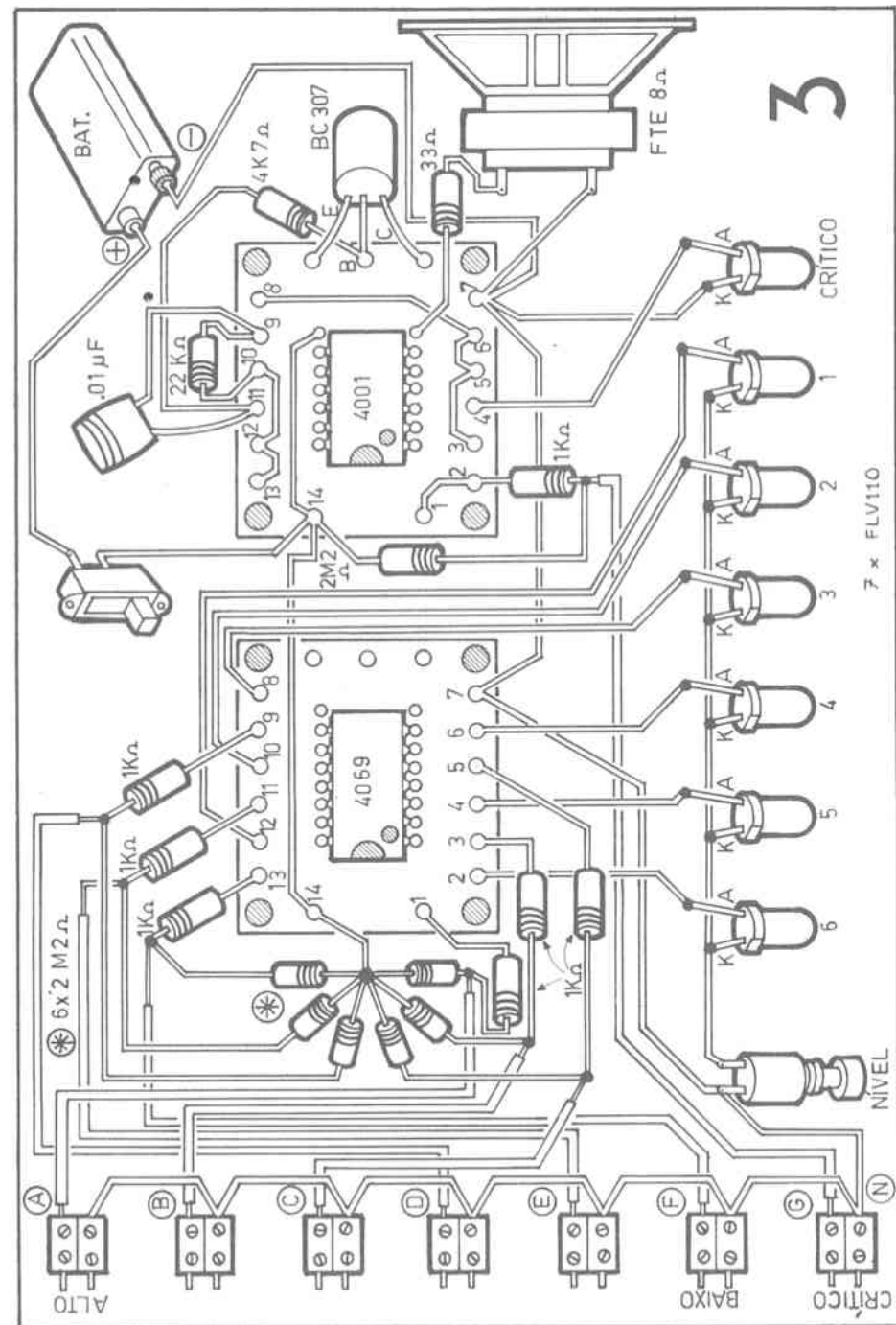


Ainda antes de se iniciar a soldagem dos componentes eletrônicos; é interessante preparar-se o bloco sensor, ilustrado, em detalhe, no desenho 2. Notar como os conjuntos (dois segmentos cada) de conectores, tipo "Weston", devem ser fixados à "régua" que serve de base ao bloco sensor. A distribuição dos sensores ao longo da "régua" (espaçamento entre os sensores) dependerá, logicamente, de dois fatores: altura interna do tanque ou reservatório e, principalmente, quais os níveis que se pretende sejam detetados e medidos pelo SENSINÍVEL. Outras explicações serão dadas mais adiante sobre o bloco sensor, entretanto, basicamente, deve ser construído de acordo com a ilustração. A fixação dos sete sensores à "régua" pode ser feita com parafusos e porcas ou com cola de epoxy. Recomenda-se, inclusive, "travar" e proteger todos os parafusos com o adesivo de epoxy, evitando oxidações que possam, com o tempo, danificar o bloco.

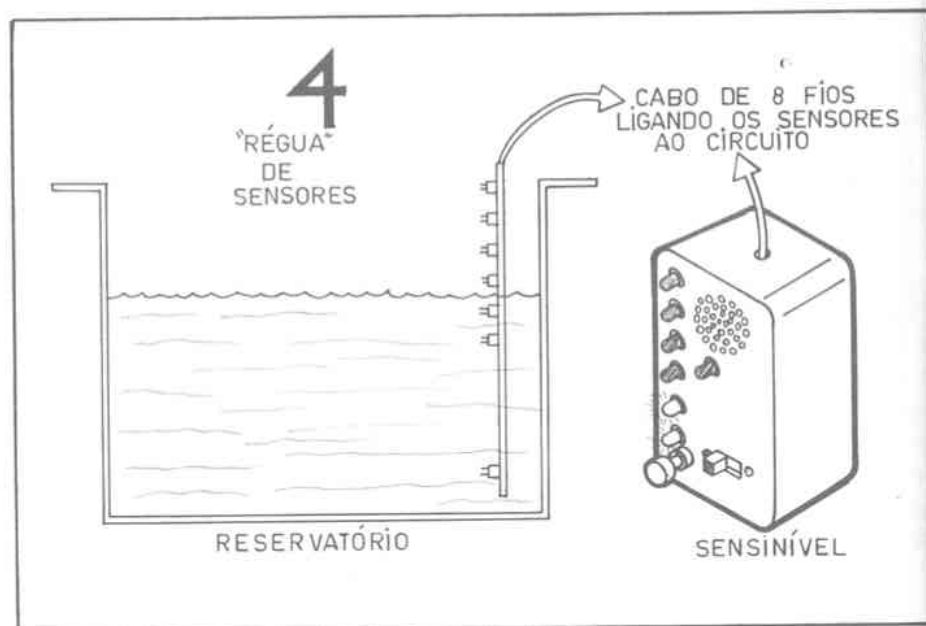
Outro ponto importante na construção do SENSINÍVEL é representado pela caixa que deve abrigar a circuitagem. Sugerimos que o leitor siga, o mais rigorosamente possível, a ilustração de abertura, que dá uma perfeita idéia do acabamento final do protótipo. A "fila" vertical de LEDs é recomendada (embora nada impeça que os mesmos sejam dispostos em linha horizontal), pela grande facilidade de "leitura" e interpretação. Também as marcações junto aos LEDs, embora no exemplo eles estejam apenas numerados em "sentido inverso" (de 6 até 1) pode ser feita de outra forma qualquer, a critério do hobbysta, e dependendo da aplicação exata que se pretenda dar ao SENSINÍVEL. As marcações podem, inclusive, serem feitas em metros cúbicos ou litros (não é difícil calcular-se o volume de água, ao nível de cada um dos sensores do bloco, multiplicando-se a largura do reservatório pelo seu comprimento e, finalmente, multiplicando-se o resultado desse cálculo pela altura da água, do nível zero até a posição ocupada por determinado sensor).

A montagem propriamente está no desenho 3, que deve ser seguido com grande atenção. Acharmos importante marcar-se os números de 1 a 14 (o hobbysta poderá fazê-lo a lápis), junto aos furos "periféricos" das duas placas (que são vistas, no desenho, pelos seus lados não cobreados — quem ainda tiver alguma dúvida sobre as placas deve consultar a pág. 62 do Vol. 7). Esses números referem-se, diretamente à pinagem dos Integrados e funcionam como "guia" para as ligações, evitando que o hobbysta "esqueça" de alguma coisa, ou ligue algum componente "invertido". Muita atenção quanto às posições dos Integrados em relação às suas placas, polaridade dos LEDs e bateria (ou pilhas) e posição correta do transistor.

ATENÇÃO: O circuito do SENSINÍVEL pode ser alimentado com 6 ou 9 volts, assim, a "fonte" poderá ser, desde uma pequena bateria de 9 volts (a "quadradinha"), com o respectivo conector, até conjuntos de pilhas (pequenas, médias ou grandes), perfazendo as voltagens requeridas, acondicionadas nos seus respectivos suportes.



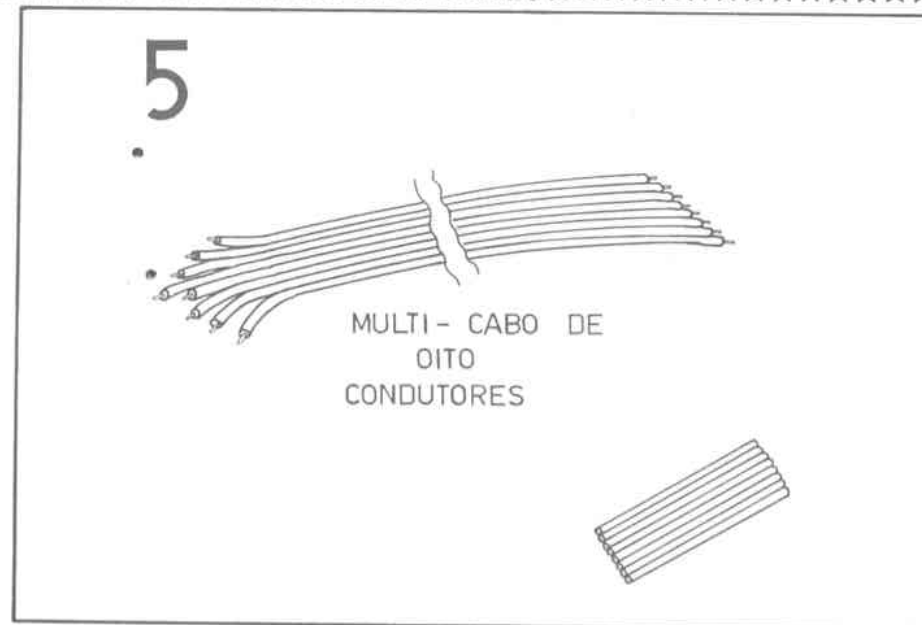
O desenho 3 também mostra (à esquerda), como deve ser feita a interligação do conjunto de sensores ao circuito. Ainda a respeito dos sensores (que constituem parte importantíssima nesse tipo de montagem), o desenho 4 mostra, “em corte”, como a “régua” de sensores deve ser instalada no reservatório. A ilustração vai apenas como sugestão, pois, dependendo da forma do tanque, reservatório ou depósito, algumas adaptações poderão ser necessárias.



O desenho 5 mostra o multi-cabo de oito condutores que pode, a critério do hobbysta, ser usado, com grandes vantagens, na interligação do bloco sensor com a caixa do circuito (uma olhada no desenho 3 mostrará a utilidade desse cabo, já que saem — exatamente — 8 fios do conjunto de sensores para o circuito...). Esse tipo de cabo, normalmente, apresenta condutores coloridos, o que facilitará a identificação de cada ligação, evitando erros ou inversões. Além disso, a cabagem ficará bem mais compacta, simplificando a própria instalação do bloco sensor...

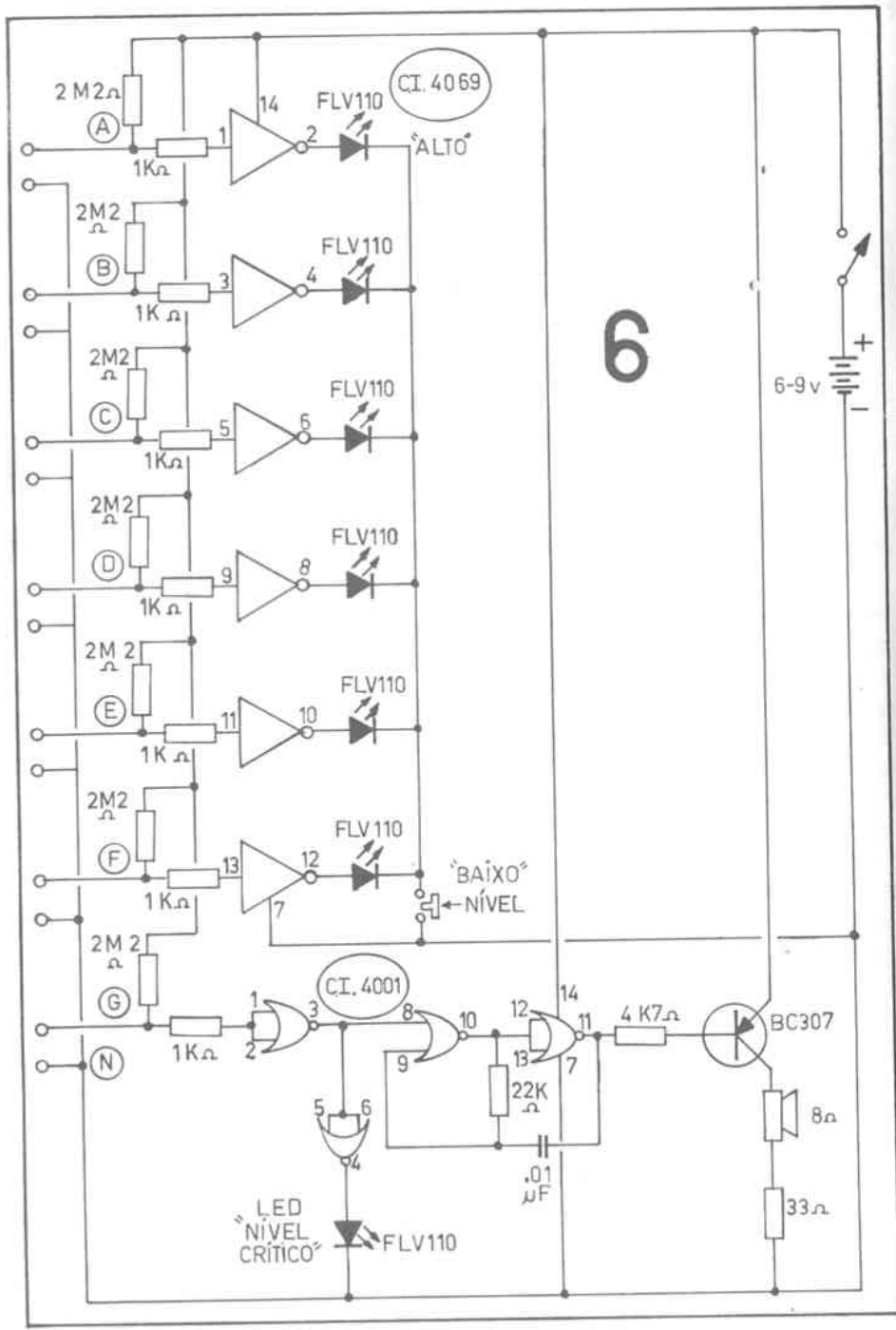
FUNCIONANDO

Terminada e conferida a montagem, conete as pilhas para um teste inicial de funcionamento. No caso, o conjunto de sensores já deverá estar interligado ao circuito (porém ainda não instalado em sua posição definitiva, no reservatório, ou seja: o teste

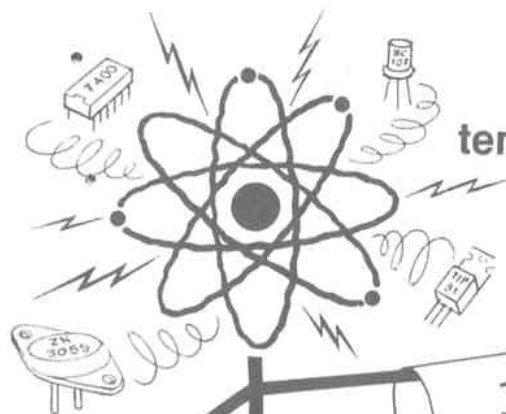


inicial deve ser feito com os sensores “a seco”...). Ligue o interruptor geral do SENSINÍVEL. Imediatamente deve acender apenas o LED indicador de “nível crítico”, ao mesmo tempo em que se ouvirá o sinal sonoro de alarma. Nenhum dos seis LEDs da linha vertical deve acender. Toque com um dedo, simultaneamente, os dois pinos do sensor G (ver desenho 3). Deve apagar o LED de “nível crítico” e cessar o alarma audível. Em seguida, coloque provisoriamente “em curto” os dois pinos do sensor G (para que o LED de nível crítico permaneça apagado e o sinal sonoro permaneça “emudecido”...), com um pedaço de fio e vá testando, um a um, os sensores A, B, C, D, E e F, simplesmente tocando com um dedo, sempre simultaneamente, os dois pinos metálicos de cada sensor. Os LEDs respectivos deverão ir acendendo, à medida que são tocados os sensores. Se tudo ocorreu conforme descrito, o circuito está perfeito, e o bloco sensor pode ser instalado definitivamente em sua posição, assim como a caixa com o circuito (que poderá ser afixada a uma parede, em local de fácil visualização). Notar que, para os testes dos sensores de A até F, o “push-botton” marcado com a palavra “nível” deve ser pressionado (ao mesmo tempo em que se toca com o dedo os dois pinos de determinado sensor...). Se o circuito estiver corretamente montado, os seis LEDs da linha vertical jamais acendem, a menos que o “push-botton” seja pressionado...

O funcionamento definitivo do SENSINÍVEL é o seguinte: sempre que se desejar saber a quantidade de água existente no reservatório ao qual o bloco sensor esteja acoplado, deve ser pressionado o botão de “nível”. Acenderão todos os LEDs correspondentes aos níveis inferiores à posição ocupada pela tona da água, ou seja: se, por



Para você que é "LIGADÃO" em Eletrônica...



Sele-Tronix
tem uma completa
linha de:

TODOS OS
KITS

Nova-Eletrônica
Superkit
Dialkit e Idim

LINHA COMPLETA DE:

- circuitos integrados
- transistores
- diodos
- triac's
- leds, displays etc.

E MAIS:

Instrumentos e equi-
pamentos das melho-
res marcas (represen-
tante exclusivo no Rio
da linha
TRIO-KENWOOD)

Temos tudo que você pensar em Eletrônica

Sele-Tronix Ltda.
A LOJA dos KITS

Rua República do Libano, 25-A - Centro
Fones: 252-2640 e 252-5334 - Rio de Janeiro

OCCIDENTAL SCHOOLS

cursos técnicos especializados

Convidamos você a se corresponder conosco.
Em troca vamos lhe ensinar uma profissão.

1 - Eletrônica, Rádio e Televisão

- * eletrônica geral
- * rádio frequência modulada recepção e transmissão
- * televisão preto e branco a cores
- * alta fidelidade amplificadores gravadores

e mais

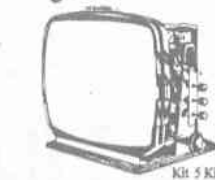
enviamos todos estes materiais para tornar seu aprendizado fácil e agradável!

Kit 1 Conjunto de experiências



Kit 4 Rádio receptor de 4 faixas

Kit 2 Conjunto de ferramentas



Kit 5 Kit de televisão

Kit 3 Injetor de sinais



Kit 6 Compressor dinâmico de transistores

A Occidental Schools é a única escola por correspondência na América Latina, com mais de 35 anos de experiência internacional, dedicada exclusivamente ao ensino técnico especializado.

2 - Eletrotécnica e Refrigeração

- * eletrotécnica geral
- * eletrodomésticos reparos e manutenção
- * instalações elétricas prediais, industriais, rurais
- * refrigeração e ar condicionado residencial, comercial, industrial

Junto com as lições você recebe todos estes equipamentos, pois a Occidental Schools sabe que uma profissão só se aprende com a prática.

Kit 1 Compressor de teste



Kit 4 Kit de refrigeração

Kit 2 Conjunto de experiências



Kit 3 Conjunto de ferramentas



Kit 5 Clamp tester

exemplo, o reservatório estiver pela metade, acenderão os LEDs 1, 2 e 3, ficando apagados os LEDs 4, 5 e 6. Notar então que, a "coluna" luminosa dos LEDs (obtida quando se pressiona o "push-botton"...), representa, diretamente, o nível de água existente no reservatório, numa "leitura" fácil, confortável, e sem a menor possibilidade de erros de interpretação. Quando o nível da água cair *abaixo* do ponto "crítico" (superfície do líquido *abaixo* dos pinos do sensor G...), o LED indicador de "nível crítico" acenderá automaticamente (nesse caso, como se trata de uma "situação de alarma", não é necessário pressionar-se o "push-botton" para que o SENSINÍVEL atue...) e o alarma sonoro é disparado. Nesse caso, para que cesse o alarma, duas são as providências óbvias: desligar-se o interruptor geral do SENSINÍVEL ou providenciar para que o nível d'água no reservatório "suba" novamente. Quanto a esse interruptor geral, devido ao baixíssimo consumo de corrente, quando o SENSINÍVEL estiver em situação de "espera", o mesmo deverá ficar *permanentemente* ligado, já que, consumo real das pilhas só ocorre quando acendem os LEDs da linha vertical ao ser pressionado o *push-bottom* de nível, ou quando, atingido o nível crítico, for disparado o alarma sonoro, acendendo-se também o LED indicador de nível crítico.

O diagrama esquemático do circuito do SENSINÍVEL está no desenho 6. Embora o sinal sonoro (alarma de "nível crítico") seja suficiente para perfeita audição e advertência, desde que a caixa do circuito esteja instalada num ambiente de dimensões não muito grandes e também desde que a pessoa (ou pessoas) que deva ser advertida, permaneça a uma distância razoável (até uns 10 metros) do SENSINÍVEL, se for desejado que o alarma soe com grande intensidade, basta acoplar-se ao circuito um MÓDULO AMPLIFICADOR DE POTÊNCIA, semelhante ao publicado no Vol. 17 (ver desenho 3, pág. 45 do Vol. 17). Nesse caso, deverão ser retirados do circuito do SENSINÍVEL, o resistor de 4K7Ω, o transístor BC307, o falante mini de 8Ω e o resistor de 33Ω, ligando-se, em lugar desse conjunto de componentes, o MÓDULO AMPLIFICADOR DE POTÊNCIA (diretamente ao pino 11 do Integrado 4011).

Se for desejado, os LEDs poderão ser em várias cores, por exemplo: dois vermelhos para os níveis inferiores, dois amarelos para os níveis médios e dois verdes para os níveis superiores, tornando a indicação visual ainda mais "atrativa" e bonita.

As possibilidades de aplicação industrial do SENSINÍVEL são muito amplas, desde que feitas as necessárias adaptações ao bloco sensor, as quais ficam a critério da habilidade e inventividade dos hobbystas. Finalmente, lembramos que o SENSINÍVEL funciona apenas com o conjunto de sensores mergulhado em *líquidos condutivos* (basicamente água, não destilada; soluções ácidas ou salinas, etc.). O SENSINÍVEL *não* é capaz de atuar corretamente com líquidos isolantes (óleos, derivados de petróleo, etc.).

GRÁTIS

Solicite
nossos
Catálogos

Al. Ribeiro da Silva, 700
01217 São Paulo - SP



Occidental Schools

DCL-22

CAIXA POSTAL 30.663
01000 - SÃO PAULO - SP

Solicito enviar-me **grátis**, o catálogo ilustrado do curso de:

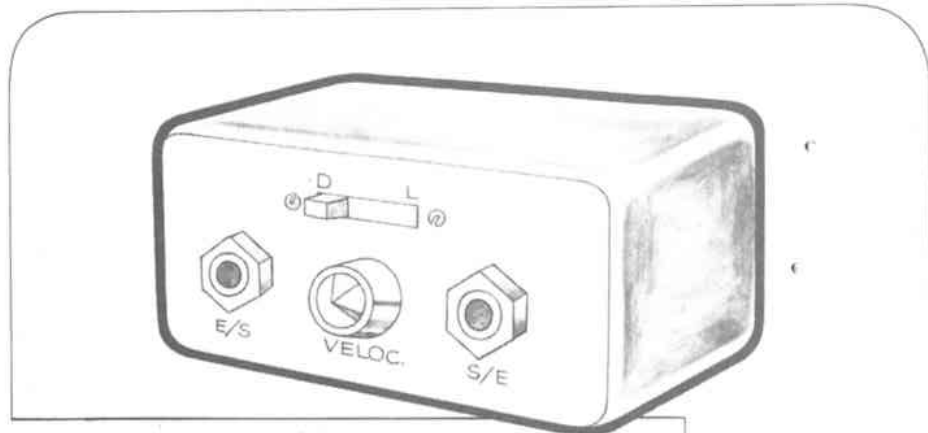
indicar o curso desejado

Nome _____

Endereço _____

Bairro _____

C.E.P. _____ Cidade _____ Estado _____



REPETIDOR GUITARRA

(FALSO ECO)

UM "MODIFICADOR" DIFERENTE, QUE GERA INTERESSANTES EFEITOS NO SOM DA SUA GUITARRA!



Atendendo à grande faixa de leitores e hobbystas que "curte", ao mesmo tempo, os dois fascinantes mundos da Eletrônica e da Música, trazemos mais um projeto da série "Especial Para Músicos" (foi numerosa a correspondência recebida, solicitando que não parássemos de publicar projetos desse gênero...). Apenas para lembrar, vamos relacionar os projetos já publicados, para uso específico com instrumentos musicais eletrônicos ou eletrificados:

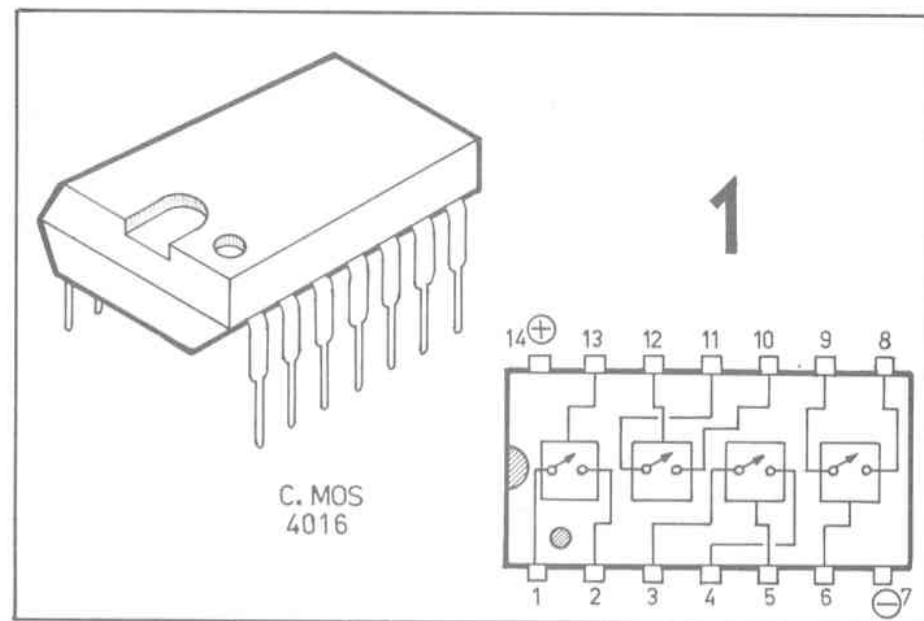
- SUPERAGUDO PARA GUITARRA (Vol. 15);
- DISTORCEDOR PARA GUITARRA (Vol. 16);
- VIBRATO PARA GUITARRA (Vol. 17);
- DIAPATRON - Diapasão Eletrônico (Vol. 20);
- PRATI-GUITAR - Amplificador de Ensaio (Vol. 21).

Agora chegou a vez do REPETIDOR PARA GUITARRA, um modificador que "pica" ou "corta" o som emitido pelo instrumento, transformando a execução de uma simples nota (apenas uma "palhetada" na corda...), numa série de "impulsos"

sonoros, a intervalos breves e regulares, cuja *velocidade* pode ser controlada através de um potenciômetro! O efeito é interessantíssimo e, dependendo da prática e da sensibilidade do músico (principalmente no que se refere à "sutileza" com que tange as cordas e à velocidade do próprio solo), o resultado sonoro ficará *muito* parecido com o obtido com uma autêntica câmara de eco... É um tanto difícil explicar-se o efeito em palavras escritas, mas vamos recorrer a um truque onomatopáico para descrever o som: suponham que a palavra a seguir, entre os parênteses, representa o som de uma nota qualquer, emitida pela guitarra, ao ser "palhetada" uma corda (DAA.AAAAAAAAAA). Com o uso do REPETIDOR, o som será transformado para algo como (DA...DA...DA...DA...), *sem* que o instrumentista fique "palhetando" várias vezes a corda! O circuito do repetidor se encarrega de "cortar" e simular uma repetição ou "eco" em cima da nota, modificação que fica muito bonita em solos, mas que também pode ser interessante na guitarra de acompanhamento (chamada de *base*, pelos músicos).

Como toda a série anterior de projetos "Especiais Para Músicos, o REPETIDOR apresenta circuito muito simples, de montagem fácil, estando ao alcance da "capacidade" mesmo dos principiantes. O custo final também deverá ficar em faixa bem acessível...

Embora no presente artigo, a construção seja descrita para alojamento do circuito em caixa à parte, nada impede que o montador "enfie" tudo dentro do próprio corpo do instrumento, conseguindo assim uma maior compactação e simplicidade de operação.



LISTA DE PEÇAS

- Um Circuito Integrado C.MOS 4016 (não admite equivalente, pois trata-se de um Integrado de uso muito específico).
- Dois resistores de $10K\Omega$ x 1/4 de watt.
- Um resistor de $33K\Omega$ x 1/4 de watt.
- Um resistor de $1M\Omega$ x 1/4 de watt.
- Um potenciômetro de $1M\Omega$ - linear - com o respectivo knob.
- Três capacitores de poliéster, de $.47\mu F$ (também pode ser usado os tipos "disco cerâmico" ou "Schiko").
- Uma bateria de 9 volts ("quadradinha") com o respectivo conector.
- Um interruptor simples (chave H-H ou "gangorra", mini).
- Dois conectores universais "fêmea", grandes, do tipo normalmente utilizados com a cabagem de instrumentos elétricos e eletrônicos.
- Uma placa padronizada de Circuito Impresso, do tipo destinado à inserção de apenas um Circuito Integrado.
- Uma caixa pequena para abrigar a montagem (não será necessária se o hobbysta preferir "embutir" o circuito dentro da própria guitarra). Uma caixinha (metálica, de preferência), medindo cerca de 9 x 6 x 4 cm, servirá perfeitamente.

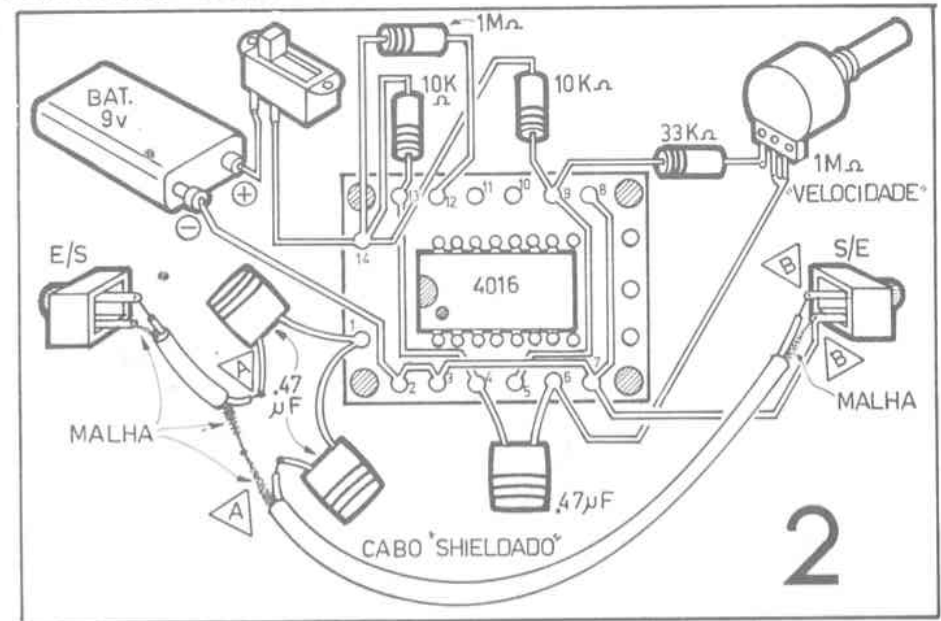
MATERIAIS DIVERSOS

- Fio e solda para as ligações.
- Parafusos e porcas para a fixação do interruptor, suporte da bateria, placa de Circuito Impresso, etc.
- Caracteres decalcáveis ou auto-adesivos, para a marcação do painel do REPETIDOR (dispensáveis se não for utilizada a caixa).

MONTAGEM

O Integrado 4016, "coração" do circuito, é mostrado no desenho 1. Notar que, embora a sua "casca" seja em tudo semelhante a outros da linha C.MOS, mais frequentemente utilizados nas montagens de DCE, suas "entranhas" são diferentes (também mostradas no desenho). A pinagem, como acontece nesse tipo de componente, é contada em sentido *anti-horário*, a partir da extremidade marcada.

Se for desejada a montagem em caixa independente, é aconselhável seguir-se a ilustração de abertura. Todos os controles, entradas, saídas, etc., podem ficar situado numa só face da caixa (metálica, para resistir bem aos "trancos e barrancos" da vida de palco, shows, bailes, etc.).



O "cnapeado" da montagem está no desenho 2, mostrando a placa (e os componentes) pelo seu lado *não cobreado*. Vamos aos pontos mais importantes e cuidados que devem ser tomados para um bom resultado final:

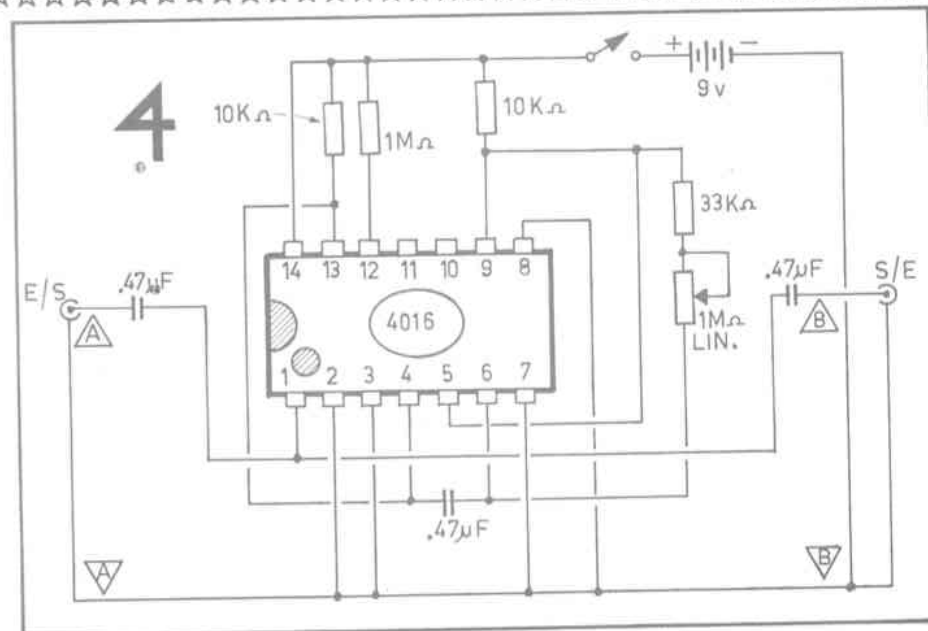
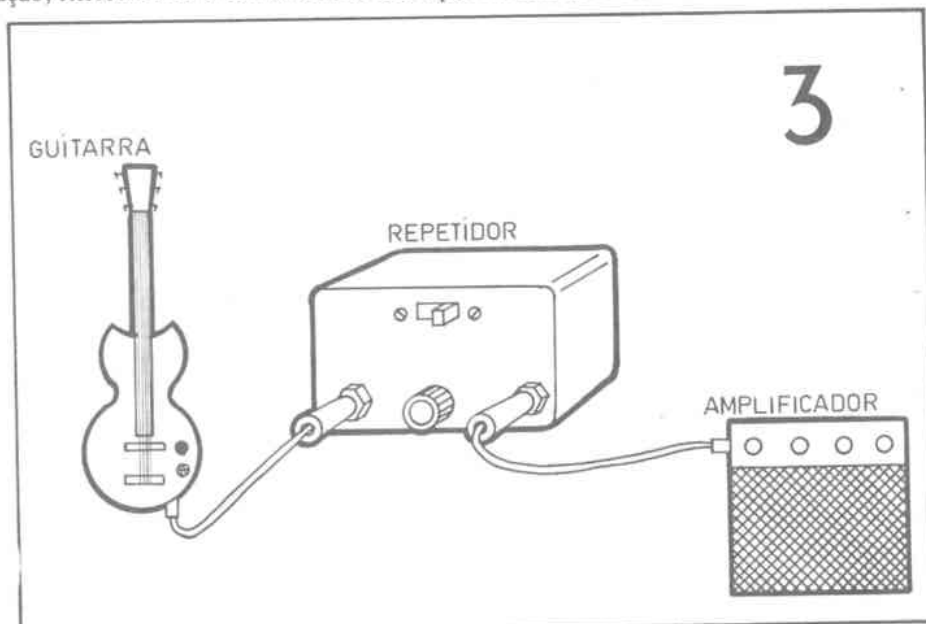
- Marcar a lápis os números de 1 a 14 junto aos furos externos da plaquinha, exatamente como se vê no desenho. Esses números (referem-se, diretamente, à própria pinagem do Integrado - ver desenho 1), funcionam como "guias" para evitar erros, trocas ou esquecimentos quando das diversas ligações soldadas.
- Observar bem a posição ocupada pelo Integrado em relação aos furos da placa.
- Cuidado com a polaridade da bateria (geralmente o conector ou "clip" apresenta fio *vermelho no positivo e preto no negativo*).
- Atenção às ligações feitas com fio "shieldado" (blindado), principalmente no que diz respeito às "malhas" contidas nesses cabos.
- Procure fazer toda a fiação bem curta. Em circuitos desse tipo, fios muito longos e "pendurados" podem acarretar ruídos e zumbidos no som produzido pelo instrumento.
- Atenção aos "jumpers" (pedaços simples de fio, interligando dois ou mais furos da plaquinha).
- Fazer todas as soldagens com ferro de baixa wattagem (máximo 30 watts) e usando solda de baixo ponto de fusão. Evitar sobreaquecer os componentes durante as soldagens, pois isso poderá danificá-los.
- Atenção às ligações dos dois conectores universais "fêmea". Se forem invertidas, poderá ocorrer zumbido.

— Confira tudo com cuidado, ao final, antes de instalar o conjunto na caixa ou no interior da guitarra.

REPETINDO...

A conexão do REPETIDOR ao instrumento é mostrada no desenho 3. Verificar que o circuito deve ficar *entre* a guitarra e o amplificador (usando-se, para isso, cabos apropriados, dotados de conectores universais “macho” nas extremidades). Uma interessante característica do REPETIDOR é que os dois conectores acoplados ao circuito são de “mão dupla”, ou seja: qualquer deles pode ser usado, indiferentemente, como *entrada* ou como *saída* (notar que ambos os conectores são marcados nos desenhos tanto com a letra *E* de *entrada*, quanto com a letra *S* de *saída*). Se o circuito for “embutido” na guitarra, não haverá a necessidade dos conectores. Basta ligar-se os fios que saem do captador do instrumento, respectivamente, aos pontos marcados com (A) e ligar os pontos marcados com (B) e ligar os pontos marcados com (B), diretamente ao conector de *saída* da própria guitarra, já existente no instrumento.

O REPETIDOR também possui a desejável característica de, quando seu interruptor estiver *desligado*, permitir que a guitarra emita o seu som normal, sem qualquer modificação ou distorção. Ligando-se o interruptor do REPETIDOR (em montagens “embutidas” na guitarra, essa chave deverá ficar no “espelho” do instrumento, junto aos potenciômetros de controle já existentes, o mesmo ocorrendo com o potenciômetro de controle de velocidade do circuito), o efeito entra automaticamente em ação, exercendo-se o controle através do potenciômetro linear de 1M Ω .



O desenho 4 traz o “esquema” do circuito. Embora o potenciômetro de “velocidade” permita o controle da “repetição” numa gama relativamente ampla, se, por gosto pessoal do hobbysta, for desejado velocidade maior (som mais “picado”...), pode-se conseguir isso diminuindo-se o valor do capacitor de .47 μ F ligado entre os pinos 4 e 6 do Integrado. Se, por outro lado, for desejada uma repetição mais lenta, com os impulsos sonoros mais “distantes” um do outro, o valor desse capacitor deverá ser aumentado. Essas mesmas alterações também podem ser conseguidas, respectivamente *diminuindo e aumentando* o valor do resistor de 33K Ω ligado ao potenciômetro ou o valor do próprio potenciômetro.

Estejam atentos, vocês que apreciam as montagens da série “Especial Para Músicos”, porque estão sendo preparados outros projetos muito interessantes, a serem veiculados em futuro próximo.

ELETROTEL
COMPONENTES ELETRÔNICOS LTDA.

NA ELETROTEL VOCÊ ENCONTRA TUDO PARA MONTAGEM DOS CIRCUITOS DESTA REVISTA, ALÉM DE UMA COMPLETA LINHA DE COMPONENTES PARA O HOBBYSTA E O PROFISSIONAL.

RUA JOSÉ PELOSINI 40 • LOJA 32 - CJ ANCHIETA • TEL 458 9699 • SÃO BERNARDO DO CAMPO • CEP 09700



AMPULHETA Eletrônica

UM "MARCA TEMPO" DE PRECISÃO, CAPAZ DE SUBSTITUIR, COM VANTAGENS, A TRADICIONAL AMPULHETA, TAMBÉM CONHECIDA COMO "RELÓGIO DE AREIA"; UM INSTRUMENTO, AO MESMO TEMPO, ÚTIL E DECORATIVO

Um dos instrumentos mais antigos, usados pelo homem para marcar ou medir a passagem do tempo, é a ampulheta, que a maioria dos leitores deve conhecer: trata-se de um frasco de vidro, subdividido em duas partes semi-esféricas, unidas por um estreito gargalo. Geralmente uma armação de madeira, suporta e protege o frasco de vidro. Dentro do frasco existe uma quantidade de areia fina (quase sempre colorida, para melhorar a visualização), exatamente suficiente para encher *um* dos hemisférios da ampulheta). Com o dispositivo em repouso, a areia se acumula (pela ação da gravidade) no compartimento inferior. Invertendo-se a posição, ou seja: virando-se a ampulheta, de maneira que o hemisfério com a areia fique em cima, dá-se início à "contagem" do tempo, realizada pela própria areia que cai, através do estreito gargalo, para o hemisfério inferior. O tempo que a areia leva para escoar do compartimento superior para o inferior é *fixo e inalterável* (geralmente inferior a 10 minutos, pois tempos muito grandes demandariam também grandes quantidades de areia, tornando a ampulheta muito volumosa), e pode ser usado para marcar intervalos ou períodos pré-estabelecidos.

Atualmente, a ampulheta é vista apenas como uma "curiosidade", já que existem métodos muito mais práticos e eficientes de se marcar a passagem do tempo... Entretanto, graças aos modernos componentes eletrônicos, podemos construir uma "ampulheta" tão bonita, em seu efeito visual, quanto uma "tradicional", de vidro! A nossa AMPULHETA ELETRÔNICA apresenta a possibilidade de calibração ou ajuste, podendo assim ser modificado, ou variado, o período máximo de medição (dentro de certos limites). Além disso, a AMPULHETA ELETRÔNICA apresenta marcações *intermediárias* de tempo, muito fáceis de se "ler" ou interpretar, o que não ocorre com a tradicional. Além da informação visual sobre os períodos de tempo decorridos, a AMPULHETA ELETRÔNICA também dá um sinal *audível* ao fim do limite de temporização. Finalmente, a nossa AMPULHETA *não* precisa ser virada de cabeça para baixo para iniciar ou reiniciar um período de marcação de tempo, bastando, para isso, apertar-se um botão que coloca, automaticamente, o dispositivo em condição inicial de trabalho...

Com o uso de Integrados de tecnologia C.MOS (presentes com frequência nas montagens de DCE, devido à sua grande versatilidade...), o circuito fica relativamente simples, requerendo um número moderado de componentes, não apresentando dificuldades "intransponíveis" à sua realização, mesmo por aqueles que ainda não têm muita prática. O custo final da AMPULHETA também não deverá ser do tipo "assustador" e, se o hobbyista for caprichoso, o acabamento externo da "coisa" gerará um belo efeito visual, constituindo o aparelho uma "boa pedida" para um presente à mãe, esposa, namorada e outras "controladoras" da nossa vida...

LISTA DE PEÇAS

- Um Circuito Integrado C.MOS 4017 (esse Integrado, com funções muito específicas, *não* admite equivalentes, podendo, contudo, ser fornecido com o seu código básico - 4017 - acrescido de letras e/ou números em *prefixo* ou em *sufixo*...).
- Um Circuito Integrado C.MOS 4093 (valem para esse Integrado, as mesmas recomendações dadas quanto ao 4017).



Novidade! Aprenda a projetar os seus próprios circuitos digitais.
Monte o seu próprio computador!

CURSO PRÁTICO DE ELETRÔNICA INTEGRADA & LÓGICA DE COMPUTADORES DIGITAIS

Para Principiantes e Hobbyistas Eletrônicos.

Tudo a partir da "estaca zero". A linguagem é direta e você aprende sem esforço. Esta é a sua grande chance de conhecer a Lógica de Computadores Digitais e a Micro-eletrônica "de ponta-a-ponta"!

Ligue o seu futuro à indústria do futuro fazendo este curso.

Para receber maiores informações, favor nos enviar a importância de Cr\$ 500,00 para cobrir despesas de remessa pelo correio.

COMERCIAL ANGSTROM DE MÓDULOS EDUCACIONAIS LTDA.
Caixa Postal 2055
01000 São Paulo - SP

- Um transistor BC307 ou equivalente (pode ser usado outro, tipo PNP, de silício, para aplicações gerais).
- Dez LEDs (Diodos Emissores de Luz) vermelhos, de qualquer tipo (FLV110, TIL209, PL31, PL51, etc.). Também podem ser usados, a critério do hobbysta, os modernos LEDs retangulares, de belo "visual", tipo PL7171 ou PL7161.
- Um resistor de $47\Omega \times 1/4$ de watt.
- Um resistor de $4K7\Omega \times 1/4$ de watt.
- Dois resistores de $100K\Omega \times 1/4$ de watt.
- Um resistor de $470K\Omega \times 1/4$ de watt.
- Um trim-pot de $1M\Omega$.
- Um capacitor, de qualquer tipo, de $.01\mu F$.
- Um capacitor eletrolítico de $100\mu F \times 10$ ou 16 volts.
- Um alto-falante mini, com impedância de 8Ω .
- Um interruptor simples (chave H-H ou "gangorra", mini).
- Um interruptor de pressão ("push-botton"), tipo normalmente aberto
- Uma bateria de 9 volts (ou seis pilhas pequenas de 1,5 volts cada), com o respectivo conector (ou suporte, no caso das pilhas).
- Duas placas padronizadas de Circuito Impresso, do tipo destinado à inserção de apenas um Circuito Integrado cada (o hobbysta que está "chegando agora", deve consultar o Vol. 7 de DCE, para "conhecer" a Placa Padrão).
- Uma caixa para abrigar a montagem. O protótipo foi montado numa caixa plástica medindo $12 \times 6 \times 4$ cm, porém essas dimensões não são rígidas.

MATERIAIS DIVERSOS

- Fio e solda para as ligações.
- Parafusos e porcas para a fixação das placas padronizadas de Circuito Impresso, interruptor "liga-desliga", etc.
- Cola de epoxy para fixação dos LEDs, alto-falante, etc.
- Caracteres decalcáveis, transferíveis ou auto-adesivos, para a marcação do painel da AMPULHETA.

**PARA ANUNCIAR
E FAZER SEUS
ANUNCIOS**

LIGUE PARA

223 2037

SÓ ELETRÔNICA

Kaprom

KAPROM PROPAGANDA E PROMOÇÕES S/C LTDA.

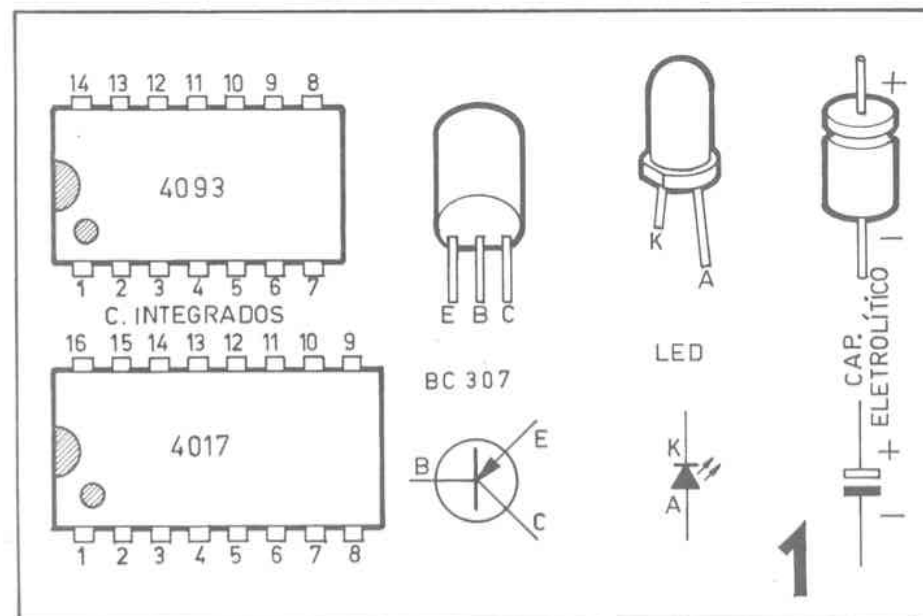
RUA DOS GUSMÕES. 353 - 2º - C.J. 26 - SÃO PAULO

- Material de pintura (tintas, pincéis, etc.) para "decorar" o painel da montagem, se assim for desejado.

MONTAGEM

Como sempre, antes de iniciar as ligações dos componentes, faz-se necessário conhecer bem as peças principais do circuito, principalmente aquelas que *não podem*, sob nenhuma hipótese, serem ligadas invertidas ou de forma indevida, sob pena de inutilização... Esses componentes estão no desenho 1. À esquerda aparecem (como se fossem vistos por cima), os dois Circuitos Integrados. Notar que a sua pinagem deve ser contada, em sentido *anti-horário*, a partir da extremidade marcada (com um chanfro, um pequeno círculo "rebaixado" ou um ponto colorido) do componente. Logo em seguida, vê-se o transistor, em sua aparência, símbolo e identificação dos terminais. Ainda no desenho 1, estão o LED e o capacitor eletrolítico. Lembrar que o terminal K do LED é o mais curto, além de, freqüentemente, sair da peça junto ao lado chanfrado. O terminal *positivo* (+) do capacitor eletrolítico sai da extremidade da peça marcada por uma reentrância em trono do seu corpo cilíndrico. Muitos dos fabricantes de capacitores eletrolíticos, costumam marcar a polaridade dos terminais, através de símbolos impressos sobre o componente, facilitando a vida do hobbysta.

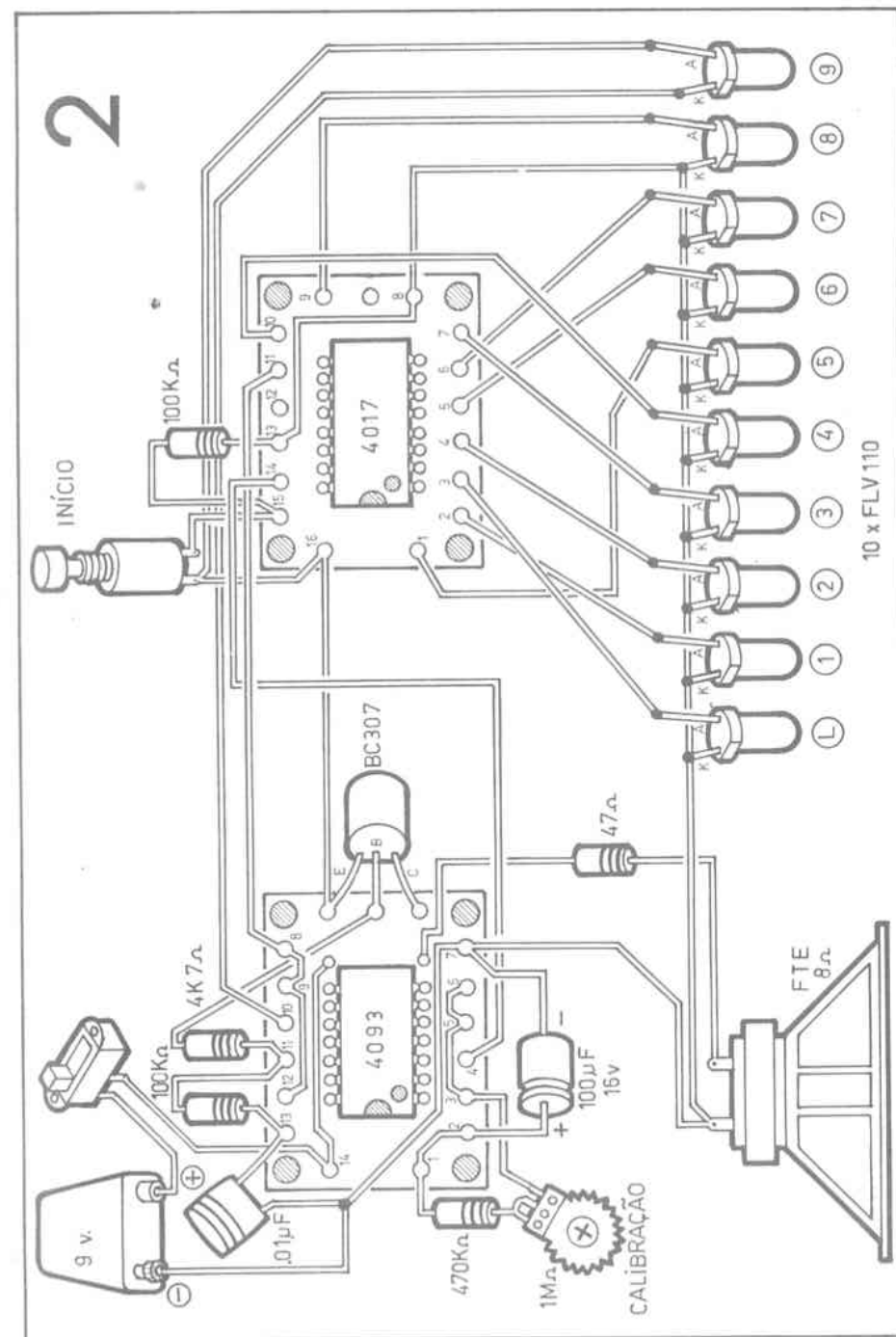
O correto preparo da caixa é fundamental em montagens desse tipo, devido à grande importância do "visual" no resultado final e até na interpretação ou leitura dos sinais luminosos. Assim, recomenda-se ao hobbysta seguir, dentro do possível,



a disposição sugerida na ilustração de abertura. Na parte inferior do painel, faça, ao centro, um círculo de furinhos para a passagem do som do alto-falante (com diâmetro geral compatível com o do componente...). O alto-falante já pode ser fixo, com o adesivo de *epoxy*, pelo lado de dentro da caixa (cuidado para que o adesivo não atinja o cone de papelão, pois poderá danificá-lo...). Lateralmente, em relação ao alto-falante, faça os furos para o interruptor "liga-desliga" e para o *push-bottom*. Esses componentes também já podem ser fixados em suas posições. Os dez LEDs devem ser posicionados em linha vertical, logo acima do centro do alto-falante, de maneira que fiquem simetricamente distribuídos. O desenho da ampulheta, que se vê ao fundo, não é "obrigatório", mas acrescentará muito em beleza e originalidade ao painel. Os LEDs devem ser fixos aos seus furos, com uma gota de cola de *epoxy*, pelo lado de dentro. A numeração dos LEDs também não é "obrigatória", porém facilitará muito a interpretação ou leitura dos sinais, podendo ser feita, facilmente, com "Letraset" ou coisa parecida.

A parte puramente Eletrônica da montagem está no desenho 2 ("chapeado") e deve ser seguida com grande atenção. A primeira providência é marcar-se os números de 1 a 14 (placa da esquerda) e de 1 a 16 (placa da direita), junto aos furos "periféricos" das placas, padronizadas (vistas, na ilustração, pelos lados *não cobreados*). Esses números referem-se diretamente às pinagens dos Integrados, colocados nas placas e funcionam como "guias", evitando erros ou inversões quando das ligações. Notar a posição dos Integrados em relação aos furos das placas. Também é muito importante a observação das posições do transistor, LEDs, capacitor eletrolítico, polaridade da bateria, etc. Outro ponto que merece muita atenção é o que se refere aos diversos "jumpers" (pedaços simples de fio interligando dois ou mais furos de uma mesma placa, ou uma placa à outra). Embora a coisa possa parecer um pouco confusa, a princípio, se o hobbysta tiver "método", atenção e paciência, tudo será levado a bom termo. Se, eventualmente, um dos furos da placa for muito pequeno, para a quantidade ou dimensão dos terminais de componentes ou fios de ligação, que nele devam ser introduzidos, alargue-o um pouco, com uma ferramenta afiada (até uma ponta de tesoura serve), pelo lado *não cobreado*, tomando cuidado para não "descolar" a película de cobre existente do outro lado.

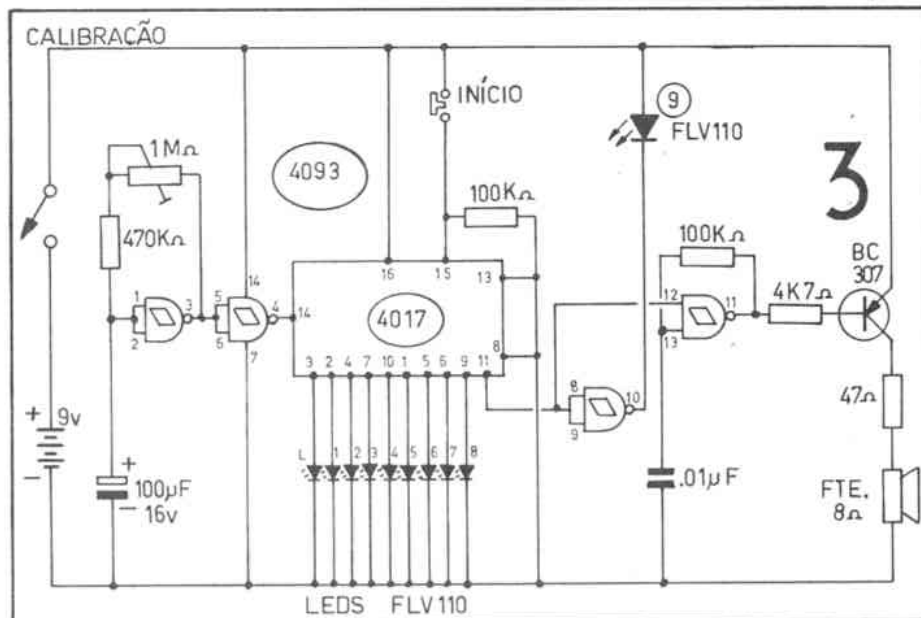
Confira todas as ligações das placas (orientando-se pelos "números-guia" previamente anotados) e, finalmente, instale o conjunto dentro da caixa já preparada, fazendo só então as conexões aos componentes já fixados ao painel (LEDs, alto-falante e interruptores).



AMPULHETANDO

Coloque a bateria (ou pilhas) e acione o interruptor geral. Em seguida, pressione, por um breve instante, o botão de "início". Deverá estar aceso apenas o primeiro LED (marcado com a letra L, para indicar que a AMPULHETA está ligada). Verifique que, dependendo da posição inicial do eixo do *trim-pot* de calibração, a intervalos regulares que podem oscilar entre cerca de *meio minuto e um minuto e meio*, os LEDs de 1 a 9 irão acendendo, em seqüência (sempre ficando aceso apenas um LED de cada vez...), até que o ponto luminoso atinja o LED 9. Nesse momento, o sinal sonoro de "fim de tempo" é automaticamente acionado, assim permanecendo por um período equivalente ao intervalo entre o acendimento de dois LEDs subsequentes. Decorrido esse tempo, o sinal sonoro cessa, e o ciclo recomeça, acendendo-se novamente o LED inicial (L). Se, a qualquer momento, for desejado um "reinício" na contagem do tempo, basta pressionar-se o "push-botton", que o LED L acenderá, recomeçando o "escoamento da areia".

A calibração da AMPULHETA deve ser feita com o auxílio de um relógio. Ajustando-se o *trim-pot* podem ser obtidos intervalos (referentes ao acendimento de dois LEDs subsequentes), entre 30 segundos e 90 segundos, com alguma variação admissível, devido à tolerância individual dos componentes. Uma calibração lógica seria a de intervalos de 1 minuto, facilmente obtíveis com o *trim-pot* em sua posição média (ou "adjacências"). A calibração requer um pouco de paciência, porém, uma vez feita, não necessitará de mais "retoques", assumindo o circuito uma precisão muito boa.



O desenho 3 mostra o diagrama esquemático da AMPULHETA ELETRÔNICA. Se o hobbysta desejar modificar substancialmente os períodos parciais e total de tempo, poderá fazê-lo, alterando o valor do resistor de 470KΩ e do *trim-pot*, bem como o valor do capacitor de 100µF. Em todos os casos, valores maiores nesses componentes *aumentarão* os períodos, e vice-versa... Se for desejada uma modificação no timbre do sinal sonoro, deverão ser alterados os valores do capacitor de .01µF e/ou do resistor de 100KΩ (aquele ligado entre os pinos 11 e 13 do Integrado 4093. Também (como foi sugerido na LISTA DE PEÇAS), os LEDs poderão, a critério do hobbysta, serem substituídos por outros, do tipo retangular, que, se forem dispostos em linha "bem junta", configurarão uma "barra" indicativa de belíssimo efeito. Nesse caso, em vez de se abrir na caixa uma série de furos circulares para os LEDs, será conveniente abrir-se um só "rasgo", que comporte as faces luminosas de todos os LEDs, juntas...

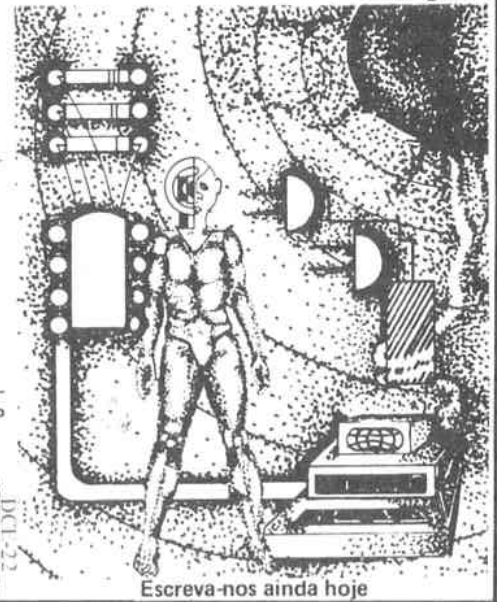
cursos de eletrônica

O IPDEL coloca ao seu alcance o fascinante mundo da eletrônica. Estude na melhor escola do Brasil sem sair de casa. Solicite agora, inteiramente grátis, informações dos Cursos. Fornecemos Carteira de Estudante e Certificado de Conclusão.

- Microprocessadores & Minicomputadores
- Eletrônica Digital
- Práticas Digitais (com laboratório)
- Projeto de Circuitos Eletrônicos
- Eletrônica Industrial
- Especialização em TV a Cores
- Especialização em TV Preto & Branco
- Eletrodomésticos e Eletricidade Básica
- Prático de Circuito Impresso (com material)

IPDEL - Instituto de Pesquisas e Divulgação de Técnicas Eletrônicas S/C Ltda.
Rua Felix Guilhem, 447 - Lapa
Caixa Postal 11916 - CEP 01000 - SP (cap.)

Nome _____
Endereço _____
Cidade _____
Estado _____ CEP _____
Credenciado pelo Cons. Fed. Mão de Obra sob nº192



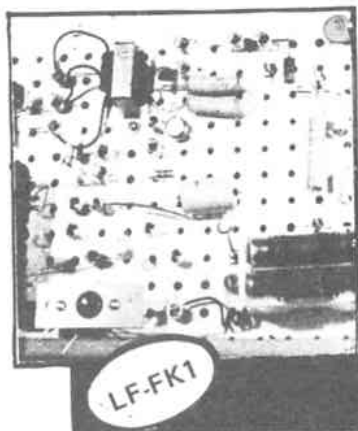
Escreva-nos ainda hoje

SENSACIONAL PROMOÇÃO

Cr\$ 3.650,00

"FEKITEL"

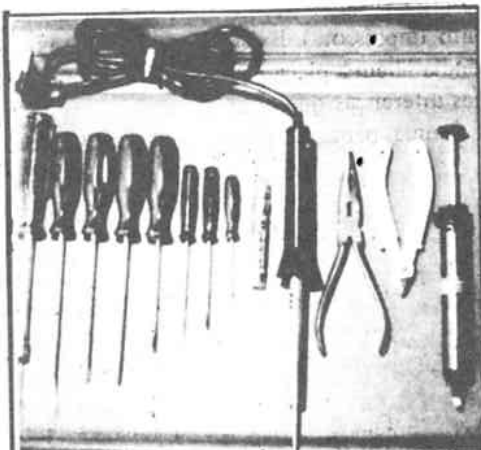
Cr\$ 4.900,00



LF-FK1

1 BASE PARA MONTAGEM 15x20 cm
- 1 CHAVE DE FENDA - 1 CHAVE

CANHAO 1/4 - 20 MOLAS - 1 GANCHINHO
- 20 PORCAS - 20 PARAFUSOS - 2 CONTATOS
DUPLOS 1 PLACA P/ CIRCUITO INTEGRADO DE
14 OU 16 PINOS - 1 IDEM DE 8 PINOS -
1 SOQUETE P/ CIRCUITO INTEGRADO DE 14 OU
16 PINOS - IDEM DE 8 PINOS - 1 PLAQUETA
P/ PUSH BOTTON - 1 PLAQUETA
P/ POTENCIÔMETRO REDONDO - 1 SUPORTE
P/ 1 PILHAS PEQUENAS - 1 SUPORTE P/ 4 PI-
LHAS PEQUENAS - 1 CLIP P/ BATERIA DE 9 VOLTS.



MALETA DE FERRAMENTAS PARA
ELETRÔNICA MODERNA (Mod. MF-E1)

Composto de: ALICATE DE CORTE,
ALICATE DE BICO, FERRO DE SOLDA,
TUBINHO DE SOLDA, SUGADOR DE SOLDA,
CHAVE DE BOCA 1/4, 5 CHAVES DE FENDA, 2 CHAVES
"PHILIPS" (TODOS ESPECIAIS
PARA ELETRÔNICA), ALÉM DA
ÚTIL E PRÁTICA MALETA!

À VENDA NA FEKITEL -
CENTRO ELETRÔNICO
LTDA.

Rua Guaianazes, 416 - 1.º andar
Centro - São Paulo - SP
CEP 01204 - Aberto até as 18 hs.
(inclusive aos sábados)

VENDA TAMBÉM PELO REEMBOLSO POSTAL,
PARA TODO O BRASIL

VÁLIDO ATÉ 31-1-83

SIM, desejo receber pelo
reembolso postal: LF-FK1.

OU MF-E1 pelo qual
pagarei a importância
ACIMA MENCIONADA +

Cr\$ 550,00 de frete
e embalagem.

Nome
Nome do responsável (no caso de ser menor)
Endereço
Bairro Cidade
Estado Telefone CEP

PEDIDO DE: LABORATÓRIO MALETA
Ferro de soldar para 110V 220V

DCI-22

ELIMINADOR DE BATERIA DE 9 VOLTS

UM PROJETO "QUE SE PAGA POR SI
PRÓPRIO" EM POUQUÍSSIMO TEMPO!

O FIM DAS DESPESAS COM A ONEROSA BATERIA "QUADRADINHA"...

Devido às características da grande maioria dos modernos componentes eletrônicos, principalmente os semicondutores e, dentre esses, os Circuitos Integrados, é muito freqüente que as necessidades de alimentação (quanto à tensão) dos circuitos baseados nesses componentes esteja situada em torno dos 9 volts (corrente contínua). O método mais prático de se conseguir tal voltagem de alimentação, é através da conhecida bateria de 9 volts (aquela "quadradinha"), que é bem pequena, não acrescentando muito em peso e tamanho ao resultado final da montagem. Em alguns casos, principalmente quando as necessidades de corrente são um pouco maiores do que a capaz de ser fornecida pela bateria "quadradinha", também são usados conjuntos (acondicionados no respectivo suporte) de pilhas de 1,5 volts (seis, no caso de se necessitar de 9 volts...), pequenas, médias ou grandes.

Em qualquer das opções de alimentação apresentadas (mas, principalmente, no caso da bateria "quadradinha"), quando o circuito ou aparelho eletrônico é muito usado, a troca de pilhas costuma ser relativamente freqüente, "sangrando" o bolso

do amador de Eletrônica... A vantagem real e efetiva do uso de bateria ou pilhas aparece, contudo, na alimentação de aparelhos dos quais se exija *completa portabilidade*, ou seja: aparelhos ou circuitos que *devam ser pequenos* e não apresentem fios "pendurados" (infelizmente necessários, quando a alimentação é feita pela rede C.A.). Entretanto, como boa parte das montagens Eletrônicas, embora devam ser pequenas e fáceis de operar, destinam-se ao uso *dentro* da residência, torna-se prático e, principalmente, econômico, a alimentação com um pequeno ELIMINADOR DE BATERIA, conetado diretamente à rede C.A., e fornecendo, em sua saída, a tensão contínua baixa, necessária ao circuito... Obviamente, o custo da construção de um ELIMINADOR, inicialmente, é maior do que o preço de varejo de uma bateria ou um conjunto de pilhas... Entretanto, não é "tão maior" assim... Na verdade, se for feita uma comparação rigorosa, o custo do ELIMINADOR será amortizado num tempo extremamente curto, principalmente no caso de ser usado para alimentar um aparelho ou circuito que exigiria troca freqüente de pilhas ou bateria.

O nosso ELIMINADOR DE BATERIA DE 9 VOLTS, é capaz de fornecer essa tensão, perfeitamente filtrada e estabilizada, sob uma corrente de até 150 miliampères, podendo assim substituir, com "folga", tanto a bateria "quadradinha", quanto os conjuntos de 6 pilhas pequenas, usados em grande número de projetos, tanto aqui publicados, quanto de "autoria" do próprio hobbysta, ou veiculado em outras revistas do gênero. Outras das boas características do ELIMINADOR serão detalhadas ao final.

Os componentes são poucos, de fácil aquisição e de preço não muito elevado. A montagem é bem simples, estando ao alcance mesmo dos principiantes ainda "verdes", bastando seguir com atenção às instruções e desenhos.

LISTA DE PEÇAS

- Um transistor TIP31 ou equivalente (outro poderá ser usado, desde que tipo NPN, de silício, média ou grande potência).
- Um diodo *zener* 1N758 (características: 10 volts x 500 miliwatts).
- Dois diodos 1N4001 ou equivalente (também podem ser usados os diodos da série 1N, de números "maiores", como o 1N4002, 1N4004, etc.).
- Um resistor de $820\Omega \times 1/2$ watt.
- Um capacitor eletrolítico de $10\mu F \times 16$ volts.
- Um capacitor eletrolítico de $1.000\mu F \times 16$ volts.
- Um transformador com primário para 110 ou 220 volts (maiores detalhes serão dados adiante) e secundário de 9 - 0 - 9 volts x 150 miliampères.
- Uma barra de terminais soldados, com 7 segmentos.

- Um conetor universal médio (igual aqueles usados nas "saídas" dos gravadores *mini-cassette*), para a saída do ELIMINADOR.
- Dois pinos de tomada "macho", do tipo de fixação rosqueada (podem ser aproveitados de uma tomada desmontada), para a conexão do ELIMINADOR à rede C.A.
- Uma caixa para abrigar a montagem. O protótipo foi acondicionado numa pequena caixa plástica, medindo 6 x 6 x 4 cm, entretanto, outras dimensões poderão ser necessárias, dependendo diretamente do tamanho do transformador utilizado.

MATERIAIS DIVERSOS

- Fio e solda para as ligações.
- Fio fino, paralelo, com cerca de 1 metro, para a conexão do *plug* de saída do ELIMINADOR.
- Parafusos e porcas para a fixação da barra de terminais, transformador, etc.
- Porcas grandes para a fixação dos pinos de tomada "macho", compatíveis com a rosca apresentada por esses pinos.

INSTITUTO TÉCNICO PAULISTA

Colocamos a sua disposição os melhores cursos por Correspondência.

RÁDIO E TELEVISÃO, Preto, Branco & Cores. Em apenas 6 meses você será um excelente técnico.

SUPLETIVO DO 1º ou 2º Grau. Em apenas seis meses o aluno consegue o tão almejado e artístico CERTIFICADO DE APROVEITAMENTO do 1º ou 2º Grau.

DETETIVE PARTICULAR OU AGENTE DE SEGURANÇA. Em quatro meses o aluno será um agente com direito a um artístico CERTIFICADO DE APROVEITAMENTO.

RELOJOEIRO TÉCNICO. Em seis meses você ficará sabendo todos os segredos desta importante profissão.

CURSO DE DIREITO DO TRABALHO. O único no gênero no Brasil, em 6 meses o aluno aprenderá tudo sobre o direito do trabalho, curso escrito por professor especializado. Em todos os cursos, no final, fornecemos um artístico CERTIFICADO DE APROVEITAMENTO válido em todo o Brasil.

PEÇA INFORMAÇÕES A CAIXA POSTAL 1221 - CEP 01000

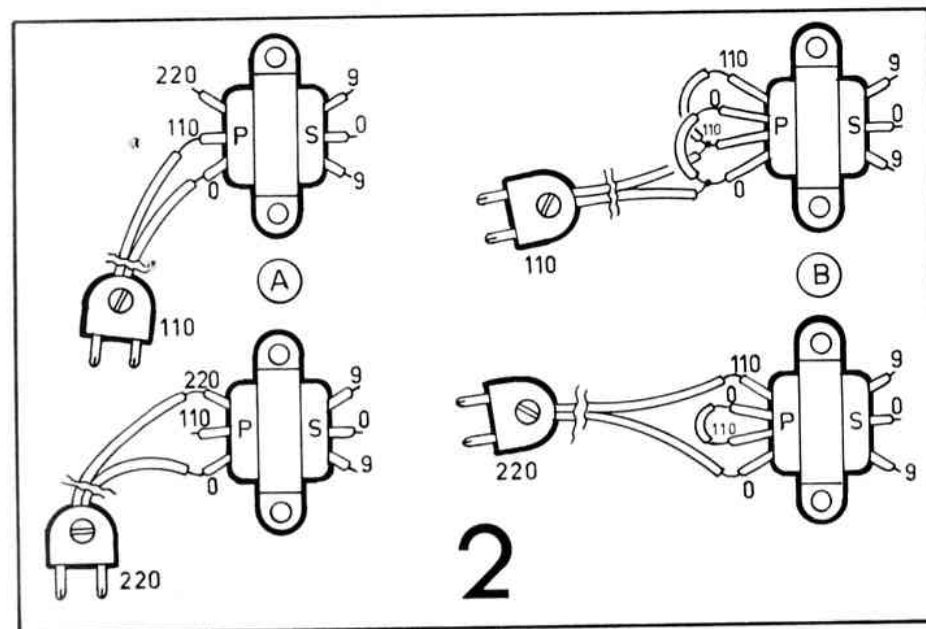
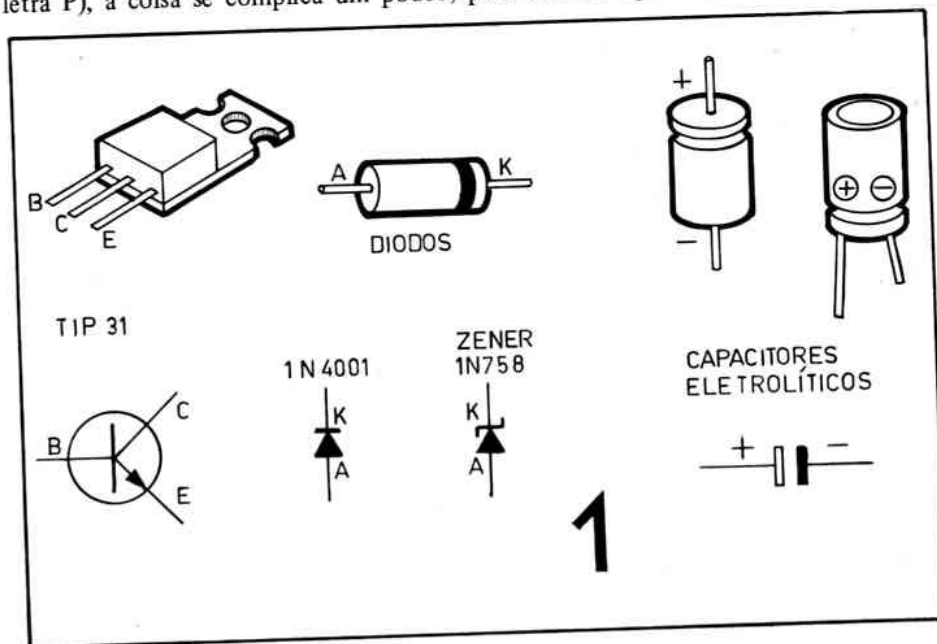
São Paulo - SP

Nome	DCE-22
Endereço	
CEP CIDADE ESTADO	
indicar o curso desejado	

MONTAGEM

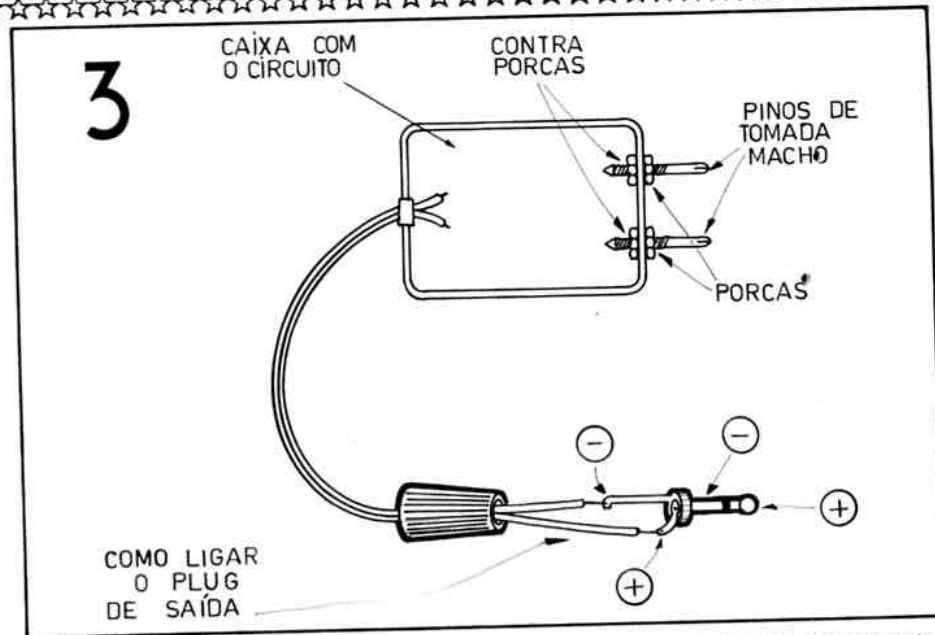
Como sempre (embora os leitores mais "veteranos" já não precisem mais disso, esperamos...), é bom iniciar pelo perfeito conhecimento das "caras" dos principais componentes da montagem. O desenho 1 mostra, em suas aparências "reais", disposição e identificação de terminais e polaridades, o transistor, o diodo "comum" e o diodo *zener* e, finalmente, os capacitores eletrolíticos. Junto a cada componente, aparece também o seu símbolo esquemático, para que o hobbysta novato, que apenas agora está chegando à "turma", também possa ir "arquivando" na sua memória a simbologia adotada para representar os componentes nos diagramas esquemáticos. Notar que tanto o diodo "comum" quanto o *zener* têm a mesma "cara", embora exerçam funções diferentes (e tendo, portanto, símbolos também diferentes).

O desenho 2 mostra outro componente *muito importante* do circuito, que merece uma apreciação especial: o transformador. O tipo requerido na LISTA DE PEÇAS costuma apresentar algumas variações na quantidade de fios que saem do corpo do componente, "embananando" um pouco o principiante na hora das ligações (quem quiser saber algo mais sobre esse importante componente, deve ler, ou reler, o artigo ENTENDA OS TRANSFORMADORES, publicado no Vol. 14, na seção Fanzeres Explica). Em todos os casos, o secundário do transformador, marcado no desenho sempre com a letra S, apresenta 3 fios, sendo o central o codificado como 0 (zero volts) e os dois extremos os de 9 volts. Já no primário (marcado no desenho com a letra P), a coisa se complica um pouco, pois existem tipos com 3 ou com 4 fios,

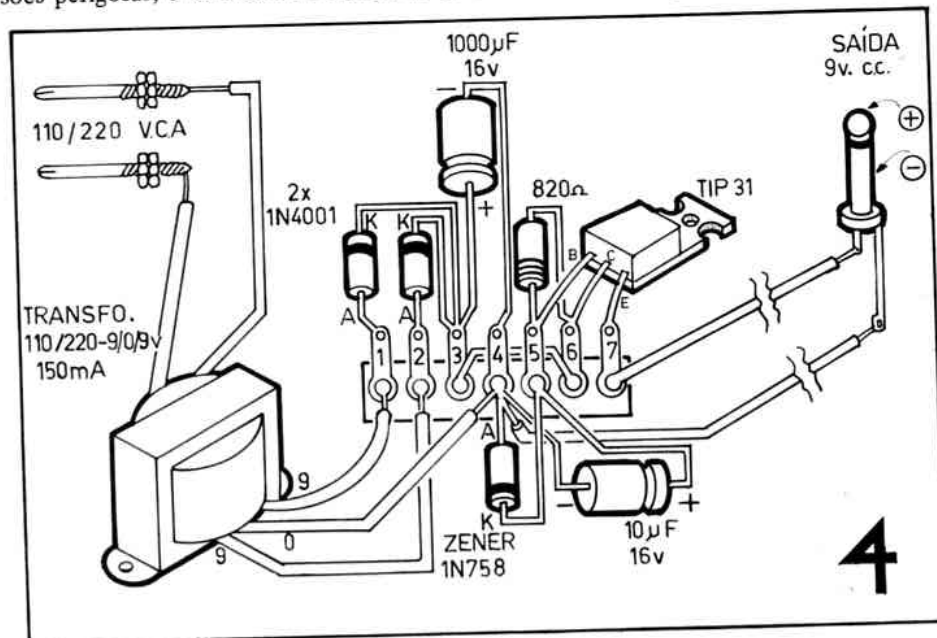


ambos previstos para ligação tanto em 110 volts quanto em 220, dependendo da inter-conexão feita nesses fios. No desenho 2, em A, aparece o tipo com 3 fios no primário, bem como as conexões que devem ser feitas para ligação em 110 (no alto) ou 220 volts (em baixo). Em B é mostrado o tipo com *quatro fios no primário*, e as maneiras de se fazer as ligações para 110 (no alto) ou 220 volts (em baixo). Embora exista um "código de cores" para a identificação dos fios que saem dos transformadores, ele não é respeitado ou adotado por todos os fabricantes, por isso é mais seguro orientar-se, quando das ligações, pelas *posições dos fios* (como mostradas no desenho), do que pelas suas cores.

Outro ponto importante na montagem, quanto ao seu aspecto prático, é o da confecção e preparo da caixa que abrigará o circuito. Observe a ilustração de abertura, que dá uma boa idéia de como ficou o nosso protótipo. O desenho 3 também mostra (em corte), como devem ser incorporados à própria caixa, os pinos de tomada "macho" (à direita), através de porcas e contra-porcas. Naturalmente, o espaçamento entre tais pinos deverá ser calculado de maneira que os mesmos possam ser introduzidos na tomada da parede sem problemas. No lado oposto da caixa (em relação aos pinos) deve ser feito um furo (dotado de uma borracha "de passagem", para melhor acabamento), para a passagem do fio paralelo fino, em cuja extremidade ficará o conector universal, destinado a ligar o ELIMINADOR ao circuito ou aparelho a ser alimentado. As ligações desse "plug" de saída também são mostradas no desenho 3.



O desenho 4 mostra o “chapeado” da montagem, com todos os componentes ligados à barra de terminais que serve de base ao circuito. Para evitar erros ou inversões perigosas, é conveniente marcar-se os números de 1 a 7 junto aos segmentos da



barra. Essa “identificação” dos segmentos facilitará muito a seqüência das ligações. Muita atenção é necessária no correto posicionamento dos terminais do transistor, polaridade dos capacitores eletrolíticos e “posição” dos diodos. Cuidado também com as ligações do *secundário* (já que as do *primário* estão detalhadas no desenho 2) do transformador à barra, bem como com as ligações ao “plug” de saída.

Confira tudo rigorosamente ao final, baseando-se pela numeração previamente anotada, junto aos segmentos da barra, antes de instalar definitivamente o conjunto dentro da caixinha (não esquecer de fazer as ligações do primário do transformador – de acordo com o desenho 2 – aos dois pinos de tomada “macho” já fixados à caixa).

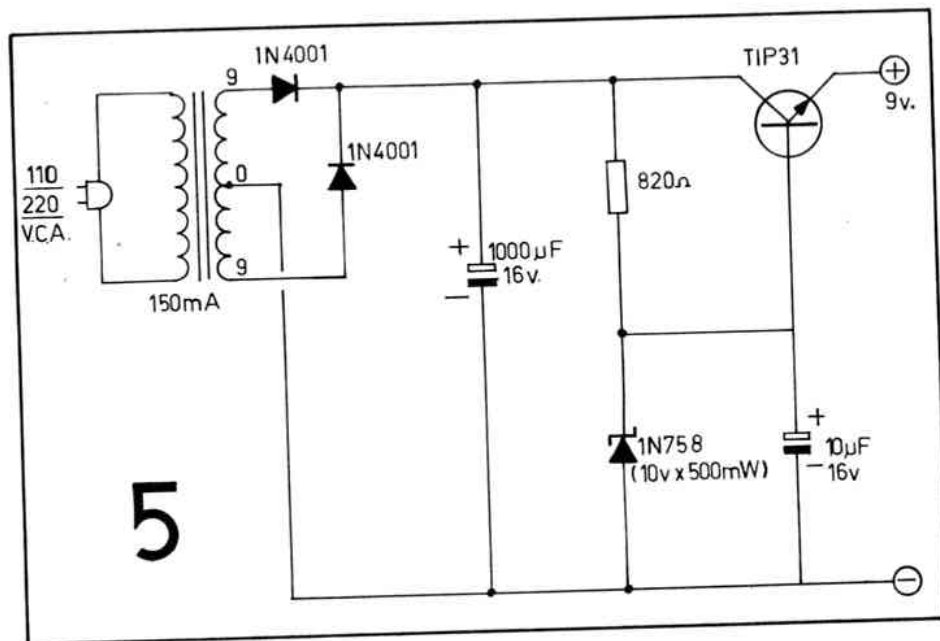
TESTANDO E UTILIZANDO

Conete os pinos do ELIMINADOR à uma tomada da parede (se tudo estiver correto, não ocorrerão “explosões” ou “fumacinhas”...). Se você possui um voltímetro (ou um multímetro com escala que comporte a medição de 9 volts contínuos), ligue suas pontas de prova ao “plug” de saída do ELIMINADOR, verificando a correção da voltagem obtida (cuidado com a polaridade, no momento desse teste). A saída do ELIMINADOR deverá apresentar *um pouquinho mais* do que os 9 volts nominais (semelhante ao que ocorre com uma bateria “quadradinha” nova, sem uso). Se você não tem um voltímetro, ligue à saída do ELIMINADOR, um LED comum, *em série* com um resistor de 220Ω (de maneira que o terminal A do LED fique voltado para o *positivo* da saída), e verifique se o LED apresenta acendimento *máximo* e bem estável. Se tudo ocorreu conforme descrito, o ELIMINADOR está perfeito. Caso contrário, constatado mau funcionamento (ou não funcionamento), DESLIGUE O ELIMINADOR DA TOMADA DA PAREDE e, só então, abra a caixa para procurar eventuais defeitos ou erros.

A utilização do ELIMINADOR é simples e óbvia. Interligue a sua saída, através de um conector apropriado, ao circuito ou aparelho que deva ser alimentado, sempre com o maior cuidado, no que diz respeito à polaridade dessa alimentação. Será interessante e prático dotar o aparelho a ser alimentado de um conector universal fêmea, compatível com o conector macho de saída do ELIMINADOR, o que facilitará muito a ligação. Se o hobbyista optar pela instalação *permanente* do ELIMINADOR, junto a um circuito ou aparelho qualquer, eventualmente será mais prático substituir os pinos de tomada macho “diretos” por um “rabicho” (cabo de alimentação com tomada macho completa numa das pontas).

O "esquema" do ELIMINADOR DE BATERIA DE 9 VOLTS, está no desenho 5. Lembrar que, com o transformador sugerido na LISTA DE PEÇAS, o ELIMINADOR pode fornecer corrente até cerca de 150 miliampères (limite representado pela capacidade de corrente do transformador), podendo, então, perfeitamente, substituir as pilhas ou bateria de qualquer circuito ou aparelho que trabalhe com 9 volts, e sob corrente dentro desse limite. Não tente, contudo, usar o ELIMINADOR para alimentar circuitos que demandem corrente superior aos 150 miliampères, pois, nesse caso, além de não funcionar corretamente, o circuito poderá ser danificado em seus componentes principais (transformador, diodos e transistor).

O ELIMINADOR apresenta excelentes características de saída, quanto à estabilização da voltagem e quanto à limpeza da corrente contínua fornecida, com ausência quase completa de ripple (aquele zumbido presente nas saídas de fonte e eliminadores de baixa qualidade).



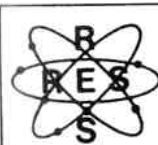
Funcionando ininterruptamente por longos períodos, pode ocorrer um pequeno aquecimento no transformador e no transistor. Isso não representa defeito de funcionamento, podendo ser considerado como normal, já que tais componentes são construídos para suportar bem certa faixa de temperatura.

Finalmente, da mesma forma como ocorre com pilhas ou baterias, não coloque em "curto" a saída do ELIMINADOR, pois, nesse caso, componentes importantes irão imediatamente, para o "beleléu".

Brinde de capa

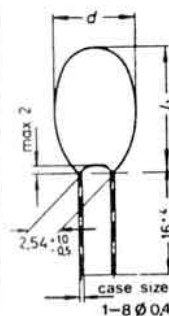
A montagem do ELIMINADOR DE BATERIA DE 9 VOLTS foi descrita, aí atrás, no sistema "barra de terminais", que é o preferido pelos principiantes (e também por aqueles que não gostam de montagens muito "apertadas"). Embora a montagem na técnica descrita fique com um tamanho final bem reduzido (mesmo porque, tirando o transformador, os componentes são poucos), se o circuito for montado na técnica de circuito impresso, ficará simplesmente minúsculo, podendo então ser instalado numa caixa ainda menor do que a sugerida na LISTA DE PEÇAS (para a montagem em barra de terminais). Na verdade, montando o circuito em placa de lay-out específico, a caixa poderá ter dimensões pouco maiores do que as apresentadas externamente pelo transformador, reduzindo as dimensões finais do ELIMINADOR para algo em torno de 5 x 3,5 x 3,5 cm, ou até menos, se o transformador utilizado não for muito volumoso.

Para "não perder o pique", DIVIRTA-SE COM A ELETRÔNICA, está brindando os leitores e hobbistas, no presente Volume, com mais uma placa de circuito impresso, inteiramente grátis, especialmente desenhada para a montagem do ELIMINADOR DE BATERIA DE 9 VOLTS!

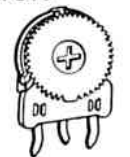


COMPONENTES ELETRÔNICOS PARA PROJETOS E MONTAGENS.

CAPACITORES



TRIMPOTS



CIRCUITOS INTEGRADOS



POTENCIÔMETROS



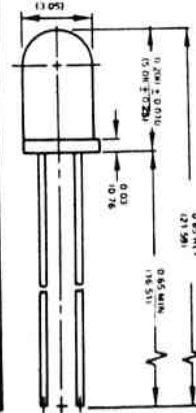
DIODOS



DIVERSOS

Displays, Literatura, Resistores, Transformadores, Aparelhos. . . .

LEDS



ATENDEMOS TAMBÉM PELO REEMBOLSO AÉREO E POSTAL

RÁDIO ELÉTRICA SANTISTA LTDA.

Loja Matriz:
RUA CEL. ALFREDO FLAQUER, 110
Fone: 449-6688 (PABX)
CEP 09000
Santo André - SP

Loja Filial nº 1
AVENIDA GOIÁS, 762
Fones: 442-2069 - 442-2855
CEP 09500
São Caetano do Sul - SP

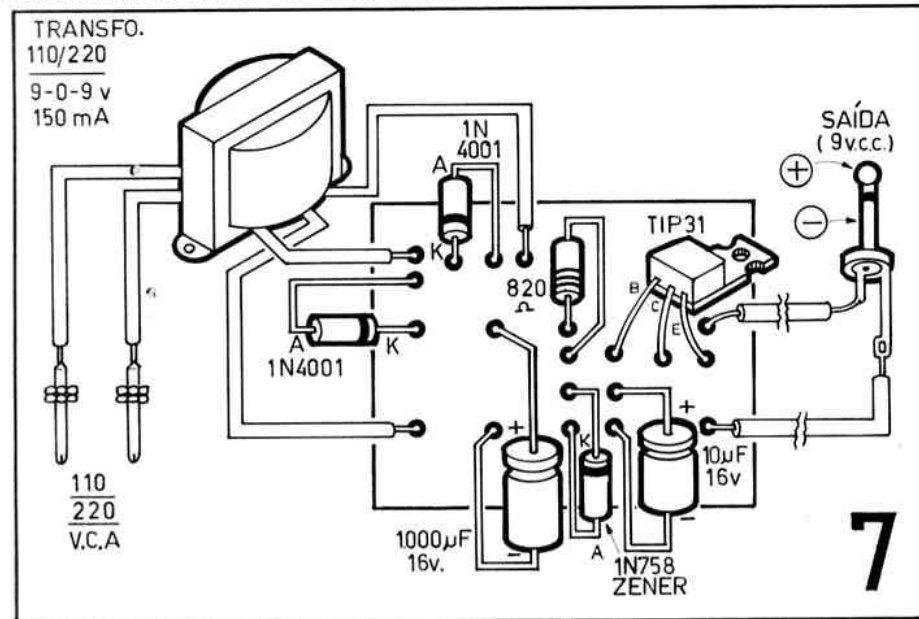
Loja Filial nº 2
R. Rodrigues Alves, 13 - Lojas 10/11 -
Cj. Anchieta
Fones: 448-7725 e 443-3299 - Prédio Próprio
CEP 09700 - São Bernardo do Campo - SP

A utilização do brinde de capa deve ser feita de acordo com as recomendações já exaustivamente divulgadas (mas que, os "veteranos" hão de compreender, devem ser reexplicadas sempre, porque a todo momento está entrando gente nova na "turma"...), ou sejam:

- Destacar a placa da capa, com cuidado para não rasgar a revista, puxando a fita adesiva com cuidado.
- Retirar a fita adesiva da placa, limpando tudo direitinho com algodão embebido em álcool.



- Furar as "ilhas" da plaquinha, usando uma furadeira elétrica ou manual, com broca fina (1 mm), ou uma furadeira própria para Circuitos Impressos, tipo mini-drill, ou ainda, preferivelmente, com um perfurador manual (aquele que parece um grampeador de papel, que é barato e eficiente).
- Passar lixa fina, palha de aço ou "Bom Bril" sobre a parte cobreada da placa, até que toda e qualquer camada de sujeira ou óxido (ferrugem), eventualmente existente, seja removida.
- Observar a plaquinha (sem tocá-la mais com os dedos sobre as pistas cobreadas), e compará-la com o desenho 6, que mostra, em tamanho natural, o lado cobreado.
- Se na sua plaquinha houver alguma falha (interrupção de pistas), é fácil corrigí-la, com um pingo de solda, cuidadosamente colocado, de maneira a reestabelecer o percurso elétrico. Se houver algum "curto" (ligação indevida entre duas pistas, que deviam estar isoladas), elimine-o com o auxílio de uma lâmina afiada, raspando a parte cobreada "sobrante".
- Observando o desenho 7 (que mostra a plaquinha, bem ampliada, pelo lado não cobreado), coloque todos os componentes (atenção com a correta identificação e posição dos terminais do transistor, diodos, capacitores eletrolíticos, etc.) e solde os seus terminais, pelo lado cobreado. Confira tudo antes de cortar o excesso de comprimento dos terminais.



- Instale o conjunto na caixinha, seguindo as mesmas orientações básicas já fornecidas para a montagem em barra de terminais.
- Pronto! Aí está o seu ELIMINADOR... Pequeno, eficiente e quase "profissional". Lembramos que, para evitar danos por sobreaquecimento, as soldagens todas deverão ser feitas com ferro de baixa wattagem (máximo 30 watts) e com solda fina, de baixo ponto de fusão. Evite também, cuidadosamente, que a solda fundida "escorra", botando "em curto" as pistas ou "ilhas" do lado cobreado.
- Fiquem "de olho" nos próximos e sensacionais brindes (placas de Circuito Impresso) a serem oferecidos, sempre no sentido de facilitar a vida do hobbysta e incentivar a montagem de projetos aqui publicados.

**PROFESSORES E ESTUDANTES DE
ELETRÔNICA**

**escrevam-nos, apresentando suas
idéias e sugestões**

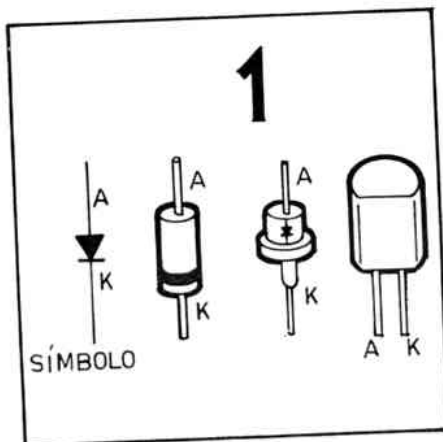
ENTENDA OS DIODOS

FANZERES EXPLICA

Uma explicação simples e direta sobre o funcionamento desses importantes componentes, indispensáveis à grande maioria dos projetos e montagens. Acompanhando o presente artigo da série ENTENDA com atenção, você aprenderá muito sobre os diodos – comuns e “especiais” – zeners, LEDs, etc. Ao final, uma montagem prática aplicando todos os tipos de diodos abordados, dentro da nossa “velha filosofia” de aprender fazendo, ou seja: junto com algumas “gotas” de teoria, sempre uma aplicação prática e imediata para o hobbyista...

O DIODO – O QUE FAZ, POR QUE FAZ, COMO FAZ

Basicamente chamamos de *diodo* aos componentes semicondutores que possuem a propriedade de apenas permitir a passagem da corrente num determinado sentido. Os modernos diodos, baseados nos mesmos princípios de funcionamento dos transistores (ou seja: feitos com materiais semicondutores especialmente dimensionados...), são “filhos” diretos dos antigos diodos “válvula”, exercendo, basicamente, as mesmas funções. Antes de entrarmos no funcionamento propriamente dos diodos, é bom (porque isso sempre interessa, diretamente, ao hobbyista...), conhecer as “caras” com que tais componentes podem ser encontrados no varejo de Eletrônica. O desenho 1 mostra, ao lado do símbolo esquemático, os invólucros mais comuns com que são apresentados os



diodos, bem como a identificação dos seus terminais. Falando em *terminais*, as abreviações A e K com que se identificam os terminais dos diodos, significam, respectivamente ANODO e CATODO, palavras vindas do grego, e utilizadas desde os primórdios da Eletrônica, ainda nos diodos “valvulados”...

Em artigos anteriores desta série, quando falamos sobre os transistores (ENTENDA O TRANSISTOR, Vol. 8, pág. 50) e ENTENDA OS RETIFICADORES CONTROLADOS DE SILÍCIO (Vol. 20, pág. 62), já foram abordadas (de maneira simplificada...), as propriedades dos chamados “materiais semicondutores”... Através de “impurezas” depositadas controladamente no germânio ou no silício (materiais semicondutores mais utilizados na Eletrônica...), podem ser gerados semicondutores tipo P (positivo) e tipo N (negativo). Quando são juntados materiais desses dois tipos (P e N), estabelece-se na *junção* dos dois tipos de semicondutores, o que se convencionou chamar de “barreira de potencial”. Essa “barreira” é responsável pela capacidade dos diodos de *permitir a passagem da corrente num sentido e impedir no outro*. O desenho 2, mostra como isso ocorre quando a junção é polarizada por uma bateria externa. À esquerda vemos uma junção semicondutora polarizada diretamente (observem a posição da bateria), caso em que a corrente *passa*, intensamente. Se forem invertidas ou a posição (polaridade) da bateria, ou dos próprios materiais semicondutores P e N (o que, eletricamente, “dá na mesma”), o diodo (junção semicondutora) exerce um obstáculo *muito grande* à passagem da corrente, como se vê na direita do

CURSO CEDM

CURSOS DE APERFEIÇOAMENTO TÉCNICOS



Eletrônica Digital e Microprocessadores

O CEDM lhe oferece o mais completo curso de eletrônica digital e microprocessadores, constituído de mais de 150 apostilas, versando sobre os mais revolucionários CHIPS como o: 8080, 8086 e Z80, incluindo ainda, Kits para prática.



Eletrônica e Áudio

O CEDM lhe oferece um curso de eletrônica e Áudio inédito, versando sobre: Amplificadores, Caixas Acústicas, Equalizadores, Toca-discos, Sintonizadores AM/FM, Gravadores e Toca-Fitas, Cápsulas e Fonocaptadores, Microfones, Sonorização, Instrumentação de Medidas em Áudio, Técnica de Gravação, Técnica de Reparação em Áudio etc., incluindo ainda, Kits para prática.



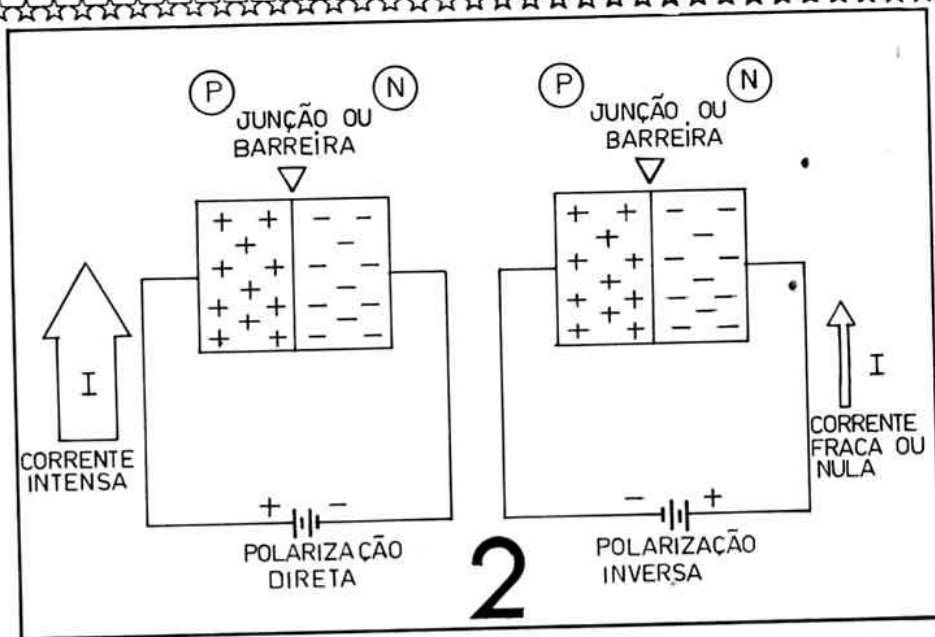
CURSO CEDM

Rua Piauí, 191 - salas 31 e 34 - Fone (0432) 23-9674
Caixa Postal, 1642 - CEP 86100 - Londrina-PR.

- Curso de Eletrônica Digital e Microprocessadores
- Curso de Eletrônica e Áudio

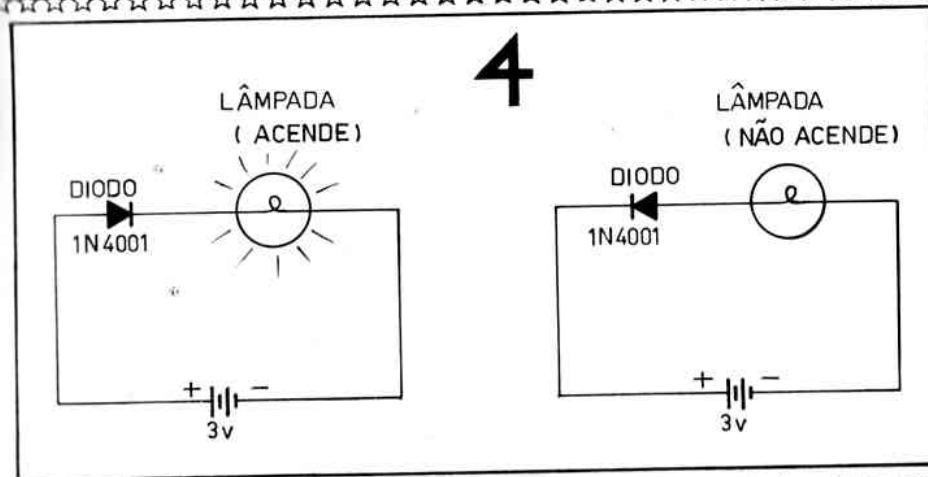
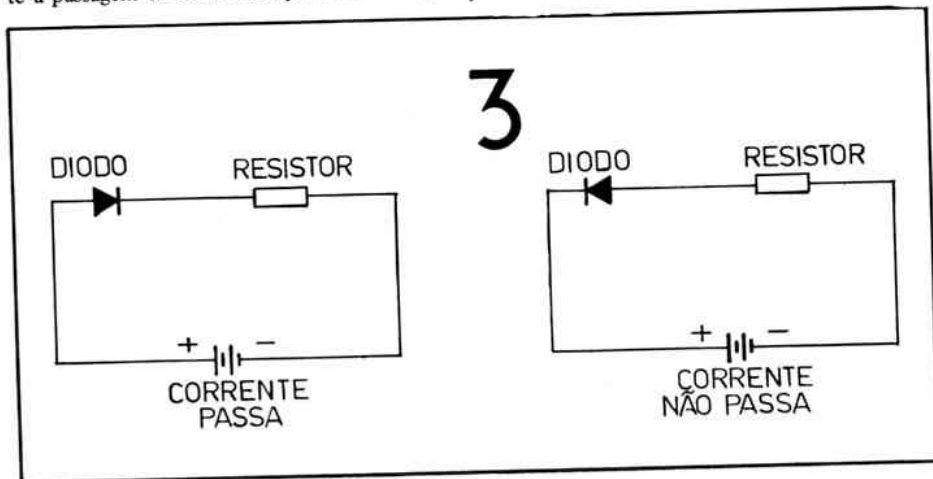
Nome
Endereço
Bairro
CEP Cidade Estado

Solicite Informações
GRÁTIS



desenho 2. Em ambos os casos, as setas indicam o *sentido convencional da corrente* (como se ela caminhasse do positivo para o negativo da bateria...). Notar que, embora a grosso modo, e para efeitos práticos, possamos considerar um diodo *diretamente polarizado* como um "interruptor fechado", ou seja, um componente que permite livremente a passagem da corrente e, por outro lado,

um diodo *inversamente polarizado* como um "interruptor aberto", ou seja: obstando totalmente a passagem da corrente, não é bem *isso* que ocorre... Ligado no "sentido de condução", o diodo apresenta certa resistividade (ainda que pequena). Ligado no "sentido de não condução", o diodo permite a passagem de alguma corrente, embora *muito pequena*, pois, polarizado dessa maneira, o dio-



do apresenta uma resistência *elevadíssima* (ainda que mensurável...). O importante, no caso dos diodos, é a relação entre a resistividade no sentido direto e inverso, ou seja: no sentido direto o diodo deve apresentar resistência muito (mas muito mesmo) mais baixa à passagem da corrente, do que no sentido inverso...

O desenho 3 mostra, em diagramas esquemáticos, como se comporta a corrente num circuito que inclua o diodo, dependendo da "posição" do componente.

Se o leitor quiser fazer uma verificação "ao vivo" do que está esquematicamente demonstrado na ilustração 3, o desenho 4 mostra as experiências que podem ser realizadas. Serão necessários, além do diodo (pode ser um 1N4001...), duas pilhas pequenas de 1,5 volts cada (perfazendo 3 volts), no respectivo suporte e uma lâmpada pequena para 3 volts (podem ser usadas lâmpadas de lanternas de 2 pilhas...). Monte o circuito e coloque o diodo nas duas "posições" indicadas, verificando, pelo acendimento ou não da lâmpada, como o diodo "permite" ou não a passagem da corrente necessária.

Deu para perceber, pela experiência, que o diodo se comporta como um interruptor nesse caso, não é? Nos exemplos dados, falou-se e lidou-se com *corrente contínua* (fornecida pelas pilhas), que apresenta *polaridade constante*. No caso do diodo ser colocado

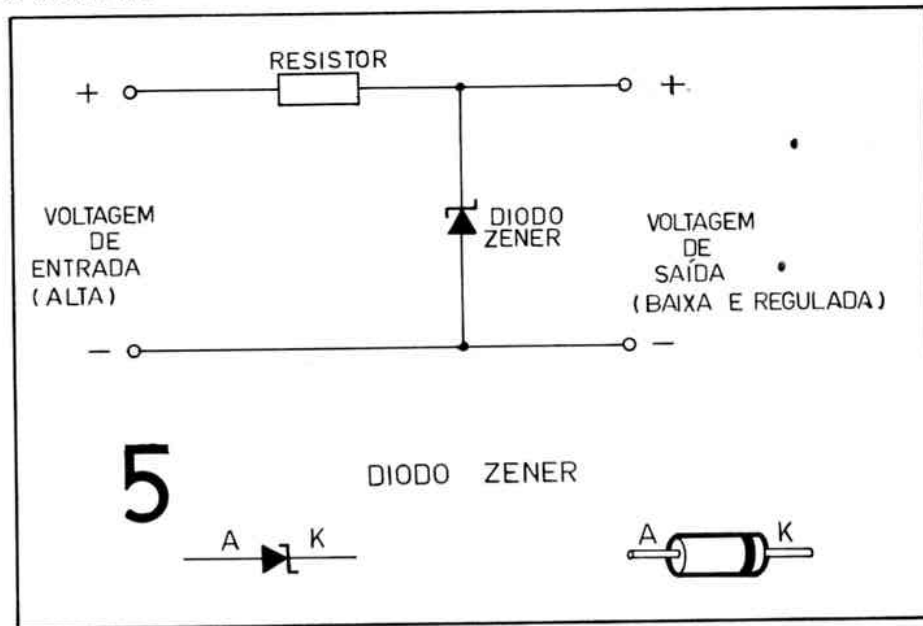
num circuito de corrente alternada (que apresenta constante *inversão na polaridade*...), o componente apenas permitirá a passagem da corrente, quando a polaridade estiver na "posição" certa, ou seja: quando o terminal


COMPONENTES ELETRÔNICOS
CASTRO LTDA.

Há quarenta anos servindo
 o Rádioamadorismo
 Laboratório para equipamentos
 de Transmissão.

TRANSMISSÃO
RECEPÇÃO
ÁUDIO

Rua dos Timbiras, 301 — Cep 01028
 Tel.: 220-8122 (PBX) São Paulo



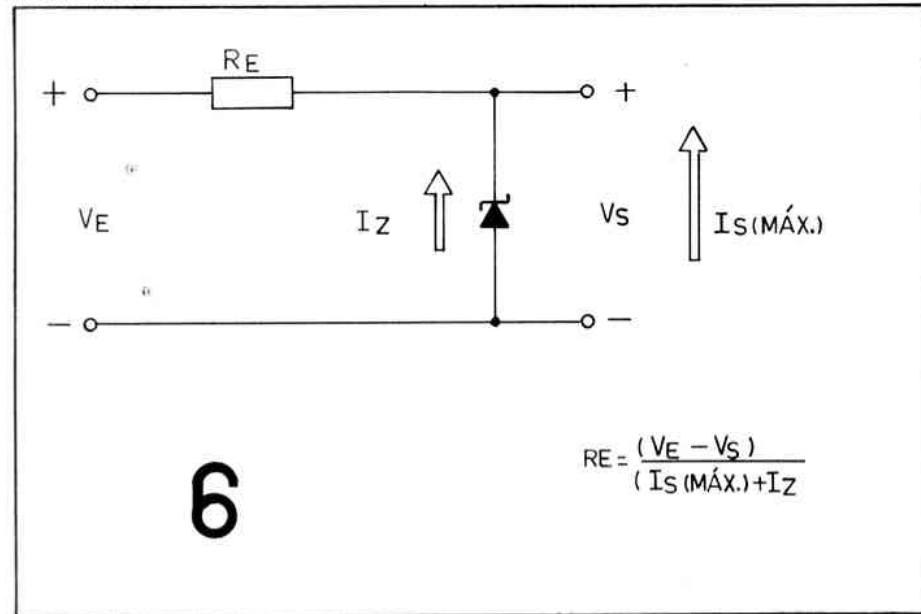
A do diodo "receber" polaridade positiva, a corrente passa. Quando, ao inverter-se o "sentido" da corrente alternada, o terminal A passar a receber polaridade negativa, a corrente é bloqueada. . .

Essa é a principal função dos diodos num circuito: a de *retificar corrente alternada*, permitindo a passagem apenas num sentido e possibilitando-nos assim, *transformar a corrente alternada em corrente contínua* (como veremos, na prática, ao final).

O DIODO ZENER

Baseados nos mesmos princípios de funcionamento dos diodos "comuns", os DIODOS ZENER, quando ligados a um circuito qualquer, de determinada maneira, exercem a função de regularizar e estabilizar uma voltagem (na verdade, também os diodos "comuns" se comportam como diodos zener, porém, como não foram especialmente dimensionados para tal função, não se prestam para aplicações práticas de regularização e estabilização de tensões...). O desenho 5 mostra (na parte inferior), o símbolo

e a aparência do diodo zener. Notar que, geralmente, a "cara" do zener é idêntica à do diodo "comum" (com o seu terminal K identificado também por um pequeno anel em cor contrastante "pintado" sobre uma das extremidades da peça. O símbolo, contudo, é diferente, mostrando a "barra" significativa do terminal K em forma de letra "Z" (abreviação da palavra *zener*). Ainda no desenho 5, aparece, em diagrama esquemático, um circuito típico de aplicação do zener. A partir de uma voltagem relativamente alta, qualquer, e com o auxílio de um resistor, o diodo zener reduz e estabiliza essa voltagem, até um valor pré-determinado (dependente das características e parâmetros do componente). Notar que, para funcionamento correto, o diodo zener deve ser ligado "invertido" no circuito, ou seja: o terminal K vai para a linha do positivo da alimentação e o terminal A para o negativo. O desenho 6 mostra, novamente, o "esquema" de ligação de um zener, acompanhado da fórmula que permite calcular os valores dos componentes, a partir dos parâmetros de funcionamento do circuito. . .



Os valores, grandezas e fórmula devem ser interpretados da seguinte maneira:

- Ve - Voltagem de entrada, relativamente alta, que se pretende "abaixar" e regular através do circuito.
- Vs - Voltagem de saída, já "abaixada" e devidamente regulada.
- Re - Resistor de entrada (cujo valor se procura, na fórmula), necessário para o correto funcionamento do zener.
- Is (máx) - Corrente de saída máxima, aplicada à "carga" que será alimentada pelo circuito.
- Iz - Corrente do zener (de maneira prática, podemos arbitrar tal corrente em 10% da corrente de saída ("carga").

Os diodos zener são encontrados em vários valores de voltagem, desde 3,3 volts, até 30 volts ou mais e com várias "potências" (costumeiramente 400mW, 500mW e 1W).

Vamos dar uma "conferida" na fórmula, realizando o cálculo de um exemplo prático. Suponhamos que temos uma tensão de entrada de 25 volts (Ve), e precisamos, na saída, de 12 volts e uma corrente máxima (depois de reduzida e estabilizada a tensão) de

10 miliampères. Calculemos o valor do resistor e os parâmetros do diodo zener, aplicando a fórmula:

Primeiro a "interpretação" dos elementos da fórmula:

- Ve - 25 volts.
- Vs - 12 volts.
- Is (máx) - 0,01 A (10 miliampères).
- Iz - 0,001 A (10% de Is).
- Re - valor do resistor que se procura.

O cálculo fica assim:

$$Re = \frac{25 - 12}{0,01 + 0,001} \text{ ou } Re = \frac{13}{0,011}$$

$$Re = 1.181,81\Omega$$

Para calcular a potência do zener, multiplicamos a tensão de saída (Vs) pela corrente do zener (Iz). Assim:

$$Pz = 12 \times 0,001$$

$$Pz = 0,012 \text{ W (ou 12 miliwatts)}$$

Vamos "traduzir" agora os dados obtidos em valores comerciais dos componentes:

Re - 1K2Ω (ou 1.200Ω que é o valor comercial mais próximo de 1,181,81Ω)

Diodo zener - 12 volts x 400 mW
(consultado um manual, verificamos
que trata-se do zener 1N759)

Notar que a *potência do zener* utilizado na prática é *bem maior* do que a obtida no cálculo, de maneira, portanto, que o componente trabalhe "com folga". Já a potência do resistor (sua dissipação, em watts), deve ser calculada de acordo com as fórmulas já publicadas no artigo ENTENDA A LEI DE OHM (Vol. 5, pág. 52). Vamos lá, então:

$$Pr = V \times I$$

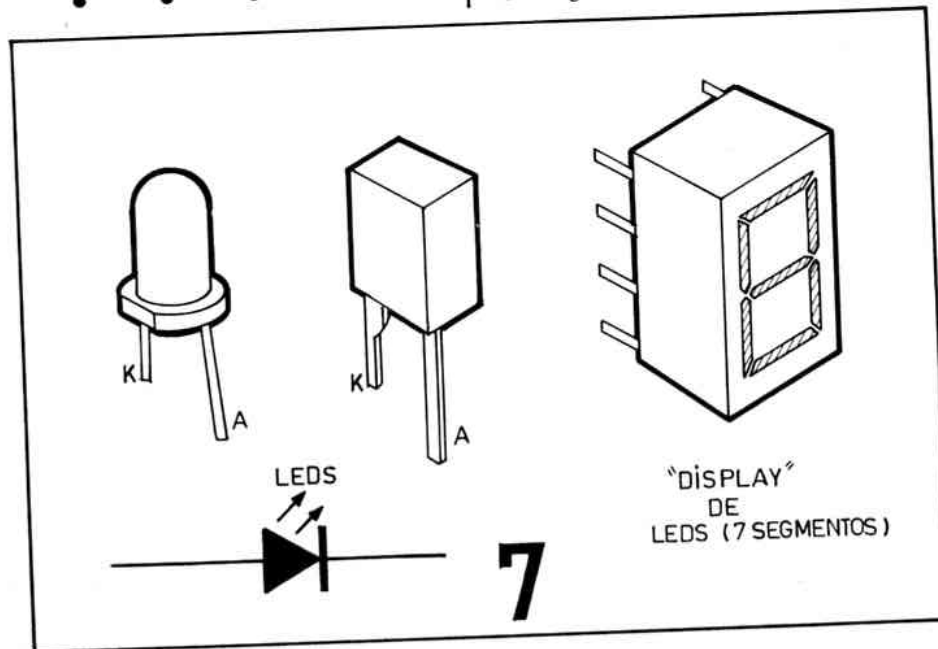
Onde, Pr é a dissipação do resistor (potência), V é a voltagem aplicada ao circuito e I a corrente total que passa pelo resistor.

$$Pr = 25 \times 0,011 \text{ ou } Pr = 0,275 \text{ watts}$$

Assim, o resistor deverá ser de $1K2\Omega$ e, no mínimo, 1/2 watt (ou 0,5 watt), para que não ocorra aquecimento do componente. Se for desejado que o componente trabalhe "bem folgado", deve ser usado um resistor de 1 watt. (Ver ENTENDA A FUNÇÃO DOS RESISTORES, Vol. 13, pág. 47.)

OS DIODOS EMISSORES DE LUZ (LEDS)

Toda junção de materiais semi-condutores (diodo), quando percorrida por corrente (diretamente polarizada, portanto), emite alguma forma de radiação, embora possa ser muito tênue, até imperceptível, como nos diodos comuns de silício... Os LEDs (Diodos Emissores de Luz ou *Light Emitting Diodes*) são especialmente construídos com materiais que emitem grande quantidade de radiação, na faixa visível (luz) ou invisível (infra-vermelho). Nas aplicações práticas mais comuns, são usados os LEDs que emitem luz visível, em várias cores, dependendo do material do qual são constituídos (já se falou sobre os LEDs em ENTENDA A OPTO-ELETRÔNICA, Vol. 10, pág. 55). O desenho 7 mostra, juntamente com o símbolo esquemático, os LEDs mais comumente encontrados no varejo. Na extrema esquerda está o LED redondo, no centro o retangular (ambos com a identificação dos seus terminais) e, na direita um "conjunto especial" de LEDs, também chamado de *display* de sete segmentos, formado por (como indica



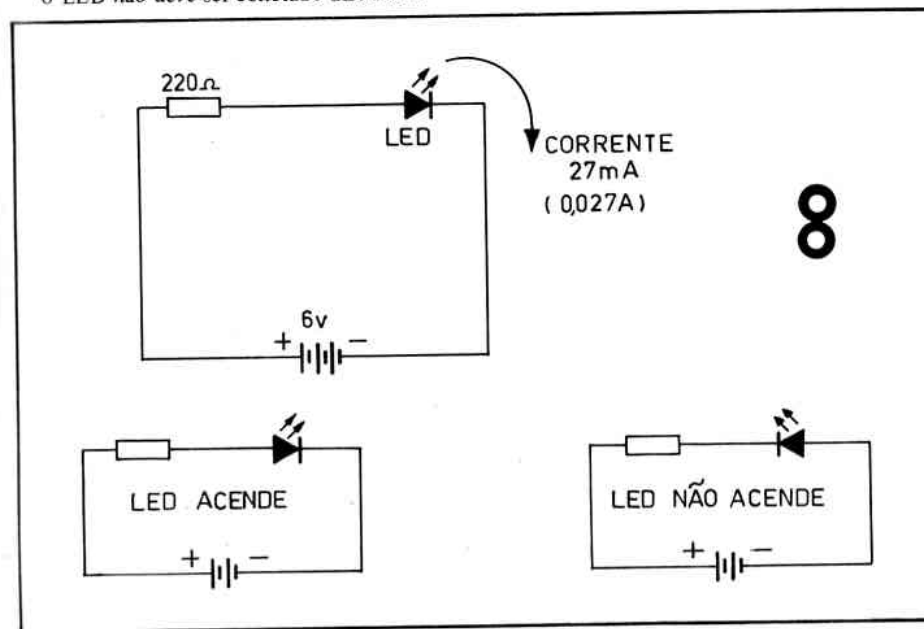
o seu nome) sete LEDs dispostos em padrão que imita o número 8 e podendo, dependendo de quais os segmentos acesos, indicar todos os algarismos de 0 a 9, como você poderá ver aí na sua calculadora de bolso (se for do modelo "já" antigo, pois as mais modernas funcionam por um outro sistema, chamado de "cristal líquido").

O LED "acende" (emite luz) quando diretamente polarizado e percorrido pela corrente necessária. Da mesma forma que um diodo "comum", o LED *não conduz*, quando polarizado em sentido inverso. Como todo hobbysta gosta muito de fazer experiências com LEDs, vamos a algumas "regri-nhas" básicas de funcionamento (e "sobrevivência") desse importante e interessante componente:

- Para o LED acender, o seu terminal A deve estar ligado ao positivo e o terminal K ao negativo.
- Normalmente, o LED *não deve* ser ligado "invertido" à fonte de alimentação, já que 3 ou 4 volts "inversos" poderão inutilizá-lo.
- Mesmo quando ligado em sentido direto, o LED *não deve* ser conectado diretamen-

te às pilhas ou bateria ou fonte de alimentação, havendo a necessidade de um resistor *em série* para limitar a corrente. Mesmo uma simples pilha de 1,5 volts, ligada diretamente (sem resistor) ao LED, poderá "queimá-lo"...

Vamos falar um pouco sobre esse resistor "limitador" da corrente. Os LEDs emitem *mais luz* à medida que são percorridos por *mais corrente*, isso de maneira linear, ou seja: dobrando-se a corrente, dobra-se também a luminosidade emitida. Entretanto, existem *limites máximos de corrente*, especificados para os LEDs (os manuais dos fabricantes relacionam esses limites). Os LEDs mais comuns *não admitem* correntes superiores a 30 ou 40 miliampères (0,03 a 0,04 ampères). Utilizando-se da onipresente Lei de Ohm, é fácil calcular-se o valor dos resistores necessários (dependendo da luminosidade que se queira no LED), em função da voltagem das pilhas ou fonte de alimentação. O desenho 8 mostra (na parte inferior), em diagramas esquemáticos, as "posições" de ligação para que o LED acenda ou não (polarizações direta e inversa).



Ao alto, no mesmo desenho, está um circuito como resistor já calculado. Verifiquemos, pela Lei de Ohm:

$$I = \frac{V}{R} \text{ ou } I = \frac{6}{220}$$

$$\text{ou } I = 0,027\text{A (27 miliampères)}$$

Assim, obtivemos a corrente (que, como se verifica, está dentro dos parâmetros "suportáveis" pelo LED), a partir de dados conhecidos, a voltagem das pilhas e o valor do resistor. Se for pretendido obter o valor do resistor, a partir da voltagem das pilhas e da corrente que se pretende aplicar ao LED, basta "redesenhar" a fórmula, assim:

$$R = \frac{V}{I}$$

onde V é a voltagem das pilhas, I a corrente que se pretende no LED (sempre dentro de seus parâmetros, é claro) e R o resistor a ser colocado no circuito. Fácil, não é?

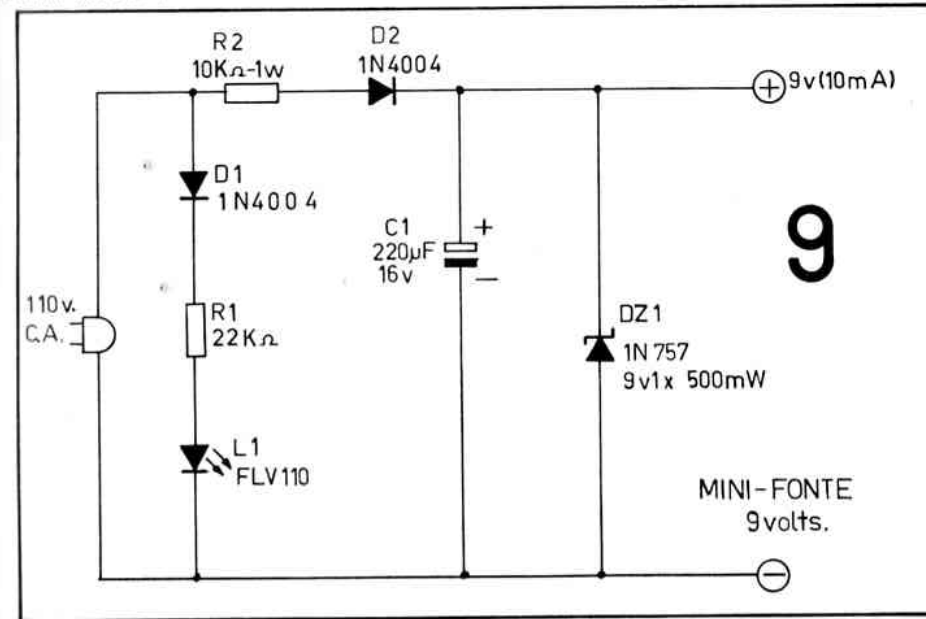
MONTAGEM PRÁTICA COM DIODOS

Utilizando os três tipos de diodos vistos no presente artigo, o hobbyista pode realizar uma montagem prática, de grande utilidade, uma MINI-FONTE de alimentação, alimentada diretamente da rede de CA, capaz de fornecer, em sua saída, 9 volts C.C., podendo substituir as pilhas (ou aquela dispendiosa bateria "quadradinha") na alimentação dos projetos que não necessitem de grande corrente (o limite máximo de fornecimento de corrente da MINI-FONTE é de 10 miliampères). O circuito está no desenho 9 e é tão simples, que não julgamos sequer necessário "mastigá-lo" num chapeado ou coisa assim, ficando a técnica de montagem inteiramente por conta do leitor. Vamos analisar, rapidamente, a função dos componentes do circuito, à luz do que já foi explicado sobre os diodos, seus tipos e aplicações...

- D1 - é um diodo "comum", exercendo a função de retificação da corrente alternada.
- R1 - é um resistor/série "limitador", para dimensionar a corrente que percorre L1.
- L1 - é um LED, que funciona como "piloto" (acende-se, indicando que a fonte está ligada). Repare sua conjugação ao diodo retificador (D1) e o resistor limitador (R1).
- R2 - é um resistor de "entrada" para o circuito do zener. Verifique seu cálculo e função, nas explicações anteriores.
- D2 - é mais um diodo "comum", exercendo também a função de retificador da corrente alternada, desta vez para o circuito do zener.
- C1 - é um capacitor eletrolítico, de valor relativamente alto, que exerce a função de reservatório e filtro, "amacianando" a corrente contínua obtida pela retificação de C.A., feita por D2.
- DZ1 - é um diodo zener, reduzindo e estabilizando a tensão de saída em 9 volts, conforme foi explicado atrás...

O circuito pode, depois de montado, ser acondicionado numa pequena caixa plástica, agregada à uma tomada "macho" comum. Deve sobressair, numa das faces da caixinha, o LED "piloto" (que acende sempre que a MINI-FONTE é ligada à tomada). Os terminais de saída (+) e (-) podem ser ligados a conectores de qualquer espécie, de maneira a facilitar a ligação do circuito a ser alimentado pela MINI-FONTE. Não se esqueça de isolar tudo muito bem, pois o circuito é alimentado diretamente da rede, estando presente, em certas partes, os 110 volts C.A., perigosos, se os devidos cuidados não forem tomados.

Lembre-se de (conforme foi recomendado), não utilizar a MINI-FONTE para alimentar projetos que demandem mais do que 10 miliampères para o seu funcionamento. Se a MINI-FONTE for "obrigada" a fornecer corrente além desse nível, a voltagem de saída cairá e a própria regulação será gran-



damente prejudicada. Algum aquecimento no resistor de 10KΩ x 1W pode ser considerado normal, nesse tipo de fonte (principalmente sob funcionamento prolongado).

Quem desejar reduzir ainda mais essa possibilidade de aquecimento, pode utilizar um resistor de maior dissipação (2 watts, por exemplo).

"GATOS" (ERRATA)

- Na LISTA DE PEÇAS do MICROTESTE (Vol. 19, pág. 17), faltou o seguinte item: Um capacitor de .1µF. Reparem que, tanto no "chapeado" (pág. 18), como no esquema (pág. 20), esse capacitor aparece, na sua posição correta. Também no desenho do "brinde de capa" (pág. 25), o capacitor é mostrado, ligado à placa de Circuito Impresso, de maneira certa.
- Na LISTA DE PEÇAS do ANTI-XERETA (Vol. 19, págs. 33/34), faltou o seguinte componente: "Um resistor de 22KΩ x 1/4 de watt". No "chapeado" (pág. 36) e "esquema" (pág. 38), o resistor está lá, certinho... Esse "gato" foi caçado pelo Edward Louis Schmitz (e mais o irmão do Ed.), de São Paulo, SP.
- No "chapeado" do ANTI-XERETA (Vol. 19, pág. 36), o valor do resistor ligado entre um dos terminais do "push-button" e o pino 7 do Integrado, aparece como 1MΩ quando o valor correto é de 1M5, como se vê na LISTA DE PEÇAS (pág. 34) e "esquema" (pág. 38). ATENÇÃO: quem montou o ANTI-XERETA com o resistor de 1MΩ não precisa se preocupar, pois o circuito também funcionará perfeitamente com o resistor desse valor. O "felino" (inofensivo, porém estava lá...), foi detetado pelo Márcio Esteves de Oliveira, de Carandaí, MG.
- No "chapeado" do TÚNEL DO TEMPO (desenho 6, pág. 12, Vol. 19), na marcação das lâmpadas a serem ligadas à saída S1, a última lâmpada está marcada como 11, quando deveria ser 21. Verifiquemos que a tabela da pág. 13 está correta, assim como o "esquema" (desenho 8, pág. 14). Esse "tigrinho de pelúcia", caiu na armadilha do Maurício Gonzaga Lapa, de São Paulo, SP.

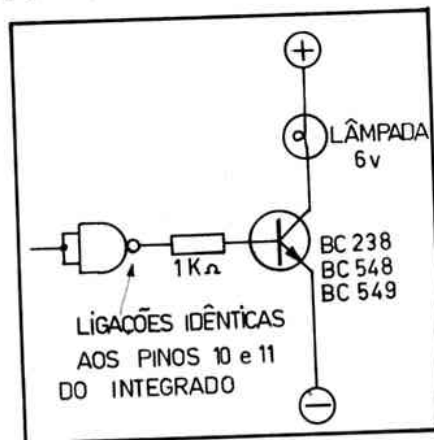


Nesta seção publicamos e respondemos as cartas dos leitores, com críticas, sugestões, consultas, etc. As idéias, "dicas" e circuitos enviados pelos hobbystas também serão publicados, dependendo do assunto, nesta seção, nas DICAS PARA O HOBBYSTA ou na seção CURTO-CIRCUITO. Tanto as respostas às cartas, como a publicação de idéias ou circuitos fica, entretanto, a inteiro critério de DIVIRTA-SE COM A ELETRÔNICA, por razões técnicas e de espaço. Devido ao volume muito elevado de correspondência recebida, as cartas são respondidas pela ordem cronológica de chegada e após passarem por um critério de "seleção". Pelos mesmos motivos apresentados, não respondemos consultas diretamente, seja por telefone, seja através de carta direta ao interessado. Toda e qualquer correspondência deve ser enviada (com nome e endereço completo, inclusive CEP - para: REVISTA DIVIRTA-SE COM A ELETRÔNICA - RUA SANTA VIRGÍNIA, 403 - TATUAPÉ - CEP 03084 - SÃO PAULO - SP.

"Gostaria de ligar o circuito do SEMÁFORO DE BRINQUEDO (Vol. 5), duas lâmpadas pequenas (feito aquelas de testar pilhas em supermercados...), no lugar dos LEDs, como isso poderia ser feito...?" - Francisco Edson Batista - São Bernardo do Campo - SP.

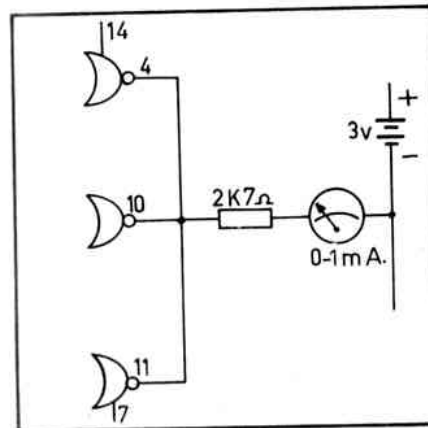
Existe uma maneira de fazer a adaptação que você quer, Chico, porém não poderão ser usadas as lâmpadas "gota d'água" que você sugeriu, pois as mesmas funcionam com 1,5 volts, insuficientes para acionar o Integrado 4011 do SEMÁFORO DE BRINQUEDO. Você deverá usar lâmpadas para 6 volts (não são difíceis de encontrar), conjugadas a um transistor e um resistor (como mostrado no desenho). Cada um dos conjuntos de componentes mostrados no desenho deverá substituir um dos LEDs originais do SEMÁFORO... Não esqueça de reduzir a

voltagem de alimentação do circuito de 9 para 6 volts (utilize, por exemplo, 4 pilhas pequenas, num suporte...).



"Montei o ELETROSCÓPIO C.MOS (Vol. 17), porém, gostaria de fazer um "aperfeiçoamento", ligando um miliamperímetro, no lugar do LED... Também gostaria de ampliar a temporização obtida no TEMPORIZADOR AJUSTÁVEL (Vol. 16) para até 2 horas... Como ficariam os circuitos, com as modificações que eu peço...?" - Cláudio Lettieri - Rio de Janeiro - RJ.

Primeiro o ELETROSCÓPIO, Cláudio... Para ligar um miliamperímetro no lugar do LED, você deverá usar a modificação sugerida no desenho. Atenção para os valores dos componentes (2K7Ω para o resistor, e 0-1 mA para o galvanômetro). A sua idéia é muito boa pois, em alguns aspectos, embora mais cara, essa modificação tomará o ELETROSCÓPIO mais sensível (ficando também mais fácil a "leitura" das indicações). Quanto ao TEMPORIZADOR AJUSTÁVEL, o Integrado 555 não se presta a temporizações muito longas, em circuitos daquele tipo... Entretanto, se você quiser tentar, pode substituir o resistor de 120KΩ por um de 1M5Ω e o potenciômetro de 1M5Ω por um de 4M7Ω.. Advertimos contudo que, se o capacitor eletrolítico de 1.000μF (aquele ligado ao pino 7 do 555), não for de muito boa qualidade, provavelmente você não conseguirá resultados satisfatórios com a alteração... Faça a experiência...



"Recebi pelo Correio a coleção completa (de 1 a 16) de números atrasados de DCE... Concordo com todos os leitores que já escreveram elogiando a revista e, principalmente, a sua finalidade: revista para amadores e hobbysta, isto é: os que querem realmente divertirem-se, e não para os "sabi-chões", veteranos tipo "sabe tudo"... Para estes existem outras publicações mais "elevadas"... Por essa razão, ao elogiar a linha de DCE, faço um apelo (que acredito é o de muitos leitores...): mantenham a idéia inicial... Não se deixem envolver pela cantilena dos que querem apenas "mostrar conhecimento", pedindo "projetos avançados"... Quem quer esse tipo de artigos ou projetos, deve procurar os excelentes livros técnicos existentes por aí... Deixem - repito - deixem DCE (que é única nesse sentido...) com os principiantes e amadores, pois nós gostamos dela exatamente assim... Uma publicação que começou modesta, com humildade até, mas que teve a repercussão que aí está, tremendo sucesso entre todos os amadores, chegando ao primor de cortesia e atendimento que é o fornecimento de placas gratuitas de Circuito Impresso aos leitores... Seguem também alguns pedidos e sugestões quanto a projetos futuros (mas sempre pedindo que continuem assim como estão...)" - Hildebrando Timóteo da Costa - Niterói - RJ.

Falou e disse, Hil! Assinamos em baixo de tudo que você escreveu... As sugestões foram anotadas e encaminhadas ao Departamento Técnico.

"Tenho 12 anos e coleciono a DCE... Ao tentar montar o MÓDULO AMPLIFICADOR DE POTÊNCIA (Vol. 17), o último pino da direita do TIP2955 (terminal E) quebrou-se, deixando o transistor "perneta"... Será obrigatória a troca do transistor, ou posso reaproveitá-lo...?" - Paulo M. Emori - Mogi das Cruzes - SP.

Infelizmente, Paulo, o transistor deverá ser trocado, sim, pois sem o terminal E (emissor), o componente não funcionará... Uma sugestão: ao ligar componentes de "perna curta" (como a maioria dos transistores) à montagem no sistema *barra de terminais*, "encompride" antes os terminais (da barra ou do componente), soldando-lhes alguns centímetros de fio de ligação comum... É preferível uma montagem com alguns componentes "pendurados", do que "quebrar" as perninhas dos bichos, ao tentar vergá-las o suficiente para atingir as posições de soldagem... Recomende DCE aos seus amigos...

"Gostaria de me corresponder com amadores (bem principiantes, pois ainda sou meio "verde" em Eletrônica...). No PISCA DE DIREÇÃO PARA BICICLETAS, a LISTA DE PEÇAS pede uma barra de terminais com 11 segmentos, no entanto o segmento 6 não é usado... Haveria um erro ou a coisa é assim mesmo...?" - Márcio Nunes da Costa - São Paulo - SP.

A LISTA DE PEÇAS está certa, Márcio! O segmento sobrando destina-se a "alargar" um pouco a posição das peças, que são muitas, e ficariam apertadas demais numa barra de 10 segmentos... Se você quiser, poderá tentar a montagem com apenas 10 segmentos, mas a coisa ficará tipo "lata de sardinha" ou "saída do Maracanã em dia de Fla-Flu"...

"Tentando algumas modificações no PISCADOR PERPÉTUO (Vol. 8)... Conforme o esquema e chapeado, funciona perfeitamente, porém, ao tentar adicionar um segundo LED, entre o pino 10 do C.I. 4011 e o negativo da alimentação, os dois LEDs acendem, porém sem piscar..." - Asthomiel M. Xavier Jr. - São Vicente - SP.

Para ligar dois LEDs ao PISCADOR PERPÉTUO, com funcionamento alternado, existe um "truque" fácil, com pequenas alterações no circuito, e que possibilitará funcionamento seguro, Asthomiel! Faça o seguinte:

- Ligue um dos LEDs entre o pino 10 do Integrado (terminal A do LED) e o negativo da alimentação (terminal K do LED).
- Desligue os pinos 12 e 13 do Integrado do pino 10 (onde estavam, originalmente ligados, no circuito...) e ligue-os, juntos, à junção dos pinos 3, 5 e 6 do Integrado.
- Ligue o segundo LED entre o pino 11 do Integrado (terminal A do LED) e o negativo da alimentação (terminal K do LED).
- Os LEDs acenderão alternadamente, porém um deles ficará muito menos tempo aceso do que o outro.
- Se quiser eliminar esse "descasamento" entre os períodos que cada LED permanece aceso, simplesmente retire do circuito, o resistor de 47KΩ e o diodo 1N4148. Com isso, cada LED acenderá, alternadamente, por cerca de 2 segundos.

"Prezados irmãos! Já conhecia essas eletrizantes revelações mas, como pecador que sou, ainda não havia me tornado um de seus discípulos... Irmãos! Eu só tenho os perdões nº 18 e 19, por isso peço-lhes que me concedam mais alguns já publicados, pois pretendo descontar os meus pecados e passar a ser, de corpo e alma, assinante dessa obra divina. Sou principiante e estou fazendo um curso do ramo... DCE é uma magnífica capela para celebrar as primeiras missas... Não se preocupem, irmãos! Os perdões nºs 6, 8, 9, 11, 12, 13 e 14 eu também iri descontar qualquer dia santo desses por aí... Por todos os séculos dos séculos, Amém..." - Nivaldo Benvido Silva - Maceió - AL.

Aleluia, Nivaldo! Aleluia!

ESTA É A GRANDE CHANCE

Se você é técnico em eletrônica, hobbista, comerciante do ramo, ou não é e pretende ser, faça como muitos já estão fazendo escreva-nos hoje mesmo enviando seus dados, e você vai receber mensalmente nossa lista de preços e ofertas e você poderá se divertir nas horas vagas montando Kits ou ganhar muito dinheiro comprando nossos componentes eletrônicos ou Kits e vendendo para seus amigos logo você será um comerciante de mão cheia.

Temos preços especiais para revendedores ou quem quer começar a revender. Despachamos para todo Brasil.

Solicite hoje mesmo nossa lista de preços ou faça-nos uma visita.

Temos grande variedade de componentes eletrônicos. Consulte nossos preços.

Nome
Endereço
CEP CIDADE ESTADO



COMPETEC IND. COM. PRESTAÇÃO DE SERV. TEC. ELETR. LTDA.
Rua Cardeal Arco Verde, nº 3.073 - Pinheiros - Capital - São Paulo - CEP 05407
Tels.: 813-1027 - 211-3123 - 211-0773

PROMOÇÃO ESPECIAL

KITS DE FERRAMENTAS INDISPENSÁVEL A QUALQUER TÉCNICO OU HOBBYSTA



REF-01 - Cr\$ 4.000,00 REF-02 - Cr\$ 6.500,00 REF-03 - Cr\$ 6.800,00

Kit Ref. 01 contém
1 - ferro de solda
1 - alicate de corte
1 - alicate de bico
1 - chave philips
1 - chave de fenda
1 - micro chave de fenda
1 - chave de teste com lâmpada neon
1 - solda
1 - fita isolante

Kit Ref. 02 contém

1 - ferro de solda
1 - alicate de corte
1 - alicate de bico
1 - sugador de solda
1 - chave de fenda pequena
1 - chave de fenda média
1 - micro chave de fenda
1 - chave de teste com lâmpada neon
1 - solda
1 - fita isolante

Kit Ref. 03 contém

1 - ferro de solda
1 - alicate de bico
1 - alicate de corte
1 - injetor de sinais
1 - rabicho com lâmpada para teste
1 - chave philips
1 - chave de fenda grande
1 - chave de fenda média
1 - chave de fenda pequena
1 - chave philips pequena
1 - solda

COMO COMPRAR: PREENCHA O CUPOM ABAIXO E NOS ENVIE JUNTAMENTE COM VALE POSTAL PAGÁVEL NA AGÊNCIA PINHEIROS OU CHEQUE VISADO CORRESPONDENTE AO VALOR DA COMPRA E EM NOME DE COMPETEC IND. COM. E PRESTAÇÃO DE SERVIÇOS TEC. ELETRÔNICOS LTDA. ENVIAR MAIS Cr\$ 585,00 REFERENTE A DESPESA DE FRETE E EMBALAGEM.
OBS.: PARA COMPRA QUE NÃO CONSTAR NO CUPOM ABAIXO, FAVOR FAZER RELAÇÃO A PARTE E ANEXAR AO CUPOM

Temos grande variedade de componentes eletrônicos. Consulte nossos preços.

ENVIAR OFERTAS:

Nome
Endereço
CEP CIDADE ESTADO

01
 02
 03
Informar se o ferro é 110V ou 220V



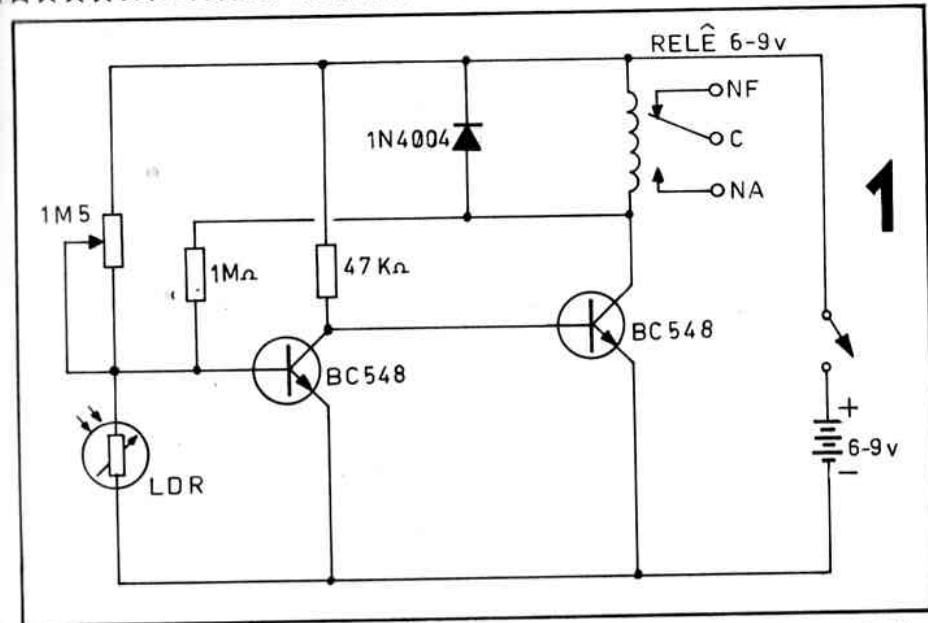
COMPETEC IND. COM. PRESTAÇÃO DE SERV. TEC. ELETR. LTDA.
Rua Cardeal Arco Verde, nº 3.073 - Pinheiros - Capital - São Paulo - CEP 05407
Tels.: 813-1027 - 211-3123 - 211-0773



(“ESQUEMAS – MALUCOS OU NÃO – DOS LEITORES...”)

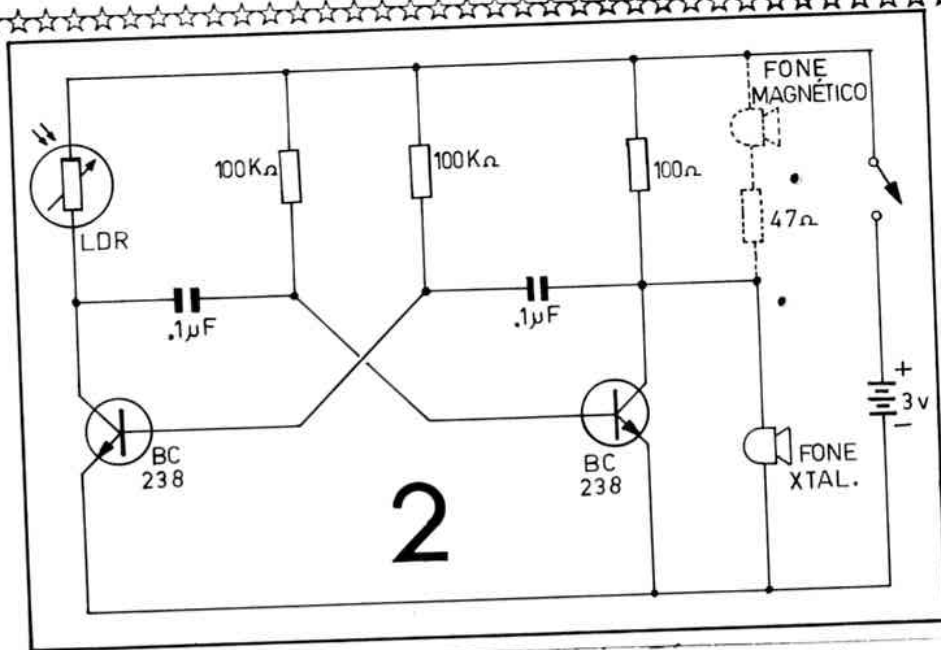
Nesta seção são publicados circuitos enviados pelos leitores, da maneira como foram recebidos, não sendo submetidos a testes de funcionamento. DIVIRTA-SE COM A ELETRÔNICA não assume nenhuma responsabilidade sobre as idéias aqui veiculadas, cabendo ao hobbysta o “risco” da montagem ou experimentação de tais idéias... Trata-se, pois, de uma seção “em aberto”, ou seja: as idéias que parecerem boas, aqui serão publicadas, recebendo apenas uma análise circuital básica... Fica por conta dos leitores a comprovação e o julgamento, uma vez que CURTO-CIRCUITO é publicado apenas com a intenção de intercâmbio e informação entre leitores... Todas as idéias serão bem recebidas (mesmo que, por um motivo ou outro, não sejam publicadas...), no entanto, pedimos encarecidamente que enviem apenas os circuitos que não explodiram durante as experiências... Procurem mandar os desenhos feitos com a maior clareza possível e os textos, de preferência, datilografados ou em letra de forma (embora o nosso Departamento Técnico esteja tentando incansavelmente, ainda não conseguimos projetar um TRADUTOR ELETRÔNICO DE GARRANCHOS...). Lembremos também que apenas serão considerados para publicação circuitos inéditos, que realmente sejam de autoria do hobbysta. É “muito feio” ficar copiando, descaradamente, circuitos de outras revistas do gênero, e enviá-los para DCE, tentando “dormir sobre louros alheios”...

1 – O Paulino R. Sanei, do Rio de Janeiro – RJ, enviou o circuito por ele mesmo denominado de SENSI-LUX (já “assimilou” o jeito de DCE denominar os projetos, hein, Paulino...?). Trata-se de um circuito do tipo acionador foto-controlado, capaz de, ao receber luz sobre um sensor, ligar (através de um relê) um outro circuito qualquer, independente, seja esse outro circuito alimentado por pilhas ou diretamente da rede de C.A. Segundo o Paulino, a novidade do circuito é a sua grande sensibilidade, pois, com um cuidadoso ajuste do potenciômetro de $1M5\Omega$ (controle de sensibilidade), e desde que o LDR esteja instalado dentro de um tubo, preferencialmente dotado de lente, para melhor aproveitamento, o relê será acionado a partir da luz emitida por um simples fósforo aceso, a razoável distância. A alimentação pode ser entre 6 e 9 volts (lembrar que a bobina do relê deve ter voltagem de trabalho compatível com a tensão

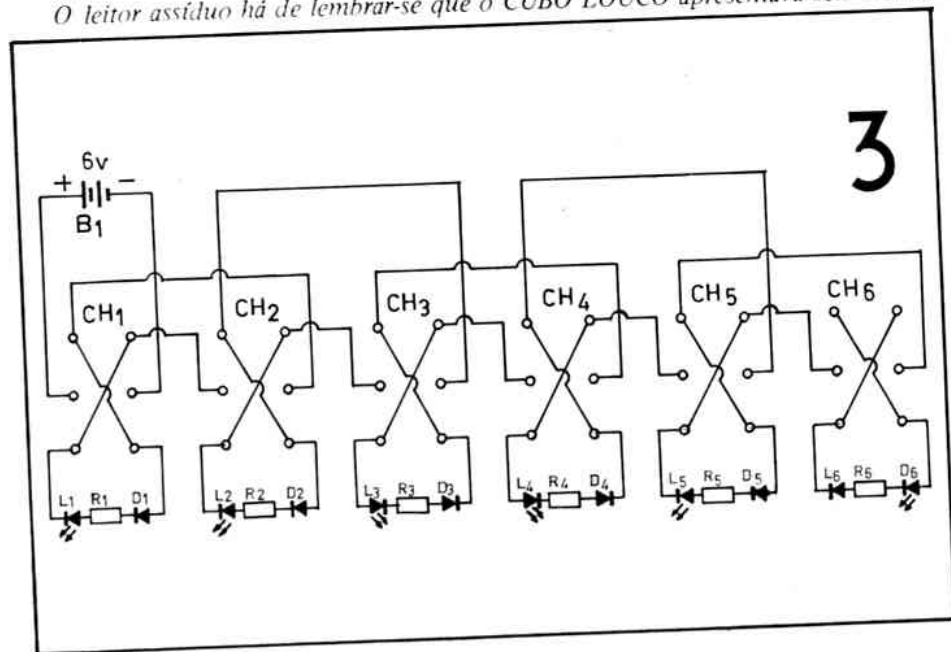


que alimenta o circuito...). Ainda de acordo com as informações do Paulino, vários outros transistores poderão ser utilizados, mas o melhor ganho (sensibilidade) foi obtido, experimentalmente, com os BC548.

2 – Outro circuito simples, baseado na versatilidade do LDR, foi enviado pelo Fábio Caon Bittencourt, de Ivoti - RS. Um oscilador tipo multivibrador estável, num circuito “simétrico” funcionando com dois transistores de fácil aquisição, é acionado apenas quando o LDR é atingido por luminosidade. Como transdutor sonoro, o Fábio usou um fone de cristal, entretanto, como esse componente é, às vezes, um pouco difícil de encontrar, se o hobbysta quiser experimentar um fone do tipo magnético (tipo “egotsta”, com impedância de 8Ω), deverá fazer a ligação de acordo com o esquema em linha tracejada, eliminando, porém, tanto o fone de cristal, como o resistor de 100Ω ligado entre o coletor do transistor da direita e a linha do positivo da alimentação. O LDR pode ser qualquer um que possa ser encontrado na praça. Todos os demais componentes (transistor, resistores e capacitores...) admitem equivalências e mesmo alguma tolerância nos seus valores, pois o circuito não é muito crítico. Entretanto, o Fábio não recomenda alimentação superior a 3 volts (podem ser duas pilhas pequenas, num suporte...). Devido à simplicidade do circuito, a sua sensibilidade não deve ser muito elevada, e assim, o sinal sonoro apenas será disparado com o LDR recebendo a luz frontal relativamente intensa. . .

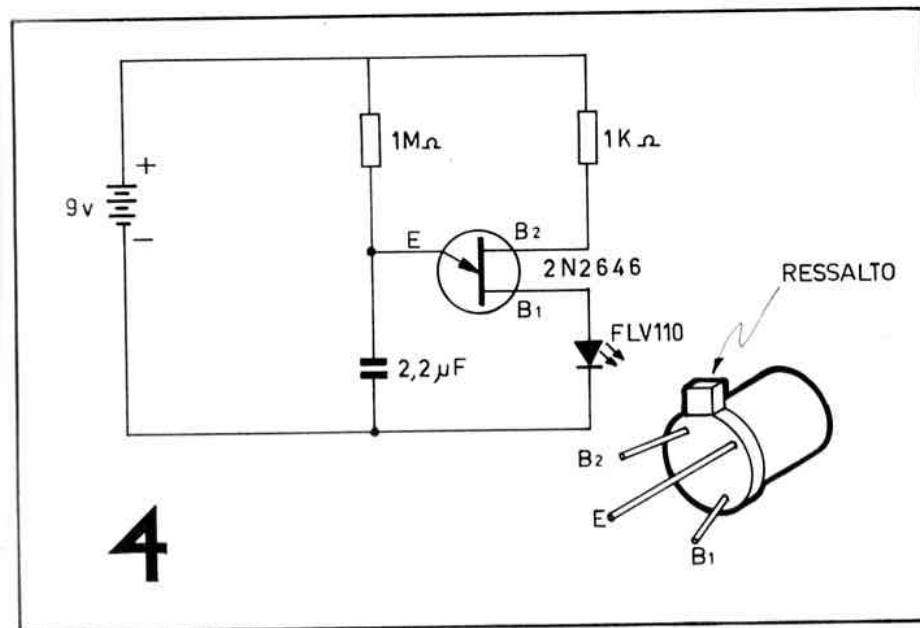


3 - Do leitor Jorge José da Silva Filho, de João Monlevade - MG, recebemos um interessante circuito, baseado na idéia do CUBO LOUCO, publicado no Vol. 9. O leitor assíduo há de lembrar-se que o CUBO LOUCO apresentava seis chaves



(uma em cada face), sem qualquer tipo de marcação, e que deviam ser acionadas, aleatoriamente, até que se conseguisse (o que muitos verificaram ser difícil, e requerer atenção e memória...) disparar um sinal sonoro, indicativo de que o "segredo" do CUBO estava desvendado. . . O Jorge bolou um circuito também com seis chaves (colocadas uma em cada face do cubo), porém com seis LEDs (também colocados um em cada face do cubo, junto às chaves). O objetivo do jogo é acionar-se todas as chaves, aleatoriamente (já que as mesmas não apresentam nenhum tipo de marcação, externamente...), até que todos os LEDs acendam. Segundo o Jôta-Jôta, o único ponto que demandará algum trabalho e capricho, é o da confecção da caixa, que poderá ser baseada na do CUBO LOUCO. Todos os LEDs (L1 a L6) são do tipo "vermelho grande" (FLV110 ou equivalente). Os diodos (D1 a D6) podem ser de qualquer tipo (1N4148, 1N914, 1N4001, etc.). Os resistores (R1 a R6) são todos de 150Ω x 1/4 de watt. As chaves (CH1 a CH6) são tipo H-H, dois polos x duas posições, mini. A alimentação é provida por quatro pilhas pequenas de 1,5 volts cada, no respectivo suporte (que deve ser bem fixo no interior da caixa/cubo, para que não fique "jogando"...).

4 - Do Mário A. Soares, de São Paulo - SP, leitor da faixa "júnior" de DCE, pois tem apenas 11 anos de idade, recebemos o esquema de um pisca-LED muito simples e fácil de construir pois, além do LED propriamente e da fonte de alimentação (bateria), só utiliza mais quatro componentes de fácil aquisição... O Mário conseguiu a "façanha" usando um transistor unijunção, que é um



componente muito versátil e de larga aplicação nas montagens destinadas ao hobbysta, já que se pode construir um circuito oscilador (baseado no unijunção...) com apenas um capacitor e alguns resistores. De acordo com as experiências do Mário, tanto o resistor de $1M\Omega$ quanto ao capacitor de $2,2\mu F$ poderão ter seus valores alterados, com o que se mudará também a frequência das piscadas do LED. Só o que o Mário não recomenda é a alteração do valor do resistor de $1K\Omega$ (se for usado um com mais de $1K\Omega$, o brilho do LED ficará muito fraco, em compensação, se for usado resistor com menos de $1K\Omega$, embora o brilho do LED aumente, tanto este componentes como o próprio transistor unijunção, poderão "sobrecarregar-se" e até queimar... Devido à construção bem pequena (principalmente se na fonte de alimentação for utilizada uma bateria "quadradinha" de 9 volts...), o pisca-LED poderá, facilmente, ser "encaixado" em jogos e brinquedos, carrinhos de "bombeiro" e de "polícia", etc. . . Boa idéia, Mariozinho! Quando bolar mais alguma, pode mandar. . .

5 - De Curitiba - PR, o Iuri Bueno manda-nos um circuito denominado alarma temporizado de toque, que funciona da seguinte maneira: um sensor, formado por duas superfícies metálicas (duas cabeças de parafuso, pistas isoladas de circuito impresso, etc.), ao ser tocado, ainda que por breve instante, pelo dedo de uma pessoa, aciona um alarma sonoro por cerca de 20 segundos, ao fim dos quais se desligará, automaticamente, ficando "pronto" para novo disparo. A idéia é muito interessante, e de múltiplas aplicações. Segundo o Iuri (que se baseou, na "invenção" do circuito, em projetos com Integrados anteriormente publicados em DCE...), o circuito pode ser alimentado, indiferentemente, com 6 ou 9 volts. O som não é muito forte, mas poderá ser amplificado (se esse for o desejo do hobbysta...) se, ao estágio de saída, for acoplado um módulo de potência (semelhante àquele publicado no Vol. 17 de DCE...). Um único Integrado da linha C.MOS desempenha tanto a função de temporizador quanto a de gerador do sinal sonoro. Os componentes responsáveis pelo timbre (frequência) do sinal sonoro, são o capacitor de $22\mu F$ e o resistor de $33K\Omega$, que poderão ter seus valores alterados se for desejada alguma modificação na frequência do tom de áudio. Se, por outro lado, o hobbysta desejar modificar o período da temporização, para mais ou para menos dos 20 segundos para os quais o circuito foi projetado, deverão ser alterados os valores do capacitor eletrolítico de $10\mu F \times 16$ volts, ou do resistor de $3M3\Omega$. Uma interessante modificação no circuito é proposta pelo próprio Iuri: substituir o resistor de $33K\Omega$ por um de $2M2\Omega$ e trocar o conjunto de alto-falante mais o resistor de 47Ω por um LED em série com um resistor de 470Ω (nesse caso, o terminal A do LED deve ficar voltado para o lado da linha positiva da alimentação...). Com essas "trocas", no lugar do sinal sonoro, teremos o LED piscando durante o período da tem-

Faça tudo através do SILK-SCREEN

CAMISETAS
FLAMULAS
CHAVEIROS
CARTAZES
DECALCOMANIAS

Brindes, displays, convites, placas indicativas, decalques, adesivos e dezenas de outros artigos de grande procura são feitos através do Silk Screen, o mais moderno sistema de impressão. Através de nosso prático e rápido curso por correspondência você aprenderá, na prática, a fazer todos os artigos acima citados e muitos outros que sua imaginação criar. Nosso curso é prático, eficiente e completo. Desde as primeiras lições você já começará a fazer serviços cada vez mais difíceis, até tornar-se um profissional requisitado e bem remunerado.

GRÁTIS!

Material necessário para você fazer suas primeiras experiências: tintas (5 cores); quadro; tela de nylon; puxador; moldes; carteira de estudante; diploma colorido.

Envie sua matrícula ainda hoje para começar a ganhar dinheiro amanhã!
Aquele camiseta exclusiva que você tem, com sua assinatura ou mesmo sua foto estampada, já é possível, e você mesmo poderá executá-la.

Toque o VIOLÃO Pelo Revolucionário Método APRENDA OUVINDO



Este é um curso diferente dos que você está acostumado a ver por aí. VIOLÃO: APRENDA OUVINDO foi elaborado por uma equipe de professores que teve a preocupação de dar a você um novo curso de violão, dinâmico e com o que há de mais avançado em ensino por correspondência. Além do material impresso, as aulas são gravadas em fitas cassetes, dando ao aluno a oportunidade de sentir o instrumento ouvindo toda a riqueza dos seus sons, possibilitando com isso um aprendizado muito mais eficiente. É o professor que de fato está ao seu lado, acompanhando-o a todo instante, não se cansando nunca de repetir o ponto quantas

vizes você quiser. Em poucas semanas você estará tão afinado com seu instrumento que logo se transformará num competente violonista.

COMO É O CURSO?

Seu estudo é planejado desde as primeiras aulas. São fornecidas orientações para alunos que não tiveram nenhuma experiência anterior e um programa especial aos alunos mais avançados. O curso compreende 3 partes: a primeira coloca o aluno em contato com o maravilhoso mundo da música, fornecendo-lhe o plano de estudos, esclarecimentos básicos, teoria musical e ritmo; a segunda parte é destinada ao acompanhamento: o que é, letras e cifras de músicas conhecidas de autores famosos, para você se acompanhar cantando; a terceira parte estuda os solos: definição e carimbos. Todas as músicas do curso foram gravadas duas vezes, uma em ritmo normal para você ouvir e outra em ritmo lento para você tocar junto com a fita. APRENDA OUVINDO, um método com a garantia da Academia de Música do Canadian Post.

GRÁTIS!

Envie-me pelo reembolso o curso de Violão: Aprenda Ouvindo. Paguei apenas ao recebê-lo, conforme o plano:
 Cr\$5.733,00 p/envio, em 2 remessas mensais
 Cr\$9.555,00 pelo curso completo em 1 só vez

Nome
Rua
nº CEP
Cidade Est.

1 lindo estojó porta cassetes, nas cores azul e branco; 1 dedeira; 1 palheta; 3 álbuns de músicas cifras; carteira de estudante; diploma colorido.



Ganhe dinheiro ou divirta-se com

Fotografia

Qualquer tipo ou estilo de fotografia, revelações, reproduções, ampliações, etc. Como abrir e ter sucesso com seu negócio, ganhando muito dinheiro em pouco tempo. Como construir sua própria câmera; iluminação; focalização; dispositivos de exposição; diafragma; fotômetro; teleobjetiva; grande angular; zoom; lentes de aproximação; distância focal; luminosidade; profundidade de campo. Filme: como se forma a imagem; filtros de contraste e corretivos; flash comum e eletrônico. COMO FOTOGRAFAR: Escolha do motivo; enquadramento; focalização; ajustes de exposição; casos especiais; uso dos filtros e do flash; fotos noturnas, etc. O LABORATÓRIO FOTOGRAFICO: Revelando e copiando. Seja mais que um principiante: examinando os resultados, correções e técnicas especiais; emaltagem; retoque; viragem, etc. Dicas para seu aprimoramento e estabelecimento comercial, etc.

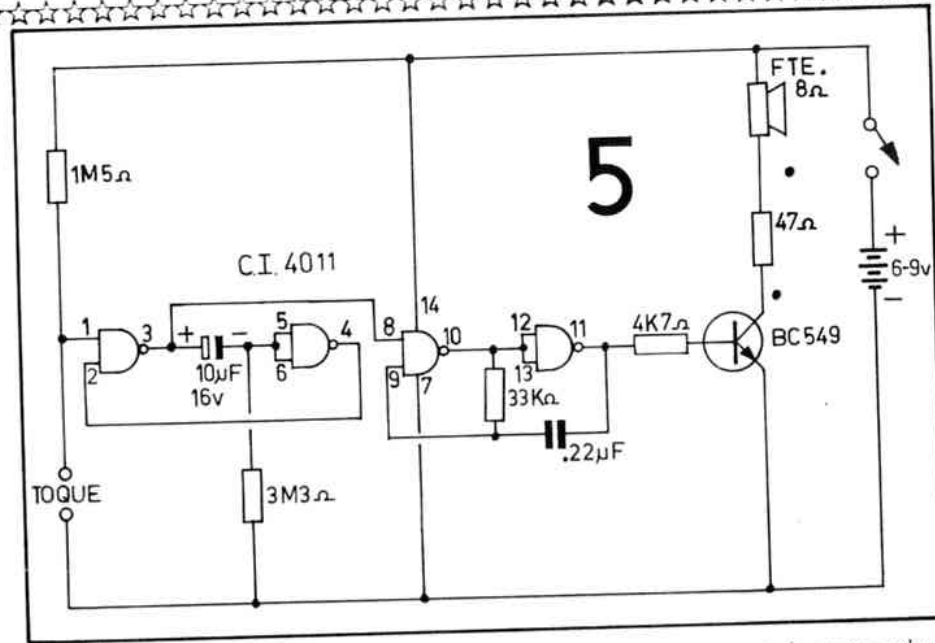
GRÁTIS!

1 máquina fotográfica TEKINHA. Laboratório contendo: 1 litro de revelador; 1 litro de fixador; papel fotográfico; 2 banheiras; prendedores; carteira de estudante; bellissimo diploma colorido.

Envie-me pelo reembolso o curso de Fotografia. Paguei apenas ao recebê-lo, conforme o plano:
 Cr\$2.655,00 p/envio, em 2 remessas mensais
 Cr\$4.590,00 pelo curso completo em 1 só vez

Nome
Rua nº
CEP Cidade Est.





porização. O circuito está na "exata medida" para ser montado numa placa padrão de Circuito Impresso, do tipo destinado à inserção de apenas um Circuito Integrado. O Iuri diz que "não entendia nada de Integrados", mas que, graças à prática adquirida com várias montagens de projetos publicados em DCE, "já está se virando muito bem", inclusive desenvolvendo seus próprios projetos (como prova esse circuito, enviado aqui para o CURTO...).

Já nas bancas,
a sensacional...

BÊ-A-BA' da
ELETRÔNICA

AGORA, PELO REEMBOLSO POSTAL, VOCÊ RECEBE EM SUA CASA, POR BAIXO PREÇO, KITS DOS PROJETOS PUBLICADOS EM

DIVIRTA-SE COM A
ELETRÔNICA

PARA MONTAR, APRENDER E SE DIVERTIR !

CONDIÇÕES DE ATENDIMENTO

- O correto preenchimento do cupom e do quadro de solicitação de KITS contido neste CADERNO SEIKIT é imprescindível para perfeito atendimento.
- Escreva seu nome, endereço, CEP, nome ou número da Agência de Correio mais próxima da sua residência, etc., da maneira mais clara possível (datilografado ou em letra de forma). Se tiver telefone, não esqueça de anotar o número no espaço próprio. Tudo isso contribui para aperfeiçoar e agilizar o atendimento.
- Os pedidos serão atendidos entre 20 a 30 dias, a contar da data de recebimento dos mesmos. Entretanto, eventuais faltas de componentes no mercado poderão acarretar dilatação nesse prazo de atendimento.
- Observe sempre com cuidado as datas de validade dos preços, ofertas, brindes, etc. Após as datas indicadas, os preços poderão ser alterados sem prévio aviso, e as promoções especiais poderão ser modificadas ou anuladas.
- TODO CUPOM CONTENDO PEDIDOS DE 3 (TRÊS) KITS OU MAIS, RECEBERÁ UM DESCONTO AUTOMÁTICO DE 10% (DEZ POR CENTO) SOBRE O VALOR TOTAL DA COMPRA! FAVOR ANOTAR O DESCONTO NO CAMPO PRÓPRIO DO CUPOM, QUANDO FOR O CASO.
- SE VOCÊ OPTAR POR ENVIAR UM CHEQUE VISADO OU VALE POSTAL (A FAVOR DE SEIKIT), RECEBERÁ UM DESCONTO EXTRA (ALÉM DOS 10% PARA OS PEDIDOS DE MAIS DE TRÊS KITS...) DE 5% (CINCO POR CENTO). FAVOR, SE FOR O CASO, ANOTAR ESSE DESCONTO NO CAMPO PRÓPRIO DO CUPOM.
- Esteja atento também aos sensacionais brindes especiais (bem como aos períodos das suas validades). Assinale o campo próprio no cupom, sempre que tiver direito a tais brindes.
- O seu pedido não chegará às nossas mãos se não for corretamente endereçado à SEIKIT (veja endereço em outra parte deste caderno).
- Atendemos APENAS DENTRO DAS CONDIÇÕES AQUI ESTABELECIDAS. Qualquer outra forma de solicitação dos pedidos não receberá garantias de atendimento.
- Se o espaço do cupom for insuficiente para o seu pedido, faça uma "continuação" em folha à parte, mas SEMPRE anexando o cupom preenchido, para efeito de cadastro. Pedidos desacompanhados do cupom ou incorretamente preenchidos, serão automaticamente cancelados.
- Anotar (no quadrinho próprio do cupom) se você já fez alguma compra anterior da SEIKIT. Isso contribuirá para um atendimento ainda mais rápido!

ALVO INDICAÇÃO EM CONTRÁRIO, AS CAIXAS (QUANDO FIZEREM PARTE DOS KITS) SERÃO FORNIDAS SEM FURAÇÃO E MARCAÇÃO. O MATERIAL CONSTANTE DOS KITS É, BASICAMENTE, O RELACIONADO NA LISTA DE PEÇAS DOS ARTIGOS. AS INSTRUÇÕES PARA A MONTAGEM DOS KITS SÃO AS QUE CONSTAM DO PRÓPRIO ARTIGO DE DIVIRTA-SE COM A ELETRÔNICA REFERENTE AO PROJETO.

PEÇA SEUS KITS AINDA HOJE, E APROVEITE OS SENSACIONAIS DESCONTOS E OFERTAS!



UM PRODUTO SEIKIT – O KIT INTELIGENTE (Qualidade, praticidade e facilidade de montagem, aliadas ao baixo preço! Tudo que o hobbysta sempre pediu, agora ao alcance de todos!)

d CADERNO SEIKIT – CADERNO SEIKIT – CADERNO SEIKIT – CADERNO SEIKIT

0122 – MOTO-PROTECTOR – completo, com caixa e com o material para a confecção do sensor de movimento. Inclui a placa de Circuito Impresso. (Vol. 22)	Cr\$ 2.600,00
0222 – MÓDULO MA-1023-A – (apenas o módulo)	Cr\$ 6.000,00
0322 – SENSINVEL – completo, com caixa e com o material para a confecção dos sensores (Vol. 22)	Cr\$ 3.800,00
0422 – REPETIDOR PARA GUITARRA – sem caixa – inclui conjunto de plugs de entrada e saída (Vol. 22)	Cr\$ 2.950,00
0522 – AMPULHETA ELETRÔNICA – completo, com a caixa (Vol. 22)	Cr\$ 4.450,00
0622 – ELIMINADOR DE BATERIA DE 9 VOLTS – (placa grátis na capa), completo, com caixa e plug (Vol. 22)	Cr\$ 2.000,00

OFERTAS DESTES MÊS! PEÇA HOJE!

ATENÇÃO – ATENÇÃO – ATENÇÃO – ATENÇÃO – ATENÇÃO – ATENÇÃO – ATENÇÃO
 SENSACIONAIS E VALIOSOS BRINDES, VÁLIDOS PARA TODOS OS PEDIDOS RECEBIDOS ATÉ 31/01/83, DEVIDAMENTE ACOMPANHADOS DO CUPOM CONSTANTE DO PRESENTE "CADERNO SEIKIT" (VOL. 22)!

BRINDE A – Todos os pedidos contendo a solicitação de 5 (cinco) kits ou mais (com exceção dos PACOTÕES nºs 0110, 0210, 0310, 0410 e 0510) receberão, inteiramente GRÁTIS, com a sua encomenda, UM PACOTE COM 10 TRANSISTORES PNP e NPN, DE USO GERAL, UTILIZÁVEIS EM MUITAS MONTAGENS PUBLICADAS EM DIVIRTA-SE COM A ELETRÔNICA!

BRINDE B – Todos os pedidos contendo a solicitação simultânea dos cinco PACOTÕES (ver descrição das peças em outra parte desse "caderno SEIKIT"), nºs 0110, 0210, 0310, 0410 e 0510, receberão, inteiramente grátis, com a sua encomenda, UM GAVETEIRO MODULADO AMPLIÁVEL (KIT Nº 0515), NO VALOR DE Cr\$ 4.000,00!

BRINDE EXTRA DE ANO NOVO! – Todo pedido cujo valor total seja superior a Cr\$ 25.000,00 (vinte e cinco mil cruzeiros) – não importando quais os KITS solicitados, receberá, inteiramente grátis, tanto o PACOTE COM 10 TRANSISTORES PNP e NPN (brinde A), quanto o GAVETEIRO MODULADO AMPLIÁVEL (brinde B). Se o Valor do seu pedido for de Cr\$ 25.000,00 (ou mais), marque com um "X" os quadrinhos correspondentes aos dois brindes, no cupom!

LEMBREM-SE DAS CONDIÇÕES PARA RECEBER OS VALIOSOS BRINDES: Pedidos recebidos até 31/01/83 – Acompanhados do cupom do presente Volume 22. – Anote no campo próprio do cupom, quando tiver direito a um dos BRINDES.

FAÇA HOJE MESMO O SEU PEDIDO, E APROVEITE ESTA SENSACIONAL PROMOÇÃO POR TEMPO LIMITADO! E LEMBRE-SE QUE, ALÉM DESSA SENSACIONAL OFERTA, CONTINUAM VÁLIDOS OS DESCONTOS DE 10% (PARA PEDIDOS DE 3 KITS OU MAIS) E DE 5% (PEDIDOS ACOMPANHADOS DE CHEQUE VISADO OU VALE POSTAL)!

SEIKIT

PEÇA HOJE!

OFERTAS ESPECIAIS SEIKIT!



O HOBBYSTA NÃO PODE PERDER ESTA OPORTUNIDADE ÚNICA DE SUPRIR A SUA BANCADA! COMPONENTES PRÉ-TESTADOS!

KIT Nº 0110 – PACOTÃO DE CIRCUITOS INTEGRADOS – Cr\$ 3.500,00
 2 x 4001 – 2 x 4011 – 1 x 4093 – 1 x 4017 – 2 x 555 – 2 x 741 – Total de 10 peças imprescindíveis para as montagens de DCE!

KIT Nº 0210 – PACOTÃO DE TRANSISTORES – Cr\$ 3.300,00
 10 x NPN baixa potência (equivalente BC238) – 10 x PNP baixa potência (equivalente BC307) – 5 x NPN potência (equivalente TIP31) – 5 x PNP potência (equivalente TIP32) – Total de 30 peças utilizáveis em muitos e muitos projetos!

KIT Nº 0310 – PACOTÃO DE LEDS E DIODOS – Cr\$ 3.100,00
 10 LEDS vermelhos – 5 LEDS verdes – 5 LEDS amarelos – 10 diodos 1N4148 ou equivalente – 5 diodos 1N4004 ou equivalente – Total de 35 peças que não podem faltar na sua bancada!

KIT Nº 0410 – PACOTÃO DE RESISTORES E CAPACITORES – Cr\$ 3.300,00
 10 resistores de 1/4 de watt, de cada um dos valores a seguir enumerados: 47R/100R/220R/470R/1K/2K/4K/10K/22K/47K/100K/220K/470K/680K/1M/1M5/2M2/3M3/4M7/10M – 10 capacitores de cada um dos valores a seguir enumerados: .01/.047/.1/.47 – 2 capacitores eletrolíticos, para 16 volts, de cada um dos valores a seguir: 4.7µF/10µF/100µF/470µF/1000µF – Total de 250 peças necessárias ao iniciante, hobbyista, estudante ou técnico!

KIT Nº 0510 – PACOTÃO DE IMPLEMENTOS DIVERSOS – Cr\$ 8.100,00
 4 potenciômetros (1K/10K/47K/100K) – 3 trim-pots (10K/47K/100K) – 2 foto-transistores – 2 alto-falantes mini 8 ohms – 2 transformadores (saída e alimentação) 5 lâmpadas Neon – 10 chaves HH mini – 2 push-buttons normalmente abertos – 1 relê p/9 volts com 1 contato reversível – 1 TRIAC 400 volts x 6 ampères – 4 plugs "banana" fêmea (vermelhos e pretos) – 4 plugs "banana" macho (vermelhos e pretos) – Total de 40 peças indispensáveis para efetuar as montagens!

KIT Nº 0515 – GAVETEIRO MODULADO AMPLIÁVEL – OFERTÃO EXCLUSIVO "SEIKIT" – Cr\$ 4.000,00
 Contendo 15 gavetas (10 pequenas e 5 médias) em 10 suportes! Totalmente em resina plástica de alto impacto! Acondiciona muitas centenas de componentes! Essencial para uma perfeita acomodação e distribuição das peças na sua bancada!

ATENÇÃO PARA A SENSACIONAL PROMOÇÃO GAVETEIRO GRÁTIS (VERIFIQUE EM OUTRA PARTE DESTES "CADERNO SEIKIT") VÁLIDA APENAS ESTE MÊS, NA COMPRA DE TODOS OS PACOTÕES!

veja cupom na pág. 94 - peça hoje!



Se você quer completar a sua coleção de DIVIRTA-SE COM A ELETRÔNICA, peça os números atrasados, pelo reembolso postal, a BARTOLO FITTIPALDI – EDITOR – Rua Santa Virgínia, 403 – Tatuapé – CEP 03084 São Paulo – SP.



RESERVE DESDE JÁ, NO SEU JORNALIEIRO, O PRÓXIMO NÚMERO DE

DIVIRTA-SE COM A ELETRÔNICA

projetos fáceis, jogos, utilidades, passatempos, curiosidades, dicas, informações... NA LINGUAGEM QUE VOCÊ

ENTENDE!