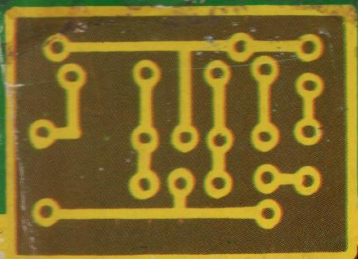
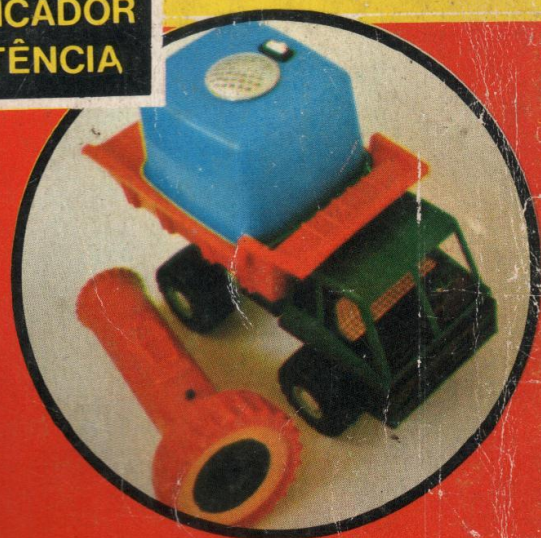


DIVIRTA-SE COM A ELETRÔNICA

Nº 17
ano 2



GRÁTIS!
PLACA PARA MONTAR
UM MÓDULO
AMPLIFICADOR
DE POTÊNCIA



- Controle Remoto Sônico Para Brinquedos
- Laboratório Experimental Sem Soldas
- Vibrato Para Guitarra
- Módulo Amplificador de Potência
- "Pisca" de Direção Para Bicicleta Com Alimentação Permanente
- Eletroscópio C. MOS
- Volutom (Controle de Volume, Graves e Agudos)
- Entenda os Computadores (3ª Parte)
- Projetos Para Hobbystas, Estudantes e Amadores de Eletrônica

Cr\$ 250,00

Divirta-se com a Eletrônica

EXPEDIENTE

Editor e Diretor

BÁRTOLO FITTIPALDI

Produtor e Diretor Técnico

BÊDA MARQUES

Programação Visual

CARLOS MARQUES

Artes

JOSÉ A. S. SOUSA

Secretária Assistente

VERA LÚCIA DE FREITAS

Colaboradores/Consultores

A. FANZERES e JOSÉ FRANCISCO

Capas: ABRIL PRESS

(Fotos de Ricardo Chaves e Irmo Celso)

Composição de Textos

Vera Lucia Rodrigues da Silva

Fotolitos

Procor Reproduções Ltda. e Fototraço

Departamento de Reembolso Postal

Pedro Fittipaldi Fone: (011) 217-2257

Departamento de Assinaturas

Francisco Sanches Fone: (011) 217-2257

Publicidade (Contatos)

Fones: (011) 217-2257 e (011) 223-2037

Impressão

Centrais Imppressoras Brasileiras Ltda.

Distribuição Nacional

Abril S/A - Cultural e Industrial

DIVIRTA-SE COM A ELETRÔNICA®

INPI N° 005030

Reg. no DCDP sob n° 2284-P.209/73

Periodicidade mensal

Copyright by

BÁRTOLO FITTIPALDI - EDITOR

Rua Santa Virgínia, 403 - Tatuapé

CEP 03084 - São Paulo - SP

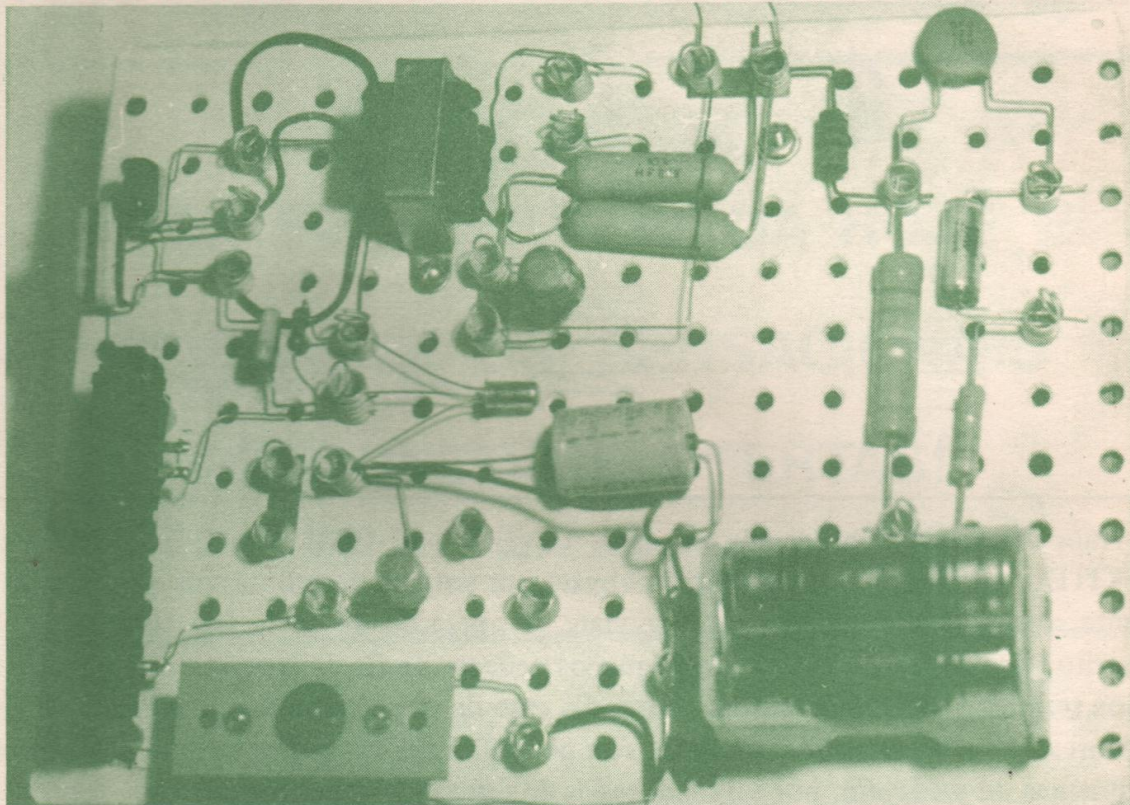
TODOS OS DIREITOS RESERVADOS

NESTE NÚMERO:

- CONVERSA COM O HOBBYSTA 2
- LABORATÓRIO EXPERIMENTAL PARA MONTAGENS DE ELETRÔNICA (Sem Soldas) 3
- CONTROLE REMOTO SÔNICO PARA BRINQUEDOS (Divirta-se Muito, Gastando Pouco) 19
- (2ª Parte) - EMISSOR REMOTO 27
- VIBRATO PARA A GUITARRA (Um Tremendo Som) 34
- MÓDULO AMPLIFICADOR DE POTÊNCIA (Para Tudo Berrar Mais Alto) 40
- DICA ESPECIAL (Brinde da Capa) 46
- PISCA DE DIREÇÃO PARA BICICLETAS (Dispositivo de Segurança Para Ciclistas, com Alimentação Permanente Automática) 50
- ELETROSCÓPIO C.MOS (Simple e Sensível Detetor e "Seguidor" de Cargas Elétricas e "Campos" Eletrostáticos ou Eletromagnéticos) 57
- VOLUTOM (Controlador Passivo Para Volume, Graves e Agudos, Destinado a Melhorar o Desempenho do seu Amplificador) 64
- ENTENDA OS COMPUTADORES - 3ª Parte (Fanzeres Explica). 70
- CORREIO ELETRÔNICO 77
- "GATOS" (ERRATA) 81
- CADERNO KITS 83

Com vantagens!

FAÇA A SUA ASSINATURA ANUAL DE "DIVIRTA-SE COM A ELETRÔNICA"! VEJA INSTRUÇÕES E CUPOM NO ENCARTE. ASSINE HOJE MESMO E GARANTA SEUS EXEMPLARES!



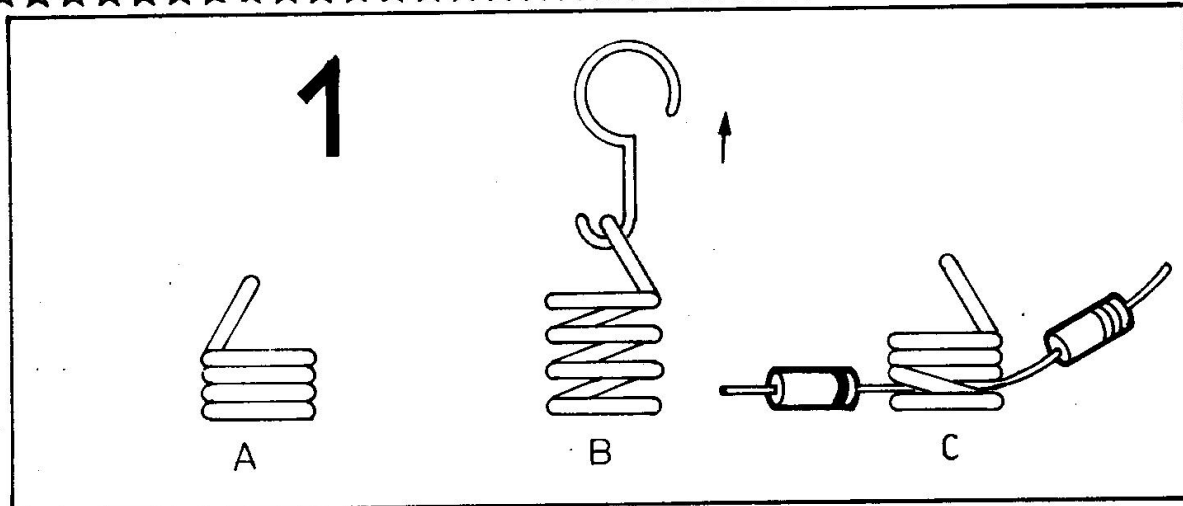
LABORATÓRIO EXPERIMENTAL

(Para montagens de eletrônica)

◆ Sem soldas ◆

Embora inevitável nas montagens definitivas, a *solda* ainda constitui dificuldade para o iniciante... Apesar da operação de soldagem não ser muito difícil (já foi detalhada várias vezes em DCE...), requer alguma prática e certos conhecimentos básicos. Podemos afirmar que a *principal* causa de *componentes danificados ou projetos inoperantes* ao fim de determinada montagem é a *má soldagem*...

Se a soldagem apresenta alguns problemas inevitáveis para o “calouro”, também para o “veterano”, *nem sempre* é conveniente... É comum que o amador da Eletrônica queira fazer alguns testes básicos de funcionamento com determinado circuito (de sua própria criação ou “tirado” de algum livro ou revista...) e, por questão de economia, deseje fazer essas ligações experimentais sem a necessidade de *soldar* nenhum componente (para que, naturalmente, possa reutilizá-los numa futura montagem definitiva...).

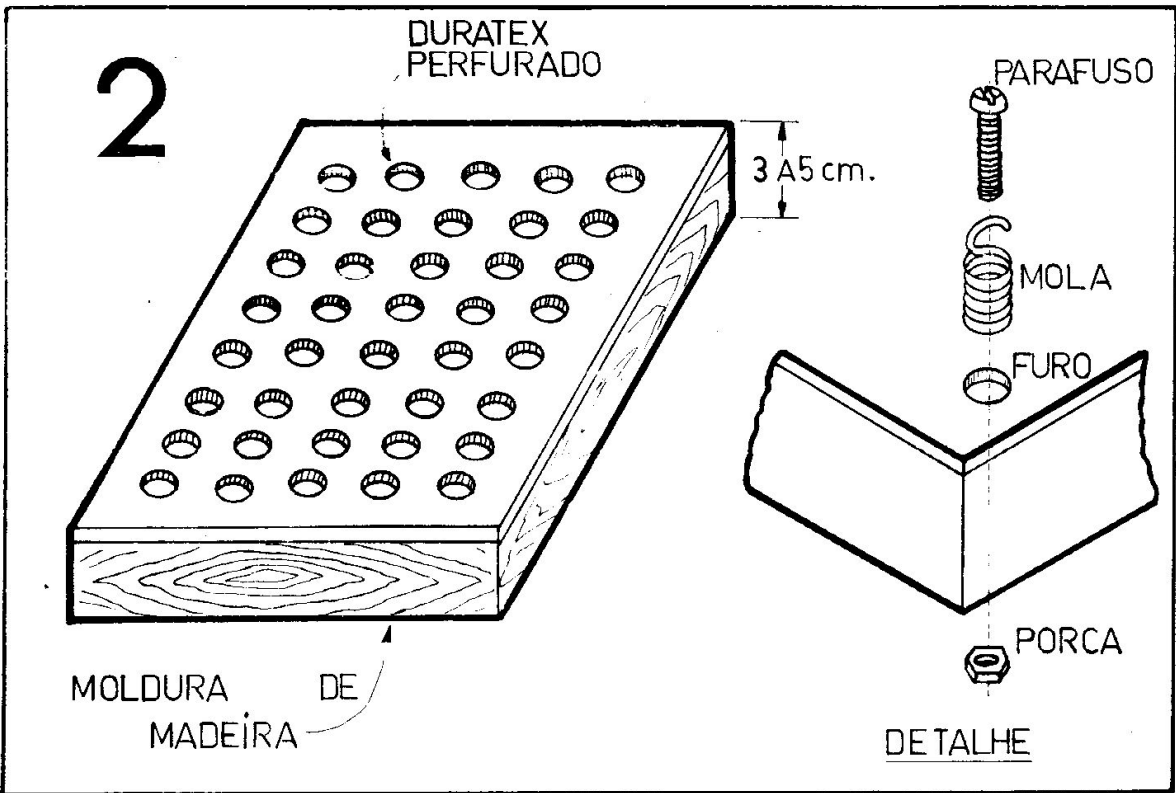


Num desenvolvimento conjunto entre DIVIRTA-SE COM A ELETRÔNICA e a FEKITEL, trazemos agora para o hobbysta um sistema de montagem que, praticamente, dispensa a soldagem de terminais. A operação de solda (no sistema a ser descrito) fica restrita à ligação de pequenos pedaços de fio de ligação a componentes cujos terminais são *muito* curtos, como é o caso de potenciômetros, *trim-pots* , interruptores, etc. (ocasionalmente, esses componentes são os que apresentam *menores* problemas de soldagem, por serem dotados de terminais — embora curtos — robustos e firmes...).

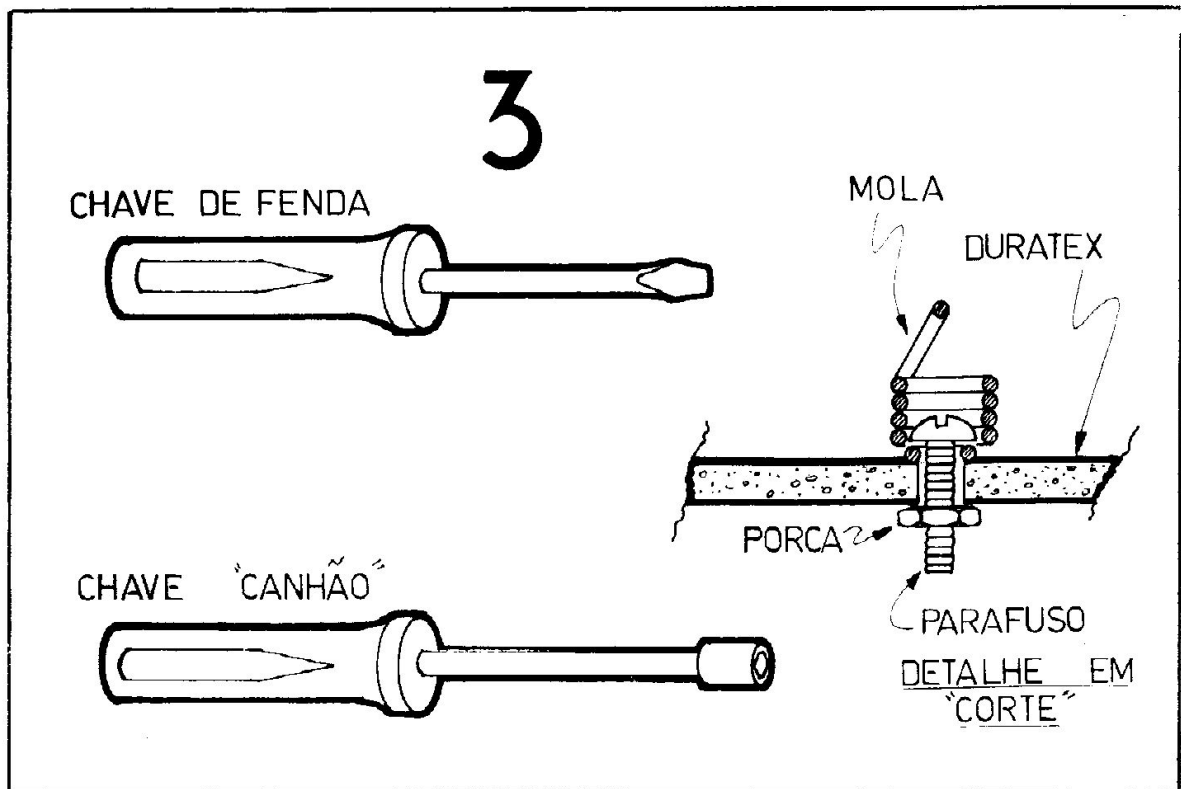
No LABORATÓRIO EXPERIMENTAL SEM SOLDA, as diversas ligações de componentes são conseguidas com *molinhas* especiais, que “prendem” os terminais entre suas espiras, fazendo — ao mesmo tempo — a fixação mecânica e a conexão elétrica do componente (figura 1).

O desenho mostra, em (A), a pequena mola — cuja espira superior é inclinada (ou “entortada”...) em relação às demais. Em (B) é visto o método de se “puxar” a mola, por meio de um gancho de forma especial, acoplado justamente à última espira *inclinada* . Em (C) aparecem dois componentes (no caso um resistor e um diodo...) com seus terminais fixos (e eletricamente ligados...) à mola...

Para que haja praticidade nesses tipos de ligações sem solda, é necessário que as molas de conexão estejam fixas sobre uma superfície firme, plana e isolante. Isso se consegue facilmente, adaptando as molas, por meio de parafusos e porcas, sobre uma placa de “duratex” perfurada e dotada de uma “moldura” de 3 a 5 centímetros de altura. O desenho 2 mostra, à esquerda, a construção da “base” de duratex com a moldura. A fixação da placa perfurada à moldura poderá ser feita com cola para madeira e/ou pequenos pregos. As dimensões do painel perfurado poderão ficar, para efeitos práticos, entre 15 e 20 cm de largura, por 20 ou 25 cm de comprimento, sendo essas dimensões plenamente suficientes para as montagens comuns “de laboratório”... À direita, no mesmo desenho 2, é mostrado — em detalhes — o método de fixação das molas aos furos da placa. O parafuso passa “por dentro” da mola, atravessa o furo da placa de duratex e, finalmente, é “travado” pelo lado de



baixo da placa, por meio da porca. O uso de uma chave de fenda e de uma chave "canhão" (cujas medidas, naturalmente, devem ser compatíveis com o tamanho do parafuso, da mola e da porca...), tornará a fixação muito fácil... Essas ferramentas

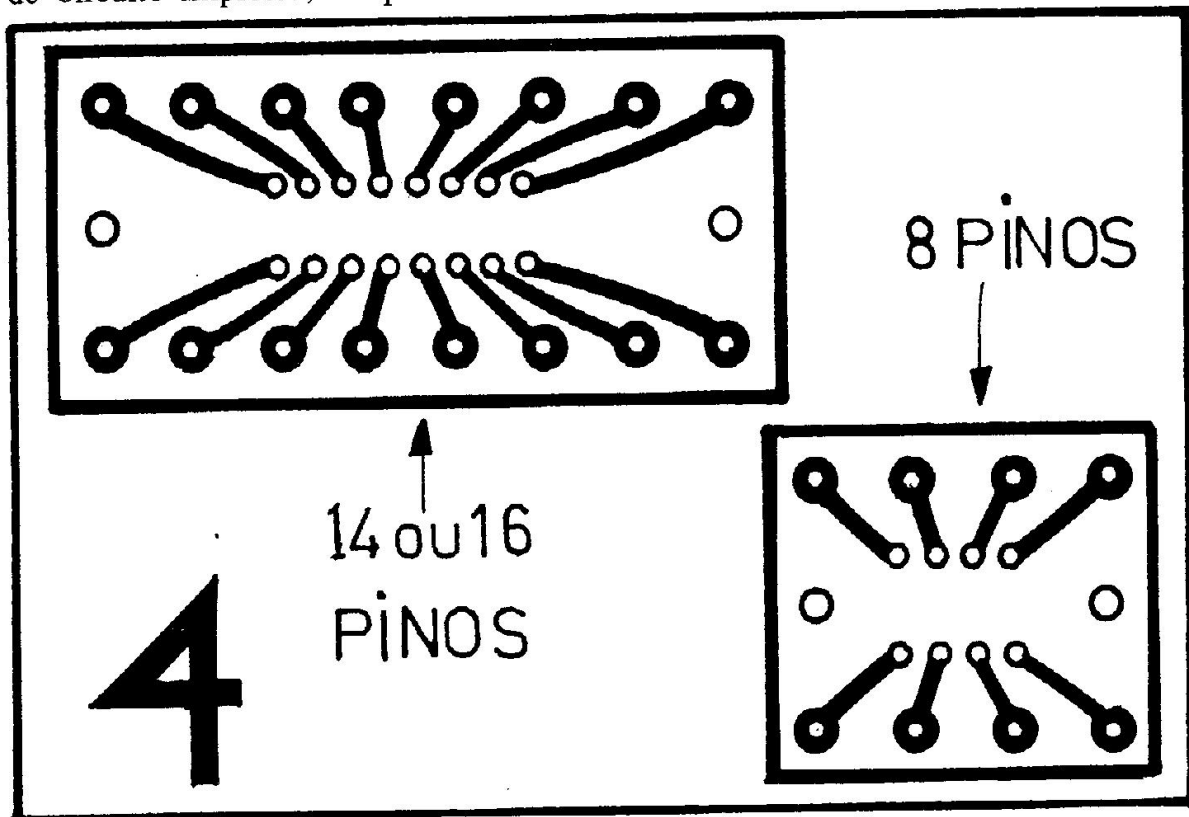


(para os raros hobbystas que ainda não as conhecem...) são mostradas no desenho 3. Ainda no desenho 3, à direita, é visto um detalhe “em corte” de uma das molas já fixadas à placa.

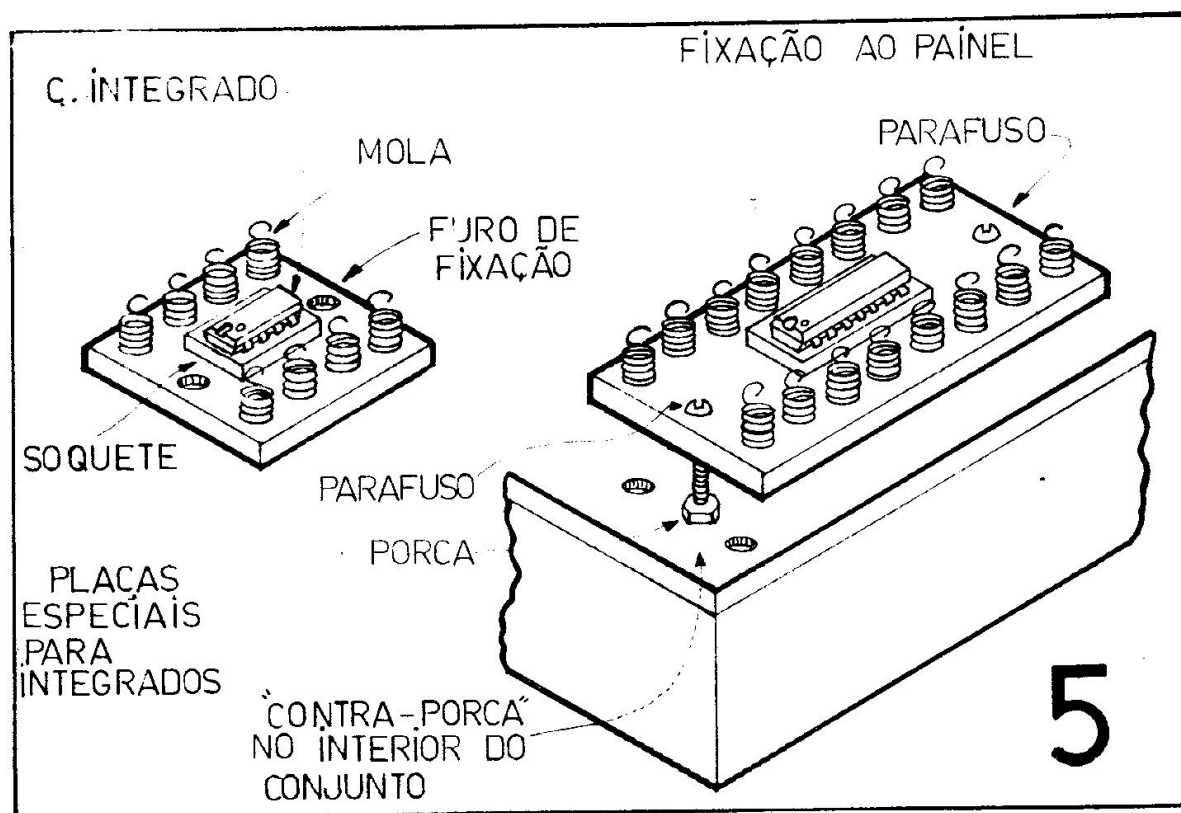
Naturalmente, a *quantidade* de molinhas fixadas aos furos da placa de *duratex* (bem como a “localização” dessas molas...) dependerá, diretamente, da disposição geral do circuito a ser montado experimentalmente. De nada adiantará o hobbysta fixar 20 molas na placa, para as conexões de um circuito composto de 3 ou 4 componentes... Da mesma forma, de pouco adiantará a colocação de meia dúzia de molas para a experimentação de um circuito que exija dezenas e dezenas de conexões... De modo geral, você necessitará de *tantas molas* (pelo menos...) quantos forem os “nós” de ligação de um circuito. Para verificar quantos “nós” de ligação tem um circuito, basta observar no “esquema” do mesmo *quantos* são aqueles *pontos redondos* marcados no “encontro” ou “cruzamento” de duas linhas quaisquer representativas das ligações entre os componentes (ver o item “Fios ligados eletricamente entre si – soldados”, à pág. 63 do Vol. 3 – ESPECIAL – INTERPRETANDO OS SÍMBOLOS).

• • •

Quando, no circuito a ser montado experimentalmente, for necessária a ligação de um (ou mais...) Integrado, o hobbysta deverá confeccionar uma placa especial de Circuito Impresso, na qual deverá ser soldado um *soquete* próprio para o Inte-



grado. Aos terminais dessa placa, também deverão ser adaptadas molinhas, pelo método já descrito. A ilustração 4 mostra o *lay-out* do lado cobreado dessa placa (tanto para o caso de Integrados de 14 a 16 pinos como para os de 8 pinos...). O desenho está em tamanho natural e poderá ser facilmente "chupado" com *carbono* sobre uma placa cobreada "virgem", posteriormente processada pelo método descrito no artigo TÉCNICA DE CONFECCÃO E MONTAGEM DE CIRCUITOS IMPRESSOS (pág. 3 do Vol. 10). O desenho 5 mostra como fica a placa especial depois de pronta (já com o soquete, o Integrado e as molas de ligação), bem como um detalhe da fixação sobre o painel perfurado através de parafusos e porcas (como as próprias molinhas...).



VANTAGENS DA MONTAGEM EXPERIMENTAL EM PAINEL DE MOLAS

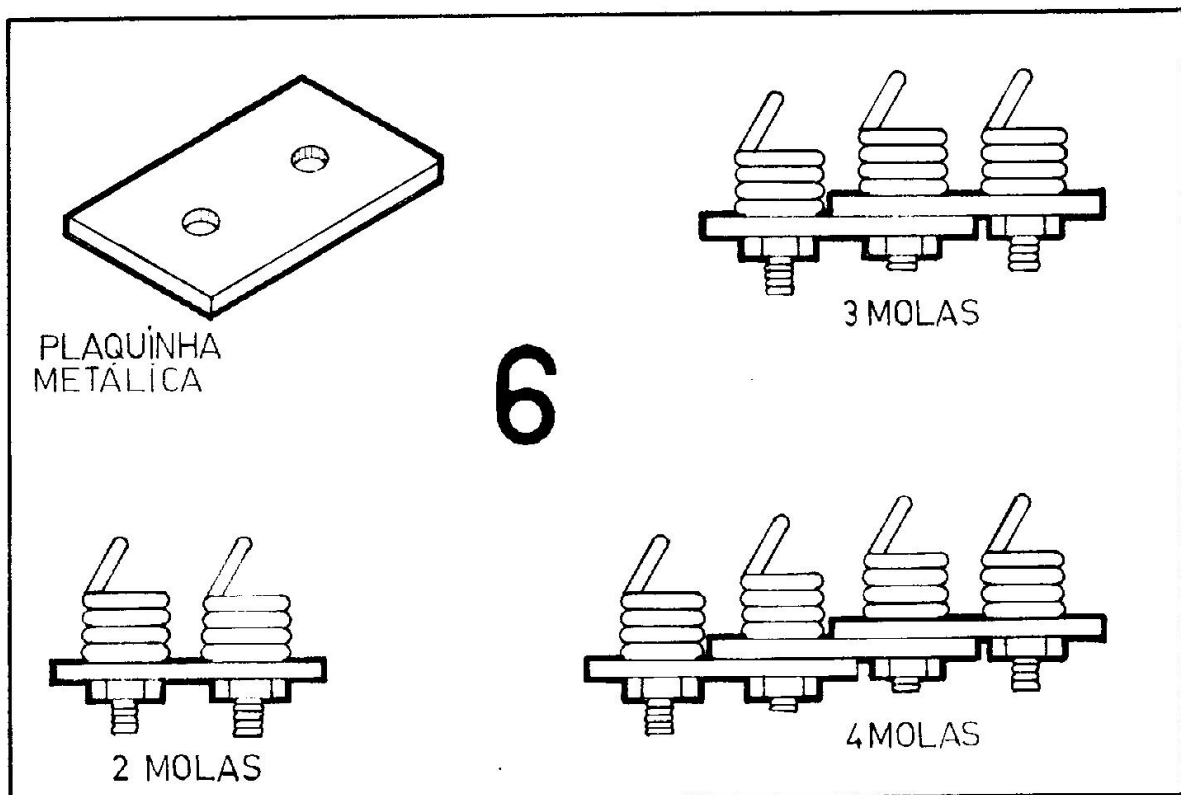
- Permite fazer qualquer montagem rapidamente.
- Antes de se realizar uma montagem "em definitivo", numa placa de Circuito Impresso, por exemplo, permite uma avaliação prévia do funcionamento e desempenho do circuito.
- Permite a fácil substituição de qualquer componente, para corrigir erros no caso de não funcionamento, ou para melhorar o desempenho do circuito, no caso de

mau funcionamento.

- Permite a verificação dos diversos pontos teóricos relativos ao circuito montado, tais como o "estudo" da Lei de Ohm, a associação de resistores e capacitores em série e/ou em paralelo, a polarização de transístores, a função dos Integrados, etc.
- Evita o "desperdício" de componentes pois, uma vez que os terminais não são soldados (nem cortados...), a sua reutilização será possível em outras montagens (sejam também experimentais ou já definitivas...).
- Permite realizar praticamente qualquer montagem seguindo a própria disposição geral dos componentes mostrados no próprio *diagrama esquemático* (o que servirá para o hobbysta aprender rapidamente a "interpretar" os esquemas dos circuitos).
- Nos casos em que determinado projeto é publicado apenas com o esquema (sem o "chapeado" ou o *lay-out* do Circuito Impresso...) fica fácil (depois do circuito devidamente ligado e "espalhado" pelo Laboratório Experimental...) "transcrever" a montagem para qualquer dos métodos mais usuais de *montagem definitiva*...

VARIAÇÕES, SUGESTÕES E ADAPTAÇÕES

Não se recomenda o acoplamento de mais de 4 terminais de componentes à cada mola. Se, por exemplo, determinado "nó" do circuito exigir a ligação de *mais de 4*

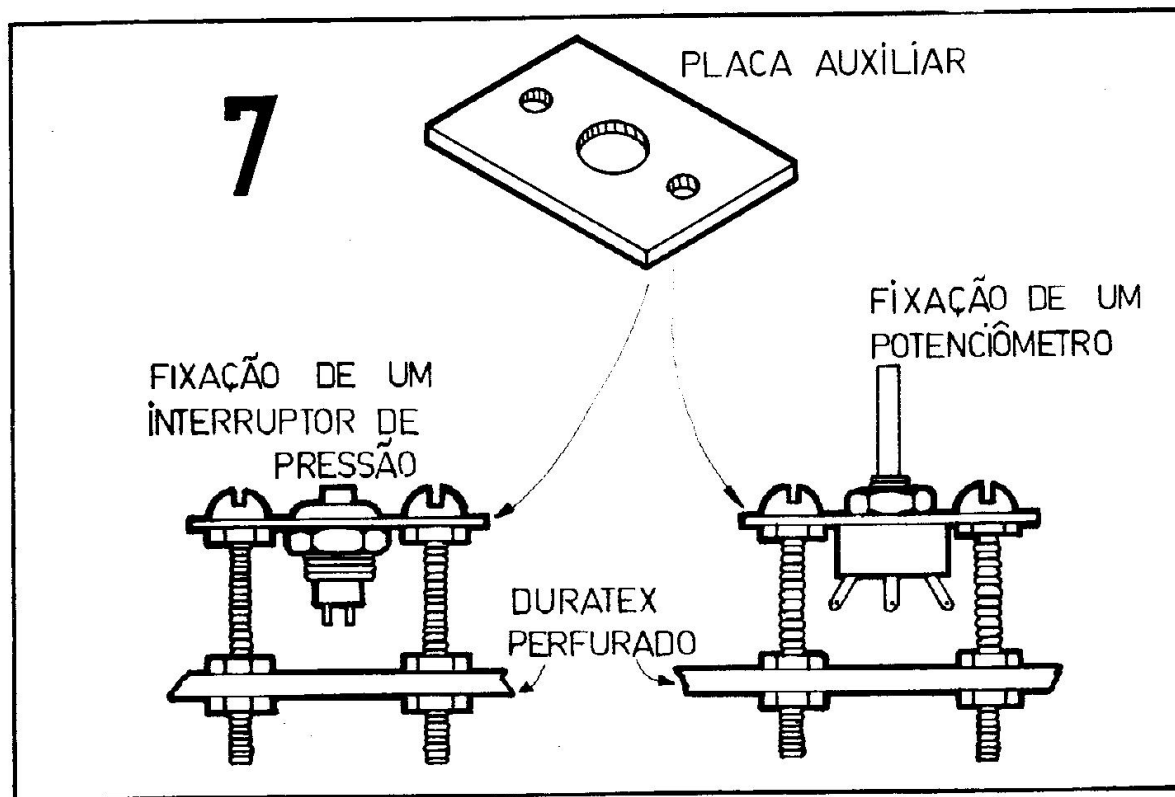


terminais, isso deverá ser feito com a interligação, através de "chapinhas" metálicas (lata, latão, cobre ou alumínio...) de duas ou mais molas, até que o conjunto possa "acomodar" todos os componentes a serem interligados naquele ponto. Tais "chapinhas" devem ser finas (0,2 ou 0,5 mm) e o seu tamanho e disposição de furos deverão ser compatíveis com o "padrão de furação" já existente no painel de duratex. O desenho 6 mostra como duas ou mais molas podem ser eletricamente conetadas com as plaquinhas...

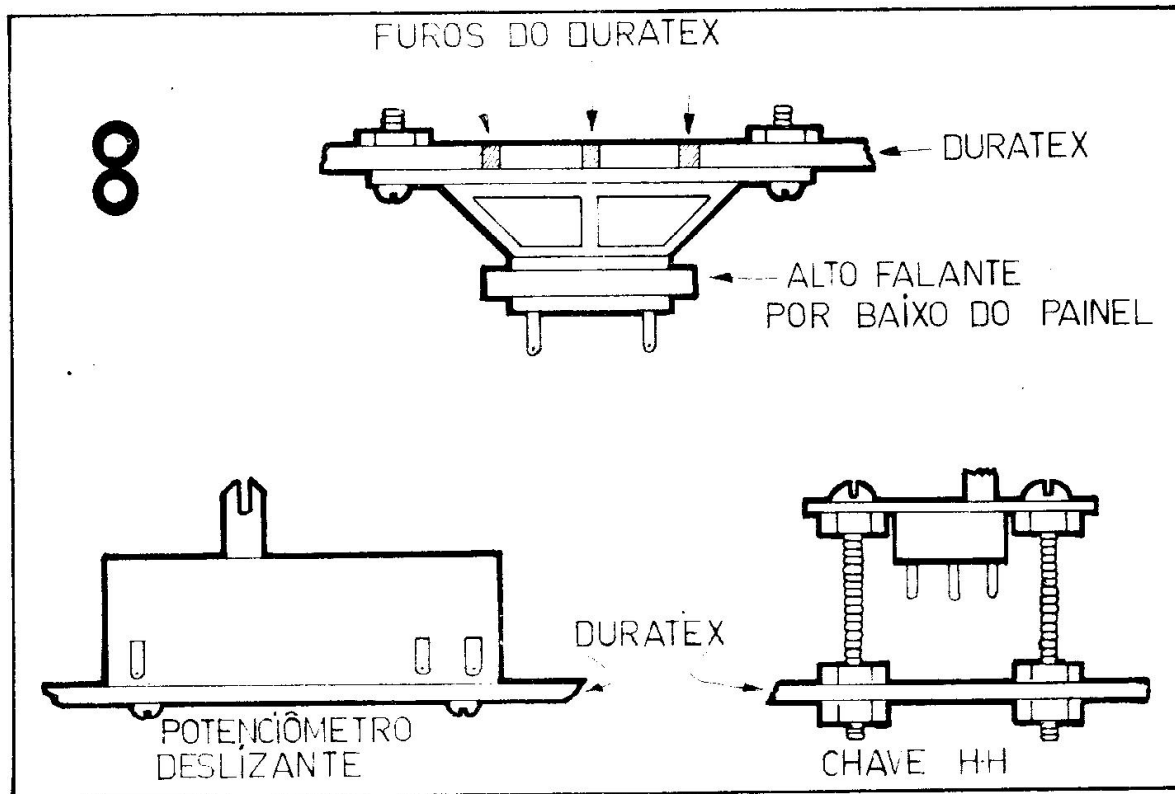
Se o circuito a ser montado prevê o uso de potenciômetros, interruptores, etc., a fixação desses componentes (que, pela sua forma e tamanho *não* podem ser "auto-sustentados" pelos próprios terminais...) pode ser feita com uma pequena placa de fibra, plástico, duratex, metal, etc., como mostrado no desenho 7. Alguns desses componentes também podem ser fixados diretamente ao painel perfurado (por cima ou por baixo, de acordo com a conveniência das ligações...), conforme ilustrado no desenho 8.

Para facilitar a conexão dos terminais muito curtos de alguns componentes, os mesmos devem ser previamente "encompridados", bastando para isso, soldar-lhes pedaços de fio de ligação com o comprimento conveniente, como mostrado no desenho 9.

Quando determinado componente apresentar terminais curtos e um tanto rígidos (além de facilmente quebráveis...), como acontece com os transistores, por exemplo, é conveniente que *todos* os seus terminais sejam encaixados nas molas simultaneamente. Isso *não* será muito difícil, se a operação for efetuada com *vários* ganchos

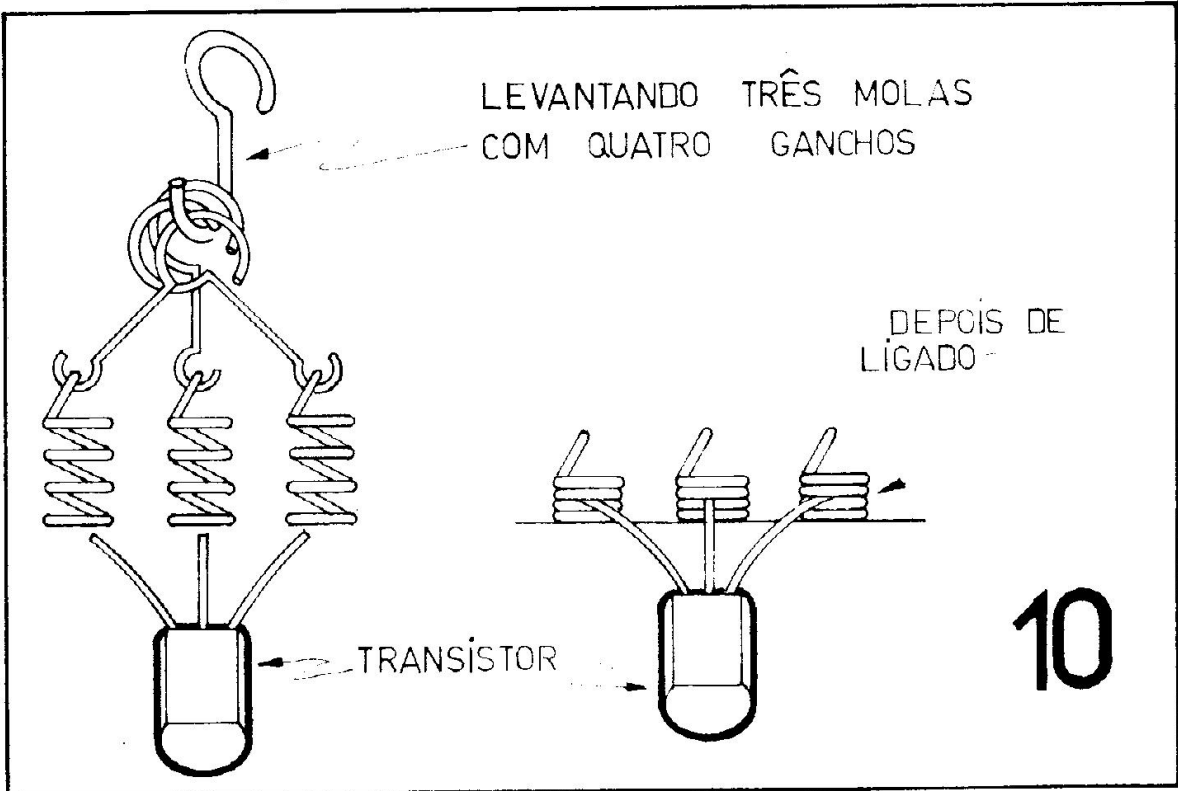
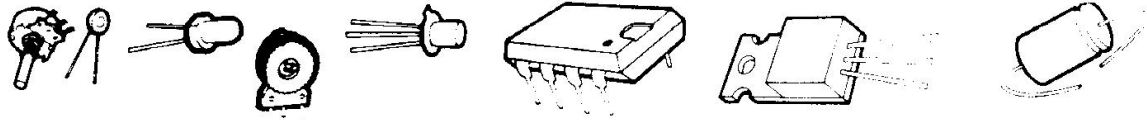
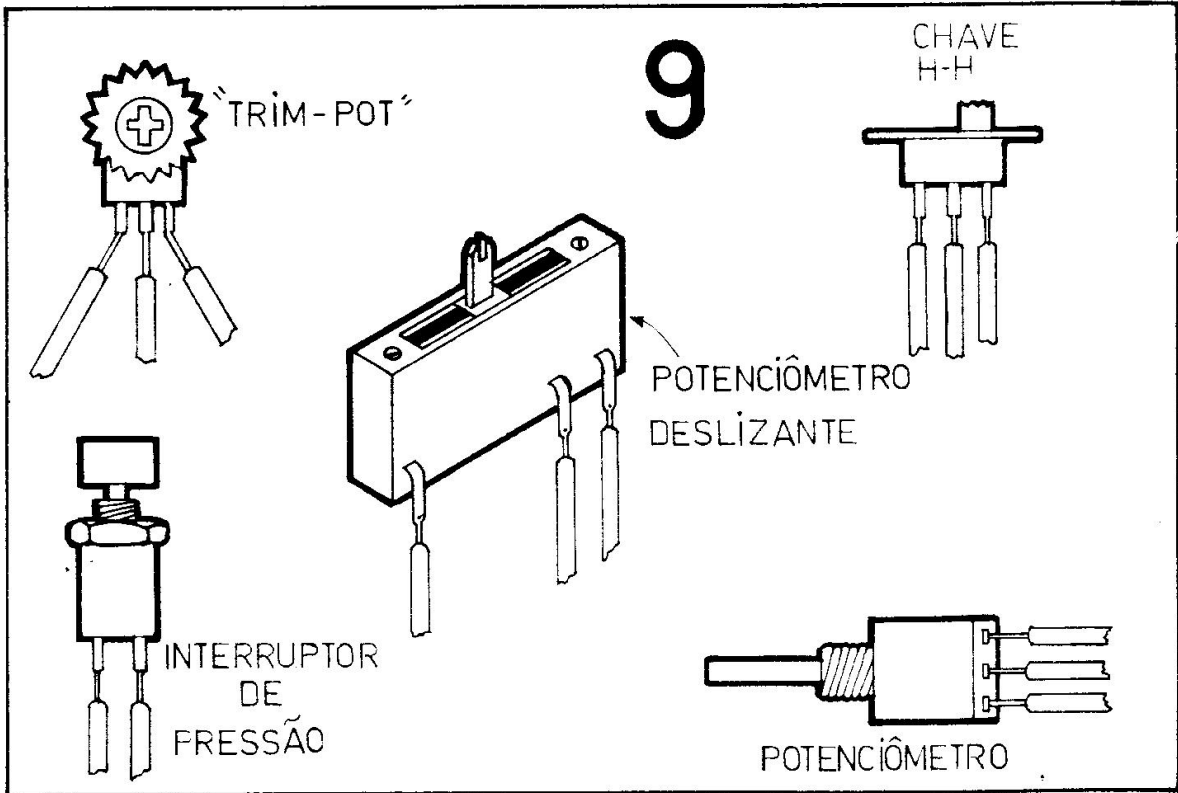


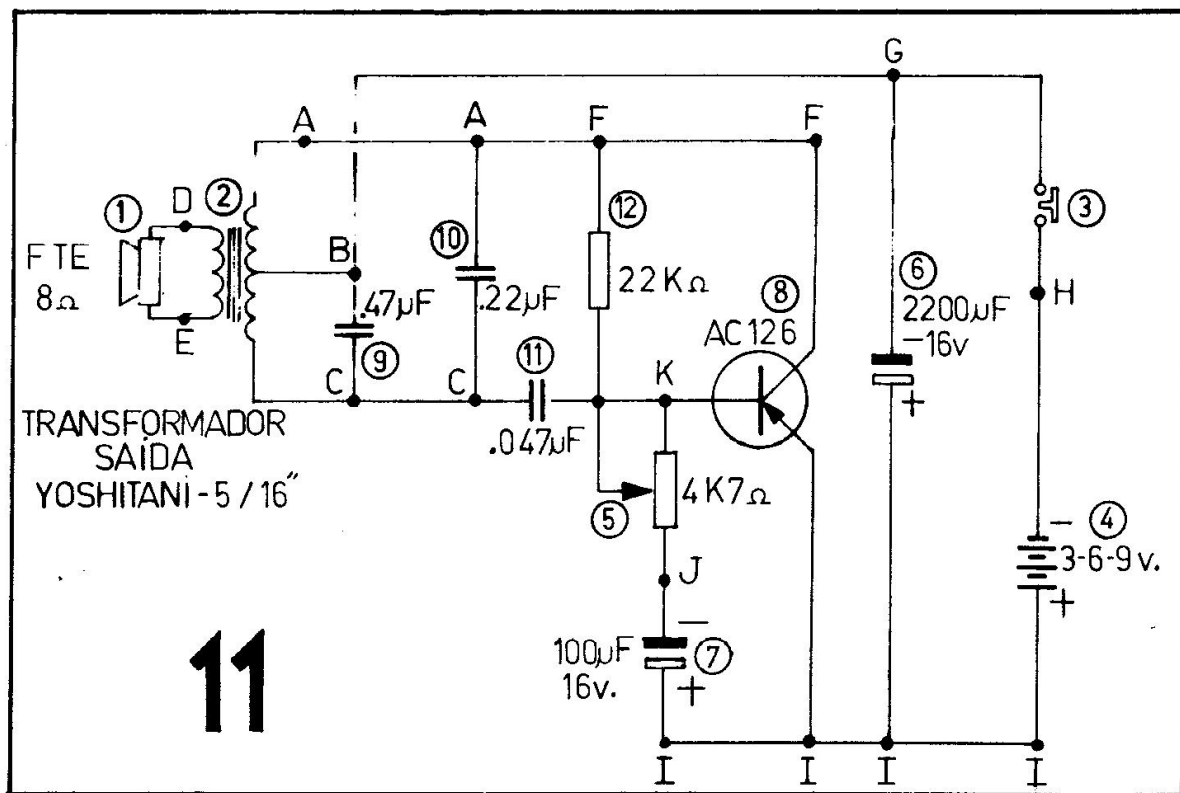
(iguais ao mostrado em B no desenho 1...) sustentados por um outro que “comande” a todos, ao mesmo tempo, como mostrado na ilustração 10.



Nada melhor do que um bom exemplo prático, para mostrar como se podem realizar montagens facilmente no LABORATÓRIO EXPERIMENTAL SEM SOLDADA... Assim, republicaremos a construção do SINTETIZADOR DE CANTO DE PÁSSAROS que, originalmente, foi publicada no Vol. 5 (naquele Volume descrito pelo método “barra de terminais”...). Trata-se de um dos projetos de DCE que maior sucesso alcançou entre os hobbystas, tendo sido montado, nas mais diferentes versões, para exibição em “Feiras de Ciência”, para adaptação em “buzinas malucas” de veículos e até para treinar canários (de verdade...) que se “recusavam” a cantar....

Usaremos aqui uma “ordem” um pouco diferente da adotada na descrição dos projetos “normais” de DCE. Observem inicialmente o desenho 11 onde aparece o diagrama esquemático do SINTETIZADOR DE CANTO DE PÁSSAROS com algumas *informações extras*... A cada um dos componentes foi atribuído um número, para facilitar a sua identificação. Ao mesmo tempo, cada um dos “nós” do circuito foi marcado com uma letra maiúscula, correspondente a uma mola de ligação.



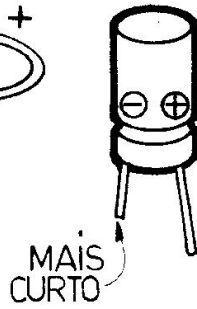
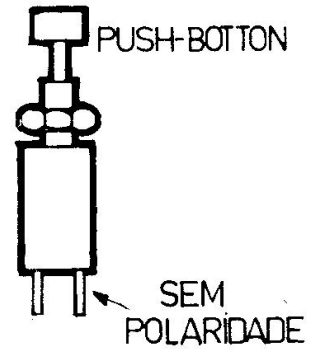
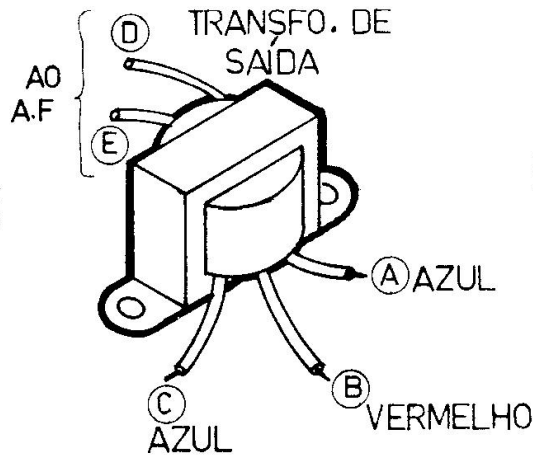
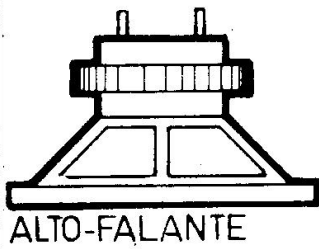


esmaltados é o *secundário*, não tem polaridade e deverá ser ligado aos terminais do Alto-Falante. O lado com *três* fios isolados (azul, vermelho e azul) deverá ser ligado ao circuito, de acordo com o código. **PUSH-BOTTOM** – Apresenta dois terminais sem polaridade. **CAPACITORES ELETROLÍTICOS** – A ilustração mostra os dois “códigos” mais comuns para a identificação dos seus terminais (que têm polaridade ou “posição” certa para serem ligados). O valor de capacitância e a voltagem de trabalho, costumam vir inscritos sobre o “corpo” da peça. **POTENCIÔMETRO DESLIZANTE** – Apresenta três terminais. Os dois mais próximos entre si devem ser interligados. **TRANSISTOR** – A ilustração mostra os dois códigos de identificação de terminais mais usados: ou um *ponto* para identificar o terminal de *coletor* (C), ou um *ressalto* para identificar o *emissor* (E). **RESISTORES e CAPACITORES** – São mostrados com o respectivo “código de cores”, para que não haja confusão, nem na hora da compra, nem na da montagem.

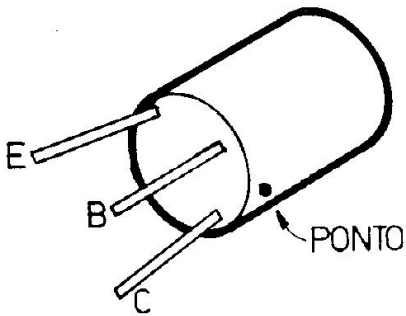
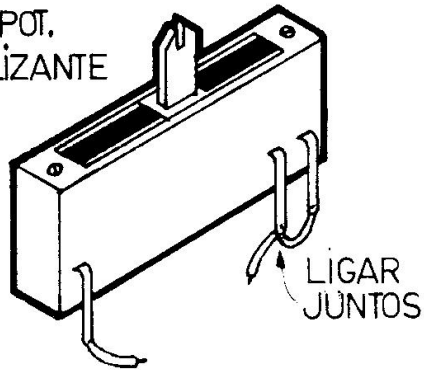
SEQÜENCIA E DETALHES DA MONTAGEM (DESENHO 13)

- Verifique a localização dos componentes sobre o painel de montagem (chapeado). Os componentes estão numerados para facilitar sua identificação e localização.
- Use a chave de fenda e chave “canhão” para prender os componentes cuja fixa-

SEM POLARIDADE

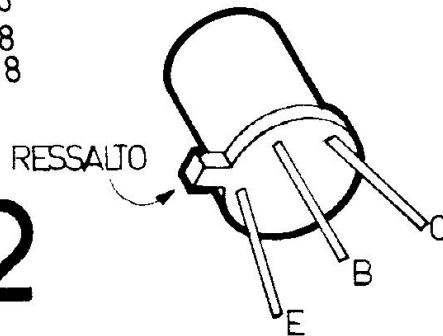


POT. DESLIZANTE

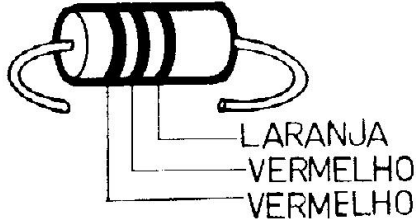


AC126
AC128
AC188

12



RESISTOR 22K Ω



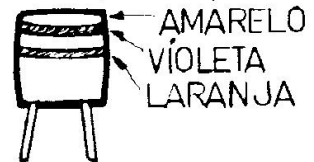
CAPACITOR .47 μ F = 470KpF.



CAPACITOR .22 μ F = 220KpF.



CAPACITOR .047 μ F = 47KpF.



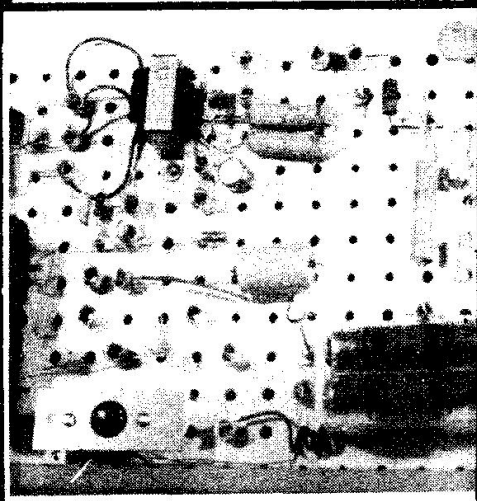
ção é feita com parafuso e porca.

- Fixe o TRANSFORMADOR DE SAÍDA (2). Os fios do *secundário* (esmaltados) devem ficar próximos aos terminais do ALTO-FALANTE (1).
- Fixe o interruptor de pressão (3).
- Fixe o potenciômetro (5). Esse componente deve ser parafusado por baixo.
- Fixe o ALTO-FALANTE (1) por baixo do painel, com a “boca” voltada para cima. Verifique que os terminais fiquem próximos dos fios do *secundário* do TRANSFORMADOR DE SAÍDA (2).
- Fixe todas as molas (ver desenhos 2 e 3).
- Ligue os terminais dos diversos componentes às molinhas. Para encaixar um terminal ou fio na mola, “puxe-a” com o ganchinho (ver desenhos 1 e 10), não exagerando muito, para não distendê-la. Coloque apenas *um* terminal em cada espira da mola.
- Faça as diversas ligações de fios. Use fio “nu” ou isolado (nesse último caso, não se esqueça de retirar um pouco do isolamento nas extremidades...).
- Não há uma *ordem* rígida para as ligações dos componentes. Cuidado ao conectar o transistor e os capacitores eletrolíticos, pois seus terminais têm polaridade certa (ver desenho 12).
- Encaixe as pilhas no suporte (ou a bateria no seu conector) prendendo o conjunto ao painel com um pedaço de fio ou arame, passando pelos próprios furos do duratex.
- Regule o potenciômetro para o meio do seu curso e aperte o interruptor de pressão. O “PÁSSARO” deve cantar. Experimente movimentar o potenciômetro ao mesmo tempo em que atua sobre o interruptor de pressão. Verifique quantos “cantos de pássaros” diferentes podem ser conseguidos!



- Confira as ligações dos fios.
- Confira as ligações dos componentes, principalmente daqueles que têm polaridade certa.
- Verifique se o ALTO-FALANTE está bem conectado aos fios do *secundário* do TRANSFORMADOR DE SAÍDA.
- Veja se não existem maus contatos, fios oxidados, sujos ou soltos.
- Verifique se as pilhas ou bateria estão colocadas na posição certa e se encontram bem encaixadas (use sempre pilhas novas...).
- Confira se os componentes são, rigorosamente, os que constam da LISTA DE PEÇAS.
- Verifique se nenhum componente foi danificado (terminais quebrados, por exemplo...) durante a montagem.
- Se ainda assim o “bicho não cantar”, não se desespere... “Esfrie a cabeça” e, com

**LABORATÓRIO EXPERIMENTAL P/ MONTAGENS DE
ELETRÔNICA SISTEMA DE MOLAS – DISPENSA SOLDAGEM**



MATERIAL QUE COMPÕE O LABORATÓRIO EXPERIMENTAL LF-FK1: 1 BASE PARA MONTAGEM 15x20 cm – 1 CHAVE DE FENDA – 1 CHAVE CANHÃO 1/4 – 20 MOLAS – 1 GANCHINHO – 20 PORCAS – 20 PARAFUSOS – 2 CONTATOS DUPLOS – 1 PLACA P/ CIRCUITO INTEGRADO DE 14 OU 16 PINOS – 1 IDEM DE 8 PINOS – 1 SOQUETE P/ CIRCUITO INTEGRADO DE 14 OU 16 PINOS – IDEM DE 8 PINOS – 1 PLAQUETA P/ PUSH BOTTON – 1 PLAQUETA P/ POTENCIÔMETRO REDONDO – 1 SUPORTE P/ 1 PILHAS PEQUENAS – 1 SUPORTE P/ 4 PILHAS PEQUENAS – 1 CLIP P/ BATERIA DE 9 VOLTS.

**OFERTA APENAS Cr\$ 3.500,00
VÁLIDO ATÉ 31/08/82.**

LF-FK1

À VENDA NA FEKITEL – CENTRO ELETRÔNICO LTDA.
Rua Guaianazes, nº 416 – 1ª andar – Centro – São Paulo – CEP 01204 – Tel.: 221-1728
ABERTO TAMBÉM AOS SÁBADOS ATÉ AS 18 hs.

BRINDE MATERIAL P/ MONTAGEM DO "PÁSSARO ELETRÔNICO"

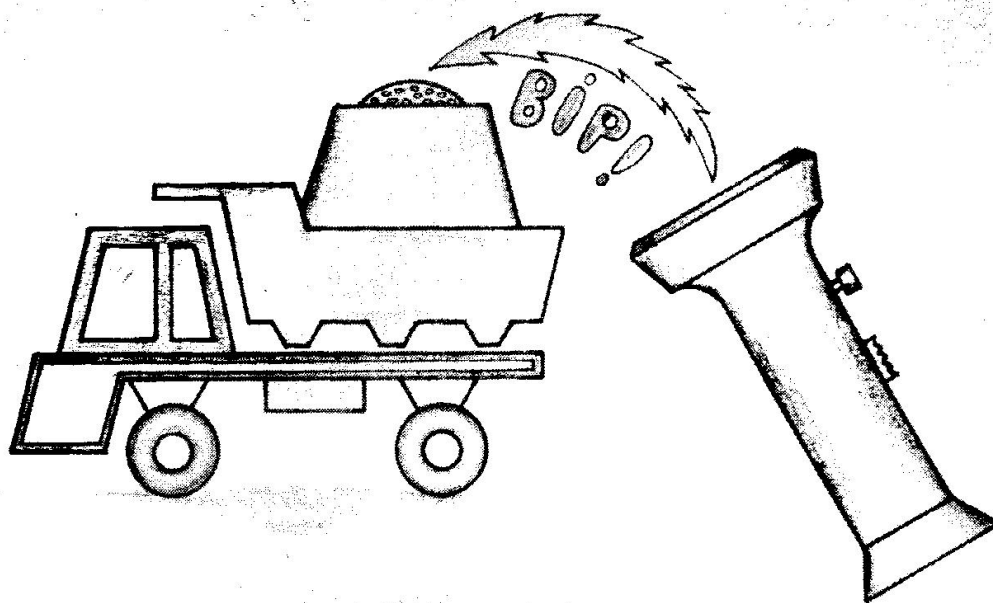
**VENDA PARA TODO O BRASIL PELO REEMBOLSO POSTAL
PREENCHA E ENVIE O CUPOM ABAIXO.**

SIM, desejo receber pelo reembolso postal o lab. experimental LF-FK1, pelo qual pagarei a importância de Cr\$ 3.500,00 + Cr\$ 380,00 de frete e embalagem.

NOME
(nome do responsável em caso de ser menor)
ENDER.
BAIRRO CIDADE
ESTADO CEP TEL.



Copie este cupom, preencha-o e remeta-o.



Divirta-se
muito, gastando
pouco!

CONTROLE REMOTO SÔNICO PARA BRINQUEDOS

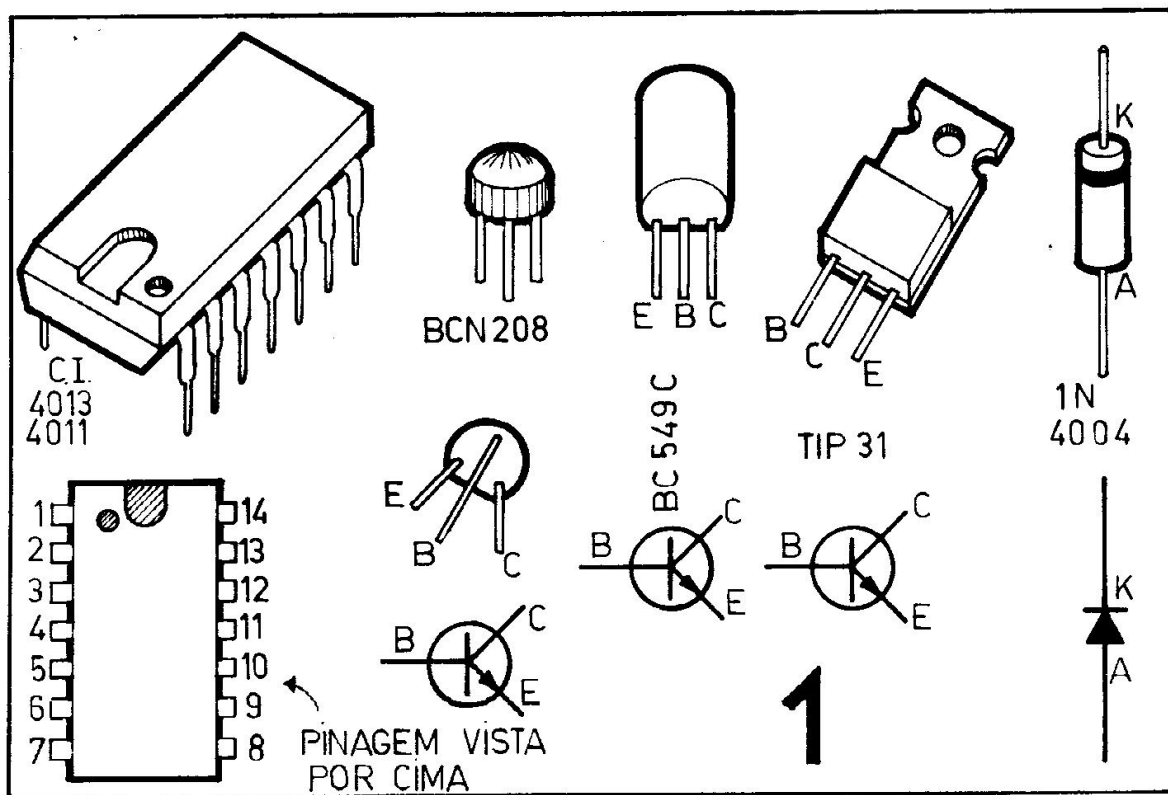
(UM AUTÊNTICO CONTROLADOR SÔNICO À DISTÂNCIA,
CAPAZ DE TRANSFORMAR UM BRINQUEDO COMUM E BARATO,
NUMA UNIDADE REMOTAMENTE COMANDADA,
QUE ENCANTARÁ OS "PEQUENOS"... E OS "MARMANJOS" TAMBÉM...)

1.ª PARTE – RECEPTOR E COMANDO DE TRAÇÃO

A moderna Eletrônica colocou ao alcance de todos a possibilidade da automação e do controle à distância de "movimentos", "funções" e "operações" as mais diversas, graças aos chamados "Controles Remotos".

Várias são as maneiras (dentro da Eletrônica) de se exercer controles à distância:

- Um diodo 1N4004.
- Um resistor de $2K4\Omega$ x 1/4 de watt.
- Um resistor de $2K7\Omega$ x 1/4 de watt.
- Um resistor de $1M5\Omega$ x 1/4 de watt.
- Um capacitor, de qualquer tipo, de $.1\mu F$.
- Uma cápsula de microfone de cristal.
- Um interruptor simples (chave H-H ou "gangorra", mini).
- Duas placas padrão de Circuito Impresso, do tipo destinado à inserção de um Circuito Integrado cada.
- Uma bateria de 9 volts (a "quadradinha") com o respectivo conector.



CAIXA E PARTE MECÂNICA

- Um motor pequeno para Corrente Contínua, alimentado por voltagens entre 3 e 9 volts (não é difícil adquirir-se esse motor em casas de componentes eletrônicos ou mesmo revendedores de aeromodelos, etc.).
- Pilhas, com o suporte, em quantidade necessária para perfazer a voltagem de alimentação do motor. Considere a tabela a seguir:



alimentação do motor

3 volts
4,5 " "
6 " "
9 " "

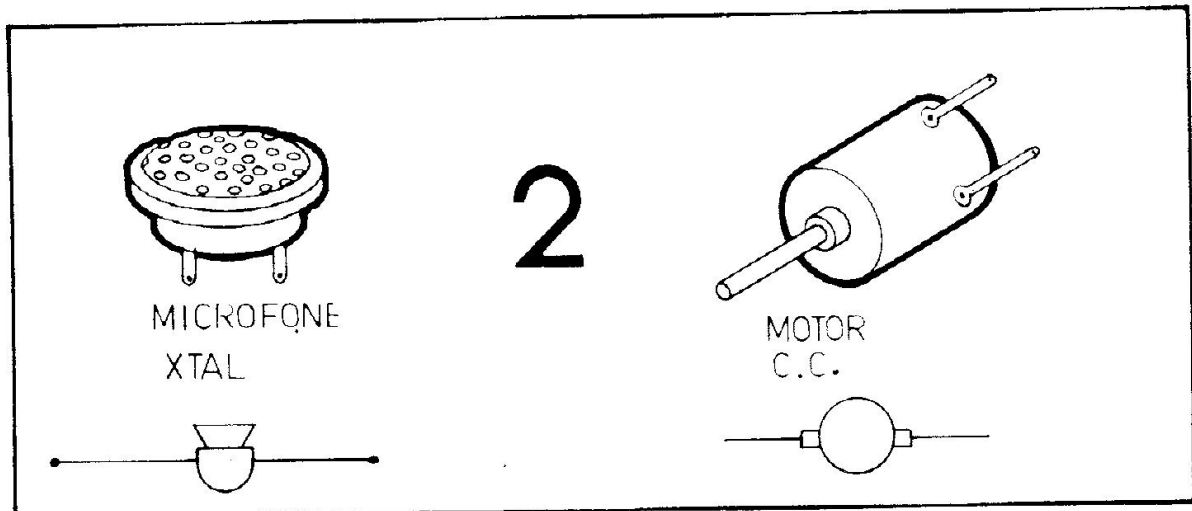
pilhas de 1,5 volts cada

2 (com suporte)
3 " "
4 " "
6 " "

- Um caminhão plástico de brinquedo, barato, sem qualquer tipo de tração (seja "corda" ou motor a pilhas...). No protótipo foi utilizado um medindo cerca de 30 cm de comprimento por 15 de altura e 13 de largura, e cujas rodas apresentavam um diâmetro de 5,5 cm.
- Uma polia (metal ou plástico) adquirível em lojas de ferragens (em último caso, pode-se improvisar uma, entalhando-a em madeira...), apresentando diâmetro inferior ao das rodas do caminhão. Foi usada no protótipo uma com cerca de 4 cm de diâmetro.
- Uma "argola" de elástico (dessas usadas nos bancos para prender maços de "tu-tu"...), que servirá como "correia de transmissão".
- Uma braçadeira metálica para prender o motor. É fácil improvisar-se uma, com um pedaço de lata, convenientemente cortado e dobrado...
- Uma caixa plástica para abrigar o circuito, motor, pilhas, etc. No protótipo foi usada uma mantegueira, adquirida em supermercado, medindo 11,5 x 11,5 x 8 cm (perfeitamente "encaixável", pelas suas dimensões, na "carroceria" do caminhão).

MATERIAIS DIVERSOS

- Fio e solda para as ligações.
- Cola de epoxy.
- Parafusos e porcas para a fixação do interruptor, motor, placas de Circuito Impresso, suporte das pilhas, etc.



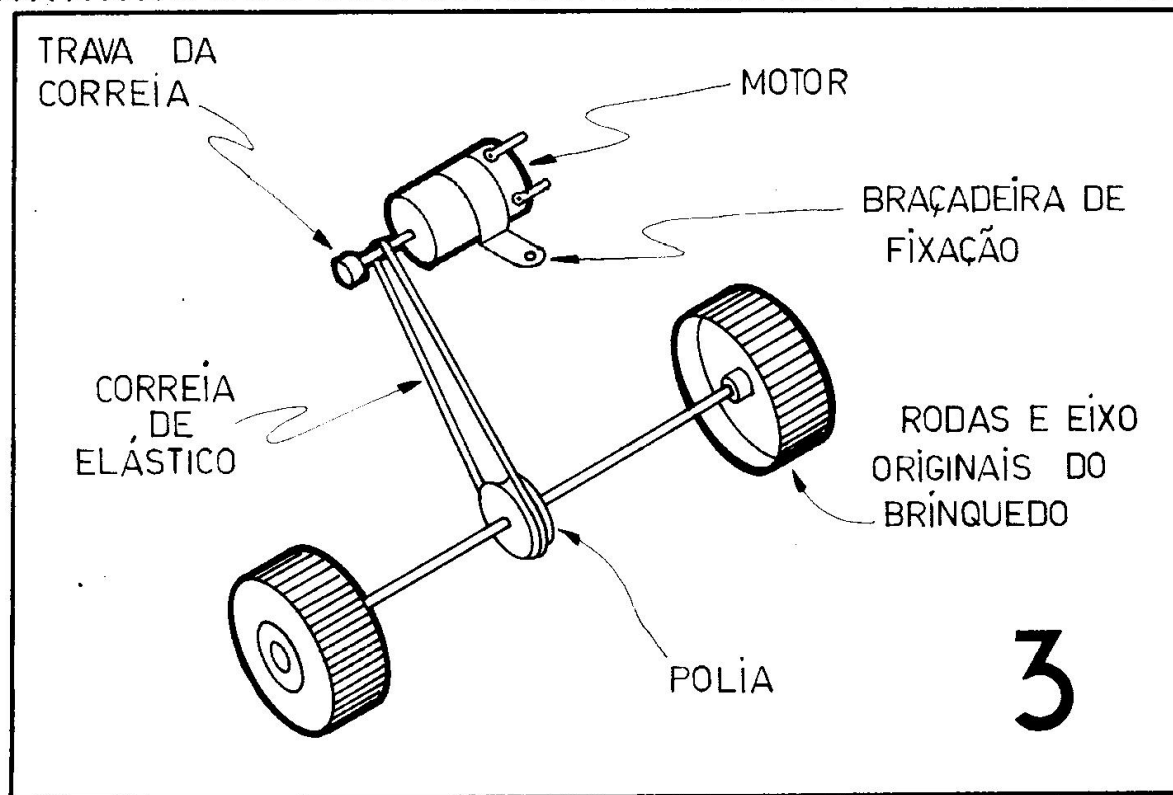
MONTAGEM

Antes de iniciar a montagem do RECEPTOR, o hobbysta precisa familiarizar-se com os principais componentes do circuito, todos mostrados no desenho 1. Essas peças apresentam “posições” certas para serem ligadas. Qualquer inversão significará o não funcionamento do circuito, além da provável inutilização permanente da peça, portanto, muita atenção... Na ilustração 1, da esquerda para a direita, aparecem: os Circuitos Integrados 4011 e 4013 (idênticos em suas aparências externas e disposições de pinagem...), o transistor BCN208 (repare que a sua “casca” é um pouco diferente dos normalmente utilizados em nossas montagens...), o BC549C e o TIP31. Todos os transistores são mostrados em suas aparências, pinagens e símbolos. Na “ponta direita” está o diodo, também com suas características de aparência, pinagem e símbolo.

No desenho 2 aparecem, à esquerda, a cápsula de microfone de cristal, em seu “modelo” mais comum e, à direita, o pequeno motor de C.C. Sob ambas as ilustrações estão os símbolos adotados para os respectivos componentes.

O preparo da caixa do RECEPTOR e da parte puramente mecânica da montagem, deve preceder as soldagens dos componentes eletrônicos. A caixa do circuito (mantegueira) deve acomodar, no seu topo (na verdade o *fundo* da mantegueira, que é usada “de cabeça para baixo”...) o microfone de cristal e a chave interruptora geral. Faça os furos e acomode esses componentes, usando parafusos, porcas e a cola de epoxy, conforme a conveniência. Verifique na ilustração de abertura (esquerda), como a caixa com o circuito é fixa na carroceria do caminhão. Também dentro da caixa, além da “circuitagem” e das pilhas, ficará o pequeno motor. O desenho 3 mostra como a rotação do motor é transmitida às rodas do pequeno caminhão. O eixo traseiro do brinquedo deve ser desmontado (retirando-se as rodas, que são presas por simples encaixe...) e uma polia deverá ser fixa ao seu centro. O desenho mostra também como a “argola” de elástico deve ser colocada, para funcionar como “correia de transmissão” entre o eixo do motor (dotado de uma pequena “trava” na ponta, para evitar que o elástico escape...) e a polia previamente fixada ao centro do eixo traseiro do caminhão. Toda essa parte puramente “artesanal” deve ser feita com o devido cuidado. O hobbysta não pode esquecer que, de nada adiantará “capichar” na parte eletrônica, se o COMANDO DE TRAÇÃO (motor, correia, polia e eixos...) não estiver em ordem. A razão do uso da polia é simples: *reduzir* a rotação do eixo das rodas em relação à do motor (caso contrário a velocidade de deslocamento do caminhão seria excessiva...), além de evitar que a “correia” fique “andando” pelo eixo, acabando por escapar...

O “chapeado” da montagem do RECEPTOR está na ilustração 4. Notar que ambas as placas padrão de Circuito Impresso são vistas pelo lado *não cobreado*. Observe a correta posição dos Circuitos Integrados sobre as placas, bem como a disposição dos seus pinos em relação aos demais furinhos das placas. Os números



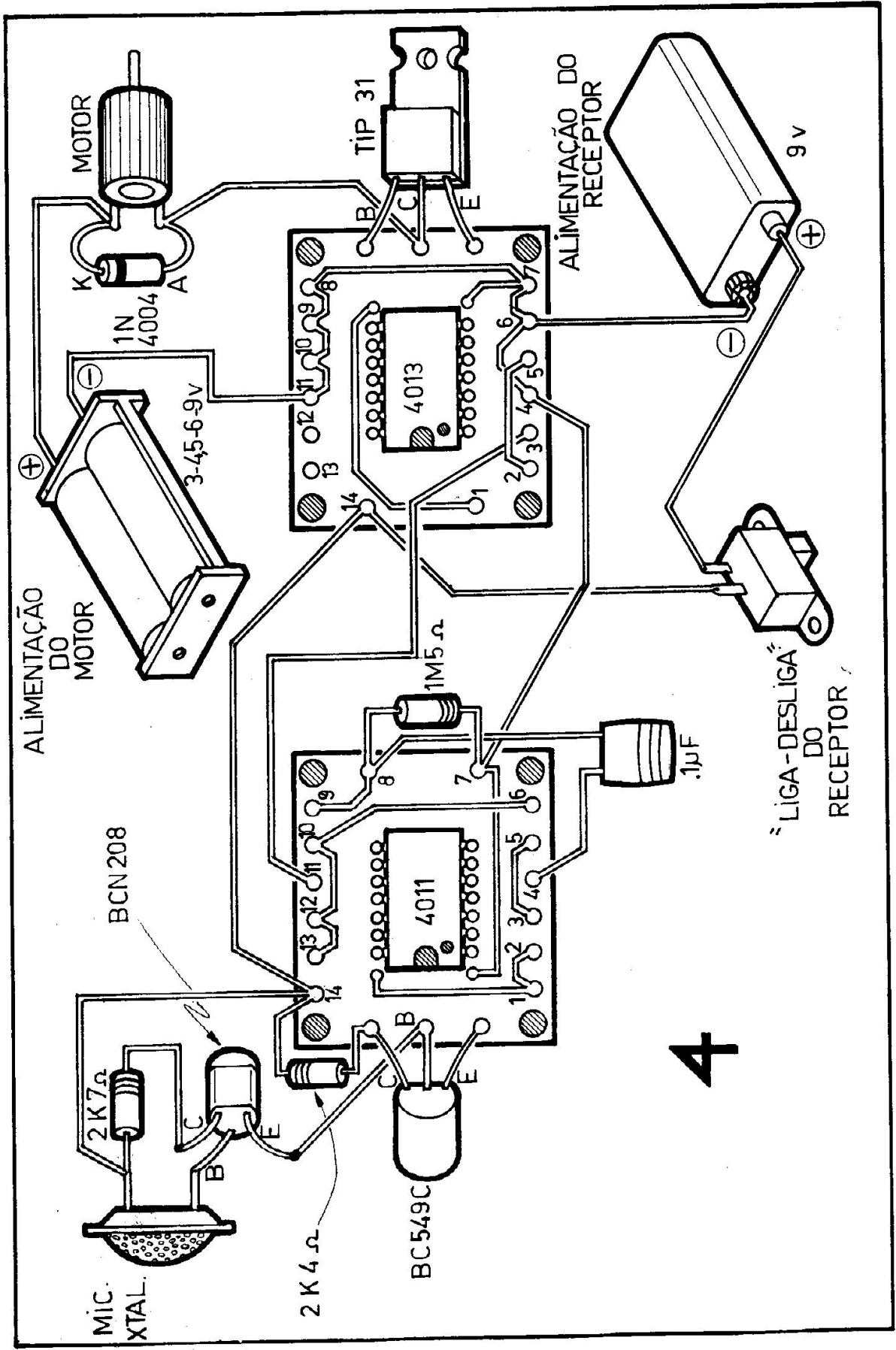
de 1 a 14 vistos junto aos furos “externos” das placas, referem-se diretamente à pinagem dos Integrados e devem ser marcados a lápis pelo próprio hobbysta, para evitar erros nas ligações. Ficarà muito fácil “seguir” tudo, orientando-se pelos números assim marcados... Atenção às posições dos transístores e diodo. Cuidado também com a polaridade da bateria de 9 volts (alimentação do receptor) e do conjunto de pilhas (alimentação do motor).

As soldagens devem ser realizadas com rapidez, evitando o sobreaquecimento dos componentes, que podem ser danificados pelo excesso de temperatura desenvolvido durante a operação.

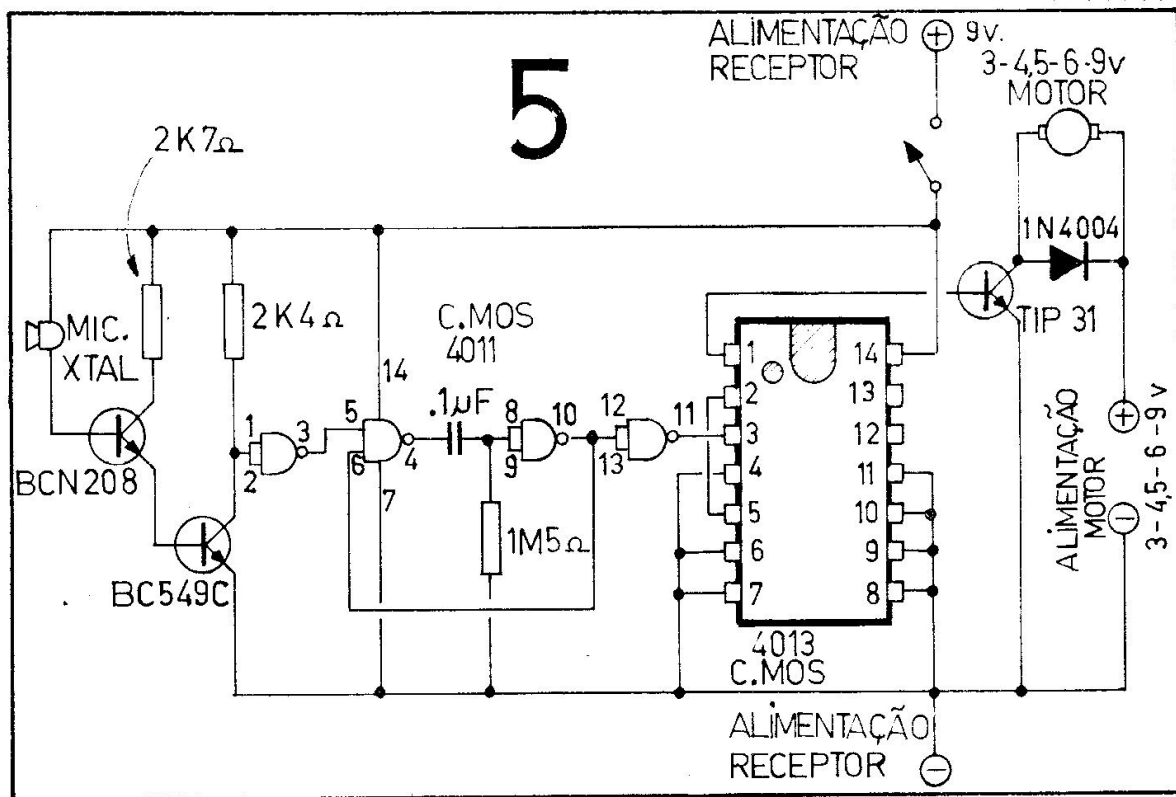
Ao final, confira tudo com muito cuidado, incluindo nessa verificação os diversos *jumpers* (pedaços simples de fio interligando dois ou mais furos das placas...).

Tudo pronto, instale o conjunto na caixa, fixando-a sobre a carroceria do caminhão, e fazendo o “acoplamento mecânico” do motor com o eixo traseiro (ver desenho 3). Obviamente, para a passagem da “correia de transmissão” (elástico), deverá ser feito um “rasgo” no fundo da carroceria, de maneira que o elástico possa atuar livremente, sem “esbarrar” em nada, o que prejudicaria o desempenho mecânico da “coisa”... De uma maneira geral, o conjunto todo deverá ficar como o mostrado na ilustração de abertura (esquerda).

Um teste rápido de funcionamento poderá ser feito nessa altura dos acontecimentos. Com as pilhas e bateria devidamente conetadas, ligue o interruptor geral, segurando o caminhão na mão. Estale os dedos com força junto ao microfone de



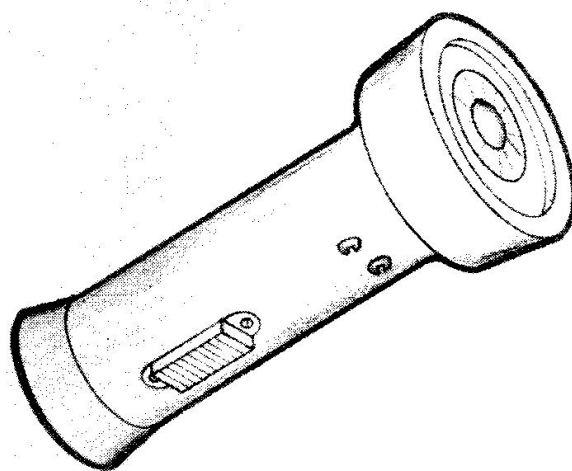
4



crystal e o motor deverá “ligar-se” automaticamente, acionando as rodas do eixo traseiro. Estale os dedos novamente e as rodas deverão parar, pelo desacionamento do motor...

Se isso não ocorrer, há erro na montagem. Desligue as pilhas e bateria e revise tudo com redobrada atenção...

O diagrama esquemático do RECEPTOR está no desenho 5. Explicamos os motivos da alimentação “dupla”, para aqueles que ainda não perceberam: é conveniente separar-se as alimentações do circuito e do motor, *primeiro* porque este último, pelas suas características, pode interferir eletricamente (através de “transientes” ou “ruído elétrico”...) no funcionamento do “bloco eletrônico”; *segundo* porque o motor consome muito mais corrente do que o circuito propriamente, sendo então conveniente alimentá-lo com um conjunto isolado de pilhas, mais “pesadas” em termos de fornecimento da dita corrente... Finalmente, a alimentação “dupla” possibilita o uso de motores alimentados por uma ampla gama de voltagens (já que sua voltagem de trabalho nada tem a ver com a do circuito...).



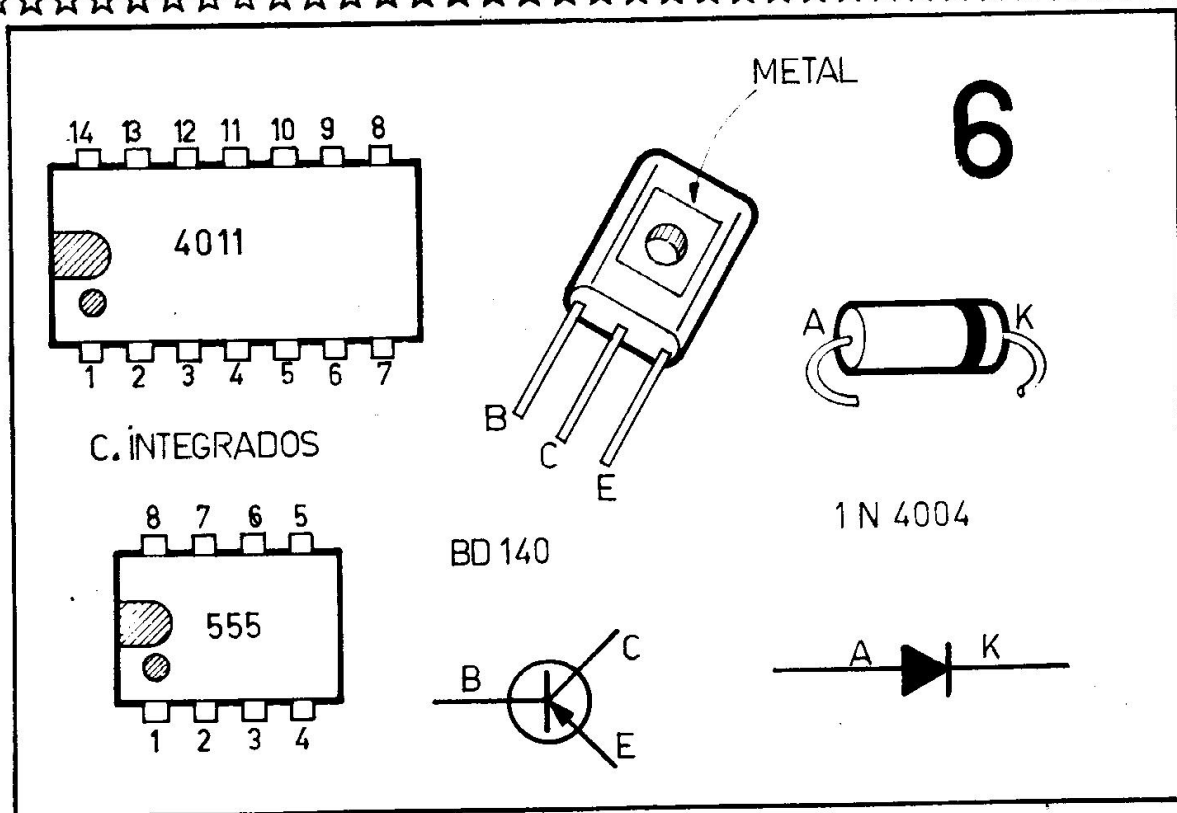
(2ª PARTE)

EMISSOR REMOTO

Embora tenha ficado claro nos testes iniciais do RECEPTOR que o mesmo pode ser acionado até por um estalar de dedos ou um bater de palmas, é muito mais prático, “elegante” e técnico, comandar-se o brinquedo com um EMISSOR SÔNICO REMOTO, um dispositivo portátil, fácil de construir e operar, especialmente projetado para complementar o conjunto...

Também baseado em Integrados e transístores de fácil obtenção, o EMISSOR dispara um sinal sonoro (“bip”), intenso e curto, capaz de acionar o RECEPTOR a razoável distância. Além dessas características, se o EMISSOR for construído de forma similar à adotada no nosso protótipo, incorporará também *direcionabilidade* ao sistema, ou seja: o EMISSOR comanda o RECEPTOR quando devidamente *apontado* para o brinquedo! Isso torna a operação mais “sofisticada” e automática, “incrementando” o desempenho do brinquedo...

O EMISSOR é tão simples e de baixo custo quando o RECEPTOR. Com toda a certeza, quem construiu o RECEPTOR com êxito, não encontrará a menor dificuldade na montagem do EMISSOR REMOTO.



O desenho 7 (juntamente com a ilustração de abertura desta 2.^a parte...) mostram as “modificações” a serem feitas no “corpo” da lanterna de pilhas. Primeiramente, desatarrache a “boca” da lanterna, retirando o vidro, o refletor e a lâmpada. O lugar anteriormente ocupado por essas peças servirá para alojar o pequeno alto-falante do circuito. Uma maneira prática de fixar o alto-falante também está sugerida no desenho 7. Cole o alto-falante a uma “rodela” de papelão, cujo diâmetro externo seja idêntico ao do vidro retirado da lanterna. Assim será muito fácil fixar-se o alto-falante “alargado”, pelo mesmo método que o dito vidro estava originalmente preso na lanterna!

Dependendo do tipo, o interruptor original da lanterna poderá ser aproveitado como “interruptor geral” do EMISSOR. Um pouco à frente de tal interruptor, fixe dois pequenos parafusos, bem próximos um do outro, que servirão como “gatilho de toque” para o EMISSOR. O desenho 7 mostra também – em corte – como ficam, no interior da lanterna, as placas do circuito e a bateria de 9 volts.

No desenho 8 está o “chapeado” do EMISSOR. Atenção à posição dos Integrados sobre as placas (repare que o 555 ocupa posição bem central em relação à placa da direita...). Os números de 1 a 14 (na placa da esquerda) e de 1 a 8 (na placa da direita) referem-se às pinagens dos Integrados e, se forem marcados pelo montador sobre as próprias placas, ajudarão muito na identificação momentânea dos diversos pontos de ligação. Cuidado com a “posição” do transistor e do diodo. Atenção também à polaridade da bateria. Não se dê por satisfeito antes de uma rigorosa

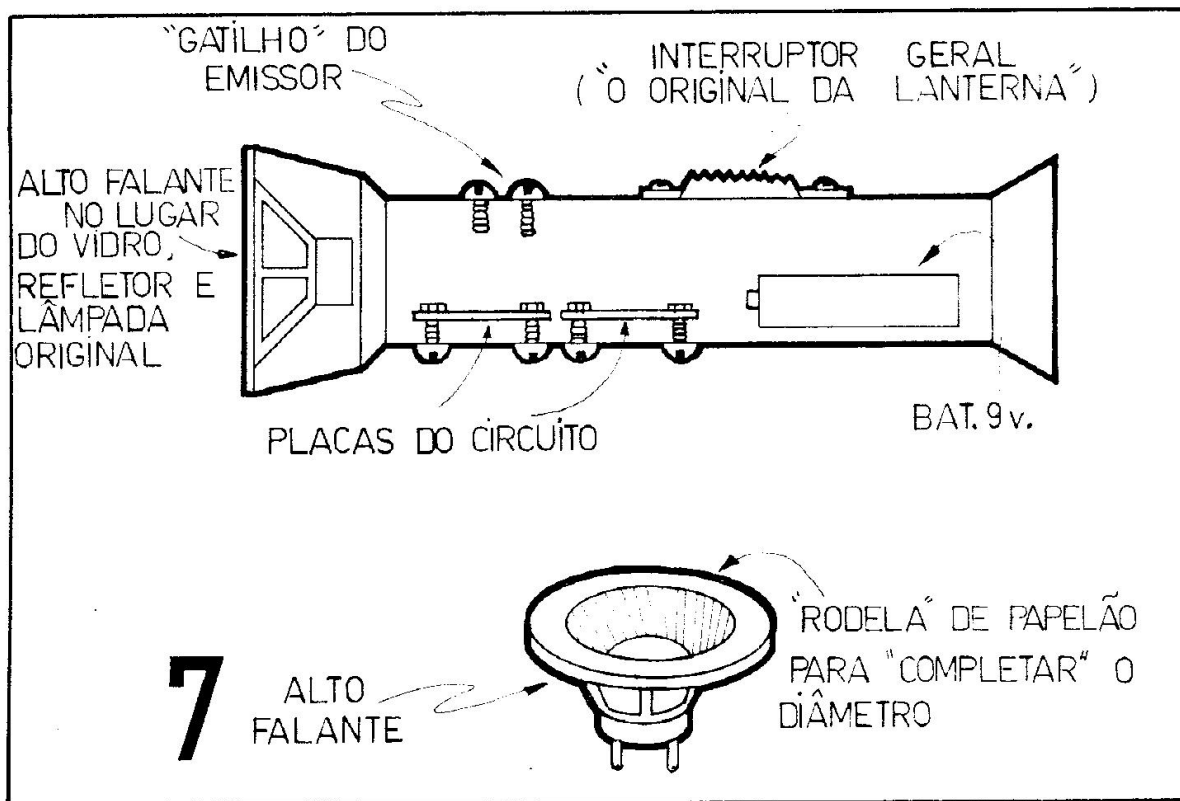
verificação final, inclusive quanto aos *jumpers*...

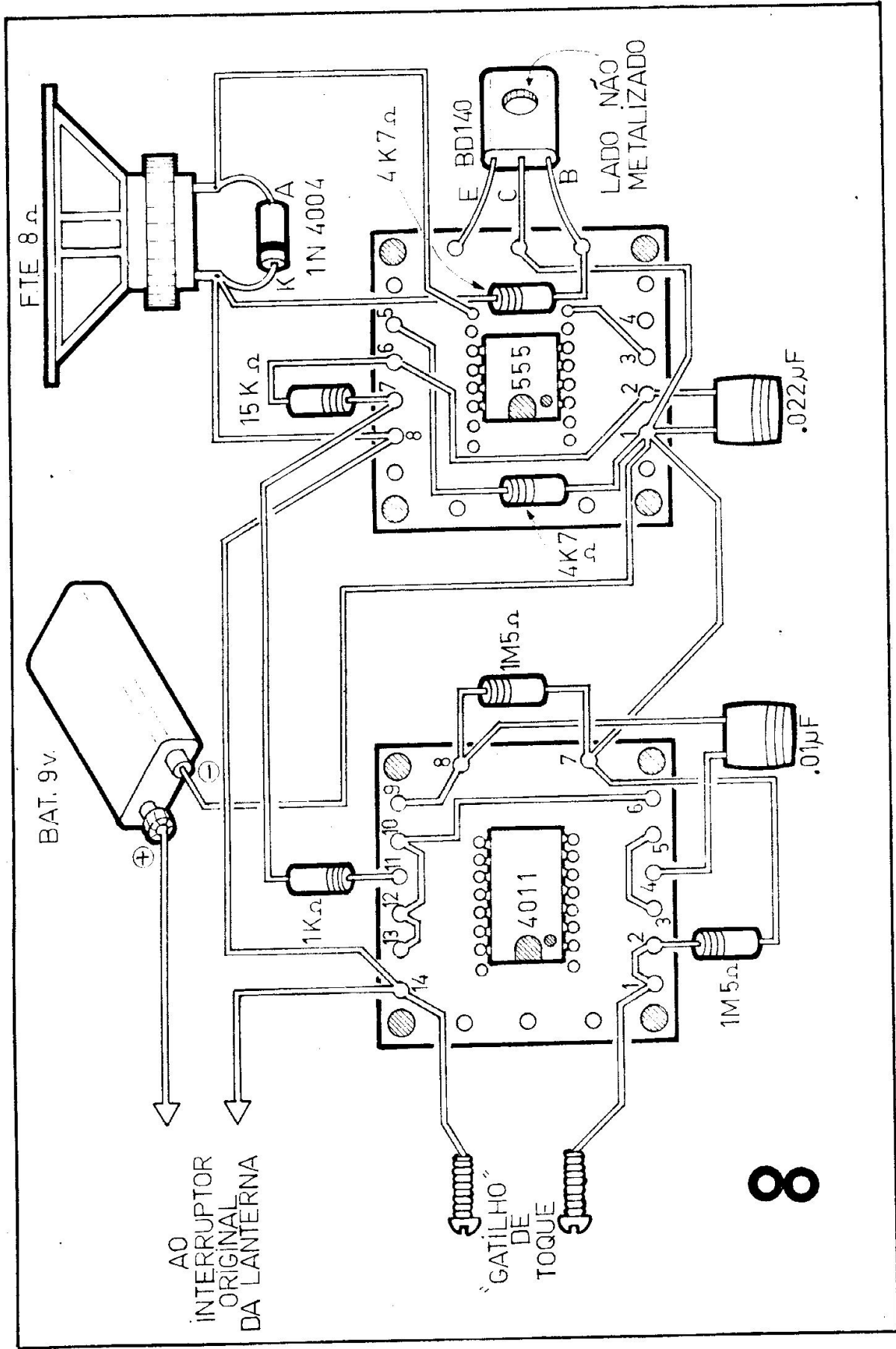
Depois de tudo verificado, instale o conjunto dentro do "corpo" da lanterna (ver desenho 7). O interruptor "normal" da lanterna, com alguma habilidade, poderá ser usado como "liga-desliga" geral para o EMISSOR, bastando ligar-lhe os fios que saem do positivo (+) da bateria e do ponto 14 da placa do 4011. Os dois parafusos usados como "gatilho" de toque, são ligados aos pontos 14 e 1 da placa de 4011.

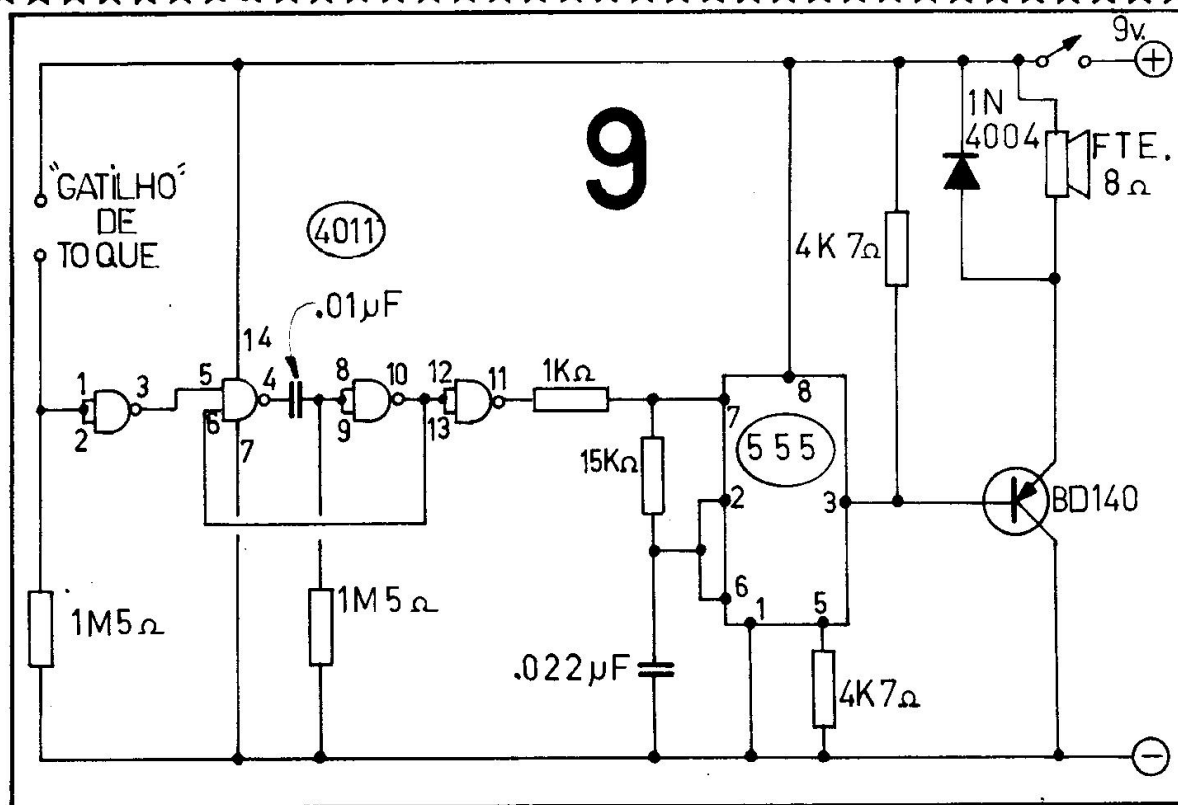
Tudo pronto e conferido, ligue o interruptor geral e, em seguida, toque com um dedo, *simultaneamente*, as duas cabeças de parafuso do "gatilho". Um "bip" curto e forte deverá ser ouvido, emitido pelo alto-falante. O som será *bem* curto (breve), *mesmo* que o operador permaneça com o dedo sobre o "gatilho"... Para se emitir novo "bip" o dedo deverá ser retirado e colocado novamente no gatilho. Experimente disparar o som com o EMISSOR apontado para longe, e depois apontado para um dos seus próprios ouvidos. Verificará assim o quanto é *direcional* o efeito (em virtude da própria forma dada à montagem, que tende a "projetar" o som, da "boca" da lanterna para a frente...).



O "esquema" do EMISSOR está no desenho 9. Se nenhum som foi emitido pelo circuito durante o teste básico, deve haver algum erro na montagem. Confira tudo, orientando-se pelos desenhos 8 e 9.







CONTROLANDO O BRINQUEDO

Já deve ter ficado claro para o hobbysta que o EMISSOR substitui – com vantagens – o estalar de dedos ou o bater de palmas utilizados no teste do RECEPTOR... Coloque o caminhão com o RECEPTOR no chão, com o interruptor geral ligado. Afaste-se alguns metros. Aponte o EMISSOR para o caminhão e acione o “gatilho”... O forte “bip” emitido acionará remotamente o motor do caminhão, fazendo-o movimentar-se! Aponte novamente o EMISSOR, dispare novo “bip”, e o caminhão deverá parar! Fantasticamente simples, não é? Crianças e “marmanjos” vão adorar a brincadeira...

Com alguma habilidade, o CONTROLE REMOTO SÔNICO poderá ser adaptado a um *sem número* de aplicações similares à descrita, ficando essas “invenções” por conta da mente privilegiada do hobbysta...

Apenas a título de exemplo, se o motor do RECEPTOR for substituído por um relê, provido dos contatos convenientes e de uma bobina para 9 volts C.C. (caso em que o relê poderá ser alimentado pela própria bateria do circuito, não sendo mais necessárias as pilhas...), o conjunto RECEPTOR-EMISSOR poderá ser usado para comandar, à uma certa distância, praticamente qualquer circuito, dispositivo ou aparelho, *mesmo* alimentado pela rede de C.A. (desde, naturalmente, que os conta-

tos do relê empregado tenham a compatível capacidade de corrente e tensão...).

Como a maioria dos projetos publicados em DCE, o CONTROLE REMOTO SÔNICO é também um circuito "em aberto", ou seja: o hobbysta poderá "expandi-lo", "modificá-lo", para uma série muito grande de aplicações práticas ou experimentais, embora acreditemos que o controle de brinquedos seja o aspecto mais "atraente" da montagem...

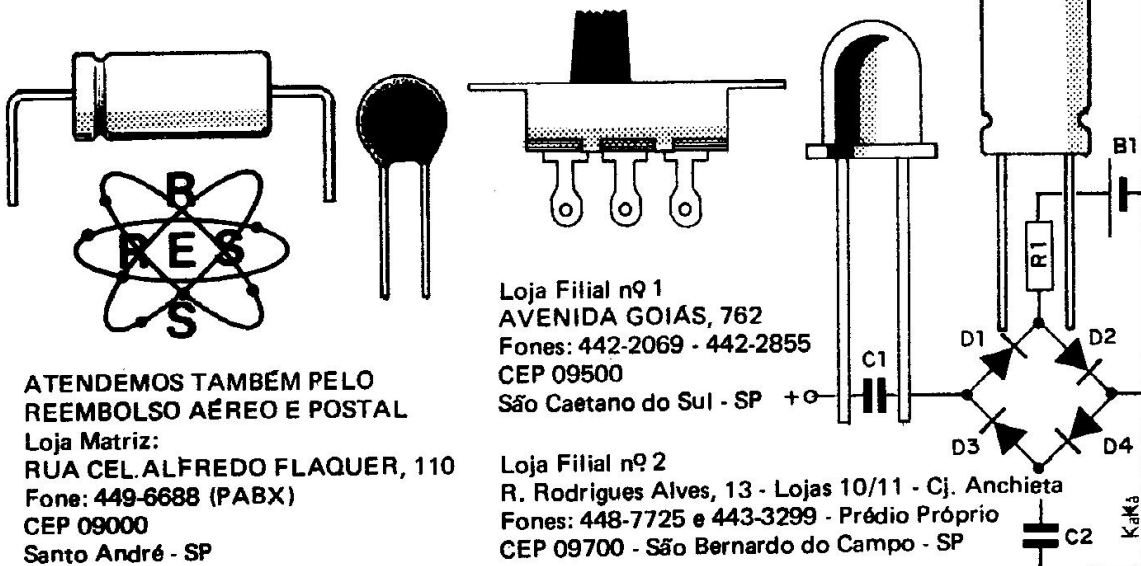


PROFESSORES E ESTUDANTES DE ELETRÔNICA

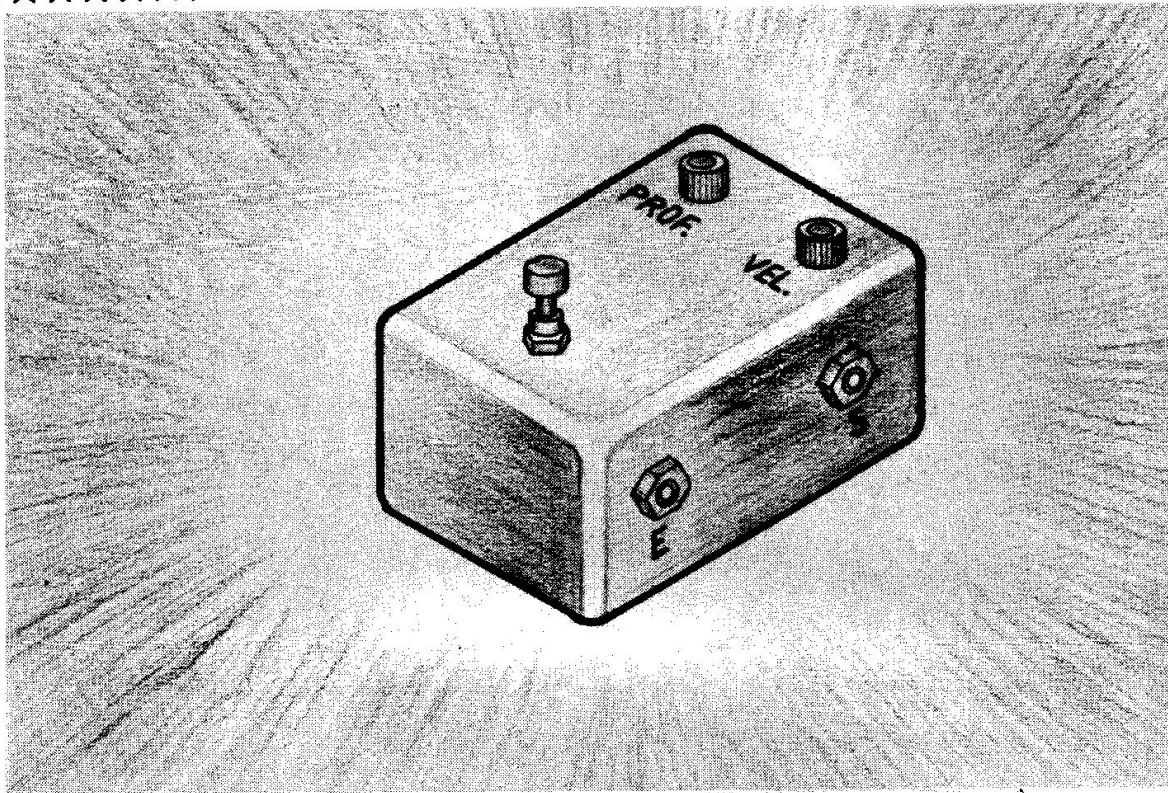
escrevam-nos, apresentando suas
idéias e sugestões

RÁDIO ELÉTRICA SANTISTA LTDA.

TEMOS OS COMPONENTES
CERTO PARA O SEU PROJETO



ATENDEMOS TAMBÉM PELO
REEMBOLSO AÉREO E POSTAL
Loja Matriz:
RUA CEL. ALFREDO FLAQUER, 110
Fone: 449-6688 (PABX)
CEP 09000
Santo André - SP



VIBRATO PARA A GUITARRA

(Um tremendo som)



(ACRESCENTA “ONDULAÇÃO” OU *TREMOLLO* AO SEU INSTRUMENTO!)

Prosseguindo a nossa “série” de projetos destinados ao uso específico com instrumentos musicais eletro/eletrônicos (guitarras, órgãos, etc.), aqui está mais um “deformador” ou “modificador” de som, especialmente projetado para acrescentar, automaticamente, “ondulação” (também chamada de *tremolo*, pelos músicos...) aos acordes ou solos executados no instrumento, dando-lhes um “colorido” todo especial...

O hobbysta que também “curte” música já encontrou nas nossas páginas o SUPERAGUDO PARA GUITARRA e o DISTORCEDOR PARA GUITARRA. Construindo também o VIBRATO, poderá incorporar ao instrumento *toda* a série de “deformadores”, “incrementando” o som da guitarra a um nível apenas comparável ao conseguido pelos (caros...) instrumentos importados, ou nacionais de qualidade elevada...

Assim como os outros projetos da série, o VIBRATO foi desenvolvido de maneira a poder ser “embutido” no próprio “corpo” do instrumento (o que facilitará enormemente a sua operação por parte do executante...) ou, a critério do hobbysta, montado em caixa à parte, a ser intercalada entre a *saída* da guitarra e a *entrada* do amplificador normal do instrumento... Maiores detalhes serão dados no decorrer do artigo.

Baseado em apenas *um* Circuito Integrado de fácil aquisição, mais um punhado de resistores e capacitores, o VIBRATO apresenta controles de *profundidade e velocidade* (explicados mais adiante...), não ficando, apesar da sua simplicidade e baixo preço, muito a dever a equipamentos semelhantes, de uso “profissional”...

LISTA DE PEÇAS

- Um Circuito Integrado 741 (dependendo da procedência ou fabricante, esse Integrado pode ter o seu código precedido das letras LM, uA, NE ou outras, mas *sempre* apresentando a numeração 741).
- Um resistor de $10K\Omega$ x 1/4 de watt.
- Dois resistores de $39K\Omega$ x 1/4 de watt.
- Um resistor de $47K\Omega$ x 1/4 de watt.
- Um resistor de $56K\Omega$ x 1/4 de watt.
- Um resistor de $1M5\Omega$ x 1/4 de watt.
- Um capacitor – poliéster – de $.1\mu F$.
- Três capacitores – poliéster – de $.47\mu F$.
- Um capacitor eletrolítico de $10\mu F$ x 12 volts.
- Um potenciômetro de $47K\Omega$ – linear – com o respectivo *knob*.
- Um potenciômetro de $100K\Omega$ – linear – com o respectivo *knob*.
- Um interruptor simples (chave H-H ou “gangorra”, mini).
- Uma bateria de 9 volts (a “quadradinha”) com o respectivo conector.
- Uma placa padrão de Circuito Impresso, do tipo destinado à inserção de apenas *um* Circuito Integrado (para os poucos que ainda não conhecem tal placa, trata-se da *mesma* fornecida como *brinde de capa* do Vol. 7 de DCE...).

NOTA: – Os materiais a seguir apenas serão necessários no caso do hobbysta optar pela montagem em caixa própria. Se o circuito for “embutido” no próprio instrumento, *não* serão necessários...

- Dois conectores universais “fêmea”, grandes, do tipo conhecido como *conector de guitarra ou de microfone*.
- Um interruptor de pressão travante (não servem os *push-bottons* de ação momentânea), do tipo “pesado”, que possa ser acionado com o pé pelo operador.
- Uma caixa de metal (alumínio) para abrigar a montagem, medindo, no mínimo, 10 x 6 x 4 cm.

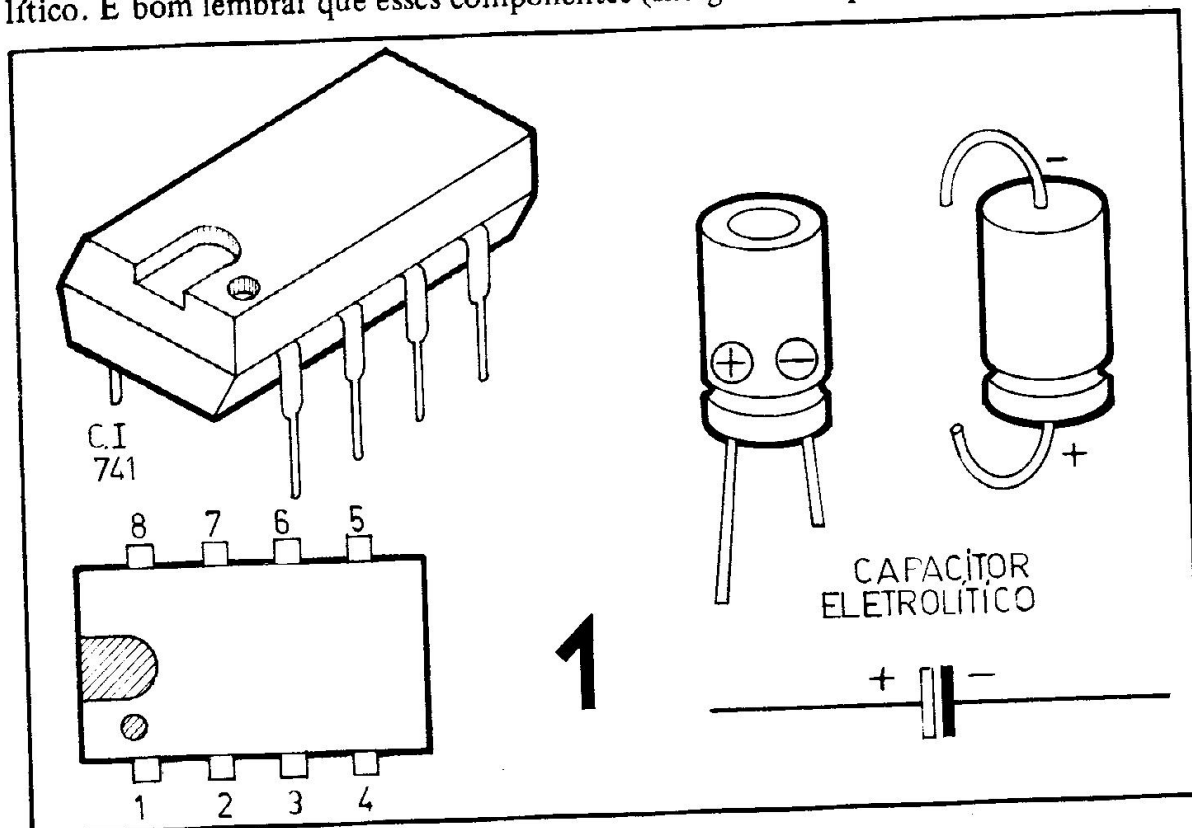
MATERIAIS DIVERSOS

- Fio e solda para as ligações.
- Parafusos e porcas para a fixação do interruptor, placa de circuito impresso, braçadeira da bateria, etc.
- Caracteres decalcáveis ou auto-adesivos, para a marcação da caixa, se for o caso.

MONTAGEM

Se o hobbysta escolheu montar o VIBRATO em caixa própria, deve iniciar a construção pelo preparo dessa caixa. Orientando-se pela ilustração de abertura, faça, na tampa da caixa, as furações para a passagem dos eixos dos potenciômetros e para o interruptor "pesado". Esses componentes já podem ser fixados em seus furos respectivos. Numa das laterais da caixa (ou em laterais opostas, se assim preferir...) devem ser feitos os furos para a acomodação dos dois conectores universais "fêmea" grandes, que servirão como *entrada e saída* do circuito.

Antes de "mergulhar" na parte puramente eletrônica, é conveniente consultar o desenho 1, que mostra, à esquerda, o Integrado, em sua aparência e pinagem (vista por cima) e, à direita, o aspecto, pinagem e símbolo esquemático do capacitor eletrolítico. É bom lembrar que esses componentes (Integrado e capacitor eletrolítico) têm

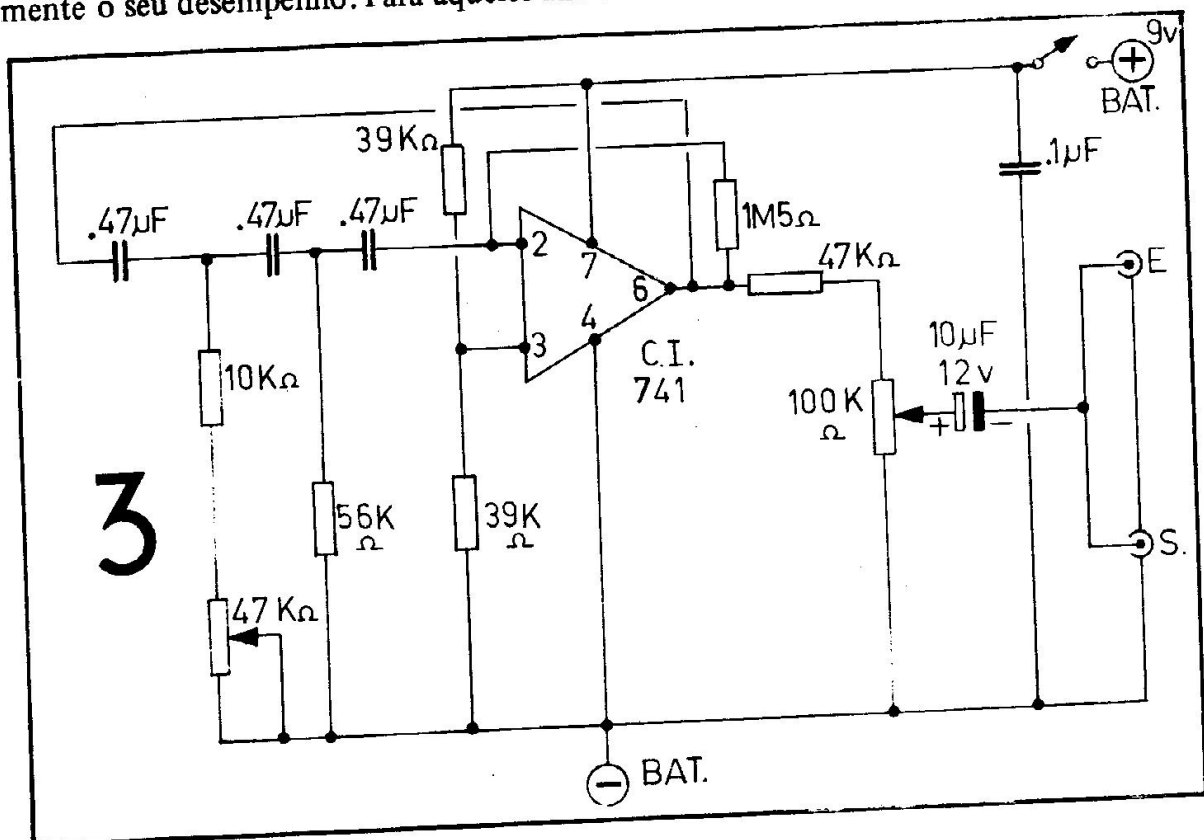


instrumento devem ser ligados diretamente à *entrada* (E) do circuito: um ao terminal *negativo* (-) do capacitor eletrolítico de $10\mu\text{F}$ e o outro ao *terra geral* do VIBRATO (*negativo* da bateria). O conector normal de *saída* da guitarra deverá ser assim ligado: o *vivo* do conector ao *negativo* (-) do circuito (*negativo* da bateria de 9 volts).

Se o VIBRATO for instalado em caixa própria (como a da ilustração de abertura), você precisará de *dois* cabos blindados (“shieldados”) para a conexão guitarra/VIBRATO/amplificador, assim feita: ligue um dos cabos entre a *saída* da guitarra e a *entrada* (E) do VIBRATO e o outro cabo entre a *saída* do VIBRATO e a *entrada* do amplificador com o qual o instrumento é normalmente usado (naturalmente, ambos os cabos deverão ser dotados de conectores universais “macho” grandes, em suas extremidades...).

Tudo conetado, ajuste o *volume* da guitarra e do amplificador conforme o seu gosto. Ligue o interruptor do VIBRATO e vá executando uma nota qualquer no instrumento, ao mesmo tempo em que atua sobre os controles de *profundidade* e *velocidade* do circuito, até obter o efeito desejado (que é muito agradável ao ouvido, suavizando e “ondulando” as notas...).

O “esquema” do VIBRATO está na ilustração 3. Não se recomenda variações ou experiências com o circuito, pois essas alterações poderão modificar substancialmente o seu desempenho. Para aqueles ainda não muito familiarizados com as “coisas



da música”, explicamos as funções dos controles: o de *profundidade* determina “o quanto” a nota executada vai “ondular” e o de *velocidade* determina a “frequência” dessa “ondulação”... A gama abrangida pelos controles é bem ampla, capaz de agradar “os ouvidos” mais diversos...

Os hobbystas/músicos, que “estão a fim de curtir um som maluco”, poderão experimentar o uso *simultâneo* (intercalando-os *em série*, entre a guitarra e o amplificador...) do VIBRATO com o SUPERAGUDO ou com o DISTORCEDOR (ou com *ambos...*). Alguns cuidados (e um pouco de paciência...) serão necessários no correto ajuste dos diversos controles, mas “o som” final deverá compensar (principalmente para aqueles que gostam de um “rock pesado”...).

ANUNCIE EM 
 202-65-16 217-22-57 S.P.
 ou em kaká promoções 223-20-37

NINGUÉM SOBE POR ACASO

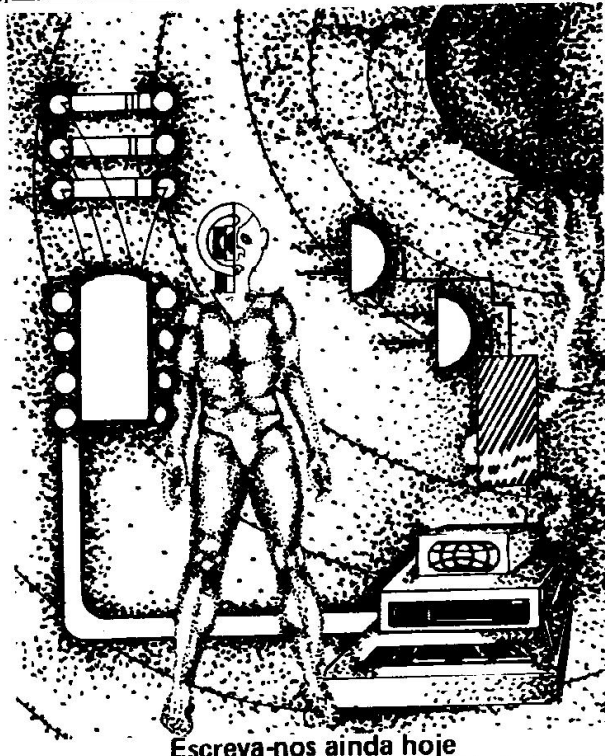
O IPDTEL coloca ao seu alcance o fascinante mundo da eletrônica. Estude na melhor escola do Brasil sem sair de casa. Solicite agora, inteiramente grátis, informações dos cursos. Fornecemos carteira de estudante e certificado de conclusão.

- Curso de Microprocessadores & Minicomputadores
- Curso de Eletrônica Digital
- Curso de Práticas Digitais (com laboratório)
- Curso de Especialização em TV a Cores
- Curso de Especialização em TV Preto & Branco
- Curso de Especialização em Eletrodoméstico e Eletricidade Básica
- Curso Prático de Circuito Impresso

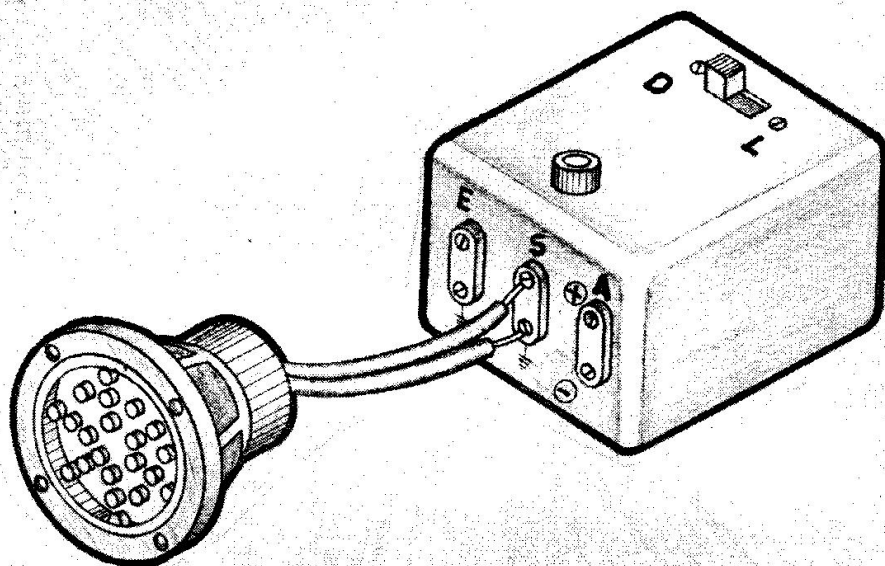


IPDTEL – Instituto de Pesquisas e Divulgação de Técnicas Eletrônicas S/C Ltda.
 Rua Felix Guilhem, 447 – Lapa
 Caixa Postal 11916 - CEP 01000 - SP (cap.)

Nome _____
 Endereço _____
 Cidade _____
 Estado _____ CEP _____
 Credenciado pelo Cons. Fed. Mão de Obra sob nº192



Escreva-nos ainda hoje



MÓDULO AMPLIFICADOR DE POTÊNCIA

Para tudo
berrar
mais alto.

ADAPTÁVEL A TODOS OS ALARMAS, SIRENES E OUTRAS APLICAÇÕES DE ÁUDIO JÁ PUBLICADAS EM DIVIRTA-SE COM A ELETRÔNICA. FUNCIONARÁ TAMBÉM COMO EXCELENTE AMPLIFICADOR DE BANCADA!

O hobbysta que nos acompanha desde o início já encontrou em DCE vários projetos de amplificadores simples, destinados a grande número de aplicações típicas da bancada ou necessidades do amador de Eletrônica... Faltava porém, um projeto de *módulo de potência* realmente “bravo”, capaz de excitar um alto-falante de grande wattagem, para aplicações onde o principal requisito seja: “berrar *bem* alto”...

Dentro dos nossos velhos axiomas — *simplicidade e baixo custo* — finalmente aqui está o MÓDULO AMPLIFICADOR DE POTÊNCIA, de múltiplas aplicações, podendo inclusive ser adaptado a quase todos os projetos de “geradores de som” (alarmas, sirenes, etc.), de qualquer tipo, já publicados em DCE...

É bom lembrar, contudo, que um MÓDULO AMPLIFICADOR DE POTÊNCIA corresponde *apenas* ao estágio de saída, de excitação direta do(s) alto-falante(s). Não se trata de um “amplificador completo”... Para aplicações onde se necessite de tal “amplificador completo”, o MÓDULO deverá ser *precedido* de outros módulos específicos “de entrada”, pré-amplificadores, etc. As maneiras de se acoplar o MÓDULO AMPLIFICADOR DE POTÊNCIA a vários outros circuitos de áudio, serão detalhadas mais adiante... Por enquanto, basta saber que o projeto é *realmente* de potência alta e, inclusive, recomendado para uso em veículos (devido à sua alimentação de 12 volts...), como excitador de buzinas, sirenes ou ainda como estágio final reforçador para rádios, toca-fitas, etc.

Qualquer que seja a aplicação desejada, vale a pena construir o MÓDULO... Os componentes são pouquíssimos e — como já foi dito — tanto o custo quanto a complexidade do “bicho” são de molde a não assustar ninguém...

LISTA DE PEÇAS

- Um transistor BC307 ou equivalente (outro PNP de silício, para baixa frequência e alto ganho, também poderá ser usado).
- Um transistor TIP3055 ou equivalente (pode-se usar o TIP31 ou outro NPN, para alta potência de áudio).
- Um transistor TIP2955 ou equivalente (TIP32 ou outro, PNP, para alta potência de áudio).
- Um resistor de $1K\Omega$ x 1/4 de watt.
- Um potenciômetro de $10K\Omega$ — linear — com o respectivo *knob*.
- Um capacitor eletrolítico de $470\mu F$ x 16 volts.
- Um interruptor simples (chave H-H ou “gangorra”, mini).
- Uma barra de terminais soldados, com 10 segmentos (pode ser cortada de uma barra maior).
- Três conectores de saída (tipo “antena”) apresentando, cada um, dois parafusos de ligação sobre uma plaqueta isolada (plástico ou baquelite).

NOTA: — Os materiais descritos na LISTA DE PEÇAS referem-se ao MÓDULO propriamente, não constando da lista os eventuais componentes acoplados ao circuito, “externamente”, quais sejam: componentes para pré-amplificação, alimentação e transdutores (alto-falantes) de saída.

- Principalmente para uso em veículos (como buzina musical, alarma, etc.) ou em aplicações “externas” (ao ar livre), recomenda-se acoplar ao MÓDULO um alto-falante especial, já existente no mercado, cujas características serão descritas no texto.

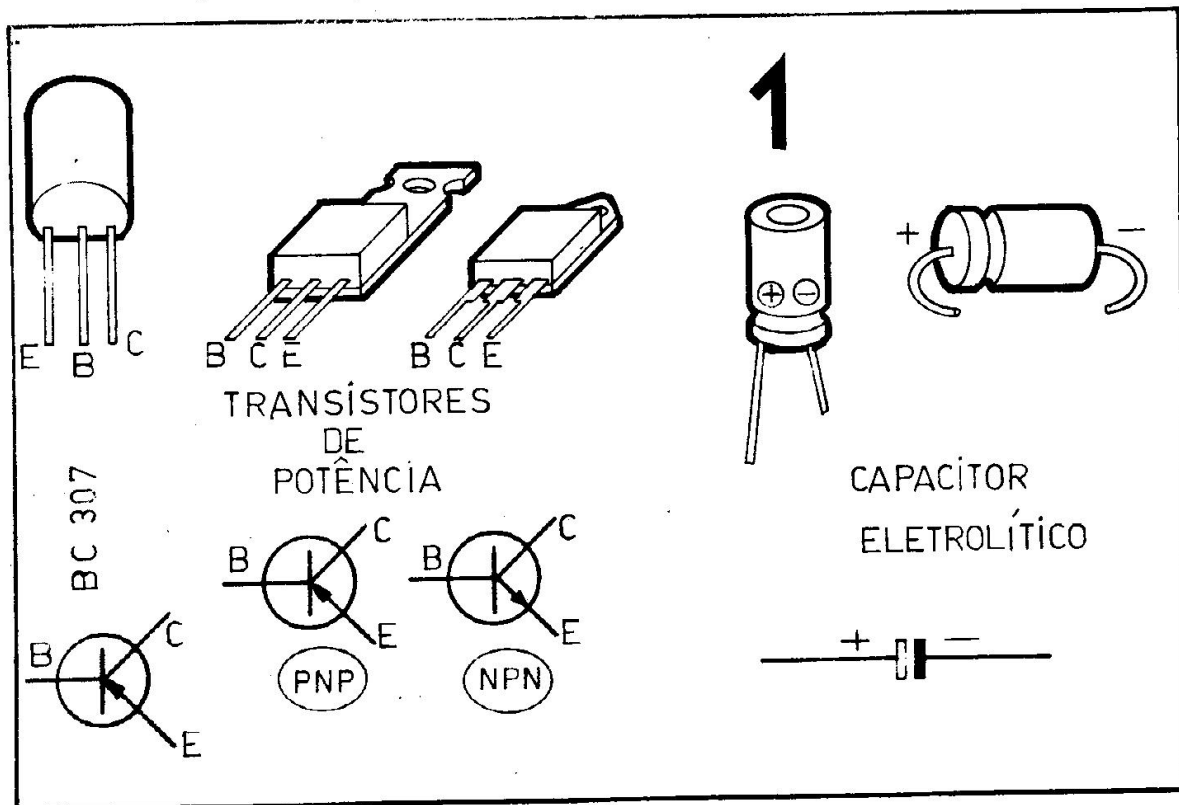
MATERIAIS DIVERSOS

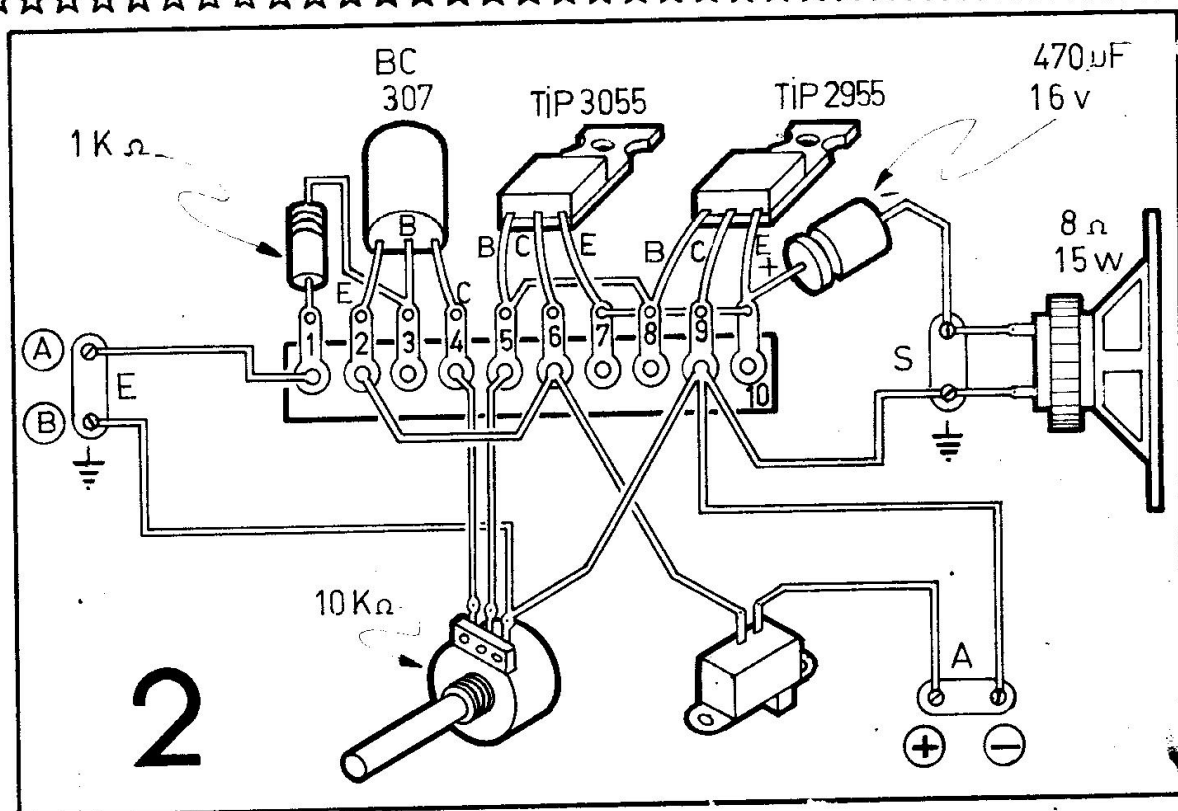
- Fio e solda para as ligações.
- Parafusos e porcas para a fixação da barra de terminais, interruptor, etc.
- Caixa para abrigar a montagem. Devido as reduzidas dimensões do circuito, o protótipo foi “embutido” numa pequena caixa de alumínio, medindo 6 x 6 x 4 cm.

MONTAGEM

Comece preparando a caixa. A ilustração de abertura mostra com clareza o aspecto final do *container* usado no protótipo. Numa das faces maiores da caixinha, faça a furação para o interruptor geral, fixando esse componente com parafusos e porcas. Numa das laterais, fixe os três conectores duplos para as ligações “externas”. Apenas para que não fiquem dúvidas: o conector E é a *entrada* do MÓDULO, o S é a *saída* (notar em ambos a marcação do “terra”...) e o A refere-se à *entrada de alimentação* (notar a marcação de *positivo e negativo*...). Para bom resultado, procure observar a disposição geral do protótipo ilustrado...

O desenho 1 mostra os principais componentes da montagem, que devem ser bem “decorados” pelo hobbysta, antes de iniciar as soldagens. À esquerda vê-se o tran-





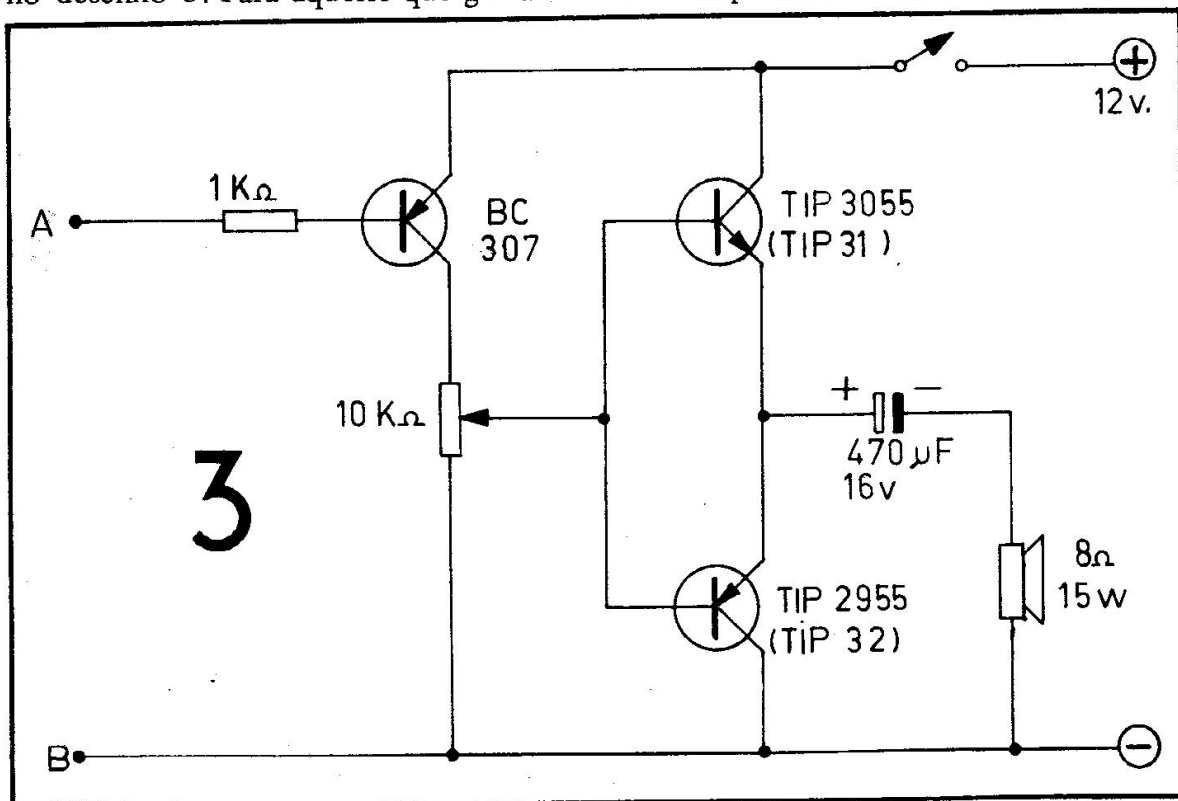
específico do ALARMA, publicado na pág. 54 do Vol. 4.

- SINTETIZADOR DE CANTO DE PÁSSAROS (pág. 25 do Vol. 5) – Retirar o alto-falante original do circuito e ligar os dois fios do secundário do transformador Yoshitani 5/16” às entradas A e B do MÓDULO AMPLIFICADOR DE POTÊNCIA.
- SEQUENCIADOR MUSICAL PROGRAMÁVEL (pág. 21 do Vol. 6) – Ligar A ao pino 3 e B ao pino 1 do 555. Retirar do circuito amplificador original os seguintes componentes: potenciômetro de 470Ω, transistor BD140, diodo 1N4004 e alto-falante.
- UNI-SOM (pág. 49 do Vol. 9) – Ligar A à junção do terminal B1 do 2N2646 e B ao negativo da alimentação do UNI-SOM. Retirar do circuito original o resistor de 1K, o transistor SE9300, o diodo 1N4001 e o alto-falante.
- PIRADONA (pág. 56 do Vol. 9) – Ligar A e B ao *plug* de saída da PIRADONA. Se quiser, retire do circuito original o transistor TIP31, o diodo 1N4001 e o alto-falante.
- SIRENE DE POLÍCIA (pág. 23 do Vol. 13) – Ligar A ao pino 11 do 4001 e B ao pino 7 do 4001. Retirar do circuito original os seguintes componentes: resistor de 4K7Ω, transistor BD140, diodo 1N4001 e alto-falante (ATENÇÃO para a “errata” do circuito da SIRENE, que saiu na pág. 72 do Vol. 15...).
- RÁDIO 2 TRANSISTORES (pág. 9 do Vol. 14) – Ligar A ao *cursor* (terminal central) do potenciômetro de 100Ω e B ao negativo da alimentação do RÁDIO. Desprezar o alto-falante original do circuito.

NOTA: – O PRÉ-AMPLIFICADOR PARA MICROFONE (pág. 7 do Vol. 5) também pode ser ligado ao MÓDULO AMPLIFICADOR DE POTÊNCIA, bastando conetar-se a *entrada* do MÓDULO (A e B) à *saída* do PRÉ-AMPLIFICADOR. Com esse conjunto, o hobbysta terá um “amplificador completo”, apresentando boa potência de saída e razoável sensibilidade de entrada, próprio para o uso com microfone ou fonocaptore de cristal, por exemplo...

Pelos exemplos dados, deve ter ficado claro para o hobbysta, a grande versatilidade de aplicações do MÓDULO AMPLIFICADOR DE POTÊNCIA. Como foi recomendado na LISTA DE PEÇAS, para usár-se o MÓDULO como “estágio final” de amplificação em “buzinas musicais” de veículos ou aplicações correlatas, recomenda-se o uso de um alto-falante especial, *blindado e à prova d’água*, sendo, ao mesmo tempo, *pequeno e de alta potência*. Esses alto-falantes apresentam *cone plástico* (e não de papelão, como os mais comuns...), além de uma blindagem frontal que os torna impermeáveis (podendo alguns funcionar até – literalmente – *debaixo d’água!*).

O diagrama esquemático do MÓDULO AMPLIFICADOR DE POTÊNCIA está no desenho 3. Para aqueles que gostam de fazer experiências “em cima” dos proje-



tos, lembramos que, em circuitos desse tipo, a potência obtível na saída é diretamente proporcional à voltagem de alimentação. Assim, por exemplo, o MÓDULO funcionará com alimentação de 3 ou 6 volts, porém a sua potência de saída ficará diminuída na mesma proporção. Para os que estão pensando “no outro lado da coisa”, ou seja, em *aumentar* a voltagem de alimentação (para conseguir um correspondente aumento de potência...) alertamos que, para evitar “fumacinhas”, é melhor limitar tal voltagem a um máximo de 18 volts...

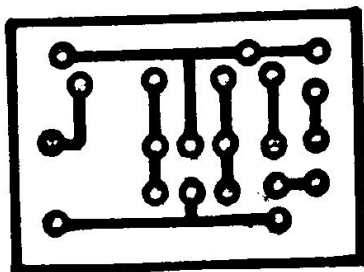
DICA ESPECIAL

BRINDE DA CAPA

A montagem do MÓDULO AMPLIFICADOR DE POTÊNCIA foi inicialmente descrita no sistema “barra de terminais” que é o mais prático e fácil para o principiante, devido à sua “visualização” mais *direta*, inclusive no que diz respeito às posições ocupadas pelos componentes. Entretanto, muitos hobbystas, à medida que desenvolvem suas “aptidões” e vão “pegando os macetes da coisa”, preferem realizar as montagens no método de *Circuito Impresso*.

Como BRINDE ESPECIAL para o leitor de DCE, o presente Volume traz, em sua capa, uma placa de Circuito Impresso, já corroída, com *lay-out* específico para a montagem do MÓDULO AMPLIFICADOR DE POTÊNCIA!

A seqüência de operações é muito simples: comece destacando a placa da capa (com cuidado para não danificar a revista). Retire a fita adesiva que a cobre, limpando bem os resíduos de cola, com um pouco de algodão embebido em álcool.



LADO COBREADO

TAMANHO NATURAL

OFERTAS DE ARRASAR

Ofertas válidas até 31/08/82.

OFERTA C 1/17

- 20 - Resistores 1/8 vários valores
- 10 - Diodos vários tipos
- 10 - Cond. Pol. Metal vários valores
- 2 - Circ. Integrado. 3065
- 2 - Circ. Integrado. 555
- 10 - Transistores linha 2SC - Vários tipos
- 10 - Potenciômetros vários valores
- 3 - Trans. TIP32
- 10 - Cond. Eletrolíticos vários valores

PREÇO: Cr\$ 3.800,00

OFERTA C 2/17

- 10 - Transistores. Linha BC. Vários tipos
- 3 - Placas p/CI vários tamanhos
- 1 - Lata de pasta p/solda
- 10 - Metros de fio p/ligação - várias cores
- 2 - Cartelas de solda
- 1 - Percloroeto de ferro
- 1 - Ferro de solda
- 10 - LEDs várias cores
- 2 - Chaves push-bottom

Preço: Cr\$ 3.000,00

OFERTA C 3/17

- 1 - Caixa de alumínio p/montagem
- 1 - Tubo de tinta p/circ. impresso
- 1 - Vasilhame p/fazer circ. impresso
- 1 - Cortador de circ. impresso
- 5 - Placas de CI - vários tamanhos
- 2 - Decalc p/fazer circ. impresso
- 1 - Percloroeto de ferro
- 1 - Extrator p/CI
- 1 - Ponta dessoldadora PD16.

PREÇO: Cr\$ 4.000,00

OFERTÃO C 6/17

- 3 - Tiras de terminais
- 1 - Caixa de alumínio p/montagem
- 5 - Potenciômetros 330R
- 5 - Diodos SKE 1/04
- 2 - Cartelas de solda
- 5 - Fusíveis 3A
- 5 - Fusíveis 2A
- 10 - LEDs
- 10 - Metros de fio p/ligação - várias cores
- 2 - Potenciômetros 10K
- 2 - Soquetes p/CI 16 pinos
- 5 - Plugs RCA PT e UM
- 20 - Cond. cerâmico vários valores
- 50 - Resistores de fio vários valores
- 15 - Cond. eletrolíticos vários valores
- 10 - Potenciômetros trimpot vários valores
- 10 - Suportes p/LED
- 2 - Chaves push-bottom
- 20 - Transistores linha BC vários tipos
- 3 - Carretel 3/8 p/enrolar transf.
- 3 - Carretel 7/8 p/enrolar transf.
- 3 - Placas de CI vários tamanhos
- 10 - Cond. Plate 18 PF
- 5 - Diodos 1N60
- 20 - Cond. Stiroflex vários
- 1 - Rolo de cordão p/dial
- 5 - Circuito int. - vários tipos

PREÇO: Cr\$ 10.000,00

OFERTA C 4/17

- 3 - Chaves HH.
- 2 - Chaves Monda.
- 2 - Chaves PUSH BOTTOM
- 2 - LDR
- 30 - Resistores 1/8 Vários Valores
- 30 - Cond. Cerâmico Vários Valores
- 30 - Cond. Stiroflex Vários Valores
- 2 - Cartelas de Solda
- 5 - Potenciômetros Vários Valores
- 3 - Placas p/CI Vários Tamanhos

PREÇO: Cr\$ 3.500,00

OFERTAS (Vendas Separadas)

- Sugador de Solda SBG 10 - 1.100,00
- Dessoldador Manual Mod. DM 1.110 ou 220 V. - 6.800,00
- Injetor de Sinais IS2 - 1.200,00
- Caneta Nipopen NPG Completo - 680,00
- Perfurador de Placa PP.1 - 6.500,00
- Perfurador de Placa PP3A. - 1.800,00
- Kit Ceteisa CK1 - 3.950,00
- Kit Ceteisa CK2 - 3.200,00
- Caixa Amplificada Mod. PL - 9.000,00
- Rádio RC80 - 3 Faixas Pilha e Luz - 11.000,00
- Rádio MF. 821. A Pilha 2 Faixas e FM - 13.000,00

BRINDE

Na compra de qualquer oferta 1 Tabela de equivalência de transistores linha BC. Na compra de 2 ou mais ofertas 1 folha de Decalc p/CI. Na compra de 4 ou mais ofertas todos os Brindes mais 2 placas de CI.

COMO COMPRAR: PREENCHA O CUPOM ABAIXO E NOS ENVIE JUNTAMENTE COM VALE POSTAL PAGÁVEL NA AGÊNCIA PINHEIROS OU CHEQUE VISADO CORRESPONDENTE AO VALOR DA COMPRA E EM NOME DE COMPETEC IND. COM. E PRESTAÇÃO DE SERVIÇOS TEC. ELETRÔNICOS LTDA. ENVIAR MAIS Cr\$ 385,00 REFERENTE A DESPESA DE FRETE E EMBALAGEM. COMPRA MÍNIMA DE Cr\$ 3.000,00.

OBS.: PARA COMPRA QUE NÃO CONSTAR NO CUPOM ABAIXO, FAVOR FAZER RELAÇÃO A PARTE E ANEXAR AO CUPOM

Nome
Endereço
CEP CIDADE ESTADO

ENVIAR OFERTAS:

C 1/17 C 4/17
C 2/17 C 5/17
C 3/17 C 6/17

DE - 17

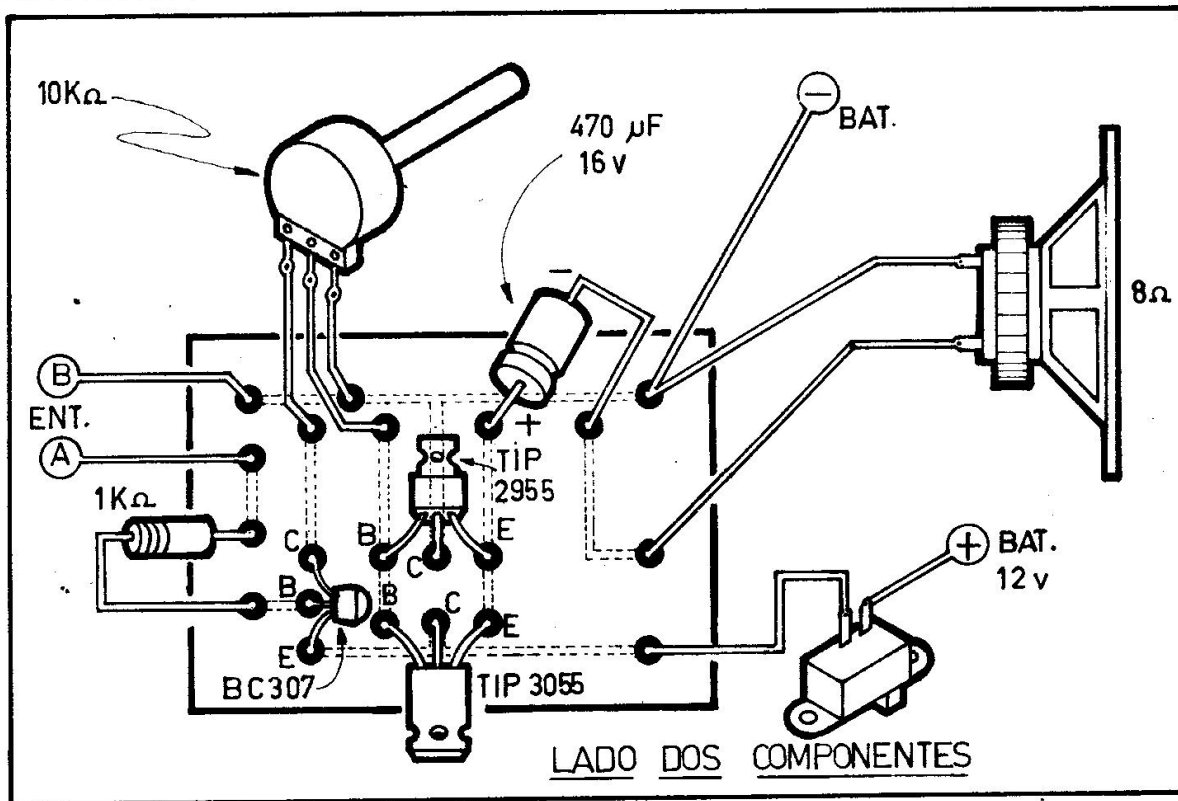


COMPETEC IND. COM. PRESTAÇÃO DE SERV. TEC. ELETR. LTDA.
Rua Cardeal Arco Verde, nº 3.073 - Pinheiros - Capital - São Paulo - CEP 05407
Tels.: 813-1027 - 211-3123 - 211-0773

KaKa

CONSULTE Nossos PREÇOS

CONSULTE Nossos PREÇOS



Faça os furos, cuidadosamente, nas “ilhas”, usando uma furadeira própria (tipo “Mini-Drill”) ou um perfurador manual (aquele que parece um grampeador de papel...). Finalmente, limpe bem o lado cobreado da placa, usando palha de aço fina (“Bom Bril”), até retirar toda eventual camada de óxido depositada sobre os filetes e ilhas. A placa estará devidamente limpa quando as superfícies cobreadas ficarem brilhantes. A primeira ilustração mostra a placa pelo seu lado cobreado, em tamanho natural.

Orientando-se pela segunda ilustração (que mostra o lado dos componentes – não cobreado...), coloque todas as peças, dedicando atenção especial à posição dos terminais dos transistores e do capacitor eletrolítico. Insira também os fios necessários às ligações dos componentes “periféricos” (interruptor, alto-falante, potenciômetro e conectores de *entrada, saída e alimentação*).

Faça todas as soldagens com cuidado, para não danificar os componentes nem os filetes de cobre. Evite que pingos de solda “escorram”, o que pode causar “curtos” entre filetes. Se, na sua plaquinha, algum dos filetes apresentar defeito (“ruptura”), será fácil corrigi-lo com um ponto de solda cuidadosamente depositado no local da falha, restabelecendo a condutibilidade elétrica do filete.

Tudo soldado, confira o conjunto e corte o excesso dos terminais, podendo então instalar o conjunto na caixinha (a mesma descrita para a montagem em barra de terminais...). Notar que, com o uso da placa/brinde, a montagem fica tão reduzida em suas dimensões, que haverá a possibilidade de abrigá-la num *container* ainda *menor* do que o sugerido. Na realidade, as dimensões mínimas da caixa ficarão limitadas

apenas pelo tamanho físico dos "componentes periféricos" (interruptor, potenciômetro e "bornes" externos de ligação...).

Não percam, sob nenhuma hipótese, os próximos volumes de DCE, para os quais estão sendo programados novos e sensacionais brindes, sempre auxiliando efetivamente o hobbysta nas suas montagens práticas!

peça os números
atrasados de
**DIVIRTA-SE COM
A ELETRÔNICA**
pelo reembolso
postal

Preço da última edição em banca,
mais despesas de postagem.

APRENDA

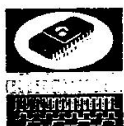
CONCERTO PRÁTICO DE
TV A CORES E PRETO E
BRANCO EM 30 DIAS,
AULAS DIRETAMENTE
NA BANCADA COM TO-
DAS MARCAS DE APA-
RELHOS VALVULADOS E
TRANSISTORIZADOS



KaKa

CONSULTEM-NOS
ASSISTÊNCIA TÉCNICA COLOR LTDA

Av. Ipiranga, 879 - 1ª And. - S/16

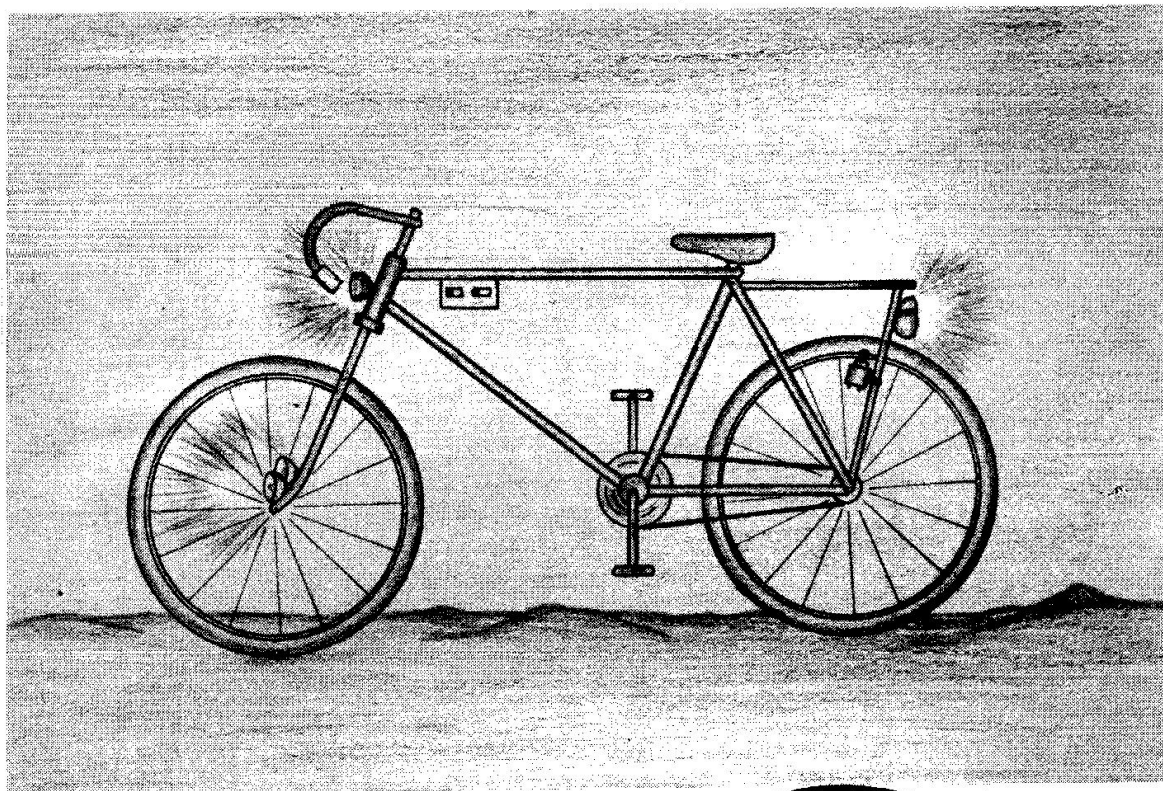


eletrotel

COMPONENTES ELETRÔNICOS LTDA.

NA ELETROTEL VOCÊ ENCONTRA TUDO PARA
MONTAGEM DOS CIRCUITOS DESTA REVISTA, ALÉM
DE UMA COMPLETA LINHA DE COMPONENTES PARA
O HOBBYSTA E O PROFISSIONAL.

RUA JOSÉ PELOSINI, 40 • LOJA 32 - CJ ANCHIETA • TEL 4589699 • SÃO BERNARDO DO CAMPO • CEP 09700



PISCA DE DIREÇÃO PARA BICICLETAS.

*Pedalar, é bom.
Com segurança e
melhor ainda!*

(DISPOSITIVO DE SEGURANÇA PARA CICLISTAS,
COM ALIMENTAÇÃO PERMANENTE AUTOMÁTICA)

Embora a bicicleta sempre tenha sido um veículo muito popular, principalmente entre a juventude, atualmente — devido aos constantes aumentos no preço da gasolina... — a “magrela” tornou-se um dos meios de locomoção mais utilizados, mesmo em cidades grandes...

Apesar de todas as suas vantagens intrínsecas (leveza, facilidade de estacionamento, baixo preço, custo de manutenção baixíssimo, etc.), a bicicleta apresenta um problema clássico de segurança de trânsito: é muito pequena, e, normalmente, desprovida de luzes de segurança e sinalização. Isso a torna um veículo de difícil visualização por parte dos motoristas de carros, ônibus e caminhões que estejam

transitando pela mesma via (suponhamos uma movimentada rua ou avenida de cidade grande...). Todos os técnicos em segurança de trânsito são unânimes em afirmar que o principal fator na prevenção de acidentes é a perfeita visualização do seu veículo no meio da "massa" do trânsito, bem como a clareza dos "sinais" feitos, ou manualmente, ou através das luzes do veículo.

No caso das bicicletas, até muito recentemente os fabricantes não levavam muito em consideração esses, importantes fatores. Praticamente a totalidade dos bicislos desprovidos de motor *não* é dotado de luzes de segurança e sinalização! Quando muito, em algumas raras bicicletas, existe um sistema de *dinamo* (gerador), acoplado à uma das rodas, que alimenta um "farol" dianteiro de iluminação (geralmente branco) e uma lanterna traseira de segurança (vermelha ou amarela). Embora esse sistema já dê uma certa margem de segurança para o tráfego noturno, o sistema só funciona, por suas próprias características, com o veículo *em movimento* (com as rodas paradas, o *dinamo* também *não* gira e as luzes apagam-se). Além disso, não existem *luzes de direção* (aquele "pisca" que indica aos demais "pilotos" que estão transitando pela mesma via a intenção do ciclista de "dobrar à direita" ou "dobrar à esquerda"...).

O projeto do PISCA DE DIREÇÃO PARA BICICLETAS – ALIMENTAÇÃO PERMANENTE, "mata 'um monte' de coelhos com uma só cajadada"! Vejamos as suas características:

- Dota a bicicleta de "pisca de direção", na frente e na traseira, indicando a intenção de "dobrar à direita" ou "dobrar à esquerda".
- Com o veículo em movimento, o circuito é alimentado pelo *dinamo*. Com a bicicleta parada, um conjunto de pilhas entra, *automaticamente*, em ação, alimentando o circuito e não permitindo que as luzes deixem de operar.
- O consumo de pilhas não é muito alto, pois, com o veículo em movimento, elas ficam "desligadas" pela própria ação do circuito.

Outras interessantes vantagens do circuito serão detalhadas ao final. Por ora, afirmamos que, em vista da utilidade, segurança fornecida, baixo custo e nenhuma complexidade, vale a pena montar o circuito.



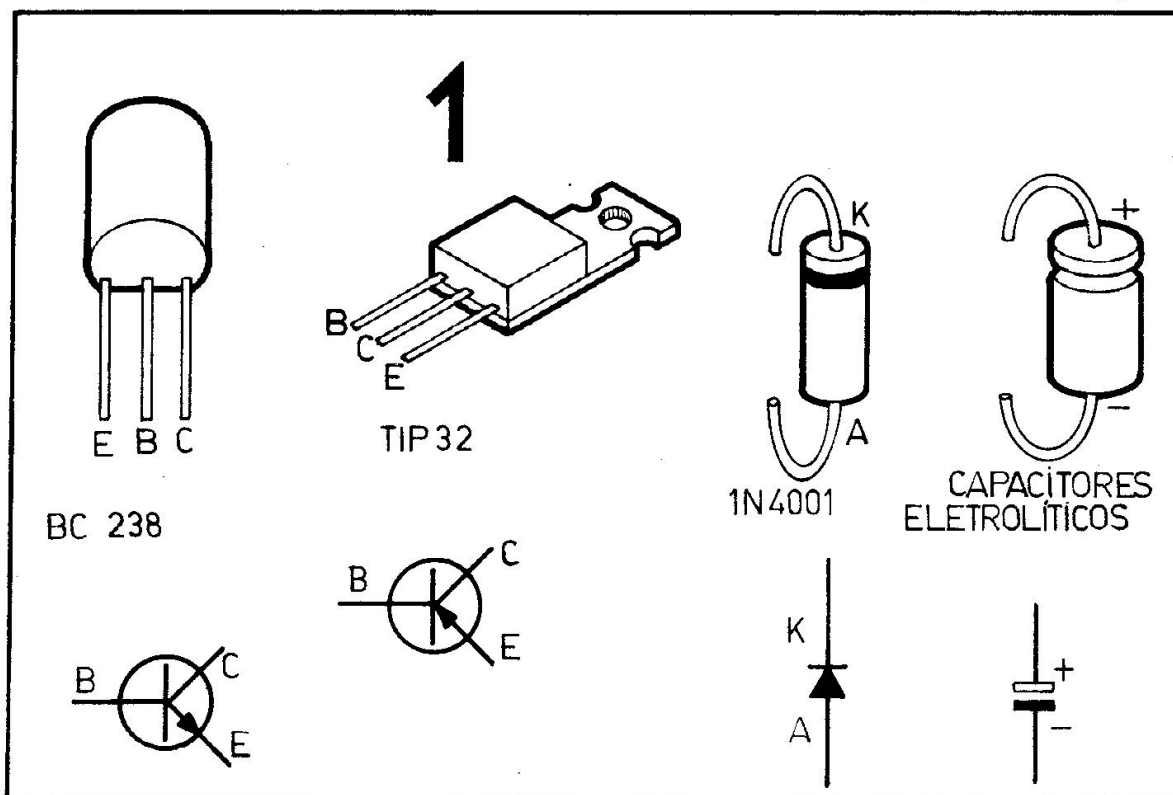
LISTA DE PEÇAS

- Um transistor BC238 ou equivalente (qualquer outro NPN de silício, para uso geral, poderá ser usado em substituição).
- Um transistor TIP32 ou equivalente (outro NPN, de silício, para alta potência, como o BD140, TIP2955 etc., também poderá ser usado).
- Seis diodos 1N4001.
- Um resistor de $220K\Omega$ x 1/4 de watt.

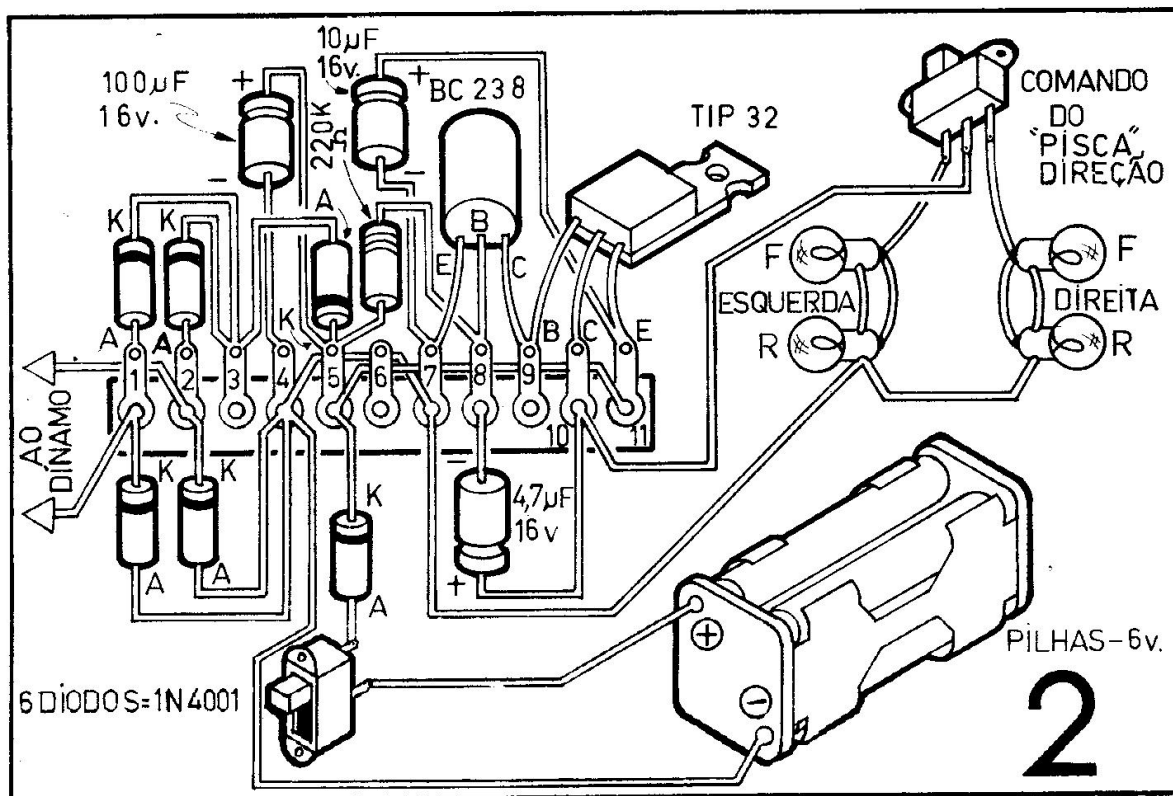
- Um capacitor eletrolítico de $4,7\mu\text{F}$ x 16 volts.
- Um capacitor eletrolítico de $10\mu\text{F}$ x 16 volts.
- Um capacitor eletrolítico de $100\mu\text{F}$ x 16 volts.
- Um interruptor simples (chave H-H ou "gangorra", mini).
- Um interruptor de *1 polo x 3 posições* (H-H).
- Quatro pilhas grandes de 1,5 volts cada (perfazendo 6 volts) com o respectivo suporte.
- Uma barra de terminais soldados com 11 segmentos (corte-a de uma barra maior).
- Quatro lâmpadas pequenas de 6 volts.
- Quatro refletores pequenos para as lâmpadas, dois com difusor *vermelho* (para as lâmpadas de ré) e dois com difusor *amarelo* (para as da frente). Esses refletores podem ser normalmente adquiridos em bicicletarias ou lojas de artigos para bicicletas.

MATERIAIS DIVERSOS

- Fio e solda para as ligações.
- Braçadeiras, parafusos e porcas diversos, para a fixação das diversas partes.
- CAIXA: Devido às várias possibilidades de instalação do circuito na bicicleta (presa ao "cano", ao guidão, ao bagageiro etc.), as dimensões e a forma da caixa ficam a critério do hobbysta. Leve apenas em conta que a caixa deve conter, pelo menos, o circuito em si e o conjunto de pilhas, já que as lâmpadas são, obrigato-



riamente, instaladas externamente (as dianteiras no “garfo” da roda e as traseiras no bagageiro ou “garfo”...) e os interruptores de alimentação e comando ficam mais “comodos” se instalados no guidão, junto às manoplas.



MONTAGEM

Comece observando o desenho 1, para “familiarizar-se” com os principais componentes do circuito. Nele são mostrados, em suas aparências, pinagens e símbolos, os transístores, diodo e capacitores eletrolíticos. Todos esses componentes apresentam “posição” certa para serem ligados ao circuito, portanto, só comece as soldagens após estar devidamente “apresentado” a todos eles...

A montagem propriamente (“chapeado”) está ilustrada no desenho 2. Inicialmente marque os números de 1 a 11 junto aos segmentos da barra, para que fique mais fácil a identificação dos pontos de ligação. Solde todos os componentes com cuidado, de preferência envolvendo os terminais “expostos” com espaguete plástico isolante, para evitar curtos entre os mesmos. Atenção à posição dos transístores, diodos e eletrolíticos (bem como à correta polaridade das pilhas...).

Confira tudo ao final, antes de colocar o conjunto principal na caixa escolhida.

INSTALANDO

A ilustração de abertura mostra uma das sugestões de instalação. A caixa com o circuito, pilhas (e mesmo os interruptores) pode ficar presa por braçadeiras, à parte frontal inferior da barra (“cano”) horizontal do “quadro” da bicicleta. Nessa posição, os interruptores serão confortavelmente alcançados pelas mãos do ciclista, mesmo com o veículo em movimento. Como opção “mais técnica”, os dois interruptores (das pilhas e do “pisca”) poderão ser instalados, também com o auxílio de braçadeiras, ao próprio guidão da bicicleta, junto às manoplas, facilitando ainda mais a sua operação.

As luzes com refletores *amarelos* devem ser fixas à frente (em ambos os lados do “garfo”). Os refletores *vermelhos* devem ser fixos na traseira (no bagageiro ou “garfo”), também uma de cada lado. Notar no desenho 2 que as letras F e R junto aos conjuntos de lâmpadas (esquerda e direita), significam, respectivamente, *frente e ré*.

USANDO

Ao utilizar-se o veículo à noite, o dínamo deve ser acoplado à roda (através da sua mola de pressão) e o interruptor geral das pilhas deverá ser ligado. Com a bicicleta parada, experimente o “comando de pisca”, deslocando o interruptor de sua posição central (desligado) para a esquerda e direita, e verificando o “pisca” das luzes respectivas (tanto à frente quanto à ré...).

Como foi dito no início, com a bicicleta “rodando”, não há desgaste nas pilhas, pois o circuito e as lâmpadas são alimentados pelo dínamo... Vale aqui uma pequena explicação: os dínamos de bicicleta geram *corrente alternada ou pulsátil*, pelas suas próprias características de construção. Por esse motivo foi necessária a inclusão da “ponte” de diodos e do capacitor eletrolítico de 100 μ F, para prover a necessária retificação e filtragem (já que os transístores devem ser alimentados com *corrente contínua*...). Os outros dois diodos 1N4001 (além dos quatro instalados na “ponte”...) executam a importante função de “comutação automática”, inserindo a bateria no circuito sempre que a rotação do dínamo caia a um nível tal que a sua voltagem de saída seja inferior a 6 volts.

O diagrama esquemático do PISCA DE DIREÇÃO PARA BICICLETAS — ALIMENTAÇÃO PERMANENTE, está no desenho 3. Lembramos que, se a sua bicicleta já tem “farol” branco frontal e lanterna traseira de segurança, ambas essas luzes também podem se beneficiar do efeito de *alimentação permanente automática*

OCCIDENTAL SCHOOLS

cursos técnicos especializados

*Convidamos você a se corresponder conosco.
Em troca vamos lhe ensinar uma profissão.*

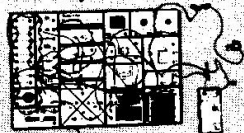
1 - Eletrônica, Rádio e Televisão

- * eletrônica geral
- * rádio
frequência modulada
recepção e transmissão
- * televisão
preto e branco
a cores
- * alta fidelidade
amplificadores
gravadores

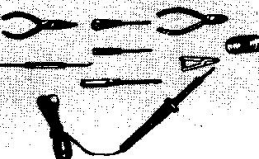
e mais

*enviamos todos estes mate-
riais para tornar seu apren-
dizado fácil e agradável!*

Kit 1 Conjunto de experiências



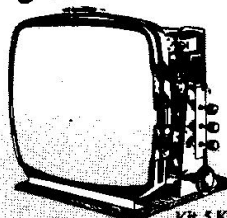
Kit 2 Conjunto de ferramentas



Kit 3 Injetor de sinais



Kit 4 Rádio receptor de 4 faixas



Kit 5 Kit de televisão



Kit 6 Comprovador dinâmico de transistores

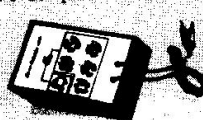
A Occidental Schools é a única escola por correspondência na América Latina, com mais de 35 anos de experiência internacional, dedicada exclusivamente ao ensino técnico especializado.

2 - Eletrotécnica e Refrigeração

- * eletrotécnica geral
- * eletrodomésticos
reparos e manutenção
- * instalações elétricas
prediais, industriais, rurais
- * refrigeração e ar condicionado
residencial, comercial, industrial

*Junto com as lições você recebe
todos estes equipamentos, pois a
Occidental Schools sabe que uma
profissão só se aprende com a prática.*

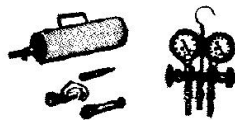
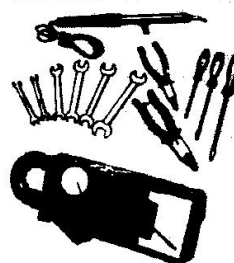
Kit 1 Comprovador de tensão



Kit 2 Conjunto de experiências



Kit 3 Conjunto de ferramentas



Kit 4 Kit de refrigeração

Kit 5 Clamp tester

GRÁTIS

Solicite
nossos
Catálogos

Al. Ribeiro da Silva, 700
01217 São Paulo - SP



Occidental Schools

DE-17

CAIXA POSTAL 30.663
01000 - SÃO PAULO - SP

Solicito enviar-me **grátis**, o catálogo ilustrado do curso de:

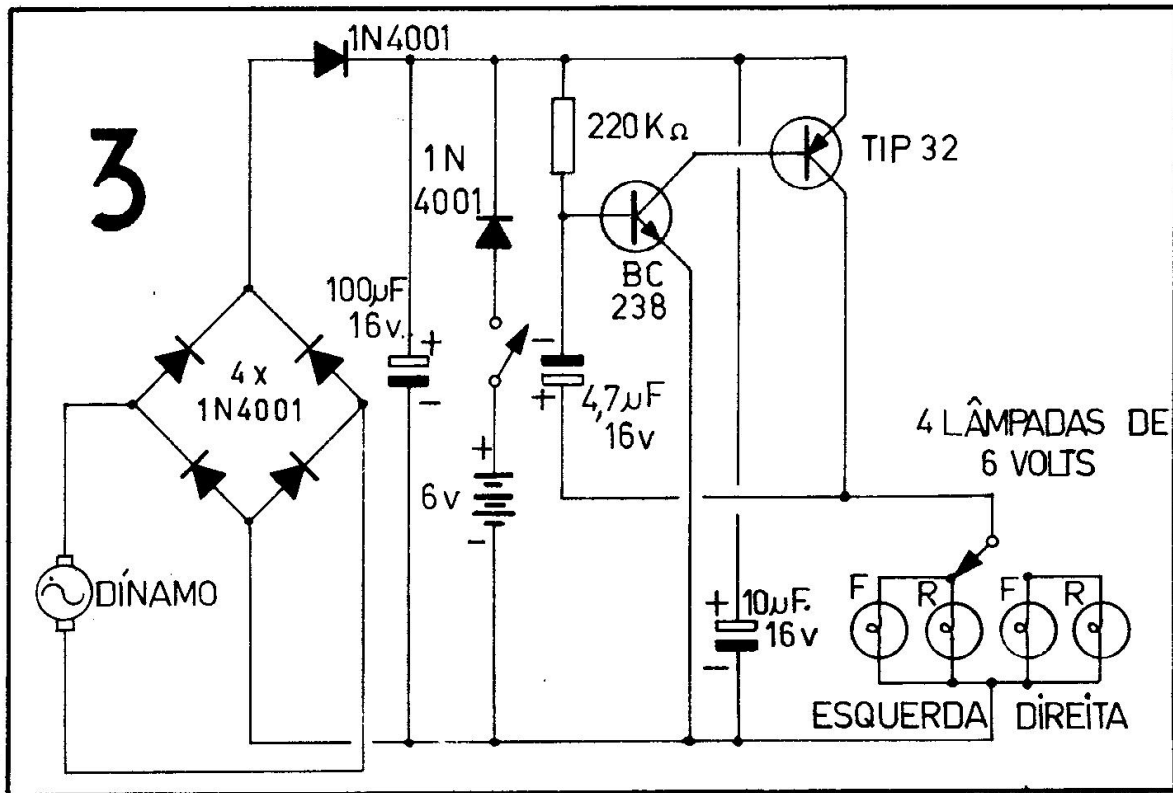
_____ indicar o curso desejado

Nome _____

Endereço _____

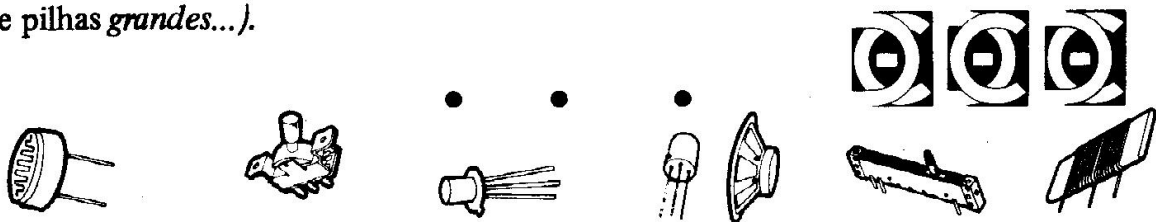
Bairro _____

C.E.P. _____ Cidade _____ Estado _____



(o que as fará funcionar mesmo com o veículo parado...) se os fios que as alimentam forem ligados, um ao *negativo* do circuito (segmento 4 ou 7 da barra) e o outro ao *positivo permanente* (segmento 5 ou 11).

Mesmo não sendo "exorbitante" o consumo das pilhas (já que o dínamo "assume" a maior parte do trabalho...) é conveniente uma verificação periódica no estado das pilhas, devido às correntes relativamente altas de trabalho (razão, inclusive, do uso de pilhas *grandes*...).



**PARA ANUNCIAR
E FAZER SEUS
ANUNCIOS**

LIGUE PARA

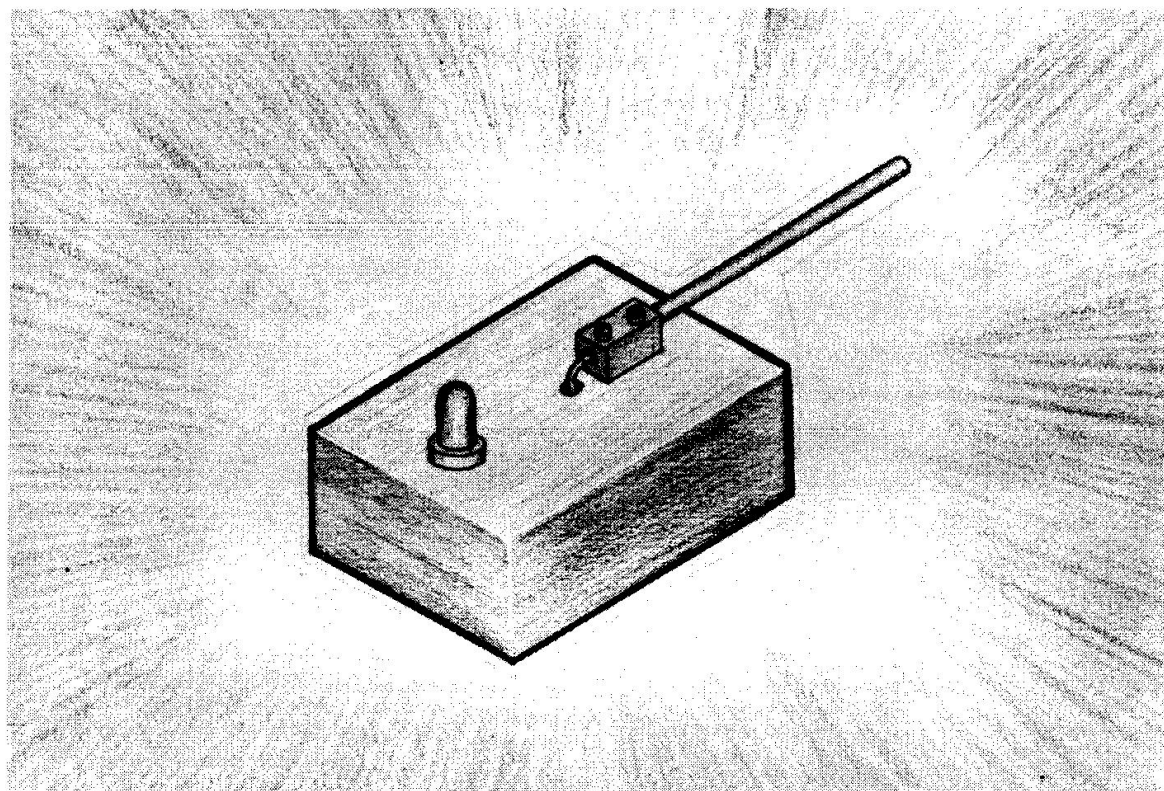
223 2037

SÓ ELETRONICA



KAKA ELETRÔNICA PROMOÇÕES

RUA DOS GUSMÕES, 353 - SALA 26 - SÃO PAULO



ELETROSCÓPIO C.MOS



(SIMPLES E SENSIVEL DETETOR E
"SEGUIDOR" DE CARGAS ELÉTRICAS
E "CAMPOS" ELETROSTÁTICOS OU
ELETROMAGNÉTICOS).

Um fantástico
instrumento de
laboratório por
"alguns
cruzeirinhos"

Em vários artigos publicados em DCE já foi abordada a enorme sensibilidade de entrada dos Circuitos Integrados de tecnologia C.MOS, além da sua grande versatilidade de aplicações, principalmente derivada da ampla gama de tensões de alimentação sob as quais esses Integrados podem trabalhar.

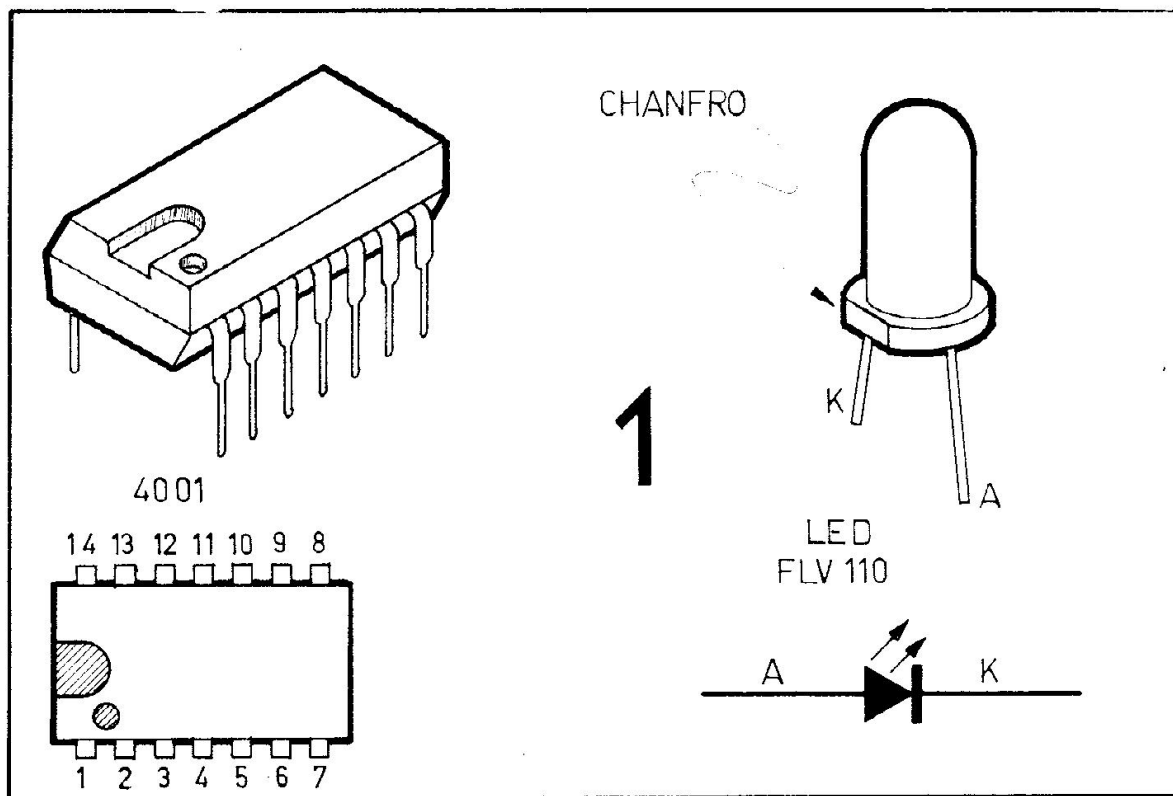
Também já foi mencionado (mais de uma vez...) o cuidado que se deve ter com essas "centopeiazinhas pretas", evitando tocar com os dedos os seus pinos, "pois a carga estática contida no corpo do operador pode, em algumas circunstâncias, inutilizar o Integrado...".

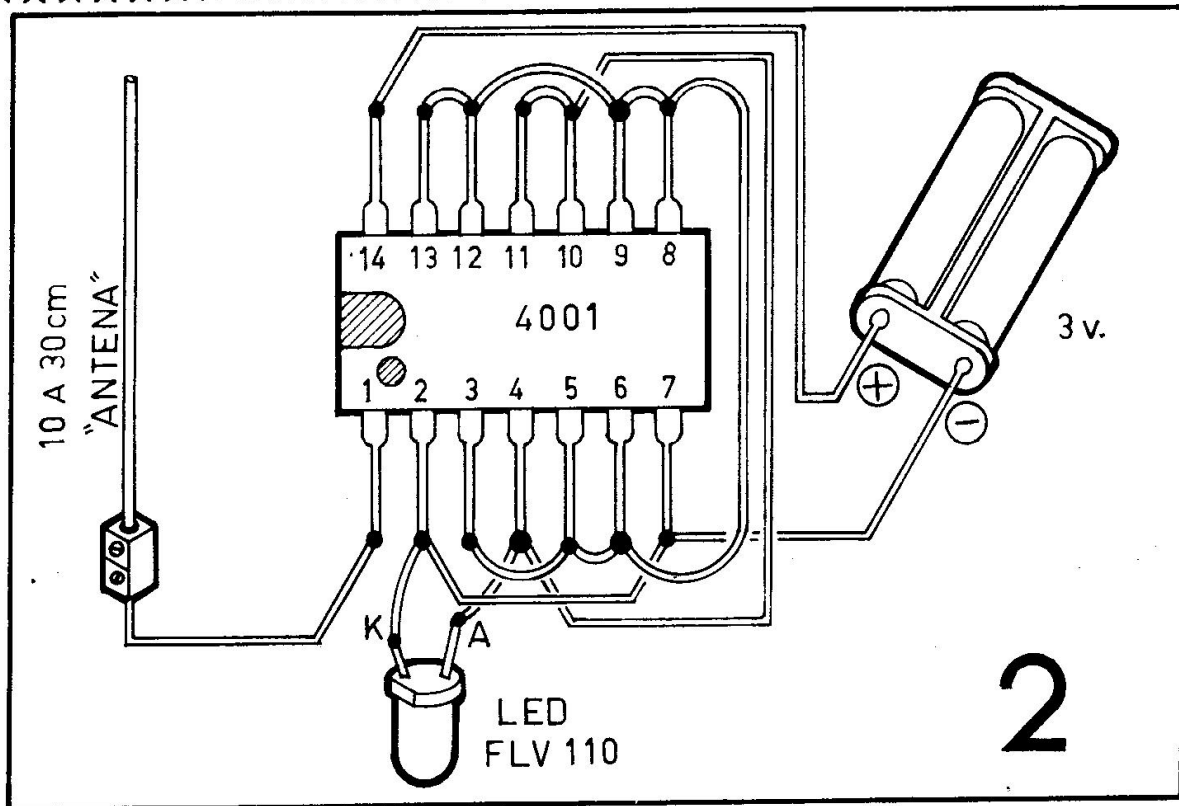
Aproveitando essas características dos C.MOS, o hobbysta pode construir um interessante aparelho (de bonito efeito para demonstrações em "feiras de ciência"

- Cola de *epoxy*.
- Uma caixinha de *madeira* para abrigar a montagem (*não* podem ser usadas caixas de plástico ou metal), medindo (dimensões do protótipo) 9 x 4 x 2 cm. Se for difícil para você arranjar ou fazer essa caixinha, construa uma em papelão grosso, nessas medidas, pois o circuito é levíssimo...
- Um pedaço de fio de cobre grosso (nº 10, por exemplo) *isolado* (*não* usar fio nu) medindo de 10 a 30 cm, para a “antena” do ELETROSCÓPIO.
- Um único segmento de conector parafusado (tipo *Weston*) para a conexão da “antena”.

MONTAGEM

Prepare a caixinha (de madeira ou papelão), de acordo com a ilustração de abertura. Faça um furo em uma das faces maiores, com diâmetro suficiente para a fixação do LED. Esse componente já pode ser instalado em seu local, e fixado com o auxílio de um pouco da cola de *epoxy*, pelo lado de dentro da caixa. Também com a cola de *epoxy*, prenda a uma das extremidades dessa mesma face da caixa, o segmento de conector parafusado, fazendo na caixa um pequeno furo, junto ao conector, para a passagem do fio de ligação da “antena”. Essa “antena” (pedaço de fio grosso isolado) já pode ser ligada ao conector (veja ilustração de abertura), desencapando-se um pouco





do fio grosso, na extremidade presa pelo parafuso do conector.

O desenho 1 mostra, à esquerda, o Integrado 4001. Ao alto está ilustrada a sua aparência "real". Em baixo está a sua pinagem, vista por cima. Notar que os pinos do Integrado são contados em sentido *anti-horário* (contrário ao movimento dos ponteiros num relógio) e a partir da extremidade da peça que contém um chanfro, um ponto, ou ambos. À direita, no mesmo desenho, está o LED, em sua aparência, pinagem e símbolo esquemático. Notar que o terminal K (catodo) é o *mais curto* e fica próximo ao lado chanfrado do LED.

As ligações soldadas estão no desenho 2. Devido à extrema simplicidade do circuito, não há sequer a necessidade de se usar uma placa de Circuito Impresso ou outro "suporte" qualquer para as peças!

Embora não haja nenhuma dificuldade em se "transportar" a montagem para uma placa padrão de Circuito Impresso (igual à do *brinde de capa* do Volume 7), fica mais prático (e mais barato...) efetuar-se as soldagens diretamente aos pinos do Integrado.

"Abra as perninhas" do Integrado, cuidadosamente, com um alicate de bico fino ou pinça, até que elas assumam a posição ilustrada no desenho 2 (se tiver alguma dúvida, consulte o desenho da pág. 5 do Volume 8, onde essa técnica de "abertura de pernas" é detalhada...). Depois, basta interligar os pinos com os diversos *jumpers* (pedaços de fio fino isolado), seguindo rigorosamente a ilustração. Ligue também os fios que vão ao LED (previamente fixo na tampa da caixinha) e ao suporte das pilhas. Devido ao baixíssimo consumo (que só se verifica nos momentos em que o

LED acender...), não há a necessidade de se dotar o circuito de um interruptor. Entretanto, se o hobbysta desejar colocar uma chave "liga-desliga" no ELETROSCÓPIO, bastará intercalá-la entre o pino 14 do Integrado e o positivo (+) das pilhas, além de arranjar um "lugarzinho" para tal interruptor na tampa da caixa. Por último, ligue o fio da antena, soldando uma extremidade ao pino 1 do Integrado e ligando a outra ao conector, pela pressão do seu parafuso.

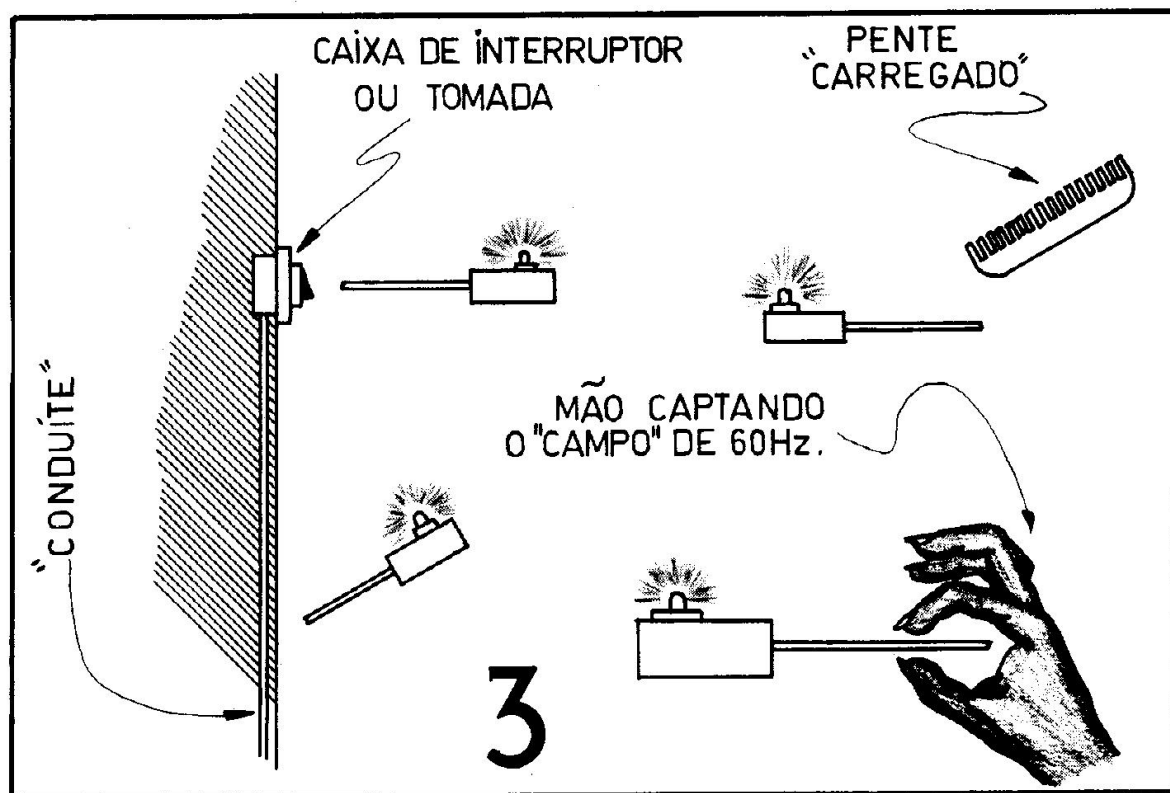
Ao soldar os fios aos pinos do 4001, faça-o com ferro de baixa wattagem (máximo 30 watts), usando solda fina, de baixo ponto de fusão. Além disso, evite demorar-se muito em cada ponto com o ferro de soldar, pois um aquecimento excessivo poderá "torrar" o pobre Integrado...

Confira todas as ligações e, finalmente, prenda o Integrado e o suporte com as pilhas, no fundo da caixinha, usando para isso fita "crepe" ou fita isolante.

ELETROSCOPANDO

A sensibilidade geral do circuito depende muito do comprimento da antena. Para efeitos práticos, um tamanho entre 10 e 30 cm é o ideal. Mais adiante será explicado o motivo de *não se recomendar* "antenas" muito grandes...

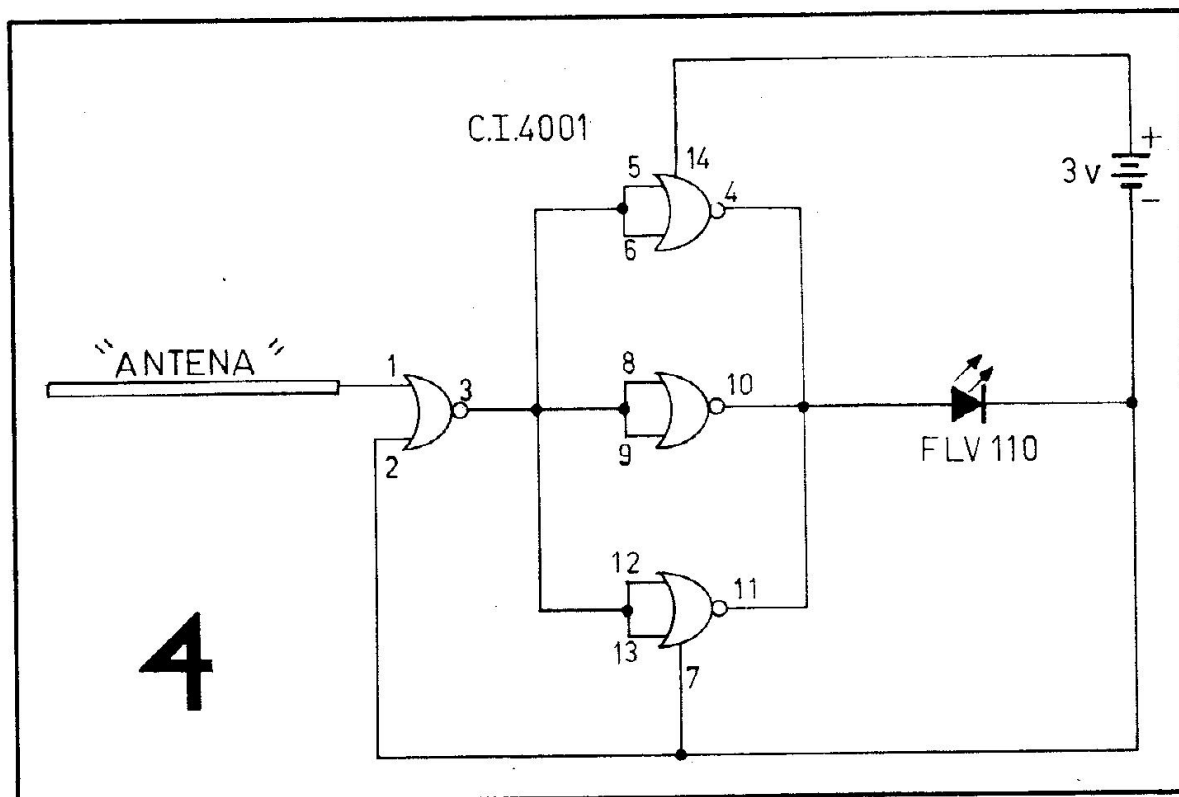
Agora os testes e a utilização: com o ELETROSCÓPIO no *centro* de um aposento (longe das paredes), sobre uma mesa, não deverá ser notada nenhuma luminosidade

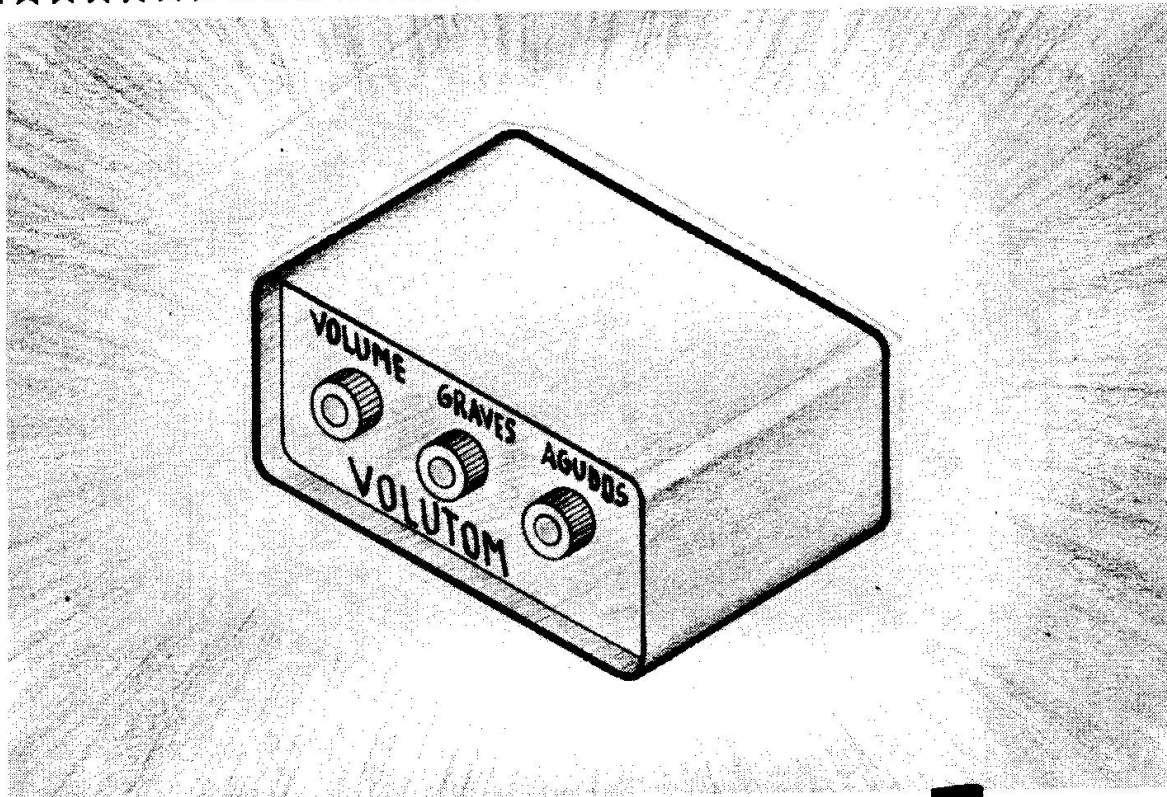


no LED. Segure o ELETROSCÓPIO pela caixa e aproxime-o de uma tomada ou interruptor da parede, como mostrado na ilustração 3. O LED irá acender-se progressivamente, conforme a antena se aproxima do interruptor, atingindo plena luminosidade, com uma proximidade de 10 ou 15 cm! Afaste a antena do interruptor de parede e o LED apagar-se-á, aos poucos, à medida que se processa tal afastamento! O que acontece é que o nosso ELETROSCÓPIO está captando o “campo” elétrico de 60 Hz existente nas proximidades da rede elétrica. Por suas características de grande sensibilidade, o ELETROSCÓPIO poderá ser usado como “seguidor de fiação”, descobrindo (pela luminosidade do LED) a posição ocupada por “condutês” no interior das paredes (utilíssimo, portanto, nos consertos ou reformas efetuadas na instalação elétrica da casa, evitando quebrar-se toda a parede à procura da real posição ocupada pelos “condutês”...).

Outras interessantes demonstrações poderão ser feitas, utilizando-se exemplos clássicos de “carga elétrica”. Um pente, um pedaço de vidro ou plástico, friccionado no próprio cabelo, ou contra um pedaço de tecido (lã ou seda são os melhores...), assumirá carga elétrica suficiente para “excitar” o ELETROSCÓPIO, fazendo o LED acender mesmo com o objeto “carregado” a umas boas dezenas de centímetros da antena (ver desenho 3).

Se você tocar com as mãos a antena do ELETROSCÓPIO, o LED também acenderá, o que não quer dizer, obrigatoriamente, que você está “carregado” eletricamente. O que acontece, na realidade é que todo o *seu* corpo passa a “fazer parte” da antena, captando com muito mais intensidade, o campo elétrico de 60 Hz exis-





“VOLUTOM”

(CONTROLADOR PASSIVO PARA *VOLUME*, *GRAVES* E *AGUDOS*, DESTINADO A MELHORAR O DESEMPENHO DO SEU AMPLIFICADOR).

Todos sabem que de pouco adiante um excelente amplificador, de boa potência e boa fidelidade, se não podemos “controlar” o som ao nosso gosto, seja em *volume*, seja na intensidade dos *graves* ou *agudos*.

Na verdade, um *amplificador completo* deve compreender, pelo menos, os seguintes “módulos”: pré-amplificação (módulo de “entrada”, às vezes, contendo também um circuito de “equalização”...), controle de volume e tom (a gama de circuitos utilizados nessa etapa é muito grande, indo desde um simples potenciômetro para volume, passando por controles independentes de volume e de tom, e indo até aos modernos equalizadores gráficos, com uma “infinidade” de controles...) e, finalmente, o amplificador propriamente dito (módulo de potência), eventualmente precedido de um “módulo de excitação”...

O circuito ora apresentado perfaz a função de “módulo de controle”, tipo *passivo*, possibilitando o ajuste, ao gosto do ouvido do “freguês”, tanto do volume, quanto

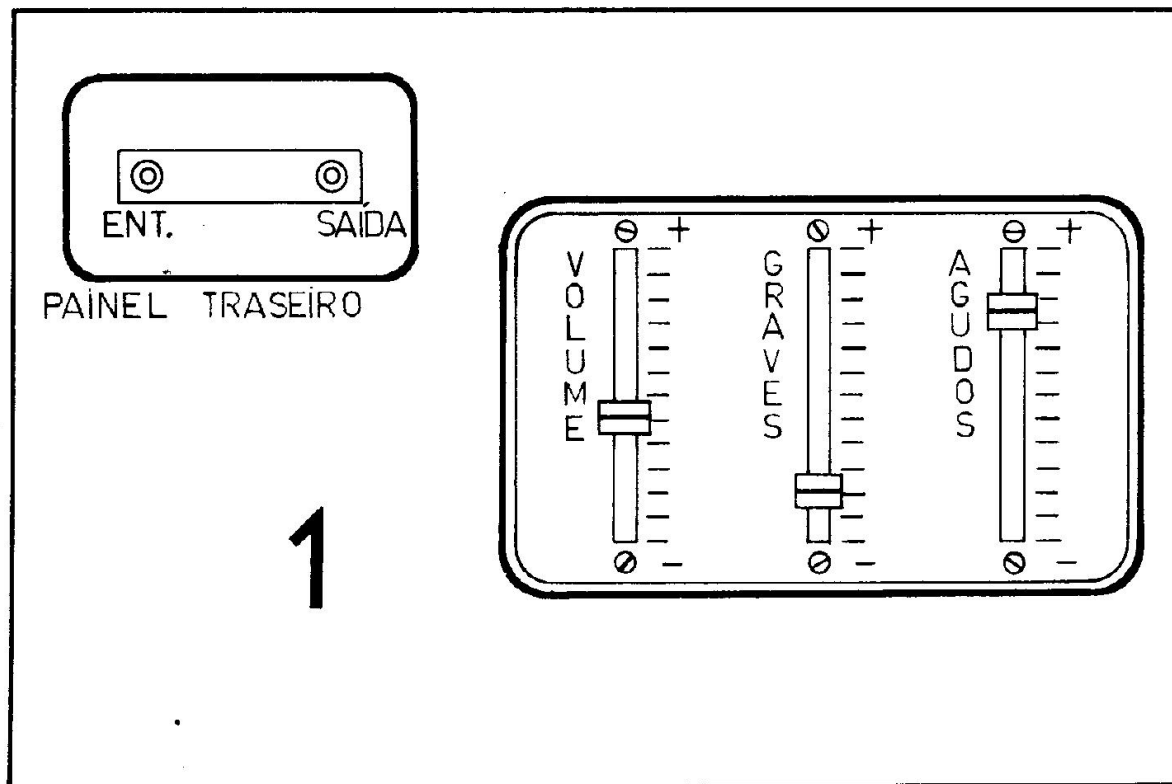
dos *agudos e graves* (faixas de frequências *altas e baixas*, respectivamente...).

O circuito do VOLUTOM age de modo "passivo", ou seja: apenas *modifica e regula* o som, através de seus controles, *não* acrescenta, contudo, qualquer amplificação ao sinal presente em sua entrada. Ao fim do artigo serão mostradas as maneiras possíveis de intercalar-se o VOLUTOM no sistema de som já possuído pelo hobbysta.

Devido ao fato de apenas utilizar resistores, capacitores e potenciômetros, o custo final do VOLUTOM ficará em faixa bem razoável (em parte dependente do "acabamento externo" que o hobbysta pretenda dar). A montagem não é complexa e apresenta desempenho muito bom, para o fim a que se destina, e dentro das limitações impostas pela sua simplicidade...

LISTA DE PEÇAS

- Um resistor de $27K\Omega$ x 1/4 de watt.
- Um resistor de $100K\Omega$ x 1/4 de watt.
- Um resistor de $270K\Omega$ x 1/4 de watt.
- Três potenciômetros de $1M\Omega$, lineares, com os respectivos *knobs* (ver texto).
- Um capacitor - disco cerâmico - de 150pF.
- Um capacitor - disco cerâmico - de 470pF.





- Um capacitor – disco cerâmico ou poliéster – de 1K5pF (.0015 μ F).
- Um capacitor – disco cerâmico ou poliéster – de 4K7pF (.0047 μ F).
- Dois conetores RCA “fêmea” (podem ser adquiridos incorporados numa só plaquinha plástica).

CAIXA E POTENCIÔMETROS

As dimensões e forma da caixa dependerão unicamente do aspecto final desejado pelo hobbysta para o VOLUTOM. Inclusive, como há a possibilidade de se usar potenciômetros comuns (rotativos) ou deslizantes (*slider*), as próprias dimensões (bem como o *lay-out*) do painel (e conseqüentemente da caixa toda...) podem variar muito. Assim, (embora dadas algumas sugestões...) deixaremos esse aspecto por conta do hobbysta...

MATERIAIS DIVERSOS

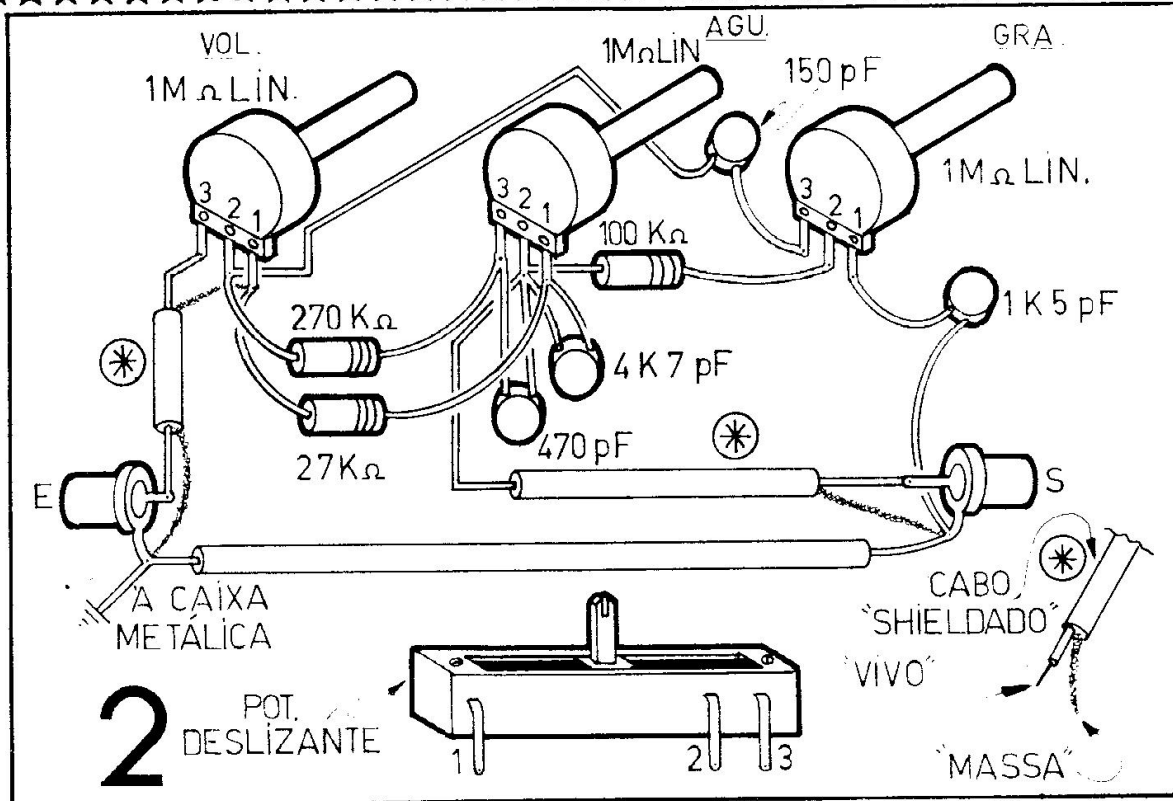
- Fio e solda para as ligações.
- Cabo blindado (“shieldado”), também conhecido como “cabo de microfone”.
- Parafusos e porcas para a fixação dos potenciômetros (se forem do tipo *deslizante*).
- Caracteres decalcáveis ou auto adesivos, para a marcação dos controles, *entrada*, *saída*, etc.



MONTAGEM

A ilustração de abertura dá uma idéia da disposição e acabamento final do VOLUTOM com potenciômetros rotativos. Como não são muitas as peças, o aparelho pode ficar com dimensões finais bem reduzidas. No desenho 1 aparece, à esquerda, a disposição geral do painel traseiro do aparelho, onde devem ser instalados os conetores RCA “fêmea” de *entrada e saída*. No mesmo desenho 1 é mostrado, à direita, o painel do VOLUTOM com potenciômetros deslizantes, que fica, segundo o gosto de alguns, mais “bonito” (porém, forçosamente, maior, devido às dimensões “esticadas” dos potenciômetros desse tipo). Esses dois *lay-outs* externos são apresentados como meras sugestões, podendo o montador mudar a “cara” do aparelho ao seu gosto...

O “chapeado” da montagem está na ilustração 2. Como os componentes são poucos (e leves...), toda a montagem é “auto-sustentada”, não necessitando de barra de terminais ou placa de Circuito Impresso. Os próprios potenciômetros (que devem ser previamente fixos em suas posições...) “seguram” todos os demais componentes. Atenção às ligações feitas com cabo “shieldado”, que estão marcadas na ilustração



com um asterístico (*). Observe que esse cabo contém, na verdade, *dois* condutores, sendo um central e isolado e outro constituído por uma *malha ou trança* de fios metálicos finos, envolvendo o condutor central.

Procure efetuar todas as ligações com fios ou terminais os mais curtos possíveis, para evitar a captação de zumbidos. Ainda a respeito desse assunto, é conveniente que a caixa seja metálica, e que o “terra” geral do circuito seja à ela conetado, para obter-se uma boa “blindagem” geral.

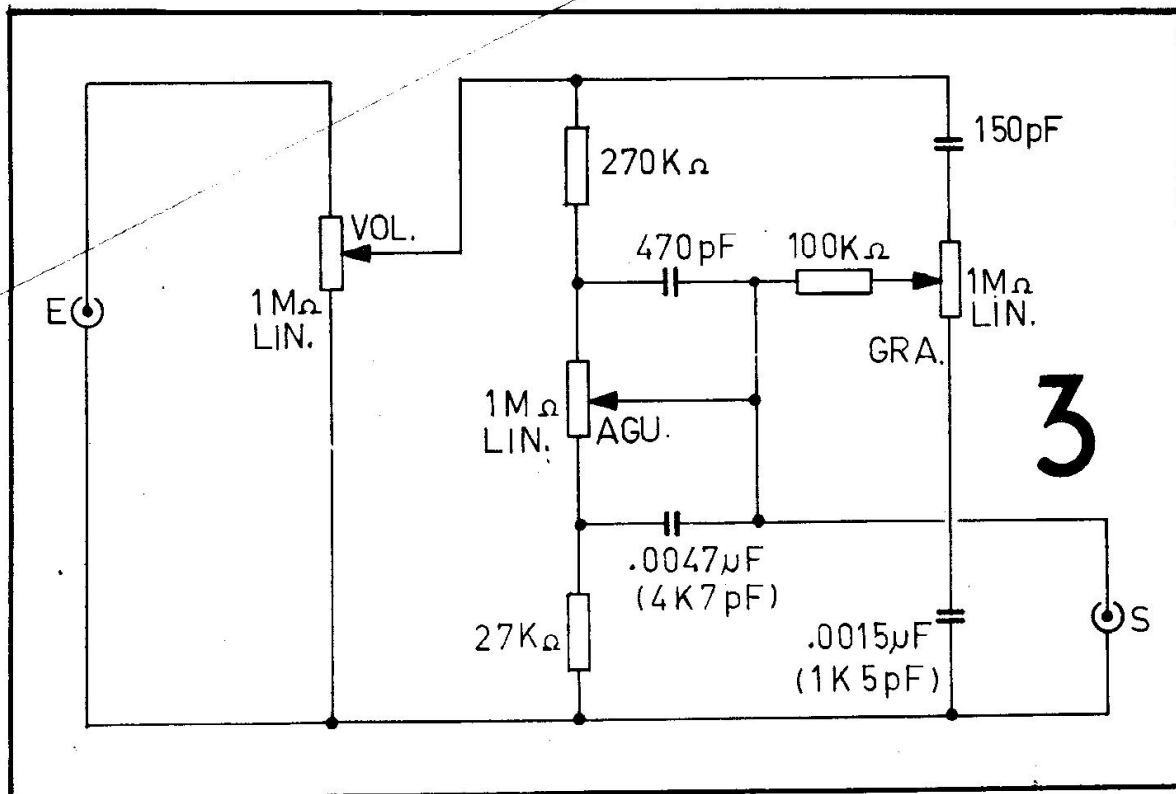
Os terminais dos três potenciômetros estão codificados com os números 1, 2 e 3. Para facilitar o uso no circuito dos potenciômetros tipo *slider*, o desenho 2 também mostra um desses componentes, com a respectiva codificação (1, 2 e 3) dos seus terminais, para que o hobbysta possa “transpor” as ligações sem dificuldades.

Efetuada todas as ligações, verifique tudo com cuidado, principalmente quanto à possibilidade de “curtos” entre terminais de componentes (já que são todos montados muito próximos uns dos outros...).

EM TEMPO: Para aqueles ainda muito “calouros”, sugerimos consultar a “dica” **CORTANDO EIXOS SEM DANIFICAR O COMPONENTE**, à pág. 82 do Vol. 15, antes de efetuar a redução dos eixos dos potenciômetros (no caso de se usar os rotativos, é claro...) para o tamanho conveniente...



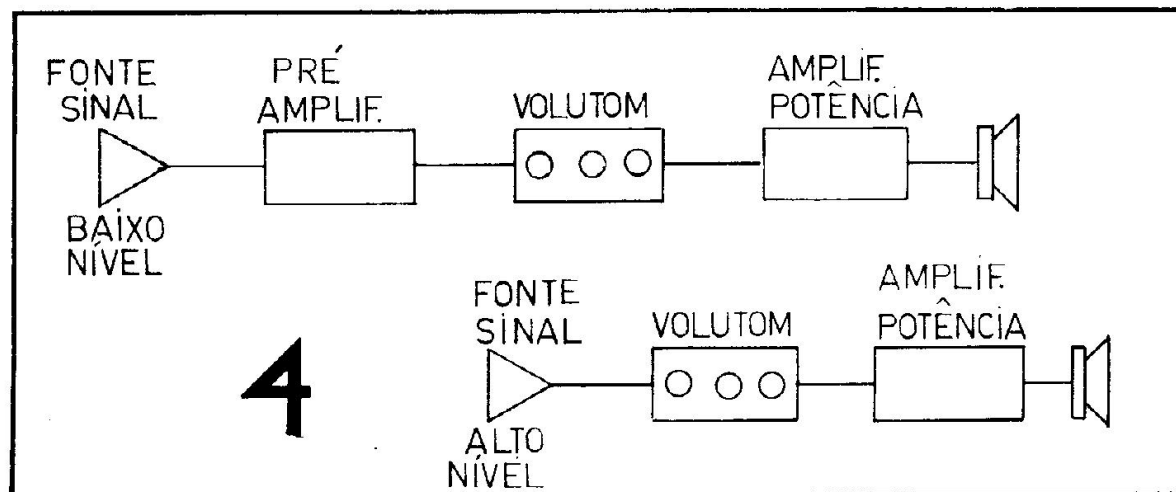
O desenho 3 mostra o “esquemá” do VOLUTOM. Os “veteranos” reconhecerão



a disposição geral de um *circuito Baxandall modificado*, muito usado nos controles de tonalidade.

Para aqueles que gostam de saber mais detalhes “técnicos” dos circuitos, as características básicas são as seguintes:

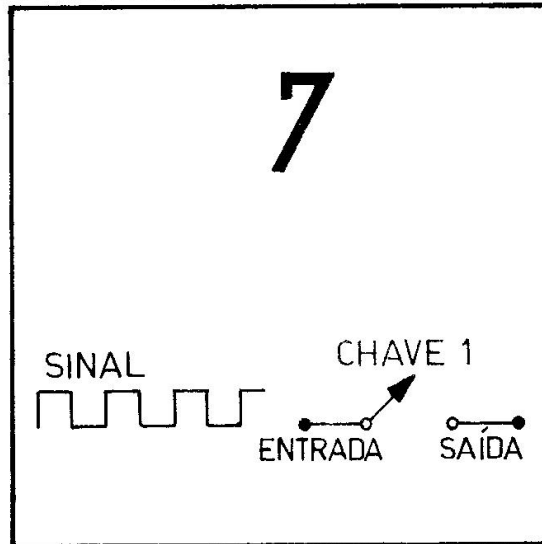
- Impedância de entrada – cerca de $350K\Omega$ (alta, portanto, não devendo ser ligada à *entrada* do VOLUTOM uma fonte de sinal de baixa impedância...).
- Sensibilidade – cerca de 250 milivolts (isso significa que não podem ser ligadas à *entrada* do VOLUTOM, fontes de sinal de baixo nível, diretamente). O circuito se presta a receber em sua *entrada* sinais de alto nível, provenientes, por exemplo, de cápsulas fonocaptoras de cristal, de cerâmica, sintonizadores, *tape-decks*, etc.



pode ser considerado *básico*: é a “porta” ou “entrada” (mais conhecida pela palavra inglesa *gate*...). A atuação desse tipo de circuito é exatamente a sugerida pelo seu nome: funciona como *porta de entrada*, assumindo (assim como uma porta *real* como a que existe aí na entrada da sua residência...) *duas* condições ou estados, *aberta ou fechada*... Deve ter ficado claro então, para o hobbysta, que um circuito *gate* fundamental, simplesmente *permite ou não permite* a passagem de determinado sinal. Na figura 7 temos um circuito “porta” (*gate*) básico. Quando a chave 1 está ligada, o sinal atuante na entrada chega à saída. Quando a chave 1 está desligada (“aberta”), o sinal presente na entrada *não* chega à saída. São, tipicamente, estados “1” ou “0”, respectivamente...

Simplez como pareça, esta é a ação de todos os chamados circuitos de entrada (*gates*), por mais complexas que sejam as funções por eles exercida nos modernos equipamentos de computação.

O circuito *gate* pode ser efetuado com um transistor, como mostrado na figura 8. No caso, o coletor (C) do transistor é negativo e quando voltagem de emissor (E) se eleva ligeiramente acima de zero, o transistor entra em condução. Assim, uma voltagem positiva no “portal” de emissor permite que o sinal presente na entrada “passe” para a saída.

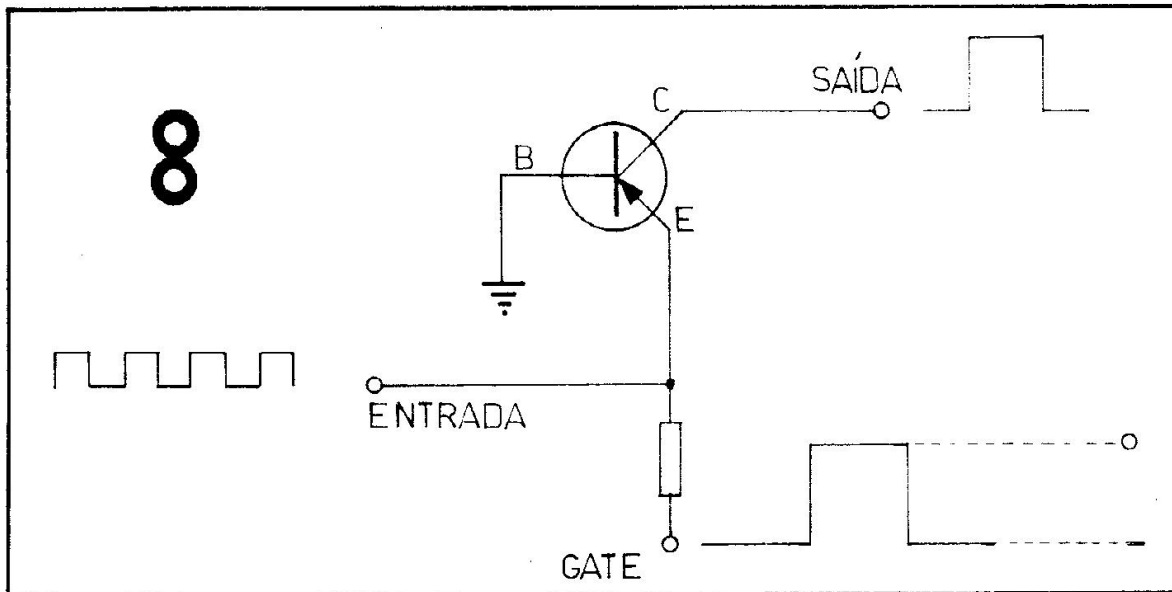


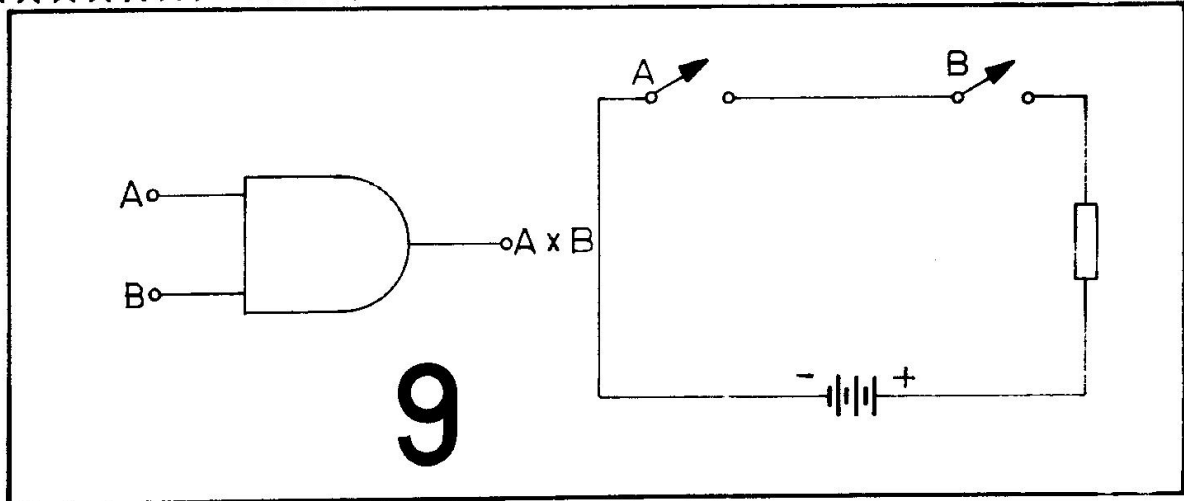
Esses circuitos, ilustrados nos desenhos 7 e 8 são, contudo, limitados em suas funções, pois ficam restritos aos estados “deixa passar” – “não deixa passar” (“sim” – “não”).

• • •

PORTA “E” (AND)

Em lógica, um circuito muito utilizado é o “E” (ou *AND*). A figura 9 mostra, à esquerda, o símbolo adotado para esse tipo de porta e, à direita, um seu “equivalente” prático... A porta “E” pode receber vários sinais de entrada, porém não fornece nenhuma saída, a não ser que todas as entradas





9

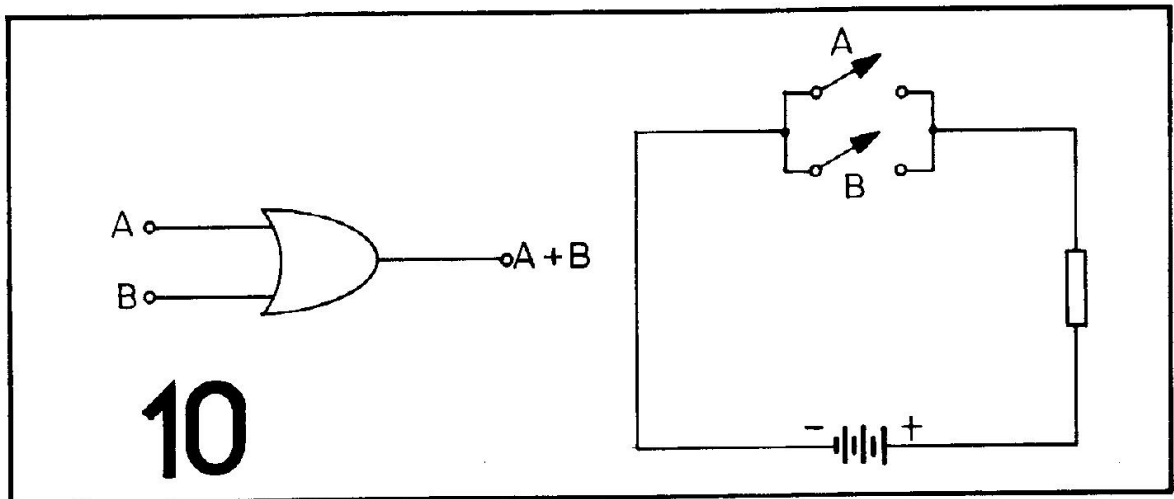
estejam recebendo, simultaneamente, esses sinais. Notem que, na ilustração, o resistor constante do circuito prático representa apenas a "carga" de saída do circuito, não realizando nenhum efeito na comutação...

• • •

PORTA "OU" (*OR*)

Uma porta "OU" (*OR*, em inglês...) permite que "haja sinal" na saída se qualquer das entradas (ou todas...) estiver recebendo sinal. Reparem (na ilustração 10) que toda a "coisa" atua como um conjunto de interruptores em paralelo. O desenho mostra, à esquerda, o símbolo lógico adotado para a função e, à direita, seu equivalente prático, em forma de circuito...

• • •



10

PORTA "NOU" (*NOR*)

A figura 11 mostra, já na forma de "circuito com transístor", uma porta "NOU" (elisão de NÃO e OU, em inglês, *NOR*...).

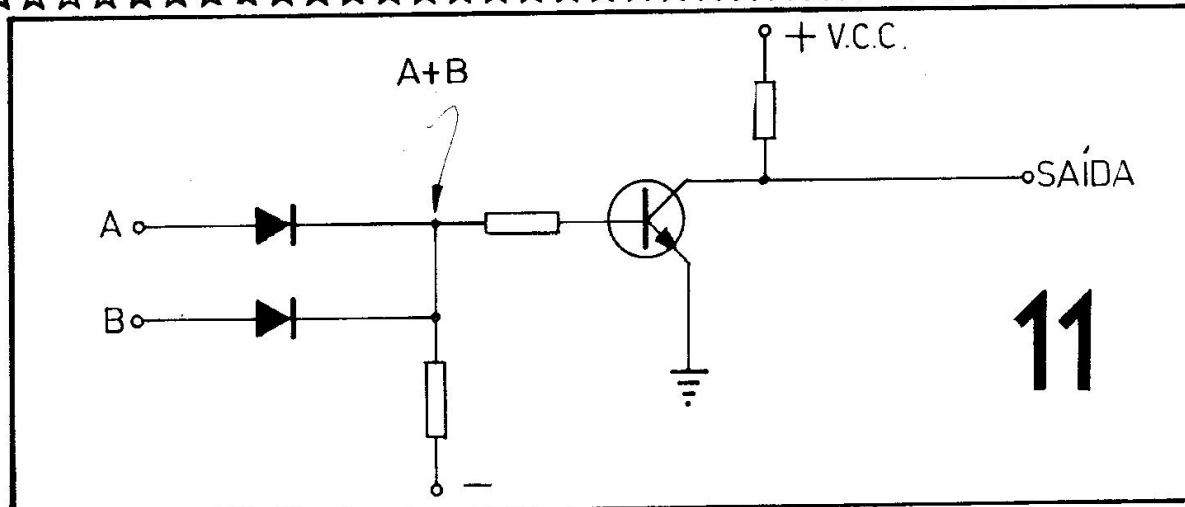
• • •

PORTA "NE" (*NAND*)

A porta "NE" (elisão de NÃO e E, em inglês, *NAND*...) é mostrada, também já em forma "circuital", na ilustração 12.

• • •

Para melhor entendimento das funções das diversas "portas", em relação à lógica simbólica adotada nos computadores, o hobbyista deve consultar o 2.º capítulo da



11

série ENTENDA OS COMPUTADORES (publicado no Vol. 16...).



Além das MEMÓRIAS já descritas em capítulos anteriores desta série, existe ainda um outro tipo de circuito lógico, que pode ser denominado de ‘memória temporária’... Esse circuito lógico é chamado de *FLIP-FLOP* e é capaz de executar uma certa ação apenas quando determinadas condições se completam... Para receber e ‘aguardar’ tais condições, são utilizados os circuitos eletrônicos *FLIP-FLOP* (também chamados de multivibradores...). São circuitos que quando ‘excitados’ ou ‘comandados’, produzem determinados pulsos de saída... O *FLIP-FLOP* mais comum, utilizado nos circuitos de computação é o chamado ‘multivibrador bi-estável’, que possui *duas* saídas, apresen-

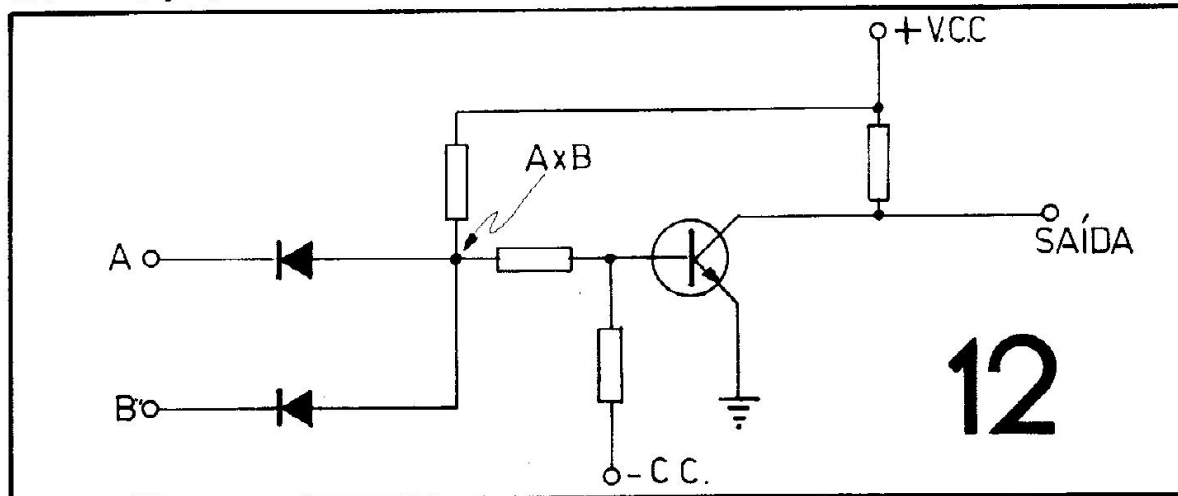
tando, constantemente, estados opostos entre si. Assim, se uma das saídas apresenta ‘estado binário 1’, a outra apresenta estado ‘0’, e vice-versa...

Um ‘multivibrador’ desse tipo, pode receber *dois* sinais de entrada diferentes, tendo a capacidade de armazenar provisoriamente um dos sinais e enviar o outro (ou até ambos, dependendo da condição de ‘comando’...) à sua saída, em seqüência...

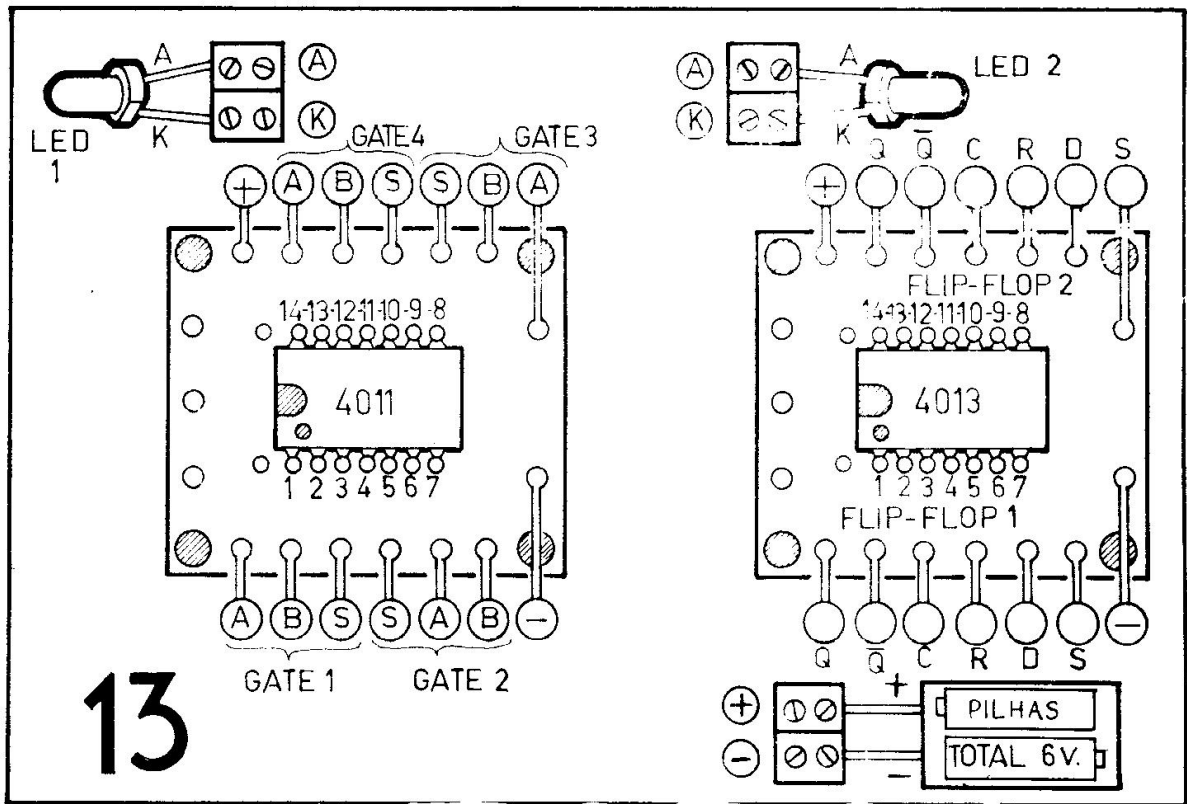
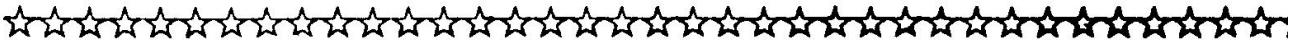


CIRCUITO LÓGICOS PRÁTICOS

Embora, como demonstrado nas ilustrações anteriores, os circuitos lógicos possam ser construídos com componentes ‘discretos’ (transistores, diodos, resistores, lâmpadas, etc.), fica mais prático, para o moderno hobbysta, realizar suas experiências



12



13

básicas usando Circuitos Integrados Digitais. Uma "linha" de Integrados Digitais já razoavelmente conhecida pelo leitor de DCE (Integrados desse tipo já foram utilizados em muitas montagens da revista...) é a representada pelos Circuitos Integrados de tecnologia C.MOS (sempre "codificada" com *quatro* algarismos básicos, iniciando-se sempre o código pela "dezena" 40. Fazem parte dessa "linha" de Integrados, o 4001, o 4011, o 4017, etc.).

Com uns poucos Integrados e componentes, o leitor poderá construir uma espécie de "Laboratório Digital Experimental", para verificar "ao vivo" certas operações básicas de computação, como *função das "portas" (gates), armazenamento de informações, operação dos FLIP-FLOP, operações de contagem e decodificação.*



MATERIAL PARA AS EXPERIÊNCIAS

- Um Circuito Integrado C.MOS 4011 (es-

se Integrado contém *quatro* "portas" ou *gates*, com função *NAND*, sendo cada uma das *quatro* "portas" dotada de duas entradas e uma saída).

- Um Circuito Integrado C.MOS 4013 (esse Integrado contém *dois FLIP-FLOPS*).
- Dois LEDs (Diodos Emissores de Luz) tipo FLV110 ou TIL209 (ou qualquer outro, vermelho, de baixo custo).
- Duas Placas Padrão de Circuito Impresso, do tipo destinado à inserção de um Circuito Integrado cada.
- Quatro pilhas pequenas de 1,5 volts cada, com o respectivo suporte.

Esse é o material básico para as primeiras experiências. Outros materiais e componentes (todos porém simples, encontráveis provavelmente na própria bancada e "sucata" do hobbysta...) serão necessários, dependendo da "evolução" das experiências e do "acabamento" geral que o leitor pretenda dar ao seu "laboratório digital"...

(NOTA DO EDITOR: neste mesmo Volume de DCE está sendo publicado um artigo prático sobre LABORATÓRIO EXPE-

RIMENTAL - SEM SOLDAS, que "vem mesmo a calhar" para a realização das experiências com circuitos digitais.)

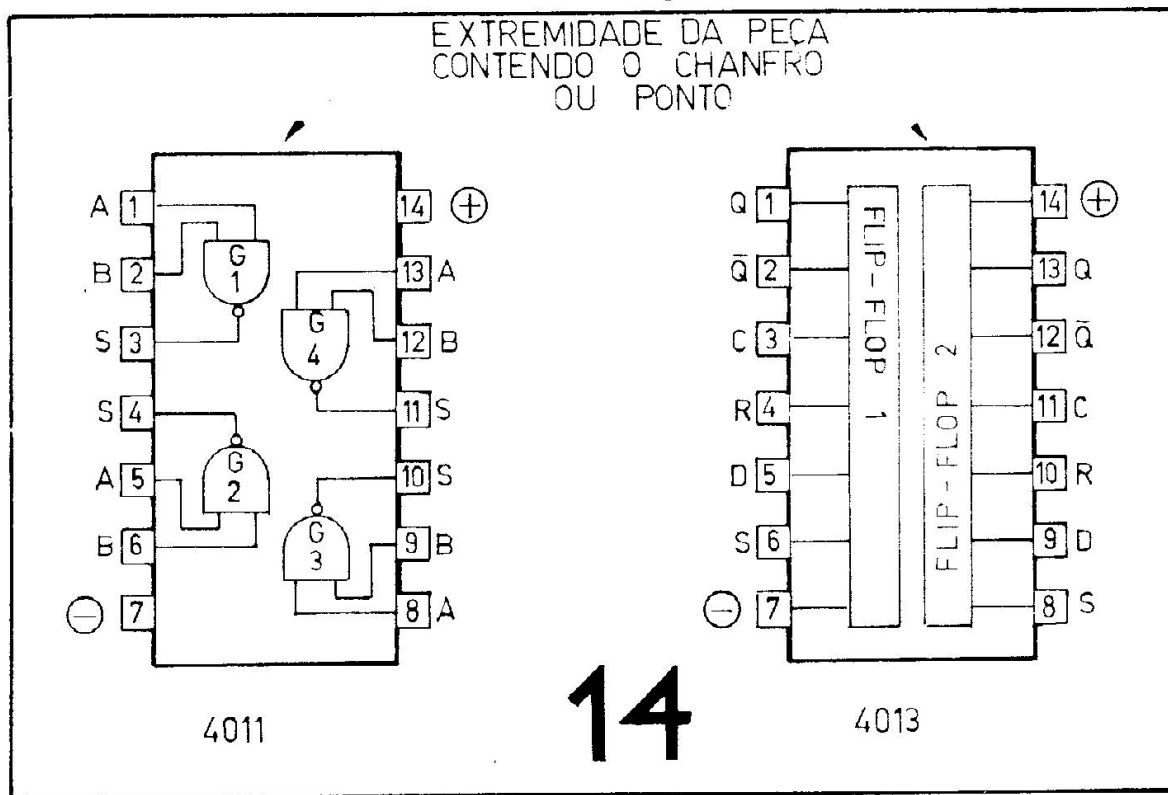
● ● ●

REALIZAÇÃO PRÁTICA DO LABORATÓRIO DIGITAL EXPERIMENTAL

Como elemento final dessa série teórica (ENTENDA OS COMPUTADORES) mostraremos como você mesmo pode "construir" seu pequeno laboratório experimental para as práticas digitais. A partir do próximo Volume de DCE, entraremos então numa nova série, com aplicações práticas e experimentais dos conceitos teóricos até agora divulgados... Entrementes, é conveniente que o leitor já "deixe" pronto o seu "laboratório", que servirá de base a tais experiências...

A figura 13 mostra a disposição geral da "coisa", em forma de "chapeado" (da mesma maneira que o leitor assíduo de DCE já está acostumado a "trabalhar" nas montagens de projetos da revista...). Todo o con-

junto (duas placas padronizadas com um Integrado cada, dois LEDs, o suporte com as pilhas, conectores e contatos...) pode ser distribuído sobre uma placa de madeira, obedecendo a distribuição mostrada no desenho 13. Cuidado na identificação dos terminais dos LEDs (sua "posição"...). Atenção também à polaridade do conjunto de pilhas. Observe com rigor a posição ocupada pelos dois Integrados em relação às suas respectivas placas (vistas, na ilustração, pelo seu lado não cobreado...). Sugere-se o uso de soquetes para os Integrados, o que possibilitará a sua retirada e futuro "reaproveitamento" em outras experiências ou montagens. Os números de 1 a 14 marcados "em volta" de cada Integrado, referem-se à identificação da sua pinagem, sempre "contada" em sentido anti-horário (contrário ao movimento dos ponteiros num relógio), a partir da extremidade da peça que contém uma "marca identificatória" (um pequeno chanfro, um ponto pintado ou marcado "em relevo", etc.). A cada uma das placas devem ser soldados 14 pequenos pedaços de fio, terminando em parafusos, molas, ou qualquer espécie de conector "sem solda", que pos-



sibilite ligar-se e desligar-se com facilidade e rapidez, durante as experiências. Esses conetores deverão ser "codificados" (identificados) rigorosamente, como mostra a ilustração. O suporte das pilhas e os LEDs devem ter seus terminais ligados a três pequenos conetores (com dois elementos cada um), também para facilitar as interconexões.

Para que o hobbysta fique "por dentro" (literalmente...) dos Integrados usados no laboratório, tanto o 4011 quanto o 4013 são mostrados – ao mesmo tempo – em sua aparência "externa" e em suas "entranhas", no desenho 14 (compare as ilustrações 13 e 14 para observar a inter-relação entre as pinagens e as "identificações" através de letras, dos terminais dos Integrados...).

"Dentro" do 4011, observe os quatro *gates* NAND (representados por seus símbolos) que o leitor identificará facilmente, reportando-se à segunda parte desta série (publicada no Volume anterior de DCE...). Cada *gate* apresenta duas entradas (A e B) e uma saída (S). Para as futuras ligações a serem realizadas no "laboratório", considere o seguinte "código": A1 (entrada A do *gate* 1), S2 (saída do *gate* 2), e assim por diante... O "interior" do 4013, por sua vez, mostra os dois blocos representativos dos dois *FLIP-FLOPS*, com seus vários terminais de atuação. As letras com que esses terminais estão externamente codificados *não* são aleatórias... Derivam das expressões em inglês, conforme tabela a seguir:

Terminais do *FLIP-FLOP*

Q	–	saída
\bar{Q}	–	saída complementar ou inversa – o traço horizontal acima da letra Q tem, em lógica simbólica, o significado de "estado inverso de Q".
C	–	entrada de <i>clock</i> – esse é o principal terminal de entrada do <i>FLIP-FLOP</i> .
R	–	terminal de entrada do <i>reset</i> (rearmar).
D	–	entrada de <i>data</i> (dados).
S	–	entrada de <i>set</i> (armar).

Considere, quando da codificação das ligações experimentais com o "laboratório", as seguintes abreviações: Q1 (saída do *FLIP-FLOP* 1), \bar{Q} 2 (saída complementar ou inversa do *FLIP-FLOP* 2), C2 (entrada de *clock* do *FLIP-FLOP* 2), e assim por diante.

Não se preocupem (por enquanto...) com esses "nomes e funções meio estranhos"... Quando das experiências práticas, a serem desenvolvidas na próxima série (iniciando-se no próximo Volume, aqui mesmo na seção FANZERES EXPLICA...) será fácil verificar-se "ao vivo", como funcionam os circuitos lógicos contidos nos Integrados agora mostrados...

NO VOLUME 18 DE DIVIRTA-SE COM A ELETRÔNICA, NÃO PERCA O INÍCIO DA SÉRIE ENTENDA A ELETRÔNICA DIGITAL, COM EXPERIÊNCIAS PRÁTICAS FÁCEIS DE SEREM REALIZADAS, E QUE MUITO ACRESCENTARÃO AOS CONHECIMENTOS QUE VOCÊ JÁ ADQUIRIU ATÉ AGORA...



Nesta seção publicamos e respondemos as cartas dos leitores, com críticas, sugestões, consultas, etc. As idéias, "dicas" e circuitos enviados pelos hobbystas também serão publicados, dependendo do assunto, nesta seção, nas DICAS PARA O HOBBYSTA ou na seção CURTO-CIRCUITO. Tanto as respostas às cartas, como a publicação de idéias ou circuitos fica, entretanto, a inteiro critério de DIVIRTA-SE COM A ELETRÔNICA, por razões técnicas e de espaço. Devido ao volume muito elevado de correspondência recebida, as cartas são respondidas pela ordem cronológica de chegada e após passarem por um critério de "seleção". Pelos mesmos motivos apresentados, *não* respondemos consultas diretamente, seja por telefone, seja através de carta direta ao interessado. Toda e qualquer correspondência deve ser enviada (com nome e endereço completo, inclusive CEP – para: REVISTA DIVIRTA-SE COM A ELETRÔNICA – RUA SANTA VIRGÍNIA, 403 – TATUAPÉ – CEP 03084 – SÃO PAULO – SP.

"Quero parabenizá-los pelos projetos de fácil construção e preço baixo... Continuem assim... Já montei o AMPLI-SIMPLES (Vol. 4), o MEDIDOR DE FORÇA (Vol. 8) e outros projetos, todos com sucesso... Queria receber uma cópia do projeto do UNI-SOM (Vol. 9)... Também gostaria de entrar em contato com o leitor Sérgio L. Sotilo, a respeito da ampliação do UNI-SOM para 3 oitavas..." – Érika Alves Tavares – Av. Marechal Rondon 477 – c/2 – apto. 303 – São Francisco Xavier – CEP 20950 – Rio de Janeiro – RJ.

Você é quem merece os parabéns, Érika, pelas boas montagens realizadas! (Mais uma prova de que as mulheres estão "com toda a corda" na moderna Eletrônica...). Infelizmente não mantemos serviço de atendimento direto aos leitores, por carta, mas você pode solicitar o Vol. 9 (no qual foi publicado o projeto do UNI-SOM) pelo reembolso postal (veja o cupom para solicitação de números atrasados, na parte central da revista...). Publicamos o seu endereço completo, para que o Sérgio possa entrar em contato direto com você, sobre a ampliação do UNI-SOM...

"Queria transmitir aos colegas hobbystas uma "dica" simples de como construir-se um sensor prático para o ABAJUR DE TOQUE (Vol. 14), usando uma pequena placa de circuito impresso

no lugar dos pregos de "toque"... Gostaria também de ver o meu endereço publicado, pois queria "bater papo" com outros leitores, sobre projetos, etc... Também posso enviar componentes pelo correio, para quem tiver dificuldade em adquiri-los... Confecciono placas de **Circuito Impresso** para os interessados..." – José Hélio Braz da Silva – Rua Bahia, 150 – CEP 44570 – Santo Antônio de Jesus – BA – Fone: (075) 731-1426.

A idéia do José Hélio é utilizar-se uma placa sensora idêntica à sugerida para o SENSOR ÁGUA-LIGA da MULTI-CHAVE ELETRÔNICA (Vol. 16), contendo duas pistas cobreadas em padrão de "zigue-zague" (isolados entre si) em substituição aos "pregos sensores" do ABAJUR DE TOQUE (Vol. 14). A idéia é viável, sim, José e fica aí a "dica" para a turma. Seu endereço completo também está aí, para que os hobbystas amigos possam entrar em contato direto com você, a respeito dos seus oferecimentos de "serviços". "Apareça" sempre...

"Estou escrevendo apenas para confirmar que a "dica" do MINI-GAVETEIRO (Vol. 14) havia sido enviada por mim (já que vocês, naquele artigo, solicitaram que eu escrevesse...). A revista está "bárbara"... Sou colecionador desde o primeiro número e já montei vários aparelhos, inclusive o PALPITEIRO DA LOTO... Por favor, coloquem o meu endereço completo, pois gostaria de conversar sobre Eletrônica com outros hobbystas e principiantes..." – Adilson de Nassal Mineiro – Praça Xavier de Mendonça – CEP 15220 – Mendonça – SP.

Agradecemos que tenha escrito, Adilson! Realmente, embora a "dica" do MINI-GAVETEIRO já tivesse sido desenvolvida pela nossa equipe antes da chegada da sua carta, você foi o primeiro leitor a sugerir-la (isto porque, depois da sua carta, chegaram várias outras, com a mesma idéia básica...), e assim, por uma questão de "justiça", aí está o seu nome, a quem "creditamos" a idéia... Seu endereço completo para correspondência (não tão completo assim, pois você se esqueceu do número da sua casa...) aí está, para que os amigos possam entrar em contato direto com você...

"Gostaria de saber se o FILTRO DE RUIDOS (Vol. 14) poderia ser ligado entre a "saída" e as caixas acústicas de um amplificador estéreo de 100 watts (usando-se um filtro para cada canal...) e entre a "saída" de um gravador e a "entrada" de um amplificador (ambos estéreo, usando-se também dois filtros...)" – Paulo Henrique Kikunaga – Brasília – DF.

Não para a primeira consulta, e sim para a segunda, amigo Paulo... O FILTRO DE RUIDOS, pelas suas características, não pode ser ligado diretamente à saída de um amplificador de potência (verifique o item INSTALANDO E FILTRANDO – pág. 48 do Vol. 14...). Entretanto, deverá funcionar perfeitamente se ligado entre as "saídas" de um tape-deck e a entrada do amplificador de potência, atenuando bastante o "chiado" das fitas velhas ou mal gravadas...

"Sou muito grato a vocês, pelo lançamento desse maravilhoso "livrinho" que é a "nossa" DCE, capaz de levar-nos facilmente ao verdadeiro mundo da Eletrônica, ensinando-nos conceitos válidos para o nosso futuro, como profissionais dos quais o Brasil tanto precisa... Tenho alguns projetos, e gostaria que publicassem o meu endereço para trocar idéias com principiantes e hobbystas..." – João Luis da Silva – Rua Itapirú, 881 – apto. 104 – Rio Comprido – CEP 20260 – Rio de Janeiro – RJ.

Entre no circuito Dinâmico.

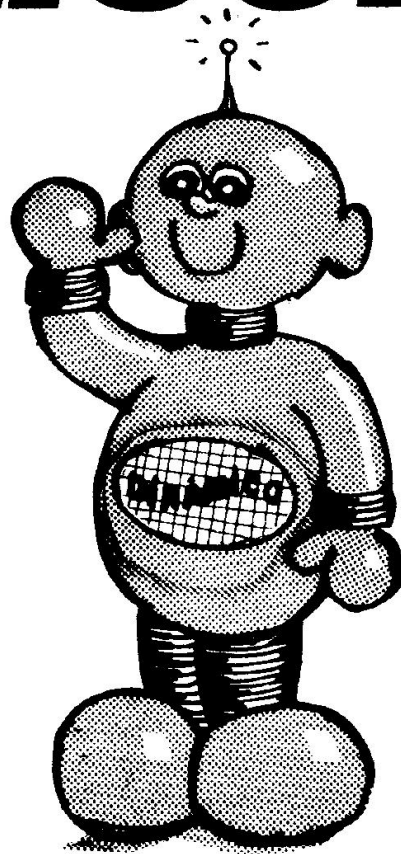
Amplifique seus conhecimentos e conquiste sua independência profissional.

Integre-se à eletrônica pelo Sistema Dinâmico de Ensino por Correspondência.

Você recebe kits completos e aprende em casa como se estivesse dentro da sala de aula.

Qualquer que seja sua escolha, você tem a garantia de que aprenderá mesmo, em seqüência lógica e científica. Praticando em cada aula, você adquire competência em Rádio, Equipamentos de Som, Televisão, Circuitos Digitais, Microprocessadores e Eletrônica Industrial.

Preencha o cupom, envie para o Dinâmico e receba grátis as informações que o integrarão ao circuito do Sistema de Ensino onde você aprende a fazer, fazendo.



**SISTEMA DE ENSINO
POR CORRESPONDÊNCIA**

*Praça Zacarias, 46
Cx. Postal 8418
80.000 Curitiba - Paraná*

*Solicito que me enviem, inteiramente grátis,
o livreto de informações sobre o Ensino Dinâmico.*

DE-17

Nome _____

End. _____

Tel. _____ CEP _____

Cidade _____ Estado _____

Idade _____ Profissão _____

Assinatura _____



Nós é que agradecemos, João, pelo interesse fiel demonstrado por você e por todos os leitores! Aí está o seu endereço, como você pediu...



"Na qualidade de leitor e assinante, gostaria de apresentar algumas sugestões... Vocês poderiam lançar uma seção do tipo "veterano", com alguns projetos mais complexos, para os hobbystas mais avançados (ou para os "veteranos" mesmo...). Também seria interessante uma seção "nostalgia", com circuitos a válvula, que, apesar de ultrapassados, ainda são válidos quanto ao aspecto "aprendizado"... Minhas idéias não têm a intenção de mudar a sistemática da revista (que acho ótima...) mas apenas de complementar alguns pontos, para abranger um pouco mais do imenso universo da Eletrônica..." – Luiz Carlos Bozzi de Oliveira – São Paulo – SP.

Todas as idéias e sugestões enviadas pelos leitores são sempre aceitas e estudadas com muito carinho pela produção de DCE, Luiz... Infelizmente, as seções que você pede fogem ao espírito básico da revista, embora não estejam completamente descartadas (principalmente em função de um eventual e futuro crescimento na paginação da revista, o que nos permitiria abordar mais assuntos...). Continue colaborando com suas sugestões (sempre válidas, mesmo que não possam – de momento – serem realizadas...), pois DCE é de todos, e está sempre "aberta" a idéias...



"Sou colecionador de DCE, da qual já montei quase todos os projetos publicados, com êxito total... Queria saber se posso substituir o galvanômetro de 0-1 mA do OHMÍMETRO LINEAR (Vol. 12) por um de 0-100µA, mudando os valores dos resistores anexos à chave de escalas para 10KΩ, 100KΩ, 1MΩ, 10MΩ e 100MΩ, respectivamente..." – Fernando Antônio F de Rezende – Itajubá – MG.

Para usar o galvanômetro de 0-100µA, Fernando, basta você alterar o valor do resistor de 1KΩ ligado ao terminal negativo do galvanômetro, para 10KΩ. Os resistores anexos à chave de escalas não deverão ser alterados (mesmo porque, seria muito difícil você obter no varejo um componente com valor tão elevado como 100MΩ).



"Seria possível, mudando a voltagem de trabalho dos capacitores de 12 para 16 volts, alimentar-se o FILTRO DE RUIDOS diretamente da própria fonte de um equipamento de PX (que fornece 13,8 volts)...?" – Jamilson Silva Pereira – PX2E5421 – Americana – SP.

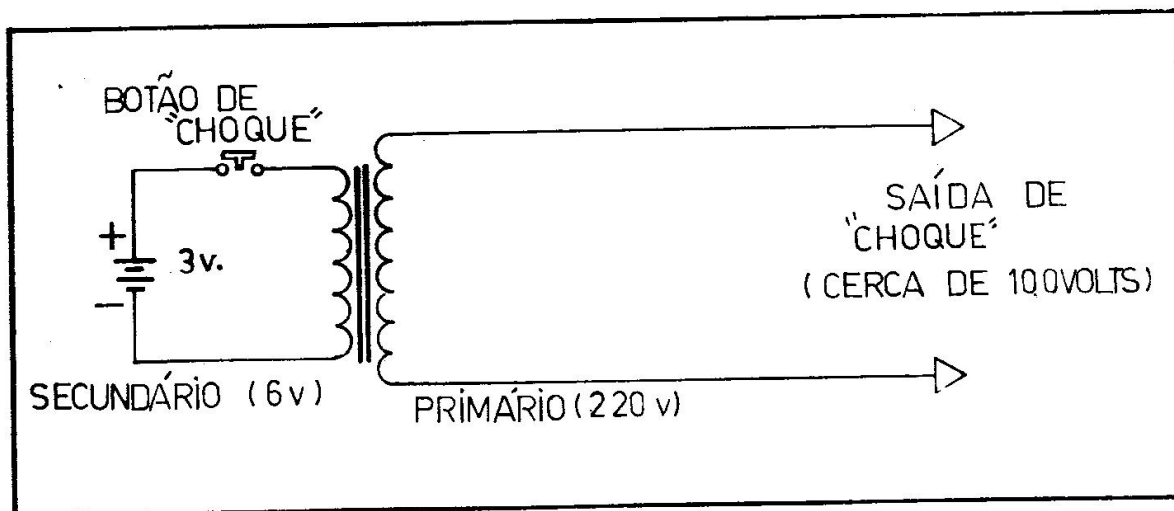
Você pode fazer a experiência, Jamilson. Entretanto, deverá também aumentar o valor do resistor de coletor do transistor BC548 (tente um no valor de 10KΩ, por exemplo...). Entretanto, o consumo de corrente do FILTRO DE RUIDOS é muito baixo, não acarretando "dreno" considerável na bateria de 9 volts sugerida para a alimentação do circuito. Além disso, o uso de alimentação "independente" para o FILTRO "ajuda" as suas características de atenuador de ruídos... Uma fonte alimentada pela C.A., por melhor que seja, costuma introduzir algum ríple ou zumbido nos estágios mais sensíveis de amplificação, portanto...



"Vocês poderiam idealizar um pequeno aparelho que permita dar "choques" (inofensivos, é

claro...) para brincadeiras com amigos?... Cheguei a utilizar um antigo telefone de manivela, mas trata-se de um dispositivo muito pesado..." – Ricardo Gonçalves da Cruz Monteiro – São Paulo – SP.

A ilustração mostra a maneira mais simples de se obter tensão relativamente alta (cerca de 100 volts), porém sob corrente baixíssima, para os "choques" que você quer dar nos amigos, Ricardo (mas que "bom" amigo é você, hein?). Você precisará de duas pilhas pequenas de 1,5 volts cada, com o respectivo suporte, um interruptor de pressão "normalmente aberto" (para baratear ainda mais a "coisa", use um botão de campainha comum, desses que se coloca na porta das residências...), e um transformador de alimentação com primário para 220 volts e secundário para 6 volts. Notar que as pilhas são ligadas ao *secundário*, via interruptor de pressão e a "saída" de alta tensão é obtida nos terminais do *primário* do transformador. Essa alta tensão somente é obtida nos instantes em que o interruptor é apertado ou solto. Você *não* conseguirá dar "choques" em ninguém enquanto o botão estiver "em repouso" ou permanentemente pressionado...



"GATOS" (ERRATA) ←←←←←

O leitor João Luís da Silva, do Rio de Janeiro – RJ, "pede desculpas pela intromissão" e nos adverte sobre uma "inversão" de números ocorrida no artigo ABAJUR DE TOQUE (Vol. 14). Tanto na LISTA DE PEÇAS (pág. 21) como no desenho 3 ("chapeado" na pág. 24) o diodo *zener* aparece com o código 1N4735 (que é o correto...). Já no diagrama esquemático (pág. 25) o mesmo *zener* está erroneamente marcado como 1N7435. Pedimos aos amigos que nos desculpem e façam a devida correção nos seus volumes, ao mesmo tempo em que agradecemos ao João Luís, reafirmando que *não* consideramos "intromissão" esse tipo de ajuda, tão valiosa para o aperfeiçoamento da revista...

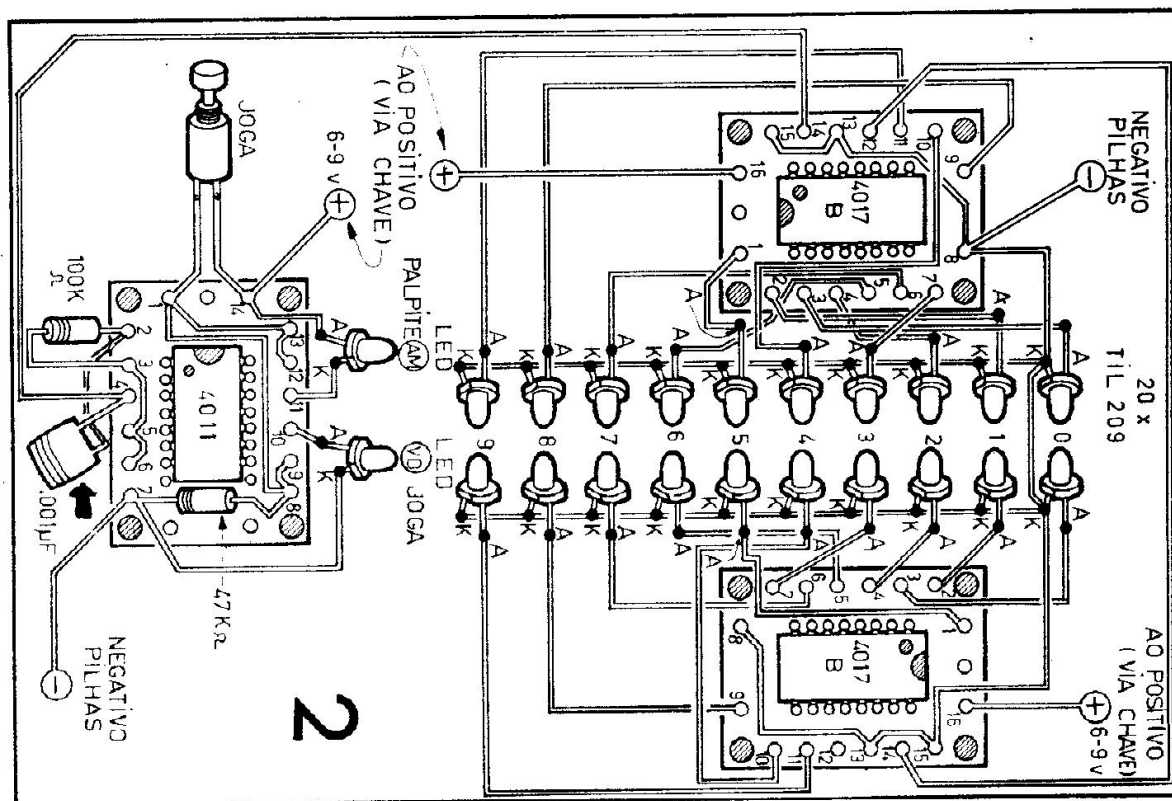
Só para ficar bem claro que *todos* os leitores nos acompanham com grande atenção e carinho, o Carlos W. Santos Menezes, de Salvador – BA, também nos alertou sobre a inversão dos números do zener observada pelo João Luís. Agradecemos também a você, Carlos! Continue nos “fiscalizando”...



O Ricardo Matos E. Ferreira, de Recife – PE, nos diz: “no PALPITEIRO DA LOTO, Vol. 14, a figura 2 (“chapeado”) não está totalmente de acordo com o diagrama da figura 4... O capacitor de $.001\mu\text{F}$ deve ser ligado do ponto 4 da placa de Circuito Impresso, ao ponto 2 e *não* aos pontos 3, 5 e 6, como está no “chapeado”...”

A sua observação está correta, Ricardo! Republicamos o desenho 2 (originalmente na pág. 38 do Vol. 14), com a devida correção (apontada pela seta...). Lembremos contudo que, aqueles que fizeram a montagem diretamente pelo “esquema” (pág. 41), não devem ter encontrado problemas, pois o desenho está correto.

Agradecemos a você, Ricardo, pela valiosa advertência... Permaneça conosco...



AGORA, PELO REEMBOLSO POSTAL VOCÊ TERA EM SUAS MÃOS, POR BAIXO PREÇO, KITS PARA MONTAR E SE DIVERTIR !

CONDIÇÕES DE ATENDIMENTO

- O correto preenchimento do cupom e do quadro de solicitação de KITS (pág. E deste encarte) é imprescindível para perfeito atendimento.
- Escreva seu nome, endereço, CEP, nome ou número da Agência de Correio mais próxima da sua residência, etc., da maneira mais clara possível (datilografado ou em letra de forma). Se tiver telefone, não esqueça de anotar o número no espaço próprio. Tudo isso contribui para aperfeiçoar e agilizar o atendimento.
- Os pedidos serão atendidos num prazo médio de 20 dias, *a contar da data de recebimento do mesmo*. Entretanto, eventuais faltas de componentes no mercado poderão acarretar dilatação nesse prazo de atendimento.
- Observe com cuidado a *data de validade* das ofertas. Após a data de validade, os preços *poderão ser alterados* sem prévio aviso.

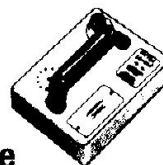
DESCONTOS ESPECIAIS

- (a) Todo cupom contendo pedidos de 3 (três) kits ou mais, receberá um desconto automático de 10% (dez por cento) sobre o total do valor da compra! Favor anotar o desconto no campo próprio do cupom, quando for o caso.
- (b) Se você optar por enviar um CHEQUE VISADO ou VALE POSTAL (a favor de SEI - INDÚSTRIA E COMÉRCIO DE EQUIPAMENTOS ELÉTRICOS E ELETRÔNICOS LTDA.) receberá um *desconto extra* (além dos 10% para os pedidos de mais de três kits...) de 5% (cinco por cento). Favor, se for o caso, anotar esse desconto no campo próprio do cupom.

ATENÇÃO!

- O seu pedido *não* chegará às nossas mãos se não for corretamente endereçado à SEIKIT (veja o endereço na pág. C deste encarte).
- Atendemos APENAS pelo Reembolso Postal e APENAS dentro das condições aqui estabelecidas. Qualquer outra forma de solicitação dos pedidos *não* receberá garantias de atendimento.
- Se o espaço do cupom for insuficiente para o seu pedido, faça a "continuação" em folha à parte, mas *sempre* anexando o cupom preenchido, para efeito de cadastro. Pedidos desacompanhados do cupom *não* serão atendidos.

UM PRODUTO
SEIKIT - O Kit Inteligente
SEI - Indústria e Comércio de Equipamentos Elétricos e
Eletrônicos Ltda.

ATENÇÃO ATENÇÃO ATENÇÃO**UM KIT INTEIRAMENTE GRÁTIS****PARA VOCÊ!**

TODOS OS PEDIDOS RECEBIDOS ATÉ 31/08/82, DEVIDAMENTE ACOMPANHADOS DO CUPOM CONSTANTE DESTE "ENCARTE-KITS" (VOL. 17), E CONTENDO A SOLICITAÇÃO DE 5 (CINCO) KITS OU MAIS, RECEBERÃO, INTEIRAMENTE GRÁTIS (JUNTAMENTE COM A SUA ENCOMENDA...) *UM CONJUNTO DE COMPONENTES PARA A MONTAGEM DO ELETROSCÓPIO C.MOS* (projeto publicado neste Vol. 17).

ATENÇÃO: O ELETROSCÓPIO C.MOS *não* será vendido como kit "normal", sendo fornecido APENAS COMO BRINDE, nas condições acima!

LEMBREM-SE DAS CONDIÇÕES PARA RECEBER O VALIOSO KIT-BRINDE:

- Pedidos de 5 kits ou mais.
- Recebidos até 31/08/82.
- Acompanhados do cupom do presente Vol. 17.

FAÇA HOJE MESMO O SEU PEDIDO, E APROVEITE ESTA SENSACIONAL PROMOÇÃO POR TEMPO LIMITADO! E LEMBREM-SE QUE, ALÉM DESSA SENSACIONAL OFERTA, CONTINUAM VÁLIDOS OS DESCONTOS DE 10% (PARA PEDIDOS DE 3 KITS OU MAIS) E DE 5% (PEDIDOS ACOMPANHADOS DE *CHEQUE VISADO* OU *VALE POSTAL*)!

* ofertas válidas até 31-08-82 *



Kit nº	Aparelho	Preço
011	INTERCOMUNICADOR (Vol. 1)	2.550,00
014	DETETOR DE MENTIRAS (Vol. 4)	2.080,00
024	PROVADOR AUTOMÁTICO DE TRANSISTORES E DIODOS (Vol. 4)	1.950,00
016	MICROFONE SEM FIO (Vol. 6)	2.030,00
017	GALO ELETRÔNICO (Vol. 7)	1.240,00
057	INTERRUPTOR ACÚSTICO (Vol. 7)	2.270,00
028	CAMPO MINADO – sem a caixa (Vol. 8)	1.820,00
049	TESTE RÁPIDO PARA DIODOS E LEDS (Vol. 9)	1.370,00
059	BI-JOGO (Vol. 9)	2.080,00
069	PIRADONA – MÁQUINA DE SONS – sem a caixa (Vol. 9)	2.400,00
0110	PACOTÃO DE CIRCUITOS INTEGRADOS – oferta – ver lista na pág. D deste encarte	2.340,00
0210	PACOTÃO DE TRANSISTORES – oferta – ver lista na pág. D deste encarte	2.210,00
0310	PACOTÃO DE LEDS E DIODOS – oferta – ver lista na pág. D deste encarte	2.080,00
0410	PACOTÃO DE RESISTORES E CAPACITORES – oferta – ver lista na pág. D deste encarte	2.210,00
0510	PACOTÃO DE IMPLEMENTOS DIVERSOS – oferta – ver lista na pág. D deste encarte	5.400,00
0610	LUZ NOTURNA AUTOMÁTICA – sem a caixa (Vol. 10)	1.370,00
0710	SIRENE 2 TRANSISTORES – sem alto-falante ou corneta – Placa grátis na capa (Vol. 10)	1.300,00
0810	VOZ DE ROBÔ (Vol. 10)	2.140,00
0910	FONTE REGULÁVEL (Vol. 10)	2.080,00
1010	EFEITO RÍTMICO SEQUENCIAL – sem a caixa (Vol. 10)	1.950,00
0111	MICROAMP-ESCUTA SECRETA – APARELHO DE SURDEZ (Vol. 11)	1.440,00

0211	FET-MIXER (Vol. 11)	2.520,00
0311	BATERÍMETRO "SEMÁFORO" (Vol. 11)	1.440,00
0112	PALITINHO ELETRÔNICO – sem a caixa (Vol. 12)	1.550,00
0212	MONITOR DE NÍVEL D'ÁGUA – placa grátis na capa (Vol. 12)	1.610,00
0312	INTERRUPTOR COM SEGREDO (Vol. 12)	3.390,00
0412	OHMÍMETRO LINEAR (Vol. 12)	4.620,00
0113	SEQUENCIAL NEON – sem a caixa (Vol. 13)	1.210,00
0213	SIRENE DE POLÍCIA – sem o alto-falante (Vol. 13)	1.210,00
0313	FREQÜENCÍMETRO (Vol. 13)	4.850,00
0413	CARA OU COROA (Vol. 13)	1.430,00
0513	VOLTÍMETRO DIGITAL PARA AUTOMÓVEL – sem a caixa (Vol. 13)	1.100,00
0114	DADOTRON (Vol. 14)	2.600,00
0214	ABAJUR "DE TOQUE" – sem o abajur e a lâmpada (Vol. 14)	1.690,00
0314	PALPITEIRO DA LOTO – sem a caixa (Vol. 14)	1.950,00
0414	FILTRO DE RUÍDOS (Vol. 14)	1.700,00
0115	RELÓGIO DESPERTADOR DIGITAL – com a caixa específica para o módulo (Vol. 15)	5.800,00
0215	INJETOR/SEGUIDOR DE SINAIS (Vol. 15)	1.650,00
0315	SUPER-AGUDO PARA GUITARRA – sem caixa (Vol. 15)	950,00
0415	CONTA-GIROS PARA AUTOMÓVEL – sem caixa e não incluídas as peças para o "calibrador" (Vol. 15)	3.100,00
0515	GAVETEIRO MODULADO AMPLIÁVEL – oferta – ver descrição na pág. D deste encarte (Vol. 15)	2.750,00
0116	MULTI-CHAVE ELETRÔNICA – sem caixa – apenas os componentes básicos (Vol. 16)	1.090,00
0216	DISTORCEDOR PARA GUITARRA – sem caixa (Vol. 16)	1.600,00
0316	MATA-ZEBRA ELETRÔNICO (Palpíteiro para a Loteca) com caixa (Vol. 16)	1.450,00
0416	ESTÉREO RÍTMICA – kit <i>completíssimo</i> , com painel e circuito impresso (Vol. 16)	1.100,00
0516	ESTROBO-PONTO – sem caixa (Vol. 16)	2.700,00
0616	VIBRA-SOM – sem caixa e sem teclado (Vol. 16)	2.350,00
0716	TEMPORIZADOR AJUSTÁVEL – completo, com caixa (Vol. 16)	2.300,00
0117	CONTROLE REMOTO SÔNICO PARA BRINQUEDOS – toda a parte Eletrônica, incluindo o micro-motor – sem as caixas e sem o brinquedo (Vol. 17)	3.790,00
0217	VIBRATO PARA A GUITARRA – toda a parte Eletrônica, incluindo o "push-bottom" pesado – sem a caixa (Vol. 17)	1.950,00
0317	MÓDULO AMPLIFICADOR DE POTÊNCIA – sem a caixa – incluindo projetor de som especial para uso automotivo (à prova d'água) – placa grátis na capa (Vol. 17)	2.200,00
0417	VOLUTOM – kit <i>completíssimo</i> , incluindo caixa metálica com design específico, knobs, etc. (Vol. 17)	2.100,00

*
SALVO INDICAÇÃO EM CONTRÁRIO, AS CAIXAS SÃO FORNECIDAS SEM FURAÇÃO E MARCAÇÃO. AS INSTRUÇÕES PARA AS MONTAGENS DOS KITS SÃO AS QUE CONSTAM DO PRÓPRIO ARTIGO DE DIVIRTA-SE COM A ELETRÔNICA REFERENTE AO PROJETO.

ATENÇÃO: OS PEDIDOS DE KITS SOMENTE SERÃO ATENDIDOS QUANDO ENVIADOS, CORRETAMENTE PREENCHIDOS, PARA:

novo endereço



**SEIKIT
RUA EDGARD, 70
VILA GUILHERME
02077 - SÃO PAULO - SP**



PEÇA HOJE MESMO

Nome
 Endereço Nº
 Bairro (ou Agência do Correio mais próxima de sua residência)
 Cidade Estado CEP
 Telefone (Se você tiver menos de 18 anos de idade, o preenchimento deverá ser feito em nome do responsável)




Assinale o número do(s) KIT(s) desejado(s), bem como a quantidade e o valor. Não se esqueça de anotar o(s) desconto(s), quando forem válidos. **LEMBRE-SE: DO CORRETO PREENCHIMENTO DO CUPOM DEPENDE O ATENDIMENTO DO SEU PEDIDO.**

KIT Nº	Quantidade	Nome do KIT	Valor
Sub Total			
P/ Mais de 3 KITS		Desconto 10%	
Sub Total			
Ch. Visado/V. Postal		Desconto 5%	
Total c/Desconto			

Ao receber, pagarei a importância de Cr\$ mais as despesas de postagem e embalagem.
 Data Assinatura


OFERTAS ESPECIAIS SEIKIT!


* O HOBBYSTA NÃO PODE PERDER ESTA OPORTUNIDADE ÚNICA DE SUPRIR A SUA BANCADA!


PEÇA HOJE!



* **PACOTÃO DE TRANSISTORES**
 KIT Nº 0210 - Cr\$ 2.210,00
 10 x NPN baixa potência (equival. BC238)
 10 x PNP baixa potência (equival. BC307)
 5 x NPN potência (equival. TIP31)
 5 x PNP potência (equival. TIP32)
 Total de 30 peças!

* **PACOTÃO DE C. INTEGRADOS**
 KIT Nº 0110 - Cr\$ 2.340,00
 2 x 4001/2 x 4011/1 x 4093
 1 x 4017/2 x 555/2 x 741
 Total de 10 peças!

* **PACOTÃO DE LEDS E DIODOS**
 KIT Nº 0310 - Cr\$ 2.080,00
 10 LEDS vermelhos/5 LEDS verdes
 5 LEDS amarelos/10 diodos 1N4148 ou equivalente/5 diodos 1N4004 ou equivalente.
 Total de 35 peças!

OFERTÃO ESPECIAL DE LANÇAMENTO: KIT nº 0515 - Cr\$ 2.750,00
GAVETEIRO MODULADO E AMPLIÁVEL contendo 15 gavetas (10 pequenas e 5 médias) em 10 suportes! Totalmente em resina plástica de alto impacto! Acondiciona muitas centenas de componentes! Peça esta oferta especial HOJE MESMO!

* **PACOTÃO DE RESISTORES E CAPACITORES**
 KIT Nº 0410 - Cr\$ 2.210,00
 10 resistores de 1/4 de watt, de cada um dos valores a seguir enumerados: 47R/100R/220R/470R/1K/2K2/4K7/10K/22K/47K/100K/220K/470K/680K/1M/1M5/2M2/3M3/4M7/10M/
 10 capacitores de cada um dos valores a seguir enumerados:
 .01/.047/.1/.47/
 2 capacitores eletrolíticos, para 16 v., de cada um dos valores a seguir:
 4,7µF/10µF/100µF/470µF/1000µF/
 Total de 250 peças!

* **PACOTÃO DE IMPLEMENTOS DIVERSOS**
 KIT Nº 0510 - Cr\$ 5.400,00
 4 potenciômetros (1K/10K/47K/100K)/
 3 trim-pots (10K/47K/100K) 2 LDRs (ou foto-transistores)/2 alto-falantes mini 8 ohms/2 transformadores (saída e alimentação)/5 lâmpadas Neon/10 chaves H-H mini/2 push-bottons normalmente abertos/1 relê p/9 volts com 1 contato reversível/1 TRIAC 400 volts x 6 am-pères/4 plugs "banana" fêmea (vermelhos e pretos)/4 plugs "banana" macho (vermelhos e pretos).
 Total de 40 peças indispensáveis!

* **PREENCHA HOJE MESMO O SEU CUPOM DE PEDIDO, E RECEBA EM SUA CASA!**

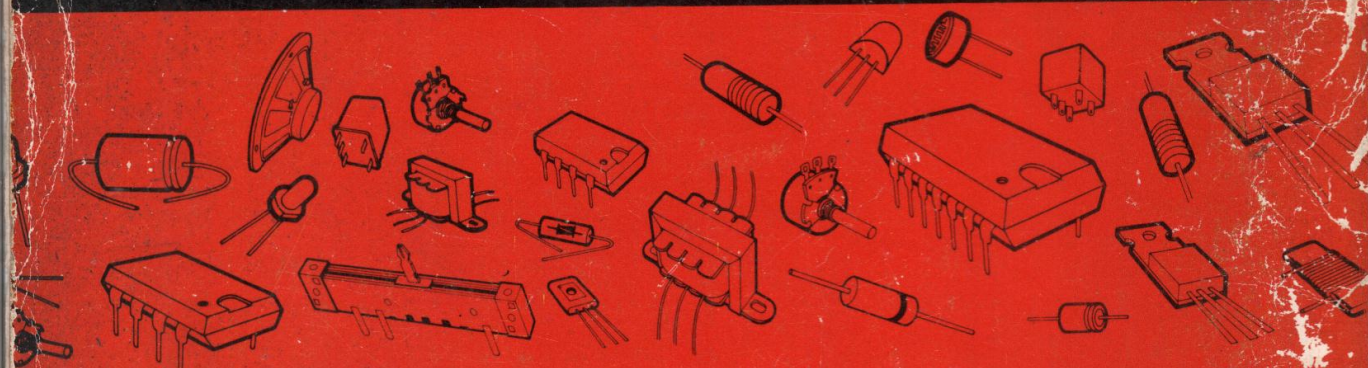
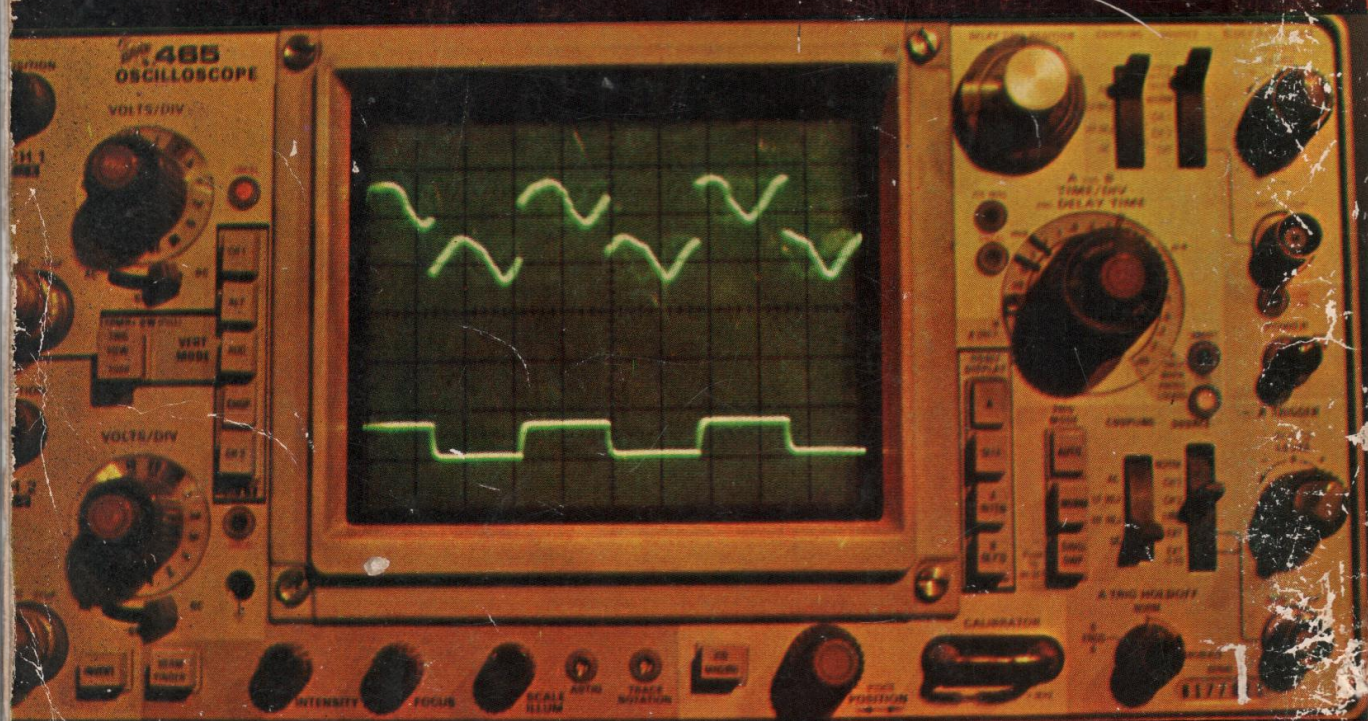
* **COMPLETO "SUPRIMENTO" PARA A SUA BANCADA!**

* **COMPONENTES PRÉ-TESTADOS!**




NÃO DEIXE PARA APRENDER AMANHÃ
O QUE VOCÊ PODE SABER HOJE! LEIA

DIVIRTA-SE COM A **ELETRÔNICA**



COM A **ELETRÔNICA**
O FUTURO É HOJE!