

NÃO DEIXE PARA APRENDER AMANHÃ
O QUE VOCÊ PODE SABER HOJE! LEIA

DIVIRTA-SE COM A **ELETRÔNICA**



COM A ELETRÔNICA
O FUTURO É HOJE!

DIVIRTA-SE COM A **ELETRÔNICA**

Vol. 16

GRÁTIS!
PLACA PARA VOCÊ
FAZER UM SENSOR
DA MULTICHAVE

B

- Multichave Eletrônica
- Distorcedor Para Guitarra
- Estrobo-Ponto
- Temporizador Soneca
- Estéreo-Rítmica
- Vibra-Som
- Mata-Zebra Eletrônico ("Palpiteiro" Para a Copa)
- Entenda os Computadores (2ª Parte)
- Correio
- Dicas
- Projetos Fáceis
- Informações Para o Hobbysta
- "Aprenda Fazendo"



MANAUS, SANTARÉM, N.º 171, RUA MAGRÁ, RIO BRANCO, RUIVO VELHO, JIPARANÁ (VIA AEREA) CR\$ 32500

Cr\$250,00

O CUPOM PARA
ASSINATURAS
ESTÁ NO
ENCARTE
CENTRAL

ATENÇÃO

VOCÊ que fabrica ou vende componentes, ferramentas, equipamentos ou qualquer produto ligado à área da

ELETRÔNICA:

ANUNCIE EM

DIVIRTA-SE COM A

ELETRÔNICA

VEÍCULO EFICIENTE,

QUE ATINGE

DIRETAMENTE O

CONSUMIDOR DO

SEU PRODUTO

(011) 217.2257

fores (011)202.6516

(011)223.2037

Divirta-se com a Eletrônica

EXPEDIENTE

Editor e Diretor
BÁRTOLO FITTIPALDI

Produtor e Diretor Técnico
BÉDA MARQUES

Programação Visual
CARLOS MARQUES

Artes
JOSÉ A. SOUSA e ZAMBRINI

Secretária Assistente
VERA LÚCIA DE FREITAS

Colaboradores/Consultores
A. FANZERES

capa: ABRIL PRESS

Composição de Textos

Vera Lucia Rodrigues da Silva

Fotolitos

Procor Reproduções Ltda.
e Fototraço

Departamento de Reembolso Postal
Pedro Fittipaldi

Fone: (011) 217-2257

Departamento de Assinaturas
Ubiratan Rosa

Fone: (011) 202-6516

Publicidade (Contatos)

Fones: (011) 217-2257; (011) 202-6516
e (011) 223-2037

Impressão

Centrais Impressoras Brasileiras

Distribuição Nacional

Abril S/A - Cultural e Industrial

DIVIRTA-SE COM A ELETRÔNICA®

INPI N° 005030

Reg. no DCDP sob n° 2284-P.209/73

Periodicidade mensal

Copyright by

BÁRTOLO FITTIPALDI - EDITOR

Rua Santa Virgínia, 403 - Tatuapé

CEP 03084 - São Paulo - SP

TODOS OS DIREITOS RESERVADOS

ÍNDICE

- CONVERSA COM O HOBBYSTA 2
- MULTICHAVE ELETRÔNICA (Seis Projetos em um! Um Circuito Básico de Comutação Automática, Capaz de Ligar ou Desligar Lâmpadas, Alarmas, ou Outro Circuito Qualquer a ele Conetado! O "Comando" (Dependendo do Sensor Utilizado) Poderá Ser: a Luz, a Escuridão, o Calor, o Frio, a Umidade ou Ainda um Temporizador Incorporado ao Próprio Circuito!) 3
- DISTORCEDOR PARA A GUITARRA - ESPECIAL PARA MÚSICOS - (Mais um "Deformador" Para "Incrementar" o Som do seu Instrumento Elétrico ou Eletrônico!) 17
- MATA-ZEBRA ELETRÔNICO - SERVE TAMBÉM PARA "PALPITAR" OS JOGOS DA COPA DO MUNDO - (Um Palpiteiro Para a Loteria Esportiva, Para Ajudar Você a Fugir do "Burro Listrado") 24
- ESTEREO RÍTMICA - PROJETA-DA PARA INCREMENTAR O SEU CARANGO - (Um "Tremendo Visual"! Luz Rítmica Para o Carro, Apresentando Bom Desempenho, Simplicidade na Montagem e - Principalmente - Baixo Preço) 31
- ESTROBO-PONTO - VAMOS POR A MÃO NA GRAXA, TURMA! (Luz Estroboscópica Para Ajuste Dinâmico do "Ponto" de Ignição de Motores de Veículos) 38
- VIBRA-SOM (CURTA ESTE SOM) - (Mais do que um Simples Brinquedo! Um Órgão Eletrônico com Boa Potência de "Saída" e Dotado de Controles de Volume e Vibrato) 46
- TEMPORIZADOR AJUSTÁVEL - SEU TEMPO É DINHEIRO - (Útil Dispositivo Capaz de Desligar Qualquer Eletrodoméstico Após um Período - Ajustável - de 2 a 30 Minutos) 55
- ENTENDA OS COMPUTADORES - 2.ª PARTE (Fanzeres Explica) 61
- CORREIO ELETRÔNICO 68
- (DICA) - Os Modernos Gaveteiros, Modulados e Ampliáveis, Para Componentes 77
- (DICA) - Adapte Facilmente Controles de Volume e Tom ao Seu Violão Eletrificado 79

CONVERSA COM O HOBBYSTA

Aqui estamos novamente para esse nosso gostoso "bate-papo" mensal, aproveitando para apresentar aos amigos hobbystas algumas "justificativas"...

Ao lado do grande número de cartas recebidas, trazendo elogios, colaborações e incentivos a nossa DCE, também surgem aquelas de leitores um pouco "bravos" com o aumento do preço de capa da revista...

Conforme já havíamos conversado com vocês (aqui mesmo, nesta seção...), os aumentos periódicos são absolutamente inevitáveis, devido à constante "subida" do custo operacional de nossas publicações, fruto da "famigerada" espiral inflacionária que persiste, com especial relevo, na indústria gráfica... Apesar desse fator (que foge completamente ao nosso controle...) temos tentado manter o preço de capa o *mais estável possível*, "sucumbindo" apenas quando realmente inevitável...

Os leitores assíduos, contudo, não de notar que, das 64 páginas apresentadas pelo Volume 1, DCE apresenta agora 96 páginas (incluindo, naturalmente, as matérias publicitárias...), o que representa um incremento de 50% na paginação! Além disso, desde o Volume 7 o leitor tem recebido, de forma inteiramente gratuita, valiosos *brindes de capa*, representados por placas de Circuito Impresso, cujo custo, no varejo especializado, oscila entre Cr\$ 50,00 e Cr\$ 100,00!

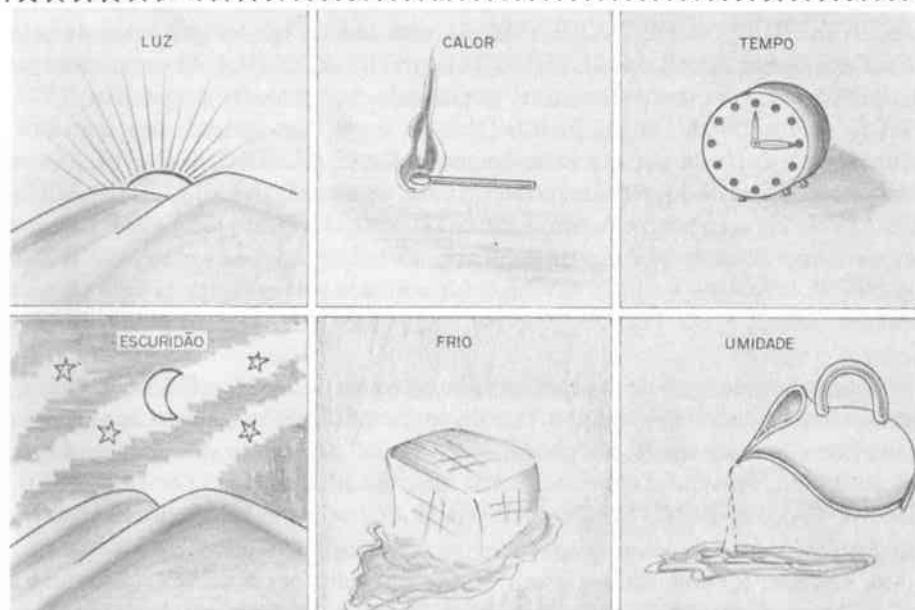
Por tudo isso, os amigos hobbystas devem levar em conta que, embora imponhamos – vez por outra – um "sacrificozinho" financeiro aos leitores (pressionados, como todo mundo, pela situação econômica geral...), procuramos sempre "compensar" os leitores de alguma maneira, mesmo porque, como temos repetido insistentemente, "a revista é de vocês...".

Aproveitamos para lembrar que (ainda dentro do assunto "preço da revista"...), a ASSINATURA é altamente compensadora, sob todos os aspectos. Basta notar que aqueles que realizaram a sua assinatura logo no lançamento desse sistema (em novembro de 1981, ao preço de Cr\$... 1.800,00) já está, atualmente, economizando Cr\$ 100,00 por exemplar (e isso continuará ocorrendo, para tal assinante, pelo menos até o Volume 20, a ser lançado no mês de outubro do corrente ano de 1982...).

Mas, chega desse assunto, sério, porém "chato", não é? Mergulhemos, mais uma vez, no Fantástico Mundo da Eletrônica, com as montagens do presente Volume ... até o próximo mês!

O EDITOR

É proibida a reprodução do total ou de parte do texto, artes ou fotos deste volume, bem como a industrialização ou comercialização dos projetos nele contidos. Todos os projetos foram montados em laboratório, apresentando desempenho satisfatório, porém DIVIRTA-SE COM A ELETRÔNICA não se responsabiliza pelo mau funcionamento ou não funcionamento de qualquer deles, bem como não se obriga a qualquer tipo de assistência técnica às montagens realizadas pelos leitores. Todo o cuidado possível foi observado por DIVIRTA-SE COM A ELETRÔNICA no sentido de não infringir patentes ou direitos de terceiros, no entanto, se erros ou lapsos ocorrerem nesse sentido, obrigamo-nos a publicar, tão cedo quanto possível, a necessária retificação ou correção.



MULTICHAVE ELETRÔNICA



SEIS PROJETOS EM UM! UM CIRCUITO BÁSICO DE COMUTAÇÃO AUTOMÁTICA, CAPAZ DE LIGAR OU DESLIGAR LÂMPADAS, ALARMAS OU OUTRO CIRCUITO QUALQUER A ELE CONETADO! O "COMANDO" (DEPENDENDO DO SENSOR UTILIZADO) PODERÁ SER: A LUZ, A ESCURIDÃO, O CALOR, O FRIO, A UMIDADE OU AINDA UM TEMPORIZADOR INCORPORADO AO PRÓPRIO CIRCUITO!

Os circuitos de "Interruptores Eletrônicos", comandados por sensores específicos, são muito apreciados pelos hobbystas, tanto por seu desempenho, quanto pela sua versatilidade de aplicações. Alguns projetos desse tipo já publicados em DCE: AQUALARM (Vol. 2), que era um alarma acionado por chuva ou umidade, MOTO-ALARMA (Vol. 2), um alarma anti-roubo para a moto, acionado por vibra-

ção, INTERRUPTOR DE TOQUE (Vol. 3), uma chave "liga-desliga" acionada pelo toque dos dedos, ALARMA RESIDENCIAL ANTIFURTO (Vol. 4), um dispositivo de proteção contra arrombamentos, comandado por sensores magnéticos, CONTROLE REMOTO FOTOELÉTRICO (Vol. 5), chave "liga-desliga" para aparelhos, controlada à distância por um feixe luminoso, GALO ELETRÔNICO (Vol. 7), um "despertador" acionado pela luminosidade solar da manhã, INTERRUPTOR ACÚSTICO (Vol. 7), acionado pelo som, LUZ NOTURNA AUTOMÁTICA (Vol. 10), que acionava uma lâmpada qualquer da residência, assim que chegasse a noite, MONITOR DE NÍVEL D'ÁGUA (Vol. 12), um indicador acionado pela presença da água em seus sensores, ABAJUR DE TOQUE (Vol. 14), luz de cabeceira acionada pelo toque dos dedos...

Trazemos agora mais um projeto do gênero, imbatível em simplicidade, custo e, principalmente, em *versatilidade!* Um único circuito básico, usando apenas dois transistores (e mais alguns componentes de "apoio"...), pode, com a simples substituição do módulo sensor, funcionar como interruptor comandado por LUZ, ESCURIDÃO, CALOR, FRIO, TEMPO OU ÁGUA! Todos os módulos sensores também são simples, utilizando pouquíssimos componentes fáceis de serem ligados.

Na verdade, o hobbysta que é um "experimentador por vocação", não relutará em construir a MULTICHAVE ELETRÔNICA em toda a sua plenitude, ou seja: dotada de *todos* os sistemas sensores passíveis de serem a ela adaptados. Por essas explicações (e pelas do decorrer do artigo...) o leitor concordará que tratam-se, literalmente, de *seis projetos em um* (ou ainda mais do que isso, dependendo da habilidade e inventividade do hobbysta).

Em virtude da multiplicidade de usos e aplicações, para facilitar a "coisa", as LISTAS DE PEÇAS serão dadas "por partes", beneficiando o entendimento do hobbysta que preferir a MULTICHAVE em apenas uma (ou algumas...) das suas versões.

LISTA DE PEÇAS (CIRCUITO BÁSICO)

- Dois transistores BC548 ou equivalente (qualquer outro, tipo NPN de silício, pequena ou média potência, médio ou alto ganho, poderá ser usado em substituição).
- Um diodo 1N4148 (também pode ser usado o 1N914).
- Um resistor de $3K9\Omega \times 1/4$ de watt.
- Um relê com as seguintes características: bobina para 9 volts c.c., apresentando resistência ôhmica *maior* que 300, e dotado de *pelo menos um contato reversível*. A capacidade dos contatos irá depender da "carga" a ser comandada pela MULTICHAVE. Como parâmetros *mínimos* para a capacidade dos contatos do relê,

recomenda-se 1 ampère x 250 volts.

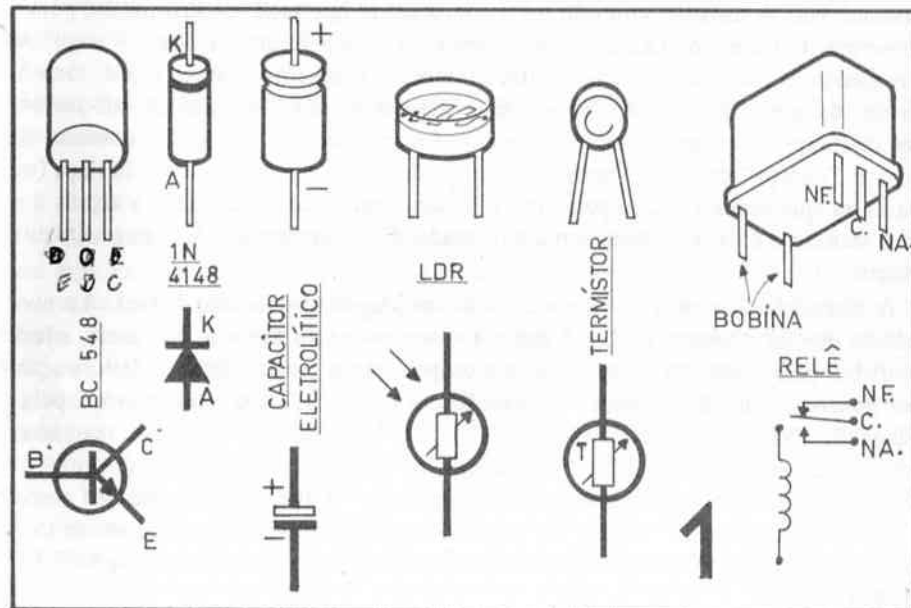
- Um interruptor simples (pode ser uma chave H-H ou "gangorra", mini).
- Uma bateria de 9 volts (a "quadrinha") com o respectivo conector. Também podem ser usadas 6 pilhas pequenas de 1,5 volts cada (perfazendo os 9 volts necessários à alimentação do circuito) com o respectivo suporte.
- Uma barra de terminais soldados, com *cinco* segmentos (pode ser cortada de uma barra maior).

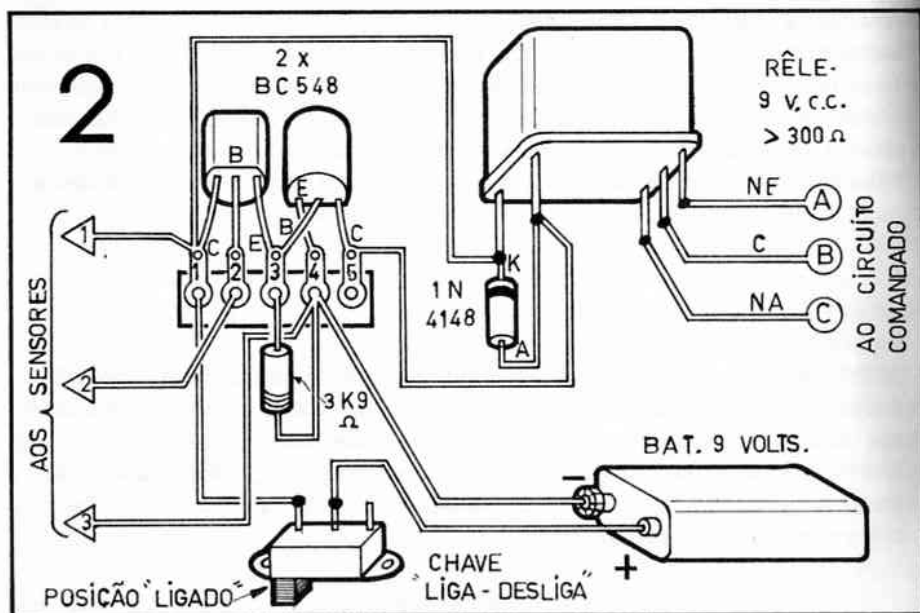
MATERIAIS DIVERSOS

- Fio e solda para as ligações.
- ATENÇÃO: Por tratar-se de projeto muito versátil, deixaremos o acondicionamento do circuito "em aberto", ou seja: fica por conta do montador usar ou não uma caixa, bem como as dimensões desta. Da mesma forma, os conectores de *entrada e saída* do circuito básico, ficam por conta das "idéias" do montador.
- Parafusos e porcas, para a fixação da barra de terminais, chave "liga-desliga", suporte das pilhas ou bateria, etc.

MONTAGEM

O desenho 1 mostra os componentes principais da montagem, *incluindo os usados em todos os possíveis módulos sensores*. O transistor, o diodo e o capacitor eletro-





lítico aparecem em suas aparências, pinagens e símbolos esquemáticos. O LDR (Resistor Dependente da Luz) é mostrado, além do seu símbolo, na sua "cara" mais comum. Não se espante, contudo, se o componente que você adquirir for um pouco diferente. O termistor (Resistor Dependente da Temperatura) também é visto em sua aparência mais comum e respectivo símbolo. Finalmente aparece o relê. Dependendo da procedência e do fabricante, a disposição dos terminais do relê *poderá* ser diferente, entretanto, esse componente (quando de boa qualidade) costuma vir com o "código" das suas "perninhas" marcado sobre o próprio corpo da peça (ou na caixa que embala o componente...). O significado das letras junto a alguns dos seus terminais é: N.F. — normalmente fechado; C. — comum e N.A. — normalmente aberto.

A ilustração 2 mostra o "chapeado" da montagem do circuito básico. Aconselhamos que os números de 1 a 5 junto aos segmentos da barra de terminais, sejam anotados pelo hobbyista, a lápis, sobre a própria barra, para facilitar a identificação dos pontos de ligação. Atenção à "posição das perninhas" dos transistores, à polaridade do diodo e da bateria (ou pilhas...). Os "triângulos" à esquerda, marcados com as identificações 1, 2 e 3 representam os pontos de interligação do circuito básico com os módulos sensores. Os três "círculos" à direita, indenticados como A, B e C referem-se às "saídas" do circuito e que, posteriormente, estabelecerão a sua ligação à "carga" (ou qualquer outro circuito...) a ser comandada pela MULTICHAVE.

Terminada a montagem desse "coração" da MULTICHAVE, um teste simples de funcionamento pode ser feito. Conete a bateria e coloque a chave "liga-desliga" na posição *ligado*. Molhe um dedo em água e toque, *simultaneamente*, os pontos 1 e 2 ("triângulos" aos sensores). Aproximando o ouvido ao relê, você deverá ouvir um "clique" (indicativo de que o relê está comutando...) toda a vez que tocar os pontos de "entrada" 1 e 2 com o dedo molhado. Se tudo ocorreu assim, o circuito básico apresenta funcionamento perfeito. Caso contrário, revise com cuidado toda a montagem, verificando se não há erro. Dependendo dos transistores utilizados (no caso de equivalentes...) *pode* ser necessária a alteração do valor do resistor de $3K9\Omega$ para um melhor desempenho. Essa alteração de valor, contudo, não deve exceder o limite inferior de $2K7\Omega$ e superior de $10K\Omega$ (um método prático é substituir-se o resistor por um "trim-pot" de $10K\Omega$ e ajustá-lo para correto funcionamento, usando o sugerido "dedo molhado" sobre os pontos 1 e 2, até ouvir-se um "clique" do relê...).

O diagrama esquemático do circuito básico está no desenho 3. Observe (também no desenho 2) a "correspondência" entre os terminais do relê (N.F., C. e N.A.) com a codificação de "saída" (A, B e C).

PRIMEIRO SENSOR (ÁGUA — LIGA)

O primeiro e mais simples dos sensores acopláveis ao circuito básico está no desenho 4. Os únicos componentes necessários estão relacionados a seguir:

- Um resistor de $68K\Omega$ x 1/4 de watt.
- Uma placa pequena de circuito impresso, confeccionada de acordo com o lay-out específico.

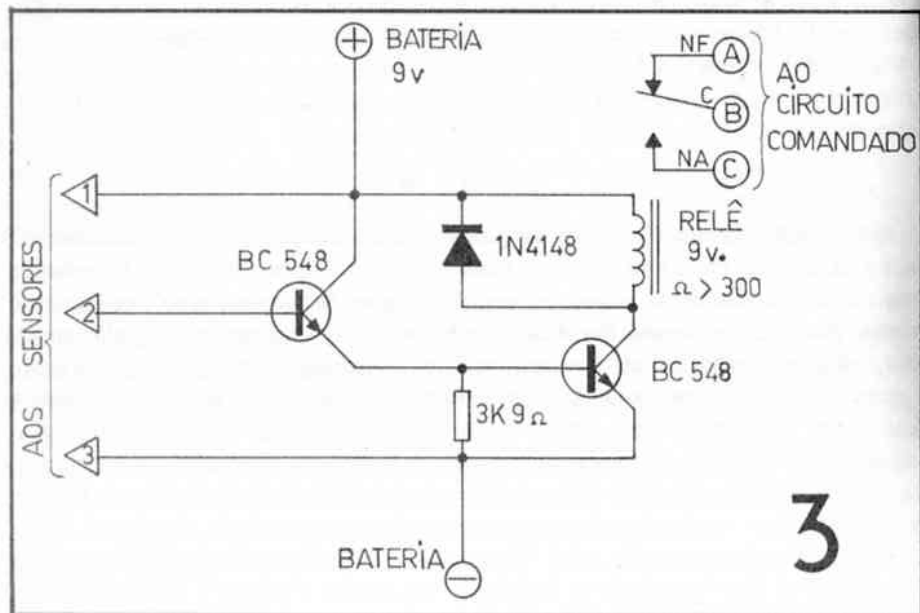
A confecção da placa é muito simples (servindo inclusive como "treinamento" para aqueles que ainda não tentaram realizar a sua primeira plaquinha...). Destaque com cuidado a plaquinha virgem apresentada como "brinde de capa" da presente edição. Retire a fita adesiva que a cobre e limpe-a, inicialmente, com algodão embebido em álcool, para retirar prováveis resíduos do adesivo. Em seguida, passe sobre a placa uma lixa ou palha de aço fina ("Bom Bril") até que a superfície cobreada fique bem "brilhante". Isso removerá eventuais camadas de óxido que poderiam prejudicar a confecção da placa. Guiando-se pelo lay-out mostrado no desenho 4, faça o traçado, usando ou a caneta própria (ver página 7 do Vol. 10), ou esmalte para unhas (com o auxílio de um pequeno pincel...) ou ainda decalques *ácido-resistentes* (aqueles parecidos com "Letraset" e de fácil aplicação). Uma quarta maneira de se fazer o traçado é utilizar-se fita adesiva ("durex"), cobrindo com a

mesma todas as áreas marcadas como "parte cobreada". Dissolva cerca de 200 gramas de percloro de ferro em meio litro d'água, misturando bem a solução (utilize uma vasilha de louça, vidro ou plástico (*nunca* metálica...)). Mergulhe a plaquinha na solução, mexendo de vez em quando, durante uns 10 ou 15 minutos. Passado esse tempo, retire a placa da solução, lave-a bem em água corrente e remova o material protetor utilizado (seja tinta própria, esmalte, decalque ou "durex"....). Limpe novamente a placa com "Bom Bril" e faça os dois únicos furos (pontos de ligação que são vistos no canto inferior direito da placa...). Faça a ligação dos fios e do resistor, como se vê na ilustração 4 e interligue as "saídas" 1 e 2 aos pontos respectivos do circuito básico (ver desenho 2).

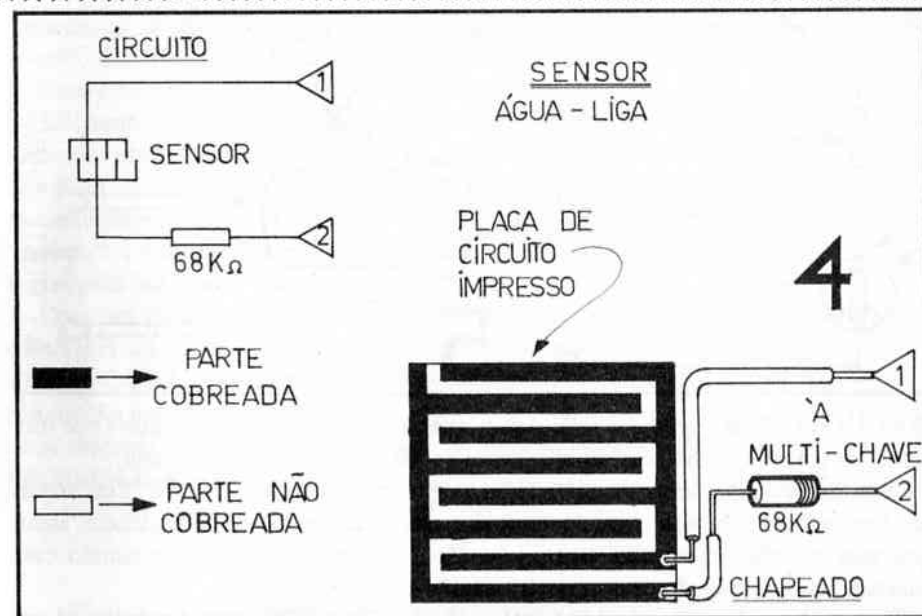
Faça um teste de funcionamento, derramando algumas gotas de água sobre a superfície do sensor, e verificando o acionamento imediato do relê.

Com esse sensor, a MULTICHAVE poderá ser usada como: alarma de chuva, alarma de caixa d'água cheia, alarma de "bebe mijão" ou qualquer outra aplicação onde a intenção seja: detetar-se umidade ou presença de água, disparando-se um alarma ou ligando-se um circuito ou aparelho qualquer (através dos contatos de "saída" do relê...). Se forem usadas as "saídas" B e C do relê, a MULTICHAVE *ligará* a carga assim que receber água em seu sensor. Se forem usadas as "saídas" A e B, a função será inversa, ou seja: a carga será *desligada* assim que a MULTICHAVE receber água no sensor.

Você poderá, com pequena e simples adaptação, transformar esse primeiro sensor num "Interruptor Momentâneo de Toque". Para isso, basta suprimir-se o resistor



3



de 68KΩ (substituindo-o por um pedaço simples de fio. Nesse caso, ao menor toque dos dedos de uma pessoa sobre o sensor, o relê será acionado (ligando ou desligando uma carga qualquer, dependendo dos contatos de "saída" utilizados...)).

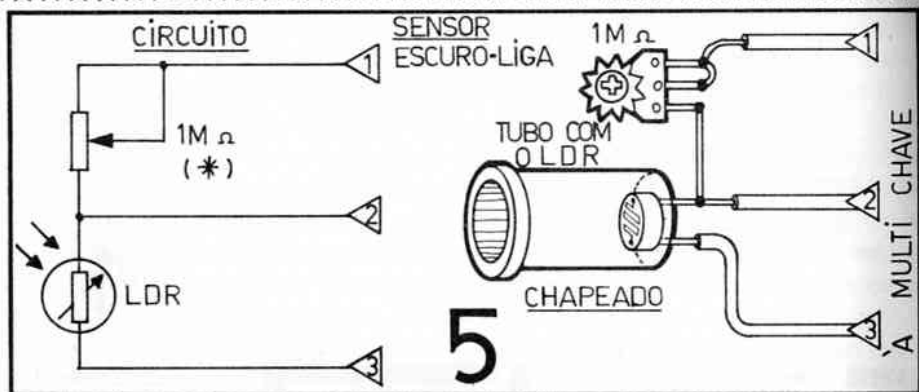
SEGUNDO SENSOR (ESCURO-LIGA)

O sensor ESCURO-LIGA está no desenho 5. Para construí-lo, você precisará do seguinte:

- Um LDR (Resistor Dependente da Luz), de qualquer tipo.
- Um "trim-pot" de 1MΩ.
- Um pequeno tubo de material opaco (no protótipo utilizamos uma caixa vazia de filme fotográfico de 35 mm), para abrigar o LDR.

A construção do sensor também está ilustrada no desenho 5. Comece fazendo dois pequenos furos no fundo do tubo (caixa de filme), para a passagem dos terminais do LDR. O LDR pode ser fixo ao fundo do tubo (pelo lado de dentro...) com uma gota de cola de epoxy. Em seguida, efetue as ligações soldadas, seguindo o chapeado e conecte os pontos 1, 2 e 3 aos pontos respectivos do circuito básico (desenho 2).

Atuando sobre o "trim-pot", calibre o circuito de maneira que, apontando o tubo que contém o LDR para uma janela iluminada pela luz do dia, por exemplo, a



MULTICHAVE não acione o relê. Assim que se cobrir a “boca” do tubo (que funciona, na verdade, como um “olho”...) com a mão, o relê deve ser acionado.

A utilização mais óbvia da MULTICHAVE com esse sensor, é como “Luz Noturna Automática”, ou seja: ligando uma lâmpada qualquer de uma residência, assim que caia a noite, exercendo assim a função de “espanta ladrão”, simulando casa habitada, mesmo quando os proprietários estão ausentes.

Uma outra aplicação: se você instalar o tubo com o LDR num dos lados de um corredor e, no outro lado, apontar-lhe uma fonte de luz qualquer (pode ser uma lanterna de pilhas, ou uma pequena lâmpada acondicionada em tubo semelhante ao do próprio LDR), toda a vez que uma pessoa transitar pelo corredor (interceptando momentaneamente o feixe luminoso incidente sobre o LDR...), o relê da MULTICHAVE será momentaneamente acionado, podendo disparar uma campainha ou coisa parecida.

Quanto ao “trim-pot”, uma observação: dependendo do tipo e características do LDR utilizado, pode ser necessária uma alteração no seu valor. Tenha como base o seguinte: o valor ôhmico do “trim-pot” deverá ser o *mais próximo possível* do dobro da resistência apresentada pelo LDR nas condições de obscuridade que se pretende detectar. Se você possui um ohmímetro, não será difícil estabelecer esse valor...

TERCEIRO SENSOR (LUZ-LIGA)

O sensor LUZ-LIGA, ilustrado em “esquema” e “chapeado” no desenho 6, usa, basicamente, os *mesmos* componentes do sensor ESCURO-LIGA, porém ligados de maneira diferente. O material necessário é:

- Um LDR (Resistor Dependente da Luz), de qualquer tipo.
- Um “trim-pot” de $1M\Omega$.
- Um tubo para acondicionar o LDR (semelhante ao descrito para o sensor ESCURO-LIGA).

Comece acondicionando o LDR no interior do tubo, guiando-se pela ilustração.

Faça depois as ligações soldadas e a conexão dos pontos 1, 2 e 3 aos pontos respectivos do circuito básico (ver desenho 2).

Com esse sensor, o relê da MULTICHAVE será acionado, assim que incidir sobre o LDR uma luminosidade qualquer (dependendo do ajuste do “trim-pot”...). Se, por exemplo, uma (ou mais...) lâmpada de vitrine de loja for comandada pelas “saídas” A e B da MULTICHAVE, a mesma permanecerá ligada por toda a noite, apagando-se, automaticamente, ao nascer do Sol. Outras aplicações (sempre numa função “inversa” à realizada pelo sensor ESCURO-LIGA...) poderão ser facilmente descobertas pelo hobbysta.

Com um pouco de habilidade, e usando-se uma chave de *dois pólos x duas posições* (H-H ou “gangorra”, mini), você poderá construir os dois sensores (ESCURO-LIGA e LUZ-LIGA) com um mesmo conjunto de componentes, alternando-se a sua função pelo acionador da chave!

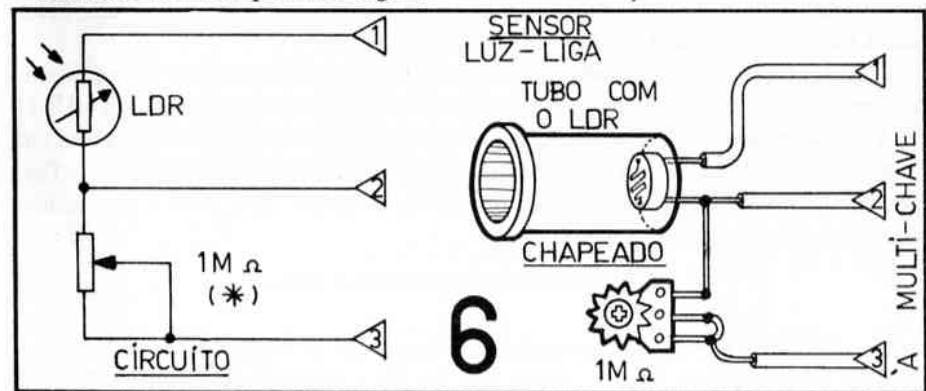
A respeito do “trim-pot”, vale aqui a mesma recomendação dada para o sensor ESCURO-LIGA...

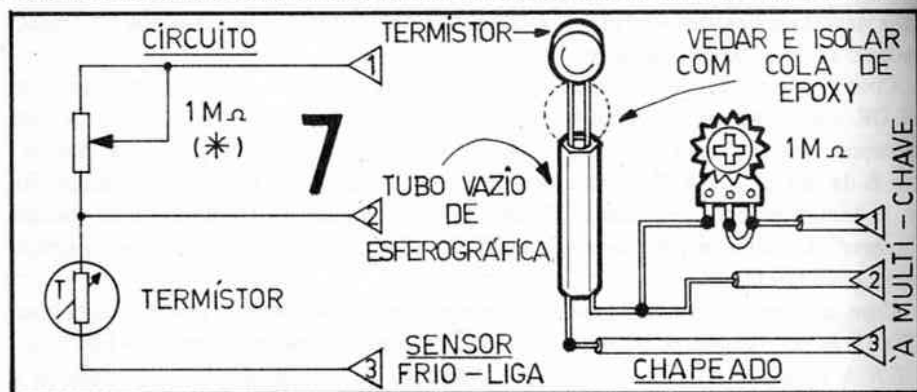
• • •

QUARTO SENSOR (FRIO-LIGA)

Para construir o quarto sensor, que torna a MULTICHAVE acionável pela queda de temperatura, você precisará dos seguintes componentes, cujo esquema de ligações está no desenho 7:

- Um termístor (Resistor Dependente da Temperatura) qualquer, que apresente *coeficiente negativo* (menos resistência quando a temperatura sobe...) e com valor nominal em torno de $470K\Omega$.
- Um “trim-pot” de $1M\Omega$.
- Um tubo vazio de caneta esferográfica, para a realização da “sonda” de temperatura, conforme explicado a seguir.





– Cola de epoxy, fio fino e solda para as ligações.

Inicie confeccionando a “sonda” de temperatura, orientando-se pelo desenho (“chapeado”). Solde aos dois terminais do termistor, pedaços de fio isolado com cerca de 20 cm cada, passando esses fios pelo interior do tubo vazio da esferográfica, e “encaixando” o corpo do termistor numa das extremidades do tubo. Faça uma vedação e isolamento dessa extremidade, usando cola de epoxy, de maneira a proteger e “separar” bem os terminais do termistor (se necessário, use pequenos pedaços de “espaguete” plástico envolvendo os terminais...).

O ajuste é simples. Sob temperatura ambiente “normal”, o relê da MULTICHAVE não deverá estar acionado. Após a ponta da “sonda” (corpo do termistor) sobre um cubo de gelo (ou coloque a própria sonda dentro do congelador...) e regule levemente o “trim-pot” até o exato ponto em que o relê seja acionado. Naturalmente, esse ajuste dependerá de qual exato ponto de baixa temperatura você pretende detectar e sob o qual o relê deverá ser acionado.

Aqui também vale a recomendação quanto ao valor ôhmico do “trim-pot”. Suponha que o único termistor que você pode encontrar, foi um de 22KΩ. Nesse caso, pode adquiri-lo “sem medo”, mas mude o valor do “trim-pot” para 47KΩ (cerca do dobro, portanto, para facilitar o ajuste...).

Uma aplicação típica: se um aquecedor elétrico (ou lâmpadas de aquecimento) de uma chocadeira – por exemplo – for comandado pelas saídas B e C da MULTICHAVE, o mesmo será automaticamente acionado, assim que a temperatura cair a um ponto predeterminado (dependente, é claro, do ajuste do “trim-pot”...). Com isso, mantém-se a temperatura ideal, necessária à “saúde” dos ovos e dos futuros (com o perdão da palavra...) pintos...

QUINTO SENSOR (CALOR-LIGA)

O sensor de CALOR-LIGA é muito semelhante ao de FRIO-LIGA, utilizando os mesmos componentes, porém, como sua função é oposta ao sensor de FRIO, a

ligação das peças é diferente. As peças são:

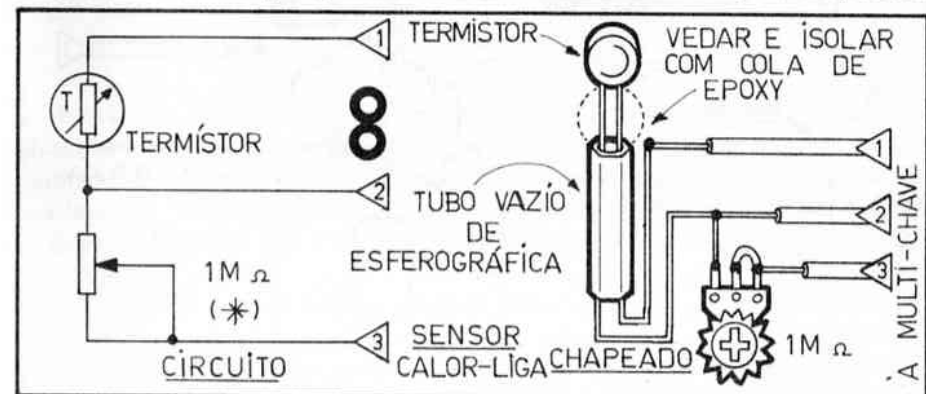
- Um termistor, com características idênticas às do utilizado no sensor de FRIO-LIGA.
- Um “trim-pot” de 1MΩ.
- Um tubo vazio de esferográfica para a “acomodação” do termistor e construção da “sonda” de temperatura. ATENÇÃO: se a temperatura a ser detectada for muito alta (acima de 50°C, por exemplo...) é aconselhável substituir-se o tubo plástico de esferográfica por um tubinho metálico, podendo ser usado um pedaço de tubo de alumínio (desses utilizados em antenas de TV...), com medidas semelhantes.

A construção da “sonda” obedece às mesmas instruções dadas para o sensor FRIO-LIGA. Não se esqueça de isolar bem os terminais do termistor (principalmente se utilizar um tubo metálico para a sonda...), com “espaguete” plástico e de vedar bem a extremidade do tubo com a cola de epoxy.

As ligações são muito simples e estão ilustradas no chapeado (desenho 8). Notar a inversão de ligações em relação ao sensor FRIO-LIGA. Também nesse caso, através de um “chaveamento” realizado por uma H-H ou “gangorra”, mini, de duas posições, os sensores de FRIO-LIGA e CALOR-LIGA poderão ser construídos com apenas um conjunto de componentes, alternando-se a sua função através da chave.

Uma aplicação típica para a MULTICHAVE, dotada do sensor CALOR-LIGA. Todos devem conhecer esses aquecedores elétricos de água, comuns em bares e lanchonetes, e destinados a manter o café, leite, chá, etc., na correta temperatura (quente, porém não “fervendo”...). Se a “resistência” do referido aquecedor for comandada pelos contatos de “saída” A e B da MULTICHAVE, a mesma será desligada assim que a temperatura subir excessivamente (colocando a água em ebulição, por exemplo...). Com isso, além de manter-se a temperatura correta, evita-se desperdício de energia, diminuindo a “conta de luz e força” no fim do mês...

A regulagem da temperatura sob a qual a MULTICHAVE será acionada, depende da “posição” do “trim-pot”, e deve ser feita de maneira cuidadosa para boa precisão.



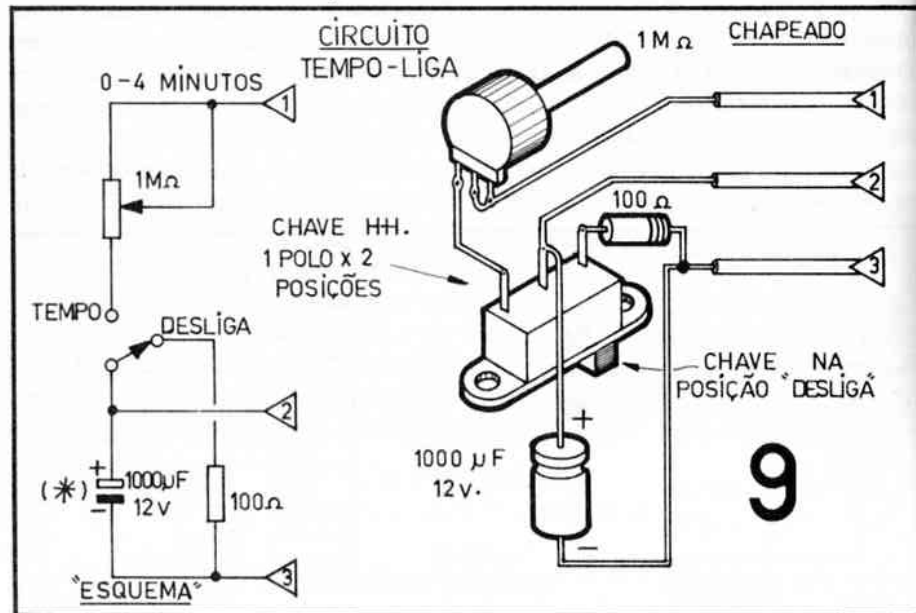
SEXTO CIRCUITO (TEMPO-LIGA)

O sexto circuito (ilustrado em 9) não é bem um "sensor". É antes um *temporizador* que faz com que a MULTICHAVE *ligue ou desligue* uma carga qualquer acoplada à sua "saída", automaticamente, em intervalos de tempo que vão de 0 a 4 minutos, aproximadamente (com os valores de componentes sugeridos a seguir...). As peças são as seguintes:

- Um resistor de $100\Omega \times 1/4$ de watt.
- Um "trim-pot" de $1M\Omega$ (ou potenciômetro), linear.
- Um capacitor eletrolítico de $1.000\mu F \times 12$ volts.
- Uma chave de 1 polo x 2 posições (H-H ou "gangorra", mini).

O "chapeado" mostra em detalhes as ligações dos componentes que, basicamente, ficam todos "pendurados" na própria chave. Para essa montagem, talvez seja conveniente acomodar-se as peças numa pequena caixa plástica (nossa "velha" saboneteira vem a calhar...), para um melhor "visual" e mais praticidade no uso. Devem sobressair no lado externo da caixinha, apenas o eixo do potenciômetro de ajuste e o "botão" de atuação da chave H-H. Poderá ser adaptada uma "escala" em torno do eixo do potenciômetro (dotado do respectivo "knob"...), com marcações de 0 a 4 minutos, calibrada com o auxílio de um relógio que apresente "ponteiro de segundos". Uma marcação bem prática é a de intervalos de 15 segundos (o que daria 16 graduações na escala...).

A "coisa" funciona da seguinte maneira: terminada e conferida a montagem,



interligue os pontos 1, 2 e 3 com os pontos respectivos no circuito básico (desenho 2). Coloque, inicialmente, a chave do circuito TEMPO-LIGA na sua posição "desliga". (observe que a mesma *encontra-se* nessa posição no "chapeado"...). Gire o potenciômetro para a sua posição de máxima resistência (o que dará uma temporização também máxima, de cerca de 4 minutos...). Inicialmente, o relê da MULTICHAVE *não* estará acionado. Passa-se a chave do circuito TEMPO-LIGA para a posição "Tempo". O circuito começa a "contar os segundos" e, ao fim dos 4 minutos, o relê é automaticamente acionado. Uma carga ligada às "saídas" B e C da MULTICHAVE será *ligada* ao fim do período de temporização. Se a carga estiver comandada pelas "saídas" A e B, a mesma ficará *normalmente ligada*, desligando-se contudo, ao fim do período de temporização.

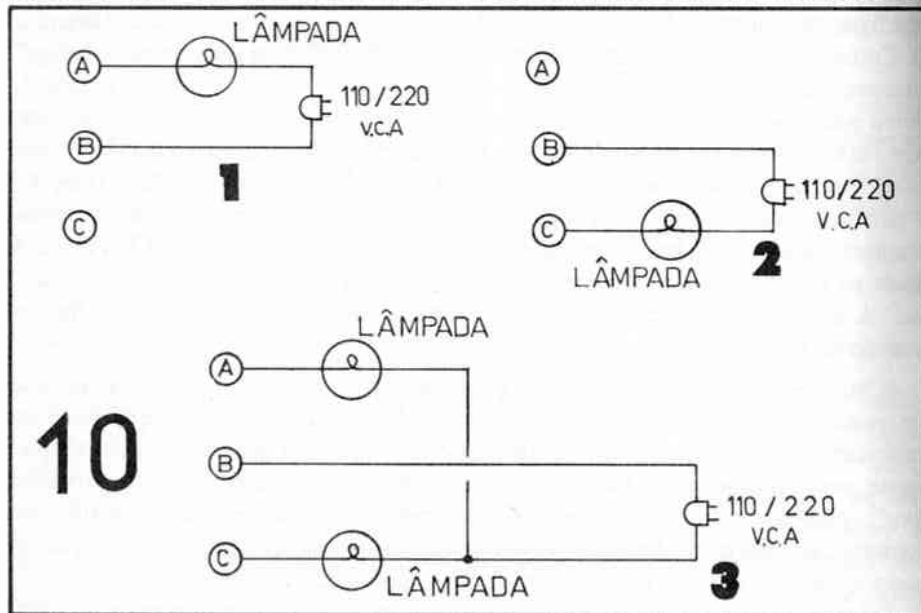
O "trim-pot" (ou, melhor ainda, o potenciômetro...) é usado, como o leitor deve ter percebido, para facilitar a variação do período de temporização, que pode ser comodamente alterado (dentro da faixa prevista de 0 a 4 minutos...) pelo simples ajuste desse componente. Entretanto, se o hobbysta pretender um "temporizador fixo", poderá substituir o "trim-pot" (ou potenciômetro), por um resistor fixo comum, cujo valor irá depender da temporização desejada. Lembre-se que *quanto maior o valor do resistor*, maior o período de temporização, e vice-versa...

Também pode-se variar os limites de temporização alterando-se o valor do capacitor eletrolítico. Assim se, por exemplo, o capacitor de $1.000\mu F$ for substituído por um de $470\mu F$, o limite de temporização será de mais ou menos 2 minutos, e assim por diante. *Quanto menor o valor do capacitor*, menor o período de temporização, e vice-versa.

Se você pretende períodos *muito* longos, é aconselhável colocar no circuito vários capacitores (de $1.000\mu F$ cada, por exemplo...) em paralelo, por dois motivos: os eletrolíticos de alto valor (acima de $2.200\mu F$) são *desproporcionalmente caros* em relação aos de menor valor; além disso, costumam apresentar "fuga de corrente" muito elevada, causando instabilidade no funcionamento do circuito TEMPO-LIGA, ou queda acentuada na precisão dos períodos.

Finalmente, para ficar bem claras as funções de "saída" da MULTICHAVE, o desenho 10 ilustra as três possibilidades de comando de lâmpadas, por exemplo, diretamente ligadas à rede de 110 ou 220 volts. Naturalmente, nada impede que, no lugar da lâmpada se coloque outra carga qualquer (campainhas, por exemplo) e que a alimentação seja feita (dependendo do tipo de carga...) por pilhas ou baterias...

Na ilustração 10-1 a lâmpada *apagará* assim que o relê da MULTICHAVE for acionado. Em 10-2 é mostrada a ligação que fará com que a lâmpada *acenda* assim que a MULTICHAVE for acionada por qualquer um dos seus sensores. Em 10-3



são ligadas às "saídas" da MULTICHAVE duas lâmpadas, de maneira que, ao ser acionado o relê, pela ação de qualquer dos sensores, a de cima (normalmente ligada...) se apaga e a de baixo (normalmente desligada...) acende.

Como foi dito no início, inúmeras são as possibilidades de aplicação e utilização da MULTICHAVE. O hobbysta "tarimbado" não terá dificuldades em "criar" e "modificar" sensores para a entrada do circuito básico, bem como em "bolar" interconexões complexas de "saída", propiciando controles realmente interessantes...

• • •



**PARA ANUNCIAR
E FAZER SEUS
ANUNCIOS**

LIGUE PARA

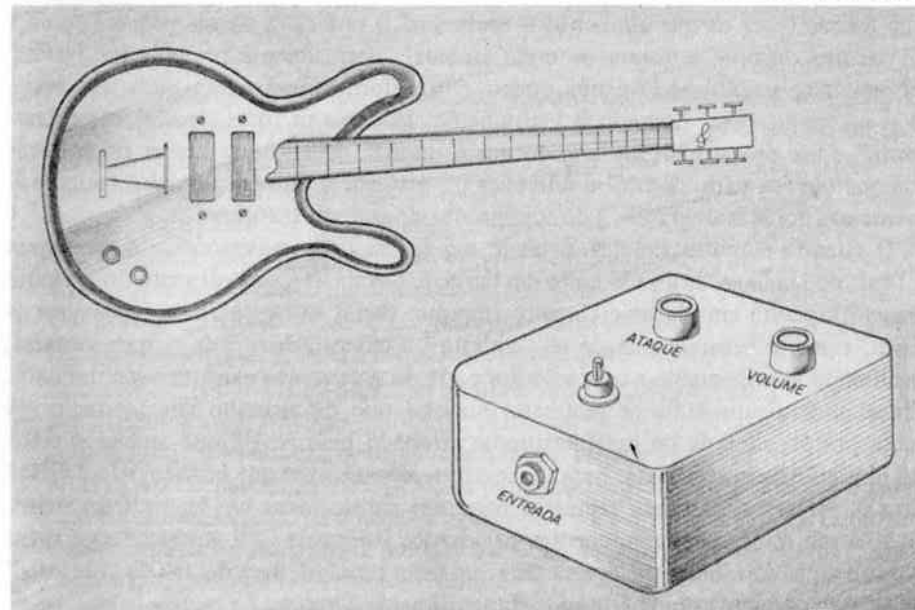
223 2037

SÓ ELETRÔNICA

KAKA

KAKA ELETRÔNICA PROMOÇÕES

RUA DOS GUSMÕES, 353 - SALA 26 - SÃO PAULO



DISTORCEDOR PARA A GUITARRA

**ESPECIAL
para
músicos**

(MAIS UM "DEFORMADOR" PARA "INCREMENTAR" O SOM DO SEU INSTRUMENTO ELÉTRICO OU ELETRÔNICO!)

Entre a "legião" de hobbystas leitores de DCE existe uma enorme quantidade de pessoas que gostam de executar seu instrumento musical (seja como amador, seja como profissional...) elétrico ou eletrônico. Já conhecíamos esse fato, mas tivemos a sua confirmação pelo grande número de cartas recebido com respeito ao SUPERAGUDO PARA GUITARRA (Vol. 15), a maioria pedindo que continuássemos publicando projetos de circuitos eletrônicos específicos para uso com guitarras, órgãos, etc.

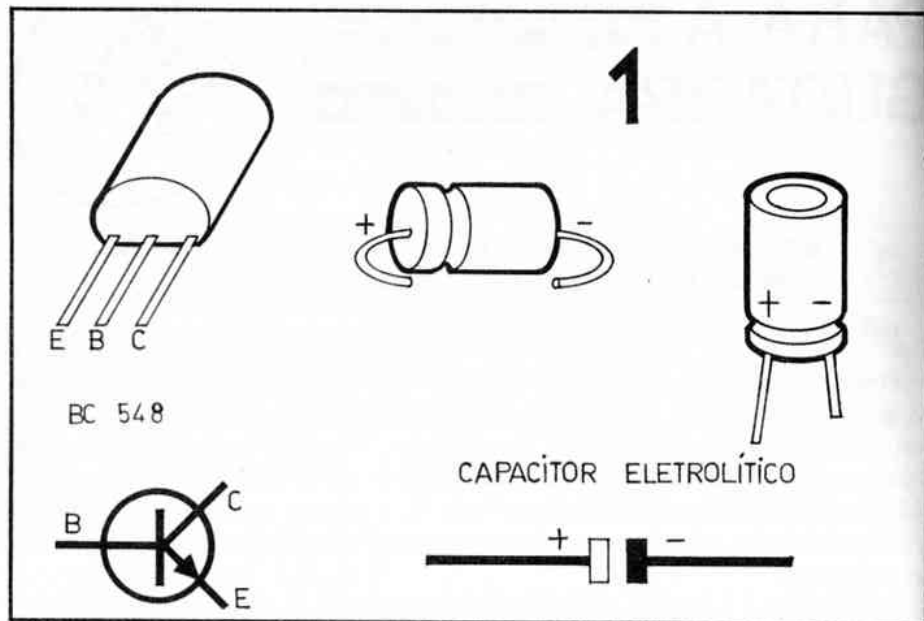
Para atender a "turma", aqui está mais um projeto do gênero: o DISTORCEDOR.

Sua função (para os que ainda não a conhecem...) está clara no seu próprio nome... O circuito *distorce* a forma de onda senoidal normalmente presente na "safa" da guitarra, amplificando-a um pouco e transformando-a numa onda *quadrada*, rica em harmônicos, dotando o instrumento de um som todo especial, meio "rascante" e um pouco mais prolongado que o normal, difícil de descrever em palavras (há que *ouvi-lo* para "sentir" a diferença...), mas que se aproxima muito (principalmente nas notas mais graves...) do som produzido por um saxofone!

O circuito é muito simples, baseado em apenas dois transistores, e a montagem é fácil, podendo ser realizada tanto em barra de terminais (como descrito no presente artigo...) quanto em placa de Circuito Impresso de lay-out específico. Em ambos os casos, existe a possibilidade de se "embutir" o circuito dentro da própria guitarra, facilitando enormemente a operação por parte do músico que executa o instrumento. Entretanto, alguns músicos preferem que esse tipo de aparelho seja montado em caixa própria, dotada de um interruptor acionado pelo pé (já que ambas as mãos do músico devem estar livres para tocar o instrumento...), o que também não é difícil para o hobbysta, bastando seguir as sugestões apresentadas no decorrer do artigo.

Não são muitos os componentes necessários (todos de fácil aquisição...) e assim o custo final da montagem deverá ficar em faixa razoável, bem dentro da "filosofia" de DCE (só projetos simples, úteis e, principalmente *baratos...*)

• • •

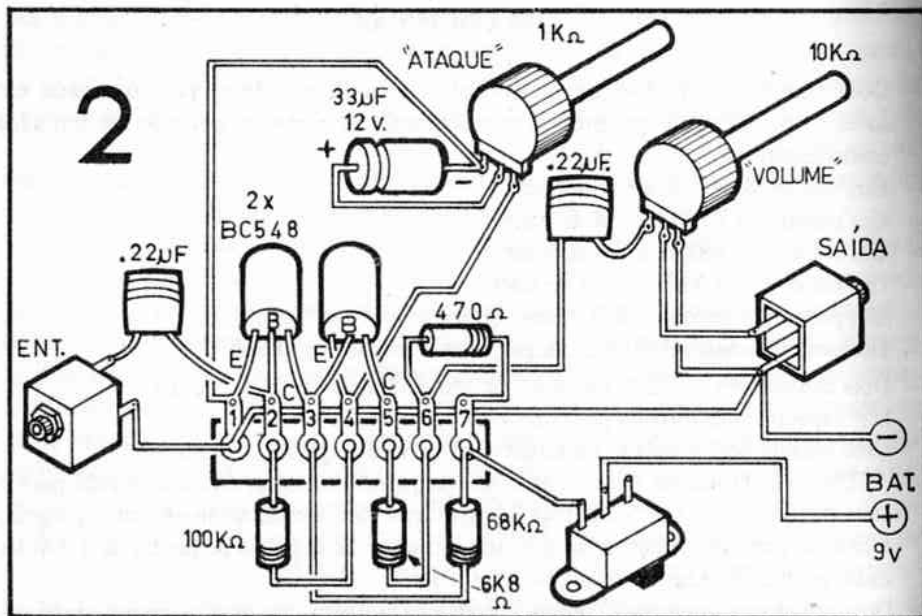


LISTA DE PEÇAS

- Dois transistores BC548 ou equivalente (outros transistores para uso geral em áudio, tipo NPN, de preferência apresentando *alto ganho*, poderão ser tentados como substitutos...).
- Um resistor de 470Ω x 1/4 de watt.
- Um resistor de $6K8\Omega$ x 1/4 de watt.
- Um resistor de $68K\Omega$ x 1/4 de watt.
- Um resistor de $100K\Omega$ x 1/4 de watt.
- Um potenciômetro de $1K\Omega$, linear, com o respectivo "knob".
- Um potenciômetro de $10K\Omega$, linear, com o respectivo "knob".
- Dois capacitores de $22\mu F$ (poliéster, disco cerâmico, "Schiko", etc.).
- Um capacitor eletrolítico de $33\mu F$ x 12 volts.
- Uma bateria de 9 volts (a "quadradinha") com o respectivo conector.
ATENÇÃO: O uso da bateria, pelo seu pequeno tamanho, é recomendado para o caso da montagem ser "embutida" na guitarra. Para a montagem em caixa própria, a bateria pode ser substituída por um conjunto de 6 pilhas pequenas de 1,5 volts cada, acondicionadas no respectivo suporte.
- Dois conectores universais "fêmea", grandes (também conhecidos como conectores de microfone ou de guitarra). ATENÇÃO: os conectores apenas serão necessários se a montagem for realizada em caixa própria. Montagens no interior da guitarra dispensarão tais componentes...
- Um pedaço de barra de terminais soldados, com 7 segmentos (pode ser cortado de uma barra "inteira", que costuma apresentar 12 ou 20 segmentos).
- Um interruptor, dependente do estilo de montagem. Para montagens "embutidas", pode-se usar uma chave H-H ou "gangorra", mini, cujo "botão" deverá sobressair no próprio painel da guitarra (assim como os eixos dos dois potenciômetros...). Se, contudo, a montagem for feita em caixa própria, deverá ser adquirido um interruptor tipo "de pressão", destinado a acionamento com o pé. Não utilize interruptores de pressão comuns (como aqueles usados em lâmpadas de cabeceira, por exemplo...), que são muito fracos - mecanicamente - e quebrar-se-ão com facilidade ao serem apertados com o pé.
- Caixa para a montagem: sugere-se, para maior resistência, o uso de caixa metálica, medindo, no mínimo, $10 \times 8 \times 5$ cm. Já existem, no mercado especializado, caixas desse tipo, em alumínio, muito práticas para o uso em questão.

MATERIAIS DIVERSOS

- Fio e solda para as ligações.
- Parafusos e porcas para a fixação da barra de terminais, suporte das pilhas ou bateria, interruptor geral, etc.



— Se a montagem for realizada em caixa própria, será interessante dar-lhe acabamento com tinta em “spray” preto-fosco, e fazer as marcações dos controles com letras decalcáveis ou auto-adesivas.

• • •
MONTAGEM

Se você optou por abrigar o circuito na caixa metálica sugerida, comece a construção pelo preparo e furação da caixa, guiando-se pela ilustração de abertura. Faça os furos para os potenciômetros e para o interruptor de pressão na parte superior da caixa. Os furos para os conectores de “entrada” e “saída” devem ficar em laterais opostas, para facilitar as conexões e evitar fios “embaralhados”.

Mesmo que você não possua ferramentas para “trabalhar” metal, a caixa de alumínio não deverá apresentar-lhe dificuldades excessivas. O metal é relativamente macio e pode ser furado até com prego e martelo (“calçando” o lado oposto com um pedaço de madeira, para evitar deformações no metal), escareando-se e alargando-se depois os furos, com o auxílio de uma ferramenta afiada, até atingirem as dimensões necessárias à passagem dos componentes a serem instalados.

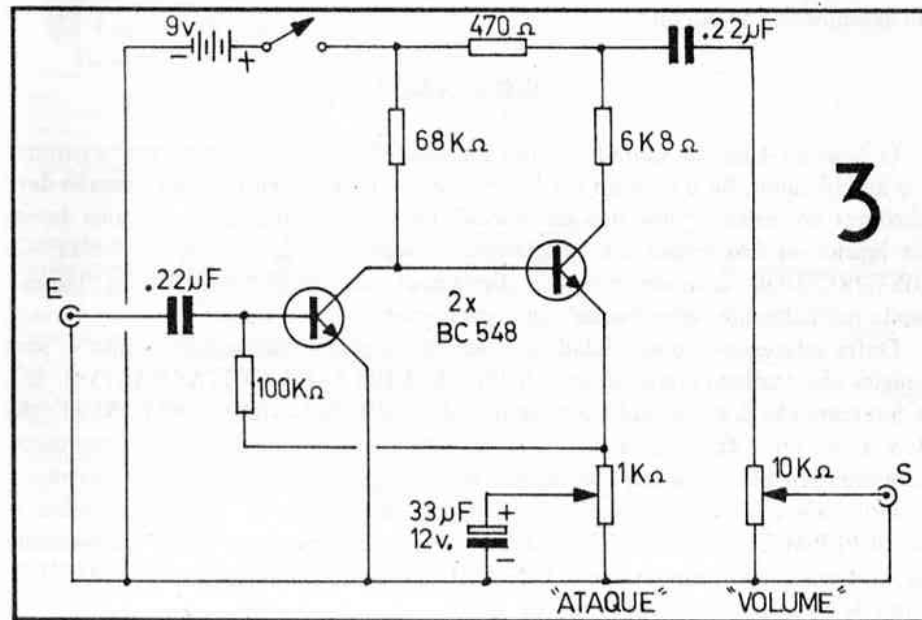
Preparada a caixa, consulte o desenho 1, para familiarizar-se com os componentes da montagem que não podem ser ligados de maneira “invertida”. Na ilustração aparecem o transistor e o capacitor eletrolítico, em suas “caras” mais comuns, sua

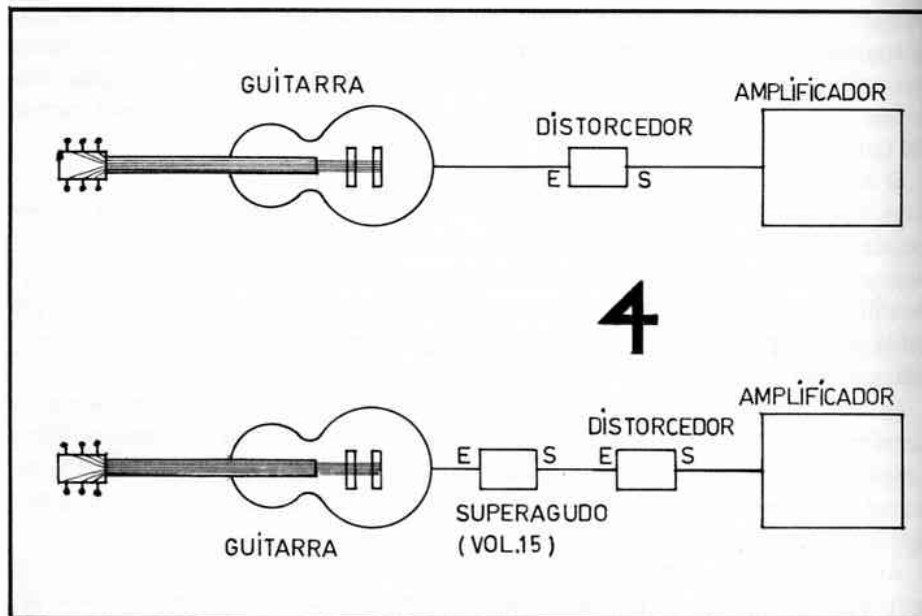
pinagem e símbolo esquemático. Com respeito ao transistor, lembre-se que, no caso de equivalentes, é possível que sua pinagem obedeça a um posicionamento diferente do mostrado na ilustração. Convém, para maior segurança, consultar-se o balconista da loja de material eletrônico, no momento da compra, sobre a identificação correta dos terminais.

O desenho 2 mostra o “chapeado” da montagem. Siga-o com cuidado, anotando sobre a própria barra os números de 1 a 7 vistos junto aos segmentos. Esse processo é o ideal para se evitar erros, pois facilita muito a identificação rápida e precisa dos diversos pontos de ligação. Atenção à posição dos dois transistores e do capacitor eletrolítico. Cuidado também com a polaridade das pilhas ou bateria. Mesmo que todos os componentes estejam corretamente ligados, se a alimentação for invertida, poderão ocorrer danos permanentes nos transistores.

Durante a soldagem, evite sobreaquecimento dos componentes (principalmente transistores e capacitor eletrolítico). Procure efetuar as soldas de maneira limpa e rápida. Uma boa lixada nos terminais dos componentes e da barra, antes da soldagem, facilitará muito a operação, eliminando oxidações prejudiciais a uma boa ligação.

Apenas instale o conjunto no interior da guitarra ou na caixa, após criteriosa verificação em todas as ligações. Cuidado com “curtos” entre os terminais dos componentes (ou entre esses e a caixa metálica, se a mesma for utilizada...). Se for necessário, recubra os terminais com “espaguete” plástico, para prover uma boa isolamento ao conjunto.





O diagrama esquemático do circuito está na ilustração 3. Devido às suas características um tanto críticas, não se recomendam “experiências” quanto aos valores dos componentes, pois qualquer alteração poderá acarretar mudanças profundas no desempenho do circuito.

DISTORCENDO

O desenho 4 mostra (ao alto) como o distorcedor deve ser ligado entre a guitarra e o amplificador. Se o circuito for “embutido” no instrumento, a sua conexão deve obedecer ao mesmo “diagrama de blocos”, ou seja: à “entrada” do circuito devem ser ligados os fios vindos dos “captadores” magnéticos da guitarra. A “saída” do DISTORCEDOR deve ser conetada diretamente ao conector universal da “fêmea”, usado normalmente como “saída” do instrumento.

Outra interessante possibilidade é mostrada na parte inferior do desenho 4, para aqueles que também construíram o SUPERAGUDO PARA GUITARRAS (Vol. 15). A interconexão dos dois módulos modificados (SUPERAGUDO e DISTORCEDOR) deverá ser feita da maneira ilustrada, para melhor desempenho. Em alguns casos, contudo, dependendo da impedância de “saída” da guitarra e de “entrada” do amplificador, talvez obtenha-se melhor rendimento “invertendo-se” as posições relativas do SUPERAGUDO e do DISTORCEDOR (fazendo com que o “sinal” proveniente da guitarra passe primeiro pelo DISTORCEDOR e depois pelo SUPERAGUDO, antes de ser injetado no amplificador).

O potenciômetro de ATAQUE controla a “quantidade de distorção” exercida pelo circuito sobre o sinal, acrescentando ou tirando harmônicos desse sinal básico, e tornando o som proporcionalmente menos ou mais “agressivo”. O potenciômetro de VOLUME age como um controle de ganho comum.

Se (conforme sugerido no desenho 4 – lado inferior) o DISTORCEDOR for usado em conjunto com o SUPERAGUDO, o ponto ideal de funcionamento deverá ser procurado, agindo-se nos controles dos dois modificadores. Pode-se obter, com um ajuste cuidadoso, um som realmente “incrementado” e “agressivo”, capaz de ressaltar um “solo” de maneira notável, principalmente na execução de músicas tipo “pauleira” ou “rock pesado” que a moçada tanto gosta... Recomenda-se cuidado com os “coroas”, contudo... Eles (e elas...) costumam ter ouvidos um tanto “sensíveis” para esse tipo de som... As conseqüências serão (im)previsíveis...

• • •

NOVIDADES

GERADOR DE ÁUDIO GA-7



Utilizando a tecnologia CMOS, permite alta precisão no levantamento de curvas de respostas, curvas de distorção em áudio, na localização de estágios defeituosos e como gerador de pulsos ou onda quadrada na análise de circuitos digitais.

Frequência de trabalho: 20 Hz a 100.000 Hz.
Escala: 20Hz-200 Hz; 200 Hz-2.000 Hz; 2.000 Hz-20.000 Hz; 20.000 Hz-100.000 Hz.
Formas de onda: senoidal, triangular, quadrada.
Impedância de saída: 1.000 ohms.
Amplitude máxima de saída: 1,5 Vpp.

Cr\$ 14.500,00

PARA VOCÊ MONTAR RADIO AM

CARACTERÍSTICAS
- 2 TRANSISTORES
- GRANDE SELETIVIDADE E SENSIBILIDADE
- CIRCUITO SUPER-HETERODÍNDIO (I.F.)
- EXCELENTE QUALIDADE DE SOM
- ALIMENTAÇÃO: 4 PILHAS PEQUENAS (GRANDE DURABILIDADE).

Cr\$ 3.800,00

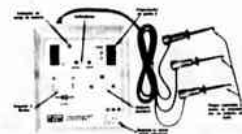
Pagamentos com Vale Postal (endereço para a Agência Pinheiros, 405108) ou cheque gozam desconto de 10%. • Preços válidos até 15/8/82

GERADOR DE BARRAS/INJETOR DE SINAIS DE VIDEO E AUDIO VIDEOTRON — TS-7



Para testes, ajustes e rápida localização de defeitos em aparelhos de TV em cores e preto e branco, desde o seletor de canais, F.I. (som e video), amplificadores de video e som, ajuste de convergência, foco, linearidade, etc. O único aparelho que permite o teste direto no estágio e no componente defeituoso.

Cr\$ 5.300,00



VERIFICADOR DE DIODOS E TRANSISTORES

- Verifica transistores e diodos de silício e germânio.
- Prova transistores instalados em circuitos, mesmo que tenham impedâncias ligadas entre pinos não inferiores a 150 ohms.
- Verifica-se o ganho do transistor está por cima ou por baixo de 150
- Identifica-se o transistor é PNP ou NPN.
- Identifica ânodo ou cátodo dos diodos desconhecidos ou desbotados. Cr\$ 8.400,00

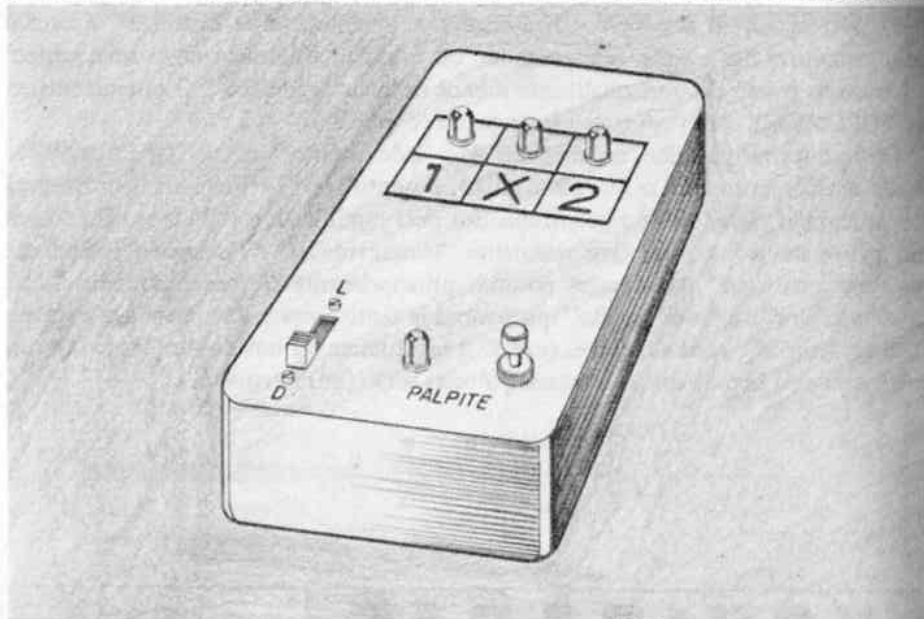
Nome _____
Endereço _____
CEP _____ Cidade _____ Estado _____
Enviar: _____ (cite o nome do aparelho)



CENTRO DE DIVULGAÇÃO TÉCNICO ELETRÔNICO PINHEIROS

Vendas pelo reembolso aéreo e postal

Caixa Postal 11205 - CEP 01000 - São Paulo - SP - Fone: 210-6433



MATA-ZEBRA ELETRÔNICO

UM PALPITEIRO PARA A LOTERIA ESPORTIVA, PARA AJUDAR VOCÊ A FUGIR DO "BURRO LISTRADO"



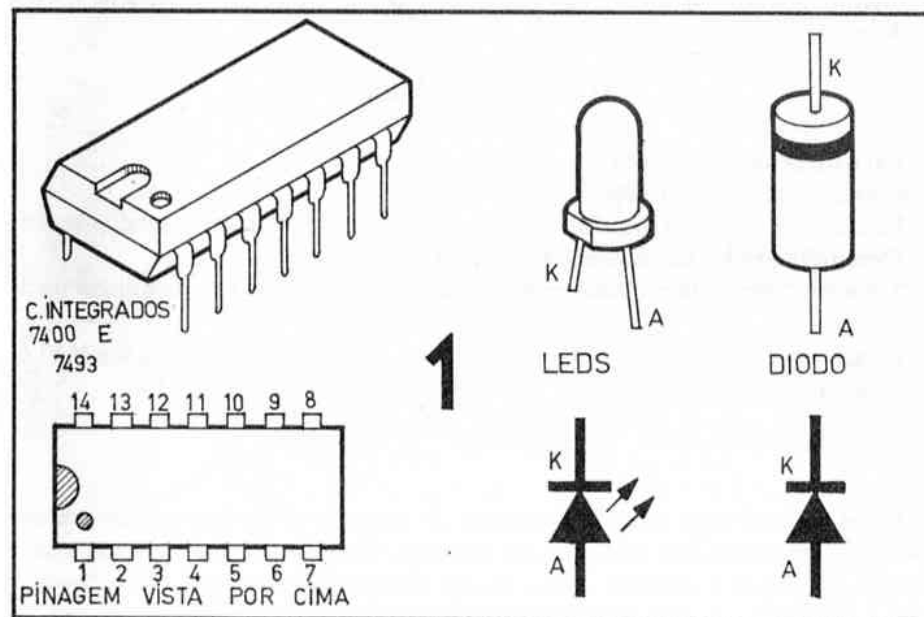
A idéia não é nova, já tendo sido abordada por outras fontes... Entretanto, como foram muitos os pedidos de leitores para que publicássemos um "Palpiteiro para a Loteca", aqui está o projeto solicitado. Para que o nosso circuito pudesse oferecer "algo mais" ao hobbysta, através de um cuidadoso aproveitamento das potencialidades dos Circuitos Integrados de tecnologia TTL (Transístor Transístor Logic), conseguiu-se, com o uso de apenas dois desses Integrados, mais alguns componentes de uso corrente, um "Palpiteiro" capaz de fornecer propostas de jogo absolutamente completas, ou seja: *todas* as possibilidades de marcação de apostas previstas no regulamento da Loteria Esportiva!



Um circuito, funcionando de maneira aleatória, apresenta, por meio da indicação fornecida por três LEDS (Diodos Emissores de Luz), "palpites" individuais, para cada um dos 13 jogos normalmente constantes dos cartões da "Loteca"... Maiores detalhes sobre como usar o MATA-ZEBRA serão dados no decorrer do artigo...

Embora alguns jogadores mais "ortodoxos" possam objetar que: "uma máquina não entende de futebol, e, portanto, seus palpites não terão validade...", lembramos que (e aí está o noticiário dos jornais a comprovar o fato...) os prêmios realmente *grandes* da Loteria Esportiva têm sido ganhos por pessoas que jogam "na sorte" e *não* baseados nos *favoritos* em função do seu "desempenho futebolístico", etc. Já "virou folclore" que "é mais provável ganhar a Esportiva uma dona de casa, que jogou 'a olho' (e que, de futebol só entende que é jogado com aquela coisa redonda — chutada por todo lado — coitadinha — por um bando de marmanjos...) do que um 'futebolista' viciado e tarimbado (daqueles que conhecem até o estado psicológico das *esposas* dos jogadores — para não entrar em outros detalhes — e levam até *esses* fatores em consideração no momento de marcar suas apostas...)".

Assim, aqueles que acreditam na *sorte* como fator preponderante em *todo* tipo de jogo, apreciarão a montagem do MATA-ZEBRA, mesmo porque a simplicidade do circuito é muito grande, não exigindo *altos* conhecimentos (podemos afirmar, sem medo, que *até* um jogador profissional de futebol será capaz de montar o projeto...). Além disso, o custo final da montagem não ficará muito elevado (equivalente ao de um cartão de Loteca cheio de *duplos* e *triplos*...).



LISTA DE PEÇAS

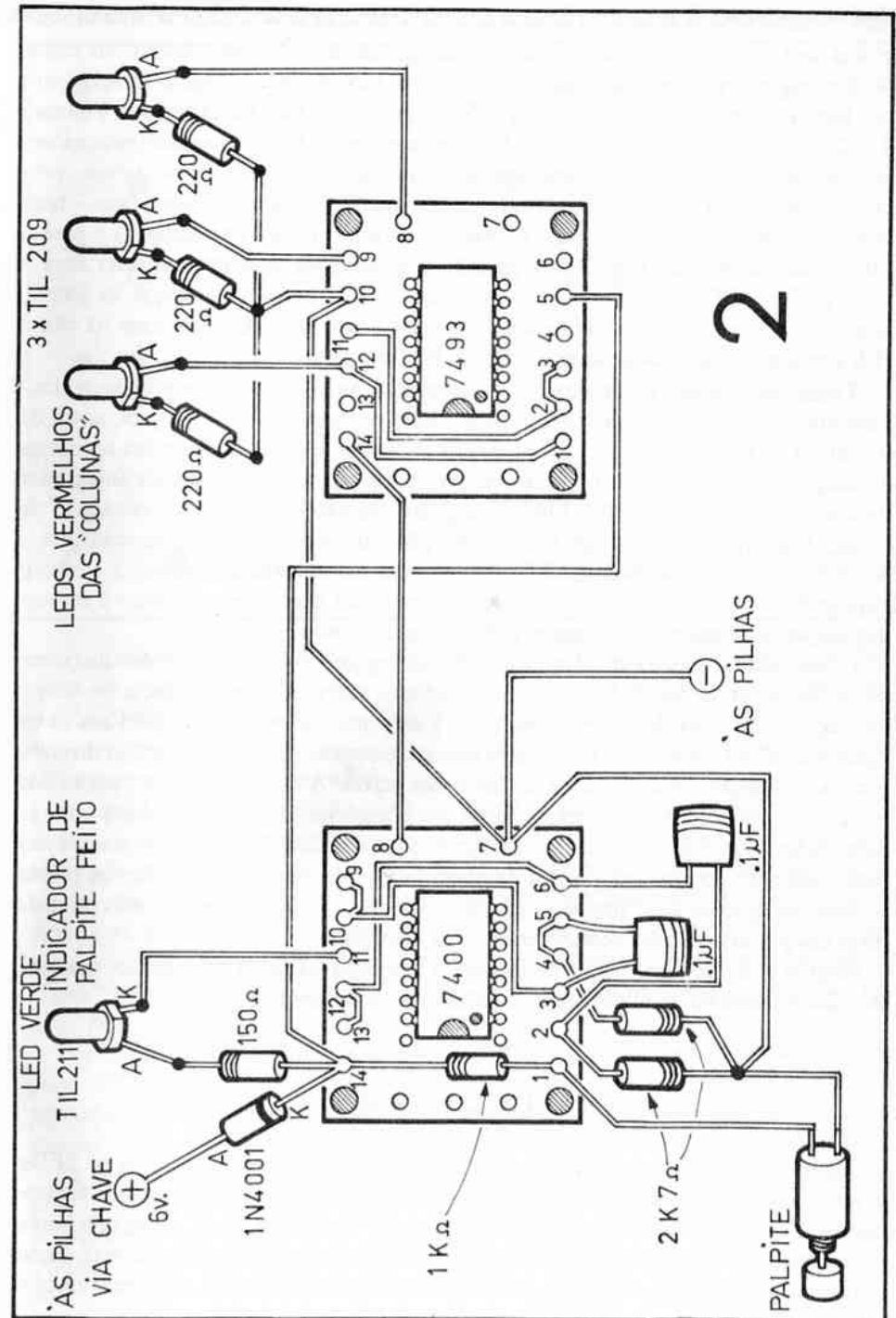
- Um Circuito Integrado TTL 7400 (atenção: *não* admite equivalentes).
- Um Circuito Integrado TTL 7493 (atenção: também *não* admite equivalentes).
- Um LED (Diodo Emissor de Luz) verde, mini (no protótipo foi usado um TIL211).
- Três LEDs (Diodos Emissores de Luz) vermelhos, mini (no protótipo foram usados TIL209).
- Um diodo 1N4001.
- Um resistor de 150Ω x 1/4 de watt.
- Três resistores de 220Ω x 1/4 de watt.
- Um resistor de $1K\Omega$ x 1/4 de watt.
- Dois resistores de $2K7\Omega$ x 1/4 de watt.
- Dois capacitores, de qualquer tipo, de $.1\mu F$.
- Um "push-bottom" (Interruptor de Pressão), tipo Normalmente Aberto.
- Um interruptor simples (chave H-H ou "gangorra", mini).
- Quatro pilhas pequenas de 1,5 volts cada (perfazendo 6 volts) com o respectivo suporte.
- Duas Placas Padrão de Circuito Impresso, do tipo destinado à inserção de um Circuito Integrado cada.
- Caixa para abrigar a montagem (o protótipo, graças a um cuidadoso "arranjo" interno, "coube" na nossa "velha" saboneteira plástica, medindo cerca de 9 x 6 x 4 cm).

MATERIAIS DIVERSOS

- Fio e solda para as ligações.
- Cola de *epoxy* para a fixação dos LEDs.
- Parafusos e porcas, na medida 3/32", para a fixação do interruptor geral, placas de Circuito Impresso, braçadeira para o suporte das pilhas, etc.
- Tinta em "spray" para acabamento da caixa (se for desejado em cor diferente da natural).
- Caracteres decalcáveis ou auto-adesivos para a marcação do painel do MATA-ZEBRA.

• • •

Como sempre, nesse tipo de montagem, é conveniente começar-se pelo preparo da caixa. Oriente-se pela ilustração de abertura. Observe que, praticamente *toda* a furação necessária é feita na *tampa* da saboneteira (que funciona como "painel" para a montagem...). Apenas os furos para a passagem dos parafusos de fixação das



placas de Circuito Impresso e do suporte das pilhas são feitos no “fundo” da caixa. Se for usada a saboneteira plástica sugerida na LISTA DE PEÇAS, a furação deve ser feita pelo método do “prego aquecido”, detalhado nos apêndices dos Volumes 1 e 2 de DCE. Faça “em linha” os furos para os três LEDs vermelhos (indicadores das “colunas”) e fixe esses componentes, com um pouco de cola de *epoxy*, pelo lado de dentro da caixa. Na outra extremidade da tampa da saboneteira, faça – também “em linha” – os furos para a chave H-H (interruptor “liga-desliga”) e para o interruptor de pressão (“botão de palpíte”). Entre esses dois interruptores faça o furo para o LED verde (“monitor de palpíte”). Fixe todas essas peças ao painel, usando o método próprio para cada uma delas (cola no LED, parafusos na chave H-H e porca e arruela próprias para o “push-bottom”).

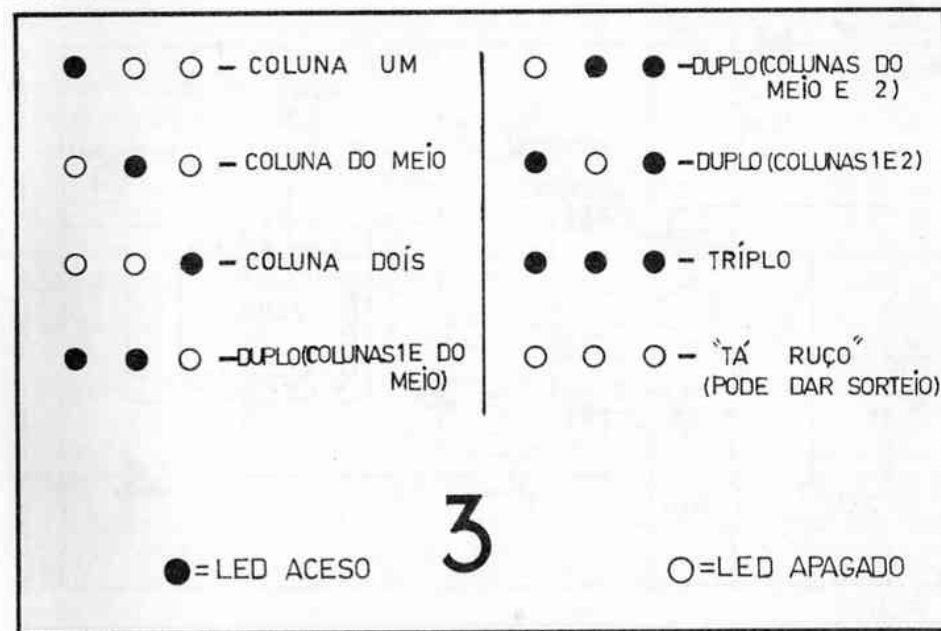
Terminou a caixa? Então observe o desenho 1. Nele aparecem os principais componentes da montagem, que devem ficar “bem conhecidos” do hobbysta, antes de iniciar a soldagem das peças... À esquerda é mostrado o Integrado, em sua aparência e pinagem (vista *por cima*). Notar que, embora sejam utilizados *dois* Integrados de códigos diferentes (7400 e 7493), sua aparência externa, número e contagem de pinos, é *idêntica*. Cuidado, portanto, para não “trocar-los” na hora da soldagem... Ao centro do desenho está o LED, também em sua aparência, pinagem e símbolo esquemático. Tanto o LED verde como os vermelhos costumam obedecer à mesma disposição de pinagem. Finalmente, à direita, está o diodo.

A ilustração 2 mostra o “chapeado” da montagem. A primeira providência (antes de se iniciar as soldagens...) é marcar-se, a lápis, sobre as próprias placas (vistas na ilustração pelos seus lados *não cobreados*...), os números de 1 a 14 (junto aos furos “periféricos” de ambas as placas). Esses números servirão para “codificar” os diversos pontos de ligação, evitando erros ou inversões graves. Atenção à correta posição dos Integrados em relação aos demais furos das plaquinhas. Cuidado também com as polaridades dos LEDs e diodos. *Qualquer* inversão interferirá negativamente no funcionamento do circuito. Guie-se também pelos números inscritos sobre as placas ao fazer as ligações dos “jumpers” (pedaços simples de fio, interligando dois ou mais furos das placas) e das interconexões entre as duas placas.

Confira tudo ao final, antes de instalar o conjunto na caixa e, só então, coloque as pilhas no suporte, para um teste inicial de funcionamento.

● ● ●
CAÇANDO A ZEBRA

Ligue o interruptor geral (chave “liga-desliga”). Devem acender *todos* os LEDs; o *verde* com luminosidade total, e os três *vermelhos* à *meia luz*. Isso indica funcionamento correto do circuito, e que o mesmo está “caçando a zebra”. Aperte o botão de “palpíte”. Imediatamente deve apagar-se o LED *verde* (indicando que está sendo feita uma aposta...) e, a linha de LEDs *vermelhos* deverá assumir, de forma absolu-

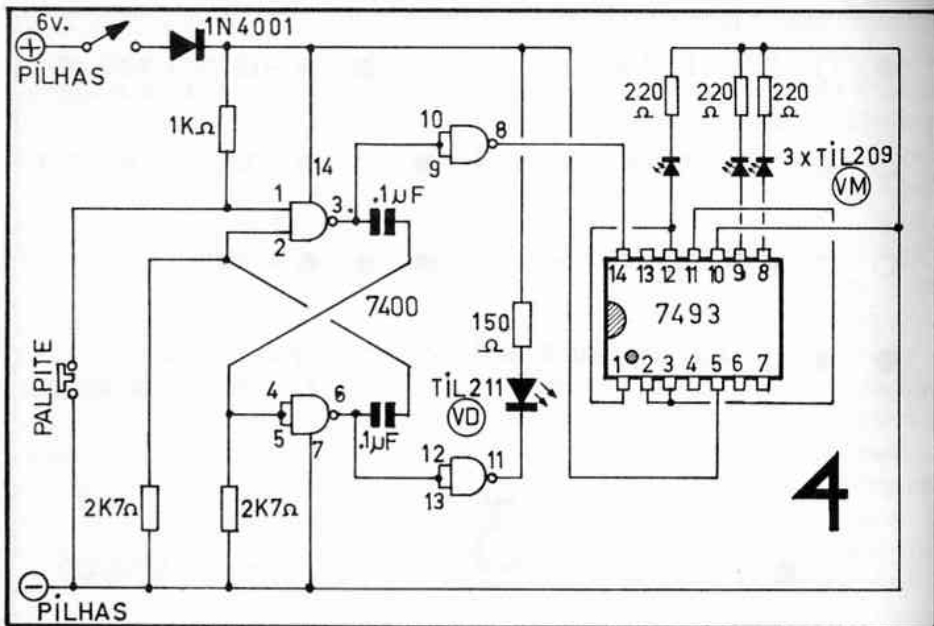


tamente aleatória, uma das oito configurações que aparecem no desenho 3. Solte o botão de “palpíte” (com o que o LED verde tornará a acender, indicando que o MATA-ZEBRA está pronto para “palpitar” novamente...) e volte a apertá-lo. Outra das configurações do desenho 3 (ou a mesma – quem sabe...?) deverá surgir nos LEDs vermelhos, e assim por diante.

Já deve ter ficado claro ao leitor que, para o preenchimento de *um* cartão da Loteca, o botão de “palpíte” deverá ser premido 13 vezes (uma para cada jogo), marcando-se as apostas de acordo com as configurações obtidas em cada lance. Precavenha-se quando a configuração apresentada for a última (*todos* os LEDs apagados). Essa possibilidade deve ser considerada como de “altíssima zebrice”, ou seja: pode até “dar sorteio” nesse jogo específico. Nesse caso, você terá duas opções: ou “lasca” logo um *triplo*, para evitar surpresas ou aperta *novamente* o botão de “palpíte” para esse mesmo jogo, confiando na sorte...

Pode ocorrer a possibilidade (dependendo da seqüência de palpites apresentada pelo MATA-ZEBRA...) do conjunto de apostas apresentado superar o máximo permitido pela Loteca (atualmente – maio de 82 – um conjunto de 5 apostas simples, 5 duplas e 3 triplas, perfazendo um “investimento” de Cr\$ 12.960,00...).

Se isso ocorrer, ficam duas possibilidades para o apostador. Uma é a de “desmembrar” o cartão em mais de um, de maneira que cada conjunto de apostas fique dentro do permitido pelo regulamento. A outra é a de, por conta e risco próprios, o jogador eliminar um ou mais *triplos* ou *duplos*, até que o conjunto caia nos limites do permitido.

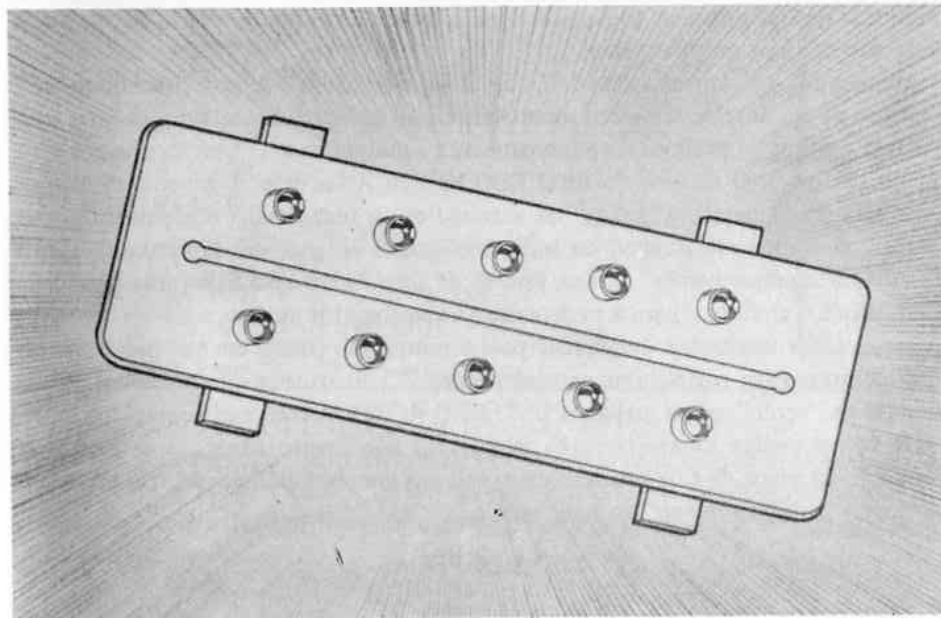


O “esquema” do MATA-ZEBRA está no desenho 4. Os hobbystas já acostumados à leitura de diagramas esquemáticos, e que já realizaram as montagens anteriores com Circuito Integrado de tecnologia TTL publicadas em DCE, notarão alguma semelhança com o circuito básico do CARA OU COROA (Vol. 13). Essa semelhança *não é* mera coincidência! Na verdade, os princípios de funcionamento das duas montagens são muito próximos, apenas que, no CARA OU COROA as possibilidades de “resultados” eram apenas *duas* (ou “cara” ou “coroa”...) e no MATA-ZEBRA esse conjunto de possibilidades foi ampliado (pelo uso de um *segundo* Circuito Integrado...) para *oito* (como se vê no desenho 3...).

Como um pedido final, confiamos sinceramente no “bom coração” do leitor que eventualmente “faturar” os 13 pontinhos usando o MATA-ZEBRA... Sabem como é: a inflação anda “brava” e faz valer, mais do que nunca, a redundância “grana a mais nunca é de menos...”.

peça os números atrasados de
DIVIRTA-SE COM A ELETRÔNICA
 pelo reembolso postal

Preço da última edição em banca, mais despesas de postagem.



**ESTÉREO
 RÍTMICA**

projetada para incrementar
 o seu carango!

(UM “TREMENDO VISUAL”! LUZ RÍTMICA PARA O CARRO,
 APRESENTANDO BOM DESEMPENHO, SIMPLICIDADE NA MONTAGEM
 E – PRINCIPALMENTE – BAIXO PREÇO...)

Os hobbystas de Eletrônica que apreciam projetos “direcionados” para uso em veículos, são em grande número... Por essa razão temos procurado, desde os primeiros volumes de DCE, publicar com frequência montagens de aparelhos eletrônicos para uso específico em veículos...

Paralelamente à essa preferência, os leitores gostam muito de montagens do tipo “luz rítmica” (efeitos luminosos que acompanhem o som de “saída” de um amplificador qualquer...).

“Terceiramente” (como diria um famoso personagem de televisão...), muitos leitores têm pedido que, em pelo menos algumas das montagens, DCE mostre também o *lay-out* do Circuito Impresso correspondente, para “facilitar a vida” daqueles

hobbystas que já possuem (ou pretendem adquirir...) o equipamento necessário à confecção das suas próprias placas...

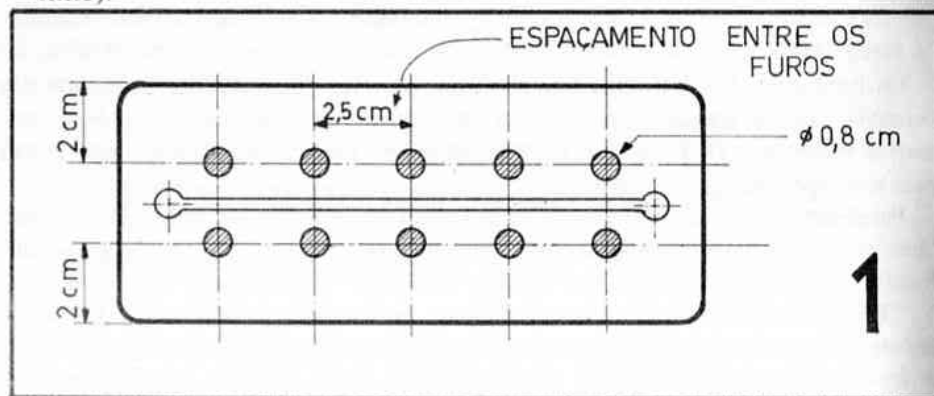
Atendendo ao "primeiramente", ao "segundamente" e ao "terceiramente" expostos aí no início, trazemos uma montagem extremamente simples, mas que agradará a todos os hobbystas (principalmente àqueles que apreciam montagens para uso no carro...). O circuito da ESTÉREO RÍTMICA foi especificamente dimensionado para acoplamento à "saída" de auto-rádios ou toca-fitas – equipamento mais do que comum no "carango" de todo mundo... – e gera um interessante efeito luminoso, "acompanhando" o som, através de duas linhas de LEDs (uma para cada canal, já que o circuito é para ser adaptado a equipamentos estéreo...).

Serão dadas instruções detalhadas para a montagem (tanto em sua parte "mecânica" como em sua parte puramente eletrônica...) de maneira que, mesmo o principiante mais "verde", possa realizar a ESTÉREO RÍTMICA com êxito completo.

Os componentes necessários são poucos (e não muito caros...) e, mesmo a confecção da placa de Circuito Impresso, pela sua grande simplicidade, não oferecerá problemas "intransponíveis" ao hobbysta...

LISTA DE PEÇAS

- Dez LEDs (Diodos Emissores de Luz) SLR54URC (Recomenda-se o uso desse LED específico, pelo seu excelente desempenho, apresentando *boa luminosidade*, mesmo quando "excitado" com *baixa corrente*. Embora o leitor possa tentar a montagem com LEDs mais "comuns" (tipo FLV110 ou equivalente), o "funcionamento luminoso" do circuito ficará comprometido, pois os Diodos Emissores de Luz de uso mais freqüente, não costumam apresentar funcionamento uniforme e eficaz nesse tipo de circuito...).
- Dois resistores de $6\Omega 8$ ("seis vírgula oito ohms") x 1/2 watt.
- Um pedaço de "placa virgem" para Circuito Impresso, medindo 11 x 2,8 cm. (ver texto).



- Material para a confecção do Circuito Impresso (ver texto).
- "Painel Plástico" (também chamado de "espelho cego"...), com dimensões de 19 x 6 cm., próprio para a instalação no "buraco" de rádios ou toca-fitas em veículos, adquirível em lojas de auto-peças ou em instaladoras de equipamentos de som em automóveis...

MATERIAIS DIVERSOS

- Fio e solda para as ligações (sugere-se que os fios sejam de cores diferentes – pelo menos *três* – para facilitar a codificação das ligações...)

MONTAGEM

A primeira providência é fazer-se a furação no painel plástico (para a acomodação dos LEDs...), seguindo-se a ilustração de abertura e o desenho 1. O painel, medindo 19 x 6 cm., é mais ou menos "padronizado", podendo ser instalado no "buraco" para rádio ou toca-fitas normalmente existente nos painéis dos veículos das linhas Volkswagen, Fiat e GM (para os veículos da linha Ford, deverá ser feita uma certa adaptação...).

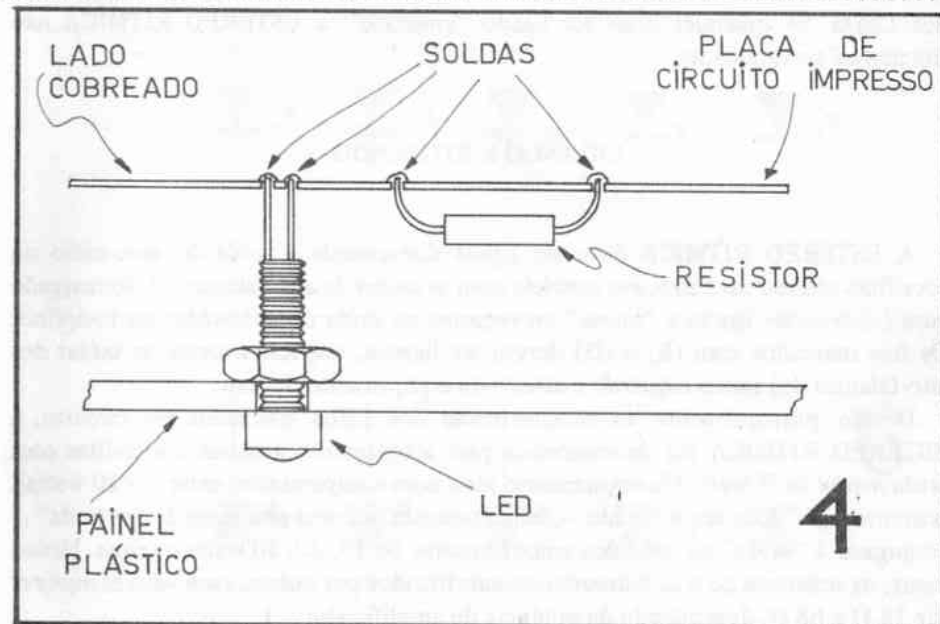
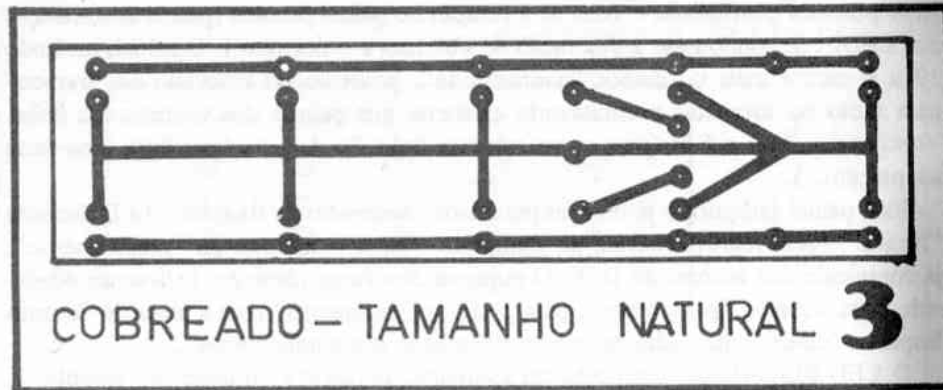
Esse painel (adquirido já com os parafusos e *tarmelas* de fixação...) é facilmente "furável" (pela relativa maciez do material...) com o método do "prego quente", já conhecido dos leitores de DCE. O esquema dos furos (desenho 1) deve ser obedecido com o maior rigor possível, para perfeito "casamento" com a placa de Circuito Impresso (descrita mais adiante) e com o tamanho dos componentes...

O LED SLR54URC, mostrado em aparência, pinagem e símbolo, no desenho 2,

é o principal componente da montagem. Trata-se de um LED "especial", com invólucro apenas em acrílico colorido e transparente, como o FLV110 ou equivalentes...). O LED sugerido na LISTA DE PEÇAS, além de apresentar um "acabamento externo" mais sofisticado, também é capaz de gerar boa luminosidade, mesmo sob baixas correntes (relativamente...) de funcionamento...

Efetuada a furação do painel, o hobbysta pode passar à confecção da plaquinha de Circuito Impresso, com *lay-out* específico para a montagem. O desenho 3 mostra – em tamanho natural – o lado cobreado da placa. Os leitores assíduos de DCE poderão basear-se diretamente no artigo TÉCNICA DE CONFECÇÃO E MONTAGEM DE CIRCUITOS IMPRESSOS, publicado no Vol. 10, para realizarem a sua plaquinha. Para aqueles que "estão chegando agora", contudo, vamos descrever, em linhas gerais, a confecção da placa...

- Primeiro transcreva, usando carbono, o *lay-out* do desenho 3 para o lado cobreado da placa virgem de Circuito Impresso (A placa deverá estar previamente limpa, com algodão embebido em acetona e mais uma "lixagem" feita com palha de aço fina – Bom Bril...)
- Seguindo os traços do carbono, "desenhe" as pistas, usando a caneta recarregável (com tinta própria para Circuito Impresso) ou esmalte de unhas com o auxílio de um pequeno pincel, ou ainda com as "pistas transferíveis" (tipo "Letraset").
- Mergulhe a placa já "traçada" por cerca de 15 minutos, numa solução de água com Perclorato de Ferro (cerca de 200 gramas de Perclorato de Ferro em meio litro d'água...).
- Terminada a corrosão, lave a plaquinha em água corrente e remova a tinta, esmalte, ou filetes adesivos usados na traçagem, com um chumaço de algodão embebido em acetona.
- Faça a furação das "ilhas" usando um furador manual para Circuitos Impressos (aquele que parece um grampeador de papel...) ou uma furadeira elétrica para uso específico (tipo "Mini-Drill") ou ainda uma furadeira comum, dotada de



broca bem fina (1 mm. de diâmetro).

- Faça uma última limpeza geral com "Bom Bril", para que os filetes de cobre fiquem livres de todo e qualquer tipo de "sujeira" ou oxidação capaz de impedir boas soldagens.

Preparada a placa de Circuito Impresso, observe os desenhos 4 e 5. Os dez LEDs devem estar previamente fixos aos seus furos do painel (ver ilustração de abertura e desenhos 1 e 2...), pelo método descrito na ilustração 4. Os LEDs devem ser encaixados nos furos, pelo lado "de fora" do painel, e fixos através das porcas que os acompanham, pelo lado "de dentro". Uma vez fixos os LEDs no painel, efetue a soldagem dos dois resistores de 6Ω à placa (mostrada pelo lado dos componentes no desenho 5). Também os fios marcados com (-), (E) e (D), em comprimento de 25 ou 30 cm, cada, já devem ser soldados aos respectivos furos, como mostrado na ilustração 5. Em seguida, ainda orientando-se pelos desenhos 4 e 5, "encaixe" os furos restantes da placa nos terminais dos LEDs previamente fixos no painel e efetue as soldagens dos terminais.

Lembre-se de utilizar ferro de baixa wattagem na solda (máximo 30 watts), pois o sobreaquecimento passível de ser gerado por um ferro "pesado" pode danificar os LEDs. Não há a necessidade de fixação da placa de Circuito Impresso, através de parafusos ou sistema semelhante, já que a mesma é mantida em seu lugar pelos próprios terminais dos 10 LEDs. Observe com cuidado a "posição" dos terminais

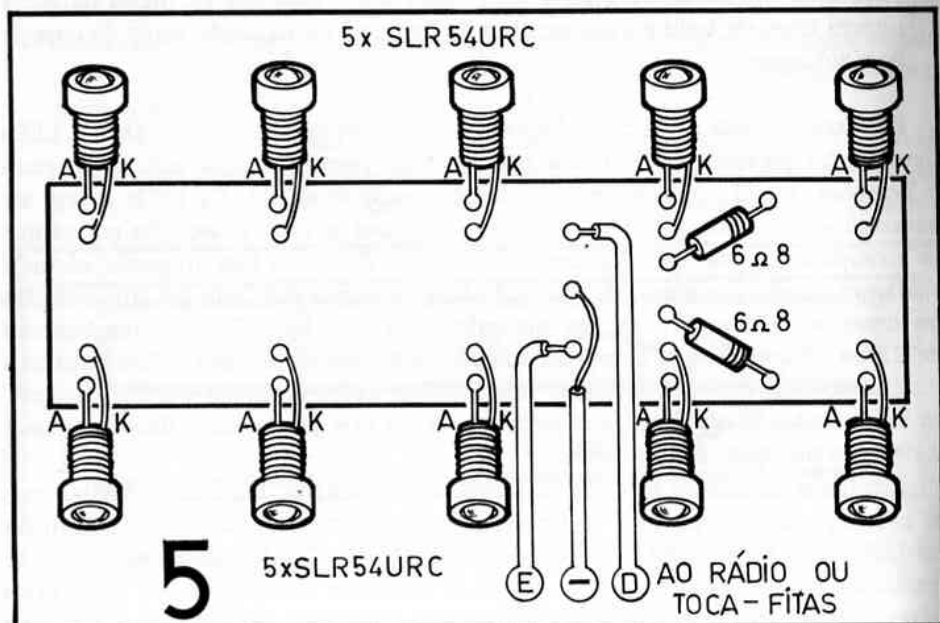
dos LEDs. Se qualquer deles for ligado "invertido", a ESTÉREO RÍTMICA não funcionará corretamente.

LIGANDO E RITMANDO

A ESTÉREO RÍTMICA deve ser ligada diretamente à saída do auto-rádio ou toca-fitas estéreo do carro, em paralelo com as saídas de alto-falantes. O fio marcado com (-) deve ser ligado à "massa" ou *negativo* da saída do auto-rádio ou toca-fitas. Os fios marcados com (E) e (D) devem ser ligados, respectivamente, às saídas dos alto-falantes dos canais *esquerdo* e *direito* do equipamento de som.

Devido principalmente às características dos LEDs utilizados no circuito, a ESTÉREO RÍTMICA foi dimensionada para acoplamento a rádios e toca-fitas com *saída média* de 7 watts (funcionamento ideal com equipamentos entre 5 e 10 watts), portanto, *não* pode ser utilizado – sem alterações nos seus resistores de "entrada" – conjugado à "saída" de módulos amplificadores de 15, 20, 30 watts ou mais. Nesses casos, os resistores de 6 Ω 8 deverão ser substituídos por outros, com valores *maiores* (de 15 Ω a 68 Ω, dependendo da potência do amplificador...)

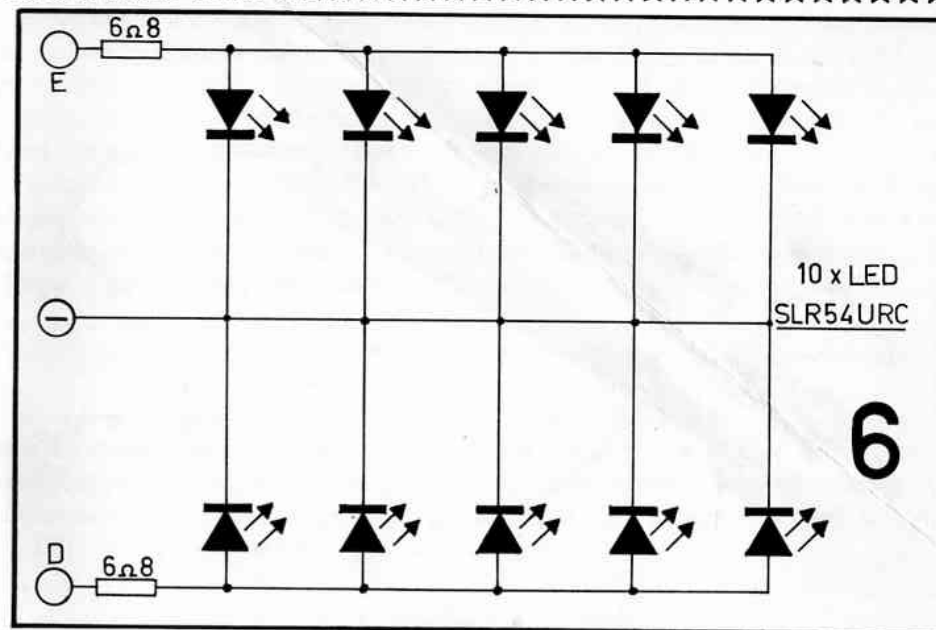
O diagrama esquemático da ESTÉREO RÍTMICA é mostrado no desenho 6, demonstrando, mais uma vez, a grande simplicidade do circuito. Lembramos que não se recomenda o uso de LEDs "comuns" na montagem, por suas características



5

5xSLR54URC

AO RÁDIO OU TOCA-FÍTAS



de luminosidade não muito boa sob baixas correntes de excitação.

Utilizados os componentes e acabamento sugeridos, o efeito será muito bonito e o funcionamento seguro (dentro da faixa de wattagem recomendada...). O efeito rítmico luminoso de cada canal (*esquerdo* e *direito*...) do equipamento será mostrado, respectivamente, pela linha superior e inferior (com cinco LEDs cada).

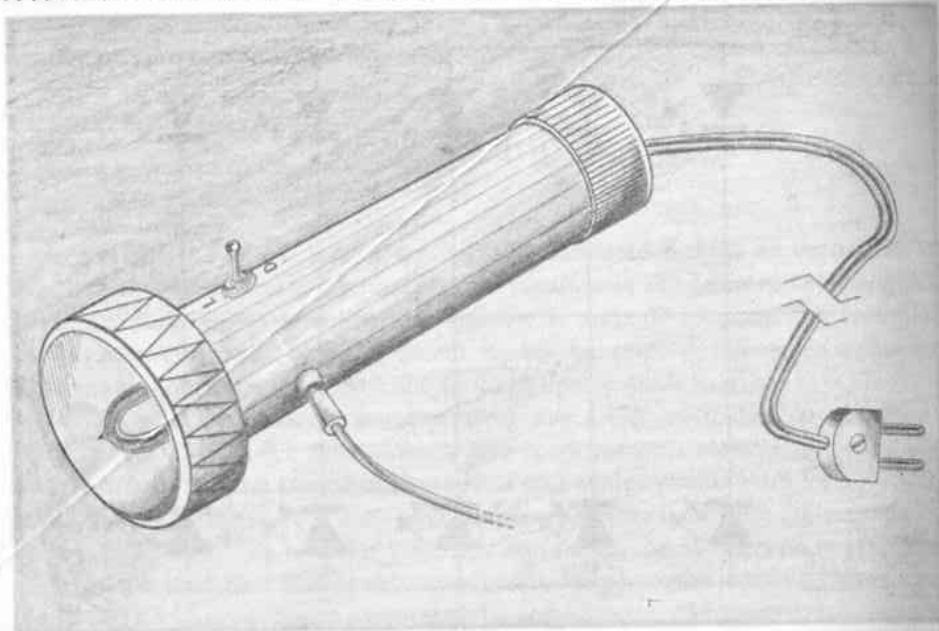
Existe ainda a possibilidade de se usar no circuito, LEDs *verdes* ou *amarelos* (o SLR54URC emite luz *vermelha*...), porém, tais LEDs necessitam de excitação *maior* para apresentarem a mesma luminosidade relativa (ou, em termos práticos, maior "volume" de som no auto-rádio ou toca-fitas...).



assine

DIVIRTA-SE

COM A ELETRÔNICA!



ESTROBO-PONTO

VAMOS POR
A MÃO
NA GRAXA
TURMA!

(LUZ ESTROBOSCÓPICA PARA AJUSTE
DINÂMICO DO "PONTO" DE IGNIÇÃO
DE MOTORES DE VEÍCULOS)

O correto ajuste do "ponto" de ignição do motor de um carro é fator importantíssimo para o desempenho da "máquina"... Um motor "fora de ponto", além de apresentar *desempenho* inferior ao ideal (menos "força" ou *torque*...), acarreta sensível queda no *rendimento*, ou seja: no número de quilômetros por litro...

Ao preço cada vez mais elevado do combustível, tal tipo de desajuste é — mais do que nunca — extremamente prejudicial, em última hipótese, ao "bolso" do motorista...

Com uma lâmpada especial e mais alguns componentes eletrônicos de uso corrente, pode-se construir uma eficiente luz estroboscópica para ajuste dinâmico do ponto de ignição. A montagem não é muito cara (o único componente com preço meio "salgado" é a própria lâmpada especial...) e seu custo será largamente compensado pela economia de combustível gerada pelo perfeito ajuste do motor, conseguido com o circuito....

A vantagem do chamado ajuste "dinâmico" do ponto sobre o método de "motor parado" (aquele ajuste que se faz girando a polia com a mão verificando o momento em que salta a "fáscia", com auxílio de uma chave de fenda...) é a sua precisão muito superior, já que o acerto do ponto se faz com o motor em condições normais de funcionamento, ou seja: o motor é *afinado* enquanto gira, e não parado.

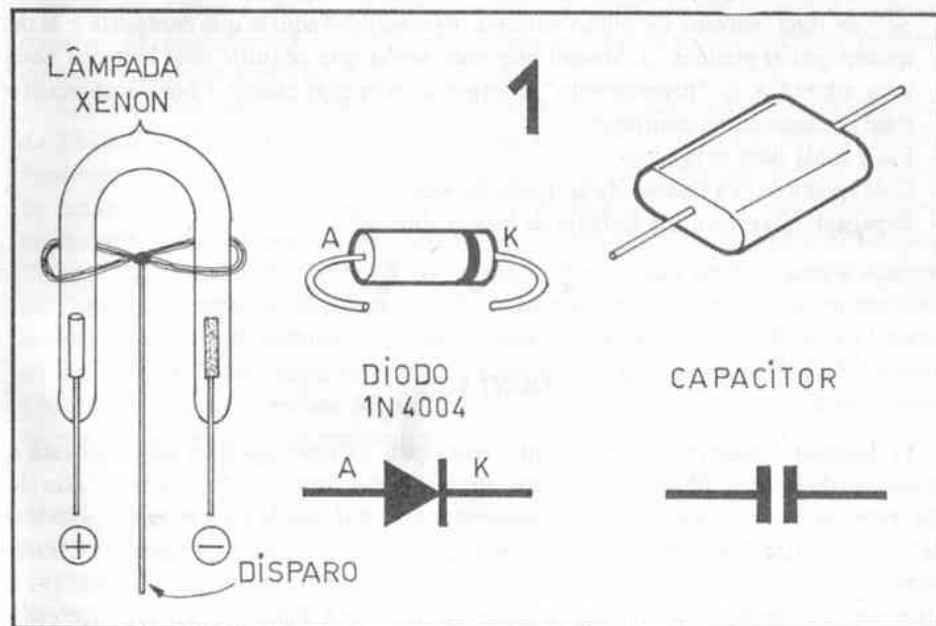
A maneira de ligar a ESTROBO-PONTO ao sistema elétrico do veículo e a seqüência da operação de ajuste serão abordados no decorrer do artigo, mas podemos adiantar que se trata de "coisa" totalmente "descomplicada", ao alcance mesmo dos "leigos", tanto em Eletrônica quanto em Mecânica...

• • •

Para boa luminosidade e simplificação do circuito, a ESTROBO-PONTO é alimentada diretamente pela rede. Assim, para facilitar ainda mais a vida do hobbyista (e atendendo a pedidos de leitores...), o circuito será mostrado em *duas* versões — alimentadas respectivamente por 110 ou 220 volts C.A. Da mesma forma, a LISTA DE PEÇAS está individualizada, para cada uma das versões...

LISTA DE PEÇAS (110 volts)

- Uma lâmpada xenon (trata-se de uma lâmpada especial para uso em estroboscópicas, preenchida com gás xenon), normalmente encontrável nas boas casas de mate-



rial eletrônico.

- Dois diodos 1N4004.
- Um resistor de $1K\Omega$ x 2 watts.
- Três capacitores de $1\mu F$ x 250 volts.
- Um interruptor simples - tipo "bolota".
- Um conjunto "macho-fêmea" de conetores "banana".
- Um "rabicho" (cabo de força com tomada "macho" numa das pontas).

LISTA DE PEÇAS (220 volts)

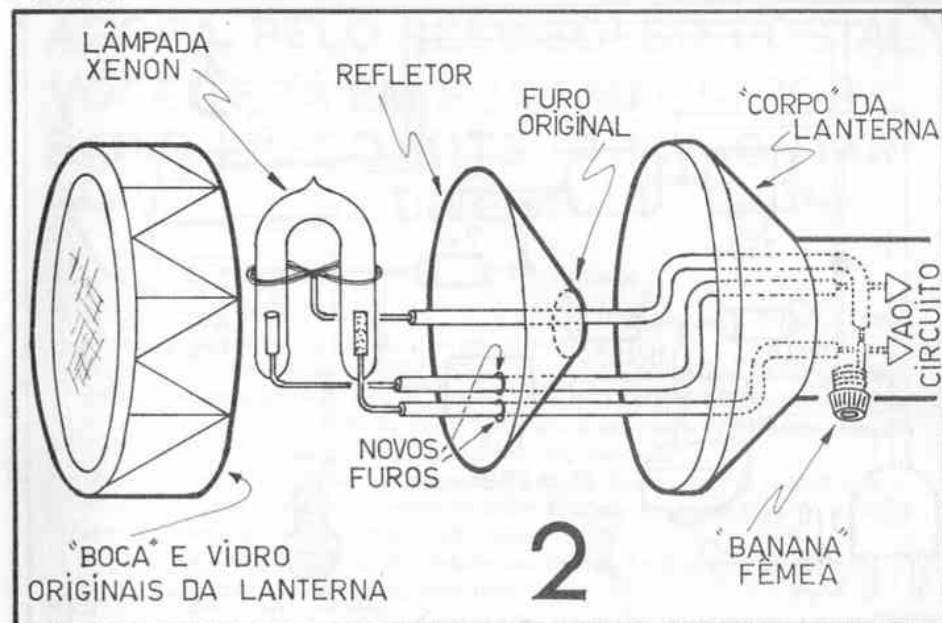
- Uma lâmpada de xenon.
- Um diodo 1N4004.
- Um resistor de $1K\Omega$ x 2 ~~volts~~ WATTS
- Dois capacitores de $1\mu F$ x 450 volts.
- Um interruptor simples - tipo "bolota".
- Um conjunto "macho-fêmea" de conetores "banana".
- Um "rabicho" (cabo de alimentação com tomada "macho").

MATERIAIS DIVERSOS

- "Container" (para ambas as versões): - A caixa ideal para o circuito é o "corpo" de uma lanterna de pilhas comuns, tipo grande (aquela que comporta três ou quatro pilhas grandes...). Mesmo que você tenha que adquirir uma lanterna nova para adaptá-la, o "investimento" compensa, pela praticidade e bom acabamento final conseguido na montagem.
- Fio e solda para as ligações.
- Cola epoxy para a fixação da lâmpada de xenon.
- Espaguete plástico e fita isolante de boa qualidade.

MONTAGEM

O desenho 1 mostra os componentes principais da montagem. À esquerda está a lâmpada de xenon. Observe bem a sua aparência em forma de "U", constituída de um tubo de vidro, e apresentando dois terminais. A lâmpada de xenon é "polarizada", ou seja: tem "posição" certa para ser ligada. Verifique que o terminal (+) é internamente ligado a um eletrodo cilíndrico, em forma de fio grosso; o terminal (-) é internamente ligado a uma pequena placa metálica (em alguns modelos de lâmpada



a placa apresenta uma série de pequenos furos ou "granulações"...).

Ao centro da ilustração 1 está o diodo, em sua aparência, pinagem e símbolo. Finalmente, à direita, está o capacitor. Notar que se trata de um capacitor "pesado", ou seja: de capacitância e voltagem de trabalho relativamente elevadas, portanto, apresenta tamanho maior do que os "normais".

Antes de começar as soldagens de componentes, é necessário preparar-se a caixa da ESTROBO-PONTO, adaptando a lanterna sugerida em MATERIAIS DIVERSOS. Baseie-se na ilustração de abertura e no desenho 2. Primeiramente "limpe" o interior da lanterna (que, naturalmente, será usada *sem* as pilhas...), retirando o interruptor normal e as lâmpadas condutivas internas, bem como a "mola" existente na tampa do "fundo" da lanterna. No centro dessa tampa do fundo, faça um furo para a passagem do "rabicho" (cabo de alimentação). Esse cabo já pode ser colocado em seu lugar, dotando-o de um nó, pelo lado de dentro, para que fique bem fixo. Faça, no "corpo" da lanterna, os furos para a colocação do interruptor da ESTROBO-PONTO e para a fixação do conector "banana fêmea", como mostrado nas ilustrações. Esses componentes também podem ser prefixados.

A parte mais delicada é a colocação da lâmpada, mostrada no desenho 2. Comece desmontando a "boca" da lanterna e retirando a lâmpada original, bem como seus componentes de fixação. Dobre os terminais da lâmpada de xenon, conforme mostrado no desenho, e isole-os bem com o espaguete plástico. Faça dois furos no refletor da lanterna, de maneira que os terminais (+) e (-) da lâmpada de xenon possam ser

AGORA, PELO REEMBOLSO POSTAL VOCÊ TERÁ EM SUAS MÃOS, POR BAIXO PREÇO, KITS PARA MONTAR E SE DIVERTIR !

CONDIÇÕES DE ATENDIMENTO

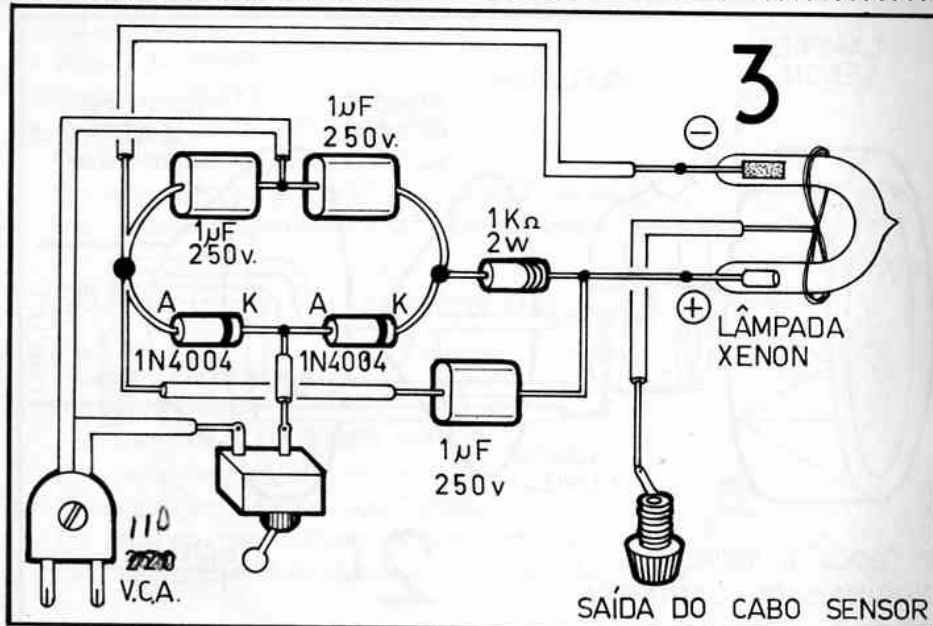
- O correto preenchimento do cupom e do quadro de solicitação de KITS (pág. C deste encarte) é imprescindível para perfeito atendimento.
- Escreva seu nome, endereço, CEP, nome ou número da Agência de Correio mais próxima da sua residência, etc., da maneira mais clara possível (datilografado ou em letra de forma). Se tiver telefone, não esqueça de anotar o número no espaço próprio. Tudo isso contribui para aperfeiçoar e agilizar o atendimento.
- Os pedidos serão atendidos num prazo médio de 20 dias, a contar da data de recebimento do mesmo. Entretanto, eventuais faltas de componentes no mercado poderão acarretar dilatação nesse prazo de atendimento.
- Observe com cuidado a data de validade das ofertas. Após a data de validade, os preços poderão ser alterados sem prévio aviso.

DESCONTOS ESPECIAIS

- Todo cupom contendo pedidos de 3 (três) kits ou mais, receberá um desconto automático de 10% (dez por cento) sobre o total do valor da compra! Favor anotar o desconto no campo próprio do cupom, quando for o caso.
- Se você optar por enviar um CHEQUE VISADO ou VALE POSTAL (a favor de SEI - INDÚSTRIA E COMÉRCIO DE EQUIPAMENTOS ELÉTRICOS E ELETRÔNICOS LTDA.) receberá um *desconto extra* (além dos 10% para os pedidos de mais de três kits...) de 5% (cinco por cento). Favor, se for o caso, anotar esse desconto no campo próprio do cupom.

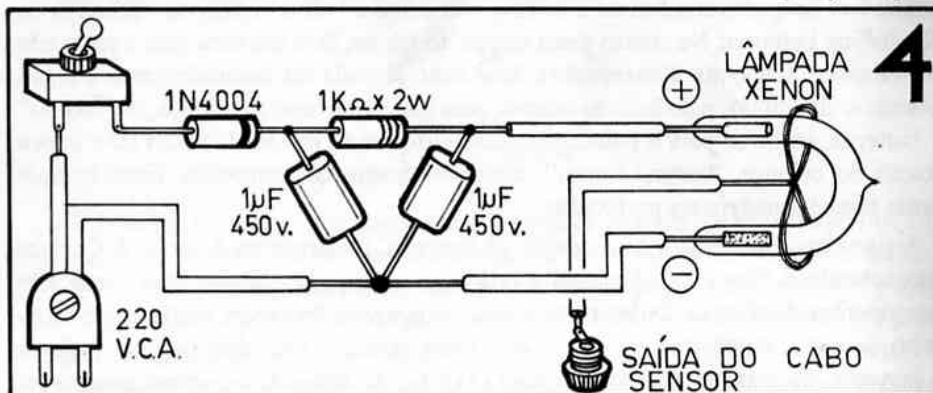
ATENÇÃO!

- O seu pedido *não* chegará às nossas mãos se não for corretamente endereçado à SEIKIT (veja o endereço na pág. C deste encarte).
- Atendemos APENAS pelo Reembolso Postal e APENAS dentro das condições aqui estabelecidas. Qualquer outra forma de solicitação dos pedidos *não* receberá garantias de atendimento.
- Se o espaço do cupom for insuficiente para o seu pedido, faça a "continuação" em folha à parte, mas *sempre* anexando o cupom preenchido, para efeito de cadastro. Pedidos desacompanhados do cupom *não* serão atendidos.



nele introduzidos (as lanternas mais modernas apresentam refletor de plástico metalizado, muito fácil de ser furado pelo método do "prego quente"...). Fixe a xenon com um pouco de cola de epoxy, de maneira que ela não fique "jogando". O terminal central da xenon ("disparo") deve ser ligado a um fio isolado, cuja outra extremidade deve ser soldada ao conector "banana fêmea" previamente instalado no "corpo" da lanterna. Terminada a fixação da lâmpada de xenon, recoloque o refletor em sua posição e volte a atarrachar a "boca" da lanterna, com o seu vidro de proteção.

Os "chapeados" estão no desenho 3 (circuito para 110 volts) e 4 (circuito para 220 volts). Em ambos os casos deve-se tomar muito cuidado com a "posição" (pola-



UM PRODUTO
SEIKIT - O Kit Inteligente
SEI - Indústria e Comércio de Equipamentos Elétricos e
Eletrônicos Ltda.



OFERTAS ESPECIAIS SEIKIT!

* O HOBBYSTA NÃO PODE PERDER ESTA OPORTUNIDADE ÚNICA DE SUPRIR A SUA BANCADA!

PEÇA HOJE!

* PACOTÃO DE TRANSISTORES

KIT Nº 0210 - Cr\$ 2.210,00

10 x NPN baixa potência (equival. BC238)

10 x PNP baixa potência (equival. BC307)

5 x NPN potência (equival. TIP31)

5 x PNP potência (equival. TIP32)

Total de 30 peças!

* PACOTÃO DE C. INTEGRADOS

KIT Nº 0110 - Cr\$ 2.340,00

2 x 4001/2 x 4011/1 x 4093

1 x 4017/2 x 555/2 x 741

Total de 10 peças!

OFERTÃO ESPECIAL DE LANÇAMENTO: KIT nº 0515 - Cr\$ 2.750,00
GAVETEIRO MODULADO E AMPLIÁVEL contendo 15 gavetas (10 pequenas e 5 médias) em 10 suportes! Totalmente em resina plástica de alto impacto! Acondiciona muitas centenas de componentes! Peça esta oferta especial HOJE MESMO!

* PACOTÃO DE LEDS E DIODOS

KIT Nº 0310 - Cr\$ 2.080,00

10 LEDs vermelhos/5 LEDs verdes

5 LEDs amarelos/10 diodos 1N4148 ou equivalente/5 diodos 1N4004 ou equivalente.

Total de 35 peças!

* PACOTÃO DE RESISTORES E CAPACITORES

KIT Nº 0410 - Cr\$ 2.210,00

10 resistores de 1/4 de w, de cada um dos valores a seguir enumerados: 47R/100R/220R/470R/1K/2K2/4K7/10K/22K/47K/100K/220K/470K/680K/1M/1M5/2M2/3M3/4M7/10M/

10 capacitores de cada um dos valores a seguir enumerados:

.01/.047/.1/.47/

2 capacitores eletrolíticos, para 16 v., de cada um dos valores a seguir:

4,7µF/10µF/100µF/470µF/1000µF/

Total de 250 peças!

* PACOTÃO DE IMPLEMENTOS DIVERSOS

KIT Nº 0510 - Cr\$ 5.400,00

4 potenciômetros (1K/10K/47K/100K/)

3 trim-pots (10K/47K/100K) 2 LDRs

(ou foto-transistores)/2 alto-falantes mini

8 ohms/2 transformadores (saída e alimentação)/5 lâmpadas Neon/10 chaves

H-H mini/2 push-buttons normalmente

abertos/1 relê p/9 volts com 1 contato

reversível/1 TRIAC 400 volts x 6 am-

pères/4 plugs "banana" fêmea (vermelhos e pretos)/4 plugs "banana" macho

(vermelhos e pretos).

Total de 40 peças indispensáveis!

* PREENCHA HOJE MESMO O SEU CUPOM DE PEDIDO, E RECEBA EM SUA CASA!

* COMPLETO "SUPRIMENTO" PARA A SUA BANCADA!

* COMPONENTES PRÉ-TESTADOS!

Veja cupom neste encarte

← PAG. C

ridade) da lâmpada de xenon e do(s) diodo(s).

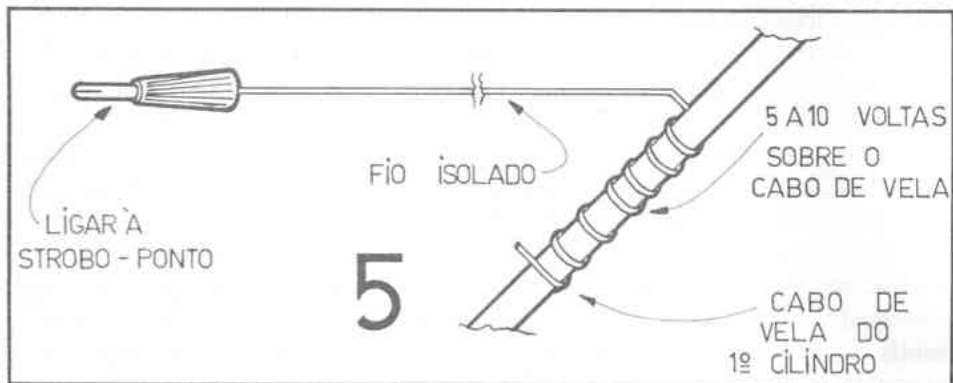
Como os componentes são poucos e grandes, apresentando terminais bem "firmes", não há necessidade de um "suporte" (barra de terminais ou placa de Circuito Impresso) para a montagem. Tome o cuidado, contudo, de isolar *muito bem* todos os excessos de terminais, com espaguete plástico e fita isolante. Não se esqueça que você estará lidando com tensões relativamente elevadas e que assim, as possibilidades de "curto" ou "choque" devem ser cuidadosamente evitadas.

Terminadas as ligações, introduza todo o conjunto de componentes dentro da lanterna, envolvendo antes o circuito numa boa camada de fita isolante, como proteção final. Por medida de segurança, o ideal é que a lanterna seja de plástico (a maioria o é...), mas se o "corpo" da "dita cuja" for metálico, os cuidados com a isolação deverão ser redobrados, por motivos óbvios.

TESTANDO E UTILIZANDO

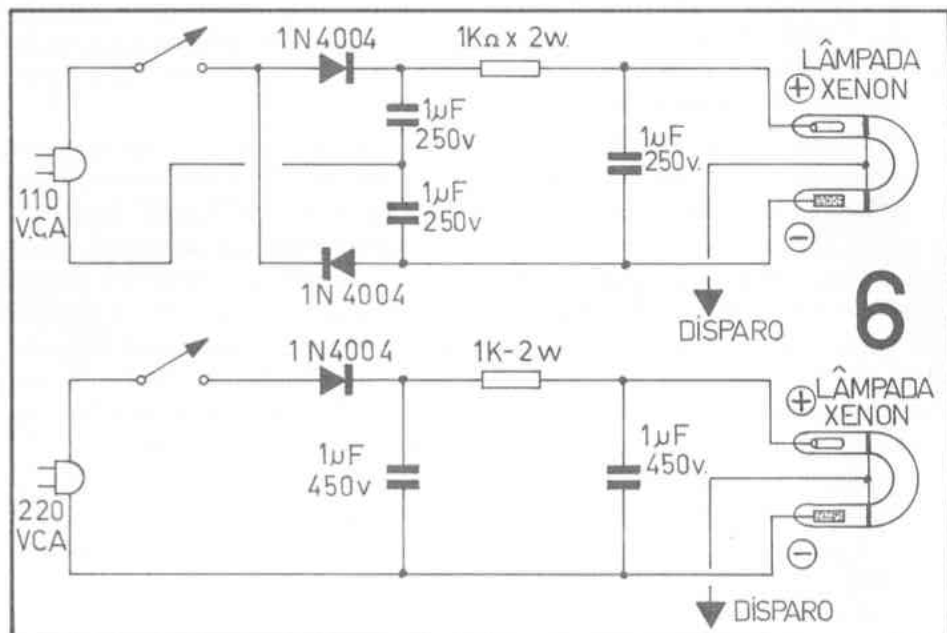
Tudo montado e conferido, ligue a ESTRO-PONTO a uma tomada da parede (110 ou 220 volts, conforme o caso...) e coloque o interruptor na posição "ligado". Ao conector "banana macho" deve estar soldado um pedaço de fio isolado, com cerca de 1,5 m. Insira o conector "banana" no seu lugar. A lâmpada de xenon *não* acenderá ainda. Aproxime o cabo sensor (fio ligado ao "plug banana"...), um desses acendedores piezoelétricos de fogão (tipo "Magiclik" ou similar...), de maneira que a ponta do *acendedor fique bem* próxima da ponta livre do fio. Acione o acendedor e a luz de xenon da ESTROBO-PONTO deve disparar um "flash" luminoso, curto e intenso, comprovando o funcionamento do circuito.

A utilização da ESTROBO-PONTO é muito simples. O veículo deve estar em ambiente preferencialmente *não* atingido diretamente pela luminosidade solar (dentro da garagem ou coisa assim...), para melhor visualização dos "flashes" luminosos da xenon. Faça um traço com giz branco, ou cole um pedaço de esparadrapo *bem* sobre a "marca de ponto" da polia do motor do carro. Conete a ESTROBO à tomada e ligue o seu interruptor. A extremidade livre do "cabo sensor" deve ser enrolada (5 a 10 voltas) sobre o cabo de vela do *primeiro cilindro* do motor (se tiver alguma dúvida, consulte o manual do veículo...). Coloque o motor em funcionamento, em "marcha lenta" (se necessário, convoque o auxílio de uma pessoa, para ficar no volante do veículo...). Aponte a ESTROBO-PONTO para a polia do motor. Os "flashes" luminosos "congelarão" a marca de ponto (previamente "ressaltada" pelo giz ou esparadrapo...) numa determinada posição. Solte a "mesa" do platinado e vá girando a peça até que a posição do "ponto" seja, rigorosamente, a aconselhada pelo fabricante do motor (consulte novamente o manual do veículo...). Ajustado o "ponto", fixe novamente a "mesa" do platinado, através do parafuso nela existente e



pronto! O motor estará "afinadinho", para máximo desempenho!

É sabido que a vibração normal existente nos veículos, bem como outros fatores, como alterações bruscas de temperatura ambiente, etc., costumam alterar a "regulagem do ponto" de um veículo. Isso é considerado *normal* (mesmo nos melhores carros...). Portanto, um reajuste periódico (semanal, por exemplo...) não fará "mal" algum ao desempenho do motor (muito pelo contrário...). Com a ESTROBO-PONTO essa operação torna-se facilíma e de resultado garantido...



O desenho 5 mostra, em detalhe, como o "cabo sensor" deve ser acoplado ao cabo de vela do primeiro cilindro do veículo. Notar que, com o sistema descrito, o funcionamento da ESTROBO-PONTO é *completamente* independente do sistema elétrico do veículo (já que o cabo sensor funciona por "indução"...), não interferindo absolutamente no funcionamento normal do motor, constituindo essa característica *mais* um adendo em função da *precisão* de regulagem obtida com o seu uso...

Na ilustração 6 estão os "esquemas" das duas versões da ESTROBO-PONTO. Com alguns tipos de lâmpada de xenon, *pode* ser necessário o aumento do valor dos capacitores (até um máximo de 2 ou 2,2μF mas, de maneira geral, os valores indicados deverão prover desempenho satisfatório e seguro...).



ATENÇÃO

**A MAIS NOVA LOJA
DE ELETRÔNICA
DE SÃO PAULO
JUNTO A ESTAÇÃO
RODOVIÁRIA
TIETÊ**

DE-16

COMPONENTES TRANSISTORES DIODOS CONDENSADORES FITAS	FALANTES APARELHOS DE SOM MATERIAL ELETRÔNICO P/ RÁDIO E TV.
---	--

**ABERTA TODOS DIAS ATÉ AS
20HS - SABADO ATÉ 16HS**

ELETRÔNICA TIETÊ LTDA.
Rua Cel. Antonio de Carvalho, 43 - Santana

ESCOLA POMBO

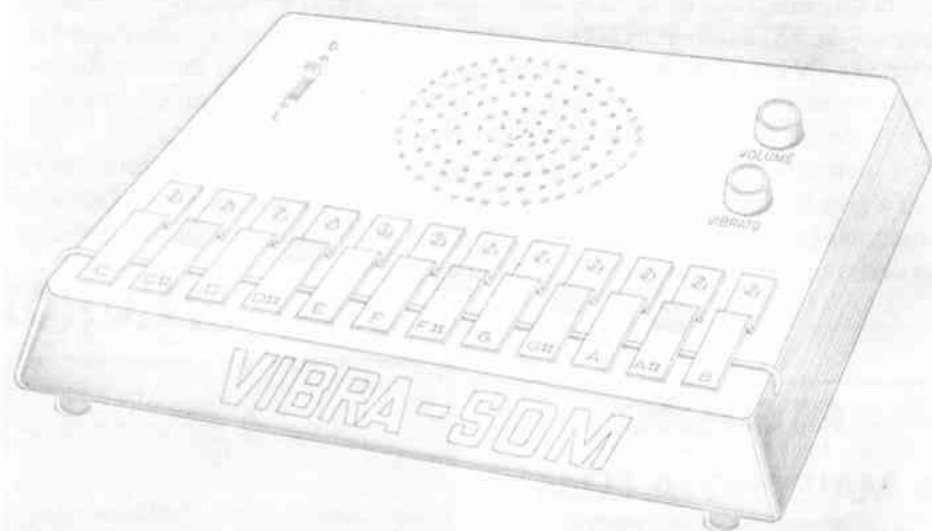
CURSOS TEÓRICOS E PRÁTICOS
FREQÜÊNCIA E POR CORRESPONDÊNCIA
TAMBÉM AOS SABADOS E DOMINGOS,

- 01 - ELETRICIDADE GERAL
- 02 - ELETRÔNICA GERAL
- 03 - LÓGICA DIGITAL
- 04 - RÁDIO E TELEVISÃO
- 05 - TELEVISÃO A CORES
- 06 - OFICINA E LABORATÓRIO
- 07 - MECÂNICA GERAL
- 08 - HIDRAULICA PNEUMÁTICA
- 09 - ELETROTÉCNICA GERAL
- 10 - REFRIGERAÇÃO E AR
- 11 - ELETRICIDADE P/ AUTO
- 12 - ELETRÔNICA INDUSTRIAL
- 13 - DESENHO ARQUITETÔNICO
- 14 - DESENHO ART. PUBLICITÁRIO
- 15 - DESENHO TÉCNICO MECÂNICO
- 16 - DESENHO PROJETO MAQUINAS
- 17 - DESENHO TÉCNICO ELETRÔNICO
- 18 - CIRCUITOS IMPRESSOS
- 19 - MARKETING EM ELETRÔNICA
- 20 - VIDEO CASSETTE

NOVAS TURMAS - MATRÍCULAS GRÁTIS
MANHÃ • TARDE • NOITE

AV. SANTO AMARO, 1.982
CEP 04506 • FONE: 531-3402

ANUNCIE EM **S.P.**
202-65-16 217-22-57
ou em kaká promoções 223-20-37



VIBRA-SOM

(CURTA ESTE SOM)

(MAIS QUE UM SIMPLES BRINQUEDO! UM ÓRGÃO ELETRÔNICO COM BOA POTÊNCIA DE "SAÍDA" E DOTADO DE CONTROLES DE VOLUME E VIBRATO)

Desde a publicação do UNI-SOM (Vol. 9), temos recebido um grande número de cartas solicitando um projeto de instrumento musical eletrônico mais "incrementado", dotado de mais recursos sonoros e maior potência de saída... Atendendo à "turma", voltamos ao tema "órgão eletrônico", desta vez com o VIBRA-SOM, um instrumento com teclado de *uma oitava* (12 teclas, incluindo os *sustenidos*), amplíavel — a critério do montador para *duas oitavas* (24 teclas), com potência sonora capaz de "preencher" até um ambiente de razoáveis dimensões, controle de *volume* para que o som possa ser dimensionado de acordo com a necessidade dos "ouvintes" e um efeito de *vibrato* (também controlável por um potenciômetro) que dá um "colorido" todo especial ao som, tornando-o "ondulante" ou "trêmulo", muito parecido, enfim, com o produzido pelos instrumentos "profissionais".

Por todas essas características e aperfeiçoamentos, o VIBRA-SOM é muito mais que um simples brinquedo, podendo até ser usado em pequenos conjuntos musicais, de iniciantes, com desempenho bem aceitável.

Apenas uma das "reivindicações" dos leitores ainda não é atendida na presente montagem: a de um instrumento *polifônico* (no qual *mais de uma* nota possa ser

emitida de cada vez, podendo então serem gerados "acordes"...). O VIBRA-SOM é um instrumento *monofônico*, ou seja: deve ser utilizado apenas para *solos*, já que as teclas apenas "trabalham" individualmente. Pedimos à "turma" um pouco mais de paciência, pois o instrumento *polifônico* já está sendo desenvolvido em laboratório e brevemente, aparecerá nas páginas do DCE. Mesmo no caso do leitor pretender executar também essa futura montagem de *órgão polifônico*, a construção do VIBRA-SOM *não* será "em vão", já que o circuito não ficará "obsoleto". Pretendemos dotar o futuro órgão a ser publicado de *dois* teclados (um *polifônico* para os acordes e um *monofônico* para os solos), com "reaproveitamento" *total* da montagem do VIBRA-SOM!

Assim, mãos à obra, pois vale a pena realizar o projeto, mesmo porque o seu custo não é elevado e a montagem não apresenta complexidades "intransponíveis", mesmo para o hobbysta iniciante.

• • •

LISTA DE PEÇAS

- Um Circuito Integrado 556 (ATENÇÃO: trata-se de um Integrado para uso específico, que *não* admite equivalência. Dependendo, contudo, do fabricante ou procedência, o código básico (556) poderá vir acrescido de letras ou números, em *prefixo* (antes do número 556) ou *sufixo* (depois do número 556).
- Um transistor BD140 ou equivalente (o equivalente deverá ser tipo PNP, de silício, potência média ou alta e ganho médio ou alto).
- Um diodo 1N4004 ou equivalente.
- Um resistor de $1K\Omega$ x 1/4 de watt.
- Um resistor de $47K\Omega$ x 1/4 de watt.
- Dois resistores de $330K\Omega$ x 1/4 de watt.
- Doze "trim-pots" de $22K\Omega$ (VER TEXTO).
- Um potenciômetro de ~~450K~~ Ω , com o respectivo "knob". *470 Ω*
- Um potenciômetro de $10K\Omega$, com o respectivo "knob".
- Um capacitor, de qualquer tipo, de $.01 \mu F$
- Três capacitores, de qualquer tipo, de $.47 \mu F$.
- Um interruptor simples (chave H-H ou "gangorra", mini).
- Um Alto-Falante com impedância de 8Ω (QUANTO AO TAMANHO, VER TEXTO).
- Uma Placa Padrão de Circuito Impresso, do tipo destinado à inserção de apenas um Circuito Integrado.
- Seis pilhas *médias* de 1,5 volts cada (perfazendo os 9 volts necessários à alimentação do VIBRA-SOM) com o respectivo suporte.

3 capacitores de .22 μF • • •

CAIXA E TECLADO

- **Caixa:** O protótipo do VIBRA-SOM foi montado numa bandeja plástica, adquirida a baixo preço em casa de artigos domésticos, medindo cerca de 25 x 40cm. Esse “container” acomoda bem a montagem com teclado “feito em casa” de *uma* oitava. Entretanto, a critério do hobbysta e, principalmente se for decidida uma *ampliação* no teclado, será conveniente a construção de uma caixa de madeira, de dimensões maiores e compatíveis com a eventual ampliação.
- **Teclado:** O teclado do protótipo foi construído usando lâminas de latão (também pode ser usado cobre ou lata...) medindo cerca de 1,5 cm. de largura e comprimento de 6 cm. (são necessários *doze* lâminas para *uma* oitava). Utilizou-se também *doze* conjuntos de parafuso/porca/arruela de latão, para a fixação e contato das “teclas” e um pedaço com cerca de 50 cm. de comprimento de fio de cobre, grosso e nu (n.º 10) para a barra de contato geral das “teclas” (VER TEXTO). Entretanto, aqueles que quiserem dar um acabamento bem profissional à montagem, poderão encomendar um teclado do tipo usado em órgãos eletrônicos comerciais. Em São Paulo – Capital, por exemplo, existem algumas pequenas oficinas que aceitam encomendas desse tipo...

MATERIAIS DIVERSOS

- Fio e solda para as ligações.
- Cola de *epoxy*.
- Parafusos e porcas para fixação da chave H-H, placa de Circuito Impresso, etc.
- Tinta em “spray” para acabamento da caixa.
- Caracteres decalcáveis ou auto-adesivos para marcação das teclas, controles, etc.
- Quatro pés de borracha (adquiríveis em casas de material eletrônico).
- Braçadeira metálica (pode ser improvisada com um pedaço de lata – ver “Dica” da pág. 65 do Vol. 13...) para a fixação do suporte das pilhas.

PREPARO DA CAIXA E TECLADO

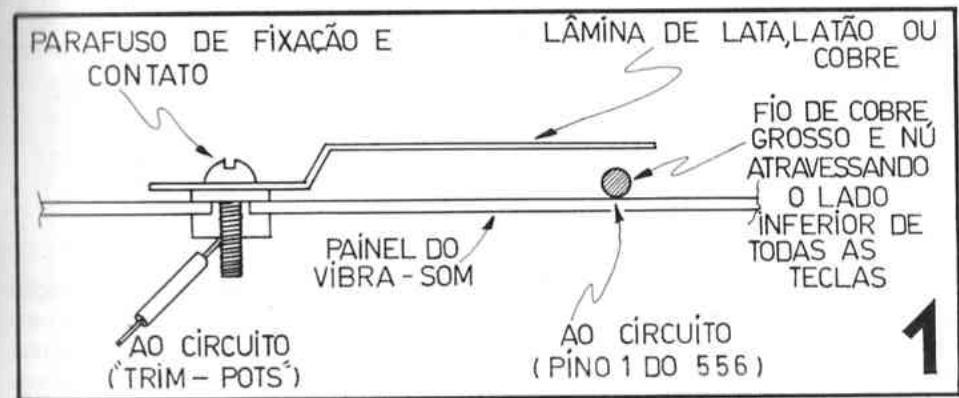
Se a caixa for uma adaptação da bandeja plástica sugerida, a furação será muito fácil, usando-se o nosso já “tradicional” método do prego aquecido para iniciar os furos, escareando-os e alargando-os depois, usando para isso uma ferramenta afiada, até o tamanho conveniente. Faça o conjunto de furinhos (em padrão circular ou oval, dependendo da forma e tamanho necessários) para a saída de som do Alto-Falante. O Alto-Falante já pode ser fixo em sua posição (bem sob os furinhos de saída de som), usando-se cola de *epoxy* ou parafusos e porcas, se o componente for provido das “lapelas” com furos de fixação. Faça também a furação

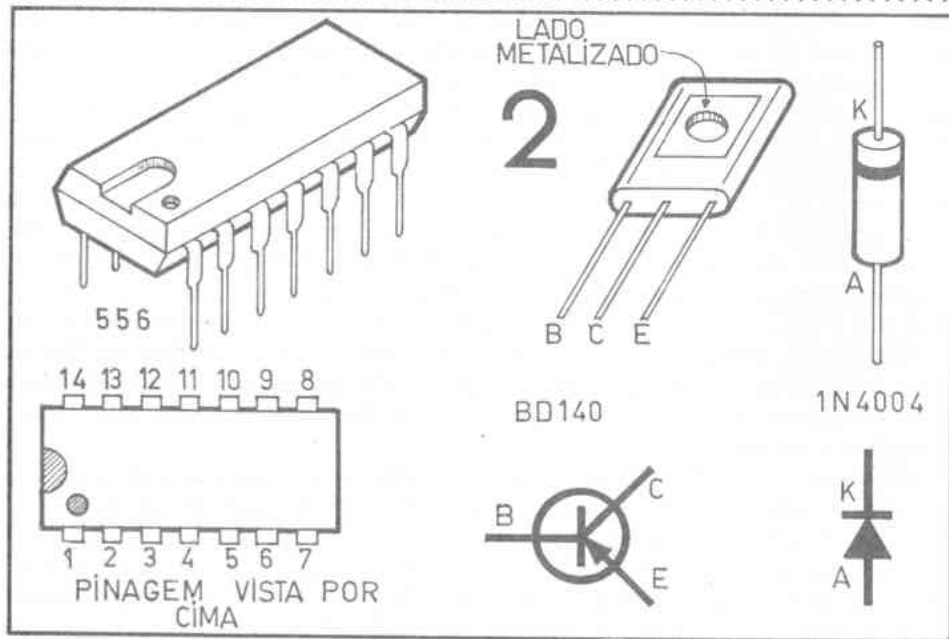
para a chave “liga-desliga” e para os dois potenciômetros, também já fixando esses componentes em seus lugares. Procure, para bom aspecto final, obedecer à disposição sugerida na ilustração de abertura. Quanto ao Alto-Falante lembre-se de utilizar o de *maior tamanho* possível (desde que “caiba” dentro da bandeja e que não atrapalhe a colocação da placa do circuito, pilhas, etc.) De maneira geral o rendimento sonoro de um Alto-Falante é *diretamente* proporcional ao seu tamanho, portanto...

A confecção do teclado também não oferecerá problemas, se forem seguidas a ilustração de abertura e o desenho 1. Comece abrindo dois furos nas duas laterais menores da bandeja e passando por eles o fio de cobre grosso e nú (barra de contato geral das “teclas”) de maneira que o mesmo atravesse toda a extensão da bandeja.

Fixe esse fio grosso, com cola de *epoxy*, pelo lado de dentro da bandeja. Não se esqueça de deixar um pouco de metal livre da cola, numa das duas extremidades desse fio (previamente “viradas” para o lado de dentro da bandeja), para futura conexão soldada ao circuito.

Em seguida faça, simetricamente, os doze furos para os parafusos de fixação e contato das teclas. O desenho 1 mostra em “perfil”, a construção de uma das teclas. Faça duas pequenas dobras numa das extremidades de cada lâmina metálica, como mostrado na ilustração. Fixe cada “tecla” com o conjunto de parafuso/arruela/porca, de maneira que a extremidade “livre” fique bem flexível e, a um simples toque de dedo, com pequena pressão, encoste no fio de cobre nu (barra de contato geral), situado bem sob o conjunto de extremidades “livres” das “teclas”. Usando os caracteres decalcáveis ou auto-adesivos, faça a marcação das “teclas”, da esquerda para a direita:





C - C# - D - D# - E - F - F# - G - G# - A - A# - B

Para aqueles que não “manjam” muito do assunto, explicamos que essas letras representam o “código” (cifra) adotado para a representação das *notas musicais*, de acordo com a equivalência a seguir:—

C = DÓ, D = RÉ, E = MÍ, F = FÁ, G = SOL, A = LÁ e B = SÍ.

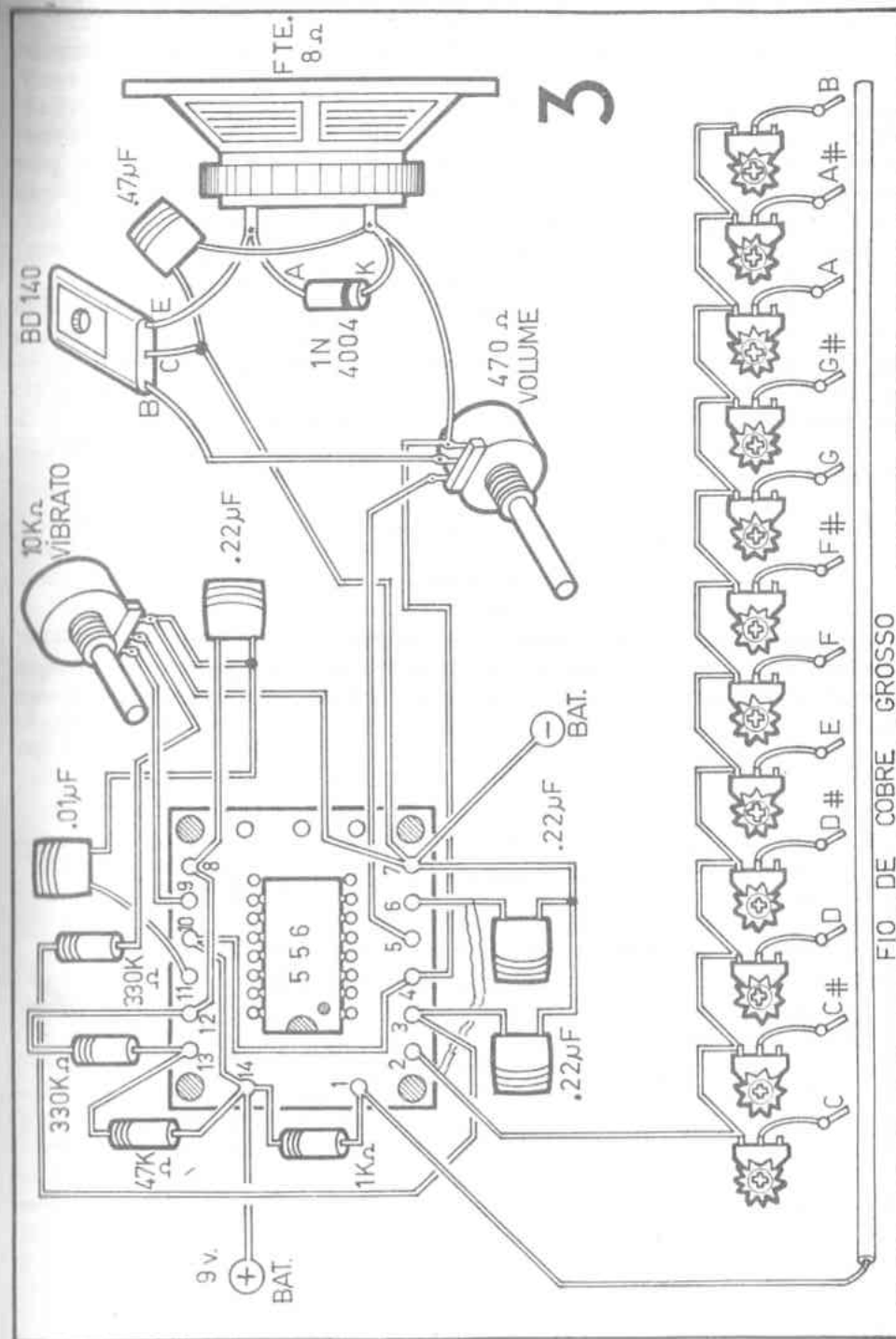
O símbolo # representa um *sustenido* (“intervalo” de meio tom, em música...). Assim, a *cifra* F#, por exemplo, deve ser lida como “FÁ SUSTENIDO”, e assim por diante.

A “afinação” das “teclas” será explicada no decorrer do artigo.

• • •

MONTAGEM

O desenho 2 mostra os componentes da montagem cujas pinagens (disposição de terminais) deve ser conhecida antes de serem ligados ao circuito. Observe à esquerda o Integrado, em sua aparência e pinagem (vista por cima). Repare que os pinos são contados em sentido “anti-horário” (contrário ao movimento dos ponteiros num relógio), e a partir da extremidade da peça que contém um chanfro ou ponto (ou ainda ambos...) Ao centro está o transistor, também em sua aparência, pinagem e símbolo. À direita está o diodo.



O "chapeado" da montagem está na ilustração 3. A placa de Circuito Impresso é vista pelo seu lado *não cobreado* (se você ainda tem alguma dúvida sobre a configuração dessa placa, trata-se da *mesma* fornecida como brinde de capa do Vol. 7...). Os números de 1 a 14 vistos junto aos furos "periféricos" da placa referem-se *diretamente* à pinagem do Integrado e devem ser marcados a lápis sobre a placa, pelo hobbysta, para facilitar a identificação dos diversos pontos de ligação, evitando erros. Muita atenção à correta posição do Integrado em relação aos furos da placa. Cuidado também com as ligações do transistor e diodo. Atenção aos "jumpers" (pedaços de fio simples interligando dois ou mais furos da placa).

Para efeito das ligações das "teclas", compare cuidadosamente o conjunto de "trim-pots" (lado inferior do desenho 3) com a ilustração de abertura, verificando bem a indentificação de cada tecla, através do "código" da nota musical correspondente. Observe que cada "tecla" é ligada a um "trim-pot", por meio de um fio conectado diretamente ao parafuso de fixação da mesma (verifique no desenho 1.).

Apenas instale o conjunto no interior da bandeja após criteriosa verificação em todas as ligações.

• • •

TESTANDO, AFINANDO E TOCANDO

Tudo instalado, conete as pilhas e ligue o interruptor geral do VIBRA-SOM. Nenhum som deve ser ouvido enquanto não for premida alguma tecla. Coloque o controle de *volume* em posição média e acione *todas* as teclas, uma a uma, veri-



ficando se todas "emitem" som, se não existem maus contatos, etc. Mantenha uma única tecla apertada e atue sobre o controle de *vibrato*. Você verificará a alteração no som produzido, que se torna mais "ondulante" ou "trêmulo", à medida que o potenciômetro de *vibrato* é ajustado da sua posição *mínima* para a *máxima*.

A afinação (feita pelo ajuste individual de cada "trim-pot" anexo às teclas) deve ser feita por "comparação" com um instrumento musical corretamente afinado. Se você não for muito bom "de ouvido", é aconselhável recorrer aos "préstimos" de um amigo "bom de música". Na figura 4 mostramos como obter os *doze tons necessários à afinação de uma oitava*, num violão (que esteja corretamente afinado, é claro...).

Vamos exemplificar a "operação" com *uma* nota: enquanto seu amigo "executa" a nota C (DÓ) — que, no violão, é obtida premindo-se a *quinta* corda no *terceiro* "traste", você aperta a "tecla" correspondente no VIBRA-SOM e vai ajustando o "trim-pot" anexo à essa mesma "tecla" até obter o som com tonalidade idêntica. Repita a operação com todas as teclas e você terá um instrumento corretamente afinado. Durante a afinação, é aconselhável desligar-se o efeito de vibrato (colocando o potenciômetro correspondente na sua posição *mínima*...), pois a "ondulação" no som "atrapalha" um pouco quem não tenha ouvido bem treinado, dificultando a operação.

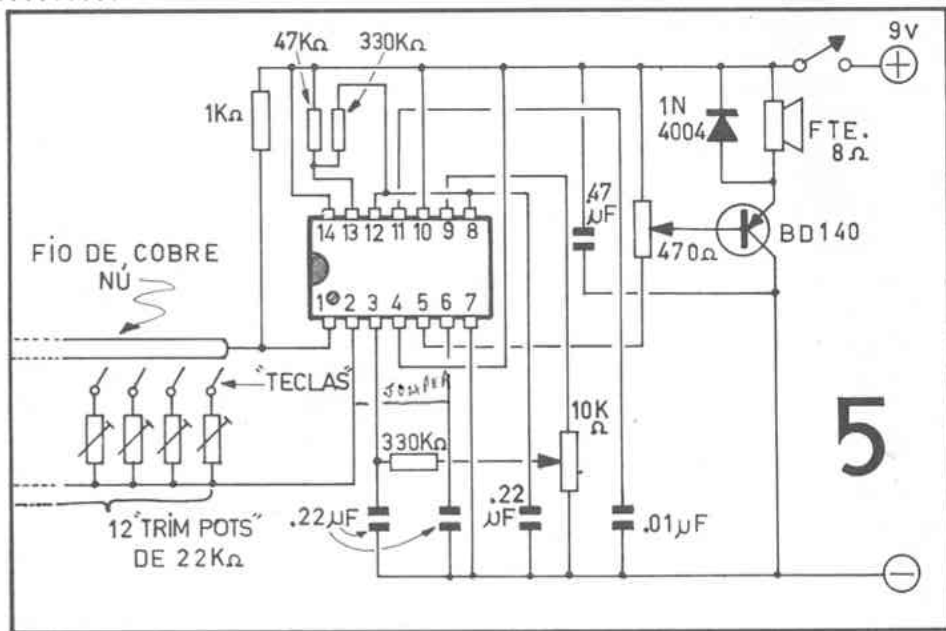
Dê uma olhada à ilustração de abertura. Repare que as *cinco* teclas correspondentes aos *sustenidos* (♯) apresentam uma "tarja" escura, diferenciando-as das demais. Se você já está familiarizado com instrumentos musicais (e conhece, por exemplo, um teclado de órgão ou piano. :) entenderá a razão dessa "diferenciação", já que, em *todos* os instrumentos de teclado, os *sustenidos* são identificados pela cor *preta* nas suas teclas respectivas. No protótipo, essas tarjas foram feitas com a aplicação de pedaços de fita isolante preta.

O desenho 5 mostra o diagrama esquemático do circuito do VIBRA-SOM. Repare (no lado esquerdo da ilustração...) que, por problemas de espaço, o conjunto de "trim-pots" *não* é mostrado em sua plenitude, aparecendo apenas *quatro* das *doze* unidades necessárias ao teclado. Entretanto, como as ligações são *simétricas e repetitivas*, em *todos* os "trim-pots", não haverá dificuldade em "interpretar a coisa".

Aqueles "mais transados" em música, e que desejarem um instrumento mais completo, poderão, sem nenhum problema, ampliar o teclado para *duas oitavas* (ou até três...). Para *duas* oitavas (24 teclas), serão necessários 24 "trim-pots" de 22KΩ, um para cada tecla, ligados da mesma maneira que na versão do VIBRA-SOM com apenas 12 teclas. Se for desejada a adição de uma *terceira* oitava (caso em que o instrumento ficaria com 36 teclas...) recomenda-se, para facilidade na afinação, que os 12 "trim-pots" correspondentes às teclas da *oitava mais baixa* (sons mais *graves*) sejam de 33KΩ ou 47KΩ (permanecendo o valor de 22KΩ para as duas oitavas *mais altas*...).

O som emitido pelo instrumento é muito agradável. Um correto ajuste dos controles de *volume* e *vibrato* (baseados, naturalmente, no *seu* gosto pessoal...) aliados a uma perfeita afinação das "teclas" fará com que o VIBRA-SOM fique a dever muito pouco a instrumento de custo várias vezes maior.

A potência sonora (como foi mencionado no início) também muito boa, poden-

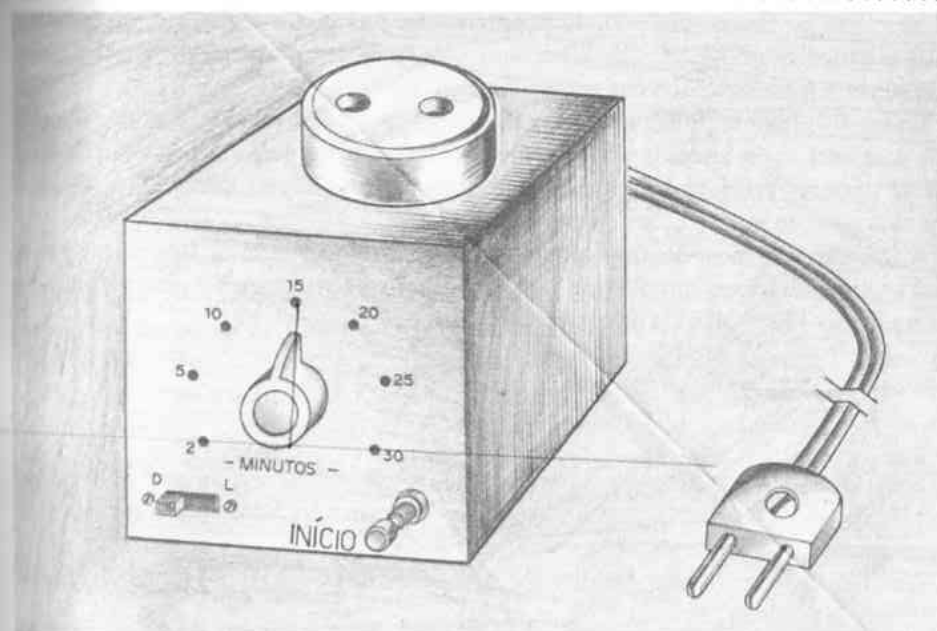


do ser ainda mais incrementada com o uso de uma caixa acústica na qual seria colocado o alto-falante (ou alto-falantes...) do circuito, circunstância ideal para o caso do "executante" apresentar-se num pequeno palco ou coisa assim. Quem quiser fazer "barulho mesmo", também pode ligar o VIBRA-SOM a um amplificador de qualquer potência, retirando o "sinal" para amplificação diretamente do terminal central do potenciômetro de *volume* (470Ω), através de um capacitor de .47 μ F. Cuidado com "exageros", contudo... Lembre-se que — dependendo da sensibilidade dos ouvidos da vizinhança, somente Deus e o espírito de Beethoven conseguirão protegê-lo contra o apedrejamento ou outro "atentado" semelhante (principalmente se você ainda estiver nos seus "primeiros meses" de Conservatório...).

• • •

PROFESSORES E ESTUDANTES DE ELETRÔNICA

escrevam-nos, apresentando suas
idéias e sugestões



TEMPORIZADOR AJUSTÁVEL

seu tempo,
é dinheiro

(ÚTIL DISPOSITIVO CAPAZ DE DESLIGAR QUALQUER
ELETRODOMÉSTICO APÓS UM PERÍODO — AJUSTÁVEL —
DE 2 A 30 MINUTOS)

Já apareceram nas páginas de DCE alguns circuitos de temporizadores simples (entre eles o TEMPO-FONE, no Vol. 9, que era um temporizador de precisão, pré-regulado para 4 minutos, e destinado a "conter os impulsos" telefônicos...), mas faltava um circuito "mais completo", com possibilidade de regulagem do período de temporização numa faixa mais ou menos ampla e, principalmente, dotado de "potência" de saída suficiente para acionar ou comandar aparelhos mais "pesados", como receptores de TV, toca-discos, liquidificadores ou outros eletro-domésticos...

Assim, trazemos agora o TEMPORIZADOR AJUSTÁVEL, com um circuito ainda simples, barato e fácil de montar, porém dotado de todos esses aperfeiçoamentos! Intercalado entre a rede (110 ou 220 volts) e qualquer aparelho normalmente alimentado por C.A., que apresente um consumo de até 300 watts em 110 volts ou 600 watts em 220 volts, o TEMPORIZADOR AJUSTÁVEL desligará automaticamente

tal aparelho, ao fim de um período pré-escolhido, que poderá variar de um *mínimo* de 2 minutos a um *máximo* de 30 minutos, faixa de tempo suficientemente ampla para suprir a grande maioria das aplicações desse tipo.

Embora apresente todas essas características favoráveis (aliadas a uma precisão bem razoável...), o circuito utiliza poucos componentes, de fácil aquisição, e não deverá oferecer dificuldades na execução, mesmo ao hobbysta iniciante, desde que siga com atenção às instruções e desenhos.

A grande utilidade do dispositivo compensará largamente os “cruzeiros” e o tempo dispendidos na montagem. Ao final, serão dadas sugestões práticas para a utilização do TEMPORIZADOR AJUSTÁVEL.

● ● ● LISTA DE PEÇAS

- Um Circuito Integrado 555 (esse Integrado pode ser fornecido com os *prefixos* LM, NE, uA ou outros, além de *letras e/ou números* grafados após o código básico, mas sempre apresentando a numeração 555).
- Um TRIAC (Retificador Controlado de Silício Bi-Direcional) TIC 216C (características *mínimas*: 300 volts x 6 ampères).
- Um diodo 1N4001.
- Um resistor de 220Ω x 1/4 de watt.
- Um resistor de $10K\Omega$ x 1/4 de watt.
- Um resistor de $120K\Omega$ x 1/4 de watt.
- Um potenciômetro de $1M5\Omega$ – linear – com o respectivo “knob”.
- Dois capacitores eletrolíticos de $1.000\mu F$ x 16 volts.
- Um transformador com *primário* para 110 ou 220 volts (dependendo da tensão da rede que alimenta a sua residência...) e *secundário* para 0-9 volts x 150 miliampères.
- Um “push-bottom” (interruptor de pressão) tipo Normalmente Aberto.
- Um interruptor simples (chave H-H ou “gangorra”, mini).
- Uma tomada “fêmea” para rede, tipo “externa”.
- Um “rabicho” (cabo de alimentação com tomada “macho” numa das pontas).
- Uma Placa Padrão de Circuito Impresso, do tipo destinado à inserção de apenas um Circuito Integrado.
- Uma caixa para abrigar a montagem. O protótipo foi montado numa caixa de alumínio (adquirível em fornecedores de material eletrônico), medindo 8 x 6 x 5 cm).

MATERIAIS DIVERSOS

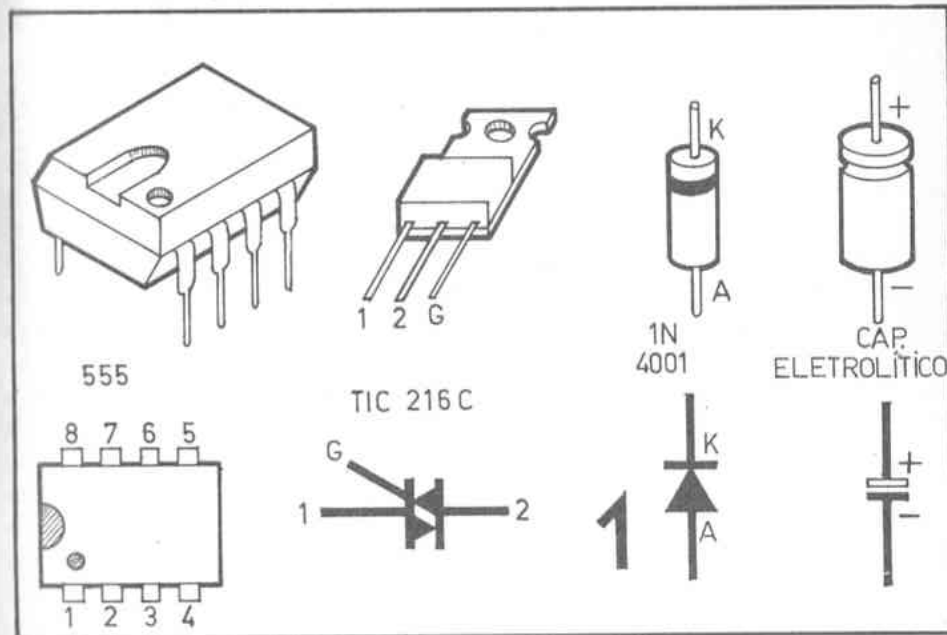
- Fio e solda para as ligações.
- Parafusos e porcas, para a fixação da placa de Circuito Impresso, tomada “fêmea

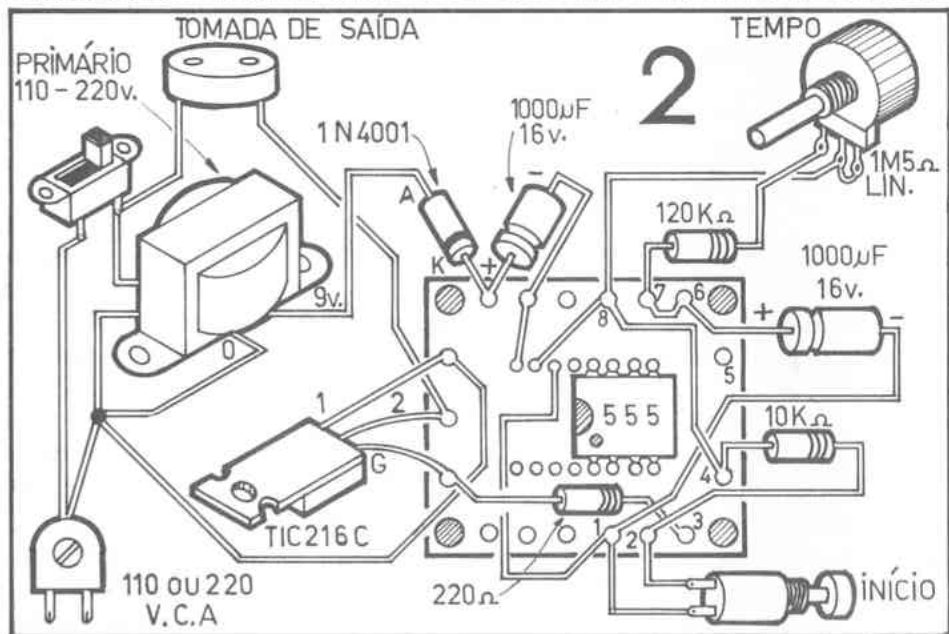
de saída”, etc.

- Caracteres decalcáveis ou auto-adesivos, para marcação dos controles.

● ● ● MONTAGEM

Comece pelo preparo da caixa. Se for utilizada a de alumínio sugerida na LISTA DE PEÇAS, não deverá ser muito difícil a furação, pois esse metal é relativamente macio, podendo ser “trabalhado” com certa facilidade. No topo da caixa, faça um furo central para a passagem dos fios que serão conetados à tomada “fêmea” de saída, bem como os furos de fixação da própria tomada. Na “frente” da caixa, faça um furo central para a passagem do eixo do potenciômetro de ajuste, e, no canto inferior direito, um furo para a colocação do “push-bottom”. No lado oposto da caixa, deve ser feito um furo para a passagem do cabo de alimentação. Todos esses componentes “externos” já podem ser fixos à caixa. Não se esqueça de dar um nó no cabo de alimentação (“rabicho”) pelo lado de dentro da caixa, para evitar esforços sobre o circuito, ou a ruptura das ligações do próprio cabo. Coloque o “push-bottom” (botão de *início*) no seu lugar e faça o mesmo com o potenciômetro, acoplando-lhe o respectivo “knob” (de preferência do tipo “bico de papagaio”). Verifique quais são as duas posições extremas do eixo do potenciômetro e marque, com o eixo todo para a esquerda – 2 minutos – e com o eixo todo girado para a





direita – 30 minutos. Subdivida as marcações intermediárias de 5 em 5 minutos, como sugerido na ilustração de abertura.

Pronta a caixa, observe o desenho 1. Nele são “apresentados” ao hobbysta os principais componentes da montagem. Da esquerda para a direita estão: o Integrado, em sua aparência e pinagem (vista por cima), o TRIAC, também em sua aparência, pinagem e símbolo e, a seguir, o diodo e o capacitor eletrolítico (que também têm “posição” certa para serem ligados).

O “chapeado” do circuito está no desenho 2. Siga-o com o maior cuidado possível, para evitar erros. Repare que o Integrado está inserido numa das “pontas” da placa de Circuito Impresso (vista na ilustração pelo seu lado *não cobreado...*) pois o 555 apresenta apenas 8 pinos, enquanto que a placa “aceita” Integrados de até 16 pinos. “Sobram”, portanto, 8 furinhos em *linha*, na parte central esquerda da placa. Os números de 1 a 8, marcados junto aos furos externos da parte direita da placa, referem-se diretamente à pinagem do Integrado. Sugerimos que esses números sejam marcados a lápis pelo hobbysta, sobre a própria placa, facilitando assim a identificação das ligações. Atenção à “posição” do TRIAC, diodo e capacitores eletrolíticos. Qualquer deles ligado de forma indevida impedirá o funcionamento do circuito (além de causar eventuais danos aos componentes...). Verifique com cuidado a posição dos diversos “jumpers” (interligações de dois, um ou mais furos da placa com pedaços simples de fio). Uma sugestão: os furos onde devem ser inseridos vários fios ou terminais (como o n.º 8, por exemplo), podem ser ligeiramente alargados, com uma ferramenta de ponta afiada, para que “caibam” todas as ligações.

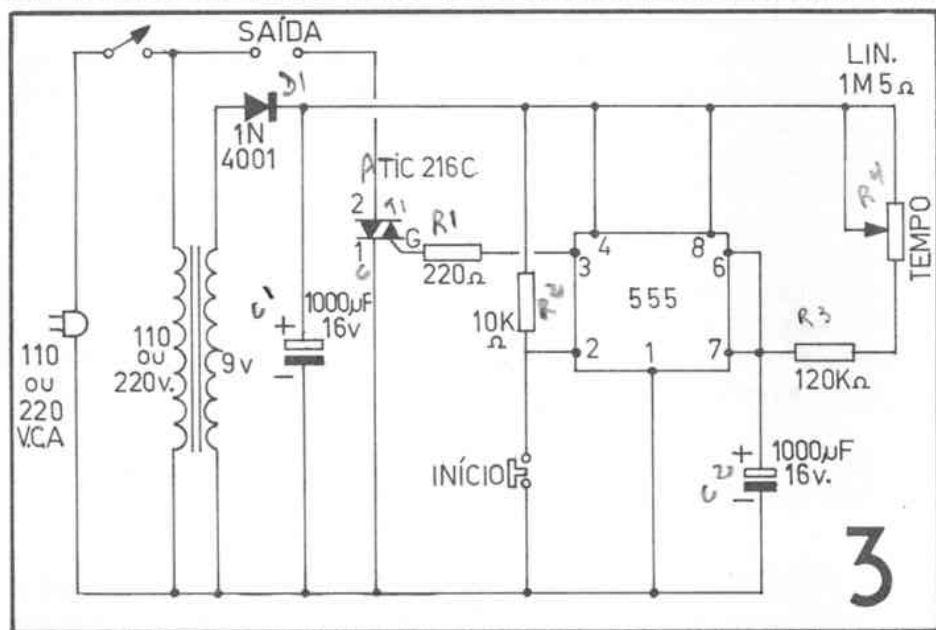
Identifique também com cuidado o *primário* e o *secundário* do transformador de alimentação. Essa identificação costuma vir impressa no próprio corpo do transformador (ou na caixa que o acondiciona). Se tal não ocorrer, é conveniente consultar-se o balconista, no momento da compra do componente, sobre essa identificação. Uma terceira possibilidade para se identificar os enrolamentos *primário* e *secundário* é medir-se, com um ohmímetro, a resistência entre os fios terminais do transformador: a resistência do *primário* é sempre maior do que a do secundário, nesse tipo de transformador...

Tudo montado e conferido, instale o conjunto na caixa, tomando grande cuidado com a isolamento. Não se esqueça que parte do circuito estará trabalhando sob tensões relativamente elevadas (110 ou 220 volts) e que “curtos” e possibilidades de “choques” devem ser evitados com atenção...

TESTANDO E TEMPORIZANDO

Ligue o “rabicho” de alimentação do TEMPORIZADOR à tomada da parede e acione o interruptor geral do circuito (chave “liga-desliga”). Provisoriamente, usando para isso uma lâmpada incandescente comum, dotada de soquete com seus dois fios de ligação (não se esqueça que a voltagem de trabalho da lâmpada deve ser compatível com a da rede...), conete essa “carga” à tomada de “saída” do circuito. Coloque o eixo do potenciômetro todo para a esquerda e aperte o botão de “início”. Imediatamente a lâmpada deve acender, permanecendo assim por cerca de 2 minutos, ao fim dos quais apagar-se-á automaticamente, comprovando o bom funcionamento do circuito. Se você tiver um pouco de paciência, poderá “calibrar” a escala do potenciômetro de ajuste com grande precisão, medindo os intervalos “reais” de tempo, verificados com o potenciômetro numa série de posições diferentes.

Algumas aplicações típicas para o TEMPORIZADOR AJUSTÁVEL: com o potenciômetro ajustado para intervalos relativamente curtos (até 5 minutos, por exemplo...), o circuito pode ser usado para controlar o funcionamento, de forma automática, de liquidificadores, batedeiras e outros aparelhos desse tipo, “liberando” a dona de casa para outras atividades, já que o TEMPORIZADOR desligará o eletrodoméstico ao fim do tempo programado e ajustado. Com ajustes mais “longos” (15 a 30 minutos), pode ser usado como “interruptor de segurança” para TVs, toca-discos, “tape-decks”, etc. É muito comum que uma pessoa adormeça à frente do aparelho de TV (principalmente com a “qualidade” da programação que temos atualmente...), acabando o aparelho ligado, às vezes, por toda a noite, consumindo energia “inútil” e acrescentando “suados cruzeirinhos” à conta mensal de energia elétrica. Com o uso do TEMPORIZADOR, mesmo que o usuário “pegue no sono”, o aparelho desliga-se automaticamente, ao fim do tempo pré-ajustado. Se, por exem-



plo, você ajustou a temporização para o máximo (30 minutos) e, ao aproximar-se o “prazo fatal” para o desligamento automático da TV, você “sentir” que “ainda dá” para assistir mais um pouco, basta premir novamente o botão de “início” que o TEMPORIZADOR recomeçará a “contar” o tempo, a partir do “zero” (ou seja, você ganha *mais* 30 minutos de funcionamento, e assim por diante...).

O “esquema” do TEMPORIZADOR AJUSTÁVEL está na ilustração 3. Alterações nos períodos mínimo e máximo de temporização podem ser tentadas com a variação dos valores do potenciômetro de $1M5\Omega$ (e/ou do resistor de $120K\Omega$ ligado entre o potenciômetro e os pinos 6 e 7 do Integrado) ou do capacitor de $1.000\mu F$ ligado entre os pinos 6-7 e 1 do 555. Advertimos contudo que, períodos *muito* longos de temporização, obtidos com o aumento do valor do capacitor (para $2.200\mu F$, por exemplo...) costumam causar instabilidade e baixa precisão de ajuste, devido às “fugas” de corrente que normalmente ocorrem nos eletrolíticos de capacitância muito alta. Os que pretenderem ampliar bem os períodos de temporização (até um limite de cerca de 4 horas...) poderão fazê-lo, porém deverão substituir o capacitor eletrolítico comum de $1.000\mu F$ por um conjunto de capacitores de *tântalo*, em paralelo, de forma a “somar” a capacitância necessária para o período desejado. Não é uma solução muito barata, contudo, pois os capacitores de *tântalo* têm preço mais elevado do que os eletrolíticos “normais”...

ENTENDA OS COMPUTADORES

(Fanzeres explica)

2.ª PARTE

NOTA DO EDITOR — Conforme explicado no volume anterior, o artigo ENTENDA OS COMPUTADORES, da série FANZERES EXPLICA, devido à grande extensão do assunto (bem como à sua relativa “densidade”, difícil de ser “mastigada” para o hobbysta num só exemplar...) foi dividido, por razões práticas, em três “capítulos”... Aqui está, pois, a *segunda parte*, abordando, dentro do mesmo espírito, a LÓGICA SIMBÓLICA adotada para se “ler” ou “escrever” as funções básicas executadas por um computador, operando no sistema *binário* (ver primeiro artigo da série...).

LÓGICA SIMBÓLICA

Em computação existem operações *lógicas* fundamentais. A chamada “lógica simbólica” é a manipulação de *conetivos*, isto é: a utilização de *raciocínios que interliguem um estado binário a outro estado binário* (ver ENTENDA OS COMPUTADORES — 1.ª PARTE — Vol. 15). A “aritmética binária” (baseada nos dois dígitos — 0 e 1) do *sistema Booleano* é utilizada na *lógica simbólica* aplicada à computação. Na verdade, os “circuitos lógicos”, utilizados nos computadores, executam “decisões” necessárias a se obter uma “resposta lógica” para determinado *problema*, desde que fornecida uma série de condições...

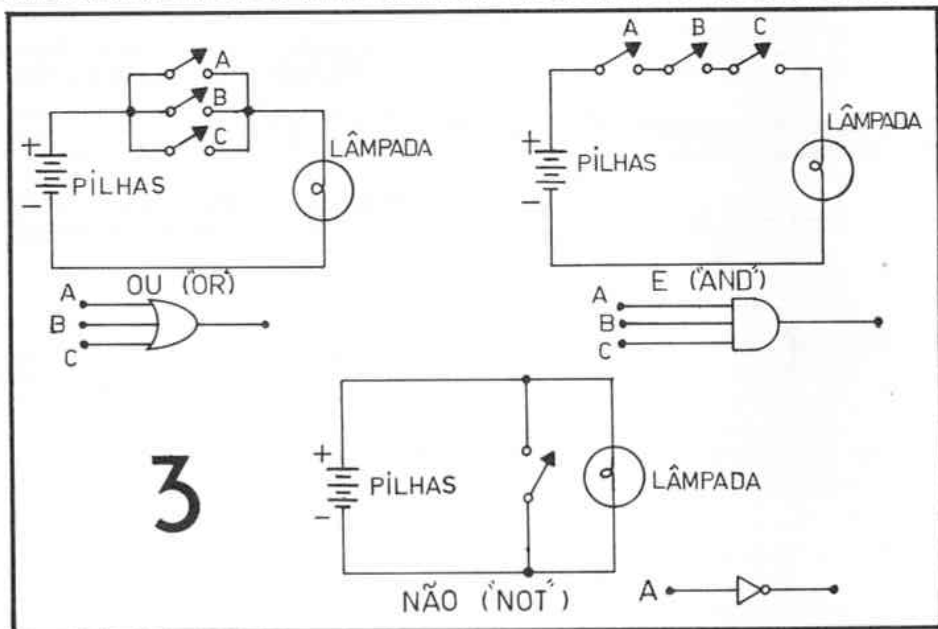
Para “tomar essas decisões lógicas”, são usados, basicamente, três tipos de “circuitos lógicos”, também chamados de *portas lógicas* (ou *gates*, em inglês...). Essas três *portas* são chamadas de: OU (“OR”, em inglês), E (“AND”, em inglês) e NÃO (“NOT”, em inglês). O desenho 3, mostra os circuitos representativos dessas três “condições lógicas”.

É muito fácil perceber-se a “lógica das coisas”... No circuito OU, a lâmpada só

acenderá se o interruptor A for ligado OU se o interruptor B for ligado OU se o interruptor C for ligado. Ou seja: a lâmpada só estará em estado binário 1 (“ligada”), se, pelo menos *um* dos três interruptores estiver em estado binário 1 (“ligado”). Se *todos* os interruptores estiverem em estado binário 0 (“desligado”), a lâmpada também ficará em estado binário 0 (“desligada”).

No circuito E, a lâmpada apenas acenderá se o interruptor A “E” o interruptor B “E” o interruptor C forem ligados. Isso quer dizer que a lâmpada apenas assumirá o estado binário 1 (“ligada”) se *todos* os três interruptores (A e B e C...) estiverem no estado binário 1 (“ligados”). Se *um só* dos interruptores (qualquer deles...) estiver “desligado” (estado binário 0), então a lâmpada também estará “desligada” (estado binário 0).

Finalmente, no circuito NÃO, a lâmpada estará “ligada” (estado binário 1) quando o interruptor estiver “desligado” (estado binário 0). Se, por outro lado, o interruptor estiver “ligado” (estado binário 1), a lâmpada ficará em estado binário “desligada” (estado binário 0). Em lógica simbólica, o circuito NÃO é chamado também de *circuito inver-*



sor (repare, no circuito ilustrado, que a lâmpada sempre assume estado *inverso* do apresentado pelo interruptor...).

Ainda no desenho 3, sob cada diagrama esquemático dos circuitos lógicos básicos, está o símbolo adotado para a sua representação (procurem, nos "esquemas" dos circuitos já publicados em DCE, essa simbologia de "portas lógicas" que aparece em todos os Integrados da linha C.MOS utilizados nas montagens...).

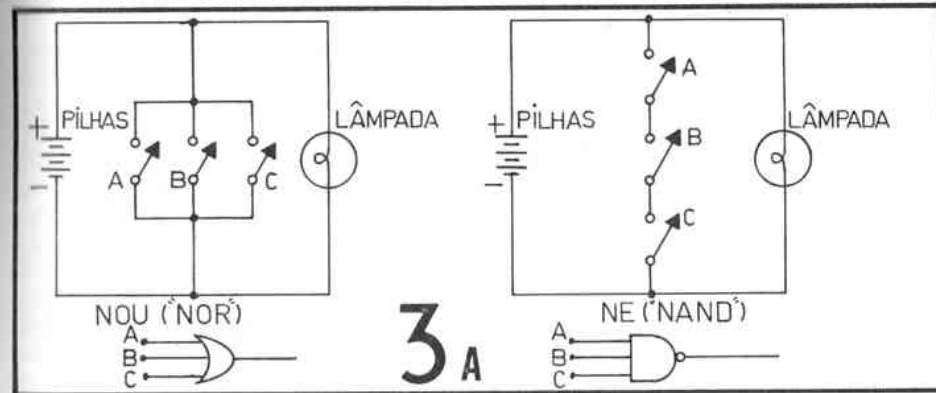
Na figura 3A vemos mais dois circuitos lógicos ("portas" ou "gates"...), derivados da combinação de: um circuito OU com um circuito NÃO (dando um circuito NOU, ou "NOR", em inglês...) e de um circuito E com um circuito NÃO (chamado NE, ou "NAND", em inglês...). Observe os circuitos. Na porta NOU, a lâmpada assumirá o estado binário 0 ("desligada"), assim que o interruptor A OU o interruptor B OU o interruptor C (qualquer deles...) forem colocados em estado binário 1 ("ligados"). Com-

parem com o "desempenho" do circuito OU, para verificarem a *inversão*...

Já no circuito NE, a lâmpada assumirá o estado binário 0 ("desligada"), apenas quando o interruptor A E o interruptor B E o interruptor C forem colocados em estado binário 1 ("ligados"). Também nesse caso, é interessante comparar-se a atuação do circuito com a da porta E, notando a *inversão* de comportamento. Sob cada um dos circuitos está o símbolo representativo da sua função lógica. Verifique nos "esquemas" já publicados nos projetos de DCE, que você encontrará Integrados contendo esses tipos de "portas"...

As notações e símbolos dos circuitos e operações de computadores são, universalmente, designadas por termos em inglês, daí a necessidade de, para fins práticos, "decorar-se" as expressões OR, AND, NOT, NOR e NAND.

Dentro da Álgebra de Boole, também existem símbolos representativos das diversas funções lógicas. Assim, $A + B$ significa A ou B (e não A mais B, como pode parecer à primeira vista...). $A \times B$ significa A e



B (e não A vezes B, como parece...). A função NÃO (função inversora) é simbolizada por um traço horizontal sobre a notação. Assim \bar{A} significa não A ou estado binário oposto de A.

Com a utilização desses circuitos lógicos é possível criar qualquer situação de cálculo, e assim resolver os mais intrincados e complexos problemas, utilizando a álgebra binária (Booleana).

UTILIZANDO AS FUNÇÕES LÓGICAS

A maioria dos problemas lógicos "começam" com um enunciado verbal, que pode ser "transformado" numa equação lógica, ou tabela de estados. Vamos a um exemplo prático: suponhamos que uma família, constituída de Pai, Mãe, Filha e Tia resolvem colocar em votação a realização ou não de um passeio. As regras estabelecidas para a votação são as seguintes: irão realizar o passeio SE:

- Mãe, Filha e Tia disserem SIM.
- Pai, Filha e Tia disserem SIM.
- Pai e Mãe disserem SIM.

Vamos representar esse problema através de um circuito lógico, e, ao mesmo tempo, atribuindo símbolos (baseados na letra inicial...) a cada pessoa. Assim, temos:

- Pai - P
- Mãe - M

- Filha - F
- Tia - T

A equação lógica fica assim, para o caso de uma votação "positiva", ou seja, caso em que o passeio se realizará:

$$V = M \times F \times T + P \times F \times T + P \times M$$

Lembrem-se do que "significa" em álgebra Booleana os símbolos + e \times . A equação é "lida", então, da seguinte maneira: "O passeio será verdade se votarem positivamente mãe e filha e tia, ou pai e filha e tia, ou pai e mãe".

Um circuito lógico prático, para a resolução do problema, dotaria cada membro da família de um interruptor (ou comutador de "sim" - "não"...), como se vê na figura 4. Em cada um dos interruptores, a opção "sim" equivale ao estado binário 1 (ou "ligado"). A escolha "não" equivale ao estado binário 0 (ou "interruptor desligado").

Pela observação cuidadosa do circuito, se verifica que, quando as regras de votação estabelecidas forem observadas, ocorrendo pelo menos uma das "seqüências de escolhas positivas" enunciadas na equação lógica, a lâmpada acende, indicando que o passeio vai se realizar! A Tabela III mostra todas as possíveis combinações dos interruptores ("votos", no caso...) para o problema apresentado. Cada opção "sim" (interruptor "ligado") e designada pelo estado binário "1". As opções "não" (interruptor "desligado") são simbolizadas pelo estado binário "0".

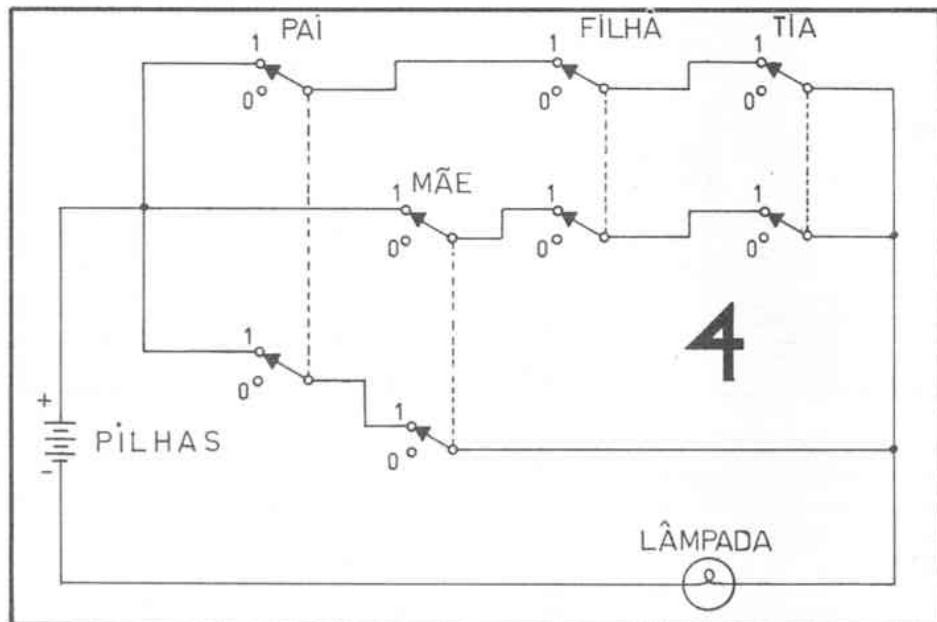


TABELA III

Nº Combinações	P	M	F	T	Saída voto
0	0	0	0	0	0
1	0	0	0	1	0
2	0	0	1	0	0
3	0	0	1	1	0
4	0	1	0	0	0
5	0	1	0	1	0
6	0	1	1	0	0
7	0	1	1	1	1
8	1	0	0	0	0
9	1	0	0	1	0
10	1	0	1	0	0
11	1	0	1	1	1
12	1	1	0	0	1
13	1	1	0	1	1
14	1	1	1	0	1
15	1	1	1	1	1

• • •

MEMÓRIAS

"ANILHOS" OU NÚCLEOS DE FERRITE

Assim como anotamos nos cálculos "manuais" certas operações, restos, resultados parciais, etc., para serem posteriormente acrescentados ao cálculo, também os computadores necessitam dessas "memórias", que nada mais são do que o armazenamento, provisório ou permanente, de dados que podem ser solicitados e utilizados em determinados momentos. Esse armazenamento de dados era originalmente efetuado na forma de *cartões perfurados*. Mais modernamente utilizam-se gravações em fitas magnéticas especiais ou em pequenos "anilhos" (anéis de ferrite, que "guardam" a informação na forma de campos magnéticos. Na figura 5 temos um dispositivo de memória de computador, utilizando anilho de ferrite.

Se uma corrente passa pelo enrolamento que recobre o anilho em determinado sentido, o campo magnético tem uma direção (sentido "horário", por exemplo...). Se a corrente circula em sentido oposto, também o campo magnético terá direção oposta ("antihorário"). Dessa maneira, a *memória magnética* pode também assumir qualquer desses dois estados, correspondentes a 0 e 1. Para se "ler" o dado contido na memória, acrescenta-se um segundo enrolamento ao anilho, como se vê em 5C. Esse enrolamento destina-se a "sentir" (através de um pulso elétrico...) qual a direção do campo magnético armazenado no anilho, verificando assim se o "dígito" guardado na memória é o "0" ou o "1".

Na figura 6 aparece um conjunto de anilhos de memória magnética. Os conjuntos de fios na vertical e na horizontal, "atravessando" todos os anéis, constituem as chamadas "linhas de escrita", destinados a, através de pulsos elétricos, "escreverem" os dados a serem armazenados na memória. Os fios percorrendo os anéis numa espécie de "zigue-zague" diagonal, destinam-se a "ler" os dados armazenados. Uma cor-

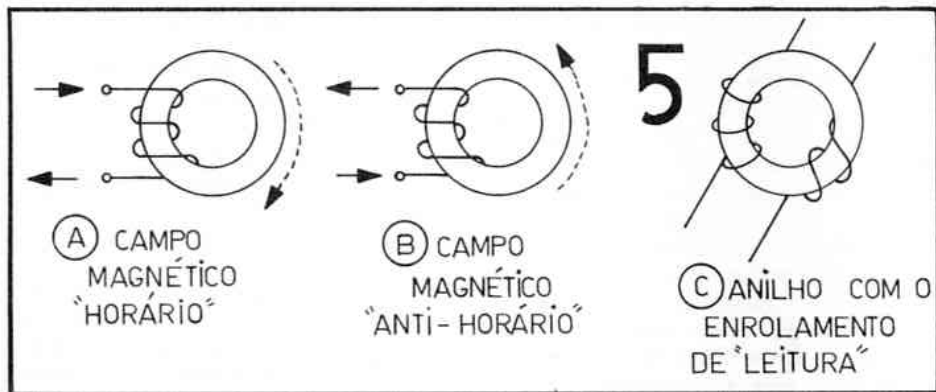
São pois 16 possíveis combinações, das quais, entretanto, apenas 6 permitem que o passeio seja realizado. Confira, por exemplo, a combinação nº 3. Nela, apenas a Filha e a Tia votaram *sim*. Como essa possibilidade não preenche as condições da equação lógica para que o passeio ocorra, a "saída de voto" é "0" (nada de passeio, portanto...). Já na combinação nº 7, Mãe, Filha e Tia votam *sim* (é a mulherada, como sempre, se unindo contra o homem da casa...), preenchendo a primeira das três condições lógicas para que o passeio se realize. O resultado da votação, nesse caso, é "1" (valendo como um "sim" para o passeio...).

O hobbysta atento lembrar-se-á com facilidade de dois projetos publicados em DCE e baseados no *mesmo* sistema: o JOGO DA TRAVESSIA (Vol. 1) e o JOGO DOS MARIDOS CIUMENTOS (Vol. 10). Verifique, na sua coleção, que os jogos referidos também dependem de uma série de opções tipo "sim-não" assumidas, individualmente ou em grupo, pelas "entidades" participantes...

O circuito lógico do exemplo, embora muito simples, mostra, basicamente, como funciona *na realidade* um computador. A única diferença é que, na comutação de estados de exemplo, utilizamos interruptores acionados manualmente, de ação lentíssima, portanto, quando comparada com a velocidade de comutação apresentada por um computador eletrônico...

Os primeiros computadores utilizavam válvulas eletrônicas ou relês, que podiam operar nos dois estados ("1" - "0", "Ligado" - "Desligado", ou "Sim" - "Não") binários.

Baseado no exemplo citado, o leitor poderá, sem grandes dificuldades, construir circuitos lógicos com interruptores, relês, ou mesmo com transistores. Esses circuitos deverão sempre representar um problema lógico qualquer, semelhante ao exemplificado e servirão para a familiarização com os princípios da lógica aplicada, além de facilitar a compreensão dos circuitos em disposição mais complexa. Voltaremos a esse assunto mais adiante.

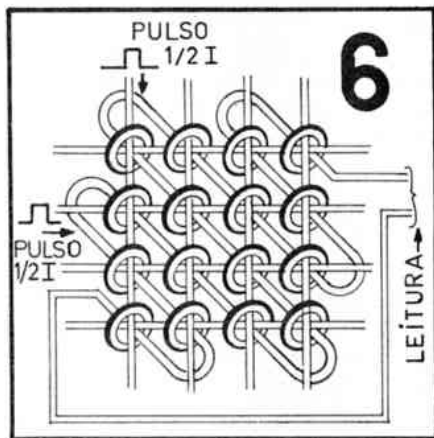


rente de certa intensidade (I) é necessária para colocar o anel em condição de armazenar o "dígito" 1. Metade dessa corrente ($1/2 I$) é enviada através das linhas de escrita verticais, passando através de quatro anéis, na ilustração (repare que o pulso vertical está sendo aplicado à segunda linha...). A outra metade da corrente necessária é enviada através das linhas horizontais (no exemplo, a segunda linha horizontal está recebendo o pulso...). Como um só anel é atravessado pelas duas metades da corrente, no "cruzamento" ou "interseção" das linhas vertical e horizontal percorridas pelo pulso (no caso do exemplo o segundo anel, contado da esquerda para a direita, da segunda linha horizontal, contada de cima para baixo...), esse anel (ou núcleo de memória magnética) é o único a receber as duas metades da corrente e assim, ele (e apenas ele...) assume o estado 1. Todos os outros permanecem em estado 0, já que recebem apenas meia corrente (insuficiente, portanto, para a mudança do estado...).

FITAS MAGNÉTICAS

As fitas magnéticas são utilizadas nas memórias dos computadores há muito tempo. Uma grande quantidade de informações pode ser armazenada ou registrada na fita. O programador, ao utilizar o compu-

tador, seleciona a fita (ou fitas...) com a informação desejada e usa-a de maneira a fornecer tal informação (ou conjunto de informações...) à entrada do sistema computador. Daí por diante, o computador obedece às instruções gravadas, até que o programa esteja completo, isto é, uma solução final seja fornecida.



DISCOS E TAMBORES MAGNÉTICOS

As fitas magnéticas, embora práticas e (relativamente) baratas, têm o inconveniente de armazenarem as informações de tal modo que se torna necessário "passar" todas as informações anteriores pela "cabeça de leitura" até que se chegue à zona que contém a

informação desejada. Exatamente como a música gravada num "cassete", por exemplo. Para se escutar "aquela canção" que está no meio da fita, há que se passar toda a parte anterior para o "outro carretel", enrolando a fita rapidamente, num sentido ou noutro, até atingir-se o desejado meio da fita. Embora essa operação seja realizada nos computadores em grande velocidade, é sempre um inconveniente, no que diz respeito ao tempo dispendido...

Com a gravação da memória em discos ou tambores, qualquer sinal ou informação pode ser obtido sem esse inconveniente (se você quer escutar, por exemplo, a terceira faixa do lado de um LP que contém sete faixas, simplesmente coloca a agulha captadora diretamente no início dessa terceira faixa, sem precisar, forçosamente, fazer o disco "rodar" desde o início, não é?...).

Embora com esses "nomes", o aspecto físico desses componentes de memória nem sempre é de um "disco" ou "tambor". Existem memórias em folhas plásticas ou lâmi-

nas de ferrite (que podem até ter forma quadrada...) que, para efeito de captação e leitura das memórias ou dados gravados, funcionam como se fossem discos ou tambores...

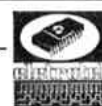
A terminologia atual relativa ao armazenamento de memórias nos computadores atribui a cada "espaço" destinado à gravação de um pulso (1) ou ausência de pulso (0), a designação de "bit", termo que se origina da abreviação das palavras inglesas "binary digit" (dígito binário). Veremos algo a respeito, mais adiante, quando abordarmos os circuitos lógicos e de memória.



NO PRÓXIMO VOLUME DE *DIVIRTA-SE COM A ELETRÔNICA*, LEIA O TERCEIRO ARTIGO DA SÉRIE *ENTENDA OS COMPUTADORES - FANZERES EXPLICA*, ABORDANDO OS BLOCOS LÓGICOS, "GATES", FLIP-FLOPS E CIRCUITOS PRÁTICOS.



CHEGARAM OS KITS (PROCURE CUPOM NO ENCARTE)



eletrotel
COMPONENTES ELETRÔNICOS LTDA.

DE-16

NA ELETROTTEL (NOVA LOJA DE SÃO BERNARDO) VOCÊ ENCONTRA TUDO PARA MONTAGEM DOS CIRCUITOS DESTA REVISTA, ALÉM DE UMA VASTA LINHA DE COMPONENTES ELETRÔNICOS.

RUA JOSÉ PELOSINI, 40 • LOJA 32 - C.J. ANCHIETA • TEL. 458.9699 • SÃO BERNARDO DO CAMPO



Nesta seção publicamos e respondemos às cartas dos leitores, com críticas, sugestões, consultas, etc. As idéias e "dicas", bem como circuitos enviados pelos hobbystas também serão publicadas, dependendo do assunto, nesta seção ou nas DICAS PARA O HOBBYSTA. Tanto as respostas às cartas, como a publicação de circuitos fica, entretanto, a inteiro critério de DIVIRTA-SE COM A ELETRÔNICA, por razões técnicas e de espaço. As cartas deverão ser enviadas (com nome e endereço completos, inclusive CEP) para: SEÇÃO CORREIO ELETRÔNICO – REVISTA DIVIRTA-SE COM A ELETRÔNICA – RUA SANTA VIRGÍNIA, 403 – TATUAPÉ – CEP 03084 – SÃO PAULO – SP.

• • •

"Esta é a minha terceira carta, e não sei se será respondida... Algumas observaçõezinhas e perguntinhas... No Vol. 13, pág. 60 estava a fórmula:

$$RT = \frac{R1 \times R2}{R1 + R2}$$

No exemplo estava assim:

$$RT = \frac{100 \times 100}{100 + 100}$$

E ainda no exemplo:

$$RT = \frac{1000}{200}$$

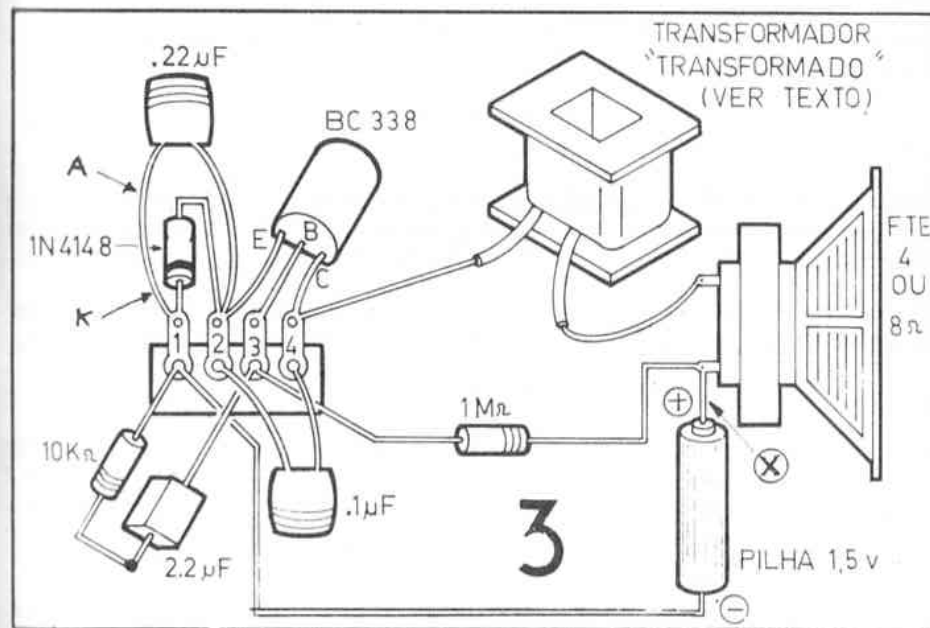
Pelo que aprendi em matemática, 100 x 100 é 10.000 (dez mil) e não mil... A fórmula é assim

mesmo ou faltou "tinta" para mais um zerinho?... Também tenho notado alguns erros de ortografia (palavras escritas erradas)... Seguem também algumas sugestões para projetos a serem publicados..." – Marcelo Germinário – São Paulo – SP.

Realmente houve um erro de impressão, Marcelo e "faltou o zerinho", já que o produto de 100 x 100 é 10.000. Entretanto, se você prestar atenção ao resultado final do cálculo (ainda na pág. 60 do Vol. 13), o mesmo está correto – 50Ω – que é o resultado de dez mil divididos por duzentos... Correto, pelo que você aprendeu em matemática? Quanto às suas sugestões de projetos, são boas e foram anotadas para eventual aproveitamento. Os erros de ortografia por vezes "escapam" na revisão, porém (embora isto não sirva como justificativa...) não são "privilégio" de DCE... De qualquer maneira, pedimos desculpas pelas "escorregadas" e tentaremos melhorar sempre. (Em tempo: Você tem aí a cópia da sua simpática cartinha, Marcelo? Então dê uma boa olhada nela... A palavra observaçõezinhas não lhe parece um tanto "estranha"...?)

"Devo felicitar a revista pelos esquemas de fácil montagem... Construí o PALITINHO ELETRÔNICO (Vol. 12) com êxito... No GRILO ELETRÔNICO (Vol. 13), parece que ocorreu um "grilo": o diodo 1N4148 do desenho 3 (pág. 15) está em posição inversa em relação ao mesmo diodo no "esquema" do desenho 4 (pág. 16)..." – Adalberto Benedito dos Santos – Santos – SP.

"Deu "grilo" no GRILO, sim, Adalberto! A posição do diodo está correta no desenho 4 (esquema) da pág. 16, bem como na ilustração da pág. 18 (montagem com a placa de Circuito Impresso do brinde de capa). No desenho 3 – pág. 15 (chapeado em barra de terminais) o diodo apareceu "invertido". Republicamos o desenho, devidamente corrigido. Agradecemos a você e pedimos aos amigos hobbystas que façam a devida correção também em seus volumes..."



"Sou leitor assíduo e colecionador de DCE... Já devo ser conhecido aí no CORREIO, pois escrevo com freqüência... Quería saber se o VOLTÍMETRO DIGITAL PARA AUTO pode ser adaptado para funcionar em ciclomotores (pequenas motos sem bateria...), para ler até 9 volts?... O Módulo de Potência" da SIRENE DE POLÍCIA (Vol. 13) poderia ser adaptado à saída da SIRENE 2 TRANSISTORES (Vol. 10)... – Márcio L. Gessner – Timbó – SC

Realmente, Márcio, no nosso cadastro, já constam várias correspondências suas! Continue mandando suas idéias e sugestões. O VOLTÍMETRO DIGITAL PARA AUTO, infelizmente, não pode ser adaptado, de maneira prática, para uso em ciclomotores. Estamos pensando em alguma coisa a respeito, para o futuro. A adaptação do "Módulo de Potência" à SIRENE 2 TRANSISTORES pode ser tentada da seguinte maneira: primeiramente observe o desenho 4 (pag. 23 – Vol. 10) e substitua, no mesmo, o Alto-Falante por um resistor de $100\Omega \times 1/2$ watt. Considere a linha de alimentação positiva nesse desenho, como sendo o ponto (A), a intersecção do coletor do BD140 com o capacitor de $.01\mu F$ e o resistor de 100Ω colocado em substituição ao Alto-Falante) como sendo o ponto (B), finalmente, a linha de alimentação negativa, como ponto (C). Interligue esses três pontos (A), (B) e (C) aos pontos respectivos do "Módulo de Potência" (Desenho 4 – pag. 24 – Col. 13). Comunique-nos, se quiser, o resultado da experiência. O Márcio também pede que publiquemos seu endereço completo, para troca de correspondência. Aí vai: Caixa Postal n.º 35 – CEP 89120 – Timbó – SC.

"Seria possível a publicação de um circuito que retirasse o "chiado" na reprodução de gravadores que não possuem o sistema Dolby, podendo ser instalado entre o gravador e o amplificador?... – Paulo Henrique Kikunaga – Brasília – DF.

Tente usar o FILTRO DE RUÍDOS (Vol. 14), Paulo. Parece-nos que aquele circuito deverá "quebrar o seu galho"...

"Gostaria de me corresponder com os amigos hobbistas e profissionais... Os que me escreverem poderão receber a carteirinha de sócio da minha entidade eletrônica..." – Marcelo Pelucio dos Santos – Av. Brasil, 86 – Centro – CEP 17500 – Marília – SP.

Taí o endereço da "entidade eletrônica" do Marcelo. Os que gostam de trocar idéias e experiências, podem escrever diretamente para a "entidade", que se chama OUSK, segundo o Marcelo...

"Montei a LUZ NOTURNA AUTOMÁTICA e fiquei impressionado com os bons resultados obtidos numa montagem com apenas três componentes... Gostaria de saber, entretanto, se é normal a lâmpada comandada acender com luminosidade menor do que deveria apresentar... Apreciei muito também os "jogos" (ROLETA RUSSA, TROMBADINHA e BI-JOGO)..." – Ariston Mossa – São Paulo – SP.

Devido às características de máxima simplificação do circuito da LUZ NOTURNA AUTOMÁ-

TICA, realmente a lâmpada comandada acende com metade da sua luminosidade normal, uma vez que o TRIAC só é "gatilhado" em metade dos ciclos da rede de 60 Hz, Ariston. Isso não constitui defeito, entretanto, uma lâmpada de 100W – por exemplo – corresponderá, em sua luminosidade, a uma de 50W.

Construí a SEQUENCIAL NEON (Vol. 13) e fiquei muito contente com o funcionamento sem qualquer tipo de problemas... E olhem que foi o primeiro projeto eletrônico que me resolvi montar, já que sou principiante no assunto... Seria possível uma "dica" modificando a SEQUENCIAL NEON para funcionar com bateria de automóvel (12 volts)...? – Kleber Souto Araújo – Rio de Janeiro – RJ.

Parabéns pelo sucesso logo na primeira montagem, Kleber. Não é prática a adaptação da SEQUENCIAL NEON para alimentação de 12 volts. O Circuito ficaria muito complicado já que as lâmpadas Neon, para bom funcionamento, necessitam de alimentação em torno dos 90 volts ou mais (consulte o artigo ENTENDA A NEON – FANZERES EXPLICA – Vol. 7).

"Não teria havido um lapso entre o "esquema" (desenho 4) e o "chapeado" (desenho 5) do "Módulo de Potência" da SIRENE DE POLÍCIA, publicada no Vol. 13...? O diodo em paralelo com o Alto-Falante "aponta" para cima no esquema, enquanto que, no chapeado, "aponta" para baixo... – João L. Da Silva – Rio de Janeiro – RJ.

Não houve erro, João. A inversão é apenas aparente. Note que, tanto no esquema como no chapeado, o terminal A do diodo está ligado ao terminal do Alto-Falante que vai para o coletor (terminal C) do transistor TIP3-55, não é? Confira e confirme...

"Me disseram que os Integrados C.MOS podem queimar-se com o simples contato dos dedos... É verdade?... Pergunto porque vocês utilizam muito os Integrados C.MOS nas montagens de DCE... Como poderíamos amenizar esse problema, principalmente na hora de alinhar os pinos do Integrado, já que, normalmente, um alicate não é muito cômodo para realizar esse operação?... – Ciro Tadachi Fuzihara – São Paulo – SP.

Realmente, Ciro, os Integrados de tecnologia C.MOS são um tanto sensíveis a cargas estáticas que podem estar "depositadas" nos dedos de uma pessoa. Então aí vão algumas recomendações de precauções que se devem tomar:

- Não manusear Integrados C.MOS usando roupas de nylon (a fricção dessas roupas com corpo, gera uma elevada carga estática na pele do operador...).
- Deixar sempre os Integrados C.MOS, quando sobre a bancada, em cima de um pedaço de papel aluminizado, desses que acompanham os maços de cigarro (sobre o lado metalizado, é claro...) e de maneira que todos os pontos do Integrado toquem o lado aluminizado do papel.
- Para alinhar os pinos, segure o Integrado pelas extremidades, evitando tocar os pinos, e pressione todos os pinos de uma vez, sobre uma superfície metálica lisa.
- Os Integrados C.MOS que apresentam a letra (B) logo após a sua numeração básica

(4011b, por exemplo...) são *mais* protegidos contra essas cargas estáticas do que os com sufixo "A" e "AE", portanto, dê preferência aos do primeiro tipo, quando da aquisição.

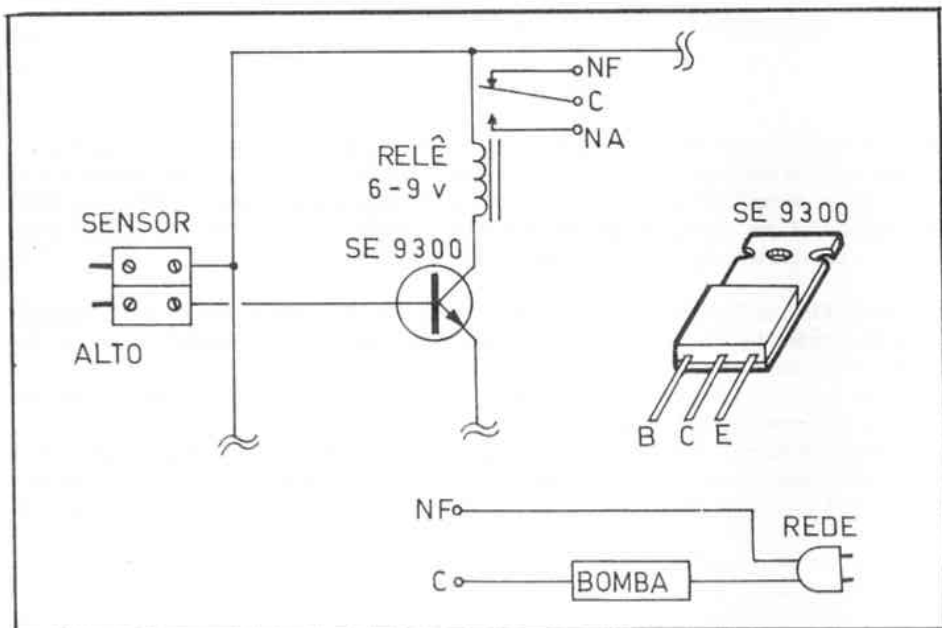
- Não esfregue a mão nos cabelos ao lidar com Integrados C.MOS.
- Não ligue a alimentação positiva e negativa a um Integrado C.MOS sem que todos os seus pinos estejam devidamente conectados ao circuito do qual faz parte.

• • •

"Tenho algumas consultas... A primeira é sobre o funcionamento do VAGALUME BIÔNICO (Vol. 12)... A segunda é: que dispositivo devo utilizar com o MONITOR DE NÍVEL D'ÁGUA (Vol 12) para que o mesmo desligue uma bomba d'água quando o nível da caixa estiver alto... As características da bomba são - 12- VCA x 0,83A - consumo 100W..." - Havany da Silveira - Bom Despacho - MG.

Tente a adaptação sugerida no desenho, Havany. Substitua o transistor BC238 acoplado ao sensor de nível *alto* por um transistor de maior potência e maior ganho (sugerimos que use um Darlington, tipo SE9300 ou equivalente), Retire também o resistor de 390Ω e o LED FLV110 e substitua-os por um relê com bobina para 6 ou 9 volts c.c., cujos contatos tenham a capacidade de manipular *pele menos* 1 ampère sob a voltagem de funcionamento da bomba. (tente um relê, de acordo com a ilustração. Assim, tão logo a água atinja o sensor *alto*, o transistor ativará o relê, desligando a bomba.

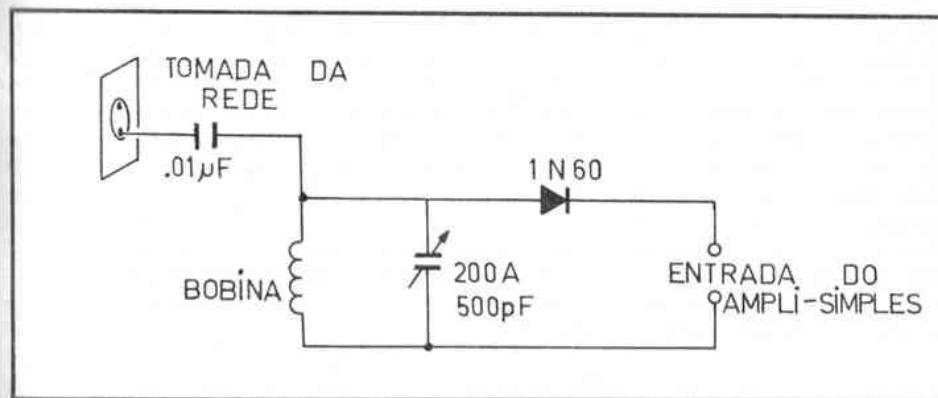
• • •



"Tenho 13 anos... já montei com sucesso os seguintes projetos: JOGO DA TRAVESSIA, ASSOBIADOR MALUCO, RÁDIO 1 TRANSISTOR, JOGO DA TROMBADINHA e outros... Montei também o AMPLI-SIMPLES (Vol.4) e ocorreu algo interessante: liguei o capacitor eletrolítico da entrada a um dos polos da tomada de parede (rede) e constatei que o AMPLI-SIMPLES funcionou como um rádio, sem diodo, sem bobina, sem mais nada !..." - Marcelo A. Michelotto - Piracicaba - SP.

Não se espante não, Marcelo! A sensibilidade de entrada do AMPLI-SIMPLES é *tão* alta, que isto pode realmente ocorrer. No entanto, se você quiser um excelente radinho, com possibilidade de *sintonização* (seletividade entre as estações a serem captadas) e com um "som" muito bom, basta anexar à entrada do AMPLI-SIMPLES o pequeno circuito ilustrado. A bobina pode ser enrolada sobre um bastão de ferrite, e deverá ter entre 70 e 100 espiras, que podem ser até de fio simples(isolado) e fino, de ligação. O capacitor variável pode ter entre 200 e 500 pF (picofarads). Também será interessante procurar *qual dos dois pólos* da tomada dá a melhor recepção. Comunique-nos sempre as suas experiências.

• • •



"Gostaria de fundar um mini-clube, entre os amigos leitores de DIVIRTA-SE COM A ELETRÔNICA..." - Claudemir Florenciano - R. Pagano Sobrinho, 339 - Vila das Mercês - CEP 04176 - São Paulo - SP.

Aí está o seu endereço completo, Claudemir. Os leitores que quiserem participar, como "sócios-fundadores" do seu clubinho, podem lhe escrever diretamente...

• • •

"Quería saber como se calcula a dissipação de um resistor... Num circuito qualquer, qual o valor de dissipação de um resistor para que o mesmo não se queime?..." - Robbie Germiniani - São Paulo - SP.

Dê uma olhada no artigo ENTENDA A FUNÇÃO DOS RESISTORES - FANZERES EXPLICA (Vol. 13), Robbie. Lá você encontrará elementos para esse tipo de cálculo.

• • •

Quero parabenizá-los pela publicação, que me chegou às mãos, por mera curiosidade, já no Vol. 12... Verifiquei tratar-se de publicação destinada ao principiante, embora isso não queira dizer que os de maior conhecimento não possam apreciá-la e dela tirar proveito e prazer, ao executar os projetos cuidadosamente descritos... Embora eu tenha concluído o curso completo de Eletrônica em 1970, o mesmo tratava principalmente de "tubes", rádio, comunicações e TV "black-and-white", com pouca coisa de "solid state"... Já providenciei não só a assinatura, como a aquisição de todos os atrasados... Aproveito para chamar a atenção para um engano de revisão (coisa de "anglófilo", já que residi nos Estados Unidos de 1966 a 1971...) no artigo ENTENDA OS RELÉS – FANZERES EXPLICA (Vol. 11): onde se lê a palavra through, na designação dos contatos dos relés, dever-se-ia ler throw, não concordam?... – Dr. Sérgio B. Guimarães – Fortaleza – CE.

Agradecemos os elogios e os altos conceitos, Dr. Sérgio! Concordamos plenamente com sua retificação sobre o nosso inglês meio capenga... O termo é realmente throw. Muito nos honra o seu acompanhamento à nossa publicação. Escreva sempre que quiser...

• • •

"Eu, sinceramente, não tenho palavras para agradecer a todos aí de DIVIRTA-SE COM A ELETRÔNICA, pela teoria e prática que adquiri por intermédio da revista, que adquiro desde o primeiro número... Tenho um parente técnico em rádio, ao qual eu consultei muitas vezes sobre o assunto, mas que nunca respondeu minhas perguntas, apenas dizendo que "nasci para volante de caminhão..." Graças a Deus e a vocês, provei a ele e a outros técnicos que vocês, sem sequer me conhecerem, me ofereceram essa dívida de conhecimento que me fará, por toda a minha vida, jamais esquecer do Mestre Bártole, Mestre Apolon, Mestre Bêda e demais integrantes da revista... Como prova da minha gratidão, prometo a vocês: se algum dia encontrar algum de vocês com o carro quebrado na estrada, e eu puder identificá-los, com o maior prazer os rebocarei até uma oficina... Palavra de um caminhoneiro muito amigo de vocês... Gostaria de adquirir do Dr. Apolon Fanzeres, um "esquema" para teste simples de Integrados, que funcione através de LEDs ou miliamperímetro..." – Milton Trindade – São Paulo – SP.

O Milton (como todo caminhoneiro...) é aquela "figura" simpática, sincera e espontânea ao extremo, a ponto de comover-nos com suas palavras... Esteja certo, Milton, que a nossa satisfação foi imensa ao "ouvir" você dizer da "teoria e prática" que adquiriu com a nossa DCE... O seu oferecimento (como prova de gratidão...) de rebocar nossas humildes "latas velhas", em caso de "pane" nas estradas, nos deixou a nós, sem palavras para agradecer-lhe (embora, pelo precário estado dos nossos "carangos" talvez, quem sabe...) O seu pedido de um teste simples para C.I. (pelo menos aqueles costumeiramente empregadas nas nossas montagens...) está sendo estudado pelo nosso laboratório. Fique atento aos próximos volumes e... boa sorte aí pelas estradas...

• • •

"Estou cursando o 2.º ano Técnico de Eletrônica da E.E. Américo René Gianetti, aqui em Uberlândia... Gosto muito da revista e queria que me informassem sobre todas as revistas, livros, cursos, assinaturas, etc., lançados por vocês... Enfim, tudo sobre Eletrônica (principalmente para iniciantes...)" – Maria Angélica Bernardes Ferreira de Souza – Uberlândia – MG.

Magé, no momento, BARTOLO FITTIPALDI-EDITOR publica, no gênero, apenas a nossa

DIVIRTA-SE COM A ELETRÔNICA. Entretanto, estão sendo programados livros, cursos e novas revistas (sempre no interesse direto do estudante e do iniciante hobbysta...). Seu nome e endereço já foram cadastrados para futura comunicação quando do lançamento de qualquer novidade.

• • •

"Sempre tive vontade de aprender Eletrônica, mas não tive oportunidades financeiras para fazê-lo... Atualmente trabalho numa banca de jornais e, por isso, acabei deparando com essa revista... Achei lindo... Fiquei fascinada com a SEQUENCIAL NEON... É a primeira vez que "pego" uma revista de Eletrônica (estou meio atrasada, pois só conheci a DCE no n.º 13...). Ainda não entendi muita coisa, mas acho que os leitores que começaram no n.º 1 já devem estar "mestres"... Tenho 15 anos e espero não ter incomodado vocês e que o fato de eu ser moça (e não rapaz, como a maioria dos leitores...) não influa em alguma coisa..." – Márcia Marques de Paulo – Nova Iguaçu – RJ.

Ó Marcinha! Você ainda é "daquele tempo" em que mulher não podia se interessar pela tecnologia em todos os seus aspectos, é? Não se acanhe de escrever sempre que quiser alguma informação. Não tem nada disso de "será que eu ser uma moça vai influir em alguma coisa?". Todos os(as) leitores(as) são hobbystas, bastando para isso serem realmente interessados na Eletrônica! Você se espantaria ao ver a quantidade enorme de garotas que já proliferam nas salas de aula, nos cursos de Eletrônica de todo nível, por esse Brasil afora. Torcemos para que você possa logo ingressar num curso (tente, para começar, um por correspondência). Enquanto isso, "para não deixar a peteca cair", vá nos acompanhando (nem que seja através de exemplares "emprestados" aí na banca em que você trabalha...

• • •

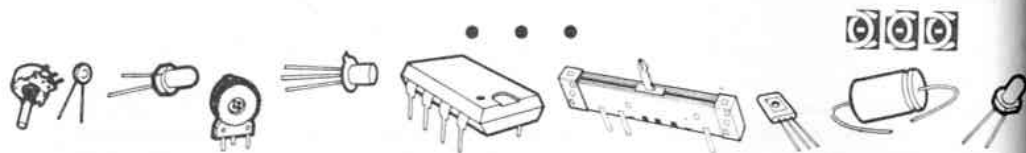
"Querome formar em Eletrônica, mas, como sou mulher, não sei se isso vai "me dar futuro"... Gostaria de receber instruções de como fabricar um transformador de alimentação, numa maneira bem fácil de se fazer... Espero a ajuda de vocês, porque, pelo menos a metade do que sei de Eletrônica até agora, aprendi com DIVIRTA-SE COM A ELETRÔNICA (e espero aprender muito mais com vocês...) Será que sou a primeira "representante feminina" que escreve para vocês?... – Luzia Roberto – Nova Veneza – SP.

Na sua carta, Luzia, você disse a "palavra" chave: quero... Se você quer, realmente, nada a impedia de atingir a sua graduação técnica (muito menos o fato de você ser mulher...). Quanto ao transformador de alimentação que você quer, consulte o artigo ENTENDA OS TRANSFORMADORES – FANZERES EXPLICA (Vol. 14). Finalmente, se você consultar o CORREIO ELETRÔNICO desde o seu início (Vol. 3), verificará que, embora com frequência menor do que os rapazes, as moças também escrevem (e são respondidas...). Aqui, Luzia, o único preconceito que temos é contra os (as) que não gostam da Eletrônica (ou que, pelo menos, não admitem, teimosamente, o valor representado pela tecnologia eletrônica na vida moderna...).

• • •

"Gostaria imensamente de fazer uma assinatura da revista, mas não sei se há possibilidade dela ser enviada aqui para Portugal... Sou estudante e tomei conhecimento de DIVIRTA-SE COM A ELETRÔNICA por meio de um amigo brasileiro que aqui esteve..." – Pedro Martins Setubal – Aveiro – Portugal.

Você está com sorte, Pedro! DIVIRTA-SE COM A ELETRÔNICA já tem a sua distribuição programada (em caráter experimental) aí em Portugal! É provável até que, no momento em que você lê estas linhas, a nossa DCE já esteja à venda por aí... Procure, e nos informe, por favor...



OFERTA – OFERTA – OFERTA – OFERTA

APENAS
Cr\$ 3.850,00
válido até
30/07/82

MALETA DE FERRAMENTAS PARA
ELETRÔNICA MODERNA (Mod. MF-E1)



Composto de: ALICATE DE CORTE, ALICATE DE BICO, FERRO DE SOLDAR, TUBINHO DE SOLDA, SUGADOR DE SOLDA, CHAVE DE BOCA 1/4, 5 CHAVES DE FENDA, 2 CHAVES "PHILIPS" (TODOS ESPECIAIS PARA ELETRÔNICA), ALÉM DA ÚTIL E PRÁTICA MALETA!

À VENDA NA
FEKITEL – CENTRO ELETRÔNICO
LTD.

Rua Guaianazes, 416 – 1.º andar
Centro – São Paulo – SP
CEP 01204 – Aberto até as 18 hs.
(inclusive aos sábados)

VENDA TAMBÉM PELO REEMBOLSO POSTAL, PARA TODO O BRASIL
ENVIE O CUPOM ABAIXO PARA A FEKITEL!

SIM, desejo receber a maleta de ferramentas MF-E1 pelo reembolso postal, pela qual pagarei Cr\$ 3.850,00 mais Cr\$ 380,00 de frete e embalagem!

Nome
Nome do responsável (no caso de ser menor)
Endereço
Bairro Cidade
Estado Telefone CEP

Ferro de soldar para 110 volts ou para 220 volts (assinalar)

DE-16

DICAS

para o Hobbysta

OS MODERNOS GAVETEIROS, MODULADOS E AMPLIÁVEIS,
PARA COMPONENTES

Em diversos artigos temos mostrado ao hobbysta a necessidade de se organizar direitinho a bancada, acondicionando os componentes de forma bem ordenada e classificada. Só para lembrar os mais "esquecidinhos", é bom dar uma olhada no "9º mandamento" do hobbysta (pág. 61 do Vol. 1), além das "Dicas Práticas" já publicadas a respeito ("ORGANIZE A SUA SUCATA E ACONDICIONE SUAS FERRAMENTAS" – pág. 61 – Vol. 5 e MINI-GAVETEIRO PARA COMPONENTES ELETRÔNICOS – pág. 68 – Vol. 14).

Qualquer que seja a solução adotada pelo hobbysta para o problema de acondicionamento e classificação dos componentes, um requisito nos parece fundamental: a possibilidade de *constante ampliação* do sistema. Sabemos – por experiência própria – o quanto cresce o "estoque" e a "sucata" do hobbysta, ao correr dos meses e anos em que se dedica à Eletrônica. No início, uma ou duas dezenas de resistores, alguns transistores, um ou outro Integrado e... pronto! Já se tem o material necessário para as primeiras montagens (como aquele primeiro "pisca-pisca" que conseguimos montar, com meia dúzia de componentes, e que nos fez "babar" de satisfação e orgulho ao verificar que *realmente piscava!*).

Com o tempo, contudo, é normal (e recomendável...) que o hobbysta acumule uma quantidade muito grande, e uma variedade enorme de componentes e valores, que devam estar sempre à disposição para experiências e montagens... O próprio fenômeno inflacionário que vivemos torna aconselhável "estocar-se" componentes, sempre que for possível encontrá-los no mercado especializado por bom preço (um transistor adquirido *hoje* por determinado preço estará inevitavelmente *mais caro* dentro de 30 dias e *violentamente mais caro* no próximo ano...).

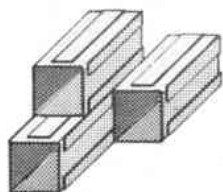
A solução para o problema de estocagem e classificação dos componentes surgiu, já há algum tempo, com os gaveteiros plásticos, modulados e ampliáveis. *Modulados* porque, pelo menos *três* dimensões básicas de gaveteiro podem ser anexadas e combinadas, através de simples encaixes, de maneira que o conjunto de gavetas atenda diretamente à necessidade imediata do hobbysta. *Ampliáveis* porque, devido às suas características, mais e mais módulos poderão, a qualquer tempo, serem anexados (também por encaixe) ao primeiro bloco, acompanhando pois as necessidades do hobbysta, à medida em que o material vai se "amontoando" sobre a bancada.

Os gaveteiros desse tipo, atualmente encontráveis no comércio especializado, adotam, de maneira geral, *três* tamanhos básicos de “suporte” para as gavetas, sendo esses suportes totalmente inter-conetáveis, à critério do hobbysta.

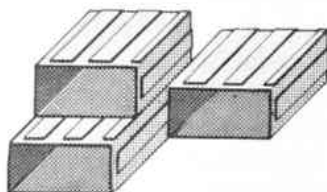
A ilustração mostra o aspecto mais comum desses suportes, sendo que o *pequeno* (cerca de 6 x 6 cm de “frente”) admite *uma ou duas* gavetas em cada suporte, o *médio* (cerca de 6 x 12 cm de “frente”) também pode acondicionar *uma ou duas* gavetas em cada suporte e, finalmente, o *grande* (mais ou menos 6 x 23 cm) acondiciona apenas uma gaveta, também grande, de dimensões compatíveis com o suporte.

Além dessas características (todas especialmente dirigidas para as necessidades do hobbysta de Eletrônica...), os bons produtos do gênero também apresentam, na face frontal das gavetas, pequenas “molduras” de encaixe, para a colocação prática de “etiquetas” (espécies de pequenos “rótulos” indicativos do tipo de componente acondicionado na gaveta, ou da sua faixa de valores, etc.).

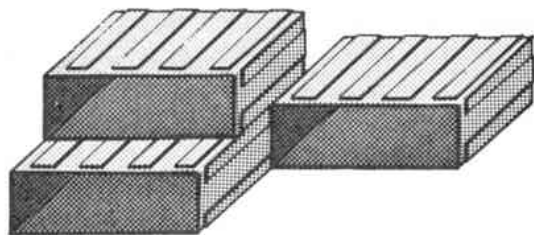
Por tudo isso, pela sua grande praticidade no uso, além da possibilidade quase “infinita” de ampliação (limitada apenas pelo espaço físico disponível sobre a bancada, embora os modernos gaveteiros possam ser até “pendurados” firmemente às paredes, através de furos especialmente projetados para tal fim, na parte posterior do “corpo” dos suportes...), esse método de acondicionamento nos parece a solução ideal para o hobbysta, estudante e mesmo (por maiores razões ainda, em vista da grande quantidade de componentes necessária ao estoque de uma oficina...) para o técnico...



p



m



g

Curso

ALADIM

formação e aperfeiçoamento profissional
cursos por correspondência:

- TÉCNICAS DE ELETRÔNICA DIGITAL
- TV A CORES
- ELETRÔNICA INDUSTRIAL

OFERECEMOS A NOSSOS ALUNOS:

- 1) — A segurança, a experiência e a idoneidade de uma escola que em 22 anos já formou milhares de técnicos nos mais variados campos de eletrônica.
- 2) — Orientação técnica permanente e gratuita durante e após o curso, dada por professores altamente especializados e com enorme experiência profissional.
- 3) — O direito de frequentar os laboratórios de nossa escola, que é dotada de amplas e modernas instalações.
- 4) — Certificado de conclusão que, por ser expedido pelo Curso Aladim é não só motivo de orgulho para você, como também é a maior prova de seu esforço, de seu merecimento e de sua capacidade.



TUDO
A SEU FAVOR

Seja qual for a sua idade
seja qual for o seu nível cultural
o Curso Aladim fará de
você um técnico!

Remeta este cupom para: CURSO ALADIM
R. Florêncio de Abreu, 145 — CEP 01029 — São Paulo — SP
Solicitando informações sobre o(s) curso(s) abaixo indicado(s):

- | | |
|---|--|
| <input type="checkbox"/> Eletrônica Industrial | <input type="checkbox"/> Por correspondência |
| <input type="checkbox"/> Técnicas de Eletrônica Digital | <input type="checkbox"/> Por frequência |
| <input type="checkbox"/> T V C | |

Nome
Endereço
Cidade CEP Estado

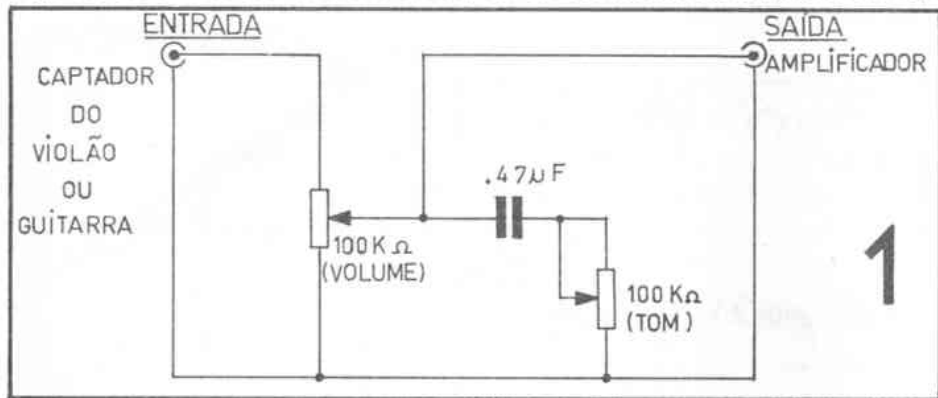
DE 16

DICA

ADAPTE FACILMENTE CONTROLES DE *VOLUME E TOM*
AO SEU VIOLÃO ELETRIFICADO

O leitor que nos acompanha desde o início há de lembrar-se de uma “DICA”, publicada na pág. 55 do Vol. 6, que ensinava um método prático e barato de eletrificar um violão comum, dotando-o de um “captador” que possibilitava a ligação do violão a um amplificador, *umentando* o seu som até o nível necessário para uma boa audição da “platéia”, sempre que fosse o instrumento executado em ambiente de grandes dimensões ou com “público barulhento”.

O sistema descrito naquela “Dica”, embora simples, barato e eficiente (baseado no uso de uma cápsula de microfone dinâmico comum e de baixo preço...), sofria de uma restrição: não possibilitava ao executante do instrumento exercer os controles de *volume e tom* no próprio “corpo” do violão.

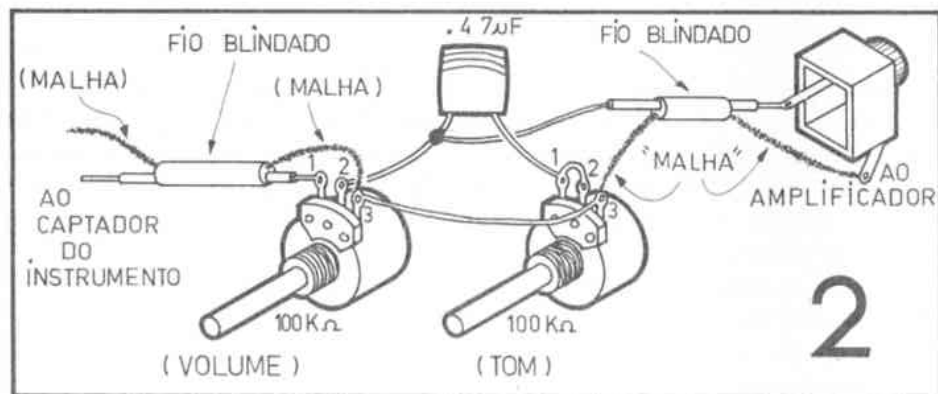


Dessa mesma "insuficiência" sofrem os instrumentos adaptados com os captadores adquiridos no comércio especializado (aquele captador retangular, que é preso à "boca" do violão através de uma espécie de "tramela" metálica dotada de um parafuso de pressão.

Trazemos agora um "aperfeiçoamento" para os violões que foram eletrificados de forma simples: um circuito simples e pequeno (características ideais para que o mesmo seja embutido dentro do próprio violão) para os controles de VOLUME e TOM do instrumento).

Você precisará do seguinte material:

- Dois potenciômetros de 100KΩ – lineares – com os respectivos "knobs".
- Um capacitor de poliéster de .47μF.
- Um conector universal "fêmea" – grande (do tipo normalmente utilizado em microfones e instrumentos musicais).
- 40 cm de fio blindado ("shieldado"), também conhecido como "cabo de microfone".



OFERTAS DE ARRASAR

Ofertas válidas até 31/07/82.

OFERTA C1/16

- 1 - Caixa de Alumínio (p/montagem) 45x60x80
- 1 - TIC 106 ou equivalente
- 1 - Cartela de Solda
- 10 - Resistências 4K7 à 100K
- 20 - Diodos IN 4001 ou equivalente
- 2 - Soquetes 14 pinos
- 2 - CD 4027 ou equivalente
- 5 - Leds vermelhos
- 2 - Metros de fio flexível
- 2 - BD 140 ou equivalente
- 20 - Cond. Cer. de 1PF à 470PF
- 5 - Diodos IN60

PREÇO: Cr\$ 2.800,00

OFERTA C2/16

- 1 - Decalc de Integrado e 1 de barra p/ Circuito Impresso
- 5 - Diodos IN 4148
- 2 - LDR ou Foto-Transistor
- 2 - Lâmpadas Neon
- 1 - Rabicho
- 1 - Caixa de Alumínio (p/montagem) 50x80x180
- 4 - Soquetes 16 pinos
- 2 - CI 555
- 2 - BC 238 ou equivalente
- 2 - BC 328 ou equivalente
- 4 - Cond. Eletrolíticos de 25r
- 2 - Garras de Jacaré 1 vm e 1 pt.

PREÇO: Cr\$ 3.800,00

OFERTA C3/16

- 1 - CD 4001 e 1 CD 4022
- 2 - Transistor BC 548 ou equivalente
- 2 - Transistor BC 549 ou equivalente
- 2 - Leds Verdes
- 2 - Leds Amarelos
- 20 - Resist. diversos valores
- 4 - Knobs p/potenciômetro rotativo
- 2 - Soquetes 14 pinos
- 2 - Chaves Push-Bottom aberto
- 6 - Plugs RCA - VM e PT
- 1 - CI 741
- 2 - Metros Fio Flexível

PREÇO: Cr\$ 2.800,00

OFERTA C6/16

- 2 - Tiras de Terminal
- 2 - Transistor BC 548
- 2 - Transistor BC 549
- 2 - Transistor BC 238
- 2 - Transistor BC 328
- 2 - Cartelas de solda
- 6 - Trim Pots vários valores

- 10 - Plugs P2 VM/PT
- 10 - Plugs RCA VM/PT
- 1 - Cx. Alumínio p/ montagem
- 2 - TIC 106 C
- 1 - Caixa de alumínio p/ montagem
- 2 - Chaves Push-Bottom
- 10 - Cond. Cer. diversos valores

- 2 - CI 7490
- 10 - Diodos IN60
- 2 - Displays MAN 74 A
- 2 - Rabichos
- 10 - Diodos IN 4148
- 2 - CD 4001
- 2 - Soquetes 16 pinos

PREÇO: Cr\$ 10.000,00

OFERTA C4/16

- 1 - NPN Tip 31 ou equivalente
- 1 - PNP Tip 32 ou equivalente
- 10 - Leds vermelhos
- 3 - Diodos IN 4004
- 3 - Diodos IN 4007
- 6 - Trim Pots 10 K / 47K / 100K
- 4 - Knobs p/ potenciômetro deslizante
- 2 - Tiras de Terminal p/ ligação
- 2 - Eletrolíticos 100x16v
- 10 - Cond. Styroflex vários valores
- 2 - CMOS
- 2 - Soquetes 14 pinos

PREÇO: Cr\$ 2.800,00

DEZENA DE OFERTAS - C 6/16

- | | |
|----------------------------|---------------|
| 10 - CD 4001 | Cr\$ 1.300,00 |
| 10 - Led VD/ou AM/ou VM | Cr\$ 500,00 |
| 10 - BC 548 | Cr\$ 600,00 |
| 10 - BC 549 | Cr\$ 600,00 |
| 10 - Tip 31 ou equivalente | Cr\$ 1.200,00 |
| 10 - Tip 32 ou equivalente | Cr\$ 1.200,00 |
| 10 - Plugs RCA | Cr\$ 500,00 |
| 10 - CD 4011 | Cr\$ 3.500,00 |
| 10 - Plugs P2 | Cr\$ 500,00 |
| 10 - Diodo IN60 | Cr\$ 150,00 |
| 10 - Diodo IN 4004 | Cr\$ 200,00 |
| 10 - Diodo IN 4007 | Cr\$ 300,00 |
| 10 - Circuito Integrado | Cr\$ 3.000,00 |
| 10 - Placa CI 10x10 | Cr\$ 1.000,00 |

COMPRA MÍNIMA DE Cr\$ 2.000,00

BRINDE

Na compra de qualquer oferta Tabela de Equivalente Transistor. Na compra de 2 ou mais ofertas uma folha de Decalc p/ CI. Na compra de 4 ou mais ofertas, todos os brindes, mais 2 placas de Circuito Impresso. Em compra superior a Cr\$ 21.000,00, todos os brindes, mais um pacote com 30 peças (SURPRESA!).

COMO COMPRAR: PREENCHA O CUPOM ABAIXO E NOS ENVIE JUNTAMENTE COM VALE POSTAL OU CHEQUE VISADO CORRESPONDENTE AO VALOR DA COMPRA E EM NOME DE COMPETEC IND. COM. PRESTAÇÃO DE SERV. TEC. ELETR. LTDA.

Nome
 Endereço
 CEP CIDADE ESTADO

ENVIAR OFERTAS:

C 1/16 C 2/16
 C 3/16 C 4/16
 C 5/16 C 6/16



COMPETEC IND. COM. PRESTAÇÃO DE SERV. TEC. ELETR. LTDA.
 Rua Cardeal Arco Verde, n.º 3073 - Pinheiros - Capital - São Paulo - CEP 05407

OCCIDENTAL SCHOOLS

cursos técnicos especializados

Convidamos você a se corresponder conosco.
Em troca vamos lhe ensinar uma profissão.

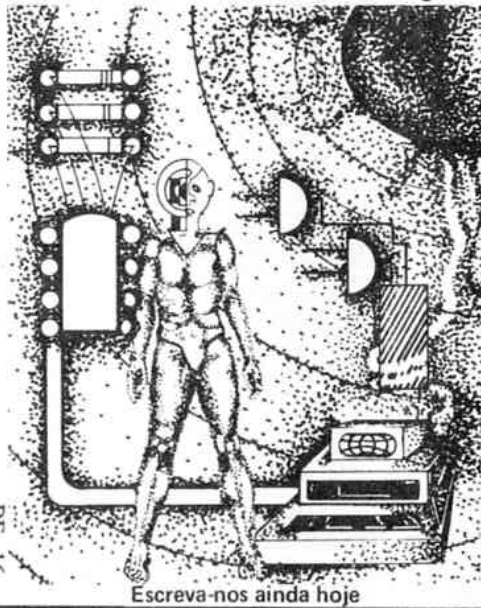
NINGUÉM SOBE POR ACASO

O IPDTEL coloca ao seu alcance o fascinante mundo da eletrônica. Estude na melhor escola do Brasil sem sair de casa. Solicite agora, inteiramente grátis, informações dos cursos. Fornecemos carteira de estudante e certificado de conclusão.

- Curso de Microprocessadores & Minicomputadores
- Curso de Eletrônica Digital
- Curso de Práticas Digitais (com laboratório)
- Curso de Especialização em TV a Cores
- Curso de Especialização em TV Preto & Branco
- Curso de Especialização em Eletrodoméstico e Eletricidade Básica
- Curso Prático de Circuito Impresso

IPDTEL - Instituto de Pesquisas e Divulgação de Técnicas Eletrônicas S/C Ltda.
Rua Felix Guilhem, 447 - Lapa
Caixa Postal 11916 - CEP 01000 - SP (cap.)

Nome _____
Endereço _____
Cidade _____
Estado _____ CEP _____
Credenciado pelo Cons. Fed. Mão de Obra sob nº9192



Escreva-nos ainda hoje

O diagrama esquemático do circuito está na figura 1. Reparem na extrema simplicidade da "coisa". Lembrem-se que *circuitos bem simples* costumam dar menos problemas de funcionamento que os mais elaborados, por paradoxal que pareça...

O chapeado da montagem está no desenho 2. Cuidado com as ligações dos dois pedaços de *fio blindado*. Notar que esse fio constitui-se, na verdade, de *dois* condutores, sendo um *central* e isolado, e o outro uma espécie de "malha" metálica, envolvendo o isolamento do fio central, e, por sua vez, também isolada por uma camada externa de plástico. Tenha sempre em consideração que o fio central é o "vivo" e a "malha" é a ligação de "terra". Se esses fios forem ligados invertidos, embora o circuito continue a funcionar, a captação de zumbidos poderá ser muito grande, a ponto de prejudicar a boa sonoridade do instrumento eletrificado.

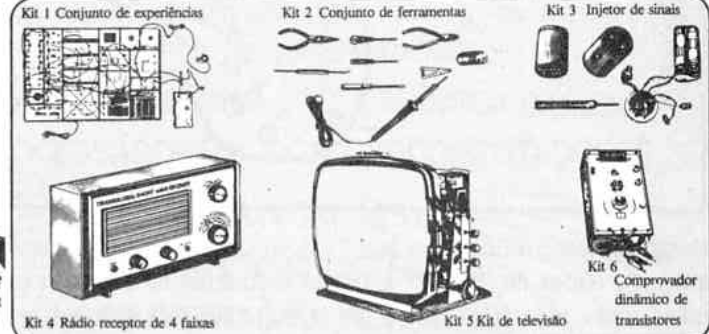
Também para reduzir a possibilidade de captação de zumbidos, é aconselhável que *todas* as ligações do circuito sejam as *mais curtas* possíveis.

A instalação do circuito no violão é muito simples (embora exija algum cuidado na furação do instrumento) e está no desenho 3. Inicialmente faça dois furos, cujos diâmetros permitam a passagem e fixação dos eixos dos dois potenciômetros, na parte frontal do violão, como se vê na ilustração. Esses furos devem ser feitos com grande cuidado, para evitar-se rachaduras na madeira do "tampo" do violão, que poderiam arruinar a sua sonoridade ou afinação. Um terceiro furo deve ser feito

1 - Eletrônica, Rádio e Televisão

- * eletrônica geral
- * rádio frequência modulada recepção e transmissão
- * televisão preto e branco a cores
- * alta fidelidade amplificadores gravadores

e mais
enviamos todos estes materiais para tornar seu aprendizado fácil e agradável!

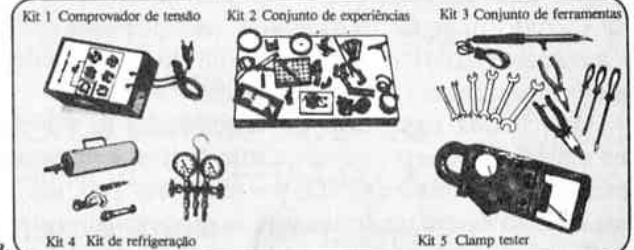


A Occidental Schools é a única escola por correspondência na América Latina, com mais de 35 anos de experiência internacional, dedicada exclusivamente ao ensino técnico especializado.

2 - Eletrotécnica e Refrigeração

- * eletrotécnica geral
- * eletrodomésticos reparos e manutenção
- * instalações elétricas prediais, industriais, rurais
- * refrigeração e ar condicionado residencial, comercial, industrial

Junto com as lições você recebe todos estes equipamentos, pois a Occidental Schools sabe que uma profissão só se aprende com a prática.



GRÁTIS

Solicite nossos Catálogos

Al. Ribeiro da Silva, 700
01217 São Paulo - SP



Occidental Schools

DE-16

CAIXA POSTAL 30.663
01000 - SÃO PAULO - SP

Solicito enviar-me **grátis**, o catálogo ilustrado do curso de:

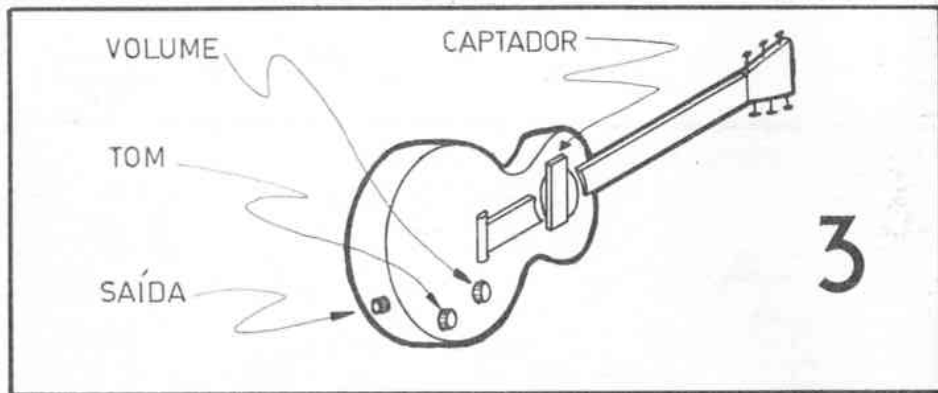
indicar o curso desejado

Nome _____

Endereço _____

Bairro _____

C.E.P. _____ Cidade _____ Estado _____



numa das laterais do “bum-bum” do violão, de maneira a poder-se instalar o conector universal fêmea de “saída”. Cuidado redobrado ao executar esse furo, já que encontra-se sobre superfície curva, um pouco mais difícil de ser perfurada com precisão, portanto... Lixe bem as bordas dos furos, e proteja-os, colando, por dentro e por fora, “arruelas” de feltro, que evitarão esforço demasiado sobre a madeira do instrumento quando se apertar as “roscas” de fixação dos potenciômetros e conector de “saída”.

Não há necessidade de se “suportar” o circuito numa barra de terminais ou placa de Circuito Impresso, pois os três componentes mais “pesados” do circuito já se encontram fixados no próprio corpo do instrumento, restando, para completar a montagem, apenas a fixação do capacitor de poliéster e dos fios de ligação.

Uma última recomendação: dependendo da *impedância* do captador utilizado no violão, talvez seja necessário substituir-se o potenciômetro de *volume* por um de *menor valor ôhmico* ($47K\Omega$, por exemplo) para um melhor “casamento” e rendimento. Isso deverá ser determinado experimentalmente.

Terminada e conferida a instalação, basta conetar-se o violão a um amplificador, usando cabo próprio (fio blindado com um conector universal macho em cada ponta...) e... pode começar o “show”...

Não assumimos, contudo, a menor responsabilidade quanto aos ovos e tomates atirados pela plateia insatisfeita, em direção ao cabeludo instrumentista. O talento musical fica exclusivamente por *sua* conta...

participe da seção
“DICAS PARA O HOBBYSTA”

ETEC
 ESCOLA TÉCNICA DE
 ELETRÔNICA E DE COMPUTAÇÃO

ANTECIPE-SE PARA O FUTURO, ESTUDANDO OS NOSSOS
 CURSOS POR CORRESPONDÊNCIA.

TÉCNICO EM TELEFONIA ELETRÔNICA BÁSICA
 MICROPROCESSADORES E MICROCOMPUTADORES

TELECOMUNICAÇÕES
 ELETRÔNICA INDUSTRIAL
 INSTRUMENTAÇÃO INDUSTRIAL
 TERMOMETRIA E SENSORES T.V. À CORES
 PROJETOS DE CIRCUITOS ELETRÔNICOS
 PROJETOS DE ELETRÔNICA INDUSTRIAL
 T.V. PRETO / BRANCO ELETRÔNICA DIGITAL

EXCLUSIVIDADE:
 os PRIMEIROS CURSOS DO BRASIL.
 VIDEOCASSETE ENERGIA SOLAR

OFERECEMOS: RECURSOS DIDÁTICOS: FITA CASSETE.
 AULAS PRÁTICAS E GRATUITAS EM NOSSOS LABORATÓRIOS.
 DIPLOMA COM CARTA DE RECOMENDAÇÃO

AO SE MATRICULAR NA ETEC- VOCÊ RECEBE UMA LINDA CAMISETA

ETEC AV. SENADOR QUEIRÓS 101 - 2ª ANDAR
 CAIXA POSTAL 13.073 CEP. 02304 FONE: 229-8129 SP

Solicito informações sobre os
 cursos e métodos de ensino desta Escola.

Nome

End.

Cidade

CEP Est.