

AGORA VOCÊ PODE

assinar D.C.E.

TAMBÉM POR 6 MESES



ESPECIALMENTE PARA VOCÊ, QUE ESTUDA E LUTA COM GRANDES DIFICULDADES, LANÇAMOS À EXCLUSIVA ASSINATURA SEMESTRAL! VOCÊ GARANTE O RECEBIMENTO EM SUA RESIDÊNCIA, DE 6 EXEMPLARES MENSIS E CONSECUTIVOS, AO PREÇO FIXO E INALTERADO DE Cr\$ 1.150,00!



FALE COM O VELHO, "NUMA BOA"... MOSTRE-LHE A REVISTA.. DIGA A ELE O QUANTO VOCÊ SE INTERESSA PELA ELETRÔNICA, SEJA COMO HOBBY, SEJA COMO FUTURA PROFISSÃO! GARANTIMOS QUE O VELHO SE ORGULHARÁ DE VOCÊ E NÃO FALTARÁ COM A "VERBA EXTRA" NA SUA MESADA, PARA A AQUISIÇÃO DA ASSINATURA!



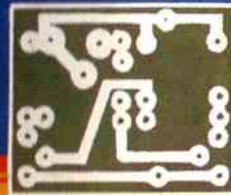
LEMBRE-SE DE QUE, ALÉM DO EXEMPLAR DE ASSINANTE SER "SAGRADO", O PREÇO TAMBÉM O É! ISSO QUER DIZER QUE O PRIVILEGIADO ASSINANTE NÃO "SOFRE" OS PROVÁVEIS AUMENTOS DO PREÇO DE CAPA DA REVISTA QUE EVENTUALMENTE OCORRAM DURANTE O PERÍODO DA SUA ASSINATURA!



NÃO DEIXE DE MOSTRAR A REVISTA AO PAPAI! ALÉM DISSO FACILITAR A OBTENÇÃO DO "TUTUZINHO" NECESSÁRIO À ASSINATURA (POIS O "VELHO" IRÁ RECONHECER RAPIDAMENTE O GRANDE VALOR DIDÁTICO DA REVISTA...) TEMOS CERTEZA DE QUE O PRÓPRIO PAPAI VAI TAMBÉM INTERESSAR-SE PELO ASSUNTO E, LOGO, LOGO, TEREMOS AI NA SUA CASA DOIS HOBBYSTAS MUITO COMPANHEIROS: VOCÊ E O VELHO... AFINAL, JÁ É HORA DE VOCÊ TAMBÉM ENSINAR ALGUMA COISA A ELE...:

DIVIRTA-SE COM A ELETRÔNICA®

B



GRÁTIS!

Vol. 14

**PLACA PARA MONTAR O
ESPANTA-MOSCAS**

● Palpiteiro para a Loto

■ Abajur "de Toque"

■ Dadotron

■ Rádio 2

Transistores

■ Espanta-

Moscas

■ Entenda os

Transformadores

■ Correio ■ Dicas

■ Projetos Fáceis

● Filtro de Ruídos



Cr\$ 230,00

DESTAQUE ESTA FOLHA DA REVISTA

— passe cola aqui —
— dobre aqui —



COLAR SELO

Bártolo Fittipaldi

Rua Santa Virgínia, 403 — Tatuapé —
- São Paulo - SP

Departamento de Assinaturas

CEP: **0 3 0 8 4**

— dobre aqui —

CEP:

Remetente:
Endereço:
Cidade: Estado:

— cole aqui —

Divirta-se com a Eletrônica

EXPEDIENTE

NESTE NUMERO

Editor e Diretor
BÁRTOLO FITTIPALDI

Produtor e Diretor Técnico
BÊDA MARQUES

Programação Visual
JOSÉ A. SOUSA e BÊDA MARQUES

Artes
ZAMBRINI e JOSÉ A. SOUSA

Secretária Assistente
VERA LÚCIA DE FREITAS

Colaboradores/Consultores
A. FANZERES

Composição de Textos
Vera Lucia Rodrigues da Silva

Fotolitos
Degradé Fotolito Ltda. e
Procor Reproduções Ltda.

Departamento de Reembolso Postal
Pedro Fittipaldi

Departamento de Assinaturas
Ubiratan Rosa

Publicidade (Contatos)
Fones: (011)277-2257; (011) 202-6516
e (011)223-2037

Impressão
Centrais Imppressoras Brasileiras

Distribuição Nacional
Abril S/A — Cultural e Industrial

DIVIRTA-SE COM A ELETRÔNICA®
INPI N° 005030
Reg. no DCDP sob n° 2284-P.209/73
Periodicidade mensal

Copyright by
BÁRTOLO FITTIPALDI — EDITOR
Rua Santa Virgínia, 403 — Tatuapé
CEP 03084 — São Paulo — SP

TODOS OS DIREITOS RESERVADOS

- CONVERSA COM O HOBBYSTA 2
- RÁDIO 2 TRANSISTORES (Um Radinho Fácil de Construir, Capaz de Acionar um Alto-Falante...) 3
- DADOTRON (Novo Dado Eletrônico com Display "Real") 11
- ABAJUR DE TOQUE (Controle Automático, ao Roçar de um Dedo, dá sua Luz de Cabeceira) 19
- ESPANTA-MOSCAS ELETRÔNICO (Repelente "Acústico" de Insetos... Bom Para Pescadores, Quarto do Bebê, etc.) 27
- DICA ESPECIAL (Brinde da Capa) 33
- PALPITEIRO DA LOTO (Um "Oráculo" Eletrônico que Ajuda Você a "Faturar" as Almejadas Cinco Dezenas da Loto, e Também Serve como Indicador de Palpites Para a Loteria Federal e Outros "Bichos") 35
- FILTRO DE RUIDOS (Dispositivo Simples e Eficiente, com Apenas um Transistor, Destinado a Reduzir Ruídos na Recepção de Sinais Fracos de Rádio (Também Para PX e PY) e Eliminar o "Chiado" na Transcrição de Velhos Discos para Fita) 44
- ENTENDA OS TRANSFORMADORES (Fanzeres Explica) 50
- CORREIO ELETRÔNICO 56
- "GATOS" (Errata) 61
- (DICA ESPECIAL "HISTÓRICA") - O Transistor - Como Nasceu o "Bichinho" 62
- (DICA) - Monitor de Ignição Para Veículos 65
- (DICA) - Reforçador Dinâmico de Som Para Alto-falantes Pequenos 67
- (DICA) - Mini-Gaveteiro Para Componentes Eletrônicos 68
- (DICA) - "Truque" Para Retirar Fácil o Isolamento das Pontas de Fios 70



CONVERSA COM O HOBBYSTA

Os primeiros resultados da PESQUISA (publicada nas páginas 3 e 4 dos Volumes 11, 12 e 13) comprovam uma série de fatos que já eram de nosso conhecimento (puramente "por intuição", é verdade...), mas cujas informações ficam agora consolidadas pela pronta resposta enviada por, praticamente, a totalidade dos leitores... (Lembramos que ainda é tempo do leitor enviar a PESQUISA, se o quiser... Aqueles que não desejarem destacar as páginas da revista, podem mandar a pesquisa em "xerox", ou copiada em folha à parte...).

Alguns dos índices já obtidos (parcialmente...) e que já podemos levar ao conhecimento de todos:

– A faixa média de idade do leitor de DCE vai de 14 a 16 anos (os extremos estão em 8 e 72 anos!).

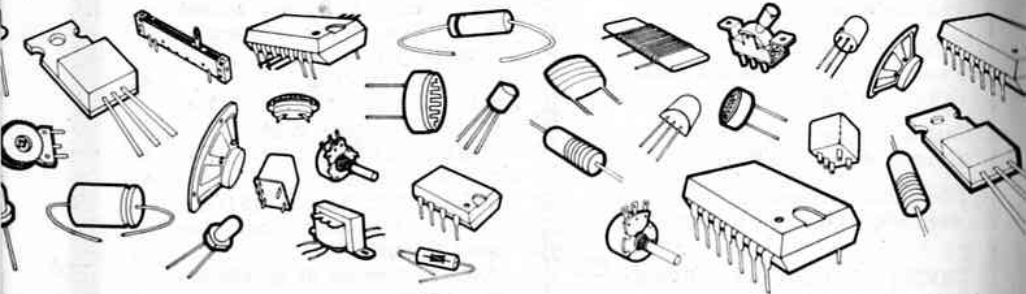
– Eletrônica interessa, ao leitor de DCE, nos seguintes aspectos (pela ordem): *hobby, estudo e profissão*. Muitos também responderam interessar-se como *passatempo ou curiosidade*.

– Todas as seções de DCE são igualmente apreciadas pelo leitor, com especial ênfase nas *Montagens de Projetos, Fanzeres Explica e "Dicas"* (tanto práticas quanto teóricas).

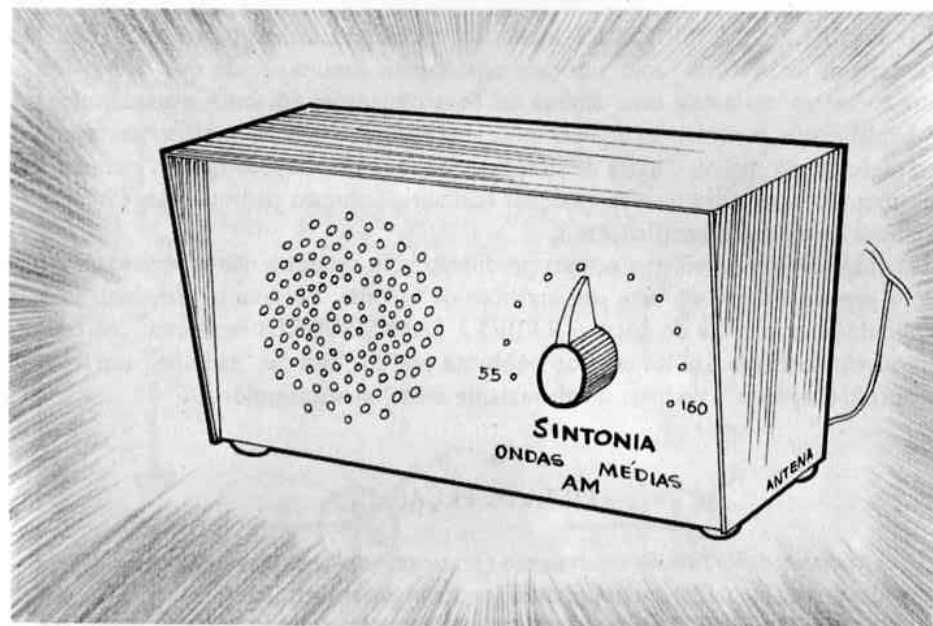
– No item da PESQUISA "Que Outros Assuntos Gostaria de Ver na Revista?", o maior número de sugestões foram no sentido de que DCE publique ou veicule um *Curso* simples e prático de Eletrônica. Podemos garantir que essa idéia está sendo estudada com o nosso costumeiro carinho e cuidado, para que, ao final, o leitor e hobbysta possa receber um "produto" de real qualidade e valor. Não perdem por esperar...

Outros itens da PESQUISA serão abordados aqui na "CONVERSA", nos próximos números. Até lá, portanto, e enquanto isso, **DIVIRTAM-SE** com os projetos do presente Volume...

O EDITOR



É proibida a reprodução do total ou de parte do texto, artes ou fotos deste volume, bem como a industrialização ou comercialização dos projetos nele contidos. Todos os projetos foram montados em laboratório, apresentando desempenho satisfatório, porém **DIVIRTA-SE COM A ELETRÔNICA** não se responsabiliza pelo mau funcionamento ou não funcionamento de qualquer deles, bem como não se obriga a qualquer tipo de assistência técnica às montagens realizadas pelos leitores. Todo o cuidado possível foi observado por **DIVIRTA-SE COM A ELETRÔNICA** no sentido de não infringir patentes ou direitos de terceiros, no entanto, se erros ou lapsos ocorrerem nesse sentido, obrigamo-nos a publicar, tão cedo quanto possível, a necessária retificação ou correção.



RÁDIO 2 TRANSISTORES

UM RADINHO FÁCIL DE CONSTRUIR,
CAPAZ DE ACIONAR UM ALTO-FALANTE...

No primeiro volume de **DIVIRTA-SE COM A ELETRÔNICA** (pág. 34), foi publicado um projeto de "radinho" de Ondas Médias, com apenas um transistor, de grande aceitação por parte de todos os hobbystas e leitores de DCE...

Agora, atendendo a um grande número de pedidos dos hobbystas que nos acompanham, trazemos mais um projeto do gênero, com *dois* transistores, possibilitando maior amplificação de *audio* (embora ainda dependendo de uma antena grande...).

Como já tínhamos dito no citado artigo, a grande maioria dos hobbystas, ao iniciar suas "transas" pelo mundo da Eletrônica, quase sempre começa com a montagem de um "radinho". Repetindo um parágrafo já escrito: "realmente, é sempre grande o entusiasmo do hobbysta quando este, ainda principiante, consegue fazer "falar" o seu primeiro aparelho de rádio-recepção...".

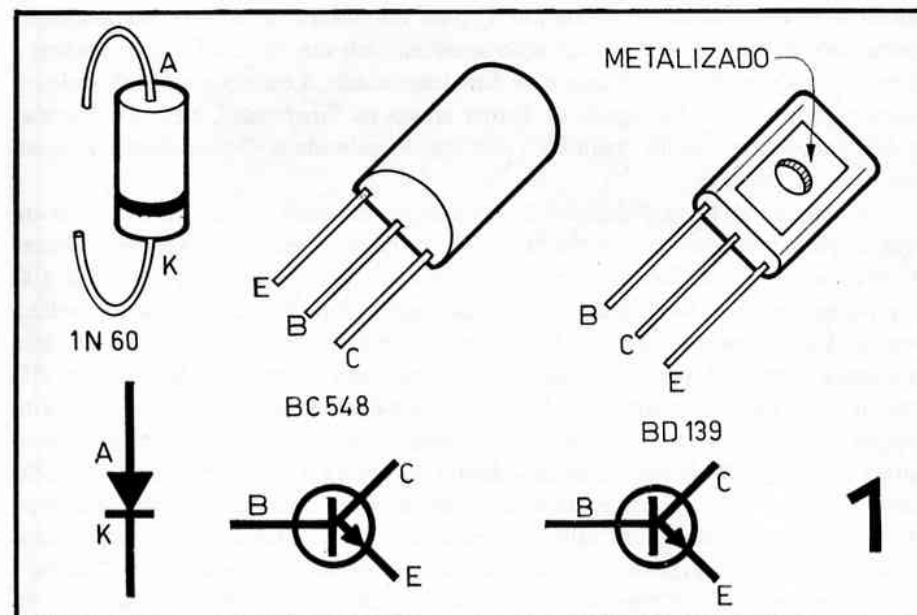
O RÁDIO 2 TRANSISTORES, apesar da sua simplicidade e baixo custo, pode acionar um alto-falante, com razoável rendimento sonoro, desde que, como foi dito no início, se instale uma antena de boas dimensões (descrita mais adiante).

Inicialmente, para atender aqueles que ainda estão no “comecinho”, a montagem será descrita no sistema “barra de terminais”, o que não impede que o “radinho” seja montado em outra técnica qualquer (Circuito Impresso padronizado, Circuito Impresso de *lay-out* específico, etc.).

Devido ao fato do volume sonoro produzido pelo aparelho não ser muito elevado, o projeto básico *não tem* um controle de volume. Entretanto, ao final, será explicada uma maneira de dotar o RÁDIO 2 TRANSISTORES desse controle. Isso será particularmente útil no caso do hobbysta preferir ligar ao “radinho” um fone de ouvido (“egoísta”) no lugar do alto-falante inicialmente sugerido. . .

• • •
LISTA DE PEÇAS

- Um transistor BD139 ou equivalente (praticamente qualquer outro, tipo NPN, média potência, médio ganho, poderá ser usado em substituição).
- Um transistor BC548 ou equivalente (vários outros transistores poderão ser usados, desde que de polaridade NPN, ganho médio ou alto).
- Um diodo de germânio, tipo 1N60 ou equivalente (aqui também admite-se várias substituições, desde que o diodo seja de germânio, tipo detetor de RF).
- Um resistor de $120\Omega \times 1/4$ de watt.
- Um resistor de $2M2\Omega \times 1/4$ de watt.
- Um capacitor, de qualquer tipo, de $.1\mu F$ (poliéster, disco cerâmico, “Schiko”, etc.).
- Um alto-falante com impedância de 8Ω , de qualquer tamanho (lembre-se que, de maneira geral, o rendimento sonoro de um alto-falante é *diretamente* proporcional ao seu tamanho. Assim, se você quiser sacrificar um pouco a “portabilidade” do rádio, é aconselhável usar-se um falante da maior dimensão possível...).
- Um interruptor simples (chave H-H ou “gangorra”, mini).
- Um capacitor variável para Ondas Médias (ver texto).
- Uma bobina (ver texto).
- ALIMENTAÇÃO: – A alimentação do “radinho” poderá ser feita com 3, 6 ou 9 volts. Assim, você poderá usar 2 pilhas pequenas com o respectivo suporte (3 volts), 4 pilhas pequenas no respectivo suporte (6 volts) ou ainda 6 pilhas pequenas com suporte (9 volts). Também poderá ser usada uma pequena bateria de 9 volts (a “quadradinha”...).
- Um pedaço de barra de terminais soldados, com 8 segmentos (pode ser cortado de uma barra maior, que geralmente apresenta 12 ou 20 segmentos).



MATERIAIS DIVERSOS

- Fio e solda para as ligações.
- Cerca de 2 metros de fio fino – isolado – de ligação, para a confecção da bobina. Também pode ser usado fio de cobre esmaltado, nº28 ou 30.
- Núcleo para a bobina (ver texto).
- *Knob* (“botão”), tipo “bico de papagaio”, compatível com o eixo do capacitor variável a ser utilizado.
- Caixa para abrigar a montagem. Suas dimensões dependerão, basicamente, do tamanho do falante a ser utilizado, ficando, pois, a critério do hobbysta.
- Caracteres decalcáveis ou auto-adesivos para a marcação e acabamento externos da caixa.
- Cola de *epoxy* para a fixação do falante (se este for do tipo *mini*).
- Parafusos e porcas para a fixação do capacitor variável, alto-falante (se for do tipo grande, saída de “antena”, etc).

• • •
MONTAGEM

A primeira coisa a ser feita (principalmente se você ainda é muito “calouro” no

assunto...) é consultar-se o desenho 1, para familiarizar-se com os componentes principais da montagem. Na ilustração aparecem, em suas formas físicas, pinagens e símbolos esquemáticos, o diodo e os dois transístores. Lembre-se que, se qualquer desses componentes for ligado de forma errada ou "invertida", além de acarretar o não funcionamento do "radinho", essa ligação indevida poderá ocasionar a "queima" do componente.

Em seguida, observe o desenho 2 que mostra, em cima, as diversas maneiras em que se pode confeccionar a bobina. Os três sistemas apresentados são equivalentes e eletricamente semelhantes. Em todos os casos, a bobina deverá ter cerca de 100 espiras de fio, com uma "tomada" de 20a. espira. Em (A) está ilustrada a bobina enrolada sobre uma barra *chata* de ferrite, medindo 5,5 x 1 x 0,5 cm. Em (B) está a mesma bobina, desta vez enrolada sobre uma barra *redonda* de ferrite, com diâmetro de 1 cm e comprimento de 5,5 cm. Finalmente, em (C) está uma terceira opção, com a qual (embora resulte num maior tamanho final...) você *não* necessitará do núcleo de ferrite. A bobina deverá ser enrolada sobre um tubo de papelão com diâmetro de 4 a 5 cm e cerca de 10 cm de comprimento. Sabe o leitor onde arranjar, com facilidade, um tubo com essas dimensões? Basta esperar que termine (com o perdão da palavra...) o rolo de papel higiênico do banheiro! O "núcleo" do rolo é um tubo de papelão, com as exatas medidas necessárias à confecção da bobina... (os mais "apressadinhos", terão de desenrolar cerca de 40 metros de papel, para "antecipar" a utilização do tubo central...). À direita (no alto) da

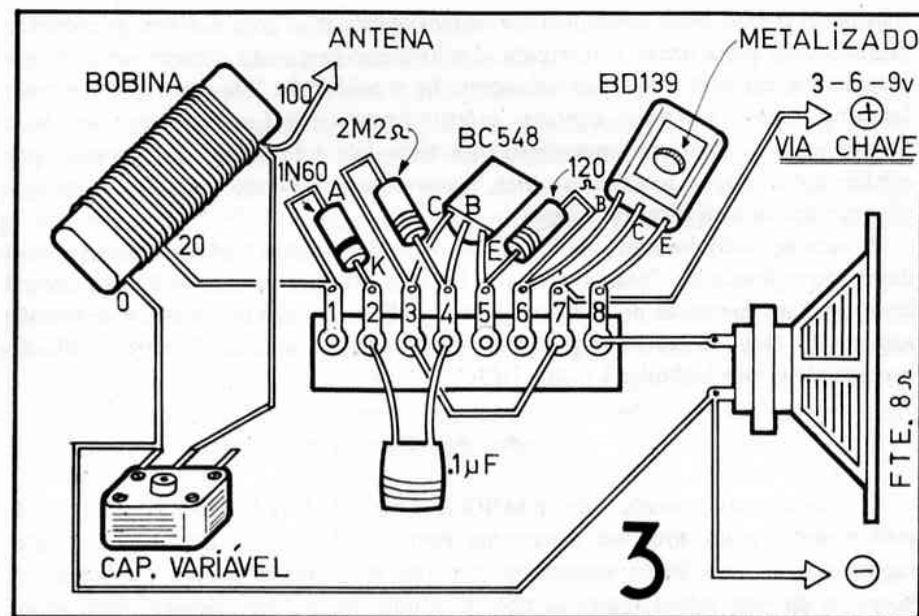
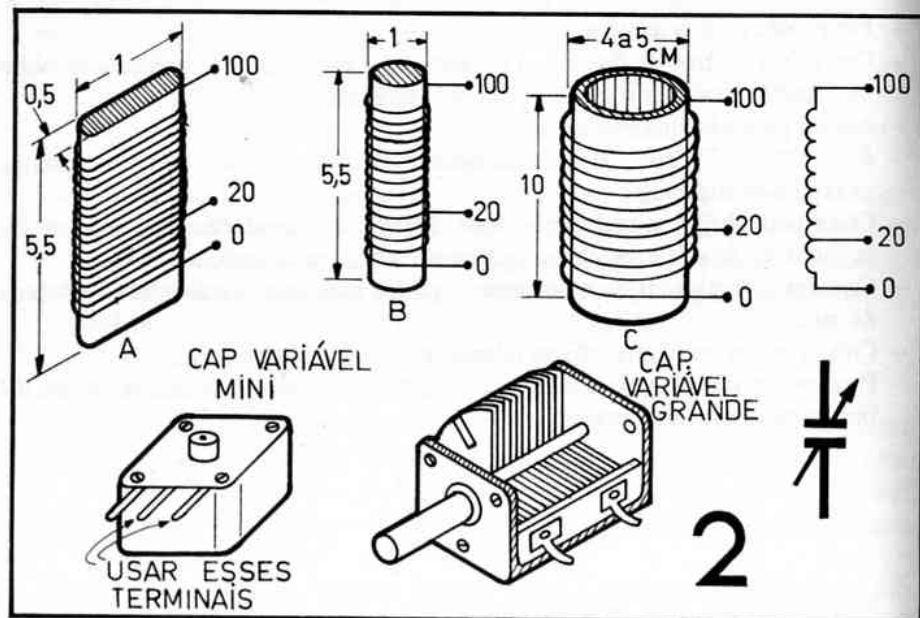


ilustração está o símbolo esquemático da bobina.

Na parte inferior do desenho, vê-se os dois tipos de capacitores variáveis que podem ser usados na montagem. À esquerda está o variável *mini* (do tipo usado em rádios portáteis transistorizados). Notar que, embora esse componente apresente *três* terminais, apenas *dois* (o central e um dos extremos...) deverão ser ligados ao circuito do RÁDIO. À direita está um outro tipo de variável, que também pode ser aplicado ao nosso "radinho". Trata-se do capacitor "grande", normalmente usado em receptores maiores – de mesa ou de cabeceira. Para baratear ainda mais a montagem, o hobbysta pode tentar obter num dos ferros-velhos "da vida", um "chassi" de rádio valvulado, imprestável, do qual, geralmente, pode-se aproveitar o variável, depois de uma pequena limpeza e verificação se não há "curtos" entre as placas... No canto inferior direito do desenho está o símbolo do capacitor variável. O único ponto realmente importante é que o variável tenha uma capacidade entre 300 e 500 pF (picofaradas).

O "chapeado" da montagem está no desenho 3. Todas as ligações são muito fáceis, desde que se observe com atenção. Os números de 1 a 8 junto aos segmentos da barra, poderão ser anotados sobre a mesma, pelo próprio hobbysta, o que facilitará a identificação imediata de cada ponto de ligação. Cuidado com a correta identificação dos fios da bobina, polaridade do diodo, transístores e pilhas.

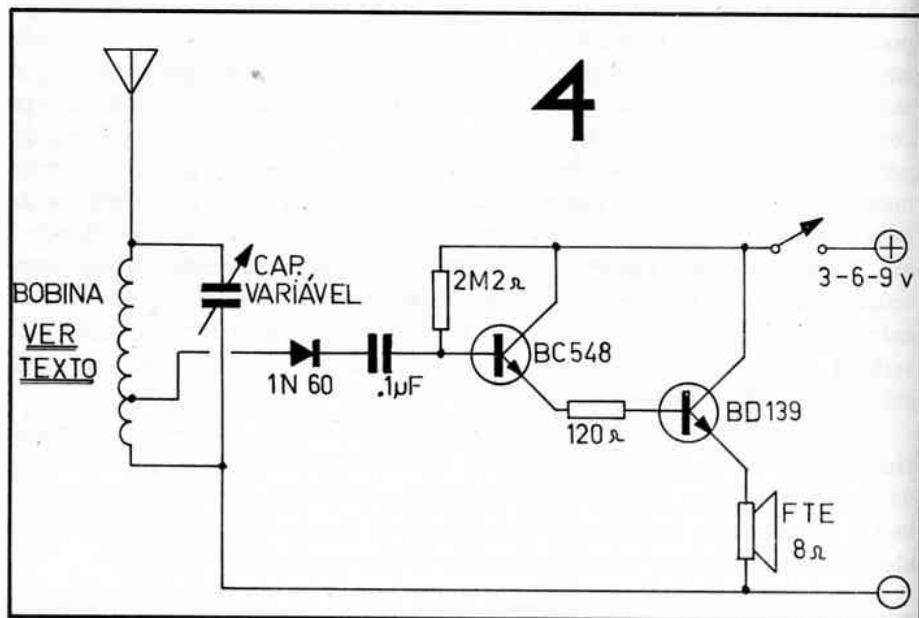
Evite demorar-se muito na soldagem dos terminais dos semi-condutores (diodo e

transistores) pois esses componentes podem danificar-se com o sobreaquecimento gerado numa solda muito prolongada. Tenha como regra não demorar-se mais que 5 segundos em cada ponto de soldagem. Se a solda não “dá certo” na primeira tentativa, espere a ligação arrefecer e tente novamente. Lembre-se que um bom ponto de solda costuma apresentar superfície lisa e brilhante. Se a solda, após esfriar, apresentar-se fosca e irregular, provavelmente estarão prejudicadas as ligações mecânicas e elétricas do conjunto.

A instalação do conjunto na caixa, vai depender de uma série de fatores, como dimensão e forma do “container”, etc. De uma maneira geral, o hobbysta poderá inspirar-se na ilustração de abertura. Se for utilizada uma caixa plástica, a furação será muito fácil, se realizada pelo método do “prego aquecido” como explicado nos apêndices dos Volumes 1 e 2 de DCE.

• • •

O diagrama esquemático do RÁDIO 2 TRANSISTORES está no desenho 4, evidenciando mais uma vez a extrema simplicidade do circuito. Algumas alterações nos valores dos componentes poderão ser feitas, a critério do hobbysta, já que o circuito não é muito crítico. Contudo, essas “experiências” deverão ser feitas de modo cuidadoso, para não alterar muito as características básicas do RÁDIO.

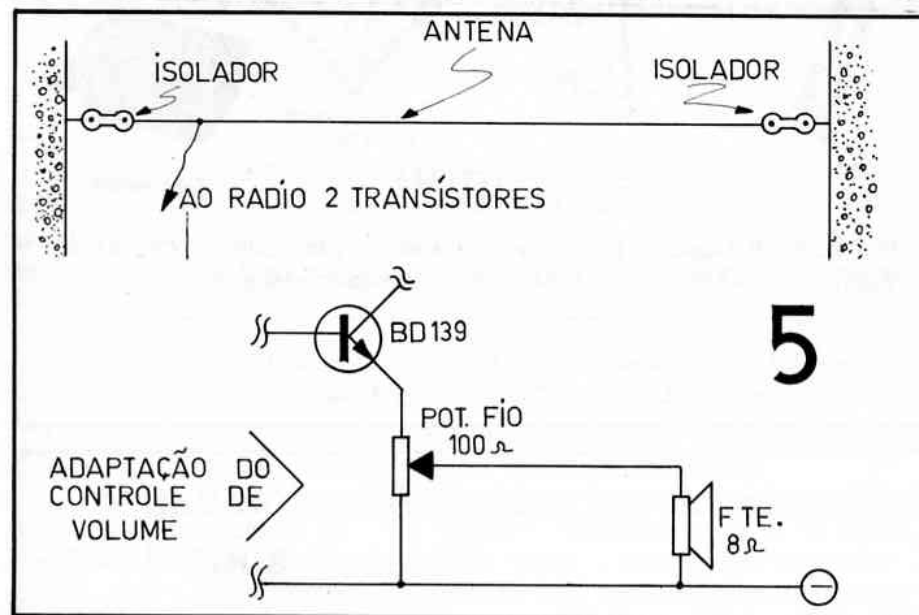


O desenho 5 ilustra, ao alto, a instalação da antena necessária ao RÁDIO. Para uma boa recepção, a antena deverá ter entre 8 e 10 metros de comprimento (embora em zonas de estações “fortes” uns poucos metros de antena sejam suficientes...). Se você não conseguir um fio próprio para antena (tipo “malha” de cobre nu), pode utilizar, como “quebra-galho” um arame comum de aço, do tipo usado para estender roupa (não vá usar o “varal” da mamãe ou da esposa, que a “coisa pode engrossar”...). Não se esqueça de usar isoladores, plásticos ou cerâmicos, nas duas extremidades da antena.

Ainda no desenho 5 – na parte inferior – está ilustrado o método de ligação de um controle de volume ao rádio. Para tanto, você precisará de um componente extra: um potenciômetro de fio de 100Ω. Seus terminais extremos serão ligados um ao emissor do transistor BD139 e outro ao negativo da alimentação. O falante (ou fone – magnético com impedância de 8Ω) deverá ser ligado ao terminal central do potenciômetro e ao negativo da alimentação.

• • •

Em testes realizados em São Paulo – Capital (onde existem muitas emissoras fortes...), captou-se com bom volume, meia dúzia de emissoras, além de algumas outras com volume um pouco mais fraco, utilizando-se uma antena de apenas 4 metros. Se, durante a sintonia, algumas estações aparecerem “sobrepostas”,



você pode tentar reduzir a sensibilidade do RÁDIO, diminuindo um pouco o número de espiras da bobina, ou deslocando a "tomada" da vigésima espira, para cinco ou seis voltas abaixo ou acima do seu ponto inicialmente recomendado. Também, embora o enrolamento da bobina deva ser feito com todas as espiras bem juntas, se você afastar um pouco as espiras entre si, causará alterações na sensibilidade (capacidade de "pegar" estações fracas...) e seletividade (capacidade de "separar" bem as estações... do RÁDIO...)



...

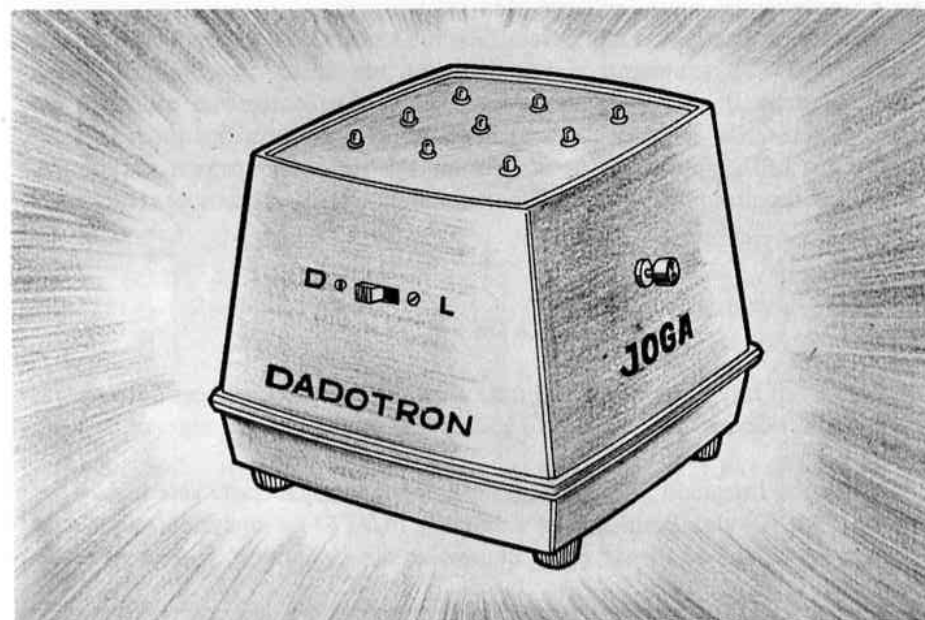
faça você mesmo a sua placa de Circuito Impresso com o Laboratório Completo CETEKIT-CK2



Rua Barão de Duprat, 312 - Santo Amaro - São Paulo - CEP 04743
Telefones: 548-4262 e 522-1384 (solicite o nosso catálogo)

Faça GRÁTIS o curso "CONFECÇÃO DE CIRCUITO IMPRESSO"
Inscrições pelos Telefones: 247-5427 e 522-1384.

**escrevam-nos, apresentando suas
idéias e sugestões**



DADOTRON

(NOVO DADO ELETRÔNICO COM DISPLAY "REAL")

Um dos projetos de maior aceitação, publicado em DIVIRTA-SE, foi o DADO ELETRÔNICO (Vol. 1). Entretanto, aquele projeto *não* apresentava os resultados num *display* "real" de dado, já que os números de 1 a 6 eram representados por uma linha de seis LEDs em seqüência, que se acendiam, aleatoriamente, indicando o resultado da "jogada".

Utilizando outros Integrados, de tecnologia diferente, conseguimos um dado que apresenta o resultado das jogadas de forma mais "real", ou seja, com a mesma aparência das faces de um dado verdadeiro, como veremos mais adiante.

Além disso, graças a um projeto cuidadosamente elaborado, a luminosidade dos LEDs ficou muito maior, propiciando melhor visualização das jogadas.

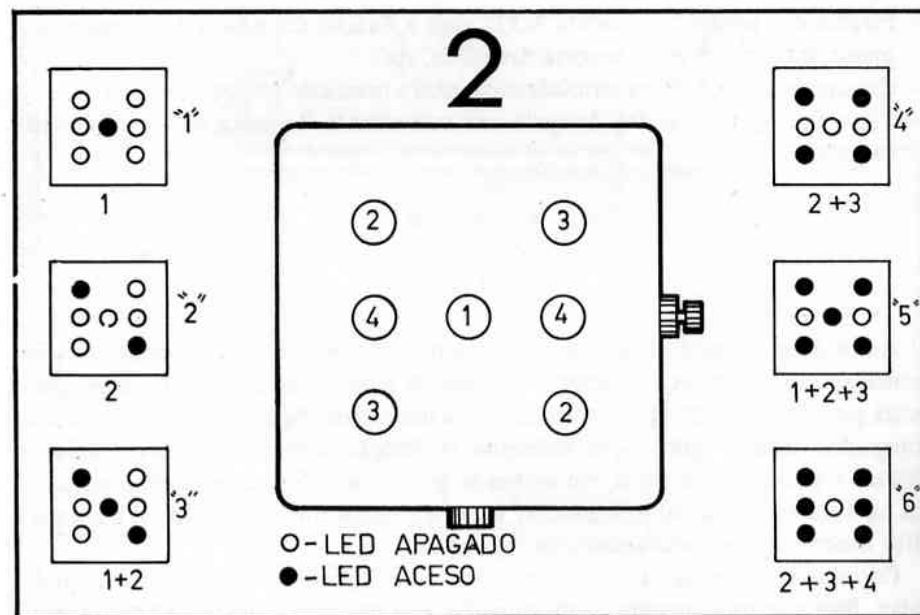
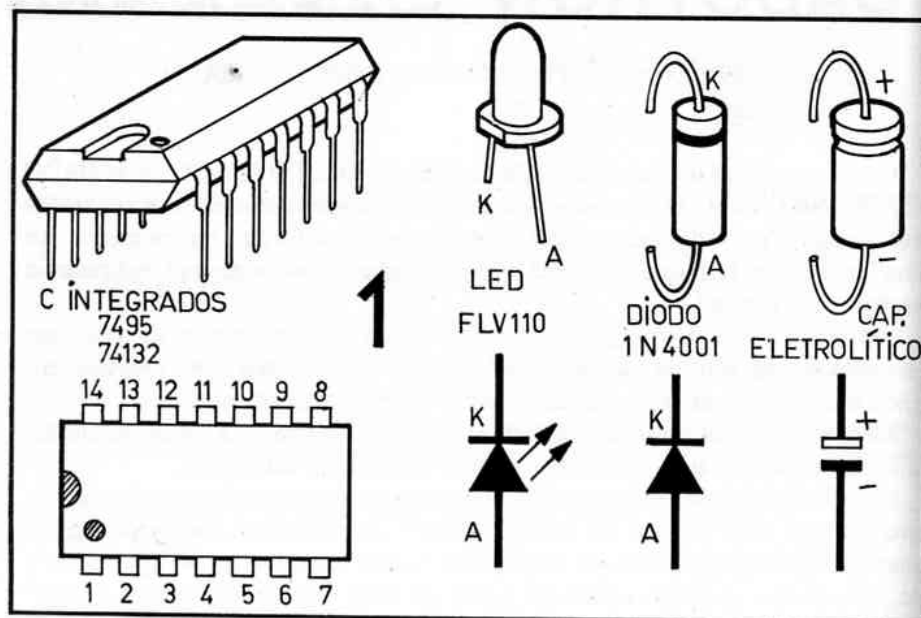
O DADOTRON pode ser usado de duas formas: como um jogo em si próprio, caso em que cada jogador dá o seu "palpite", conferindo-se, depois da jogada, quem acertou o prognóstico, ou ainda como "apoio" a outros jogos, tipo "trilha", etc., nos quais o resultado obtido na jogada do dado determinará quantas "casas"

deve o jogador andar com suas fichas, etc.

A montagem é simples e não deverá ficar muito cara. São utilizados Integrados de tecnologia TTL (transistor transistor logic), um tanto mais "robustos" (em termos elétricos...) que os de tecnologia C.MOS, freqüentemente utilizados em nossos projetos. Os componentes não são muitos, pois, além dos próprios Integrados e dos LEDs, apenas mais uma meia dúzia de resistores e capacitores completam todo o circuito, passível de ser montado numa caixa de dimensões reduzidas...

• • •
LISTA DE PEÇAS

- Um Circuito Integrado TTL 7495 (*não* aceite equivalentes; embora outras letras e números possam aparecer junto à codificação do Integrado, a numeração 7495 é obrigatória. . .).
- Um Circuito Integrado TTL 74132 (vale a mesma recomendação anterior).
- Sete LEDs (Diodos Emissores de Luz) tipo FLV110 ou equivalente (qualquer outro, vermelho, do menor custo que puder ser encontrado, poderá ser usado em substituição).
- Três resistores de 120Ω x 1/4 de watt.
- Um resistor de 220Ω x 1/4 de watt.



- Um resistor de 680Ω x 1/4 de watt.
- Um resistor de $2K2\Omega$ x 1/4 de watt.
- Um Capacitor Eletrolítico de $10\mu F$ x 12 volts.
- Um Capacitor Eletrolítico de $100\mu F$ x 12 volts.
- Um diodo 1N4001 ou equivalente.
- Um Interruptor de Pressão ("push-bottom"), tipo *normalmente aberto* (para baratear a montagem, você poderá usar como equivalente um "botão de campainha" comum. . .).
- Um Interruptor Simples (chave H-H ou "gangorra", mini).
- Uma caixa para abrigar a montagem (o protótipo foi colocado numa caixa plástica medindo cerca de 9 x 9 x 9 cm, semelhante à utilizada na ROLETA RUS-SA - Vol. 3).
- Duas Placas Padrão de Circuito Impresso, do tipo destinado à inserção de apenas um Circuito Integrado cada (iguais às do "brinde de capa" do Vol. 7).
- Quatro pilhas pequenas de 1,5 volts cada (perfazendo 6 volts) com o respectivo suporte.

MATERIAIS DIVERSOS

- Fio e solda para as ligações.
- Cola de epoxy para a fixação dos LEDs.

- Parafusos e porcas, na medida 3/32" para a fixação das placas de Circuito Impresso, interruptor geral, suporte das pilhas, etc.
- Caracteres decalcáveis ou auto-adesivos, para a marcação externa da caixa.
- Tinta em "spray", se for desejado um acabamento da caixa em cor diferente da natural.

MONTAGEM

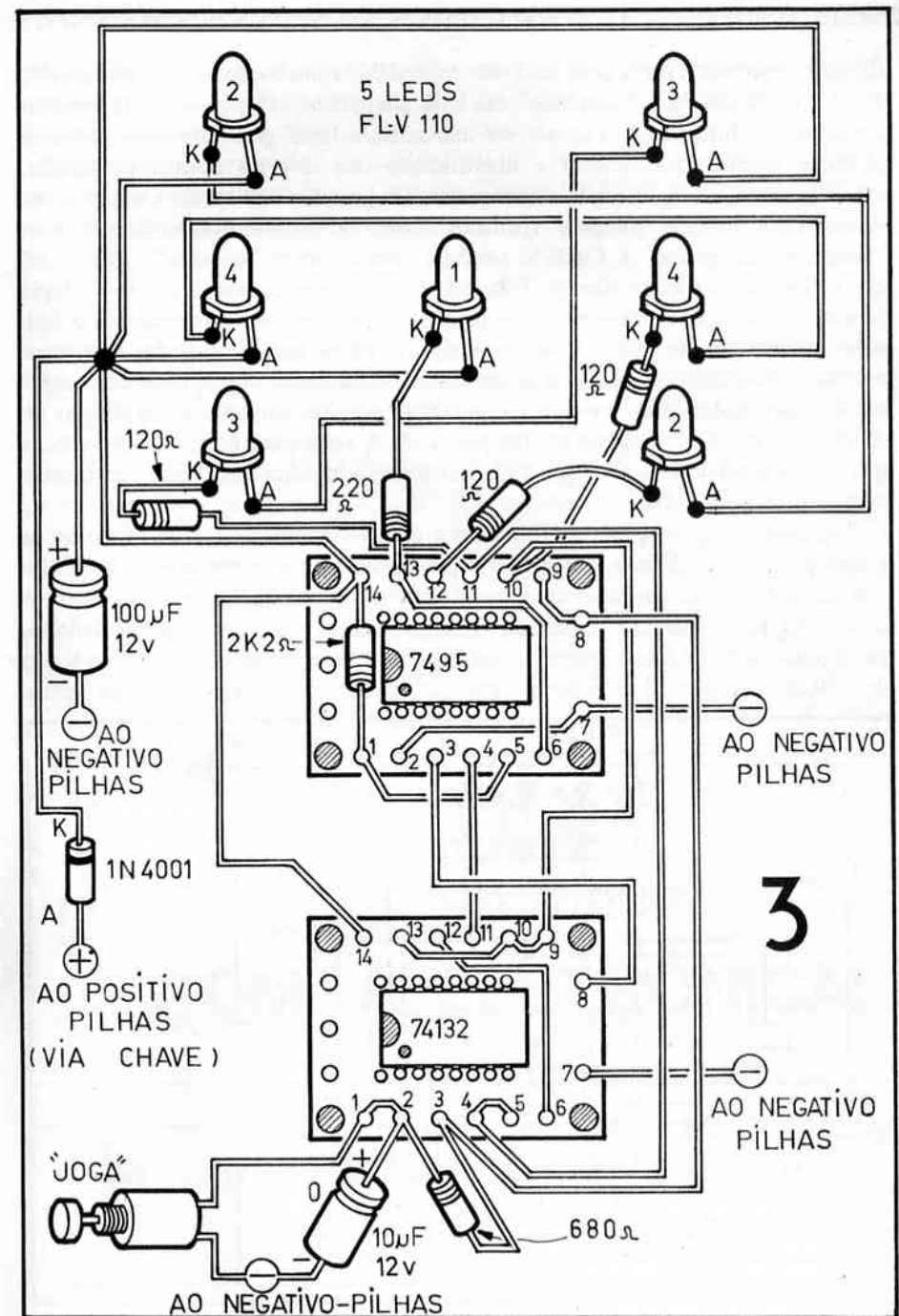
Antes da montagem propriamente, consulte o desenho 1. Nele são mostrados os principais componentes do circuito. À esquerda é mostrado a aparência e pinagem (vista por cima) dos Integrados utilizados na montagem. Notar que, embora os dois Integrados tenham numeração diferente (e função diferente...), sua aparência externa e pinagem é idêntica, em ambas as peças. Cuidado pois para não confundí-los na hora da soldagem. A ilustração 1 mostra também o LED, o diodo e o Capacitor Eletrolítico, em suas aparências e pinagens.

Corretamente identificados os componentes, o segundo passo é a preparação da caixa. Baseie-se na ilustração de abertura. Faça os sete furos para os LEDs no fundo da caixa (que é utilizado como painel superior para o dado...) e fixe os LEDs em seus locais, com o auxílio de uma gota de cola de *epoxy*, pelo lado de dentro da caixa. Faça também as furações para a chave "liga" desliga e para o "push bottom" (botão de JOGA), fixando esses interruptores em seus lugares. Se quiser, pode fazer já a marcação externa da caixa, usando "Letraset" ou processo semelhante.

O desenho 2 ilustra (ao centro) a exata disposição dos LEDs no painel principal. Os números marcados nos LEDs *não* devem ser anotados no painel. Servem apenas para identificar os LEDs quando das suas ligações ao circuito. Notar que o LED central recebe a identificação "1", os colocados no canto superior esquerdo e inferior direito são codificados como "2", os do canto superior direito e inferior esquerdo identificam-se por "3" e os colocados horizontalmente, lado a lado do LED central, são chamados de "4".

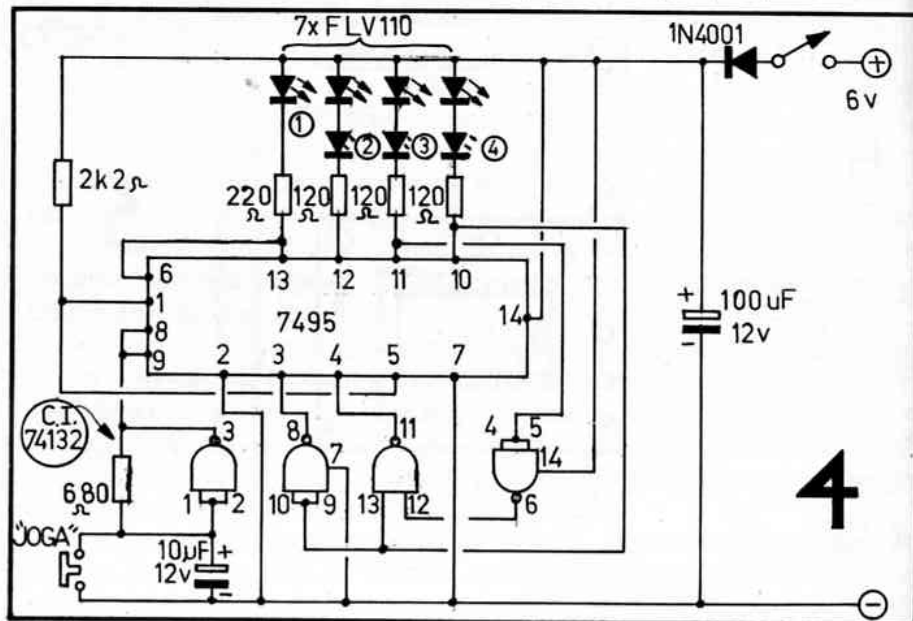
Verifique nas ilustrações pequenas do desenho 2, como são obtidos os "pontos" de 1 a 6 no *display* do dado (de forma idêntica à apresentada pelas faces de um dado "real"...), através da correta "soma" dos grupos de LEDs que acendem em cada jogada. Por exemplo, se acendem, conjuntamente, o LED "1" e os LEDs "2", obtém-se o ponto "3", numa linha diagonal de LEDs acesos, exatamente como acontece num dado "verdadeiro". . .

O chapeado da montagem está no desenho 3. Embora as ligações sejam em número considerável, não são difíceis, desde que seguidas com atenção. Cuidado com a correta posição dos dois Integrados, em relação aos furinhos das placas de



Circuito Impresso (vistas pelo lado *não cobreado* na ilustração...). Os números de 1 a 12, junto aos furos "externos" das duas plaquinhas, referem-se diretamente às pinagens dos Integrados, e devem ser marcados, a lápis, pelo montador, sobre as próprias placas, para facilitar a identificação dos diversos pontos de ligação, evitando erros, e simplificando a conferência das posições dos demais componentes. Atenção dos diversos "jumpers" (pedaços simples de fio interligando dois ou mais "furinhos" das placas...). Cuidado também com a correta "posição" (polaridade) dos LEDs, eletrolíticos e diodos. Falando no diodo, esse componente exerce dupla função no circuito: a primeira é a de proteger o circuito contra inversões de polaridade na alimentação (pilhas). Se, por acaso, as pilhas forem conetadas invertidas, o diodo "bloqueará" a passagem de corrente, evitando que o circuito tenha componentes danificados pela inversão. A segunda (e muito importante...) função do diodo, é "derrubar" a voltagem das pilhas, de 6 volts para cerca de 5,4 volts, já que os Integrados de tecnologia TTL trabalham com uma faixa rígida de alimentação, entre 5 e 5,5 volts.

Terminada a montagem, confira tudo e instale conjunto na caixa, fazendo as conexões com os LEDs e interruptores previamente fixados em seus locais. Coloque as pilhas e ligue o interruptor geral (chave "liga-desliga"). Imediatamente o dado deve apresentar um "resultado" qualquer (assim como um dado verdadeiro, em repouso sobre a mesa, apresenta um resultado, de *um a seis*...). Aperte o botão de JOGA. Todos os LEDs devem acender (numa configuração que *não existe*



nos dados verdadeiros, já que representaria *sete* pontos, impossíveis de se obter num dado "real"...). Ao soltar-se o botão de JOGA, aparecerá um resultado, de *um a seis*, indicando os pontos obtidos pelo jogador.

Se as coisas não ocorrerem da maneira descrita, há defeito na montagem. Desligue as pilhas e reconfirme tudo com atenção. Veja se não há algum LED "invertido", ou se não falta algum "jumper".

• • •

O diagrama esquemático do DADOTRON está no desenho 4. Devido às características do projeto, *não aconselhamos* modificações experimentais no circuito ou nos valores dos componentes. O circuito é um tanto rígido, não admitindo muitas variações. Basicamente, o *único* componente que pode ter o seu valor "mexido" é o Capacitor Eletrolítico de 10µF x 12 volts, cuja capacitância pode ser alterada, na faixa de 4,7µF a 47µF. O capacitor de 100µF x 12 volts pode ter o seu valor alterado *para maior*; nunca para *menor*...



• • •



assine
DIVIRTA-SE
COM A ELETRÔNICA!

escrevam-nos, apresentando suas
idéias e sugestões

atenção hobbysta!

NUMA SENSACIONAL PROMOÇÃO CONJUNTA – REVISTA DIVIRTA-SE COM A ELETRÔNICA – SEIKIT – FEKITEL, VOCÊ QUE RESIDE NA GRANDE SÃO PAULO OU EM CIDADES PRÓXIMAS JÁ PODE ADQUIRIR DIRETAMENTE, NO MINI-MERCADO FEKITEL, TODOS OS KITS PARA MONTAGEM DOS PROJETOS PUBLICADOS NA REVISTA!

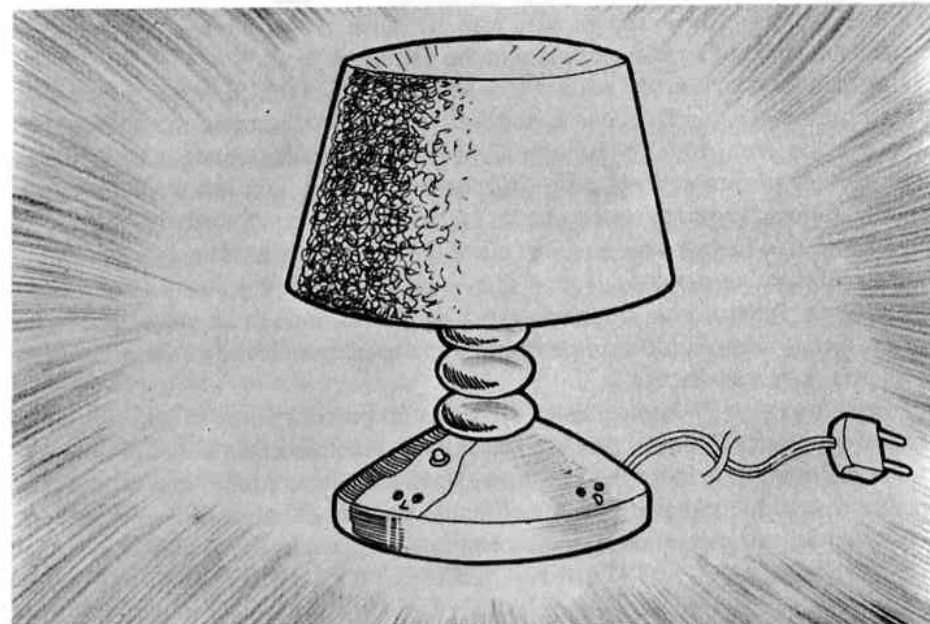
ALÉM DE ADQUIRIR COMODAMENTE OS SEUS KITS, VOCÊ RECEBERÁ ORIENTAÇÕES QUANTO ÀS MONTAGENS E ASSISTÊNCIA TÉCNICA EXCLUSIVA!

Venha hoje! VOCÊ NÃO PODE PERDER A OPORTUNIDADE DE DIVERTIR-SE A VALER COM AS MONTAGENS, AO MESMO TEMPO QUE DESENVOLVE SEUS CONHECIMENTOS SOBRE O FANTÁSTICO MUNDO DA ELETRÔNICA!

VISITE-NOS! VENHA CONHECER NOSSAS INSTALAÇÕES E NOSSO ATENDIMENTO PERSONALIZADO AO HOBBYSTA E AO ESTUDANTE!

O MINI-MERCADO FEKITEL FICA NA RUA GUAIANAZES, 416 – 1ª ANDAR (Entre os bairros de Santa Ifigênia e Santa Cecília, bem no centro de São Paulo, a apenas 300 metros da Estação Rodoviária).

SENSACIONAL PROMOÇÃO
Fekitel



ABAJUR DE TOQUE

CONTROLE AUTOMÁTICO, AO ROÇAR DE UM DEDO,
DA SUA LUZ DE CABECEIRA

No. Vol. 3 foi publicado um projeto de INTERRUPTOR DE TOQUE, dispositivo que substitua, com vantagens, a chave “liga-desliga” de aparelhos alimentados a pilha (rádios, gravadores, etc.). Foi um projeto muito bem recebido pelos hobbystas (até agora, é grande o número de cartas recebidas, relatando a construção do INTERRUPTOR DE TOQUE com pleno êxito...), mas que sofria – por assim dizer – de uma pequena “deficiência”: não podia controlar aparelhos alimentados diretamente pela rede de C. A.

Atendendo a pedidos e sugestões dos leitores, trazemos agora o circuito do ABAJUR DE TOQUE, que nada mais é do que um aperfeiçoamento do INTERRUPTOR DE TOQUE anteriormente publicado! Embora a utilização do projeto esteja ilustrada no comando de um abajur (luz de cabeceira), suas características possibilitam fácil adaptação a um grande número de controles, seja de lâmpadas, pequenos motores, eletro-domésticos, etc., como será explicado mais adiante.

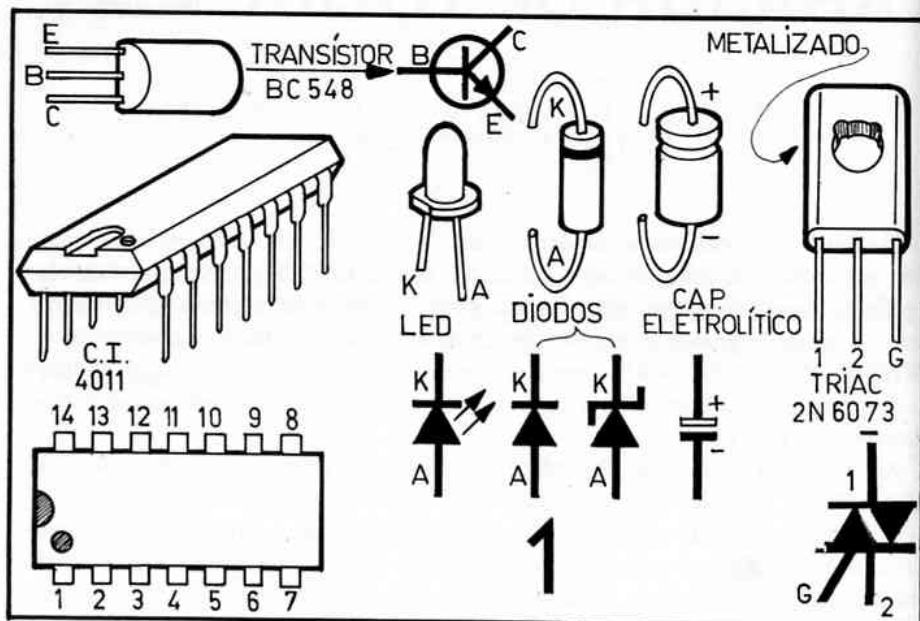
A montagem não é complicada, nem de custo muito elevado, podendo ser tentada mesmo por aqueles ainda sem muita prática na "coisa". . .

A grande vantagem do sistema do ABAJUR DE TOQUE sobre os sistemas interruptores "normais", é que o nosso dispositivo possibilita ligar-se e desligar-se (no caso do exemplo...) a lâmpada do abajur, sem a atuação de quaisquer partes móveis, que possam gastar-se ou quebrar-se com o tempo, ou ainda que venham a oxidar, causando maus contatos, etc.

O pequeno tamanho do circuito, aliado à forma diminuta com que podem ser construídos os "contatos de toque - liga - desliga", possibilita a instalação de *toda* o conjunto, embutido na própria base ôca de um abajur de baixo preço, adaptação que não trará nenhuma dificuldade ao hobbysta que disponha das ferramentas mínimas para furar madeira, etc.

Devido ao tipo de componentes utilizados no projeto, optou-se por uma montagem em técnica "híbrida", ou seja: utilizando, simultaneamente Placa Padrão de Circuito Impresso e Barra de Terminais. Nada impede, contudo, que o hobbysta realize *toda* a montagem em placa de Circuito Impresso, desde que desenvolva para tanto um *lay out* específico, e confeccione sua própria placa (ver artigo TÉCNICA DE CONFECÇÃO e MONTAGEM DE CIRCUITOS IMPRESSOS - Vol. 10).

. . .

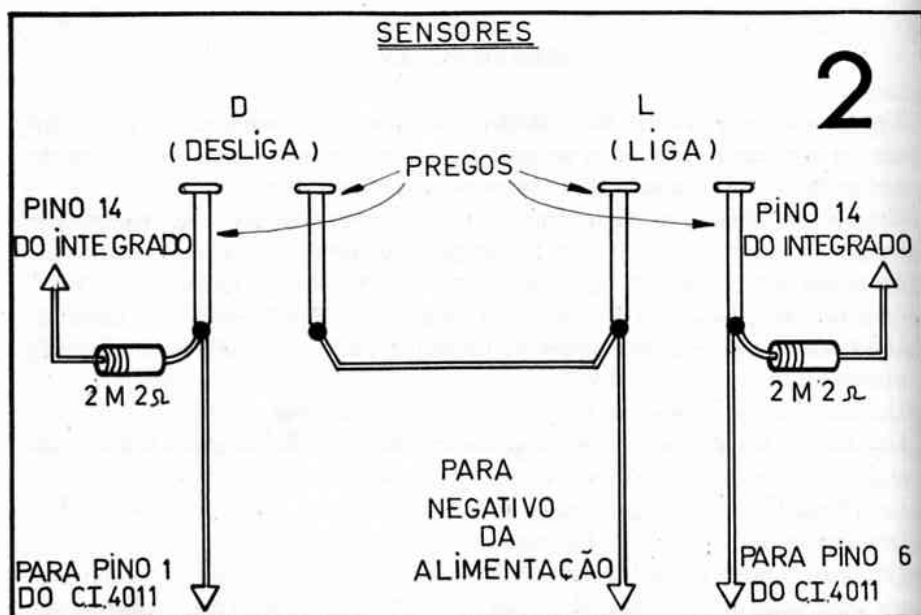


LISTA DE PEÇAS

- Um Circuito Integrado C. MOS 4011 (eventualmente, dependendo da procedência do fabricante, *podem* aparecer letras e/ou números, antes ou depois do código básico 4011, mas *sempre* preservada essa numeração).
- Um TRIAC 2N6073 ou equivalente. ATENÇÃO: esse TRIAC, cujos parâmetros de funcionamento são 200 volts x 4 ampères, só deve ser usado se o circuito for comandar um dispositivo ligado à rede de 110 volts. Para redes de 220 volts deve-se usar o TRIAC TIC236D, com parâmetros de 400 volts x 12 ampères.
- Um transistor BC548 ou equivalente (qualquer outro, tipo NPN para uso geral, poderá ser usado em substituição).
- Um LED (Diodo Emissor de Luz) tipo FLV110 ou equivalente.
- Um Diodo Zener 1N4735 ou equivalente (ATENÇÃO: as características do equivalente deverão ser 6V2 x 1 watt).
- Um Diodo 1N4004 ou equivalente.
- Dois resistores de 100Ω x 1/4 de watt.
- Um resistor de 47KΩ x 1/2 watt (ATENÇÃO: esse resistor deverá ser usado apenas para redes de 110 volts. Redes de 220 volts irão requerer a sua substituição por um de 100KΩ x 1/2 watt).
- Dois resistores de 2M2Ω x 1/4 de watt.
- Um Capacitor Eletrolítico de 100μF x 12 volts.
- Uma Placa Padrão de Circuito Impresso, do tipo destinado à inserção de apenas um Circuito Integrado.
- Uma barra de terminais soldados, com 6 segmentos (pode ser cortada de uma barra maior).
- Quatro pregos ou parafusos - de preferência de *latão* - para serem usados como "sensores de toque".
- Um abajur completo (com lâmpada de - no máximo - 100 watts), que será adaptado para o controle de toque, de preferência com base de madeira ou plástico, para maior facilidade na furação.

MATERIAIS DIVERSOS

- Fio e solda para as ligações.
- Cola de *epoxy* para a fixação do LED.
- Parafusos e porcas para a fixação da placa de Circuito Impresso, barra de terminais, etc.
- Letras decalcáveis ou auto-adesivas para a marcação dos controles de toque.



MONTAGEM

Embora a construção seja bem compacta, o circuito usa um bom número de componentes “importantes”. Esses componentes são mostrados no desenho 1, que deve ser observado com atenção, antes de se iniciar a montagem, propriamente. Verifique, ao alto, o transistor em sua aparência e pinagem (não se esqueça que, se for utilizado um equivalente, a pinagem *pode* ser diferente da mostrada; nesse caso, solicite ao balconista, no momento da compra, que lhe forneça a identificação dos terminais). O Circuito Integrado também é visto, em sua aparência e disposição de pinos (vista por cima). Notar que os pinos do Integrado são contados em sentido *anti-horário* (contrário ao movimento dos ponteiros num relógio), a partir da extremidade da peça que contém um chanfro ou ponto (ou ainda ambos...). O LED, diodos e Capacitor Eletrolítico são vistos ao centro. Na extrema direita está o TRIAC, sem sua “forma” mais comum, e na sua pinagem. . .

A construção deve ser iniciada pela preparação do abajur a ser adaptado. Baseie-se, para isso, na ilustração de abertura. A primeira coisa a ser feita é a retirada do interruptor normal do abajur, geralmente do tipo “meio de fio”, bem próximo ao corpo ou base da peça. Deixe livre o “rabicho” (cabo de força com tomada “macho” na ponta) do abajur. Os fios que saem da lâmpada do abajur, também devem ser cortados curtos (no comprimento apenas suficiente para alcançar a distância que

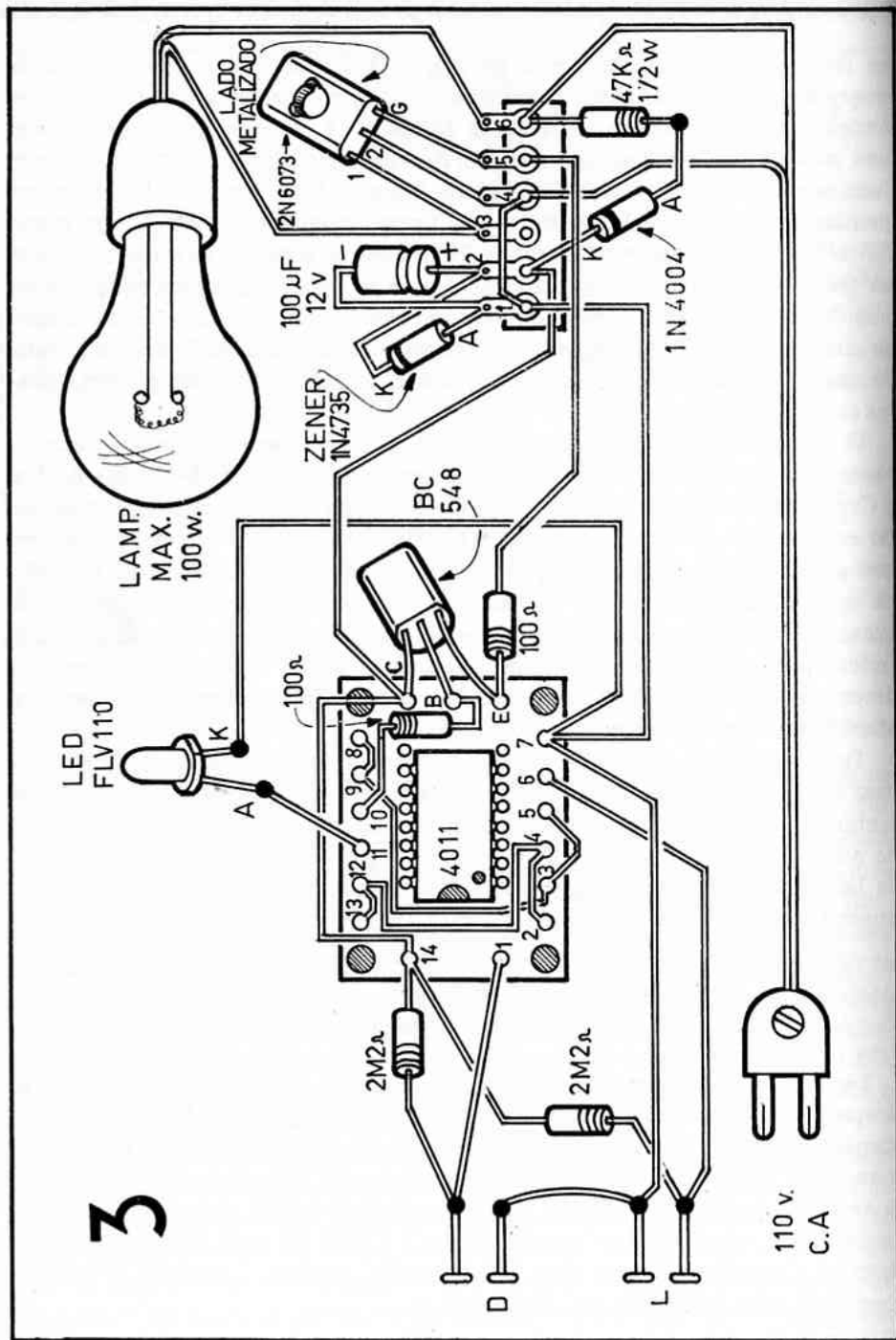
vai do soquete da lâmpada à base do abajur...). Em seguida, coloque os quatro pregos ou parafusos de latão, dois a dois, constituindo os “sensores” de *liga* (L) e *desliga* (D). Não se esqueça que, tanto os dois pregos L como os dois D, devem estar *bem* próximos entre si (máximo de 5 mm de espaçamento), para que a ponta de *um* dedo possa abrangê-los facilmente, durante o toque. Já os conjuntos D e L devem guardar um espaço razoável entre si (em torno de 5 cm ou mais...), para evitar dificuldades no acionamento. Cerca de 2 cm *acima* do conjunto de sensores L, deve ser feito o furo para o LED que, inclusive, pode ser pré-fixado em sua posição, com cola de *epoxy*. A figura 2 indica o modo como os conjuntos de sensores são ligados ao circuito. A recomendação de se usar pregos ou parafusos de *latão* deve-se ao fato de que esse metal “pega” solda com facilidade, simplificando a conexão dos sensores ao circuito.

O chapeado da montagem está na ilustração 3. Siga-o com o máximo de cuidado, observando com atenção a “posição” do Integrado, transistor, TRIAC, LED, diodos e Capacitor Eletrolítico. Atenção também aos “jumpers” e interligações simples de fio entre a placa de Circuito Impresso e barra de terminais. Não se esqueça também que alguns pontos da barra de terminais estarão submetidos diretamente à tensão da rede (110 ou 220 volts), e que assim, todo cuidado de isolamento é pouco, para evitar-se “curtos” perigosos. Os números de 1 a 14 na placa de Circuito Impresso (referentes à numeração dos pinos do Integrado) e de 1 a 6 na barra de terminais, devem ser anotados a lápis pelo montador, sobre as próprias peças, facilitando a identificação dos diversos pontos de soldagens.

Tudo montado e conferido, você pode tratar de instalar o conjunto dentro da base ôca do abajur. Inicialmente, fixe a placa de Circuito Impresso e a barra de terminais, usando parafusos. Em seguida, faça as ligações dos sensores (consulte de novo o desenho 2) e do LED. Finalmente, ligue os dois pedaços de fio vindos da lâmpada do abajur aos segmentos 3 e 6 da barra. O “rabicho” (cabo de força original do abajur) deve ser ligado aos pontos 4 e 6 da barra.

“TOCANDO” O ABAJUR

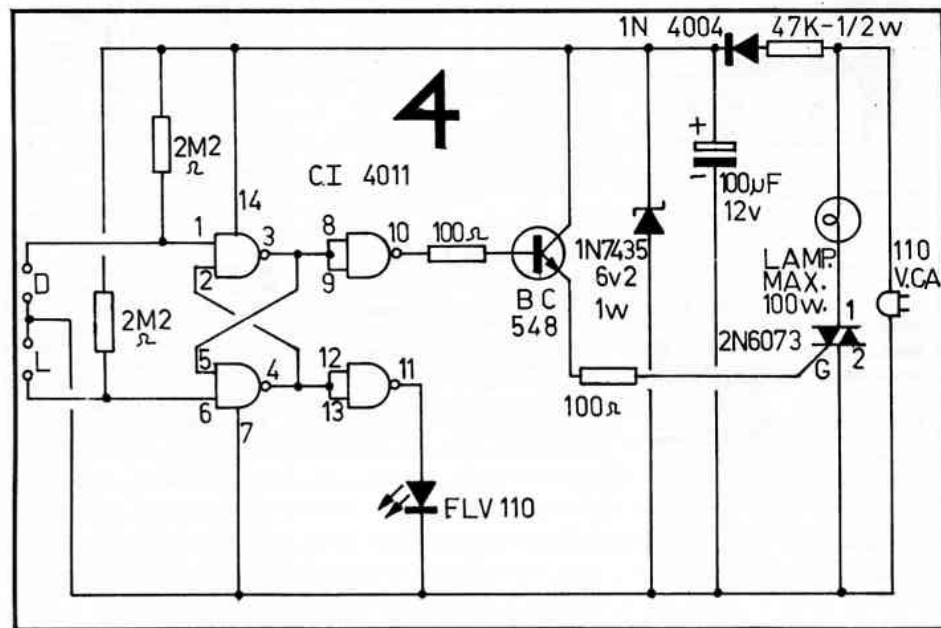
Ligue o cabo de força à tomada da parede. Duas coisas podem ocorrer: ou a lâmpada do abajur acende-se imediatamente, permanecendo o LED apagado, ou acende-se o LED, ficando a lâmpada apagada. Se acontece a primeira situação, toque com um dedo os sensores D e verifique que a lâmpada se apaga, acendendo-se simultaneamente o LED. Se ocorre a segunda hipótese; toque os sensores L, fazendo com que a lâmpada acenda e apague o LED. Se tudo ocorreu conforme descrito, a montagem está perfeita. Caso contrário, desligue o conjunto da tomada e verifique todas as ligações, pois deve haver erro.



Notar que o LED apenas fica aceso quando o abajur está com sua lâmpada apagada. Existe uma razão importante para esse comportamento do circuito: como encontrar-se, à noite, na escuridão do quarto, os sensores L, para ligar-se o abajur com o toque de dedo? O LED aceso, bem acima desses sensores, iluminará, com sua luz vermelha fraca – porém suficiente – as cabeças metálicas dos sensores. Quando a lâmpada do abajur está “ligada”, o LED permanece desligado pois, nesse caso, é obviamente fácil encontrar-se os sensores D, para o eventual “desligamento” do abajur... O ABAJUR DE TOQUE pode ficar ligado à tomada indefinidamente. Não se preocupe com o fato do LED permanecer aceso o dia todo, pois o seu consumo é baixíssimo, inferior a 20 miliampères, desprezível, portanto, em termos de consumo de energia.

• • •

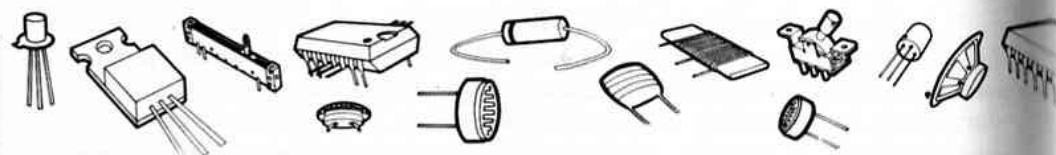
O diagrama esquemático do ABAJUR DE TOQUE está no desenho 4. Quem quiser adaptar o circuito para comandar, com um toque de dedo, outro tipo de lâmpadas (*não* serve para lâmpadas fluorescentes...) ou pequenos motores, eletrodomésticos, etc., basta ligar tal dispositivo aos pontos 3 e 6 da barra de terminais, em substituição à lâmpada. Nesse caso, o circuito poderá ser instalado numa pequena caixa plástica ou de madeira (caixas de metal *não* podem ser usadas, pois sua superfície condutora botaria “em curto” os sensores de “liga” e “desliga”,



impossibilitando o funcionamento do aparelho...) dotada, além dos conjuntos de sensores e LED indicador, de um cabo de força para ligação à tomada e de uma tomada "fêmea", sobre a própria caixa, para conexão da lâmpada ou aparelho a ser controlado.

Se ocorrerem interferências geradas pelo ABAJUR DE TOQUE em rádios ou TVs instalados na residência, coloque um "supressor", constituído de um resistor de 100Ω por $1/4$ de watt, em série com um capacitor de $.1\mu F \times 400$ volts, ligados entre os segmentos 4 e 6 da barra de terminais. Em alguns casos, também pode-se tentar inverter os pinos da tomada da parede, o que costuma atenuar muito esse tipo de interferência. . .

• • •



NOVIDADES

GERADOR DE ÁUDIO GA-7



Utilizando a tecnologia CMOS, permite alta precisão no levantamento de curvas de respostas, curvas de distorção em áudio, na localização de estágios defeituosos e como gerador de pulsos ou onda quadrada na análise de circuitos.

los digitais.
 Freqüência de trabalho: 20 Hz a 100.000 Hz.
 Escalas: 20Hz-200 Hz; 200 Hz-2.000 Hz; 2.000 Hz-20.000 Hz; 20.000 Hz-100.000 Hz.
 Formas de onda: senoidal, triangular, quadrada.
 Impedância de saída: 1.000 ohms.
 Amplitude máxima de saída: 1,5 Vpp.

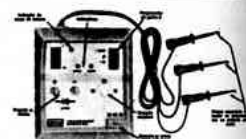
Cr\$ 13.500,00

Temos Também KIT RADIO AM

CARACTERÍSTICAS
 - 8 TRANSISTORES.
 - GRANDE SELETIVIDADE E SENSIBILIDADE.
 - CIRCUITO SUPER-HETERÓDINO (3 FD).
 - EXCELENTE QUALIDADE DE SOM.
 - ALIMENTAÇÃO: 4 PILHAS PEQUENAS (GRANDE DURABILIDADE).

Cr\$ 3.390,00

Pagamentos com Vale Postal (endereçar para a Agência Pinheiros 405108) ou cheque gozam desconto de 10%.



VERIFICADOR DE DIODOS E TRANSISTORES

- Verifica transistores e diodos de silício e germânio.
- Prova transistores instalados em circuitos, mesmo que tenham impedâncias ligadas entre pinos não inferiores a 150 ohms.
- Verifica-se o ganho do transistor está por cima ou por baixo de 150
- Identifica-se o transistor é PNP ou NPN.
- Identifica ânodo ou cátodo dos diodos desconhecidos ou desbotados.

Cr\$ 7.300,00

Preços válidos até 15-06-82

Nome _____
 Endereço _____
 CEP _____ Cidade _____ Estado _____
 Enviar: _____ (cite o nome do aparelho)



CENTRO DE DIVULGAÇÃO TÉCNICO ELETRÔNICO PINHEIROS

Vendas pelo reembolso aéreo e postal

Caixa Postal 11205 - CEP 01000 - São Paulo - SP - Fone: 210-6433

Cr\$ 4.950,00



ESPANTA-MOSCAS ELETTRÔNICO

REPELENTE "ACÚSTICO DE INSETOS...
 BOM PARA PESCADORES, QUARTO DO BEBÊ, ETC.

Baseado num interessante fenômeno entomológico (ramo da zoologia que estuda os insetos) pode-se construir um autêntico "repelente eletrônico", destinado a afastar moscas, mosquitos, pernilongos e outros insetinhos "chatos". O ESPANTA-MOSCAS ELETRÔNICO, por suas características, deve, com certeza, ser amplamente defendido por todos os amantes da preservação ecológica, pois *afasta os insetos sem matá-los* (lembre-se de que, ao matar insetos, você estará privando pássaros, peixes, répteis, etc., da sua alimentação natural...) e *sem poluir o meio ambiente* (já que o nosso "repelente" não utiliza inseticidas venenosos e tóxicos...).

Foi comprovado que a aproximação ou o afastamento entre os machos e as fêmeas das diversas espécies de insetos se devem a fatores exclusivamente sexuais (sexo aqui interpretado apenas no sentido *reprodutivo*, já que os insetos não prati-

cam o sexo também “apenas porque é gostoso”, como os seres humanos...). Esses fatores determinam a velocidade (ou *frequência*) com que o macho ou a fêmea bate suas asas, gerando um som que age, ou como atrativo, ou como repelente para o representante do sexo oposto...

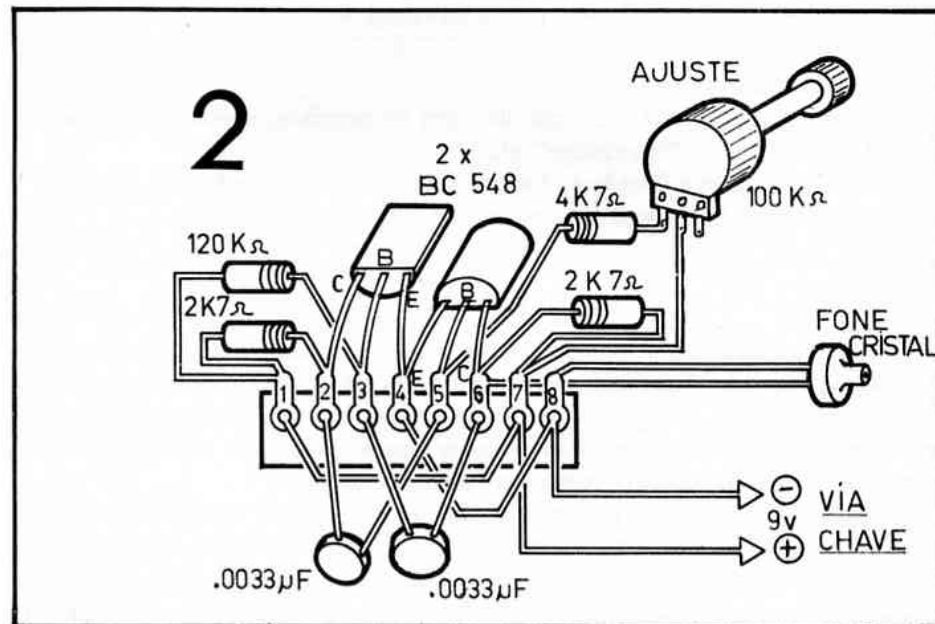
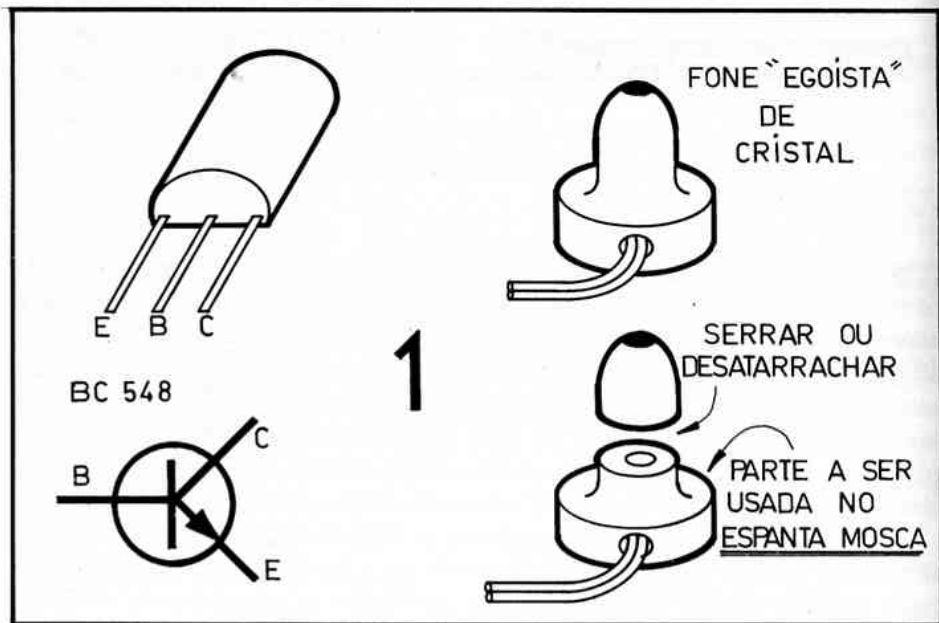
Dessa explicação (simplificada, é verdade, mas rigorosamente científica...) percebemos que, se conseguirmos reproduzir eletronicamente o som emitido pelos pequenos insetos voadores, indicativo de “afastamento”, podemos livrar determinado ambiente da presença desses indesejáveis insetos... É exatamente isso o que faz o nosso ESPANTA-MOSCAS ELETRÔNICO, que é, inclusive, passível de ser regulado para espantar insetos diferentes, dependendo do seu ajuste, como será explicado mais adiante.

Os componentes são poucos e de preço não muito elevado. A montagem é bem simples, estando ao alcance mesmo dos “calouros”, que não deverão encontrar qualquer espécie de problemas na sua construção...

• • •

LISTA DE PEÇAS

- BC548 ou equivalente (qualquer outro, tipo NPN, para uso geral, poderá ser usado em substituição).



- Dois resistores de 2K7 Ω x 1/4 de watt.
- Um resistor de 4K7 Ω x 1/4 de watt.
- Um resistor de 120K Ω x 1/4 de watt.
- Um potenciômetro de 100K Ω com o respectivo “botão” (*knob*).
- Dois capacitores, de qualquer tipo, de .0033 μ F (eventualmente, dependendo da procedência ou do fabricante, esses capacitores podem vir marcados como 3n3F – “três vírgula três nanofarads” – ou como 3K3pF – “três mil e trezentos picofarads”, representando *todas* essas indicações um mesmo valor de capacitância – Veja a “Dica” ENTENDENDO OS VALORES DOS CAPACITORES, no Vol. 11).
- Um fone de ouvido (“egoísta”) de cristal (*ATENÇÃO: não serve para esta montagem o fone magnético comum...*).
- Um interruptor simples (chave H-H ou “gangorra”, mini).
- Uma bateria de 9 volts (aquela “quadradinha”) com o respectivo conector. A bateria pode ser substituída por 6 pilhas pequenas de 1,5 volts cada, com o respectivo suporte.
- Uma barra de terminais soldados com 8 segmentos (pode ser cortada de uma barra maior, que normalmente apresenta 12 ou 20 segmentos).
- Uma caixa para abrigar a montagem. Devido às dimensões do conjunto, a montagem é “sob medida” para a saboneteira plástica já utilizada em vários projetos publicados em DIVIRTA-SE...

MATERIAIS DIVERSOS

- Fio e solda para as ligações.
- Parafusos e porcas para a fixação da barra de terminais, suporte das pilhas ou baterias, interruptor “liga-desliga”, etc.
- Cola de *epoxy* para a fixação do fone de cristal (explicações adiante).
- Caracteres decalcáveis ou auto-adesivos para a marcação da caixa.

• • •

O desenho 1 mostra, à esquerda, a aparência mais comum do transistor recomendado na LISTA DE PEÇAS, bem como a sua pinagem e símbolo esquemático. Lembre-se, contudo, de que, se for usado um equivalente, a pinagem *pode* não corresponder à mostrada, sendo conveniente, nesse caso, pedir ao balconista, no momento da compra, a identificação das “perninhas do bicho”...

À direita no desenho 1 é mostrada a pequena adaptação a ser realizada no fone de cristal, para que possa ser ligado de forma prática ao circuito. Basta retirar (serrando ou desatarrachando, dependendo da forma como o componente é construído...) a “ponteira” (aquela parte que se introduz no ouvido durante a audição...). Será utilizado apenas o “corpo” do fone na montagem.

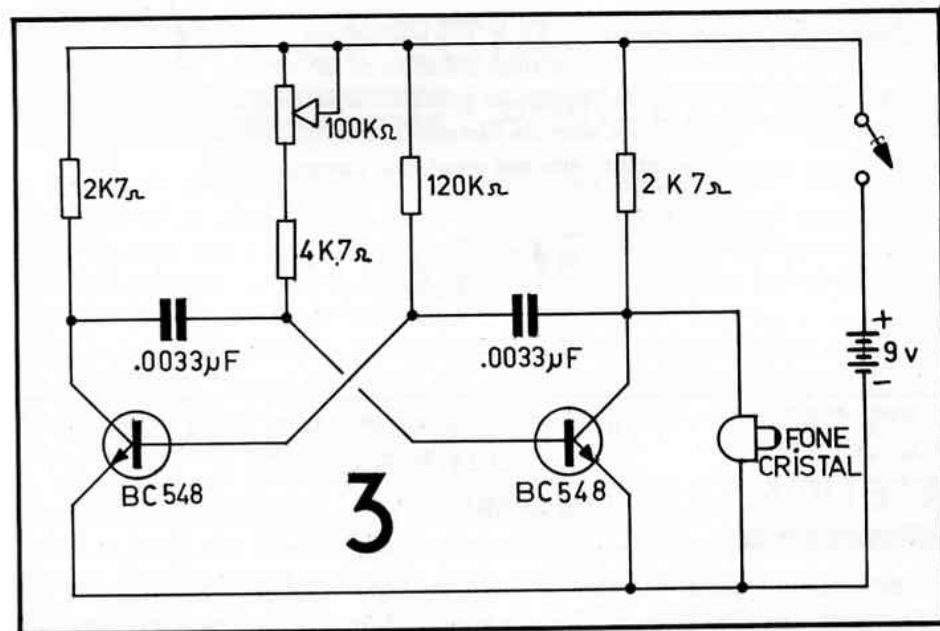
O chapeado está no desenho 2. Ao principiante, recomenda-se marcar os números de 1 a 8 junto aos segmentos da barra de terminais, pois isso facilitará muito a identificação dos diversos pontos de ligação (além de simplificar a conferência ao final, para ver se não há erro). Os únicos componentes “polarizados” (que têm “posição” certa para serem ligados...), são os dois transistores. Assim, muita atenção na hora de soldá-los. Também trate de evitar soldagens muito demoradas nos terminais dos transistores, pois esses semicondutores poderão ser danificados por sobreaquecimento. Uma vez soldados todos os componentes ligados diretamente à barra de terminais, instale o conjunto na caixa, fazendo as ligações ao fone de cristal, chave “liga-desliga” e potenciômetro de ajuste. O corpo do fone pode ser fixado externamente à caixinha, com a cola de epoxy.

Confira tudo com cuidado no final.

• • •

TESTANDO E ESPANTANDO

Ligue o interruptor geral, aproxime o ouvido do fone de cristal e atue sobre o potenciômetro, até ouvir um zumbido, fraco, porém perfeitamente perceptível. Se isso ocorrer, o circuito está funcionando corretamente. Caso contrário, desligue



o circuito e verifique novamente todas as ligações.

Comprovado o funcionamento do circuito, o próximo passo é a sua regulagem. A maneira mais prática de se efetuar essa regulagem é usando-se os próprios “ouvidos” do inseto que se deseja espantar. Vemos, portanto, a um exemplo prático: aproxime o ESPANTA-MOSCAS da lata do lixo (onde, inevitavelmente, por maior que seja o asseio na sua casa, existirão alguns mosquitos evoaçantes...). Ligue o aparelho e regule o potenciômetro até que as moscas se afastem... Pronto! O nosso “repelente” já estará regulado! Procedimento semelhante deve ser adotado para outras espécies de insetos (embora, talvez, seja um tanto difícil reunir-se — por exemplo — uma “tropa” ou “esquadriha” de pernilongos, para a regulagem destinada a espantar esse tipo de inseto. De qualquer maneira, pelo método da *tentativa e erro*, não deve ser muito difícil o ajuste do dispositivo...

• • •

O diagrama esquemático do circuito está no desenho 3. Não se recomenda a tentativa de experiência ou alterações nos valores dos componentes, pois essas “mexidas” poderiam acarretar variações substanciais na frequência de funcionamento do ESPANTA-MOSCAS, caso em que, provavelmente, nosso “repelente” deixaria de funcionar para o fim a que se destina...

Inspirada no projeto do ESPANTA-MOSCAS, a equipe técnica de DIVIRTA-SE encontra-se, no momento, em exaustivos trabalhos de laboratório, tentando "bolar" um repelente eletrônico para "chatos de galocha"... (Sabem, aquele tipo de amigo, completamente "tapado" nas artes da Eletrônica, mas que insiste em ficar "babando no nosso cangote" enquanto estamos montando um aparelho...).



ATENÇÃO

**HOBBYSTA, PRINCIPIANTE, ESTUDANTE
OU PROFISSIONAL...**

**CHEGAMOS PARA RESOLVER O SEU
PROBLEMA**

Ferramentas para eletrônica – Conjuntos de Ferramentas –
Material em Geral para Eletrônica – Números Atrasados Desta
Revista – Peças Avulsas e Conjuntos Para Montagens Publicadas
Nesta Revista ...

**SOLICITE GRÁTIS, AINDA HOJE
A NOSSA LISTA DE MATERIAIS!**

**ESCREVA-NOS, OU FAÇA-NOS
UMA VISITA! ESTAMOS À SUA
ESPERA!**

**GRÁTIS!
ASSISTÊNCIA TÉCNICA
PARA OS KITS DE
DIVIRTA-SE COM A
ELETRÔNICA**

FEKITEL – CENTRO ELETRÔNICO LTDA.
Rua Guaianazes, 416 – 1º andar (a 300 metros da Estação
Rodoviária). CEP 01204 – São Paulo – SP

VENDEMOS PELO REEMBOLSO PARA TODO O BRASIL!

DESEJO RECEBER, GRÁTIS, A LISTA DE OFERTAS

Nome
Endereço
CEP.....Cidade Estado.....

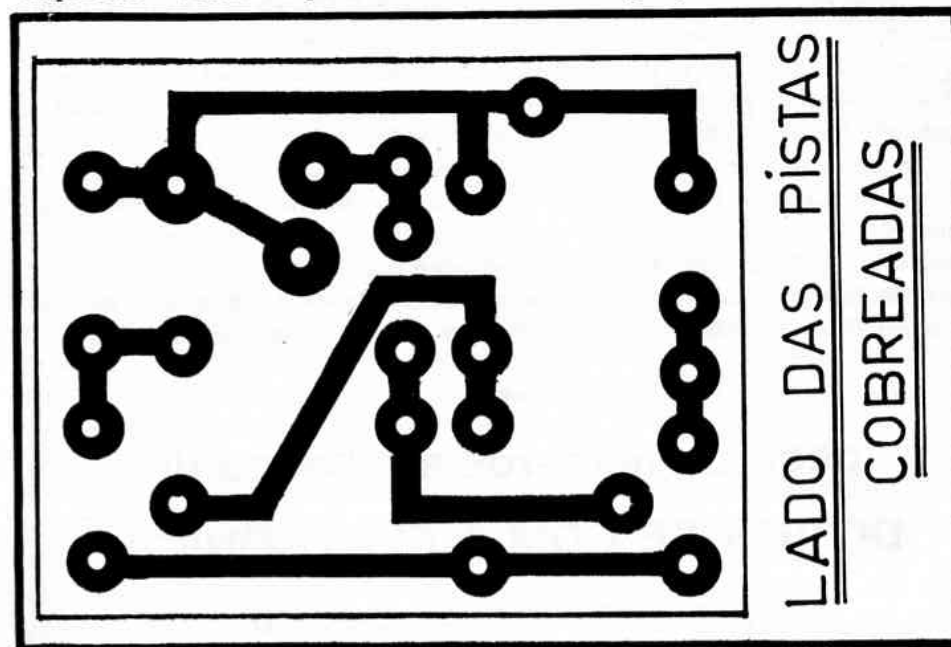
DICA ESPECIAL

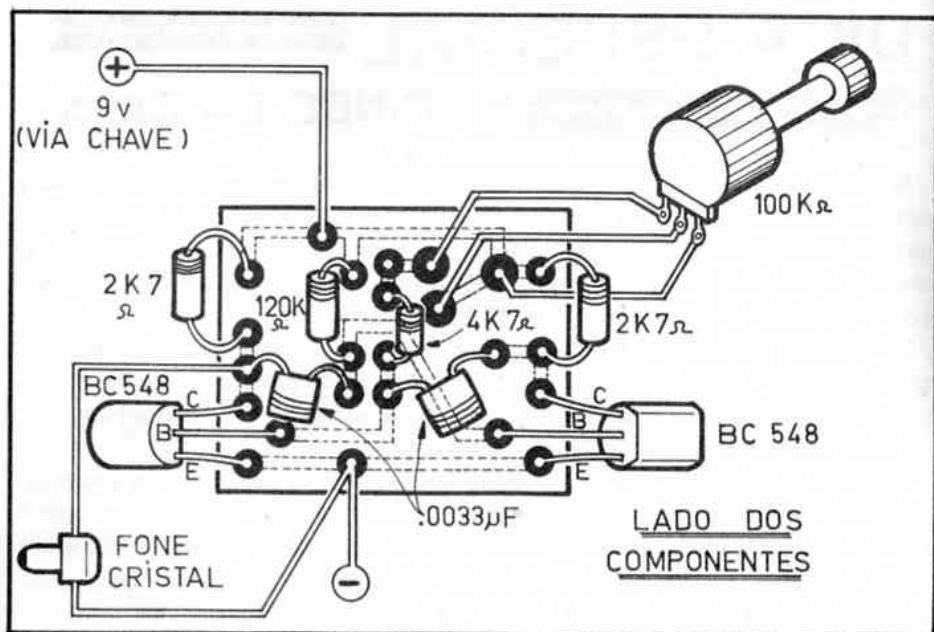
BRINDE DA CAPA

Seguindo a nossa linha de brindes constantes aos leitores (desde o Vol. 7 que o hobbysta recebe, gratuitamente, junto com o seu exemplar, valiosas placas de Circuito Impresso para a montagem de um dos projetos publicados em cada volume...), colada à capa deste nº 14 você encontrará uma plaquinha, com *lay-out* específico para a montagem do ESPANTA-MOSCAS ELETRÔNICO.

Nas páginas anteriores, a montagem foi descrita no sistema "barra de terminais" (mais "ao gosto" do principiante...), mas a construção do projeto dentro da técnica de Circuito Impresso também é muito simples, mesmo porque o circuito é simples, e de fácil visualização e transcrição para essa técnica.

Observe as duas ilustrações: na primeira aparece a placa pelo lado das pistas cobreadas. Após destacar a placa da capa (com cuidado para não rasgar ou danificar o papel...), limpe esse lado da placa, usando palha de aço fina ("Bom Bril"). Faça a furação das ilhas, usando qualquer dos métodos já exemplificados nos brindes de capa anteriores. Finalmente, baseando-se na segunda ilustração – que mostra o "lado dos componentes" (não cobreado) – coloque todas as peças em seus furos respectivos – tomando especial cuidado com a correta posição dos transistores.





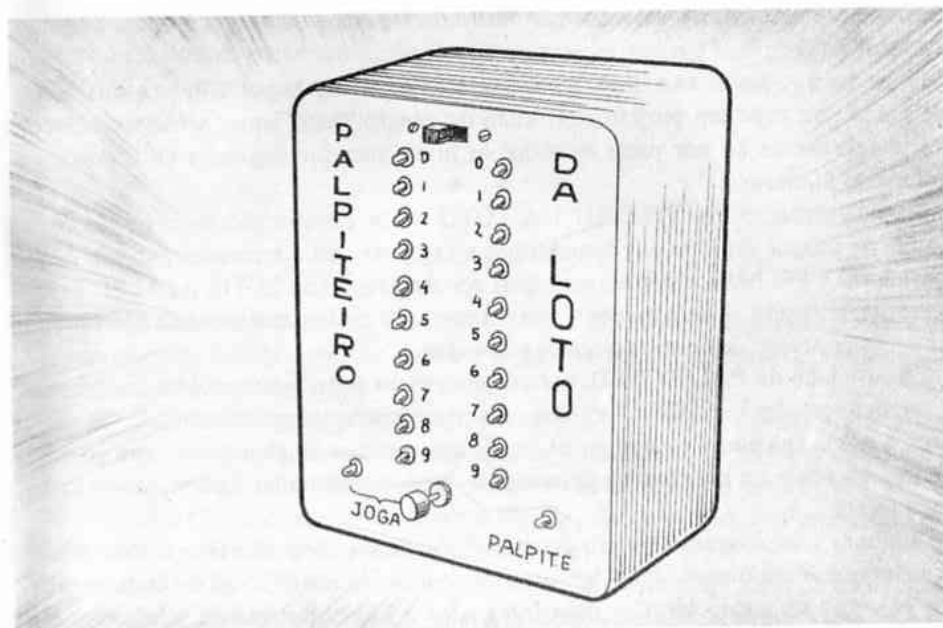
Efetue as soldagens da maneira mais "limpa" e rápida possível, para evitar maus contatos e o sobreaquecimento de componentes delicados (os transístores, principalmente...). Após uma verificação final, pode cortar os excessos dos terminais, ligar os componentes "periféricos" (fone de cristal, interruptor, pilhas, etc.) e instalar o conjunto numa caixinha e... pode começar a espantar a mosquitada...

Permaneçam atentos à DCE, pois para os próximos números estão programados novos e sensacionais brindes, sempre no sentido de "facilitar a vida" do hobbysta, além de fornecer-lhe uma espécie de "treinamento" em montagens com Circuito Impresso. . . Reserve desde já, no seu jornaleiro, o exemplar do próximo mês, ou melhor: faça a sua assinatura (agora também por seis meses. . .), garantindo a continuidade da sua coleção, bem como o recebimento das valiosas plaquinhas grátis. . .

...

**peça os números atrasados de
DIVIRTA-SE COM A ELETRÔNICA
pelo reembolso postal**

Preço da última edição em banca, mais despesas de postagem.



PALPITEIRO DA LOTO

UM "ORÁCULO" ELETRÔNICO QUE AJUDA VOCÊ A "FATURAR"
AS ALMEJADAS CINCO DEZENAS DA LOTO (MAS TAMBÉM SERVE COMO
INDICADOR DE PALPITES PARA A LOTERIA FEDERAL
E OUTROS "BICHOS"...) →

Os chamados "jogos de azar" (nome, naturalmente, que não tem o menor significado para quem *ganha* o jogo...), apesar de constantemente censurados pelas estruturas mais "puritanas" da sociedade, têm sido uma constante *cultural* em todo grupamento humano, desde — provavelmente — a pré-história... São raríssimos (se não inexistentes...) os países, grupos étnicos, raciais, etc., onde um ou outro jogo não seja aceito, quase que como uma *norma social*, da qual só fogem os menos preparados para o convívio amigável com seus semelhantes...

O parágrafo anterior *não* é uma justificativa para os inúmeros *jogos* já publicados em DIVIRTA-SE COM A ELETRÔNICA. É, antes, uma constatação do fato que *todo mundo joga, e todo mundo gosta de jogar*... Quem, no Brasil, não conhece a LOTO? (a conhecida loteria numérica, com altos prêmios em dinheiro para o apostador que "acertar" cinco dezenas entre cem possíveis (de 00 a 99), além de

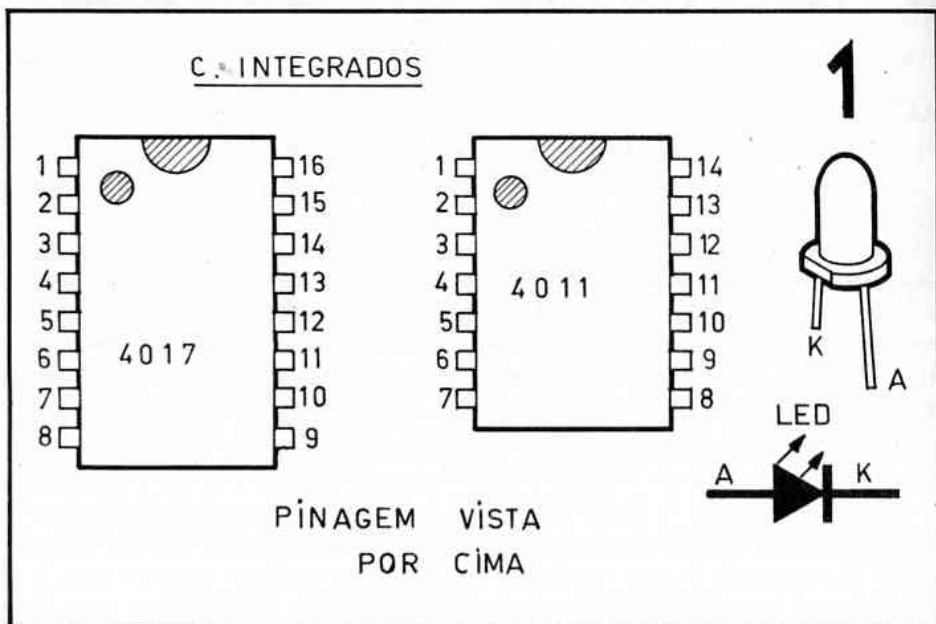
prêmios compensadores para os que “acertem” quatro ou três das cinco dezenas sorteadas. . .).

Pois bem... Toda essa “tese para doutoramento” aí exposta, tem a finalidade de apresentar mais um projeto eletrônico do gênero “jogo” que, acreditamos, será de grande aceitação por parte de todos os hobbystas que seguem a DCE desde os primeiros números. . .

Basicamente, o PALPITEIRO DA LOTO é um gerador aleatório de dezenas, capaz de propor um “palpite” numérico, a cada vez que é acionado, entre as dezenas de 00 e 99. Naturalmente, para uma aposta simples da LOTO, o PALPITEIRO deve ser acionado — pelo menos — cinco vezes, nas quais o instrumento apresentará cinco “sugestões” de dezenas a serem apostadas. . .

A utilidade do PALPITEIRO, entretanto, não se restringe a recomendar dezenas a serem apostadas na LOTO. Também para jogos caseiros, tipo “tombola”, “bingo”, etc., o nosso aparelhinho pode ser utilizado como sorteador eletrônico, com grandes vantagens sobre os sistemas tradicionais (pedrinhas numeradas dentro de um saco, ou a roleta. . .).

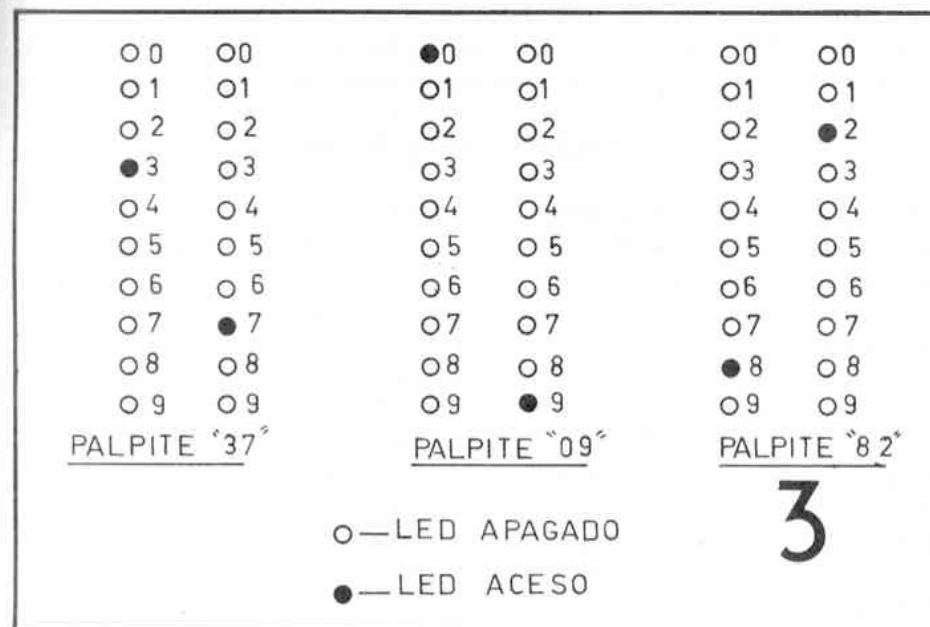
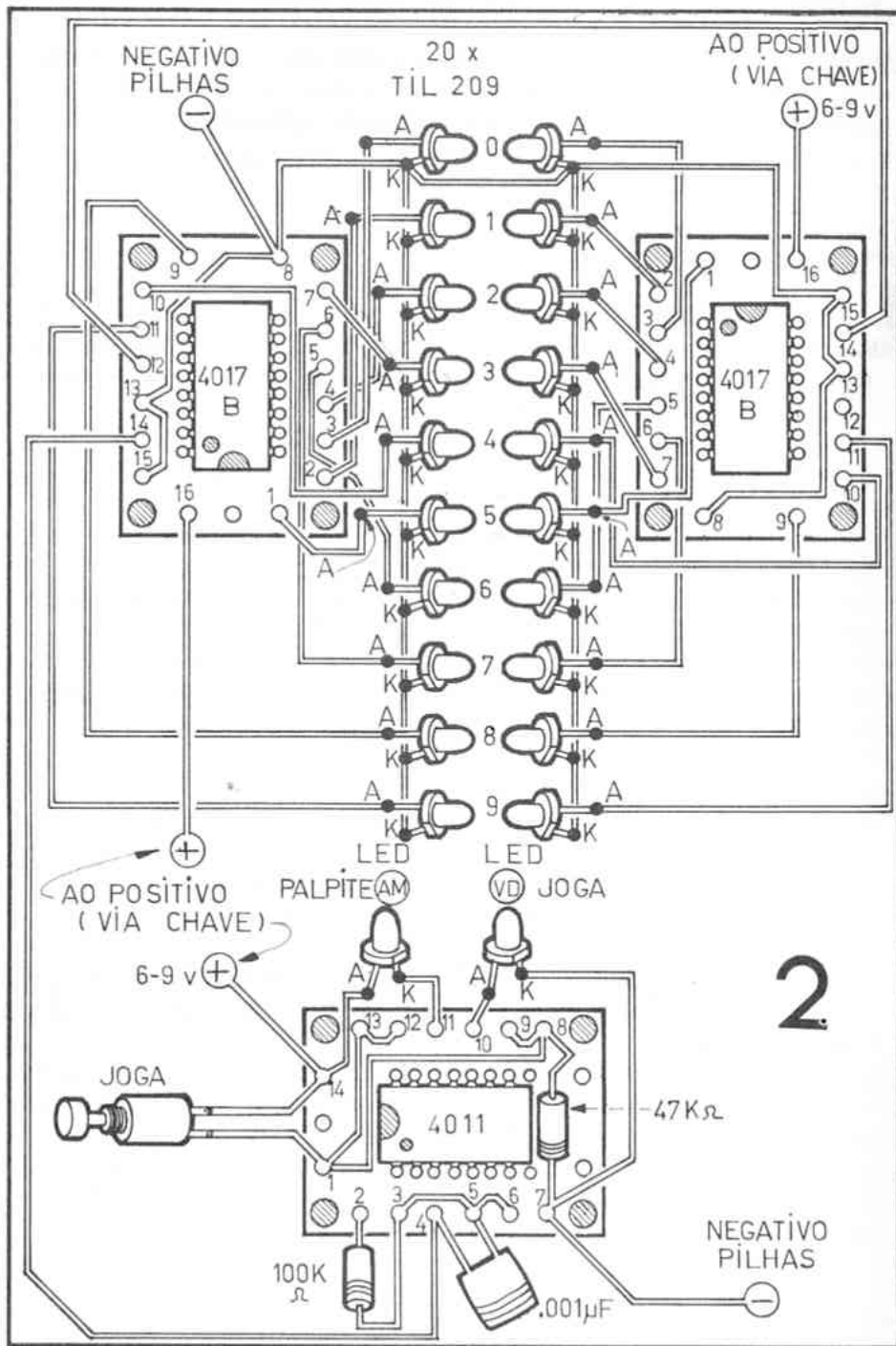
Embora a montagem seja relativamente simples, é especialmente recomendada àqueles que já realizaram algum projeto (seja publicado em DCE ou em outra revista do gênero...) baseado em Circuitos Integrados e LEDs. Entretanto, conhecendo a proverbial atenção e o cuidado que o hobbysta dedica às suas experiências eletrônicas, acreditamos que, mesmo os principiantes conseguirão levar a construção do



PALPITEIRO a bom termo. Mesmo usando um número não muito baixo de componentes (e, conseqüentemente, de ligações entre as peças...), o projeto é de custo razoável, altamente compensado pela sua praticidade e utilidade, dentro do fim a que se destina.

LISTA DE PEÇAS

- Dois Circuitos Integrados C.MOS 4017-B (não servem equivalentes para essa montagem, embora possam aparecer letras e números, antes ou depois do código básico do Integrado, que é 4017-B...).
- Um Circuito Integrado C.MOS 4011 (também nesse caso, apenas aceite a peça, no ato da compra, se a mesma apresentar o código 4011, mesmo que acompanhado de letras ou números, antes ou depois da codificação básica...).
- Um LED (Diodo Emissor de Luz) verde, de qualquer tipo para uso geral (pode procurar o de mais baixo preço que encontrar).
- Um LED (Diodo Emissor de Luz) amarelo (também pode ser o de menor preço que puder ser encontrado).
- Vinte LEDs (Diodos Emissores de Luz) vermelhos, tipo TIL209, FLV110 ou equivalente (pode ser utilizado qualquer outro — vermelho — de baixo preço, que puder ser adquirido).
- Um resistor de $47K\Omega$ x 1/4 de watt.
- Um resistor de $100K\Omega$ x 1/4 de watt.
- Um capacitor de $.001\mu F$, de qualquer tipo (poliéster, disco cerâmico, “Schiko”, etc.).
- Um Interruptor de Pressão (“push bottom”), tipo Normalmente Aberto.
- Um Interruptor Simples (Chave H-H ou “gangorra”, mini).
- Três Placas Padrão de Circuito Impresso, do tipo destinado à inserção de um Circuito Integrado cada (o leitor mais habilidoso, poderá incorporar toda a montagem em apenas uma placa, bastando desenvolver um lay-out único para todo o conjunto).
- ALIMENTAÇÃO: O PALPITEIRO DA LOTO pode ser alimentado por 6 ou 9 volts, sem qualquer alteração no circuito. Assim, existem várias opções para esse item — quatro pilhas pequenas de 1,5 volts cada, no respectivo suporte, perfazendo 6 volts, ou 6 pilhas pequenas, também de 1,5 volts cada, com suporte, totalizando 9 volts, ou ainda uma bateria de 9 volts (a “quadradinha”), com o seu conector. . .



MATERIAIS DIVERSOS

- CAIXA PARA ABRIGAR A MONTAGEM: – Devido às características do PALPITEIRO, esse item é muito flexível, dependendo da disposição final que o hobbysta queira dar ao conjunto. Uma caixa com dimensões mínimas de 12 x 8 x 4 cm, permitirá a instalação “folgada” de todo o circuito.
- Fio e solda para as ligações.
- Cola de *epoxy* para a fixação dos LEDs.
- Parafusos e porcas para a fixação das placas de Circuito Impresso, suporte das pilhas ou bateria, interruptor “liga-desliga”, etc.
- Caracteres decalcáveis ou auto-adesivos, para a marcação do painel do PALPITEIRO.

• • •

MONTAGEM

O leitor deve partir da ilustração 1 (principalmente se ainda não conhece muito bem a “cara” dos componentes normalmente utilizados nas montagens...). Os dois Circuitos Integrados (4017 e 4011) são mostrados, com suas pinagens vistas por

cima. Reparem que, nos dois casos, a contagem dos pinos é feita no sentido *anti-horário*, ou seja: contrário ao movimento dos ponteiros num relógio, e a partir da extremidade do Integrado marcada com um pequeno chanfro ou ponto redondo (às vezes ambos...).

Na ilustração também aparece o LED, em seu encapsulamento, pinagem e símbolo.

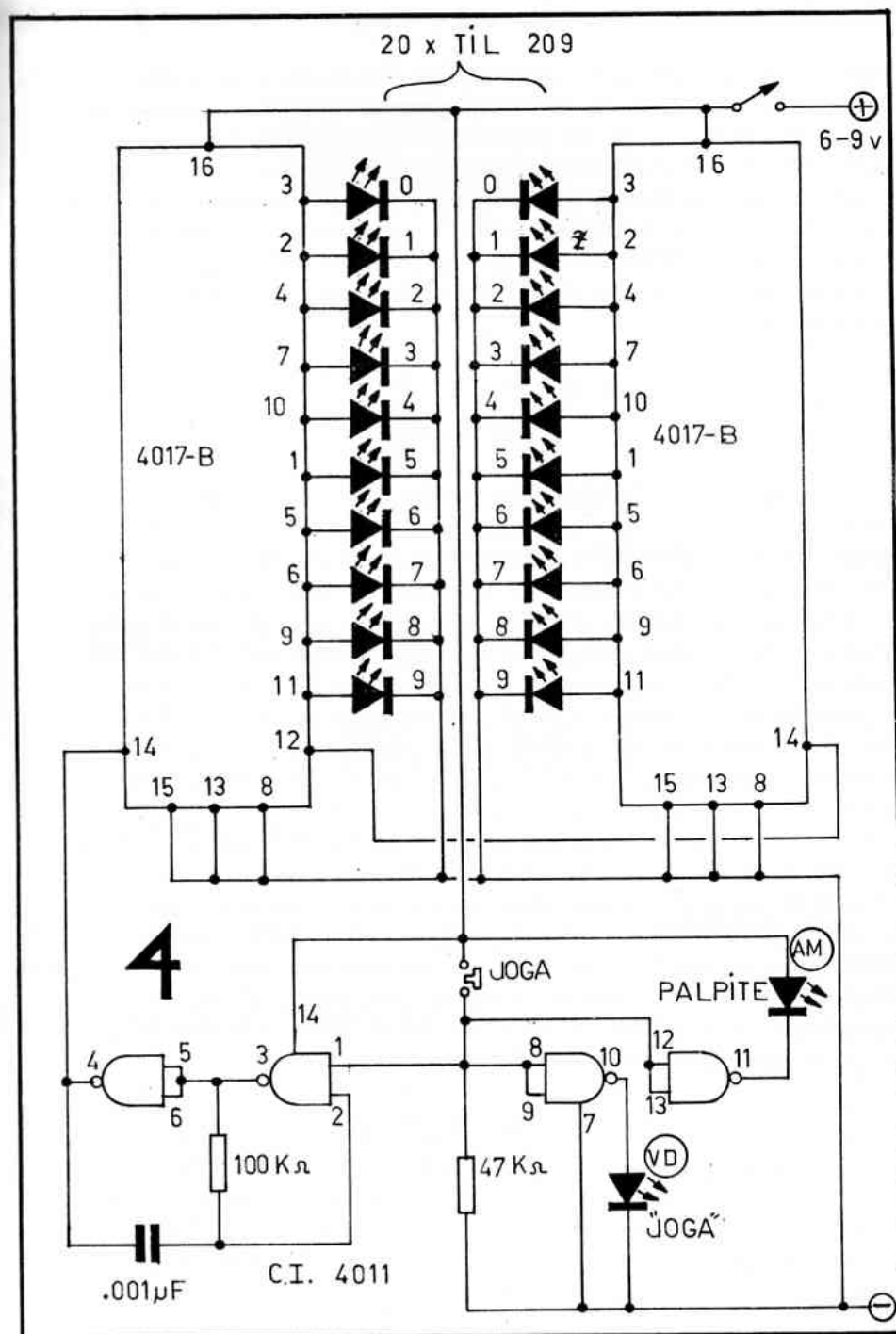
É de grande importância a observação da figura 1, antes do início da montagem, pois os componentes mostrados, se ligados de forma indevida, podem “queimar” (além de acarretarem o *não funcionamento* do circuito...).

Ainda antes de se iniciar a soldagem dos componentes às placas, recomenda-se deixar a caixa preparada. O desenho de abertura dá uma boa idéia de como a caixa pode ser furada e marcada. Ao alto, deve ser feita a furação para o interruptor geral (“liga-desliga”). Essa chave pode ser colocada em seu lugar (com parafusos e porcas), previamente. Em baixo — ao centro — pode ser feito o furo para o interruptor de pressão (botão de JOGA), o qual também pode ser pré-fixado com o uso da rosca e porca incorporados à própria peça. Nos extremos inferiores direito e esquerdo, respectivamente, devem ser feitas as furações e fixações dos LEDs *amarelo* e *verde*. Os LEDs representativos das condições “palpite” e “joga” podem ser fixados, pela ordem, nesses locais, como auxílio da cola de epoxy, pelo lado de dentro da caixa.

As duas colunas de 10 LEDs — representativas das dezenas e das unidades — devem ser posicionadas verticalmente, e de maneira que o LED “0” da coluna das dezenas fique “cara-a-cara” (em termos “horizontais”) com o LED “0” da coluna das unidades. Na mesma posição relativa, deverão estar os LEDs “9”, das colunas *dezena* e *unidade*. Se a caixa adotada para a montagem for plástica, o método de furação e fixação dos componentes poderá ser baseado nos “apêndices” dos Volumes 1 e 2 de DCE (que explicaram — e “reprisesaram” — uma técnica simples e eficiente para esse tipo de preparo dos “containers”...).

• • •

O chapeado da montagem está no desenho 2. Não se deixe impressionar pela complexidade das ligações, que é apenas aparente. Os pontos importantes a serem observados são os seguintes: a correta posição dos Integrados sobre as três placas (todas vistas pelos seus lados *não cobreados*, na ilustração...), a posição (polaridade) de todos os LEDs (se algum for ligado invertido, não funcionará...) e os diversos “jumpers” (pedaços simples de fio interligando dois ou mais furos de uma mesma placa, ou conetando uma placa à outra...). Atenção também à polaridade das pilhas ou bateria. Todos os pontos marcados com (–) *Negativo Pilhas* devem ser eletricamente juntados (soldados), e ligados ao negativo (geralmente fio preto...) do con-



junto de pilhas. Os pontos (+) *Ao Positivo – Via Chave*, também devem ser juntas e levados ao positivo das pilhas (fio vermelho), mas passando *antes* pelo interruptor *liga-desliga* (na pág. 58 do Vol. 7 existe uma “dica” sobre as ligações da chave H-H, válida também para as chaves tipo “gangorra”).

Confira tudo ao final, antes de instalar o “miolo” do circuito no interior da caixa. Faça então as interligações com os componentes previamente fixados no painel do PALPITEIRO (chave “liga-desliga”, botão de JOGA e LEDs).

Conete as pilhas e pode ligar o interruptor geral, para um primeiro teste de funcionamento.

• • •
PALPITANDO

Ao se ligar o PALPITEIRO, deve acender o LED *verde* (indicativo de que a “máquina” está pronta para ser acionada). O LED *amarelo* (PALPITE) deve estar apagado. Também dois LEDs quaisquer (um na coluna das dezenas e um na das unidades) deverão estar acesos, ao se acionar o interruptor geral. Pressione o botão de JOGA por um instante. Durante o tempo que o botão estiver pressionado, apaga-se o LED verde e acende-se o amarelo, indicando que o PALPITEIRO está “palpitando”... Simultaneamente, *todos* os LEDs das dezenas e unidades, brilharão a “meia força”. Ao soltar-se a pressão sobre o botão de JOGA, apenas dois LEDs (um nas dezenas e um nas unidades...) permanecerão acesos, indicando, de forma totalmente aleatória (imprevisível...) um palpite, conforme exemplificado no desenho 3.

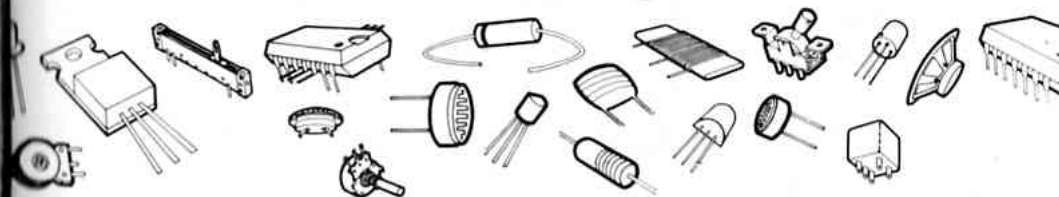
Como foi explicado no início, para se obter os cinco palpites necessários a uma aposta simples da LOTO, o PALPITEIRO deverá ser acionado, pelo menos, *cinco* vezes. Existe uma possibilidade remota de que uma dezena qualquer, proposta pelo PALPITEIRO, apareça *duas* ou mais vezes, durante essas “cinco” consultas” feitas ao aparelho. Não se impressione com isso. Essa circunstância pode ser considerada como indicativa de uma dezena “carregada”, ou seja: com *mais* possibilidade de ser sorteada na LOTO, do que as outras, razão mais do que lógica para considerá-la como um palpite “forte”!

• • •

O diagrama esquemático do PALPITEIRO está no desenho 4. Notar que, afora os Integrados e LEDs, o circuito, embora aparentemente complexo, é baseado em pouquíssimos componentes, embora a quantidade de ligações seja considerável. Não se recomendam alterações experimentais nos valores dos componentes, embora o resistor de 100K Ω e o capacitor de .001 μ F possam ter seus valores *reduzidos*

(nunca *aumentados*...), sem modificação sensível no desempenho do circuito...

Lembramos àqueles que pretendem dar ao PALPITEIRO uma utilidade um pouco diferente da sua função básica (para apostar no “bicho”, por exemplo...) que a chamada “zooteca”, embora seja o jogo mais praticado no Brasil, sustentando provavelmente milhares e milhares de pessoas (dos *dois* lados da lei...) *ainda* é ilegal... O risco é seu, portanto...



AGORA VOCÊ PODE

assinar

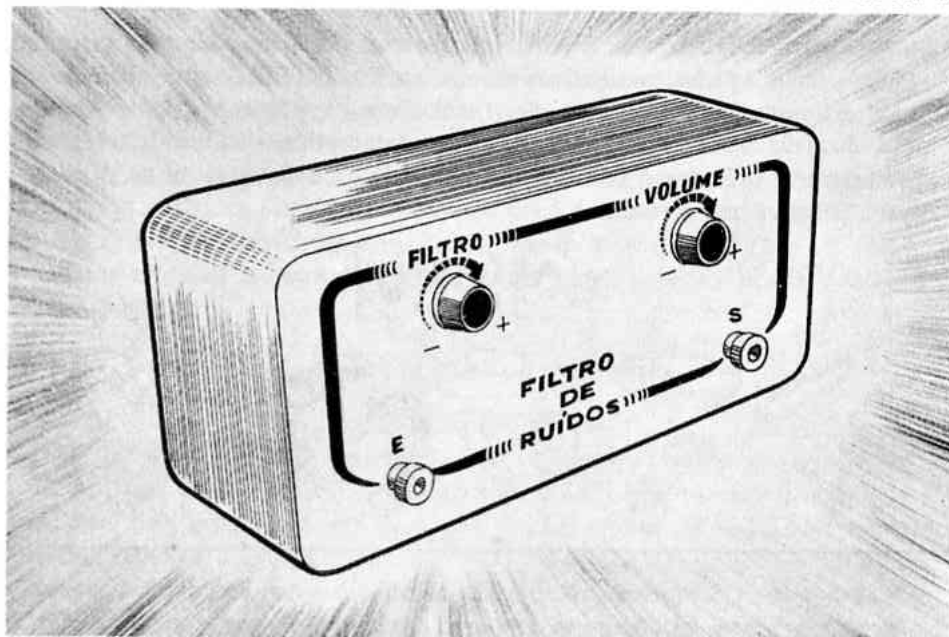
DIVIRTA-SE 

COM A ELETRÔNICA!

APROVEITE
O
DESCONTO
ESPECIAL

(VEJA O ENCARTE)





FILTRO DE RUÍDOS

DISPOSITIVO SIMPLES E EFICIENTE, COM APENAS UM TRANSÍSTOR, DESTINADO A REDUZIR RUÍDOS NA RECEPÇÃO DE SINAIS FRACOS DE RÁDIO (TAMBÉM PARA PX E PY) E ELIMINAR O "CHIADO" NA TRANSCRIÇÃO DE VELHOS DISCOS PARA FITA.

Muitos circuitos interessantes e úteis podem ser construídos, baseados em apenas um transistor. O FILTRO DE RUÍDOS é um deles. Com um transistor de uso geral, dois diodos comuns e mais alguns componentes, podemos montar um dispositivo eficiente na eliminação de ruídos na escuta de sinais fracos de rádio (muito útil para os PX e os PY...) e que também pode — entre outras aplicações — ser usado para eliminar aquele chiado de fundo que aparece quando tentamos passar para uma fita *cassette* — por exemplo — um velho disco de 78 RPM.

Todos os hobbystas que "curtem" som ou gostam de operar com rádio-recepção, acharão de grande utilidade o projeto. Pelo nível do seu desempenho, bem como pela versatilidade das suas aplicações, o custo final da montagem pode ser considerado como *muito baixo*. A simplicidade de construção também é muito grande,

pois a quantidade de componentes é mínima.

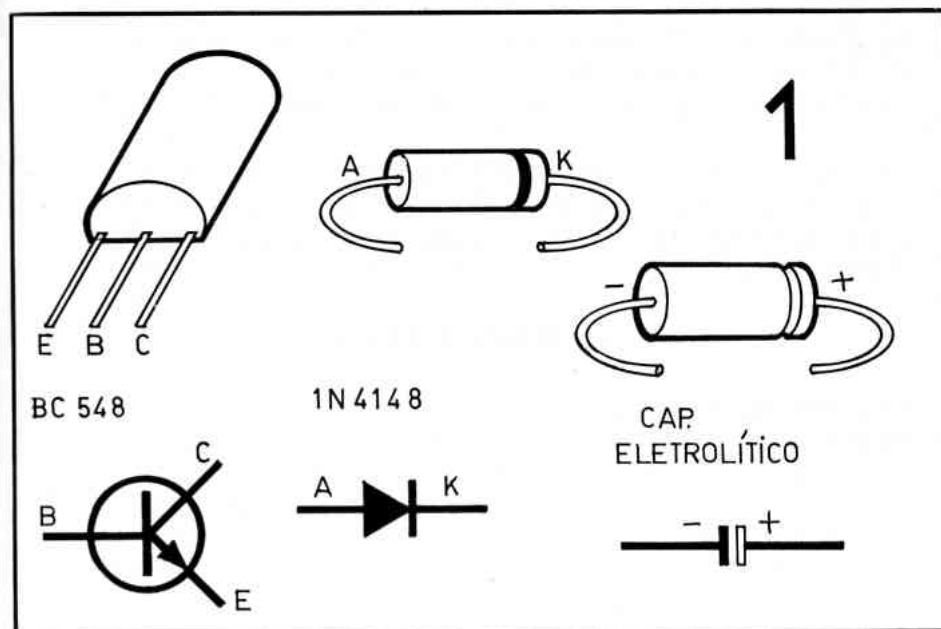
Embora, para facilitar a visualização e o entendimento dos principiantes, o projeto tenha a sua construção descrita no sistema "barra de terminais", com grande facilidade o amador conseguirá transpô-la para o sistema de Circuito Impresso, bastando um pouco de atenção e cuidado na elaboração do *lay-out*, que também deverá ser bem simples...

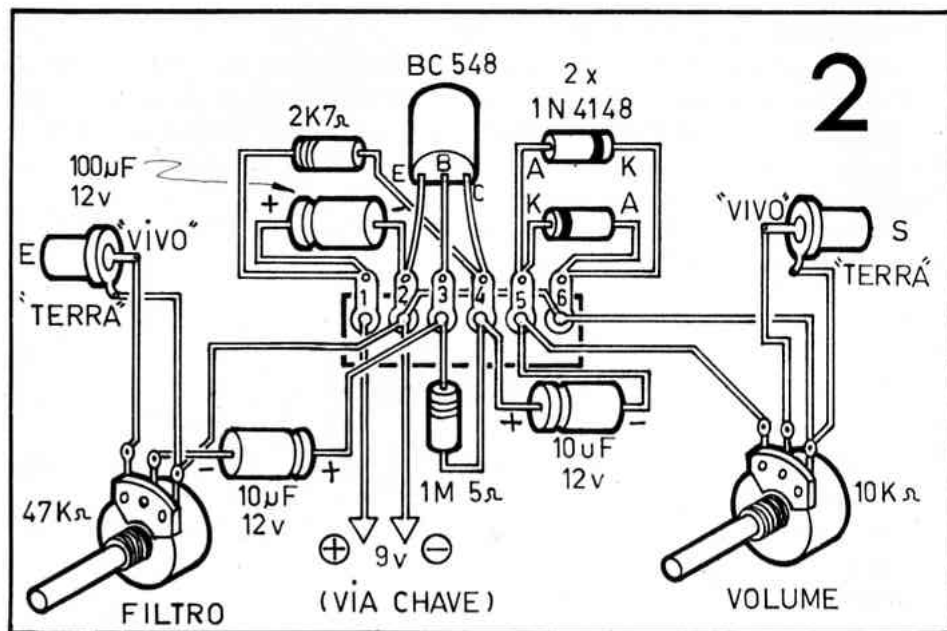
Detalhes sobre as aplicações e ligações do FILTRO DE RUÍDOS, bem como a sua regulagem, serão dados mais adiante...

• • •

LISTA DE PEÇAS

- Um transistor BC548 ou equivalente (pode ser tentada a substituição por outro, desde que do tipo NPN, pequena ou média potência, médio ou alto ganho).
- Dois diodos 1N4148 ou equivalente (pode ser usado também o 1N914 ou outro, de silício, para pequenos sinais).
- Um resistor de $2K7\Omega$ x 1/4 de watt.
- Um resistor de $1M5\Omega$ x 1/4 de watt.
- Um potenciômetro de $10K\Omega$, com o respectivo "botão" (*knob*).
- Um potenciômetro de $47K\Omega$, com o respectivo "botão" (*knob*).





- Dois capacitores eletrolíticos de $10\mu\text{F} \times 12\text{ volts}$.
- Um capacitor eletrolítico de $100\mu\text{F} \times 12\text{ volts}$.
- Uma bateria de 9 volts (a “quadrinha”) com o respectivo conector (pode ser substituída por 6 pilhas pequenas de 1,5 volts cada, com o respectivo suporte).
- Um interruptor simples (chave H-H ou “gangora”, mini).
- Dois conectores RCA “fêmea”, para a Entrada e a Saída do FILTRO DE RUÍDOS.
- Uma barra de terminais soldados com 6 segmentos (corte-a de uma barra maior).
- Uma caixa para abrigar a montagem. Devido às reduzidas dimensões do circuito, a montagem “cabe” na nossa velha amiga saboneteira plástica, medindo cerca de $9 \times 6 \times 4\text{ cm}$.

MATERIAIS DIVERSOS

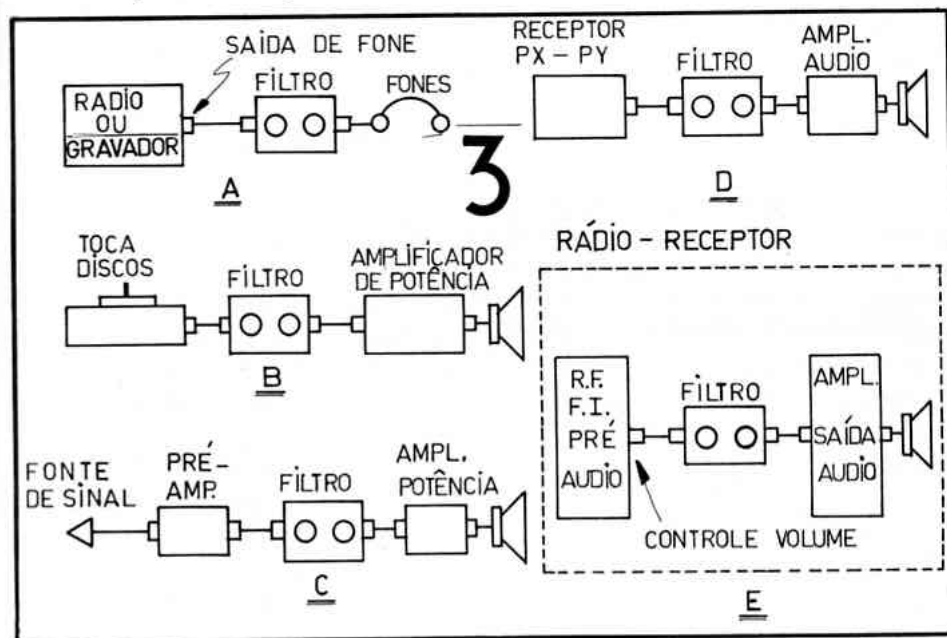
- Fio e solda para as ligações.
- Parafusos e porcas para a fixação da barra de terminais, suporte das pilhas ou baterias, interruptor “liga-desliga”, etc.
- Caracteres decalcáveis ou auto-adesivos para marcação do painel, controles, Entrada, Saída, etc.
- Fios e plugs convenientes para a interligação do FILTRO DE RUÍDOS com os demais dispositivos a serem acoplados ao mesmo.

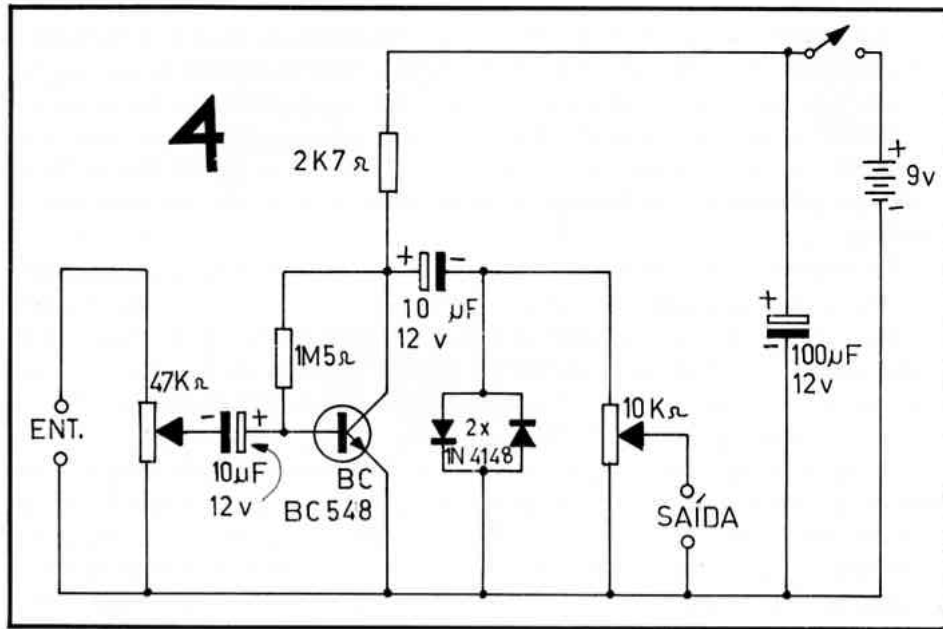
A ilustração 1 (que deve ser observada a princípio...), mostra, à esquerda, o transistor, em sua aparência, símbolo e pinagem. Não se esqueça de que, no caso de usar um equivalente, a pinagem *pode* ser diferente da ilustrada... Ao centro está o diodo e à direita o capacitor eletrolítico, ambos em suas aparências, símbolos e pinagens. Quaisquer desses três componentes, se ligados ao circuito de forma indevida, poderão ser inutilizados (além de acarretarem o não funcionamento da montagem...).

Conhecidos os componentes, e antes de se iniciar a montagem propriamente, pode-se efetuar o preparo da caixa, inspirando-se na ilustração de abertura. Abra os furos para os dois potenciômetros e para os conectores RCA de Entrada e Saída. Esses quatro componentes já podem ser fixados ao painel do aparelho, por meio de suas roscas e porcas. Notar que o potenciômetro de FILTRO ($47\text{K}\Omega$) é o da esquerda, e o de VOLUME ($10\text{K}\Omega$) o da direita.

O chapeado da montagem está no desenho 2. Como o hobbysta notará rapidamente, é muito grande a simplicidade das ligações, já que os componentes são poucos. Atenção à posição do transistor, polaridade dos diodos e capacitores eletrolíticos e à correta ligação das pilhas ou baterias. Cuidado também na identificação dos terminais “vivo” e “terra” dos conectores de Entrada e Saída (marcados, respectivamente, com “E” e “S” no chapeado...).

Ao fim da montagem, confira tudo, baseando-se para isso nos números de 1 a 6 marcados junto aos segmentos da barra de terminais. Esses números podem ser





anotados a lápis, pelo próprio montador, sobre a barra, para evitar confusões perigosas na hora de efetuar as ligações soldadas.

INSTALANDO E FILTRANDO

Um teste básico de funcionamento pode ser feito, usando-se um rádio receptor comum, de AM, sintonizado numa estação *bem* fraca, cujo sinal apresente nível elevado de “ruído de fundo”. Ligue (com um cabo apropriado) a *saída para fone* do rádio à Entrada do FILTRO DE RUÍDOS e a *Saída* do FILTRO DE RUÍDOS ao fone. Coloque o “volume” do rádio numa graduação razoável. Em seguida, atue sobre o potenciômetro de FILTRO do circuito, até eliminar a distorção ou chiado de fundo, ao máximo... Finalmente, regule o potenciômetro de VOLUME do circuito, regulando o som dos fones para uma intensidade boa, conforme a sua preferência...

Para notar o desempenho do FILTRO DE RUÍDOS, experimente desligá-lo e voltar a conectar o fone diretamente à “saída” do rádio. Será fácil perceber a grande atenuação de ruídos proporcionada pelo circuito.

O desenho 3 mostra algumas das aplicações mais comuns para o FILTRO DE

RUÍDOS, bem como a forma pela qual o mesmo deverá ser interligado aos demais integrantes do conjunto. Em “A” temos o FILTRO ligado entre um rádio ou gravador comum e o fone. Em “B”, o FILTRO está ligado entre um toca-discos e um amplificador de potência (a mesma disposição básica deverá ser adotada para a conexão a um toca-discos e um gravador, para se eliminar o “chiado de fundo” ao copiar-se um velho disco em fita, por exemplo...). Em “C” vemos outra maneira de se interligar o FILTRO, dessa vez intercalado entre o *pré-amplificador* e o *módulo de potência* de um amplificador qualquer. Em “D” está a forma de ligação para eliminar-se ruídos na recepção de sinais fracos ou distantes de rádio (método que deverá ser adotado pelos PX ou PY que queiram experimentar o FILTRO...). Finalmente, em “E”, está ilustrada a ligação do FILTRO, de maneira a “embutí-lo” dentro de um receptor qualquer de rádio. Notar que o circuito deve ficar *entre* o controle de volume normal do aparelho e o seu estágio de saída. Esse último tipo de ligação só deve ser tentado pelos mais experientes, e – mesmo assim – à vista do “esquema” do rádio-receptor em questão, para evitar complicações...

O “esquema” do FILTRO DE RUÍDOS está no desenho 4. Com exceção das equivalências sugeridas na LISTA DE PEÇAS, deve-se evitar mudanças nos valores dos componentes, pois o circuito não é muito “flexível”. O eventual uso de *outro* transistor (que não o recomendado na LISTA DE PEÇAS...) poderá acarretar a necessidade de mudanças nos valores dos resistores de 1M5Ω e 2K7Ω. Essas mudanças deverão ser efetuadas “por tentativa”, partindo dos valores indicados e variando-se, para mais ou para menos, em pequenos “saltos” de valor a cada vez, até obter-se o melhor desempenho para o circuito.



**PARA ANUNCIAR
E FAZER SEUS
ANUNCIOS**

LIGUE PARA

223 2037

SÓ ELETRONICA



KAKA ELETRÔNICA PROMOÇÕES

RUA DOS GUSMÕES, 353 - SALA 26 - SÃO PAULO

ENTENDA OS TRANSFORMADORES

(Fanzeres explica)

O transformador (assim como os demais componentes: resistores, capacitores, etc.) está presente nos circuitos eletrônicos desde a "pré-história" da chamada *rádio-eletricidade*...

O que é um transformador? A resposta mais óbvia seria: "é algo que *transforma*...". Embora essa resposta esteja correta, está longe de ser completa... Em Eletricidade e Eletrônica, necessitamos de informações mais elaboradas para entender o funcionamento e função de um componente.

Para "consumo" do hobbyista, a resposta é: transformador é um componente utilizado para, através do *efeito eletromagnético* (ver ENTENDA O MAGNETISMO – FANZERES EXPLICA – Vol. 9), permitir que se "transfira" de um enrolamento de fio, para outro enrolamento próximo, *energia* elétrica. Vamos ver como isso ocorre...

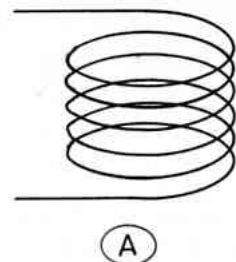
Quando se faz circular uma corrente elétrica em um condutor, cria-se um cam-

po magnético (figura 1). Dependendo da direção da corrente que percorre o condutor, também o campo magnético (representado por "linhas de força", terá direções diferentes, como mostrado em A e B na figura 1.

Se o condutor exemplificado no desenho 1 estiver *enrolado* em forma de bobina (como a linha num carretel de costura...) o campo magnético será grandemente intensificado, pela "soma" dos pequenos campos gerados por "cada volta" ou espira do fio na bobina (figura 2-A). Se introduzirmos um núcleo de ferro, o campo ficará ainda mais intenso (figura 2-B).

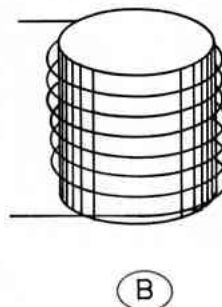
Até agora, analisamos a "coisa" como se a corrente que percorre o fio ou enrolamento fosse *contínua* (circulando sempre num único sentido...). Entretanto, se a corrente que percorre a bobina tiver a sua polaridade *invertida* numa determinada frequência, teremos então, a passar pelo enro-

SEM NÚCLEO
OU
NÚCLEO DE AR



2

NÚCLEO DE FERRO



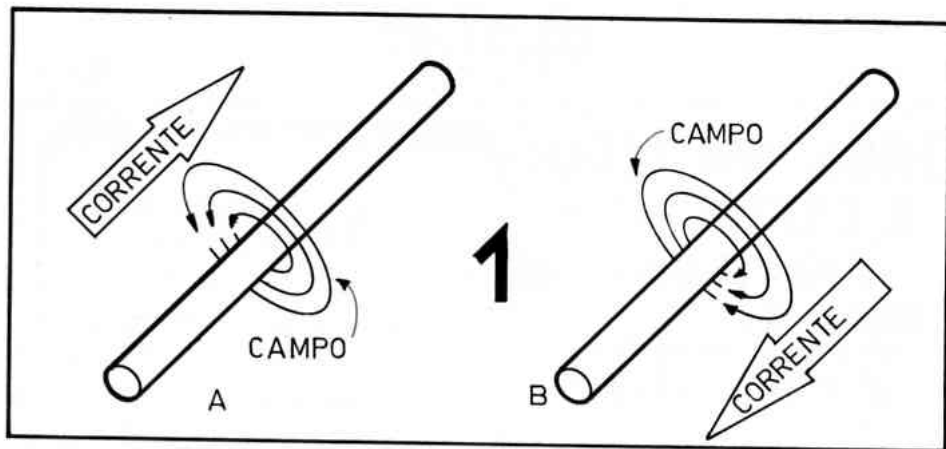
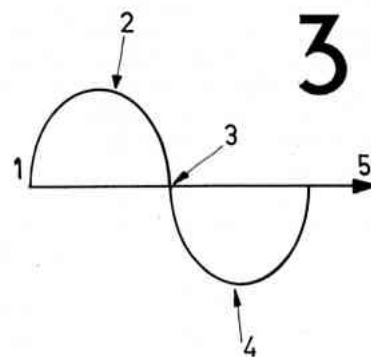
lamento, o que chamamos de "corrente alternada". A corrente elétrica da rede domiciliar é *alternada* (aquela que você obtém na "tomada" da parede da sua casa...). Sua polaridade é invertida 60 vezes por segundo, daí se dizer que é uma "corrente de 60 ciclos por segundo" ou, mais corretamente, de "60 Hertz". O "perfil" dessa corrente pode ser demonstrado graficamente, pelo desenho 3. Suponha que a linha horizontal representa o "eixo do tempo", deslocando-se para a direita. A linha ondulada (*senóide*) representa a corrente. No início do ciclo (1) a polaridade é *zero*. A tensão "sobe", até atingir um valor máximo positivo (também chamado "de pico"), mostrado em (2). Em seguida, torna a "descer", passando pelo *zero* (3), continuando a "descer" até atingir um valor máximo negativo ("pico" negativo) em (4). Torna a "subir" até *zero* (5), terminando um ciclo e reiniciando outro, sempre na mesma seqüência...

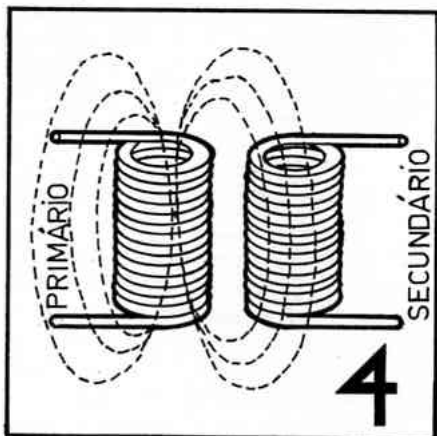
• • •

Se tomarmos uma certa quantidade de fio e enrolarmos várias espiras, teremos construído uma *bobina* ou *solenóide*. Se, ao lado desse primeiro enrolamento, fizermos outro, teremos construído um *transformador*. Vejamos como isso funciona...

Ao circular em um dos enrolamentos, a

corrente elétrica cria um campo eletromagnético em torno desse enrolamento, que vai "influenciar" a outra bobina. Esta outra bobina, apesar de não estar ligada fisicamente à primeira, é submetida a um *campo induzido* (figura 4). Se o primeiro enrolamento, o que recebe a corrente elétrica (chamamos de "primário") tiver um certo número de espiras, e o enrolamento que recebe a *energia induzida* ("secundário") tiver um igual número de espiras, a *mesma* voltagem alternada aplicada no "primário" estará presente no "secundário". Diz-se, nesse caso, que a *relação* do transformador é de 1:1 (*um para um*). Se, por outro lado, o "primário" tiver o *dobro* das espiras do "secundário"





mentos.

Antes de prosseguirmos, é bom dizer que o transformador sem núcleo com que iniciamos as presentes explicações, tem muita aplicação, principalmente nas frequências mais elevadas (chamadas de RF ou Rádio Frequência). Os transformadores – por exemplo – de Frequência Intermediária (FI) utilizados nos receptores de rádio, operam em frequência de 455 KHz (455 mil ciclos por segundo) e podem não possuir núcleo (ou utilizar núcleo de cerâmica especial – ferrite). As chamadas bobinas de antena e osciladores (também usadas em rádio-receptores), também podem ser construídas sem núcleo. Essas bobinas nada mais são do que pequenos transformadores, com primário e secundário (às vezes com mais de um “secundário”...).

Os transformadores que operam em frequências industriais (60Hz) são utilizados para elevar ou abaixar a voltagem da rede de alimentação, ou fins semelhantes. Nos aparelhos transistorizados, por exemplo, em que as voltagens de alimentação são bem mais baixas que os 110 ou 220 volts da rede, o transformador é usado como “abaixador”. Existem, contudo, circuitos cuja voltagem de funcionamento é superior à da rede (caso, por exemplo, do “tubo” de um receptor de TV). Nesses casos, um transformador é especialmente projetado para elevar a tensão.

Em qualquer caso, o primário terá um determinado número de espiras, e o secundário (ou “secundários”) terá um maior ou menor número de espiras, segundo seja o transformador usado para abaixar ou elevar a voltagem. Vejamos alguns exemplos: se necessitarmos de 55 volts no secundário e o transformador tiver o seu primário ligado à rede de 110 volts, o secundário precisará ter metade das espiras contidas no primário (110 volts divididos por 2 = 55 volts).

Além da relação de espiras entre o pri-

mário e o secundário, os transformadores “abaixadores” ou “elevadores” precisam atender a outros fatores importantes. Um desses fatores, muito importante, é a potência (em watts) que se pode obter no secundário. Assim, além da relação de espiras, é necessário que o núcleo do transformador (quase sempre constituído de lâminas de ferro-silício em perfis “E” e “I...”) tenha uma seção ou área adequada à energia que será solicitada do transformador.

Voltemos ao nosso exemplo de transformador “abaixador”, capaz de fornecer 55 volts no secundário (a partir de um primário alimentado diretamente pela rede de 110 volts). Suponhamos que o consumo do circuito que será ligado ao secundário, demandará 1 ampère. A energia (em watts) que o transformador deverá ser capaz de fornecer, será de 55 watts (55 x 1). Para maior segurança, é aconselhável acrescentar-se 50% de capacidade “sobrante” ou “de margem”, ou seja, para a aplicação do exemplo, a potência obtível do transformador deverá estar em torno de 83 watts. O núcleo de ferro-silício deverá poder fornecer um campo eletro-magnético que permita a transferência dessa energia para o secundário. Notem os leitores que estamos imaginando que a rede elétrica à qual estará ligado o primário do transformador tem possibilidade de fornecer essa energia, senão “nada feito”... A rede de energia elétrica domiciliar, contudo, tem a condição normal de fornecer muitos quilowatts (KW) e assim, um consumo de poucos watts não acarretará problemas.

Para se obter o núcleo adequado, empilham-se as lâminas de ferro-silício “E” ou “I”, até atingir a área ou seção determinadas por cálculos que aqui não abordaremos. No comércio especializado vendem-se conjuntos de lâminas (formando “pacotes”, já com a especificação – em watts – da potência obtível num transformador enrolado sobre as referidas lâminas).

Tais lâminas, como foi dito, constituem o núcleo do transformador. A confecção de um transformador apresenta alguns proble-

mas práticos, que o leitor poderá “captar” rapidamente se “desmanchar” um velho transformador queimado, observando com atenção a disposição das lâminas do núcleo, a forma de material isolante que serve de “base” para as espiras do primário e secundário, as camadas de papel encerado ou resinado que isolam umas das outras as diversas camadas de espiras (além de “separar” o primário do secundário...), etc. Acreditamos que desmontando um transformador inutilizado, o leitor aprenderá muito sobre a sua construção física...

Até aqui, em todos os nossos exemplos, o transformador mencionado é o “ideal” – sem qualquer tipo de “perdas” – tanto na resistência ôhmica oferecida pelos fios dos enrolamentos, quanto no desempenho do núcleo de ferro (perdas magnéticas).

Se (retornando ao exemplo anteriormente dado...) o secundário for capaz de fornecer 55 watts de potência, o primário deve ter condições de “gerar” essa energia, em forma de campo eletromagnético. Admitindo que o transformador é do tipo “ideal” (sem perdas) teremos que, no primário, haverá energia de – pelo menos – 55 watts. Qual a corrente então que circulará pelo primário? Sabendo-se que estará submetido a 110 volts, é fácil – pela Lei de Ohm – (ver artigo à pág. 52 do Vol. 5) determinar-se tal corrente, que será da ordem de 0,5 ampères (110 volts x 0,5 ampères = 55 watts). Daí se depreende uma regra muito fácil de decorar: um transformador, ao elevar a voltagem, abaixa a corrente (e vice-versa). Se um transformador tem um primário para 110 volts e um secundário para 1.100 volts, e se nesse secundário vai circular uma corrente de 100 miliampères (0,1 ampère), a corrente do primário será, pelo menos, 10 vezes maior que a do secundário (em torno de 1 ampère, portanto...). O fio utilizado no secundário deverá ser capaz de “suportar” os 100 miliampères de corrente, assim como o do primário.

rio deverá ser compatível com a corrente de 1 ampère. A expressão "pelo menos" deve-se ao fato de ser sempre seguro acrescentar-se uma "margem de segurança" para compensar as perdas, que *sempre* existem nos transformadores. Nos componentes industriais, muito grandes e especialmente projetados, essas perdas podem chegar à ordem dos 5%. Já nos transformadores pequenos, usados em rádios, amplificadores, etc., essas perdas podem atingir 20% ou mais.

Relembremos então os fatores básicos num transformador:

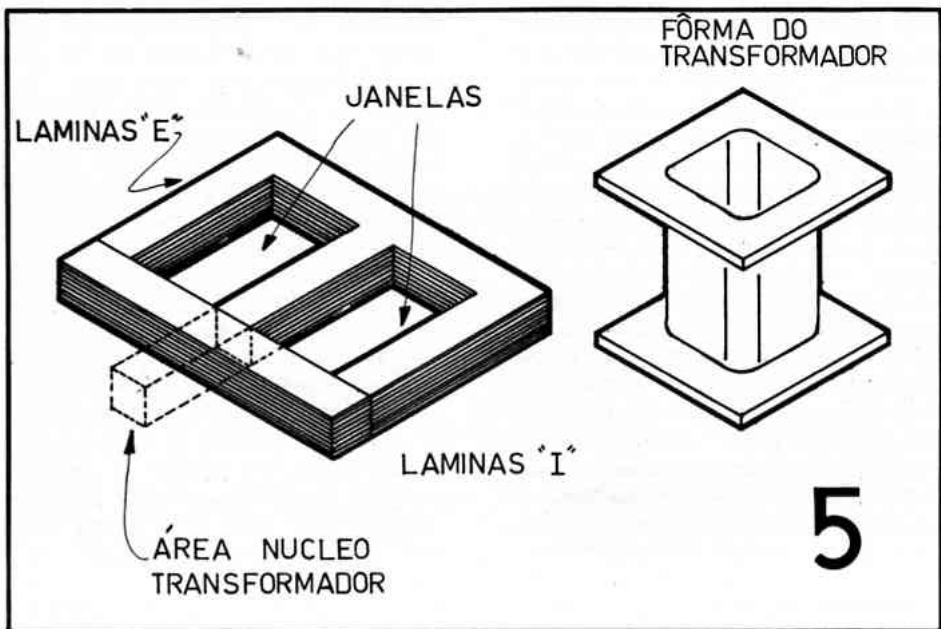
- *Relação* de espiras entre primário e secundário.
- *Área* do núcleo, compatível com o consumo em watts do circuito a ser ligado ao secundário.
- *Diâmetro* dos fios dos enrolamentos, compatível com as correntes que os percorrerão.

Note-se que, quando existem *mais de um* secundário, o consumo de *todos* os secun-

dários deve ser somado para se obter a potência total do transformador.

Há ainda um fator muito importante. A quantidade de espiras por volts que se deve tomar como base de cálculo para o transformador. Existem processos mais complicados que os aqui mostrados para tais cálculos, partindo-se, inclusive, da qualidade magnética do núcleo, fluxos, etc. Nosso intuito, contudo, é dar ao leitor que se inicia na "coisa", apenas as bases para que possa tomar - por exemplo - um núcleo de transformador desativado (ou adquirir um núcleo novo...) e, sobre o mesmo, enrolar um "novo" transformador que lhe forneça as voltagens que precisa para fazer suas experiências...

Uma boa "dica" sobre essa quantidade é basear-se numa faixa de 400 a 600 espiras para um primário de 110 volts. Nesse caso - por exemplo - para obter-se 55 volts no secundário, esse deverá ter entre 200 e 300 espiras. No caso do primário ter 440



espiras - por exemplo - enroladas em camadas sucessivas, isoladas entre si com papel impermeável ou papel pardo (papel Kraft), o secundário terá 220 espiras, com diâmetro adequado à corrente que irá circular.

Quando se têm as lâminas do transformador empilhadas, formam-se espaços ou "janelas" (figura 5) que vão determinar o maior espaço que pode ser ocupado pelas diversas camadas de fio, papéis isolantes, etc. Uma regra prática: *quanto mais fio, menos núcleo e vice-versa*. Essa regra, porém, não deve ser "exagerada", em nenhum dos sentidos, ou seja: não se pode enrolar *milhões* de espiras sobre apenas *uma* lâmina de núcleo, nem se pode utilizar um núcleo imenso, com apenas uma ou duas espiras no enrolamento. No meio termo está a solução prática (a relação dada de 400 a 600 espiras é a mais adequada, para aplicações gerais...).

Quanto ao diâmetro do fio para a corrente necessária, existem tabelas, geralmente fornecidas pelo próprio fabricante do condutor.

Como já foi mencionado, as explicações aqui dadas destinam-se aos leitores que desejem experimentar a fabricação de pequenos transformadores. Não é aconselhável, a princípio, a tentativa de construir transformadores "elevadores" de voltagem, pois os cuidados com a isolamento serão muito rigorosos, além das voltagens altas serem até fatais, sob

determinadas circunstâncias. Apenas a título prático, os núcleos de antigos transformadores "de saída" de amplificadores "valvulados" para 20 watts ou mais, se prestam muito bem à construção de pequenos transformadores "abaixadores", com primários para 110 ou 220 volts e secundário com voltagens compatíveis com a alimentação de pequenos circuitos transistorizados (entre 3 e 12 volts).

ESTUDE Eletrônica

Participe dos melhores cursos do Brasil, sem sair de casa.

- Curso de Práticas Digitais (com Laboratório)
- Curso de Eletrônica Digital

Carteira de Estudante e Certificado de Conclusão no final do curso.

Solicite agora inteiramente grátis, informações dos Cursos



Inst. Pesquisa e Divulgação de Técnicas Eletrônicas
IPDTEL S/C LTDA.

Rua Felix Guilhem, 447 - Lapa
Cx. Postal 11916 - Cep. 01000 - São Paulo - SP

participe da seção

"DICAS PARA O HOBBYSTA"



Nesta seção publicamos e respondemos às cartas dos leitores, com críticas, sugestões, consultas, etc. As idéias, circuitos e "dicas" enviadas pelos hobbystas também serão publicadas, dependendo do assunto, e ainteiro critério de DIVIRTA-SE COM A ELETRÔNICA, por razões técnicas e de espaço, ou nesta seção ou nas DICAS PARA O HOBBYSTA. Os circuitos eventualmente publicados nesta seção *não* são previamente testados, recebendo apenas uma análise circuitual básica, pela qual a equipe de DIVIRTA-SE COM A ELETRÔNICA não assume qualquer responsabilidade. As cartas deverão sr enviadas (com nome e endereço completos, inclusive CEP), para SEÇÃO CORREIO ELETRÔNICO – REVISTA DIVIRTA-SE COM A ELETRÔNICA – RUA SANTA VIRGÍNIA, 403 – TATUAPÉ – CEP 03084 – SÃO PAULO – SP.

RECADO AOS LEITORES – Queremos agradecer a *todos* os hobbystas leitores de DIVIRTA-SE COM A ELETRÔNICA, pelo altíssimo índice de respostas obtido pela nossa PESQUISA (veiculada nos Volumes 11, 12 e 13). A quantidade de formulários recebidos foi realmente *muito* acima da esperada, o que mais uma vez vem comprovar o carinho e a atenção que todos vocês dispensam à *nossa* publicação. Estejam certos que, dentro em breve, os resultados da PESQUISA começarão a surtir efeitos nas páginas de DIVIRTA-SE... Obrigado a todos...

"Sou leitor e colecionador de DIVIRTA-SE desde o primeiro número... Já escrevi várias cartas e enviei idéias, mas até o momento não vi nada publicado... Acho que vocês "não gostam" dos leitores aqui do DF... Ainda não sou assinante, porque, no momento, o valor da assinatura ainda é um pouco "pesado" para mim... Que tal se vocês fizessem a assinatura também com pagamento em duas vezes..." – Waldemir B. Galvão – Taquatinga Norte – DF.

Realmente, Waldemir, temos em nossos arquivos, um bom número de cartas suas, todas "escaladas" para serem respondidas assim que possível. Como temos dito com freqüência, a única "desculpa" que podemos apresentar (porque, afinal, além de ser uma "desculpa" sincera, não

temos outra para apresentar...) é a "tradicional" imensa quantidade de cartas recebidas... É absolutamente *impossível* responder-se, aqui pelo CORREIO, às milhares de cartas que chegam todo mês... Por idêntica razão, é inviável a resposta direta, por carta, ao leitor... Conforme temos avisado, *todas* as cartas recebidas são cadastradas em nosso arquivo, porém respostas só são dadas àquelas que forem selecionadas, por tratarem de assuntos de interesse mais abrangente, ou cuja consulta interesse ao maior número possível de leitores... Não tem nada disso de "não gostarmos dos leitores do DF", Wlademir! Foi puro acaso o fato de terem sido raras (até agora...) as respostas publicadas a leitores ar "da sua banda"... Quanto à questão da assinatura, já está sendo lançada (para atender justamente àquelas que têm probleminhas de "tutu"...) a de *seis meses*, pela metade do preço, com as *mesmas* garantias da assinatura anual... Suas "dicas" já foram cadastradas para análise. Aquela do "gaveteiro" feito com caixas de fósforos, coincidentemente já havia sido programada pela nossa própria equipe de criação, contudo, fica aqui o registro de que você também propôs a idéia... "Apareça" sempre, Waldemir, e não fique zangado com a inevitável demora nas respostas, que apenas serve para atestar a grande penetração e aceitação de DCE entre os amigos hobbystas...

"Montei o PROVADOR AUTOMÁTICO DE TRANSISTORES E DIODOS, que funciona perfeitamente... Quería saber se também posso testar LEDs com ele... Também gostaria de saber se o OHMÍMETRO LINEAR (Vol. 12) mede resistores abaixo de $1K\Omega$.. No jogo PALITINHO ELETRÔNICO (também do Vol. 12) eu poderia usar apenas um resistor de 150Ω em série com o botão do resultado, no lugar dos quatro ligados à matriz de LEDs..." – Roberto Baptista de Oliveira – São Paulo – SP.

Vamos por partes, Beto.. Você *pode* testar LEDs com o PROVADOR AUTOMÁTICO DE TRANSISTORES E DIODOS, seguindo, para tanto, as mesmas instruções dadas para o teste de diodos comuns, entretanto, para essa finalidade, recomendamos o uso do TESTE RÁPIDO PARA DIODOS E LEDS (Vol. 9), que foi especialmente projetado para esse tipo de uso... O OHMÍMETRO LINEAR mede resistores abaixo de $1K\Omega$ sim, Beto! Basta colocar a sua chave de faixas na sua primeira posição, que é justamente a que apresenta $1K\Omega$ no fim da escala, ou seja, abrange medições de 0 a $1K\Omega$. No caso do PALITINHO ELETRÔNICO, o uso de apenas *um* resistor de 150Ω em série com o botão de "resultado" é possível. Porém, isso acarretará brilho *desigual* nos LEDs (dependendo da quantidade de LEDs que estiver acesa em determinado momento do jogo...), além de *eleva*r o consumo de corrente, em algumas circunstâncias... Fica por sua conta e risco a experiência...

"Montei a FONTE REGULÁVEL (Vol. 10) que funciona corretamente, porém só regula até 6 volts... Parece-me que a minha montagem está certa... Onde estaria a falha?..." – André C. Perlingeiro – Rio de Janeiro – RJ.

O protótipo realizado na nossa bancada, rigorosamente com os materiais sugeridos na LISTA DE PEÇAS, está funcionando corretamente, André... Duas coisas podem ter ocorrido na sua montagem: ou você ligou o *primário* do transformador no terminal de 220 volts (nesse caso, se a rede da sua resistência for de 110 volts, a tensão no *secundário* será cerca da *metade* – ou seja – 6 volts...), ou está utilizando um transformador com secundário para 6 – 0 – 6 volts, no lugar do de 12 – 0 – 12 volts indicado para a montagem... Confira esses pontos.

"Já construímos vários projetos da DCE, todos com êxito, entre eles o MULTIPROVADOR AUTOMÁTICO (Vol. 1), TEMPO-FONE (Vol. 9) e a FONTE DE ALIMENTAÇÃO... Gostaríamos de ter nosso endereço publicado, para troca de idéias sobre Eletrônica, com os outros hobbystas..." – Nelson Roberto e Adilson Scandolero – Av. Pres. Kennedy, 1318 – CEP 09500 – São Caetano do Sul – SP.

Taí o endereço do Nelson e do Adilson, para que a turma possa entrar em contato direto, "transando" aquele bate-papo gostoso sobre Eletrônica...

"A revista está sensacional... Fiquei conhecendo apenas no Vol. 11, que me deixou "ligado"... Tenho 12 anos, e não conheço nada sobre Eletrônica, embora tenha grande interesse no assunto... Gostaria de fazer um curso ou coisa assim... Meu pai aconselhou-me a pedir a orientação de vocês..." – Nelson Luiz T. Pinto – Taubaté – SP.

Nelsinho, amigo! Não fique constrangido de declarar sua pouca idade e o seu pouco conhecimento do assunto (o que vale é o interesse sincero em aprender...). Saiba que, de acordo com os primeiros levantamentos feitos a partir da nossa PESQUISA, a idade média dos leitores é de 14 anos! Quanto ao curso, está sendo estudada com grande carinho uma sensacional novidade a respeito... Aguarde para os próximos números... Nesse meio tempo, consulte anúncios em outra parte da revista, sobre cursos especializados, por correspondência, que talvez sejam do seu interesse...

"Quer saber se o EFEITO RÍTMICO SEQUENCIAL (Vol. 10) pode ser adaptado a um amplificador estéreo, funcionando como uma espécie de "VU" de bonito efeito visual... Na VOZ DE ROBÔ (também Vol. 10) eu poderia usar, no lugar do "reed" um relê sensível, de baixa voltagem...?" – Luiz Carlos Zeferino – São Paulo – SP.

Na pág. 54 do Vol. 10 está a explicação de como deve ser ligado o EFEITO RÍTMICO SEQUENCIAL a um amplificador estéreo... Note, entretanto, que o projeto não funciona como um "VU" (medidor de Unidades de Volume), mas apenas como um gerador de efeitos sequenciais, a partir dos "picos" de intensidade do som (música ou fala) presentes na saída do amplificador... Na VOZ DE ROBÔ, é possível a substituição que você quer, Luiz, desde que o relê seja para 6 volts C.C. Nesse caso, a bobina do relê substitue o enrolamento modificado do transformador utilizado na montagem, e o "Reed" propriamente, é substituído pelos contatos do relê... Entretanto, não nos responsabilizamos pela vida útil do relê, aplicado dessa maneira, pois esses componentes, normalmente, não são construídos para permanecerem oscilando ("abrindo" e "fechando" seus contatos...) em frequências relativamente altas, como as utilizadas para gerar o efeito de VOZ DE ROBÔ...

"Gostaria que vocês me indicassem um fornecedor idôneo, onde eu possa adquirir um Multímetro – semelhante àquele que aparece na capa do Vol. 4 – pelo sistema de Reembolso Postal..." – Orivaldo Reis de Lima – Macapá – AP.

Infelizmente, Orivaldo, por motivos éticos, não podemos indicar fornecedores diretamente, aqui no CORREIO... Fique "de olho", contudo, porque nossos anunciantes estão programando ampliações nos seus sistemas de vendas pelo Reembolso e, dentro em breve, você poderá adquirir pelo Correio, através de cupons publicados em nossas páginas, praticamente qualquer componente, dispositivo ou aparelho Eletrônico... Aguarde boas novidades a respeito...

"Vocês podiam começar a difundir assuntos relacionados a Microprocessadores, tudo que for de interesse do hobbysta dentro desse campo, da maneira detalhada e fácil que vocês costumam explicar as coisas... Acho que a revista está muito bem "bolada" (desculpem a gíria...)..." – Jorge Shinit Oda – São Paulo – SP.

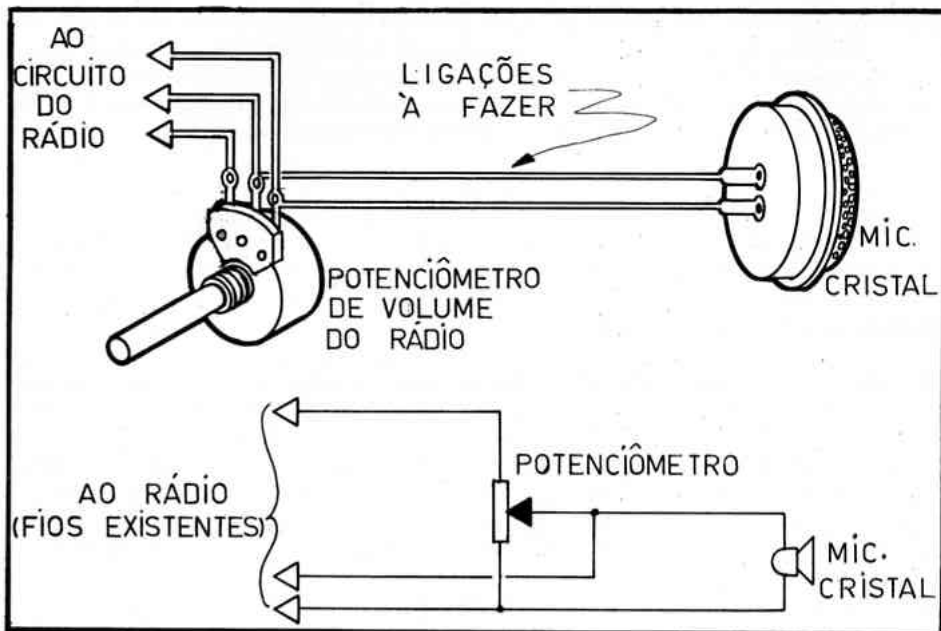
Microprocessadores representam um assunto um tanto "denso" para o espírito da nossa publicação, Jorge. Existem outras publicações nacionais do gênero – todas excelentes – que costumam abordar teoria e prática de Microprocessadores... Contudo, não está eliminada a hipótese de, no futuro, publicarmos alguma coisa a respeito, partindo de uma introdução ("suave", como sempre...) à Eletrônica Digital... Continue nos acompanhando e não se preocupe com as gírias (nós também as usamos aqui, com frequência, pois achamos que é uma maneira mais "amiga" de conversar com o hobbysta, sem usar termos tipo "tese para doutoramento"...).

"Tenho uma sugestão a fazer, que acho, será do interesse de muitos: uma espécie de bolsa de empregos, para técnicos do ramo, publicada nas páginas de DCE... Embora a revista traga uma linguagem dirigida ao amador, sei, por experiência própria, que muitos técnicos (principiantes ou "veteranos"...) também acompanham a publicação..." – Yoshio Kaku – São Carlos – SP.

A idéia é válida, Yoshio e vamos estudar a sua aplicação, talvez aqui mesmo, dentro da paginação do CORREIO ELETRÔNICO... Quanto ao seu segundo comentário, concordamos plenamente... Embora DCE seja, basicamente dirigida ao hobbysta, é grande o número de técnicos de qualquer nível, inclusive engenheiros, que usa nossos artigos e projetos como fonte de inspiração e renovação, isso sem contar os professores (muitos já fizeram contato direto conosco) que utilizam DCE como uma espécie de "apostila" em seus cursos profissionalizantes da área de Eletrônica...

"Quero elogiar a DCE, pois realmente eu não conhecia uma publicação que conseguisse exemplificar e explicar com tanta facilidade os métodos de montagens de projetos eletrônicos... Tenho uma "dica" para quem quiser adaptar um microfone – tipo "de cristal" – a um rádio qualquer, possibilitando a amplificação da voz de quem fala ao microfone, com despesa muito pequena..." – Antonio Régis M. Martins – Rio de Janeiro – RJ.

A ilustração mostra, com detalhes, a idéia do Antonio. Basta "puxar-se" dois fios (ou, de preferência, um fio "shieldado"...) do microfone ao potenciômetro de volume já existente no rádio (pode ser desde um radinho de bolso, a pilhas, até um receptor grande, de mesa, alimentado pela rede...), como mostra o desenho. ATENÇÃO: não devem ser desligados nenhum dos fios normalmente ligados ao potenciômetro, para não interferir no funcionamento do rádio. Tudo



ligado, basta colocar-se o controle de *intonia* do aparelho num ponto onde não haja nenhuma emissora, regular-se o *volume* e falar-se ao microfone! A idéia é tão simples quanto prática. Na mesma ilustração é visto o diagrama esquemático da "coisa"...

"Meu pai é assinante da DCE e, tanto ele quanto eu, gostamos muito da revista... Aprecio muito as montagens, principalmente aquelas baseadas em lâmpadas Neon (montei com sucesso o PISCA-NEON...)... Espero que o Prof. Fanzeres volte a falar das Neon na seção (muito boa...) FANZERES EXPLICA..." - Cinair Alves de Oliveira Jr. - Olinda - PE.

Boa essa, Cinair, de pai e filho "curtirem" juntos o hobby eletrônico, apoiados pela *nossa* DCE... Montagens com lâmpadas Neon (pelo baixo preço e simplicidade dos projetos...) estarão sempre que possível na nossa pauta de projetos... O Prof. Fanzeres agradece seus elogios à seção "ENTENDA" e promete voltar ao assunto, logo, logo...

"Sou uruguaio, tenho 19 anos e estudo em Montevidéo... Conheci a revista nas minhas férias, num balneário perto do Chuy, na fronteira, e fiquei muito interessado em colecioná-la... Estou pedindo os números atrasados pelo reembolso... Queria que publicassem o meu endereço para correspondência com os hobbystas brasileiros..." - Victor Castaño - 8 de Outubro, 2674/19 - Montevidéo - Uruguai.

Aí está o Victor, abrindo a "ala internacional" de correspondência entre os hobbystas... Escrevam e troquem idéias com o nosso amigo uruguaio... A propósito desse interessante intercâmbio, está sendo estudada a distribuição da DCE para os países da América Latina, entre os quais, provavelmente o Uruguai...

"Já escrevi várias vezes, mas até agora não obtive resposta... Estou enviando um projeto de radinho, que vocês podem aproveitar (e aperfeiçoar...) se quiserem... Também quero comunicar que estou disposto a enviar, pelo Correio, componentes e peças para os amigos hobbystas que morem em cidades onde seja difícil encontrá-los... Aqui em Santos-SP, não tenho dificuldades em encontrar a maioria das peças necessárias às montagens da revista... As condições são as seguintes: enviarei o componente a preço de custo, mais as despesas postais (selagem, embalagem, etc.). Outros "acertos" poderão ser feitos, por carta, diretamente com o interessado..." - Marcelo do Couto Santos - Caixa Postal nº 175 - CEP 11500 - Cubatão - SP.

Desculpe-nos pela demora na resposta, Marcelo... Os motivos são os já exaustivamente explicados... Aí fica a simpática e companheira oferta que você faz aos amigos hobbystas e leitores. Quem precisar de alguma "peça" ou componente, pode dirigir-se diretamente ao Marcelo (o endereço daí...). Esse tipo de intercâmbio direto entre os leitores (sem qualquer responsabilidade de DCE, é claro...) será sempre veiculado aqui no CORREIO ELETRÔNICO.

"GATOS" (ERRATA)

Esta seção - que *não* deveria existir, mas é inevitável... - destina-se a corrigir os pequenos erros de informação contidos na DCE. Por mais que tenhamos cuidado, é inevitável - em publicações desse tipo - uma ou outra informação conflitante *texto com desenho* ou vice-versa. Ainda bem que temos (entre muitos outros...) leitores como o Ivan Luís Rosa Gouvêa Magalhães (que, por motivos óbvios, *jamais* conseguirá assinar o seu nome *completo*, por absoluta falta de espaço...) a nos "fiscalizar" o tempo todo...

O Ivan - nosso "revisor honorário" - nos adverte sobre duas pequenas falhas ocorridas no Vol. 12. Na página 40, onde se vê (terceiro item da LISTA DE PEÇAS...) "Um LED (Diodo Transmissor de Luz) vermelho-mini, tipo TII209 ou equivalente", leia-se "Um LED (Diodo Emissor de Luz) vermelho-mini, tipo TIL 209, ou equivalente". Na pág. 44 ("chapeado" - des. 3) o resistor que está ligado entre o pino "6" da plaquinha do Integrado e o botão de "Desliga", não tem o seu valor marcado. Pedimos aos leitores e hobbystas que anotem no referido desenho, o valor do resistor, que é de 1K Ω .

Mais uma vez agradecemos ao Ivan a atenção e carinho que sempre dedicou à nossa DCE, ao mesmo tempo que convocamos todos os leitores a comunicar qual-

quer “gato” que apareça nas páginas da revista. Temos dito, re-dito e “tre”-dito que a revista é de todos – nossa e de vocês – e que assim, aceitamos, com a maior boa vontade, toda e qualquer crítica ou retificação partida dos leitores e hobbystas.

A seção GATOS (ERRATAS) – que os mais “espertinhos” estão chamando de GATOS E RATAS... – estará aqui, permanentemente, nas “DICAS”, para que vocês possam nos comunicar nossas “escorregadas”...

DICAS para o Hobbysta

ESPECIAL (“HISTÓRICA”)

O TRANSÍSTOR – COMO NASCEU O “BICHINHO”...

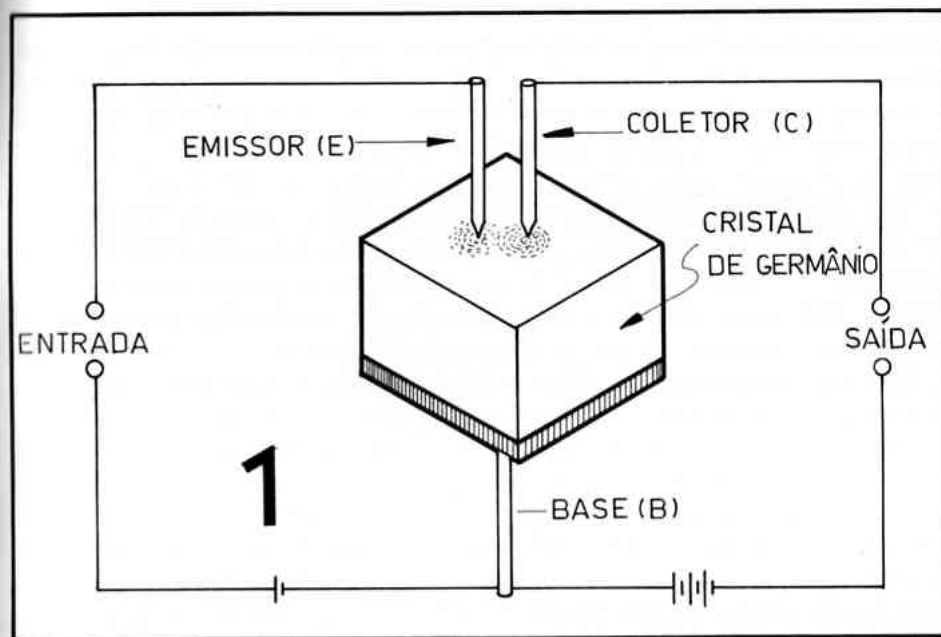
Praticamente a totalidade dos fenômenos envolvidos na Eletrônica depende de alguma forma de *amplificação* da corrente elétrica... No início da “brincadeira”, o dispositivo usado para essa amplificação era a válvula (aquela autêntica “garrafa” de vidro, quebrável, grande e *quente* – pelo menos durante o funcionamento...). Nas últimas décadas, contudo, um componente minúsculo, mais confiável, tomou o lugar da “vovó” válvula: o TRANSÍSTOR! A moderna Eletrônica *não existiria* sem o desenvolvimento desse importante componente amplificador! (aos menos atentos lembramos que, até um Circuito Integrado, não passa de “um monte” de transistores, ultra-miniaturizados, encapsulados numa só “caixinha preta cheia de pernas”...).

O transistor já não é *tão novo* assim... Foi inventado há 34 anos!

Como a ciência (embora em constante evolução...) parece caminhar sempre por “estradas” semelhantes, tanto a válvula como o transistor “nasceram” de *dispositivos retificadores* (diodos). A válvula, inicialmente, era um componente de retificação (agindo como diodo), tendo apenas *dois* terminais... Mais tarde foi acrescentado um terceiro eletrodo (chamado “grade”) que, juntamente com os *dois* já existentes na *válvula retificadora* (catodo e anodo) possibilitou o trabalho de *amplificação*.

Também o transistor, antes de seu “nascimento efetivo”, não passava de um *retificador de estado sólido* (contemporâneo das válvulas, pois desde a década de 20 já existiam “retificadores” *metálicos*...).

Por muitos e muitos anos, os cientistas e técnicos pesquisaram “em cima” desses componentes de “estado sólido” (atualmente chamados de *semi-condutores*) sem



muito sucesso, até que, na véspera do Natal do ano de 1947, no laboratório da Bell Telephone Inc., nos Estados Unidos, dois “malucos” (e existe algum cientista que não o seja...?), chamados Bardeen e Brattain, em suas experiências, colocaram sobre um pequeno pedaço de cristal de *germânio*, dois contatos, bem próximos um do outro, como se fossem “agulhas” pressionando a superfície do cristal, e mais um terceiro terminal, ligado ao próprio “corpo” do bloco de germânio (ver ilustração 1), conseguindo *dois* circuitos distintos, porém interligados (um de “entrada” e um de “saída”). Ligado um microfone ao circuito de “entrada”, constatou-se a *amplificação* do sinal emitido pelo microfone, no circuito de “saída”, ou seja: conseguiu-se amplificação de corrente!

Apesar da “festa” que, inevitavelmente, deve ter acontecido com a descoberta, os cientistas não pararam por aí... Auxiliados por um terceiro “cabeça boa”, chamado Shockley, desenvolveram, baseados no efeito descoberto, o chamado *transistor de junção*, constituído de uma espécie de “sanduíche” de semi-condutores de tipos diferentes, no qual as *junções* (daí o nome da “coisa”...) entre os dois tipos de semi-condutores faziam – por assim dizer – o papel dos contatos “de agulha” do primeiro transistor desenvolvido (ver ilustração 2).

Basicamente, até hoje os transistores são produzidos dentro de variantes dessa técnica de *junção*. Pelo desenvolvimento desse dispositivo que viria (como hoje estamos “velhos” de saber...) revolucionar *todos* os ramos da atividade humana onde a Eletrônica “metesse o bico”, os três – Brattain, Bardeen e Shockley – rece-

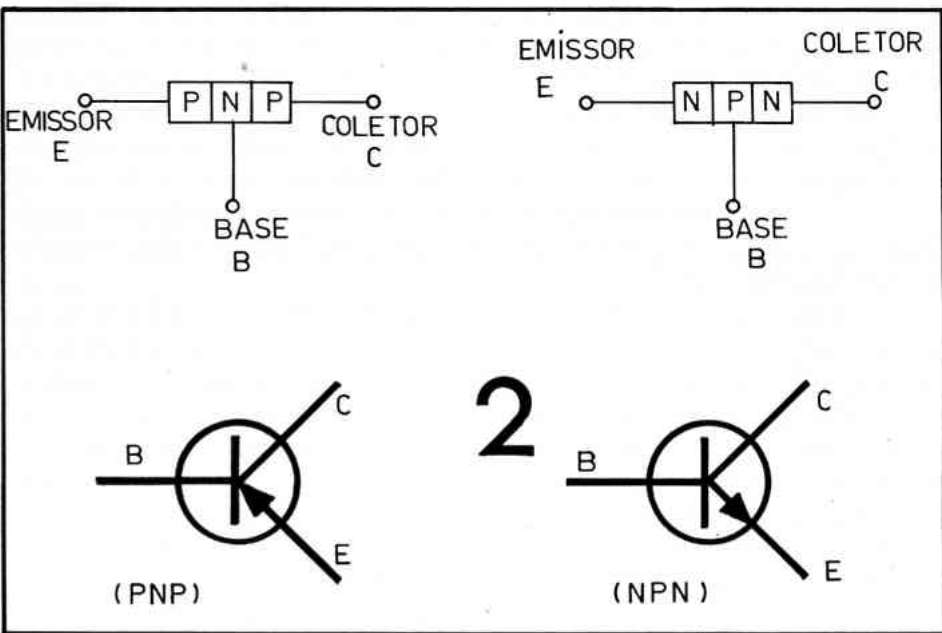
beram, nada menos que, o prêmio Nobel de Física, no ano de 1956!

Os transistores de junção, inicialmente feitos à base de germânio, foram, aí pelos anos 60, aperfeiçoados, com a “troca” do material básico pelo *silício*. Paralelamente, uma série de outros dispositivos “irmãos” do transistor de junção foram sendo desenvolvidos e aperfeiçoados. O *tiristor* (SCR), por exemplo – que não passa de uma espécie de transistor, mas cujo “sanduíche” tem *quatro* camadas, em vez de três – foi criado por Shockley no começo da década de 50. Também por essa época, o mesmo Shockley (ô cabecinha privilegiada a desse cara, hein...?) desenvolveu o *transistor de efeito de campo*, também conhecido como FET (do inglês – *field effect transistor*). Em seguida surgiram o *transistor de base dupla* (o conhecido *unijunção*...) e uma série de outros dispositivos.

Daí para o surgimento dos Circuitos Integrados, foi só uma questão de miniaturização, a nível industrial, possibilitando a colocação de dezenas, centenas (e atualmente *milhares*...) de unidades, bem como suas inter-conexões elétricas, dentro de uma “caixinha” bem pequena. . .

Por isso tudo, os nomes de Walter Brattain, John Bardeen e William Shockley *merecem* estar sempre na cabeça do hobbysta amante da Eletrônica. Sem medo de errar, o que os três fizeram pela moderna Eletrônica pode ser comparado com o que Santos Dumont fez pela Aviação!

Falando em Santos Dumont, existe um interessante (e importantíssimo...) evento, recente, na história da tecnologia, no qual o seu nome está *intrinsecamente*



ligado aos de Bardeen, Brattain e Shockley!

O homem *não teria* deixado suas pegadas na Lua, em 1969, sem que esses quatro gênios, tivessem inventado o que inventaram! Com um leve esforço de raciocínio, todos perceberão as razões dessa afirmação. . .

DICA

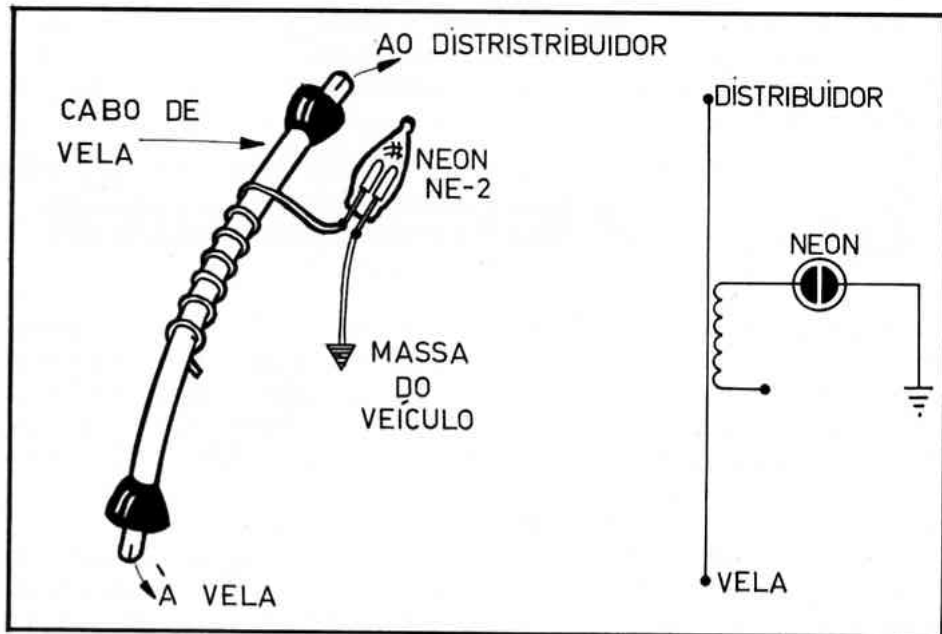


MONITOR DE IGNIÇÃO PARA VEÍCULOS

O leitor Ivaldo Graciano, de Mairiporã – SP solicitou, por carta, que “bolássemos um jeito de acender uma lâmpada pequena – de qualquer tipo – a partir da faísca de ignição de um carro...”. A sugestão foi boa, Ivaldo, e a solução é extremamente simples, utilizando-se as propriedades da conhecida *lâmpada Neon* (já foram publicados artigos teóricos e práticos sobre a *Neon* em *DIVIRTA-SE COM A ELETRÔNICA*...), podemos monitorar *todo* o sistema de ignição dos veículos movidos a motores de explosão.

A idéia é aproveitar o intenso *campo* elétrico gerado pela passagem da alta tensão necessária ao disparo da “faísca” das velas pelo cabo que vai do *distribuidor* do sistema de ignição do veículo, até à vela em questão. O desenho mostra, de maneira clara (ao lado está o “esquema” da coisa...) como, usando-se uma lâmpada Neon, pequena e barata, mais um pouco de fio comum de ligação, pode-se monitorar a passagem do pulso de alta tensão pelo cabo. A um dos terminais da Neon, ligue um pedaço de fio com comprimento suficiente, cuja outra extremidade deve ser ligada (através de um parafuso, por exemplo...) a um ponto qualquer da “massa” (chassis) do carro. Ao outro terminal da Neon, ligue uns 30 cm. de fio comum de ligação. Esses 30 cm. de fio devem ser *enrolados* sobre o cabo de vela, da forma mostrada na ilustração. Fixe bem esse rolamento, para que ele não se desloque nem se solte com as vibrações normais do veículo. Essa fixação pode ser feita com uma camada de fita isolante. Coloque o motor do carro em funcionamento e você verificará que a Neon “pisará” cada vez que for “disparada” a vela alimentada por aquele cabo (o efeito é melhor notado com o motor em “marcha lenta”...).

O custo da “coisa” é *tão* irrisório, que você poderá dotar *todos* os cabos de vela do veículo (normalmente 4 ou 6) com um *monitor de Neon* do tipo ilustrado. As lâmpadas Neon poderão ficar “grudadas” aos próprios cabos (com seu bulbo de vidro exposto, de maneira que fique bem visível). Assim, para uma verificação instantânea do sistema de ignição, bastará ligar o motor em “marcha lenta” e observar se *todas* as lâmpadas Neon anexas aos cabos de vela estão piscando. A Neon que *não* acender indicará, automaticamente, qual o “ramo” do sistema de ignição que não está funcionando corretamente (quase sempre por mau contato junto ao distribuidor...).



Outra utilidade do *monitor de Neon* se revela quando, por exemplo, para se fazer uma limpeza ou descarbonização nas velas, o “mecânico de fim de semana” desliga *todos* os cabos de vela e depois fica todo “embananado”, sem saber “qual é o cabo ligado a qual vela” (os que mexem um pouco com motores sabem que, se os cabos forem ligados de maneira “trocada”, o motor não funcionará...). Basta verificar a *ordem* de acendimento das lâmpadas Neon e compará-la com a *seqüência de ignição* (normalmente indicada no manual do veículo), naturalmente com o motor em marcha lenta, para que a visualização fique mais fácil. No motor de quatro cilindros de um sedan Volkswagen, por exemplo, a *ordem de disparo* das velas é 1-4-3-2, ou seja: primeiro dá-se a faísca na vela acoplada ao *primeiro* cilindro, depois na vela do *quarto* cilindro, em seguida a vela do *terceiro* cilindro e, finalmente a do *segundo cilindro*, reiniciando-se o ciclo, sempre na mesma ordem...

Duas observações finais: CUIDADO ao lidar com o sistema de ignição de veículos. As altas tensões existentes no circuito *secundário* (saída de alta tensão da bobina, distribuidor e velas) pode causar “choques” perigosos ao eletricista incauto... Finalmente, devido à luminosidade relativamente baixa das pequenas lâmpadas Neon, o efeito de monitoração se notará melhor em ambiente semi-obscurado (interior de uma garagem, por exemplo...) já que, à luz do dia, dificilmente se perceberá o “pisca” das Neon.

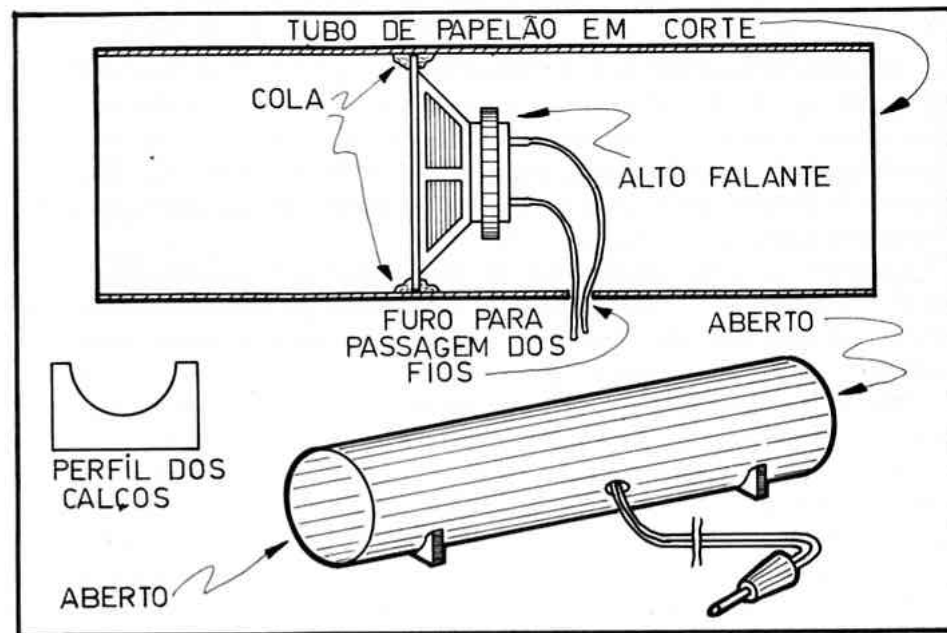
DICA



REFORÇADOR DINÂMICO DE SOM PARA ALTO-FALANTES PEQUENOS

Os pequenos alto-falantes (abaixo de 5 polegadas de diâmetro), embora sejam extremamente práticos para as montagens “portáteis” (caso de praticamente *todas* as publicadas em *DIVIRTA-SE COM A ELETRÔNICA...*), sofrem de algumas deficiências (causadas *exatamente* pelo pequeno tamanho do componente...), quais sejam: baixa *eficiência* sonora e *baixa resposta de graves*...

Um truque muito simples, para melhorar o desempenho dos pequenos alto-falantes, nessas duas características, é detalhado na ilustração. Você precisará de um tubo de papelão, baquelite ou plástico grosso, cujo diâmetro permita a colocação do alto-falante no seu interior. O comprimento do tubo pode oscilar entre 20 e 40 cm, dependendo do espaço disponível (onde você pretende colocar a “caixa acústica tubular”...). O alto-falante deve ser fixado bem no centro do tubo, com cola de *epoxy*. Próximo ao alto-falante deve ser feito um pequeno furo no tubo, para a passagem dos fios de ligação. Na outra extremidade do fio pode – por exemplo – ser colocado um plug universal macho, do tipo “aceito” pelas saídas de rádios ou gravadores portáteis...



Uma recomendação importante: ao fixar o alto-falante, cuidado para que a cola não atinja o "papalão" (cone) do mesmo, pois, se isso acontecer, o som ficará prejudicado.

Na parte inferior da ilustração é mostrado o aspecto final da "caixa acústica tubular", inclusive com os "calços" (que podem ser feitos em madeira) destinados a dar estabilidade ao conjunto, evitando que o tubo role sobre a superfície na qual será depositado.

Devido a um efeito conhecido como "ressonância", a resposta de graves do alto-falante será aumentada de forma bem perceptível. Também o "volume" do som (eficiência sonora) ficará acentuado. Além disso, em virtude da "caixa acústica" ter duas bocas, orientadas em direções opostas, o som ficará melhor difundido do que aquele proveniente de uma só fonte, melhorando ainda mais o desempenho do conjunto. Vale a pena construir-se o "truque" da "caixa tubular", pelo seu baixíssimo custo, e pelos resultados apresentados pelo conjunto. . .

DICA



MINI-GAVETEIRO PARA COMPONENTES ELETRÔNICOS

Na "Dica" ORGANIZE A SUA "SUCATA" E ACONDICIONE SUAS FERRAMENTAS (pág. 61 do Vol. 5) já havíamos chamado a atenção do hobbysta sobre a necessidade de se manter tudo bem arrumadinho sobre a bancada, selecionando e acondicionando os componentes, peças e ferramentas de forma bem racional e prática, de maneira que, a qualquer momento, possa o montador saber exatamente "onde está o que. . ."

Trazemos agora uma nova sugestão no gênero, tão barata quanto prática. Trata-se de um MINI-GAVETEIRO, ideal para acondicionar os componentes pequenos (que constituem a grande maioria, na moderna Eletrônica...), como transistores, diodos, LEDs, resistores, capacitores, etc.

Observe a ilustração. Você precisará apenas de uma quantidade de caixas de fósforos (vazias, é claro...), que devem ser coladas umas às outras, formando um bloco de pequenas "gavetas". Com um pouco de habilidade e paciência, não será difícil improvisar-se "puxadores" para as "gavetinhas", usando-se pequenos botões, grampos, alfinetes de cabeça plástica colorida, etc. Rótulos de papel também deverão ser colados à frente das "gavetinhas", para que possam ser anotados os tipos e/ou os valores dos componentes acondicionados em cada compartimento do

OFERTAS DE ARRASAR

OFERTA C1/14

50 - Cond. cerâmica de 1,5 a 200 PF.
5 - Peças de cada valor.
50 - Cond. Stiroflex de 22 a 200 PF.
5 - Peças de cada valor.
100 - Resistores de 1/8W de 4K7 a 330K.
9 - Potenciômetro s/c
220R/330R/470R - 3 de cada.
20 - Diodos 1N60.
15 - Diodos 1N4001/4002 e 4003
5 - Peças de cada.
3 - Placas p/fazer circuito impresso vários tamanhos.
5 - LEDs vermelhos.
Preço Cr\$ 2.600,00

OFERTA C2/14

Condensadores Eletrolíticos
5 - Peças 2,2 x 63V
5 - Peças 4,7 x 40V
5 - Peças 10 x 16V
5 - Peças 10 x 63V
5 - Peças 10 x 250V
5 - Peças 22 x 16V
5 - Peças 15 x 160V
50 - Resistores 1/8W de 330K a 4M7 5 de cada
30 - Resistores 5W de fio de 1k2 a 1k7 6 - Peças de cada
6 - Potenc. deslizantes 100K e 22K
10 - Leds vermelhos
10 - Pot. Trimptot vários valores
Preço Cr\$2.600,00

OFERTA C3/14

20 - Cond. Stiroflex de 200PF a 3k3 2 de cada.
20 - Cond. Cerâmico de 220PF a 3k3 2 Peças de cada valor.
3 - Transistores BC327, 3 - BC328, 3 - BC528, 3 - BC548, 3 - BC557, 3 - BF198, 3 - BF255.
5 - Diodos 1N4004, 5 - 1N4006
5 - 1N4007, 10 - 1N60, 5 - 1N4148.
2 - Chaves H H.
2 - Chaves Push Bottom aberto.
3 - Placas p/circuito impresso.
1 - Cartela de solda.
3 - Tiras de terminais p/ligação.
Preço Cr\$2.000,00

OFERTÃO C6/14

5 - 2SC536	3 - 2N3055	3 - Potenc. 4K7	10 - Fusíveis diversos
5 - BC549	3 - TIC216B	2 - Alto fal. 2,5"	1 - Ferro de soldar
5 - BD140	3 - TIP31	5 - Chaves HH	3 - Cartelas de solda
5 - BC548	3 - TIP32	20 - Resistor de fio	1 - Transf. 12 12 110/220
5 - BC307	2 - LDR	10 - Eletrolíticos	10 - Diodos BA316
5 - BF494	3 - CI4011	5 - Placas p/CI	10 - Trimptots vários valores.
5 - SE9300	3 - CI555	10 - Diodos SKE 1/01	Preço . . . Cr\$8.000,00
5 - SE9400	8 - Diodos 1N4001	10 - Diodos SKE 1/04	

OFERTA C4/14

4 - Trans. 2SC536 ou equiv.
10 - Leds vermelhos
5 - Resistores 10R 1/4W.
5 - Resistores 10K 1/4W.
5 - Eletrolíticos 100 x 6,3V.
3 - Chaves HH mini.
3 - Suportes de 2 pilhas.
2 - Placas p/CI 9x4.
6 - Pilhas pequenas.
3 - Metros de fio.
1 - Cartela de solda.
20 - Parafusos c/porcas.
3 - Transistores Tip 32.
3 - CI 555.
5 - BC238 ou equivalente.
Preço Cr\$2.000,00

OFERTA C5/14

PRODUTOS CETEISA
CETEKIT CK1 3.580,00
CETEKIT CK2 2.730,00
Sugador SBG10 875,00
Injetor de sinais 152 850,00
Extrator p/CI 1C1-16 448,00
Cortador de placa 620,00

FERRO PARA SOLDA ENER
nº 0024w 110 ou 220V . . . 600,00
nº 9 26w 110 ou 220V . . . 650,00
nº 0 28w 110 ou 220V . . . 700,00
nº 8 35w 110 ou 220V . . . 750,00

Obs. Os itens acima podem ser comprados separadamente.

BRINDE

NA COMPRA DE QUALQUER OFERTA VOCÊ GANHA TABELA DE EQUIVALÊNCIA DE TRANS. PHILCO

NA COMPRA DE DUAS OU MAIS OFERTAS - 1 TUBO DE TINTA P/CIRCUITOS IMPRESSOS, 1 - VASILHAME P/CI NA COMPRA DA OFERTA C6/14 VOCÊ GANHA TODOS OS BRINDES MAIS PERCLORETO DE FERRO E 3 - PLACAS P/CI

COMO COMPRAR: PREENCHA O CUPOM ABAIXO E NOS ENVIE JUNTAMENTE COM VALE POSTAL OU CHEQUE VISADO CORRESPONDENTE AO VALOR DA COMPRA E EM NOME DE COMPETEC IND. COM. PRESTAÇÃO DE SERV. TEC. ELETR. LTDA.

Nome
Endereço
CEP CIDADE ESTADO

ENVIAR OFERTAS:
C1/14 C2/14
C3/14 C4/14
C5/14 C6/14



COMPETEC IND. COM. PRESTAÇÃO DE SERV. TEC. ELETR. LTDA.
Rua Cardeal Arco Verde, nº 3073 - Pinheiros - Capital - São Paulo - CEP 05407

OCCIDENTAL SCHOOLS

cursos técnicos especializados

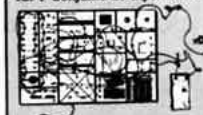
Convidamos você a se corresponder conosco.
Em troca vamos lhe ensinar uma profissão.

1 - Eletrônica, Rádio e Televisão

- * eletrônica geral
- * rádio
- * frequência modulada
- * recepção e transmissão
- * televisão
- * preto e branco
- * a cores
- * alta fidelidade
- * amplificadores
- * gravadores

e mais
enviamos todos estes materiais para tornar seu aprendizado fácil e agradável!

Kit 1 Conjunto de experiências



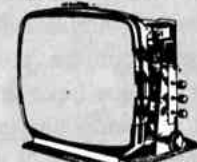
Kit 2 Conjunto de ferramentas



Kit 3 Injetor de sinais



Kit 4 Rádio receptor de 4 faixas



Kit 5 Kit de televisão



Kit 6 Comprovador dinâmico de transistores

A Occidental Schools é a única escola por correspondência na América Latina, com mais de 35 anos de experiência internacional, dedicada exclusivamente ao ensino técnico especializado.

2 - Eletrotécnica e Refrigeração

- * eletrotécnica geral
- * eletrodomésticos
- * reparos e manutenção
- * instalações elétricas
- * prediais, industriais, rurais
- * refrigeração e ar condicionado
- * residencial, comercial, industrial

Junto com as lições você recebe todos estes equipamentos, pois a Occidental Schools sabe que uma profissão só se aprende com a prática.

Kit 1 Comprovador de tensão



Kit 2 Conjunto de experiências



Kit 3 Conjunto de ferramentas



Kit 4 Kit de refrigeração



Kit 5 Clamp tester

GRÁTIS

Solicite nossos Catálogos

Al. Ribeiro da Silva, 700
01217 São Paulo - SP



Occidental Schools

DE-14

CAIXA POSTAL 30.663
01000 - SÃO PAULO - SP

Solicito enviar-me grátis, o catálogo ilustrado do curso de:

indicar o curso desejado

Nome _____

Endereço _____

Bairro _____

C.E.P. _____ Cidade _____ Estado _____

MINI-GAVETEIRO.

Uma das vantagens dessa improvisação é que, o MINI-GAVETEIRO é ampliável, em todos os sentidos (vertical ou horizontal). Assim, à medida que o seu "estoque" de componentes for ficando maior, basta colar-se mais caixas de fósforos ao bloco principal. . .

NOTA: Essa "Dica" já estava programada quando nos chegou às mãos, através de carta, uma sugestão de leitor *exatamente* sobre o mesmo assunto. Entretanto, no meio da parafernália de cartas diariamente recebidas, "perdemos" o nome do companheiro hobbysta que fez a sugestão (se quiser, escreva-nos novamente, para que seu nome seja citado, porque fazemos sempre questão absoluta de dar os devidos "créditos" a quem de direito, sempre que sugeridas quaisquer idéias interessantes e práticas para as "Dicas". . .).

DICA

“TRUQUE” PARA RETIRAR FÁCIL O ISOLAMENTO DAS PONTAS DE FIOS

Uma operação tão simples e rotineira como desencapar uma ponta de fio de ligação, retirando o seu isolamento plástico para poder soldá-lo a um circuito qualquer, pode ser uma fonte de "dores de cabeça" para o hobbysta. Todos já



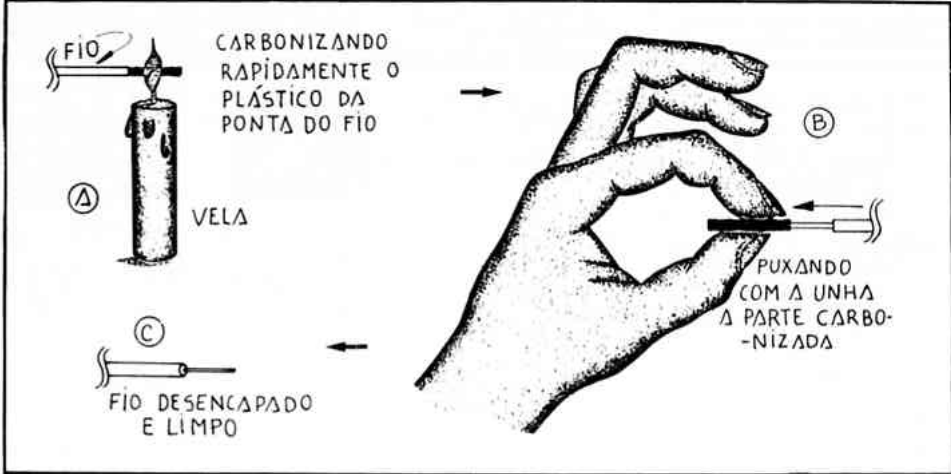
devem ter passado por esse tipo de problema: se for utilizada uma ferramenta *muito* afiada (como uma lâmina de barbear, por exemplo. . .), para cortar a ponta do isolamento, a lâmina, freqüentemente corta *também* alguns (ou todos. . .) os fios metálicos existentes dentro do condutor. Quando se puxa a ponta do isolamento, saem juntos os fios metálicos, obrigando o hobbysta a recomeçar toda a operação, agora com mais cuidado. . .

Por outro lado, se a lâmina usada para cortar o isolamento estiver meio "cega", o plástico não será totalmente cortado e, ao ser puxado, não se consegue "destacar" o pedaço, também obrigando o hobbysta a recomeçar o trabalho.

É bem verdade que existem ferramentas específicas para retirar o isolamento de pontas de fios. Entretanto, embora úteis e práticas, essas ferramentas sofrem do *defeito* mais temido pelo hobbysta: preço normalmente elevado.

Descreveremos um "truque" que temos utilizado com sucesso há muito tempo. A ilustração mostra a seqüência simples de operações para se retirar, com facilidade e segurança, o isolamento da ponta de um fio de ligação.

Primeiramente (A) queime a ponta do fio na chama de uma vela, carbonizando o plástico no tamanho que for desejado. O plástico é fino e queima rapidamente, "esfriando" também depressa. Em seguida (B), com o indicador e o polegar, "puxe" a camada carbonizada, que se destaca com grande facilidade. O "miolo" metálico do condutor aparecerá (C) limpo e intacto, pronto para ser soldado. Por mais finos que sejam os fios metálicos do condutor, eles não sofrem qualquer tipo de dano ou ruptura com essa operação, pois a temperatura da chama da vela, pelos poucos segundos necessários à carbonização do isolamento plástico, não é suficiente para "atacar" o metal. . .



*** SENSACIONAL PROMOÇÃO! ***

ASSINE (OU RENOVE) A SUA ASSINATURA DE DIVIRTA-SE COM A ELETRÔNICA **AGORA TAMBÉM POR 6 MESES!**

Você recebe 12 exemplares, mas paga apenas 10 (assinatura por 1 ano)

➔ Ou recebe 6 exemplares, e paga apenas 5 (assinatura por 6 meses)

De Cr\$ 2.760,00 por apenas Cr\$ 2.300,00 (assinatura por 1 ano)

➔ Ou: de Cr\$ 1.380,00 por apenas Cr\$ 1.150,00 (assinatura por 6 meses)

No período desta promoção especial você ganha, de cara, Cr\$ 460,00 (na assinatura por 1 ano), ou Cr\$ 230,00 (na assinatura por 6 meses)!

Mas, na verdade, você ganha muito mais! Durante 12 meses, ou durante 6 meses, segundo a sua opção, você estará livre dos aumentos que forçosamente ocorrem no preço dos exemplares vendidos em bancas. "Forçosamente", por quê? Porque vivemos, ainda, as agruras da "espiral inflacionária"! Mais ou menos a cada 2 meses, o preço do exemplar avulso sobe cerca de 15%. Faça o cálculo e veja, na realidade, quanto você ganha ao fazer ou renovar a sua assinatura!

E mais: você garante o seu exemplar (exemplar de assinante é sagrado!); gasta, somente, o selo de remessa do cupom preenchido e o numerário (cheque ou vale postal) correspondente ao preço da sua assinatura! As despesas de Correio, na remessa da sua revista, *correm por nossa conta* (mais vantagem para você!).

(assinale com "X", por favor)

B **SIM**, quero assinar, renovar minha assinatura de DIVIRTA-SE COM A ELETRÔNICA.

por 1 ano por 6 meses

Receberei em meu endereço, 12 exemplares, mensais e sucessivos, mediante um só pagamento de Cr\$ 2.300,00; 6 exemplares, mensais e sucessivos, mediante um só pagamento de Cr\$ 1.150,00.

Sua assinatura terá início a partir do nº 15.

NOME **PREENCHA EM LETRA DE FORMA OU À MÁQUINA.**

ENDEREÇO

BAIRRO

CIDADE

ESTADO

CEP

Data

Assinatura por favor, assinie aqui

Valida até 31.05.82. Envie o quanto antes o seu pedido.

Preencha este cupom, assinie e coloque no Correio, juntamente com um cheque nominal e cruzado, no valor de Cr\$ 2.300,00 (assinatura por 1 ano), ou Cr\$ 1.150,00 (assinatura por 6 meses).

Se você preferir, mande "vale postal" em vez de cheque, a favor de BARTOLO FITTIPALDI, agência *Penha de França -- SP* .

Pedidos de números atrasados deverão ser feitos ao Departamento de Reembolso Postal (para fazê-lo, basta preencher o impresso que inserimos na parte central da revista).

DESTAQUE ESTA FOLHA DA REVISTA

— passe cola aqui —
— dobre aqui —



COLAR SELO

Bártolo Fittipaldi

Rua Santa Virgínia, 403 — Tatuapé —
- São Paulo - SP

Departamento de Assinaturas

CEP:

— dobre aqui —

CEP

..... Cidade: Estado:

..... Endereço:

..... Remetente:

— cole aqui —

**DIVIRTA-SE COM A
ELETRÔNICA**



**DIVIRTA-SE COM A
ELETRÔNICA**



Se você quer completar a sua coleção de **DIVIRTA-SE COM A ELETRÔNICA**, peça os números atrasados, pelo reembolso postal, a **BÁRTOLO FITTIPALDI** — EDITOR — Rua Santa Virgínia, 403 — Tatuapé —

CEP 03084
São Paulo — SP.

**DIVIRTA-SE COM A
ELETRÔNICA**



**DIVIRTA-SE COM A
ELETRÔNICA**



**DIVIRTA-SE COM A
ELETRÔNICA**



RESERVE DESDE JÁ, NO SEU JORNALIEIRO, O PRÓXIMO NÚMERO DE

DIVIRTA-SE COM A ELETRÔNICA

projetos fáceis, jogos, utilidades, passatempos, curiosidades, dicas, informações... NA LINGUAGEM QUE VOCÊ

ENTENDE!