

CHEGOU

**FINALMENTE, O QUE
TODOS ESPERAVAM!**

KITS

DOS PROJETOS DE
**DIVIRTA-SE COM A
ELETRÔNICA**

PELO REEMBOLSO POSTAL



UMA
EXCLUSIVIDADE

SEIKIT

PEÇA HOJE MESMO!

veja instruções
no interior da revista

DIVIRTA-SE COM A ELETRÔNICA®

Vol.7

GRÁTIS!

PLACA DE CIRCUITO IMPRESSO PARA VOCÊ
MONTAR O PROJETO
DE SUA ESCOLHA!

- Galo Eletrônico
- Auto-Prova
- Caixa Secreta
- Quebra-Cuca
- Interruptor Acústico
- Meia Força para o Ferro de Soldar
- Entenda a Neon
- DICAS para o Hobbysta



Cr\$ 150,00

**DIVIRTA-SE COM A
ELETRÔNICA**



**DIVIRTA-SE COM A
ELETRÔNICA**



Se você quer completar a sua coleção de **DIVIRTA-SE COM A ELETRÔNICA**, peça os números atrasados, pelo reembolso postal, a **BÁRTOLO FITTIPALDI** – EDITOR – Rua Santa Virgínia, 403 – Tatuapé – CEP 03084 São Paulo – SP.

**DIVIRTA-SE COM A
ELETRÔNICA**



**DIVIRTA-SE COM A
ELETRÔNICA**



**DIVIRTA-SE COM A
ELETRÔNICA**



RESERVE DESDE JÁ, NO SEU JORNAL, O PRÓXIMO NÚMERO DE **DIVIRTA-SE COM A ELETRÔNICA** projetos fáceis, jogos, utilidades, passatempos, curiosidades, dicas, informações... NA LINGUAGEM QUE VOCÊ ENTENDE!

Divirta-se com a Eletrônica

EXPEDIENTE

Editor e Diretor
BÁRTOLO FITTIPALDI

Diretor Técnico e Produtor
BÉDA MARQUES

Programação Visual, Artes e Fotos
BÉDA MARQUES e ZAMBRINI

★
Composição de Textos
Vera Lucia Rodrigues da Silva

Fotolitos
Degradê Fotolito Ltda.

Revisão
Iara Rosa de Azevedo

Impressão
Centrais Imppressoras Brasileiras Ltda.

Publicidade
Pedro Fittipaldi e Micky Yanez
Fones: (011) 217-2257 e (011) 229-3196

Distribuição Nacional
Abril S/A – Cultural e Industrial

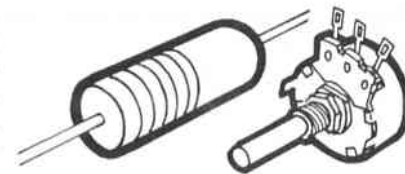
★
DIVIRTA-SE COM A ELETRÔNICA®
INPI nº 005030
Reg. no DCDP sob nº 2284-P.209/73
Periodicidade mensal

★
Copyright by
BÁRTOLO FITTIPALDI – EDITOR
Rua Santa Virgínia, 403 – Tatuapé
CEP 03084 – São Paulo – SP

TODOS OS DIREITOS RESERVADOS

NESTE NÚMERO

- Conversa com o Hobbysta . . . 2
- MEIA FORÇA PARA O FERRO DE SOLDAR 3
- GALO ELETRÔNICO 9
- QUEBRA CUCA 14
- AUTO-PROVA 22
- CAIXA SECRETA 28
- INTERRUPTOR ACÚSTICO 35
- ENTENDA A NEON (Fanzeres explica) 42
- CORREIO ELETRÔNICO . . 46
- DICA ESPECIAL (Brinde de Capa) 50
- (DICA) Como Improvisar um Knob 53
- (DICA) A Versátil Neon . . . 55
- (MINI-DICA) A Chave H-H e suas Ligações 58
- (DICA) Protetor Contra Inversões de Polaridade 59
- (DICA) A Placa Padrão para um Integrado 62
- (ESPECIAL) Interpretando os Símbolos 63



CONVERSA COM O HOBBYSTA

Sempre avisamos aos leitores e hobbystas em geral, nessa nossa “conversa” mensal, que estávamos planejando excelentes surpresas, de grande interesse para os amadores da Eletrônica.

No presente número de DIVIRTA-SE COM A ELETRÔNICA já surgem *duas* dessas prometidas (e esperadas...) surpresas! A primeira delas é o início da série “ENTENDA”, do Prof. A. Fanzeres, com explicações leves e em linguagem simples, sobre o funcionamento dos principais componentes da moderna Eletrônica (mas sempre aliadas a pequenas montagens práticas e úteis, onde possam ser aplicados, de forma imediata, os conhecimentos “técnicos” sobre o componente explanado). Com essa série, visamos atender ao principiante desejoso de se aprofundar (pouco a pouco, mas com segurança...) também na parte teórica da matéria.

Outra novidade que – temos certeza – agrada “em cheio” aos hobbystas, é o fornecimento, *inteiramente gratuito*, de uma Placa Padrão de Circuito Impresso, do tipo destinado à inserção de um Circuito Integrado. A plaquinha poderá ser usada – a inteiro critério do leitor – em *qualquer* das montagens (do presente volume ou dos anteriores...) que utilizem essa técnica!

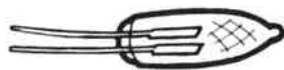
Também está nos nossos planos o fornecimento de plaquinhas “virgens”, para que o hobbysta possa confeccionar o seu próprio Circuito Impresso, com “lay out” próprio. Também está sendo estudada com cuidado, uma fórmula para o fornecimento de ferramentas e componentes, pelo sistema de reembolso...

Assim, a cada número de DIVIRTA-SE COM A ELETRÔNICA, mais atrativos, mais diversão e mais aprendizado!

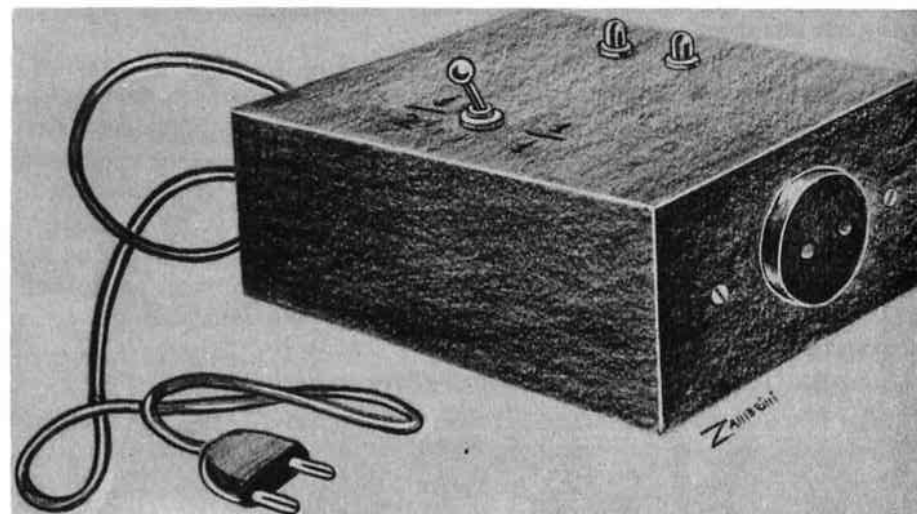
Para finalizar, transcrevemos a opinião do leitor de São Paulo, Capital, J. P. Hayashi, que diz: “O título da revista é extremamente apropriado, pois se ela seguisse os padrões tradicionais, deveria se chamar ESQUENTE A CABEÇA COM A ELETRÔNICA, mas, do jeito que a revista é feita, a gente se diverte mesmo, enquanto aprende...”.

Então, DIVIRTAM-SE. . .

O EDITOR



É proibida a reprodução do total ou de parte do texto, artes ou fotos deste volume, bem como a industrialização ou comercialização dos projetos nele contidos. Todos os projetos foram montados em laboratório, apresentando desempenho satisfatório, mas o Editor não se responsabiliza pelo mau funcionamento, ou não funcionamento de qualquer deles, advindos de imperícia ou erro nas montagens por parte dos leitores, bem como devido a falhas na tolerância de componentes avulsos utilizados nas montagens.



(Economizador de Energia)

Meia Força para o Ferro de Soldar

Tem sido nossa filosofia editorial, desde o primeiro número de DIVIRTA-SE COM A ELETRÔNICA, apresentar, além de jogos, brinquedos, utilidades para o lar e para o automóvel, *equipamentos de uso direto na bancada do hobbysta*. Assim foi o caso do MULTIPROVADOR AUTOMÁTICO (vol. 1), PRATI-PROVA, FONTE DE ALIMENTAÇÃO e CONTROLADOR DE VOLTAGEM (vol. 2), PROVADOR SONORO DE CONTINUIDADE (vol. 3), AMPLI-SIMPLES, CONTROLADOR DE VELOCIDADE e PROVADOR AUTOMÁTICO DE TRANSISTORES E DIODOS (vol. 4), VOLTÍMETRO MULTI-FAIXAS e MINI-FONTE SEM TRANSFORMADOR (vol. 6), isso sem contar, naturalmente, as inúmeras “dicas” dirigidas especificamente a “facilitar” a vida do hobbysta, “macetes” de bancada, etc.

A aceitação desse tipo de projetos tem sido muito grande, portanto, aqui está mais uma montagem de utilidade de bancada: MEIA FORÇA PARA O FERRO DE SOLDAR. O título pode parecer um pouco esquisito. . . Afinal, quem vai querer usar um ferro de soldar com “meia-força”? Explicamos: o aparelho, pela ação de um interruptor simples, aplica “meia-força” ou força total ao ferro de solda, economizando, seguramente, 50% da energia consumida pelo ferro, durante os períodos *entre* as soldagens propriamente. Se considerarmos que o ferro fica ligado, às vezes, por *horas*

seguidas, quando sua real utilização, se somados *todos* os segundos que duram as soldagens, não será superior a alguns minutos!

Deve ter ficado clara, com a explicação, a *grande* economia de energia propiciada pelo aparelho. Uma forma (pouco prática) de se evitar esse desperdício, seria desligar *sempre* o ferro, entre uma soldagem e outra, mas todos hão de convir que, é extremamente irritante esperar-se que o aquecimento atinja novamente o ponto necessário para derreter a solda. O MEIA FORÇA deixa o ferro ligado, mas em *situação de espera* ("stand by"), ligeiramente "morno", mas de maneira que, ao se acionar a chave de controle, passando-a para a posição 1/1 (força total), o ferro atinge sua temperatura de trabalho praticamente no mesmo instante, sem demora perceptível!

A montagem é muito fácil, podendo ser realizada mesmo por aqueles que ainda tem pouca prática no assunto.

Outros usos para o MEIA FORÇA serão sugeridos, ao final do artigo.

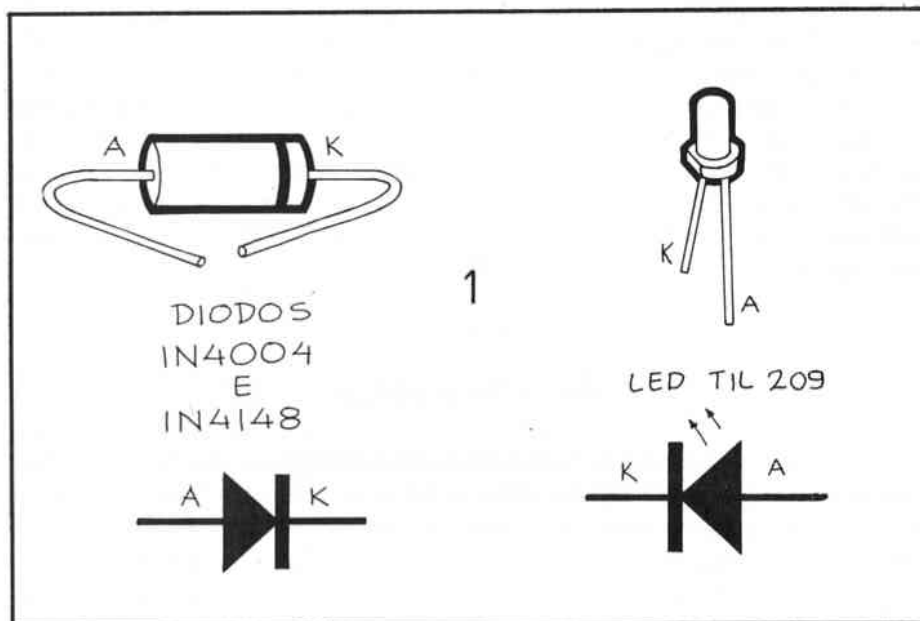
• • •

LISTA DE PEÇAS

- Um diodo 1N4004 ou equivalente (características mínimas de 400 volts X 1 ampére).
- Dois diodos 1N4148 ou equivalente (por exemplo, o 1N914).
- Dois LEDs (Diodos Emissores de Luz) vermelhos - mini - tipo TIL 209 ou equivalente (praticamente *qualquer* LED vermelho, de baixo custo, poderá ser usado em substituição).
- Dois resistores de $22K\Omega$ X 1/4 de watt (para redes de 110 volts - se a rede for de 220 volts, use resistores de $47K\Omega$ X 1/4 de watt).
- Um cabo de alimentação com tomada macho comum ("rabicho").
- Uma tomada fêmea comum, do tipo "externa" (fixada com parafusos).
- Um interruptor simples, de qualquer tipo (características *mínimas* de 400 volts X 1 ampére).
- Uma caixa para abrigar a montagem. No protótipo foi usada uma caixa metálica (de alumínio), adquirida em fornecedor de componentes eletrônicos, medindo 10 X 5 X 5 cm. Você poderá utilizar qualquer caixa com medidas aproximadas, em plástico ou madeira.
- Um pedaço de barra de terminais soldados, com quatro segmentos.

MATERIAIS DIVERSOS

- Fio e solda para as ligações.
- Parafusos para a fixação da barra de terminais, tomada fêmea externa, etc.
- Cola de epoxy para a fixação dos LEDs.



- Tinta em spray, se for desejado acabamento para a caixa.
- Números decalcáveis ou auto-adesivos, para a marcação.

• • •

MONTAGEM

Comece preparando a caixa, fazendo a furação guiando-se pela ilustração de abertura. No topo da caixa faça dois furos para os LEDs e um para a chave. Nas duas laterais menores faça, de um lado um único furo pequeno, para a passagem do cabo de alimentação e do outro, furos para a passagem dos fios e fixação da tomada externa de saída. Se optar pela caixa de alumínio e não possuir ferramentas para trabalhar em metal, não se desespere. Inicie os furos com prego e martelo (o alumínio é relativamente macio) e depois alargue-os com uma ferramenta de ponta afiada, lixando-os bem para remover as rebarbas.

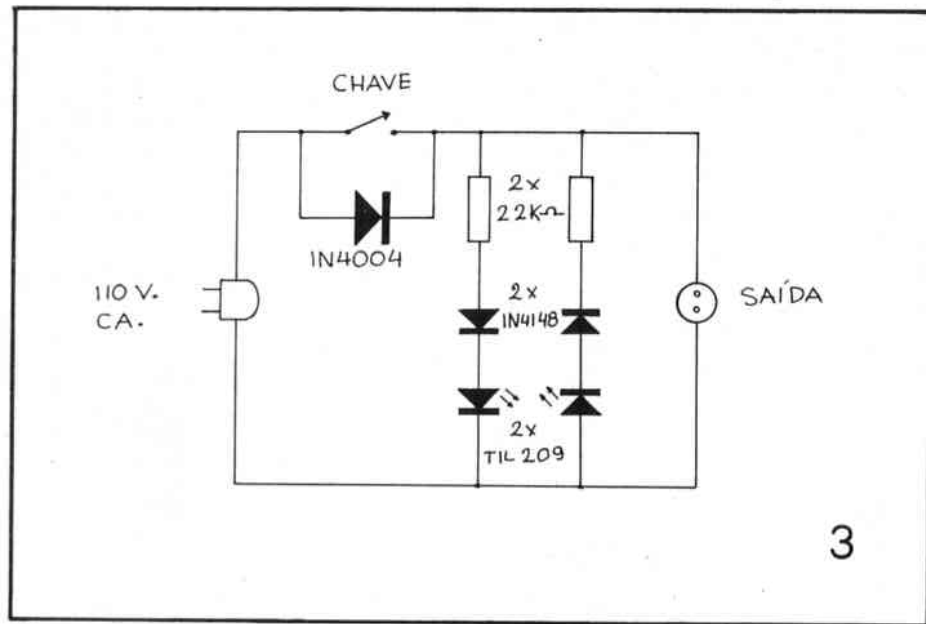
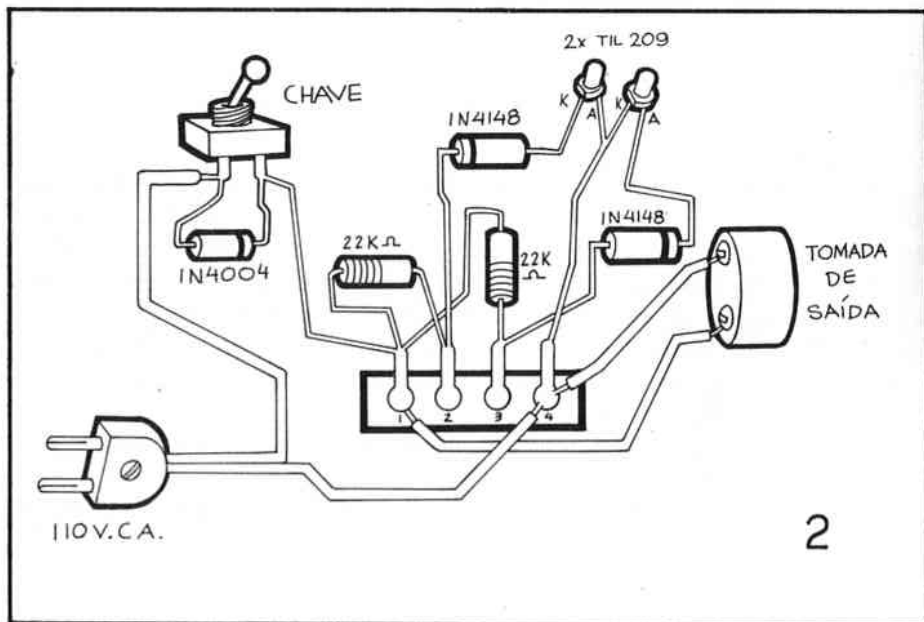
Preparada a caixa, consulte o desenho 1 que mostra os componentes principais do circuito, que não podem, *sob hipótese alguma* serem ligados invertidos, pois o aparelho, nesse caso, não funcionará, além de causar a inutilização de tais componentes.

A parte eletrônica (chapeado no desenho 2) é simples e exige poucas ligações. Ainda assim, é aconselhável marcar os números de 1 a 4 junto aos terminais da barra, para facilitar a identificação de cada ponto de ligação. Confira tudo com cuidado, ao

final, antes de instalar o conjunto na caixinha. Fixe os LEDs em seus furos com uma gota de cola de epoxy e instale a chave no seu lugar. Passe o cabo de alimentação pelo seu furo, dando-lhe um nó, pelo lado de dentro da caixa, para evitar que o mesmo, ao ser puxado, possa desligar-se do circuito. Fixe a tomada externa de saída na sua posição, ligando os fios respectivos aos seus terminais. **ATENÇÃO:** se usou uma caixa metálica, verifique, com extremo cuidado, se *nenhum* ponto do circuito está fazendo "curto" (contato) com a superfície da caixa. Não se esqueça que, se isso ocorrer, você poderá levar violento choque (fatal, sob determinadas condições. . .) ao manusear o aparelho.

• • •
USANDO MEIA FORÇA

Ligue o cabo de força à uma tomada da parede (não ligue ainda o ferro de soldar à tomada de saída). Deverão acender ambos os LEDs, ou apenas um deles. Se estiverem acesos os dois, acione o interruptor, invertendo sua posição. Imediatamente um dos LEDs apagará, ficando aceso apenas um. Se, contudo, ao ligar-se o aparelho à tomada, apenas um LED estiver aceso, acione o interruptor, o que deverá fazer com que ambos os LEDs acendam. Se tudo ocorreu conforme descrito, o aparelho está perfeito e pronto para o uso. Se nenhum dos LEDs acender, ao conectar-se o MEIA FORÇA



3

à tomada, o circuito está com erro na montagem. Desligue da tomada, abra a caixa e verifique tudo com cuidado.

Comprovado o bom funcionamento do dispositivo vamos aos "monitores de estado" (LEDs). A posição do interruptor em que *ambos* os LEDs acendem, deve ser marcada com "1/1" (Força Total) e a posição em que apenas *um* dos LEDs acende, deve ser marcada com "1/2" (Meia Força).

Tudo testado e marcado, pode ligar um ferro de soldar à tomada fêmea de saída do aparelho. Em "condição de espera", deixe o aparelho em meia força. No momento em que tiver que realizar uma soldagem, acione o interruptor, passando-o para a posição de força total.

Com um pouco de engenhosidade mecânica, o montador poderá fazer com que o próprio peso do ferro sobre o seu "descanso" acione (através de um micro interruptor de pressão, tipo "normalmente fechado") a seleção de meia força (com o ferro no "descanso") ou força total (com o ferro retirado do descanso).

• • •
O diagrama esquemático do MEIA FORÇA está no desenho 3. Com os componentes da LISTA DE PEÇAS, *não podem* ser ligados ao MEIA FORÇA aparelhos que consumam mais de 100 watts (em 110 volts) ou 200 watts (em 220 volts). Entretanto, pode-se *dobrar* ou *triplicar* essa capacidade, apenas colocando *mais um*

ou dois diodos 1N4004 em paralelo com o já existente no circuito (ligado aos terminais da chave), sempre respeitando sua "posição" (polaridade).

Outros usos para o MEIA FORÇA: se for ligada uma lâmpada comum à saída do aparelho, ela poderá ser regulada em luminosidade total ou meia luminosidade, acionando-se o interruptor do MEIA FORÇA. É o uso ideal para um "abat-jour" de quarto de criança (as quais, normalmente, detestam dormir no escuro total). Também os ferros de passar roupa de modelo antigo (que não possuem controle de temperatura para os tecidos mais "delicados") podem ser controlados, pelo MEIA FORÇA, ficando então providos de uma temperatura mais baixa, exigida pelos tecidos sintéticos, por exemplo.

Pela sua grande utilidade, recomendamos a montagem do MEIA FORÇA, além do que o seu custo final será muito baixo, pois só usa componentes de baixo preço. . .

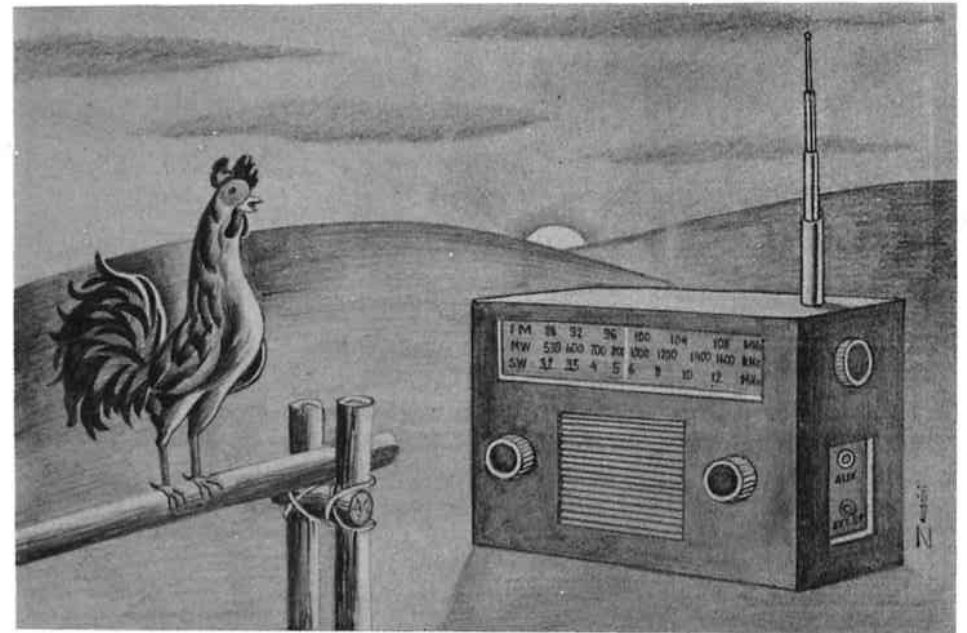
• • •

faça você mesmo a sua placa de Circuito Impresso com o Laboratório Completo CETEKIT-CK2



Rua Barão de Duprat, 312 - Santo Amaro - São Paulo - CEP 04743
Telefones: 548-4262 e 522-1384 (solicite o nosso catálogo)

Faça GRÁTIS o curso "CONFEÇÃO DE CIRCUITO IMPRESSO"
Inscrições pelos Telefones: 247-5427 e 522-1384.



Galo Eletrônico

(Para Você Despertar com Música)

O título desse projeto, embora possa parecer um pouco estranho, à primeira vista, não podia ser mais apropriado. . . Todos sabem que nos sítios, fazendas, etc., por todo o interior do país, o canto do galo (sempre aos primeiros raios de sol, na alvorada) é usado como "despertador". . . Entretanto, como nem sempre há um galo de verdade, disponível para exercer essa função (principalmente para nós, infelizes habitantes dos grandes centros. . .) projetamos um pequeno e barato dispositivo eletrônico, capaz de "substituir" o galo. . .

Acolado a um receptor de rádio, de qualquer tipo - desde que alimentado a pilhas, na faixa de 4,5 a 9 volts - o aparelho ligará, automaticamente, o receptor, assim que clarear o dia, despertando você com música.

A montagem é tão pequena e simples, que pode - com alguma habilidade - ser "embutida" no próprio rádio (principalmente se o mesmo for do tipo "de mesa", nos quais, quase sempre, existe espaço sobrando em seu interior, capaz de abrigar o circuito do GALO).

Simple e barato, ao alcance do "bolso" e dos conhecimentos de qualquer um, assim é o projeto do GALO ELETRÔNICO. . .

LISTA DE PEÇAS

- Um SCR (Retificador Controlado de Silício) ECCO74 ou equivalente. Qualquer outro SCR com características de 50 volts X 0,5 ampères poderá ser usado em substituição.
- Um LDR (Resistor Dependente da Luz) de qualquer tipo.
- Um "Trim-Pot" (Resistor Ajustável) de 47KΩ.
- Um pedaço de barra de terminais soldados, com cinco segmentos.
- Um tubo de qualquer material opaco – de preferência preto – medindo 5cm ou mais de comprimento, por 3cm de diâmetro (No protótipo foi utilizado um tubo originalmente usado como embalagem de filme fotográfico, com essas exatas medidas).

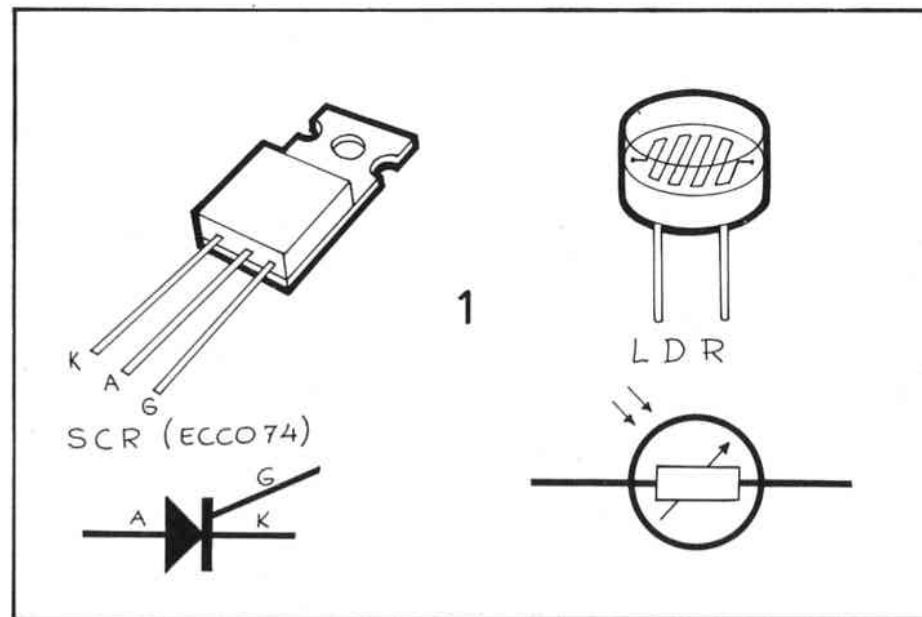
MATERIAIS DIVERSOS

- Fio e solda para as ligações.
- Pequena braçadeira metálica para posterior fixação do tubo em local conveniente.
- Cola de epoxy.

MONTAGEM

Comece observando o desenho 1, que mostra a aparência, pinagem e símbolo tanto do SCR como do LDR. No caso do SCR adquirido ser um equivalente do sugerido na LISTA DE PEÇAS, é bom consultar o balconista, na hora da compra, sobre a correta identificação dos terminais do componente, que *pode* ser diferente da mostrada no desenho. Quanto ao LDR, não se espante se a aparência externa da peça que você adquirir for diferente da mostrada. Existem no mercado vários modelos diferentes, mas praticamente qualquer deles poderá ser usado no circuito.

Ainda antes de efetuar as ligações soldadas, prepare o tubo para o LDR (veja à esquerda no desenho 2). Faça dois furos no fundo do tubo, com espaçamento suficiente para a passagem dos terminais do LDR. Depois, passe um pouco de cola de epoxy no fundo do tubo (pelo lado de dentro) e fixe aí o LDR, fazendo com que seus terminais saiam pelos furos previamente feitos. A "boca" do tubo deve ficar



aberta (no caso de se usar uma caixa de filme, basta retirar-se a tampa da mesma).

O chapeado da montagem também está no desenho 2 e é, realmente, *muito* simples. Os números de 1 a 5 junto aos segmentos da barra de terminais poderão ser marcados a lápis pelo próprio hobbysta, facilitando a identificação dos pontos de ligação. Na verdade, a montagem é tão simples que, os mais experientes poderão, se desejarem que o conjunto fique ainda menor, realizar o projeto no sistema "pendurado", ou seja: sem usar a barra de terminais como base, podendo soldar os componentes e fios *diretamente* uns aos outros, tendo apenas o cuidado de isolar os terminais do SCR com pequenos pedaços de "espaguete" plástico, para evitar *curtos*.

Em qualquer dos casos, entretanto, a montagem será tão pequena que não deverá ocorrer dificuldades em instalá-la dentro da própria caixa do rádio a ser controlado.

INSTALANDO E REGULANDO O "GALO"

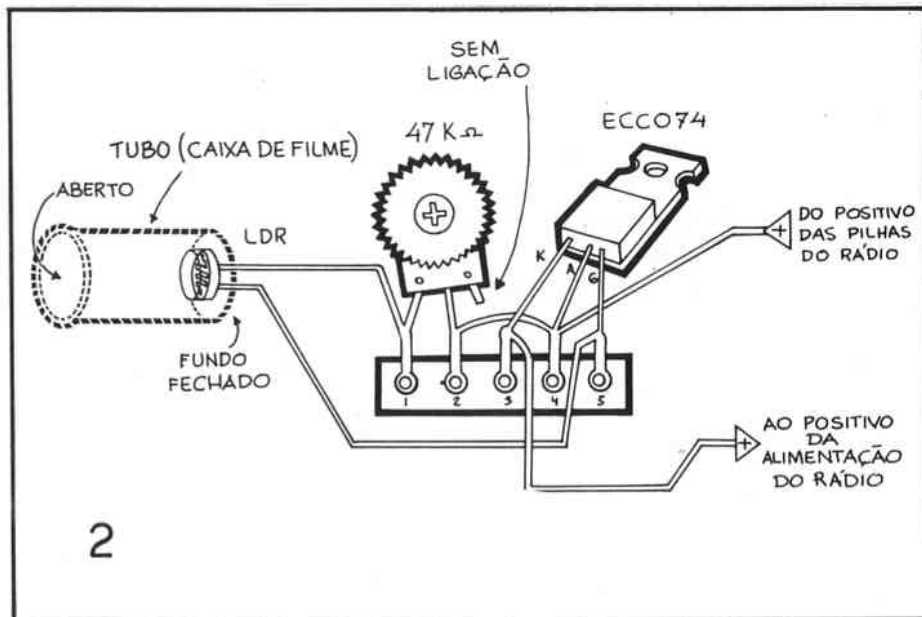
Depois de encontrar um "lugarzinho" para o circuito dentro do rádio e de fixá-lo corretamente, você pode ligá-lo ao circuito do rádio, o que não é difícil. Procure o fio que vem do *positivo* (+) das pilhas do rádio. Esse fio (geralmente na cor *vermelha*), depois de sair do conjunto de pilhas, vai até o interruptor "liga-desliga" do receptor (normalmente acoplado ao potenciômetro de controle de volume). Seccione esse fio

depois que o mesmo passou pelo interruptor. Retire um pouco do isolamento nas duas pontas do fio, obtidas após o corte do mesmo. A ponta do fio que vem do interruptor deve ser ligada ao segmento 4 da barra de terminais (desenho 2), junto ao terminal A do SCR. A outra ponta do fio deve ser ligada ao segmento 3 da barra de terminais, junto ao terminal K do SCR. Isole bem todas essas ligações para evitar "curtos" dentro do rádio.

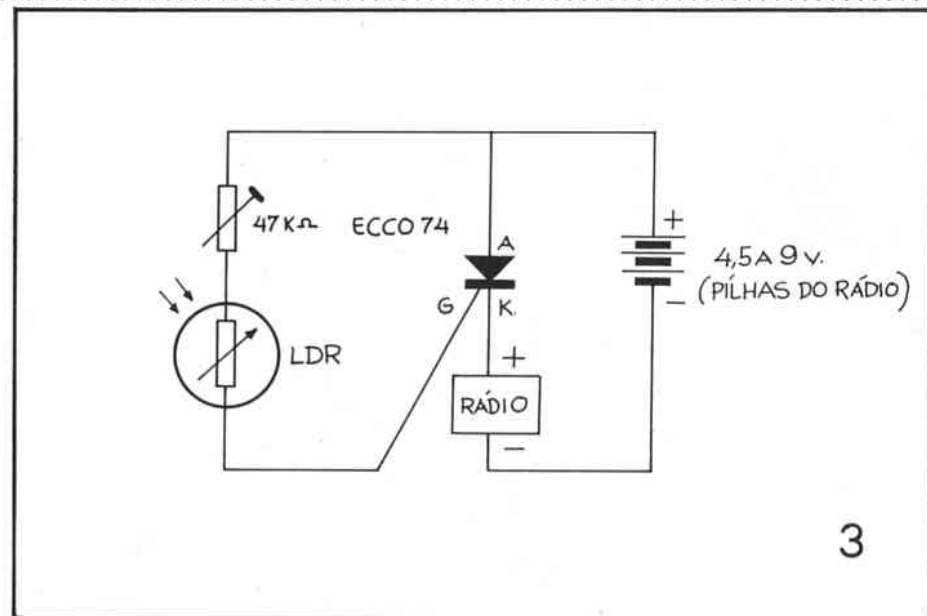
Posicione o receptor no seu local de uso e "puxe" um fio paralelo (dois condutores) fino, com comprimento suficiente para que o tubo contendo o LDR possa ser instalado junto à janela mais próxima (a janela deverá ser do tipo "vitreaux", ou seja: que não tenha nenhum sistema de vedação da luz - persianas, etc.).

A fixação do tubo com o LDR exige alguns cuidados, e pode ser feita com a bráçadeira sugerida em MATERIAIS DIVERSOS (facilmente adquirida em lojas de ferragens). Fixe o tubo num dos batentes da janela, apontado para o céu, de maneira que o LDR não possa ser atingido por luz artificial (lâmpadas externas da própria residência, dos vizinhos ou da rua).

Ligue o rádio, dando-lhe algum volume. Se o receptor começar a "falar" ou "tocar" imediatamente, desligue-o e gire o "trim-pot" de regulagem do GALO todo para a direita (desenho 2). Religue o rádio e vá girando, bem lentamente, o "trim-pot" para a esquerda, parando a regulagem no exato ponto em que o rádio tornar a "falar". Pronto... O GALO já estará devidamente calibrado. **IMPORTANTE:** essa calibração deverá ser feita, obviamente, durante o dia, com luminosidade solar atingindo o LDR (Não é necessário que o raio de sol propriamente atinja o LDR,



2



3

pois ele tem sensibilidade suficiente para "sentir" a luminosidade diurna do próprio céu...).

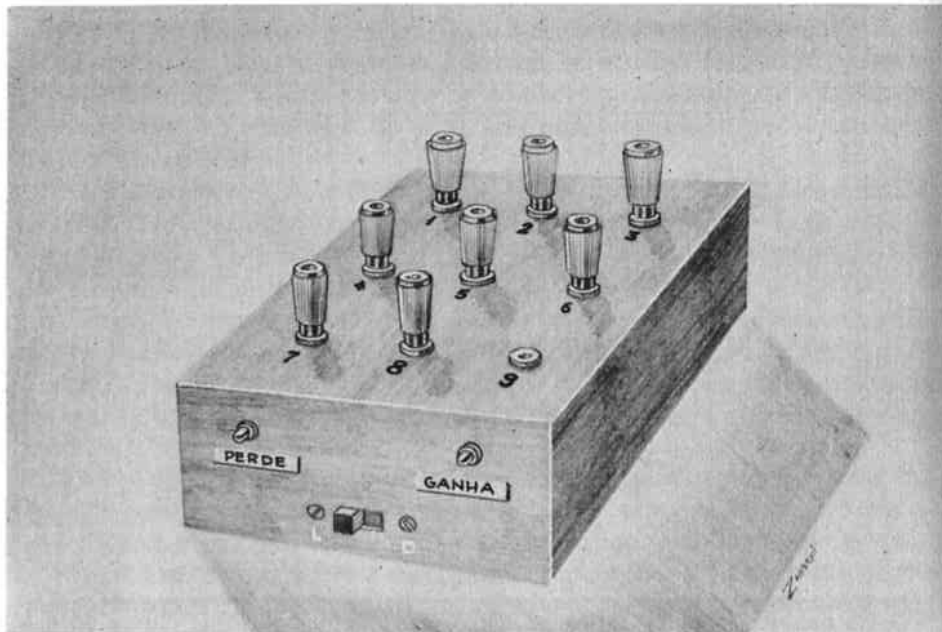
Não se esqueça de, à noite, ao deitar-se, ligar o rádio, dando-lhe o volume desejado, caso contrário o GALO não o acordará pela manhã, já que o circuito é controlado pelo próprio interruptor do rádio. Enquanto não for "disparado", o GALO praticamente não consome energia, evitando desgastes nas pilhas do receptor.

• • •

O diagrama esquemático do GALO ELETRÔNICO, juntamente com suas conexões ao rádio e respectivas pilhas, está no desenho 3. Os mais experientes poderão tentar outros usos interessantes para o circuito. Se, no desenho 3, o bloco marcado como "rádio" for substituído por um relê, com bobina para 6 volts c.c. (Nesse caso o circuito deverá ser alimentado por um conjunto de 4 pilhas de 1,5 volts cada), o GALO poderá ligar ou desligar (dependendo dos contatos utilizados no relê) qualquer outro aparelho (cuja corrente e voltagem de trabalho seja compatível com as suportáveis pelos contatos do relê) ao alvorecer.

Em tempo: não se recomenda o uso do GALO ELETRÔNICO para os mais "dorminhocos", aqueles que só se levantam com o sol já bem alto... Não se esqueça que, no verão, o céu clareia mais cedo e o GALO vai despertá-lo, o mais tardar, em torno das 6 horas. Mesmo no inverno, com manhãs mais "escuras" o aparelho deverá atuar por volta das 6,30 horas.

• • •



Quebra Cuca

QUEBRA-CABEÇAS ELETRÔNICO

As montagens de jogos eletrônicos são sempre muito bem recebidas pelos hobbystas. Grande número de leitores tem enviado cartas, relatando haver construído, com êxito, o JOGO DA TRAVESSIA, JOGO DA VELHA, CORISCO (Vol. 1), TROCA-TROCA (Vol. 2), ROLETA RUSSA (Vol. 3) e JOGO DA TROMBADINHA (Vol. 5).

Devido ao sucesso apresentado por essas montagens, trazemos mais um divertido e interessante jogo: o QUEBRA CUCA, um autêntico “quebra-cabeças” eletrônico, fácil de ser construído mesmo por aqueles que ainda não se “aventuraram” a tentar as montagens mais complexas. . .

O QUEBRA CUCA guarda uma certa semelhança com o TROCA-TROCA já publicado, mas essa semelhança é meramente aparente. Na verdade, o QUEBRA CUCA é *muito* mais interessante, além de admitir mais de uma combinação vitoriosas, possibilitando ao jogador exercitar de várias formas a sua atenção, habilidade e memória.

Consiste num painel, com nove “casas”, passíveis de serem ocupadas por oito pinos (conectores universais macho) coloridos, sobrando, pois, sempre *uma* “casa vazia” necessária para o deslocamento dos pinos (da mesma forma que nos quebra-ca-

beças convencionais, com números ou letras). Os pinos apenas podem ser deslocados se estiverem na *imediate vizinhança* da “casa vazia” e devem ser manejados de maneira que se forme um certo padrão de cores (explicado mais adiante) para que o quebra-cabeças possa ser considerado resolvido. Para evitar dúvidas ou trapaças, durante todo o tempo em que o jogador *não conseguir* resolver o QUEBRA CUCA, uma luz *vermelha* permanecerá acesa. Assim que o jogador conseguir estabelecer, através do correto deslocamento dos pinos, uma das configurações vencedoras, a luz vermelha apagará, dando lugar a uma luz verde, indicadora da “vitória”.

Como foi dito, o jogo admite várias (quatro) configurações de “vitória”. Entretanto, as configurações “perdedoras” são em número *muito* superior, obrigando o jogador a muita paciência e habilidade, até conseguir acertar.

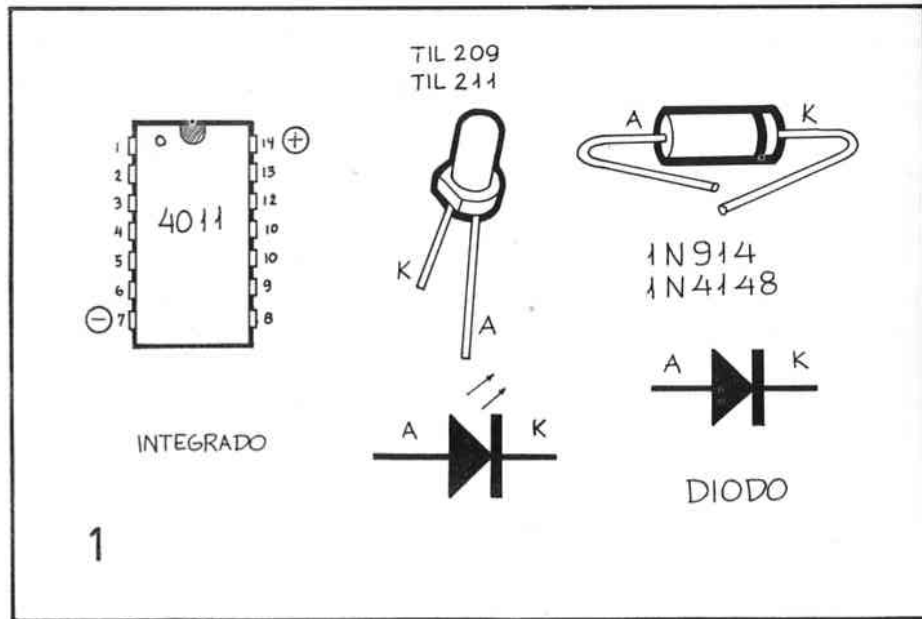
• • •

LISTA DE PECAS

- Um Circuito Integrado C.MOS 4011 (Também pode ser usado, sem qualquer alteração no circuito ou ligações, o integrado C.MOS 4001).
- Dois LEDs (Diodos Emissores de Luz) mini – Um *vermelho* e um *verde* (No protótipo foram utilizados, respectivamente, um TIL209 e um TIL211).
- Seis diodos 1N4148 ou equivalente (Pode ser usado o 1N914).
- Um resistor de $10K\Omega$ X 1/4 de watt.
- Um resistor de $100K\Omega$ X 1/4 de watt.
- Uma bateria de 9 volts (a “quadradinha”) com o respectivo conector.
- Nove conectores universais fêmea – tamanho pequeno.
- Oito conectores universais macho – tamanho pequeno – com duas “capas” plásticas distribuídas em três cores diferentes, da seguinte maneira:
 - três verdes.
 - três azuis.
 - dois vermelhos.
- Um interruptor simples – tipo deslizante H-H – mini.
- Uma Placa Padrão de Circuito Impresso, do tipo destinado à inserção de apenas um Circuito Integrado.
- Uma caixa plástica para abrigar a montagem (No protótipo foi utilizada uma com dimensões de 7 X 7 X 4cm. mas qualquer outra, com dimensões iguais ou superiores, deverá servir).

MATERIAIS DIVERSOS

- Fio e solda para as ligações.
- Parafusos e porcas para a fixação da placa de Circuito Impresso e da chave inter-



ruptora.

- Cola de epoxy para a fixação dos LEDs.
- Tinta em spray para acabamento da caixa.
- Caracteres decalcáveis ou auto-adesivos, para a marcação da caixa.

• • •

MONTAGEM

A preparação da caixa fica ao critério do hobbysta, mas deve, na sua forma geral, seguir a ilustração de abertura. Numa das faces maiores da caixa, faça nove furos em "quadrado" (três colunas de três) e instale neles os nove conectores universais fêmea. Numa das faces menores, faça furos para a chave interruptora ("liga-desliga") e para os LEDs. O LED vermelho deve ficar à esquerda, marcado com a inscrição "perde". O LED verde fica à direita, com a inscrição "ganha".

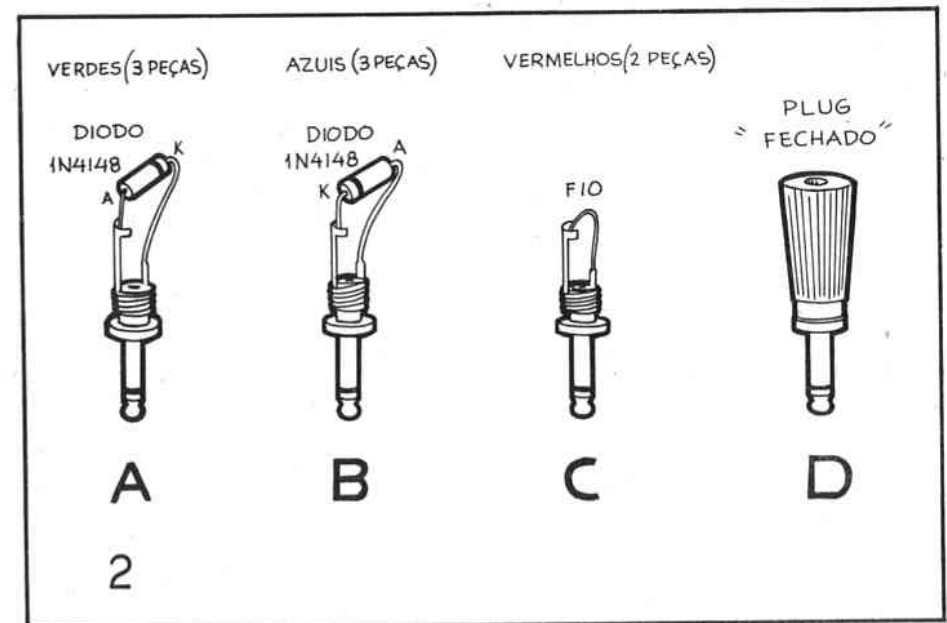
Terminado o preparo básico da caixa, depois de atarrachados os conectores fêmea, colados os LEDs com epoxy em seus furos, e fixada a chave interruptora em seu local, com parafusos e porcas, pode-se passar à confecção dos "pinos de jogar". Antes porém, convem dar uma boa olhada no desenho 1, para se familiarizar com os componentes principais da montagem, suas aparências e pinagens. À esquerda, vê-se o integrado com a numeração dos seus pinos (vista por cima). Notar que a numeração

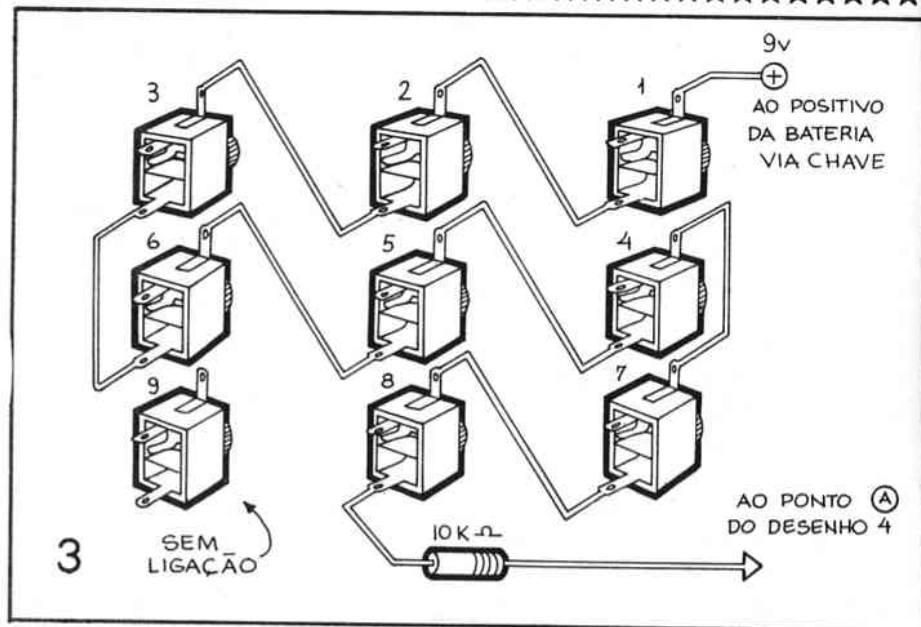
dos seus pinos obedece o sentido "anti-horário" (contrário ao movimento dos ponteiros num relógio) a partir da extremidade que contém um ponto ou chanfro (ou ainda ambos). Ao centro vê-se o LED, em sua aparência, pinagem e símbolo, o mesmo acontecendo com o diodo, à direita.

Tudo corretamente identificado, observe o desenho 2. Ligue três dos diodos em três conectores macho *verdes*, exatamente como mostrado em A. Outros três diodos devem ser ligados aos conectores *azuis*, como mostrado em B (atenção para não inverter as polaridades dos diodos, em relação às mostradas na ilustração). Finalmente, faça a ligação dos dois conectores *vermelhos*, da maneira mostrada em C (apenas com um pedaço de fio interligando seus terminais). Depois, "feche" todos os conectores com suas "capas" plásticas rosqueadas, tomando cuidado para não trocar as cores de cada grupo, pois, se isso ocorrer, o quebra-cabeças *não* obedecerá às regras explicadas mais adiante.

Agora, retorne à caixa (onde foram previamente fixados os nove conectores fêmea) e faça as ligações mostradas no chapeado do desenho 3. Notar que os conectores apresentam numeração "invertida" em relação à mostrada na ilustração de abertura. É que no desenho 3 eles estão vistos "por baixo", pelo interior da caixa. Muita atenção, portanto. Reparar que o conector número 9 é uma "casa falsa", sem qualquer ligação elétrica, pois ela é destinada apenas a propiciar uma "casa sobrando" que possibilite o deslocamento dos pinos no painel do jogo.

A segunda parte da montagem (parte eletrônica propriamente) está no chapeado





do desenho 4. Atenção à correta posição do Integrado em relação aos furinhos da placa de Circuito Impresso (que, na ilustração, é vista pelo seu lado *não cobreado*). Os números de 1 a 14 junto aos furos da borda da placa referem-se, diretamente, à pinagem do Integrado e é aconselhável marcá-los a lápis para que fique mais fácil a identificação dos vários pontos de ligação dos componentes, inclusive dos “jumps” (pequenos pedaços de fio simples, interligando dois ou mais furos da placa). Todas as soldagens devem ser feitas de maneira rápida, para evitar o sobreaquecimento dos componentes (principalmente Integrado e LEDs) que poderá danificá-los irremediavelmente. Terminadas as ligações, confira tudo rigorosamente, tantas vezes quantas forem necessárias para se ter a certeza de que tudo está conforme os desenhos.

O fio marcado com (-) no desenho 4 vai direto ao *negativo* da bateria. Os pontos marcados com (+) nos desenhos 3 e 4 devem ser juntados e ligados ao *positivo* da bateria, passando *antes* pela chave interruptora. O fio marcado com (A) no desenho 4 deve ser ligado ao resistor de $10K\Omega$ que se vê na parte inferior do desenho 3.

• • •

Terminadas todas as ligações, ligue o interruptor, mas *sem colocar os oito conectores macho coloridos nos conectores fêmea do painel do jogo*. O LED vermelho deverá acender assim que o interruptor “liga-desliga” for acionado, indicando funciona-

mento correto do jogo. Se isso não ocorrer, desligue o interruptor, abra a caixa e confira tudo (principalmente a correta polaridade dos LEDs e da bateria).

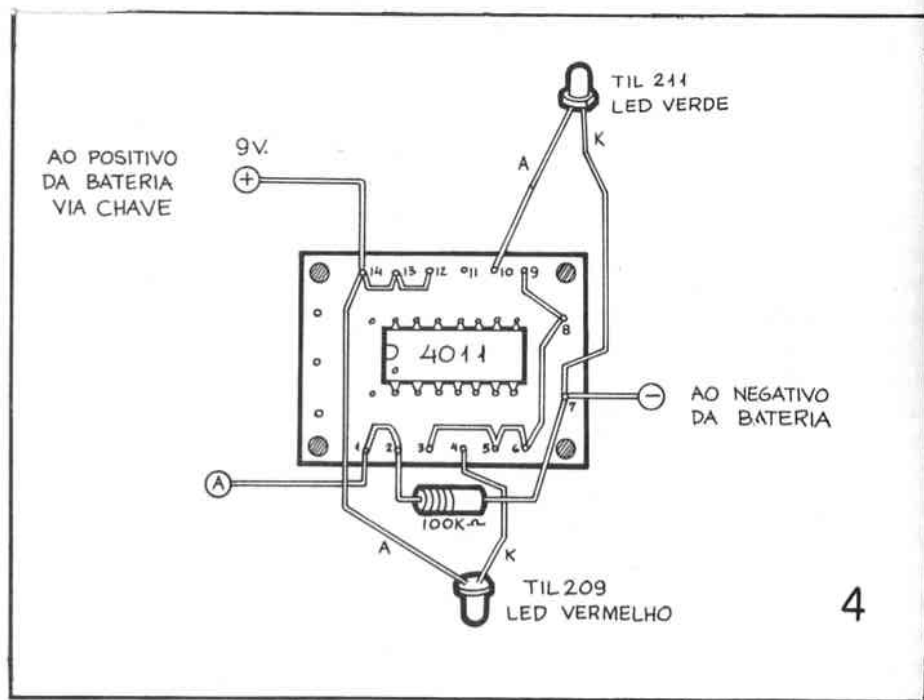
QUEBRANDO A CUCA

Confirmado o funcionamento do circuito, insira os oito pinos coloridos nos conectores do painel do jogo (guiando-se pela ilustração de abertura), com as cores bem “embaralhadas”, de maneira que *nenhum* dos pinos *azuis* fique na linha horizontal central (posições 4, 5 e 6). O LED vermelho deverá continuar aceso, indicando que a configuração é “perdedora”. Em seguida, vá deslocando os pinos coloridos, sempre movimentando-os de maneira a ocupar a casa vazia imediatamente “vizinha” (Não vale “pular” pinos, deslocando-se — por exemplo — o pino da posição 2 na ilustração de abertura, para a posição 9 (casa vazia). É proibido também deslocamentos em “diagonal”, como movimentar o pino da posição 5 da ilustração de abertura para a posição 9. **TODOS OS DESLOCAMENTOS DEVEM SER FEITOS NA HORIZONTAL OU NA VERTICAL.** Ainda no exemplo dado pela ilustração de abertura, respeitadas as regras, apenas *dois* movimentos iniciais são possíveis: deslocar-se verticalmente, para baixo, o pino que está em 6 para a posição 9, ou deslocar-se horizontalmente, para a direita, o pino que está em 8 para a posição 9. Não é difícil de se entender as regras, pois elas são semelhantes às que regem o deslocamento das pastilhas nos quebra-cabeças de bolso, de números ou letras.

Conforme foi dito no início, o jogo admite *quatro* configurações vencedoras, codificadas a seguir. Para facilitar, as cores dos pinos foram abreviadas, da seguinte maneira VD = verde, AZ = azul e VM = vermelho. Notar que, em todas as configurações vencedoras, a casa 9 está sempre vazia (assim como no começo “embaralhado” do jogo). Assim que um padrão de cores considerado “vencedor” for atingido, o LED vermelho apagará, acendendo-se o verde, indicador de “jogo resolvido”.

As configurações vencedoras são dadas apenas para facilitar a vida do jogador, mas, o interessante será que o mesmo *desconheça* esses padrões, indo “por tentativas” até conseguir acender o LED verde. Naturalmente, *você*, como dono e hábil construtor do QUEBRA CUCA, deverá levar alguma vantagem e esta será justamente a de conhecer previamente os padrões de cores vencedoras. Entretanto, *mesmo* sabendo essas configurações, *não* é fácil atingir qualquer delas sem *muitos* movimentos, como você verificará, principalmente se as cores forem bem “embaralhadas” no início (lembre-se: *nenhum* pino *azul* pode iniciar o jogo nas posições 4, 5 e 6. . .).

• • •



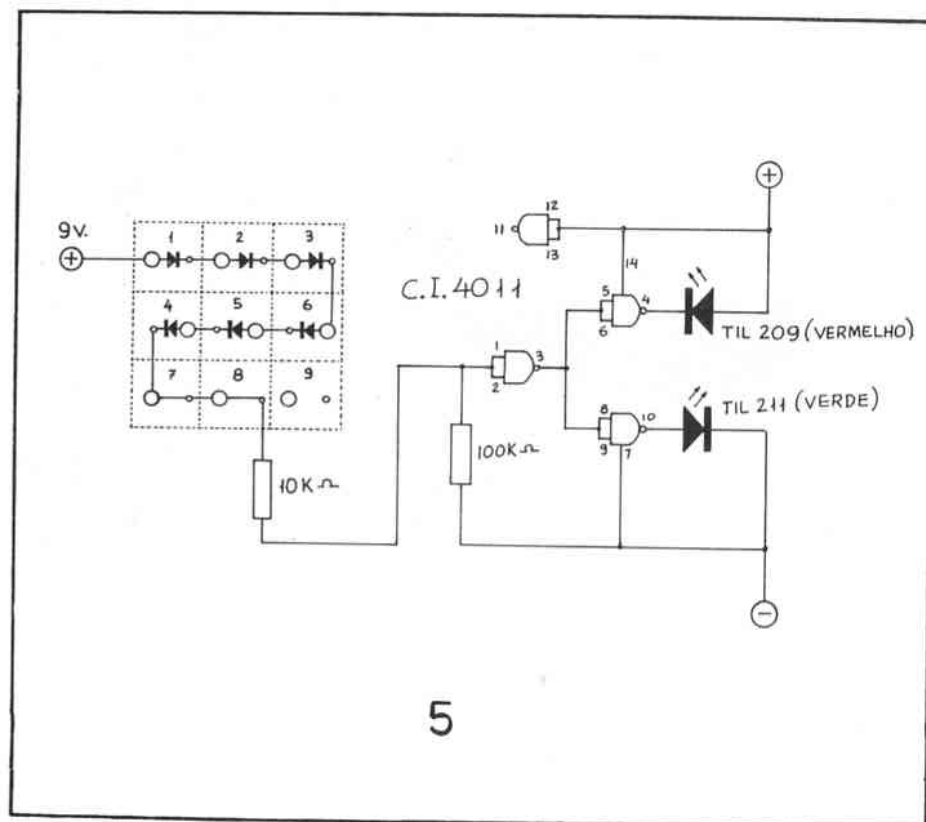
4

CONFIGURAÇÕES VENCEDORAS

VD	VD	VD	VD	VM	VM
AZ	AZ	AZ	AZ	AZ	AZ
VM	VM		VD	VD	
VM	VD	VM	VM	VM	VD
AZ	AZ	AZ	AZ	AZ	AZ
VD	VD		VD	VD	

Como é fácil perceber, o "segredo" consiste em trazer-se *todos* os pinos azuis para a linha 4-5-6 e, nas posições 7-8 colocar ou *dois* pinos *verdes* ou *dois* pinos *vermelhos*. Todas as outras combinações são "perdedoras". . .

• • •



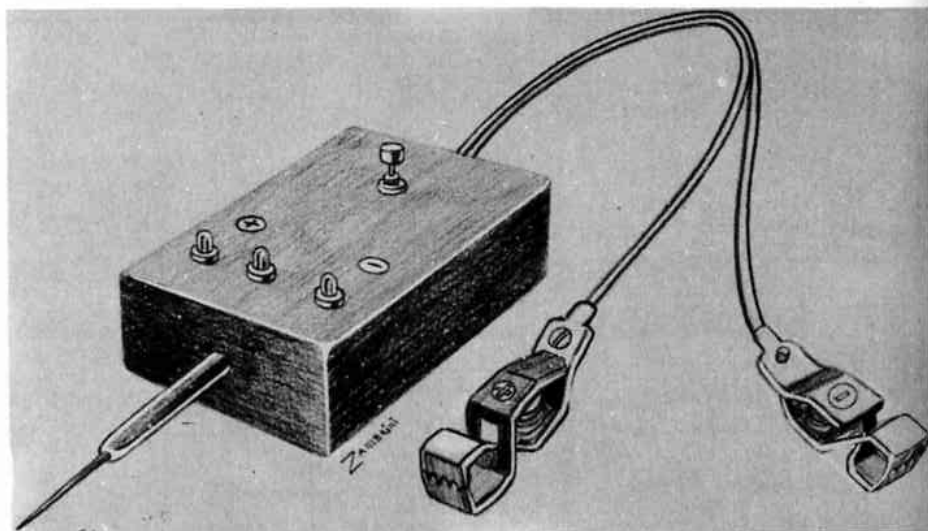
5

• • •

O diagrama esquemático do QUEBRA CUCA está no desenho 5. À direita está o circuito propriamente e à esquerda uma "simplificação" do painel. Ocasionalmente, no desenho, a posição dos diodos no painel apresenta uma configuração "vencedora" (correspondente à *primeira* das exemplificadas).

Em tempo: aqueles que "quebrarem" *realmente* a cuca, tentando decifrar o jogo, podem recorrer à cola (ver MATERIAIS DIVERSOS) para tentar emendar os pedaços do respectivo miolo, se o conseguirem. . .

• • •



Auto-Prova

(CARRO)

O projeto da AUTO-PROVA guarda certa semelhança com o MULTI-PROVADOR AUTOMÁTICO (Vol. 1 de DIVIRTA-SE COM A ELETRÔNICA), inclusive na sua aparência externa. Entretanto, o MULTIPROVADOR era um instrumento “de bancada”, para uso do hobbysta durante os testes de circuitos, etc., já a AUTO-PROVA (como indica o nome) destina-se a testes exclusivamente em sistemas elétricos de veículos (carros, motos, etc.).

Os circuitos elétricos de veículos estão ficando cada vez mais complicados (alguns carros modernos já utilizam até *circuito impresso* para substituir a cabagem de painel. . .) e, cada vez que temos que procurar algum defeito no sistema elétrico de um carro, por exemplo, é aquela “dor de cabeça”. . . Também é difícil identificar os inúmeros fios e cabos elétricos do veículo, quando queremos instalar um toca-fitas, rádio, ou qualquer outro aparelho ligado ao sistema do carro.

A AUTO-PROVA destina-se, justamente, a facilitar a pesquisa de defeitos (curtos, circuitos “em aberto”, etc.) na fiação dos veículos, bem como a identificar, de forma totalmente automática e livre de erros de interpretação, as polaridades e condições de ligação de toda a cabagem do sistema elétrico.

Basicamente, consiste numa pequena caixa, fácil de manusear, apresentando uma ponta de prova que deverá ser conectada ao ponto do circuito ou ligação que se queira pesquisar. Um cabo duplo, longo, saindo da caixa da AUTO-PROVA, é mu-

nido de duas garras “jacaré” que devem ser ligadas ao *positivo* e *negativo* da bateria do veículo. O painel do instrumento apresenta um interruptor de pressão (“push-bottom”) e três LEDs (vermelho, amarelo e verde). Ao encostar-se a ponta de prova a um ponto qualquer do circuito elétrico do carro, basta pressionar-se o interruptor para, através da cor do LED que acender, identificar-se, com grande facilidade a polaridade (em relação à bateria do veículo) ou a condição de “ligado” ou “desligado” daquele ponto do sistema elétrico.

A montagem não é complicada e seu custo não é elevado (muito mais baixo, podemos garantir, que um testador provido de “medidor” (galvanômetro).

• • •

LISTA DE PEÇAS

- Dois Circuitos Integrados C.MOS 4011.
- Três LEDs mini (um *vermelho*, um *amarelo* e um *verde*).
- Um diodo Zener 1N748 ou equivalente (o equivalente deverá ter a característica de 3,9 volts X 400 mw).
- Três resistores de 100Ω X 1/4 de watt.
- Dois resistores de $10K\Omega$ X 1/4 de watt.
- Um resistor de $15K\Omega$ X 1/4 de watt.
- Uma ponta de prova longa (do tipo usado em multímetros, etc.).
- Um interruptor de pressão (“push-bottom”) do tipo *normalmente aberto*.
- Duas garras “jacaré”, grandes, do tipo apropriado à ligação direta aos terminais da bateria do carro.
- Duas placas padrão de Circuito Impresso, do tipo destinado à inserção de apenas *um* Circuito Integrado cada (Com pequena adaptação, pode-se usar, no lugar das duas placas, *uma só placa*, do tipo que aceita dois Integrados).
- Uma caixa plástica para abrigar a montagem (No protótipo foi usada uma com dimensões de 10 X 5 X 3cm.).

MATERIAIS DIVERSOS

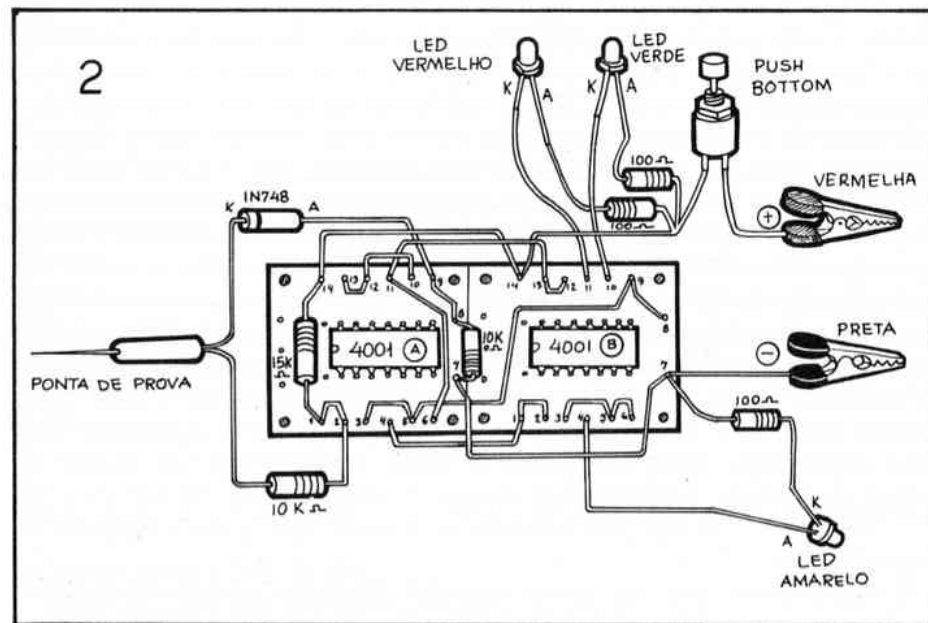
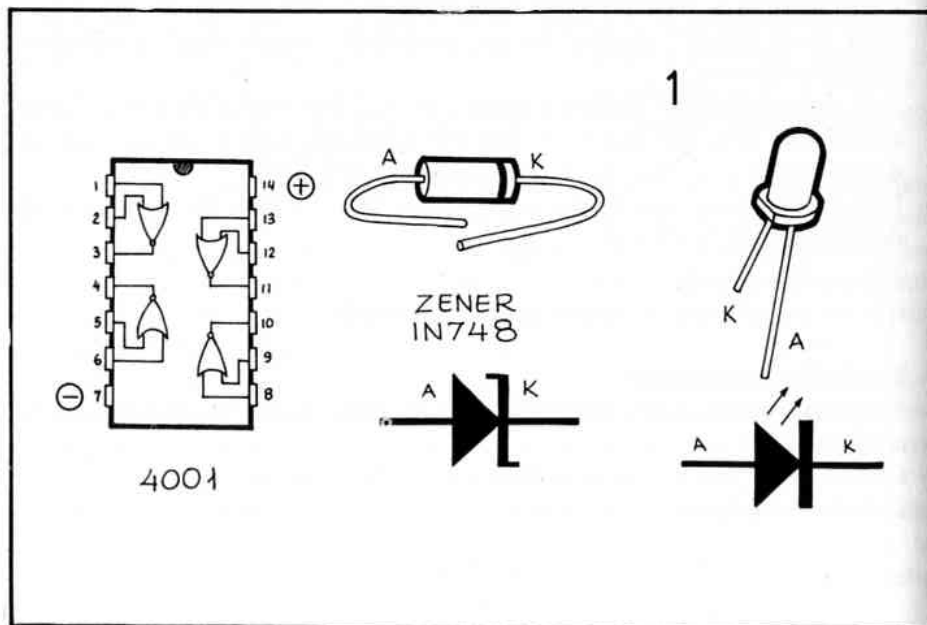
- Fio e solda para as ligações.
- Parafusos e porcas, para a fixação da placa ou placas de Circuito Impresso no interior da caixa.
- Cola de epoxy para a fixação dos LEDs e da ponta de prova.
- Caracteres decalcáveis ou auto-adesivos, para a marcação dos LEDs, garras, etc.

• • •

MONTAGEM

Comece pela furação e preparo da caixa, inspirando-se na ilustração de abertura. Numa das laterais menores da caixa, faça um furo com diâmetro suficiente para a passagem do corpo plástico da ponta de prova. Introduza-a nesse furo, e cole-a, por dentro da caixa, com a cola de epoxy. Na lateral oposta, faça um furo para a passagem do fio duplo em cujas extremidades serão ligadas as duas garras "jacaré" para conexão do aparelho à bateria do veículo (esse fio deve ter, no mínimo, 2 ou 3 metros de comprimento, para que o uso da AUTO-PROVA possa ser estendido a qualquer ponto do veículo, mesmo distante da bateria). No "painel" (tampa) da caixa, faça um furo para fixação do interruptor de pressão, que já pode ser colocado em seu lugar. Em seguida, faça três furos "em linha" para os LEDs. Os LEDs também já podem ser fixados em seus furos, com uma gota de cola epoxy. Baseando-se na ilustração de abertura, as cores dos LEDs são (da esquerda para a direita) *vermelho*, *amarelo* e *verde*. Marque com um sinal (+) o LED vermelho, e com (-) o LED verde. O LED amarelo ("neutro") não precisa de marcação.

Antes de começar as ligações soldadas dos componentes, consulte o desenho 1, para familiarizar-se com a aparência, pinagem e símbolos das peças principais. À esquerda, está o Integrado, com sua pinagem (vista por cima), bem como a simbologia das suas "entranhas", para que o hobbysta possa saber o que tem dentro daquela "centopéiazinha preta". Ao centro está o diodo Zener, e à direita o LED (independente da sua cor, os LEDs têm todos a mesma aparência).



dente da sua cor, os LEDs têm todos a mesma aparência).

Tudo "identificado", pode fazer as ligações (chapeado no desenho 2). É conveniente, antes de tudo, colar-se as duas plaquinhas de Circuito Impresso, uma à outra, da maneira ilustrada no desenho, usando-se o adesivo de epoxy. Os números de 1 a 14, marcados junto aos furos "periféricos" de ambas as placas, referem-se diretamente à pinagem dos Integrados, e servem como "guia" para as diversas ligações. Para evitar erros, é conveniente marcá-los, a lápis, pelo lado não cobreado das placas (que é o visto no desenho).

Atenção à correta posição dos Integrados em relação aos "furinhos" das placas. Cuidado também com a polaridade dos LEDs e do diodo Zener. Lembre-se que qualquer inversão acarretará no não funcionamento do circuito, bem como na eventual "queima" de componentes.

Ao final, confira tudo com atenção, antes de instalar a montagem dentro da caixa, de forma definitiva.

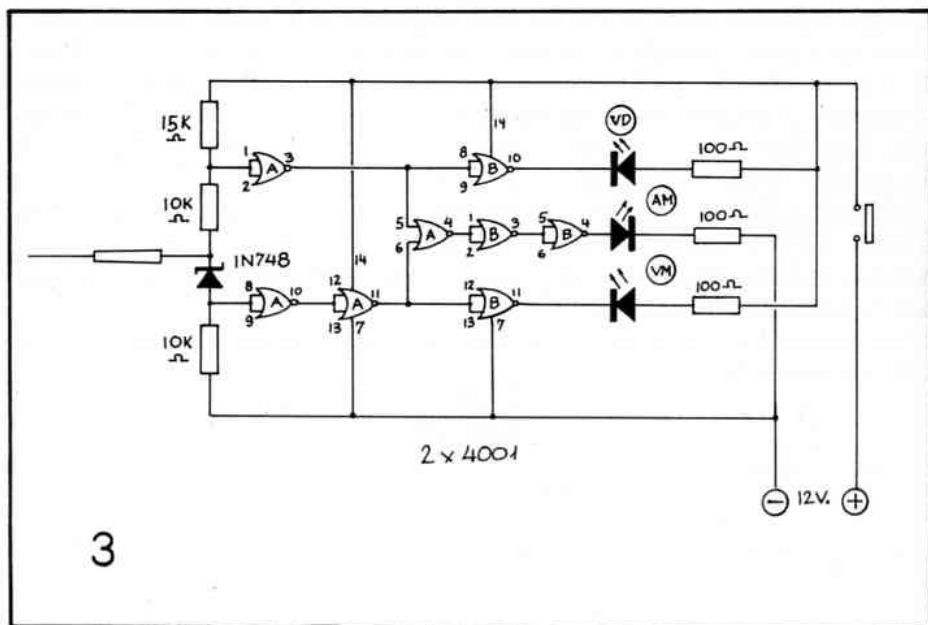
• • •
USANDO A AUTO-PROVA

Faça um teste inicial de funcionamento da AUTO-PROVA, ligando as garras jacaré aos terminais *positivo* e *negativo* da bateria do carro (atenção à polaridade).

Isso feito, *sem* encostar a ponta de prova em nada, pressione o interruptor. Deverá acender o LED *amarelo*. Em seguida, encoste a ponta de prova na parte metálica da garra “jacaré” ligada ao *positivo* da bateria. Deverá (ao ser pressionado o interruptor) acender apenas o LED *vermelho*. Repita essa última operação, mas, desta vez, encostando a ponta de prova ao terminal *negativo* da bateria, devendo acender apenas o LED *verde*. Notar que, qualquer dos LEDs apenas acenderá, quando a AUTO-PROVA for “consultada”, pela pressão do dedo do operador sobre o botão do interruptor. Enquanto o interruptor não for apertado, a AUTO-PROVA não consome corrente alguma (e nenhum LED, obviamente, acende. . .).

A utilização da AUTO-PROVA já deve ter ficado bem clara, mas vamos detalhar. Sempre que for usado o aparelho, as garras jacarés deverão estar conetadas aos polos respectivos da bateria do veículo. Encosta-se a ponta de prova no local sob teste e pressiona-se o botão. Se o LED *vermelho* acender, o ponto sob prova estará eletricamente conetado ao positivo da bateria. Se acender o LED *verde*, o ponto sob teste estará eletricamente ligado ao negativo da bateria ou ao “chassi” ou “massa” do veículo. Se, contudo, o LED *amarelo* acender, é porque o ponto sob teste está “no ar”, “em aberto”, ou seja: nem conetado ao positivo, nem ligado ao negativo da bateria do carro.

É fácil perceber que, com apenas essas três indicações, pode-se descobrir um grande número de defeitos, “curtos”, fios rompidos, etc. no sistema elétrico do carro, bem como descobrir-se a correta polaridade de qualquer fio dentro do “emaranhado” do circuito do veículo.



3

• • •

O diagrama esquemático da AUTO-PROVA está na ilustração 3. É bom lembrar que, *qualquer* que seja a condição de teste, *apenas um* dos LEDs deverá acender. Se acenderem dois ou os três, há defeito na AUTO-PROVA, e a montagem deverá ser revista, com todas as ligações rigorosamente verificadas. Pelas suas próprias características, a montagem é recomendada a quem trabalhe em “auto-elétricos” e similares, constituindo valiosa “ferramenta” de trabalho para eletricitas de automóvel.

Embora projetada para trabalhar em sistemas elétricos de 12 volts (que constituem a grande maioria, atualmente. . .), a AUTO-PROVA também funcionará se a bateria do veículo estiver um pouco abaixo ou acima da sua voltagem nominal.

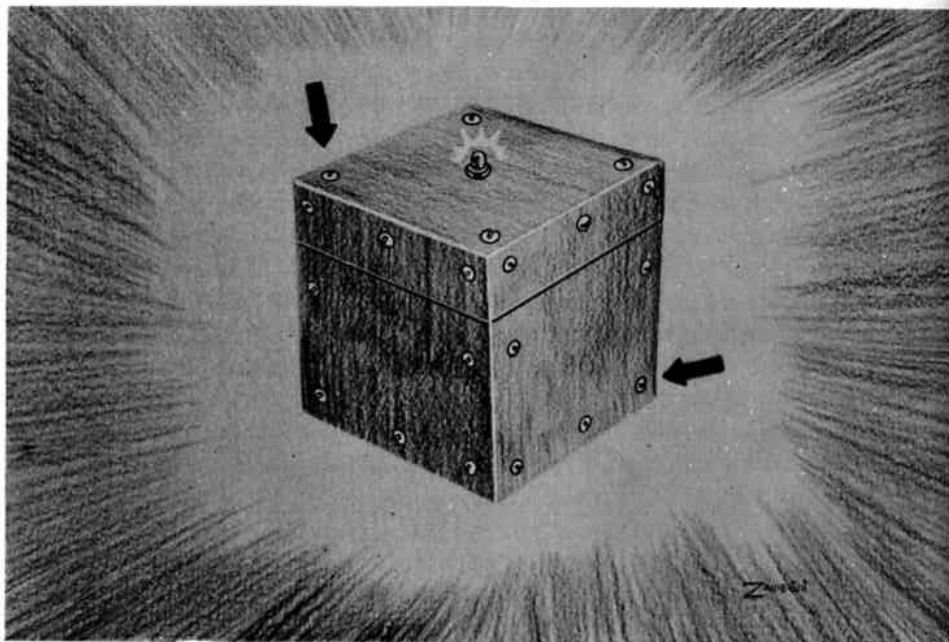
• • •

ATENÇÃO:

O LEITOR PARTICIPA!

A seção DICAS PARA O HOBBYSTA está permanentemente aberta a idéias, “macetes”, “truques”, pequenos circuitos e experiências enviados pelos leitores de DIVIRTA-SE COM A ELETRÔNICA, desde que dentro do espírito das dicas já publicadas. A publicação das idéias enviadas pelos leitores, entretanto, estará condicionada a critérios técnicos e de espaço determinados pela revista.

peça os números atrasados de
DIVIRTA-SE COM A ELETRÔNICA
 pelo reembolso postal



Caixa Secreta

UM TRUQUE ELETRÔNICO QUE SEUS AMIGOS
NÃO CONSEGUIRÃO DECIFRAR!

Procuramos sempre estar atentos às preferências dos leitores quanto ao tipo de montagem que mais sucesso faz entre os hobbystas, a cada número de DIVIRTA-SE COM A ELETRÔNICA. Assim foi que detetamos, pela grande quantidade de cartas recebidas a respeito, que muitos (principalmente os iniciantes) gostam muito dos projetos tipo “truque” ou “mágica”. Estamos nos referindo, mais especificamente à LÂMPADA MÁGICA (pág. 33 do vol. 4) que agradou “em cheio”, sendo grande o número de leitores que concluiu a montagem com êxito, e nos comunicou por carta, pedindo novos projetos no gênero.

Aqui está, portanto um novo “truque eletrônico” fácil de construir, e com o qual você deixará seus amigos impressionados. Vamos, logo de início, dar algumas explicações gerais sobre a CAIXA SECRETA (os detalhes e o segredo, serão mostrados mais adiante. . .).

Trata-se de uma pequena caixa, completamente “lacrada” com parafusos, sem nenhum interruptor ou chave, com apenas um LED sobressaindo de uma de suas

faces (veja ilustração de abertura). Enquanto a CAIXA SECRETA ESTIVER “em repouso”, sobre uma mesa – por exemplo – o LED permanecerá apagado. Assim que você – e apenas você – segurá-la em sua mão, o LED se porá a piscar, acendendo e apagando a intervalos regulares! Nenhum de seus amigos, contudo, por mais que manuseie a caixa, conseguirá fazer com que o LED pisque! É um truque realmente *muito* interessante, e cujos detalhes de “encenação” serão dados no final.

Pelo baixo custo e grande simplicidade da montagem, é especialmente recomendada aos iniciantes (embora os “veteranos” também possam extrair grande satisfação com o projeto. . .) bem como a estudantes interessados em realizar um projeto de demonstração para Feiras de Ciência e atividades do gênero. . .

• • •

LISTA DE PEÇAS

- Um circuito Integrado C.MOS 4011 (Eventualmente esse Integrado pode ser fornecido com uma ou mais letras, antes ou depois da sua identificação, mas *sempre* guardando o número de código 4011).
- Um LED (Diodo Emissor de Luz) vermelho, de qualquer tipo, podendo ser adquirido o de menor custo que puder ser encontrado.
- Um diodo 1N4148 ou equivalente (também pode ser usado o 1N914).
- Um resistor de $1M\Omega$ X 1/4 de watt.
- Um resistor de $2M2\Omega$ X 1/4 de watt.
- Um resistor de $3M9\Omega$ X 1/4 de watt.
- Um capacitor de qualquer tipo de $.1\mu F$ (esse capacitor, dependendo da procedência, poderá vir codificado como 100KpF ou 100nF, tratando-se de equivalentes).
- Um capacitor eletrolítico de $10\mu F$ X 16 volts.
- Quatro pilhas pequenas de 1,5 volts cada, com o respectivo suporte.
- Uma Placa Padrão de Circuito Impresso, do tipo destinado à inserção de apenas *um* Circuito Integrado.

• • •

MATERIAIS DIVERSOS

(Recomenda-se, principalmente aos iniciantes, que os materiais sejam seguidos da maneira mais próxima possível, para completo êxito na montagem, embora os mais experimentados possam tentar alguma variação)

- Fio fino e solda fina para as ligações.
- Cola de epoxy (será usada na fixação do LED).
- Pedacos de espuma de nylon, do tipo adquirido em super-mercados e usado para

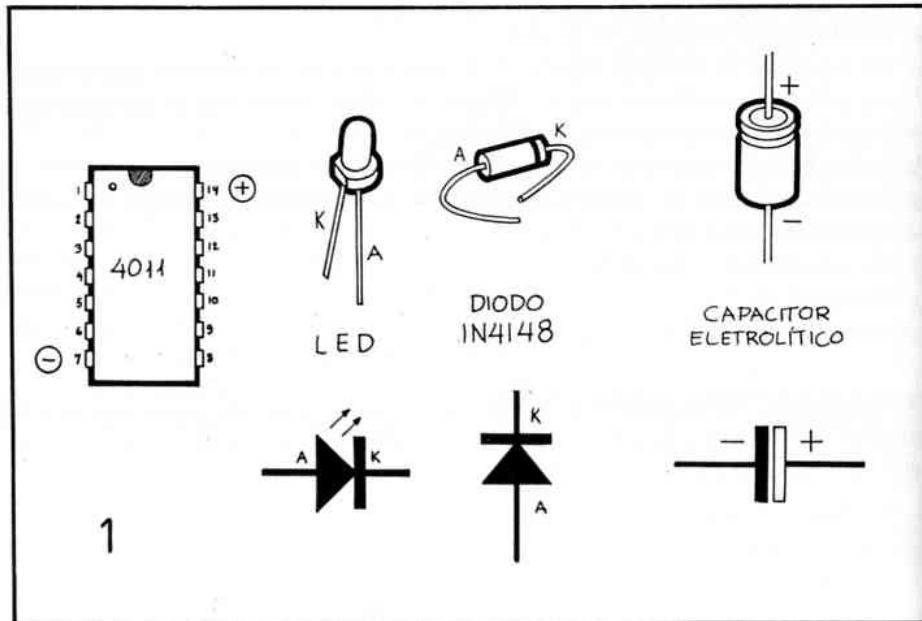
limpeza em cozinhas, etc (sua função será explicada adiante).

- 44 parafusos pequenos, com porca (no protótipo foram utilizados parafusos na medida 3/32" adquiridos com facilidade em qualquer loja de ferragens).
- Uma caixa plástica para abrigar a montagem. No protótipo foi utilizada uma embalagem de lenços, medindo 7 X 7 X 7cm. Algumas recomendações importantes sobre a caixa: (1) Deve, de preferência, ter forma *cúbica*, com todas as seis faces iguais, portanto. (2) *Tem* que ser de material opaco. Se a caixa utilizada for de plástico transparente, deverá ser pintada ou forrada, para que seu interior *não* fique visível. (3) *Tem* que ser de material *isolante* (madeira ou plástico), *não* podendo ser usada, para essa montagem, uma caixa de metal. (4) O material da caixa deve ser rígido, não podendo ser mole ou flexível.

• • •

MONTAGEM

O preparo da caixa é parte *importantíssima* nesse projeto. Guie-se, tanto quanto possível, pela ilustração de abertura. Primeiramente, no *centro* da tampa da caixa faça um furo com diâmetro suficiente para a passagem do LED. Você já pode fixá-lo no local, com um pouco de cola de epoxy, pelo lado de dentro da tampa. Depois, faça os furos para os parafusos, sendo *oito* em cada uma das cinco faces da caixa e *quatro* na tampa, perfazendo 44 (notar a quantidade de parafusos pedida em MA-

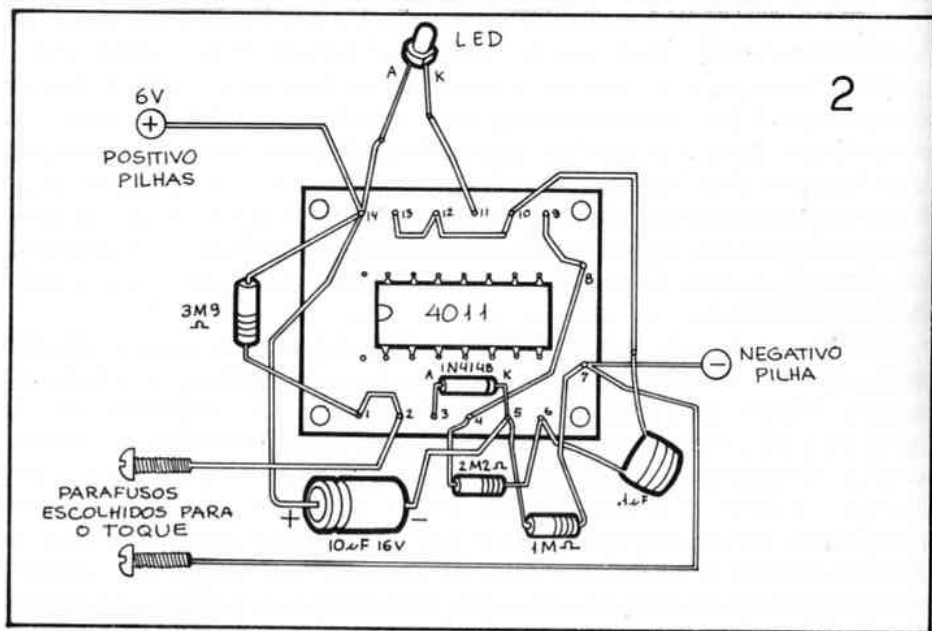


TERIAIS DIVERSOS). A maioria dos parafusos pode já ser fixada a seus furos, com o auxílio das porcas respectivas, rosqueadas pelo lado de dentro. Apenas aqueles posicionados ao redor da "aba" da tampa devem ser deixados para o final, pois são eles que irão "travar" o fechamento da caixa. As porcas para a fixação desses 12 (3 em cada uma das quatro "abas" da tampa) devem ser previamente fixas em suas posições, bem "centradas" em relação aos furos respectivos, com gotas de cola de epoxy. Notar que esses parafusos das "abas" só poderão ser rosqueados *depois* da tampa colocada, ocasião em que, obviamente, o montador não terá mais acesso ao interior da caixa para segurar as porcas enquanto os rosqueia, razão pela qual as mesmas devem ser coladas.

Terminada a preparação da caixa. Observe o desenho 1. Nele estão os principais componentes da montagem, que não podem, sob nenhuma hipótese, serem ligados de maneira indevida pois, nesse caso, a CAIXA SECRETA não funcionará, além de poder ocorrer a queima do componente. Da esquerda para a direita estão, o Integrado, com sua pinagem vista por cima (notar que os pinos são contados no sentido "anti-horário", a partir da extremidade que contém um chanfro ou ponto, ou ainda ambos); logo em seguida, o LED e o diodo, com suas aparências, identificação de terminais e símbolos. Por fim está o capacitor eletrolítico que também tem "posição" certa para ser ligado. *Não* inicie a soldagem dos componentes sem antes ter se familiarizado bem com as peças mostradas na ilustração 1.

Passa agora ao desenho 2, que mostra, em detalhe, as ligações soldadas. Muita atenção à correta posição do Circuito Integrado em relação aos "furinhos" da placa padrão de Circuito Impresso, a qual é vista pelo seu lado *não cobreado*. Os números de 1 a 14 junto aos furos das bordas da placa referem-se diretamente à pinagem do Integrado (ver desenho 1) e devem ser marcados a lápis, pelo próprio montador. Isso facilitará a identificação dos diversos pontos de ligação, evitando erros ou inversões. Atenção aos diversos "jumps" (pedaços de fio simples, interligando dois ou mais furinhos da placa), à polaridade do eletrolítico e do diodo. Faça inicialmente apenas as ligações dos fios e componentes que estão *diretamente* sobre a placa, deixando para mais adiante as ligações do LED (previamente colado na tampa da caixa), das pilhas, e dos dois parafusos que são mostrados no canto inferior esquerdo do desenho.

Confira tudo rigorosamente. Com a caixa aberta, coloque a Placa em seu fundo e, usando fios com comprimento suficiente, faça a ligação soldada do LED - fios vindos dos pontos 14 e 11 da placa. Em seguida, ligue o conjunto de pilhas (fios saindo dos pontos 7 e 14 da placa - atenção à polaridade). Finalmente, observe de novo a ilustração de abertura. Aos dois parafusos indicados com setas ligue os fios vindos dos pontos 2 e 7 da placa. Essas ligações (aos parafusos) podem até serem feitas sem soldas, usando-se a própria pressão das porcas que seguram os parafusos pelo lado de dentro da caixa.



Ajeite bem a placa com os componentes e o suporte com as pilhas dentro da caixa, de modo que não se toquem, para evitar curtos. Preencha todo o espaço sobrando no interior da caixa com os pedaços de espuma de nylon, de maneira que todas as peças fiquem imóveis e seguras em seus lugares. Experimente balançar a caixa violentamente com as mãos, para “sentir” se nada ficou “jogando” dentro. Por fim, coloque a tampa em seu lugar e “trave-a” com os nove parafusos das “abas” rosqueando-os cuidadosamente às porcas coladas pelo lado interno com epoxy. A aparência geral da caixa não deverá diferir muito da mostrada no início do artigo.

Toque com os dedos (da mesma mão ou de ambas, indiferentemente) simultaneamente os *dois* parafusos indicados pelas setas (que são aqueles internamente ligados ao circuito – aliás os únicos que apresentam essa condição...). Imediatamente, o LED começará a piscar, e assim permanecerá, por cerca de 10 segundos, *mesmo que você retire os dedos dos parafusos!* Se, contudo, você permanecer com os dedos sobre as cabeças dos parafusos, o LED não parará de piscar, só o fazendo 10 segundos após você retirar os dedos. Notar que a temporização de 10 segundos pode sofrer pequenas variações, devido às tolerâncias individuais dos componentes. Se as “coisas” não ocorrerem conforme descrito, há defeito na montagem. Abra a caixa e reconfira tudo até comprovar funcionamento perfeito.

• • •

UMA
GRANDE
SURPRESA
PARA
VOCÊ...

AGUARDE...
 NO PRÓXIMO NÚMERO,
 NOVIDADES SENSACIONAIS!

TODOS OS KITS SERÃO FORNECIDOS COM COMPONENTES
 PRÉ TESTADOS, GARANTINDO ASSIM O SEU FUNCIONA-
 MENTO!

SEIKIT



OK

O KIT INTELIGENTE

atenção:

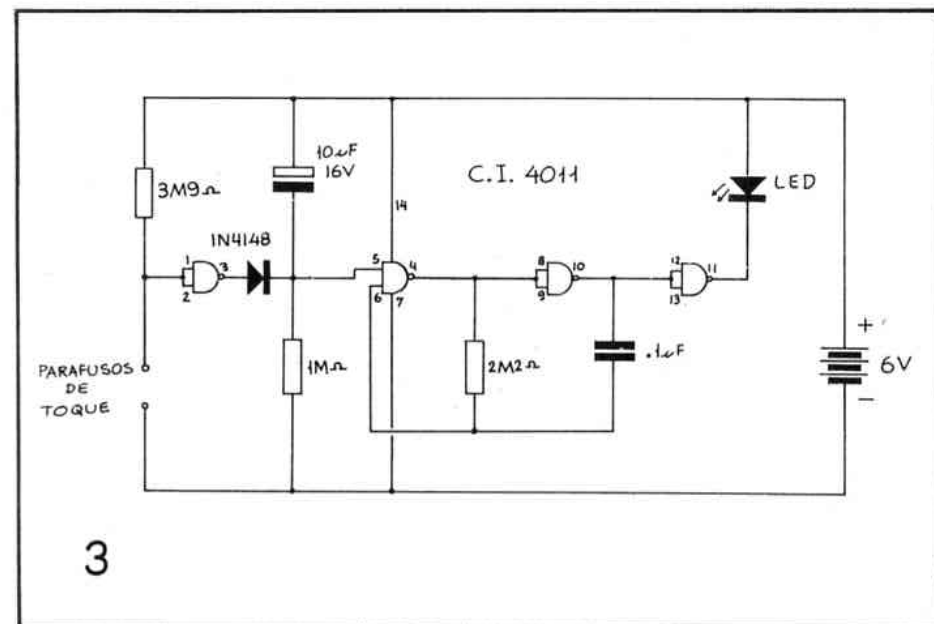
CASO DESEJE MONTAR *OUTROS* PROJETOS, PUBLICADOS
 EM NÚMEROS ANTERIORES DE "DIVIRTA-SE COM A ELE-
 TRÔNICA", ESCREVA-NOS, URGENTE. TENTAREMOS
 ATENDER AS SOLICITAÇÕES NOS PRÓXIMOS NÚMEROS.



O SEGREDO DA CAIXA SECRETA

O esperto hobbysta já terá percebido que a grande quantidade de parafusos "falsos" à volta da caixa destina-se unicamente a "disfarçar" os únicos dois capazes de disparar o "pisca-pisca" do LED ao toque dos seus dedos. Como todas as cabeças dos parafusos são iguais, externamente, apenas *voce* saberá *quais* os parafusos que devem ser tocados simultaneamente para executar o truque! A um observador menos atento, os parafusos parecerão simples "enfeites" em torno da caixa ou, quando muito, destinados apenas ao seu fechamento. Se os dois parafusos "secretos" forem os sugeridos, será muito improvável que alguém (que não conheça o "truque") dispare o LED "sem querer" porque sempre que alguém segura uma pequena caixa cúbica, tende a fazê-lo agarrando-a por faces *opostas*. Muito raramente alguém o fará por faces *adjacentes* (justamente as ocupadas pelos parafusos "chave" da CAIXA SECRETA), mesmo porque é incômodo e desajeitado segurar-se uma caixa dessa maneira...

Para você, entretanto, que conhece o "segredo", é muito fácil disparar o LED, de maneira imperceptível para qualquer observador, auxiliado pelo fato de que basta um leve e rápido toque — por uma fração de segundo que seja — nos parafusos certos para acionar o truque! Se você renovar o "toque" antes de esgotados os 10 segundos de temporização, *mesmo que mude a posição da sua mão, para disfarçar o segredo*, o circuito "ganhará" mais 10 segundos de acionamento, e assim indefinidamente!



Mesmo que alguém, com *muita* sorte, consiga inadvertidamente acionar o LED, dificilmente conseguirá repetir a “façanha” ou prolongar o piscar do LED além da temporização. Se isso ocorrer, você poderá alegar, fazendo um certo “ar” de Uri Geller, que realmente aquela pessoa possui um certo grau de “magnetismo mental” ou coisa que o valha, mas que o *seu* “magnetismo” é *muito* maior, já que você consegue o acendimento do LED sempre que quiser e pelo tempo que quiser. . .

Por isso tudo, a CAIXA SECRETA constitui excelente “truque de salão” capaz de angariar para você fama apenas compatível com os grandes mágicos. . .

• • •

O circuito esquemático da CAIXA SECRETA está no desenho 3. Por razões óbvias, o projeto não é dotado de um interruptor externo, ficando as pilhas permanentemente ligadas. Entretanto, devido ao consumo ser irrisório (na casa dos micro-ampéres) enquanto o LED não for acionado, as pilhas deverão durar bastante tempo, ao fim do qual, bastará você abrir a caixa e trocá-las.

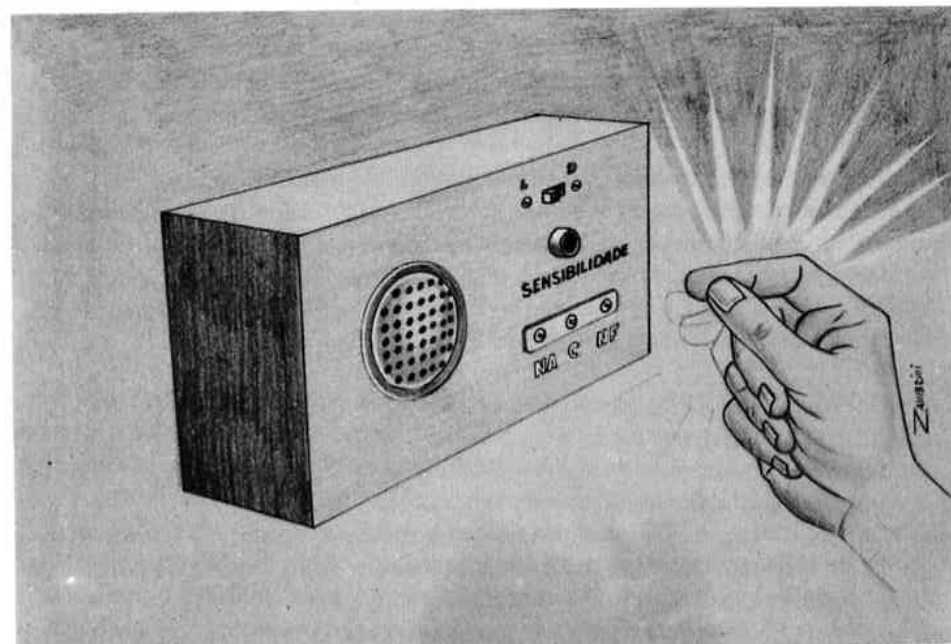
Devem ter ficado claras as razões para as “exigências” quanto à caixa. O motivo da forma cúbica já foi explicado. O material deve ser opaco para que algum “entendido” (no bom sentido) não se sinta curioso quanto ao fato de apenas dois parafusos terem fios ligados. O motivo pelo qual a caixa deve ser isolante também é óbvio. Se a mesma for metálica, os parafusos chave estarão permanentemente em curto e o LED piscará ininterruptamente, até esgotarem-se as pilhas. O material deve ser forte, porque algum mais “nervosinho” poderá tentar apertá-la de todo lado, para ver se consegue descobrir algum interruptor “oculto”.

Uma última advertência: se você preferir escolher outros parafusos que não os indicados para servirem como “chave”, poderá fazê-lo, nunca, contudo, em faces opostas (pelo motivo já explicado) e muito menos na *mesma* face. Se essa última falha for cometida, ao ser depositada a caixa sobre uma superfície metálica qualquer, com a face possuidora dos parafusos “secretos” voltada para a referida superfície, o LED disparará, facilitando aos observadores a descoberta da “mágica”. . .

• • •

participe da seção

“DICAS PARA O HOBBYSTA”



Interruptor Acústico

CONTROLE REMOTO COMANDADO PELO ESTALAR DOS DEDOS!

As montagens de “Controles Remotos” (dispositivo capaz de qualquer ação à distância) são sempre muito apreciadas pelos hobbystas, principalmente se forem do tipo “sem fio”. Podemos usar três métodos básicos para – por exemplo – ligar ou desligar algum aparelho à distância, sem o uso de comandos com fios: o *rádio-controle* (comando por ondas de rádio, como o usado em aero-modelos, etc), o *foto-controle* (comando por feixe de luz – visível ou infra-vermelho) ou o *controle acústico* (comando através de sons ou ultra-sons). No número 5 de DIVIRTA-SE COM A ELETRÔNICA, foi publicado o projeto do CONTRÔLE REMOTO FOTO-ELÉTRICO, que se enquadra na segunda categoria. Trazemos agora um controle remoto do terceiro tipo, ou seja, um INTERRUPTOR ACÚSTICO.

O INTERRUPTOR ACÚSTICO é um dispositivo extremamente sensível, podendo ser regulado para acionar ao *simples estalar de dedos*, mesmo que a *vários metros* de distância! A sons mais fortes (palmas ou gritos, por exemplo) ele reagirá em distâncias superiores a *dez metros*!

Dotado de um relê, o dispositivo, assim que “ouve” o som de controle, liga (ou desliga – veja o texto mais adiante) praticamente qualquer aparelho eletro-doméstico, de uso corrente em residências, seja o mesmo alimentado pela rede ou por pilhas. Exemplos práticos de aplicações do INTERRUPTOR ACÚSTICO serão dados ao final.

Apesar das suas extraordinárias características, o projeto é baseado em poucos componentes, e a montagem é muito fácil. O custo final, entretanto (devido ao emprego de dois componentes de preço médio: o relê e o microfone de cristal) ficará um pouco acima da média das montagens de DIVIRTA-SE COM A ELETRÔNICA. Ainda assim, a despesa não será exagerada, sendo largamente compensada pelas inúmeras utilidades do aparelho.

• • •

LISTA DE PEÇAS

- Dois transistores BC238 ou equivalente (praticamente qualquer transistor tipo NPN, de silício, para baixa frequência, pequena ou média potência, ganho médio ou alto, poderá ser usado em substituição).
- Um relê com bobina para 6 volts c.c. e com um *contato reversível* (ver texto).
- Uma cápsula de microfone de cristal.
- Um resistor de 47Ω X 1/4 de watt.
- Um resistor de $3K3\Omega$ X 1/4 de watt.
- Um resistor de $10K\Omega$ X 1/4 de watt.
- Um resistor de $22K\Omega$ X 1/4 de watt.
- Um potenciômetro de $10K\Omega$ – Linear – com “knob” (botão).
- Um capacitor eletrolítico de $100\mu F$ X 16 volts.
- Um interruptor simples (pode ser uma chave deslizante H-H mini).
- Uma barra de terminais parafuzados – tipo externa – com três conectores (podem ser usados os conectores normalmente empregados como “entrada de antena” ou “saída para caixas acústica”).
- Uma barra de terminais soldados, com sete segmentos (pode ser cortada de uma barra maior).
- Uma bateria de 9 volts, com o respectivo conector (se quiser gastar um pouco menos, substitua a bateria por um conjunto de 6 pilhas pequenas de 1,5 volts cada, com o respectivo suporte).
- Uma caixa plástica para abrigar a montagem. No protótipo foi usada uma medindo 12 X 8 X 5cm. (A caixa não é crítica e poderá ser modificada, a critério do montador).

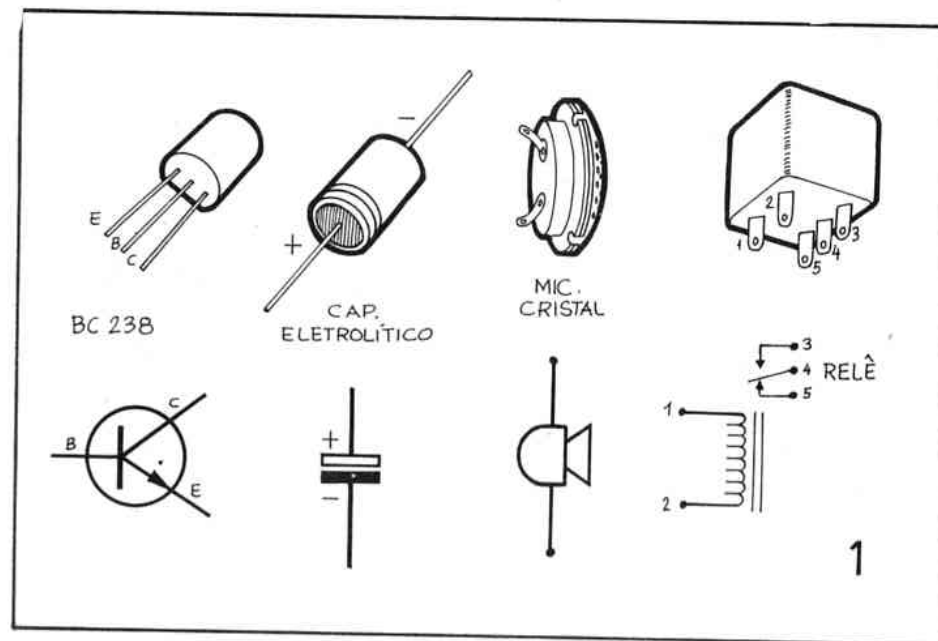
MATERIAIS DIVERSOS

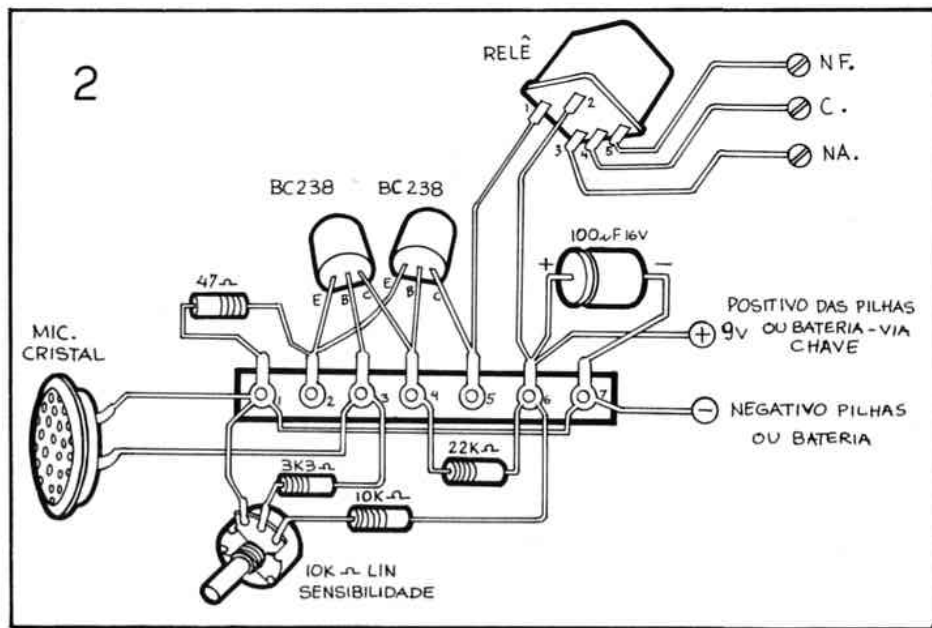
- Fio e solda para as ligações.
- Parafusos e porcas para a fixação da barra de terminais, etc.
- Cola de epoxy para a fixação do microfone.
- Caracteres decalcáveis ou auto-adesivos, para a marcação externa dos controles, saídas, etc.

• • •

MONTAGEM

Como foi dito, a caixa não é crítica, podendo ser de qualquer material (plástico, madeira, metal, etc.), desde que suas medidas permitam a instalação do circuito montado em seu interior e que, pelo menos uma de suas faces apresente superfície suficiente para a colocação do microfone, interruptor “liga-desliga”, potenciômetro e conectores de saída. Se o hobbysta preferir orientar-se pela ilustração de abertura, não terá qualquer dificuldade em confeccionar a caixa. Abra um furo redondo grande, com diâmetro suficiente para a passagem do microfone, que pode ser fixado em seu lugar com cola de epoxy (cuidado para a cola não atingir a membrana (diafragma) do microfone). Um pequeno furo deve ser feito para a chave “liga-desliga”, outro para





a passagem do eixo do potenciômetro e, finalmente um outro com dimensões compatíveis com o conector de saída utilizado. Todos esses componentes “externos”, podem ser fixados à caixa, antes de se iniciar a parte eletrônica propriamente da montagem.

Preparada a caixa, observe o desenho 1. Da esquerda para a direita estão: o transistor, em sua aparência, pinagem e símbolo, o capacitor eletrolítico, o microfone de cristal (não se espante se a aparência da cápsula que você adquirir for um pouco diferente da mostrada na ilustração) e, finalmente, o relê. Esse último componente exige um pouco de atenção. O desenho mostra a sua aparência *mais comum*, mas que, dependendo da procedência, pode diferir do mostrado. Para facilitar a identificação, codificamos os terminais com os números 1 e 2 (terminais da bobina do relê) e 3, 4 e 5 (terminais dos contatos *Normalmente Aberto*, *Comum* e *Normalmente Fechado*). Se tiver qualquer dúvida, consulte o balconista, na hora da compra, sobre a correta identificação dos terminais, embora os fabricantes costumem imprimir, no corpo da peça, essa identificação.

Conhecidos os componentes, pode-se passar às ligações soldadas à barra de terminais, mostrada no desenho 2. É aconselhável marcar-se os números de 1 a 7, junto aos segmentos da barra, pois isso facilita muito a correta identificação de cada ponto de ligação, evitando erros ou inversões fatais ao bom funcionamento do circuito, bem como à “vida” dos próprios componentes. As ligações são poucas e, se forem feitas

com atenção e cuidado, não deverá ocorrer qualquer problema.

Confira tudo com cuidado ao final e instale o conjunto na caixa, efetuando também as ligações da barra aos componentes “periféricos”. Dos terminais 1 e 3 da barra devem ser “puxados” dois fios para o microfone de cristal. Atenção na ligação dos terminais do potenciômetro. Ligar um fio do terminal 7 da barra ao *negativo* da bateria ou do conjunto de pilhas. Do terminal 6 da barra, sai um fio para o *positivo* das pilhas, passando *antes* pelo interruptor “liga-desliga” instalado no painel do aparelho. Os terminais 3, 4 e 5 do relê devem ser ligados aos conectores respectivos de saída, também no painel da montagem.

• • •

TESTE E UTILIZAÇÃO

O INTERRUPTOR ACÚSTICO é do tipo “travante”, ou seja: uma vez acionado, assim permanecerá (mesmo que cesse o sinal de comando) até que sua alimentação seja desligada (através da chave “liga-desliga”)

Para um primeiro teste de funcionamento, observe o desenho 3A. Ligue uma pequena lâmpada e um conjunto de pilhas (compatível com a voltagem da lâmpada) aos terminais de saída do INTERRUPTOR ACÚSTICO, exatamente como mostrado. Coloque a chave geral do INTERRUPTOR ACÚSTICO na posição “ligada”. Estale os dedos à frente do microfone. A pequena lâmpada deverá acender imediatamente, assim permanecendo, até que se coloque a chave do INTERRUPTOR ACÚSTICO na posição “desligada”. Se isso não ocorrer, atue no potenciômetro de sensibilidade, até que se consiga, com o simples estalar dos dedos, a atuação do aparelho. Agora, deixe o potenciômetro de ajuste da sensibilidade na posição e faça uma nova conexão da lâmpada e da pilha, aos terminais do INTERRUPTOR ACÚSTICO, como mostrado no desenho 3B. Logo ao efetuar essa ligação a lâmpada deverá acender. Estale os dedos e ela apagará, assim permanecendo.

Acreditamos que o hobbysta atento já terá notado a “dupla-função” do INTERRUPTOR ACÚSTICO. Dependendo dos seus terminais de saída utilizados, ele poderá ser usado tanto para *ligar* algo normalmente desligado, como para *desligar* algo normalmente ligado!

Experimente alterar a sensibilidade do aparelho (atuando sobre o potenciômetro). Você verificará que, sem muita dificuldade, conseguirá acionar o interruptor com o estalar de dedos mesmo a 5 ou mais metros de distância. Por outro lado, com a sensibilidade bem reduzida, o INTERRUPTOR somente será acionado com um som *forte e próximo* (como palmas, ou um grito, bem junto ao microfone). Com um pouco de paciência nesse ajuste de sensibilidade, pode-se estabelecer uma “distância crítica” para determinado ruído de comando, além da qual o aparelho não será sen-

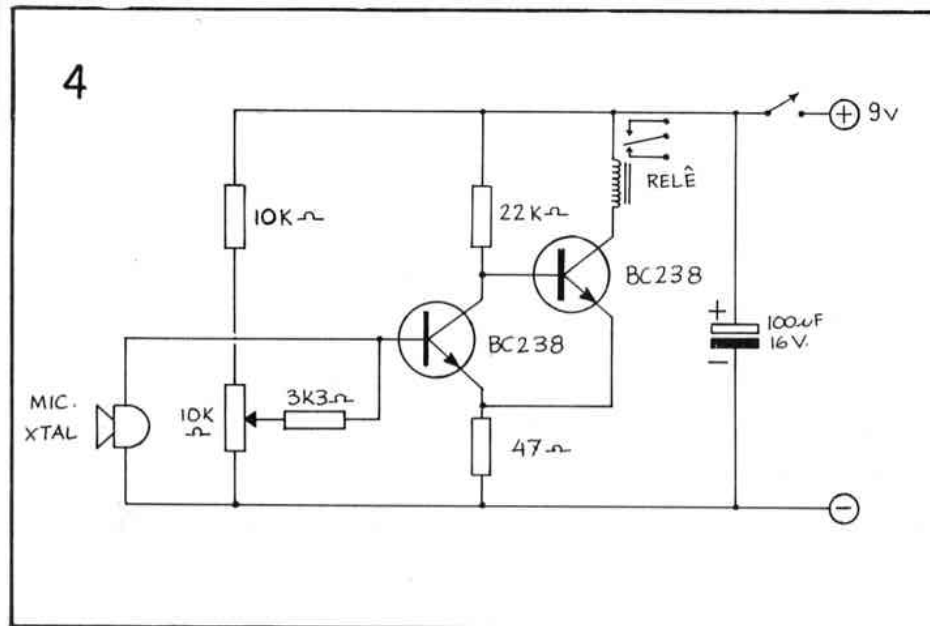
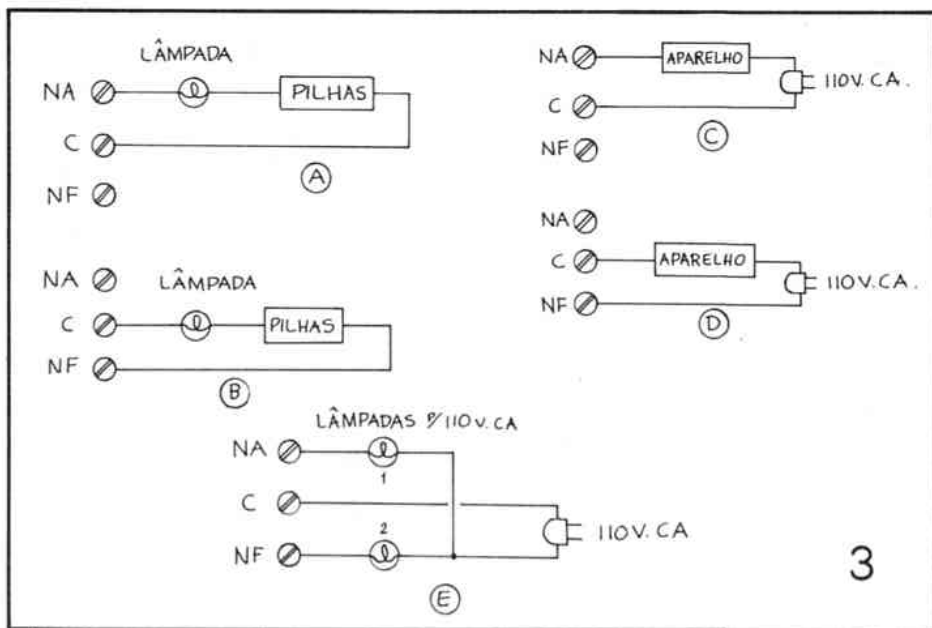
sibilizado.

Nos desenhos 3C e 3D são mostradas as ligações para que, respectivamente, o INTERRUPTOR ACÚSTICO *ligue* ou *desligue* um eletrodoméstico qualquer, alimentado pela rede de 110 volts (CUIDADO AO EFETUAR AS LIGAÇÕES, PARA NÃO TOMAR UM "CHOQUE").

• • •

Finalmente, em 3E, uma interessante variante de aplicação do interruptor, onde duas lâmpadas comuns, para 110 volts, podem ser ligadas de maneira que, ao comando acústico, invertam-se, automaticamente, suas condições de "acesa" ou "apagada". Explicando: suponha que, ao efetuar-se as ligações como em 3E, a lâmpada 1 esteja acesa e a 2 apagada. Ao comando acústico (estalar de dedos, por exemplo), imediatamente a lâmpada 1 apagará, acendendo-se a 2. A um novo comando, a situação volta a inverter-se, acendendo novamente a lâmpada 1 e apagando a 2.

• • •



• • •

O desenho 4 mostra o diagrama esquemático do INTERRUPTOR ACÚSTICO em toda a sua simplicidade. Os mais "experimentados" poderão estranhar o fato de se usar um relê para 6 volts, alimentado por 9 volts. Isso se deve às perdas naturais devido à resistividade do transistor (mesmo em sua condição de plena condução da corrente) bem como à pequena "queda" ocasionada pelo resistor de 47Ω em série com os emissores dos transistores.

Além das utilizações sugeridas no desenho 3 (e mais as "descobertas" pelo próprio hobbysta...) o INTERRUPTOR ACÚSTICO pode ser usado como excelente "Alarma". Para isso, ligue uma campainha comum, alimentada pela rede de 110 volts, exatamente como em 3C (a campainha deverá estar no lugar da "caixa" marcada com a palavra *aparelho*). Regule a sensibilidade do INTERRUPTOR para o seu máximo e posicione-o no ambiente que deve ser protegido contra "intrusos". Assim que alguém entrar no local, ao menor ruído produzido pela pessoa, o INTERRUPTOR atuará, disparando a campainha, alertando sobre a "invasão" e, quase sempre, afugentando o "indesejável" por puro susto...

• • •

ENTENDA A NEON

(Fanzeres explica)

NOTA DO EDITOR: – A partir do presente número de *DIVIRTA-SE COM A ELETRÔNICA*, o Prof. A. Fanzeres (já apresentado aos leitores na “Conversa com o Hobbyista” do número anterior), um dos mais conceituados nomes na divulgação da Eletrônica no Brasil, autor de vários livros sobre o assunto, dirigidos tanto ao profissional altamente qualificado como ao hobbyista e ao principiante, estará comunicando, nesta seção, os conceitos teóricos básicos (de maneira leve e fácil de entender) sobre os principais componentes da moderna eletrônica. Em cada capítulo dessa verdadeira “cartilha” de eletrônica do Prof. Fanzeres será apresentada também uma pequena montagem prática baseada nos elementos teóricos previamente explicados. Temos a mais absoluta certeza de que será de grande valia para o principiante (e até para os mais “avançados”...) seguir com grande atenção e participação, a série que agora se inicia – **FANZERES EXPLICA!** O Prof. Fanzeres aproveita para comunicar aos seus “alunos” que todo aquele que enviar nome e endereço completos para A. Fanzeres – Cx. Postal 2483 – 20000 – Rio de Janeiro – RJ – ficará automaticamente registrado e cadastrado para, eventualmente, receber informações técnicas, catálogos, etc.

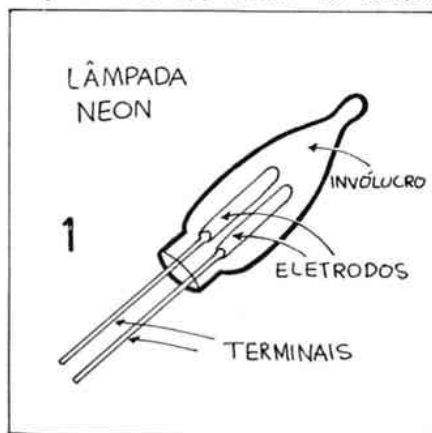
A lâmpada neon é um componente eletro-eletrônico de muitos usos e aplicações, mas que sofre uma certa “discriminação” por parte da maioria dos escritores técnicos, que a consideram “antiga demais” ou “desbancada pelos modernos semi-condutores”, etc. Entretanto, mesmo assim “desprezada”, a neon vai operando, silenciosamente, permitindo que *muitos* circuitos operem satisfatoriamente durante anos, já que, não possuindo a neon qualquer tipo de “filamento”, não está sujeita a “queimar-se”...

O que é uma lâmpada neon? Veja a figura 1. Consiste a neon em um invólucro de vidro (mais raramente de plástico), contendo dois elementos metálicos, ligeiramente espaçados. O invólucro (onde, previamente, se fez o vácuo) é preenchido com gás neon ou argon, sob pequena pressão. Os dois elementos metálicos do interior da lâmpada são acessíveis externamente, através de terminais, que podem ser ligados a soquetes tipo *baioneta*, *rosca*, ou, simplesmente, dois fios (“rabicho”). O dimensionamento desses terminais ou soquetes é padronizado dentro

de normas técnicas, podendo ser *comum* ou *miniatura*.

A lâmpada neon “acende” com voltagem *alternada* ou *contínua*. A voltagem da rede elétrica domiciliar é *alternada*. A fornecida por baterias é *contínua*.

O termo “acende” foi, propositadamente, colocado entre aspas porque, na realidade, a lâmpada neon não acende no sentido



comum da palavra, mas *entra em ignição*, quando submetida a uma determinada voltagem. Essa ignição produz um efeito luminoso, que é vermelho-alaranjado no gás neon e azul-violeta no gás argon. A ignição se produz quando uma voltagem, aplicada aos terminais da lâmpada neon, atinge um valor pré-estabelecido pelo fabricante da lâmpada. Normalmente esse valor situa-se entre 50 e 90 volts. Ao se produzir a ignição, a neon “acende” com cor vermelho-alaranjada. O poder luminoso da neon é grande, porém, por estar a sua coloração na faixa de maior sensibilidade do olho humano, o fraco clarão produzido pela lâmpada pode ser percebido a boa distância.

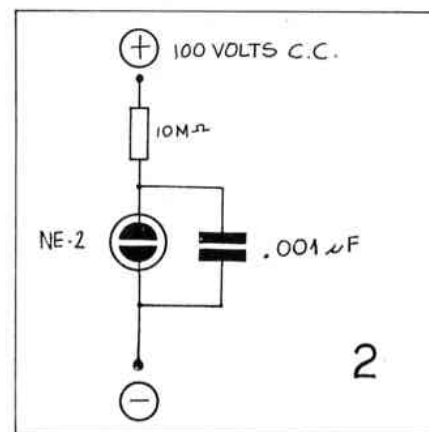
Quando a voltagem aplicada à lâmpada diminui abaixo de um certo valor, a neon “apaga”, ou seja: a ignição é interrompida. Assim, pela variação da voltagem aplicada, é possível fazer com que a neon “acenda” e “apague”.

A corrente consumida pela lâmpada neon é muito reduzida, situando-se entre 100 microampéres e 10 miliampéres, dependendo do tipo. A lâmpada neon produz pouquíssimo calor, mesmo que acesas por várias horas. Para evitar que a lâmpada seja destruída por uma voltagem excessiva, é recomendável a colocação, *em série* com um dos seus terminais, de um resistor com valor entre $10K\Omega$ e $47K\Omega$.

Além da sua utilização mais simples, como “indicadora” ou “piloto”, a neon pode ser usada em circuitos reguladores de voltagem, osciladores, acoplamentos de áudio, inter-estágios, proteção contra descargas elétricas, proteção contra excesso de voltagem, excitador de foto-células e foto-diodos, etc.

A NEON NA PRÁTICA

Um dos circuitos mais simples, utilizando a neon, está na figura 2. Trata-se de um “pisca-pisca” ou, mais tecnicamente, um *circuito oscilador*, produtor de voltagem



“dente-de-serra”. Ao se aplicar uma voltagem, digamos de 100 volts – corrente contínua – aos pontos (+) e (-) a lâmpada neon começará a piscar a intervalos regulares. Esses intervalos são determinados pelos valores do capacitor e do resistor ligados à neon. Aumentando-se – por exemplo – o valor do capacitor, as piscadas ficarão *mais lentas*, ou seja: a *freqüência* da oscilação diminuirá.

A razão do “apagar-acender” da neon é devida ao fato do capacitor carregar-se lentamente de eletricidade, proveniente da voltagem aplicada ao circuito (através do resistor). Enquanto se carrega, o capacitor “absorve” tanta energia, que não “sobra” nenhuma para a neon. Quando o capacitor estiver completamente carregado, a voltagem, não sendo mais “desviada” para ele, faz com que a neon entre em ignição. Quando isso acontece, diz-se que a lâmpada está *ionizada* e, portanto, altamente condutora. Isso provoca a descarga do capacitor que, imediatamente, inicia sua recarga e, nessa ocasião, absorve novamente tanta energia, que a neon volta a apagar-se. Ao atingir a carga adequada, o capacitor volta a “permitir” que a neon entre em ignição e acenda novamente, recomeçando o ciclo de “apagar-acender”, e assim por diante, enquanto a voltagem estiver aplicada ao circuito.

Uma aplicação mais ampla desse cir-

MULTI-TESTE NEON

Para os mais "avançadinhos" temos, na figura 4 um versátil instrumento de teste, para o electricista, que podemos chamar de MULTITESTE NEON. O circuito, aliás, tem uma história curiosa... Foi originalmente publicado na revista SIGNALITE APPLICATIONS NEWS (Vol. 2, n.º 5 de 1964). Anos depois, a revista RADIO PRATICA, da Argentina, publicava o circuito, dando como origem a RADIO ELETRONICS, dos Estados Unidos, mas dando *outro* nome ao autor do circuito (originalmente atribuído a A. Shields). Fazemos essa ressalva porque nos parece que a autoria do circuito é mesmo de A. Shields.

Embora utilize um bom número de componentes, são todos eles minúsculos, podendo, com certa habilidade, serem todos acondicionados num pequeno tubo ou caixa, tornando a sua utilização muito prática. O circuito possui 6 lâmpadas neon (que devem ser montadas de forma bem visível ao usuário). Aplicando as pontas de prova (pontos X - X) a uma fonte domiciliar de corrente elétrica ou à rede elétrica industrial de baixa tensão, é possível determinar, dependendo da lâmpada que acender, as seguintes condições:

lâmpada condição

L1	440 volts alternados
L2	220 volts alternados
L3	110 volts alternados
L4	Corrente contínua
L5	Corrente alternada de 50/60 hertz
L6	Corrente alternada de 400 hertz.

Vejamos como isso ocorre: quando se aplicam as pontas de prova (X - X) a uma fonte *contínua*, os capacitores acoplados a L5 e L6 bloqueiam essas lâmpadas. A tensão de ignição surge nos extremos do capacitor de $.05\mu\text{F}$ acoplado a L4, fazendo com que esta acenda (indicando Corrente Contínua). Inclusive a *polaridade* da corrente contínua sob medida pode ser determinada pelo eletrodo iluminado de L4 pois, em c.c. só um dos eletrodos da lâmpada acende (o *positivo*). Se a corrente for *alternada de 400 Hz.*, o divisor formado pelo capacitor e resistor acoplados a L6 permitem que a mesma acenda. Os divisores formados pelo resistor e capacitor acoplados a L4 e pelos dois capacitores e o resistor acoplados a L5 evitam que essas lâmpadas (indicadoras, respectivamente de "Corrente Contínua" e "Corrente Alternada de 50/60 Hz") acendam. Já no caso da corrente medida ser *Alternada de 50/60 Hz.* o divisor favorece L5, inibindo L4 e L6.

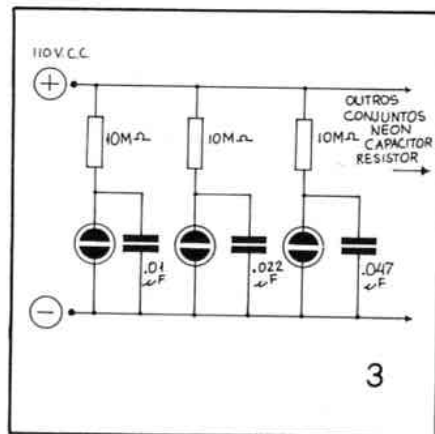
As características de L2 e L3 limitam a tensão nos extremos da rede divisora de frequências, a 145 volts. Isso faz com que uma tensão de 440 volts, aplicada às pontas de prova, *não acenda* L5 e L6. Com uma tensão de 110 volts nas pontas de prova, a rede de resistores de entrada tem impedância suficiente para apenas permitir o

acendimento de L3. Com uma entrada de 220 volts, o nível de tensão é suficiente para acender L2 e L3. Com uma entrada de 440 volts, as três lâmpadas (L1, L2 e L3) acendem. Parece um pouco complicado, à primeira vista, mas não é... Trata-se de um teste simples e seguro. TENHAM CUIDADO, PORÉM, AO APLICAR PONTAS DE PROVA DIRETAMENTE EM REDES ELÉTRICAS! SE AS PONTAS (E O PRÓPRIO MULTI-TESTE) NÃO ESTIVEREM CORRETAMENTE ISOLADAS, PODE OCORRER UM "CHOQUE" ELÉTRICO FATAL!

LISTA DE PEÇAS

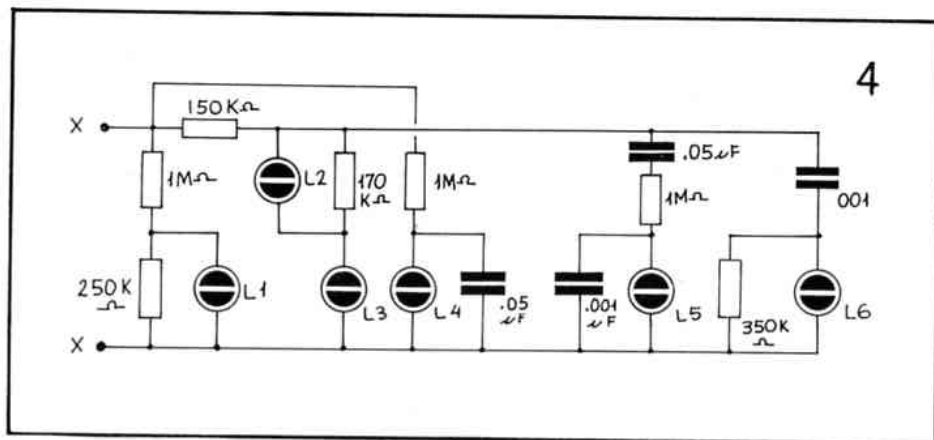
Nota: - Todos os resistores são para 1/2 watt, com tolerância de 5%. Os capacitores devem ser todos de poliestéer, com isolação para 800 volts. Alguns dos valores podem ser difíceis de se encontrar no mercado, podendo, nesse caso, serem substituídos por valores próximos (indicados na lista) ou por associações série, paralelo ou série-paralelo que se aproximem dos valores requeridos.

- Seis lâmpadas neon, tipo NE2 ou similar.
- Um resistor de $150\text{K}\Omega$.
- Um resistor de $170\text{K}\Omega$ (valor comercial mais próximo $180\text{K}\Omega$).
- Um resistor de $250\text{K}\Omega$ (valores comerciais mais próximos $220\text{K}\Omega$ ou $270\text{K}\Omega$).
- Um resistor de $350\text{K}\Omega$ (valor comercial mais próximo $330\text{K}\Omega$).
- Três resistores de $1\text{M}\Omega$.
- Dois capacitores de $.001\mu\text{F}$.
- Dois capacitores de $.05\mu\text{F}$ (valor comercial mais próximo $.047\mu\text{F}$).



cuito é vista no desenho 3. Se o leitor - por exemplo, construir uma árvore de Natal, com várias lâmpadas neon (podem-se usar dezenas de lâmpadas...), seguindo a idéia geral do circuito (figura 3), procurando sempre variar o valor do capacitor acoplado a cada "ramo" do circuito, obterá um efeito de "piscamento" muito interessante, em diversos ritmos e sem os inconvenientes dos pisca-piscas mecânicos, térmicos ou eletromagnéticos.

• • •



NO PRÓXIMO NÚMERO:

ENTENDA O TRANSÍSTOR



Nesta seção publicamos e respondemos as cartas dos leitores, com críticas, sugestões, consultas, etc. As idéias e "dicas", bem como circuitos enviados pelos hobbystas também serão publicadas, dependendo do assunto, nesta seção ou nas DICAS PARA O HOBBYSTA. Tanto as respostas às cartas, como a publicação de circuitos fica, entretanto, a inteiro critério de DIVIRTA-SE COM A ELETRÔNICA, por razões técnicas e de espaço. As cartas deverão ser enviadas (com nome e endereço completos, inclusive CEP) para: SEÇÃO CORREIO ELETRÔNICO - REVISTA DIVIRTA-SE COM A ELETRÔNICA - RUA SANTA VIRGÍNIA, 403 - TATUAPÉ - CEP 03084 - SÃO PAULO - SP.

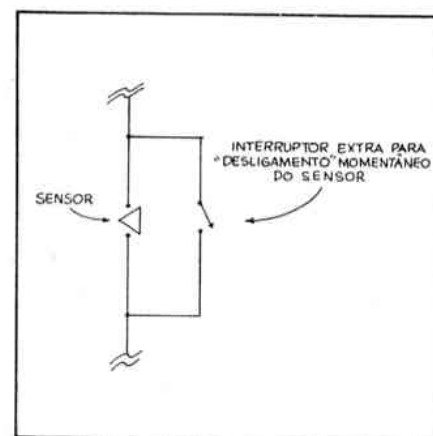
• • •

NOTA IMPORTANTE: Dentro do possível, temos procurado responder nesta seção, a todas as cartas recebidas, obedecendo à ordem cronológica de chegada da correspondência. Entretanto, devido a dois fatos que já estavam previstos (mas não na escala em que se verificaram...): a grande aceitação da revista e a grande participação dos hobbystas, a quantidade de cartas que recebemos mensalmente chega a centenas e mais centenas, impossibilitando-nos responder a tudo (se o fizéssemos, em breve DIVIRTA-SE COM A ELETRÔNICA transformaria-se numa única e imensa "Seção de Cartas", não sobrando página alguma para os projetos e montagens...). Assim, daqui para a frente, as cartas a serem respondidas no CORREIO ELETRÔNICO serão selecionadas, de maneira que as críticas, sugestões, pedidos, consultas e oferecimento de circuitos aqui incluídos possam abranger interesse mais amplo possível entre os leitores. É comum que recebamos dezenas de cartas com consultas sobre um mesmo assunto. Nesse caso, será selecionada apenas uma carta, cuja resposta servirá para todos os que escreveram sobre o referido assunto. Assim, todos serão atendidos em seus interesses, ainda que de forma indireta. Pensamos ser essa a melhor solução, pois acreditamos que nenhum leitor gostaria que a seção de cartas acabasse "roubando" páginas "preciosas" destinadas à divulgação de novos projetos. Entretanto, voltamos a avisar que todos os leitores que nos escrevem (mesmo que não tenham suas cartas respondidas aqui) são automaticamente cadastrados em nosso arquivo, ficando assim habilitados a receberem, no futuro, diretamente em seus endereços, catálogos, avisos sobre novidades inerentes à revista e a lançamentos de interesse do hobbysta.

• • •

"Embora eu não seja um principiante (sou técnico de som e trabalho numa oficina de eletrônica), acho todos os projetos da revista muito interessantes e úteis, seja apenas como hobby ou para utilização prática... Tenho duas "dicas" que, se vocês quiserem, podem publicar..." - Daniel Renato de Oliveira - Mogi das Cruzes - SP.

O Daniel comunica duas idéias interessantes. A primeira é o uso de um canudo metálico fino (pode ser um "gomo" de antena, por exemplo...) para soprar a solda, quando se quiser dessoldar uma ligação de componente. O Daniel garante que, com alguma prática, será fácil dessoldar-se até um Circuito Integrado, usando-se esse método (ver desenho). A outra "dica" refere-se ao ALARMA RESIDENCIAL ANTI-FURTO (Vol. 4). A sugestão é que, em paralelo com cada um dos sensores seja colocado um pequeno interruptor (ver desenho), o que possibilitaria abrir-se a porta ou janela protegida pelo sensor, rapidamente, mesmo estando longe do interruptor geral do ALARMA. O Interruptor deve ficar, normalmente, na posição "desligado" (aberto). No momento que se queira abrir a porta ou janela, "liga-se" (fechando) o interruptor, antes de se abrir a porta ou janela. O importante é que, com esse sistema, os restantes sensores do ALARMA continuam a atuar normalmente.



• • •

"Seria possível vocês publicarem a montagem do ASSOBIADOR MALUCO (Vol. 1) em ponte de terminais... Não encontro aqui, na minha cidade, a plaquinha de Circuito Impresso..." - Carlos R. Maciel - Goiana - PE.

Sentimos, Carlos, mas não está prevista uma "reprise" do ASSOBIADOR em ponte de terminais, entretanto, com um pouco de atenção, você mesmo conseguirá "transferir" o chapeado da montagem para o sistema de terminais. Guie-se pelo chapeado original (Vol. 1 - pág. 30) e pelo esquema (pág. 32) tomando bastante cuidado com a numeração dos pinos do integrado. Não será muito difícil, pois a montagem tem pouquíssimos componentes...

• • •

"Sem dúvida que **DIVIRTA-SE COM A ELETRÔNICA** veio preencher uma lacuna entre as publicações do gênero. . . Vocês conseguem nos ensinar "brincando", aspectos fundamentais da eletrônica. . . Gostaria de ter publicado o meu nome e endereço completos, para troca de correspondência, projetos, informações, etc., com os hobbystas de todo o Brasil. . . – Herbeth Luiz Reis – Rua Paquetá, 770 – CEP 35170 – Coronel Fabriciano – MG.

Aí está seu nome e endereço, como você pediu, Herbeth. Achamos que é uma iniciativa muito interessante, a troca de informações diretamente entre os hobbystas. . . Boa sorte.

• • •

"Gosto demais da revista, mas tenho uma pequena objeção a fazer. . . Vocês não devem usar tantos Circuitos Integrados nas montagens, e podiam explorar mais as montagens apenas com transistores. . . Aproveito para mandar um pequeno projeto de minha autoria. . ." – Nilson Martinho – São Paulo – SP.

A razão do grande número de montagens baseadas em Integrados é muito simples, Nilson. Ao contrário do que você pensa, os projetos baseados apenas em transistores costumam ser mais volumosos e complicados, por exigirem um número *muito* maior de componentes "discretos". Os Integrados simplificam muito a vida do hobbysta, substituindo (com vantagens) dezenas e mais dezenas de transistores, resistores, etc. É certo que são um pouco mais "delicados" e caros que simples transistores, mas a montagem resulta mais compacta, consome menos energia e é mais fácil de ser realizada sem erro. . . Seu circuito foi encaminhado ao Departamento Técnico para teste e poderá ser eventualmente publicado, no futuro. . .

• • •

"No **CORREIO ELETRÔNICO** do nº 4, li que um grupo de rapazes estava procurando um esquema de transceptor com alcance de 150 metros. . . Tenho algumas idéias a respeito e, se quiserem, podem entrar em contato comigo. . ." – João Ernani Uhry – Av. Monteiro Lobato, 681 – Jardim Carvalho – CEP 84100 – Ponta Grossa – PR.

O Galdino Pimenta Nogueira, do Rio, poderá escrever diretamente para você, João, para que troquem idéias a respeito do transceptor. Para isso publicamos o seu endereço completo.

• • •

"Liguei o "Bargraph" (Vol. 4) à saída do meu toca-fitas, mas todos os LEDs ficam acesos. . . Qual seria o problema. . .?" – Carlos Eduardo Ramoa – Curitiba – PR.

Há muita potência no sinal de entrada, Carlos. Usando um multímetro, meça a saída do seu toca-fitas. Se ela for superior a 6 volts (use uma escala de corrente alternada no multímetro), deverá ser reduzida (com o uso de um resistor em série) antes de ser injetada na entrada do Bargraph. Comunique-nos sobre suas experiências.

• • •

"Não temos muita prática de Eletrônica, mas gostaríamos de montar o **DETETOR DE MENTIRAS**, só para "desmascarar" os rapazes. . . Vocês podiam nos fornecer mais detalhes sobre a montagem. . ." – Mara e Marta C. Souza – Curitiba – PR.

É interessante saber que também as garotas (e não só os "marmanjos". . .) se interessam pelo hobby eletrônico. Vocês não terão qualquer dificuldade na montagem, se seguirem com atenção as instruções, Mara e Marta. O projeto é muito simples, e "à prova de erros". . . Agora, vejam lá que usos vocês vão dar ao **DETETOR DE MENTIRAS** hein, meninas. . . Comportem-se. . .

• • •

"Montei o **RÁDIO 1 TRANSISTOR** (Vol. 1) com completo êxito. . . Para dizer a verdade, foi a minha primeira montagem que deu certo, pois antes comprava uma outra revista, com montagens muito complicadas e que nunca consegui fazer funcionar. . . Vocês estão de parabéns, pela grande simplicidade e facilidade com que apresentam tudo. . ." – Paulo Roberto P. dos Reis – Nova Iguaçu – RJ

É essa mesma a nossa intenção, Paulo: que todas as montagens "funcionem" direitinho, quando realizadas pelo hobbysta. Por isso fazemos questão de prototipar *todos* os projetos publicados em laboratório, para comprovar seu funcionamento. Podem – é verdade – ocorrer pequenos lapsos nos desenhos de apresentação das montagens, mas, para sanar essas pequenas falhas, contamos com a atenção e colaboração dos hobbystas, que "fiscalizam" com grande carinho, o nosso trabalho. . .

• • •

"Desejo adquirir rádios fabricados antes de 1920, especialmente Marconi, Siemens e De Forest. Interessando devem escrever para August J. Link, 305 Wisconsin Avenue, Oceanside, Califórnia, 92054 – USA"

O August coleciona rádios antigos e nos pediu a publicação desse anúncio. Quem tiver dessas "raridades" em casa, e se interessar, deve entrar em contato direto com o August, por carta.

• • •

ATENÇÃO: – Muitos leitores solicitam assinaturas da revista. Avisamos que, por enquanto, ainda não está em operação o sistema de assinaturas, e a revista deve ser adquirida em banca (ou pelo reembolso, quando tratar-se de números atrasados). Por medida de segurança, é conveniente adquirir-se **DIVIRTA-SE COM A ELETRÔNICA** sempre na mesma banca, pedindo ao jornaleiro, todo mês, que reserve o exemplar seguinte, assim que chegar. Avisamos também que ainda não podemos fornecer componentes diretamente pelo reembolso. Tanto o sistema de assinaturas quanto o de fornecimento de peças pelo correio estão sendo estudados com grande cuidado para que, assim que possam ser implantados, funcionem realmente sem falhas.

• • •

DICA ESPECIAL

BRINDE DA CAPA

O hobbysta que acompanha a revista desde os seus primeiros números já está bem familiarizado com a Placa Padrão de Circuito Impresso, do tipo para *um* Circuito Integrado, que serve como base para a montagem de *muitos* projetos publicados na revista.

Agora, aqueles poucos que ainda não a conheciam, terão a oportunidade de “serem apresentados, ao vivo”, a esse importante componente (além de usá-lo, é claro, conforme explicado a seguir...).

A palavra “padrão” significa que a plaquinha em questão tem um “lay out” (desenho) fixo, sendo qualquer adaptação feita pelo próprio montador, durante a execução do projeto, através de “jumpers”, etc.

O único pré-requisito para a utilização da plaquinha que acompanha o presente número, é a sua *furação*, que deve ser feita com cuidado, exatamente sobre os pontos marcados no centro das “ilhas” ou “auréolas”. Vários processos podem ser usados para tal furação: furadeiras elétricas comuns, usando broca fina (1 mm. máximo), mini-furadeiras elétricas, especiais para Circuitos Impressos, ou até um *puncção* agudo e fino, batido a martelo (nesse caso, a plaquinha deve ser pré-aquecida (mergulhando-a em água quente) para evitar rachaduras no fenolite).

Entretanto, o método mais prático e seguro de furação é o que utiliza um *perfurador manual* (ver ilustração), que funciona com a mesma leveza e segurança de um “grampeador” comum. Os furinhos saem limpos e certos, sem o risco de trincas ou rachaduras na placa.

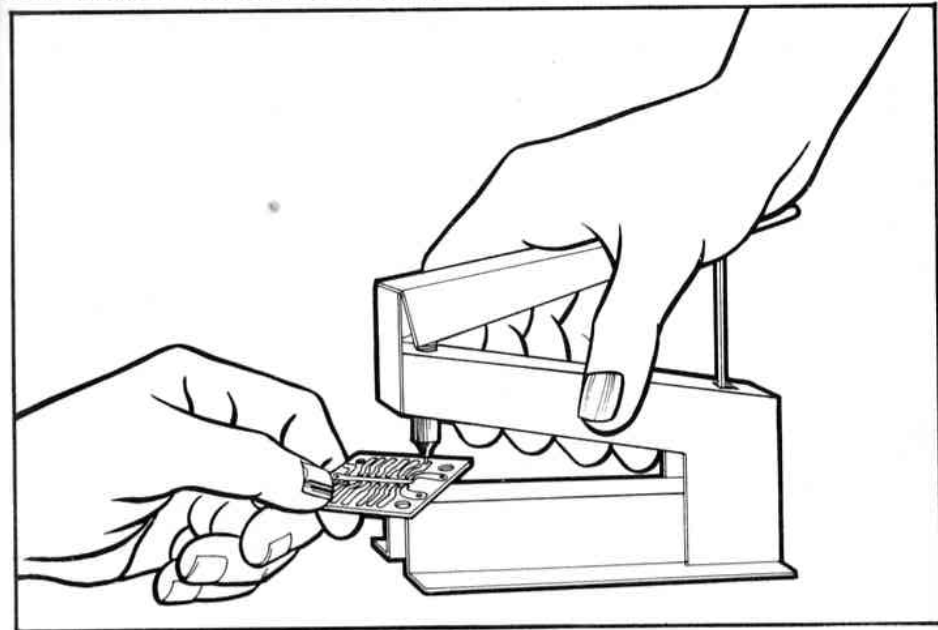
Após executada a furação na plaquinha que acompanha a revista, é aconselhável limpar-se bem o lado cobreado (até que apresente brilho uniforme), com um pedaço de palha de aço (“Bom Bril”) ou com uma lixa *bem* fina. Esse procedimento removerá eventuais camadas de óxido ou sujeiras que possam impedir uma boa soldagem dos componentes.

Não se esqueçam de usar (conforme exaustivamente recomendado) solda fina, de baixo ponto de fusão, além de um ferro de soldar de baixa wattagem (máximo 30 watts).

Terminado o preparo da plaquinha (furação e limpeza), bastará ao hobbysta escolher (dentre os projetos enumerados a seguir) a montagem que pretende realizar, todas elas baseadas na *mesma* plaquinha! Está prevista, para os próximos números, a publicação de projetos usando Circuito Impresso de “lay out” específico (além, é claro, de instruções para a confecção de tais Circuitos Impressos).

Os projetos já publicados, em que se podem usar a placa, são:

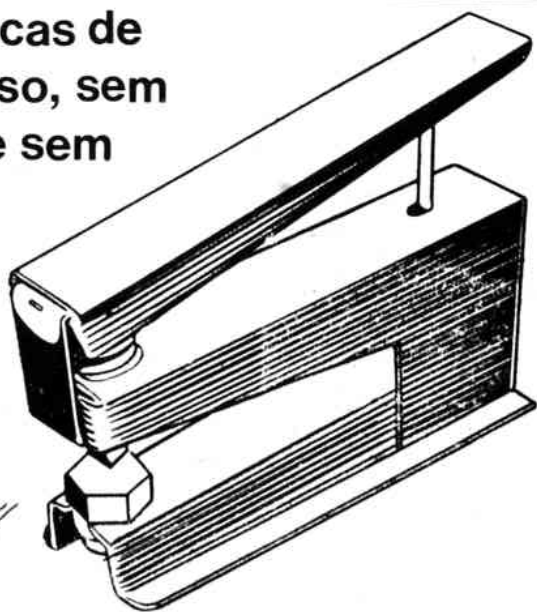
- ASSOBIADOR MALUCO (Vol. 1)
- RÁDIO 1 TRANSÍSTOR (Vol. 1)
- CORISCO – O JOGO DA RAPIDEZ (Vol. 1)



- INTERCOMUNICADOR (Vol. 1)
- DADO ELETRÔNICO (Vol. 1) (v)
- AQUALARM (Vol. 2)
- MOTO-ALARMA (Vol. 2)
- PROVADOR SONORO DE CONTINUIDADE (Vol. 3)
- OSCILADOR FOTO-CONTROLADO (Vol. 3)
- INTERRUPTOR DE TOQUE (Vol. 3)
- REFORÇADOR DE SOM (Vol. 3) (v)
- CALENDÁRIO SOLAR DIGITAL (Vol. 3) (*)
- ROLETA RUSSA (Vol. 3) (*)
- SALVA-PLANTAS (Vol. 4)
- BATERÍMETRO (Vol. 4)
- PROVADOR AUTOMÁTICO DE TRANSÍSTORES E DIODOS (Vol. 4)
- ALARMA RESIDENCIAL ANTI-FURTO (Vol. 4) (*)
- PRÉ-AMPLIFICADOR PARA MICROFONE (Vol. 5)
- SIMPLES PISCA-PISCA (Vol. 5)
- CONTROLE REMOTO FOTO-ELÉTRICO (Vol. 5)
- JOGO DA TROMBADINHA (Vol. 5) (*)
- SEQUENCIADOR MUSICAL PROGRAMÁVEL (Vol. 6) (*)
- MÃO FIRME (Vol. 6)
- AMPLIFICADOR SUPER-SIMPLES (Vol. 6)
- GALO ELETRÔNICO (Vol. 7)

fare as suas placas de
Circuito Impresso, sem
complicações e sem
gastar energia!

use o
PERFURADOR
DE PLACA
CETEISA
modelo PP-3



fácil como grampear papel!

OFERTAS!

1 - Perfurador de placa CETEISA
- modelo PP - 3

apenas Cr\$ 690,00
mais frete Cr\$ 180,00

2 - LABORATÓRIO COMPLETO
para confecção de circuitos impres-
sos CETEKIT modelo CK-2 (corta-
dor, caneta, placa, tinta, perfurador,
vasilhame, percloro).
apenas Cr\$ 1.660,00
mais frete Cr\$ 180,00

apenas Cr\$ 1.660,00
mais frete Cr\$ 180,00

ATENÇÃO!

Disponos de todos os materiais para
as montagens publicadas nesta revista.

Solicite a lista, GRÁTIS!

Para adquirir, envie cheque visado, pagável em São Paulo ou vale postal (agên-
cia Santo Amaro), no valor do produto mais frete. Não atendemos por reem-
bolso.

FEKITEL - ELECTRONIC CENTER LTDA.

Rua Senador Flaquer, 286 - Santo Amaro - CEP 04744 - São Paulo - SP
(Endereço apenas para correspondência)

- QUEBRA-CUCA (Vol. 7)
- AUTO-PRÓVA (Vol. 7) (*)
- CAIXA SECRETA (Vol. 7)

São, pois, *muitos* os projetos onde a plaquinha poderá ser aproveitada. A escolha é do leitor. Notem porém que os projetos marcados com (*) necessitam de *mais de uma plaquinha* e, nesses casos, o hobbysta deverá confeccionar as placas complementares (de acordo com a técnica que futuramente descreveremos) ou adquirí-las nas casas especializadas. Os demais projetos são todos baseados em *apenas uma* placa, e poderão, sem dificuldade, serem construídos, usando-se o brinde que acompanha a presente edição.

...

DICAS

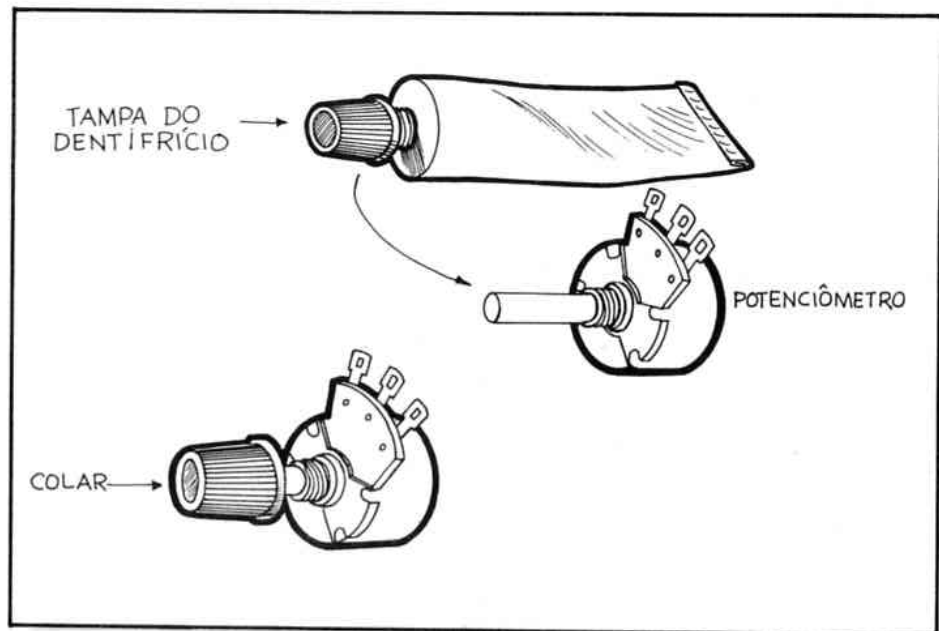
para o Hobbysta

COMO IMPROVISAR UM KNOB

Quando "desafiamos" os hobbystas a mandarem suas idéias práticas, "quebra-galhos" e dicas, tínhamos a certeza de que seria muito grande a participação dos leitores nesta seção. As "dicas" tem chegado em quantidade, e, depois de selecionadas, as melhores idéias aqui serão publicadas.

A idéia da presente "dica", mandada pelo leitor Marcos Gonçalves, de São Paulo - SP, encaixa-se direitinho no espírito da seção: é, ao mesmo tempo, simples, prática e barata, merecendo ser divulgada para que todos os hobbystas que ainda não a conheciam possam também "usufruir" do "truque"...

Quantas vezes terminamos uma montagem qualquer, e falta na nossa "sucata" um knob ("botão") para o eixo de um potenciômetro, chave rotativa, capacitor variável, etc.? É bem verdade que, se não levarmos em conta a aparência externa da montagem, o eixo de um potenciômetro, por exemplo, pode muito bem ser girado diretamente. Já no caso de uma chave rotativa, seu eixo é normalmente muito *duro* para ser girado diretamente, sem o auxílio de um knob. Nos capacitores variáveis o caso é ainda mais crítico, pois o seu eixo (quando metálico) está em contato elétrico com o conjunto de placas móveis do componente e o contato direto da mão do operador sobre o eixo causa "deslocamentos" na capacitância da peça, tornando o funcionamento do circuito instável, durante os ajustes.



Além dos problemas apresentados, no caso de montagens de circuitos alimentados por alta tensão, é muito provável que o operador tome um “choque” se atuar diretamente com os dedos, sobre eixos metálicos de controle, sem a proteção de um knob isolante...

Por todas as razões enumeradas, o “botão” de acionamento de um controle é muito importante. Mas, o que fazer, se não temos, no momento, um knob? Deixar para terminar a montagem mais tarde, por causa de um simples botão? Nada disso... É muito fácil improvisar-se um excelente knob usando-se uma tampa plástica de tubo de dentífrico usado! A ilustração mostra como é fácil a adaptação. Basta retirar a tampa do tubo e colá-la com epoxy ou simplesmente encaixá-la no eixo do componente (a ilustração mostra, como exemplo, um potenciômetro). É interessante notar que o diâmetro interno da tampinha e o externo do eixo, costumam ser bem próximos, facilitando a fixação. Se a tampa for menor, é fácil alargar o seu “furo”, escareando o plástico com uma ferramenta afiada. Se for maior, basta preencher a “sobra” com cola de epoxy.

Comecem pois a colecionar tampas de dentífricos (também servem de creme de barbear, remédios, etc) em várias cores e tamanhos. Além de conseguir knobs “gratuítos”, você será recompensado com uma bela aparência nos controles das suas montagens...

• • •

DICA

A VERSÁTIL NEON

A lâmpada neon é um dos componentes preferidos dos hobbystas em suas experiências, por dois fatores muito importantes: o seu baixo custo e a sua grande versatilidade (além, é claro, do seu diminuto tamanho — principalmente no caso da conhecida NE-2...). Embora já soubéssemos disso, tivemos a confirmação devido ao grande número de cartas de leitores que realizaram, com êxito, a montagem do PISCA-NEON (volume 3 de DIVIRTA-SE COM A ELETRÔNICA), além de alterações e experiências diversas com aquele projeto.

Para atender os que gostam de montagens com lâmpadas neon (e também para aqueles que ainda não realizaram nenhuma montagem com esse versátil componente...), trazemos, na presente “dica” duas utilizações simples, práticas, úteis e baratas, para a neon. Qualquer das duas montagens pode, pela extrema simplicidade, ser feita mesmo pelo mais inexperiente dos principiantes.

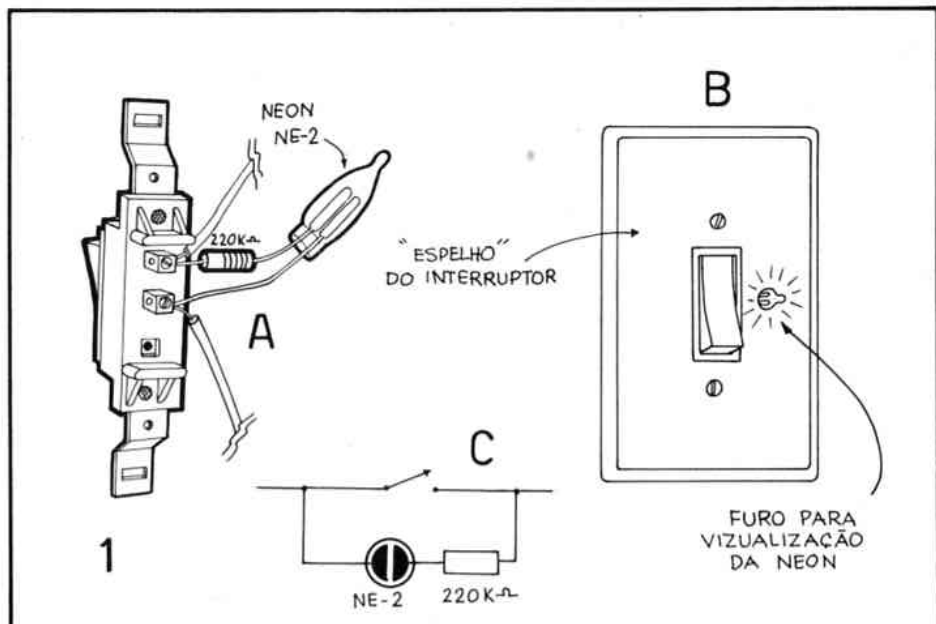
Em ambas as “dicas”, os componentes são apenas *dois*:

- Uma lâmpada neon NE-2.
- Um resistor de $220K\Omega \times 1/4$ de watt (ver texto).

A primeira dica (ilustrada no desenho 1) é um pequeno “truque” eletrônico de dupla função: primeiro a de exercer um “aviso” luminoso, de baixa intensidade (porém *bem* visível) e minúsculo consumo, que facilita encontrar-se no escuro, os interruptores normais, de parede, que existem em todas as residências. A segunda função (exercida simultaneamente com a primeira) é a de avisar, com toda a segurança, quando a lâmpada controlada pelo interruptor estiver queimada, *mesmo com o interruptor desligado!* A montagem é tão simples e barata, que pode ser acoplada em todos os interruptores da casa, com pequeníssima despesa...

Inicialmente, retire o “espelho” (tampa) do interruptor, soltando seus parafusos de fixação. Faça, numa das suas laterais, um pequeno furo redondo, com cerca de 0,5cm de diâmetro. Os “espelhos” (normalmente de plástico) são fáceis de furar. Oriente-se pelo desenho 1-B. Em seguida, retire o corpo do interruptor propriamente (NÃO SE ESQUEÇA DE DESLIGAR ANTES A CHAVE GERAL, JUNTO AO “RELÓGIO DA LUZ” DA RESIDÊNCIA, PARA EVITAR CHOQUES DESAGRAVÁVEIS OU ATÉ FATAIS. MUITO CUIDADO QUANTO A ESSA PRECAUÇÃO.) soltando seus parafusos de fixação. Ligue a lâmpada neon e o resistor da exata maneira mostrada no desenho 1-A. Recoloque o interruptor no seu lugar e reponha também o “espelho”, de maneira que a “ponta” da neon sobressaia pelo furinho executado na peça (veja em B). Religue a chave geral do sistema elétrico da casa.

Enquanto a lâmpada estiver apagada (interruptor desligado) a pequena neon permanecerá acesa, facilitando enormemente encontrar-se o interruptor no escuro.



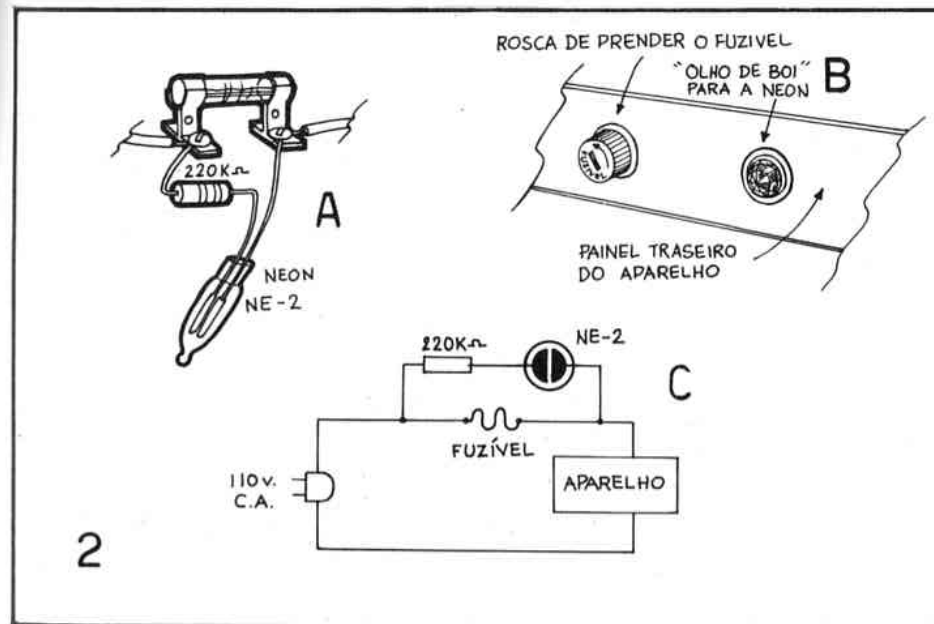
Quando a lâmpada controlada estiver acesa (interruptor ligado) a neon permanecerá apagada. Entretanto, se o interruptor estiver *desligado*, e a neon se apagar, isso constitui aviso de que a lâmpada do teto está “queimada” e deve ser substituída.

• • •

A segunda “dica” (desenho 2) utiliza exatamente o *mesmo* “micro-circuito” (um resistor de $220K\Omega$ X 1/4 de watt e uma lâmpada neon NE-2) numa outra função útil: *avisador de fuzível queimado em aparelhos alimentados pela rede!* Pode ser usado em amplificadores, televisores, rádio, equipamentos de som, geladeiras, máquinas de lavar, etc. *Qualquer* eletrodoméstico, alimentado pela rede, e que seja provido de fuzível de proteção, poderá ser dotado do “avisador-neon”!

A primeira coisa a ser feita é (COM O APARELHO *DESLIGADO* DA TOMADA, PARA EVITAR CHOQUES) localizar-se o fuzível do aparelho, o que não deve ser difícil, pois essa peça tem, quase sempre, o seu acesso bem facilitado para simplificar uma eventual troca. As ilustrações do desenho 2 mostram uma disposição normalmente adotadas em aparelhos de som, amplificadores, TVs, etc., mas, mesmo, que o fuzível utilizado no aparelho seja de tipo diferente, não deverá ocorrer qualquer dificuldade na instalação do “avisador”.

Ligue a neon e o resistor aos terminais do fuzível, como está mostrado em 2-A. Uma sugestão para a instalação da neon no aparelho é mostrada em B, usando-se um



“olho-de-boi” para incrementar a luminosidade da neon. Entretanto, se o hobbysta desejar, não deverá ser difícil encontrar-se um “lugarzinho” no painel frontal do aparelho, onde instalar a neon (também com “olho de boi”, se for desejado).

Tudo instalado, religue o aparelho à tomada, mas mantenha o interruptor do aparelho *desligado*. A neon deverá permanecer *apagada* o tempo todo. Agora, ligue o interruptor de alimentação do aparelho. Se o fuzível estiver bom, a neon permanecerá *apagada* mas, assim que se queimar o fuzível, a *neon acenderá* avisando da necessidade de se trocar o fuzível!

Pense na economia de “mão de obra” e em quanta “dor de cabeça” o avisador evitará, avisando, “logo de cara” que é o fuzível que está queimado e não outro defeito mais sério no aparelho! Todos sabemos que existem inclusive (felizmente são raros. . .) técnicos “pouco escrupulosos” que, deparando com um aparelho que não funciona (simplesmente porque o fuzível se queimou, numa sobrecarga momentânea), insistem em “levá-lo para a oficina, porque o concerto será complicado (e caro. . .).

O diagrama esquemático das duas aplicações descritas está em 1-C (aviso Luminoso para Interruptor de Parede) e 2-C (aviso de Fuzível Queimado).

O valor do resistor sugerido, nos dois casos, é para redes de 110 volts. Se a voltagem da rede for 220 volts, substituir o resistor por um de $470K\Omega$ X 1/4 de watt.

• • •

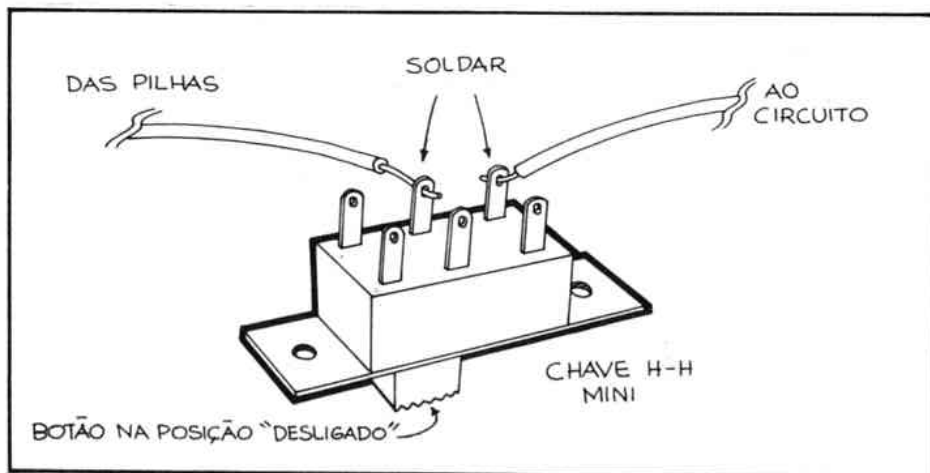
MINI-DICA A CHAVE H-H E SUAS LIGAÇÕES

Na grande maioria dos projetos de DIVIRTA-SE COM A ELETRÔNICA, sugerimos, na LISTA DE PEÇAS, o uso de uma *chave deslizante* – tipo H-H – mini, como “interruptor liga-desliga” para o circuito.

A freqüente indicação desse componente, tem seus motivos: é um interruptor *bem* pequeno, cujo botão de acionamento não ocupa, no painel da montagem, área superior a *meio centímetro quadrado!* (Sempre procuramos realizar nossas montagens da forma mais compacta possível), além disso, é o interruptor de *mais baixo custo* atualmente no mercado (Também procuramos sempre não “arruinar” o bolso do hobbysta. . .). Apesar dessas duas vantagens – tamanho e preço pequenos – a chave H-H é um componente *robusto e confiável*, já que, em alguns casos, são capazes de manejar até 250 volts, sob 3 ampéres (embora a maioria das nossas montagens sejam alimentadas a pilhas, com baixas tensões e corrente de operação).

Alguns leitores, entretanto (principalmente aqueles que ainda estão “no começo”. . .) tem se “atrapalhado” um pouco ao efetuar a ligação dessa chave, devido ao seu grande número de “perninhas” (terminais). O que ocorre é que o modelo mais comum fabricado desse componente, é o chamado *dois polos X duas posições*, apresentando *seis* terminais. Para acabar de vez com as dúvidas dos leitores, a ilustração mostra a chave H-H mais comum, com as ligações a serem feitas de modo que ela opere como *interruptor simples* “liga-desliga” (que é o caso de praticamente a totalidade das nossas montagens).

Para tornar ainda mais claras as coisas, notar que na posição em que se encontra o botão de acionamento no desenho, a chave encontra-se “desligada”. Acreditamos não ter restado qualquer dúvida quanto às ligações da “famigerada chavinha”...



DICA PROTETOR CONTRA INVERSÕES DE POLARIDADE

A quase totalidade dos projetos apresentados em DIVIRTA-SE COM A ELETRÔNICA (assim como os projetos “independentes”, criados pelo próprio hobbysta) são alimentados por pilhas ou fontes contínuas de baixa tensão. Ao contrário dos antigos e pesados circuitos à válvula (que requeriam alimentação “da rede”, transformadores pesados, etc.), os projetos baseados nos modernos semi-condutores (transistores, diodos, circuitos integrados, etc.) consomem relativamente pouca energia, daí o uso das pilhas ou pequenas fontes.

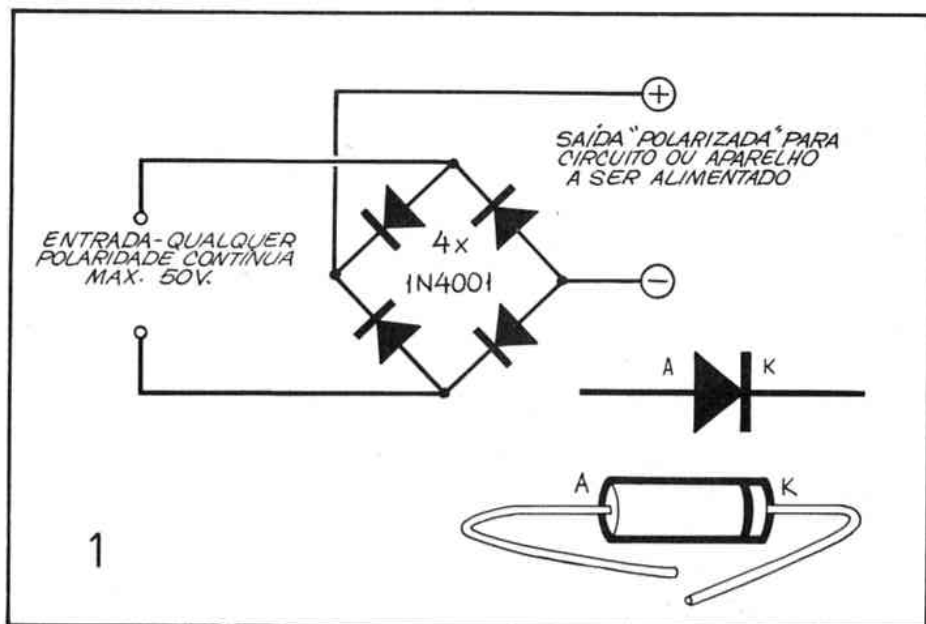
Mas (como em tudo na vida, afinal...) existe uma compensação, um “preço”, por essa economia e simplicidade: os semi-condutores são muito sensíveis às inversões de polaridade na sua alimentação. Temos advertido várias vezes que transistores, circuitos integrados, diodos, LEDs, etc., podem ser *danificados de forma permanente* se a fonte que alimenta o circuito for ligada com sua polaridade invertida (“positivo” e “negativo” conectados de forma *trocada* aos terminais de alimentação).

Por incrível que pareça, esse cuidado com a polaridade (aparentemente tão óbvio...) é freqüentemente esquecido, ou logo que se aplica pela primeira vez a alimentação ao projeto, no seu “primeiro” funcionamento, ou nas eventuais futuras trocas de pilhas...

Contudo, com a ajuda de um pequeno e barato dispositivo de proteção (cuja construção ensinamos na presente “dica”), o hobbysta poderá, praticamente, “esquecer” essa questão da polaridade! Explicando: o PROTETOR CONTRA INVERSÕES DE POLARIDADE é um dispositivo simples e pequeno (podendo portanto ser incorporado a qualquer projeto ou aparelho já existente) que apresenta *quatro* terminais, dois de *entrada* e dois de *saída*. Os terminais de *saída* são polarizados (+) e (-) e devem ser ligados ao circuito alimentado, respectivamente ao “positivo” e “negativo”. Lembrem-se sempre da nossa recomendação de usar fio *vermelho* para o “positivo” e fio *preto* para o “negativo”. Já os terminais de *entrada* do PROTETOR *não são polarizados*, isto é: pode-se ligar as pilhas ou fonte a esses terminais, *sem qualquer preocupação quanto à polaridade!* De qualquer maneira que seja feita essa ligação de *entrada* (seja “correta” ou “invertida”), a *saída* do protetor apresentará, invariavelmente o “positivo” e o “negativo” *sempre* nos seus mesmos “lugares”, como que “corrigindo” a eventual distração do hobbysta.

A realização do PROTETOR é simples e o seu custo, como dissemos, é muito baixo, largamente compensado pela sua utilidade, isso sem falar que o PROTETOR pode “salvar” um aparelho ou projeto *muito* mais caro do que ele próprio.

As peças para o PROTETOR estão enumeradas abaixo:

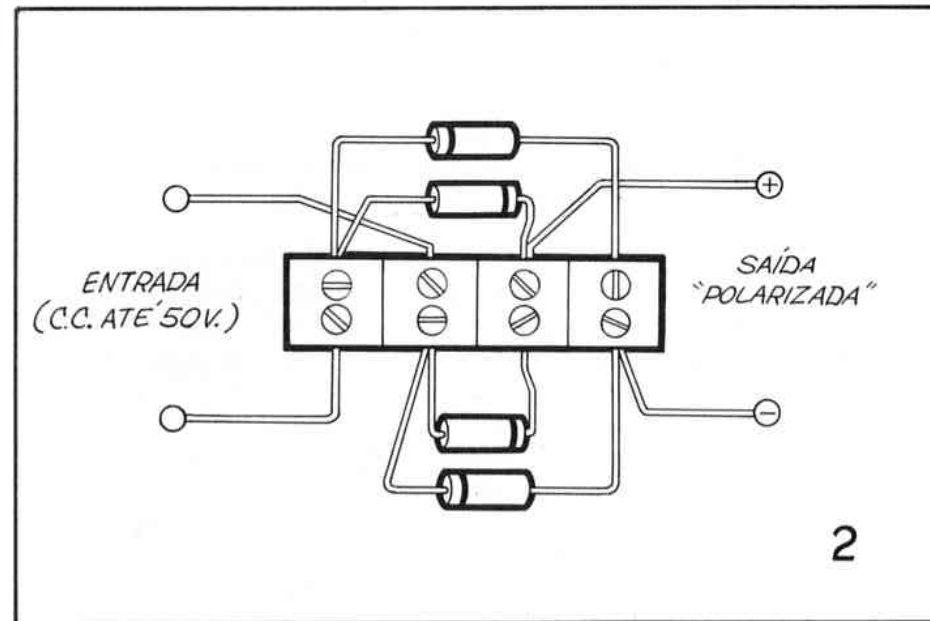


- Quatro diodos 1N4001 ou equivalente (qualquer outro diodo capaz de manejar 50 volts sob 1 ampère, poderá ser utilizado em substituição).
- Um pedaço de barra de terminais parafusados, com quatro segmentos (poderá ser utilizado uma barra de terminais *para solda*, se for preferido).
- Fio fino para as ligações.
- Solda (para o caso de se usar a barra de terminais soldados).

O diagrama esquemático do PROTETOR está no desenho 1, que mostra também, no seu lado inferior o diodo 1N4001 em seu símbolo e sua aparência física, com a correta identificação dos seus terminais.

A construção propriamente (muito fácil) está ilustrada no desenho 2, usando-se, no caso, barra de conectores *parafusados*. A disposição será idêntica se for usada uma barra de conectores *soldados*, não trazendo dificuldade alguma ao montador tal transposição. Rigorosa atenção deve ser dada à correta posição dos quatro diodos, da qual depende *fundamentalmente* o funcionamento do PROTETOR. Se *qualquer* dos diodos for ligado invertido, o PROTETOR não "protegerá" coisa alguma (muito pelo contrário...).

• • •



2

• • •

A utilização do PROTETOR é simples. Ligue os terminais de *saída* aos pontos "positivo" e "negativo" do circuito ou projeto a ser alimentado. *Muita* atenção nessa operação. Em seguida (só que agora sem a menor preocupação quanto à polaridade), ligue as pilhas ou fonte aos terminais de *entrada* do PROTETOR. O dispositivo se encarregará de sempre fornecer ao circuito alimentação na polaridade correta.

Os limites de utilização do PROTETOR são: 50 volts x 1 ampère, devido às características dos diodos sugeridos na lista de materiais. Dentro dessa faixa situam-se praticamente todos os projetos destinados a hobbystas e experimentadores e a grande maioria dos aparelhos comerciais baseados em semi-condutores. Entretanto, nada impede que tais limites sejam aumentados, utilizando-se diodos para *tensões e correntes* mais altas. O único requisito é que os *quatro* diodos sejam sempre de tipo idêntico.

• • •

CIRCUITO IMPRESSO A PLACA-PADRÃO PARA UM INTEGRADO

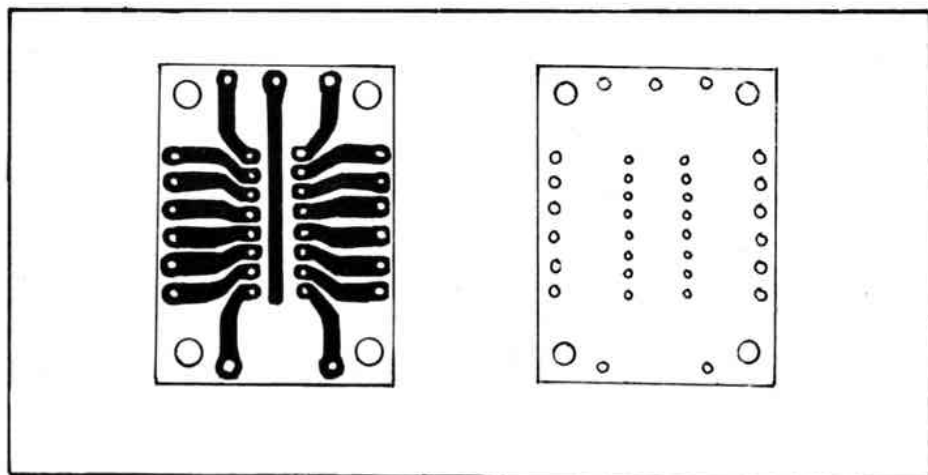
Embora sempre nos esforcemos para produzir montagens com componentes de fácil aquisição, ocorrem, por vezes, faltas de componentes específicos no mercado, que aborrecem um pouco o hobbysta, normalmente "louco" para terminar uma montagem. . .

Alguns leitores (principalmente os residentes fora dos grandes centros) tem encontrado certa dificuldade em achar a "Placa Padrão de Circuito Impresso, do tipo destinado à inserção de *um* Circuito Integrado". Essa plaquinha é sugerida como base para grande parte das montagens descritas em *DIVIRTA-SE COM A ELETRÔNICA* (embora, eventualmente, também apresentemos projetos a serem construídos no sistema "barra de conectores" – parafusados ou soldados. . .).

Muitos leitores, através do *CORREIO ELETRÔNICO*, tem solicitado que publiquemos o "lay-out", em tamanho natural, da plaquinha, para atender, pelo menos, àqueles que possuem o equipamento necessário à confecção de seus próprios circuitos impressos. Pois bem. . . A ilustração mostra, em *tamanho natural*, o modelo da Placa Padrão usada nas montagens com integrado. São mostrados o lado *cobreado* e o *não cobreado*, com a disposição dos furos, inclusive.

Bastará ao leitor decalcar (usando carbono) o desenho mostrado, marcando tanto os filetes como a furação, e confeccionar sua própria Placa Padrão, usando os procedimentos que são do conhecimento de quem já possui o equipamento necessário.

Em futuro artigo, ensinaremos a *técnica completa* (bem como os materiais necessários) de confecção de circuitos impressos, para aqueles que ainda não a conhecem. Tenham um pouquinho de paciência, que todos serão atendidos em suas solicitações.



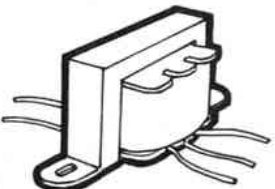




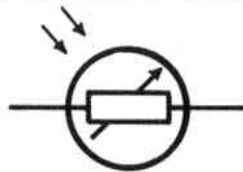
Devido às reduzidas dimensões da Placa Padrão para um Integrado (apenas 3 X 4cm) se o hobbysta adquirir a *menor* (e mais barata, portanto. . .) placa *virgem* existente no mercado (10 X 10cm), poderá fazer, com ela, *seis* plaquinhas individuais, saindo o custo final de cada uma bastante reduzido.

Aqueles que ainda têm alguma dúvida sobre a correta técnica de soldagem e ligação de componentes a circuitos impressos, devem consultar as *DICAS PARA O HOBBYSTA* do Vol. 1 (pág. 60) e Vol. 2 (pág. 58), onde são apresentados conselhos úteis e importantes a respeito.

. . .

Interpretando os Símbolos (continuação)

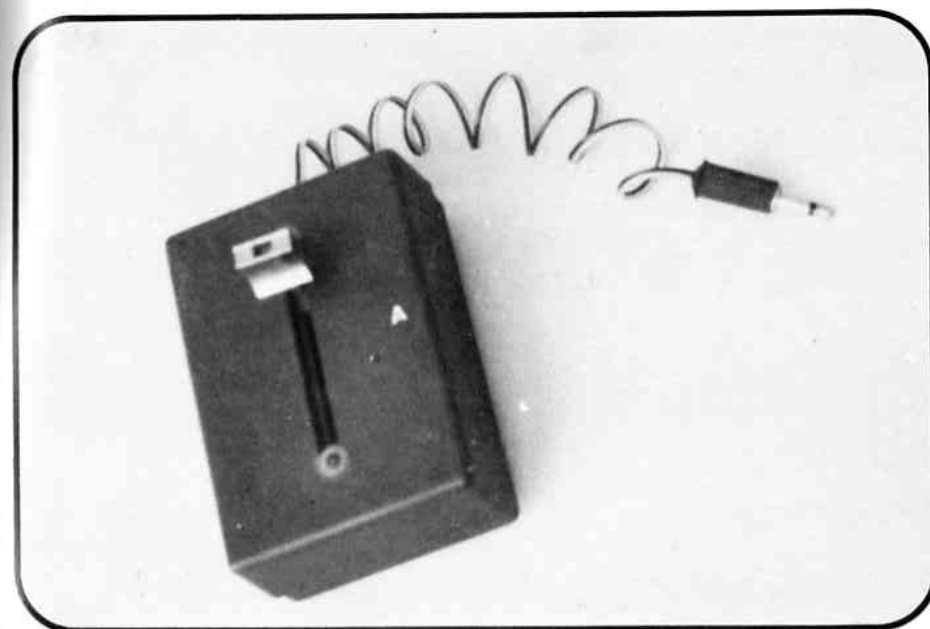
		Transistor de Efeito de Campo (FET) Canal N.
		Transistor de Efeito de Campo (FET) Canal P.
		Bobina

		Transformador
		Alto-falante.
		Resistor Dependente da Luz (LDR).

não percam o próximo número de
DIVIRTA-SE COM A ELETRÔNICA
 novidades sensacionais!

**PROFESSORES E ESTUDANTES DE
 ELETRÔNICA**

escrevam-nos, apresentando suas
 idéias e sugestões



DIVIRTA-SE COM A ELETRÔNICA

