

RESERVE DESDE JÁ, NO SEU JORNALEIRO, O PRÓXIMO NÚMERO DE

# DIVIRTA-SE COM A ELETRÔNICA

projetos fáceis, jogos, utilidades, passatempos, curiosidades, dicas, informações... NA LINGUAGEM QUE VOCÊ ENTENDE!



Se você quer completar a sua coleção de DIVIRTA-SE COM A ELETRÔNICA, peça os números atrasados, pelo reembolso postal, a BARTOLO FITTIPALDI - EDITOR - Rua Santa Virgínia, 403 - Tatuapé - CEP 03084 - São Paulo - SP.

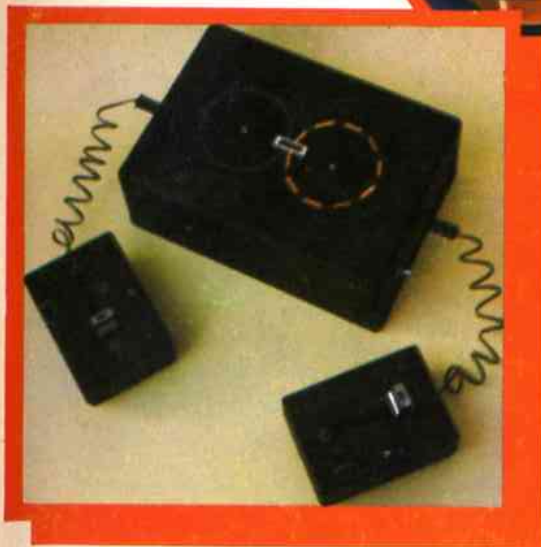
MANAUS: SANTARÉM, BODAS VISTA, ALTAMIRA, MACAPÁ, RIO BRANCO, PORTO VELHO, JI-PARANÁ (VIA AEREA) Cr\$ 195,00

# DIVIRTA-SE COM A ELETRÔNICA®

**Controlê Remoto Foto-Elétrico** Vol.5  
**Semáforo de Brinquedo**

**SINTETIZADOR DE CANTO DE PÁSSAROS**

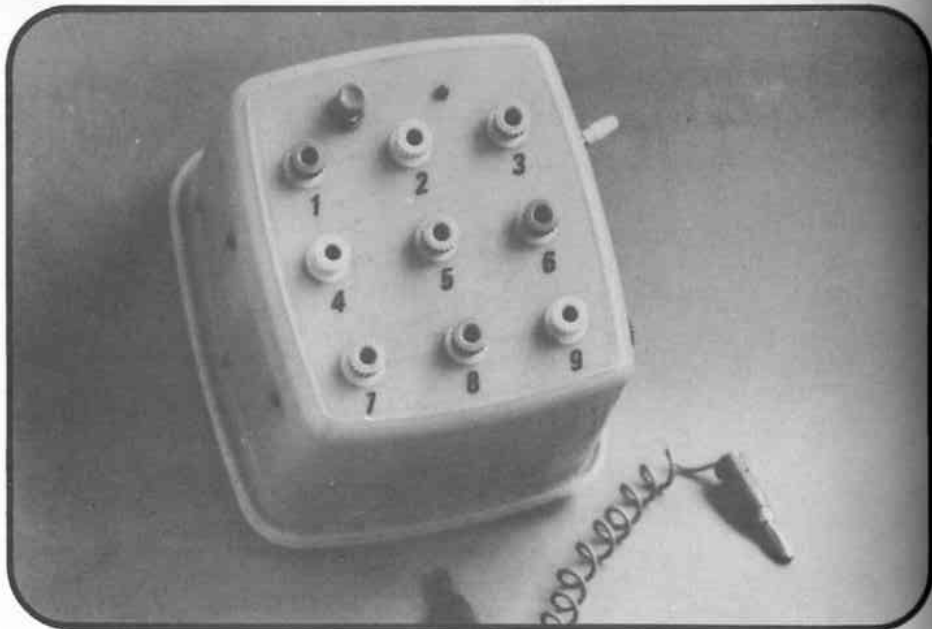
**Entenda a Lei de Ohm**



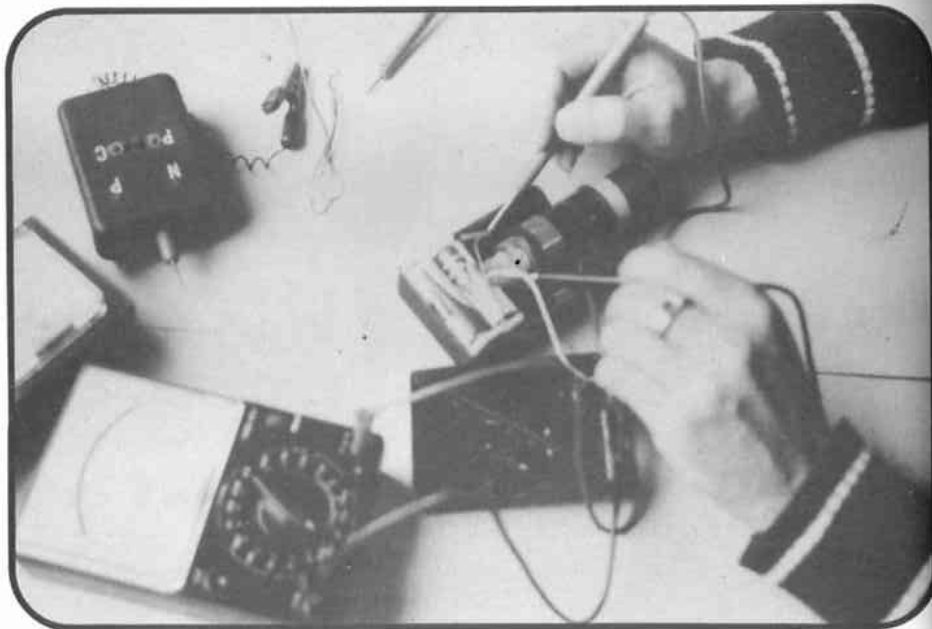
**JOGO DA TROMBADINHA**

**"Dicas" e muitos outros projetos fáceis!**

Cr\$ 150,00



## DIVIRTA-SE COM A ELETRÔNICA



# Divirta-se com a Eletrônica



## EXPEDIENTE

Editor e Diretor  
BÁRTOLO FITTIPALDI

Diretor Técnico e Produtor  
BÊDA MARQUES

Programação Visual, Artes e Fotos  
BÊDA MARQUES e ZAMBRINI

Composição de Textos  
Lince Reprografia e Off-Set Ltda.

Fotolitos  
Procor Reproduções Ltda.

Revisão  
Iara Rosa de Azevedo

Impressão  
Centrais Impressoras Brasileiras Ltda.

Publicidade  
Pedro Fittipaldi e Micky Yañez  
Fones: (011) 217-2257 e (011) 229-3196

Distribuição Nacional  
Abril S/A - Cultural e Industrial

DIVIRTA-SE COM A ELETRÔNICA  
INPI Nº 005030  
Reg. no DCDP sob nº 2284-P.209/73

Copyright by  
BÁRTOLO FITTIPALDI - EDITOR  
Rua Santa Virgínia, 403 - Tatuapé  
CEP 03084 - São Paulo - SP

TODOS OS DIREITOS RESERVADOS

## NESTE NÚMERO

- Conversa com o Hobbysta . . . . . 2
- PRÉ-AMPLIFICADOR PARA MICROFONE . . . . . 3
- "LEMBRADOR" PARA O PISCA DE DIREÇÃO (Carro) . . . . . 8
- SIMPLES PISCA-PISCA (Semáforo de Brinquedo) . . . . . 14
- SINTETIZADOR DE CANTO DE PÁSSAROS . . . . . 20
- CONTROLE REMOTO FOTO-ELÉTRICO . . . . . 27
- ACIONADOR REMOTO . . . . . 34
- TROMBADINHA (Um Jogo de Habilidade e Reflexos, com Efeitos Sonoros e Visuais) . . . . . 37
- CORREIO ELETRÔNICO . . . . . 48
- (ESPECIAL) A Matemática da Eletrônica - Lei de Ohm e Potência . . . 52
- (DICA) Como "Transformar" um Soldador Pesado num Soldador Leve . . . . . 56
- (DICA) Alicata Travante . . . . . 58
- (DICA) Organize a sua "Sucata e Acondicione suas Ferramentas" . . . 61
- (ESPECIAL) Interpretando os símbolos . . . . . 64

Números atrasados de DIVIRTA-SE COM A ELETRÔNICA devem ser pedidos diretamente a BÁRTOLO FITTIPALDI - EDITOR - Rua Santa Virgínia, 403 - Tatuapé - CEP 03084 - São Paulo - SP - Preço da última edição em banca, mais despesas de postagem.



pelo reembolso postal

## CONVERSA COM O HOBBYSTA

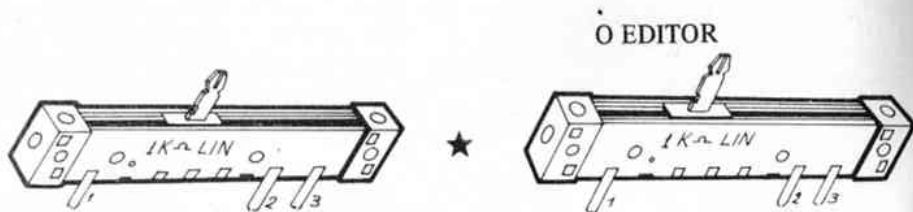
Queremos agradecer a grande quantidade de cartas recebidas de professores, estudantes, amadores, hobbystas, principiantes, "veteranos" e amantes em geral do Fascinante Mundo da Eletrônica. Pedimos desculpas se as respostas (na seção CORREIO ELETRÔNICO) demorarem um pouco. É que são tantas as cartas que corremos o risco de "roubar" espaço na paginação destinado a projetos ou artigos de interesse direto do hobbysta, assim, as cartas são respondidas pela ordem de chegada e dentro das limitações de espaço...

Voltamos a afirmar que, embora procuremos desenvolver todos os projetos de DIVIRTA-SE COM A ELETRÔNICA baseados em componentes de fácil aquisição, podem ocorrer eventuais faltas no mercado. Assim, é conveniente reportarmos-nos ao "3º mandamento do hobbysta" (volume 1 - pág. 60), que diz "- Não inicie a compra do material necessário a um projeto, sem antes certificar-se que todas as peças podem ser adquiridas e que não há "figurinhas difíceis" ou caras demais para o seu bolso...".

Infelizmente, em algumas regiões do nosso país, ainda é difícil obter-se um simples resistor (o que se dirá de um Circuito Integrado...?). Entretanto, bom número de fornecedores especializados das grandes capitais já estão operando pelo sistema de reembolso postal, para a venda direta de componentes. Isso pode ajudar o hobbysta que resida em pontos afastados.

Quanto aos pedidos de assinaturas e de fornecimento direto de componentes, kits, etc., pela própria revista, para o momento ainda não podemos atender. Entretanto, garantimos que todas essas sugestões estão sendo estudadas com o maior carinho.

Enquanto isso, divirtam-se com os projetos do presente volume e, até o próximo número!



É proibida a reprodução do total ou de parte do texto, artes ou fotos deste volume, bem como a industrialização ou comercialização dos projetos nele contidos. Todos os projetos foram montados em laboratório, apresentando desempenho satisfatório, mas o Editor não se responsabiliza pelo mau funcionamento, ou não funcionamento de qualquer deles, advindos de imperícia ou erro nas montagens por parte dos leitores, bem como devido a falhas na tolerância de componentes avulsos utilizados nas montagens.

# Pré-Amplificador para Microfone

É comum que o amador de eletrônica que gosta de lidar com "som" tente adaptar um microfone comum, desses de baixo preço, usado em gravadores "cassette" à entrada de um amplificador de potência, ou à um *tape-deck* ou ainda a um *receiver* e não obtenha o desempenho esperado. O som sai baixo e abafado, sem brilho, mesmo com o volume do amplificador "a todo vapor". Isso se deve a dois fatores (ambos advindos do "baixo custo" do microfone): primeiro a dificuldade do casamento da impedância do microfone (geralmente muito baixa - quase sempre na casa dos 200Ω) com a impedância da entrada do amplificador (normalmente *bem* mais alta); segundo que a *saída* fornecida por esse tipo de microfone é sempre muito baixa, insuficiente mesmo, às vezes, para excitar corretamente os estágios de entrada do amplificador ou *tape-deck*.

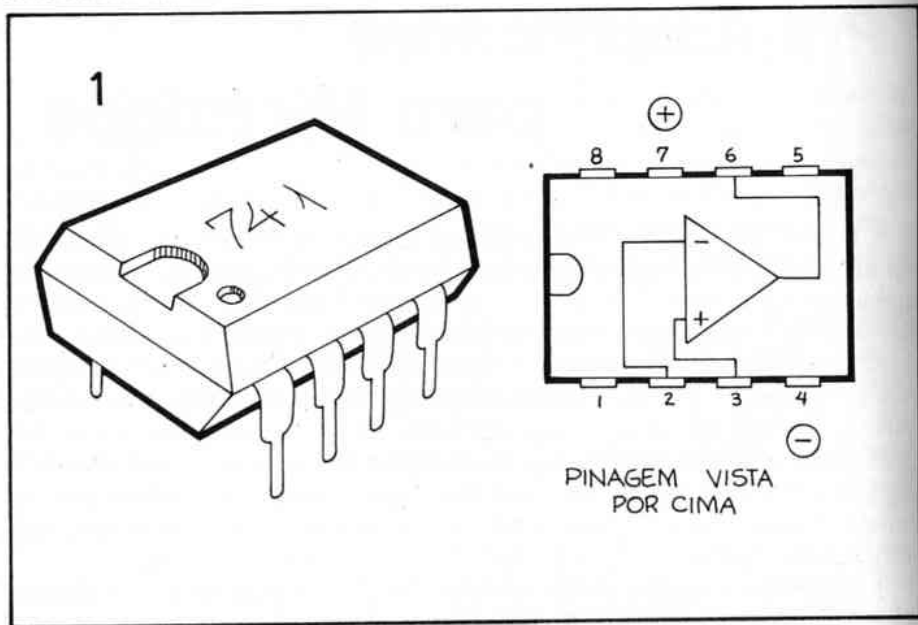
Existem duas soluções para esse problema. Ou adquire-se um microfone especial, de alta saída e alta impedância (essa solução é relativamente cara. . .) ou intercala-se um pré-amplificador entre o microfone e o amplificador, com a dupla função de "reforçar" a saída do microfone e de "casar" melhor sua impedância com a entrada do amplificador (essa solução é mais barata).

O PRÉ-AMPLIFICADOR descrito no presente capítulo executa essas funções com eficiência e o seu custo final é inferior ao de um microfone especial, sendo pois compensadora a sua construção. Outras aplicações para o PRÉ-AMPLIFICADOR serão sugeridas ao final.

A montagem não é difícil, devido à simplicidade e ao reduzido número de componentes. Isso é possível graças ao uso de um Circuito Integrado extremamente versátil, cujo nome "de família" é *Amplificador Operacional*. À título de informação, o Circuito Integrado usado na presente montagem substitui nada mesmo do que *vinete* transistores, *onze* resistores e *um* capacitor e *todos* esses *trinta e dois* componentes estão realmente dentro da minúsculo cápsula do Integrado, graças à maravilha da micro-eletrônica!

## LISTA DE PEÇAS

- Um Circuito Integrado uA741 - em encapsulamento plástico "dual-in-line" (Este Integrado pode ser eventualmente fornecido com os prefixos NE ou LM no lu-



gar de  $\mu A$ , mas sempre com a numeração 741).

- Um resistor de  $10K\Omega$  x 1/4 de watt.
- Dois capacitores - de qualquer tipo - de  $.1\mu F$ .
- Um potenciômetro de  $100K\Omega$  - linear.
- Uma chave deslizante - tipo HH - dois polos x duas posições.
- Dois conectores universais - tamanho pequeno - fêmea.
- Duas baterias de 9 volts (das "quadradinhas") com os respectivos conectores.
- Uma placa padrão de Circuito Impresso, do tipo destinado à inserção de apenas *um* Circuito Integrado.

#### MATERIAIS DIVERSOS

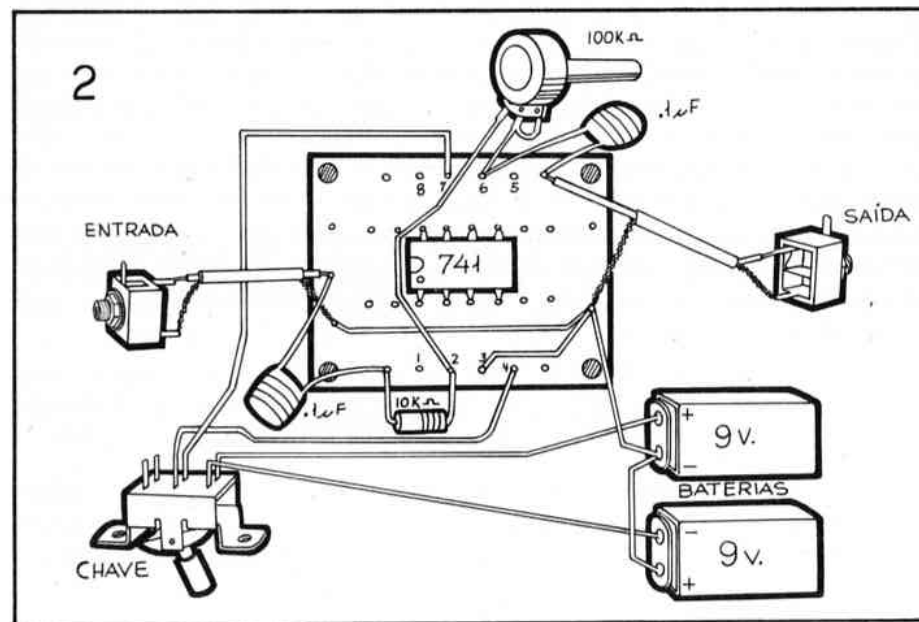
- Fio fino e solda para as ligações.
  - Um pedaço de fio "shieldado" (blindado), para as ligações de "entrada" e "saída".
  - Um "knob" (botão) para o potenciômetro.
  - Uma caixa plástica pequena, para abrigar a montagem (VEJA TEXTO).
- ...

#### MONTAGEM

Antes de tudo, é importante familiarizar-se com a "cara" do Circuito Integrado, bem como a sua pinagem. Para tanto, consulte o desenho 1. Notar que o Integrado apresenta *oito* pinos, cuja numeração é lida no sentido "anti-horário" (contrário ao movimento dos ponteiros num relógio), a partir da extremidade que contém um chanfro ou um ponto (ou ainda *ambos*). Muita atenção a esse aspecto pois, embora o 741 não seja *muito* delicado (elétricamente falando) o PRÉ-AMPLIFICADOR certamente *não funcionará* se o Integrado for ligado ao circuito de forma incorreta.

Ainda antes de se iniciar a montagem propriamente, é aconselhável preparar a caixa, abrindo-se os furos para a passagem do eixo do potenciômetro, para os conectores de "entrada" e "saída", para a chave "liga-desliga" e para os parafusos de fixação da plaquinha de Circuito Impresso. Como a aparência final do PRÉ-AMPLIFICADOR é muito flexível, deixamos a critério do montador a confecção da caixa, sem darmos uma sugestão específica a respeito (Se tiver alguma dificuldade na confecção da caixa, consulte o *apêndice* publicado ao fim dos volumes 1 e 2 de *DIVIRTA-SE COM A ELETRÔNICA*).

O chapeado da montagem está no desenho 2. Siga-o com o máximo de cuidado. Muita atenção à correta posição do Circuito Integrado na plaquinha de Circuito Impresso. Os números de 1 a 8 marcados junto aos furos dos lados superior e inferior da placa podem ser marcados a lápis (pelo lado *não* cobreado, que é o visto no



desenho) e referem-se diretamente à pinagem do Integrado. Servem como “guia” para evitar erros nas ligações. Cuidado também com as inter-conexões entre as duas baterias, o interruptor e os fios que vão do interruptor e da bateria à placa. Qualquer erro na polaridade acarretará, no mínimo o *não funcionamento* do Circuito e, no máximo, a *inutilização do Integrado*. Outro ponto importante a se considerar é o que se refere às ligações de “entrada” e “saída”, que devem ser tão curtas quanto possível, evitando-se conexões muito longas entre as placa e os plugs universais fêmea. Cuidado para não inverter as ligações da “malha” e do condutor interno do fio “shieldado”, pois isso introduzirá zumbido no PRÉ-AMPLIFICADOR.

Siga tudo corretamente, conferindo todas as ligações ao final e só então instale tudo na caixa, na disposição que for conveniente. Não se esqueça que *quanto menor* for a caixa, *mais curtas* serão as ligações, favorecendo o desempenho do circuito. Podemos passar agora ao teste inicial do projeto.

•••

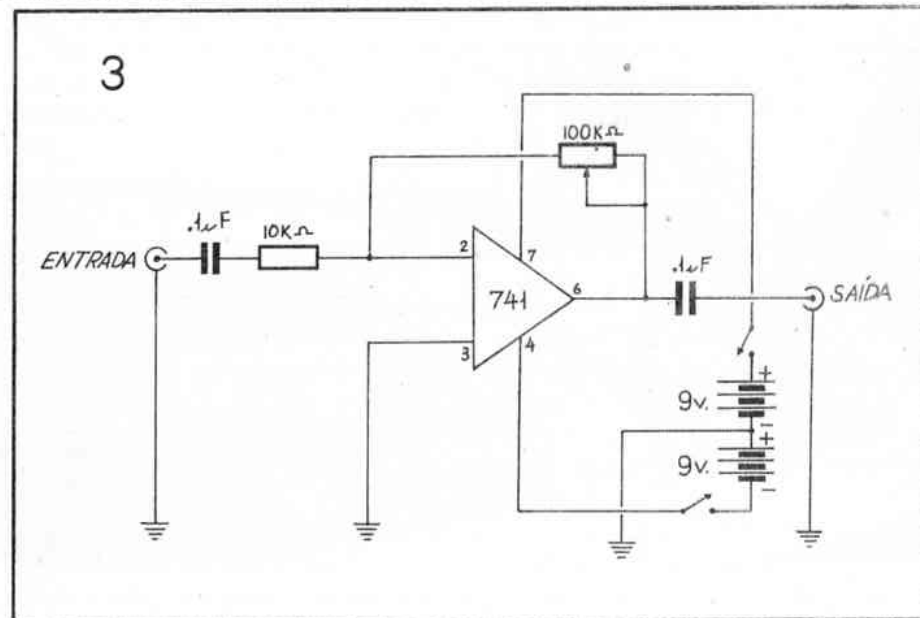
### PRÉ-AMPLIFICANDO

Ligue o conector universal-macho existente no cabo do microfone à “entrada” do PRÉ-AMPLIFICADOR. Utilizando um cabo conveniente, tendo numa das extremidades um conector-universal macho, e na outra um conector compatível com a entrada do amplificador, interligue a “saída” do PRÉ à referida entrada do amplificador (essa entrada do amplificador) pode estar identificada com os seguintes dizeres: — “entrada auxiliar”, “entrada de alto nível”, “entrada para tape-deck”, “entrada para sintonizador”, “tuner”, etc). Ligue o amplificador e coloque o seu potenciômetro de volume em posição média. Ligue então o interruptor do PRÉ e fale junto ao microfone, atuando, ao mesmo tempo, no seu potenciômetro, até obter-se o nível de áudio desejado nas caixas acústicas. O circuito do PRÉ-AMPLIFICADOR está dimensionado para proporcionar um ganho de voltagem de até 10, ou seja: com o potenciômetro na sua posição máxima, o circuito multiplica por um fator 10 os poucos milivolts de saída normais do microfone. Você sentirá uma grande diferença no desempenho do microfone “a seco” e através do PRÉ-AMPLIFICADOR.

•••

### SUGESTÕES E APLICAÇÕES

Devido à simplicidade e pequeno tamanho do PRÉ-AMPLIFICADOR, podem ser construídas *duas* unidades idênticas, abrigadas na mesma caixa e *alimentadas pelo mesmo conjunto de baterias*, constituindo assim um PRÉ-AMPLIFICADOR ESTÉREO, útil e prático.



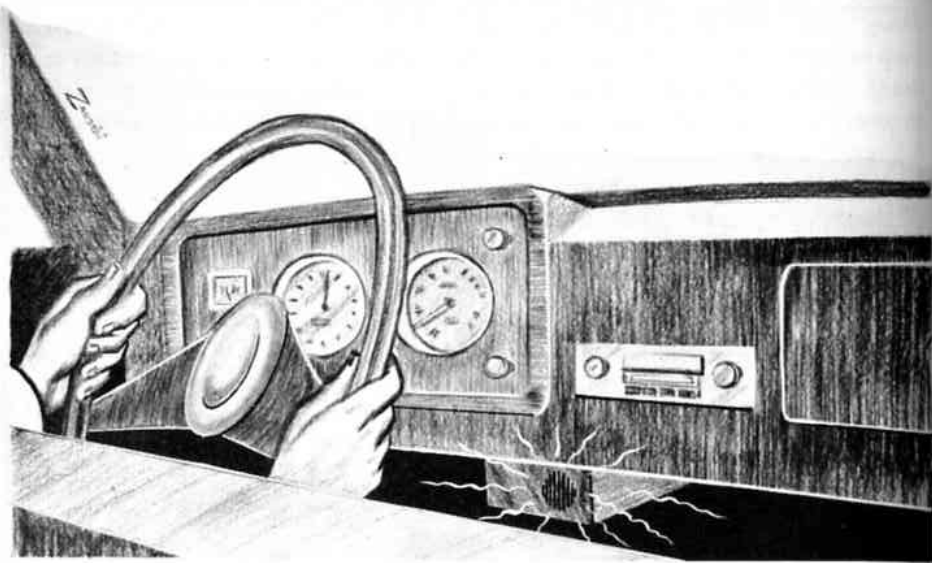
A utilização do nosso PRÉ, contudo, não lhe limita a microfones. Qualquer fonte de sinal de baixo nível pode ter a sua saída reforçada e dimensionada pelo PRÉ antes de ser injetada na entrada de um amplificador de potência. A título de exemplo: cápsulas fono-captoras magnéticas, cabeças de reprodução de gravadores, captadores magnéticos para instrumentos musicais, etc. (Aliás, está prevista para um dos próximos números de *DIVIRTA-SE COM A ELETRÔNICA* a publicação de uma maneira fácil e barata de eletrificar um violão. . . Aguardem).

•••

O diagrama esquemático do PRÉ-AMPLIFICADOR está no desenho 3. No caso de se desejar construir uma unidade “dupla” (estéreo), todas as peças da LISTA DE MATERIAIS devem ser duplicadas, com exceção da chave e das baterias. O mesmo conjunto de baterias — como foi dito — tem capacidade suficiente para alimentar as *duas* unidades, pois o consumo é muito baixo, proporcionando grande durabilidade às baterias. As ligações extras para uma unidade estéreo são as seguintes:

- Interligue com um fio os pinos 7 de ambos os integrados (através do ponto 7 da placa — desenho 2).
- Interligue também os pinos 4 de ambos os integrados (através do ponto 4 da placa — desenho 2).
- Interligue ainda os “terras” gerais de ambas as placas (pode ser através do ponto 3 — desenho 2).

•••



## “Lembrador” para o Pisca de Direção

(CARRO)

Todos os que dirigem pelas ruas (principalmente em cidades grandes e agitadas...) já praguejaram pelo menos uma vez, porque o motorista que seguia à frente se esquecera de desligar o “pisca” de direção e vai seguindo pela avenida, sempre “avisando” que vai dobrar a próxima à direita – por exemplo – sem nunca fazê-lo, evidentemente, pois trata-se de uma simples distração, causada pelo próprio nervosismo do trânsito ou outras preocupações. . .

É óbvio que toda “informação”, aviso ou sinal errado que se dê através das luzes do veículo, constitui ameaça à segurança dos que ocupam o veículo “infrator” e dos que ocupam os demais carros que transitem próximo a este.

É altamente provável que *you* mesmo, por mais cuidadoso que se considera, também já tenha cometido esse esquecimento, mais de uma vez até. . . Apenas o seu orgulho de “bom piloto” o impede de reconhecê-lo. . .

Embora exista “luzinha” (geralmente junto ao centro do velocímetro) que permanece piscando e avisando que “a seta está ligada” todos vão concordar que ela chama muito pouco a atenção do motorista, principalmente porque este está sempre com os olhos voltados para o trânsito à sua frente, ou consultando o retrovisor

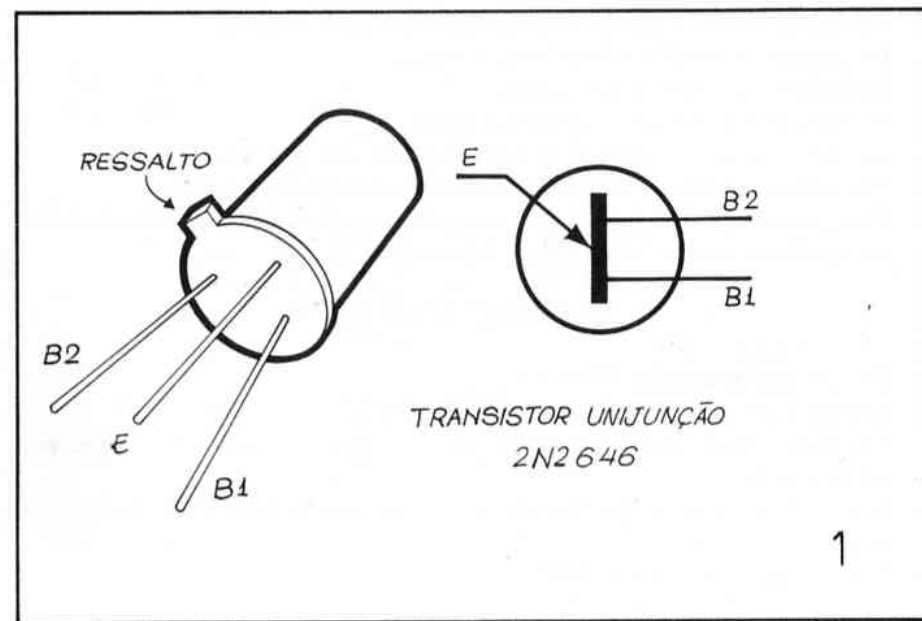
para ver se não está se aproximando nenhum “maluco” pela sua trazeira. . .

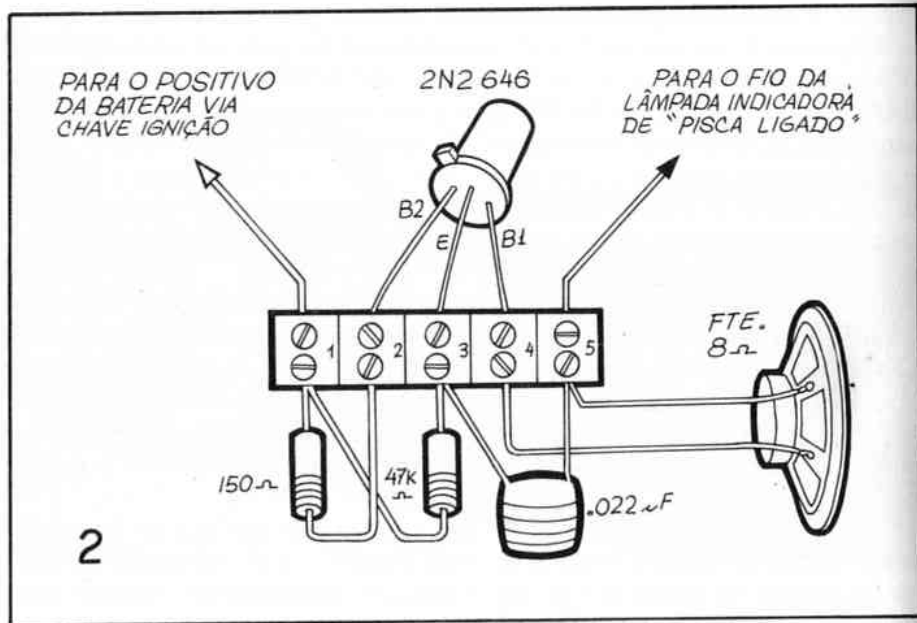
Para acabar de vez com esse tipo de esquecimento (que pode, em certas situações, gerar graves acidentes. . .), DIVIRTA-SE COM A ELETRÔNICA projetou o “LEMBRADOR” PARA O PISCA DE DIREÇÃO, um dispositivo eletrônico de fácil construção, possível de ser montado até pelo mais “novato” dos principiantes, e cuja função é gerar um sinal audível (bip. . .bip. . .bip. . .) acompanhando o “pisca” da seta e mantendo o motorista alerta para a condição de “ligado”. Assim torna-se praticamente impossível esquecer-se de desligar a seta após ter efetuado a conversão à esquerda ou à direita.

Com a utilização de um *transistor unijunção* (versátil semi-condutor ainda não usado nos projetos anteriores da revista), conseguiu-se reduzir o número total de componentes a apenas *cinco*, propiciando grande compatibilidade e simplicidade à montagem, a ponto desta poder ser feita no sistema “barra de conetores parafusados”, praticamente sem nenhuma solda, simplificando o trabalho do montador menos experiente. A instalação do dispositivo no veículo também é muito fácil, não trazendo problema algum.

O som gerado pelo “LEMBRADOR” não é muito alto, para que não acabe por irritar o motorista (normalmente já de “cuca quente”. . .). É, entretanto, perfeitamente audível, em virtude da sua característica de “intermitência”, podendo cumprir a sua função mesmo em meio aos ruídos normais do trânsito.

...





LISTA DE PEÇAS

- Um transistor *unijunção* 2N2646 (Não se recomenda o uso de equivalente nessa montagem, devido à grande diferença apresentada na pinagem).
- Um resistor de  $150\Omega$  x 1/4 de watt.
- Um resistor de  $47K\Omega$  x 1/4 de watt.
- Um capacitor de  $.022\mu F$  - de qualquer tipo.
- Um Alto-Falante miniatura (2 ou 2,5 polegadas) com impedância de  $8\Omega$ .
- Um pedaço de barra de conectores parafusados com cinco segmentos.
- Uma caixinha plástica para abrigar a montagem, com medidas mínima de  $6 \times 9 \times 4$  cm. (pode ser a nossa "velha amiga" saboneteira).

MATERIAIS DIVERSOS

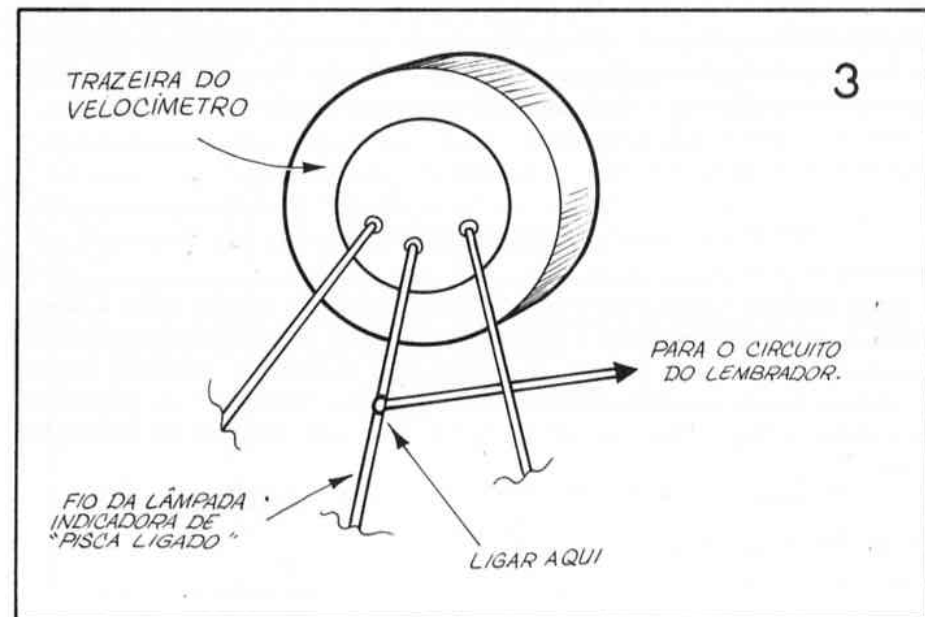
- Fio fino para as ligações.
- Cola de epoxy para fixação do alto-falante à caixa.
- Parafusos e porcas para a fixação da barra de conectores à caixa e da caixa ao painel do veículo.
- Pequena braçadeira de alumínio (se necessária) para facilitar a fixação da caixa ao painel do veículo.
- Tinta em spray, para dar acabamento à caixa.



MONTAGEM

O transistor *unijunção* tem uma codificação de terminais diferente dos outros transistores já utilizados em nossos projetos (chamados *bipolares*), por isso é importante começar consultando o desenho 1 que mostra a aparência e o símbolo do *unijunção*. À título de informação, compare o seu símbolo com o dos "transistores comuns", já mostrados.

Uma vez corretamente identificados as "perninhas" (terminais) do unijunção, pode-se passar à montagem, que não podia ser mais simples e está ilustrada no desenho 2. Os números de 1 a 5 marcados nos segmentos da barra de conectores servem como referência para se evitar enganos nas ligações. Lembre-se que não é necessário um aperto *muito* forte nos parafusos da barra de conectores, pois isso pode partir os delicados terminais dos componentes. Basta que o aperto seja firme o suficiente para assegurar boa rigidez mecânica ao conjunto e bom contato elétrico entre os componentes. Como o dispositivo vai ser usado em veículo, cujo ambiente é sempre sujeito a vibrações, umidade e ação de abrasivos, é aconselhável, após terminada e rigorosamente conferida, que a montagem seja banhada com um spray plastificante (até esmalte de unha serve) que executará a função de "impermeabilizante", evitando a futura oxidação das partes metálicas expostas, ao mesmo tempo que "travará" os parafusos em suas posições, evitando que os mesmos se desapertem com o tempo, devido às vibrações naturais reinantes no carro.



A confecção da caixa também é fácil e pode ser inspirada na ilustração de abertura. Bastam uns poucos furos para a saída do som (em frente à posição em que se colar o alto-falante, pelo lado de dentro, com o auxílio do adesivo de epoxy), mais dois furos para a passagem dos fios que vão do circuito ao sistema elétrico do veículo e mais um furo ou dois para a passagem dos parafusos que fixarão a barra de conectores à caixa e esta ao painel do veículo (através de uma pequena braçadeira, se for conveniente). A caixa pode ser pintada com spray preto-fôsko, que é uma cor neutra, combinando com qualquer tipo de acabamento que o painel do veículo tenha.

•••

### INSTALAÇÃO

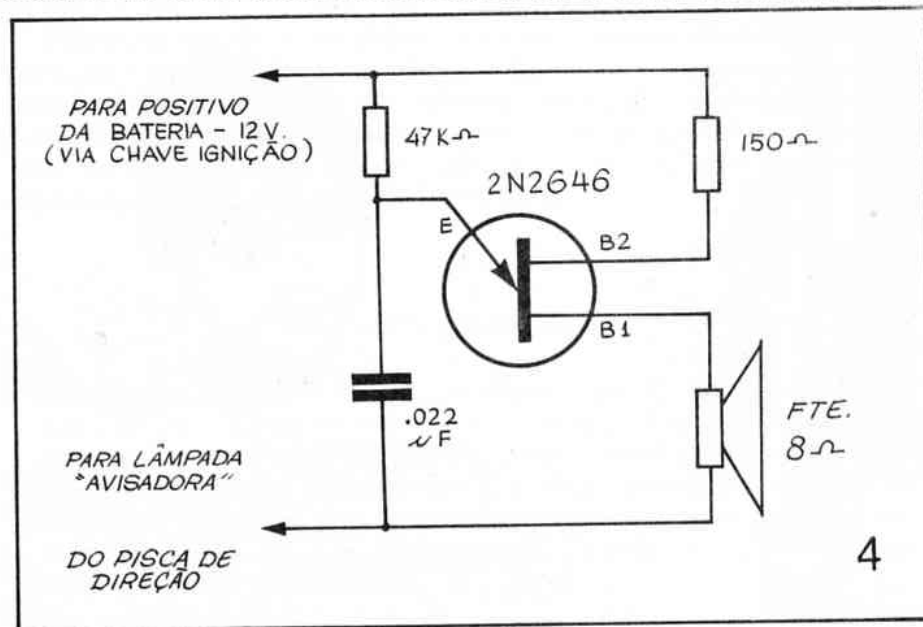
O desenho 3 mostra um aspecto geral da parte trazeira dos velocímetros geralmente usados nos carros. As variações são pequenas de uma marca para outra. Os dois fios laterais que aparecem no desenho são, normalmente, os das *luzes-testemunha* da pressão do óleo e da carga da bateria. O fio central (que é o que nos interessa) é, quase sempre o que comanda a pequena lâmpada indicadora de "pisca ligado". Se você tiver alguma dúvida, consulte antes um eletricista de carros ou pergunte sobre as "saídas" da sua marca de velocímetro junto a uma casa especializada nesses medidores. Corretamente identificado o fio da lâmpada "avisadora" do pisca, basta desencapá-lo um pouco, num ponto próximo ao corpo do velocímetro, para evitar enganos, ligar a esse ponto o fio que vem do segmento 5 da barra de conectores do LEMBRADOR e isolar bem a junção. O outro fio que vem do LEMBRADOR (saindo do segmento 1) deve ser ligado ao *positivo* da bateria do carro (12 volts), num ponto *já controlado* pela chave de ignição do carro (ou seja: "depois" desta).

•••

### LEMBRANDO

Tudo instalado e conferido, o teste de funcionamento é simples. Ligue a chave do carro e, em seguida, acione a alavanca que comanda o pisca de direção, indiferentemente à esquerda ou à direita, de maneira que a lampadinha "avisadora" comece a piscar. Imediatamente deve ser ouvido – no mesmo "compasso" do pisca-pisca da luzinha, o "bip. . .bip" do LEMBRADOR, não muito alto mais perfeitamente audível.

•••



O "esquema" do LEMBRADOR está no desenho 4. Os mais habilidosos, que queiram dar um "toque pessoal" à montagem, poderão embutí-la totalmente por trás do painel do veículo, instalando o pequeno alto-falante em qualquer fenda de onde o seu som possa atingir os ouvidos do motorista sem problemas. Isso tornará o dispositivo totalmente "invisível" fazendo com que um eventual carona (ou "uma" eventual carona, já que é recomendável e agradável levar-se ao lado uma pessoa do assim chamado "sexo frágil", principalmente quando somos do assim chamado "sexo forte". . .) fique abismado (ou abismada. . .) procurando de onde vem aquele "sonzinho engraçado" e "pra que serve". . .

É a ocasião ideal para você se vangloriar dos seus "dotes eletrônicos". . .

**PROFESSORES E ESTUDANTES DE  
ELETRÔNICA**

**escrevam-nos, apresentando suas  
idéias e sugestões**





## Simple Pisca-Pisca

(SEMÁFORO DE BRINQUEDO)

Um dos mais simples — e ao mesmo tempo, mas interessantes — dos dispositivos que se pode construir, utilizando-se as técnicas da moderna eletrônica, é o PISCA-PISCA. Embora execute uma função aparentemente simples demais, “pouco nobre” até, para os “técnicos” mais “avançadinhos”, a multiplicidade de aplicações de um circuito desse tipo é *tão* grande, que é sempre aconselhável ao hobbysta a sua montagem, nem que seja apenas como uma forma de realizar experimentos e aprender mais um pouco sobre as técnicas do hobby.

Através de um projeto cuidadosamente calculado para atender aos interesses do principiante, conseguimos um circuito de PISCA-PISCA incrivelmente simples e barato, usando apenas uma meia dúzia de componentes pequenos.

Como se trata de um circuito do tipo “alternante”, ou seja: controla ao mesmo tempo *duas* saídas, que se alternam constantemente, enquanto a alimentação estiver ligada, a sua aplicação imediata (que nos pareceu mais óbvia) é na implementação de um SEMÁFORO DE BRINQUEDO, podendo ser usado por ferro-modelistas, auto-modelistas, etc.

Trata-se, na verdade, de um projeto “em aberto”, ou seja: passível de inúmeras alterações a critério do montador, que poderá alterar-lhe à vontade o desempenho, numa série de sentidos, bem como a aplicação a lhe ser dada. Ao final, apresentaremos algumas sugestões, embora saibamos que o hobbysta, por definição, é antes de tudo “um cara de idéias” e, portanto, não terá qualquer dificuldade em “inventar” coisas em cima do projeto básico do PISCA-PISCA.

•••

### LISTA DE PEÇAS

- Um Circuito Integrado C.MOS 4011-B (Sem qualquer alteração de pinagem ou funcionamento, poderá ser usado em substituição o Integrado C.MOS 4001-B. Notar que, após a letra “B” do sufixo, poderão aparecer outras letras ou números, sem que isso altere as características básicas do componente).
- Dois LEDs de qualquer tipo, podendo ser os de mais baixo preço de mercado. (Se a aplicação desejada para o PISCA-PISCA for a de SEMÁFORO, os LEDs deverão ser nas cores *verde* e *vermelho*, respectivamente)
- Um resistor para 1/4 de watt, na faixa de  $1M\Omega$  a  $20M\Omega$  (VEJA TEXTO — Esse último valor de resistência não é comum no mercado, mas pode ser conseguido com a ligação em série de 2 resistores de  $10M\Omega$  cada).
- Um capacitor de qualquer tipo (não polarizado) na faixa de  $.1\mu F$  a  $1\mu F$ .
- Uma placa padrão de Circuito Impresso, do tipo destinado à inserção de apenas *um* Circuito Integrado.
- Uma bateria de 9 volts, com o respectivo conector.
- Um interruptor simples, de qualquer tipo.

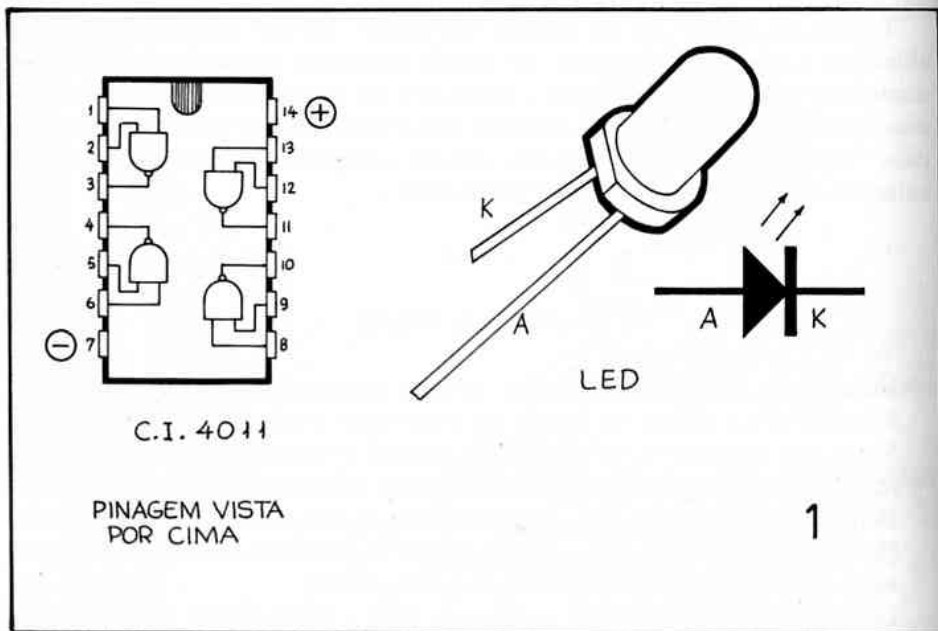
### MATERIAIS DIVERSOS

- Fio e solda para as ligações  
(Os demais materiais “secundários” irão depender diretamente da forma de montagem e da aplicação específica que o hobbysta quiser dar ao PISCA-PISCA, portanto, ficam do inteiro critério do montador).

•••

### MONTAGEM

O desenho 1 mostra, à esquerda, a pinagem do Circuito Integrado (a do equivalente indicado na LISTA DE PEÇAS é idêntica), bem como suas “entranhas” para que o hobbysta vá se familiarizando “com o que tem dentro daquela pequena cen-



topêia pretinha. . .". À direita está o LED, na sua aparência física e no seu símbolo, com a identificação dos seus terminais. Os minutos de atenção dedicados ao desenho 1 podem significar a diferença entre uma montagem funcionando ou não, portanto. . .

O chapeado da montagem propriamente dita está na ilustração 2. A simplicidade é grande mas, ainda assim, muita atenção deve ser dada a todas as ligações. Os números de 1 a 14 marcado junto aos furos das bordas da placa (vista no desenho pelo seu lado *não cobreado*) referem-se diretamente à pinagem do Integrado. Aconselhamos que sejam marcados a lápis sobre a placa, para servirem de "guia" à montagem. Cuidado com os diversos "jumps" (pedaços de fio simples, interligando dois ou mais "furinhos" da placa). Atenção à correta posição do Integrado em relação aos demais "furinhos" da placa. Os terminais dos LEDs também merecem cuidado (em dúvida, consulte novamente o desenho 1).

Evite demorar-se muito nas soldagens (principalmente na dos pinos do Integrado e "perninhas" dos LEDs) pois isso pode danificar os componentes por sobre-aquecimento. Se uma solda "não dá certo" na primeira tentativa (que não deve ultrapassar cinco segundos), espere ligação arrefecer e tente novamente. Lembre-se que uma solda perfeita costuma apresentar superfície lisa e brilhante. Se a mesma estiver fôca e quebradiça, provavelmente a ligação elétrica e mecânica estará prejudicada.

Ao final da montagem, confira tudo com o máximo de cuidado, antes de instalar o circuito na sua posição ou caixa definitiva e ligar as pilhas.

## EXPERIÊNCIAS E ALTERAÇÕES

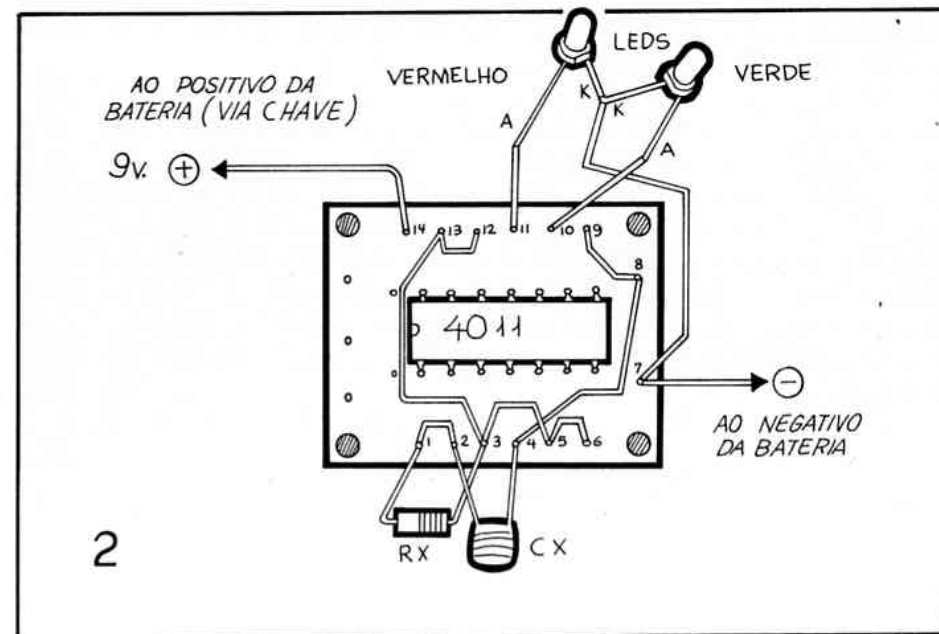
Inicialmente vamos considerar a aplicação "SEMÁFORO" para o PISCA-PISCA. Nesse caso, a sua aparência final pode ser baseada na ilustração de abertura. Os LEDs Os LEDs deverão, naturalmente, ser nas cores *verde* e *vermelho*. Os valores de Rx e Cx utilizados no protótipo foram, respectivamente, de  $20M\Omega$  e  $.47\mu F$ , o que resultou numa "temporização de cerca de 10 segundos, ou seja: durante 10 segundos o LED vermelho fica aceso, ao fim dos quais este se apaga, acendendo-se o LED verde. Para, por exemplo, *dobrar-se* esse intervalo de tempo, substitua o capacitor por um de  $1\mu F$ , com o qual se obterá cerca de 20 segundos de "acendimento" em cada cor.

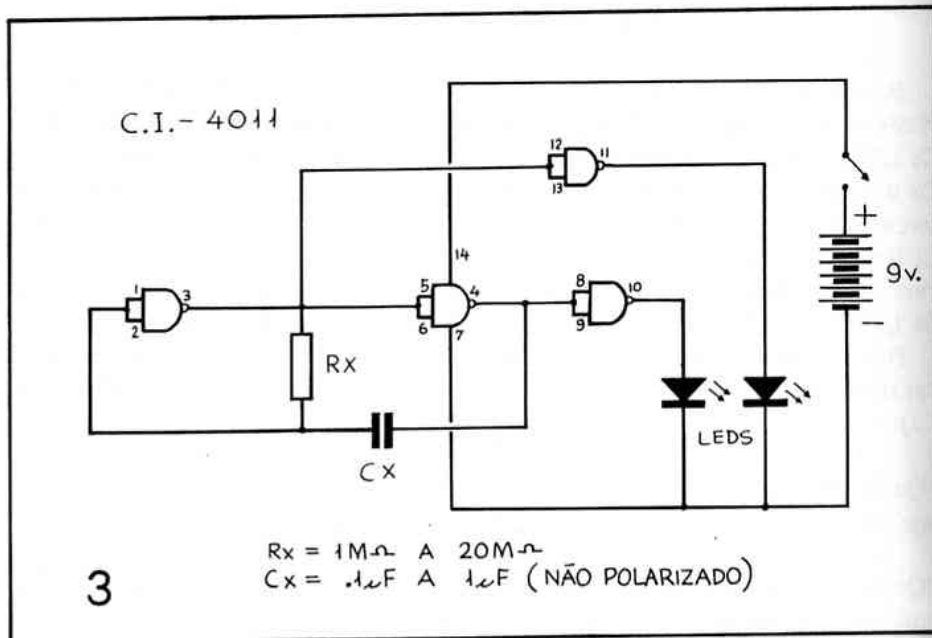
Para outras aplicações e freqüências da alternância das piscadas, tenha sempre em mente que (dentro das limitações apresentadas na LISTA DE PEÇAS para Rx e Cx):

"Quanto *mais alto* for o valor de Rx e Cx, *menor* será a freqüência das piscadas, ou seja: *maior* será o intervalo de tempo entre as alternativas de acendimento dos LEDs".

"Quanto *mais baixo* for o valor de Rx e Cx, *maior* será a freqüência das piscadas, ou seja: *menor* será o tempo que cada um dos LEDs permanecerá aceso".

Inúmeras experiências poderão ser feitas pelos hobbystas. Em algumas aplicações,





por exemplo, ambos os LEDs poderão ser da mesma cor. No caso de se querer “incrementar” um carrinho de bombeiros de brinquedo, podem ser usados dois LEDs vermelhos, instalados sobre a cabina do pequeno caminhão, com o circuito e as pilhas “embutidos” de alguma forma, dentro do brinquedo. O pisca-pisca alternado das luzes dará um efeito bonito e realista.

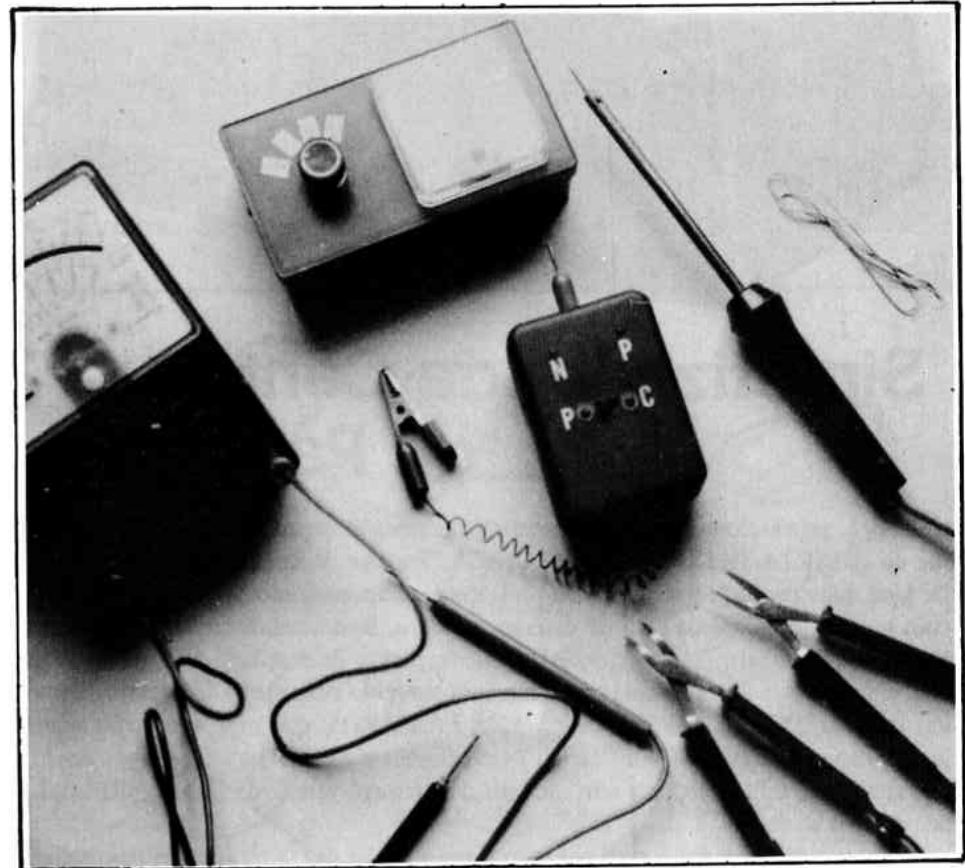
Lembre-se que um sinal qualquer, ao mesmo tempo *luminoso e alternado*, é algo para o qual nossos olhos são quase que automaticamente atraídos, portanto, o nosso PISCA-PISCA pode também ser usado, sempre que se queira “chamar a atenção” sobre alguma coisa. Querem um exemplo e sugestão: consigam uma figura, desenho ou foto, de tamanho razoável, de uma pessoa ou animal. Na exata posição dos olhos da pessoa ou animal da figura, faça dois pequenos furos e introduza aí os LEDs. Através de experiências nos valores de  $R_x$  e  $C_x$ , faça com que os LEDs pisquem com frequência relativamente elevada (algumas vezes por segundo). O efeito será surpreendente e poucas pessoas conseguirão “desgrudar” a atenção do “olhar hipnótico” da figura!

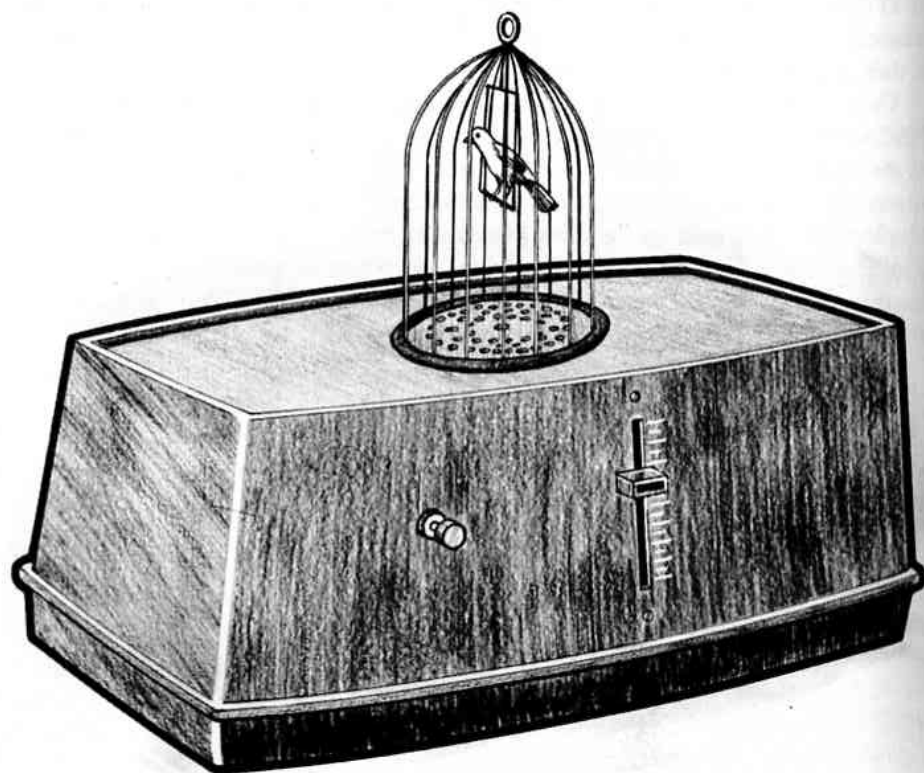
As aplicações e modificações são inúmeras e acreditamos que a montagem (e as experiências) do PISCA-PISCA trará grande satisfação (além de uma larga dose de “aprendizado”) ao principiante que se decidir realizá-la.

O diagrama esquemático do PISCA-PISCA está no desenho 3. Aqueles mais “veteranos”, já familiarizados com a “leitura” dos esquemas, poderão partir diretamente dele, pois sua simplicidade é muito grande.

Uma única advertência final: se, durante as experiências realizadas com o PISCA-PISCA, forem usados valores *muito* baixos para  $R_x$  e  $C_x$ , poderá ocorrer o fato de os *dois* LEDs permanecerem (aparentemente) acesos, o tempo todo, sem qualquer alternância. Na verdade, os LEDs *estarão* ainda piscando e alternando, mas numa frequência *tão* elevada que o olho humano interpreta como “acendimento contínuo”, devido à característica de “retardo” da retina (quando uma luz se apaga, continuamos a “vê-la” por uma fração de segundo, até que a “química” do olho se recomponha e “reconheça” que a luz esta apagada. . .).

...





## Sintetizador de Canto de Pássaros

Esta é, provavelmente, uma das montagens mais interessantes do presente volume de *DIVIRTA-SE COM A ELETRÔNICA*. Trata-se de um dispositivo eletrônico de fácil construção (como todos os projetos aqui apresentados) capaz de “imitar”, com incrível perfeição o som de diversos pássaros. Se o amador conseguir realizar a montagem seguindo com perfeição as orientações e ilustrações, conseguirá obter não um “simples aparelho que emite um som parecido com canto de passáros”, mas um *real* SINTETIZADOR DE CANTO DE PASSÁROS, que reproduz (com semelhança capaz de iludir até um “expert” em canários e afins. . .) o *chilrear*, o *trinado*, o *grasnar*, o *grito*, o *pio*, um sem número de “vozes”, afinal, de grande quantidade de pássaros e aves!

Embora um pouquinho mais complexa que a média das montagens apresentadas,

acreditamos que, mesmo o mais “novato” dos hobbystas não encontrará grandes dificuldades em realizar a construção do projeto com êxito. Como quase sempre acontece nos nossos projetos, a montagem apresentará um custo final relativamente baixo (esse fator – sabemos – é sempre um grande “atrativo” para que o hobbysta resolva-se a realizar determinada montagem. . .), principalmente devido ao fato de – apesar do seu incrível desempenho – o SINTETIZADOR DE CANTO DE PÁSSAROS utilizar, como componente “ativo”, apenas *um* transistor!

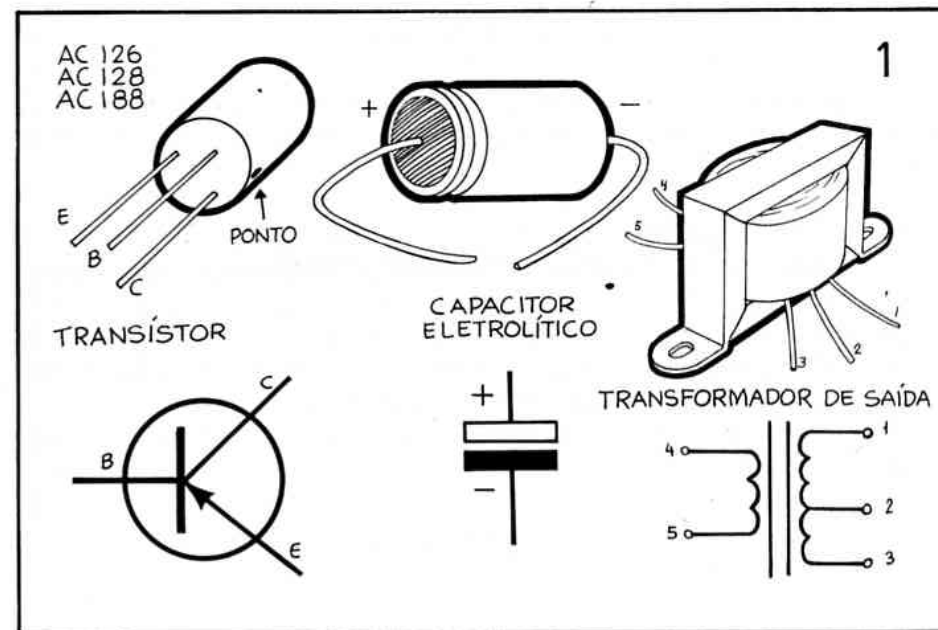
Recomendamos mesmo a presente montagem àqueles que gostam de ter “algo para mostrar” aos amigos e amigas “que nada entendem de eletrônica” ou àqueles (principalmente estudantes) que pretendem construir um interessante dispositivo para ser exposto em “Feiras de Ciência” e atividades congêneres. Garantimos total sucesso. . .

•••

### LISTA DE PEÇAS

(Devido às características do SINTETIZADOR DE CANTO DE PÁSSAROS, recomendamos que a LISTA DE PEÇAS seja seguida *o mais rigorosamente possível* quando da aquisição dos diversos componentes).

– Um transistor AC126 (Trata-se um semiconductor tipo PNP, de “germânio” –



Podem ser utilizados em substituição, embora *com alterações no desempenho*, os transístores AC128 e AC188. *Não se recomenda* a utilização de transístores de *silício* na presente montagem).

- Um resistor de  $22K\Omega$  x 1/4 watt.
- Um potenciômetro de  $4K7\Omega$  – Linear – Tipo “Deslizante”.
- Um capacitor de  $.047\mu F$  – Tipo Poliéster.
- Um capacitor de  $.22\mu F$  – Tipo Poliéster.
- Um capacitor de  $.47\mu F$  – Tipo Poliéster.
- Um capacitor eletrolítico de  $100\mu F$  x 16 volts.
- Um capacitor eletrolítico de  $2.200\mu F$  x 16 volts.
- Um transformador de saída para transístores (Recomendamos o *mesmo* utilizado no protótipo – Yoshitani 5/16” – A utilização de *qualquer outro* transformador *poderá* acarretar alterações no desempenho do circuito).
- Um Alto-Falante com impedância de  $8\Omega$  (No protótipo foi usado um com medidas de 4 x 6 polegas – oval – o qual recomendamos pelo seu desempenho).
- Uma bateria de 9 volts (pode ser substituída por um conjunto de 6 pilhas pequenas de 1,5 volts cada, com o respectivo suporte) com o seu conector.
- Um interruptor “de pressão” (push-bottom) – tipo *normalmente aberto*.
- Um pedaço de barra de conectores parafusados, com *sete* segmentos (pode ser cortado facilmente da barra-padrão, que apresenta doze segmentos).
- Um “knob” (botão) compatível com a alavanca do potenciômetro deslizante.

## MATERIAIS DIVERSOS

(Se for pretendido um acabamento e aspecto final semelhante ao protótipo – ilustrado no desenho de abertura – *todos* os materiais abaixo deverão ser adquiridos).

- Fio fino para as ligações.
- Solda (apenas para as ligações do “push-botton”, potenciômetro e Alto-Falante).
- Cola de epoxy.
- Parafusos 3/32 com porcas e arruelas para a fixação do circuito no interior da caixa, e do transformador e potenciômetro (eventualmente o potenciômetro requererá parafusos de medidas *diferentes* – atenção, pois...).
- Uma caixa plástica com medidas aproximadas de 12 x 24 x 10 cm. (No protótipo foi utilizado um “baleiro”, adquirido em super-mercado, a baixo preço, com essas medidas.)
- Uma pequena gaiola de brinquedo, com o “passarinho”, com base medindo 10 cm de diâmetro. (A utilizada no protótipo foi adquirida numa loja de brinquedos.)

- Tinta em spray, se for desejado um acabamento em cor diferente da original da caixa.

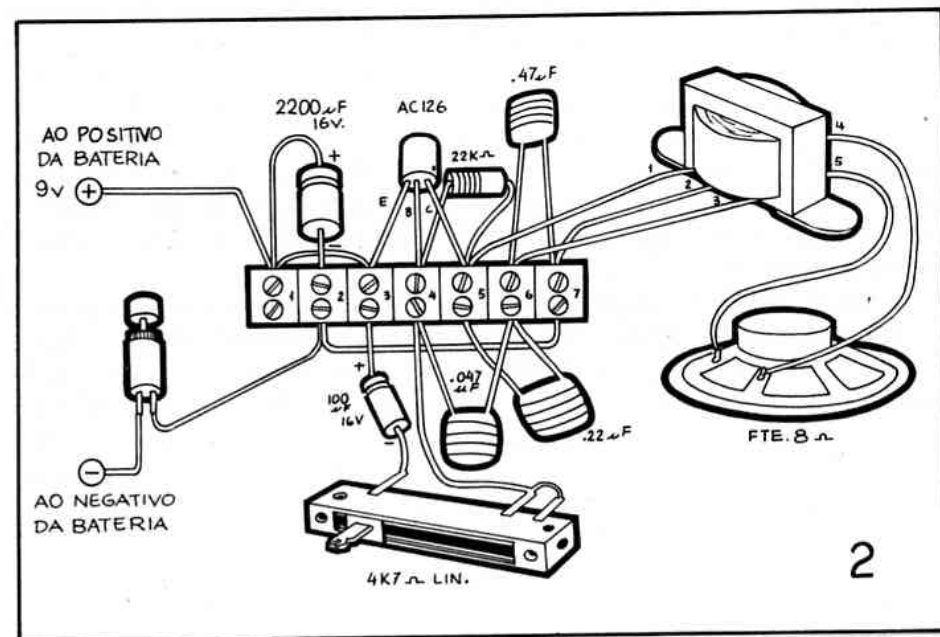
(Outros materiais ainda poderão ser utilizados, se o montador pretender variações no acabamento final do SINTETIZADOR).

• • •

## MONTAGEM

É importante consultar inicialmente o desenho 1. Nele são mostrados – à esquerda – o aspecto, pinagem e símbolo, do transistor AC126 (bem como dos equivalentes citados na LISTA DE PEÇAS – AC128 e AC188); o “ponto” colorido pintado no corpo do componente indica o terminal C (coletor). Ao centro está o capacitor eletrolítico em seu “aspecto” mais comum, juntamente com seu símbolo esquemático. Finalmente, à direita, vê-se o transformador de saída junto com seu símbolo. Os números de 1 a 5, marcados junto aos fios que saem do transformador (e junto aos terminais do seu símbolo) *não* estão normalmente marcados na peça real e servem apenas para *codificar* os terminais em relação à nossa montagem, como se verá mais adiante.

Nesse tipo de montagem, a confecção da caixa tem certa importância. Oriente-se



pela ilustração de abertura ao executar a furação da caixa plástica (O “apêndice” dos volumes 1 e 2 de DIVIRTA-SE COM A ELETRÔNICA ensinam como fazê-la com facilidade). A caixa (“baleiro”) é usada “de cabeça para baixo”, com a tampa servindo como *fundo*. No centro da parte superior da caixa, devem ser feitos vários furinhos (numa área com diâmetro geral de 10 cm), para a saída de som do alto falante. Imediatamente acima desse conjunto de furos, deve ser colada com epoxy a gaiola de brinquedo, *cujo fundo deve ser previamente retirado* para não obstruir o som vindo do alto falante. Na “frente” da caixa, faça um furo à esquerda, que permita a passagem do “push botton” (interruptor de pressão). À direita, faça um “rasgo” e mais os furos para os parafusos, que permitam a colocação do potenciômetro deslizante.

Para facilitar as coisas, antes da parte puramente eletrônica do SINTETIZADOR ser executada, é recomendável fixar-se o alto falante, com a cola de epoxy (ou com parafusos), pelo lado de dentro da caixa, *bem abaixo* dos furos de saída do som. Da mesma forma, o interruptor de pressão e o potenciômetro devem ser fixados nos seus respectivos lugares. Além disso, também devem ser feitos previamente, na tampa da caixa (usada, na realidade, como “fundo”) para a passagem dos parafusos de fixação da barra de conetores que conterà o circuito propriamente, do transformador e de uma pequena braçadeira para sustentar a bateria (ou correspondente conjunto de pilhas).

Tudo preparado, passe ao desenho 2 (chapeado) e realize a montagem da parte puramente eletrônica do “monstrinho”. Note que a grande maioria das ligações (aquelas feitas na barra de conetores) são simplesmente parafusadas, dispensando solda. Grande atenção é necessária nessa fase da montagem. Os números de 1 a 7 marcados nos segmentos da barra servem como referência para se evitar erros nas ligações diversas. Qualquer inversão impedirá o funcionamento correto do circuito. É preferível perder-se algum tempo realizando-se essa fase com grande cuidado (e conferindo tudo rigorosamente no fim), para evitar-se contratempos ao final. As únicas ligações que requerem solda são as do interruptor de pressão, potenciômetro e alto falante. Faça-as também com cuidado, procurando realizar um bom contato elétrico em todas elas.

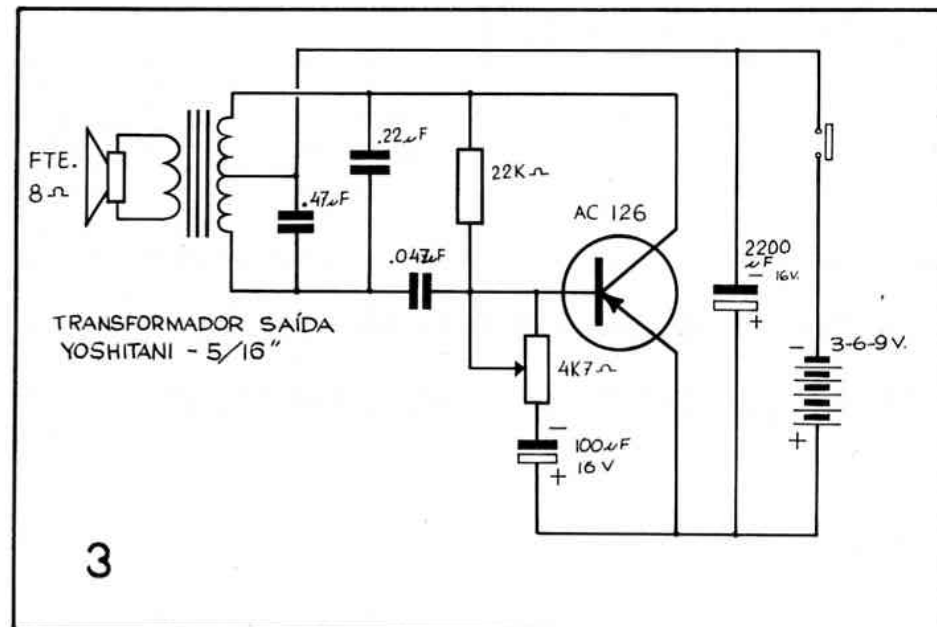
Terminada toda a instalação, reconfira tudo e feche a caixa. Pressione rapidamente o interruptor de pressão, com o potenciômetro estacionado em sua posição central. Se *nada* for ouvido no alto falante, *não insista*; reabra a caixa e verifique tudo com cuidado (inclusive a polaridade da bateria...). Se, entretanto, mesmo com um rápido “toque” no interruptor, ouvir-se, alto e claro, um agradável trinado, que declinará lentamente *mesmo após você ter desativado o interruptor*, então o “bicho” estará vivo e saudável, e você pode começar a “passarinhar”...

• • •

## PASSARINHANDO

Com um dedo da mão esquerda, dê toques curtos e rápidos no interruptor de pressão, variando à vontade o “ritmo” desses toques. Ao mesmo tempo, com a mão direita, acione o potenciômetro deslizante, em movimentos amplos, lentos ou rápidos, a critério do seu ouvido. Você verificará que, com o potenciômetro numa das suas extremidades, o som produzido será o trinado bem rápido de pássaros silvestres. Com o potenciômetro em seu outro extremo, ouvir-se-á gritos como os que as gaivotas dão à beira-mar. Nas diversas posições intermediárias do potenciômetro, o SINTETIZADOR imita uma multidão de pássaros! Com pequena prática, o canto de um canário (surpreendentemente “real”!) pode ser conseguido, assim como os de pintassilgo, pintaroxo (nomezinho “feito” tem esse pássaro, hein?) ou outros pássaros conhecidos (e até de outros *desconhecidos*...). Com atuações rápidas, cadenciadas e simultâneas do interruptor de pressão e do potenciômetro, pode-se imitar aquela profusão de cantos de aves diversas, que caracterizam aqueles filmes ambientados em plena selva. O efeito é realmente surpreendente!

O diagrama esquemático do SINTETIZADOR está no desenho 3. *Por conta e risco* do experimentador mais avançado, poderão ser realizadas algumas experiências, variando-se o valor dos capacitadores e resistores, tentando-se obter efeitos “diferentes”...



Finalmente, o fato do SINTETIZADOR só consumir energia durante o momento em que o interruptor de pressão *está sendo pressionado*, reflete em grande durabilidade das pilhas ou baterias. O som, apesar desse “baixo consumo”, apresenta boa intensidade (semelhante à de um pássaro “real cantando”). Uma interessante característica do circuito é que, devido ao grande valor do capacitor eletrolítico de “filtro e armazenamento” (aquele de  $2.200\mu\text{F}$ ), o “canto” não morre imediatamente após o dedo do operador ser retirado do interruptor, mas decai lentamente, enfatizando a semelhança com os trinos de pássaros “de verdade”...

Garantimos que você acabará se convencendo de que só falta ao SINTETIZADOR umas belas penas, e o dom de voar... Cuidado se algum vizinho mais afoito for possuidor de uma dessas carabinas de pressão...

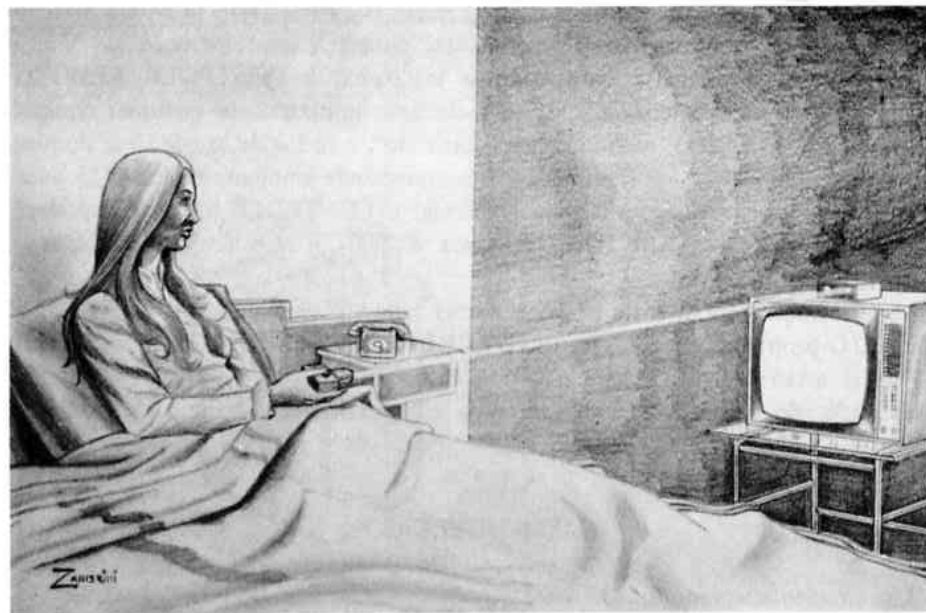
• • •

## ATENÇÃO:

### O LEITOR PARTICIPA!

A seção DICAS PARA O HOBBYSTA está permanentemente aberta a idéias, “macetes”, “truques”, pequenos circuitos e experiências enviados pelos leitores de DIVIRTA-SE COM A ELETRÔNICA, desde que dentro do espírito das dicas já publicadas. A publicação das idéias enviadas pelos leitores, entretanto, estará condicionada a critérios técnicos e de espaço determinados pela revista.

peça os números atrasados de  
DIVIRTA-SE COM A ELETRÔNICA  
pelo reembolso postal



## Controle Remoto Foto-Elétrico

A realização do projeto do CONTROLE REMOTO FOTO-ELÉTRICO poderá – a princípio – aparentar ser “um pouco complexa” para o hobbysta “calouro”. recomendamos àqueles que estão ainda se iniciando no *Fantástico Mundo da Eletrônica*, que pratiquem um pouco, montando os projetos mais fáceis (alguns de incrível simplicidade) publicados nos números anteriores (e mesmo no presente) de DIVIRTA-SE COM A ELETRÔNICA. *A propósito, lembramos que exemplares atrasados da revista já podem ser solicitados pelo reembolso (ver endereço no Expediente)*, antes de iniciarem a construção do CONTROLE REMOTO. A “advertência” acima, contudo, é dada apenas por precaução... Embora o projeto necessite de uma quantidade de peças um pouco superior à da média das montagens descritas, além de utilizar alguns componentes ainda não mostrados ao hobbysta nesta publicação, se o amador se dispuser a seguir com atenção às instruções, seguramente conseguirá êxito na montagem. É bem verdade que, além da parte puramente eletrônica, o hobbysta deverá saber “se virar” com alguns pequenos problemas *mecânicos*, referentes às caixas, etc. do

CONTROLE REMOTO. A utilidade do dispositivo, entretanto, nos parece tanta que compensará “algumas pestanas queimadas” durante a sua construção...

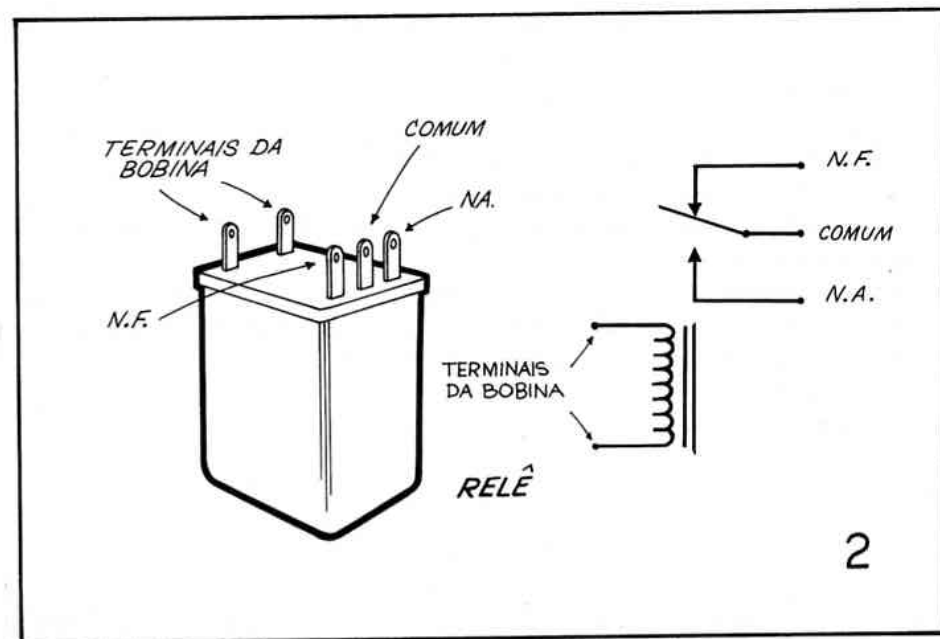
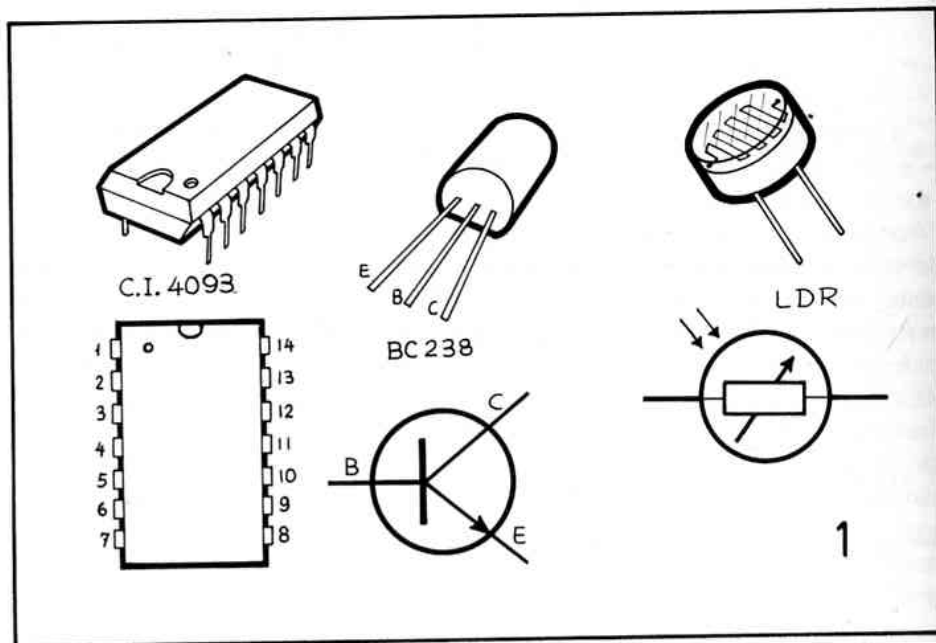
Uma vez corretamente construído e instalado, o CONTROLE REMOTO permitirá que você, à distância, *ligue e desligue* praticamente qualquer equipamento eletro-doméstico, usando como “comando” o fecho de luz de uma simples lanterna comum de pilhas (mesmo sob a luminosidade ambiente normal). Se você não desejar usar uma lanterna para comandar o CONTROLE REMOTO, poderá construir o ACIONADOR REMOTO para o CONTROLE (cuja construção é descrita em seqüência).

A construção será descrita em duas partes, então: primeiramente o CONTROLE REMOTO propriamente e em seguida o ACIONADOR REMOTO. Também as listas de peças estão separadas, para não confundir aqueles que preferiram dispensar a construção do acionador, e utilizar uma simples lanterna para o “comando”.

• • •

#### LISTA DE PEÇAS

- Um circuito integrado C.MOS 4093.
- Um transistor BC238 ou equivalente (pode ser utilizada a maioria dos transistores NPN, de silício, para pequena ou média potência).
- Dois LDRs (resistores Dependentes da Luz) de qualquer tipo.



- Um diodo 1N4001 ou equivalente (qualquer outro para 50 volts x 1 ampère poderá ser usado).
- Um relê tipo 6 volts – corrente contínua, com no mínimo um par de contatos. (Como são vários os modelos e aparências externas dos relês existentes no mercado, é recomendável solicitar-se, por ocasião da compra, a identificação da pinagem. Os bons fabricantes costumam imprimir essa identificação no corpo da peça ou na sua embalagem.)
- Um transformador com primário para 110 volts (220, se esta for a voltagem da rede que serve a sua residência) e secundário para 6 volts x 150 miliampères.
- Um resistor de  $1K5\Omega$  x 1/4 de watt.
- Dois resistores de  $22K\Omega$  x 1/4 de watt (ver texto sobre a eventualidade da substituição desses resistores por dois *trim-pots* de  $100K\Omega$ ).
- Um capacitor de poliéster, de  $.01\mu F$ .
- Um capacitor eletrolítico de  $1.000\mu F$  x 16 volts.
- Uma placa de Circuito Impresso padrão, do tipo destinado à inserção de um Circuito Integrado.
- Um pedaço de barra de conetores (parafusados ou de solda), com três segmentos (para a Fonte de Alimentação).
- Uma tomada fêmea comum.
- Uma tomada macho comum, com “rabicho” (cabo de força).



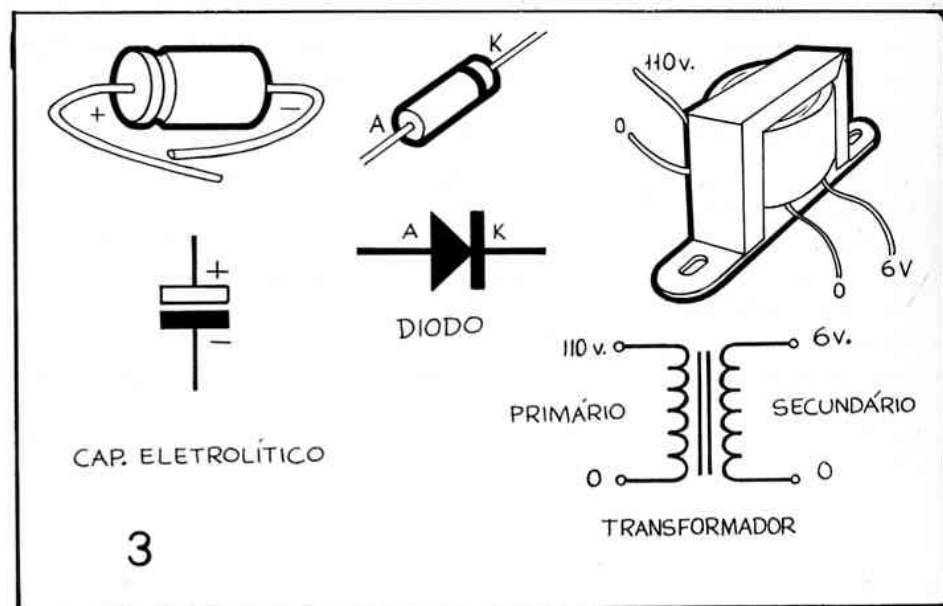
## MATERIAIS DIVERSOS

- Fio e solda para as ligações.
- Dois tubos de papelão, metal ou plástico, para acondicionar os LDRs. O diâmetro deve ser o *menor possível* (desde que o LDR adquirido “caiba”, é claro...) e o comprimento deve ser em torno de 5 a 7 cm.
- Parafuso e porcas para a fixação da placa de Circuito Impresso, transformador, barra de conetores, etc.
- Uma caixa, plástica ou metálica, com medidas mínimas de 15 x 10 x 5 cm. (As dimensões finais da caixa são flexíveis e dependem diretamente da disposição que o montador der às peças e à posição dos tubos que abrigam os LDRs).
- Cola de epoxy.
- Tinta em spray, se for desejado acabamento externo para a caixa.

• • •

## MONTAGEM

A ilustração 1 mostra os componentes “difíceis” do bloco principal do CONTROLE REMOTO: o Circuito Integrado, o transistor e o LDR, em suas aparências e pinagens, que devem ser identificadas corretamente, antes de se iniciar a monta-



3

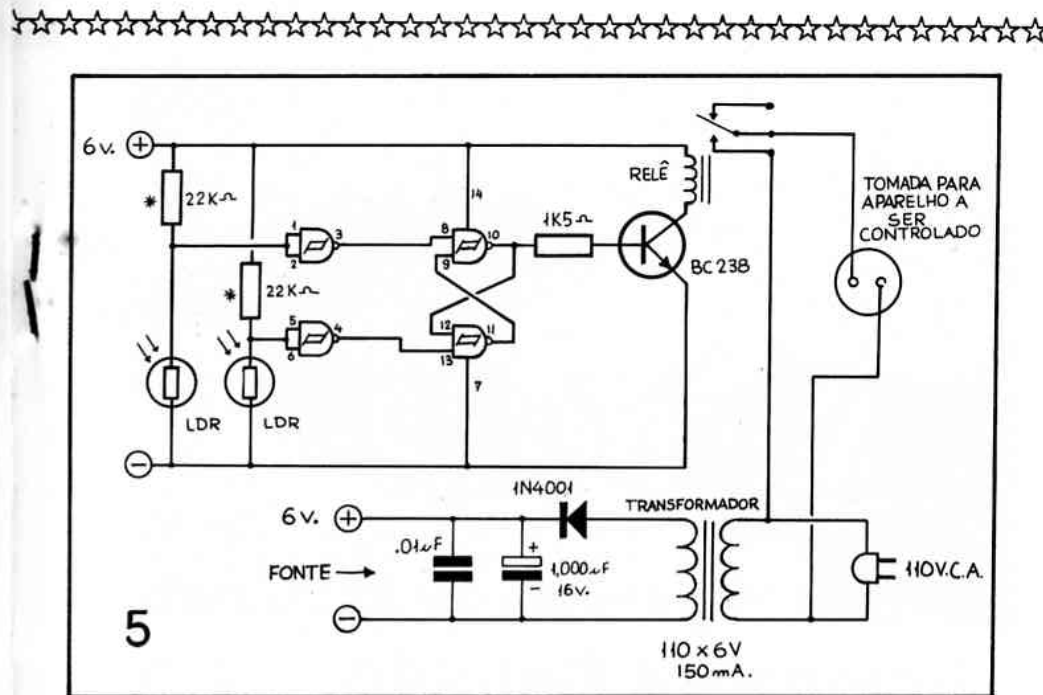
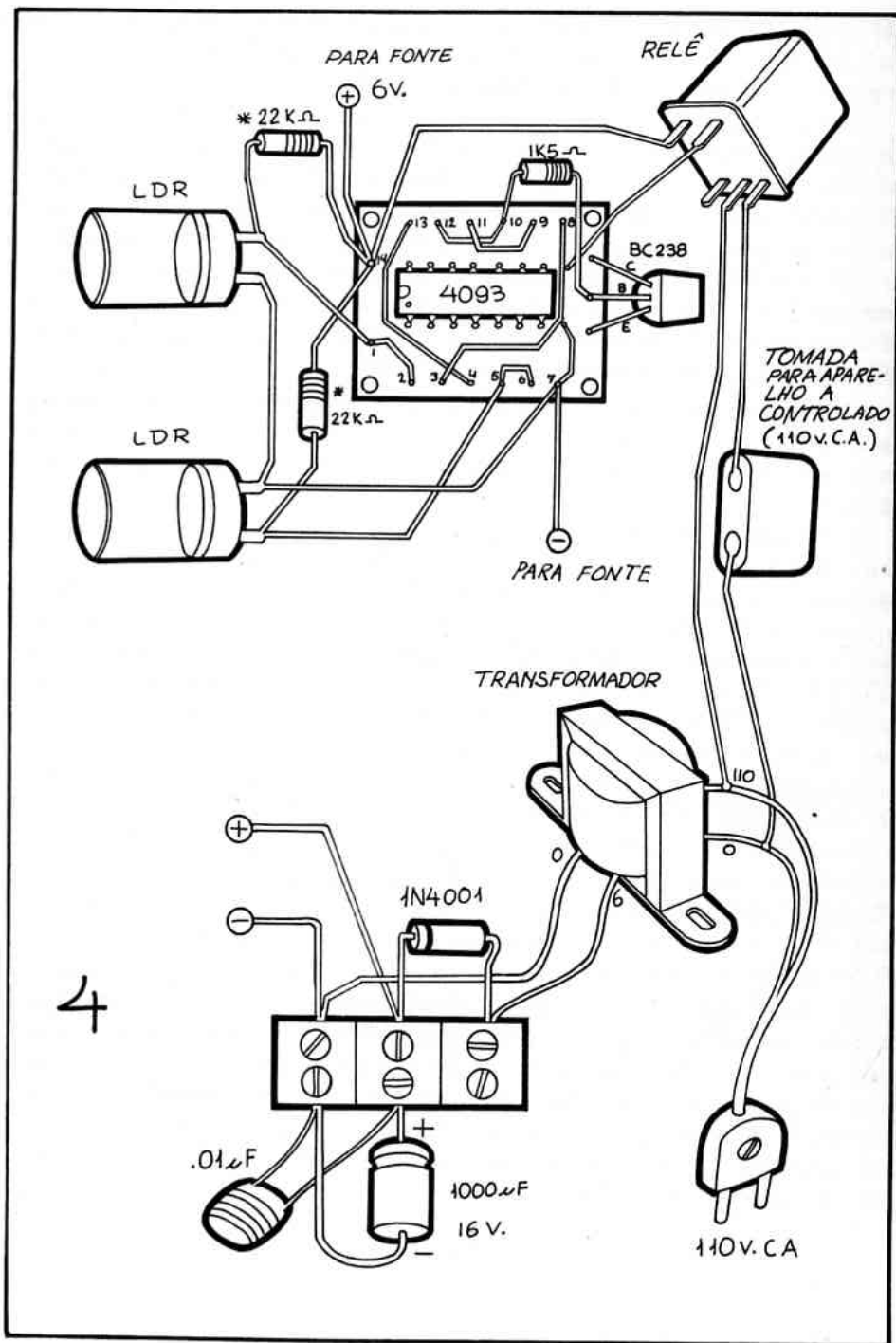
gem. O LDR pode, eventualmente, ter aparência diversa da mostrada, sem que isso implique em problemas no funcionamento do circuito.

O desenho 2 mostra, em aspectos gerais, a aparência de outro componente  *muito importante na montagem*: o relê. Os terminais marcados com N.A. e N.F. correspondem, respectivamente aos contatos *Normalmente Aberto* e *Normalmente Fechado* do relê. Se o relê adquirido for “muito diferente” do mostrado, procure informar-se, junto ao fornecedor, sobre a identificação da pinagem. Não se esqueça de que os *contatos* do relê devem poder suportar uma corrente compatível com a consumida pelo aparelho a ser controlado (TV, aparelho de som, etc.). Por medida de segurança, essa corrente (suportada pelo relê) *não deve* ser inferior a 1 ampère. Ao lado está o símbolo esquemático do componente.

O desenho 3 apresenta os componentes principais do setor “Fonte de Alimentação” do CONTROLE REMOTO. O capacitor eletrolítico, o diodo e o transformador são mostrados em suas aparências, pinagens e símbolos, para correta identificação.

A montagem propriamente está no desenho 4. Notar que ela está dividida em dois “blocos”. Ao alto, o “coração” do CONTROLE, cujos componentes ficam agrupados em torno do Integrado e da plaquinha de Circuito Impresso. Em baixo, a Fonte de Alimentação, montada no sistema “barra de terminais”. A complexidade é apenas aparente. Se as diversas ligações forem feitas com atenção tudo sairá bem. Os números de 1 a 14 marcados na placa de Circuito Impresso, podem ser anotados a lápis pelo montador, pelo lado *não cobreado* da placa (que é o visto na ilustração), para facilitar as ligações. É conveniente conferir-se tudo com cuidado, antes de se instalar as peças dentro da caixa. A confecção da caixa (como foi dito na LISTA DE PEÇAS) é flexível, e fica a critério do hobbysta. Atenção à posição dos LDRs dentro dos tubos plásticos (alto à esquerda no desenho 4). No protótipo foram usados dois tubos plásticos originalmente usados para conter filmes fotográficos. Os tubos foram revestidos internamente com papel preto fôsc, para evitar reflexos da luz ambiente (que podem interferir no funcionamento do CONTROLE). A ilustração de abertura dá uma boa idéia da disposição final da caixa. Os dois “olhos” que se vêem na parte frontal do CONTROLE são as extremidades abertas dos tubos dos LDRs. Esses tubos estão embutidos (e colados) pela parte interna da caixa, aparecendo no painel apenas as suas “bocas”. Devem ficar em posição *horizontal*, para que a lâmpada colocada no teto da sala – por exemplo – não consiga atingir a superfície sensora dos LDRs (colocados no “fundo” dos tubos) com a sua luminosidade. A tomada fêmea comum pode ser fixada (com cola ou parafusos) na parte trazeira do CONTROLE.

• • •

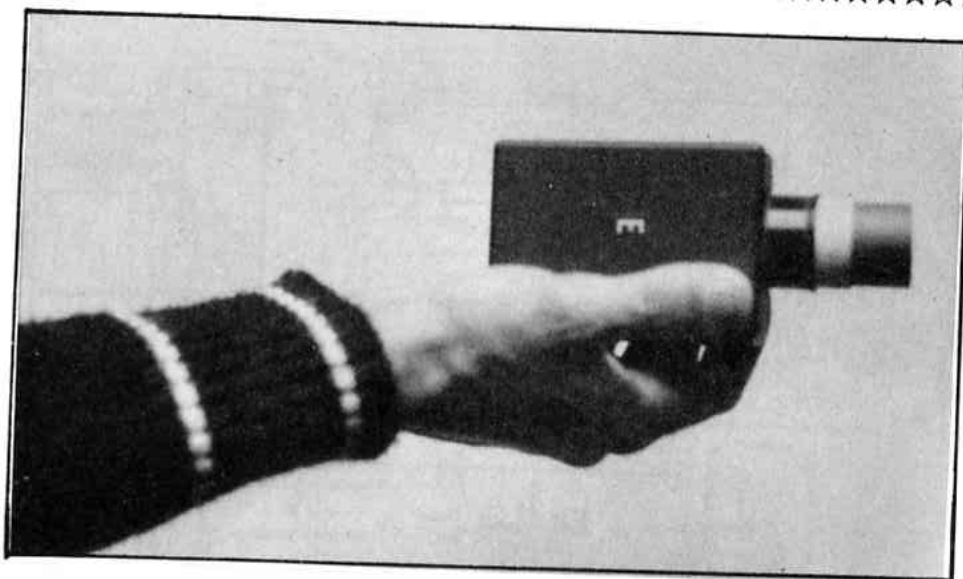


### CONTROLANDO

Tudo conferido, ligue a alimentação do **CONTROLE REMOTO** (encaixando a sua tomada macho à rede). Em seguida, ligue o aparelho a ser controlado à tomada fêmea de "saída" do **CONTROLE**. Com uma lanterna comum, de mão, ilumine, de uma distância de 2 metros ou mais, alternadamente, cada um dos tubos dos LDRs (inspire-se na ilustração de abertura). Se tudo estiver corretamente montado, o aparelho controlado ligará e desligará, alternadamente, ao seu comando, à medida que os LDRs são iluminados pelo raio de luz da lanterna. Se ocorrer alguma dificuldade (funcionamento instável), reposicione a caixa do controle, de modo a evitar ao máximo a penetração de luminosidade ambiente nos tubos dos LDRs. Se ainda assim persistir certa instabilidade, a solução será substituir os resistores de 22K $\Omega$  (marcados com asterístico nos desenhos 4 e 5) por *trim-pots* de 100K $\Omega$ . Esses *trim-pots* deverão ser cuidadosamente ajustados, para regular a "sensibilidade" dos LDRs, até que eles deixem de ser atuados pela simples luminosidade ambiente, e apenas "aceitem" o comando da luz vinda da lanterna na mão do operador.

O diagrama esquemático do **CONTROLE REMOTO** está na ilustração 5. O montador um pouquinho mais "tarimbado" notará a sua grande simplicidade.

• • •



## Acionador Remoto

Quem desejar “sofisticar” um pouco mais o CONTROLE REMOTO, poderá construir o ACIONADOR descrito a seguir, que substituirá a lanterna de mão na operação remota do CONTROLE. O ACIONADOR é menor e mais leve do que a lanterna, além de ter um pequeno “sistema ótico” (lente) para melhorar o rendimento e a focalização do fecho luminoso. Sua construção é simplíssima e o número de componentes não poderia ser mais reduzido.

### LISTA DE PEÇAS

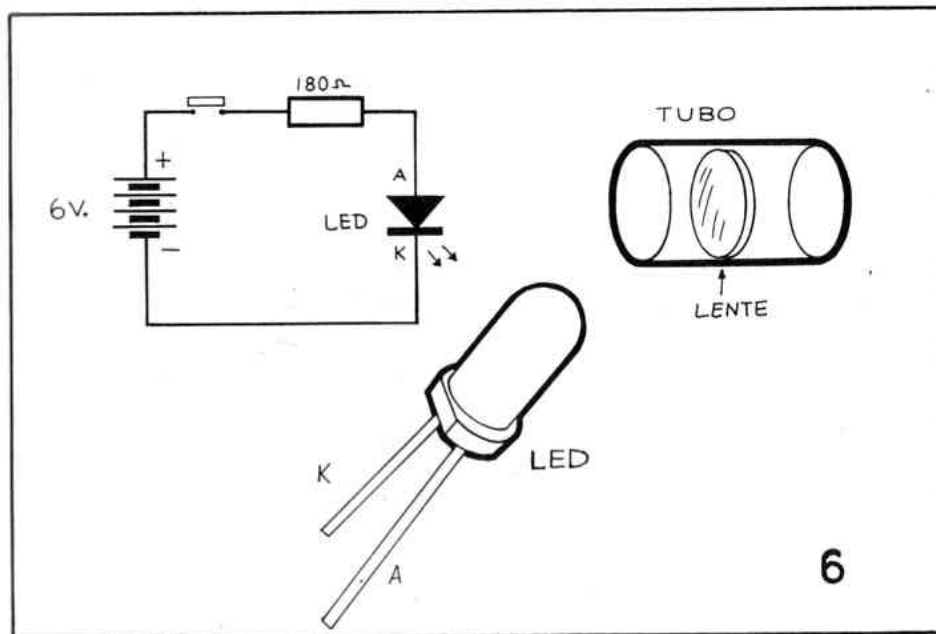
- Um LED (Diodo Emissor de Luz) do tipo “transparente” (alta luminosidade). Se o hobbysta preferir, poderá substituir o LED por uma pequena lâmpada para 6 volts x 40 miliampères.
- Um resistor de  $180\Omega$  x 1/4 de watt (se for usada a lâmpada no lugar do LED, esse resistor *não será necessário*).
- Um “push-botton” (interruptor de pressão) tipo Normalmente Aberto.
- Quatro pilhas pequenas de 1,5 volts cada, com o respectivo suporte.
- Uma caixa, medindo aproximadamente 9 x 6 x 4 cm (no protótipo foi usada uma saboneteira plástica).

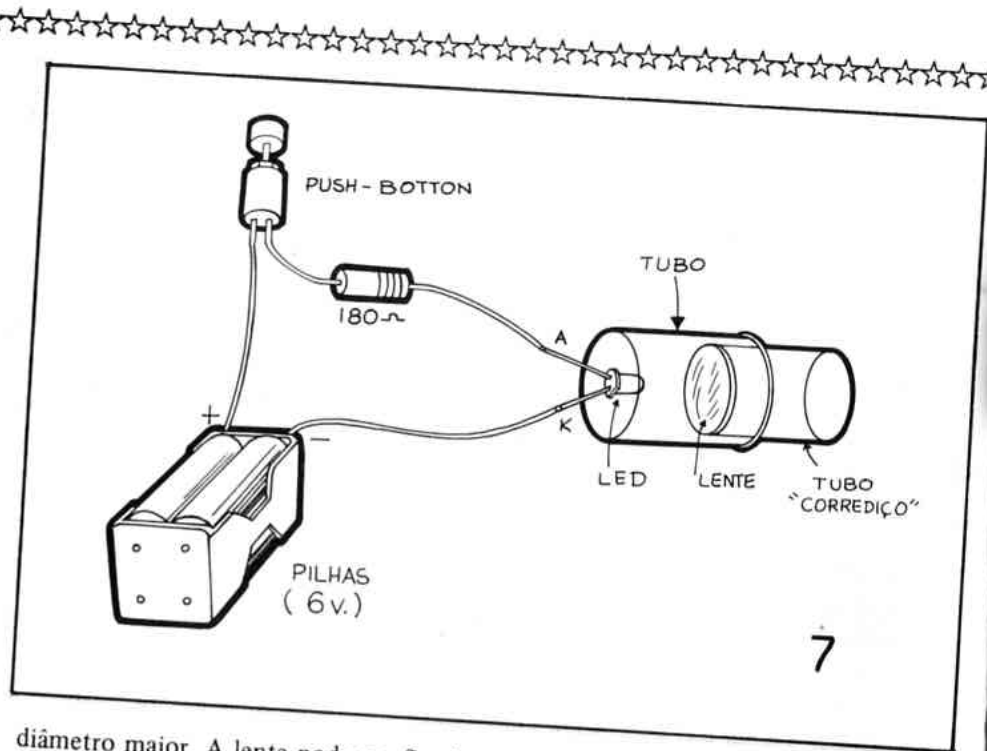
- Dois tubos (plástico ou papelão) com comprimento entre 5 e 7 cm, e cujos diâmetros permitam que ambos se encaixem, um dentro do outro, de forma mais ou menos justa.
- Uma lente qualquer, de baixo custo (pode ser até de plástico). Ultimamente não é difícil encontrar-se, nas casas de material eletrônico, lentes baratas, destinadas justamente a uso em dispositivos opto-eletrônicos.
- Fio fino e solda para as ligações.
- Cola de epoxy.
- Tinta em spray para acabamento da caixa.

### MONTAGEM

O desenho 6 mostra o diagrama esquemático do ACIONADOR (tão simples que mesmo o principiante pouco afeito à leitura de esquemas, conseguirá “interpretá-lo” facilmente...). A identificação dos terminais do LED também é mostrada na ilustração. O chapeado está no desenho 7. Notar que, no caso de se usar a lâmpada no lugar do LED, o resistor de  $180\Omega$  deverá ser substituído por um simples pedaço de fio (ligando diretamente o “push-botton” à própria lâmpada).

O interruptor de pressão deve ser instalado no alto da caixa, através de um furo com diâmetro suficiente. O LED (ou lâmpada) deve ser fixado na base do tubo com



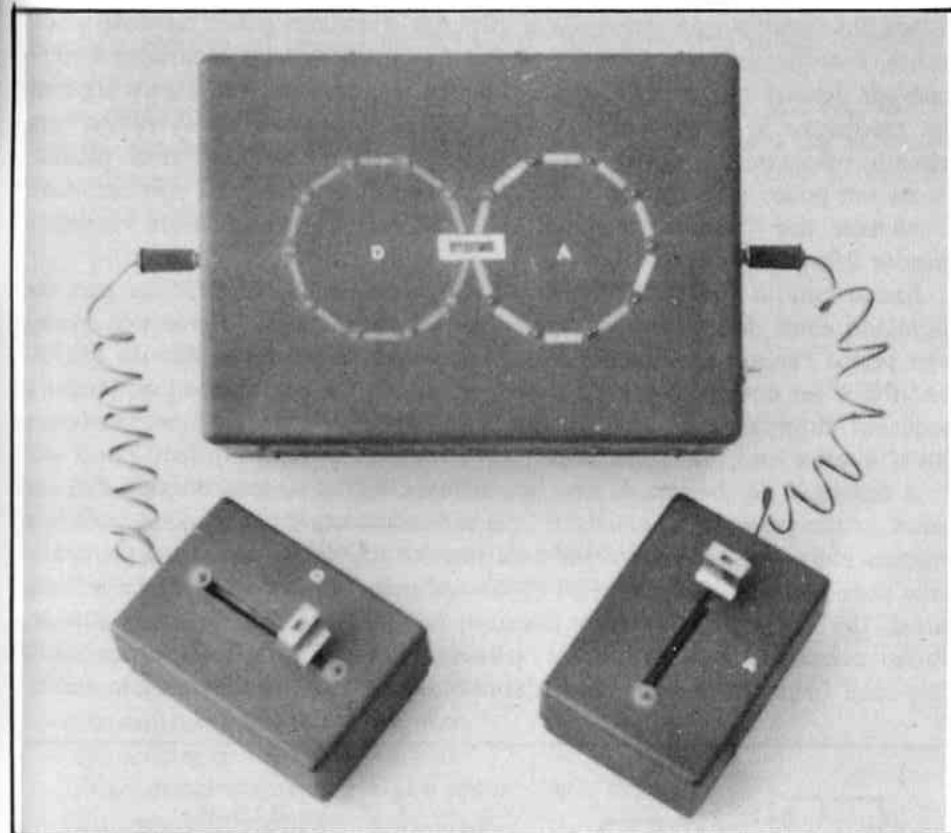


diâmetro maior. A lente pode ser fixada com cola a uma das extremidades do tubo de menor diâmetro. O conjunto de tubos deve ser fixado à uma das laterais da caixinha (ver ilustrações).

Antes de ser colocado em uso, o ACIONADOR exige uma regulagem de *focalização*. Isso é fácil de ser feito. De preferência num ambiente escuro ou semi-obsurecido, aponte o tubo do ACIONADOR para uma parede clara e aperte o interruptor de pressão. Uma pequena área iluminar-se-á na parede, devido ao feixe de luz projetado pelo conjunto LED-lente (ou lâmpada-lente). Desloque, para dentro e para fora, o tubo menor no interior do tubo maior, até que a área iluminada na parede fique *o menor possível, e com o máximo de brilho*. Pronto! O ACIONADOR já estará regulado para a sua máxima eficiência e poderá ser usado com vantagens – em substituição à lanterna de mão sugerida anteriormente. Devido à lente, o “raio” do ACIONADOR é mais estreito que o da lanterna e mais fácil de “apontar” para os sensores do CONTROLE REMOTO.

É IMPORTANTE que, na caixa do CONTROLE REMOTO propriamente, os dois sensores (tubos com LDR) fiquem razoavelmente afastados entre si (no mínimo uns 10 cm) justamente para evitar-se que (principalmente no caso de se usar uma lanterna para o comando) ambos sejam *simultaneamente* atingidos pela luz de comando, caso em que a atuação do CONTROLE será instável.

• • •



## Trombadinha

UM JOGO DE HABILIDADE E REFLEXOS,  
COM EFEITOS SONOROS E VISUAIS

Os jogos eletrônicos sempre fazem grande sucesso junto aos hobbystas. DIVIRTA-SE COM A ELETRÔNICA tem publicado regularmente montagens desse tipo. No volume 1 o JOGO DA TRAVESSIA, o CORISCO (JOGO DA RAPIDEZ) e o DADO ELETRÔNICO. No volume 2 o interessante JOGO DO TROCA-TROCA e, no volume 3, a emocionante ROLETA RUSSA.

Para não fugir à regra, trazemos no presente número mais uma montagem interessante no gênero, o TROMBADINHA. Trata-se de um projeto um pouco mais complexo do que os jogos anteriormente publicados (conforme havíamos

prometido nos números anteriores, iremos incrementando *lentamente* a complexidade dos circuitos aqui apresentados, para que o iniciante possa, também, lentamente, ir assimilando a prática e a técnica da “coisa”... cuja montagem é recomendada àqueles que já praticaram um pouco, construindo pelo menos algumas das montagens já divulgadas na revista. Entretanto, apesar de apresentar um número relativamente elevado de componentes (com um custo final naturalmente um pouco mais elevado que o da média dos projetos aqui apresentados), o iniciante que “confiar” na própria atenção e cuidado não deverá encontrar grandes dificuldades na montagem.

Basicamente, o TROMBADINHA é um jogo de habilidade e reflexos, para ser disputado entre *dois* participantes, mas podendo também ser jogado por apenas *uma* pessoa “contra a máquina”! Essas características, aliadas ao fato do TROMBADINHA ser dotado de efeitos *sonoros e visuais*, faz com que o jogo (embora pequeno) fique a dever muito pouco aos “flippers” eletrônicos que proliferam por aí, e que a “moçada” gosta tanto!

A ilustração de abertura dá uma boa idéia da disposição geral do jogo. Em seu painel existem duas pistas circulares (que se tocam em um ponto). Dois controles manuais individuais, acionados por cada um dos jogadores, determinam a velocidade com que um sinal luminoso (LEDs coloridos) se desloca pelas respectivas pistas. Um dos jogadores (vamos chamá-lo de “DEFESA”) deverá, pela atuação do seu controle, e baseado nos seus reflexos, evitar ser atingido ou “tombado” pelo sinal luminoso do adversário (chamê-mo-lo de “ATAQUE”) quando ambos

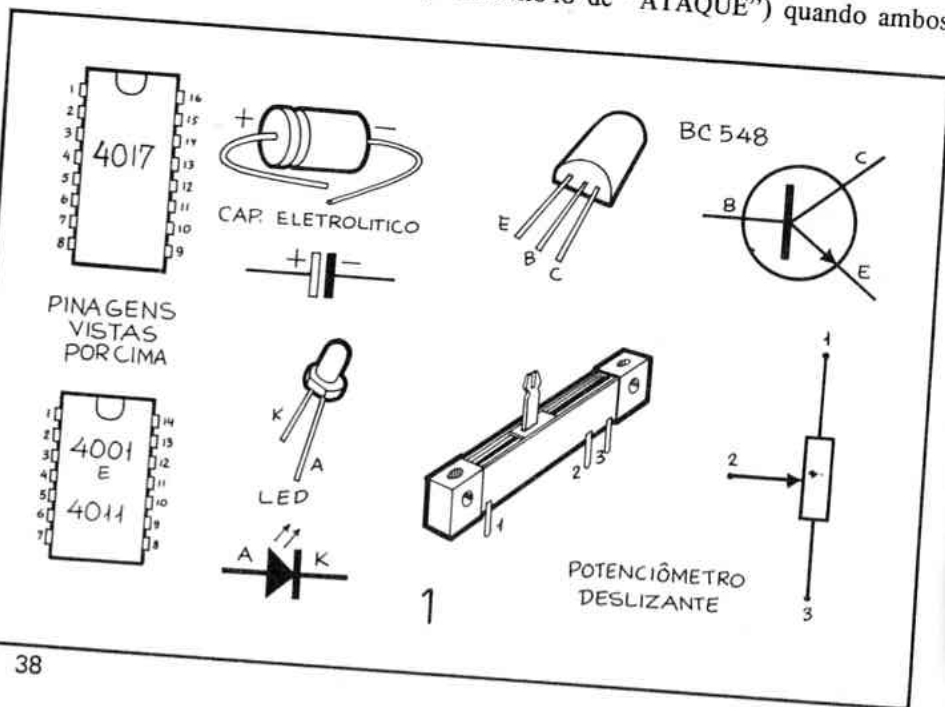
os sinais se “cruzarem” no ponto de intersecção das duas pistas circulares. Obviamente, o objetivo do jogador de “ATAQUE” deverá ser o de atingir, “trombar”, o “veículo” do jogador de “DEFESA”, para assim marcar o seu “ponto”.

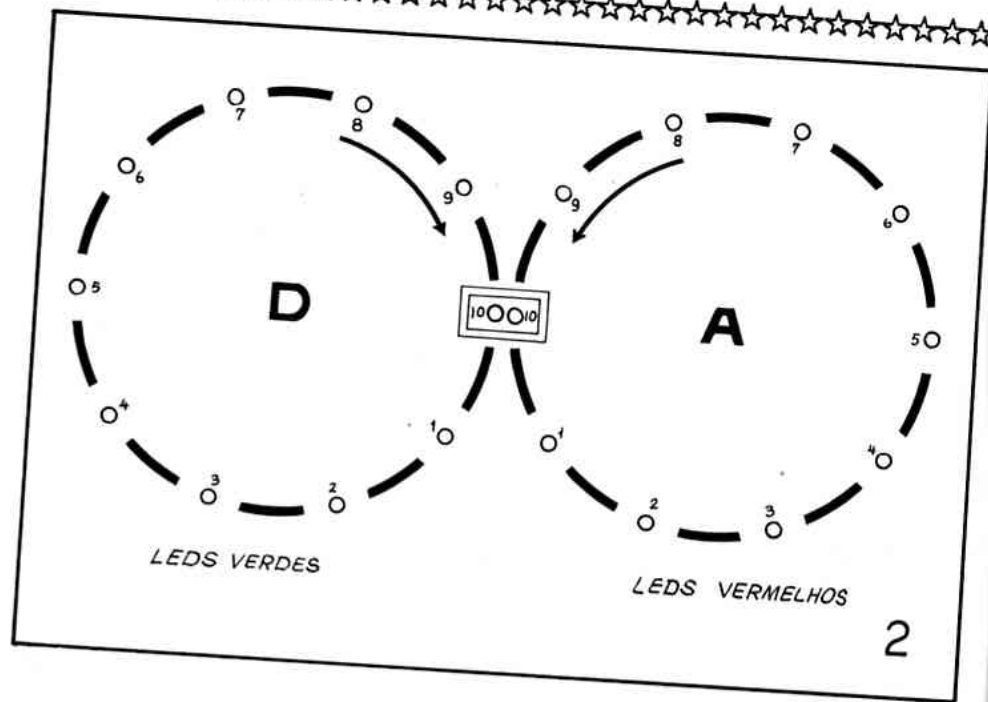
As partidas devem ser jogadas de forma alternada, ou seja, invertendo-se, ao fim de cada jogo, as posições de “ATAQUE” e “DEFESA”, para que as chances se equiparem. Ao fim do capítulo serão dados mais detalhes sobre o funcionamento e a maneira de se jogar o TROMBADINHA.



### LISTA DE PEÇAS

- Dois Circuitos Integrados C.MOS 4017-B.
- Dois Circuitos Integrados C.MOS 4001.
- Um Circuito Integrado C.MOS 4011.
- Um transistor BC548 ou equivalente.
- Dez LEDs mini – vermelhos – (usado no protótipo o TIL209).
- Dez LEDs mini – verdes – (usado no protótipo o TI1211).
- Um resistor de  $68\Omega$  x 1/4 de watt.
- Dois resistores de  $4K7\Omega$  x 1/4 de watt.
- Um resistor de  $10K\Omega$  x 1/4 de watt.
- Um resistor de  $22K\Omega$  x 1/4 de watt.
- Um resistor de  $1M\Omega$  x 1/4 de watt.
- Dois potenciômetros de  $10K\Omega$  – linear – tipo “deslizante”.
- Um capacitor tipo poliéster, de  $.01\mu F$ .
- Um capacitor eletrolítico de  $2,2\mu F$  x 16 volts.
- Quatro capacitores eletrolíticos de  $10\mu F$  x 16 volts.
- Um alto falante mini (2 ou 2 1/2 polegadas) com impedância de  $8\Omega$ .
- Quatro pilhas médias de 1,5 volts cada, com o respectivo suporte.
- Um interruptor simples – mini – (tipo H-H).
- Dois conjuntos “macho-fêmea” de conectores universais pequenos (para a ligação dos controles individuais ao jogo).
- Cinco placas padrão de Circuito Impresso, do tipo destinado à inserção de *um* Circuito Integrado cada.
- Dois “knobs” (botões) para os potenciômetros.
- Duas caixas plásticas (saboneteiras) medindo 9 x 6 x 4 cm. cada (para os controles individuais).
- Uma caixa plástica medindo 20 x 14 x 8 cm, para o “corpo principal” do jogo. O protótipo foi montado numa caixa com essas exatas dimensões, adquirida em super-mercado, mas essas dimensões poderão variar ligeiramente.





### MATERIAIS DIVERSOS

- Fio fino e solda para as ligações.
- Cola de epoxy para a fixação dos LEDs.
- Parafusos e porcas na medida 3/32 para a fixação das plaquinhas de Circuito Impresso, suporte das pilhas e dos potenciômetros dos controles individuais.
- Tinta em spray e letras decalcáveis ou auto-adesivas, para acabamento e marcação das caixas.

• • •

### MONTAGEM

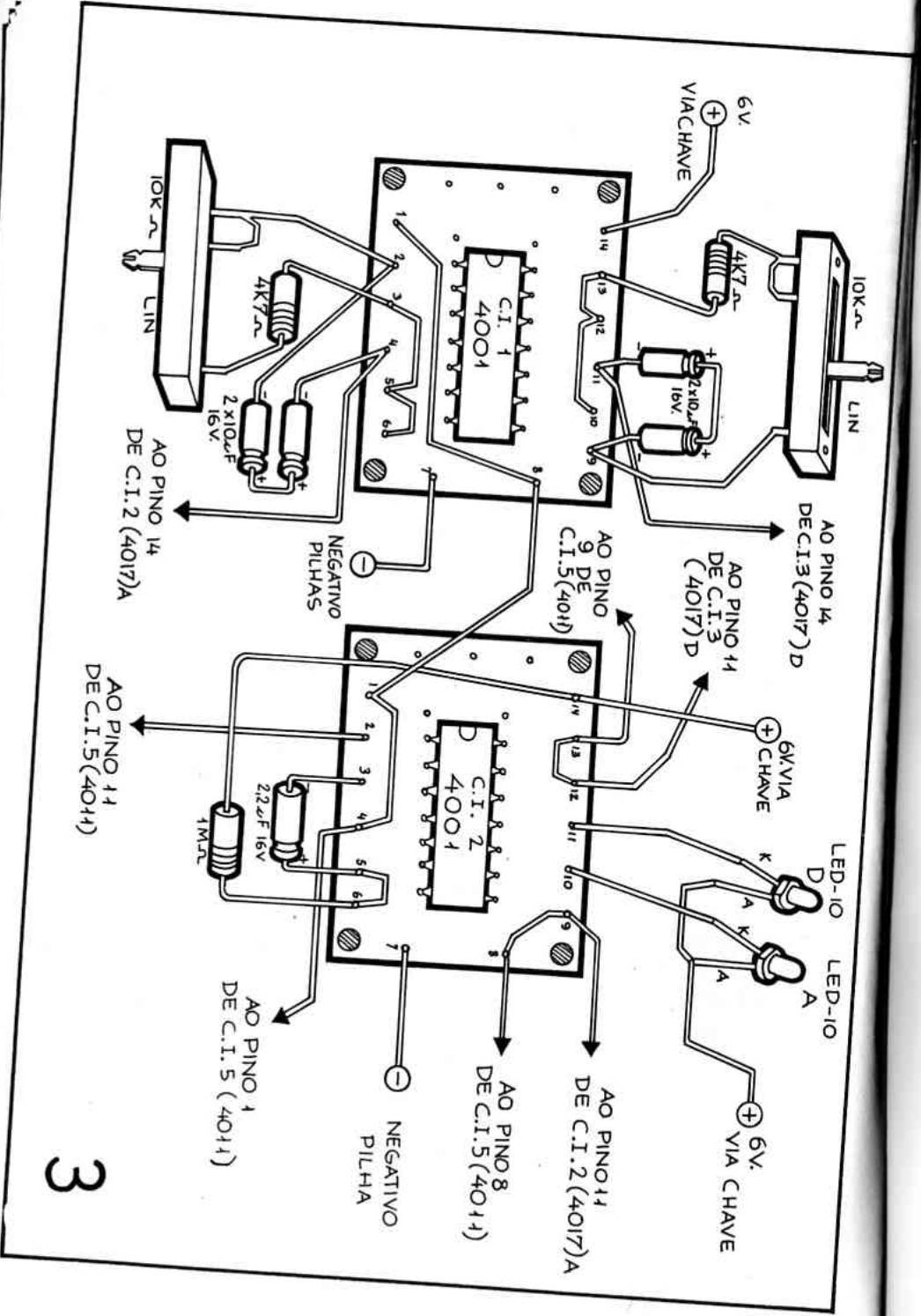
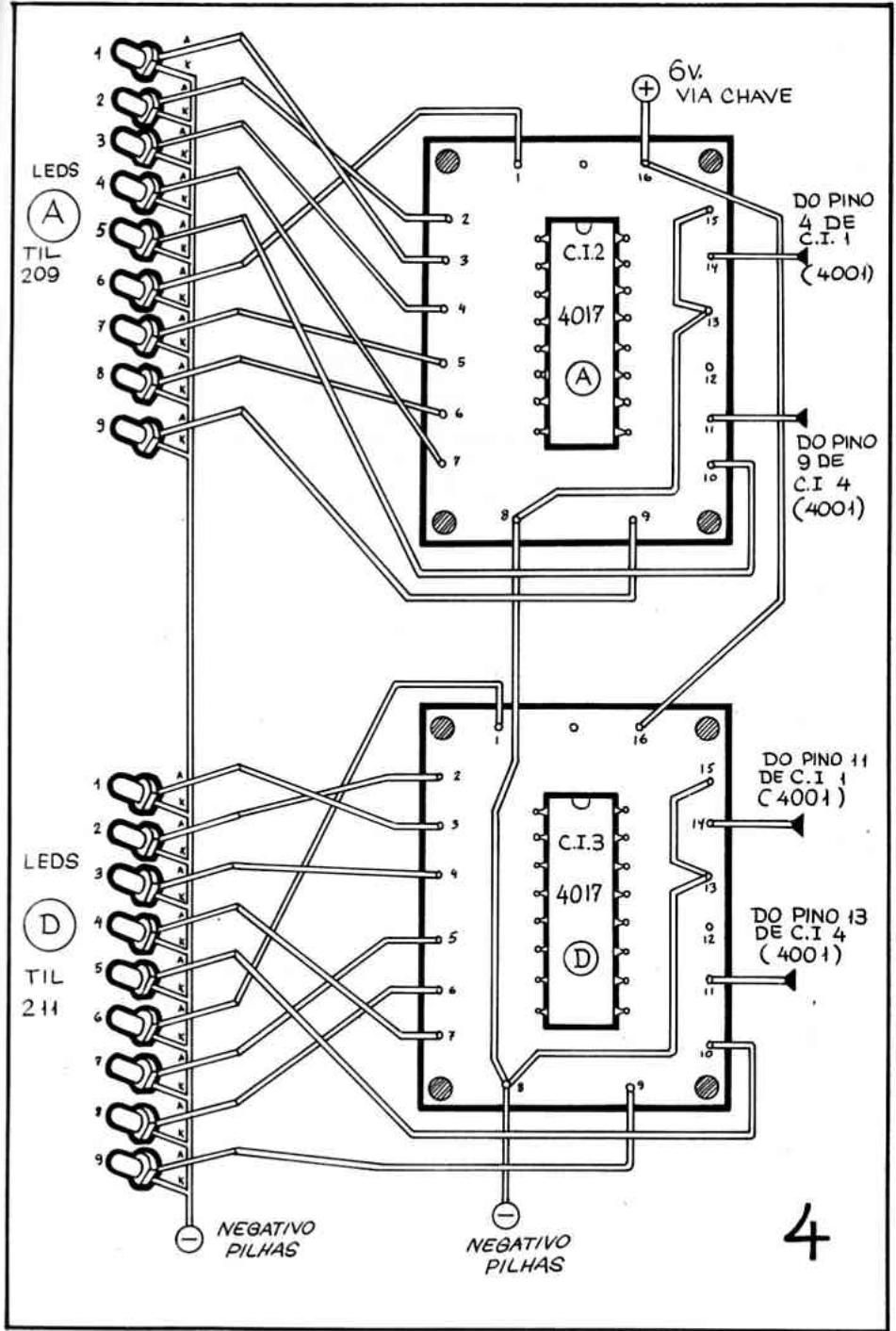
Como sempre recomendamos, o primeiro passo (mesmo para aqueles que já têm alguma experiência...) é familiarizar-se com os componentes principais da montagem, suas aparências, identificação das suas pinagens e símbolos. O desenho 1, portanto, deve ser consultado com atenção. Observar a aparência e pinagem dos Integrados (vistas por cima). Os capacitores eletrolíticos, os LEDs e o transistor, também são componentes que "não resistem" a inversões nos seus terminais; atenção, portanto. O potenciômetro deslizante também é mostrado na ilustração.

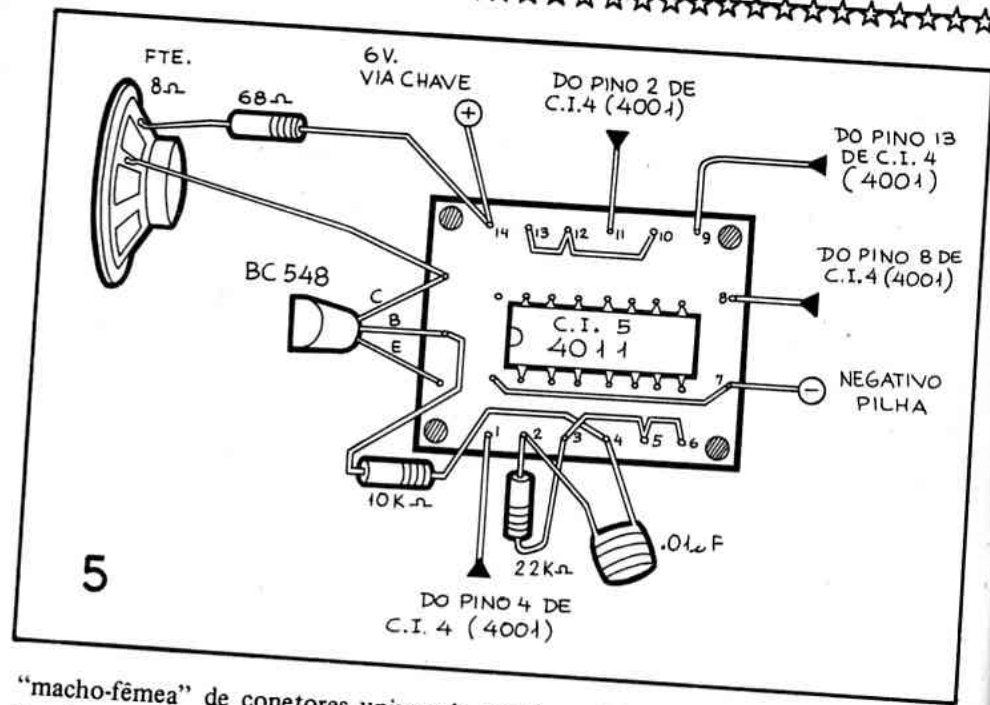
O segundo passo, antes de começar a "queimar os dedos" no ferro de soldar, é deixar a caixa (ou caixas) preparada, para facilitar o trabalho na fase final da montagem. Inspire-se na ilustração de abertura. As duas caixas pequenas para os controles individuais são idênticas e fáceis de furar. Basta abrir-se um "rasgo" central nas suas tampas, com comprimento suficiente para a passagem e pleno deslocamento da alavanca de controle dos potenciômetros deslizantes. Também são necessários os pequenos furos para a passagem dos parafusos de fixação dos potenciômetros. Numa das laterais de cada caixa, deve ser feito ainda um pequeno furo para a passagem dos fios que conduzem o "comando" ao jogo propriamente. A caixa principal (maior) também não é difícil de preparar. Numa de suas laterais maiores, faça um conjunto circular de furinhos, para a passagem do som do alto falante (que deverá, naturalmente, ser colado bem por trás deles). Faça também o furo para o interruptor geral. Nas duas laterais menores, faça os furos para a colocação dos conetores universais que ligam os controles individuais ao "corpo" do jogo.

A parte da caixa principal que exige maior cuidado é o "painel de jogo" propriamente. Siga, tanto quanto possível, a ilustração 2, que mostra em detalhe esse painel. Faça os vinte furos para os LEDs, segundo dois círculos (no protótipo com diâmetro de 5 cm cada) que se tocam em um ponto. As letras "A" e "D" nos centros dos círculos identificam as pistas de ATAQUE e DEFESA, respectivamente. As setas indicam o sentido em que os LEDs se "movimentarão" durante o jogo. Os dois conjuntos de números de 1 a 10 representam a "seqüência" de acendimento dos LEDs (que causa a ilusão de "movimento"). O pequeno quadrado abrangendo os dois LEDs de número 10, demarca a "área de colisão". Não se esqueça que, no círculo "A" devem ser instalados os LEDs vermelhos e no círculo "D" os LEDs verdes. Procure acompanhar bem a disposição geral do painel sugerida no desenho 2, para que o aspecto final do jogo fique bem "profissional".

A parte puramente eletrônica da montagem foi desmembrada (para facilitar a visualização) em três ilustrações que devem ser observadas em seqüência, com cuidado e atenção (desenhos 3, 4 e 5). Um ponto importantíssimo é a correta colocação dos Integrados nas placas de Circuito Impresso que, em todas as ilustrações aparecem pelo seus lados *não cobreados*. Os números junto aos furos "exteriores" das placas referem-se diretamente à pinagem de cada um dos Integrados colocados. É aconselhável marcá-los, a lápis, pois esse procedimento evitará erros, com os números servindo de "guias" para as ligações. Todos os Integrados, nos três desenhos, estão identificados, com seu número de fabricante e com o seu "número de código" na montagem (C.I. 1, C.I. 2, etc.), para que não haja dúvidas nas interconexões entre as diversas placas.

Embora no desenho 3 os dois potenciômetros deslizantes estejam ligados *diretamente* ao circuito (apenas para facilitar a visualização), o melhor procedimento será (ver ilustração de abertura) conetá-los ao circuito através de conjuntos





5

“macho-fêmea” de conetores universais, conforme já explicado. Atenção também à polaridade dos capacitores eletrolíticos e LEDs. O desenho 4 mostra outro setor da montagem. Novamente atenção à posição dos Integrados e à polaridade dos LEDs. Os números junto a estes, correspondem *exatamente* às posições que os mesmos devem ocupar no painel frontal (desenho 2). Finalmente, o desenho 5 mostra a última fase da montagem, na qual a atenção deve ser voltada para a correta posição do Integrado e do transistor, principalmente. As diversas interconexões entre as cinco placas estão claramente marcadas nos três desenhos, e devem ser seguidas e conferidas com cuidado ao final.

Todos os pontos marcados com (+) 6 v. - *Via chave* devem ser juntados eletricamente (soldados) e levados ao *positivo* do conjunto de pilhas, passando antes pelo interruptor H-H. Da mesma forma os diversos pontos marcados com (-) *Negativo Pilhas*, devem ser conetados entre si e levados ao *negativo* do conjunto de pilhas.

Confira tudo ao final, quantas vezes forem necessárias, até obter a certeza de que tudo está rigorosamente certo e só então conete os dois controles individuais e ligue a alimentação do circuito para o primeiro teste.

• • •

## TROMBANDO

Ao se ligar a alimentação pela primeira vez (já com os controles individuais nas suas posições) os dois círculos de LEDs deverão começar a “andar”, em velocidades dependentes da posição dos potenciômetros de controle. Acione cada um dos potenciômetros, individualmente, e veja como a velocidade de deslocamento do círculo correspondente varia, de bem lenta a bem rápida. Agora, deixe o potenciômetro de “DEFESA” em sua posição central (velocidade média) e, atuando no potenciômetro de “ATAQUE”, tente, usando seus reflexos e habilidade, “trombar” o seu “veículo” (o de ATAQUE) com o veículo de DEFESA, quando ambos estiverem passando pela “área de colisão”. Assim que a “colisão” ocorrer, o movimento em ambas as pistas será automaticamente imobilizado, por alguns segundos, e ouvir-se-á um sinal sonoro no alto falante, indicando que “ocorreu a trombada”. Fintos esses segundos de “parada automática” o “movimento” reiniciará sozinho, para que se recomece o jogo.

Como o hobbyista deve ter percebido, o procedimento descrito é, na verdade, a modalidade de “pessoa jogando contra a máquina”. Tente reproduzir a “façanha”, desta vez com o controle de DEFESA em sua posição de *máxima velocidade*. Verá que já não é tão fácil conseguir a “trombada”...

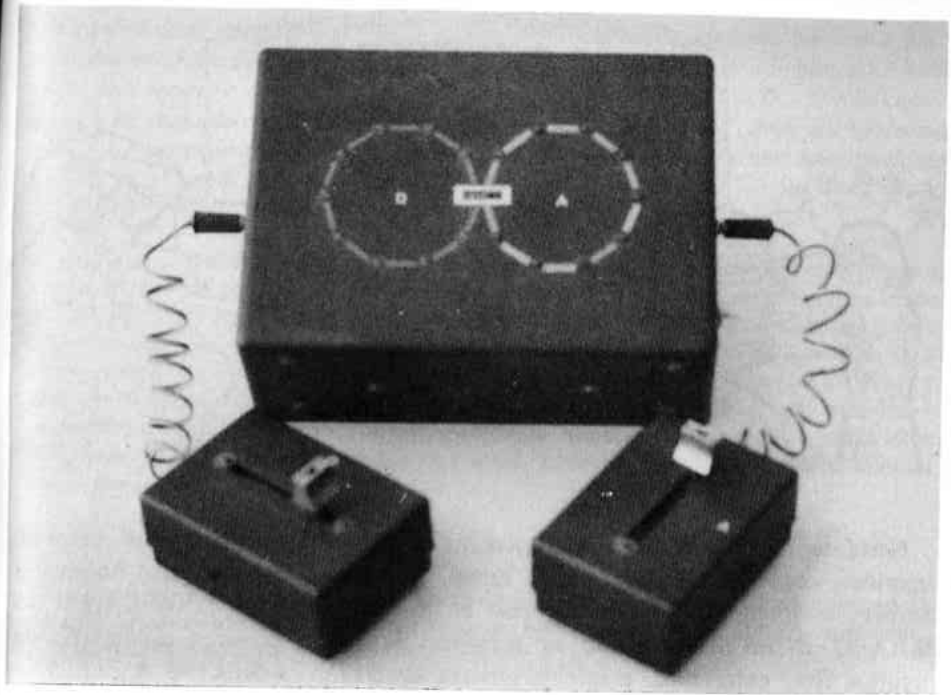
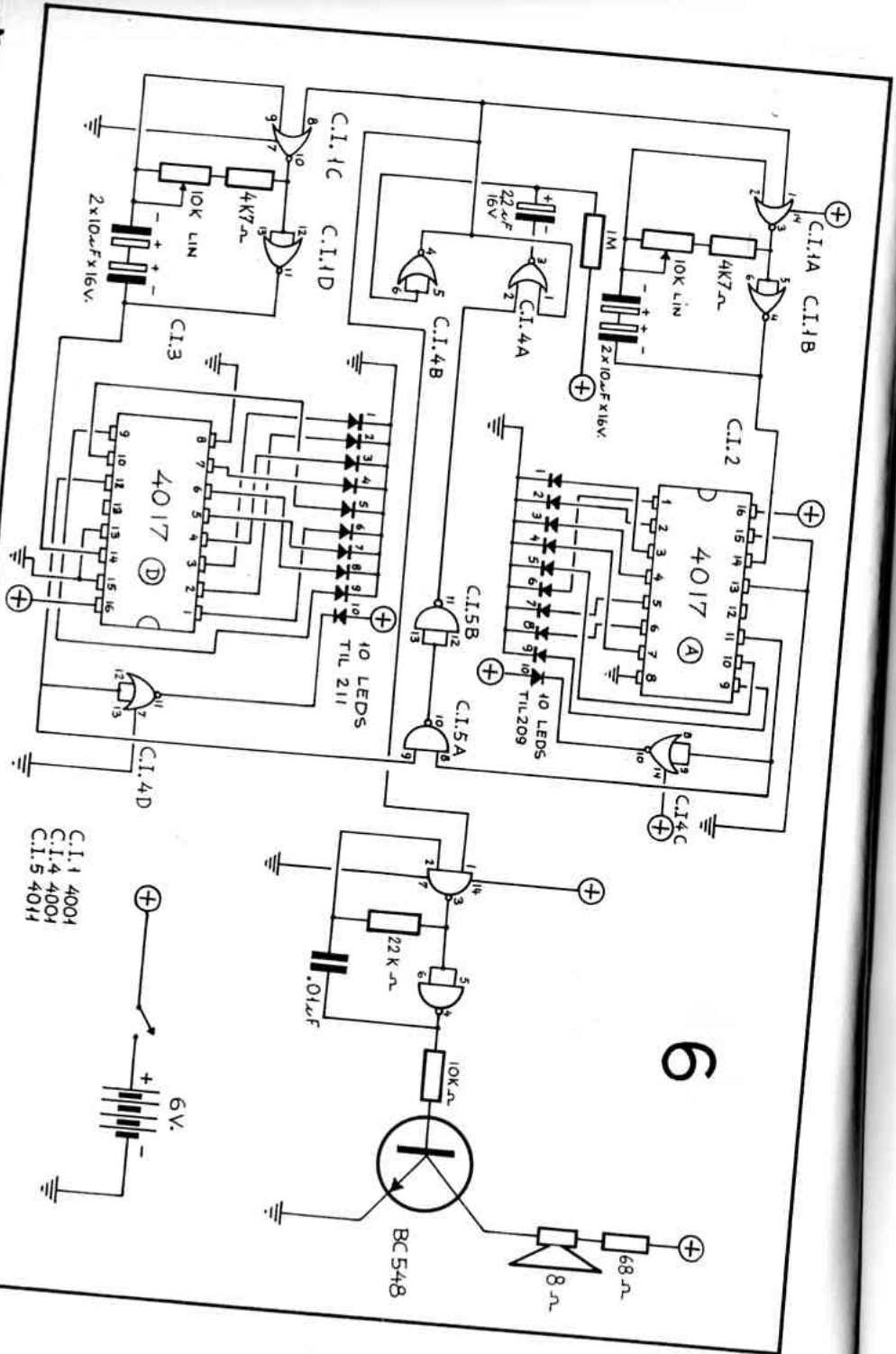
Para *dois* participantes, cada um deverá assumir um dos controles. O jogador da DEFESA tentará (com rápidas e oportunas variações na velocidade do seu “veículo”) fugir da “batida” na área de colisão. O de ATAQUE, por sua vez, fará tudo (também através de uma atuação “inteligente” e rápida no seu controle) para atingir o “carro” do adversário, quando ambos os “veículos” estiverem passando pela área de colisão. Sugerimos que se estabeleçam dois “tempos” de cinco minutos cada, com os jogadores “invertendo” suas posições (ATAQUE e DEFESA) entre um tempo e outro. Aquele que conseguir obter mais pontos (“trombadas”) enquanto atuou no ATAQUE, será o vencedor da rodada.

O jogo é emocionante e, como foi dito, demanda reflexos, habilidade, “malícia” mesmo, pois pode-se, com alguma prática, “atrair” a DEFESA para a área de colisão, permanecendo numa velocidade baixa, e fazendo o jogador da DEFESA pensar que “dá pra passar” incólume pela “zona de trombada”. Quando, no entanto o veículo da DEFESA vai se aproximando do ponto de colisão, uma rápida e bem calculada aceleração do veículo de ATAQUE fará com que ambos os “carros” atinjam a área de colisão ao mesmo tempo, ocorrendo o “acidente”.

• • •

O diagrama esquemático do TROMBADINHA está no desenho 6. A complexidade é apenas aparente. O hobbyista deve imaginar que, se tal jogo fosse desen-





volvido usando-se uma tecnologia “mais antiga” (usando-se, por exemplo, apenas transístores no lugar dos Integrados), seriam necessários *centenas* de componentes, e a montagem ficaria – na melhor das hipóteses – do tamanho de uma mesa!

O consumo é baixo, e o jogo de pilhas deverá ter boa durabilidade. Isso se deve ao fato de – embora a ilusão de “movimento” seja perfeita – em momento algum do jogo estarem acesos mais do que *dois* LEDs! Além disso, o sinal sonoro só atua quando ocorre a “trombada”. Isso tudo, aliado ao baixo consumo dos Integrados de tecnologia C.MOS, traz uma grande economia de energia e de pilhas.

Vale a pena ser realizada a montagem. Afinal, parece-nos que é a única maneira de se dar dezenas de emocionantes “trombadas” num só dia, sem que isso acarrete um centavo sequer de despesas de funilaria (ou, o que seria  *muito*  pior, de despesas médicas ou funerárias...).

**participe da seção**  
**“DICAS PARA O HOBBYSTA”**



Nesta seção publicamos e respondemos as cartas dos leitores, com críticas, sugestões, consultas, etc. As idéias, "dicas" e circuitos enviados pelos hobbystas também serão publicados, dependendo do assunto, nesta seção ou nas DICAS PARA O HOBBYSTA. Tanto as respostas às cartas, como a publicação de circuitos fica, entretanto, a inteiro critério de DIVIRTA-SE COM A ELETRÔNICA, por razões técnicas e de espaço. As cartas deverão ser enviadas para: SEÇÃO CORREIO ELETRÔNICO - REVISTA DIVIRTA-SE COM A ELETRÔNICA - RUA SANTA VIRGÍNIA, 403 - TATUAPÉ - CEP 03084 - SÃO PAULO - SP.



"Peço, se possível, colocar na seção de cartas o seguinte anúncio: Compro um multímetro digital e um osciloscópio, usados, em bom estado. Favor entrar em contato pelo telefone 482-2302". - Luiz Antonio Calafati - Itu - SP.

Aí está o anúncio, como você pediu, Calafati. Aproveitamos a oportunidade para avisar os leitores que anúncios desse tipo, para troca, venda ou compra de componentes, equipamentos, etc. (desde que dentro da área da eletrônica e a nível não comercial...) serão, dentro do possível, publicados nesta seção.

"Adquiri o número 2 e me interessei muito... Gostaria de saber como posso conseguir o número 1..." - Walter Barbosa - Belo Horizonte - MG.

Peça o número atrasado pelo reembolso postal, Walter. Em outra parte da revista você encontrará as instruções. Lembramos a todos os leitores que, aqueles que queiram completar suas coleções podem recorrer ao reembolso, que já está funcionando.

"Sou principiante em eletrônica e leitor assíduo da revista, desde o primeiro número... Estou enviando uma idéia de circuito, de minha autoria, baseado na junção de dois projetos já publicados pela revista, o DADO ELETRÔNICO e o ASSOBIADOR MALUCO... O meu circuito poderia ser chamado de DESATIVE A BOMBA ou ROLETA RUSSA... Peço que os senhores calculem e verifiquem se a idéia é boa e se o circuito funciona... Também estou tendo dificuldade na obtenção de alguns componentes aqui na minha cidade..." - Richard Drabek - Carapicuíba - SP.

A idéia é boa, Richard, e poderá servir de base a um futuro projeto de jogo eletrônico a ser publicado. Quanto ao nome ROLETA RUSSA, você chegou um pouco tarde, pois no número 3 já foi publicado um jogo com esse nome. DESATIVE A BOMBA é um bom nome (além de estar "na crista da onda", não é...?). O seu circuito, contudo, precisará de alguns aperfeiçoamentos (você não pode alimentar o Integrado 555 diretamente com as saídas do 4017, que não tem capacidade de corrente para isso). Quanto à dificuldade na obtenção de componentes, no momento ainda não podemos fazer fornecimento direto, como temos dito a outros leitores aqui nesta seção. Entretanto, *aguarde para breve, novidades boas nesse sentido*. Continue a enviar suas idéias...



"Tenho um aparelho de som Grundig e queria ampliar mais o seu som... Os senhores poderiam me explicar como conseguir isso? Estou gostando muito da revista, melhor a cada número..." - Paulo Cesar Cássio Domico - São Paulo - SP.

Infelizmente, Paulo, sem maiores detalhes e especificações sobre o seu amplificador, não temos condições de orientá-lo. Tente usar um pré-amplificador de alto ganho em conjunto com o seu aparelho de som (pode até ser o PRÉ-AMPLIFICADOR publicado no presente volume).



"Sou colecionador da revista e queria fazer um pedido: vocês poderiam me enviar um circuito de uma fonte de alimentação, variável, capaz de fornecer de 0 a 30 volts e até 5 ampères, para funcionar ligada à rede de 220 volts C.A.?" - Fernando A. Rodrigues - Cachoeirinha - RS.

A fonte que você quer, Fernando, é um tanto "pesada" para atender aos interesses de hobbystas e principiantes e, por isso, foge um pouco ao espírito da revista. Entretanto, encaminhamos sua sugestão ao Departamento Técnico. Aguarde e continue a colecionar a revista. Infelizmente, não podemos atender a pedidos diretos de circuitos.



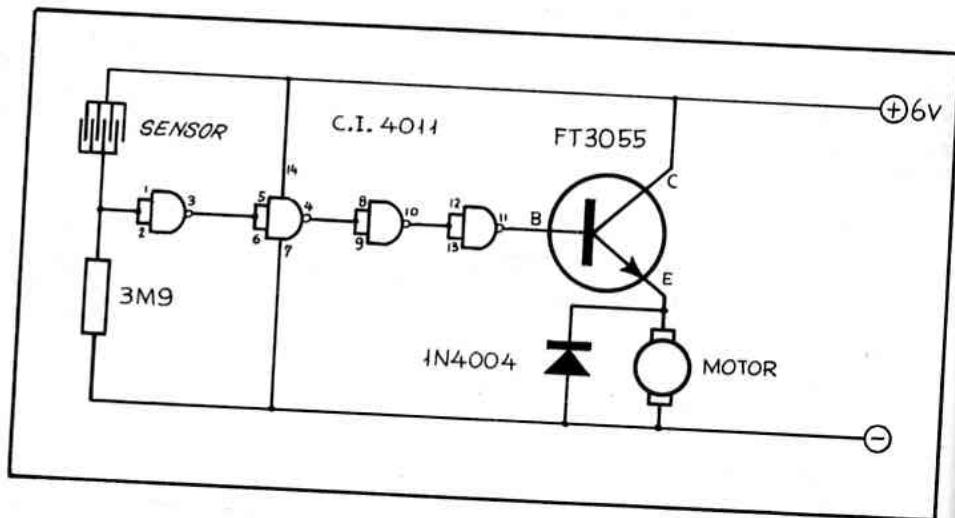
"A revista podia publicar um artigo ensinando a confeccionar Circuitos Impressos... Também me interessei muito por circuitos de Controle Remoto..." - Aluizio B. de O. Federigli - Aparecida - SP.

As sugestões são bem-vindas e foram anotadas, Aluizio. Continue nos acompanhando.



"Tenho 14 anos e gosto muito de eletrônica... A revista é exatamente o que estava faltando para o hobbysta e para o iniciante nesse ramo fascinante... Queria saber como pode ser feita uma modificação no AQUALARM para, em vez de acionar um alto-falante, acionar um pequeno motor de 6 volts..." - Wagner da Gama Melo - Estrela - RS.

Devido às suas características de "intermitência" (Bip... Bip... Bip...) o circuito do AQUALARM não é próprio para acionar motores, Wagner. Nosso Departamento Técnico sugere que você use o circuito ilustrado. Boa sorte.



"Tenho algumas dúvidas quanto à montagem da ROLETA RUSSA (revista nº 3): na Lista de Peças e no esquema existe um capacitor de 100µF x 16 volts, mas no chapeado (figura 3) ele não está mencionado... Onde devo colocá-lo? Os C.I.s que comprei são menores dos que os mostrados no desenho 3... Também não sei como fazer a plaquinha de Circuito Impresso... Mando um desenho do lado cobreado, para que os senhores verifiquem se está correto..." - Marcelo Xavier Jaccoud - Rio de Janeiro - RJ.

A ligação do capacitor no chapeado deve ser feita do seguinte modo: junte (solde) todos os pontos do chapeado marcados com (+) no chapeado (desenho 3), ligue-os ao positivo do capacitor de 100µF e, em seguida, "puxe" uma ligação desse ponto ao positivo da bateria, passando antes pela chave interruptora. Junte também todos os pontos do chapeado marcados com (-), ligue-os ao negativo do capacitor e estenda essa ligação ao negativo da bateria. Esse capacitor faz a função de desacoplamento e estabilização, evitando falhas no funcionamento do circuito quando a voltagem e impedância internas da bateria começarem a alterar-se, devido ao uso. Quanto ao tamanho dos Integrados, não se espante! Por razões óbvias de espaço, os componentes mostrados nos chapeados não estão forçosamente em seus tamanhos naturais. O desenho que você mandou da plaquinha está certo, entretanto, é muito mais fácil (já que você mora no Rio, onde existem inúmeros fornecedores bons) adquirir as Placas Padrão, que já vêm

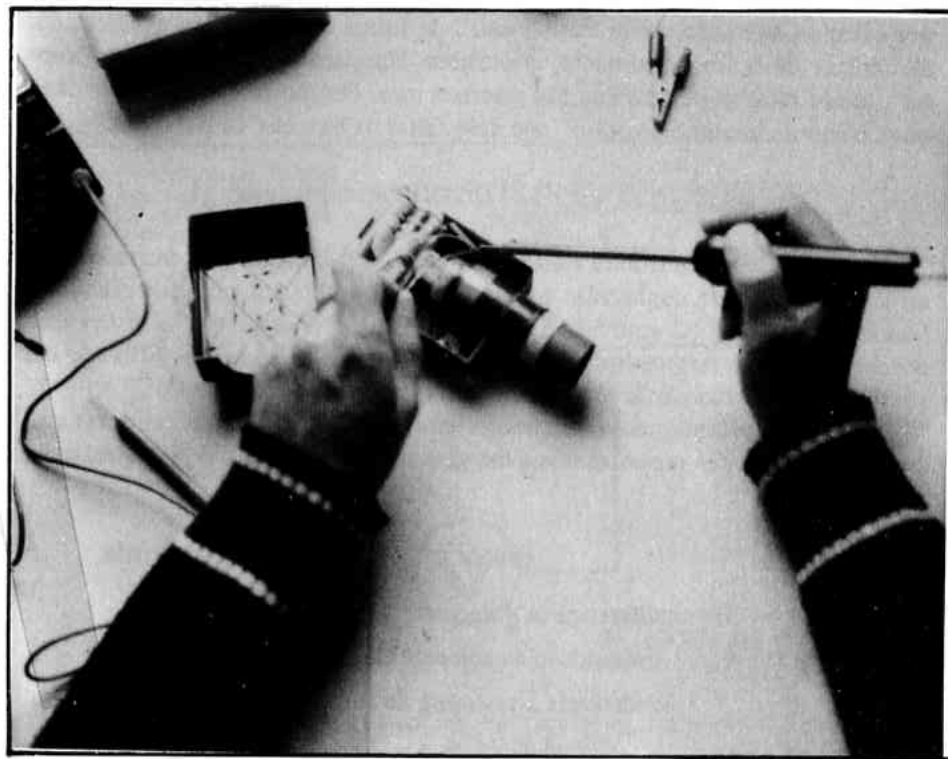
prontas e na exata medida para receber o Integrado. Para melhor "familiarizar-se com as Placas Padrão, consulte o volume 2 de DIVIRTA-SE COM A ELETRÔNICA, pág. 58.

• • •

"Estou enviando um projeto de Relógio Digital que saiu numa outra publicação... Queria que me dissessem se funciona mesmo, ou que vocês o publiquem na sua revista... Peço também que "reprimem" o projeto do MULTI-PROVADOR AUTOMÁTICO... Vocês estão de parabéns... Como último pedido, queria o projeto de um walk-talkie de alta potência, com alcance de 800 metros ou mais..." - Antonio Carlos de Almeida - São Paulo - SP.

O projeto de Relógio Digital a que você se refere, Antonio, foi publicado por outra revista do gênero, pertencente a outra Editora. Por razões éticas, é óbvio que não podemos tecer aqui considerações sobre o projeto. Sugerimos que você entre em contato direto com aquela publicação. Não estão previstas "reprises" de projetos, mas você pode pedir pelo reembolso o número 1 de DIVIRTA-SE COM A ELETRÔNICA (o projeto do MULTI-PROVADOR AUTOMÁTICO está na pág. 20). O walk-talkie que você quer já constitui uma autêntica "estação de PX" o que, além de exigir o competente registro e obtenção do prefixo, foge ao espírito da nossa revista.

• • •



# Especial

(A MATEMÁTICA DA ELETRÔNICA)  
LEI DE OHM E POTÊNCIA

Os principiantes costumam “se apavorar” (sem qualquer motivo, podemos garantir) quando se fala em “matemática” e “fórmulas” da eletrônica. Essa “matemática”, contudo é muito simples e as “fórmulas” são poucas e diretas, não requerendo, em seus aspectos essenciais, conhecimentos superiores aos adquiridos até a 8.ª série do primeiro grau (ou nível “ginásial”, como se dizia antigamente...). Qualquer pessoa capaz de realizar as quatro operações aritméticas básicas (adição, subtração, multiplicação e divisão), *eleva um número ao quadrado*, ou *extrair uma raiz quadrada*, estará apta a “destrinchar” *todas as fórmulas básicas da eletrônica e eletricidade!* Mesmo no caso da “cuca” do hobbysta não ser “muito chegada” a números e cálculos, existem por aí as pequenas calculadoras eletrônicas, baratas e práticas, capazes de realizar numa fração de segundo o mais complicado dos cálculos, bastando serem “dedilhadas” de forma correta. Aliás, as calculadoras eletrônicas de bolso, atualmente, constituem equipamento praticamente “universal”, sendo raras as pessoas que não possuam uma. Por motivos mais do que óbvios, esse “computadorzinho de bolso” não deve faltar na bancada do hobbysta.

## LEI DE OHM

A primeira lei da eletrônica é a Lei de Ohm. Ela e suas fórmulas derivadas devem ser *obrigatoriamente* conhecidas e manejadas pelo hobbysta, pois tais cálculos são *básicos e essenciais*. O enunciado da Lei de Ohm é o seguinte: “*A diferença de potencial entre os terminais de um circuito é igual ao produto da resistência desse circuito pela intensidade da corrente elétrica que passa por tal circuito*”.

Para se transformar esse *enunciado* em *fórmulas*, adotam-se universalmente *símbolos e unidades* representativos das grandezas envolvidas. Veja o quadro 1 e o texto a seguir:

símbolo	grandeza	unidade
U	diferença de potencial	volt (V)
I	intensidade da corrente elétrica	ampère (A)
R	resistência à passagem da corrente	ohm ( $\Omega$ )

Utilizando esses símbolos universais podemos transformar o enunciado da lei na primeira fórmula básica que é:

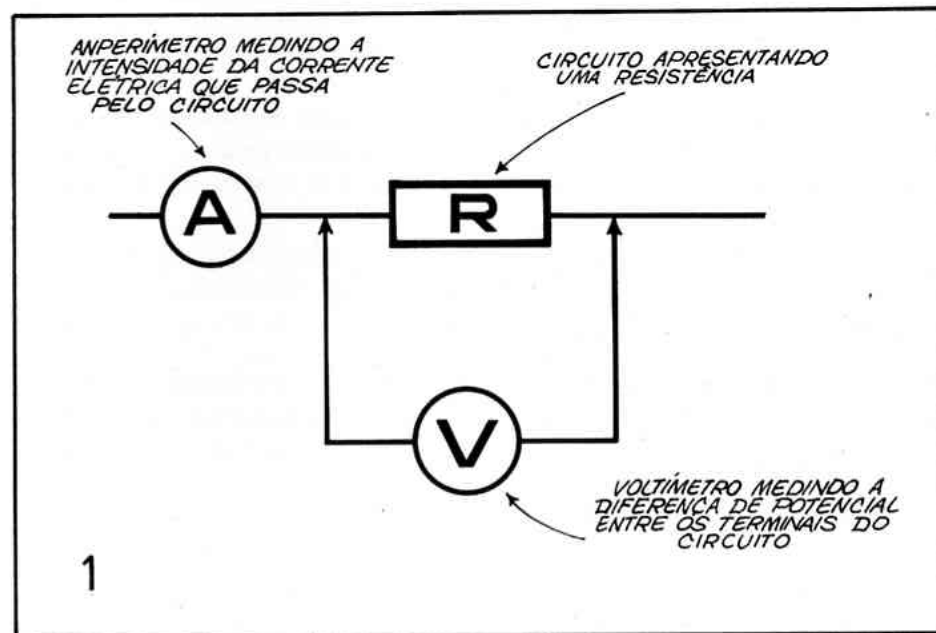
$$U = IR$$

Dessa fórmula básica derivam duas outras. A primeira pode ser enunciada assim: “*A intensidade da corrente elétrica que percorre um circuito é igual à divisão da diferença de potencial entre os terminais desse circuito pela resistência que esse mesmo circuito apresenta à passagem da corrente*”. Essa primeira fórmula derivada está a seguir:

$$I = \frac{U}{R}$$

A segunda fórmula derivada da Lei de Ohm pode ser enunciada como: “*A resistência que um circuito apresenta à passagem da corrente é igual à divisão da diferença de potencial entre os terminais desse circuito pela intensidade da corrente que por ele passa*”. A fórmula está a seguir:

$$R = \frac{U}{I}$$



Vamos a um exemplo prático. Calcular a resistência do circuito mostrado no quadro 1, sabendo-se que o voltímetro acusa uma diferença de potencial de 50 volts (50 V) e o amperímetro acusa uma passagem de corrente de 2 ampères (2 A).

$$R = \frac{U}{I}$$

$$R = \frac{50}{2}$$

$$R = 25 \Omega$$

• • •

### POTÊNCIA

A segunda lei cujo conhecimento é muito importante para o hobbysta, é a da Potência. Seu enunciado é o seguinte: "A potência consumida por um circuito é igual ao produto da tensão aplicada aos seus terminais (diferença de potencial) pela intensidade da corrente elétrica que por ele passa". Usando-se os símbolos e unidades universais, podemos transformar esse enunciado numa fórmula simples:

símbolo	grandeza	unidade
P	potência	watt (W)
U	diferença de potencial (tensão)	volt (V)
I	intensidade da corrente elétrica	ampère (A)

$$P = UI$$

Também dessa fórmula básica derivam imediatamente duas outras. A primeira pode ser enunciada como: "A tensão aplicada aos terminais de um circuito é igual à divisão da potência consumida por esse circuito pela intensidade da corrente elétrica que o percorre". A fórmula correspondente é:

$$U = \frac{P}{I}$$

Outra fórmula derivada pode ser enunciada assim: "A intensidade da corrente que percorre um circuito é igual à divisão da potência consumida por esse circuito pela diferença de potencial (tensão aplicada) entre seus terminais". Simplificando isso numa fórmula, temos:

$$I = \frac{P}{U}$$

$$U = \begin{cases} IR \\ P/I \\ \sqrt{PR} \end{cases}$$

$$R = \begin{cases} U/I \\ U^2/P \\ P/I^2 \end{cases}$$

2

$$I = \begin{cases} U/R \\ P/U \\ \sqrt{P/R} \end{cases}$$

$$P = \begin{cases} UI \\ I^2 R \\ U^2/R \end{cases}$$

Para um exemplo prático, recorramos novamente ao quadro 1. Suponha que alimentemos o circuito R com uma bateria de 6 volts (devidamente acusados pelo voltímetro) e que o amperímetro acusa passagem de corrente de 2 ampères. Calcular a potência consumida pelo circuito.

$$P = UI$$

$$P = 6 \times 2$$

$$P = 12 \text{ W}$$

• • •

Além dessas fórmulas básicas e derivadas, utilizando-se uma pequena "trucagem" algébrica, podem se obter algumas outras, compondo um bloco de 12 que podem ser chamadas de "as fórmulas-mãe da eletricidade e eletrônica", pois você não conseguirá calcular praticamente nenhum circuito, por mais simples que seja, sem utilizar pelo menos uma delas! Para simplificar, juntamos essas 12 fórmulas no quadro 2. Aconselhamos que você o recorte e cole na sua bancada, para poder ser consultado com facilidade quando necessário (se não quiser estragar a revista, tire um xerox).

• • •

# Especial

DICA

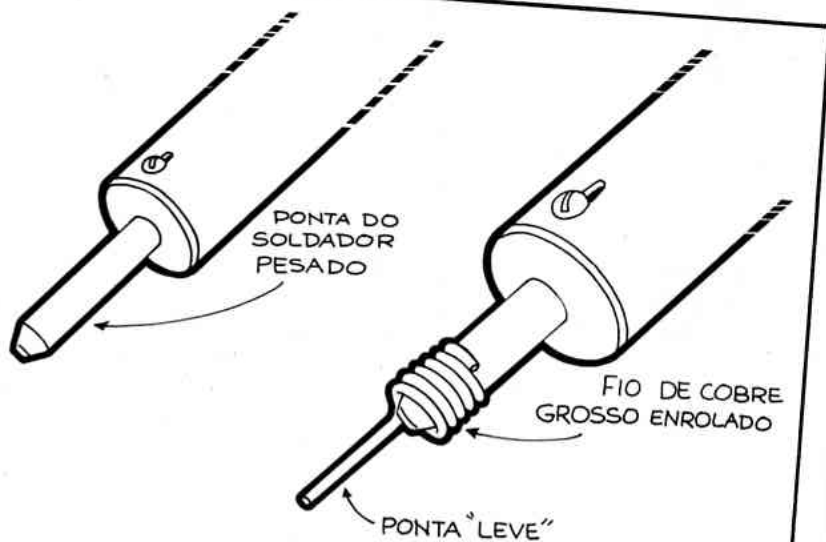
## COMO "TRANSFORMAR" UM SOLDADOR PESADO NUM SOLDADOR LEVE

Conforme temos recomendado freqüentemente aos leitores de *DIVIRTA-SE COM A ELETRÔNICA*, em virtude da grande maioria das montagens publicadas ser baseada no uso de semicondutores (transistores, diodos, LEDs, Circuitos Integrados, etc.) relativamente "delicados", o ferro de soldar usado pelo hobbysta na execução dos projetos deve ser do tipo "leve" (máximo 30 watts).

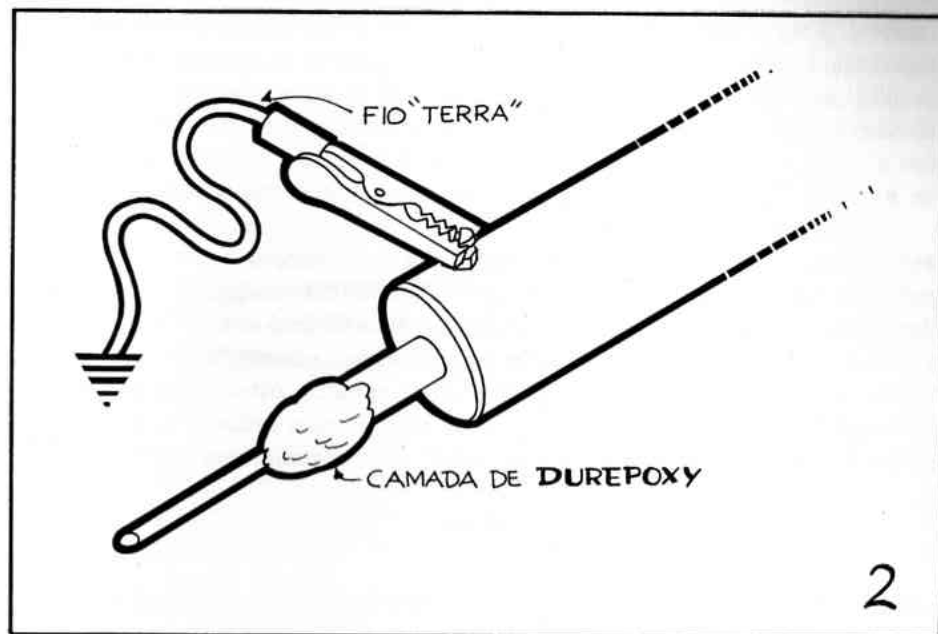
Além da sensibilidade que os semicondutores apresentam às altas temperaturas, também foi advertido que uma soldagem com ferro "pesado" pode ocasionar o "descolamento" da película de cobre de um circuito impresso, por vezes inutilizando uma montagem ou, pelo menos, a placa de impresso.

Embora a faixa de preços de um soldador próprio para microeletrônica seja muito ampla (atualmente oscilando entre algumas centenas de cruzeiros e alguns milhares de cruzeiros...), nem sempre o hobbysta (principalmente o estudante) dispõe da "verba" necessária para a aquisição dessa importante ferramenta.

Entretanto, sabemos que muitos têm em casa um velho soldador, do tipo "pesado", provavelmente abandonado e oxidando-se no meio da sucata "antiga" de



1



2

eletricidade e eletrônica (aquela cheia de peças do "tempo da válvula").

Haveria uma maneira de se "aproveitar" esse velho soldador nas nossas montagens mais "delicadas", sem o risco de danificá-las? A resposta é "sim"!

As ilustrações a seguir mostram o "regime de emagrecimento" a que pode ser submetido um soldador "pesado", para que seja transformado numa ferramenta capaz de efetuar soldagens de componentes pequenos.

A primeira coisa a se fazer é limar a ponta de cobre original do soldador, retirando toda a eventual camada de óxido ali existentes. Você necessitará também de um pedaço de fio de cobre comum, do tipo usado nas instalações elétricas da casa, sólido e grosso (o nº 10 é aconselhável).

Desencape o fio de cobre. Guiando-se pelas ilustrações, enrole com firmeza uma das extremidades do fio de cobre à ponta do soldador. Dê várias voltas, de maneira a sobrar uma ponta com uns 2 centímetros de comprimento, sobressaindo da ponta original do velho soldador. Para fixar bem o conjunto, recubra as "espiras" do fio de cobre com uma camada de massa de epoxy (Durepoxy), que é adesivo pastoso que não perde suas características sob altas temperaturas.

Tudo pronto! Espere a secagem do epoxy (em torno de duas horas) e pode começar a usar o seu soldador "transformado" na soldagem dos minúsculos transistores e integrados!

Apenas uma recomendação final: os velhos soldadores costumam apresentar fuga de corrente ("vazamento dos 110 ou 220 volts da rede para a ponta de solda")

também perigosa para a "integridade física" dos semicondutores. Por medida de segurança, faça um "terra" para "escoar" esse vazamento de corrente. A operação é simples: solda garras jacaré nas duas extremidades de alguns metros de um fio fino comum de ligação. Ligue uma das garras à parte metálica próxima à ponta do soldador e a outra a uma torneira ou cano d'água. Essa ligação "derivará" o vazamento de corrente, evitando que o mesmo atinja os componentes que estão sendo soldados.

Se a wattagem do velho soldador for realmente  *muito* alta, você pode experimentar ainda usá-lo desligado. Explicamos: Ligue o soldador à tomada e espere o tempo necessário ao seu pleno aquecimento. Em seguida, desligue-o e efetue as soldagens dos componentes delicados. Graças à inércia térmica dos grandes soldadores e ao seu calor relativamente pequeno requerido para a soldagem de microcomponentes, a ferramenta poderá ser usada por vários minutos, antes que se faça necessário ligá-la para reaquecê-la. Óbvio que nesse caso, como o soldador é usado desligado da rede, não há a necessidade do fio "terra" anteriormente sugerido.

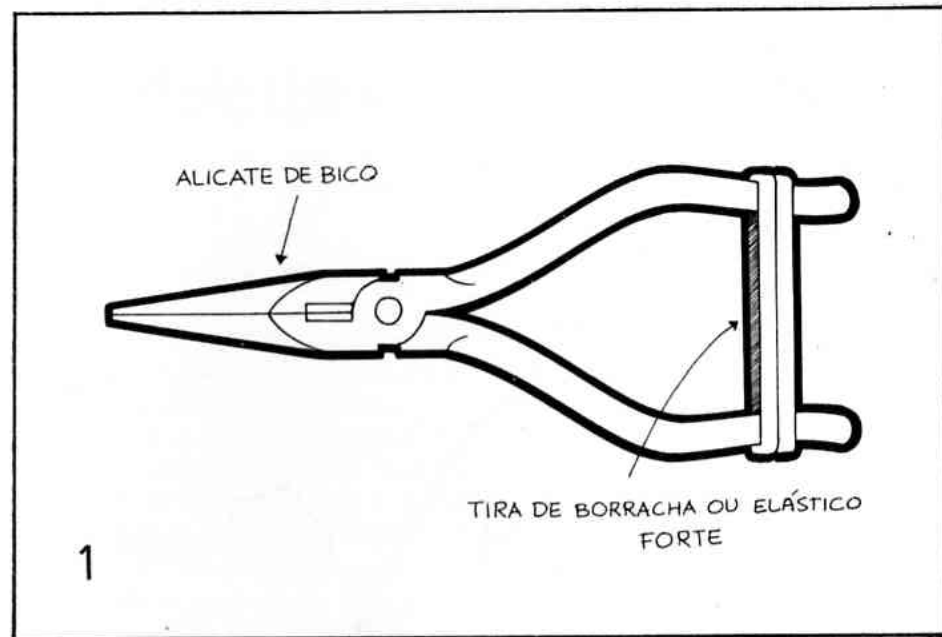
•••

### DICAS PARA O HOBBYSTA

Provavelmente o principal problema com que se defronta o hobbysta principiante é a falta de ferramental adequado para a execução dos projetos (tanto os publicados em *DIVIRTA-SE COM A ELETRÔNICA* e outras revistas do gênero, como os de autoria do próprio amador). Isso se deve, principalmente, ao preço relativamente "salgado" de certas ferramentas, nem sempre ao alcance imediato do "bolso" do estudante. . .

Mas, como temos enfatizado nesta seção, o hobbysta é antes de tudo, e por definição, uma "pessoa de idéias". Assim, nada mais lógico do que "botar a massa cinzenta" para funcionar, de maneira a conseguir o melhor aproveitamento possível das poucas ferramentas disponíveis, fazendo com que elas exerçam  *mais de uma função* , até que seja possível adquirir-se ferramental específico para cada necessidade.

Todo amador da eletrônica já passou pela "desesperada" necessidade de uma "terceira mão" para auxiliá-lo na soldagem de pequenos componentes que insistem em movimentar-se, ao menor toque, durante tal operação, dificultando uma boa ligação. Para evitar esse tipo de "dor de cabeça", existem vários tipos de  *prendedores* , que vão desde morsas de bancada, a suportes especiais para placas de Circuito Impresso, alicates de pressão (também chamados de "pinça" ou "travante"). Esses equipamentos — que podem ser vistos na foto servem para fixar ou imobilizar placas



ou componentes durante as operações de soldagem, facilitando muito o trabalho.

Outro problema que frequentemente aflige o hobbysta é quanto ao sobreaquecimento dos componentes delicados durante a soldagem (podendo até danificá-los, caso o calor seja realmente excessivo).

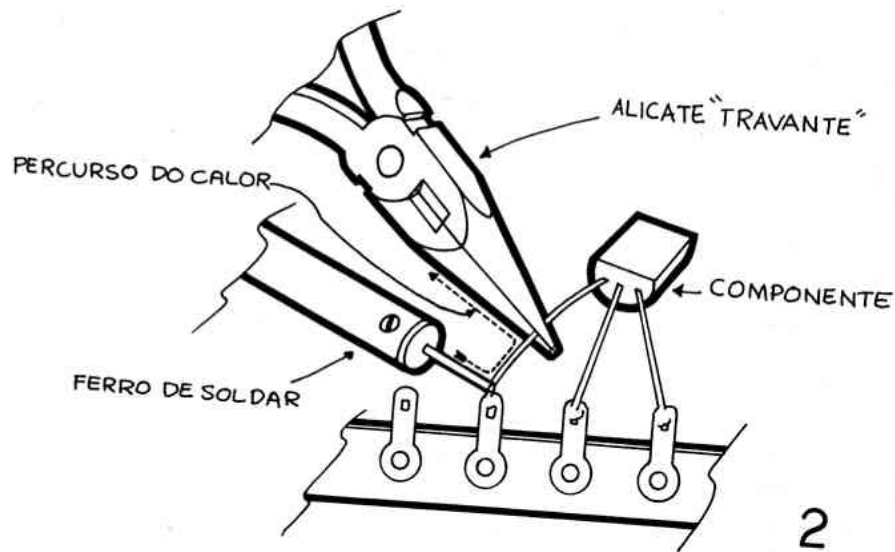
Pois bem, usando um "truque" muito simples, podemos transformar um mero alicate de bico (ferramenta básica que todo hobbysta deve ter) num instrumento capaz de realizar (além das suas normais. . .) essas  *duas* funções: tanto a de  *prender* pequenos componentes ou placas durante a soldagem, como a de  *proteger* termicamente os componentes delicados contra o calor emanado nessa mesma soldagem.

O "macete" é muito simples: "transformar" o alicate de bico num  *alicate-pinça* ou  *travante* . Para tanto, você necessitará apenas (além do próprio alicate, é claro) de uma pequena tira de borracha ou elástico forte. Esticando um pouco a borracha ou o elástico, dê algumas voltas em torno do cabo do alicate, como mostrado no desenho 1. Em seguida, prenda as extremidades da borracha ou elástico com um nó. Pronto! Eis aí o seu alicate travante, a sua tão almejada "terceira mão"!

A utilização é óbvia. Pressionado pela tensão do elástico no cabo, o bico do alicate se manterá sempre bem fechado e apertado sobre o que quer que seja aplicado, "retendo" o componente ou placa em posição imóvel e "liberando" as mãos do hobbysta para segurar a solda e o ferro de soldar.

Para usar a ferramenta "modificada" na função de "desviador de calor" durante a soldagem, consulte o desenho 2. Note que o bico do alicate deve pressionar o ter-

## USANDO O ALICATE-TRAVANTE PARA RESFRIAR UM COMPONENTE DURANTE A SOLDAGEM



mial do componente *entre* o corpo deste e o ponto onde se aplica a ponta do ferro de soldar. O calor da operação é literalmente "desviado" para a massa metálica relativamente grande do alicate, não atingindo assim o delicado semiconductor (um transistor, no caso da ilustração).

O uso do "desviador" de calor permite mesmo, numa emergência, que a soldagem de um componente delicado seja feita, mesmo com um soldador relativamente "pesado".

Ainda a propósito desse assunto, lembramos que nas "dicas" de *DIVIRTA-SE COM A ELETRÔNICA* - Vol. 3 foi ensinado um "truque" para transformar um soldador pesado num soldador leve.

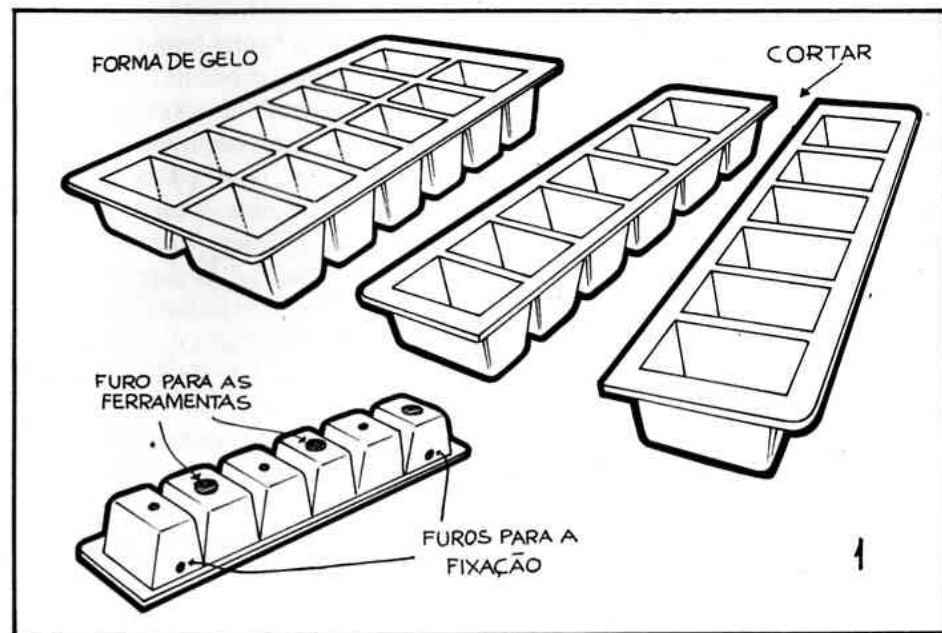
...

## Especial ★★★★★★★★★★★★★★★★★★★★★★★★★★★★★★★★★★★

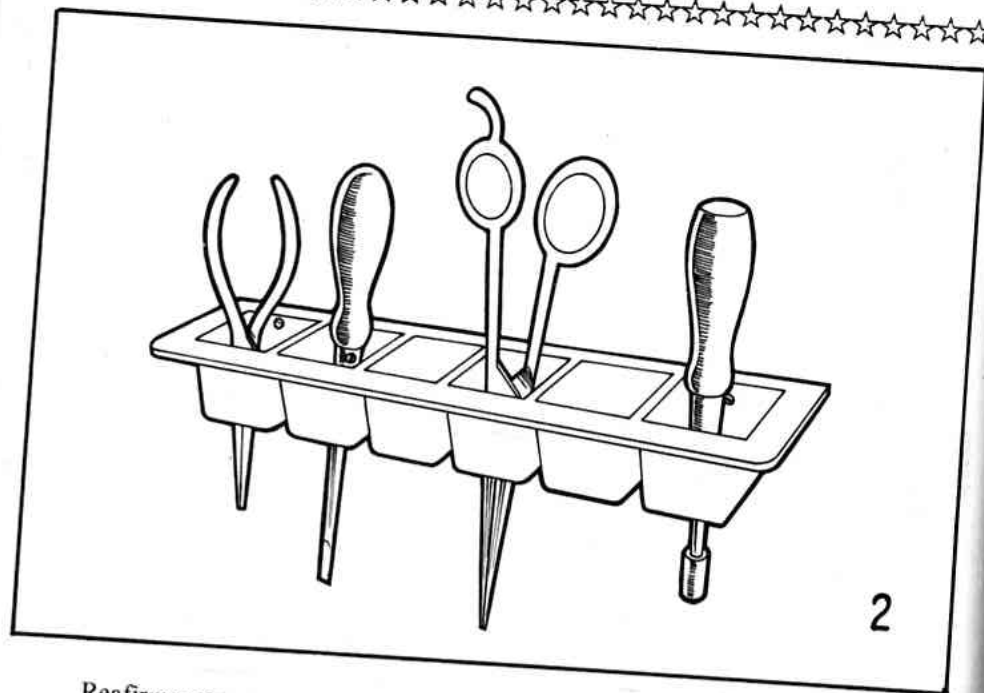
### DICA

#### ORGANIZE A SUA "SUCATA" E ACONDICIONE SUAS FERRAMENTAS

Os leitores que acompanham *DIVIRTA-SE COM A ELETRÔNICA* desde o Vol. 1, devem estar lembrados de alguns dos importantes "mandamentos" do hobbysta, publicados nas páginas 60 e 61 daquele exemplar. Só para "refrescar" a memória da turma, o 2º "mandamento" dizia: "Mantenha a bancada limpa, do início ao fim de qualquer montagem. Uma mesa forrada de peças espalhadas é uma provável fonte de dores de cabeça. É muito fácil para os minúsculos transistores, diodos, integrados, resistores e capacitores usados na moderna eletrônica, "desaparecerem" numa bancada desordenada e cheia de coisas inúteis. O 9º "mandamento" dizia: "Com o tempo, todo hobbysta acumulará uma boa quantidade de peças e componentes para uso em futuras montagens. Organize bem sua "sucata", separando os componentes por tipos, valores e especificações. . ."







Reafirmamos que uma bancada ordenada e limpa, com as ferramentas e componentes organizados e “bem à mão” pode significar a diferença entre o sucesso e o insucesso numa montagem.

Existem no mercado especializado, diversos tipos de “porta-ferramentas”, do tipo “de parede”, para que você possa pendurar os alicates, chaves de fenda, soldador, etc. Também existem à venda vários tipos de “gaveteiros” em plástico, madeira ou metal, ideais para acondicionar e classificar os componentes pequenos.

Mas como o hobbysta é, por definição, um “inventor”, uma “pessoa de idéias” nada como utilizar um interessante, prático e – principalmente – barato “quebra galho” para cumprir essas duas funções (suportar as ferramentas e acondicionar os componentes). Para tanto, podemos nos valer de um “produto” fácil de ser encontrado, a baixíssimo preço, em super-mercados, casas de artigos domésticos, etc.: a conhecida “forma para gelo” (daquelas que se coloca no congelador do refrigerador doméstico para “fazer” o gelo tão necessário ao uísque dos marmanjos e ao resfriamento da moçada. . .).

Embora essas formas de gelo também existam em metal (alumínio), para a “nossa” finalidade é mais prático e mais barato usar-se as de plástico, pela grande facilidade que apresentam para serem furadas e cortadas.

A ilustração 1 mostra a “fabricação” do suporte de ferramentas. Comece cortando (com serra fina, faca ou mesmo tesoura, pois o plástico é macio) a forma pela

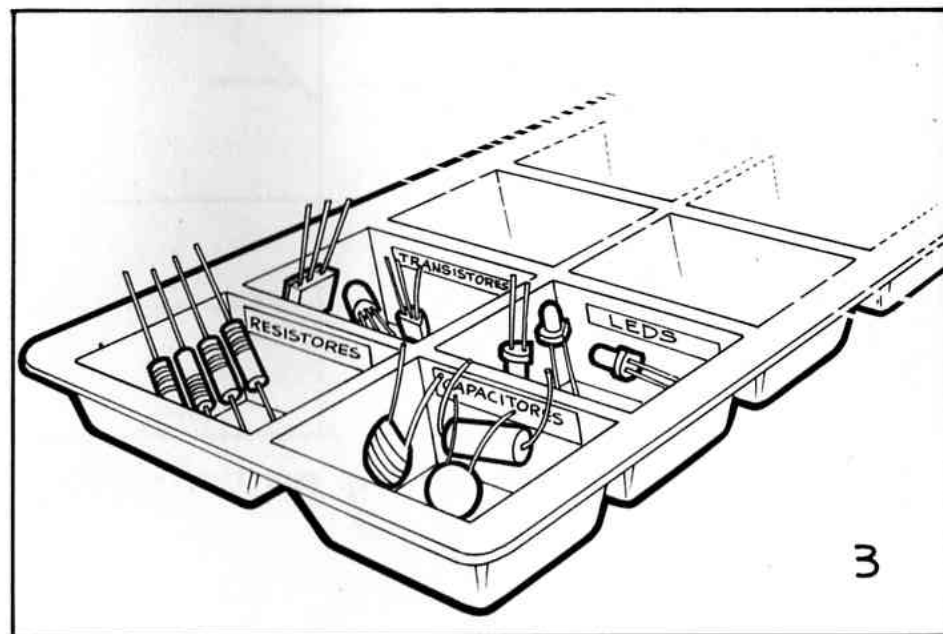
metade, ao longo do seu comprimento. No fundo dos vários compartimentos da forma, faça furos de diâmetros diversos, compatíveis com as várias ferramentas a serem suportadas. Para fazer tais furos, use o método já explicado em volumes anteriores, do prego aquecido, alargando-os depois até o tamanho desejado. Faça também dois pequenos furos numa das laterais da forma, destinados à passagem de pequenos pregos ou parafusos, que fixarão o suporte à parede ou à bancada.

O desenho 2 mostra, de maneira bem clara, o nosso “suporte” já instalado e com as ferramentas colocadas. Nada mais fácil, não é? Notar ainda que, já que a forma é dividida em duas, pode-se construir, conseqüentemente, dois suportes, com uma capacidade total para encaixe de dez ou doze ferramentas diferentes, capacidade de esta mais do que adequada ao pequeno “arsenal” do hobbysta.

Já a utilização da forma como acondicionador e classificador de pequenos componentes, é tão elementar que não necessita de maiores explicações. O desenho 3 “diz” praticamente tudo. Simplesmente use os compartimentos da forma como recipientes para as peças pequenas, naturalmente classificando-as, como foi sugerido anteriormente, pelos seus tipos, valores e especificações.

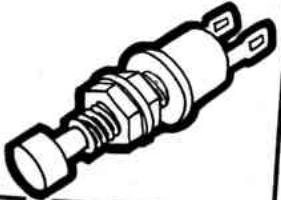





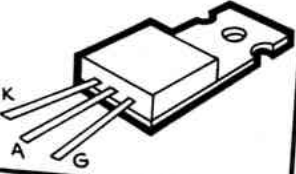
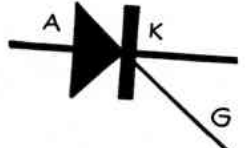
Se quiser tornar a coisa ainda mais “profissional”, fixe pequenas etiquetas aos compartimentos, marcando nelas o tipo, faixa de valores, etc., dos componentes ali contidos, para maior facilidade ainda quando da procura de um componente específico destinado a uma eventual montagem.

•••

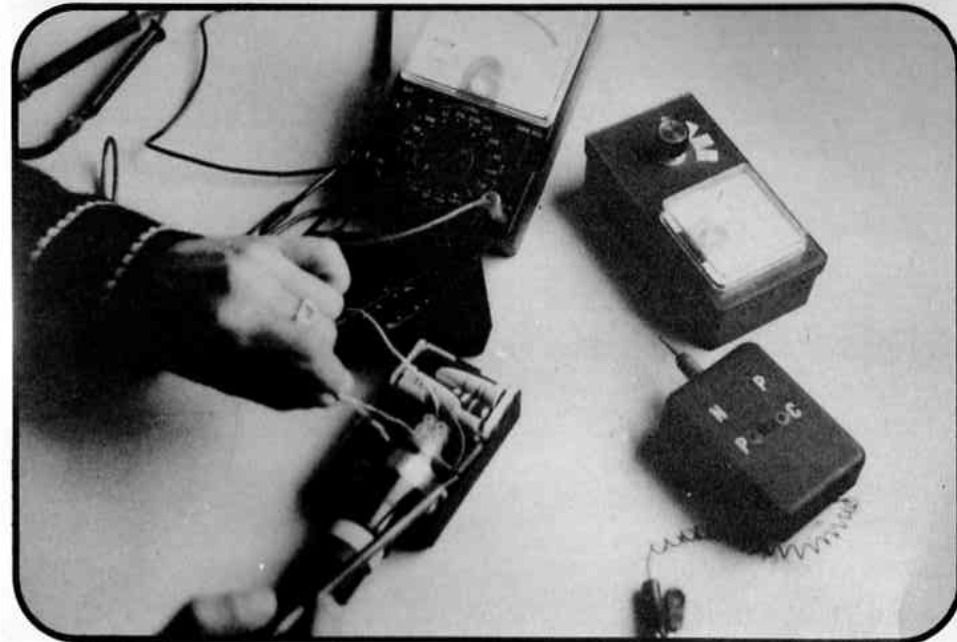


# Interpretando os Símbolos

(continuação)

		Interruptor de pressão ("push bottom").
		Diode.
		Diode Zener.
		Retificador Controlado de Silício (SCR).

(os símbolos continuam no próximo número)



**DIVIRTA-SE COM A ELETRÔNICA**

