

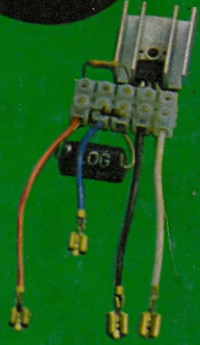
DIVIRTA-SE COM A ELETRÔNICA®

**9 PROJETOS
FÁCEIS!**

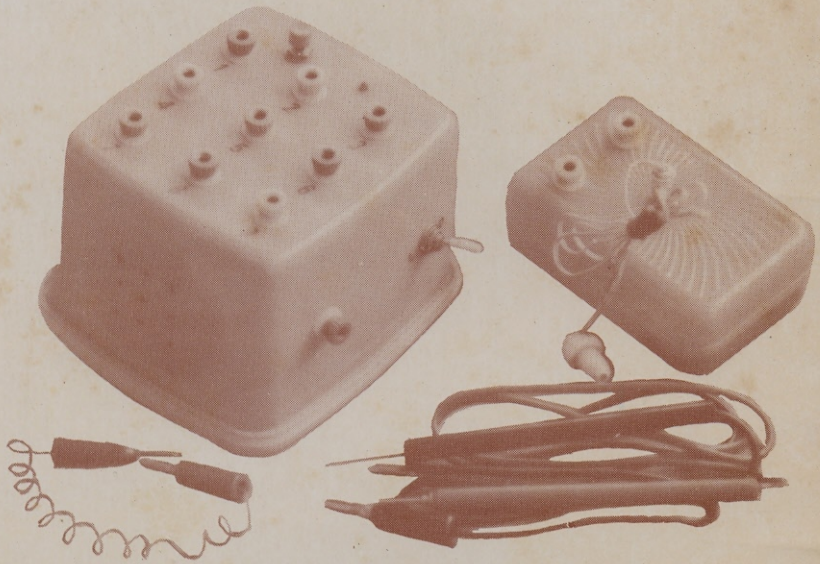
- *Roleta Russa
- *Calendário Digital
- *Interruptor de Toque
- *Temporizador (carro)
- *Metrônomo
- *Pisca-Neon

Vol.3

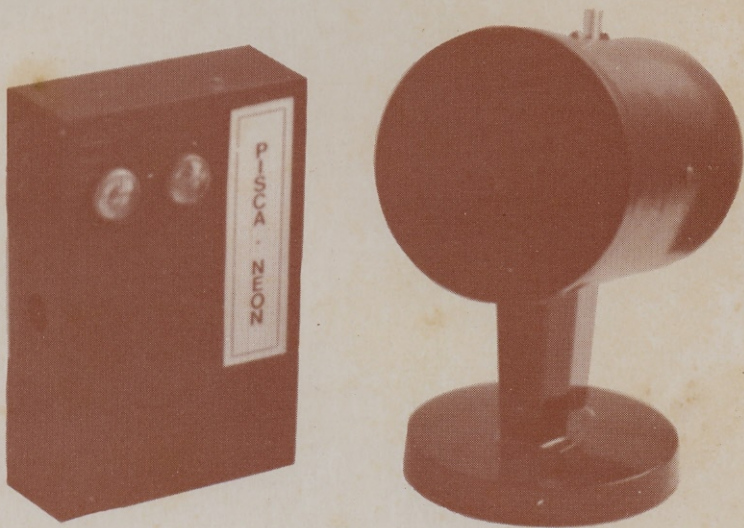
**E MAIS: Sensacionais "Dicas" Para
o Hobbysta!**



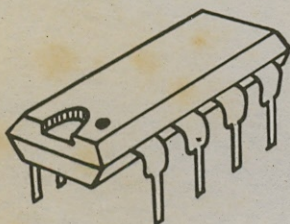
Cr\$ 120,00



DIVIRTA-SE COM A ELETRÔNICA



Divirta-se com a Eletrônica



EXPEDIENTE

Editor e Diretor
BÁRTOLO FITTIPALDI

Diretor Técnico e Produtor
BÊDA MARQUES

Programação Visual
BÊDA MARQUES

Arte
ZAMBRINI

Fotos
AUGUSTO CEZAR B. TEIXEIRA

Composição de Textos
Lince Reprografia e Off-set Ltda.
Fotolitos
Procor Reproduções Ltda.
Revisão
Iara Rosa de Azevedo
Impressão
Centrais Imppressoras Brasileiras Ltda.

Distribuição Nacional
Abril S/A – Cultural e Industrial

Publicidade
Pedro Fittipaldi e Micky Yañez
Fones: (011) 217-2257 e (011) 229-3196

Copyright by
BÁRTOLO FITTIPALDI – EDITOR
Rua Santa Virgínia, 403 – Tatuapé
CEP 03084 – São Paulo – SP – Brasil

TODOS OS DIREITOS RESERVADOS

NESTE NÚMERO

- METRÔNOMO 2
- PROVADOR SONORO DE CONTINUIDADE 8
- PISCA-NEON 15
- OSCILADOR FOTO-CONTROLADO 20
- INTERRUPTOR DE TOQUE 26
- TEMPORIZADOR PARA A LUZ DE CORTESIA 31
- REFORÇADOR DE SOM 37
- CALENDÁRIO SOLAR-DIGITAL 43
- ROLETA RUSSA 49
- (ESPECIAL) Código de cores para resistores e capacitores 57
- CORREIO ELETRÔNICO 59
- (ESPECIAL) Interpretando os Símbolos 62

Números atrasados de **DIVIRTA-SE COM A ELETRÔNICA** devem ser pedidos diretamente a **BÁRTOLO FITTIPALDI – EDITOR – Rua Santa Virgínia, 403 – Tatuapé – CEP 03084 – São Paulo – SP – Preço da última edição em banca, mais despesas de postagem.**



pele reembolso postal



Metrônomo

O Metrônomo é um aparelho de enorme utilidade no aprendizado de música e na execução ao instrumento, de uma obra musical complexa. A sua função é marcar o tempo, ou *compasso*, como se diz em música, visto que o “andamento” das melodias varia muito em “velocidade” (como se pode notar claramente ao comparar-se um agitado rock progressivo com uma suave valsa vienense. . .). O músico – principalmente o aprendiz – necessita, pois de uma “referência”, ou “batida”, para não fugir ao andamento determinado pelo autor da obra musical.

Até pouco tempo atrás, o único Metrônomo disponível era o tradicional, mecâ-

nico, onde um pêndulo acionado por um mecanismo de relógio marcava os compassos com um “toc. . toc” audível e regulável em tempo pelo deslocamento de um peso ao longo do pêndulo. . .

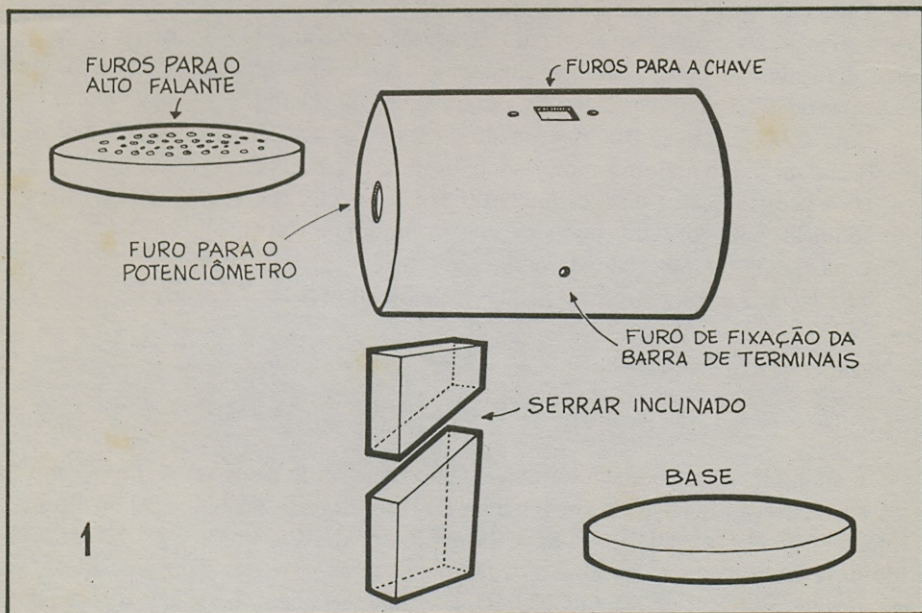
Agora porém, com o auxílio da Eletrônica (essa “deusa” da tecnologia que, atualmente, penetra mais e mais em todos os campos e artes. . .) podemos construir um METRÔNOMO ELETRÔNICO que nada fica a dever ao seu equivalente mecânico tradicional. Na verdade o marcador de compassos eletrônico apresenta uma série de vantagens: é menor, mais leve, mais barato e de regulação mais fácil.

Apesar dessas características, o METRÔNOMO ELETRÔNICO é muito fácil de ser construído, podendo ser montado mesmo pelo mais inexperiente dos principiantes. Recomendamos mesmo o METRÔNOMO como “primeiro projeto” para aqueles que só agora estão se “aventurando” pelo maravilhoso mundo da Eletrônica.

• • •

Atendendo justamente à faixa mais “novata” dos leitores, que ainda tem certa dificuldade (passageira, garantimos) de lidar com placas de circuito impresso, a montagem do METRÔNOMO será descrita no método “barra de terminais”, que apresenta grande facilidade de entendimento e construção para o hobbysta.

• • •



LISTA DE PEÇAS

- Um transistor BC238 (praticamente *qualquer* transistor NPN para pequenos sinais e baixa frequência pode ser usado em substituição).
- Um transistor BC308 (também aqui, pode-se considerar como equivalente *qualquer* transistor PNP de pequena ou média potência, para baixa frequência).
- Um resistor de $47K\Omega$ x 1/4 de watt.
- Um potenciômetro de $470 K\Omega$ - Linear - De preferência com eixo plástico, que é mais fácil de cortar no tamanho adequado.
- Um capacitor eletrolítico de $4,7\mu F$ x 6 volts.
- Um alto-falante pequeno (2 polegadas) com impedância de 8Ω .
- Duas pilhas pequenas de 1,5 volts, com o respectivo suporte.
- Um interruptor deslizante simples, tipo H-H.
- Um "knob" (botão) para o potenciômetro.
- Um pedaço de barra de terminais soldados, com cinco elementos.

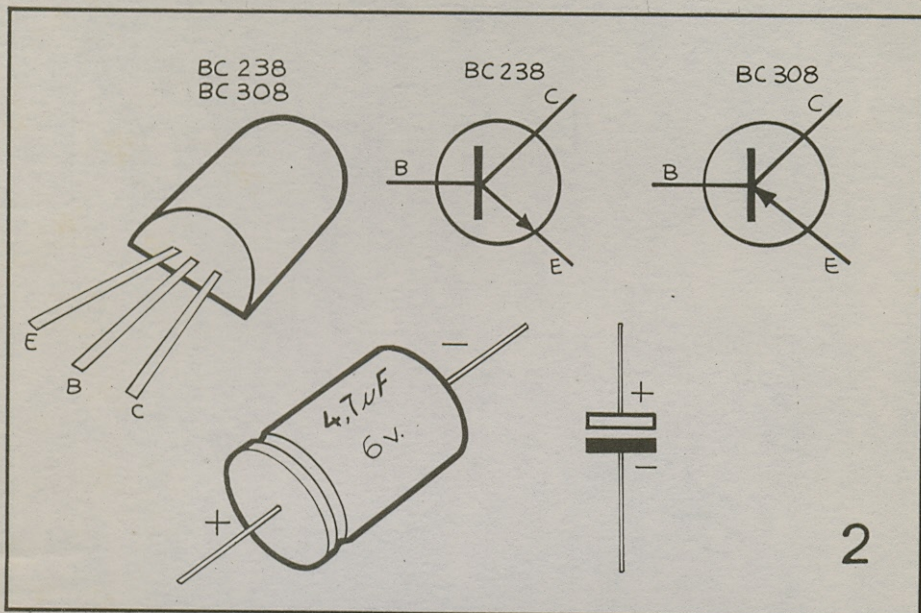
MATERIAIS DIVERSOS

- Fio e solda para as ligações.
- Parafusos 3/32 com porcas, para fixação do interruptor e da barra de terminais.
- Cola de epoxy para confecção da caixa.
- Tinta em "spray" para acabamento da caixa.
- Letras adesivas ou decalcáveis para a marcação do controle e do interruptor.
- (Se for desejada uma aparência final semelhante à do protótipo mostrado na foto e nas ilustrações, o material para a caixa é o seguinte):
- Uma caixa plástica cilíndrica, medindo 9 cm. de altura por 7 cm. de diâmetro (pode ser usado até um copo plástico, desde que tenha tampa).
- Uma pequena caixa plástica medindo 5 x 3 x 1 cm. (pode ser usada a caixinha adquirida com confeitos ou balas, muito comum no mercado).
- Uma tampa plástica redonda com diâmetro de 7 cm. (servirá de "base" ao METRÔNOMO e pode ser "conseguida" de uma infinidade de fontes).



MONTAGEM

É aconselhável começar a montagem pela construção da caixa. A foto de abertura e a ilustração 1 mostram em detalhes. Os furos deverão ser feitos pelo método do prego aquecido (ver DIVIRTA-SE COM A ELETRÔNICA Vol. 1 e 2). Algum cuidado deve ser tomado ao serrar-se a pequena caixa que serve de "coluna de apoio" para a caixa principal do METRÔNOMO. Use uma serra bem fina e faça o corte lenta-



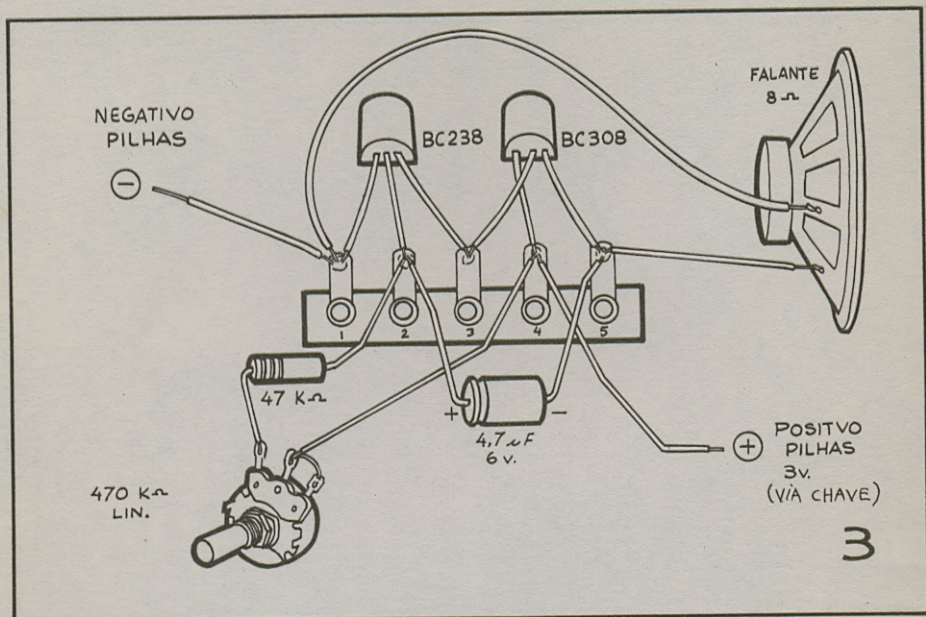
mente, para evitar rachaduras no plástico. Depois de devidamente preparadas e furadas, as partes devem ser coladas seguindo a disposição geral mostrada na foto. Em seguida, pinte a caixa com a tinta em Spray” (duas demãos espaçadas de cinco minutos) e deixe secar, enquanto se dedica à parte eletrônica propriamente da montagem.

Consulte inicialmente o desenho 2, onde são mostradas a aparência e os respectivos símbolos esquemáticos dos transistores e do capacitor eletrolítico. Familiarize-se bem com as pinagens e polaridades antes de iniciar a ligação desses componentes que, sob hipótese alguma podem ser ligados “invertidos” sob pena do METRÔNOMO não funcionar.

O chapeado, mostrado na ilustração 3 mostra com clareza todas as ligações soldadas. Os números de 1 a 5 marcados junto aos terminais da barra servem apenas para facilitar a seqüência e a identificação das soldagens.

Faça as soldagens com ferro leve (máximo 30 watts), evitando sobreaquecer os componentes, principalmente os transistores e o capacitor eletrolítico.

Depois de ligados todos os componentes à barra de terminais, instale o conjunto dentro da caixa. O alto-falante deve ser colado com epoxy, à tampa da caixa, bem em frente aos “furinhos” de saída do som. O potenciômetro, após ter o seu eixo serrado no tamanho necessário, deve ser instalado no seu furo, no fundo da caixa. A barra de terminais é parafusada à lateral. O fio marcado com “positivo pilhas – 3 v.” vai, naturalmente, ao positivo do conjunto de pilhas, passando antes pelo in-



terruptor geral, que deve estar previamente parafusado no seu local.

Tudo pronto e instalado, faça um teste final, ligando o interruptor, escutando as “batidas” e variando o ritmo através da atuação do potenciômetro.



CALIBRAÇÃO

A calibração do METRÔNOMO não é complicada. Você necessitará apenas de um relógio que marque *segundos*. Ligue o interruptor, gire o potenciômetro totalmente para um lado e conte as batidas por 15 segundos. Multiplique por 4 o número de batidas ouvidas (para obter o total em 1 minuto) e faça uma marca provisória da posição do potenciômetro, anotando o número de batidas. Repita a operação a intervalos regulares do giro do botão do potenciômetro, sempre fazendo uma marca e anotando o número de batidas. Finalmente faça a marcação definitiva, guiando-se pelas marcas provisórias feitas durante a calibração. Use letras e/ou números adesivos ou decalcáveis, o que dará uma bela aparência ao aparelho.

O nosso METRÔNOMO abrange toda a faixa de “tempos” utilizada em música. A título de informação complementar, damos abaixo a relação dos andamentos musicais, com seus nomes tradicionais em italiano (como são utilizados nas partituras) e o respectivo *número médio* de batidas por minuto.

TEMPO

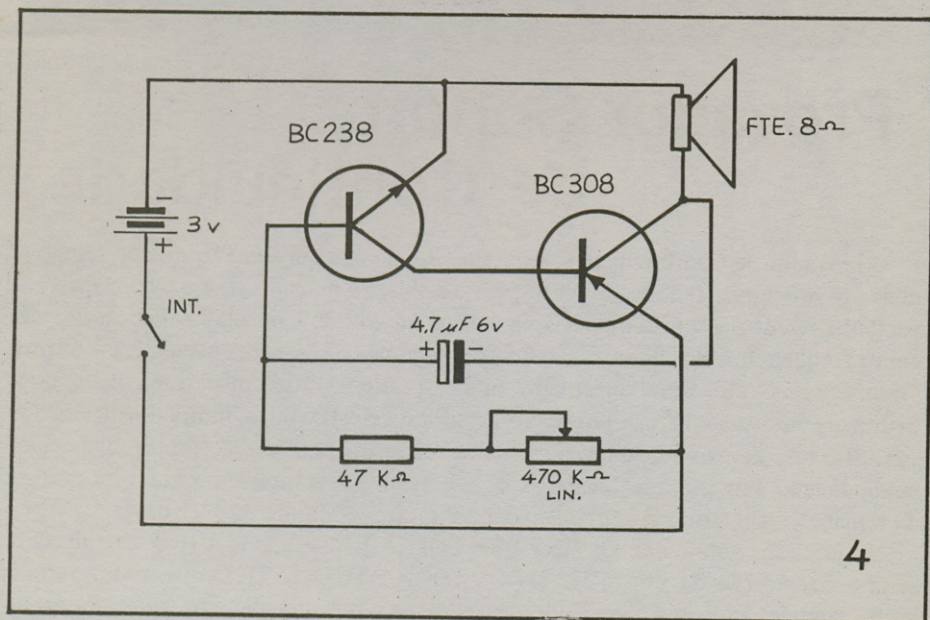
NÚMERO MÉDIO DE BATIDAS
POR MINUTO

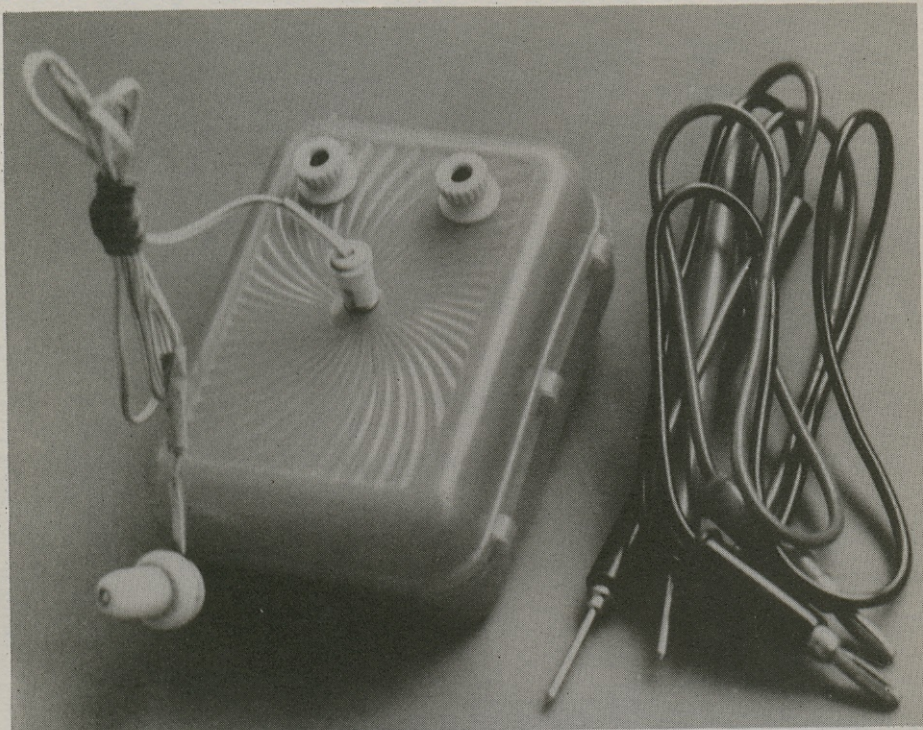
Largo	50
Larghetto	63
Adagio	71
Andante	92
Moderato	114
Allegro	144
Presto	188

• • •

O desenho 4 mostra o circuito esquemático do METRÔNOMO. Aqueles que já tem certa prática em montagens podem, se assim o quiserem, tentar a construção de forma diversa da sugerida, baseando-se diretamente no esquema. Se for utilizada técnica de circuito impresso, a montagem pode ser feita em tamanho extremamente compacto, devido ao reduzido número de componentes.

• • •





Provador Sonoro de Continuidade

O Provador de Continuidade é, seguramente, o mais simples e ao mesmo tempo o mais útil instrumento de teste, tanto para o hobbysta iniciante como para o mais capacitado técnico. Não há dúvida que instrumentos “de bancada” sofisticados, tais como freqüencímetro digital, multímetros digitais com escala automática e outros “monstrinhos” são, simultaneamente úteis e práticos. Entretanto, o seu preço, normalmente muito acima das posses do amador e do estudantes, limita drasticamente sua utilização dentro do campo puramente “experimental” da eletrônica, que é, por coincidência, aquele onde “nadam” os hobbystas, amadores, “montadores de fim de semana”, estudantes e principiantes do Fantástico Mundo da Eletrônica. . .

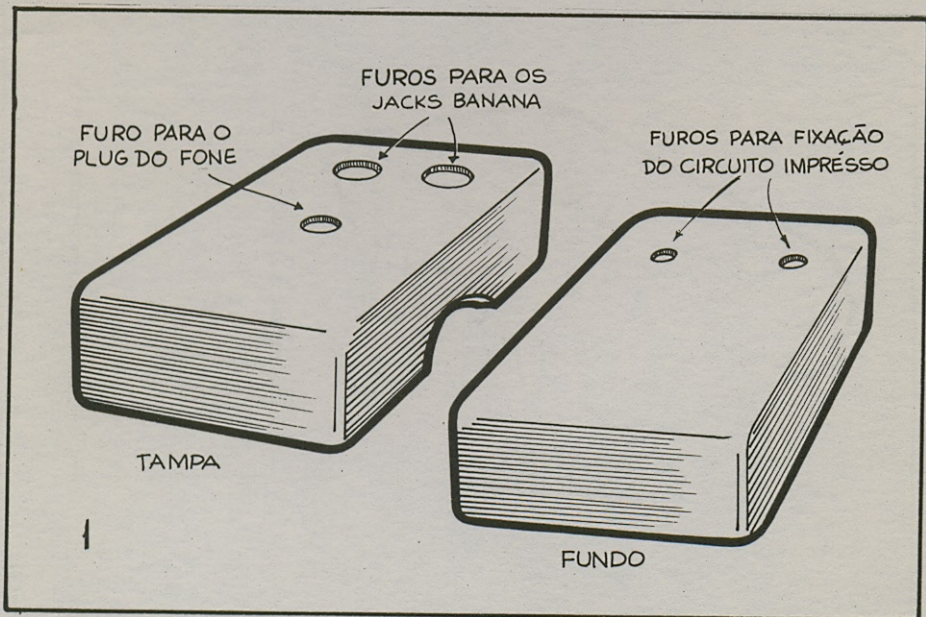
No primeiro volume de **DIVIRTA-SE COM A ELETRÔNICA** (pág. 20) foi descrita a construção de um **MULTIPROVADOR AUTOMÁTICO** que, entre outras, podia também exercer a função de provador de continuidade, com *indicador lumi-*

noso. O projeto descrito no presente artigo é – na função específica de *provador de continuidade* – muito mais avançado, embora de simplicidade idêntica. Consideremos a seguinte possibilidade: efetuar-se um teste qualquer num circuito, tendo que, ao mesmo tempo, manter a atenção nos pontos em que se aplica as pontas de prova no circuito sob teste e *também* no indicador visual do provador de continuidade. . . Nem sempre isso é possível, principalmente nos testes realizados em circuitos muitos complexos, em meio a um “emaranhado” de fios, terminais e ligações. . .

Pensando nesse problema, a equipe de **DIVIRTA-SE COM A ELETRÔNICA** projetou um Provador de Continuidade com indicação *sonora*. Em síntese: não é mais preciso se estar *olhando* para o instrumento de teste, durante a prova, pois ele dá a indicação de *curto*, ou *aberto* através de um “aviso” audível (por um fone de ouvido comum – “egoísta”).

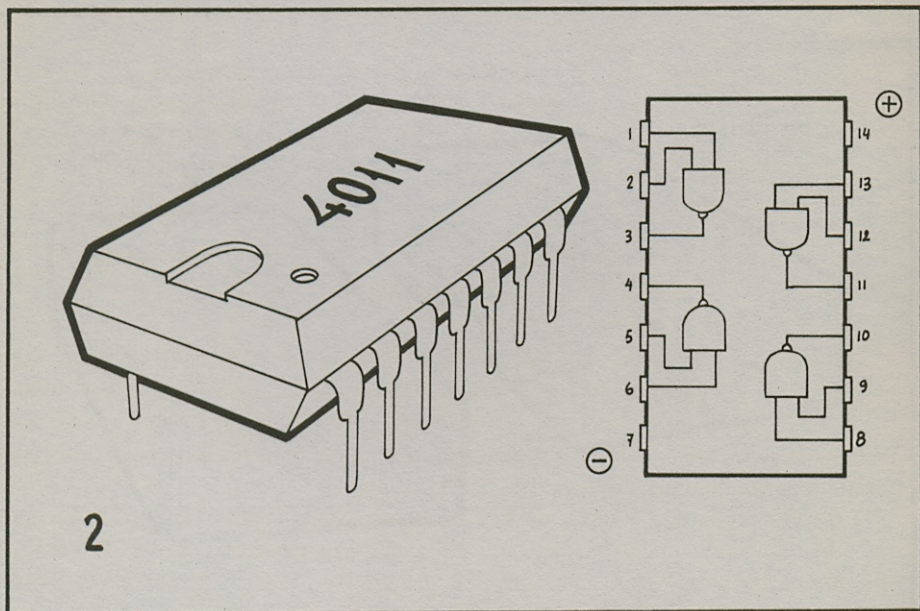
Graças ao uso de um Circuito Integrado da tecnologia C-MOS, numa configuração pouco usual de oscilador e amplificador em “contra-fase”, ao mesmo tempo, o **PROVADOR SONORO DE CONTINUIDADE** requer um número extremamente reduzido de componentes (na verdade, além do integrado e do fone “egoísta”, são usados apenas mais *dois* componentes: um resistor e um capacitor. . .). Isso possibilita uma montagem simples e barata, ao alcance da capacidade do “bolso” de qualquer principiante.

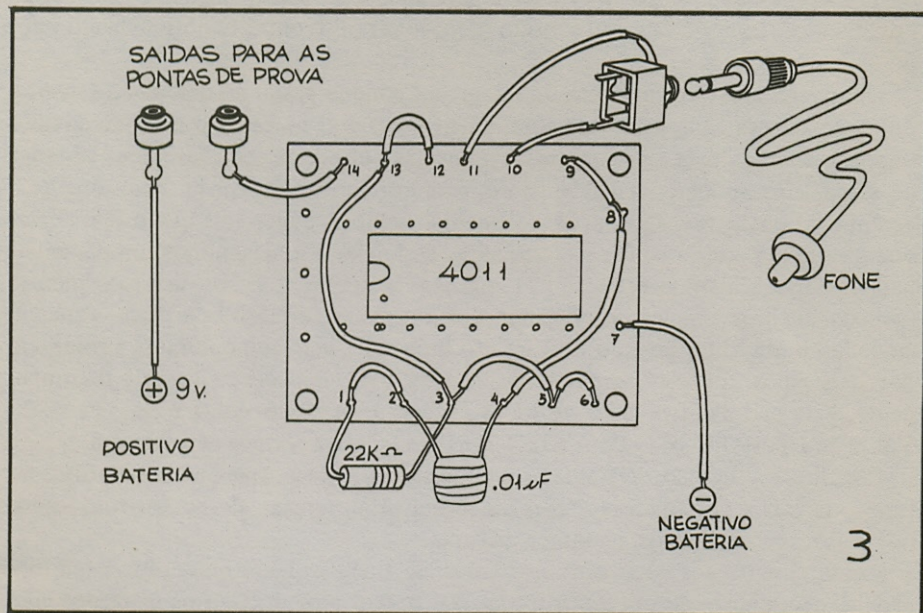
Embora seja um projeto destinado mais ao principiante, mesmo os “veteranos” hobbystas, verão nele grandes atrativos, pela sua soma de simplicidade, baixo custo e utilidade.



LISTA DE PEÇAS

- Um Circuito Integrado 4011 – Digital – Tecnologia C-MOS (Dependendo da procedência e de características particulares, o integrado poderá vir com uma ou mais letras em prefixo ou sufixo – antes ou depois, portanto – do número 4011. *Qualquer* um deles pode ser considerado como equivalente, para a presente montagem).
- Um resistor de $22\text{ K}\Omega$ x 1/4 de watt.
- Um capacitor de $.01\mu\text{F}$ – de qualquer tipo ou voltagem (de preferência o *menor* que puder ser adquirido).
- Um conector universal “fêmea”, pequeno.
- Um fone magnético de ouvido (“egoísta”), de *qualquer* impedância, munido do seu respectivo fio e do conector universal macho.
- Dois conectores “banana” – fêmea, para as saídas das pontas de prova.
- Dois conjuntos completos de cabos e pontas de prova (podem ser adquiridos já prontos, ou confeccionados da seguinte maneira: dois pedaços de fio, com cerca de 50 cm. cada tendo, em cada extremo soldados, uma ponta de prova comum tipo “multímetro” e um conector “banana” macho, respectivamente).
- Uma bateria de 9 volts (aquela “quadradinha”) com o seu respectivo conector.
- Uma placa de circuito impresso padrão, do tipo destinado à inserção de apenas *um* circuito integrado.
- Uma caixa plástica (saboneteira) com dimensões de 9 x 6 x 4 cm.





MATERIAIS DIVERSOS

- Fio e solda para as ligações.
- Parafusos e porcas 3/32 para a fixação da placa de Circuito Impresso.
- (No protótipo, a caixa (saboneteira) foi mantida em sua cor natural. Entretanto, se o montador desejar dar outro “aspecto” ao seu PROVADOR, poderá pintá-lo, usando tinta em “spray”.



MONTAGEM

A figura 1 mostra a furação que deve ser realizada na pequena saboneteira plástica que serve de caixa ao PROVADOR. Os furos são iniciados pelo nosso “velho” método do prego aquecido (já que o plástico derrete com grande facilidade) e depois escareados até o diâmetro necessário, usando-se uma ferramenta afiada (pode ser até a ponta de uma tesoura).

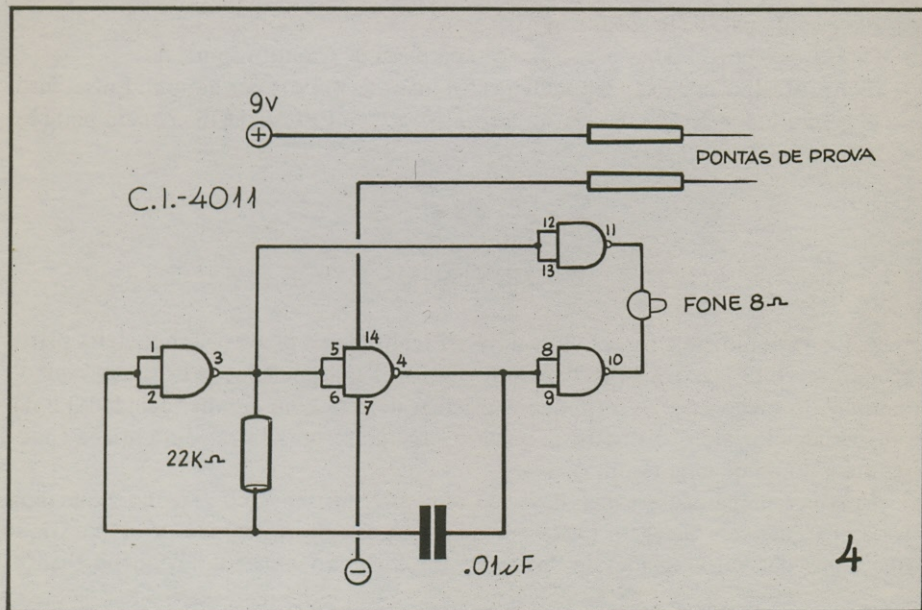
Uma vez preparada a caixa, deve-se observar com atenção o desenho 2 que mostra a aparência e a pinagem (vista por cima) do circuito integrado 4011. Verifique que numa das extremidades da “pastilha” do integrado, existe um pequeno chanfro

ou ponto (ou ainda, ambos), que serve para indicar o “começo da contagem dos pinos. Essa contagem é feita no sentido “anti-horário” (contrária ao movimento dos ponteiros num relógio).

Observada a correta pinagem do integrado, pode-se passar ao desenho 3 (chapeado), que mostra as ligações dos componentes já feitas na placa padrão de circuito impresso adotada para a montagem. A numeração que se vê nos “furinhos” ao redor da placa, corresponde à pinagem do integrado (em dúvida, consulte novamente o desenho 2) e *não vem* inscrita normalmente na placa. Sugerimos que o leitor *marque* essa numeração à lápis na placa, antes de iniciar a soldagem dos componentes, para facilitar a identificação de cada ligação. Muita atenção aos diversos “jumps” (pedaços de fios simples, interligando dois ou mais “furinhos” da placa. Também cuidado com a *exata* posição do Circuito Integrado, bem como durante a soldagem dos seus pinos, que deve ser feita de maneira a *não aquecer* demasiado o componente, para não danificá-lo (consulte as páginas 28 e 29 do Vol. 1 e 58, 59 e 60 do Vol. 2 de *DIVIRTA-SE COM A ELETRÔNICA*, sobre a técnica de soldagem).

Concluída a ligação de todos os componentes à placa, fixe-a com parafusos ao fundo da caixa. Os conectores “banana” e universal, fêmeas, devem ser rosqueados nos seus respectivos furos, na tampa da caixa.

Como circuito absolutamente *não* consome energia quando *não* estiver em uso, não há necessidade de um interruptor geral para o projeto. Os fios marcados com *positivo bateria* e *negativo bateria* são simplesmente ligados aos fios *vermelho* e *preto*, respectivamente, que saem do conector acoplado aos terminais da bateria de 9 volts.



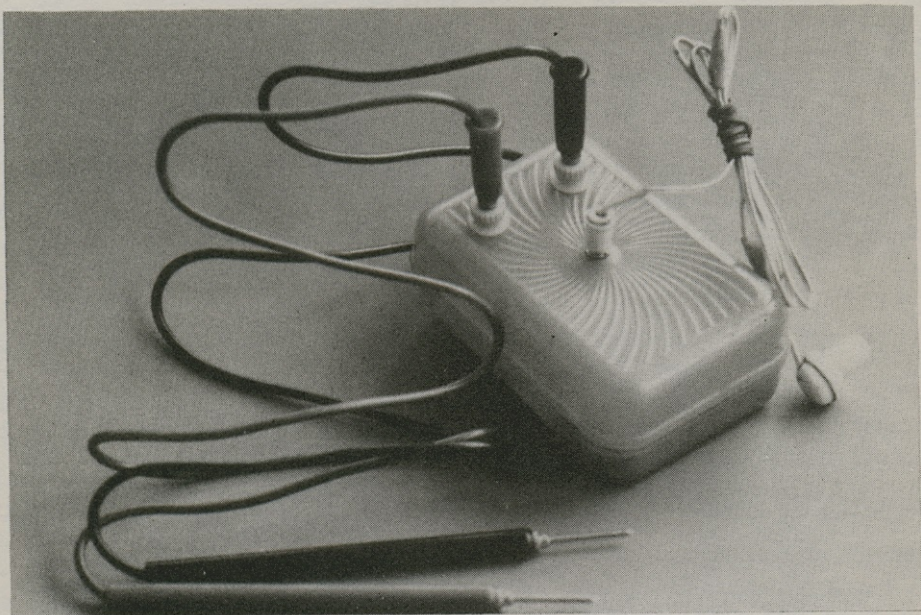
USANDO O PROVADOR

A utilização básica de um Provador de Continuidade já foi descrita no artigo MULTIPROVADOR AUTOMÁTICO (pág. 20 do Vol. 1), mas é bom ser revista. Ao serem aplicadas as pontas de prova a dois pontos quaisquer do circuito sob teste, se esses pontos estiverem em *continuidade elétrica* (isto é: se estiverem “em curto”, conetados eletricamente entre si), ouvir-se-á um tom (apito) no fone “egoísta”. Se, contudo, os pontos onde se aplicar as pontas de prova estiverem *sem continuidade* (“desligados” eletricamente entre si, ou “em aberto”), *não* se ouvirá tom algum no fone.

Apenas para exemplificar: ao se testar um diodo comum com o PROVADOR SONORO, deve-se, inicialmente, ligar as pontas de prova, *uma a cada terminal* do diodo. Se for ouvido o tom de áudio nessa primeira prova, *inverte-se* a posição das pontas em relação aos terminais do diodo. Nessa segunda prova, o tom *não* deverá ser mais ouvido, indicando que o diodo está bom (conduzindo apenas *num* sentido). O mesmo vale para a situação inversa, ou seja: na primeira prova *não* se ouve o tom e na segunda (com as pontas “invertidas”) *sim*. Já no caso em que *ambas* as provas geram o tom de áudio, o diodo sob prova estará “em curto” (inutilizado, portanto). Se em nenhuma das duas provas o sinal sonoro aparecer, é porque o diodo está “em aberto” (também inutilizado).

Na verdade, as utilizações do PROVADOR SONORO DE CONTINUIDADE são múltiplas, ficando a inventividade e a natural “intuição” do hobbysta encarregadas de “descobrir” todas elas. Devido à alta sensibilidade a baixo consumo do PROVA-



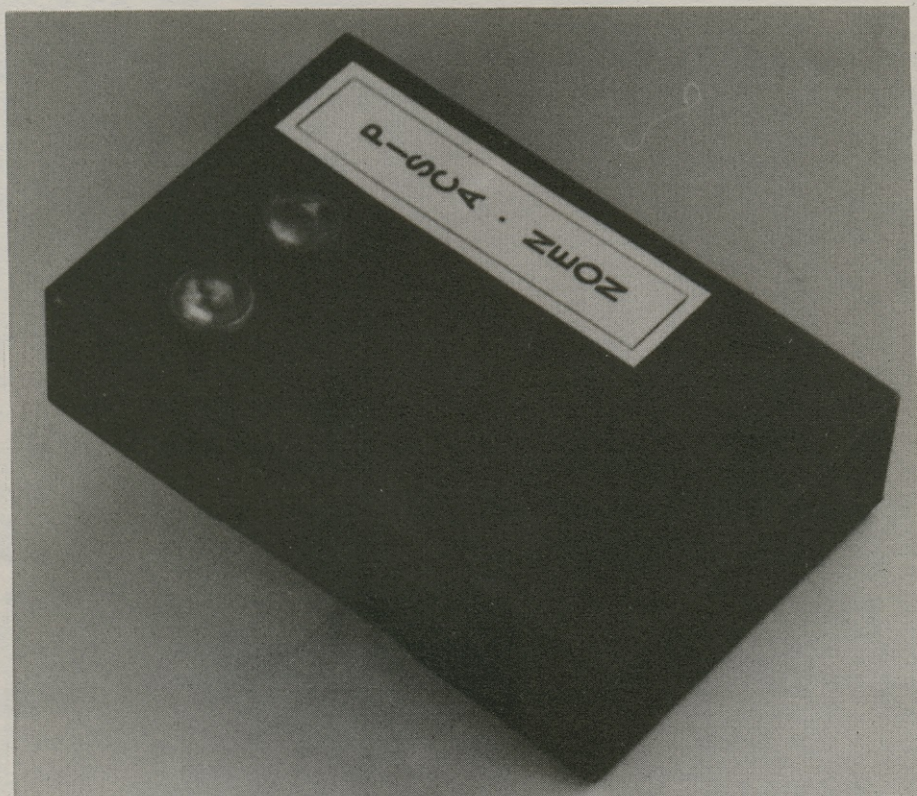


DOR, mesmo que haja uma certa resistência ôhmica entre as pontas de prova (caso em que elas não estarão tecnicamente nem “em curto” nem “em aberto”, ainda assim ouvir-se-á um tom de áudio nos fones. Esse tom, entretanto, será *tão mais atenuado quanto maior for a resistência ôhmica que se encontrar entre as pontas de prova*. Com pouquíssimo “treinamento” o operador saberá distinguir o tom que indica um circuito contínuo, ou “em curto”, de um circuito “resistivo”, pela simples *intensidade* do som ouvido no fone.



O desenho 4 mostra o circuito esquemático do PROVADOR SONORO DE CONTINUIDADE, para uso daqueles que já sabem “ler” um esquema e que desejem dar à montagem um “jeito” mais pessoal. Os que desejarem utilizar um pequeno alto-falante no lugar do fone magnético, podem fazê-lo, desde que lhe destinem um lugar na caixa do PROVADOR. Os terminais do alto-falante devem ser, simplesmente, ligados aos pinos 10 e 11 do integrado (substituindo assim o fone). O som será baixo, mas ainda assim audível, desde que de pequena distância. Mesmo os mais “tímidos” amadores (aqueles que ainda têm um certo “medo” de lidar com integrados) terão que reconhecer que o circuito não podia ser *mais* simples e o projeto *mais* fácil de ser construído. . .





Pisca-Neon

Um dos mais simples e baratos circuitos de “pisca-pisca” eletrônico que pode ser construído pelo principiante é o baseado nas lâmpadas de neon, em virtude desse componente poder funcionar, *ao mesmo tempo*, como lâmpada e como *componente ativo* da oscilação, dispensando a necessidade de relês ou quaisquer outros componentes de “comando” das próprias lâmpadas.

O PISCA-NEON é apenas uma montagem de “demonstração”, mas várias utilizações podem ser “descobertas” pela mente privilegiada do amador de eletrônica.

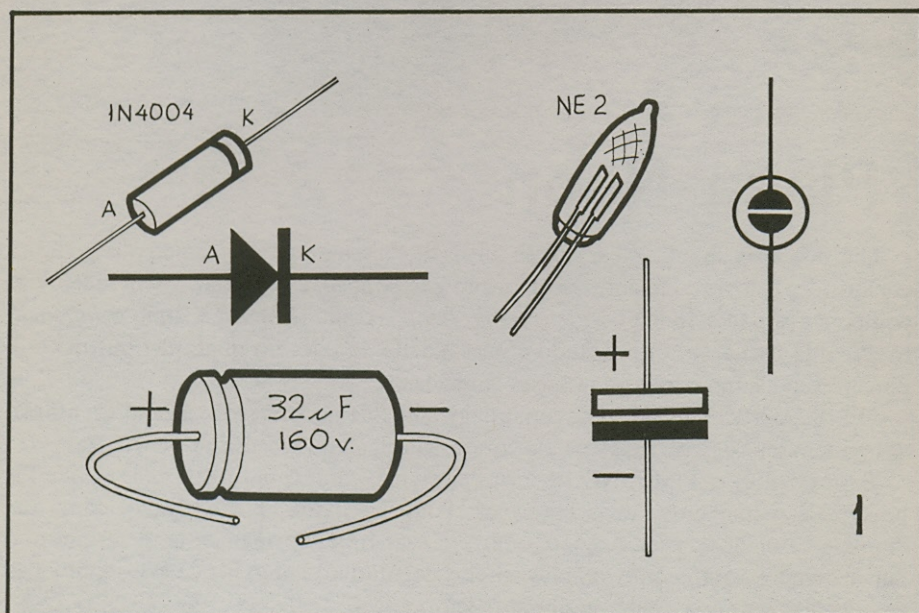
Basicamente, o PISCA-NEON é um circuito — alimentado pela rede — que faz piscar, alternadamente, duas lâmpadas. Pode ser usado, por exemplo, como um “móvil” luminoso para o quarto das crianças (que, normalmente, detestam dormir no escuro total, como simples enfeite decorativo, como luz de aviso junto a algo que deva ser encontrado mesmo no escuro, etc.

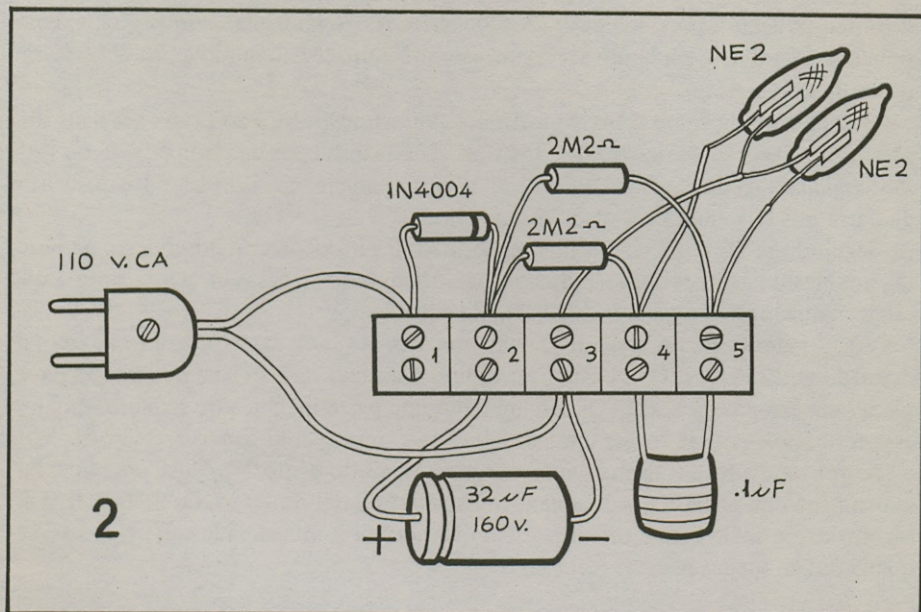
Como foi dito, o circuito é alimentado diretamente pela rede (110 ou 220 volts) e portanto, algum cuidado deve ser tomado, pelo fato de se estar lidando com voltagens relativamente elevadas, capazes de “presentear” o amador descuidado com um desagradável “choque” (que *pode* ser até *fatal*, sob determinadas circunstâncias, como a da pessoa estar descalça e/ou sobre chão úmido ou molhado).



LISTA DE MATERIAIS

- Duas lâmpadas neon, tipo NE-2.
- Dois resistores de $2M2\Omega$ x 1/4 de watt. (Para o caso da rede ser de 110 volts. Se a voltagem da sua casa for 220, use resistores de $4M7\Omega$).
- Um capacitor de $.1\mu F$ para 250 ou 400 volts (respectivamente para redes de 110 ou 220 volts).
- Um capacitor eletrolítico de $32\mu F$ para 160 ou 350 volts (respectivamente para redes de 110 ou 220 volts).
- Um diodo 1N4004 (qualquer diodo com características mínimas de 1 ampère, para 200 volts – se a rede for de 110 volts – ou 400 volts – se a rede for de 220, poderá ser usado em substituição).





MATERIAIS DIVERSOS

(Esses materiais referem-se especificamente à forma como foi montado o protótipo que se vê na foto de abertura. Devem ser modificados, à critério do experimentador que preferir dar outra “cara” ao PISCA-NEON).

- Um pedaço de barra de conectores parafusados (tipo “Weston”), com cinco segmentos.
- Dois “olhos de boi” para as lâmpadas neon.
- Um “rabicho” (fio com tomada “macho” em uma das pontas, para ligação à rede).
- Uma caixa plástica medindo 9 x 6 x 4 cm. (pode ser a nossa “velha amiga” saboneteira. . .)
- Tinta em spray e letras adesivas ou decalcáveis, para acabamento da caixa.



MONTAGEM

O desenho 1 mostra as aparências e os símbolos do diodo, do capacitor eletrolítico e da lâmpada neon. Notar que tanto o diodo como o capacitor são *polariza-*

dos, não podendo, pois, serem ligados “invertidos”. A lâmpada neon *não* é um componente polarizado, podendo ser ligada sem preocupações quando à “posição certa” dos seus terminais.

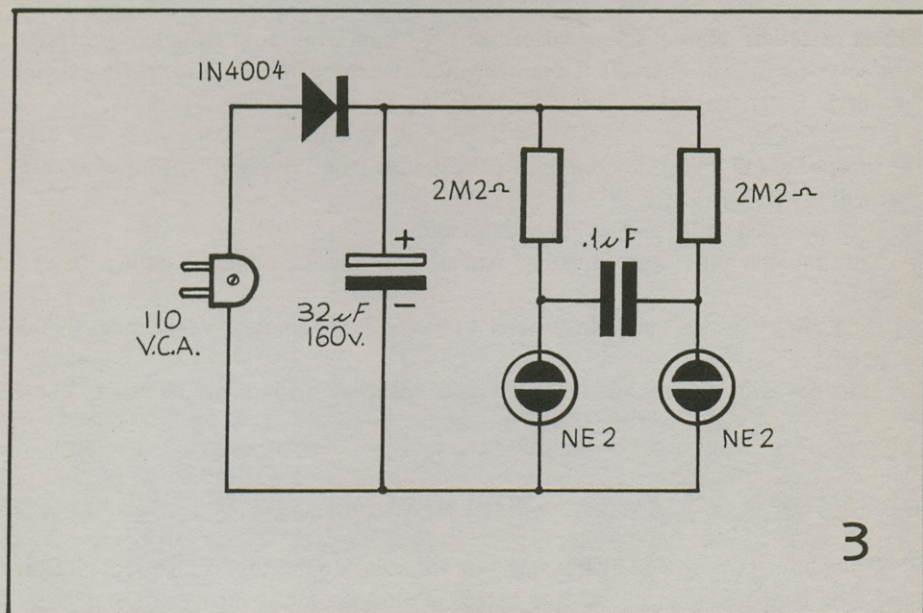
O chapeado da montagem é mostrado na ilustração 2 e não podia ser mais simples. Com exceção das conexões dos fios com os terminais das lâmpadas neon (que são *soldadas*), todas as ligações são feitas simplesmente pela pressão dos parafusos da barra nos terminais dos vários componentes.

Seguindo-se com atenção a ilustração, não deverá ocorrer nenhum erro na montagem. Mesmo assim, confira tudo ao final, orientando-se pelos número de 1 a 5 que estão marcados nos segmentos da barra de conetores.

Você pode fazer um teste de funcionamento, antes de dar a “aparência externa” desejada ao PISCA-NEON. Basta ligar o pino à tomada da parede e verificar o “pisca-pisca” das lâmpadas. **NÃO TOQUE** em nenhuma parte metálica do circuito, durante esse teste, pois poderá tomar um “choque” no mínimo doloroso.

Se for desejado um acabamento semelhante ao do protótipo, você poderá se basear na foto de abertura, e “copiar” a disposição geral da caixa. Os “olhos de boi” servem como refletores e difusores, “ampliando” a luminosidade relativamente pequena das lâmpadas neon.

• • •





O circuito esquemático do PISCA-NEON está no desenho 4. Não se esqueça de considerar as alterações dos componentes previstas na LISTA DE MATERIAIS, no caso da rede que serve a sua residência ser de 220 volts.



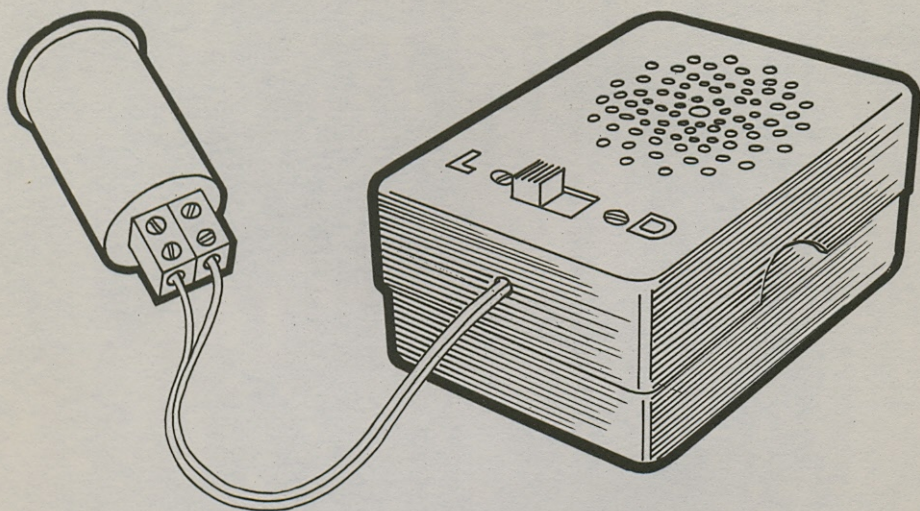
FUNCIONANDO “SEM” ENERGIA

Uma característica interessantíssima do PISCA-NEON, com a qual você poderá surpreender seus amigos (e amiguinhas também, se for o caso – e geralmente é. . .) é que, depois de funcionar algum tempo, ligado à tomada, você poderá *desligá-lo* que ele *continuará a funcionar* (piscando as luzes) por uns bons minutos! Se “você” também ficou impressionado com o fato do aparelho funcionar “sem” qualquer fonte de energia, saiba que em eletrônica também (como em tudo mais. . .) as aparências enganam. . .

Na verdade, o que ocorre é devido ao baixíssimo consumo das lâmpadas neon e ao elevado valor ôhmico dos resistores empregados no circuito. A energia que fica armazenada no capacitor eletrolítico de alto valor, é suficiente para suprir as necessidades do circuito por alguns minutos, mesmo após o desligamento da tomada!

Em virtude dessa sua característica *aparentemente* “mágica”, a montagem do PISCA-NEON é especialmente indicada para demonstração em “Feiras de Ciência” e eventos semelhantes, que costumam ter lugar nas escolas.





Oscilador Foto-Controlado

Talvez para o iniciante, ainda “deslumbrado” com as maravilhas da eletrônica (embora a eletrônica seja algo tão fantástico que até mesmo os “veteranos” vivem se surpreendendo. . .) essa seja a montagem mais atraente de todas, ainda que simples e fácil de ser realizada.

Graças ao uso de dois componentes da moderna técnica, um minúsculo Circuito Integrado capaz de, com o auxílio de pouquíssimos componentes, gerar um tom audível e uma foto-célula resistiva (LDR ou Resistor Dependente da Luz), podemos montar um interessante aparelho de demonstração, que também pode ser usado como brinquedo ou até como um “teremim ótico” (espécie de instrumento musical ou gerador de efeitos sonoros, comandado pela luz, como será explicado mais adiante).

O OSCILADOR FOTO-CONTROLADO é capaz de gerar um tom audível, de razoável intensidade, cuja tonalidade (frequência) é diretamente controlada pela *quantidade* de luz recebida pelo sensor (LDR).

A faixa de frequência abrangida pelo circuito é muito ampla, indo de *menos* de 1 Hz (inferior a *um* ciclo por segundo) até *acima* de 20 KHz (mais de *vinte mil* ciclos por segundo), atingindo, portanto, a faixa dos ultra-sons, além da própria capacidade de percepção do ouvido humano!

Por essa série de características interessantes, o OSCILADOR FOTO-CONTROLADO também é uma montagem que pode despertar grande atenção em “Feiras de Ciência” e demonstrações do tipo. Devido à sua grande simplicidade, o aparelho poderá ser montado mesmo por aqueles ainda pouco familiarizados com o hobby. Até uma criança poderá montá-lo (desde que tome cuidado para não queimar os dedinhos no ferro de soldar. . .).



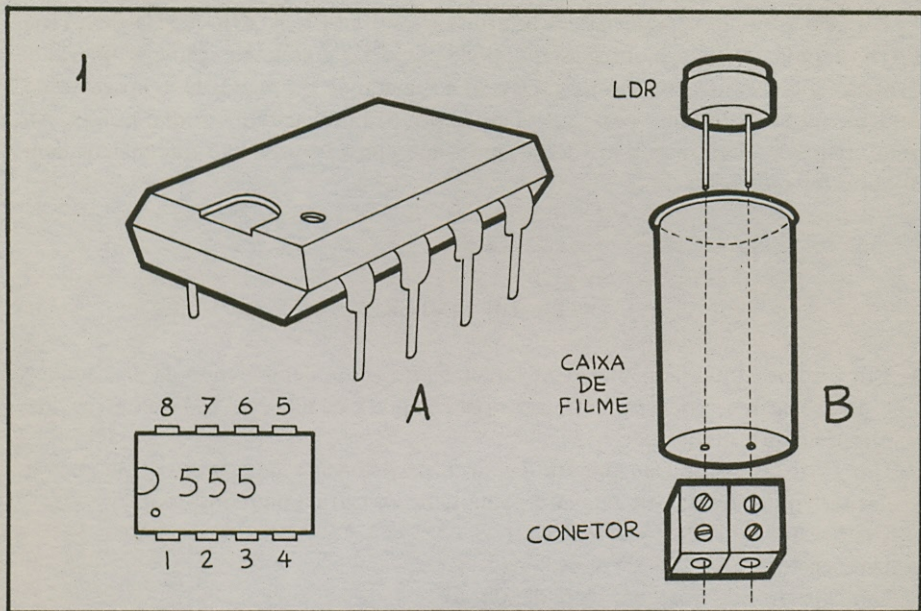
LISTA DE MATERIAIS

- Um Circuito Integrado 555 (esse circuito integrado, dependendo da procedência e do fabricante, pode ser adquirido com os prefixos uA, NE, LM ou outros, mas sempre com a numeração 555).
- Um LDR (Resistor Dependente da Luz), praticamente de *qualquer* tipo que puder ser adquirido, já que esse componente *não* é crítico na montagem.
- Um resistor de 100Ω x 1/4 de watt.
- Um resistor de $1K2\Omega$ x 1/4 de watt.
- Um capacitor de qualquer tipo, de $.047\mu F$.
- Quatro pilhas pequenas de 1,5 volts cada, com o respectivo suporte.
- Um alto-falante pequeno (2 polegadas) com impedância de 8Ω .
- Um interruptor deslizante simples, tipo HH.
- Uma caixa para abrigar a montagem (pode ser usada nossa “tradicional” saboneiteira, com medidas de 9 x 6 x 4 cm.)
- Um pequeno tudo plástico para abrigar o LDR, com medidas aproximadas de 5 centímetros de comprimento por 3 de diâmetro (no protótipo foi utilizado um recipiente de filmes fotográficos, nessa exata medida).
- Dois conetores parafusados, para a ligação dos terminais do LDR.
- Uma placa padrão de Circuito Impresso, do tipo destinado à inserção de apenas *um* Circuito Integrado.

MATERIAIS DIVERSOS

- Fio fino e solda para as ligações
- Parafusos 3/32 com porca, para a fixação do interruptor e da placa de Circuito Impresso.
- Cola de epoxy para a fixação do alto-falante.
- Tinta em “spray” e letras adesivas ou decaláveis, para acabamento da caixa.





MONTAGEM

Pode-se iniciar a construção do OSCILADOR, pelo preparo da sua caixa, baseando-se na ilustração de abertura do artigo. Notar que, na tampa da caixa, deverão ser feitos os furinhos para a saída do som do alto-falante e mais os furos necessários à passagem dos parafusos de fixação e do “botão” do interruptor “liga-desliga”. No fundo da caixa, são feitos os furos para a passagem dos parafusos de fixação da plaquinha de Circuito Impresso. Numa das laterais da caixa, deve ser feito um pequeno furo para a passagem dos fios que vão ao sensor (LDR).

O desenho 1 mostra, em A, a aparência e a pinagem (vista por cima) do Circuito Integrado 555. Notar que a contagem dos pinos é feita no sentido *anti-horário*, a partir da extremidade que apresenta um pequeno chanfro ou ponto (ou ainda ambos). Em B (ainda no desenho 1) é mostrada, em “vista explodida” a forma de fixação e conexão do LDR ao tubo plástico. São necessários dois pequenos furos no fundo do tubo, para a passagem dos terminais do LDR. Os dois segmentos de conector parafusado têm dupla utilidade: servem para fazer a ligação dos fios aos terminais do LDR e, ao mesmo tempo, “protegem” mecanicamente esses terminais, que são um tanto delicados, podendo partir-se. Além disso, com esse sistema, evita-se uma conexão soldada ao componente, que poderia ser danificado por sobreaquecimento, se a soldagem não fosse efetuada de forma correta.

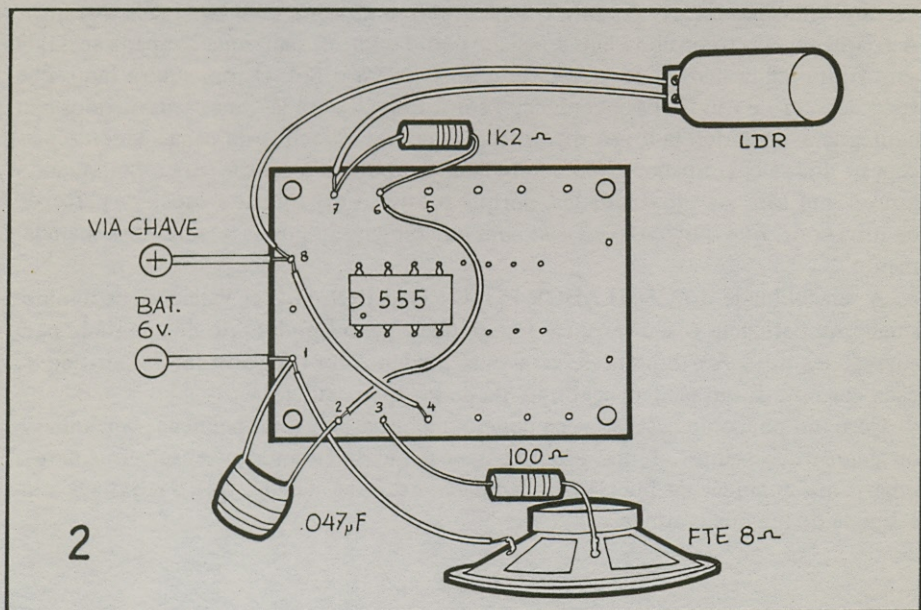
Terminada essa fase, pode-se passar à montagem da parte eletrônica propriamente, cujo chapeado está no desenho 2. Muita atenção deve ser dada à correta colocação do Circuito Integrado na placa de impresso. Repare que, em virtude do Integrado ter apenas *oito* pinos, ele ocupa apenas a *metade* da placa (por isso os furos “sobrando” do lado direito da placa. . .). A numeração de 1 a 8 que se vê nos furos em torno da placa, correspondem à pinagem do Integrado e podem ser marcados a lápis no lado *não cobreado* da mesma (que é a visualização no desenho 2) para facilitar a identificação e evitar erros ou inversões. Não se esqueça dos “jumps” (pedaços de fio simples, interligando dois furos da placa) entre os pontos 2 e 6 e entre 4 e 8.

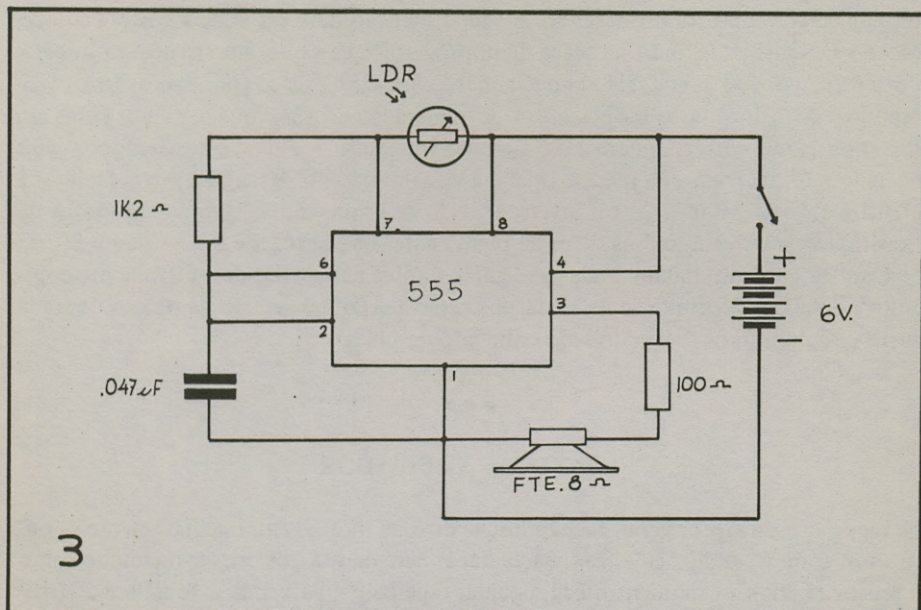
Confira cuidadosamente todas as ligações antes de instalar definitivamente o circuito na caixa. Verifique se as soldagens estão perfeitas e se não há pingos de solda curto-circuitando os filetes do lado cobreado da placa.



USANDO O OSCILADOR

Ligue o interruptor geral. Se não houve erro na montagem, imediatamente se ouvirá um tom de áudio, cuja freqüência dependerá da luz que estiver incidindo sobre o sensor (LDR) no momento. Em seguida, tape com a palma da mão a “boca” (melhor será chamarmos de “olho”. . .) do sensor. A freqüência cairá drasticamente para menos de 1 Hz, reduzindo-se o tom a simples estalidos, com intervalos superiores



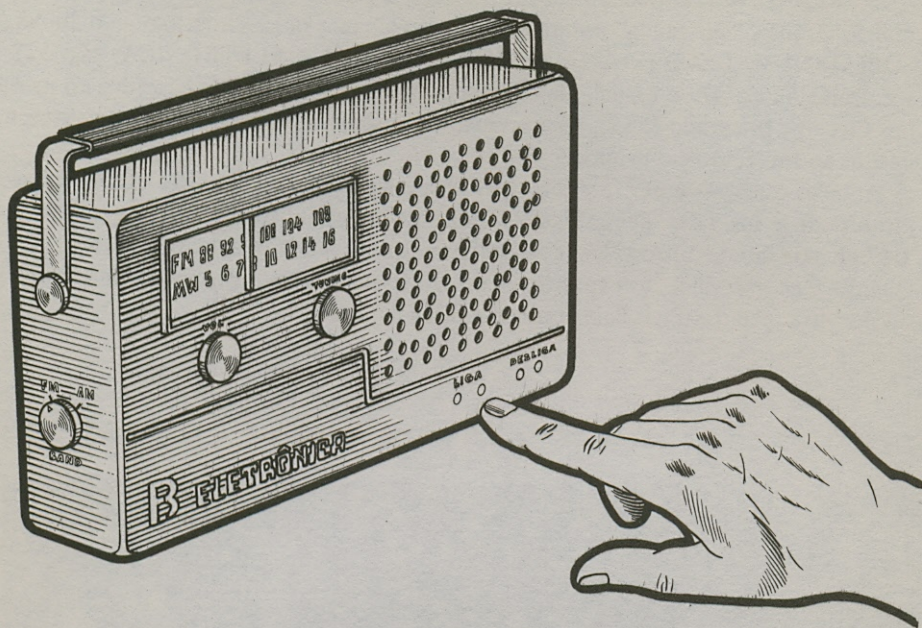


a 1 segundo. Depois, retire a mão, desobstruindo a entrada de luz ao sensor. O tom “subirá” imediatamente. Aponte o sensor para uma zona bem iluminada qualquer. A frequência do tom subirá ainda mais. Aponte o sensor para uma lâmpada acesa. O som ficará ainda mais agudo. Aponte o sensor para o Sol. O tom subirá tanto que você deixará de ouvi-lo! Na verdade, o som ainda “estará lá”, mas seus ouvidos não conseguem mais detetá-lo porque a frequência estará acima da capacidade de percepção dos seus tímpanos! Não aconselhamos apontar o sensor para o Sol, quando houver um cão nas proximidades, porque o ouvido do animal *é capaz* de perceber os ultra-sons, que o irritarão e farão com que o bicho se ponha a ladrar desesperadamente. . .

A sensibilidade do OSCILADOR FOTO-CONTROLADO às variações de luminosidade que atingem o seu sensor é tão grande que, o simples fato de apontá-lo para superfícies de *cores* diferentes, gera uma mudança no tom ouvido, em virtude de cada cor refletir um percentual diferente da luz que a atinge!

Com um pouco de prática, você poderá, inclusive, executar pequenas “melodias”, ou gerar interessantes efeitos sonoros, apenas movimentando o sensor em frente a uma fonte qualquer de luz (janela, lâmpada, etc.) de maneira que seja variada a intensidade de luz que o atinge.

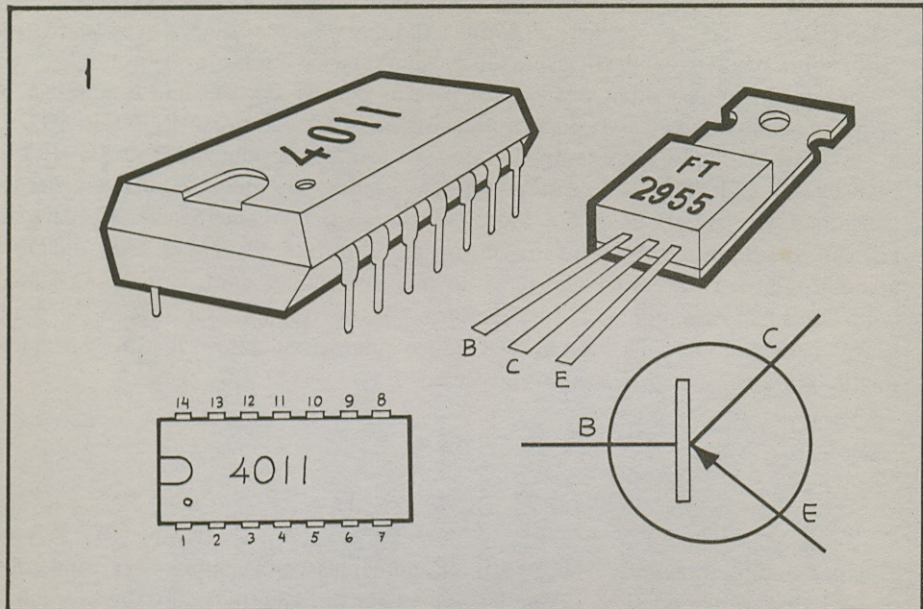
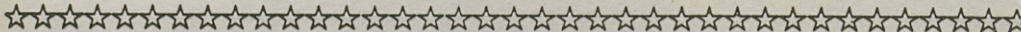




Interruptor de Toque

A maior deficiência de praticamente *todos* os interruptores comuns, *mesmo* os de alto preço, constitui no fato que esses dispositivos *sempre* apresentam partes móveis, cujo desgaste e quebra pode se considerar inevitável, ao fim de um certo número de operações “liga-desliga”. Ainda que as partes móveis dos interruptores possa resistir a dezenas de milhares de operações (no caso de componentes mais sofisticados e conseqüentemente mais caros. . .) existe um outro problema “clássico”, que sempre surge com o tempo: a oxidação dos contatos metálicos, gerando resistividade nos mesmos e diminuindo a eficiência do componente, cuja atuação “ideal” deveria, teoricamente ser sempre na base do “tudo ou nada”, ou seja: ou deixa passar *toda* a corrente ou não deixa passar *nenhuma*. . . Lógico que isso também pode ser evitado, usando-se revestimentos de metais nobres (prata, ouro, etc.) em tais contatos, mas esse é outro fator de elevação do preço do componente. . .

Seria possível construir-se um interruptor *sem nenhuma* parte móvel que pudesse quebrar-se com o tempo e no qual a corrente *não precisasse* passar por contatos metálicos sujeitos à oxidação? Sim! Graças à moderna tecnologia de Integrados digitais, do tipo C-MOS (que são dispositivos de alta sensibilidade e baixo consumo), podemos construir um interruptor totalmente eletrônico, *sem* partes móveis e *sem* contatos que devam ser “vencidos” pela corrente que atravessa o interruptor.



— Quatro contatos metálicos usados como sensores de “liga-desliga” (podem ser desde simples alfinetes, como pequenos pregos, parafusos, etc., de preferência inoxidáveis).

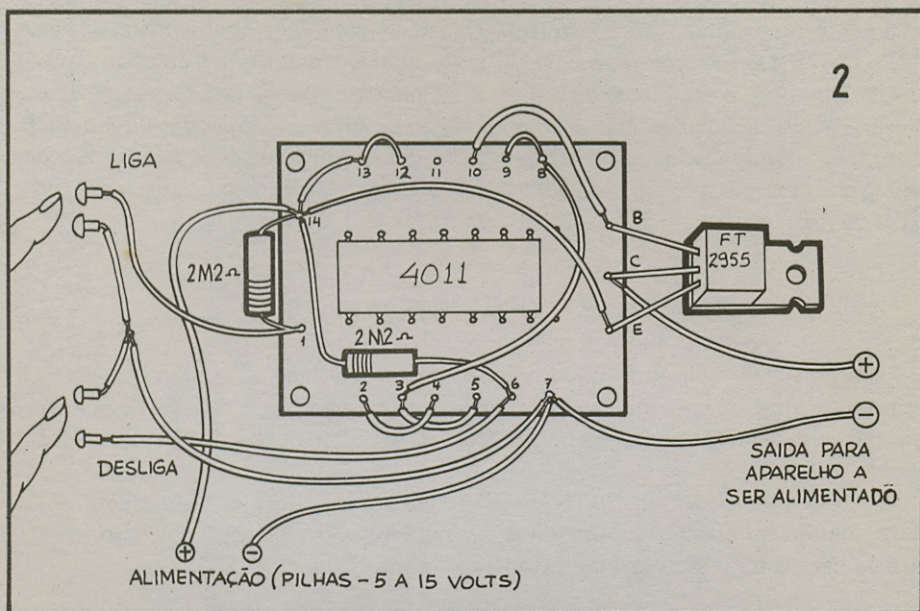


MONTAGEM

Inicialmente consulte o desenho 1, para familiarizar-se com a pinagem do integrado e com os terminais do transistor. Como o integrado é sensível a *cargas estáticas* (do tipo que pode acumular-se até na *pele* das pessoas), é aconselhável evitar-se tocar seus pinos com os dedos durante a montagem. Depois, entretanto, de devidamente conetado ao circuito, ele estará automaticamente protegido contra essas cargas estáticas, não havendo mais preocupações quanto a danos.

O chapeado da montagem está no desenho 2, e deve ser seguido com atenção para se evitar erros. Cuidado com os diversos “jumps” (fios simples interligando dois pontos quaisquer do circuito). Atenção também à correta posição do integrado em relação à placa, que é vista do lado *não cobreado*. Os números de 1 a 14 junto aos furos da borda da placa podem ser marcados a lápis sobre a mesma e servem para identificar os pinos do integrado, facilitando o acerto das ligações.

O INTERRUPTOR DE TOQUE *não* deve ser posto a funcionar sem uma rigoro-



sa conferência de todas as suas ligações. Lembrem-se que qualquer erro poderá ocasionar danos ao integrado e/ou ao transistor.



INSTALANDO O INTERRUPTOR

A ilustração de abertura do artigo mostra *uma* das possibilidades de uso do INTERRUPTOR (no caso, num receptor portátil de rádio). As instruções a seguir são válidas para qualquer caso.

A primeira coisa, naturalmente é se encontrar um *lugar* livre, dentro do aparelho a ser controlado, onde possa ser fixada a plaquinha do INTERRUPTOR. Isso não deve ser muito difícil, devido às suas pequenas dimensões. Depois, deve-se instalar em algum local da face ou painel frontal do aparelho controlado, os quatro contatos sensores de “liga-desliga” (mostrados à esquerda do desenho 2). A ilustração de abertura exemplifica sua posição no painel frontal do rádio. Notar que apenas as “cabeças” dos pequenos alfinetes ou parafusos usados como sensores precisam ficar acessíveis ao contato do dedo do operador. Também é conveniente que as duas pequenas superfícies metálicas do “liga” e-as duas do “desliga” devem ficar *bem* próximas entre si (cerca de 0,5 cm.) para que o dedo possa tocá-las *simultaneamente*, caso contrário o INTERRUPTOR não atuará.

A seguir, desligue os fios do positivo e do negativo da bateria que alimenta normalmente o aparelho a ser controlado. Conete-os então aos pontos marcados com (+) e (-) – *Alimentação (pilhas 5 a 15 vols)*, que podem ser vistos na parte inferior do desenho 2. Por fim, ligue os pontos originalmente conetados à bateria do aparelho sob controle aos fios marcados com (+) e (-) *Saída para aparelho a ser alimentado*, respeitando cuidadosamente as polaridades (por medida de segurança, é aconselhável usar-se sempre fio vermelho nas conexões de *positivo* e fio preto nas conexões de *negativo*, para se evitar trocas e inversões.



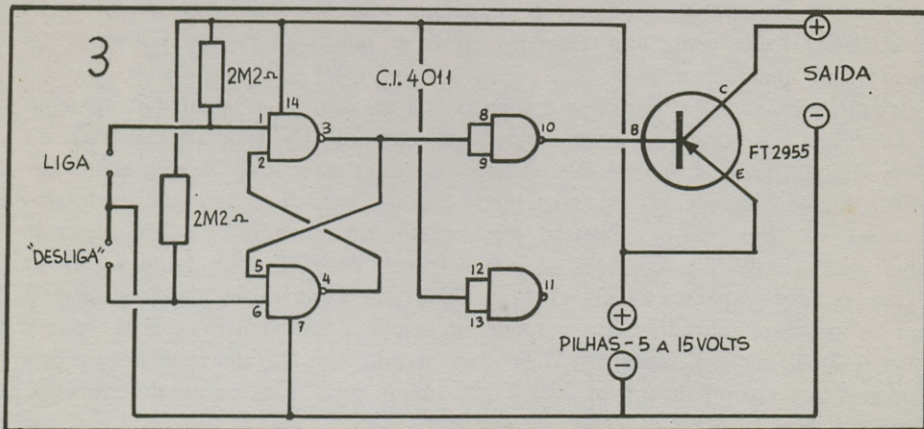
“TOCANDO” O INTERRUPTOR

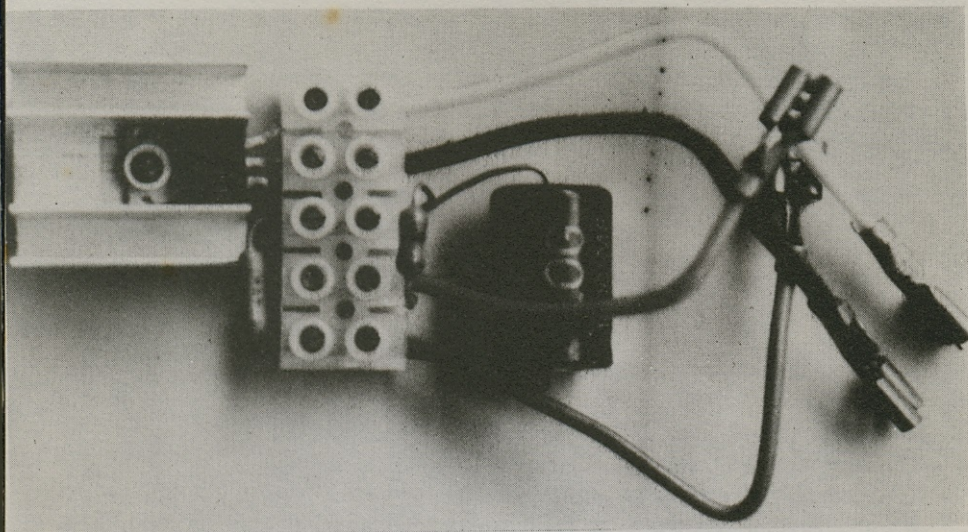
Tudo instalado e ligado, toque levemente com um dedo os contatos de “liga” e constate o funcionamento. Depois experimente o toque de “desliga”. Se as instruções forem seguidas corretamente, o INTERRUPTOR deverá funcionar perfeitamente.

O consumo de corrente do INTERRUPTOR, na condição de “em espera” é da casa dos *microampéres* (milionésimos de ampére) não afetando, portanto, a vida útil da bateria ou pilhas originais do aparelho controlado.



O diagrama esquemático do INTERRUPTOR está no desenho 3 que demonstra, mais uma vez, a sua grande simplicidade. Quem já tiver certa prática no projeto e confecção de placas de circuito impresso específicas para determinado circuito, poderá reduzir *ainda mais* o tamanho físico da montagem, através de uma placa cuidadosamente desenhada, já que o circuito consta de apenas *quatro* componentes (o integrado, o transistor e dois resistores), podendo ser “encaixado” em qualquer “cabinho” livre do aparelho controlado.





Temporizador para a Luz de Cortesia (CARRO)

Atendendo a várias solicitações de leitores, procuraremos publicar com frequência projetos de dispositivos eletrônicos para uso em veículos. No Vol. 2 de *DIVIRTA-SE COM A ELETRÔNICA* (pág. 49) foi descrito o *MOTO-ALARMA*, um excelente dispositivo anti-rouvo para motocicleta, adaptável também para uso em carros.

A montagem objeto do presente artigo — *TEMPORIZADOR PARA A LUZ DE CORTESIA* — destina-se ao carro. Como todos os projetos de *DIVIRTA-SE COM A ELETRÔNICA*, este também é muito simples, usando número reduzido de componentes, de montagem e instalação facilímas, ao alcance de qualquer amador.

Explicando a atuação do *TEMPORIZADOR*: a luz de cortesia é aquela pequena lâmpada, geralmente instalada no alto ao lado interno do habitáculo (“cabina”) dos carros, que se acende automaticamente tão logo a porta é aberta, desligando-se ao fechar a porta. Com o uso do *TEMPORIZADOR*, *mesmo depois da porta fechada*, a luz permanecerá acesa por cerca de 10 segundos, ao fim dos quais a luminosidade se atenuará até a lâmpada apagar.

A utilidade do dispositivo é óbvia e serve para acrescentar comodidade e segurança aos usuários do veículo que, à noite, terão alguns segundos extras de luminosidade o que facilitará encontrar, por exemplo, o buraco da chave de ignição, ou ainda,

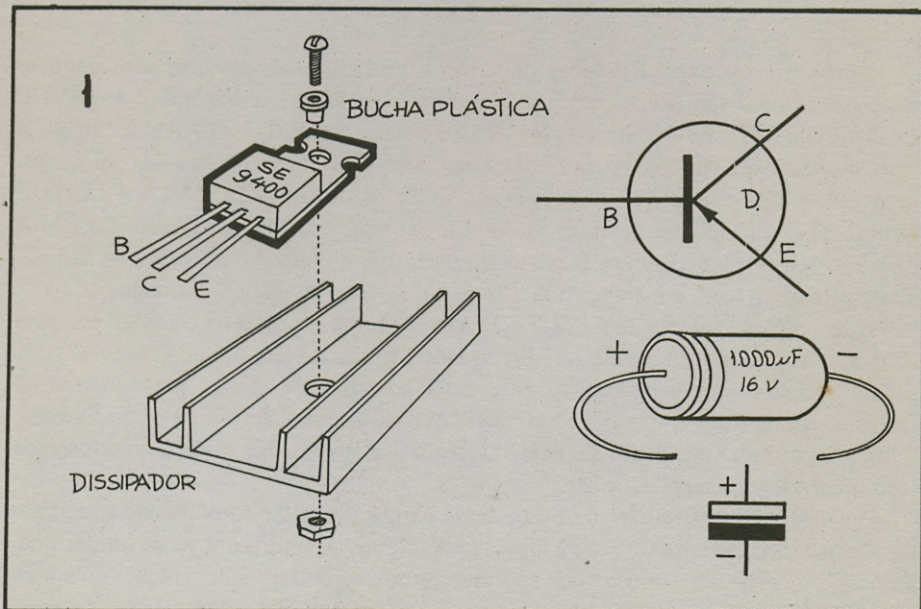
com o motorista já fora do veículo, fornecer luz para que o mesmo saia da garagem, etc.

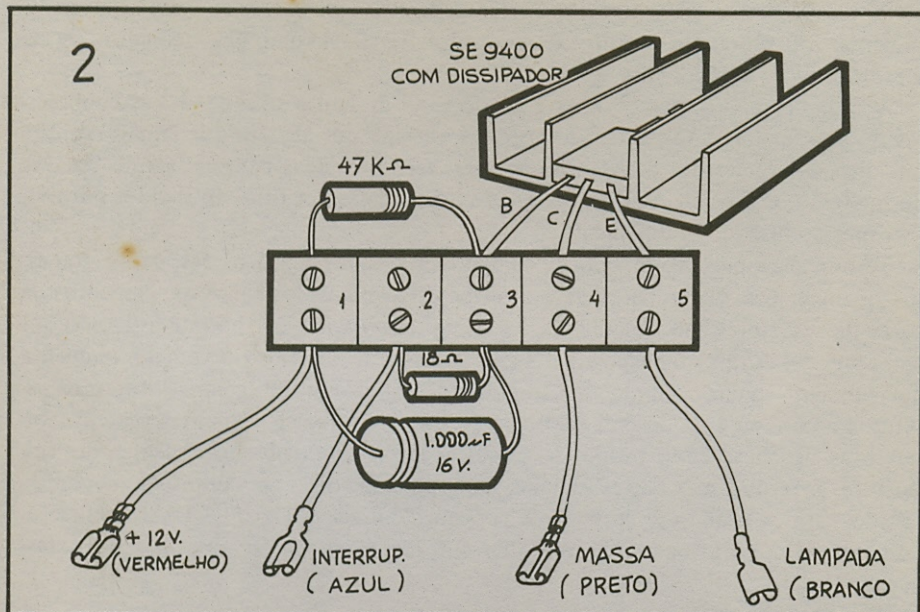
Para diversificar um pouco as técnicas de montagem, utilizaremos, no TEMPORIZADOR, um barra de conetores *parafusados*, sendo portanto possível a execução de todo o projeto sem uma única solda, facilitando a vida do montador.

•••

LISTA DE MATERIAIS

- Um transistor SE9400 (eventualmente pode ser fornecido com o prefixo EM no lugar de SE, mas com a mesma numeração).
- Um resistor de $18\Omega \times 1/2$ watt.
- Um resistor de $47 K\Omega \times 1/2$ watt.
- Um capacitor eletrolítico de $1.000\mu F \times 16$ volts.
- Um pedaço de barra de conetores parafusados (tipo "Weston") com cinco segmentos (originalmente a barra é adquirida com *doze* segmentos, mas pode ser facilmente cortada com uma lâmina afiada).
- Quatro conetores de latão - tipo de "encaixe" (esse conector é do tipo normalmente usado nas ligações elétricas de veículos, e pode ser adquirido em auto-elétricos, etc).
- Um dissipador pequeno para o transistor.





MATERIAIS DIVERSOS

- Fio grosso de ligação, em quatro cores – vermelho, preto, azul e branco (o uso desse “código de cores” não é obrigatório, mas facilita muito a visualização das conexões quando da instalação do TEMPORIZADOR).
- Cola de epoxy para a “travagem” dos parafusos da barra de conectores (ver MONTAGEM).
- Fita isolante para envolver toda a montagem.



MONTAGEM

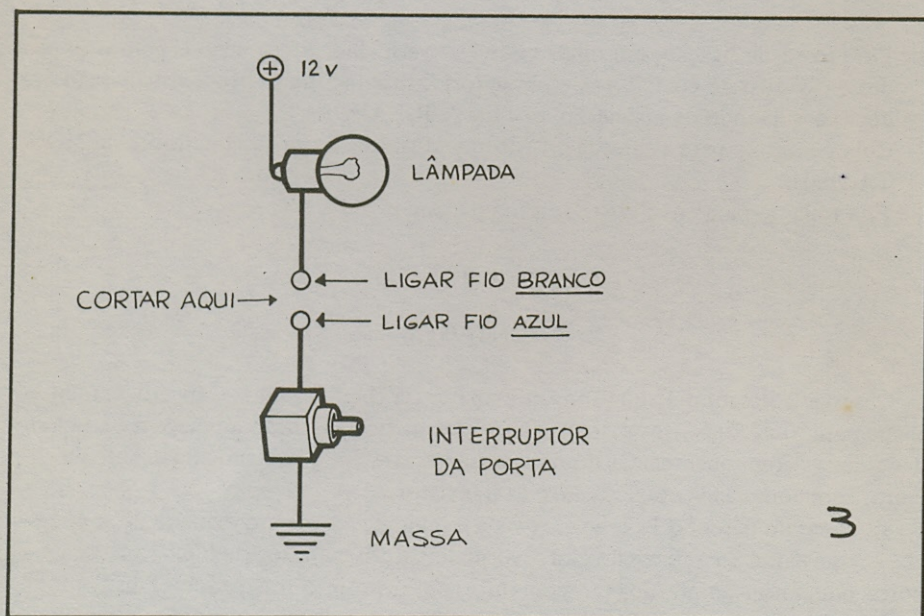
Observe o desenho 1, que mostra a aparência (bem como o respectivo símbolo esquemático) do transistor e do capacitor eletrolítico. Atenção à pinagem e à polaridade desses componentes. Qualquer inversão acarretará o não funcionamento do circuito, bem como a eventual queima do transistor.

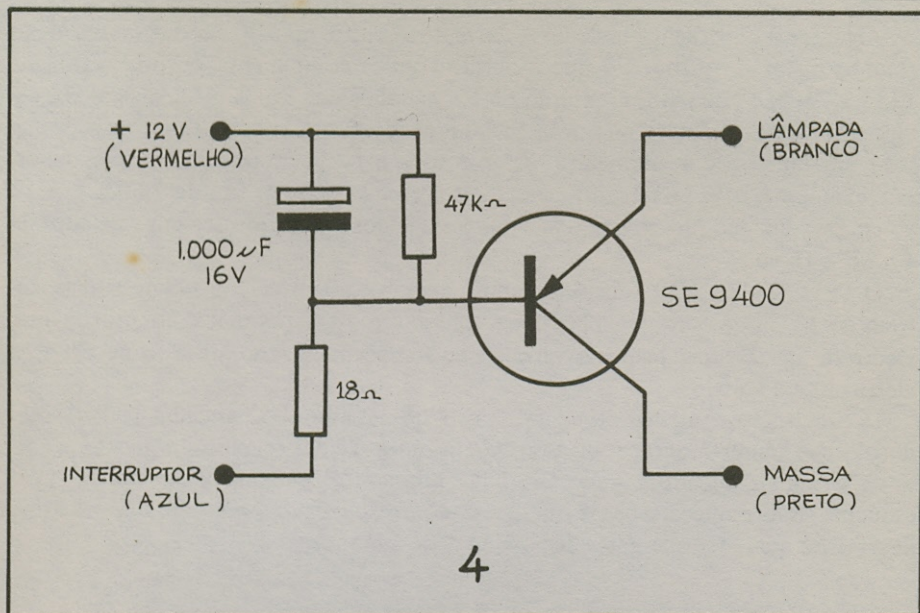
Também no desenho 1, vê-se em “vista explodida” a correta maneira de se conjugar o transistor ao seu dissipador. Normalmente o parafuso, a bucha plástica e a porca podem ser adquiridos em conjunto com o próprio dissipador. O dissipador é necessário porque, nesse circuito, o transistor manejará uma corrente relativamente

elevada (durante o período em que a lâmpada comandada estiver acesa), que poderá causar seu sobreaquecimento. O dissipador funciona como um “radiador” de calor, *esfriando* o componente.

A montagem propriamente, está no desenho 2. Todas as conexões são simplesmente *parafusadas* e fáceis de serem feitas, mesmo por alguém que jamais montou um dispositivo eletrônico. Atenção às cores recomendadas para os fios de “saída” do aparelho. Os conetores metálicos nas extremidades dos fios, são fixados por simples pressão, usando-se um alicate.

Terminada a montagem, confira cuidadosamente todas as ligações, para evitar erros ou inversões. Os números de 1 a 5 que estão marcados sobre os segmentos da barra de conetores, no desenho 2, servem como *orientação* durante a ligação dos componentes. Como o dispositivo será instalado no interior do veículo, ambiente normalmente sujeito a vibrações e trepidação, é interessante “travar-se” todos os parafusos com uma gota de cola de epoxy, para evitar que eles “desatarrachem”, soltando as ligações. Tudo pronto, o circuito deve ser envolto totalmente com fita isolante, para que suas partes metálicas não possam entrar em contato com a “massa” do carro, evitando-se curtos que possam danificar o TEMPORIZADOR. Naturalmente os quatro fios dos aparelho devem ficar bem acessíveis as ligações externas.





INSTALANDO O TEMPORIZADOR

O desenho 3 mostra o ponto da fiação do veículo onde deve ser instalado o TEMPORIZADOR. Note que o fio que vai do interruptor da porta para a lâmpada do teto deve ser interrompido. Nas duas extremidades dessa interrupção deve ser fixado um conector de latão, compatível com os conectores dos fios de saída do TEMPORIZADOR, para que as ligações possam ser feitas por simples encaixe. Assim, o fio *branco* do TEMPORIZADOR vai ligado ao fio que segue para a lâmpada, o fio *azul* ao lado que vai para o interruptor da porta. Os fios *vermelho* e *preto* são ligados, respectivamente ao positivo e ao negativo (massa) da bateria do carro.

O lugar ideal para a fixação do TEMPORIZADOR (que pode ser feita com um parafuso de "rosca soberba" diretamente na lataria do veículo) é embaixo da forração interna do carro, dentro da "coluna" da porta, num ponto próximo ao interruptor da porta, evitando-se assim fios muito longos.

Uma vez instalado, pode-se fazer um teste direto, abrindo-se e fechando-se a porta do veículo e notando o retardo no apagamento da luz de cortesia.

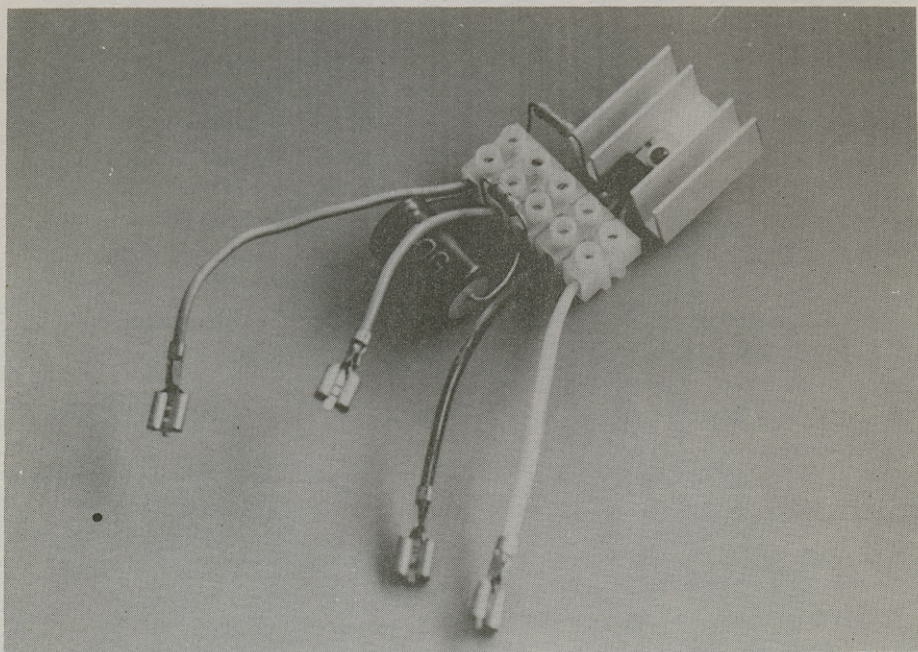


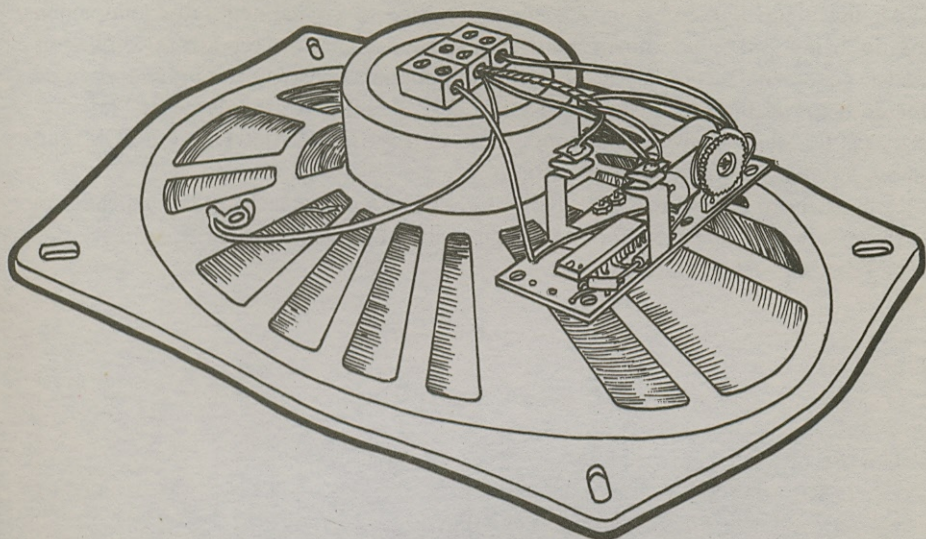
Algumas modificações podem ser feitas no circuito, no caso em que se deseje um retardo maior ou menor do que o obtido com os componentes recomendados na LISTA DE MATERIAIS. O retardo de 10 segundos *não* é uma medida rigorosa, devido a variações inevitáveis nas tolerâncias individuais dos componentes. Se for desejado um tempo de acendimento *maior* do que o proposto (cerca de 20 segundos, por exemplo), deve-se substituir o capacitor eletrolítico por um de $2.000\mu\text{F}$ x 16 volts. Para um retardo *menor* (cerca de 5 segundos), pode-se usar um capacitor de $470\mu\text{F}$ x 16 volts.

O TEMPORIZADOR funcionará indiferentemente em veículos com sistema elétrico de 12 ou de 6 volts, embora esse segundo tipo seja um tanto raro atualmente. Ocorrerá apenas uma pequena variação no tempo de retardo, no caso de sistemas elétricos de 6 volts.

O circuito esquemático do aparelho está no desenho 4. O amador mais “habilitado”, que quiser montar o dispositivo em outra técnica (circuito impresso ou barra de terminais soldados), poderá fazê-lo “sem susto”, guiando-se diretamente pelo esquema. Não esquecer apenas que o uso do *dissipador de calor* para o transistor é necessário, qualquer que seja a disposição dada à montagem.

• • •





Reforçador de Som

(PARA O CARRO)

Nos últimos tempos, tornou-se “moda” incrementar mais e mais o sistema de som dos veículos, com o lançamento de novos e potentes toca-fitas, rádios AM-FM, etc, além do uso de sistemas de alto-falantes de alta eficiência, projetados especificamente para a instalação em veículos.

A “coisa” chegou a tal ponto que, hoje em dia, não é incomum que do valor total de um veículo, cerca de 30% seja representado pelo equipamento de som instalado no mesmo! O autor já constatou sistemas de som para carro com 16 alto-falantes, distribuídos para graves, médios e agudos, com o auxílio de equalizadores, divisores de frequência, e outros implementos; além, é claro, do rádio/toca-fitas acoplado ao potente amplificador de 100 watts de saída! Convenhamos que é, no mínimo, um exagero, visto que o volume do habitáculo (cabina) de um automóvel comum não é muito maior que um par de metros cúbicos. . .

Entretanto, dentro da velha filosofia do *oito ou oitenta*, existe também o outro extremo: o do carro provido apenas de um rádio, de baixa potência, acoplado a um único (dois no máximo, no caso de estéreo) alto-falante de baixa eficiência e fidelidade duvidosa, gerando aquele “sonzinho” de “taquara rachada”, capaz de irritar o mais relaxado motorista ou passageiro. . .

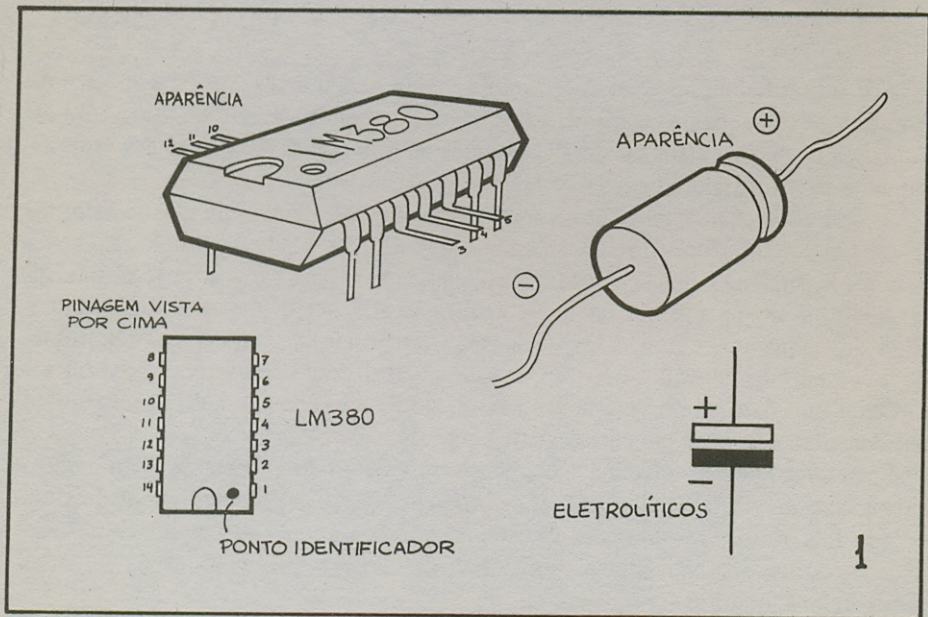
Pensando em equilibrar esses dois extremos, projetamos o REFORÇADOR DE SOM, destinado a incrementar e melhorar a saída, principalmente dos equipamentos de baixa potência, alimentando geralmente, apenas um ou dois alto-falantes. Graças ao uso da tecnologia de Integrados, podemos construir um *micro-amplificador* de razoável potência, capaz de excitar individualmente um falante de "reforço" (no caso de estéreo, deverão ser construídos *dois* REFORÇADORES DE SOM, acoplados a *dois* falantes extras, de "reforço").

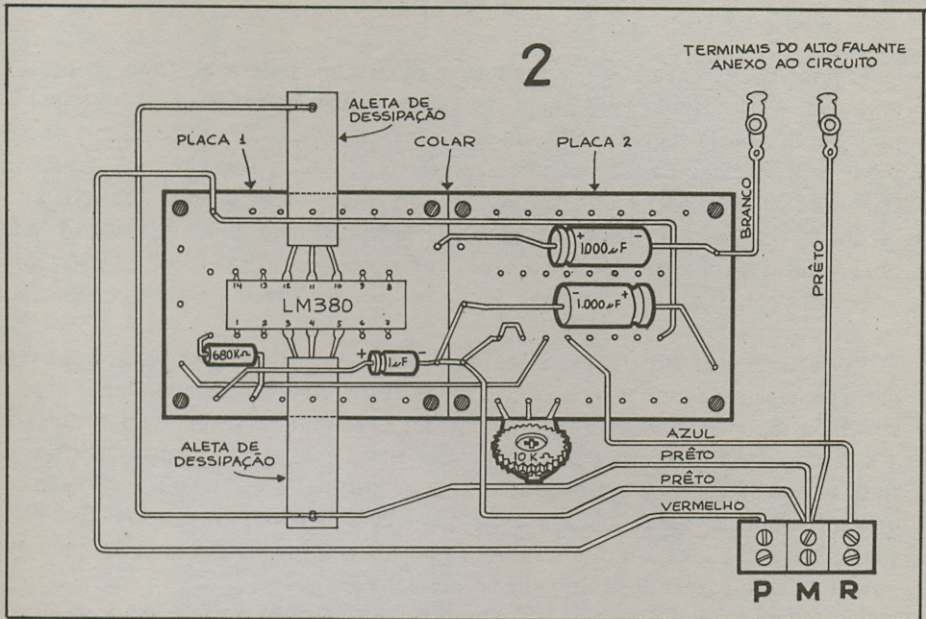
A construção e a instalação do REFORÇADOR são simples e estão ao alcance de qualquer amador que se disponha a seguir cuidadosamente as instruções a seguir e saiba lidar com as ferramentas básicas.



LISTA DE MATERIAIS

- Um Circuito Integrado LM 380
- Um resistor de $680K\Omega$ x 1/4 de watt.
- Um "trim-pot" (resistor ajustável) de $10K\Omega$.
- Um capacitor eletrolítico de $1\mu F$ para 16 volts.
- Dois capacitores de $1.000\mu F$ x 16 volts.
- Um alto-falante com impedância de 8Ω , para um mínimo de 15 watts (no protótipo foi usado um falante oval, de 6 x 9 polegadas, fabricado no Brasil pela No-





vik, próprio para uso em veículos, e com as características requeridas).

- Duas placas padrão de Circuito Impresso, do tipo destinado à inserção de apenas um Circuito Integrado. (As duas placas serão coladas uma a outra, formando uma só placa de impresso).
- Um pedaço de barra de conetores parafusados (tipo "Weston") com três segmentos.
- Duas lâminas de metal flexível, medindo 1 x 10 cm. cada (essas lâminas podem ser de cobre, ou mesmo "lata" e servirão como dissipadores de calor para o integrado).

MATERIAIS DIVERSOS

- Fio e solda para as ligações.
- Parafusos e porcas em tamanhos convenientes à fixação da placa de impresso ao corpo do alto-falante e à instalação deste no veículo.
- Cola de epoxy.
- Letras adesivas ou decalcáveis para a marcação dos terminais do REFORÇADOR.

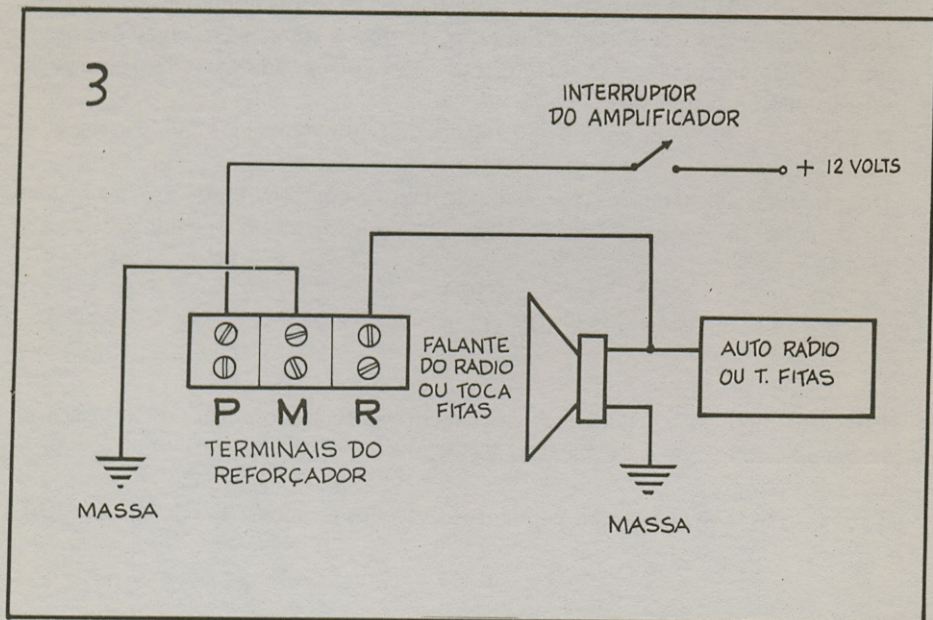


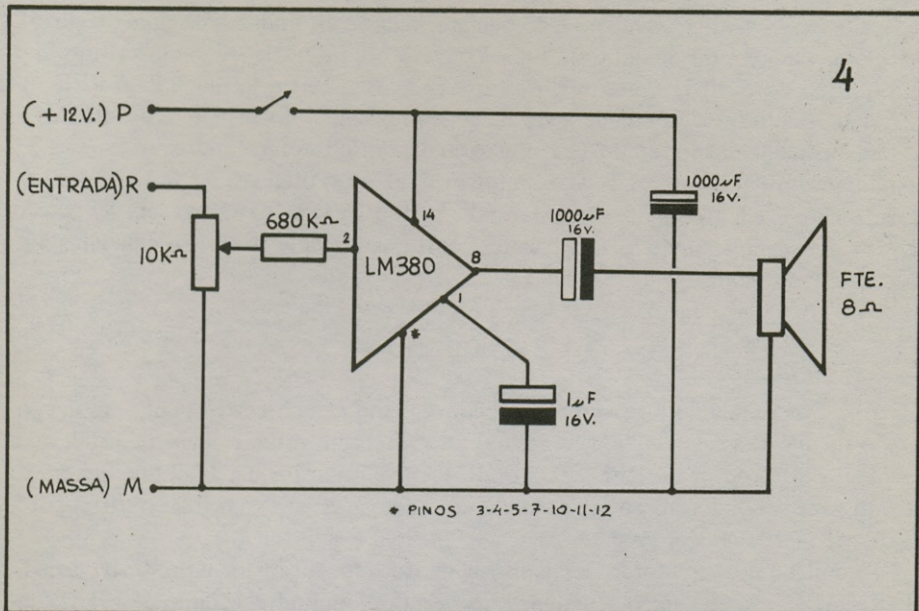
MONTAGEM

O principiante deve iniciar a montagem observando o desenho 1 que mostra — à esquerda — o integrado LM380 em sua aparência física e sua pinagem (vista por cima). Na ilustração representativa da aparência da peça, o leitor notará que os três pinos centrais de cada lado do integrado estão *dobrados*. Essa “dobra” deverá ser feita com cuidado pelo montador, usando um alicate de bico fino. Esses pinos dobrados servirão para a fixação das aletas de dissipação. No mesmo desenho 1, à direita é mostrada a aparência e o símbolo dos capacitores eletrolíticos, que são componentes “polarizados” e, portanto, têm uma “posição” certa para serem conectados ao circuito.

Corretamente identificados os componentes “difíceis”, pode-se passar à colagem das duas placas de impresso. Elas devem ser unidas com cola de epoxy, por dois de seus lados de *menor tamanho* (normalmente, as plaquinhas apresentam medidas de 4 x 3 cm., devendo pois serem coladas pelo lado de 3 cm.). Qualquer dúvida, consulte a foto de abertura e a ilustração 2, que mostra as placas pelo seu lado não cobreado, já unidas. Nessa colagem, evite que a cola de epoxy obstrua os “furinhos” adjacentes das placas, ou que recubra alguma área cobreada das mesmas, pois isso dificultará a soldagem dos componentes efetuada a seguir.

Seguindo ainda o desenho 2 (chapeado) faça a ligação e soldagem dos componentes à placa, dedicando especial atenção ao correto posicionamento do Circuito





Integrado em relação aos furinhos da placa esquerda. Cuidado também com a polaridade (“posição”) dos eletrolíticos e aos diversos “jumps” interligando vários pontos das placas entre si.

Os pinos centrais do integrado (3, 4 e 5 de um lado e 10, 11 e 12 do outro), que foram previamente dobrados (ver ilustração 1) devem ser soldados diretamente às extremidades das aletas de dissipação. Essas aletas podem ser dobradas “em sanfona” para que ocupem menor espaço em relação à montagem.

Terminada a soldagem de todos os componentes e ligações à placa, a mesma pode ser fixa ao próprio corpo do alto-falante (ver foto) com um ou dois parafusos pequenos. Os três segmentos de conectores parafusados, marcados com P, M e R, podem ser colados ao “fundo” (imã) do alto falante.

Se for seguida a disposição geral proposta na foto e no chepeado, a montagem ficará extremamente compacta, anexa ao próprio alto-falante e não ocupando mais espaço do que este próprio.



INSTALANDO O REFORÇADOR

As ligações do REFORÇADOR com o sistema de som original do veículo estão no desenho 3, que dispensa maiores explicações. Os terminais do reforçador – P,

M e R, vão respectivamente ao *positivo* da alimentação do veículo, à *massa* (negativo), e ao *rádio* (saída “viva” ou lado não aterrado do alto-falante original do carro).

Notar também no desenho 3, que é conveniente intercalar-se um interruptor no fio que vai do positivo da bateria do carro (12 volts) para o terminal P do REFORÇADOR. Tal interruptor poderá ser instalado no painel do veículo e deverá, naturalmente, ser acionado sempre que o usuário desejar o reforço sonoro.

Como normalmente o alto-falante (ou alto-falantes) originais do veículo está instalado na parte da frente do mesmo, o falante do REFORÇADOR deverá ser fixado *atrás* (no espaço além do banco traseiro, costumeiramente reservado para a instalação de falantes extras).

REFORÇANDO

Antes de se fazer o primeiro teste, é conveniente regular o “trim-pot” em sua posição média. Em seguida, ligue o rádio ou toca-fitas em volume normal de audição e acione o interruptor do REFORÇADOR. Deve-se notar imediatamente o incremento no som. Se esse reforço for menor que o desejado, volte a regular o “trim-pot”, ajustando-o para maior volume.

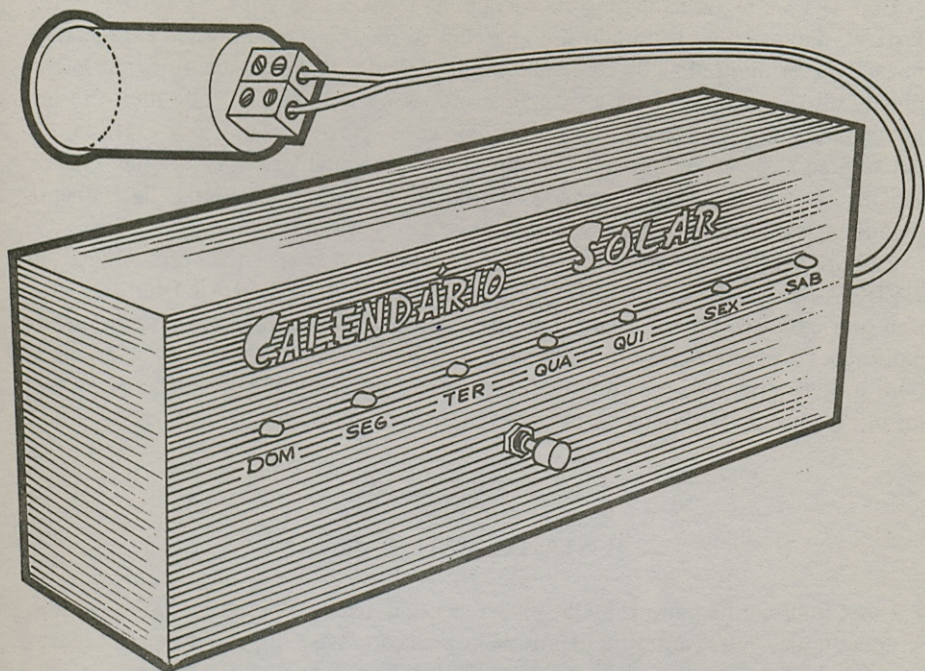
Se, entretanto, o reforço desejado for muito alto, o resistor de $680\text{ K}\Omega$ do REFORÇADOR deverá ter o seu valor *reduzido* (até um limite mínimo de $19\text{ K}\Omega$), fazendo-se tentativas até atingir-se o valor que dá o volume requerido.

Devido à sua impedância de entrada relativamente alta, o REFORÇADOR não “carrega” a saída do auto-rádio ou toca-fitas. Você pode, na prática, instalar *quantos* REFORÇADORES quiser no veículo, sem que se note qualquer descasamento ou queda de rendimento, no som original instalado. Naturalmente, nesse caso, o incremento no som será diretamente proporcional ao número de REFORÇADORES instalados. O limite teórico é o *seu próprio ouvido*. . .



O diagrama esquemático do REFORÇADOR está no desenho 4. Uma última sugestão: se você optar pela construção e instalação de *mais de um* REFORÇADOR, o interruptor do comando poderá ser do tipo múltiplo (duplo, triplo, etc.), ligando ao mesmo tempo *todos* os REFORÇADORES, ou ainda poderão ser usados vários interruptores simples — um para cada REFORÇADOR — o que lhe possibilitará incrementar o som em “degraus”, acionando quantos REFORÇADORES desejar, na medida das suas necessidades e gostos auditivos. . .





Calendário

Solar Digital

Muitos já viram um “Relógio Solar” autêntico, instalado em alguma praça ou jardim. Basicamente constitui numa haste ou lâmina, inclinada em ângulo sobre uma superfície horizontal, na qual estão demarcada as horas, que são indicadas pelo deslocamento da sombra da haste, a medida que o Sol se movimenta pelo céu no seu eterno caminho do nascente ao poente. (Sabemos que, a essa altura, o “geniozinho da classe” estará berrando o nosso erro, dizendo que não é o Sol que se movimenta pelo céu e sim a Terra que gira, dando-nos essa falsa impressão. . . Palmas para ele, pois está certíssimo; mas que nos perdõe Galileu, para efeitos do dia-a-dia, é o Sol mesmo que se movimenta. . .).

Lógico que, atualmente, um autêntico relógio solar é encarado apenas como uma curiosidade, já que a sua construção é pouco prática, mas, que tal se pudéssemos construir um CALENDÁRIO SOLAR, acionado *diretamente* pelo Sol, indicando progressivamente os dias da semana, sem falhas e “eletronicamente”?

Usando os integrados digitais de tecnologia C-MOS essa “obra” é perfeitamente possível, dando como resultado um aparelho ao mesmo tempo prático e interessante, fácil de ser montado e de custo não muito elevado. Pode constituir-se, inclusive, num bonito “presente” para a mamãe, a esposa ou a namorada, que muito se impressionarão com os seus “dotes” eletrônicos. . . Normalmente, por motivos que não vem ao caso, as mulheres são sempre muito preocupadas em saber qual o dia da semana, enquanto para nós homens, o importante mesmo é saber-se ligeiramente quando chegam o *sábado* e o *domingo*. . .

Embora ligeiramente mais complexo que a média dos projetos apresentados em DIVIRTA-SE COM A ELETRÔNICA, o CALENDÁRIO SOLAR-DIGITAL não oferecerá excessiva dificuldade de construção, mesmo aos iniciantes, desde que as explicações e desenhos sejam observados com atenção. Mesmo para os “veteranos”, é um projeto atraente, pelo seu ineditismo e pela possibilidade de aplicar os modernos integrados digitais numa montagem simples e de resultados comprovados.



LISTA DE MATERIAIS

- Um Circuito Integrado C-MOS 4093 (eventualmente, o integrado pode vir com uma ou mais letras antes ou depois da numeração, mas sempre mantendo a “identidade” nº 4093).
- Um Circuito Integrado C-MOS 4017-B (nesse caso específico, é *importante* o sufixo B após a numeração 4017 – *não* use nessa montagem integrados com sufixo A ou AE após o número).
- Sete LEDs (Diodos Emissores de Luz), tipo TIL209 ou equivalente (praticamente *qualquer* LED vermelho – que são os de mais baixo custo – pode ser usado em substituição).
- Um LDR (Resistor Dependente da Luz) de qualquer tipo.
- Um resistor de $680K\Omega$ x 1/4 de watt.
- Um interruptor de pressão (“push bottom”), tipo *normalmente aberto*.
- Quatro pilhas pequenas de 1,5 volts cada, com seu respectivo suporte.
- Duas placas padrão de Circuito Impresso, do tipo destinado à inserção de apenas um Circuito Integrado cada.
- Uma caixa plástica (para abrigar a parte principal do CALENDÁRIO) com medidas aproximadas de 13 x 7 x 4 cm. (essas medidas *não* são críticas, podendo-se usar um “recipiente” de dimensões aproximadas).
- Um tubo plástico (para abrigar LDR), com dimensões aproximadas de 5 cm. de comprimento por 3 cm. de diâmetro. No protótipo foi usado um envólucro de filme fotográfico, nesse exato tamanho.
- Um pedaço de barra de conetores parafusados, com dois segmentos, usado para

ligação dos terminais do LDR.

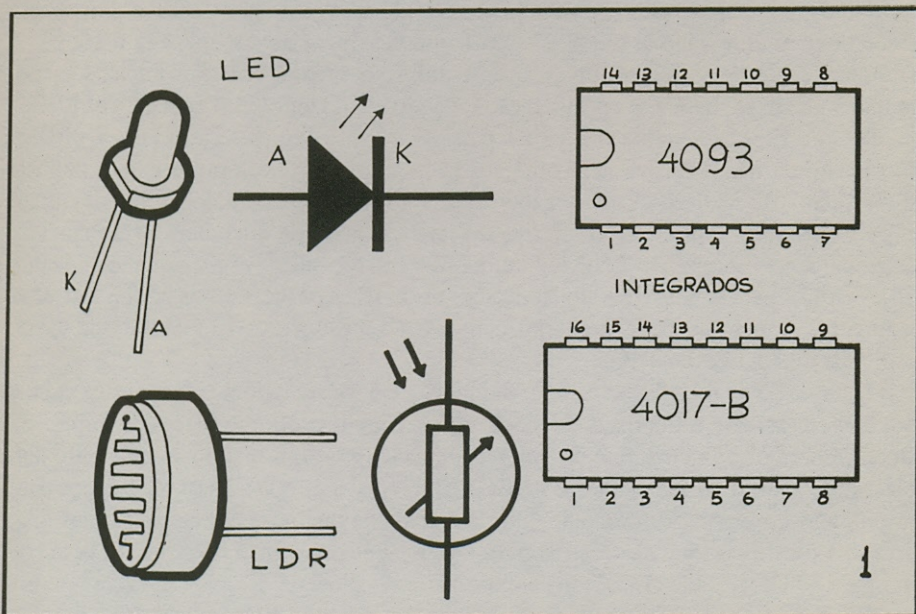
MATERIAIS DIVERSOS

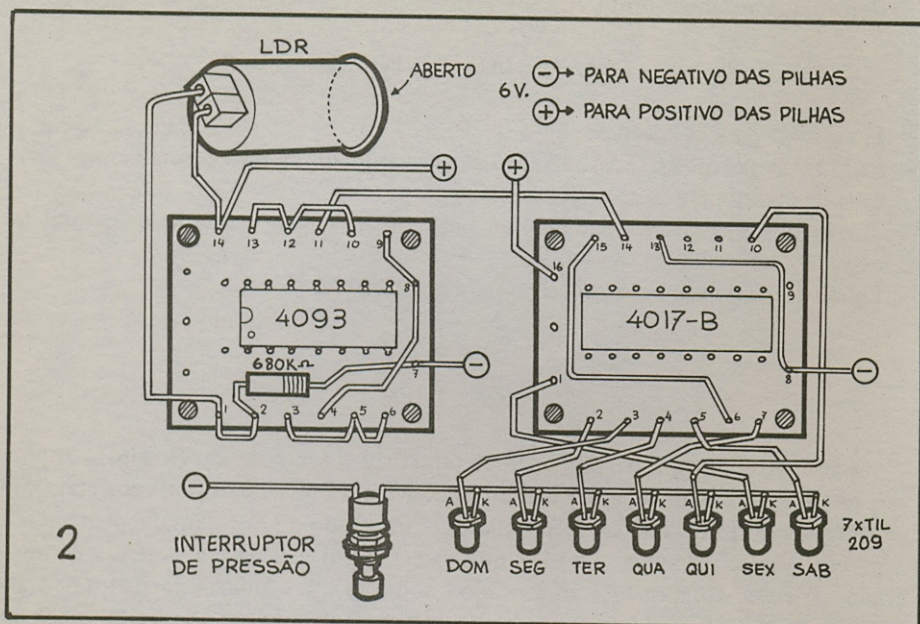
- Fio e solda para as ligações.
- Parafusos e porcas 3/32 para fixação das placas de impresso à caixa.
- Cola de epoxy para fixação dos LEDs.
- Tinta em "spray", se for desejado um acabamento em cor diferente da natural da caixa.
- Letras decalcáveis ou auto-adesivas para marcação do painel.



MONTAGEM

O desenho 1 mostra os componentes principais da montagem. No alto, à esquerda, está o LED, com sua aparência e respectivo símbolo. Identifique corretamente seus terminais. Em baixo, ainda à esquerda, é mostrado o LDR, juntamente com seu símbolo. Não se preocupe se o LDR que você adquirir não tiver a aparência do mostrado, pois esse componente é fabricado em diversos tamanhos e formatos mas, de maneira geral, todos podem ser utilizados no presente projeto. À direita (ainda no desenho 1) estão as pinagens (vistas por cima) dos dois integrados utilizados na





montagem. Note a contagem dos pinos feita em sentido *anti-horário*, iniciando-se na extremidade do componente marcada com um chanfro, um ponto, ou ambos. Verifique também que o integrado 4093 tem 14 pinos, enquanto o 4017-B tem 16.

Identificados os componentes do desenho 1, o recomendável é iniciar-se pelo preparo da caixa. Baseie-se na ilustração de abertura, fazendo os furos para os LEDs, para o interruptor de pressão e para a passagem dos fios que vão ao LDR. A disposição mostrada não é crítica nem obrigatória. A critério do montador mais habilidoso, a “cara” do aparelho pode ser modificada à vontade, dispondo – por exemplo – os LEDs em círculo, com o interruptor no centro, ou de qualquer outra maneira. O preparo do tubo para o LDR também é simples: faça dois furos pequenos no fundo do tubo, para a passagem dos terminais do LDR, parafusando-os depois aos dois segmentos conetores (que posteriormente serão ligados aos fios vindos da caixa principal do CALENDÁRIO).

O chapeado da montagem está no desenho 2 e deve ser seguido com muito cuidado, principalmente na correta colocação dos integrados sobre as placas de impresso. Observe bem os números, que podem ser marcados a lápis no lado não cobreado das placas, de 1 a 14 (placa esquerda) e de 1 a 16 (placa direita). Esses algarismos correspondem à numeração dos pinos dos integrados e facilitam a visualização, evitando erros ou inversões catastróficas para o bom funcionamento do circuito, bem como para a “integridade física” dos componentes.

Muito importante também é a correta seqüência dos LEDs indicadores dos dias

da semana. Respeite rigorosamente as marcações de *domingo* a *sábado* (que correspondem às feitas no painel do CALENDÁRIO), caso contrário as indicações do instrumento serão “falsas”, ou “fora de seqüência”.

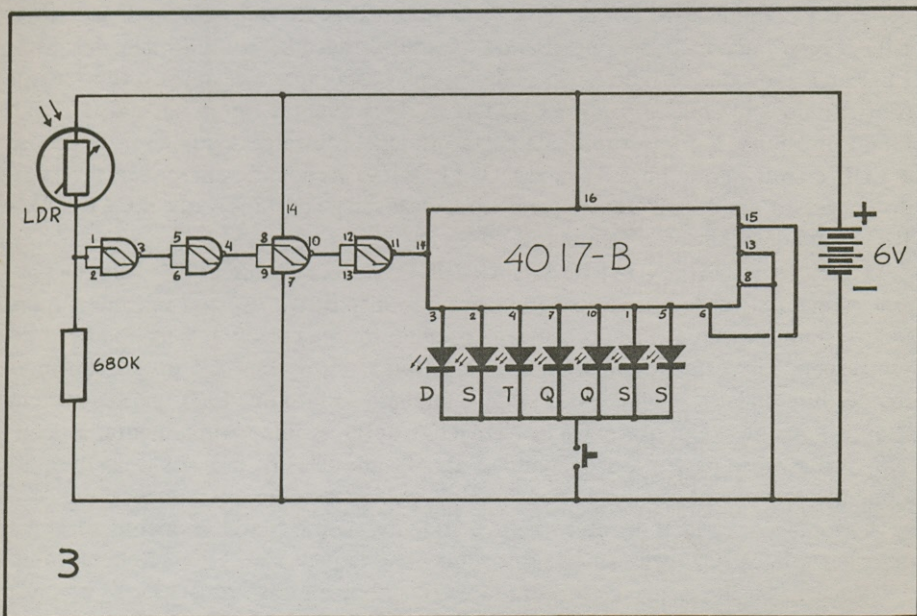
Os LEDs são fixados aos furos respectivos com uma gota de cola de epoxy. O interruptor de pressão é colocado no seu furo e preso com a porca que o acompanha.

Terminada a soldagem de todas as peças e ligações, confira tudo uma última vez, fixe as placas de impresso no lado interno da caixa, usando parafusos e porcas, faça as ligações aos terminais *positivo* e *negativo* das pilhas (com atenção à polaridade, pois uma inversão inutilizaria os integrados) e a ligação aos terminais do LDR, usando nesse último caso, um fio duplo fino, de razoável comprimento, para que o sensor (tubo do LDR) possa ser instalado a uma distância conveniente da caixa principal do CALENDÁRIO.



TESTE, INSTALAÇÃO, CALIBRAÇÃO E USO

Tudo conferido e acondicionado nas caixas respectivas, pressione o interruptor de pressão. Um dos LEDs indicadores deverá acender. Se isso não ocorrer, *não insista*. Abra a caixa e faça uma nova verificação em tudo (principalmente quanto a conexões “invertidas” nos terminais dos LEDs, que é um erro muito comum). Se, entretanto, um (e apenas um) LED acender, é sinal de que o circuito está funcionando



3

corretamente.

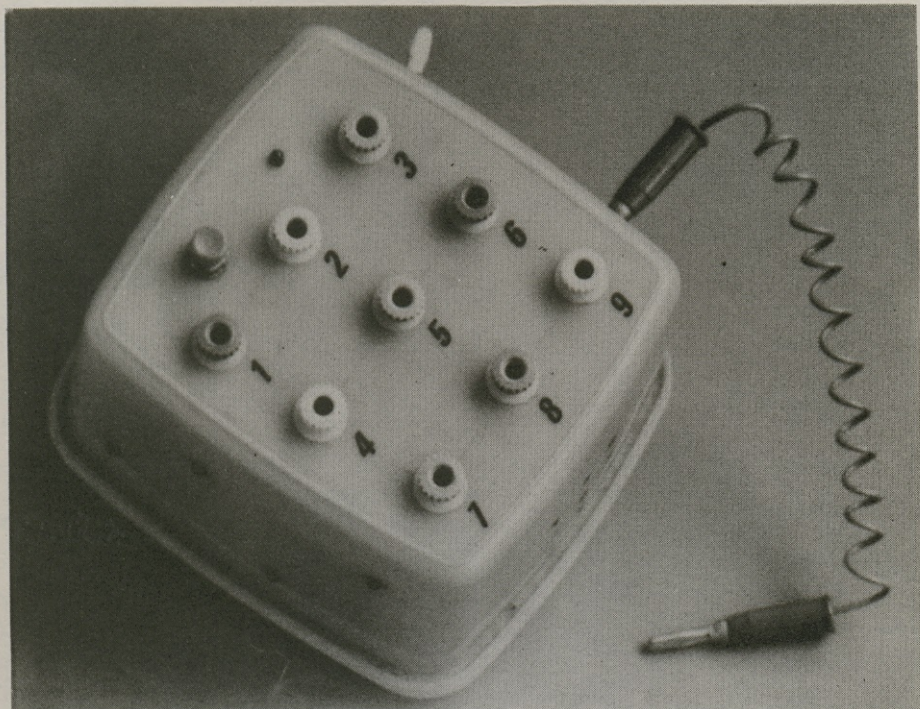
A instalação é simples. Fixe a caixa principal a uma parede, ou posicione-a sobre um móvel qualquer, desde que não esteja muito distante de uma janela tipo “vitraux”. O importante é que essa janela seja do tipo que *forçosamente* deixe penetrar luminosidade solar todo dia, não existindo persianas ou venezianas de madeira, alumínio, etc. que permitam, *mesmo durante o dia*, a vedação eventual da luminosidade. Sugerimos uma janela de cozinha ou de área de serviço que, normalmente não possuem qualquer dispositivo de vedação de luz solar. O tubo com o LDR deve ser fixado em tal janela, do lado de dentro, obviamente, para protegê-lo das intempéries. A fixação pode ser feita numa das laterais ou batentes internos da janela, usando-se uma pequena braçadeira (de tamanho compatível com o diâmetro do tubo do LDR) que pode ser adquirida em qualquer casa de ferragens. O tubo deve ficar apontado para o alto (para o céu), de maneira que durante o dia, o LDR receba luminosidade solar incidente (não é necessário que receba raios de sol diretos, bastando a simples luminosidade ambiente difusa). Um ponto importante no posicionamento do LDR é que o mesmo *não deve*, sob hipótese alguma, receber luminosidade de fonte artificial (lâmpadas internas ou externas à residência), durante o período noturno pois, nesse caso, a indicação dos dias não será exata.

Solucionado o problema de instalação da caixa do CALENDÁRIO e do tubo do LDR (podem estar vários metros distantes entre si, bastando usar-se um fio de comprimento conveniente). Você pode “acertar” o seu CALENDÁRIO. . .

Pressione novamente o interruptor de pressão. Se, para sua grande “sorte” acender-se o LED indicativo do dia da semana que realmente transcorre, o CALENDÁRIO *já estará acertado*, não precisando mais ser tocado. Se, contudo, acender-se um LED indicando dia “errado”, não se desespere. Basta tapar e destapar o tubo sensor (obstruindo a luz que atinge o LDR) tantas vezes quantas forem necessárias, mantendo pressionado o interruptor da caixa principal (outra pessoa pode fazer isso, se o LDR estiver muito longe da caixa). Os LEDs irão acendendo em seqüência. Quando chegar ao dia “certo”, basta parar a operação “tapa-destapa”, que o CALENDÁRIO estará devidamente “calibrado”.

O circuito do CALENDÁRIO SOLAR-DIGITAL está no desenho 3. Pela sua própria característica de “atuação permanente” o dispositivo *não usa* um interruptor geral, estando sempre “ligado”, mas consumindo uma corrente — na condição de “em espera” na casa dos micro-ampéres, desprezível, portanto, e proporcionando grande durabilidade às pilhas. Isso se deve também ao fato dos LEDs permanecerem sempre apagados (embora o CALENDÁRIO continue, ininterruptamente, a “contar” os dias que passam), acendendo-se apenas um deles (o indicativo do dia), no momento em que o aparelho é “consultado”, pela pressão no seu interruptor.

A montagem é, além de interessante e atraente, de uso prático evidente, ideal para “calar a boca” daqueles (mais provavelmente “daquelas”. . .) que vivem dizendo: “— Você passa horas mexendo com esses fiozinhos e essas “resistências” e nunca constrói alguma coisa de uso prático. . .”



Roleta Russa

UM EMOCIONANTE JOGO ELETRÔNICO

Existe um jogo ou brincadeira (se é que se pode chamar assim algo com um desfecho inevitavelmente tão trágico. . .) muito conhecida e mesmo admirada pelos amantes do suspense, chamada “Roleta Russa”. Embora, por motivos mais do que óbvios, *não aconselhamos*, sob hipótese alguma que os leitores se dediquem à sua prática, vamos explicar as regras de tal “jogo”. . .

Um revolver de tambor é carregado com apenas *uma* bala, ficando assim com *cinco* vazios (no caso de ser uma arma de *seis* tiros). Normalmente, os participantes são no mínimo dois (embora alguns com inegáveis “parafusos” a menos na “cacha-la” insistam em praticar a “Roleta” de forma solitária. . .).

O tambor é girado manualmente várias vezes, para que ninguém possa saber se a única bala está na “agulha” (em posição de disparo) ou não. Em seguida os participantes, um de cada vez, e alternadamente, apontam a arma para a própria cabeça e apertam o gatilho, na esperança (enorme, temos certeza. . .) de que o projétil *não*

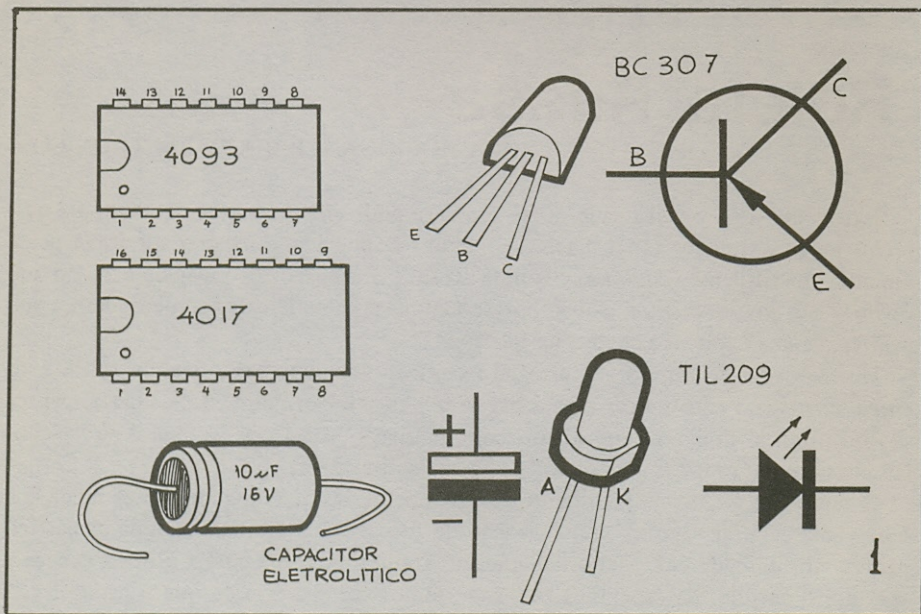
esteja na agulha! A cada vez que o gatilho é premido, as chances de “ir para o beleléu” aumentam, pois se no início essa probabilidade é de *um em seis*, na segunda vez passa a ser de *um em cinco* até o inevitável desfecho, quando, ao fim de *no máximo* seis “rodadas”, a bala *estará* na posição de disparo, só continuando a “brincadeira” aqueles que têm o estranho costume de andarem por aí – se puderem – ostentando um belo furo na testa. . .

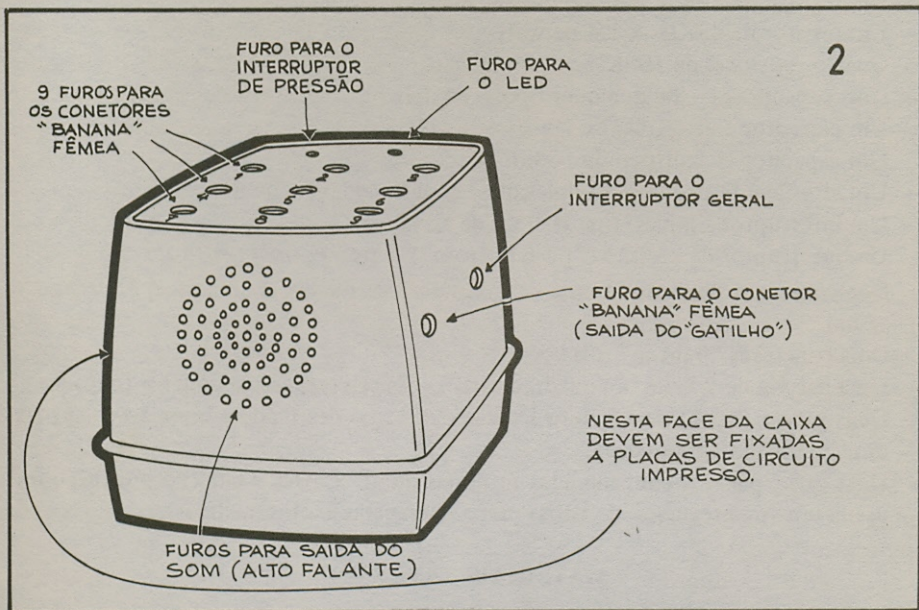


Podemos, contudo, com o auxílio da eletrônica, construir um jogo que simula as situações vividas (ou “morridas”) da “Roleta Russa”, sem que os participantes corram qualquer risco, mas sem a perda da sensação de suspense e de ansiosa expectativa que caracteriza o “jogo” original.

A ROLETA RUSSA ELETRÔNICA é portanto um jogo emocionante, além de ser dotado de efeitos visuais e sonoros que o tornam ainda mais atraente para jovens e marmanjos. Além disso, é uma brincadeira muito versátil, admitindo vários conjuntos diferentes de regras, podendo assim ser jogado de outras maneiras, como será explicado ao final.

Embora utilizando dois Circuitos Integrados e um número não muito reduzido de componentes, a montagem não é de complexidade excessiva, a ponto de tornar a sua execução difícil para o principiante.



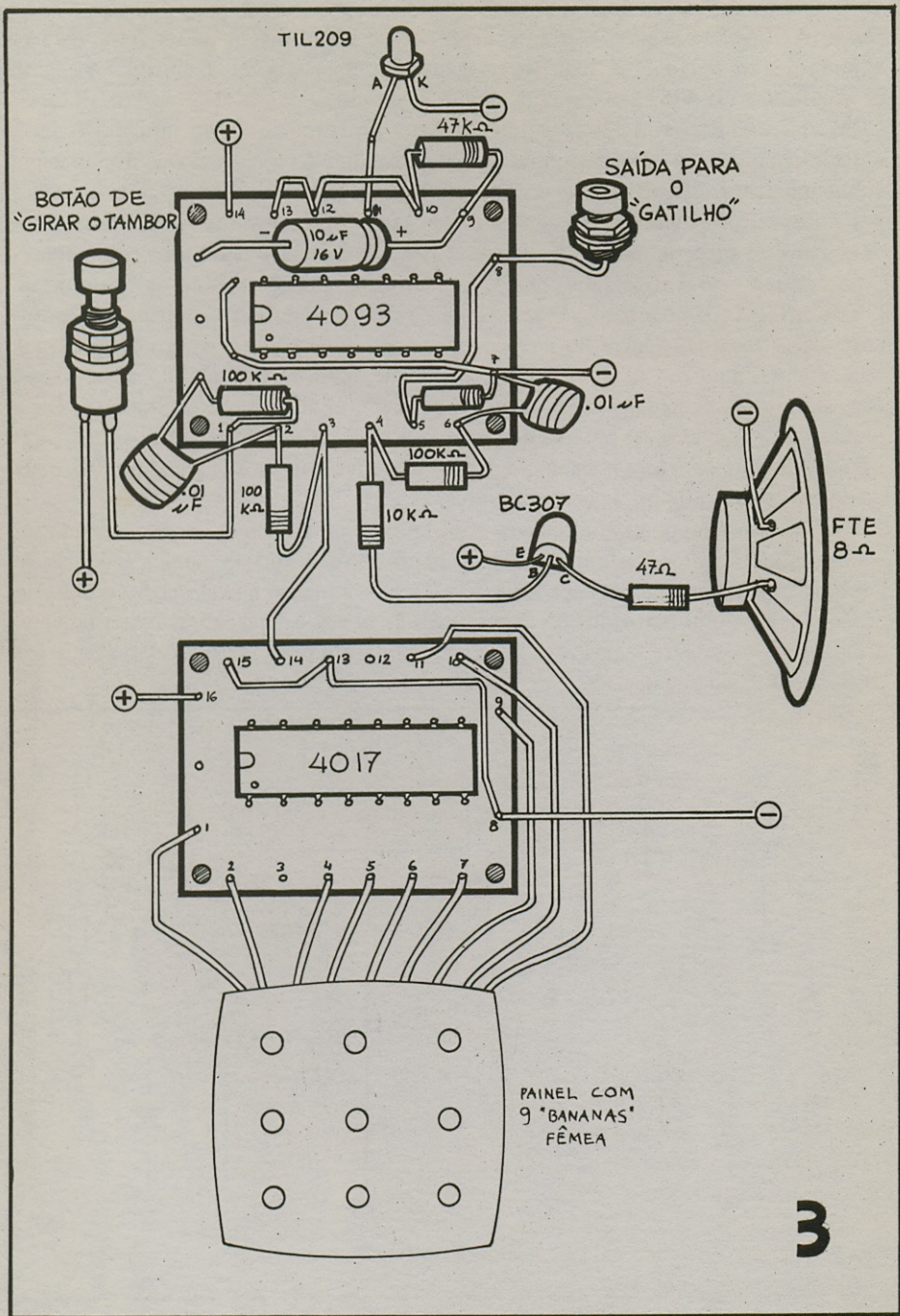


Acreditamos que as horas de diversão proporcionadas pela ROLETA RUSSA compensarão totalmente o tempo gasto na construção do jogo. O custo final da montagem também não chega a ser elevado (embora um pouco superior ao da média dos projetos já apresentados), ficando muito abaixo do preço de mercado desses modernos brinquedos eletrônicos providos de efeitos áudio-visuais.



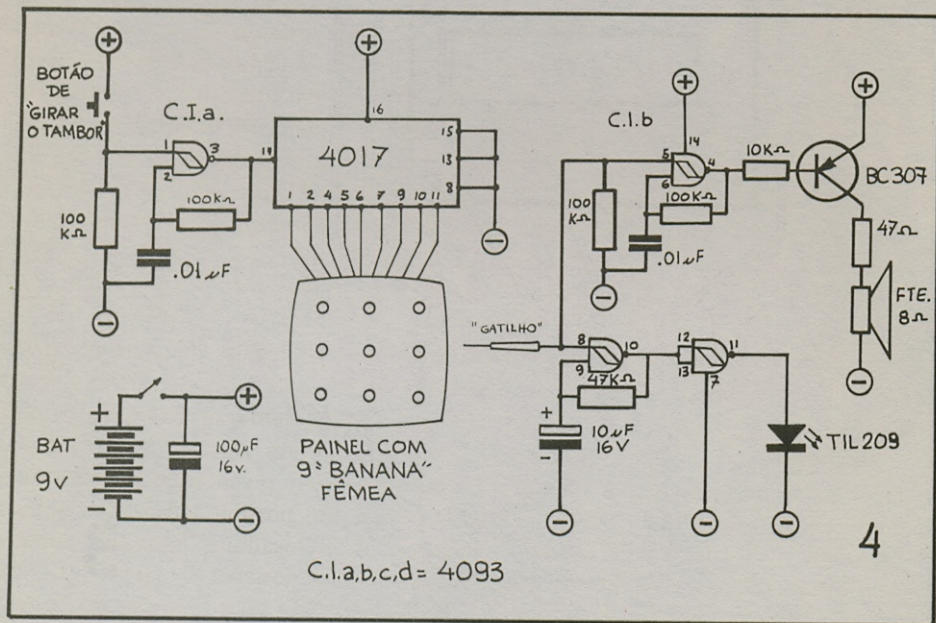
LISTA DE MATERIAIS

- Um Circuito Integrado C-MOS 4093 (mesmo que o componente venha marcado com uma ou mais letras, antes ou depois da numeração, se o código marcado for 4093, ele servirá para a montagem).
- Um Circuito Integrado C-MOS 4017 (vale a mesma advertência feita para o componente anterior).
- Um transistor BC307 (qualquer transistor PNP para baixa potência e baixa frequência poderá ser usado em substituição).
- Um LED (Diodo Emissor de Luz) TIL209 ou equivalente (qualquer outro LED vermelho, de baixo preço, pode ser usado em substituição).
- Um resistor de $47\Omega \times 1/4$ de watt.



caixa. A furação executada está no desenho 2 e não é difícil de ser feita. Se tiver alguma dúvida sobre a "técnica" empregada no preparo da caixa, consulte o apêndice publicado no Vol. 1 e republicado — a pedidos — no Vol. 2 de DIVIRTA-SE COM A ELETRÔNICA. A foto que ilustra a abertura do artigo também é muito elucidativa quanto à aparência geral e final da caixa. Não se esqueça de numerar previamente os nove furos para os conectores "banana" fêmea, usando algarismos adesivos ou decalcáveis de 1 a 9. É aconselhável também fixar-se todos os componentes "externos" à caixa já nessa fase da montagem. Instale nos seus furos respectivos o interruptor geral (H-H de alavanca), o interruptor de pressão (botão de "girar o tambor"), o LED e o conector "banana" fêmea vermelho (saída do "gatilho"). Os nove conectores "banana" fêmea do painel do jogo, podem obedecer a seguinte ordem de cores: verde, amarelo, azul, amarelo, azul, verde, azul, verde, amarelo. Essa disposição, além de dar um aspecto "colorido" e agradável ao painel, facilitará o entendimento das futuras regras para alguns dos jogos que podem ser praticados com a RO-LETA. Os dois conectores "banana" macho, devem ser ligados entre si por um pedaço de fio em uns 30 cm. de comprimento.

Podemos então passar à soldagem dos componentes e ligações às placas de impresso, que é mostrada em detalhes no chapeado (desenho 3). Nunca é demais lembrar o cuidado que deve ser tomado nessa fase, quanto à *exata* posição dos integrados (os números marcados junto aos furos da borda das placas relacionam-se com a pinagem dos integrados). Proceda calmamente, sem pressa, conferindo a cada passo o acerto da conexão.



Antes de instalar dentro da caixa o conjunto de placas e componentes acessórios, faça uma rigorosa verificação final, ponto por ponto, para verificar se não houve nenhum “esquecimento”, erro, ou inversão, que poderiam danificar os integrados e o transistor ao se ligar a alimentação do circuito.

Os nove fios que saem da placa inferior do desenho 3 (a do integrado 4017) podem ser ligados de maneira completamente aleatória aos nove conectores “banana” fêmea do painel do jogo. Não é necessária nenhuma preocupação de “ordem” nessas ligações, pois uma das características próprias do jogo é ser, justamente, *aleatório*.

Tudo conferido e confirmado, fixe as placas no interior da caixa, cole o alto-falante com epoxy na sua posição (bem em frente aos “furinhos” de saída do som). Verifique se não houve nenhum esquecimento de ligações aos “periféricos” do circuito (interruptores, LED, etc). Finalmente conete a bateria, que pode ser fixa por uma pequena braçadeira e parafusos à tampa da caixa (que funciona como “fundo” para a montagem.

JOGANDO A ROLETA RUSSA

Ligue o interruptor geral e faça um primeiro teste de funcionamento, apertando o interruptor de pressão. O alto-falante emitirá um som de baixa frequência e, ao mesmo tempo, o LED acenderá a “meia luz”. Se isso ocorrer é porque o circuito está funcionando corretamente. Prossiga o teste, usando o pedaço de fio com um “banana” macho em cada ponta. Ligue uma das pontas à “banana” fêmea lateral (“saída do gatilho”) e, com a ponta sobranete, vá “procurando” nos nove conectores do painel, até achar onde está a “bala”. Você saberá “onde” ela está quando o jogo emitir um som agudo e o LED começar a “pisca”, em toda a sua luminosidade. Torne a pressionar o botão de “girar o tambor”. Novamente ouvir-se-á o tom de baixa frequência, acompanhado da meia-luminosidade no LED. Procure outra vez a “bala” até encontrá-la e ouvir o som agudo com o LED piscando. Não se impressione se num primeiro teste a “bala” não estiver em *nenhum* dos conectores. Isso é possível de acontecer e será explicado adiante.



1º JOGO:— Pode ser jogado em duas ou mais pessoas. Liga-se o interruptor geral, coloca-se o “gatilho” na posição 1 e pressiona-se o botão de girar o tambor. Cada jogador, na sua vez, “adianta” o gatilho uma casa, passando-o para as posições, 2, 3 e assim por diante. Aquele que encontrar a “bala”, estará “morto” e eliminado do jogo. O último participante a “sobrar” será, obviamente o vencedor, por ter conseguido permanecer “vivo” até o fim. Existe porém uma possibilidade interessante: o jogo pode “engolir” a bala, caso em que *nenhum* dos jogadores “morrerá” durante uma rodada inteira, mesmo depois de “gatilhados” as posições de 1 a 9! Nesse caso, como todos “escaparam do pior”, o “tambor” dever ser girado novamente e o

Especial

CÓDIGO DE CORES PARA RESISTORES E CAPACITORES

É importantíssimo para o amador de eletrônica saber “ler” corretamente os códigos que exprimem o valor dos componentes utilizados numa montagem. Um resistor “errado” (por exemplo: um de 100Ω ligado num ponto de circuito que requeria um resistor de $1M\Omega$) pode ocasionar — além do evidente *não* funcionamento do circuito — a queima de outros componentes, indevidamente polarizados devido à discrepância de valor no referido resistor.

O “Código de Valores” mais utilizado pelos fabricantes de resistores e capacitores é o que utiliza *doze cores*, gravadas geralmente em *anéis* ou *faixas* sobre o corpo dos componentes e, através das quais, pode-se “ler” o *valor* do componente (além de outras especificações, como *tolerância*, *voltagem de trabalho*, etc.).

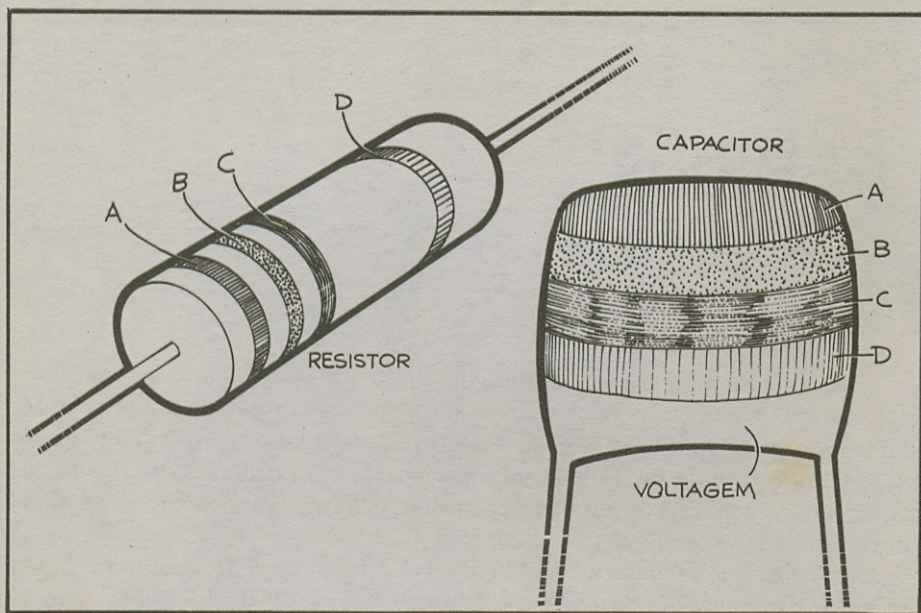
Alguns fabricantes preferem “escrever” os valores e características diretamente no componente, utilizando números e letras, mas esse sistema *não* será objeto do presente artigo, devendo ser abordado posteriormente.

O código de cores é o mesmo, tanto nos resistores como nos capacitores. Nos resistores o código é marcado em *três* ou *quatro* anéis coloridos e nos capacitores (normalmente no tipo “poliester”) em *cinco* faixas coloridas.

A tabela a seguir, bem como as ilustrações e exemplos, mostram como se faz a leitura, sempre no sentido A-B-C-D. A leitura dos resistores é feita em *ohms* (Ω) e a dos capacitores em picofarads (pF).

- Para os capacitores, o código da faixa de *voltagem* é o seguinte: VERMELHO — 250 volts, AMARELO — 400 volts.
- EXEMPLO DE LEITURA:— Um resistor apresentando as faixas (A) — AMARELO, (B) — VIOLETA, (C) — LARANJA e (D) — DOURADO, apresenta um *valor* de $47k\Omega$ e uma *tolerância* de 5%.





CÓDIGO DE CORES

Cor	1º e 2º algarismo (A e B)	3º algarismo (C) multiplicador	4º algarismo (D) tolerância em %
PRETO	0	1	—
MARROM	1	10	1
VERMELHO	2	100	2
LARANJA	3	1.000	3
AMARELO	4	10.000	4
VERDE	5	100.000	—
AZUL	6	1.000.000	—
VIOLETA	7	10.000.000	—
CINZA	8	100.000.000	—
BRANCO	9	1.000.000.000	—
DOURADO	—	0,1	5
PRATEADO	—	0,01	10



Conforme havíamos prometido anteriormente, a partir do presente volume de **DIVIRTA-SE COM A ELETRÔNICA**, está “funcionando” a seção **CORREIO ELETRÔNICO**. Aqui serão respondidas as cartas dos leitores, com críticas, sugestões, consultas, etc. Também nesta seção publicadas idéias, “dicas” e circuitos enviados pelos hobbystas. Tanto as respostas às cartas, como a publicação de circuitos fica, entretanto, a inteiro critério de **DIVIRTA-SE COM A ELETRÔNICA**, por razões técnicas e de espaço. As cartas deverão ser enviadas para: **SEÇÃO CORREIO ELETRÔNICO – REVISTA DIVIRTA-SE COM A ELETRÔNICA – RUA SANTA VIRGÍNIA, 403 – TATUAPÉ – CEP 03084 – SÃO PAULO – SP.**



*“Adquiri a revista **DIVIRTA-SE COM A ELETRÔNICA** pensando que se tratasse de mais uma dessas revistas cujo texto, altamente técnico, jamais poderia ser lido por um leigo. . . Para-minha grata surpresa e satisfação, deparei com um quase b-a-bá da eletrônica, com pequenos aparelhos, usando materiais simples, montagens que até uma criança pode executar. . . Achei interessante, útil e oportuna a presença desse trabalho. . . Sou professor de Ciências e vivo a cata de material e de atividades que possam ser desenvolvidas e apresentadas nas nossas Feiras de Ciências, como na **FECIJA** (Feira de Ciências de Jacareí), que teve lugar em outubro de 1980 aqui na minha cidade. . . Encontrei esse material na sua revista. . . Parabênizo o editor pela feliz idéia esperando as futuras edições que certamente continuarão coroadas de êxito. . .” – Prof. Luiz Antonio de Siqueira – Jacareí – SP.*

Agradecemos os elogios e a sua imediata compreensão e apoio ao espírito de **DIVIRTA-SE COM A ELETRÔNICA**. . . Esteja certo de que haverá as futuras edições, sempre mantendo a linha dos primeiros números, procurando incrementar *com lentidão* a complexidade dos projetos, para que o hobbysta e o estudante possam, devagar, mas seguramente, ampliar seus conhecimentos, pelo método do “aprenda fazendo”, cuja eficácia o professor deve conhecer perfeitamente. Colocamo-nos ao seu dispor para outros esclarecimentos. Obrigados pelo reconhecimento sim-

guns componentes necessários à montagem do Mini-Cérebro e do Jogo da Travessia. . ." – Ricardo Henrique J. Correia Lima – João Pessoa – PB.

Por enquanto a revista está a venda apenas nas bancas de todo o Brasil, Ricardo. O sistema de assinaturas virá mais tarde. Também não podemos fornecer preços de componentes, pois costumam variar de fornecedor para fornecedor e de cidade para cidade. Veja a resposta dada ao Jorge Alexandre aí atrás. . .



"A revista está formidável para nós, hobbystas. . . Infelizmente, aqui na minha cidade, é um pouco difícil a obtenção de alguns dos componentes, conforme a lista que estou enviando. . ." – Miguel Gonzales – Piracicaba – SP.

A resposta é a mesma dada ao Ricardo e ao Jorge. Tente um contato por carta com os grandes fornecedores do Rio e de São Paulo. Alguns fazem remessas pelo reembolso. Estamos estudando um sistema de fornecimento de peças aos leitores, mas, por enquanto, ainda se encontra em fase de planejamento. Dependendo da quantidade de leitores que tiver esse tipo de problemas, pretendemos implantar tal fornecimento.



"Admirei muito a grande quantidade de projetos, sem falar na simplicidade e na novidade de todos. . . Aqui na Feira de Santana está um pouco difícil de adquirir alguns dos componentes. . ." – José Rinaldo de Amorim – Feira de Santana – BA.

Veja as respostas anteriores, José. Obrigados pela apreciação sobre o nosso trabalho e continue nos acompanhando.



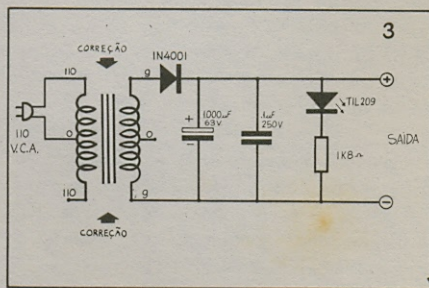
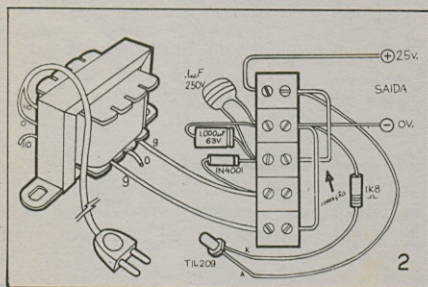
"Gostei do projeto do radinho porque já havia montado um antes, mas que precisava de uma antena enorme. . . Tive alguns problemas na montagem, talvez devido à impedância do fone que usei. . . Será que devo usar outro transformador, ou talvez um fone de cristal?. . . Também não tenho muita certeza do valor do resistor que usei (marron, cinza, verde e cinza). . . Será que está certo?" – Paulo Peret Chagas – Porto Alegre – RS.

O "Sistema de antena" sugerido para o radinho, Paulo, é apenas um método alternativo, já que os rádios pequenos (principalmente os de *um* transistor) requerem sempre antenas relativamente grandes, devido à inevitável pouca sensibilidade do circuito. Quanto ao fone, você *não* pode usar um de cristal, no circuito publicado. Certifique-se que o transformador que você utilizou é exatamente o relacionado na Lista de Materiais e que suas ligações estão certas. O resistor que você usou está certo: é de $1M8\Omega$ – 10%. A quarta cor, que você interpretou como "cinza" é, na verdade, "prateado", significando a tolerância.



ERRATA

Pedimos desculpas aos leitores por dois lapsos de desenho ocorridos no projeto FONTE DE ALIMENTAÇÃO (DIVIRTA-SE COM A ELETRÔNICA – Vol. 2), ao mesmo tempo que agradecemos a atenção do leitor Luiz Antonio Calafati, de Itu – SP, o qual, atento como todo hobbysta, gentilmente nos advertiu desses lapsos. Os desenhos 2 e 3 do referido projeto estão republicados a seguir, com as devidas correções já feitas. Prometemos aos leitores o máximo esforço no sentido de se evitar lapsos desse tipo no futuro, e agradecemos aos leitores que identifiquem e apontem esses pequenos “gatos”. A revista é de vocês e todos podem participar à vontade.



Especial

INTERPRETANDO OS SÍMBOLOS

Apresentamos a seguir os principais símbolos adotados nos circuitos (“esquemas”). É importantíssimo que o hobbysta (principalmente aqueles ainda iniciantes) vá se familiarizando com tais símbolos, o que lhe facilitará muito a interpretação, a “leitura” dos circuitos.

A enorme vantagem dessa forma (circuito esquemático) de se “mostrar” um projeto é que *todas* as ligações e componentes são facilmente visualizados (através dos seus *símbolos*) o que nem sempre é possível num “chapeado” onde, dependendo da complexidade da montagem, é freqüente que peças e ligações fiquem “superpostas”, dificultando a visualização e causando grandes confusões de interpretação, principalmente para aqueles ainda “calouros” no fascinante mundo da eletrônica.

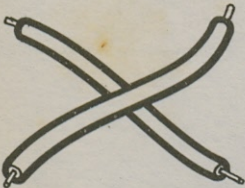
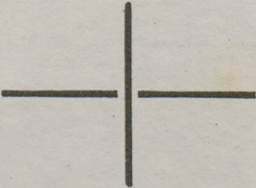
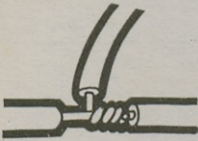
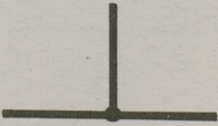
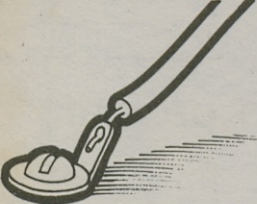

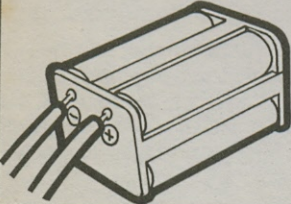

É interessante que o amador, mesmo que prefira realizar suas montagens sempre baseadas no “chapeado”, consulte com freqüência o “esquema”, comparando-o com o chapeado, sempre que surgir dúvidas sobre alguma ligação ou sobre a polaridade ou “posição” de um determinado componente. Ao fim de pouquíssimo tempo, o principiante adquirirá grande prática na leitura dos esquemas, tornando-se assim, por méritos adquiridos, membro efetivo da “confraria dos amadores da eletrônica”.

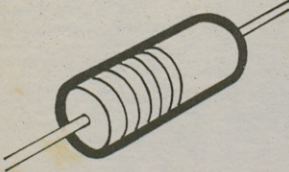
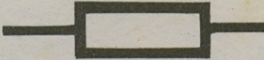
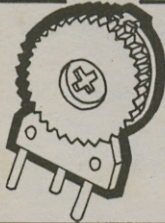
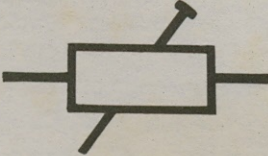

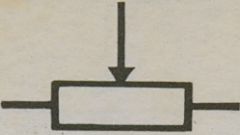

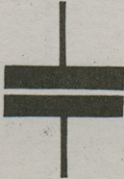
Para maior facilidade, apresentamos cada componente ou ligação de forma completa. Primeiro o seu aspecto físico real, depois o seu símbolo esquemático e, finalmente, um pequeno texto denominando e explicando o tipo de componente.

Aconselhamos que todos (principalmente os iniciantes) guardem com cuidado a "tabela" a seguir, pois ela se revelará, temos certeza, de grande utilidade.



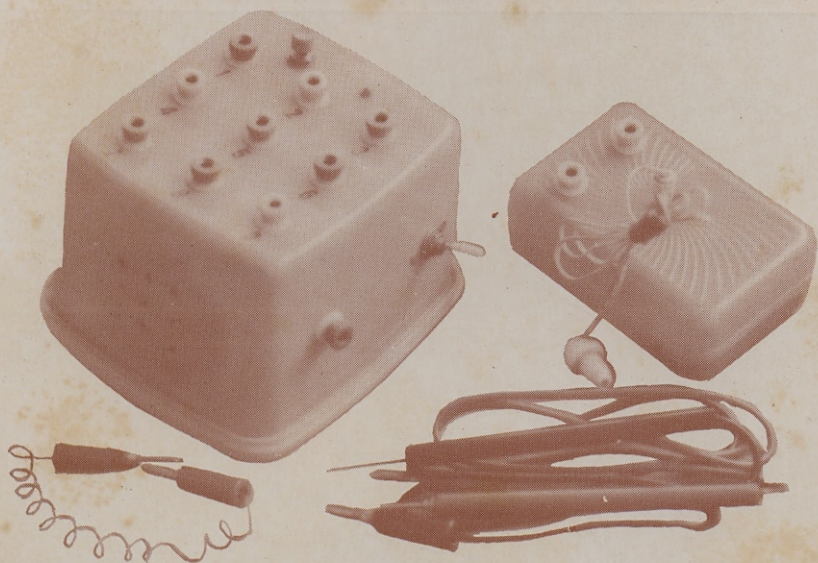
NOTA: — Existem ainda outros símbolos, convencionalmente adotados, referentes a dispositivos de uso mais raro, dificilmente incluídos nas montagens destinadas a hobbystas. Entretanto, sempre que um desses componentes aparecer num projeto, será mostrado o seu símbolo esquemático, ao lado da sua aparência física, complementando assim as informações da presente tabela.

		<p>Dois fios cruzando, sem ligação elétrica entre si.</p>
		<p>Fios ligados eletricamente entre si (soldados).</p>
		<p>Ligação de "terra" ou massa.</p>
		<p>Conjunto de pilhas-ou bateria.</p>

		Resistor fixo.
		Resistor ajustável ("trim pot").
		Resistor variável (potenciômetro).
		Capacitor fixo.

(os símbolos continuam no próximo número)

É proibida a reprodução do total ou de parte do texto, arte e fotos deste volume, bem como a industrialização ou comercialização dos projetos nele contidos. Todos os projetos foram montados em laboratório, apresentando desempenho satisfatório, mas o Editor não se responsabiliza pelo mau funcionamento, ou não funcionamento de qualquer deles, advindos de imperícia ou erro nas montagens por parte dos leitores, bem como devido a falhas na tolerância de componentes avulsos utilizados nas montagens.



DIVIRTA-SE COM A ELETRÔNICA

