

# ELETRÔNICA

**TÉCNICAS  
AVANÇADAS  
EM FONTES  
CHAVEADAS  
SONY CCD-TR6  
(CAMERA)**

**PROJETO  
GERADOR  
DE RF**



**A SEÇÃO DE REPARAÇÃO SE DESTACA  
COM 18 PÁGINAS DE DEFEITOS**

**CURSO DE OSCILOSCÓPIO**  
**Funcionamento  
Interno**





# ELETRÔNICA

Nº 34 - Setembro de 1999

## Montagem do mês

Gerador de RF ..... 5

## Teoria

Curso de Osciloscópio  
Parte 4 ..... 15

## Análise Prática

Técnicas avançadas em  
fontes chaveadas ..... 38

## Teoria x Prática

Teoria x Prática - Júnior ..... 12

Teoria x Prática  
Profissional ..... 28

Teoria x Prática  
Expert ..... 40

## Diversos

Acontece ..... 66

Gincana ..... 60

Seção Leitor ..... 31

## Reparação - Som

System Philco ..... 42

System Gradiente AT-70 ..... 43

System Gradiente TS-203 ..... 44

System Gradiente DS500 ..... 46

## Reparação - TV

CCE HPS 2080F ..... 47

Philco CPH05 ..... 48

Philco PC1441 ..... 50

Philco PC2039 ..... 51

Philco PC1425 ..... 52

Philips CTO ..... 53

CCE HPS1481 ..... 54

## Reparação -VCR

Philco PVC-4H10 ..... 55

Philco PVC-6000 ..... 56

Panasonic NV-HD100BR ..... 57

Panasonic G21 ..... 58

## **Revista**

# **CTA ELETRÔNICA**

**Diretor Técnico e Responsável**

Mário P. Pinheiro

## **Revisão Técnica**

Celso Adriano Gomes

## **Gerência Administrativa**

Maria José de Freitas

## **Desenhos e Diagramação**

Valter Souza Blande

## **Colaboradores**

Cristiano Cursino Dornelas  
Wram R.C. Accorsi  
e alunos da Escola CTA  
Eletrônica

## **Fotolitos internos**

CLAMA

## **Fotolitos capa**

OESP

## **Impressão**

OESP Gráfica

*A Revista CTA Eletrônica é uma publicação mensal da Editora CLAMA Ltda. (Grupo CTA).*

*Redação, administração, publicidade e correspondência: R. Guaperuvú, 71 - Vila Aricanduva CEP 03504-010 - São Paulo - SP Brasil - Tel (0XX11)6941-3006 e-mail: clama@ensino.net*

## **EDITORIAL**

Depois de muitos pedidos dos técnicos e leitores, resolvemos publicar um gerador de RF, para trabalhos desde AM até a faixa de FM, permitindo calibrações da seção de sintonia, osciladora e FI destes equipamentos. Permite também trabalhar como injetor de sinais nas etapas de FI de televisão e outros equipamentos de recepção. É uma montagem muito simples, com componentes de fácil aquisição no mercado. Nos testes gerais mostrou boa performance, com pouca irradiação de harmônicos. Vale a pena conferir e montar.

Aproveitamos também para comunicar ao leitor, que os produtos como o Excitador Horizontal-Vertical-RGB, a lâmpada em série LS-4 e a futura fonte de alimentação ajustável, somente serão fornecidos pelos revendedores da revista. Portanto, se em sua cidade ainda não há revendedor da Revista CTA, envie para nós endereços, para que possamos encontrar possíveis interessados e fornecer nossos produtos. Já temos revendedores em quase todos os estados do Brasil (consulte tabela de revendedores publicada nas contracapas).

Temos a destacar este mês a seção de reparação com 15 defeitos e 18 páginas onde são analisadas fontes chaveadas, circuitos de croma, circuitos de gravação de áudio, cabeças CTL de vídeo, etc. Está demais! Não perca.

Além disto temos ainda a publicação de uma fonte chaveada múltipla (mais de 7 tensões de saída estabilizadas) da câmera de vídeo Sony 8mm.

Aproveitamos para convidar nossos leitores e técnicos do Rio de Janeiro a participarem da palestra que haverá nesta cidade no início de Outubro. Nesta palestra haverá a exposição de nossos produtos (Revistas, Cursos e Instrumentação), além de demonstração de novas técnicas de reparação e consertos. Não perca.

Mário da Paz Pinheiro

# GERADOR DE RF

## GERADOR DE RF PARA AM / FM

Em meu laboratório possuo um gerador de RF, o GRF 01, que construí em fins de 1989, e que uso também para a calibração de receptores de rádio. Devido ao tamanho, nunca foi muito prático utilizá-lo para este serviço. Visando resolver tal problema e também atender o pedido de duas pessoas (um amigo meu e um leitor da Revista, que solicitou este projeto no n. 27), apresento aos leitores este pequeno gerador de RF - o GRF-02. O gerador utiliza indutores já prontos, o que facilita sobremaneira a sua construção. Na verdade, quase todos os componentes podem ser aproveitados de um receptor AM/FM desativado. Somente a bobina osciladora de FM precisará ser confeccionada pelo montador. A fim de permitir uma fácil duplicação do circuito, foram escolhidas configurações bastante versáteis para os diversos blocos do aparelho, minimizando-se o número de pontos críticos no circuito.

O aparelho é capaz de gerar os sinais básicos de FI AM (455 kHz), FI FM (10,7 MHz), a faixa de AM de 550 kHz a 1600 kHz e a de FM de 88 MHz a 108 MHz. Todas as faixas podem ser moduladas por um sinal senoidal de 400 Hz. O nível de saída é ajustável continuamente e a alimentação pode ser feita pela rede elétrica ou por baterias de 9 V.

**ALEXANDRE SIMIONOVSKI**  
**ADRIANO MAZUCATO**

Engenheiro Eletrônico UFRGS, 1988

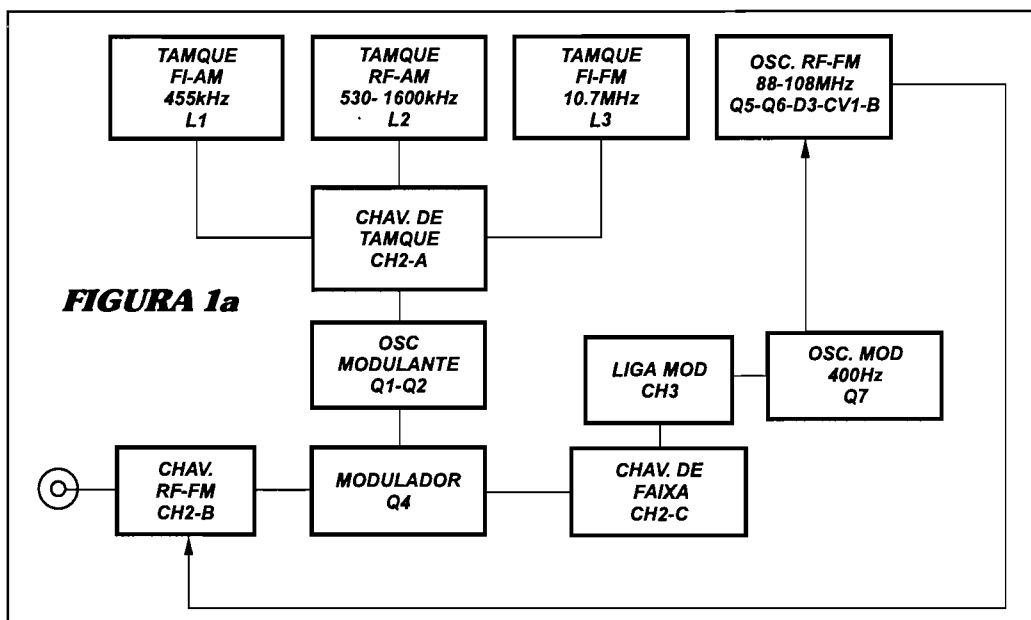
### DESCRIÇÃO DO CIRCUITO

Podemos ver pela figura 1A a diagramação em blocos e pela figura 1B o diagrama esquemático de todo o circuito. Pode-se ver que o gerador é composto de dois osciladores de RF separados, os quais empregam pares diferenciais de transistores BF 494. Esta configuração é vantajosa por diversos motivos, a saber:

- permite um controle fácil e suave da amplitude do sinal gerado,
- oscila com bastante facilidade,
- permite o uso de indutores simples no tanque ressonante, sem derivações ou enrolamentos secundários,
- gera uma senóide bastante pura e com pouco ruído de fase.

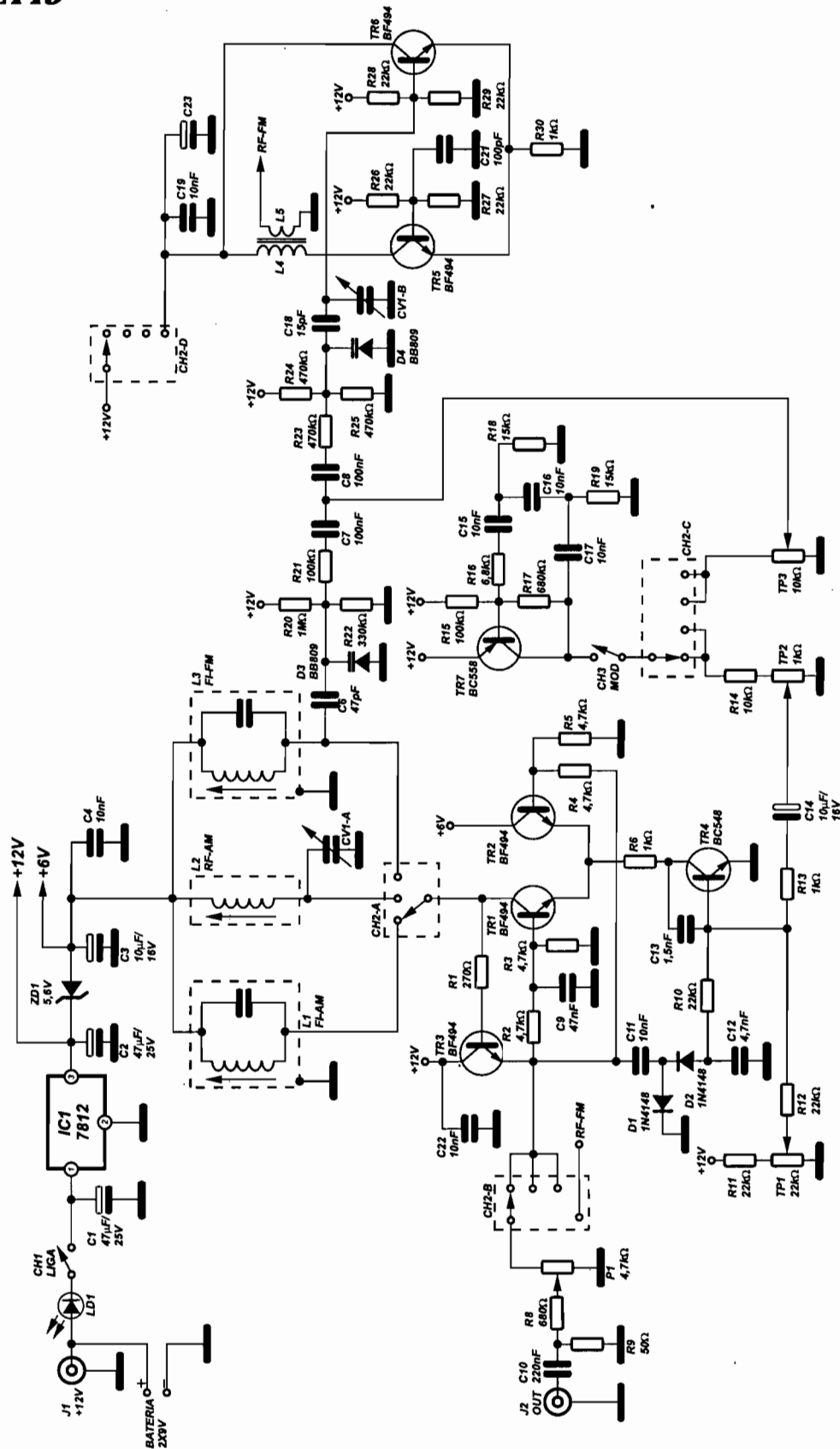
TR2 formam o oscilador AM e FI FM. No coletor de TR1 são comutados os tanques responsáveis pelas três faixas que este oscilador cobre. Dois deles são fixos, correspondendo às duas frequências de FI. A faixa de RF AM, no entanto, é feita variável. Para atingirmos a faixa de frequências desejada com o uso de uma bobina osciladora comer-

cial de AM, é necessário pôr as duas seções do variável em paralelo, de modo a aumentar a capacitância de sintonia. Em paralelo com o tanque de FI FM, tem-se um diodo varicap responsável pela modulação nesta faixa. O transistor TR3 tem a função de reduzir o carregamento do coletor de TR1, atuando como amplificador de



Os transistores TR1 e

FIGURA 1b



saída de RF. Desta forma, é minimizada a influência da carga do gerador sobre os tanques osciladores. Para que a amplitude do sinal gerado seja constante, independentemente da faixa escolhida e das bobinas empregadas, existe um elo de realimentação que controla a amplitude de oscilação do gerador. A amplitude do sinal gerado depende diretamente da corrente de coletor de TR4, controlada pela corrente de base deste transistor. Esta corrente é dependente da polarização fixa recebida por TP1 e de uma parcela negativa, que é proporcional à amplitude do sinal gerado. A soma algébrica das duas correntes tenderá a zero, buscando um equilíbrio, sendo que o resultado final será a estabilização da amplitude da oscilação em um valor determinado pelo ajuste de TP1.

A faixa de RF FM é coberta por um oscilador separado. A comutação desta faixa poderia apresentar problemas, se fosse feita através do chaveamento de outro tanque junto aos demais. Além disso, a frequência máxima de oscilação do primeiro oscilador é limitada em cerca de 60 MHz. A configuração osciladora é a mesma, apenas alterou-se a polarização de modo a permitir a oscilação numa faixa de frequências mais alta. TR5 e TR6 estão novamente formando um par diferencial, com o tanque oscilador ligado ao coletor de TR5. O ajuste da frequência de oscilação é feito pelo capacitor variável e o sinal de saída é extraído através de um enrolamento secundário, cujo acoplamento é feito bastante frouxo, de forma a não perturbar a estabilidade do tanque oscilador. Neste oscilador não foi necessário o circuito de estabilização de amplitude, visto que a faixa de frequências é estreita e a amplitude manteve-se razoavelmente estável. Em paralelo com o tanque, há outro varicap responsável pela modulação em FM.

A modulação dos osciladores é feita por um oscilador de deslocamento de fase construído em torno de TR7. A frequência modulante escolhida foi de 400 Hz. Este oscilador pode ser comutado através de uma chave no painel e, obviamente, modula as faixas de AM em amplitude e as de FM em

frequência. A modulação em amplitude é efetuada aplicando-se o sinal modulante à tensão fixa vinda de TP1, que controla a amplitude do sinal gerado no primeiro oscilador. Pode-se obter profundidades de modulação em torno de 70% com facilidade, em todas as três faixas. A profundidade de modulação em AM é ajustável através de TP2. A modulação em frequência é feita através dos dois varicaps colocados em paralelo com os respectivos tanques, excitados com o sinal vindo do oscilador de modulação através de TP3, que é ajustado até obter-se o desvio de 75 kHz para 100% de modulação.

O atenuador de saída permite não só o ajuste do nível do sinal, como também determina a impedância correta de saída, que é de 50Ω. O nível do sinal na saída é de cerca de 200 mV para as faixas de FI e RF AM e cerca de 40 mV para a faixa de FM, suficientes para a finalidade do aparelho. O gerador exige uma tensão de 12 V regulada, o que está a cargo de um regulador LM 7812. A tensão não regulada pode vir de duas baterias de 9 V em série ou de uma fonte externa. O consumo de corrente é baixo, cerca de 12mA no máximo, o que garante uma vida útil razoável para as baterias. Qualquer fonte externa não regulada de 16V apresenta uma tensão de saída suficientemente alta para polarizar o regulador utilizado.

### COMPONENTES

A fim de permitir a sua duplicação por qualquer montador medianamente habilidoso, tomou-se alguns cuidados durante o projeto do gerador. O primeiro deles refere-se ao uso de bobinas prontas nos tanques osciladores. Foram utilizadas a bobina osciladora de AM, uma bobina de FI de AM e uma de FI de FM, retiradas de um receptor CCE, bem como o capacitor variável. É importante empregar o capacitor variável que acompanha a bobina osciladora, a fim de garantir a cobertura da faixa de AM. Cabe lembrar que a faixa de frequências coberta por uma bobina osciladora de AM é sempre 455 kHz acima da faixa de

sintonia de AM. Dessa forma, torna-se necessário pôr as duas seções de AM do capacitor variável em paralelo, de modo a reduzir a frequência de oscilação do tanque à faixa de frequências desejada. Para garantir ainda mais a cobertura desta faixa, também acrescentou-se uma das seções de FM. As bobinas da faixa de RF FM deverão ser confeccionadas pelo montador, conforme instruções posteriores.

Os transistores utilizados são todos comuns. É conveniente utilizar componentes novos e de mesma marca, especialmente nos transistores que compõem os pares diferenciais. Havendo a possibilidade, é conveniente medir o ganho de cada um e utilizar os pares de valores mais próximos. A polarização dos transistores TR4 e TR7 foi calculada levando-se em consideração a faixa de ganho "A", a mais comum.

Os diodos varicap utilizados são do tipo BB 809, bastante comuns. Pode-se empregar quaisquer outros, desde que ambos sejam do mesmo tipo. Varicaps para CAF de croma, sintonia de FM ou TV funcionarão perfeitamente.

Foi utilizada uma chave rotativa de 4 pólos e 4 posições para realizar a comutação das diversas faixas. Esta mesma chave seleciona o tipo de modulação a ser aplicada aos osciladores. Outros esquemas de chaveamento podem ser utilizados, inclusive empregando uma quinta posição para desligar o aparelho. Chaves deslizantes também podem ser empregadas, às custas de uma certa dificuldade nas ligações aos seus terminais.

Com relação aos demais componentes, não altere os valores dos resistores. Alguns capacitores devem obrigatoriamente ser de poliéster, não podendo ser substituídos pôr cerâmicos. Respeite as especificações da lista de materiais.

### CONSTRUÇÃO

Com um certo cuidado, a construção do gerador não é difícil. Ele pode ser montado ponto-a-ponto sobre uma placa virgem, em uma placa universal, ou utilizando-se a placa impressa

da fig. 2. Esta placa foi projetada para permitir a montagem do gerador em uma caixa Patola PB 114. O painel desta caixa, que é plástico, foi substituído por uma chapa de alumínio com o intuito de proporcionar um plano de terra ao aparelho. No painel, são fixadas as chaves ATIVA, MODULAÇÃO e seletora de faixa, o potenciômetro de nível de RF, o conector BNC de saída, a própria placa de circuito impresso e o LED piloto. A placa de circuito impresso é fixada por dois parafusos e dois espaçadores. O comprimento destes espaçadores depende do tipo de botão empregado para acionar o capacitor variável. O diagrama de furação do painel pode ser visto na fig. 3 e o chapeado da montagem na fig. 4.

O mostrador ("dial") do gerador é de concepção simples, uma vez que muitos montadores talvez tivessem dificuldade em reproduzir partes mecânicas muito complexas. Optou-se por utilizar um botão de acionamento direto do capacitor variável, grande o suficiente para conter as inscrições das diversas frequências. Na fig 5, vemos em detalhe este botão e a forma de fixação da placa de circuito impresso ao painel. Ao disco do botão cola-se um disco de cartolina, no qual depois se inscreve os diversos valores referentes às frequências geradas. No centro do botão, cola-se outro knob igual aos demais utilizados. Outros tipos de mostradores podem ser construídos, dependendo do recurso de cada um. As baterias de 9 V são presas com um "U" de alumínio, forrado de espuma e colado no fundo da caixa. Na fig. 6, vemos suas dimensões, bem como o detalhe de fixação do conector da fonte externa.

A confecção das bobinas de FM deve ser feita com um certo cuidado. Deve ser empregado fio esmaltado com cerca de 1 mm de diâmetro. A bobina osciladora deve possuir 4 espiras e a secundária, 2 espiras. O diâmetro do enrolamento é de 6 mm. Espicite as bobinas de modo a ocuparem todo o espaço entre os furos a elas destinado. Nestas circunstâncias, a bobina osciladora terá cerca de 13 mm de comprimento e a secundária, cerca de 5 mm. Estas bobinas são soldadas pelo

FIGURA 2a

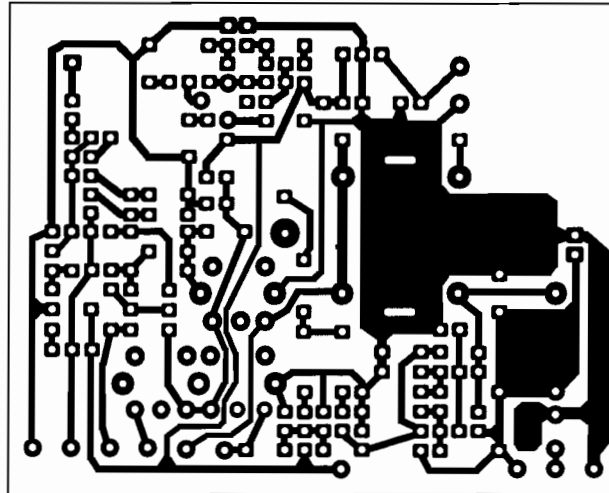


FIGURA 2b

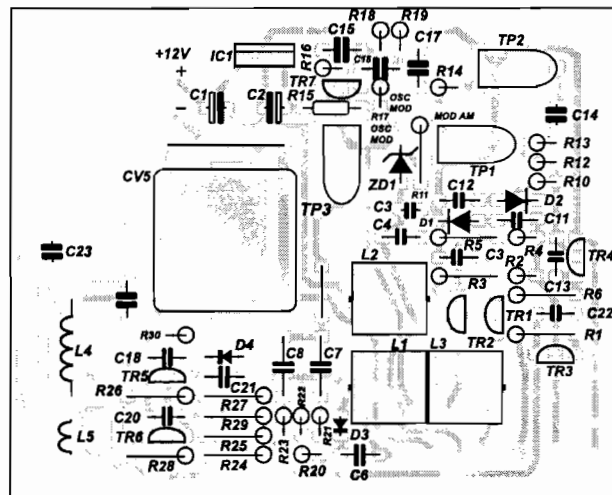
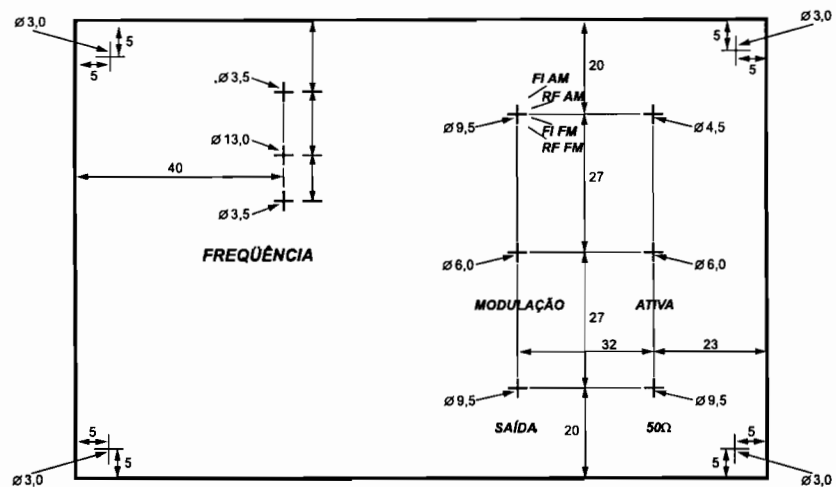


FIGURA 3



MEDIDAS EM MILÍMETROS - PAINEL 94 x 144 mm CHAPA ALUMÍNIO 1,5mm  
ARRENDONDAR OS 4 CANTOS CONFORME PAINEL ORIGINAL DA CAIXA

lado cobreado da placa de circuito impresso. A fim de proteger estas bobinas de influências externas, deve-se blindá-las com uma folha de cobre. As dimensões desta blindagem não são críticas, podendo ser na forma de um "C", com 12 mm de diâmetro, soldada às áreas de terra que circundam as bobinas. O detalhamento destas bobinas pode ser visto na fig 7.

### FUNCIONAMENTO E CALIBRAÇÃO

Seria ótimo se todos pudessem dispor de um osciloscópio e de um freqüencímetro para a verificação e ajuste deste gerador. Como isto nem sempre é possível, será necessário, ao menos, um multímetro.

Inicialmente, posicione todos os trimpots a meio curso. Deixe a chave MODULAÇÃO desligada. Selecione a faixa FI AM. Ligue o aparelho e o LED piloto deve acender. O consumo de corrente deverá estar próximo a 10 mA. Meça as tensões no anodo e no catodo do zener D3, que deverão ser de 12V e 6,5 V, respectivamente. Nestas circunstâncias, a tensão no emissor de TR3 é de 5,6 V e a tensão de base de TR1 e TR2, cerca de 3 V.

Caso o circuito esteja oscilando, será possível medir uma tensão negativa no anodo de D2. Esta tensão estará entre -1 V e -2,5 V, conforme a posição de TP1. Varie TP1 e verifique que a tensão negativa vai de zero a um certo valor máximo. Posicione TP1 de forma a obter cerca de -1,7 V, o que corresponde a cerca de 200 mVpp de saída no gerador, a vazio. Este valor, uma vez ajustado, manter-se-á mais ou menos constante para todas as três faixas cobertas por este oscilador. Comprove isso, mudando a chave seletora de faixa e/ou girando o capacitor variável.

Ligue a chave MODULAÇÃO. Verifique a tensão de coletor de TR7, que deve ser de cerca de 6 V. Caso o transistor esteja oscilando, ter-se-á cerca de 3,5 V CA no mesmo ponto. Nestas condições já é possível encontrar o sinal do gerador na faixa de AM. Com o auxílio de um receptor AM, sintonizado no meio da faixa, selecione a fai-

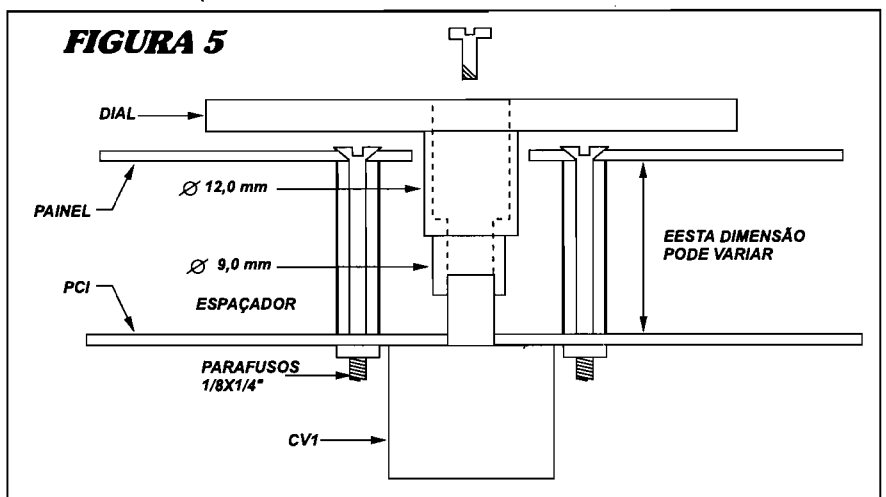
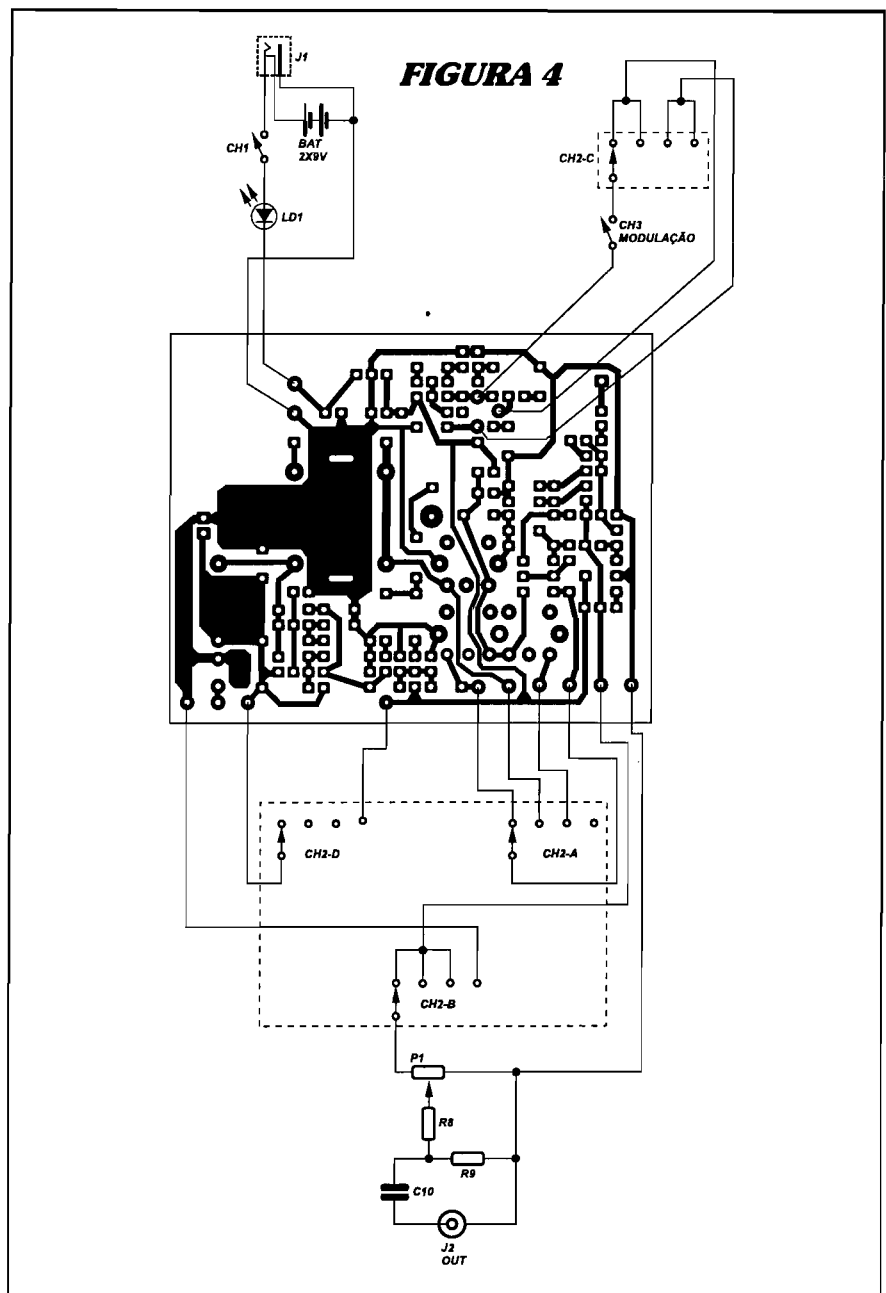




FIGURA 6

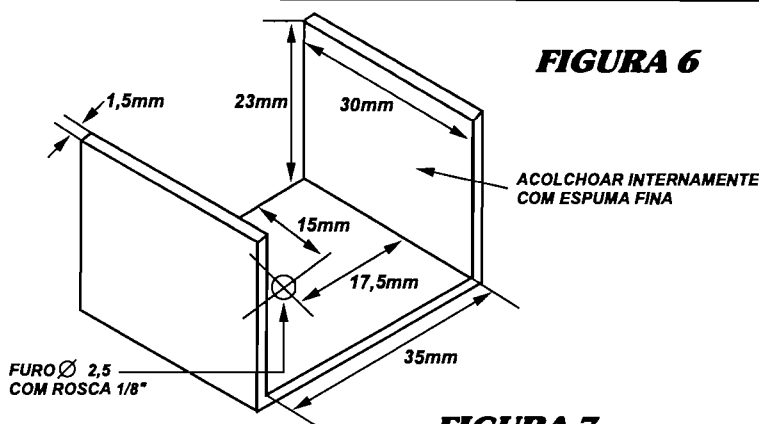
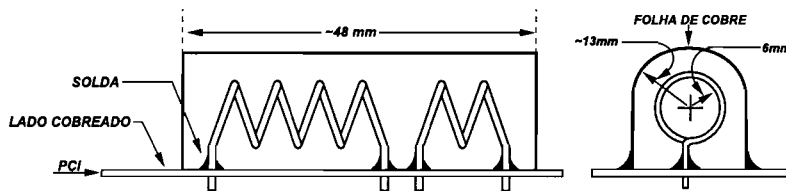


FIGURA 7



xa RF AM do gerador e, girando o capacitor variável, procure obter um apito no receptor. Para melhores resultados, ligue um cabo à saída do gerador e deixe a ponta próxima à bobina de antena do receptor, deixando o potenciômetro de nível no máximo.

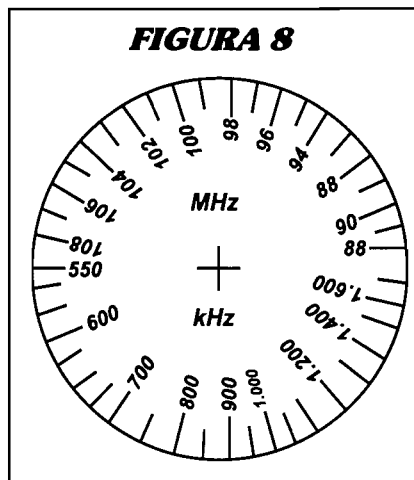
Uma vez comprovado o funcionamento do primeiro oscilador, pode-se verificar o funcionamento do oscilador da faixa RF FM. Selecione esta faixa e verifique as tensões de coletor e base de TR5 e TR6, que deverão ser de 12 V e 6 V, respectivamente. Com um receptor FM, tente localizar o sinal gerado, não só girando o capacitor variável do gerador, como também varrendo a faixa através da sintonia do receptor. A dispersão dos ajustes iniciais deste oscilador pode fazê-lo oscilar muito fora da faixa e, assim, torna-se necessário procurar seu sinal com mais cuidado. Não o encontrando, tente comprimir ou espichar um pouco a bobina osciladora de FM, enquanto novamente procura o sinal com o receptor.

Uma vez comprovado o funcionamento do gerador, pode-se proceder à sua calibração. Dispondo-se de um freqüencímetro, a tarefa é facilitada sobremaneira, bastando interligar o gerador ao instrumento. Neste caso, desligue a modulação. Como este não

será o caso da maioria, pode-se utilizar um receptor de rádio AM/FM bem calibrado, ou ainda um destes modernos receptores de leitura digital... Embora tal processo não seja o mais preciso, ele será suficiente para o aparelho em questão. Neste caso, devemos utilizar o sinal modulado, a fim de facilitar a localização com o receptor padrão.

Em ambos os casos, não tente fazer a calibração "de batente a batente" do capacitor variável. Deixe uma folga de alguns graus nos extremos do giro do mostrador. Um exemplo de mostrador pode ser visto na fig.8. Marque os pontos extremos no disco de cartolina. Os pontos intermediários serão encontrados durante a calibração.

FIGURA 8



A primeira faixa a ser calibrada é a de RF FM. Ponha o mostrador na posição de mínima freqüência (88 MHz) e o receptor padrão também. Comprindo ou distendendo a bobina osciladora, faça com que o sinal seja ouvido no receptor. Leve, depois, o mostrador à posição de freqüência máxima (108 MHz) e também o receptor. Atuando no trimmer do variável, faça com que o sinal novamente seja ouvido no receptor. Repita estas operações diversas vezes, até acertar estas duas freqüências nos extremos demarcados. Uma vez obtidos os extremos, posicione o receptor padrão de MHz em MHz e vá marcando as freqüências intermediárias.

Processo semelhante será empregado para a calibração da faixa de RF AM. Neste caso, não teremos somente um, mas três trimmers para ajustar, resultantes das três seções do capacitor variável postas em paralelo. Uma boa idéia é colocar os três em suas posições médias antes de iniciar a calibração desta faixa. Selecione a faixa de RF AM, ponha o mostrador na posição de mínima freqüência (550 kHz) e também o receptor. Atue no núcleo da bobina osciladora, até ouvir o sinal no receptor. Leve o mostrador à posição de máxima freqüência (1600 kHz), bem como o receptor. Gire os trimmers, um de cada vez, até ouvir o sinal no receptor. Repita estes dois ajustes, até acertar os dois extremos. Os pontos intermediários poderão ser encontrados a cada 50 kHz, como na faixa de FM.

As faixas de FI também podem ser calibradas com o receptor de rádio. Para melhores resultados, deve-se injetar o sinal do gerador diretamente no primeiro transistor amplificador de FI. Ajuste a amplitude do sinal através do potenciômetro NIVEL, de modo a não saturar o receptor. Selecione a faixa desejada e atue na bobina correspondente, até ouvir o sinal do gerador. Neste ponto, é conveniente ajustar TP2 e TP3, que controlam a profundidade de modulação em AM e FM, respectivamente. Ajuste-os de modo a ouvir um apito suave, o mais intenso possível, mas sem distorção ou timbre metálico, características do sinal

sobremodulado.

## COMENTÁRIOS FINAIS

O gerador descrito é um equipamento simples e pouco pretensioso, apesar de servir perfeitamente à função a que se destina. Funciona tão bem que não uso mais o GRF - 01, muito maior e mais complicado de usar, quando tenho de calibrar algum receptor. Quem quiser, entretanto, promover este pequeno gerador a equipamento de precisão, poderá fazê-lo, seguindo as seguintes instruções:

a) O capacitor variável deverá ser a ar, de preferência com "vernier" acoplado. Alguns receptores mais antigos do tipo "receiver" utilizavam um da marca ALPS, ideal para a função.  
b) A cobertura do novo gerador será mais ampla, possivelmente de 300 kHz a 60 MHz, que é a frequência máxima de oscilação do primeiro oscilador. O número de faixas precisará ser aumentado e as faixas fixas de FI, eliminadas. As diversas bobinas necessárias precisarão ser confeccionadas pelo montador. Deve ser prevista uma seção adicional na chave seletora, cuja função é curto circuitar a bobina imediatamente anterior a cada faixa selecionada.  
c) Cada bobina osciladora deve ser provida de um trimmer individual, que ajustará a máxima frequência de cada faixa. Ao mesmo tempo, deve ser eliminado o trimmer do capacitor variável.

d) Em função da relação de capacitância dos capacitores variáveis empregados em recepção, cada faixa apresentará uma relação de frequências máxima de 1 para 3. Com toda a capacitância distribuída, acrescida pela chave de comutação e fios condutores, esta relação pode diminuir. Como orientação para a distribuição das faixas, o GRF - 01 tem uma relação de 1 para 2,5, que resultou nas faixas de 300/750 kHz, 750/1800 kHz, 1,8/4,5 MHz, 4,5/11,5 MHz e 11,5/30 MHz. Pode ser difícil acertar os extremos da faixa de FM, devido à falta de capacitância no trimmer de alguns capacitores variáveis. Caso a faixa coberta fique muito ampla, pode ser ne-

cessário acrescentar um pequeno capacitor de 10 pF em paralelo com o capacitor variável. A calibração sempre deve ser feita com a blindagem no lugar, uma vez que ela reduz a indutância da bobina osciladora de FM E é só, senhores(as). Escrevam à Revista pedindo novos projetos.

## LISTA DE MATERIAL

### SEMICONDUCTORES

IC1 - LM 7812  
Q1, Q2, Q3, Q5, Q6 - BF 494  
Q4 - BC 548 A  
Q7 - BC 558 A  
LD 1 - LED vermelho 5 mm  
ZD1 - 1 N 752, zener 5,6 V 400 mW  
D1, D2 - 1 N 4148  
D4, D4 - BB 809

**RESISTORES** - todos SFR 25, 0,5 W, 5%

R 1 - 270  $\Omega$   
R 2, R 3, R 4, R 5 - 4,7 k $\Omega$   
R 6, R 13, R 30 - 1 k $\Omega$   
P1 - Potenciômetro linear de 4,7 k $\Omega$   
R 8 - 680  $\Omega$   
R 9 - 50  $\Omega$  ( dois resistores de 100  $\Omega$  em paralelo )  
R 10, R 11, R 12, R 26, R 27, R 28, R 29 - 22 k $\Omega$   
R 14 - 10 k $\Omega$   
R 15, R 21 - 100 k $\Omega$   
R 16 - 6,8 k $\Omega$   
R 17 - 680 k $\Omega$   
R 18, R 19 - 15 k $\Omega$   
R 20 - 1 M $\Omega$   
R 22 - 330 k $\Omega$   
R 23, R 24, R 25 - 470 k $\Omega$

**TRIMPOTS** ( todos horizontais, miniatura )

RA1 - 22 k $\Omega$   
RA2 - 1 k $\Omega$   
RA3 - 10 k $\Omega$

### CAPACITORES

C 1, C 2 - 47  $\mu$ F, 25 V, eletrolítico  
C 3, C 14, C 23 - 10  $\mu$ F, 16 V,

eletrolítico  
C 4, C 11, C 19, C 22 - 10 nF, cerâmico  
C5 - Capacitor variável para AM/FM, 2 seções 140 pF + 2 seções 20 pF com trimmers  
C6 - 47 pF, cerâmico  
C 7, C 8 - 100 nF, poliéster metalizado  
C 9 - 47 nF, cerâmico  
C 10 - 220 nF, cerâmico  
C 12 - 4,7 nF, poliéster metalizado  
C 13 - 1,5 nF, cerâmico  
C15-C 16, C 17 - 10 nF, poliéster metalizado  
C 18 - 15 pF, cerâmico  
C 20, C 21 - 100 pF, cerâmico

### INDUTORES

L 1 - Bobina de FI AM, núcleo amarelo ou preto  
L 2 - Bobina osciladora de AM, núcleo vermelho  
L 3 - Bobina de FI FM, núcleo verde ou amarelo  
L 4, L 5 - ver texto


### DIVERSOS

CH1, CH3 - Chave de alavanca, 1 pólo e 2 posições  
CH2 - Chave rotativa, 4 pólos e 4 posições  
J 1 - Jaque para fonte DC  
J 2 - Jaque BNC

Caixa Patola PB 114  
3 Knobs  
2 Jaques para bateria de 9 V  
Botão grande de sintonia para o capacitor variável  
Chapa de alumínio de 1,5 mm para o painel  
Letras e algarismos decalcáveis para as inscrições  
Folha de cobre para a blindagem  
Parafusos, porcas, espaçadores, etc.  
Sugerimos plug e jaque RCA com o cabo de RF para baratear a montagem.

# TEORIA PRÁTICA

## JUNIOR



A	B	C	D	E	F	G	H	I	J	K	L	M	N	O	P	Q	R	S
6V	3V	4V	2V	2V	8V	1V	8V	2V	4V	3V	9,7V	10,8V	10,8V	10,8V	10,8V	12V	4,1V	4,1V
T	U	V	W	X	Y	Z	A1	B1	C1	D1	E1	F1	G1	H1	I1	J1	K1	L1
4,1V	1,5V	6,7V	12,6V	12,6V	6,6V	6V	6V	23,4V	19,5V	15,6V	7,8V	23,7V	23,4V	16,2V	0,6V	0V	12,6V	9V

**OBS. TODAS AS TENSÕES DA TABELA, SÃO MEDIDAS, TENDO COMO PONTO DE REFERÊNCIA O PONTO TERRA DA FONTE.**

**Na edição passada tínhamos 9 defeitos para serem analisados. Nesta edição daremos as respostas dos componentes defeituosos além de descrevermos a análise dos defeitos.**

Valter Souza Blande

**1º Defeito:** Através do cálculo de dimensionamento podemos ver que nos pontos A e B as tensões estão baixas, porém temos quedas de tensão proporcionais nos resistores R2 e R3 que recebem a mesma queda de tensão por terem mesmo valor, sugerindo que R1 esteja alterado.

**2º Defeito:** Nos resistores R4 e R5 (resistores em paralelo) não temos queda de tensão, pois temos 9V no ponto C. No ponto D temos 0V, o que indica que toda a pressão (tensão) da fonte está sendo aplicada em R6, porém não existe corrente circulante na malha. Prova disto é que nos outros resistores não temos queda de tensão (qualquer corrente circulante gerará em uma resistência uma queda de tensão que será proporcional ao seu valor de resistência). Mas uma queda de tensão não quer dizer que existe uma corrente circulante, como é o caso de R6 que recebe 9V de queda, sem que por ele haja corrente circulante, estando, portanto, aberto.

**3º Defeito:** Os pontos F e G estão com tensões baixas, porém temos quedas de tensão proporcionais entre Requ.2 (resistência equivalente entre R11 e R12) e Requ.3 (resistência equivalente entre R13 e R14). Através destes dados podemos afirmar que temos defeito em R9 ou R10. Pela comparação das quedas destes resistores (R9 e R10) com a queda dos demais podemos afirmar que um dos dois está aberto, pois são de mesmo valor ôhmico.

**4º Defeito:** Antes de começarmos a análise

dos defeitos temos de calcular as tensões nos pontos indicados para que após estes resultados possam ser comparados com os do defeito, chegando-se então a conclusão da peça defeituosa. Neste defeito todas as tensões estão corretas e, portanto, nenhum componente está defeituoso.

**5º Defeito:** Nos pontos K, L, M e N as tensões caíram, mas nos pontos O e P as tensões subiram.

Fazendo-se uma análise da composição da malha podemos ver que R24 é ligado à R25 através de um curto. Em toda esta extensão (ligação de R24 até R25) deveríamos ter a mesma tensão, o que não acontece, sugerindo que esta ligação está interrompida.

**6º Defeito:** Neste defeito as tensões subiram em todos os pontos. O que nos é interessante é que existe uma queda de tensão do cursor R26 p/baixo (ponto T com 4,8V e ponto R com 8,4V). Entre estes dois pontos não deveríamos ter queda de tensão a não ser que C4 esteja com fuga, ligando R27 que recebe no meio do cursor 12V, ao resistor R26.

Com base nas tensões do defeito podemos afirmar que C4 está em curto.

**7º Defeito:** As tensões dos pontos W, X e Y estão com 0,6V a menos com relação as tensões corretas. Entre os pontos Y e Z deveríamos ter 0,6V de queda de tensão derivada da condução de D2, porém, temos 0V de queda, o que nos leva a duas possibilidades, sendo elas D2 em curto ou

ZD3 em curto, já que R33 é praticamente um curto com relação a corrente circulante.

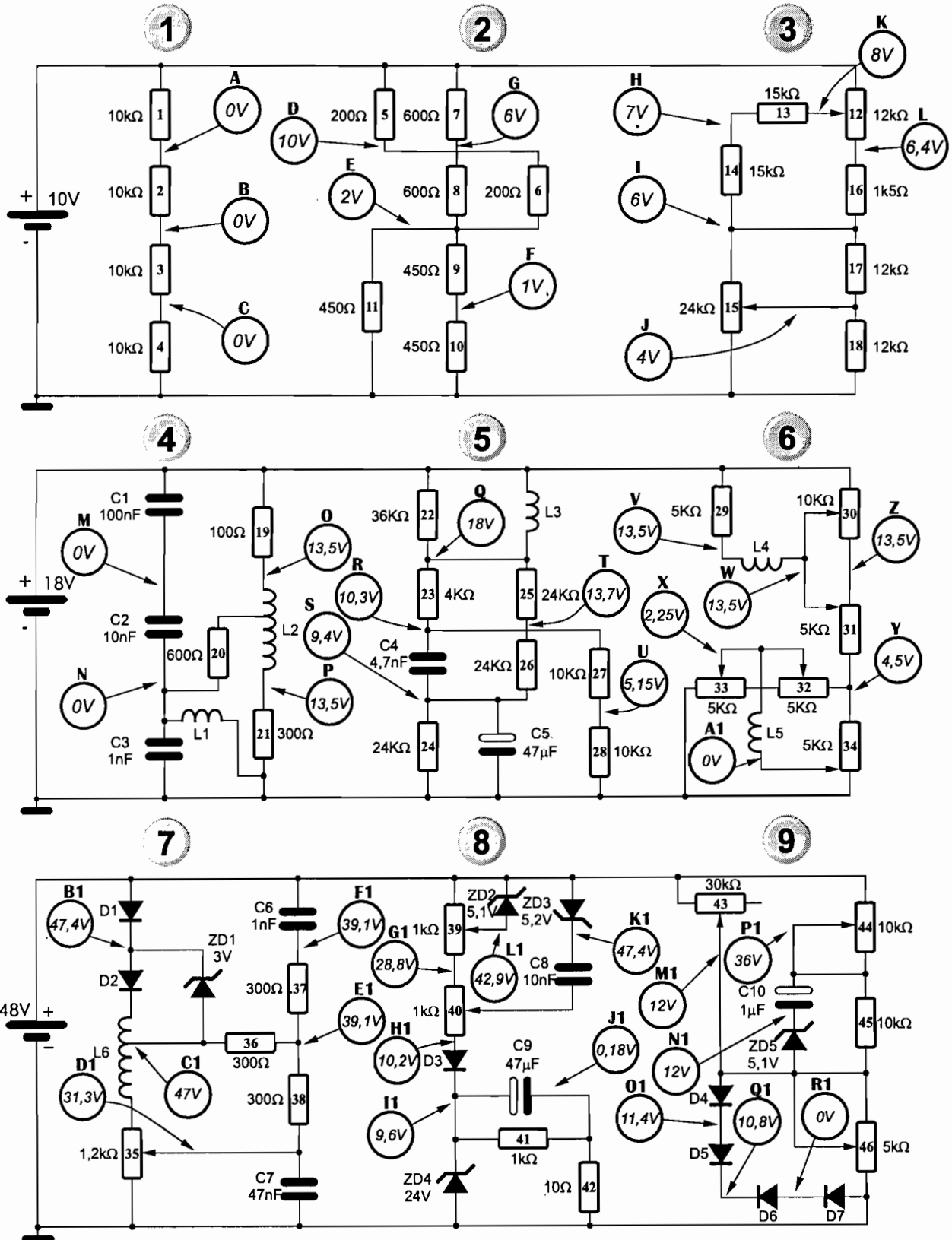
**8º Defeito:** Apenas as tensões dos pontos B1, F1 e G1 estão corretas. As tensões dos pontos C1, D1 e E1 se encontram baixas. Fica claro neste defeito que o ponto E1 deveria apresentar uma queda de tensão, mas como podemos ver este ponto se encontra com 0V, ficando mais claro ainda que D4 está em curto.

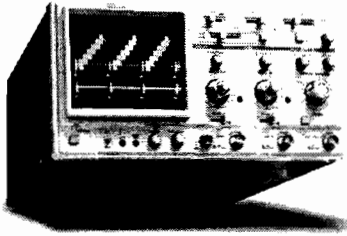
**9º Defeito:** Temos tensões altas em todos os pontos deste defeito. Podemos verificar que o ponto J1 e o ponto terra da fonte são os mesmos, pois o resistor R41 é praticamente um curto, porém, encontramos 6,2V no ponto J1 e não 0V como deveria, provando que R41 está aberto, o que ocasiona a elevação da tensão em todos os pontos.

Obs: A tensão do ponto I1 só existe pela atuação da resistência do voltímetro que faz com que ZD6 conduza, quando medimos a tensão neste ponto (ligação do ânodo de ZD6 com o terra via resistência interna do voltímetro). Fica claro que ZD6 e D6 não estão conduzindo, pois a queda de tensão entre os mesmos é insuficiente (cátodo de D6 ao cátodo de ZD6).

Dúvidas sobre a seção TXP desta revista podem ser tiradas via carta (rua: Guaperuvú, 71 - CEP: 03504-010 - São Paulo - SP) ou via e-mail: clama@ensino.net Na próxima edição traremos as respostas dos defeitos desta edição com sua explicação.

Encontre o componente defeituoso, baseando-se nas tensões indicadas nos círculos





# CURSO DE OSCILOSCÓPIO

## PARTE IV

**Como os leitores já perceberam pelas outras edições, estamos expondo detalhadamente o funcionamento do osciloscópio, para que posteriormente não restem dúvidas quando entrarmos nas mais diversas medições. Nesta edição passaremos a área de controle de chaveamento dos canais, que permite a visualização de vários feixes ao mesmo tempo. Além disto, analisaremos também o circuito de seleção da fonte de disparo do circuito de varredura horizontal.**

Mário da Paz Pinheiro

### DIAGRAMAÇÃO GERAL DO MODO DE AMOSTRAGEM VERTICAL

Quando o osciloscópio possui 2 ou mais canais, é necessário um circuito que possa fazer a seleção manual ou seqüencial destes para que todos possam ser mostrados na tela. Como vimos anteriormente, o osciloscópio possui somente um feixe que deve trabalhar alterando de posição (ou comando) possibilitando assim que mais traços possam ser visualizados.

Na figura 42, mostramos o processamento de sinais em um osciloscópio de 5 canais, nela podemos ver que após cada sinal do respectivo canal passar pelo pré-amplificador, vai ao circuito de chaveamento (que vimos detalhadamente na edição anterior) até que estes sinais saiam comutados para a linha de atraso vertical e posteriormente para o amplificador de saída vertical.

Os técnicos observam que cada canal possui duas malhas de processamento em fase e contra-fase, reduzindo a incidência de ruídos nas malhas de processamento. Este tipo de amplificação se processa até o amplificador final de saída vertical.

Temos no circuito diversas chaves seletoras no que chamamos de "VERTICAL MODE" ou modo de amostragem vertical, onde cada canal poderá ser selecionado por sua chave específica.

Neste modo de amostragem, temos além da seleção do canal 1 ao 5, outras funções:

a) ADD (addition): adicionar ou somar;

nesta função os canais 1 e 2 são somados, permitindo diversos tipos de análises (ruídos, sinais diferença, etc.)  
b) CHOP/ALT: modo de seleção comutada (CHOP) ou alternada (ALT). Veremos detalhes de seu funcionamento mais adiante.

c) X-Y: modo de amostragem que permite que a varredura horizontal seja totalmente criada por um sinal externo, podendo isto ser utilizado para comparações de frequências ou formação de diversas figuras na tela.

d) CH2/INV: inversão do canal 2, tanto em sinal como em tensão contínua, permitindo trabalhar em conjunto com a função ADD.

Depois de selecionadas as chaves do "VERTICAL MODE" os Flip-Flop's se incumbirão de criar 3 saídas binárias que terão o código do canal escolhido. Na observação mais de um canal, o oscilador de 250kHz será acionado (modo de amostragem vertical comutada), permitindo a criação de pulsos (clock) para os Flip-Flop's, trocando em uma frequência muito alta os códigos binários dos canais que se deseja visualizar.

O código binário de cada canal será transformado em um acionamento decimal pelo circuito U305, passando ainda por circuito, somadores, que habilitarão cada canal conforme a necessidade. Finalmente os 5 níveis de acionamento passam por inversores e chegam a malha de diodos do circuito de comutação dos sinais.

Ainda próximo ao oscilador de 250kHz, teremos o circuito de habilitação ALT/CHOP, que permitirá que

os Flip-Flop's sejam comutados pela varredura horizontal (substituindo o canal após sua completa exploração horizontal, modo ALT) ou pelo modo comutado em 250kHz (modo CHOP).

Dos 5 canais que vão ao circuito de chaveamento, haverá três (canal 1, 2 e 3) que terão seus sinais aplicados ao circuito de "SOURCE" ou seleção da fonte de gatilho ou disparo, que selecionará o canal a ser utilizado para disparo da varredura horizontal.

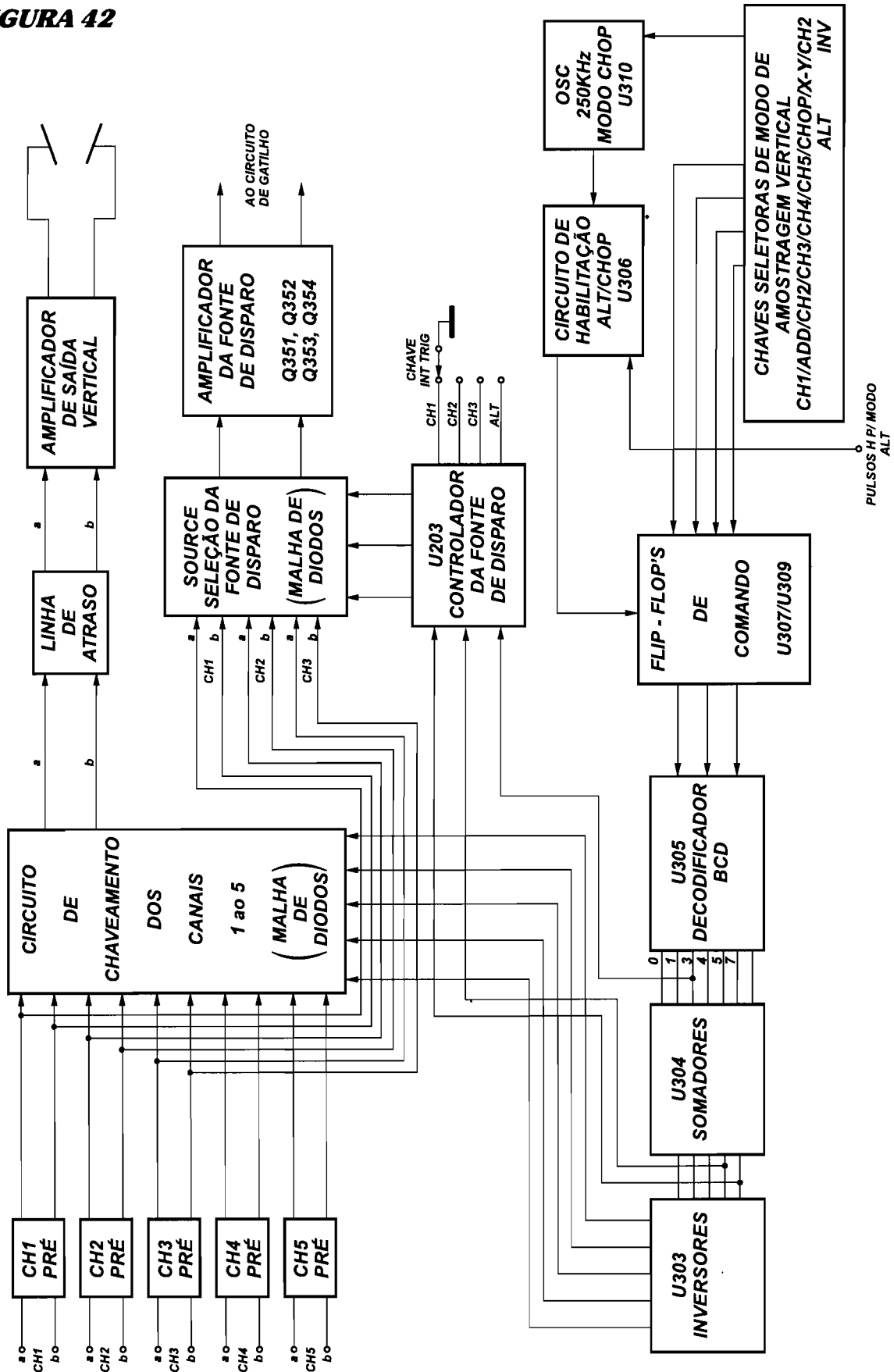
O circuito formado por U203 será o responsável pelo chaveamento que será feito pela chave "INT TRIGGER", selecionando individualmente o canal 1, 2 ou 3, ou ainda levando os três canais para o circuito horizontal de forma alternada (cada um deles é escolhido de acordo com o processamento da varredura horizontal).

### DIAGRAMAÇÃO ESQUEMÁTICA DO CIRCUITO DE SELEÇÃO DO MODO VERTICAL E FONTE DE DISPARO

Na figura 43, vemos o diagrama esquemático completo do circuito de seleção do MODO VERTICAL e FONTE DE DISPARO. Façamos um reconhecimento rápido do que trata cada uma das áreas:

a) Chaves de seleção do modo vertical: Como podemos ver, no canto direito baixo do esquema, temos as chaves de seleção do modo de amostragem, com esta na seqüência de seleção do CH1, ADD, CH2, CH3,

**FIGURA 42**



TRIG VIEW (CH4 e CH5), CHOP/ALT, X-Y, CH2/INV, BW LIMIT.

Lembramos que o significado básico de cada uma destas funções já foi especificado na primeira parte desta matéria.

Estas chaves têm como objetivo polarizar ou interligar determinadas áreas, possibilitando um chaveamento adequado dos sinais que serão MOSTRADOS NA TELA.

b) Oscilador de 250kHz: O integrado U310 (pinos 4, 5 e 6), juntamente com o capacitor C381 são os responsáveis pela formação dos pulsos de 250kHz que serão utilizados para chaveamento entre os canais.

O integrado U309 (pinos 5 e 6), receberá os pulsos do circuito oscilador, criando através do resistor R1306 e C382 uma malha de retardo, da qual sairão pulsos que serão utilizados para disparo da varredura horizontal B (que veremos em edições futuras).

c) Flip-Flop's comutadores dos canais: O Flip-Flop U307 será o responsável direto pelo recebimento dos pulsos do circuito oscilador (ou dos pulsos provenientes da varredura horizontal), transferindo aos outros dois Flip-Flop's estas variações. Alguns comandos ainda entrarão via integrados U306 e U308 (também receberão os pulsos de clock), permitindo assim que cada saída dos Flip-Flop's (pinos 6 e 7 do U308 e pino 7 do U309) apresente um determinado nível binário que permanecerá constante (seleção apenas de um dos canais) ou variando conforme os canais escolhidos.

d) Circuito formador decimal: O código binário que chega ao integrado U305, deverá ser transformado em uma saída decimal que, após o integrado, ainda passará por circuitos somadores (U304), chegando finalmente aos circuitos inversores que ficam ligados aos diodos do circuito de chaveamento entre os canais 1 ao 5.

f) Circuito de chaveamento para a seleção da fonte de disparo: alguns dos níveis presentes no circuito de chaveamento entre o canal 1 ao 3, são levados até o integrado U301, onde será feita a seleção da fonte de disparo, a partir dos níveis dos canais acessados mais a seleção feita na cha-

ve S311. Veremos detalhes da seleção da fonte de disparo mais adiante.

### MODO DE AMOSTRAGEM COMUTADA (CHOPPER)

Quando pressionamos a chave de um dos canais do osciloscópio, o sinal processado por ele passa pelos diodos chaveadores indo até a linha de atraso vertical e logo em seguida para o amplificador vertical.

Quando pressionamos simultaneamente chaves de 2 canais (CH1 e CH2 como exemplo), deveremos comutar rapidamente o feixe de elétrons ora para um, ora para outro canal, permitindo assim que sejam visualizados dois traços. Estes traços apesar de surgirem de um único feixe, serão controlados por pré-amplificadores independentes, podendo deslocá-los para qualquer ponto da tela. A impressão que se tem é que realmente existem dois feixes atuando simultaneamente na tela, quando na realidade temos uma combinação de retenção da imagem visual no olho humano e persistência da incandescência do fósforo.

O chaveamento que permitirá passar o canal 1 para o amplificador vertical final, comutando logo em seguida para o canal 2, será feito por multivibradores que serão acionados por um circuito oscilante mostrado na figura 44.

O funcionamento deste oscilador baseia-se no integrado U310 (pinos 4, 5 e 6), além do resistor R1302 e C381. Quando ligamos a alimentação, o capacitor C381 estará descarregado, sendo inicialmente um curto, levando o potencial positivo ao pino de entrada da porta (pino 5) que ficando também em nível alto, fará com que a tensão de saída (pino 6) caia, começando a criar uma descarga do capacitor C381, que faz cair a tensão do pino 5 do integrado e com isto alterando a saída do integrado U310 para nível alto, voltando a carregar o capacitor C381. Este ciclo se repete indefinidamente a uma taxa de 250kHz. Esta onda mais ou menos triangular formada no capacitor C381, acaba sendo levada até o integrado U310, que recebe as variações em seus pinos 1 e 2,

dando como resultado na saída uma onda quadrada de 5Vpp de amplitude.

Esta onda quadrada acaba indo até o pino 12 do integrado U310, onde caso haja nível alto no pino 13, haverá o aparecimento da onda quadrada de 250kHz no pino 11 (saída). A tensão do pino 13 do integrado dependerá da quantidade de canais selecionados, como veremos a seguir.

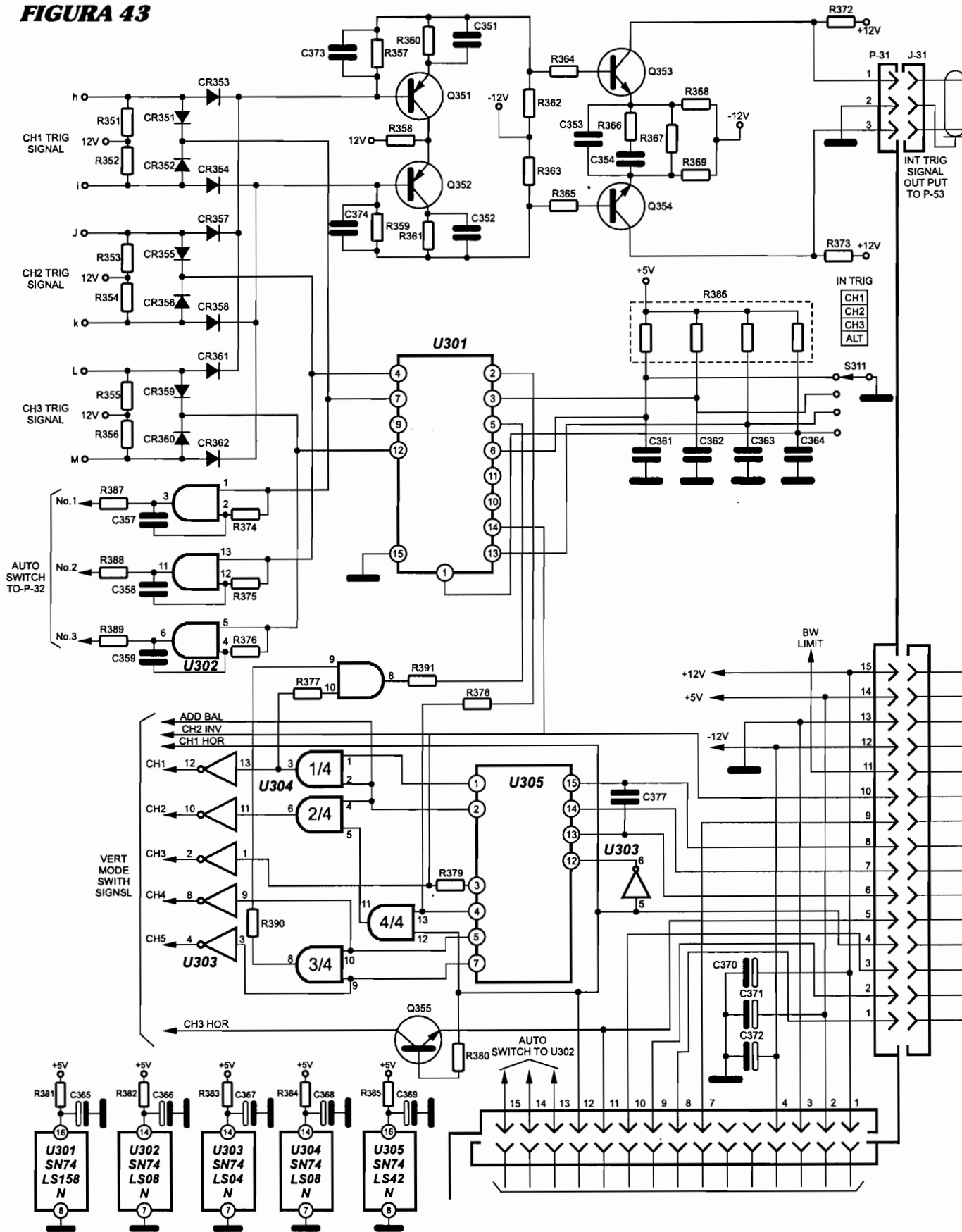
Vamos imaginar primeiramente que pressionamos a chave de seleção do canal 1 (canto esquerdo da figura), criando um divisor resistivo formado pelo resistor de 12k em série com o resistor de 10k. Como temos uma tensão de 12V aplicada neste divisor de tensão, teremos cerca de 5,5V na base do transistor Q356, que possuindo uma tensão de 5V no emissor ficará cortado (tensão de coletor em zero Volt). A tensão de 0V no coletor transistor será levada ao pino 13 do integrado U310, impedindo que a onda quadrada passe para a saída do integrado U310 (pino 11). Note que a onda quadrada de 250kHz estará presente no pino 12 do integrado.

Desta forma, o oscilador de 250kHz não conseguirá fazer seus pulsos chegarem aos multivibradores que criam os códigos binários dos canais, permanecendo somente um traço mostrado na tela.

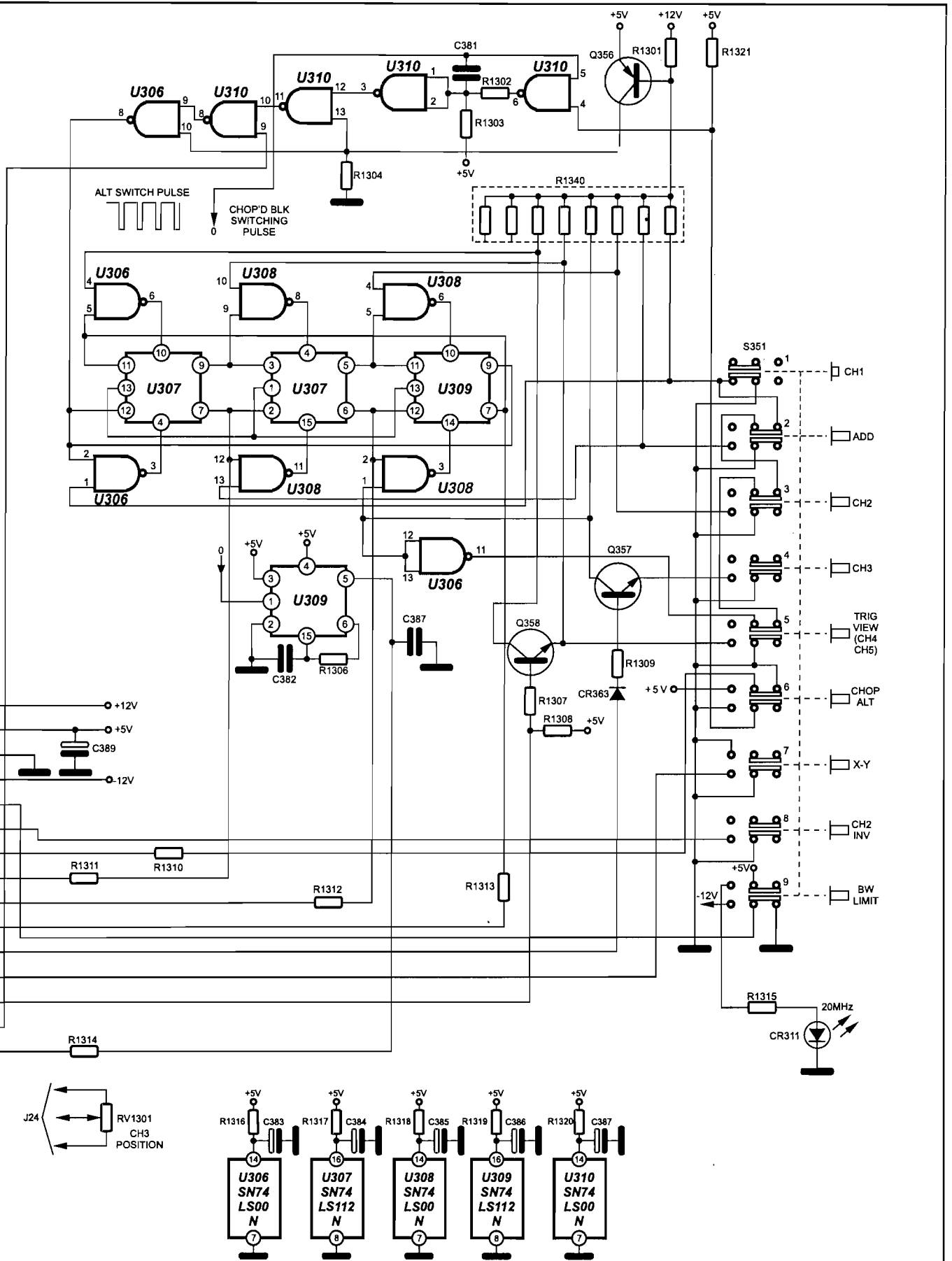
Quando pressionamos duas chaves simultaneamente (CH1 + CH2 ou CH1 + ADD), os resistores de 10k serão colocados em paralelo, diminuindo sua resistência equivalente, diminuindo a tensão do divisor resistivo (cairia para pouco menos de 4V), o que faria o transistor Q356 conduzir, mantendo uma tensão de base de 4,4V.

Assim eleva-se para 5V o potencial do pino 13 do integrado liberando a frequência de 250kHz (presente no pino 12) para a saída (pino 11). Como na porta seguinte existem variações da varredura horizontal (pulsos que aparecem durante o retorno do feixe de elétrons) tendo seu repouso (exploração horizontal) em 5V, fica claro que as variações de 250kHz passarão adiante, atingindo a outra porta U306

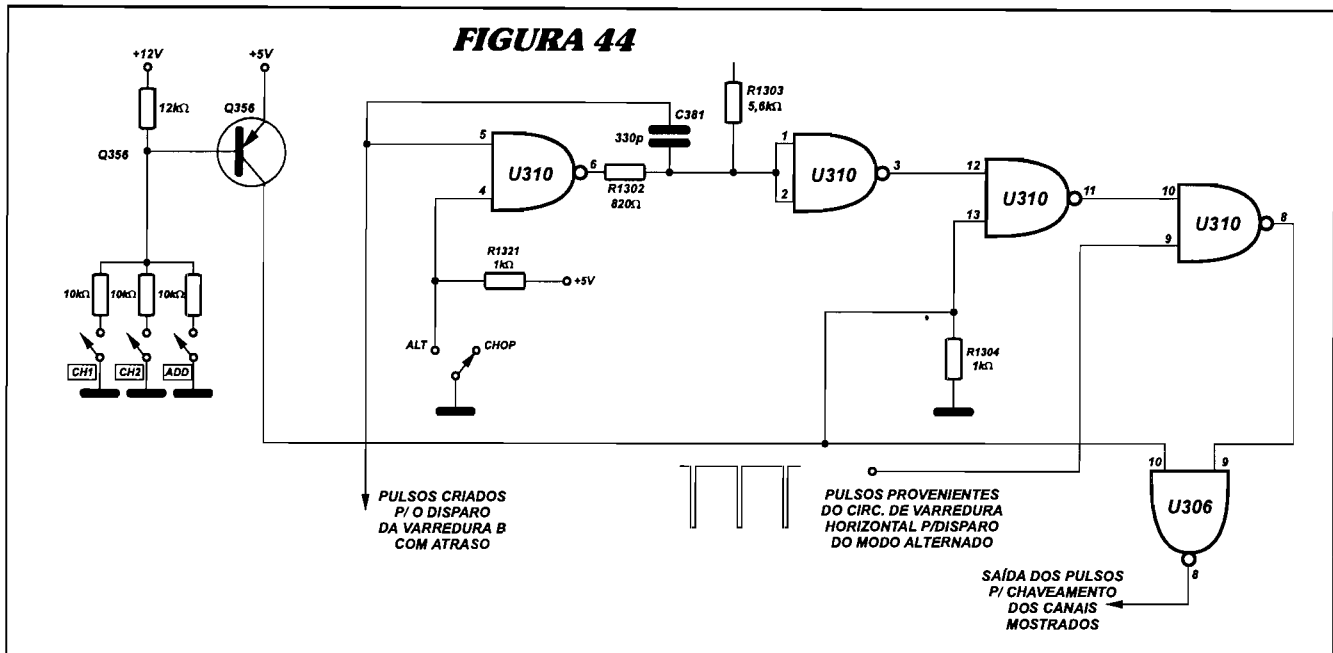
**FIGURA 43**







**FIGURA 44**



(pino 9) que apenas passará estas informações adiante caso o transistor Q356 esteja saturado (como dissemos anteriormente).

**OS MULTIVIBRADORES DE CHAVEAMENTO**

Os multivibradores (Flip-Flop's) de chaveamento, se incumbirão de memorizar determinada tensão para manter o código que definirá qual dos canais será mostrado na tela. Caso seja mostrado somente um canal os Flip-Flop's não poderão mudar de nível, mantendo-se estáveis.

A figura 45 mostra-nos o Flip-Flop JK com Preset e Clear, com sua respectiva tabela verdade. Assim podemos definir o seguinte para este multivibrador:

- a) Com as entradas Preset e Clear em nível "H" os níveis "J" e "K" começarão a valer no instante que houver a passagem do clock para a rampa ascendente.
- b) Caso a entrada Preset esteja em nível "L", obrigatoriamente teremos  $Q=H$  e  $\bar{Q}=L$  (com Clear em nível "H"); independente do que acontece em J, K ou clock).
- c) Se a entrada "CLEAR" estiver em nível "L" obrigatoriamente teremos  $Q=L$  e  $\bar{Q}=H$  (com Preset em nível "H"); independente do que acontece em J, K ou clock)
- d) Caso 25 entradas PRESET e

CLEAR estejam em nível "L" teremos  $Q=H$  e  $\bar{Q}=H$  (independente do que acontece em J, K ou clock).

Com as dicas passadas acima poderemos definir a ligação dos 3 multivibradores (Flip-Flop's) para a chave do canal 1 pressionada (figura 46):

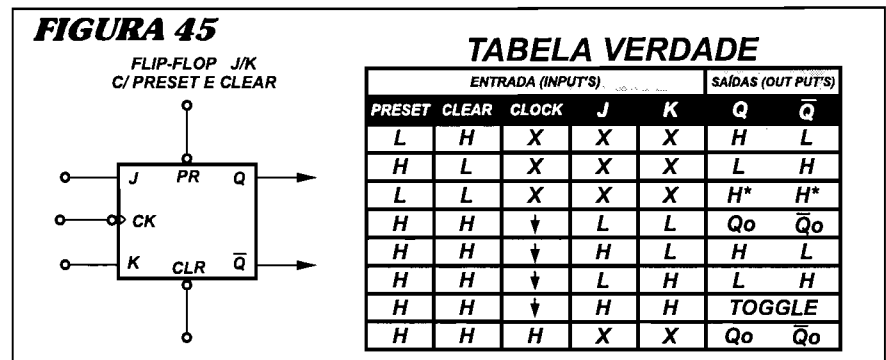
- a) Código binário somente para o canal 1: Considerando que temos somente uma das chaves pressionadas, podemos definir que o canal 1 ficará inoperante, ou seja, na saída da porta U306 (pino 8) haverá um nível alto constante. Esta saída que chamaremos de OSCILADOR BLOQUEADO, vai ligada às entradas CLOCK's de todos multivibradores.
- Como a chave do canal 1 está ligada ao pino 1 do integrado U306, haverá nível alto em sua saída (pino 3), que entrará na entrada CLEAR do

multivibrador (pino 14) liberando a saída  $\bar{Q}$ .

Como ainda não temos definidos os níveis de saída de U309 (pino 7), podemos dizer que consideraremos em three-state (gerando o equivalente a nível alto para a porta U306, pino 5). Assim teremos na porta U306, nos pinos 4 e 5, níveis altos que obrigarão sua saída (pino 6) a apresentar nível baixo. Com o PRESET (pino 10) do integrado U307 em nível baixo, a saída Q (pino 9) será levada a nível alto (enquanto a saída  $\bar{Q}$  ficará em nível baixo).

No Flip-Flop seguinte (U307), notamos que a porta U308 (receberá nível alto nos pinos 9 e 10) estão recebendo nível alto, o que garantirá para a saída desta (pino 8) nível "L" que será aplicado ao PRESET (pino 4) de U307, mantendo a mesma saída Q (H) e  $\bar{Q}$  (L) para o exemplo anterior. O mesmo ocorrerá para a porta U308 (pinos

**FIGURA 45**



**TABELA VERDADE**

ENTRADA (INPUT'S)					SAÍDAS (OUT PUT'S)	
PRESET	CLEAR	CLOCK	J	K	Q	$\bar{Q}$
L	H	X	X	X	H	L
H	L	X	X	X	L	H
L	L	X	X	X	H*	H*
H	H	↓	L	L	Q <sub>0</sub>	$\bar{Q}$ <sub>0</sub>
H	H	↓	H	L	H	L
H	H	↓	L	H	L	H
H	H	↓	H	H	TOGGLE	
H	H	H	X	X	Q <sub>0</sub>	$\bar{Q}$ <sub>0</sub>

4, 5 e 6) e para o Flip-Flop U309, gerando então saídas fixas nos níveis alto para o pino 9 e baixo para o pino 7. Observando agora a figura 46b, com os níveis de saída definidos, haverá a realimentação do pino 9 do U309 para o pino 2 da porta U306, mantendo sua saída em nível alto (devido ao nível baixo no pino 1 com a chave CH1 pressionada). Já a saída  $\bar{Q}$ , (pino 7 do U309) que se encontra com nível L, levará seu nível até o pino 11 do Flip-Flop U307 e também à porta U306 (pino 5) que terá sua saída (pino 6) levada a nível alto, liberando o Flip-Flop para mudar suas saídas de acordo com o CLOCK. Mas, considerando que o oscilador dos pulsos de clock está bloqueado (em nível alto), não

haverá alteração das saídas de todos os Flip-Flop's. Definimos assim (canto direito da figura 46), níveis baixos para as saídas "A", "B" e "C", que resultarão no chaveamento do canal 1.

b) Código binário quando nenhuma chave de seleção está pressionada: Na figura 47, vemos que as chaves de seleção estão desacionadas, o que poderia resultar em acionamentos aleatórios entre os canais. Para que isto não aconteça, teremos o integrado U306 (pinos 11, 12 e 13), que receberá nível alto em sua entrada proveniente de uma malha resistiva (esta malha possui mais ligações e chaveamentos que foram omitidos para simplificar o

desenho). Como temos nas duas entradas da porta nível "H", haverá em sua saída nível "L", que manterá o pino 1 de U306 em nível "L" (independente da chave estar ligada). Assim, mesmo com a chave desligada, mantém-se o canal 1 acionado na tela.

c) Código binário somente para o canal 2: Quando acionamos a chave de amostragem referente ao canal 2, a chave "CH2=OFF" ficará aberta, não permitindo mais que o nível "L" proveniente do pino 11 de U306 chegue ao pino 1 de U306. Assim teremos nível "H" no pino 1 do U306, ocorrendo o mesmo com o pino 2 do U306, resultando na saída em nível "L" que é a mesma entrada CLEAR de U307.

FIGURA 46a

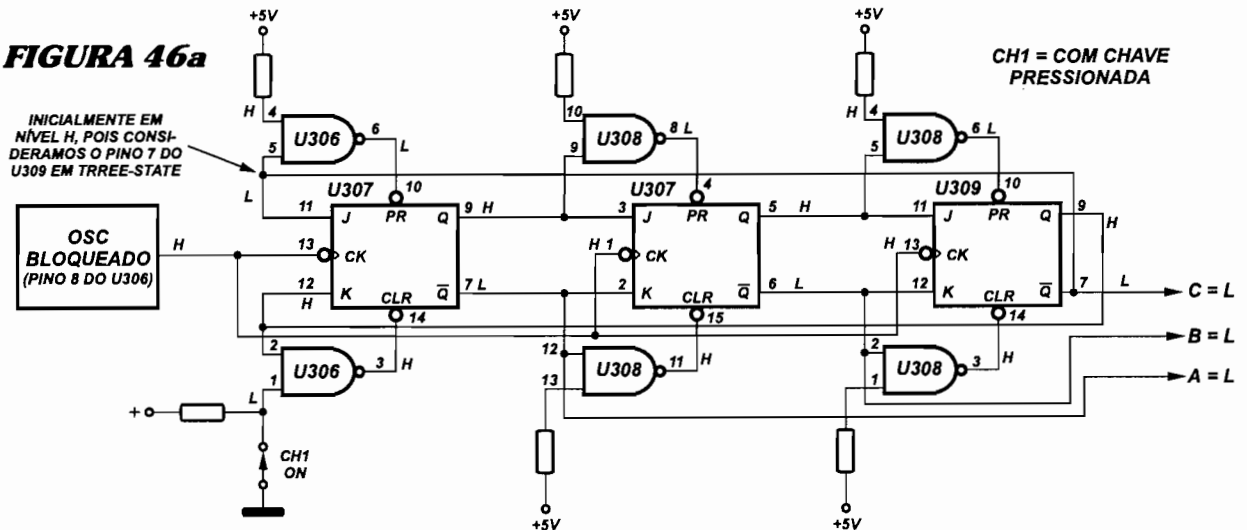
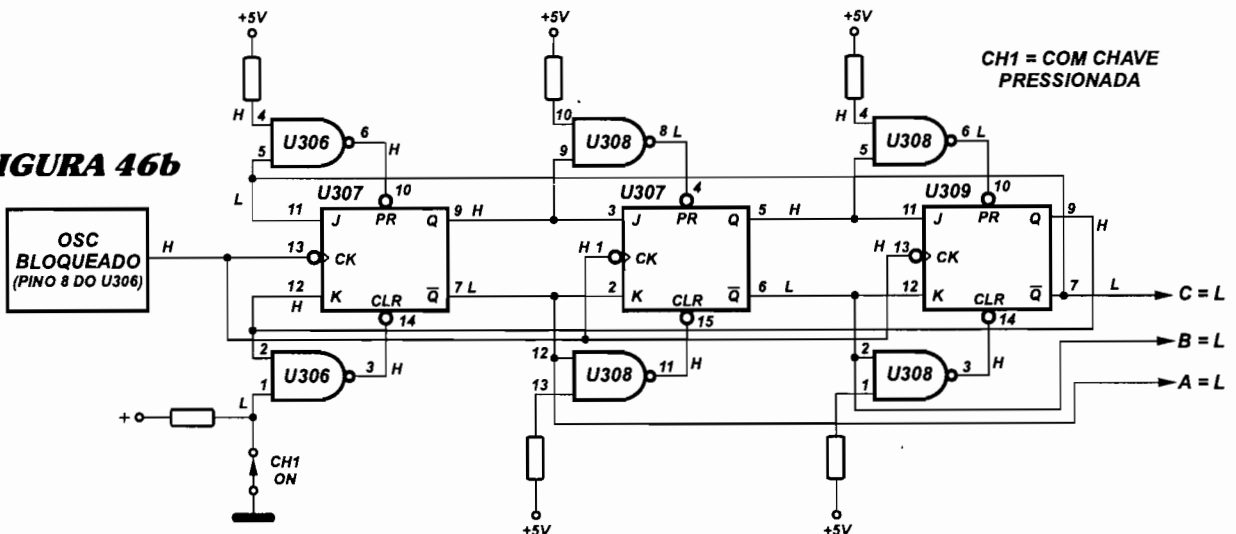


FIGURA 46b



Imediatamente o Flip-Flop, manda sua saída  $\bar{Q}$  para nível "H", o que muda a saída Q para nível "L". O integrado U308 (pino 11) responderá também da mesma maneira, recebendo nível "H" nas duas entradas, tendo como resultante um nível "L" na saída, obrigando o Flip-Flop U307 a mudar para nível "H" a saída  $\bar{Q}$ . O mesmo ocorrerá para o Flip-Flop seguinte que receberá em sua entrada CLEAR, nível "L", obrigando a saída a ir para alto.

Temos agora o pino 9 de U309 em nível "L" e seu pino 7 em nível "H". Considerando que haverá realimentação da saída para a entrada, analisaremos agora a figura 49 (chave CH2 pressionada).

O nível "L" do pino 9 de U309, será

realimentado para o pino 2 da porta U306, que terá em sua saída um nível "H", ficando também assim a entrada CLEAR, não alterando o estado da saída  $\bar{Q}$ . Mas, como temos um potencial de nível "H" em U309 (pino 7), haverá a realimentação para a porta U306 (pino 5) que imediatamente terá sua saída levada a nível "L" (pino 6). Assim teremos agora a entrada PRESET em nível "L", alterando a saída Q do Flip-Flop (pino 9) para nível "H" e obviamente a outra saída  $\bar{Q}$  para nível "L".

Com U308 recebendo agora nível "L" no pino 12, haverá automaticamente nível "H" em sua saída (pino 11) liberando a entrada CLEAR do Flip-Flop U307. Apesar deste CLEAR ter ido

para nível "H", não haveria mudança no Flip-Flop, se não fosse pela outra porta U308 (pinos 9 e 10) que acaba ficando com níveis "H" e conseqüentemente, alterando sua saída (pino 8) para nível "L", colocando a entrada PRESET (pino 4 de U307) em mesmo nível. Assim ficaremos com nível "H" na saída Q (pino 5) e nível "L" na saída  $\bar{Q}$  (pino 6).

Apesar da porta U308 em seu pino 2 estar agora recebendo nível "L", garantindo nível "H" em sua saída (também entrada CLEAR de U309), não teremos alteração nas saídas do Flip-Flop U309, que ficará com a saída Q em nível "L" e a saída  $\bar{Q}$  em nível "H".

Ficamos assim com o código final para o funcionamento do canal 2, ou seja,

FIGURA 47

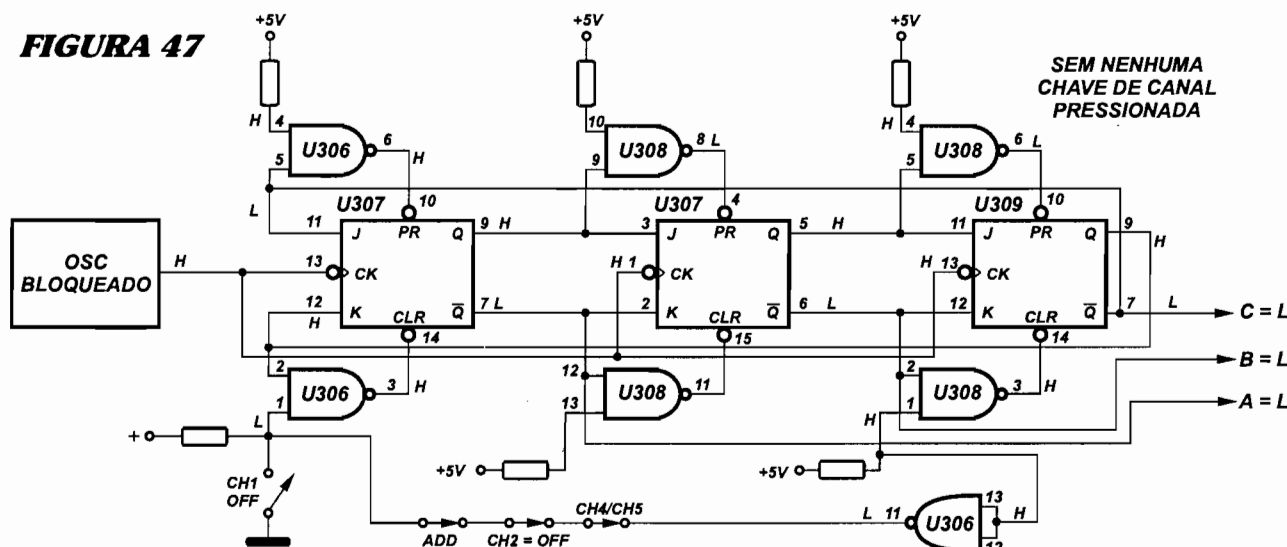
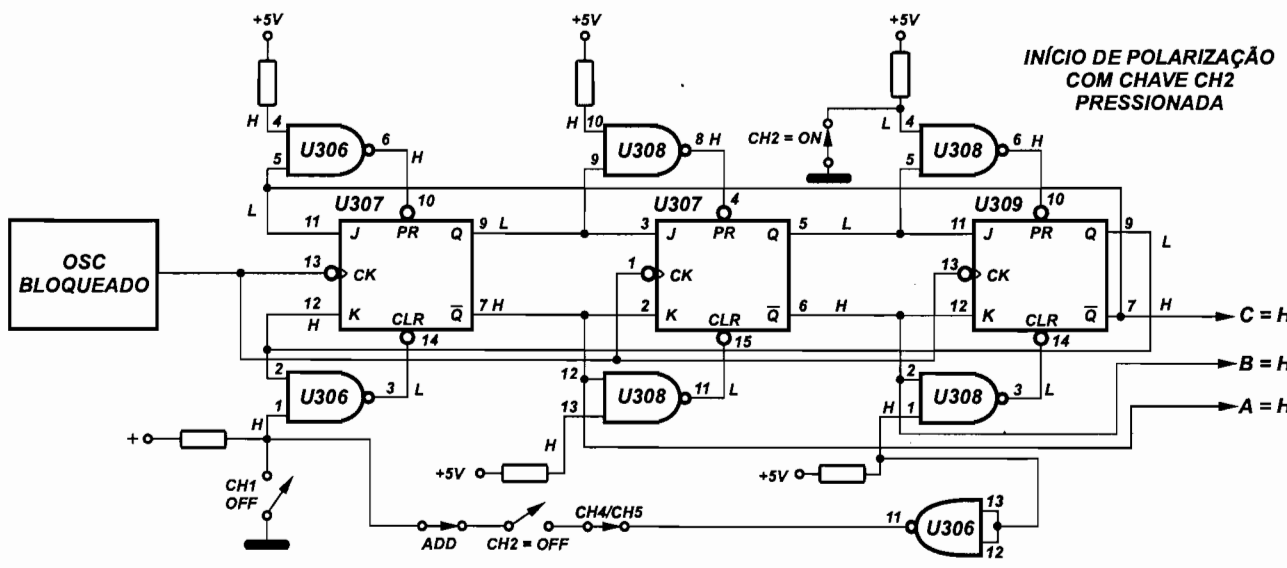


FIGURA 48



A=L, B=L e C=H.

d) Código binário para chaveamento do canal 3: Quando acionamos a chave canal 3 (figura 50), estamos levando o emissor do transistor Q357 à massa, levando-o à saturação e com isto abaixando a tensão de seu coletor e pino 1 da porta U308, cuja saída vai para nível "H" (pino 3). Ao mesmo tempo este nível "L" (coletor de Q357) vai para a porta U306 que inverte este nível para a saída (H) levando-o até o pino 1 da porta U306. Como temos nesta porta nível "H" no pino 1 e pino 2, teremos na saída um nível "L", levando a saída Q para nível alto (pino

7) e com isto produzindo também a mudança no Flip-Flop seguinte. Como o último Flip-Flop está recebendo tensões de PRESET e CLEAR em níveis "H", não haverá mudança de seu estágio final, mantendo o circuito estável.

Ficamos assim com níveis A=H, B=H e C=L, caracterizando chaveamento para o canal 3.

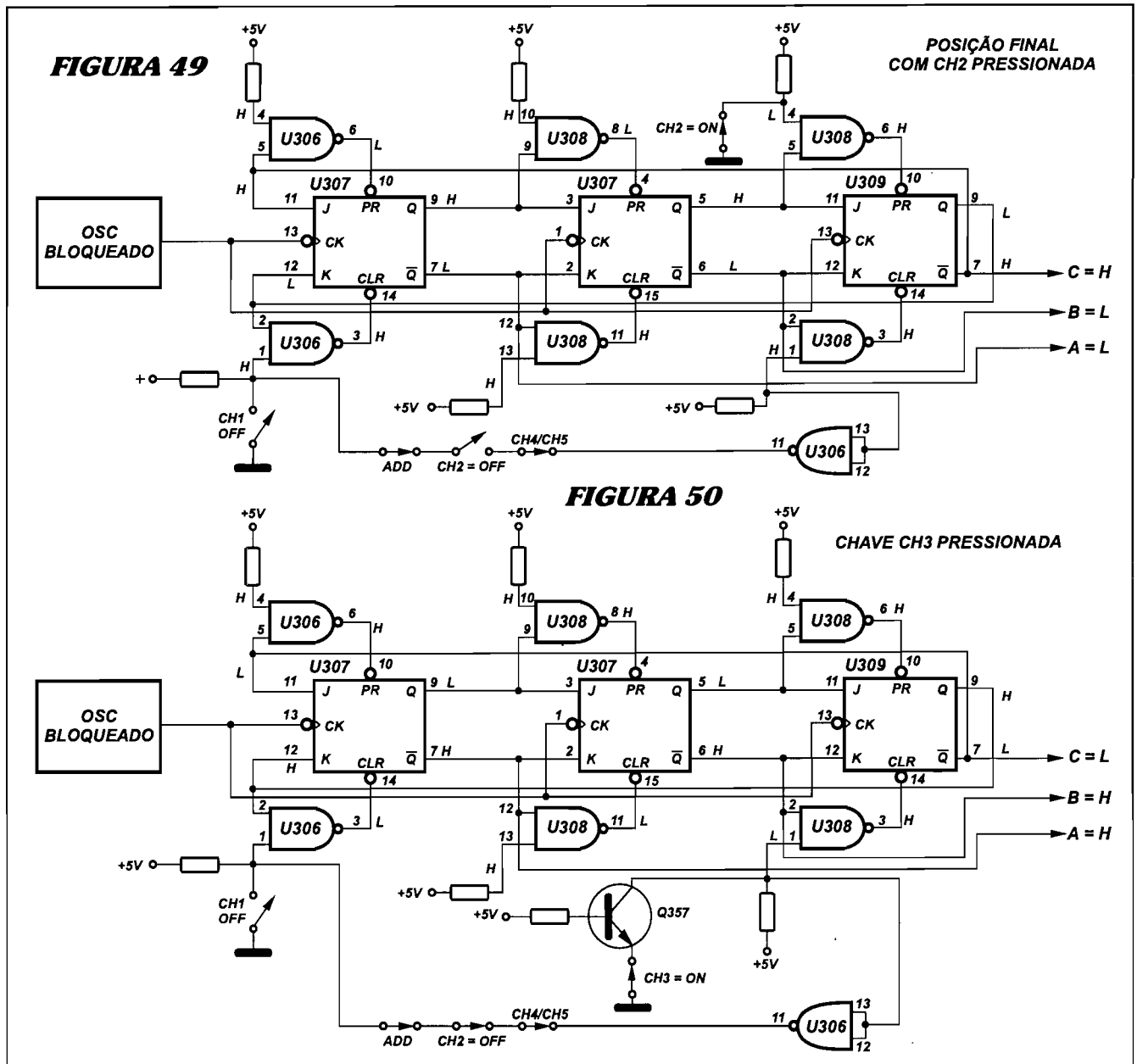
**FUNCIONAMENTO DO CIRCUITO PARA DOIS CANAIS SIMULTÂNEOS**

A figura 51, mostra-nos o chaveamento para o CH1, ainda con-

siderando o "oscilador bloqueado" não incidindo pulsos no primeiro Flip-Flop. Para haver condições favoráveis para a transferência dos níveis das entradas "J" e "K" para as saídas Q e Q̄ respectivamente, será necessário que haja uma queda de tensão na entrada de clock, ou simplesmente que haja um pulso de clock (pulso ocorrendo para nível baixo).

Como ainda o oscilador está bloqueado (estamos chaveando somente o canal 1 do osciloscópio), não há variações nos códigos A, B e C que se encontram em nível baixo.

Observando agora a figura 52a, podemos ver que ao acionar a chave



CH2, estaremos desligando a realimentação do pino 11 do U306 para o pino 1 da mesma porta. Além disto, estaremos também ligando a chave (para massa) do pino 4 do U308. No primeiro Flip-Flop (U307), com a chegada da rampa descendente do pulso de Clock (estando as entradas PRESET e CLEAR em nível "H"), os níveis de tensão presentes em "J = L" e "K = H" serão transferidos para as saída Q e  $\bar{Q}$  respectivamente, fazendo o pino 12 da porta U308 ficar em nível "H" e conseqüentemente gerar na saída desta, nível "L".

Este nível baixo no pino 15 (CLEAR) causa uma mudança no Flip-Flop para nível "H" em Q e nível baixo em  $\bar{Q}$ . Ficamos assim com nível "H" tanto no

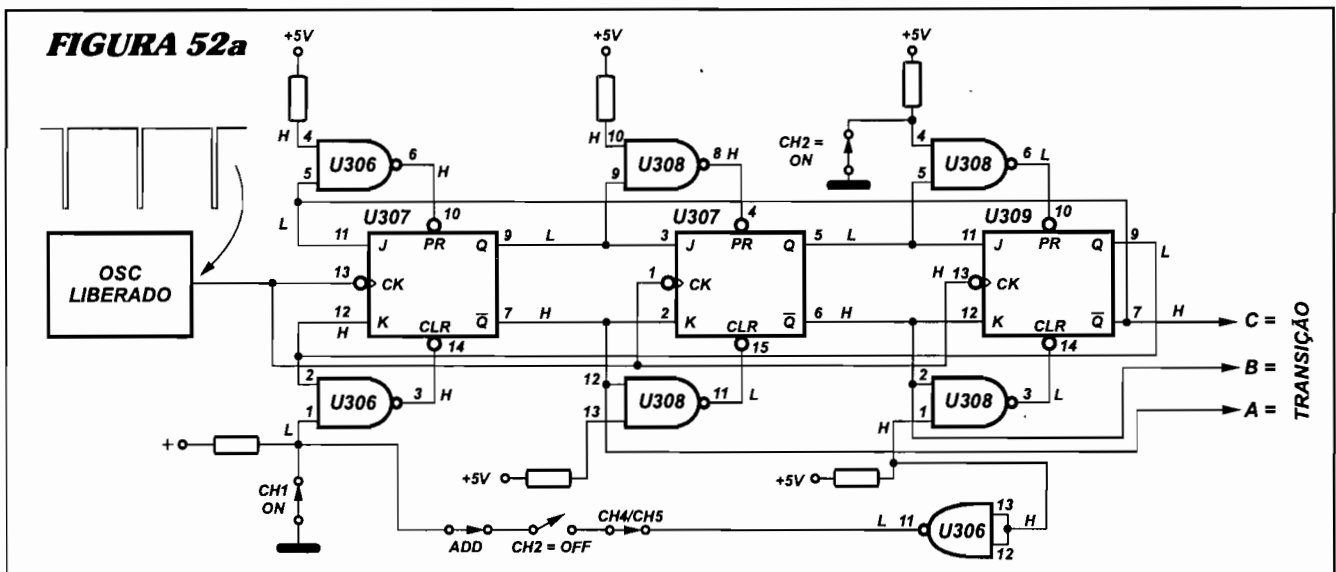
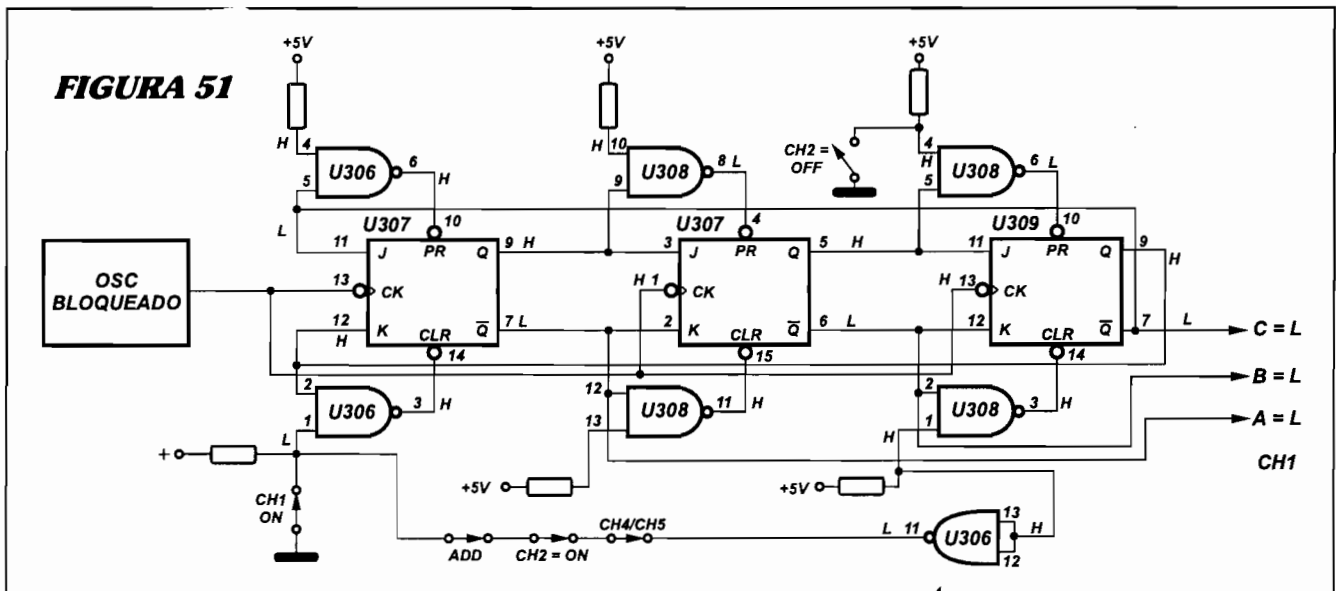
pino 1 como 2 do integrado U308, causando um nível baixo em sua saída (pino 14 de U309, CLEAR, em nível baixo), resultando na saída em um nível alto em  $\bar{Q}$  e nível baixo em Q. Esta é uma situação instável, pois haverá a realimentação destes níveis para a entrada do circuito, resultando em nível "H" para as duas entradas da porta U306 (pinos 4 e 5), resultando com isto em nível "L" na saída (podemos ver esta realimentação a partir da figura 52b). Portanto, já teremos o Flip-Flop U307, mudando o estado de seu pino 9 para nível "H". Como agora a porta U308 apresenta níveis "H" em seus pinos 9 e 10, haverá sua mudança de saída para nível "L" (entrada PRESET de U307 para nível "L"), obri-

gando o pino 5 deste Flip-Flop a ir para nível "H", enquanto o pino 6 vai para nível "L".

Temos agora o nível "H" presente no pino 11 de U309 (J) e nível "L" presente no pino 12 (K). Como tanto o pino 10 de PRESET e o pino 14 de CLEAR estão em níveis "H", não haverá mudança para a saída, pois necessitará de pulsos de clock. Fica assim definido o código para o canal 2 (A=L; B=L e C=H).

Quando surge novo pulso de clock, somente o 3º Flip-Flop (U309) irá alterar seus níveis de saída, pois somente ele possui as entradas de PRESET e CLEAR liberadas.

Assim, na figura 52c, podemos ver que as entradas "J" (nível "H") e "K" (ní-



vel "L" passarão para as saídas Q e Q̄. Fica novamente definido o código de chaveamento para o canal 1, ou seja, A = L; B = L e C = L.

**DECODIFICADOR BCD PARA CHAVEAMENTO DOS CANAIS**

Na figura 53, vemos um decodificador "BCD" (Binary Converter to Decimal), formado pelo integrado U305, onde podemos ver que os códigos referentes aos canais que deverão ser mostrados na tela, acabam entrando pelos pinos 15, 14, 13 e 12. Estas combinações de códigos binários (16 possibilidades possíveis) serão convertidas em uma contagem decimal de 0 a 9, saindo dos pinos 1 ao 7 e de 9 ao 11. São usados aqui somente alguns pi-

nos, visto que vamos usar somente 5 chaveamentos (canal 1 ao 5).

Quando as portas "E" recebem em suas duas entradas níveis altos provenientes das saídas do integrado U305, teremos níveis altos também em suas saídas.

Pelo circuito apresentado pela figura 54a, podemos ver como é a diagramação interna do integrado U305. É composto inicialmente por alguns inversores e posteriormente por uma combinação de portas NAND, resultando na saída em níveis "H", ficando somente um dos pinos em nível "L". No primeiro código binário "0000" que entra no integrado U305, vemos que pela tabela verdade haverá níveis "H" em todos os pinos, com exceção do pino 1 (saída "0"), que

acaba ficando em nível "L". Esta saída determinará que a porta U304 (pino 1) receba este nível e conseqüentemente sua saída vá para nível "L". Como o integrado seguinte se incumbe de inverter este nível, teremos para o canal 1, um nível de tensão "H", que permitirá a passagem somente do sinal do canal 1 do pré-amplificador para o circuito amplificador vertical.

Como todas as outras saídas das portas "E" acabam apresentando nível alto, os circuitos inversores, fornecerão níveis baixos, matando os sinais provenientes destes canais.

**CIRCUITO DE SELEÇÃO DA FONTE DE DISPARO**

A figura 55, apresenta o comando cha-

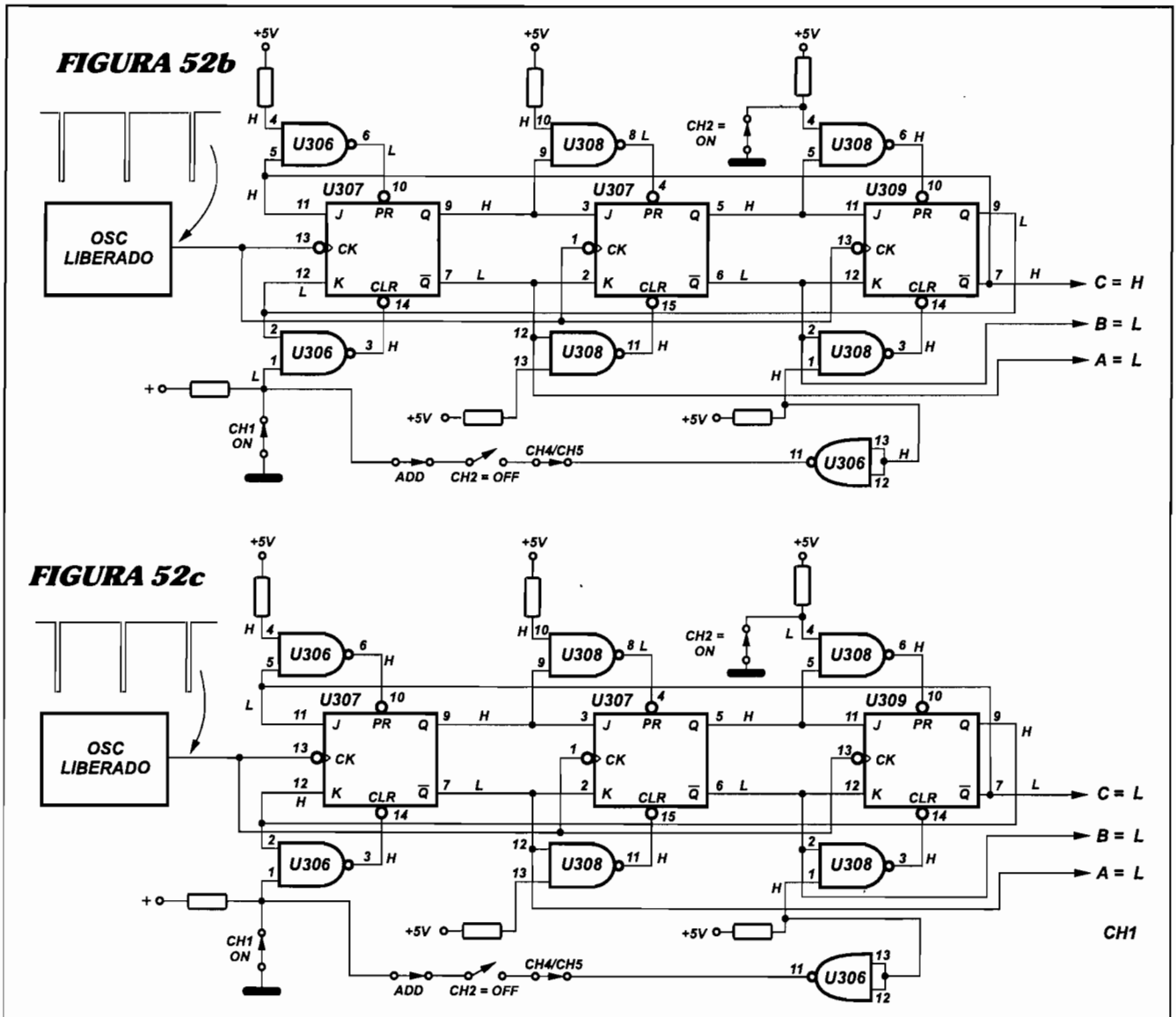


FIGURA 53

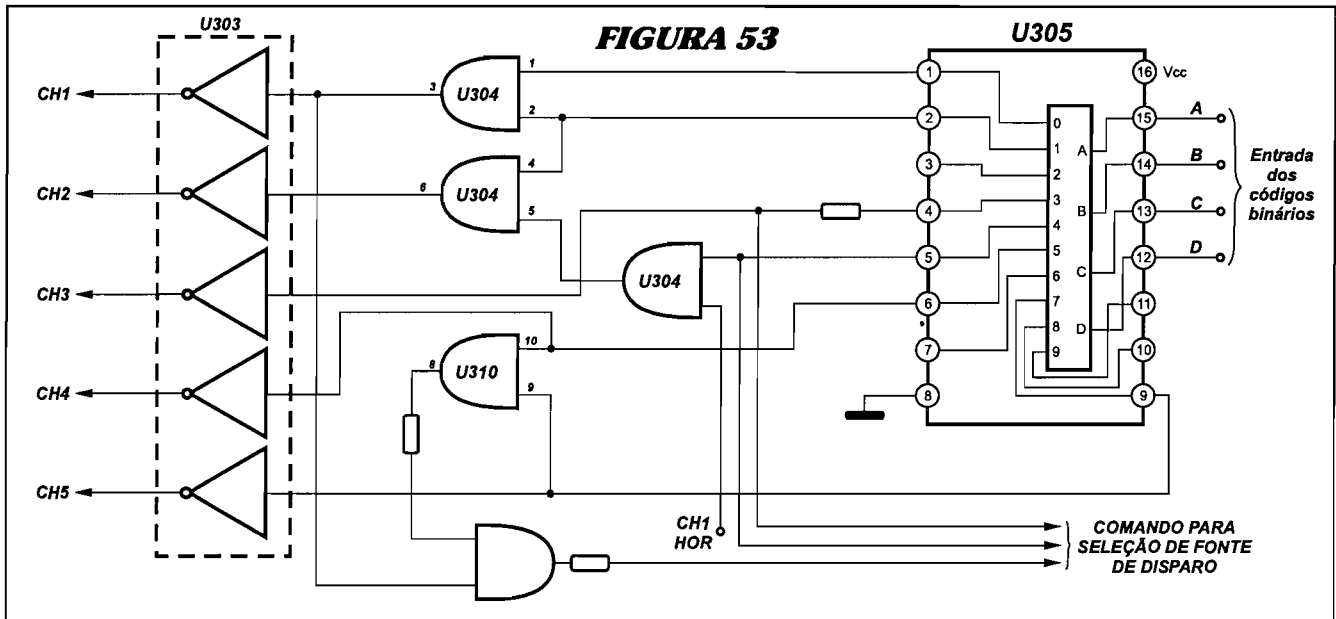
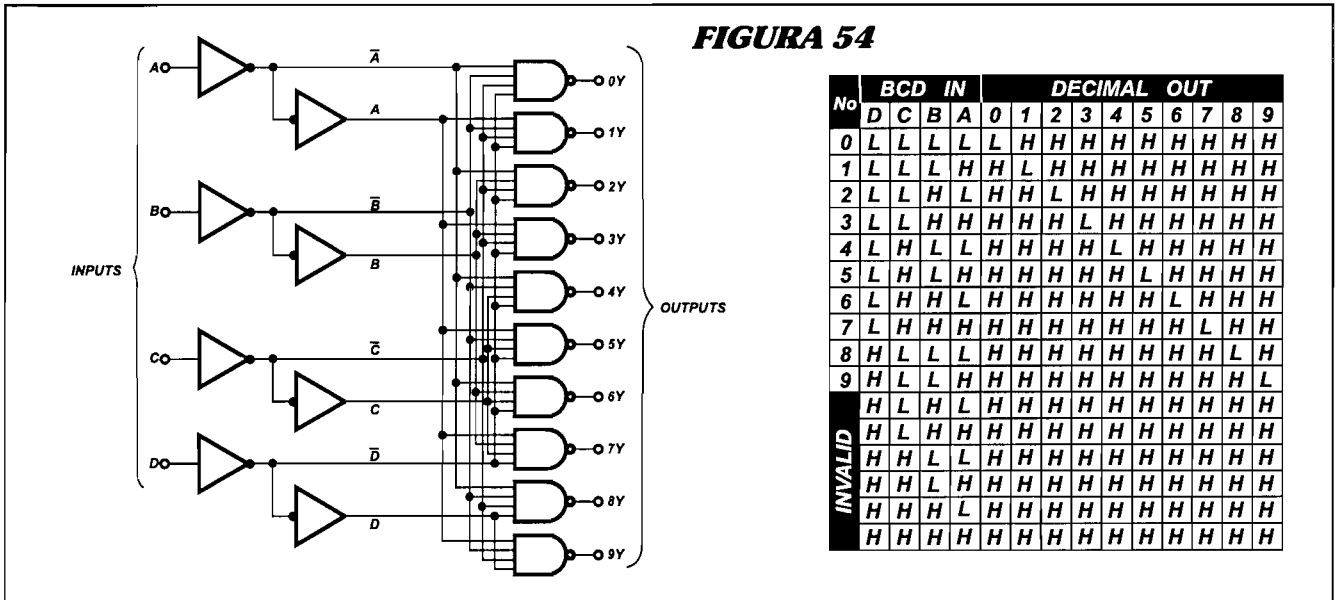


FIGURA 54



No	BCD IN				DECIMAL OUT									
	D	C	B	A	0	1	2	3	4	5	6	7	8	9
0	L	L	L	L	H	H	H	H	H	H	H	H	H	H
1	L	L	L	H	H	L	H	H	H	H	H	H	H	H
2	L	L	H	L	H	H	L	H	H	H	H	H	H	H
3	L	L	H	H	H	H	H	L	H	H	H	H	H	H
4	L	H	L	L	H	H	H	H	L	H	H	H	H	H
5	L	H	L	H	H	H	H	H	H	L	H	H	H	H
6	L	H	H	L	H	H	H	H	H	H	L	H	H	H
7	L	H	H	H	H	H	H	H	H	H	H	L	H	H
8	H	L	L	L	H	H	H	H	H	H	H	H	L	H
9	H	L	L	H	H	H	H	H	H	H	H	H	H	L
INVALID	H	L	H	L	H	H	H	H	H	H	H	H	H	H
	H	H	L	L	H	H	H	H	H	H	H	H	H	H
	H	H	L	H	H	H	H	H	H	H	H	H	H	H
	H	H	H	L	H	H	H	H	H	H	H	H	H	H
	H	H	H	H	H	H	H	H	H	H	H	H	H	H

mado SOURCE ou SELEÇÃO DA FONTE DE DISPARO. Na figura vemos que os sinais do canal 1, 2 e 3 chegam até um circuito de chaveamento muito semelhante ao feito para a seleção do MODO DE AMOSTRAGEM VERTICAL. O objetivo deste circuito é selecionar um dos sinais (do canal 1 ao 3) de modo que ele possa ser levado ao circuito formador do pulso de gatilho horizontal. Notem que esta área já não pertence mais ao CIRCUITO VERTICAL, pois aqui selecionamos a fonte de gatilho que disparará o circuito de varredura horizontal.

Quando selecionamos o canal 1 como

fonte de disparo (chave INT TRIG), teremos como resultante na saída do integrado U301 a inversão dos níveis presentes em suas entradas "B".

Como temos no pino 3 (1B) do integrado U301 um nível "H", haverá no pino 4 de saída (1Y) a resultante de nível "L". Como também na entrada 4B, temos um nível "H", haverá no pino 12 (4Y) um nível "L". Como somente a entrada 2B (pino 6) está com nível baixo, sua saída 2Y (pino 7) ficará com nível "H". Este nível alto fará o corte dos diodos CR351 e CR352, permitindo que os diodos CR353 e CR354, levem o sinal para o circuito de am-

plificação do sinal de gatilho.

Mesmo existindo sinal proveniente do canal 2 ou 3, que inclusive podem estar sendo observados na tela do osciloscópio, não haverá interferência no circuito de gatilho, pois os diodos destas malhas estão recebendo nível baixo, despolarizando os diodos seguintes e evitando que estes sinais passem adiante.

Assim é possível observar 3 ou mais canais na tela, utilizando apenas o sinal com menor ruído para sincronização de todos.

Quando selecionamos outro canal como fonte de disparo (canal 2 ou 3), apenas o sinal deste canal passará



adiante para o circuito formador do pulso de disparo.

Quando colocamos a chave "INT TRIG" no modo "ALT" mudamos a entrada "select" do integrado U301, para que os níveis presentes nas entradas "A" passem para a saída do integrado (com inversão).

Assim, caso estejamos selecionando determinado canal para mostrar na tela, ele será automaticamente selecionado como fornecedor de sinal de sincronismo (com a chave INT TRIG na posição ALT). Caso seja selecionado mais de um canal, haverá a troca

da fonte de disparo de acordo com o canal que está sendo observado.

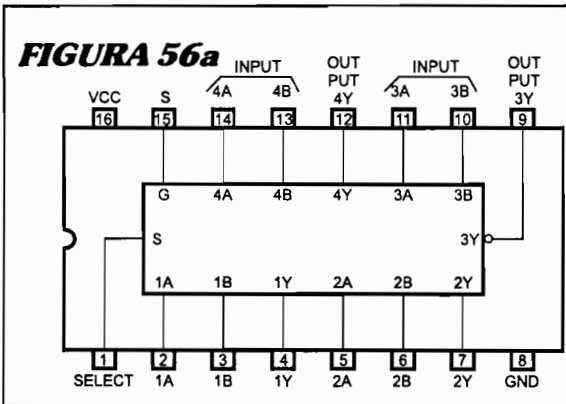
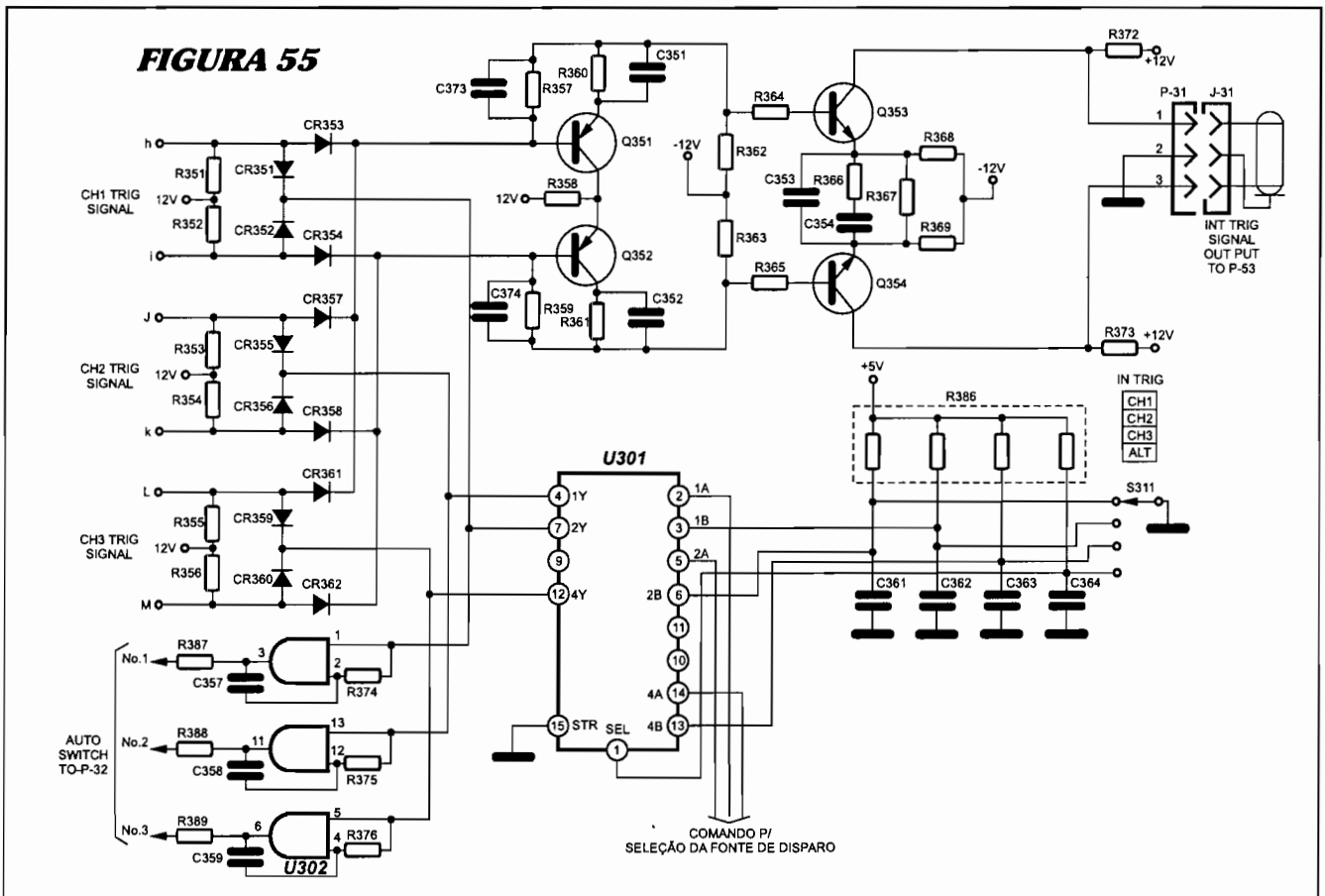
**ISTO PERMITE OBSERVAR SINAIS DE FREQUÊNCIAS OU FONTES DIFERENTES DE FORMA SINCRONIZADA NA TELA (IMAGEM PARADA)**

Na figura 56a, podemos ver a diagramação interna do integrado U301, com suas entradas e saídas. Na figura 56b a tabela verdade, na qual vemos que ao colocar o "Strobe" em nível alto, todas as 4 saídas acabam

indo também para nível alto.

Com "Strobe" em nível baixo, passa a valer o nível de tensão presente na entrada "Select". Caso seja baixa, haverá nas saídas as inversões dos níveis presentes nos pinos de entrada "A". Caso o pino "Select" esteja em nível alto, os níveis presentes nas entradas "B" passarão para a saída também de forma invertida.

Terminamos aqui mais uma parte da análise do osciloscópio, preparando para a próxima edição a continuação do circuito formador do pulso de gatilho horizontal. Até lá.



**FIGURA 56b**

INPUT		OUTPUT		
STROBE	SELECT	A	B	Y
H	X	X	X	H
L	L	L	X	H
L	L	H	X	L
L	H	X	L	H
L	H	X	H	L

# TEORIA PRÁTICA PROFISSIONAL

**Nesta seção você encontra exercícios de análise de defeitos por tensão. O objetivo é fazer com que leitor desenvolva a lógica de reparação por medição de tensão.**

**A edição passada propunha três circuitos com defeito para serem analisados. Nesta edição trazemos as respostas dos componentes defeituosos bem como a análise dos defeitos propostos.**

Valter Souza Blande

## 1º Defeito

O funcionamento deste circuito está baseado na troca de acendimento dos led's LD1 e LD2 conforme o sinal de áudio injetado na base de Q4, ou seja, quando houver um pico de sinal LD2 acenderá e LD1 apagará. O defeito manifestado era tal que LD1 permanecia aceso e LD2 apagado permanentemente.

A troca de acendimento ocorrerá quando Q3 conduzir, levando seu coletor a um nível alto. Como podemos ver a tensão de coletor de Q3 era de 1V, tensão insuficiente para manifestar a troca de acendimento. Tínhamos entre base e emissor de Q3 uma queda de tensão de 0,7V (transistor bem polarizado), o que indica que Q4 estava atuando na polarização de Q3 de maneira eficaz, porém, Q3, que deveria conduzir o suficiente, deixava a desejar e por isso podemos concluir que Q3 tem uma falta de ganho.

## 2º Defeito

Nesta fonte a tensão de saída estava baixa e nada aquecia. O transistor Q901 é o transistor regulador da tensão de saída e, como a mesma estava baixa, podemos concluir que Q901 está conduzindo menos do que o normal. A condução de Q901 vem de Q602 e a de Q602 vem da tensão de entrada (tensão de mais ou menos 150Vdc) via R602, R603 e D605. Os transistores Q901 e Q602, bem como o diodo D605 se encontravam polarizados e a menor condução destes transistores pode ser causada por uma alteração em R602 ou R603. Analisando-se as quedas de tensões nestes resistores podemos ver que estas estão proporcionais, nos restando C608 com fuga. Nesta análise descartamos a possibilidade de Q601 causar este defeito, pois este transistor estava cortado e as tensões de coletor são dadas pelos resistores R604, R606 e pelo diodo D606, estando as mesmas corretas para o defeito.

## 3º Defeito

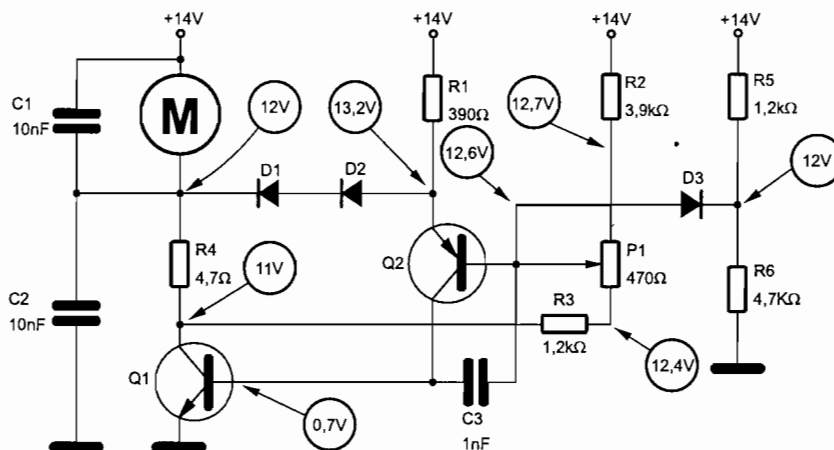
A tensão de  $1/2V_{cc}$  deste amplificador estava alta. Como nada aquecia podemos afirmar que Q216 está conduzindo menos que o normal. O transistor Q216 está polarizado (0,6V entre base e emissor). Sua polarização é feita por Q212 que também está polarizado, sendo que Q212 depende da condução de Q206 e este de Q202. Com 5V na saída Q204 deve cortar, polarizando mais Q202, fazendo a tensão de saída cair através da maior condução dos transistores Q206, Q212 e Q216.

O transistor Q204 está cortado e Q202 está bem polarizado como podemos ver pela queda de tensão entre base e emissor de Q206. A maior condução de Q202 deveria provocar um aumento na condução de Q206, o que aconteceu, pois entre base e emissor de Q206 temos 0,7V, mas Q206 não corresponde a esta maior condução, e sendo assim podemos concluir que Q206 está com falta de ganho.

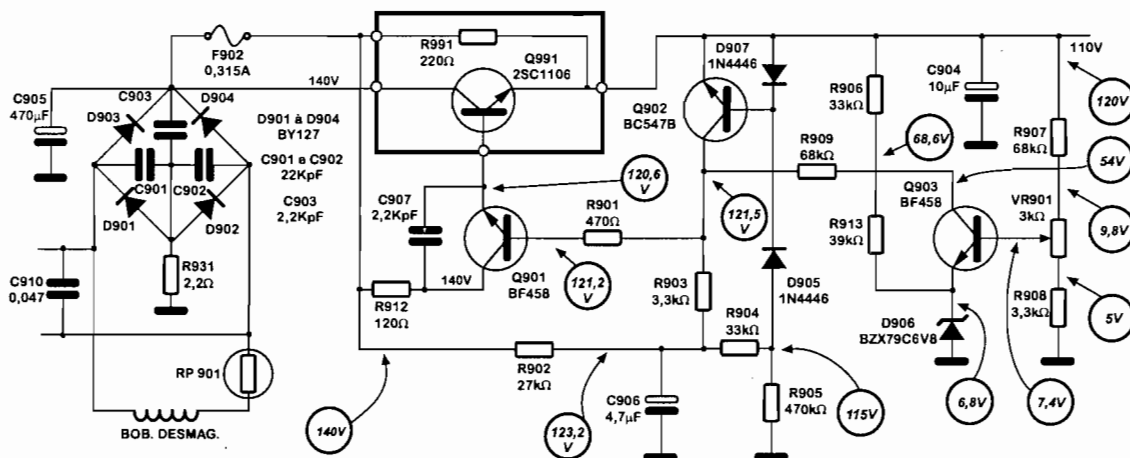
Na próxima página temos três circuitos para serem analisados. Encontre os componentes defeituosos através das tensões indicadas nos círculos. Voltaremos com as respostas destes defeitos na próxima edição.

Nos circuitos abaixo, encontre o componente defeituoso baseando-se nas tensões indicadas nos círculos.

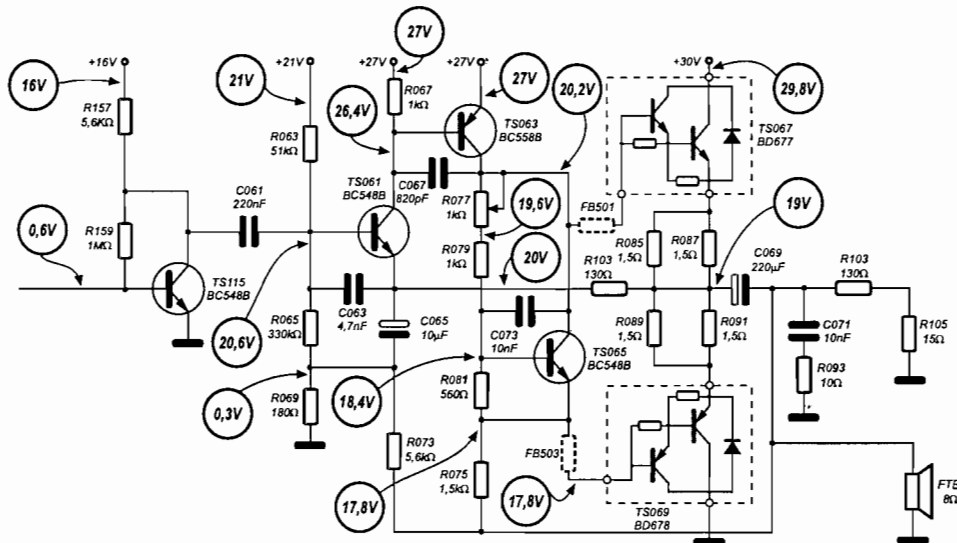
### 1- Motor com rotação lenta



### 2 - Fonte alta; nada aquece



### 3- Som distorce; saída aquece



# SEÇÃO LEITOR

**José de Carvalho**

Ferraz de Vasconcelos - São Paulo

Quero parabeniza-los pelas revistas CTA Eletrônica e Curso de Análise de Defeitos, pois está me ajudando muito, mesmo ainda começando os primeiros módulos.

Apesar de já haver feito vários cursos de especialização, não fiz ainda o Curso de Videocassete. Posso fazer o Curso de videocassete em vossa escola, ou deveria fazer um Curso anterior como o de Televisão?

**Resp** - Querido José. A metodologia de ensino empregada pela Escola CTA Eletrônica, e que já vem sendo empregada na Revista CTA Eletrônica, é nova no Brasil. Apesar de você já ter feito outros cursos de especialização, a visão é diferente, pois nossa ênfase é o raciocínio, fazendo com que o técnico possa deixar paulatinamente a escala ohmica, passando a utilizar análises técnicas diferentes das convencionais.

Orientamos para que faça uma visita à escola, e assistindo uma aula gratuita, possa ter uma visão melhor de qual Curso Você deveria seguir. Além disso, continue estudando o Curso de Análise em fascículos, que será uma excelente ponte para que Você possa assimilar a metodologia utilizada pela escola, e assim poder ingressar em um curso mais a frente.

**Deniro José da Silva Almeida**

União dos Palmares - Alagoas

Venho por meio desta, solicitar minha assinatura da Revista CTA e perguntar se o Grupo CTA publica Cursos de CD, TV, VCR, System, etc. E como adquirir estas publicações?

**Resp** - A Escola CTA Eletrônica, possui apostilas de todos os Cursos mencionados acima (com exceção do System específico, possuindo a apostila de Som e Alta-Fidelidade). Apesar disso, estas não podem ser fornecidas fora do Curso normal da Escola, pois são apostilas de referência e consulta,

para ajudar no acompanhamento do Curso.

Temos publicado o Curso de Compact Disc, Croma de Televisão e Videocassete, e atualmente o Curso de Osciloscópio, todos eles de forma bem detalhada.

É de nossa intenção, continuar a publicar novos treinamentos e Cursos específicos, com publicações independentes. Mas para isto necessitamos que a Revista atinja uma vendagem maior, dando suporte para estas novas publicações.

Indicamos para você, o estudo do Curso de Análise de Defeitos (Volume 1 ao 12) que pode ser encontrado em diversos revendedores espalhados pelo Brasil. Este Curso é a base do raciocínio empregado pela CTA e dará condições de Você assimilar muito mais as informações contidas na revista CTA.

**Antônio Euzébio Silva Filho**

Salgado de São Félix - Paraíba

Prezado Diretor Mário da Paz Pinheiro, gostaria de saber como adquirir as revistas CTA de nº 17, 18, 19 e 20, onde estão contidas as primeiras lições de CD. Gostaria de saber também se este Curso ensina detalhe por detalhe o funcionamento, defeitos, e como conserta-los.

**Resp** - O objetivo do Curso de Compact Disc é passar uma visão detalhada deste complexo aparelho, preocupando-se com sua estrutura de funcionamento. Durante este Curso ministramos também alguns detalhes de eletrônica Digital, para que o processo possa ser melhor compreendido. Apesar de também possuir informações sobre defeitos, é mais voltado para a parte de funcionamento. Para melhor entender este Curso de Compact disc, recomendamos que você adquira o Curso de Análise de Defeitos (Vol 1 ao 12, atualmente está no 5º volume).

Para adquirir números anteriores, veja a relação dos revendedores mais próximos de sua residência ou trabalho,

divulgada nas capas em cores da Revista nº 34.

Caso não encontre um revendedor próximo ligue para a CTA (0XX11) 6941-3006.

**Sílvio Carneiro da Silveira**

Rio de Janeiro - RJ

**Prezado Sr. Mário Pinheiro.**

Hoje é comum irmos a um jornaleiro e encontramos algumas publicações na área de Eletrônica (digital ou analógica). Mas em meio a tantos projetos publicados (que as vezes não funcionam) como "repelente eletrônico de insetos", "detector de presença", "alarme anti-furto", "dado eletrônico", etc, o técnico precisava encontrar em tais publicações aquilo que o pudesse auxiliar dentro da teoria e da técnica de diagnóstico e conserto de aparelhos eletrônicos.

Então, devido a eletrônica, ser de muito interesse para mim (atualmente faço o Curso de Manutenção de Microprocessadores no CEFET-RJ), não me poupo de parabeniza-lo pela fabulosa revista CTA Eletrônica e poder dizer que NUNCA houve uma publicação que revelasse tanta praticidade nos diagnósticos de defeitos, revolucionando então, o meio técnico.

Como o que é bom tem que ser divulgado, eu informo e recomendo a todos os amigos a Revista; sendo assim, muitos já passaram a ser colecionadores assíduos.

Gostaria de poder ler na seção técnicas Avançadas em Fontes Chaveadas (que para mim é uma das melhores seções), a explanação, com a utilização da Lâmpada em Série, da fonte de alimentação do modelo PAVM 2050 da Philco-Hitachi.

A minha intenção, na realidade, era de escrever uma carta rápida, para desejar-lhe boa sorte naquilo que tem feito da melhor forma possível (eu conheço suas publicações desde a Revista Saber Eletrônica), porém me estendi um pouco. Espero que entenda a minha muita satisfação de poder ter a coleção completa da Revista.

**Resp** - Agradecemos suas palavras de elogio e incentivo e estendo-as a toda a Equipe técnica da CTA, composta por pessoas como Carlos O. B. Filho, Adriano Mazucato, Cristiano C. Dornelas, Celso Adriano Gomes, Valter Souza Blande, Cláudio R. S. Bengozi e outros que colaboraram ou colaboram para que a Revista esteja cada vez mais satisfazendo este grande público técnico, que se ressentem de falta de informações na área de reparação.

Quanto ao seu pedido, faremos o possível para em breve publicar a fonte chaveada pedida, que realmente é muito complicada.

**Severino Felipe de Lima**

Capanema - Pará

Prezado Sr. Mário P. Pinheiro

Desde setembro passado, sou assinante da Revista CTA eletrônica, cujo conteúdo, reputo de inigualável valor para nossa área. Foi ótimo ter encontrado a mesma. Aliás, os avançados conceitos de análise, diagnóstico e reparos, são ao que parece, singulares, originais. Assim, só tenho a agradecer o trabalho gigantesco.

Estou com problemas no televisor HPS-1465 que não funciona. Envio parte do esquema para que tenha melhor visualização. Existe a tensão na entrada de tensão retificada e filtrada, mas na saída encontro zero Volt. Já substituí o integrado IC801, mas o defeito continuou o mesmo.

Tenho medo de aplicar o "jumpeamento" que já foi falado em revistas, pois a tensão de saída da fonte chaveada é de 103V, enquanto que a tensão de entrada retificada e filtrada da rede é de 160Vdc.

Além disto, preciso adquirir a LÂMPADA EM SÉRIE PROFISSIONAL - MOD LS3 e a FONTE AJUSTÁVEL FA-1 da CTA, para que os novos métodos de análise de defeitos possam ser implementados.

**Resp** - Prezado Leitor, a lâmpada em série é imprescindível para trabalhos de "jumpeamentos" de fonte chaveadas, sejam elas série ou paralelas.

Para fazer o "jumpeamento" você necessitaria de uma potência de lâmpada de 210 watts ligada a entrada da rede (ver a figura 1). Seria feito um curto do positivo do capacitor C811, para o positivo do capacitor C809. Caso a lâmpada em série acenda com intensidade maior que 50%, teremos algum consumo excessivo, para o circuito horizontal. Caso a lâmpada acenda com intensidade máxima poderá haver um curto no transistor de saída horizontal, ou qualquer outro componente que feche o circuito a massa (Ex: D802).

Caso o aparelho não apresente curto com o "jumper" deve-se colocar uma fonte ajustável em 10,5V. no coletor do transistor Q710 e assim verificar se o aparelho funciona. Se o aparelho funcionar a contento, o problema estará na fonte chaveada.

Como você não ligou a lâmpada em série para nos passar o que aconteceu quanto ao acendimento desta, fica difícil posicionar qual área está com o problema.

Não temos mais em estoque a lâmpada em série LS-3, tendo sido substituída pela LS-4 (que possui 5 potências a mais que a anterior). Quanto a fonte FA-1, está sendo substituída por uma fonte ajustável (chaveada) com muito menor peso.

Para adquirir estes equipamentos, você deverá entrar em contato com revendedores da CTA em seu estado (consulte a relação de revendedores nas capas em cores da Revista CTA). Caso não consiga o endereço do revendedor, contactar (0XX11) 6941-3006.

**José Cleylton Santos Freitas**

Fortaleza - Ceará

Sou principiante em montagens e quero pedir dois esquemas: transmissor de FM e rádio-receptor de rádio-amador,

com peças fáceis de achar no mercado e de grande potência. Peço também que me mandem o preço da assinatura da revista.

**Resp** - Não somos especializados na área de transmissão, possuímos montagens de cunho profissional (instrumentação) e algumas de cunho didático. Nesta edição estamos apresentando uma montagem de um gerador de RF, que na verdade não surgiu do laboratório da CTA e sim de um Engenheiro colaborador. Apesar disto, veremos se será possível, em edições futuras estar publicando montagens nesta área.

A assinatura da revista pode ser feita através de envio de cheque nominal a Clama Editora Com. Equip. Eletrônicos no valor de R\$54,00, ou ainda em três cheques de R\$19,00. Sugerimos que Você também procure conhecer o Curso de Análise de Defeitos que lhe dará grande base para soluções de problemas e dimensionamentos rápidos.

**Valci Osni Senabio**

Florianópolis - Santa Catarina

Recebi há algum tempo um exemplar da Revista CTA Eletrônica em minha casa e interessei-me pela montagem do mês (Rev. nº4 de março de 1996), o Super-Teste e Pesquisador de Som que veio muito bem explicado, mas fiquei confuso sobre as tensões de isolamento dos capacitores eletrolíticos que não vieram especificadas e como fazer a assinatura da Revista CTA.

**Resp** - As tensões de isolamento dos capacitores eletrolíticos devem ser escolhidas de acordo com a tensão de alimentação do circuito. Para as malhas que possuem alimentação de +5V, a tensão de isolamento mínima

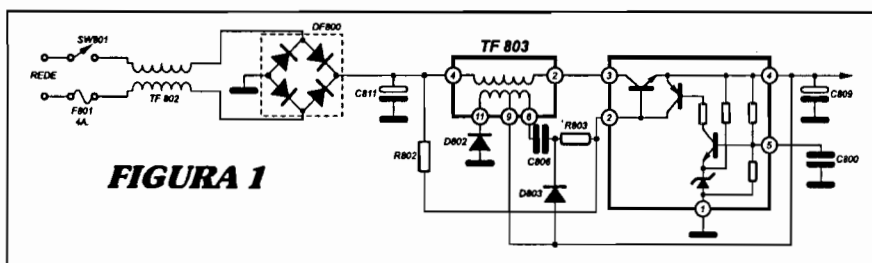


FIGURA 1

poderá ser de 6,3V. Para a malha alimentada por +12V a tensão de isolamento dos capacitores deverá ser no mínimo 16V e finalmente para a área de amplificação de potência, cuja alimentação é de 30V, deverão ser utilizados capacitores eletrolíticos com isolamento de 40V ou mais.

A assinatura da revista pode ser feita através de envio de cheque nominal a Clama Editora Com. Equip. Eletrônicos no valor de R\$54,00, ou ainda em três cheques de R\$19,00. Sugerimos que Você também procure conhecer o Curso de Análise de Defeitos que lhe dará grande base para soluções de problemas além de base para dimensionamentos rápidos.

**Jan Ditrich**

Fortaleza - Ceará

Gostaria de solicitar a inclusão na seção fontes chaveadas, do TV Semivox TS20C1R (e seu chaveamento de banda) e também do televisor RCA 29551.

**Resp** - Seu pedido está sendo avaliado e faremos o possível para publicar estes aparelhos em futuras edições.

**Francisco Roberto M. da Silva**

Eusébio - Ceará

Venho solicitar o preço do excitador Horizontal-Vertical e RGB, incluindo o frete para minha cidade. Também gostaria de saber se este aparelho pode ser aplicado ao televisor CTO da Philips, pois existem muitos aqui. Gostaria de saber algo sobre a fonte e horizontal destes aparelhos.

**Resp** - Não estamos remetendo excitadores via frete, devido ao custo. Também não estamos remetendo via correio, pois tivemos muitos aparelhos danificados. Você deverá requisitar seu excitador nos revendedores marcados na capa em cores ou em propagandas internas.

Como você tem interesse de saber maiores detalhes do funcionamento do televisor CTO e seu circuito horizontal, faremos matérias posteriores. Sugerimos que a matéria publicada

sobre fontes chaveadas, na revista 23 seja repassada, além da matéria sobre lâmpada em série publicada na revista nº 2.

**Robbie Germiniani**

São Bernardo do Campo - SP

Sou leitor assíduo desta revista e tenho todos os números, pois acho que é a melhor revista de eletrônica da atualidade. Por ser técnico em eletrônica, aprecio muito a forma como a revista conduz o raciocínio e análise técnica, saber como acontecem as análises.

Gosto muito do artigo final "Acontece" pois tenho família e filhos. Voltando para a parte técnica, gostaria que vocês publicassem um projeto de entrada AV para ser adaptado em qualquer televisão. Também gostaria que a revista tivesse um espaço para a eletrônica de vídeo games, visto que é um aparelho muito difundido nos lares.

A Revista está excelente e espero que vocês continuem sempre "prá frente", nunca mudando de filosofia.

**Resp** - Seu pedido de entrada universal de A/V é muito interessante e está sendo avaliado por nosso corpo técnico. Quanto ao material de videogames esperamos em breve estar publicando matérias sobre esta área.

**Eduardo Roque Filho**

Miracatu - São Paulo

Gostaria, se fosse possível, que me indicassem um livro ou mesmo uma revista que explicasse cada um dos componentes eletro-eletrônicos e qual sua função no contexto eletrônico (Ex. a finalidade do resistor e suas faixas coloridas). Contando com sua boa vontade, agradeço antecipadamente parabenizando-os pela bela Revista CTA Eletrônica, aproveitando a oportunidade para saber se os senhores ministram cursos por correspondência.

**Resp** - Apesar de ser um Curso para pessoas que já conhecem o básico da eletrônica, o Curso de Análise de Defeitos analisa desde os componentes

mais simples até o dimensionamento de circuitos mais complexos utilizando a análise de defeitos. Procure por este num revendedor mais próximo o Curso de Análise.

Além do Curso de Análise de Defeitos (publicação fora da Revista CTA), publicamos alguns artigos dentro da própria revista. É de nossa intenção, dentro em breve de expandir os Cursos publicados.

**Flávio Martins de Barros**

São Paulo - SP

Tenho algumas dúvidas sobre o Curso de Análise de Defeitos Vol-4:

- 1) No detector de luz automático, da página 20, mostra que foi colocado um resistor R2 por causa do problema de interferência de alta frequência que podem excitar o transistor. O que significa dizer que este resistor "dá um curto" entre base e emissor.
- 2) Na página 66, na prova de análise de defeitos, indiquei como defeito o LDR. Outra possibilidade foi o capacitor C1 com fuga.
- 3) Na página 38, diz que funciona bem em 110Vac, mas queima em 220Vac, pois os contactos estavam "colados" e pensei que queimasse o fusível pela rede estar colocada no ponto central do transformador (110Vac).
- 4) No circuito detector de motor, gostaria de saber mais detalhes sobre a utilização de D1 e D2.
- 5) Gostaria de saber como funciona o circuito detector de luz automático que está na página 3 da explicação do conteúdo programático do curso.
- 6) Envio as respostas dos defeitos do Volume 4 para apreciação.

**Respostas:**

**1)** Quando o transistor Q2 corta (figura 24a) a base do transistor Q1 fica em aberto, ou seja, não existe resistência alguma ligando-a à massa. Isto cria a possibilidade de entrada de ruídos pois do coletor de Q2 em diante teríamos uma antena. Colocando o resistor R2 para a massa, ruídos não conseguem criar tensões sobre a malha mantendo a tensão de base em zero Volt "mesmo"! É como se tivés-

semos aplicado um curto entre base e emissor de Q1, ou simplesmente diminuindo a resistência ou impedância para a massa. Com este resistor, conseguimos manter Q1 totalmente cortado (quando do corte de Q2).

2) Com respeito a resposta desta questão, você deverá esperar o resultado que já deve estar saindo com o volume 5.

3) Você tem razão em sua afirmação, pois com os contactos do relé "colados", a tensão retificada e filtrada de rede (300Vdc) entrará no ponto central do transformador (entrada de 110Vac) gerando uma corrente muito alta e conseqüentemente queimando o fusível.

4) Os diodos D1 e D2 trabalham no circuito no que podemos chamar de realimentação negativa, mantendo constante a velocidade do motor. Se considerarmos que Q2 polariza Q1, quanto maior corrente circular por Q2, maior corrente também circulará por Q1. Com a queda da tensão de coletor de Q1, haverá maior polarização de base de Q2, abaixando também sua tensão de emissor. Assim, quem segura a polarização em um determinado nível são os diodos D1 e D2, pois caso a tensão de coletor de Q1 caia consideravelmente, haverá também a queda de tensão no cátodo de D1 e ânodo de D2 e com isto a despolarização de Q2, mantendo-os em uma condução constante.

5) O circuito funciona de forma muito semelhante ao exposto no volume 4. Com luz incidindo sobre o LDR, diminuirá sua resistência, elevando a tensão de base de Q1. Como a tensão de base acaba ficando praticamente a mesma de emissor, haverá o corte do transistor Q1, que ficará com a tensão de coletor em zero Volt. Com isto haverá o corte do transistor Q2, levando sua tensão de emissor também para zero Volt. Assim teremos na base de Q3 uma tensão de base de zero Volt o mesmo acontecendo com o emissor, levando ao corte também este transistor. Como resultado disto,

teremos no coletor de Q3 a tensão de 12V que será a mesma da base de Q4 que é a mesma de emissor mantendo este transistor cortado (tensão de coletor em zero Volt). O relé ficará então desenergizado e a lâmpada apagada.

Quando anoitecer, haverá o aumento da resistência do LDR e conseqüentemente a polarização de todos os transistores, até que o relé fica energizado acionando a lâmpada.

6) Agradeço por ter mandado as respostas de sua avaliação (Volume-4), mas como as respostas estão saindo no volume 5, você deverá lê-las e somente após, restando dúvidas, escrever-nos para possíveis esclarecimentos. Obrigado por sua carta.

**Luiz Carlos de Pádua Sales**  
Rio de Janeiro - RJ

Queria tirar dúvidas sobre o exercício de análise de defeitos do Volume 3, página 64, onde foi afirmado que o defeito era o resistor R1 aberto (a carta tinha aproximadamente 4 páginas, com explicações).

**Resp** - Em primeiro lugar, devo in-

formar ao aluno que o Curso de Análise tem como objetivo o desenvolvimento do raciocínio lógico e não cálculos exatos (desenvolvimento de matemática).

Você considerou que a corrente circulante pelo resistor R3 é de 0,0001A e a corrente circulante por R4 de 0,000098A, uma diferença de apenas 2% que acabou sendo concluído como problema. Na verdade, esta diferença deveria ser desconsiderada já que as tensões das malhas são arredondadas de 2 a 5% já prevendo que os resistores na prática apresentam esta tolerância.

Assim, dizemos que a tensão no divisor resistivo da base de Q1 está correta sendo que a tensão de emissor está com 10,4V. Do mesmo modo vemos que não existe corrente entre emissor e base e conseqüentemente não há corrente entre emissor e coletor (tensão de coletor está correta em zero Volt). Como a queda sobre o resistor R1 é de 1,4V, representaria uma corrente mínima de 0,014A, que não está indo nem para o coletor do transistor nem para a base deste. Logo, concluímos que o resistor R1 está aberto ou muito alterado.



**SERVIÇO  
AUTORIZADO**

**TUDO PARA VIDEO - CÂMERAS - FAX - COPIADORAS**

**PEÇAS E ACESSÓRIOS ORIGINAIS**

---

**TRANSCODIFICAMOS VÍDEO E TV**

---

**CONSERTAMOS FAX, CD PLAYER, CAMCORDER,  
FORNO DE MICROONDAS E APARELHOS IMPORTADOS, PANASONIC/SAMSUNG.**

**PEÇAS : CONTROLE REMOTO, CABOS,  
BATERIAS, CABEÇOTES.**

**COLOR SOM**

**259-0099 231-5044**

Av. Angélica, 2.278 - Higienópolis  
FAX : (011) 255-6643





Podemos considerar as câmeras de vídeo como tendo tecnologia muito avançada. Até pouco tempo atrás (década de 70), estas câmeras tinham quase um metro de comprimento e eram suportadas por fortes tripés. Na década de 80, começaram a surgir as câmeras portáteis e domésticas, a preços mais acessíveis. Elas já incorporavam o "cassete" e eram muito práticas.

O avanço nas técnicas de compactação de componentes, fez surgir na década de 80, câmeras ainda menores, que podiam gravar em uma pequena fita (8mm, VHS-C, Hi-8). Hoje temos câmeras leves, cabendo na palma da mão e com baterias que chegam a funcionar 6 horas.

Todo este avanço, incorpora também um circuito de fonte sofisticado, que a primeira vista chega a assustar.

Neste artigo, mostramos como as tensões de alimentação de uma câmera (que não são poucas) são formadas a partir de uma simples bateria.

Mário da Paz Pinheiro

## FONTE DA CÂMERA DE VÍDEO SONY MOD. CCD-TR6

### Diagrama elétrico da fonte de alimentação

Na figura 1, podemos ver toda a placa da fonte de alimentação, onde podemos ver o terminal da bateria colocado no canto esquerdo do esquema. O coração da fonte está baseado no integrado IC101 que é um formador PWM múltiplo, com circuitos de realimentação negativa que possibilitam manter as tensões geradas, maiores ou menores, de forma estabilizada.

Temos neste esquema dois conectores, sendo que um possibilita a alimentação para a área do sistema de gravação e reprodução, funcionando como um videocassete convencional. Já na parte de baixo, temos outro conector que levará a alimentação para o circuito da câmera.

Como vemos pelos conectores, temos uma série de funções como mostramos abaixo:

Conector 1

**1) EVF 5V:** Electronic View Finder, ou monitor de vídeo eletrônico, é um mini monitor que possibilita a visualização da imagem que está sendo filmada de forma eletrônica. A grande vanta-

gem deste monitor eletrônico é a possibilidade de visualização do que foi gravado em fita.

**2) Vídeo 5V:** alimentação para o processamento de vídeo do que chamamos de VTR, ou seja, de posse do sinal de vídeo da câmera, será feito todo o trabalho de modulação de FM, croma, etc, até que o sinal seja compatível para a excitação das cabeças de vídeo. Na reprodução será feito de forma inversa, entregando um sinal de vídeo para fora do circuito.

**3) Tensão regulada de +5V,** utilizada para uma série de estágios

**4 e 5) REG GND (Reg. ground):** Terra de referência para as fontes reguladas da área de alimentação de vídeo (VTR).

**6) VTR ON:** comando proveniente do microprocessador, para liberar a alimentação para os circuitos do VTR.

**7) Comando proveniente do microprocessador para alimentação dos circuitos da câmera.**

**8) Tensão de alimentação geral não regulada (sai direto da bateria).**

**9) Tensão de alimentação geral não regulada para a câmera (sai direto da bateria, possuindo como**

diferença do anterior um filtro de RF L101).

**10) DRUM ERROR:** tensão de correção para o motor DRUM. Vem para esta placa visando compensar a tensão de alimentação que irá para o próprio DRUM corrigindo-a de acordo com a necessidade.

**11) CAPSTAN ERROR:** tensão de correção para o motor de CAPSTAN. Realiza a mesma função anterior só que para o motor do CAPSTAN.

**12) DRUM VS:** tensão para alimentação das bobinas do motor do cilindro.

**13) CAP VS:** tensão para alimentação das bobinas do motor do capstan.

**14) CAP FB:** Feed-back ou realimentação para monitorar a corrente circulante pela malha do motor de capstan.

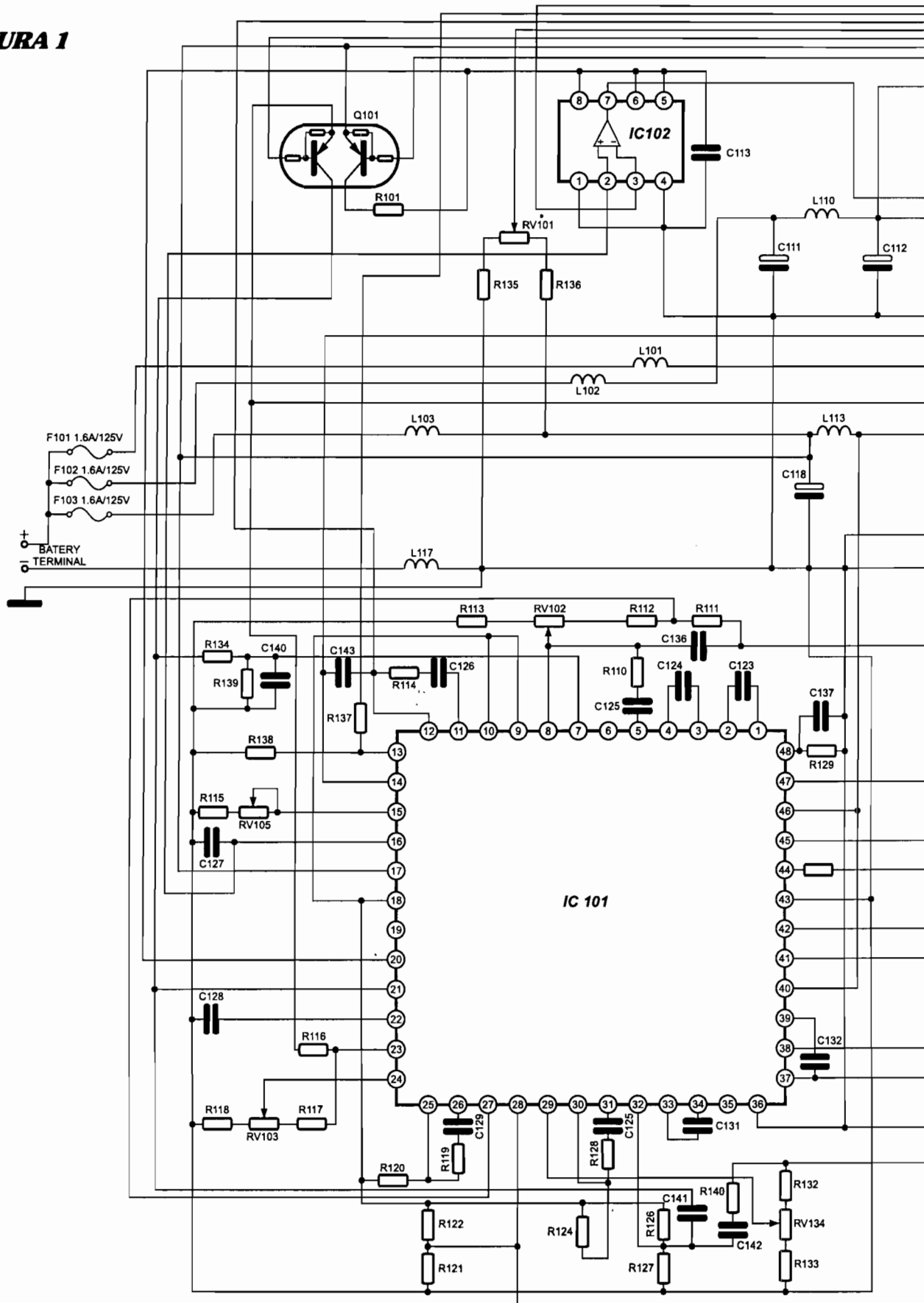
**15 e 16) Motor GND:** terra para a alimentação dos motores.

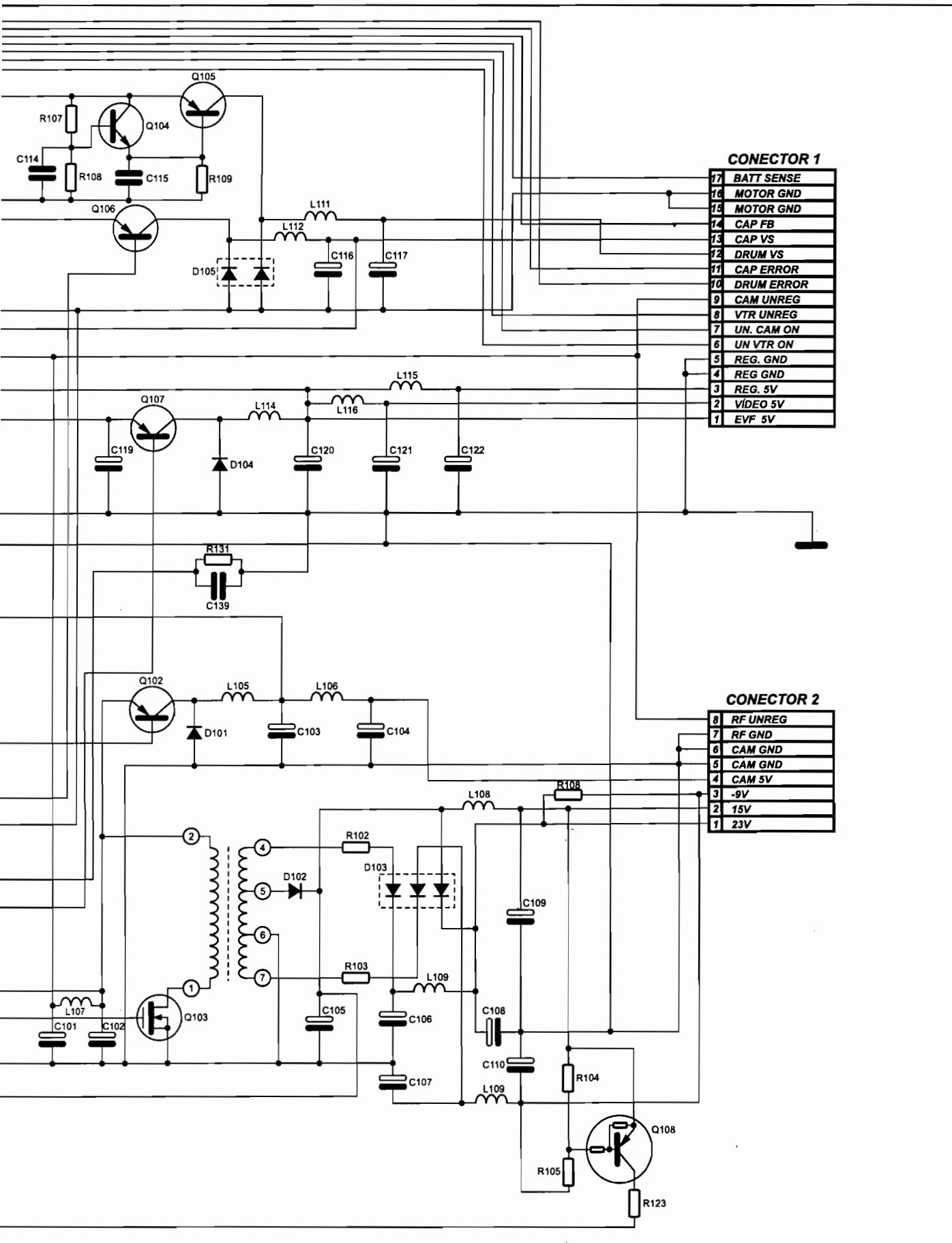
**17) BATT SENSE:** sensor para informar ao micro a tensão da bateria.

No conector 2, temos as tensões de +23V, +15V, -9V e +5V que servirão para os circuitos de captação de imagem e formação do sinal de



**FIGURA 1**





**CONECTOR 1**

17	BATT SENSE
16	MOTOR GND
15	MOTOR GND
14	CAP FB
13	CAP VS
12	DRUM VS
11	CAP ERROR
10	DRUM ERROR
9	CAM UNREG
8	VTR UNREG
7	UN. CAM ON
6	UN VTR ON
5	REG. GND
4	REG GND
3	REG. 5V
2	VIDEO 5V
1	EVF 5V

**CONECTOR 2**

8	RF UNREG
7	RF GND
6	CAM GND
5	CAM GND
4	CAM 5V
3	-9V
2	15V
1	23V

vídeo composto.

Teremos várias fontes de saída, que podem ser divididas em dois grupos: alimentações para o VTR (Q105, Q106 e Q107) e alimentações para a câmera (Q102 e Q103, onde neste último, surgem 3 tensões independentes).

Na figura 2, podemos ver o integrado IC101, dividido em duas áreas distintas. Na parte de cima é mostrado o controle para geração da tensão de +5V para o circuito de vídeo e na parte de baixo a geração da tensão de +5V para a câmera (além da geração das tensões de -9V, 15V e 23V).

No circuito de geração e controle do integrado de cima ainda faltam mais dois circuitos de geração de alimentação dos motores, que não são mostrados aqui, porque não têm ajustes.

**a) Oscilador geral para a formação PWM:** ainda na figura 2, podemos ver que no pino 16 do IC101, temos um capacitor formador da rampa que determinará frequência básica de oscilação. Esta frequência poderá ainda ser ajustada pelo trimpot RV105.

Esta forma de onda triangular será utilizada em todos os circuitos formadores PWM's (PULSE WIDTH MODULATOR) ou modulador de largura de pulso, gerando as ondas quadradas que serão utilizadas para os chaveamentos dos transistores em todas as fontes.

#### **b) Conversor DC-DC para o VTR**

Como dissemos anteriormente, temos na figura 2, a forma de onda triangular entrando no comparador de tensão 1 (entrada não inversora) e também uma tensão média neste mesmo comparador pela entrada inversora. Isto criará na saída deste comparador, uma onda quadrada que irá até a porta de habilitação, cuja outra entrada será controlada pelo circuito de desarme. Não havendo problemas de consumo, esta

onda quadrada irá ao driver saindo pelo pino 41 e chegando até o circuito de chaveamento onde, a partir do diodo D104 e L114, será gerada uma tensão estabilizada em +5V. A grande vantagem deste circuito é que a tensão de bateria, variará muito a medida que vai sendo utilizada, e apesar disto a tensão de +5V manter-se-á sempre estável.

Uma amostra da tensão de saída de +5V deverá ser realimentada, criando a tensão que controlará a largura do pulso de excitação que sai pelo pino 41, e em consequência disto mantendo a tensão estável.

#### **c) Conversor DC-DC para a câmera**

Quando temos a alimentação para o circuito EVF (Electronic View Finder ou monitor) e também o comando proveniente do microprocessador para ligar a câmera, haverá o fechamento do circuito da chave Q101 e a alimentação para o pino 21 do IC101. Além disto será gerada para o pino 7 uma tensão de 2,5V que servirá como referência para uma série de operacionais internos.

c.1) Geração da tensão de +5V do vídeo da câmera: havendo uma tensão de 2,5V na entrada do "COMP 3", haverá também uma tensão aplicada ao comparador 4, de cerca de 2,5V. Com esta tensão de entrada comparada a dente-de-serra do oscilador, haverá na saída a geração de uma onda quadrada que irá ao circuito de habilitação formado pela porta "AND 2". Caso esta porta esteja recebendo nível alto em sua entrada, haverá automaticamente a passagem da onda quadrada adiante, que acaba chegando ao driver, onde é reforçada, saindo do integrado pelo pino 47 e indo ao circuito de chaveamento formado pelo transistor Q102. Com o chaveamento deste transistor e auxílio do diodo D101 e L105, acaba sendo formada a tensão estabilizada em +5V para alimentação do circui-

to de vídeo da câmera.

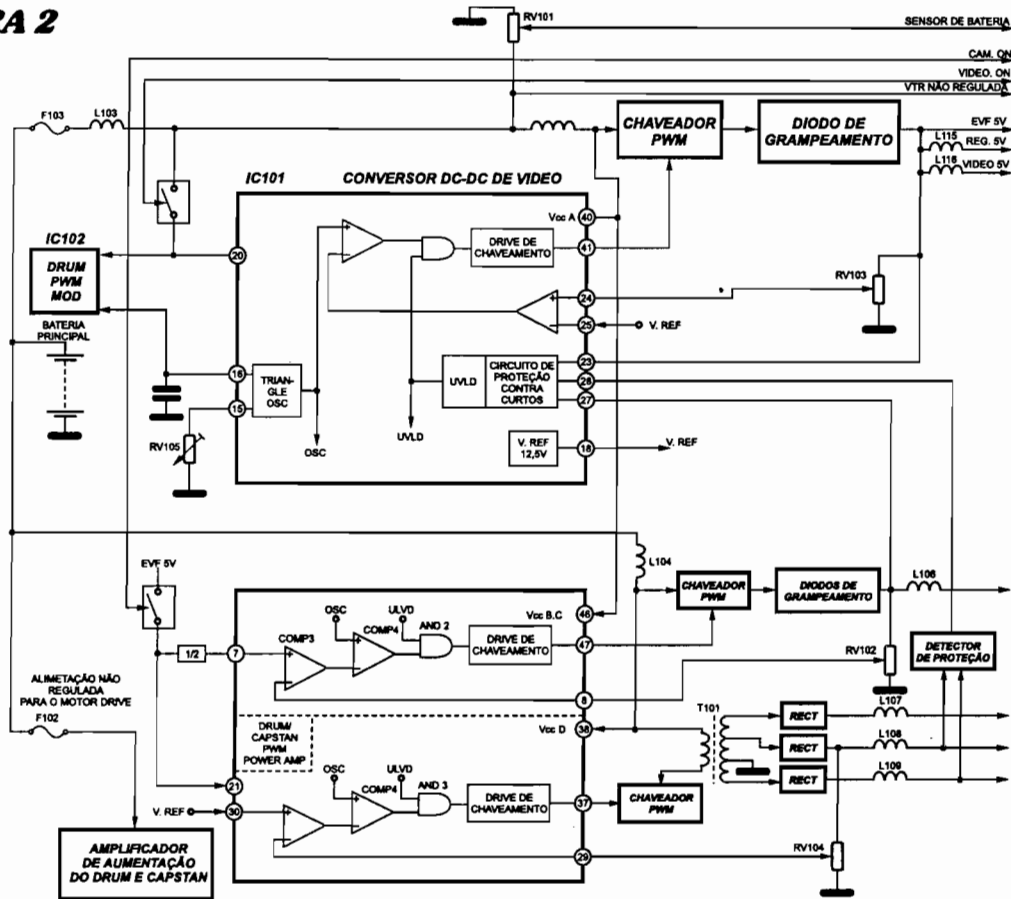
Uma amostra desta tensão será realimentada para o pino 8 do integrado IC101, que fará o controle da largura de pulso da onda quadrada (maiores detalhes sobre isto veremos na próxima edição).

c.2) Geração das tensões de -9V, +15V e +23V: Este é um circuito um pouco mais complexo, pois deveremos gerar tensões bem maiores e menores que a tensão fornecida pela bateria. Sendo assim foi escolhida uma fonte chaveada paralela, que acaba gerando no secundário do transformador T101 as tensões necessárias para o circuito de captação de imagem da câmera.

O circuito começa como os outros, onde uma tensão de referência de aproximadamente 2,5V, entrará no "COMP 6", que também recebe a dente-de-serra proveniente do circuito OSCILADOR, gerando na saída uma onda quadrada que vai à porta "AND 3", que se estiver recebendo nível alto em sua outra entrada, permitirá a passagem da onda quadrada para a saída acionando o circuito de driver, saindo a onda quadrada pelo pino 37 e indo ao circuito de chaveamento formado pelo transistor Q103. Este transistor comutará em alta frequência, permitindo que sejam induzidas as tensões desejadas no secundário do transformador T101.

Após as tensões serem retificadas e filtradas, deverão ser também estabilizadas. Sendo assim, será retirada uma amostra da tensão de +15V, que será realimentada para o pino 29 do integrado, controlando a largura de pulso da onda quadrada, e com isto o tempo de saturação e corte do transistor chaveador Q103. Na próxima edição veremos mais detalhes sobre como funcionam cada uma das fontes geradoras das tensões estabilizadas, como são feitas as realimentações negativas e os dois circuitos muito interessantes de polarizações dos motores de capstan e cilindro.

FIGURA 2



## DATA DE INÍCIO DOS CURSOS DA GTA ELETRÔNICA

CURSO	FASE	DIA SEM.	INÍCIO	TÉRMINO	CARGA	HORÁRIO	INSTRUTOR
EL. GERAL	1ª FASE	SÁBADOS	02/10/99	27/11/99	40 horas	8 às 13h	CRISTIANO DORNELAS
EL. GERAL	1ª FASE	Seg/Quar/Sex	04/10/99	05/11/99	40 horas	8 às 11h	CRISTIANO DORNELAS
EL. GERAL	1ª FASE	SEG/QUAR	04/10/99	24/11/99	40 horas	19 às 22h	CELSO ADRIANO GOMES
EL. GERAL	1ª FASE	SÁBADOS	30/10/99	18/12/99	40 horas	14 às 19h	CELSO ADRIANO GOMES
EL. GERAL	2ª FASE	SÁBADOS	11/09/99	13/11/99	40 horas	8 às 13h	CLÁUDIO R. S. BENOZOI
EL. GERAL	2ª FASE	Seg/Quar/Sex	10/11/99	13/12/99	40 horas	8 às 11h	CRISTIANO DORNELAS
EL. GERAL	2ª FASE	TER/QUI.	21/10/99	07/12/99	40 horas	19 às 22h	CARLOS O.BORGES
EL. GERAL	3ª FASE	SÁBADOS	11/09/99	18/12/99	70 horas	14 às 19h	CRISTIANO DORNELAS
EL. GERAL	3ª FASE	SÁBADOS	20/11/99	11/03/99	70 horas	8 às 13h	CLÁUDIO R. S. BENOZOI
UTILIZ. DE OSCIOS.	—	SÁBADOS	16/10/99	06/11/99	20 horas	14 às 19h	MÁRIO DA PAZ PINHEIRO
TVC- I	—	TER/QUI.	14/09/99	03/02/00	100 horas	19 às 22h	MÁRIO DA PAZ PINHEIRO
TVC- I	—	SÁBADOS	02/10/99	11/03/00	100 horas	8 às 13h	MÁRIO DA PAZ PINHEIRO
TVC- II	—	SÁBADOS	20/11/99	29/04/00	100 horas	14 às 19h	MÁRIO DA PAZ PINHEIRO
CD	—	SÁBADOS	16/10/99	19/02/00	80 horas	14 às 19h	CARLOS O.BORGES
CD	—	SEGIQUA	18/10/99	09/02/00	80 horas	19 às 22h	CARLOS O.BORGES

# TEORIA PRÁTICA EXPERT



**Na edição passada tínhamos publicado uma fonte chaveada do vídeo cassete Philco (PVC 4H10), cujas tensões de saída desta fonte estavam zeradas, ou seja, a fonte não funcionava. Explicaremos nas linhas abaixo o funcionamento desta fonte para logo em seguida entrarmos na análise do defeito.**

Valter Souza Blande

## ANÁLISE DO FUNCIONAMENTO

### Partida da fonte

A partida da fonte será dada por R507 e R508, fazendo circular uma pequena corrente entre base e emissor de Q503. O transistor Q503 por sua vez irá provocar uma corrente nos enrolamentos 1 e 3 de T501. Teremos por conseqüência disto uma indução de tensão positiva no pino 5 em relação pino 6 (pino ligado no terra). A tensão positiva induzida no pino 5 irá saturar Q501 e conseqüentemente teremos a saturação de Q503 via R508.

### Corte do transistor chaveador

A saturação de Q503 será mantida até que Q502 comece a conduzir, gerando o corte imediato de Q503 via induções inversas nos pinos 5 e 6 do chopper. A condução de Q502 acontece quando R514 tiver uma queda de tensão de aproximadamente 1,2V. Esta tensão aparecerá conforme o aumento da corrente entre coletor-emissor de Q503.

No corte de Q503 teremos uma indução inversa em todos os enrolamentos do Chooper T501, inclusive no pino 5, que agora terá uma tensão negativa, garantindo o corte imediato de Q503 via C501 e D501, que levam esta tensão negativa para a base de Q503.

Quando as induções perderem seu campo o enrolamento dos pinos 5 e 6 do Chooper T501 se tornará um curto, fazendo com que o lado de baixo de C501 fique ligado no terra da fonte, aplicando assim uma tensão positiva (carga armazenada em C501 no momento do corte de Q503) na base de Q503 via R501 e R508 fazendo com que Q503 volte a saturar, reiniciando este ciclo de corte e saturação continuamente e conseqüentemente gerando as tensões nos enrolamentos do secundário de T501.

### Estabilização da fonte

Não basta somente gerar as tensões nos

enrolamentos do Chooper. Teremos que garantir uma tensão estável em seus enrolamentos, o que será conseguido no controle de tempo em que o transistor Q503 se manterá saturado, ou seja, quanto maior o tempo em que o transistor Q503 fica saturado, maior será a tensão de saída, e vice versa.

Uma referência da tensão de +6V será necessária para informar ao amplificador de erro "control voltage" se é preciso aumentar ou diminuir o tempo de saturação de Q503. O amplificador de erro fará com que o foto diodo interno de Q511 conduza mais ou menos, fazendo com que o transistor interno conduzir mais ou menos conforme a condução do foto diodo. A condução deste transistor (pinos 3 e 4 de Q511) atuará diretamente na base de Q502, adiantando ou atrasando sua condução, ou seja, quando a tensão de +6V subir teremos um aumento na condução do foto diodo (pinos 1 e 2 de Q511), acarretando em uma maior condução do transistor (pinos 4 e 5 de Q511). A maior condução deste transistor fará com que a carga em C507 seja adiantada, gerando uma tensão de polarização para Q502 em menor tempo, e fazendo com que Q503 fique menos

tempo saturado, diminuindo assim, as tensões de saída. Quando a tensão de +6V diminuir teremos o efeito inverso e assim se dá a estabilização das tensões.

**Obs:** O capacitor C511 se carrega com uma tensão positiva no momento de corte do chaveador, possibilitando a atuação do foto-transistor.

## ANÁLISE DO DEFEITO

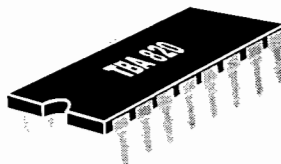
Como todas as tensões estavam zeradas verificamos inicialmente se havia polarização de partida. Encontramos 0,6V na base de Q503, confirmando que havia partida, mas nada acontecia. Nesse caso ou a realimentação positiva (saturação de Q503 via Q501) não está funcionando ou a corrente de base-emissor de Q503 é insuficiente para gerar tensões nos enrolamentos de T501, considerando que há 150Vdc no coletor de Q503 e que o chopper está bom.

Notamos que em R508 havia uma queda de tensão desproporcional ao seu valor de resistência e podemos afirmar que este resistor está muito alterado, pois deveríamos ter praticamente 0V de queda, mas este se encontra com 47,4V.

## ELETRÔNICA SCHARF

### Componentes Eletrônicos

Preços especiais para técnicos



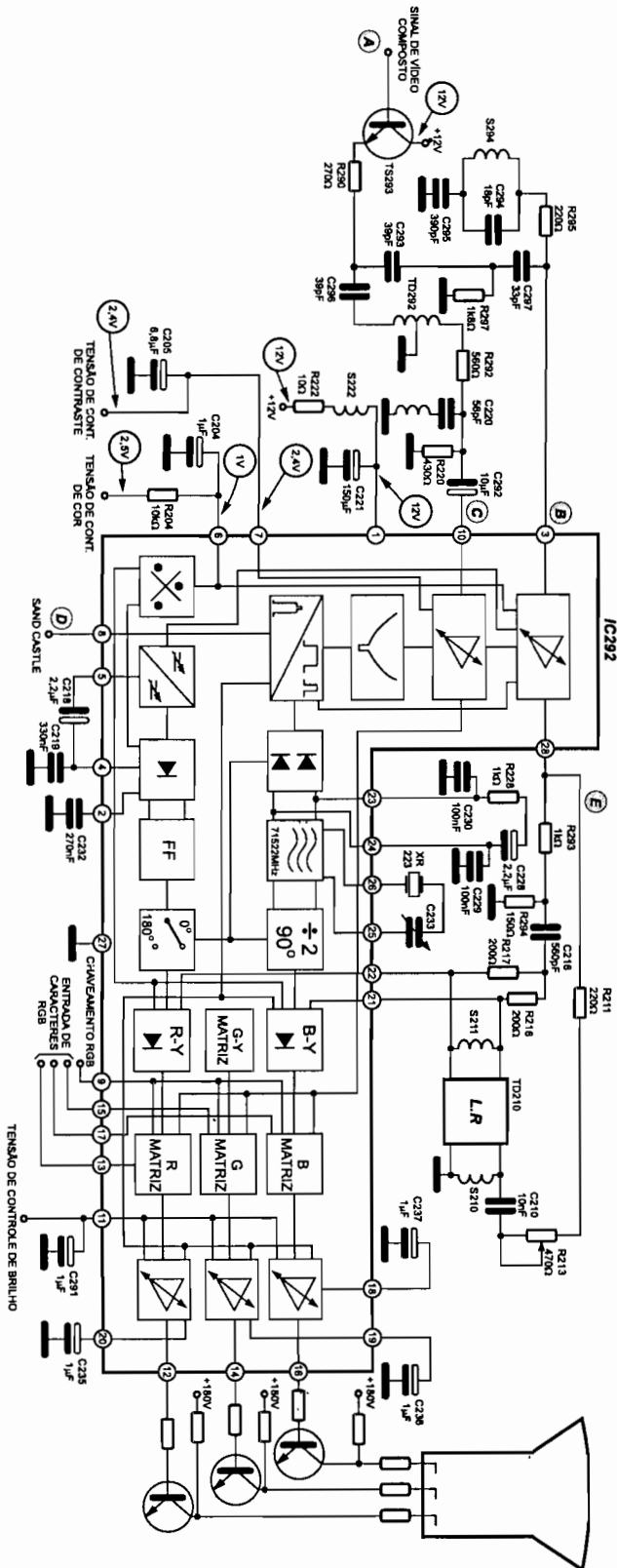
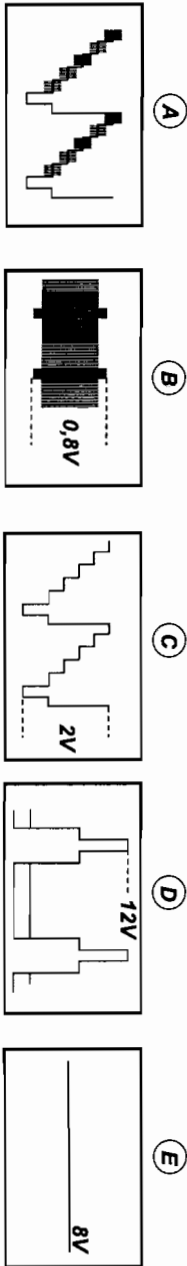
Av. Alda, 70 - Diadema - SP - Fone: 445-2808 - Fax: 456-3035

**ELETRÔNICA**

Nº 34/99

**Encontre o componente defeituoso, baseando-se nas tensões indicadas nos círculos e nas formas de onda. O sintoma apresetado neste televisor é a falta de cor.**

**FORMAS DE ONDA CONFORME OS PONTOS INDICADO NO ESQUEMA**



## Micro System PHILCO PMD-200 - Grava baixo

Antes de iniciarmos a análise do defeito, façamos uma conferida geral no processamento de gravação e reprodução. Como vemos pela figura abaixo, durante a gravação os sinais provenientes dos circuitos sintonizador e CD, acabam entrando nos pinos 11 e 14 do IC501 onde são amplificados, saindo pelos pinos 9 e 16 do mesmo integrado. No processamento interno, além da amplificação, deverá ser reforçada a resposta de altas frequências nas quais há muita perda, devido à velocidade da fita e tamanho do GAP da cabeça. Os capacitores C509 e C510 são responsáveis pela enfatização das frequências altas durante a gravação.

Para a gravação será necessário que a respectiva chave (SW501 posições 2 e 3) esteja posicionada em REC, liberando assim o sinal amplificado pelo integrado para chegar às cabeças de gravação (R/P HEAD).

Este system possui duplo Deck, resultando então na necessidade de outro par de cabeças, mas que neste caso só trabalham em reprodução.

Para que a gravação seja feita adequadamente, deverá haver a geração da frequên-

cia de "BIAS" (lê-se "báias"), que será gerada pelo oscilador formado pelo transistor Q501, em conjunto com o circuito oscilante T501. Além de gerar uma frequência em torno de 70kHz, este circuito também deverá fornecer uma alta tensão de saída (próxima aos 100Vpp).

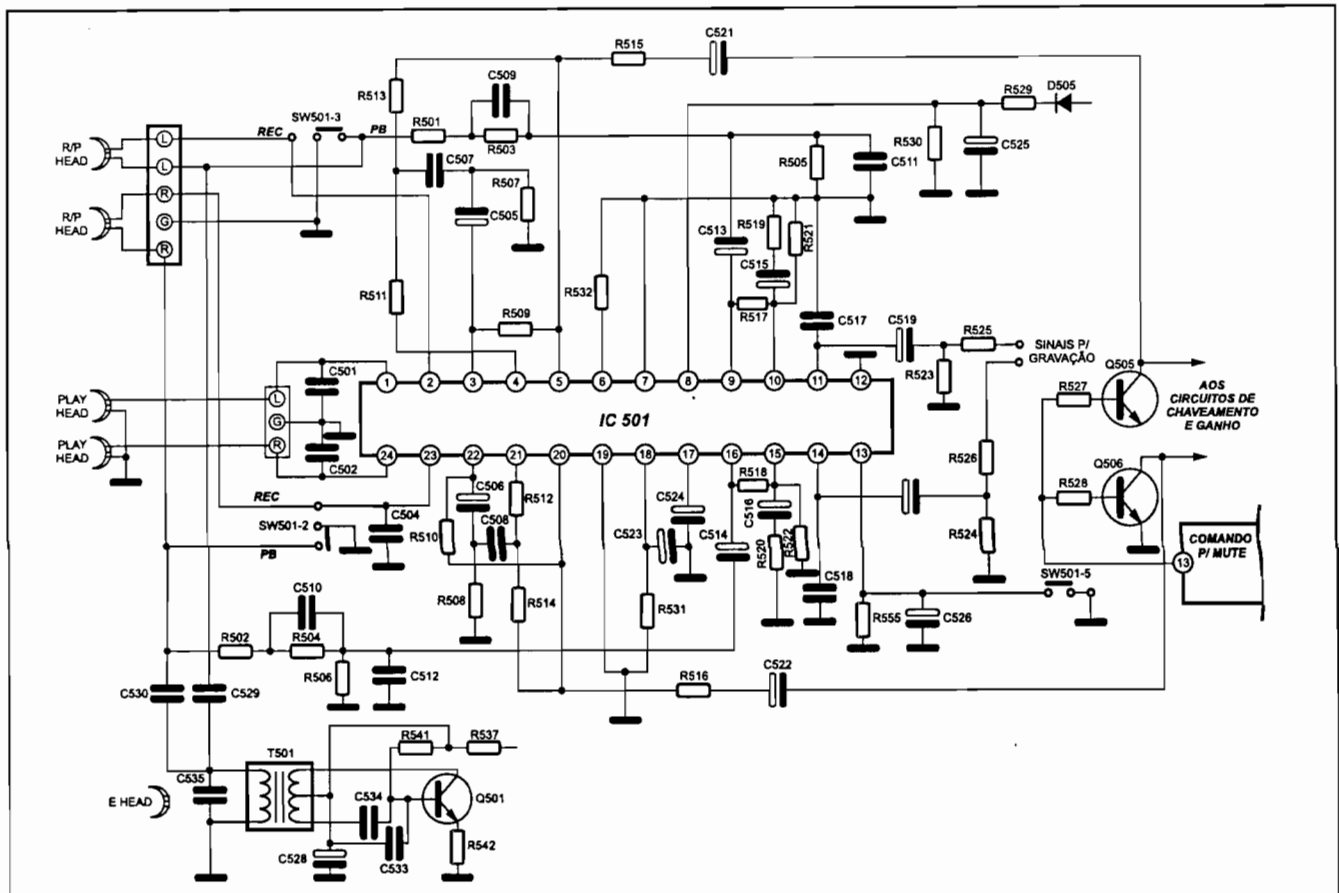
Apesar de não ser gravado em fita, o "bias" tem como objetivo tirar da região de distorção o sinal de áudio que deve ser gravado (distorção de histeresis).

Durante a reprodução, as chaves de gravação deverão estar na posição PB, sendo que os sinais de áudio captados pela cabeça magnética deverão entrar pelos pinos 2 e 23 do IC501. Internamente os sinais são amplificados, tendo sua resposta de alta frequência levemente reduzida (diminuindo o ruído de fundo). Finalmente os sinais saem pelos pinos 5 e 20, indo até os circuitos de chaveamento e às etapas finais de amplificação e potência.

Como o defeito manifestava-se pela reprodução de fitas com nível de volume distorcido e baixo, apenas quando fazíamos a gravação de fitas no próprio aparelho, já tínhamos a noção de que o defeito estava somente na malha de gravação.

Com o osciloscópio, verificamos o sinal de saída dos pinos 9 e 16 do IC501, que apresentava-se com bom nível (cerca de 3Vpp), seguindo até as cabeças, notamos que o sinal chegava a elas também com boa amplitude. Mas o que se notou aqui foi a falta da frequência de "bias" que deveria ser de amplitude bem maior que o sinal de áudio. Fomos então até o circuito oscilador, começando por verificar a tensão de alimentação para o coletor de Q501, onde verificou-se que estava zerada. Como este transistor possui um resistor de emissor, não podia estar em curto, pois se assim o fosse ainda sobraria alguma tensão de coletor. Medindo a tensão que vem pelo resistor R537, notamos que estava normal com cerca de 12V. Esta tensão também estava chegando ao ponto central do transformador T501. Medindo a tensão no lado de cima do transformador (ligado ao coletor de Q501) notamos que não havia, confirmando que este transformador estava aberto. Substituído T501, o aparelho passou a gravar normalmente.

Juarez Sabino de Souza  
Mário da Paz Pinheiro



## Micro-System Gradiente AT-70 - Apesar de indicar mudanças no display, só funciona a entrada PHONO.

Os aparelhos de som modernos possuem várias funções, ou seja, podem trabalhar processando o sinal proveniente do tape-deck, tuner, CD, phono (toca-discos), etc.

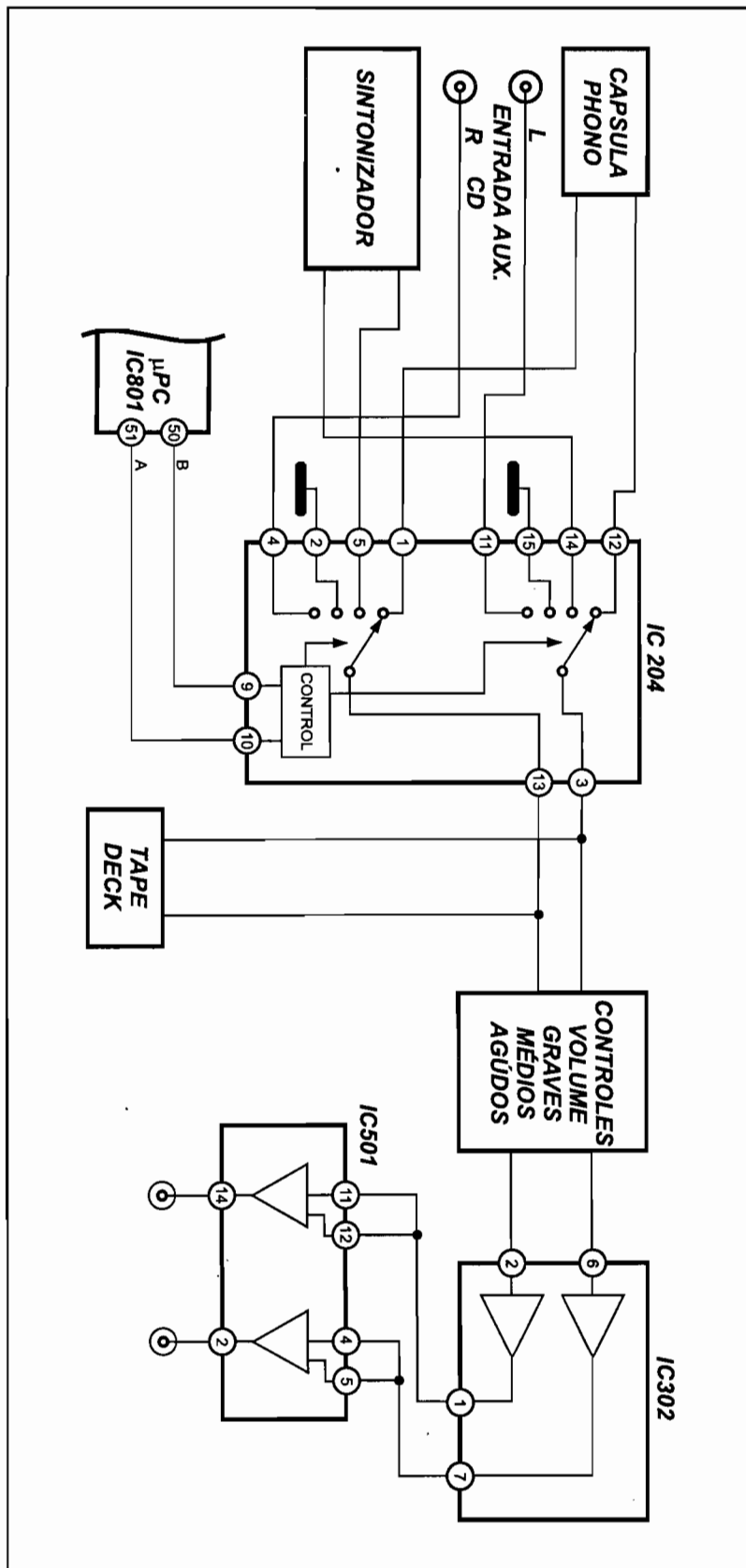
Para isto torna-se necessária a utilização de um circuito de chaveamento, que normalmente é eletrônico, facilitando a utilização dos controles remotos, ou as simples chaves de toque.

O circuito mostrado ao lado é composto de várias fontes de sinal, cada uma delas fornecendo uma saída L e R. Como no esquema temos entrada de 3 fontes de sinal, necessitaríamos de no mínimo 6 entradas para chaveamento dois pontos comuns. O integrado CD4052 é muito utilizado nas funções gerais de chaveamento seja de áudio ou vídeo. Ele possui dois pólos (pinos 3 e 13) por 4 posições, levando os sinais dos canais para o circuito seguinte na qual será feito o controle de volume, graves, médios e agudos. Após, os sinais dos dois canais passam por um pré-amplificador (IC302) e após, vão ao circuito de amplificação de potência (IC501).

Para que a seleção do sinal possa ser feita a contento, deverá haver um nível binário presente nos pinos 9 e 10 do IC204, proveniente do integrado microprocessador IC801. Com níveis binário "L" (pino 9) e "L" (pino 10), as chaves serão posicionadas nos pinos 1 e 12. Com a alteração dos níveis binários (L/H; H/L e H/H) as chaves irão para as outras posições.

Como o defeito manifestava-se pela não reprodução de Tuner ou CD, mas funcionando sempre o PHONO, começamos a verificar se os níveis presentes nos pinos 9 e 10 estavam variando. Fazendo a mudança dos comandos, havia a alteração do display, mas não na reprodução dos sinais. Conferindo as tensões de chaveamento presentes nos pinos 9 e 10 e verificamos que os níveis existiam e estavam mudando; mas ao injetar os sinais nas entradas dos pinos nada se ouvia na saída.

Tudo levava a crer que era um problema interno no integrado IC204. Substituído o integrado, o aparelho passou a funcionar normalmente.



André Yukio Sakaguti  
Mário da Paz Pinheiro



## System Gradiente TS-203 - Não funciona AM/FM

Como o defeito é um pouco complexo, faremos uma descrição geral de processamento dos processamentos de AM e FM.

Processamento de FM: os sinais provenientes do sintonizador de FM "Front End" sairão pelo pino 5, indo até o filtro cerâmico CF100, da qual a frequência de FI de FM em 10,7MHz vai até o pino 1 do integrado IC101. Internamente haverá a amplificação do sinal de FI, indo este até o demodulador, onde uma portadora de 10,7MHz é separada através do filtro cerâmico de 10,7MHz (presente no pino 8). Esta portadora ainda será defasada em 90°, indo até o circuito demodulador, onde a portadora de FI de FM 10,7MHz será comparada com ela. Desta comparação surgirá o sinal de MPX (multiplex) contendo as informações referentes ao sinal L+R, (L-R)rf e piloto. Todas estas informações estarão presentes no pino 18 do integrado, sendo este sinal acoplado ao pino 16, pelo qual entraremos no decodificador estereofônico, que separará os sinais L+R, levando o sinal L-R para o processamento de demodulação da portadora suprimida. O circuito decodificador stereo deverá possuir um VCO que irá gerar a subportadora de 38kHz que foi suprimida na transmissão e que está sendo sincronizada pelo sinal piloto. Este VCO está baseado no filtro cerâmico CR100 presente no pino 17 do integrado IC101.

Assim, com a demodulação do sinal L-R, podemos a partir de uma matriz, recuperar os sinais L e R separados, que sairão pelos pinos 14 (L) e 15 (R).

Processamento de AM: o processamento de AM ocorre quase que completamente em torno do integrado IC101. O sinal captado entrará pelo pino 21 (RF in) indo internamente à um circuito amplifi-

cador de RF, enquanto que o circuito tanque do oscilador está ligado ao pino 23 e 24. Os batimentos entre a frequência sintonizada e a frequência do oscilador, aparecem no pino 2, indo a um circuito sintonizado na frequência de 455kHz, passando ainda no mesmo bloco por um filtro de 455kHz que vai ao pino 4 do integrado IC101. Daí temos todo o processo de amplificação de FI, do qual o sinal irá à demodulação (detector de envoltória), surgindo o sinal de áudio de AM. O sinal de áudio de AM é injetado nos dois canais de forma idêntica, praticamente nos pinos de saída dos sinais L e R (pinos 14 e 15).

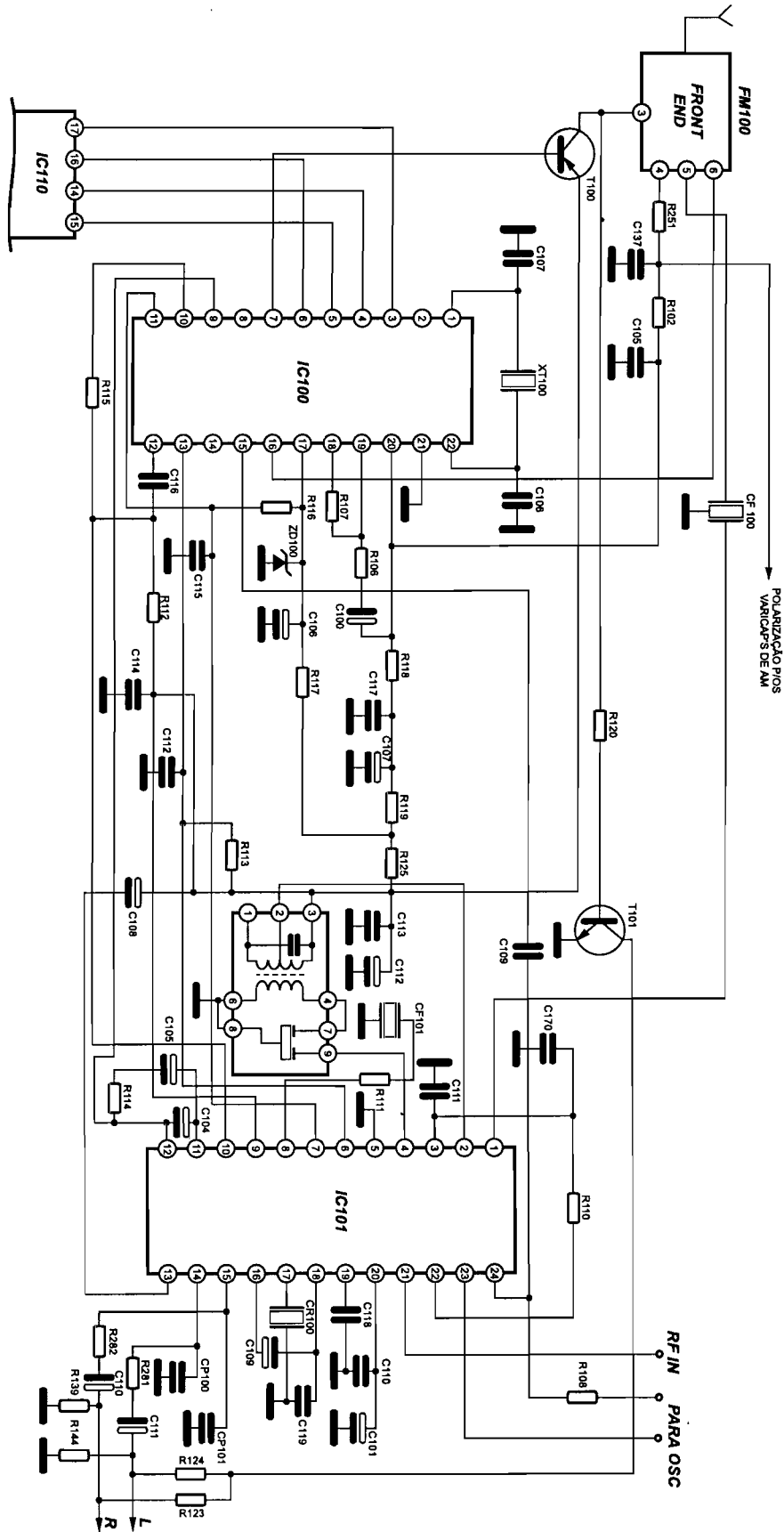
O controle do processamento AM/FM será feito pelo integrado IC100 (controlador-prescaler), que irá trabalhar em conjunto com o microprocessador principal IC110. A tensão de sintonia será gerada a partir de uma onda quadrada variando em largura de pulso que estará presente no pino 20 do integrado IC100. Como existe uma realimentação negativa para o pino 18/19, praticamente não consegue-se enxergar a variação da onda quadrada. A tensão filtrada final será levada ao bloco "Front End" indo atuar sobre os diodos varicaps internos do bloco. Como este estágio é somente de FM, a mesma tensão de sintonia será colocada sobre os diodos varicaps da seção de sintonia e osciladora de AM (que não aparece no esquema). O chaveamento de AM/FM será feito pelo pino 9 do IC100 ao pino 12 do integrado de FI de AM/FM. Outro ponto importante a se destacar no chaveamento é a saturação do transistor T100 (em FM) indo alimentar o bloco de sintonia de FM.

A indicação digital da emissora sintonizada é feita via amostra rece-

bida do oscilador local do "Front End" (FM) no pino 16 do IC100. Quando o circuito utilizado for AM, o IC100 receberá no pino 15 a amostra da frequência do oscilador local. Estas amostras das frequências dos osciladores serão divididas e transformadas em dados, que irão até o microprocessador principal para então serem mostradas no display. Como o defeito se manifestava pela ausência de funcionamento de AM e FM, começamos a análise verificando se a malha de FM estava sendo polarizada. Medindo a tensão no coletor de T100, verificamos que estava em zero Volt, pois havia nível alto no pino 7 do IC100. Provavelmente o circuito estava chaveado para AM. Sendo assim, fomos verificar se havia polarização para o pino 12 do IC101, onde encontramos uma tensão baixa. Como não sabíamos se esta tensão era para chaveamento de AM ou FM, fomos conferir se havia tensão de sintonia atuando: esta tensão estava alta e não variava. Passamos a conferir a tensão de alimentação no pino 17 do IC100 que estava normal: 5V. Fomos então conferir o oscilador de clock de 7MHz, nunca esquecendo que devemos usar a ponta atenuadora x10. Não havia nenhuma variação de sinal.

Poderia ser o próprio integrado IC100 a estar matando as variações resultantes do cristal oscilador, mas como tínhamos tensões contínuas nos pinos 1 e 22 deste integrado, descartamos inicialmente esta possibilidade. Apesar de não ser comum, resolvemos trocar o cristal XT100 de 7MHz, sendo que a partir daí o aparelho passou a funcionar normalmente.

André Yukio Sakaguti  
Mário da Paz Pinheiro



## System Gradiente DS500 - Gravação com baixa intensidade

Os sinais para a gravação entram a partir dos pinos 3 e 21 do integrado IC705. Este integrado tem como função amplificar os sinais de forma satisfatória para enviá-los às cabeças gravadoras.

Temos, logo abaixo das cabeças gravadoras, um circuito oscilador formado por T705 e T706, que através dos capacitores ligados às suas bases conseguem manifestar uma variação de tensão de bom nível, com aproximadamente 70kHz.

A necessidade deste circuito oscilador está amarrada na distorção de histerese, manifestada em toda a gravação de sinais em fita magnética.

Para que possamos entender o que é esta distorção, vamos observar o gráfico abaixo, onde temos no quadrante "A" o eixo "X" representando a intensidade de campo e no eixo "Y" a densidade de fluxo.

Partindo do zero da intensidade de campo criada na bobina da cabeça, vemos que um aumento na intensidade deste, representa muito pouco em aumento na densidade de fluxo circulante pelo núcleo. Após

a intensidade de campo atingir determinado nível, temos um aumento brusco de densidade de fluxo, até que os dois permanecem subindo em igual intensidade. Se aumentarmos ainda mais a intensidade de campo, chegaremos a saturação do núcleo, onde não haverá mais aumento no fluxo magnético.

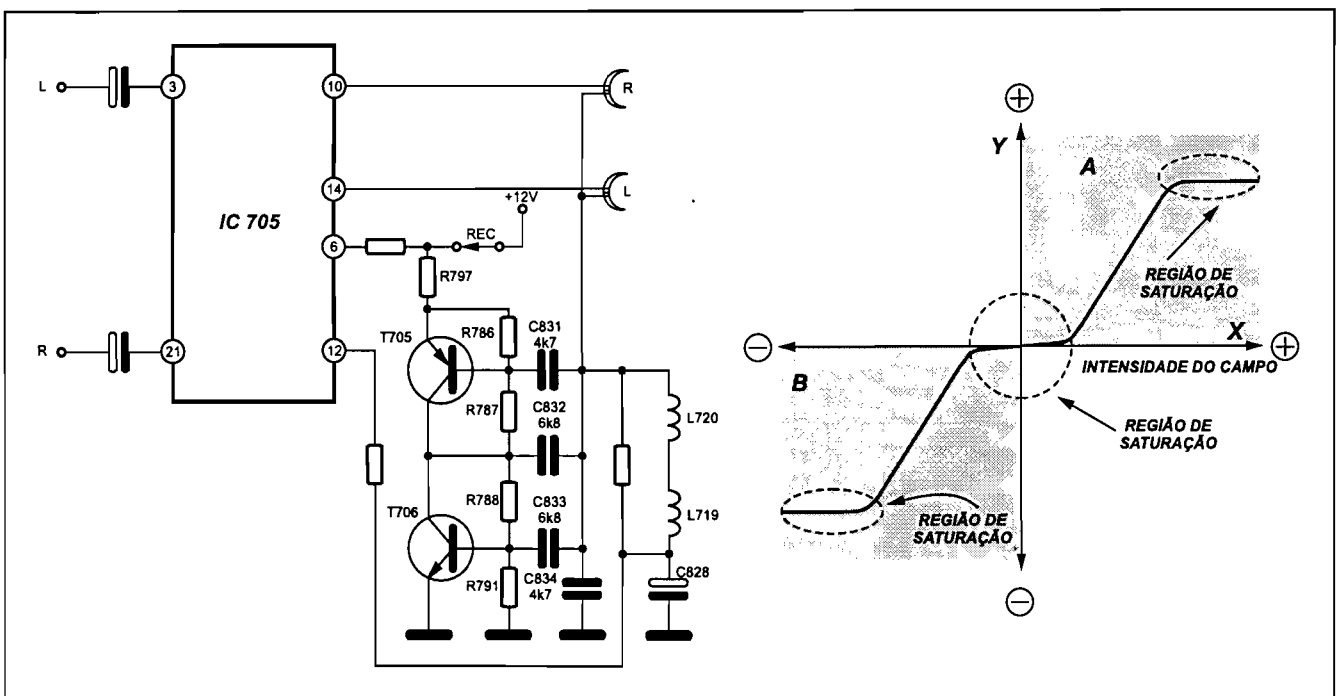
Podemos dizer então que níveis de sinais muito baixos, sofrem uma deformação quando passados para a fita, enquanto que níveis muito altos sofrem uma distorção ou corte. Para eliminar esta distorção, devemos posicionar o sinal de áudio a partir de uma intensidade, não ultrapassando um nível baixo ou alto pré-determinado pelo gráfico de distorção.

A corrente de "bias" gerada pelo circuito oscilador, criará uma variação de campo de alta frequência, sendo o sinal de áudio somado a esta, resultando em uma variação de áudio fora da região de distorção.

Começamos a análise verificando se havia bom nível de sinal de áudio sobre as cabeças durante o

modo de gravação. Apesar de estar normal, não observava-se a alta frequência do "bias" nem acima, nem abaixo das cabeças. Resolvemos conferir as polarizações para o circuito oscilador começando pelo emissor de T705 que estava com 12V. Partindo para a base deste transistor notamos que estava com 11,4V. A tensão de coletor de T705 estava com cerca de 10V (que poderíamos considerar como alta, já que temos uma polarização idêntica para os transistores). Observando a malha, temos os resistores R786, R787, R788 e R791, formando um divisor resistivo. Medindo agora a tensão de base de T706, vimos que estava com 4V, mostrando claramente que a tensão de base deste transistor estava alta. Como o emissor está ligado a massa, já podemos afirmar que temos a base e emissor aberta. Substituído T706, o aparelho passou a funcionar normalmente.

Celso Adriano Gomes  
Mário da Paz Pinheiro



## Televisor em cores CCE HPS 2080F - Sem som e sem brilho.

Antes de iniciar a análise do defeito, faremos primeiramente um apanhado geral do funcionamento da fonte de alimentação.

A partir da rede elétrica de 110Vac, teremos uma tensão de 150Vdc, que será o dobro caso seja ligada à tensão de rede de 220Vac. Esta tensão entrará no pino 4 do transformador chopper TF802, atingindo o pino 3 do integrado IC801. A partida desta fonte ocorrerá pelo resistor R803 que irá polarizar a base do transistor Q1 (pino 2 do integrado IC801). Esta pequena polarização irá gerar uma tensão induzida no secundário do transformador ficando o pino 8 com um potencial levemente positivo em relação a saída da fonte. Este potencial vai carregando o capacitor C809, via base e emissor de Q1 (internamente ao integrado) levando-o a saturação. Quando o capacitor C809 carrega-se, diminui a corrente entre base e emissor de Q1 e também reduz-se o campo eletromagnético no primário do transformador TF802, invertendo as polaridades para o secundário, aparecendo agora um potencial negativo no pino 8 do transformador TF802, cortando totalmente o transistor Q1.

O potencial negativo presente no pino 8 do transformador irá permitir agora a condução de D808 e a carga inversa de C809. Com esta tensão armazenada no capacitor C809 (lado direito positivo e

esquerdo negativo), será feita nova polarização para a base de Q1, iniciando novo ciclo no chaveamento.

A tensão de saída em +103 Volts, irá ao TSH (Fly-back) via D405, servindo como fonte no instante de saturação do transistor de saída horizontal. No corte deste transistor, haverá a criação de pulsos positivos de retorno no pino 1 que serão integrados no capacitor C428 (tensão de 120Vdc).

Pulsos de retorno do TSH sairão do pino 4, indo até o capacitor C822, fazendo o diodo D809 conduzir e dando novo início à saturação do transistor chaveador Q1.

Analisando o defeito, vimos que durante o modo ON (televisor ligado), a tensão de saída era baixa, sendo que a fonte produzia um zumbido mecânico. Quando colocávamos o aparelho em Stand-by, a tensão da fonte subia para a tensão normal de +103V.

Verificamos pela lâmpada em série que não havia consumo excessivo (ela não acendia) e apesar da fonte estar baixa, o horizontal chegava a funcionar. Como todas as tensões geradas a partir do TSH estavam baixas, não conseguia se ter brilho e som.

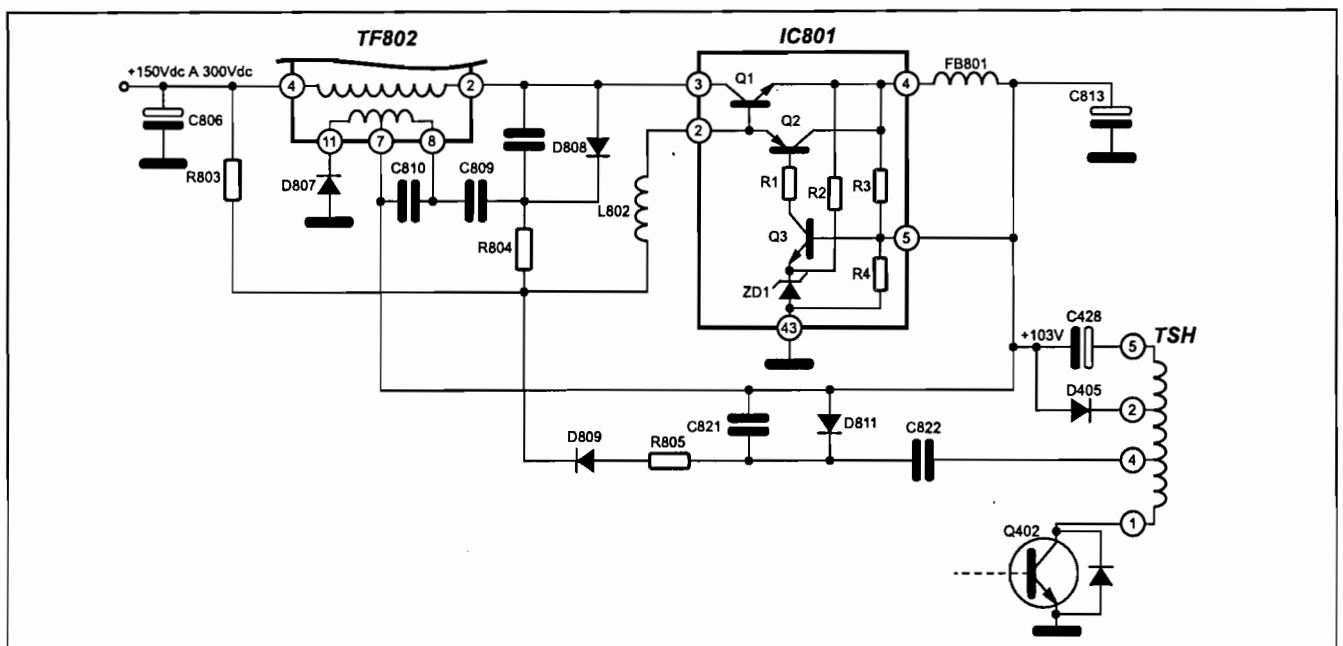
Estava havendo algum erro de excitação da fonte chaveada. Como ela estava produzindo um zumbido audível, ela poderia estar oscilando em uma frequência

menor do que a frequência horizontal. Analisando a forma de onda do coletor do transistor Q1 (pino 3 do IC801), vimos que o transistor saturava durante um tempo curto (tensão mais baixa) ficando um grande tempo em corte. Notamos também que o tempo do ciclo era bem maior que 63us (confirmando frequência bem menor), além de variar de acordo com o consumo. Como tínhamos o horizontal funcionando, a fonte deveria estar trabalhando com frequência de 15.734Hz.

Passamos a comparar a frequência horizontal (pulsos do TSH no pino 4), e notamos que ocorriam em frequência bem maior que a normal. Seguimos estes pulsos, através do capacitor C822, que estava normal, até chegar ao diodo D809, onde já não foram vistos os pulsos do TSH, mas sim a onda quadrada da fonte (em frequência baixa).

Voltando um pouco mais, verificamos a forma de onda do lado esquerdo do resistor R805, onde havia a forma de onda da fonte e do lado direito onde havia os pulsos do TSH com muito boa intensidade. Como o resistor é de baixo valor, já pudemos concluir que estava aberto. Substituído R805, o aparelho passou a funcionar normalmente.

Celso Adriano Gomes  
Mário da Paz Pinheiro



## Televisor PHILCO chassi CPH-05 - não funciona.

Este foi um dos defeitos mais interessantes e intrigantes que já passou pelas nossas análises.

Como o televisor não funcionava, começamos a análise por conferir a tensão de alimentação que deveria estar presente na saída da fonte chaveada, que estava normal em +95V. Como esta tensão de alimentação estava normal, passamos a conferir a tensão de alimentação para o secundário do transformador chopper (T901), onde deveríamos ter após o diodo D904, uma tensão aproximada de +20V, tendo a função de alimentar o microprocessador a partir da tensão estabilizada no transistor Q903 e zener ZD902, que deveria ser de +5V. Outra função seria gerar +20V para a área de processamento geral (horizontal, vertical, sincronismos, luminância e crominância) mediante a saturação do transistor Q905 (comando proveniente do microprocessador). Sabendo então da necessidade da tensão de +20V após o chopper T901, fomos conferi-la, e para nosso espanto a tensão estava abaixo de 6V. Estava comprovado porque o televisor não acionava, pois até a alimentação para o microprocessador estava sendo prejudicada (abaixo de +5V).

Devemos descobrir se está havendo um consumo excessivo na malha de +20V, ou se é problema na geração desta tensão (problema de retificação ou no próprio chopper). Assim desligamos o televisor da rede (sempre com a lâmpada em série) e aplicamos uma tensão de +20V de uma fonte ajustável externa, protegida pela lâmpada em série ajustada agora para uma potência de 25watts. Fazendo isto, verificamos que não houve acendimento da lâmpada indicando que não era consumo excessivo e sim falta de geração da tensão.

Ligamos então o plug de força do televisor novamente na lâmpada em série de 210watts (com a fonte externa de +20V) e o aparelho passou a funcionar normalmente.

Quando desligamos a tensão da fonte externa, notamos que o aparelho continuou funcionando normalmente e a fonte de alimentação de +20V que antes apresentara-se com menos que 6V, mostrava-se agora com os 20V normais.

Resolvemos desligar o aparelho e ligá-lo novamente, sendo que o defeito voltou a manifestar-se, não funcionando.

Para melhor entender o que está ocorrendo, vamos analisar superficialmente o funcionamento desta fonte chaveada, para então chegarmos a uma conclusão.

A tensão principal retificada e filtrada da rede elétrica, entra pelo pino 3 do transformador chopper T901, indo até o coletor do transistor chaveador via pino 1 do próprio transformador. Após o transistor chaveador (pino 4 do integrado) teremos a tensão estabilizada de +95V.

O transistor (interno ao integrado) deverá trabalhar chaveando em alta frequência para que não haja aquecimento sobre ele. Teremos então no coletor uma forma de onda que variará de +95V (quando o transistor chaveador estiver saturado) até mais de 200V (quando o transistor cortar) considerando que estamos ligados a uma rede de 110Vac (na rede de 220Vac, a tensão gerada no corte do transistor será ainda maior). Durante o corte do transistor haverá ondulações amortecidas da forma de onda, tendendo a estabilizar-se na tensão retificada e filtrada da rede (150Vdc). É interessante notar que a tensão de saída depende do tempo de saturação do transistor

chaveador, ou seja, se ele estiver mais tempo saturado (maior traço contínuo no lado de baixo da forma de onda) haverá a possibilidade de aumentar a tensão de saída.

Como a fonte é estabilizada em 95V, este tempo de saturação variará conforme o consumo, ou seja, com o televisor em funcionamento, teremos um consumo que resultará na forma de onda (e). Caso o brilho e o volume do aparelho sejam aumentados teremos um aumento no lado de baixo da forma de onda (f) resultado de um tempo de maior saturação do transistor, repondo mais corrente ao circuito, mantendo com isto a tensão estável. Caso haja uma retirada completa do brilho da cena e parada no nível de volume, teremos uma diminuição de consumo e conseqüentemente haverá uma diminuição de largura do tempo de saturação do transistor chaveador.

Quando estamos em Stand-by, o consumo será muito baixo devendo o transistor chaveador saturar em um tempo muito curto, como mostramos em (h). As tensões induzidas no secundário do transformador dependerão também do tempo de saturação do transistor chaveador, como mostramos nas formas de onda (a), (b), (c) e (d). Caso o consumo pelo primário seja muito baixo, o pico induzido para o secundário será de muito curta duração, não permitindo que o diodo retificador, passe a tensão adiante. Notem que ao colocar a tensão de +20V sobre o capacitor C915, houve o funcionamento e tirando-a o aparelho passou a manter a tensão de +20V, pois houve o consumo aplicado à tensão de +95V.

Assim, podemos concluir teoricamente que está havendo um baixo consumo da fonte principal em Stand-by, produzindo pulsos de retorno muito rápidos.

## Televisor em cores PHILCO PC2039 - Linhas horizontais pretas na parte de cima da imagem (não é retraço).

Como o defeito manifesta-se somente na parte de cima da imagem, podemos afirmar que tem relação com o circuito vertical.

Antes de começarmos a analisar o defeito, faremos uma breve análise de funcionamento do circuito vertical. A alimentação do vertical procede dos pulsos do TSH retificados e filtrados, que entram pelo pino 8 do integrado IC601. Apesar deste pino parecer a entrada de tensão principal, serve apenas como referência de polarização do transistor Q1 (interno ao IC). A alimentação real do integrado é feita pelo pino 13, através do diodo D601. Internamente ao integrado, temos uma saída "classe A" com carga ativa, ou seja, o transistor Q3 faz o papel de amplificador geral, passando para o transistor Q2 a incumbência de variar de resistência de acordo com a dente-de-serra aplicada. Podemos dizer que durante a exploração vertical, o capacitor C608 irá carregar-se via diodo D601 com a tensão da fonte (aproximadamente 25V). Durante o retorno haverá a

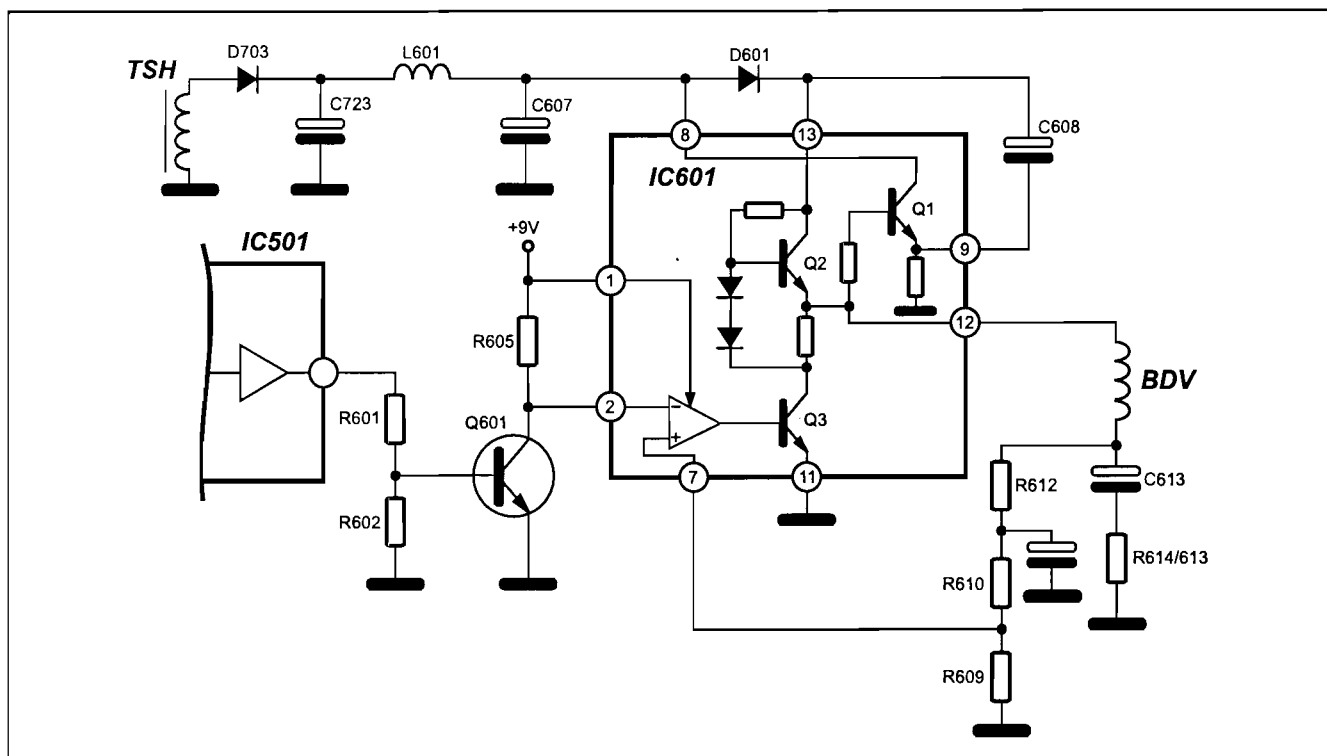
despolarização do transistor Q3 e a conseqüente elevação da tensão de seu coletor, fazendo Q1 e Q2 conduzirem. A saturação de Q1 colocará o pino 9 no mesmo potencial do pino 8, ou seja +25V, permitindo que o capacitor C608 leve sua tensão armazenada para o pino 13 (cerca de +50V em relação à massa). Com isto o transistor Q2 conduzirá fortemente obrigando o feixe de elétrons no cinescópio a fazer um retorno rápido. A tensão média na saída vertical deverá ser em torno de 13V, sendo esta tensão muito importante para a definição da malha da realimentação negativa (resistores R612, R610, R609), que polarizará o pino 7 do integrado, mantendo a tensão de saída em 1/2Vcc. Analisando a forma de onda de saída vertical, vimos que ela aparentemente estava perfeita, com um pico de retorno alcançando os 50V. Não havendo deformação na rampa descendente. Como na imagem apareciam faixas negras, dizia respeito ao apagamento vertical. Observando-se melhor a forma de onda, vimos que havia

uma interferência de alta frequência logo após o pulso de retorno vertical, o que poderia estar causando o apagamento de determinadas linhas.

Notem que o apagamento vertical é obtido de uma amostra do pulso de retorno, quando o potencial positivo atinge um nível pré-determinado acima da dente-de-serra.

Fomos conferir a alimentação para o vertical (pino 8 do integrado) e notamos que havia um ruído de alta frequência em determinada posição vertical. Logo em seguida passamos para o positivo do capacitor C723, onde o ruído era só um pouco maior. Considerando que temos um choque de filtro L601 entre os dois capacitores, fica claro que sobre o capacitor C607, o ruído deveria ser muito menor do que sobre C723. Substituímos o capacitor C607, e notamos que os ruídos praticamente desapareceram de cima dele. Observando a imagem, não notou-se mais os riscos negros de apagamento.

Celso Adriano Gomes  
Mário da Paz Pinheiro



## Televisor em cores PHILCO PC1425 (CPH-02) - Efeito veneziana no sinal de croma; quando estabiliza fica com fase invertida.

Como o defeito é relativo ao circuito de cor, faremos antes da análise do problema uma verificação geral do circuito.

O sinal de vídeo composto, trazendo as informações de luminância e crominância entrará no B.P.F de 3,58MHz, entrando pelo pino 11 do integrado IC501, indo até o amplificador de CAC (Controle Automático de Cor), indo logo em seguida ao 2º amplificador de croma e ao controle de croma (ajuste de cor), passando então pelo estágio de saída de croma (pino 9) indo ao circuito da linha de atraso PAL, retornando o sinal (B-Y)rf pelo pino 25 e o sinal (R-Y)rf pelo pino 24, na qual é feita a demodulação do sinal.

Para que possa ser feita esta demodulação, torna-se necessária a criação da subportadora de cor que havia sido suprimida na transmissão. Assim haverá um oscilador a cristal de 3,58MHz, cuja sincronização com o sinal da câmera será feito pelo burst. Como o burst vem com o sinal de croma, ele deverá ser separado através de pulsos separadores de burst, que entram pelo pino 10 do integrado. Após o burst ser separado, vai até o CAF de croma onde este sinal

e a portadora do oscilador de 3,58MHz são comparados gerando a tensão de correção para o próprio oscilador.

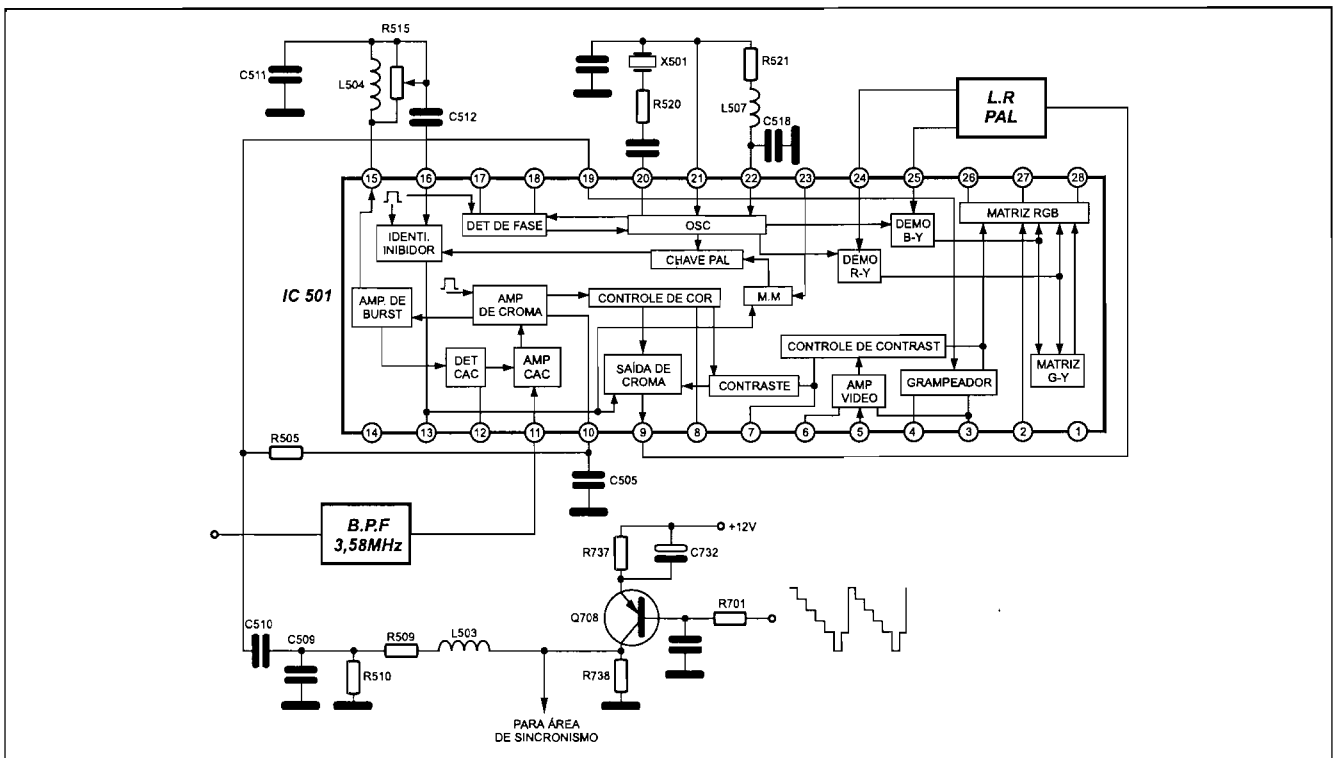
Apesar da croma existir, levava um tempo para estabilizar, gerando barras coloridas correndo na tela, indicando que o oscilador de 3,58MHz estava sem sincronização. Fomos rapidamente conferir os pulsos que deveriam separar o burst no pino 10 do integrado (ajustando o osciloscópio para 20us e 1V/div). Havia pulsos neste pino, mas aparentemente mais largos do que o Burst.

Resolvemos comparar os pulsos presentes no pino 10 com o sinal de croma que estava entrando no pino 11 e verificamos que além de ser mais largo, o pulso para separação do burst estava começando antes do que devia. O pulso separador de burst deve ter a largura praticamente exata do burst, para que ruídos com frequência de 3,58MHz não passem pelo circuito atuando no oscilador.

Fomos até o circuito formador do pulso separador de burst e vimos que na base do transistor Q708, havia o sinal de luminância com pulsos de sincronismos com tensão mais baixa, fazendo o

transistor saturar somente na ocorrência de tais pulsos de sincronismos. Observando o coletor, vimos que havia somente pulsos de sincronismos positivos, que estavam corretos. Logo em seguida ao coletor existe o indutor L503, que gerará um retardo no pulso para o circuito seguinte, com o intuito de criar o pulso separador de burst, visto que ele ocorre logo após o pulso de sincronismo horizontal. Verificando o pulso logo após o indutor vimos que se manifestava de igual maneira (no mesmo lugar). Deve-se aqui utilizar os dois canais do osciloscópio, para comparação dos sinais antes e depois do indutor. Como não havia atraso na forma de onda, resolvemos substituir L503, pois poderia haver um curto interno nele. Ao verificar seu valor, vimos que havia algo errado, pois o esquema pedia 15mH e estava sendo usado um indutor de 15uH. O aparelho já havia sido manipulado anteriormente por outro técnico. Substituído o indutor pelo valor correto, o aparelho passou a funcionar normalmente.

Ângelo Sironi Neto  
Mário da Paz Pinheiro



## Televisor em cores PHILIPS chassi CTO - Sem luminância (imagem escura); as vezes a imagem aparece.

Antes de iniciarmos a análise do defeito, faremos um resumo do processamento geral do sinal de luminância até os amplificadores R, G e B.

O sinal de vídeo composto sai do pino 12 do integrado IC151, indo até o TRAP de 4,5MHz onde a portadora de 4,5MHz do som é retirada do sinal de vídeo. Após, o sinal é reforçado indo até a linha de atraso de luminância e ao TRAP de 3,58MHz, entrando somente o sinal de luminância pelo pino 10 do integrado IC292. Internamente o sinal é amplificado, passando pelos controles de contraste (ajuste do nível do sinal) e brilho, onde é determinado um nível DC para o retorno horizontal do sinal de luminância. Depois, o sinal acaba indo até as matrizes R, G e B, onde o sinal de luminância é somado com os sinais diferença de cor, resultando nos sinais R, G e B, que vão aos amplificadores finais nos quais acontece a atuação do controle de brilho.

A ocorrência ou não de brilho, estará diretamente ligada ao nível de tensão DC médio que sai pelos pinos 12, 14 e 16 do integrado IC292. Quanto maior for esta tensão DC média, maior será a polarização dos transistores de saída RGB, diminuindo conseqüentemente as tensões de seus coletores resultando em um aumento de brilho na imagem.

Outro ponto que causa variação de brilho de cena é a polarização de grade 2 que deverá ter tensão de aproximada-

mente 500V. E é por aqui que devemos começar a análise do defeito. Como temos som normal, e observamos também que o filamento está acendendo, percebemos que o problema está ocorrendo em torno do integrado IC292. Medimos inicialmente a tensão de grade 2 e observamos que estava normal com 530V. Medindo então as tensões de cátodos, notamos que estavam altas (praticamente os 180V), continuando o problema, pois quanto mais alta a tensão de cátodo, menor será a emissão dos feixes de elétrons no cinescópio.

Partimos para a verificação das tensões dos pinos 12, 14 e 16 do IC292, que estavam com cerca de 2V, quando deveriam ter mais de 3V. Estava comprovado que o problema vinha da área do integrado.

Muitos são os detalhes que devem ser conferidos em torno do integrado IC292: a) Conferindo a tensão de variação de brilho, notamos que variava normalmente, mas não conseguia colocar brilho na cena.

b) Conferimos a tensão de contraste, que também variava normalmente. Nesta tensão é que atua o circuito de ABL; mas como a tensão variava normalmente, o ABL não estava influenciando no defeito.

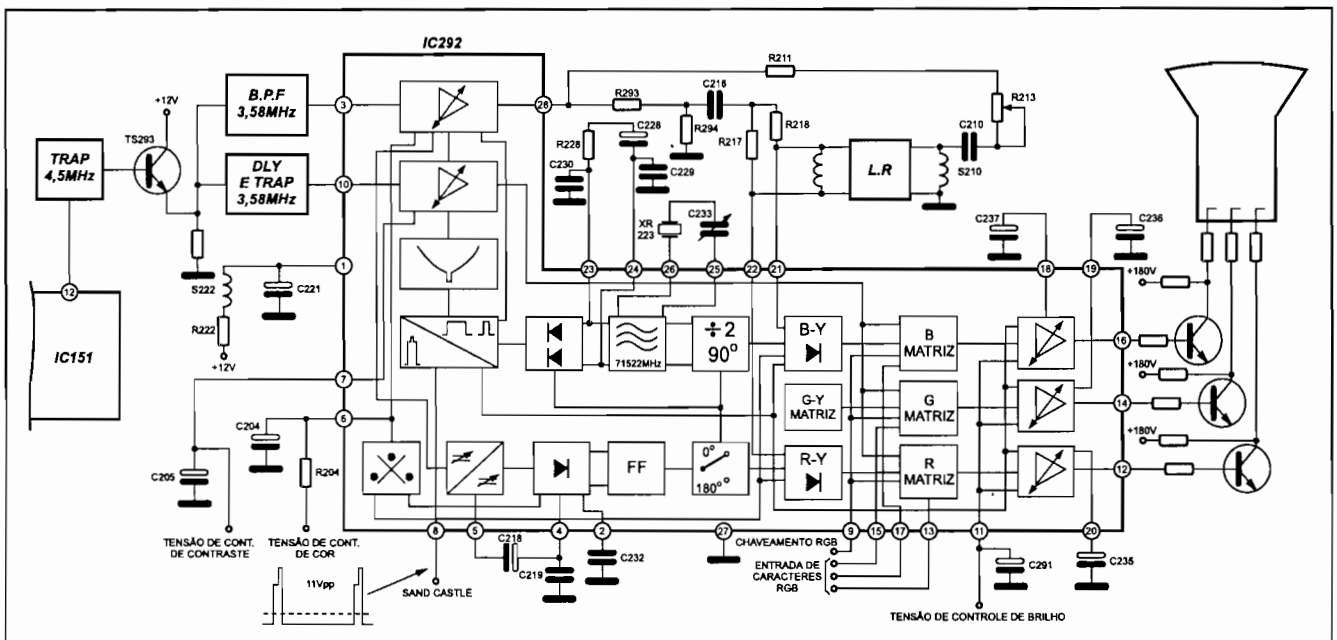
c) Verificamos então os pulsos de Sand-Castle presentes no pino 8 do integrado, posicionando a chave sweep time do osciloscópio em 20us e amplitude em

2V/div. O sinal deste ponto deve ter uma amplitude mínima de 11Vpp, devendo apresentar o traço mais fino como mostrado na forma de onda (indicando que está chegando ao integrado o pulso de apagamento vertical). Apesar da ocorrência deste pulso apagar a imagem, sua ausência total também gera um apagamento da cena. Este sinal também estava normal.

Conferimos se havia o sinal de luminância entrando no pino 1 do integrado, o pudemos vê-lo com boa amplitude.

Tudo levava a crer que poderia ser o integrado com algum problema, mas de repente, lembramos de conferir a tensão de alimentação de 12V que é feita no pino 1, onde notamos que estava normal. Apesar disto, verificamos que estava havendo um ruído de alta frequência em 1Vpp nesta tensão de alimentação (para esta verificação, aterrar a ponta do osciloscópio no ponto massa mais próximo ao ponto medido), o que levou-nos a posicionar outro capacitor em paralelo com C221. Imediatamente a imagem apareceu. Resolvemos substituir C227 e o aparelho passou a funcionar normalmente. Este ruído estava sendo amplificado internamente, provocando problemas na separação nos pulsos do Sand-Castle, gerando um corte da imagem.

Sérgio Jesus de Oliveira Borges  
Mário da Paz Pinheiro





## Televisor em cores CCE HPS1481 - sem brilho; não desliga pela chave ON/OFF

Conferimos inicialmente se havia polarização para a grade 2 do cinescópio, onde medimos cerca de 400V (normal). Fomos logo em seguida conferir as tensões de cátodos que estavam altas, com cerca de 200V.

Passamos então a conferir os pulsos de apagamento verificando que estavam com grande ruído.

Como a malha de apagamento vertical apresentava um ruído acima do normal, resolvemos aumentar a polarização de screen e verificamos que havia um traço horizontal na tela indicando vertical fechado.

Passamos então para verificações no circuito de saída vertical, começando pela alimentação do integrado IC301 (pino 9) que estava recebendo 25V (normal); o pino 6 deveria ter praticamente a mesma tensão o que pôde ser confirmado.

Verificando a tensão de  $1/2V_{cc}$  (pino 5) da saída vertical, notamos que também estava normal (cerca de 13Volts). Partimos então para a verificação do sinal com o osciloscópio e vimos que havia uma onda quadrada de alta frequência e de grande amplitude no lugar da dente-de-serra vertical de 60Hz.

Como o integrado de saída vertical é

excitado pelo integrado de processamento geral (IC501), fomos conferir sua saída de excitação vertical, notando que havia esta alta frequência saindo do integrado (pino 43). Fomos até o circuito de formação da rampa vertical e notamos que apresentava a dente-de-serra de 60Hz, mas com amplitude muito baixa. Chegamos aqui a conclusão que poderia estar havendo uma falta de polarização positiva para a carga do capacitor feita pelo resistor R315 de 1,8M. Substituído este resistor, o defeito continuou o mesmo, com o pino 43 do integrado IC501 ainda apresentando a alta frequência.

Voltando à saída vertical, a alta frequência deveria estar sendo eliminada ou grandemente atenuada pela malha formada por C309, C310 e resistor R312 à massa. Notem que a própria bobina defletora vertical não consegue eliminar frequências altas visto que apresenta uma alta reatância indutiva.

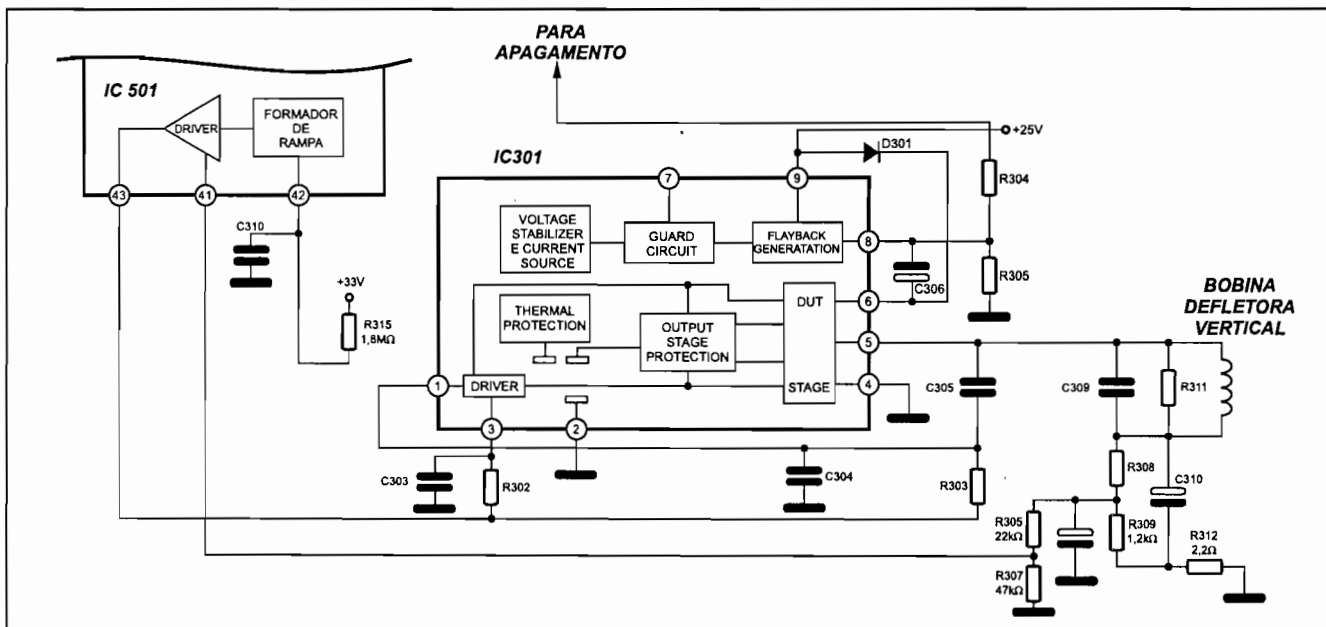
Começamos novamente a análise observando a alta frequência na saída vertical, e notamos que ela estava presente também abaixo de C309. Verificamos também se esta alta frequência estava presente no lado posi-

tivo do capacitor de saída vertical, C310, no qual também observamos a alta frequência. Passando para o lado de baixo deste capacitor, a alta frequência estava presente e com amplitude superior a 10Vpp. Como logo após o capacitor temos o resistor R312 de apenas 2,2 ohms, posicionamos neste o osciloscópio, sendo que do lado esquerdo observamos a variação de alta frequência com 10Vpp e no lado direito nada havia. Já estava determinado que o resistor estava aberto, pois caso contrário estaria circulando uma corrente pela malha maior que 4 amperes (não havia consumo).

Substituído R312, o aparelho passou a funcionar normalmente.

Aqui poderá surgir uma dúvida, por que estava saindo a onda quadrada pelo pino 43 do IC501, que acabou nos levando até o circuito formador de rampa. A explicação baseia-se no circuito de realimentação negativa, entrando pelo pino 41 do IC501, que não estava conseguindo filtrar as variações de alta frequência surgidas na saída vertical e com isto realimentando-as para a saída (pino 43).

Turma de TVC-II  
Mário da Paz Pinheiro



## Videocassete PHILCO PVC 4H10 - Não identifica velocidade SLP/SP.

Antes de iniciarmos a análise do defeito propriamente dito, vamos fazer uma verificação de como o videocassete se comporta na detecção de velocidade básica.

Podemos dizer que a velocidade do capstan será determinada pela comparação dos pulsos FG provenientes do próprio capstan, comparados à frequência dividida de 3,58MHz. Como temos 3 velocidades distintas, fica claro que a divisão do oscilador deverá ser feita de 3 modos diferentes. A chave que mostramos internamente, será comutada manualmente durante o modo de gravação, ou seja, de acordo com a opção do usuário.

Durante a reprodução o usuário não terá mais possibilidade de escolher a velocidade, cabendo ao videocassete sozinho reconhecer e posicionar-se na velocidade correta (a mesma em que a fita foi gravada).

Será fundamental o sinal do CTL PULSE, comparado ao sinal de FG do capstan para determinar a escolha da velocidade básica do VCR (SP, LP ou SLP).

Durante a gravação, o sinal de

CTL é gravado sempre com uma frequência de 30Hz, independentemente do passo da fita. Durante a reprodução o sinal de CTL também deverá ter a frequência de 30Hz. Assim o detector de velocidade deverá gerar os dados que irão controlar o chaveamento das divisões da frequência do oscilador.

Como o VCR não estava identificando a velocidade básica, começamos a análise verificando se havia o sinal "CTL PULSE" presente nos pinos 31 e 32 do IC1006. Verificando com o osciloscópio ajustado para o tempo de 5ms. e amplitude de 0,1V/div, não podemos afirmar se havia realmente o sinal. Há de se observar que é complicado observar-se o sinal da cabeça CTL antes de qualquer amplificação (diretamente nela), pois o sinal é de nível muito baixo e ruidoso, sendo que precisamos sincronizar o osciloscópio adequadamente (controle de LEVEL).

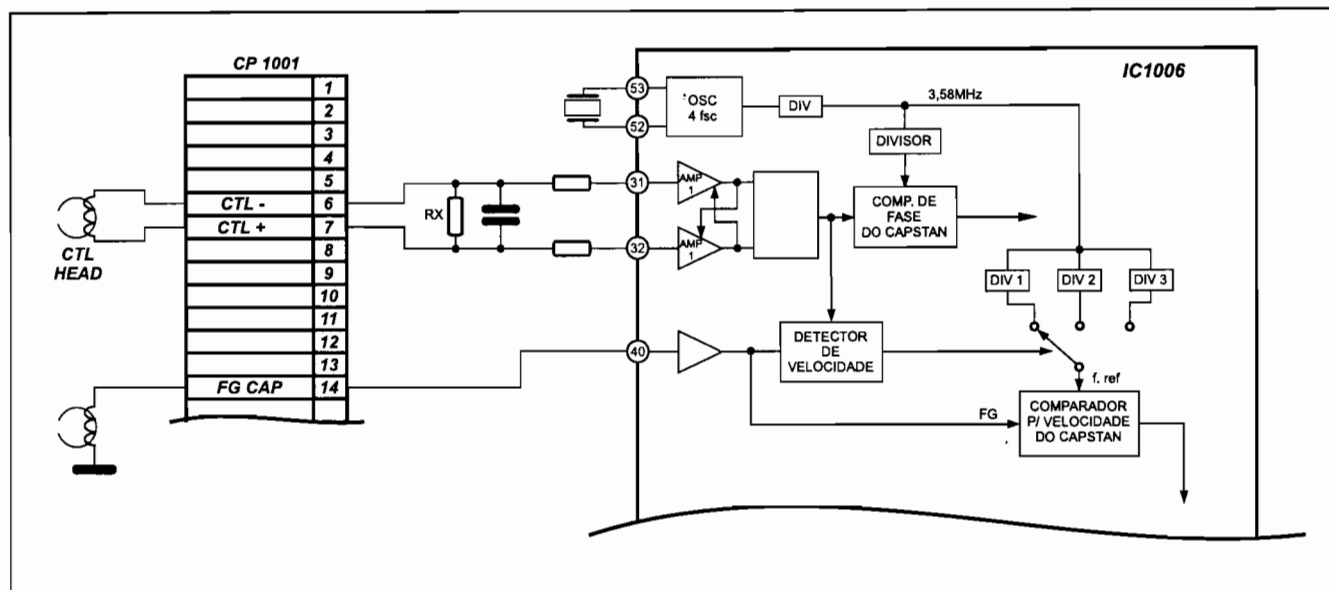
Reproduzimos inicialmente uma boa fita de videoclube e verificamos que havia dificuldade de sincronização da velocidade, mas esta ocorria. Gravando agora uma

fita no próprio aparelho e tentando reproduzi-la não havia sincronização.

Quando isto ocorre, podemos afirmar que o problema tem a ver com o circuito que trabalha tanto na gravação como na reprodução, que no caso é a própria cabeça de CTL. Resolvemos então substituir a cabeça de áudio e controle e fazer os testes de gravação e reprodução. A partir disso o aparelho passou a funcionar normalmente, comprovando que a cabeça estava gasta.

Em alguns casos pode-se fazer um ajuste para aumentar o ganho do pré-amplificador de CTL, alterando as polarizações nas malhas de realimentação negativa ou neste caso específico aumentando o valor do resistor Rx, que está na malha de entrada de fase e contra-fase (amplificadores internos no integrado). Apesar de funcionar, aumenta também a incidência de captação de ruídos, principalmente de rede, por isso dependendo do local, a alteração acabará não surtindo efeito.

Juarez Sabino de Souza  
Mário da Paz Pinheiro



## Videocassete PHILCO PVC-6000 - Cilindro com a velocidade muito alta.

Este defeito nos dará oportunidade de verificar o funcionamento detalhado do "DRUM" ou motor do cilindro de forma a entender seu funcionamento.

O motor é composto basicamente por 3 conjuntos de bobinas, que são excitadas independentemente de forma trifásica. Elas estão na base do motor (estator) e em torno delas estão os elementos HALL, estrategicamente posicionados.

O elemento HALL é um dispositivo semicondutor cuja polarização é feita em dois terminais constantemente atravessados por uma pequena corrente contínua. Quando um campo eletromagnético incide sobre este componente, acaba gerando uma diferença de potencial em seus extremos (potencial alternado), que varia de acordo com o sentido e intensidade do campo.

O rotor é composto por um ímã multipolar que tem como objetivo repelir ou atrair os campos formados pelas bobinas, criando assim o giro do motor. Considerando que a tensão do pino 9 caia e as tensões dos pinos 5 e 7 permanecem em nível alto (+14V), haverá uma criação de campo no pino da bobina W, inverso ao das outras duas. Isto produzirá um pequeno movimento dos ímãs (rotor) fazendo com que o campo magnético criado pelos ímãs também se

modifique em relação aos elementos HALL, elevando o potencial do pino 9 do integrado e começando a abaixar o potencial do pino 7. Quando este pino chega a sua máxima excitação (tensão mais baixa) e começa a diminuir (tensão mais alta) começará a excitação do pino 5 do integrado.

Como as excitações ocorrem com uma diferença de 120°, o motor é chamado trifásico (excitação semelhante à rede elétrica trifásica). A combinação dos sinais gerados pelos elementos HALL criará as excitações corretas em 120° para os driver's de saída das bobinas.

Podemos dizer que os elementos HALL serão componentes habilitadores de determinado driver (possibilitando sua condução), sendo que seu nível de condução ou TORQUE, dependerá da tensão que entrará pelo pino 1 do integrado.

Como vemos pelo esquema, temos três alimentações para este motor:

- 1) +14V não estabilizados: tensão para alimentação da etapa de potência (bobinas)
- 2) +5V estabilizados: tensão para alimentação de operacionais internos.
- 3) Tensão de torque: tensão contínua variável em torno de 2,5V (quando o motor estiver girando).

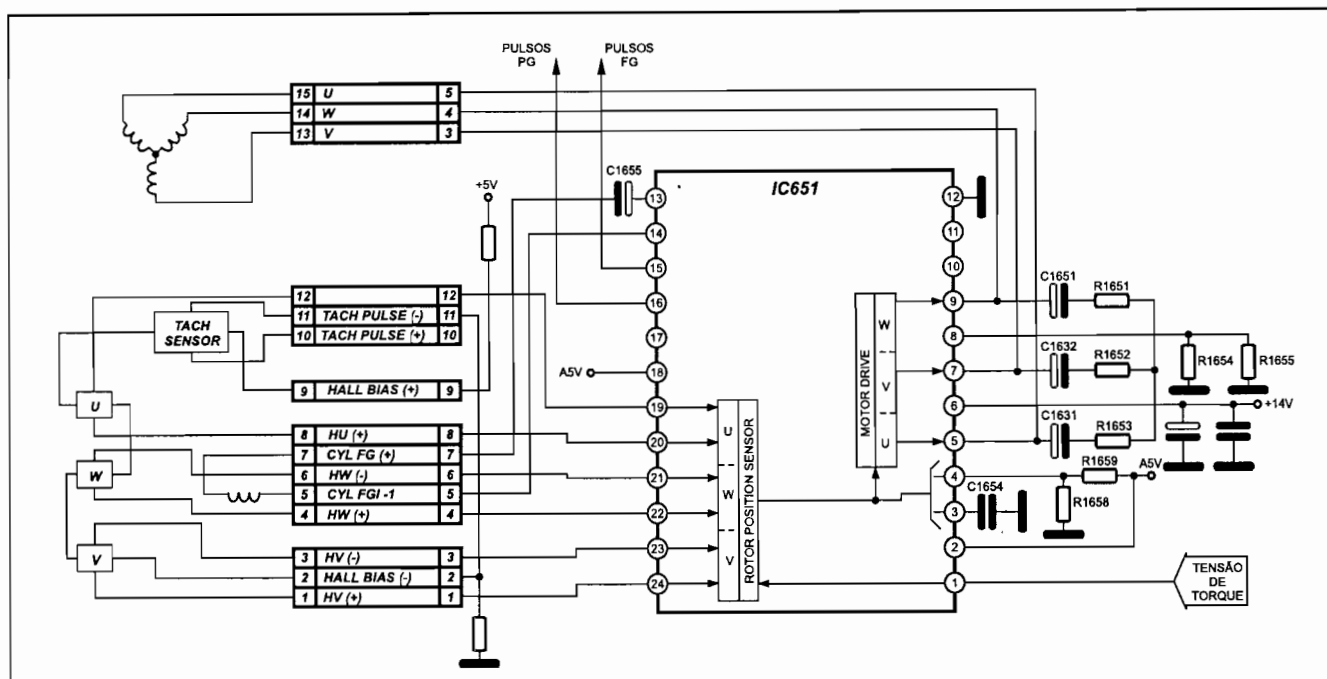
Finalmente do motor saem os pulsos de

PG (phase generator), criados a partir do "TACH SENSOR" cuja frequência deverá ser de 30Hz (a mesma do giro do motor). Os outros pulsos, também muito importantes e que definem a velocidade final são os FG (Frequency generator).

Como o defeito manifestava-se pela velocidade muito alta do motor, começamos pela verificação da tensão de torque, que deveria estar abaixo de 2,5V, devido a alta velocidade. Medindo-a encontramos cerca de 4V. Esta tensão normalmente é alta no início do giro do motor, quando os pulsos de FG não existem ou ainda estão com a frequência baixa. Ela vai caindo a medida que a velocidade chega ao normal (1800 rpm).

Verificamos se existiam os pulsos FG no pino 15 do integrado e nada foi visto. Fica fácil afirmar que os elementos HALL estão funcionando a contento, pois o motor gira e com velocidade ainda maior que o normal. Assim não restaram dúvidas de que o integrado IC651, apresentava deficiências internas na formação dos pulsos FG para o circuito de Servo. Substituído o integrado IC651, o aparelho passou a funcionar normalmente.

Juarez Sabino de Souza  
Mário da Paz Pinheiro



## Videocassete PANASONIC NV-HD100BR - Após acionado o comando Power, ele volta para Stand-by.

Começamos a análise conferindo o comportamento mecânico e vimos que, tentando injetar a fita, havia imediatamente sua expulsão, desligando o power logo em seguida.

Injetando a fita no compartimento de forma manual e ligando o videocassete, tudo passou a funcionar bem, indicando que a fita dentro do compartimento (posição Stop) estava sendo reconhecida. Quando mandamos ejetar a fita, ela saiu e logo em seguida o videocassete desligou. Provavelmente estava havendo algum problema nos circuitos de proteção do videocassete.

Antes de começarmos a análise, fazemos uma verificação em uma parte dos circuitos que compõem os sistemas de segurança, que visam proteger o videocassete e seu mecanismo de eventuais quebras ou danos.

Temos no canto esquerdo do esquema a chave de modo (mode select sw), que serve para informar ao microprocessador (IC6001) como está posicionada a mecânica e como estará se comportando, quando o micro acionar determinadas funções como Eject, Play, Stop, Pause, etc. A cada movimento mecânico realizado pelos motores ela informará, através de níveis de tensão, cada passo realizado. Caso a mecânica esteja travada, e o microprocessador mande acionar o PLAY, a chave de modo não informará a chegada a esta posição e o micro saberá que a mecânica não realizou o movimento es-

perado, desligando assim o power ON.

Os sensores de carretel têm como objetivo (IC1501 e IC1502) informar ao microprocessador, que os carretéis estão girando e que a fita está sendo tracionada. Caso um deles não gire, indica que a fita está sendo amontoada para dentro do videocassete. Outra função dos sensores de carretel é informar ao micro se a fita está no início, meio ou fim, isto feito através das comparações das frequências geradas por eles.

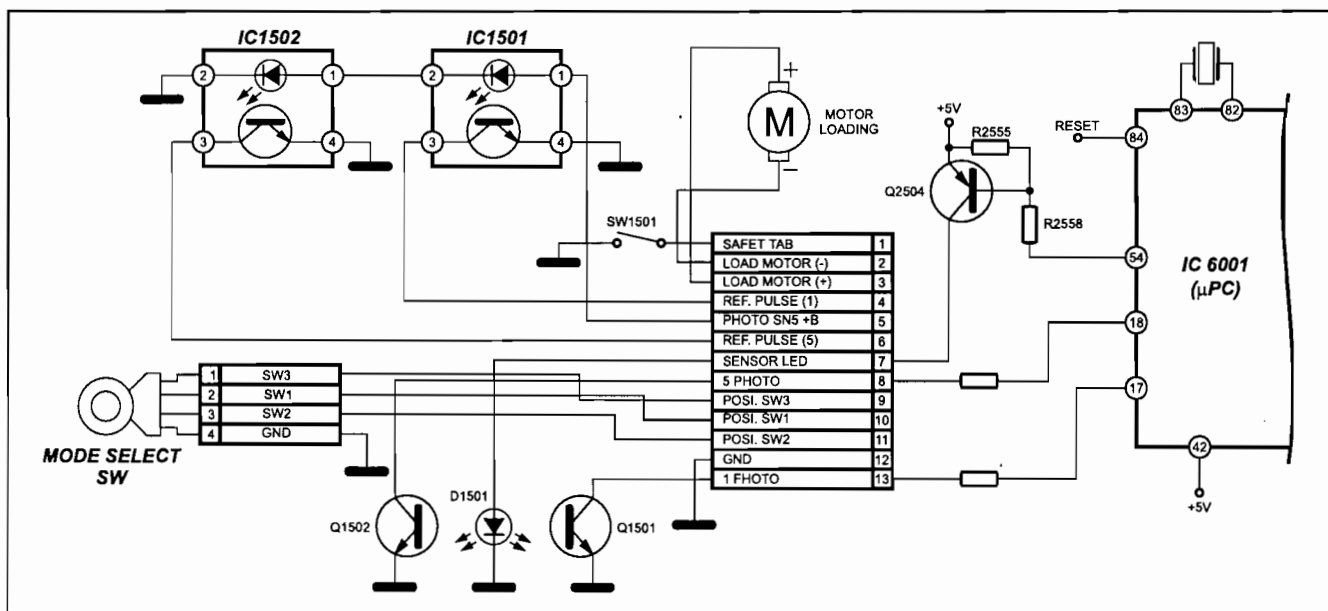
Finalmente, temos os sensores de início e fim de fita que servirão para as paradas automáticas quando a fita passar pelo avanço ou retrocesso rápidos. Quando um dos foto-transistores estiver recebendo luz, será considerada uma situação instável, fazendo com que o motor para avanço ou retrocesso (capstan) seja acionado até que os dois sensores não recebam mais luz.

Como o defeito se manifestava por acionamento do Power ON e conseqüente desarme, começamos por conferir as fontes de alimentação, que estavam em perfeitas condições.

Lembramos então que tínhamos colocado a fita no compartimento, sendo que a partir disto, o VCR começou a funcionar adequadamente e só após acionado o EJECT, é que a fita foi levada para fora e houve novo desarme. Podíamos dizer que a chave de modo poderia estar fornecendo um nível errado para o Eject, ou ainda poderia haver algum problema com respeito aos sensores de início e fim de fita.

Ligando o videocassete para "ON" fomos conferir as tensões de entrada dos pinos 17 e 18 do microprocessador, constatando que estavam em nível alto, que estava totalmente errado, pois quando a fita está fora do compartimento e o videocassete está em "ON" deveria haver luz emitida do diodo D1501 para os foto-transistores. Como essa luz não é visível aos nossos olhos, fomos conferir a tensão do coletor do transistor Q2504, que encontrava-se com zero Volt, (deveria haver cerca de 1 a 1,5V). Medindo a tensão de base do transistor Q2504, encontramos-a com 5V (a mesma tensão de emissor) indicando que este transistor estava cortado. Medindo agora a tensão do pino 54 do micro, verificamos que estava praticamente com zero Volt. Assim podíamos concluir que o resistor R2558 estava aberto ou a junção base e emissor estava em curto. Como um curto na junção base e emissor em geral provoca também uma condução para o coletor, fomos inicialmente verificar o resistor R2558 e vimos que estava quebrado, pois em alguma manutenção anterior, havia sido colocado um parafuso de tamanho maior, quebrando este componente e impedindo que fosse feita a polarização para o Led sensor D1501. Substituído o resistor R2558, o aparelho passou a funcionar normalmente.

Sérgio de Oliveira Borges Filho  
Mário da Paz Pinheiro



## Videocassete **PANASONIC G21** - Só acende o **LED power** e o **Eject**.

Como já dissemos em outros defeitos, quando o videocassete não obedece a determinados comandos, ou simplesmente se desliga, faz-se necessária uma cuidadosa observação do sistema mecânico.

Um outro procedimento que não deve ser esquecido é quanto às tensões de alimentação que normalmente encontram-se em um conector próximo à fonte, principalmente no que se refere à verificação das tensões não comandadas pelo microprocessador (que estão constantemente presentes).

Começando a análise medindo a tensão de +14V, vimos que estava menor que o normal (cerca de 12,5V) e ao ligar a chave POWER ela caía ainda mais.

Observando a lâmpada em série de 25 watts, não houve nenhum acendimento que comprovasse consumo excessivo para que a fonte caísse. Definimos então que o problema estava na fonte, supostamente com alguma falha de excitação ou estabilização.

A tensão de rede é retificada e filtrada, gerando de 150Vdc (na rede de 110Vac) até 300Vdc (na rede de 220Vac) sobre o capacitor C1010.

A partida da fonte se dará via 4 resistores (R1002 a R1005) que irão polarizar o transistor chaveador interno no integrado Q1001. A circulação de corrente entre coletor e emissor fará gerar no secundário (ponto F1 do transformador) um potencial positivo que irá inicialmente carregar C1016 e polarizar o transistor para a saturação.

Quando este capacitor terminar sua carga, haverá o corte do transistor chaveador, ocorrendo um potencial negativo no ponto "F1" do transformador, carregando o capacitor C1012, que gera a tensão de referência para manter a fonte estabilizada. Também ocorrerá a carga do

C1039, que armazenará uma tensão que servirá de desarme.

Além disto, haverá também a carga do capacitor C1017, feita através do diodo D1006 e D1005. Esta tensão acumulada em C1017, será utilizada para repolarizar o transistor chaveador via R1010 e assim reiniciar o ciclo de excitação.

A medida que o transistor Q1 vai chaveando, vão sendo criadas as tensões secundárias do transformador e também vai sendo criada uma tensão negativa em relação à massa sobre o capacitor C1012, proporcional à tensão de saída. Caso as tensões de saída tendam a ficar maiores, haverá também uma tensão mais negativa no pino 1 do integrado, fazendo o zener atingirá a condução, produzindo a polarização do transistor PNP interno, que diminuirá sua resistência entre coletor e emissor, estando estes elementos em paralelo entre base e emissor do chaveador.

No secundário desta fonte chaveada temos o integrado IC1001, que tem como objetivo estabilizar algumas tensões de saída. Além disto este integrado ainda se incumbirá de acionar algumas outras tensões através do comando que vem do microprocessador.

Como o defeito se manifestava pela fonte um pouco baixa e caindo ainda mais quando ligávamos o power, começamos a conferir a tensão de entrada retificada e filtrada da rede e notamos que estava normal, com cerca de 150Vdc. Com esta tensão de entrada deveríamos ter as tensões do secundário, razoavelmente estáveis.

Em seguida fomos conferir a tensão do pino 1 do integrado, que indica pelo esquema -6,1V. Medindo-a, também estava mais baixa, com cerca de -5V. Como esta tensão deve refletir o que está acontecendo na saída da fonte, podíamos

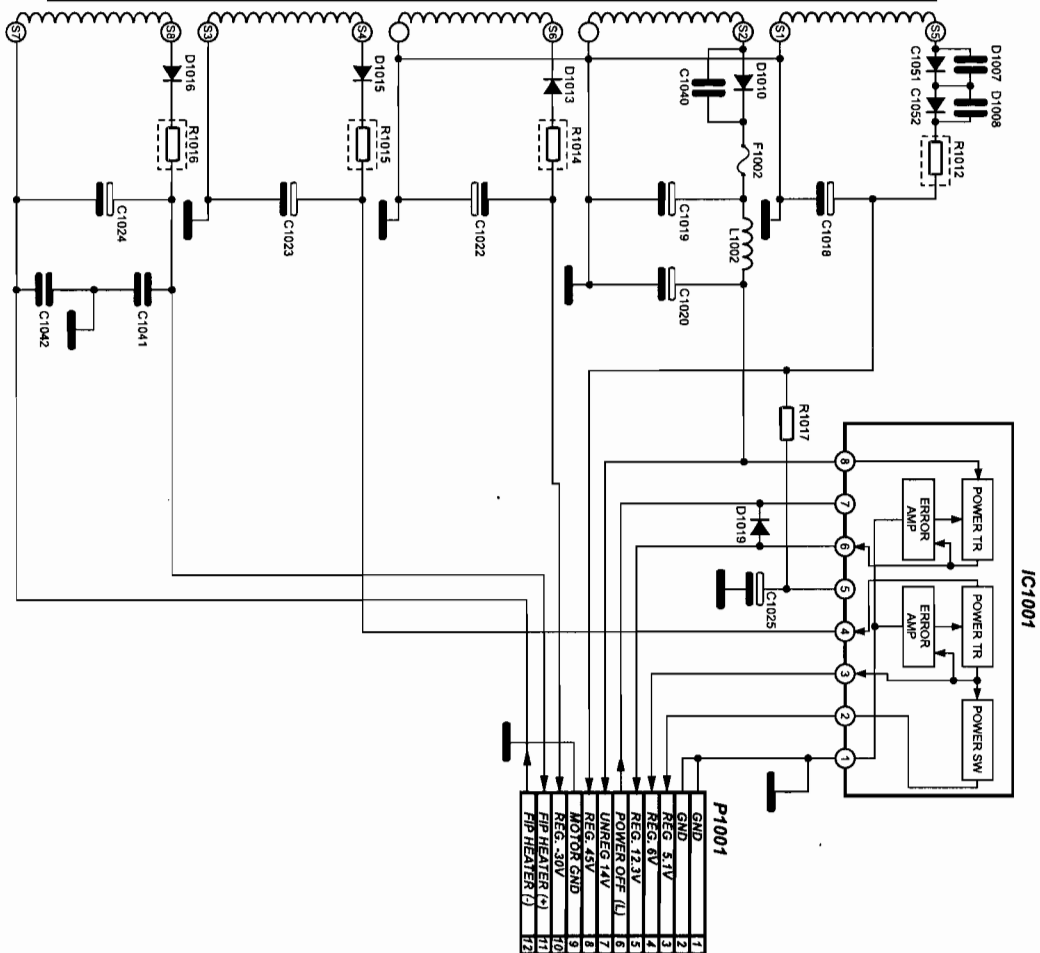
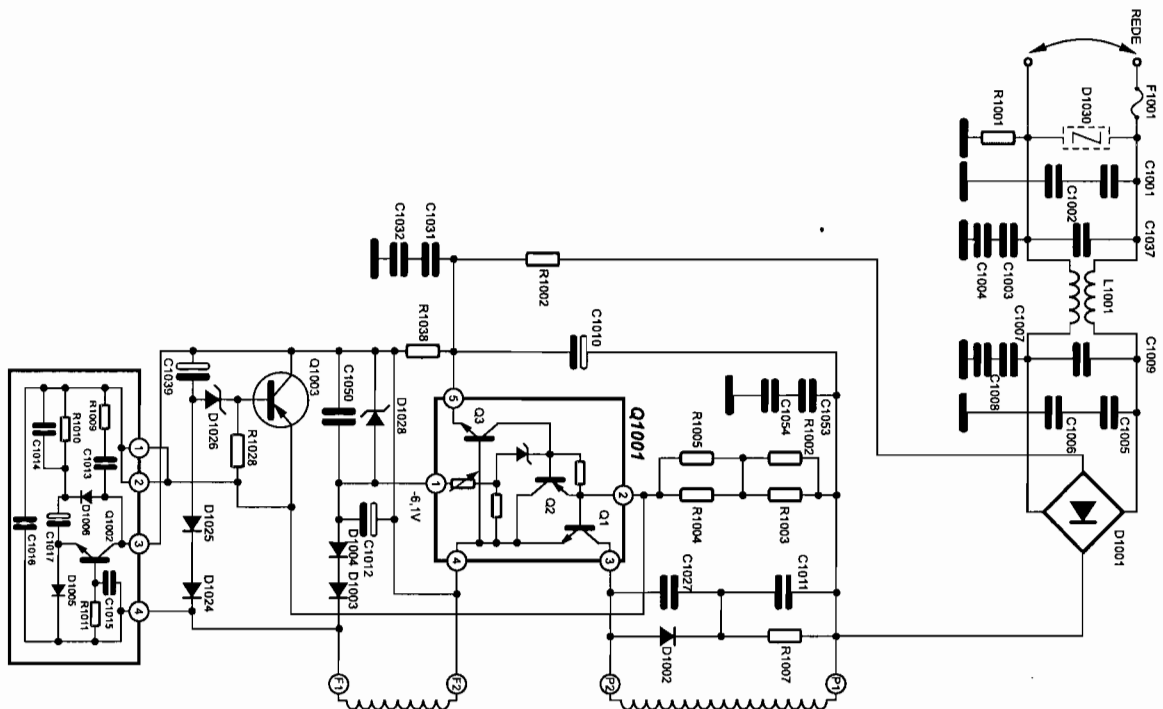
dizer que aqui estava normal, pois com isto o zener interno não conduziria, o mesmo acontecendo com o transistor Q2. Assim, o transistor chaveador deveria ficar mais tempo saturado e com isto haveria um maior pulso de retorno, aumentando as tensões de saída.

Outro problema que poderia estar acontecendo era uma falha na excitação do transistor chaveador. Esta excitação é feita pela placa que fica embaixo da fonte. Como dissemos anteriormente, o capacitor C1017 deveria se carregar durante o corte do transistor chaveador Q1, sendo que esta tensão armazenada consegue prolongar o tempo de saturação do próprio Q1, quando este voltar a saturar.

Para sabermos se o circuito está funcionando adequadamente, devemos posicionar o osciloscópio no emissor do transistor Q1002, onde vimos uma variação de onda quadrada, o mesmo ocorrendo no cátodo do diodo D1006. Para verificarmos se o capacitor realmente se carregou (com cerca de 8V), deveríamos mudar a ponta de referência do osciloscópio para o ponto negativo do capacitor, e com a ponta positiva, verificar a forma de onda no lado positivo deste. Vimos que havia pulsos positivos, indicando que a tensão aparecida sobre ele, mas caíam a zero rapidamente, indicando que o capacitor não conseguia se carregar (falta de capacitância) ou então uma grande fuga. Isto provocaria uma falha na excitação do transistor chaveador, fazendo-o saturar durante um tempo menor.

Substituindo o capacitor C1017, o aparelho passou a funcionar normalmente.

Celso Adriano Gomes  
Mário da Paz Pinheiro



# GINCANA CTA ELETRÔNICA

## ELTEC EDITORA

A CTA Eletrônica e ELTEC Editora promoveram no dia 20 de Junho de 1998 uma gincana de eletrônica com prêmios para os primeiros colocados.

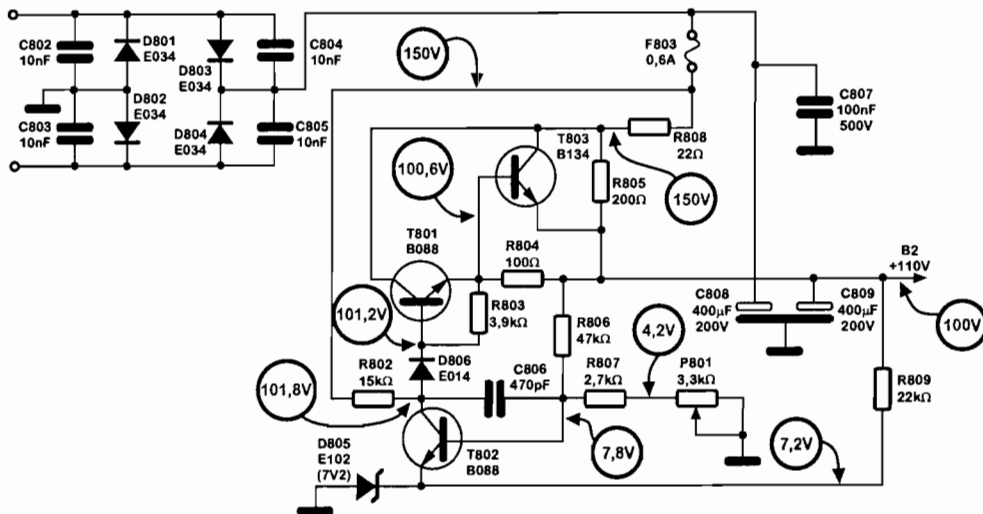
Esta gincana baseou-se em uma prova com duração máxima de 30 minutos, onde os técnicos analisaram 10 defeitos propostos (cada defeito deveria ser solucionado em uma média de 3 minutos).

### AQUI TEMOS A RELAÇÃO DOS PRIMEIROS COLOCADOS E SEUS RESPECTIVOS PRÊMIOS

- 1° : Evaldo César R. G. Nunes (Fonte de alimentação FA-1 e assinatura da Revista CTA)
- 2° : Rangel Carvalho (Lâmpada em Série LS-3 e assinatura da Revista CTA)
- 3° : Ricardo Margonar (Jogo de manuais de serviço da ELTEC e assinatura da Revista CTA)
- 4° : Emerson Gonçalves de Melo (Data book e livros da ELTEC)
- 5° : Angelo Sironi Neto (Fita de Treinamento de Compact Disc)

Na próxima página temos a relação dos 40 melhores desta gincana, juntamente com a pontuação de cada um.

### FONTE BAIXA; REGULADOR NÃO AQUECE



Estaremos nas linhas abaixo explicando 7° defeito desta gincana, sendo que nas próximas edições traremos as explicações dos demais.

Como nada aquecia e a tensão de saída estava baixa podemos concluir que T803 está conduzindo pouco. Sua polarização é feita por T801 e como podemos notar os dois transistores estão com 0,6V entre base-emissor, estando polarizados. A polarização de T801 que gera a polarização para T803 vem via D806 e R802. Provavelmente estes dois transistores estão conduzindo pouco e o próximo passo é verificar se T802 (amplificador de erro) está conduzindo além do normal, fato que caracterizaria este defeito, pois T802 desvia a corrente de T801 e T803 para controlar a tensão de saída da fonte.

Na base de T802 tínhamos 7,8V, como o esperado. O aumento na condução deste transistor pode ser provocado por uma alteração de R807 ou P801. Medindo a tensão entre estes resistores podemos confirmar que o cursor de P801 está aberto, pois este potenciômetro recebe uma queda de tensão, equivalente ao seu valor máximo de resistência.

# RANKING ELETRÔNICO

## MELHORES TÉCNICOS

COLOCAÇÃO	NOME	PONTOS	CIDADE	ESTADO
1º	Evaldo César R. G. Nunes	470	SÃO PAULO	SP
2º	Rangel Carvalho	455	SÃO PAULO	SP
3º	Ricardo Margonar	335	SÃO PAULO	SP
4º	Emerson Gonçalves de Melo	330	EMBU-GUAÇU	SP
5º	Angelo Sironi Neto	328	SÃO PAULO	SP
6º	Francisco Edson	325	SÃO PAULO	SP
7º	Cássio de Carvalho Berni	315	SÃO PAULO	SP
8º	Edison de Oliveira	300	SÃO PAULO	SP
9º	David Tetsug Sakaguti	250	EMBÚ-GUAÇU	SP
10º	Adimilson Silva	220	SÃO PAULO	SP
11º	Cícero Modesto da Silva	215	OSASCO	SP
12º	João Batista Gonçalves	205	SÃO PAULO	SP
13º	Celso Adriano Gomes	200	SÃO PAULO	SP
14º	Robson C. Carvalho	195	SÃO PAULO	SP
15º	Mauro Sérgio Rigonatti	190	MOJI DAS CRUZES	SP
16º	Valdivino Martins de Oliveira	178	OSASCO	SP
17º	Marcos Alberto da Silva	175	MOJI DAS CRUZES	SP
18º	Gutemberg José Nunes	170	GUARULHOS	SP
19º	João Antônio Rezes	168	SÃO PAULO	SP
20º	Gilberto Riveira	165	SÃO PAULO	SP
21º	Sérgio Rodrigues Pereira	150	SANTO ANDRÉ	SP
22º	Roberson Parente	147	SÃO PAULO	SP
23º	Antônio Carlos	145	SÃO PAULO	SP
24º	Marcos Antônio A. da Costa	140	SÃO PAULO	SP
25º	Jair Rodrigues Pereira	135	TABOÃO DA SERRA	SP
26º	Silas Nogueira	130	SÃO PAULO	SP
27º	Mário Soares dos Santos	100	SÃO PAULO	SP
28º	Celso Seidy Taira	96	TABOÃO DA SERRA	SP
29º	Eduardo Issan Uneda	93	EMBU-GUAÇU	SP
30º	Magno Reis	90	SÃO PAULO	SP
31º	Marco Antônio Cirqueira Silva	88	SÃO PAULO	SP
32º	André Canuto Vieira	85	SÃO PAULO	SP
33º	Joaquim Dias do Nascimento	82	SÃO PAULO	SP
34º	Franklin Gomes	80	SÃO PAULO	SP
35º	Elias Mariano Fernandes	65	GUARULHOS	SP
36º	Letácio Silva Marques	50	SÃO PAULO	SP
37º	Sérgio Francisco Silva	40	SÃO PAULO	SP
38º	Jonas de Jesus Santo	30	PRAIA GRANDE	SP
39º	Luiz Antônio Venâncio	25	SÃO PAULO	SP
40º	Dalton Bulka Contrera	20	SÃO PAULO	SP







# A CONTECE

Na edição anterior estávamos tratando do assunto de ALIANÇA E DIVÓRCIO, destacando a passagem das escrituras em **Mateus 19:3-12**, onde Jesus declarou “O que Deus uniu o homem não separe”.

Muitos teólogos afirmam que Jesus permitiu o divórcio, enquanto outros afirmaram que não. Independente disto, todos concordam que o casamento é uma ALIANÇA.

Agora analisando a passagem de **Josué 9:1-27**, vejamos o que seria uma ALIANÇA:

Josué havia entrado na Terra Prometida por Deus ao povo de Israel, e com ordens expressas de destruir a todos os povos que habitavam lá. Josué cumpriu as ordens do Senhor começando por Jericó, uma cidade fortificada que teve suas muralhas derrubadas.

Dia após dia Josué ia derrotando os povos que habitavam naquela terra, até que os feitos de Josué se espalharam por toda a região.

O povo gibeonita, sabendo que Josué e o povo de Israel caminhavam em sua direção, enviou alguns de seus comandantes, com roupas muito velhas, sapatos rasgados e pão embolorado, ao seu encontro.

Chegando a ele elogiaram seus feitos comandados pela mão poderosa do Senhor, dizendo ainda que eles eram de um povo muito distante, e propunha uma ALIANÇA com o povo de Israel: eles seriam aliados, e um defenderia o outro de ataques de inimigos. Josué não consultou ao Senhor sobre esta ALIANÇA, firmando-a.

Pouco mais tarde, ficaram sabendo que o povo gibeonita habitava na Terra prometida por DEUS, e revoltados quiseram matar a todos eles. Mas Josué entrevistou, e disse que apesar de terem sido enganados pelos gibeonitas, manteriam a ALIANÇA que haviam feito perante o Senhor. Os gibeonitas passaram a servir o povo de Israel.

Mas será que DEUS aprovou esta ALIANÇA? Vejamos a passagem de **2ª Samuel 21:1-14**

Passados cerca de 400 anos da ALIANÇA com os gibeonitas, houve uma fome em Israel que estava durando três anos, e Davi, rei de Israel, consultou o Senhor para saber o que se passava: “Há culpa de sangue sobre Saul e sobre sua casa, porque ele matou os gibeonitas”. Saul (rei anterior a Davi) que já havia falecido, atacara aos gibeonitas alguns anos antes, com o intuito de proteger seu povo, porque a comida era escassa.

Davi imeditamente foi ao rei dos gibeonitas, perguntando o que deveria ser feito para que eles perdoassem o que fizera Saul. Os Gibeonitas pediram a Davi que lhes fossem entregues para enforcamento sete descendentes de Saul, o que prontamente foi atendido por Davi. Após isto, a terra passou a dar frutos, cessando a fome do povo de Israel.

Para muitos, o que está nas Escrituras Sagradas passou a ser somente história. Para outros, tudo isto caiu no esquecimento... Mas a verdade é que a cada dia o homem se afasta mais de Deus, cada vez mais separado de sua natureza divina.

Voltando agora para o Novo Testamento em **Mateus 19:10-12**...

Os discípulos de Jesus disseram:

- Se esta é a situação entre o homem e sua esposa, então é melhor não casar!

Jesus porém lhes disse:

- este ensino não é para todo o mundo, mas apenas para aqueles a quem Deus deu habilidade de aceita-lo.

Muitos que agora lêem este texto, devem achá-lo radical e ultrapassado, mas até bem pouco tempo atrás, falar-se em divórcio era um verdadeiro escândalo. Se olharmos para décadas atrás, a possibilidade de uma criança ter um Lar estável era muito maior do que nos dias de hoje.

Refleta sobre esta passagem (**Mateus 5:43-48**)

- Vocês também ouviram o que foi dito: “Ame o seu próximo e odeie os seus inimigos”. Eu, porém, lhes digo: Amem os seus inimigos e orem por aqueles que perseguem a vocês. Dessa forma o Pai que está no céu os considerará seus filhos, pois Ele faz com que o Sol brilhe tanto para os bons como para os maus e manda chuvas para os justos como para os injustos. Se vocês amarem somente às pessoas que amam vocês, o que é que vocês ganham? Até mesmo os cobradores de impostos fazem isto! E se cumprimentarem somente os seus irmãos, o que fazem de mais? Até mesmo os que não crêem em Deus fazem isso. Portanto sejam perfeitos assim como o Pai de vocês, que está nos céus, também o é.

**Amém.**

Passagens Bíblicas - Novo Testamento fácil de Ler - Pesquisas feitas pelo Pastor Jorge Mantoan.