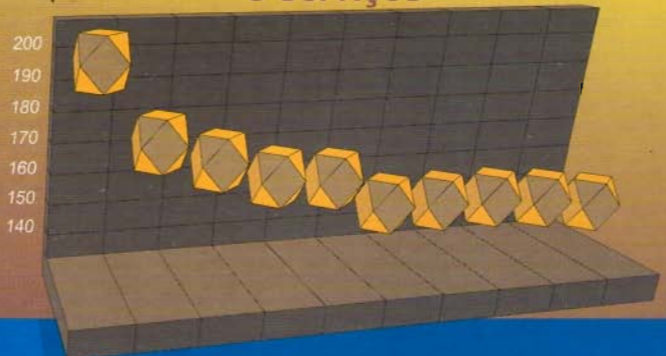


ACTA

A REVISTA DO PROFISSIONAL DE ELETRÔNICA
ANO 2 - NÚMERO 19 - JULHO DE 1997 - R\$ 5,00

ELETRÔNICA

**NOVA SEÇÃO: Negócios, Empresa
Índices, Salários, Preços de Produtos
e Serviços**



Montagem do mês

**Relógio
Digital
Didático**

Televisor Philco PCS-3300 - parte final

Teoria x Prática Jr, Profissional e Expert; 9 Defeitos Analisados em detalhes; Croma em VCR (Mitsubishi); Informática e muito mais!



**SORTEIO DA SUPER-BANCADA
SB-2 e mais 20 prêmios !!!**



Montagem do mês

Relógio Digital
(Versão didática) _____ 5

Teoria

Informática _____ 18

Croma de
Videocassete - Parte XI _____ 22

Curso de
Compact Disc - Lição 3 _____ 32

Diversos

Notícias - Novidades da UD _____ 40

Negócios & Informações _____ 45

Acontece _____ 66

Teoria x Prática

Teoria x Prática - Júnior _____ 16

Teoria x Prática
Profissional _____ 30

Teoria x Prática
Expert _____ 48

Lançamento

Televisor Philco
PCS-3300 - parte final _____ 50

Reparação - Som

System com despertador
CCE - SS220 _____ 57

Rádio Gravador
Sanyo - M2422N _____ 58

Tape-Deck
Polyvox - CP750D _____ 59

Reparação - Televisão

Televisor
Telefunken CH841 _____ 60

Televisor
Sanyo CTP6752 _____ 63

Reparação - Vídeo

VCR
JVC - D441 _____ 64

VCR
Samsung - VM9540 _____ 65

Revista

CTA ELETRÔNICA

Diretores

Mário P. Pinheiro
e Cláudio R. S. Bengozi

Diretor Responsável

Cláudio R. S. Bengozi

Diretor Técnico

Mário P. Pinheiro

Revisão Técnica

Carlos O. Borges

Gerência Administrativa

Maria J. F. Pinheiro

Colaboradores

Manoel S. S. Filho
Cristiano Cursino Dornelas
Valter Gomes de Araujo
Modesto Antônio Chaves
e alunos da Escola CTA
Eletrônica

Fotolitos internos

CLAMA

Fotolitos capa

PrePress

Diagramação

Cláudio R. S. Bengozi

Impressão

OESP Gráfica

A Revista CTA Eletrônica é uma publicação mensal da Editora CLAMA Ltda. (Grupo CTA). Redação, administração, publicidade e correspondência: R. Guaperuvú, 71 - Vila Aricanduva CEP 03504-010 - São Paulo - SP Brasil - Tel (011)6941-3006 ou 217-5721. Para maiores informações de como se fazer assinatura, adquirir números atrasados ou placas das montagens, entre em contato com os telefones indicados acima.

EDITORIAL

Você sabe qual é a taxa de juros do mercado? Qual a influência da Inflação no nosso dia-a-dia? Sabe quanto custa um aparelho de videocassete, televisão, microcomputador ou telefone celular? Os preços dos equipamentos novos subiram ou caíram?

As respostas para estas e muitas perguntas estão na NOVA seção NEGÓCIOS, onde passaremos um resumo das perspectivas do mercado para o mês, mantendo o técnico ou o empresário bem melhor informado.

No mês passado a Montagem sugerida foi de um relógio digital comercial, utilizando um único integrado. Este mês repetimos a dose, mas com uma montagem que permite ao técnico a visualização de tudo o que está ocorrendo no processamento digital do circuito, permitindo estudos e trabalhos escolares, servindo inclusive como base para desenvolvimento de outros projetos.

Terminamos neste mês a publicação do televisor de 33 polegadas da Philco, trazendo agora a análise detalhada do sistema de Controle, Saída Vertical e Horizontal, onde destacamos o funcionamento do circuito de correção Leste-Oeste feito por acoplador óptico. Alertamos aos leitores que as informações fornecidas para este televisor, poderão ser utilizadas para outros de mesmas dimensões mas de fabricantes diferentes.

O Curso de Compact Disc continua irresistível, passando agora noções de eletrônica digital básica, onde são abordadas as conversões entre os sistemas binário, octal, decimal e hexadecimal. Além disto várias portas lógicas são explicadas com seu circuito equivalente transistorizado.

O DOS (Sistema Operacional) do microcomputador continua sendo analisado onde destacamos o arquivo AUTOEXEC.BAT, que facilita uma série de trabalhos e execução de programas. Encerramos também nesta edição, a publicação do Transcoder de Demodulação do videocassete MITSUBISHI HS-X20, abrindo caminho (próxima edição) para o último transcoder da série e utilizado até os dias de hoje: Transcoder de Conversão. Mais 7 defeitos são analisados em detalhes, onde temos a destacar a análise efetuada para o Chassi Telefunken 841, que se apresentou com intermitência de acionamento. Vale a pena conferir!

Mário P. Pinheiro

RELÓGIO DIGITAL DIDÁTICO

Na edição anterior pudemos ver a montagem do relógio digital com apenas um único integrado, simplificando sua montagem e aplicação. Mas, a pedidos de nossos leitores, faremos a montagem do relógio digital didático, ou seja, um relógio composto por várias portas lógicas digitais. Este relógio digital poderá ajudar nossos leitores a desenvolver vários outros circuitos além da grande gama de conhecimento que adquirirão.

Carlos O. B. Filho

FUNCIONAMENTO

Todo o funcionamento como a diagramação em blocos do relógio pode ser consultado na revista anterior. Nesta edição nos concentraremos nos circuitos específicos que compõem o circuito.

FONTE DE ALIMENTAÇÃO

A fonte da figura 1 possui papel fundamental no trabalho do relógio, devendo abaixar a tensão da rede de 110V ou 220V para uma tensão de aproximadamente de 9Vac (TR1), para que o conjunto de diodos D1 e D2 possa retificá-la. Após a malha retificadora teremos que filtrar esta tensão para então podermos aplicá-la no regulador de tensão de 5Vdc. Para que haja uma tensão de saída regulada em 5,6V será necessário que a tensão de entrada seja de no mínimo de 30% a mais que de saída. Notem que a tensão de entrada é bem maior que a necessária, garantindo maior estabilidade se a tensão da rede variar. A tensão de

saída do regulador é de 5V, mas seu pino 2 foi ligado à massa através de um diodo comum garantindo uma tensão de saída maior em 0,6V, ou seja, 5,6V.

Infelizmente este relógio não possui circuito oscilador, impedindo o funcionamento do mesmo caso acabe a energia da rede. A rede esta sujeita a surtos de energia momentâneos (sendo até normal em algumas regiões), o que poderia confundir o relógio prejudicando o display no tocante a indicação de horas. Pensando nisto, foi adicionado uma bateria de 6V após o regulador de 5,6V garantindo a estabilização da tensão caso a mesma venha a falhar momentaneamente.

REFERÊNCIA DE TEMPO PARA OS CONTADORES

Para que o leitor não tenha dúvidas sobre o funcionamento da porta NAND faremos um breve estudo da mesma. Como exemplo usaremos a porta NAND (IC28 pinos 5, 6 e 4), que se encontra na figura 1; onde seu estado de saída será sempre alto (pino 4), a menos que suas entradas pinos 5 e 6 assumam níveis altos (veja a tabela verdade).

Tabela verdade porta nand		
5	6	4
0	0	1
0	1	1
1	0	1
1	1	0

Uma amostra da frequência da rede deve ser retirada como referência de tempo, caso contrario precisaríamos de um oscilador muito preciso, a cristal ou com frequência alta garantindo na divisão o menor erro possível.

A amostra de frequência pode ser retirada do secundário do transformador através de um resistor (R33), passando por um filtro de rede (C10), evitando que eventuais interferências alterem a contagem de tempo. Esta referência é senoidal e de 60Hz devendo passar por um Shmitt Trigger composto por uma porta NAND pinos 1 e 2 do IC28 e pelo transistor T16. Neste ponto temos a mesma frequência mas com forma de onda quadrada, então o sinal está pronto para ser aplicado no contador de pulsos.

O contador de pulsos escolhido foi o circuito integrado 4040, sendo capaz de contar de 1 até 11111111111 de forma binária. Este contador binário será facilmente adaptado como divisor de frequências, ou seja, faremos o mesmo contar de 0 até 3600 para então resetarmos o mesmo.

O resetamento deste é feito no pino 11 do circuito integrado IC29, fazendo com que a frequência da rede seja contada para assim termos um pulso a cada minuto (contadores 4029), que farão a contagem dos minutos e horas.

Para que seja possível contarmos um pulso a cada minuto será necessário formamos um decodificador baseado em portas nand's, ou seja, quando os pinos 5 e 6 das portas nand (IC28) estiverem em níveis altos sua saída (pino 4) estará com nível baixo cortando o transistor T14. Com

níveis altos nos pinos 8 e 9 do mesmo IC, forçará o pino 10 a cair (nível baixo), também cortando o transistor T13. Quando a porta nand estiver com seus pinos 12 e 13 em nível alto, graças ao corte dos transistores T13 e T14, sua saída pino 11 (IC28), ficará com nível baixo cortando o transistor T15, onde aplicaremos um pulso no pino 11 do IC29 e ao mesmo tempo no ponto "e3".

O circuito integrado 4040 terá níveis altos nos pinos 1, 3, 14 e 15

somente quando o mesmo estiver contando um número binário equivalente a 3600 em decimal, ou seja, um pulso a cada minuto.

Contadores de Minutos e Hora com integrado 4029

O circuito integrado 4029 são contadores que trabalham do seguinte modo: quando aplicamos um pulso em sua entrada, ele conta um valor binário equivalente a 1 em decimal (0001). Se aplicarmos

outro pulso ele contará 2 em binário (0010); Mais um pulso ele contará 3 em binário (0011) e assim por diante. O mesmo possui 4 vias de comunicação binária para o decodificador 4011.

Na figura 2 podemos ver o circuito que através dos pulsos via "E3" fará a contagem dos minutos e horas (das 00:00 até as 23:59 horas). Cada vez que o diodo D11 conduzir teremos um pulso digital aplicado ao pino 15 do IC9, o mesmo contará mais 1 no display até

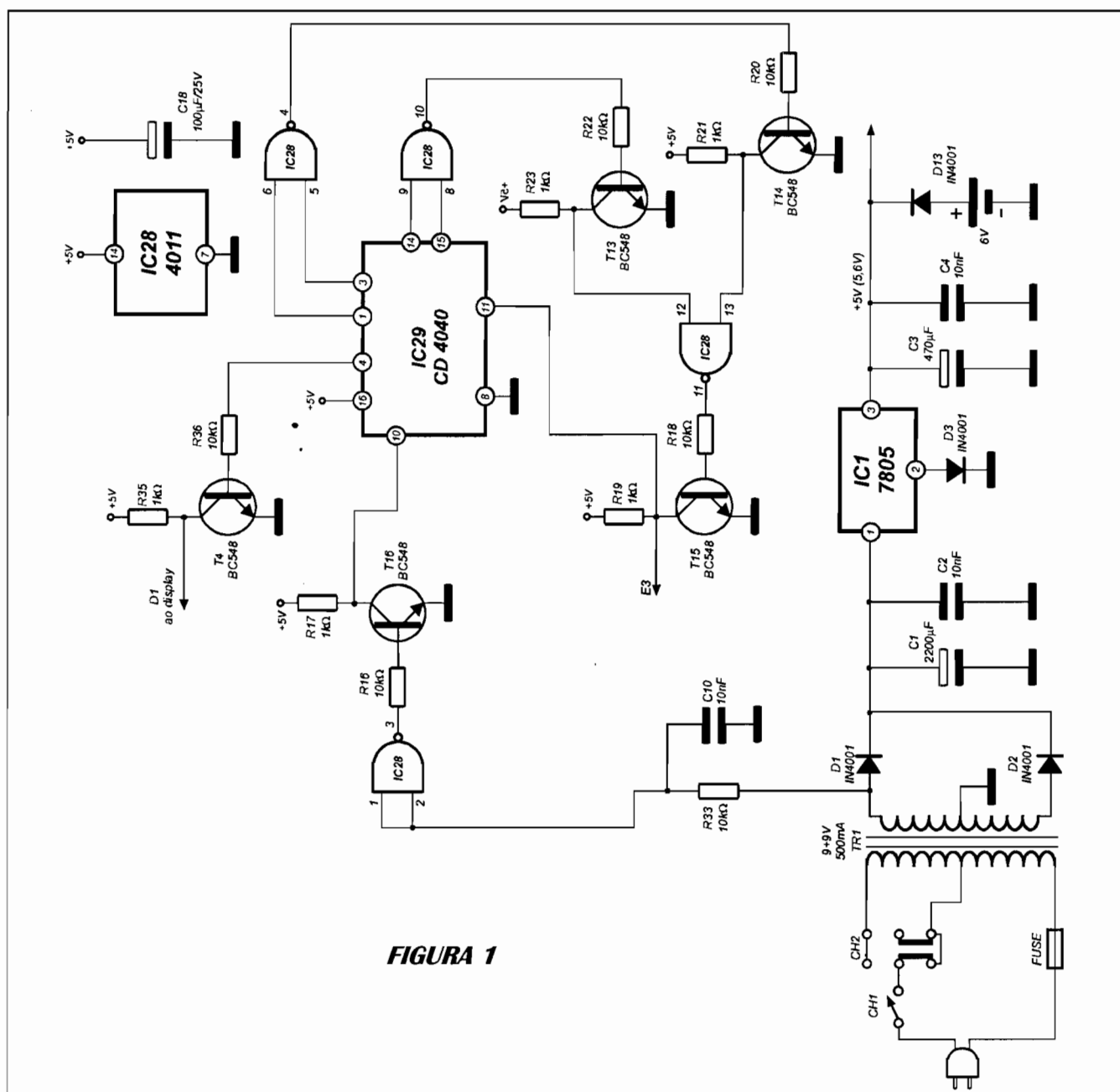


FIGURA 1

a contagem exceder a 9 onde o mesmo reiniciará sua contagem em 0; Ao mesmo tempo seu pino 7 mandará um pulso ao pino 15 do IC8. O primeiro display deverá contar de 0 até 9 e o segundo de 0 até 6, ou seja, teremos uma contagem de 60 minutos equivalente a uma hora. Há cada 60 minutos teremos um pulso aplicado ao terceiro contador IC7 onde será contada a hora. Para contarmos até 24 horas precisaremos do último contador IC6.

O circuito integrado 4029 conta de 0 até 9, mas para que passe a contar de 0 até 6 será necessário uma porta lógica do tipo NAND. Quando o IC8 contar 6 em binário (0110), os pinos 11 e 14 estarão em níveis altos forçando os pinos 5 e 6 do IC27 a assumirem os mesmos níveis. Então sua saída (pino 4) mudará para nível baixo cortando o transistor T10 e aplicando um pulso de reset no pino 1 do IC8, através do diodo D8. A contagem de 60 minutos é feita deste modo, mas será necessário que o IC7 receba um pulso para haver a contagem da hora, que é feito em seu pino 15 através de D6. O circuito integrado IC7 contará de 0 até 9, daí seu pino 7 aplicará um pulso no pino 15 do IC6, e este por sua vez contará de 0 até 2, ou seja, os circuitos integrados IC7 e IC6 deverão contar até 24 horas e depois zerar o display. Para o zeramento do display a cada 24 horas, será necessário que o circuito integrado IC7 esteja contando o número 4 em binário (0100) e o IC6 contando o número 2 em binário (0010). Com isto, os pinos 8 e 9 da porta nand (IC27) estarão com níveis altos forçando sua saída (pino 10) a cair para nível baixo cortando o transistor T9. Este aplicará um pulso nos pinos "1" dos circuitos integrados IC6, IC7, IC9. Através do diodo D9 pulsos serão aplicados no IC8, zerando o

display.

PROGRAMAÇÃO DO ALARME COM 4029

O circuito de programa do alarme pode ser visto na figura 3. Vemos que é composto por contadores do tipo 4029.

O alarme tem como função acionar um relé quando a hora escolhida pelo leitor for a mesma que a programada.

Para que possamos programar os minutos, será necessário aplicar pulsos no pino 15 do circuito integrado IC26 e para ajuste das horas, aplicar pulsos no pino 15 do IC24 (os pulsos são provenientes de chaves de toque CH4 e CH5 figura 4).

O circuito integrado IC26 fará a contagem dos minutos de 0 até 9. Já o circuito integrado IC25 fará a contagem de 0 até 6, ficando assim programados os minutos. A indicação de 0 até 24 horas serão feita nos circuitos integrados IC24 e IC23.

A codificação de até 60 minutos é dada pela NAND que se encontra nos pinos 12 e 13 do IC27, ou seja,

quando os níveis de tensão nestes pinos forem altos, o pino 11 será de nível baixo cortando o transistor T12, onde o mesmo aplicará um pulso de reset nos pinos "1" dos IC25 e IC26, zerando-os. Os capacitores C13 e C14 tem como função evitar que possíveis ruídos possam causar mudanças de programação. Se o leitor precisar que o relógio conte de 0 até 12 horas, bastará modificar a ligação da porta NAND do pino 11 para o pino 6 do IC23; Mudar também a porta NAND do pino 14 para o pino 11 do IC24. Deve-se fazer a mesma modificação nos circuitos integrados IC6 e IC7.

COMUTAÇÃO DO DISPLAY

Para que o leitor possa ver a programação do alarme e a mudança nas horas e minutos indicadas no mesmo display, será necessário fazer a comutação dos códigos enviados ao circuito do display, que pode ser visto na figura 4.

Os display's são do tipo cátodo comum sendo excitados pelos circuitos integrados 4511. Este tipo



Panasonic

**SERVIÇO
AUTORIZADO**

TUDO PARA VIDEO - CÂMERAS - FAX - COPIADORAS

PEÇAS E ACESSÓRIOS ORIGINAIS

TRANSCODIFICAMOS VÍDEO E TV

CONSERTAMOS FAX, CD PLAYER, CAMCORDER,
FORNO DE MICROONDAS E APARELHOS IMPORTADOS, PANASONIC/SAMSUNG.

**PEÇAS : CONTROLE REMOTO, CABOS,
BATERIAS, CABEÇOTES.**

COLOR SOM

259-0099 231-5044

Av. Angélica, 2.278 - Higienópolis
FAX : (011) 255-6643



SAMSUNG

ELECTRONICS

de integrado é capaz de receber em suas 4 entradas (pinos 7, 1, 2 e 6), níveis binários e decodificá-los, além de excitar um display aplicando a ele tensões positivas. O display é do tipo cátodo comum e deverá ser polarizado por uma tensão estável, para evitar variação de brilho. Para conseguirmos uma tensão estável foi adaptado um regulador a diodos feito por D6, D7 e D8, mantendo uma tensão regulada de 1,8V nos cátodos dos display's.

O circuito integrado 4511 fará a decodificação do código binário enviado pelos integrados 4029 do circuito de horas ou do alarme. A seleção de hora ou alarme será feita pela chave de toque CH6 (figura 7), que em repouso manterá as chaves eletrônicas na posição indicada no esquema. Estas chaves eletrônicas são integrados chaveadores de 4 pólos x 2 posições (IC17 até IC22), como podemos ver pelo esquema da figura 4. Na posição indicada pelo

esquema as informações de minutos e horas irão ao decodificador de display, indicando a hora normal. Ao pressionarmos CH6 as chaves eletrônicas se deslocarão para a esquerda permitindo que os códigos mandados pela área de alarme sejam visualizadas no display.

As chaves de toque CH4 (ajuste dos minutos) e CH5 (ajuste das horas) quando pressionadas permitirão que o leitor possa programar os minutos e horas respecti-

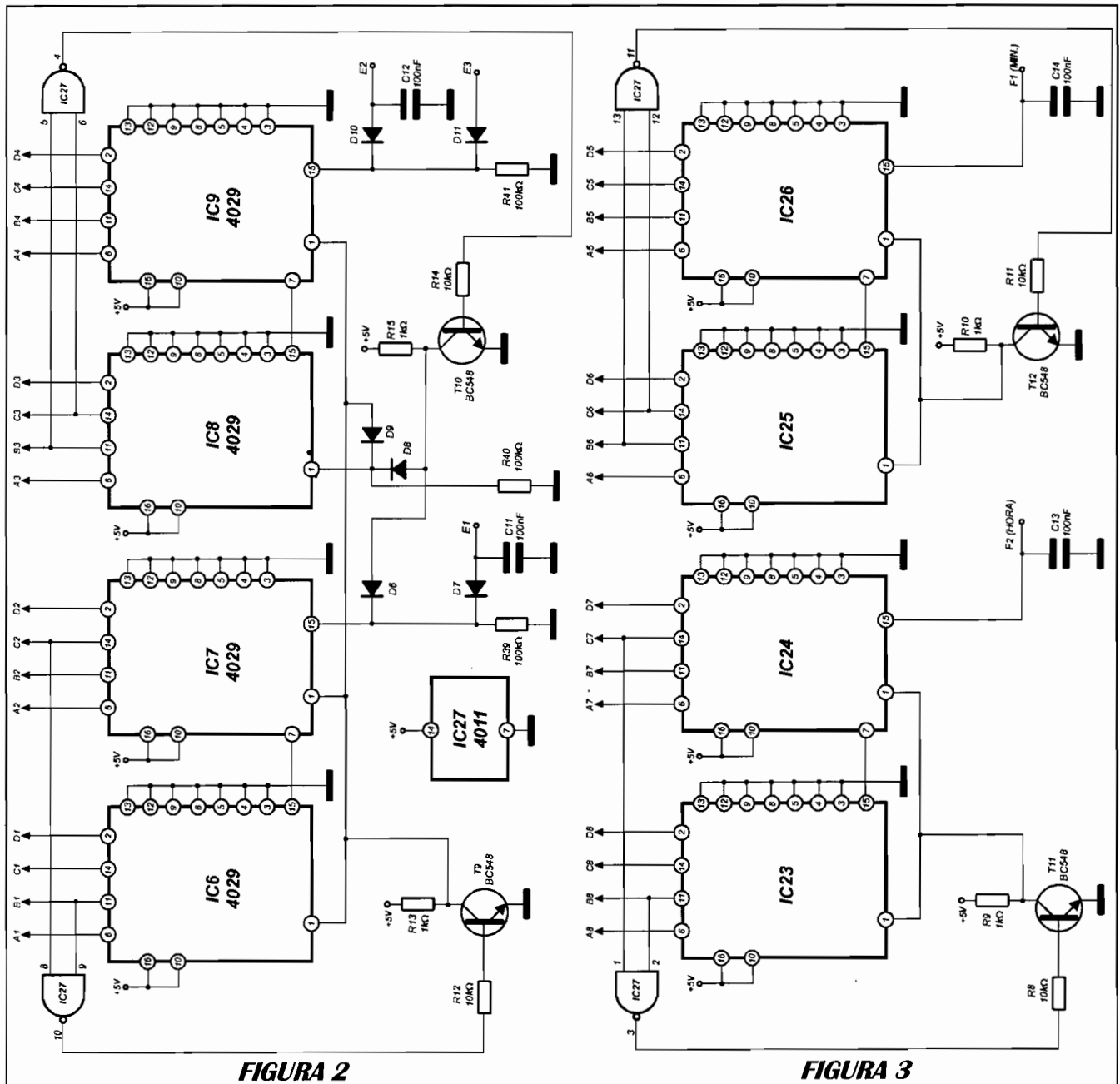


FIGURA 2

FIGURA 3

vamente. Para que possamos programar o alarme os procedimentos são os mesmos, mas deveremos executar o ajuste de alarme pressionando também a chave CH6.

FUNCIONAMENTO DA PROGRAMAÇÃO DO ALARME

Para que seja executada a programação será necessário compararmos as horas com a programação do alarme, que será feita por detectores de coincidência (portas lógicas do tipo NOR-EXCLUSIVE).

Na figura 5, podemos ver todo o circuito que compõe este decodificador de alarme. Para que o leitor possa entender melhor o funcionamento da porta NOR-EXCLUSIVE podemos vê-la na figura 5 (IC10 pinos 8, 9 e 10). Faremos uma pequena explanação de seu funcionamento.

A porta lógica NOR-EXCLUSIVE só terá nível lógico alto em sua saída (pino 10), se suas entradas 8 e 9 estiverem com níveis altos ou ainda com níveis baixos, ou seja, iguais (veja a tabela de funcionamento).

A porta NAND de 4 entradas funciona de maneira semelhante a porta NAND de 2 entradas, ou seja, quando todas as entradas estiverem com níveis altos (como exemplo o IC 15 da figura 5, pinos 9, 10, 11, 12 e 13), sua saída (pino 1), estará com nível baixo (veja a tabela verdadeira).

9	8	10
0	0	1
0	1	0
1	0	0
1	1	1

9	10	11	12	13
0	0	0	0	1
0	0	0	1	1
0	0	1	0	1
0	0	1	1	1
0	1	0	0	1
0	1	0	1	1
0	1	1	0	1
0	1	1	1	1
1	0	0	0	1
1	0	0	1	1
1	0	1	0	1
1	0	1	1	1
1	1	0	0	1
1	1	0	1	1
1	1	1	0	1
1	1	1	1	0

O circuito integrado IC13 fará a comparação dos minutos provenientes do relógio com os minutos do alarme. Como exemplo, ajustaremos o alarme para disparar as 00:05, ou seja, o alarme irá disparar a meia-noite e cinco minutos.

Quando for meia-noite em ponto IC10, IC11 e IC12 estarão com níveis baixos em suas entra-

das 1, 2, 5, 6, 8, 9, 12 e 13 forçando suas saídas 3, 4, 10 e 11 a assumirem níveis altos. Assim as portas NAND's (IC14 e IC15 pinos

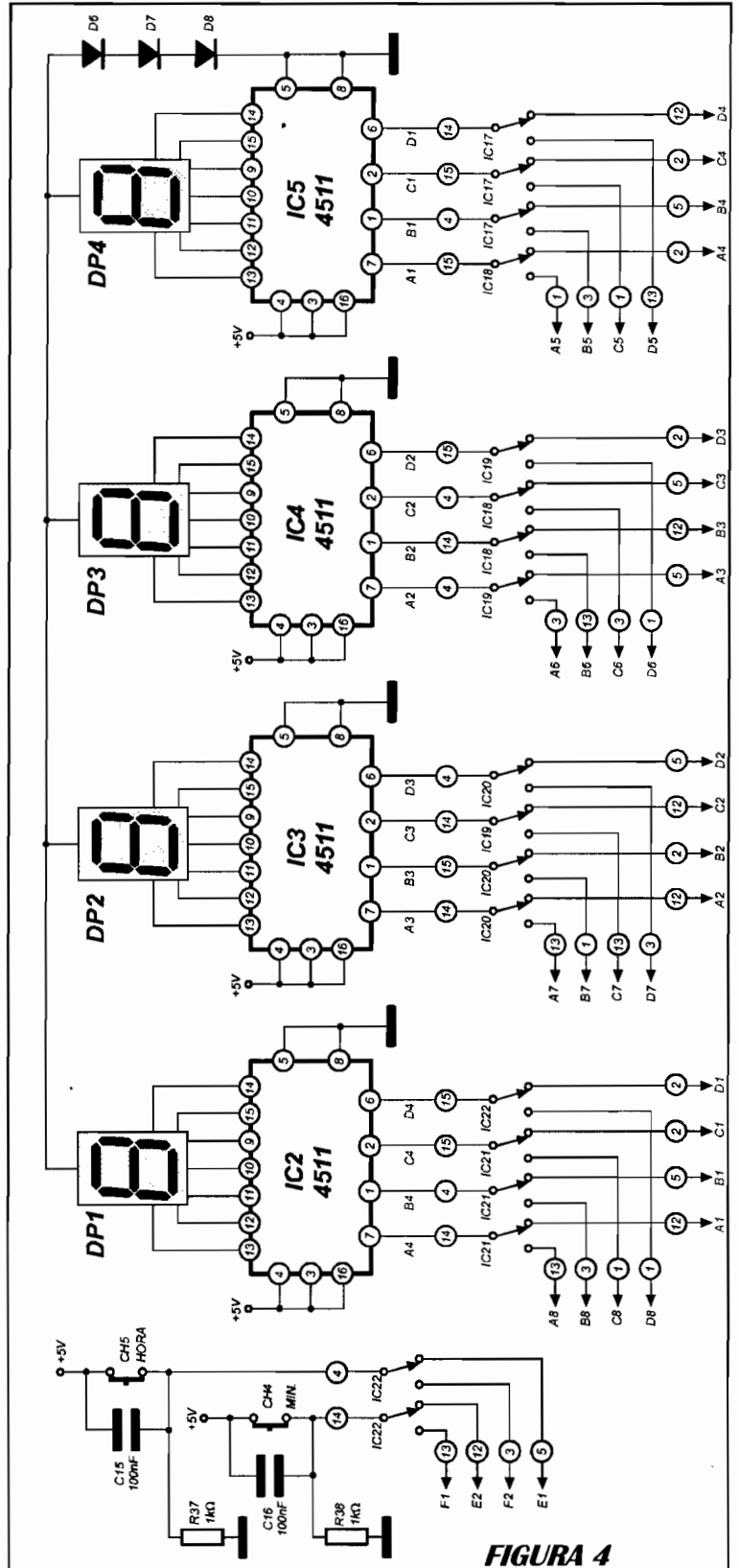


FIGURA 4

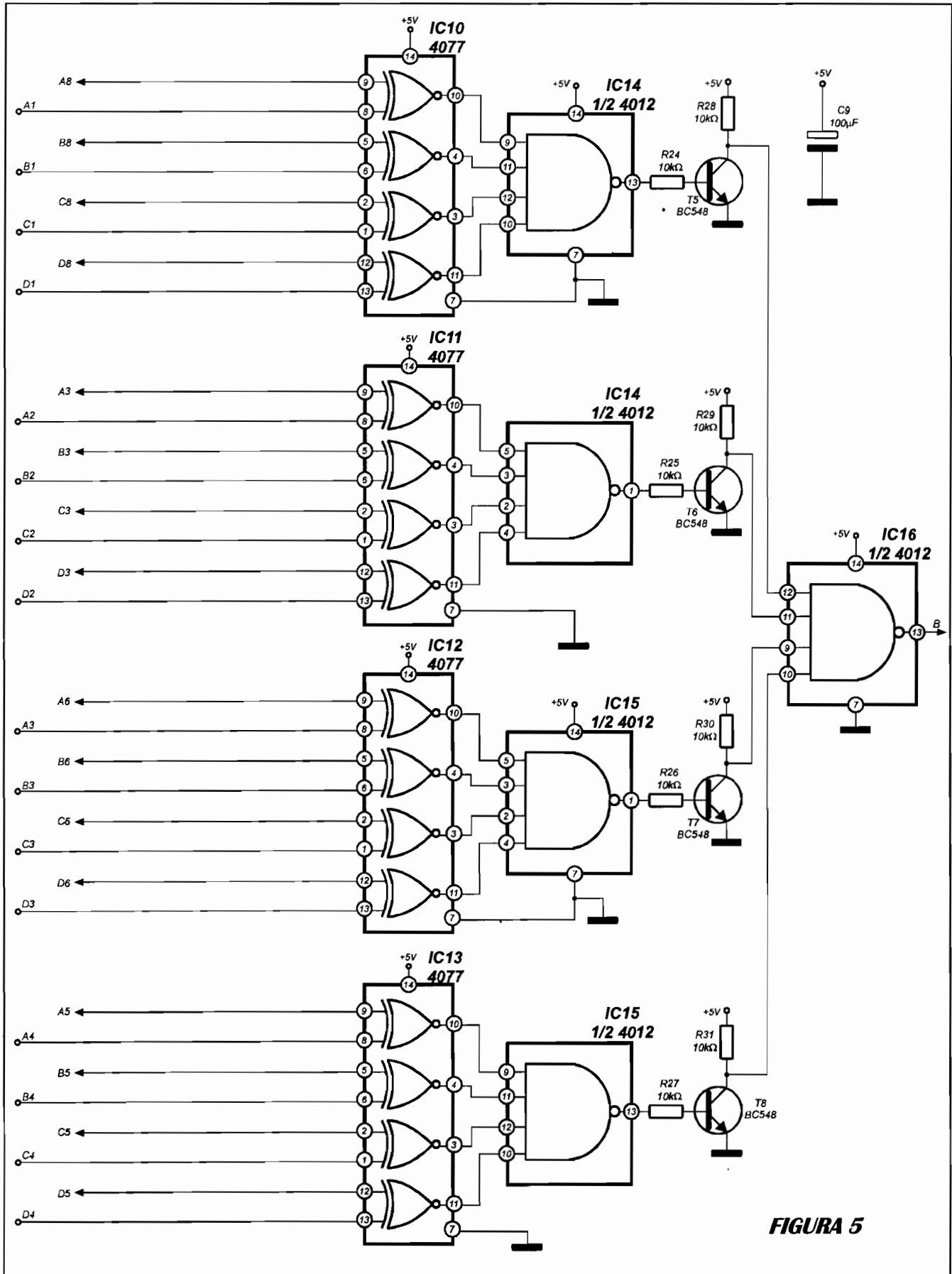


FIGURA 5

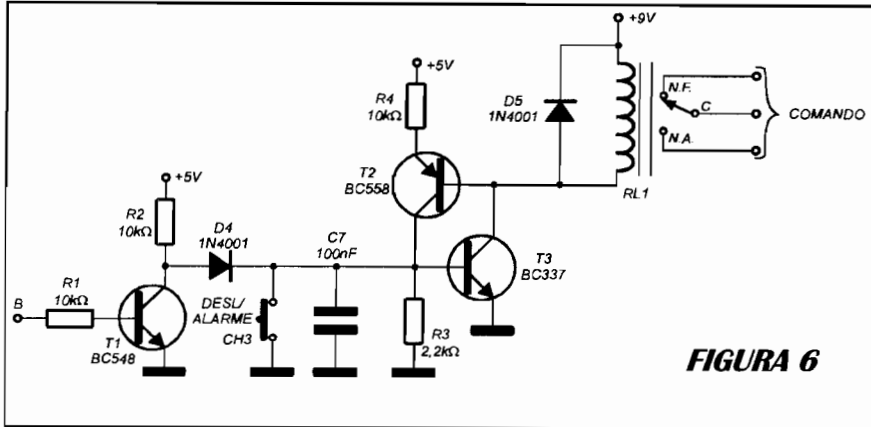


FIGURA 6

Esta visualização (hora do alarme) só durará enquanto estivermos pressionando a chave CH6.

CUIDADOS COM A MONTAGEM

- O lado de cima da placa pode ser vista na figura 8, onde podemos ver a disposição de peças na placa circuito, este projeto trabalha com grande quantidade de circui-

2, 3, 4, 5, 9, 10, 11 e 12), terão níveis altos nas entradas forçando suas saídas (pinos 1 e 13) a caírem de tensão. Com isto, teremos o corte de T5, T6 e T7 completando apenas três entradas (pinos 9, 11 e 12), da porta nand IC16, com níveis altos. O circuito integrado IC13 deverá completar o programa e para que isto seja possível o alarme deverá mandar em código binário o número 5 (0101), através dos pontos "d5" (0), "c5" (1), "b5" (0) e "a5" (1) respectivamente nos pinos dos comparadores 12, 2, 5 e 9 (IC13).

O programa finalmente se completará quando for exatamente meia-noite e cinco minutos, onde teremos o número 5 em código binário vindo dos pontos "d4" (0), "c4" (1), "b4" (0) e "a4" (1) sendo aplicado respectivamente nos pinos 13, 1, 6 e 8 do mesmo integrado. Ou seja, os pinos 12 e 13 (IC13), estarão com níveis baixos forçando sua saída pino 11 para nível alto; Os pinos 1 e 2 estarão com níveis altos forçando sua saída (pino 3) para nível alto; Os pinos 5 e 6 estarão com níveis baixos forçando sua saída pino 4 para nível alto e finalmente os pinos 8 e 9 estarão com níveis altos forçando sua saída pino 10 para nível alto. Estes níveis estarão presentes no IC15 pinos 9, 10, 11 e 12 forçando sua saída (pino 13) para nível baixo, cortando T8. O circuito integrado IC16 (pino 10) estará com

nível alto completando as entradas desta NAND, forçando seu pino 13 a cair sendo sentido pelo ponto B que irá para a figura 6. Na figura 6, o ponto B é a extensão da figura 5 e quando este ponto assumir nível baixo, o transistor T1 cortará, elevando sua tensão de coletor polarizando o transistor T3 e T2 acionando o relé RL1. Os transistores T3 e T2 se manterão polarizados mesmo depois do ponto B voltar a subir e saturar novamente o transistor T1. Os transistores T2 e T3 estão configurados na função SCR, ou seja, é necessário apenas um pulso para saturá-los e para cortá-los teremos que pressionar a chave CH3 desligando o alarme.

Na figura 7 podemos ver a chave de toque CH6 que comandará o chaveamento de horas para alarme, ou seja, quando pressionarmos esta chave a tensão de seu lado de baixo subirá, o mesmo acontecendo para os pinos 9, 10 e 11 dos integrados IC17, IC18, IC19, IC20, IC21 e IC22, mudando o chaveamento de horas para alarme.

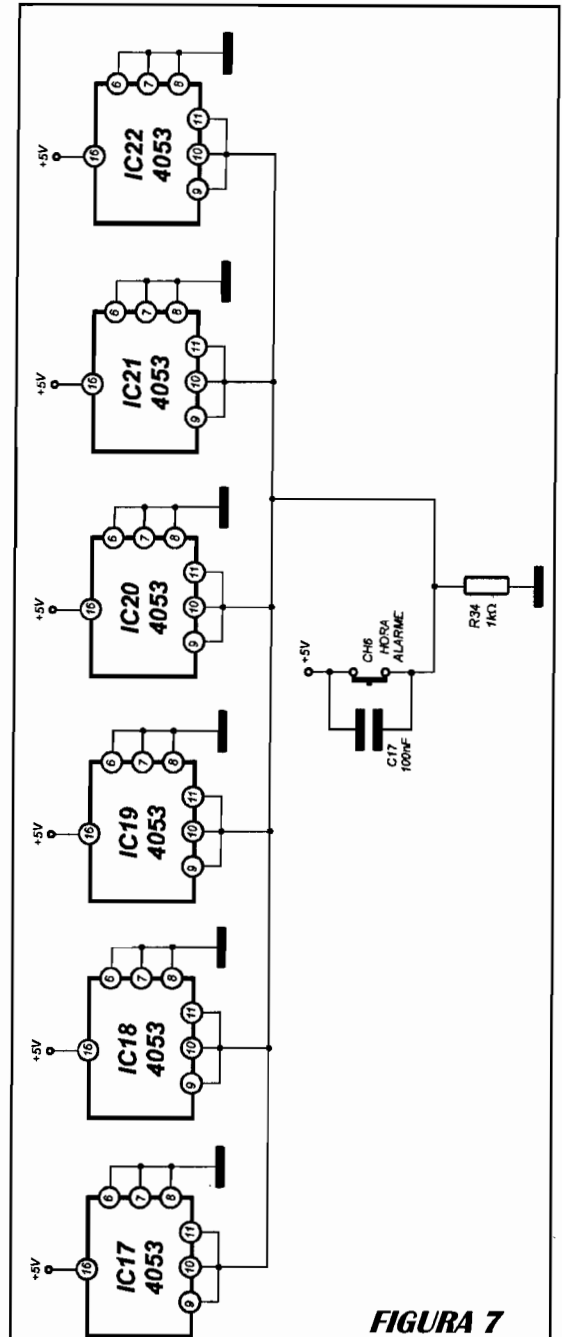


FIGURA 7

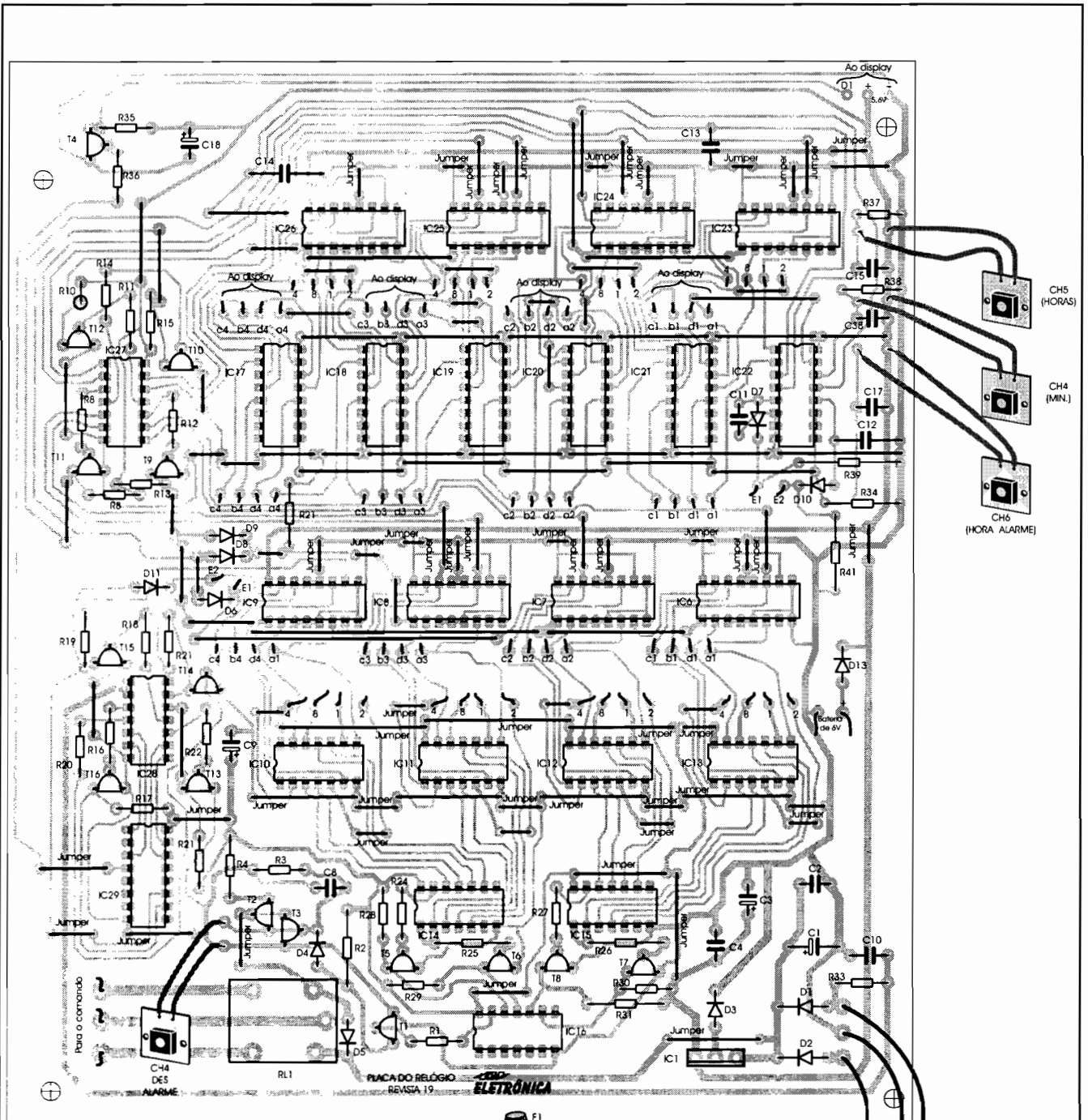


FIGURA 8 - Desenho da placa de circuito impresso principal, mostrando a disposição dos componentes (tamanho reduzido)

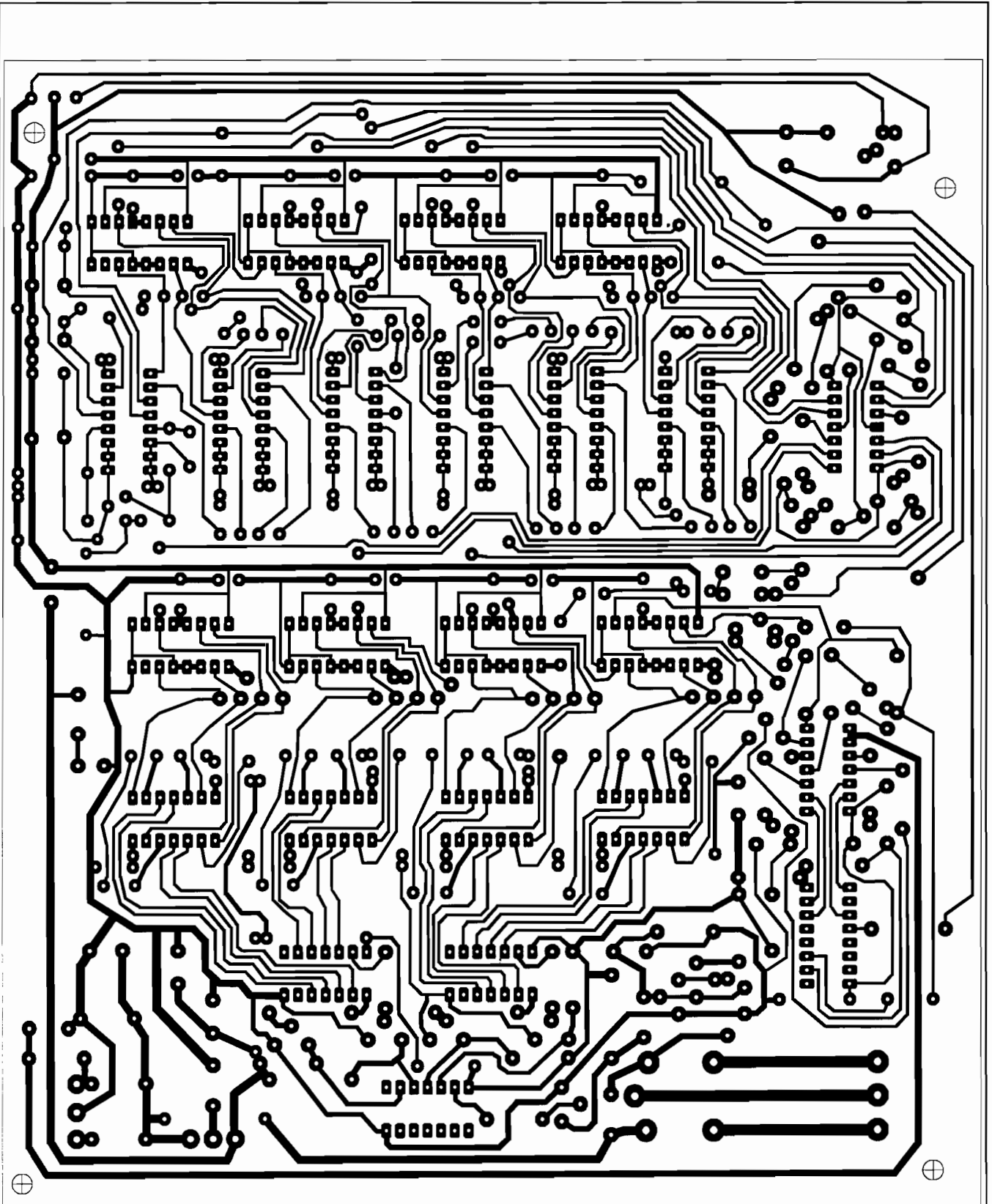


FIGURA 9 - Desenho da placa de circuito impresso principal mostrando o lado cobreado (tamanho natural)

LISTA DE MATERIAL**Capacitores**

C2/C4/C10-10nF
 C7/C11/C12/C13/C14/C15/C16/C17-
 100nF
 C9/C18-100µF/25V
 C3-470µF/25V
 C1-2200µF/25V

Resistores

R5/R9//R10/R13/R15/R17/R19/R21/
 R23/R33/R34/R35-1kΩ
 R3-2,2kΩ
 R1/R2/R4/R8/R11/R12/R14/R16/R18/
 R20/R22/R24/R25/R26/R27/R28/R29/
 R30/R31/R33/R36-10kΩ
 R32-22kΩ
 R39/R40/R41-100kΩ

Diodos

D1 a D3/ D4/ D5/ D13 - 1N4001
 D6/ D7/ D8/ D9/ D10/ D11-1N4148

Display's

DP1 a DP4-SD560 catodo comum

Transístores

T1/T4/T5/T6/T7/T8/T9/T10/T11/T12/
 T13/T14/T15/T16-BC548
 T2-BC558
 T3-BC337

Circuitos integrados

IC1-regulador LM7805
 IC2 a IC5-HEF4511
 IC6 a IC9/ IC23/ IC29 -MC4029 ou
 HFE4029
 IC10 a IC14-HEF4077
 IC15 a IC16-HEF4012 ou CD4012
 IC27/IC28 -HEF4011 ou CD4011
 IC29 - HEF4040 ou CD4040
 IC17/ IC18/ IC19/ IC20/ IC21/ IC22 -
 HEF4053, CD4053

Diversos

RL1- relé de 12V50mA por contatos re-
 versíveis de 5 ou 10A por 250V
 (KLTC12C12).
 CH1- chave liga desliga simples
 CH2- chave 110/220V tipo HxH
 CH3/CH4/CH5/CH6- chave de toque
 mini
 TR1- transformador de entradas 110/
 220V com secundário de 9+9Vac de
 500mA
 Cordão de força / Fios para as ligações
 Placas de circuito impresso do display
 e principal

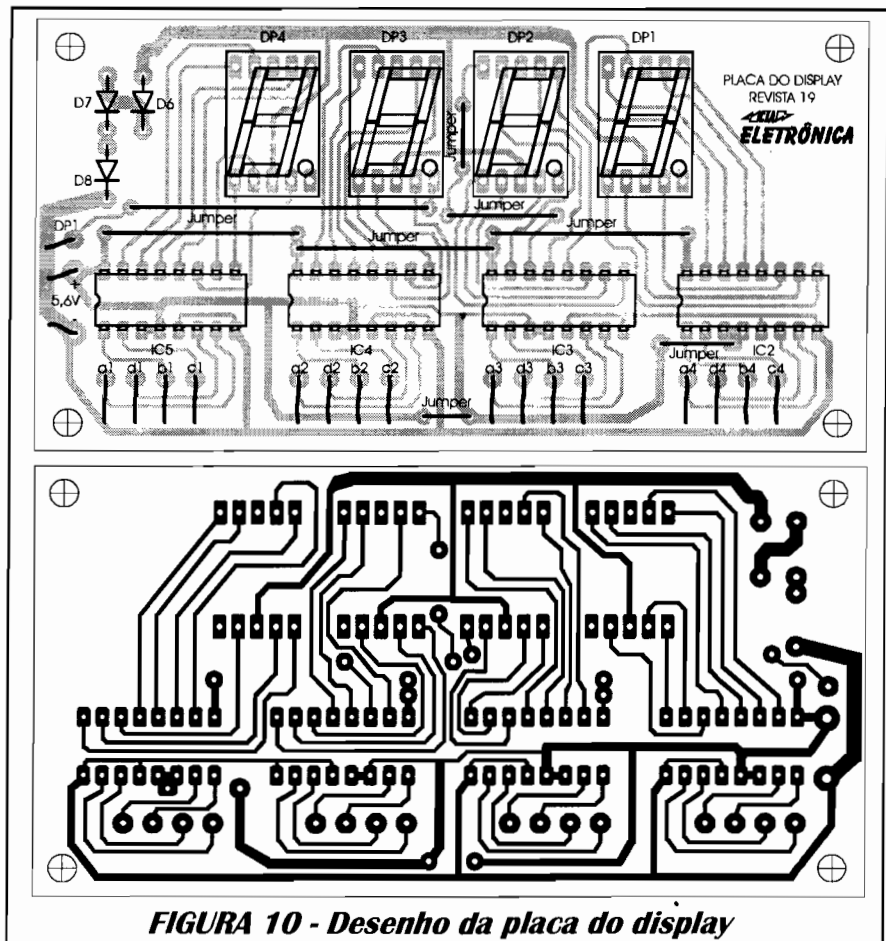


FIGURA 10 - Desenho da placa do display

tos integrados digitais necessitando de muito cuidado na manipulação destes.

Para que a montagem seja rápida e fácil o leitor deve seguir sempre estas regras: verificar se há todas as peças em mãos, depois separar os componentes por gênero e valor e seguir o roteiro abaixo.

A placa de circuito impresso deve ser limpa com polidor (evitando que oxidações possam prejudicar a soldagem). Logo em seguida o leitor iniciará a soldagem pelos jumper's (usar fio rígido), após os resistores cortando seus terminais. A soldagem dos capacitores será iniciada pelos tipos cerâmicos e depois os eletrolíticos. A seguir, vem a soldagem dos diodos e transístores e outros componentes.

A soldagem dos integrados deve ser feita com muito cuidado evitando curtos entre trilhas. Além disto, evitar possíveis danos ao integrados por aquecimento excessivo.

Não esquecer de conferir se há peças invertidas ou trocadas, assim evitará que um descuido dificulte o funcionamento da montagem. E por último, soldar todos os cabinhos.

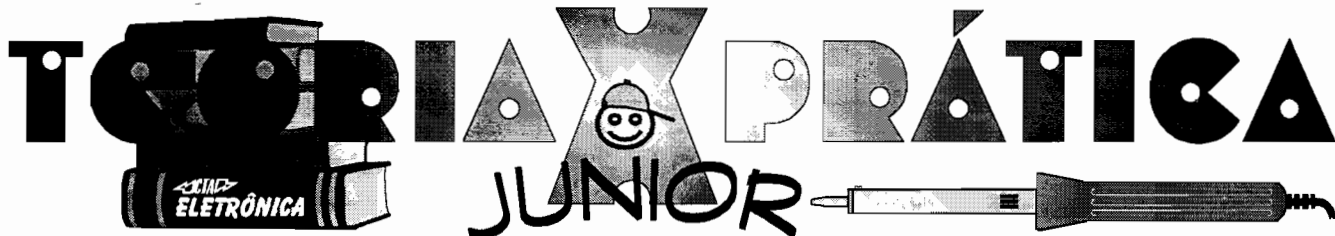
Na figura 9 podemos ver o lado da placa de circuito impresso. A placa pronta estará a venda em breve na Editora Clama.

A placa do display pode ser vista na figura 10 (em duas vistas) devendo ser tratada com o mesmo cuidado que a placa principal. O relógio pode ser montado numa caixa de madeira com medidas um pouco maiores que a placa, podendo ser usado o mesmo painel da montagem anterior.

Para maiores informações escreva para Editora Clama - Rua Guaperuvú, 71 - Vila Aricanduva - São Paulo - SP - CEP03504-010 - AC/ de Carlos O. B. Filho, ou ainda por telefone (011) 6941-3006 de Segunda a Sexta das 17:00 as 18:00 horas.

TORIA X PRÁTICA

JUNIOR



A	B	C	D	E	F	G	H	I	J	K	L	M	N	O	P	Q	R	S
21V	12V	9V	6V	16,8V	14,4V	9,6V	2,4V	20V	14V	10V	8V	6V	4V	60V	30V	30V	25V	45V
T	U	V	W	X	Y	Z	A1	B1	C1	D1	E1	F1	G1	H1	I1	J1	k1	L1
15V	10V	30V	50V	43,3	40V	36,6V	30V	5V	5V	10V	20V	20V	15V	5V	5V	5V	10V	5V
M1	N1	O1	P1	Q1	R1	S1	T1	OBS. TODAS AS TENSÕES INDICADAS NESTA TABELA, SÃO MEDIDAS, TENDO COMO PONTO DE REFERÊNCIA O POLO NEGATIVO DA FONTE.										
0V	5V	6V	0V	0V	-6V	-14V	-16V											

Na tabela acima, estamos apresentado as tensões que os circuitos da edição anterior deveriam apresentar se estivessem funcionando corretamente. Baseando-se nestes valores, mostraremos nas linhas abaixo, as respostas dos defeitos que estes circuitos apresentavam.

1º Defeito: Todas as tensões deste circuito subiram, e as quedas nos resistores R1/R2/R3 e R4 estavam proporcionais, mostrando que o componente defeituoso, é R5 que esta alterado.

2º Defeito: As tensões dos pontos E e F elevaram-se, condição que descarta qualquer possibilidade de defeito em R6 ou R7, já os pontos G e H caíram, mostrando que está havendo uma menor queda de tensão em R9 e R10, fatos estes que apontam como componente defeituoso R8 que esta alterado.

3º Defeito: Neste caso, podemos perceber que as tensões dos pontos I e J subiram e a dos demais apresentaram-se menores que o esperado. Esta situação, mostra que o componente defeituoso é R13, que nesta situação encon-

tra-se alterado.

4º Defeito: Para este circuito, podemos notar que a tensão do ponto P caiu, condição que descarta qualquer possibilidade de defeito em R21, deixando como suspeitos os demais componentes. Comparando-se as quedas de tensões, percebemos que a associação de R18/R19 e R20 esta com uma resistência equivalente de 200Ω, e a única possibilidade para que isto ocorra, é que R20 esteja aberto.

5º Defeito: Neste quinto circuito, percebe-se que todas as tensões subiram, e raciocinando um pouco, vamos perceber que a princípio apenas dois componentes poderiam provocar este defeito, um é R30, e o outro é R29. Comparando-se as quedas de tensões de R30 com os demais resistores que encontram-se em série com este, percebemos que está havendo proporcionalidade, sendo assim sobra apenas R29, que neste caso encontra-se aberto.

6º Defeito: Neste defeito, com exceção das tensões dos pontos B1/C1 e D1, todas as restantes subiram, nos levando rapidamente a concluir que o componente defeituoso

so é R36, que apresenta-se alterado.

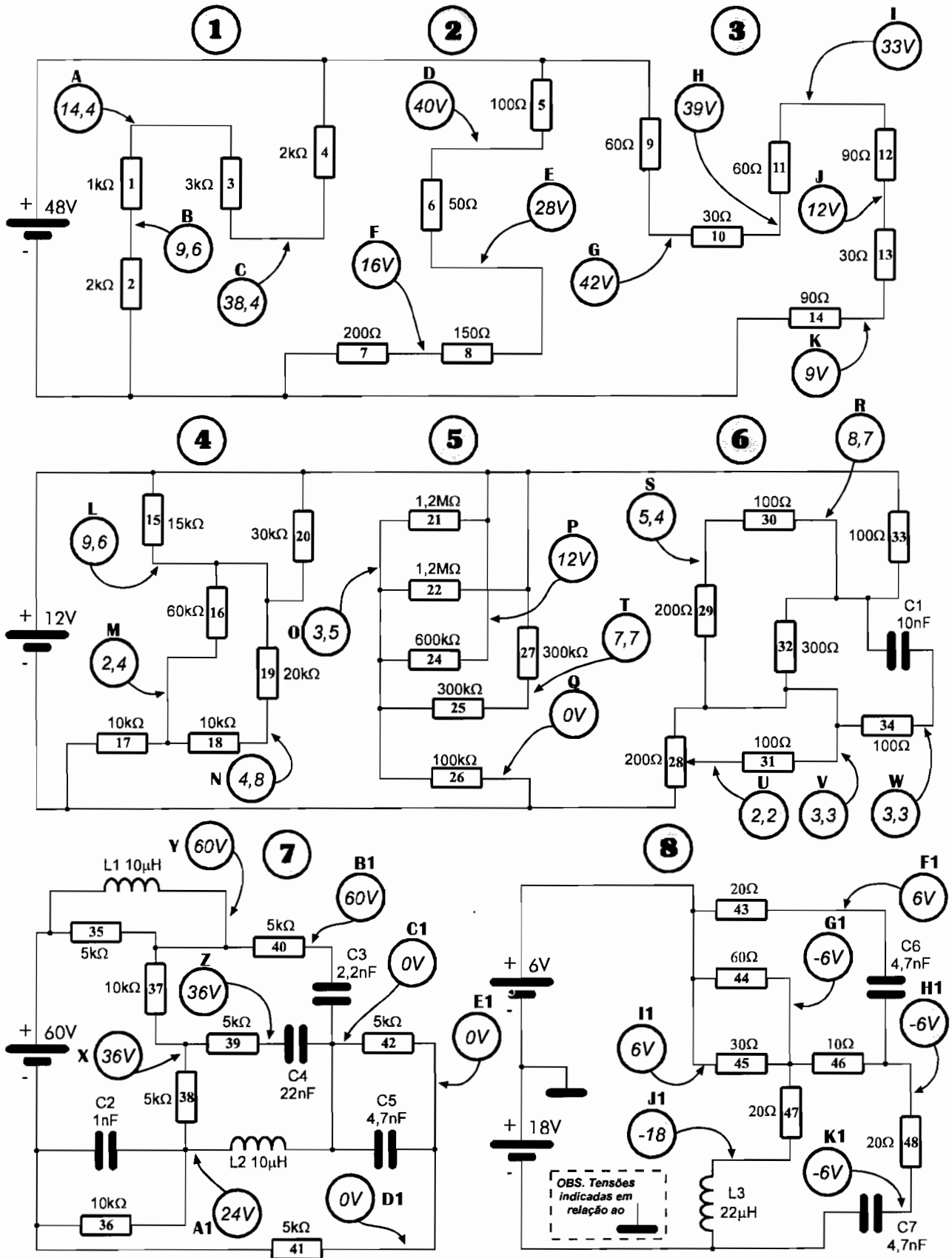
7º Defeito: As tensões dos pontos F1/G1 e K1 caíram, sendo que as demais tiveram seus valores aumentados. Com estes dados, percebemos que a queda de tensão na malha composta por R41/R42 e R43 caiu, e para isto ter ocorrido, a resistência desse "pedaço" caiu, e como resistor dificilmente altera para menos, concluímos que o defeito esta sendo provocado por C4, que neste caso está com fuga.

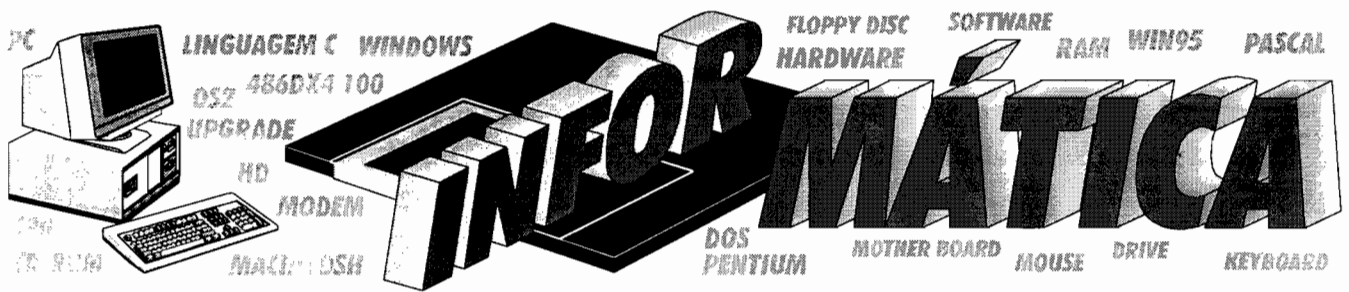
8º Defeito: Neste circuito, nota-se que todas as tensões estão com seus valores menores que o esperado (com exceção do ponto O), deixando diretamente como suspeitos, os resistores R49 e R51, comparando as quedas de tensão de R51 e R52, percebemos que elas estavam proporcionais. Sendo assim sobrou apenas como componente defeituoso R49, que neste caso apresenta-se alterado.

Na próxima página, estamos trazendo mais oito defeitos para serem analisados. Na próxima edição traremos as respostas.

Claudio R.S. Bengozi

Para os circuitos mostrados abaixo calcule as tensões normais nos pontos, e baseando-se nas indicadas nos círculos encontre o componente defeituoso.





O ARQUIVO AUTOEXEC.BAT

Conforme já vimos em edições anteriores o programa **AUTOEXEC.BAT** é o arquivo de lote que é executado automaticamente quando o DOS é carregado para a memória. Sua principal utilidade é ajustar e personalizar o sistema operacional para atender suas necessidades específicas. Sua presença não é obrigatória, contudo dificilmente você encontrará um micro que não o possua.

Se o interpretador de comandos **COMMAND.COM** não encontrar este arquivo, ele solicitará a data e a hora e exibirá o **PROMPT** do sistema operacional. No caso de ser encontrado. Ele é carregado e seus comandos são executados.

Se o **COMMAND.COM** for carregado a partir de outro diretório que não o raiz pelo comando **SHELL**, deverá ser usada a chave **/P** nesse comando para indicar que o **AUTOEXEC.BAT** se encontra no diretório raiz.

Durante a execução do **AUTOEXEC.BAT** o usuário tem a opção de executá-lo passo a passo, bastando para isto que aperte a tecla **F8**. Neste caso, antes de cada comando o DOS pedirá ao usuário

que confirme ou não a execução do mesmo. Isto é muito útil para verificar se alguma linha do programa está operando de forma não esperada ou não desejada pelo usuário. Basta executar o programa passo a passo e não permitir a execução da linha em questão e verificar as conseqüências de sua retirada na forma de operar da máquina.

Saber configurar o **AUTOEXEC.BAT** corretamente é algo que todo usuário deve dominar para extrair o máximo da agilidade que ele proporciona.

O QUE CONFIGURAR NO AUTOEXEC.BAT

A seguir, apresentamos uma lista de tarefas que podem ser executadas pelo programa **AUTOEXEC.BAT**.

1. *Acertar o relógio do sistema;*
2. *Especificar um caminho (PATH) para os arquivos executáveis;*
3. *Especificar os diretórios de pesquisa para arquivos não executáveis;*
4. *Criar variáveis do ambiente;*
5. *Especificar uma nova forma de apresentar o PROMPT;*
6. *Alterar a cor da tela;*
7. *Substituir drives por diretórios;*

8. *Unir drives a diretórios;*

9. *Carregar programas residentes;*

10. *Executar programas automaticamente.*

A seguir descrevemos de forma um pouco mais detalhada a manipulação de cada um destes itens

ACERTAR O RELÓGIO DO SISTEMA

Os micros 286 e superiores possuem um relógio interno que dispensa o ajuste da data e da hora. Todavia, e comum desejarmos esta alteração nos períodos de horário de verão; quando desejamos fugir do vírus sexta-feira treze ou sábado quatorze; ou quando desejamos instalar um software com data limite para verificações.

Você pode usar, nesses casos, os comandos **DATE** e **TIME**, que já vimos, ou então algum programa que faça esse ajuste automaticamente, como o **TIMER** ou o **RELÓGIO**, entre outros.

ESPECIFICAR UM CAMINHO PARA OS ARQUIVOS EXECUTÁVEIS

Se você desejar executar programas a partir de outros

diretórios, terá de especificar um caminho (PATH) no qual os diretórios devem ser pesquisados para encontrar e executar um determinado programa. A especificação desse caminho é feita com o comando PATH.

Exemplo:

```
@ECHO OFF
PATH = C:\PACTOOLS;
C:\CLIPPER5\; C:\NU
```

Observe que os diferentes caminhos são separados por um “;” na mesma linha de comando. Isto é mais vantajoso que digitar várias linhas de comando. Todavia, o limite de tamanho para a criação de um PATH é de 127 caracteres, que é o tamanho máximo da linha de comando do DOS.

ESPECIFICAR OS DIRETÓRIOS DE PESQUISA PARA ARQUIVOS NÃO EXECUTÁVEIS

Se você utiliza alguma linguagem compilada (baseada no ambiente DOS) que possua bibliotecas e faça uso de programas .OBJ, terá de executar a compilação a partir do diretório que contém esses arquivos ou a compilação não será possível, uma vez que apenas os arquivos .BAT, .COM e .EXE são acessados pelo comando PATH. Usando o comando APPEND, você pode especificar os diretórios desejados.

Exemplo:

ELETRÔNICA Nº 19/97

```
@ECHO OFF
PATH = C:\PACTOOLS;
C:\CLIPPER5\; C:\NU
APPEND C:\CLIPPER5
```

CRIAR VARIÁVEIS DE AMBIENTE

Este arquivo é um ótimo local para criar variáveis de ambiente que serão usadas por diversos programas. Essas variáveis devem ser criadas com o comando SET.

Exemplo:

```
@ECHO OFF
PATH = C:\PACTOOLS;
C:\CLIPPER5\; C:\NU
APPEND C:\CLIPPER5
SET BLASTER=A220 I7 D1
T2
SET INCLUDE =
C:\MDK\INCLUDE;
SET
OBJ=C:\CLIPPER5\OBJ;
```

ESPECIFICAR UMA NOVA FORMA DE APRESENTAR O PROMPT

O local certo para alteração do PROMPT é o AUTOEXEC.BAT. Você deve consultar o manual do DOS para ver as possíveis formas de apresentar este PROMPT.

Exemplo:

```
@ECHO OFF
PATH = C:\PACTOOLS;
C:\CLIPPER5\; C:\NU
APPEND C:\CLIPPER5
SET BLASTER=A220 I7 D1
T2
SET INCLUDE =
```

```
C:\MDK\INCLUDE;
SET
OBJ=C:\CLIPPER5\OBJ;
PROMPT $D$P$G
```

No exemplo acima o PROMPT do sistema operacional será alterado para o seguinte formato:

MON 25/06/1997 C:>_

O formato da data depende da configuração feita pelo comando COUNTRY no arquivo CONFIG.SYS.

ALTERAR A COR DA TELA

Se o seu computador teve carregado o dispositivo ANSI.SYS através do arquivo CONFIG.SYS pelo comando DEVICE=ANSI.SYS, você poderá executar pelo AUTOEXEC qualquer configuração do vídeo ou teclado usando o comando ECHO e a seqüência de caracteres (comandos) necessária para isso.

Exemplo:

```
@ECHO OFF
PATH = C:\PACTOOLS;
C:\CLIPPER5\; C:\NU
APPEND C:\CLIPPER5
SET BLASTER=A220 I7 D1
T2
SET INCLUDE =
C:\MDK\INCLUDE;
SET
OBJ=C:\CLIPPER5\OBJ;
REM configura F1 para CLS
PROMPT
$E[0;59;"CLS";13p
REM configura F2 para DIR/
W
```

```
PROMPT $E[0;60;"DIR/
W";13p
PROMPT $D$P$G
```

SUBSTITUIR DRIVES POR DIRETÓRIOS

Pode-se especificar a substituição de diretórios por drives, usando o comando SUBST. Lembre-se que o DOS permite até cinco drives lógicos como padrão. Se você pretende utilizar mais drives do que a letra E:, deve ser usado o comando LASTDRIVE no arquivo CONFIG.SYS.

Exemplo:

```
@ECHO OFF
PATH = C:\PACTOOLS;
C:\CLIPPER5\; C:\NU
APPEND C:\CLIPPER5
SET BLASTER=A220 I7 D1
T2
SET INCLUDE =
C:\MDK\INCLUDE;
SET
OBJ=C:\CLIPPER5\OBJ;
SUBST D:=C:\CLIPPER5
SUBST E:=C:\WORDSTAR
REM configura F1 para CLS
PROMPT
$E[0;59;"CLS";13p
REM configura F2 para DIR/
W
PROMPT $E[0;60;"DIR/
W";13p
PROMPT $D$P$G
```

No exemplo acima, quando algum arquivo for destinado a gravação no drive D (este drive é normalmente um drive de CD-ROM, quando existente. Neste caso estamos supondo

que este não exista seu computador. Ou seja, na verdade não existe um drive D real no seu micro) ele será gravado na verdade no diretório CLIPPER5 de seu disco rígido.

UNIR DRIVES A DIRETÓRIOS

Exemplo:

```
@ECHO OFF
PATH = C:\PACTOOLS;
C:\CLIPPER5\; C:\NU
APPEND C:\CLIPPER5
SET BLASTER=A220 I7 D1
T2
SET INCLUDE =
C:\MDK\INCLUDE;
SET
OBJ=C:\CLIPPER5\OBJ;
SUBST E:=C:\CLIPPER5
SUBST F:=C:\WORDSTAR
JOIN D: C:\UTIL
REM configura F1 para CLS
PROMPT
$E[0;59;"CLS";13p
REM configura F2 para DIR/
W
PROMPT $E[0;60;"DIR/
W";13p
PROMPT $D$P$G
```

De forma semelhante ao comando SUBST você pode unir drives a diretórios com o comando JOIN, como no exemplo acima, em que unimos o drive D ao diretório C:\UTIL.

CARREGAR PROGRAMAS RESIDENTES

O AUTOEXEC.BAT é perfeito

para carregamento de programas residentes tais como o SIDEKICK, o NORTON e outros.

Exemplo:

```
@ECHO OFF
.PATH = C:\PACTOOLS;
C:\CLIPPER5\; C:\NU
APPEND C:\CLIPPER5
SET BLASTER=A220 I7 D1
T2
SET INCLUDE =
C:\MDK\INCLUDE;
SET
OBJ=C:\CLIPPER5\OBJ;
SUBST E:=C:\CLIPPER5
SUBST F:=C:\WORDSTAR
JOIN D: C:\UTIL
REM configura F1 para CLS
PROMPT
$E[0;59;"CLS";13p
REM configura F2 para DIR/
W
PROMPT $E[0;60;"DIR/
W";13p
PROMPT $D$P$G
C:\DOS\ DOSKEY
LH C:\DOS\ VSAFE
```

No exemplo acima, são carregados os programas DOSKEY na memória convencional e o programa VSAFE na memória superior do micro através do comando LH.

EXECUTAR PROGRAMAS AUTOMATICAMENTE

Você pode usar o AUTOEXEC.BAT para executar um programa diretamente. Isto é ideal para, por exemplo, carregar automaticamente um programa que opere na recep-

ção de uma assistência técnica, basta ligar o micro e o programa será executado automaticamente. Se o seu programa estiver no arquivo TECNO.EXE, por exemplo, este poderia ser carregado como no exemplo abaixo:

Exemplo:

```
@ECHO OFF
PATH = C:\PACTOOLS;
C:\CLIPPER5\; C:\NU
APPEND C:\CLIPPER5
SET BLASTER=A220 I7 D1
T2
SET INCLUDE =
C:\MDKINCLUDE;
SET
```

```
OBJ=C:\CLIPPER5\OBJ;
SUBST E:=C:\CLIPPER5
SUBST F:=C:\WORDSTAR
JOIN D: C:\UTIL
REM configura F1 para CLS
PROMPT
$E[0;59;"CLS";13p
REM configura F2 para DIR/
W
PROMPT Se[0;60;"DIR/
W";13p
PROMPT $D$P$G
C:\DOS\DOSKEY
LH C:\DOS\VSAFE
LH C:\DOS\NLSFUNC
C:\DOS\mode con cp prepara=((437
850) c:\DOS\EGA.CPI)
CHCP 850
```

**LH C:\DOS\KEYB br,850,
C:\DOS\KEYBOARD.SYS
TECNO**

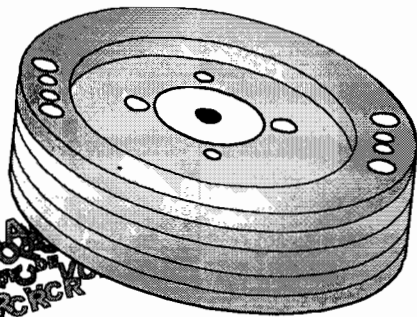
Neste exemplo o vídeo e o teclado são reconfigurados para acentuar corretamente. As quatro linhas anteriores à última fazem isto, mas é preciso que o CONFIG.SYS também tenha sido alterado. A última linha é usada para chamar o programa que desejamos carregar automaticamente. No próximo artigo daremos algumas dicas de configuração do AUTOEXEC. BAT. Até lá !!!

Modesto Antônio Chaves

PROGRAMAÇÃO DE CURSOS GTA ELETRÔNICA



CURSO	FASE	DIA SEM.	INÍCIO	TÉRMINO	CARGA	HORÁRIO	INSTRUTOR
EL. GERAL	1ª FASE	SÁBADOS	28/06/97	30/08/97	40 horas	8 às 13h	CLAUDIO R.S. BENGOZI
EL. GERAL	1ª FASE	SÁBADOS	06/09/97	01/11/97	40 horas	14 às 19h	CLAUDIO R.S. BENGOZI
EL. GERAL	2ª FASE	TER./QUI.	22/07/97	11/09/97	40 horas	19 às 22h	CLAUDIO R.S. BENGOZI
EL. GERAL	3ª FASE	SÁBADOS	09/08/97	08/11/97	70 horas	8 às 13h	CARLOS O. BORGES
ANÁLISE DE DEFEITOS	————	SÁBADOS	26/07/97	03/09/97	40 horas	14 às 19h	CARLOS O. BORGES
COMPACT DISC	————	SEG./QUA.	25/08/97	29/10/97	60 horas	19 às 22h	CARLOS O. BORGES
TVC - I	————	TER./QUI.	05/08/97	27/11/97	100 horas	19 às 22h	MÁRIO P. PINHEIRO
TVC - II	————	SÁBADOS	11/10/97	28/02/98	100 horas	14 às 19h	MÁRIO P. PINHEIRO
VCR - I	————	SEG./QUA.	04/08/97	26/11/97	100 horas	19 às 22h	MÁRIO P. PINHEIRO
VCR - I	————	SÁBADOS	20/09/97	21/02/98	100 horas	8 às 13h	MÁRIO P. PINHEIRO
UTILIZ. DE OSCILOSC.	————	SÁBADOS	13/09/97	04/10/97	18 horas	14 às 19h	MÁRIO P. PINHEIRO



PARTE XI

Encerramos nesta edição a publicação do transcoder de demodulação, técnica que foi muito utilizada nos primeiros videocassetes fabricados no Brasil.

Como já dissemos anteriormente, o processo envolvido em croma de videocassete é complicado e necessitará de um estudo nas matérias já publicadas nesta Revista. Notem que o completo entendimento desta matéria estará também atrelada ao completo entendimento de croma em televisão.

Mário P. Pinheiro

Resumo da Edição Anterior

Na edição anterior, vimos que o transcoder de demodulação se compõe basicamente de linhas de atraso (Comb-Filter) de 1 e 2H, além do transcoder propriamente dito que transformará a codificação do sinal NTSC em PAL.

A grande diferença do transcoder de "demodulação" para o "come-linha" é que o primeiro faz a demodulação e modulação correta em PAL, enquanto o segundo, cria condições simples no sinal NTSC para que tenhamos cores na tela do monitor PAL.

O transcoder de demodulação deverá demodular os sinais diferença de cor R-Y e B-Y da mesma maneira que é feito em televisores NTSC e PAL. Retirada a portadora (codificada em NTSC) destes sinais, poderemos novamente modular-los com nova codificação, agora em PAL.

Apesar de parecer uma técnica simples, exige alguns cuidados com respeito a separação e ao defasamento do burst que originalmente possui fase fixa em 180°.

O TRANSCODER DE DEMODULAÇÃO (EM BLOCOS)

Na edição anterior mostramos como os sinais diferença de cor eram demodulados e modulados. Nesta edição além de mostrar estes processamentos iremos destacar detalhes de como se consegue o defasamento do burst em +135° / -135°.

Na figura 81 mostramos o diagrama em blocos completo do transcoder Mitsubishi utilizado no HS-X20 e na figura 82, detalhes das formas de onda indicadas para o diagrama.

O sinal de croma NTSC, deverá entrar pela conexão esquerda (forma de onda A), trazendo o sinal B-Y modulado em portadora suprimida (3,58MHz) com fase de zero grau e o sinal R-Y modulado também em portadora suprimida (3,58MHz) mas com fase de 90°. Além disto, vem também o sinal de burst sempre mantendo a fase de 180°.

No ponto B, o sinal de croma NTSC, sofrerá o cancelamento do sinal de Burst, feito pela chave SW1 que vai ligada à massa, ou seja, toda a vez que o processamento do sinal estiver na ocorrência do burst, esta chave será fechada, cancelando as rajadas de burst em 180°. Notem que pela forma de onda o sinal de croma

não foi prejudicado.

No ponto C, já teremos a introdução de um Burst artificial defasado em 135° (90° proveniente do defasador + 45° do segundo defasador), que acabará entrando no sinal de croma. Visualmente podemos notar que a forma de onda permanece igual a da entrada, sendo a única diferença que o burst original de 180° foi substituído por rajadas de 135°.

Este sinal de croma (forma de onda C) irá entrar nos dois demoduladores dos sinais diferença de cor B-Y e R-Y. A demodulação do sinal B-Y será feita como explanado na edição anterior, resultando na forma de onda D, onde temos a retificação em onda completa dos semi-ciclos de variação. Notem que aqui, o sinal de Burst (defasado em +135°) acabou sendo demodulado como uma tensão levemente negativa.

Após passarmos pelo L.P.F. (filtro passa baixa), haverá a eliminação da alta frequência e obteremos o sinal B-Y em sua forma definitiva (forma de onda E). O burst neste ponto será apresentado com variações negativas de tensão.

Para modularmos novamente o sinal B-Y bastará utilizarmos a mesma portadora que foi usada na demodulação deste mesmo sinal. Parece não haver lógica aqui, pois demodulamos o sinal B-Y e agora

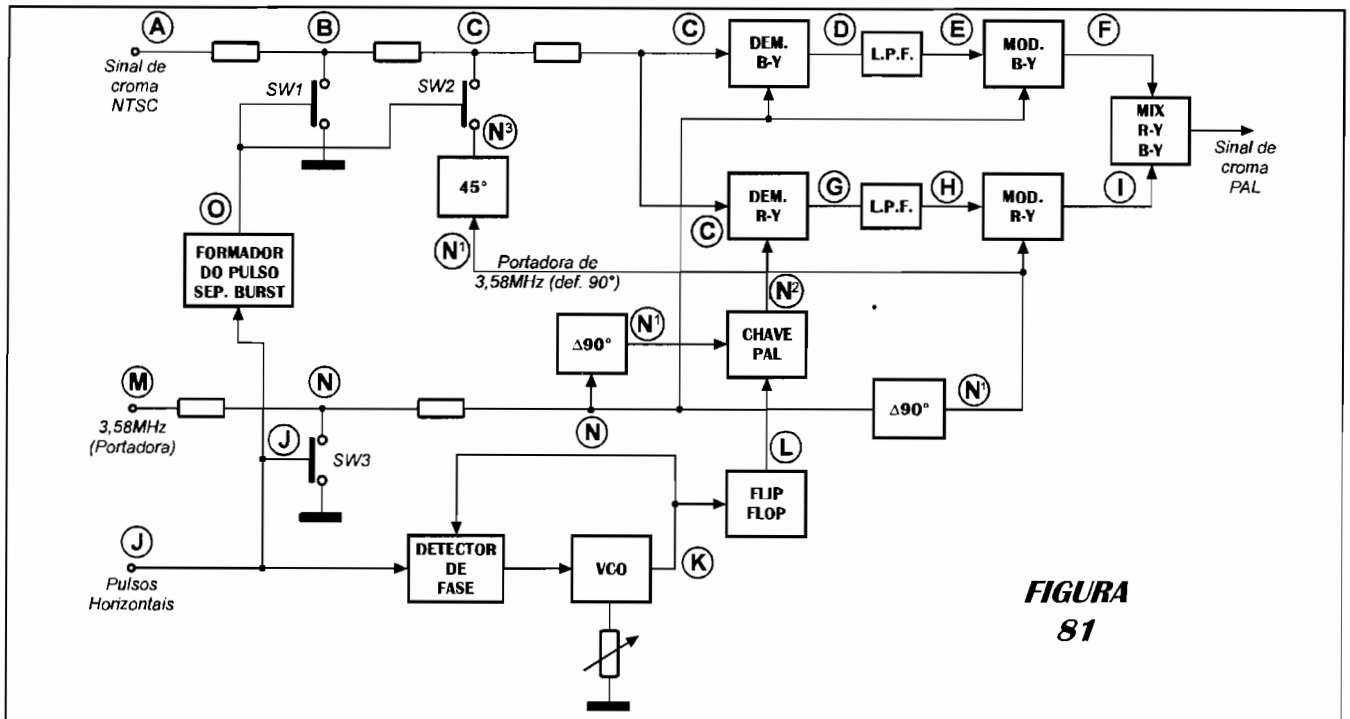


FIGURA 81

vamos modula-lo novamente com a mesma portadora... com que fim? É que na entrada do demodulador B-Y (forma de onda C) não existe somente o sinal B-Y, mas também o sinal R-Y modulado em portadora suprimida (fixa em 90°). Assim, a demodulação tem com objetivo separar o sinal B-Y, para na posterior modulação ser este o único sinal. No ponto F acabamos tendo o sinal B-Y modulado em portadora suprimida com fase de zero grau que vai ao circuito misturador. Como a tensão na região do burst se apresentava constantemente com variações negativas, ao passar pelo modulador balanceado acaba gerando rajadas de 3,58MHz posicionadas em 180°, também levadas ao misturador. Voltando à entrada dos demoduladores, encontramos o sinal de croma (B-Y e R-Y com portadora suprimida) entrando também no demodulador R-Y. Devido a atuação da chave PAL que durante uma linha horizontal envia a este, uma portadora de 90° e na linha seguinte em 270°, teremos como resultante na saída (ponto G), o sinal ora demodulado em fase correta (R-Y) e ora com fase invertida [-(R-Y)]. Notem que aqui, o Burst também acaba apresentando

variações de tensão ora positivas e ora negativas. Passando este sinal pelo L.P.F. (filtro passa baixa), as variações aparecerão sem as interferências de alta frequência. Aqui teremos também o sinal R-Y totalmente separado do sinal B-Y que irá ao modulador R-Y, que por sua vez, receberá a portadora de 3,58MHz defasada em 90°, como mostrada no ponto N'. O sinal R-Y será então modulado, ora em fase e ora em contra-fase, não devido a portadora, mas sim à inversão de fase do próprio sinal, a cada linha horizontal.

O Burst neste caso, ora será modulado com fase de 90 graus (quando estiver com a tensão positiva) e ora com fase de 270° (com tensão negativa). Apesar da entrada do MIX (R-Y e B-Y) os sinais de croma apresentarem características PAL, os sinais de Burst apresentam fases distintas, sendo de 180° constante para o sinal (B-Y)rf e de 90° e 270° para o sinal (R-Y)rf. Quando estes sinais se juntarem no MIX, haverá a modulação em quadratura dos sinais diferença de cor, ou seja, estaremos juntado sinais de mesma portadora mas defa-

ELETRÔNICA SCHARF

Componentes Eletrônicos

Preços especiais para técnicos

Av. Alda, 70 - Diadema - SP - Fonc: 445-2808 - Fax: 456-3035

sados em 90° . Fato semelhante ocorrerá com o sinal de burst, pois em uma linha haverá entrando simultaneamente o sinal de burst com fase de 180° que deverá ser somado ao sinal de burst de 90° . Este defasamento criará uma fase intermediária entre as duas que será de 135° .

Na linha horizontal seguinte o burst de 180° será mantido, mas o outro burst virá com uma fase de 270° , que na somatória resultará em um burst de 225° . Com isto teremos para o Burst as fases exatas, compatível com o Sistema PAL.

A OBTENÇÃO DAS PORTADORAS E BURST

A portadora de 3,58MHz proveniente do oscilador a cristal da malha de APC do videocassete, estará presente no ponto M, sendo que no ponto N esta aparecerá com interrupções provocadas pela chave SW3. Esta chave receberá pulsos de sincronismos horizontais (forma de onda J), que fechará no instante dos pulsos de sincronismos, "matando" momentaneamente esta portadora.

O objetivo desta interrupção é evitar que a portadora seja levada aos demoduladores neste intervalo, evitando assim demodulações de ruídos espúrios, que posteriormente poderiam ser novamente modulados, prejudicando o funcionamento do monitor/receptor.

A portadora de 3,58MHz (com as interrupções) seguirá para o demodulador e modulador B-Y e também para malhas defasadoras de 90° .

Notem que no osciloscópio, as formas de onda N, N1, N2 e N3 são idênticas, diferindo apenas no posicionamento em fase. Após os defasadores de 90° (N1) a portadora de 3,58MHz deverá acionar o modulador R-Y e a Chave PAL.

A saída da Chave PAL (forma de onda N2) entregará ao demodulador R-Y a portadora de 3,58MHz ora em 90° e ora em 270° conseguindo assim a demodulação do sinal R-Y com fase correta e invertida (o mesmo acontecendo com o sinal de burst).

Ainda na saída do bloco defasador de 90° , teremos mais um defasador de 45° que levará a portadora até a Chave SW2. Esta portadora terá uma fase de 135° constantemente.

O acionamento da Chave PAL será coordenado pelo Flip-Flop, que trabalhará com uma onda quadrada de 7,8kHz (forma de onda L). O acionamento deste Flip-Flop será feito pelo VCO que gerará uma frequência de 15.734Hz. Os pulsos de saída deste VCO (forma de onda K) poderão ter sua fase deslocada, pelo controle existente no próprio VCO. Para que a geração destes pulsos de acionamento do Flip-Flop estejam sincronizados ao horizontal

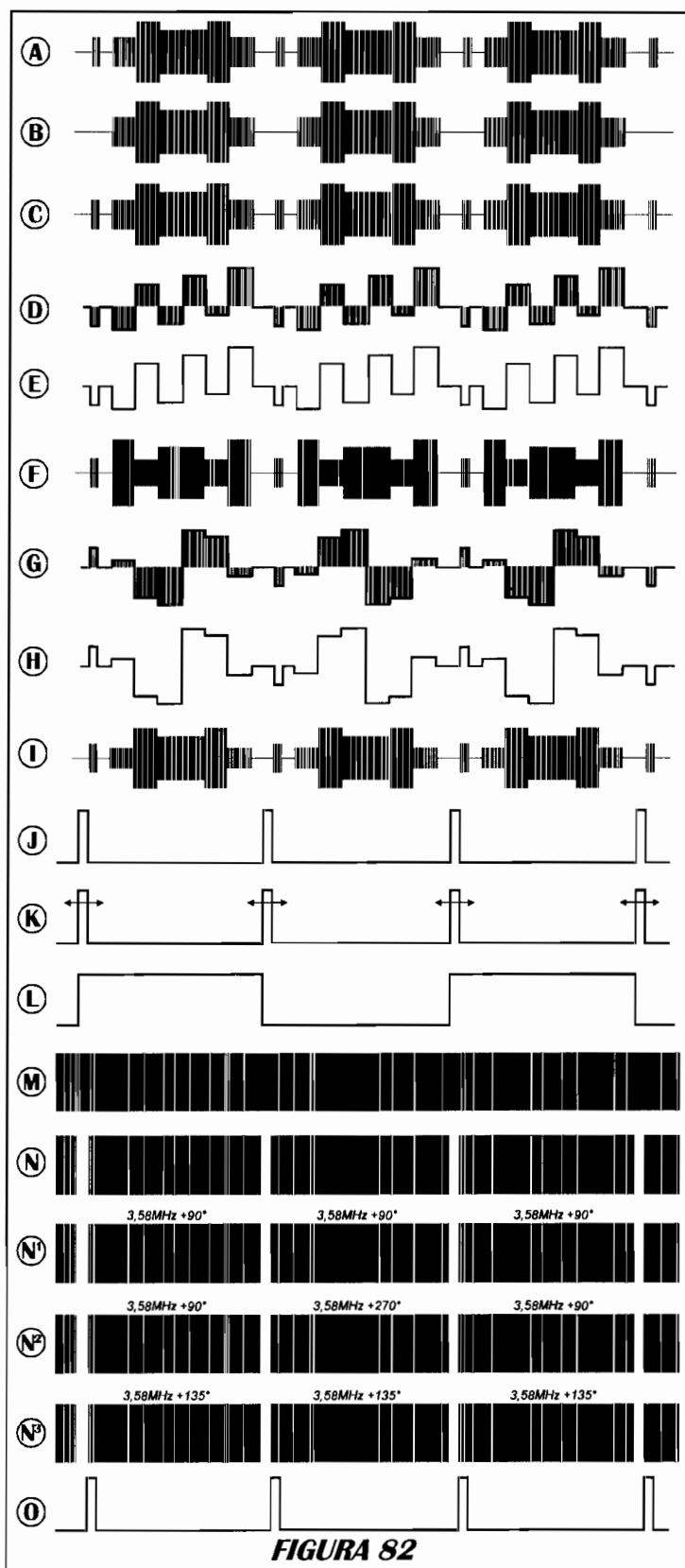


FIGURA 82

da imagem, deverá haver uma malha detectora de fase que compara os pulsos de sincronismos horizontais com a amostra de saída do próprio VCO. Será assim gerada a tensão de correção para manter o VCO com frequência e fase constan-

tes.

ANÁLISE COMPLETA DO TRANSCODER HS-X20

Toda a análise a partir daqui estará baseada na teoria explanada anteriormente e poderá ser seguida pelo diagrama esquemático da figura 83. O sinal reproduzido pelas cabeças de vídeo, deverá entrar em um L.P.F. de 1,2 MHz onde somente o sinal de 629kHz (e bandas laterais) da portadora do sinal de croma passará. Este sinal vai ao MAIN CONVERTER ou Conversor Principal (internamente ao IC6A0), que receberá além do sinal de croma com portadora em 629kHz a portadora de 4,21 MHz. Do batimento entre estas duas frequências resultará em uma série de frequências que serão sintonizadas em um B.P.F. de 3,58MHz, retornando ao integrado pelo pino 4. O sinal passará então pelo amplificador de ACC (Controle Automático de Cor) saindo pelo pino 2 do integrado. Até aqui o sinal poderá ter a codificação NTSC ou PAL dependendo da fita reproduzida. Para que estes sinais cheguem aqui com esta codificação será necessário que a portadora de 4,21 MHz proveniente da malha APC e AFC esteja com as rotações de fase corretas para cada um dos Sistemas.

a) Processamento PAL

O sinal que sai pelo pino 2 do integrado IC6A0 passa pelo transistor reforçador Q6B7, indo a dois caminhos: um para a linha de atraso de 2 H e outro para linha de atraso de 1H. Considerando inicialmente o processamento PAL, deveremos seguir até o resistor R6K1 onde teremos a entrada na linha de atraso de 2H que somará o sinal direto com um atraso de 2 linhas horizontais, eliminando assim os CROSSTALK's. Já com os crosstalk's cancelados, o sinal de croma (PAL) passará pelo capacitor C6H0, indo até um integra-

do chaveador IC6A1 (pino 7) que de acordo com o nível de tensão aplicado ao pino 3 (nível baixo para PAL) ligará o pino 7 ao 4 do integrado, levando o sinal de croma PAL ao pino 30 do IC6A0.

Este sinal de croma ainda passará pelo circuito de Killer saindo pelo pino 22 do Integrado, indo a vários caminhos. Neste ponto vamos ter uma série de processamentos, mas considerando que o sinal reproduzido é PAL este iria seguir através de C6H3 até o diodo D6K1 onde chegamos a base do transistor Q6B2. Considerando que temos polarização para o resistor R6G4 (PAL-H), o transistor Q6B4 estará conduzindo levando o sinal PAL até a saída croma OUT.

b) Processamento NTSC

O processamento NTSC é muito mais complexo do que o PAL e podemos acompanhá-lo ainda pela figura 83. Considerando que o sinal de croma havia saído do integrado IC6A0 pelo pino 2, tínhamos 2 caminhos após o transistor reforçador Q6B7. Considerando agora que o resistor R6D9 recebe nível alto na função NTSC, haverá a polarização do transistor Q6A8, que reforçará o sinal de croma para seu emissor, passando por C6D8 até atingir a linha de atraso de 1H. Notem que o sinal de croma segue também pelo transistor Q6B0 que é polarizado pelo resistor R6E4. Assim temos a somatória do sinal direto e atrasado eliminando os crosstalk's da reprodução do sinal NTSC.

Após a linha de atraso, o sinal prosseguirá para o pino 2 do integrado IC6A1 e considerando que o comando deste (pino 3), está recebendo nível alto (NTSC) o sinal presente no pino 2 acabará sendo ligado ao pino 4 de onde a croma NTSC acaba entrando no amplificador Killer.

Este sinal de croma sairá pelo pino 22 do integrado IC6A0 e sofrerá a influência da saturação pulsada do transistor Q610 que eliminará o burst do sinal de croma.

Após o resistor R649, haverá a in-

trodução de uma amostra da portadora de 3,58MHz defasada em 135°, exatamente no lugar de onde o burst original havia sido tirado.

O sinal de croma prossegue então até chegar ao pino 16 e 17 do IC601, onde é feita a demodulação dos sinais que acabam saindo pelos pinos 14 (sinal B-Y) e 13 (\pm R-Y). Estes sinais passam pelos filtros "bloqueia faixa" (7,15 MHz) formados pelos indutores e capacitores C609, C610, L601 e L602, além dos filtros de baixa frequência C613 e C615 onde obtemos os sinais diferença de cor já sem as variações de 3,58MHz.

No pino 12 do integrado IC602 teremos o sinal B-Y com variações negativas de tensão (no lugar do Burst), enquanto que no pino 10 teremos o sinal R-Y com fase correta para uma linha horizontal (inclusive o Burst com variação positiva) e na linha seguinte de forma invertida (o Burst com variação de tensão negativa).

Internamente ao integrado IC602, os sinais passam por circuitos de CLAMP, onde será determinada uma tensão correta para o retorno horizontal dos sinais.

Após isto vão aos moduladores balanceados (explicados na edição anterior) que farão a modulação em portadora suprimida. O CLAMP é conseguido mediante pulsos de sincronismos horizontais que entram pelo pino 17 do integrado.

A modulação em portadora suprimida do sinal B-Y dependerá da portadora a zero grau que deverá entrar pelo pino 15 do IC602 e a modulação do sinal R-Y será feita a partir da portadora a 90° que entra pelo pino 16.

Feita a modulação dos dois sinais, haverá a mistura deles até que no pino 3 do integrado IC602 sairá o sinal de croma modulado em portadora suprimida em quadratura (dois sinais defasados em 90°). Além disso, neste pino temos também o burst com fase de 135° para uma linha horizontal sendo que na seguinte este mesmo burst apresentará fase de 225°. O sinal já estará completamente codificado em PAL.

Para que o sinal prossiga deverá haver a polarização do transistor Q607 que é feita pelo resistor R639, saindo assim o sinal NTSC convertido para PAL para se somar ao sinal de luminância.

c) A portadora de 3,58MHz

No circuito integrado IC6A0 pino 13 (malha de APC) é criada a portadora de 3,58MHz que será utilizada em diversas malhas. Uma amostra desta portadora irá ao transistor Q6A6 que a reforçará, enviando a uma malha de controle de fase formada por Q606, indo até o pino 22 do circuito integrado IC601, onde esta portadora passará por uma amplificação.

Considerando que entram pulsos de sincronismos horizontais no pino 3 do integrado, haverá o corte da portadora de 3,58MHz exatamente neste intervalo de tempo, saindo pelo pino 18 a portadora de 3,58MHz com interrupções localizadas no local do pulso de sincronismo horizontal.

Esta portadora é reforçada por Q603, indo ao pino 11 do mesmo integrado, onde será utilizada para a demodulação do sinal B-Y. Da mesma malha esta portadora também é levada até o pino 15 do integrado IC602, onde será utilizada para a modulação do mesmo sinal B-Y.

Uma amostra da portadora reforçada por Q603 irá a duas malhas defasadoras de 90°, sendo uma delas formada pelo transistor Q605, que servirá para a demodulação do sinal R-Y. Notem que esta portadora defasada em 90° entrará pelo pino 10 do IC601, entrando na chave PAL que a inverterá ou não, conseguindo assim a demodulação do sinal R-Y ora em fase e ora em contra-fase.

A outra malha defasadora de 90° criará a portadora necessária a modulação do sinal R-Y (Q604). Esta portadora entrará pelo pino 16 do IC602.

d) A formação do pulso Separador de Burst

O pulso horizontal que entra na malha de transcoder, tem como objeti-

vo fazer o CLAMP para a modulação dos sinais diferença de cor, bem como sincronizar a geração de pulsos horizontais artificiais para acionamento do Flip-Flop.

Os pulsos horizontais serão reforçados pelo transistor Q601, indo ao pino 3 do IC601 que como já dissemos, fará o corte da portadora de 3,58MHz.

Uma outra amostra dos pulsos de sincronismos horizontais irão até o transistor Q609, onde na subida de tensão do pulso se sincronismo horizontal, manterá este transistor cortado. Quando a tensão do pulso de sincronismo cair, haverá a carga do capacitor C623 e a conseqüente polarização de Q609, que conduzirá por um curto espaço de tempo (tensão de coletor maior). Quando a carga do capacitor se completar haverá o corte de Q609. Assim são formados os pulsos de separação do Burst.

Estes pulsos produzirão o corte do sinal de burst (original NTSC) do sinal de croma, feito pela saturação do transistor Q609.

No mesmo instante ocorrerá a polarização do diodo D603 e a passagem da portadora de 3,58MHz (defasada em 90°) por C624 e D603 atingindo a base do transistor Q602 que através do capacitor C617, coloca a portadora de 3,58MHz defasada em 135° juntamente com o sinal de croma.

Notem que o transistor Q609 está na mesma malha da croma, tanto para NTSC quanto PAL e quando houver sua saturação o Burst será eliminado. Mas, quando estamos na função PAL, o transistor Q660 estará saturado, evitando que qualquer pulso separador de burst chegue à base de Q610.

e) O controle de fase do VCO.

Os pulsos de sincronismos que vêm do sinal de vídeo composto trazem o sincronismo horizontal e vertical, o que acaba gerando alguns problemas dependendo da malha onde está sendo aplicado.

Para o acionamento do Flip-Flop que controla a Chave PAL necessitamos

de pulsos horizontais "limpos" e para isto criamos um oscilador controlado por tensão que será sincronizado pelos próprios pulsos horizontais do sinal de vídeo.

O circuito oscilador é formado por um Multivibrador astável (Q627 e Q628), controlado por tensão aplicada na base de Q627. Pulsos de sincronismos horizontais vão até o transistor Q625 que amplificará estes sinais, invertendo-os no coletor, excitando assim o transistor Q626, que na ocorrência do pulso tem sua tensão de emissor diminuída e de coletor aumentada. Uma amostra da variação do próprio Multivibrador virá por D610, criando uma malha de comparação e uma integração de tensão sobre C645, mantendo o VCO na freqüência exata de 15.734Hz e sincronizado aos pulsos de sincronismos horizontais.

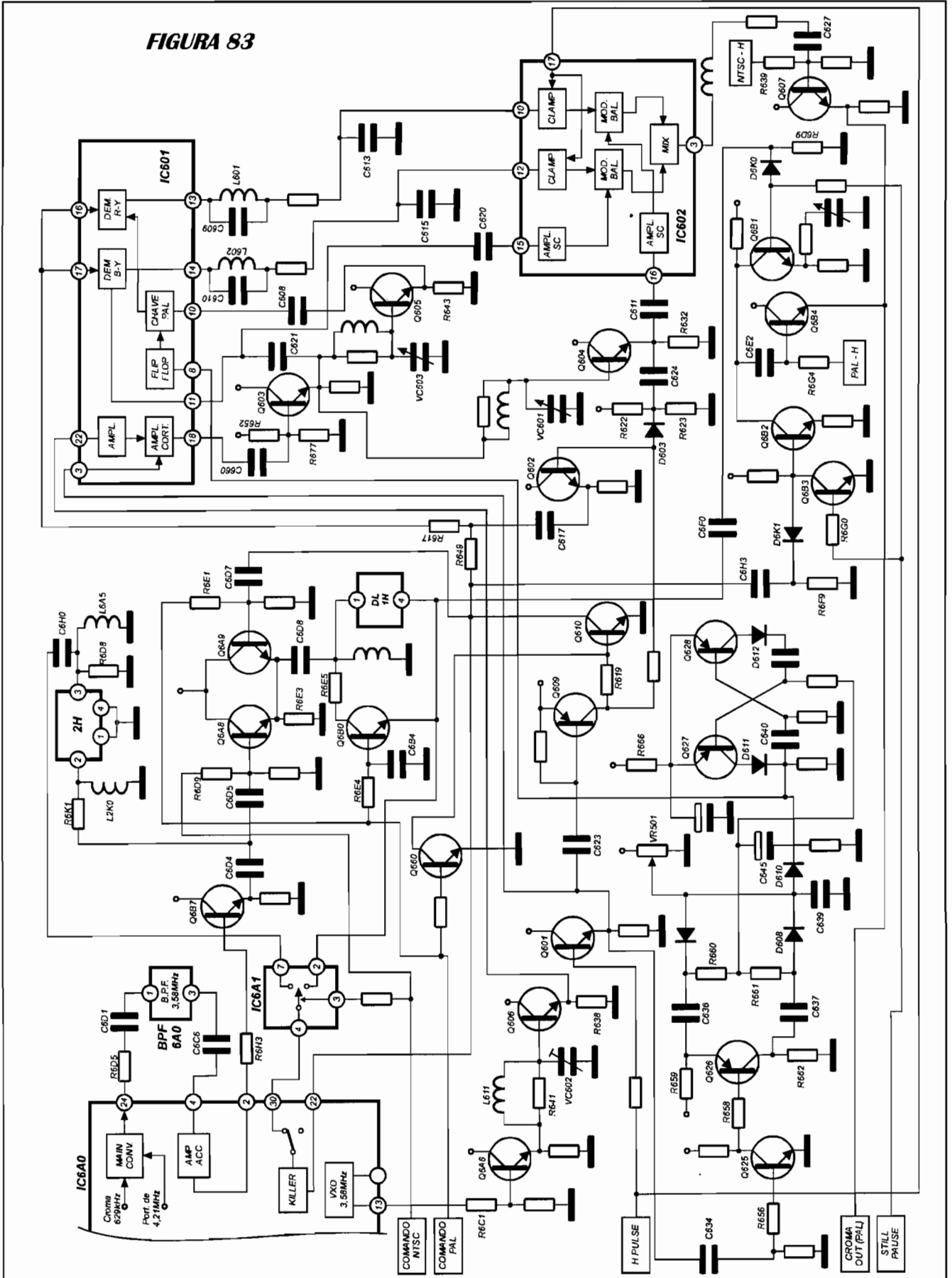
Ainda teremos em VR501 um ajuste de deslocamento de fase horizontal que permitirá a inversão ou não da cor vermelha/verde no monitor.

f) Modo PAUSE para PAL

Durante o modo PAUSE, o sinal PAL que sai pelo pino 22 do IC6A0, iria para o capacitor C6H3 e para o transistor Q6B2, mas a saturação de Q6B3 irá cortar completamente o sinal e o transistor Q6B2. Um outro caminho que aparece para o sinal de croma PAL é via C6D7, base emissor de Q6A9, C6D8 até chegar na linha de atraso de 1 H, que apenas fará um atraso de sinal não somando a linha atual com a anterior, pois como podemos ver, o transistor Q6B0 estará cortado. Este sinal vai então através de C6E0 até a base do transistor Q6B1, que agora recebe polarização via resistor R6E8, levando o sinal de croma ao capacitor C6E2 até chegar ao reforçador final Q6B4, onde termina seu processamento.

Encerramos aqui a seção sobre o Transcoder de Demodulação. Na próxima edição começaremos a análise do Transcoder de Conversão de portadoras utilizado até os dias de hoje. Até lá.

FIGURA 83



1ª PROMOÇÃO DE ASSINATURAS DA REVISTA CTA

A Editora Clama (Revista CTA Eletrônica) promoveu no último dia 7 de junho de 1997 o sorteio de uma Super-Bancada SB-2 e mais 20 prêmios para os leitores que assinaram a Revista CTA Eletrônica no período de 22 de março até 17 de maio de 1997.

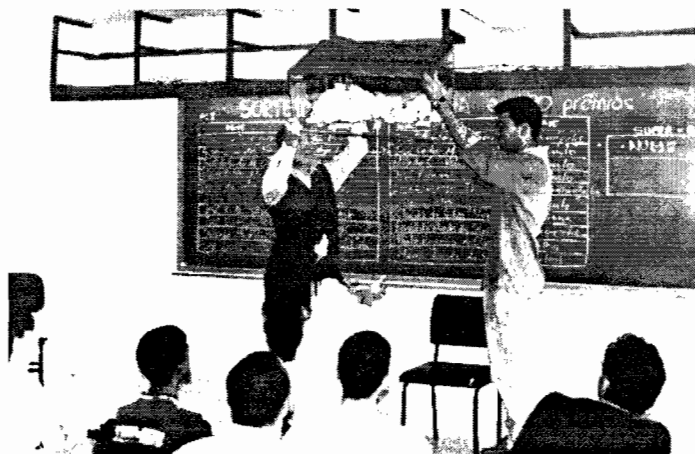
Foram 255 participantes nesta primeira GRANDE PROMOÇÃO, e no dia do sorteio estiveram presentes à apuração dezenas de alunos da Escola CTA Eletrônica. O grande vencedor do prêmio "Super-bancada SB-2" foi Carlos Roberto da Silva da cidade de São Sebastião do Paraíso, do Estado de Minas Gerais.

Nossos agradecimentos a todos que participaram desta primeira promoção, onde abaixo vão divulgados todos os ganhadores dos 21 prêmios.

Para os que não puderam participar, já está valendo a 2ª Grande Promoção onde além dos 20 prêmios normais (revistas e placas de circuito impresso), vão ser sorteados um OSCILOSCÓPIO DE 40 MHz e uma SUPER-BANCADA SB-2 (veja promoção ao lado). Esta Nova promoção será válida de



Se você já é assinante e quer participar da Promoção, basta indicar alguém que nunca foi assinante desta Revista, utilizando-se da carta que foi enviada no início desta publicação. Maiores informações ligue (011) 6941-3006.



24 de maio a 26 de julho de 1997.

Se você é leitor, faça imediatamente sua Assinatura (12 exemplares da Revista) por apenas R\$54,00 (cinquenta e quatro Reais) ou ainda em 3 parcelas de R\$19,00 (dezenove Reais), e receberá no conforto de sua casa, com embalagem lacrada com plástico e toda segurança de entrega pelo correio, a melhor Revista de Eletrônica do Brasil.

Ganhadores dos Prêmios

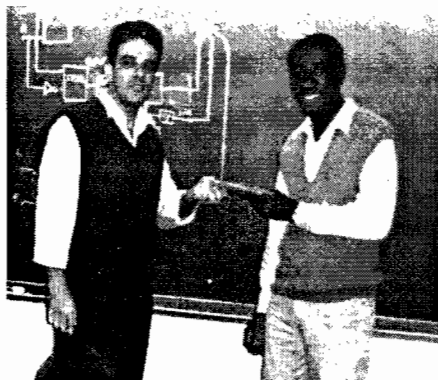
PLACAS DE CIRCUITO IMPRESSO (7 montagens diferentes):

- 1 - Luis Carlos de Oliveira - Salvador - BA
- 2 - Valomiro José da Cruz Filho - São Paulo - SP
- 3 - Antônio Santos Fonseca - Senhor do Bonfim - BA
- 4 - José Roberto de Oliveira - Guarulhos - SP
- 5 - Marco Antônio Moreira Sasso - São Paulo - SP
- 6 - Carlos da Silva Martins - Guarulhos - SP
- 7 - João Ribeiro - São Paulo - SP
- 8 - José Ricardo da Silva - Salvador - BA
- 9 - José Eustáquio Marra - Guarulhos - SP
- 10 - Orlando Miliis Filho - União da Vitória - PR

REVISTAS nº 1 a nº 17

- 1 - Herivaldo Mendes da Silva - Itaquaquecetuba - SP
- 2 - Cláudio da Silva Nunes - Apucarana - PR
- 3 - Gerson Sena - São Paulo - SP
- 4 - Lino Lourenço Junior - Pindamonhangaba - SP
- 5 - José Ribamar Lima - São Paulo - SP
- 6 - Alfredo Claudio Velasco - São Paulo - SP
- 7 - José Carlos Moniz Fernandes - São Paulo - SP
- 8 - José Valdir da S. Vieira - Florianópolis - SC
- 9 - Mauro Augusto da Silva - Guarulhos - SP
- 10 - Paulo Rogério Gomes Oliveira - Guarulhos - SP

SUPER-BANCADA SB-2 (publicada nas revistas 13, 14 e 15)
CARLOS ROBERTO DA SILVA - São Sebastião do Paraíso - MG



Acima estão sendo mostrados alguns dos ganhadores recebendo seus prêmios.

Estaremos apresentando nas linhas a seguir as respostas dos defeitos publicados na edição anterior, bem como a explicação do procedimento realizado para se chegar a esta conclusão.

1º Defeito: Este circuito trata-se de uma das fontes de um osciloscópio, que estava apresentando a tensão de saída baixa. Como o aquecimento do transistor regulador (TR1102) era baixo, partimos do princípio que ele se encontra conduzindo pouco. Através de sua tensão de base podemos perceber que ele está polarizado, mas provavelmente a corrente deve estar baixa. A polarização deste transistor depende de TR1101, que deve estar conduzindo pouco. Ele se encontra polarizado, mas provavelmente a corrente entre base e emissor deve estar baixa. O TR1101 é polarizado pelo transistor TR1103, que também conduz pouco, embora haja uma certa normalidade nas tensões de base e emissor. Quem controla a polarização deste componente, é o transistor TR1104, que pelos sintomas apresentados, deve estar conduzindo muito. Para conduzir muito pode estar havendo dois defeitos, ou este transistor apresenta-se com fuga entre coletor e base, ou R1106 está alterado.

2º Defeito: Inicialmente foi verificada a tensão de alimentação, que apresentava-se normal. Ao verificar a tensão de saída, percebemos que ela encontrava-se acima do esperado, e como não havia aquecimento, começamos nossa análise considerando que Q211 estava conduzindo pouco. Através de sua tensão de base, notamos que ele estava polarizado, mas a corrente entre base e emissor provavelmente era baixa. Sua polarização depende de Q207, que embora polarizado deve estar conduzindo pouco. A corrente de base deste transistor, depende da condução de Q203, e através das tensões entre base e emissor percebemos que ele encontra-se polarizado, mas provavelmente com baixa corrente. Como a tensão na base está relativamente alta, temos duas hipóteses, uma seria este transistor sem ganho, e a outra seria R241 alterado.

3º Defeito: Este circuito é composto por um amplificador que é alimentado por fonte simétrica. Este tipo de alimentação dispensa o uso do capacitor eletrolítico que acopla o sinal para os alto-falantes, situação que garante melhor resposta em baixas frequências, mas em caso de defeito, se não houver um bom sistema de proteção, pode danificar muitas caixas acústicas.

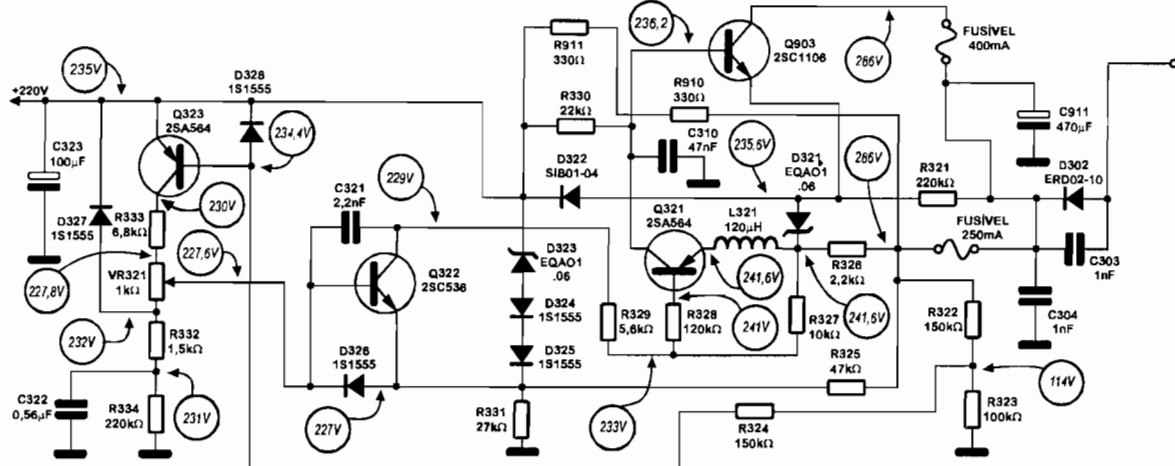
As fontes de alimentação estavam normais, mas a tensão de saída estava alta; como a saída aquecia, partimos do princípio que T10 estava conduzindo mais do que devia. Através de sua tensão de base, nota-se que ele está polarizado, sendo que o componente responsável por isso é T8 que também deve estar conduzindo bastante. T8 está polarizado, sendo sua corrente de base depende da condução de T4 que também está polarizado e conduzindo muito. Para que este transistor conduza bastante, sua corrente entre base e emissor também deve estar alta, e para isso T1 tem que estar conduzindo bastante. Ao conferir as polarizações deste transistor, percebemos que ele deveria estar cortado, sendo assim concluímos que ele está apresentando uma fuga entre coletor e emissor.

Na página ao lado, estamos trazendo mais três defeitos para você treinar seu raciocínio. Boa análise e até a próxima edição.

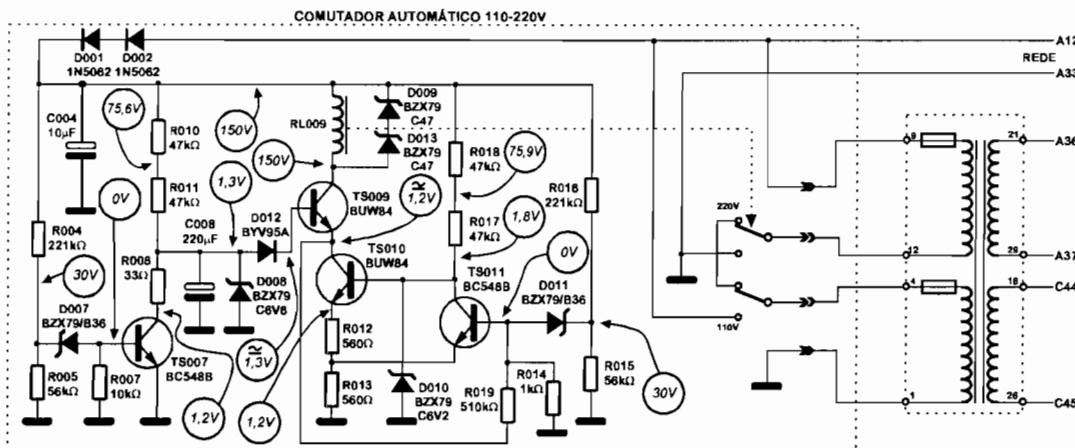
Claudio R.S. Bengozi

Nos circuitos abaixo, encontre o componente defeituoso baseando-se nas tensões indicadas nos círculos.

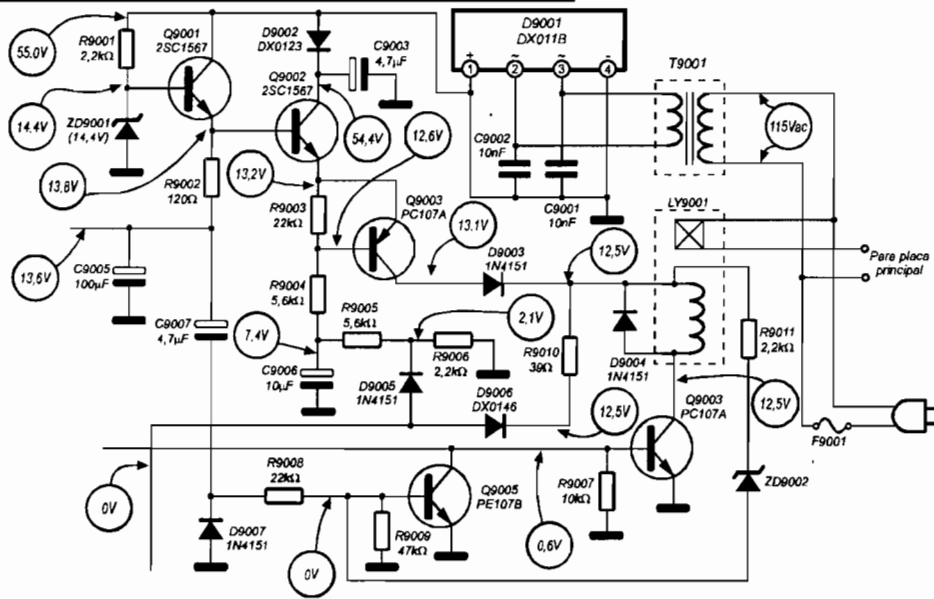
1 - Fonte Alta; Regulador aquece pouco.



2 - Circuito não comuta para 110V.

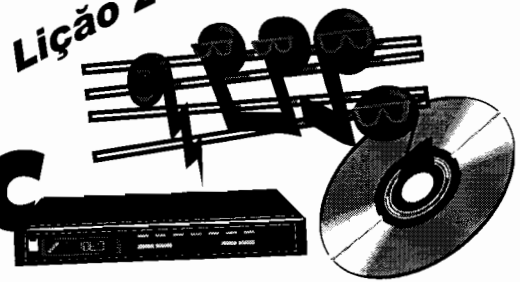


3 - Televisor não sai da condição Stand-by



CURSO DE COMPACT DISC

Lição 2



Introdução

Nesta edição estudaremos os principais conceitos de técnicas digitais de uma forma geral, para na próxima analisar conceitos de técnicas digitais voltados para a utilização em aparelhos CD player's.

Carlos O. B. Filho

A crescente pesquisa para gravação e reprodução de dados, imagens e sons de forma cada vez mais perfeita em um espaço e custo cada vez menor, contribui para a evolução da eletrônica digital permitindo assim a invenção do CD-PLAYER.

Seu funcionamento é baseado no sistema binário de numeração, diferente do sistema decimal que conhecemos. Para entendermos este sistema binário começaremos o estudo do sistema numérico decimal.

O sistema de contagem numé-

rica que estudamos na escola é o sistema decimal, no qual formamos qualquer número para podermos dar valores a determinada quantidade de objetos, de acordo com a lei de formação numérica. Por exemplo, em decimal contamos de 0 até 9 (0, 1, 2, 3, 4, 5, 6, 7, 8 e 9), que representa a casa da unidade, e quando queremos contar valores maiores que 9, utilizamos mais um dígito em paralelo (lado esquerdo). Para formarmos o número dez por exemplo precisaremos de duas casas sendo a primeira de valor "1" e a outra de valor "0" formando o número "10", ou seja, o número 1 que se encontra a esquerda pertence a casa da dezena e o 0 representa a casa da unidade. Com estas casas podemos formar 99 combinações. Para obtermos mais combinações teremos que acrescentar mais uma casa (da centena). Assim, teremos o número "1" em paralelo a "0" e este em paralelo a outro número "0", formando o valor 100. Seguindo este raciocínio poderemos produzir o

número 1000, 10000, etc.

OUTROS SISTEMAS NUMÉRICOS

Existem mais três sistemas numéricos importantes para técnicas digitais: Sistema Binário (base 2), sistema Octal (base 8) e sistema Hexadecimal (base

SISTEMA BINÁRIO

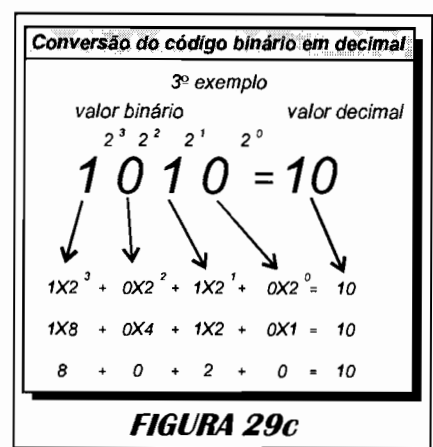
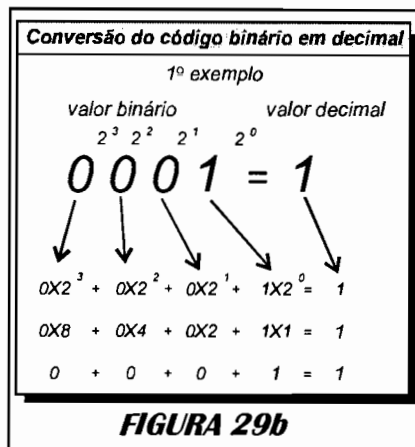
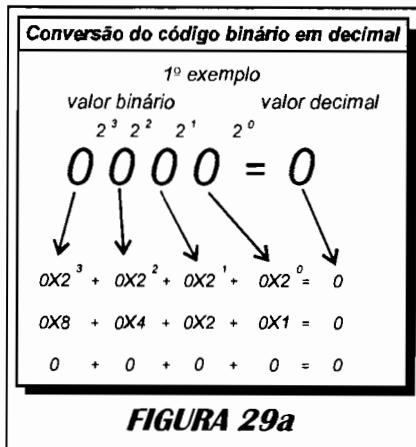
O sistema binário é o mais utili-

DECIMAL	BINÁRIO
0	0000
1	0001
2	0010
3	0011
4	0100
5	0101
6	0110
7	0111
8	1000
9	1001
10	1010
11	1011
12	1100
13	1101
14	1110
15	1111

FIGURA 27

TABELA DE POTÊNCIA	
BASE 10	BASE 2
1	2^0
2	2^1
4	2^2
8	2^3
16	2^4
32	2^5
64	2^6
128	2^7
256	2^8
512	2^9
1024	2^{10}
2048	2^{11}
4096	2^{12}
8192	2^{13}
16384	2^{14}
32768	2^{15}

FIGURA 28



zado em eletrônica digital e será com este que trabalharemos mais adiante.

No sistema binário existem apenas dois valores sendo estes, os números "0" e "1". Isto possibilitará apenas a representação de dois números... e o restante?

A lei de formação do sistema digital se assemelha um pouco a lei de formação decimal (veja a tabela de seqüência que se encontra na figura 27), que define a contagem digital de 0 a 9 e seu valor correspondente em binário.

A tabela de formação binária nos dá uma idéia de como formamos qualquer número: com

apenas quatro casas podemos formar 16 combinações de níveis baixos ("0") e altos ("1"), mas se utilizarmos mais uma casa, aumentaremos o número de combinações e assim sucessivamente.

CONVERSÃO BINÁRIO PARA DECIMAL

Para podermos converter qualquer valor binário em decimal precisaremos conhecer a tabela de potência da base 2, que pode ser vista na figura 28. Esta tabela define o número de casas e seus valores.

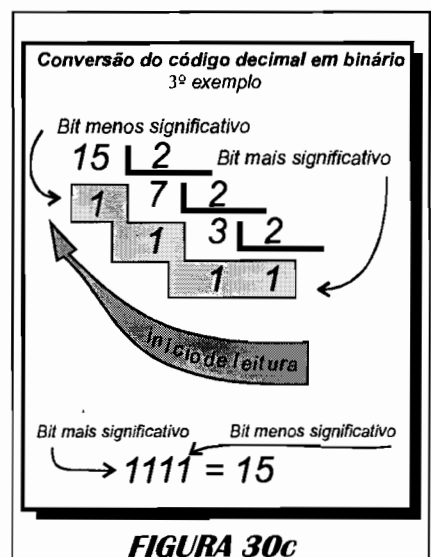
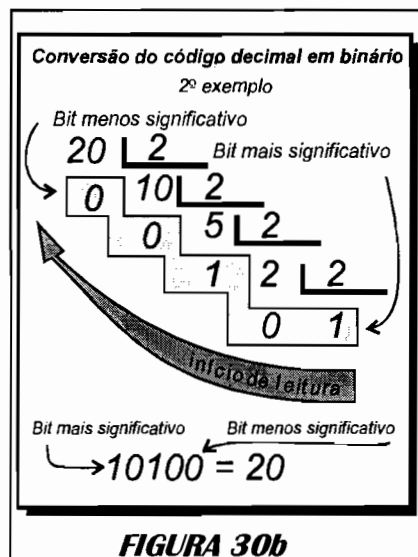
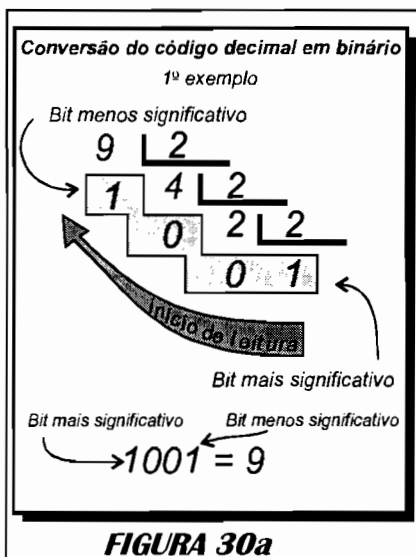
Na figura 29, temos três exemplos de como é utilizada a base

2 e suas respectivas potências, para entendermos melhor estes exemplos analisaremos o último.

O valor binário 1010 (como podemos ver pela tabela da figura 27), corresponde ao número 10, mas este valor pode ser achado utilizando a tabela de potência da figura 28.

O valor da casa aumenta a medida que avançamos para a esquerda, ou seja, base 2 elevado a potência 0 = 1; base 2 elevado a potência 1 = 2; base 2 elevado a potência 2 = 4; base 2 elevado a potência 3 = 8.

Então pela equação formada na figura 29, no terceiro exemplo vemos que a casa só pos-



Decimal	Octal
0	0
1	1
2	2
3	3
4	4
5	5
6	6
7	7
8	10
9	11
10	12
11	13
12	14
13	15
14	16
15	17

FIGURA 31

sui valor, quando há nível "1". Quando possuir nível baixo a resultante será "0". Devido a isto a resultante da soma será igual a "10" (decimal).

CONVERSÃO DECIMAL EM BINÁRIO

Na figura 30, temos alguns exemplos de conversões, onde analisaremos a conversão do número decimal 9 (base 10), para binário (fig. 30a). Inicialmente dividiremos o número 9 por 2 (o número escolhido para divisão foi o 2 por-

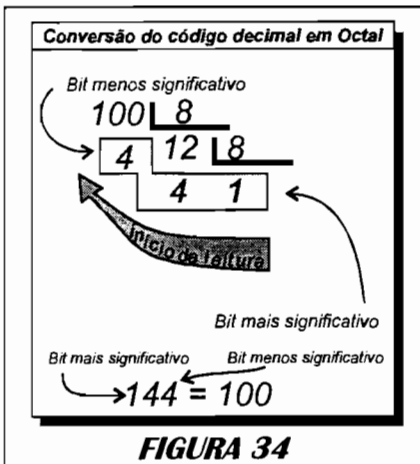


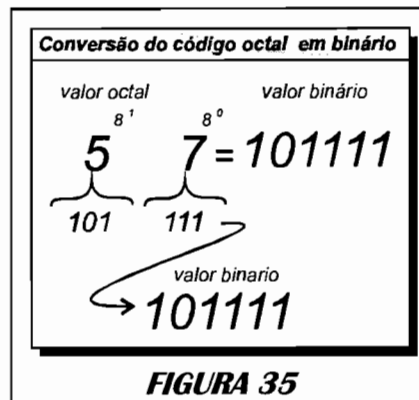
Tabela de Potência Octal	
BASE 10	BASE 8
1	8 ⁰
8	8 ¹
64	8 ²
512	8 ³
4096	8 ⁴
32768	8 ⁵
262144	8 ⁶
2097152	8 ⁷

FIGURA 32

que ele é a base do sistema binário), onde obteremos o número 4, com resto 1. Se dividirmos agora o número 4 por 2 teremos como resultado 2 com resto 0, se dividirmos 2 por 2 teremos 1 também com resto 0, a conversão só termina quando na última divisão temos o resultado 1. A leitura da conversão sempre iniciará pelo último resultado, onde formamos o número 1001 que corresponde ao número 9.

SISTEMA OCTAL

O sistema octal é o sistema de numeração onde existem apenas 8 algarismos (0, 1, 2, 3, 4, 5, 6 e 7). Na figura 31, temos a tabela de seqüência de valores. Na figura 32, podemos ver a tabela de potência do sistema

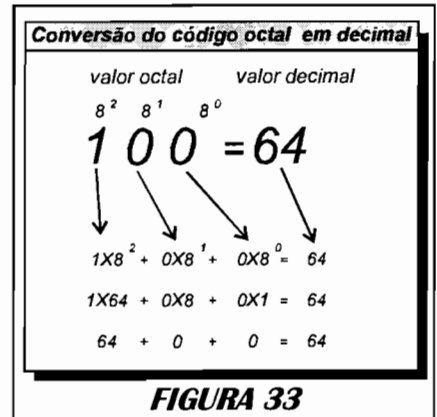


octal (base 8), onde temos diversos valores. Para entendermos como funciona o sistema octal veremos um exemplo de conversão de octal para decimal.

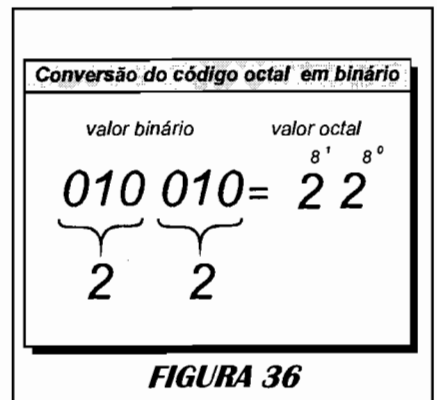
CONVERSÃO DE OCTAL PARA DECIMAL

Na figura 33, podemos ver um exemplo de conversão do número 100 octal (base 8), para decimal.

O valor das casas aumentam



a medida que caminhamos para a esquerda, ou seja, base 8 elevada a potência 0 = 1, então "1" vezes 0 = 0; Base 8 elevada a potência 1 = 8, logo 8 vezes 0 = 0; Base 8 elevada a potência 2 = 64, logo 64 vezes 1 = 64).



Decimal	Hexadecimal
0	0
1	1
2	2
3	3
4	4
5	5
6	6
7	7
8	8
9	9
10	A
11	B
12	C
13	D
14	E
15	F

FIGURA 37

Somando os três resultados :
 $0 + 0 + 64 = 64$, do valor octal 100 (base 8), teremos o valor decimal 64 (base 10).

CONVERSÃO DECIMAL PARA OCTAL

Na figura 34, temos um exemplo de conversão de números decimais para octal.

Vamos analisar o exemplo de conversão do número 100 decimal (base 10), para octal, onde dividiremos o número 100 por 8 (porque no sistema octal a base é o 8), onde o resultado da divisão será 12 e o resto 4. Se dividirmos o resultado por 8 novamente teremos como resultado 1 e resto 4, onde efetuaremos a leitura pela última divisão, obtendo o número 144 octal (base 8).

CONVERSÃO DE OCTAL PARA BINÁRIO

Na figura 35, vemos uma conversão de um número octal 57

em binário, cada casa do sistema octal corresponde a três casas do sistema binário, onde o número 7 vale 111 em binário e o número 5 vale 101 e binário formando o número binário 101111 (base 2).

CONVERSÃO BINÁRIO EM OCTAL

Na figura 36, podemos ver como é feita a conversão de valores binário em octal. Como exemplo vamos analisar o número binário 10010 deverá ser convertido em octal.

Para podemos converter este valor é necessário separar o valor 10010 em grupos de três e caso falte algumas casas acrescentar "0" somente a esquerda como podemos ver na figura. O primeiro grupo de três casas a direita vale 2 e o segundo grupo vale também dois, então temos o número octal de valor 22 (base 8).

SISTEMA DE NUMERAÇÃO HEXADECIMAL

Neste sistema de numeração contamos até 16 (veja a tabela na figura 37), onde notamos que a partir do número 9, temos as letras: A (valor 10), B (valor 11), C (valor 12), D (valor 13), E (valor 14) e F (valor 15).

A lei de formação do sistema hexadecimal é muito semelhante aos outros já es-

CONVERSÃO DE VALORES HEXADECIMAL PARA DECIMAL

A conversão de valores hexadecimal para decimal segue o mesmo raciocínio aplicado para as conversões anteriores, como podemos ver pela figura 39. Temos o valor hexadecimal de 4F, sendo que para convertê-lo num valor decimal, o valor F vale 15 vezes a base 16 elevada a potência 0, onde temos como resultado

BASE 10	BASE 16
1	16^0
16	16^1
256	16^2
4096	16^3
65536	16^4
1048576	16^5
16777216	16^6
268435456	16^7

FIGURA 38

tudados.

Na figura 38, podemos ver a tabela de potência do sistema hexadecimal onde temos o valor decimal correspondente a base 16.

valor Hexadecimal	valor decimal
$4 \cdot 16^1 + F \cdot 16^0 = 79$	
$4 \cdot 16 + 15 \cdot 1 = 79$	
$64 + 15 = 79$	

FIGURA 39

15. Na segunda casa da esquerda o valor 4 equivale a 4 vezes a base 16 elevada a potência 1, onde temos como resultado o valor 64. Somados estes dois resultados obtemos o valor decimal 79 (base 10).

CONVERSÃO DE DECIMAL EM HEXADECIMAL

Esta conversão pode ser vista na figura 40, onde usaremos o número 200 decimal como exemplo. A conversão se dará pela divisão do número 200 por 16 (sistema hexadecimal), tendo como resultado 12 e resto 8. No sistema hexadecimal o número 12 é representado com a letra C, onde temos C 8 (base 16), que equivale ao número 200 em decimal.

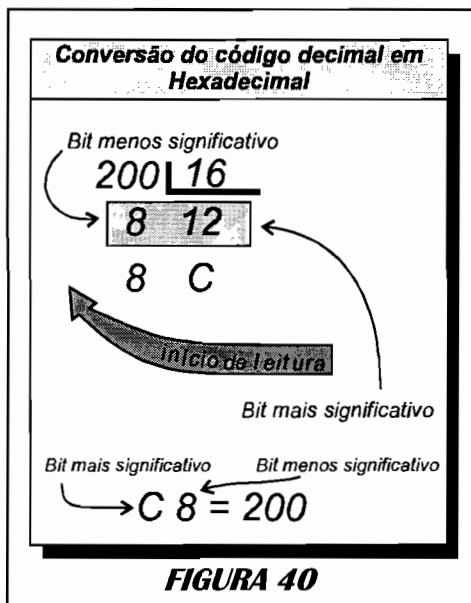


FIGURA 40

algarismos (casas) como podemos ver pela figura 41, onde utilizamos o número 6CF9 para a conversão para binário.

O número 9 vale em binário 1001; a letra F (15 em decimal) vale 1111 (binário); a letra C (12 em decimal) vale 1100 (binário). Com isto temos o valor hexadecimal de 6CF9 convertido em binário = 0110110011111001.

CONVERSÃO DO SISTEMA BINÁRIO EM HEXADECIMAL

Para convertermos valores binários em hexadecimal será necessário agrupar 4 algarismos conforme visto na figura 42, onde anali-

saremos o número binário 1010111001, que será convertido em hexadecimal. Este valor será agrupado de modo que o primeiro grupo da direita valerá 1001 (9 em hexadecimal); o segundo grupo 1011 (B em hexadecimal); finalmente 0010 (2 em hexadecimal), onde completamos o valor de 2 B 9 em hexadecimal.

PORTAS LÓGICAS

As portas lógicas (funções lógicas) darão vida ao sistema digital onde pode-se criar determinados circuitos, que funcionarão apenas com dois níveis lógicos de tensão ("0" e "1"). Antigamente todos os problemas eletrônicos eram resolvidos de modo analógico que aos poucos foram abrindo espaço para os circuitos digitais que surgiram há pouco mais de 2 décadas. Apesar disto, sua teoria matemática já existia desde o século passado, criado por G. Boole (conhecida como Álgebra de Boole). Com a descoberta do semicondutor ou mais precisamente o transistor, foi possível a simplificação de circuitos como flip-flop, conta-

CONVERSÃO DO SISTEMA HEXADECIMAL PARA BINÁRIO

O método de conversão é muito semelhante ao utilizado para o sistema octal. Neste faremos a separação de 4

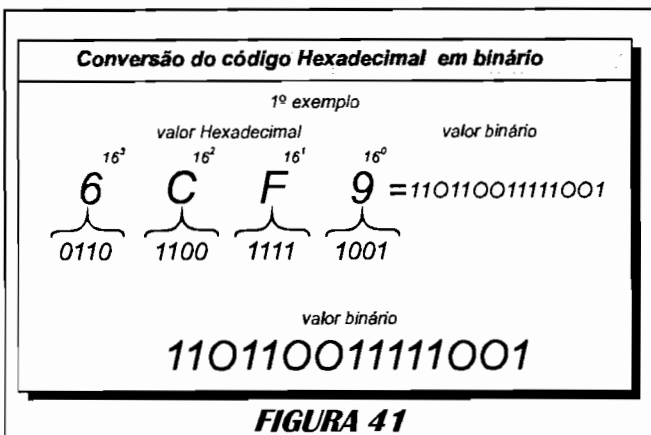


FIGURA 41

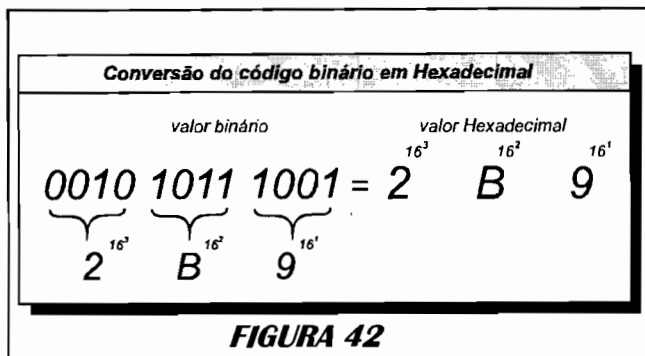
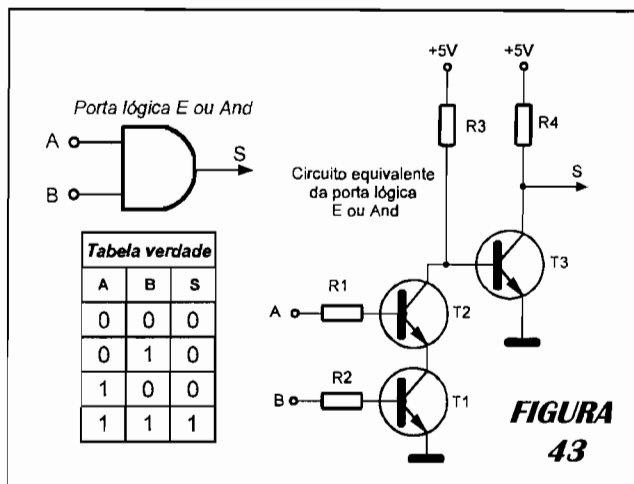


FIGURA 42



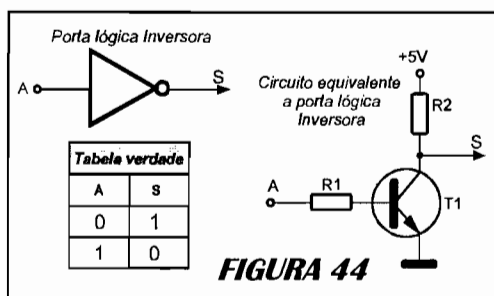
rio a saída terá nível lógico "0" (veja a tabela verdade). Na figura 43b, podemos ver o circuito transistorizado que equivale a função E ou AND. Quando suas entradas estiverem com nível "0", 0V nas bases dos transistores T1 e T2 forçará os

de coletor (saída), será de nível 1 (Vcc).

FUNÇÃO LÓGICA INVERSORA

Na figura 44a, podemos ver desenho e a tabela da porta inversora, onde o nível lógico aplicado em sua entrada sofrerá inversão na saída. Na figura 44b, podemos ver o circuito equivalente a porta inversora, onde podemos aplicar uma nível alto de tensão em sua entrada que polarizará o transistor T1 através de R1, forçando seu coletor a derrubar a tensão para 0V. Se agora aplicamos um nível baixo de tensão 0V, o transistor T1 ficará cortado, ou seja, sua tensão de coletor (saída) ficará com nível alto.

mesmos ao corte, onde o resistor R3 polarizará o transistor T3, saturando-o, mantendo sua tensão de coletor em zero Volt. Se agora uma das entradas A ou B estiver em nível alto, T1 ou T2 fica-



FUNÇÃO LÓGICA "NÃO E" (NE) OU "NAND"

dores, codificadores, decodificadores, microprocessadores, computadores e outros, tudo isto baseado nas portas lógicas criadas por Boole

Infelizmente, não será possível o estudo profundo das técnicas envolvidas em teoria digital, pois o objetivo deste Curso é o treinamento no revolucionário sistema de gravação e reprodução de som digital: o "CD-PLAYER". Mostraremos a seguir os tipos de portas lógicas mais usadas e sua diagramação esquemática.

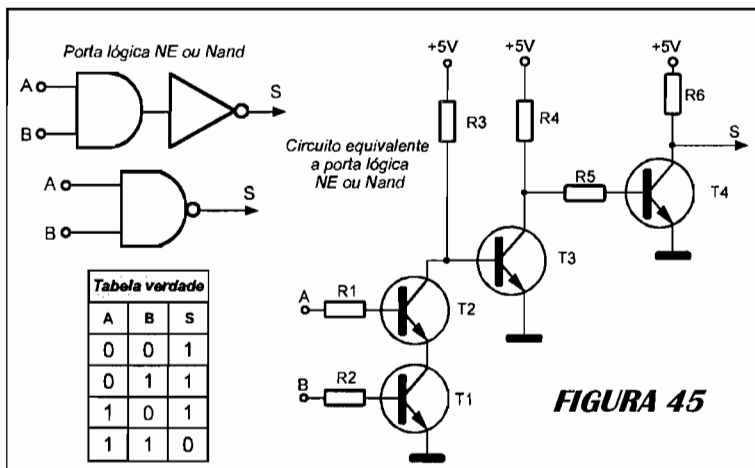
FUNÇÃO LÓGICA "E" OU "AND"

A função lógica "E" ou "AND", nada mais é do que uma porta lógica, que pode ser vista na figura 43.

A função "E" ou "AND" só permitirá nível alto ("1") em sua saída se suas entradas A e B estiverem em nível alto, ou seja, será necessário que as entradas A e B estejam com nível alto de tensão para que sua saída também tenha, caso contra-

ria saturado, o que não altera a tensão de coletor de T2, pois para abaxiar esta tensão haveria a necessidade dos dois estarem saturados. Mas se as entradas A e B estiverem em nível alto (Vcc), os dois transistores ficarão saturados drenando a tensão de base de T3, onde despolarizaremos o mesmo e sua tensão

Na figura 45a, podemos ver a porta lógica "Nand" e sua tabela verdade, ou seja, a porta "Nand" é a soma da porta lógica "And" com a



porta lógica inversora, onde obtemos a porta lógica "Nand". Na figura 45b, vemos o circuito transistorizado equivalente a porta "And", sendo este a soma do circuito transistorizado "And" com o circuito

de base do transistor T3, levando seu coletor a nível alto.

FUNÇÃO LÓGICA "NOU" ou "NOR"

A porta lógica "NOU" ou "NOR" e sua tabela verdade podem ser vistas na figura 47a, onde vemos que esta porta é a fusão da porta "OR" com o circuito inversor.

Na figura 47b, podemos ver o circuito transistorizado equivalente a porta "NOR". Seu funcionamento é idêntico ao da porta OU, com a diferença que

haverá mais um transistor na saída (T4) para fazer a inversão do sinal.

FUNÇÃO LÓGICA "OU-EXCLUSIVO" ou "OR-EXCLUSIVE"

Esta porta lógica pode ser vista na figura 48a, onde também temos a tabela verdade des-

ta.

A porta "OU-EXCLUSIVO" é muito conhecida como detector de coincidência, pois só teremos nível lógico 1 em sua saída se suas entradas A e B estiverem com níveis lógicos diferentes (0 e 1 ou 1 e 0). Na figura 48b, podemos ver o circuito transistorizado equivalente a porta "OR-EXCLUSIVE".

Se as entradas A e B estiverem em nível baixo (0V), o diodo zener ZD1, será polarizado pois temos no lado de baixo deste zero Volt. Isto polarizará o transistor T1 e o transistor T2, mantendo a tensão de coletor deste último em zero Volt.

Se as entradas A e B estiverem com níveis altos podemos dizer que na junção dos resistores R1 e R2 teremos uma tensão de alta (Vcc), permitindo a polarização do diodo zener ZD2 e a polarização do transistor T2 forçando sua tensão de coletor a cair, ou seja, sua saída será de 0V.

Mas se uma das entradas estiverem em nível baixo e a outra em nível alto, na junção dos resistores R1 e R2 teremos

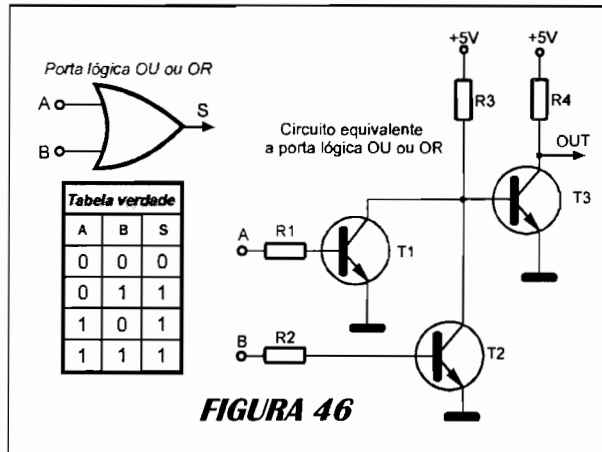


FIGURA 46

transistorizado inversor.

FUNÇÃO LÓGICA "OU" / "OR"

A porta lógica "OU" ou "OR", pode se vista na figura 46a, onde vemos seu símbolo e a tabela verdade. Como o nome já diz a saída terá nível lógico 1 se a entrada A "ou" a entrada B tiverem nível lógico 1. Na figura 46b, vemos o circuito transistorizado que equivalente a porta OR. Se as entradas A e B estiverem com nível baixo (0V), os transistores T1 e T2 estarão cortados permitindo que a base do transistor T3 receba polarização do resistor R3, ficando sua saída (coletor) em nível baixo (0V). Mas, se uma das entradas (ou as duas), estiverem em nível alto (Vcc), O transistor T1 ou T2 estará saturado (ou ambos), retirando a polarização

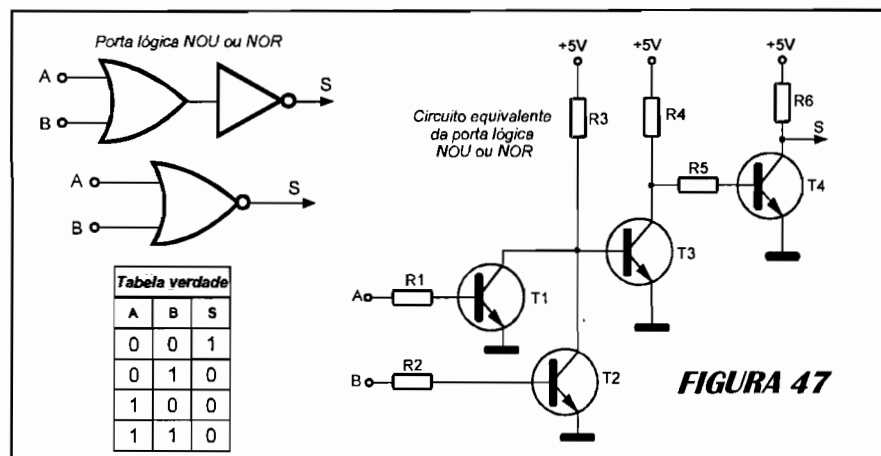
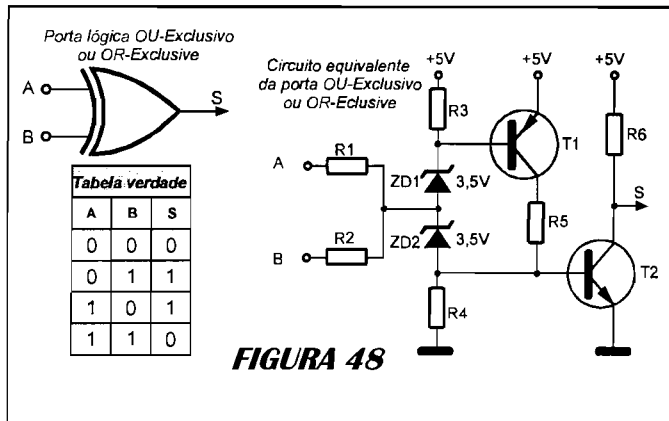


FIGURA 47

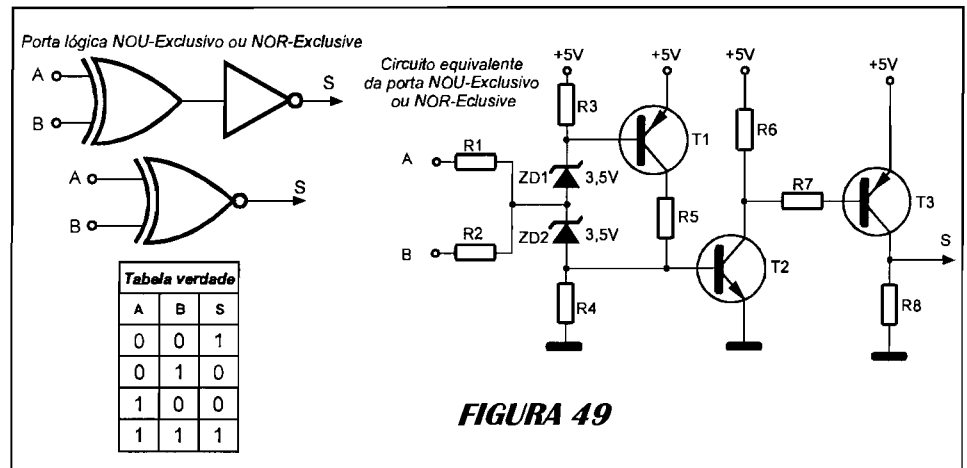


uma tensão média em torno de 2,5 V (considerando a alimentação em 5 Volts), que impedirá a condução dos zener's, impedindo a polarização dos transístores T1 e T2, levando o coletor de T2 a nível alto.

FUNÇÃO LÓGICA "NOU-EXCLUSIVO" ou "NOR-EXCLUSIVE"

Na figura 49a, podemos ver o circuito da porta "Nou-exclusivo" e sua tabela. Notamos que esta porta é a fusão da porta OR-EXCLUSIVO com a porta INVERSORA. Esta porta lógica é muito usada nos circuitos de comparação PLL e também como divisor ou multiplicador de frequências. Na figura 49b, vemos o circuito transistorizado equivalente a porta NOU-EXCLUSIVO, onde foi acrescentado um transistor na configuração inversor.

não seja exatamente um circuito destinado a trabalhar com sinais digitais, é muito utilizado em circuitos analógicos geralmente na função de controle, onde queremos controlar determinada carga poden-



do ser uma fonte de tensão, corrente, velocidade, pressão, calor, ou seja, permite que se compare uma amostra da carga com uma referência, onde obtemos a tensão de controle. Seu funcionamento é muito interessante pois o nível de saída será determinado por uma de suas entradas do seguinte modo: Se o nível de tensão da entrada não-inversora (entrada positiva +), for mais alta que a inversora (entrada negativa -), a tensão de saída será alta. Se o nível de tensão da entrada in-

COMPARADORES

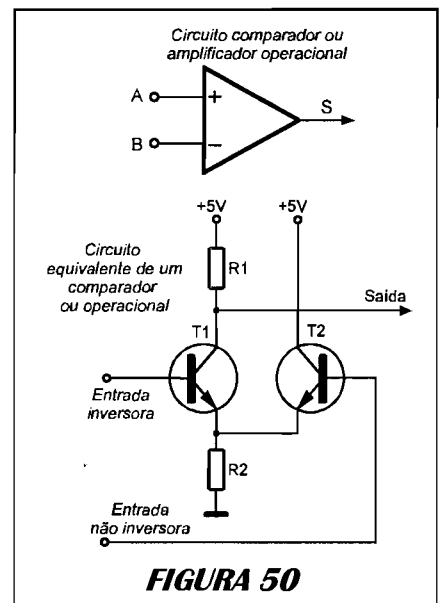
Na figura 50a, podemos ver o circuito comparador e sua tabela. Embora o circuito comparador

versora for mais alta que a da entrada não-inversora a tensão de saída será baixa.

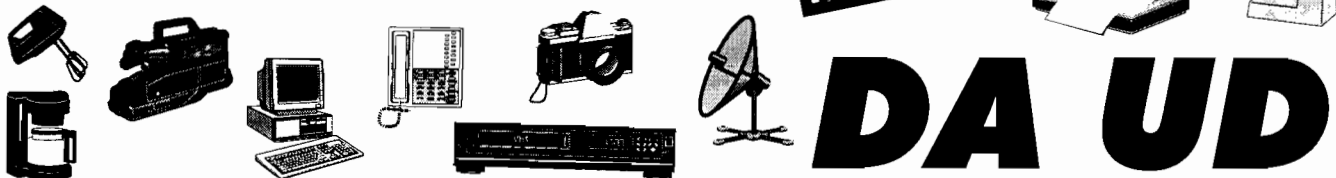
Se o nível de tensão das entradas forem iguais, o nível da tensão de saída será o mesmo das entradas.

Na figura 50b, podemos ver o circuito transistorizado equivalente ao circuito comparador.

Encerramos nesta edição os conceitos básicos de técnicas digitais. Na próxima abordaremos vários circuitos digitais utilizados dentro dos circuitos integrados de processamento digital do CD. Até lá.



NOVIDADES



DA UD

Continuamos nesta edição a apresentar mais alguns fabricantes que estiveram presentes na UD, Feira de Utilidades Domésticas que se realizou no Palácio de Exposições do Anhembi de 3 a 13 de Abril de 1997. Apresentamos aqui alguns equipamentos da Sharp, Samsung, e da estreante (no Brasil): Kenwood.

Mário P. Pinheiro

SHARP DO BRASIL

A Sharp trouxe para a UD os últimos lançamentos da Sharp do Japão, aparelhos sofisticadíssimos na linha de áudio e vídeo. Apesar da linha de equipamentos sofisticados que mostrou (na maioria importados), seu Stand (500m²) tinha as mesmas dimensões de fábricas concorrentes no mercado como a LG Eletronics e a Cinerall (Empresas novas no mercado). Mostraremos abaixo os equipamentos produzidos no Brasil onde des-

tacamos abaixo alguns dos termos utilizados na linha de som:

Aspectos da linha de Som

CD Player Programável: Programa a reprodução de uma seqüência de faixas do CD em qualquer ordem.
CD Synchro Dubbing: sincroniza o início da gravação da fita com a reprodução do CD

Função Random: reproduz aleatoriamente faixas do CD

Função Repeat: possibilita que uma determinada faixa ou o disco inteiro seja tocada repetidamente.

Intro Scan: toca os dez primeiros segundos de cada faixa do CD (escaneamento da introdução)

High Speed Dubbing: Realiza cópias de fita para fita em alta velocidade.

Auto-Reverse: Altera automaticamente o sentido da fita cassete.

Continuous Play: Possibilita a reprodução contínua das duas fitas do deck

Timer e Sleep: liga e desliga automaticamente o aparelho no horário desejado.

Equalizador pré-programado: possui 4 posições (Flat/BGM/HeavyVocal).

X-Bass: Acentua os graves.

Karokê com atenuador Vocal: permite que o microfone seja mixado a trilha reproduzida. Além disto faz a atenuação do vocal gravado, possibilitando que a voz do microfone sobressaia.

Dolby System: Elimina ruídos em fitas que são gravadas e reproduzidas neste processo.

Saída Óptica Digital: permite a conexão com o Mini Disc (MD) - a mais nova tecnologia em áudio.

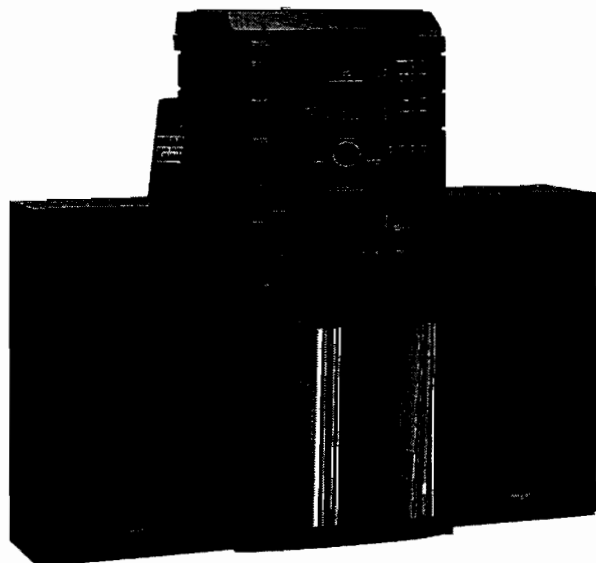
CMS-R260CDX

- * CD Player Programável
 - * Duplo Deck com High Speed Dubbing
 - * Equalizador Pré-Programado com 4 Posições
 - * X - Bass
 - * Sintonizador Digital AM/FM com 40 memórias
 - * Toca-discos Vinil com Sistema Belt Drive
 - * Função Random/Repeat
 - * Controle Remoto
 - * Potência de 50watts (RMS)/400watts (PMPO)
- CD-K40X
- * CD Changer para 3 discos, com Substituição de até 2 CD's durante a Reprodução
 - * Duplo Deck com Auto-Reverse
 - * Equalizador Pré-Programado com 4 Posições
 - * Karokê com atenuador Vocal
 - * Timer e Sleep
 - * Entrada Auxiliar
 - * Função Random/Repeat
 - * Controle Remoto Total
 - * Potência de 80watts (RMS)/400watts (PMPO)

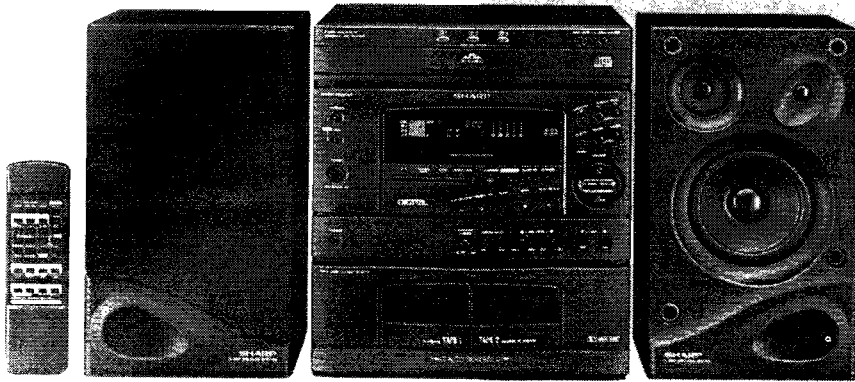
Aspectos da Linha TV/VCR

Fone de ouvido sem fio: controla o volume do fone de ouvido independentemente da TV, permitindo total liberdade de movimentação a até 8 metros de distância do aparelho.

SAP (Segundo Programa de áudio): permite ouvir a trilha sono-



Som Sharp CMS - R260CDX



Som Sharp CD - K40X

- * Sleep Timer
- * Entrada e Saída de áudio e vídeo
- * PAL-M e NTSC
- * Imagem Preferencial
- * Sintonia VST

C2199 (APEX)

- * Tela Plana - Flat and Square
- * Stereo com 10 w RMS
- * SAP
- * On Timer
- * Sleep Timer
- * Entrada e Saída de áudio e vídeo
- * PAL-M e NTSC
- * TV a cabo
- * Sintonia PLL

ra original do filme caso a emissora esteja transmitindo-a.

Imagem Preferencial: Recurso exclusivo do televisor Sharp que permite ajustar cor, brilho e contraste para cada canal independentemente.

TV a Cabo: evita o conversor externo de canais, em caso de assinatura de uma TV a cabo.

Nomear Canais: Recurso que permite colocar até 4 letras nos canais sintonizados, para sua fácil identificação.

ON timer/OFF timer: programação para ligar ou desligar o aparelho, no horário escolhido automaticamente.

Sleep Timer: programa rapidamente o aparelho para se desligar em 30, 60, 90 ou 120 minutos.

Stereo - MTS: Multichannel Television Sound, ou som de televisão multicanal, permite a recepção

estereofônica do som (L e R) além do Segundo Canal de Áudio (SAP)

4 cabeças: permite melhorar os efeitos de pause, avanço e retrocesso na imagem, além de melhorar a gravação de 4 e 6 horas.

Shuttle: Anel que permite avançar e retroceder a fita, com e sem imagem

Auto Head Clean: Sistema de limpeza automática de cabeças, bastando inserir a fita para dentro do videocassete.

6 cabeças: Sistema de 4 cabeças de vídeo mais 2 cabeças para áudio HI-FI.

Aspectos da Linha de Copiadoras

As fotocopiadoras da Sharp cada vez mais, ocupam lugar no mercado nacional. Desde as mais simples até as mais sofisticadas, chegam a reproduzir 60 cópias por minuto, com uma qualidade de imagem impressionantes.

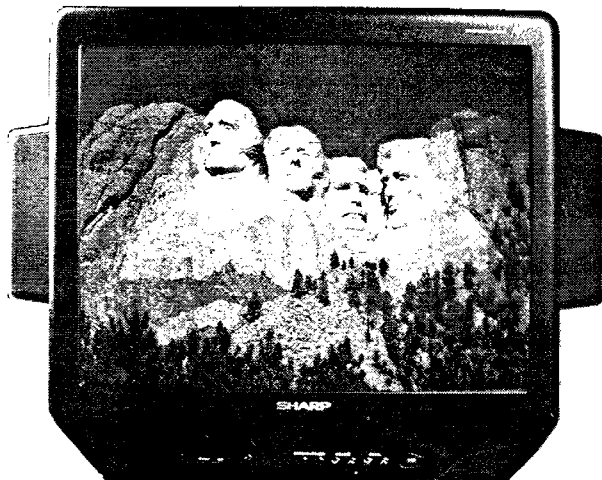
Mostramos a seguir alguns termos utilizados nesta área:

Exposição Automática: Regula automaticamente o contraste da cópia em relação ao original. Possui também a opção manual e foto.

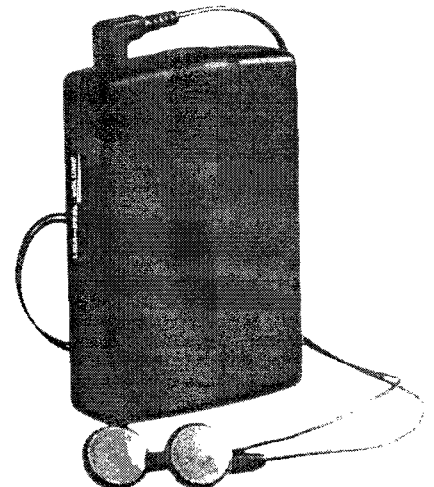
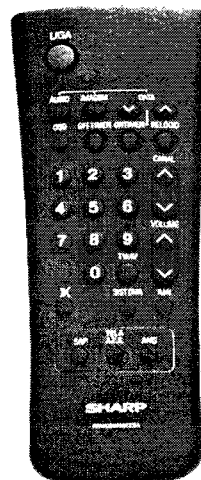
Sistema de Autodiagnóstico: Indicadores luminosos e códigos no

C2188 (APEX)

- * Tela Plana - Flat and Square
- * Stereo com 10 w RMS
- * SAP
- * On Timer



Televisor Sharp Linha Apex 21" (com controle remoto)



Receptor sem fio utilizado em vários modelos



Controle remoto Sharp Linha Apex 29"

visor alfanumérico indicam a necessidade de reabastecimento de material ou anormalidades no funcionamento do equipamento.

Deslocamento de Margem à Esquerda:

Pode-se deslocar a cópia aproximadamente 10mm, criando uma margem para encadernação e perfuração das

folhas, de modo que não se prejudique a leitura do documento copiado.

Apagamento das Bordas: Por meio da Função "Edge Erase", eliminam-se as bordas escuras da cópia quando se copiam livros ou originais tridimensionais, obtendo cópias limpas.

Cópia Frente-Verso Automática: Através do recurso "Dual Page Copy", pode-se copiar as duas páginas de um livro, revista ou outro documento em uma única operação, sendo que cada página será copiada em uma folha separadamente.

Alimentador Reverso de Originais: Alimenta automaticamente até 50 originais (80g/m²), face simples ou frente-verso, eliminando o tempo perdido no abrir e fechar da tampa na troca de documentos.

COPIADORA SF-2114

- * Projetada para Otimizar o tempo de seus trabalhos
- * Não é necessário substituir o Revelador
- * Primeira cópia em 5,9 Segundos
- * Função Auto Start, no modo Economia de Energia
- * Tempo de aquecimento inferior a 30 segundos
- * Zoom de 64% a 129%

* Gaveta de Papel Frontal Universal para 250 Folhas

* Alimentador manual

* Prático abastecedor de Toner

* Design Compacto

COPIADORA SD-2060

* Alta Performance e Produtividade

* 60 Cópias por Minuto

* Capacidade Total de Alimentação de Papel para até 4.100 folhas

* Alimentador Reverso de Originais

* Cópias Frente-Verso

* Auditor de Cópias para até 500 departamentos

* Classificação e Grampeamento de cópias

* Memórias de Trabalho.

SAMSUNG - Uma das melhores marcas do Mundo

Quem achava que a SAMSUNG era apenas mais uma marca "fogo de palha" se enganou redondamente. É hoje, a quinta maior empresa do Mundo no mercado eletroeletrônico e considerada uma das melhores quanto ao quesito QUALIDADE.

Os primeiros equipamentos que chegaram ao Brasil foram da linha de monitores de computador e fac-símiles. Apesar disto a SAMSUNG atua em praticamente todas as áreas de eletrônica

Áudio-vídeo, telecomunicações, informática, etc.

Mostraremos abaixo apenas 3 aparelhos de áreas distintas, para que o leitor possa ter uma idéia da sofisticação



Videocassete Sharp com 6 cabeças

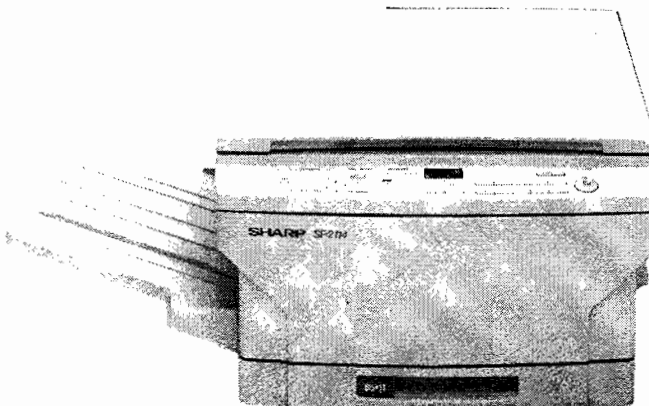
que esta empresa oferece:

MONITOR SYNCMASTER 15GLE

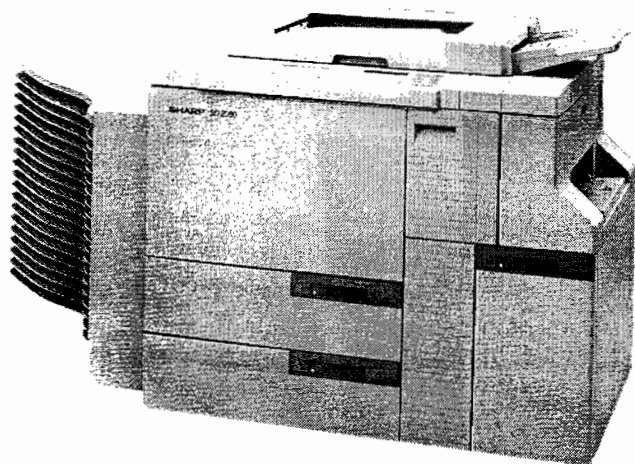
A imagem do 15GLE é clara e Brilhante, graças a uma tela plana, anti-reflexiva, com máscara de sombra INVAR e resolução de 1.024x768, com taxa de refresh a 60Hz e densidade de pontos de 0.28mm. A varredura é não-entrelaçada e sem oscilações a 800x600SVGA. Tem capacidade Plug&Play que simplifica a instalação e também a configuração. Este monitor reduz a fadiga e cansaço da vista. Está de acordo com as normas Energy Star. Possui garantia de 3 anos.

* TRC: 15" FST (13,8" visual), .28mm de densidade de pontos. Opaco com máscara de sombra INVAR, antiestática.

* Resolução IBM: 1.280x768 com taxa de refresh a 60Hz
MAC: 832x624 (máx) com taxa de refresh a 75Hz
Frequência de varredura horizon-



Copiadora Sharp - SF2114



Copiadora Sharp - SD2060

- * Corte automático de papel
- * Transmite documentos e tira cópias de até 10 páginas por vez
- * Ativação do fax via extensão telefônica
- * Armazena 70 números telefônicos na memória: 20 por um toque, 10 para fax e 10 para telefone e 50 rápidos.
- * Rediscagem au-

- são/recepção
- * Relatório individual permite obter um comprovante de cada transmissão efetuada
- * Sistema anti-enrolamento de papel

CÂMERA DE VÍDEO SCK75

(8mm Camcorder; 16:1 Zoom óptico e Viewfinder em cores)

Esta pequena câmera da SAMSUNG incorpora recursos altamente sofisticados como veremos a seguir:

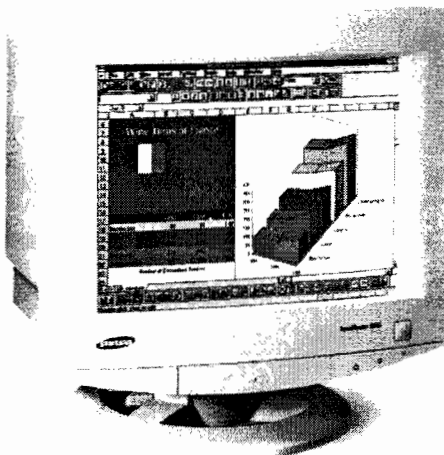
tal: 30-50kHz
 vertical: 50-120Hz
 Controles do usuário: Tamanho H/V, Posição H/V, Pincushion, Recall
 Entrada de sinal de sincronismo: Separado e composto cabo: D-sub de 15 pinos para 15 pinos
 Frequência de pixel: 65MHz (máx)
 Alimentação: 90-264 Vac, 50/60Hz
 Peso: 13,18kg
 Garantia: 3 anos.

FAC-SÍMILE SF1600

É grande a linha de fac-símiles da SAMSUNG. Infelizmente comentaremos algumas das características de um dos modelos: SF1600.

Características

- * Conexão para secretária eletrônica. Permite o funcionamento conjunto com o SF1600 na mesma linha telefônica
- * Display de Cristal líquido de 16 dígitos com informações em português.
- * Teclado Alfanumérico
- * Bobina de papel térmico de 30 metros
- * Reconhecimento automático fone/fax: Dispensa utilização de uma linha exclusiva para FAX
- * 32 níveis de tons de cinza permitem a transmissão de fotos, gráficos e imagens com excelente qualidade



Monitor Samsung - 15GLe

- tomática para transmissão de fax
- * Discagem com fone no gancho
- * Flash e Pause
- * Solicitação de Voz
- * Decádico e Multifrequencial
- * Função cópia
- * Agenda telefônica
- * Transmite documentos em horário programado
- * Permite a impressão de seu nome e número do fac-símile no topo de cada página transmitida
- * Tecla de ajuda (HELP) em português, permite a programação de funções do aparelho através da impressão de um relatório.
- * Relatório de atividades imprime as últimas 30 transações de transmis-

High-resolution Advanced Color Viewfinder: fornece uma imagem de alta resolução EM CORES no monitor (viewfinder)

16:1 Optical Power zoom lens: lente que oferece a ampliação de imagem em 16x.

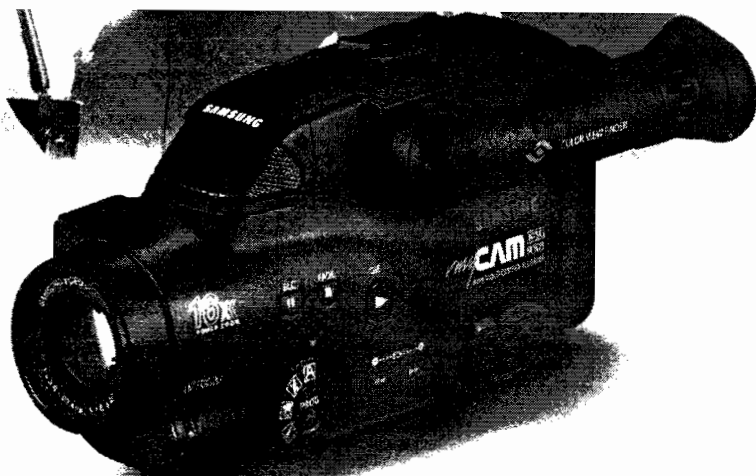
Built-in Titler: criação de 2 linhas e 32 caracteres possíveis que podem ser sobrepostos a imagem. Estes caracteres são de fácil seleção.

Digital Special Effects: Efeitos digitais "water-color type" que transformarão suas imagens em obras de arte. Ainda é possível transformar as imagens em cores em imagens monocromáticas: P/B, amarela e Sepia.

2-LUX de iluminação mínima, conseguido por um sensor CCD de extrema sensibilidade.



Fac-símile Samsung - SF1600



Câmera Samsung SCK75

MODO MACRO: permite que imagens possam ser filmadas de muito perto (5 centímetros)
AUTO DATE/TIME INSERT RECORDING: gravação com inserção de data e hora.
FADE IN/OUT: permite graduar o escurecimento gradual do vídeo e também do áudio.
FORMATO: 8mm NTSC standard
DISPOSITIVO DE IMAGEM: 1/4" CCD, 270.000 pixels
PESO: 760g

comercializando equipamentos de áudio residencial e automotivo, reprodutores MD (MiniDisc), equipamentos de comunicação, telefonia convencional e celular, instrumentos de testes e medição eletrônica. A constante preocupação com qualidade e design diferenciados em todos os seus produtos, elevou a marca KENWOOD num patamar superior de conceito mundial.

KENWOOD - Outra Marca de qualidade no Brasil

LINHA DE ÁUDIO - MINI SYSTEM XD-760

A Kenwood é hoje uma empresa consagrada mundialmente pela qualidade dos seus produtos. São 50 anos de sucesso, produzindo e

Potência: 100watts RMS x 2
SRS (Sound Retrieval System) em 3D
Surround Matricial
Carrousel com 3 CD's



Equipamento de Som Kenwood - X760

Tape-Deck Duplo com Dolby B e DPSS
Caixa acústica de 3 vias
Chassi na cor prata

LINHA DE COMUNICAÇÃO

Com aparelhos portáteis, Veiculares e Fixos, a linha de equipamentos de comunicação da Kenwood significa tecnologia de ponta. Seus diversos modelos para uso profissional em indústrias e rádio amadorismo são a comprovação de qualidade e liderança



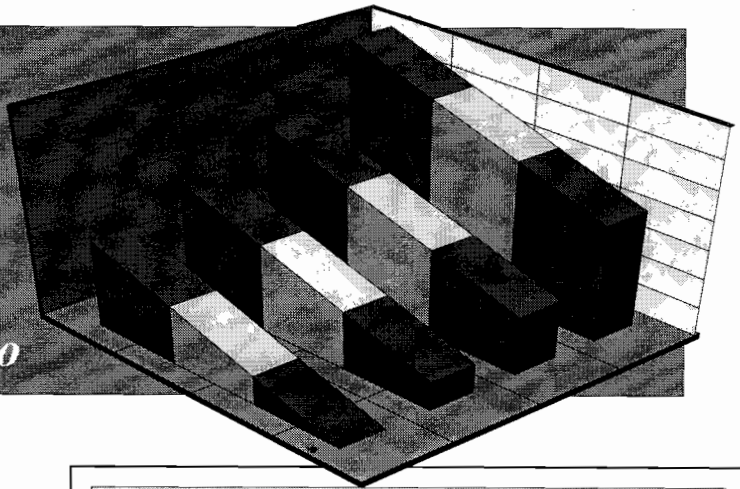
Telefone celular Kenwood - TH-79A

mundial, reconhecida inclusive pela equipe McLaren de Fórmula 1.

Rádio-Transmissor TH-79A: Dual Band (144/430MHz), 5/500m/30mW, 80 canais de memória.

Negócios

*Tendências Nacionais
Internacionais - Salários
Saúde - Esporte - Informação*



PRODUÇÃO DE TELEVISORES

Não é a toa que vários fabricantes de eletroeletrônicos de todo o Mundo estão vendo o Brasil com outros olhos. A produção de televisores subiu vertiginosamente nos últimos anos, acumulando aumentos muito expressivos.

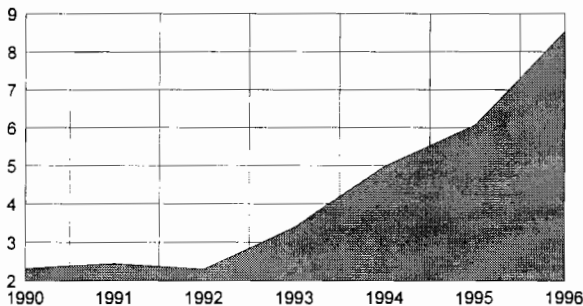
Para que se tenha uma idéia do crescimento registrado, no ano de 1990 a produção girou em torno de 2,3 milhões de unidades. No ano seguinte, subiu para 2,4 milhões (um aumento de aproximadamente 4%). Em 1992 houve uma queda na produção e voltou a 2,3 milhões de unidades. Em 1993 a produção já saltou para 3,5 milhões de unidades (aumento de 40%).

Em 1994 o aumento chegou a 45% saltando a produção para 5 milhões de unidades. Com aumento de mais 20% de 1994 para 1995 a produção chegou a 6 milhões de televisores fabricados.

No ano de 1996 a produção chegou ao número impressionante de 8,5 milhões de televisores fabricados, um aumento de quase 30% em relação ao ano anterior.

A tendência para este ano é de haver uma estabilização da produção, não devendo atingir os níveis de crescimento registrado nos anos anteriores. O mercado se tornou mais competitivo, com muito mais fabricantes, o que está abaixando consideravelmente o preço final dos televisores. Apesar disto, os consumidores andam meio de "caixa baixa".

Em milhões de unidades



Produção de Televisores em milhões

SALÁRIOS

Os salários técnicos se mantiveram estáveis no último mês com um aumento médio de 0,2%. Na faixa dos ajudantes técnicos o aumento foi maior (1,5%).

Em função de diversas data-bases (onde são feitos os reajustes de salários), o mês de maio apresentou elevação do número de empresas que reajustaram salários: 9% contra 3,2% em abril considerando todas as profissões e cargos existentes.

Dos cargos pesquisados na Bolsa de Salários do Datafolha, 32,5% permaneceram sem alteração salarial; para 58,7% o reajuste ficou entre 0,1 e 1%; para 8,8% entre 1,1% e 5%. Os profissionais de serviços tiveram o maior aumento médio: 1,07%. Analistas tiveram o menor reajuste: 0,21%.

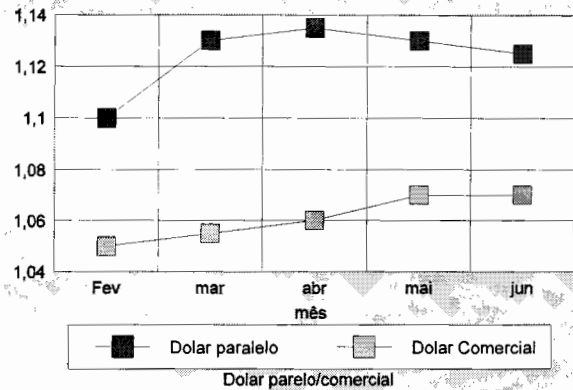
Na área de eletrônica podemos dizer que o menor salário técnico registrado foi de R\$582,00 e o maior em torno de R\$2.163,00; na média houve um resultado de R\$1.153,00.

Já para o cargo de ajudantes o menor salário foi de R\$206,00; o maior de R\$748,00; na média o salário esteve em R\$423,00.



VARIAÇÃO DO DÓLAR Comercial e Paralelo

Preço de venda em R\$ no final do mês e ágio



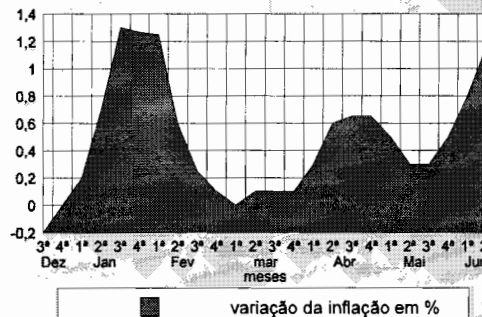
Dólar Comercial estável

A cotação do dólar comercial (aplicado pelo governo para transações gerais) apresentou-se em fevereiro valendo R\$1,05. A partir daí houve um pequeno aumento deste, alcançando em maio R\$1,07. Para o início do mês de junho se manteve estável no mesmo valor.

Já o dólar no mercado paralelo apresentou em fevereiro, um valor de R\$1,10; passou para 1,13 em março, ficando mais ou menos estável até junho, onde até apresentou uma ligeira queda (R\$1,125).

INFLAÇÃO São Paulo

Inflação chega a 1,17 em 30 dias

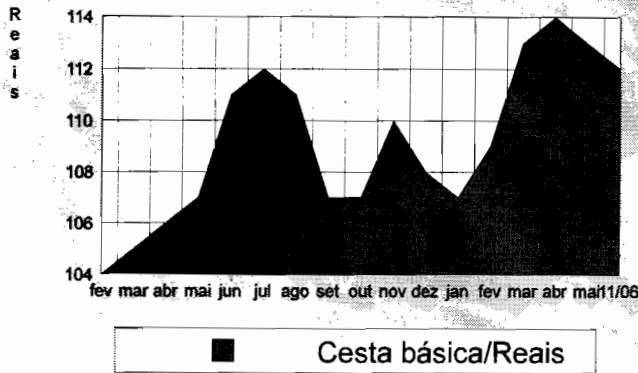


Inflação - Apesar de baixa ainda preocupa

Na 3ª semana do mês de dezembro passado, tivemos uma deflação de -0,2% e de lá para cá o índice se manteve em uma média de 0,6% positivos. O maior nível de inflação registrado este ano foi entre da 3ª semana de fevereiro a 1ª de março com um índice médio de 1,25%. O mês de junho apresenta-se com uma alta acentuada de inflação de 1,17% (considerando da 3ª semana de maio a 2ª semana de junho).

CESTA BÁSICA em Reais

Custo médio mensal na cidade de São Paulo



Cesta básica

Nos últimos 15 meses a cesta básica se manteve em uma média de R\$ 109,00 na cidade de São Paulo. Se considerarmos apenas os primeiros meses deste ano a média gira em torno de R\$111,00. No dia 11 de junho, a cesta básica apresentava valor médio de R\$ 112,00, valor menor do que o levantado no mês de abril que chegou a atingir R\$114,00.

TENDÊNCIAS INTERNACIONAIS



Electrolux demitirá 20 mil no mundo

Um dos maiores grupos de eletrodomésticos, a empresa sueca Electrolux, anunciou o fechamento de 25 fábricas.

A empresa emprega atualmente cerca de 112 mil funcionários e este corte de 20 mil, reduzirá em quase 20% o quadro de funcionários, que é uma estratégia de reestruturação para se tornar mais competitiva no mercado.

No Brasil, a Electrolux possui 4.965 funcionários e é o maior empresa do setor na América Latina.

Ainda não se sabe quais das fábricas no mundo serão fechadas. A grande vantagem que o Brasil apresenta, é o grande aumento das vendas de eletroeletrônicos apresentada nos últimos anos, e que apesar da estabilização das vendas este ano, ainda tem grande potencial.

A moeda única européia conseguirá sair em 1999?

A moda protecionista inventada no final deste século são os blocos de países que derrubam tarifas alfandegárias para os afiliados e bloqueiam de todas as maneiras os de fora.

A União Européia, composta por 15 países, é a que apresenta talvez melhor organização e equilíbrio entre os participantes.

Com uma população total de 372,4 milhões de habitantes e um PIB (Produto Interno Bruto) de US\$ 7,3 trilhões, a União Européia é o 3º maior bloco do mundo, atrás da Cooperação Econômica da Ásia e do Pacífico (Apec) e do Acordo de Livre Comércio da América do Norte (Nafta).

A grande diferença da União Européia para os outros Blocos é que existe uma necessidade entre os países de estabelecer regras, para que um dos participantes não venha a sucumbir frente a maior produção ou industrialização de outro.

Os critérios de participação na UE são:

- 1 - O déficit público deverá ser no máximo 3% do PIB (França, Itália e Alemanha ainda não conseguiram este índice)
- 2 - As dívidas externas deverão ser no máximo 60% do PIB.
- 3 - Inflação no máximo de 1,5% maior que a média das três menores inflações nacionais.
- 4 - O câmbio deve se manter estável dentro dos limites estabelecidos por pelo menos dois anos antes da adoção da moeda única (EURO).

PREÇO DO CELULAR CAI EM SÃO PAULO

Os preços dos telefones celulares despencaram em São Paulo. A queda já atinge 25,08% só este ano e uma linha podia ser encontrada (início de junho) por R\$ 1.860,00, em média no mercado paralelo, enquanto em janeiro custava R\$ 2.330,00.

CONSÓRCIOS ENTRAM EM GUERRA PELA BANDA B

A privatização do setor de comunicações feitas para banda B (telefonia celular móvel digital) estão agitando o mercado. O governo pretende arrecadar R\$6 bilhões ainda este ano. Espera-se chegar a este valor a partir das ofertas dos consórcios pelas concessões para a exploração do mercado. Ao todo, o país foi dividido em dez áreas para a realização das licitações.

CTBC Telecom vende linha e aparelho por R\$ 318,14

A CTBC Telecom, empresa do Grupo Algar, está oferecendo um desconto de 52% na venda de linhas de telefone celular da banda A.

Esta empresa é concessionária da Telebrás para o Triângulo Mineiro, norte de São Paulo, sul de Goiás e Mato Grosso do Sul.

O pacote (linha e aparelho) mais barato custa R\$318,14. Há um intermediário por R\$475,34 e um mais caro por R\$490,31.

ECT diz que vai investir R\$300 milhões

Uma das melhores formas de divulgação de produtos ou serviços é a utilização das chamadas "malas diretas" que em geral tem retorno garantido, pois chegam rápido ao seu destino e com pouca devolução. A ECT Empresa de Correios e Telégrafos, orgulha-se de poder oferecer ao usuário um dos melhores serviços dentre as Estatais.

Este ano a ECT pretende investir R\$300 milhões na informatização de suas agências. Esta vai proporcionar maiores opções de serviços como e-mail's (mensagens por meio de computador) e transmissão de dados para empresas. Apesar desta boa notícia, haverá provavelmente aumento de tarifas para julho.

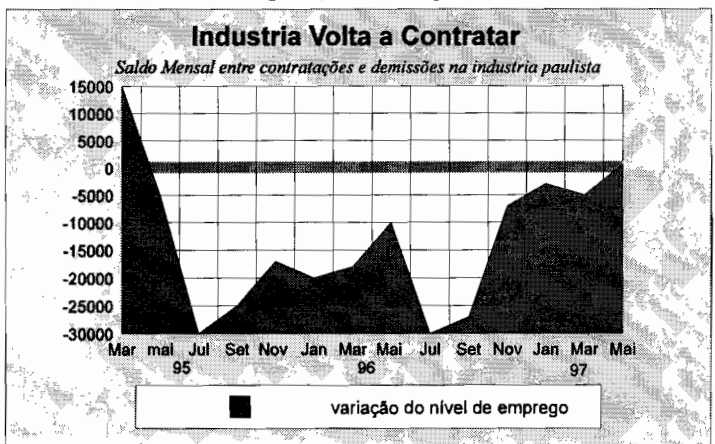
INDÚSTRIA PÁRA DE DEMITIR APÓS 2 ANOS

Depois de 25 meses consecutivos de demissões, quando foram fechados 363,7 mil postos de trabalho, o nível de emprego da indústria voltou a apresentar resultado positivo em maio.

A abertura de 550 vagas no mês retrasado reflete a estabilidade no mercado de trabalho. O último índice positivo havia sido registrado em março de 1995.

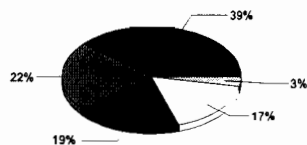
Neste ano temos acumulado um resultado negativo de 102.700 vagas.

Esquadrias e construções metálicas (3,06%), mármore e granito (2,18%) foram os setores que mais contrataram. Os que mais demitiram foram estamperia de metais (2,15%), bebidas em geral (1,67%) e rações balanceadas (1,23%).

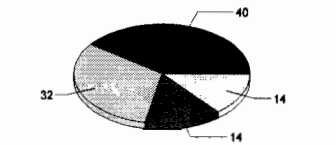


Conhecimento e adesão ao Simples

A adesão ainda é pequena



Muitos ainda desconhecem o sistema



Já aderiu Ainda não aderiu Vai aderir
 Não pretende aderir Não pode aderir

Conhece razoavelmente Já ouviu falar
 Não conhece Conhece bem

Falta de informação é obstáculo ao Simples

(folha de São Paulo 15/06/97)

Muitos empresários do Brasil ainda desconhecem o Simples - Sistema simplificado de pagamento de impostos e contribuições federais.

Pesquisa realizada pelo Sebrae (Serviço Brasileiro de Apoio às Micro e Pequenas empresas) junto a 1.312 empresas, mostra que 22% delas ainda não decidiram aderir ao sistema.

A maior parte dos entrevistados (63%) respondeu que o sistema é benéfico porque reduz a burocracia no pagamento de impostos. Em perguntas que admitiam mais de uma resposta, outros 50% disseram que a adesão trará redução da carga tributária.

OFERTAS DE ELETROELETRÔNICOS ESTÃO MELHORES

O mês de junho se caracterizou por uma expressiva queda nos preços dos equipamentos eletroeletrônicos. Vamos conferir abaixo algumas ofertas anunciadas em Jornais no início do mês de Junho:

- TV Gradiente 29" Stereo/SAP = R\$ 799,00 (Casas Bahia)
- TV Sanyo 29" Stereo-Closed Cap. = R\$799,00 [Fast Shop (011)950-4755]
- TV Sanyo Stereo 20" = R\$399,00 [Fast Shop (011)950-4755]
- TV Philips 20" = R\$ 365,00 (Eletro)
- TV Samsung 20" = R\$299,00 (Carrefour)
- TV Gradiente 14" = R\$ 269,00 (Extra hipermercados 0800-123012)
- TV 20" com vídeo Panasonic = R\$ 749,00 [PanaShop (011) 5740022]
- Videocassete Symphonic 4 cabeças = R\$299,00 (Casas Bahia)
- Videocassete Philips 456 4 cabeças = R\$329,00 (Eletro)
- TV 14" Semivox = R\$259,00 (Casas Bahia)
- Microondas Sanyo 26 litros = R\$ 239,00 [Fast Shop (011)950-4755]
- Microondas Panasonic 41 litros = R\$ 259,00 [PanaShop (011) 5740022]
- Micro Pentium 133 c/monitor=R\$1.185,00 [Star Computer (011)950-5125].
- Impressora Jato/Tinta HP692C=R\$474,00 [Star computer (011) 950-5125].

FUNDAÇÃO BRADESCO FECHA 4 TREINAMENTOS COM A CTA ELETRÔNICA

Depois de vários contactos e de muitas pesquisas de mercado a CTA Eletrônica, Escola filiada a esta Revista, irá ministrar 4 treinamentos para alunos do 4º ano de Eletrônica da Fundação Bradesco. Estes treinamentos fazem parte de um programa de Especialização fornecido pela Fundação Bradesco que visa melhorar o nível dos estudantes entregues para o mercado de trabalho.

Os alunos receberão preparação para raciocínio em manutenção, tornando sua análise de defeitos muito mais rápida e precisa.

Serão 160 horas de treinamento ministradas em Osasco (Cidade de Deus) e Campinas para cerca de 100 alunos. O início está previsto para 30 de junho prolongando-se até o mês de Setembro de 1997.

Mais do que um treinamento, inicia-se uma perspectiva de parceria entre a Fundação Bradesco e a CTA Eletrônica, buscando o aprimoramento de profissionais da área de reparação.

FENASOFT - 97

A 11ª FENASOFT (Feira Nacional de Software), está se destacando a cada ano como uma das mais movimentadas feiras que o Anhembi recebe na cidade de São Paulo.

Quem providenciou o cartão Fenasoft até o final do mês de março, pagou uma taxa (equivalente a entrada na Feira) de R\$5,00. A partir de Junho este preço subiu para R\$30,00 e será também o preço da entrada do Evento, sendo proibida para menores de 14 anos.

A feira estará recheada de novidades, onde as vendas de microcomputadores, impressoras, periféricos de todos os tipos, além de Softwares (é claro) agitarão o mercado. Começará na segunda dia 21 de Julho indo até o dia 26 (sábado).

No dia 21 de Julho das 14:00 as 22:00 horas será aberto as autoridades e imprensa, além dos portadores do cartão Fenasoft Gold. Do dia 22 ao dia 25 de Julho ficará aberta das 10:00 as 14:00 horas para os portadores do cartão Fenasoft Gold e das 14:00 as 22:00 horas aos portadores do cartão Fenasoft Visitante; No último dia, horário único das 10:00 as 20:00 para todos os portadores do cartão Fenasoft.

Para providenciar seu cartão Fenasoft ligue para (011) 815-4011.

COMEÇA O RODÍZIO EM SÃO PAULO

Começou no último dia 23 de junho, a operação rodízio de carros, envolvendo agora também os caminhões. No primeiro dia de operações, o trânsito fluiu bem, mas as condições de dispersão de poluentes continuaram ruins, causando um aumento na poluição.

Em uma pesquisa feita com a população, 54% acham que o rodízio é mais eficaz contra o trânsito; 14% acham mais eficaz contra a poluição; 26% acham que é eficaz tanto para o trânsito como para a poluição.

O rodízio será realizado de 23 de junho a 29 de agosto, de segunda a sexta das 7:00 as 20:00 horas. Nos meses de junho e julho ficam proibidos de circular na capital as placas de final 1 e 2 na segunda; 3 e 4 na terça; 5 e 6 na quarta; 7 e 8 na quinta; 9 e 0 na sexta.

ATENÇÃO: no mês de Agosto as placas mudam com respeito aos dias da semana: finais 5 e 6 para segunda; 7 e 8 para terça; 9 e 0 para quarta; 1 e 2 para quinta e 3 e 4 para sexta.

Caso o rodízio seja estendido para setembro as placas ficarão assim: finais 7 e 8 para segunda; 9 e 0 para terça; 1 e 2 para quarta; 3 e 4 para quinta e 5 e 6 para sexta.

A multa para os infratores será de R\$100,00. Esta multa dobrará em caso de reincidência.

Doença Misteriosa atinge 42 mil brasileiros/ano

(folha de São Paulo 08/06/97)

Uma doença capaz de imobilizar as vítimas por anos, está desafiando médicos e assustando pacientes no mundo inteiro. Foi batizado de síndrome da fadiga crônica. Suas vítimas são abatidas por um cansaço enorme, que as mantém na cama por meses. Nunca mais voltam a ter a mesma força física.

A Síndrome da Fadiga Crônica

O que é

As vítimas descrevem a doença como uma sensação de mal-estar que lembra uma gripe e que em pouco tempo transforma-se em um grande cansaço que a impede de trabalhar.

Como surge

Geralmente após uma gripe "demorada", em um momento de estresse ou de grande atividade e excesso de trabalho.

O que desencadeia

Ainda não há confirmação científica, mas há três hipóteses:

- a. Uma virose desconhecida e resistente
- b. Um distúrbio químico, como uma "super alergia"
- c. Consequência extrema de um estresse

Sintomas

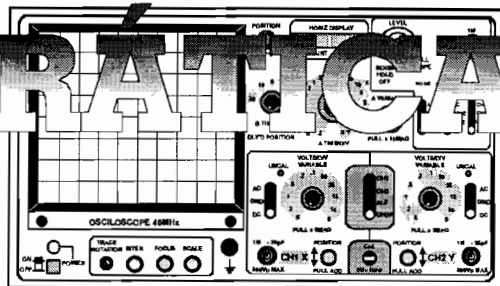
- * Sensação de mal estar geral
- * Febre baixa constante
- * Dor de garganta
- * Dores musculares
- * Fraqueza muscular
- * Dores de cabeça
- * Dores nas juntas
- * Fadiga extrema
- * Distúrbios neurológicos
- * Perda de memória
- * Distúrbios visuais
- * Distúrbios de sono
- * Bruxismo (ranger de dentes a noite)

Os médicos vêm tratando este mal com um coquetel de remédios, ou tratando especificamente do mal que mais se sobressai.

Muitos dos dados publicados nesta seção, foram retirados da seção "Dinheiro" da Folha de São Paulo.

TEORIA X PRÁTICA

EXPERT



N Na edição anterior propomos defeito em um rádio AM da Motorádio. O defeito apresentado não permitia a sintonização de nenhuma emissora, fazendo com que no alto-falante fosse ouvido apenas um chiado. Antes de iniciarmos a análise do defeito, vamos verificar o funcionamento deste equipamento.

ANÁLISE DO FUNCIONAMENTO

A análise do funcionamento será iniciada pelo circuito sintonizador de RF, que é composto pelo capacitor variável CV101, pelo capacitor ajustável CT101 e pela bobina de antena L101. Estes componentes são responsáveis pela sintonização de toda a faixa de ondas médias (530kHz a 1640kHz), sendo que a seleção da emissora, é feita pelo capacitor CV101 (este capacitor é de acesso ao usuário, e é acionado pelo knob de sintonia).

O sinal da emissora sintonizada será induzido para o secundário da bobina de antena (L101), e será amplificado pelo transistor T101.

Como exemplo vamos dizer que sintonizamos uma emissora em 1100kHz e que esta está presente no pino 4 de L101. Este sinal de 1100kHz contém a informação de áudio em sua variação de amplitude (amplitude modulada - AM), ou seja, para recuperarmos o sinal de áudio, é necessário passar pelo processo de demodulação.

DEFINIÇÃO BÁSICA DO PROCESSO HETERÓDINO

Se não for utilizado este processo, seria impossível um rádio receptor sintonizar várias emissoras sem a

necessidade de grandes quantidades de componentes, pois cada emissora sintonizada deveria ter seu canal e ser amplificada no mínimo duas vezes para possuir boa qualidade de som. O processo de heterodinagem converte a frequência de cada emissora sintonizada para um mesmo valor (que no caso do AM é de 455kHz), sendo chamada de FREQUÊNCIA INTERMEDIÁRIA ou simplesmente FI. Esta conversão mantém a informação de áudio intacta. Para que isto seja possível, é necessário misturar duas frequências próximas, obtendo a soma, subtração e outras resultantes conhecidas como harmônicas.

OSCILADOR LOCAL

Um dos sinais utilizados na mistura, é o da emissora e o outro é gerado no próprio receptor, pelo circuito chamado de oscilador local. Este circuito é composto pelo tanque LC onde teremos o capacitor variável CV102, que trabalha em conjunto com o capacitor CV101, CT102 e L102. A frequência de trabalho deste oscilador deverá ser 455kHz mais alta que a emissora sintonizada.

MISTURADOR OU CONVERSOR

A emissora sintonizada no pino 4 da bobina de antena L101 será amplificada pelo transistor T101 e o sinal do oscilador local será aplicado ao emissor deste transistor via capacitor C10. No seu coletor teremos a mistura destes dois sinais (sinal da emissora com 1100kHz e do oscilador local com 1555kHz), obtendo a soma 2655kHz a subtração 455kHz e outras resultantes.

AMPLIFICADORES DE FI

A primeira bobina de FI (BPF de 455kHz), escolherá de toda a mistura realizada resultante de 455kHz, sendo este sinal aplicado ao primeiro amplificador de FI, que tem como principal componente T102. Logo em seguida, o sinal é aplicado na segunda bobina de FI a L104. No pino 4 de L104 o sinal resultante será amplificado por T03 (2º amplificador de FI) para então sofrer a última filtragem em L105 (terceira bobina de FI).

DETECTOR DE AM

O detector de AM é composto pelo diodo D101 e pelo capacitor C107 ambos farão com que a portadora de FI (frequência de 455kHz que carrega o áudio da emissora), seja retirada restando só o sinal de áudio. O sinal de áudio deverá sofrer mais uma filtragem para retirar os vestígios da portadora, sendo este trabalho realizado por R111 e pelo capacitor C108.

CONTROLE DE CAG

Para evitar que emissoras muito próximas ou distantes do receptor causem distorções foi incorporado um circuito de controle de C.A.G. (controle automático de ganho). Este circuito garantirá o mesmo nível de sinal de áudio na saída do detector através da realimentação e filtragem feito pelo resistor R106 e pelo capacitor C104 (circuito conhecido como integrador).

AMPLIFICADOR DE ÁUDIO

Com o sinal de áudio já recuperado, ele será levado ao potenciômetro de volume e depois ao capacitor C201

entrando no amplificador de áudio T201 (pré-amplificador). No seu coletor temos o sinal amplificado, que posteriormente será reforçado em corrente pelos transístores de saída T203 e T204, passando pelo capacitor C203 e excitando o alto-falante. T202 fará a estabilização de corrente e temperatura dos transístores T203 e T204.

ANÁLISE DO DEFEITO

O defeito descrito era a falta de sintonização das emisoras, onde só havia chiados. A análise deve ser iniciada sempre pelas medições de tensão, mas para sabermos se o amplificador estava em boas condições foi injetado um sinal de áudio de 1kHz no anodo do diodo detector D101, onde pudemos ouvir normalmente no alto-falante. Com isto, descartamos defeito na etapa de amplificação de áudio.

Como as polarizações DC da etapa de FI, osciladora e RF estavam normais, passamos a trabalhar com o gerador de RF. O gerador de RF é um instrumento capaz de gerar qualquer frequência modulada em AM 1kHz. Ajustando nosso gerador em 455kHz com modulação de 1kHz, passamos a injetar no cátodo do diodo D101, onde pudemos ouvir o som no alto-falante mas baixo o que seria normal pois não temos nenhuma amplificação de FI.

Posicionamos a ponteira do gerador no coletor de T103, e pudemos ouvir o som no alto-falante (mas baixo), o que seria normal. Ao injetarmos o sinal na base do transístor T103 o som foi ouvido no alto-falante normalmente, mas baixo; o que não poderia acontecer, pois o transístor T103 deveria amplificá-lo. A área do defeito foi encontrada embora a tensão

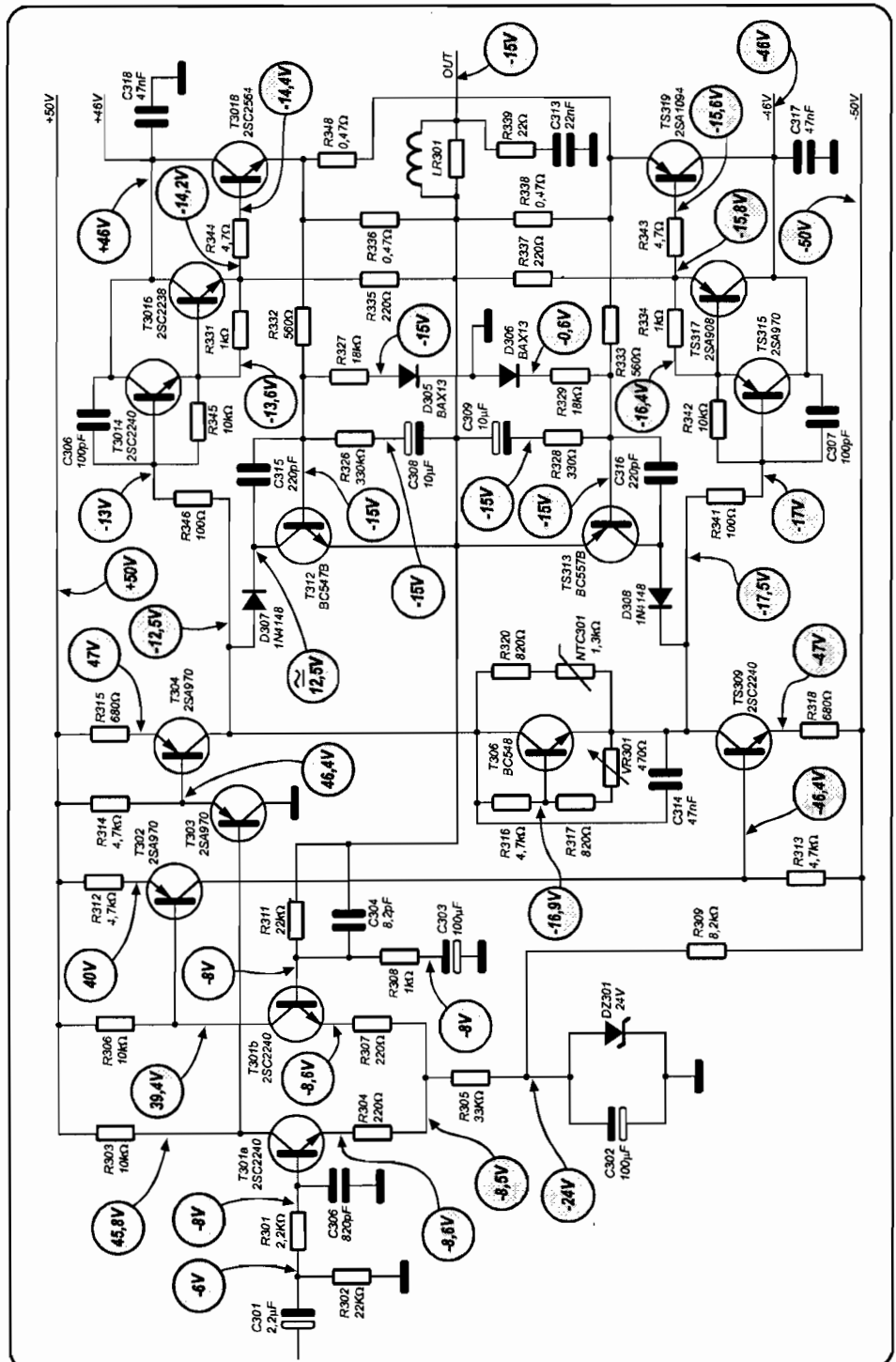
de base não tenha sido fornecida. Como não sabemos a tensão de base deste componente, existem como possibilidades de defeito, R105 alterado/ C106 com fuga ou T103 com baixo ganho.

DEFEITO ATUAL

Nesta edição estamos propondo defeito em uma etapa de saída de um amplifica-

dor de alta fidelidade da Gradiente. O defeito apresentado faz com que há distorção no som e um certo aquecimento nos transístores de saída. Baseando-se nas tensões indicadas, encontre o componente defeituoso, sendo que próxima edição traremos a resposta. Até lá.

Carlos O.B. Filho



TELEVISOR

PHILCO PCS-3300

parte final

Esta é a última parte da publicação deste complexo Televisor da Philco que como vimos em edições passadas possui várias fontes de alimentação, um circuito de áudio complexo com estéreo, SAP e efeitos. Esperamos que esta parte final complete as expectativas dos técnicos que têm acompanhado detalhadamente a matéria publicada até aqui.

Mário P. Pinheiro

5) O SISTEMA DE CONTROLE

Todo o controle deste televisor está baseado no circuito integrado I001 que é de fabricação Hitachi e tem o código LC864148A (5505). Podemos vê-lo com seus comandos principais na figura 12.

Este microprocessador para funcionar primeiramente receberá alimentação de +5 Volts no pino 12, o mesmo acontecendo no pino de RESET, que no instante que ligamos o aparelho fica momentaneamente em nível baixo e só após sobe para +5 Volts. Outro circuito de grande importância para fazer o I001 funcionar é seu oscilador de clock principal, que está situado nos pinos 10 e 11.

O comando de memorização de canais é feito pelo circuito integrado I002, que é uma memória EAROM. Esta memória não perde suas informações mesmo que o aparelho não esteja ligado a rede, trabalhando também sem nenhuma bateria.

A troca de dados para leitura (funcionamento normal) ou gravação (memorização de canais), será feita pela troca de dados dos pinos 1 e 2 do I002 e pino 2 do I001. Durante a gravação de canais haverá tam-

bém variação de tensão positiva nos pinos 7 e 8 do I002 (CS).

A polarização para este integrado de memória é feito com +5Volts em seu pino 6.

Os dados (códigos) para acionamento do seletor de canais deverão sair pelo pino 51, indo ao seletor para decodificação. Para a sincronização da interpretação destes DADOS, será também enviado os pulsos de CLOCK que sairão pelo pino 52. A habilitação destas funções ocorrerá por conta do PLL ENABLE, comando que sairá pelo pino 50.

Como vemos, o microprocessador comandará o seletor por dados armazenados; mas nem sempre é possível com estes dados deixar o sinal com a perfeita sintonia. Para isto é usada a tensão de AFT, que de acordo com a sintonia de canais gerará um nível que entrará no pino 13 do integrado, onde será interpretado após passar por um conversor A/D, se estiver acima do normal haverá uma correção de dados que saem pelo pino 51 (sintonia fina), colocando o canal muito bem sintonizado.

A detecção de um canal e sua sintonia estarão baseados na entrada da tensão de AFT e também pela presença dos pulsos de sincronismo no pino 42. Além disto, saberemos quando existe o sinal de vídeo quando este entrar pelo pino 23. Assim, quando a memória está vazia, o microprocessador faz uma varredura geral e de acordo com as indicações de AFT, pulsos horizontais e sinal de vídeo vai armazenando os dados em todas as faixas (VHF-L, VHF-H e UHF).

Além do seletor ainda existem outros integrados que trabalharão com a interpretação de dados (códigos). Do pino 46 sairão dados que serão

acompanhados pelo sinal de CLOCK. Como os interpretadores das funções diversas são mais do que um integrado, deveremos ter dois pinos de habilitação para evitar que determinadas funções sejam acionadas erroneamente.

Assim, o load 1 se incumbirá de habilitar os chaveamentos externos de vídeo/áudio e alguns efeitos de som enquanto que o load 2 (que neste televisor não é utilizado) fica disponível para acionamento de outras áreas.

Para que possamos ligar o equipamento, deveremos pressionar a tecla POWER, que interligará os pinos 5 e 4 do micro I001. Feito isto, um potencial positivo sairá do pino 45 (se mantendo assim), e irá acionar o comando do relê, colocando o televisor em funcionamento. Para conseguirmos os outros comandos poderemos utilizar o transmissor de Controle Remoto, que chegarão ao micro no pino 44 ou ainda utilizar as chaves de toque no painel frontal. Estas chaves estão conectadas ao pino 14 do I001 e quando pressionadas enviarão determinado nível de tensão para o processador, ir dizendo assim a função a ser realizada.

Como exemplo, podemos dizer que se pressionarmos a chave MENU, será formado um divisor de tensão que constará de todos os resistores (R017, R016, R015, R014, R013, R012 e R008) que levará uma tensão ao pino 14 de aproximadamente 4,2 Volts. Esta tensão recebida será enviada a um conversor A/D que acionará a função MENU da tela.

Imediatamente ao fato de uma tecla ser pressionada, ocorrerá a formação de sinais chamados de OSD (On Screen Display), ou simplesmente dígitos ou indicação sobre a

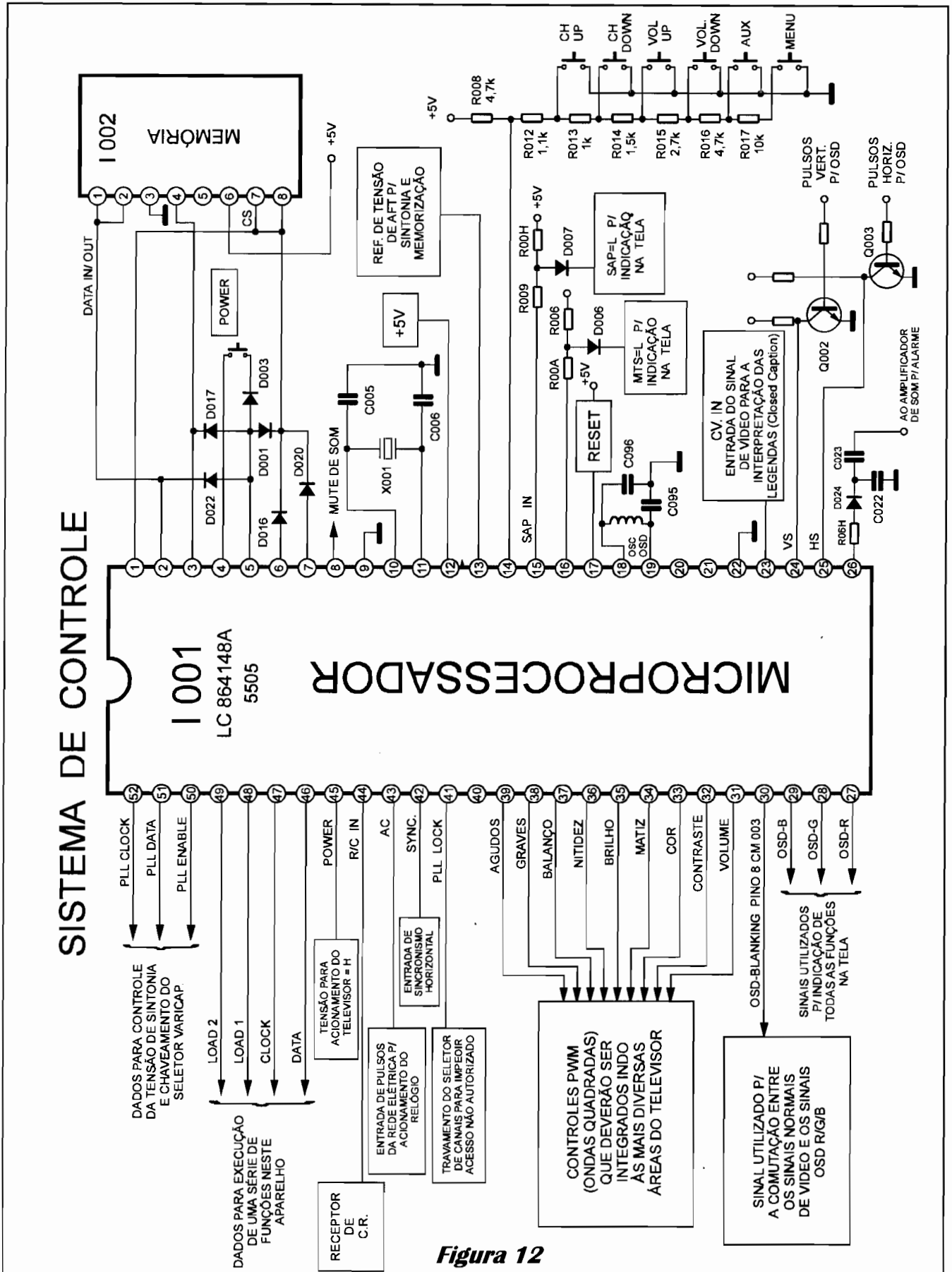


Figura 12

cena, mostrando as informações que nos guiarão para os comandos gerais.

Os pulsos de OSD sairão pelos pinos 27, 28 e 29 na seqüência R, G e B. Estes pulsos deverão excitar os respectivos pinos das entradas R, G e B do processamento do sinal de luminância e crominância. Estes sinais para realmente aparecerem, deverão ser comutados (e não somados) com o sinal de vídeo da imagem. Para isto existe o comando OSD-BLANKING, que fará a comutação entre o sinal de vídeo e os sinais OSD. Este sinal que sai pelo pino 30 do I001 nada mais é que a combinação de todos os pulsos que estão saindo pelos três pinos de baixo, ou seja, caso exista um pulso positivo no pino 27 em determinado tempo e logo após um pulso positivo no pino 28, deverão estes dois pulsos aparecerem também no pino 30.

Mas para que o sinal de OSD possa aparecer estável na tela do televisor será necessário um oscilador controlado por tensão (VCO) que ficará sincronizado com os pulsos horizontais e verticais das varreduras, garantindo assim a perfeita sincronização entre estes pulsos artificiais e a imagem.

O oscilador de OSD está situado nos pinos 18 e 19 do I001 e os pulsos de sincronização para este entram pelos pinos 24 e 25.

Como dissemos anteriormente na fonte de alimentação, este microprocessador necessitará de pulsos da rede AC para a excitação de seu relógio interno, que pode também ser programado para despertar, através de um sinal que sairá pelo pino 26 indo ao amplificador de som.

As indicações da presença de SAP ou sinal Stereo da emissora diretamente na tela pelo OSD estarão relacionados com a detecção destes sinais no decodificador estereofônico, onde níveis baixos de tensão são transferidos para os pinos 15 e 16 do I001.

Caso a transmissão de televisão

possua a codificação "Closed Caption", virá em forma de códigos durante o retorno vertical do sinal de vídeo composto. Para que o IC001 possa decodificar este sinal, bastará que o sinal de vídeo composto seja levado até seu pino 23, onde a porção de retorno vertical será separada pelos pulsos verticais que entram no pino 24. Estes pulsos são interpretados e acabam gerando os caracteres (legendas) que serão colocados na tela caso a função "Closed Caption" seja acionada.

Encerrando, temos do pino 31 ao pino 39 uma série de saídas PWM's (ondas quadradas de largura ou pulso variáveis), que após filtradas irão gerar as tensões de controles mencionadas nestes pinos. Todas estas funções poderão ser manipuladas pelo usuário via controle remoto ou ainda pelo painel de controle.

6) PROCESSAMENTO VERTICAL

Podemos dizer que o funcionamento do circuito vertical estaria todo centralizado no integrado I620. Mas antes deste, os pulsos de sincronismos verticais são separados no sinal de vídeo composto que entra pelo pino 29 do I201. Na figura 13, mostramos o aspecto de processamento do circuito vertical. Como dissemos, o sinal de vídeo será processado e irá até o integrador vertical, de onde saem pulsos de sincronismos negativos pelo pino 28 que irão sincronizar o oscilador vertical no pino 2 do I620. Temos neste integrado o circuito oscilador vertical que tem em C622 a formação da rampa (sawtooth) vertical. A polarização para este oscilador entrará via R625 e pino 1, sendo estabilizada no diodo D620. O objetivo do oscilador vertical será gerar uma onda dente-de-serra que após é amplificada por T4 até atingir a saída vertical.

Normalmente utilizam-se saídas verticais classe A com seguidor de emissor, ou seja, o transistor T3 receberá a excitação vertical e após

esta variação estar presente em seu coletor, poderá controlar a condução de T2.

A dente-de-serra vertical já com o pulso de apagamento vertical estará presente no pino 12 deste integrado, indo daí excitar a bobina de deflexão vertical.

Temos duas amostras de realimentação para o integrado, sendo a primeira baseada na média de tensão de saída vertical, onde o resistor R631 informará ao pino 7 do integrado como está a tensão de 1/2 Vcc. Caso exista uma alteração considerável da tensão média na saída esta será realimentada para o pino 7 para que a variação seja corrigida. A outra realimentação pegará uma amostra da tensão presente em R62C e a realimentará para o pino 4, onde será feita a correção da linearidade da rampa (ajuste R62A). Voltando a saída vertical, podemos dizer que ela é polarizada por uma tensão de 26 Vdc no pino 8 do integrado. No entanto, a forma de onda dente de serra na saída vertical (pino12) atinge um pico maior que 40 Volts.

Este efeito de criação de tensão se deve a um circuito chamado de FLY-BACK GENERATOR, composto por D622, C624 e o transistor interno T1. Quando o circuito está fazendo a exploração, temos uma queda na tensão no pino 12 do I620 que reflete também em uma queda na tensão no pino 9 do integrado.

Com isto, estaremos descarregando o capacitor de saída C629 e carregando o capacitor C624 via diodo D621, que amarra o ponto positivo do capacitor à tensão de +26 V. Quando o retorno se iniciar, haverá a subida rápida da tensão do pino 12 e a conseqüente polarização do transistor T1 que satura colocando o lado negativo do capacitor C624 com a mesma tensão de +26 Volts. Considerando que o capacitor já havia se carregado com esta tensão, teremos uma somatória de cargas que garantirá neste instante um pulso positivo de alta intensidade no pino 13, que por sua vez polarizará

tanto T1 quanto T2. Assim é possível conseguir na saída vertical uma variação de sinal muito próxima a 50 Volts, mesmo trabalhando com uma tensão de alimentação de apenas +26 Volts.

7) PROCESSAMENTO HORIZONTAL E CORREÇÃO LESTE-OESTE

Na figura 14, mostramos o aspecto geral do funcionamento do circuito horizontal e correção leste-oeste. O oscilador horizontal se situa internamente ao integrado I201, e se trata de um VCO, ou oscilador controlado por tensão, que receberá esta tensão do CAF (detector de fase) que por sua vez comparará pulsos de sincronismos horizontais com uma dente-de-serra horizontal proveniente dos pulsos de retorno horizontal (pino 8 do TSH). Assim, o oscilador que deverá oscilar em 15.734 Hz (padrão M), estará sincronizado com a emissora e criará em sua saída (pino 23 de

I201) uma onda quase quadrada. Esta onda quadrada vai ao circuito driver horizontal, que trabalhará chaveando, ou seja, em corte e saturação, produzindo no secundário do transformador driver uma onda quadrada de baixa impedância para a excitação da base do transistor de saída horizontal. É importante se esclarecer que no coletor do driver haverá uma variação de praticamente zero até cerca de 80 Volts (a parte superior esta forma de onda se apresentará com oscilações, o que deve ser considerado normal, pois neste instante a malha onde está o coletor do transistor estará aberta). A indução provocará o corte e a saturação do transistor de saída horizontal Q702, que por sua vez fará variar a corrente no primário do TSH (pino 10 ao 9). Assim conseguiremos no secundário do TSH a criação de uma série de tensões para alimentar diversas áreas do televisor. Notem que no desenho temos uma área demarcada em tracejado, representando a área chamada "hot"

ou ligada a rede elétrica. Pela figura 14, podemos ver as tensões que são geradas no secundário do TSH: +5Volts (não estabilizados); +5 Volts (estabilizados); +50 Volts; +200 Volts; tensão de foco e Screen, além da alta tensão. Um dos pontos mais importantes da saída do TSH é a malha de ABL (Automatic Brightness Limiter) ou Limitador Automático de Brilho, que garantirá que a corrente de feixe (emissão de raios X) não ultrapasse limites aceitáveis para a saúde do ser humano. No pino 4 do T702 podemos detectar em tensão a variação do brilho médio de cena, pois se o brilho aumentar, haverá uma diminuição de tensão neste ponto. Caso haja um excesso de brilho, a tensão cairá de tal modo que haverá em primeiro lugar uma diminuição no controle de brilho do circuito de luminância. Se isto não fizer efeito, haverá uma atuação no circuito de largura (correção leste-oeste), que diminuirá a largura horizontal e finalmente esta tensão negativa acionará o circuito

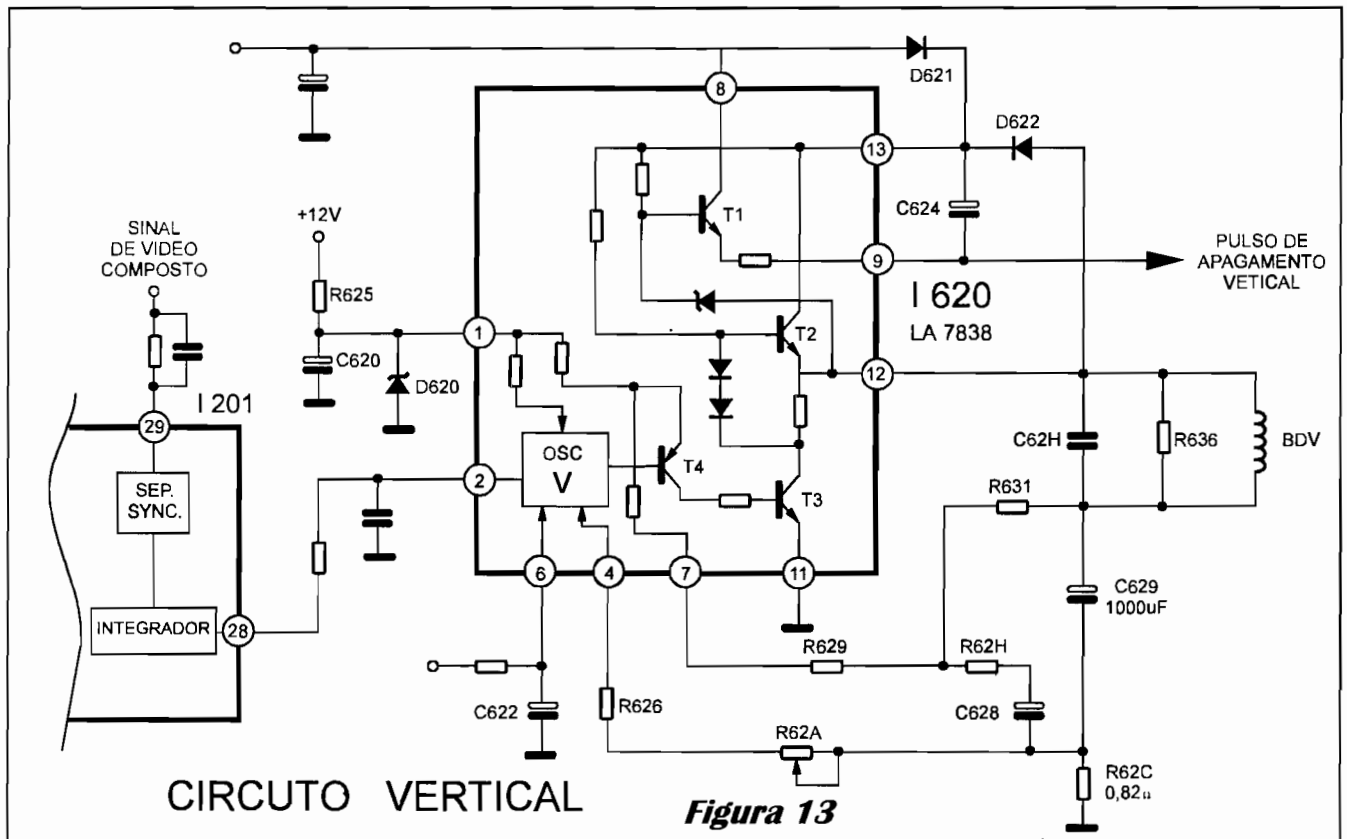


Figura 13

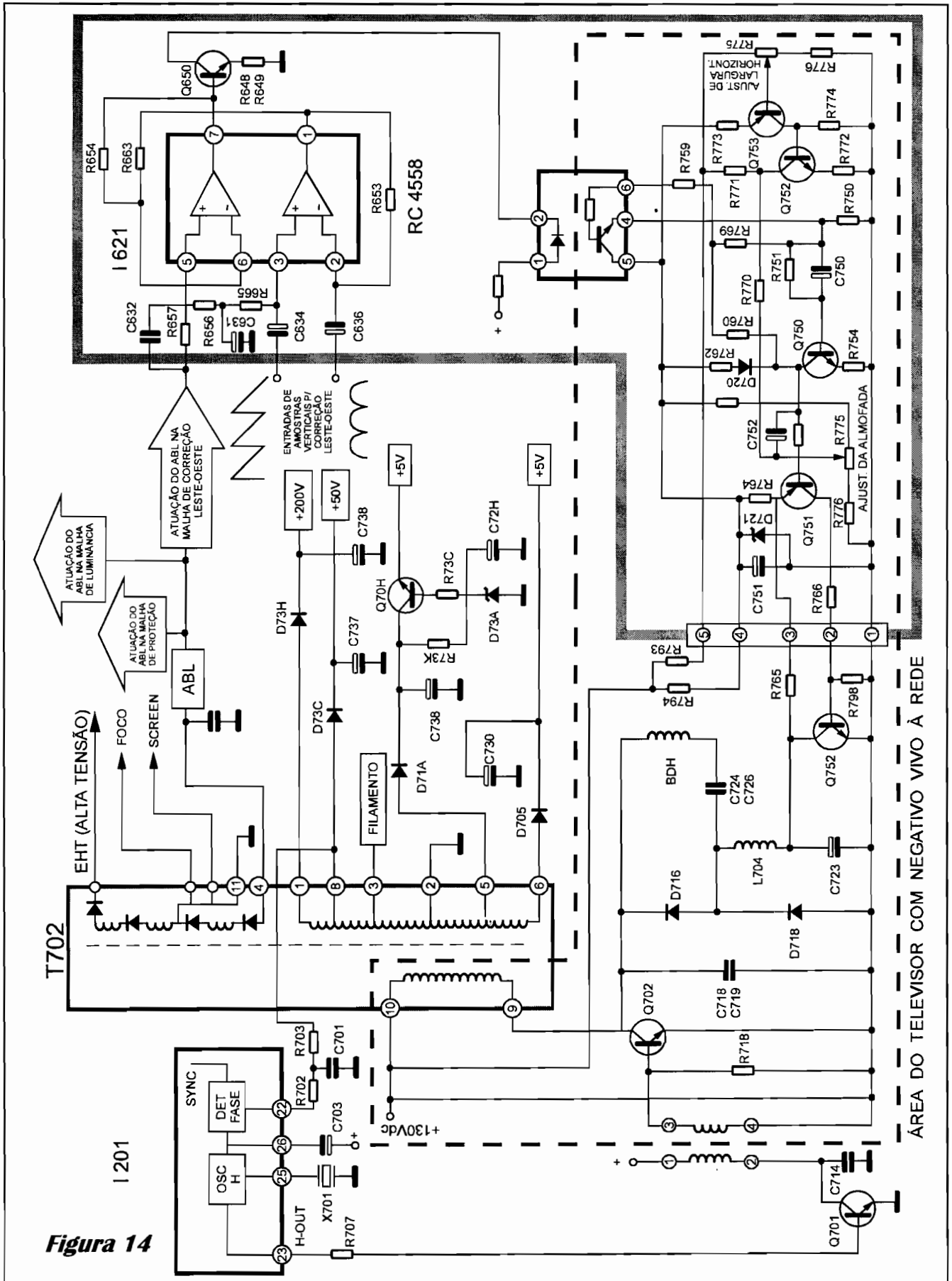


Figura 14

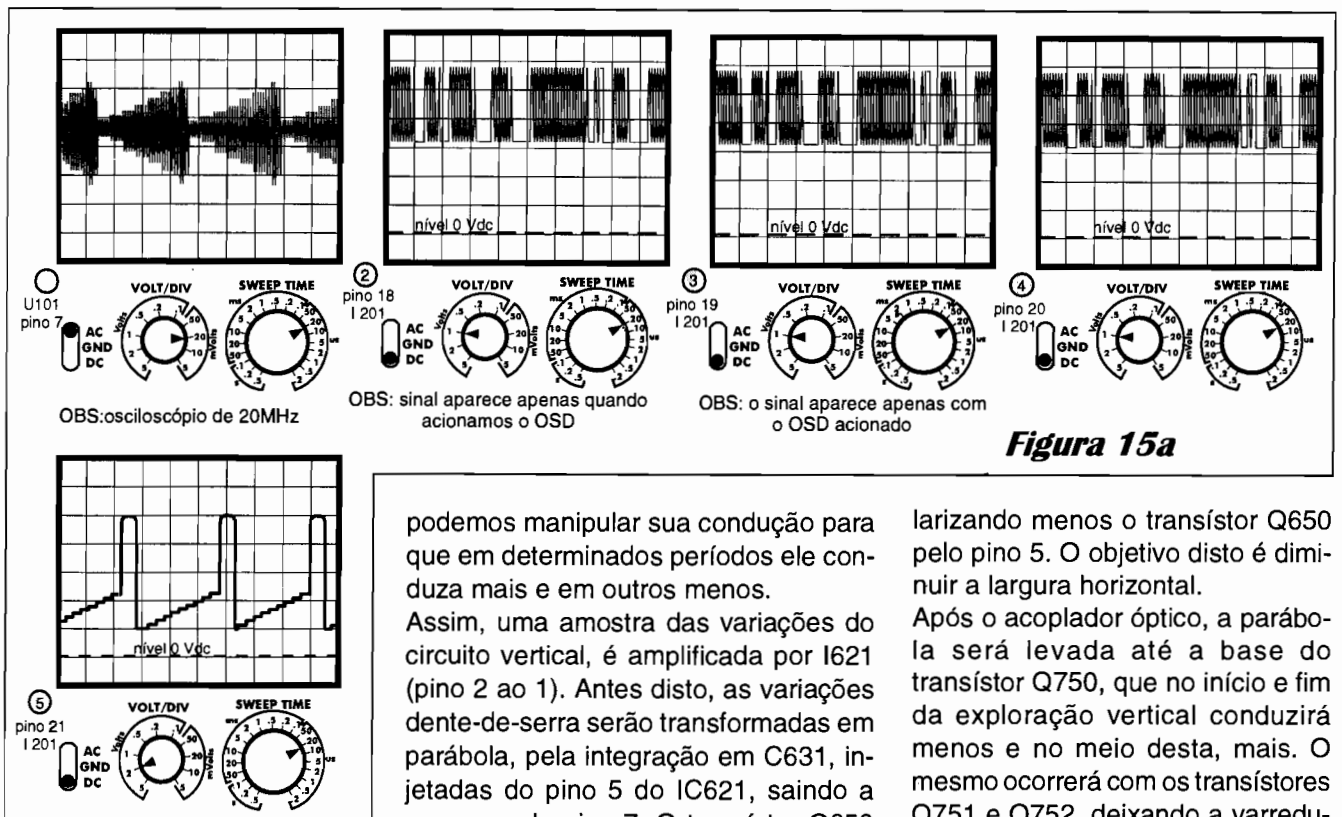


Figura 15a

de desarme, desligando o TV.

O caminho da corrente de excitação da bobina defletora também é interessante, pois estará baseada inicialmente na saturação de Q702 (centro da tela ao canto direito), corte do transistor e início da carga de C718 e 719 (retorno do canto direito ao centro); inversão do sentido da corrente com o capacitor devolvendo cargas para a bobina (retorno do centro ao canto esquerdo); e finalmente a carga inversa adquirida pela bobina de deflexão que é drenada pelos diodos D718 e D716.

Quanto maior as dimensões de um cinescópio maiores serão os problemas relativos à distorção almofada, que aparece devido a distância entre o centro do tubo e os cantos.

Uma maneira de se fazer a correção almofada é controlando a corrente circulante pela bobina de deflexão, o que é feito por Q752. Podemos dizer que quanto mais este transistor conduzir, maior será a intensidade de corrente interna na bobina e conseqüentemente maior será a largura horizontal. Além disto

podemos manipular sua condução para que em determinados períodos ele conduza mais e em outros menos.

Assim, uma amostra das variações do circuito vertical, é amplificada por I621 (pino 2 ao 1). Antes disto, as variações dente-de-serra serão transformadas em parábola, pela integração em C631, injetadas do pino 5 do IC621, saindo a mesma pelo pino 7. O transistor Q650

amplificará esta parábola vertical conduzindo com maior ou menor intensidade, o que fará acender mais ou menos o LED interno do acoplador óptico. Vale lembrar que esta taxa de variação se dará em tempo vertical, ou seja, no início e fim da exploração haveria menor acendimento, e no meio da varredura vertical um maior acendimento. Voltando a I621, existe outro processamento que é feito através uma pequena amostra das variações sobre o resistor de baixo valor que fecha o caminho vertical. Em funcionamento normal estas variações são de pequena intensidade, o que não interferirá no processamento e criação da parábola de correção leste-oeste.

Caso haja um consumo maior na saída vertical, a tendência é de que o sinal que entra pelo pino 2 acabe tendo uma influência maior que o próprio sinal que vem da saída vertical. Com isto, teremos no pino 2 uma variação maior que fará com que a tensão do pino 1 caia, fazendo o mesmo com o pino 6 (I621) po-

larizando menos o transistor Q650 pelo pino 5. O objetivo disto é diminuir a largura horizontal.

Após o acoplador óptico, a parábola será levada até a base do transistor Q750, que no início e fim da exploração vertical conduzirá menos e no meio desta, mais. O mesmo ocorrerá com os transistores Q751 e Q752, deixando a varredura horizontal com maior amplitude no meio da exploração vertical.

Temos ainda neste circuito dois ajustes, sendo que R775 controlará a abertura da varredura horizontal (ajuste de largura). Este resistor ainda receberá uma amostra da fonte principal de +130 Volts para proteger o equipamento, ou seja, caso esta tensão subisse, haveria também o aumento dos pulsos do TSH e conseqüentemente a amplitude da dente-de-serra horizontal. Isto gerará uma menor condução de Q753 e também de Q752. Com isto elevaremos a tensão no coletor de Q750 que fará Q751 conduzir menos, o mesmo acontecendo com Q752, que diminui a amplitude de varredura horizontal.

Se quisermos equilibrar a atuação da correção leste oeste sem alterarmos a amplitude horizontal, bastará ajustar R775, que alterará o nível da parábola que está sendo amplificada por Q751 e Q752.

Terminamos aqui a abordagem da Teoria de Funcionamento deste televisor de 33 polegadas que se iniciou há quatro edições atrás. Para

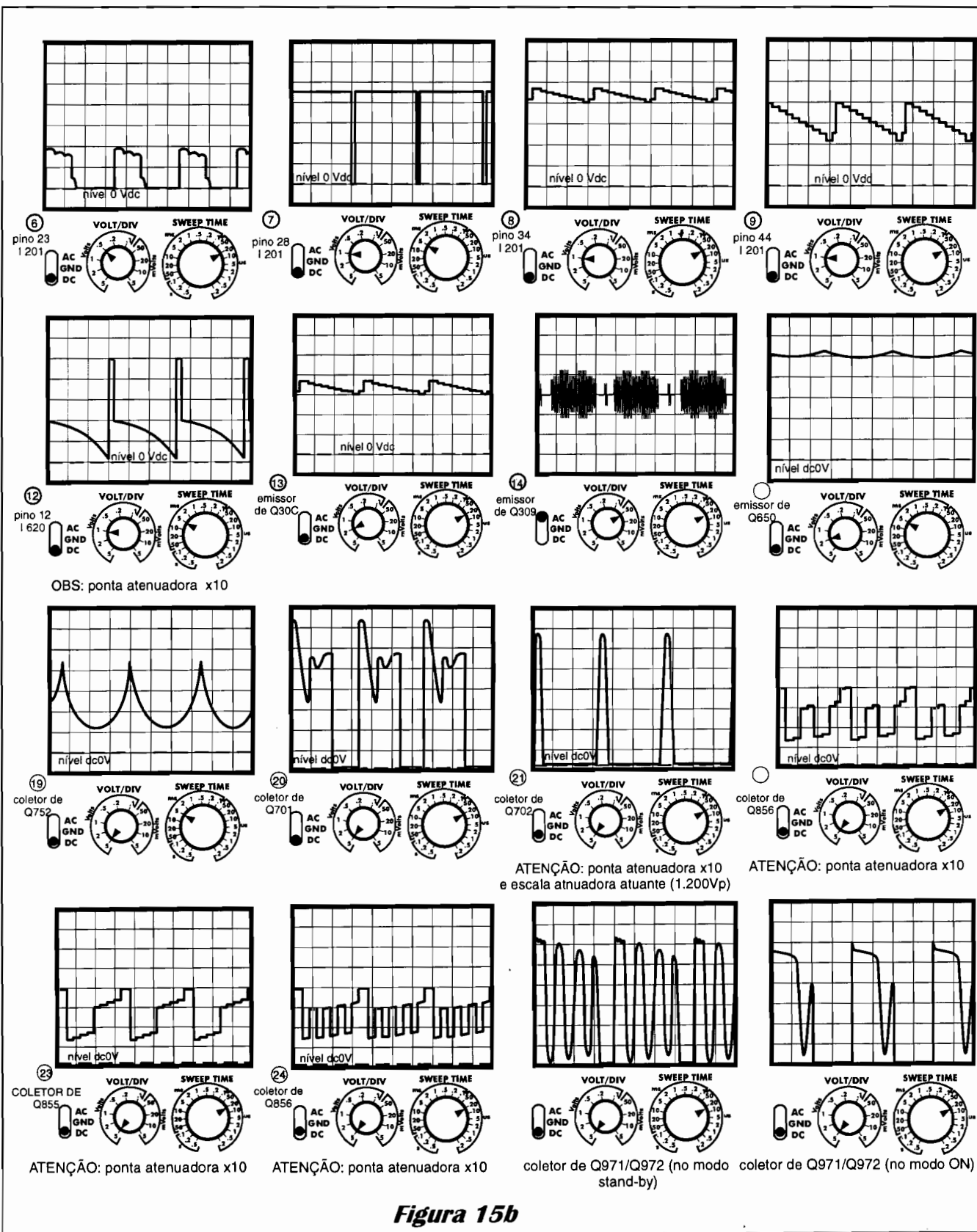


Figura 15b

quem necessitar de maiores detalhes sobre as formas de onda de vários pontos do televisor, estamos

fornecendo-as na figura 15. Os pontos de testes indicados nestas formas de onda se referem aos círcu-

los encontrados no diagrama esquemático e não nos blocos e circuitos explanados nesta publicação.

Marca: System com despertador CCE

Modelo: SS-220

Defeito: Aparelho só desliga quando se retira o plug da rede elétrica

**Autores: Manoel S. S. Filho
Mário P. Pinheiro**

Antes de iniciarmos a análise do equipamento, façamos uma análise rápida de sua estrutura inicial de funcionamento.

Este equipamento funciona de forma muito semelhante ao rádio-relógio comum, ou seja, deverá ter uma chave que o posicione em ON (ligado) e OFF (desligado). Além disto deverá ter na mesma ou em chave separada a função AUTO (automático) que possibilitará acionar ou desacionar o aparelho em um dado momento. Tudo isto cria a necessidade da existência de um relógio, que no caso é o integrado IC100.

A fonte de alimentação principal possui uma tensão retificada e filtrada em torno de 33 Volts, que após passar por Q504, alimenta uma série de áreas do equipamento.

A condução deste transistor dependerá da polarização de Q505, que por sua vez deverá ser polarizado pela

chave S1, que deverá estar na posição ON. Este posicionamento da chave S1 não será suficiente para fazer o aparelho funcionar, pois a alimentação de +33Volts entrará pelo outro lado da chave indo até seu ponto central e daí até a chave S2, entrando em dois pontos dela. Caso a chave S2 esteja na posição MANUAL (lado direito) haverá a polarização para a outra chave S1 e conseqüentemente o transistor Q505 será polarizado, fazendo o aparelho funcionar.

Considerando agora que o equipamento está ligado (ON) mas a chave S2 está na posição AUTO (para a esquerda), estaremos inibindo a polarização para o transistor Q505 que se manteria cortado.

Apesar disto, haverá a polarização (não mostrada na figura) para o integrado IC1100, onde na hora marcada, haverá um nível alto no pino 17 ou 18 que levará uma tensão até o lado esquerdo da Chave S2 e conseqüentemente esta tensão será levada até a Chave S1 polarizando o transistor Q505 e Q504, acionando o equipamento.

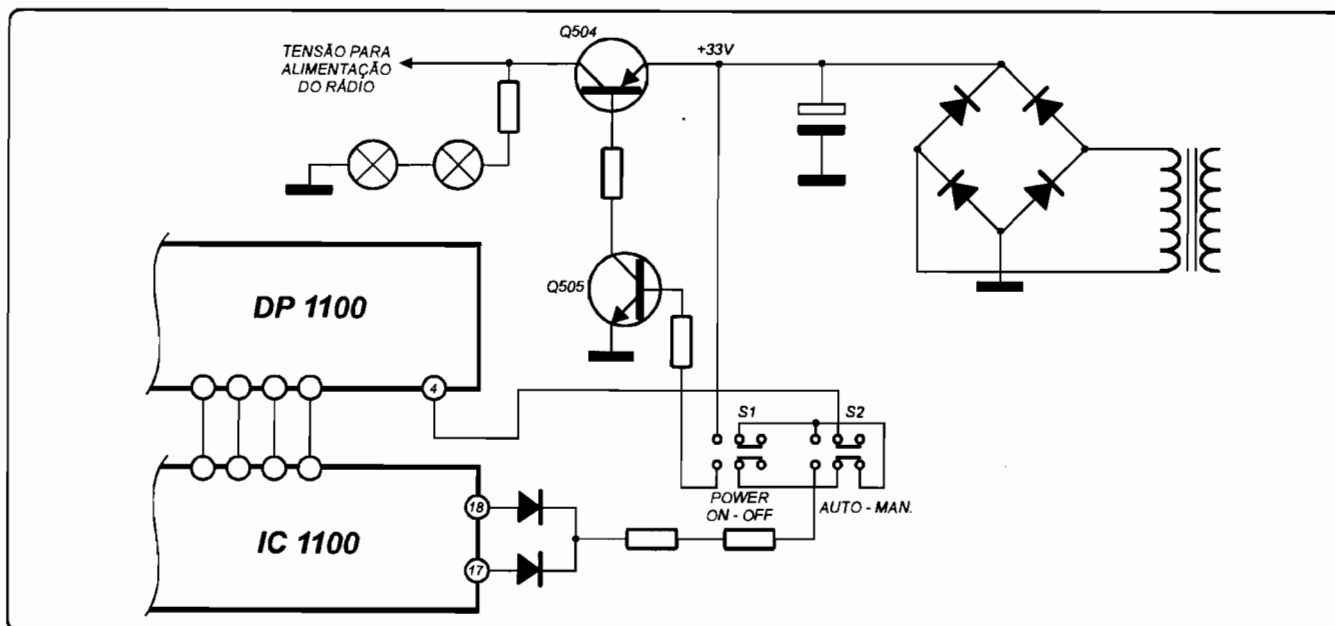
Para que o circuito possa funcionar adequadamente, sempre que o aparelho for conectado a rede elétrica, o integrado IC1100 deverá ficar polarizado, permitindo o acionamento automático do equipamento.

O defeito se manifestava pela operação constante deste, a não ser que o Plug de força fosse desligado da tomada da rede.

Começamos a análise posicionando a chave ON-OFF na posição OFF (aparelho continuava ligado) e passamos a conferir a tensão de +33 Volts onde a encontramos normal. Logo em seguida fomos conferir a tensão de coletor de Q504 que também se encontrava com praticamente 33Volts.

Medindo a tensão de base deste verificamos que estava um pouco abaixo de 33 Volts. Isto poderia significar que estava polarizado ou então com uma fuga. Mas a certeza disto só poderia ser feita com a medição seguinte.

Passamos a conferir a tensão de coletor do transistor Q505 que deveria estar cortado e para nosso espanto a tensão encontrada foi de zero Volt. Medindo a tensão de sua base também havia zero Volt. Com esta tensão, o coletor deste deveria estar apresentando uma tensão de aproximadamente 33 Volts (a mesma do emissor de Q504), o que já nos levava a conclusão de que este transistor apresentava curto entre coletor e emissor. Substituído Q505, o aparelho passou a funcionar normalmente.



Marca: Rádio-gravador SANYO

Modelo: M2422N

Defeito: Som com muita distorção.

Autores: Sormani Silva Malta

Mário P. Pinheiro

Este é um dos rádio-gravadores mais conhecidos pelos técnicos de som e foi o mais vendido do início da década de 80.

Sua saída ainda é feita no processo PUSH-PULL, que apesar de pouca qualidade apresenta grande durabilidade.

O processo Push-Pull está baseado em um transformador cujo center tape recebe polarização da tensão principal, que no caso deste amplificador ainda passa por um resistor de baixo valor (R723). A corrente deverá circular ora em um sentido e ora em outro sentido dentro do transformador de saída.

Para que se possa fazer o trabalho de excitação de Q705 e Q706 de forma alternada, utiliza-se um transformador driver (IPT), que também possui uma polarização menor em seu center-tape e passa esta para as

duas bases dos transistores de saída.

O circuito do driver, que é o transistor responsável pela amplificação final de tensão (Q704), trabalhará em seu coletor com uma média impedância. Este transistor deverá criar no primário do transformador IPT uma determinada corrente, para que a partir dela, possa aumentar ou diminuir sua condução, criando um campo maior ou menor no transformador que acaba induzindo ora um potencial positivo para a base de Q705 (inverso no outro extremo) e ora um potencial negativo (inverso no outro extremo).

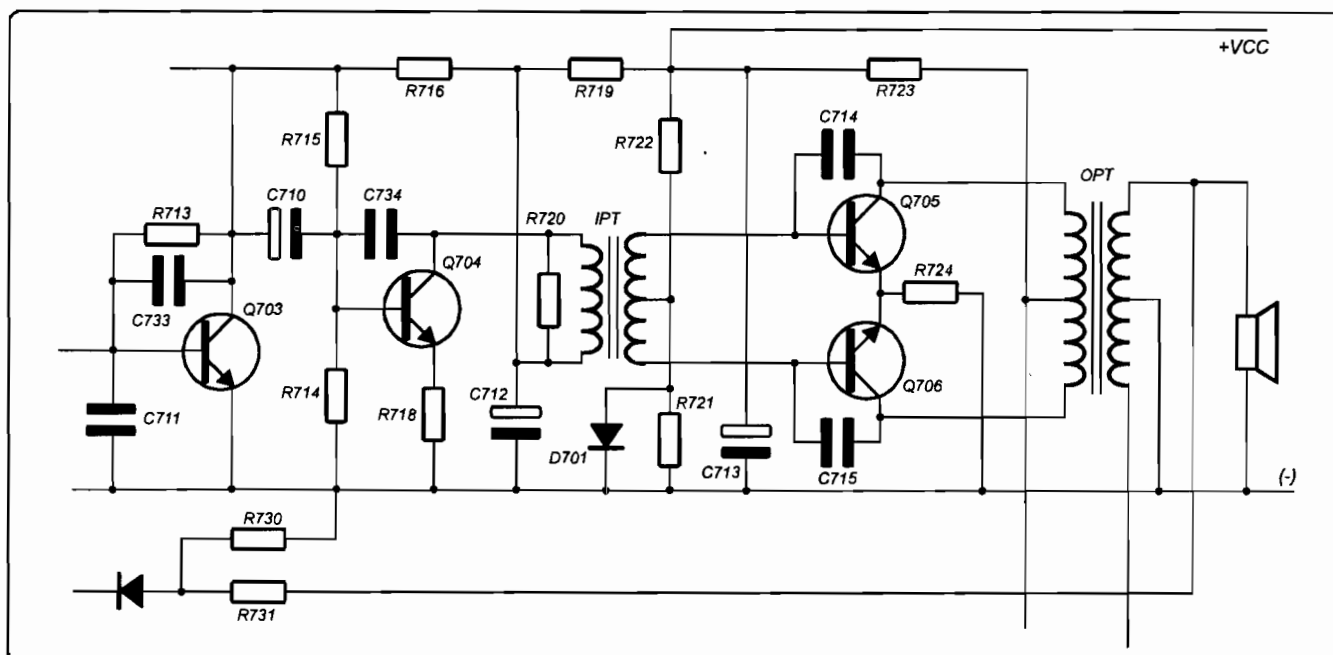
Notem que quando aplicamos um potencial positivo na base de Q705, forcamos sua condução, sendo que ao mesmo instante, está sendo criado um potencial negativo na base de Q706, fazendo-o cortar.

Podemos dizer que em repouso (sem sinal de áudio), os transistores Q705 e Q706 apresentam uma leve condução, para com isto evitar a distorção cruzada (cancelamento momentâneo da corrente quando um transistor pára de conduzir para o outro começar).

Quanto ao defeito, deveremos começar nossa análise baseada na polarização inicial para os transistores de saída, ou seja começar pela tensão de alimentação ou observação da

lâmpada em série (25watts). Ao aumentarmos o volume, notamos que não houve acendimento da lâmpada mas apenas uma grande distorção. Medindo a tensão de alimentação que estava com 6,5 Volts e aumentando também o volume, permaneceu praticamente sem variação. Já estavam descartadas as hipóteses de alguma fuga de transistor ou ainda capacitor de filtro de alimentação aberto.

Passamos então a conferir a tensão de alimentação presente no Center-Tape do transformador OPT (após o resistor R723), que estava normal. Conferimos então a tensão no coletor de Q705, que se apresentava em 6,3 Volts (normal) e no coletor de Q706 que se apresentou com zero Volt! Podemos dizer, em primeiro lugar que o transistor não poderia estar em curto, pois a tensão de emissor subiria levemente e a tensão de coletor não seria zero Volt. Em segundo lugar, caso houvesse um curto, resultaria em grande consumo, indicado pela lâmpada série, abaixando quase por completo a tensão da fonte. Ficava a única hipótese do primário do transformador OPT (lado de baixo) aberto. Substituído este transformador, o aparelho passou a funcionar normalmente.



Marca: Tape-Deck POLYVOX
Modelo: CP-750D
Defeito: Ao acionar o PAUSE
o modo PLAY é desarmado
Autores: Somani Silva Malta
Mário P. Pinheiro

Apesar de antigo, este deck possui alguns recursos que aliados a sua qualidade, praticamente o colocam na categoria profissional.

Entre estes recursos, podemos citar o controle de nível de saída de áudio, polarização ou "bias" (lê-se báias) em três níveis, equalização para fitas (normal, CrO2, FeCr), além de possuir circuito de desarme por memória.

O defeito exposto no início, se relaciona com o sistema de AUTO-STOP, que neste caso, funciona a partir de um circuito eletro-eletrônico acionando um solenóide que desarma mecanicamente o modo PLAY.

Para entendermos melhor o defeito, vamos analisar um pouco do funcionamento deste circuito.

Através do REED SWITCH (relé magnético), cujo acionamento é conseguido através de um ímã colocado no carretel de recolhimento do

cassete, poderemos carregar e descarregar o capacitor C3, que durante a carga (cujo tempo é maior que a descarga), produzirá uma corrente circulante por R5 e R6, que fará com que o transistor Q2 fique mais tempo saturado do que cortado, o que manterá uma tensão de coletor muito baixa. Assim o transistor Q1 ficará praticamente cortado e a tensão de seu emissor muito baixa, o que impedirá o acionamento do SCR TD1.

Com a parada da fita (por ter chegado ao final ou por ter sido acionado o PAUSE), o carretel de recolhimento ficará parado, mantendo o capacitor C3 carregado (reed switch aberto) ou descarregado (reed switch fechado). Assim não conseguiremos mais polarizar o transistor Q2, que tenderá a cortar e elevar sua tensão de coletor. Circulará então uma corrente por R4 e R3 que irá polarizar o transistor Q1 e elevar o potencial de seu emissor. Com isto o SCR acaba sendo acionado, o que leva também ao acionamento do solenóide de PARADA (stop). Notem que quando o mecanismo é desacionado, a chave S2 (PLAY) também é desligada, permitindo assim que o SCR após disparado tenha condições somente de criar um tranco no solenóide, voltando ao corte.

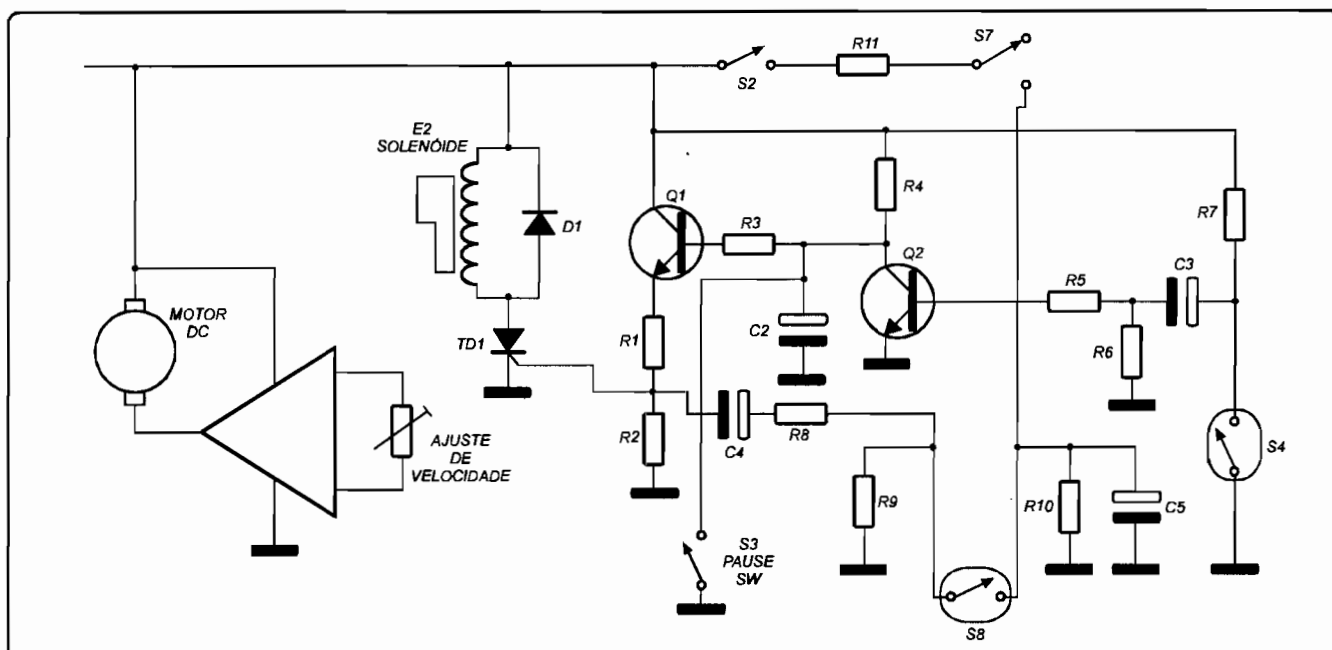
Ainda existe um outro modo de parada, que ocorre quando o contador chega ao número "0000". Neste caso, a chave S8 será acionada, carregando o capacitor C4, que na carga, eleva a tensão do gate do SCR, desarmando a mecânica.

Com relação ao defeito, pudemos observar que o aparelho só desarmava se o PAUSE fosse acionado, o que descartava qualquer possibilidade de problemas no REED SWITCH, Q2 ou Q1.

Observando-se atentamente o circuito, vemos que quando a função PAUSE é acionada, S3 é ligada, mantendo a tensão de coletor de Q2 em zero volt e com isto não permitindo a condução de Q1.

Monitoramos a tensão de coletor de Q2 quando do acionamento do PAUSE, onde se verificou que a tensão subiu (desarmando o modo). Seguindo o fio de conexão até a chave S3 (que se encontrava na mecânica), medimos a tensão em seus dois extremos (com o PAUSE acionado), onde encontramos 5 Volts de um lado e zero Volt do outro.

Analisando os pontos de contacto da chave, percebemos que esta havia sido entortada, não permitindo o curto de seus contactos. Desentortando a chave S3, o aparelho passou a funcionar normalmente.



Marca: *Televisor*
TELEFUNKEN

Modelo: *CH-841*

Defeito: *As vezes funciona, as vezes não, produzindo normalmente ruídos.*

Autores: *Cristiano C. Dornelas*

Mário P. Pinheiro

Esta fonte de alimentação é de análise um tanto complexa e detalhes de seu funcionamento foram publicados na edição nº 7 desta revista. Antes de começarmos a análise do defeito propriamente dito, façamos uma explanação superficial de seu funcionamento.

Esta fonte é paralela e cria tensão de alimentação para o televisor de maneira isolada da rede. Deste modo devemos ter a consciência de que o ponto de referência para o primário da fonte de alimentação será o ponto negativo do capacitor CP16, enquanto que no secundário desta, o ponto de referência passará a ser o chassi do televisor.

Esta fonte é de estabilização automática e trabalhará com rede elétrica de 110 e 220Vac sem necessidade de chave seletora de voltagem. Toda a correção e estabilização de tensão (independente da rede), estará baseada em uma realimentação que virá do circuito de processamento horizontal induzido pelo transformador XP02.

A partida desta fonte está amarrada em uma corrente que deverá passar por RP07, DP29, RP17, RP18, transístor TP08, CP22, RP32 até chegar a base do transístor chaveador TP11. Com isto circulará uma corrente pelo primário do transformador XP01 (pino 1 ao 5) que produzirá um potencial positivo no pino 9. Esta tensão fará o diodo DP19 conduzir para iniciar a carga do capacitor CP21. Logo em seguida o transístor TP04 atinge o ponto de condução desviando a corrente que circulava por TP08, polarizando ago-

ra o transístor TP09, que abaixa a tensão de base de TP11, cortando-o.

Com este primeiro ciclo encerrado, forma-se uma tensão sobre o capacitor CP07 (proveniente da rede) que inicialmente produzirá a carga do capacitor CP09. Quando este capacitor estiver quase totalmente carregado, haverá uma tensão alta no emissor do transístor TP02 que começará a conduzir. Este por sua vez irá polarizar o transístor TP03, criando uma função de disparador (polarização simultânea de TP02 e TP03). Enquanto houver a descarga de CP09, conseguiremos manter a polarização de TP03. Com a descarga de CP09, aparece no lado direito dele um potencial negativo que produz a condução do diodo DP07 e o corte do transístor TP04, que volta a permitir a condução de TP08 e a consequente polarização do transístor chaveador (TP11).

Com a descarga de CP09, o transístor TP03 corta, inibindo também a condução de TP02, iniciando assim nova carga sobre CP09. Com o corte do diodo DP07 o transístor TP04 volta a conduzir polarizado por RP16.

Forma-se assim um circuito oscilador que manterá o transístor chaveador em corte e saturação constante em uma frequência abaixo de 12kHz.

Com o constante chaveamento do transístor TP11, formam-se as induções no secundário do transformador, gerando as tensões principais de +118V e +12,5 Volts.

Com o funcionamento do circuito horizontal do televisor, virá uma amostra (pulsos de largura variável) proveniente do circuito horizontal. Estes pulsos terão frequência horizontal e controlarão o corte e a saturação do transístor TP04, controlando assim o tempo de corte e saturação do transístor TP11 mantendo as tensões de saída estabilizadas.

Com a entrada dos pulsos de controle para a fonte provenientes do circuito horizontal, as tensões induzidas aumentam de uma forma geral, o mesmo acontecendo para o

pino 9 do transformador, que acaba gerando sobre CP17 uma tensão em torno de 9 Volts, o que acabará criando na base do transístor TP01 uma tensão de 0,6 Volts, levando-o a condução e consequentemente também o transístor TP12. Ambos ficarão saturados matando a tensão que era utilizada para funcionamento do oscilador TP02/TP03 que acaba ficando inoperante. Assim a fonte passa a ser controlada exclusivamente pelos pulsos provenientes do circuito horizontal.

A análise desta fonte de alimentação deverá ser feita sempre com lâmpada em série com potência variando entre 200 e 300 watts (ver artigo lâmpada em série na manutenção publicado nas revistas nº1 e 2).

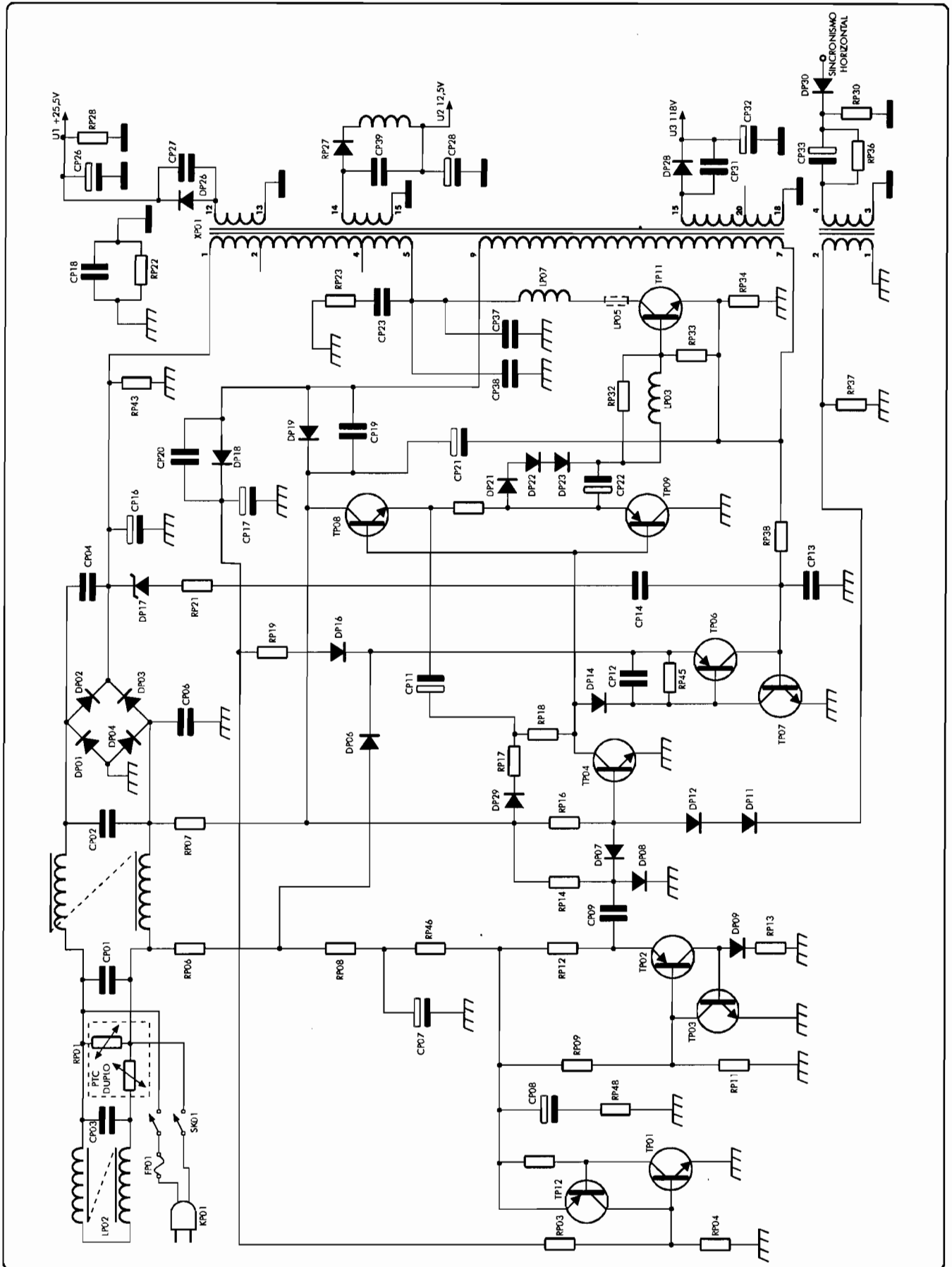
Sempre quando a fonte está inoperante será necessário colocar uma fonte de alimentação na saída da fonte U3 (tensão retificada e filtrada da rede) montando uma ponte retificadora sobre um capacitor de 220 ou 470uFx 250V; Esta fonte permitirá a polarização do circuito de saída horizontal. Ainda faltará a polarização do circuito oscilador (Integrado de processamento horizontal), utilizando-se para isto de uma fonte de alimentação ajustável ou fixa que possua uma tensão entre 12 e 13 Volts. A colocação destas duas fontes pode ser vista na figura menor, onde foi desenhado somente o secundário do transformador da fonte chaveada principal.

Com esta análise verificamos se não há curto nos secundários da fonte de alimentação ou se ainda não há algum curto no estágio de saída horizontal.

Análise do defeito

Como o defeito se manifestava pelo funcionamento intermitente (quando ligávamos, ora funcionava, ora não), fizemos as análises iniciais esperando o não funcionamento.

Posicionando o osciloscópio no coletor de TP11, tomando o cuidado de colocar na entrada de 5V/div e ponta atenuadora (x10) e com tem-



po ajustado para 10 ou 20 μ s. pudemos verificar que havia uma pequena variação de alta frequência (10Vpp). Notem que a variação neste coletor deverá ir de zero Volt até perto de 300Vp.

Posicionamos então o osciloscópio no coletor de TP04, diminuindo a tensão de entrada vertical para 2V/div e ponta direta (x1), verificamos que havia variação neste coletor, mas de muito baixa amplitude.

Colocando a entrada vertical em DC e ainda analisando a forma de onda do coletor de TP04 verificamos que ela variava de 2Vdc até perto de zero Volt.

A tensão de corte do transistor TP04 estava muito baixa, pois se considerarmos que para a polarização do transistor TP11 deveremos ter em sua base uma tensão de 0,6Volts que somada a queda de tensão nos três diodos de excitação (DP21, 22 e 23) resultaria em mais 1,8 Volts, além da base e emissor de TP08 (0,6Volts), teríamos a necessidade de uma tensão mínima de aproximadamente 3 Volts (no corte de TP04).

Como a tensão para o coletor deste transistor é proveniente de RP07, resolvemos medir a tensão sobre CP21 que também se encontrava com 2Volts.

A malha que poderia estar derrubando esta tensão poderia ser TP08 e TP09. resolvemos desligar o coletor de TP08 e notamos que a tensão subiu muito pouco (2,5Volts). Poderíamos ter ainda uma fuga em CP21 (capacitor de filtro) ou no diodo DP19. resolvemos substituir o capacitor de filtro CP21 e verificamos que o televisor passou a funcionar quase que de imediato (ainda demorando uns 3 segundos), mas ainda produzindo ruídos iniciais.

Voltamos a medir a tensão sobre CP21 quando ligávamos o televisor, sendo que encontramos agora cerca de +5Volts. O capacitor CP21 estava realmente com fuga.

Ainda havia outro problema, pois o televisor produzia ruídos por aproximadamente uns 5 segundos até que este ruído parava e o televisor funci-

onava. Mesmo assim, durante o funcionamento deste, de vez em quando ainda se ouvia ruído de baixa amplitude mas que chegava a incomodar.

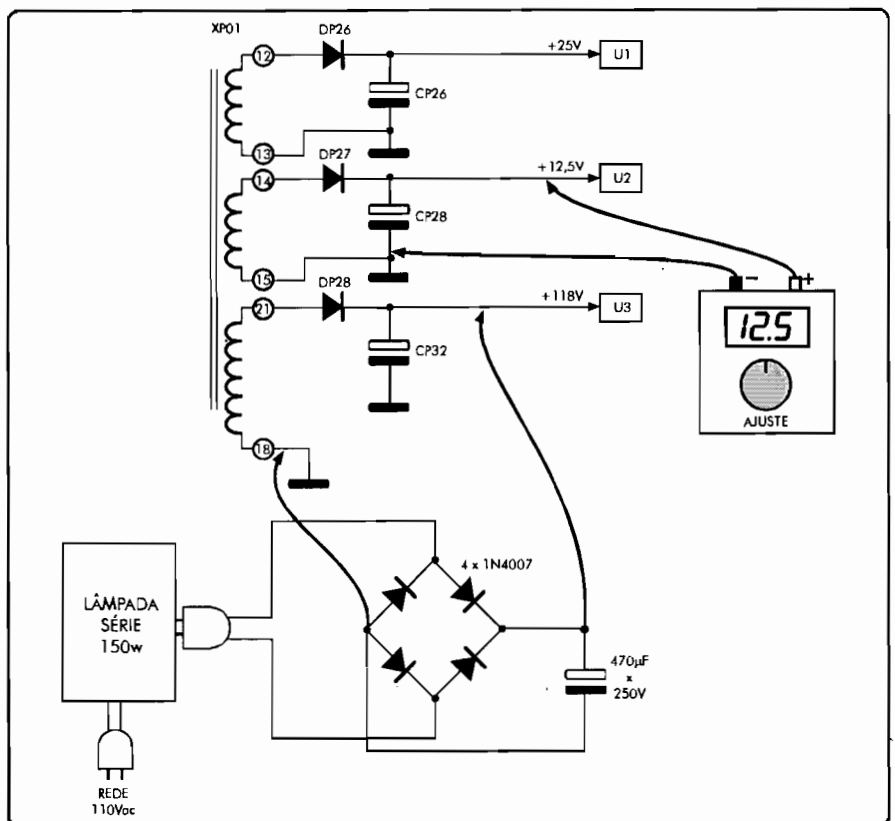
Notamos que ao ligar o televisor, as tensões de saída da fonte ficavam um pouco mais baixas: 12,5 Volts se apresentava com 7 Volts e a tensão de +118 com 95 Volts. Observando a lâmpada em série, durante este tempo que eram produzidos os ruídos, notamos que acendia pouco indicando que não estava havendo consumo excessivo.

Há de se notar que a fonte principal, só adquire as tensões indicadas pelo esquema quando passa a ser controlada pelo circuito horizontal, onde é feito seu controle e estabilização. Isto significava que durante estes 5 segundos até o funcionamento aparentemente normal, algum problema estava acontecendo.

Começamos a análise conferindo a alimentação para o integrado de processamento de sincronismos e controle da fonte IP01, onde notamos que a tensão inicialmente ficava com aproximadamente 7Volts. Se levar-

mos em conta a diferença existente entre +95 Volts da fonte principal e os 118 Volts normais, estava existindo uma diferença de 20% entre o disparo e a tensão estabilizada normal. No caso da tensão de 12,5 Volts que inicialmente se apresentava com 7Volts a diferença estava na casa de 40%.

Resolvemos conferir o ripple na fonte de 12,5 Volts e notamos que se apresentava com pulsos positivos com intensidade de 2Vpp. Mesmo quando a tensão subia para praticamente 12 Volts o ripple ainda se mantinha. Este ripple apresentava variações na mesma frequência da fonte. Seguindo até o capacitor CP28 de 1000 μ F x 25V, verificamos que o ripple estava presente sobre ele, o que poderia indicar fuga neste componente. resolvemos substituí-lo e imediatamente o ruído da fonte ocorreu no instante do acionamento (menos de 1 segundo), passando o televisor a funcionar sem problemas. Conferido novamente o ripple da fonte de 12,5Volts, havia desaparecido. Deixando o aparelho em teste, não apresentou mais problemas.



Marca: Televisor SANYO

Modelo: CTP6752

Defeito: Aparece uma faixa clara em cima da imagem

**Autores: Manoel S. S. Filho
Mário P. Pinheiro**

Este defeito é muito comum nestes televisores e a maioria dos técnicos especializados na área sabem de antemão qual é o componente defeituoso. Apesar disto faremos uma análise do funcionamento do circuito vertical que é muito interessante.

Este vertical é formado por uma saída de potência em classe B, coisa não muito comum nas saídas verticais que em geral são classe A com seguidor de emissor. Sendo uma saída em classe B, nota-se a necessidade de haver uma tensão de $1/2 V_{cc}$ nos emissores dos transistores de saída. A polarização positiva da saída dependerá de dois resistores que vão a base do transistor Q453, que lhe garantem determinada condução. Já o transistor Q452 deverá ser polarizado para o potencial negativo via Q451. O equilíbrio da tensão de $1/2 V_{cc}$ de saída, considerando que a polarização de cima é feita por

resistores fixos e a de baixo por transistor dependerá da chamada realimentação negativa, que será uma amostra captada na saída (emissores dos transistores) e levada via R461 até o capacitor C458. Este capacitor terá como função integrar quase por completo as variações provenientes da saída, mas mantendo a tensão de referência média desta. Esta tensão com alguma variação de sinal acaba entrando no pino 17 do integrado.

A tensão média presente no pino 17 será a polarização necessária para a geração da tensão média do pino 16, de forma proporcional. Para melhor entendimento, vamos dizer que a tensão de saída do circuito vertical se elevou por algum problema, o que geraria no pino 17 uma tensão levemente maior. Com isto o pino 16 que apresenta a dente de serra de excitação de saída teria sua tensão média também elevada. Com isto Q451 conduziria mais, polarizando também mais (em média) o transistor Q452, que faria abaixar a tensão de saída.

Portanto, a malha de realimentação negativa foi feita para manter estável a tensão de $1/2 V_{cc}$ da saída vertical.

Como o defeito se manifestava por uma deformação na imagem no topo da tela, o problema estava li-

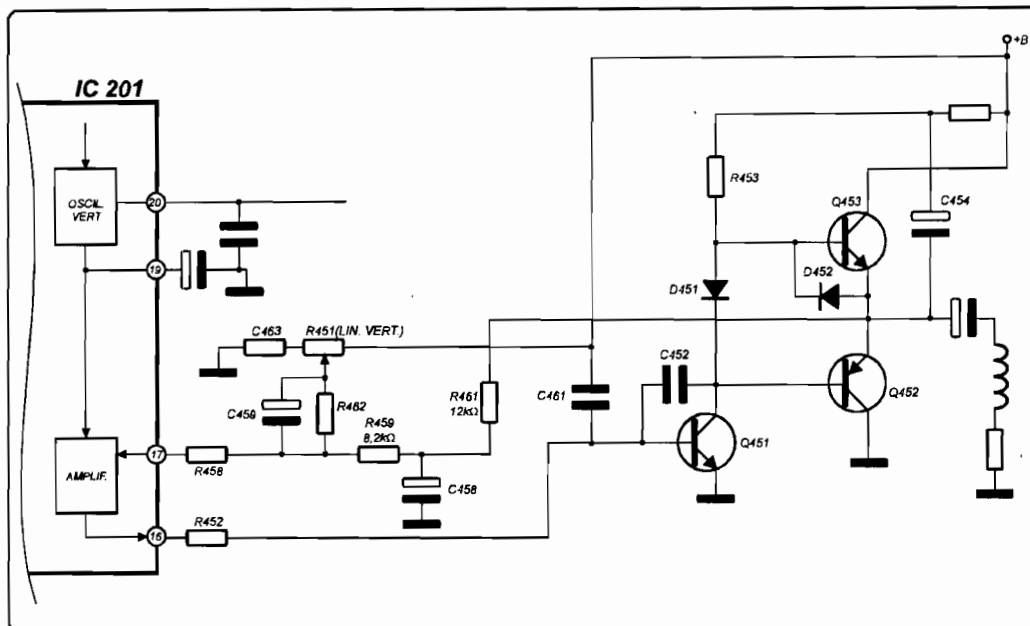
gado a alimentação, condução de Q453 e carga do capacitor de saída vertical.

Medimos inicialmente a tensão de alimentação para o circuito vertical que se encontrava normal (levemente acima do especificado). Logo em seguida fomos conferir a tensão de $1/2 V_{cc}$ da saída que estava mais alta do que o normal. Como não havia aparentemente consumo excessivo (lâmpada em série com brilho baixo), o problema estava relacionado com uma menor condução do transistor Q452 e provavelmente também o transistor Q451. Verificando a tensão do pino 16, encontramos aproximadamente 0,5 Volts quando deveria haver 0,6Volts. Esta verificação é inconclusiva, pois é uma diferença de tensão muito pequena, mas já dava uma pista do caminho a seguir.

Resolvemos conferir a tensão de realimentação negativa (pino 17) que se encontrava abaixo do normal. Considerando que a tensão de saída vertical estava mais alta, esta tensão também deveria estar mais alta. Passamos a conferir a tensão sobre o capacitor C458 e notamos que a queda sobre o resistor R461 (12k) estava muito maior do que a queda de tensão sobre R459 (8,2k). Esta queda poderia ser somente

uma vez e meia maior. Poderíamos ter aqui dois problemas que estavam provocando o defeito, sendo uma alteração no resistor R461 ou uma fuga no capacitor C458.

Resolvemos desligar o capacitor do circuito e verificamos que a tensão na malha onde ele estava subiu satisfatoriamente. Assim pudemos concluir que o capacitor C458 estava com fuga. Substituído, o aparelho passou a funcionar normalmente.



Marca: Videocassete JVC

Modelo: D-441

Defeito: Vídeo acende o painel, mas logo em seguida desliga o comando POWER

Autor: Mário P. Pinheiro

Os videocassetes são equipamentos complexos, que aliam grande tecnologia eletrônica com processos mecânicos de alta precisão. O funcionamento correto de todo o processo mecânico é informado ao microprocessador principal que trabalha com instruções pré-programadas de fábrica.

Quando o videocassete aceita o modo POWER e logo em seguida desarma (desliga o display deixando apenas o relógio), significa que este tentou realizar alguma função, que não pôde ser realizada por algum defeito. Sem esta função o microprocessador

vai para o modo Stand-by. A análise nestes casos deverá ser concentrada no processamento mecânico, ou seja, deveremos verificar detalhadamente se a fita está entrando corretamente em seu compartimento e se os postes fazem todo o trabalho de carregamento em torno do cilindro, sem que haja uma carga muito grande ao sistema mecânico.

É claro que estas operações devem ser realizadas de modo manual, polarizando-se motores DC, ou ainda movendo as polias ligadas ao CAPSTAN (quando o videocassete só possui os motores de capstan e cilindro).

Feito o teste da mecânica neste videocassete, pôde-se concluir que ela estava apresentando movimentos

que aparentemente não indicavam problemas.

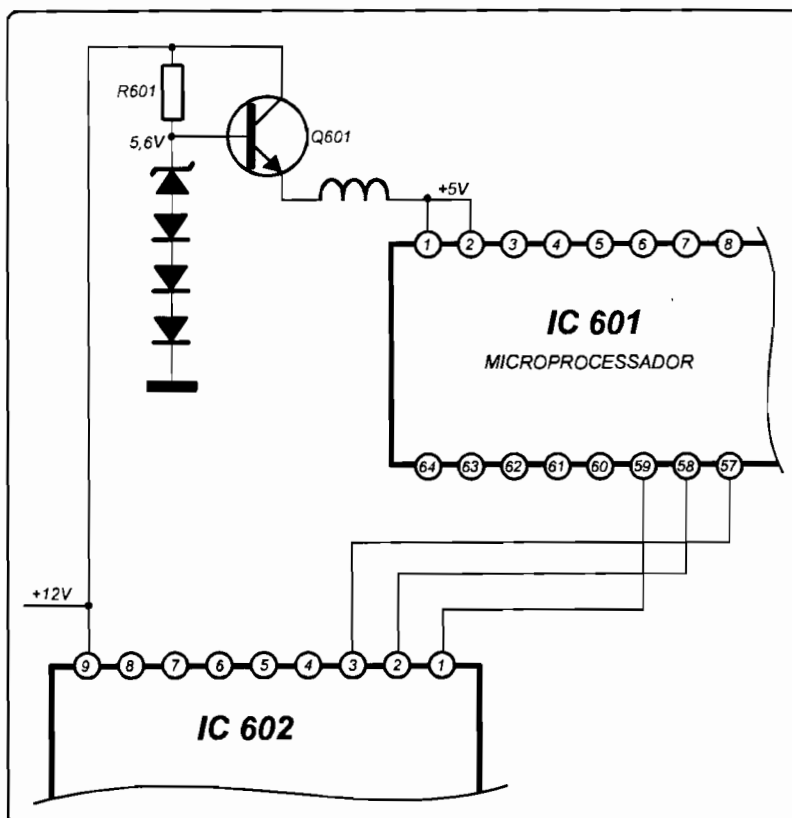
Passamos então a conferir as tensões de fontes, principalmente de +5 Volts de polarização para o microprocessador, onde verificamos que se encontrava normal. Notem aqui que o ripple ou ruído desta fonte também deverá ser conferido.

Como o comando POWER era executado pelo vídeo (acionamento do display indicando várias funções e canais), conferimos a alimentação para as outras áreas e motores e todas estavam normais.

Observando a mecânica atentamente, verificamos que ao acionarmos o comando POWER, não havia nenhum movimento mecânico, o mesmo acontecendo quando ligávamos o videocassete à rede elétrica. Isto não é comum, pois deverá haver algum movimento inicial que o micro manda fazer para verificar uma leve variação da chave de modo mecânica.

Poderia estar havendo um erro de polarização para o integrado driver do motor (IC 602) que controlava o carregamento e posicionamento dos postes (ligados à chave de MODO). Passamos a conferir a tensão de alimentação para este integrado (pino 9) que se encontrava normal com 12Volts.

Ligando a chave POWER do VCR e medindo as tensões dos pinos 1, 2 e 3 notamos que estavam altas, onde deveria haver pelo menos uma variação em nível baixo. Poderia estar acontecendo um problema no integrado de acionamento dos motores ou ainda problema na saída do microprocessador. Para definir o culpado, resolvemos desligar os pinos de comando do micro (IC601) para o driver (IC602) e ao acionarmos a tecla POWER notamos que havia variação de tensão nos pinos 57, 58 e 59 do IC601. Disto, pudemos concluir que o integrado IC602 estava apresentando alguma fuga dos pinos de controle para o potencial positivo. Substituído IC602, o aparelho passou a funcionar normalmente.



**Marca: Videocassete
SAMSUNG**

Modelo: VM-9540

Defeito: Quando no modo de sintonizador (fita em Stop), some o canal sintonizado e entra o "ON SCREEN".

**Autores: Johnny A. Kaiser
Mário P. Pinheiro**

Os videocassetes modernos, incorporam a técnica de ON SCREEN, que entra em ação toda a vez que o sinal proveniente da fita ou do sintonizador estiver com uma incidência muito grande de ruídos. No lugar da imagem com ruídos, entrará um sinal cujo fundo pode ser cinza escuro ou de coloração azulada. O processo é bem diferente do modo onde apenas são injetados caracteres na tela, pois este envolve um completo gerador de sincronismos, que cria desde o sinal de vídeo para a linha horizontal, até os pulsos de sincronismos horizontais, verticais, equalizadores, etc.

O trabalho de comutação está baseado após o chaveamento do sinal E.E. (Eletronic to Eletronic), ou seja, sinal elétrico proveniente do sintonizador, que não passou por processos envolvendo a mecânica do VCR, e o sinal VV que passa por uma série de processos de conversão para armazenamento

deste em fita.

Como o problema só se manifestava sobre o sinal E.E. (proveniente do sintonizador), deveremos nos concentrar na análise do Bloco de FI do Seletor.

Injetando o sinal do gerador de barras na entrada de antena de VHF, pudemos perceber que o defeito se manifestava, embora fosse intermitente. Passamos a injetar o sinal do gerador na saída do seletor de canais, mais precisamente na entrada do circuito integrado amplificador de FI, pinos 6 e 7, onde o defeito continuava a persistir. Quando falamos aqui que injetamos o sinal do gerador de barras, nos referimos a uma portadora na faixa de FI, ou seja, o gerador deverá fornecer uma saída de RF cuja frequência deverá estar em torno de 44 MHz.

Notem que cada vez que se fazia a pesquisa, o defeito desaparecia, levando minutos ou horas para aparecer novamente.

Utilizando outra saída do gerador de barras (saída do sinal de vídeo composto sem portadora), injetamos na base do transistor Q402, onde pudemos observar o sinal sem problemas. Esperamos um bom tempo para a verificação se o defeito se manifestava, mas nada ocorreu. O local do defeito era realmente a etapa de FI.

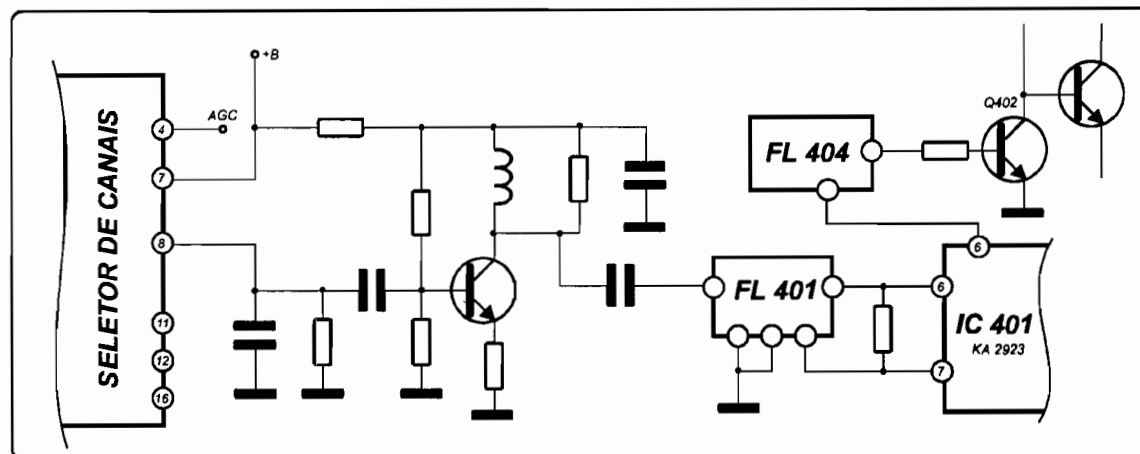
Injetamos o sinal do gerador de barras (portadora de FI), novamente na entrada do circuito integrado

IC401 (pino 6 e 7) e observamos que o defeito se manifestava, mas o sinal de vídeo não sumia completamente. Resolvemos voltar um pouco e injetar o sinal do gerador antes do filtro SAW, onde ao ocorrer o problema, nada foi visto na imagem.

Este é um filtro ressonante múltiplo, que tem como função deixar determinadas frequências passarem com níveis pré-fixados, como portadora de FI de vídeo (45,75MHz) com 50% de amplitude; portadora de FI de croma (42,17MHz) com 50% de amplitude; portadora de FI de som (41,25MHz) com 5% de amplitude; além de atenuar completamente as portadoras de vídeo e som das frequências de FI de canais adjacentes. Em resumo, este filtro substitui uma série de bobinas comuns em videocassetes e televisores.

Tudo levava a crer que este Filtro SAW estava entrando em curto intermitentemente, o que fazia o corte do sinal. A certeza da deficiência deste componente só viria com a substituição deste filtro por outro original. O grande problema é que não possuíamos filtro deste aparelho. Resolvemos testar no lugar deste, o filtro SAW utilizado no televisor CCE, que coincidentemente utilizava projeto completo da SAMSUNG. Funcionou normalmente. Mas, como o defeito era intermitente, resolvemos deixar o videocassete em testes um ou dois

dias. Após este período o defeito não mais se pronunciou. Ficou definido então para o defeito, que o Filtro SAW (FL401) apresentava um curto intermitente em sua saída.



ACONTA

Tem dias que a gente acorda meio "prá baixo", sem muita vontade de encarar os problemas que fatalmente estão nos esperando no decorrer do dia.

O Brasil vive atualmente uma situação especial diferente do resto do mundo. Aqui, depois da estabilização da moeda, houve uma mudança radical nos conceitos, procedimentos, interpretações.

O consumidor se tornou mais exigente... Pesquisa mais... Reclama mais. Apesar de todo o cuidado que toma desde 1994, para comprar o melhor e mais barato, gastou muito mais do que podia ou devia.

Todo este gasto, muitas vezes por motivos fúteis, acabou criando uma situação estressante, de dívidas sendo roladas, renegociadas ou simplesmente não pagas!

As empresas vivem o mesmo problema para se moldar a esta nova realidade de mercado. E com isto as falências, concordatas ou simples fechar de portas aumentaram muito nos últimos dois anos.

Isto se reflete na vida pessoal das pessoas, causando insegurança e produzindo a "síndrome do problema insolúvel".

Situações simples e corriqueiras, acabam sendo consideradas insuportáveis, levando pessoas a cometer erros cada vez maiores, comprometendo sua estabilidade no emprego ou a sobrevivência de sua empresa.

Em cidades muito grandes como São Paulo, a correria das pessoas que lutam por uma vida melhor é muito grande. Enquanto sindicatos lutam para abaixar a jornada de trabalho semanal para menos de 40 horas, pessoas chegam a trabalhar 70 ou 80 horas semanais, muitas vezes para ganhar um salário miserável. Em contrapartida, em Brasília, um deputado discursa para um Plenário vazio, em plena sexta-feira, dia que pessoas normais deveriam estar trabalhando!

Os problemas pessoais acabam se avolumando, tornando-se aparentemente insuportáveis. Qualquer coisa nos irrita e todos parecem querer colocar-nos na parede!

A idéia que mais passa pela cabeça em uma hora destas é jogar tudo "pro alto" e sumir... De preferência sem deixar vestígios!

Mas, aí vem uma voz amiga que diz:

- Você tem conhecimento, saúde, vigor, energia, vontade de crescer, lutar... E é isto que você está fazendo! Então... Continue lutando!

E é nestas horas, quando dá um aperto na garganta, um desânimo, quase um desespero é que devemos lembrar que há muita gente em pior situação, que reclama menos e trabalha mais!

Um dia destes ligando a televisão, ouvi da treinadora da equipe brasileira de ginástica olímpica, que havia sofrido um acidente:

- Vou trabalhar e tentar fazer o possível para sair desta situação e poder voltar a andar. Se não for possível vou arranjar um jeito de trabalhar assim mesmo! - Aparentemente esta pessoa tinha tudo para se desesperar, pois depende do movimento de seus membros para trabalhar e ensinar as outras pessoas. Mas na situação adversa vê-se que a força de vontade de continuar a trabalhar e realizar um sonho é maior do que qualquer empecilho.

Fica claro que esta mulher, antes do acidente, tinha talvez os mesmos problemas comentados acima. Mas é certo que estes se tornaram sem importância frente a este novo e grande desafio.

As vezes se torna necessário que encaremos realmente um grande problema, para daí concluir que os outros eram meros contratemplos facilmente solucionáveis. A atitude, para uma situação problemática, depende muito do ponto de vista ou do estado de espírito que a pessoa tem ou se encontra.

A vida é uma Escola fantástica e a simples visão de uma rosa, o cantar dos pássaros ou nossas pegadas na areia já é uma dádiva maravilhosa.

Mário P. Pinheiro