

ACTA

A REVISTA DO PROFISSIONAL DE ELETRÔNICA
ANO 1 - NÚMERO 9 - AGOSTO DE 1996 - R\$ 5,50

ELETRÔNICA

Montagem do mês

Detector de defeitos INTERMITENTES

Testada e Aprovada



VOCÊ CONHECE
O CIRCUITO
DE CROMA

VHS

TELEFUNKEN
841
CIRCUITO
HORIZONTAL
E VERTICAL

Montagem do mês

Detector de
Defeitos Intermitentes 5

Teoria

Croma de
Videocassete - Parte I 32

Flash-Back

Televisor Telefunken
chassi 841 14

Diversos

Avaliação geral
de Eletrônica e Áudio e Vídeo 44

Desafio Eletrônico 49

O Atendimento na
Prestação de Serviços 64

Acontece 66

Teoria x Prática

Teoria x Prática - Júnior 30

Teoria x Prática
Profissional 42

Teoria x Prática
Expert 46

Reparação - Som

System
CCE SS-9000 50

System
CCE SS-9000 51

A.R.T.F. BOSCH
Rio de Janeiro - Tipo DC 52

CD GRADIENTE
CDC-AT (tipo carrossel) 53

Reparação - Televisão

Televisor
SANYO CTP 6751-00 54

Televisor
SANYO CTP 6751-00 55

Televisor
MITSUBISHI TC2020 56

Televisor
PHILIPS (Chassi CTO) 57

Reparação - Vídeo

VCR PANASONIC
NV-L26BR 58

VCR PANASONIC
PV-4700 59

VCR GOLDSTAR
GHV-1240M 60

VCR PANASONIC
NV-G21 61

Revista

CTA ELETRÔNICA

Diretores

Mário P. Pinheiro
e Cláudio R. S. Bengozi

Diretor Responsável

Cláudio R. S. Bengozi

Diretor Técnico

Mário P. Pinheiro

Revisão Técnica

Carlos O. Borges

Gerência Administrativa

Maria J. F. Pinheiro

Colaboradores Técnicos

Estanislau E. P. Oliveira
Manoel S. S. Filho
Aluísio Anderson da Silveira
Emerson dos Santos Rosa
e alunos da Escola CTA Eletrônica

Fotolitos internos

CLAMA

Fotolitos capa

MAZA

Desenhos

CLAMA

Impressão

OESP Gráfica

A Revista CTA Eletrônica é uma publicação mensal da Editora CLAMA Ltda (Grupo CTA).

Redação, administração, publicidade e correspondência: R. Guaperuvú, 71 - Vila Aricanduva CEP 03504-010 - São Paulo - SP Brasil - Tel (011) 217-5721 ou 941-3006. Os pedidos de assinaturas deverão ser feitos através do cupom da página 63 ou por fotocópias deste.

EDITORIAL

Você já imaginou a dificuldade de se consertar um defeito que se manifesta às vezes? Já imaginou se você pudesse saber se em determinada área a tensão variou para mais ou para menos, ou se o sinal processados aumentou ou diminuiu de amplitude?

Os defeitos intermitentes são uma verdadeira "casca de ferida", mas não vão mais incomodar o técnico de reparação, seja ele industrial, comercial ou residencial. Estamos lançando o Detector de Defeitos Intermitentes, que mais do que analisar uma malha, pode analisar até 4 malhas suspeitas de problemas de maneira simultânea. Confira, e veja que montagem sensacional.

Um outro assunto muito interessante começa aqui a ser abordado em detalhes: Croma em videocassete. Nesta edição serão abordadas inicialmente as dificuldades de se conseguir a gravação magnética de sinais analógicos e suas soluções.

Finalmente em uma matéria exclusiva, os técnicos saberão todos os detalhes de funcionamento do circuito horizontal e vertical deste televisor tão conhecido: Telefunken 841.

Portanto relaxe e boa leitura!

Mário P. Pinheiro

DETECTOR DE DEFEITOS INTERMITENTES

Nesta Edição estamos lançando uma das mais sensacionais montagens para o profissional que trabalha em reparação em geral: O Detector de Defeitos Intermitentes.

Este é capaz de detectar variações de sinais e tensões contínuas, indicando se estas aumentaram ou diminuíram sua amplitude.

Tem quatro malhas de pesquisa e ainda um indicador sonoro que permite ao técnico, ir consertando outro equipamento qualquer, enquanto aguarda que o defeito se pronuncie.

Esta será uma montagem imprescindível para o técnico, pois o liberará para outras funções.

Carlos O. B. Filho

Antes de iniciarmos a análise no circuito elétrico, vamos analisar o diagrama em blocos que é mostrado na figura 1; lembremos aos leitores que os outros três módulos são iguais a este.

O primeiro bloco é o atenuador que possui uma faixa de trabalho de 1V a 800V, dado pelo potenciômetro P101; quando deslocarmos seu eixo todo em sentido horário (resistência mínima) a tensão máxima aplicada a entrada será de 9V. Com este potenciômetro todo virado em sentido anti-horário (resistência máxima) a tensão de entrada poderá ser no máximo 800V.

Na saída do bloco atenuador, teremos uma tensão mais baixa que irá aos três amplificadores, um deles o amplificador positivo é capaz de detectar se a tensão média subiu sendo sua sensibilidade de disparo ajustado em P102 e indicado em LD102. Quando estivermos analisando um defeito e houver uma variação da tensão positiva, este bloco levará esta tensão para a saída acionando o bloco indicador de variação positiva. A indicação desta variação ficará armazenada em um circuito disparador sendo indicado esta condição pelo LED LD104.

O amplificador negativo só amplificará variações negativas, sendo sua sensibilidade ajustada em P103 e indicada em LD102; quando acontecer alguma variação negativa este bloco acionará o bloco de indicação

de variação negativo, sinalizado em LD105.

O bloco retificador de sinal colherá uma amostra do sinal que será retificado e filtrado; sendo logo em seguida aplicado ao amplificado DC, sua sensibilidade será ajustada em P104 sendo que durante a análise a tensão gerada pelo sinal cair abaixo da especificada teremos a indicação em LD103.

Se houver alguma diminuição do nível do sinal, a média DC cairá na saída do bloco retificador de sinal, então o amplificador DC perceberá o ocorrido, disparando logo em seguida o bloco indicador de diminuição de amplitude, sinalizado em LD106.

A chave reset deverá ser acionada sempre que alguns dos led's acenderem (LD104, LD105, LD106), o que fatalmente ocorrerá na calibragem do equipamento para verificações quando estivermos ajustando uns dos potenciômetros ou quando houver alguma detecção de variação.

Temos ainda a chave de mute de áudio que inibe ou não o alarme sonoro; este alarme será acionado sempre que houver algum disparo dos blocos indicadores.

A geração de áudio é feita no bloco oscilador sendo logo em seguida amplificado e aplicado ao alto-falante.

A fonte de alimentação servirá para polarizar todo o circuito eletrônico

com tensões estabilizadas de 9V e -9V.

FONTE DE ALIMENTAÇÃO

Na figura 2 podemos ver que a tensão da rede de 110V ou 220V, entra através do plug até a chave interruptora CH501 e também pelo fusível F501 indo em direção ao primário do transformador; caberá à chave CH502 selecionar a fonte para funcionar em 110V ou 220V.

No secundário do transformador T501, temos 9+9Vac em relação ao seu ponto central.

A ponte diodos D501 a D504, retificará a tensão AC aplicada, sendo a filtragem feita no capacitores C501 e C502; como podemos observar esta fonte é do tipo simétrica.

Em C501 temos uma tensão filtrada em torno de +12V, enquanto em C502 a tensão será de -12V; a mesma serão aplicadas nos circuitos integrados IC501 e IC502.

O circuito integrado IC501, nada mais é do que um circuito regulador a transistor, referenciado a um diodo zener; tudo isto dentro de uma peça só.

A tensão de entrada neste circuito integrado não poderá ser superior a 60% de sua tensão de saída que neste caso é de 9V.

Em sua saída pino 3 a tensão será de 9V estabilizados, que ainda sofrerão mais uma filtragem feita em C504; para eliminação de algum ruído

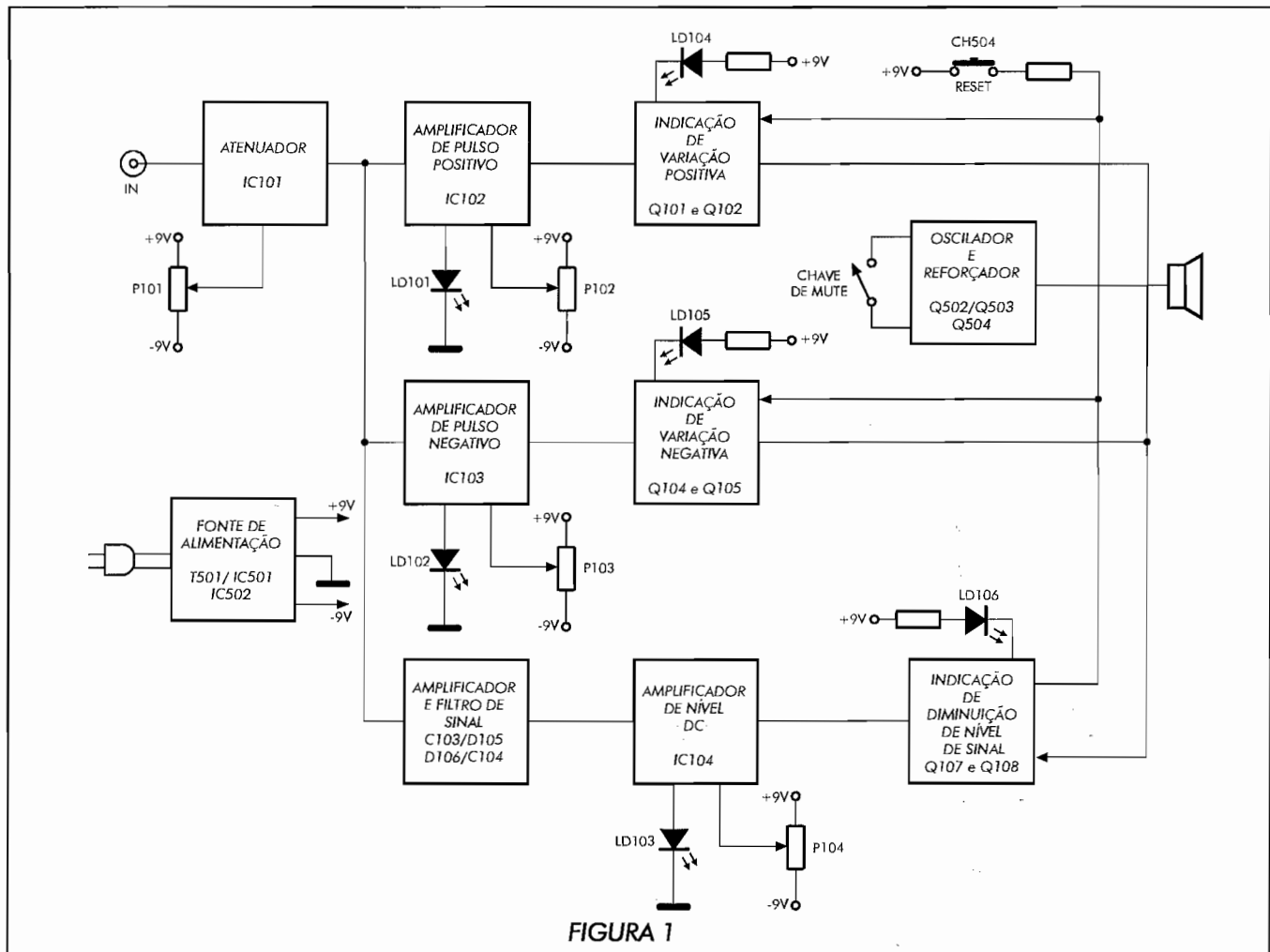


FIGURA 1

do de alta frequência utilizaremos o capacitor C503.

O circuito integrado IC502 é muito semelhante ao citado acima, sendo que a diferença esta na tensão aplicada em sua entrada pino 2 de -12V; sua saída fornecerá uma tensão estabilizada de -9V, filtrada em C506. A eliminação de algum ruído que possa ocorrer é feita em C505.

Na figura 3, temos todo o diagrama do 1º detector de intermitência. O leitor pode ver que nesta figura está representado apenas o detector 1 sendo os outros detectores exatamente iguais a este, mudando apenas a indicação dos componentes que para o 1º detector possuem numeração 100. O 2º detector terá componentes com numeração 200, o 3º com numeração 300 e o 4º com numeração 400.

Toda a análise empregada para a

entrada 1 poderá ser integralmente aplicada as outras entradas.

A entrada 1 é composta por um conector RCA fêmea, que deverá ser ligado por um cabo blindado ao circuito a ser analisado onde incide a suspeita do defeito intermitente. A necessidade do cabo blindado tem como objetivo evitar captações de interferências externas.

Este equipamento comportará sinais AC que possuam variações de até 1.600 Vpp (simétricas em relação a massa), ou ainda variações de 800 Vp (acima ou abaixo da referência massa).

Será capaz de verificar variações em tensões contínuas de até 800 Vdc, positivas ou negativas.

A escala de ajuste da sensibilidade será muito semelhante a utilizada pelos osciloscópios e multímetros em geral, ou seja, com o ajuste to-

talmente girado em sentido anti-horário, a atenuação será maior, onde poderão entrar sinais de até 800 Vp ou DC. Girando os potenciômetros em sentido horário a sensibilidade do aparelho aumentará. Com a escala totalmente em sentido horário, a entrada comportará uma tensão máxima de 9 V.

Para verificações de variações nas tensões retificadas e filtradas da rede elétrica teremos que posicionar os ajustes de sensibilidade para o centro em redes de 220 Vac (onde existe a indicação 400 Vmáx) e para redes de 110 Vac um pouco mais em sentido horário (onde existe a indicação de 200 Vmáx.).

O aparelho poderá ser ligado diretamente a rede elétrica de 110 (sensibilidade em 200 Vmáx) ou 220 Vac (sensibilidade em 400 Vmáx.).

Este dispositivo também poderá ser

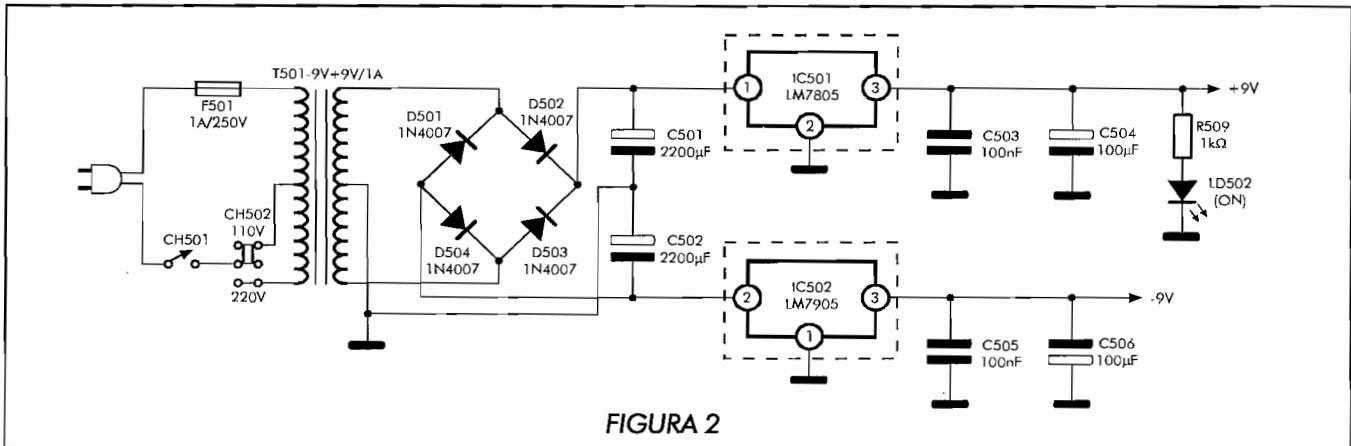


FIGURA 2

ligado na saída de transformadores de pulsos (tipo Fly-back) desde que a tensão de pico não ultrapasse a 800 V.

A tensão aplicada na entrada 1 passará por R101 indo para P101 e R102. Esta malha forma o divisor de tensão para o pino 3 do circuito integrado IC101, que faz o papel de reforçador de corrente (buffer).

O motivo de usarmos um reforçador é bem simples os circuitos que estão em seu pino 6, poderiam derrubar a tensão em cima de R102. Assim, o buffer reforça a corrente mantendo a tensão estável para os circuitos seguintes; isto é possível graças a realimentação negativa determinada por R103.

Os diodos D101 e D102 fazem a proteção do circuito de modo que a tensão mais alta aplicada no pino 3 não ultrapassará 9,6V e a tensão mais baixa não cairá abaixo de -9,6V.

A tensão reforçada no pino 6 do IC101, será aplicada nos três circuitos integrados operacionais (IC102, IC103 e IC104); Os mesmos trabalharão da mesma forma.

Para melhor compreensão, analisaremos esta configuração com diagramação resumida que pode ser vista na figura 4.

Temos nesta figura o pino 3 representado como entrada NÃO INVERSORA. O pino 2 será a entrada INVERSORA. A saída se dará no pino 6, e finalmente o pino 8 será a entrada de alimentação positiva, enquanto o pino 4, alimentação negativa. Temos portanto aplicado sobre o in-

tegrado uma tensão de 18 V. Para entendermos como o circuito funciona vamos considerar que a tensão do pino 2 está fixada em 2V, sendo esta também a tensão de base de T2; no seu emissor a tensão é de 1,4V; a mesma tensão poderá ser encontrada no emissor de T1. Se a tensão do pino 3 estiver abaixo de 2V o transistor T1 permanecerá cortado mantendo T2 saturado; o pino 6 terá um potencial baixo. Mas se a tensão do pino 3 ultrapassar 2V o transistor T1 satura, cortando o transistor T2; a tensão do pino 6 ficará agora com um potencial alto. Voltando a figura 3, o resistor R104 levará uma amostra da tensão ou

signal para a entrada “não inversora” do circuito integrado IC102, e em seu pino 2 (entrada inversora) temos o potenciômetro P102 que determinará a tensão de disparo.

Se a tensão do pino 3 for de 4V e a do pino 2 inferior a esta, a tensão do pino 6 será alta polarizando o led LD101 através de R107; mas se a tensão do pino 2 for maior que 4V, a tensão do pino 6 será baixa não acendendo o led LD101.

Podemos dizer que após injetado o sinal que se quer analisar, estando este inicialmente em boas condições (sem apresentar o defeito) o potenciômetro P102 deve ser ajustado de modo que o led LD101 acen-

**SERVIÇO
AUTORIZADO**

TUDO PARA VIDEO - CÂMERAS - FAX - COPIADORAS
PEÇAS E ACESSÓRIOS ORIGINAIS

TRANSCODIFICAMOS VÍDEO E TV

CONSERTAMOS FAX, CD PLAYER, CAMCORDER,
FORNO DE MICROONDAS E APARELHOS IMPORTADOS, PANASONIC/SAMSUNG.

PEÇAS : CONTROLE REMOTO, CABOS,
BATERIAS, CABEÇOTES.

COLOR SOM

259-0099 231-5044

Av. Angélica, 2.278 - Higienópolis
FAX : (011) 255-6643

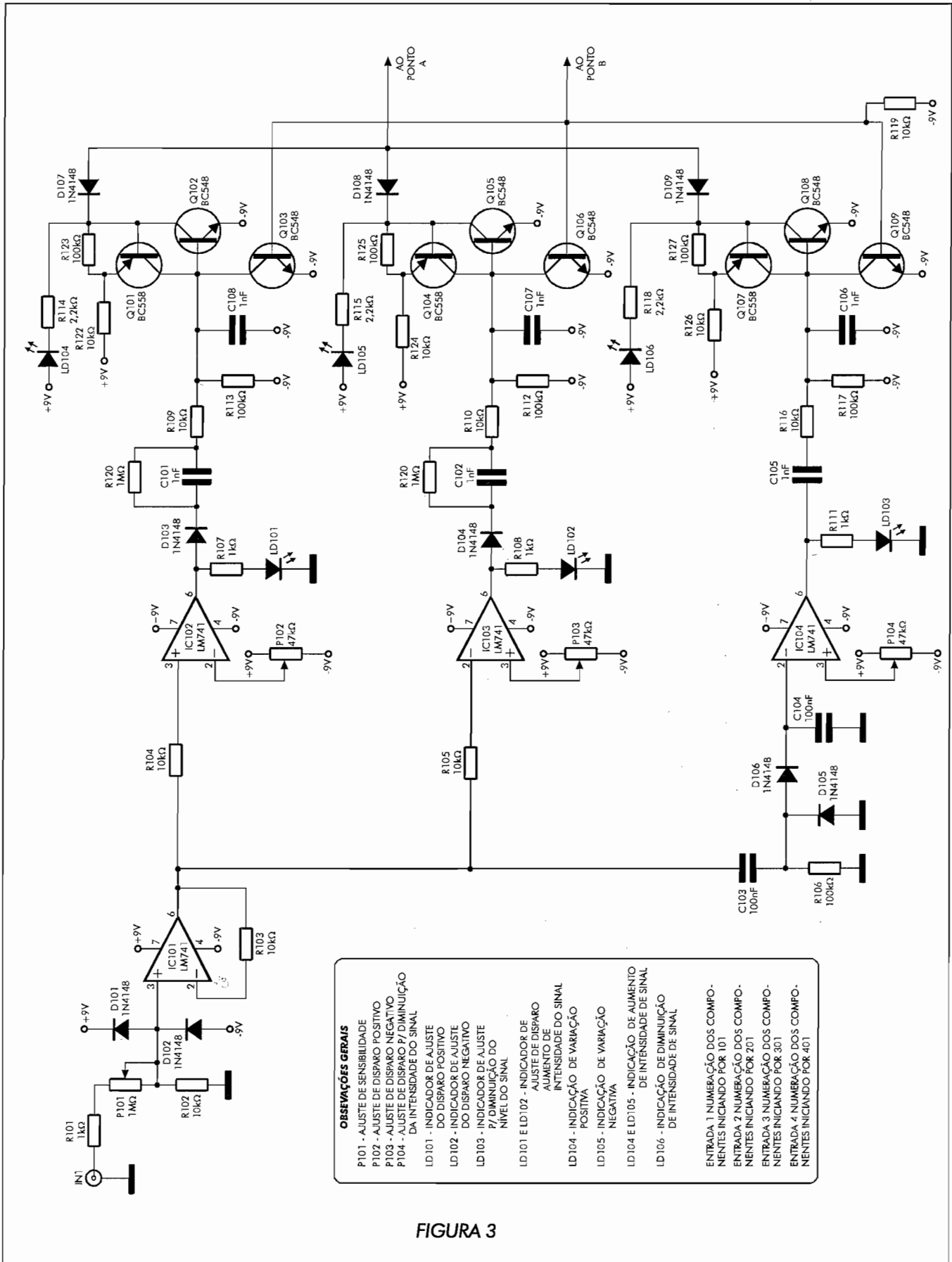


FIGURA 3

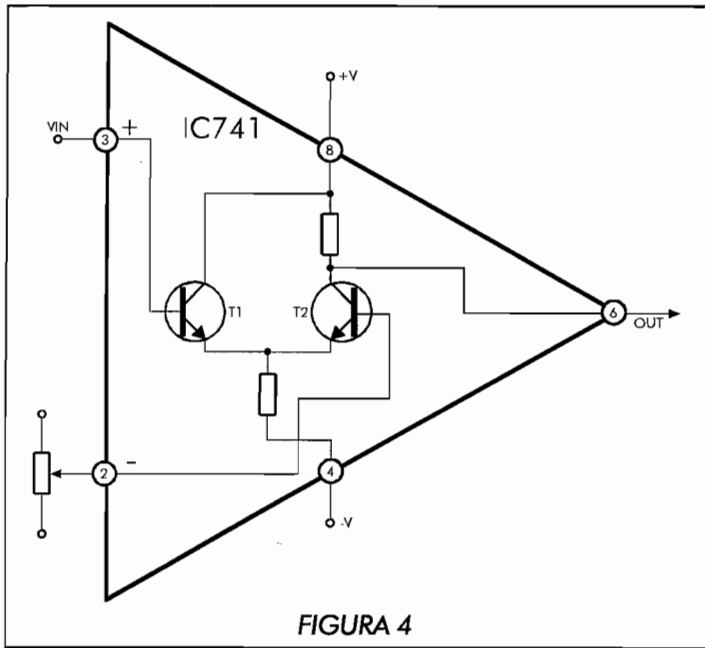


FIGURA 4

da indicando que a tensão do potenciômetro ultrapassou a tensão de entrada. Imediatamente ajusta-se o mesmo potenciômetro até que o LD101 apague, ficando este ponto como limite de ajuste. Assim teremos a tensão do pino 2 do integrado levemente superior a tensão injetada para a análise.

A sensibilidade de atuação é de 0,2V ou seja se a tensão do pino 3 subir 0,2V acima da tensão ajustada no pino 2 o led LD101 acenderá, ou apenas piscará dependendo do caso.

Este circuito integrado é apenas capaz de detectar se a tensão subiu ou se houve um pulso positivo no pino 3; quando isto ocorrer a tensão do pino 6 também subirá de modo amplificado o suficiente para polarização do diodo D103 carregando C101; durante sua carga a tensão do seu lado direito também subirá.

O motivo de usarmos um diodo em série com o capacitor é que queremos que o capacitor se carregue apenas com pulso positivo e não com o negativo. Com isto conseguimos diferenciar se a tensão em exame subiu ou caiu, acionando o led indicador correto.

Com a elevação da tensão no lado direito de C101 a tensão será logo em seguida dividida em R109 e R113, polarizando momentaneamente Q102 (carga de C101) que saturará, ca-

indo a tensão de seu coletor, caindo também a tensão de base de Q101. Assim, teremos a condução de Q101 que por sua vez manterá polarizado Q102. Nesta configuração, haverá o acendimento do LED104, memorizando a indicação que houve um aumento de tensão na malha analisada.

Como podemos ver, os transistores Q101 e Q102 estão na configuração SCR, ou seja, após Q102 disparado haverá também a condução de Q101 que se manterão indefinidamente nesta polarização.

Os capacitores C108, C107, C106 são colocados de modo a evitar que interferências possam acionar estes transistores dando uma informação errada ao técnico.

O resistor R105 levará uma amostra da tensão ao pino 2 do circuito integrado IC103 que é o detector de variação negativa da tensão.

A diferença desta configuração está na troca do pino 2 pelo 3; seu funcionamento não mudou muito, pois o potenciômetro P103 é ajustado do mesmo modo que P102 ou seja até o led LD102 acenda e logo em seguida seja ajustado para apagar.

A tensão do pino 2 deverá estar levemente mais alta que a tensão do pino 3, caso a tensão em exame caia, cairá a tensão do pino 2, forçando a tensão do pino 6 a subir, acendendo ou dando uma piscada no led LD102; com a elevação da tensão do pino 6 o diodo D104 atingirá polarização carregando somente de modo positivo o capacitor C102. Durante a carga deste capacitor haverá um potencial positivo do lado direito deste capacitor levando Q105 a conduzir momentaneamente, tempo suficiente para a saturação de Q104, mantendo-os saturados. Isto acenderá o led indicador de variação negativa LD105 que se manterá aceso.

Os dois led's LD104 e LD105 só acederão ao mesmo tempo se estivermos analisando uma forma de onda qualquer e que este sinal varia tanto positivamente quanto negativamente, ou seja, aumente sua amplitude.

Quando a amplitude do sinal aumentar o IC102 detectará a variação do semiciclo positivo e o circuito integrado IC103 detectará a variação do semiciclo negativo disparando ao mesmo tempo os led's LD104

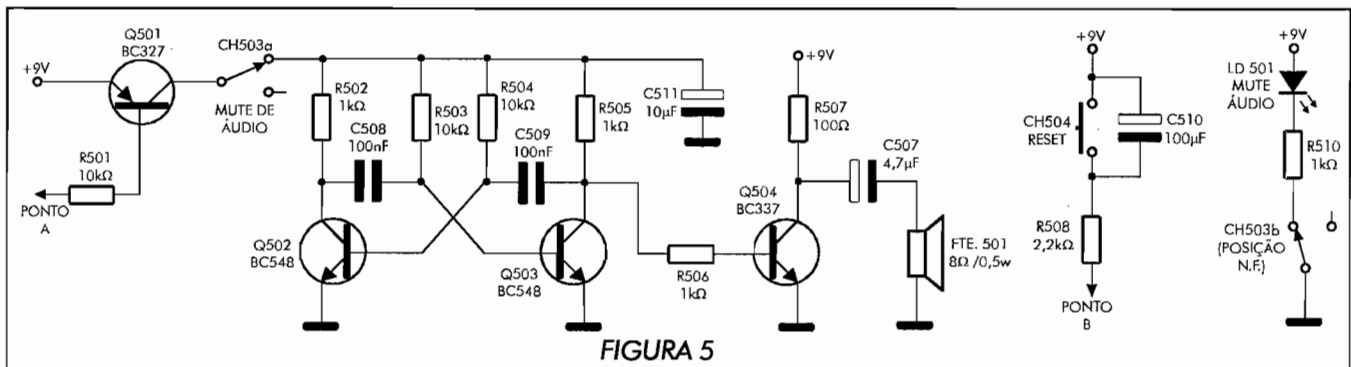


FIGURA 5

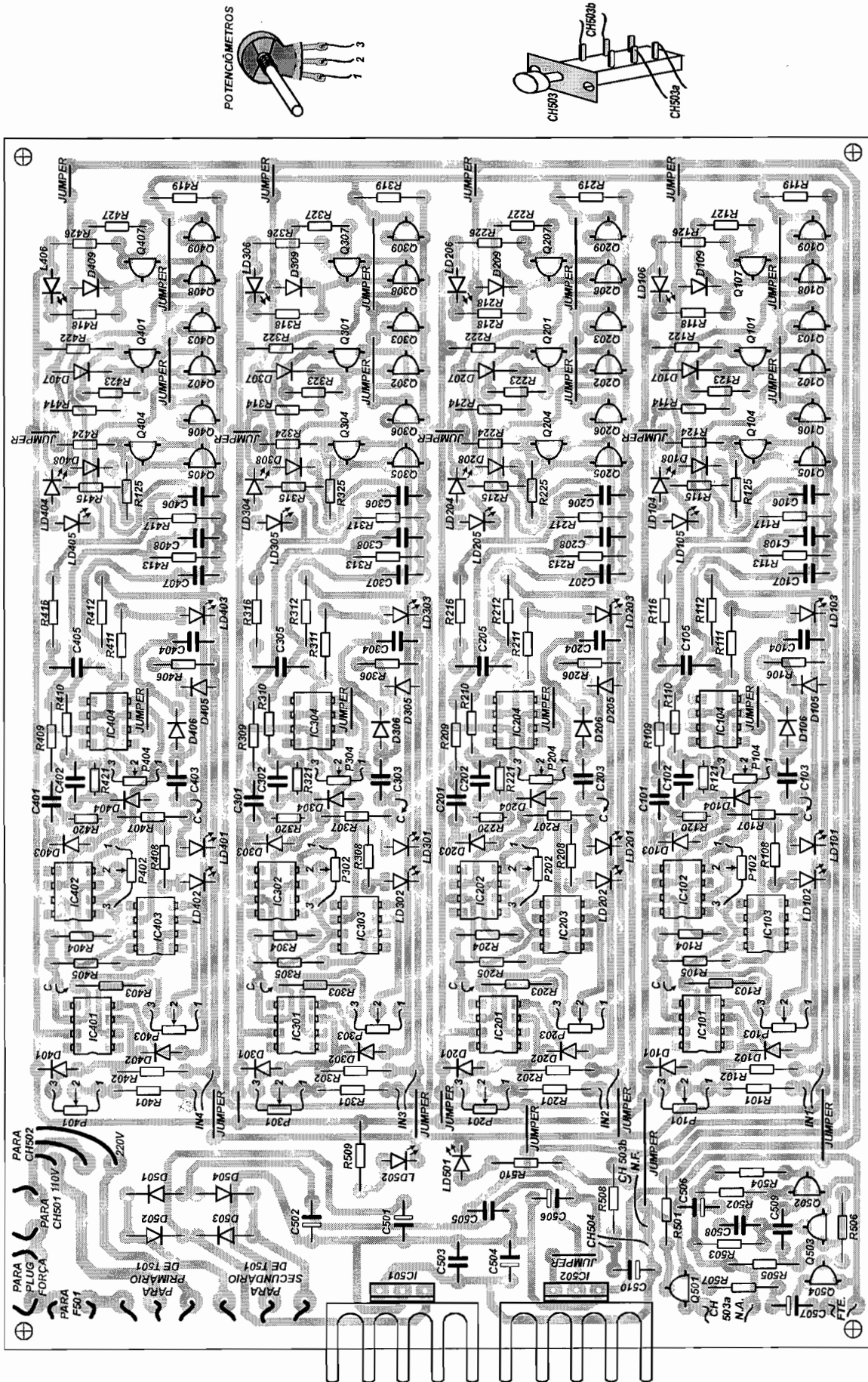


FIGURA 6 - DESENHO DA PLACA DE CIRCUITO IMPRESSO, COM DISPOSIÇÃO DE COMPONENTES
 OBS. AO LADO ESTÃO COLOCADOS DESENHOS MOSTRANDO COMO DEVEM SER LIGADOS OS FIOS DA PLACA NA CHAVE C503 E NOS POTENCIÔMETROS

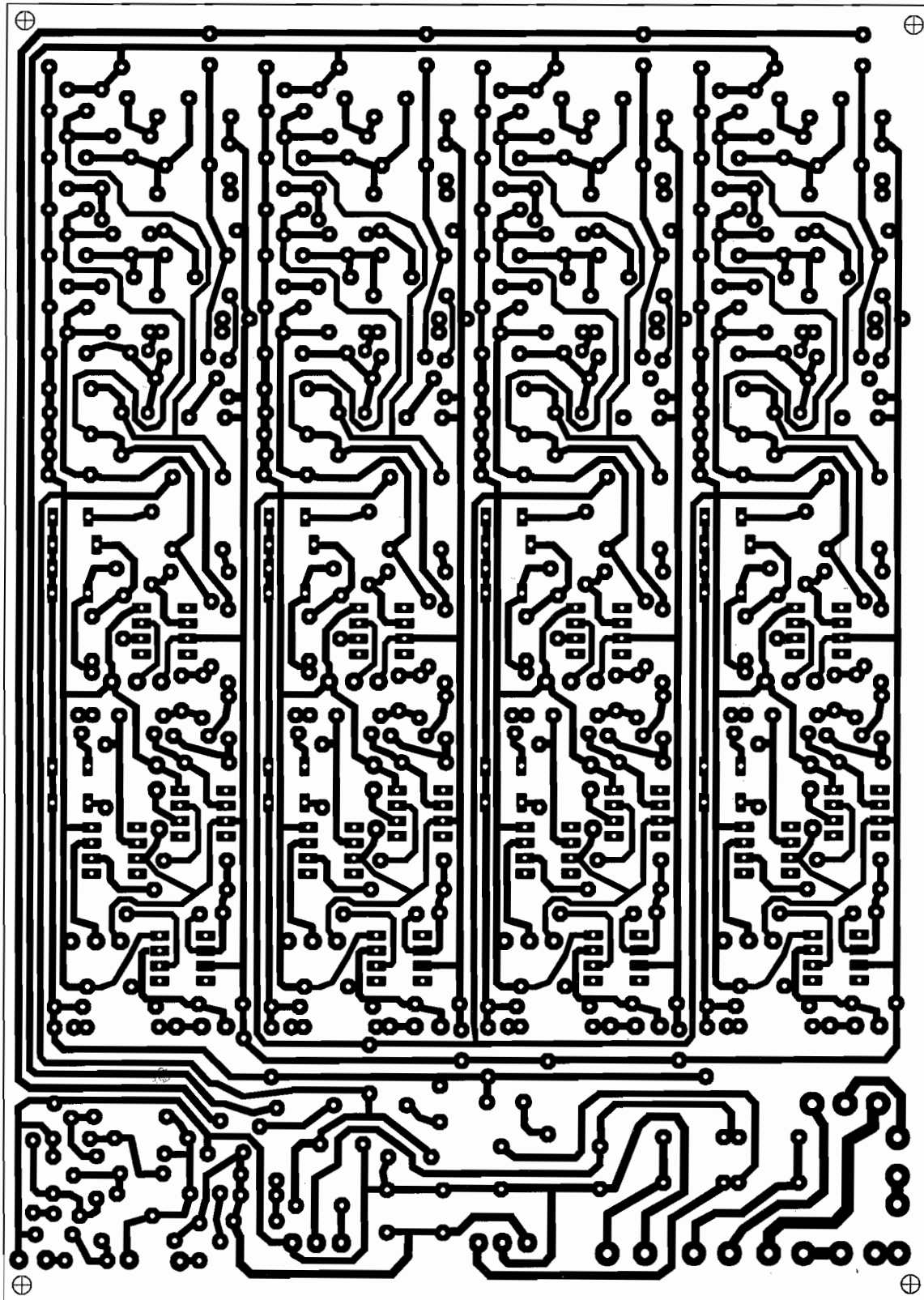


FIGURA 7 - DESENHO DA PLACA DE CIRCUITO IMPRESSO (LADO COBREADO), EM TAMANHO NATURAL

e LD105.

Para a verificação se o sinal em análise diminuiu sua amplitude será necessário retificar e filtrar este sinal. Pelo capacitor C103 passará somente o sinal que sofrerá um grampeamento positivo em D105, o resistor R106 será o responsável pela carga e descarga de C103.

No ânodo do diodo D106, temos nível suficiente para carregar o capacitor C104, mantendo no pino 2 do circuito integrado operacional IC104 uma tensão praticamente contínua. Se a amplitude do sinal aumentar a tensão no cátodo de D105 será maior e maior será a tensão carregada no capacitor C104; se a amplitude do sinal diminuir a tensão carregada em C104 diminuirá.

O potenciômetro P104 é ajustado de modo que o led LD103 se apague. Somente quando a tensão do pino 2 cair (diminuição da amplitude do sinal) sendo que assim a tensão do pino 6 subirá acendendo ou piscando o led LD103.

Quando o sinal em exame com nível DC ou não diminuir sua amplitude a tensão do pino 2 cairá abaixo da tensão presente no pino 3 forçando a tensão do pino 6 a subir carregando o capacitor C105, a tensão em seu lado direito também subirá, sendo este nível de tensão dividido em

R116 e R117 polarizando Q108.

Com a saturação momentânea de Q108 o transistor Q107 também saturará, acendendo o led indicador de diminuição de amplitude ou nível do sinal LD106. Os circuitos analisados acima possuem o circuito de disparo para memorizar a variação ocorrido sendo eles LD104, LD105 e LD106. Durante a calibragem do aparelho para analisar diversas malhas será necessário haver o disparo dos circuitos para então fazer o recuo e apagar os LED's indicadores de ultrapassagem dos níveis. Como vimos, após disparado seus respectivos circuitos os LED's LD101, 105 ou 106 permanecerão acesos sendo necessário então um circuito de RESET, que irá apaga-los quando necessário.

A única maneira de cortarmos os transistores responsáveis pela memorização da variação intermitente será aplicando curtos base e emissor de Q102, Q105 e Q108. Para isto, o transistor Q103 será o responsável pelo corte de Q102; o transistor Q106 será o responsável pelo corte de Q105 e o transistor Q109 será o responsável pelo corte de Q108.

O resetamento é feito aplicando-se os 12 Volts da rede sobre o resistor R508 que por sua vez irá polarizar para a saturação os transistores

Q103/106/109. Conseguimos assim, apagar os LED's de memorização das intermitências.

Os emissores dos transistores Q101, Q104 e Q107 possuem diodos que conduzirão quando qualquer um destes transistores saturar, caindo a tensão do ponto A e acionando o alarme que é mostrado na figura 5.

O alarme será acionado toda a vez que houver detecção de intermitência no circuito em exame com o intuito de avisar o técnico do ocorrido. O nível de som é baixo mas suficiente para chamar a atenção.

Na figura 5 temos o resistor R501 que polarizará o transistor Q501 subindo a tensão de seu coletor, indo através da chave de mute polarizar o oscilador que esta logo abaixo; a chave de mute permite desligar o alarme ficando no modo de sinalização apenas visual (acendimento dos LED's 104/105/106). Apertando novamente a chave de mute temos a indicação da intermitência de maneira AUDIO/VISUAL.

O circuito oscilador é composto pelos transistores Q502 e Q503. Seu funcionamento detalhado foi explicado na revista número 4 (página 8).

O transistor Q504 garantirá a carga e descarga do capacitor C507 em conjunto com o resistor R507, excitando o alto-falante.

RELAÇÃO DE COMPONENTES

OBS. Os componentes com numeração começando por 200/300 e 400, são os mesmos da relação que inicia por 100. Portanto na hora de adquirir os componentes, não esqueça desse detalhe.

R507 - 100Ω

R107/R108/R111/R502/R505/R506/R509/R510 - 1kΩ

R114/R115/R118/R508 - 2,2kΩ

R101 - 6,8kΩ

R102/R103/R104/R105/R109/R110/

R116/R119/R122/R124/R126/R501/

R503/R504 - 10kΩ

R120/R121 - 1MΩ

P101 - 1MΩ (linear)

P102/P103/P104 - 47kΩ (linear)

Obs. Todos resistores são de 5% - 1/8w

C101/C102/C105/C106/C107/C108 -

1nF (cerâmico)

C103/C104/C503/C505/C508/C509 -

100nF (cerâmico)

C507 - 4,7μF x 25V (eletrolítico)

C504/C506/C510 - 100μF x 25V (eletrolítico)

C501/C502 - 2200mF x 25V (eletrolítico)

D501 a D504 - 1N4007

D101 a D109 - 1N4148

Q101/Q104/Q107 - BC558

Q102/Q103/Q105/Q106/Q108/Q109/

Q502/Q503 - BC548

Q501 - BC327

Q504 - BC337

IC501 - LM7809

IC502 - LM7909

IC101 a IC104 - LM741

LD101 a LD106/LD501/LD502 - led's

de uso geral(5mm)/ qualquer cor

DIVERSOS

CH501 - chave tipo HxH (liga-desliga comun - tipo alavanca)

CH502 chave tipo HxH (110/220V)

CH503 - chave HxH mini (tipo push boton com trava)

CH504 - chave tipo push boton mini

T501 - transformador 110/220v - 9+9V/1A

AF501 - auto falante de 8Ω por 0,5w

IN1/IN2/IN3/IN4 - conector tipos RCA(femea)

4 conectores tipos RCA(macho)

8 garras jacaré (4 pretas e 4 vermelhas)

Cabo coaxial flexível

Fio para ligações gerais

2 dissipadores de calor para CI (ver desenho pg. 10)

DETECTOR DE DANINHOS INTERMITENTES

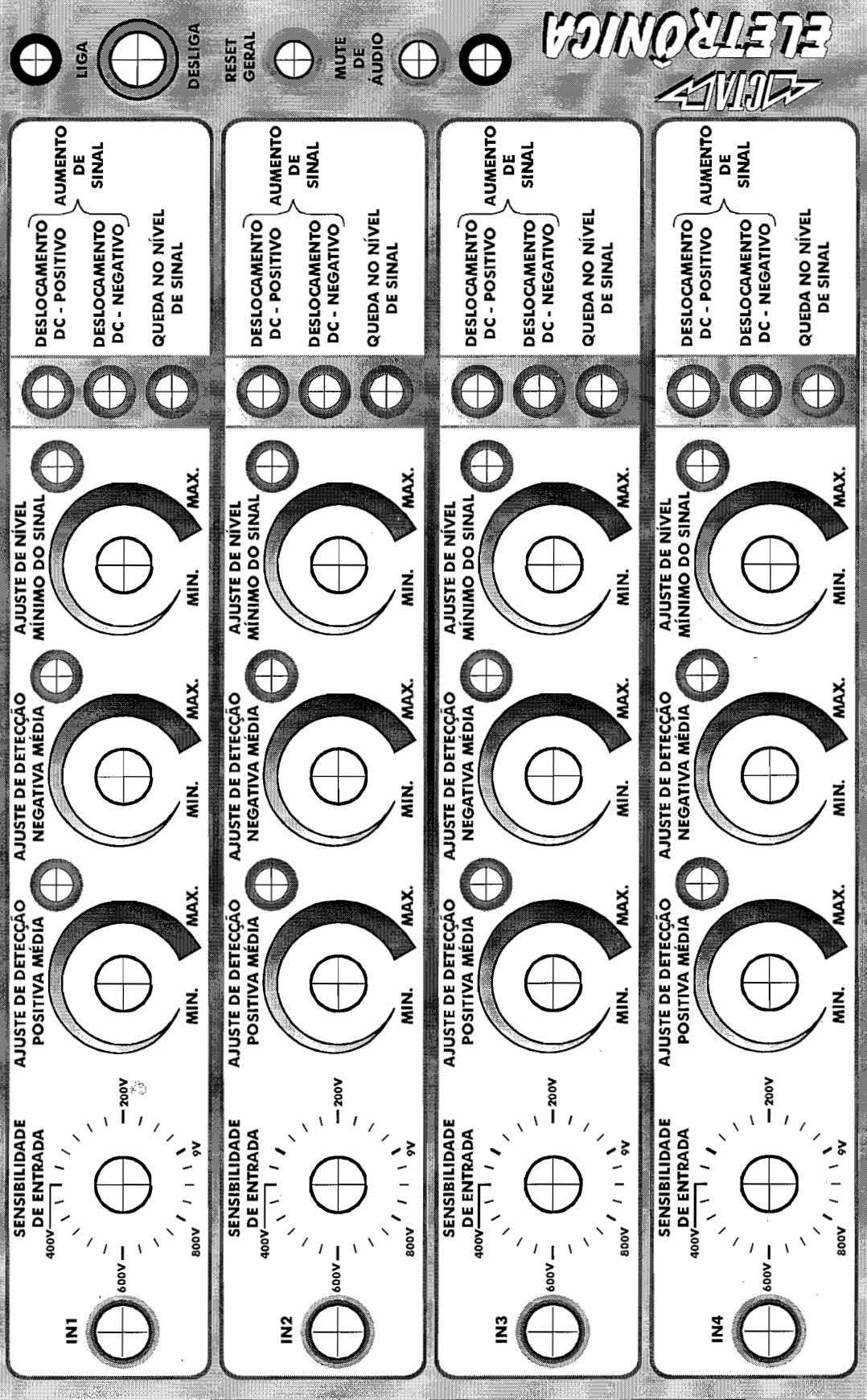


FIGURA 8 - DESENHO DO PAINEL (TAMANHO NATURAL)
OBS. O LEITOR PODERÁ TIRAR XEROX DESTA PÁGINA E APLICAR PAPEL CONTACT, OBTENDO COM ISSO UM EXCELENTE ACABAMENTO

TELEFUNKEN 841

Finalizamos aqui esta matéria abordando o chassi Telefunken 841. Mostramos agora o funcionamento do circuito oscilador horizontal e vertical baseados na frequência de 503 kHz. Os circuitos de saída horizontal e vertical também são explicados em detalhes, onde podemos destacar a saída vertical que trabalha mediante o gatilhamento de um SCR.

Mário P. Pinheiro

VISUALIZAÇÃO GERAL HORIZONTAL E VERTICAL

A figura 12 nos dá o aspecto geral de processamento, desde a criação das tensões na fonte chaveada bem como o funcionamento do oscilador de 503 kHz, criando a oscilação básica tanto para o circuito horizontal como para o vertical. Na seqüência vemos o circuito horizontal formado por TH01, HX01 e transistor de saída horizontal TH02, que excita o TSH além da bobina de deflexão horizontal.

O circuito vertical é formado pelo transistor TF01 e pelo SCR DF01, que acabam gerando a dente-de-serra vertical que circulará pela bobina de deflexão.

a) Fonte chaveada: Caberá a fonte chaveada paralela e isolada da massa do aparelho (que já foi explicada na revista nº 7), gerar as tensões principais de trabalho do televisor como a tensão de +118 Volts (U3), que será utilizada para a alimentação do TSH.

A tensão de +25,5 Volts será utilizada para a alimentação do circuito de som e finalmente a tensão de +12,5 Volts para

processamento geral (FI, luminância, crominância, horizontal, etc.).

O controle de estabilização da fonte será feito via onda quadrada que sai do pino 7 do integrado IP01, baseada em uma amostra da tensão de +118 Volts que acaba entrando no trimpot RP41.

b) Circuito Horizontal: O funcionamento deste circuito se baseia na alimentação que entra pelo pino 18 do integrado IP01 que por sua vez polariza o circuito oscilador (pino 19). Este oscilador de 503 kHz acabará sendo dividido, criando a frequência horizontal que formará uma onda quadrada que sairá pelo pino 10 do integrado.

Esta forma de onda permitirá o corte e a saturação do transistor TH01 induzindo esta variação no transformador XH01 que abaixará a impedância para a base e emissor do transistor de saída horizontal.

Notem que faremos assim a excitação da bobina de deflexão horizontal, sendo que a corrente circulante por ela, será obrigada a passar pelo transistor TH03, que não só

controlará a intensidade final da corrente como também fará a correção leste-oeste (correção almofada).

c) Circuito Vertical: o circuito vertical também funcionará baseado no oscilador de 503 kHz que receberá uma divisão ainda maior criando pulsos de 60 Hz. Uma combinação entre a rampa vertical gerada no pino 5 do integrado e variações do circuito horizontal, criarão no pino 4 uma variação PWM de frequência horizontal, mas com taxa de variação vertical. As variações de tensão positivas gatilharão o SCR que de acordo com o tempo cortado e saturado, criará uma tensão média no pino 11 do TSH conseguindo assim a varredura vertical.

O OSCILADOR DE 503 kHz

Este oscilador cria grandes vantagens para o circuito vertical e horizontal. Em primeiro lugar podemos destacar que este oscilador por ser controlado a cristal, possibilita uma grande precisão na frequência principal sendo que na divisão,

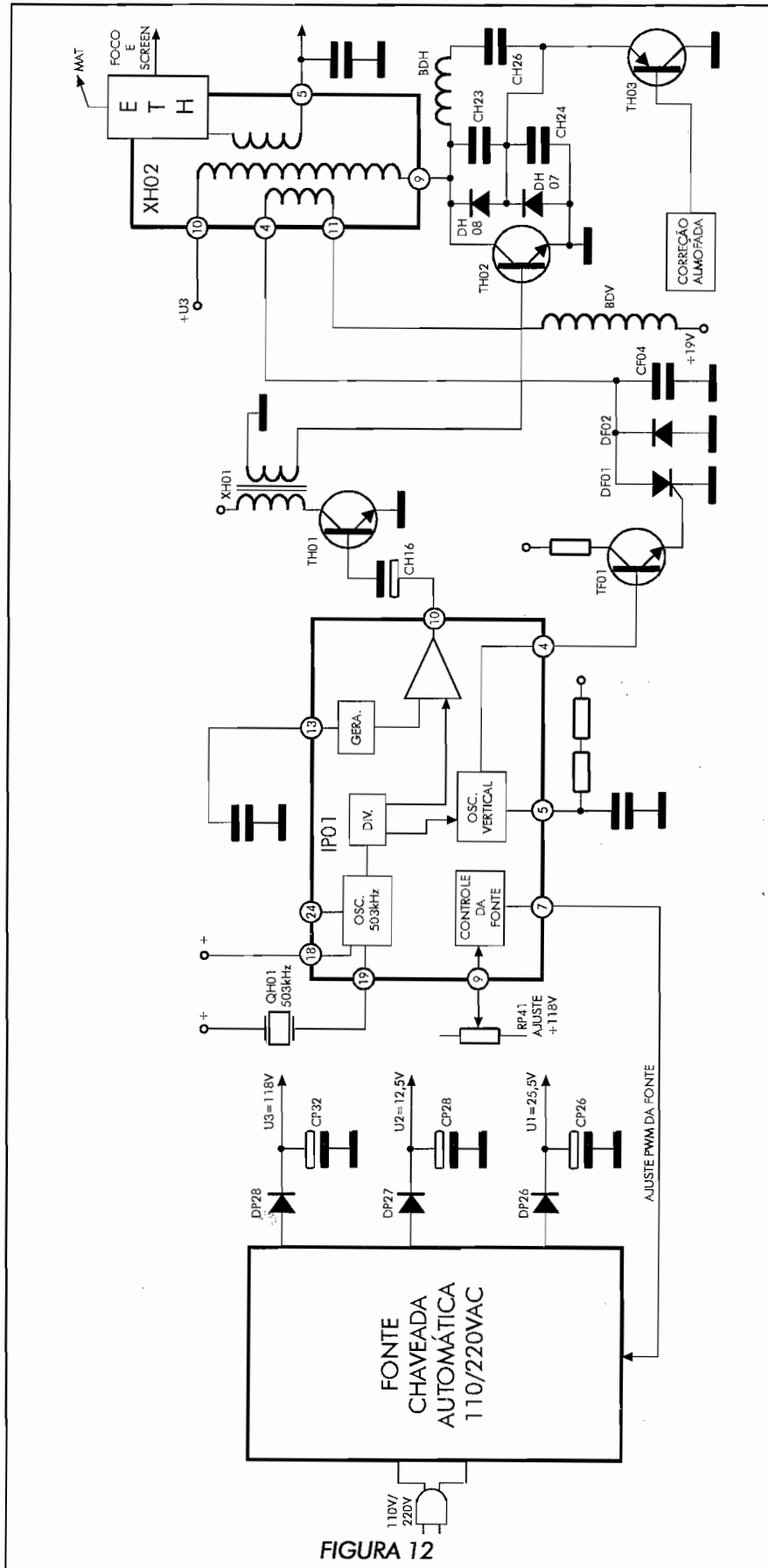


FIGURA 12

torna o horizontal e vertical praticamente livres de erros ou desvios. Mesmo em uma eventual falha dos pulsos de sincronismos horizontais ou verticais, não haveria a perda de sincronismo imediata.

A figura 13 nos dá um aspecto da constituição básica de funcionamento.

Nesta figura vemos um oscilador interno que utiliza a técnica de V.C.O ou seja, Oscilador Controlado por Tensão. Sua frequência básica será de 503 kHz podendo ser alterada muito levemente para que esta fique sincronizada não só com o horizontal mas também com o vertical.

A sincronização com o circuito horizontal está baseada em um comparador que gerará a tensão de controle para o VCO.

Os pulsos de sincronismos horizontais serão separados do sinal de vídeo composto entrando em um circuito comparador. Este circuito para funcionar corretamente receberá também uma amostra da variação de 503 kHz que dividida por 32 resultará em 15.734 Hz.

Assim, os pulsos de sincronismos em 15.734 Hz serão comparados com a amostra também de 15.734 Hz da emissora, gerando uma variação que acaba sendo filtrada no pino 22, indo controlar o oscilador de 503 kHz.

Caso haja alguma variação de frequência ou fase entre os dois sinais horizontais, será criado imediatamente na saí-

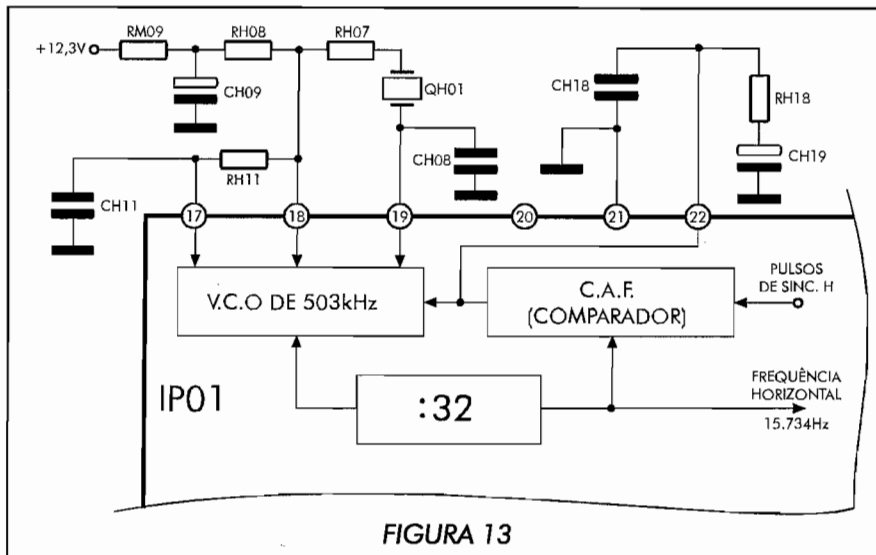


FIGURA 13

da do comparador uma variação de tensão que obrigará o oscilador a aumentar ou diminuir sua frequência.

A grande diferença entre os pulsos de sincronismos horizontais que entram no CAF e os pulsos horizontais que saem do divisor, é que este último é imune à ruídos, o que não ocorre com o sinal de sincronismo.

Também será possível sincronizar o oscilador de 503 kHz ao vertical, bastando para isto enviar uma amostra da comparação da frequência de am-

bos filtrando-as no pino 22. Este trabalho de sincronização será visto mais adiante.

O CIRCUITO HORIZONTAL

A figura 14 nos mostra como é o processamento do circuito horizontal interno ao integrado IP01. O acompanhamento desta figura poderá ser feito com as formas de onda indicadas na figura 15.

Os pulsos de frequência horizontal provenientes do divisor por 32, entrarão no ponto indicado como (A), indo saturar

momentaneamente o transistor interno T1 que por sua vez irá descarregar o capacitor CH22, deixando a tensão em torno de zero Volt (sobre o capacitor). Quando o pulso horizontal (que é de curta duração) cessar, haverá o corte de T1 e conseqüentemente começará uma carga sobre o capacitor CH22, como podemos ver pela forma de onda indicada em (B). Assim formase a dente-de-serra horizontal que será utilizada para a formação de uma onda P.W.M.

Esta dente-de-serra irá a um circuito comparador na entrada não inversora e uma tensão DC de aproximadamente 6 Volts entrará na entrada inversora. Considerando que inicialmente a tensão da entrada inversora é mais baixa do que a da entrada não inversora, teremos na saída uma tensão baixa. A medida que a dente-de-serra presente na entrada não inversora tem sua tensão subindo, chegará o momento que esta ultrapassará a tensão presente na entrada inversora, levando a saída do comparador a um nível alto (como mostra a forma de onda D). Assim, forma-se-a na saída deste comparador uma onda quadrada que poderá ter sua largura variada de acordo com a tensão ajustada no trimpot RH02.

Esta onda quadrada que conseguimos na saída do comparador de tensão irá posteriormente criar pulsos positivos toda a vez que a tensão

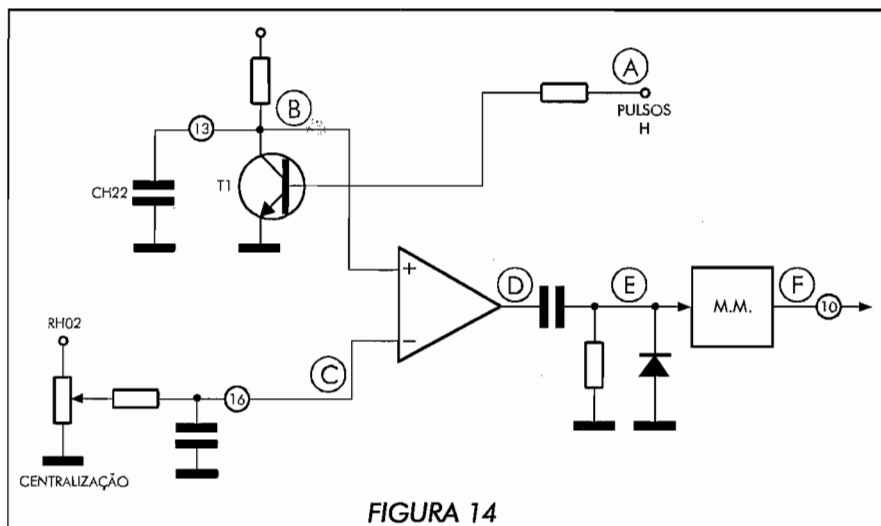


FIGURA 14

do comparador subir. Estes pulsos positivos irão acionar o multivibrador monoestável seguinte que irá gerar uma onda quadrada quase perfeita. Esta onda quadrada sairá pelo pino 10 do integrado e irá excitar o transistor driver e o circuito de saída horizontal.

A figura 15a, mostra o que acontecerá se variarmos a tensão presente no trimpot RH02 representada como uma linha tracejada cruzando em vários pontos com a dente-de-serra. Como podemos ver, a linha tracejada indica que o cursor do potenciômetro foi deslocado para cima, resultando em uma elevação de tensão. Como foi dito anteriormente, quando a tensão da dente-de-serra ultrapassar a tensão de referência do potenciômetro, teríamos uma variação de tensão positiva na saída do comparador. Podemos concluir que haverá uma demora maior em se acionar o Multivibrador Monoestável, que será disparado após um tempo. Isto causará um defasamento entre a varredura horizontal e a imagem propriamente dita.

A figura 15b mostra o inverso em relação ao ajuste efetuado em RH02, que agora está deslocado para baixo, criando uma variação de tensão positiva na saída do comparador adiantada em relação ao pulso horizontal.

Podemos dizer assim, que manipulando o ajuste presente no pino 16 do integrado, teremos um deslocamento em fase da

onda quadrada que sai pelo pino 10 e que fará a excitação horizontal.

A SAÍDA HORIZONTAL E A BOBINA DE DEFLEXÃO

Após a forma de onda quadrada de excitação horizontal ser criada, esta sairá pelo pino 10 do integrado IP01 como podemos ver pela figura 16.

A onda quadrada variando de 0 a 3,4 Volts terá como objetivo carregar o capacitor CH16 quando estiver em seu patamar positivo, levando à saturação o transistor TH01. Quando a tensão do pino 10 do integrado cair, a tensão armazenada no capacitor CH16 tenderá a fazer cair abaixo da massa a tensão da base de TH01 e com isto fazer conduzir o diodo DH13 que se incumbirá de descarregar este capacitor. Na queda da tensão do pino 10 e a conseqüente descarga do capacitor CH16, haverá o corte do transistor TH01 gerando no pino 4 do transformador driver XH01 um

grande potencial positivo.

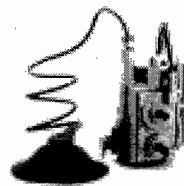
Criaremos assim no pino 2 do transformador driver também um potencial positivo de tensão muito menor em relação ao primário, mas com um grande poder de corrente. Com isto o transistor de saída horizontal saturará, criando uma corrente circulante internamente no TSH.

Quando o transistor TH02 cortar, haverá a geração dos pulsos de retorno horizontais que criarão diversas tensões secundárias. Estes pulsos também serão utilizados para criar o apagamento e grampeamento horizontal, gatilho do CAG de FI e em caso de aparelhos com O.S.D. sincronização deste circuito.

A bobina defletora horizontal está presente no coletor do transistor de saída horizontal e recebendo os pulsos de retorno, criará uma corrente dente-de-serra interna, que circulará por ela, passando por CH26, LH16 até chegar ao transistor TH03 que faz a ligação do conjunto à massa.

HANGAI

COM. DE PRODUTOS
ELETRÔNICOS E
ELÉTRICOS LTDA.



FLY-BACK'S - TRIPLICADORES - DIV. DE
FOCO NOVOS E RECONDICIONADOS
COMPONENTES ELETRÔNICOS EM GERAL

REMETEMOS VIA SEDEX

TEL. 957-1320



Rua São Celso, 297 - Penha - São Paulo - CEP 03626 - 000

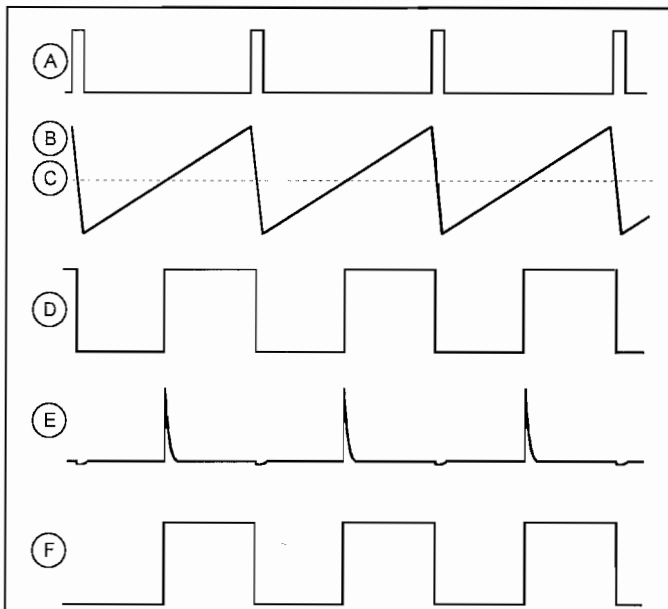


FIGURA 15

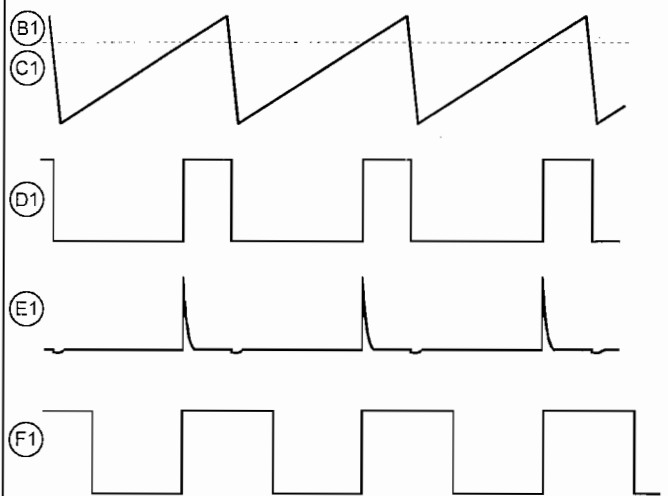


FIGURA 15a

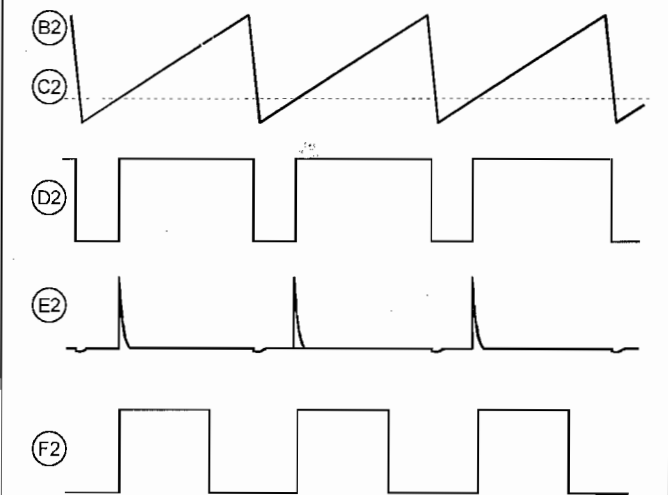


FIGURA 15b

A correção da distorção almofada em sentido horizontal, chamada também de correção LESTE-OESTE tem sua correção feita neste ponto, trabalhando a condução do transistor TH03. Vamos dizer que a base deste transistor receba uma tensão variando em parábola e com freqüência vertical.

Inicialmente haverá uma condução menor do transistor, pois sua tensão de base é mais alta. Isto provocaria inicialmente uma menor corrente final interna pela bobina de deflexão horizontal.

Durante a exploração vertical, podemos notar que a condução do transistor vai aumentando (tensão de base caindo), provocando um aumento da corrente interna pela bobina de deflexão horizontal.

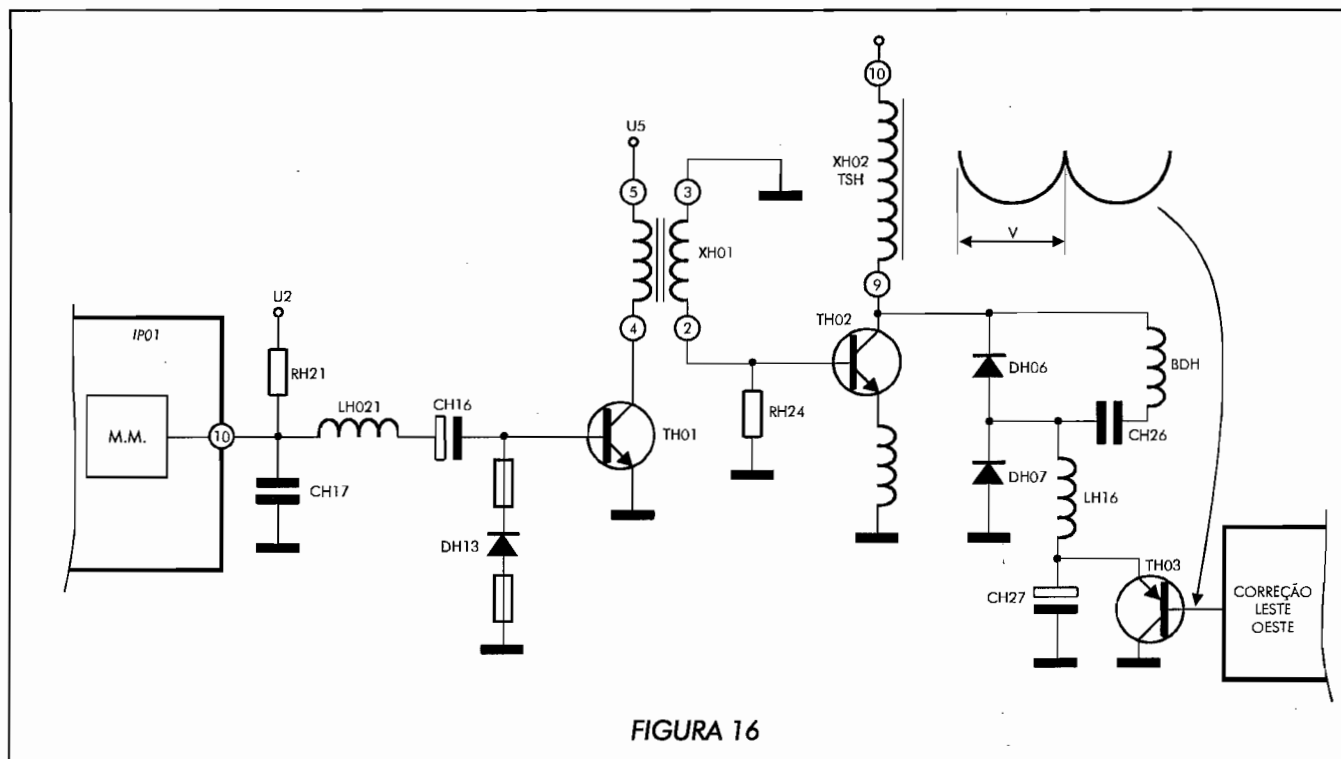
No fim da varredura vertical, o transistor volta a conduzir menos, provocando menor circulação de corrente na bobina defletora. Assim, a distorção almofada que provoca normalmente uma abertura maior da varredura na parte superior e inferior da imagem é compensada aqui por este circuito.

O AJUSTE DE POSIÇÃO HORIZONTAL

O ajuste de posição horizontal já foi comentado a poucas linhas atrás (quando nos referimos a formação P.W.M. interna ao integrado IP01) acaba deslocando em fase a onda quadrada horizontal. Na figura 17, faremos uma comparação entre o sinal de vídeo que vem para o integrado no pino 27 com a imagem final que se processa na tela do televisor. O acompanhamento das formas de onda deverá ser feito pela figura 18.

Como podemos ver, o sinal de vídeo composto sai pelo pino 13 do integrado II01, indo até o TRAP de 4,5 MHz onde retiramos a informação da interportadora de som em 4,5 MHz.

Logo após o sinal passa pelo transistor reforçador TI02 e vai para o processamento de crominância, passando pelo filtro de 3,58



MHz e entrando no pino 4 do IC01. O mesmo sinal de vídeo composto também vai para a armadilha de 3,58 MHz, entrando no mesmo integrado pelo pino 8.

Uma amostra deste sinal de vídeo vai até o pino 27 do integrado IP01 (forma de onda "1"), onde os pulsos de sincronismos são separados e vão sincronizar o circuito do oscilador de 503 kHz dividido por 32, que passa a estar sincronizado com os pulsos de sincronismos horizontais (forma de onda "2").

Como já vimos anteriormente estes pulsos horizontais irão gerar uma dente-de-serra que posteriormente é comparada com uma tensão. Assim forma-se uma onda PWM que excitará um multivibrador monoestável que está ligado ao pino 10 do integrado (for-

ma de onda 3). Assim excitaremos o circuito horizontal e poderemos considerar que toda a vez que a tensão do pino 10 subir, haverá o corte do transistor de saída horizontal, gerando os pulsos de retorno horizontais (forma de onda 4).

Assim teremos uma imagem jogada a tela perfeitamente centralizada em relação a varredura horizontal.

Mas a maioria dos circuitos não é perfeita e com o tempo poderá haver uma acomodação nas características de diversos componentes do processamento horizontal. Assim, se faz necessário que exista o ajuste de centralização horizontal que neste aparelho está ligado ao pino 16 do integrado IP01.

Analisando agora a figura 18a, podemos dizer que manipu-



ELETRÔNICA BRESSAN

**COMÉRCIO DE
COMPONENTES ELETRÔNICOS**

AV. MARECHAL TITO, 1174 (Sede Própria) TEL: 297-1785
SÃO MIGUEL PAULISTA - SÃO PAULO - ZONA LESTE - CEP 08010-090



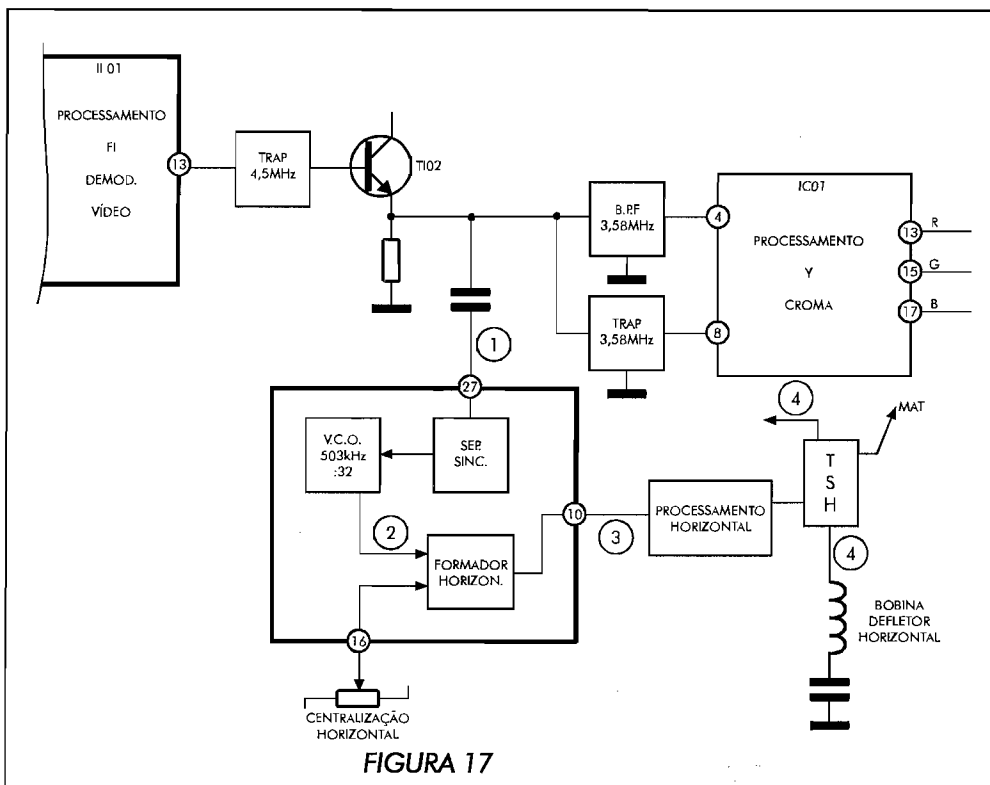


FIGURA 17

lando o cursor do trimpot para cima, estaremos criando um atraso para a varredura horizontal, fazendo com que os pulsos de retorno do TSH (forma de onda 4) acabem ficando atrasados em relação aos pulsos originais do oscilador (forma de onda 2).

Assim, o efeito final na imagem é que o sinal de vídeo estaria sendo deslocado para a esquerda (como é mostrado na figura).

Finalmente se girássemos o trimpot para baixo, haveria um atraso na varredura horizontal representada pela figura 18b.

O MUTE DE VÍDEO

Em muitos equipamentos, existe um circuito simples capaz de identificar corretamente a existência ou não de pulsos de sincronismos horizon-

tais e a partir disto, liberar ou não uma imagem em um processo chamado de MUTE de vídeo.

A detecção dos pulsos de sincronismos horizontais, visando gerar o comando para a criação do MUTE de vídeo é deficiente, pois caso fosse gerado algum ruído de alta intensidade proveniente de um barbeador, batadeira ou liquidificador, haveria ruídos muito semelhantes ao sinal de sincronismo horizontal, que resultariam na liberação do MUTE.

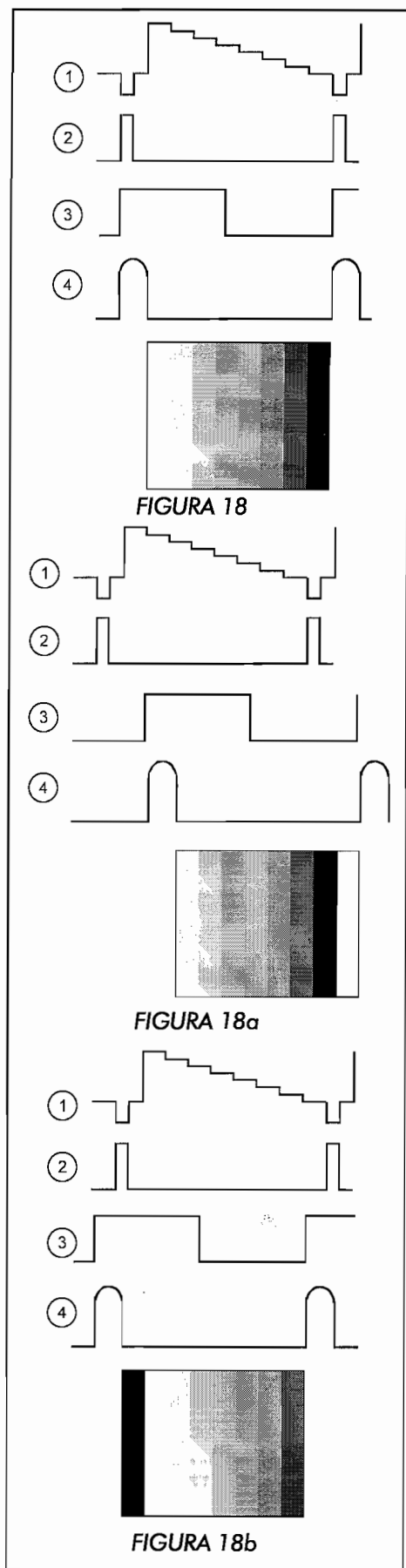
Uma maneira simples e fácil de se conseguir o circuito de MUTE, é o mostrado na figura 19, onde temos a chave SW1 que recebe somente pulsos de sincronismos horizontais retirados do sinal de vídeo. Já a chave SW2 receberá somente pulsos horizontais gerados

a partir da divisão do oscilador de 503 KHz. Quando ocorrem os pulsos de sincronismos e estes conseguem sincronizar o oscilador, poderemos dizer que eles ocorrerão ao mesmo tempo, criando uma coincidência na excitação das duas chaves possibilitando a chegada de pulsos positivos ao pino 25. Estes pulsos são filtrados e cria-se uma tensão que polariza o transistor interno ao integrado, levando um nível alto ao pino 24 do IC. Esta

tensão poderá ser levada a um ponto estratégico do aparelho para cortar ou liberar o sinal de vídeo. Uma outra maneira de se utilizar o circuito de MUTE, caso não haja sinal de vídeo captado, é a contagem de um tempo que em muitos aparelhos é de 15 minutos ou mais para que possa ser feito o Stand-By automático, evitando assim que o televisor fique funcionando mesmo quando a emissora já tenha saído do ar.

A GERAÇÃO DO PULSO SAND CASTLE

O Pulso de Sand Castle ou simplesmente Castelo de Areia ganhou este apelido por se assemelhar aos castelinhos feitos na areia, pois se compõe de uma série de pulsos formando três patamares de tensão, afinando a medida que



a tensão vai subindo.

O pulso de intensidade maior tem como objetivo a separação do burst (no circuito de croma). O pulso de amplitude intermediária fará posteriormente o grampeamento e o apagamento de luminância e finalmente o nível de tensão mais baixo será o pulso de apagamento vertical.

Para a análise da formação do pulso SAND CASTLE, vamos utilizar a figura 19.

O pulso separador de burst, também conhecido como B.G.P. (Burst Gate Pulse), será formado a partir do pulso de sincronismo horizontal. Notem que o mesmo pulso de sincronismo que foi a chave SW1 também vai ao acionamento do multivibrador MM que variará para nível alto quando o pulso de sincronismo horizontal terminar. Este multivibrador tem um tempo bem definido para sua instabilidade (cerca de 3 us.) o que seria equivalente ao tempo de ocorrência do burst. As variações do multivibrador são positivas e chegam aos 12 Volts de amplitude. Assim, teremos pulsos positivos de curta duração com cerca de 11,3 Volts no pino 11 do integrado IP01.

Temos também entrando no integrado IP01, pulsos negativos provenientes do pino 3 do TSH. Estes pul-

sos farão com que o transistor T2 que se encontra normalmente saturado, vá para o corte, surgindo em seu coletor pulsos positivos. No coletor do transistor T2 teremos uma variação de zero a 12 Volts, mas quando a tensão no coletor estiver subindo cortará o diodo D3, que liberará a malha divisora resistiva, formada por R1 e R2. Como podemos ver nesta malha, teremos uma tensão com pouco maior que 8 Volts que passando pelo diodo D2 irá levar uma tensão de 7,6 Volts ao pino 11 do integrado. Forma-se assim um segundo patamar de pulsos mais largos presentes no pino 11 do integrado.

Finalmente, do circuito vertical virão pulsos negativos, que cortarão momentaneamente T3, formando assim um pulso positivo com uma tensão um pouco maior de 3 Volts (veja valores do divisor resistivo), que passando pelo diodo D4 entregará uma tensão de 2,6 Volts ao pino 11.

Forma-se assim uma combinação de patamares de tensão que serão utilizados no circuito de luminância e crominância, com o intuito de separar o burst (tensão mais alta), grampear o nível de preto e apagamento de luminância (tensão intermediária) e finalmente apagar o retorno vertical (tensão mais baixa).

Vamos deixar claro que qualquer problema de falta ou

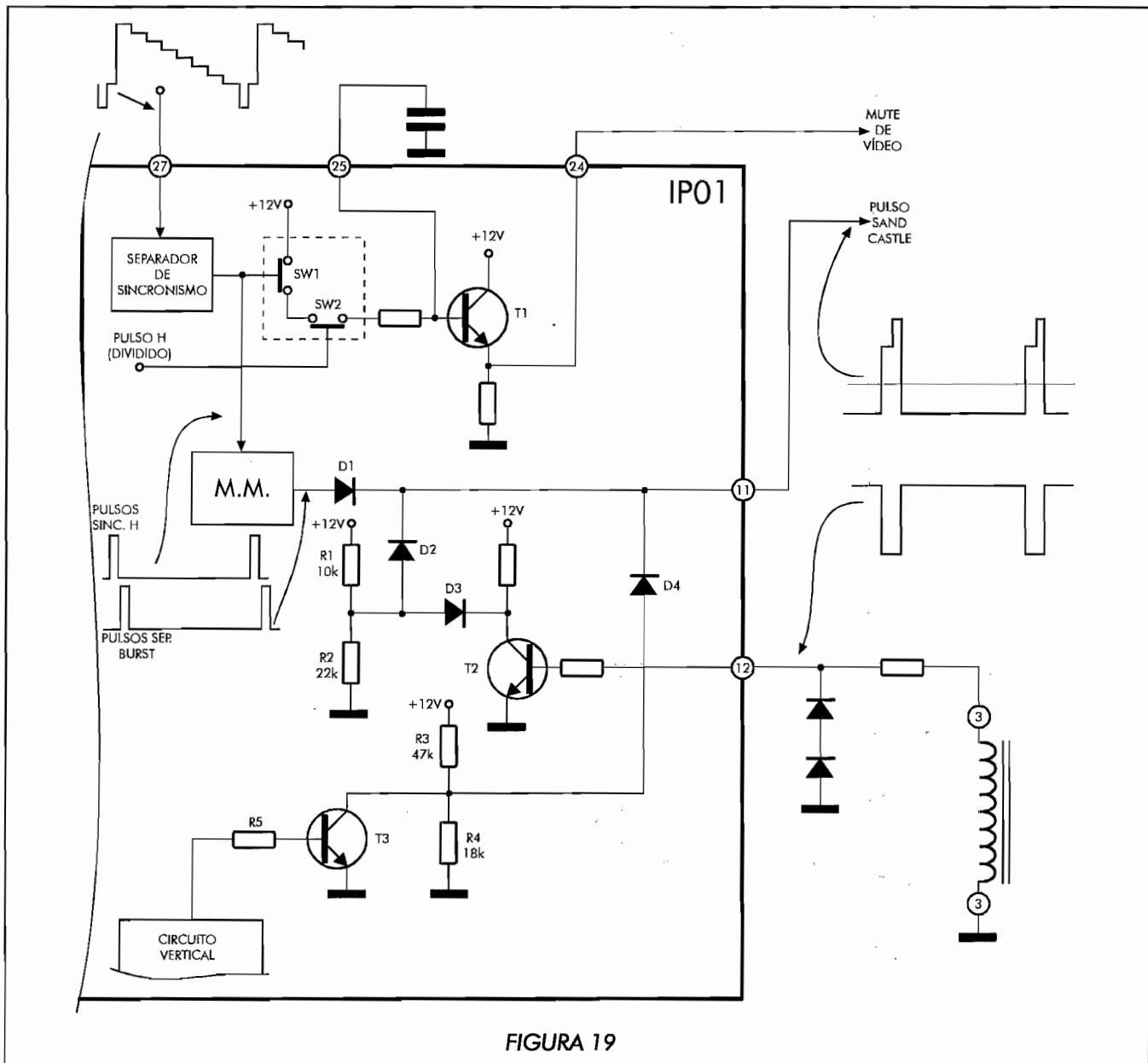


FIGURA 19

desajustes destes níveis mencionados acima, ocasionarão a ausência de brilho no integrado posterior.

CIRCUITO VERTICAL

O método de trabalho utilizado neste vertical manipula técnicas novas e altamente complexas. O consumo desta área, que na maioria dos televisores é alta, passa a ser des-

prezível neste televisor, pois este vertical trabalha comutado em alta frequência.

a) Sincronização do Vertical

Na figura 20 podemos ver a diagramação geral de funcionamento da sincronização do vertical, que deverá ser acompanhada pelas formas de onda da figura 21.

Uma amostra do oscilador de

503 kHz (figura 21 [1]) é dividida inicialmente por 16, onde obtemos uma frequência de 31.437 Hz (forma de onda 2). Dividindo esta frequência por 2, iremos obter a frequência horizontal de 15.734 Hz (forma de onda 3).

Os pulsos de frequência horizontal (3) servirão como amostra para a comparação no detector de fase 1 (comparado aos pulsos de sincronismos

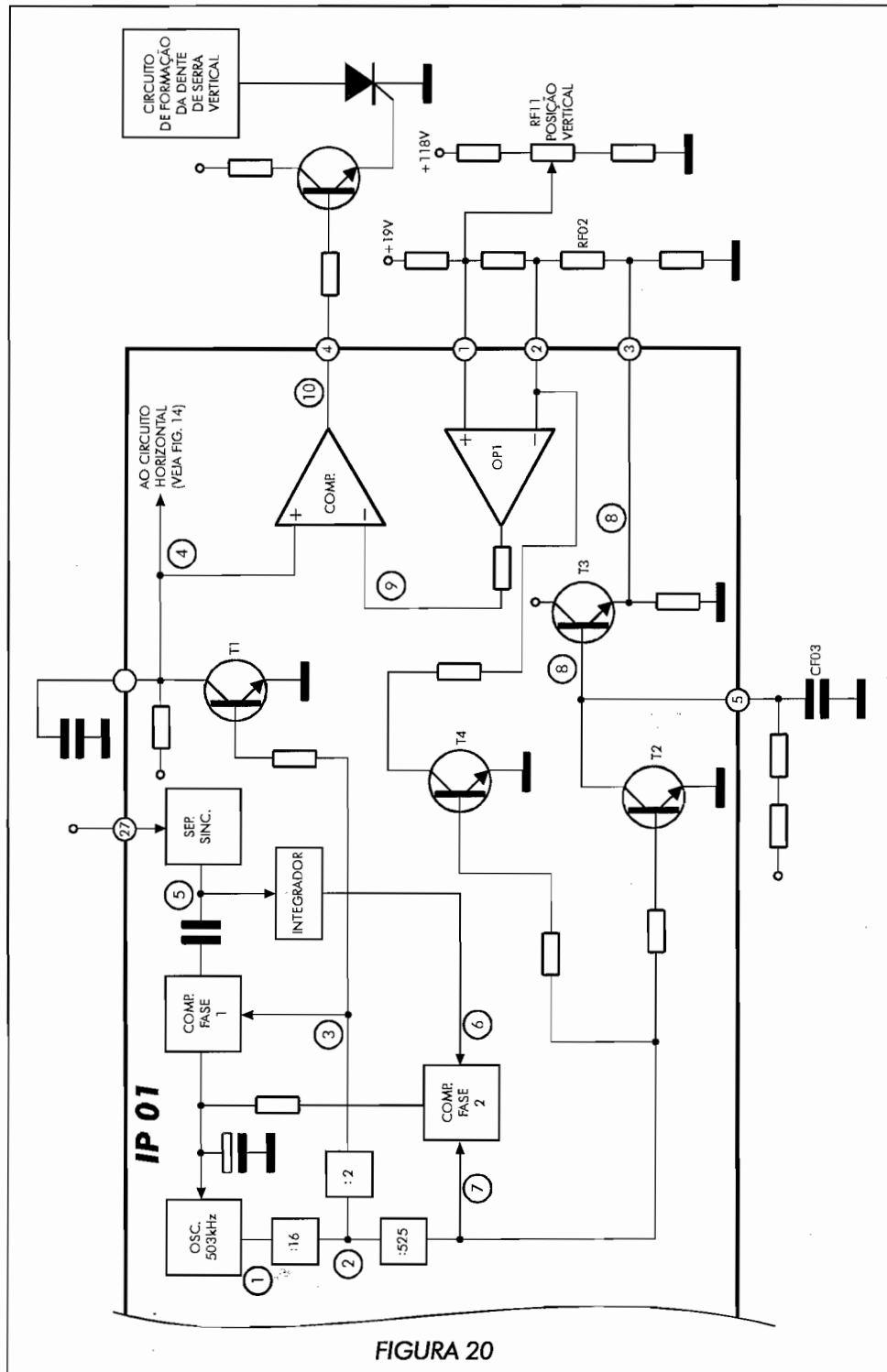


FIGURA 20

horizontais) e também para o transístor T1 que terá como função gerar a dente-de-serra horizontal (forma de onda 4), que é levada tanto para o processamento horizontal como para o processamento

vertical.

Na figura 21 (forma de onda 2), se dividirmos esta por 525 obteremos a freqüência de 59,94 Hz, equivalente a freqüência vertical no padrão M. Esta variação de aproximadamente 60 Hz será levada ao comparador de

fase 2 que também receberá os pulsos de sincronismo vertical, retirados da forma de onda 5. Notem que esta forma de onda apresenta visualmente somente pulsos horizontais, o que não é verdade, pois também haverá pulsos de sincronismo verticais, ocorrendo com muito menor freqüência. Como o pulso de sincronismo vertical é um pulso bem mais largo do que o pulso horizontal, compreendendo um tempo total de 180 us. contra apenas 5us. do horizontal, teremos em um circuito integrador qualquer (deixará passar apenas as variações de baixa freqüência) os pulsos verticais separados (forma de onda 6).

Notem que aqui não estão especificados os tempos reais entre os pulsos, pois deveria haver normalmente 262,5 pulsos horizontais para cada ocorrência de pulso vertical. Este erro de temporização horizontal e vertical foi proposital para possibilitar uma visualização mais adequada. Se fizéssemos a visualização em tempo real, os pulsos horizontais apareceriam em muita quantidade e sobrepostos, considerando a visualização verti-

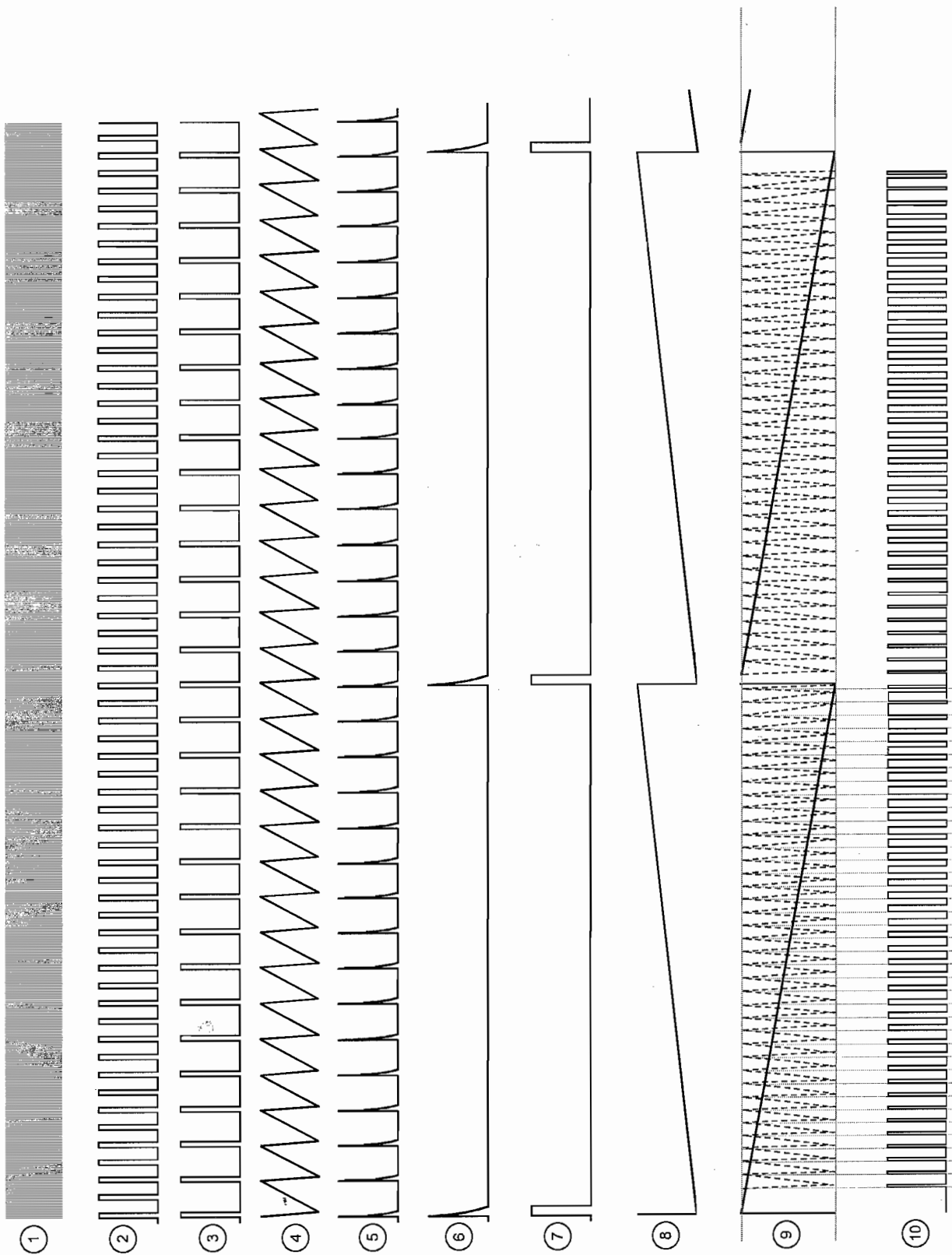


FIGURA 21

cal que é mostrada na figura. Assim, a comparação entre os pulsos verticais divididos do oscilador de 503 kHz, e os pulsos de sincronismos verticais, acaba gerando uma variação de tensão de correção que também é jogada na mesma malha de controle horizontal do VCO.

Assim temos o oscilador de 503 kHz sincronizado tanto no retorno horizontal como no retorno vertical.

b) Geração da Dente-de-Serra Vertical comparada à Dente-de-Serra Horizontal.

Criado o pulso vertical em 59,9 Hz, este deverá atuar na saturação momentânea do transistor T2, que descarregará o capacitor CF03 (ligado ao pino 5 do integrado). Assim que o pulso de curta duração do retorno vertical desaparece, o transistor T2 corta e reinicia-se a carga sobre o capacitor CF03. Forma-se assim uma dente-de-serra vertical, que acaba sendo reforçada, saindo pelo pino 3 do integrado.

A dente-de-serra volta ao integrado pelo pino 2 e é amplificada pelo operacional interno.

Este circuito possui uma realimentação negativa que pode ser visualizada do pino 1 ao pino 2. Esta realimentação garantirá que o sinal seja pouco amplificado, mas determinará principalmente o nível DC da dente-de-serra na saída do operacional. Temos aqui o ajuste de centralização verti-

cal, que trabalhará variando o nível DC da dente-de-serra que sai do operacional.

O transistor T4, garantirá um perfeito corte no retorno vertical no que se refere a forma de onda 9.

Assim, teremos no comparador de tensão 1 uma dente-de-serra horizontal entrando na entrada "não inversora" e uma dente-de-serra vertical entrando na entrada "inversora".

A combinação entre estas duas formas de onda (tempo não é real) pode ser vista na figura 21, forma de onda 9.

Para sabermos como vai se comportar este comparador de tensão, podemos dizer que enquanto a tensão da dente-de-serra horizontal for superior a tensão dente-de-serra vertical haverá uma tensão alta na saída.

Toda a vez que a rampa ascendente (exploração) horizontal ultrapassar a tensão da rampa dente-de-serra vertical, haverá a variação brusca da tensão de saída para positivo, tensão esta que sairá pelo

pino 4 do integrado (sendo ainda reforçada), disparando o SCR.

Notem que o SCR após disparado ficaria em constante condução. Mas sua ligação direta ao circuito horizontal (transformador driver e TSH) o faz receber pulsos negativos de retorno, que acabam por corta-lo no fim de cada exploração horizontal.

Na figura 21 (forma de onda 10), temos o aspecto de como ficaria o sinal que sairia pelo pino 4 do integrado excitador do SCR.

Para que possamos resumir o que está acontecendo, podemos dizer que durante o retorno vertical, não haveria pulsos saindo do integrado, pois durante aproximadamente 13 varreduras horizontais, a forma de onda (9) ficaria em nível alto, mantendo a forma de onda 10 em nível baixo.

No início da exploração vertical, a tensão na entrada inversora começaria a cair gradativamente e assim variações positivas começariam a surgir na saída do comparador

**FAÇA PARTE DO GRUPO MAIS FORTE
EM ASSISTÊNCIA TÉCNICA**

FRANQUIA  **ACTIA
SERVICE**

Mande um currículo com a quantidade de equipamentos, dimensões da recepção, área técnica e estoque, que iremos visita-lo quando possível.

Maiores informações ligue (011) 296-2107
ou venha pessoalmente à R. Guaperuvú, 71
Vila Aricanduva - São Paulo

(forma de onda 10).

O mais interessante é observar que no início da exploração vertical o SCR é disparado bem no fim da exploração horizontal. Isto significa que quase imediatamente ao seu disparo, o SCR será cortado pelos pulsos negativos de retorno horizontais presentes em seu ânodo.

Para que possamos entender melhor o processo, vamos analisar um pouco mais em detalhes a figura 22.

Observando a figura 22a, nas 5 primeiras varreduras horizontais, a tensão da dente-de-serra vertical (9), apresenta uma tensão superior a dente-de-serra horizontal, mantendo o SCR sem gatilhamento.

Com a tensão da exploração vertical caindo, começa a haver a ocorrência de pulsos de disparo do SCR, que acaba adquirindo um tempo de saturação muito curto, pois logo em seguida ao disparo ocorre o retorno horizontal e conseqüentemente o pulso do TSH negativo em seu ânodo.

A medida que a exploração vertical vai se processando (lado direito da figura 22a), nota-se que em relação à varredura horizontal o SCR vai sendo gatilhado um pouco antes, deixando-o mais tempo em condução a cada varredura horizontal.

Na figura 22b (lado esquerdo), já podemos ver que o SCR está sendo gatilhado quase no meio da varredura horizontal, mantendo-se em condução

até o final desta varredura. Podemos afirmar que no centro da exploração vertical, o SCR estaria conduzindo durante cerca de 32 us (metade do tempo de varredura horizontal).

Na figura 22c, podemos ver que o SCR já está sendo gatilhado no início da varredura horizontal, ficando saturado até o fim dela.

Ainda na figura 22c (lado direito), podemos ver que o SCR é gatilhado bem no início da varredura horizontal ficando saturado por toda sua extensão (63 us.).

Com esta variação no tempo de condução do SCR, acabamos por criar uma média de corrente alternada circulante pela bobina de deflexão vertical.

O CIRCUITO DE SAÍDA VERTICAL

Na figura 23, mostramos a área de saída vertical que trabalha interagindo violentamente com o circuito horizontal.

Como dissemos anteriormente, se considerarmos que o SCR não é disparado (tempo de retorno vertical), podemos dizer que o diodo DF02 grampeará os pulsos negativos do TSH e do transformador driver para a massa. Isto significa que o pino 4 do TSH na incidência de pulsos negativos, iria se somar a variação de tensão positiva que sai do pino 6 do transformador driver, possibilitando a ocorrência de pul-

sos bem positivos acima da massa no pino 11 do TSH.

O capacitor CF04 será o responsável pelo armazenamento das cargas e elevação de potencial na malha, principalmente quando o SCR estiver menos tempo em condução.

Como podemos ver pela forma de onda 1, o SCR não é gatilhado durante o retorno vertical, possibilitando ao capacitor o armazenamento de uma boa carga. Durante o retorno vertical, cria-se uma alta impedância na malha do pino 1 do transformador driver (quando aparecem variações positivas), permitindo assim variações bem filtradas sobre CF06.

O transformador driver será o principal responsável pelo deslocamento do nível DC médio, tanto no pino 4 como 11 do TSH.

Considerando que o SCR se mantém cortado, quando houver o retorno horizontal surgirá no pino 1 do transformador driver uma tensão negativa e no pino 6 positiva. Como o pino 6 fica amarrado na massa pelo diodo DF02, haverá no pino 6 um potencial induzido em torno de + 100 V. Neste mesmo instante, surgem pulsos negativos do TSH (-200V), que tendem a abaixar momentaneamente a tensão induzida no pino 6 do transformador driver. Como o transformador driver está induzindo +100 V positivos e o TSH injeta no mesmo ponto -200 V, a resul-

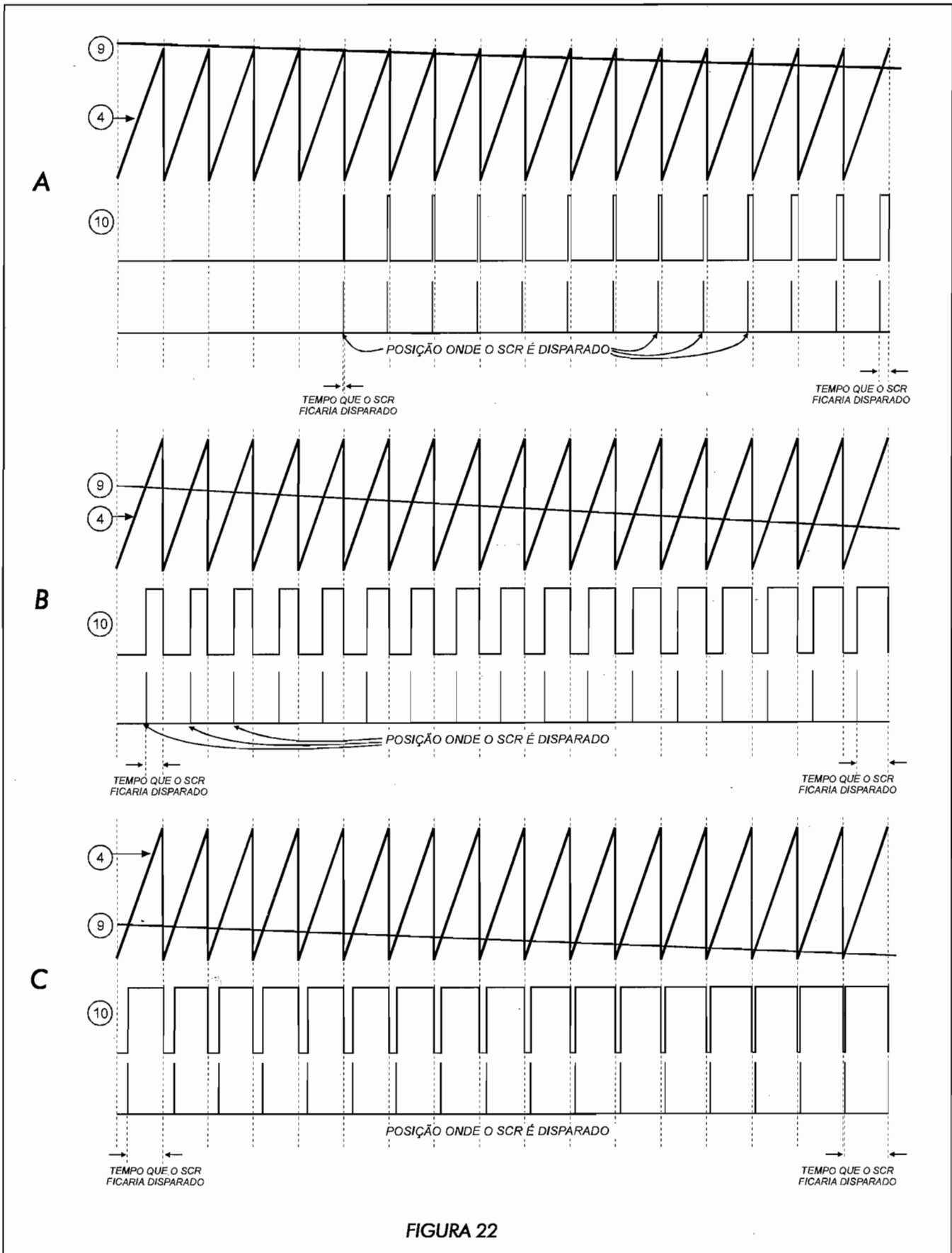


FIGURA 22

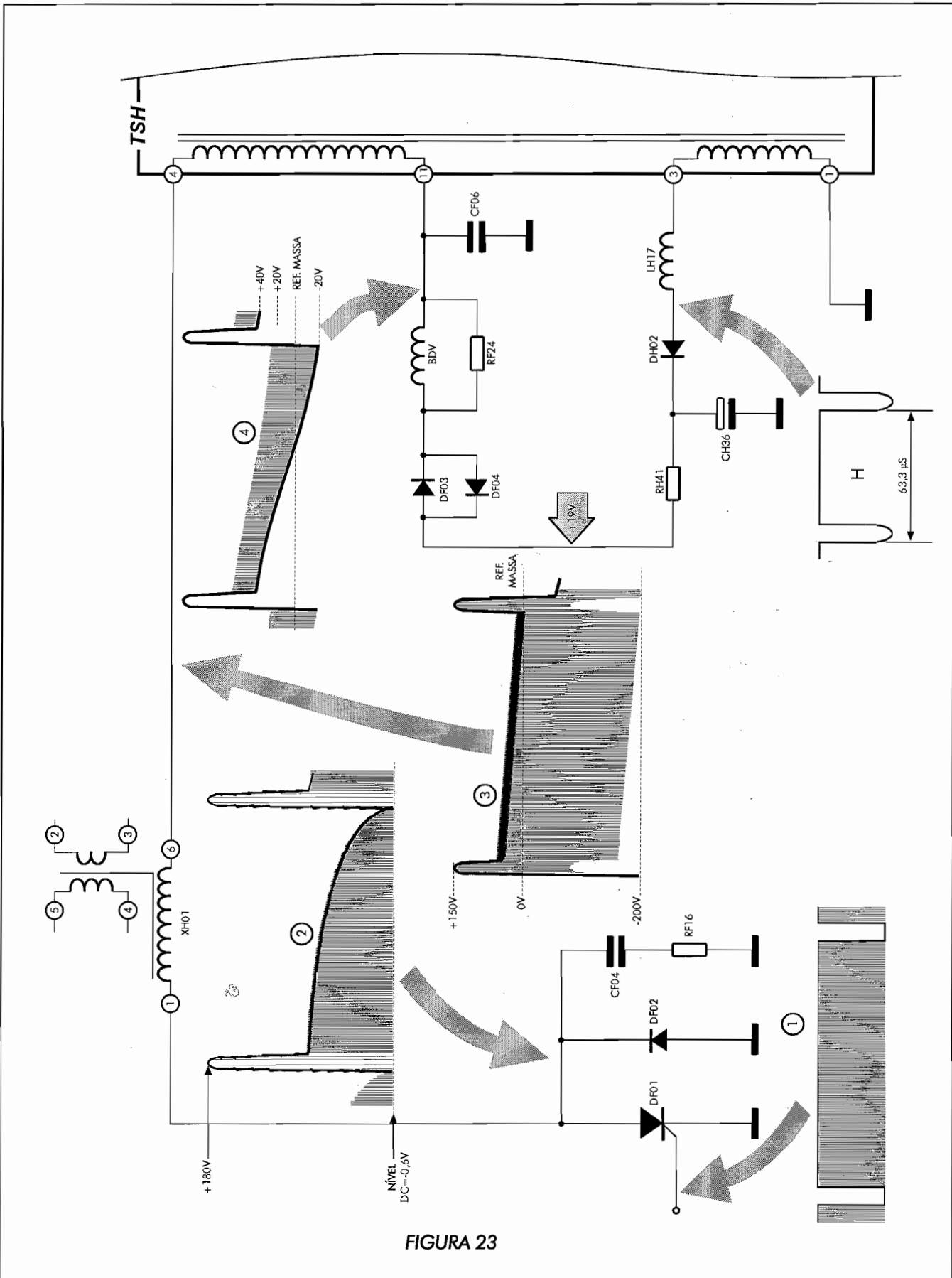


FIGURA 23

tante será de um pulso negativo que alcançará a média de -100 V (veja forma de onda 3). Com este nível positivo no pino 6 do driver fixado ao pino 4 do TSH, acabamos por ter no pino 11 pulsos positivos de grande intensidade que estarão sempre acima da massa. O capacitor CF06 se incumbirá de armazenar e criar uma tensão média positiva. Esta tensão, que chega a atingir +120 Volts forçará uma variação rápida de corrente pela bobina defletora, que normalmente se oporá a variações bruscas de corrente. O resultado final é que apesar da grande elevação de tensão sobre a bobina, a corrente interna aumentará em uma proporção menor, mas o suficiente para gerar um retorno rápido.

Quando chegamos basicamente ao meio da exploração horizontal, o transformador driver receberá no pino 1 um potencial positivo e no pino 6 um potencial negativo. Este potencial praticamente não influi em nada na média de tensão positiva, pois o pino 1 ficará sem fixação a massa (SCR cortado) mantendo a média de tensão armazenada no pino 11 do TSH bem positiva.

Com o início do gatilho do SCR, já teremos em um tempo muito curto a aplicação do potencial positivo induzido no driver (pino 1) jogado a massa momentaneamente, levando o potencial do pino 6 a um nível negativo (-100 Volts) que somado ao potencial do pino 4

do TSH faz com que a média de tensão positiva do pino 11 comece a cair paulatinamente.

O grande responsável pelo armazenamento de cargas para a correta circulação de corrente pela bobina de deflexão é o capacitor CF06 que possui um valor de 560 nF. Ele será responsável pela filtragem antes dos pulsos chegarem a bobina de deflexão.

Na forma de onda 4, podemos ver que no pino 11 do TSH já começam a aparecer pulsos positivos do TSH, decorrente da diminuição da impedância da malha do pino 1 do transformador driver (devido ao início do gatilho do SCR).

Podemos dizer que no fim da exploração vertical, o pino 1 do transformador driver já estará praticamente todo o tempo amarrado a massa, gerando no pino 6 ora um potencial positivo ora um potencial negativo. Este potencial negativo (em relação a massa) gerado no pino 6 do driver anteriormente era de nível menor, o que vai ocorrer é a diminuição da tensão média positiva

armazenada em CF06.

Notem que a alimentação para o vertical (+19 Volts) está vindo da retificação e filtragem da exploração do TSH, onde podemos notar que existem pulsos negativos cuja amplitude chega aos 100 Volts.

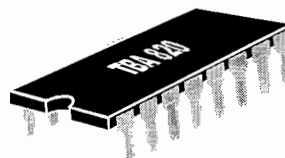
É utilizada a exploração horizontal (patamar positivo neste caso), para que tenhamos um reforço maior de corrente para o vertical.

Fechamos aqui a explanação sobre este televisor, que foi lançado no ano de 1985 e de lá para cá tem dado algumas dores de cabeças, mesmo em profissionais mais gabaritados. Durante as três edições desta matéria, pudemos ver que realmente é um aparelho que utiliza técnicas diferentes das convencionais no que se refere a fonte de alimentação e saída vertical. O sucesso de cada um dependerá de seu esforço em entender as novas filosofias aplicadas a Eletrônica, mesmo que estas pareçam por demais difíceis. Na próxima edição, continuaremos com o FLASH-BACK eletrônico abordando agora o chassi PHILIPS GR-1. Até lá.

ELETRÔNICA SCHARF

Componentes Eletrônicos

Preços especiais para técnicos



Av. Alda, 70 - Diadema - SP - Fone: 445-2808 - Fax: 456-3035

TEORIA X PRÁTICA JUNIOR

Muitos leitores nos questionam a respeito desta seção, argumentando que estes circuitos jamais serão vistos na prática. No entanto a resolução destes defeitos, com certeza darão aos leitores uma visão muito mais ampla de circuitos eletrônicos, além de desenvolver o raciocínio. Por exemplo, o papel de um corredor seria apenas correr, só que para conseguir bom desempenho, ele necessita fazer uma série de outros exercícios, que darão condições físicas para que ele possa correr. Transferindo a idéia para o técnico em eletrônica, dentre estes outros exercícios, estaria o teoria x prática -júnior.

Na tabela abaixo, estão mostradas as tensões normais, e baseando-se nestas é que explicaremos o processo de análise para se chegar ao componente defeituoso, para os defeitos apresentados na edição anterior.

A	B	C	D	E	F	G	H	I	J	K	L	M	N	O	P	Q	R	S
42V	30V	24V	48V	24V	18V	48V	36V	42V	33V	30V	24V	21V	18V	12V	18V	12V	16V	8V
T	U	V	W	X	Y	Z	A1	B1	C1	D1	E1	F1	G1	H1	I1	J1	K1	L1
5,3V	5,3V	2,67V	21V	15V	15V	15V	15V	9V	6V	24V	21V	18V	18V	18V	15V	9V	12V	20V
M1	N1	O1	P1	Q1	R1	S1	T1	OBS. TODAS AS TENSÕES INDICADAS NESTA TABELA, SÃO MEDIDAS, TENDO COMO PONTO DE REFERÊNCIA O POLO NEGATIVO DA FONTE.										
15V	10V	30V	30V	30V	30V	0V	30V											

1º Defeito: Neste primeiro defeito, podemos perceber que a tensão no ponto A subiu, descartando qualquer possibilidade de defeito em R1. E como nos pontos B e C houve uma queda nas tensões, chegamos a conclusão que R2 está alterado.

2º Defeito: Nos pontos D e G as tensões não se alteraram, só que nos pontos restantes, todas as tensões caíram, mostrando que o defeito está em R5, R9 ou R10. Mas como as quedas de tensões em R9 e R10 estão proporcionais, o componente defeituoso é R5 alterado.

3º Defeito: Podemos notar que as tensões nos pontos I, J e K se elevaram, e nos demais todas caíram, indicando que o componente defeituoso, é R14, que está alterado.

4º Defeito: As tensões nos pontos P e Q caíram, indicando que há problema em R19 ou R20, no caso um dos dois estaria aberto, como eles possuem o mesmo valor, neste caso poderia ser tanto um quanto outro.

5º Defeito: Notamos para este defeito, que todas as tensões caíram. O primeiro componente suspeito, seria R24 alterado, hipótese que foi descartada quando percebemos que

a queda de tensão dele está proporcional a de R25. Então esta queda nas tensões deve-se a uma fuga no capacitor C1, conclusão que pode ser reforçada, se compararmos a queda de tensão de R27 e R30, pois o segundo resistor está recebendo uma tensão menor que a de R27.

6º Defeito: Nos pontos B1 e C1, houve uma queda no valor das tensões, e nos demais ocorreu uma elevação, sobrando com isso como único componente defeituoso R36 alterado.

7º Defeito: Neste defeito, podemos perceber que todas as tensões caíram, tendo inicialmente como prováveis componentes defeituosos, R39

alterado; C5, C4 ou C6 com fuga. Como a queda de tensão em R39 está proporcional a de R40, descartamos qualquer possibilidade de defeito neste resistor. Como as tensões nos pontos G1 e H1 estão iguais, não há corrente em R42, eliminando com isso a possibilidade de defeito em C5 ou C4. Dessa forma somente sobrou C6 com fuga.

8º Defeito: Apenas houve alteração de tensão nos pontos L1, M1 e N1, sendo que todos eles sofreram uma queda. E como a queda de tensão em R50 não está proporcional a de R49, o componente defeituoso, é C8 com fuga.

COMPONENTES ELETRÔNICOS

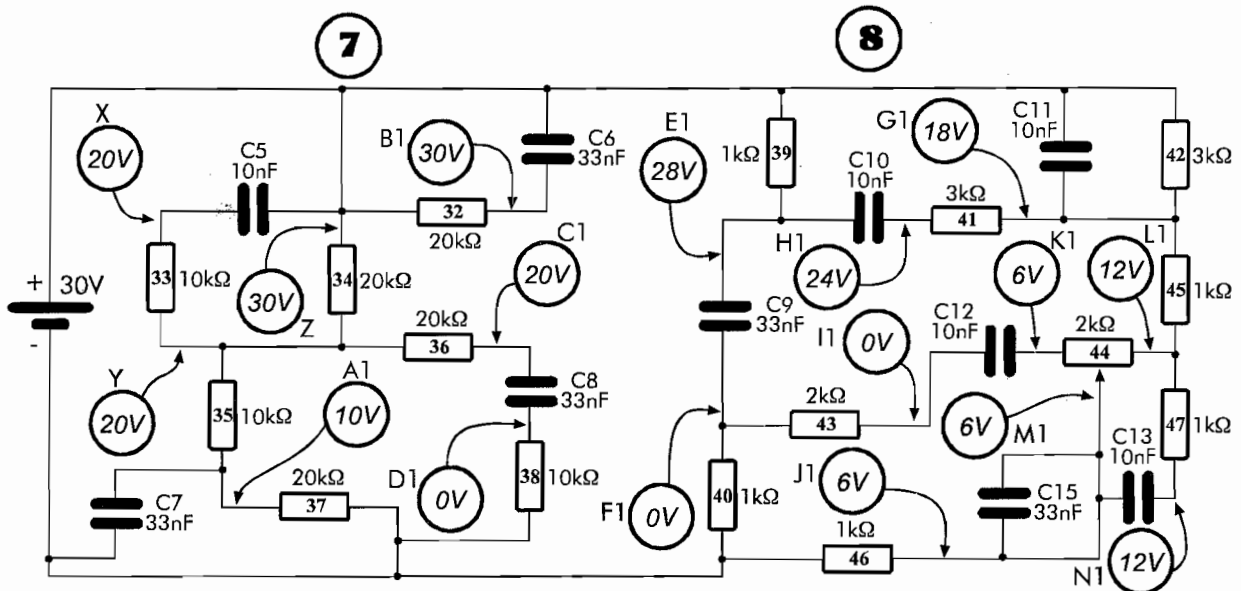
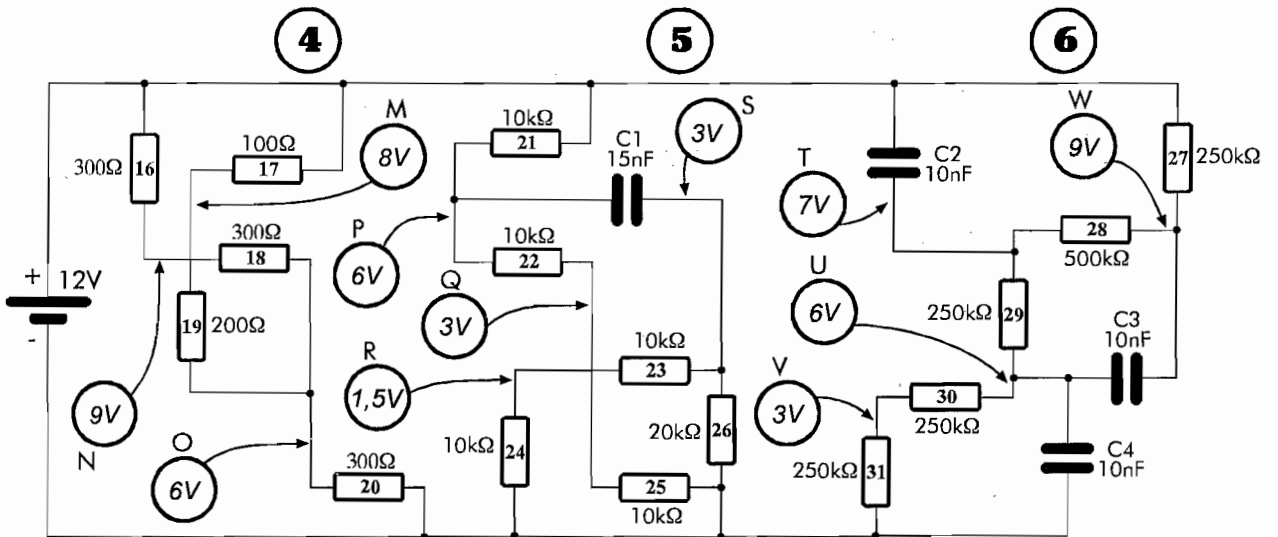
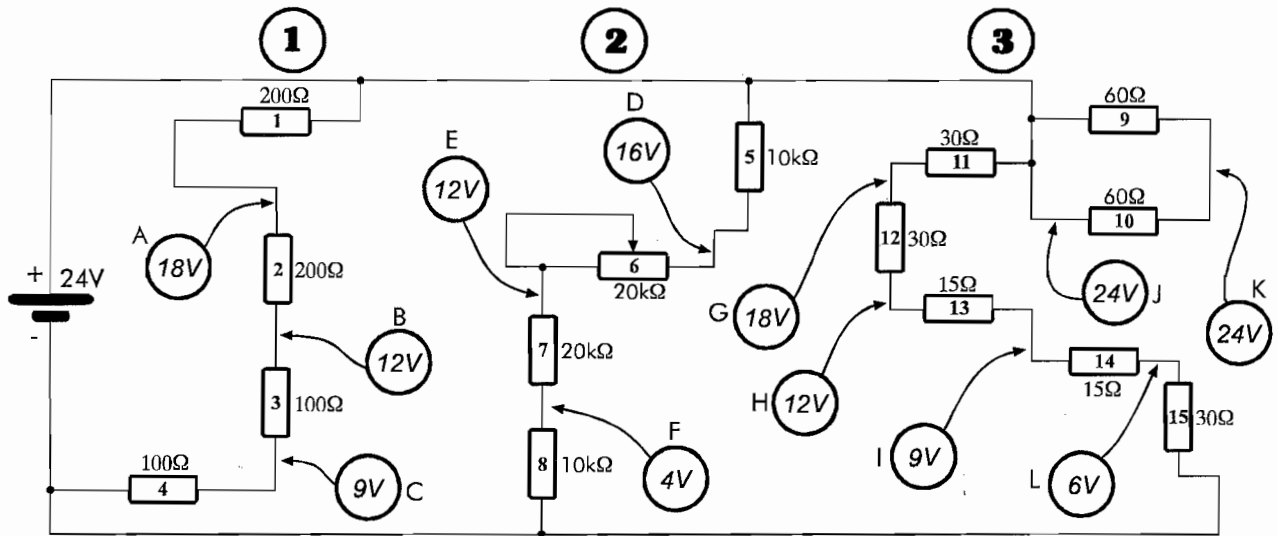
- CIRCUITO INTEGRADO - TRANSISTOR - DIODO - RESISTOR
- BATERIAS P/ TELF. CELULAR - FILMADORA - TEL. S/ FIO
- ACESSÓRIOS PARA: CELULAR - FAX - VÍDEO - TV
- CONECTOR PARA INFORMÁTICA

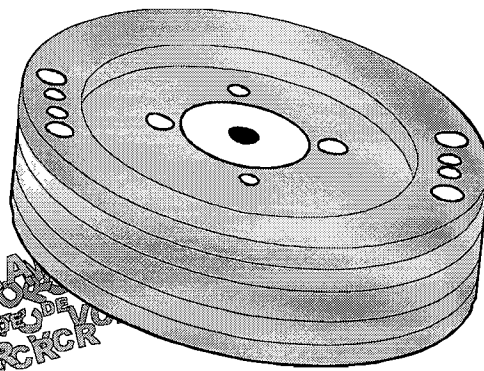
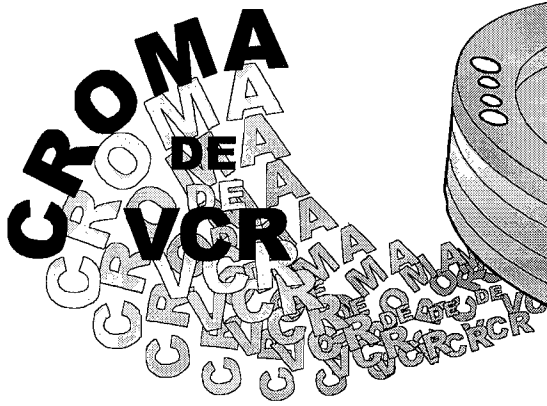
P
K
I **PIRANGA**
ELETRÔNICA
COMPONENTES ELETRÔNICOS

PHILCO • PHILIPS
DISTRIBUIDOR AUTORIZADO

Rua Cipriano Barata, 2756 - Ipiranga - Fone/Fax: 914-2169

Para os circuitos mostrados abaixo calcule as tensões normais nos pontos, e baseando-se nas indicadas nos círculos encontre o componente defeituoso.





PARTE I

Começamos aqui, uma longa análise envolvendo as técnicas aplicadas ao videocassete VHS e sugerimos aos leitores que antes deste estudo, façam uma revisão na matéria publicada de croma em televisão (Revista 1 a 8).

O videocassete doméstico Betamax e VHS, inventados em 1975/76 foi um marco no desenvolvimento de técnicas eletrônicas aplicadas a uma necessidade de mercado.

Apesar do advento do DVD, que a partir de 1997 começará a desbancar o vídeo VHS, ainda teremos por alguns anos o contacto com este equipamento altamente complicado.

Mário P. Pinheiro

UMA BREVE HISTÓRIA

Quando a televisão surgiu na década de 30, não havia o chamado vídeo tape o que forçava os programas de televisão a serem todos ao vivo. Algumas vezes algo importante era filmado para ser transmitido posteriormente. O nome filmado estava amarrado com os equipamentos utilizados pelo cinema, que faziam sucessivas fotos posicionadas em uma película de filme fotográfico que posteriormente era exibida na mesma velocidade da filmagem original, para aí sim ser captado pelas câmeras e transmitido pela televisão. Apesar de ter bons resultados, era um processo muito caro e tinha que passar por várias etapas como filmagem, revelação, montagem até chegar ao produto final que podia ser exibido.

Com a evolução das técnicas, começaram a ser gravados os primeiros sons de maneira magnética em fios metálicos que rapidamente evoluiu para o tape de rolo, que deu novo ânimo aos pesquisadores e produtores de televisão.

Com a melhoria da eletrônica e também dos processos mecânicos, foi possível se gravar imagens em pelí-

culas magnéticas, que apesar de requisitar grandes equipamentos, já se apresentava com um custo mais atraente que as filmagens convencionais.

Na década de 50 já havia estúdios de televisão gravando shows ou filmes feitos para a televisão diretamente em fitas surgindo assim o chamado VÍDEO-TAPE.

Estes aparelhos eram muitos grandes e a velocidade da fita no equipamento para gravar as informações de vídeo eram impressionantes.

Não demorou muito a ser inventado um dispositivo que diminuía a velocidade da fita, ficando o aspecto velocidade ou movimento para as cabeças leitoras que se tornaram móveis. Surgiram assim as cabeças rotativas que até hoje estão presentes nos mais variados formatos de videocassetes.

No final da década de 60, já existia na Europa um equipamento chamado V-2000 (Philips) que possibilitava gravações de vídeo, em um tamanho relativamente compacto. Mas seu preço ainda era inacessível para a grande maioria da população.

Foi em 1975 que a Sony, finalmente lançou um videocassete cuja fita possuía pequenas dimensões e o preço de todo o conjunto gravador e

reprodutor já era acessível. O equipamento apesar de não poder ser comprado por todos já estava dentro de padrões aceitáveis para a época. Surgia assim o videocassete Betamax.

Este vídeo foi um sucesso de vendas no Japão e rapidamente chegou aos Estados Unidos. A Sony que detinha os direitos de fabricação deste equipamento, não permitiu que as companhias concorrentes pudessem fabricá-lo.

Foi aí que em 1976, inventado pela JVC, surge o videocassete VHS (Vídeo Home System), ou simplesmente Sistema de Vídeo Doméstico, que não preocupou a Sony, pois além de possuir uma fita cassete maior, tinha pior qualidade de imagem (em relação ao Betamax).

Apesar disto, a JVC abriu parceria com a maioria dos fabricantes mundiais, onde se juntaram fabricantes como a PANASONIC, RCA, e muitos outros, que passaram juntos a dominar aos poucos o mercado americano.

Quando o videocassete doméstico chegou ao Brasil no início da década de 80, mal se falava de Betamax e a PHILCO-FORD e a SHARP, lançaram seus primeiros modelos VHS. Apesar de todos os esforços, a Sony

ainda tentou lançar aqui seu modelo Betamax em vão, pois o VHS já havia dominado o mercado, principalmente no que se refere a títulos de filmes para os vídeo-clubes.

Desde a invenção do VHS muita coisa foi feita para melhorar sua performance deficiente (apenas 220 elementos de resolução horizontal), surgindo o HQ (High Quality) melhorando levemente a resolução final. Foram introduzidas mais duas cabeças de vídeo com o intuito de melhorar a qualidade de imagem na gravação em 6 horas além de melhorar os efeitos especiais. Mas a inovação mais significativa que este formato recebeu foi a introdução da técnica HI-FI, que melhorou drasticamente a qualidade de áudio reproduzida. Para combater o formato VHS, foram lançados o vídeo 8mm (que muitos confundem com Super-8) com qualidade de imagem e sons superiores ao VHS convencional (280 elementos de resolução) e mais recentemente foi lançado o HI-8 (com 400 linhas de resolução horizontal).

Os fabricantes do VHS, contra-atacam lançando o VHS-C (fita compacta), para concorrer com o pequeno tamanho da fita 8mm da Sony. A grande vantagem deste formato era a total compatibilidade que havia entre o vídeo VHS e este.

Para combater a melhor qualidade do formato 8mm em relação ao VHS foi criado o vídeo S-VHS razoavelmente compatível com o formato anterior (VHS) ficando com a mesma qualidade de imagem do vídeo HI-8 (400 elementos de resolução horizontal).

Além destes equipamentos comentados temos nos dias de hoje formatos dos mais diversos que permitem gravações de vídeo altamente sofisticadas (efeitos digitais) e com qualidade de imagem bem superiores. Mas o sucesso do velho VHS continua, pois para desbanca-lo haveria a necessidade de um grande investimento em marketing além de filmes disponíveis previamente gravados o

que só poderia ser feito com a colaboração de todos os principais fabricantes do mundo. Finalmente o formato que irá substituir o VHS não possui processo magnético e sim óptico e é compatível com os CD's e CD-ROM's atuais. A substituição fatalmente será consumada, pois os principais fabricantes e geradores de tecnologias mundiais estão unidos para este empreendimento: Philips, Sony, Toshiba dentre outros.

VISUALIZAÇÃO BÁSICA DE UM GRAVADOR DE VÍDEO

Antes de entrarmos na análise propriamente dita de croma, faremos uma geral na base de funcionamento do videocassete, indo deste seu sistema de blocos gerais e sistema de gravação magnética, até chegar às técnicas envolvidas em luminância e crominância. Podemos definir um gravador de vídeo como possuindo basicamente 5 áreas distintas, como mostra a figura 1:

- 1) **Fonte de alimentação**
- 2) **Sistema de Controle e Timer**
- 3) **Sintonizador e Modulador de RF**
- 4) **Luminância e Crominância**
- 5) **Servossistema**

1) Fonte de alimentação: as fontes de alimentação dos videocassetes deverão gerar basicamente uma tensão estabilizada de +5 Volts que será utilizada para a alimentação do microprocessador, receptor de controle remoto e timer (display).

Teremos também a fonte de +9 ou +12 Volts que serão responsáveis pela alimentação geral dos integrados processadores de luminância e crominância, sintonizador e circuitos de servo.

As tensões de 14 ou 18 Volts, reguladas ou não, serão responsáveis pela polarização dos motores de capstan, cilindro e motores DC convencionais.

Teremos ainda 33 Volts que serão utilizados na sintonia de canais, bem

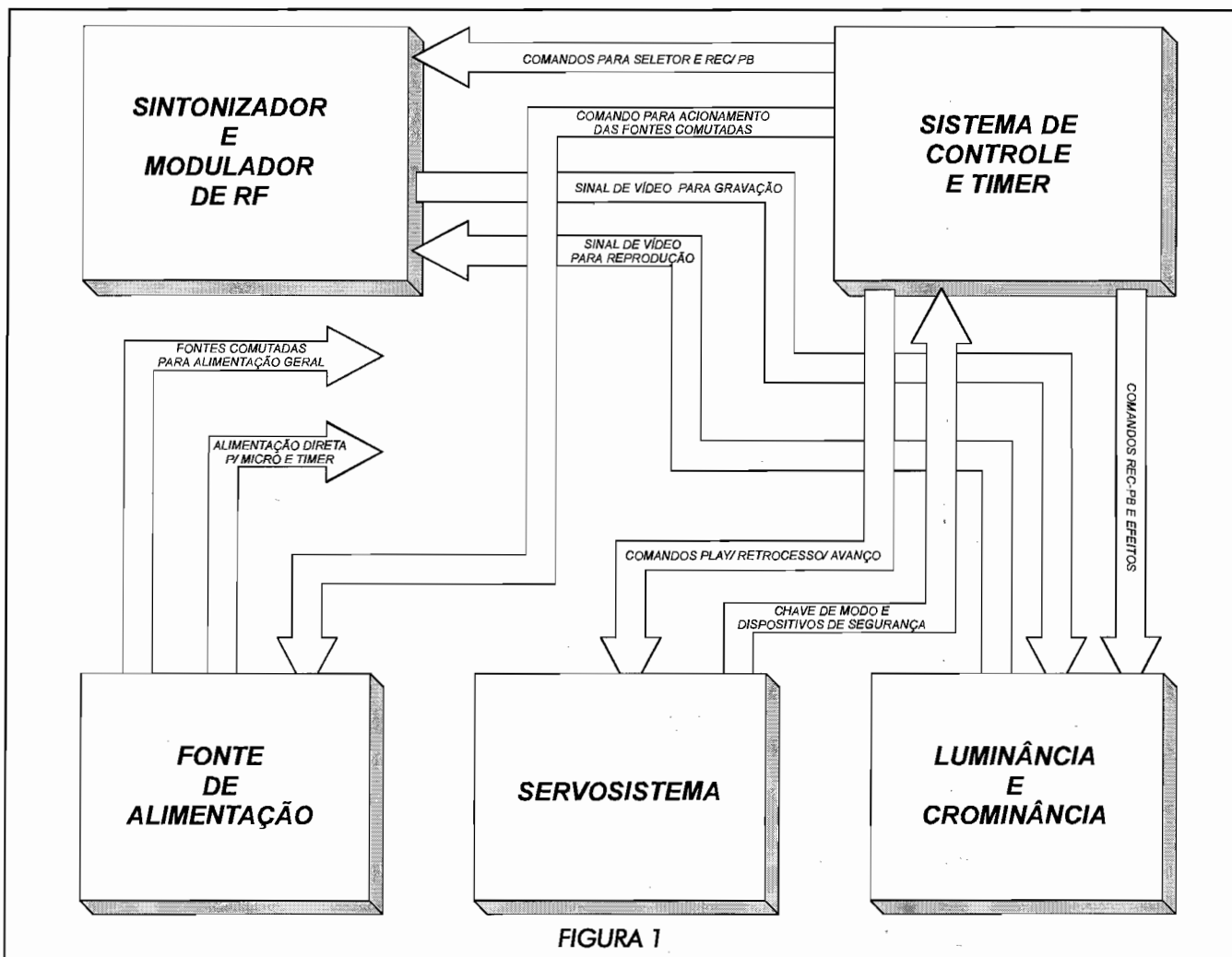
como a tensão negativa de -33 ou -40 Volts responsável pela excitação do display (que ainda é valvulado). Com exceção dos +5 Volts principais e as tensões de filamento e -40 Volts para o display, as demais tensões só atuarão em seus estágios quando o videocassete estiver no modo ligado (POWER ON), o que necessitará de um comando do microprocessador.

2) Sistema de Controle e Timer: O Sistema de Controle será responsável por todo o funcionamento do equipamento, além de prever falhas que poderiam ocorrer no sistema mecânico deste.

Dele dependerá basicamente o acionamento direto dos motores DC que fazem o trabalho de carregamento frontal, carregamento dos postes, avanço e retrocesso, escolha dos canais, acionamento REC/PLAY, escolha da velocidade, etc.

3) Sintonizador e Modulador de RF: o sintonizador será o responsável pela captação de canais e posterior formação do sinal de vídeo composto. Além disto trabalhará também o som fornecendo o áudio (stereo ou não) para os circuitos de gravação. O modulador de RF será o responsável por possibilitar que qualquer receptor de televisão (possuindo ou não entradas de áudio e vídeo) possam assistir sem muitos problemas aos sinais gerados pelo videocassete, seja este sinal do sintonizador ou gravado em fita.

4) Luminância e crominância: Estes circuitos farão toda a conversão do sinal de vídeo composto para que este possa ser gravado em fita e posteriormente na reprodução, deverão fazer o processo inverso, até que o sinal se torne compatível novamente com o padrão M ou outro padrão qualquer. O áudio será manipulado de maneira semelhante aos gravadores cassetes convencionais, a exceção do modo HI-FI que aplica técnicas bem diferentes do convencion-



nal para a gravação e a reprodução.

5) Servossistema: será o responsável pelo controle de velocidade e posicionamento dos motores de cilindro e capstan, quando estes estiverem no modo de PLAY ou ainda no modo Visual Search (a frente ou para trás).

É um circuito relativamente complexo e exige do técnico conhecimentos de circuitos de comparação por realimentação para seu completo entendimento. Os motores utilizados atualmente nos circuitos de servo são de tração direta ou simplesmente DD (direct drive).

VISUALIZAÇÃO MECÂNICA DO VIDEOCASSETE VHS

Na figura 2, vemos o mecanismo do videocassete VHS básico, com a fita

em seu compartimento e envolvendo o cilindro. Este cilindro possui um mínimo de 2 cabeças posicionadas a 180°. O envolvimento da fita no cilindro acaba formando um "M", característica que já foi levemente modificada para aperfeiçoamento do sistema mecânico.

Podemos dizer que a área tracejada seria a fita de vídeo, onde temos internamente o carretel de alimentação e o carretel de recolhimento.

Podemos afirmar que a tração da fita dependerá exclusivamente da pressão exercida pelo rolo pressor sobre o eixo do Capstan que gira a uma velocidade precisa. Este conjunto ditará o passo que a fita deverá ter em toda a sua extensão.

Caso o carretel de alimentação esteja solto, a fita será tracionado de uma maneira "frouxa" o que não garantirá uma boa captação de sinal

feita pelas cabeças colocadas no cilindro (rotativas) bem como pela cabeça de áudio controle.

Assim, se faz necessário que se crie um freio na saída da fita de seu compartimento, através de uma haste de feltro que pressionará o carretel tornando mais difícil seu giro. Este freio poderá gerar problemas como trancos na liberação da fita, o que foi compensado pela introdução de uma haste de realimentação de pressão, que evita que estes trancos ocorram.

Para que possamos entender este processo, vamos dizer que a pressão chega a tal ponto que vai ocorrer um tranco no deslocamento da fita. Antes que isto ocorra, a fita pressiona o eixo para a direita, que faz com que a haste que envolve o carretel seja levemente "afrouxada" liberando suavemente o movimento do

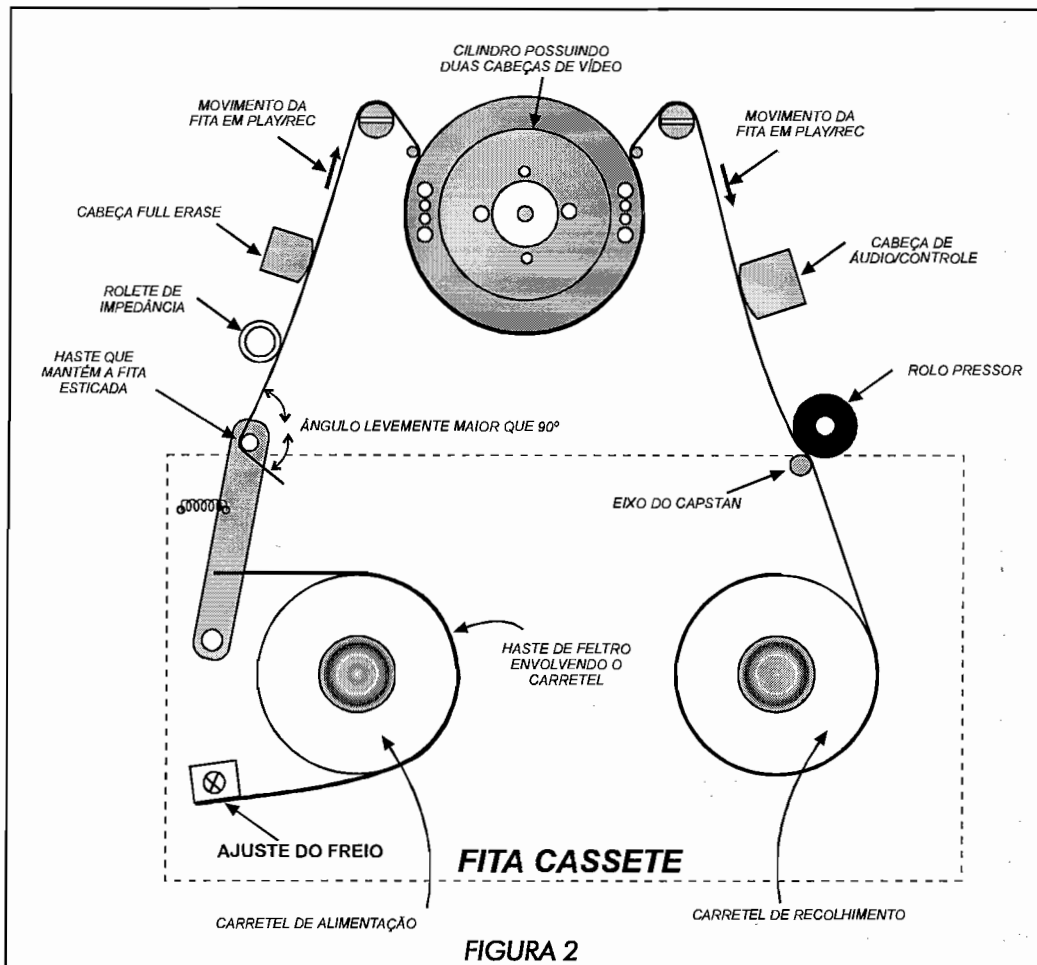


FIGURA 2

carretel.

O ajuste correto da frenagem que deverá ser feita no sistema, estará amarrado à base do freio que poderá ser aumentado (deslocando-o para a esquerda) ou diminuído (deslocando-o para a direita).

Com a pressão correta, a fita contactará o rolete de impedância que amortecerá variações mecânicas leves dadas pelo tracionamento dos motores.

A cabeça Full Erase se incumbirá de apagar totalmente a fita quando o VCR estiver acionado para REC (recording ou gravação).

Assim a fita encontrará o poste de entrada do cilindro. Este poste será responsável pela altura correta da fita que entrará no dispositivo de leitura rápida (cabeças rotativas). O processo de leitura helicoidal necessita de uma leve inclinação do cilindro em relação à base do Videocassete, o que gerou a necessidade da criação

de uma haste de inclinação antes do cilindro, que colocará a fita no mesmo ângulo de inclinação do cilindro rotativo.

Na saída da fita do cilindro leitor, haverá outra haste de inclinação para que esta volte a ter o ângulo correto para a entrada do poste.

Na seqüência a fita encontrará a cabeça de áudio e controle, a cabeça estacionária e que deverá apresentar uma posição perfeita no que se refere ao seu posicionamento em altura, azimute e longitude.

Finalmente a fita passará pelo seu conjunto de tração capstan/rolo pressor e será recolhida pelo carretel de recolhimento, que deverá girar em sentido horário, sem com isto puxar com força a fita.

Para que este carretel trabalhe adequadamente, deverá ter um conjunto de embreagem que o permita recolher a fita sem puxá-la.

Esta mecânica apesar de ter sido

apresentada para o VHS poderá ser utilizada para qualquer vídeo com cabeças rotativas.

A GRAVAÇÃO MAGNÉTICA

A gravação magnética se baseia em magnetizar e orientar os domínios magnéticos de um determinado material, para que posteriormente, a imantação retida possa ser transferida e transformada novamente em sinal elétrico.

Como podemos ver pela figura 3, se tivermos um sinal senoidal e este produzir em uma bobina uma corrente, teremos a criação do chamado CAMPO ELETROMAGNÉTICO, que por sua vez gerará o FLUXO MAGNÉTICO no núcleo do

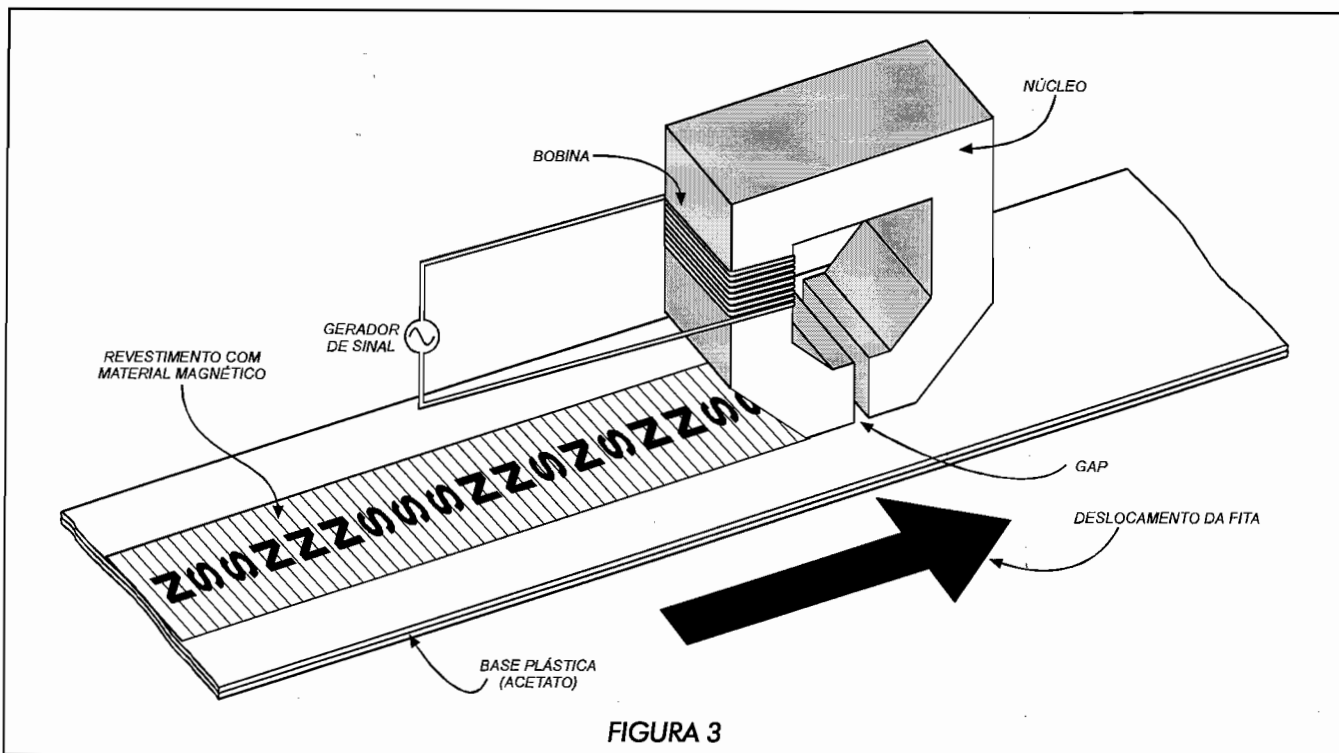
material.

Se interrompermos o núcleo, criando um espaço chamado de "entreferro" ou GAP, estaremos basicamente interrompendo o fluxo do núcleo.

Se encostarmos um material permeável (ferromagnético) no entreferro, estaremos fechando o caminho para o fluxo. A passagem do fluxo pelo material permeável, irá orientar os "Spins" dos átomos na mesma direção, criando o campo magnético na área por onde o fluxo passou.

A inversão no sentido da corrente elétrica inverterá também o campo e conseqüentemente o sentido do fluxo.

Na figura 3 podemos ver como se comportaria uma bobina enrolada sobre um núcleo de material permeável. Este conjunto estaria recebendo um sinal e se deslocando sobre um material permeável, que no caso é uma base plástica (acetato)



recoberta com material magnético. Vamos chamar o conjunto bobina, núcleo e entreferro de “cabeça de gravação” e inicialmente vamos considerá-la estacionária. Caso fosse injetado um sinal nesta, haveria a criação do fluxo que ora “imantaria” o material com determinada polarização como Norte, e logo em seguida com Sul.

Se vários ciclos de imantação se repetissem teríamos como resultante final a última circulação de corrente pela bobina, sendo todas as outras anuladas pela magnetização posterior. Com o deslocamento desta “cabeça de gravação”, poderíamos registrar todas as variações, desde que a cabeça se deslocasse a uma velocidade que não permitisse o cancelamento da magnetização anterior. Assim, formaríamos núcleos Norte e Sul consecutivos, cuja extensão e amplitude dependeria do próprio sinal aplicado a cabeça.

A reprodução deste sinal armazenado magneticamente, seria feita pelo campo magnético gravado que em contacto com o entreferro geraria um fluxo e este acabaria gerando um campo e conseqüentemente uma indução na bobina. Fica claro que o

sinal reproduzido é muito inferior ao nível elétrico aplicado para a gravação pois as perdas são imensas. Apesar disto, foi possível fazer gravações inicialmente de alguns ruídos até se chegar ao sinal de áudio.

OS PROBLEMAS DA GRAVAÇÃO MAGNÉTICA

a) Limitação na Resposta de Frequência

Como dissemos anteriormente, se a cabeça ficasse estacionária e recebesse o sinal, este ia sendo gravado e logo em seguida desgravado por um novo sinal, que por sua vez era desgravado por outro sinal e assim por diante.

Com o deslocamento da cabeça gravadora, podia ser registrado um sinal em uma determinada posição da fita e outro sinal em outra posição e assim por diante. Logo se descobriu que quanto maior a frequência ser gravada, maior deveria ser o deslocamento da fita em relação a cabeça magnética.

Na figura 4 podemos ver como fica gravado um sinal de acordo com a velocidade da fita. A definição da fre-

quência máxima gravada dependerá da velocidade da cabeça em relação a fita e também do tamanho do entreferro. Quanto mais aberto o entreferro menor resposta final teríamos gravada para a mesma velocidade de fita.

Os gravadores de rolo são grandes exemplos da velocidade que uma fita alcança e a grande quantidade de fita necessária para que possamos ter uma excelente qualidade de som com um tempo de gravação razoável (30 minutos ou mais).

Como o gravador de rolo havia sido definido como um equipamento de qualidade e este era de grandes dimensões (não poderia ser portátil), foi inventado então o gravador cassette cuja resposta de frequência foi limitada em no máximo 12 kHz permitindo assim uma menor velocidade da fita e aí seu tamanho reduzido, possibilitando a invenção dos gravadores portáteis.

b) A variação de frequência sobre a bobina da cabeça

Um outro problema que rondava a gravação magnética era a variação de frequência que deveria ser joga-

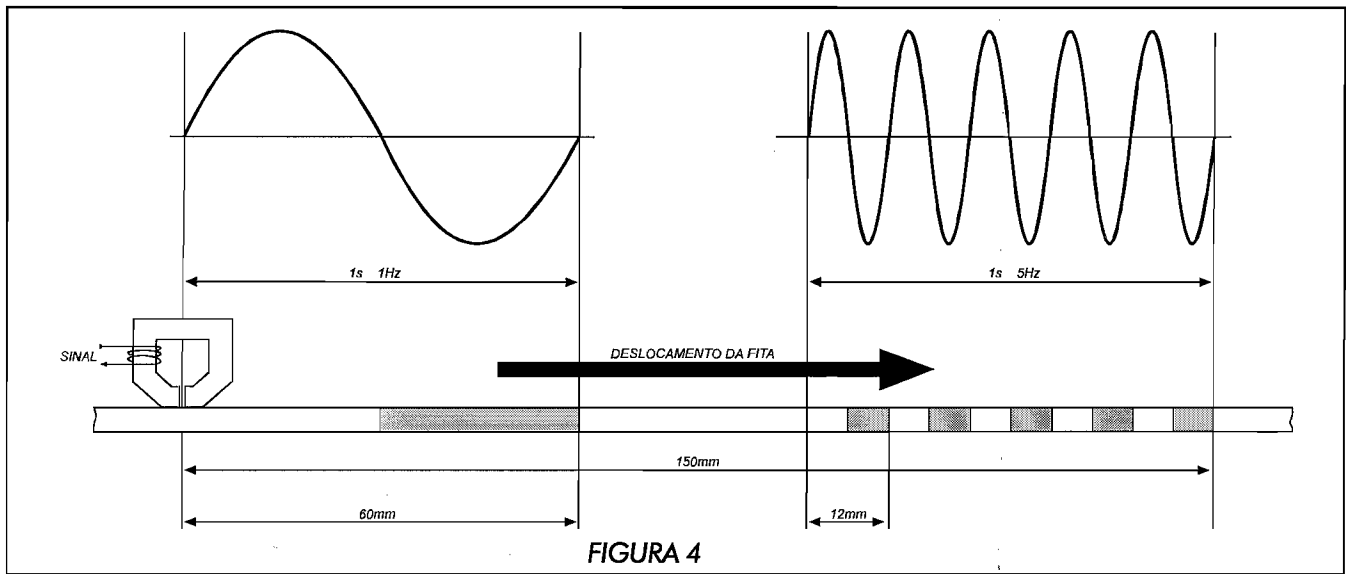


FIGURA 4

da a cabeça magnética. Como sabemos, o áudio vai de 20 Hz a 20 kHz (ou perto disto) e podemos dizer que em um gravador cassete teríamos uma resposta de frequência de 60 Hz a 12 kHz. Esta variação de sinal sobre a cabeça provocará diferentes níveis de magnetização, pois o indutor terá uma determinada reatância a cada uma destas varia-

ções. Podemos dizer que a cada oitava (dobro de frequência) ocorreria um aumento de +6 dB sobre a cabeça gravadora. Podemos então fazer a seguinte constatação:

$$60\text{Hz} \times 2 = 120\text{Hz} \times 2 = 240\text{Hz} \times 2 = 480\text{Hz} \times 2 = 960\text{Hz} \times 2 = 1920\text{Hz} \times 2 = 3.840\text{Hz} \times 2 = 7.680\text{Hz} \times 2 = 15.360\text{Hz}$$

Teríamos um pouco menos que 8 oitavas o que daria $6\text{dB} \times 8 = 48\text{dB}$.

Apesar da diferença monstruosa de nível de sinal entre a frequência mais baixa e alta, ainda poderemos contornar o problema pela utilização de malhas equalizadoras que iriam compensar estas diferenças, o que acabou sendo feito.

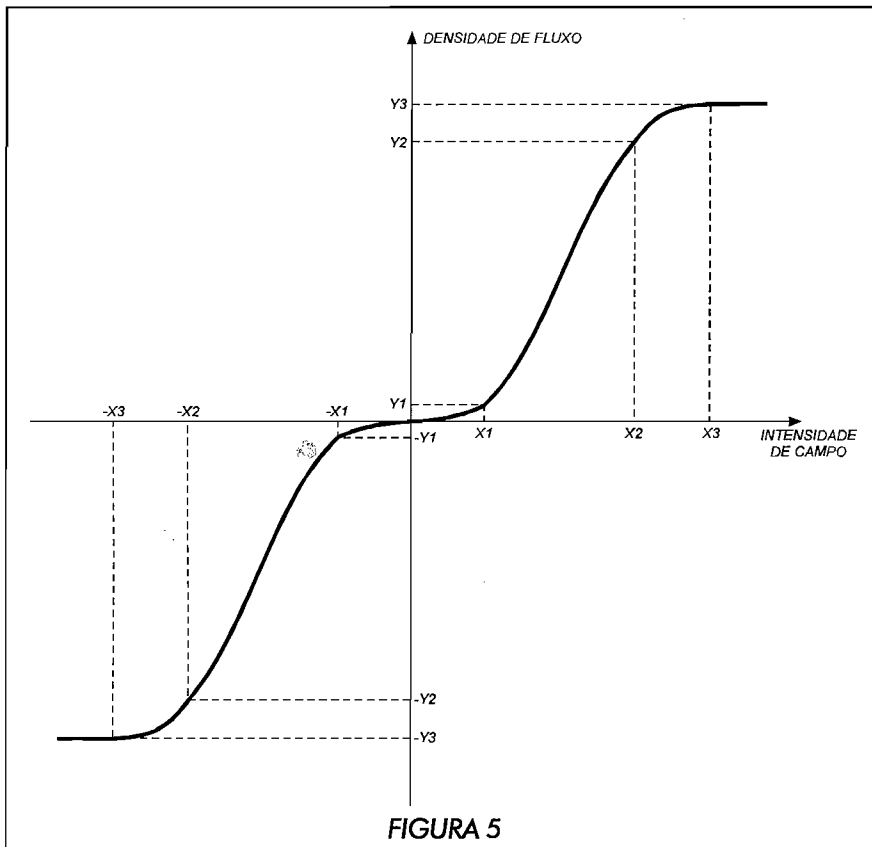
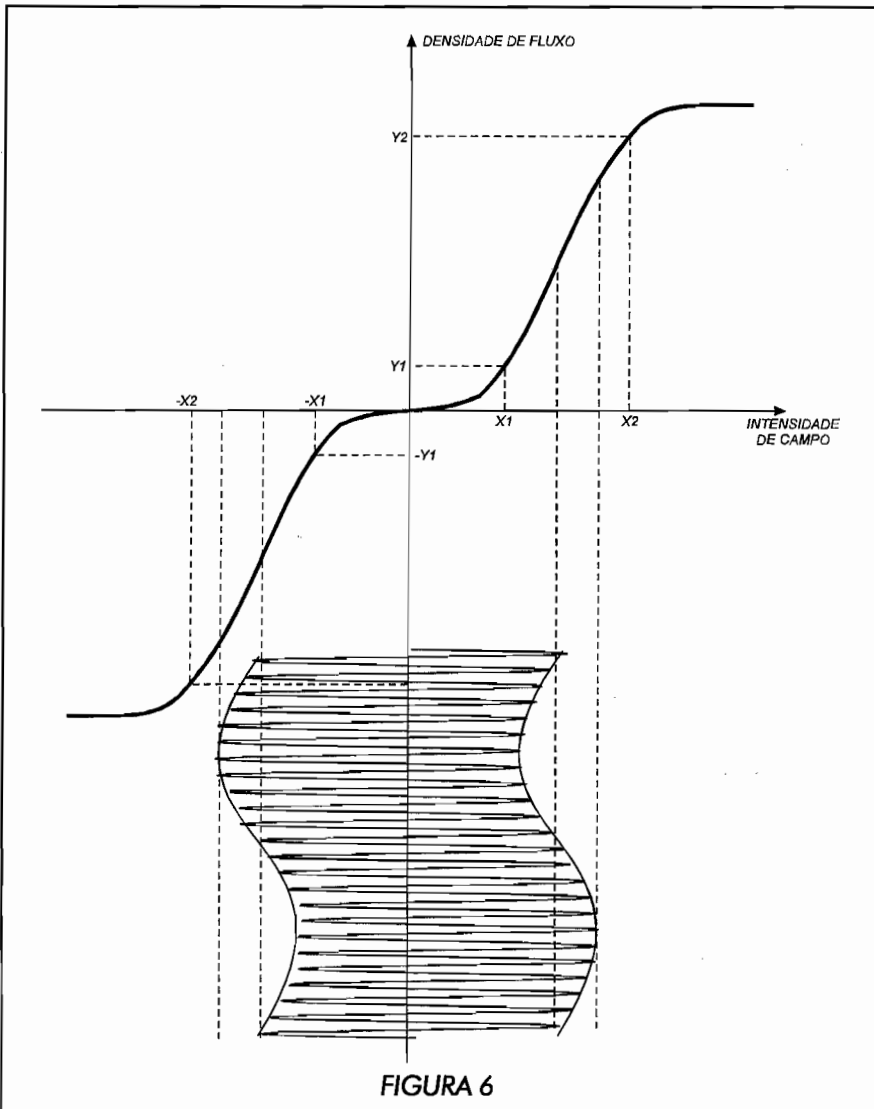


FIGURA 5

c) O Problema da distorção em altos e baixos níveis

Muitos problemas estão atrelados à gravação magnética. Mais do que gerar uma corrente por um indutor e criar um fluxo em um núcleo (como mostra a figura 3), a gravação magnética introduz uma série de distorções e deficiências no sinal gravado.

A histerese ou atraso inercial é o principal problema que causa distorções de sinal. Este problema se manifesta porque em baixo nível de sinal aplicado ao indutor, acabará gerando um baixo campo eletromagnético, que por sua vez gerará uma densidade de fluxo muito menor que o campo e o sinal elétrico. A medida que o sinal vai aumentando seu nível, o fluxo toma maiores proporções até se equiparar com o nível injetado. Um aumento exagerado do nível de sinal induzido na bobina poderá criar a saturação do núcleo, que se-



ria representado como um nível máximo na densidade de fluxo, o que também representaria uma distorção. Para entendermos a curva característica da histerese, vamos analisar

a figura 5 que confronta os níveis de intensidade de campo e densidade de fluxo. Consideremos inicialmente a intensidade de campo "X1". Como poderemos ver por projeção teremos a

densidade de fluxo "Y1" que é bem menor do que "X1". A medida que a intensidade de campo vai aumentando, a densidade de fluxo vai aumentando em um ritmo maior, até que as duas se equiparam em "X2" e "Y2". A partir deste ponto quanto mais aumento tivermos de campo praticamente não teremos aumento de densidade de fluxo ("X3" e "Y3").

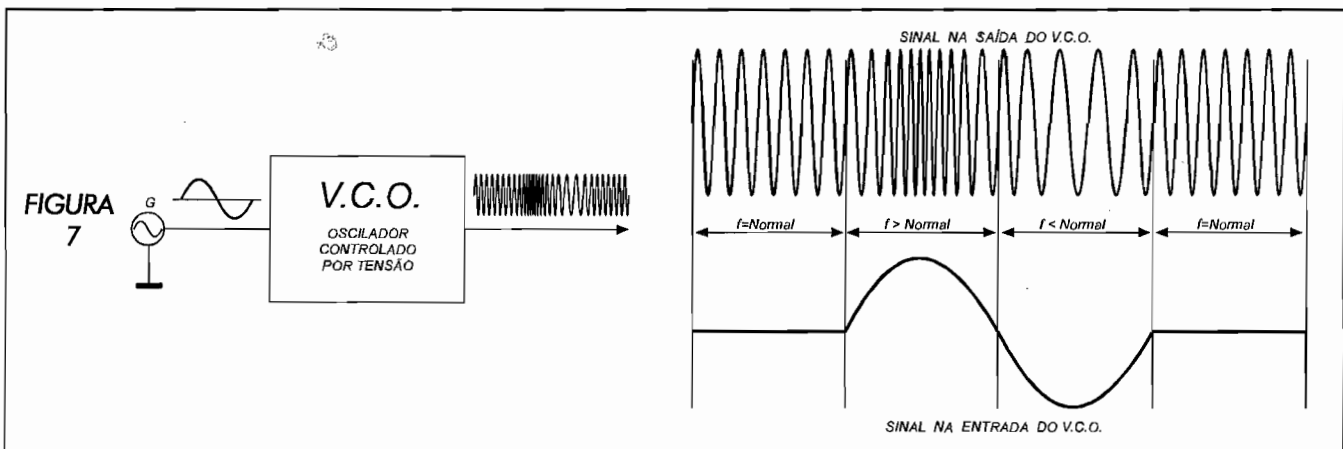
Caso a corrente circulante inverta de sentido, teremos a intensidade de campo mostrada em "-X1" e a densidade de fluxo (bem menor) mostrada em "-Y1".

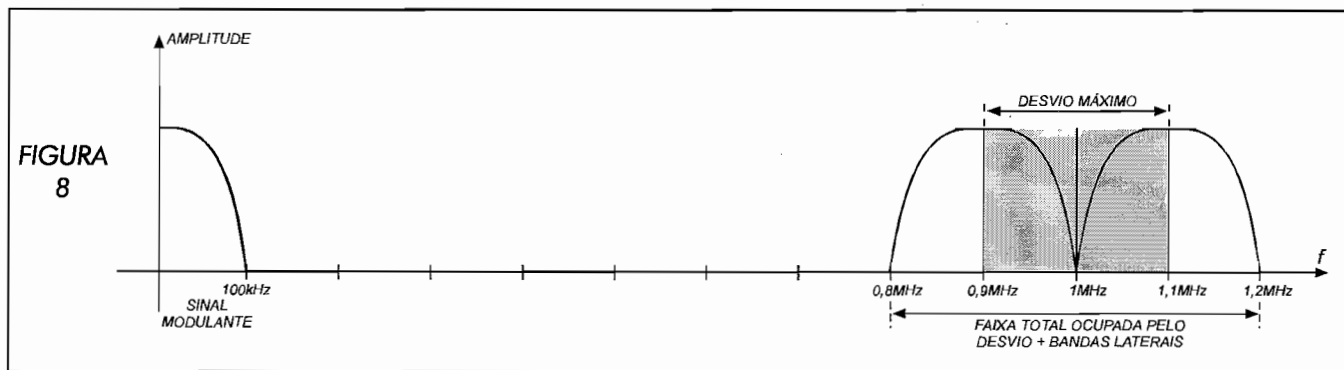
O mesmo ocorrerá para os outros níveis de sinal.

Assim, um sinal gravado sempre apresentará uma distorção nos baixos níveis de sinal e poderá também apresentar distorção caso este ultrapasse os limites de fluxo.

Uma das saídas encontradas foi injetar uma corrente contínua pela cabeça magnética que colocaria o campo magnético entre os patamares "X1" e "X2". O sinal a ser gravado faria esta corrente aumentar e diminuir (o mesmo ocorreria com o campo e fluxo), sempre evitando que o campo caia abaixo de "X1" ou suba acima de "X2".

Apesar disto funcionar e ser utilizado comercialmente em equipamentos mais baratos, não é uma boa prática pois considerando que o material ferromagnético da fita possui irregularidades em sua camada de material magnetizável, poderia incorrer em variações de nível magnético gravado, o que seria transformado na





reprodução em ruídos.

A saída foi utilizar uma POLARIZAÇÃO, comumente chamada de "BIAS" (lê-se baias), cujo objetivo será tirar da região de distorção o sinal a ser gravado.

Esta frequência chamada de "bias" deveria ser muito alta, mais do que podia se ouvir ou gravar. Nos gravadores cassetes convencionais esta gira em torno de 70 kHz.

Apesar de não poder ser gravada pois a velocidade da cabeça em relação a fita é lenta, as variações de 70 kHz produzem um campo e um fluxo suficientes que estarão em média entre "X1" e "X2" e também entre "-X1" e "-X2". A figura 6 nos dá a idéia exata de como ficaria um sinal somado ao "bias".

Com a somatória do sinal de áudio sobre o "bias" temos uma pequena ondulação da frequência de "bias" que apesar da alta frequência fará com que ora esteja circulando corrente mais para um lado que para o outro, orientando os "Spins" dos átomos em média para um sentido, e ora circulará mais corrente para o outro lado deixando os "Spins" dos átomos orientados em média para o outro sentido.

O "bias" é utilizado até hoje na maioria dos gravadores de sinais analógicos, evitando assim a distorção de baixos níveis.

A GRAVAÇÃO DE UM SINAL DE VÍDEO

O sinal de vídeo ou simplesmente sinal de luminância por si só já é um sinal de frequência muito maior que a do áudio.

Notem que no padrão M (que não é dos melhores do mundo), a resposta de frequência deste sinal vai de 0 (zero) a 4,2 MHz, considerando apenas a transmissão. Nos processamentos de vídeo ou R, G e B a frequência do sinal acaba sendo superior a 10 MHz.

Considerando os três problemas que afetam a gravação magnética, poderíamos destacar o seguinte para o sinal de vídeo:

a) a resposta de frequência é muito alta, o que exigiria uma velocidade fantástica da fita em relação a cabeça. Equipamentos de altíssima precisão mecânica foram desenvolvidos para possibilitar que frequências superiores a 4,2 MHz pudessem ser gravadas magneticamente.

b) A distorção de histereses poderia ser resolvida do mesmo modo para áudio, ou seja, utilizando uma frequência de polarização (bias). O problema seria alcançar esta frequência que como vimos em áudio é maior que o sinal que deverá ser gravado.

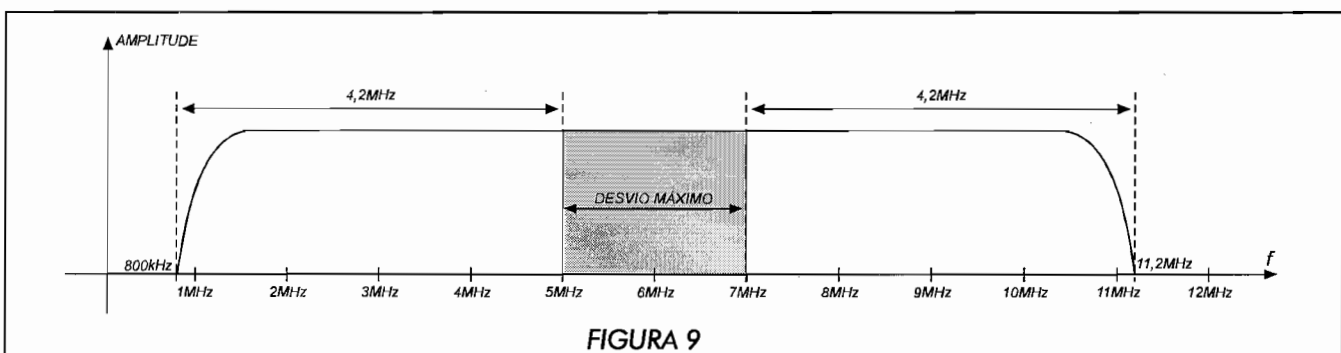
c) O grande e definitivo problema é a quantidade de oitavas presentes no sinal de vídeo composto que seria o seguinte:

$$\begin{aligned} & \text{Partindo de } 1 \text{ Hz} \times 2 = 2 \text{ Hz} \times 2 = 4 \text{ Hz} \\ & \times 2 = 8 \text{ Hz} \times 2 = 16 \text{ Hz} \times 2 = 32 \text{ Hz} \times 2 \\ & = 64 \text{ Hz} \times 2 = 128 \text{ Hz} \times 2 = 256 \text{ Hz} \times 2 \\ & = 512 \text{ Hz} \times 2 = 1024 \text{ Hz} \times 2 = 2.048 \text{ Hz} \\ & \times 2 = 4.096 \text{ Hz} \times 2 = 8.192 \text{ Hz} \times 2 = \\ & 16.384 \text{ Hz} \times 2 = 32.768 \text{ Hz} \times 2 = \\ & 65.536 \text{ Hz} \times 2 = 131.072 \text{ Hz} \times 2 = \\ & 262.144 \text{ Hz} \times 2 = 524.288 \text{ Hz} \times 2 = \\ & 1.048.576 \text{ Hz} \times 2 = 2.097.152 \text{ Hz} \times 2 \\ & = 4.194.304 \text{ Hz} \end{aligned}$$

ou simplesmente 4,2 MHz.

Foram necessários 21 oitavas para ir de 1 Hz a 4,2 MHz o que daria considerando que temos um aumento de ganho de 6 dB a cada oitava de um total de $6 \times 21 = 126$ dB.

Como podemos ver, fica humanamente impossível contornar uma va-



riação tão grande de sinal gravando-se analogicamente.

Parecia que o vídeo-tape era impossível de ser realizado sobrando apenas as filmagens convencionais.

A MODULAÇÃO DO VÍDEO EM FM

A grande arrancada para o vídeo-tape surgiu quando alguém teve a idéia de modular o sinal de vídeo em FM, o que aumentaria a freqüência a ser gravada mas diminuiria a diferença entre as baixas e altas freqüências.

Na figura 7 vemos como seria a lógica da modulação em FM. Um sinal qualquer entra em um V.C.O oscilador controlado por tensão que possui uma determinada freqüência de trabalho. Quando a tensão em sua entrada sobe sua freqüência é aumentada e quando esta tensão cai diminui a freqüência de saída.

Com esta conversão, a freqüência modulada passa a trabalhar com uma freqüência maior que a freqüência máxima do sinal modulante.

Assim, cria-se o DESVIO, que é a variação da freqüência máxima para a mínima ou vice-versa. O desvio máximo deverá ser bem ajustado, pois determinará a amplitude final do sinal demodulado no receptor.

As variações de freqüência do sinal modulante, serão representadas na portadora de FM como a taxa de variação do desvio, que criará as bandas laterais.

Para entendermos melhor o que seria banda lateral e desvio em FM, vamos considerar um VCO traba-

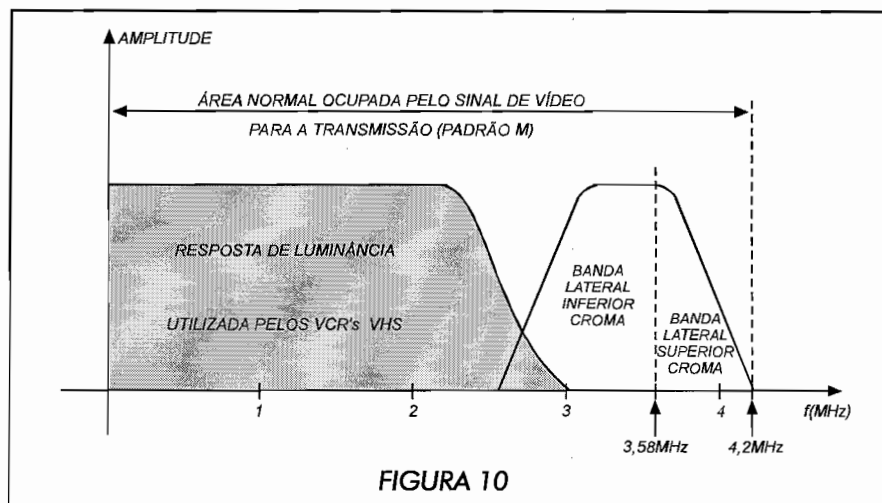


FIGURA 10

lhando em uma freqüência de 1 MHz e que possui um desvio de 0,2 MHz (200 kHz). Teremos assim a freqüência do VCO variando de 0,9 a 1,1 MHz. O desvio da freqüência do VCO tem a ver com a variação de tensão máxima e mínima do sinal modulante, não com sua resposta de freqüência.

Considerando que o sinal modulante possui uma resposta de freqüência máxima de 100 kHz, podemos dizer que haverá a somatória e a subtração entre a freqüência de desvio mínimo (900 kHz) com a resposta de freqüência com o sinal modulante (100 kHz). Assim teremos bandas laterais que irão de 800 kHz até 1 MHz. O mesmo ocorrerá com o desvio superior da portadora que quando chegar aos 1,1 MHz apresentará também as somatórias e subtrações com a resposta de freqüência do sinal modulante (100 kHz).

Assim teremos uma variação que irá de 1 MHz até 1,2 MHz formando a banda lateral superior.

Na figura 8, podemos ver como seria representado o sinal já modulado em FM com seu desvio e bandas laterais. Como podemos ver, o espectro ocupado para o sinal vai de 0,8 até 1,2 MHz.

Como sabemos, temos para o sinal de vídeo uma freqüência mínima de 0 (zero) Hz e máxima de 4,2 MHz. Seria necessário para este sinal uma freqüência mínima de 5 MHz com um desvio em torno de 2 MHz, ou seja, teríamos uma variação que iria de 5 MHz no mínimo até 7 MHz. Como a variação do sinal de vídeo seria de 4,2 MHz, teríamos uma resultante na banda inferior de 5 MHz - 4,2 MHz o que resultaria em 800 kHz de freqüência mínima. Na banda superior teríamos cerca de 7 MHz + 4,2 MHz o que resultaria em uma freqüência de 11,2 MHz. Podemos ver esta representação na figura 9.

Como nosso problema principal reside na quantidade de oitavas do sinal levado a cabeça magnética: temos o seguinte cálculo:

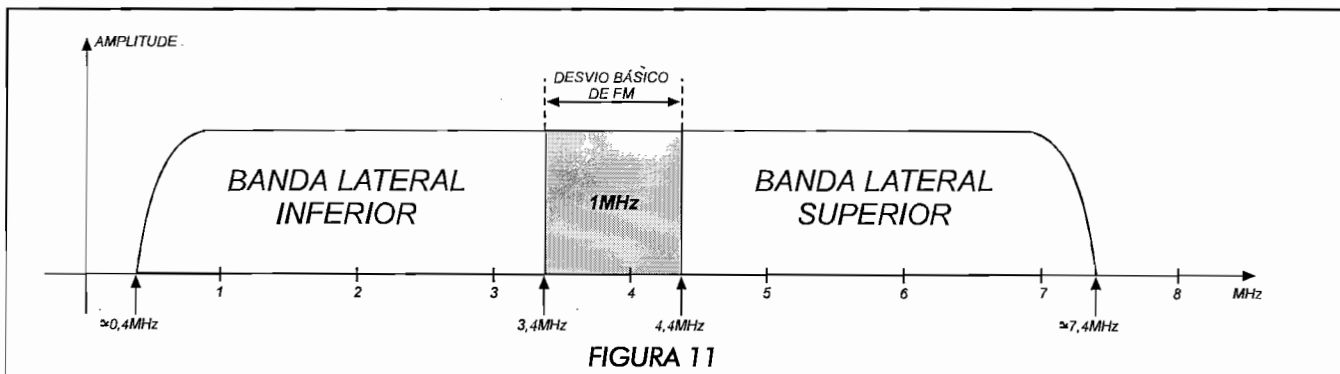


FIGURA 11

$0,8 \text{ MHz} \times 2 = 1,6 \text{ MHz} \times 2 = 3,2 \text{ MHz}$
 $\times 2 = 6,4 \text{ MHz} \times 2 = 12,8 \text{ MHz}$

Ou seja, apenas 4 oitavas $\times 6 \text{ dB} = 24 \text{ dB}$ de diferença entre a frequência maior e menor.

Aparentemente nosso problema de gravação magnética de vídeo já estava resolvido.

O que se verificou na prática é que a frequência de 11 ou 12 MHz gravada em fita somente era possível caso houvesse um dispositivo mecânico de altíssima velocidade, ou fossem utilizadas cabeças rotativas de altíssima velocidade e com GAP's ou entreferros microscópios.

As primeiras saídas para a gravação destes sinais de vídeo foi a utilização de mecanismos altamente complexos e caros que inviabilizavam a utilização de tais equipamentos no meio doméstico.

A grande idéia surgiu quando resolveram gravar uma frequência de vídeo menor que a convencional, que fosse até no máximo 3 MHz.

Aparentemente a imagem seria gra-

vada somente em preto e branco, pois com esta limitação de frequência perderíamos a portadora de 3,58 MHz, o que impossibilitaria a presença de cores na imagem final.

Na figura 10, podemos ver como seria a resposta de frequência utilizada para o videocassete doméstico: até 3 MHz no máximo. Como podemos ver, a portadora de croma em 3,58 MHz mais suas bandas laterais seriam perdidas.

Trabalhando-se com uma frequência de desvio de 3,4 MHz a 4,4 MHz, conseguiu-se o que parecia impossível, modular em FM o sinal de vídeo que agora ocuparia uma faixa que variaria de 0,4 MHz até 7,4 MHz. Vamos as oitavas:

$0,4 \text{ MHz} \times 2 = 0,8 \text{ MHz} \times 2 = 1,6 \text{ MHz}$
 $\times 2 = 3,2 \text{ MHz} \times 2 = 6,4 \text{ MHz}$

Um pouco mais de 4 oitavas, ou seja, uma diferença de sinal um pouco maior que 24 dB.

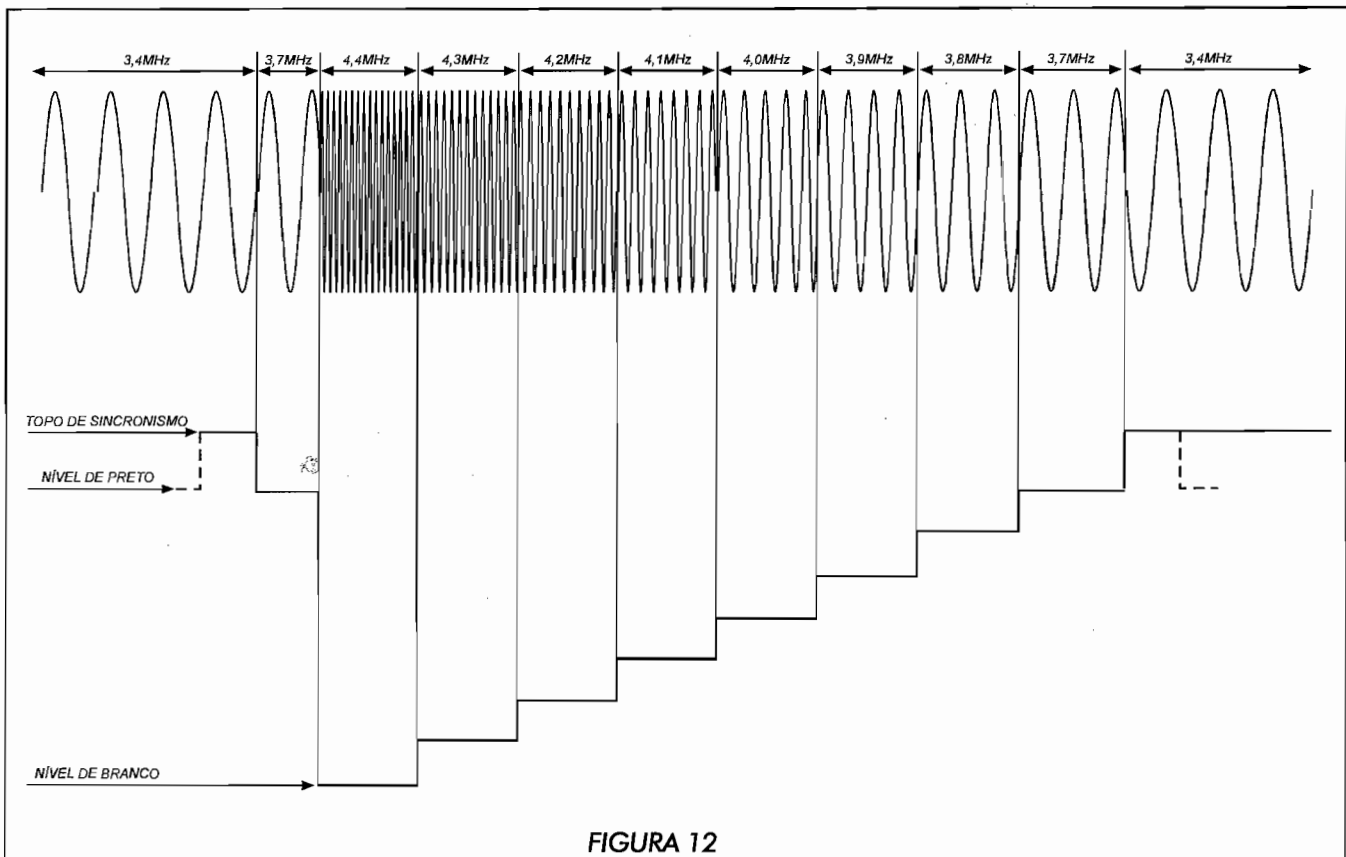
Utilizando-se ainda cabeças rotativas, e uma tecnologia de ponta

para a criação de GAP's microscópios conseguiu-se chegar a frequência máxima de 7,4 MHz, sem com isto haver a necessidade de sistemas mecânicos altamente complexos.

Estava assim lançado o videocassete VHS. A figura 12 mostra o aspecto da variação da frequência do oscilador (VCO) em função da variação de tensão do sinal de vídeo. Notem que ficou definido para o topo de sincronismo uma frequência de 3,4 MHz enquanto para o nível de branco 4,4 MHz.

E A COR?

Pelas afirmações acima, aparentemente o videocassete VHS não poderia possuir cor. Mas, como já sabemos e convivemos a muitos anos, elas existem. Graças a processos mirabolantes e quase inacreditáveis, a cor pôde ser gravada a partir de uma conversão de frequências, onde passamos a portadora de 3,58 MHz para 629 kHz. Mas isto é assunto para a próxima edição.



TEORIA X PRÁTICA PROFISSIONAL

RESPOSTAS DOS DEFEITOS PUBLICADOS NA EDIÇÃO ANTERIOR

1º Defeito: O primeiro defeito proposto foi relacionado a um amplificador alimentado com fonte simétrica. Podemos observar que ele não possui capacitor para acoplar sinal ao auto-falante, o que melhora a resposta em baixas frequências. No entanto em caso de defeito, jamais poderá ser ligado auto-falante na saída, porque este com certeza irá se danificar, devido a aplicação de uma tensão contínua muito alta nele.

O processo de análise de defeito nestes amplificadores não difere muito do utilizado nos outros, vejamos a seguir.

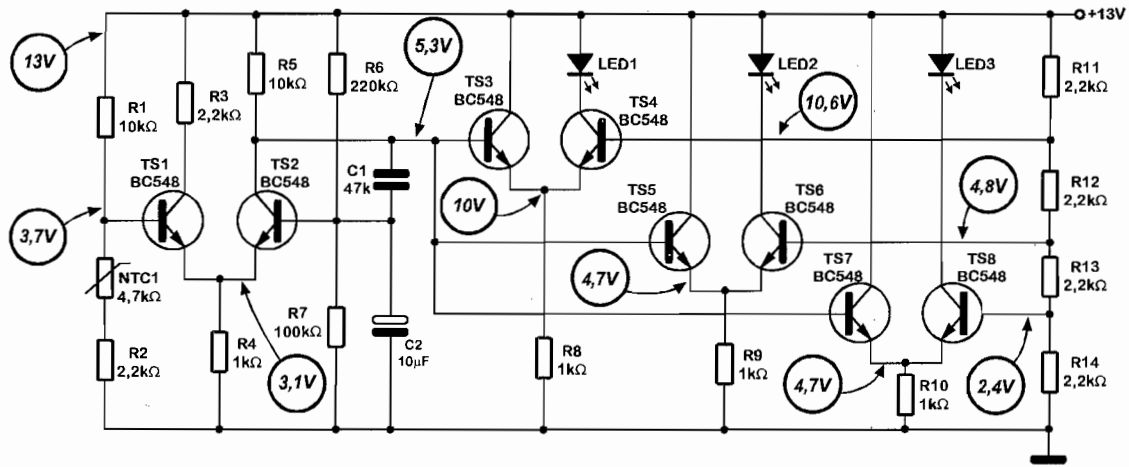
Inicialmente foram verificadas as tensões de alimentação, que se encontravam normais. Ao medir a tensão de saída, verificamos que ela estava abaixo do normal, e como havia aquecimento nos transistores, tudo indicava que T7 estava conduzindo além do normal. Através de sua tensão de base, notamos que ele está polarizado, o que descarta inicialmente defeito nele. A polarização deste transistor, vem de T5, que provavelmente está conduzindo bastante, pela sua tensão de base, percebemos que ele está bem polarizado. Quem polariza T5, é o transistor T3, e como T5 está conduzindo muito, provavelmente ele também está. Ao medir sua tensão de base, percebemos que não há diferença de potencial nenhuma entre base e emissor, o que deveria fazer o transistor cortar, e como mesmo assim ele permanece conduzindo, concluímos que está havendo uma fuga entre coletor e emissor. Haveria também a possibilidade de T5 estar com fuga entre base e coletor.

2º Defeito: Este defeito apresentado foi baseado em uma fonte de um televisor Philco, que apresenta em sua saída uma tensão negativa. O primeiro passo na análise foi verificar a tensão de entrada, que se encontrava dentro de normal, só que na saída a tensão era de 0V. De início, poderíamos pensar em algum curto na carga ou até mesmo em C506, mas como nada aquecia e a tensão de entrada estava dentro de normal, descartamos estas possibilidades, ficando com a baixa condução de T501, mas mesmo com T501 cortado, deveríamos ter tensão na saída, via R503, e como isto não está acontecendo, ficamos com este resistor aberto. Pela tensão na base de T501, percebemos que ele está despolarizado, sendo que sua polarização depende de T503, que também encontra-se na mesma situação de T501. A polarização destes dois transistores, depende da condução de T502, que pelas tensões de base emissor, percebe-se que ele está cortado, só que para que ele conduza, torna-se necessário uma circulação de corrente entre sua base e emissor via P501/ R505 e R503; E como R503 está aberto, é claro que não vai circular corrente nenhuma por este caminho, mantendo com isso todos os transistores cortados e conseqüentemente a tensão de saída baixa.

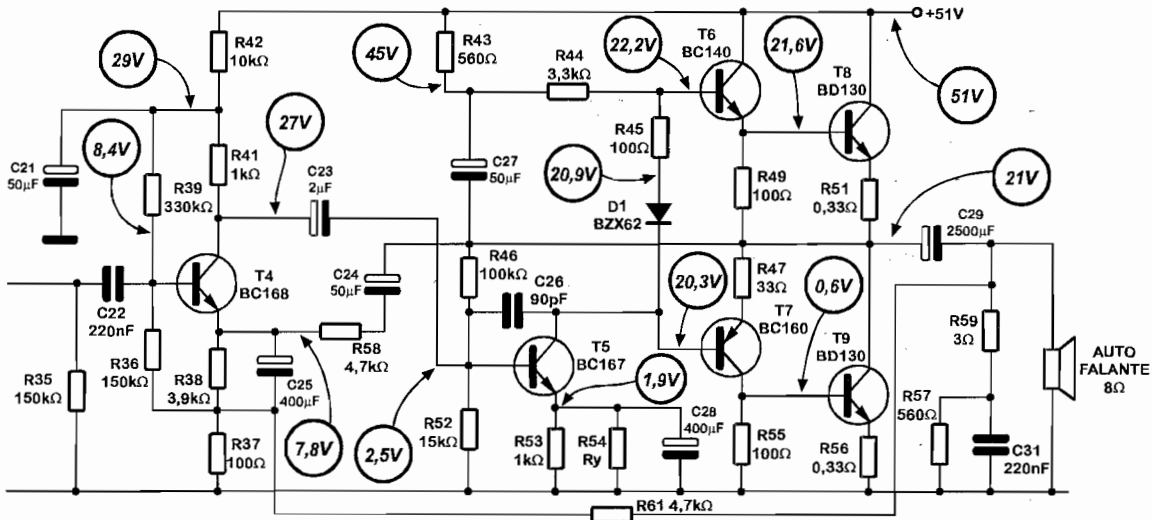
3º Defeito: Com a tensão de alimentação normal, o procedimento seguinte, foi observar a tensão de saída, que encontrava-se com um valor superior ao esperado, e como não havia aquecimento nos transistores, ficamos com a baixa condução de TS401b. Sua tensão de base indicava que ele estava polarizado, sendo que sua corrente entre base e emissor depende diretamente da condução de TS405, que pela tensão de emissor, percebe-se que está conduzindo muito pouco, no entanto está polarizado. A polarização deste transistor, depende da condução de TS407 que provavelmente está conduzindo pouco, sendo que ele é polarizado por TS409, que também está conduzindo pouco. E esta baixa condução pode ser explicada pela alta tensão em sua base, provocada pela alteração de R477.

Nos circuitos abaixo, encontre o componente defeituoso baseando-se nas tensões indicadas nos círculos.

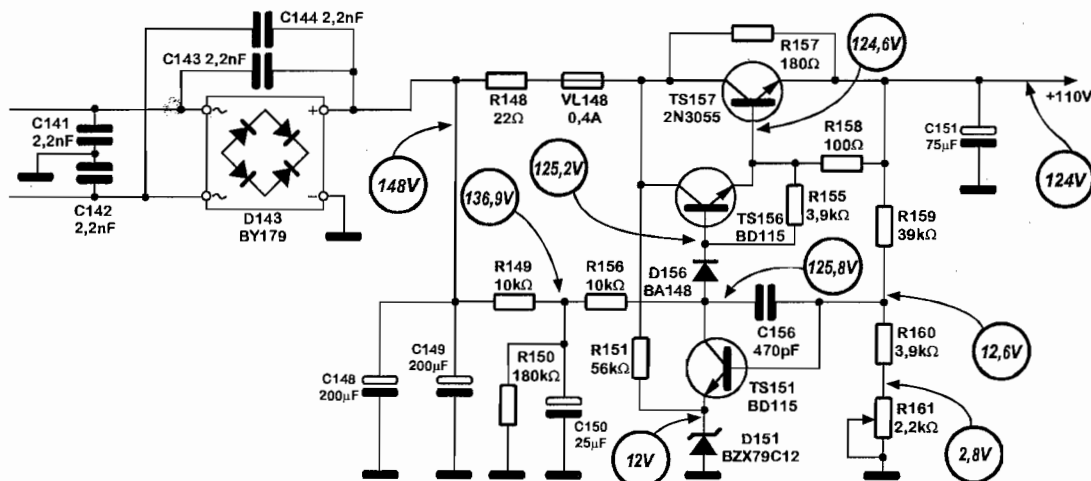
1 - Não indica pico de temperatura (Led2 e Led3 não acendem - NTC está quente)



2 - Amplificador distorce; saída não aquece.



3 - Fonte alta; regulador não aquece.



GRANDE AVALIAÇÃO DE ELETRÔNICA - ÁUDIO/VÍDEO - AUTOMAÇÃO

A avaliação de eletrônica que vinha sendo anunciada desde a primeira edição, deveria ter sido realizada nos dias 29 e 30 do mês de junho. No entanto alguns fabricantes de equipamentos eletrônicos demonstraram interesse em fornecer prêmios para os melhores colocados. Em virtude deste interesse resolvemos mudar novamente a data desta avaliação.

Aproveitamos também esta oportunidade, para pedir desculpas para as pessoas que já tinham feito inscrição. A nova data da avaliação será nos dias 14 e 15 de setembro, sendo que as inscrições poderão ser feitas até no máximo dia 10. Para as pessoas mais desavisadas, explanaremos a seguir o que é esta avaliação, qual é seu objetivo, como será feita a pontuação, etc.

A **CTA** tem feito todos os esforços para entregar ao mercado profissionais altamente especializados na área de eletrônica, áudio-vídeo, industrial e até na área de eletrônica automotiva. Em geral, enviar um currículo para uma Empresa é uma tarefa cansativa e nem sempre o melhor profissional é o escolhido. O que falta na realidade é a avaliação prévia deste profissional, para que a indicação a uma determinada

empresa gere os resultados esperados por esta e pelo técnico.

Tendo uma vasta experiência na confecção de avaliações práticas e teóricas, a **CTA Eletrônica** quer oferecer aos bons técnicos e às boas empresas, a chance de se encontrarem sem nenhum custo adicional.

Com este intuito, é que será realizada a **Grande Avaliação de Eletrônica**.

Baseando-se nos resultados obtidos nestas avaliações, será formado um "ranking eletrônico", mostrando os 50 melhores técnicos de eletrônica com suas respectivas pontuações e cidades onde residem. Este ranking irá funcionar praticamente como uma vitrine pois será publicado todos os meses sempre com sua

versão atualizada, podendo até em algumas situações despertar interesse de algumas empresas na contratação desses técnicos. Além de proporcionar estas possibilidades citadas, também serve como uma auto-avaliação do próprio técnico, mostrando qual é seu grau de preparo para enfrentar o mundo da eletrônica, que diga-se de passagem, caminha a passos largos; exigindo um constante aperfeiçoamento e atualização do profissional que quer estar bem posicionado. Cada modalidade terá uma pontuação máxima que poderá ser alcançada, sendo que as áreas de eletrônica geral e análise de defeitos, são as que mais irão pesar na pontuação final, pois todo bom técnico deve possuir bons



Livros Técnicos **VITÓRIA** Comercial Ltda.

Livros e Revistas Técnicas para todos os níveis
Eletrônica - Eletricidade - Informática - etc.

*Vendemos também placas e números
atrasados da Revista CTA Eletrônica*

R. Vitória, 379/383 - S. Paulo - SP - CEP 01210-001
Fone: (011) 221-0105 - Fone/Fax: (011) 221-0683

conhecimentos de eletrônica básica e também análise de defeitos. Conhecimentos estes que lhes proporcionarão melhores condições de assimilar novas matérias e

conseguir solucionar mais facilmente defeitos. Valendo um pouco menos da metade dos pontos, aparecem as avaliações específicas de cada área, que na realidade

irão mostrar se o técnico tem uma visão ampla de eletrônica.

A seguir mostraremos qual é a pontuação máxima de cada avaliação e as regras básicas.

1) PONTUAÇÃO: A nota da prova será transformada em uma porcentagem, que será aplicada a essa pontuação (exemplo: 100%=700 pontos - para eletrônica geral).

a) Eletrônica Geral	700 pontos
b) Análise de Defeitos	700 pontos
c) Televisão	300 pontos
d) Som e Alta Fidelidade	300 pontos
e) Videocassete	300 pontos
f) Eletrônica de Automóveis	300 pontos
g) Eletrônica Industrial e Instrumentação	300 pontos
h) Automação Industrial	300 pontos

2) CRITÉRIO DE DESEMPATE: Caso haja empate no número de pontos, envolvendo um ou mais participantes, o desempate será feito seguindo os critérios mostrados abaixo.

- 1- Quantidade de avaliações.
- 2- Avaliação de Análise de Defeitos.
- 3- Avaliação de Eletrônica Geral.
- 4- Melhor média obtida nas especializações.

3) AVALIAÇÕES FEITAS FORA DA DATA: Se o técnico desejar fazer avaliações fora da data (provas finais dos cursos da CTA Eletrônica), os critérios para pontuação, serão os mostrados abaixo.

- a) Cada avaliação feita fora desta data, valerá uma quantidade máxima de 100 pontos, para qualquer modalidade.
- b) Se houver repetição no número de avaliações (mesma), neste período, será tirada uma média entre as provas, para se saber a nota final.

4) VALIDADE DOS PONTOS:

- a) As notas obtidas nas avaliações, terão validade máxima de 1 ano, ou o tempo de intervalo entre as avaliações, sendo que a cada nova avaliação as notas serão substituídas.

5) PREMIAÇÃO:

- a) Os 20 (vinte) melhores técnicos receberão uma placa de homenagem, além de ter seus nomes incluídos em um ranking que será publicado em todas as edições da Revista CTA Eletrônica.

Se você ainda não sabia desta avaliação, e deseja saber como se inscrever, na página 44 da revista número 7 você encontra os procedimentos necessários para participar desta avaliação. Ou se você preferir, ligue para (011)217-5721 ou 941-3006.

TEORIA X PRÁTICA

EXPERT

RESPOSTA DO DEFEITO PUBLICADO NA EDIÇÃO ANTERIOR

No mês passado o leitor pôde analisar um defeito no osciloscópio Minipa, modelo CS10 22.

Antes de analisarmos o defeito, vamos estudar o funcionamento básico do circuito.

A tensão de 18V da fonte é ligada ao circuito via L1 e L2, e é aplicada ao coletor de Q3 através do enrolamento primário do transformador T1 (pinos 1 e 2). Considerando que inicialmente não há indução no secundário de T1, podemos dizer que na entrada positiva (pino 5) do amplificador operacional U1b temos uma tensão de 0,6V, devido aos componentes D2, R7 e L3. Fazendo com que em sua saída (pino 7), tenha um nível alto, o que é suficiente para iniciar a condução de Q3 via enrolamento de T1 (pinos 3 e 4).

Quando o transistor Q3 iniciar sua condução, haverá uma circulação de corrente entre coletor e emissor e pinos 1 e 2 de T1, o que proporcionará uma indução em seu secundário; gerando a alta tensão, pinos 5, 6 e 7.

Da mesma forma que no caso anterior, haverá também uma

indução no enrolamento composto pelos pinos 3 e 4. Considerando que o pino 4 está preso a uma tensão de 0,6V dada pelo IC Ub1, o pino 3 terá um potencial mais alto, forçando Q3 a conduzir mais, gerando mais indução no secundário, fazendo o pino 3 ficar com uma tensão mais alta, polarizando cada vez mais Q3.

Esta realimentação positiva continuará até que o transistor Q3 atinja a sua máxima condução, quando isso acontecer, não haverá mais variação de corrente nos pinos 1 e 2 de T1; Fazendo com que o campo que estava em expansão comece a contrair, induzindo uma tensão negativa em todos os enrolamentos de T1, fazendo com que Q3 diminua a sua condução.

Não havendo mais corrente circulante nos pinos 3 e 4 de T1, o campo magnético se extinguirá, reiniciando a polarização de Q3 pelo IC Ub1. A diferença desta fonte com relação a chaveada, é que este tipo de realimentação positiva dará origem a uma forma de onda senoidal.

A alta tensão tem que ser esta-

bilizada não podendo variar, caso contrário o brilho do cinescópio também variará; o controle da tensão induzida é feito da seguinte forma: Será retirada uma amostra da tensão de -1,5kV e via R13 será aplicada ao pino 5 do IC Ub1, conseguindo dessa forma a estabilização da alta tensão. Caso a tensão de -1,5kV tender a aumentar (mais negativo) a tensão do pino 5 do IC Ub1 cairá diminuindo a tensão do pino 7; diminuindo a polarização de Q3 e também todas as tensões induzidas. O funcionamento do controle de brilho deverá ter atuação do pulso de chaveamento CH1, CH2, ALT e CHOP, e ainda fará a extinção e apagamento do brilho.

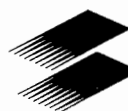
Quando a tensão de coletor de Q1 estiver em torno de 40V, o brilho será o mínimo, e com 90V o brilho será máximo, atuando de maneira proporcional na tensão de G1 do cinescópio.

No pino 8 do transformador T1 temos uma tensão senoidal que será acoplada via C11 e R14 a C12 e C13. Estes capacitores estão ligados ao pino G1 do

CONTROLE REMOTO UNIVERSAL

Para ligar/desligar equipamentos eletroeletrônicos, tais como:

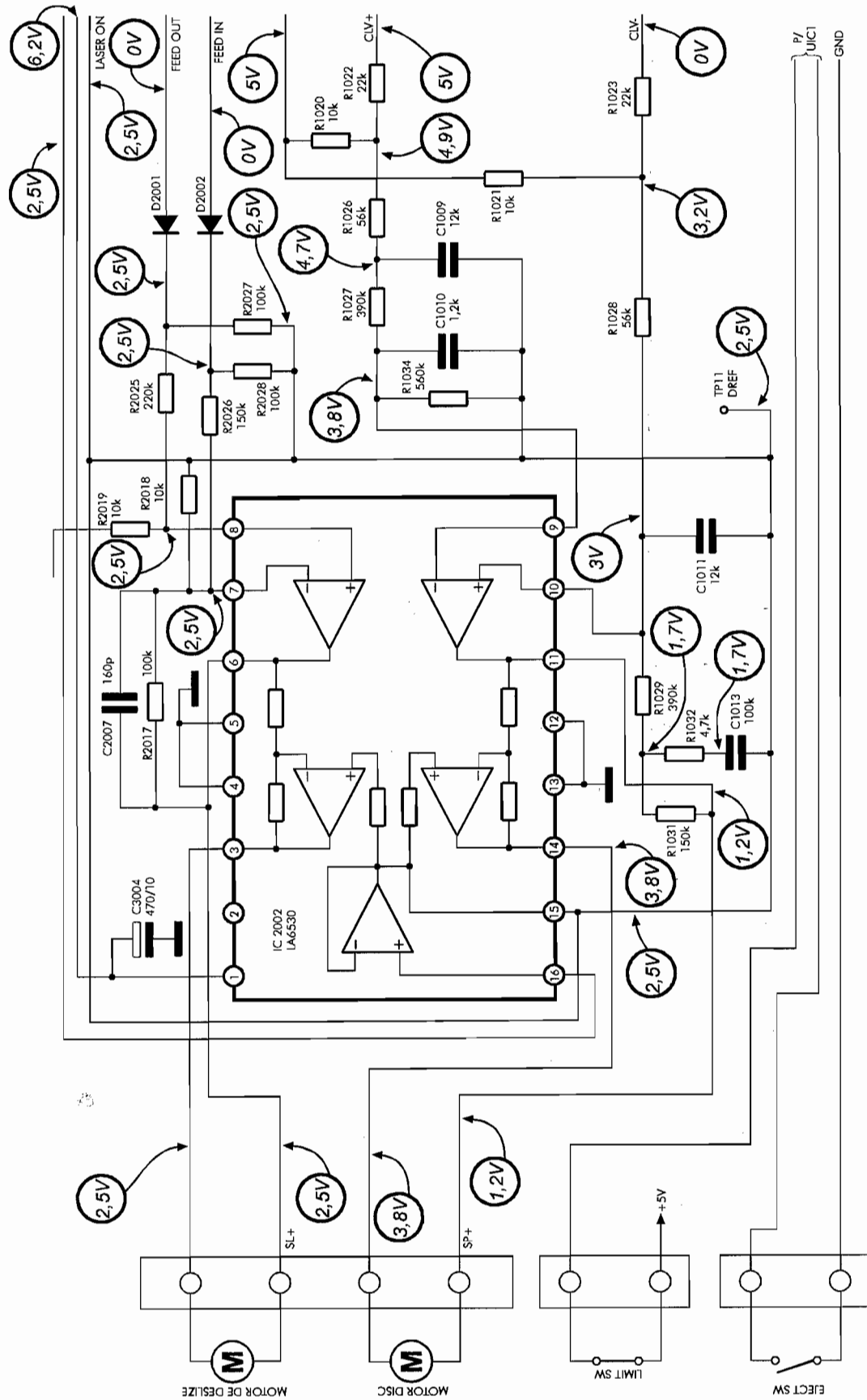
- centrais de alarme (qualquer marca);
- lâmpadas (residências ou danceterias);
- eletrodomésticos (TV, som, ventilador, etc);
- bombas d'água;
- portões automatizados;
- fechaduras elétricas, etc.



SETRO
SISTEMAS DE
SEGURANÇA LTDA.

Av. Paulista, 509 - Cj. 1713-SP
Fones: (011) 284-8965/285-2548

COMPACT DISC SANSUNG - SCM 6100



cinescópio que é o controle de brilho, já no lado de baixo esta ligado ao controle de sub brilho e ao controle de brilho feito em Q1 e Q2.

No lado de baixo destes capacitores além da tensão contínua, temos também uma senoidal misturada, o motivo disto é manter a reatância fixa dos capacitores; e quando houver uma variação de tensão contínua em baixo destes capacitores, no terminal superior destes, a variação será semelhante.

Quando a tensão de coletor de Q1 subir a tensão de G1 subirá, aumentando o brilho, se a tensão de Q1 cair cairá a tensão de G1 diminuindo o brilho.

Análise do defeito

Nos pontos em que deveríamos ter uma tensão de -1,5kV e -4,5kV, estão com 0V, isto indica que não temos alta tensão e nem tensões induzidas; nos levando a crer, que Q3 está cortado. Corte que pode ser explicado pela sua tensão de base em 0V. A polarização deste transistor depende do circuito integrado U1b(pino 7), e como podemos perceber, a tensão neste pino é de 0V.

Ao observar o pino 6, encontramos 0V, o que até certo ponto pode se considerado normal. Já no pino 5, encontramos 0,6V, com estas tensões, obrigatoriamente na saída deveríamos ter tensão alta, o que não está ocorrendo, nos levando a concluir

que o IC U1 está com defeito.

Defeito Atual

Este mês estamos trazendo defeito em uma parte de um aparelho de CD Samsung modelo 6100, cujo defeito apresentado é que ele não consegue identificar o disco, além disso ele também indica ausência de disco. O defeito ocorre da seguinte forma: Quando fechamos o compartimento do CD, o disco não gira, mas através do brilho avermelhado atrás da lente, sabemos que a pickup está funcionando. A lente se movimenta verticalmente 3 vezes e em seguida indica ausência de disco. As tensões medidas são as medidas no instante em que fechamos o compartimento do CD.

PROGRAMAÇÃO DE CURSOS DA CTA ELETRÔNICA

CURSO	FASE	DIA SEM.	INÍCIO	TÉRMINO	CARGA	HORÁRIO	INSTRUTOR
EL. GERAL	1ª FASE	SEG./QUA.	12/08/96	02/10/96	40 horas	19 às 22h	CLAUDIO R.S. BONGOZI
EL. GERAL	1ª FASE	SÁBADOS	21/09/96	23/11/96	40 horas	14 às 19h	CLAUDIO R.S. BONGOZI
EL. GERAL	2ª FASE	SÁBADOS	10/08/96	26/10/96	40 horas	14 às 19h	CARLOS O. BORGES
EL. GERAL	2ª FASE	SEG./QUA.	07/10/96	20/11/96	40 horas	19 às 22h	CLAUDIO R.S. BONGOZI
EL. GERAL	2ª FASE	SÁBADOS	30/11/96	08/02/97	40 horas	14 às 19h	CLAUDIO R.S. BONGOZI
EL. GERAL	3ª FASE	TER./QUI.	30/07/96	17/10/96	70 horas	19 às 22h	CARLOS O. BORGES
TVC - I	————	SÁBADOS	14/09/96	22/02/97	100 horas	14 às 19h	MÁRIO P. PINHEIRO
TVC - II	————	SÁBADOS	19/10/96	Abril 97	100 horas	8 às 13h	MÁRIO P. PINHEIRO
VCR-I	————	SEG./QUA.	28/10/96	Março 97	100 horas	19 às 22h	MÁRIO P. PINHEIRO

DESAFIO ELETRÔNICO

O DESAFIO ELETRÔNICO que ficou a disposição dos nossos leitores na edição no mês de julho, era composto de uma fonte de alimentação, que estava com sua tensão de saída abaixo do normal.

FUNCIONAMENTO DO CIRCUITO

Quando começa a surgir uma tensão na entrada da fonte, começará a circular uma corrente por R110 e demais malhas resistivas ligadas após ele onde podemos destacar R122 que na realidade é o resistor de carga. Com essa circulação de corrente aos poucos a tensão na saída vai subindo, até que chegará um ponto em que irá conseguir fazer TS112 conduzir (via emissor). Com a condução deste transistor a tensão na base de TS111 irá aumentar, até atingir o valor de 0,6V, o que fará TS111 conduzir, e por consequência abaixar a sua tensão de coletor, polarizando com isso TS110 via R115. TS110 conduzindo, faz com que a tensão de saída se eleve, e por consequência TS 112 conduz mais, polarizando mais TS111, que por sua vez faz TS110 conduzir mais, elevando ainda mais a tensão de saída.

Temos a impressão que este efeito não pararia, fazendo a tensão de saída chegar a um valor muito alto. Mas quando a tensão na saída se eleva, a tensão na base de TS112 também irá aumentar, o que fará com que ele conduza menos, fazendo com os transistores TS111 e TS110 também conduzam menos, abaixando a tensão de saída; sendo que dessa forma que é regulada a tensão de saída.

O ajuste da tensão de saída é feito através de R113. Se posicionarmos o cursor deste trimpot para baixo, a tensão na base de TS112 irá cair fazendo-o conduzir mais, e por consequência TS111 e TS110 também irão conduzir mais, elevando com isso a tensão de saída. Com o cursor para cima o efeito se inverte.

O transistor TS113 funciona como regulador, com objetivo de gerar uma tensão de 5,5V, para alimentar outro circuito.

ANÁLISE DO DEFEITO

A primeira tensão verificada, foi a de saída, que encontrava-se com 7,5V, valor bem abaixo do esperado, e observando com um pouco mais de cuidado, percebemos que este valor

é exatamente metade da tensão de entrada, indicando que TS110 está completamente cortado, sendo que essa tensão de saída é dada por R110 e R122 (carga). Ao verificar a tensão de base de TS110, percebermos que ele está completamente despolarizado, o que deve-se ao corte de TS111, que pode ser confirmado pela tensão de coletor deste transistor. TS111, também está despolarizado, sendo que esta polarização depende da condução de TS112, que está cortado. A sua tensão de emissor está normal, mas a de base está alta, e com o mesmo valor da tensão de saída, mostrando que R111 está aberto.

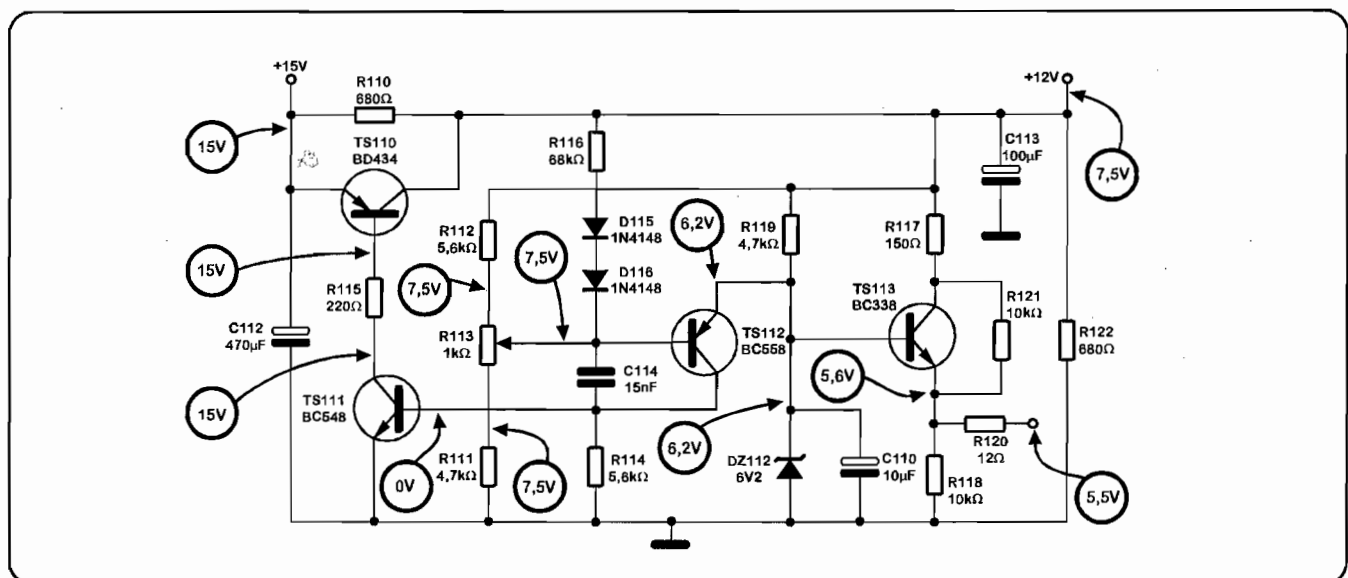
GANHADORES DOS PRÊMIOS (REVISTA 7)

JOEL PINHO BASTOS
Av. Eulina, 233

Jd. Primavera - São Paulo - SP
Ganhou uma bolsa de estudos da CTA Eletrônica

OTÁCILIO ANTÔNIO DE MORAES

R. Olavo Alvim, 1007 - Paulicéia
São Bernardo do Campo - SP
Ganhou um decodificador estereofônico MP1100 da Telefunken



Marca: System CCE
Modelo: SS-9000
Defeito: Não funciona
Autores: Estanislau E. P. Oliveira

Aluisio Anderson
Mário P. Pinheiro

Este é um system simples, sem muita sofisticação e seu funcionamento está baseado em uma fonte de alimentação que não possui chave geral mecânica, ou seja, fica constantemente energizada quando o cabo de força está conectado à rede elétrica.

Como podemos ver pela esquematização resumida, o transformador de força principal vai ligado diretamente a rede e este acaba gerando duas tensões importantes: uma destas servirá para polarizar a etapa de amplificação de potência e a outra os circuitos gerais e acionamento do televisor. Como o equipamento não funcionava, começamos a análise por verificar a tensão de alimentação presente no coletor do transistor Q903, onde encontramos cerca de +12 Volts.

Em seguida, fomos ao emissor do mesmo e encontramos 9 Volts. A tensão básica de alimentação existia.

No esquema aparece um circuito integrado que faz a função de multivibrador biestável, ou seja, ele será o responsável por permitir que diversas tensões acabem chegando aos seus respectivos estágios.

A alimentação deste integrado é feita

no pino 14 onde encontramos 9 Volts, sendo que o comando para acionamento deveria sair pelo pino 13. Caso este pino esteja em nível alto, haveria a polarização do transistor Q902 que por sua vez iria polarizar o transistor Q901 que polarizaria os circuitos gerais. Ainda com o pino 13 em nível alto, haveria também a saturação de Q905 e conseqüentemente a condução de Q904 que polarizaria o amplificador de som.

O nível de tensão no pino 13 do integrado IC902 dependerá basicamente de um pulso positivo que aparecerá quando pressionarmos a tecla POWER (TA901) do aparelho. A cada toque nesta, haveria a mudança do nível do pino 13 para alto ou baixo.

Resolvemos conferir a tensão do pino 13 e verificamos que esta subia e caía a medida que pressionávamos a tecla TA901. Apesar disto, nada ocorria.

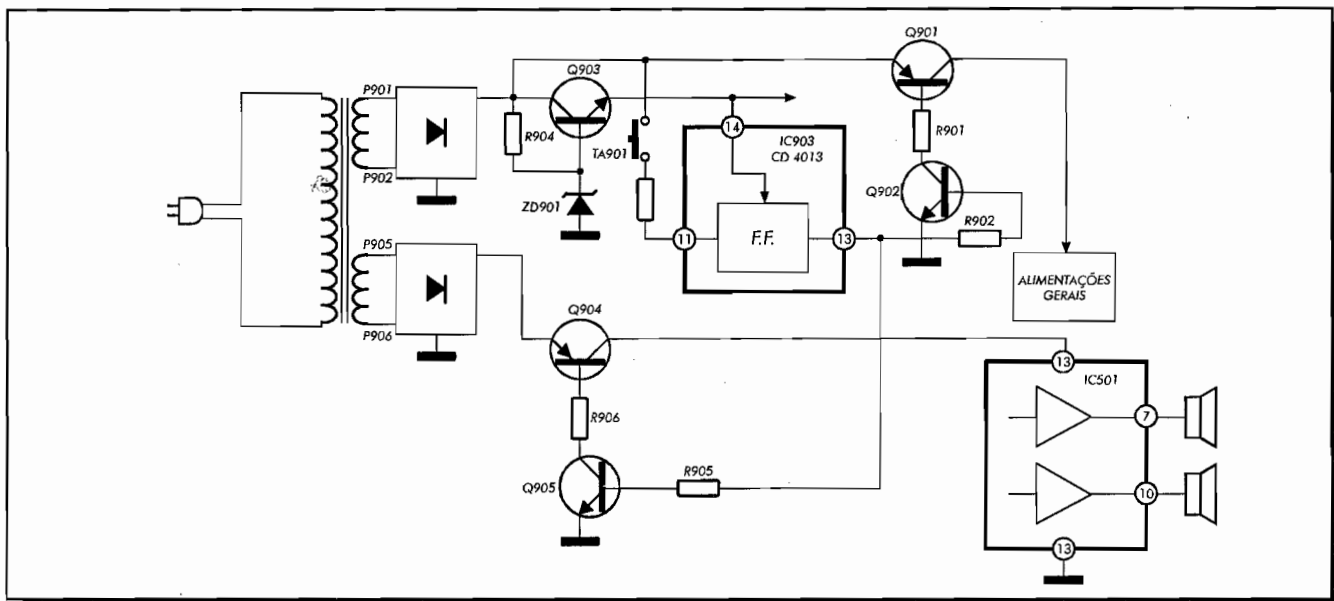
Mantendo o pino 13 em nível alto, fomos até a base de Q902 que se encontrava com 0,6 Volts. Seu coletor apresentava uma tensão de zero Volts o que estava correto. Mas a tensão de coletor de Q901 que deveria ser alta estava com zero Volt.

Medindo a tensão de base de Q901, notamos que estava muito baixa (praticamente zero Volt) enquanto seu emissor estava com 12 Volts. Estava descoberto o defeito, pois o transistor estava com a junção base e emissor aberta. Substituído este transistor, já houve o acionamento geral do equipamento, mas não se ouviu som.

Conferindo-se a tensão de alimentação para o integrado de saída de som (IC501 pino 9) notamos que esta era muito baixa. Pudemos concluir que não havia curto pois a lâmpada em série não acendia; logo o problema era falta de polarização. Voltamos até a fonte responsável pela polarização do integrado de potência e notamos que esta estava normal (+18 Volts). No emissor do transistor Q904 tínhamos esta mesma tensão, mas em seu coletor nada aparecia.

Medindo a tensão de base deste transistor, notamos que era praticamente a mesma do emissor. Faltava polarização para ele.

Como estávamos com a condição POWER ON (pino 13 do IC902 em nível alto), fomos conferir a tensão de base do transistor Q905 que se encontrava com 0,6 Volts. Seu coletor se apresentava com uma tensão muito próxima a zero, significando que já deveria haver a polarização para o transistor Q904, o que não ocorria. O resistor de polarização R906 estava recebendo uma tensão de praticamente 18 Volts em seus terminais, mas aparentemente não estava circulando corrente pela malha (tensão de base de Q904 praticamente a mesma do emissor). Resolvemos verificar o aquecimento deste resistor, onde constatamos que estava completamente frio. Resolvemos substituir então R906 que se apresentava aparentemente aberto e o aparelho passou a funcionar perfeitamente.



Marca: System CCE
Modelo: SS-9000
Defeito: Não tem som em um dos canais
Autores: Estanislau E.P. Oliveira
Emerson dos S. Rosa
Mário P. Pinheiro

Antes de começarmos a analisar o problema propriamente dito de falta de som em um dos canais, vamos fazer uma verificação geral na área de processamento de áudio que é muito interessante.

Como podemos ver pela figura abaixo, depois que a fonte de sinal é selecionada (Tape, Tuner ou Toca-discos), o sinal entrará no integrado IC401, que faz um trabalho de equalização de cinco canais (atuação de equalização em 5 frequências básicas diferentes). Os sinais de áudio sairão pelos pinos 18 e 19 deste integrado, onde uma amostra do sinal do canal R e L é realimentada para o próprio integrado, reforçando mais ou menos determinada frequência. Notem que aqui foi representado somente 3 vias de equalização (existem 5 para cada canal).

Após o áudio adequadamente equalizado, chegamos ao potenciômetro de volume motorizado, que nada mais é do um potenciômetro convencional que

possui um sistema de engrenagens que permite que este seja tracionado por um motor, que por sua vez é controlado por transmissor remoto.

O circuito de funcionamento do motor está relacionado a quatro transistores e dois comandos. O funcionamento está baseado em um nível alto que é aplicado na base de Q403 e baixo na base de Q404, ou vice-versa. Com a tensão alta no emissor de Q403, irá haver uma polarização para o transistor Q406. Com esta polarização fecha-se a malha que vai do potencial positivo no coletor de Q403 passando pelo motor e ligando a massa, via emissor de Q406.

Para virar o motor no outro sentido, aplica-se um nível alto na base de Q404, ocorrendo o mesmo processo anterior (circulando corrente por Q404, motor e Q405).

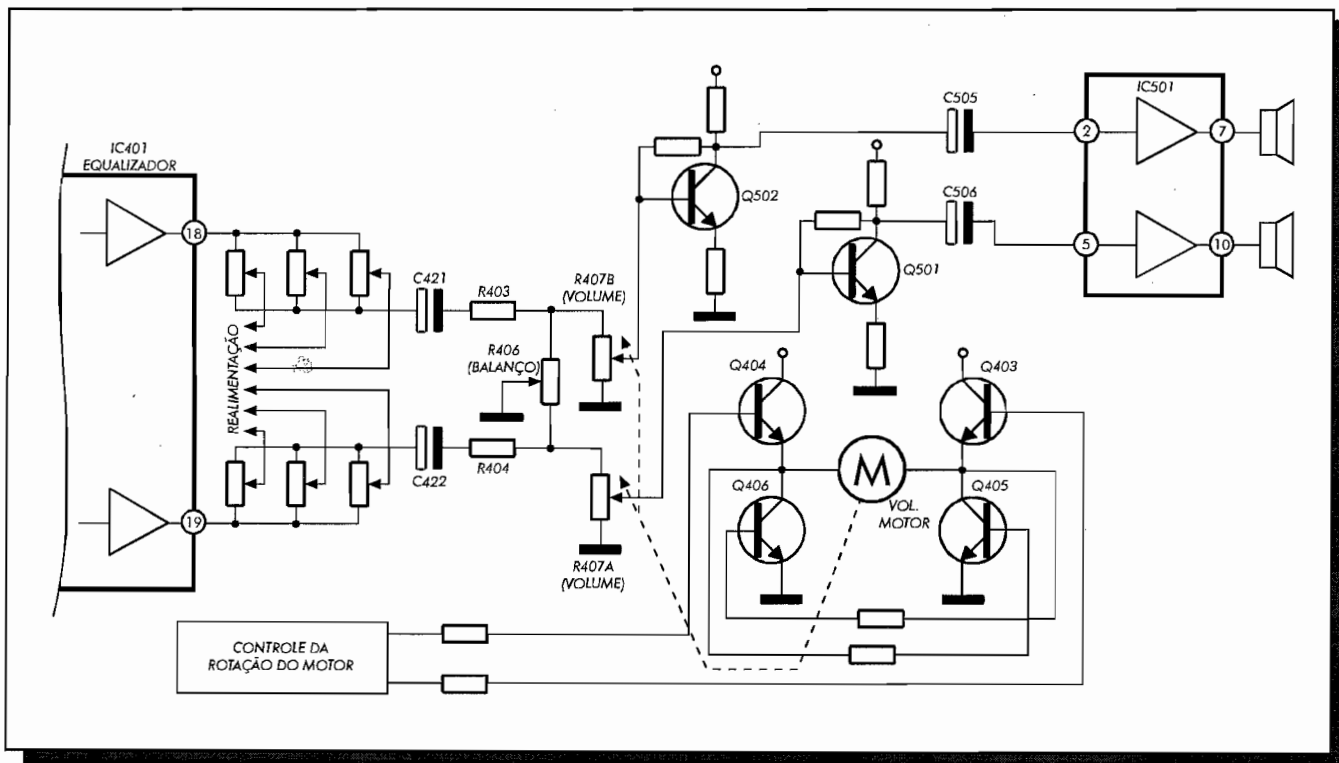
Os sinais L e R após terem seus níveis manipulados nos potenciômetros de volume são levados a dois amplificadores (Q501/Q502) e finalmente chegam ao integrado amplificador de potência.

Como o defeito se manifestava pelo não funcionamento de um dos canais, começamos a análise por saber se o alto-falante estava realmente conectado até o amplificador de potência. Para

isto, em poder da fonte de alimentação externa ajustada para 1 ou 1,5 Volts, aplicamos esta tensão (em toques rápidos) do pino 10 do integrado IC501 até a massa.

Pudemos ouvir ruídos no alto-falante, o que significou que as variações injetadas estavam chegando a ele. Este processo só poderá ser feito com o aparelho desligado, para que a tensão injetada não se some com a tensão normal do equipamento e acabe gerando outros problemas.

Fomos logo em seguida injetar um sinal de 1 kHz no cursor do potenciômetro de volume e não houve a reprodução de nenhum sinal no falante. Passamos então a injetar o sinal de 1 kHz no pino 5 do integrado IC501 e novamente nada foi ouvido. Medindo a tensão de 1/2 Vcc do amplificador (pino 10), se encontrava muito baixa. Como a lâmpada em série não indicava nenhum consumo acima do normal, pudemos concluir que o transistor de cima (interno ao integrado estava sem condução). A tensão do pino de entrada do integrado se encontrava em boas condições e mesmo assim a tensão de saída (pino 10) estava baixa. Resolvemos substituir o integrado IC501, o que levou o equipamento a trabalhar normalmente.



Marca: A.R.T.F. BOSCH
Modelo: Rio de Janeiro - Tipo DC
Defeito: Não funciona
Autores: Estanislau E. P. Oliveira

Aluísio Anderson
Mário P. Pinheiro

Como o aparelho não funcionava absolutamente nada, começamos a análise por conferir a tensão de alimentação para o pino 10 do integrado de saída de som IC V1603, onde nada foi encontrado.

Voltamos nossa análise até chegar à entrada da tensão de alimentação da PCI onde também nada havia. Verificando o cabo de alimentação deste Auto-rádior-toca-fitas, notamos que havia um porta-fusível e que dentro deste havia um fusível "estourado", que já dava indícios de algum curto no equipamento.

O aparelho estava ligado a uma fonte de alimentação externa e esta ligada à lâmpada em série.

Como já havia indícios de curto, resolvemos deixar o circuito da lâmpada em série (Revista 1 e 2) com a menor potência possível, o que garantiria maior proteção para o aparelho em análise.

Trocado o fusível e ligando, notamos que a lâmpada praticamente acendia com brilho total. O curto era grande. Nestes casos, é comum os integrados de saída apresentarem curtos nos transistores de potência internos, colocando o potencial positivo (+12V) diretamente à massa.

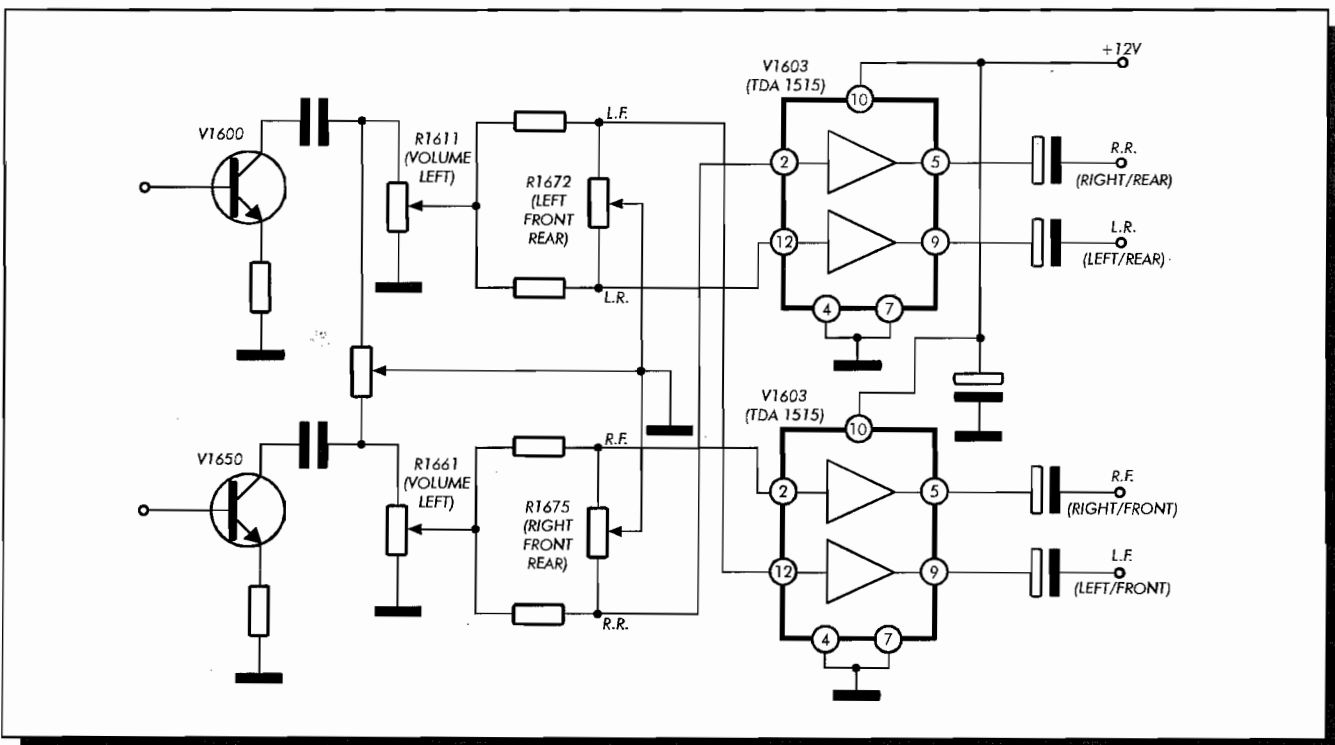
Esta é a grande vantagem da utilização da lâmpada em série, pois ela evitará queima de fusíveis além de permitir que o técnico faça toda uma seqüência de testes que só seriam possíveis com trocas constantes de fusíveis.

Um dos integrados de saída de som deste aparelho trabalha amplificando os sinais L e R para falantes traseiros, enquanto o de baixo faz o mesmo, mas para falantes frontais.

Resolvemos inicialmente desligar

o pino 10 do integrado ICV1603 (de cima) e verificamos que a lâmpada em série continuou acesa com grande intensidade. Logo em seguida, desligamos o pino 10 do integrado de baixo e a lâmpada não mais acendeu. O integrado V1603 (de baixo) estava em curto.

Antes de substituí-lo, resolvemos religar o pino 10 do integrado "de cima" e verificamos que este funcionou plenamente (tanto o canal L como R). O potenciômetro duplo de FADING ou balanceamento Front/Rear (Frontal/Traseiro) R1672/1675, estava funcionando perfeitamente para o integrado de cima e para testá-lo para o outro integrado (Frontal), resolvemos ligar um amplificador externo (Pesquisador da Revista 4) para confirmar o problema somente no integrado de saída. Aplicado este amplificador, o controle de "Fading" atuou bem. Substituído o integrado IC V1603 (de baixo), o aparelho passou a funcionar normalmente.



Marca: CD GRADIENTE
Modelo: CDC-AT (tipo, carrossel)

Defeito: A mesa da bandeja não se posiciona corretamente, acusando logo em seguida erro no display.

Autor: Carlos O. Borges

Antes de fazermos alguma medição vamos analisar o defeito para isolarmos a área correta, porque em equipamentos como CD's se não raciocinarmos corretamente, será difícil encontrar o componente defeituoso.

Quando ligávamos o aparelho de CD, após algum tempo o display acusava ERRO, travando o equipamento, sendo necessário desligá-lo e ligá-lo novamente.

Ante de travar manipulamos a tecla OPEN/CLOSE sendo que a mesma posicionava corretamente sua bandeja para dentro ou para fora do aparelho. Na posição open podíamos ver que nenhum dos discos se posicionavam dentro da unidade óptica; nem mesmo se apertássemos a tecla de seleção.

Estava claro que o defeito só podia

estar relacionado com a posição dos discos, quando os mesmos não se posicionavam em cima da unidade óptica e acusavam erro.

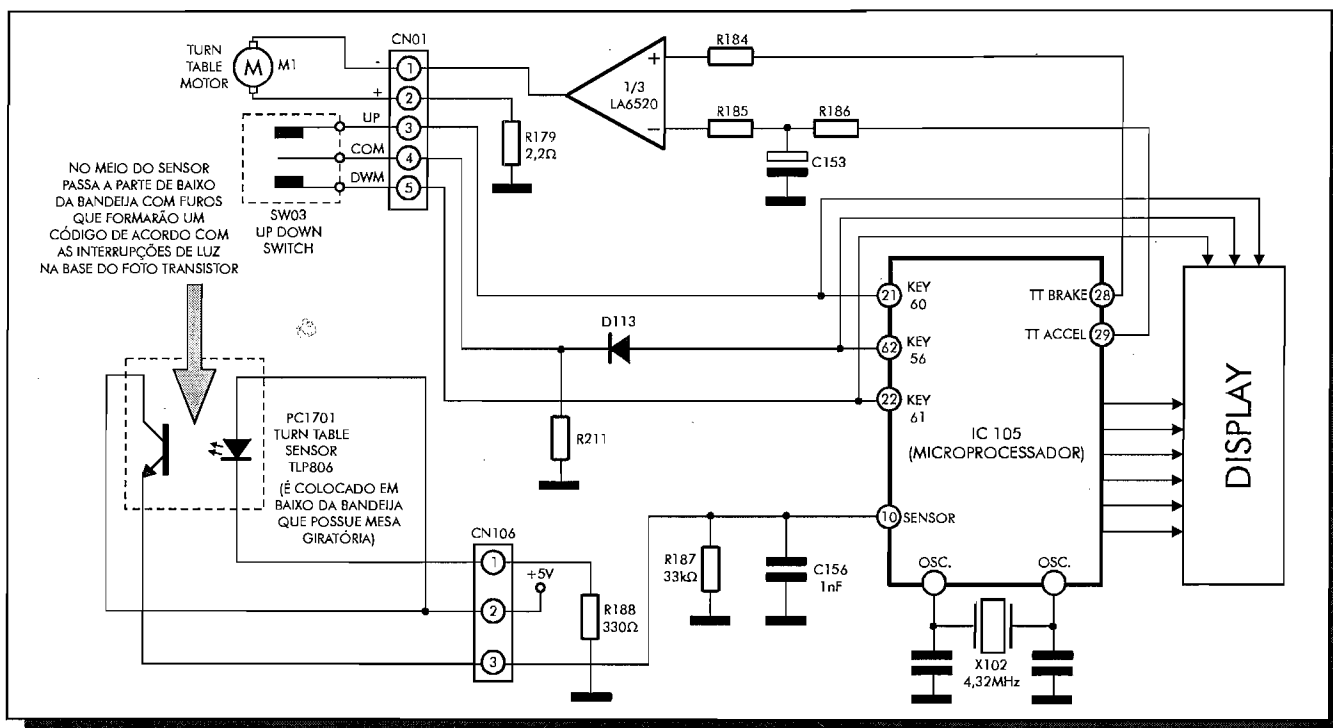
Para termos certeza, ajudamos manualmente a posicionar uns dos discos em cima da unidade óptica e o aparelho funcionava normalmente. Com todas estas observações pudemos dizer que a bandeja se posicionava corretamente para dentro e para fora do aparelho; o display antes de acusar erro, funcionava normalmente e quando ajudávamos a posicionar uns dos discos da mesa em cima da unidade óptica o aparelho funcionava normalmente não acusando erro. Com todas estas observações feita nos resta analisar apenas o circuito de detecção de posição da mesa. Com base nestas observações partimos para a análise do sensor do giro da mesa. Medimos então o pino 10 para verificarmos se havia pulsos quando a mesa girava; não encontramos nada além de uma tensão de 0V. No pino 10 deveria haver pulsos para informar ao microprocessador IC105, a posição correta dos discos, quando a mesa se posicionava. Antes de condenar-

mos o IC105, levantamos o capacitor C156 que poderia estar em curto, matando os pulsos mas a tensão não se alterou.

Passamos para medição do conector CN06 (pino 3) onde encontramos uma tensão bem próxima a 0V. A tensão do pino 2 estava normal com 5V e a tensão do pino 1 estava com 3,5V, indicando a polarização do led que estava dentro do detector de giro da mesa (PC1701).

Este detector dirá ao microprocessador em que posição e qual disco está em cima da unidade óptica, através das ranhuras ou frestas na própria mesa que determinam os pulsos gerados no pino 3 do conector CN06.

A mesa girava passando suas ranhuras por dentro da abertura do detector óptico PC1701 (turntable sensor); e o pino 3 se mantinha sem nada e a mesa sempre parava na posição errada. Antes de substituímos o detector óptico, verificamos a ligação do conector CN06 ao detector. Como estava normal trocamos o detector óptico PC1701, e o aparelho passou a funcionar normalmente.



Marca: Televisor SANYO
Modelo: CTP 6751-00
Defeito: Não funciona; produz apenas ruídos
Autores: Estanislau E. P. Oliveira

Aluísio Anderson
Mário P. Pinheiro

Como podemos ver pela diagramação em blocos, este televisor é composto por uma fonte chaveada paralela e isolada da rede. Podemos dizer que as tensões de saída dependerão do chaveamento do transistor Q301A.

Para que as tensões no secundário do transformador T301 se mantenham estáveis será necessário que se retifique e filtre uma amostra da variação induzida no transformador (pino 2) que será utilizada para controle do tempo de saturação do transistor chaveador Q301A.

O defeito se baseava no não funcionamento do circuito e apenas a produção de um pequeno ruí-

do.

As tensões nas saídas da fonte estavam muito próximas a zero volt. A lâmpada em série acendia, mas com pouca intensidade. O problema estaria na própria fonte ou seria um consumo excessivo de alguma área que estaria desarmando a fonte chaveada?

Para que possamos resolver este impasse, será necessário criar uma tensão externa artificial para o secundário da fonte chaveada de maneira que esta possa funcionar (pelo menos as áreas principais como horizontal).

Assim, em poder de uma ponte de diodos e de um capacitor de 220 ou 470 uF x 250 Volts, montamos uma retificação em onda completa com uma filtragem razoável; ligamos este conjunto ao circuito da lâmpada em série posicionado em 200 watts, ligando o ponto positivo desta saída ao ponto de +110 Vdc e o negativo na massa.

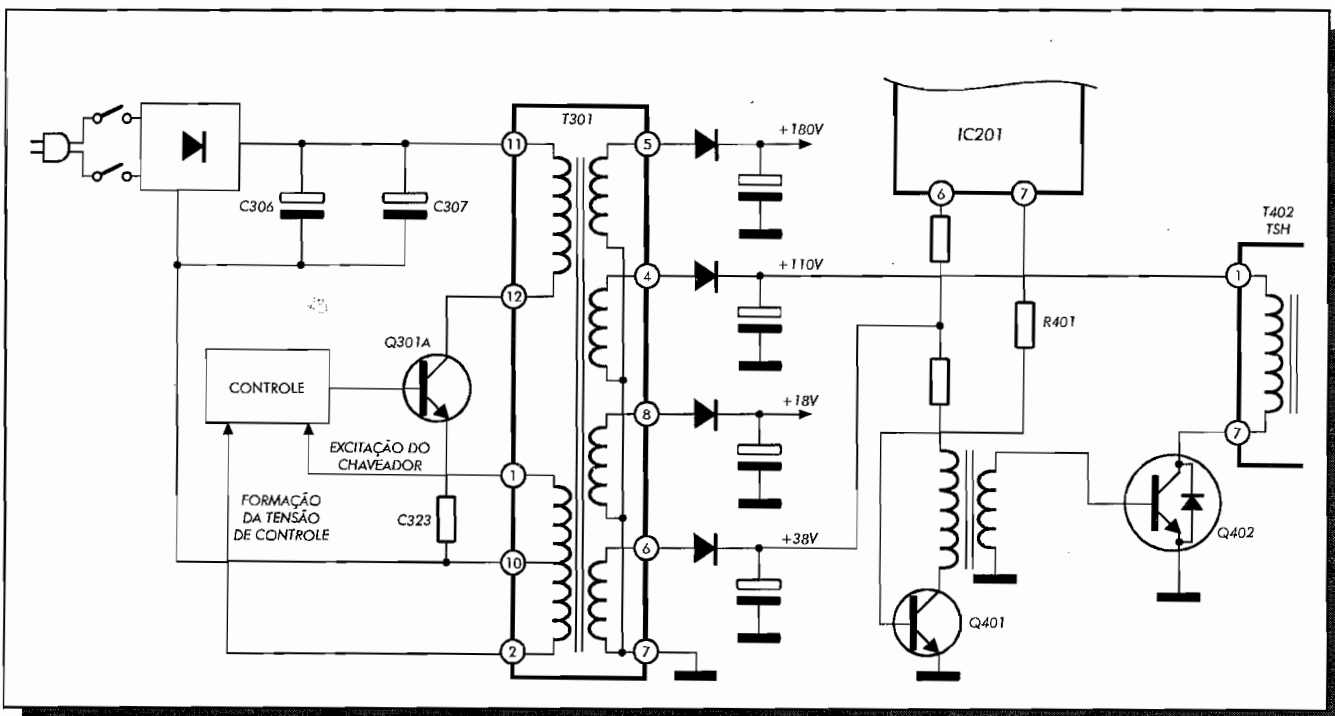
Com uma fonte de alimentação

externa posicionada em 30 Volts aproximadamente, posicionamos seu ponto positivo na saída de +38 V e seu ponto negativo a massa.

Ligando a fonte de alimentação (externa) e o circuito da lâmpada em série à rede elétrica, já tínhamos condições de verificar se o circuito de saída horizontal iria ou não funcionar.

Notamos imediatamente que a lâmpada em série acendeu com grande intensidade, significando algum curto. Várias seriam as malhas responsáveis por isto como o diodo de retificação da fonte chaveada (saída +110 V), primário do TSH em curto com o secundário ou ainda o transistor de saída horizontal em curto.

Resolvemos desligar inicialmente o coletor do transistor de saída horizontal e imediatamente a lâmpada em série apagou, indicando curto no mesmo. Substituído o transistor Q402, o aparelho passou a funcionar normalmente.



Marca: Televisor SANYO
Modelo: CTP 6751-00
Defeito: Som distorcido;
imagem normal
Autores: Estanislau E. P. Oliveira

Aluísio Anderson
Mário P. Pinheiro

Antes de iniciarmos a análise do defeito propriamente dito, façamos uma breve verificação do processamento do som.

O seletor de canais, além de captar determinada frequência de uma emissora, ainda terá que criar um batimento via frequência do oscilador local, conseguindo assim as frequências de FI de vídeo em 45,75 MHz e a frequência de FI de som em 41,25 MHz (modulada em FM).

Antes da portadora de FI seguir no seu caminho de amplificação, esta passa pelo filtro SAW X101 que será responsável pela eliminação das portadoras do canal adjacente, além de deixar a portadora de vídeo, croma e som (todas de FI) com amplitude exatas. O sinal de FI en-

trará então nos pinos 9 e 10 do integrado IC101.

Estes sinais são amplificados pelo circuito de FI (portadora de som sempre mantendo uma amplitude relativa de apenas 5%), até que esta portadora é demodulada surgindo assim o sinal de vídeo. A banda passante desta área é superior a 4,5 MHz. Logo, variações de 4,5 MHz geradas a partir do batimento entre a portadora de FI de vídeo e som, acabarão também passando e no pino 25 poderão ser visualizadas com o osciloscópio.

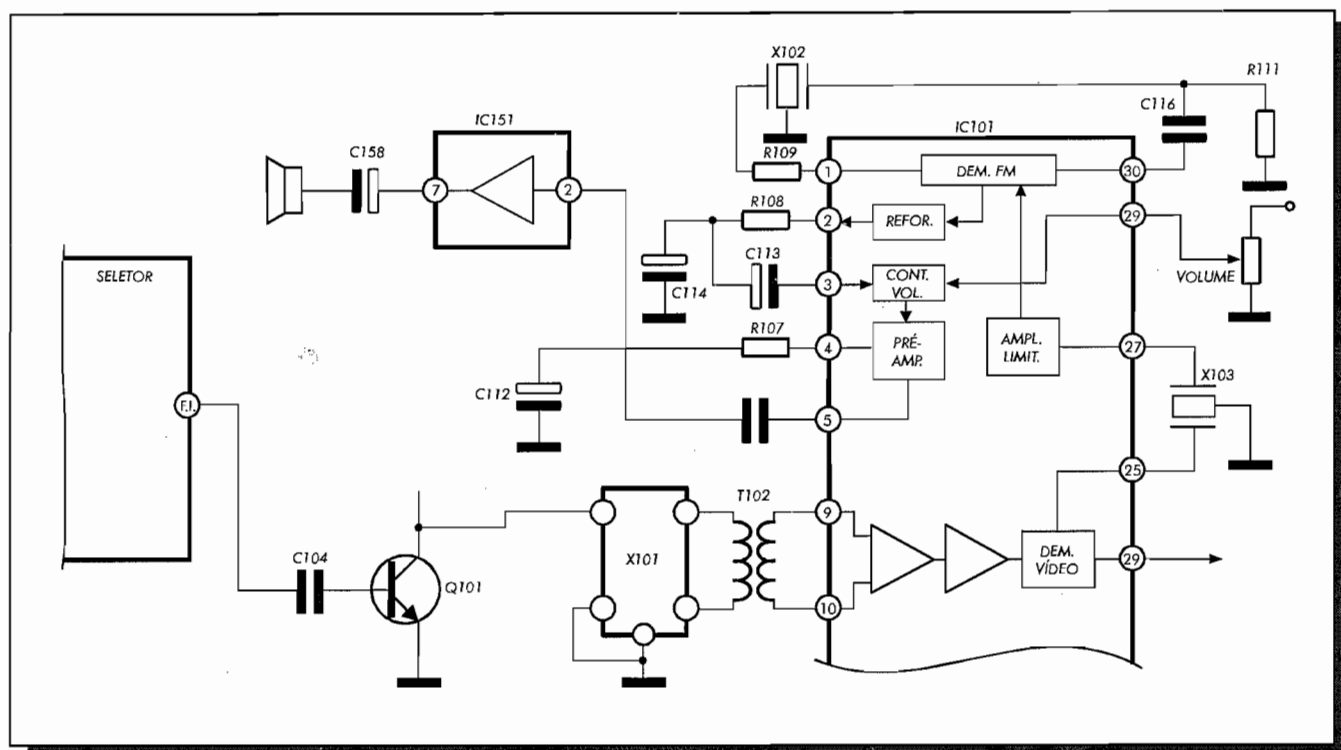
No filtro sintonizado em 4,5 MHz passam apenas as variações de 4,5 MHz, que retornam ao integrado pelo pino 27, onde são amplificadas e limitadas, indo ao demodulador de FM. O sinal de áudio é reforçado e filtrado externamente, retornando ao integrado pelo pino 3 indo ao circuito de controle de volume, finalmente saindo pelo pino 5. Este sinal vai ao integrado IC151 (pino 2) para receber a amplificação final em potência e excitar o alto-falante.

Como o defeito se manifestava pela distorção no som, fomos obrigados a injetar no equipamento um sinal de 1 kHz modulando em frequência

uma portadora de 4,5 MHz. Injetando este sinal no pino 27 e observando o áudio demodulado com o osciloscópio no pino 5, notamos que havia uma boa distorção neste sinal.

Posicionando o osciloscópio no pino 2 do integrado a distorção permanecia. A demodulação do sinal de som é de responsabilidade do filtro X102 que sintoniza a frequência de 4,5 MHz permitindo a demodulação por comparação. Observando o sinal presente no pino 1 do integrado, notamos que a portadora se apresentava meio distorcida e quando colocávamos o osciloscópio no cristal, a distorção era ainda maior.

Parecia que o cristal estava atenuando violentamente as variações de 4,5 MHz. Medindo a tensão do pino 1 do integrado IC101, notamos que estava um pouco mais baixa que a indicada pelo esquema. A tensão do lado esquerdo do cristal estava com praticamente zero Volt. Tudo levava a crer que o cristal de demodulação estava com alguma fuga à massa. Substituído X102, o aparelho passou a funcionar normalmente.



Marca: Televisor
MITSUBISHI
Modelo: TC-2020
Defeito: Vertical Fechado
Autores: Estanislau E. P. Oliveira
 Emerson dos S. Rosa
 Mário P. Pinheiro

Antes de iniciarmos a análise do defeito propriamente dito, façamos uma visualização geral pelo circuito.

Esta saída vertical se apresenta em classe A com seguidor de emissor ou ainda carga ativa (Q401), ou seja, o transistor Q402 recebe toda a excitação do sinal e transfere para Q401 o trabalho de saturação quando o primeiro vai para o corte.

A forma de onda trapezoidal que sai do pino 3 do integrado IC401, deverá excitar a saída convenientemente e mais do que isto deverá manter a tensão de saída em $1/2 V_{cc}$ estável. Para que isto seja garantido, deverá haver uma

realimentação negativa, ou seja, uma amostra da tensão média de saída vertical, que entrará pelo pino 3 do integrado. O circuito oscilador vertical está posicionado no pino 5 e a alimentação para a área vertical do circuito integrado é feita pelo pino 6.

Como o vertical não abria, conferimos imediatamente a tensão da fonte de alimentação que se encontrava em boas condições. Posicionando o osciloscópio no tempo de 5 ms. e com entrada vertical em 2 V/div (ponta atenuadora x1), fomos conferir se existia a dente-de-serra no pino 5 do integrado, onde pudemos constatar que estava normal. Fomos diretamente para a saída vertical (coletor de Q402), mantendo o osciloscópio em 5 ms. e mudando a ponta atenuadora para "x10".

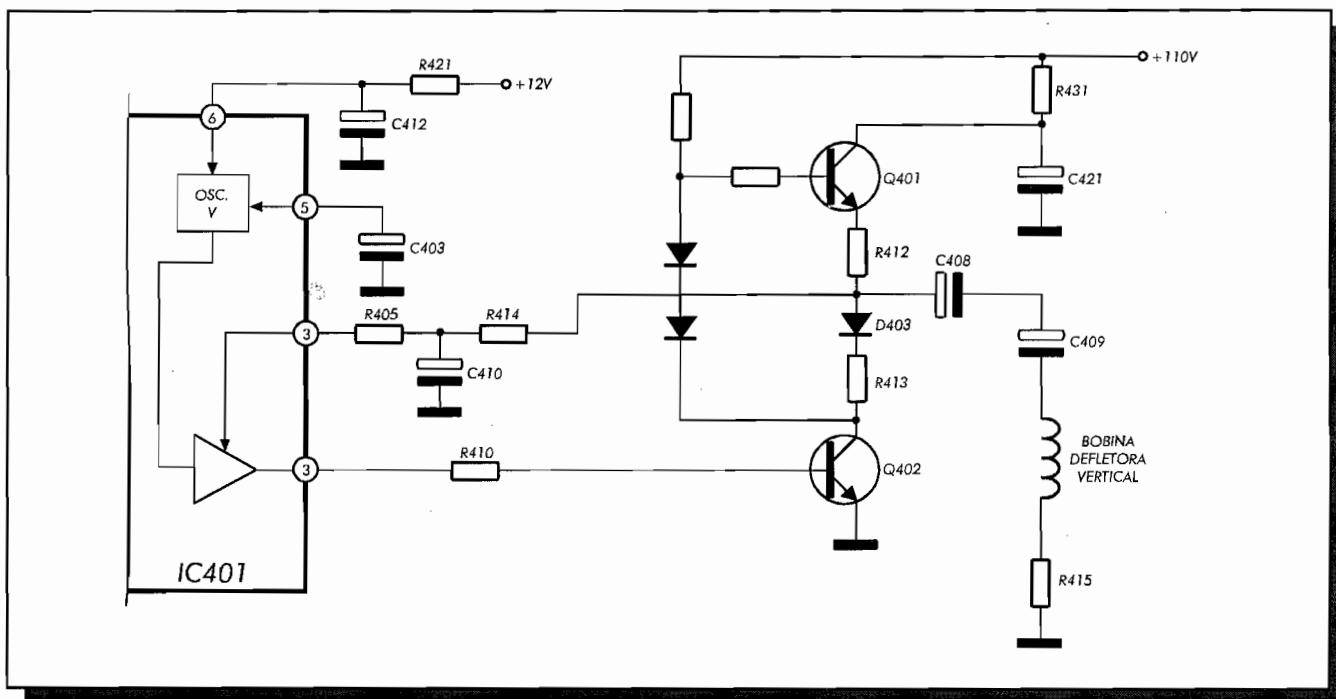
A forma de onda observada era muito estranha, pois apesar de estar em tempo vertical não apresentava uma dente-de-serra, e sim uma onda quadrada. Apesar disto a amplitude desta chegava

aos 110 Vp.

Apesar da forma não ser a correta, havia uma variação de grande amplitude no coletor de Q402, que por sua vez deveria excitar a bobina defletora. Dava para concluir até aqui que o feixe de elétrons não poderia estar posicionado no centro, dada a grande variação de tensão na saída vertical.

Posicionando o osciloscópio na entrada da bobina defletora, verificamos que não mais havia a variação, o que explicava o vertical fechado. Voltando o osciloscópio até o ponto negativo do capacitor C408, também nada foi notado e do lado positivo deste havia a variação em onda quadrada de 110 Vp. O capacitor estava aberto, causando falta de consumo para a saída vertical. Assim, sem carga, a variação da onda era brusca e acabava indo para potencial positivo e negativo muito rapidamente.

Substituído o capacitor C408, o aparelho passou a funcionar normalmente.



Marca: Televisor PHILIPS
Modelo: chassi CTO
Defeito: não memoriza canais ou PP
Autores: Estanislau E. P. Oliveira

Aluísio Anderson
Mário P. Pinheiro

O circuito de controle deste televisor se baseia no integrado microprocessador IC100 que realiza uma série de funções que nos chassis básicos são controle de canais, brilho, contraste, cor, saturação, volume. Nos chassis estereofônicos os comandos além dos normais são ainda, Spatial, LII, graves, agudos, balanço. Possui também o comando PP (Personal Preference), que permite o arquivamento dos ajustes pré-definidos (quando se liga o televisor) de acordo com o gosto do consumidor.

A gravação PP dos ajustes básicos estará amarrada a uma seqüência de comandos que são os seguintes: pressionamento da tecla Store; ajuste de brilho contras-

te, cor, etc. nos pontos que mais agradam ao consumidor; pressionamento da tecla PP (apenas no controle remoto); finalmente Store Execute. Assim, fica armazenado na memória RAM do integrado IC 100 todas estas informações.

Sendo a memória de gravação do micro do tipo "RAM" (Random Access Memory), ou memória de acesso aleatório, esta guardará informações somente enquanto houver polarização para o pino 42 do integrado IC100. Se desligarmos a chave geral e esta alimentação desaparecer haverá automaticamente o cancelamento das informações armazenadas.

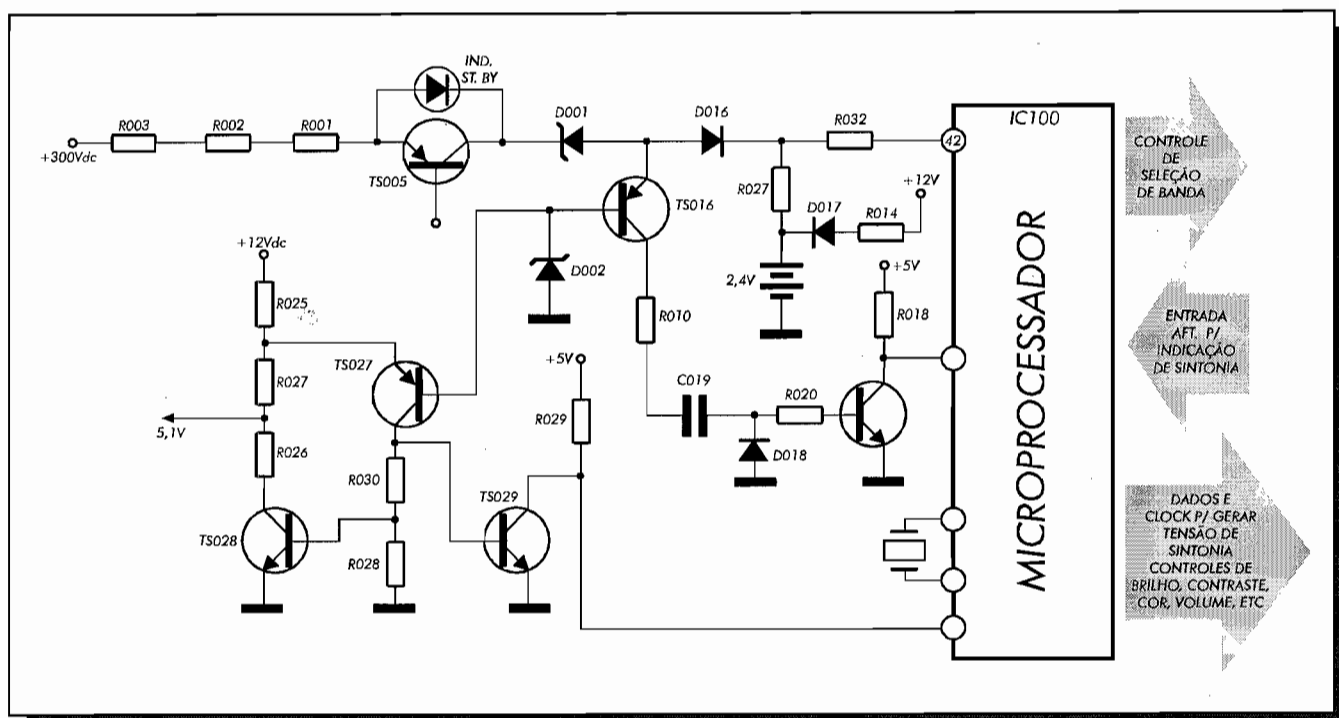
Assim, o circuito trabalha com uma bateria recarregável, para que ao desligarmos o equipamento na chave geral não se percam as informações armazenadas.

Como o defeito se apresentava como perda da memória de canais quando desligávamos a chave geral, havia alguma relação com esta bateria. Resolvemos medir a tensão sobre ela com o televisor desligado e notamos que estava abai-

xo de 1 V. Apesar disto, quando ligávamos o aparelho, passava a receber polarização não só da malha de 5 V como também do circuito horizontal (+12 Volts) elevando a tensão sobre ela. Quando desligávamos a tensão novamente caía muito rapidamente abaixo de 1 V. A bateria não estava armazenando cargas.

Trocada a bateria, notamos que ainda assim, a memorização de canais não era mantida quando desligávamos o aparelho. Voltamos a medir a tensão sobre a bateria que apresentava uma tensão de mais de 1,8 Volts (menor do que o necessário). Ligando o aparelho e voltando a medir a tensão sobre a bateria, verificamos que se mantinha em 1,8 Volts.

Seguindo a ligação desta com o circuito, notamos que um ponto de solda da placa de circuito impresso havia sido aberta quando fizemos a substituição pela bateria nova. Refazendo esta solda e voltando a testar o equipamento a memorização não foi perdida, mesmo com muito tempo o aparelho desligado.



Marca: Videocassete
PANASONIC

Modelo: NV-L26BR

Defeito: Não apresenta sinal de vídeo dos canais

Autores: Estanislau E. P. Oliveira

Rosa Emerson dos S.

Mário P. Pinheiro

O videocassete de um modo geral possui um bloco sintonizador que permite a ele sintonizar todos os canais da faixa de VHF, UHF e Cabo. Quando determinado canal é sintonizado sairá do sintonizador um sinal na forma de sinal de vídeo que deverá ser levado a um circuito de AGC e logo em seguida ao chamado modulador de RF que colocará este sinal de vídeo na portadora do canal 3 ou 4, possibilitando assim que o videocassete funcione em qualquer tipo de televisor.

Notem que este funcionamento, estará condicionado à função VTR, ou seja, o videocassete poderá estar ligado, mas a antena externa que entra neste além de ir para o bloco sintonizador poderá

estar ligada diretamente ao televisor que funcionará como se este estivesse ligado somente à antena externa (função TV-VTR na posição TV).

Como o defeito se manifestava pela ausência do sinal de vídeo (tela escura) no monitor ou televisor quando o videocassete se encontrava na posição VTR, partimos para a verificação do modo PB (Play-back), ou seja, colocamos uma fita para rodar. Notamos que a imagem desta apareceu normalmente no monitor o que garantia que o problema estava ligado ao processamento do sinal do sintonizador.

Quando nos referimos ao "Sintonizador" queremos dizer não só seletor de canais, mas também amplificador de FI, Som e demodulador de vídeo, onde na saída é entregue o sinal de vídeo composto e áudio.

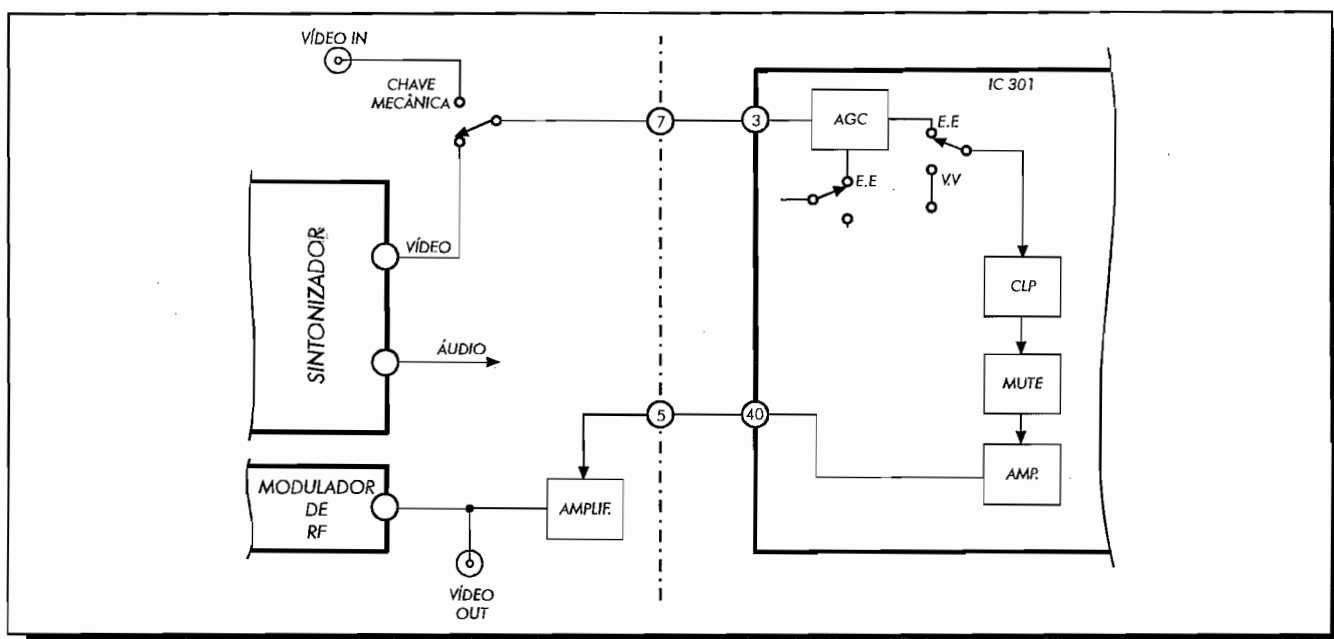
Colocando o gerador de padrões com portadora do canal 3 na entrada de RF do videocassete, e em poder do osciloscópio posicionado no tempo de 20 us. e entrada vertical em 0,5 V/div. posicionamos este logo após a saída do sinal de vídeo do sintonizador. Pudemos observar a forma de onda do ge-

rador de padrões sem nenhum problema.

Passamos logo em seguida, para o pino 3 do integrado IC301, que é a entrada para o controle de ganho deste sinal, onde observamos apenas um ruído de muito baixa intensidade.

Voltando um pouco o osciloscópio, chegamos ao conector de entrada "Vídeo IN" que nada mais é do que uma fêmea RCA que passa por um chaveamento mecânico automático, quando injetamos uma tomada RCA na conexão.

Posicionando o osciloscópio antes do conjunto mecânico, notamos que o sinal de vídeo estava presente, o que não ocorria logo em seguida. Resolvemos dessoldar o conjunto mecânico "Vídeo IN" e pudemos notar que havia muita oxidação nos contactos. Fazendo a desmontagem e limpando os elementos com um polidor fino, notamos que o banho de "prata" ainda estava intacto o que nos deu a segurança de recuperação do componente. Voltando a montar o conjunto e colocando-o novamente em sua posição no videocassete, o aparelho passou a funcionar normalmente.



Marca: videocassete
PANASONIC
Modelo: PV-4700
Defeito: não funciona; não acende display
Autores: Estanislau E. P. Oliveira
Rosa Emerson dos S. Mário P. Pinheiro

Como o videocassete não funcionava, resolvemos fazer uma verificação detalhada mecânica, para saber se nada estava fora de posição ou com mecanismo travado.

Como o display não acendia e nem o POWER ON do videocassete, resolvemos começar a análise na fonte de alimentação pelas verificações das tensões de saída da fonte, onde pudemos observar que todas elas estavam baixas.

O problema poderia estar relacionado com um mau funcionamento da fonte de alimentação ou ainda com algum consumo excessivo do próprio videocassete.

Para que se tenha uma idéia mais precisa do que está ocorrendo, se

faz necessário aplicar uma fonte de alimentação externa, que seja completamente compatível com as tensões indicadas pelo esquema. Lembramos aos leitores que lançamos na Revista 5 o KIT de montagem da fonte para videocassete que tem inclusive um detector de consumo excessivo.

Aplicando então os +48 V, +14V, -33V e +5 Volts e ligando a fonte externa, notamos imediatamente que houve o acendimento do display. Acionado o POWER este se manteve ligado e injetando a fita em seu compartimento, ela funcionou sem problemas. O defeito estava na fonte de alimentação.

Tirando a fonte externa e religando o videocassete, notamos que as tensões de saída se encontravam baixas, sendo que a tensão principal de +5 Volts também estava baixa.

Fomos conferir as formas de onda do primário da fonte chaveada. Devemos destacar aqui que o ponto negativo desta área, não tem nada a ver com o massa do equipamento. Assim, o osciloscópio deve ter seu terra conectado ao ponto negativo de C1004.

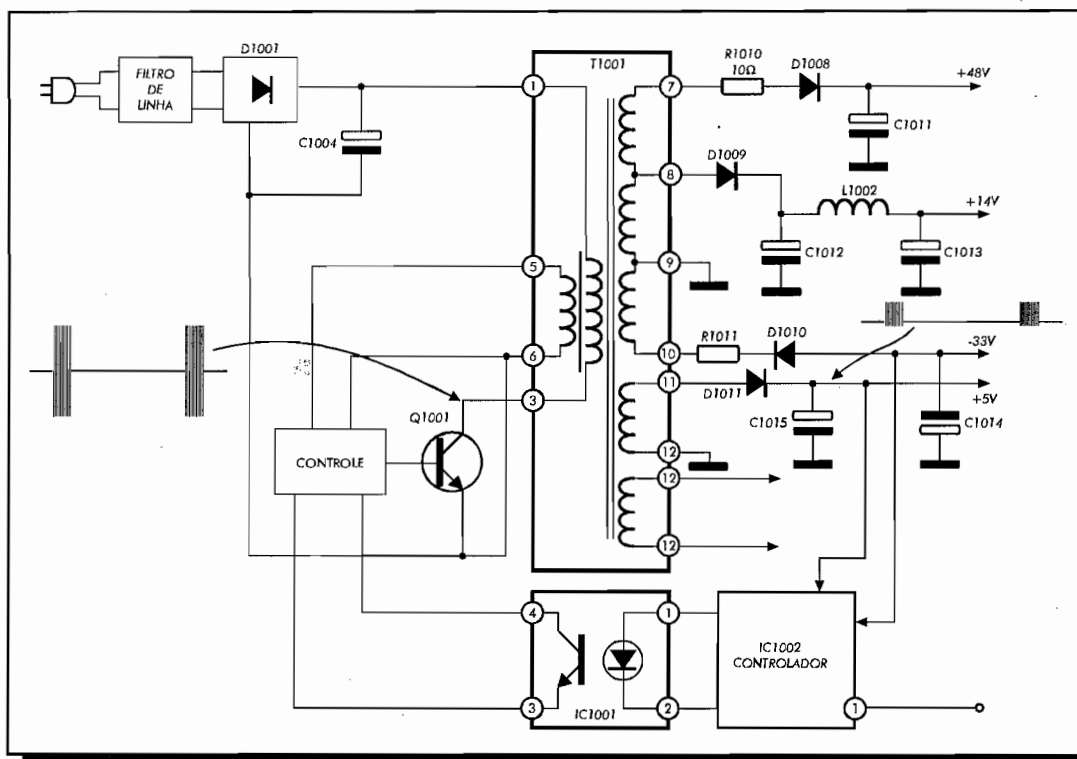
A freqüência destas fontes chaveadas encontram-se entre 50 e 100 kHz, e para observar o funcionamento, posicionamos o osciloscópio em 5 us (Sweep Time) com entrada vertical em 5 V/div (ponta atenuadora x10), colocando a ponta no coletor de Q1001. O que se observou foi uma comutação em freqüência baixa, ou seja, o chaveador apresentava no coletor uma tensão alta que se prolongava por determinado período (estava cortado), logo em seguida apareciam variações rápidas para negativo e positivo

(transistor chaveando), até que novamente a tensão de coletor ficava em nível alto estável (ver figura).

Como este transistor só chaveava durante um tempo e depois parava, explicava as tensões baixas na saída da fonte. Alguma coisa estava desarmando o chaveamento da fonte, e não era consumo excessivo pois já havíamos provado que o VCR funcionava com as fontes externas.

Colocamos o osciloscópio da saída da fonte (+5 Volts) e a forma de onda era semelhante, pois apresentava variações positivas rápidas até que a tensão se mantinha com cerca de 3 Volts. O mais interessante é que as variações não deveriam estar ocorrendo sobre o capacitor C1015, mesmo porque estas passavam de +6 Volts, o que poderia estar explicando o desarme do equipamento que era feito via IC1002 e acoplador óptico.

Tudo levava a crer que o capacitor C1015 estava aberto. Substituído este capacitor, o aparelho passou a funcionar normalmente.

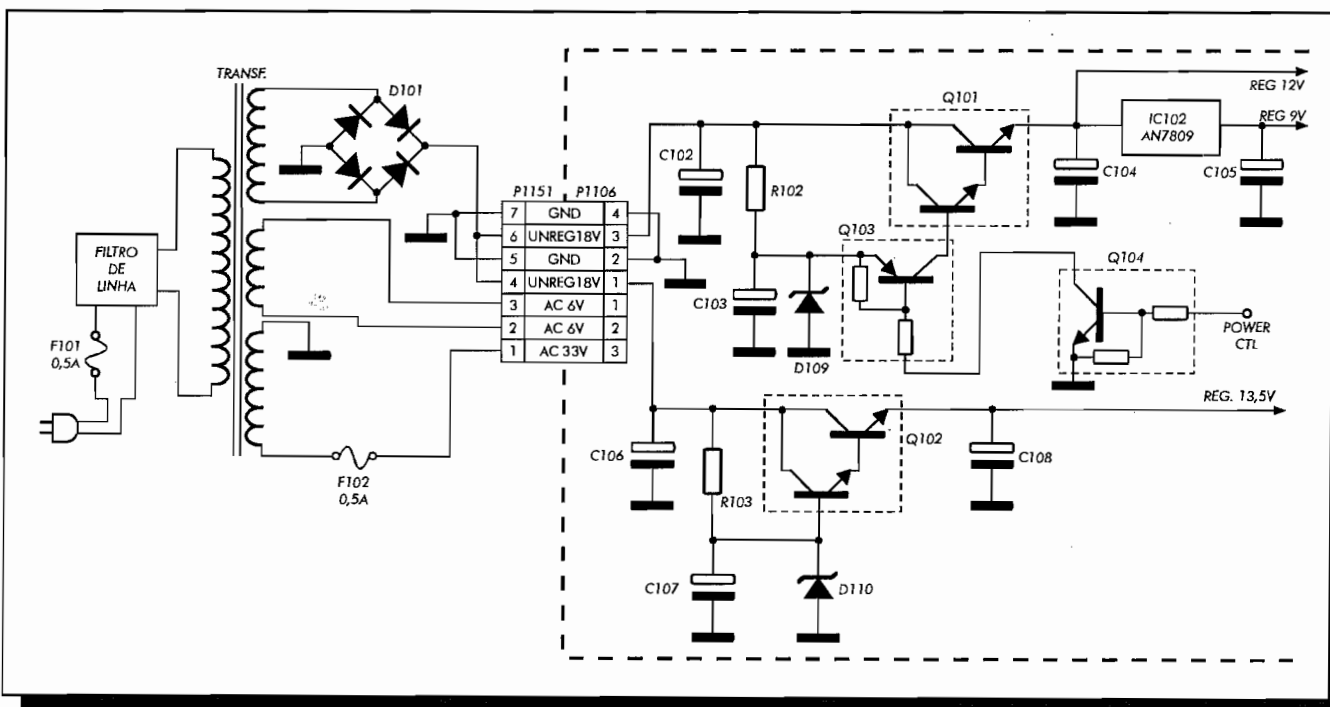


**Marca: Videocassete
GOLDSTAR
Modelo: GHV-1240M
Defeito: não funciona
Autores: Estanislau E. P.
Oliveira
Emerson S. Rosa
Mário P. Pinheiro**

Como nada funcionava no videocassete, começamos a análise por conferir as tensões de alimentação das saídas da fonte, que não existiam. Fomos logo em seguida, conferir a tensão não controlada pelo micro, 13,5 Volts que também se apresentava zerada. Medindo a tensão no ponto positivo da ponte de diodos D101, o que se notou foi que a tensão também não existia. Tudo levava a crer que o fusível de entrada estava aberto. Conferindo-se a tensão da entrada da rede elétrica, tínhamos os 110 Vac e logo após o fusível F101, esta tensão já não existia.

Substituindo o fusível e ligando-se o equipamento, notou-se um forte acendimento da lâmpada indicando curto. Imediatamente retiramos o conector que vai ligado do transformador à placa de estabilização (P11510). Ligando novamente o aparelho a rede, com a lâmpada em série, o acendimento continuou muito alto. Desligamos o secundário do transformador da ponte de diodos D101 e mesmo assim o acendimento continuava alto. Tudo levava a crer que o transformador de força apresentava um curto em seu primário. Substituído o transformador de força o videocassete ainda assim não manifestou nenhum funcionamento, e seu display continuou apagado. Passamos novamente a conferir as tensões de alimentação da fonte e notamos que estas ainda não existiam. Na realidade, o técnico deve ter a noção exata de qual a tensão responsável

pela polarização do circuito controlador e quais as tensões que são as secundárias (polarização de motores, sintonizador e circuito de croma e luminância), para que não fique perdendo tempo procurando tensões que só aparecem quando existe o comando apropriado do micro. Conferindo-se a alimentação de 13,5 Volts, notamos que se encontrava com zerada. Verificando a tensão do coletor do transistor Q102 notamos que estava alta com +19 V enquanto que no emissor deste havia zero volt. Medindo a tensão sobre o zener D110 encontramos cerca de +14 Volts e a mesma tensão na base do transistor Q102. Como tínhamos uma tensão de 0 Volt no emissor e 14 Volts na base podia-se concluir facilmente que o transistor Q102 estava com sua junção base/emissor aberta. Substituído este transistor, o aparelho passou a funcionar normalmente.



Marca: videocassete
PANASONIC
Modelo: NV-G21
Defeito: não grava som
Autores: Estanislau E. P. Oliveira

Alúcio Anderson
 Mário P. Pinheiro

Em primeiro lugar fizemos a reprodução de uma fita que tem gravado uma trilha sonora, e verificamos que o som se encontrava em perfeitas condições tanto para SP como para SLP. Com isto pudemos concluir que a malha de reprodução da área de áudio se encontrava em perfeitas condições.

Colocando o VCR no modo de gravação, injetamos um sinal de 1 kHz no conector de áudio IN e em poder de um osciloscópio ou pesquisador de sinais (amplificador de som), seguimos este até o pino 8 do integrado IC4001. Dentro deste, é feito o controle de AGC que permite que o nível injetado apresente sempre um determinado nível correto na saída.

Logo em seguida conferimos se

havia o comando para o chaveamento REC/PLAY (pino 20), que se encontrava normal com +12 Volts.

Novamente com o osciloscópio ou com o pesquisador de som, conferimos se havia o sinal no pino 19 do IC4001, que também estava normal. Daqui para a cabeça gravadora a ligação era direta e obviamente esta conexão não estava interrompida pois na reprodução de sinais previamente gravados, tudo funcionava a contento.

Para que o sinal de áudio possa ser gravado sem problemas se faz necessário a chamada "BIAS" (lê-se "bias"), que é um sinal de grande amplitude que somado ao sinal de áudio visa tira-lo da região de distorção quando o campo magnético tem baixo nível, gerando uma densidade de fluxo bem menor (maiores detalhes ler nesta edição croma em videocassete - gravação de áudio e vídeo).

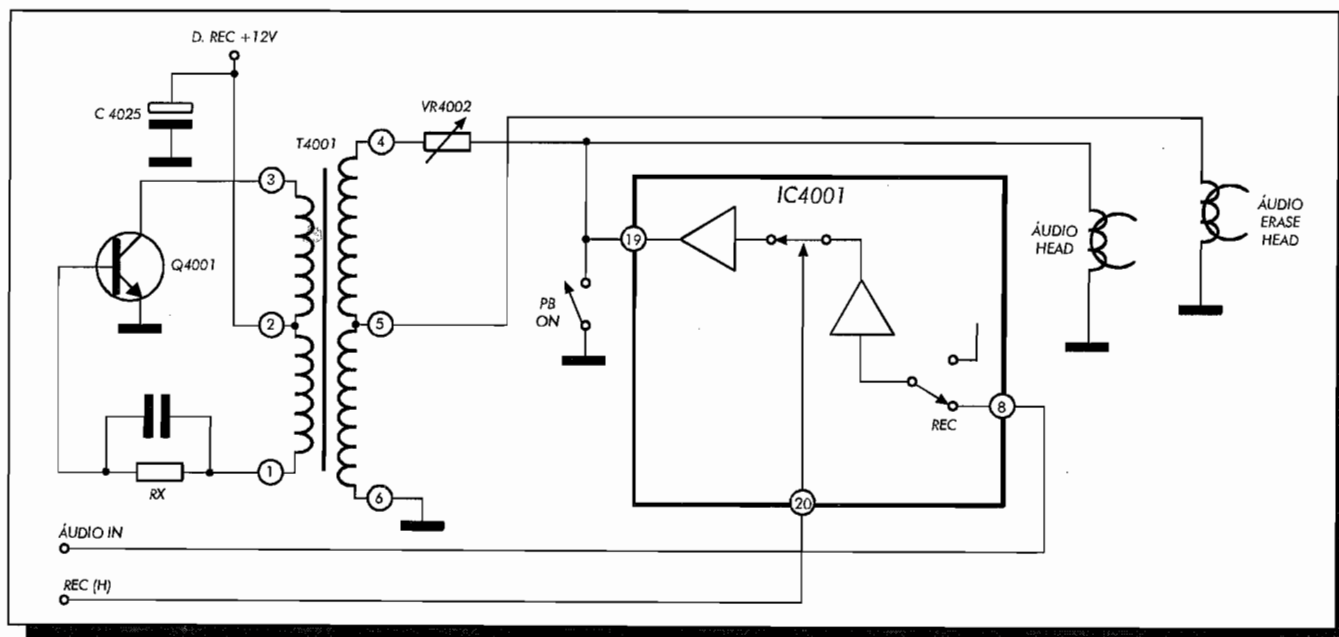
Assim, para a gravação, existe a necessidade da ocorrência da "BIAS" que é gerada por um circuito oscilador formado pelo transformador T4001 e transistor

Q4001. A amplitude da "bias" é muito alto chegando a alcançar praticamente 100 Volts.

Com o osciloscópio posicionado no pino 4 do transformador T4001, pudemos ver que não havia oscilação.

Conferimos também o coletor do transistor Q4001, mas também nada pôde ser visto. Passamos então a conferir as tensões de polarização para a malha, começando pelo coletor de Q4001 onde encontramos +12 Volts (condição somente em REC). No pino 1 do transformador também tínhamos a mesma tensão. Esta tensão iria gerar uma pequena corrente circulante para a base do transistor Q4001 via resistor Rx. Conferindo a tensão na base do transistor Q4001 esta se apresentou com 12 Volts. A junção base e emissor de Q4001 aparentemente estava aberta, mas antes da substituição, resolvemos verificar se realmente o emissor deste transistor estava aterrado: 0 Volt.

Assim substituindo Q4001, o aparelho passou a funcionar normalmente.



O Atendimento na Prestação de Serviços

Trimm... Trimm... Trimm... Trimm... Trimm... Trimm...

- Alô! (recepção)
- Alô! (Cliente)
- Alô. (recepção)
- Bom Dia! (Cliente)
- Bom Dia. (recepção)
- De onde fala? (cliente)
- Com quem quer falar? (recepção)
- É da Assistência? (Cliente)
- Ah... sim... Oficina "Marreta de Ouro"... (recepção)

Infelizmente muitas Empresas prestadoras de serviço, estando ou não na área de Eletrônica ainda atendem assim, o que reflete de pronto a desorganização que provavelmente nela se esconde. O Atendimento correto seria:

Trimm... Trimm...

- Assistência Técnica "Tudo Azul"... Tânia... Bom dia! (recepção)
- Bom dia! Por favor, vocês consertam... (cliente).

A identificação de qualquer empresa deve vir a frente, logo em seguida o nome desta. Daí vem a apresentação da recepcionista e finalmente a saudação de acordo com o período do dia.

A recepcionista deve ser treinada até para a entonação que deve ter para esta primeira apresentação. A mensagem deve ser clara, enfatizando principalmente a saudação final.

Apesar de ser uma atitude simples economizará tempo e o cliente se sentirá confortável.

Trimm... Trimm...

- Oficina Retificadora de Motores a Gasolina, Diesel e de Competição 16 V... Roberto Carlos de Queiróz as suas ordens... Bom dia!

Este atendimento demonstra um exagero na apresentação da Empresa que se perde até o final da frase, e se torna um verdadeiro martírio para quem liga pela segunda ou mais vezes.

Além disto reparem nesta conversação:

- Bom dia! Vocês consertam vídeo-game? (Cliente)
- Acho que sim... só um minutinho... (recepção)
- (1 minuto)
- Ah, sim... consertamos! (recepção)
- Vocês fazem um orçamento? (Cliente)
- Fazemos sim (recepção)
- Se eu levar hoje a tarde, quando que vocês me entregariam o orçamento? (cliente)
- Bem, aguarde um instante (recepção).
- (1 minuto)
- O orçamento fica pronto prá amanhã! (recepção)
- E se for autorizado, quando ficaria pronto? (cliente)
- Mais um instante...(recepção)

- (30 segundos)
- No máximo em 2 dias (recepção)

Neste diálogo nota-se um despreparo da recepcionista em resolver problemas simples e em um segundo plano, mostra uma realidade de desorganização muito comum nas Assistências em geral. A data do orçamento e do aparelho consertado sempre tem que ser ditada pelo provável técnico que vai verificar o equipamento.

Antes de começar a atender, só por atender, a pessoa deverá ser treinada nos métodos já utilizados pela Assistência técnica. Tudo o que se explica ou é passado para a recepcionista deverá ser POR ESCRITO, evitando futuras desculpas como: "não sabia...", "não explicou...", "esqueci".

Os itens que devem constar do treinamento deverão ser (apenas para atendimento sem necessidade de testes de equipamentos):

- a) Atendimento telefônico correto
- b) Saber se a Empresa faz orçamentos (se cobra taxa para tal), se faz retiradas de equipamentos (se cobra taxa para tal).
- c) Datas de entrega para o orçamento e saída final do aparelho (caso haja peça para tal)
- d) No caso de atendimento pessoal, evitar comentários de problemas pessoais ou da Empresa, limitando-se a responder as perguntas do cliente e oferecendo um lugar para que ele se sente, cafezinho, leitura de uma revista ou algo que o agrade.
- e) Nunca tecer comentários negativos do equipamento que o cliente trouxe para manutenção como: "pôxa! este é dos antigos"... "Minha avó tinha um destes"... "Nossa mãe... que sujeira!"... Não exagerar também em comentários positivos: "Pôxa! sempre quis ter um destes". "O Técnico me comentou que este é o melhor aparelho do mundo!".
- f) Tentar resolver todos os problemas com a maior das atenções.
- g) Evitar chamar o "Corpo Técnico" por qualquer motivo. Só fazer isto em casos extremos.
- h) No caso de consulta sobre o preço do orçamento, independente do comportamento do cliente nunca dizer: "é... está caro mesmo!"... "Comprar um novo? tá doido? já viu quanto está um novo no mercado?... "Não quer fazer o serviço? não? O senhor não quer vender?..."

O tempo em que um cliente é atendido, não depende exclusivamente da recepcionista, mas caberá a ela levantar em média quanto demora para um cliente ser atendido por telefone ou pessoalmente, buscando formas de agilizar e na medida do possível diminuir este tempo.

A recepcionista deverá também ter a capacidade de avaliar se o cliente gosta de "jogar conversa fora" e não apressa-lo no término do "papo". Deve ouvir com atenção e sempre falar algo para agrada-lo. Assim que possível, a conversa deve ser encerrada com um agradável: "Tudo Bem? Aqui estão seus papéis..." "Quer mais um cafezinho?..." "Muito obrigada..." "Volte sempre..."

Aparência também é fundamental. Não estamos nos referindo a beleza da recepcionista e sim a sua simpatia e elegância.

Na verdade o que menos importa é que a recepcionista seja bonita e sim que ela seja simpática e que esteja muito bem vestida. Na medida do possível a Empresa deveria adotar uniformes. Caso a adoção de uniformes seja possível poderá haver uma diferenciação destes entre as diversas áreas como: recepção, administração e produção. Cada um destes uniformes se adequaria as necessidades das áreas específicas.

A satisfação instantânea do cliente está no modo como ele foi atendido e só com o passar do tempo que este ficará satisfeito com o serviço executado.

Mário P. Pinheiro

ACONTA

Ser ou não ser...

Faço análise como qualquer ser humano normal... Normal? Deveria ser, pois não há nada melhor do que depararmos com o que temos mais medo nesta vida: nós mesmos.

Aparentemente tenho duas personalidades. A primeira aparece normalmente em meu comportamento empresarial lidando com meus funcionários: Carrancudo, agindo sempre como houvesse alguém fazendo algo de errado.

A outra face aparece em sala de aula, onde em contacto com os alunos e fazendo o que realmente gosto, acabo literalmente "soltando a franga", sorrindo constantemente e fazendo uma verdadeira limpeza de espírito.

O grande problema é o comportamento que levamos para dentro do nosso lar, que acaba se alternando entre o primeiro e segundo.

Fica claro que gostaríamos somente de nos comportar da maneira mais agradável para todos. Mas, problemas como contas a pagar, resoluções das mais diversas e principalmente a dificuldade de lidar com o comportamento de outros seres humanos, acaba determinando aos poucos um comportamento maior para o lado carrancudo do que alegre.

O importante é que procuremos fazer uma análise intensa do nosso comportamento, para evitar que o lado ruim (que todos temos) domine completamente o lado bom.

O melhor meio de fazer análise, seria procurar um especialista neste assunto: O Psicólogo. Infelizmente, isto não é possível para a maioria da população mais pobre.

A saída para estas pessoas mais humildes, seria recorrer a locais que se dedicam a ajudar o ser humano a vencer seus problemas internos; assim ficaria mais fácil de resolver os problemas externos de forma mais simples e sem estardalhaços.

A mudança de nosso comportamento para melhor só é possível se houver muita reflexão interior, que as vezes aparece em forma de "desabafo".

A escolha de quem vai ouvir este "desabafo" deverá ser muito bem feita, caso contrário poderá trazer males ainda maiores ao indivíduo.

Muitas vezes a melhor forma de ajudar está no silêncio atencioso ou gesto compreensivo de uma pessoa que independente da idade, credo ou cor mostra o que há de melhor no ser humano: a verdadeira amizade.

Mário P. Pinheiro